

SUZUKI
パワースタート

DF100A/115A
DF100AT
DF115AT/AZ

OUTBOARD MOTOR

2012-8

初版

まえがき
目次

1

エンジン

2

伝導

3

電装

4

外装

5

オプション

6

品番索引表
品名索引表

7

DF100



DF115



ま え が き

このパーツカタログは船外機DF100A/115A型の補給取扱い部品を取録してあります。

エンジン諸元	4サイクル	4気筒	総排気量	(内径×行程86mm×88mm)
			2045cm ³	

DF100				
機種記号	年式	型式	トランサム	実施号機
DF100AT	—	10003F	L,X	10003F-310001～

DF115				
機種記号	年式	型式	トランサム	実施号機
DF115AT	—	11503F	L,X	11503F-310001～
DF115AZ		11503Z	X	11503Z-310001～

パーツカタログのご使用について

1. 記号および略語

1-1. サイズ等

A : 用品	L : 長さ、リンク数、容積	US : アンダサイズ
AR : 必要量	NT : 歯数	W : 巾
D : 線径	OD : 外径	W/ : 同時使用
E.NO. : エンジン番号	OPT : オプション	# : 直送品
F.NO. : フレーム番号	OS : オーバサイズ	* : 直売品
H : 高さ	STD : スタンダード	~ : より、から
ID : 内径	T : 厚さ	
12×34×5 : 内径×外径×厚さ(巾、長さ)		

1-2. メーカー名

CHKK : 中央発条	NGK : 日本特殊陶業
DID : 大同工業	NHK : 日本発条
DK : 大金製作所	RK : 高砂チェン
FB : 古河電池	TEN : 富士通テン
IRC : 井上護謨工業	TR : 東海理化電機製作所
KYB : 萱場工業	YB : 湯浅電池
NABCO : 日本エアブレーキ	

1-3. 構成部品の表示

品番	品名
×××××-×××××	アッシ
×××××-×××××	.
×××××-×××××	:

└─ 構成部品(インナパーツ)を示します。

1 - 4. 部品変更

備考欄の品番の前の 印は変更部品相互の互換性を表示します。

-「~より統一」を示し、旧「→」新です。
-「~に統一」を示し、旧「×」新です。

1 - 5. 修正使用

ホース、チューブ等で寸法表示の 印は修正使用を表示します。

(例) L:200 180.....200を180に修正して使用します。

2. 部品変更のお知らせ

部品が新設または変更となった場合、サービス・部品ニュース、統一部品一覧表などでご案内いたします。

販売店様にあっては、弊社代理店にお問い合わせください。

3. 部品の注文

部品ご注文の場合は、このパーツカタログをご参照の上、次の点にご留意され、正確にご注文ください。

- 3 - 1. 品番、品名および数量
- 3 - 2. フレーム番号及びエンジン番号と型式番号(年式)
- 3 - 3. 部品メーカー(電装部品、保安部品など)

注 分解図は、補給部品索引のためのものです。分解、組立には使用しないで下さい。
補給部品の中で車種間の共通化により、一部生産車の部品と異なる場合があります。
あらかじめご了承ください。
記載事項は予告なく変更することがあります。あらかじめご了承ください。

I.Dプレートの説明

I.Dプレートには下記の項目が刻印されています。

より正確な部品発注のため 機種名、型式、製造番号(号機)を確認下さい。

小型船舶用船外機	スズキ	①
型式	②	
型式承認番号	第 号	
製造番号	③	
製造年月		
連続最大出力	[]kW < []PS > / []RPM	
スズキ 株式会社		

機種名を示します。(例) DF115ATX

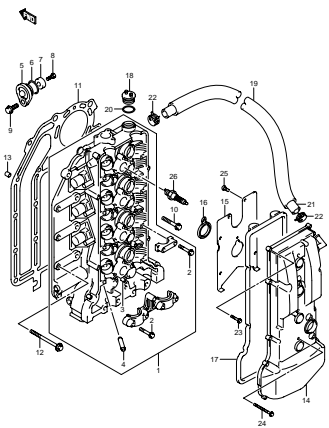
型式を示します。(例) 11503F

製造番号(号機)を示します。(例) 310001

目次

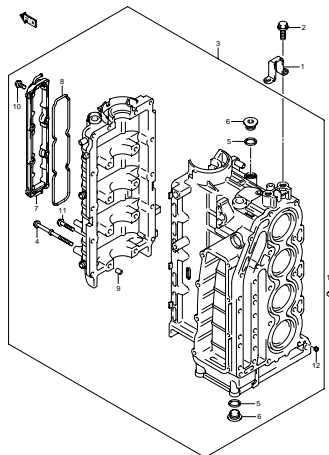
FIG.NO.	タイトル	FIG.NO.	タイトル	FIG.NO.	タイトル
1	シリンダヘッド	51	トリムシリンダ(DF115AZ)		
2	シリンダブロック	52	PTTモータ		
3	リングギヤカバー	53	エンジンホルダ		
4	クラシクシャフト	54	ドライブシャフトハウジング(DF100AT)		
5	タイミングチェーン	55	ドライブシャフトハウジング(DF115AT)		
6	カムシャフト	56	ドライブシャフトハウジング(DF115AZ)		
7	インテークマニホールド	57	ギヤケース(DF100AT)		
8	サイレンサ(DF100AT)	58	ギヤケース(DF115AT)		
9	サイレンサ(DF115AT)	59	ギヤケース(DF115AZ)		
10	サイレンサ(DF115AZ)	60	サイドカバー		
11	フューエルベーパーセパレータ	61	エンジンカバー(DF100AT)		
12	フューエルインジェクタ	62	エンジンカバー(DF115AT)		
13	フューエルポンプ	63	エンジンカバー(DF115AZ)		
14	ウォータポンプ(DF100AT)	64	フューエルタンク(プラスチック)		
15	ウォータポンプ(DF115AT)	65	ドラッグリンク		
16	ウォータポンプ(DF115AZ)	66	メータ		
17	サーモスタット	67	オプションル:メータ(1)		
18	スロットルボデー	68	オプションル:メータ(2)		
19	オイルポンプ	69	オプションル:トリムセンダ		
20	オイルパン	70	オプションル:ハーネス		
21	クラッチシャフト(DF100AT)	71	オプションル:スイッチ		
22	クラッチシャフト(DF115AT)	72	オプションル:リモートコントロール(DF100AT)		
23	クラッチシャフト(DF115AZ)	73	オプションル:リモートコントロール(DF115AT)		
24	シフトロッド(DF100AT)	74	オプションル:リモートコントロールスペーサ(DF115AZ)		
25	シフトロッド(DF115AT)	75	オプションル:リモートコントロールアッシ(SINGLE 1)(DF100AT)		
26	シフトロッド(DF115AZ)	76	オプションル:リモートコントロールアッシ(SINGLE 1)(DF115AT)		
27	トランスミッション(DF100AT)	77	オプションル:リモートコントロールアッシ(SINGLE 2)(DF100AT)		
28	トランスミッション(DF115AT)	78	オプションル:リモートコントロールアッシ(SINGLE 2)(DF115AT)		
29	トランスミッション(DF115AZ)	79	オプションル:リモートコントロールアッシ(DUAL 1)		
30	スターティングモータ	80	オプションル:リモートコントロールアッシ(DUAL 2)		
31	マグネット	81	オプションル:デイルハンドル		
32	レクチファイヤ	82	オプションル:ガスケットセット		
33	イグニッションコイル	83	オプションル:ローレンスゲージ		
34	センサ(DF100AT)				
35	センサ(DF115AT)				
36	センサ(DF115AZ)				
37	ハーネス(DF100AT)				
38	ハーネス(DF115AT)				
39	ハーネス(DF115AZ)				
40	エンジンコントロールユニット(DF100AT)				
41	エンジンコントロールユニット(DF115AT)				
42	エンジンコントロールユニット(DF115AZ)				
43	クランプブラケット(DF100AT)				
44	クランプブラケット(DF115AT)				
45	クランプブラケット(DF115AZ)				
46	スイベルブラケット(DF100AT)				
47	スイベルブラケット(DF115AT)				
48	スイベルブラケット(DF115AZ)				
49	トリムシリンダ(DF100AT)				
50	トリムシリンダ(DF115AT)				

FIG. 1



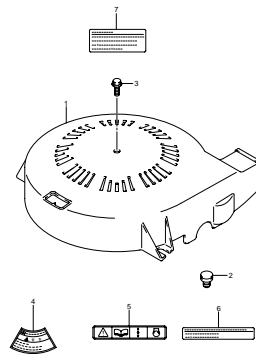
DF100A_115A_000_013_001
CYLINDER HEAD

FIG. 2



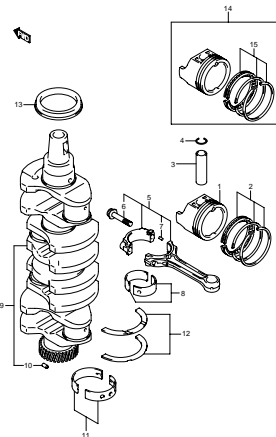
DF100A_115A_000_013_002
CYLINDER BLOCK

FIG. 3



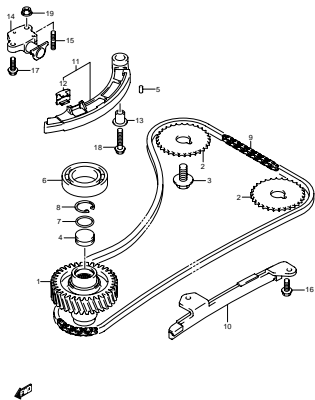
DF100A_115A_000_013_003
RING GEAR COVER

FIG. 4



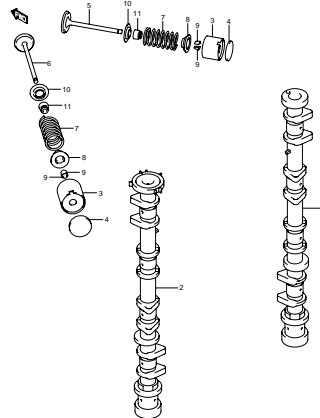
DF100A_115A_000_013_004
CRANKSHAFT

FIG. 5



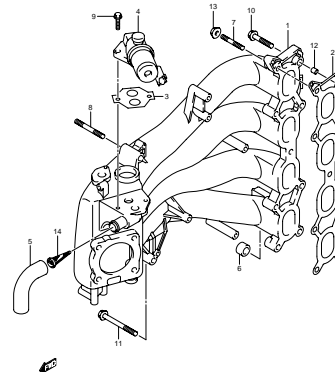
DF100A_115A_000_013_005
TIMING CHAIN

FIG. 6



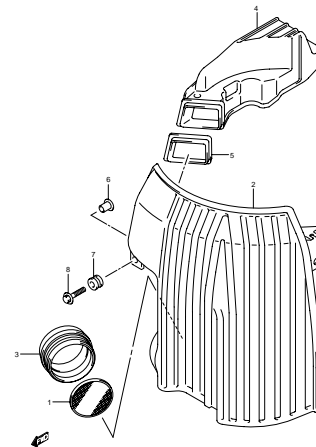
DF100A_115A_000_013_006
CAMSHAFT

FIG. 7



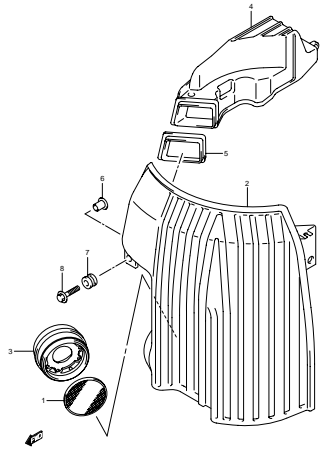
DF100A_115A_000_013_007
INTAKE MANIFOLD

FIG. 8



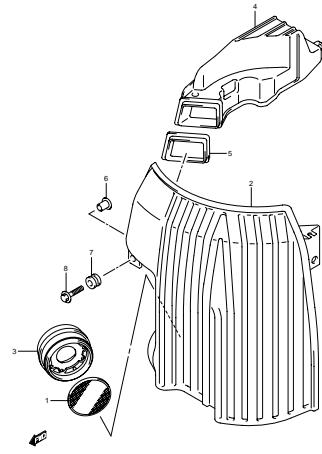
DF100A_115A_000_013_008
SILENCER

FIG. 9



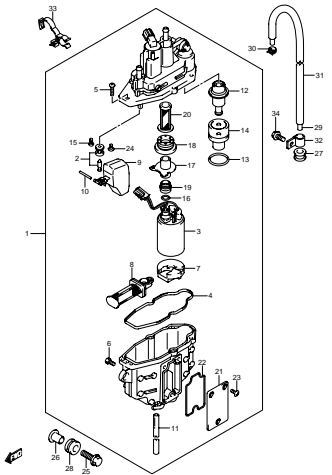
DF100A_115A_000_013_009
SILENCER

FIG. 10



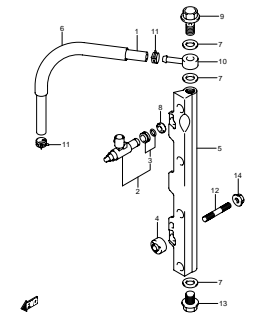
DF100A_115A_000_013_010
SILENCER

FIG. 11



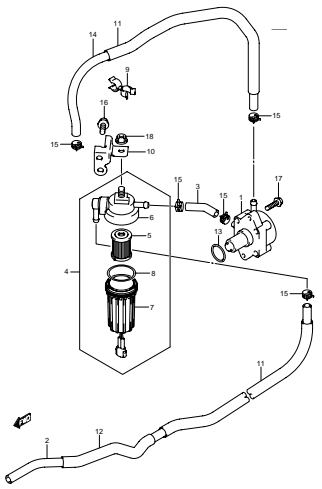
DF100A_115A_000_013_011
FUEL VAPOR SEPARATOR

FIG. 12



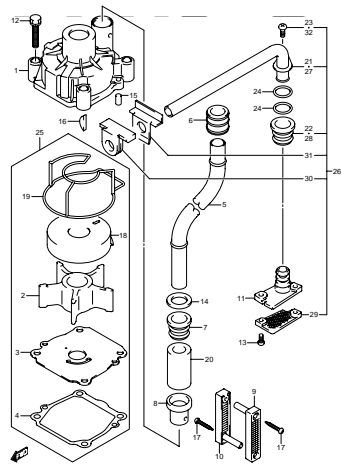
DF100A_115A_000_013_012
FUEL INJECTOR

FIG. 13



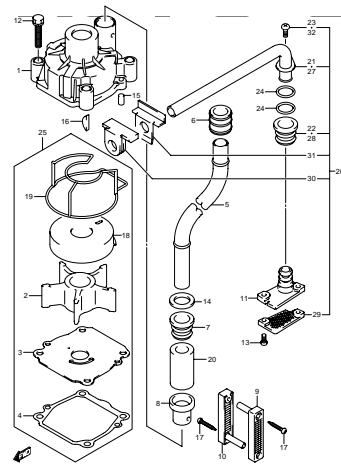
DF100A_115A_000_013_013
FUEL PUMP

FIG. 14



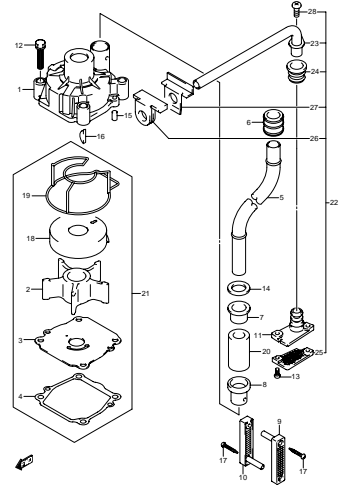
DF100A_115A_000_013_014
WATER PUMP

FIG. 15



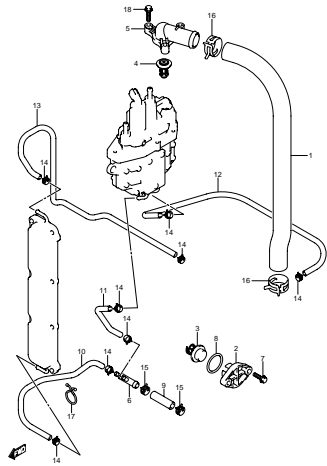
DF100A_115A_000_013_015
WATER PUMP

FIG. 16



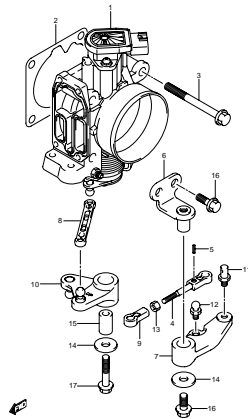
DF100A_115A_000_013_016
WATER PUMP

FIG. 17



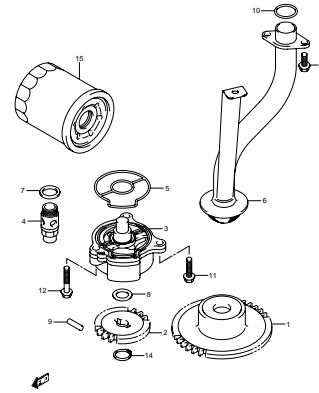
DF100A_115A_000_013_017
THERMOSTAT

FIG. 18



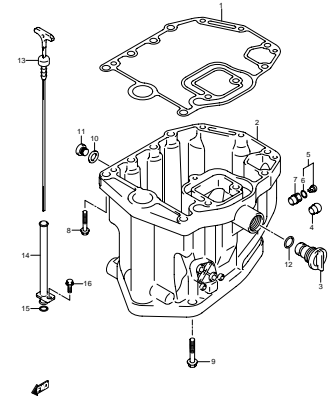
DF100A_115A_000_013_018
THROTTLE BODY

FIG. 19



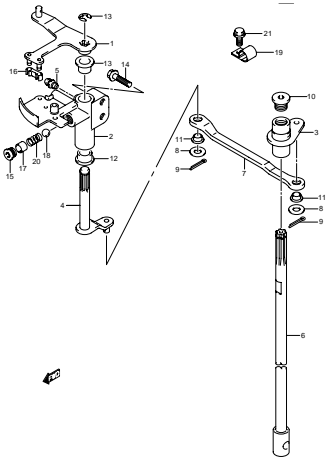
DF100A_115A_000_013_019
OIL PUMP

FIG. 20



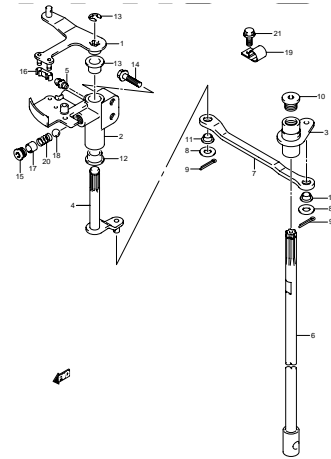
DF100A_115A_000_013_020
OIL PAN

FIG. 21



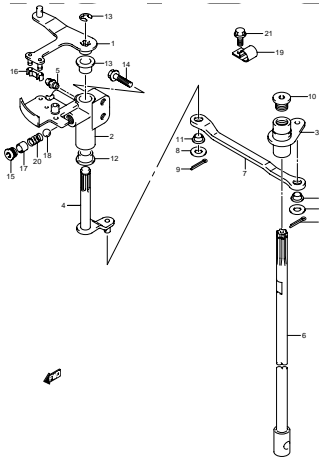
DF100A_115A_000_013_021
CLUTCH SHAFT

FIG. 22



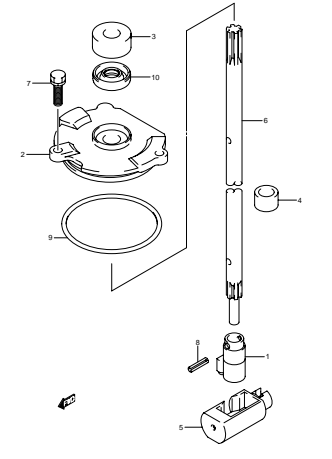
DF100A_115A_000_013_022
CLUTCH SHAFT

FIG. 23



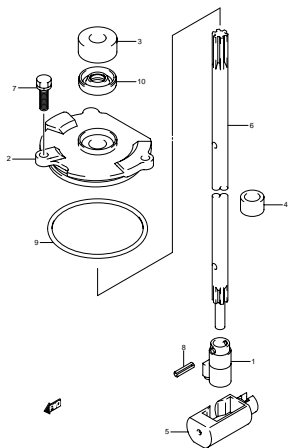
DF100A_115A_000_013_023
CLUTCH SHAFT

FIG. 24



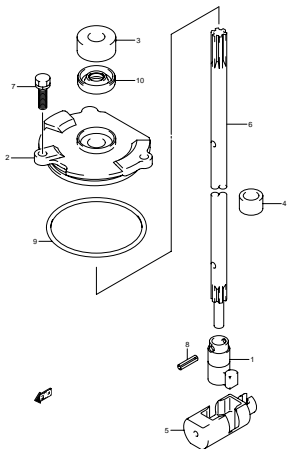
DF100A_115A_000_013_024
SHIFT ROD

FIG. 25



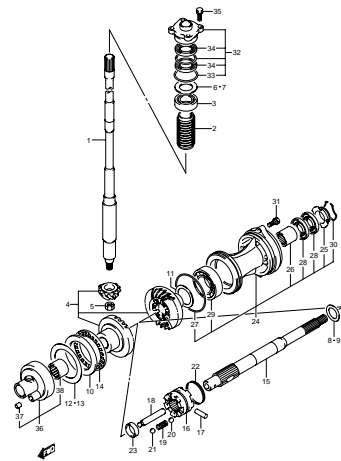
DF100A_115A_000_013_025
SHIFT ROD

FIG. 26



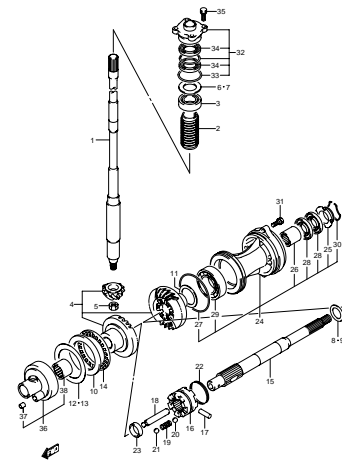
DF100A_115A_000_013_026
SHIFT ROD

FIG. 27



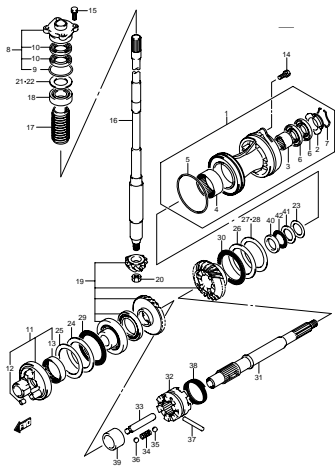
DF100A_115A_000_013_027
TRANSMISSION

FIG. 28



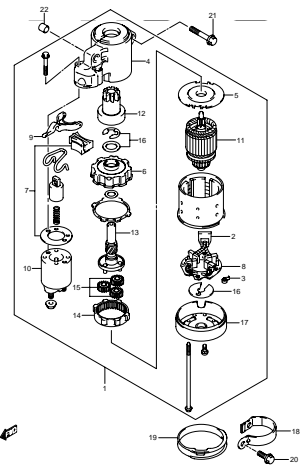
DF100A_115A_000_013_028
TRANSMISSION

FIG. 29



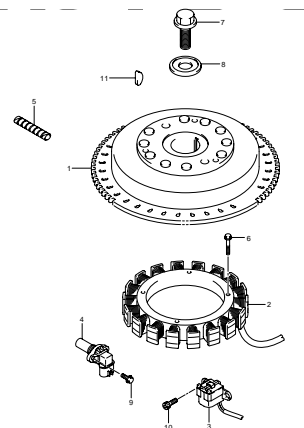
DF100A_115A_000_013_029
TRANSMISSION

FIG. 30



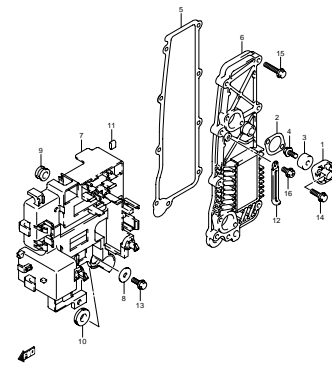
DF100A_115A_000_013_030
STARTING MOTOR

FIG. 31



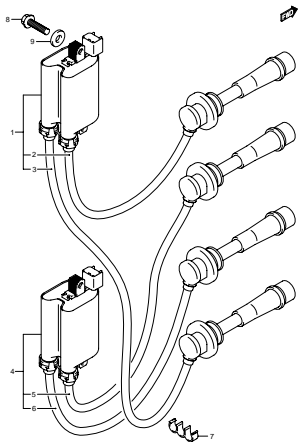
DF100A_115A_000_013_031
MAGNET

FIG. 32



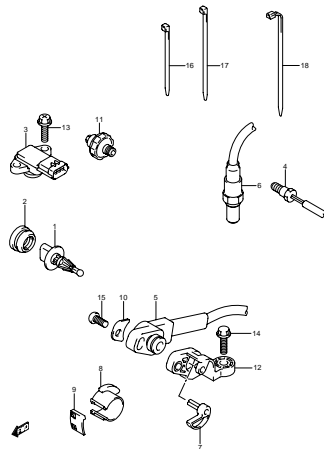
DF100A_115A_000_013_032
RECTIFIER

FIG. 33



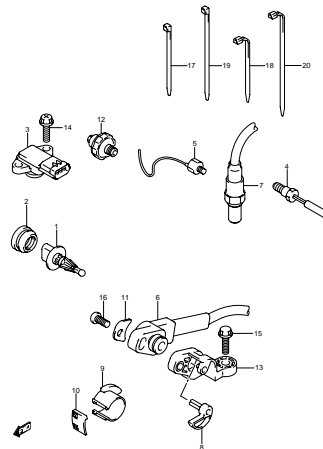
DF100A_115A_000_013_033
IGNITION COIL

FIG. 34



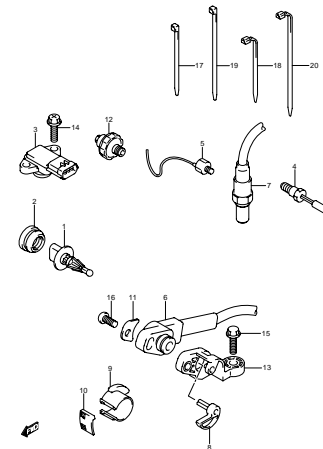
DF100A_115A_000_013_034
SENSOR

FIG. 35



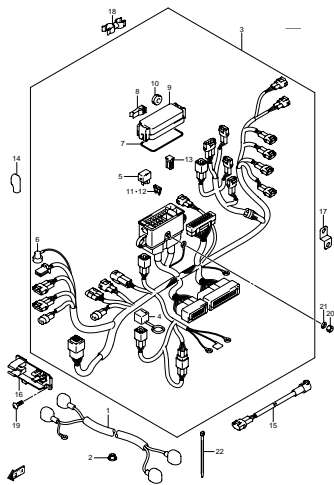
DF100A_115A_000_013_035
SENSOR

FIG. 36



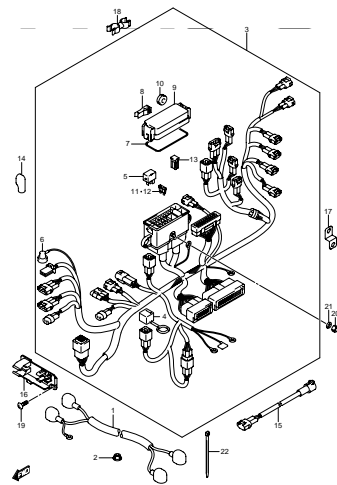
DF100A_115A_000_013_036
SENSOR

FIG. 37



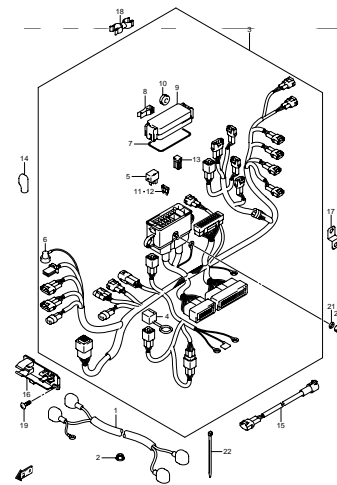
DF100A_115A_000_013_037
HARNES

FIG. 38



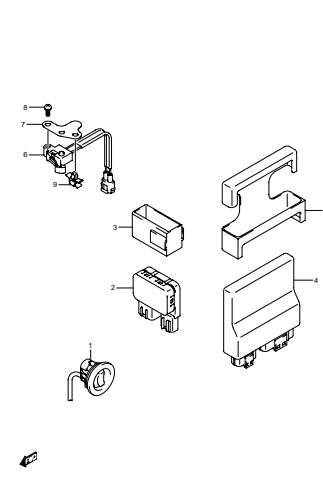
DF100A_115A_000_013_038
HARNES

FIG. 39



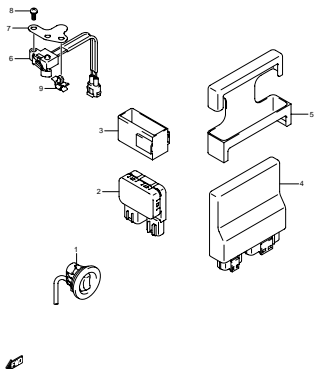
DF100A_115A_000_013_039
HARNES

FIG. 40



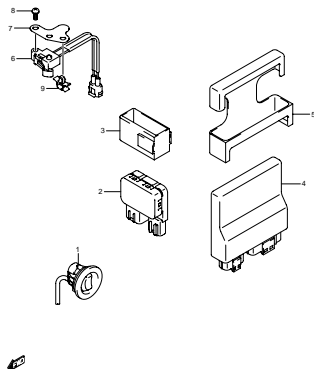
DF100A_115A_000_013_040
PTT SWITCH & ENGINE CONTROL UNIT

FIG. 41



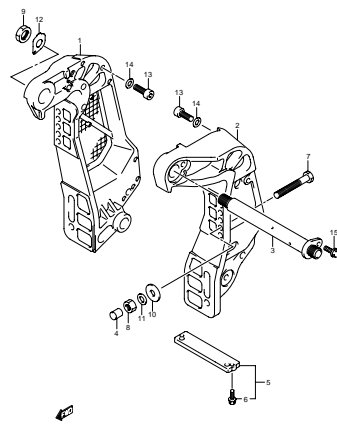
DF100A_115A_000_013_041
PTT SWITCH & ENGINE CONTROL UNIT

FIG. 42



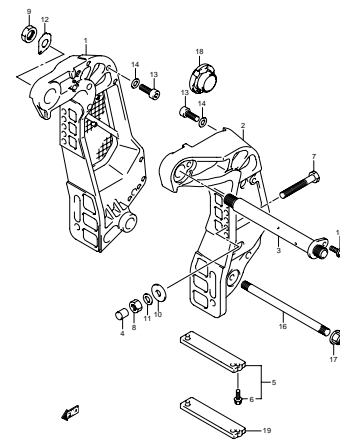
DF100A_115A_000_013_042
PTT SWITCH & ENGINE CONTROL UNIT

FIG. 43



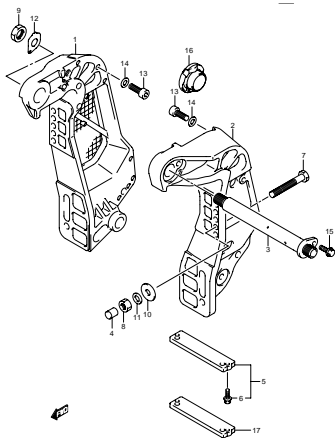
DF100A_115A_000_013_043
CLAMP BRACKET

FIG. 44



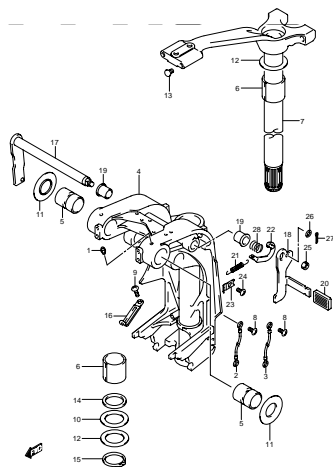
DF100A_115A_000_013_044
CLAMP BRACKET

FIG. 45



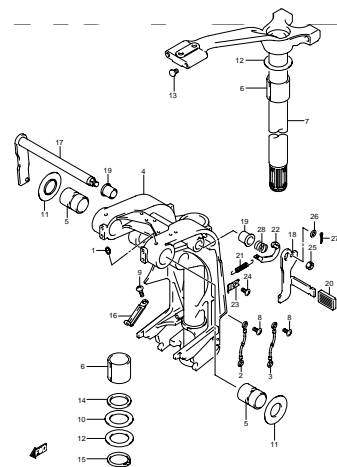
DF100A_115A_000_013_045
CLAMP BRACKET

FIG. 46



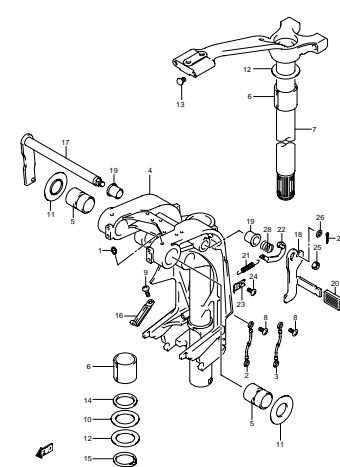
DF100A_115A_000_013_046
SWIVEL BRACKET

FIG. 47



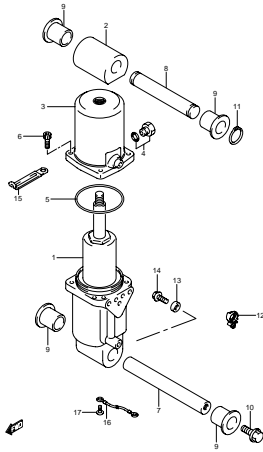
DF100A_115A_000_013_047
SWIVEL BRACKET

FIG. 48



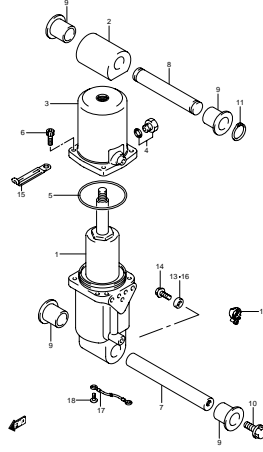
DF100A_115A_000_013_048
SWIVEL BRACKET

FIG. 49



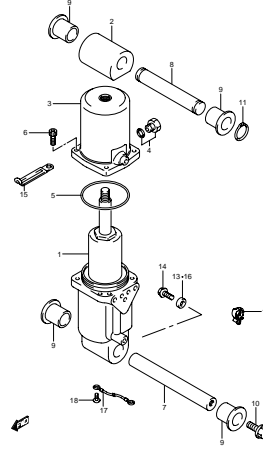
DF100A_115A_000_013_049
TRIM CYLINDER

FIG. 50



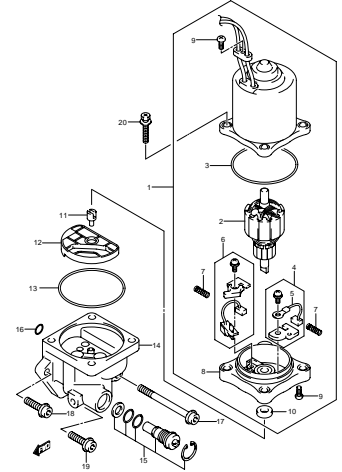
DF100A_115A_000_013_050
TRIM CYLINDER

FIG. 51



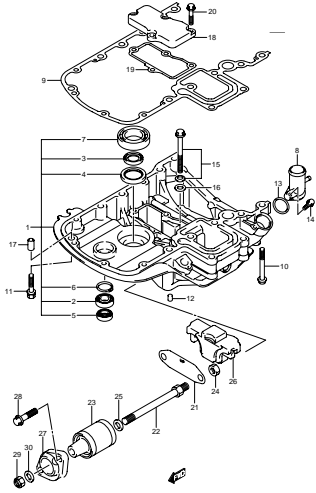
DF100A_115A_000_013_051
TRIM CYLINDER

FIG. 52



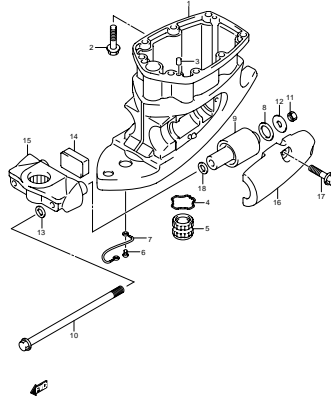
DF100A_115A_000_013_052
PTT MOTOR

FIG. 53



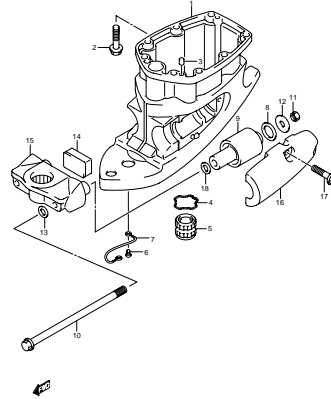
DF100A_115A_000_013_053
ENGINE HOLDER

FIG. 54



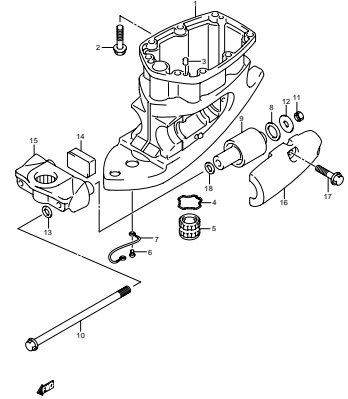
DF100A_115A_000_013_054
DRIVE SHAFT HOUSING

FIG. 55



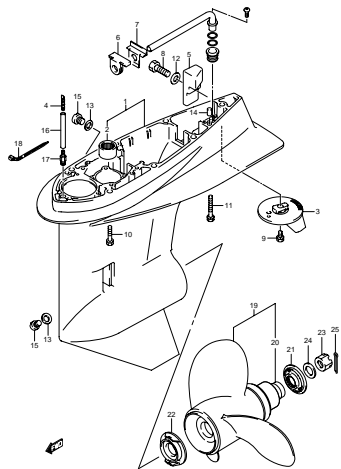
DF100A_115A_000_013_055
DRIVE SHAFT HOUSING

FIG. 56



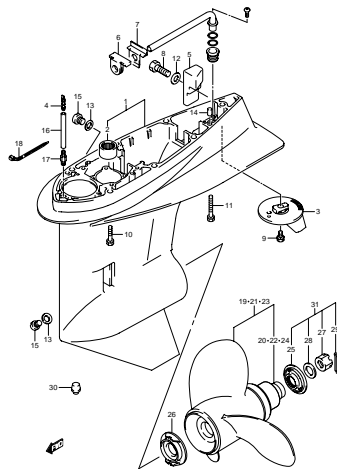
DF100A_115A_000_013_056
DRIVE SHAFT HOUSING

FIG. 57



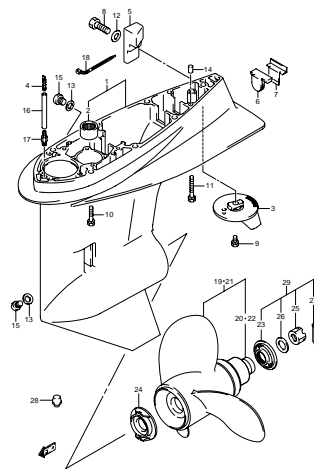
DF100A_115A_000_013_057
GEAR CASE

FIG. 58



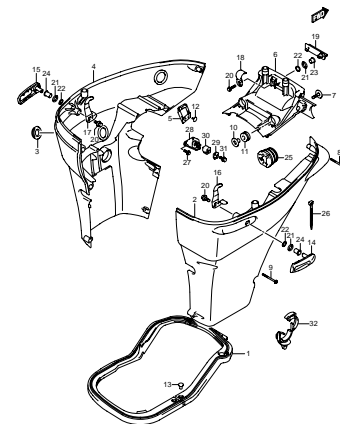
DF100A_115A_000_013_058
GEAR CASE

FIG. 59



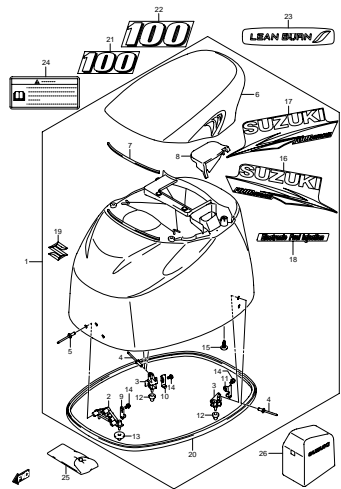
DF100A_115A_000_013_059
GEAR CASE

FIG. 60



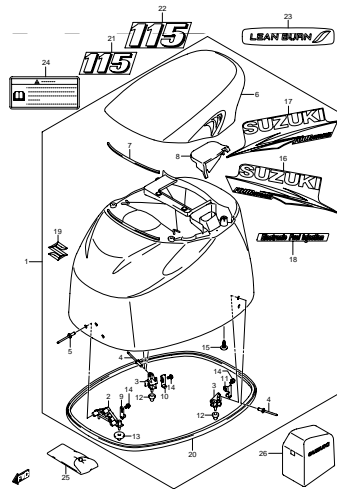
DF100A_115A_000_013_060
SIDE COVER

FIG. 61



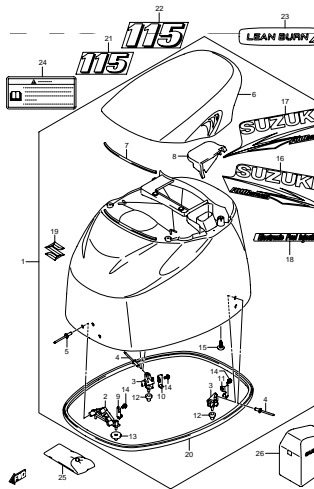
DF100A_115A_000_013_061
ENGINE COVER

FIG. 62



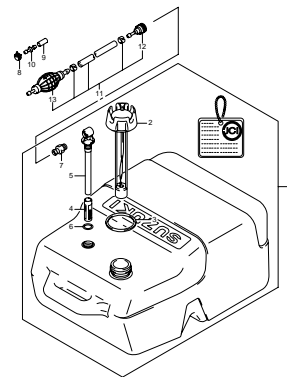
DF100A_115A_000_013_062
ENGINE COVER

FIG. 63



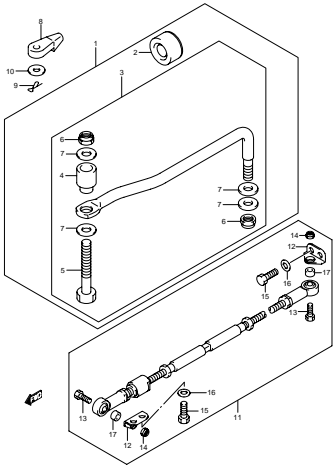
DF100A_115A_000_013_063
ENGINE COVER

FIG. 64



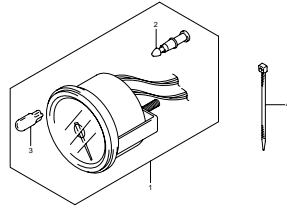
DF100A_115A_000_013_064
FUEL TANK (PLASTIC)

FIG. 65



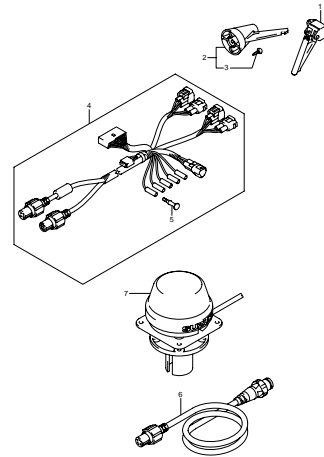
DF100A_115A_000_013_065
DRAG LINK

FIG. 66



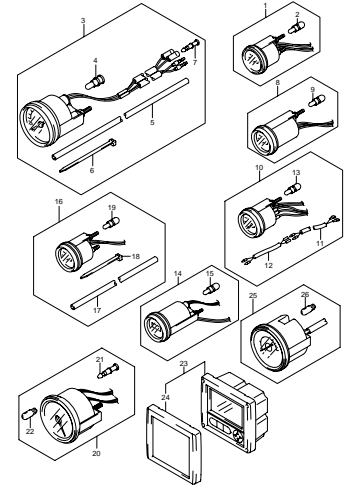
DF100A_115A_000_013_066
METER

FIG. 67



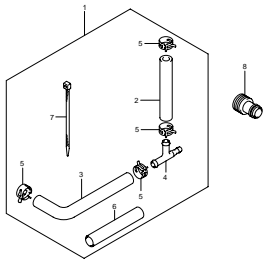
DF100A_115A_000_013_067
OPTIMETER (1)

FIG. 68



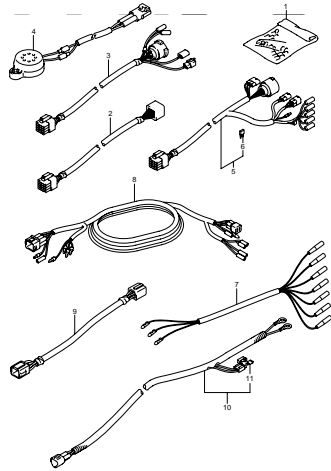
DF100A_115A_000_013_068
OPTIMETER (2)

FIG. 69



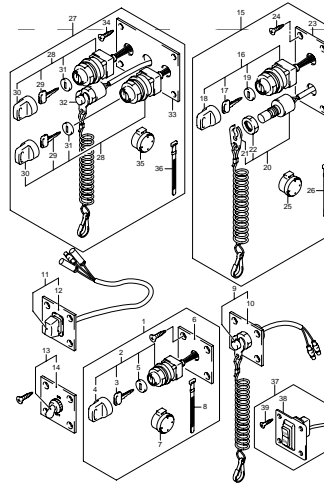
DF100A_115A_000_013_069
OPT-TRIM SENDER

FIG. 70



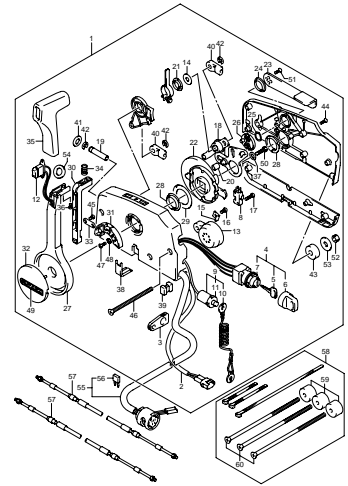
DF100A_115A_000_013_070
OPT-HARNESS

FIG. 71



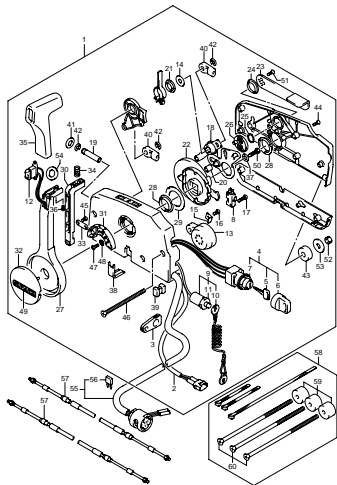
DF100A_115A_000_013_071
OPT-SWITCH

FIG. 72



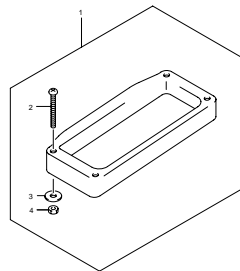
DF100A_115A_000_013_072
OPT-REMOTE CONTROL

FIG. 73



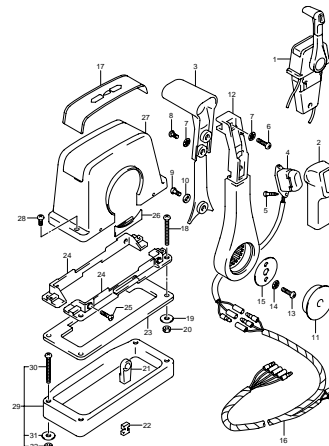
DF100A_115A_000_013_073
OPT-REMOTE CONTROL

FIG. 74



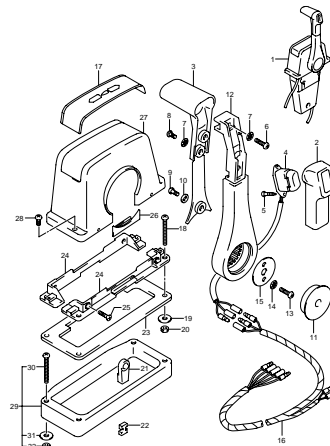
DF100A_115A_000_013_074
OPT-REMOTE CONTROL SPACER

FIG. 75



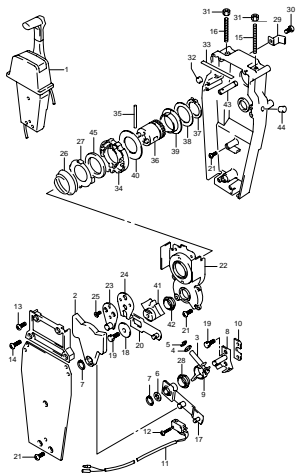
DF100A_115A_000_013_075
OPT-REMOTE CONTROL ASSY SINGLE (1)

FIG. 76



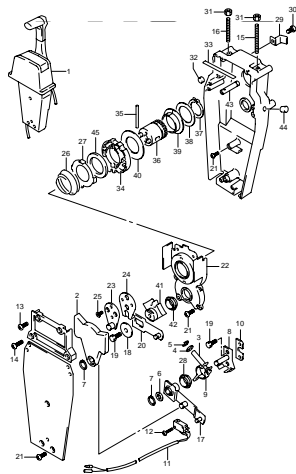
DF100A_115A_000_013_076
OPT-REMOTE CONTROL ASSY SINGLE (1)

FIG. 77



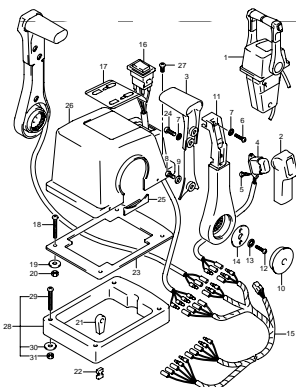
DF100A_115A_000_013_077
OPT-REMOTE CONTROL ASSY SINGLE (2)

FIG. 78



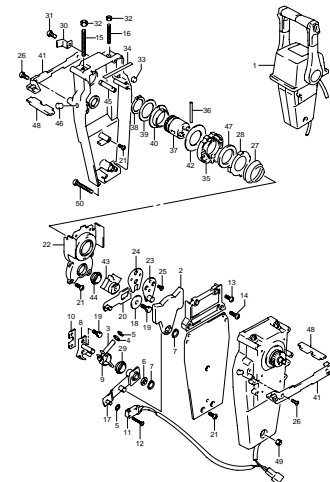
DF100A_115A_000_013_078
OPT-REMOTE CONTROL ASSY SINGLE (2)

FIG. 79



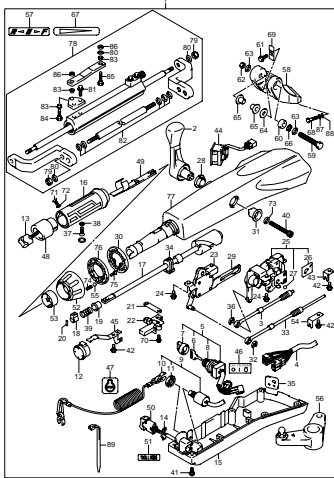
DF100A_115A_000_013_079
OPT-REMOTE CONTROL ASSY DUAL (1)

FIG. 80



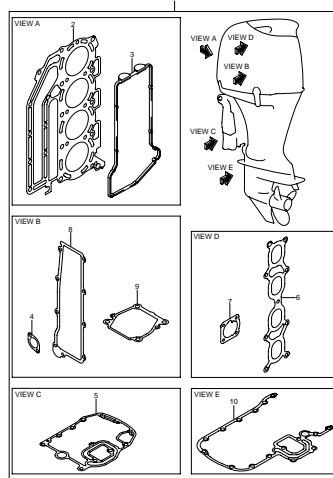
DF100A_115A_000_013_080
OPT-REMOTE CONTROL ASSY DUAL (2)

FIG. 81



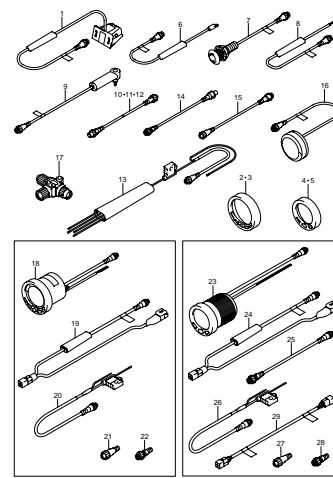
DF100A_115A_000_013_081
OPT.TILLER HANDLE

FIG. 82



DF100A_115A_000_013_082
OPT.GASKET SET

FIG. 83



DF100A_115A_000_013_083
OPT.LOWRANCE GAUGE

FIG.1

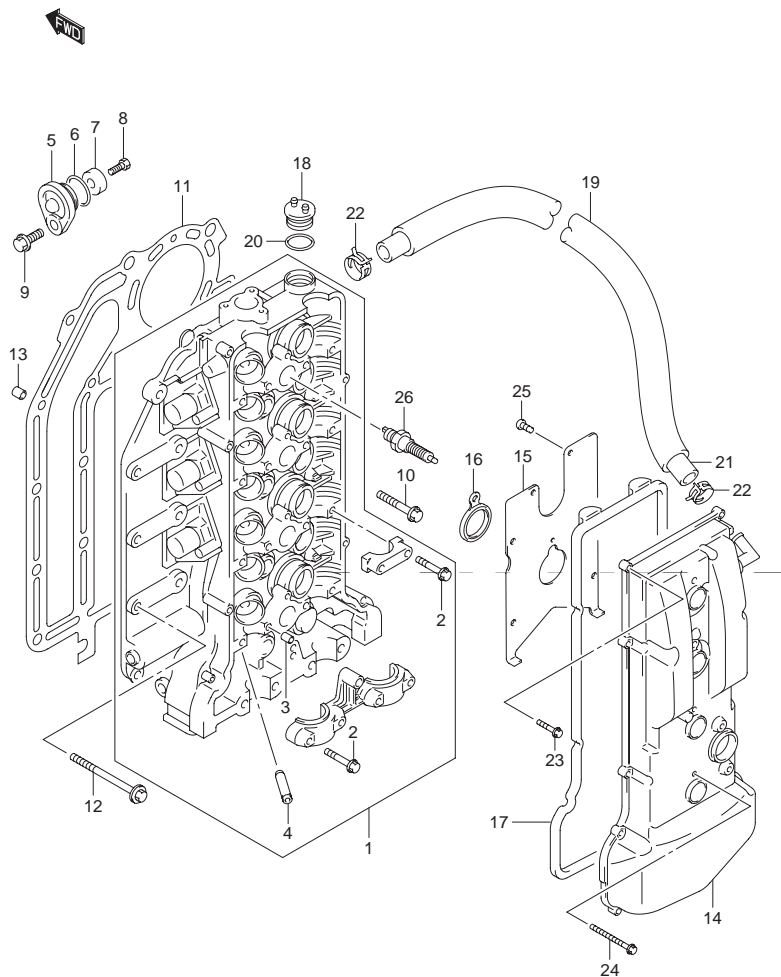


FIG.1 (1-B-2) シリンダヘッド

見出番号	品番	品名	使用個数	備考
1	11100-90J06	ヘッドアッシ,シリンダ	1	
2	09103-06266	ボルト,φX40	21	
3	09206-08001	ピン,φX11	18	
4	11115-85FA1-001	ガイド,バルブ	16	OPT
5	11261-93J00	カバー,プロテクションアノード	2	
6	09280-22019	Oリング D:1.9, ID:21.8	2	
7	55321-87J00	アノード,プロテクション	2	
8	09103-06281	ボルト,φX14	2	
9	01550-08207	ボルト	2	
10	11117-89J00	ボルト,クランクケースインサイド	10	
11	11141-92J01	ガスケット,シリンダヘッド	1	
12	09116-08125	ボルト,φX50	8	
13	04211-13189	ピン	2	
14	11170-90J10	カバー,シリンダヘッド	1	
15	11173-90J00	プレート,ブリーザ	1	
16	11179-90J00	ガスケット,スパークプラグホール	4	
17	11189-90J00	ガスケット,シリンダヘッドカバー	1	
18	11382-99E00	キャップ,オイルフィラ	1	
19	18498-90J20	プロテクタ,ブリーザホース(590)	1	
20	09280-26006	Oリング D:3.1, ID:26.4	1	
21	09355-13207-00B	ホース,13X20X2000	1	L:2000 660
22	09401-20409	クリップ	2	
23	01547-06257	ボルト	11	
24	01547-06557	ボルト	4	
25	02112-0612A	スクリュ	7	
26	# 09482-00427	スパークプラグ,NGK BKR6E(NGK)	4	

FIG.2

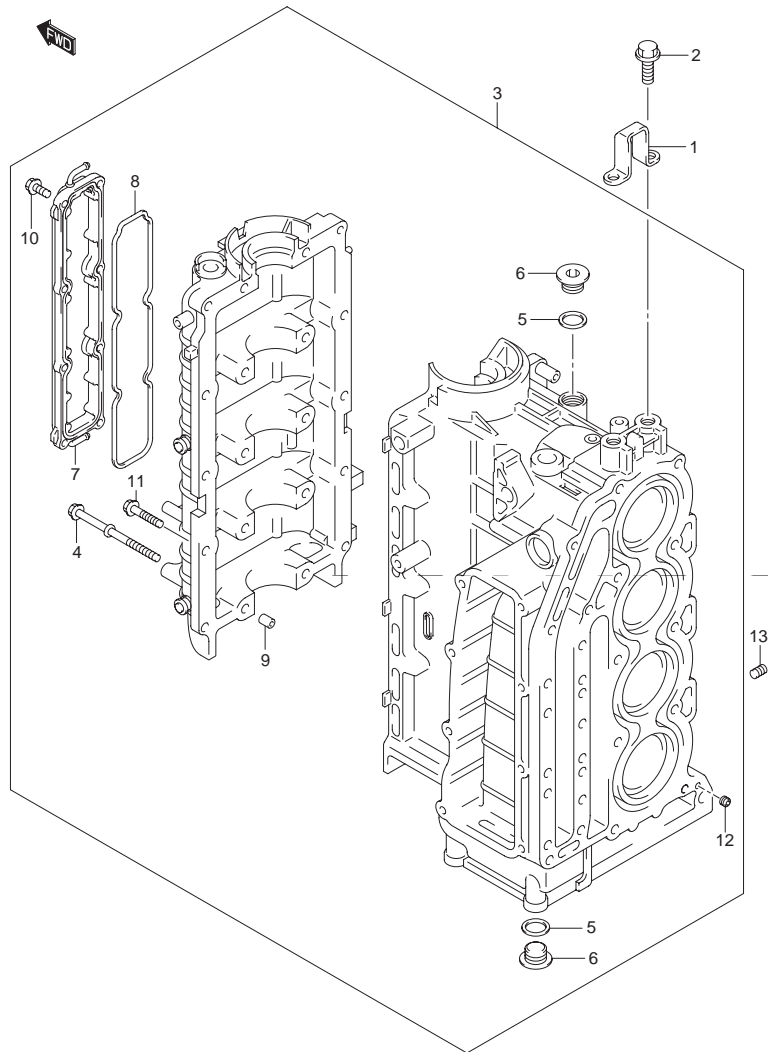


FIG.2 (1-B-3) シリンダ ブロック

見出番号	品番	品名	使用個数	備考
1	11291-90J10	フック,エンジン	1	
2	01550-12307	ボルト	2	
3	11300-92J30	ブロックアッシ,シリンダ	1	
4	11117-90J10	ボルト,クランクケース	10	
5	11216-77E00	ガスケット	3	
6	09248-18011	プラグ,18X8	3	
7	11330-90J00	カバー,クランクケースウォータージャケット	1	
8	11332-90J00	Oリング クランクケースウォータージャケットカバー	1	
9	09206-13019	ピン,10.4X13X16	5	
10	01550-06207	ボルト	8	
11	01550-08407	ボルト	10	
12	11112-90J00	プラグ,オイルベンチュリ	1	
13	09246-05006	プラグ,1/8PT H:5.5	1	

FIG.3

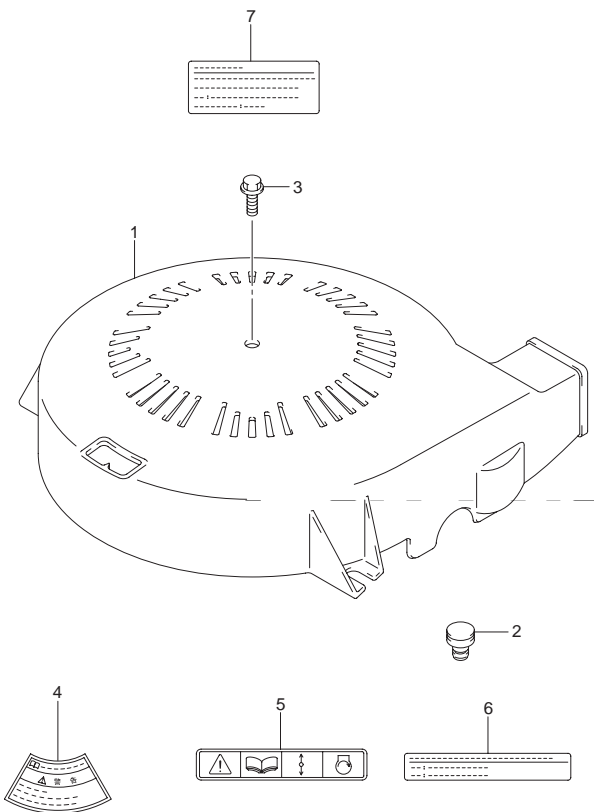


FIG.3 (1-B-4) リングギヤカバー

見出番号	品番	品名	使用個数	備考
1	11510-90J00	カバーアッシ,リングギヤ	1	
2	11512-99E00	クッション,リングギヤカバー	2	
3	01550-06207	ボルト	1	
4	61472-93E20	ラベル,スタータ	1	
5	69711-93E10	ラベル,S.I.G.P	1	
6	61493-90J00	ラベル,クリアランス	1	
7	61494-90J00	ラベル,オイル	1	

FIG.4

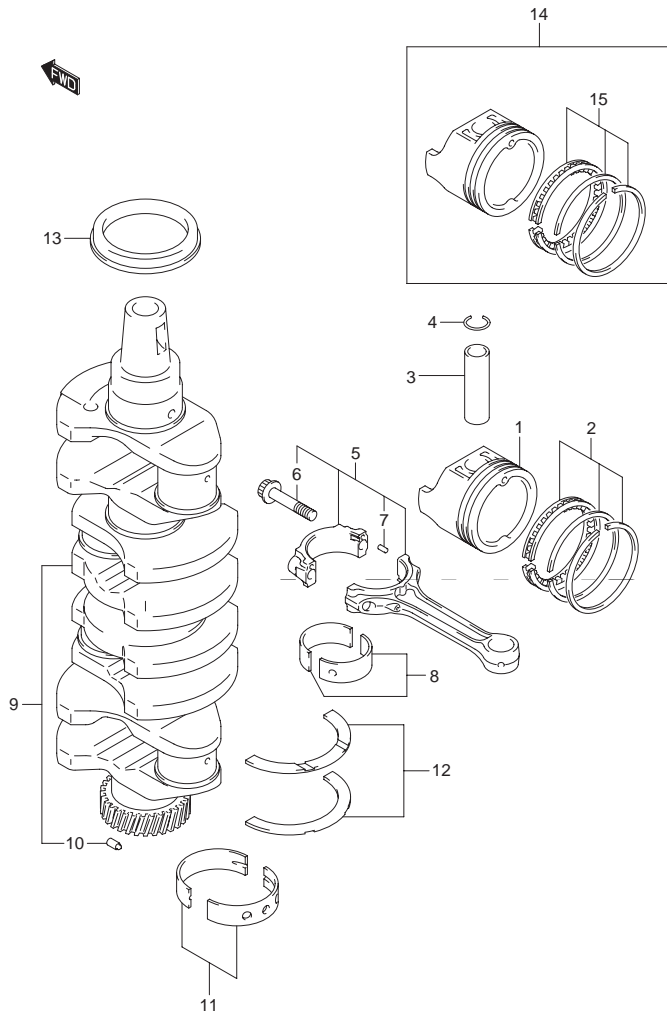


FIG.4 (1-B-5) クランクシャフト

見出番号	品番	品名	使用個数	備考
1	12111-92J00	ピストン	4	
2	12140-92J01	リングセット,ピストン	4	
3	12151-86FA0	ピン,ピストン	4	
4	09381-21002	スナップリング	8	
5	12160-92J10	コンロッド,アッシ	4	
6	12163-35F00	ボルト,コネクティングロッド	8	
7	04221-04089	ピン	8	
8-1	12100-92841-0A0	ベアリングセット,コネクティングロッド	4	
8-2	12100-92840-025	ベアリングセット,コネクティングロッド (US:0.25)	4	OPT
9	12220-92J00	クランクシャフト	1	
10	09202-05027	ピン 5X8.8	1	

FIG.4

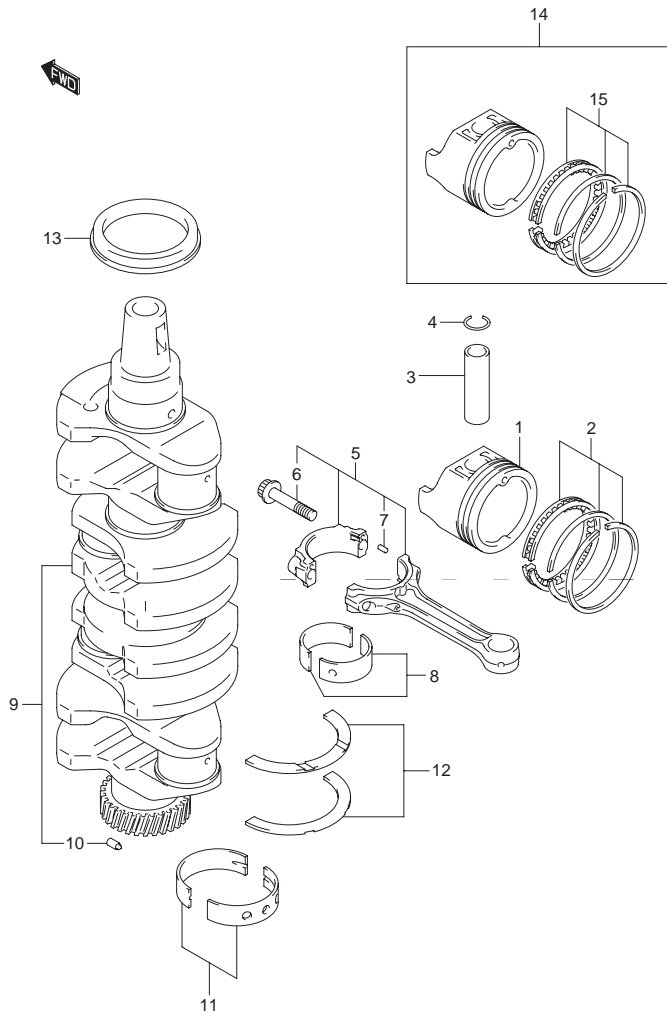


FIG.4 (1-B-6) クランクシャフト

見出番号	品番	品名	使用個数	備考
11-1	12340-85FB3-0A0	ベアリングセット,カラー:グリーン	5	グリーン
11-2	12340-85FB3-0B0	ベアリングセット,カラー:ブラック	5	ブラック
11-3	12340-85FB3-0C0	ベアリングセット,カラー:ナシ	5	ナシ
11-4	12340-85FB3-0D0	ベアリングセット,カラー:イエロー	5	イエロー
11-5	12340-85FB3-0E0	ベアリングセット,カラー:ブルー	5	ブルー
11-6	12300-85854-0AA	ベアリングセット,カラー:レッド/グリーン	5	OPT レッド/グリーン
11-7	12300-85854-0BA	ベアリングセット,カラー:レッド/ブラック	5	OPT レッド/ブラック
11-8	12300-85854-0CA	ベアリングセット,カラー:レッド	5	OPT レッド
11-9	12300-85854-0DA	ベアリングセット,カラー:レッド/イエロー	5	OPT レッド/イエロー
11-10	12300-85854-0EA	ベアリングセット,カラー:レッド/ブルー	5	OPT レッド/ブルー
12-1	12300-85830	ベアリングセット,クランクスラスト	1	
12-2	12300-85830-012	ベアリングセット,クランクスラスト	1	OPT
13	09283-52004	オイルシール 52X70X10	1	
14	12100-92J01-050	ピストンセット(OS:0.50)	4	OPT
15	12140-92J01-050	リングセット,ピストン(OS:0.50)	4	OPT

FIG.5

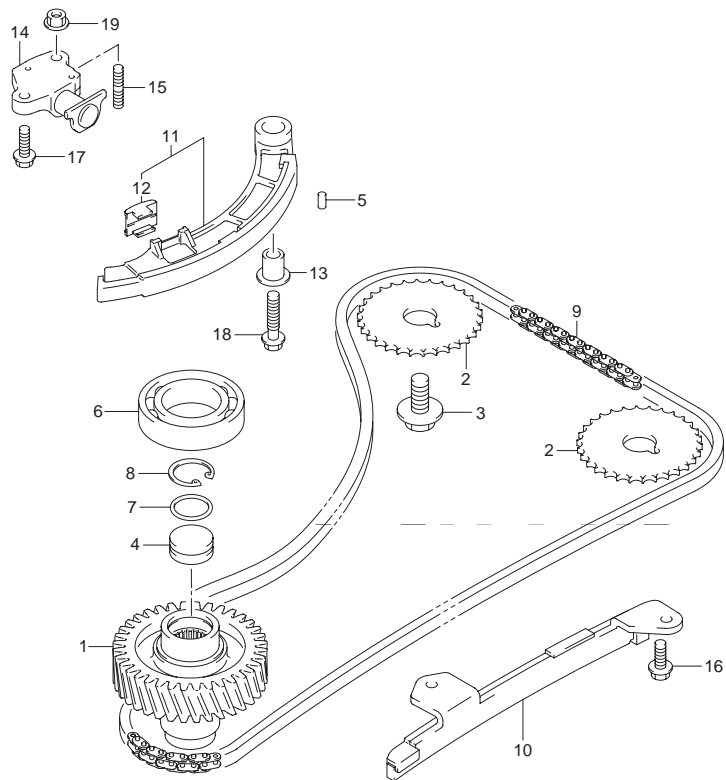


FIG.5 (1-B-7) タイミングチェーン

見出番号	品番	品名	使用個数	備考
1	12732-90J00	ギヤ,ドリブン	1	
2	12741-90J01	スプロケット,カムシャフトタイミング	2	
3	09103-12049	ボルト,12X25	2	
4	12733-90J00	プラグ,ドリブンギヤ	1	
5	04221-05109	ピン	2	
6	09262-35068	ベアリング 35X62X14	1	アッパ
7	09280-22022	Oリング D:1.9 ,ID:21.8	1	
8	08331-41269	サークリップ	1	
9	12761-90J00	チェーン タイミング	1	
10	12771-90J00	ガイド,タイミングチェーン	1	
11	12810-90J00	テンショナ,タイミングチェーン	1	
12	12813-73G00	.パッド,タイミングチェーンテンショナ	1	
13	12812-90J00	スペーサ,タイミングチェーンテンショナ	1	
14	12831-90J02	アジャスタアッシ,テンショナ	1	
15	01421-0616A	スタッドボルト	1	
16	01550-0616A	ボルト	2	
17	01550-0620A	ボルト	1	
18	01550-0835A	ボルト	1	
19	08316-1006A	ナット	1	

FIG.6

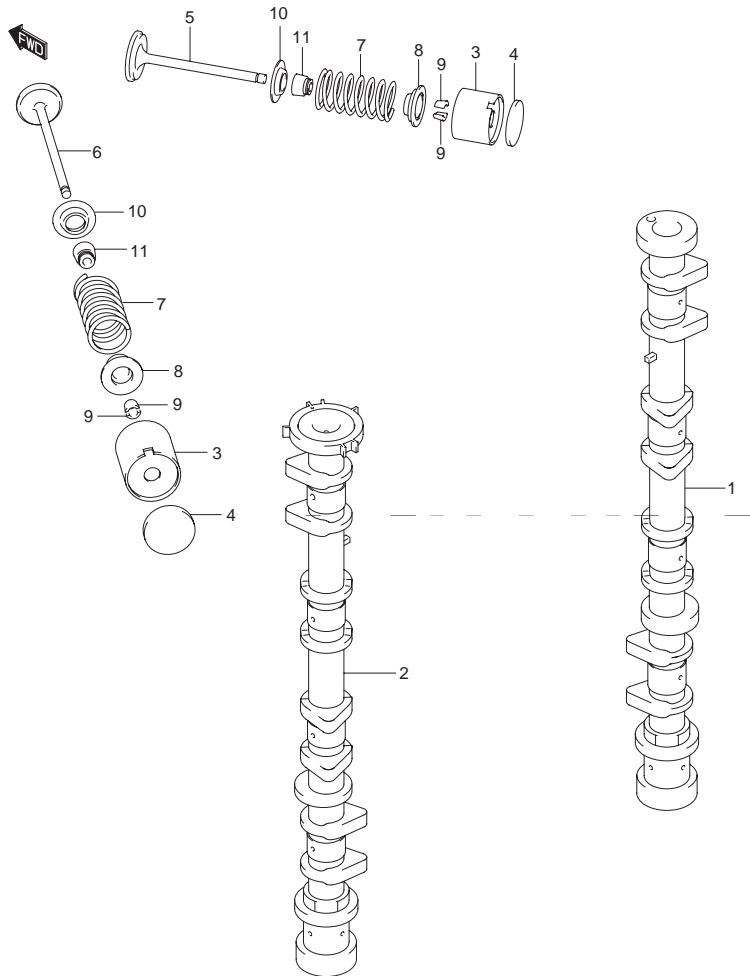


FIG.6 (1-B-8) カムシャフト

見出番号	品番	品名	使用個数	備考
1	12711-92J00	カムシャフト,インテーク	1	
2	12720-92J10	カムシャフト,エキゾースト	1	
3	12891-69G00	タペット	16	
4-1	12892-69G10-218	シム,タペット,T:2.175	AR	
4-2	12892-69G10-220	シム,タペット,T:2.200	AR	
4-3	12892-69G10-223	シム,タペット,T:2.225	AR	
4-4	12892-69G10-225	シム,タペット,T:2.250	AR	
4-5	12892-69G10-228	シム,タペット,T:2.275	AR	
4-6	12892-69G10-230	シム,タペット,T:2.300	AR	
4-7	12892-69G10-233	シム,タペット,T:2.325	AR	
4-8	12892-69G10-235	シム,タペット,T:2.350	AR	
4-9	12892-69G10-238	シム,タペット,T:2.375	AR	
4-10	12892-69G10-240	シム,タペット,T:2.400	AR	
4-11	12892-69G10-243	シム,タペット,T:2.425	AR	
4-12	12892-69G10-245	シム,タペット,T:2.450	AR	
4-13	12892-69G10-248	シム,タペット,T:2.475	AR	
4-14	12892-69G10-250	シム,タペット,T:2.500	AR	
4-15	12892-69G10-253	シム,タペット,T:2.525	AR	
4-16	12892-69G10-255	シム,タペット,T:2.550	AR	
4-17	12892-69G10-258	シム,タペット,T:2.575	AR	
4-18	12892-69G10-260	シム,タペット,T:2.600	AR	
4-19	12892-69G10-263	シム,タペット,T:2.625	AR	
4-20	12892-69G10-265	シム,タペット,T:2.650	AR	
4-21	12892-69G10-268	シム,タペット,T:2.675	AR	
4-22	12892-69G10-270	シム,タペット,T:2.700	AR	
4-23	12892-69G10-273	シム,タペット,T:2.725	AR	

FIG.6

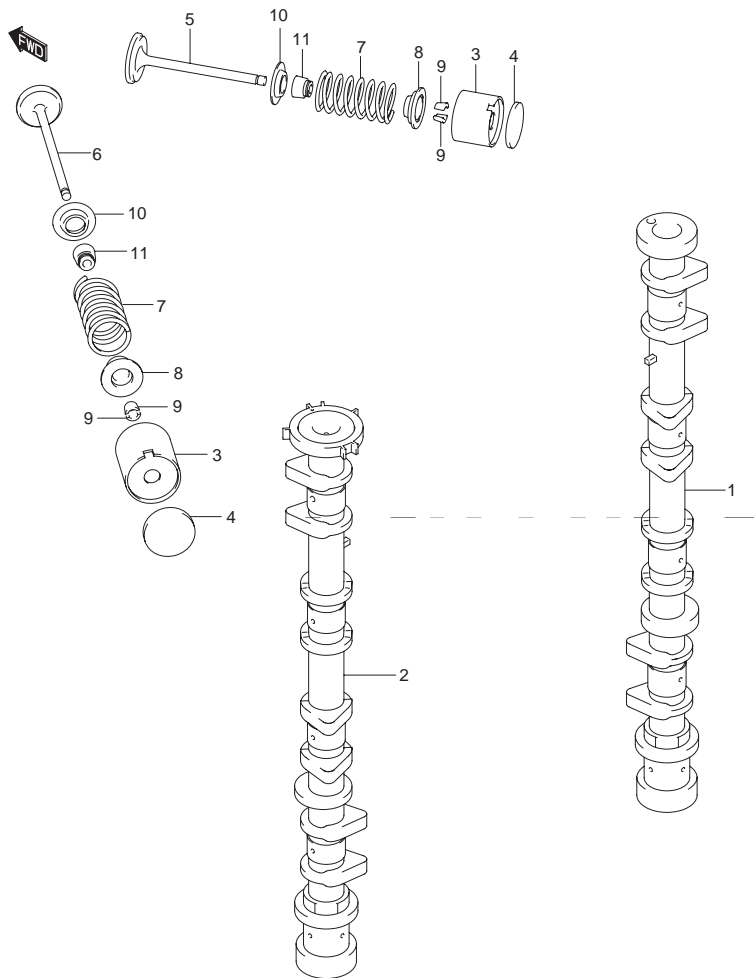


FIG.6 (1-B-9) カムシャフト

見出番号	品番	品名	使用個数	備考
4-24	12892-69G10-275	シム,タベット T:2.750	AR	
4-25	12892-69G10-278	シム,タベット T:2.775	AR	
4-26	12892-69G10-280	シム,タベット T:2.800	AR	
4-27	12892-69G10-283	シム,タベット T:2.825	AR	
4-28	12892-69G10-285	シム,タベット T:2.850	AR	
4-29	12892-69G10-288	シム,タベット T:2.875	AR	
4-30	12892-69G10-290	シム,タベット T:2.900	AR	
4-31	12892-69G10-293	シム,タベット T:2.925	AR	
4-32	12892-69G10-295	シム,タベット T:2.950	AR	
4-33	12892-69G10-298	シム,タベット T:2.975	AR	
4-34	12892-69G10-300	シム,タベット T:3.000	AR	
5	12911-86FA1	バルブ,インテーク	8	
6	12915-86FA1	バルブ,エキゾースト	8	→12915-86F50
7	12921-90J00	スプリング,バルブ	16	
8	12931-90J00	リテーナ,バルブスプリング	16	
9	12932-85FA0	コッタ,バルブ	32	
10	12933-86510	シート,バルブスプリング	16	
11	09289-06003	オイルシール 6X12.8X10.2	16	

FIG.7

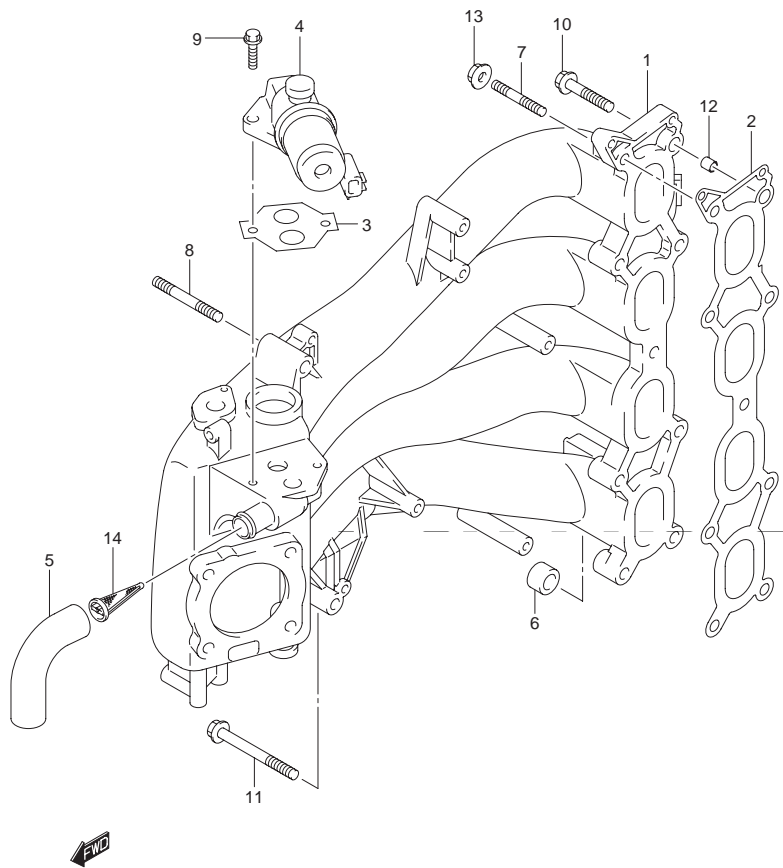


FIG.7 (1-B-10) インテーク マニホールド

見出番号	品番	品名	使用個数	備考
1	13110-90J10	マニホールド,インテーク	1	
2	13119-90J00	ガスケット,インテークマニホールド	1	
3	18134-77E00	ガスケット,バルブ	1	
4	18137-77E00	バルブ,JAC	1	
5	18141-90J00	ホース,JAC	1	
6	09329-12004	クッション	1	
7	01421-08357	スタッドボルト	1	
8	01421-08507	スタッドボルト	1	
9	01550-06207	ボルト	2	
10	01550-08407	ボルト	8	
11	01550-08757	ボルト	1	
12	04211-11129	ピン	2	
13	08316-10087	ナット	2	
14	18148-90J00	フィルタ JACホース	1	

FIG.8

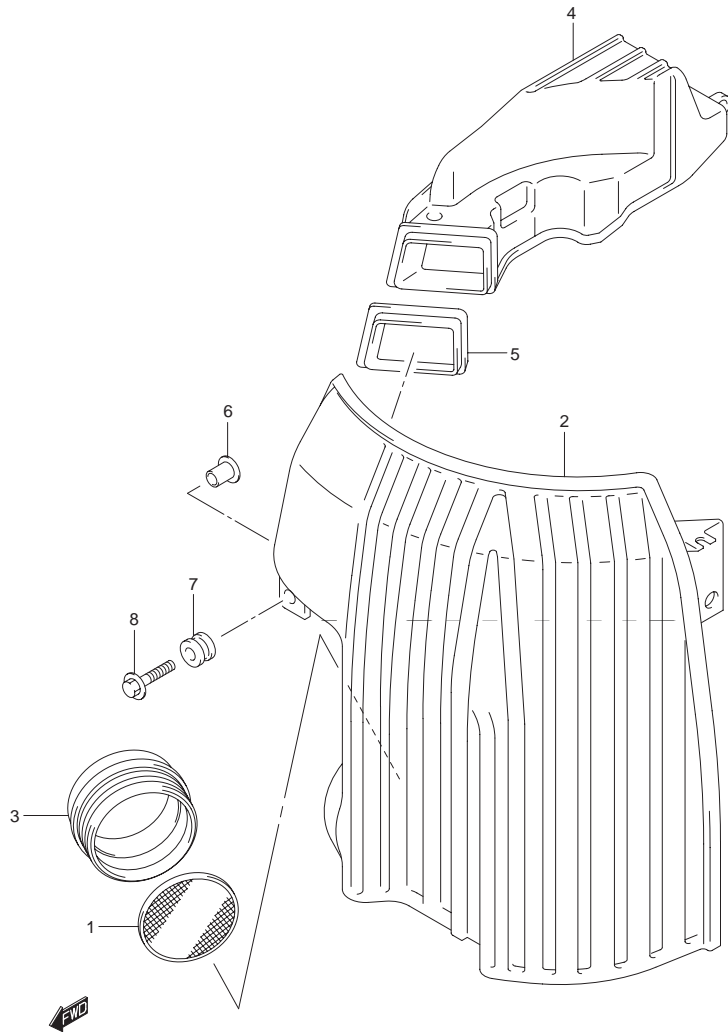


FIG.8 (1-B-11) サイレンサ(DF100AT)

見出番号	品番	品名	使用個数	備考
1	13710-99E00	アレスタ,フレーム	1	
2	13810-90J01	サイレンサ	1	
3	13820-90J00	ホルダ,フレームアレスタ	1	
4	13840-90J00	ダクト,サイレンサ	1	
5	13851-90J00	グロメット,サイレンサ	1	
6	09169-06075	ワッシャ	5	
7	09320-09039	クッション	5	
8	09116-06215	ボルト,6X30	5	

FIG.9

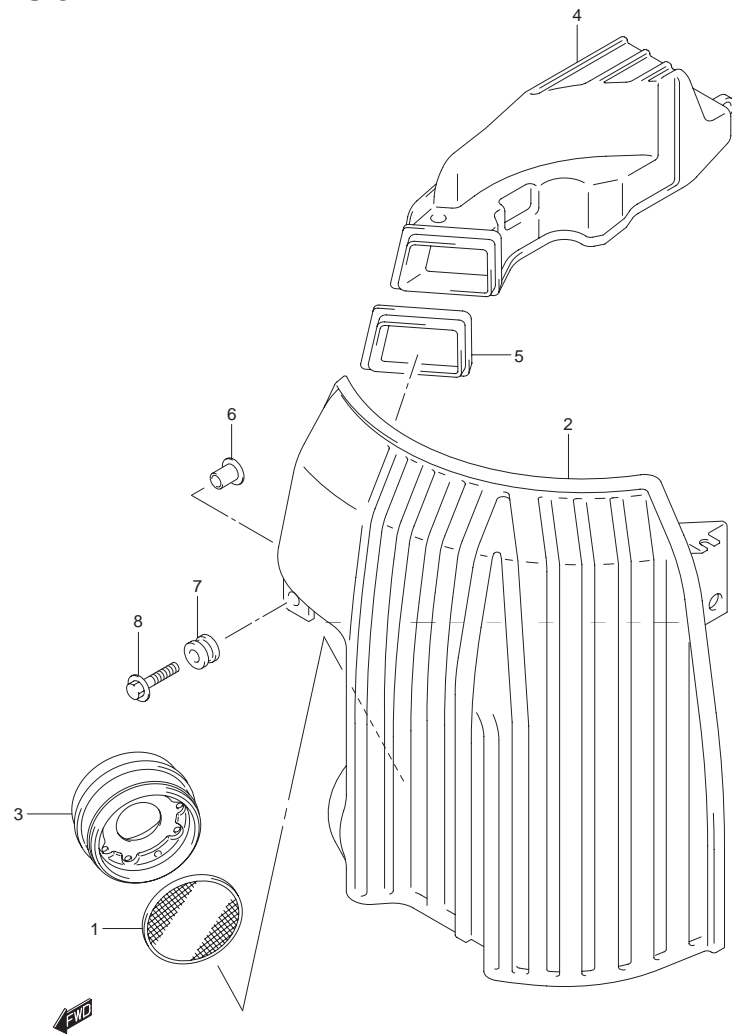


FIG.9 (1-B-12) サイレンサ(DF115AT)

見出番号	品番	品名	使用個数	備考
1	13710-99E00	アレスタ,フレーム	1	
2	13810-90J01	サイレンサ	1	
3	13813-92J00	ホルダ,フレームアレスタ	1	
4	13840-90J00	ダクト,サイレンサ	1	
5	13851-90J00	グロメット,サイレンサ	1	
6	09169-06075	ワッシャ	5	
7	09320-09039	クッション	5	
8	09116-06215	ボルト ,6X30	5	

FIG.10

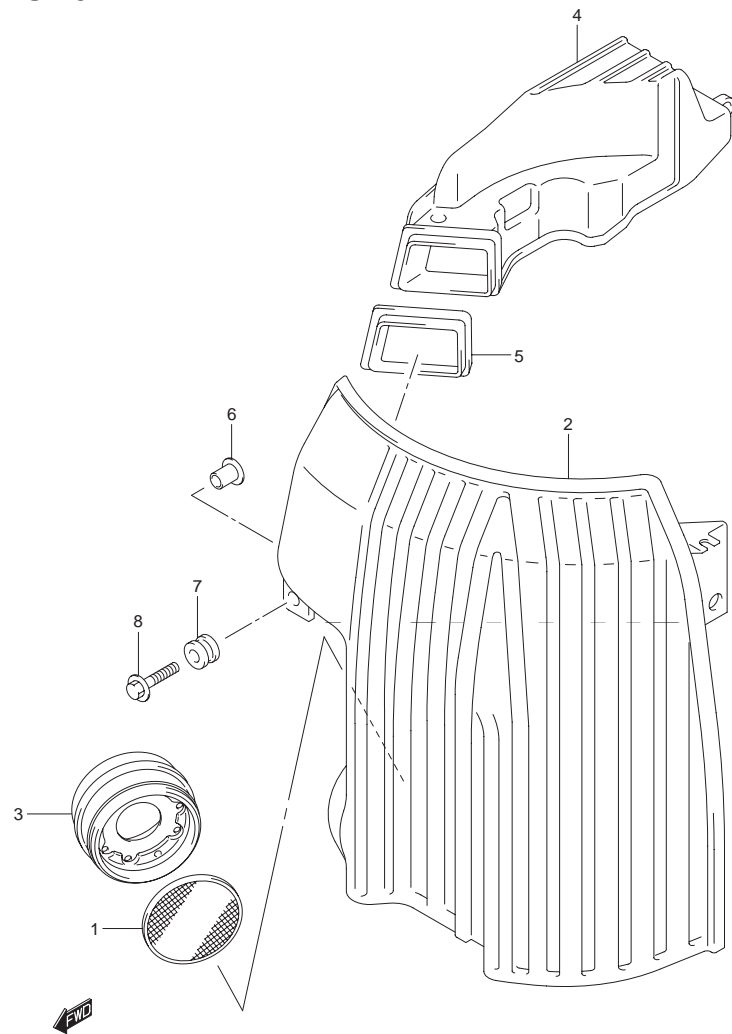


FIG.10 (1-B-13) サイレンサ(DF115AZ)

見出番号	品番	品名	使用個数	備考
1	13710-99E00	アレスタ,フレーム	1	
2	13810-90J01	サイレンサ	1	
3	13813-92J00	ホルダ,フレームアレスタ	1	
4	13840-90J00	ダクト,サイレンサ	1	
5	13851-90J00	グロメット,サイレンサ	1	
6	09169-06075	ワッシャ	5	
7	09320-09039	クッション	5	
8	09116-06215	ボルト,6X30	5	

FIG.11

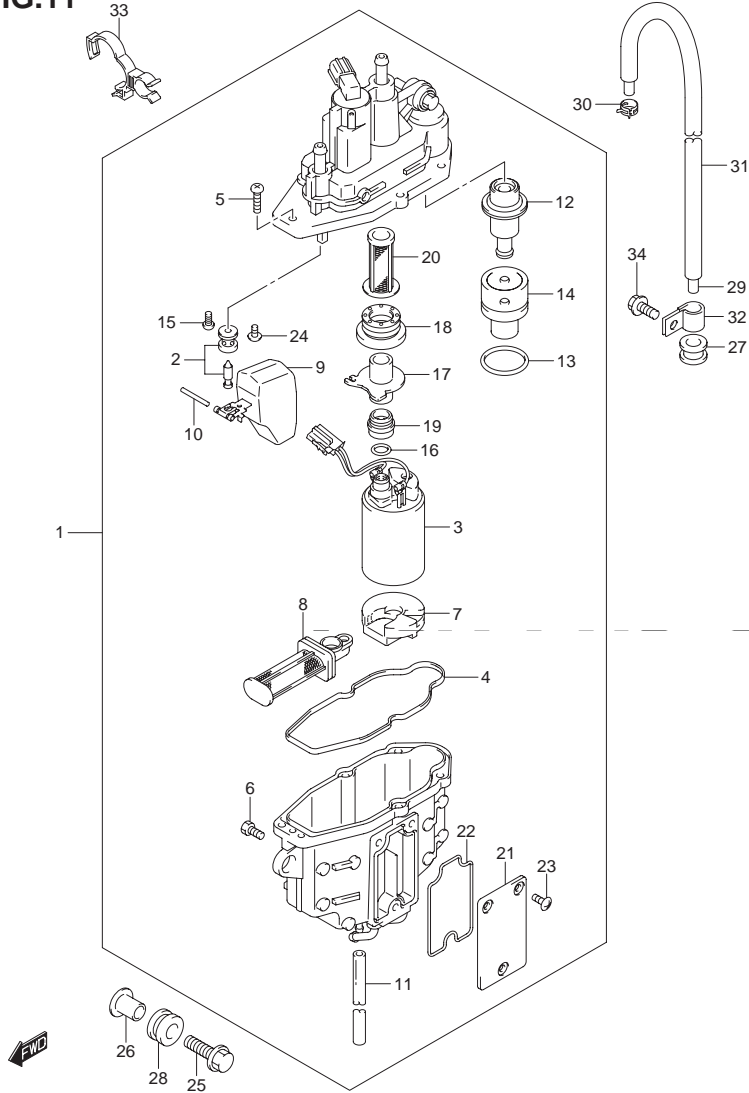


FIG.11 (1-B-14) フューエルベーパーセパレータ

見出番号	品番	品名	使用個数	備考
1	15600-92J00	セパレータアッシ,フューエルベーパー	1	
2	13370-88L00	.バルブアッシ,ニードル	1	
3	15200-92J00	ポンプアッシ,フューエル	1	
4	15626-92J00	.シール	1	
5	15628-99E00	.スクリュ(L:15)	5	
6	15629-99E10	.スクリュ,ドレーン	1	
7	15641-88L00	.スペーサ	1	
8	15642-88L00	.フィルタアッシ	1	
9	15650-99E00	.フロート	1	
10	15654-88L00	.ピン	1	
11	15683-87J00	.ホース	1	
12	15760-88L00	.レギュレータアッシ	1	
13	15644-88L00	.Oリング	1	
14	15645-88L00	.ホルダ,レギュレータ	1	
15	02112-0408A	.スクリュ	1	
16	15648-92J00	.リング	1	
17	15643-88L00	.ジョイント	1	
18	15641-88L20	.ブッシュ	1	
19	15641-88L40	.ブッシュ	1	
20	15642-88L10	.フィルタ	1	
21	15612-99E01	.カバー,ベーパーセパレータ	1	
22	15613-88L00	.Oリング	1	
23	15614-99E00	.スクリュ,ベーパーセパレータカバー	3	
24	02142-0408B	.スクリュ	1	
25	09116-06202	.ボルト,φX25	3	
26	09169-06090	.ワッシャ	3	

2

FIG.11

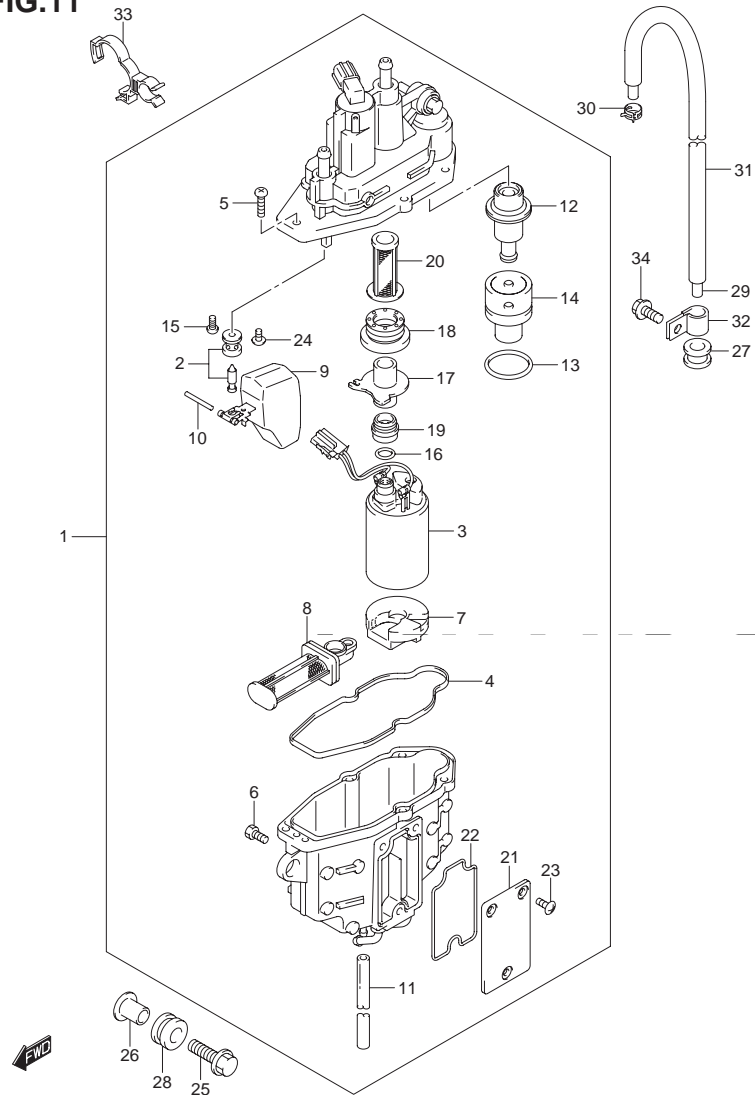


FIG.11 (1-B-15) フューエルベーパーセパレータ

見出番号	品番	品名	使用個数	備考
27	09320-08076	グロメット	1	
28	09320-09053	クッション	3	
29	09352-50823-00B	ホース 5X8.2X2000	1	L:2000 680
30	09401-08412	クリップ	1	
31	18498-88L00	プロテクタ ,エバポホース(610)	1	
32	09403-13408	クランプ	2	
33	09408-00302	クランプ	1	
34	01550-06127	ボルト	2	

FIG.12

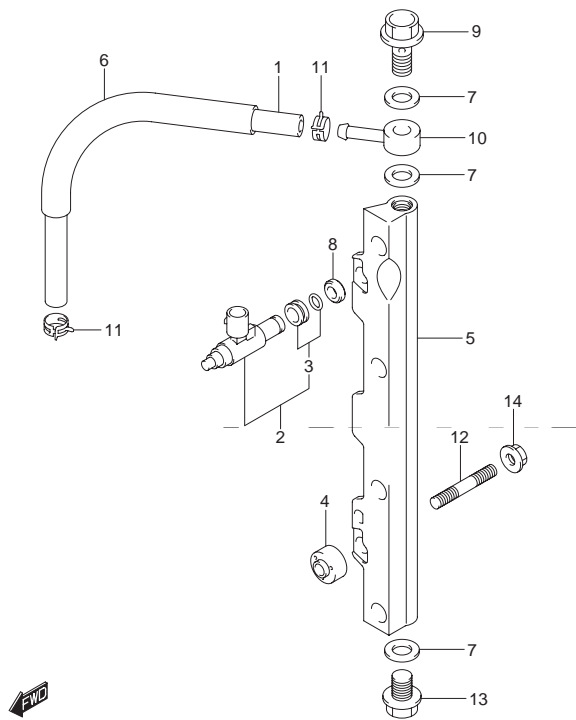


FIG.12 (1-C-2) フューエル インジェクタ

見出番号	品番	品名	使用個数	備考
1	15681-92J00	ホース,フューエル(セパレーター-デリバリ)	1	
2	15710-82K50	インジェクタアッシ,フューエル	4	
3	15716-65DT0	グロメットセット,フューエルインジェクタ	4	
4	15735-58B00	インシュレータ,デリバリパイプ	2	
5	15751-92J00	パイプ,デリバリ	1	
6	18498-99E20	プロテクタ,フューエルホース(L:450)	1	L:450 190
7	09168-12013	ガスケット,11.8X22X1.2	3	
8	09320-08062	クッション	4	
9	09360-12008	ボルト,12X27	1	
10	09363-08004	ユニオン	1	
11	09401-11425	クリップ	2	
12	01421-08407	スタッドボルト	2	
13	01550-12167	ボルト	1	
14	08316-10087	ナット	2	

FIG.13

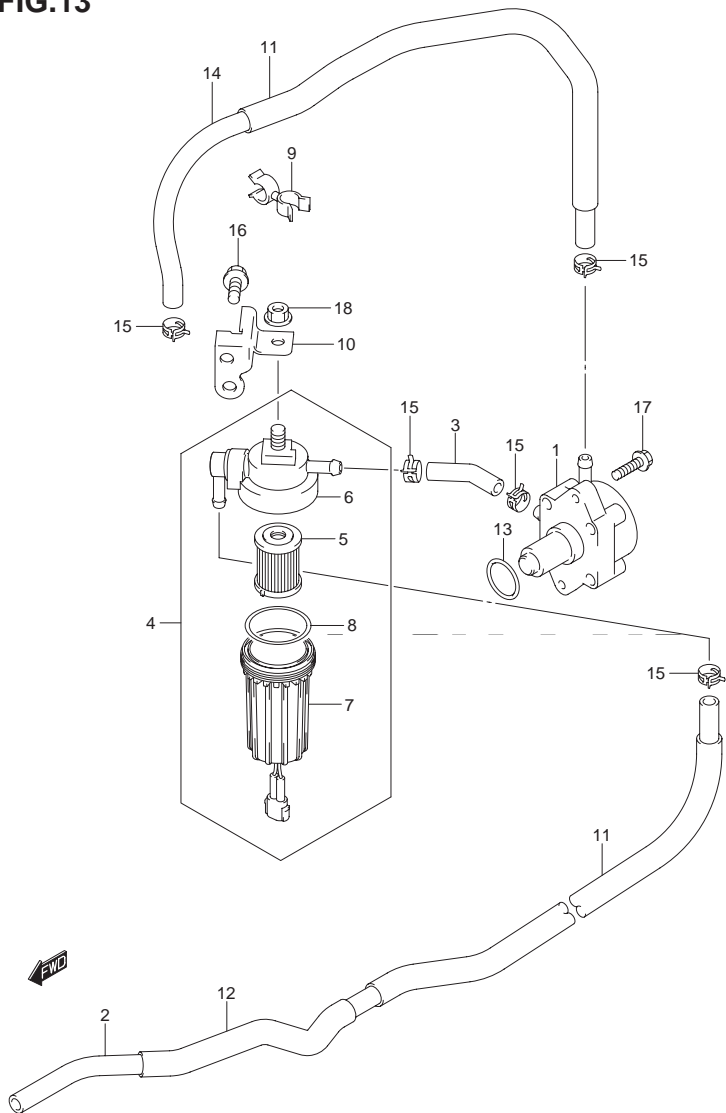


FIG.13 (1-C-3) フューエルポンプ

見出番号	品番	品名	使用個数	備考
1	15100-90J11	ポンプアッシ,フューエル	1	
2	15190-92J00	ホース,フューエル(ジョイントツ-フィルタ)	1	
3	09343-70503-600	ホース,7X12X600	1	L:600 60 フィルタ- ツ- ポンプ
4	15410-92J00	フィルタ,フューエル	1	
5	15412-92J00	フィルタ,フューエル	1	
6	15411-92J00	キャップ,フューエルフィルタ	1	
7	15413-92J00	ケース,フューエルフィルタ	1	
8	15415-92J00	シール,フューエルフィルタ	1	
9	09408-00050	クリップ	1	
10	15421-92J00	ブラケット,フューエルフィルタ	1	
11	18498-96J20	プロテクタ,フューエルホース(370)	2	
12	18498-99E10	プロテクタ,フューエルホース(610)	1	L:610 180
13	09280-26005	Oリング D:2.4 ,ID:26.2	1	
14	15192-92J00	ホース,フューエル(ポンプツ-セパレータ)	1	
15	09401-11423	クリップ	5	
16	01550-08207	ボルト	1	
17	01550-06257	ボルト	2	
18	08316-10087	ナット	1	

FIG.14

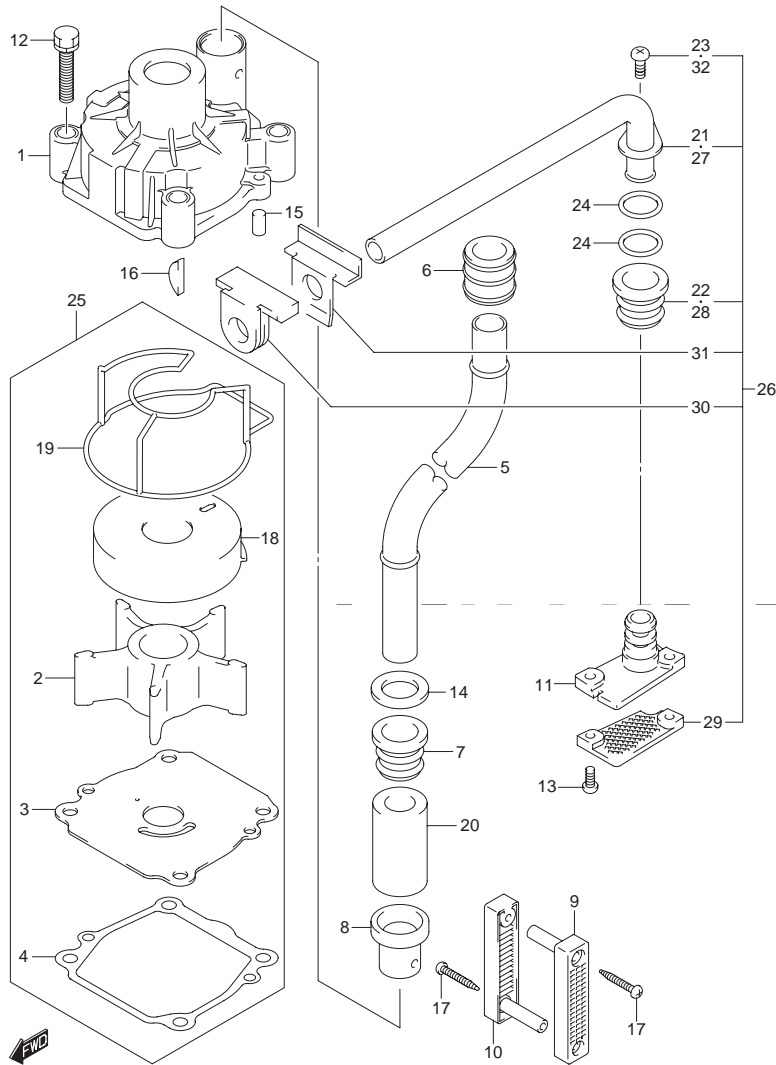


FIG.14 (1-C-4) ウォータポンプ(DF100AT)

見出番号	品番	品名	使用個数	備考
1	17410-92J00	ケース,ウォータポンプ	1	
2	17461-90J01	インベラ,ウォータポンプ	1	
3	17471-92J00	パネル,ポンプケースアング	1	
4	17472-87E10	ガasket,ポンプケースパネル	1	
5-1	17561-90J02	チューブ,ウォータ(L)	1	W/トランサム(L)
5-2	17561-90J12	チューブ,ウォータ(X)	1	W/トランサム(X)
6	17562-90J00	ブッシュ,ウォータチューブアッパ	1	
7	17563-87D00	ブッシュ,ウォータチューブ,ロア	1	
8	17564-87D00	ブッシュ,ウォータポンプケース	1	
9	17631-90J00	フィルタ,ウォータポートサイド	1	
10	17632-90J00	フィルタ,ウォータスターボードサイド	1	
11	17635-90J00	プラグ,サブウォータチューブ	1	
12	09116-08131	ボルト,8X45	4	
13	09125-05046	スクリュー,5X12	2	
14	09161-16008	ワッシャ,15.8X26X1	1	
15	09202-06031	ピン,6X12	2	
16	09420-05009	キー	1	
17	09132-04034	スクリュー,4X18	2	
18	17413-92J01	スリーブ,ウォータポンプケース	1	
19	17416-92J10	シールリング,ウォータポンプケース	1	
20	17612-90J00	スペーサ,ウォータチューブ	1	W/トランサム(X)
21	17520-90J00	チューブ,ウォータサブ	1	
22	17563-87D00	ブッシュ,ウォータチューブ,ロア	1	
23	09125-06063	スクリュー,6X10	1	
24	09280-10006	Oリング,D:2.4,ID:9.8	2	

FIG.14

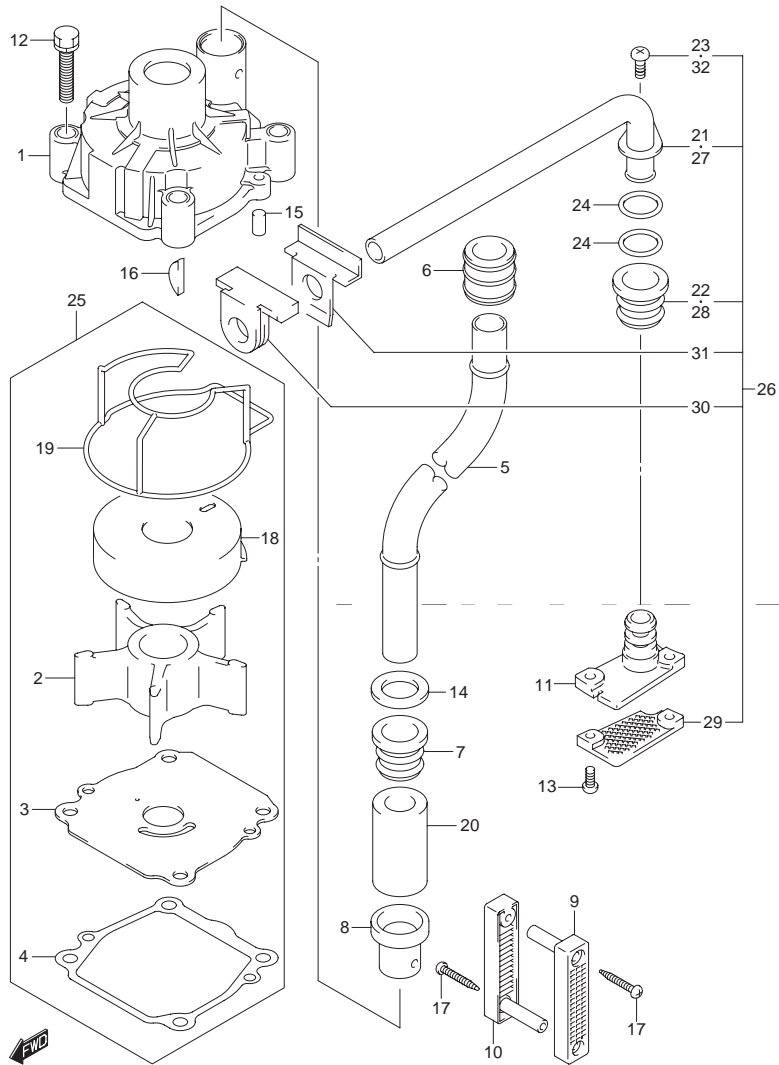


FIG.14 (1-C-5) ウォータポンプ(DF100AT)

見出番号	品番	品名	使用個数	備考
25	17400-92J21	キット,ウォータポンプリベア	1	OPT
26	17500-90J10	キット,ウォータサブチューブ	1	OPT
27	17520-90J00	.チューブ,ウォータサブ	1	OPT
28	17563-87D00	.ブッシュ,ウォータチューブ,ロア	1	OPT
29	17635-87E00	.フィルタ,ウォータサブ	1	OPT
30	55332-87D01	.ラバー,エキゾーストシール	1	OPT
31	55333-87D02	.プレート,エキゾーストシール	1	OPT
32	09125-06063	.スクリュー,φX10	1	OPT

FIG.15

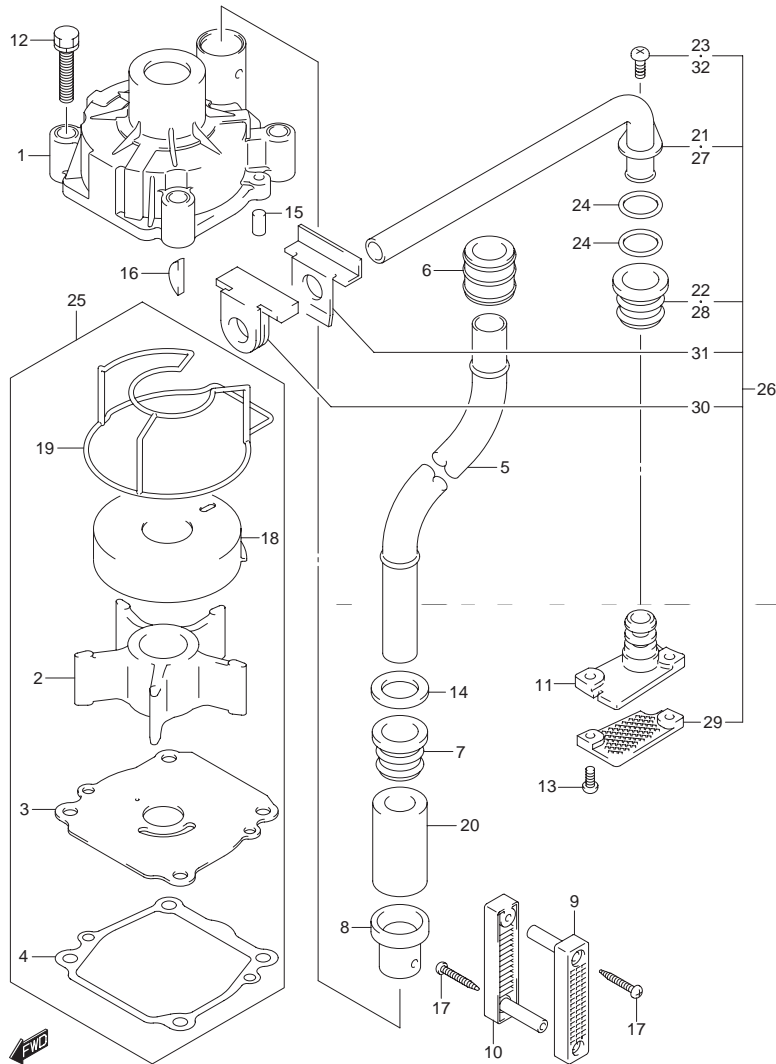


FIG.15 (1-C-6) ウォータポンプ(DF115AT)

見出番号	品番	品名	使用個数	備考
1	17410-92J00	ケース,ウォータポンプ	1	
2	17461-90J01	インベラ,ウォータポンプ	1	
3	17471-92J00	パネル,ポンプケースアング	1	
4	17472-87E10	ガasket,ポンプケースパネル	1	
5-1	17561-90J02	チューブ,ウォータ(L)	1	W/トランサム(L)
5-2	17561-90J12	チューブ,ウォータ(X)	1	W/トランサム(X)
6	17562-90J00	ブッシュ,ウォータチューブアッパ	1	
7	17563-87D00	ブッシュ,ウォータチューブ,ロア	1	
8	17564-87D00	ブッシュ,ウォータポンプケース	1	
9	17631-90J00	フィルタ,ウォータポートサイド	1	
10	17632-90J00	フィルタ,ウォータスターボードサイド	1	
11	17635-90J00	プラグ,サブウォータチューブ	1	
12	09116-08131	ボルト,8X45	4	
13	09125-05046	スクリュー,5X12	2	
14	09161-16008	ワッシャ,15.8X26X1	1	
15	09202-06031	ピン,6X12	2	
16	09420-05009	キー	1	
17	09132-04034	スクリュー,4X18	2	
18	17413-92J01	スリーブ,ウォータポンプケース	1	
19	17416-92J10	シールリング,ウォータポンプケース	1	
20	17612-90J00	スペーサ,ウォータチューブ	1	W/トランサム(X)
21	17520-90J00	チューブ,ウォータサブ	1	
22	17563-87D00	ブッシュ,ウォータチューブ,ロア	1	
23	09125-06063	スクリュー,6X10	1	
24	09280-10006	Oリング,D:2.4,ID:9.8	2	

FIG.15

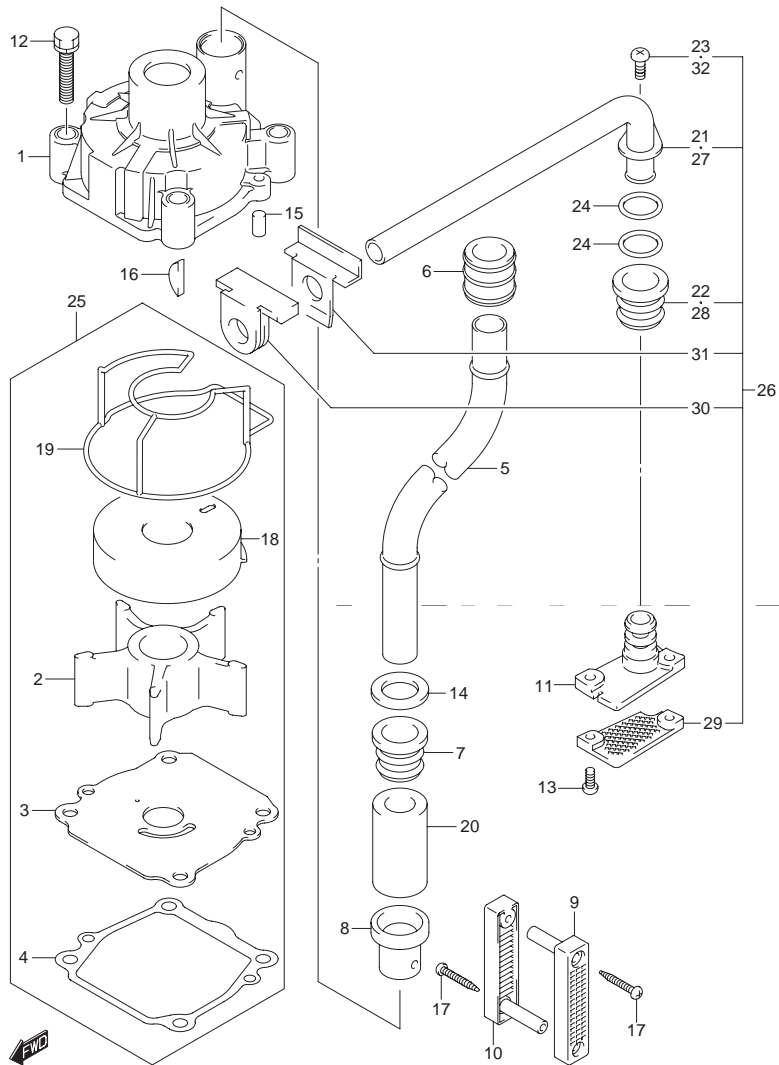


FIG.15 (1-C-7) ウォータポンプ(DF115AT)

見出番号	品番	品名	使用個数	備考
25	17400-92J21	キット,ウォータポンプリベア	1	OPT
26	17500-90J10	キット,ウォータサブチューブ	1	OPT
27	17520-90J00	.チューブ,ウォータサブ	1	OPT
28	17563-87D00	.ブッシュ,ウォータチューブ,ロア	1	OPT
29	17635-87E00	.フィルタ,ウォータサブ	1	OPT
30	55332-87D01	.ラバー,エキゾーストシール	1	OPT
31	55333-87D02	.プレート,エキゾーストシール	1	OPT
32	09125-06063	.スクリュー,φX10	1	OPT

FIG.16

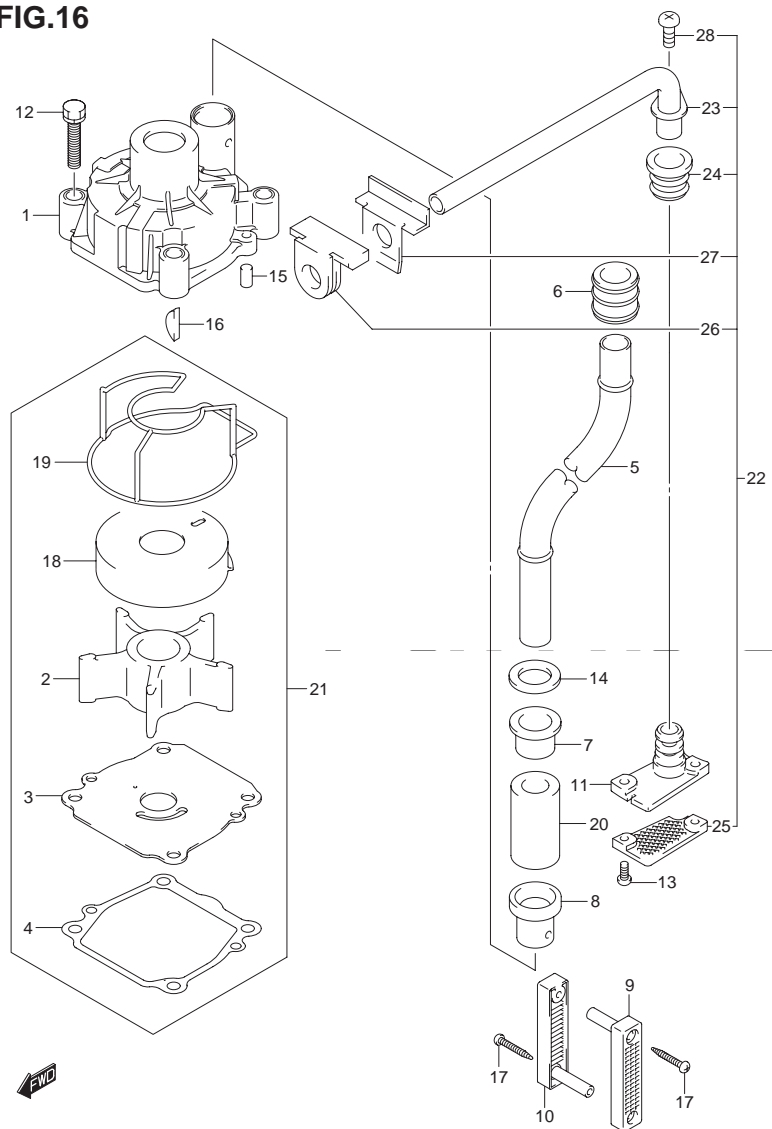


FIG.16 (1-C-8) ウォータポンプ(DF115AZ)

見出番号	品番	品名	使用個数	備考
1	17410-92J00	ケース,ウォータポンプ	1	
2	17461-90J01	インペラ,ウォータポンプ	1	
3	17471-92J00	パネル,ポンプケースアング	1	
4	17472-87E10	ガスケット,ポンプケースパネル	1	
5	17561-90J12	チューブ,ウォータ(X)	1	
6	17562-90J00	ブッシュ,ウォータチューブアッパ	1	
7	17563-87D00	ブッシュ,ウォータチューブ,ロア	1	
8	17564-87D00	ブッシュ,ウォータポンプケース	1	
9	17631-90J00	フィルタ,ウォータポートサイド	1	
10	17632-90J00	フィルタ,ウォータスターボードサイド	1	
11	17635-90J00	プラグ,サブウォータチューブ	1	
12	09116-08131	ボルト,8X45	4	
13	09125-05046	スクリュ,5X12	2	
14	09161-16008	ワッシャ,15.8X26X1	1	
15	09202-06031	ピン,6X12	2	
16	09420-05009	キー	1	
17	09132-04034	スクリュ,4X18	2	
18	17413-92J01	スリーブ,ウォータポンプケース	1	
19	17416-92J10	シーリング,ウォータポンプケース	1	
20	17612-90J00	スペーサ,ウォータチューブ	1	

FIG.16

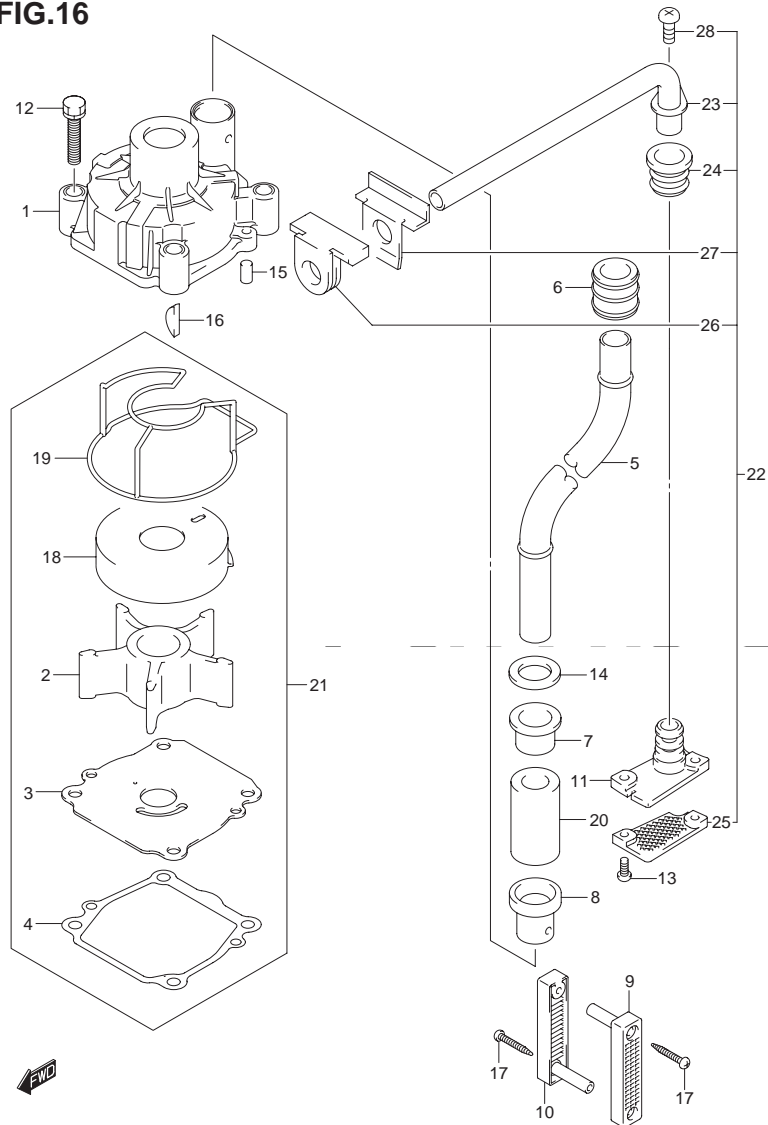


FIG.16 (1-C-9) ウォータポンプ(DF115AZ)

見出番号	品番	品名	使用個数	備考
21	17400-92J21	キット,ウォータポンプリベア	1	OPT
22	17500-90J10	キット,ウォータサブチューブ	1	OPT
23	17520-90J00	.チューブ,ウォータサブ	1	OPT
24	17563-87D00	.ブッシュ,ウォータチューブ,ロア	1	OPT
25	17635-87E00	.フィルタ,ウォータサブ	1	OPT
26	55332-87D01	.ラバー,エキゾーストシール	1	OPT
27	55333-87D02	.プレート,エキゾーストシール	1	OPT
28	09125-06063	.スクリュー,φX10	1	OPT

FIG.17

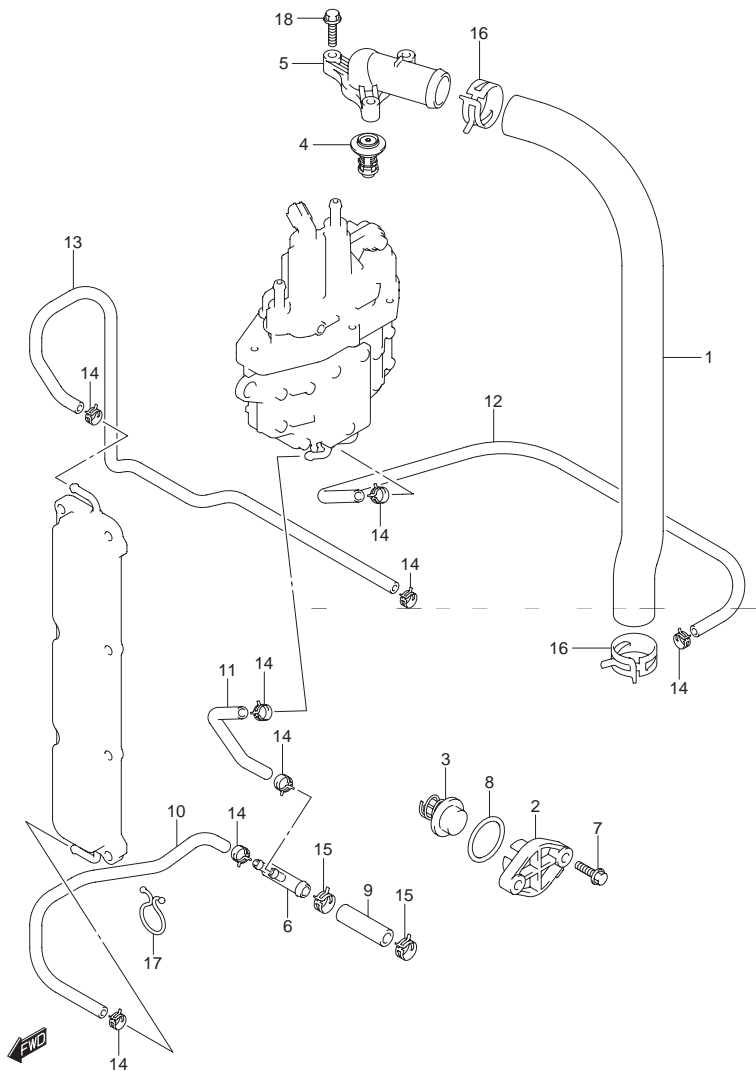


FIG.17 (1-C-10) サーモスタット

見出番号	品番	品名	使用個数	備考
1	11196-90J00	ホース,ウォーターリターン	1	
2	17611-90J00-0EP	カバー,ウォータープレッシャバルブ(ブラック)	1	
3	17660-90J00	バルブ,ウォータープレッシャ	1	
4-1	17670-90J20	サーモスタット(C50)	1	
4-2	17670-90J10	サーモスタット(C71)	1	OPT
5	17681-90J01	カバー,サーモスタット	1	
6	17711-90J00	3ウェイ,ウォーターホース	1	
7	09116-06121	ボルト,6X25	2	
8	09280-26006	リングD:3.1, ID:26.4	1	
9	09352-11153-600	ホース,11X15X600	1	L:600 50 ホルダー ツー 3ウェイ
10	09352-50903-600	ホース,5X9X600	1	L:600 180 3ウェイ セパレーター
11	09352-50903-600	ホース,5X9X600	1	L:600 440 3ウェイ ツー クランクケースロア
12	09352-50903-600	ホース,5X9X600	1	L:600 580 セパレーター ツー ホルダー
13	09352-50903-00B	ホース,5X9X2000	1	L:2000 820 クランクケース アップ ツー エンジンホルダー
14	09401-08413	クリップ	8	
15	09401-14409	クリップ	2	
16	09401-31407	クリップ	2	
17	09408-00024	クリップ, ID:23	1	
18	01550-06257	ボルト	3	

FIG.18

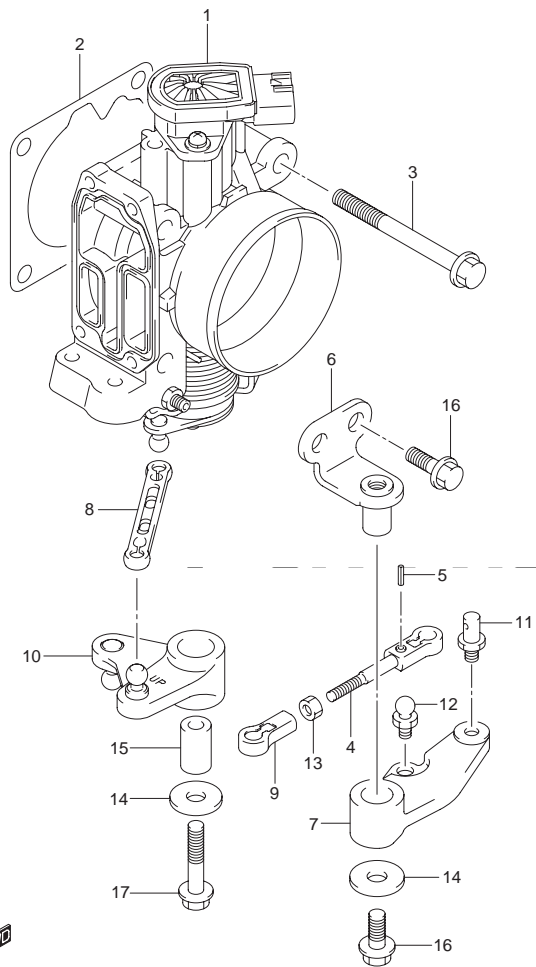


FIG.18 (1-C-11) スロットル ボデー

見出番号	品番	品名	使用個数	備考
1	13300-92J00	ボデーアッシ,スロットル	1	
2	13421-90J01	ガスケット,スロットルボデー	1	
3	01550-08557	ボルト	4	
4	13510-90J00	ロッド,スロットル	1	
5	09205-02006	.スプリングピン 2X12	1	
6	19115-90J00	ホルダ,スロットルレバー	1	
7	19121-90J00	レバー,スロットルNO.1	1	
8	19130-92J00	ロッド,スロットルNO.2	1	
9	19131-95502	コネクタ	1	
10	19140-92J00	レバー,スロットルNO.2	1	
11	67473-89J00	ピン,コネクタ	1	
12	09119-05010	ピボット	1	
13	09140-05005	ナット	1	
14	09160-06046	ワッシャ ϕ .5X20X1.5	2	
15	09180-06186	スペーサ ϕ .2X12.6X21	1	
16	01550-06167	ボルト	3	
17	01550-06357	ボルト	1	

FIG.19

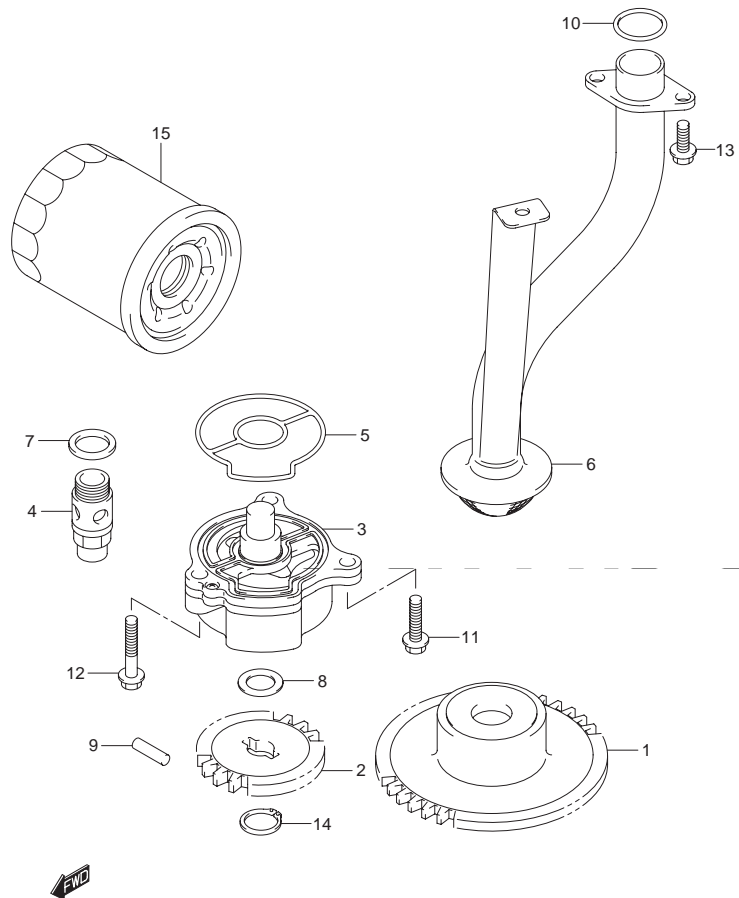


FIG.19 (1-C-12) オイルポンプ

見出番号	品番	品名	使用個数	備考
1	12632-92J11	ギヤ,オイルポンプドライブ	1	
2	16113-92J11	ギヤ,オイルポンプドライブ	1	
3	16400-90J00	ポンプアッシ,オイル	1	
4	16440-99E00	バルブアッシ,オイルリリーフ	1	
5	16451-90J00	オリング,オイルポンプ	1	
6	16520-90J00	ストレナー,オイルポンプ	1	
7	09168-16002	ガスケット,16X22X2	1	
8	09181-12158	シム,12X20X0.5	1	
9	09261-05006	ピン,5X18	1	
10	09280-22020	オリング,D:2.4,ID:21.8	2	
11	01547-06257	ボルト	1	
12	01547-06357	ボルト	2	
13	01550-0616A	ボルト	3	
14	08331-3112A	サークリップ	1	
15	16510-61A31	フィルタアッシ,オイル	1	

FIG.20

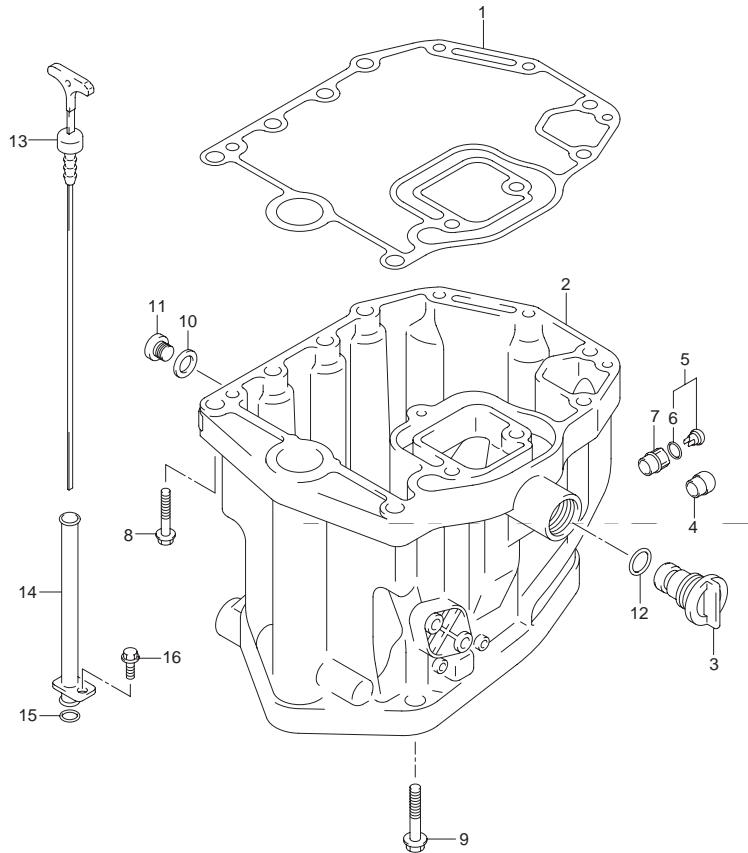


FIG.20 (1-C-13) オイルパン

見出番号	品番	品名	使用個数	備考
1	11489-90J00	ガスケット,オイルパン	1	
2	11501-90J04-0EP	パン,オイル(ブラック)	1	
3	17913-99E11	プラグ,ウォータ	1	
4	43112-99E00	パイプ,エキゾースト	1	
5	61150-99E00	カバー,ウォータインジケータチューブ	1	
6	09280-09005	.Oリング D:1.9 ,ID:8.6	1	
7	61155-99E01	チューブ,ウォータインジケータ	1	
8	09116-08128	ボルト ,8X40	3	
9	09116-10129	ボルト ,10X160	8	
10	09168-12012	ガスケット ,12.5X20X2.5	1	
11	09248-12009	プラグ ,12X18.65	1	オイルドレン
12	09280-13005	Oリング D:3.5 ,ID:12.8	1	
13	16910-90J10	ゲージ,オイルレベル	1	
14	16930-90J01	ガイド,オイルレベルゲージ	1	
15	09280-09008	Oリング D:2.1 ,ID:8.8	1	
16	01550-06127	ボルト	1	

FIG.21

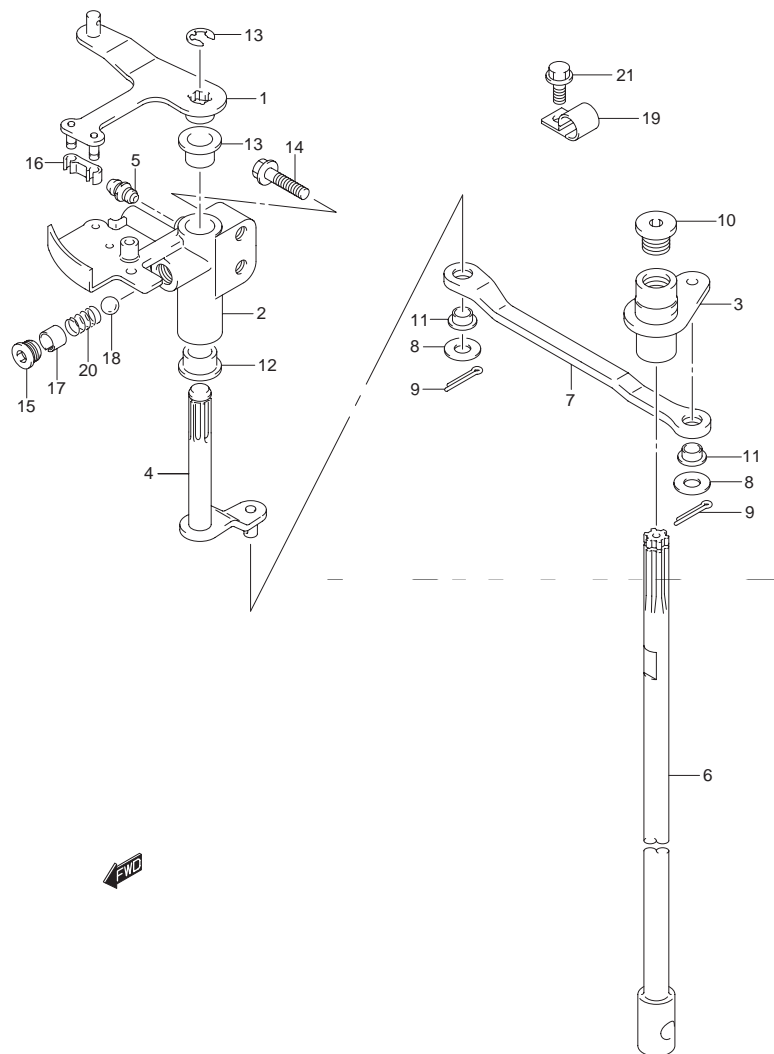


FIG.21 (1-C-14) クラッチシャフト(DF100AT)

見出番号	品番	品名	使用個数	備考
1	21110-92J00	レバー,クラッチ	1	
2	21151-92J00	ホルダ,クラッチレバー	1	
3	21210-92J00	シャフト,クラッチ	1	
4	21230-92J00	アーム,クラッチシャフト	1	
5	22511-99011	ニツプル,グリス	1	
6-1	23111-90J02	ロッド,クラッチ(L)	1	W/トランサム(L)
6-2	23111-90J12	ロッド,クラッチ(X)	1	W/トランサム(X)
7	23115-92J00	リンク,クラッチレバー	1	
8	09160-06094	ワッシャ,φ.5X15X1.0	2	
9	09204-01006	コッタピン	2	
10	09248-12011	プラグ,12X9	1	
11	09306-06004	ブッシュ	2	
12	09306-10001	ブッシュ	2	
13	09383-08004	Eリング	1	
14	01550-06307	ボルト	2	
15	11118-95J00	プラグ,ナツチスプリング	1	
16	21131-93J00	ブッシュ,クラッチレバー	1	
17	09205-10006	スプリングピン,10.2X10	1	
18	09260-10005	ボール	1	
19	09403-13408	クランプ	1	
20	09440-07071	スプリング	1	
21	01550-06127	ボルト	1	

FIG.22

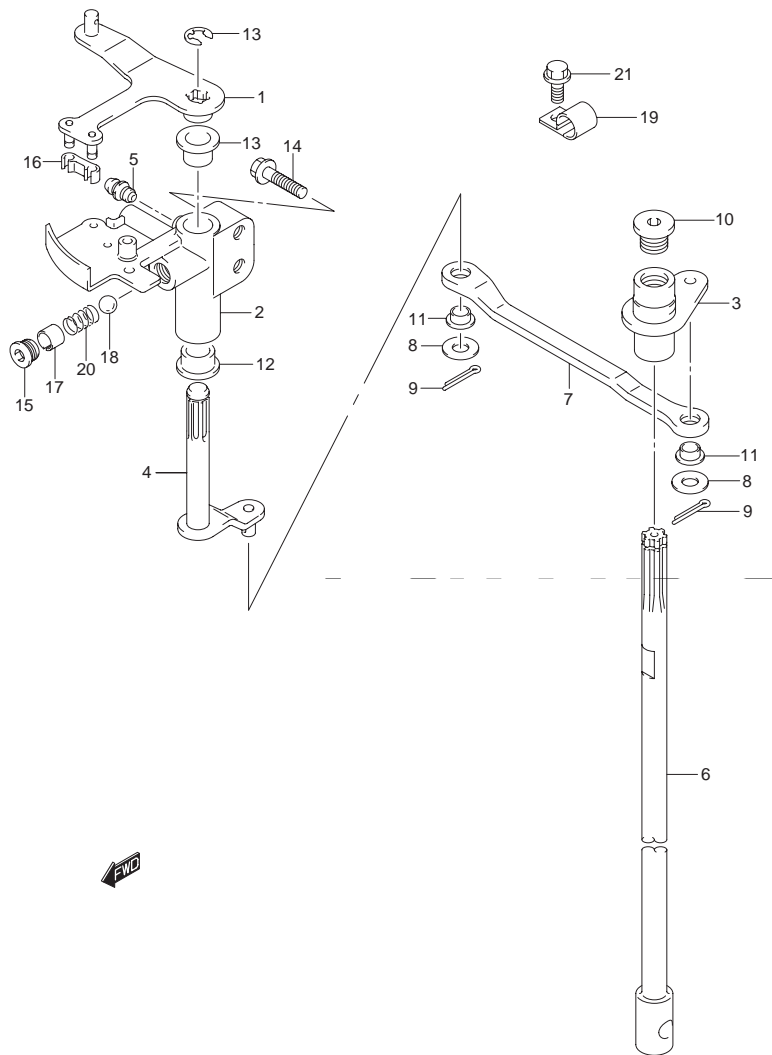


FIG.22 (1-C-15) クラッチシャフト(DF115AT)

見出番号	品番	品名	使用個数	備考
1	21110-92J00	レバー,クラッチ	1	
2	21151-92J00	ホルダ,クラッチレバー	1	
3	21210-92J00	シャフト,クラッチ	1	
4	21230-92J00	アーム,クラッチシャフト	1	
5	22511-99011	ニツプル,グリス	1	
6-1	23111-90J02	ロッド,クラッチ(L)	1	W/トランサム(L)
6-2	23111-90J12	ロッド,クラッチ(X)	1	W/トランサム(X)
7	23115-92J00	リンク,クラッチレバー	1	
8	09160-06094	ワッシャ,φ.5X15X1.0	2	
9	09204-01006	コッタピン	2	
10	09248-12011	プラグ,12X9	1	
11	09306-06004	ブッシュ	2	
12	09306-10001	ブッシュ	2	
13	09383-08004	Eリング	1	
14	01550-06307	ボルト	2	
15	11118-95J00	プラグ,ナツチスプリング	1	
16	21131-93J00	ブッシュ,クラッチレバー	1	
17	09205-10006	スプリングピン,10.2X10	1	
18	09260-10005	ボール	1	
19	09403-13408	クランプ	1	
20	09440-07071	スプリング	1	
21	01550-06127	ボルト	1	

FIG.23

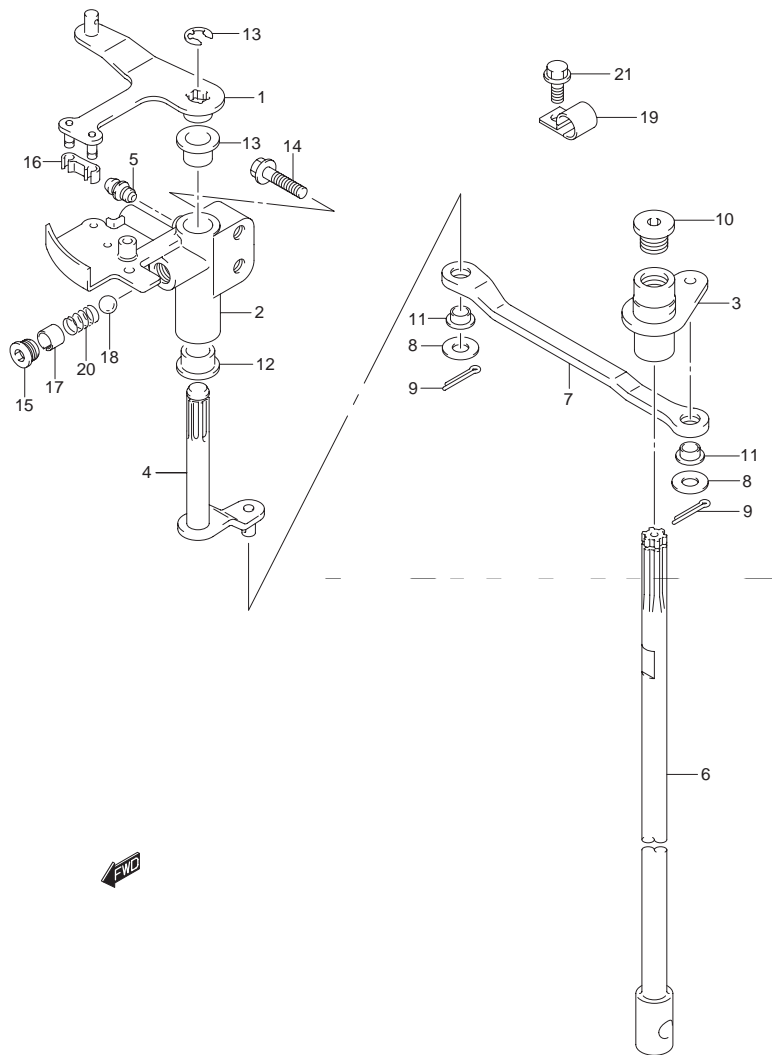


FIG.23 (1-D-2) クラッチシャフト(DF115AZ)

見出番号	品番	品名	使用個数	備考
1	21110-92J00	レバー,クラッチ	1	
2	21151-92J00	ホルダ,クラッチレバー	1	
3	21210-92J00	シャフト,クラッチ	1	
4	21230-92J00	アーム,クラッチシャフト	1	
5	22511-99011	ニツプル,グリス	1	
6	23111-90J12	ロッド,クラッチ(X)	1	
7	23115-92J00	リンク,クラッチレバー	1	
8	09160-06094	ワッシャ,φ.5X15X1.0	2	
9	09204-01006	コッタピン	2	
10	09248-12011	プラグ,12X9	1	
11	09306-06004	ブッシュ	2	
12	09306-10001	ブッシュ	2	
13	09383-08004	Eリング	1	
14	01550-06307	ボルト	2	
15	11118-95J00	プラグ,ナツチスプリング	1	
16	21131-93J00	ブッシュ,クラッチレバー	1	
17	09205-10006	スプリングピン,10.2X10	1	
18	09260-10005	ボール	1	
19	09403-13408	クランプ	1	
20	09440-07071	スプリング	1	
21	01550-06127	ボルト	1	

FIG.24

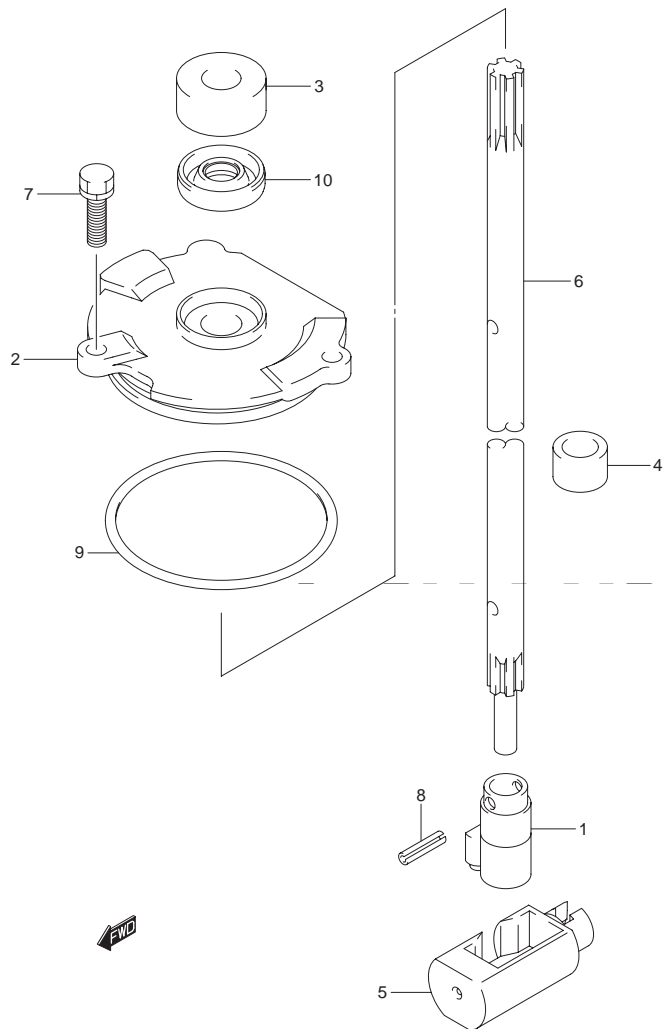


FIG.24 (1-D-3) シフトロッド(DF100AT)

見出番号	品番	品名	使用個数	備考
1	25131-92J00	ヨーク,シフタ	1	
2	25141-92J00	ハウジング,シフトロッドガイド	1	
3	25222-92J00	カバー,シフトガイドハウジングオイルシール	1	
4	25232-90J00	マグネット,ギヤケース	1	
5	25321-92J10	スライダ,シフトホリゾンタル	1	
6-1	25111-92J00	ロッド,シフト(L)	1	W/トランサム(L)
6-2	25111-92J10	ロッド,シフト(X)	1	W/トランサム(X)
7	29116-93J00	ボルト	2	
8	09205-04014	スプリングピン AX14	2	
9	09280-69001	Oリング D:3.1 ,ID:68.5	1	
10	09283-10011	オイルシール ,10X22X8	1	

FIG.25

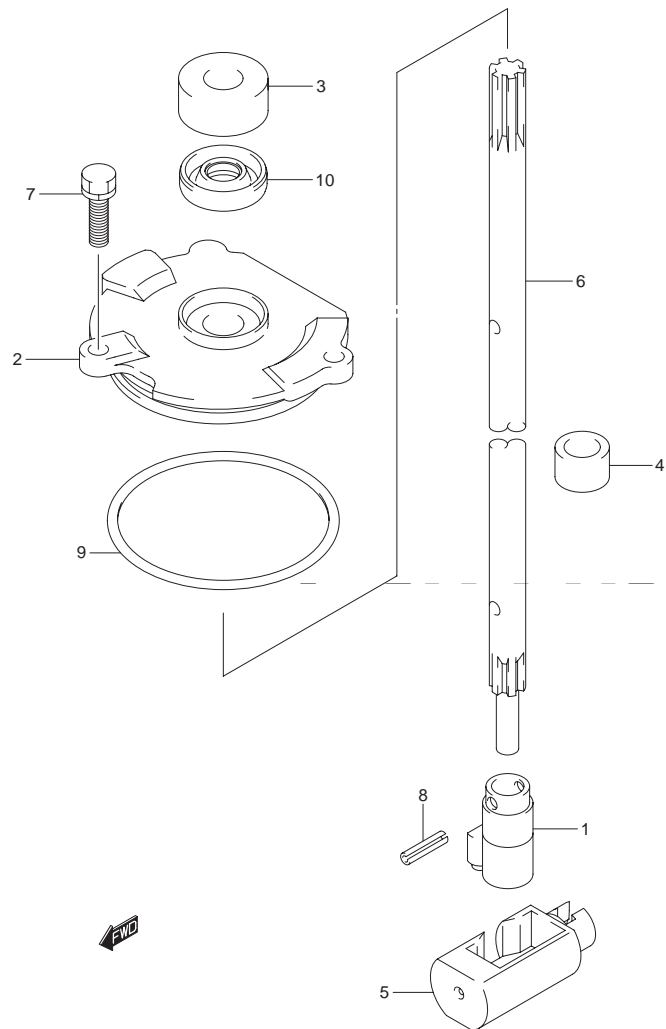


FIG.25 (1-D-4) シフトロッド(DF115AT)

見出番号	品番	品名	使用個数	備考
1	25131-92J00	ヨーク,シフト	1	
2	25141-92J00	ハウジング,シフトロッドガイド	1	
3	25222-92J00	カバー,シフトガイドハウジングオイルシール	1	
4	25232-90J00	マグネット,ギヤケース	1	
5	25321-92J10	スライダ,シフトホリゾンタル	1	
6-1	25111-92J00	ロッド,シフト(L)	1	W/トランサム(L)
6-2	25111-92J10	ロッド,シフト(X)	1	W/トランサム(X)
7	29116-93J00	ボルト	2	
8	09205-04014	スプリングピン AX14	2	
9	09280-69001	Oリング D:3.1 ,ID:68.5	1	
10	09283-10011	オイルシール ,10X22X8	1	

FIG.26

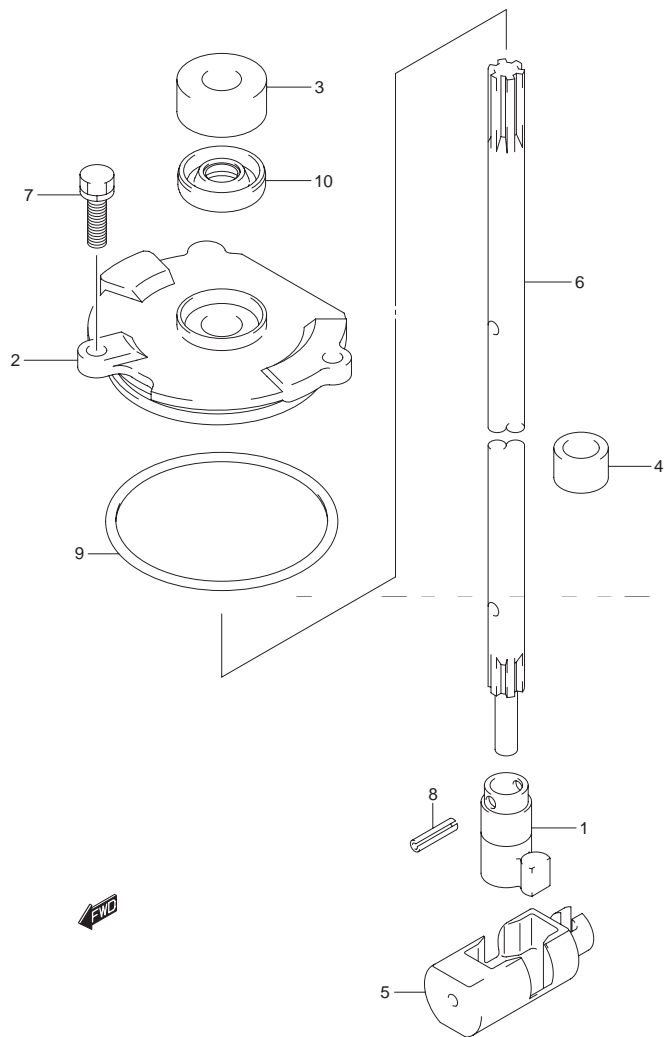


FIG.26 (1-D-5) シフトロッド(DF115AZ)

見出番号	品番	品名	使用個数	備考
1	25131-92J00	ヨーク,シフト	1	
2	25141-92J00	ハウジング,シフトロッドガイド	1	
3	25222-92J00	カバー,シフトガイドハウジングオイルシール	1	
4	25232-90J00	マグネット,ギヤケース	1	
5	25321-92J20	スライダ,シフトホリゾンタル	1	
6	25111-92J10	ロッド,シフト(X)	1	
7	29116-93J00	ボルト	2	
8	09205-04014	スプリングピン,4X14	2	
9	09280-69001	Oリング,D:3.1,ID:68.5	1	
10	09283-10011	オイルシール,10X22X8	1	

FIG.27

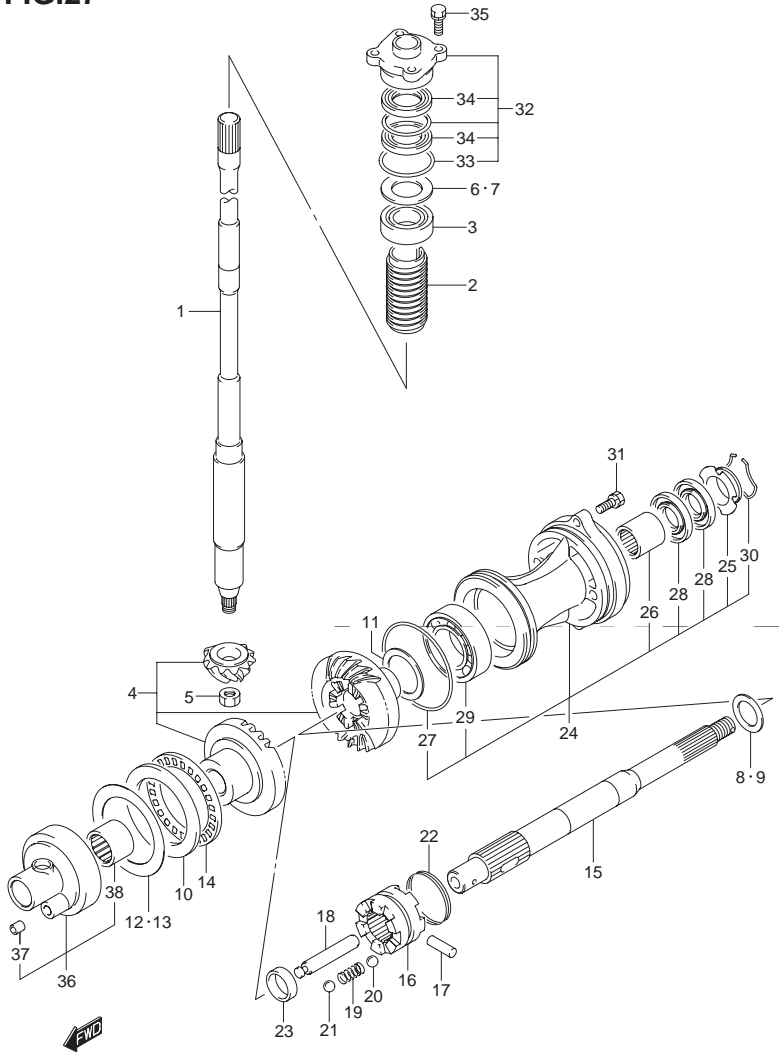


FIG.27 (1-D-6) トランスミッション(DF100AT)

見出番号	品番	品名	使用個数	備考
1-1	57110-92J60	シャフト,ドライブ(L)	1	W/トランサム(L)
1-2	57110-92J70	シャフト,ドライブ(X)	1	W/トランサム(X)
2	57133-90J01	カラー,ドライブシャフト	1	
3	09265-25040	ベアリング 25X52X29.25	1	
4	57300-92860	ピニオン/ギヤセット	1	
5	09140-14024	ナット	1	
6	57500-87873	シムセット,ドライブシャフト	1	
7-1	09181-40186	.シム 41X52X0.5	1	
7-2	09181-41002	.シム 41X52X0.55	1	
7-3	09181-41003	.シム 41X52X0.6	1	
7-4	09181-41004	.シム 41X52X0.65	1	
7-5	09181-41005	.シム 41X52X0.7	1	
7-6	09181-41006	.シム 41X52X0.75	1	
7-7	09181-40190	.シム 40X52X0.8	1	
7-8	09181-41008	.シム 41X52X0.85	1	
7-9	09181-41009	.シム 41X52X0.9	1	
7-10	09181-41010	.シム 41X52X0.95	1	
7-11	09181-40195	.シム 40X52X1	1	
7-12	09181-41012	.シム 41X52X1.05	1	
7-13	09181-41013	.シム 41X52X1.1	1	
7-14	09181-41014	.シム 41X52X1.15	1	

FIG.27

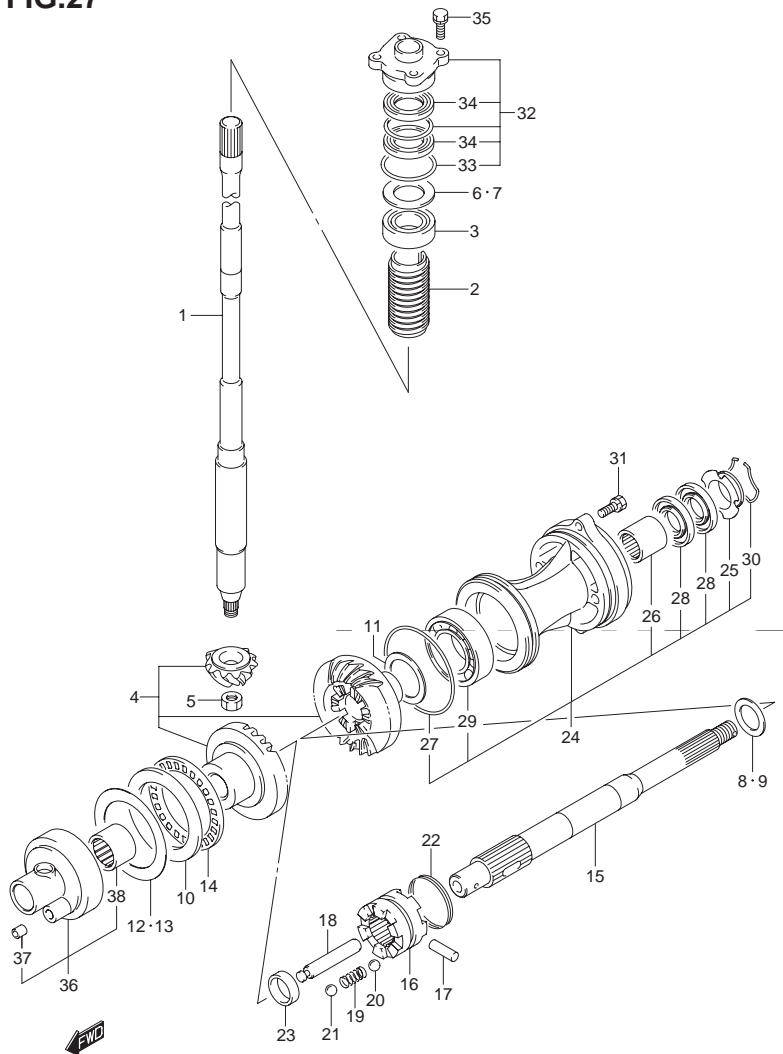


FIG.27 (1-D-7) トランスミッション(DF100AT)

見出番号	品番	品名	使用個数	備考
8	57500-87861	シムセット,リバースブロップシャフト	1	
9-1	08211-30382	.ワッシャ	1	
9-2	09160-30036	.ワッシャ 30X38X1.7	1	
9-3	09160-30037	.ワッシャ 30X38X1.9	1	
9-4	09160-30038	.ワッシャ 30X38X2.1	1	
9-5	09160-30039	.ワッシャ 30X38X2.3	1	
9-6	09160-30041	.ワッシャ 30X38X2.4	1	
9-7	09160-30042	.ワッシャ 30X38X2.6	1	
9-8	09160-30043	.ワッシャ 30X38X2.7	1	
9-9	09160-30044	.ワッシャ 30X38X2.8	1	
10	09160-70002	ワッシャ 70X95X5.25	1	FWD ギア
11-1	09181-45003	シム 45X56X1.0	1	REV ギア
11-2	09181-45004	シム 45X56X1.1	1	REV ギア
11-3	09181-45005	シム 45X56X1.2	1	REV ギア
11-4	09181-45006	シム 45X56X1.3	1	REV ギア
11-5	09181-45007	シム 45X56X1.4	1	REV ギア
11-6	09181-45008	シム 45X56X1.5	1	REV ギア
11-7	09181-45009	シム 45X56X1.6	1	REV ギア

FIG.27

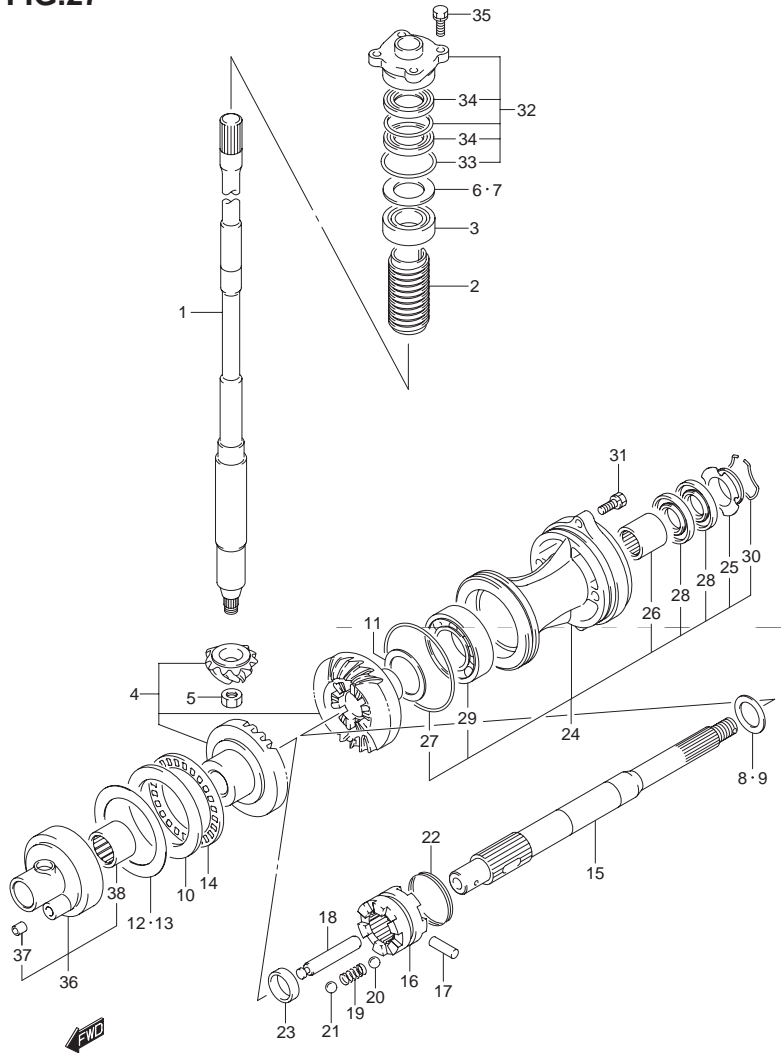


FIG.27 (1-D-8) トランスミッション(DF100AT)

見出番号	品番	品名	使用個数	備考
12	57500-92813	シムセット,フォワードギヤ	1	FWD ギヤ
13-1	09181-70001	.シム 70X95X0.7	1	FWD ギヤ
13-2	09181-70002	.シム 70X95X0.8	1	FWD ギヤ
13-3	09181-70003	.シム 70X95X0.9	1	FWD ギヤ
13-4	09181-70004	.シム 70X95X1.0	1	FWD ギヤ
13-5	09181-70006	.シム 70X95X0.6	1	FWD ギヤ
13-6	09181-70009	.シム 70X95X0.65	1	FWD ギヤ
13-7	09181-70010	.シム 70X95X0.75	1	FWD ギヤ
13-8	09181-70011	.シム 70X95X0.85	1	FWD ギヤ
13-9	09181-70012	.シム 70X95X0.95	1	FWD ギヤ
14	09269-70001	ベアリング 70X95X4	1	
15	57610-92J20	シャフト,プロペラ	1	
16	57621-92J10	シフト,クラッチドツグ	1	
17	09202-07002	ピン 7X48	1	
18	57631-92J00	ピン,コネクタ	1	
19	09440-09040	スプリング	1	
20	06111-07004	ボール	2	NO.1
21	06111-11004	ボール	2	NO.2
22	09440-49004	スプリング	1	
23	57616-90J00	スペーサ,クラッチドツグフォワード	1	

FIG.27

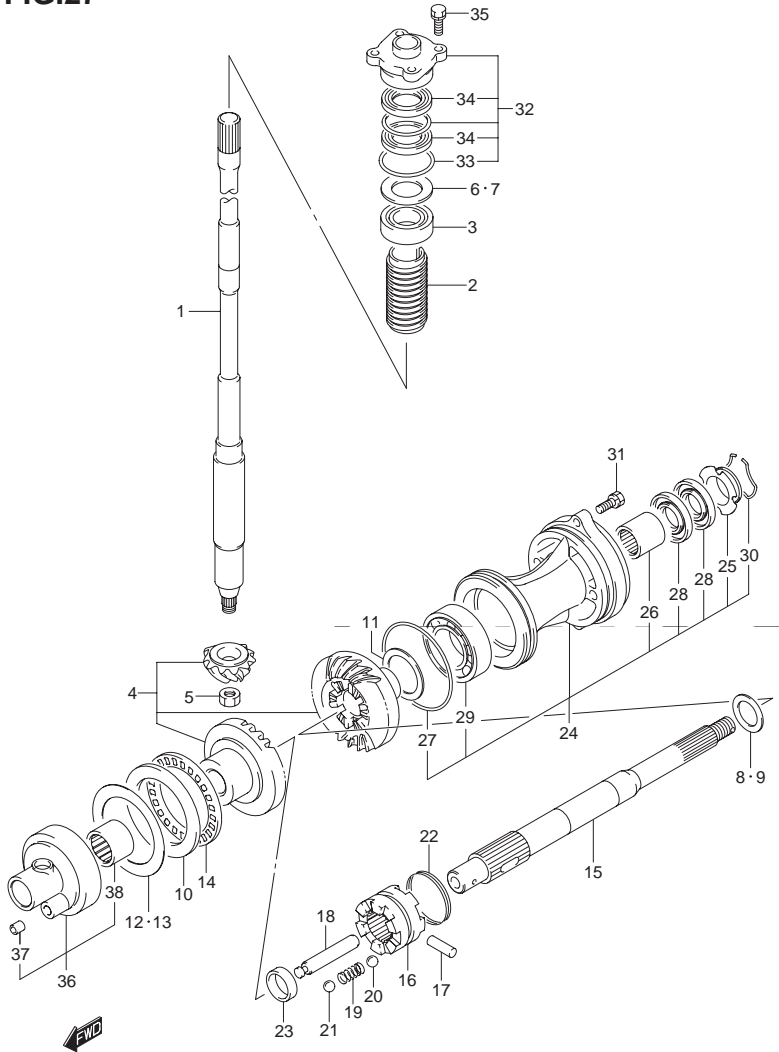


FIG.27 (1-D-9) トランスミッション(DF100AT)

見出番号	品番	品名	使用個数	備考
24	56120-92J01-0EP	ハウジング,プロップシャフト(ブラック)	1	
25	56123-92J00	.ワッシャ,オイルシールプロテクタ	1	
26	09263-30051	.ベアリング,30X37X26	1	
27	09280-97001	.Oリング, D:3.5, ID:95	1	
28	09282-30007	.オイルシール,30X50X6	2	
29	08113-62090	.ベアリング	1	
30	09387-52001	.セツリング	1	
31	09117-08047	ボルト,8X30	2	
32	56130-90J00	ハウジング,ドライブシャフトオイルシール	1	
33	09280-46004	.Oリング, D:3.5, ID:45.7	1	
34	09282-24004	.オイルシール,24X40X7	2	
35	09117-08110	ボルト,8X25	4	
36	56140-92J00	ハウジング,フォワードギヤベアリング	1	
37	09206-09012	.ピン,7.4X9X10	1	
38	09263-50001	.ベアリング,50X62X25	1	

FIG.28

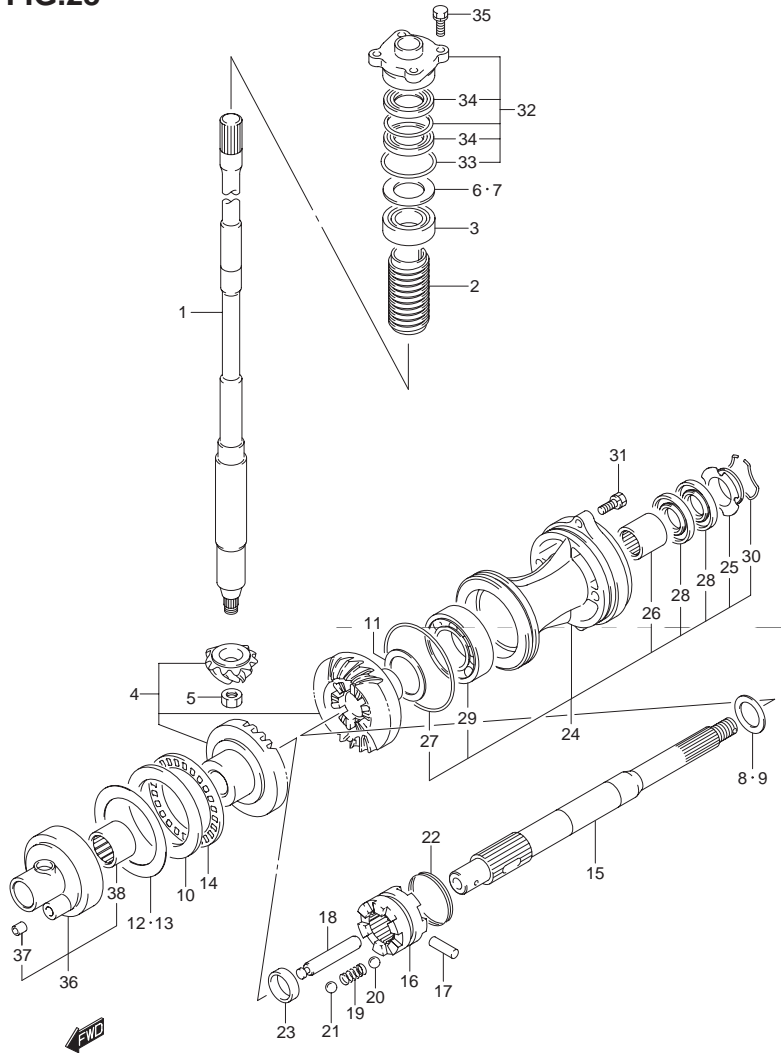


FIG.28 (1-D-10) トランスミッション(DF115AT)

見出番号	品番	品名	使用個数	備考
1-1	57110-92J60	シャフト,ドライブ(L)	1	W/トランサム(L)
1-2	57110-92J70	シャフト,ドライブ(X)	1	W/トランサム(X)
2	57133-90J01	カラー,ドライブシャフト	1	
3	09265-25040	ベアリング 25X52X29.25	1	
4	57300-92860	ピニオン/ギヤセット	1	
5	09140-14024	ナット	1	
6	57500-87873	シムセット,ドライブシャフト	1	
7-1	09181-40186	.シム 41X52X0.5	1	
7-2	09181-41002	.シム 41X52X0.55	1	
7-3	09181-41003	.シム 41X52X0.6	1	
7-4	09181-41004	.シム 41X52X0.65	1	
7-5	09181-41005	.シム 41X52X0.7	1	
7-6	09181-41006	.シム 41X52X0.75	1	
7-7	09181-40190	.シム 40X52X0.8	1	
7-8	09181-41008	.シム 41X52X0.85	1	
7-9	09181-41009	.シム 41X52X0.9	1	
7-10	09181-41010	.シム 41X52X0.95	1	
7-11	09181-40195	.シム 40X52X1	1	
7-12	09181-41012	.シム 41X52X1.05	1	
7-13	09181-41013	.シム 41X52X1.1	1	
7-14	09181-41014	.シム 41X52X1.15	1	

FIG.28

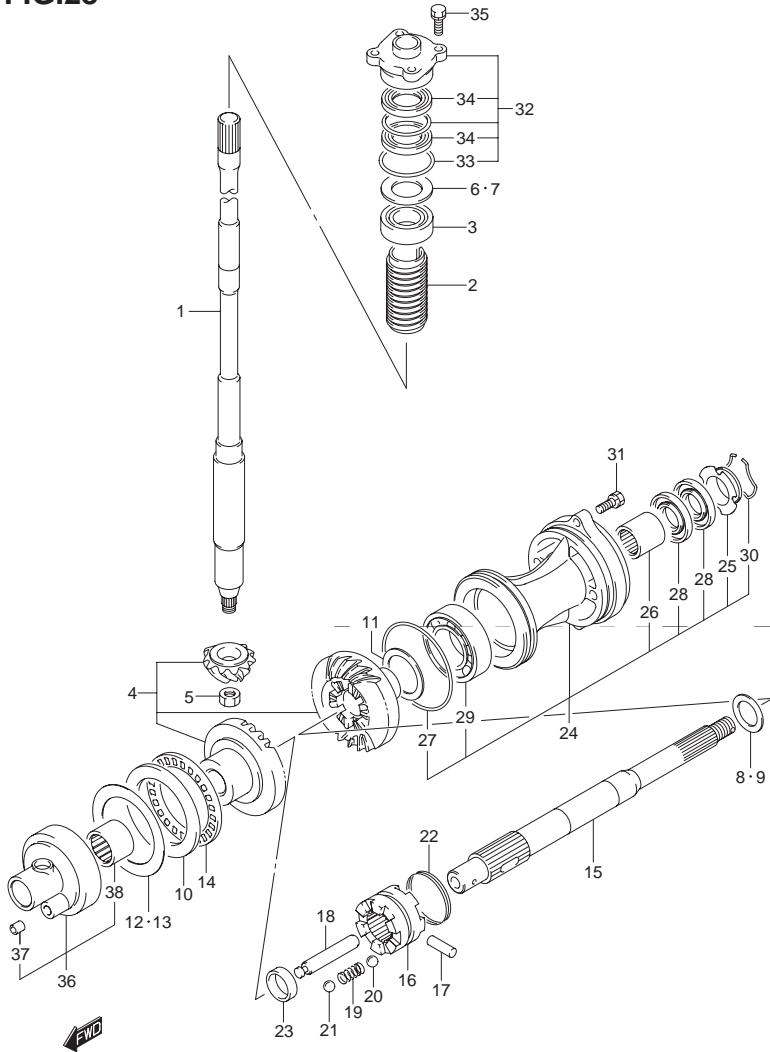


FIG.28 (1-D-11) トランスミッション(DF115AT)

見出番号	品番	品名	使用個数	備考
8	57500-87861	シムセット,リバースブロップシャフト	1	
9-1	08211-30382	.ワッシャ	1	
9-2	09160-30036	.ワッシャ 30X38X1.7	1	
9-3	09160-30037	.ワッシャ 30X38X1.9	1	
9-4	09160-30038	.ワッシャ 30X38X2.1	1	
9-5	09160-30039	.ワッシャ 30X38X2.3	1	
9-6	09160-30041	.ワッシャ 30X38X2.4	1	
9-7	09160-30042	.ワッシャ 30X38X2.6	1	
9-8	09160-30043	.ワッシャ 30X38X2.7	1	
9-9	09160-30044	.ワッシャ 30X38X2.8	1	
10	09160-70002	ワッシャ 70X95X5.25	1	FWD ギア
11-1	09181-45003	シム 45X56X1.0	1	REV ギア
11-2	09181-45004	シム 45X56X1.1	1	REV ギア
11-3	09181-45005	シム 45X56X1.2	1	REV ギア
11-4	09181-45006	シム 45X56X1.3	1	REV ギア
11-5	09181-45007	シム 45X56X1.4	1	REV ギア
11-6	09181-45008	シム 45X56X1.5	1	REV ギア
11-7	09181-45009	シム 45X56X1.6	1	REV ギア

FIG.28

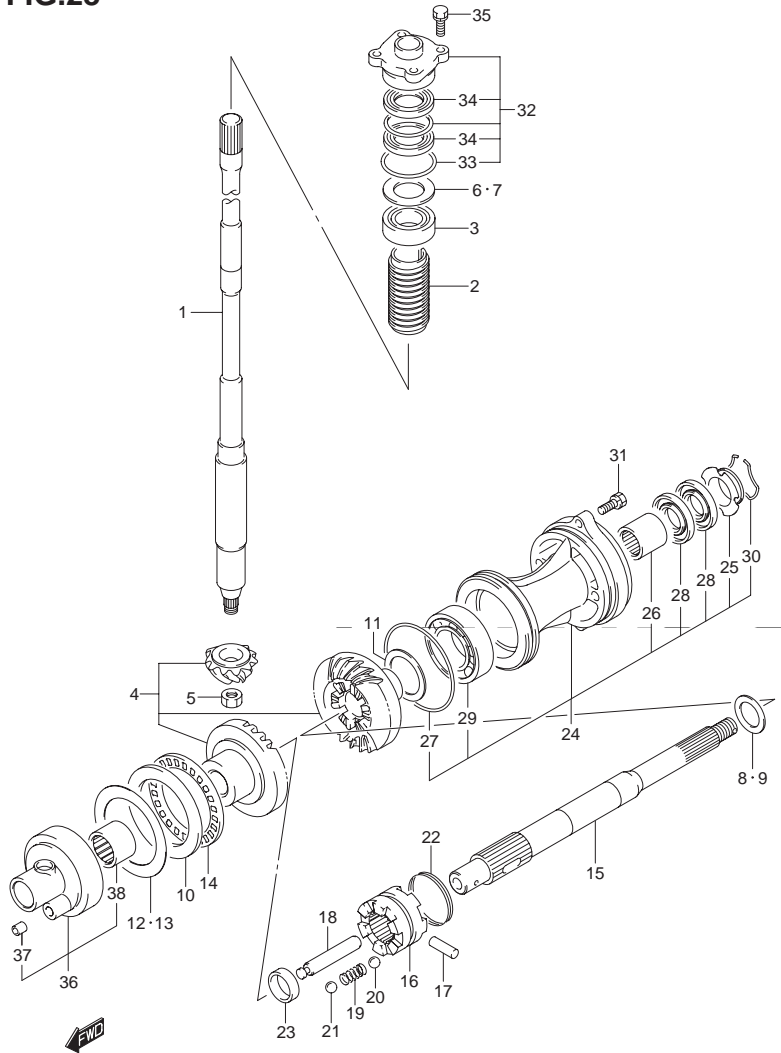


FIG.28 (1-D-12) トランスミッション(DF115AT)

見出番号	品番	品名	使用個数	備考
12	57500-92813	シムセット,フォワードギヤ	1	FWD ギヤ
13-1	09181-70001	.シム 70X95X0.7	1	FWD ギヤ
13-2	09181-70002	.シム 70X95X0.8	1	FWD ギヤ
13-3	09181-70003	.シム 70X95X0.9	1	FWD ギヤ
13-4	09181-70004	.シム 70X95X1.0	1	FWD ギヤ
13-5	09181-70006	.シム 70X95X0.6	1	FWD ギヤ
13-6	09181-70009	.シム 70X95X0.65	1	FWD ギヤ
13-7	09181-70010	.シム 70X95X0.75	1	FWD ギヤ
13-8	09181-70011	.シム 70X95X0.85	1	FWD ギヤ
13-9	09181-70012	.シム 70X95X0.95	1	FWD ギヤ
14	09269-70001	ベアリング 70X95X4	1	
15	57610-92J20	シャフト,プロペラ	1	
16	57621-92J10	シフト,クラッチドツグ	1	
17	09202-07002	ピン 7X48	1	
18	57631-92J00	ピン,コネクタ	1	
19	09440-09040	スプリング	1	
20	06111-07004	ボール	2	NO.1
21	06111-11004	ボール	2	NO.2
22	09440-49004	スプリング	1	
23	57616-90J00	スペーサ,クラッチドツグフォワード	1	

FIG.28

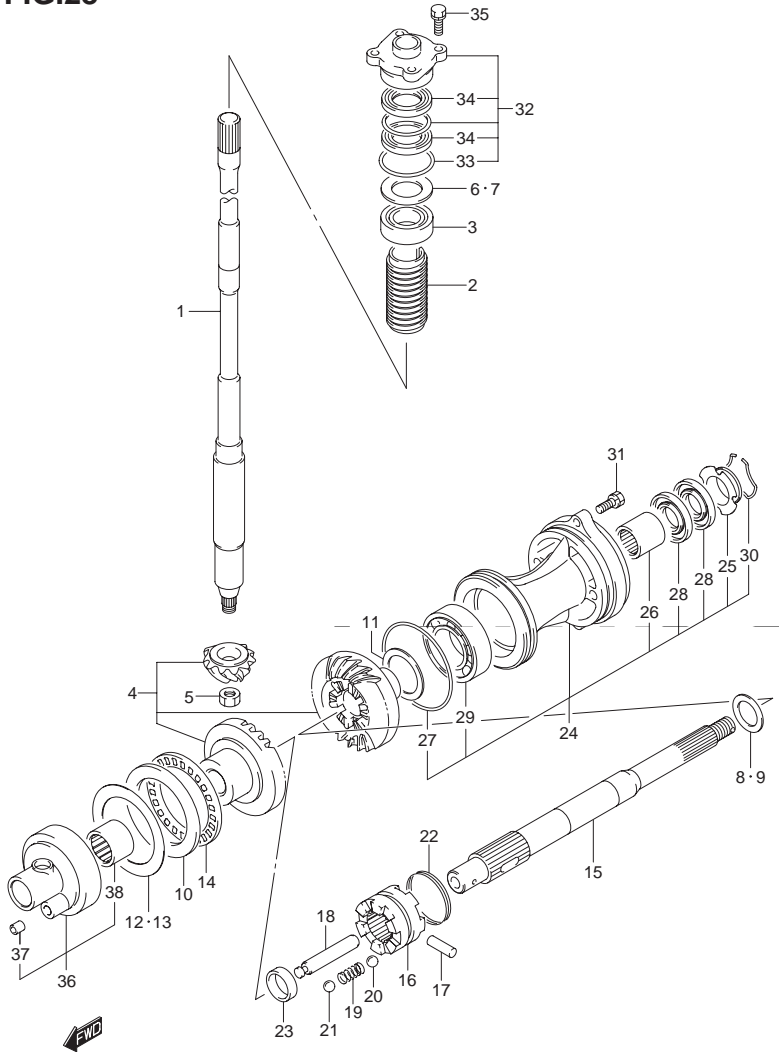


FIG.28 (1-D-13) トランスミッション(DF115AT)

見出番号	品番	品名	使用個数	備考
24	56120-92J01-0EP	ハウジング,プロップシャフト(ブラック)	1	
25	56123-92J00	.ワッシャ,オイルシールプロテクタ	1	
26	09263-30051	.ベアリング,30X37X26	1	
27	09280-97001	.Oリング,D:3.5,JD:95	1	
28	09282-30007	.オイルシール,30X50X6	2	
29	08113-62090	.ベアリング	1	
30	09387-52001	.セットリング	1	
31	09117-08047	ボルト,8X30	2	
32	56130-90J00	ハウジング,ドライブシャフトオイルシール	1	
33	09280-46004	.Oリング,D:3.5,JD:45.7	1	
34	09282-24004	.オイルシール,24X40X7	2	
35	09117-08110	ボルト,8X25	4	
36	56140-92J00	ハウジング,フォワードギヤベアリング	1	
37	09206-09012	.ピン,7.4X9X10	1	
38	09263-50001	.ベアリング,50X62X25	1	

FIG.29

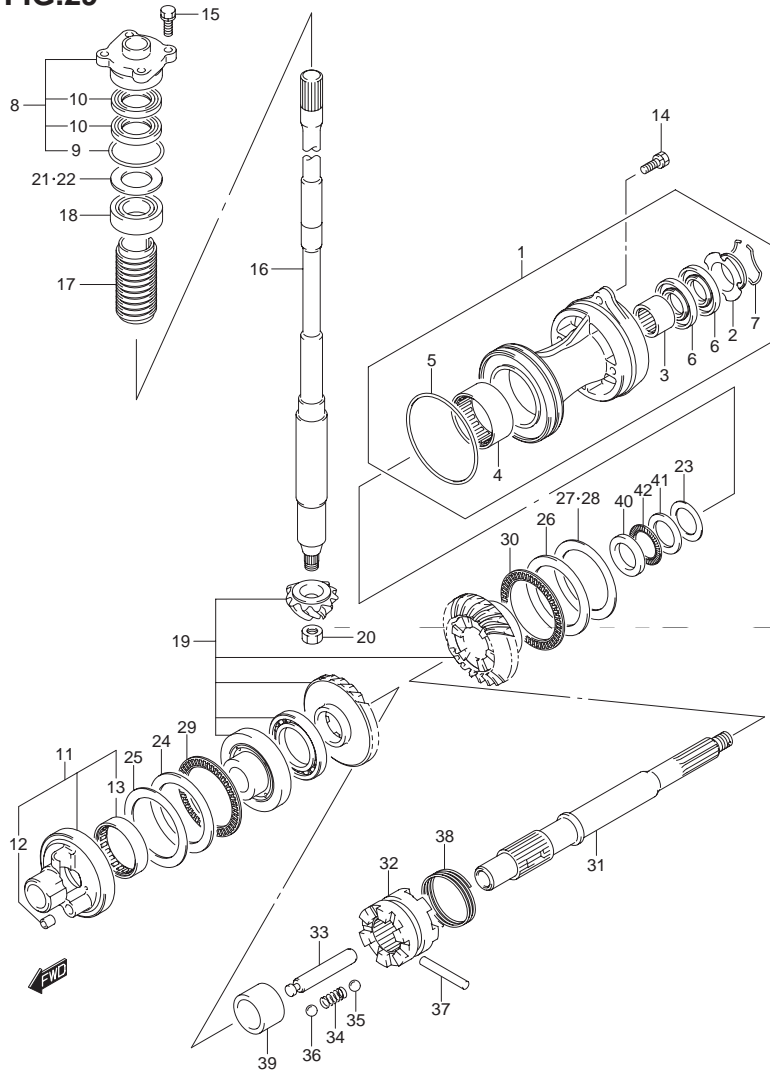


FIG.29 (1-D-14) トランスミッション(DF115AZ)

見出番号	品番	品名	使用個数	備考
1	56120-92J12-0EP	ハウジング,プロペラシャフトベアリング	1	
2	56123-92J00	.ワッシャ,オイルシールプロテクタ	1	
3	09263-30051	.ベアリング,30X37X26	1	
4	09263-50001	.ベアリング,50X62X25	1	
5	09280-97001	.Oリング,D:3.5,JD:95	1	
6	09282-30007	.オイルシール,30X50X6	2	
7	09387-52001	.セツリング	1	
8	56130-90J00	ハウジング,ドライブシャフトオイルシール	1	
9	09280-46004	.Oリング,D:3.5,JD:45.7	1	
10	09282-24004	.オイルシール,24X40X7	2	
11	56140-92J30	ハウジング,リバースギヤベアリング	1	
12	09206-09012	.ピン,7.4X9X10	1	
13	09263-45004	.ベアリング,45X52X16	1	
14	09117-08047	ボルト,8X30	2	
15	09117-08110	ボルト,8X25	4	
16	57110-92J70	シャフト,ドライブ(X)	1	
17	57133-90J01	カラー,ドライブシャフト	1	
18	09265-25040	ベアリング,25X52X29.25	1	
19	57300-92870	ピニオン/ギヤセット	1	
20	09140-14024	ナット	1	

FIG.29

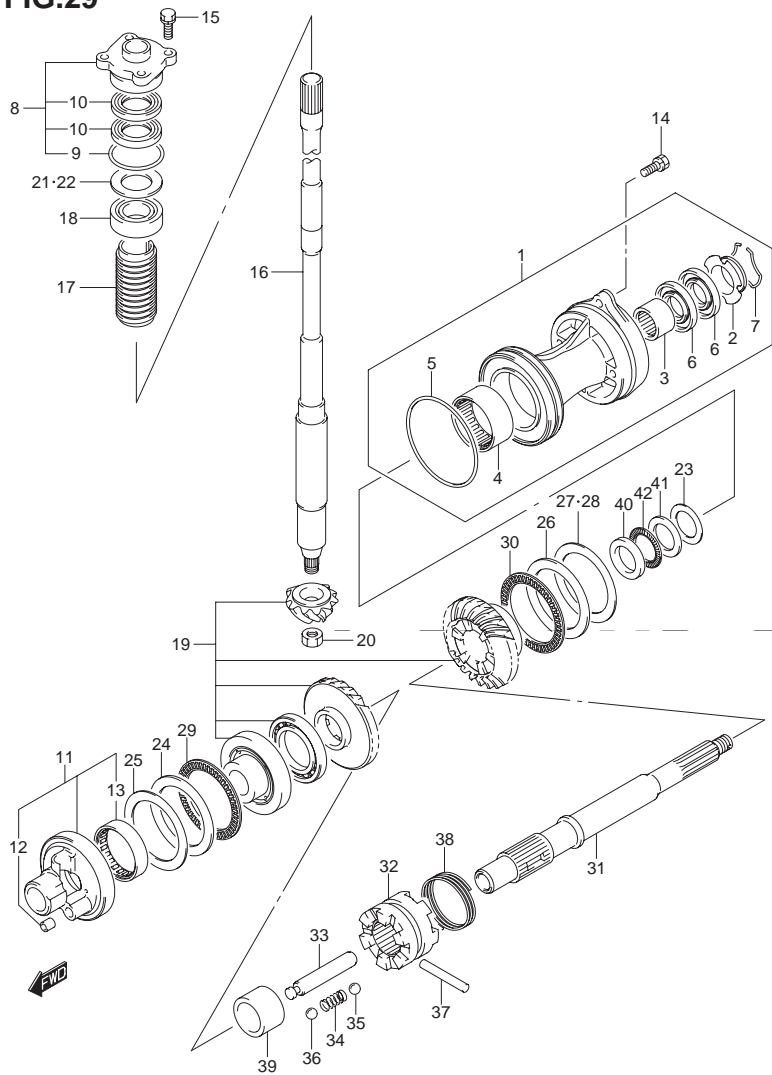


FIG.29 (1-D-15) トランスミッション(DF115AZ)

見出番号	品番	品名	使用個数	備考
21	57500-87873	シムセット,ドライブシャフト	1	
22-1	09181-40186	.シム 41X52X0.5	1	
22-2	09181-41002	.シム 41X52X0.55	1	
22-3	09181-41003	.シム 41X52X0.6	1	
22-4	09181-41004	.シム 41X52X0.65	1	
22-5	09181-41005	.シム 41X52X0.7	1	
22-6	09181-41006	.シム 41X52X0.75	1	
22-7	09181-40190	.シム 40X52X0.8	1	
22-8	09181-41008	.シム 41X52X0.85	1	
22-9	09181-41009	.シム 41X52X0.9	1	
22-10	09181-41010	.シム 41X52X0.95	1	
22-11	09181-40195	.シム 40X52X1	1	
22-12	09181-41012	.シム 41X52X1.05	1	
22-13	09181-41013	.シム 41X52X1.1	1	
22-14	09181-41014	.シム 41X52X1.15	1	
23-1	09160-35015	ワッシャ ,35X46X0.6	1	プロベラシャフトリバース
23-2	09160-35014	ワッシャ ,35X46X0.7	1	プロベラシャフトリバース
23-3	09160-35013	ワッシャ ,35X46X0.8	1	プロベラシャフトリバース
23-4	09160-35006	ワッシャ ,35X46X0.9	1	プロベラシャフトリバース
23-5	09160-35008	ワッシャ ,35X46X0.95	1	プロベラシャフトリバース
23-6	09160-35002	ワッシャ ,35X46X1	1	プロベラシャフトリバース
23-7	09160-35009	ワッシャ ,35X46X1.05	1	プロベラシャフトリバース
23-8	09160-35003	ワッシャ ,35X46X1.1	1	プロベラシャフトリバース
23-9	09160-35010	ワッシャ ,35X46X1.15	1	プロベラシャフトリバース
24	09160-60011	ワッシャ 60X85X3	1	REV ギア

FIG.29

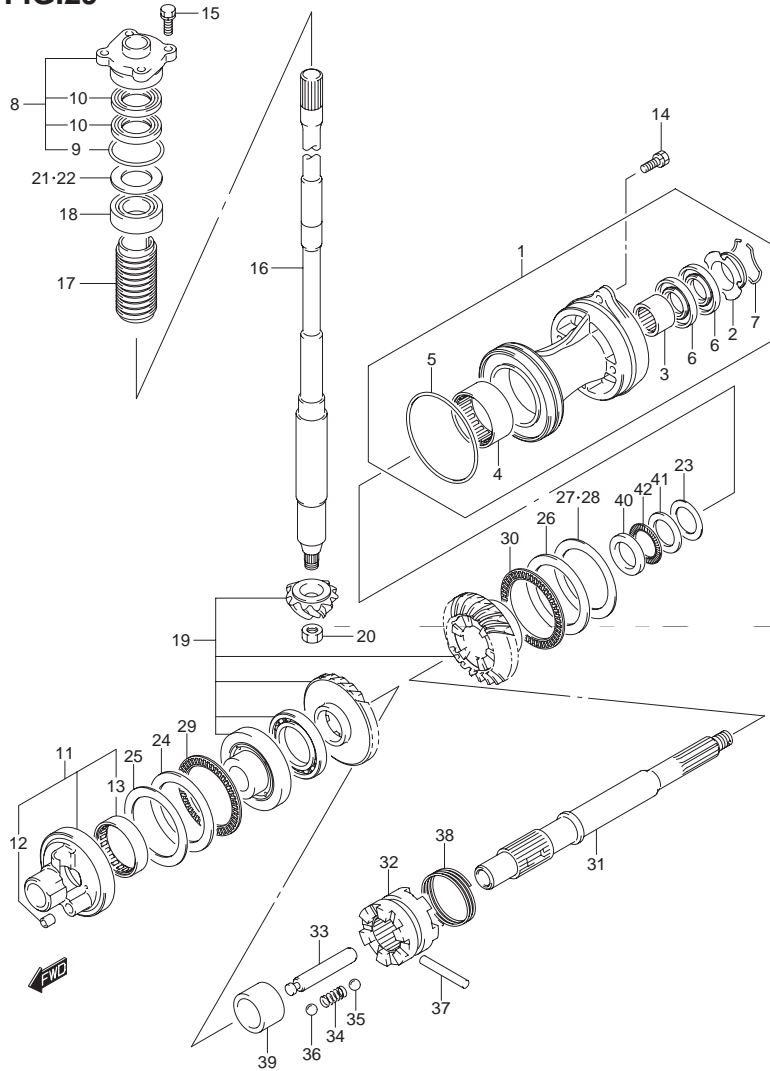


FIG.29 (1-E-2) トランスミッション(DF115AZ)

見出番号	品番	品名	使用個数	備考
25-1	09160-60008	ワッシャ 60X85X0.8	1	REV ギア
25-2	09160-60009	ワッシャ 60X85X0.9	1	REV ギア
25-3	09160-60003	ワッシャ 60X85X1	1	REV ギア
25-4	09160-60004	ワッシャ 60X85X1.1	1	REV ギア
25-5	09160-60005	ワッシャ 60X85X1.2	1	REV ギア
25-6	09160-60006	ワッシャ 60X85X1.3	1	REV ギア
25-7	09160-60007	ワッシャ 60X85X1.4	1	REV ギア
26	09160-70005	ワッシャ 70X95X2	1	FWD ギア

FIG.29

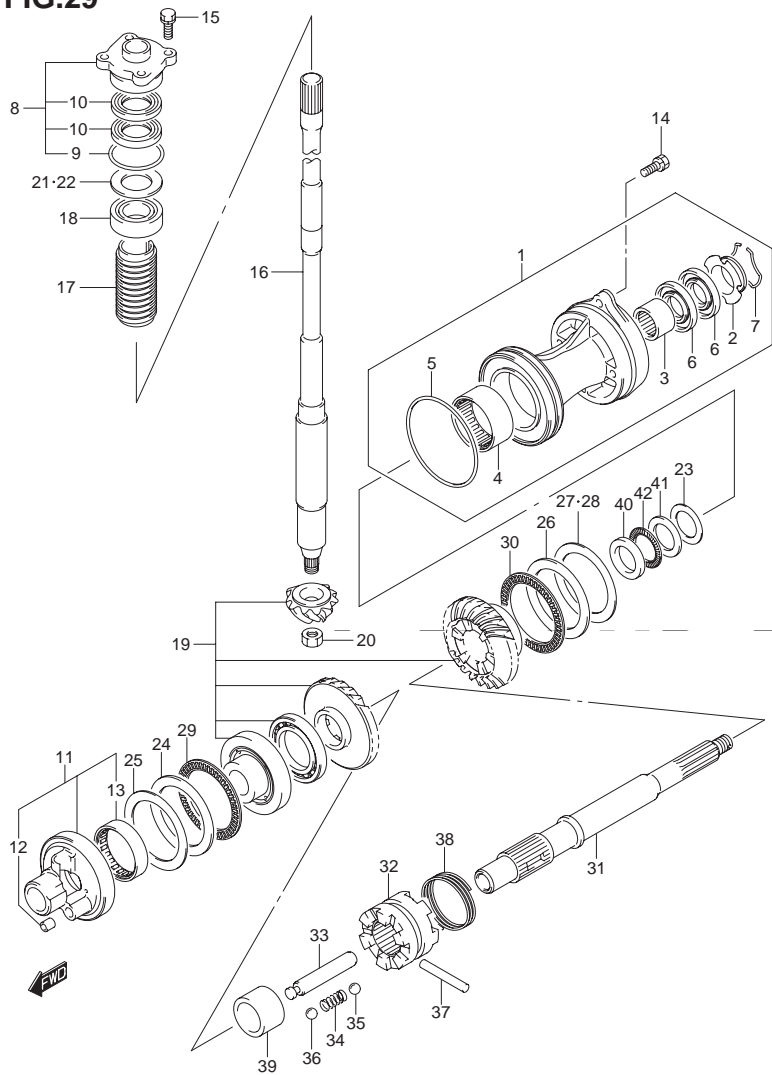


FIG.29 (1-E-3) トランスミッション(DF115AZ)

見出番号	品番	品名	使用個数	備考
27	57500-92813	シムセット,フォワードギヤ	1	FWD ギア
28-1	09181-70006	.シム 70X95X0.6	1	FWD ギア
28-2	09181-70009	.シム 70X95X0.65	1	FWD ギア
28-3	09181-70001	.シム 70X95X0.7	1	FWD ギア
28-4	09181-70010	.シム 70X95X0.75	1	FWD ギア
28-5	09181-70002	.シム 70X95X0.8	1	FWD ギア
28-6	09181-70011	.シム 70X95X0.85	1	FWD ギア
28-7	09181-70003	.シム 70X95X0.9	1	FWD ギア
28-8	09181-70012	.シム 70X95X0.95	1	FWD ギア
28-9	09181-70004	.シム 70X95X1.0	1	FWD ギア
29	09269-60001	ベアリング 60X85X3	1	REV
30	09269-70001	ベアリング 70X95X4	1	FWD
31	57610-92J31	シャフト,プロペラ	1	
32	57621-92J10	シフト,クラッチドツグ	1	
33	57631-92J00	ピン,コネクタ	1	
34	09440-09040	スプリング	1	
35	06111-07004	ボール	2	NO.1
36	06111-11004	ボール	2	NO.2
37	09202-07002	ピン 7X48	1	
38	09440-49004	スプリング	1	
39	57616-92J00	スペーサ,クラッチドツグフォワード	1	
40	09160-30055	ワッシャ 30X47X6	1	プロペラシャフトリバース
41	09160-30056	ワッシャ 32X47X3	1	プロペラシャフトリバース
42	09269-30014	ベアリング 30X47X2	1	プロペラシャフトリバース

FIG.30

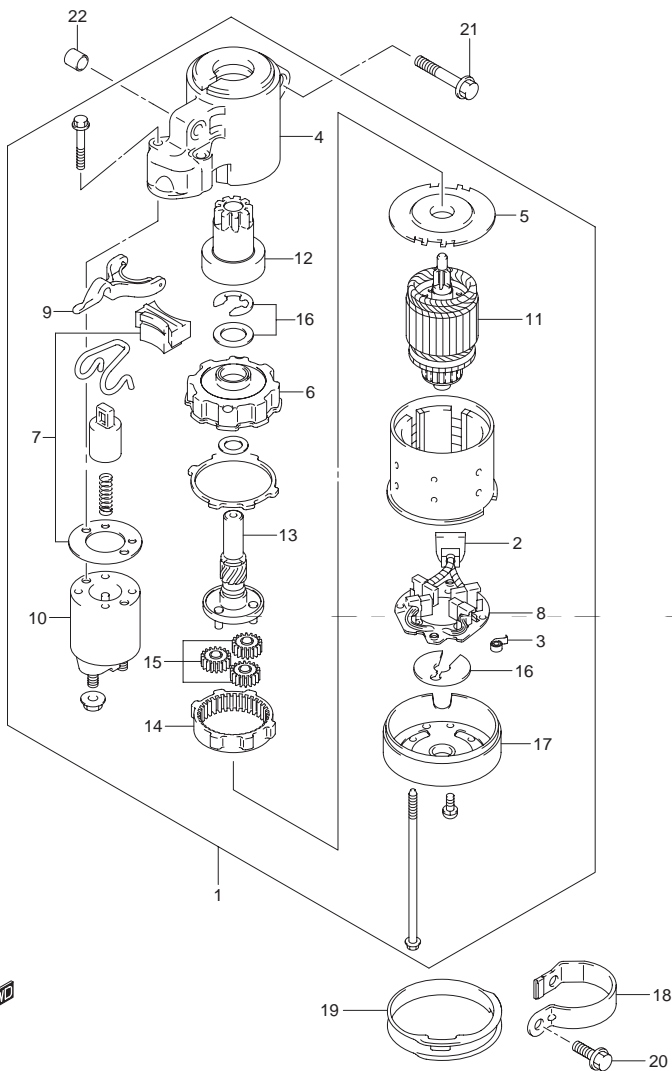


FIG.30 (1-E-4) スタートリング モータ

見出番号	品番	品名	使用個数	備考
1	31100-90J01	モータアッシ ,スタートリング	1	
2	31131-90J01	.ブラシセット ,プラス	1	
3	31135-90J00	.スプリング	4	
4	31151-90J00	.ケース ,ギヤ	1	
5	31152-90J00	.プレート ,センタ	1	
6	31153-90J00	.ブラケット ,ギヤ	1	
7	31171-90J00	.カバー ,ダスト	1	
8	31173-90J01	.ホルダ ,ブラシ	1	
9	31191-90J00	.レバー ,シフト	1	
10	31220-90J00	.スイッチ ,マグネット	1	
11	31310-90J00	.アマチュア	1	
12	31320-90J00	.ピニオン	1	
13	31341-90J00	.シャフト ,ピニオン	1	
14	31343-90J00	.インターナルギヤ	1	
15	31344-90J00	.ギヤ ,プラネタリ	3	
16	31360-90J00	.ワッシャセット ,ストッパ	1	
17	31170-90J00	.カバーアッシ ,スタータモータリヤ	1	
18	31912-90J00	.バンド ,スタートリングモータ	1	
19	31918-90J10	.ダンパ ,ロア	1	
20	01550-08207	.ボルト	2	
21	01550-10507	.ボルト	2	
22	04211-13149	.ピン	2	

FIG.31

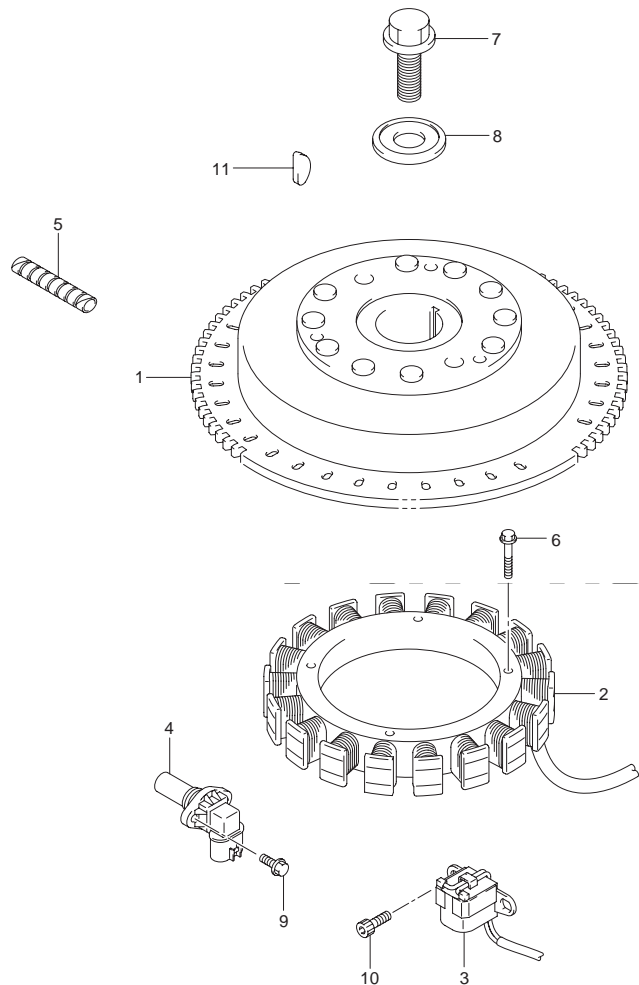


FIG.31 (1-E-5) マグネット

見出番号	品番	品名	使用個数	備考
1	32102-92J20	フライホイール,マグネット	1	
2	32120-92J00	コイル,バッテリーチャージング	1	
3	32160-92J00	コイル,イグニッションタイミング	1	
4	33220-50M10	センサアッソ,ポジション	1	
5	33833-91J00	チューブ L:250	1	L:250 100
6	09103-06231	ボルト	4	
7	09103-16004	ボルト,16X50	1	
8	09160-16048	ワッシャ,16.5X60X7	1	
9	01547-06167	ボルト	1	
10	09106-05030	ボルト,5X10	2	
11	08341-31059	キー	1	

4

FIG.32

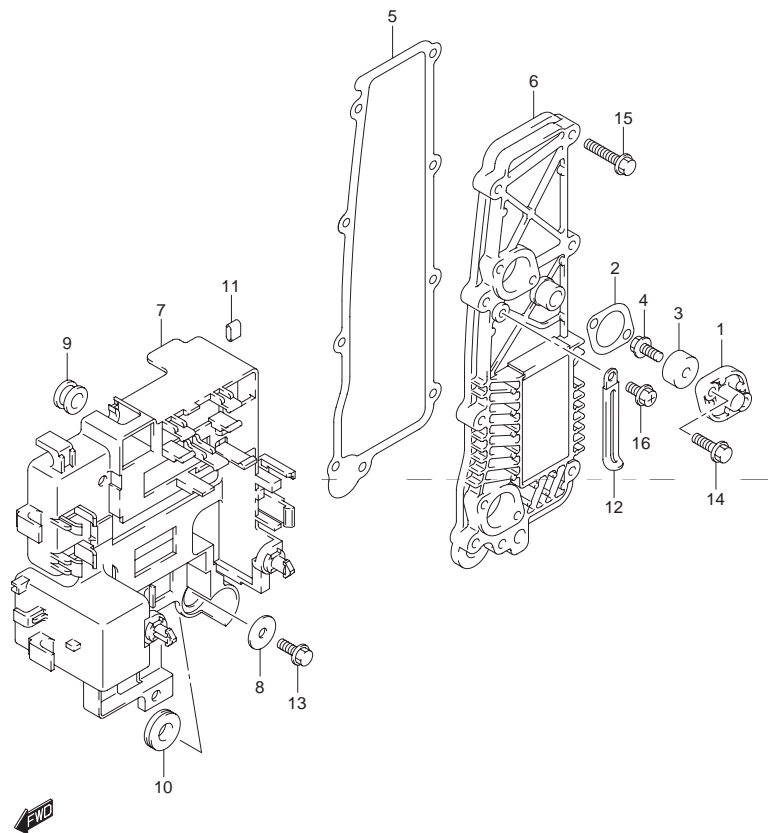


FIG.32 (1-E-6) レクチファイヤ

見出番号	品番	品名	使用個数	備考
1	11261-87E10	カバー,プロテクションアノード	2	
2	11265-87E10	ガスケット,プロテクションカバー	2	
3-1	55321-87J00	アノード,プロテクション	2	
3-2	55321-87J10	アノード(マグネシウム)	1	OPT
4	09103-06281	ボルト 6X14	2	
5	14151-90J00	ガスケット,レクチファイヤ/レギュレータ	1	
6	32800-92J00	レクチファイヤ/レギュレータアッシ	1	
7	32890-92J00	ホルダ,エレクトリックパーツ	1	
8	09160-06054	ワッシャ 6.5X22X1.6	1	
9	09320-10008	クッション	2	
10	09320-12011	クッション	1	
11	09329-01007	クッション	1	
12	29404-93J10	クランプ	1	
13	01550-06167	ボルト	1	
14	01550-06207	ボルト	4	
15	01550-06307	ボルト	9	
16	02162-06127	スクリュ	1	

FIG.33

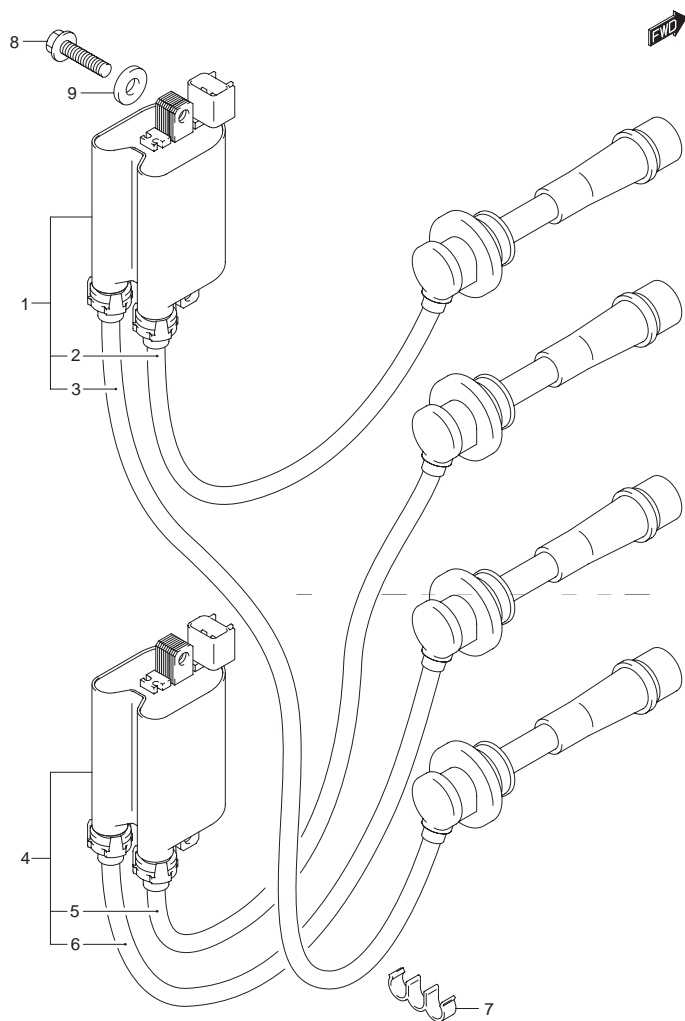


FIG.33 (1-E-7) イグニッション コイル

見出番号	品番	品名	使用個数	備考
1	33410-90J00	コイルアツシ ,イグニッションNO.1	1	
2	33710-90J00	.コード ,ハイテンションNO.1	1	NO.1
3	33740-90J00	.コード ,ハイテンションNO.4	1	NO.4
4	33420-90J00	コイルアツシ ,イグニッションNO.2	1	
5	33720-90J00	.コード ,ハイテンションNO.2	1	NO.2
6	33730-90J00	.コード ,ハイテンションNO.3	1	NO.3
7	09408-00035	クリップ	2	
8	01550-06257	ボルト	4	
9	08322-01067	ワッシャ	4	

FIG.34

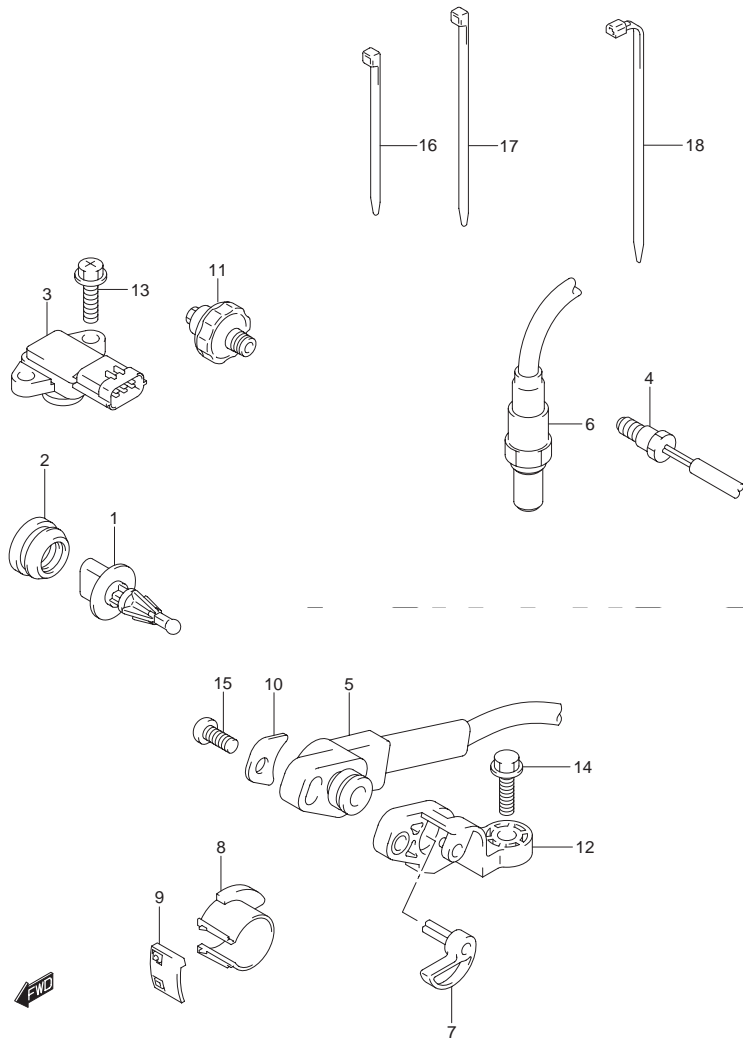


FIG.34 (1-E-8) センサ(DF100AT)

見出番号	品番	品名	使用個数	備考
1	13650-52G00	センサ,インレットエアテンパレチャ	1	
2	13655-87J00	グロメット,エアテンパレチャセンサ	1	
3	18590-68H00	センサ,ブレッシャ	1	
4	34830-87J20	センサ,テンパレチャ	2	
5	34840-98J03	センサアッシ,トリム/チルト	1	
6	18213-98J00	センサ,オキシジェン	1	
7	34841-92J00	レバー,トリムセンサ	1	
8	34842-92J00	カム,トリムセンサアッパ	1	
9	34843-87L00	カム,トリムセンサロア	1	
10	34846-87L00	ワッシャ,トリムセンサ	1	
11	37820-99E01	スイッチアッシ オイルブレッシャ(P1.0)	1	
12	34845-92J00	ブラケット,トリムセンサ	1	
13	02162-05207	スクリュ	2	
14	09103-06093	ボルト,φX20	1	
15	09125-05046	スクリュ,φX12	1	
16	09407-10404	クランプ L:100	1	
17	09407-14407	クランプ L:145	2	
18	09407-18402	クランプ L:165	1	

FIG.35

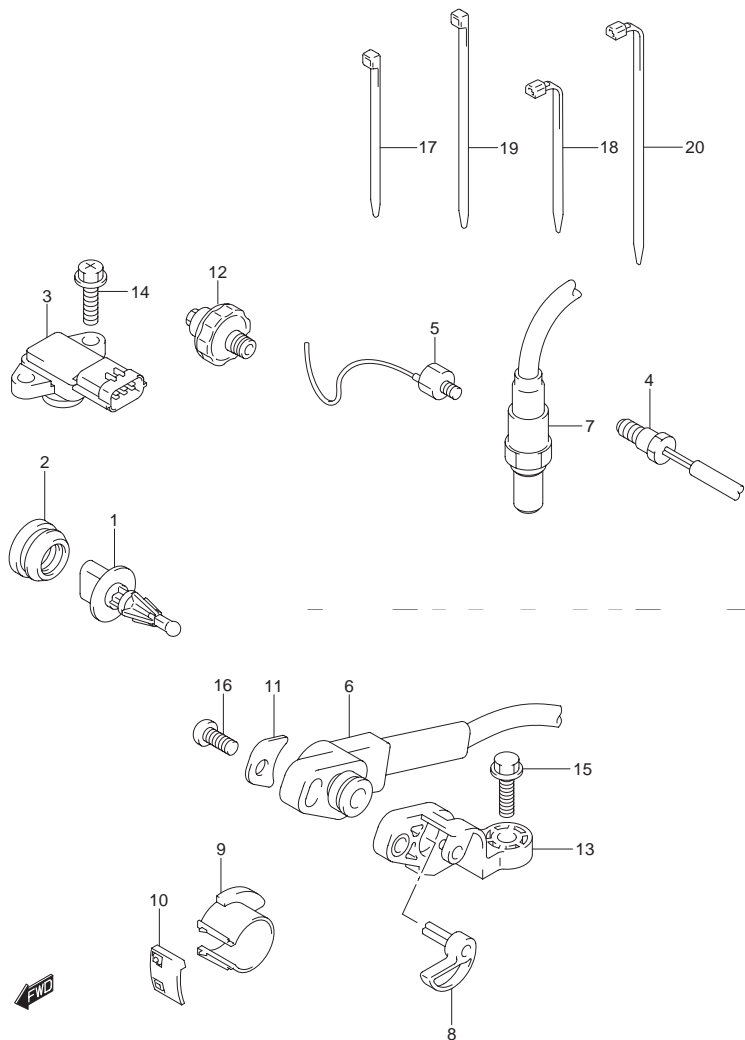


FIG.35 (1-E-9) センサ(DF115AT)

見出番号	品番	品名	使用個数	備考
1	13650-52G00	センサ,インレットエアテンパレチャ	1	
2	13655-87J00	グロメット,エアテンパレチャセンサ	1	
3	18590-68H00	センサ,プレッシャ	1	
4	34830-87J20	センサ,テンパレチャ	2	
5	18640-78G00	センサアッシ,ノック	1	
6	34840-98J03	センサアッシ,トリム/チルト	1	
7	18213-98J00	センサ,オキシジェン	1	
8	34841-92J00	レバー,トリムセンサ	1	
9	34842-92J00	カム,トリムセンサアッパ	1	
10	34843-87L00	カム,トリムセンサロア	1	
11	34846-87L00	ワッシャ,トリムセンサ	1	
12	37820-99E01	スイッチアッシ,オイルプレッシャ(P1.0)	1	
13	34845-92J00	ブラケット,トリムセンサ	1	
14	02162-05207	スクリュ	2	
15	09103-06093	ボルト,6X20	1	
16	09125-05046	スクリュ,5X12	1	
17	09407-10404	クランプ,上:100	1	
18	09407-11401	クランプ,上:95	1	
19	09407-14407	クランプ,上:145	2	
20	09407-18402	クランプ,上:165	1	

FIG.36

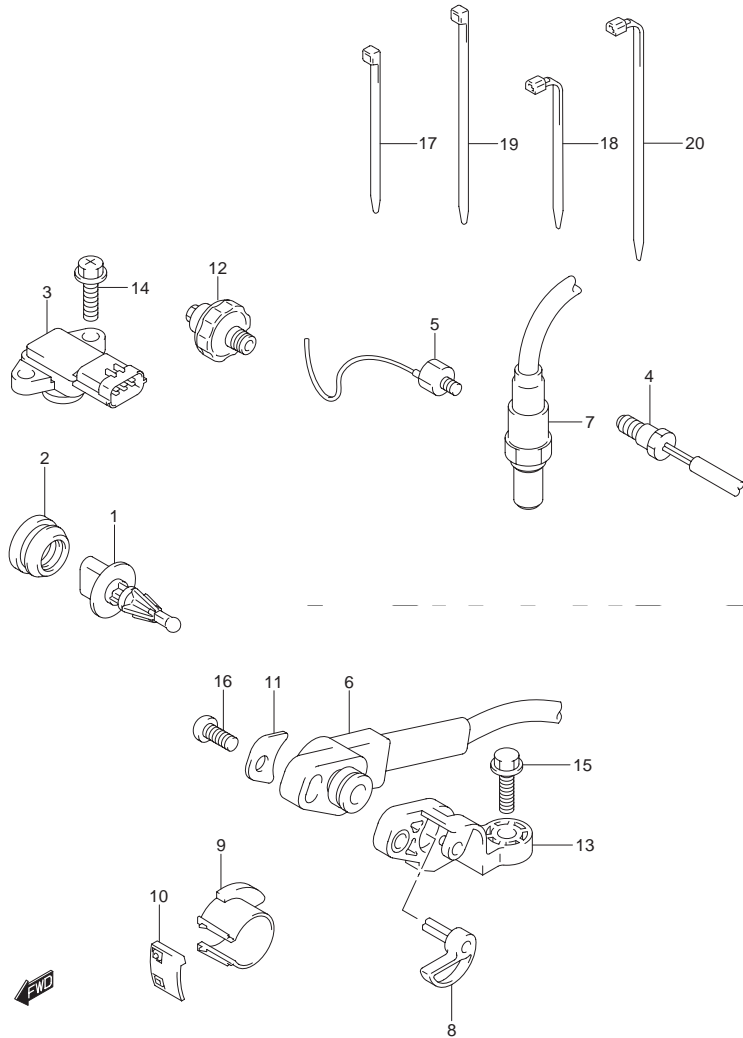


FIG.36 (1-E-10) センサ(DF115AZ)

見出番号	品番	品名	使用個数	備考
1	13650-52G00	センサ,インレットエアテンパレチャ	1	
2	13655-87J00	グロメット,エアテンパレチャセンサ	1	
3	18590-68H00	センサ,プレッシャ	1	
4	34830-87J20	センサ,テンパレチャ	2	
5	18640-78G00	センサアッシ,ノック	1	
6	34840-98J03	センサアッシ,トリム/チルト	1	
7	18213-98J00	センサ,オキシジェン	1	
8	34841-92J00	レバー,トリムセンサ	1	
9	34842-92J00	カム,トリムセンサアッパ	1	
10	34843-87L00	カム,トリムセンサロア	1	
11	34846-87L00	ワッシャ,トリムセンサ	1	
12	37820-99E01	スイッチアッシ,オイルプレッシャ(P1.0)	1	
13	34845-92J00	ブラケット,トリムセンサ	1	
14	02162-05207	スクリュ	2	
15	09103-06093	ボルト,6X20	1	
16	09125-05046	スクリュ,5X12	1	
17	09407-10404	クランプ,上:100	1	
18	09407-11401	クランプ,上:95	1	
19	09407-14407	クランプ,上:145	2	
20	09407-18402	クランプ,上:165	1	

FIG.37

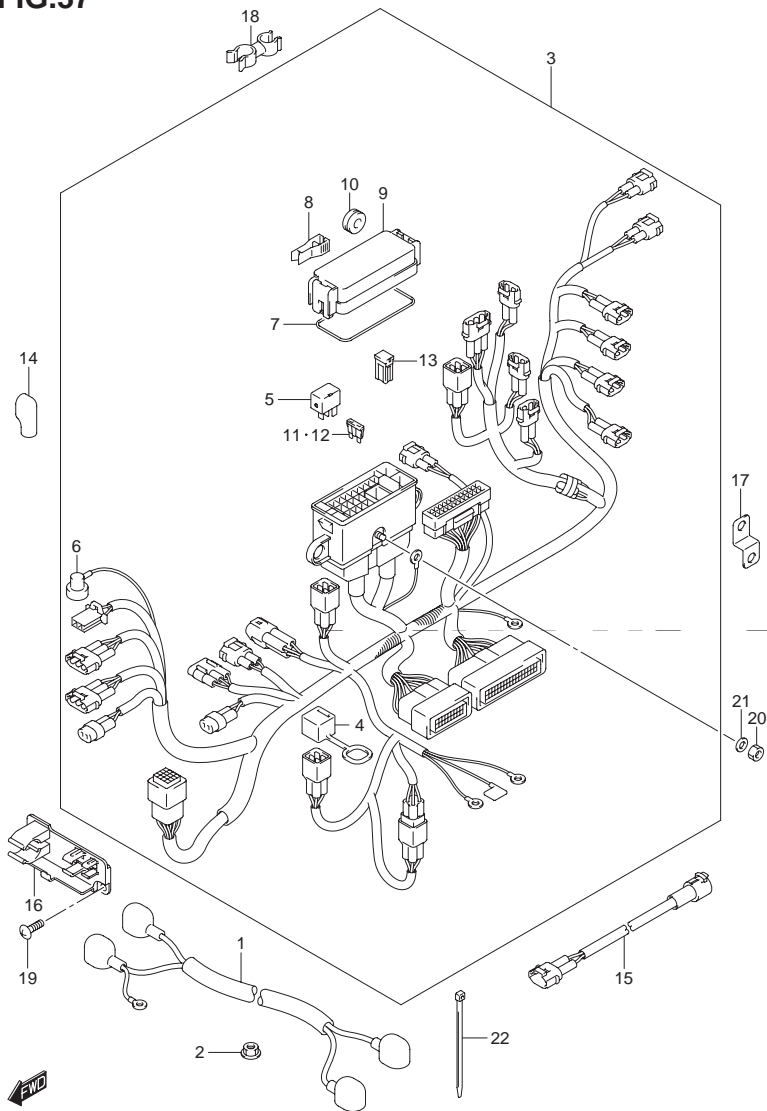


FIG.37 (1-E-11) ハーネス(DF100AT)

見出番号	品番	品名	使用個数	備考
1	33810-90J10	ケーブルアッシ スタータモータ	1	
2	08316-10087	ナット	1	
3	36610-92J10	ハーネスアッシ ワイヤリング	1	
4	33634-96J00	キャップ サービスコネクタ	1	
5	38860-76F01	リレーアッシ	2	
6	36618-43410	キャップ オイルプレッシャスイッチ	1	
7	36721-96J00	Oリング アッパカバー	1	
8	36737-96J00	ブラ ,フューズ	1	
9	36738-88L00	カバー ,フューズケースアッパ	1	
10	09320-08021	クッション	2	
11	09481-15501	フューズ ,15A	3	
12	09481-30501	フューズ ,30A	3	
13	09481-60401	フューズ ,60A	3	
14	36612-96J00	キャップ ターミナル	1	
15	36611-92J00	ハーネスアッシ ワイヤリングサブ	1	
16	36616-90J10	ホルダ ,コネクタ	1	
17	36617-93J10	ブラケット ,ハーネス	1	
18	09408-00111	クランプ	1	
19	02142-06167	スクリュ	2	
20	08310-00067	ナット	1	
21	08321-01067	ロックワッシャ	1	
22	09407-10404	クランプ L:100	2	

FIG.38

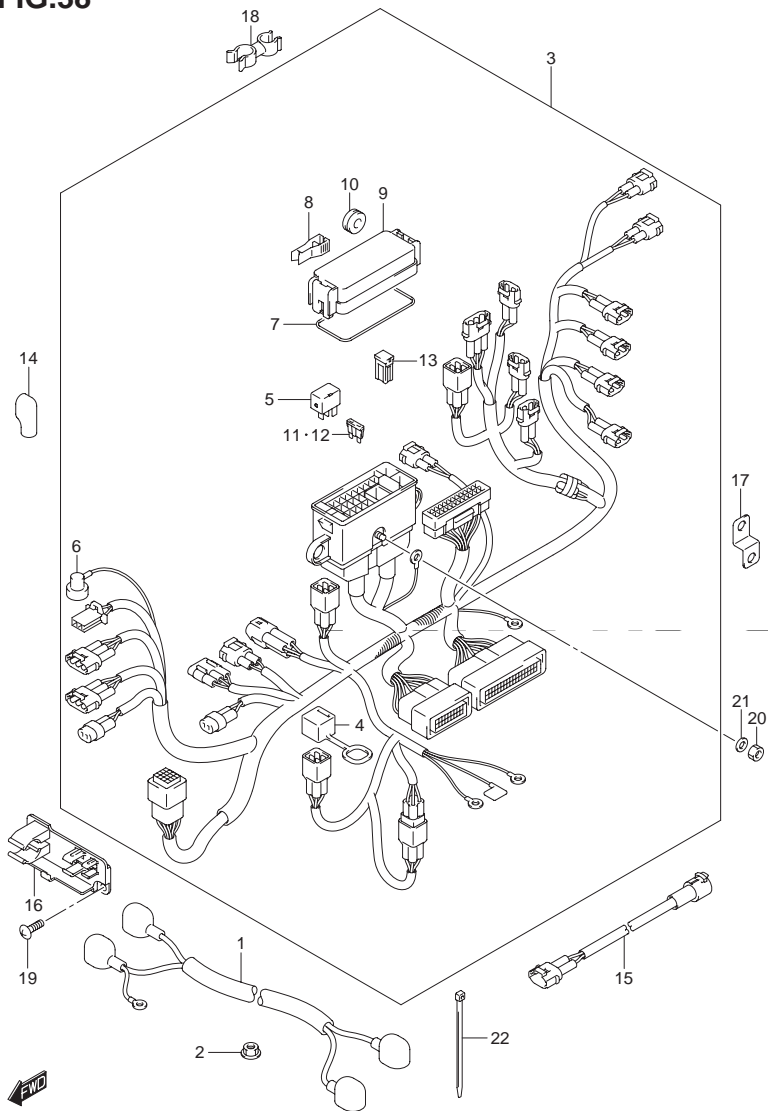


FIG.38 (1-E-12) ハーネス(DF115AT)

見出番号	品番	品名	使用個数	備考
1	33810-90J10	ケーブルアッシ スタータモータ	1	
2	08316-10087	ナット	1	
3	36610-92J00	ハーネスアッシ ワイヤリング	1	
4	33634-96J00	キャップ サービスコネクタ	1	
5	38860-76F01	リレーアッシ	2	
6	36618-43410	キャップ オイルプレッシャスイッチ	1	
7	36721-96J00	Oリング アッパカバー	1	
8	36737-96J00	ブラ ,フューズ	1	
9	36738-88L00	カバー ,フューズケースアッパ	1	
10	09320-08021	クッション	2	
11	09481-15501	フューズ ,15A	3	
12	09481-30501	フューズ ,30A	3	
13	09481-60401	フューズ ,60A	3	
14	36612-96J00	キャップ ターミナル	1	
15	36611-92J00	ハーネスアッシ ワイヤリングサブ	1	
16	36616-90J10	ホルダ ,コネクタ	1	
17	36617-93J10	ブラケット ,ハーネス	1	
18	09408-00111	クランプ	1	
19	02142-06167	スクリュ	2	
20	08310-00067	ナット	1	
21	08321-01067	ロックワッシャ	1	
22	09407-10404	クランプ L:100	2	

FIG.39

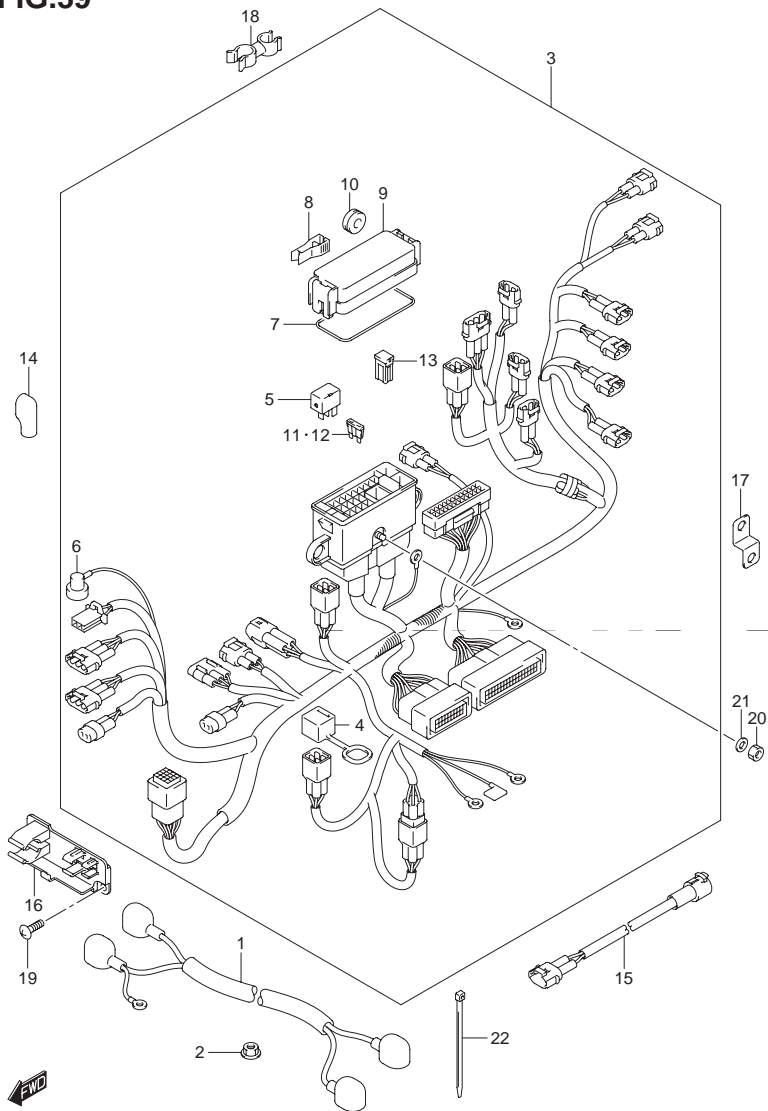
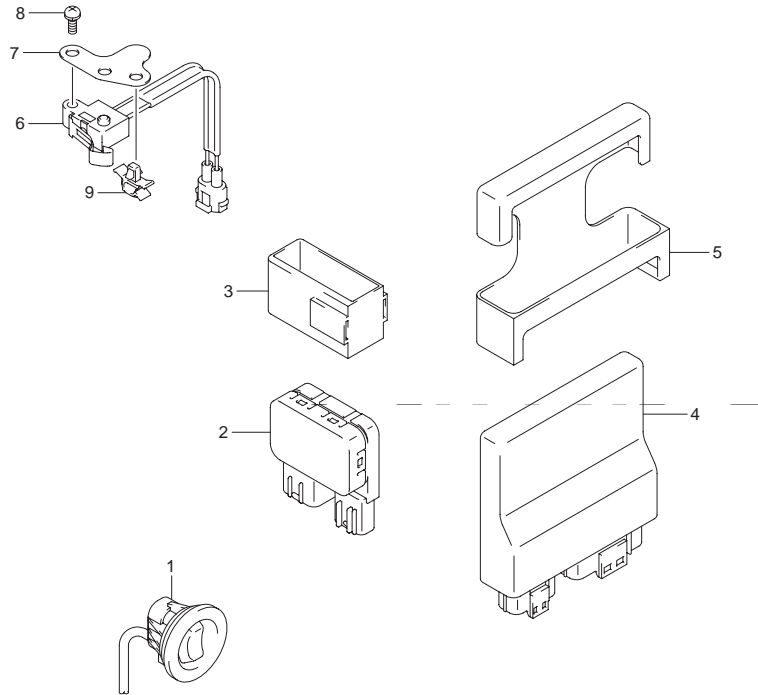


FIG.39 (1-E-13) ハーネス(DF115AZ)

見出番号	品番	品名	使用個数	備考
1	33810-90J10	ケーブルアッシ スタータモータ	1	
2	08316-10087	ナット	1	
3	36610-92J00	ハーネスアッシ ワイヤリング	1	
4	33634-96J00	キャップ サービスコネクタ	1	
5	38860-76F01	リレーアッシ	2	
6	36618-43410	キャップ オイルプレッシャスイッチ	1	
7	36721-96J00	Oリング アッパカバー	1	
8	36737-96J00	ブラ ,フューズ	1	
9	36738-88L00	カバー ,フューズケースアッパ	1	
10	09320-08021	クッション	2	
11	09481-15501	フューズ ,15A	3	
12	09481-30501	フューズ ,30A	3	
13	09481-60401	フューズ ,60A	3	
14	36612-96J00	キャップ ターミナル	1	
15	36611-92J00	ハーネスアッシ ワイヤリングサブ	1	
16	36616-90J10	ホルダ ,コネクタ	1	
17	36617-93J10	ブラケット ,ハーネス	1	
18	09408-00111	クランプ	1	
19	02142-06167	スクリュ	2	
20	08310-00067	ナット	1	
21	08321-01067	ロックワッシャ	1	
22	09407-10404	クランプ L:100	2	

FIG.40

FIG.40 (1-E-14) エンジンコントロールユニット(DF100AT)



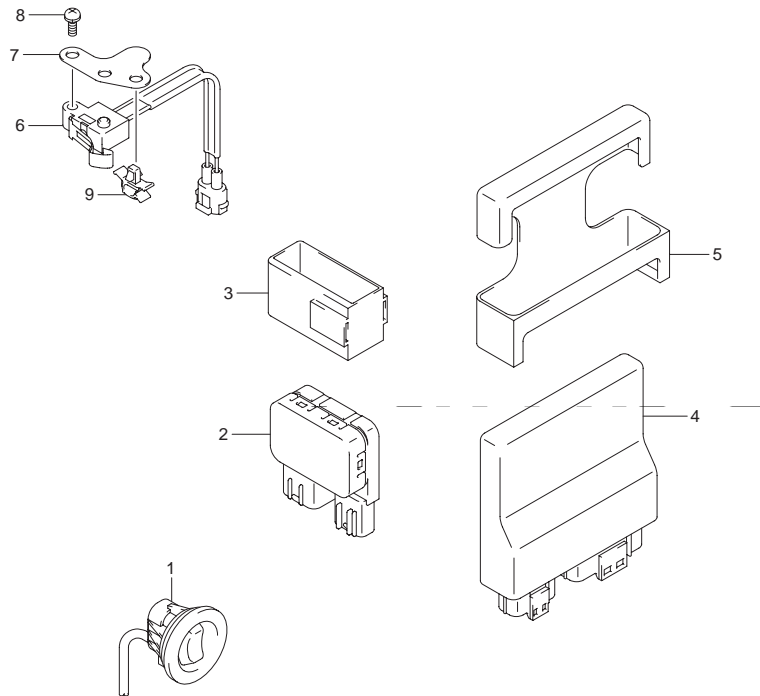
見出番号	品番	品名	使用個数	備考
1	07050-99E04	スイッチアツシ PTT	1	→ 統一
2	38410-93J20	リレーアツシ PTT	1	{・ 37850-92J00 1ヶ ・ 37857-92J00 1ヶ
3	38415-93J20	ホルダ PTTリレー	1	
4	33920-92JA0	ユニット エンジンコントロール	1	
5	33925-92J00	クッション ,エンジンコントロールユニット	1	
6	37721-93J00	スイッチアツシ ニュートラル	1	
7	37726-90J10	ブラケット ,ニュートラルスイッチ	1	
8	09137-04004	スクリュ ,4X16	2	
9	09403-06316	クリップ	1	



FIG.41

FIG.41 (1-E-15) エンジンコントロールユニット(DF115AT)

見出番号	品番	品名	使用個数	備考
1	07050-99E04	スイッチアツシ PTT	1	→ 統一
2	38410-93J20	リレーアツシ PTT	1	{・ 37850-92J00 1ヶ ・ 37857-92J00 1ヶ
3	38415-93J20	ホルダ PTTリレー	1	
4	33920-92J90	ユニット エンジンコントロール	1	
5	33925-92J00	クッション ,エンジンコントロールユニット	1	
6	37721-93J00	スイッチアツシ ニュートラル	1	
7	37726-90J10	ブラケット ,ニュートラルスイッチ	1	
8	09137-04004	スクリュ ,4X16	2	
9	09403-06316	クリップ	1	

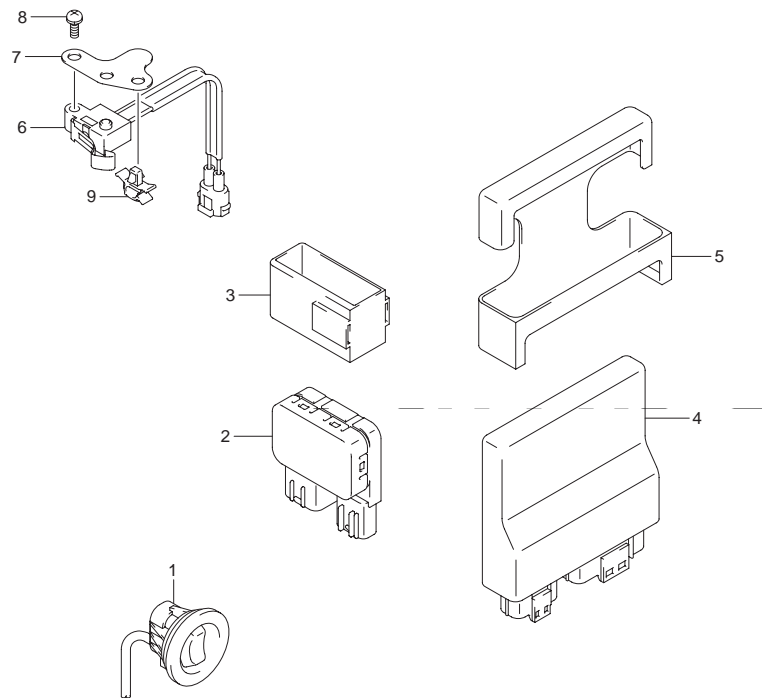


4



FIG.42

FIG.42 (1-F-2) エンジン コントロール ユニット(DF115AZ)



見出番号	品番	品名	使用個数	備考
1	07050-99E04	スイッチアツシ PTT	1	→ 統一
2	38410-93J20	リレーアツシ PTT	1	{・ 37850-92J00 1ヶ ・ 37857-92J00 1ヶ
3	38415-93J20	ホルダ PTTリレー	1	
4	33920-92J90	ユニット エンジンコントロール	1	
5	33925-92J00	クッション ,エンジンコントロールユニット	1	
6	37721-93J00	スイッチアツシ ニュートラル	1	
7	37726-90J10	ブラケット ,ニュートラルスイッチ	1	
8	09137-04004	スクリユ #X16	2	
9	09403-06316	クリップ	1	



FIG.43

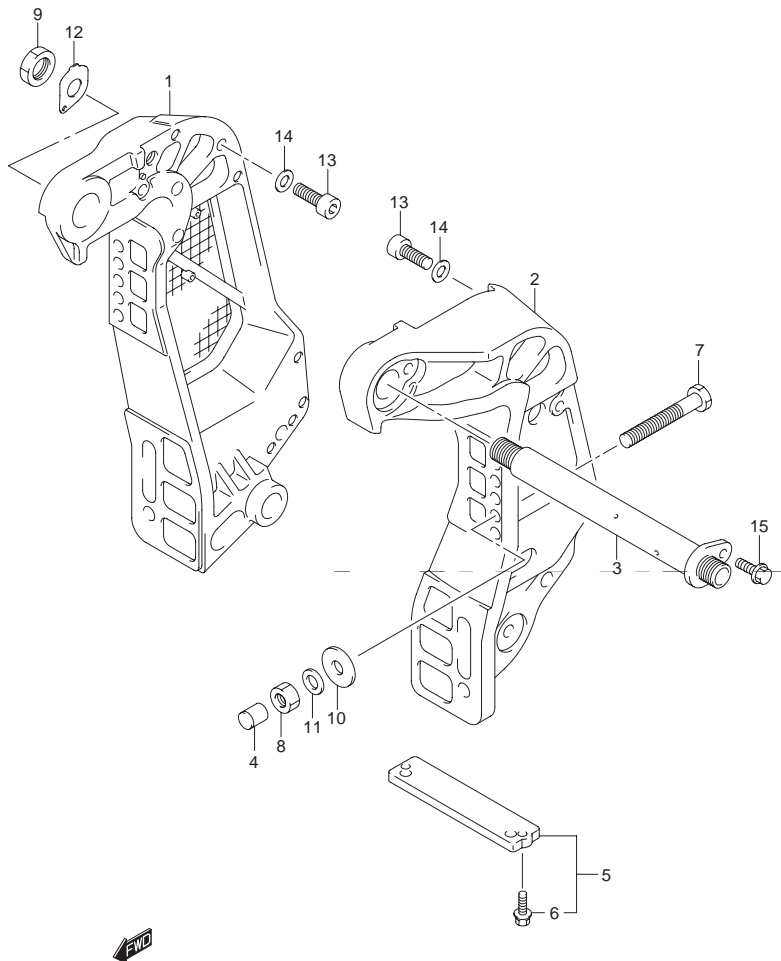


FIG.43 (1-F-3) クランプ ブラケット(DF100AT)

見出番号	品番	品名	使用個数	備考
1	41111-90J13-0EP	ブラケット,クランプスターボード(ブラック)	1	
2	41121-90J20-0EP	ブラケット,クランプポート(ブラック)	1	
3	41130-92J30	シャフト,クランプブラケット	1	
4	41153-94500	キャップ,トランスサムボルト	4	
5	55320-94900	アノードセット,クランプブラケット	1	
6	09116-06121	ボルト,φX25	2	
7	09100-12091	ボルト,12X115	4	
8	09159-12014	ナット,12X10.5	4	
9	09159-22006	ナット	1	
10	09160-12044	ワッシャ,12.5X35X3.2	4	
11	09160-12110	ワッシャ,12.5X22X3	4	
12	41135-92J00	ワッシャ,クランプブラケットシャフト	1	
13	09106-10065	ボルト,10X20	2	
14	09160-10082	ワッシャ,10.5X19X2	2	
15	09116-08137	ボルト,8X22	1	

5

FIG.44

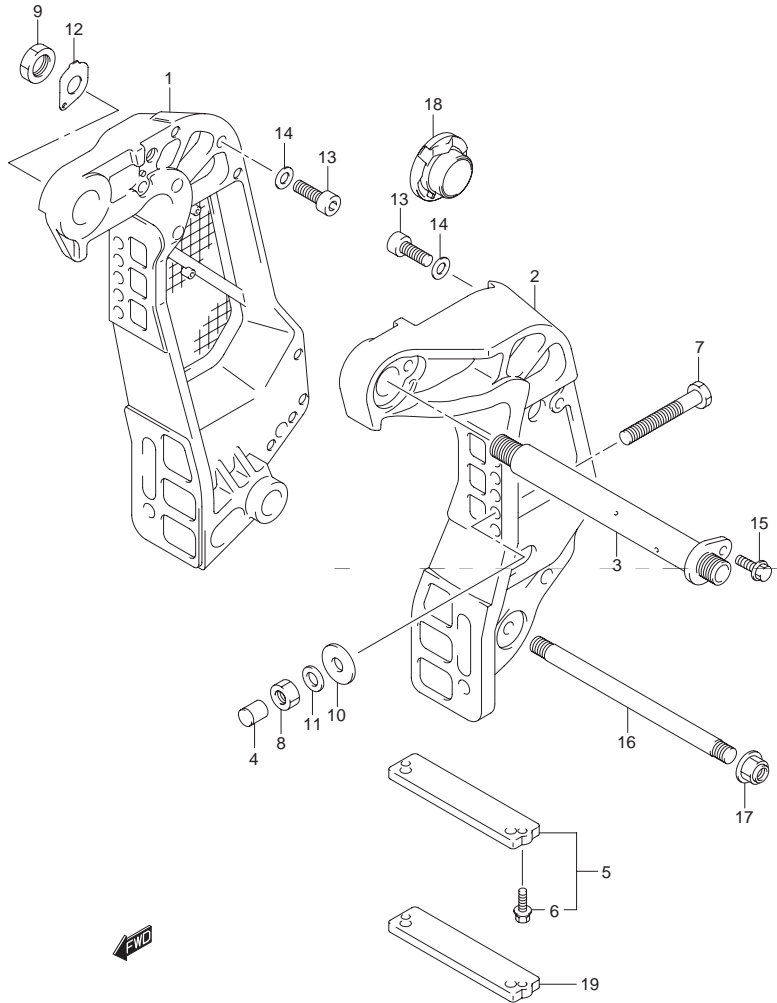


FIG.44 (1-F-4) クランプ ブラケット(DF115AT)

見出番号	品番	品名	使用個数	備考
1	41111-90J13-0EP	ブラケット,クランプスターボード(ブラック)	1	
2	41121-90J20-0EP	ブラケット,クランプボート(ブラック)	1	
3	41130-92J30	シャフト,クランプブラケット	1	
4	41153-94500	キャップ,トランサムボルト	4	
5	55320-94900	アノードセット,クランプブラケット	1	
6	09116-06121	ボルト,φX25	2	
7-1	09100-12091	ボルト,12X115	4	
7-2	09100-12090	ボルト,12X150	1	OPT
8	09159-12014	ナット,12X10.5	4	
9	09159-22006	ナット	1	
10	09160-12044	ワッシャ,12.5X35X3.2	4	
11	09160-12110	ワッシャ,12.5X22X3	4	
12	41135-92J00	ワッシャ,クランプブラケットシャフト	1	
13	09106-10065	ボルト,10X20	2	
14	09160-10082	ワッシャ,10.5X19X2	2	
15	09116-08137	ボルト,φX22	1	
16	45421-90J00	ピン,チルトロック	1	OPT
17	09159-14020	ナット	2	OPT
18	48140-93J01	カムアッシ,チルトリミットスイッチ	1	OPT
19	55321-94910	アノード(マグネシウム)	1	OPT

FIG.45

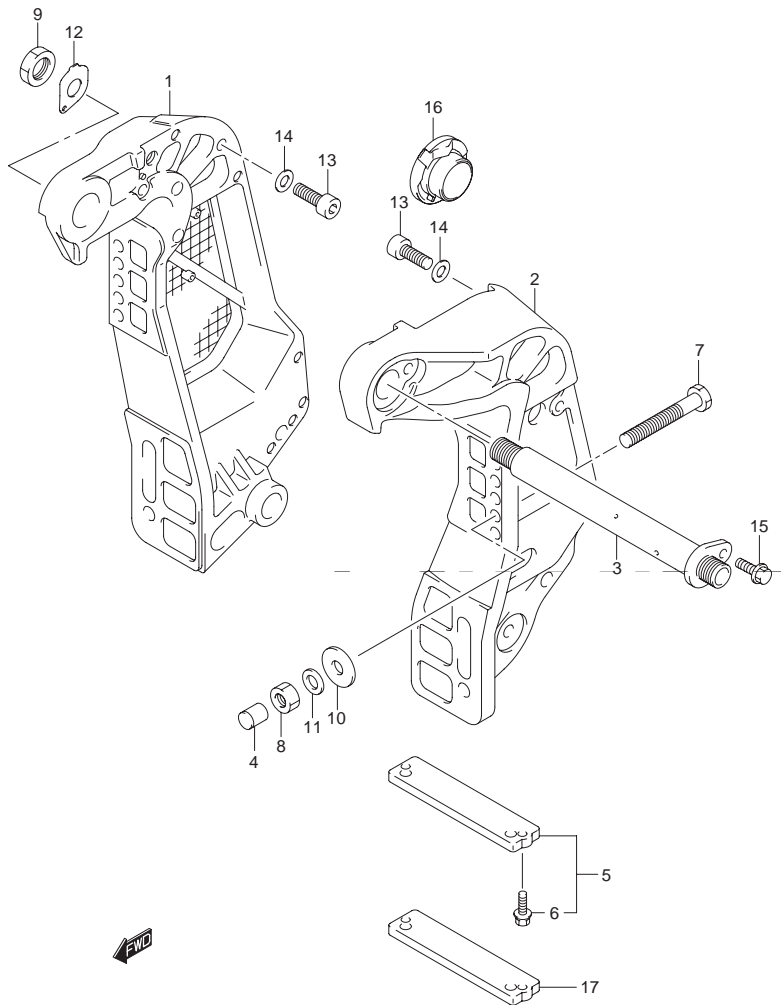


FIG.45 (1-F-5) クランプ ブラケット(DF115AZ)

見出番号	品番	品名	使用個数	備考
1	41111-90J13-0EP	ブラケット,クランプスターボード(ブラック)	1	
2	41121-90J20-0EP	ブラケット,クランプポート(ブラック)	1	
3	41130-92J30	シャフト,クランプブラケット	1	
4	41153-94500	キャップ,トランサムボルト	4	
5	55320-94900	アノードセット,クランプブラケット	1	
6	09116-06121	ボルト,φX25	2	
7-1	09100-12091	ボルト,12X115	4	
7-2	09100-12091	ボルト,12X115	1	OPT
8	09159-12014	ナット,12X10.5	4	
9	09159-22006	ナット	1	
10	09160-12044	ワッシャ,12.5X35X3.2	4	
11	09160-12110	ワッシャ,12.5X22X3	4	
12	41135-92J00	ワッシャ,クランプブラケットシャフト	1	
13	09106-10065	ボルト,10X20	2	
14	09160-10082	ワッシャ,10.5X19X2	2	
15	09116-08137	ボルト,φX22	1	
16	48140-93J01	カムアッシ,チルトリミットスイッチ	1	OPT
17	55321-94910	アノード(マグネシウム)	1	OPT

5

FIG.46

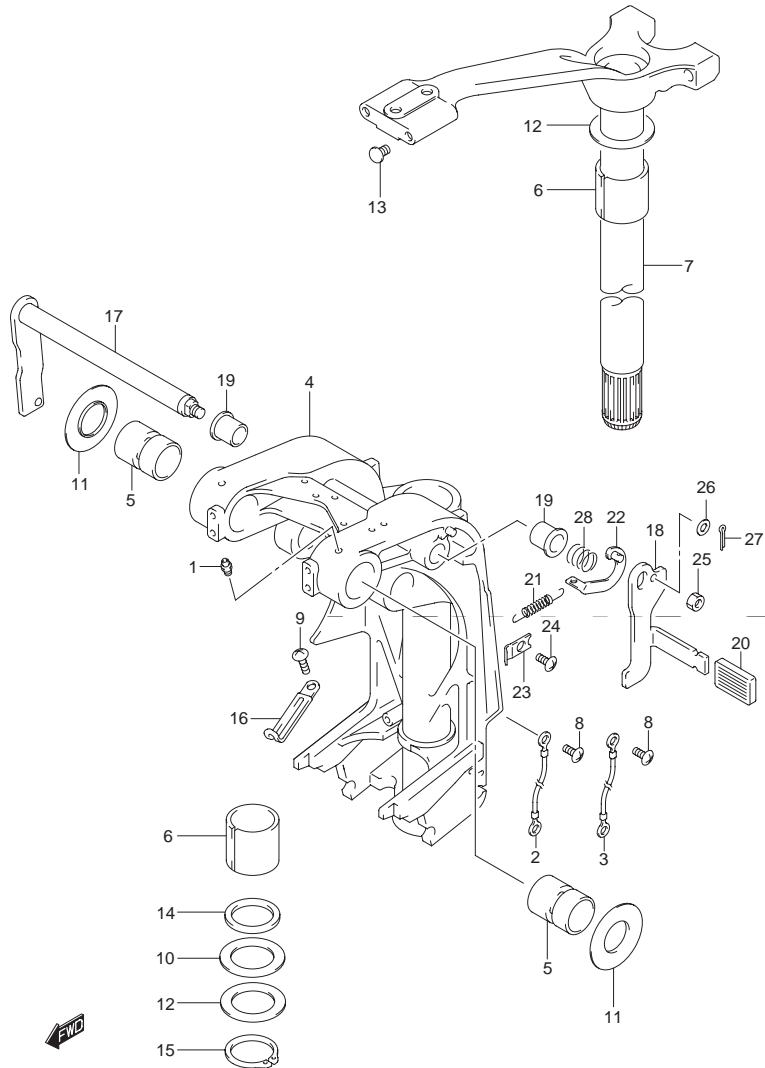


FIG.46 (1-F-6) スイベル ブラケット(DF100AT)

見出番号	品番	品名	使用個数	備考
1-1	22511-99011	ニツプル グリス	5	W/トランサム(L)
1-2	22511-99011	ニツプル グリス	4	W/トランサム(X)
2	36894-95201	リード L:165	1	
3	36894-87D00	リード L:165	1	
4-1	43111-90J40-0EP	ブラケット,スイベル(L)ブラック	1	W/トランサム(L)
4-2	43111-90J50-0EP	ブラケット,スイベル(UL)ブラック	1	W/トランサム(X)
5	43211-93J00	ブッシュ,クランプシャフトスイベル	2	
6	43711-97E00	ブッシュ ステアリング	2	
7-1	43750-90J22-0EP	ブラケット,ステアリング(L)ブラック	1	W/トランサム(L)
7-2	43750-90J32-0EP	ブラケット,ステアリング(X)ブラック	1	W/トランサム(X)
8	09125-05050	スクリュー 5X8	3	
9	09125-06063	スクリュー 6X10	2	
10	09160-39001	ワッシャ ,39.5X64X1	2	
11	09169-28003	ワッシャ	2	
12	09181-39001	シム ,39.5X64X0.3	4	
13	09250-10001	キャップ ,OD:14	2	
14	09282-39001	オイルシール ,39X51X5	1	
15	09380-38003	スナップリング	1	
16	29404-93J10	クランプ	2	
17	41220-95E13	レバー,チルトロック	1	
18	41221-95E40	レバー,チルトロックポート	1	
19	41224-95E01	ブッシュ,チルトストップロッド	2	
20	41225-94400	ラバー,チルトロック	1	
21	41228-90J00	スプリング,チルトロックレバー	1	
22	41230-95E00	リンク,チルトロックレバー	1	
23	41233-95E10	ブラケット,チルトロックスプリング	1	

FIG.46

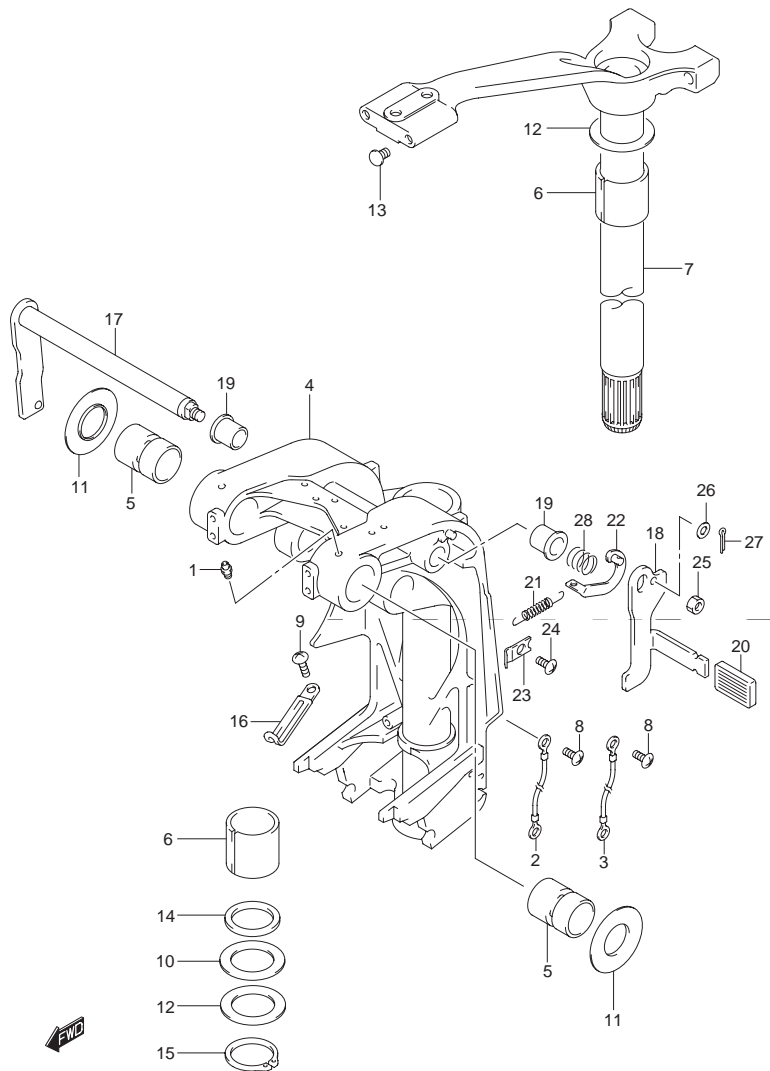


FIG.46 (1-F-7) スイベル ブラケット(DF100AT)

見出番号	品番	品名	使用個数	備考
24	09125-06063	スクリュ 6X10	1	
25	09140-10032	ナット	1	
26	09160-06082	ワッシャ 6.5X13X1	1	
27	09204-01006	コッタピン	1	
28	09440-19028	スプリング	1	

5

FIG.47

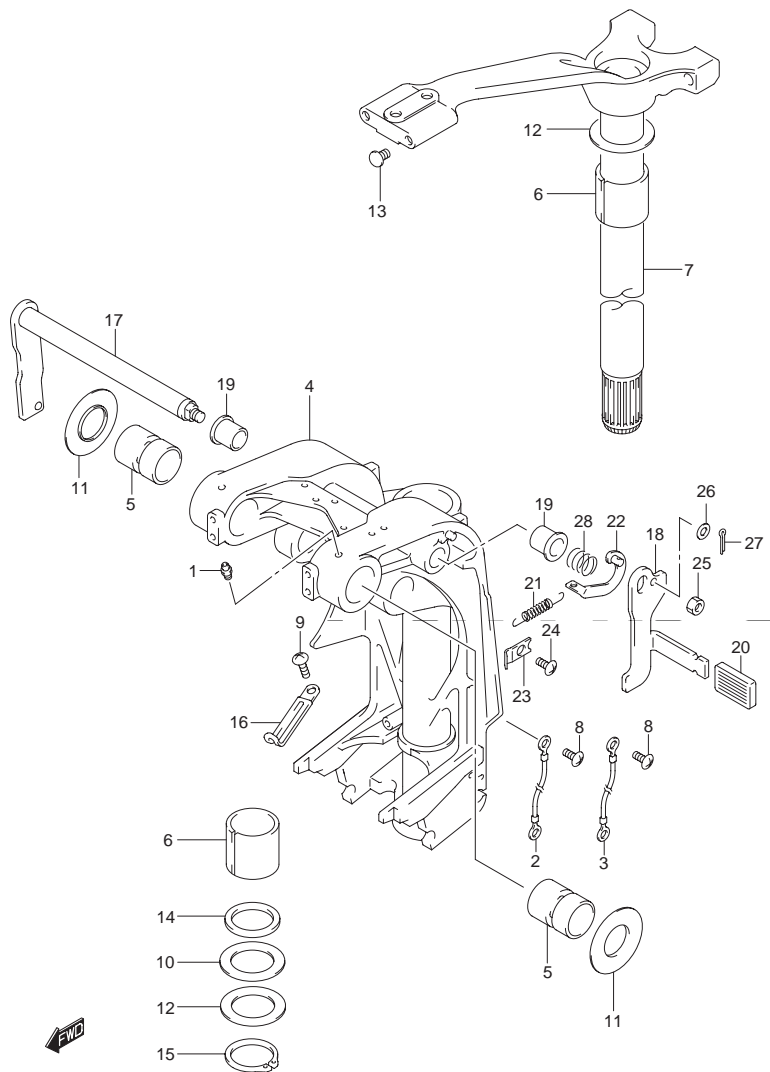


FIG.47 (1-F-8) スイベル ブラケット(DF115AT)

見出番号	品番	品名	使用個数	備考
1-1	22511-99011	ニツプル グリス	5	W/トランサム(L)
1-2	22511-99011	ニツプル グリス	4	W/トランサム(X)
2	36894-95201	リード L:165	1	
3	36894-87D00	リード L:165	1	
4-1	43111-90J40-0EP	ブラケット,スイベル(L)ブラック	1	W/トランサム(L)
4-2	43111-90J50-0EP	ブラケット,スイベル(UL)ブラック	1	W/トランサム(X)
5	43211-93J00	ブッシュ,クランプシャフトスイベル	2	
6	43711-97E00	ブッシュ,ステアリング	2	
7-1	43750-90J22-0EP	ブラケット,ステアリング(L)ブラック	1	W/トランサム(L)
7-2	43750-90J32-0EP	ブラケット,ステアリング(X)ブラック	1	W/トランサム(X)
8	09125-05050	スクリュー 5X8	3	
9	09125-06063	スクリュー 6X10	2	
10	09160-39001	ワッシャ ,39.5X64X1	2	
11	09169-28003	ワッシャ	2	
12	09181-39001	シム ,39.5X64X0.3	4	
13	09250-10001	キャップ ,OD:14	2	
14	09282-39001	オイルシール ,39X51X5	1	
15	09380-38003	スナップリング	1	
16	29404-93J10	クランプ	2	
17	41220-95E13	レバー,チルトロック	1	
18	41221-95E40	レバー,チルトロックポート	1	
19	41224-95E01	ブッシュ,チルトストップロッド	2	
20	41225-94400	ラバー,チルトロック	1	
21	41228-90J00	スプリング,チルトロックレバー	1	
22	41230-95E00	リンク,チルトロックレバー	1	
23	41233-95E10	ブラケット,チルトロックスプリング	1	

FIG.47

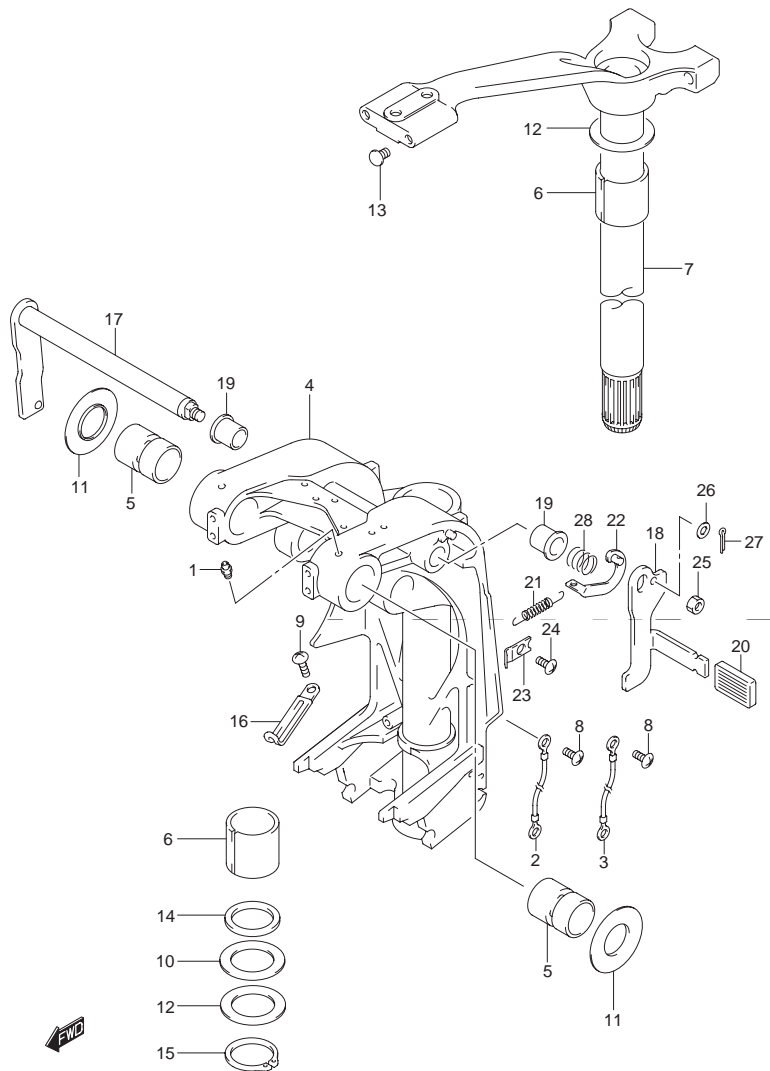


FIG.47 (1-F-9) スイベル ブラケット(DF115AT)

見出番号	品番	品名	使用個数	備考
24	09125-06063	スクリュ 6X10	1	
25	09140-10032	ナット	1	
26	09160-06082	ワッシャ 6.5X13X1	1	
27	09204-01006	コッタピン	1	
28	09440-19028	スプリング	1	

5

FIG.48

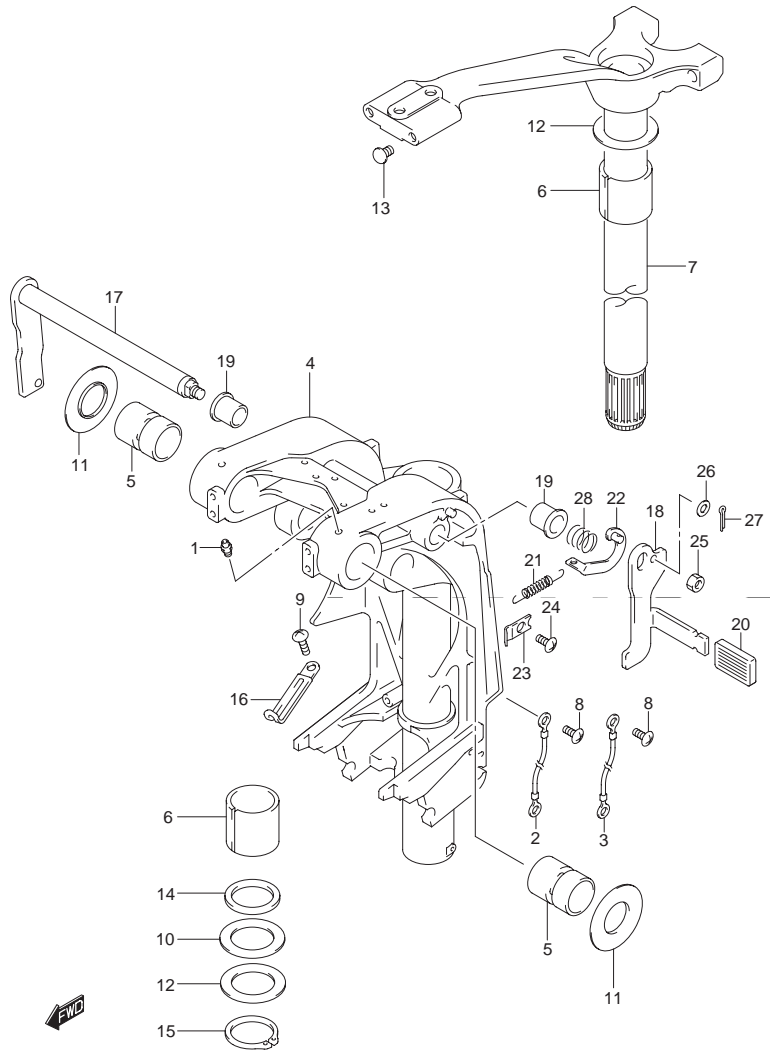


FIG.48 (1-F-10) スイベル ブラケット(DF115AZ)

見出番号	品番	品名	使用個数	備考
1	22511-99011	ニツプル グリス	4	
2	36894-95201	リード 上:165	1	
3	36894-87D00	リード 上:165	1	
4	43111-90J50-0EP	ブラケット,スイベル(UL Ⅹ ブラック)	1	
5	43211-93J00	ブッシュ,クランプシャフトスイベル	2	
6	43711-97E00	ブッシュ,ステアリング	2	
7	43750-90J32-0EP	ブラケット,ステアリング(X Ⅹ ブラック)	1	
8	09125-05050	スクリュ 5X8	3	
9	09125-06063	スクリュ 6X10	2	
10	09160-39001	ワッシャ 39.5X64X1	2	
11	09169-28003	ワッシャ	2	
12	09181-39001	シム 39.5X64X0.3	4	
13	09250-10001	キャップ,OD:14	2	
14	09282-39001	オイルシール 39X51X5	1	
15	09380-38003	スナックリング	1	
16	29404-93J10	クランプ	2	
17	41220-95E13	レバー,チルトロック	1	
18	41221-95E40	レバー,チルトロックポート	1	
19	41224-95E01	ブッシュ,チルトストップロッド	2	
20	41225-94400	ラバー,チルトロック	1	
21	41228-90J00	スプリング,チルトロックレバー	1	
22	41230-95E00	リンク,チルトロックレバー	1	
23	41233-95E10	ブラケット,チルトロックスプリング	1	
24	09125-06063	スクリュ 6X10	1	
25	09140-10032	ナット	1	
26	09160-06082	ワッシャ 6.5X13X1	1	

FIG.48

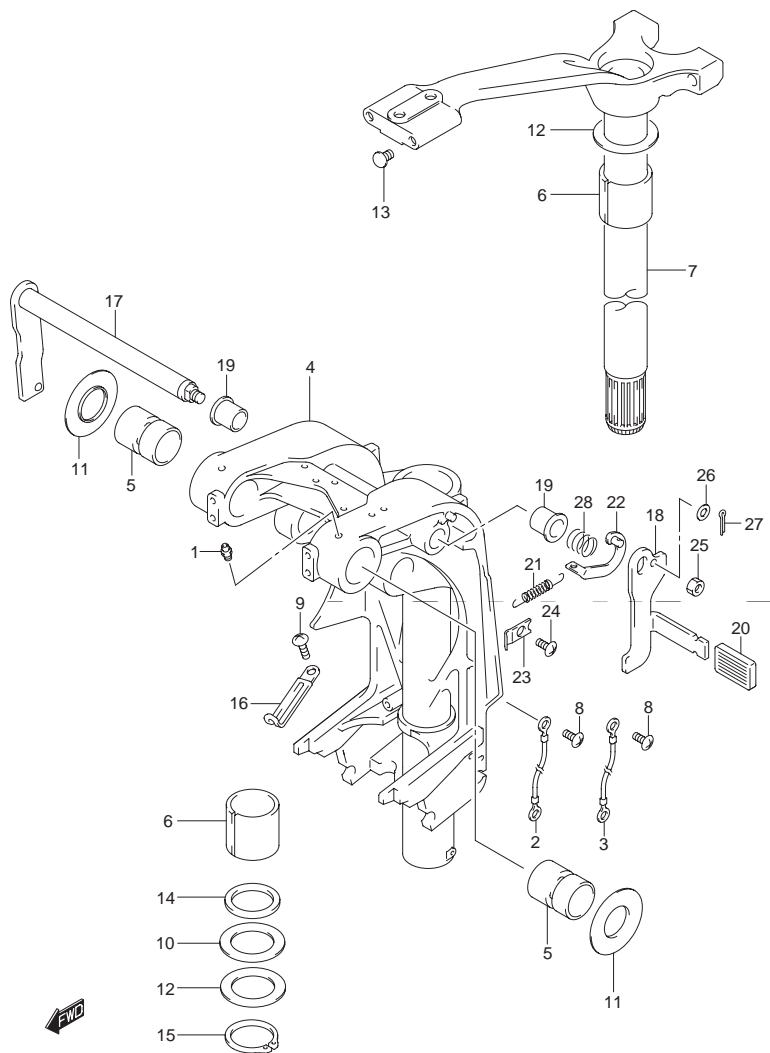


FIG.48 (1-F-11) スイベル ブラケット(DF115AZ)

見出番号	品番	品名	使用個数	備考
27	09204-01006	コッタピン	1	
28	09440-19028	スプリング	1	

FIG.49

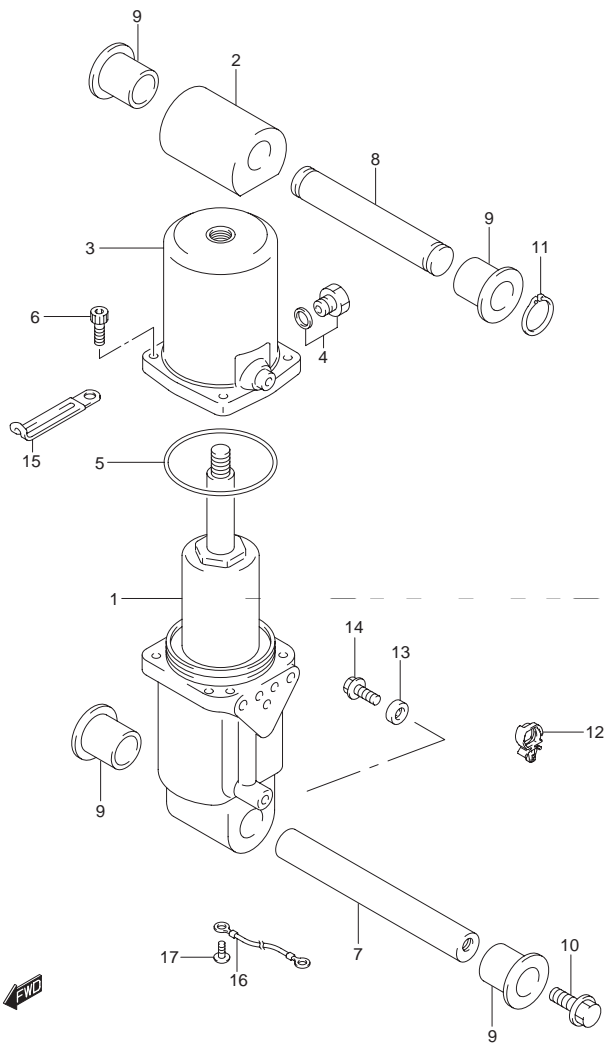


FIG.49 (1-F-12) トリム シリンダ(DF100AT)

見出番号	品番	品名	使用個数	備考
1	48400-90J02	マニホールドアッシ	1	
2	48611-90J00	ジョイント,メタル	1	
3	48571-87L00	タンク,リザーバ	1	
4	48572-87J10	プラグ	1	
5	48557-90J00	Oリング	1	
6	48862-87J20	ボルト,リザーバ	4	
7	48121-90J00	シャフト,チルトシリンダロア	1	
8	48321-90J00	シャフト,チルトシリンダアッパ	1	
9	48326-95E00	ブッシュ,チルトシリンダロア	4	
10	09116-10174	ボルト,10X35	2	
11	09380-22015	スナップリング	2	
12	09403-20308	クランプ	1	
13	55321-87J00	アノード,プロテクション	1	
14	09103-06281	ボルト,6X14	1	
15	29404-93J10	クランプ	1	
16	36895-87D10	リード,1:310	1	
17	09125-05050	スクリュー,5X8	1	

FIG.50

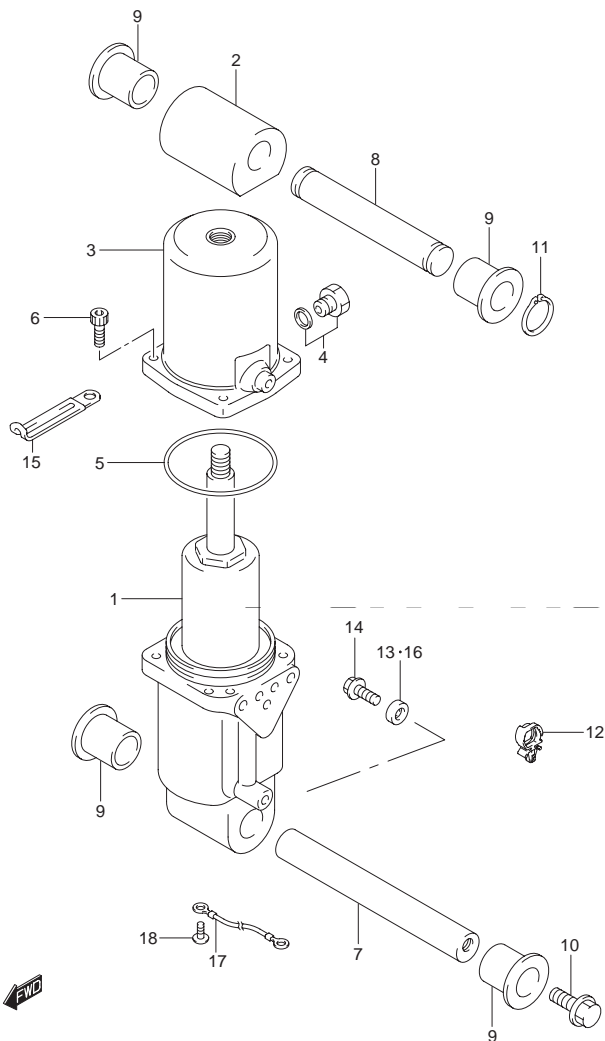


FIG.50 (1-F-13) トリム シリンダ(DF115AT)

見出番号	品番	品名	使用個数	備考
1	48400-90J02	マニホールドアッシ	1	
2	48611-90J00	ジョイント,メタル	1	
3	48571-87L00	タンク,リザーバ	1	
4	48572-87J10	プラグ	1	
5	48557-90J00	Oリング	1	
6	48862-87J20	ボルト,リザーバ	4	
7	48121-90J00	シャフト,チルトシリンダロア	1	
8	48321-90J00	シャフト,チルトシリンダアッパ	1	
9	48326-95E00	ブッシュ,チルトシリンダロア	4	
10	09116-10174	ボルト,10X35	2	
11	09380-22015	スナップリング	2	
12	09403-20308	クランプ	1	
13	55321-87J00	アノード,プロテクション	1	
14	09103-06281	ボルト,6X14	1	
15	29404-93J10	クランプ	1	
16	55321-87J10	アノード(マグネシウム)	1	OPT
17	36895-87D10	リード L:310	1	
18	09125-05050	スクリュ 5X8	1	

5

FIG.51

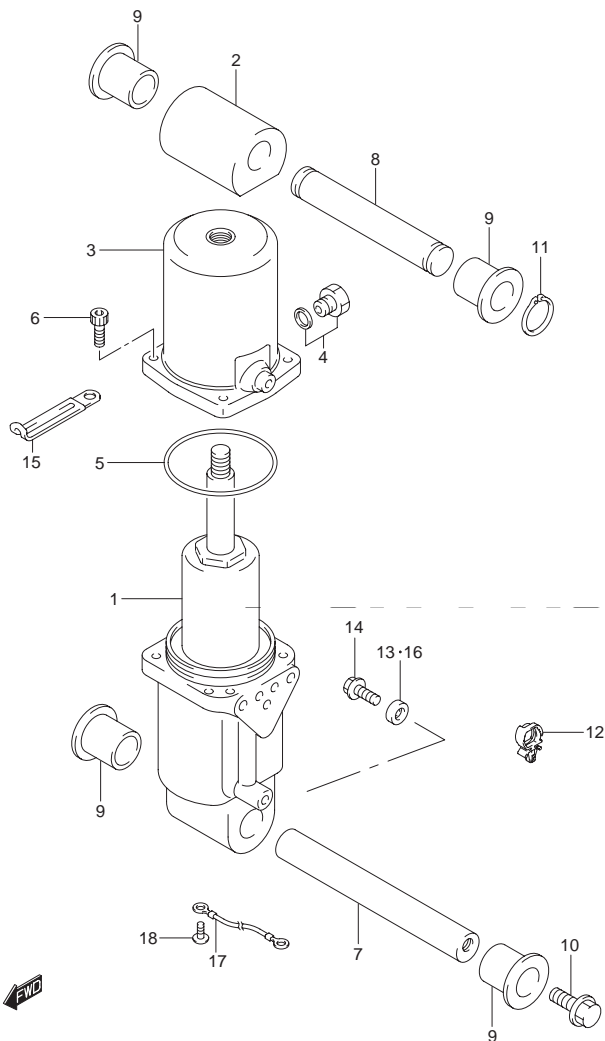


FIG.51 (1-F-14) トリム シリンダ(DF115AZ)

見出番号	品番	品名	使用個数	備考
1	48400-90J02	マニホールドアッシ	1	
2	48611-90J00	ジョイント,メタル	1	
3	48571-87L00	タンク,リザーバ	1	
4	48572-87J10	プラグ	1	
5	48557-90J00	Oリング	1	
6	48862-87J20	ボルト,リザーバ	4	
7	48121-90J00	シャフト,チルトシリンダロア	1	
8	48321-90J00	シャフト,チルトシリンダアッパ	1	
9	48326-95E00	ブッシュ,チルトシリンダロア	4	
10	09116-10174	ボルト,10X35	2	
11	09380-22015	スナップリング	2	
12	09403-20308	クランプ	1	
13	55321-87J00	アノード,プロテクション	1	
14	09103-06281	ボルト,6X14	1	
15	29404-93J10	クランプ	1	
16	55321-87J10	アノード(マグネシウム)	1	OPT
17	36895-87D10	リード L:310	1	
18	09125-05050	スクリュ 5X8	1	

FIG.52

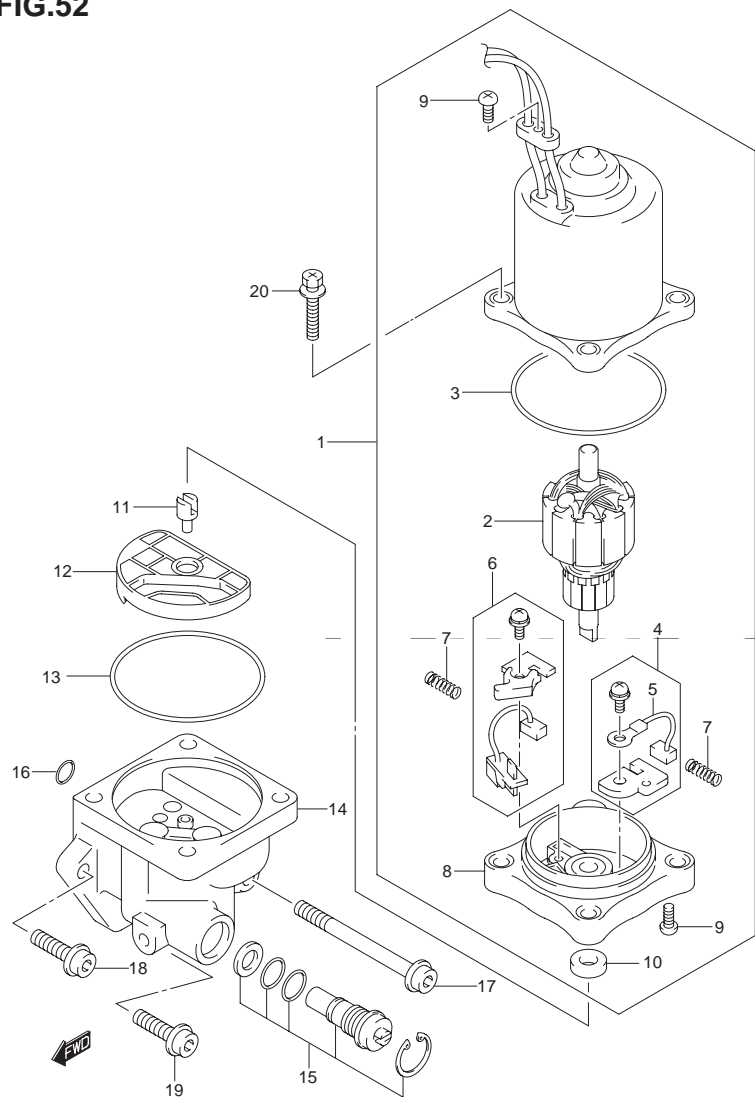


FIG.52 (1-F-15) PTT モーター

見出番号	品番	品名	使用個数	備考
1	38100-92J11	モータアッシ PTT	1	
2	31311-94900	.アマチュア	1	
3	31123-94910	.Oリング	1	
4	31133-90J00	.ブラシアッシ	1	→ 31133-90J10
5	31133-94900	.ブラシ, プラス	1	→ 31133-94910
6	31136-90J10	.ブレーカアッシ	1	→ 31136-90J20
7	31135-94900	.スプリング	2	
8	31173-94910	.ホルダアッシ, ブラシ	1	NO.3, 4, 5, 6, 7, 10 → 31173-94920 ラフグム
9	31111-94900	.スクリュ	2	
10	33799-97E00	.シール, オイル	1	
11	48583-95E00	.ジョイント, ドライブ	1	
12	48582-95E01	.フィルタ	1	
13	48585-95E00	.Oリング	1	
14	48502-90J13	ポンプアッシ PTT	1	→ No.14はNo.11, 12, 13を含みます
15	48864-93J01	.マニュアルバルブ	1	
16	48588-90J00	.Oリングセット	1	
17	48862-92J20	.ボルト, ポンプNO.1	1	
18	48862-92J30	.ボルト, ポンプNO.2	1	
19	48862-90J21	.ボルト	1	
20	31281-92J10	.ボルト, スルー	4	

FIG.53

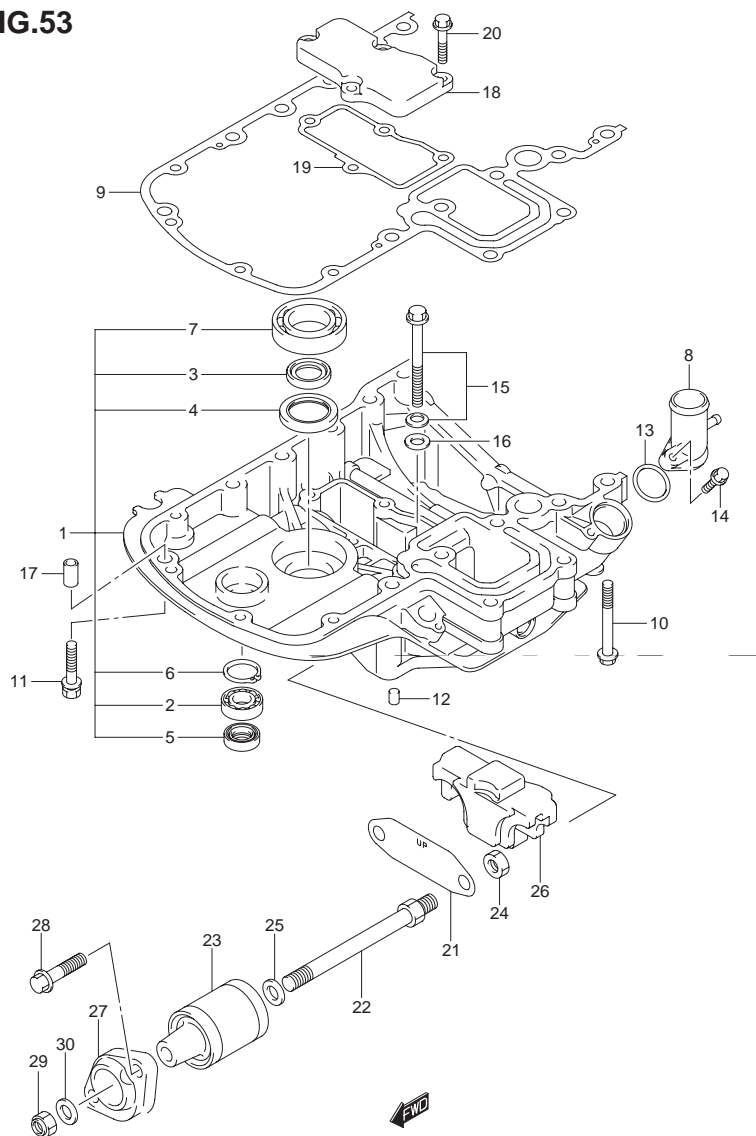


FIG.53 (1-G-2) エンジンホルダ

見出番号	品番	品名	使用個数	備考
1	51110-90850-0EP	ホルダセット,エンジン(ブラック)	1	
2	09262-17019	.ベアリング,17X35X8	1	
3	09282-24003	.オイルシール,24X36X6	2	
4	09283-32044	.オイルシール,32X47X6	1	
5	09289-18001	.オイルシール,18X30X8	1	
6	08331-41359	.サークリップ	1	
7	09262-35069	.ベアリング,35X62X16	1	
8	51115-90J00	ユニオン,ウォータリターン	1	
9	51211-90J22	ガスケット,エンジンホルダ	1	
10	09116-08160	ボルト,8X70	4	
11	09116-08128	ボルト,8X40	4	
12	09206-08001	ピン,8X11	2	
13	09280-26006	Oリング,D:3.1,LD:26.4	1	
14	01550-06257	ボルト	1	
15	29117-93J10	ボルト	1	
16	09160-08059	ワッシャ,8.5X18X1.6	1	
17	04211-11129	ピン	3	
18	51122-90J00	カバー,マウントケース	1	
19	51123-90J01	ガスケット,マウントケースカバー	1	
20	01550-0825A	ボルト	4	
21	54123-90J00	プレート,アッパマウント	1	
22	54112-90J21	ボルト,アッパマウント	2	
23	54130-90J40	マウント,アッパ	2	
24	09159-12014	ナット,12X10.5	2	
25	54114-90J01	ワッシャ,マウントボルト,12.5X22X3.0	2	
26	54125-90J10	マウント,アッパスラスト	1	

FIG.53

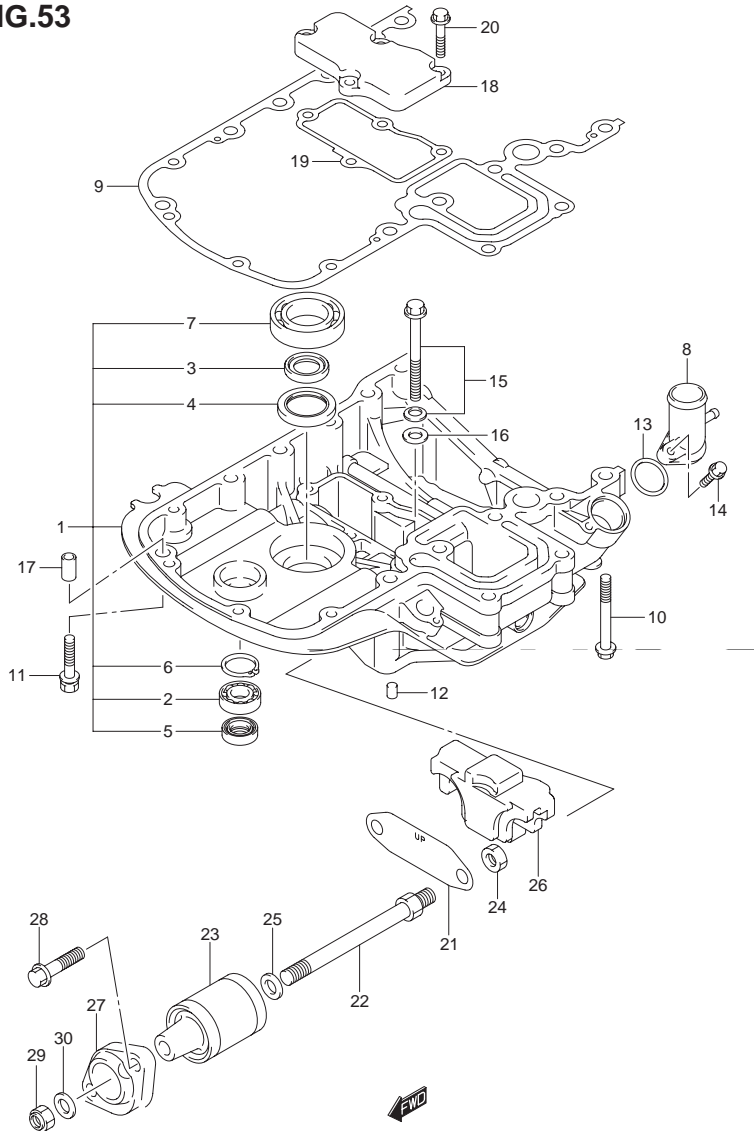


FIG.53 (1-G-3) エンジンホルダ

見出番号	品番	品名	使用個数	備考
27	54148-90J11-0EP	カバー,アッパマウント(ブラック)	2	
28	09116-10176	ボルト,10X44	4	
29	09159-12014	ナット,12X10.5	2	
30	09160-12110	ワッシャ,12.5X22X3	2	

5

FIG.54

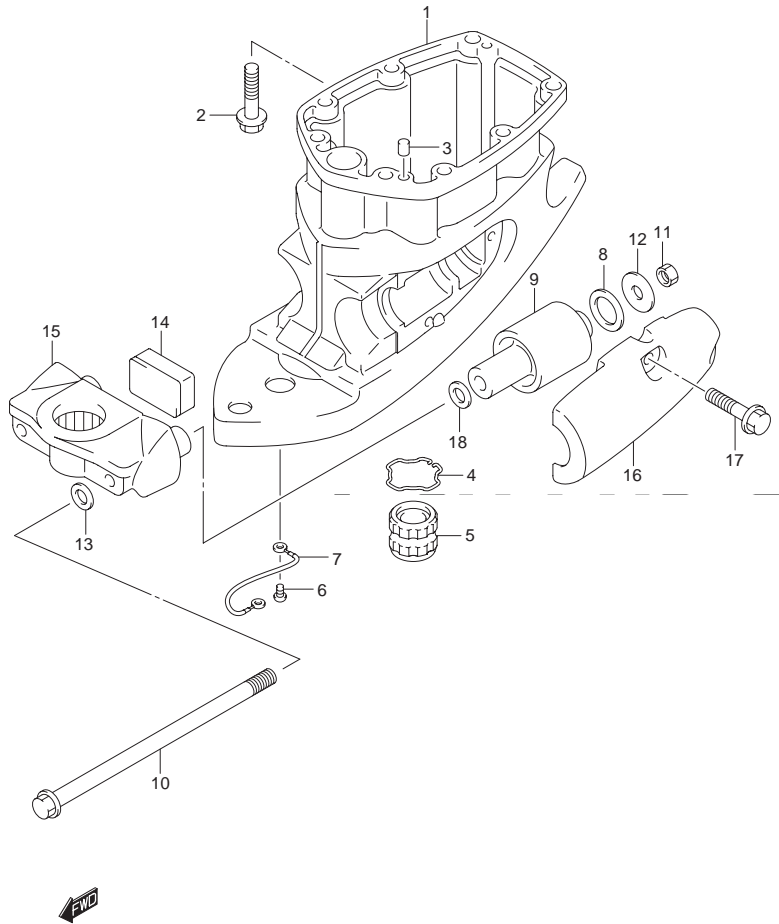


FIG.54 (1-G-4) ドライブシャフトハウジング(DF100AT)

見出番号	品番	品名	使用個数	備考
1-1	52111-90J02-0EP	ハウジング,ドライブシャフト(L) ブラック	1	W/トランサム(L)
1-2	52111-90J12-0EP	ハウジング,ドライブシャフト(X) ブラック	1	W/トランサム(X)
2	09116-10176	ボルト,10X44	8	
3	09202-08006	ピン,φX12	2	
4	09387-45001	リング	1	W/トランサム(X)
5	57130-92J01	ブッシュ,ドライブシャフト	1	W/トランサム(X)
6	09125-06063	スクリュ,φX10	2	
7	36895-87D10	リード,上:310	1	
8	54121-87D00	ストッパ	2	
9	54160-90J20	マウント,ロア	2	
10	54166-90J11	ボルト,ロアマウント	2	
11	09159-12014	ナット,12X10.5	2	
12	09160-12112	ワッシャ,12X40X3	2	
13	54114-90J01	ワッシャ,マウントボルト,12.5X22X3.0	2	
14	54151-90J00	マウント,ロアスラスト	1	
15	54211-90J01-0EP	ブラケット,ロアマウント(ブラック)	1	
16	54221-90J02-0EP	カバー,ロアマウント(ブラック)	2	
17	09116-10176	ボルト,10X44	6	
18	09160-12113	ワッシャ,12.5X30X2.5	2	

FIG.55

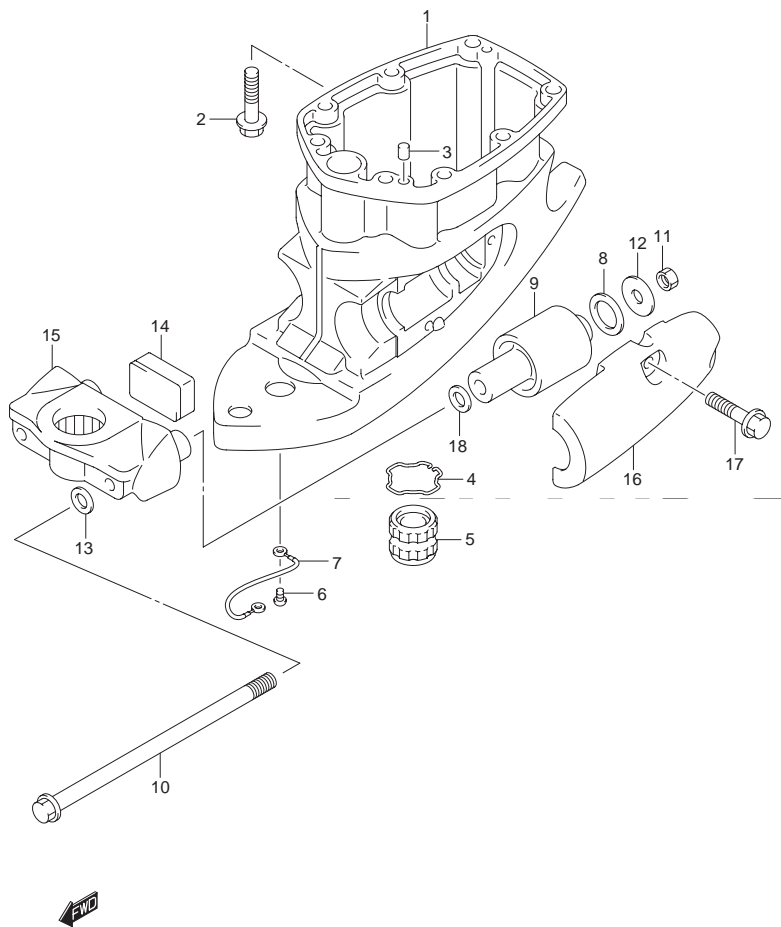


FIG.55 (1-G-5) ドライブシャフトハウジング(DF115AT)

見出番号	品番	品名	使用個数	備考
1-1	52111-90J02-0EP	ハウジング,ドライブシャフト(L) ブラック)	1	W/トランサム(L)
1-2	52111-90J12-0EP	ハウジング,ドライブシャフト(X) ブラック)	1	W/トランサム(X)
2	09116-10176	ボルト,10X44	8	
3	09202-08006	ピン,φX12	2	
4	09387-45001	リング	1	W/トランサム(X)
5	57130-92J01	ブッシュ,ドライブシャフト	1	W/トランサム(X)
6	09125-06063	スクリュ,φX10	2	
7	36895-87D10	リード,上:310	1	
8	54121-87D00	ストッパ	2	
9	54160-90J20	マウント,ロア	2	
10	54166-90J11	ボルト,ロアマウント	2	
11	09159-12014	ナット,12X10.5	2	
12	09160-12112	ワッシャ,12X40X3	2	
13	54114-90J01	ワッシャ,マウントボルト,12.5X22X3.0	2	
14	54151-90J00	マウント,ロアスラスト	1	
15	54211-90J01-0EP	ブラケット,ロアマウント(ブラック)	1	
16	54221-90J02-0EP	カバー,ロアマウント(ブラック)	2	
17	09116-10176	ボルト,10X44	6	
18	09160-12113	ワッシャ,12.5X30X2.5	2	

FIG.56

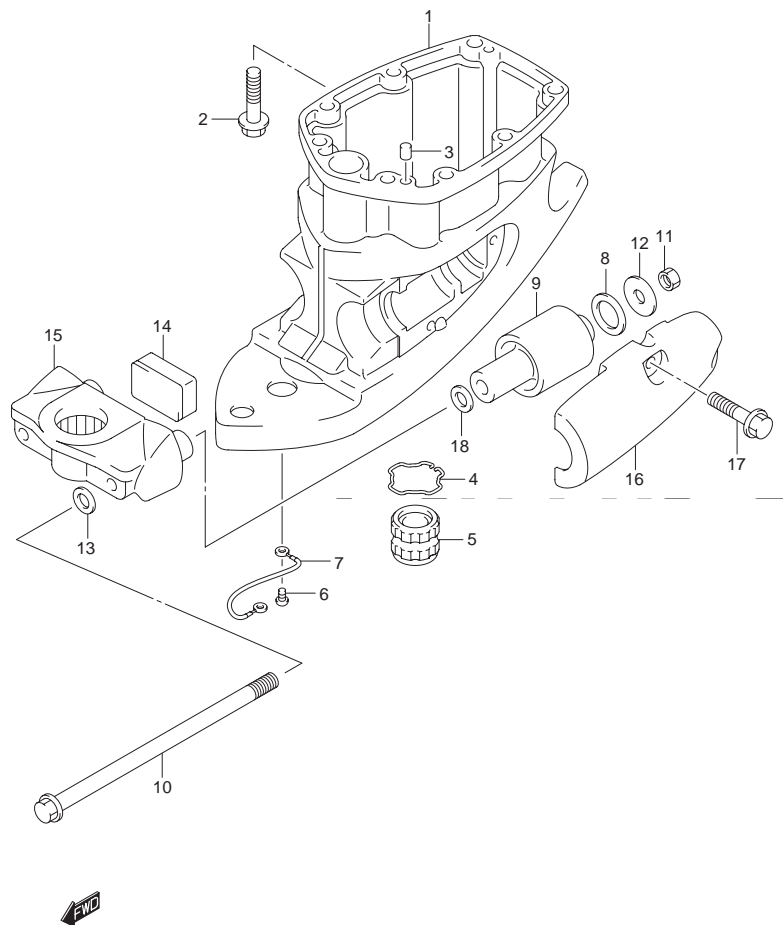


FIG.56 (1-G-6) ドライブシャフトハウジング(DF115AZ)

見出番号	品番	品名	使用個数	備考
1	52111-90J12-0EP	ハウジング,ドライブシャフト(XI ブラック)	1	
2	09116-10176	ボルト,10X44	8	
3	09202-08006	ピン,φX12	2	
4	09387-45001	リング	1	
5	57130-92J01	ブッシュ,ドライブシャフト	1	
6	09125-06063	スクリュー,φX10	2	
7	36895-87D10	リード上:310	1	
8	54121-87D00	ストッパ	2	
9	54160-90J20	マウント,ロア	2	
10	54166-90J11	ボルト,ロアマウント	2	
11	09159-12014	ナット,12X10.5	2	
12	09160-12112	ワッシャ,12X40X3	2	
13	54114-90J01	ワッシャ,マウントボルト,12.5X22X3.0	2	
14	54151-90J00	マウント,ロアスラスト	1	
15	54211-90J01-0EP	ブラケット,ロアマウント(ブラック)	1	
16	54221-90J02-0EP	カバー,ロアマウント(ブラック)	2	
17	09116-10176	ボルト,10X44	6	
18	09160-12113	ワッシャ,12.5X30X2.5	2	

FIG.57

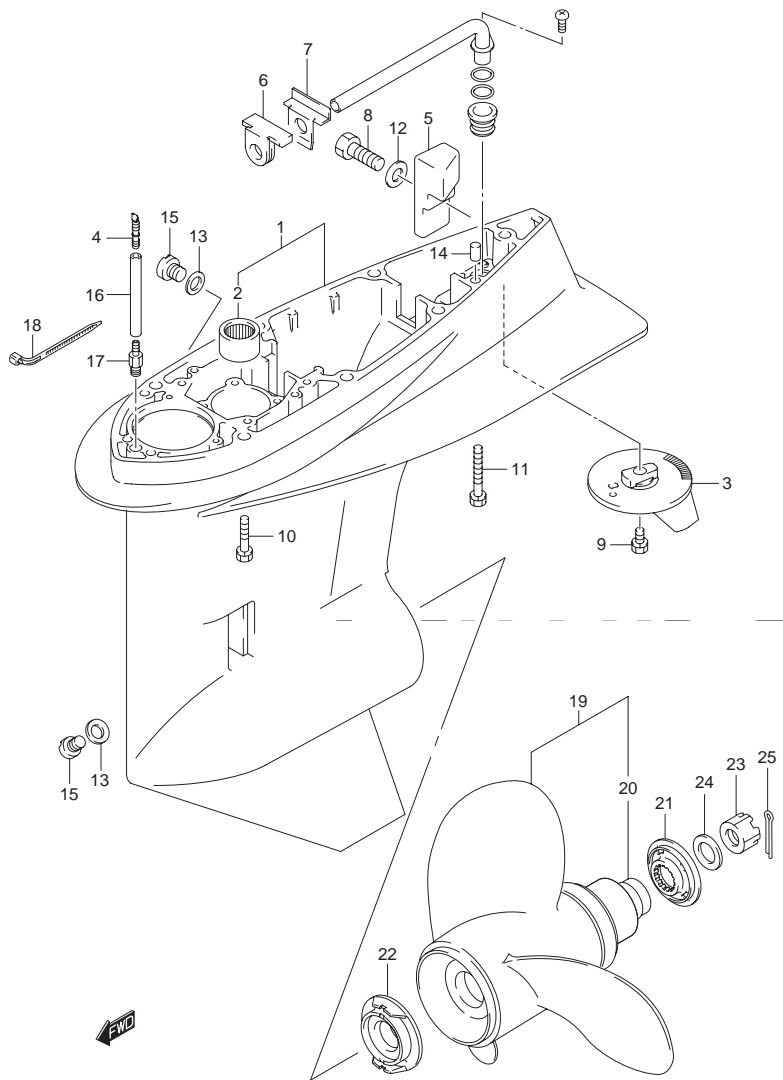


FIG.57 (1-G-7) ギヤケース(DF100AT)

見出番号	品番	品名	使用個数	備考
1	55110-90J20-0EP	ケース,ギヤ(ブラック)	1	
2	09263-28016	.ベアリング,28.6X38X31.8	1	
3	55125-90J01	タブ,トリム	1	
4	55127-87D00	ユニオン,スピードメータホース	1	
5	55321-90J01	アノード,ギヤケース	1	
6	55332-87D01	ラバー,エキゾーストシール	1	
7	55333-87D02	プレート,エキゾーストシール	1	
8	09100-06131	ボルト,φX12	1	
9	09116-08137	ボルト,φX22	1	
10	09116-10150	ボルト,10X55	6	
11	09117-10039	ボルト,10X80	1	
12	09160-06085	ワッシャ,φ.5X15X1	1	
13	09168-10022	ガスケット,10X17X1.5	2	
14	09202-08006	ピン,φX12	2	
15	09248-10008	プラグ,10X7.5	2	
16	09355-40805-00B	ホース,4X8X2000	1	L:2000 1100
17	09362-09008	ユニオン	1	
18	09407-10404	クランプ,上:100	2	
19-1	58100-90JA0-019	プロペラ(3X14X17)	1	
19-2	58100-90JB0-019	プロペラ(3X14X19)	1	
19-3	58100-90JC0-019	プロペラ(3X14X21)	1	
19-4	58100-90JD0-019	プロペラ(3X14X23)	1	
19-5	58100-90JE0-019	プロペラ(3X13.5X15)	1	
20	58105-90J00	.ブッシュセット,プロペラ	1	
21	57633-90J02	スペーサ,プロペラナット	1	
22	57635-92J01	ストップ,プロペラブッシュ	1	

FIG.57

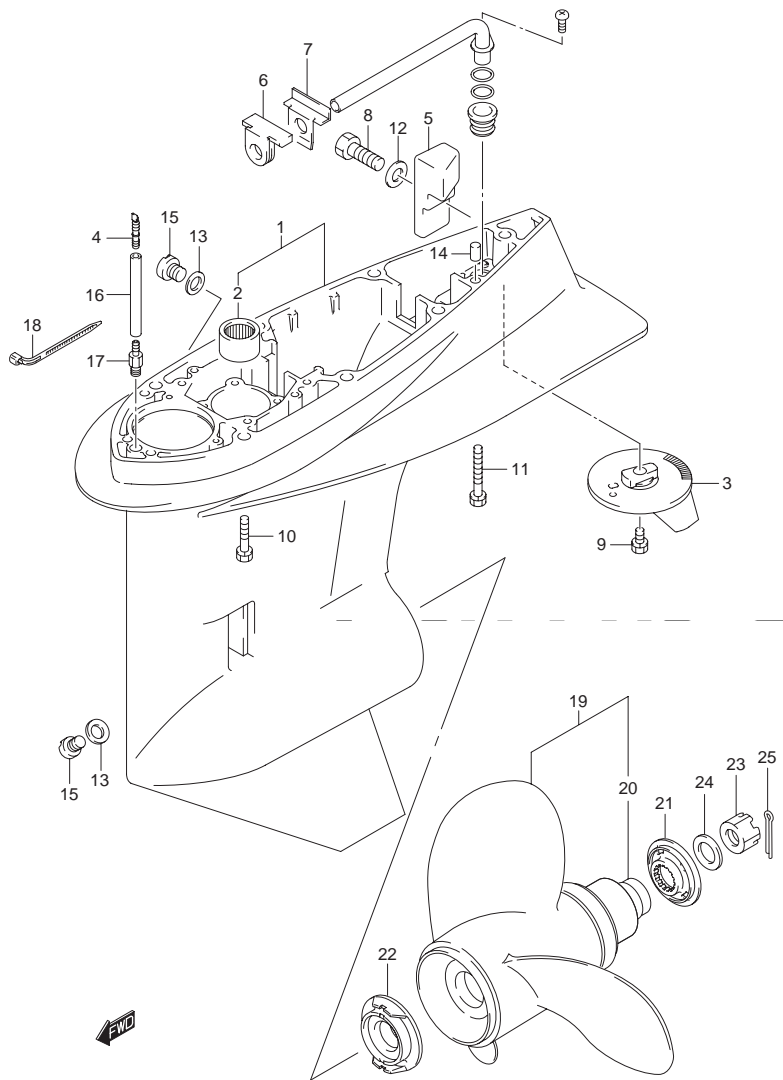


FIG.57 (1-G-8) ギヤケース(DF100AT)

見出番号	品番	品名	使用個数	備考
23	09141-18005	ナット	1	
24	09160-18028	ワッシャ ,18.5X31X1	1	
25	09204-03003	コッタピン	1	
26	25700-92J00	シーリングキット ,ギヤケース	1	OPT イラストヒョージナシ

FIG.58

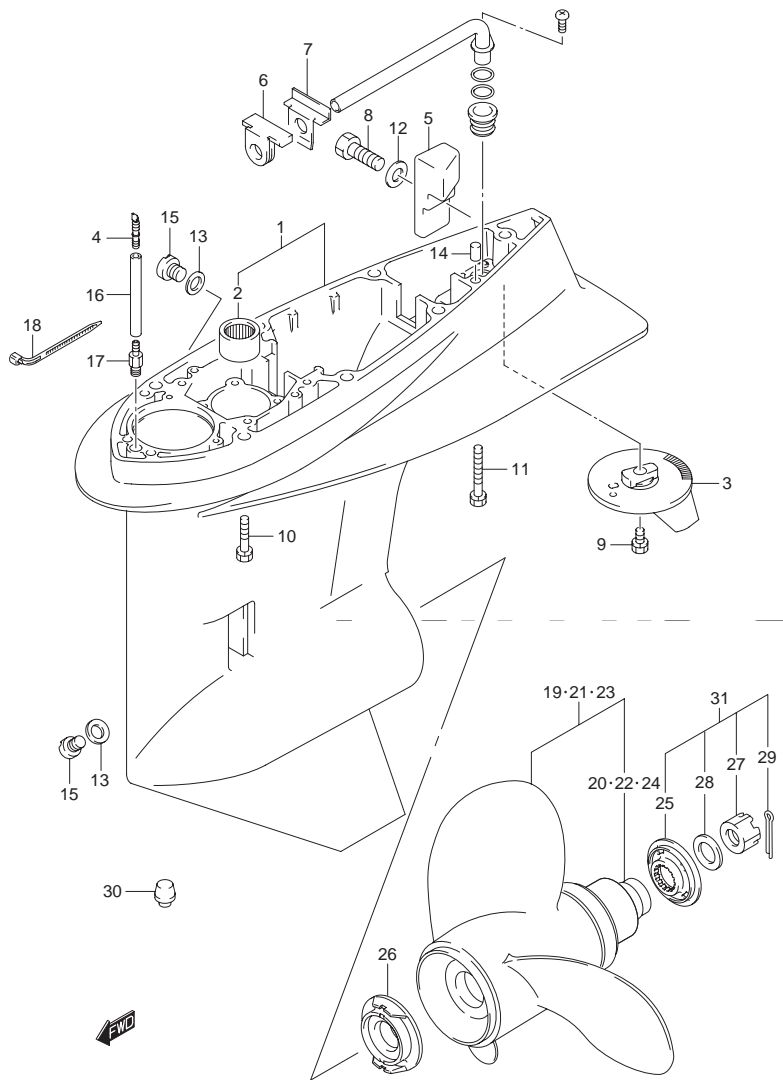


FIG.58 (1-G-9) ギヤケース(DF115AT)

見出番号	品番	品名	使用個数	備考
1	55110-90J20-0EP	ケース,ギヤ(ブラック)	1	
2	09263-28016	.ベアリング,28.6X38X31.8	1	
3	55125-90J01	タブ,トリム	1	
4	55127-87D00	ユニオン,スピードメータホース	1	
5	55321-90J01	アノード,ギヤケース	1	
6	55332-87D01	ラバー,エキゾーストシール	1	
7	55333-87D02	プレート,エキゾーストシール	1	
8	09100-06131	ボルト,φX12	1	
9	09116-08137	ボルト,φX22	1	
10	09116-10150	ボルト,10X55	6	
11	09117-10039	ボルト,10X80	1	
12	09160-06085	ワッシャ,φ.5X15X1	1	
13	09168-10022	ガスケット,10X17X1.5	2	
14	09202-08006	ピン,φX12	2	
15	09248-10008	プラグ,10X7.5	2	
16	09355-40805-00B	ホース,4X8X2000	1	L:2000 1100
17	09362-09008	ユニオン	1	
18	09407-10404	クランプ,上:100	2	
19-1	58100-90JA0-019	プロペラ(3X14X17)	1	
19-2	58100-90JB0-019	プロペラ(3X14X19)	1	
19-3	58100-90JC0-019	プロペラ(3X14X21)	1	
19-4	58100-90JD0-019	プロペラ(3X14X23)	1	
19-5	58100-90JE0-019	プロペラ(3X13.5X15)	1	
20	58105-90J00	.ブッシュセット,プロペラ	1	

FIG.58

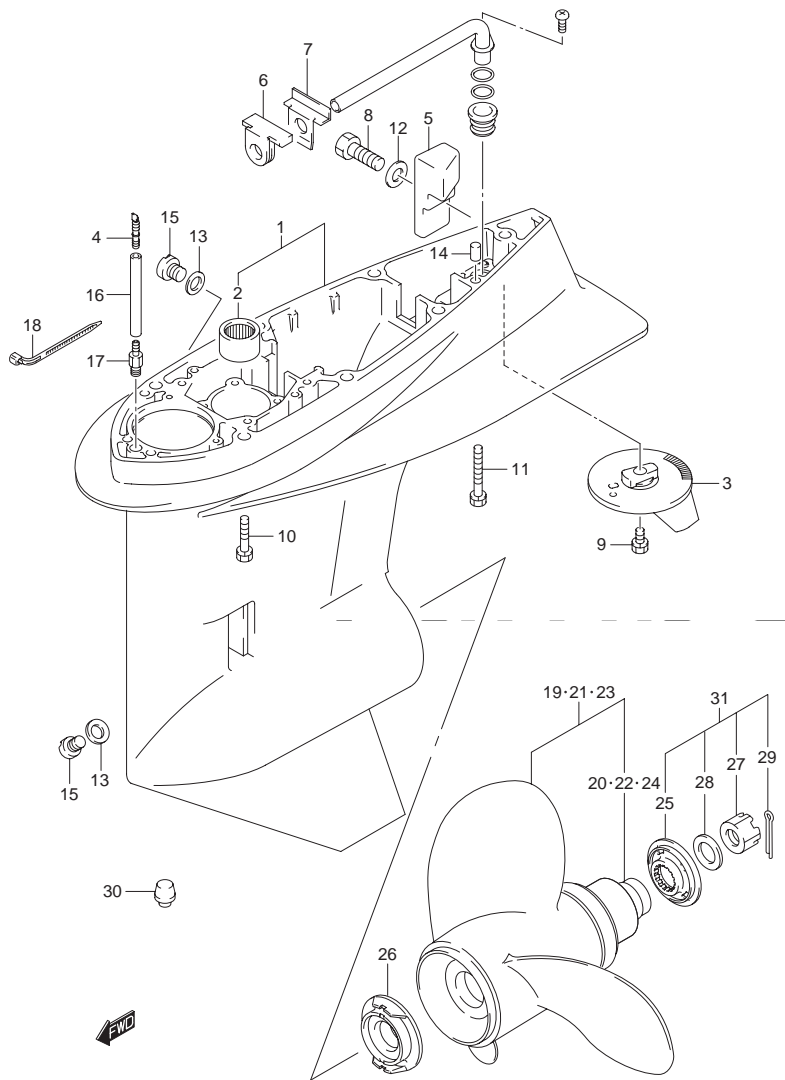


FIG.58 (1-G-10) ギヤ ケース(DF115AT)

見出番号	品番	品名	使用個数	備考
21-1	58200-90J00	プロペラ (3X14.25X18)	1	OPT
21-2	58200-90J10	プロペラ (3X14.25X20)	1	OPT
21-3	58200-90J20	プロペラ (3X14.25X22)	1	OPT
21-4	58200-90J30	プロペラ (3X14.25X24)	1	OPT
22	58120-90J00	.ブッシュ ,プロペラ	1	OPT
23-1	58200-92J40	プロペラ (3X13.875X15)	1	OPT
23-2	58200-92J50	プロペラ (3X13.875X17)	1	OPT
23-3	58200-92J60	プロペラ (3X13.875X19)	1	OPT
23-4	58200-92J70	プロペラ (3X13.875X21)	1	OPT
23-5	58200-92J80	プロペラ (3X13.875X23)	1	OPT
23-6	58200-92J90	プロペラ (3X13.875X25)	1	OPT
24	58105-90J00	.ブッシュセット ,プロペラ	1	OPT
25	57633-90J02	スペーサ ,プロペラナット	1	
26	57635-92J01	ストッパ ,プロペラブッシュ	1	
27	09141-18005	ナット	1	
28	09160-18028	ワッシャ ,18.5X31X1	1	
29	09204-03003	コッタピン	1	
30	55116-87E00	プラグ ,ギヤケース	1	OPT
31	57630-90J00	キット ,プロペラナット	1	OPT
32	25700-92J00	シーリングキット ,ギヤケース	1	OPT イラストヒョージナシ

FIG.59

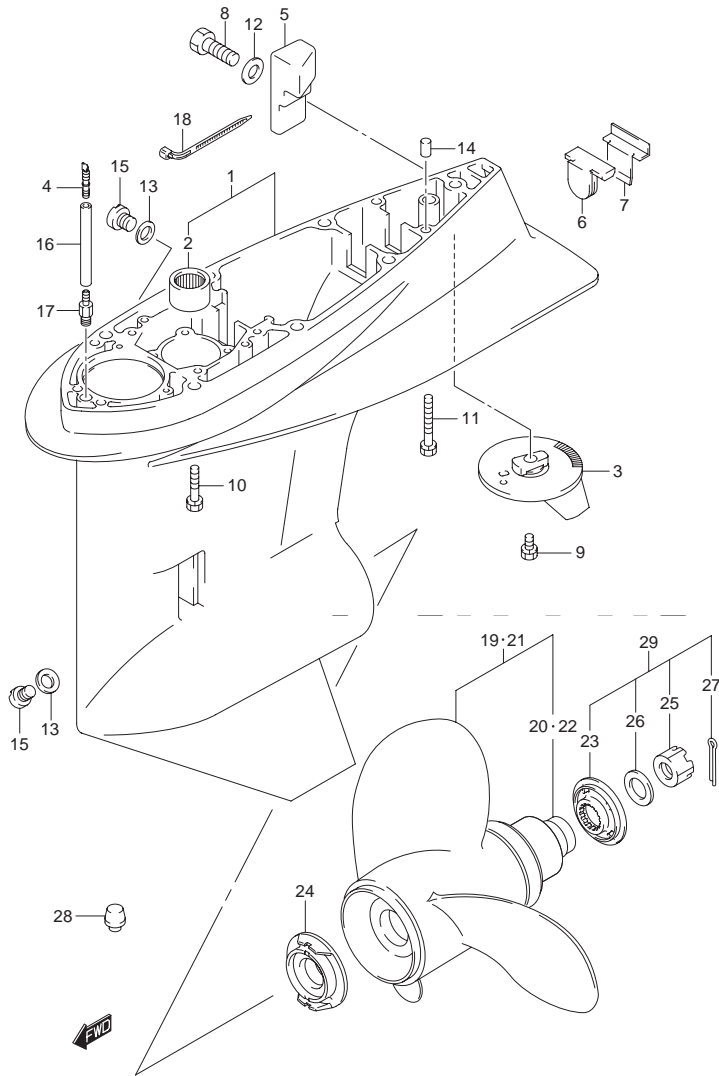


FIG.59 (1-G-11) ギヤケース(DF115AZ)

見出番号	品番	品名	使用個数	備考
1	55110-92J00-0EP	ケースアッシ,ギヤ(ブラック)	1	
2	09263-28016	.ベアリング,28.6X38X31.8	1	
3	55125-92J00	タブ,トリム	1	
4	55127-87D00	ユニオン,スピードメータホース	1	
5	55321-90J01	アノード,ギヤケース	1	
6	55332-87D11	ラバー,エキゾーストシール	1	
7	55333-87D10	プレート,エキゾーストシール	1	
8	09100-06131	ボルト,φX12	1	
9	09116-08137	ボルト,φX22	1	
10	09116-10150	ボルト,10X55	6	
11	09117-10039	ボルト,10X80	1	
12	09160-06085	ワッシャ,φ.5X15X1	1	
13	09168-10022	ガスケット,10X17X1.5	2	
14	09202-08006	ピン,φX12	2	
15	09248-10008	プラグ,10X7.5	2	
16	09355-40805-00B	ホース,4X8X2000	1	L:2000 1100
17	09362-09008	ユニオン	1	
18	09407-10404	クランプ L:100	3	

FIG.59

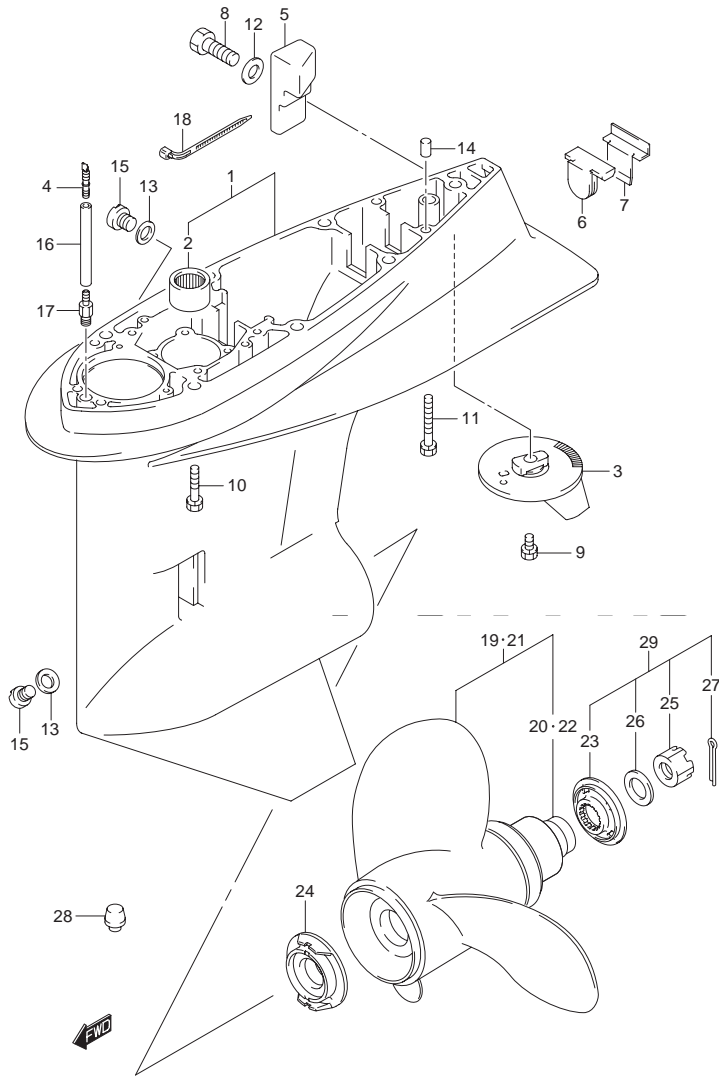


FIG.59 (1-G-12) ギヤケース(DF115AZ)

見出番号	品番	品名	使用個数	備考
19-1	58200-92J00	プロペラ(3X14.25X18)	1	OPT
19-2	58200-92J10	プロペラ(3X14.25X20)	1	OPT
19-3	58200-92J20	プロペラ(3X14.25X22)	1	OPT
19-4	58200-92J30	プロペラ(3X14.25X24)	1	OPT
20	58120-90J00	.ブッシュ,プロペラ	1	OPT
21-1	58200-92JA0	プロペラ(3X13.875X17 ,C/R)	1	OPT
21-2	58200-92JB0	プロペラ(3X13.875X19 ,C/R)	1	OPT
21-3	58200-92JC0	プロペラ(3X13.875X21 ,C/R)	1	OPT
21-4	58200-92JD0	プロペラ(3X13.875X23 ,C/R)	1	OPT
22	58105-90J00	.ブッシュセット,プロペラ	1	OPT
23	57633-90J02	スペーサ,プロペラナット	1	
24	57635-92J01	ストッパ,プロペラブッシュ	1	
25	09141-18005	ナット	1	
26	09160-18028	ワッシャ ,18.5X31X1	1	
27	09204-03003	コッタピン	1	
28	55116-87E00	プラグ,ギヤケース	1	OPT
29	57630-90J00	キット,プロペラナット	1	OPT
30	25700-92J00	シーリングキット,ギヤケース	1	OPT イラストヒョージナシ

FIG.60

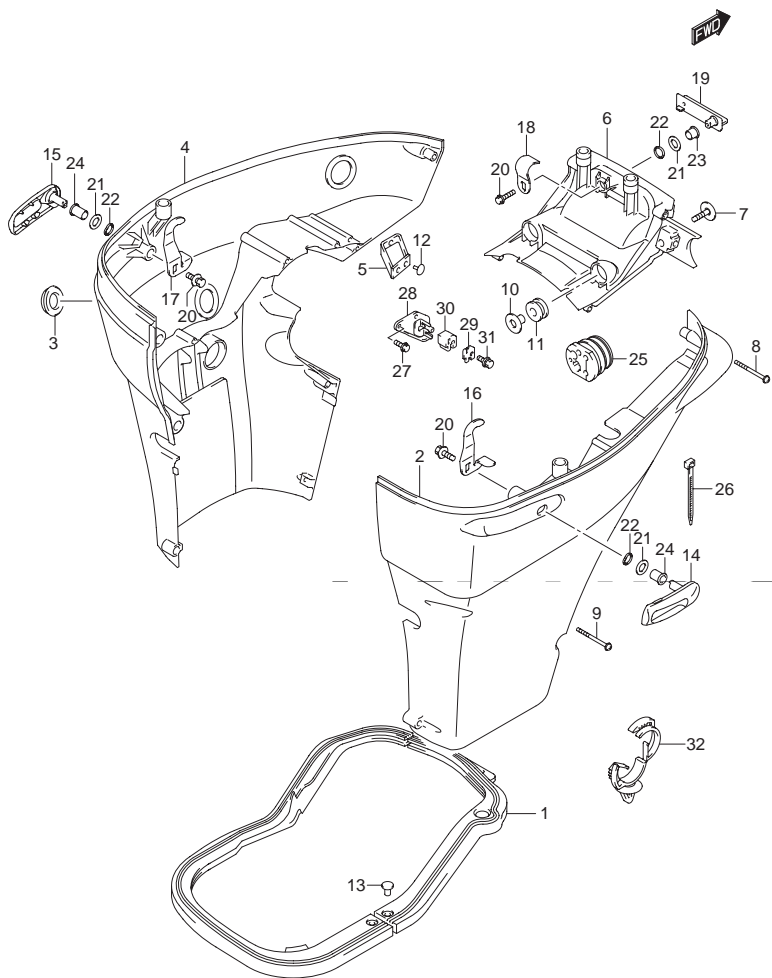


FIG.60 (1-G-13) サイドカバー

見出番号	品番	品名	使用個数	備考
1	61134-90J20	シール,サイドカバー	1	
2	61810-90J10-0EP	カバー,サイドスターボード(ブラック)	1	
3	61817-89J00	プラグ,サイドカバー	1	
4	61820-90J10-0EP	カバー,サイドボード(ブラック)	1	
5	61827-90J00	ホルダ,サイドカバー	1	
6	61831-90J12-0EP	パネル,フロント(ブラック)	1	
7	09118-08127	ボルト 8X40	2	
8	09136-06148	スクリュ 6X35	7	
9	09136-06149	スクリュ 6X55	2	
10	09169-08039	ワッシャ	2	
11	09320-11013	クッション	2	
12	09321-08022	クッション	2	
13	09409-05302-5PK	クリップ(ブラック)	2	
14	61633-90J02-0EP	レバー,フックリヤ(ブラック)	1	
15	61633-90J02-0EP	レバー,フックリヤ(ブラック)	1	
16	61637-90J10	フック,エンジンカバーリヤスターボード	1	
17	61638-90J10	フック,エンジンカバーリヤボード	1	
18	61641-87D00	フック,エンジンカバー,フロント	1	
19	61645-90J01-0EP	レバー,フックフロント(ブラック)	1	
20	09116-06127	ボルト 6X12	3	
21	09160-13014	ワッシャ,13.2X25X1	3	
22	09164-14008	ワッシャ	3	
23	09307-13006	ブッシュ	1	フロント
24	09306-13008	ブッシュ	2	リア
25	61124-90J30	グローメット,リモコンケーブル(スズキ)	1	
26	09407-25402	クランプ L:248	1	

FIG.60

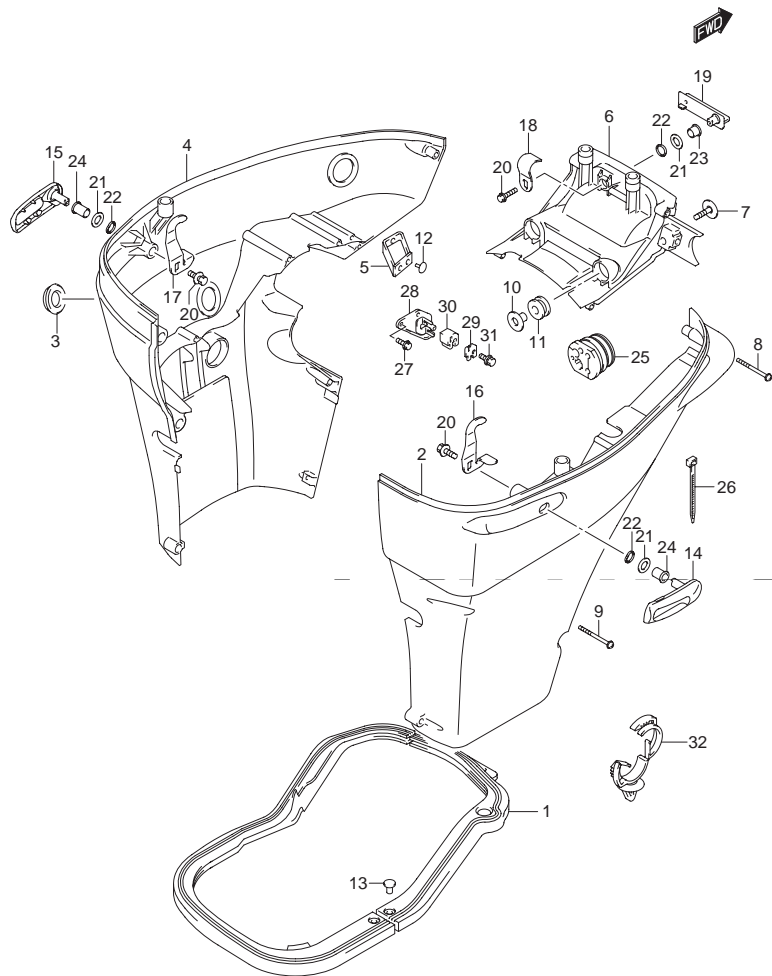


FIG.60 (1-G-14) サイドカバー

見出番号	品番	品名	使用個数	備考
27	01550-06167	ボルト	2	
28	67341-90J32	ホルダ,リモコンケーブル	1	
29	67343-90J20	ストップ,リモコンケーブル	1	
30	67344-90J00	クッション,リモコンケーブル	1	
31	01580-08257	ボルト	1	
32	09403-20308	クランプ	1	

FIG.61

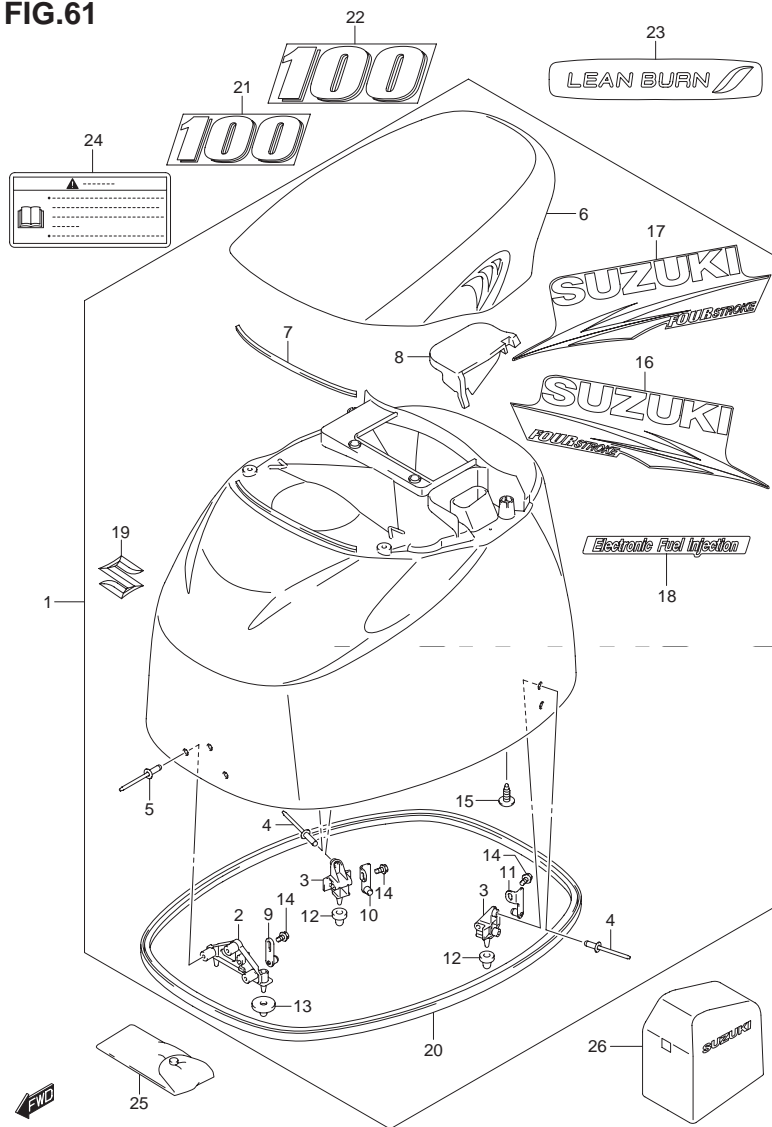


FIG.61 (1-G-15) エンジン カバー(DF100AT)

見出番号	品番	品名	使用個数	備考
1	61400-90850-0EP	カバーセット,エンジン(ブラック)	1	
2	61621-87D20	.ブラケット,フアスナフロント	1	
3	61644-90J20	.ブラケット,フアスナリヤ	2	
4	09229-04025	.リベット	4	
5	09229-04025	.リベット	3	
6	61431-92J10-0EP	ハンドル,チルトアップ(ブラック)	1	
7	61438-92J10	.シール,チルトアップハンドル	1	
8	61439-92J10	.シール,チルトアップハンドル	1	
9	61610-93J00	.フアスナ	1	
10	61680-90J01	.フアスナ,リヤスターボード	1	
11	61690-90J01	.フアスナ,リヤポート	1	
12	09329-10022	.クッション	2	
13	09329-10023	.クッション	2	
14	01550-06127	.ボルト	3	
15	03542-06169	.スクリュ	4	
16	61443-87L20	.ストライプ,エンジンカバー-スターボード	1	
17	61453-87L20	.ストライプ,エンジンカバー-ポート	1	
18	61446-87L12	.デカール,インジェクション	1	
19	77811-63J00-0PG	.エンブレム,(Sクローム)	1	
20	61112-92J00	.ラバー,サイドカバー	1	
21	61422-90J22	.マーク,エンブレムフロント(100)	1	
22	61435-90J72	.マーク,エンブレムリヤ(100)	1	
23	61471-98J00	.デカール,LEANBURN	1	
24	61458-99E50	.ラベル,エンジンカバー	1	
25	09800-81840	.ツールセット	1	
26	68110-87L00	カバー,ウエザ	1	OPT

FIG.62

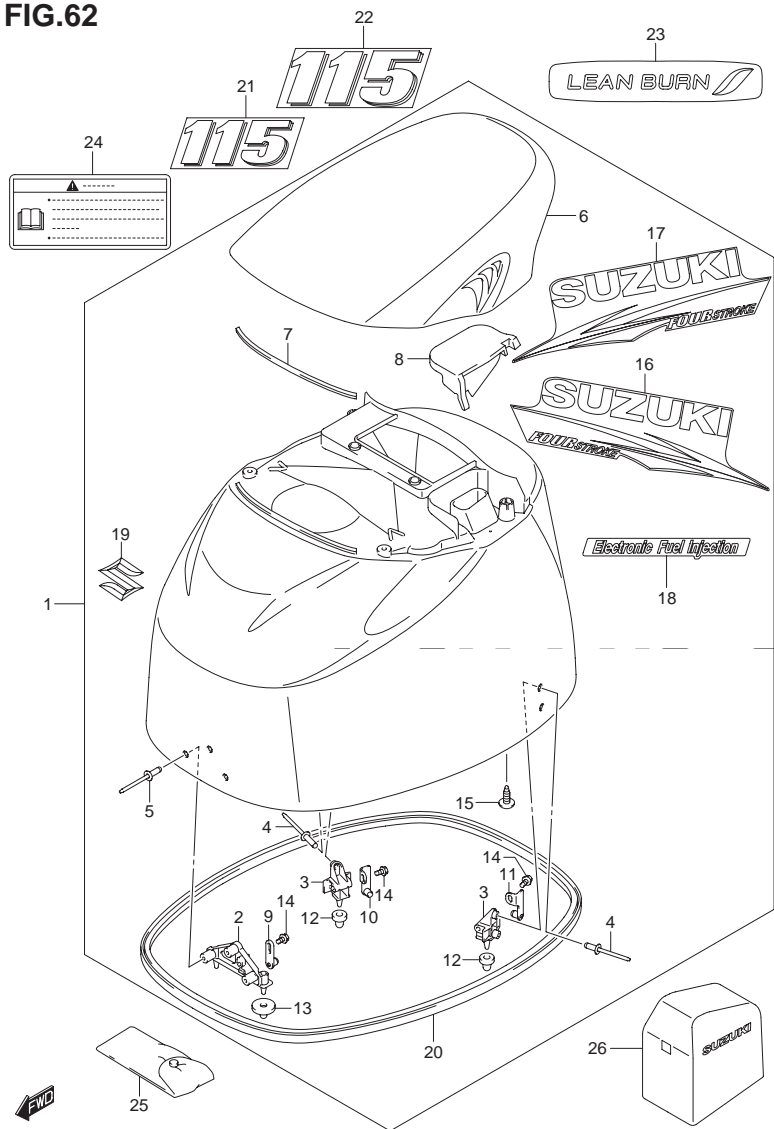


FIG.62 (1-H-2) エンジン カバー(DF115AT)

見出番号	品番	品名	使用個数	備考
1	61400-90850-0EP	カバーセット,エンジン(ブラック)	1	
2	61621-87D20	.ブラケット,フアスナフロント	1	
3	61644-90J20	.ブラケット,フアスナリヤ	2	
4	09229-04025	.リベット	4	
5	09229-04025	.リベット	3	
6	61431-92J10-0EP	ハンドル,チルトアップ(ブラック)	1	
7	61438-92J10	.シール,チルトアップハンドル	1	
8	61439-92J10	.シール,チルトアップハンドル	1	
9	61610-93J00	.フアスナ	1	
10	61680-90J01	.フアスナ,リヤスターボード	1	
11	61690-90J01	.フアスナ,リヤポート	1	
12	09329-10022	.クッション	2	
13	09329-10023	.クッション	2	
14	01550-06127	.ボルト	3	
15	03542-06169	.スクリュ	4	
16	61443-87L20	.ストライプ,エンジンカバー-スターボード	1	
17	61453-87L20	.ストライプ,エンジンカバー-ポート	1	
18	61446-87L12	.デカール,インジェクション	1	
19	77811-63J00-0PG	.エンブレム,(S(クローム))	1	
20	61112-92J00	.ラバー,サイドカバー	1	
21	61422-90J32	.マーク,エンブレムフロント(115)	1	
22	61435-90J82	.マーク,エンブレムリヤ(115)	1	
23	61471-98J00	.デカール,LEANBURN	1	
24	61458-99E50	.ラベル,エンジンカバー	1	
25	09800-81840	.ツールセット	1	
26	68110-87L00	カバー,ウエザ	1	OPT

FIG.63

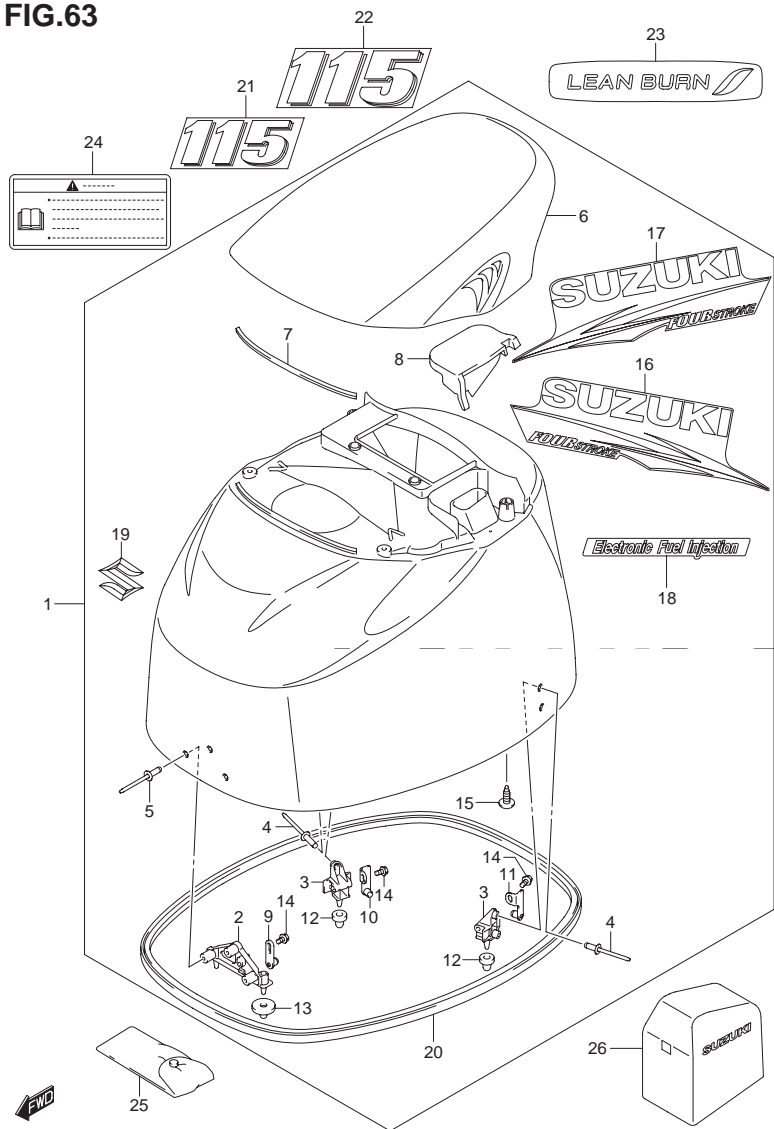


FIG.63 (1-H-3) エンジン カバー(DF115AZ)

見出番号	品番	品名	使用個数	備考
1	61400-90850-0EP	カバーセット,エンジン(ブラック)	1	
2	61621-87D20	.ブラケット,フアスナフロント	1	
3	61644-90J20	.ブラケット,フアスナリヤ	2	
4	09229-04025	.リベット	4	
5	09229-04025	.リベット	3	
6	61431-92J10-0EP	ハンドル,チルトアップ(ブラック)	1	
7	61438-92J10	.シール,チルトアップハンドル	1	
8	61439-92J10	.シール,チルトアップハンドル	1	
9	61610-93J00	.フアスナ	1	
10	61680-90J01	.フアスナ,リヤスターボード	1	
11	61690-90J01	.フアスナ,リヤポート	1	
12	09329-10022	.クッション	2	
13	09329-10023	.クッション	2	
14	01550-06127	.ボルト	3	
15	03542-06169	.スクリュ	4	
16	61443-87L20	.ストライプ,エンジンカバー-スターボード	1	
17	61453-87L20	.ストライプ,エンジンカバー-ポート	1	
18	61446-87L12	.デカール,インジェクション	1	
19	77811-63J00-0PG	.エンブレム,(Sクローム)	1	
20	61112-92J00	.ラバー,サイドカバー	1	
21	61422-90J32	.マーク,エンブレムフロント(115)	1	
22	61435-90J82	.マーク,エンブレムリヤ(115)	1	
23	61471-98J00	.デカール,LEANBURN	1	
24	61458-99E50	.ラベル,エンジンカバー	1	
25	09800-81840	.ツールセット	1	
26	68110-87L00	カバー,ウエザ	1	OPT

FIG.64

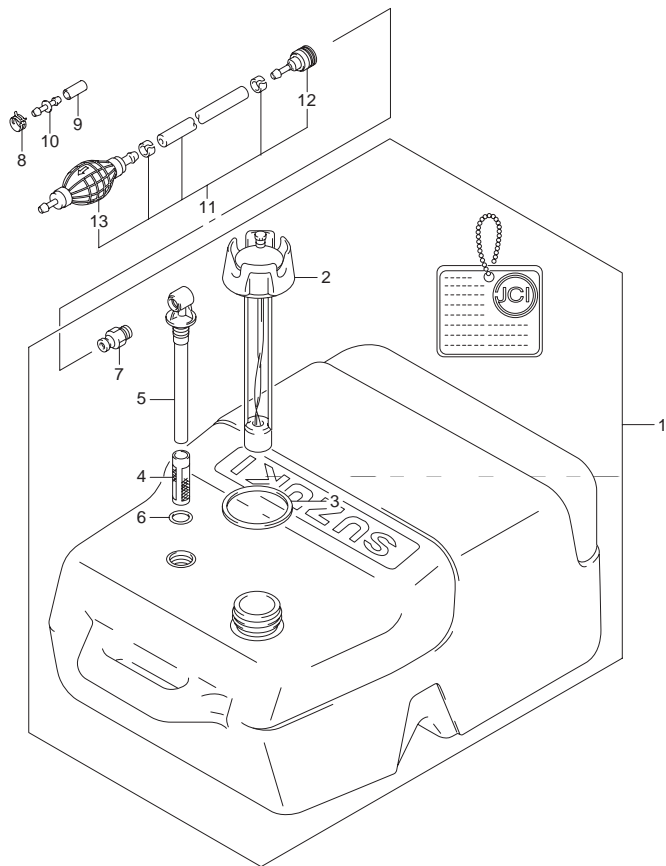


FIG.64 (1-H-4) フューエル タンク(プラスチック)

見出番号	品番	品名	使用個数	備考
1	65000-95D20	タンクアッシ,フューエル(25L)	1	
2	65520-95D00	.キャップアッシ,フューエルタンク	1	
3	65561-95D00	.ガasket,タンクキャップ	1	
4	65831-95D00	.フィルタ,アウトレット	1	
5	65890-95D00	.アウトレットアッシ	1	
6	65892-95D00	.Oリング,フューエルアウトレット	1	
7	65740-95D01	.プラグ,フューエルコネクタ	1	
8	09401-11423	クリップ	1	
9	09251-07003	キャップ	1	
10	09367-08001	ジョイント	1	
11	65700-90J13	ホース,フューエル(タンクツコネクタ)	1	
12	65750-95500	.ソケット,フューエルホース	1	
13	65770-90J10	.ポンプ,スライズ	1	

FIG.65

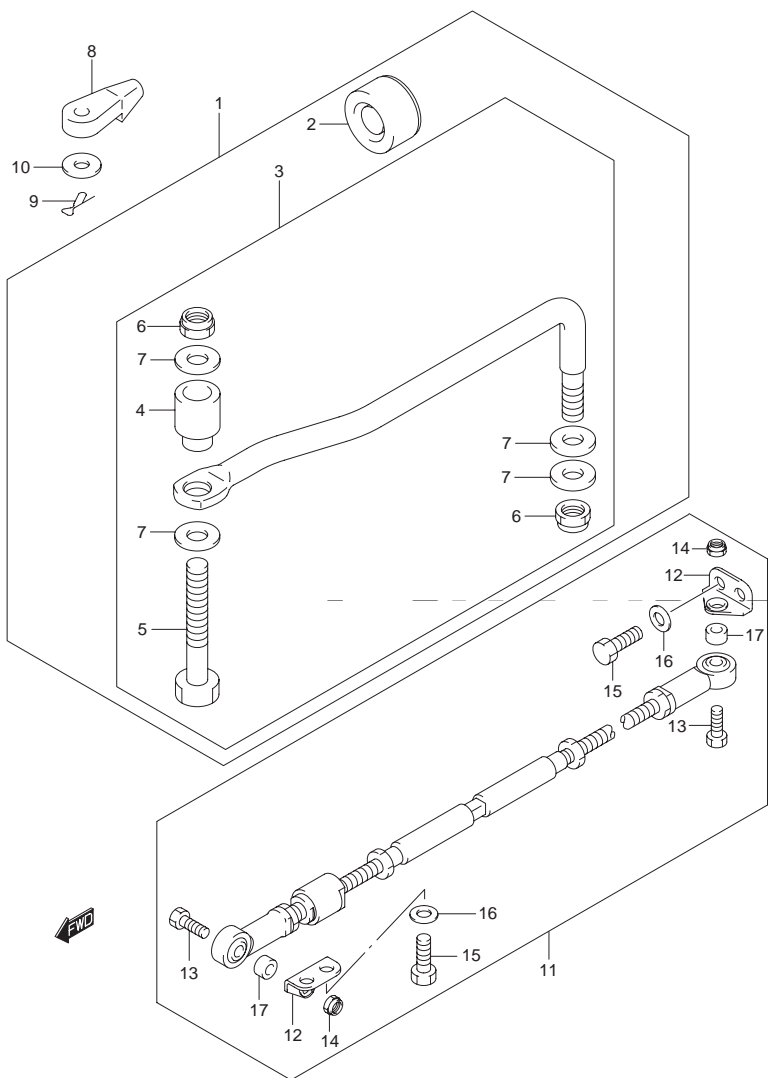


FIG.65 (1-H-5) ドラッグリンク

見出番号	品番	品名	使用個数	備考
1	67700-90J00	リンクセット,ドラッグ	1	OPT
2	41161-94400	シール,ステアリングケーブル	1	OPT
3	67701-90J00	リンクアッシ,ドラッグ	1	OPT
4	67721-99E00	..スペーサ	1	OPT
5	67725-99E00	..ボルト,ドラッグリンク	1	OPT
6	67726-99E00	..ナット,ロック	2	OPT
7	67728-99E00	..ワッシャ	4	OPT
8	67467-89J01	コネクタ	2	
9	09385-06012	スナップピン	2	
10	09160-06055	ワッシャ 7X12X1	2	
11	67600-90J00	キット,タイロッド	1	OPT
12	67631-90J00	..ブラケット,タイロッド	2	OPT
13	67725-99E10	..ボルト	2	OPT
14	67726-99E00	..ナット,ロック	2	OPT
15	09100-12081	..ボルト,12X25	4	OPT
16	09160-12066	..ワッシャ,12.5X22X2.5	4	OPT
17	09180-09022	..スペーサ 9.6X18X12	2	OPT

5

FIG.66

FIG.66 (1-H-6) メータ

見出番号	品番	品名	使用個数	備考
1	34200-93J11	タコメータアッシ,ウイズモニタ(ホワイト)	1	
2	36615-96300	ターミナル	4	
3	09471-12077	バルブ,12V1.7W,T10(WB121)	1	
4	09407-10404	クランプ L:100	2	

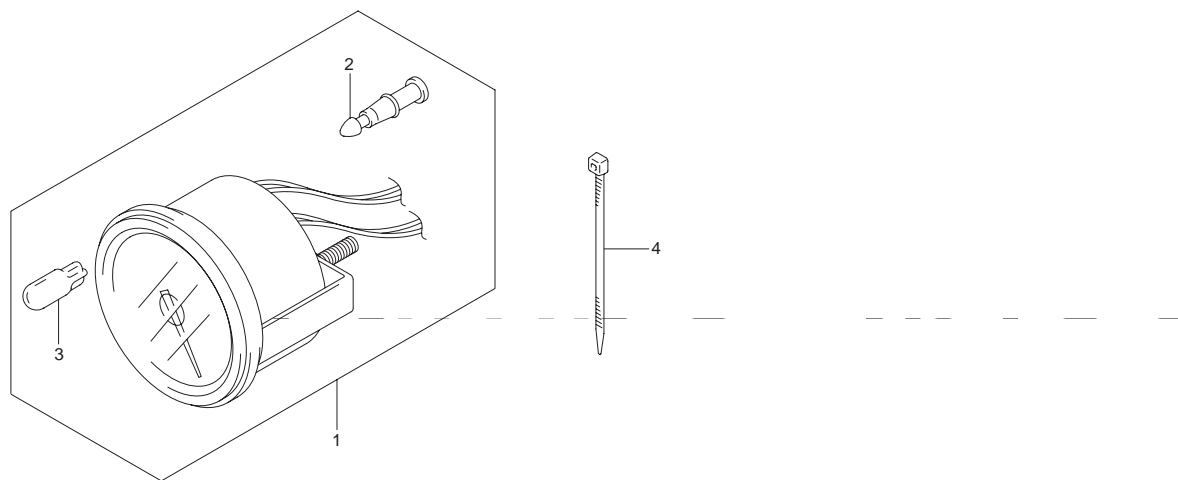


FIG.67

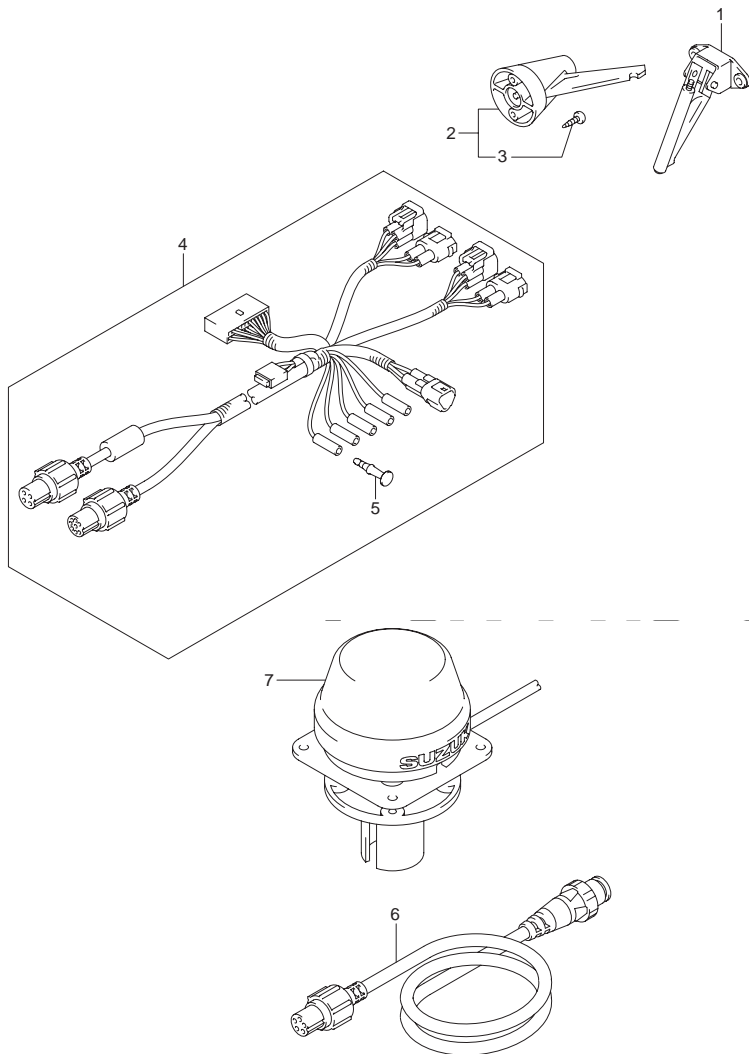


FIG.67 (1-H-7) オプション:メータ(1)

見出番号	品番	品名	使用個数	備考
1	34190-87D00	センダ,スピードメータ	1	
2	34190-95500	センダ,スピードメータ	1	
3	03112-06303	.スクリュ	2	
4	36661-87L00	アダプタ,ゲージ	1	
5	36615-96300	.ターミナル	5	
6	36666-87L00	ワイヤ,ネットワーク	1	
7	39950-87L00	モジュールアッシ,GPSレシーバ	1	

6

FIG.68

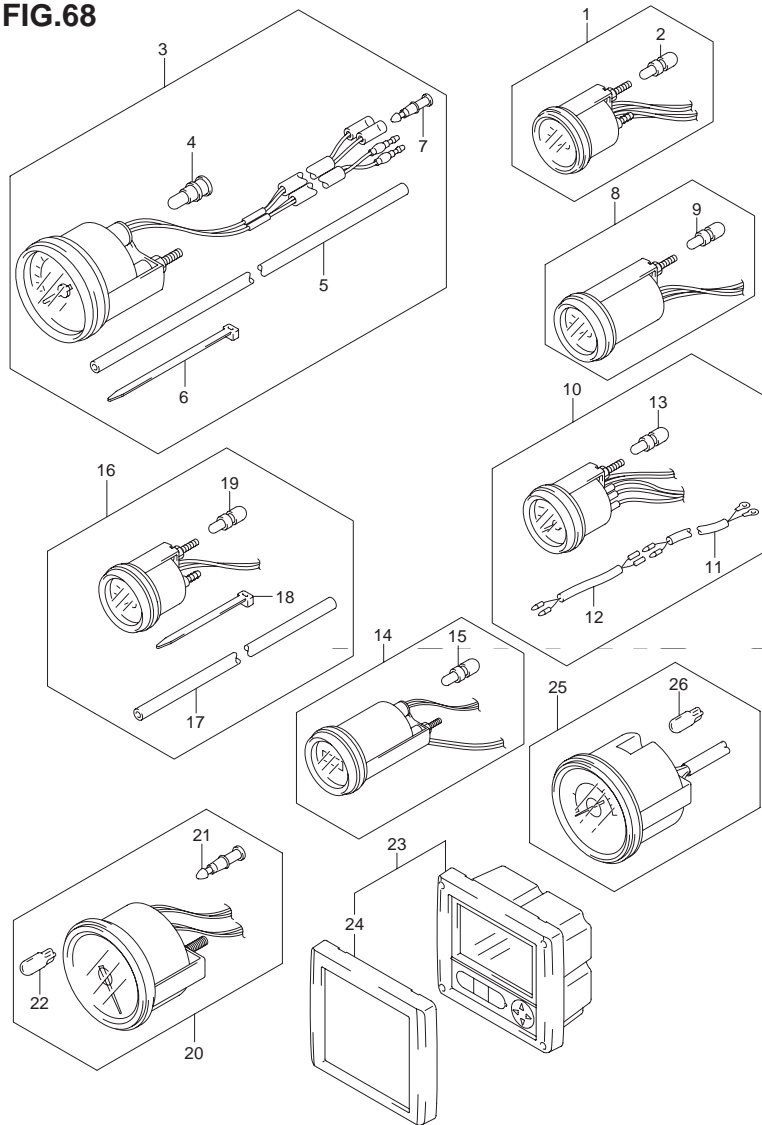


FIG.68 (1-H-8) オプション:メータ(2)

見出番号	品番	品名	使用個数	備考
1-1	34800-93J00	メータアッシ ,トリム(ブラック)	1	ブラック
1-2	34800-93J11	メータアッシ ,トリム(ホワイト)	1	ホワイト
2	#09471-12103	.バルブ	1	
3-1	34100-93J00	スピードメータアッシ ,130KM/H(ブラック)	1	130KM/H ブラック
3-2	34100-93J11	スピードメータアッシ ,130KM/H(ホワイト)	1	130KM/H ホワイト
3-3	34100-93J20	スピードメータアッシ ,80KM/H(ブラック)	1	80KM/H ブラック
3-4	34100-93J31	スピードメータアッシ ,50MPH(ホワイト)	1	80KM/H ホワイト
3-5	34100-93J40	スピードメータアッシ ,45KNOTS(ブラック)	1	45KNOTS ブラック
3-6	34100-93J51	スピードメータアッシ ,45KNOTS(ホワイト)	1	45KNOTS ホワイト
3-7	34100-93J60	スピードメータアッシ ,65KNOTSワット	1	65KNOTS ホワイト
4	09471-12028	.バルブ ,12V3.4W ,T10(STANL ,WB125)	1	
5	34191-92E00	.チューブ	1	
6	09407-14407	.クランプ L:145	2	
7	36615-96300	.ターミナル	2	
8-1	34600-93J00	メータアッシ ,ボルテージ(ブラック)	1	ブラック
8-2	34600-93J11	メータアッシ ,ボルテージ(ホワイト)	1	ホワイト
9	#09471-12103	.バルブ	1	
10-1	34300-93J00	ゲージアッシ ,フューエル(ブラック)	1	ブラック
10-2	34300-93J11	ゲージアッシ ,フューエル(ホワイト)	1	ホワイト
11	34310-92E00	.サードアッシ ,フューエルゲージ	1	
12	34360-92E00	.アダプタ ,フューエルゲージ	1	
13	#09471-12103	.バルブ	1	
14-1	34500-93J00	メータアッシ ,アワー(ブラック)	1	ブラック
14-2	34500-93J11	メータアッシ ,アワー(ホワイト)	1	ホワイト
15	#09471-12103	.バルブ	1	

FIG.68

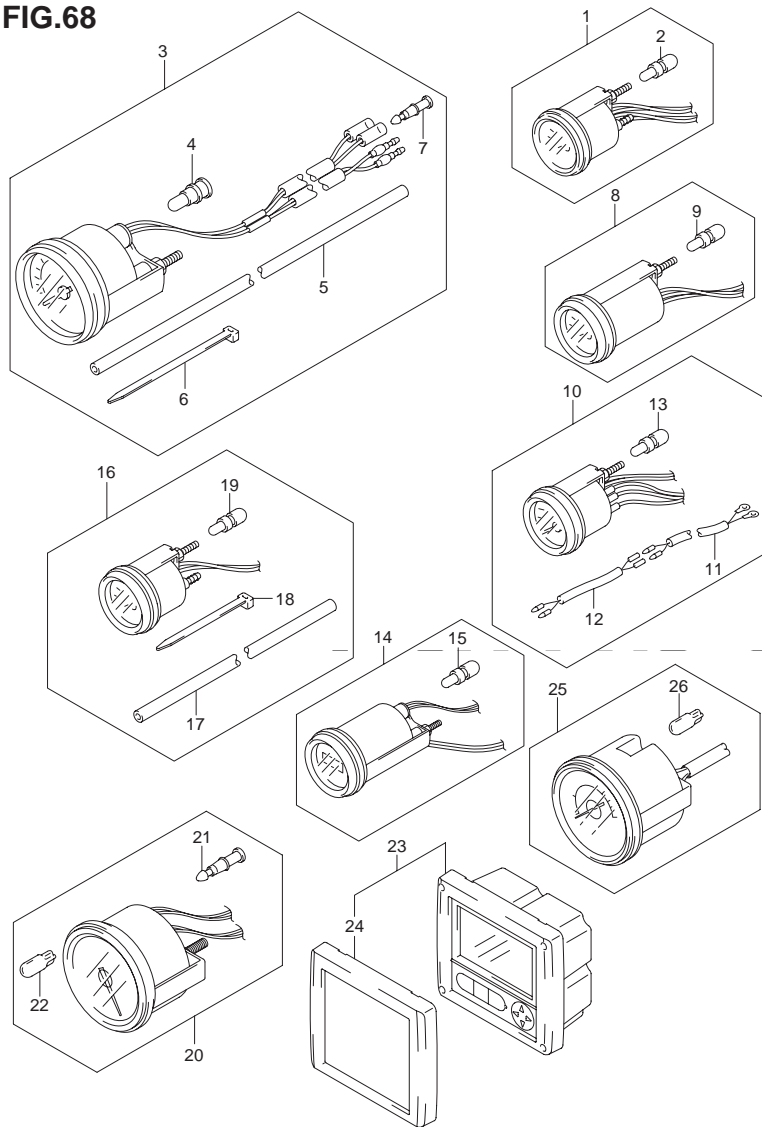


FIG.68 (1-H-9) オプション:メータ(2)

見出番号	品番	品名	使用個数	備考
16-1	34650-93J20	ゲージアッシ ,ウォータプレッシャ(ブラック)	1	15PSI ブラック
16-2	34650-93J31	ゲージアッシ ,ウォータプレッシャ15PSI(ホワイト)	1	15PSI ホワイト
17	34191-92E00	.チューブ	1	
18	09407-14407	.クランプ上:145	2	
19	#09471-12103	.バルブ	1	
20-1	34200-93J00	タコメータアッシ ,ウイズモニタ(ブラック)	1	ブラック
20-2	34200-93J11	タコメータアッシ ,ウイズモニタ(ホワイト)	1	ホワイト
21	36615-96300	.ターミナル	4	
22	09471-12077	.バルブ ,12V1.7W ,T10(WB121)	1	
23	34200-87L10	ゲージアッシ ,マルチ	1	
24	34211-87L00	.カバー ,フロント	1	
25-1	34200-93J40	タコメータアッシ ,ウイズモニタB	1	ブラック
25-2	34200-93J50	タコメータアッシ ,ウイズモニタワット	1	ホワイト
26	09471-12077	.バルブ ,12V1.7W ,T10(WB121)	1	

FIG.69

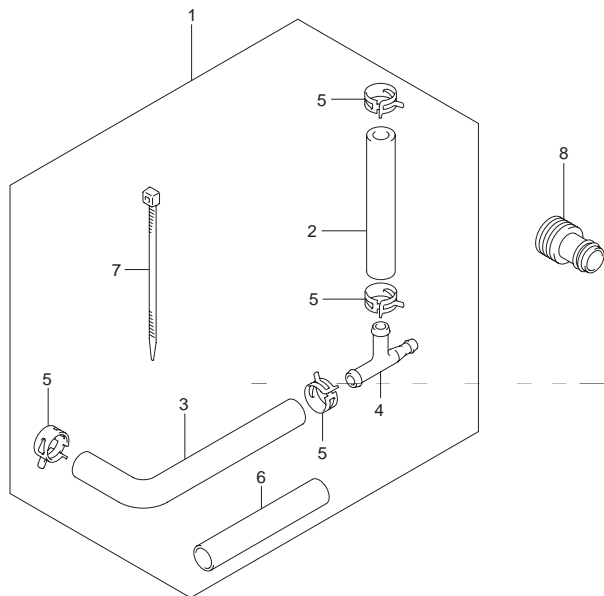


FIG.69 (1-H-10) オプション:トリム センダ

見出番号	品番	品名	使用個数	備考
1	34660-90J02	キット ,ウォータプレッシャゲージサブ	1	
2	09352-50903-600	ホース 5X9X600	1	L:600 160
3	09352-50903-600	ホース 5X9X600	1	L:600 210
4	09367-06006	.3ウェイ	1	
5	09401-08413	.クリップ	4	
6	18498-99EA0	.プロテクタ(L:80)	1	
7	09407-25402	.クランプ L:248	1	
8	17917-87L00	コネクタ ,フラッシュウォータ	1	

FIG.70

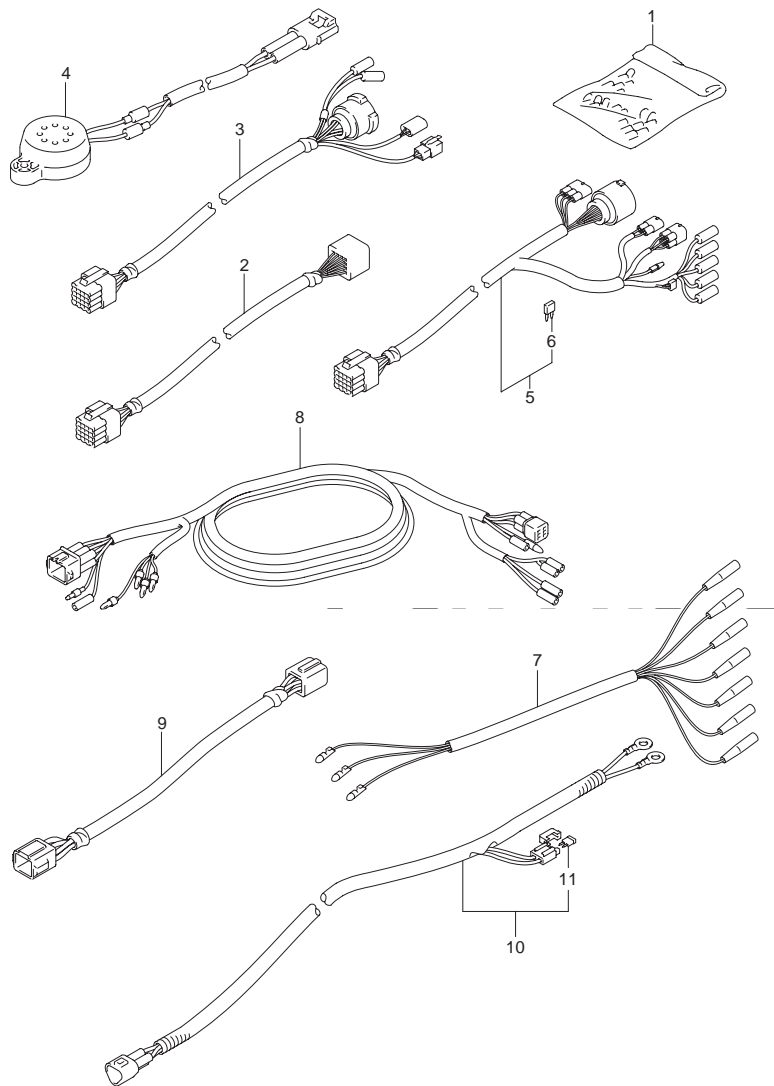


FIG.70 (1-H-11) オプション:ハーネス

見出番号	品番	品名	使用個数	備考
1	36990-87D00	ターミナル/スリーブセット	1	
2-1	36620-93J10	ワイヤアッシュ,リモコンエクステンション (L:2000)	1	L:2000
2-2	36620-93J40	ワイヤアッシュ,リモコンエクステンション (L:3000)	1	L:3000
3	36620-93J30	ワイヤアッシュ,リモコンアダプタNO.2 (L:2000)	1	L:2000
4	38500-93J00	ブザーアッシュ,ウォーニング	1	
5-1	36620-93J02	ワイヤアッシュ,リモートコントロール	1	L:5000
5-2	36620-93J52	ワイヤアッシュ,リモートコントロール	1	L:3500
5-3	36620-93J62	ワイヤアッシュ,リモートコントロール	1	L:6500
6	09481-10501	.フューズ,10A	1	
7	36630-92E00	ワイヤアッシュ,インストールメント	1	
8	36660-94480	ワイヤ,センダーエクステンション(L:2000)	1	
9	36682-92E00	ワイヤ,トリムメータエクステンション (L:6500)	1	
10-1	36663-98J00	ハーネスアッシュ,アクティブハブパワー(2.5M)	1	L:2500
10-2	36663-98J10	ハーネスアッシュ,アクティブハブパワー(6M)	1	L:6000
11	09481-05501	.フューズ 5A	1	

6

FIG.71

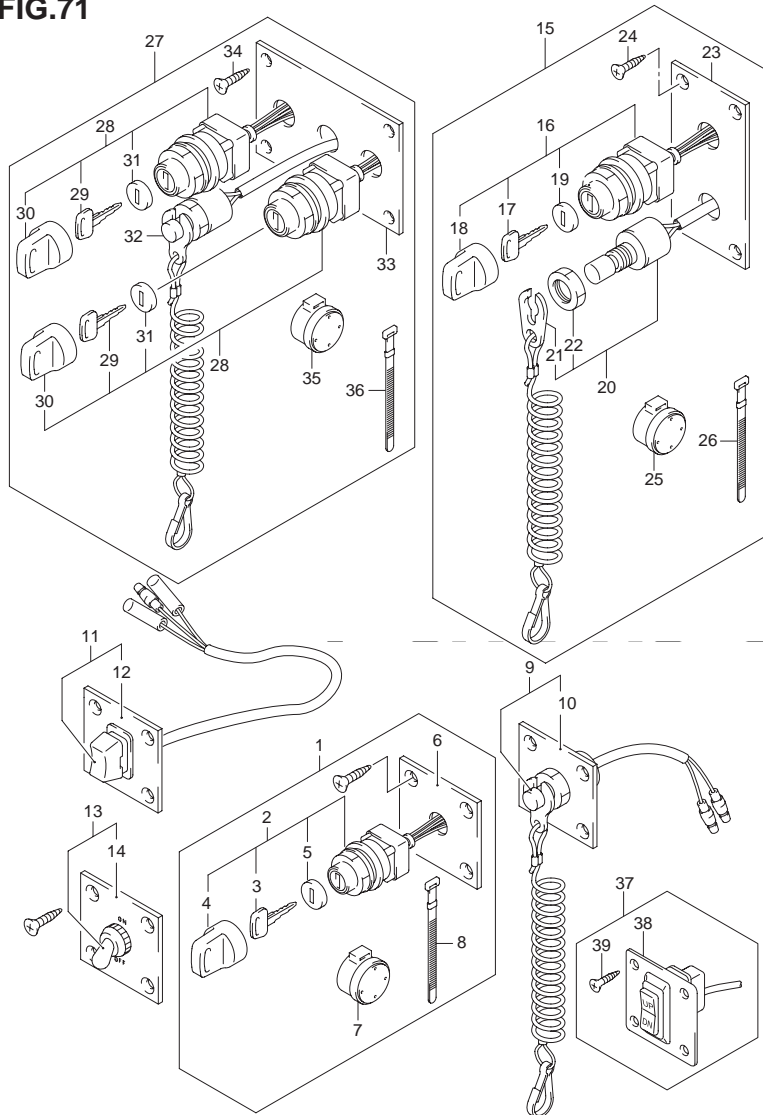


FIG.71 (1-H-12) オプション:スイッチ

見出番号	品番	品名	使用個数	備考
1	37100-96J00	パネルアッシュ,イグニッションスイッチ	1	
2	37110-93J00	スイッチアッシュ,イグニッション	1	
3-1	37141-99E00	..キー(931)	2	
3-2	37141-99E10	..キー(932)	2	
3-3	37141-99E20	..キー(933)	2	
3-4	37141-99E30	..キー(934)	2	
3-5	37141-99E40	..キー(935)	2	
3-6	37141-99E50	..キー(936)	2	
3-7	37141-99E60	..キー(937)	2	
3-8	37141-99E70	..キー(938)	2	
3-9	37141-99E80	..キー(939)	2	
3-10	37141-99E90	..キー(940)	2	
3-11	37141-99EA0	..キー(941)	2	
3-12	37141-99EB0	..キー(942)	2	
4	37143-99E00	..キャップ,キー	1	
5	37149-93J00	..キャップ,シリンダボデー	1	
6	37139-99E00	パネル,イグニッションスイッチ	1	
7	38500-93J90	..ブザー,ウォーニング	1	
8	09407-08401	..クランプ,L:80	1	
9	37803-93J03	パネルアッシュ,エマジエンシスイッチ	1	
10	37825-99E00	パネル,エマジエンシストップスイッチ	1	
11	37805-93J00	パネルアッシュ,PTTスイッチ	1	
12	37855-99E00	パネル,PTTスイッチ	1	
13	37210-93J00	パネルアッシュ,ライティングスイッチ	1	
14	37212-93J00	パネル,ライティングスイッチ	1	

FIG.71

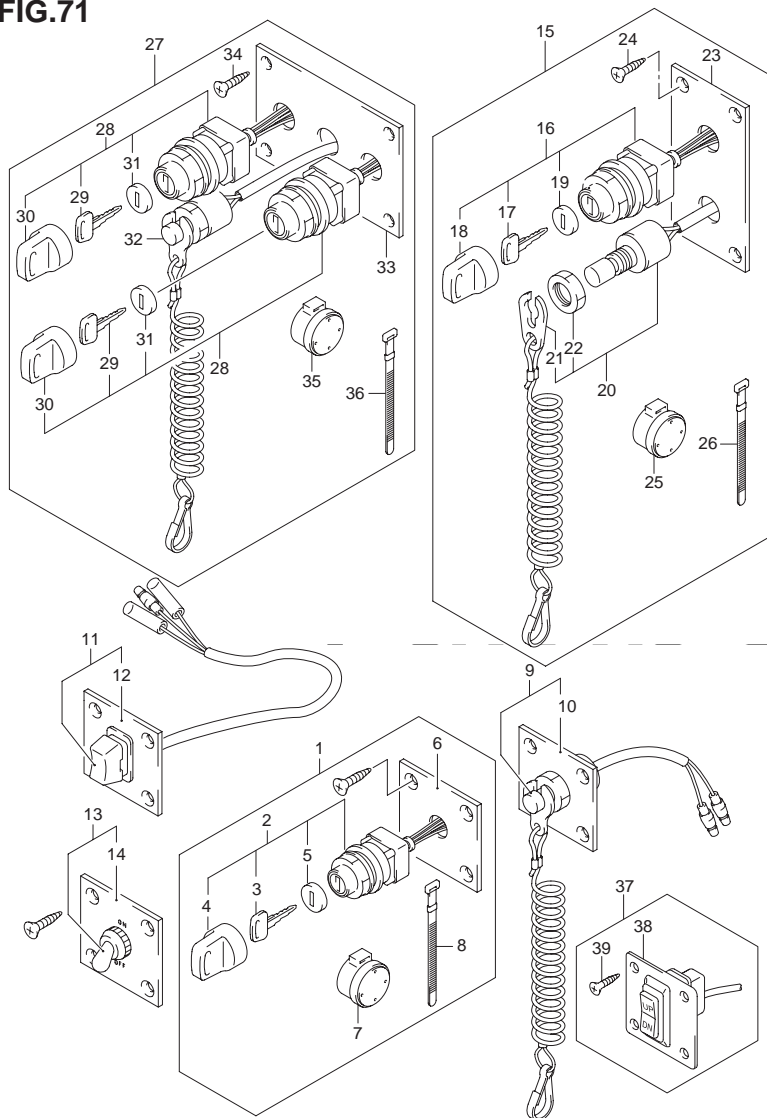


FIG.71 (1-H-13) オプション:スイッチ

見出番号	品番	品名	使用個数	備考
15	37100-96J23	パネルアッシ,エンジンスイッチ	1	
16	37110-93J00	スイッチアッシ,イグニッション	1	
17-1	37141-99E00	..キー(931)	2	
17-2	37141-99E10	..キー(932)	2	
17-3	37141-99E20	..キー(933)	2	
17-4	37141-99E30	..キー(934)	2	
17-5	37141-99E40	..キー(935)	2	
17-6	37141-99E50	..キー(936)	2	
17-7	37141-99E60	..キー(937)	2	
17-8	37141-99E70	..キー(938)	2	
17-9	37141-99E80	..キー(939)	2	
17-10	37141-99E90	..キー(940)	2	
17-11	37141-99EA0	..キー(941)	2	
17-12	37141-99EB0	..キー(942)	2	
18	37143-99E00	..キャップ,キー	1	
19	37149-93J00	..キャップ,シリンダボデー	1	
20	37820-93J03	スイッチアッシ,エマジエンシ	1	
21	37823-92E01	..プレートアッシ, エマジエンシスイッチロック	1	
22	37826-92E00	..ネット	1	
23	37139-99E20	パネル,イグニッションスイッチ	1	
24	03121-0516A	スクリュ	4	
25	38500-93J90	..ブザー,ウォーニング	1	
26	09407-08401	..クランプ,φ:80	1	

6

FIG.71

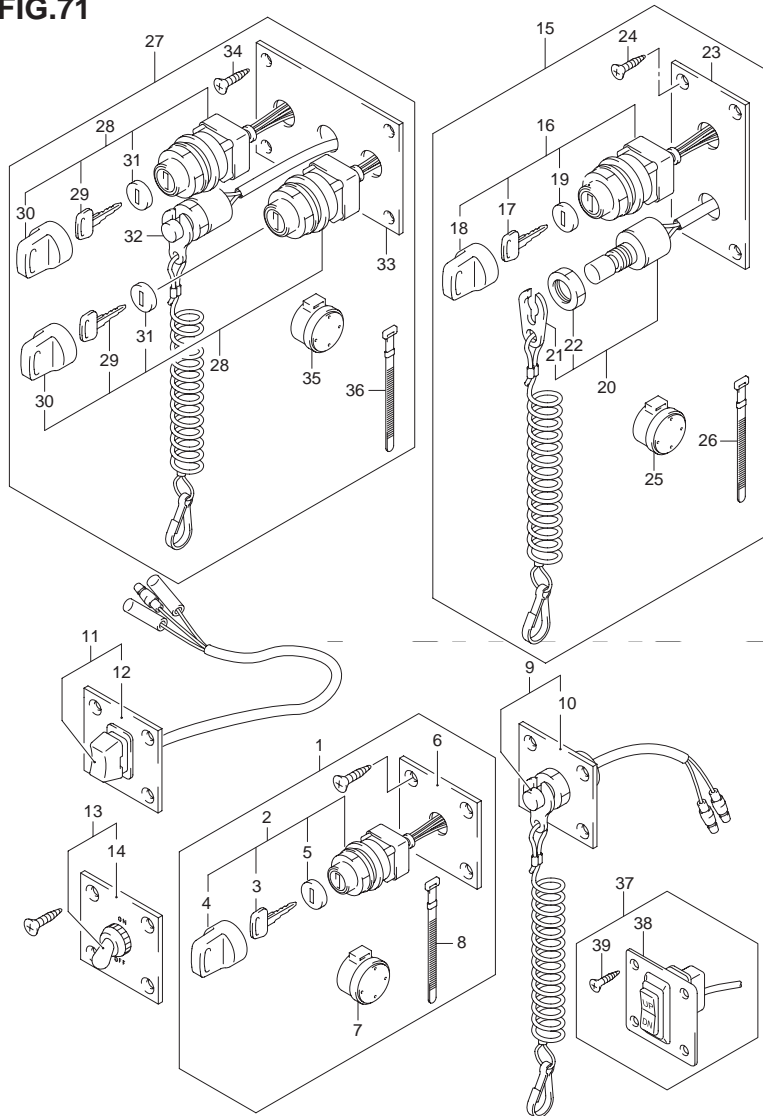


FIG.71 (1-H-14) オプション:スイッチ

見出番号	品番	品名	使用個数	備考
27	37100-96J13	パネルアッシ,デュアルエンジンスイッチ	1	
28	37110-93J00	スイッチアッシ,イグニッション	2	
29-1	37141-99E00	..キー(931)	4	
29-2	37141-99E10	..キー(932)	4	
29-3	37141-99E20	..キー(933)	4	
29-4	37141-99E30	..キー(934)	4	
29-5	37141-99E40	..キー(935)	4	
29-6	37141-99E50	..キー(936)	4	
29-7	37141-99E60	..キー(937)	4	
29-8	37141-99E70	..キー(938)	4	
29-9	37141-99E80	..キー(939)	4	
29-10	37141-99E90	..キー(940)	4	
29-11	37141-99EA0	..キー(941)	4	
29-12	37141-99EB0	..キー(942)	4	
30	37143-99E00	..キャップ,キー	2	
31	37149-93J00	..キャップ,シリンダボデー	2	
32	37820-93J93	スイッチアッシ,エマジエンシ	1	
33	37139-99E10	パネル,イグニッションスイッチ	1	
34	03121-0516A	..スクリュ	4	
35	38500-93J90	..ブザー,ウオーニング	1	
36	09407-08401	..クランプ,上:80	1	
37	37860-87L00	パネルアッシ, トロールリングコントロールスイッチ	1	
38	37862-87L00	..パネル	1	
39	09131-05004	..スクリュ	4	

FIG.72

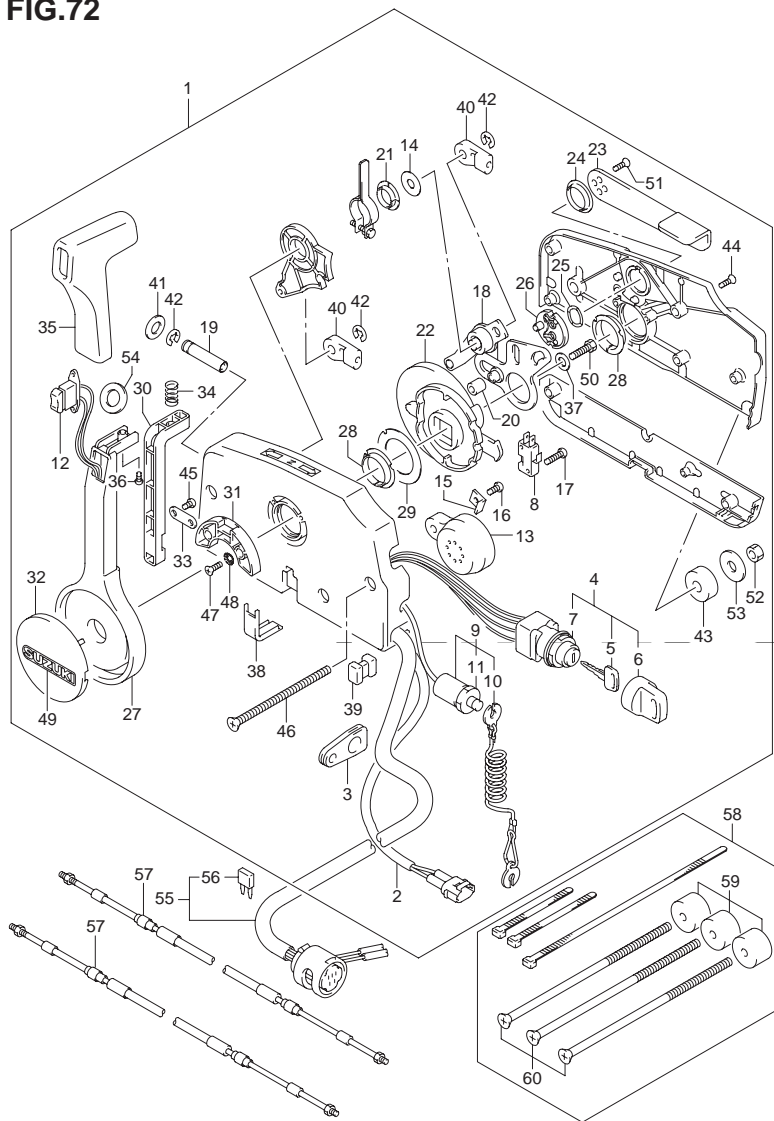


FIG.72 (1-H-15) オプション:リモートコントロール(DF100AT)

見出番号	品番	品名	使用個数	備考
1	67200-93J46	リモートコントロールアッシ	1	
2	36646-93J01	ワイヤアッシ PTTスイッチアダプタ	1	
3	36628-92E00	グロメット,ワイヤ	1	
4	37110-93J10	スイッチアッシ ,イグニッション	1	
5-1	37141-99E00	..キー (931)	2	
5-2	37141-99E10	..キー (932)	2	
5-3	37141-99E20	..キー (933)	2	
5-4	37141-99E30	..キー (934)	2	
5-5	37141-99E40	..キー (935)	2	
5-6	37141-99E50	..キー (936)	2	
5-7	37141-99E60	..キー (937)	2	
5-8	37141-99E70	..キー (938)	2	
5-9	37141-99E80	..キー (939)	2	
5-10	37141-99E90	..キー (940)	2	
5-11	37141-99EA0	..キー (941)	2	
5-12	37141-99EB0	..キー (942)	2	
6	37143-99E00	..キャップ,キー	2	
7	37149-93J00	..キャップ シリンダボデー	1	
8	37721-93J90	スイッチアッシ ニュートラル	1	
9	37820-93J03	スイッチアッシ エマジエンシ	1	
10	37823-92E01	..プレートアッシ, エマジエンシスイッチロック	1	
11	37826-92E00	..ナット	1	
12	37850-90J05	スイッチアッシ PTT	1	
13	38500-93J90	ブザー ,ウォーニング	1	
14	67212-95600	..ワッシャ	1	
15	67213-92E00	..ブラケット ,ブザー	1	

FIG.72

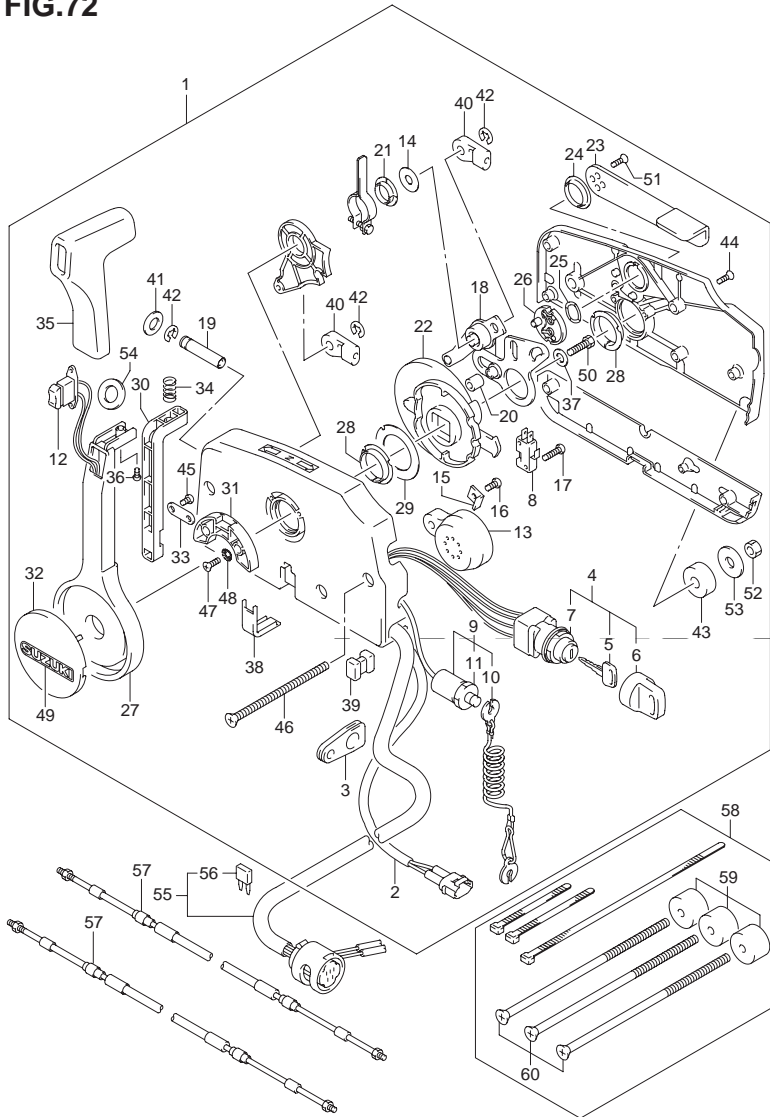


FIG.72 (1-I-2) オプション:リモートコントロール(DF100AT)

見出番号	品番	品名	使用個数	備考
16	09125-05042	.スクリュ 5X10	1	
17	67296-92E10	.スクリュ(3X15)	2	
18	67220-95630	.プレートアッシ	1	
19	67223-99E10	.ノブ,ブレーキアジャスト	1	
20	67229-95600	.ローラ	1	
21	67232-95600	.ブッシュ	1	
22	67238-87D00	.ギヤ,ドライブ	1	
23	67241-99E10	.レバー,フリースロットル	1	
24	67243-95600	.ブッシュ	1	
25	67244-95600	.ウェーブワッシャ	1	
26	67245-95600	.ドラム,フリースロットル	1	
27	67251-99E10	.レバー,ハンドル	1	
28	67252-95600	.ブッシュ	2	
29	67253-95600	.ワッシャ	1	
30	67255-99E00	.アーム,ロック	1	
31	67256-95600	.ホルダ,ニュートラルロック	1	
32	67257-99E00	.キャップ,レバー	1	
33	67258-99E00	.ブラケット	1	
34	67259-87D00	.スプリング,ニュートラルアーム	1	
35	67261-99E00	.グリップ	1	
36	67296-94310	.スクリュ	1	
37	67264-95600	.ワッシャ	1	
38	67267-93J00	.カバー,ワイヤ	1	
39	67273-95600	.スペーサ	1	
40	67275-95600	.エンド,ケーブル	2	
41	67288-92E00	.ワッシャ	1	

FIG.72

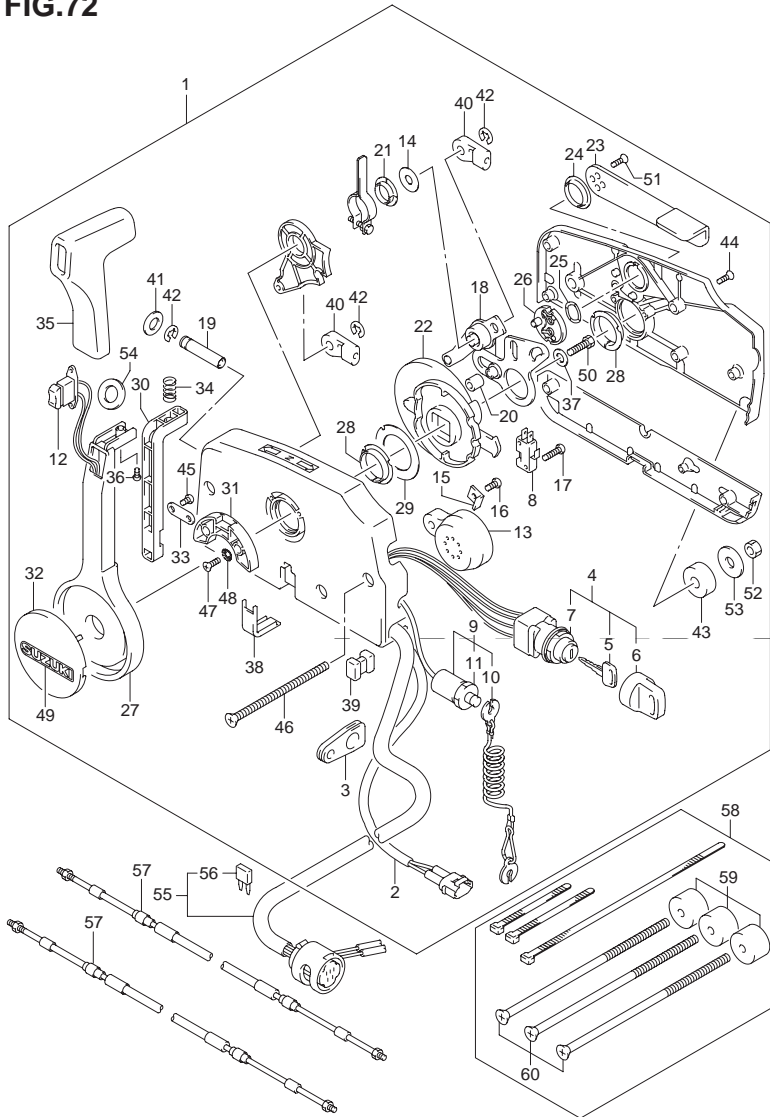


FIG.72 (1-I-3) オプション:リモートコントロール(DF100AT)

見出番号	品番	品名	使用個数	備考
42	67292-94300	.Eリング	3	
43	67294-95600	.スペーサ	3	
44	67296-90J00	.スクリュ ,リヤカバー	5	
45	67296-94300	.スクリュ AX10	2	
46	67296-95600	.スクリュ	3	
47	67296-95610	.スクリュ	2	
48	67297-95600	.ワッシャ	2	
49	68165-16B00-13L	.エンブレム ,SUZUKI(シルバー)	1	
50	09100-08232	.ボルト 8X30	1	
51	09126-05003	.スクリュ 5X12	2	
52	09140-06020	.ナット	3	
53	09160-06104	.ワッシャ 6.5X24X2	3	
54	37859-90J00	.スペーサ	1	
55-1	36620-93J02	ワイヤアッシ ,リモートコントロール	1	L:5000
55-2	36620-93J52	ワイヤアッシ ,リモートコントロール	1	L:3500
55-3	36620-93J62	ワイヤアッシ ,リモートコントロール	1	L:6500
56	09481-10501	.フューズ ,10A	1	
57-1	67320-93J00	ケーブルアッシ ,リモコン(8F:2.4M)	2	
57-2	67320-93J10	ケーブルアッシ ,リモコン(10F:3.1M)	2	
57-3	67320-93J20	ケーブルアッシ ,リモコン(12F:3.7M)	2	
57-4	67320-93J30	ケーブルアッシ ,リモコン(14F:4.2M)	2	
57-5	67320-93J40	ケーブルアッシ ,リモコン(16F:4.8M)	2	
57-6	67320-93J50	ケーブルアッシ ,リモコン(18F:5.4M)	2	
57-7	67320-93J60	ケーブルアッシ ,リモコン(20F:6.1M)	2	
57-8	67320-93J70	ケーブルアッシ ,リモコン(22F:6.7M)	2	
57-9	67320-93J80	ケーブルアッシ ,リモコン(24F:7.3M)	2	

6

FIG.72

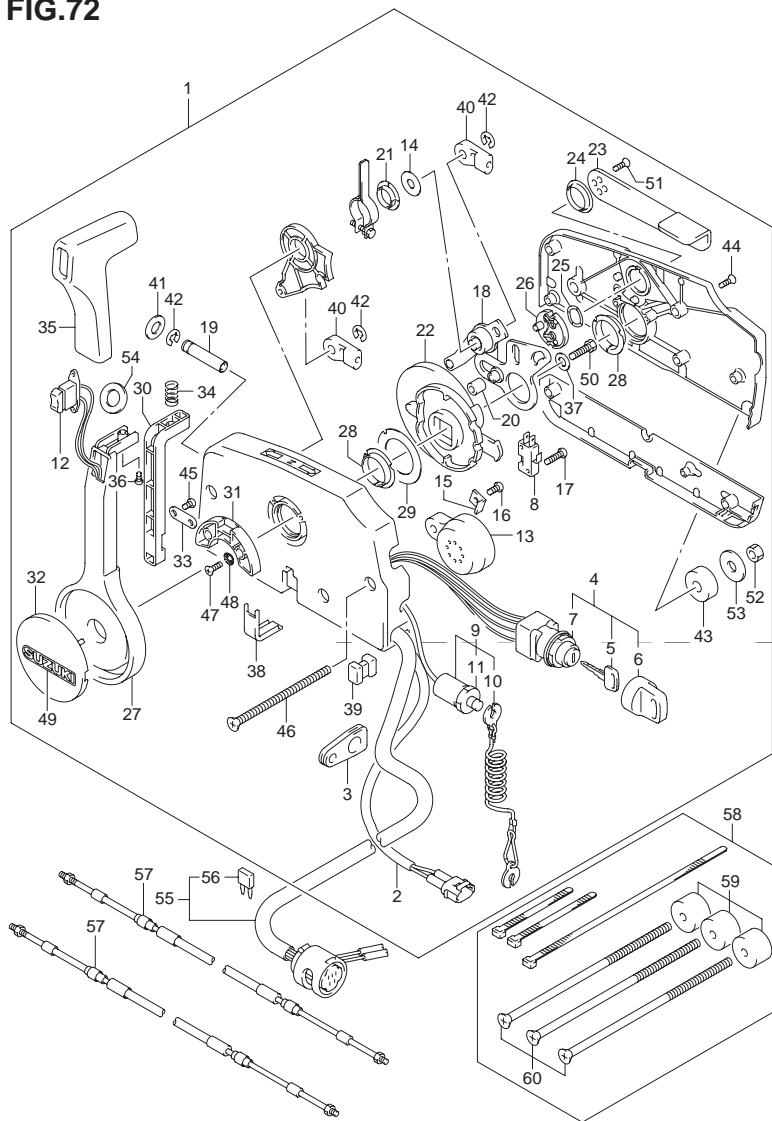


FIG.72 (1-I-4) オプション:リモートコントロール(DF100AT)

見出番号	品番	品名	使用個数	備考
58	67140-95600	アタッチメントキット ,ツインリモコン	1	
59	67294-95600	.スペーサ	3	
60	67296-95620	.スクリュー L:165	3	

FIG.73

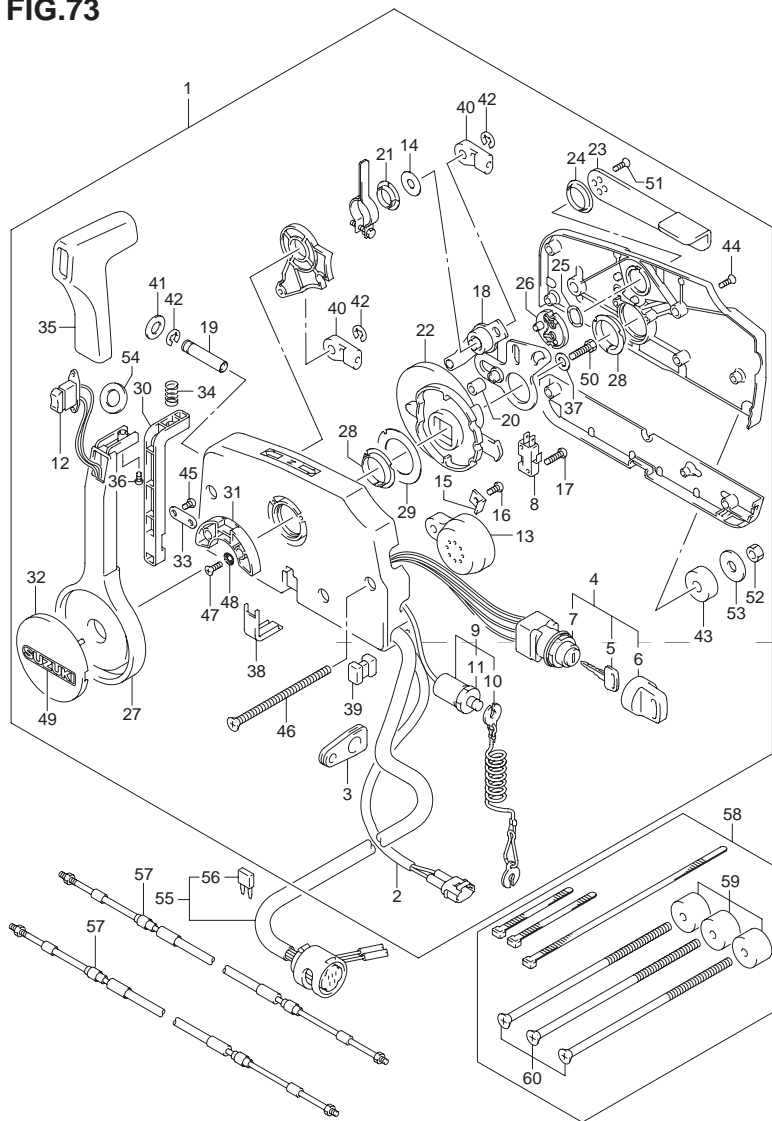


FIG.73 (1-I-5) オプション:リモートコントロール(DF115AT)

見出番号	品番	品名	使用個数	備考
1	67200-93J46	リモートコントロールアッシ	1	
2	36646-93J01	ワイヤアッシ PTTスイッチアダプタ	1	
3	36628-92E00	グロメット,ワイヤ	1	
4	37110-93J10	スイッチアッシ,イグニッション	1	
5-1	37141-99E00	..キー(931)	2	
5-2	37141-99E10	..キー(932)	2	
5-3	37141-99E20	..キー(933)	2	
5-4	37141-99E30	..キー(934)	2	
5-5	37141-99E40	..キー(935)	2	
5-6	37141-99E50	..キー(936)	2	
5-7	37141-99E60	..キー(937)	2	
5-8	37141-99E70	..キー(938)	2	
5-9	37141-99E80	..キー(939)	2	
5-10	37141-99E90	..キー(940)	2	
5-11	37141-99EA0	..キー(941)	2	
5-12	37141-99EB0	..キー(942)	2	
6	37143-99E00	..キャップ,キー	2	
7	37149-93J00	..キャップ,シリンダボデー	1	
8	37721-93J90	スイッチアッシ,ニュートラル	1	
9	37820-93J03	スイッチアッシ,エマジエンシ	1	
10	37823-92E01	..プレートアッシ, エマジエンシスイッチロック	1	
11	37826-92E00	..ナット	1	
12	37850-90J05	スイッチアッシ,PTT	1	
13	38500-93J90	ブザー,ウォーニング	1	
14	67212-95600	..ワッシャ	1	
15	67213-92E00	..ブラケット,ブザー	1	

6

FIG.73

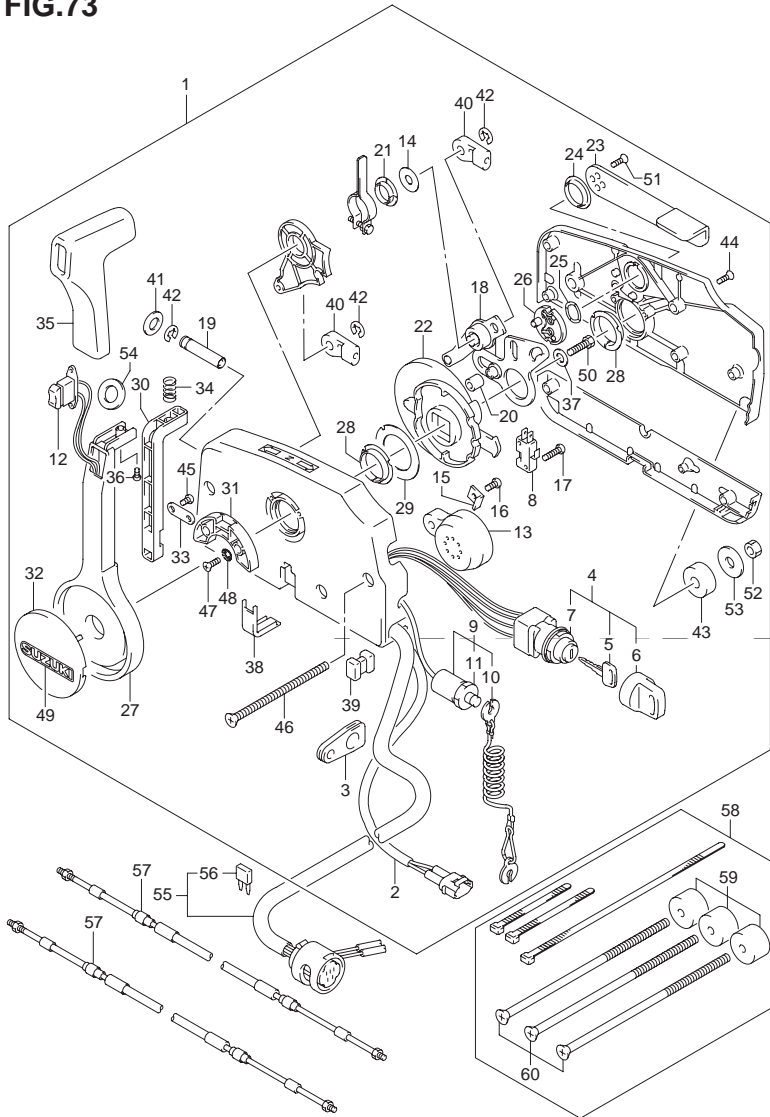


FIG.73 (1-I-6) オプション:リモートコントロール(DF115AT)

見出番号	品番	品名	使用個数	備考
16	09125-05042	.スクリュ 5X10	1	
17	67296-92E10	.スクリュ(3X15)	2	
18	67220-95630	.プレートアッシ	1	
19	67223-99E10	.ノブ,ブレーキアジャスト	1	
20	67229-95600	.ローラ	1	
21	67232-95600	.ブッシュ	1	
22	67238-87D00	.ギヤ,ドライブ	1	
23	67241-99E10	.レバー,フリースロットル	1	
24	67243-95600	.ブッシュ	1	
25	67244-95600	.ウェーブワッシャ	1	
26	67245-95600	.ドラム,フリースロットル	1	
27	67251-99E10	.レバー,ハンドル	1	
28	67252-95600	.ブッシュ	2	
29	67253-95600	.ワッシャ	1	
30	67255-99E00	.アーム,ロック	1	
31	67256-95600	.ホルダ,ニュートラルロック	1	
32	67257-99E00	.キャップ,レバー	1	
33	67258-99E00	.ブラケット	1	
34	67259-87D00	.スプリング,ニュートラルアーム	1	
35	67261-99E00	.グリップ	1	
36	67296-94310	.スクリュ	1	
37	67264-95600	.ワッシャ	1	
38	67267-93J00	.カバー,ワイヤ	1	
39	67273-95600	.スペーサ	1	
40	67275-95600	.エンド,ケーブル	2	
41	67288-92E00	.ワッシャ	1	

FIG.73

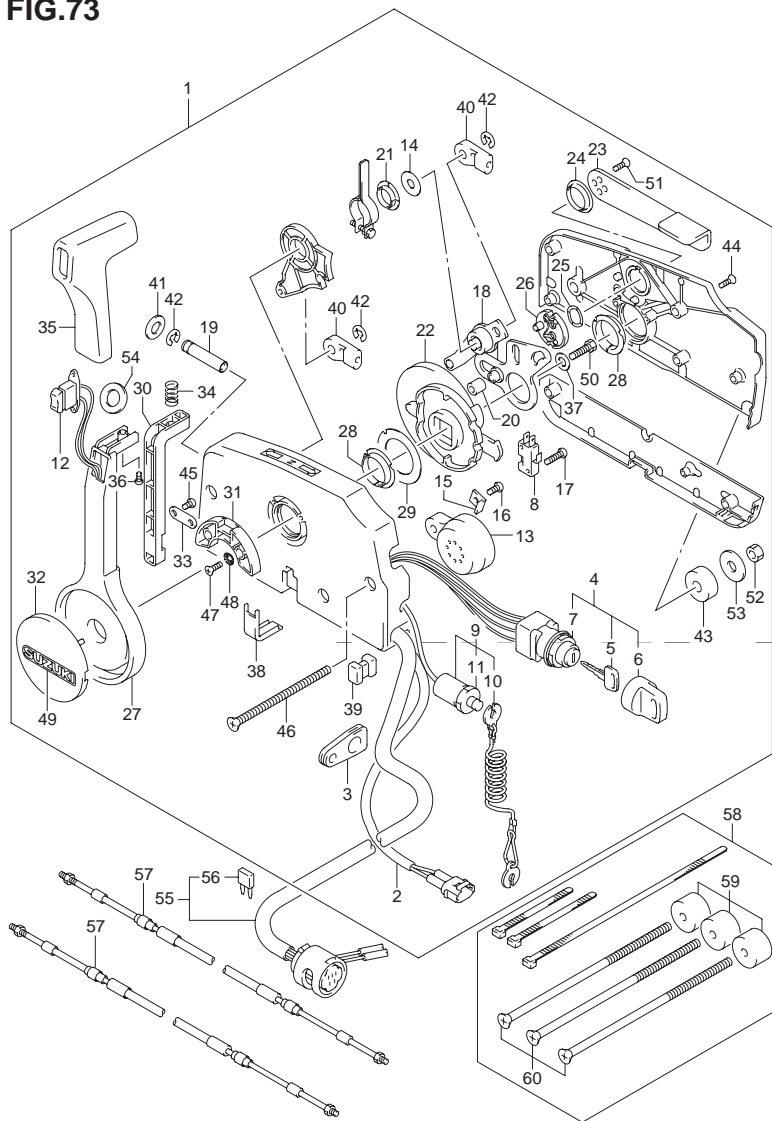


FIG.73 (1-I-7) オプション:リモートコントロール(DF115AT)

見出番号	品番	品名	使用個数	備考
42	67292-94300	.Eリング	3	
43	67294-95600	.スペーサ	3	
44	67296-90J00	.スクリュ ,リヤカバー	5	
45	67296-94300	.スクリュ AX10	2	
46	67296-95600	.スクリュ	3	
47	67296-95610	.スクリュ	2	
48	67297-95600	.ワッシャ	2	
49	68165-16B00-13L	.エンブレム ,SUZUKI(シルバー)	1	
50	09100-08232	.ボルト 8X30	1	
51	09126-05003	.スクリュ 5X12	2	
52	09140-06020	.ナット	3	
53	09160-06104	.ワッシャ 6.5X24X2	3	
54	37859-90J00	.スペーサ	1	
55-1	36620-93J02	ワイヤアッシ ,リモートコントロール	1	L:5000
55-2	36620-93J52	ワイヤアッシ ,リモートコントロール	1	L:3500
55-3	36620-93J62	ワイヤアッシ ,リモートコントロール	1	L:6500
56	09481-10501	.フューズ ,10A	1	
57-1	67320-93J00	ケーブルアッシ ,リモコン(8F:2.4M)	2	
57-2	67320-93J10	ケーブルアッシ ,リモコン(10F:3.1M)	2	
57-3	67320-93J20	ケーブルアッシ ,リモコン(12F:3.7M)	2	
57-4	67320-93J30	ケーブルアッシ ,リモコン(14F:4.2M)	2	
57-5	67320-93J40	ケーブルアッシ ,リモコン(16F:4.8M)	2	
57-6	67320-93J50	ケーブルアッシ ,リモコン(18F:5.4M)	2	
57-7	67320-93J60	ケーブルアッシ ,リモコン(20F:6.1M)	2	
57-8	67320-93J70	ケーブルアッシ ,リモコン(22F:6.7M)	2	
57-9	67320-93J80	ケーブルアッシ ,リモコン(24F:7.3M)	2	

6

FIG.73

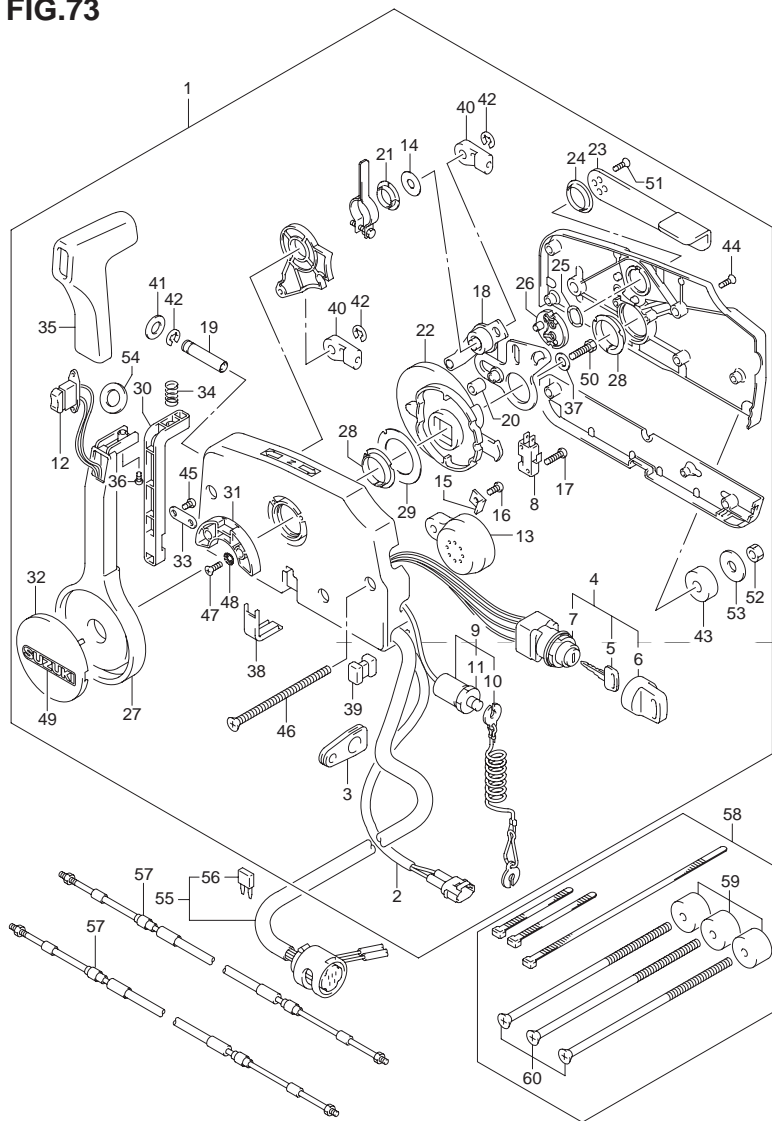


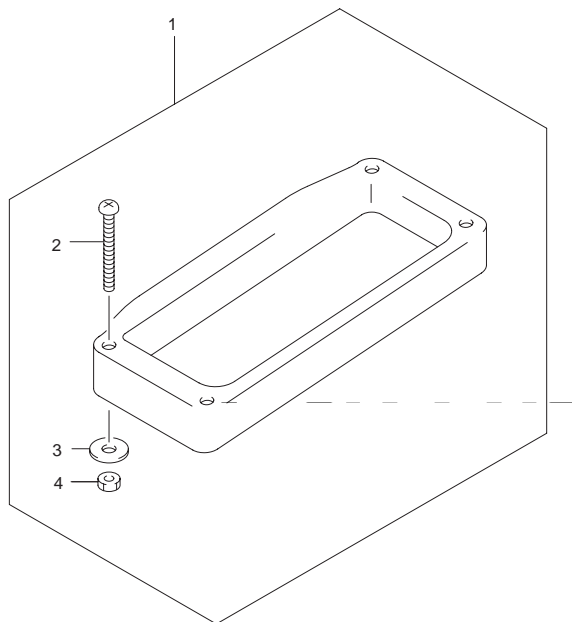
FIG.73 (1-I-8) オプション:リモートコントロール(DF115AT)

見出番号	品番	品名	使用個数	備考
58	67140-95600	アタッチメントキット ,ツインリモコン	1	
59	67294-95600	.スペーサ	3	
60	67296-95620	.スクリュー L:165	3	

FIG.74

FIG.74 (1-I-9) オプション:リモートコントロール スペース(DF115AZ)

見出番号	品番	品名	使用個数	備考
1	67500-93J00	キット,リモコンスペースシングル	1	
2	09125-05135	スクリュー 5X65	4	
3	09160-05029	ワッシャ 5.5X12X0.8	4	
4	09140-05005	ナット	4	



6

FIG.75

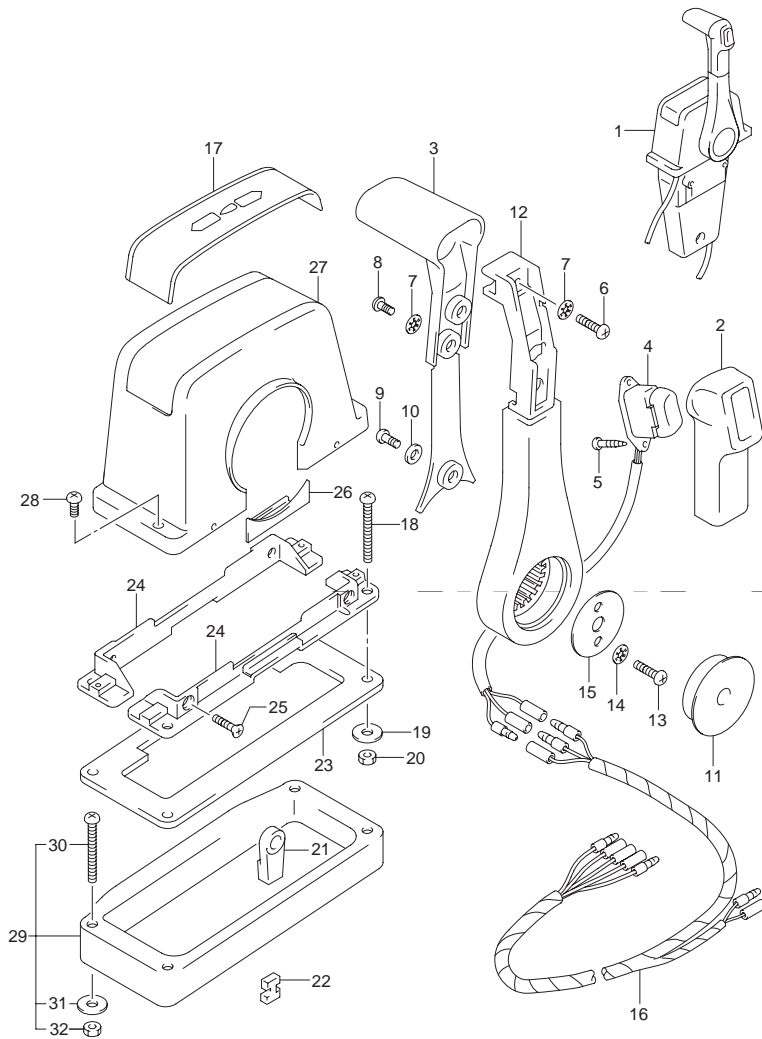


FIG.75 (1-I-10) オプション:リモートコントロールアッシ(SINGLE 1)(DF100AT)

見出番号	品番	品名	使用個数	備考
1	67200-93J13	リモートコントロールアッシ,シングル	1	
2	67261-93J00	.グリップ N0.1	1	
3	67263-93J00	.グリップ N0.2	1	
4	37850-93J10	.スイッチアッシ PTT	1	
5	67295-92E10	.スクリュ	2	
6	67296-88D10	.スクリュ 5X16	1	
7	67288-92E20	.ワッシャ	3	
8	67295-92E00	.スクリュ	2	
9	67296-92E70	.スクリュ	1	
10	67288-92E40	.ワッシャ	1	
11	67257-92E00	.キャップ,レバー	1	
12	67251-93J00	.レバー,ハンドル	1	
13	67296-92E60	.スクリュ	2	
14	67288-92E30	.ワッシャ	2	
15	67253-92E00	.ワッシャ	1	
16	36890-93J00	.ワイヤ,ニュートラル/PTTスイッチ	1	
17	67281-93J00	.デカール	1	
18	67296-92E30	.スクリュ	4	
19	09160-05024	.ワッシャ 5.5X16X1.5	4	
20	67287-92E00	.ナット	4	
21	67275-95600	.エンド,ケーブル	2	
22	67273-95600	.スペーサ	1	
23	67273-92E00	.グロメット	1	
24	67274-92E00	.フランジ	2	
25	67296-95610	.スクリュ	4	
26	67271-92E00	.カバー	1	

FIG.75

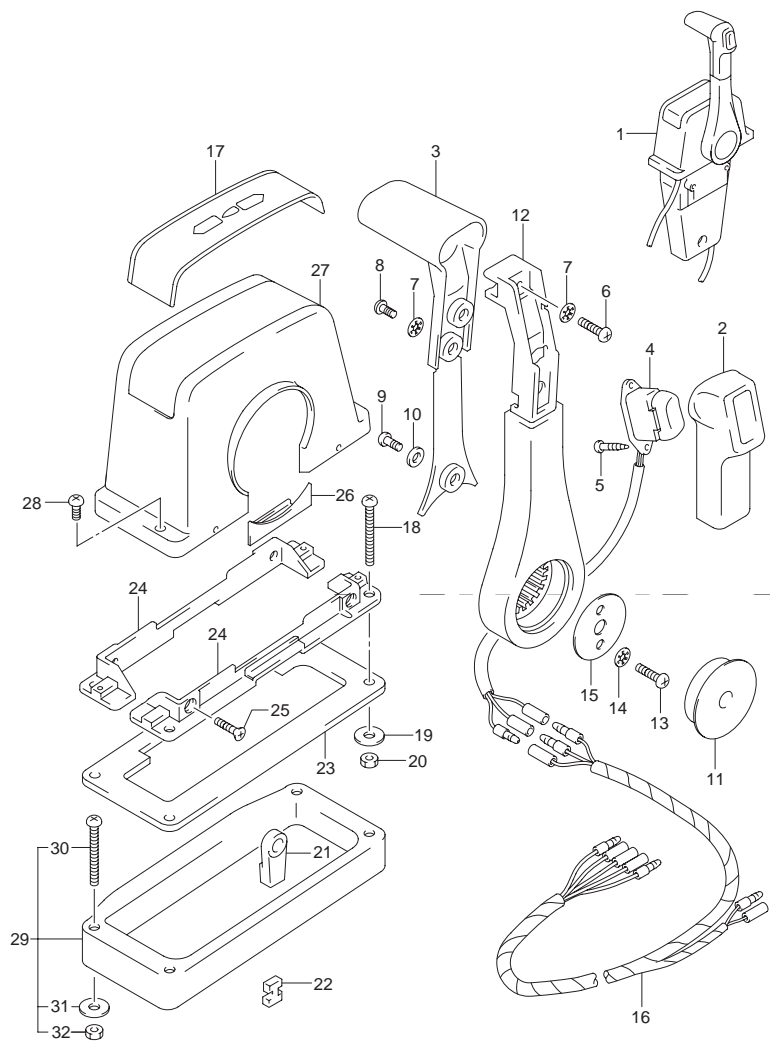


FIG.75 (1-I-11) オプション:リモートコントロールアッシ(SINGLE 1)(DF100AT)

見出番号	品番	品名	使用個数	備考
27	67211-93J00	.カバー ボデー	1	
28	67296-92E70	.スクリュ	2	
29	67500-93J00	キット ,リモコンスペーサシングル	1	
30	09125-05135	.スクリュ 5X65	4	
31	09160-05029	.ワッシャ 5.5X12X0.8	4	
32	09140-05005	.ナット	4	

6

FIG.76

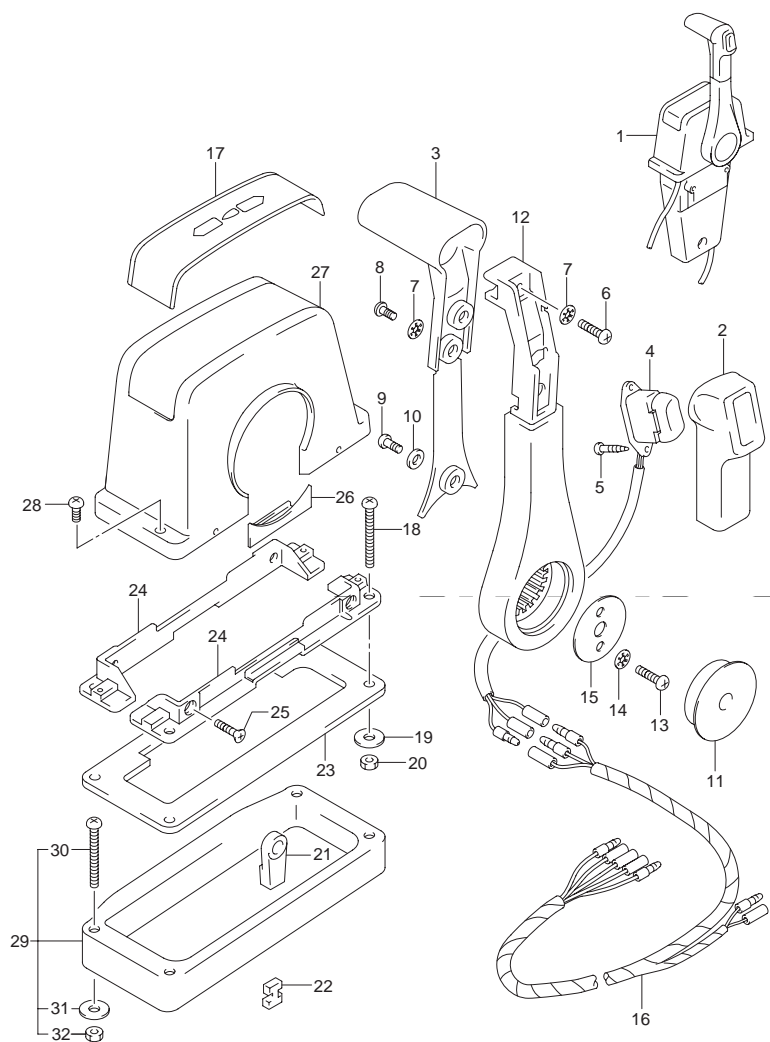


FIG.76 (1-I-12) オプション:リモートコントロールアッシ(SINGLE 1)(DF115AT)

見出番号	品番	品名	使用個数	備考
1	67200-93J13	リモートコントロールアッシ,シングル	1	
2	67261-93J00	.グリップ N0.1	1	
3	67263-93J00	.グリップ N0.2	1	
4	37850-93J10	.スイッチアッシ PTT	1	
5	67295-92E10	.スクリュ	2	
6	67296-88D10	.スクリュ 5X16	1	
7	67288-92E20	.ワッシャ	3	
8	67295-92E00	.スクリュ	2	
9	67296-92E70	.スクリュ	1	
10	67288-92E40	.ワッシャ	1	
11	67257-92E00	.キャップ,レバー	1	
12	67251-93J00	.レバー,ハンドル	1	
13	67296-92E60	.スクリュ	2	
14	67288-92E30	.ワッシャ	2	
15	67253-92E00	.ワッシャ	1	
16	36890-93J00	.ワイヤ,ニュートラル/PTTスイッチ	1	
17	67281-93J00	.デカール	1	
18	67296-92E30	.スクリュ	4	
19	09160-05024	.ワッシャ 5.5X16X1.5	4	
20	67287-92E00	.ナット	4	
21	67275-95600	.エンド,ケーブル	2	
22	67273-95600	.スペーサ	1	
23	67273-92E00	.グロメット	1	
24	67274-92E00	.フランジ	2	
25	67296-95610	.スクリュ	4	
26	67271-92E00	.カバー	1	

FIG.76

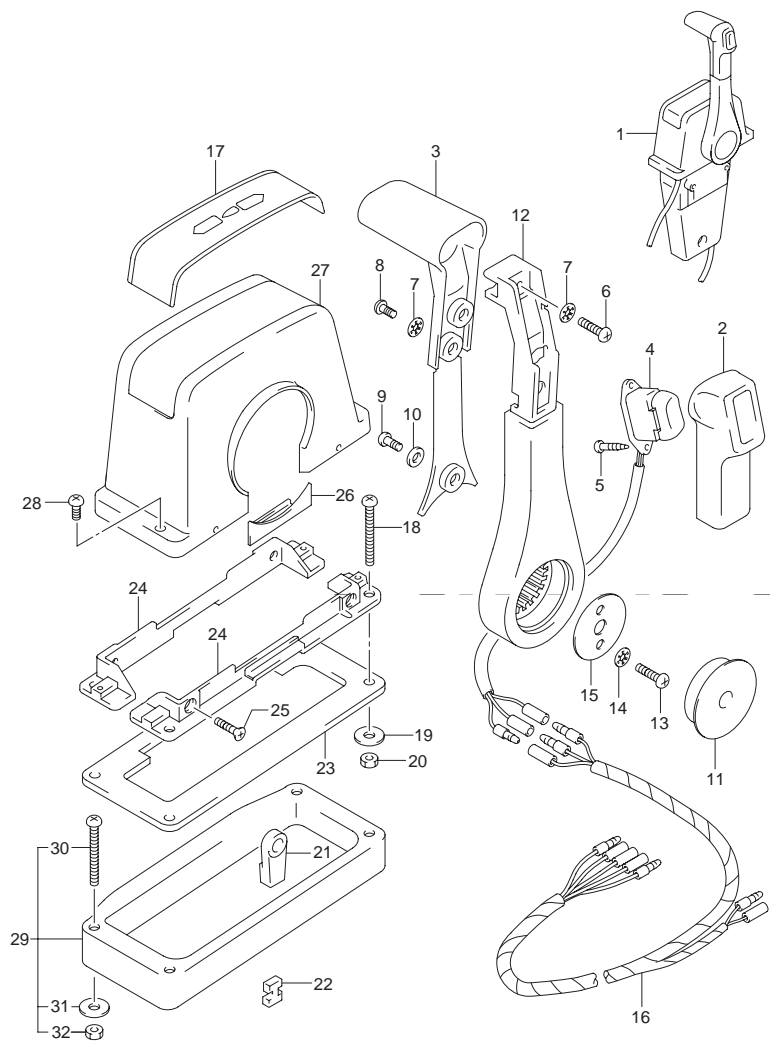


FIG.76 (1-I-13) オプション:リモートコントロールアッシ(SINGLE 1)(DF115AT)

見出番号	品番	品名	使用個数	備考
27	67211-93J00	.カバー ボデー	1	
28	67296-92E70	.スクリュ	2	
29	67500-93J00	キット ,リモコンスペーサシングル	1	
30	09125-05135	.スクリュ 5X65	4	
31	09160-05029	.ワッシャ 5.5X12X0.8	4	
32	09140-05005	.ナット	4	

6

FIG.77

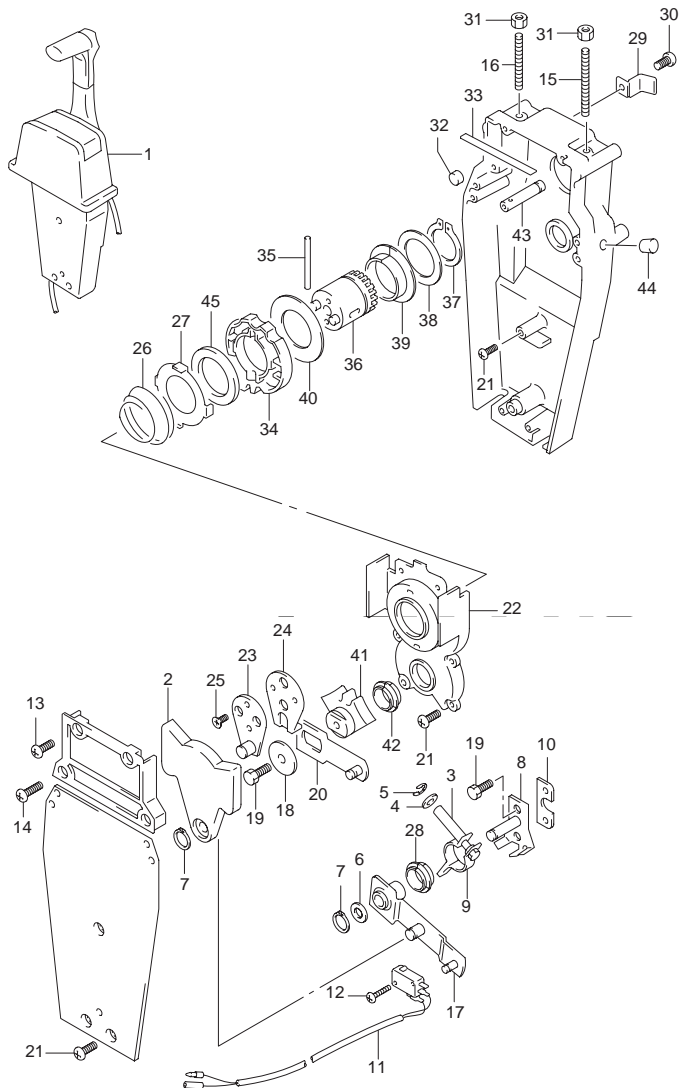


FIG.77 (1-I-14) オプション:リモートコントロールアッシ(SINGLE 2)(DF100AT)

見出番号	品番	品名	使用個数	備考
1	67200-93J13	リモートコントロールアッシ,シングル	1	
2	67222-92E00	.プレート	1	
3	67223-92E00	.ブレーキアジャスト	1	
4	67288-92E00	.ワッシャ	1	
5	67292-94300	.Eリング	4	
6	67288-92E10	.ワッシャ	1	
7	67291-92E00	.スナップリング	2	
8	67221-92E00	.シフトアッシ	1	
9	67224-92E00	.ブレーキアームアッシ	1	
10	67294-92E00	.スペーサ	1	
11	37721-95500	.スイッチアッシ,ニュートラル	1	
12	67296-92E10	.スクリュ(3X15)	2	
13	67296-88D10	.スクリュ,5X16	2	
14	67296-92E20	.スクリュ(5X25)	2	
15	67226-92E00	.ボルト,ストップフロント	1	
16	67226-92E10	.ボルト,ストップリア	1	
17	67240-92E00	.スロットルアームアッシ	1	
18	67228-92E00	.ワッシャ	1	
19	67286-92E00	.ボルト(6X18)	3	
20	67230-92E00	.シフトアームアッシ	1	
21	09125-05042	.スクリュ,5X10	9	
22	67234-92E00	.ケース,ギヤ	1	
23	67245-92E00	.レバーアッシ,スロットル	1	
24	67227-92E00	.ストップ	1	
25	09126-06006	.スクリュ,6X20	2	
26	67233-92E00	.スプリング	1	

FIG.77

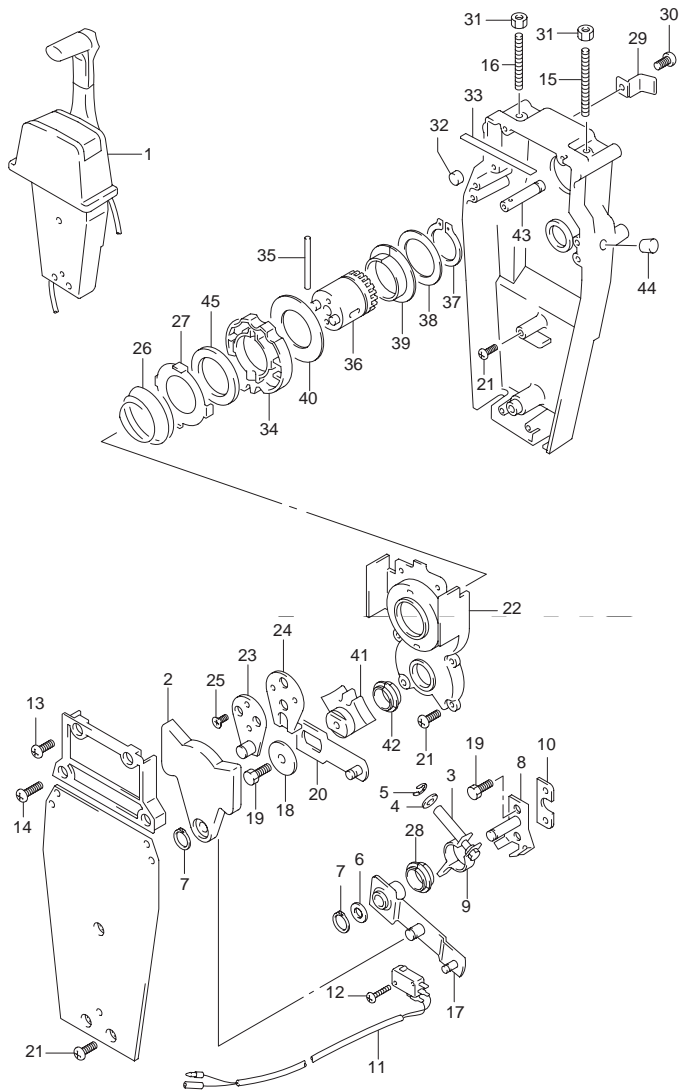


FIG.77 (1-I-15) オプション:リモートコントロールアッシ(SINGLE 2)(DF100AT)

見出番号	品番	品名	使用個数	備考
27	67235-92E00	.プレート シフトロック	1	
28	67232-95620	.ブッシュ	1	
29	67269-92E00	.ブラケット	1	
30	67296-88D10	.スクリュー 5X16	1	
31	09140-06020	.ナット	2	
32	67236-92E00	.ローラ	1	
33	67237-92E01	.スプリング	6	
34	67238-92E00	.ギヤ ,ドライブ	1	
35	67239-92E00	.ピン	1	
36	67246-92E00	.シャフト ,ドライブ	1	
37	67291-92E10	.スナップリング	1	
38	67253-92E10	.ワッシャ	1	
39	67252-92E10	.ブッシュ	1	
40	67253-95600	.ワッシャ	1	
41	67231-92E00	.ギヤ ,シフト	1	
42	67232-95600	.ブッシュ	1	
43	67241-92E10	.ロッド ,フリーアクムレータ	1	
44	67243-92E00	.キャップ ホール	1	
45	67239-92E10	.プレート シフトピン	1	

6

FIG.78

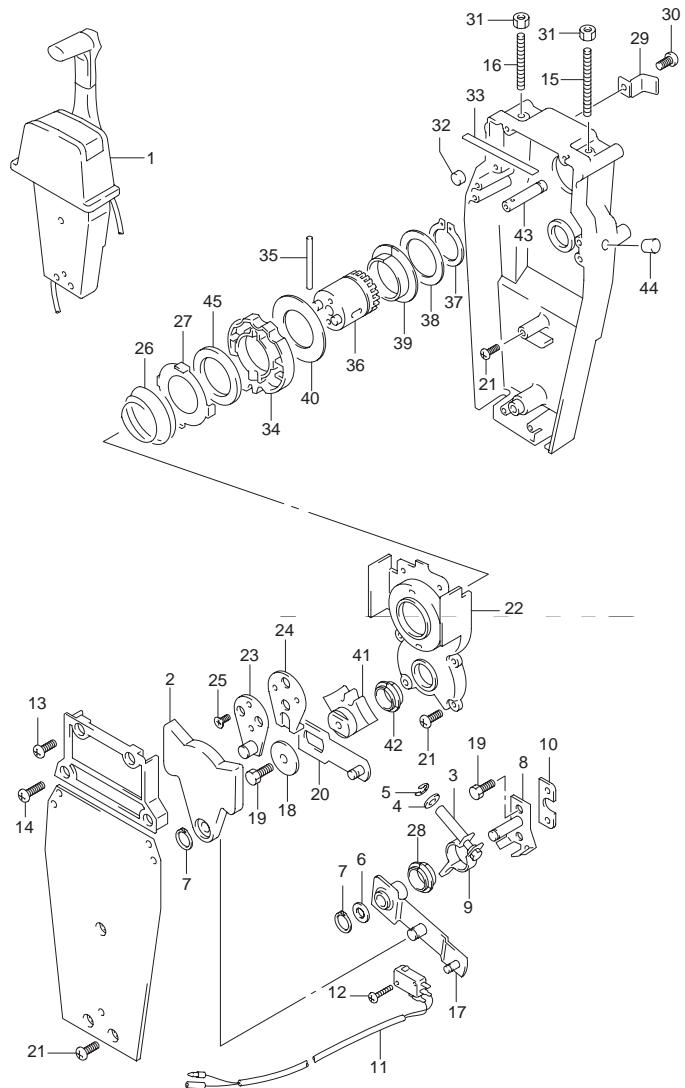


FIG.78 (1-J-2) オプション:リモートコントロールアッシ(SINGLE 2)(DF115AT)

見出番号	品番	品名	使用個数	備考
1	67200-93J13	リモートコントロールアッシ,シングル	1	
2	67222-92E00	.プレート	1	
3	67223-92E00	.ブレーキアジャスト	1	
4	67288-92E00	.ワッシャ	1	
5	67292-94300	.Eリング	4	
6	67288-92E10	.ワッシャ	1	
7	67291-92E00	.スナップリング	2	
8	67221-92E00	.シフトアッシ	1	
9	67224-92E00	.ブレーキアームアッシ	1	
10	67294-92E00	.スペーサ	1	
11	37721-95500	.スイッチアッシ,ニュートラル	1	
12	67296-92E10	.スクリュ(3X15)	2	
13	67296-88D10	.スクリュ,5X16	2	
14	67296-92E20	.スクリュ(5X25)	2	
15	67226-92E00	.ボルト,ストップフロント	1	
16	67226-92E10	.ボルト,ストップリア	1	
17	67240-92E00	.スロットルアームアッシ	1	
18	67228-92E00	.ワッシャ	1	
19	67286-92E00	.ボルト(6X18)	3	
20	67230-92E00	.シフトアームアッシ	1	
21	09125-05042	.スクリュ,5X10	9	
22	67234-92E00	.ケース,ギヤ	1	
23	67245-92E00	.レバーアッシ,スロットル	1	
24	67227-92E00	.ストップ	1	
25	09126-06006	.スクリュ,6X20	4	
26	67233-92E00	.スプリング	1	

FIG.78

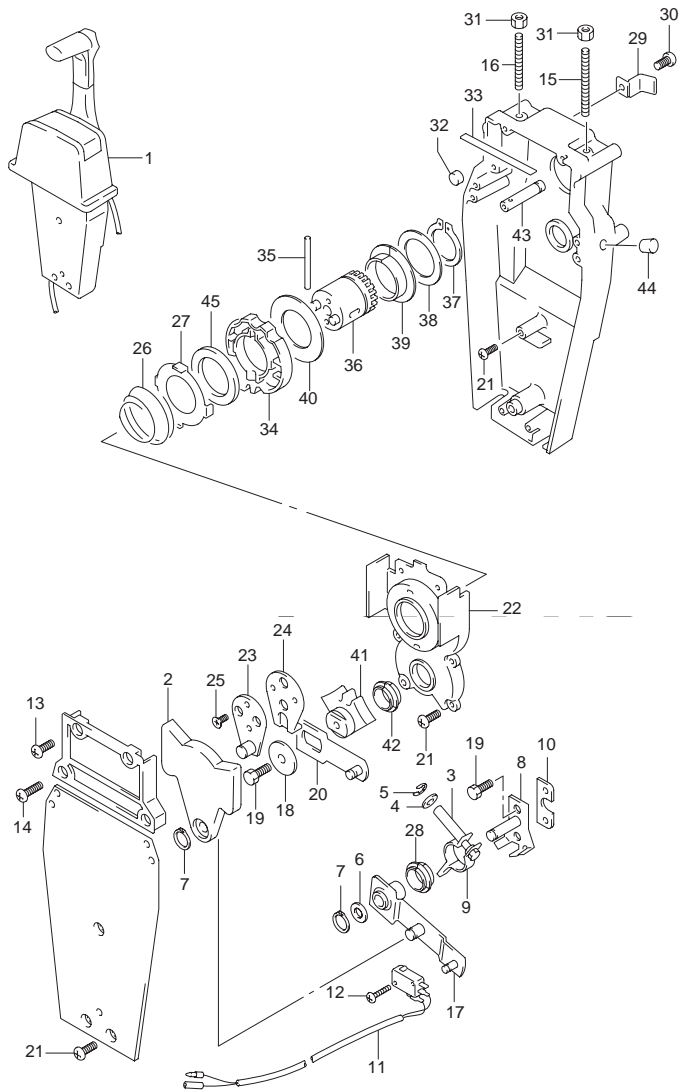


FIG.78 (1-J-3) オプション:リモートコントロールアッシ(SINGLE 2)(DF115AT)

見出番号	品番	品名	使用個数	備考
27	67235-92E00	.プレート シフトロック	1	
28	67232-95620	.ブッシュ	1	
29	67269-92E00	.ブラケット	1	
30	67296-88D10	.スクリュ 5X16	1	
31	09140-06020	.ナット	2	
32	67236-92E00	.ローラ	1	
33	67237-92E01	.スプリング	6	
34	67238-92E00	.ギヤ ,ドライブ	1	
35	67239-92E00	.ピン	1	
36	67246-92E00	.シャフト ,ドライブ	1	
37	67291-92E10	.スナップリング	1	
38	67253-92E10	.ワッシャ	1	
39	67252-92E10	.ブッシュ	1	
40	67253-95600	.ワッシャ	1	
41	67231-92E00	.ギヤ ,シフト	1	
42	67232-95600	.ブッシュ	1	
43	67241-92E10	.ロッド ,フリーアクムレータ	1	
44	67243-92E00	.キャップ ホール	1	
45	67239-92E10	.プレート シフトピン	1	

6

FIG.79

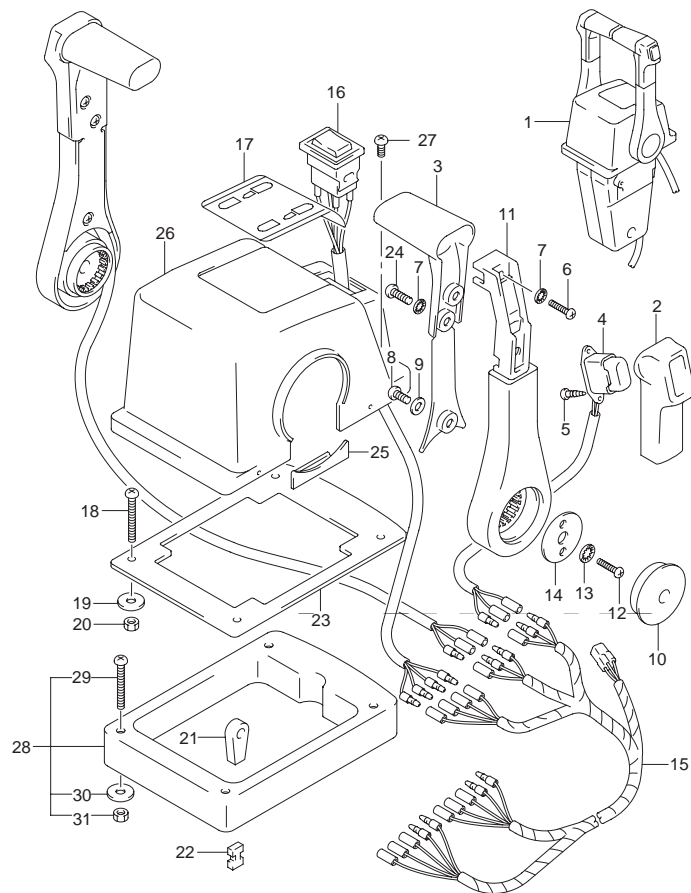


FIG.79 (1-J-4) オプション:リモートコントロールアッシ(DUAL 1)

見出番号	品番	品名	使用個数	備考
1	67200-93J23	リモートコントロールアッシ,ツイン	1	
2	67261-93J00	.グリップ N0.1	2	
3	67263-93J00	.グリップ N0.2	2	
4	37850-93J10	.スイッチアッシ PTT	2	
5	67295-92E10	.スクリュ	4	
6	67296-88D10	.スクリュ 5X16	2	
7	67288-92E20	.ワッシャ	6	
8	67296-92E70	.スクリュ	2	
9	67288-92E40	.ワッシャ	2	
10	67257-92E00	.キャップ,レバー	2	
11	67251-93J00	.レバー,ハンドル	2	
12	67296-92E60	.スクリュ	4	
13	67288-92E30	.ワッシャ	4	
14	67253-92E00	.ワッシャ	2	
15	36890-93J10	.ワイヤ,ニュートラル/PTTスイッチ	1	
16	37220-92E00	.スイッチアッシ,モードチェンジ	1	
17	67282-93J00	.デカール	1	
18	67296-92E30	.スクリュ	4	
19	09160-05024	.ワッシャ 5.5X16X1.5	4	
20	67287-92E00	.ナット	4	
21	67275-95600	.エンド,ケーブル	4	
22	67273-95600	.スペーサ	2	
23	67273-92E10	.グロメット	1	

FIG.79

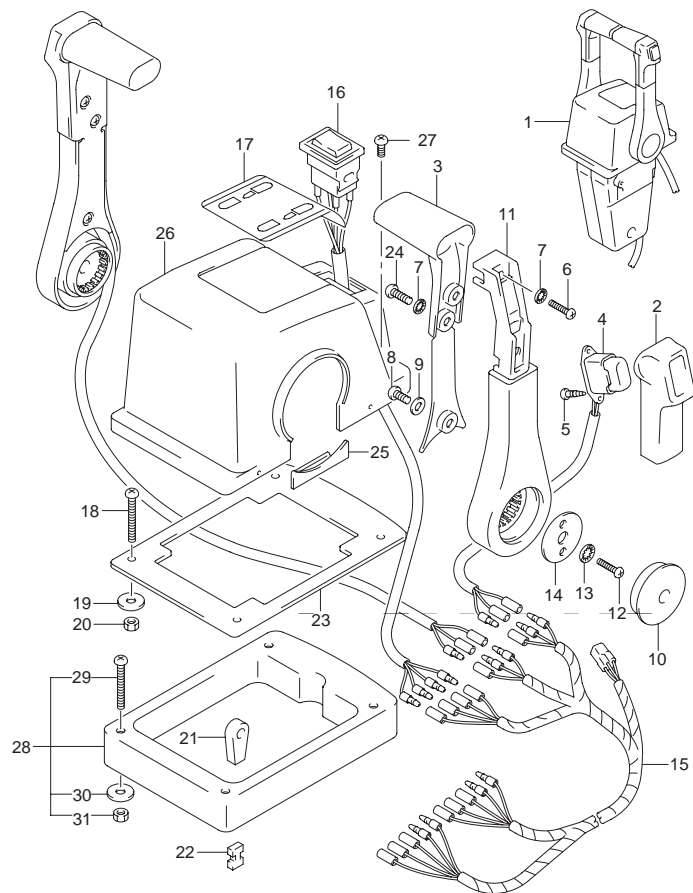


FIG.79 (1-J-5) オプション:リモートコントロールアッシ(DUAL 1)

見出番号	品番	品名	使用個数	備考
24	67295-92E00	.スクリュ	4	
25	67271-92E00	.カバー	2	
26	67211-93J10	.ボデーカバー ,トップマウントデュアル	1	
27	67296-92E70	.スクリュ	2	
28	67500-93J10	.キット ,リモコンスペーサツイン	1	
29	09125-05135	.スクリュ 5X65	4	
30	09160-05029	.ワッシャ 5.5X12X0.8	4	
31	09140-05005	.ナット	4	

6

FIG.80

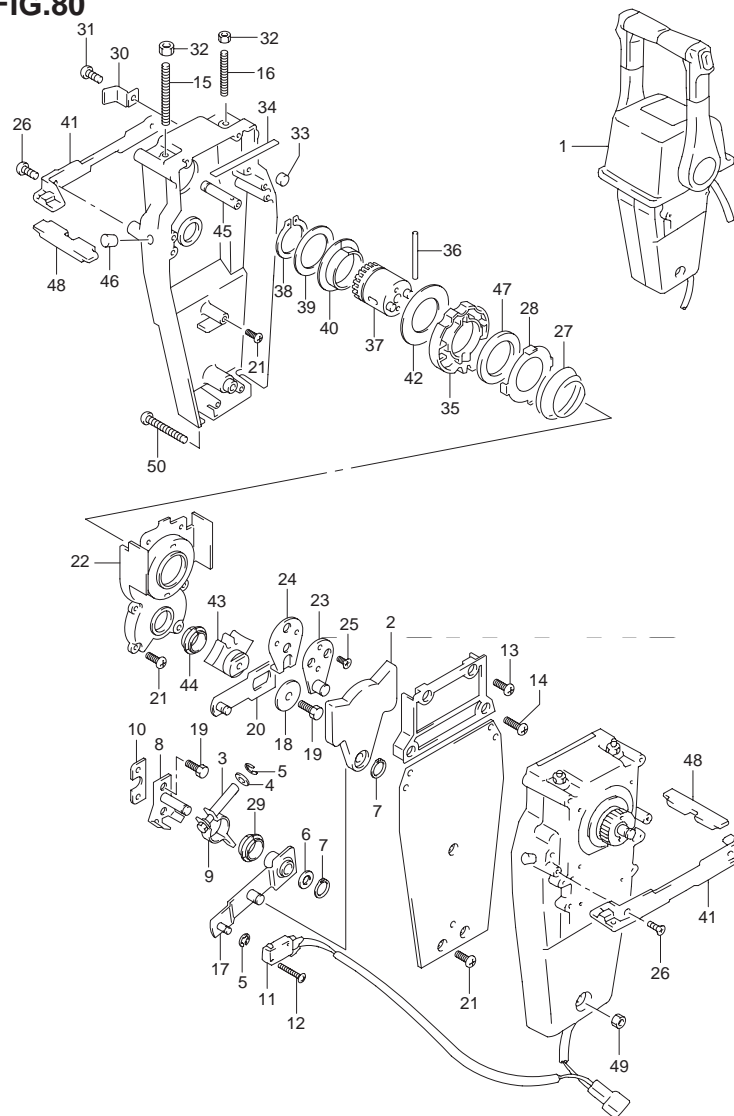


FIG.80 (1-J-6) オプション:リモートコントロールアッシ(DUAL 2)

見出番号	品番	品名	使用個数	備考
1	67200-93J23	リモートコントロールアッシ,ツイン	1	
2	67222-92E00	.プレート	2	
3	67223-92E00	.ブレーキアジャスト	2	
4	67288-92E00	.ワッシャ	2	
5	67292-94300	.Eリング	8	
6	67288-92E10	.ワッシャ	2	
7	67291-92E00	.スナップリング	4	
8	67221-92E00	.シフトアッシ	2	
9	67224-92E00	.ブレーキアームアッシ	2	
10	67294-92E00	.スペーサ	2	
11	37721-92E10	.スイッチアッシ ニュートラル	1	
12	67296-92E10	.スクリュ(3X15)	4	
13	67296-88D10	.スクリュ 5X16	4	
14	67296-92E20	.スクリュ(5X25)	4	
15	67226-92E00	.ボルト,ストップフロント	2	
16	67226-92E10	.ボルト,ストップリア	2	
17	67240-92E00	.スロットルアームアッシ	2	
18	67228-92E00	.ワッシャ	2	
19	67286-92E00	.ボルト(6X18)	6	
20	67230-92E00	.シフトアームアッシ	2	
21	09125-05042	.スクリュ 5X10	16	
22	67234-92E00	.ケース,ギヤ	2	
23	67245-92E00	.レバーアッシ,スロットル	2	
24	67227-92E00	.ストップ	2	
25	09126-06006	.スクリュ 6X20	4	
26	67296-95610	.スクリュ	4	

FIG.80

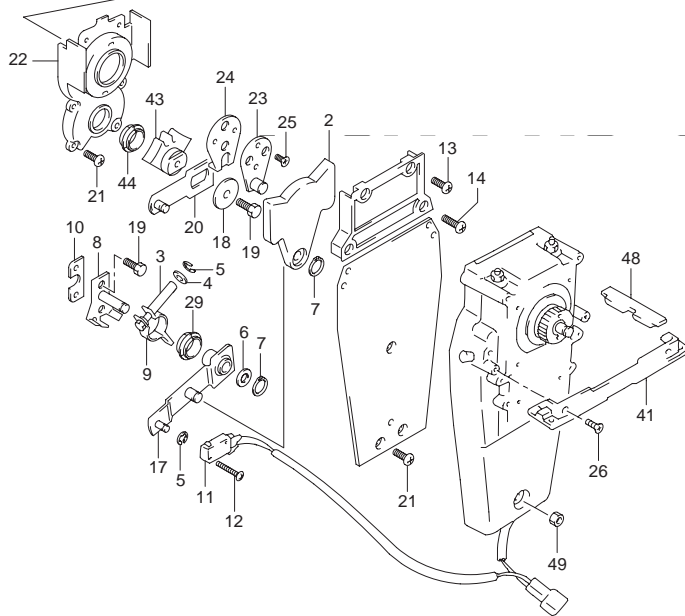
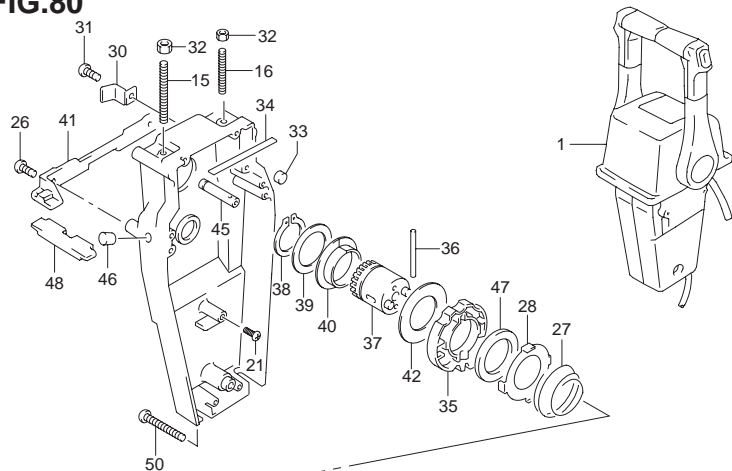


FIG.80 (1-J-7) オプション:リモートコントロールアッシ(DUAL 2)

見出番号	品番	品名	使用個数	備考
27	67233-92E00	スプリング	2	
28	67235-92E00	プレート シフトロック	2	
29	67232-95620	ブッシュ	2	
30	67269-92E00	ブラケット	2	
31	67296-88D10	スクリュ 5X16	2	
32	09140-06020	ナット	4	
33	67236-92E00	ローラ	2	
34	67237-92E01	スプリング	12	
35	67238-92E00	ギヤ ,ドライブ	2	
36	67239-92E00	ピン	2	
37	67246-92E00	シャフト ,ドライブ	2	
38	67291-92E10	スナップリング	2	
39	67253-92E10	ワッシャ	2	
40	67252-92E10	ブッシュ	2	
41	67274-92E00	フランジ	2	
42	67253-95600	ワッシャ	2	
43	67231-92E00	ギヤ ,シフト	2	
44	67232-95600	ブッシュ	2	
45	67241-92E10	ロッド ,フリーアクキュムレータ	2	
46	67243-92E00	キャップ ホール	2	
47	67239-92E10	プレート シフトピン	2	
48	67272-92E10	シール ,フランジ	2	
49	67287-92E10	ナット	1	
50	67296-92E80	スクリュ	3	

FIG.81

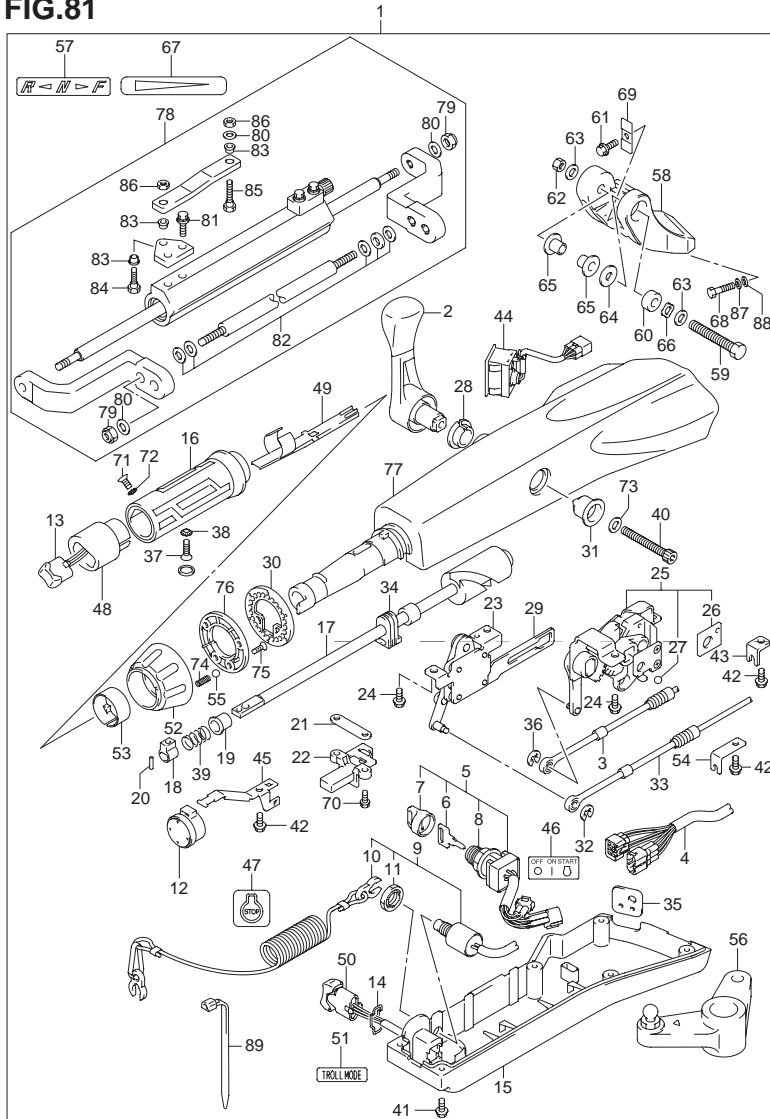


FIG.81 (1-J-8) オプション:テラハンドル

見出番号	品番	品名	使用個数	備考
1	63002-90J30-0EP	キット,テラハンドル(ブラック)	1	
2	21110-88L00	..レバー,シフト	1	
3	23230-90J20	..ケーブル,シフト	1	
4	36620-87L00	..ワイヤアッシ,ハーネス	1	
5	37110-87L00	..スイッチアッシ,イグニッション	1	
6-1	37141-99E00	..キー(931)	1	
6-2	37141-99E10	..キー(932)	1	
6-3	37141-99E20	..キー(933)	1	
6-4	37141-99E30	..キー(934)	1	
6-5	37141-99E40	..キー(935)	1	
6-6	37141-99E50	..キー(936)	1	
6-7	37141-99E60	..キー(937)	1	
6-8	37141-99E70	..キー(938)	1	
6-9	37141-99E80	..キー(939)	1	
6-10	37141-99E90	..キー(940)	1	
6-11	37141-99EA0	..キー(941)	1	
6-12	37141-99EB0	..キー(942)	1	
7	37143-99E00	..キャップ,キー	1	
8	37149-93J00	..キャップ,シリンダボデー	1	
9	37820-87L00	..スイッチアッシ,エマジエンシ	1	
10	37823-92E01	..プレートアッシ, エマジエンシスイッチロック	1	
11	37826-92E00	..ナット	1	
12	38500-93J90	..ブザー,ウォーニング	1	
13	37850-87L00	..スイッチアッシ,PTT	1	
14	37852-87J00	..プレート,トリムスイッチ	1	
15	63121-88L00	..カバー,アンダ	1	

FIG.81

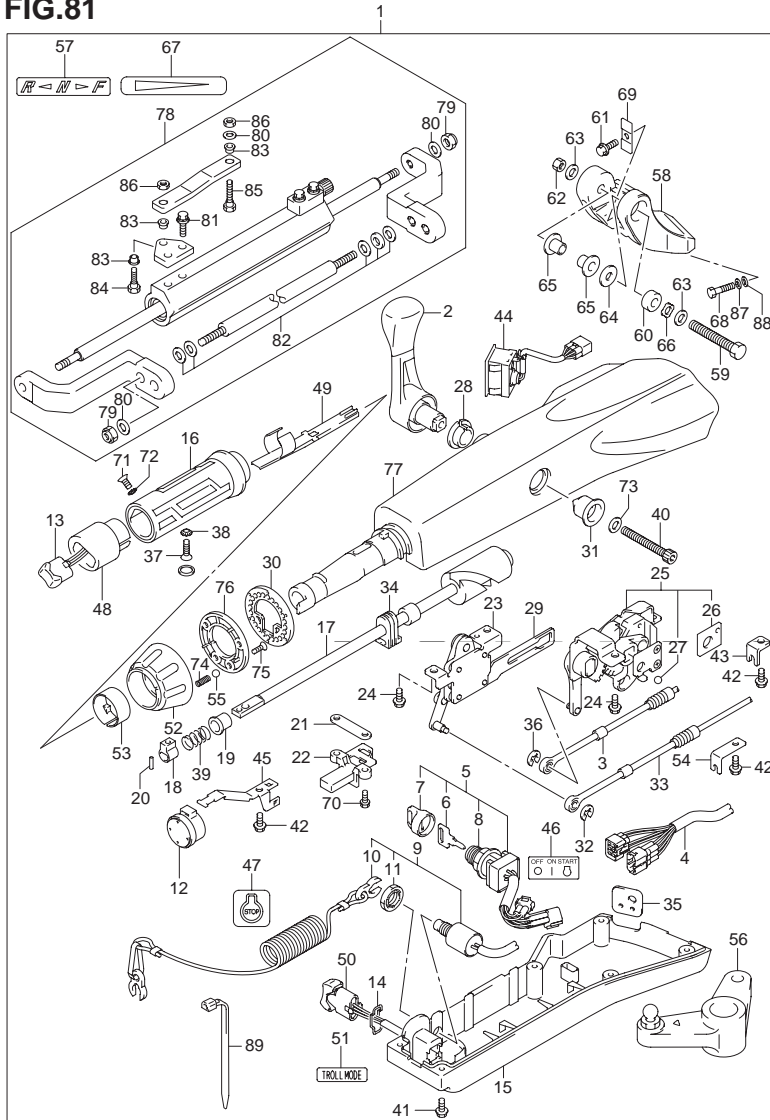


FIG.81 (1-J-9) オプション:テラハンドル

見番番号	品番	品名	使用個数	備考
16	63210-88L00	.グリップ ハンドル	1	
17	63221-88L00	.シャフト スロットル	1	
18	63223-92D00	.ストップ ハンドルロッド	1	
19	63225-88L00	.ブッシュ ハンドルロッド	1	
20	63227-93200	.ピン ハンドルロッド	1	
21	63235-88L00	.プレート スロットルシャフト	1	
22	63246-88L00	.ストップ スロットルアジャスタ	1	
23	63250-88L00	.アームアッシ,スロットル	1	
24	63251-87J00	.ボルト,シフトギヤアッシ	4	
25	63260-88L00	.ギヤアッシ,シフト	1	
26	63272-87J00	.プレート ボールガイド	1	
27	63273-87J00	.ボール	1	
28	63262-87J00	.ブッシュ シフトレバー	1	
29	63271-87J00	.プレート ロック	1	
30	63248-99J00	.プレート スロットルアジャスタノッチ	1	
31	63261-87J00	.ブッシュ シフトギヤ	1	
32	63274-87J00	.Eリング	1	
33	63610-87J00	.ケーブル スロットル	1	
34	37853-88L90	.グロメット,PTTスイッチリード	1	
35	63626-88L00	.グロメット,ケーブル	1	
36	67292-87J00	.Eリング	2	
37	09126-06015	.スクリュ 6X23	1	
38	09163-06001	.ロックワッシャ	1	
39	09440-12027	.スプリング	1	
40	21112-88L00	.ボルト,シフトレバー	1	
41	09125-05047	.スクリュ 5X14	6	

FIG.81

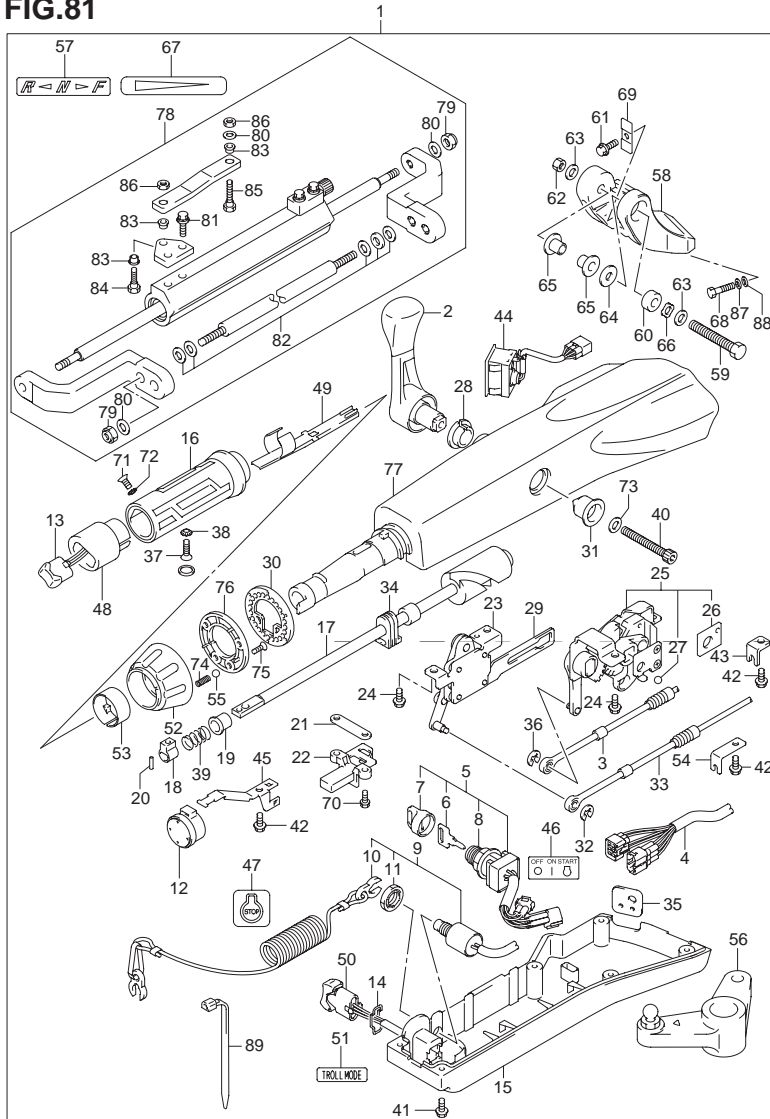


FIG.81 (1-J-10) オプション:テイヤハンドル

見出番号	品番	品名	使用個数	備考
42	63611-88L00	.ボルト,クランプブラケット	3	
43	63612-87J00	.ブラケット,クランプ	1	
44	34200-87L00	.タコメータアシ,ウイズモータ	1	
45	36617-88L90	.クランププレート,メインハーネス	1	
46	37112-88L90	.ラベル,イグニッションスイッチ	1	
47	37835-95D00	.ラベル,ストップ	1	
48	37851-88L90	.ベース,PTTスイッチ	1	
49	37852-88L90	.ハーネスガイド	1	
50	37861-87L10	.スイッチ,トロリングコントロール	1	
51	37864-88L90	.ラベル,トロールモード	1	
52	63244-99J00	.ノブ,スロットルアジャスタ	1	
53	63245-99J00	.ブッシュ,スロットルアジャスタ	1	
54	63612-88L10	.ブラケット,クランプシフト	1	
55	09260-10006	.ボール	1	
56	19140-92J10	.レバー,スロットル	1	
57	21131-88L00	.マーク,クラッチシフト	1	
58	43761-90J10-0EP	.ブラケット,テイヤハンドル(ブラック)	1	
59	43762-88L00	.ボルト,テイヤハンドルピボット	1	
60	43768-88L00	.スペーサ,テイヤハンドル	1	
61	09116-08137	.ボルト,8X22	1	
62	09159-12014	.ナット,12X10.5	1	
63	09160-12066	.ワッシャ,12.5X22X2.5	2	
64	09160-12124	.ワッシャ,12.5X32X1.5	1	
65	63115-88L00	.ブッシュ,テイヤハンドルピボット	2	
66	09164-13010	.ワッシャ	1	

FIG.81

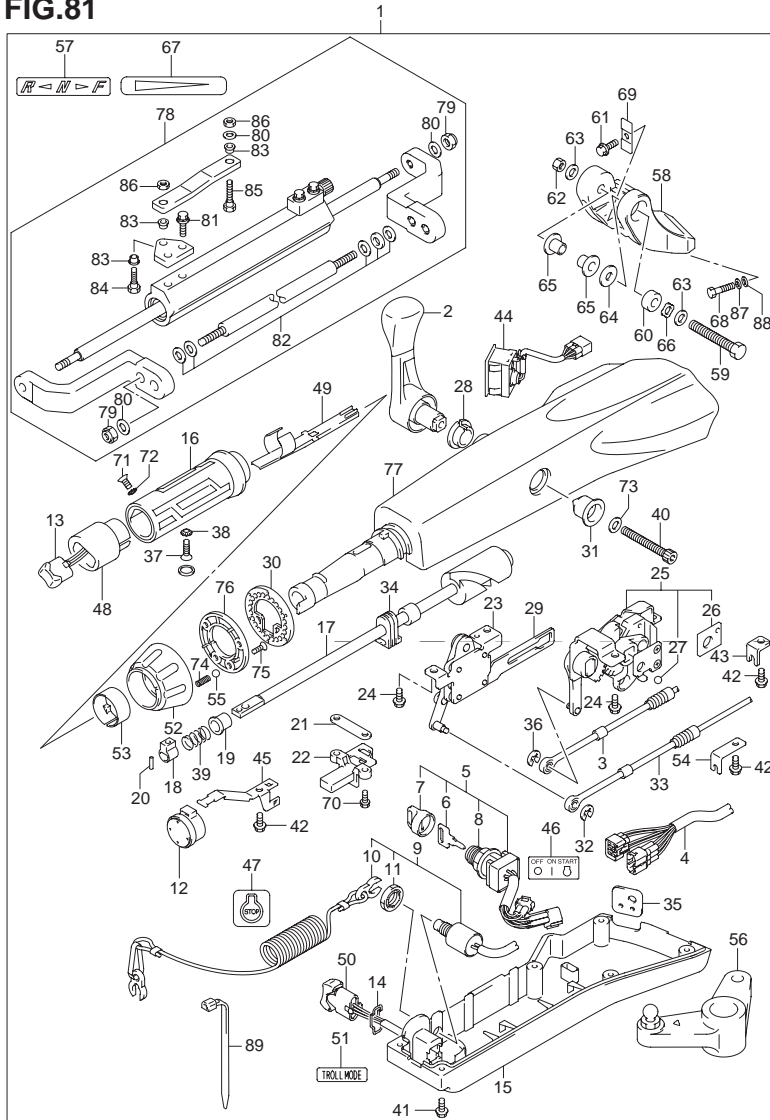


FIG.81 (1-J-11) オプション:テイヤハンドル

見出番号	品番	品名	使用個数	備考
67	63215-93110	マークハンドルグリップ	1	
68	43769-90J00	ボルト,テイヤハンドルブラケット(L50)	2	
69	63132-88L00	ストップ,テイヤハンドル	1	
70	63251-88L90	ボルト	2	
71	37855-88L90	スクリュ,スロットルグリップ	1	
72	37854-88L90	ワッシャ,スロットルグリップ	1	
73	63258-88L00	ワッシャ	1	
74	09440-06037	スプリング	1	
75	03522-05169	スクリュ	3	
76	63247-99J00	プレート,スロットルアジャスタノブ	1	
77	63111-88L00-0EP	ハウジング,テイヤハンドル	1	
78	43770-90J00	ダンパワッシ,ステアリング	1	
79	43778-90J00	ナット,ロッド	4	
80	43779-90J00	ワッシャ,ロッド	5	
81	67725-90J00	ボルト,ドラッグリンクプレート	2	
82	43781-90J00	スペーサ/ワッシャセット	1	
83	67734-90J00	ブッシュ,ドラッグリンク	3	
84	67725-90J10	ボルト,ドラッグリンク	1	
85	67725-90J20	ボルト,ドラッグリンク	1	
86	67726-90J00	ナット,ドラッグリンク	2	
87	29162-93J20	ワッシャ	2	
88	09160-12066	ワッシャ,12.5X22X2.5	2	
89	09407-14403	クランプ L:125	1	

6

FIG.82

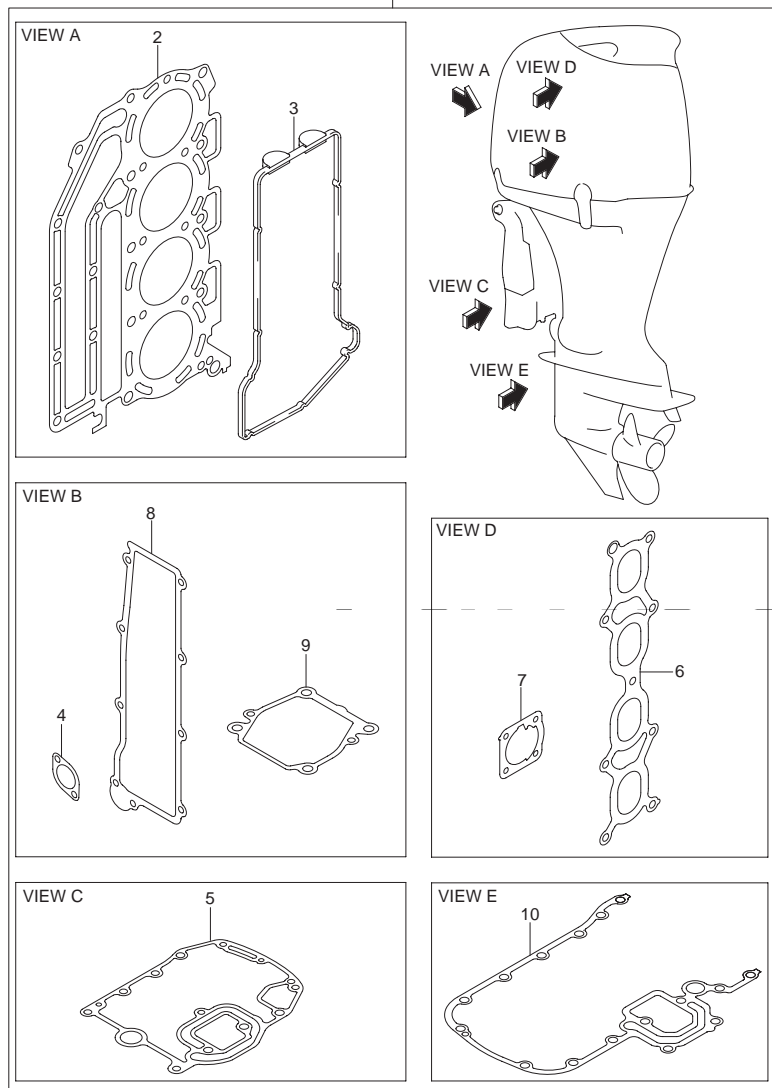


FIG.82 (1-J-12) オプション:ガスケットセット

見出番号	品番	品名	使用個数	備考
1	11400-92862	ガスケットセット	1	
2	11141-92J01	ガスケット,シリンダヘッド	1	
3	11189-90J00	ガスケット,シリンダヘッドカバー	1	
4	11265-87E10	ガスケット,プロテクションカバー	2	
5	11489-90J00	ガスケット,オイルパン	1	
6	13119-90J00	ガスケット,インテークマニホールド	1	
7	13421-90J01	ガスケット,スロットルボデー	1	
8	14151-90J00	ガスケット,レクチファイヤ/レギュレータ	1	
9	17472-87E10	ガスケット,ポンプケースパネル	1	
10	51211-90J22	ガスケット,エンジンホルダ	1	

FIG.83

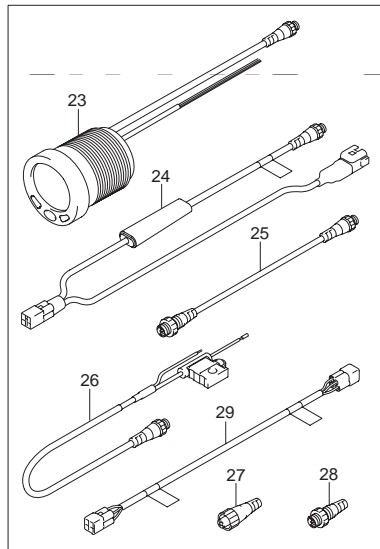
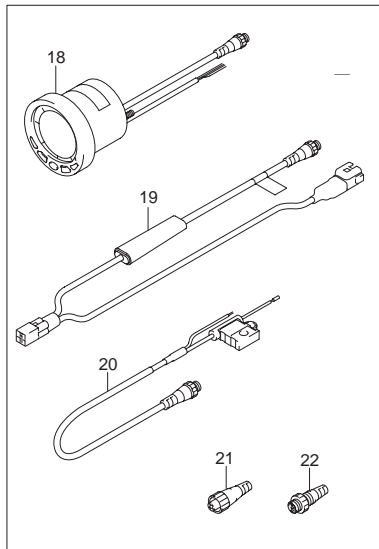
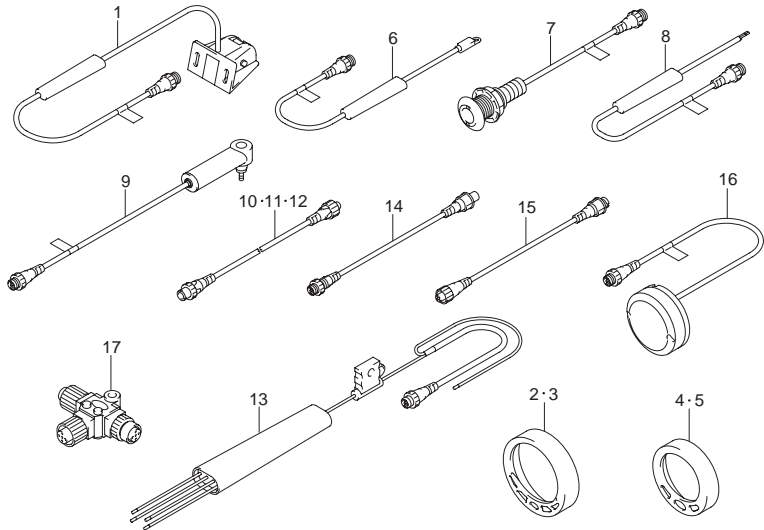


FIG.83 (1-J-13) オプション:ローレンスゲージ

見出番号	品番	品名	使用個数	備考
1	34190-88L00	センサアッシ バッドホイール	1	
2	34193-88L00	ベゼル Aインクロム	1	
3	34193-88L20	ベゼル Aインホワイ	1	
4	34193-88L40	ベゼル 2インクロム	1	
5	34193-88L60	ベゼル 2インホワイ	1	
6	34455-88L00	センサアッシ ,ウォータテンパレチャ	1	
7	34455-88L10	センサアッシ ,ウォータテンパレチャ	1	
8	34810-88L00	センサアッシ ,フルードレベル	1	
9	34960-88L00	センサアッシ ,ウォータプレッサ	1	
10	36662-88L10	ワイヤ ,2エクステンション	1	
11	36662-88L20	ワイヤ ,6エクステンション	1	
12	36662-88L30	ワイヤ ,15エクステンション	1	
13	36663-88L10	ハーネスアッシ ネットワークパワー	1	
14	36666-88L00	ワイヤ ,アダプタツ-Nネットワーク	1	
15	36666-88L10	ワイヤ ,アダプタツ-レフトネットワーク	1	
16	39950-88L00	モジュールアッシ GPSレシーバ	1	
17	36664-88L00	コネクタ ,ブランチ	1	
18	34200-88L02	ゲージアッシ ,4インマルチ	1	
19	34922-88L01	ユニット ,インタフェイス	1	
20	36663-88L00	ハーネスアッシ ネットワークパワー	1	
21	36665-88L00	ユニット ,レジスタヒーメール	1	
22	36665-88L10	ユニット ,レジスタメール	1	
23	34800-88L01	ゲージアッシ ,2インマルチ	1	
24	34922-88L01	ユニット ,インタフェイス	1	
25	36662-88L00	ワイヤ ,25エクステンション	1	
26	36663-88L00	ハーネスアッシ ネットワークパワー	1	

FIG.83

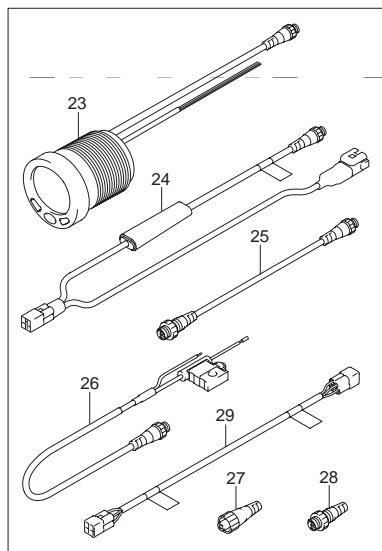
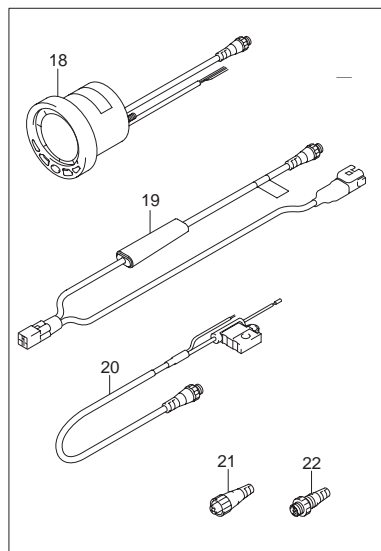
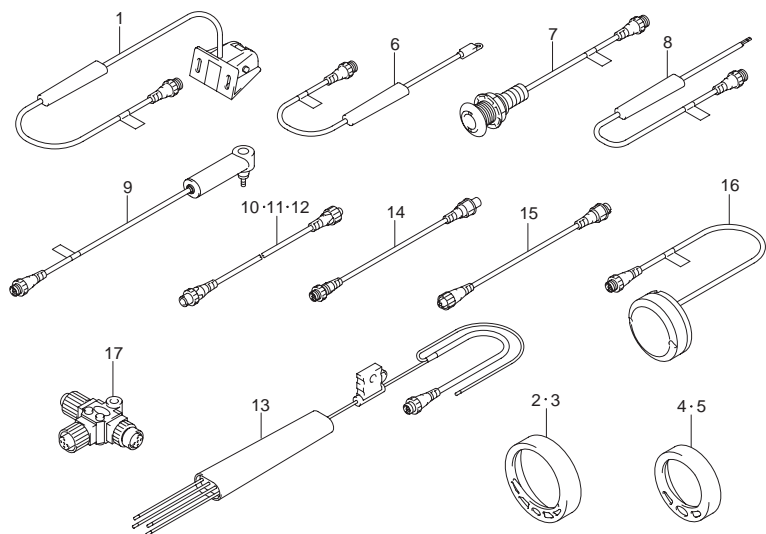


FIG.83 (1-J-14) オプション:ローレンスゲージ

見出番号	品番	品名	使用個数	備考
27	36665-88L00	ユニット,レジスタヒール	1	
28	36665-88L10	ユニット,レジスタメール	1	
29	36668-88L00	ワイヤ,アダプタツ-DIAGNS	1	

品番索引表

品番	FIG.NO.	品番	FIG.NO.	品番	FIG.NO.	品番	FIG.NO.	品番	FIG.NO.	品番	FIG.NO.
10000		12300-85854-0BA	4-11	12892-69G10-288	6-4	15413-92J00	13-7	17461-90J01	16-2	17635-90J00	16-11
		12300-85854-0CA	4-11	12892-69G10-290	6-4	15415-92J00	13-8	17471-92J00	14-3	17660-90J00	17-3
		12300-85854-0DA	4-11	12892-69G10-293	6-4	15421-92J00	13-10		15-3	17670-90J10	17-4
		12300-85854-0EA	4-11	12892-69G10-295	6-4	15600-92J00	11-1		16-3	17670-90J20	17-4
		12340-85FB3-0A0	4-11	12892-69G10-298	6-4	15612-99E01	11-21	17472-87E10	14-4	17681-90J01	17-5
11100-90J06	1-1	12340-85FB3-0B0	4-11	12892-69G10-300	6-4	15613-88L00	11-22		15-4	17711-90J00	17-6
11112-90J00	2-12	12340-85FB3-0C0	4-11	12911-86FA1	6-5	15614-99E00	11-23		16-4	17913-99E11	20-3
11115-85FA1-001	1-4	12340-85FB3-0D0	4-11	12915-86FA1	6-6	15626-92J00	11-4		82-9	17917-87L00	69-8
11117-89J00	1-10	12340-85FB3-0E0	4-11	12921-90J00	6-7	15628-99E00	11-5	17500-90J10	14-26	18134-77E00	7-3
11117-90J10	2-4	12632-92J11	19-1	12931-90J00	6-8	15629-99E10	11-6		15-26	18137-77E00	7-4
11118-95J00	21-15	12711-92J00	6-1	12932-85FA0	6-9	15641-88L00	11-7		16-22	18141-90J00	7-5
	22-15	12720-92J10	6-2	12933-86510	6-10	15641-88L20	11-18	17520-90J00	14-21	18148-90J00	7-14
	23-15	12732-90J00	5-1	13110-90J10	7-1	15641-88L40	11-19		14-27	18213-98J00	34-6
11141-92J01	1-11	12733-90J00	5-4	13119-90J00	7-2	15642-88L00	11-8		15-21		35-7
	82-2	12741-90J01	5-2		82-6	15642-88L10	11-20		15-27		36-7
11170-90J10	1-14	12761-90J00	5-9	13300-92J00	18-1	15643-88L00	11-17		16-23	18498-88L00	11-31
11173-90J00	1-15	12771-90J00	5-10	13370-88L00	11-2	15644-88L00	11-13	17561-90J02	14-5	18498-90J20	1-19
11179-90J00	1-16	12810-90J00	5-11	13421-90J01	18-2	15645-88L00	11-14		15-5	18498-96J20	13-11
11189-90J00	1-17	12812-90J00	5-13		82-7	15648-92J00	11-16	17561-90J12	14-5	18498-99E0A	69-6
	82-3	12813-73G00	5-12	13510-90J00	18-4	15650-99E00	11-9		15-5	18498-99E10	13-12
11196-90J00	17-1	12831-90J02	5-14	13650-52G00	34-1	15654-88L00	11-10		16-5	18498-99E20	12-6
11216-77E00	2-5	12891-69G00	6-3		35-1	15681-92J00	12-1	17562-90J00	14-6	18590-68H00	34-3
11261-87E10	32-1	12892-69G10-218	6-4		36-1	15683-87J00	11-11		15-6		35-3
11261-93J00	1-5	12892-69G10-220	6-4	13655-87J00	34-2	15710-82K50	12-2		16-6		36-3
11265-87E10	32-2	12892-69G10-223	6-4		35-2	15716-65DT0	12-3	17563-87D00	14-7	18640-78G00	35-5
	82-4	12892-69G10-225	6-4		36-2	15735-58B00	12-4		14-22		36-5
11291-90J10	2-1	12892-69G10-228	6-4	13710-99E00	8-1	15751-92J00	12-5		14-28	19115-90J00	18-6
11300-92J30	2-3	12892-69G10-230	6-4		9-1	15760-88L00	11-12		15-7	19121-90J00	18-7
11330-90J00	2-7	12892-69G10-233	6-4		10-1	16113-92J11	19-2		15-22	19130-92J00	18-8
11332-90J00	2-8	12892-69G10-235	6-4	13810-90J01	8-2	16400-90J00	19-3		15-28	19131-95502	18-9
11382-99E00	1-18	12892-69G10-238	6-4		9-2	16440-99E00	19-4		16-7	19140-90J10	81-56
11400-92862	82-1	12892-69G10-240	6-4		10-2	16451-90J00	19-5		16-24	19140-92J00	18-10
11489-90J00	20-1	12892-69G10-243	6-4	13813-92J00	9-3	16510-61A31	19-15	17564-87D00	14-8		
	82-5	12892-69G10-245	6-4		10-3	16520-90J00	19-6		15-8		
11501-90J04-0EP	20-2	12892-69G10-248	6-4	13820-90J00	8-3	16910-90J10	20-13		16-8		
11510-90J00	3-1	12892-69G10-250	6-4	13840-90J00	8-4	16930-90J01	20-14	17611-90J00-0EP	17-2		
11512-99E00	3-2	12892-69G10-253	6-4		9-4	17400-92J21	14-25	17612-90J00	14-20		
12100-92J01-050	4-14	12892-69G10-255	6-4		10-4		15-25		15-20		
12100-92840-025	4-8	12892-69G10-258	6-4	13851-90J00	8-5		16-21		16-20		
12100-92841-0A0	4-8	12892-69G10-260	6-4		9-5	17410-92J00	14-1	17631-90J00	14-9		
12111-92J00	4-1	12892-69G10-263	6-4		10-5		15-1		15-9	21110-88L00	81-2
12140-92J01	4-2	12892-69G10-265	6-4	14151-90J00	32-5		16-1		16-9	21110-92J00	21-1
12140-92J01-050	4-15	12892-69G10-268	6-4		82-8	17413-92J01	14-18	17632-90J00	14-10		22-1
12151-86FA0	4-3	12892-69G10-270	6-4	15100-90J11	13-1		15-18		15-10		23-1
12160-92J10	4-5	12892-69G10-273	6-4	15190-92J00	13-2		16-18		16-10	21112-88L00	81-40
12163-35F00	4-6	12892-69G10-275	6-4	15192-92J00	13-14	17416-92J10	14-19	17635-87E00	14-29	21131-88L00	81-57
12220-92J00	4-9	12892-69G10-278	6-4	15200-92J00	11-3		15-19		15-29	21131-93J00	21-16
12300-85830	4-12	12892-69G10-280	6-4	15410-92J00	13-4		16-19		16-25		22-16
12300-85830-012	4-12	12892-69G10-283	6-4	15411-92J00	13-6	17461-90J01	14-2	17635-90J00	14-11		23-16
12300-85854-0AA	4-11	12892-69G10-285	6-4	15412-92J00	13-5		15-2		15-11	21151-92J00	21-2

品番	FIG.NO.	品番	FIG.NO.	品番	FIG.NO.
21151-92J00	22-2	29116-93J00	26-7	33420-90J00	33-4
21210-92J00	23-2	29117-93J10	53-15	33634-96J00	37-4
	21-3	29162-93J20	81-87		38-4
	22-3	29404-93J10	32-12		39-4
	23-3		46-16	33710-90J00	33-2
21230-92J00	21-4		47-16	33720-90J00	33-5
22511-99011	22-4		48-16	33730-90J00	33-6
	23-4		49-15	33740-90J00	33-3
	21-5		50-15	33799-97E00	52-10
	22-5		51-15	33810-90J10	37-1
	23-5	30000			38-1
	46-1			33833-91J00	39-1
	46-1			33920-92JA0	31-5
	47-1			33920-92J90	40-4
	47-1				41-4
23111-90J02	48-1	31100-90J01	30-1		42-4
	21-6	31111-94900	52-9	33925-92J00	40-5
	22-6	31123-94910	52-3		41-5
23111-90J12	21-6	31131-90J01	30-2		42-5
	22-6	31133-90J00	52-4	34100-93J00	68-3
23115-92J00	23-6	31133-94900	52-5	34100-93J11	68-3
	21-7	31135-90J00	30-3	34100-93J20	68-3
	22-7	31135-94900	52-7	34100-93J31	68-3
	23-7	31136-90J10	52-6	34100-93J40	68-3
23230-90J20	81-3	31151-90J00	30-4	34100-93J51	68-3
25111-92J00	24-6	31152-90J00	30-5	34100-93J60	68-3
25111-92J10	25-6	31153-90J00	30-6	34190-87D00	67-1
	24-6	31170-90J00	30-17	34190-88L00	83-1
	25-6	31171-90J00	30-7	34190-95500	67-2
	26-6	31173-90J01	30-8	34191-92E00	68-5
25131-92J00	24-1	31173-94910	52-8		68-17
	25-1	31191-90J00	30-9	34193-88L00	83-2
	26-1	31220-90J00	30-10	34193-88L20	83-3
25141-92J00	24-2	31281-92J10	52-20	34193-88L40	83-4
	25-2	31310-90J00	30-11	34193-88L60	83-5
25222-92J00	26-2	31311-94900	52-2	34200-87L00	81-44
	24-3	31320-90J00	30-12	34200-87L10	68-23
	25-3	31341-90J00	30-13	34200-88L02	83-18
	26-3	31343-90J00	30-14	34200-93J00	68-20
25232-90J00	24-4	31344-90J00	30-15	34200-93J11	66-1
25321-92J10	25-4	31360-90J00	30-16		68-20
	26-4	31912-90J00	30-18	34200-93J40	68-25
	24-5	31918-90J10	30-19	34200-93J50	68-25
	25-5	32102-92J20	31-1	34211-87L00	68-24
	26-5	32120-92J00	31-2	34300-93J00	68-10
25700-92J00	57-26	32160-92J00	31-3	34300-93J11	68-10
	58-32	32800-92J00	32-6	34310-92E00	68-11
	59-30	32890-92J00	32-7	34360-92E00	68-12
	29116-93J00	24-7	33220-50M10	31-4	34455-88L00
25-7		33410-90J00	33-1	34455-88L10	83-7

品番	FIG.NO.	品番	FIG.NO.	品番	FIG.NO.
34500-93J00	68-14	36616-90J10	39-16	36737-96J00	37-8
34500-93J11	68-14	36617-88L90	81-45		38-8
34600-93J00	68-8	36617-93J10	37-17	36738-88L00	39-8
34600-93J11	68-8		38-17		37-9
34650-93J20	68-16		39-17		38-9
34650-93J31	68-16	36618-43410	37-6		39-9
34660-90J02	69-1		38-6	36890-93J00	75-16
34800-88L01	83-23		39-6		76-16
34800-93J00	68-1	36620-87L00	81-4	36890-93J10	79-15
34800-93J11	68-1	36620-93J02	70-5	36894-87D00	46-3
34810-88L00	83-8		72-55		47-3
34830-87J20	34-4		73-55	36894-95201	48-3
	35-4	36620-93J10	70-2		46-2
	36-4	36620-93J30	70-3		47-2
34840-98J03	34-5	36620-93J40	70-2		48-2
	35-6	36620-93J52	70-5	36895-87D10	49-16
34841-92J00	36-6		72-55		50-17
	34-7		73-55		51-17
	35-8	36620-93J62	70-5		54-7
	36-8		72-55		55-7
34842-92J00	34-8		73-55		56-7
	35-9	36628-92E00	72-3	36990-87D00	70-1
34843-87L00	36-9		73-3	37100-96J00	71-1
	34-9	36630-92E00	70-7	37100-96J13	71-27
	35-10	36646-93J01	72-2	37100-96J23	71-15
	36-10		73-2	37110-87L00	81-5
34845-92J00	34-12	36660-94480	70-8	37110-93J00	71-2
	35-13	36661-87L00	67-4		71-16
	36-13	36662-88L00	83-25		71-28
34846-87L00	34-10	36662-88L10	83-10	37110-93J10	72-4
	35-11	36662-88L20	83-11		73-4
34922-88L01	36-11	36662-88L30	83-12	37112-88L90	81-46
	83-19	36663-88L00	83-20	37139-99E00	71-6
	83-24		83-26	37139-99E10	71-33
34960-88L00	83-9	36663-88L10	83-13	37139-99E20	71-23
36610-92J00	38-3	36663-98J00	70-10	37141-99EA0	71-3
	39-3	36663-98J10	70-10		71-17
36610-92J10	37-3	36664-88L00	83-17		71-29
36611-92J00	37-15	36665-88L00	83-21		72-5
	38-15		83-27		73-5
36612-96J00	39-15	36665-88L10	83-22		81-6
	37-14		83-28	37141-99EB0	71-3
	38-14	36666-87L00	67-6		71-17
	39-14	36666-88L00	83-14		71-29
36615-96300	66-2	36666-88L10	83-15		72-5
	67-5	36668-88L00	83-29		73-5
36616-90J10	68-7	36682-92E00	70-9	37141-99E00	81-6
	68-21	36721-96J00	37-7		71-3
	37-16		38-7		71-17
	38-16		39-7	71-29	

品番	FIG.NO.	品番	FIG.NO.	品番	FIG.NO.
37141-99E00	72-5 73-5 81-6	37141-99E80 37141-99E90	81-6 71-3 71-17	37826-92E00	73-11 81-11 81-47
37141-99E10	71-3 71-17		71-29 72-5	37835-95D00 37850-87L00 37850-90J05	81-13 81-13 72-12
37141-99E20	71-29 72-5 73-5 81-6 71-3	37143-99E00	73-5 81-6 71-4 71-18 71-30	37850-93J10	73-12 75-4 76-4 79-4 40-1
	71-17 71-29 72-5 73-5 81-6	37149-93J00	72-6 73-6 81-7 71-5 71-19	37851-88L90 37852-87J00 37852-88L90	41-1 42-1 81-48 81-14 81-49
37141-99E30	71-3 71-17 71-29 72-5 73-5	37210-93J00	71-31 72-7 73-7 81-8 71-13	37853-88L90 37854-88L90 37855-88L90 37855-99E00 37859-90J00	81-34 81-72 81-71 71-12 72-54
37141-99E40	81-6 71-3 71-17 71-29 72-5	37212-93J00 37220-92E00 37721-92E10 37721-93J00	71-14 79-16 80-11 40-6 41-6	37860-87L00 37861-87L10 37862-87L00 37864-88L90	73-54 71-37 81-50 71-38 81-51
37141-99E50	73-5 81-6 71-3 71-17 71-29	37721-93J90 37721-95500	42-6 72-8 73-8 77-11 78-11	38100-92J11 38410-93J20 38415-93J20	52-1 40-2 41-2 42-2 40-3
37141-99E60	72-5 73-5 81-6 71-3 71-17	37726-90J10 37803-93J03 37805-93J00	40-7 41-7 42-7 71-9 71-11	38500-93J00 38500-93J90	41-3 42-3 70-4 71-7 71-25
37141-99E70	71-29 72-5 73-5 81-6 71-3	37820-87L00 37820-93J03 37820-93J93	81-9 71-20 72-9 73-9 71-32	38860-76F01	71-35 72-13 73-13 81-12 37-5
37141-99E80	71-17 71-29 72-5 73-5 81-6	37820-99E01 37823-92E01	34-11 35-12 36-12 71-21 72-10	39950-87L00 39950-88L00	38-5 39-5 67-7 83-16
	71-3 71-17 71-29 72-5 73-5	37825-99E00 37826-92E00	73-10 81-10 71-10 71-22 72-11	40000	

品番	FIG.NO.	品番	FIG.NO.	品番	FIG.NO.
41111-90J13-0EP	43-1 44-1 45-1	43750-90J22-0EP 43750-90J32-0EP	47-7 46-7 47-7	48864-93J01	52-15
41121-90J20-0EP	43-2 44-2	43761-90J10-0EP	48-7 81-58		
41130-92J30	45-2 43-3 44-3 45-3 43-12	43762-88L00 43768-88L00 43769-90J00 43770-90J00 43778-90J00	81-59 81-60 81-68 81-78 81-79	50000	
41135-92J00	44-12 45-12 43-4 44-4 45-4	43779-90J00 43781-90J00 45421-90J00 48121-90J00	81-80 81-82 44-16 49-7 50-7	51110-90850-0EP 51115-90J00 51122-90J00 51123-90J01 51211-90J22	53-1 53-8 53-18 53-19 53-9
41161-94400 41220-95E13	65-2 46-17 47-17 48-17 50-8	48140-93J01 48321-90J00	51-7 44-18 45-16 49-8 50-8	52111-90J02-0EP 52111-90J12-0EP	82-10 54-1 55-1 54-1 55-1
41224-95E01	47-18 48-18 46-19 47-19 48-19	48326-95E00 48400-90J02	51-8 49-9 50-9 51-9 49-1	54112-90J21 54114-90J01	56-1 53-22 53-25 54-13 55-13
41225-94400	46-20 47-20 48-20	48502-90J13 48557-90J00	50-1 51-1 52-14 49-5 50-5	54121-87D00 54123-90J00	56-13 54-8 55-8 56-8 53-21
41230-95E00	48-21 46-22 47-22 48-22 46-23	48571-87L00 48572-87J10	51-5 49-3 50-3 51-3 49-4	54125-90J10 54130-90J40 54148-90J11-0EP 54151-90J00	53-26 53-23 53-27 54-14 55-14
41233-95E10	47-23 48-23 46-4 47-4 46-4	48582-95E01 48583-95E00 48585-95E00	50-4 51-4 52-12 52-11 52-13	54160-90J20 54166-90J11	56-14 54-9 55-9 56-9 54-10
43111-90J40-0EP 43111-90J50-0EP	47-4 48-4 20-4 46-5 47-5	48588-90J00 48611-90J00	52-16 49-2 50-2 51-2 49-6	54211-90J01-0EP	55-10 56-10 54-15 55-15 56-15
43711-97E00	48-5 46-6 47-6 48-6 46-7	48862-90J21 48862-92J20 48862-92J30	50-6 51-6 52-19 52-17 52-18	54221-90J02-0EP 55110-90J20-0EP	54-16 55-16 56-16 57-1 58-1

品番	FIG.NO.	品番	FIG.NO.	品番	FIG.NO.
55110-92J00-0EP	59-1	57110-92J60	28-1	58100-90JE0-019	58-19
55116-87E00	58-30 59-28	57110-92J70	27-1 28-1	58105-90J00	57-20 58-20
55125-90J01	57-3 58-3	57130-92J01	29-16 54-5		58-24 59-22
55125-92J00	59-3		55-5	58120-90J00	58-22
55127-87D00	57-4		56-5		59-20
	58-4	57133-90J01	27-2	58200-90J00	58-21
	59-4		28-2	58200-90J10	58-21
55320-94900	43-5		29-17	58200-90J20	58-21
	44-5	57300-92860	27-4	58200-90J30	58-21
	45-5		28-4	58200-92JA0	59-21
55321-87J00	1-7	57300-92870	29-19	58200-92JB0	59-21
	32-3	57500-87861	27-8	58200-92JC0	59-21
	49-13		28-8	58200-92JD0	59-21
	50-13	57500-87873	27-6	58200-92J00	59-19
	51-13		28-6	58200-92J10	59-19
55321-87J10	32-3		29-21	58200-92J20	59-19
	50-16	57500-92813	27-12	58200-92J30	59-19
	51-16		28-12	58200-92J40	58-23
	57-5		29-27	58200-92J50	58-23
55321-90J01	58-5	57610-92J20	27-15	58200-92J60	58-23
	59-5		28-15	58200-92J70	58-23
55321-94910	44-19	57610-92J31	29-31	58200-92J80	58-23
	45-17	57616-90J00	27-23	58200-92J90	58-23
55332-87D01	14-30		28-23		
	15-30	57616-92J00	29-39		
	16-26	57621-92J10	27-16		
	57-6		28-16		
	58-6		29-32		
55332-87D11	59-6	57630-90J00	58-31	61112-92J00	61-20
55333-87D02	14-31		59-29		62-20
	15-31	57631-92J00	27-18		63-20
	16-27		28-18	61124-90J30	60-25
	57-7		29-33	61134-90J20	60-1
	58-7	57633-90J02	57-21	61150-99E00	20-5
55333-87D10	59-7		58-25	61155-99E01	20-7
56120-92J01-0EP	27-24		59-23	61400-90850-0EP	61-1
	28-24	57635-92J01	57-22		62-1
56120-92J12-0EP	29-1		58-26		63-1
56123-92J00	27-25		59-24	61422-90J22	61-21
	28-25	58100-90JA0-019	57-19	61422-90J32	62-21
	29-2		58-19		63-21
56130-90J00	27-32		57-19	61431-92J10-0EP	61-6
	28-32	58100-90JB0-019	58-19		62-6
	29-8	58100-90JC0-019	57-19		63-6
56140-92J00	27-36		58-19	61435-90J72	61-22
	28-36	58100-90JD0-019	57-19	61435-90J82	62-22
56140-92J30	29-11		58-19		63-22
57110-92J60	27-1	58100-90JE0-019	57-19	61438-92J10	61-7

品番	FIG.NO.	品番	FIG.NO.	品番	FIG.NO.
61438-92J10	62-7	63111-88L00-0EP	81-77	67200-93J46	72-1
	63-7	63115-88L00	81-65		73-1
61439-92J10	61-8	63121-88L00	81-15	67211-93J00	75-27
	62-8	63132-88L00	81-69		76-27
	63-8	63210-88L00	81-16	67211-93J10	79-26
61443-87L20	61-16	63215-93110	81-67	67212-95600	72-14
	62-16	63221-88L00	81-17		73-14
61446-87L12	63-16	63223-92D00	81-18	67213-92E00	72-15
	61-18	63225-88L00	81-19		73-15
	62-18	63227-93200	81-20	67220-95630	72-18
	63-18	63235-88L00	81-21		73-18
61453-87L20	61-17	63244-99J00	81-52	67221-92E00	77-8
	62-17	63245-99J00	81-53		78-8
	63-17	63246-88L00	81-22		80-8
61458-99E50	61-24	63247-99J00	81-76	67222-92E00	77-2
	62-24	63248-99J00	81-30		78-2
	63-24	63250-88L00	81-23	67223-92E00	80-2
61471-98J00	61-23	63251-87J00	81-24		77-3
	62-23	63251-88L90	81-70		78-3
	63-23	63258-88L00	81-73		80-3
61472-93E20	3-4	63260-88L00	81-25	67223-99E10	72-19
61493-90J00	3-6	63261-87J00	81-31		73-19
61494-90J00	3-7	63262-87J00	81-28	67224-92E00	77-9
61610-93J00	61-9	63271-87J00	81-29		78-9
	62-9	63272-87J00	81-26		80-9
	63-9	63273-87J00	81-27	67226-92E00	77-15
61621-87D20	61-2	63274-87J00	81-32		78-15
	62-2	63610-87J00	81-33	67226-92E10	80-15
61633-90J02-0EP	63-2	63611-88L00	81-42		77-16
	60-14	63612-87J00	81-43		78-16
	60-15	63612-88L10	81-54		80-16
61637-90J10	60-16	63626-88L00	81-35	67227-92E00	77-24
61638-90J10	60-17	65000-95D20	64-1		78-24
61641-87D00	60-18	65520-95D00	64-2		80-24
61644-90J20	61-3	65561-95D00	64-3	67228-92E00	77-18
	62-3	65700-90J13	64-11		78-18
	63-3	65740-95D01	64-7		80-18
61645-90J01-0EP	60-19	65750-95500	64-12	67229-95600	72-20
61680-90J01	61-10	65770-90J10	64-13		73-20
	62-10	65831-95D00	64-4	67230-92E00	77-20
	63-10	65890-95D00	64-5		78-20
61690-90J01	61-11	65892-95D00	64-6	67231-92E00	80-20
	62-11	67140-95600	72-58		77-41
	63-11		73-58		78-41
61810-90J10-0EP	60-2	67200-93J13	75-1		80-43
	60-3		76-1	67232-95600	72-21
61817-89J00	60-4		77-1		73-21
61820-90J10-0EP	60-4		78-1		77-42
61827-90J00	60-5		79-1		78-42
61831-90J12-0EP	60-6	67200-93J23	80-1		80-44
63002-90J30-0EP	81-1				

品番	FIG.NO.	品番	FIG.NO.	品番	FIG.NO.
67232-95620	77-28 78-28 80-29	67246-92E00	78-36 80-37	67269-92E00	80-30
67233-92E00	77-26 78-26	67251-93J00	75-12 76-12 79-11	67271-92E00	75-26 76-26 79-25 80-48
67234-92E00	80-27 77-22 78-22 80-22	67251-99E10	72-27 73-27	67273-92E00	75-23 76-23
67235-92E00	77-27	67252-92E10	77-39 78-39 80-40	67273-92E10	79-23
67236-92E00	78-27 80-28 77-32 78-32 80-33	67252-95600	72-28 73-28	67273-95600	72-39 73-39
67237-92E01	77-33 78-33	67253-92E10	77-38 78-38	67274-92E00	75-22 76-22 79-22 75-24 76-24
67238-87D00	80-34 72-22 73-22	67253-95600	80-39 72-29 73-29	67275-95600	80-41 72-40 73-40 75-21 76-21
67238-92E00	77-34 78-34	67255-99E00	77-40 78-40 80-42	67281-93J00	79-21 75-17 76-17
67239-92E00	80-35 77-35 78-35	67255-95600	72-30 73-30	67282-93J00	79-17
67239-92E10	80-36 77-45 78-45	67257-92E00	72-31 73-31 75-11	67286-92E00	77-19
67240-92E00	80-47 77-17	67257-99E00	76-11 79-10	67287-92E00	78-19 80-19 75-20 76-20 79-20
67241-92E10	78-17 80-17 77-43 78-43 80-45	67257-99E00	72-32 73-32	67287-92E10	80-49 72-41
67241-99E10	72-23 73-23	67258-99E00	72-33 73-33	67288-92E00	73-41 77-4 78-4
67243-92E00	77-44 78-44 80-46	67259-87D00	72-34	67288-92E10	80-4 77-6 78-6 80-6 75-7
67243-95600	72-24 73-24	67261-93J00	73-34 75-2 76-2	67288-92E20	75-7
67244-95600	72-25 73-25	67261-99E00	72-35	67288-92E30	76-7 79-7 75-14 76-14 79-13
67245-92E00	77-23	67263-93J00	73-35 75-3 76-3	67288-92E40	75-10 76-10 79-9
67245-95600	78-23 80-23 72-26 73-26	67263-99E00	72-37	67291-92E00	77-7 78-7
67246-92E00	77-36	67267-93J00	73-37 72-38 73-38		
		67269-92E00	77-29 78-29		

品番	FIG.NO.	品番	FIG.NO.	品番	FIG.NO.
67291-92E00	80-7	67296-92E70	76-9	67701-90J00	65-3
67291-92E10	77-37 78-37 80-38 81-36	67296-92E80	76-28 79-8 79-27 80-50	67721-99E00	65-4
67292-87J00				67725-90J00	81-81
67292-94300	72-42 73-42	67296-94300	72-45 73-45	67725-90J20	81-84 81-85
67294-92E00	77-10 78-10 80-10	67296-94310	72-36 73-36 72-46	67725-99E00	65-5
67294-95600	72-43 72-59	67296-95600	73-46 72-47 73-47 75-25 76-25	67725-99E10	65-13
67295-92E00	73-43 73-59 75-8 76-8 79-24	67296-95620	80-26 72-60 73-60	67726-90J00	81-86
67295-92E10	75-5 76-5 79-5	67297-95600	72-48 73-48	67726-99E00	65-6 65-14
67296-88D10	75-6 76-6	67320-93J00	72-57 73-57	67728-99E00	65-7
67296-92E10	77-13 77-30 78-13 78-30 79-6	67320-93J10	72-57 73-57	67734-90J00	81-83
67296-90J00	80-13 80-31 72-44 73-44 72-17	67320-93J20	72-57 73-57	68110-87L00	61-26 62-26 63-26
67296-92E10	73-17 77-12 78-12 80-12 77-14	67320-93J30	73-57 73-57	68165-16B00-13L	72-49 73-49
67296-92E20	78-14 80-14 75-18 76-18 79-18	67320-93J40	72-57 73-57	69711-93E10	3-5
67296-92E30	75-13 76-13 79-12 75-9 75-28	67320-93J50	72-57 73-57		
67296-92E60	75-13 76-13	67320-93J60	72-57 73-57	70000	
67296-92E70	79-12 75-9	67320-93J70	72-57	77811-63J00-OPG	61-19 62-19 63-19
		67344-90J00	60-30	00000	
		67467-89J01	65-8	01421-0616A	5-15
		67473-89J00	18-11	01421-08357	7-7
		67500-93J00	74-1 75-29	01421-08407	12-12
				01421-08507	7-8
				01547-06167	31-9
				01547-06257	1-23 19-11
				01547-06357	19-12
				01547-06557	1-24
				01550-06127	11-34
					20-16 21-21 22-21 23-21 61-14

品番	FIG.NO.	品番	FIG.NO.	品番	FIG.NO.
01550-06127	62-14 63-14	03542-06169	63-15	09103-06266	1-2
01550-0616A	5-16 19-13	04211-11129	7-12	09103-06281	1-8
01550-06167	18-16	04211-13149	53-17		32-4
		04211-13189	30-22		49-14
			1-13		50-14
01550-0620A	32-13 60-27	04221-04089	4-7	09103-12049	51-14
01550-06207	5-17 2-10 3-3	04221-05109	5-5	09103-16004	5-3
		06111-07004	27-20	09106-05030	31-7
			28-20	09106-10065	31-10
			29-35		43-13
01550-06257	7-9 32-14 13-17 17-18 33-8	06111-11004	27-21 28-21	09116-06121	44-13 45-13
		08113-62090	29-36 27-29 28-29		17-7 43-6 44-6
01550-06307	53-14 21-14 22-14 23-14 32-15	08211-30382	27-9 28-9	09116-06127	45-6 60-20
		08310-00067	37-20 38-20 39-20	09116-06202	11-25
				09116-06215	8-8 9-8
01550-06357	18-17	08316-1006A	5-19	09116-08125	10-8
01550-08207	1-9 13-16 30-20 53-20	08316-10087	7-13 12-14 13-18 37-2	09116-08128	1-12 20-8 53-11 14-12
01550-0825A				09116-08131	
01550-0835A	5-18		38-2		15-12
01550-08407	2-11 7-10		39-2		16-12
01550-08557	18-3	08321-01067	37-21	09116-08137	43-15
01550-08757	7-11		38-21 39-21		44-15 45-15
01550-10507	30-21	08322-01067	33-9		57-9
01550-12167	12-13	08331-3112A	19-14		58-9
01550-12307	2-2	08331-41269	5-8		59-9
01580-08257	60-31	08331-41359	53-6		81-61
02112-0408A	11-15	08341-31059	31-11	09116-08160	53-10
02112-0612A	1-25	09100-06131	57-8	09116-10129	20-9
02142-0408B	11-24		58-8	09116-10150	57-10
02142-06167	37-19 38-19 39-19	09100-08232	59-8 72-50 73-50		58-10 59-10 49-10
02162-05207	34-13 35-14 36-14	09100-12081	65-15		50-10
02162-06127	32-16	09100-12090	44-7	09116-10176	51-10 53-28
03112-06303	67-3	09100-12091	43-7 44-7 45-7		54-2 54-7 54-17
03121-0516A	71-24 71-34	09103-06093	45-7 34-14		55-2 55-17
03522-05169	81-75		35-15		56-2
03542-06169	61-15 62-15	09103-06231	36-15 31-6	09117-08047	56-17 56-17 27-31

品番	FIG.NO.	品番	FIG.NO.	品番	FIG.NO.
09117-08047	28-31 29-14	09126-06006	80-25	09160-06046	18-14
09117-08110	27-35 28-35 29-15	09126-06015	81-37	09160-06054	32-8
		09131-05004	71-39	09160-06055	65-10
		09132-04034	14-17 15-17	09160-06082	46-26 47-26
09117-10039	57-11 58-11	09136-06148	16-17 60-8	09160-06085	48-26 57-12
09118-08127	59-11 60-7	09136-06149	60-9		58-12
09119-05010	18-12	09137-04004	40-8 41-8	09160-06094	59-12 21-8
09125-05042	72-16 73-16 77-21 78-21 80-21	09140-05005	42-8 18-13 74-4 75-32 76-32	09160-06104	22-8 23-8 72-53 73-53
09125-05046	14-13 15-13 16-13 34-15 35-16	09140-06020	79-31 72-52 73-52 77-31 78-31	09160-08059	43-14 44-14 45-14 43-10 44-10
09125-05047	36-16 81-41	09140-10032	80-32 46-25 47-25 48-25 48-8	09160-10082	45-10 65-16 81-63 81-88
09125-05050	46-8 47-8 48-8	09140-14024	27-5	09160-12066	81-63 81-88 43-11
	49-17 50-18 51-18		28-5 29-20 57-23	09160-12110	44-11 45-11 53-30
09125-05135	74-2 75-30	09141-18005	58-27 59-25	09160-12112	54-12 55-12
	76-30 79-29	09159-12014	43-8 44-8 45-8 53-24 53-29	09160-12113	56-12 54-18 55-18 56-18 81-64
09125-06063	14-23 14-32 15-23		54-11 55-11 56-11 81-62 44-17	09160-12124	60-21 31-8 57-24 58-28 59-26
	15-32 16-28 46-9 46-24 47-9	09159-14020	43-9 44-9 45-9 75-19 76-19	09160-13014	60-21 31-8 57-24 58-28 59-26
	47-24 48-9 48-24 54-6 55-6	09159-22006	43-9 44-9 45-9 75-19 76-19	09160-16048	27-9 28-9 27-9 28-9 27-9
	56-6 72-51 73-51 77-25 78-25	09160-05024	43-9 44-9 45-9 75-19 76-19	09160-18028	27-9 28-9 27-9 28-9 27-9
09126-05003	56-6 72-51 73-51	09160-05029	79-19 74-3 75-31 76-31 79-30	09160-30036	28-9 27-9 28-9 27-9 28-9
09126-06006	77-25 78-25			09160-30037	27-9 28-9 27-9
				09160-30038	27-9 27-9
				09160-30039	28-9 27-9 28-9 27-9 28-9
				09160-30041	27-9 28-9

品番	FIG.NO.	品番	FIG.NO.	品番	FIG.NO.
09160-30042	27-9	09169-28003	48-11	09181-45003	28-11
	28-9	09180-06186	18-15	09181-45004	27-11
09160-30043	27-9	09180-09022	65-17		28-11
	28-9	09181-12158	19-8	09181-45005	27-11
09160-30044	27-9	09181-39001	46-12		28-11
	28-9			09181-45006	27-11
09160-30055	29-40		47-12		28-11
09160-30056	29-41	09181-40186	48-12	09181-45007	27-11
09160-35002	29-23		27-7		28-11
09160-35003	29-23		28-7	09181-45008	27-11
			29-22		
09160-35006	29-23	09181-40190	27-7		28-11
09160-35008	29-23		28-7	09181-45009	28-7
09160-35009	29-23		29-22		28-11
09160-35010	29-23	09181-40195	27-7	09181-70001	27-13
09160-35013	29-23		28-7		28-13
09160-35014	29-23	09181-41002	29-22	09181-70002	29-28
09160-35015	29-23		27-7		27-13
09160-39001	46-10		28-7		28-13
	47-10	09181-41003	29-22	09181-70003	29-28
	48-10		27-7		27-13
09160-60003	29-25		28-7		28-13
09160-60004	29-25	09181-41004	29-22	09181-70004	29-28
09160-60005	29-25		27-7		27-13
09160-60006	29-25		28-7		28-13
09160-60007	29-25		29-22		29-28
09160-60008	29-25	09181-41005	27-7	09181-70006	27-13
09160-60009	29-25		28-7		28-13
09160-60011	29-24		29-22		29-28
09160-70002	27-10	09181-41006	27-7	09181-70009	27-13
	28-10		28-7		28-13
09160-70005	29-26	09181-41008	29-22	09181-70010	29-28
09161-16008	14-14		27-7		27-13
	15-14		28-7		28-13
	16-14		29-22		29-28
09163-06001	81-38	09181-41009	27-7	09181-70011	27-13
09164-13010	81-66		28-7		28-13
09164-14008	60-22	09181-41010	29-22	09181-70012	29-28
09168-10022	57-13		27-7		27-13
	58-13		28-7		28-13
	59-13		29-22		29-28
09168-12012	20-10	09181-41012	27-7	09202-05027	4-10
09168-12013	12-7		28-7	09202-06031	14-15
09168-16002	19-7		29-22		15-15
09169-06075	8-6	09181-41013	27-7		16-15
	9-6		28-7	09202-07002	27-17
09169-06090	10-6	09181-41014	29-22		28-17
09169-08039	11-26		27-7		29-37
09169-28003	60-10		28-7	09202-08006	54-3
	46-11		29-22		55-3
	47-11	09181-45003	27-11		56-3

品番	FIG.NO.	品番	FIG.NO.	品番	FIG.NO.
09202-08006	57-14	09262-35068	5-6	09282-39001	48-14
	58-14	09262-35069	53-7	09283-10011	24-10
	59-14	09263-28016	57-2		25-10
09204-01006	21-9		58-2	09283-32044	26-10
	22-9		59-2		53-4
	23-9	09263-30051	27-26	09283-52004	4-13
	46-27		28-26	09289-06003	6-11
	47-27		29-3	09289-18001	53-5
09204-03003	48-27	09263-45004	29-13	09306-06004	21-11
	57-25	09263-50001	27-38		22-11
	58-29		28-38	09306-10001	23-11
	59-27		29-4		21-12
09205-02006	18-5	09265-25040	27-3		22-12
09205-04014	24-8		28-3		23-12
	25-8		29-18	09306-13008	60-24
	26-8	09269-30014	29-42	09307-13006	60-23
09205-10006	21-17	09269-60001	29-29	09320-08021	37-10
	22-17	09269-70001	27-14		38-10
	23-17		28-14		39-10
09206-08001	1-3		29-30	09320-08062	12-8
	53-12	09280-09005	20-6	09320-08076	11-27
09206-09012	27-37	09280-09008	20-15	09320-09039	8-7
	28-37	09280-10006	14-24		9-7
	29-12		15-24		10-7
09206-13019	2-9	09280-13005	20-12	09320-09053	11-28
09229-04025	61-4	09280-22019	1-6	09320-10008	32-9
	61-5	09280-22020	19-10	09320-11013	60-11
	62-4	09280-22022	5-7	09320-12011	32-10
	62-5	09280-26005	13-13	09321-08022	60-12
	63-4	09280-26006	1-20	09329-01007	32-11
	63-5		17-8	09329-10022	61-12
09246-05006	2-13		53-13		62-12
09248-10008	57-15	09280-46004	27-33		63-12
	58-15		28-33	09329-10023	61-13
	59-15		29-9		62-13
09248-12009	20-11	09280-69001	24-9		63-13
09248-12011	21-10		25-9	09329-12004	7-6
	22-10		26-9	09343-70503-600	13-3
	23-10	09280-97001	27-27	09352-11153-600	17-9
09248-18011	2-6		28-27	09352-50823-00B	11-29
09250-10001	46-13		29-5	09352-50903-00B	17-13
	47-13	09282-24003	53-3	09352-50903-600	17-10
	48-13	09282-24004	27-34		17-11
09251-07003	64-9		28-34		17-12
09260-10005	21-18		29-10		69-2
	22-18	09282-30007	27-28		69-3
	23-18		28-28	09355-13207-00B	1-21
09260-10006	81-55		29-6	09355-40805-00B	57-16
09261-05006	19-9	09282-39001	46-14		58-16
09262-17019	53-2		47-14		59-16

品番	FIG.NO.	品番	FIG.NO.	品番	FIG.NO.
09360-12008 09362-09008 09363-08004	12-9 57-17 58-17 59-17 12-10	09407-10404	37-22 38-22 39-22 57-18 58-18	# 09471-12103 # # # 09481-05501	68-9 68-13 68-15 68-19 70-11
09367-06006 09367-08001 09380-22015	69-4 64-10 49-11 50-11 51-11	09407-11401 09407-14403	59-18 66-4 35-18 36-18 81-89	09481-10501 09481-15501	70-6 72-56 73-56 37-11 38-11
09380-38003 09381-21002 09383-08004	46-15 47-15 48-15 4-4 21-13	09407-14407	34-17 35-19 36-19 68-6 68-18	09481-30501 09481-60401	39-11 37-12 38-12 39-12 37-13
09385-06012 09387-45001	22-13 23-13 65-9 54-4 55-4	09407-18402 09407-25402	34-18 35-20 36-20 60-26 69-7	# 09482-00427 09800-81840	38-13 39-13 1-26 61-25 62-25
09387-52001 09401-08412	56-4 27-30 28-30 29-7 11-30	09408-00024 09408-00035 09408-00050 09408-00111	17-17 33-7 13-9 37-18 38-18		63-25
09401-08413 09401-11423 09401-11425	17-14 69-5 13-15 64-8 12-11	09408-00302 09409-05302-5PK 09420-05009	39-18 11-33 60-13 14-16 15-16		
09401-14409 09401-20409 09401-31407 09403-06316	17-15 1-22 17-16 40-9 41-9	09440-06037 09440-07071	16-16 81-74 21-20 22-20 23-20		
09403-13408	42-9 11-32 21-19 22-19 23-19	09440-09040 09440-12027 09440-19028	27-19 28-19 29-34 81-39 46-28		
09403-20308 09407-08401	49-12 50-12 51-12 60-32 71-8	09440-49004	47-28 48-28 27-22 28-22 29-38		
09407-10404	71-26 71-36 34-16 35-17 36-17	09471-12028 09471-12077 # 09471-12103	68-4 66-3 68-22 68-26 68-2		

品番	FIG.NO.	品番	FIG.NO.	品番	FIG.NO.

品 名 索 引 表

品名	FIG.NO.	品名	FIG.NO.
(ア)		エンド ケーブル	79-21
		エンブレム ,SUZUKI(シルバー)	72-49
		*	73-49
		エンブレム S(クローム)	61-19
		*	62-19
アーム ,クラッチシャフト	21-4	*	63-19
*	22-4		
*	23-4		
アーム ,ロック	72-30		
*	73-30		
アームアッシ ,スロットル	81-23	(カ)	
アウトレットアッシ	64-5		
アジャスタアッシ ,テンション	5-14		
アダッチメントキット ,ツインリモコン	72-58		
*	73-58		
アダプタ ,ゲージ	67-4	カバー	75-26
アダプタ ,フューエルゲージ	68-12	*	76-26
アノード(マグネシウム)	32-3	*	79-25
*	44-19	カバー ,アッパマウント(ブラック)	53-27
*	45-17	カバー ,アンダ	81-15
*	50-16	カバー ,ウエザ	61-26
*	51-16	*	62-26
アノード ,ギヤケース	57-5	*	63-26
*	58-5	カバー ,ウォータインジケータチューブ	20-5
*	59-5	カバー ,ウォータプレッシャバルブ(ブラック)	17-2
アノード ,プロテクション	1-7	カバー ,クランクケースウォータジャケット	2-7
*	32-3	カバー ,サーモスタット	17-5
*	49-13	カバー ,サイドスターボート(ブラック)	60-2
*	50-13	カバー ,サイドボート(ブラック)	60-4
*	51-13	カバー ,シフトガイドハウジングオイルシール	24-3
アノードセット ,クランプブラケット	43-5	*	25-3
*	44-5	*	26-3
*	45-5	カバー ,シリンダヘッド	1-14
アマチュア	30-11	カバー ,ダスト	30-7
*	52-2	カバー ,フューズケースアッパ	37-9
アレスタ ,フレーム	8-1	*	38-9
*	9-1	*	39-9
*	10-1	カバー ,フロント	68-24
インシュレータ ,デリバリパイプ	12-4	カバー ,プロテクションアノード	1-5
インジェクタアッシ ,フューエル	12-2	*	32-1
インターナルギヤ	30-14	カバー ,ベアセパレータ	11-21
インペラ ,ウォータポンプ	14-2	カバー ,ボデー	75-27
*	15-2	*	76-27
*	16-2	カバー ,マウントケース	53-18
ウェーブワッシャ	72-25	カバー ,ロアマウント(ブラック)	54-16
*	73-25	*	55-16
エンド ,ケーブル	72-40	*	56-16
*	73-40	カバー ,ワイヤ	72-38
*	75-21	*	73-38
*	76-21	カバー ,アッシ ,スターモータリヤ	30-17

品名	FIG.NO.	品名	FIG.NO.
カバーアッシ ,リングギヤ	3-1	キー(931)	73-5
カバーセット ,エンジン(ブラック)	61-1	*	81-6
*	62-1	キー(932)	71-3
*	63-1	*	71-17
カム ,トリムセンサアッパ	34-8	*	71-29
*	35-9	*	72-5
*	36-9	*	73-5
カム ,トリムセンサロア	34-9	*	81-6
*	35-10	キー(933)	71-3
*	36-10	*	71-17
カムアッシ ,チルトリミットスイッチ	44-18	*	71-29
*	45-16	*	72-5
カムシャフト ,インテーク	6-1	*	73-5
カムシャフト ,エキゾースト	6-2	*	81-6
カラー ,ドライブシャフト	27-2	キー(934)	71-3
*	28-2	*	71-17
*	29-17	*	71-29
ガイド ,オイルレベルゲージ	20-14	*	72-5
ガイド ,タイミシングチェーン	5-10	*	73-5
ガイド ,バルブ	1-4	*	81-6
ガスケット	2-5	キー(935)	71-3
ガスケット ,インテークマニホールド	7-2	*	71-17
*	82-6	*	71-29
ガスケット ,エンジンホルダ	53-9	*	72-5
*	82-10	*	73-5
ガスケット ,オイルパン	20-1	*	81-6
*	82-5	キー(936)	71-3
ガスケット ,シリンダヘッド	1-11	*	71-17
*	82-2	*	71-29
ガスケット ,シリンダヘッドカバー	1-17	*	72-5
*	82-3	*	73-5
ガスケット ,スパークプラグホール	1-16	*	81-6
ガスケット ,スロットルボデー	18-2	キー(937)	71-3
*	82-7	*	71-17
ガスケット ,タンクキャップ	64-3	*	71-29
ガスケット ,バルブ	7-3	*	72-5
ガスケット ,プロテクションカバー	32-2	*	73-5
*	82-4	*	81-6
ガスケット ,ポンプケースパネル	14-4	キー(938)	71-3
*	15-4	*	71-17
*	16-4	*	71-29
*	82-9	*	72-5
ガスケット ,マウントケースカバー	53-19	*	73-5
ガスケット ,レクチファイアルギュレータ	32-5	*	81-6
*	82-8	キー(939)	71-3
ガスケットセット	82-1	*	71-17
キー(931)	71-3	*	71-29
*	71-17	*	72-5
*	71-29	*	73-5
*	72-5	*	81-6

品名	FIG.NO.	品名	FIG.NO.
シール,チルトアップハンドル *	63-7	シムセット,フォワードギヤ	27-12
シール,フューエルフィルタ	63-8	*	28-12
シール,フランジ	13-8	*	29-27
シフト,クラッチドツグ	80-48	シムセット,リバースプロップシャフト	27-8
	27-16	*	28-8
*	28-16	シャフト,クラッチ	21-3
*	29-32	*	22-3
シフトアームアッシ	77-20	*	23-3
*	78-20	シャフト,クランプブラケット	43-3
*	80-20	*	44-3
シフトアッシ	77-8	*	45-3
*	78-8	シャフト,スロットル	81-17
*	80-8	シャフト,チルトシリンドアッパ	49-8
シム,タペット,T.2.175	6-4	*	50-8
シム,タペット,T.2.200	6-4	*	51-8
シム,タペット,T.2.225	6-4	シャフト,チルトシリンドア	49-7
シム,タペット,T.2.250	6-4	*	50-7
シム,タペット,T.2.275	6-4	*	51-7
シム,タペット,T.2.300	6-4	シャフト,ドライブ	77-36
シム,タペット,T.2.325	6-4	*	78-36
シム,タペット,T.2.350	6-4	*	80-37
シム,タペット,T.2.375	6-4	シャフト,ドライブ(L)	27-1
シム,タペット,T.2.400	6-4	*	28-1
シム,タペット,T.2.425	6-4	シャフト,ドライブ(X)	27-1
シム,タペット,T.2.450	6-4	*	28-1
シム,タペット,T.2.475	6-4	*	29-16
シム,タペット,T.2.500	6-4	シャフト,ピニオン	30-13
シム,タペット,T.2.525	6-4	シャフト,プロペラ	27-15
シム,タペット,T.2.550	6-4	*	28-15
シム,タペット,T.2.575	6-4	*	29-31
シム,タペット,T.2.600	6-4	ジョイント,ドライブ	11-17
シム,タペット,T.2.625	6-4	ジョイント,ドライブ	52-11
シム,タペット,T.2.650	6-4	ジョイント,メタル	49-2
シム,タペット,T.2.675	6-4	*	50-2
シム,タペット,T.2.700	6-4	*	51-2
シム,タペット,T.2.725	6-4	スイッチ,トローリングコントロール	81-50
シム,タペット,T.2.750	6-4	スイッチ,マグネット	30-10
シム,タペット,T.2.775	6-4	スイッチアッシ,イグニッション	71-2
シム,タペット,T.2.800	6-4	*	71-16
シム,タペット,T.2.825	6-4	*	71-28
シム,タペット,T.2.850	6-4	*	72-4
シム,タペット,T.2.875	6-4	*	73-4
シム,タペット,T.2.900	6-4	*	81-5
シム,タペット,T.2.925	6-4	スイッチアッシ,エマジエンシ	71-20
シム,タペット,T.2.950	6-4	*	71-32
シム,タペット,T.2.975	6-4	*	72-9
シム,タペット,T.3.000	6-4	*	73-9
シムセット,ドライブシャフト	27-6	*	81-9
*	28-6	スイッチアッシ,オイルプレッシャ(P1.0)	34-11
*	29-21	*	35-12

品名	FIG.NO.	品名	FIG.NO.
スイッチアッシ,オイルプレッシャ(P1.0)	36-12	スクリュ(3X15)	73-17
スイッチアッシ,ニュートラル	40-6	*	77-12
*	41-6	*	78-12
*	42-6	*	80-12
*	72-8	スクリュ(5X25)	77-14
*	73-8	*	78-14
*	77-11	*	80-14
*	78-11	スクリュ,スロットルグリッ	81-71
*	80-11	スクリュ,ドレーン	11-6
スイッチアッシ,モードチェンジ	79-16	スクリュ,ペーパーセパレータカバー	11-23
スイッチアッシ,PTT	40-1	スクリュ,リヤカバー	72-44
*	41-1	*	73-44
*	42-1	スクリュ,L165	72-60
*	72-12	*	73-60
*	73-12	スクリュ,4X10	72-45
*	75-4	*	73-45
*	76-4	スクリュ,5X16	75-6
*	79-4	*	76-6
*	81-13	*	77-13
スクリュ	52-9	*	77-30
*	72-36	*	78-13
*	72-46	*	78-30
*	72-47	*	79-6
*	73-36	*	80-13
*	73-46	*	80-31
*	73-47	ストップ	54-8
*	75-5	*	55-8
*	75-8	*	56-8
*	75-9	*	77-24
*	75-13	*	78-24
*	75-18	*	80-24
*	75-25	ストップ,スロットルアジャスタ	81-22
*	75-28	ストップ,テイラハンドル	81-69
*	76-5	ストップ,ハンドルロッド	81-18
*	76-8	ストップ,プロペラプッシュ	57-22
*	76-9	*	58-26
*	76-13	*	59-24
*	76-18	ストップ,リモコンケーブル	60-29
*	76-25	ストライプ,エンジンカバー-スターボード	61-16
*	76-28	*	62-16
*	79-5	*	63-16
*	79-8	ストライプ,エンジンカバー-ポート	61-17
*	79-12	*	62-17
*	79-18	*	63-17
*	79-24	ストレーナ,オイルポンプ	19-6
*	79-27	スナップリング	77-7
*	80-26	*	77-37
*	80-50	*	78-7
スクリュ(L15)	11-5	*	78-37
スクリュ(3X15)	72-17	*	80-7

品名	FIG.NO.	品名	FIG.NO.
スナッピング	80-38	スベーサ,プロベラナット	59-23
スピードメータアッシ,130KM/H(ブラック)	68-3	スライダ,シフトホリゾンタル	24-5
スピードメータアッシ,130KM/H(ホワイト)	68-3	*	25-5
スピードメータアッシ,45KNOTS(ブラック)	68-3	*	26-5
スピードメータアッシ,45KNOTS(ホワイト)	68-3	スリーブ,ウォータポンプケース	14-18
スピードメータアッシ,50MPH(ホワイト)	68-3	*	15-18
スピードメータアッシ,65KNOTSワット	68-3	*	16-18
スピードメータアッシ,80KM/H(ブラック)	68-3	スロットルアームアッシ	77-17
スプリング	30-3	*	78-17
*	52-7	*	80-17
*	77-26	セパレータアッシ,フューエルペーパー	11-1
*	77-33	センサ,インレットエアテンパレチャ	34-1
*	78-26	*	35-1
*	78-33	*	36-1
*	80-27	センサ,オキシジェン	34-6
*	80-34	*	35-7
スプリング,チルトロックレバー	46-21	*	36-7
*	47-21	センサ,テンパレチャ	34-4
*	48-21	*	35-4
スプリング,ニュートラルアーム	72-34	*	36-4
*	73-34	センサ,プレッシャ	34-3
スプリング,バルブ	6-7	*	35-3
スプロケット,カムシャフトタイミング	5-2	*	36-3
スベーサ	11-7	センサアッシ,ウォータテンパレチャ	83-6
*	65-4	*	83-7
*	72-39	センサアッシ,ウォータプレッシャ	83-9
*	72-43	センサアッシ,トリム/チルト	34-5
*	72-54	*	35-6
*	72-59	*	36-6
*	73-39	センサアッシ,ノック	35-5
*	73-43	*	36-5
*	73-54	センサアッシ,パッドホイール	83-1
*	73-59	センサアッシ,フルードレベル	83-8
*	75-22	センサアッシ,ポジション	31-4
*	76-22	センダ,スピードメータ	67-1
*	77-10	*	67-2
*	78-10	ソケット,フューエルホース	64-12
*	79-22		
スベーサ/ワッシャセット	81-82		
スベーサ,ウォータチューブ	14-20		
*	15-20		
*	16-20		
スベーサ,クラッチドツグフォワード	27-23		
*	28-23		
*	29-39	ターミナル	66-2
スベーサ,タイミングチエーンテンシヨナ	5-13	*	67-5
スベーサ,テイラハンドル	81-60	*	68-7
スベーサ,プロベラナット	57-21	*	68-21
*	58-25	ターミナル/スリーブセット	70-1

品名	FIG.NO.	品名	FIG.NO.
タコメータアッシ,ウイズモニタ	81-44		
タコメータアッシ,ウイズモニタ(ブラック)	68-20		
タコメータアッシ,ウイズモニタ(ホワイト)	66-1		
*	68-20		
タコメータアッシ,ウイズモニタワット	68-25		
タコメータアッシ,ウイズモニタB	68-25	ナット	71-22
タブ,トリム	57-3	*	72-11
*	58-3	*	73-11
*	59-3	*	75-20
タベット	6-3	*	76-20
タンク,リザーバ	49-3	*	79-20
*	50-3	*	80-49
*	51-3	*	81-11
タンクアッシ,フューエル(25L)	64-1	ナット,ドラッグリンク	81-86
ダクト,サイレンサ	8-4	ナット,ロック	65-6
*	9-4	*	65-14
*	10-4	ナット,ロッド	81-79
ダンパ,ロア	30-19	ニツプル,グリース	21-5
ダンパアッシ,ステアリング	81-78	*	22-5
チエーン,タイミング	5-9	*	23-5
チューブ	68-5	*	46-1
*	68-17	*	46-1
チューブ,ウォータ(L)	14-5	*	47-1
*	15-5	*	47-1
チューブ,ウォータ(X)	14-5	*	48-1
*	15-5	ノブ,スロットルアジャスタ	81-52
*	16-5	ノブ,ブレーキアジャスタ	72-19
チューブ,ウォータインジケータ	20-7	*	73-19
チューブ,ウォータサブ	14-21		
*	14-27		
*	15-21		
*	15-27		
*	16-23		
チューブ,250	31-5		
テンシヨナ,タイミングチエーン	5-11		
デカール	75-17	ハーネスアッシ,アクティブハブパワー(2.5M)	70-10
*	76-17	ハーネスアッシ,アクティブハブパワー(6M)	70-10
*	79-17	ハーネスアッシ,ネットワークパワー	83-13
デカール,インジェクション	61-18	*	83-20
*	62-18	*	83-26
*	63-18	ハーネスアッシ,ワイヤリング	37-3
デカール,LEANBURN	61-23	*	38-3
*	62-23	*	39-3
*	63-23	ハーネスアッシ,ワイヤリングサブ	37-15
ドラム,フリースロットル	72-26	*	38-15
*	73-26	*	39-15
		ハーネスガイド	81-49
		ハウジング,シフトロッドガイド	24-2
		*	25-2
		*	26-2

品名	FIG.NO.	品名	FIG.NO.
ハウジング,テイルハンドル	81-77	ビニオン/ギヤセット	27-4
ハウジング,ドライブシャフト(L) (ブラック)	54-1	*	28-4
*	55-1	*	29-19
ハウジング,ドライブシャフト(X) (ブラック)	54-1	ピン	11-10
*	55-1	*	77-35
<hr/>			
*	56-1	*	78-35
ハウジング,ドライブシャフトオイルシール	27-32	*	80-36
*	28-32	ピン,コネクタ	18-11
*	29-8	*	27-18
ハウジング,フォワードギヤベアリング	27-36	*	28-18
<hr/>			
*	28-36	*	29-33
ハウジング,プロップシャフト(ブラック)	27-24	ピン,チルトロック	44-16
*	28-24	ピン,ハンドルロッド	81-20
ハウジング,プロペラシャフトベアリング	29-1	ピン,ピストン	4-3
ハウジング,リバースギヤベアリング	29-11	フラスナ	61-9
<hr/>			
ハンドル,チルトアップ(ブラック)	61-6	*	62-9
*	62-6	*	63-9
*	63-6	フラスナ,リヤスターボード	61-10
バルブ,インターク	6-5	*	62-10
バルブ,ウォータプレッシャ	17-3	*	63-10
<hr/>			
バルブ,エキゾースト	6-6	フラスナ,リヤポート	61-11
バルブ,JAC	7-4	*	62-11
バルブ,アッシ,オイルリリーフ	19-4	*	63-11
バルブ,アッシ,ニードル	11-2	フィルタ	11-20
バンド,スターティングモータ	30-18	*	52-12
<hr/>			
パイプ,エキゾースト	20-4	フィルタ,アウトレット	64-4
パイプ,デリバリー	12-5	フィルタ,ウォータサブ	14-29
パッド,タイミングチェーンテンションナ	5-12	*	15-29
パネル	71-38	*	16-25
パネル,イグニッションスイッチ	71-6	フィルタ,ウォータスターボードサイド	14-10
<hr/>			
*	71-23	*	15-10
*	71-33	*	16-10
パネル,エマージェンシストップスイッチ	71-10	フィルタ,ウォータポートサイド	14-9
パネル,フロント(ブラック)	60-6	*	15-9
パネル,ボンベケースアンダ	14-3	*	16-9
<hr/>			
*	15-3	フィルタ,フューエル	13-4
*	16-3	*	13-5
パネル,ライティングスイッチ	71-14	フィルタ,JACホース	7-14
パネル,PTTスイッチ	71-12	フィルタアッシ	11-8
パネル,アッシ,イグニッションスイッチ	71-1	フィルタアッシ,オイル	19-15
<hr/>			
パネル,アッシ,エマージェンシスイッチ	71-9	フック,エンジン	2-1
パネル,アッシ,エンジンスイッチ	71-15	フック,エンジンカバー,フロント	60-18
パネル,アッシ,デュアルエンジンスイッチ	71-27	フック,エンジンカバー,リヤスターボード	60-16
パネル,アッシ,トローリングコントロールスイッチ	71-37	フック,エンジンカバー,リヤポート	60-17
パネル,アッシ,ライティングスイッチ	71-13	フライホイール,マグネット	31-1
<hr/>			
パネル,アッシ,PTTスイッチ	71-11	フランジ	75-24
パン,オイル(ブラック)	20-2	*	76-24
ピストン	4-1	*	80-41
ピストンセット(OS.0.50)	4-14	フロート	11-9
ビニオン	30-12	ブザー,ウォーニング	71-7

品名	FIG.NO.	品名	FIG.NO.
ブザー,ウォーニング	71-25	ブッシュ,チルトシリンドラ	50-9
*	71-35	*	51-9
*	72-13	ブッシュ,チルトストッパロッド	46-19
*	73-13	*	47-19
*	81-12	*	48-19
<hr/>			
ブザーアッシ,ウォーニング	70-4	ブッシュ,テイルハンドルピボット	81-65
ブッシュ	11-18	ブッシュ,ドライブシャフト	54-5
*	11-19	*	55-5
*	72-21	*	56-5
*	72-24	ブッシュ,ドラッグリンク	81-83
<hr/>			
*	72-28	ブッシュ,ハンドルロッド	81-19
*	73-21	ブッシュ,プロペラ	58-22
*	73-24	*	59-20
*	73-28	ブッシュセット,プロペラ	57-20
*	77-28	*	58-20
<hr/>			
*	77-39	*	58-24
*	77-42	*	59-22
*	78-28	ブラケット	72-33
*	78-39	*	73-33
*	78-42	*	77-29
<hr/>			
*	80-29	*	78-29
*	80-40	*	80-30
*	80-44	ブラケット,ギヤ	30-6
ブッシュ,ウォータチューブ,ロア	14-7	ブラケット,クランプ	81-43
*	14-22	ブラケット,クランプシフト	81-54
<hr/>			
*	14-28	ブラケット,クランプスターボード(ブラック)	43-1
*	15-7	*	44-1
*	15-22	*	45-1
*	15-28	ブラケット,クランプボード(ブラック)	43-2
*	16-7	*	44-2
<hr/>			
*	16-24	*	45-2
ブッシュ,ウォータチューブアッパ	14-6	ブラケット,スイベル(L) (ブラック)	46-4
*	15-6	*	47-4
*	16-6	ブラケット,スイベル(UL) (ブラック)	46-4
ブッシュ,ウォータボンベケース	14-8	*	47-4
<hr/>			
*	15-8	*	48-4
*	16-8	ブラケット,ステアリング(L) (ブラック)	46-7
ブッシュ,クラッチレバー	21-16	*	47-7
*	22-16	ブラケット,ステアリング(X) (ブラック)	46-7
*	23-16	*	47-7
<hr/>			
ブッシュ,クランプシャフトスイベル	46-5	*	48-7
*	47-5	ブラケット,タイロッド	65-12
*	48-5	ブラケット,チルトロックスプリング	46-23
ブッシュ,シフトギヤ	81-31	*	47-23
ブッシュ,シフトレバー	81-28	*	48-23
<hr/>			
ブッシュ,ステアリング	46-6	ブラケット,テイルハンドル(ブラック)	81-58
*	47-6	ブラケット,トリムセンサ	34-12
*	48-6	*	35-13
ブッシュ,スロットルアジャスタ	81-53	*	36-13
ブッシュ,チルトシリンドラ	49-9	ブラケット,ニュートラルスイッチ	40-7

品名	FIG.NO.	品名	FIG.NO.
ブラケット,ニュートラルスイッチ	41-7	プレート,アッパマウント	53-21
*	42-7	プレート,エキゾーストシール	14-31
ブラケット,ハーネス	37-17	*	15-31
*	38-17	*	16-27
*	39-17	*	57-7
ブラケット,フアスナフロント	61-2	*	58-7
*	62-2	*	59-7
*	63-2	プレート,シフトピン	77-45
ブラケット,フアスナリヤ	61-3	*	78-45
*	62-3	*	80-47
*	63-3	プレート,シフトロック	77-27
ブラケット,フューエルフィルタ	13-10	*	78-27
ブラケット,プザ	72-15	*	80-28
*	73-15	プレート,スロットルアジャスタノツチ	81-30
ブラケット,ロアマウント(ブラック)	54-15	プレート,スロットルアジャスタノブ	81-76
*	55-15	プレート,スロットルシャフト	81-21
*	56-15	プレート,センタ	30-5
ブラシ,グラス	52-5	プレート,トリムスイッチ	81-14
ブラシアッシ	52-4	プレート,プリーザ	1-15
ブラシセット,グラス	30-2	プレート,ボールガイド	81-26
ブレーキアッシ	52-6	プレート,ロック	81-29
ブレーキアームアッシ	77-9	プレートアッシ	72-18
*	78-9	*	73-18
*	80-9	プレートアッシ,エマジエンシスイッチロック	71-21
ブレーキアジャスト	77-3	*	72-10
*	78-3	*	73-10
*	80-3	*	81-10
ブロックアッシ,シリンダ	2-3	プロテクタ(L:80)	69-6
ブレー,フューズ	37-8	プロテクタ,エアホース(610)	11-31
*	38-8	プロテクタ,フューエルホース(L:450)	12-6
*	39-8	プロテクタ,フューエルホース(370)	13-11
ブラグ	49-4	プロテクタ,フューエルホース(610)	13-12
*	50-4	プロテクタ,プリーザホース(590)	1-19
*	51-4	プロベラ(3X14.25X18)	58-21
ブラグ,ウォータ	20-3	*	59-19
ブラグ,オイルベンチュリ	2-12	プロベラ(3X14.25X20)	58-21
ブラグ,ギヤケース	58-30	*	59-19
*	59-28	プロベラ(3X14.25X22)	58-21
ブラグ,サイドカバー	60-3	*	59-19
ブラグ,サブウォータチューブ	14-11	プロベラ(3X14.25X24)	58-21
*	15-11	*	59-19
*	16-11	プロベラ(3X13.5X15)	57-19
ブラグ,ドリブンギヤ	5-4	*	58-19
ブラグ,ノツチスプリング	21-15	プロベラ(3X13.875X15)	58-23
*	22-15	プロベラ(3X13.875X17)	58-23
*	23-15	プロベラ(3X13.875X17)C/R	59-21
ブラグ,フューエルコネクタ	64-7	プロベラ(3X13.875X19)C/R	58-23
プレート	77-2	プロベラ(3X13.875X19)C/R	59-21
*	78-2	プロベラ(3X13.875X21)	58-23
*	80-2	プロベラ(3X13.875X21)C/R	59-21

品名	FIG.NO.	品名	FIG.NO.
プロベラ(3X13.875X23)	58-23	ホルダ,フレームアレスタ	9-3
プロベラ(3X13.875X23)C/R	59-21	*	10-3
プロベラ(3X13.875X25)	58-23	ホルダ,ブラシ	30-8
プロベラ(3X14X17)	57-19	ホルダ,リモコンケーブル	60-28
*	58-19	ホルダ,レギュレータ	11-14
プロベラ(3X14X19)	57-19	ホルダ,PTリレー	40-3
*	58-19	*	41-3
プロベラ(3X14X21)	57-19	*	42-3
*	58-19	ホルダアッシ,ブラシ	52-8
プロベラ(3X14X23)	57-19	ホルダセット,エンジン(ブラック)	53-1
*	58-19	ボール	81-27
ヘッドアッシ,シリンダ	1-1	ボデーアッシ,スロットル	18-1
ベース,PTスイッチ	81-48	ボデーカバー,トップマウントデュアル	79-26
ベアリングセット,カラー:イエロー	4-11	ボルト	24-7
ベアリングセット,カラー:グリーン	4-11	*	25-7
ベアリングセット,カラー:ナシ	4-11	*	26-7
ベアリングセット,カラー:ブラック	4-11	*	52-19
ベアリングセット,カラー:ブルー	4-11	*	53-15
ベアリングセット,カラー:レッド	4-11	*	65-13
ベアリングセット,カラー:レッド/イエロー	4-11	*	81-70
ベアリングセット,カラー:レッド/グリーン	4-11	ボルト(6X18)	77-19
ベアリングセット,カラー:レッド/ブラック	4-11	*	78-19
ベアリングセット,カラー:レッド/ブルー	4-11	*	80-19
ベアリングセット,クランクスラスト	4-12	ボルト,アッパマウント	53-22
*	4-12	ボルト,クランクケース	2-4
ベアリングセット,コネクティングロッド	4-8	ボルト,クランクケースインサイド	1-10
ベアリングセット,コネクティングロッド(US:0.25)	4-8	ボルト,クランクブラケット	81-42
ベゼル,2インクrom	83-4	ボルト,コネクティングロッド	4-6
ベゼル,2インクホワイト	83-5	ボルト,シフトギヤアッシ	81-24
ベゼル,4インクrom	83-2	ボルト,シフトレバー	81-40
ベゼル,4インクホワイト	83-3	ボルト,ストップフロント	77-15
ホース	11-11	*	78-15
ホース,ウォータリターン	17-1	*	80-15
ホース,フューエル(ジョイントツーフイルタ)	13-2	ボルト,ストップリア	77-16
ホース,フューエル(セパレータツテリバリ)	12-1	*	78-16
ホース,フューエル(タンクツコネクタ)	64-11	*	80-16
ホース,フューエル(ポンプツセパレータ)	13-14	ボルト,スルー	52-20
ホース,JAC	7-5	ボルト,テイルハンドルピボット	81-59
ホルダ,エレクトリックパーツ	32-7	ボルト,テイルハンドルブラケット(L50)	81-68
ホルダ,クラッチレバー	21-2	ボルト,ドラッグリンク	65-5
*	22-2	*	81-84
*	23-2	*	81-85
ホルダ,コネクタ	37-16	ボルト,ドラッグリンクプレート	81-81
*	38-16	ボルト,ボンフNO.1	52-17
*	39-16	ボルト,ボンフNO.2	52-18
ホルダ,サイドカバー	60-5	ボルト,リザーバ	49-6
ホルダ,スロットルレバー	18-6	*	50-6
ホルダ,ニュートラルロック	72-31	*	51-6
*	73-31	ボルト,ロアマウント	54-10
ホルダ,フレームアレスタ	8-3	*	55-10

品名	FIG.NO.	品名	FIG.NO.
ボルト ロアマウント	56-10	(ヤ)	
ポンプ スクイズ	64-13		
ポンプアッシ オイル	19-3		
ポンプアッシ フューエル	11-3		
*	13-1		
ポンプアッシ PTT	52-14	ユニオン ウォータリターン	53-8
		ユニオン スピードメータホース	57-4
		*	58-4
		*	59-4
		ユニット インタフェイス	83-19
(マ)		*	83-24
		ユニット エンジンコントロール	40-4
		*	41-4
		*	42-4
		ユニット レジスタヒューズ	83-21
マーク エンブレムフロント(100)	61-21	*	83-27
マーク エンブレムフロント(115)	62-21	ユニット レジスタメール	83-22
*	63-21	*	83-28
マーク エンブレムリヤ(100)	61-22	ヨーク シフト	24-1
マーク エンブレムリヤ(115)	62-22	*	25-1
*	63-22	*	26-1
マーク クラッチシフト	81-57		
マーク ハンドルグリップ	81-67		
マウント アッパ	53-23		
マウント アッパスラスト	53-26		
マウント ロア	54-9	(ラ)	
*	55-9		
*	56-9		
マウント ロアスラスト	54-14		
*	55-14		
*	56-14	レバー エキゾーストシール	14-30
マグネット ギヤケース	24-4	*	15-30
*	25-4	*	16-26
*	26-4	*	57-6
マニホールド インテーク	7-1	*	58-6
マニホールドアッシ	49-1	*	59-6
*	50-1	レバー サイドカバー	61-20
*	51-1	*	62-20
マニュアルバルブ	52-15	*	63-20
メータアッシ アワー(ブラック)	68-14	レバー チルトロック	46-20
メータアッシ アワー(ホワイト)	68-14	*	47-20
メータアッシ トリム(ブラック)	68-1	*	48-20
メータアッシ トリム(ホワイト)	68-1	ラベル イグニッションスイッチ	81-46
メータアッシ ボルテージ(ブラック)	68-8	ラベル エンジンカバー	61-24
メータアッシ ボルテージ(ホワイト)	68-8	*	62-24
メータアッシ スターティング	30-1	*	63-24
メータアッシ PTT	52-1	ラベル オイル	3-7
モジュールアッシ GPSレシーバ	67-7	ラベル クリアランス	3-6
*	83-16	ラベル スタータ	3-4
		ラベル ストップ	81-47

品名	FIG.NO.	品名	FIG.NO.
ラベル トロールモード	81-51	レバー スロットルNO.2	18-10
ラベル S.I.G.P	3-5	レバー チルトロック	46-17
リード L165	46-2	*	47-17
*	46-3	*	48-17
*	47-2	レバー チルトロックポート	46-18
*	47-3	*	47-18
*	48-2	*	48-18
リード L310	48-3	レバー トリムセンサ	34-7
*	49-16	*	35-8
*	50-17	*	36-8
*	51-17	レバー ハンドル	72-27
*	54-7	*	73-27
*	55-7	*	75-12
*	56-7	*	76-12
リードアッシ フューエルゲージ	68-11	*	79-11
リテーナ バルブスプリング	6-8	レバー フックフロント(ブラック)	60-19
リモートコントロールアッシ	72-1	レバー フックリヤ(ブラック)	60-14
*	73-1	*	60-15
リモートコントロールアッシ シングル	75-1	レバー フリースロットル	72-23
*	76-1	*	73-23
*	77-1	レバーアッシ スロットル	77-23
*	78-1	*	78-23
リモートコントロールアッシ ツイン	79-1	*	80-23
*	80-1	ローラ	72-20
リレーアッシ	37-5	*	73-20
*	38-5	*	77-32
*	39-5	*	78-32
リレーアッシ PTT	40-2	*	80-33
*	41-2	ロッド クラッチ(L)	21-6
*	42-2	*	22-6
リンク クラッチレバー	21-7	ロッド クラッチ(X)	21-6
*	22-7	*	22-6
*	23-7	*	23-6
リンク チルトロックレバー	46-22	ロッド シフト(L)	24-6
*	47-22	*	25-6
*	48-22	ロッド シフト(X)	24-6
リンクアッシ ドラッグ	65-3	*	25-6
リンクセット ドラッグ	65-1	*	26-6
リンク	11-16	ロッド スロットル	18-4
リンクセット ピストン	4-2	ロッド スロットルNO.2	18-8
リンクセット ピストン(OS:0.50)	4-15	ロッド フリーアクチュムレータ	77-43
レギュレータアッシ	11-12	*	78-43
レクチュファイヤレギュレータアッシ	32-6	*	80-45
レバー クラッチ	21-1		
*	22-1		
*	23-1		
レバー シフト	30-9	(ワ)	
*	81-2		
レバー スロットル	81-56		
レバー スロットルNO.1	18-7		

品名	FIG.NO.	品名	FIG.NO.
ワイヤ,アダプタツ-レフトネットワーク	83-15	ワッシャ	77-18
ワイヤ,アダプタツ-DIAGNS	83-29	*	77-38
ワイヤ,アダプタツ-Nネットワーク	83-14	*	77-40
ワイヤ,センターエクステンション(L:2000)	70-8	*	78-4
ワイヤ,トリムメータエクステンション(L:6500)	70-9	*	78-6
ワイヤ,ニュートラルPTTスイッチ	75-16	*	78-18
*	76-16	*	78-38
*	79-15	*	78-40
ワイヤ,ネットワーク	67-6	*	79-7
ワイヤ,15エクステンション	83-12	*	79-9
ワイヤ,2エクステンション	83-10	*	79-13
ワイヤ,25エクステンション	83-25	*	79-14
ワイヤ,6エクステンション	83-11	*	80-4
ワイヤアッシ,インストールメント	70-7	*	80-6
ワイヤアッシ,ハーネス	81-4	*	80-18
ワイヤアッシ,リモートコントロール	70-5	*	80-39
*	70-5	*	80-42
*	70-5	*	81-73
*	72-55	*	81-87
*	72-55	ワッシャ,オイルシールプロテクタ	27-25
*	72-55	*	28-25
*	73-55	*	29-2
*	73-55	ワッシャ,クランプブラケットシャフト	43-12
*	73-55	*	44-12
ワイヤアッシ,リモコンアダプタNO.2(L:2000)	70-3	*	45-12
ワイヤアッシ,リモコンエクステンション(L:2000)	70-2	ワッシャ,スロットルグリップ	81-72
ワイヤアッシ,リモコンエクステンション(L:3000)	70-2	ワッシャ,トリムセンサ	34-10
ワイヤアッシ,PTTスイッチアダプタ	72-2	*	35-11
*	73-2	*	36-11
ワッシャ	65-7	ワッシャ,マウントボルト,12.5X22X3.0	53-25
*	72-14	*	54-13
*	72-29	*	55-13
*	72-37	*	56-13
*	72-41	ワッシャ,ロッド	81-80
*	72-48	ワッシャセット,ストップ	30-16
*	73-14		
*	73-29		
*	73-37		
*	73-41		
*	73-48		
*	75-7	Eリング	72-42
*	75-10	*	73-42
*	75-14	*	77-5
*	75-15	*	78-5
*	76-7	*	80-5
*	76-10	*	81-32
*	76-14	*	81-36
*	76-15	Oリング	11-13
*	77-4	*	11-22
*	77-6	*	49-5

(ソノタ)

品名	FIG.NO.	品名	FIG.NO.
Oリング	50-5		
*	51-5		
*	52-3		
*	52-13		
Oリング,アッパカバー	37-7		
*	38-7		
*	39-7		
Oリング,オイルポンプ	19-5		
Oリング,クランクケースウォータージャケットカバー	2-8		
Oリング,フェューエルアウトレット	64-6		
Oリングセット	52-16		
3ウェイ,ウォータホース	17-6		

スズキ DF100A/115A パーツカタログ

2012年 8 月印刷

2012年 8 月発行

発行 **スズキ株式会社**
二輪品質保証部 市場品質保証課
〒432-8611 静岡県浜松市南区高塚町300番地

不許複製

1

ま え が き
目 次

2

エ ン ジ ン

3

伝 導

4

電 装

5

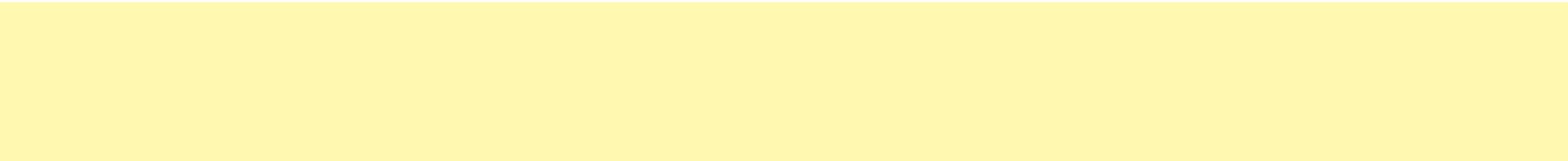
外 装

6

オ プ シ ョ ン

7

品 番 索 引 表
品 名 索 引 表



* 9 9 0 0 B - 9 0 2 2 0 *

9900B-90220

