

**SUZUKI**  
**パワースタート**

**DF100A/115A/140A**  
**DF100AT**  
**DF115AT**  
**DF140AT**

---

**OUTBOARD MOTOR**

2014-3

**2**版

このパーツカタログの発行により今まで使用していた次の  
パーツカタログは使用しないでください。

パーツカタログ名	パーツカタログ品番
DF100A/115A/140A	9900B-90227

ま え が き 目 次	1
エ ン ジ ン	2
伝 導	3
電 装	4
外 装	5
オ プ シ ョ ン	6
品 番 索 引 表 品 名 索 引 表	7



**DF100A**



**DF115A**



-----  
**DF140A**





# まえがき

このパーツカタログは、スズキ船外機 DF100A/115A/140A 型の補給取扱い部品を収録してあります。

エンジン諸元	4 サイクル	4 気筒	総排気量	(内径×行程 86 mm×88 mm)
			2045 $\text{cm}^3$	

DF100A				
機種記号	年式	型式	トランサム	実施号機
DF100AT		10003F	L, X	10003F-410001 ~

DF115A				
機種記号	年式	型式	トランサム	実施号機
DF115AT		11503F	L, X	11503F-410001 ~

DF140A				
機種記号	年式	型式	トランサム	実施号機
DF140AT		14003F	L, X	14003F-410001 ~

## パーツカタログのご使用について

### 1. 記号および略語

#### 1-1. サイズ等

A : 用品	L : 長さ、リンク数、容積	US : アンダサイズ
AR : 必要量	NT : 歯数	W : 巾
D : 線径	OD : 外径	W/ : 同時使用
E.NO. : エンジン番号	OPT : オプション	# : 直送品
F.NO. : フレーム番号	OS : オーバサイズ	* : 直売品
H : 高さ	STD : スタンダード	~ : より、から
ID : 内径	T : 厚さ	
12×34×5 : 内径×外径×厚さ(巾、長さ)		

#### 1-2. メーカー名

CHKK : 中央発条	NGK : 日本特殊陶業
DID : 大同工業	NHK : 日本発条
DK : 大金製作所	RK : 高砂チェン
FB : 古河電池	TEN : 富士通テン
IRC : 井上護謨工業	TR : 東海理化電機製作所
KYB : 萱場工業	YB : 湯浅電池
NABCO : 日本エアブレーキ	

#### 1-3. 構成部品の表示

品番	品名
xxxxx-xxxxx	アッシ
xxxxx-xxxxx	.
xxxxx-xxxxx	:

↑ 構成部品(インナパーツ)を表示します。

#### 1 - 4. 部品変更

備考欄の品番の前の 印は変更部品相互の互換性を表示します。

- .....「~より統一」を示し、旧「→」新です。
- .....「~に統一」を示し、旧「×」新です。

#### 1 - 5. 修正使用

ホース、チューブ等で寸法表示の 印は修正使用を表示します。

(例) L:200 180.....200を180に修正して使用します。

## 2. 部品変更のお知らせ

部品が新設または変更となった場合、サービス・部品ニュース、統一部品一覧表などでご案内いたします。

販売店様にあつては、弊社代理店にお問い合わせください。

## 3. 部品の注文

部品ご注文の場合は、このパーツカタログをご参照の上、次の点にご留意され、正確にご注文ください。

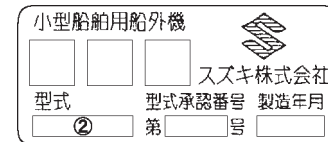
- 3 - 1. 品番、品名および数量
- 3 - 2. フレーム番号及びエンジン番号と型式番号(年式)
- 3 - 3. 部品メーカー(電装部品、保安部品など)

注 分解図は、補給部品索引のためのものです。分解、組立には使用しないで下さい。  
補給部品の中で車種間の共通化により、一部生産車の部品と異なる場合があります。  
あらかじめご了承ください。  
記載事項は予告なく変更することがあります。あらかじめご了承ください。

## I.Dプレートの説明

I.Dプレートには下記の項目が刻印されています。

より正確な部品発注のため 機種名、型式、製造番号(号機)を確認下さい。



機種名を示します。(例) DF140ATX

型式を示します。(例) 14003F

製造番号(号機)を示します。(例) 410001

I.Dプレート

取付位置：ブラケット、クランプ

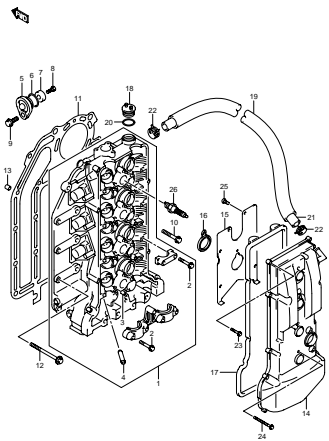
## 目 次

FIG.NO.	タ イ ト ル	FIG.NO.	タ イ ト ル	FIG.NO.	タ イ ト ル
1	シリンダ ヘッド	51	エンジン カバー(DF100AT)		
2	シリンダ ブロック	52	エンジン カバー(DF115AT)		
3	リングギヤ カバー	53	エンジン カバー(DF140AT)		
4	クラシクシャフト	54	フューエル タンク		
5	タイミング チェーン	55	ドラッグ リンク		
6	カムシャフト	56	メータ		
7	インテーク マニホールド	57	オプションル:メータ(1)		
8	サイレンサ(DF100AT)	58	オプションル:メータ(2)		
9	サイレンサ(DF115AT)	59	オプションル:メータ キット		
10	サイレンサ(DF140AT)	60	オプションル:トリム センダ		
11	フューエル ベーバセバレータ	61	オプションル:ハーネス		
12	フューエル インジェクタ	62	オプションル:スイッチ		
13	フューエル ポンプ	63	オプションル:リモートコントロール		
14	ウォータ ポンプ	64	オプションル:リモートコントロール スペーサ		
15	サーモスタット	65	オプションル:リモート コントロール アッシシングル(1)		
16	スロットル ボデー	66	オプションル:リモート コントロール アッシシングル(2)		
17	オイル ポンプ	67	オプションル:リモート コントロール アッシデュアル(1)		
18	オイル パン	68	オプションル:リモート コントロール アッシデュアル(2)		
19	クラッチ シャフト	69	オプションル:テイヤハンドル		
20	シフト ロット	70	オプションル:ガスケット セット		
21	トランスミッション	71	オプションル:ローレンスゲージ		
22	スターティング モータ				
23	マグネット				
24	レクチファイヤ				
25	イグニッション コイル				
26	センサ(DF100AT)				
27	センサ(DF115AT)				
28	センサ(DF140AT)				
29	ハーネス(DF100AT)				
30	ハーネス(DF115AT)				
31	ハーネス(DF140AT)				
32	PTT スイッチ/エンジン コントロール ユニット(DF100AT)				
33	PTT スイッチ/エンジン コントロール ユニット(DF115AT)				
34	PTT スイッチ/エンジン コントロール ユニット(DF140AT)				
35	クランプ ブラケット(DF100AT)				
36	クランプ ブラケット(DF115AT)				
37	クランプ ブラケット(DF140AT)				
38	スイベル ブラケット(DF100AT)				
39	スイベル ブラケット(DF115AT)				
40	スイベル ブラケット(DF140AT)				
41	トリム シリンダ(DF100AT)				
42	トリム シリンダ(DF115AT)				
43	トリム シリンダ(DF140AT)				
44	PTT モータ(DF100AT)				
45	PTT モータ(DF115AT)				
46	PTT モータ(DF140AT)				
47	エンジン ホルダ				
48	ドライブ シャフトハウジング				
49	ギヤ ケース				
50	サイド カバー				



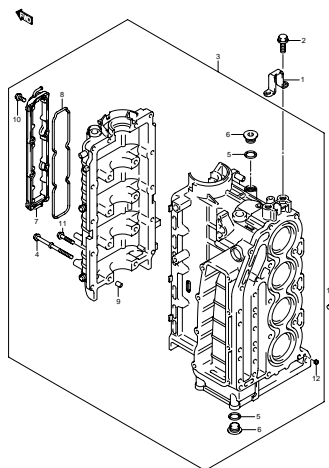


FIG. 1



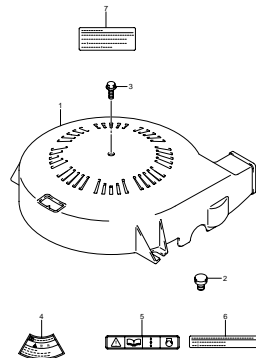
DF140A\_000\_014\_001  
CYLINDER HEAD

FIG. 2



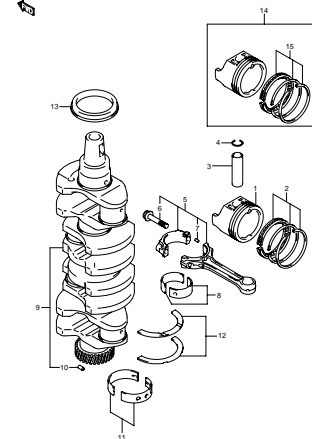
DF140A\_000\_014\_002  
CYLINDER BLOCK

FIG. 3



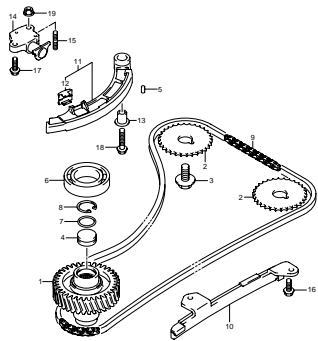
DF140A\_000\_014\_003  
RING GEAR COVER

FIG. 4



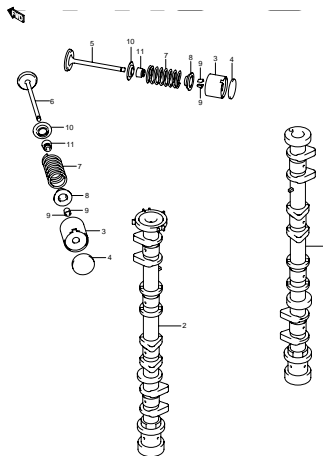
DF140A\_000\_014\_004  
CRANKSHAFT

FIG. 5



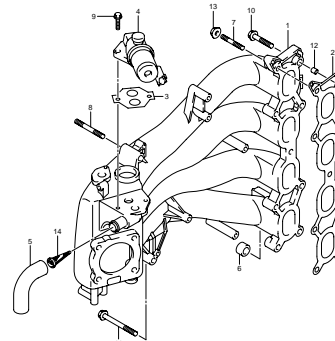
DF140A\_000\_014\_005  
TIMING CHAIN

FIG. 6



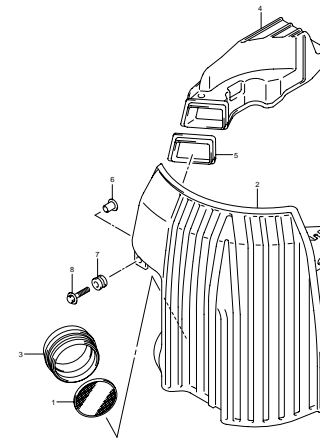
DF140A\_000\_014\_006  
CAMSHAFT

FIG. 7



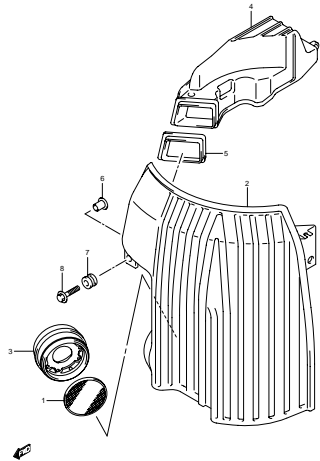
DF140A\_000\_014\_007  
INTAKE MANIFOLD

FIG. 8



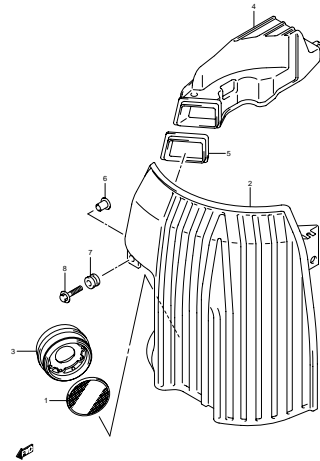
DF140A\_000\_014\_008  
SILENCER

FIG. 9



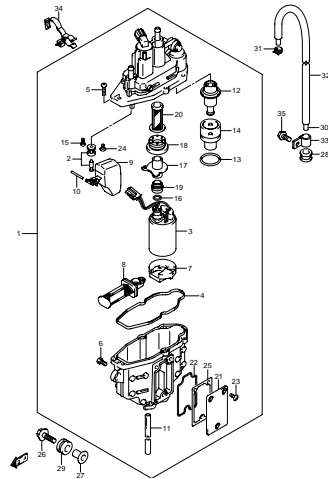
DF140A\_000\_014\_009  
SILENCER

FIG. 10



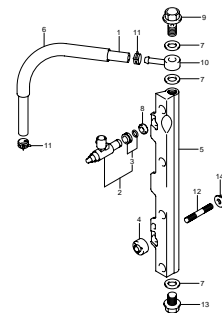
DF140A\_000\_014\_010  
SILENCER

FIG. 11



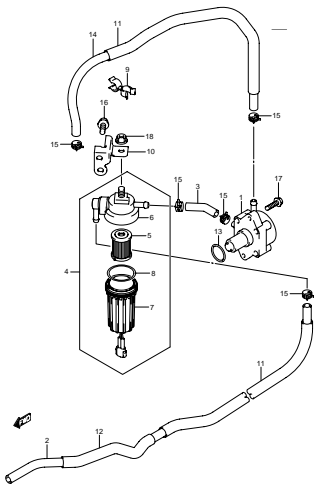
DF140A\_000\_014\_011  
FUEL VAPOR SEPARATOR

FIG. 12



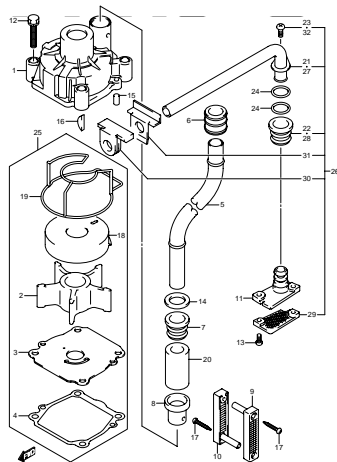
DF140A\_000\_014\_012  
FUEL INJECTOR

FIG. 13



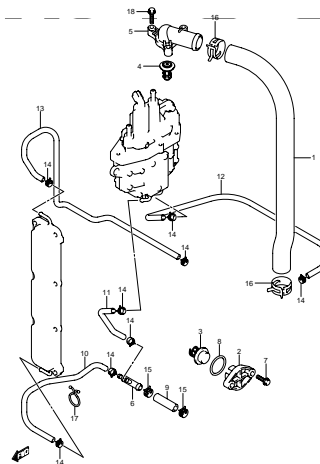
DF140A\_000\_014\_013  
FUEL PUMP

FIG. 14



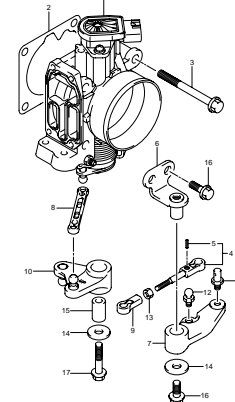
DF140A\_000\_014\_014  
WATER PUMP

FIG. 15



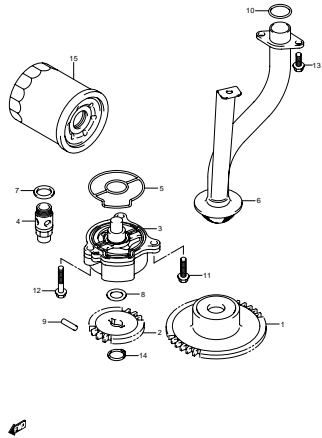
DF140A\_000\_014\_015  
THERMOSTAT

FIG. 16



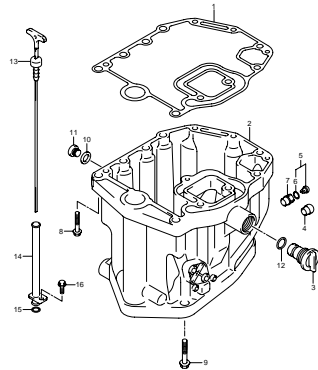
DF140A\_000\_014\_016  
THROTTLE BODY

FIG. 17



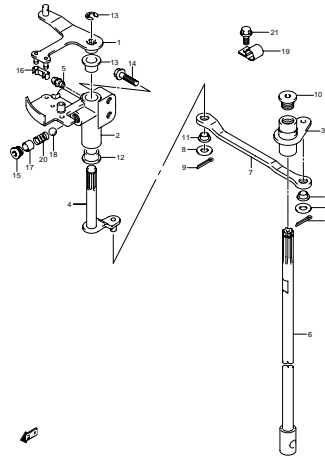
DF140A\_000\_014\_017  
OIL PUMP

FIG. 18



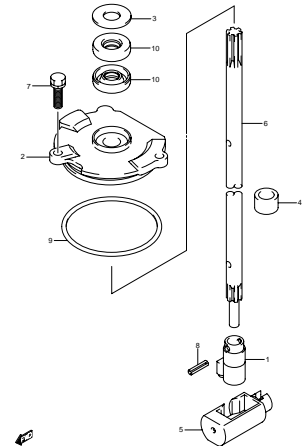
DF140A\_000\_014\_018  
OIL PAN

FIG. 19



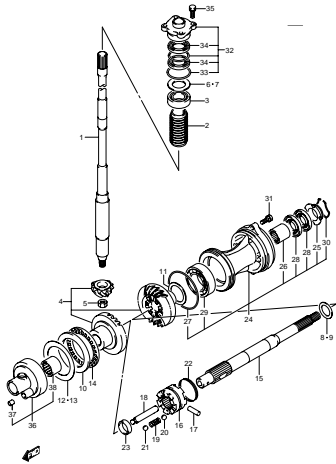
DF140A\_000\_014\_019  
CLUTCH SHAFT

FIG. 20



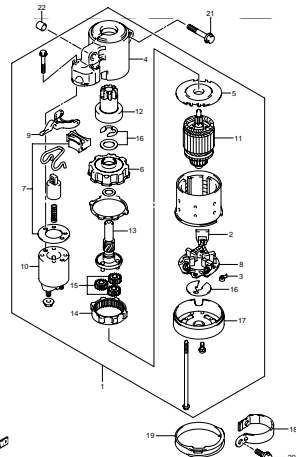
DF140A\_000\_014\_020  
SHIFT ROD

FIG. 21



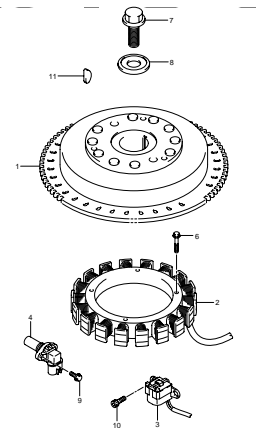
DF140A\_000\_014\_021  
TRANSMISSION

FIG. 22



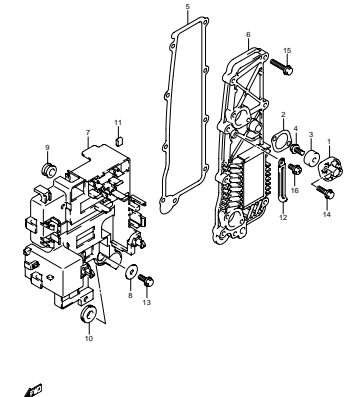
DF140A\_000\_014\_022  
STARTING MOTOR

FIG. 23



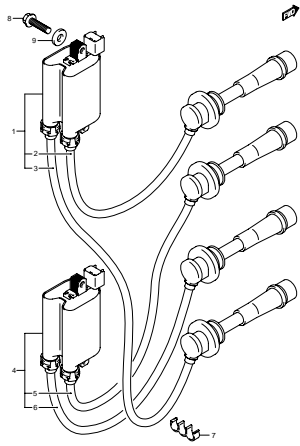
DF140A\_000\_014\_023  
MAGNETO

FIG. 24



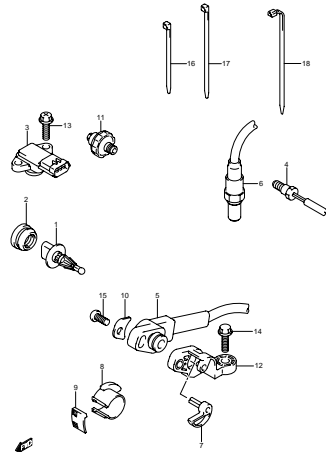
DF140A\_000\_014\_024  
RECTIFIER

FIG. 25



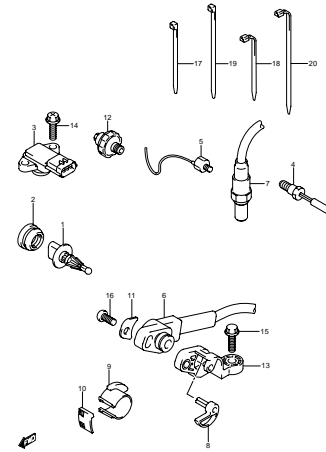
DF140A\_000\_014\_025  
IGNITION COIL

FIG. 26



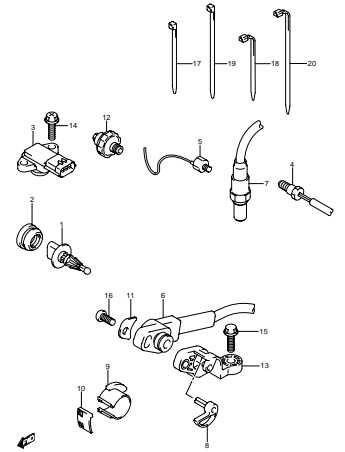
DF140A\_000\_014\_026  
SENSOR

FIG. 27



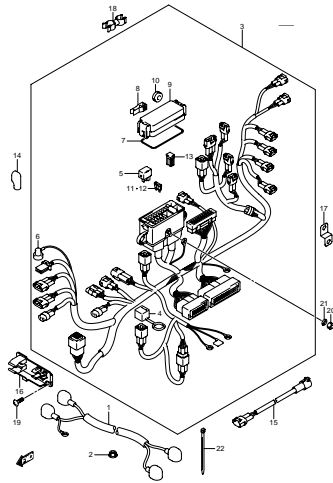
DF140A\_000\_014\_027  
SENSOR

FIG. 28



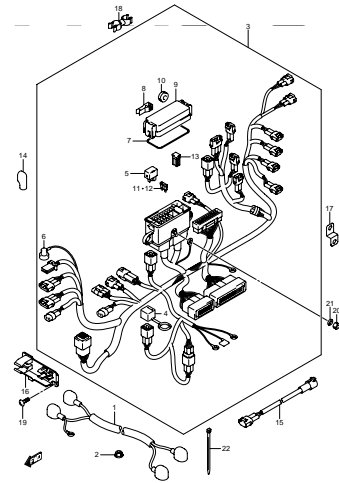
DF140A\_000\_014\_028  
SENSOR

FIG. 29



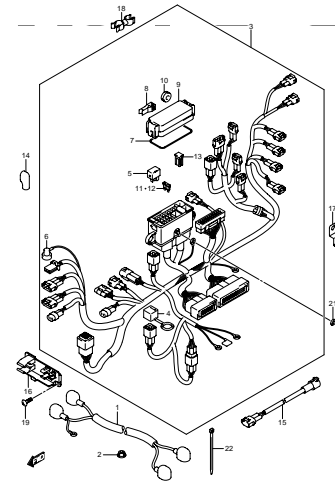
DF140A\_000\_014\_029  
HARNES

FIG. 30



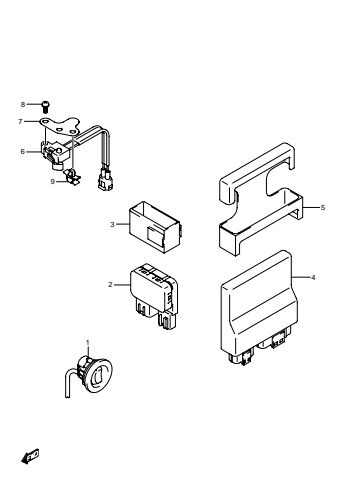
DF140A\_000\_014\_030  
HARNES

FIG. 31



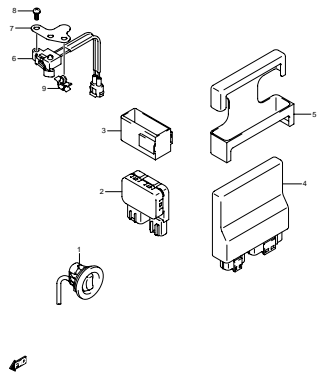
DF140A\_000\_014\_031  
HARNES

FIG. 32



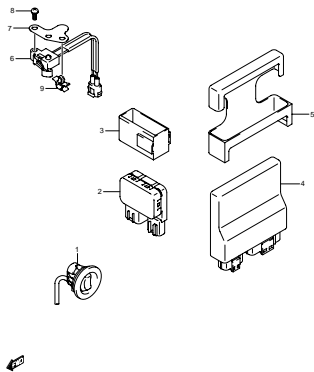
DF140A\_000\_014\_032  
PTT SWITCH/ENGINE CONTROL UNIT

FIG. 33



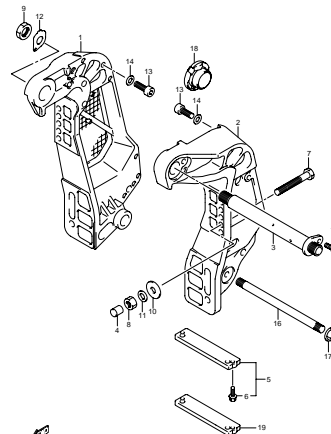
DF140A\_000\_014\_033  
PTT SWITCHENGINE CONTROL UNIT

FIG. 34



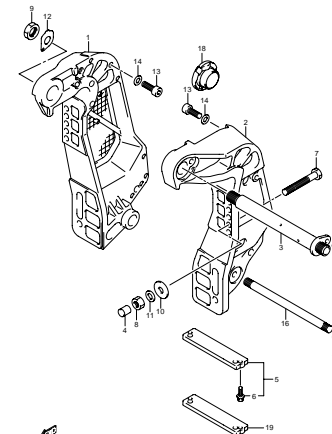
DF140A\_000\_014\_034  
PTT SWITCHENGINE CONTROL UNIT

FIG. 35



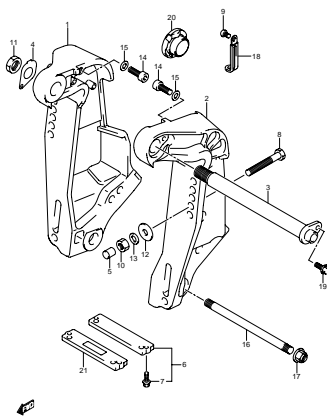
DF140A\_000\_014\_035  
CLAMP BRACKET

FIG. 36



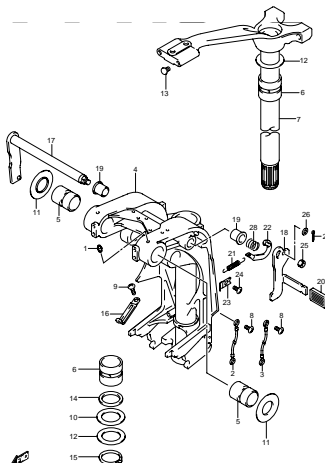
DF140A\_000\_014\_036  
CLAMP BRACKET

FIG. 37



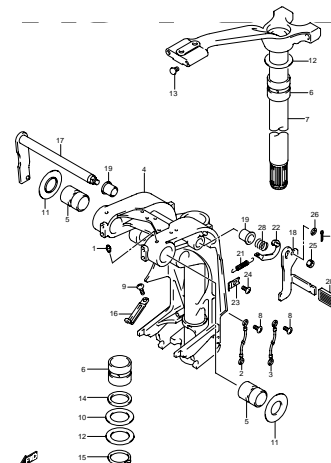
DF140A\_000\_014\_037  
CLAMP BRACKET

FIG. 38



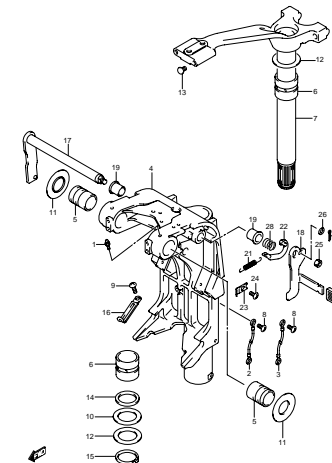
DF140A\_000\_014\_038  
SWIVEL BRACKET

FIG. 39



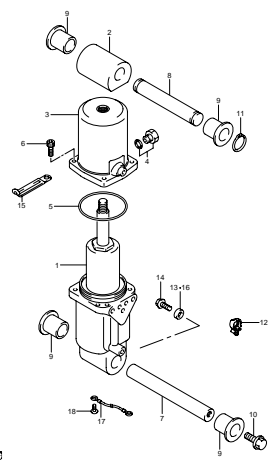
DF140A\_000\_014\_039  
SWIVEL BRACKET

FIG. 40



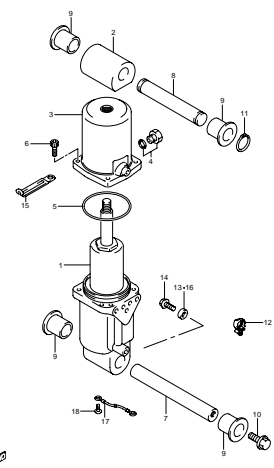
DF140A\_000\_014\_040  
SWIVEL BRACKET

FIG. 41



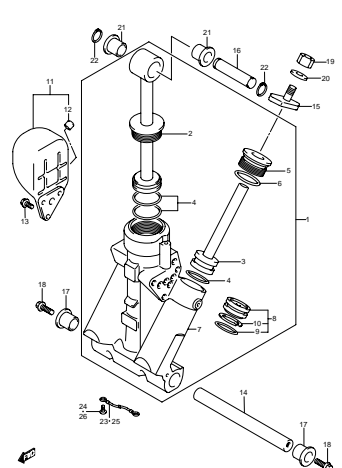
DF140A\_000\_014\_041  
TRIM CYLINDER

FIG. 42



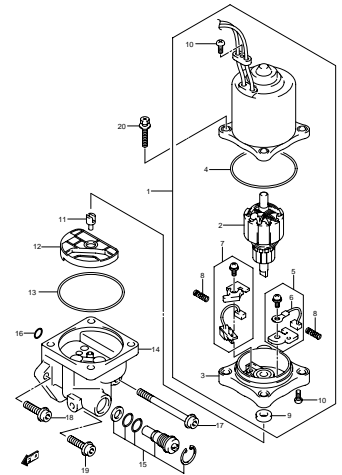
DF140A\_000\_014\_042  
TRIM CYLINDER

FIG. 43



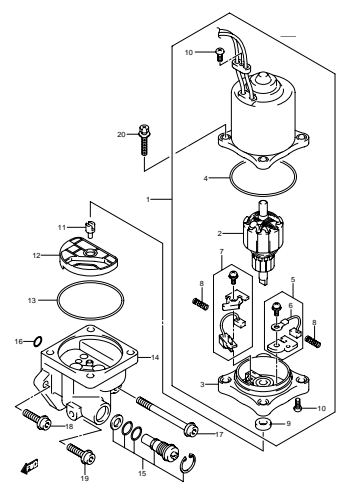
DF140A\_000\_014\_043  
TRIM CYLINDER

FIG. 44



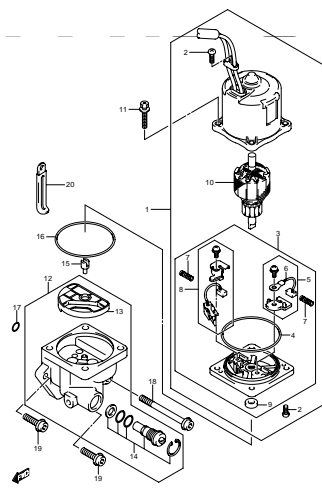
DF140A\_000\_014\_044  
PTT MOTOR

FIG. 45



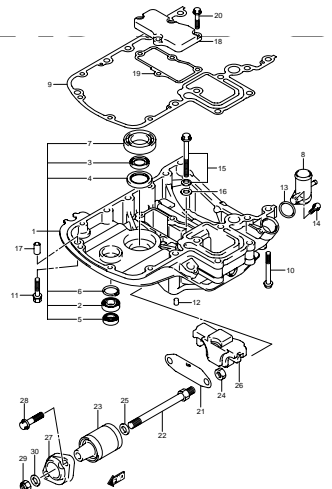
DF140A\_000\_014\_045  
PTT MOTOR

FIG. 46



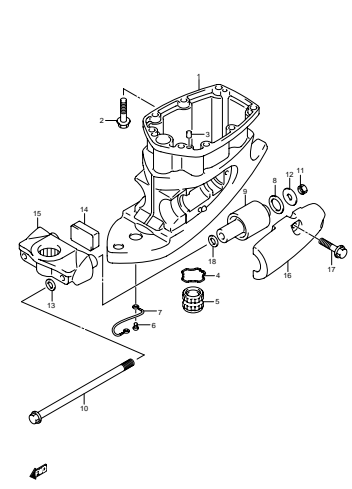
DF140A\_000\_014\_046  
PTT MOTOR

FIG. 47



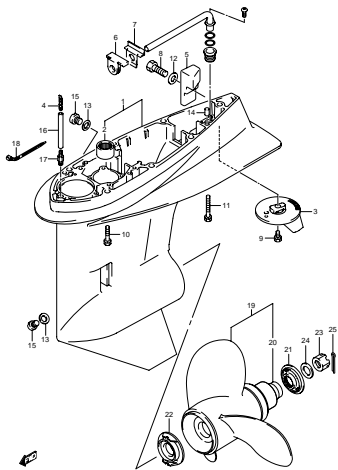
DF140A\_000\_014\_047  
ENGINE HOLDER

FIG. 48



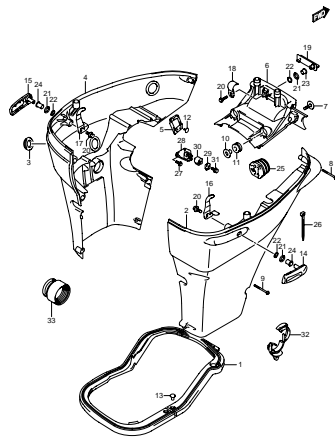
DF140A\_000\_014\_048  
DRIVE SHAFT HOUSING

FIG. 49



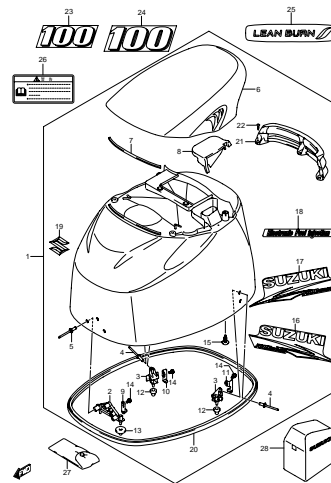
DF140A\_000\_014\_049  
GEAR CASE

FIG. 50



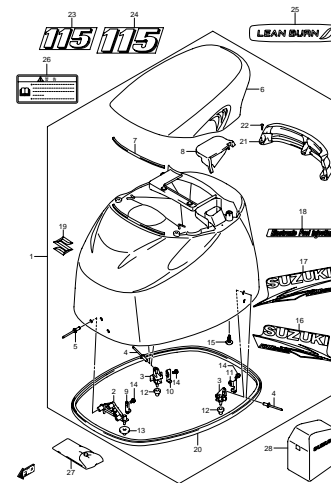
DF140A\_000\_014\_050  
SIDE COVER

FIG. 51



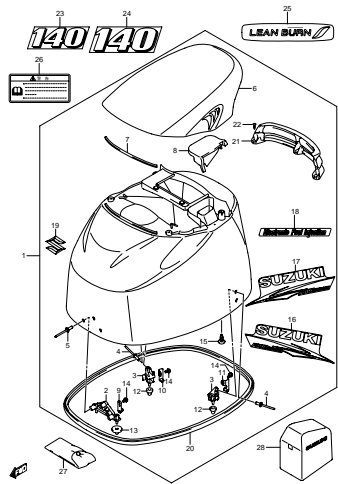
DF140A\_000\_014\_051  
ENGINE COVER

FIG. 52



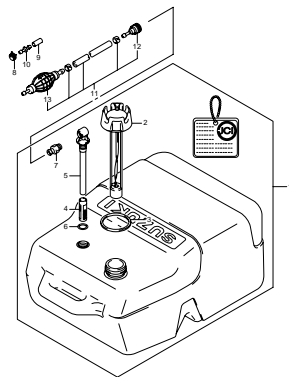
DF140A\_000\_014\_052  
ENGINE COVER

FIG. 53



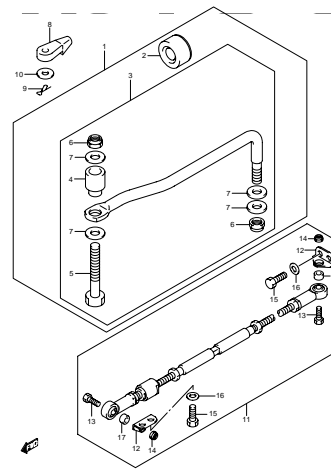
DF140A\_000\_014\_053  
ENGINE COVER

FIG. 54



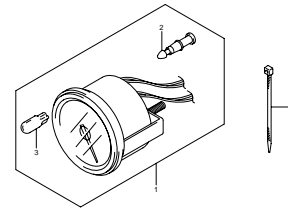
DF140A\_000\_014\_054  
FUEL TANK

FIG. 55



DF140A\_000\_014\_055  
DRAG LINK

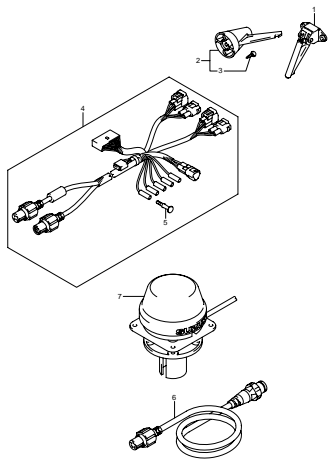
FIG. 56



DF140A\_000\_014\_056  
METER

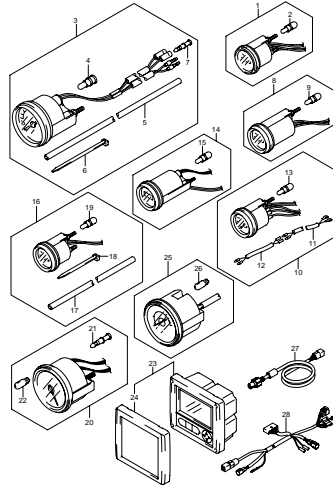


FIG. 57



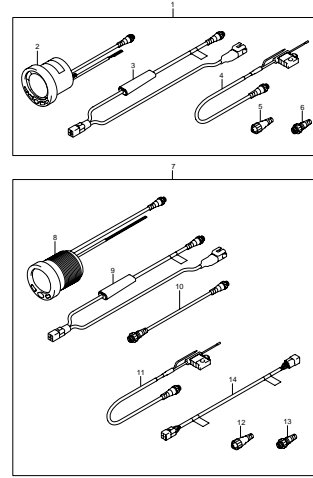
DF140A\_000\_014\_057  
OPT-METER (1)

FIG. 58



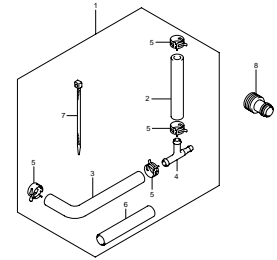
DF140A\_000\_014\_059  
OPT-METER (2)

FIG. 59



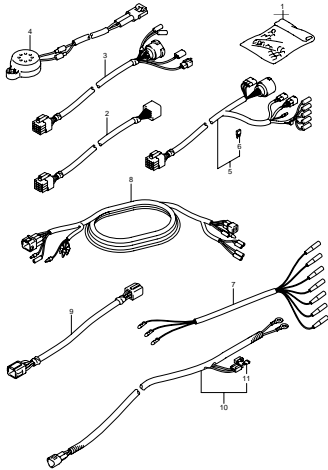
DF140A\_000\_014\_059  
OPT-METER KIT

FIG. 60



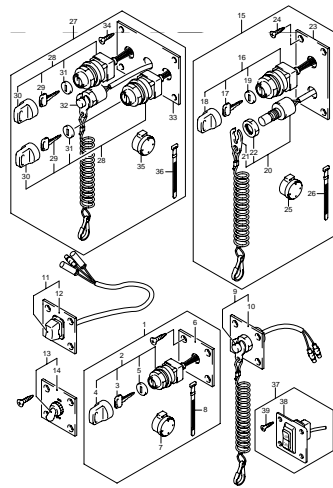
DF140A\_000\_014\_060  
OPT-TRIM SENDER

FIG. 61



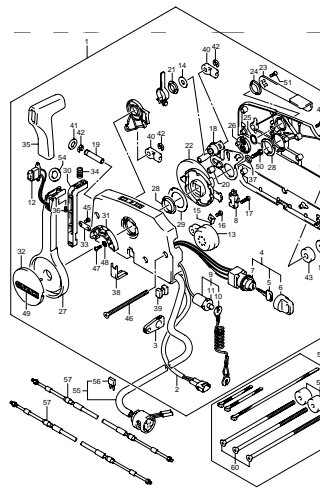
DF140A\_000\_014\_061  
OPT-HARNESS

FIG. 62



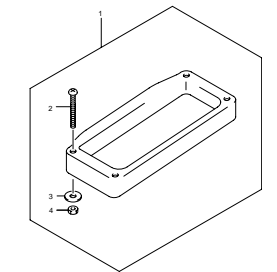
DF140A\_000\_014\_062  
OPT-SWITCH

FIG. 63



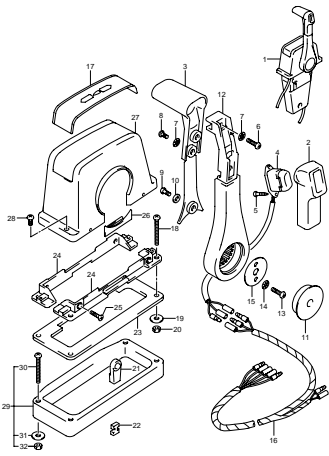
DF140A\_000\_014\_063  
OPT-REMOTE CONTROL

FIG. 64



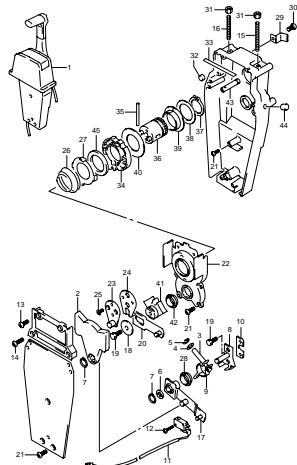
DF140A\_000\_014\_064  
OPT-REMOTE CONTROL SPACER

FIG. 65



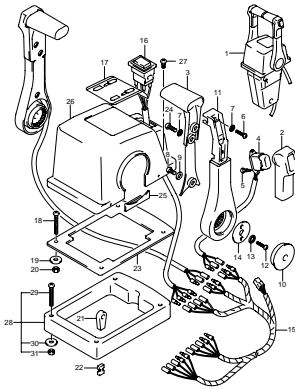
DF140A\_000\_014\_065  
OPT-REMOTE CONTROL ASSY SINGLE (1)

FIG. 66



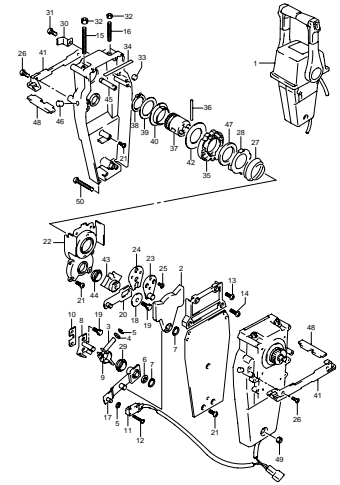
DF140A\_000\_014\_066  
OPT-REMOTE CONTROL ASSY SINGLE (2)

FIG. 67



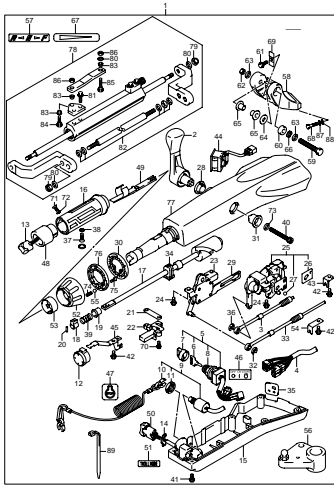
DF140A\_000\_014\_067  
OPT-REMOTE CONTROL ASSY DUAL (1)

FIG. 68



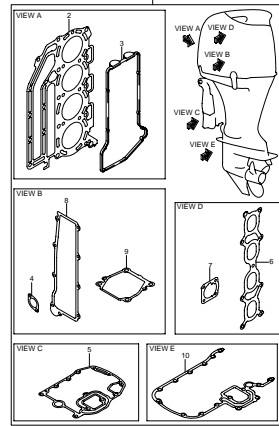
DF140A\_000\_014\_068  
OPT-REMOTE CONTROL ASSY DUAL (2)

FIG. 69



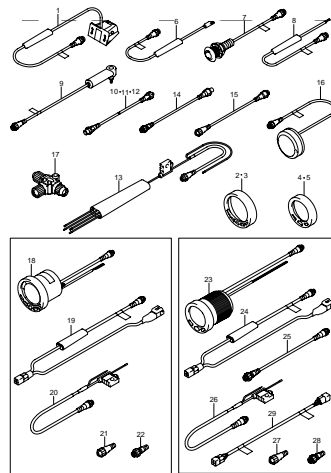
DF140A\_000\_014\_069  
OPT-ILLER HANDLE

FIG. 70



DF140A\_000\_014\_070  
OPT-GASKET SET

FIG. 71



DF140A\_000\_014\_071  
OPT-LOWRANCE GAUGE



FIG.1

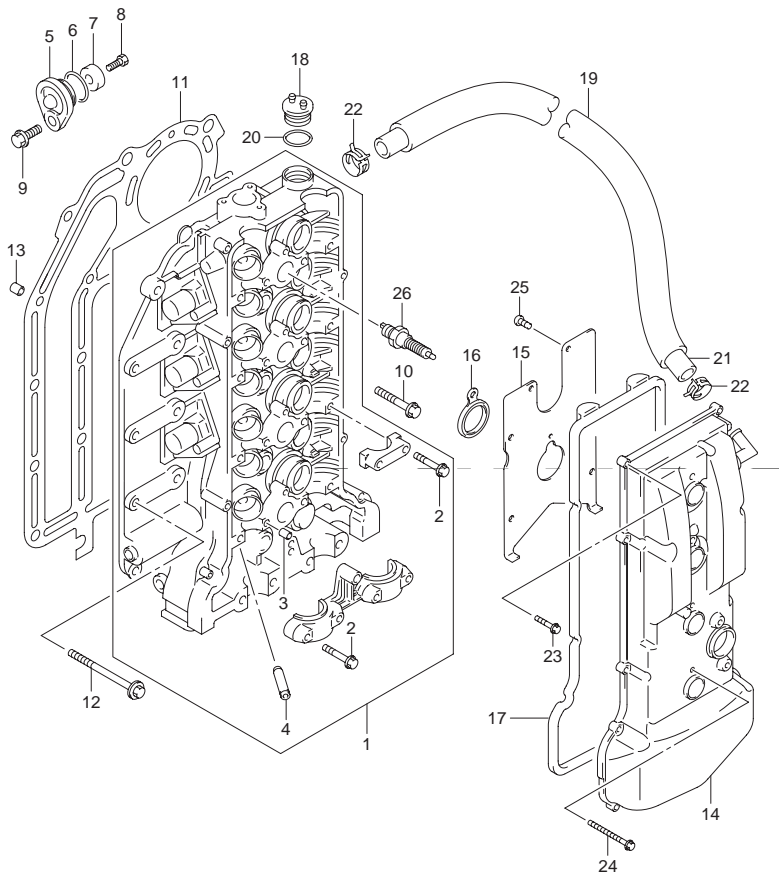


FIG.1 (1-B-2) シリンダヘッド

見出番号	品番	品名	使用個数	備考
1	11100-90J06	ヘッドアッシ,シリンダ	1	
2	09103-06266	・ボルト(6X40)	21	
3	09206-08001	・ピン(6.2X8X11)	18	
4	11115-85FA1-001	ガイド,バルブ	16	OPT
5	11261-93J00	カバー,プロテクションアノード	2	
6	09280-22019	Oリング(D:1.9, ID:21.8)	2	
7	55321-87J00	アノード,プロテクション	2	
8	09103-06281	ボルト(6X14)	2	
9	01550-08207	ボルト	2	
10	11117-89J00	ボルト,クランクケースインサイド	10	
11	11141-92J01	ガスケット,シリンダヘッド	1	
12	09116-08125	ボルト(8X50)	8	
13	04211-13189	ピン	2	
14	11170-90J11	カバー,シリンダヘッド	1	
15	11173-90J00	プレート,ブリーザ	1	
16	11179-90J00	ガスケット,スパークプラグホール	4	
17	11189-90J00	ガスケット,シリンダヘッドカバー	1	
18	11382-99E00	キャップ,オイルフィラ	1	
19	18498-90J20	プロテクタ,ブリーザホース(L:590)	1	
20	09280-26006	Oリング(D:3.1)	1	
21	09355-13207-00B	ホース(13X20X2000)	1	L:2000 660
22	09401-20409	クリップ	2	
23	01547-06257	ボルト	11	
24	01547-06557	ボルト	4	
25	02112-0612A	スクリュ	7	
26	# 09482-00427	スパークプラグ(NGK BKR6E I NGK)	4	NGK

FIG.2

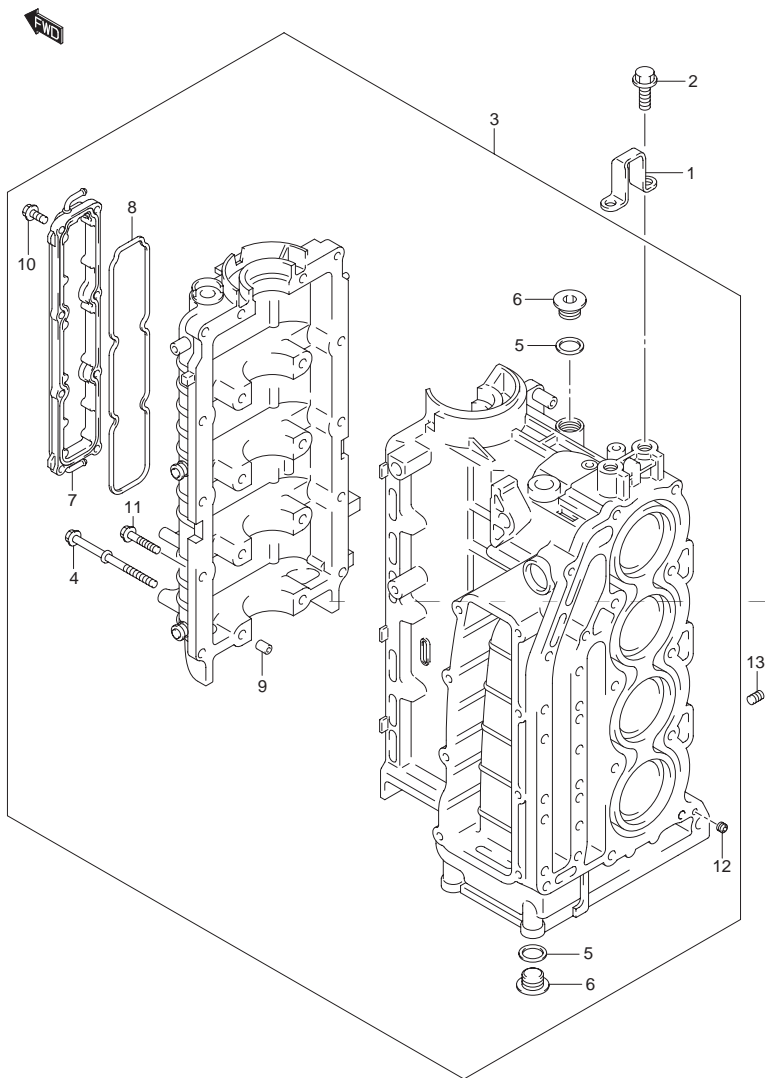


FIG.2 (1-B-3) シリンダ ブロック

見出番号	品番	品名	使用個数	備考
1	11291-90J10	フック,エンジン	1	
2	01550-12307	ボルト	2	
3	11300-92J30	ブロックアッシ,シリンダ	1	
4	11117-90J10	・ボルト,クランクケース	10	
5	11216-77E00	・ガスケット,M18プラグ	3	
6	09248-18011	・プラグ(18X8)	3	
7	11330-90J00	・カバー,クランクケースウォータージャケット	1	
8	11332-90J00	・Oリング, クランクケースウォータージャケットカバー	1	
9	09206-13019	・ピン(10.4X13X16)	5	
10	01550-06207	・ボルト	8	
11	01550-08407	・ボルト	10	
12	11112-90J00	・プラグ,オイルベンチュリ	1	
13	09246-05006	プラグ(1/8PT,H:5.5)	1	

FIG.3

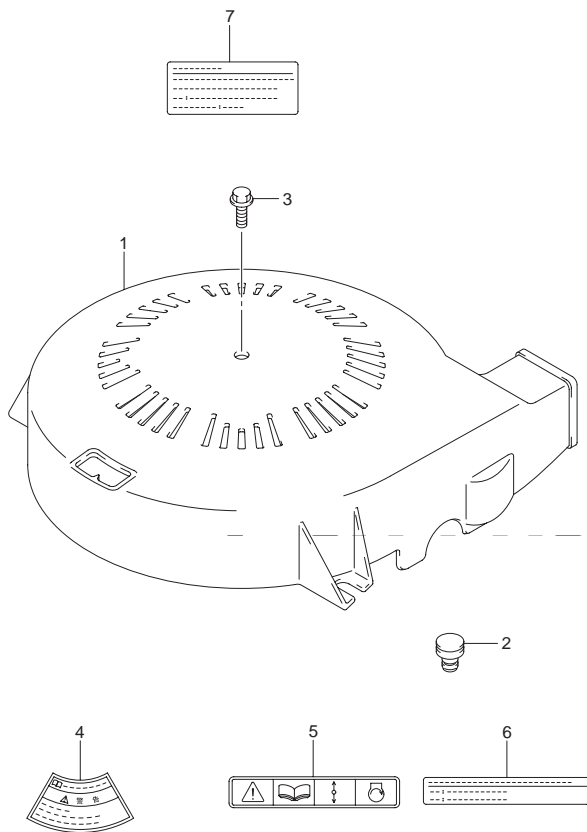


FIG.3 (1-B-4) リングギヤカバー

見出番号	品番	品名	使用個数	備考
1	11510-90J00	カバーアッシ,リングギヤ	1	
2	11512-99E00	クッション,リングギヤカバー	2	
3	01550-06207	ボルト	1	
4	61472-93E20	ラベル,スタータ	1	
5	69711-93E10	ラベル,S.I.G.P.	1	
6	61493-90J00	ラベル,クリアランス	1	
7	61494-90J00	ラベル,オイル	1	

FIG.4



2

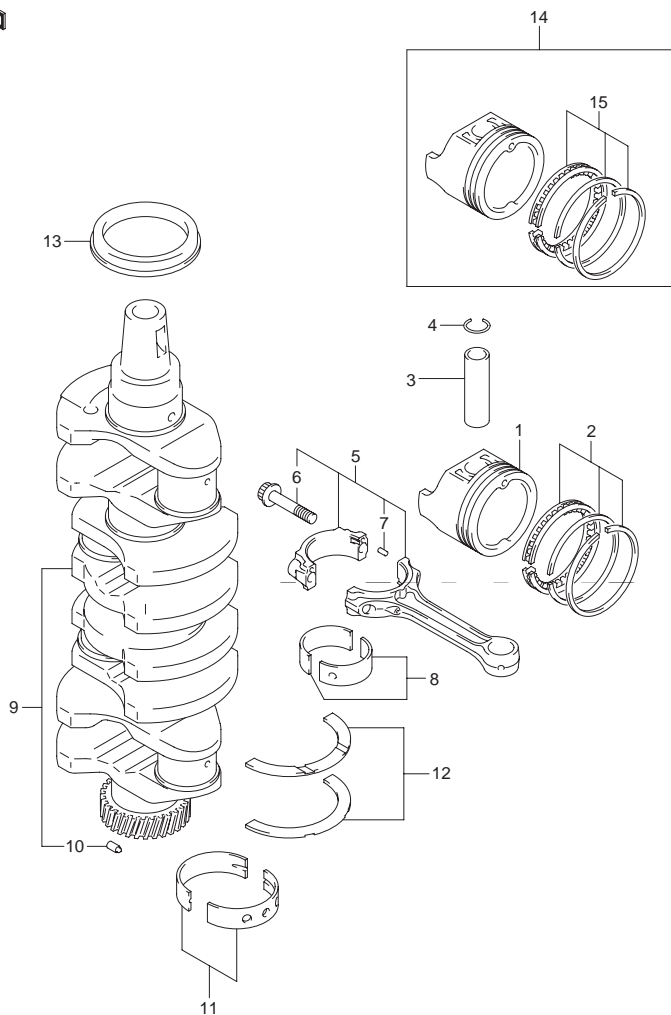


FIG.4 (1-B-5) クランクシャフト

見出番号	品番	品名	使用個数	備考
1	12111-92J00	ピストン	4	
2	12140-92J01	リングセット,ピストン	4	
3	12151-86FA0	ピン,ピストン	4	
4	09381-21002	スナップリング	8	
5	12160-92J10	コネクチングロッドアッシ	4	
6	12163-35F00	・ボルト,コネクチングロッド	8	
7	04221-04089	・ピン	8	
8-1	12100-92841-0A0	ベアリングセット,コネクチングロッド	4	
8-2	12100-92840-025	ベアリングセット,コネクチングロッド (US:0.25)	4	OPT
9	12220-92J00	クランクシャフト	1	NT:29
10	09202-05027	・ピン(5X8.8)	1	
11-1	12340-85FB3-0A0	ベアリングセット,クランクシャフトSTD	5	グリーン
11-2	12340-85FB3-0B0	ベアリングセット,クランクシャフトSTD	5	ブラック
11-3	12340-85FB3-0C0	ベアリングセット,クランクシャフトSTD	5	ナシ
11-4	12340-85FB3-0D0	ベアリングセット,クランクシャフトSTD	5	イエロー
11-5	12340-85FB3-0E0	ベアリングセット,クランクシャフトSTD	5	ブルー
11-6	12300-85854-0AA	ベアリングセット, クランクシャフトアンダサイズ	5	OPT レッド/グリーン
11-7	12300-85854-0BA	ベアリングセット, クランクシャフトアンダサイズ	5	OPT レッド/ブラック
11-8	12300-85854-0CA	ベアリングセット, クランクシャフトアンダサイズ	5	OPT レッド
11-9	12300-85854-0DA	ベアリングセット, クランクシャフトアンダサイズ	5	OPT レッド/イエロー
11-10	12300-85854-0EA	ベアリングセット, クランクシャフトアンダサイズ	5	OPT レッド/ブルー

FIG.4

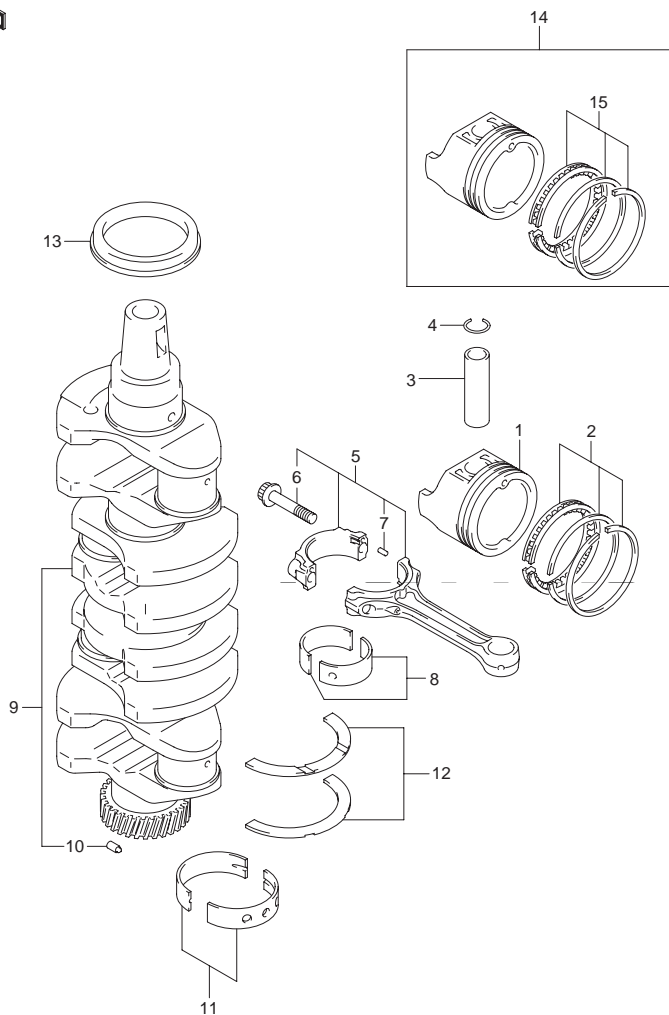


FIG.4 (1-B-6) クランクシャフト

見出番号	品番	品名	使用個数	備考
12-1	12300-85830	ベアリングセット,クランクスラスト	1	
12-2	12300-85830-012	ベアリングセット, クランクスラストオーバーサイズ	1	OPT
13	09283-52004	オイルシール	1	
14	12100-92J01-050	ピストンセット(OS:0.5)	4	OPT
15	12140-92J01-050	・リングセット,ピストン(OS:0.50)	4	OPT



FIG.5

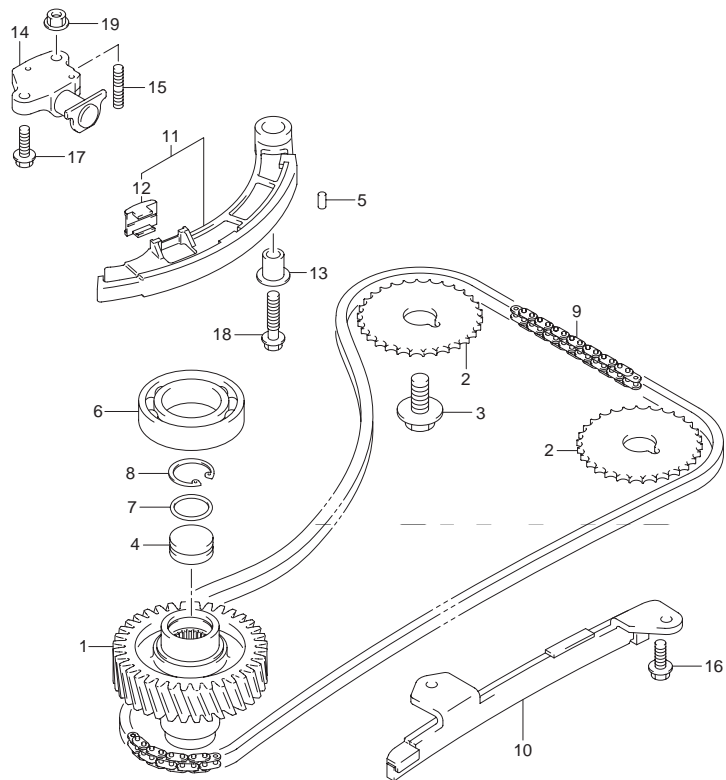


FIG.5 (1-B-7) タイミングチェーン

見出番号	品番	品名	使用個数	備考
1	12732-90J00	ギヤ,ドリブン	1	NT:18
2	12741-90J01	スプロケット,カムシャフトタイミング	2	NT:29
3	09103-12049	ボルト(12X25)	2	
4	12733-90J00	プラグ,ドリブンギヤ	1	
5	04221-05109	ピン	2	
6	09262-35068	ベアリング(35X62X14)	1	アッパ
7	09280-22022	Oリング(D:1.9)	1	
8	08331-41269	サークリップ	1	
9	12761-90J00	チェーン,タイミング	1	
10	12771-90J00	ガイド,タイミングチェーン	1	
11	12810-90J00	テンショナ,タイミングチェーン	1	
12	12813-73G00	パッド,タイミングチェーンテンショナ	1	
13	12812-90J00	スペーサ,タイミングチェーンテンショナ	1	
14	12831-90J02	アジャスタアッシ,テンショナ	1	
15	01421-0616A	スタッドボルト	1	
16	01550-0616A	ボルト	2	
17	01550-0620A	ボルト	1	
18	01550-0835A	ボルト	1	
19	08316-1006A	ナット	1	



FIG.6

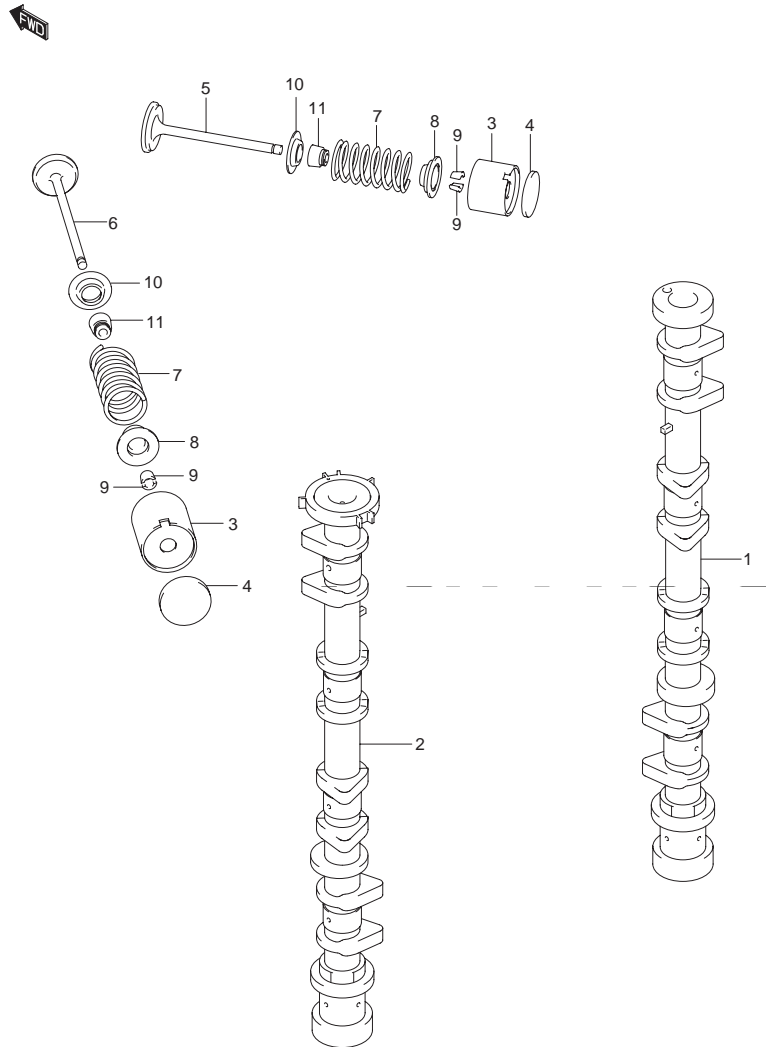


FIG.6 (1-B-8) カムシャフト

見出番号	品番	品名	使用個数	備考
1	12711-92J00	カムシャフト,インテーク	1	
2	12720-92J10	カムシャフト,エキゾースト	1	
3	12891-69G00	タペット,T:5.50	16	
4-1	12892-69G10-218	シム,タペットT:2.175	AR	
4-2	12892-69G10-220	シム,タペットT:2.200	AR	
4-3	12892-69G10-223	シム,タペットT:2.225	AR	
4-4	12892-69G10-225	シム,タペットT:2.250	AR	
4-5	12892-69G10-228	シム,タペットT:2.275	AR	
4-6	12892-69G10-230	シム,タペットT:2.300	AR	
4-7	12892-69G10-233	シム,タペットT:2.325	AR	
4-8	12892-69G10-235	シム,タペットT:2.350	AR	
4-9	12892-69G10-238	シム,タペットT:2.375	AR	
4-10	12892-69G10-240	シム,タペットT:2.400	AR	
4-11	12892-69G10-243	シム,タペットT:2.425	AR	
4-12	12892-69G10-245	シム,タペットT:2.450	AR	
4-13	12892-69G10-248	シム,タペットT:2.475	AR	
4-14	12892-69G10-250	シム,タペットT:2.500	AR	
4-15	12892-69G10-253	シム,タペットT:2.525	AR	
4-16	12892-69G10-255	シム,タペットT:2.550	AR	
4-17	12892-69G10-258	シム,タペットT:2.575	AR	
4-18	12892-69G10-260	シム,タペットT:2.600	AR	
4-19	12892-69G10-263	シム,タペットT:2.625	AR	
4-20	12892-69G10-265	シム,タペットT:2.650	AR	
4-21	12892-69G10-268	シム,タペットT:2.675	AR	
4-22	12892-69G10-270	シム,タペットT:2.700	AR	
4-23	12892-69G10-273	シム,タペットT:2.725	AR	

FIG.6

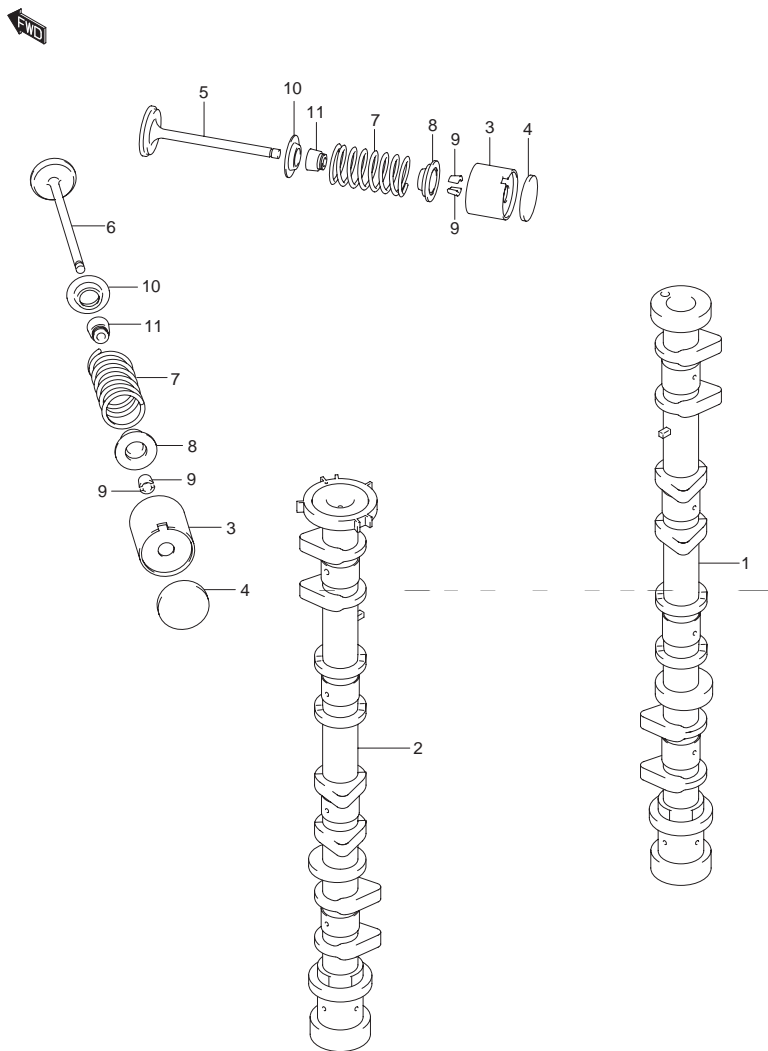


FIG.6 (1-B-9) カムシャフト

見出番号	品番	品名	使用個数	備考
4-24	12892-69G10-275	シム,タベットT:2.750	AR	
4-25	12892-69G10-278	シム,タベットT:2.775	AR	
4-26	12892-69G10-280	シム,タベットT:2.800	AR	
4-27	12892-69G10-283	シム,タベットT:2.825	AR	
4-28	12892-69G10-285	シム,タベットT:2.850	AR	
4-29	12892-69G10-288	シム,タベットT:2.875	AR	
4-30	12892-69G10-290	シム,タベットT:2.900	AR	
4-31	12892-69G10-293	シム,タベットT:2.925	AR	
4-32	12892-69G10-295	シム,タベットT:2.950	AR	
4-33	12892-69G10-298	シム,タベットT:2.975	AR	
4-34	12892-69G10-300	シム,タベットT:3.000	AR	
5	12911-86FA1	バルブ,インテーク	8	
6	<del>12915-86FA1</del>	バルブ,エキゾースト	8	→12915-86F50
7	12921-90J00	スプリング,バルブ	16	
8	12931-90J00	リテーナ,バルブスプリング	16	
9	12932-85FA0	コッタ,バルブ	32	
10	12933-86510	シート,バルブスプリング	16	
11	09289-06003	オイルシール	16	

FIG.7

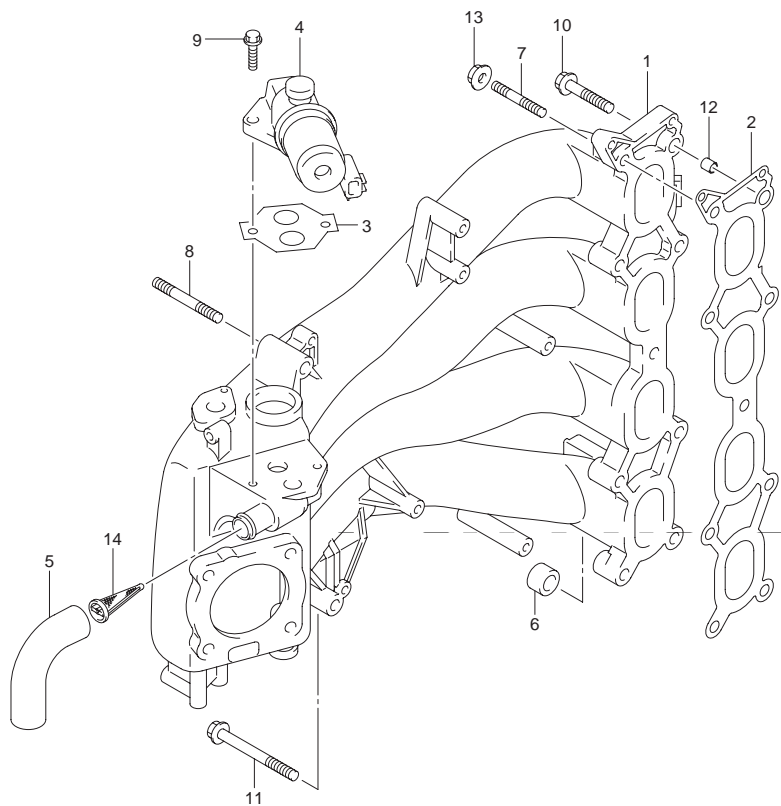


FIG.7 (1-B-10) インテーク マニホールド

見出番号	品番	品名	使用個数	備考
1	13110-90J10	マニホールド,インテーク	1	
2	13119-90J00	ガスケット,インテークマニホールド	1	
3	18134-77E00	ガスケット JACバルブ	1	
4	18137-77E00	バルブ JAC	1	
5	18141-90J00	ホース JAC	1	
6	09329-12004	クッション	1	
7	01421-08357	スタッドボルト	1	
8	01421-08507	スタッドボルト	1	
9	01550-06207	ボルト	2	
10	01550-08407	ボルト	8	
11	01550-08757	ボルト	1	
12	04211-11129	ピン	2	
13	08316-10087	ナット	2	
14	18148-90J00	フィルタ JACホース	1	



FIG.8

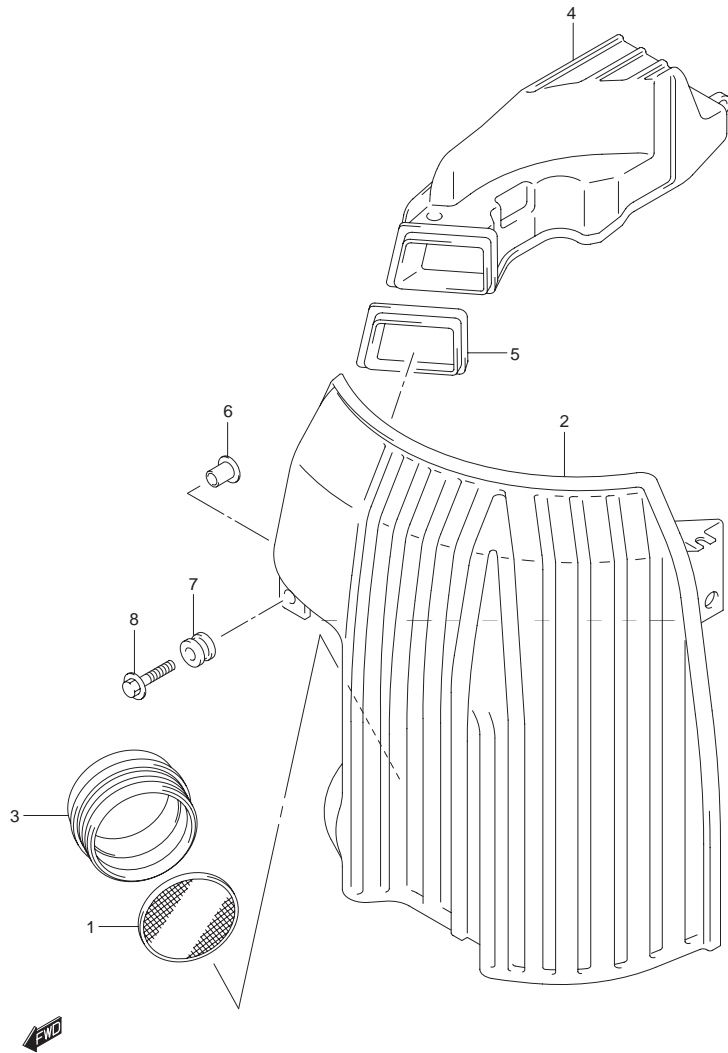


FIG.8 (1-B-11) サイレンサ(DF100AT)

見出番号	品番	品名	使用個数	備考
1	13710-99E00	アレスタ,フレーム	1	
2	13810-90J01	サイレンサ	1	
3	13820-90J00	ホルダ,フレームアレスタ	1	
4	13840-90J00	ダクト,サイレンサ	1	
5	13851-90J00	グロメット,サイレンサ	1	
6	09169-06075	ワッシャ	5	
7	09320-09039	クッション	5	
8	09116-06215	ボルト(6X30)	5	

FIG.9

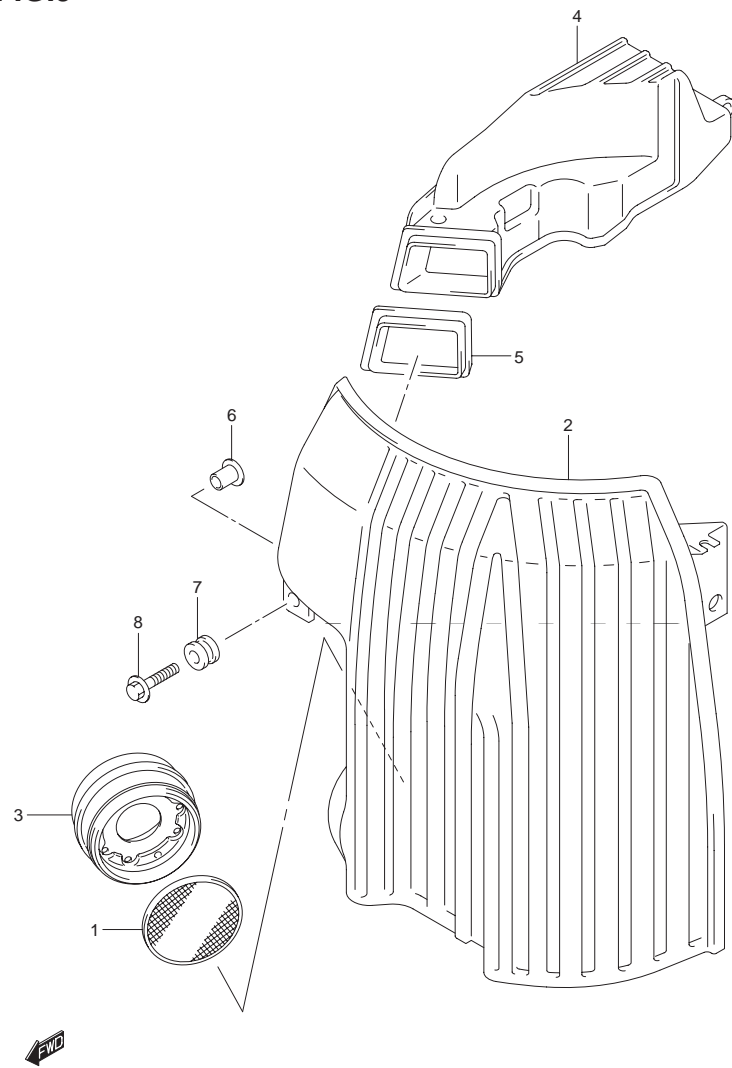


FIG.9 (1-B-12) サイレンサ(DF115AT)

見出番号	品番	品名	使用個数	備考
1	13710-99E00	アレスタ,フレーム	1	
2	13810-90J01	サイレンサ	1	
3	13813-92J00	ホルダ,フレームアレスタ	1	
4	13840-90J00	ダクト,サイレンサ	1	
5	13851-90J00	グロメット,サイレンサ	1	
6	09169-06075	ワッシャ	5	
7	09320-09039	クッション	5	
8	09116-06215	ボルト(6X30)	5	

FIG.10

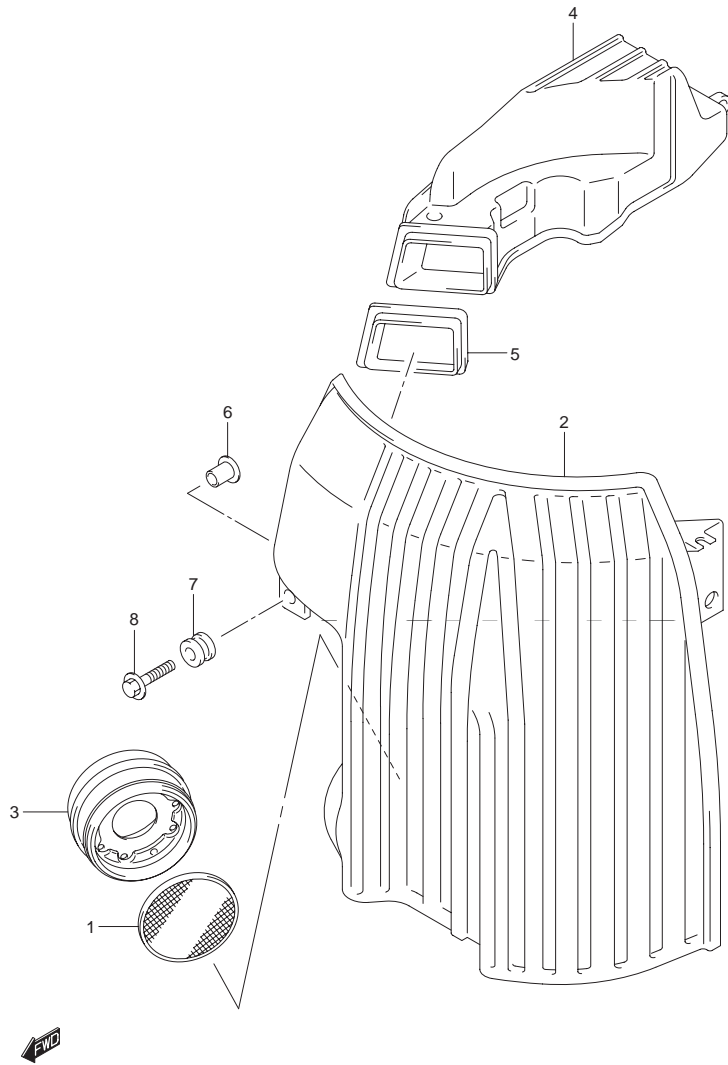


FIG.10 (1-B-13) サイレンサ(DF140AT)

見出番号	品番	品名	使用個数	備考
1	13710-99E00	アレスタ,フレーム	1	
2	13810-90J01	サイレンサ	1	
3	13813-92J00	ホルダ,フレームアレスタ	1	
4	13840-90J00	ダクト,サイレンサ	1	
5	13851-90J00	グロメット,サイレンサ	1	
6	09169-06075	ワッシャ	5	
7	09320-09039	クッション	5	
8	09116-06215	ボルト(6X30)	5	

2

FIG.11

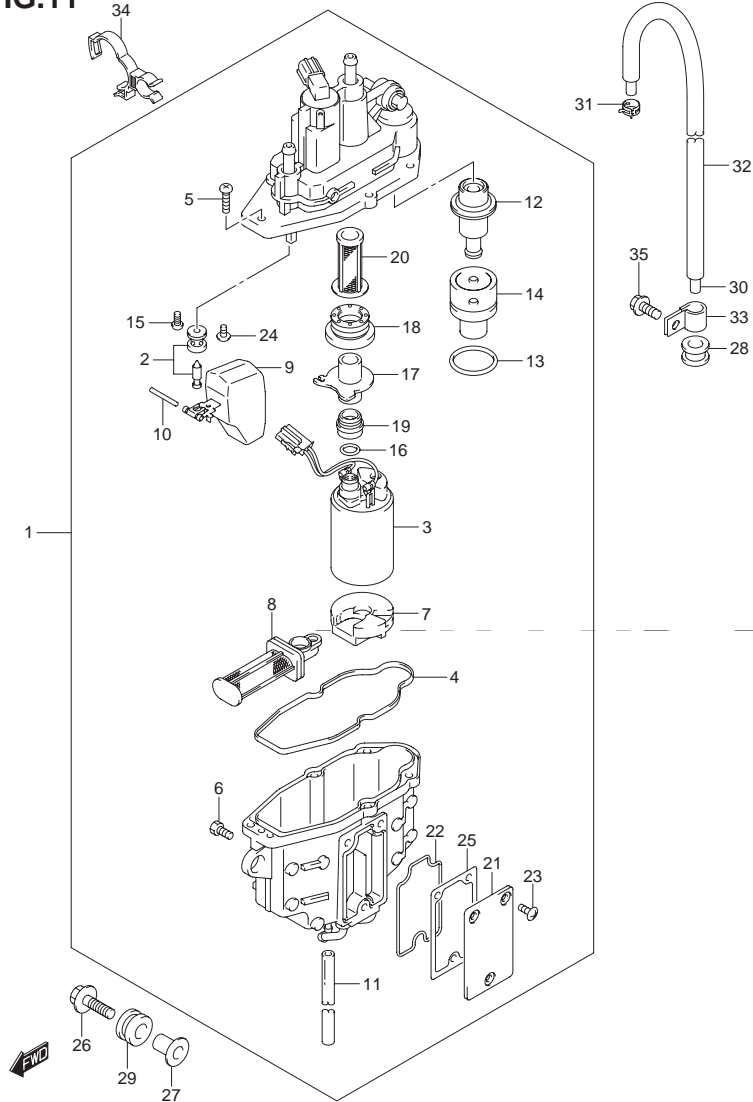


FIG.11 (1-B-14) フューエルベーパーセパレータ

見出番号	品番	品名	使用個数	備考
1	15600-92J01	セパレータアッシ,フューエルベーパー	1	
2	13370-88L00	・バルブアッシ,ニードル	1	
3	15200-92J00	・ポンプアッシ,フューエル	1	
4	15626-92J00	・シール	1	
5	15628-99E00	・スクリュ(L:15)	5	
6	15629-99E10	・スクリュ,ドレーン	1	
7	15641-88L00	・スペーサ	1	
8	15642-88L00	・フィルタアッシ	1	
9	15650-99E00	・フロート	1	
10	15654-88L00	・ピン	1	
11	15683-87J00	・ホース	1	
12	15760-88L00	・レギュレータアッシ	1	
13	15644-88L00	・Oリング	1	
14	15645-88L00	・ホルダ,レギュレータ	1	
15	02112-0408A	・スクリュ	1	
16	15648-92J00	・リング	1	
17	15643-88L00	・ジョイント	1	
18	15641-88L20	・ブッシュ	1	
19	15641-88L40	・ブッシュ	1	
20	15642-88L10	・フィルタ	1	
21	15612-88L00	・カバー,ベーパーセパレータ	1	
22	15613-88L00	・Oリング	1	
23	15614-88L00	・スクリュ	3	
24	02142-0408B	・スクリュ	1	
25	15613-92J00	・ガスケット	1	



FIG.11

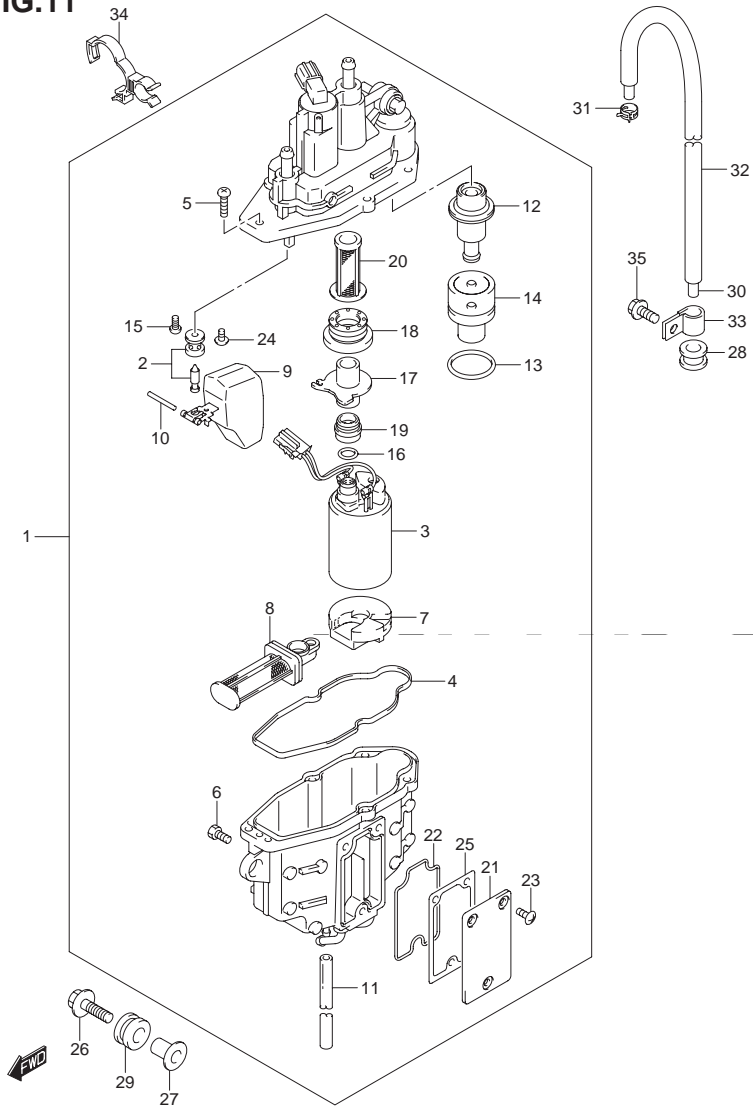


FIG.11 (1-B-15) フューエルベーパーセパレータ

見出番号	品番	品名	使用個数	備考
26	09116-06202	ボルト(6X25)	3	
27	09169-06090	ワッシャ	3	
28	09320-08076	グロメット	1	
29	09320-09053	クッション	3	
30	09352-50823-00B	ホース(5X8.2X2000)	1	L:2000 680
31	09401-08412	クリップ	1	
32	18498-88L00	プロテクタ,エバポホース(610)	1	
33	09403-13408	クランプ	2	
34	09408-00302	クランプ	1	
35	01550-06127	ボルト	2	

FIG.12

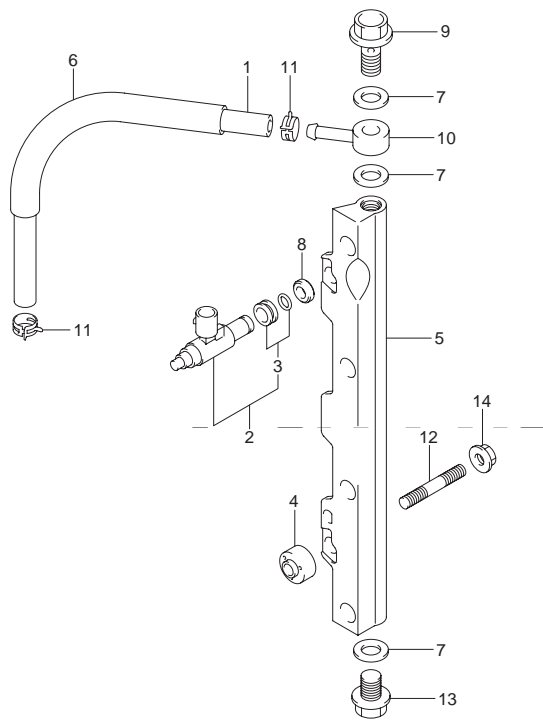


FIG.12 (1-C-2) フューエルインジェクタ

見出番号	品番	品名	使用個数	備考
1	15681-92J00	ホース,フューエル(セパレータツ-デリバリ)	1	
2	15710-82K50	インジェクタアッシ,フューエル	4	
3	15716-65DT0	・グロメットセット,フューエルインジェクタ	4	
4	15735-58B00	インシュレータ,デリバリパイプ	2	
5	15751-92J00	パイプ,デリバリ	1	
6	18498-99E20	プロテクタ,フューエルホース(L:450)	1	L:450 190
7	09168-12013	ガスケット(11.8X22X1.2)	3	
8	09320-08062	クッション	4	
9	09360-12008	ボルト,12X27	1	
10	09363-08004	ユニオン	1	
11	09401-11425	クリップ	2	
12	01421-08407	スタッドボルト	2	
13	01550-12167	ボルト	1	
14	08316-10087	ナット	2	



FIG.13

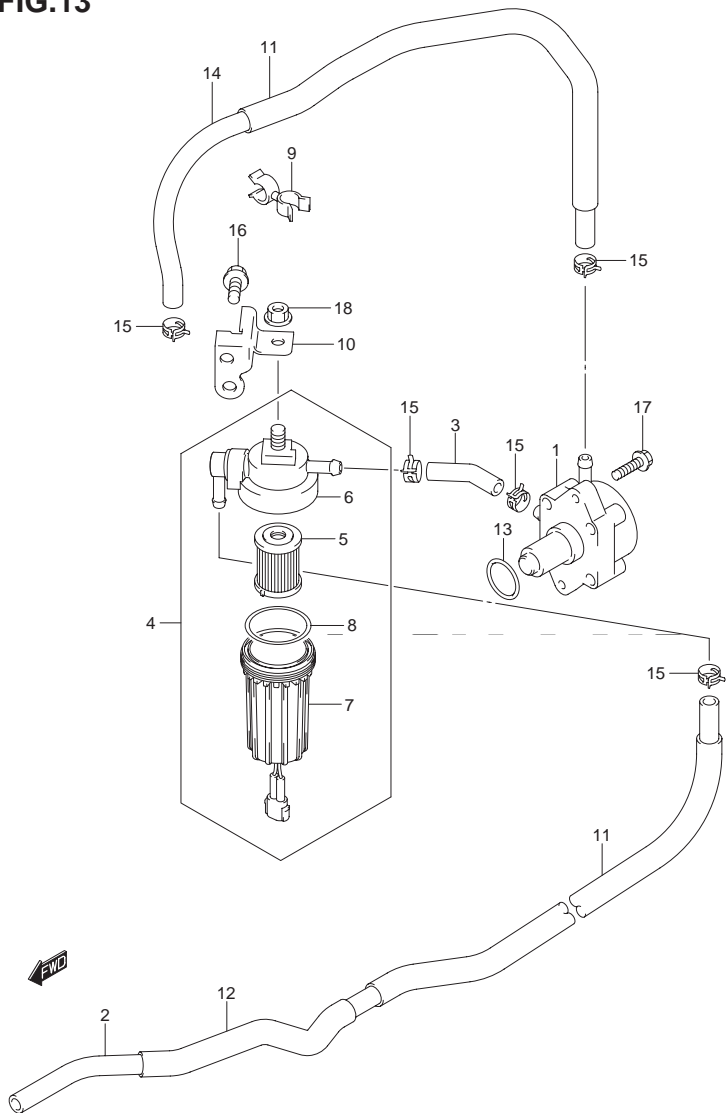


FIG.13 (1-C-3) フューエルポンプ

見出番号	品番	品名	使用個数	備考
1	15100-90J11	ポンプアッシ,フューエル	1	
2	15190-92J00	ホース,フューエル(ジョイントツ-フィルタ)	1	
3	09343-70503-600	ホース(7X12X600)	1	L:600 60 フィルタ- ツ- ポンプ
4	15410-92J00	フィルタ,フューエル	1	
5	15412-92J00	・フィルタ,フューエル	1	
6	15411-92J00	・キャップ,フューエルフィルタ	1	
7	15413-92J00	・ケース,フューエルフィルタ	1	
8	15415-92J00	・シール,フューエルフィルタ	1	
9	09408-00050	クリップ	1	
10	15421-92J00	ブラケット,フューエルフィルタ	1	
11	18498-96J20	プロテクタ,フューエルホース(370)	2	
12	18498-99E10	プロテクタ,フューエルホース(610)	1	L:610 180
13	09280-26005	Oリング(D:2.4)	1	
14	15192-92J00	ホース,フューエル(ポンプツ-セパレータ)	1	
15	09401-11423	クリップ	5	
16	01550-08207	ボルト	1	
17	01550-06257	ボルト	2	
18	08316-10087	ナット	1	

FIG.14

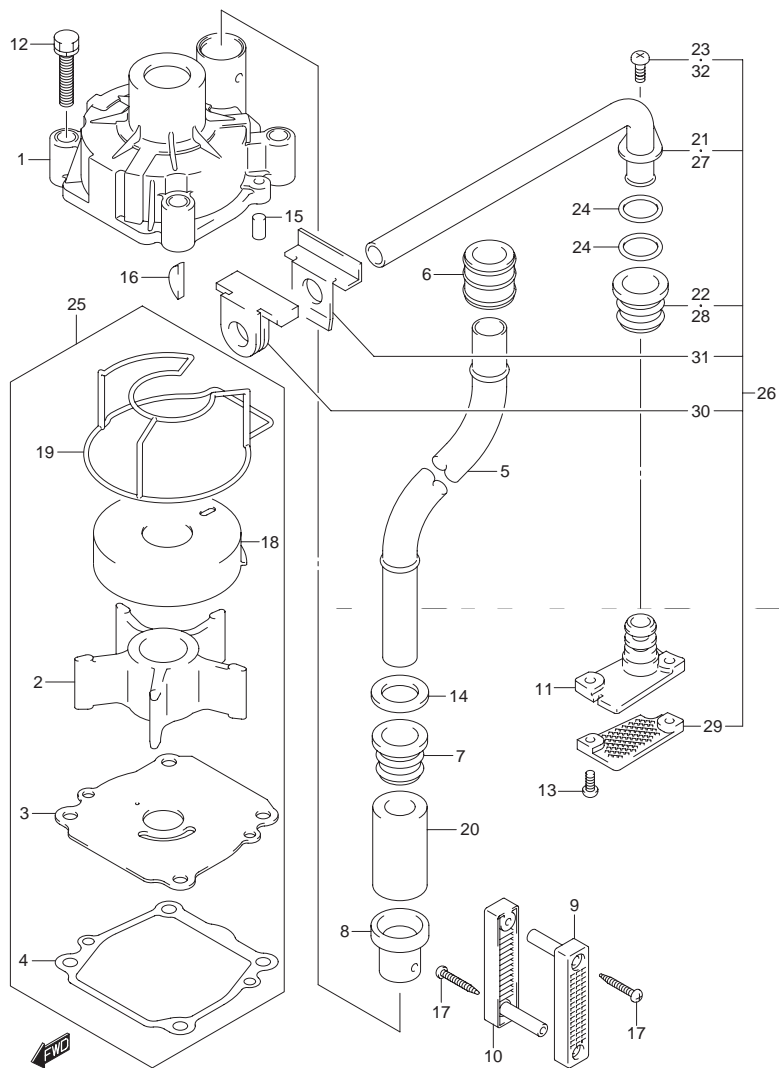


FIG.14 (1-C-4) ウォータポンプ

見出番号	品番	品名	使用個数	備考
1	17410-92J00	ケース,ウォータポンプ	1	
2	17461-90J01	インペラ,ウォータポンプ	1	
3	17471-92J00	パネル,ポンプケースアング	1	
4	17472-87E10	ガasket,ポンプケースパネル	1	
5-1	17561-90J03	チューブ,ウォータ(L)	1	W/トランサム(L)
5-2	17561-90J13	チューブ,ウォータX	1	W/トランサム(X)
6	17562-90J00	ブッシュ,ウォータチューブアッパ	1	
7	17563-87D00	ブッシュ,ウォータチューブ,ロア	1	
8	17564-87D00	ブッシュ,ウォータポンプケース	1	
9	17631-90J00	フィルタ,ウォータポートサイド	1	
10	17632-90J00	フィルタ,ウォータスターボードサイド	1	
11	17635-90J00	プラグ,サブウォータチューブ	1	
12	09116-08131	ボルト(8X45)	4	
13	09125-05046	スクリユ(5X12)	2	
14	09161-16008	ワッシャ(15.8X26X1)	1	
15	09202-06031	ピン(6X12)	2	
16	09420-05009	キー	1	
17	09132-04034	タツピングスクリユ	2	
18	17413-92J01	スリーブ,ウォータポンプケース	1	
19	17416-92J10	シールンゲ,ウォータポンプケース	1	
20	17612-90J00	スペーサ,ウォータチューブ	1	W/トランサム(X)
21	17520-90J00	チューブ,ウォータサブ	1	
22	17563-87D00	ブッシュ,ウォータチューブ,ロア	1	
23	09125-06063	スクリユ(6X10)	1	
24	09280-10006	Oリング(D:2.4)	2	

FIG.14

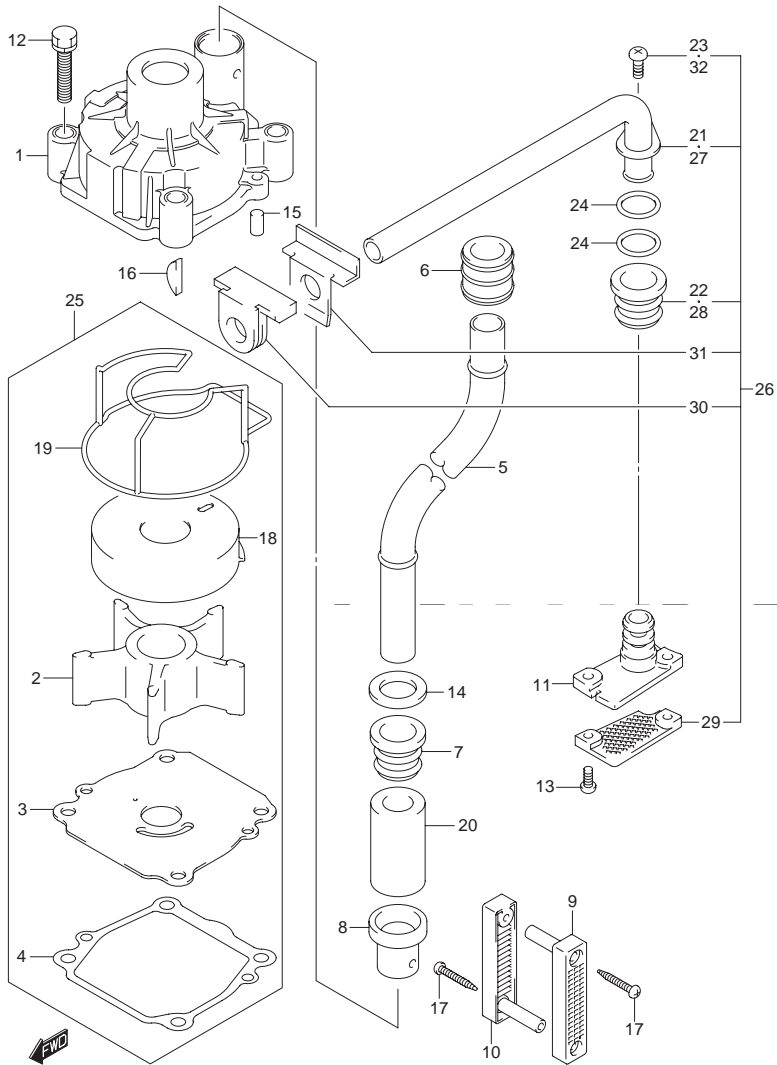


FIG.14 (1-C-5) ウォータポンプ

見出番号	品番	品名	使用個数	備考
25	17400-92J21	キット,ウォータポンプリペア	1	OPT
26	17500-90J10	キット,ウォータサブチューブ	1	OPT
27	17520-90J00	・チューブ,ウォータサブ	1	OPT
28	17563-87D00	・ブッシュ,ウォータチューブ,口ア	1	OPT
29	17635-87E00	・フィルタ,ウォータサブ	1	OPT
30	55332-87D01	・ラバー,エキゾーストシール	1	OPT
31	55333-87D02	・プレート,エキゾーストシール	1	OPT
32	09125-06063	・スクリユ(6X10)	1	OPT

FIG.15

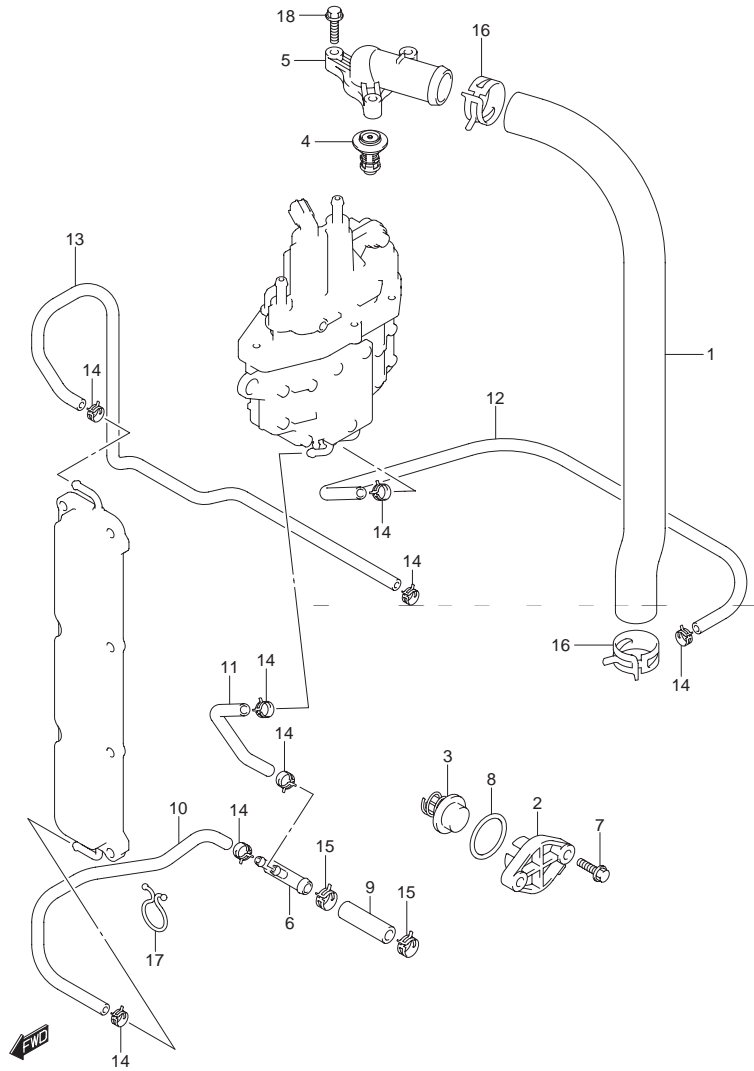


FIG.15 (1-C-6) サーモスタット

見出番号	品番	品名	使用個数	備考
1	11196-90J00	ホース,ウォータリターン	1	
2-1	17611-90J00-0EP	カバー,ウォータプレッシャバルブ(ブラック)	1	
2-2	17611-90J00-Y5S	カバー,ウォータプレッシャバルブ(ホワイト)	1	
3	17660-90J00	バルブ,ウォータプレッシャ	1	
4-1	17670-90J20	サーモスタット,ウォータ50°C	1	
4-2	17670-90J10	サーモスタット,ウォータ71°C	1	OPT
5	17681-90J01	カバー,サーモスタット	1	
6	17711-90J00	3ウェイ,ウォータホース	1	
7	09116-06121	ボルト(6X25)	2	
8	09280-26006	Oリング(D:3.1)	1	
9	09352-11153-600	ホース(11X15X600)	1	L:600 50 ホルダー ツー 3ウェイ
10	09352-50903-600	ホース(5X9X600)	1	L:600 180 3ウェイ ツー セパレーター
11	09352-50903-600	ホース(5X9X600)	1	L:600 440 3ウェイ ツー クランクケースロア
12	09352-50903-600	ホース(5X9X600)	1	L:600 580 セパレーター ツー ホルダー
13	09352-50903-00B	ホース(5X9X2000)	1	L:2000 820 クランクケース アッパー ツー エンジンホルダー
14	09401-08413	クリップ	8	
15	09401-14409	クリップ	2	
16	09401-31407	クリップ	2	
17	09408-00024	クリップ(ID:23)	1	
18	01550-06257	ボルト	3	

FIG.16

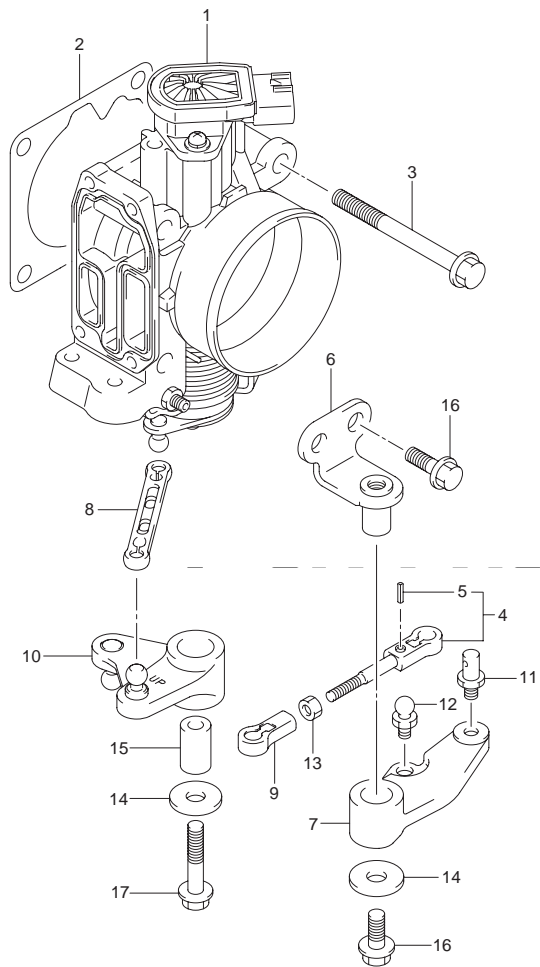


FIG.16 (1-C-7) スロットル ボデー

見出番号	品番	品名	使用個数	備考
1	13300-92J10	ボデーアッシ,スロットル	1	
2	13421-90J01	ガスケット,スロットルボデー	1	
3	01550-08557	ボルト	4	
4	13510-90J00	ロッド,スロットル	1	
5	09205-02006	・ピン	1	
6	19115-90J00	ホルダ,スロットルレバー	1	
7	19121-90J00	レバー,スロットルNO.1	1	
8	19130-92J00	ロッド,スロットルNO.2	1	
9	19131-95502	コネクタ	1	
10	19140-92J00	レバー,スロットルNO.2	1	
11	67473-89J00	ピン,コネクタ	1	
12	09119-05010	ピボット	1	
13	09140-05005	ナット	1	
14	09160-06046	ワッシャ(6.5X20X1.5)	2	
15	09180-06186	スペーサ(6.2X12.6X21)	1	
16	01550-06167	ボルト	3	
17	01550-06357	ボルト	1	



FIG.17

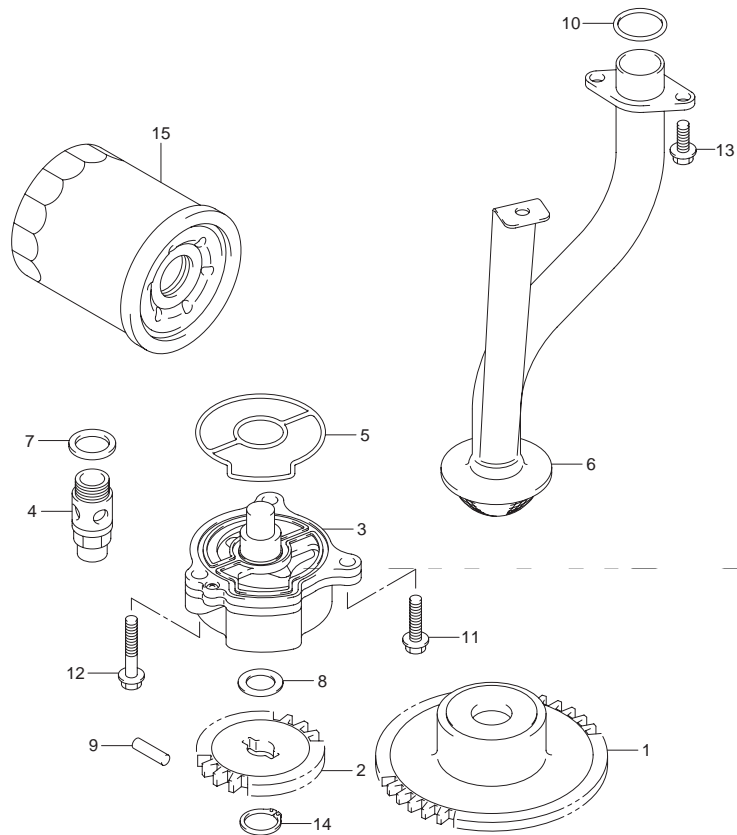


FIG.17 (1-C-8) オイルポンプ

見出番号	品番	品名	使用個数	備考
1	12632-92J11	ギヤ,オイルポンプドライブ	1	NT:41
2	16113-92J11	ギヤ,オイルポンプドライブ	1	NT:20
3	16400-90J00	ポンプアッシ,オイル	1	
4	16440-99E00	バルブアッシ,オイルリリーフ	1	
5	16451-90J00	オリング,オイルポンプ	1	
6	16520-90J00	ストレナー,オイルポンプ	1	
7	09168-16002	ガスケット(16X22X2)	1	
8	09181-12158	シム(12X20X0.5)	1	
9	09261-05006	ピン(5X18)	1	
10	09280-22020	オリング(D:2.4, ID:21.8)	2	
11	01547-06257	ボルト	1	
12	01547-06357	ボルト	2	
13	01550-0616A	ボルト	3	
14	08331-3112A	サークリップ	1	
15	16510-61A31	フィルタアッシ,オイル	1	





FIG.18

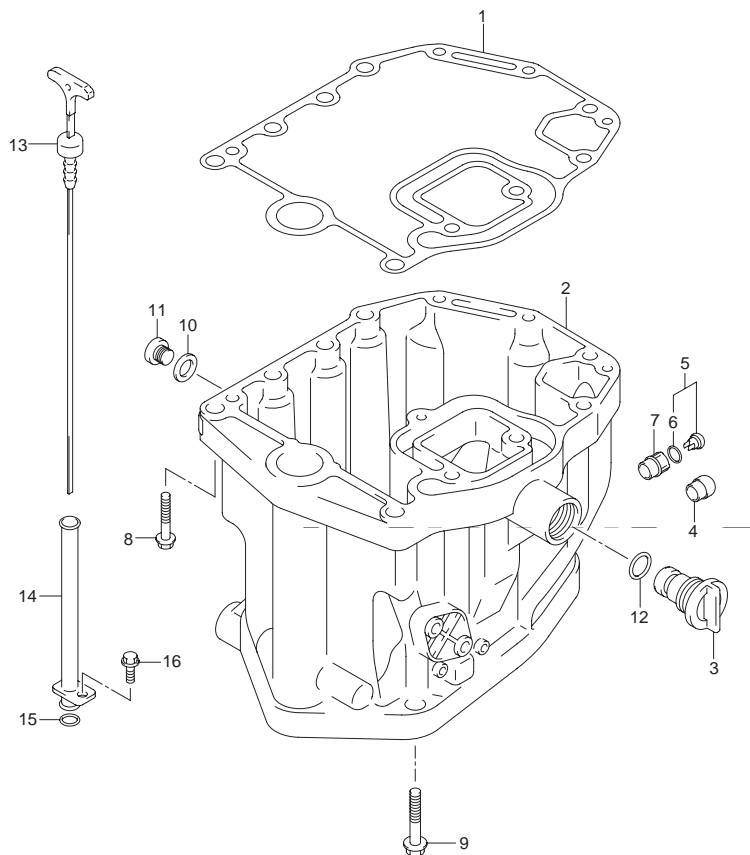


FIG.18 (1-C-9) オイルパン

見出番号	品番	品名	使用個数	備考
1	11489-90J00	ガスケット,オイルパン(ASB)	1	
2-1	11501-90J04-0EP	パン,オイル(ブラック)	1	
2-2	11501-90J04-Y5S	パン,オイル(ホワイト)	1	
3	17913-99E11	プラグ,ウォーター	1	
4	43112-99E00	パイプ,エキゾースト	1	
5	61150-99E00	カバー,ウォータインジケータチューブ	1	
6	09280-09005	・Oリング(D:1.9)	1	
7	61155-99E01	チューブ,ウォータインジケータ	1	
8	09116-08128	ボルト(8X40)	3	
9	09116-10129	ボルト(10X160)	8	
10	09168-12012	ガスケット(12.5X20X2.5)	1	
11	09248-12009	プラグ(12X18.65)	1	オイルドレン
12	09280-13005	Oリング(D:3.5)	1	
13	16910-90J10	ゲージ,オイルレベル	1	
14	16930-90J01	ガイド,オイルレベルゲージ	1	
15	09280-09008	Oリング(D:2.1)	1	
16	01550-06127	ボルト	1	



FIG.19

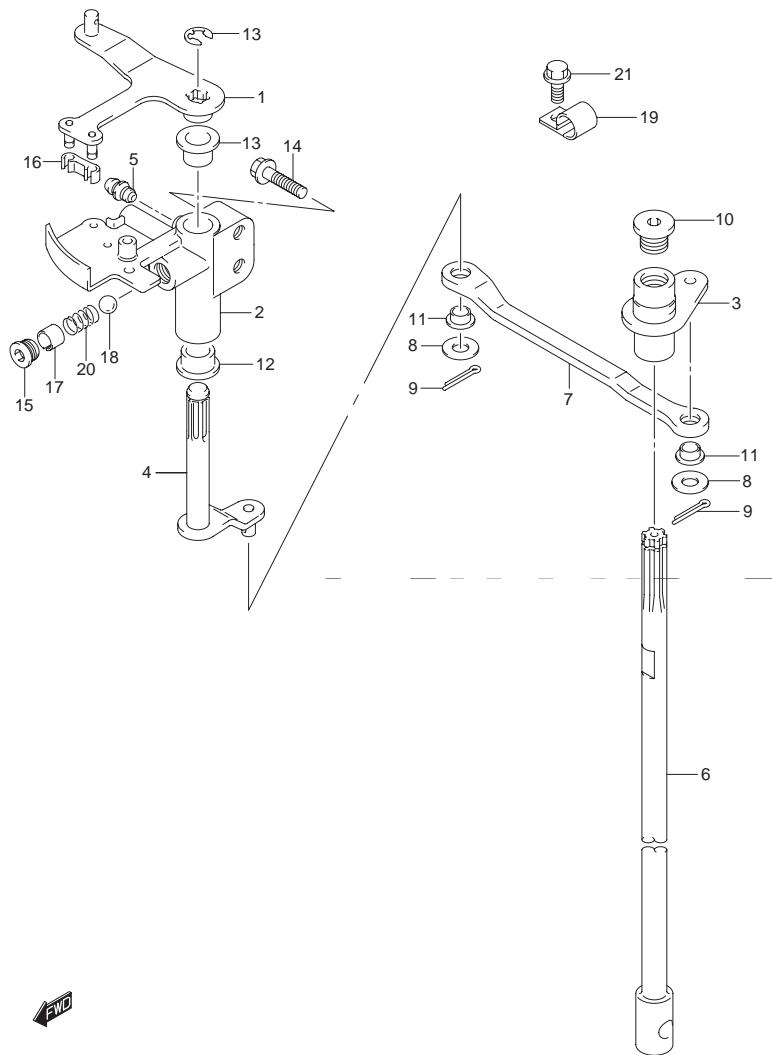


FIG.19 (1-C-10) クラッチシャフト

見出番号	品番	品名	使用個数	備考
1	21110-92J00	レバー,クラッチ	1	
2	21151-92J00	ホルダ,クラッチレバー	1	
3	21210-92J00	シャフト,クラッチ	1	
4	21230-92J00	アーム,クラッチシャフト	1	
5	22511-99011	ニツプル,グリス	1	
6-1	23111-90J02	ロッド,クラッチ(レフト)	1	W/トランサム(L)
6-2	23111-90J12	ロッド,クラッチ(X)	1	W/トランサム(X)
7	23115-92J00	リンク,クラッチレバー	1	
8	09160-06094	ワッシャ(6.5X15X1.0)	2	
9	09204-01006	コッタピン	2	
10	09248-12011	プラグ(12X9)	1	
11	09306-06004	ブッシュ	2	
12	09306-10001	ブッシュ	2	
13	09383-08004	Eリング	1	
14	01550-06307	ボルト	2	
15	11118-95J00	プラグ,ナツチスプリング	1	
16	21131-93J00	ブッシュ,クラッチレバー	1	
17	09205-10006	ピン	1	
18	09260-10005	ボール	1	
19	09403-13408	クランプ	1	
20	09440-07071	スプリング	1	
21	01550-06127	ボルト	1	



FIG.20

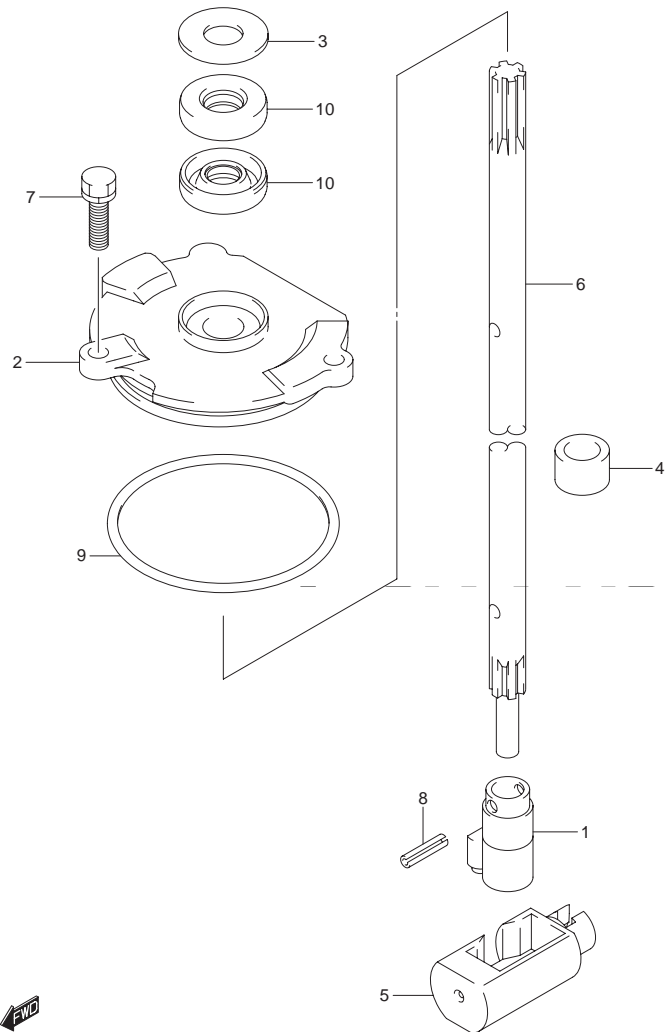


FIG.20 (1-C-11) シフトロッド

見出番号	品番	品名	使用個数	備考
1	25131-92J00	ヨーク,シフタ	1	
2	25141-92J01	ハウジング,シフトロッドガイド	1	
3	25222-90J00	カバー,シフトガイドハウジングオイルシール	1	
4	25232-90J00	マグネット,ギヤケース	1	
5	25321-92J10	スライダ,シフトホリゾンタル	1	
6-1	25111-92J00	ロッド,シフト(レフト)	1	W/トランサム(L)
6-2	25111-92J10	ロッド,シフト(X)	1	W/トランサム(X)
7	29116-93J00	ボルト	2	
8	09205-04014	ピン	2	
9	09280-69001	Oリング(D:3.1, ID:68.5)	1	
10	09283-10011	オイルシール	2	

FIG.21

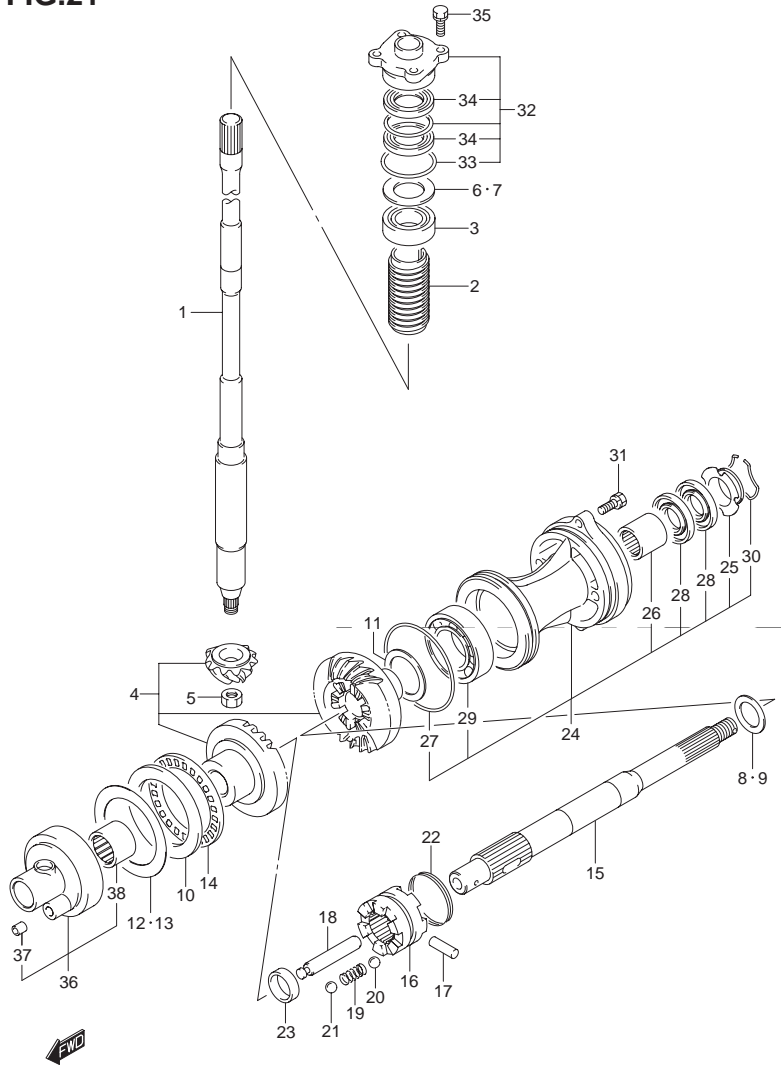


FIG.21 (1-C-12) トランスミッション

見出番号	品番	品名	使用個数	備考
1-1	57110-92J60	シャフト,ドライブ(レフト)	1	W/トランサム(L)
1-2	57110-92J70	シャフト,ドライブ(X)	1	W/トランサム(X)
2	57133-90J02	カラー,ドライブシャフト	1	
3	09265-25046	ベアリング(25X52X19.25)	1	
4	57300-92860	ピニオン/ギヤセット	1	NT:25
5	09140-14024	ナット	1	
6	57500-87873	シムセット,ドライブシャフト	1	
7-1	09181-40186	・シム(41X52X0.5)	1	
7-2	09181-41002	・シム(41X52X0.55)	1	
7-3	09181-41003	・シム(41X52X0.6)	1	
7-4	09181-41004	・シム(41X52X0.65)	1	
7-5	09181-41005	・シム(41X52X0.7)	1	
7-6	09181-41006	・シム(41X52X0.75)	1	
7-7	09181-40190	・シム(40X52X0.8)	1	
7-8	09181-41008	・シム(41X52X0.85)	1	
7-9	09181-41009	・シム(41X52X0.9)	1	
7-10	09181-41010	・シム(41X52X0.95)	1	
7-11	09181-40195	・シム(40X52X1)	1	
7-12	09181-41012	・シム(41X52X1.05)	1	
7-13	09181-41013	・シム(41X52X1.1)	1	
7-14	09181-41014	・シム(41X52X1.15)	1	
8	57500-87861	シムセット,リバースプロップシャフト	1	
9-1	08211-30382	・ワッシャ	1	
9-2	09160-30036	・ワッシャ(30X38X1.7)	1	
9-3	09160-30037	・ワッシャ(30X38X1.9)	1	
9-4	09160-30038	・ワッシャ(30X38X2.1)	1	

FIG.21

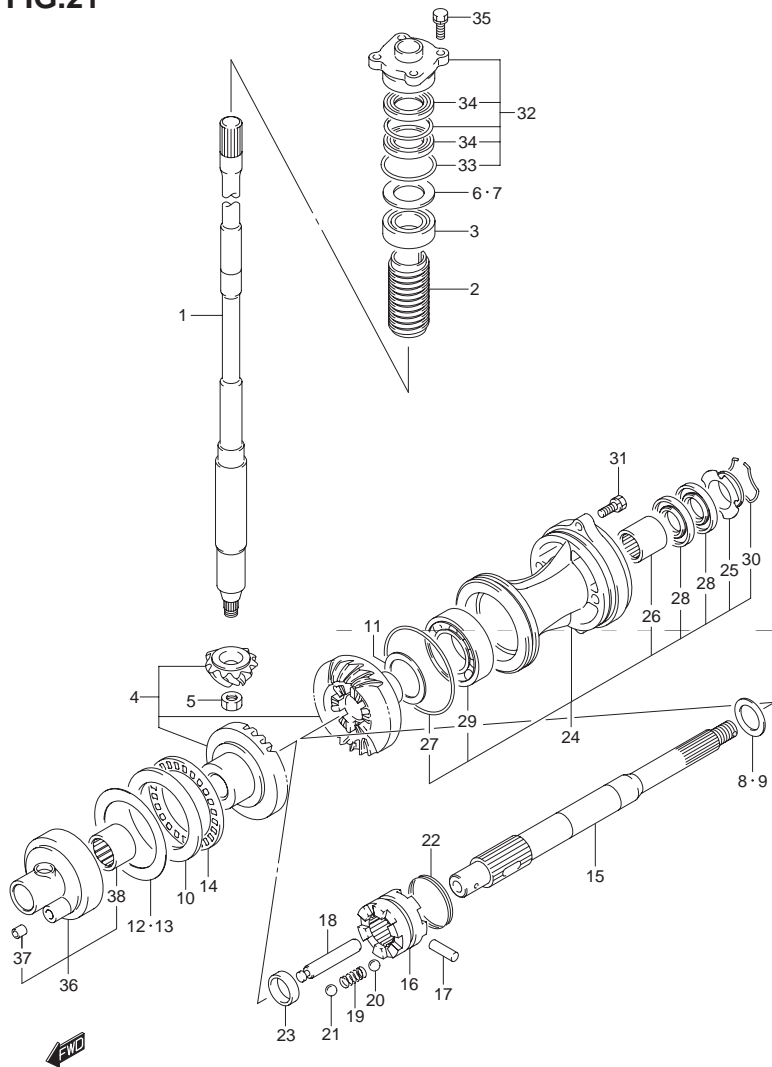


FIG.21 (1-C-13) トランスミッション

見出番号	品番	品名	使用個数	備考
9-5	09160-30039	・ワッシャ( 30X38X2.3 )	1	
9-6	09160-30041	・ワッシャ( 30X38X2.4 )	1	
9-7	09160-30042	・ワッシャ( 30X38X2.6 )	1	
9-8	09160-30043	・ワッシャ( 30X38X2.7 )	1	
9-9	09160-30044	・ワッシャ( 30X38X2.8 )	1	
10	09160-70002	ワッシャ( 70X95X5.25 )	1	FWD ギヤ
11-1	09181-45003	シム( 45X56X1 )	1	REV ギヤ
11-2	09181-45004	シム( 45X56X1.1 )	1	REV ギヤ
11-3	09181-45005	シム( 45X56X1.2 )	1	REV ギヤ
11-4	09181-45006	シム( 45X56X1.3 )	1	REV ギヤ
11-5	09181-45007	シム( 45X56X1.4 )	1	REV ギヤ
11-6	09181-45008	シム( 45X56X1.5 )	1	REV ギヤ
11-7	09181-45009	シム( 45X56X1.6 )	1	REV ギヤ
12	57500-92813	シムセット ,フォワードギヤ	1	FWD ギヤ
13-1	09181-70001	・シム( 70X95X0.7 )	1	FWD ギヤ
13-2	09181-70002	・シム( 70X95X0.8 )	1	FWD ギヤ
13-3	09181-70003	・シム( 70X95X0.9 )	1	FWD ギヤ
13-4	09181-70004	・シム( 70X95X1 )	1	FWD ギヤ
13-5	09181-70006	・シム( 70X95X0.6 )	1	FWD ギヤ
13-6	09181-70009	・シム( 70X95X0.65 )	1	FWD ギヤ
13-7	09181-70010	・シム( 70X95X0.75 )	1	FWD ギヤ
13-8	09181-70011	・シム( 70X95X0.85 )	1	FWD ギヤ
13-9	09181-70012	・シム( 70X95X0.95 )	1	FWD ギヤ
13-10	09181-70008	・シム( 70X95X0.55 )	1	FWD ギヤ
14	09269-70001	ベアリング( 70X95X4 )	1	
15	57610-92J20	シャフト ,プロペラ	1	

FIG.21

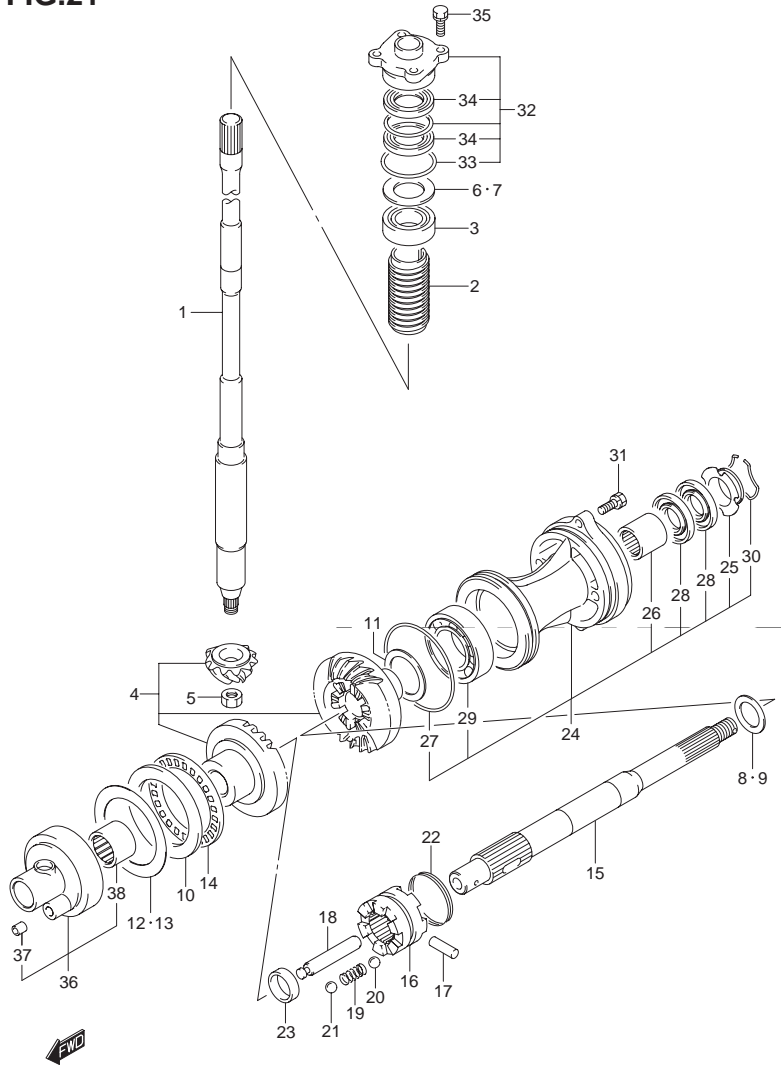


FIG.21 (1-C-14) トランスミッション

見出番号	品番	品名	使用個数	備考
16	57621-92J10	シフト,クラッチドツグ	1	
17	09202-07002	ピン(7X48)	1	
18	57631-92J00	ピン,コネクタ	1	
19	09440-09040	スプリング	1	
20	06111-07004	ボール	2	NO.1
21	06111-11004	ボール	2	NO.2
22	09440-49004	スプリング	1	
23	57616-90J00	スペーサ,クラッチドツグフォワード	1	
24	56120-92J01-0EP	ハウジング, プロペラシャフトベアリング/ブラック	1	
25	56123-92J00	・ワッシャ,オイルシールプロテクタ	1	
26	09263-30051	・ベアリング(30X37X26)	1	
27	09280-97001	・Oリング(D:3.5)	1	
28	09282-30007	・オイルシール	2	
29	08113-62090	・ベアリング	1	
30	09387-52001	・セット	1	
31	09117-08047	ボルト(8X30)	2	
32	56130-90J00	ハウジング,ドライブシャフトオイルシール	1	
33	09280-46004	・Oリング(D:3.5)	1	
34	09282-24004	・オイルシール	2	
35	09117-08110	ボルト(8X25)	4	
36	56140-92J00	ハウジング,フォワードギヤベアリング	1	
37	09206-09012	・ピン(7.4X9X10)	1	
38	09263-50001	・ベアリング(50X62X25)	1	

FIG.22

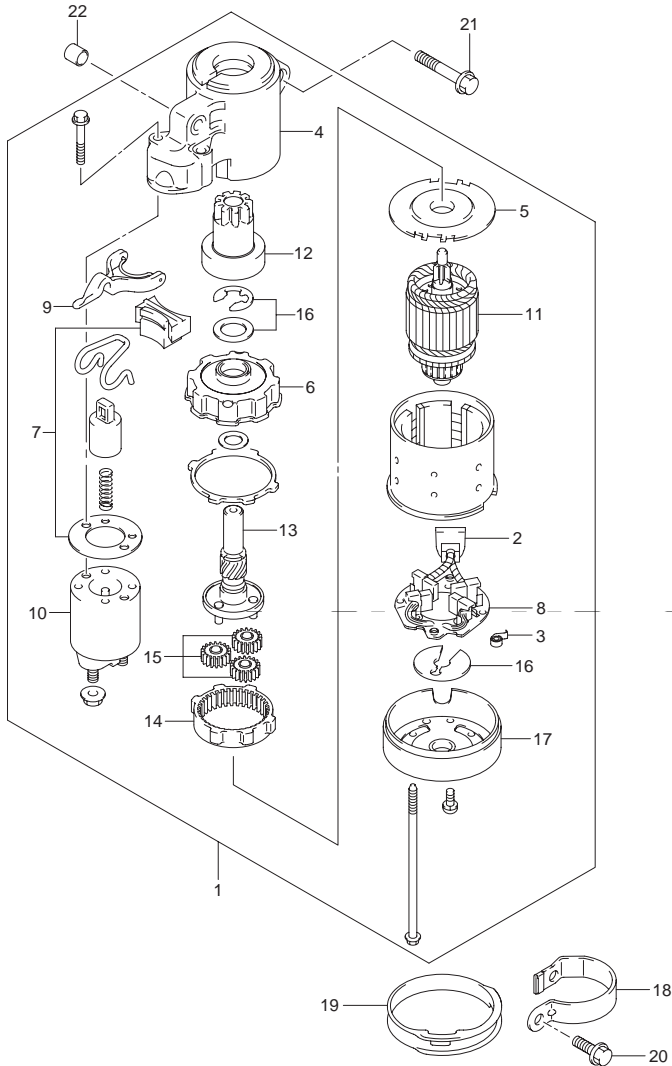


FIG.22 (1-C-15) スタートリング モータ

見出番号	品番	品名	使用個数	備考
1	31100-90J01	モータアッシ,スタートリング	1	
2	31131-90J01	・ブラシセット(+)	1	
3	31135-90J00	・スプリング	4	
4	31151-90J00	・ケース,ギヤ	1	
5	31152-90J00	・プレート,センタ	1	
6	31153-90J00	・ブラケット,ギヤ	1	
7	31171-90J00	・カバー,ダスト	1	
8	31173-90J01	・ホルダ,ブラシ	1	
9	31191-90J00	・レバー,シフト	1	
10	31220-90J00	・スイッチ,マグネト	1	
11	31310-90J00	・アマチュア	1	
12	31320-90J00	・ピニオン	1	
13	31341-90J00	・シャフト,ピニオン	1	
14	31343-90J00	・インターナルギヤ	1	
15	31344-90J00	・ギヤ,プラネタリ	3	
16	31360-90J00	・ワッシャセット,ストッパ	1	
17	31170-90J00	・カバーアッシ,スタータモータリヤ	1	
18	31912-90J00	バンド,スタートリングモータ	1	
19	31918-90J10	ダンパ,ロア	1	
20	01550-08207	ボルト	2	
21	01550-10507	ボルト	2	
22	04211-13149	ピン	2	

FIG.23

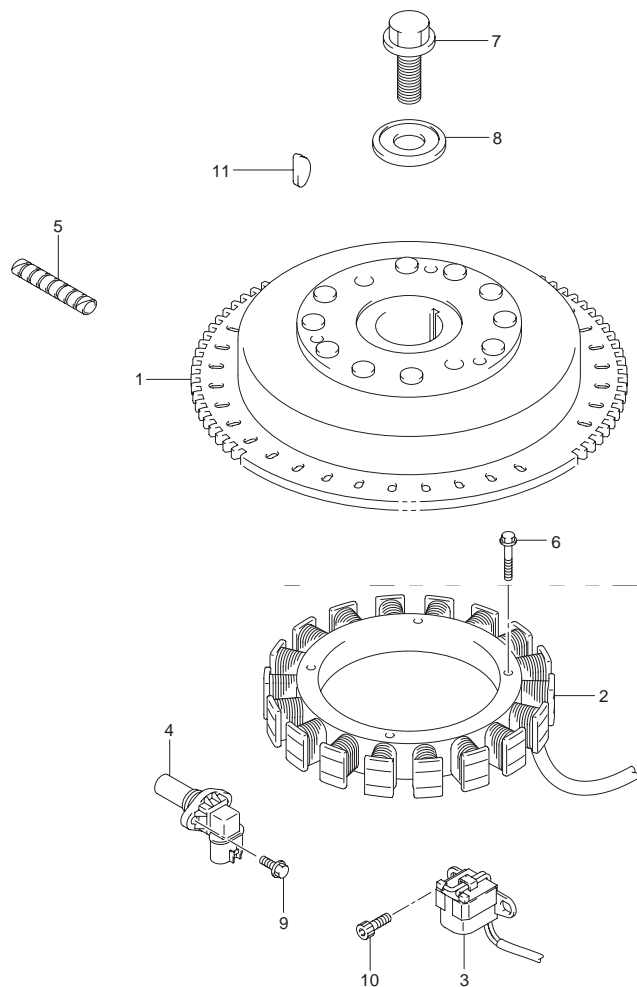


FIG.23 (1-D-2) マグネット

見出番号	品番	品名	使用個数	備考
1	32102-92J20	フライホイール,マグネット	1	
2	32120-92J00	コイル,バッテリーチャージング	1	
3	32160-92J00	コイル,イグニッションタイミング	1	
4	33220-50M10	センサアッソ,ポジション	1	
5	33833-91J00	チューブ L:250	1	L:250 100
6	09103-06231	ボルト(6X35)	4	
7	09103-16004	ボルト(16X50)	1	
8	09160-16048	ワッシャ(16.5X60X7)	1	
9	01547-06167	ボルト	1	
10	09106-05030	ボルト(5X10)	2	
11	08341-31059	キー	1	



FIG.24

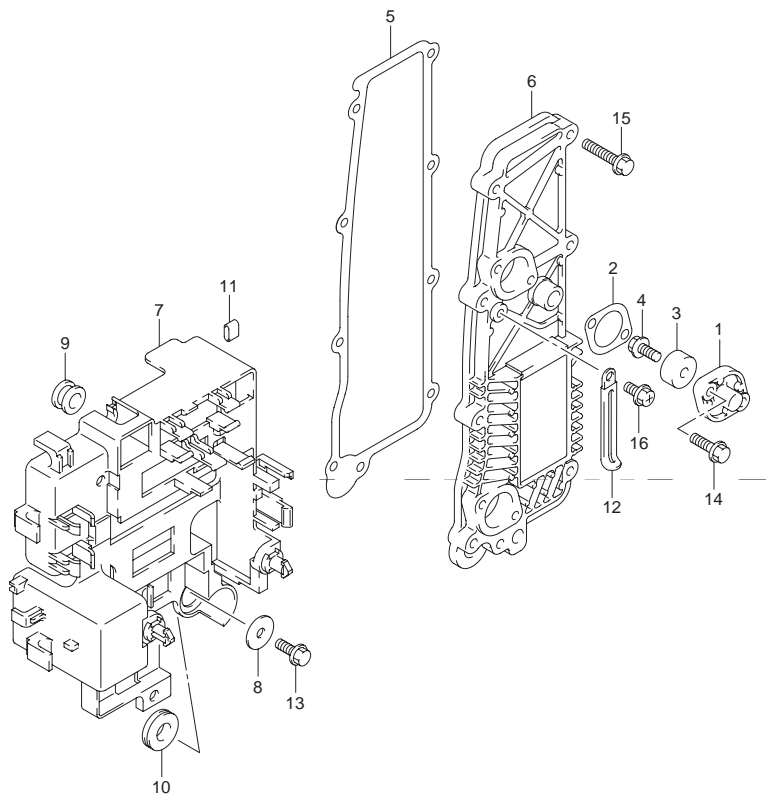


FIG.24 (1-D-3) レクチファイヤ

見出番号	品番	品名	使用個数	備考
1	11261-87E10	カバー,プロテクションアノード	2	
2	11265-87E10	ガスケット,プロテクションカバー	2	
3-1	55321-87J00	アノード,プロテクション	2	
3-2	55321-87J10	アノード,マグネシウム	1	OPT
4	09103-06281	ボルト(6X14)	2	
5	14151-90J00	ガスケット,レクチファイヤ/レギュレータ	1	
6	32800-92J00	レクチファイヤ/レギュレータアッシ	1	
7	32890-92J00	ホルダ,エレクトリックパーツ	1	
8	09160-06054	ワッシャ(6.5X22X1.6)	1	
9	09320-10008	クッション	2	
10	09320-12011	クッション	1	
11	09329-01007	クッション	1	
12	29404-93J10	クランプ	1	
13	01550-06167	ボルト	1	
14	01550-06207	ボルト	4	
15	01550-06307	ボルト	9	
16	01550-06127	ボルト	1	

4



FIG.25

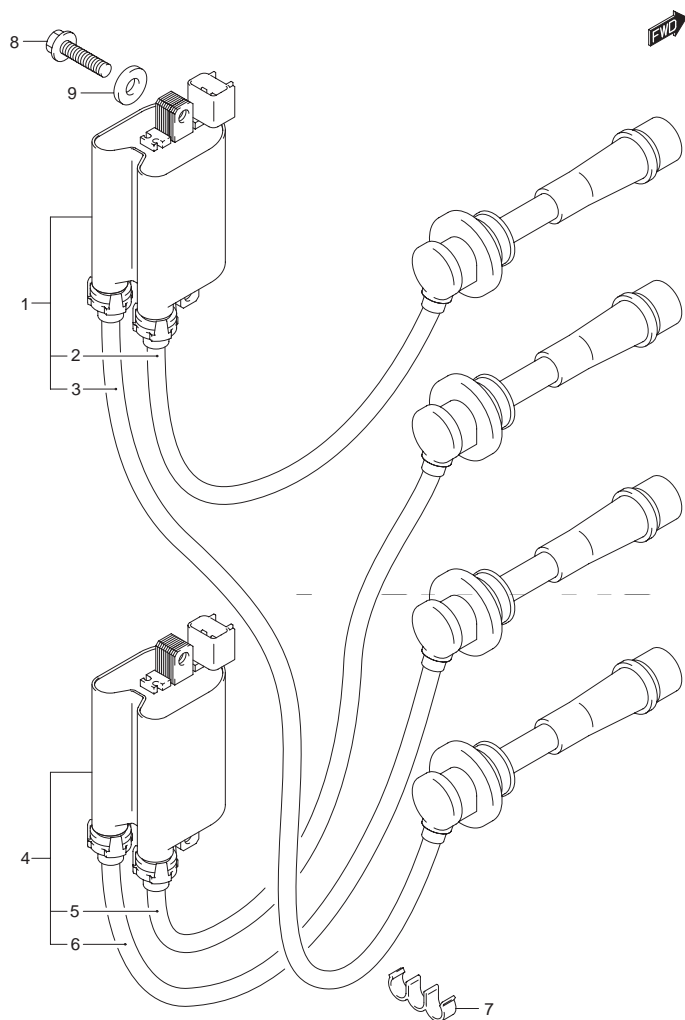


FIG.25 (1-D-4) イグニッション コイル

見出番号	品番	品名	使用個数	備考
1	33410-90J00	コイルアツシ ,イグニッションNO.1	1	
2	33710-90J00	・コード ,ハイテンションNO.1	1	NO.1
3	33740-90J00	・コード ,ハイテンションNO.4	1	NO.4
4	33420-90J00	コイルアツシ ,イグニッションNO.2	1	
5	33720-90J00	・コード ,ハイテンションNO.2	1	NO.2
6	33730-90J00	・コード ,ハイテンションNO.3	1	NO.3
7	09408-00035	クリップ	2	
8	01550-06257	ボルト	4	
9	08322-01067	ワッシャ	4	

FIG.26

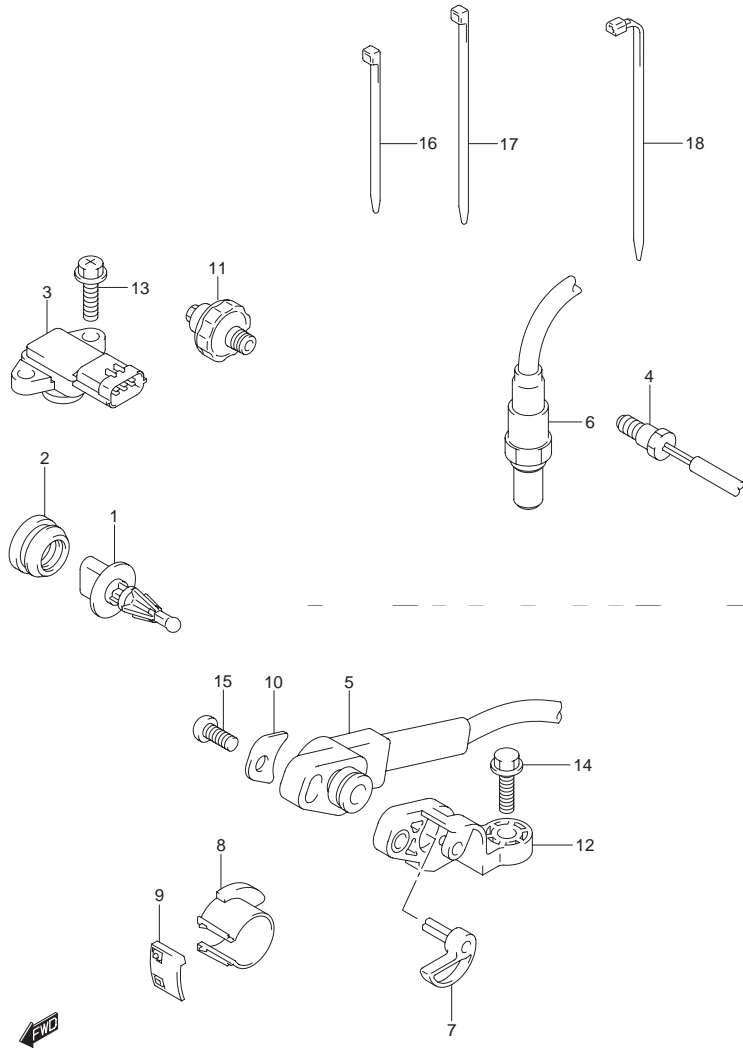


FIG.26 (1-D-5) センサ(DF100AT)

見出番号	品番	品名	使用個数	備考
1	13650-52G00	センサ,インレットエアテンパレチャ	1	
2	13655-87J00	グロメット,エアテンパレチャセンサ	1	
3	18590-68H00	センサ,ブレッシャ	1	
4	34830-87J20	センサ,テンパレチャ	2	
5	34840-98J03	センサアッシ,トリム/チルト	1	
6	18213-98J00	センサ,オキシジェン	1	
7	34841-92J00	レバー,トリムセンサ	1	
8	34842-92J01	カム,トリムセンサアッパ	1	
9	34843-87L00	カム,トリムセンサロア	1	
10	34846-87L00	ワッシャ,トリムセンサ	1	
11	37820-99E01	スイッチアッシ オイルブレッシャ(P1.0)	1	
12	34845-92J00	ブラケット,トリムセンサ	1	
13	02162-05207	スクリュ	2	
14	09103-06093	ボルト(6X20)	1	
15	09125-05046	スクリュ(5X12)	1	
16	09407-10404	クランプ(L:100)	1	
17	09407-14407	クランプ(L:145)	2	
18	09407-18402	クランプ(L:165)	1	

FIG.27

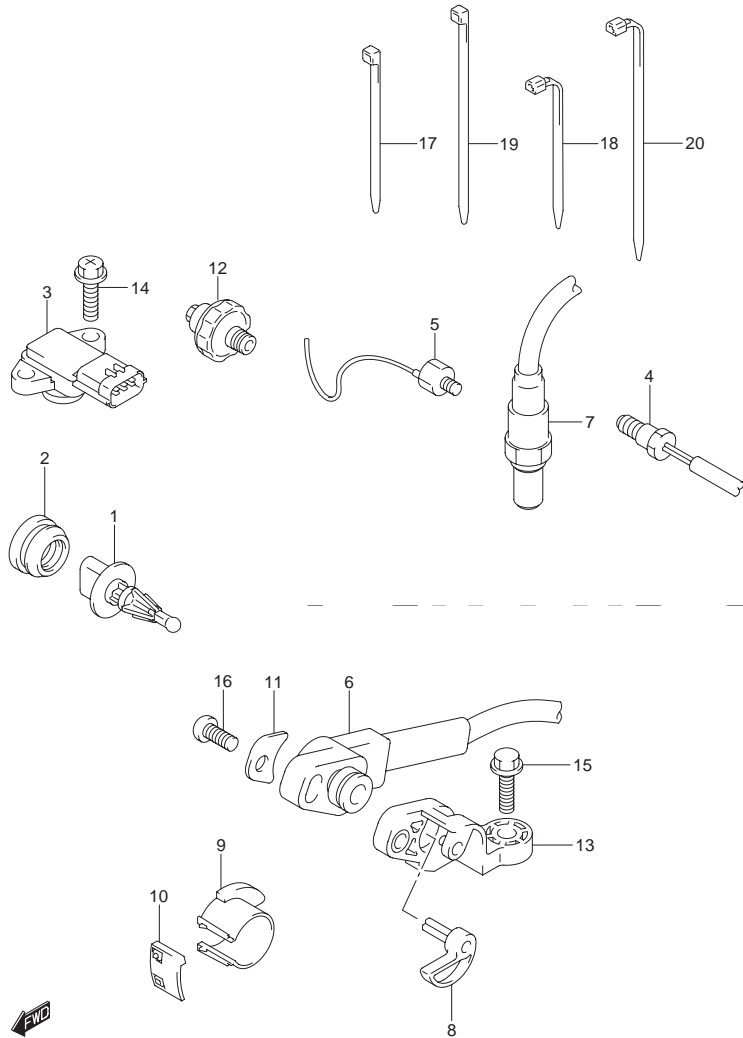


FIG.27 (1-D-6) センサ(DF115AT)

見出番号	品番	品名	使用個数	備考
1	13650-52G00	センサ,インレットエアテンパレチャ	1	
2	13655-87J00	グロメット,エアテンパレチャセンサ	1	
3	18590-68H00	センサ,プレッシャ	1	
4	34830-87J20	センサ,テンパレチャ	2	
5	18640-78G00	センサアッシ,ノック	1	
6	34840-98J03	センサアッシ,トリム/チルト	1	
7	18213-98J00	センサ,オキシジェン	1	
8	34841-92J00	レバー,トリムセンサ	1	
9	34842-92J01	カム,トリムセンサアッパ	1	
10	34843-87L00	カム,トリムセンサロア	1	
11	34846-87L00	ワッシャ,トリムセンサ	1	
12	37820-99E01	スイッチアッシ,オイルプレッシャ(P1.0)	1	
13	34845-92J00	ブラケット,トリムセンサ	1	
14	02162-05207	スクリュ	2	
15	09103-06093	ボルト(6X20)	1	
16	09125-05046	スクリュ(5X12)	1	
17	09407-10404	クランプ(L:100)	1	
18	09407-11401	クランプ(L:95)	1	
19	09407-14407	クランプ(L:145)	2	
20	09407-18402	クランプ(L:165)	1	

FIG.28

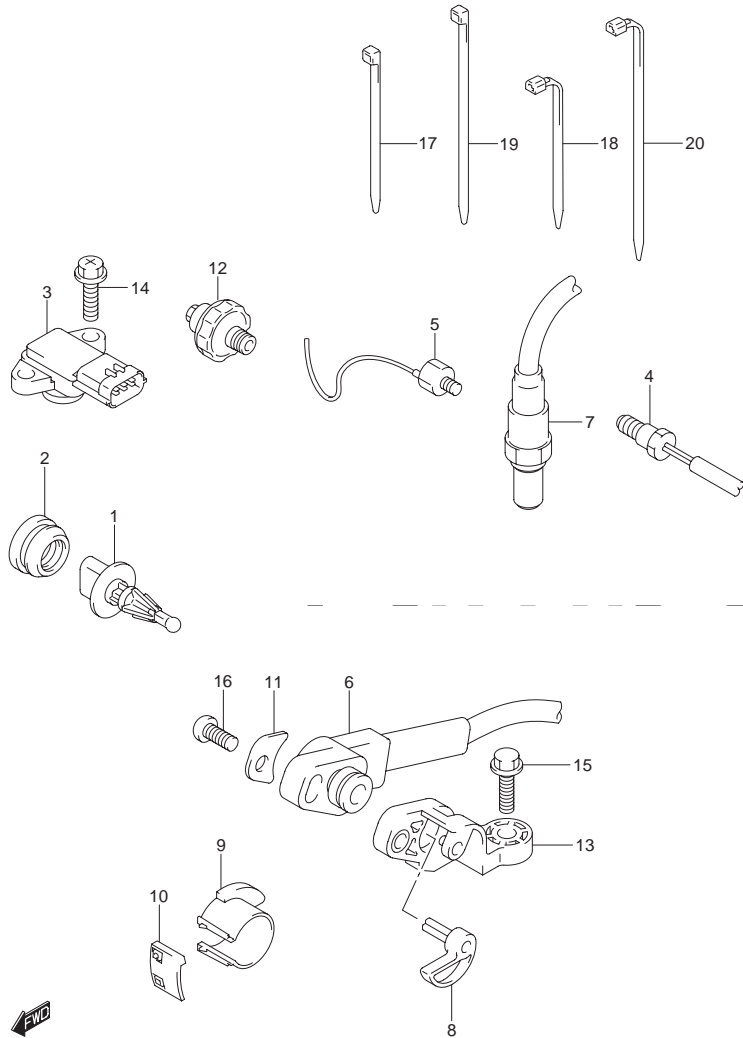


FIG.28 (1-D-7) センサ(DF140AT)

見出番号	品番	品名	使用個数	備考
1	13650-52G00	センサ,インレットエアテンパレチャ	1	
2	13655-87J00	グロメット,エアテンパレチャセンサ	1	
3	18590-68H00	センサ,プレッシャ	1	
4	34830-87J20	センサ,テンパレチャ	2	
5	18640-78G00	センサアッシ,ノック	1	
6	34840-98J03	センサアッシ,トリム/チルト	1	
7	18213-98J00	センサ,オキシジェン	1	
8	34841-92J00	レバー,トリムセンサ	1	
9	34842-92J01	カム,トリムセンサアッパ	1	
10	34843-87L00	カム,トリムセンサロア	1	
11	34846-87L00	ワッシャ,トリムセンサ	1	
12	37820-99E01	スイッチアッシ,オイルプレッシャ(P1.0)	1	
13	34845-92J00	ブラケット,トリムセンサ	1	
14	02162-05207	スクリュ	2	
15	09103-06093	ボルト(6X20)	1	
16	09125-05046	スクリュ(5X12)	1	
17	09407-10404	クランプ(L:100)	1	
18	09407-11401	クランプ(L:95)	1	
19	09407-14407	クランプ(L:145)	2	
20	09407-18402	クランプ(L:165)	1	

FIG.29

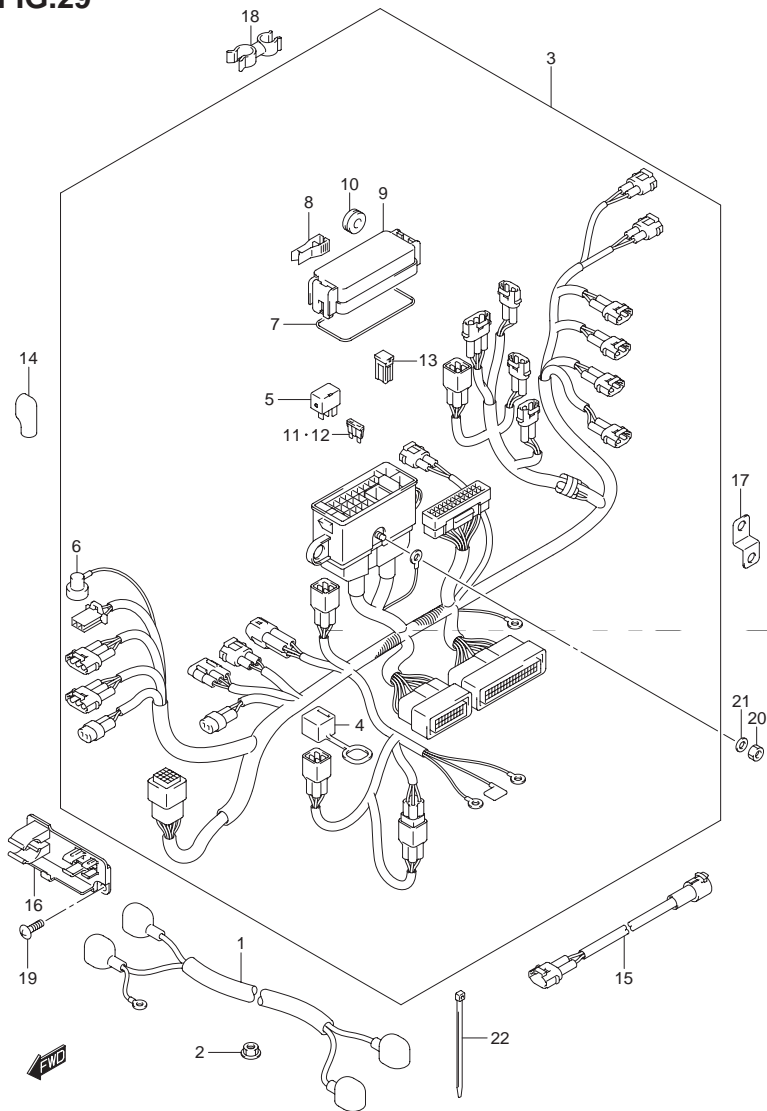


FIG.29 (1-D-8) ハーネス(DF100AT)

見出番号	品番	品名	使用個数	備考
1	33810-90J10	ケーブルアッシ スタータモータ	1	
2	08316-10087	ナット	1	
3	36610-92J10	ハーネスアッシ ワイヤリング	1	
4	33634-96J00	・キャップ,サービスコネクタ	1	
5	38860-76F01	・リレーアッシ	2	
6	36618-43410	・キャップ,オイルプレッシャスイッチ	1	
7	36721-96J00	・Oリング,アッパカバー	1	
8	36737-96J00	・ブーラ,フューズ	1	
9	36738-88L00	・カバー,フューズケースアッパ	1	
10	09320-08021	・クッション	2	
11	09481-15501	・フューズ(15A)	3	
12	09481-30501	・フューズ(30A)	3	
13	09481-60401	・フューズ(60A)	3	
14	36612-96J00	キャップ,ターミナル	1	
15	36611-92J00	ハーネスアッシ ワイヤリングサブ	1	
16	36616-90J10	ホルダ,コネクタ	1	
17	36617-93J10	ブラケット,ハーネス	1	
18	09408-00111	クランプ	1	
19	02142-06167	スクリュ	2	
20	08310-00067	ナット	1	
21	08321-01067	ロックワッシャ	1	
22	09407-10404	クランプ(L:100)	2	

FIG.30

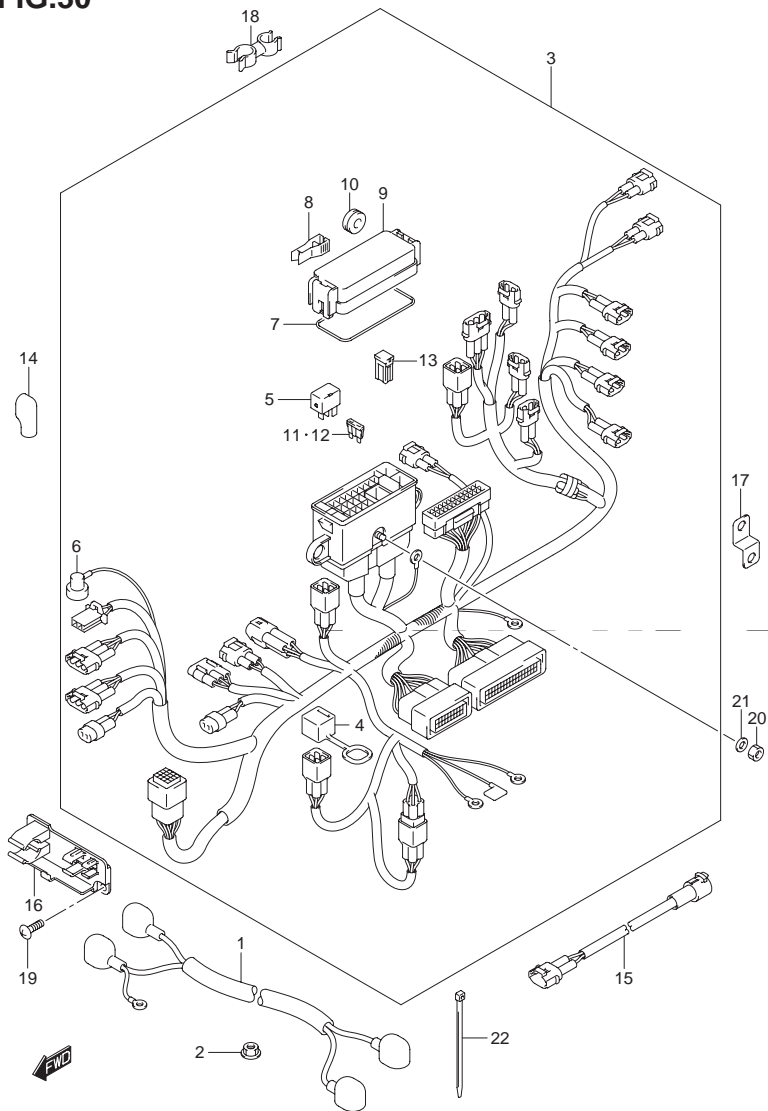


FIG.30 (1-D-9) ハーネス(DF115AT)

見出番号	品番	品名	使用個数	備考
1	33810-90J10	ケーブルアッシ スタータモータ	1	
2	08316-10087	ナット	1	
3	36610-92J00	ハーネスアッシ ワイヤリング	1	
4	33634-96J00	・キャップ,サービスコネクタ	1	
5	38860-76F01	・リレーアッシ	2	
6	36618-43410	・キャップ,オイルプレッシャスイッチ	1	
7	36721-96J00	・リング,アッパカバー	1	
8	36737-96J00	・ブーラ,フューズ	1	
9	36738-88L00	・カバー,フューズケースアッパ	1	
10	09320-08021	・クッション	2	
11	09481-15501	・フューズ(15A)	3	
12	09481-30501	・フューズ(30A)	3	
13	09481-60401	・フューズ(60A)	3	
14	36612-96J00	キャップ,ターミナル	1	
15	36611-92J00	ハーネスアッシ ワイヤリングサブ	1	
16	36616-90J10	ホルダ,コネクタ	1	
17	36617-93J10	ブラケット,ハーネス	1	
18	09408-00111	クランプ	1	
19	02142-06167	スクリュ	2	
20	08310-00067	ナット	1	
21	08321-01067	ロックワッシャ	1	
22	09407-10404	クランプ(L:100)	2	

FIG.31

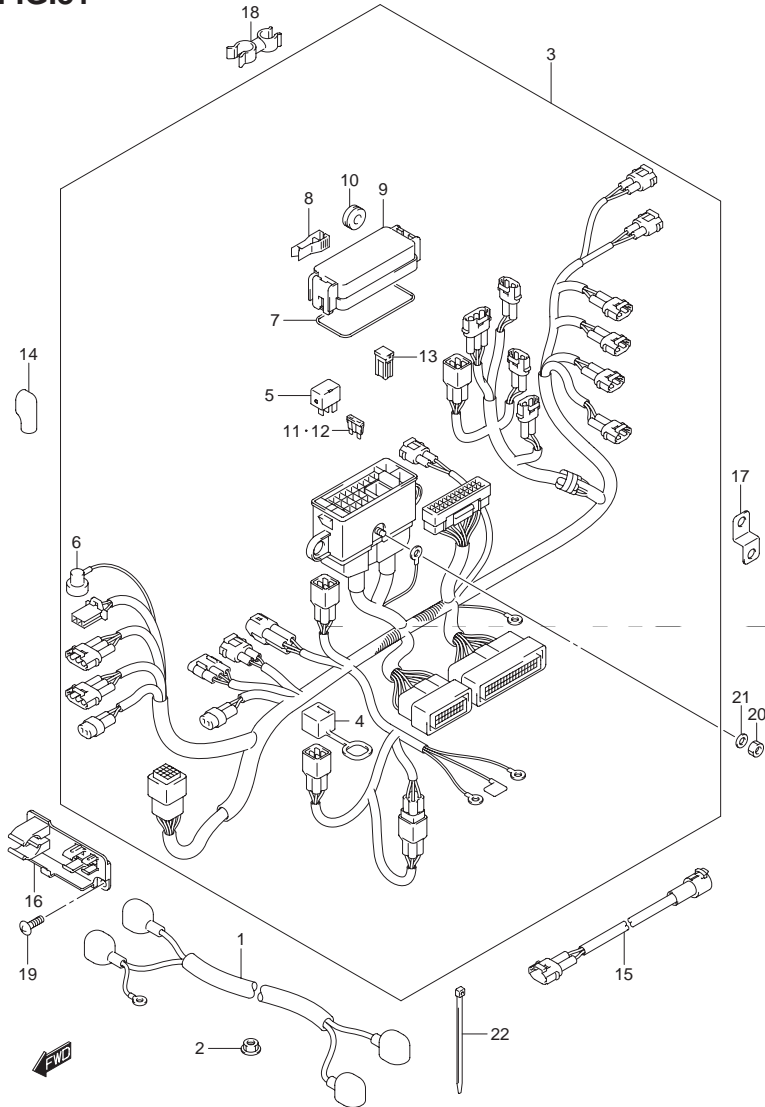


FIG.31 (1-D-10) ハーネス(DF140AT)

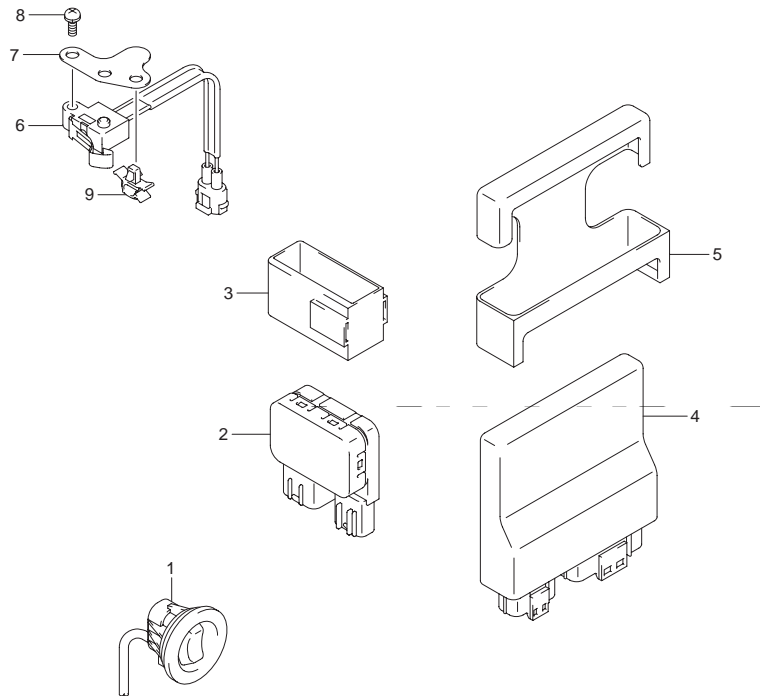
見出番号	品番	品名	使用個数	備考
1	33810-90J10	ケーブルアッシ スタータモータ	1	
2	08316-10087	ナット	1	
3	36610-92J00	ハーネスアッシ ワイヤリング	1	
4	33634-96J00	・キャップ,サービスコネクタ	1	
5	38860-76F01	・リレーアッシ	2	
6	36618-43410	・キャップ,オイルプレッシャスイッチ	1	
7	36721-96J00	・Oリング,アッパカバー	1	
8	36737-96J00	・ブーラ,フューズ	1	
9	36738-88L00	・カバー,フューズケースアッパ	1	
10	09320-08021	・クッション	2	
11	09481-15501	・フューズ(15A)	3	
12	09481-30501	・フューズ(30A)	3	
13	09481-60401	・フューズ(60A)	3	
14	36612-96J00	キャップ,ターミナル	1	
15	36611-92J00	ハーネスアッシ ワイヤリングサブ	1	
16	36616-90J10	ホルダ,コネクタ	1	
17	36617-93J10	ブラケット,ハーネス	1	
18	09408-00111	クランプ	1	
19	02142-06167	スクリュ	2	
20	08310-00067	ナット	1	
21	08321-01067	ロックワッシャ	1	
22	09407-10404	クランプ(L:100)	2	



FIG.32

FIG.32 (1-D-11) PTT スイッチ/エンジン コントロール ユニット(DF100AT)

見出番号	品番	品名	使用個数	備考
1-1	<del>37850-92J00</del>	スイッチアッソ PTT	1	410101マデ → 統一
1-2	37850-92J00	スイッチアッソ PTT (イラソ ヨウジマソ)	1	410102カラ { ・ 37850-92J00 1ヶ ・ 37857-92J00 1ヶ
2	38410-93J20	リレーアッソ PTT	1	
3	38415-93J20	ホルダ PTTリレー	1	
4	33920-92JD1	ユニット エンジンコントロール	1	
5	33925-92J00	クッション ,エンジンコントロールユニット	1	
6	37721-93J00	スイッチアッソ ニュートラル	1	
7	37726-90J10	ブラケツト ,ニュートラルスイッチ	1	
8	09137-04004	スクリユ(4X16)	2	
9	09403-06316	クリツプ	1	

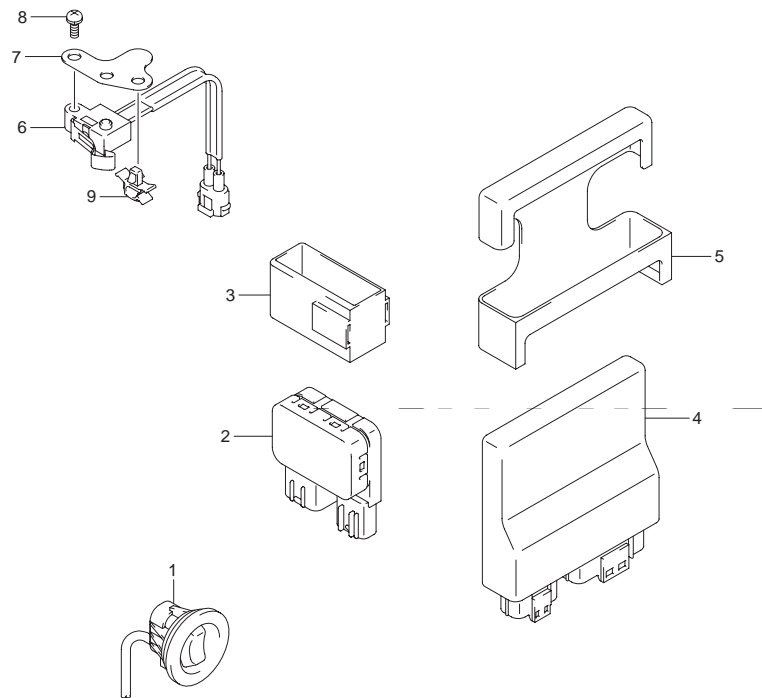


4



FIG.33

FIG.33 (1-D-12) PTT スイッチ/エンジン コントロール ユニット(DF115AT)



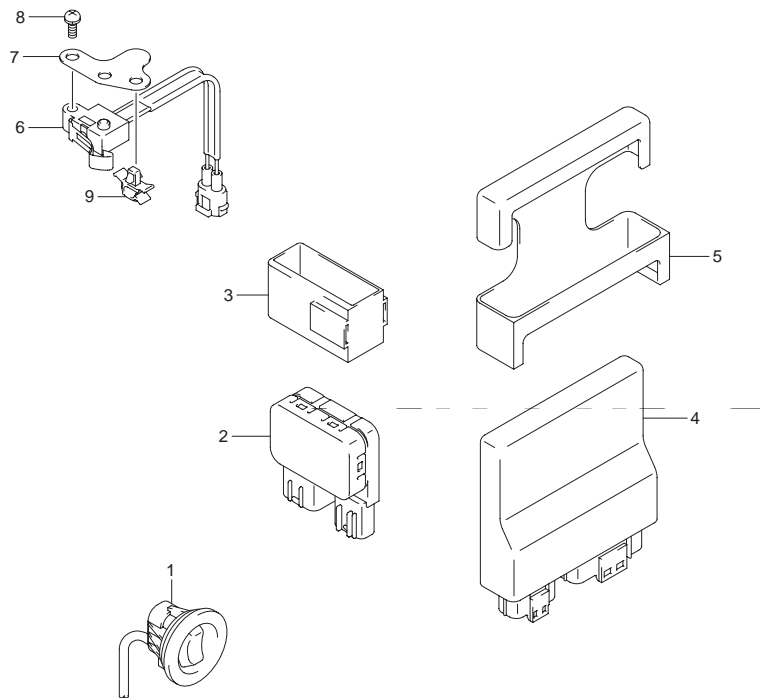
見出番号	品番	品名	使用個数	備考
1-1	<del>37850-92J00</del>	スイッチアッソ PTT	1	411394マデ → 統一
1-2	37850-92J00	スイッチアッソ PTT (イラソ ヨウジマソ)	1	411395カラ { 37850-92J00 1ヶ { 37857-92J00 1ヶ
2	38410-93J20	リレーアッソ PTT	1	
3	38415-93J20	ホルダ PTTリレー	1	
4	33920-92JC1	ユニット エンジンコントロール	1	
5	33925-92J00	クッション ,エンジンコントロールユニット	1	
6	37721-93J00	スイッチアッソ ニュートラル	1	
7	37726-90J10	ブラケツト ,ニュートラルスイッチ	1	
8	09137-04004	スクリユ(4X16)	2	
9	09403-06316	クリツプ	1	



FIG.34

FIG.34 (1-D-13) PTT スイッチ/エンジン コントロール ユニット(DF140AT)

見出番号	品番	品名	使用個数	備考
1-1	<del>07050-99E04</del>	スイッチアッソ PTT	1	411739マデ → 統一
1-2	37850-92J00	スイッチアッソ PTT (イラスト ヒョウシナシ)	1	411740カラ { 37850-92J00 1ヶ { 37857-92J00 1ヶ
2	38410-93J20	リレーアッソ PTT	1	
3	38415-93J20	ホルダ PTTリレー	1	
4	33920-92JB1	ユニット エンジンコントロール	1	
5	33925-92J00	クッション ,エンジンコントロールユニット	1	
6	37721-93J00	スイッチアッソ ニュートラル	1	
7	37726-90J10	ブラケット ,ニュートラルスイッチ	1	
8	09137-04004	スクリユ(4X16)	2	
9	09403-06316	クリップ	1	



4



FIG.35

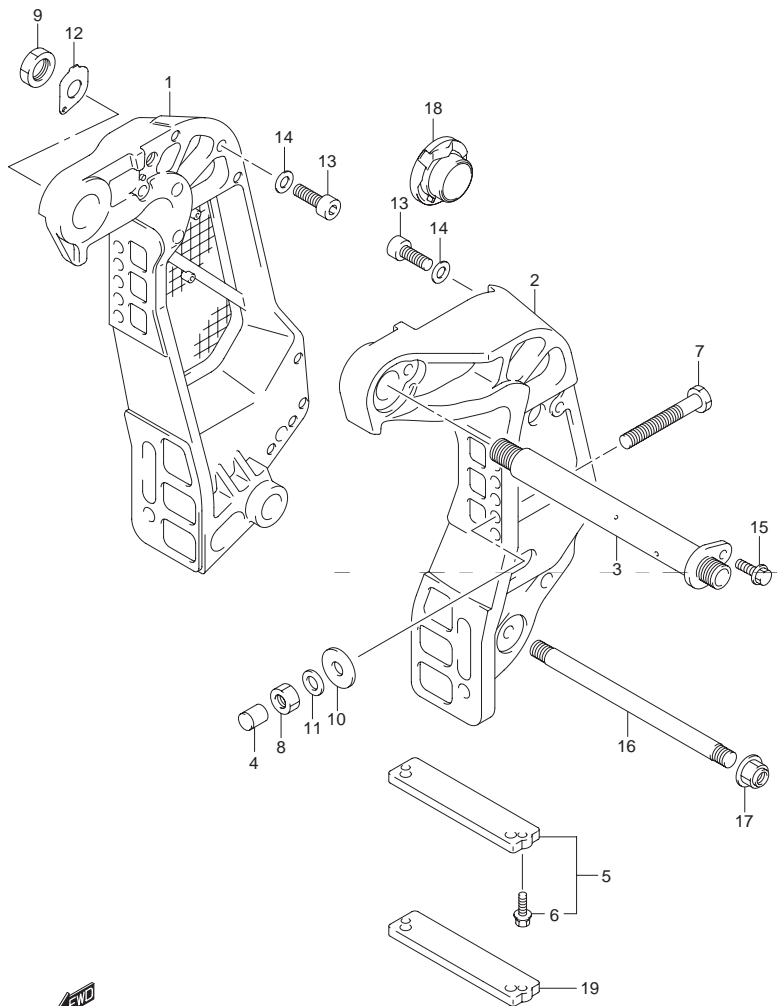


FIG.35 (1-D-14) クランプ ブラケット(DF100AT)

見出番号	品番	品名	使用個数	備考
1	41111-90J13-0EP	ブラケット,クランプスターボード(ブラック)	1	
2	41121-90J20-0EP	ブラケット,クランプボート(ブラック)	1	
3	41130-92J30	シャフト,クランプブラケット	1	
4	41153-94500	キャップ,トランサムボルト	4	
5	55320-94900	アノードセット,クランプブラケット	1	
6	09116-06121	・ボルト(6X25)	2	
7-1	09100-12091	ボルト(12X115)	4	
7-2	09100-12090	ボルト(12X150)	1	OPT
8	09159-12014	ナット	4	
9	09159-22006	ナット	1	
10	09160-12044	ワッシャ(12.5X35X3.2)	4	
11	09160-12110	ワッシャ(12.5X22X3)	4	
12	41135-92J00	ワッシャ,クランプブラケットシャフト	1	
13	09106-10065	ボルト(10X20)	2	
14	09160-10082	ワッシャ(10.5X19X2)	2	
15	09116-08137	ボルト(8X22)	1	
16	45421-90J00	ピン,チルトロック	1	OPT
17	09159-14020	ナット	2	OPT
18	48140-93J01	カムアッシ,チルトリミットスイッチ	1	OPT
19	55321-94910	アノード(マグネシウム)	1	OPT

FIG.36

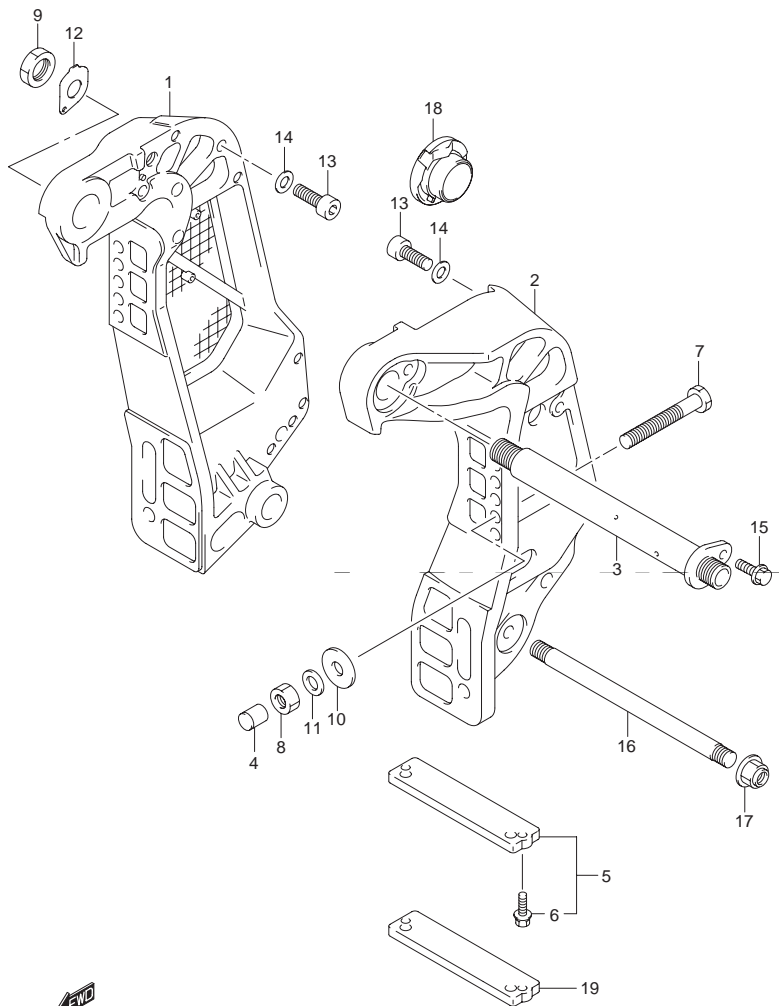


FIG.36 (1-D-15) クランプ ブラケット(DF115AT)

見出番号	品番	品名	使用個数	備考
1-1	41111-90J13-0EP	ブラケット,クランプスターボード(ブラック)	1	
1-2	41111-90J13-Y5S	ブラケット,クランプスターボード(ホワイト)	1	
2-1	41121-90J20-0EP	ブラケット,クランプボード(ブラック)	1	
2-2	41121-90J20-Y5S	ブラケット,クランプボード(ホワイト)	1	
3	41130-92J30	シャフト,クランプブラケット	1	
4	41153-94500	キャップ,トランサムボルト	4	
5	55320-94900	アノードセット,クランプブラケット	1	
6	09116-06121	ボルト(6X25)	2	
7-1	09100-12091	ボルト(12X115)	4	
7-2	09100-12090	ボルト(12X150)	1	OPT
8	09159-12014	ナット	4	
9	09159-22006	ナット	1	
10	09160-12044	ワッシャ(12.5X35X3.2)	4	
11	09160-12110	ワッシャ(12.5X22X3)	4	
12	41135-92J00	ワッシャ,クランプブラケットシャフト	1	
13	09106-10065	ボルト(10X20)	2	
14	09160-10082	ワッシャ(10.5X19X2)	2	
15	09116-08137	ボルト(8X22)	1	
16	45421-90J00	ピン,チルトロック	1	OPT
17	09159-14020	ナット	2	OPT
18	48140-93J01	カムアッシ,チルトリミットスイッチ	1	OPT
19	55321-94910	アノード(マグネシウム)	1	OPT

FIG.37

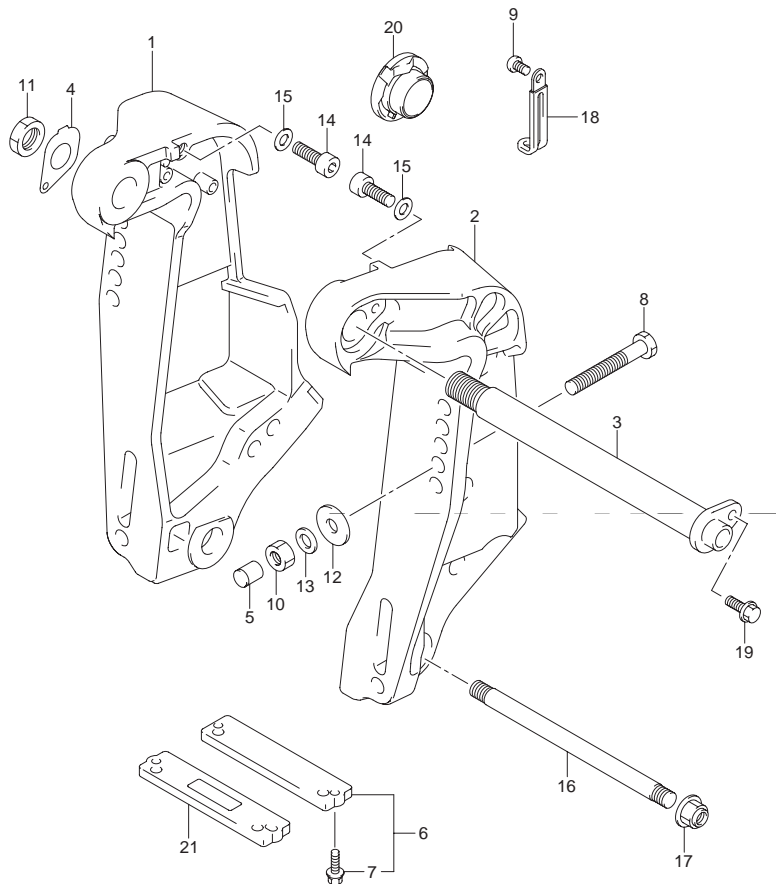


FIG.37 (1-E-2) クランプ ブラケット(DF140AT)

見出番号	品番	品名	使用個数	備考
1-1	41111-92J03-0EP	ブラケット,クランプスターボード(ブラック)	1	
1-2	41111-92J03-Y5S	ブラケット,クランプスターボード(ホワイト)	1	
2-1	41121-92J20-0EP	ブラケット,クランプポート(ブラック)	1	
2-2	41121-92J20-Y5S	ブラケット,クランプポート(ホワイト)	1	
3	41130-92J30	シャフト,クランプブラケット	1	
4	41135-92J00	ワッシャ,クランプブラケットシャフト	1	
5	41153-94500	キャップ,トランサムボルト	4	
6	55320-94900	アノードセット,クランプブラケット	1	
7	09116-06121	ボルト(6X25)	2	
8-1	09100-12090	ボルト(12X150)	4	
8-2	09100-12091	ボルト(12X115)	1	OPT
9	09125-06063	スクリュ(6X10)	1	
10	09159-12014	ナット	4	
11	09159-22006	ナット	1	
12	09160-12044	ワッシャ(12.5X35X3.2)	4	
13	09160-12110	ワッシャ(12.5X22X3)	4	
14	09106-10065	ボルト(10X20)	2	
15	09160-10082	ワッシャ(10.5X19X2)	2	
16	45421-87D02	ピン,チルトロック	1	
17	09159-14020	ナット	2	
18	29404-93J10	クランプ	1	
19	09116-08137	ボルト(8X22)	1	
20	48140-93J01	カムアッシ,チルトリミットスイッチ	1	OPT
21	55321-94910	アノード(マグネシウム)	1	OPT

FIG.38

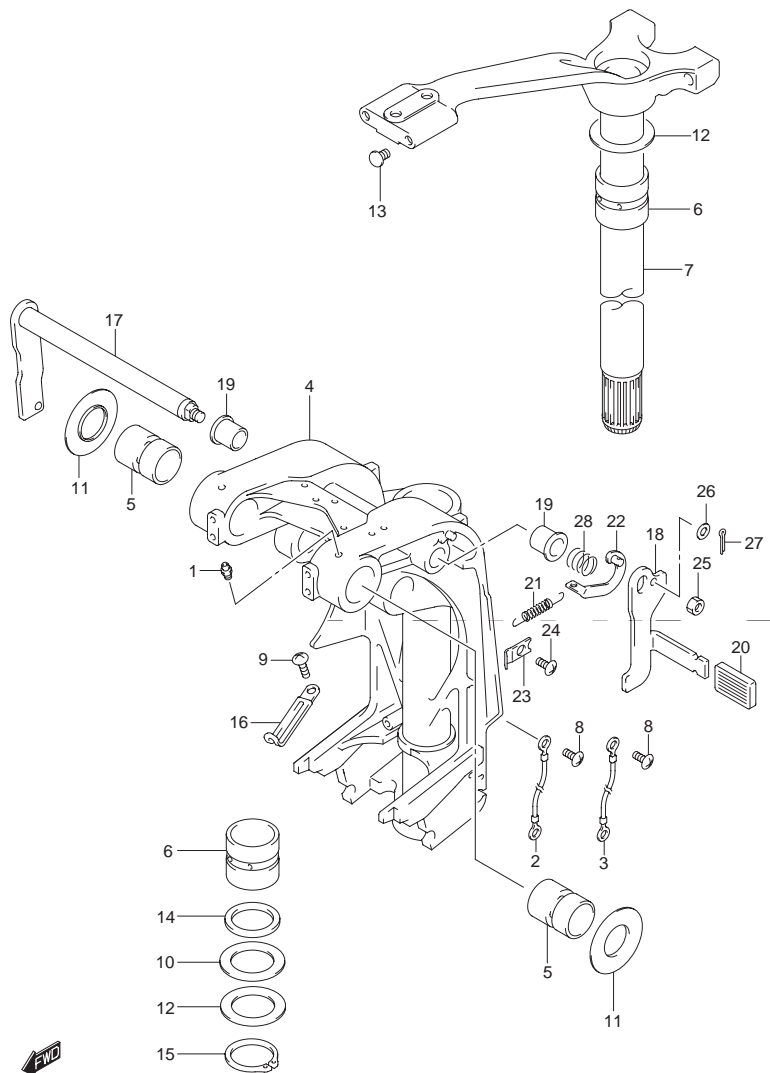


FIG.38 (1-E-3) スイベル ブラケット(DF100AT)

見出番号	品番	品名	使用個数	備考
1-1	22511-99011	ニツプル グリス	5	W/トランサム(L)
1-2	22511-99011	ニツプル グリス	4	W/トランサム(X)
2	36894-95201	リード L:165	1	
3	36894-87D00	リード(L:165)	1	
4-1	43111-90J40-0EP	ブラケット,スイベル(L) ブラック)	1	W/トランサム(L)
4-2	43111-90J50-0EP	ブラケット,スイベル(X) ブラック)	1	W/トランサム(X)
5	43211-93J00	ブッシュ,クランプシャフトスイベル	2	
6	43711-97E01	ブッシュ ステアリング	2	
7-1	43750-90J22-0EP	ブラケット,ステアリング(レフト) (ブラック)	1	W/トランサム(L)
7-2	43750-90J32-0EP	ブラケット,ステアリング(X) ブラック)	1	W/トランサム(X)
8	09125-05050	スクリュ(5X8)	3	
9	09125-06063	スクリュ(6X10)	2	
10	09160-39001	ワッシャ(39.5X64X1)	2	
11	09169-28003	ワッシャ	2	
12	09181-39001	シム(39.5X64X0.3)	4	
13	09250-10001	キャップ(OD:14)	2	
14	09282-39001	オイルシール	1	
15	09380-38003	スナップリング	1	
16	29404-93J10	クランプ	2	
17	41220-95E13	レバー,チルトロック	1	
18	41221-95E40	レバー,チルトロックポート	1	
19	41224-95E01	ブッシュ,チルトストップロッド	2	
20	41225-94400	ラバー,チルトロック	1	
21	41228-90J00	スプリング,チルトロックレバー	1	
22	41230-95E00	リンク,チルトロックレバー	1	
23	41233-95E10	ブラケット,チルトロックスプリング	1	

FIG.38

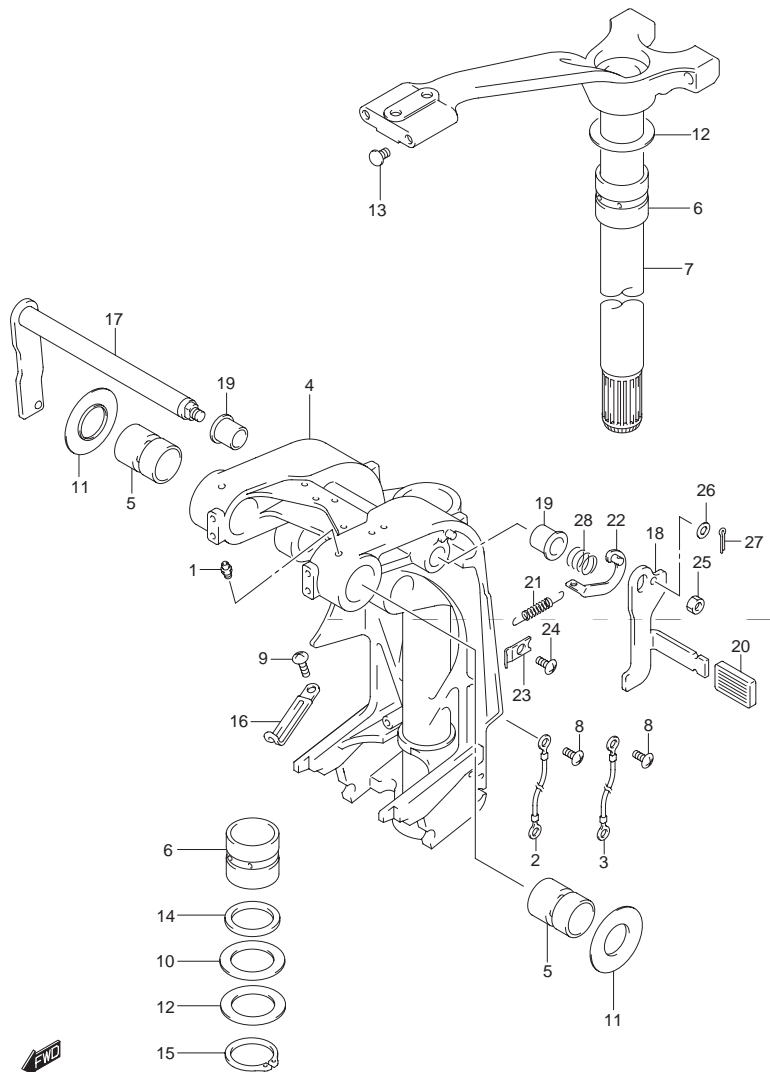


FIG.38 (1-E-4) スイベル ブラケット(DF100AT)

見出番号	品番	品名	使用個数	備考
24	09125-06063	スクリュ(6X10)	1	
25	09140-10032	ナット	1	
26	09160-06082	ワッシャ(6.5X13X1.0)	1	
27	09204-01006	コッタピン	1	
28	09440-19028	スプリング	1	



FIG.39

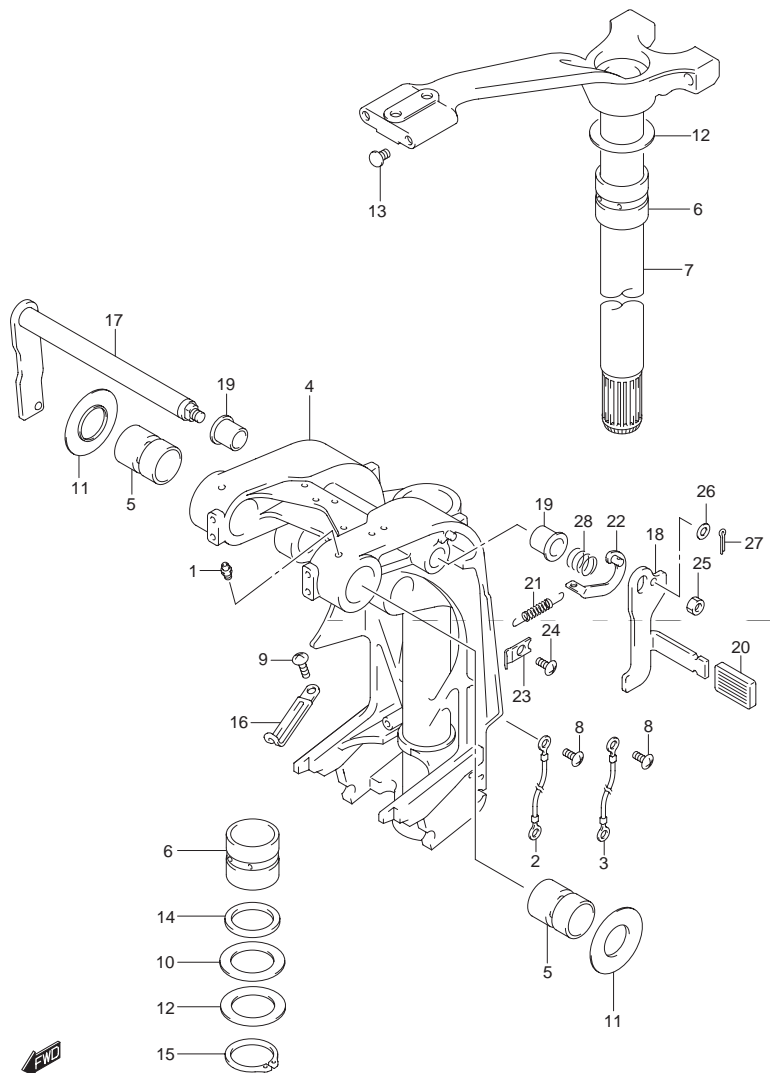


FIG.39 (1-E-5) スイベル ブラケット(DF115AT)

見出番号	品番	品名	使用個数	備考
1-1	22511-99011	ニップル グリス	5	W/トランサム(L)
1-2	22511-99011	ニップル グリス	4	W/トランサム(X)
2	36894-95201	リード L:165	1	
3	36894-87D00	リード(L:165)	1	
4-1	43111-90J40-0EP	ブラケット,スイベル(L)ブラック	1	W/トランサム(L)
4-2	43111-90J40-Y5S	ブラケット,スイベル(L)ホワイト	1	W/トランサム(L)
4-3	43111-90J50-0EP	ブラケット,スイベル(X)ブラック	1	W/トランサム(X)
4-4	43111-90J50-Y5S	ブラケット,スイベル(X)ホワイト	1	W/トランサム(X)
5	43211-93J00	ブッシュ クランプシャフトスイベル	2	
6	43711-97E01	ブッシュ ステアリング	2	
7-1	43750-90J22-0EP	ブラケット,ステアリング(レフト) (ブラック)	1	W/トランサム(L)
7-2	43750-90J22-Y5S	ブラケット,ステアリング(レフト) (ホワイト)	1	W/トランサム(L)
7-3	43750-90J32-0EP	ブラケット,ステアリング(X)ブラック	1	W/トランサム(X)
7-4	43750-90J32-Y5S	ブラケット,ステアリング(X)ホワイト	1	W/トランサム(X)
8	09125-05050	スクリュ(5X8)	3	
9	09125-06063	スクリュ(6X10)	2	
10	09160-39001	ワッシャ(39.5X64X1)	2	
11	09169-28003	ワッシャ	2	
12	09181-39001	シム(39.5X64X0.3)	4	
13	09250-10001	キャップ(OD:14)	2	
14	09282-39001	オイルシール	1	
15	09380-38003	スナップリング	1	
16	29404-93J10	クランプ	2	
17-1	41220-95E13	レバー,チルトロック	1	FOR 0EP
17-2	41220-95E13-Y5S	レバー,チルトロック(ホワイト)	1	
18-1	41221-95E40	レバー,チルトロックポート	1	FOR 0EP
18-2	41221-95E40-Y5S	レバー,チルトロックポート(ホワイト)	1	

FIG.39

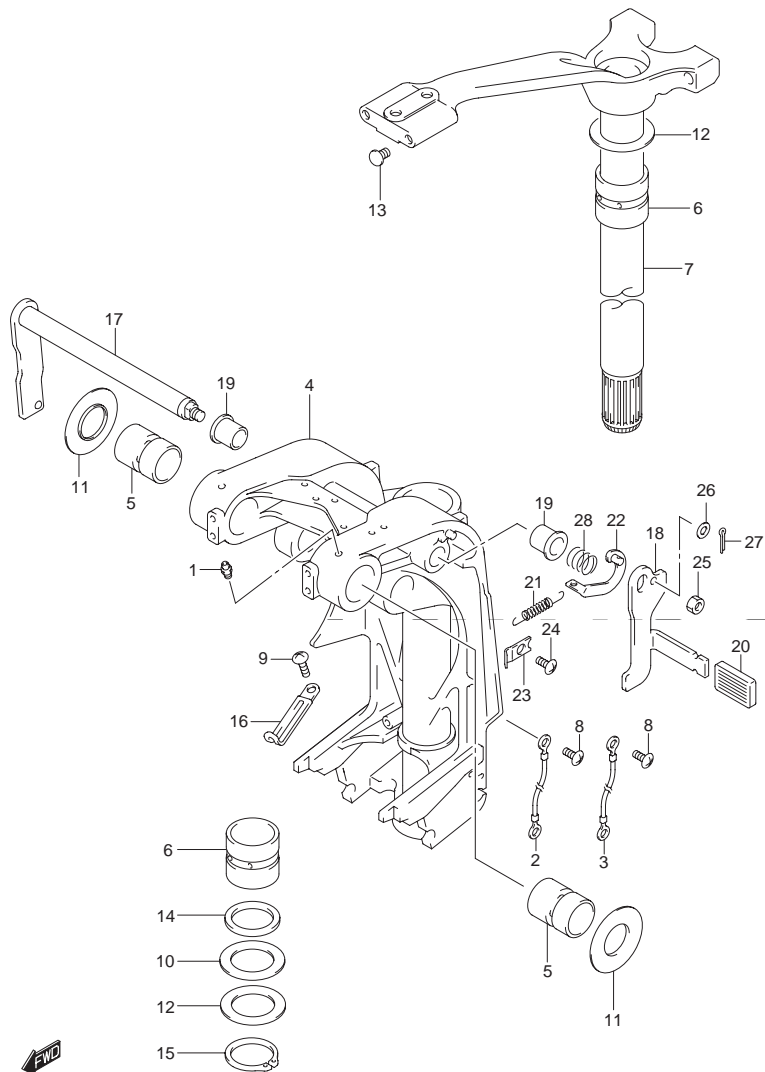


FIG.39 (1-E-6) スイベル ブラケット(DF115AT)

見出番号	品番	品名	使用個数	備考
19	41224-95E01	ブッシュ,チルトストップロッド	2	
20	41225-94400	ラバー,チルトロック	1	
21	41228-90J00	スプリング,チルトロックレバー	1	
22	41230-95E00	リンク,チルトロックレバー	1	
23	41233-95E10	ブラケット,チルトロックスプリング	1	
24	09125-06063	スクリュ(6X10)	1	
25	09140-10032	ナット	1	
26	09160-06082	ワッシャ(6.5X13X1.0)	1	
27	09204-01006	コッタピン	1	
28	09440-19028	スプリング	1	

FIG.40

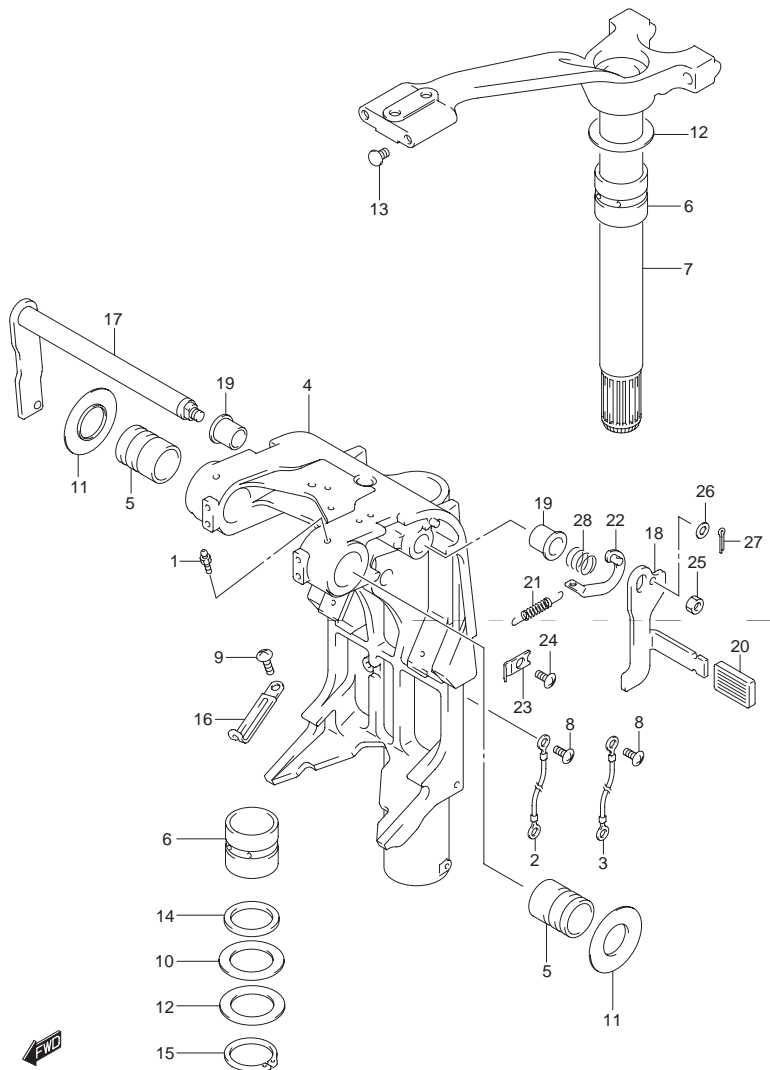


FIG.40 (1-E-7) スイベル ブラケット(DF140AT)

見出番号	品番	品名	使用個数	備考
1	22511-99011	ニツプル, グリース	4	
2	36894-95201	リード 上:165	1	
3	36894-87D00	リード(L:165)	1	
4-1	43111-92J80-0EP	ブラケット, スイベル(L)ブラック	1	W/トランサム(L)
4-2	43111-92J80-Y5S	ブラケット, スイベル(L)ホワイト	1	W/トランサム(L)
4-3	43111-92J90-0EP	ブラケット, スイベル(X)ブラック	1	W/トランサム(X)
4-4	43111-92J90-Y5S	ブラケット, スイベル(X)ホワイト	1	W/トランサム(X)
5	43211-93J00	ブッシュ, クランプシャフトスイベル	2	
6	43711-97E01	ブッシュ, ステアリング	2	
7-1	43750-90J22-0EP	ブラケット, ステアリング(レフト) (ブラック)	1	W/トランサム(L)
7-2	43750-90J22-Y5S	ブラケット, ステアリング(レフト) (ホワイト)	1	W/トランサム(L)
7-3	43750-90J32-0EP	ブラケット, ステアリング(X)ブラック	1	W/トランサム(X)
7-4	43750-90J32-Y5S	ブラケット, ステアリング(X)ホワイト	1	W/トランサム(X)
8	09125-05050	スクリュ(5X8)	3	
9	09125-06063	スクリュ(6X10)	2	
10	09160-39001	ワッシャ(39.5X64X1)	2	
11	09169-28003	ワッシャ	2	
12	09181-39001	シム(39.5X64X0.3)	4	
13	09250-10001	キャップ(OD:14)	2	
14	09282-39001	オイルシール	1	
15	09380-38003	スナップリング	1	
16	29404-93J10	クランプ	2	
17-1	41220-95E13	レバー, チルトロック	1	FOR 0EP
17-2	41220-95E13-Y5S	レバー, チルトロック(ホワイト)	1	
18-1	41221-95E40	レバー, チルトロックポート	1	FOR 0EP
18-2	41221-95E40-Y5S	レバー, チルトロックポート(ホワイト)	1	

FIG.40

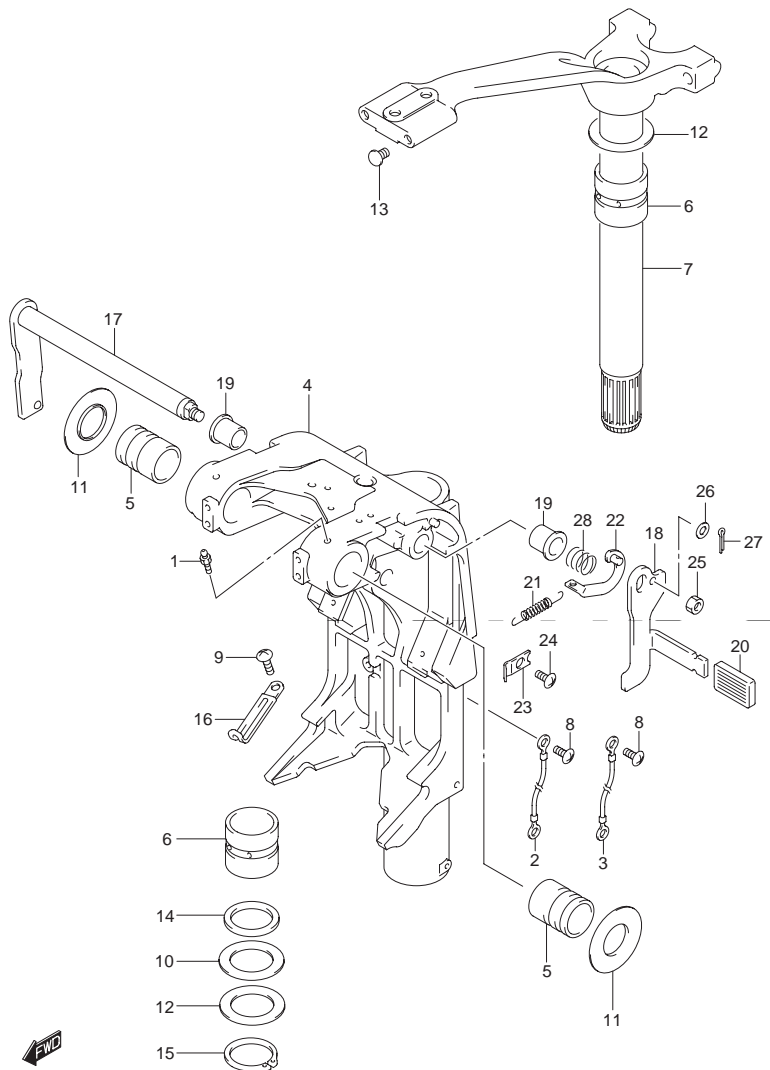


FIG.40 (1-E-8) スイベル ブラケット(DF140AT)

見出番号	品番	品名	使用個数	備考
19	41224-95E01	ブッシュ,チルトストップロッド	2	
20	41225-94400	ラバー,チルトロック	1	
21	41228-90J00	スプリング,チルトロックレバー	1	
22	41230-95E00	リンク,チルトロックレバー	1	
23	41233-95E10	ブラケット,チルトロックスプリング	1	
24	09125-06063	スクリュ(6X10)	1	
25	09140-10032	ナット	1	
26	09160-06082	ワッシャ(6.5X13X1.0)	1	
27	09204-01006	コッタピン	1	
28	09440-19028	スプリング	1	

FIG.41

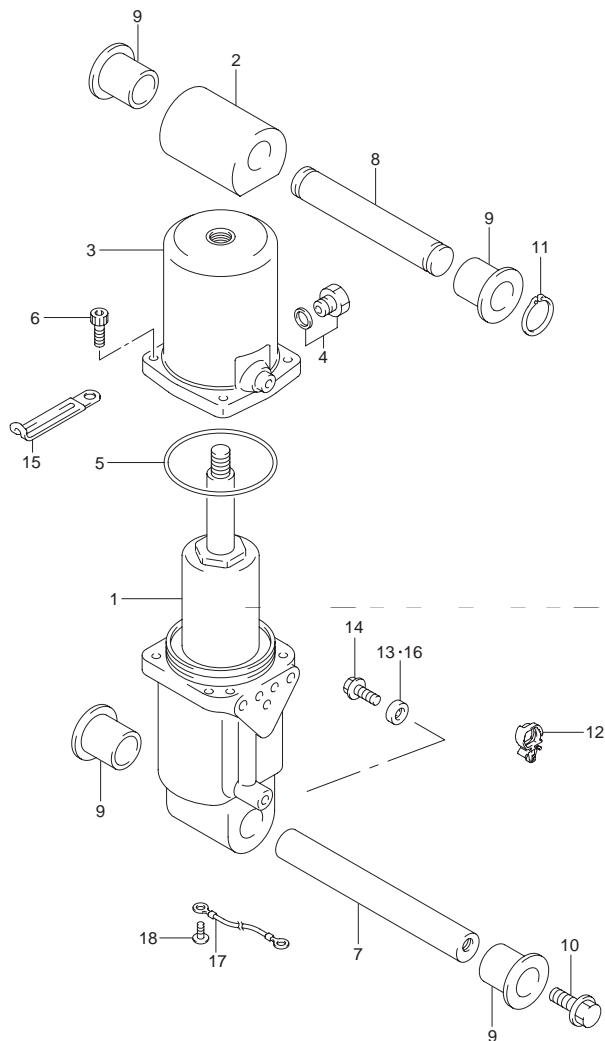


FIG.41 (1-E-9) トリム シリンダ(DF100AT)

見出番号	品番	品名	使用個数	備考
1	48400-90J02	マニホールドアッシ	1	
2	48611-90J00	ジョイント,メタル	1	
3	48571-87L00	タンク,リザーバ	1	
4	48572-87J10	プラグ	1	
5	48557-90J00	Oリング	1	
6	48862-87J20	ボルト,リザーバ	4	
7	48121-90J00	シャフト,チルトシリンダロア	1	
8	48321-90J00	シャフト,チルトシリンダアッパ	1	
9	48326-95E00	ブッシュ,チルトシリンダロア	4	
10	09116-10179	ボルト(10X35)	2	
11	09380-22015	スナップリング	2	
12	09403-20308	クランプ	1	
13	55321-87J00	アノード,プロテクション	1	
14	09103-06281	ボルト(6X14)	1	
15	29404-93J10	クランプ	1	
16	55321-87J10	アノード,マグネシウム	1	OPT
17	36895-87D10	リード(L:310)	1	
18	09125-05050	スクリュ(5X8)	1	

5

FIG.42

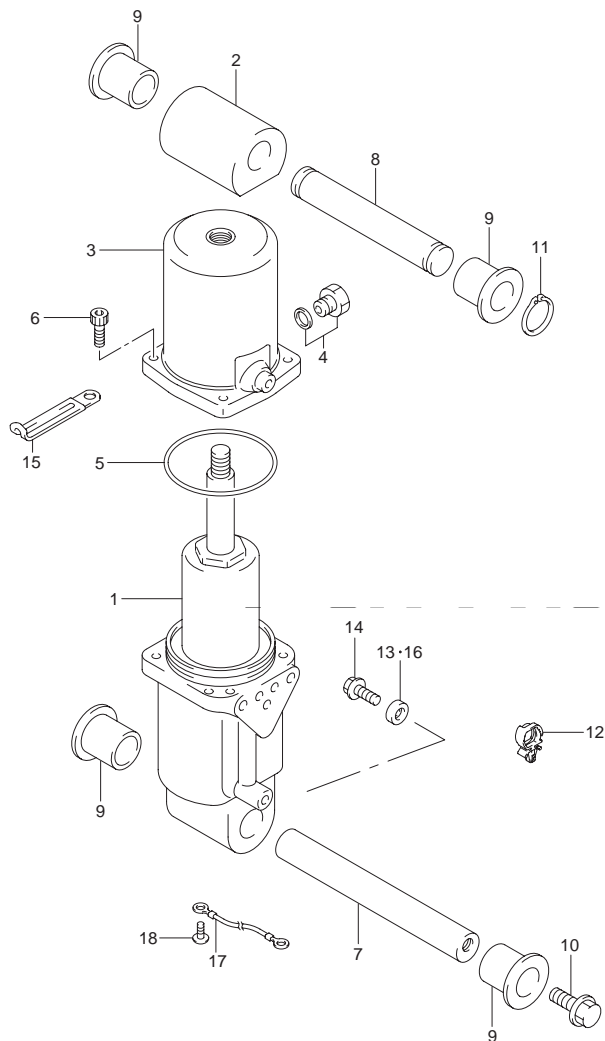


FIG.42 (1-E-10) トリム シリンダ(DF115AT)

見出番号	品番	品名	使用個数	備考
1	48400-90J02	マニホールドアッシ	1	
2	48611-90J00	ジョイント,メタル	1	
3	48571-87L00	タンク,リザーバ	1	
4	48572-87J10	プラグ	1	
5	48557-90J00	Oリング	1	
6	48862-87J20	ボルト,リザーバ	4	
7	48121-90J00	シャフト,チルトシリンダロア	1	
8	48321-90J00	シャフト,チルトシリンダアッパ	1	
9	48326-95E00	ブッシュ,チルトシリンダロア	4	
10	09116-10179	ボルト(10X35)	2	
11	09380-22015	スナップリング	2	
12	09403-20308	クランプ	1	
13	55321-87J00	アノード,プロテクション	1	
14	09103-06281	ボルト(6X14)	1	
15	29404-93J10	クランプ	1	
16	55321-87J10	アノード,マグネシウム	1	OPT
17	36895-87D10	リード(L:310)	1	
18	09125-05050	スクリュ(5X8)	1	



FIG.43

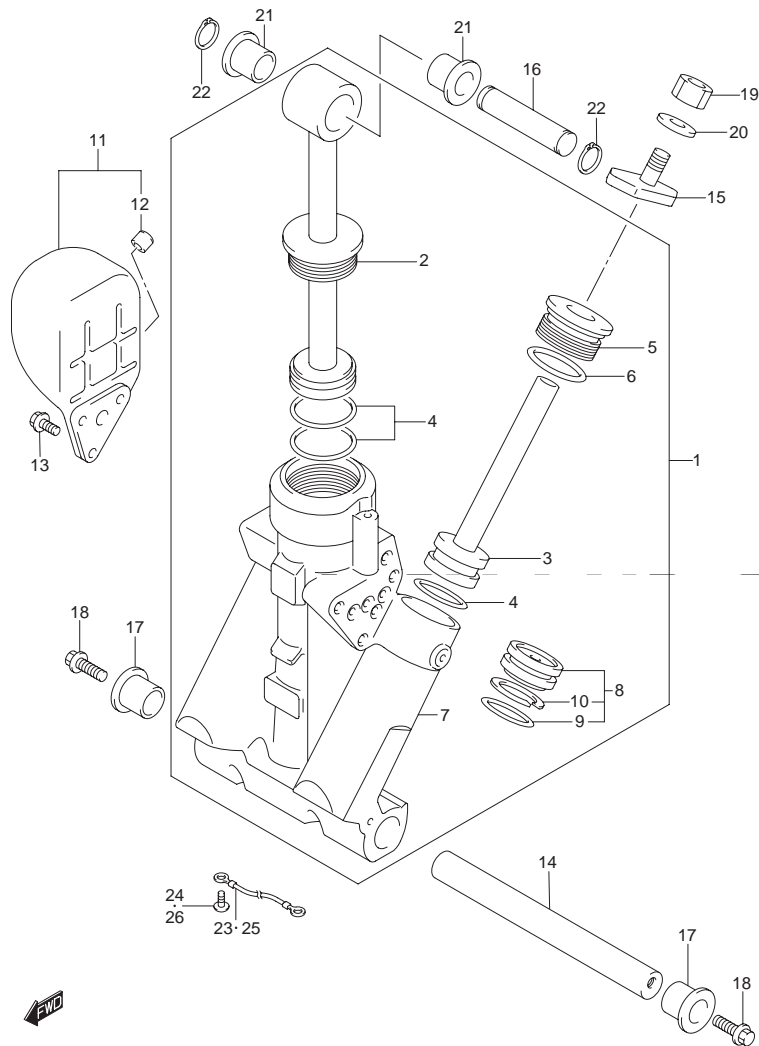


FIG.43 (1-E-11) トリム シリンダ(DF140AT)

見出番号	品番	品名	使用個数	備考
1	48503-96J03	マニホールドサブアッシ	1	
2	48401-96J01	・ピストンアッシ	1	
3	48601-94900	・ピストン/ラムアッシ	2	
4	48627-95E00	・Oリングセット	3	
5	48630-96J02	・ヘッド ,トリムシリンダ	2	
6	48633-94900	・Oリングセット ,ヘッド	2	
7	48641-96J02	・マニホールド PTT	1	
8	48650-94900	・ピストン ,フリー	1	
9	48405-87D00	・Oリングセット	1	
10	48615-97E00	・Oリングセット ,ピストン	1	
11	48570-95E01	リザーバアッシ	1	
12	48572-95E00	・キャップ	1	
13	48861-92J01	ボルト ,リザーバ	3	
14	48121-92J00	シャフト ,チルトシリンダロア	1	
15	48311-96J10	パッド ,トリムシリンダラム	2	
16	48321-87D03	シャフト ,チルトシリンダアッパ	1	
17	48326-95E00	ブッシュ ,チルトシリンダロア	2	
18	09116-10174	ボルト (10X35)	2	
19	09140-10031	ナット	2	
20	09162-10005	ロックワッシャ	2	
21	09306-17001	ブッシュ	2	
22	09380-17009	スナップリング	2	
23	36894-87D00	リード(L:165)	1	
24	09125-06063	スクリュ(6X10)	1	
25	36895-87D10	リード(L:310)	1	
26	09125-05050	スクリュ(5X8)	1	

5

FIG.44

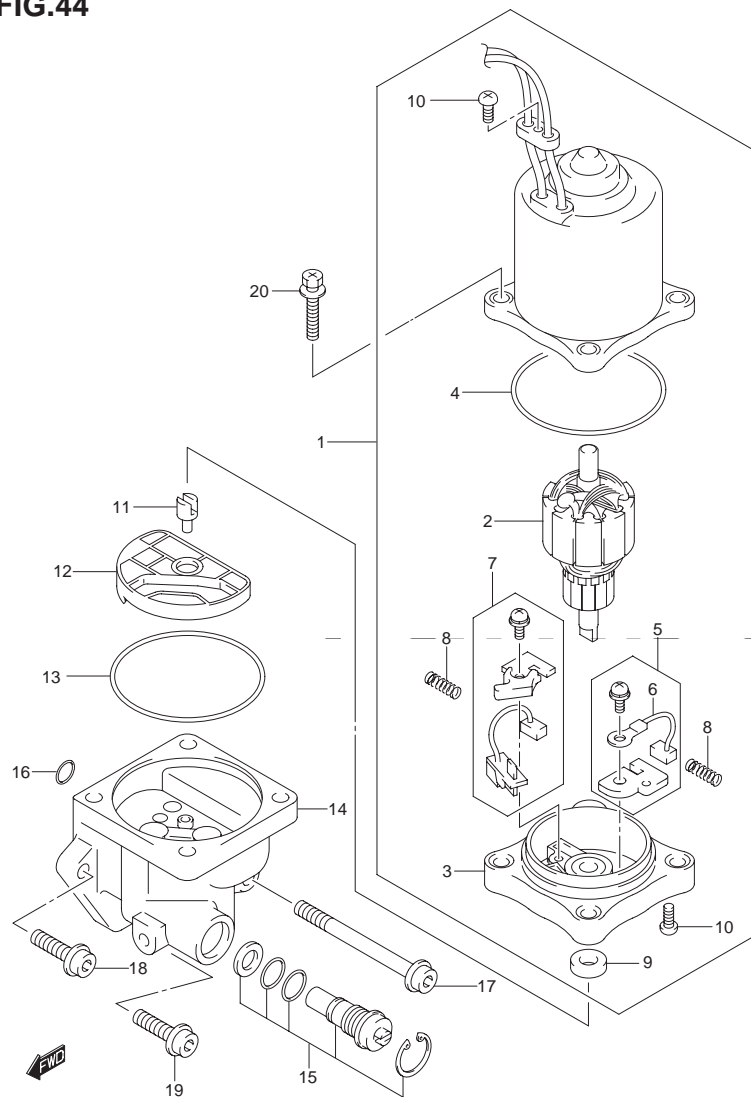


FIG.44 (1-E-12) PTT モーター(DF100AT)

見出番号	品番	品名	使用個数	備考
1	38100-92J11	モータアッシ PTT	1	
2	31311-94900	・アマチュア	1	
3	<del>31173-94910</del>	・ホルダアッシ,ブラシ	1	→ 31173-94920
4	31123-94910	・・Oリング	1	
5	<del>31133-90J00</del>	・・ブラシアッシ	1	→ 31133-90J10
6	<del>31133-94900</del>	・・ブラシ(+)	1	→ 31133-94910
7	<del>31136-90J10</del>	・・ブレードアッシ	1	→ 31136-90J20
8	31135-94900	・・スプリング	2	
9	33799-97E00	・・シール オイル	1	
10	31111-94900	・スクリュー	2	
11	48583-95E00	ジョイント,ドライブ	1	
12	48582-95E01	フィルタ	1	
13	48585-95E00	Oリング	1	
14	<u>48502-90J13</u>	<u>ポンプアッシ PTT</u>	1	→ No.14はNo.11. 12. 13を含みます
15	48864-93J01	マニュアル バルブ	1	
16	48588-90J00	Oリングセット	1	
17	48862-92J20	ボルト,ポンプNO.1	1	
18	48862-92J30	ボルト,ポンプNO.2	1	
19	48862-90J21	ボルト	1	
20	31281-92J10	ボルト,スルー	4	



FIG.45

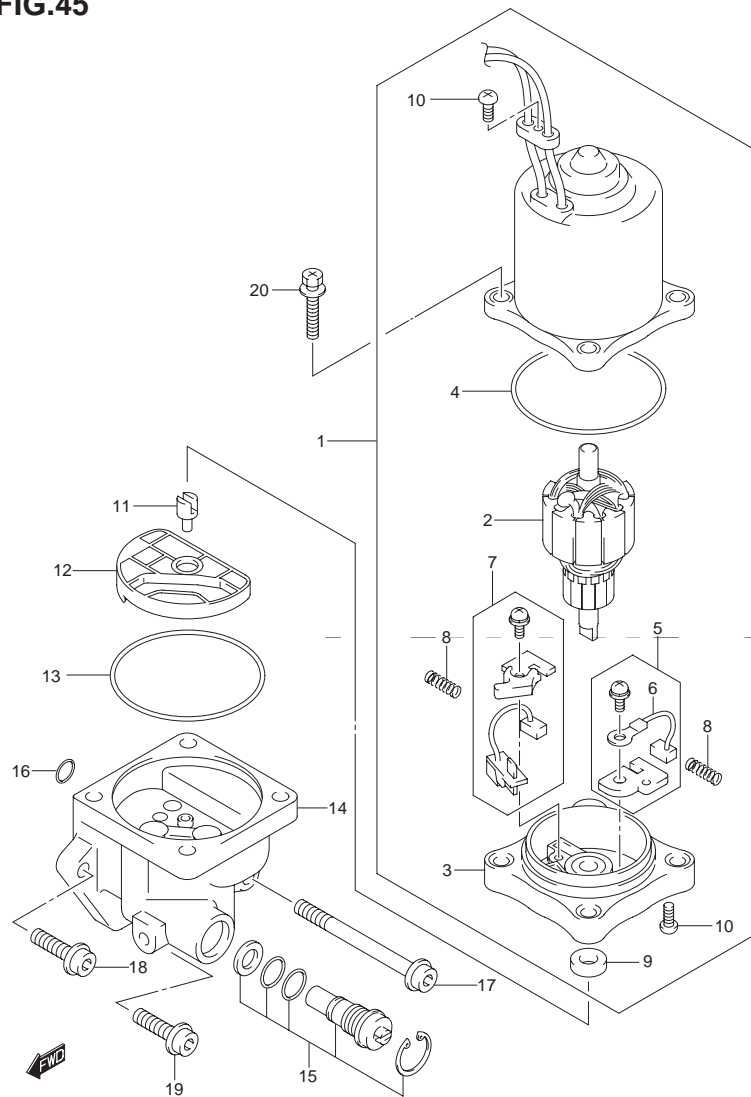


FIG.45 (1-E-13) PTT モーター(DF115AT)

見出番号	品番	品名	使用個数	備考
1	38100-92J11	モータアッシ PTT	1	
2	31311-94900	・アマチュア	1	
3	<del>31173-94910</del>	・ホルダアッシ,ブラシ	1	→ 31173-94920
4	31123-94910	・・リング	1	
5	<del>31133-90J00</del>	・・ブラシアッシ	1	→ 31133-90J10
6	<del>31133-94900</del>	・・ブラシ(+)	1	→ 31133-94910
7	<del>31136-90J10</del>	・・ブレードアッシ	1	→ 31136-90J20
8	31135-94900	・・スプリング	2	
9	33799-97E00	・・シール オイル	1	
10	31111-94900	・スクリュー	2	
11	48583-95E00	ジョイント,ドライブ	1	
12	48582-95E01	フィルタ	1	
13	48585-95E00	Oリング	1	
14	<u>48502-90J13</u>	<u>ポンプアッシ PTT</u>	1	→ No.14はNo.11. 12. 13を含みます
15	48864-93J01	マニュアル バルブ	1	
16	48588-90J00	Oリングセット	1	
17	48862-92J20	ボルト,ポンプNO.1	1	
18	48862-92J30	ボルト,ポンプNO.2	1	
19	48862-90J21	ボルト	1	
20	31281-92J10	ボルト,スルー	4	

FIG.46

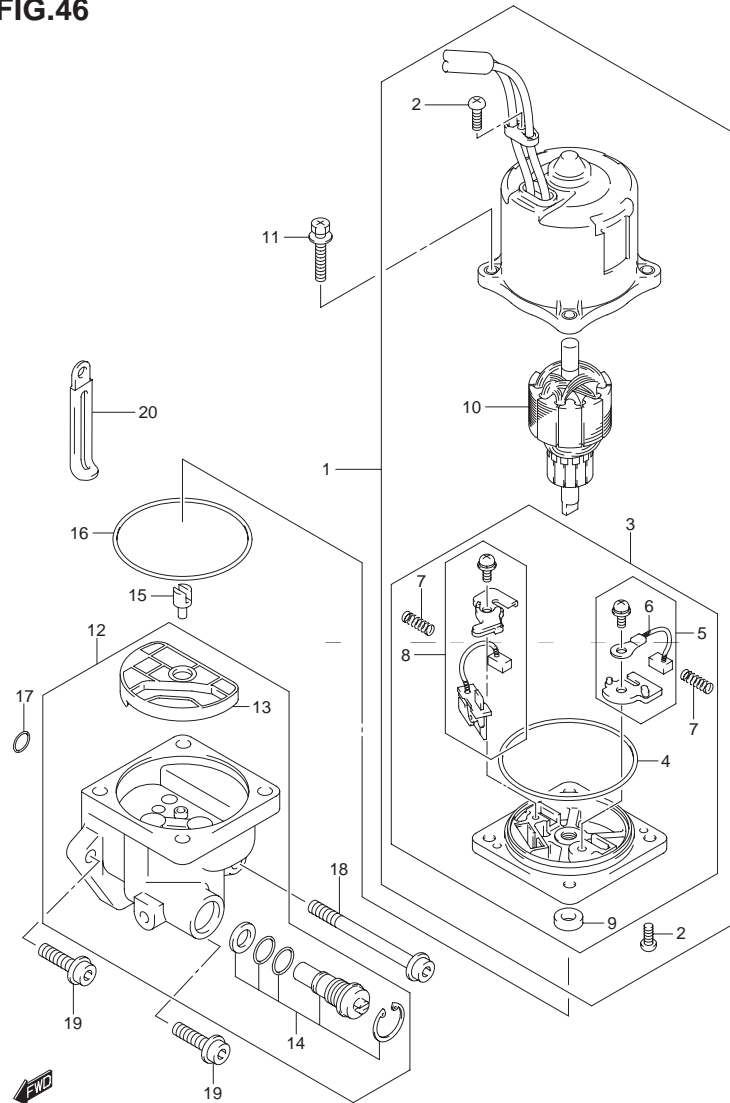


FIG.46 (1-E-14) PTT モーター(DF140AT)

見出番号	品番	品名	使用個数	備考
1	38100-96J01	モータアッシ PTT	1	
2	31111-94900	・スクリュー	3	
3	<del>31173-94910</del>	・ホルダアッシ,ブラシ	1	→ 31173-94920
4	31123-94910	・・リング	1	
5	<del>31133-90J00</del>	・・ブラシアッシ	1	→ 31133-90J10
6	31133-94900	・・ブラシ(+)	1	→ 31133-94910
7	31135-94900	・・スプリング	2	
8	<del>31136-90J10</del>	・・ブレーカアッシ	1	→ 31136-90J20
9	33799-97E00	・シール オイル	1	
10	31311-94900	・アマチュア	1	
11	31281-92J10	ボルト,スルー	4	
12	48502-96J05	ポンプアッシ PTT	1	
13	48582-95E01	・フィルタ	1	
14	48864-96J10	・バルブセット,マニュアル	1	
15	48583-95E00	ジョイント,ドライブ	1	
16	48585-95E00	Oリング	1	
17	48588-94900	Oリングセット	1	
18	48862-92J20	ボルト,ポンプNO.1	1	
19	48862-92J30	ボルト,ポンプNO.2	2	
20	29404-93J10	クランプ	1	

FIG.47

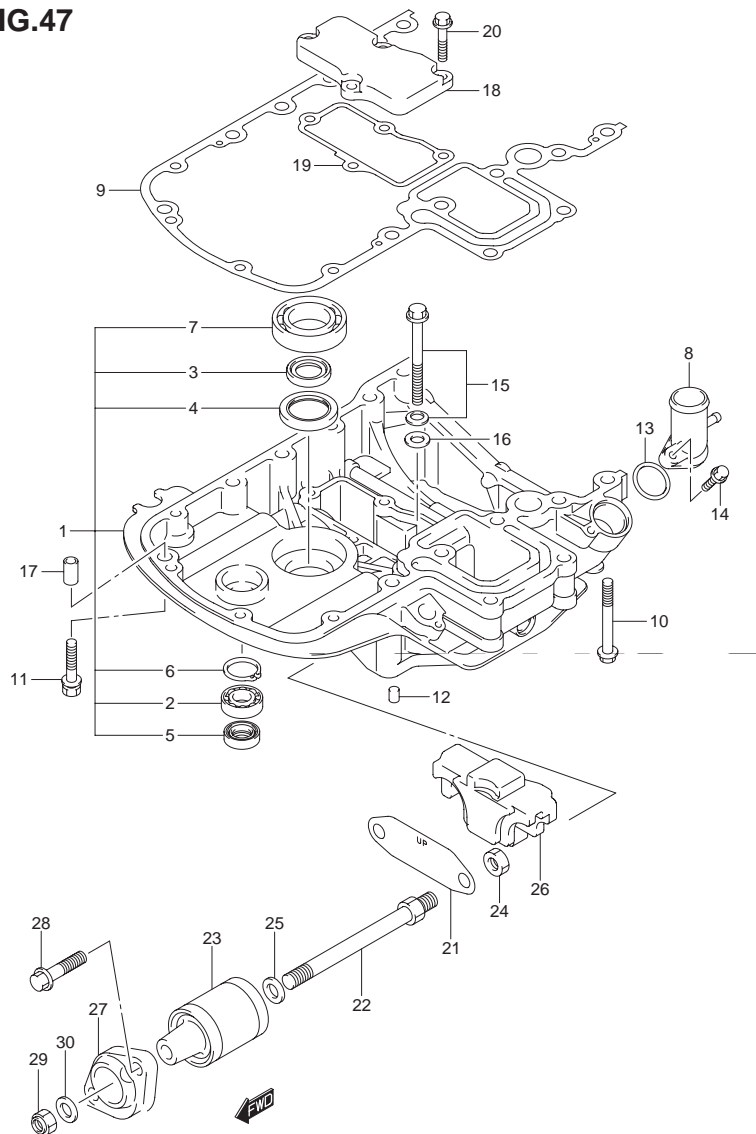


FIG.47 (1-E-15) エンジン ホルダ

見出番号	品番	品名	使用個数	備考
1-1	51110-90850-0EP	ホルダセット,エンジン(ブラック)	1	
1-2	51110-90850-Y5S	ホルダセット,エンジン(ホワイト)	1	
2	09262-17019	・ベアリング(17X35X8)	1	
3	09282-24003	・オイルシール	2	
4	09283-32044	・オイルシール	1	
5	09289-18001	・オイルシール	1	
6	08331-41359	・サークリップ	1	
7	09262-35069	・ベアリング(35X62X16)	1	
8	51115-90J00	ユニオン,ウォータリターン	1	
9	51211-90J22	ガスケット,エンジンホルダ	1	
10	09116-08160	ボルト(8X70)	4	
11	09116-08128	ボルト(8X40)	4	
12	09206-08001	ピン(6.2X8X11)	2	
13	09280-26006	Oリング(D:3.1)	1	
14	01550-06257	ボルト	1	
15	29117-93J10	ボルト	1	
16	09160-08059	ワッシャ(8.5X18X1.6)	1	
17	04211-11129	ピン	3	
18	51122-90J00	カバー,マウントケース	1	
19	51123-90J01	ガスケット,マウントケースカバー	1	
20	01550-0825A	ボルト	4	
21	54123-90J00	プレート,アッパマウント	1	
22	54112-90J21	ボルト,アッパマウント	2	
23	54130-90J40	マウント,アッパ	2	
24	09159-12014	ナット	2	
25	54114-90J01	ワッシャ,MTボルト(12.5X22X3.0)	2	
26	54125-90J10	マウント,アッパスラスト	1	

FIG.47

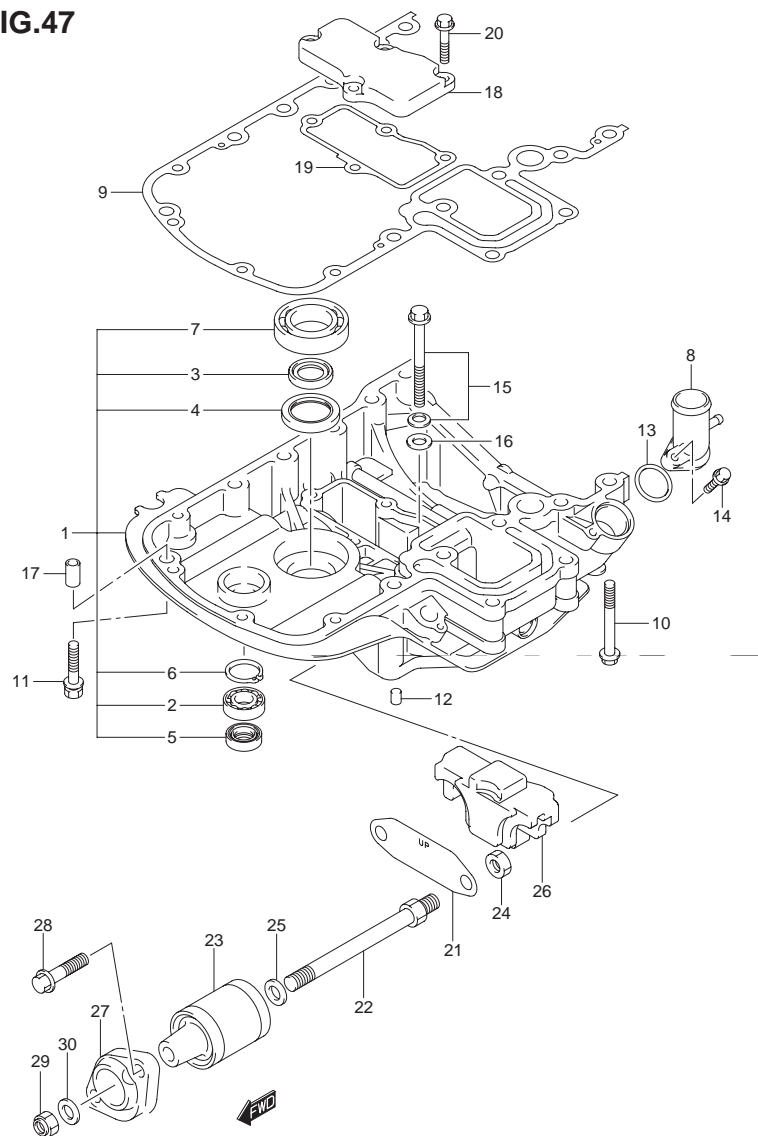


FIG.47 (1-F-2) エンジン ホルダ

見出番号	品番	品名	使用個数	備考
27-1	54148-90J11-0EP	カバー ,アッパマウント(ブラック)	2	
27-2	54148-90J11-Y5S	カバー ,アッパマウント(ホワイト)	2	
28	09116-10176	ボルト(10X44)	4	
29	09159-12014	ナット	2	
30	09160-12110	ワッシャ(12.5X22X3)	2	

FIG.48

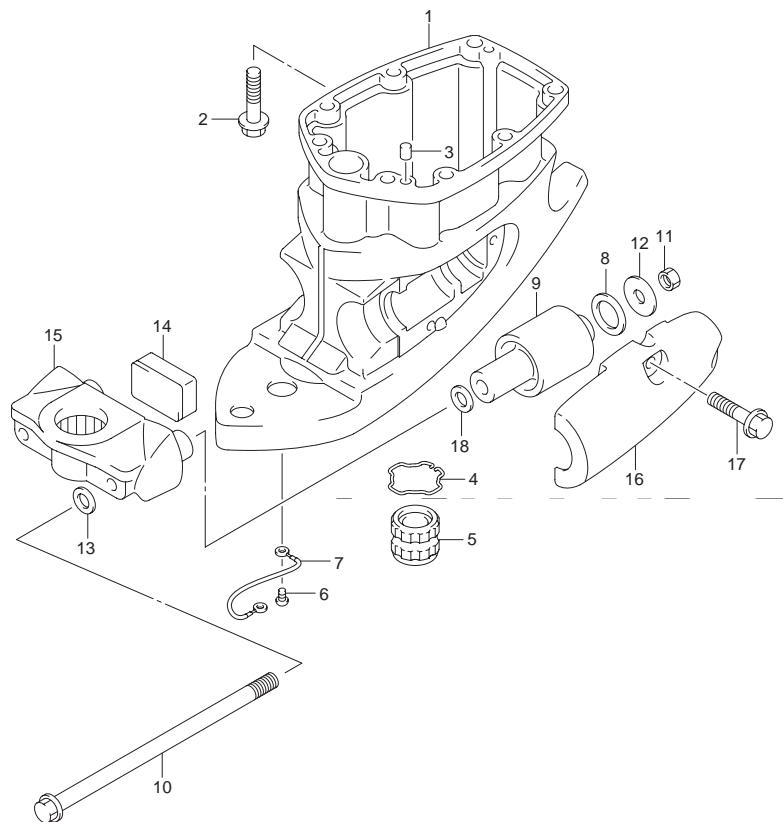


FIG.48 (1-F-3) ドライブシャフトハウジング

見出番号	品番	品名	使用個数	備考
1-1	52111-90J02-0EP	ハウジング,ドライブシャフト(LⅩブラック)	1	W/トランサム(L)
1-2	52111-90J02-Y5S	ハウジング,ドライブシャフト(LⅩホワイト)	1	W/トランサム(L)
1-3	52111-90J12-0EP	ハウジング,ドライブシャフト(XⅩブラック)	1	W/トランサム(X)
1-4	52111-90J12-Y5S	ハウジング,ドライブシャフト(XⅩホワイト)	1	W/トランサム(X)
2	09116-10176	ボルト(10X44)	8	
3	09202-08006	ピン(8X12)	2	
4	09387-45001	リング	1	W/トランサム(X)
5	57130-92J01	ブッシュ,ドライブシャフト	1	W/トランサム(X)
6	09125-06063	スクリュ(6X10)	2	
7	36895-87D10	リード(L:310)	1	
8	54121-87D00	ストッパ	2	
9	54160-90J20	マウント,ロア	2	
10	54166-90J11	ボルト,ロアマウント	2	
11	09159-12014	ナット	2	
12	09160-12112	ワッシャ(12X40X3)	2	
13	54114-90J01	ワッシャ MTボルト(12.5X22X3.0)	2	
14	54151-90J00	マウント,ロアスラスト	1	
15-1	54211-90J01-0EP	ブラケット,ロアマウント(ブラック)	1	
15-2	54211-90J01-Y5S	ブラケット,ロアマウント(ホワイト)	1	
16-1	54221-90J02-0EP	カバー,ロアマウント(ブラック)	2	
16-2	54221-90J02-Y5S	カバー,ロアマウント(ホワイト)	2	
17	09116-10176	ボルト(10X44)	6	
18	09160-12113	ワッシャ(12.5X30X2.5)	2	

FIG.49

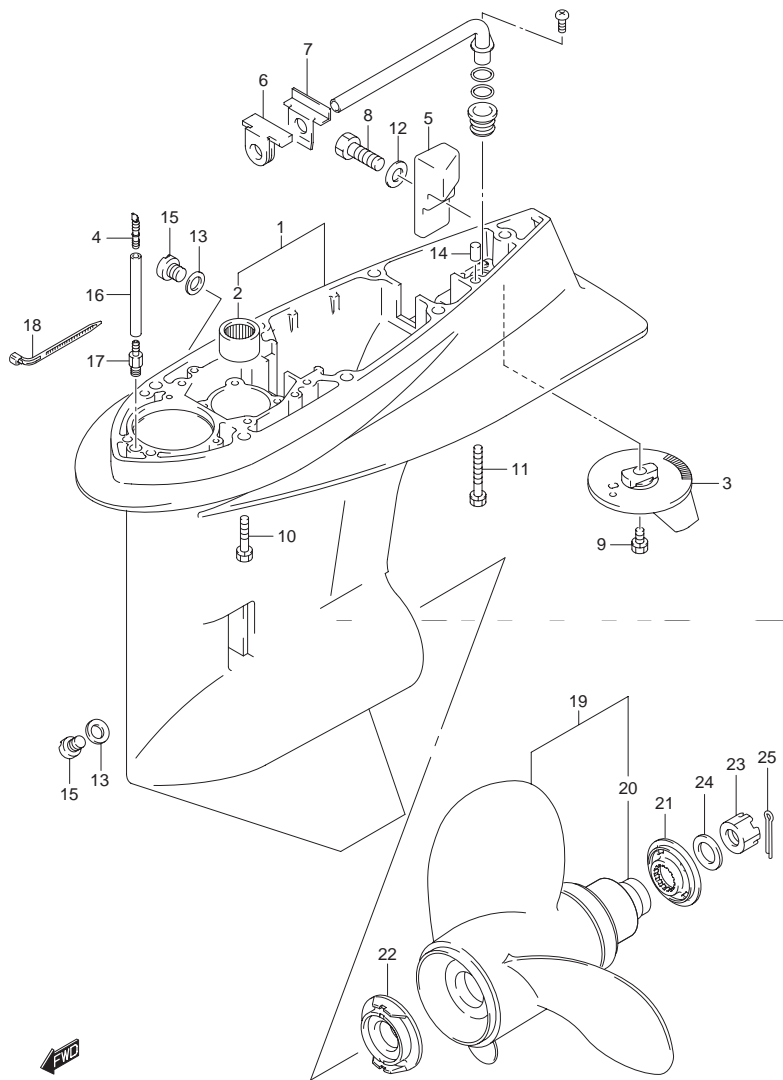


FIG.49 (1-F-4) ギヤ ケース

見出番号	品番	品名	使用個数	備考
1-1	55110-90J20-0EP	ケース,ギヤ(ブラック)	1	
1-2	55110-90J20-Y5S	ケース,ギヤ(ホワイト)	1	
2	09263-28016	・ベアリング(28.6X38X31.8)	1	
3	55125-90J01	タブ,トリム	1	
4	55127-87D00	ユニオン スピードメータホース	1	
5	55321-90J01	アノード,ギヤケース	1	
6	55332-87D01	ラバー,エキゾーストシール	1	
7	55333-87D02	プレート,エキゾーストシール	1	
8	09100-06131	ボルト(6X12)	1	
9	09116-08137	ボルト(8X22)	1	
10	09116-10150	ボルト(10X55)	6	
11	09117-10039	ボルト(10X80)	1	
12	09160-06085	ワッシャ(6.5X15X1)	1	
13	09168-10022	ガスケット(10X17X1.5)	2	
14	09202-08006	ピン(8X12)	2	
15	09248-10008	プラグ(10X7.5)	2	
16	09355-40805-00B	ホース(4X8X2000)	1	L:2000 1100
17	09362-09008	ユニオン	1	
18	09407-10404	クランプ(L:100)	2	
19-1	58100-90JA0-019	プロペラ(3X14X17)	1	
19-2	58100-90JB0-019	プロペラ(3X14X19)	1	
19-3	58100-90JC0-019	プロペラ(3X14X21)	1	
19-4	58100-90JD0-019	プロペラ(3X14X23)	1	
19-5	58100-90JE0-019	プロペラ(3X13-1/2X15)	1	
20	58105-90J00	・ブッシュセット,プロペラ	1	
21	57633-90J02	スペーサ,プロペラナット	1	
22	57635-92J01	ストッパ,プロペラブッシュ	1	

FIG.49

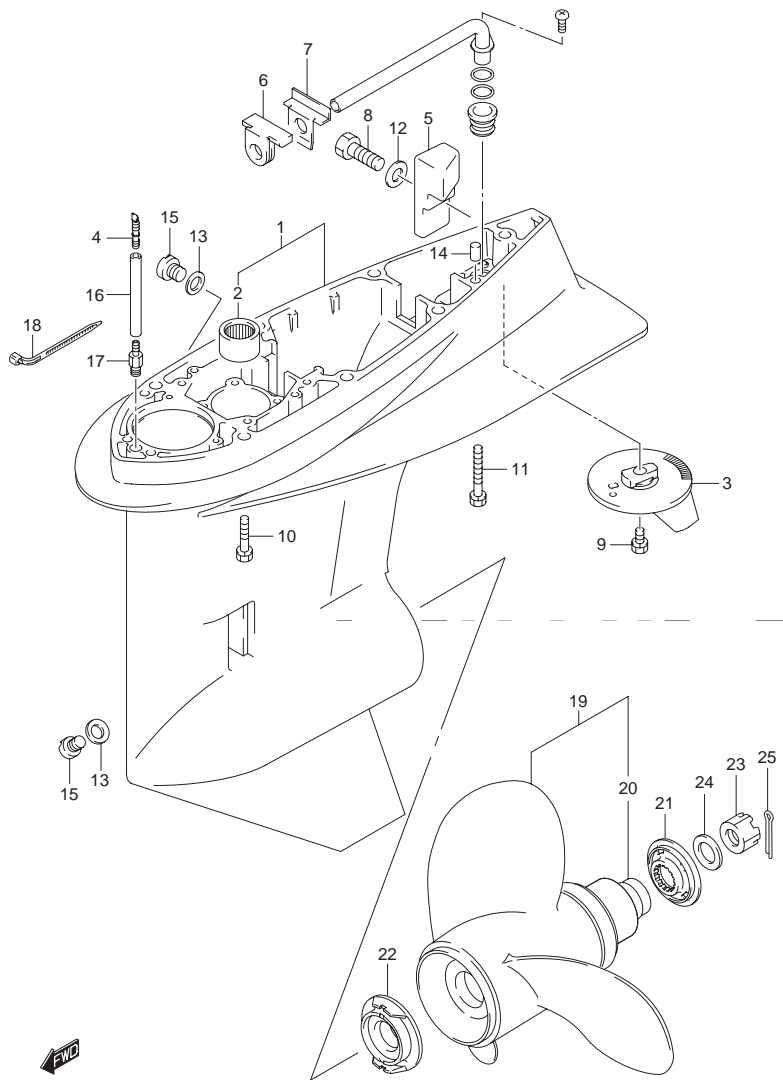


FIG.49 (1-F-5) ギヤケース

見出番号	品番	品名	使用個数	備考
23	09141-18005	ナット	1	
24	09160-18028	ワッシャ(18.5X31X1)	1	
25	09204-03003	コッタピン	1	
26	25700-92J00	シーリングキット,ギヤケース	1	OPT イラストヒヨウジナン

5



FIG.50

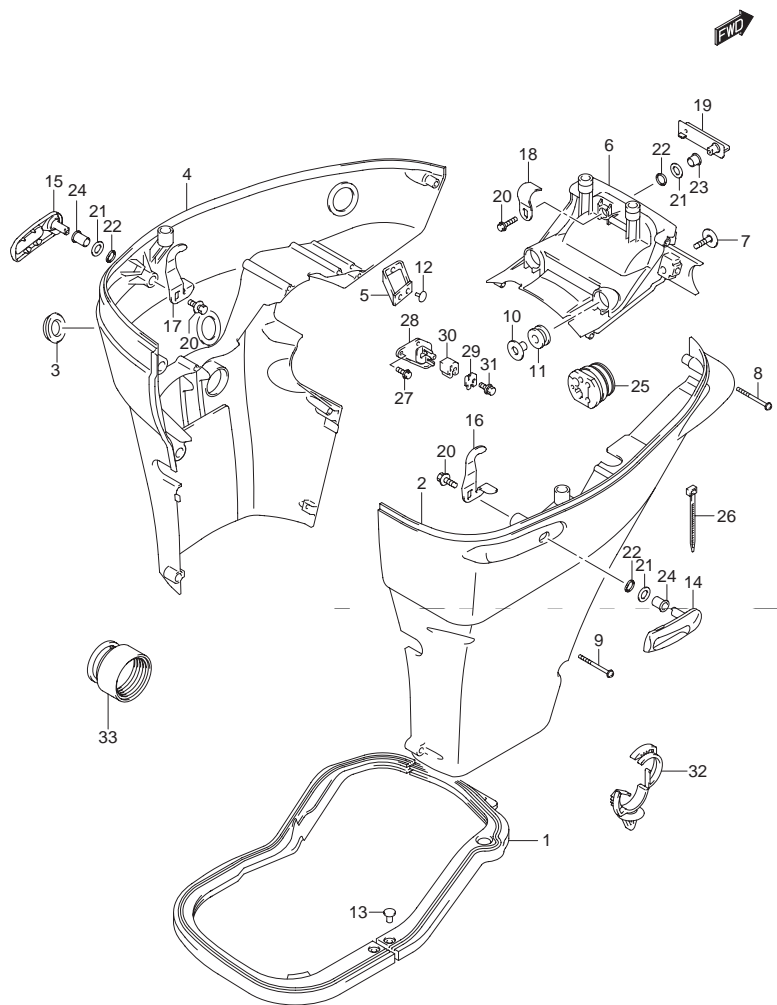


FIG.50 (1-F-6) サイドカバー

見出番号	品番	品名	使用個数	備考
1	61134-90J20	シール,サイドカバー	1	
2-1	61810-90J10-0EP	カバー,サイドスターボード(ブラック)	1	
2-2	61810-90J10-Y5S	カバー,サイドスターボード(ホワイト)	1	
3	61817-89J00	プラグ,サイドカバー	1	
4-1	61820-90J10-0EP	カバー,サイドポート(ブラック)	1	
4-2	61820-90J11-Y5S	カバー,サイドポート(ホワイト)	1	
5	61827-90J00	ホルダ,サイドカバー	1	
6-1	61831-90J12-0EP	パネル,フロント(ブラック)	1	
6-2	61831-90J12-Y5S	パネル,フロント(ホワイト)	1	
7	09118-08127	ボルト(8X40)	2	
8	09136-06148	スクリュー(6X35)	7	
9	09136-06149	スクリュー(6X55)	2	
10	09169-08039	ワッシャ	2	
11	09320-11013	クッション	2	
12	09321-08022	クッション	2	
13	09409-05302-5PK	クリップ(ブラック)	2	
14-1	61633-90J02-0EP	レバー,フックリヤ(ブラック)	1	
14-2	61633-90J02-Y5S	レバー,フックリヤ(ホワイト)	1	
15-1	61633-90J02-0EP	レバー,フックリヤ(ブラック)	1	
15-2	61633-90J02-Y5S	レバー,フックリヤ(ホワイト)	1	
16	61637-90J10	フック,エンジンカバーリヤスターボード	1	
17	61638-90J10	フック,エンジンカバーリヤポート	1	
18	61641-87D00	フック,エンジンカバーフロント	1	
19-1	61645-90J01-0EP	レバー,フックフロント(ブラック)	1	
19-2	61645-90J01-Y5S	レバー,フックフロント(ホワイト)	1	



FIG.50

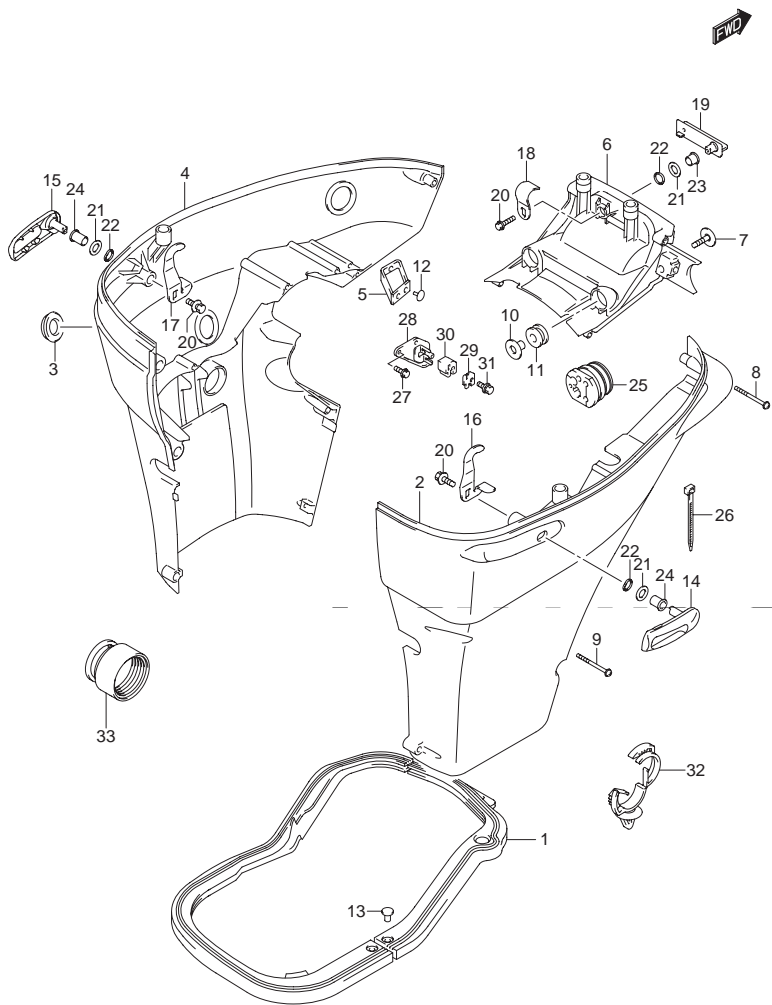


FIG.50 (1-F-7) サイドカバー

見出番号	品番	品名	使用個数	備考
20	09116-06127	ボルト(6X12)	3	
21	09160-13014	ワッシャ(13.2X25X1)	3	
22	09164-14008	ワッシャ	3	
23	09307-13006	ブッシュ	1	フロント
24	09306-13008	ブッシュ	2	リア
25	61124-90J30	グロメット,リモコンケーブル	1	
26	09407-25402	クランプ L:250	1	
27	01550-06167	ボルト	2	
28	67341-90J32	ホルダ,リモコンケーブル	1	
29	67343-90J20	ストッパ,リモコンケーブル	1	
30	67344-90J00	クッション,リモコンケーブル	1	
31	01580-08257	ボルト	1	
32	09403-20308	クランプ	1	
33	67300-90J00	キット,ホースアダプタ(リギング)	1	OPT

5

FIG.51

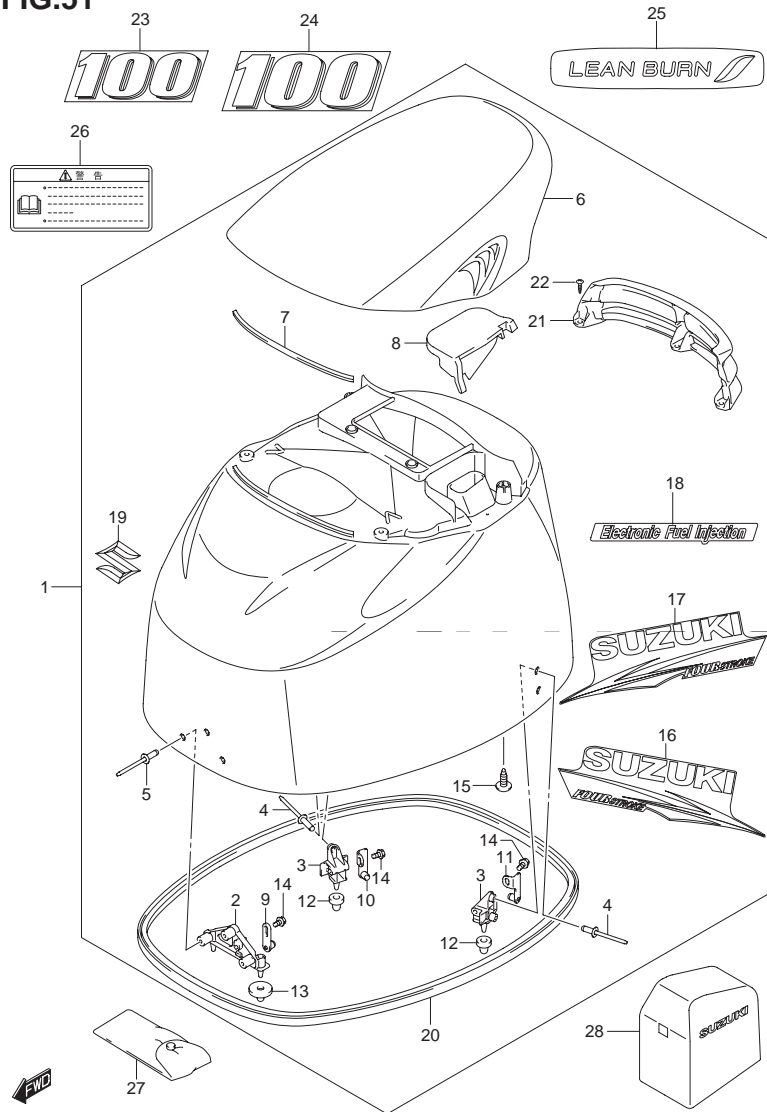


FIG.51 (1-F-8) エンジン カバー(DF100AT)

見出番号	品番	品名	使用個数	備考
1	61400-90851-0EP	カバーセット,エンジン(ブラック)	1	
2	61621-87D20	・ブラケット,フアスナ,フロント	1	
3	61644-90J20	・ブラケット,フアスナリヤ	2	
4	09229-04025	・リベット	4	
5	09229-04025	・リベット	3	
6	61431-92J10-0EP	・ハンドル,チルトアップ(ブラック)	1	
7	61438-92J10	・シール,チルトアップハンドル	1	
8	61439-92J10	・シール,チルトアップハンドル	1	
9	61610-93J00	・フアスナ	1	
10	61680-90J01	・フアスナ,リヤスターボード	1	
11	61690-90J01	・フアスナ,リヤポート	1	
12	09329-10022	・クッション	2	
13	09329-10023	・クッション	2	
14	01550-06127	・ボルト	3	
15	03542-06169	・スクリュ	4	
16	61443-87L20	・ストライプ,エンジンカバースターボード	1	
17	61453-87L20	・ストライプ,エンジンカバーポート	1	
18	61446-87L12	・デカール,インジェクション	1	
19	77811-63J00-0PG	・エンブレム,マーク&(クローム)	1	
20	61112-92J00	・ラバー,サイドカバー	1	
21	61432-92J10	・ルーバ,チルトアップハンドル	1	
22	03542-06169	・スクリュ	3	
23	61422-90J22	マーク,エンブレムフロント(100)	1	
24	61435-90J72	マーク,エンブレムリヤ(100)	1	
25	61471-98J00	デカール,LEANBURN	1	
26	61458-99E50	ラベル,エンジンカバー	1	

FIG.51

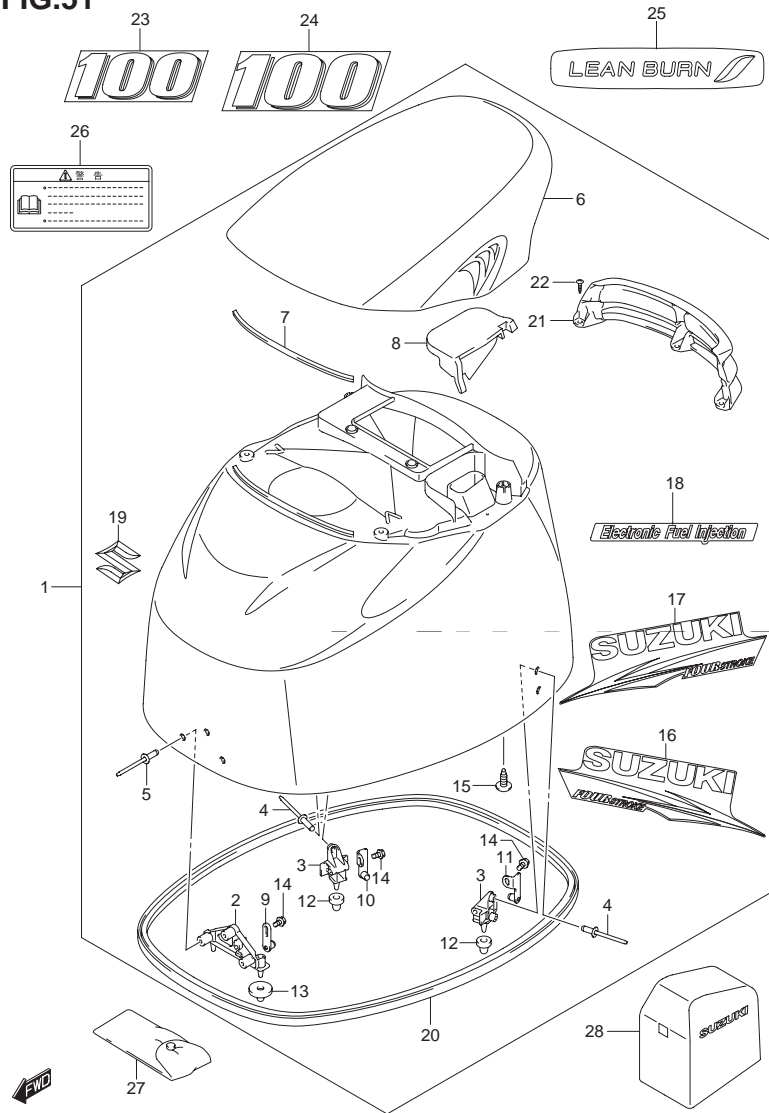


FIG.51 (1-F-9) エンジン カバー(DF100AT)

見出番号	品番	品名	使用個数	備考
27	09800-81840	ツールセット	1	
28	68110-87L00	カバー ,ウエザ	1	OPT

5

FIG.52

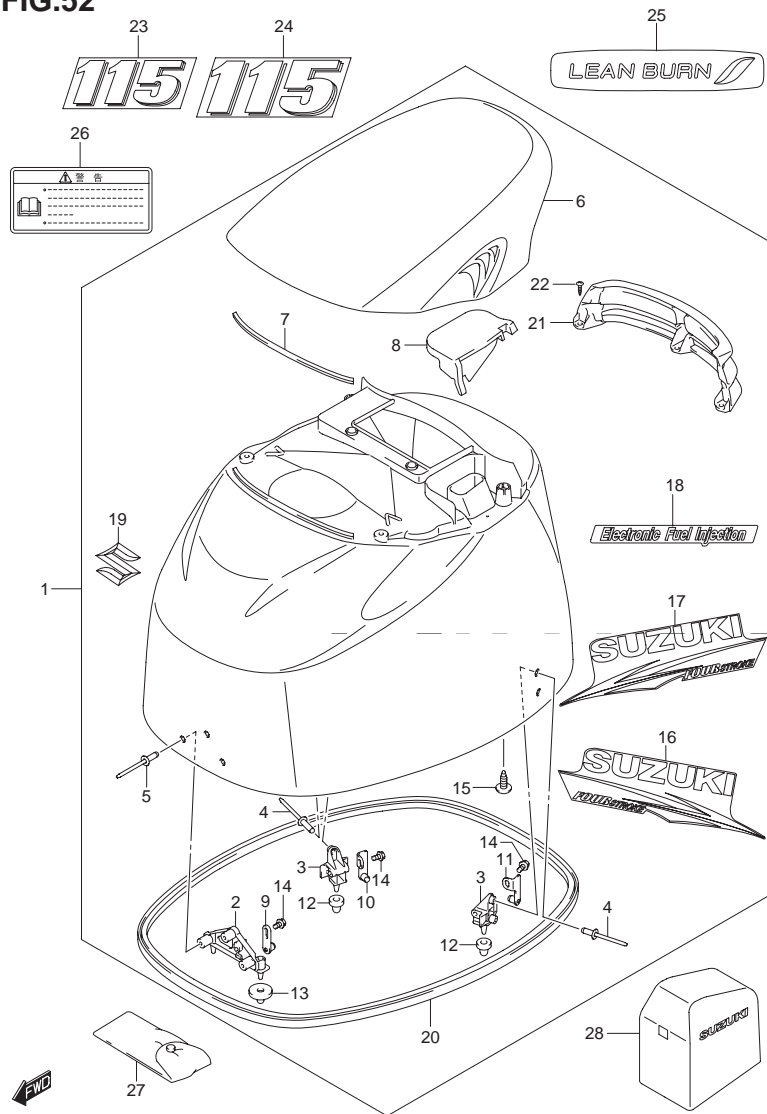


FIG.52 (1-F-10) エンジン カバー(DF115AT)

見出番号	品番	品名	使用個数	備考
1-1	61400-90851-0EP	カバーセット,エンジン(ブラック)	1	
1-2	61400-90851-Y5S	カバーセット,エンジン(ホワイト)	1	
2	61621-87D20	・ブラケット,フアスナ,フロント	1	
3	61644-90J20	・ブラケット,フアスナリヤ	2	
4	09229-04025	・リベット	4	
5	09229-04025	・リベット	3	
6-1	61431-92J10-0EP	・ハンドル,チルトアップ(ブラック)	1	
6-2	61431-92J10-Y5S	・ハンドル,チルトアップ(ホワイト)	1	
7	61438-92J10	・シール,チルトアップハンドル	1	
8	61439-92J10	・シール,チルトアップハンドル	1	
9	61610-93J00	・フアスナ	1	
10	61680-90J01	・フアスナ,リヤスターボード	1	
11	61690-90J01	・フアスナ,リヤポート	1	
12	09329-10022	・クッション	2	
13	09329-10023	・クッション	2	
14	01550-06127	・ボルト	3	
15	03542-06169	・スクリュ	4	
16-1	61443-87L20	・ストライプ,エンジンカバースターボード	1	FOR OEP
16-2	61443-87L30	・ストライプ,エンジンカバースターボード	1	FOR Y5S
17-1	61453-87L20	・ストライプ,エンジンカバーポート	1	FOR OEP
17-2	61453-87L30	・ストライプ,エンジンカバーポート	1	FOR Y5S
18-1	61446-87L12	・デカール,インジェクション	1	FOR OEP
18-2	61446-87L20	・デカール,インジェクション(ホワイト)	1	FOR Y5S
19	77811-63J00-0PG	・エンブレム,マークX(クロム)	1	
20	61112-92J00	・ラバー,サイドカバー	1	
21	61432-92J10	・ルーバ,チルトアップハンドル	1	
22	03542-06169	・スクリュ	3	

FIG.52

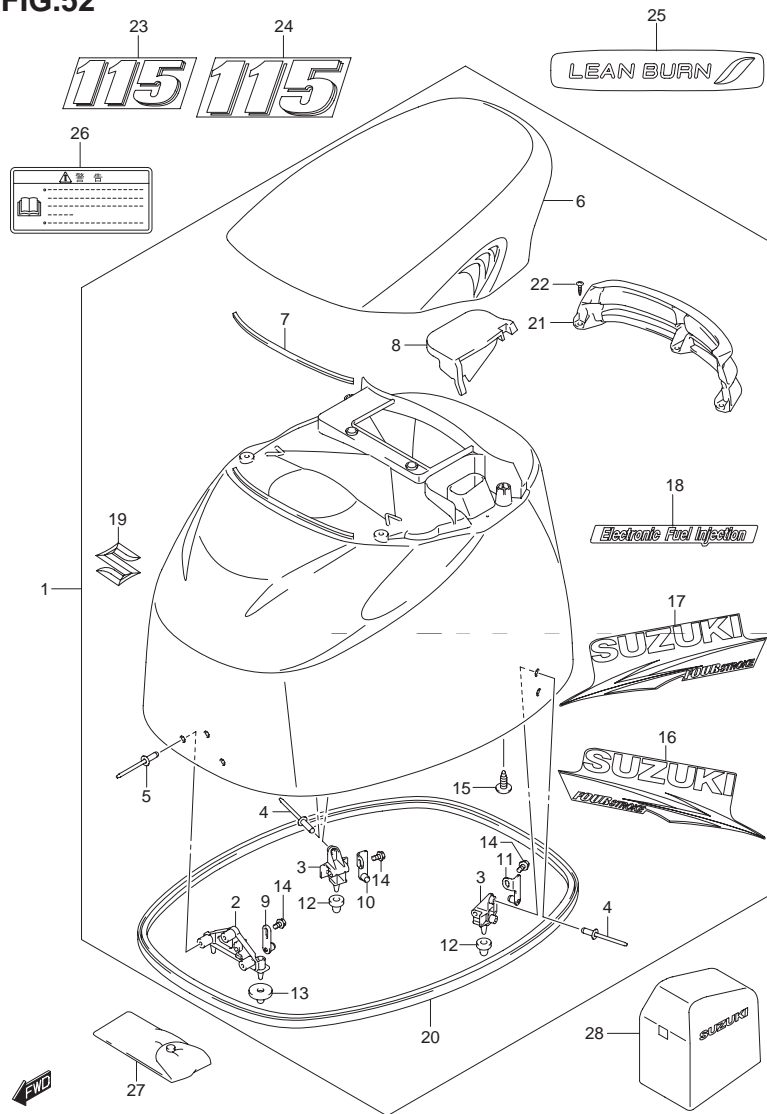


FIG.52 (1-F-11) エンジン カバー(DF115AT)

見出番号	品番	品名	使用個数	備考
23-1	61422-90J32	マーク,エンブレムフロント(115)	1	FOR OEP
23-2	61435-90J90	マーク,エンブレム(115) ¥ホワイト)	1	FOR Y5S
24-1	61435-90J82	マーク,エンブレムリヤ(115)	1	FOR OEP
24-2	61435-90J90	マーク,エンブレム(115) ¥ホワイト)	1	FOR Y5S
25	61471-98J00	デカール LEANBURN	1	
26	61458-99E50	ラベル,エンジンカバー	1	
27	09800-81840	ツールセット	1	
28	68110-87L00	カバー,ウエザ	1	OPT

5

FIG.53

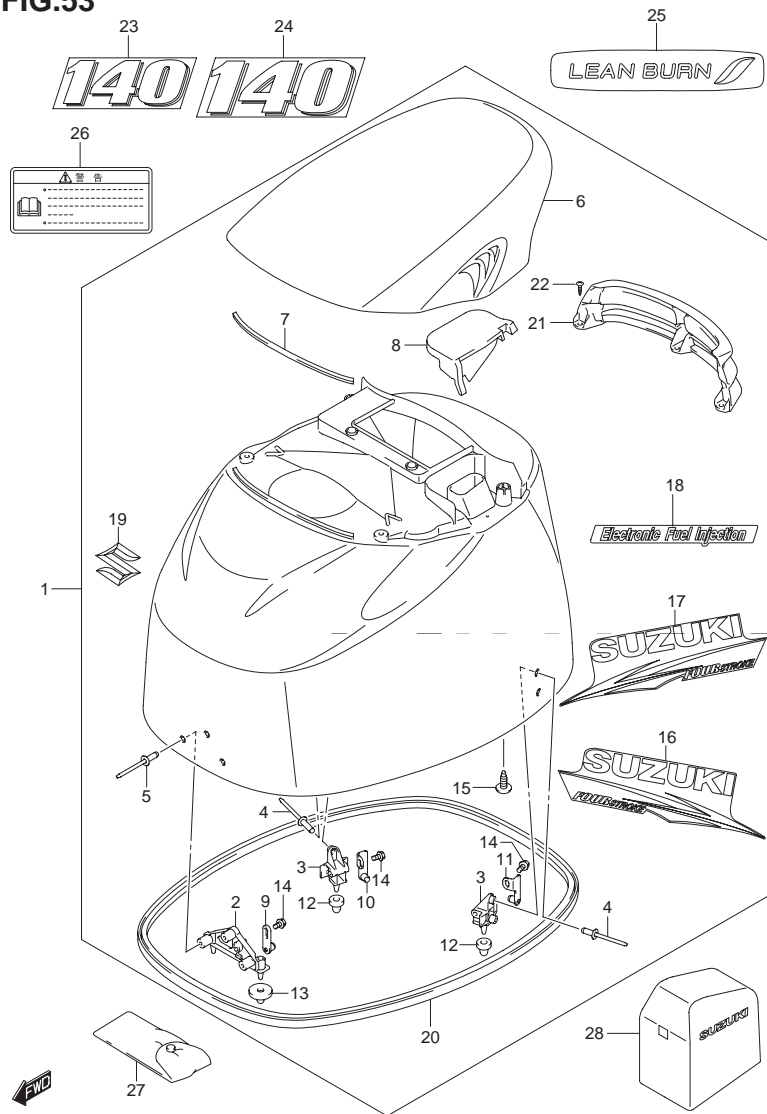


FIG.53 (1-F-12) エンジン カバー(DF140AT)

見出番号	品番	品名	使用個数	備考
1-1	61400-90851-0EP	カバーセット,エンジン(ブラック)	1	
1-2	61400-90851-Y5S	カバーセット,エンジン(ホワイト)	1	
2	61621-87D20	・ブラケット,フアスナ,フロント	1	
3	61644-90J20	・ブラケット,フアスナリヤ	2	
4	09229-04025	・リベット	4	
5	09229-04025	・リベット	3	
6-1	61431-92J10-0EP	・ハンドル,チルトアップ(ブラック)	1	
6-2	61431-92J10-Y5S	・ハンドル,チルトアップ(ホワイト)	1	
7	61438-92J10	・シール,チルトアップハンドル	1	
8	61439-92J10	・シール,チルトアップハンドル	1	
9	61610-93J00	・フアスナ	1	
10	61680-90J01	・フアスナ,リヤスターボード	1	
11	61690-90J01	・フアスナ,リヤポート	1	
12	09329-10022	・クッション	2	
13	09329-10023	・クッション	2	
14	01550-06127	・ボルト	3	
15	03542-06169	・スクリュ	4	
16-1	61443-87L20	・ストライプ,エンジンカバースターボード	1	FOR OEP
16-2	61443-87L30	・ストライプ,エンジンカバースターボード	1	FOR Y5S
17-1	61453-87L20	・ストライプ,エンジンカバーポート	1	FOR OEP
17-2	61453-87L30	・ストライプ,エンジンカバーポート	1	FOR Y5S
18-1	61446-87L12	・デカール,インジェクション	1	FOR OEP
18-2	61446-87L20	・デカール,インジェクション(ホワイト)	1	FOR Y5S
19	77811-63J00-0PG	・エンブレム,マークX(クロム)	1	
20	61112-92J00	・ラバー,サイドカバー	1	
21	61432-92J10	・ルーバ,チルトアップハンドル	1	
22	03542-06169	・スクリュ	3	

FIG.53

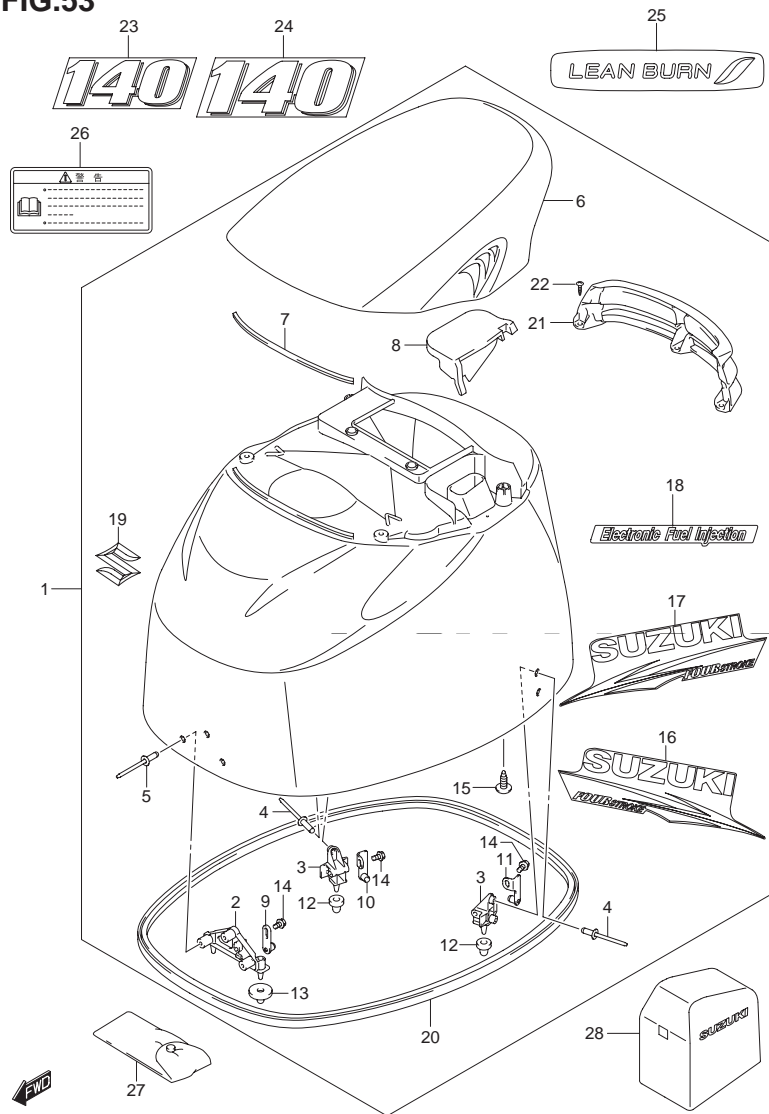


FIG.53 (1-F-13) エンジン カバー(DF140AT)

見出番号	品番	品名	使用個数	備考
23-1	61422-92J12	マーク,エンブレムフロント(140)	1	FOR OEP
23-2	61435-92J30	マーク,エンブレム(140) ¥ホワイト)	1	FOR Y5S
24-1	61435-92J22	マーク,エンブレムリヤ(140)	1	FOR OEP
24-2	61435-92J30	マーク,エンブレム(140) ¥ホワイト)	1	FOR Y5S
25	61471-98J00	デカール LEANBURN	1	
26	61458-99E50	ラベル,エンジンカバー	1	
27	09800-81840	ツールセット	1	
28	68110-87L00	カバー,ウエザ	1	OPT

FIG.54

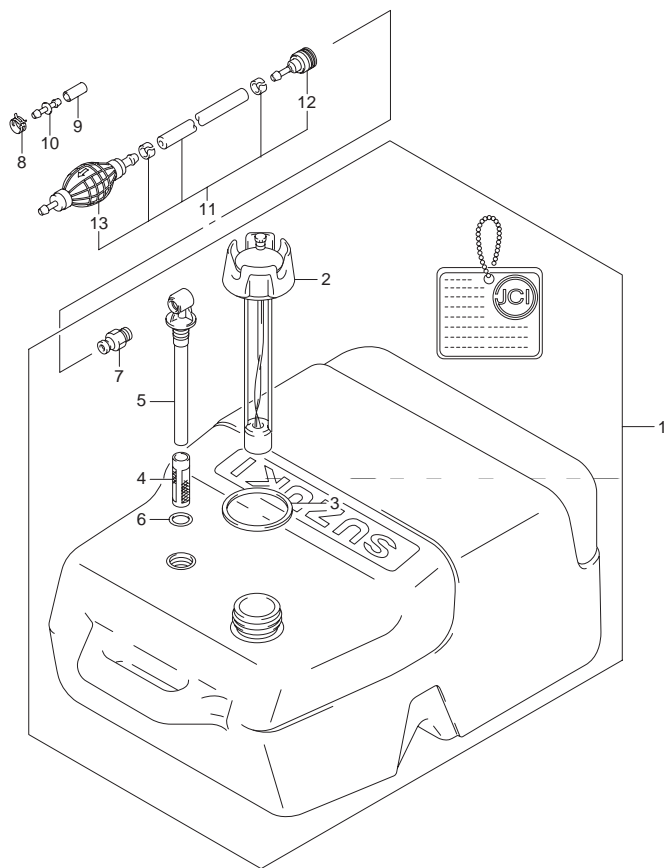


FIG.54 (1-F-14) フューエル タンク

見出番号	品番	品名	使用個数	備考
1	65000-95D20	タンクアッシ,フューエル(25L)	1	
2	65520-95D01	・キャブアッシ,フューエルタンク	1	
3	65561-95D00	・ガスケット,タンクキャブ	1	
4	65831-95D00	・フィルタ,アウトレット	1	
5	65890-95D00	・アウトレットアッシ	1	
6	65892-95D00	・Oリング,フューエルアウトレット	1	
7	65740-95D01	・プラグ,フューエルコネクタ	1	
8	09401-11423	クリップ	1	
9	09251-07003	キャップ,OD:11.5	1	
10	09367-08001	ジョイント	1	
11	65700-90J14	ホース,フューエル(タンクツコネクタ)	1	
12	65750-95500	・ソケット,フューエルホース	1	
13	65770-90J11	・ポンプ,スクイズ	1	



FIG.55

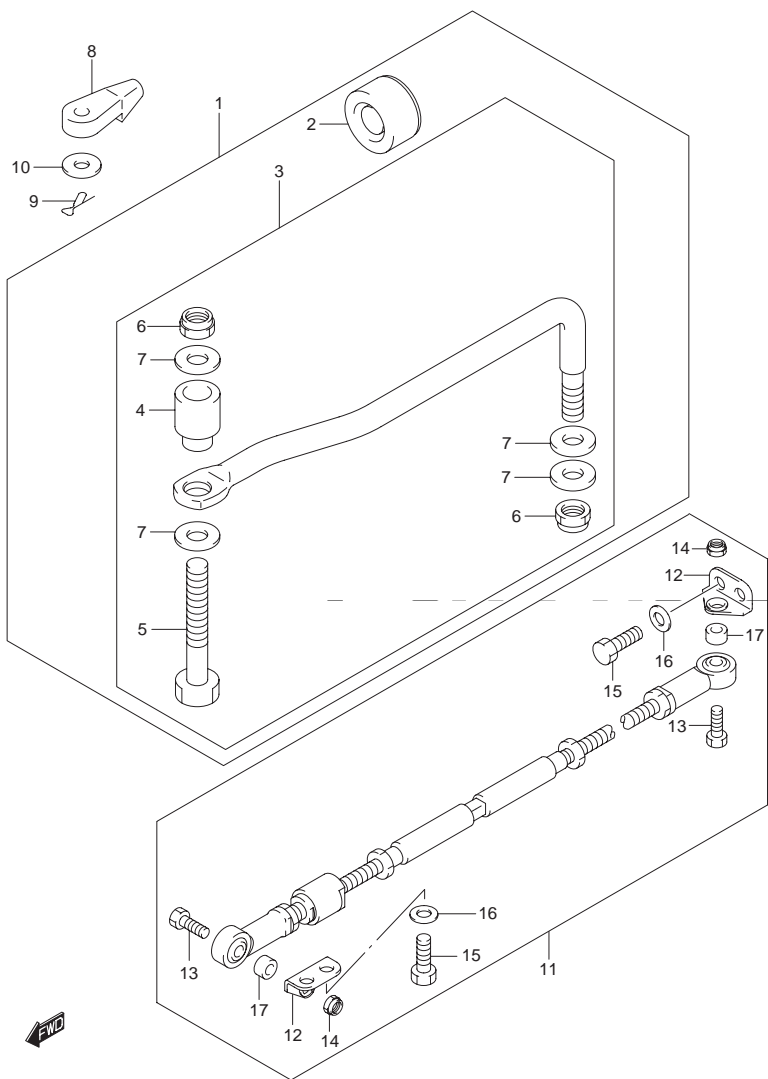


FIG.55 (1-F-15) ドラッグリンク

見出番号	品番	品名	使用個数	備考
1	67700-90J01	リンクセット,ドラッグ	1	OPT
2	41161-94400	・シール,ステアリングケーブル	1	OPT
3	67701-90J01	・リンクアッシ,ドラッグ	1	OPT
4	67721-99E00	・ spacer	1	OPT
5	67725-99E00	・ bolt,ドラッグリンク	1	OPT
6	67726-99E00	・ nut,ロック	2	OPT
7	67728-99E00	・ washer	4	OPT
8	67467-89J01	コネクタ	2	
9	09385-06012	スナップピン	2	
10	09160-06055	ワッシャ(7X12X1)	2	
11	67600-90J00	キット,タイロッド	1	OPT
12	67631-90J00	・ブラケット,タイロッド	2	OPT
13	67725-99E10	・ボルト	2	OPT
14	67726-99E00	・ナット,ロック	2	OPT
15	09100-12081	・ボルト(12X25)	4	OPT
16	09160-12066	・ワッシャ(12.5X22X2.5)	4	OPT
17	09180-09022	・ spacer(9.6X18X12)	2	OPT

5

FIG.56

FIG.56 (1-G-2) メータ

見出番号	品番	品名	使用個数	備考
1	34200-93J11	タコメータアッシ,ウイズモニタ(ホワイト)	1	
2	36615-96300	・ターミナル	4	
3	09471-12077	・バルブ(12V1.7W)	1	
4	09407-10404	クランプ(L:100)	2	

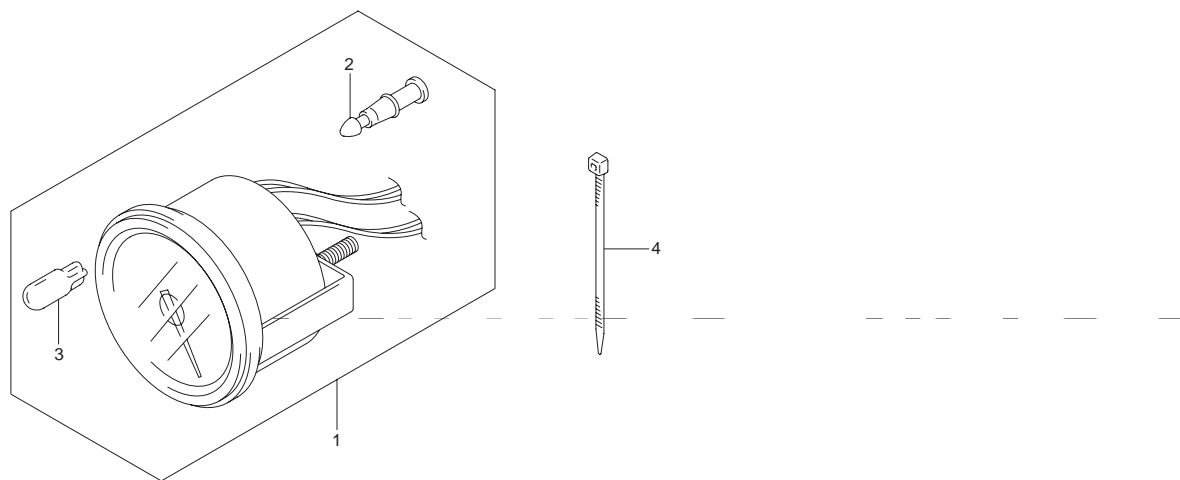


FIG.57

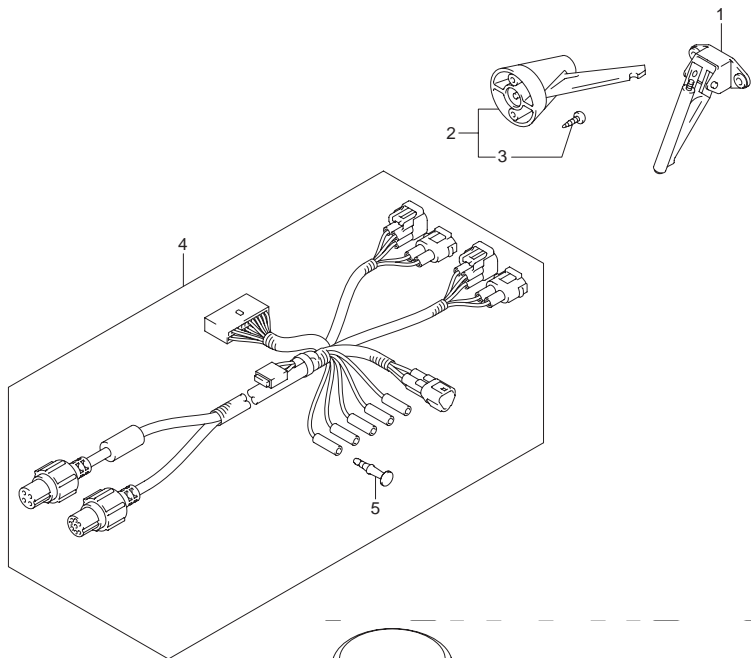
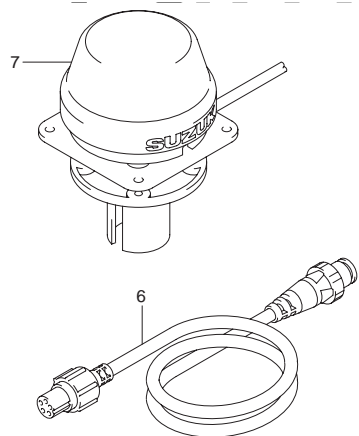


FIG.57 (1-G-3) オプション:メーター(1)

見出番号	品番	品名	使用個数	備考
1	34190-87D00	センダ,スピードメータ	1	
2	34190-95500	センダ,スピードメータ	1	
3	03112-06303	・スクリュ	2	
4	36661-87L00	アダプタ,ゲージ	1	
5	36615-96300	・ターミナル	5	
6	36666-87L00	ワイヤ,ネットワーク	1	
7	39950-87L00	モジュールアッシ,GPSレシーバ	1	



6

FIG.58

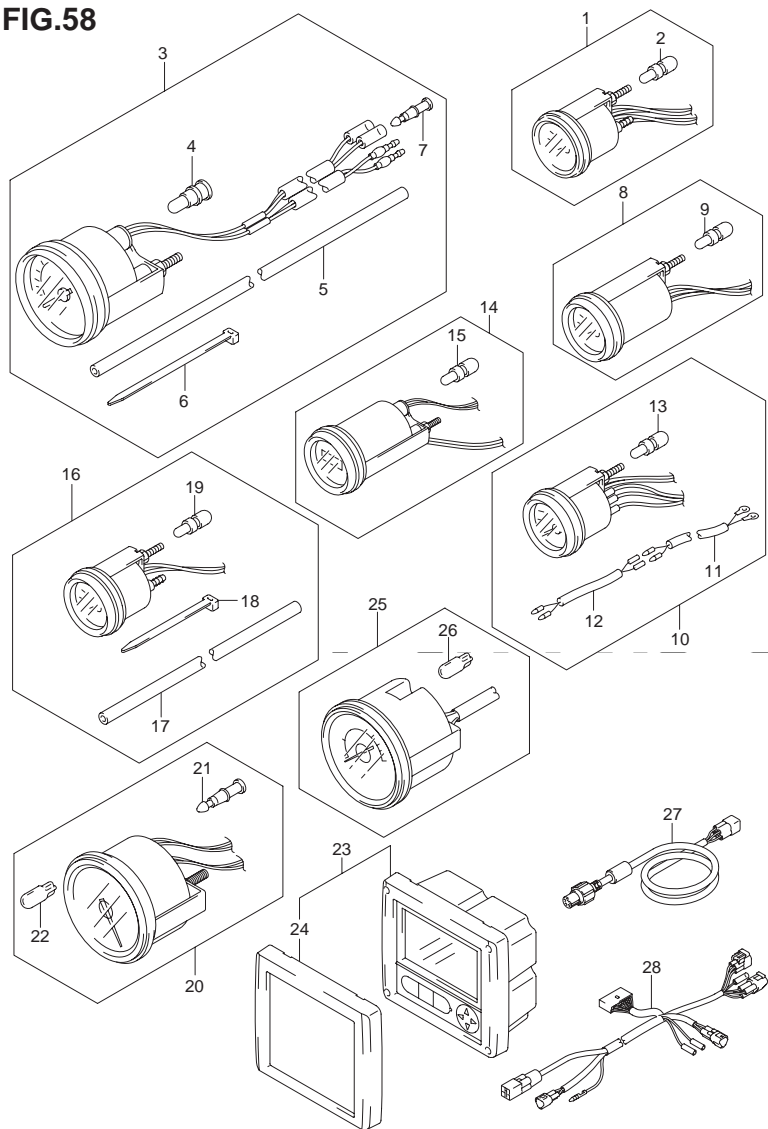


FIG.58 (1-G-4) オプション:メーター(2)

見出番号	品番	品名	使用個数	備考
1-1	34800-93J00	メータアッシュ,トリム(ブラック)	1	ブラック
1-2	34800-93J11	メータアッシュ,トリム(ホワイト)	1	ホワイト
2	#09471-12103	・バルブ(12V3W)	1	
3-1	34100-93J00	スピードメータアッシュ,130KM/H(ブラック)	1	MAX 130KM/H ブラック
3-2	34100-93J11	スピードメータアッシュ,130KM/H(ホワイト)	1	MAX 130KM/H ホワイト
3-3	34100-93J20	スピードメータアッシュ,80KM/H(ブラック)	1	MAX 80KM/H ブラック
3-4	34100-93J31	スピードメータアッシュ,50MPH(ホワイト)	1	MAX 50MPH ホワイト
3-5	34100-93J40	スピードメータアッシュ,45KNOTS(ブラック)	1	MAX 45KNOTS ブラック
3-6	34100-93J51	スピードメータアッシュ,45KNOTS(ホワイト)	1	MAX 45KNOTS ホワイト
3-7	34100-93J60	スピードメータアッシュ,65KNOTS(ホワイト)	1	MAX 65KNOTS ホワイト
4	09471-12028	・バルブ(12V3.4W)	1	
5	34191-92E00	・チューブ	1	
6	09407-14407	・クランプ(L:145)	2	
7	36615-96300	・ターミナル	2	
8-1	34600-93J00	メータアッシュ,ボルトエッジ(ブラック)	1	ブラック
8-2	34600-93J11	メータアッシュ,ボルトエッジ(ホワイト)	1	ホワイト
9	#09471-12103	・バルブ(12V3W)	1	
10-1	34300-93J00	ゲージアッシュ,フューエル(ブラック)	1	ブラック
10-2	34300-93J11	ゲージアッシュ,フューエル(ホワイト)	1	ホワイト
11	34310-92E00	・サードアッシュ,フューエルゲージ	1	
12	34360-92E00	・アダプタ,フューエルゲージ	1	
13	#09471-12103	・バルブ(12V3W)	1	
14-1	34500-93J00	メータアッシュ,アワー(ブラック)	1	ブラック
14-2	34500-93J11	メータアッシュ,アワー(ホワイト)	1	ホワイト
15	#09471-12103	・バルブ(12V3W)	1	
16-1	34650-93J20	ゲージアッシュ,ウォータプレッシャ(ブラック)	1	15PSI ブラック

FIG.58

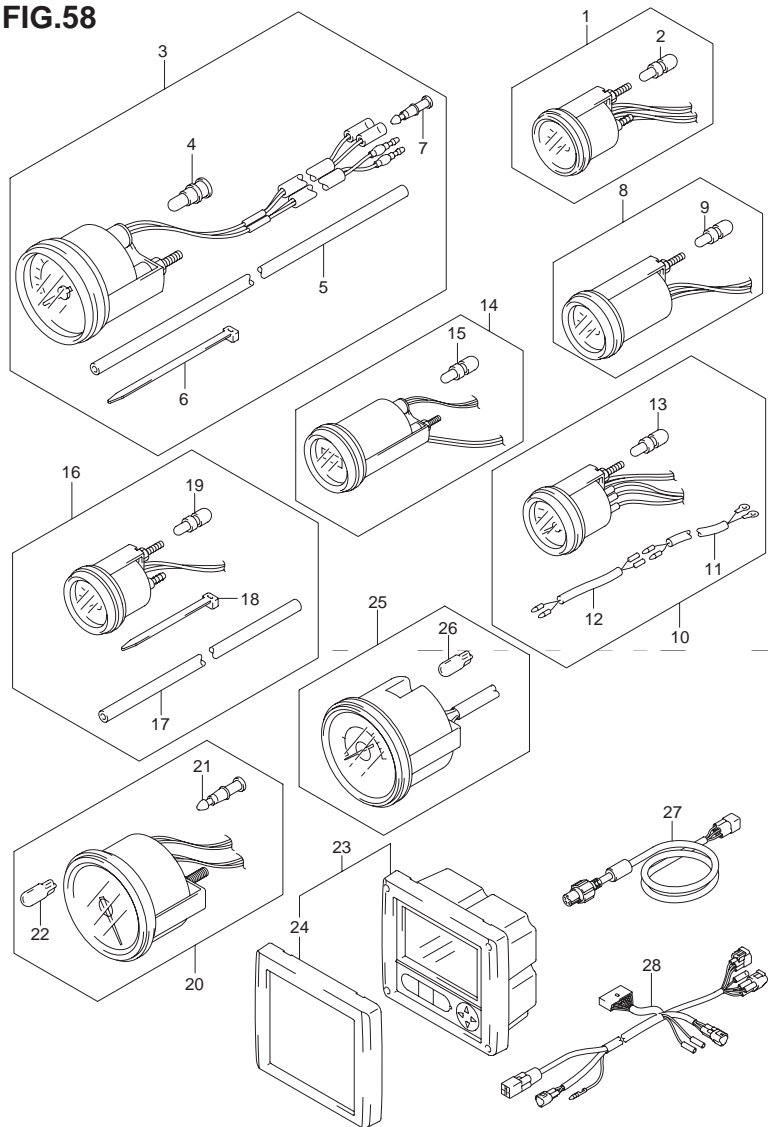


FIG.58 (1-G-5) オプション:メーター(2)

見出番号	品番	品名	使用個数	備考
16-2	34650-93J31	ゲージアッシ, ウォータプレッシャ15PS(ホワイト)	1	15PSI ホワイト
17	34191-92E00	チューブ	1	
18	09407-14407	クランプ(L:145)	2	
19	#09471-12103	バルブ(12V3W)	1	
20-1	34200-93J00	タコメータアッシ,ウイズモニタ(ブラック)	1	ブラック
20-2	34200-93J11	タコメータアッシ,ウイズモニタ(ホワイト)	1	ホワイト
21	36615-96300	ターミナル	4	
22	09471-12077	バルブ(12V1.7W)	1	
23	34200-87L12	ゲージアッシ,マルチ	1	
24	34211-87L00	カバー,フロント	1	
25-1	34200-93J40	タコメータアッシ,ウイズモニタB	1	ブラック
25-2	34200-93J50	タコメータアッシ,ウイズモニタ(ホワイト)	1	ホワイト
26	09471-12077	バルブ(12V1.7W)	1	
27	36664-87L00	アダプタ ゲージフォーデュアルステイション	1	
28	36665-87L00	アダプタ ゲージフォーマルチブル	1	

6

FIG.59

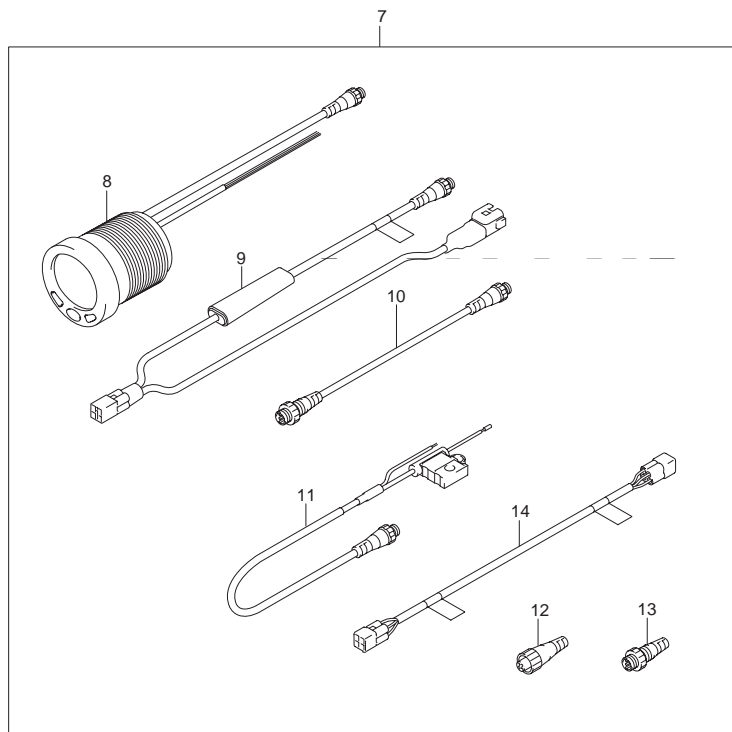
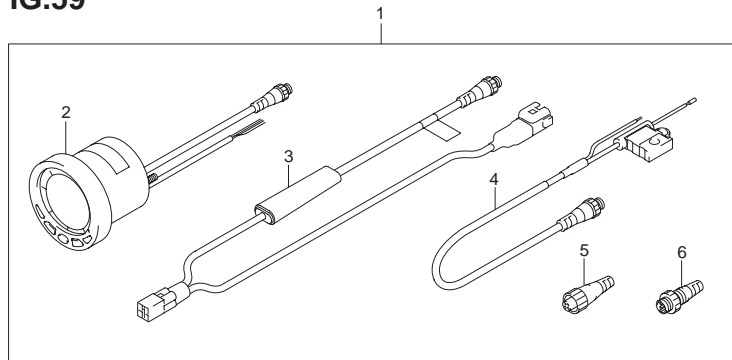


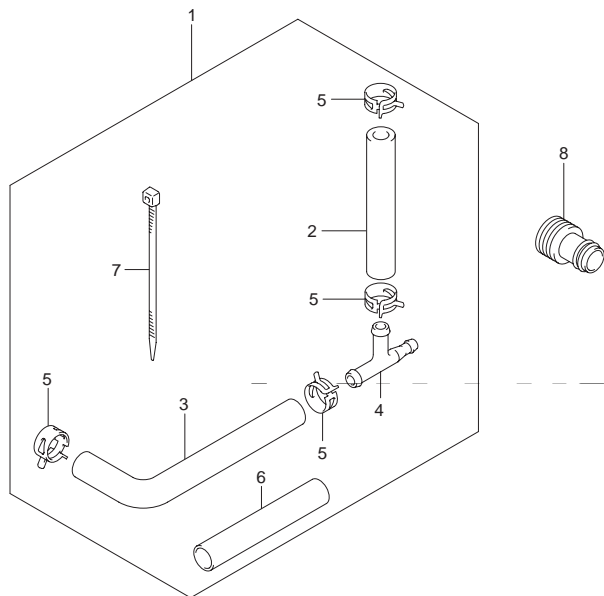
FIG.59 (1-G-6) オプション:メータ キット

見出番号	品番	品名	使用個数	備考
1	34011-88L02	キット,4インマルチゲージ	1	
2	34200-88L02	・ゲージアッシ,4インマルチ	1	
3	34922-88L01	・ユニット,インタフェイス	1	
4	36663-88L00	・ハーネスアッシ,ネットワークパワー	1	
5	36665-88L00	・ユニット,レジスタヒューメール	1	
6	36665-88L10	・ユニット,レジスタメール	1	
7	34011-88L12	キット,2インマルチゲージ	1	
8	34800-88L01	・ゲージアッシ,2インマルチ	1	
9	34922-88L01	・ユニット,インタフェイス	1	
10	36662-88L00	・ワイヤ,25エクステンション	1	
11	36663-88L00	・ハーネスアッシ,ネットワークパワー	1	
12	36665-88L00	・ユニット,レジスタヒューメール	1	
13	36665-88L10	・ユニット,レジスタメール	1	
14	36668-88L00	・ワイヤ,アダプタツ-DIAGNS	1	

FIG.60

FIG.60 (1-G-7) オプション:トリム センダ

見出番号	品番	品名	使用個数	備考
1	34660-90J02	キット ,ウォータプレッシャゲージサブ	1	
2	09352-50903-600	・ホース(5X9X600)	1	L:600 160
3	09352-50903-600	・ホース(5X9X600)	1	L:600 210
4	09367-06006	・3ウェイ	1	
5	09401-08413	・クリップ	4	
6	18498-99EA0	・プロテクタ(L:80)	1	
7	09407-25402	・クランプ L:250	1	
8	17917-87L00	コネクタ ,フラッシュウォータ	1	



6

FIG.61

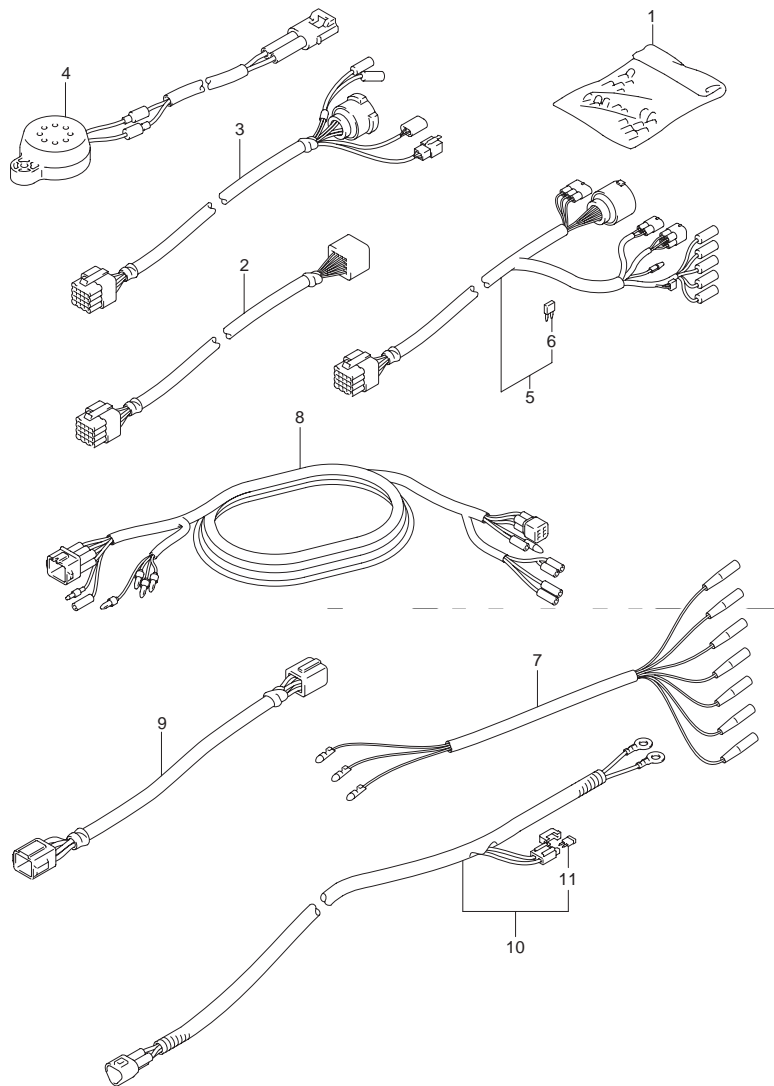


FIG.61 (1-G-8) オプション:ハーネス

見出番号	品番	品名	使用個数	備考
1	36990-87D00	ターミナル&スリーブセット	1	
2-1	36620-93J10	ワイヤアッシュ,リモコンエクステンション (L:2000)	1	L:2000
2-2	36620-93J40	ワイヤアッシュ,リモコンエクステンション (L:3000)	1	L:3000
3	36620-93J30	ワイヤアッシュ,リモコン(L:2000)	1	L:2000
4	38500-93J00	ブザーアッシュ,ウォーニング	1	
5-1	36620-93J02	ワイヤアッシュ,リモートコントロール	1	L:5000
5-2	36620-93J52	ワイヤアッシュ,リモートコントロール	1	L:3500
5-3	36620-93J62	ワイヤアッシュ,リモートコントロール	1	L:6500
6	09481-10501	・フューズ(10A)	1	
7	36630-92E00	ワイヤアッシュ,インストールメント	1	
8	36660-94480	ワイヤ,センダーエクステンション(L:2000)	1	
9	36682-92E00	ワイヤ,トリムメータエクステンション (L:6500)	1	
10-1	36663-98J00	ハーネスアッシュ,アクティブハブパワー(2.5M)	1	L:2500
10-2	36663-98J10	ハーネスアッシュ,アクティブハブパワー(6M)	1	L:6000
11	09481-05501	・フューズ(5A)	1	



FIG.62

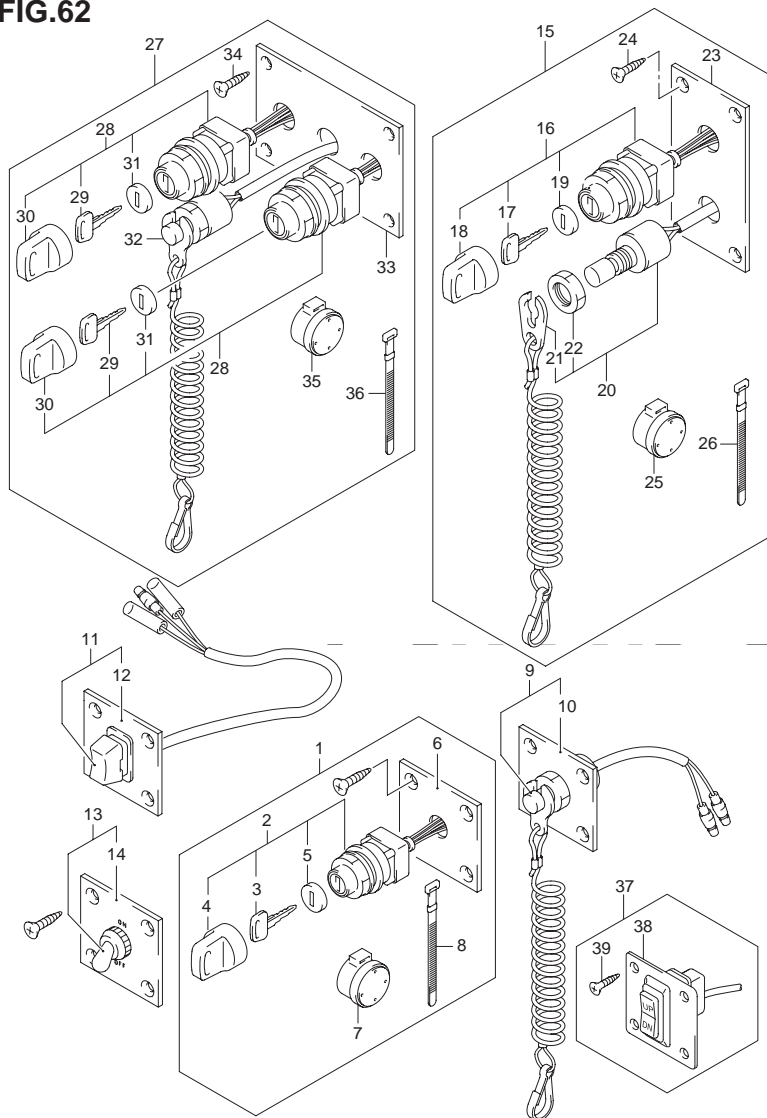


FIG.62 (1-G-9) オプション:スイッチ

見出番号	品番	品名	使用個数	備考
1	37100-96J00	パネルアッシ,イグニッションスイッチ	1	
2	37110-93J01	・スイッチアッシ,イグニッション	1	
3-1	37141-99E00	・キー-(931)	2	
3-2	37141-99E10	・キー-(932)	2	
3-3	37141-99E20	・キー-(933)	2	
3-4	37141-99E30	・キー-(934)	2	
3-5	37141-99E40	・キー-(935)	2	
3-6	37141-99E50	・キー-(936)	2	
3-7	37141-99E60	・キー-(937)	2	
3-8	37141-99E70	・キー-(938)	2	
3-9	37141-99E80	・キー-(939)	2	
3-10	37141-99E90	・キー-(940)	2	
3-11	37141-99EA0	・キー-(941)	2	
3-12	37141-99EB0	・キー-(942)	2	
4	37143-99E00	・キャップ,キー	1	
5	37149-93J00	・キャップ,シリンダボデー	1	
6	37139-99E00	・パネル,イグニッションスイッチ	1	
7	38500-93J90	・ブザー,ウォーニング	1	
8	09407-08401	・クランプ(L:80)	1	
9	37803-93J03	パネルアッシ,エマジエンシスイッチ	1	
10	37825-99E00	・パネル,エマジエンシストップスイッチ	1	
11	37805-93J00	パネルアッシ PTTスイッチ	1	
12	37855-99E00	・パネル PTTスイッチ	1	
13	37210-93J00	パネルアッシ,ライティングスイッチ	1	
14	37212-93J00	・パネル,ライティングスイッチ	1	
15	37100-96J23	パネルアッシ,エンジンスイッチ	1	

FIG.62

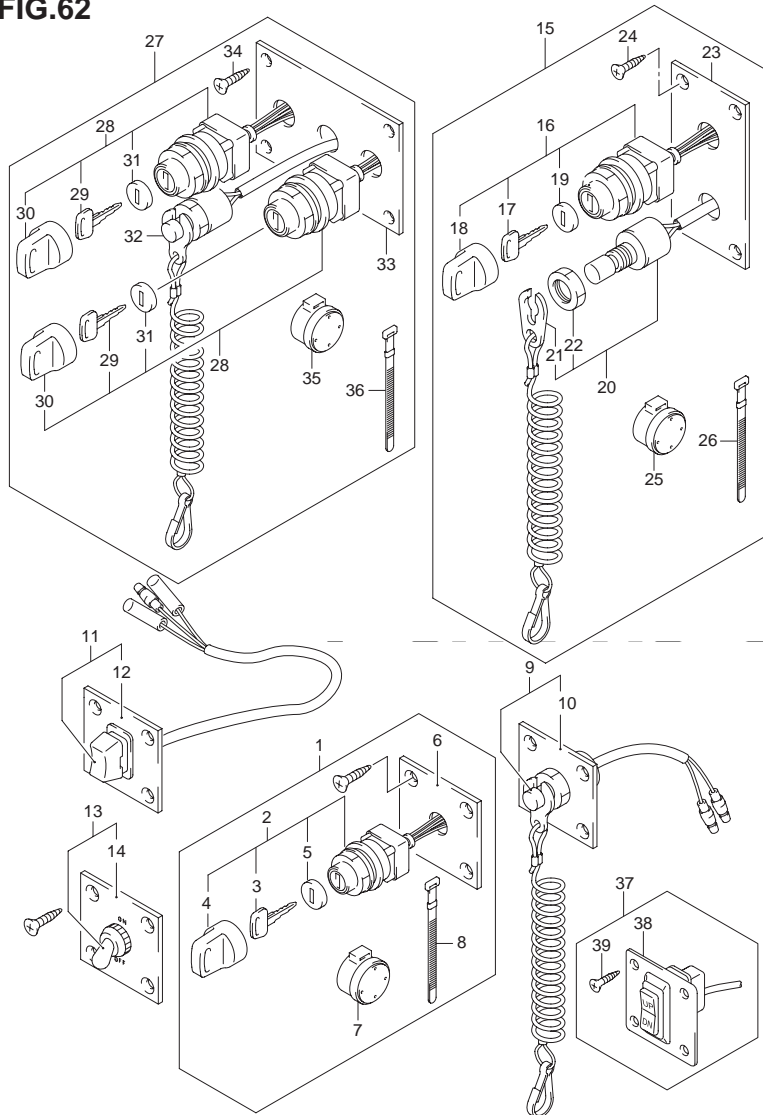


FIG.62 (1-G-10) オプション:スイッチ

見出番号	品番	品名	使用個数	備考
16	37110-93J01	・スイッチアッシ,イグニッション	1	
17-1	37141-99E00	・キー(931)	2	
17-2	37141-99E10	・キー(932)	2	
17-3	37141-99E20	・キー(933)	2	
17-4	37141-99E30	・キー(934)	2	
17-5	37141-99E40	・キー(935)	2	
17-6	37141-99E50	・キー(936)	2	
17-7	37141-99E60	・キー(937)	2	
17-8	37141-99E70	・キー(938)	2	
17-9	37141-99E80	・キー(939)	2	
17-10	37141-99E90	・キー(940)	2	
17-11	37141-99EA0	・キー(941)	2	
17-12	37141-99EB0	・キー(942)	2	
18	37143-99E00	・キャップ,キー	1	
19	37149-93J00	・キャップ,シリンダボデー	1	
20	37820-93J03	・スイッチアッシ,エマジエンシ	1	
21	37823-92E01	・プレートアッシ, エマジエンシスイッチロック	1	
22	37826-92E00	・ナット	1	
23	37139-99E20	・パネル,イグニッションスイッチ	1	
24	03121-0516A	・スクリュー	4	
25	38500-93J90	・ブザー,ウォーニング	1	
26	09407-08401	・クランプ(L:80)	1	
27	37100-96J13	パネルアッシ,デュアルエンジンスイッチ	1	
28	37110-93J01	・スイッチアッシ,イグニッション	2	
29-1	37141-99E00	・キー(931)	4	
29-2	37141-99E10	・キー(932)	4	

FIG.62

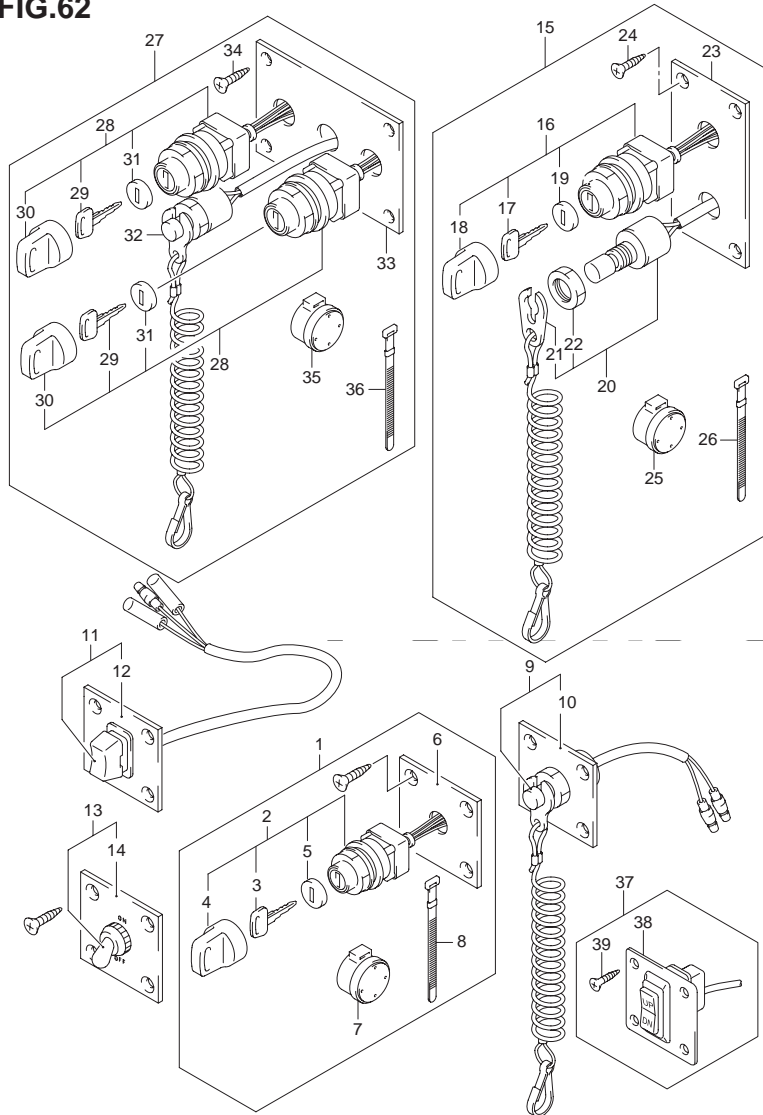


FIG.62 (1-G-11) オプション:スイッチ

見出番号	品番	品名	使用個数	備考
29-3	37141-99E20	..キー-(933)	4	
29-4	37141-99E30	..キー-(934)	4	
29-5	37141-99E40	..キー-(935)	4	
29-6	37141-99E50	..キー-(936)	4	
29-7	37141-99E60	..キー-(937)	4	
29-8	37141-99E70	..キー-(938)	4	
29-9	37141-99E80	..キー-(939)	4	
29-10	37141-99E90	..キー-(940)	4	
29-11	37141-99EA0	..キー-(941)	4	
29-12	37141-99EB0	..キー-(942)	4	
30	37143-99E00	..キャップ,キー	2	
31	37149-93J00	..キャップ,シリンダボデー	2	
32	37820-93J93	・スイッチアッシ,エマジエンシ	1	
33	37139-99E10	・パネル,イグニッションスイッチ	1	
34	03121-0516A	・スクリュ	4	
35	38500-93J90	・ブザー,ウォーニング	1	
36	09407-08401	・クランプ(L:80)	1	
37	37860-87L00	パネルアッシ, トローリングコントロールスイッチ	1	
38	37862-87L00	・パネル	1	
39	09131-05004	・タッピングスクリュウ	4	

6

FIG.63

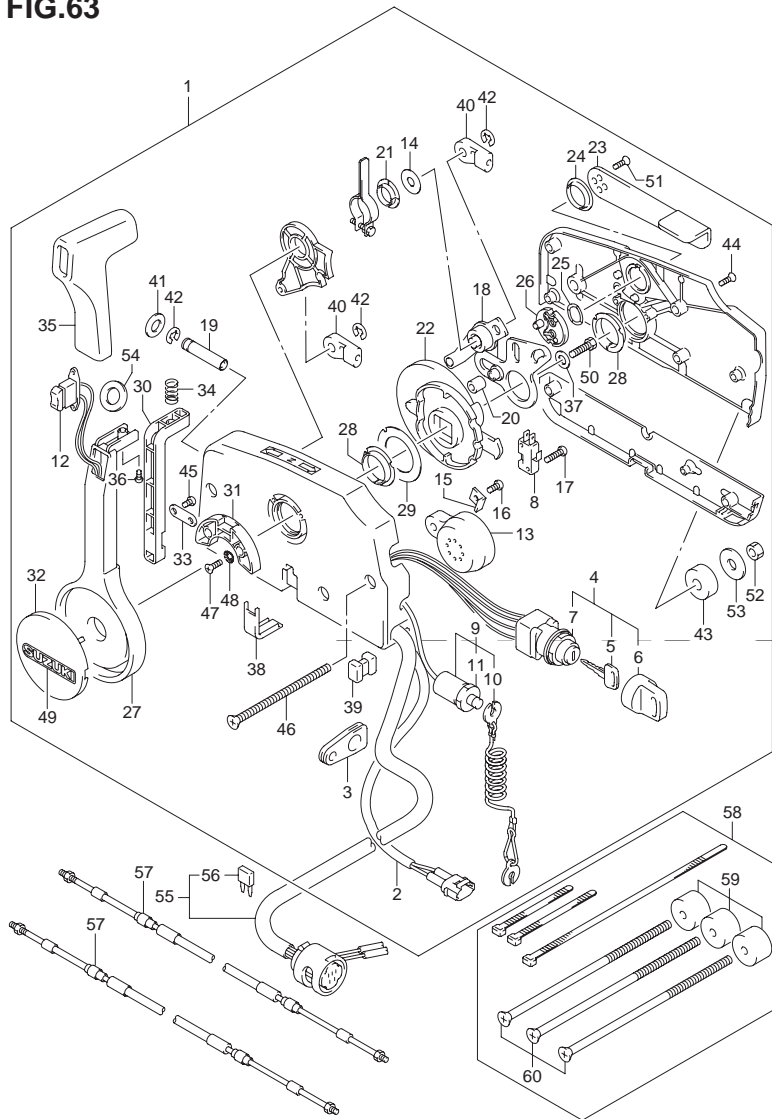


FIG.63 (1-G-12) オプション:リモートコントロール

見出番号	品番	品名	使用個数	備考
1	67200-93J46	リモートコントロールアッシ	1	
2	36646-93J01	・ワイヤアッシ PTTスイッチアダプタ	1	
3	36628-92E00	・グロメット,ワイヤリングハーネス	1	
4	37110-93J11	・スイッチアッシ,イグニッション	1	
5-1	37141-99E00	..キー-(931)	2	
5-2	37141-99E10	..キー-(932)	2	
5-3	37141-99E20	..キー-(933)	2	
5-4	37141-99E30	..キー-(934)	2	
5-5	37141-99E40	..キー-(935)	2	
5-6	37141-99E50	..キー-(936)	2	
5-7	37141-99E60	..キー-(937)	2	
5-8	37141-99E70	..キー-(938)	2	
5-9	37141-99E80	..キー-(939)	2	
5-10	37141-99E90	..キー-(940)	2	
5-11	37141-99EA0	..キー-(941)	2	
5-12	37141-99EB0	..キー-(942)	2	
6	37143-99E00	..キャップ,キー	2	
7	37149-93J00	..キャップ,シリンダボデー	1	
8	37721-93J91	・スイッチアッシ,ニュートラル	1	
9	37820-93J03	・スイッチアッシ,エマジエンシ	1	
10	37823-92E01	..プレートアッシ, エマジエンシスイッチロック	1	
11	37826-92E00	..ナット	1	
12	37850-90J05	・スイッチアッシ,PTT	1	
13	38500-93J90	・ブザー,ウオーニング	1	
14	67212-95600	・ワッシャ	1	
15	67213-92E00	・ブラケット,ブザー	1	

FIG.63

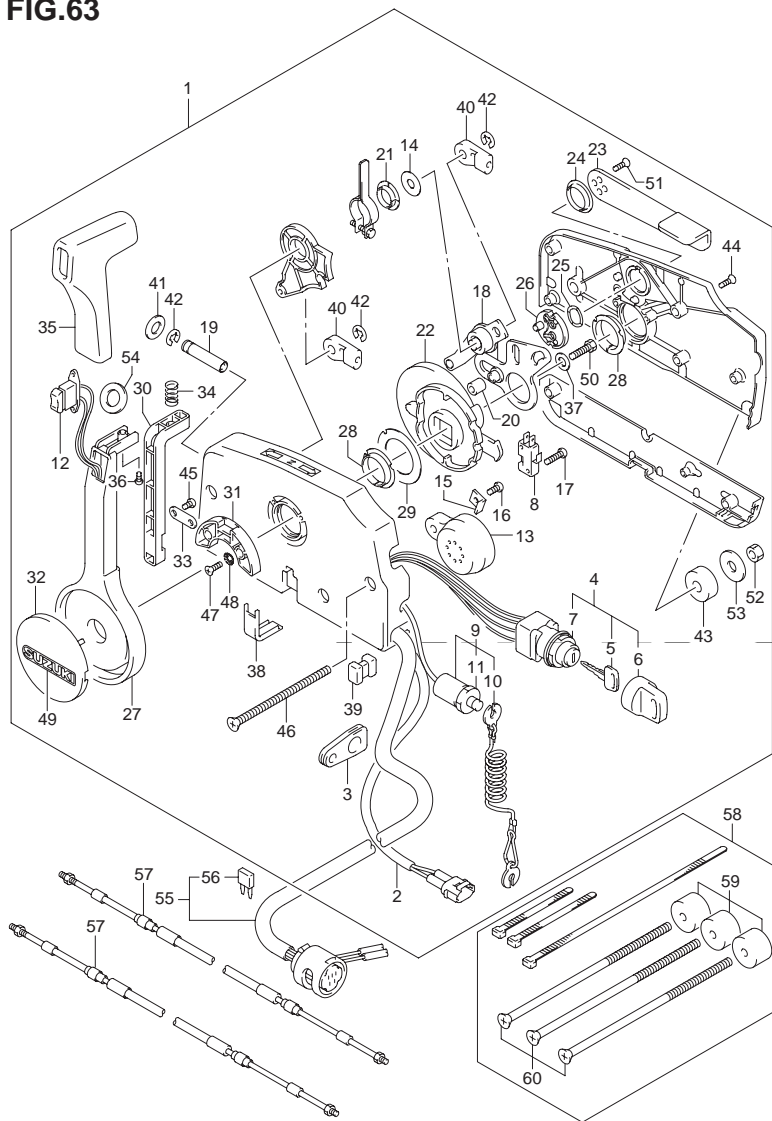


FIG.63 (1-G-13) オプション:リモートコントロール

見出番号	品番	品名	使用個数	備考
16	09125-05042	・スクリュ(5X10)	1	
17	67296-92E11	・スクリュ,ニュートラルスイッチ	2	
18	67220-95630	・プレートアッシ	1	
19	67223-99E10	・ノブ,ブレーキアジャスト	1	
20	67229-95600	・ローラ	1	
21	67232-95600	・ブッシュ	1	
22	67238-87D00	・ギヤ,ドライブ	1	
23	67241-99E10	・レバー,フリースロットル	1	
24	67243-95600	・ブッシュ	1	
25	67244-95600	・ウェーブワッシャ	1	
26	67245-95600	・ドラム,フリースロットル	1	
27	67251-99E10	・レバー,ハンドル	1	
28	67252-95600	・ブッシュ	2	
29	67253-95600	・ワッシャ	1	
30	67255-99E00	・アーム,ロック	1	
31	67256-95600	・ホルダ,ニュートラルロック	1	
32	67257-99E00	・キャップ,レバー	1	
33	67258-99E00	・ブラケット	1	
34	67259-87D00	・スプリング,ニュートラルアーム	1	
35	67261-99E00	・グリップ	1	
36	67296-94310	・スクリュ	1	
37	67264-95600	・ワッシャ	1	
38	67267-93J00	・カバー,ワイヤ	1	
39	67273-95600	・スペーサ	1	
40	67275-95600	・エンド,ケーブル	2	
41	67288-92E00	・ワッシャ	1	

FIG.63

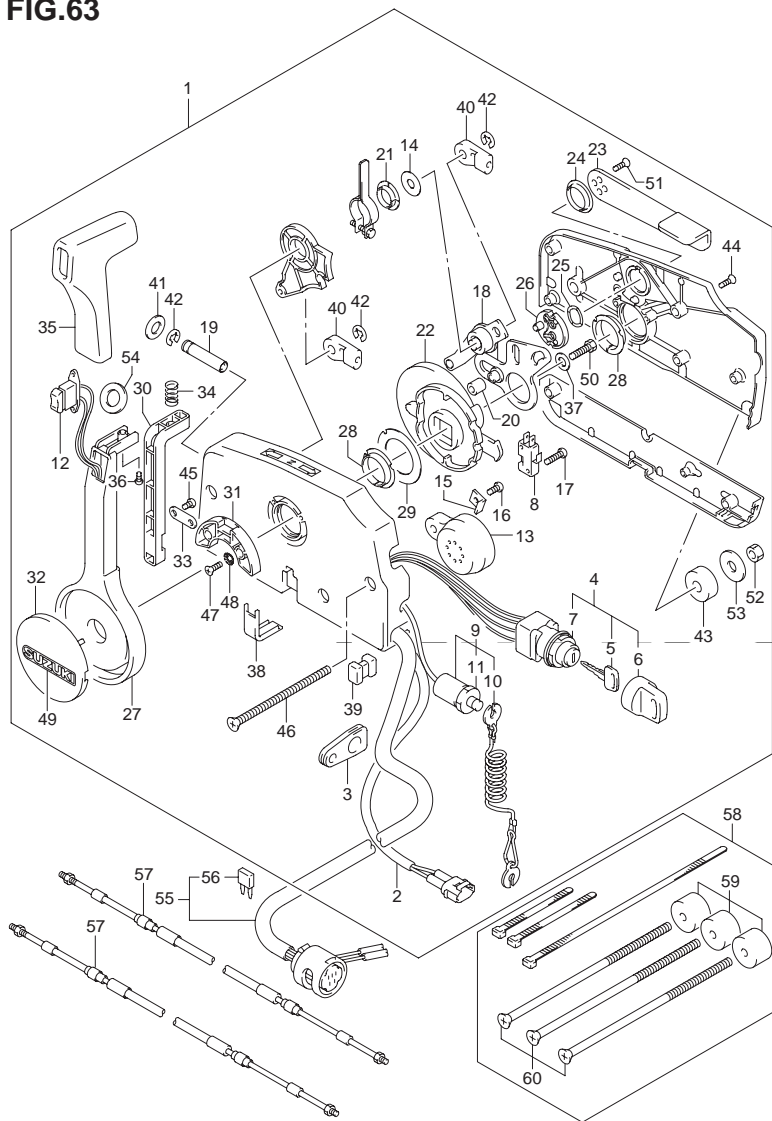


FIG.63 (1-G-14) オプション:リモートコントロール

見出番号	品番	品名	使用個数	備考
42	67292-94300	・Eリング	3	
43	67294-95600	・スペーサ	3	
44	67296-90J00	・スクリュ,リヤカバー	5	
45	67296-94300	・スクリュ(4X10)	2	
46	67296-95600	・スクリュ	3	
47	67296-95610	・スクリュ	2	
48	67297-95600	・ワッシャ	2	
49	68165-16B00-13L	・エンブレム,スズキ(シルバー)	1	
50	09100-08232	・ボルト(8X30)	1	
51	09126-05003	・スクリュ(5X12)	2	
52	09140-06020	・ナット	3	
53	09160-06104	・ワッシャ(6.5X24X2)	3	
54	37859-90J00	・スペーサ	1	
55-1	36620-93J02	ワイヤアッシ,リモートコントロール	1	L:5000
55-2	36620-93J52	ワイヤアッシ,リモートコントロール	1	L:3500
55-3	36620-93J62	ワイヤアッシ,リモートコントロール	1	L:6500
56	09481-10501	・フェーズ(10A)	1	
57-1	67320-93J00	ケーブルアッシ,リモコン(8F:2.4M)	2	
57-2	67320-93J10	ケーブルアッシ,リモコン(10F:3.1M)	2	
57-3	67320-93J20	ケーブルアッシ,リモコン(12F:3.7M)	2	
57-4	67320-93J30	ケーブルアッシ,リモコン(14F:4.2M)	2	
57-5	67320-93J40	ケーブルアッシ,リモコン(16F:4.8M)	2	
57-6	67320-93J50	ケーブルアッシ,リモコン(18F:5.4M)	2	
57-7	67320-93J60	ケーブルアッシ,リモコン(20F:6.1M)	2	
57-8	67320-93J70	ケーブルアッシ,リモコン(22F:6.7M)	2	
57-9	67320-93J80	ケーブルアッシ,リモコン(24F:7.3M)	2	

FIG.63

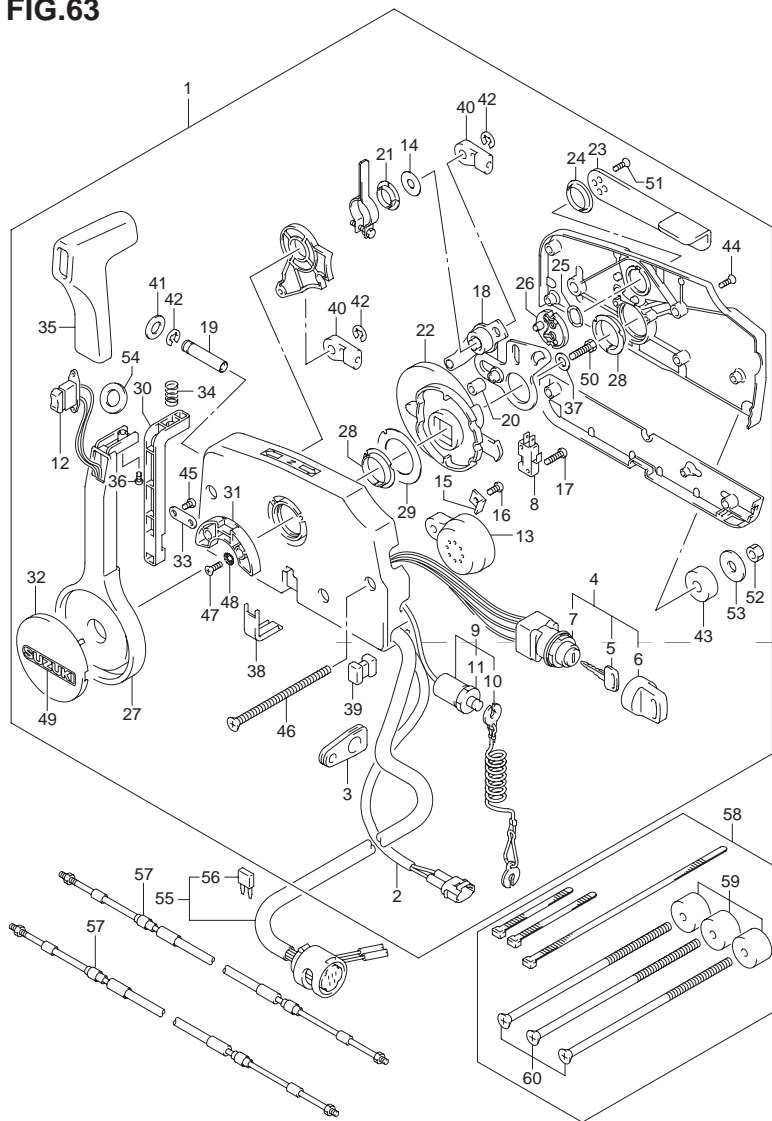


FIG.63 (1-G-15) オプション:リモートコントロール

見出番号	品番	品名	使用個数	備考
58	67140-95600	アタッチメントキット ,ツインリモコン	1	
59	67294-95600	・スペーサ	3	
60	67296-95620	・スクリュ(L:165)	3	

6

FIG.64

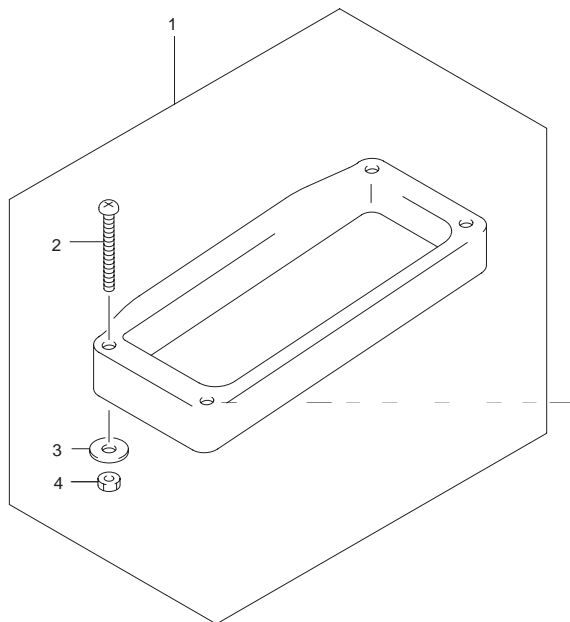


FIG.64 (1-H-2) オプション:リモートコントロール スペース

見出番号	品番	品名	使用個数	備考
1	67500-93J00	キット,リモコンスペースシングル	1	
2	09125-05135	・スクリュー(5X65)	4	
3	09160-05029	・ワッシャー(5.5X12X0.8)	4	
4	09140-05005	・ナット	4	



FIG.65

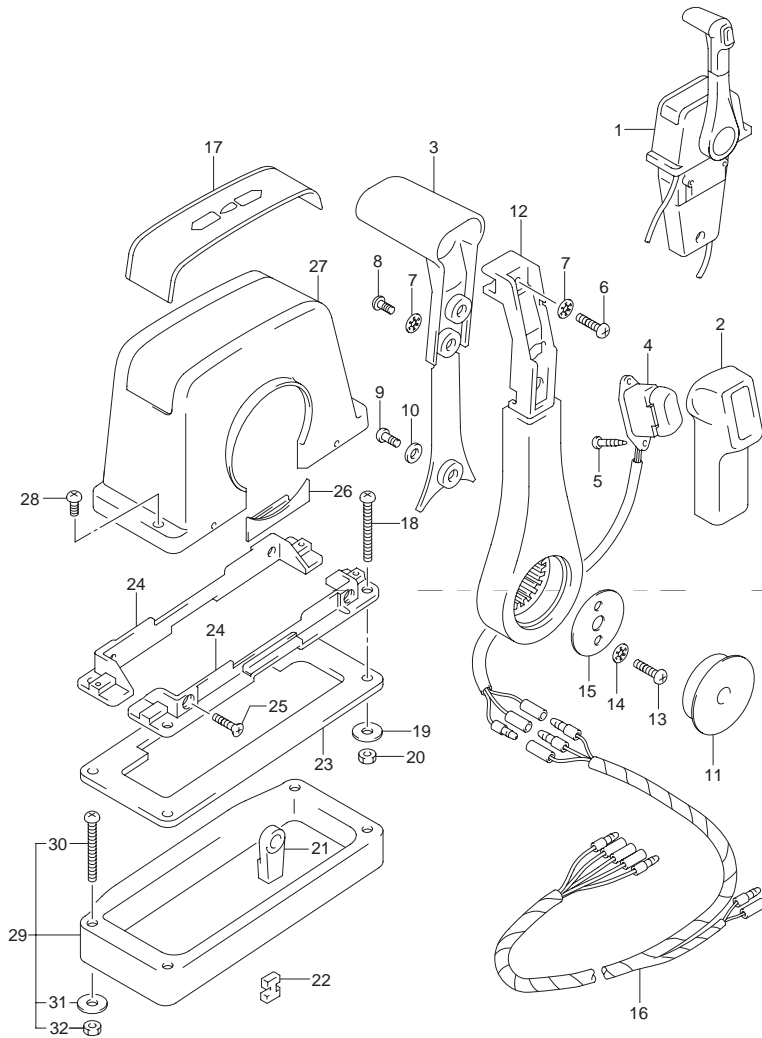


FIG.65 (1-H-3) オプション:リモートコントロールアッシ シングル(1)

見出番号	品番	品名	使用個数	備考
1	67200-93J13	リモートコントロールアッシ,シングル	1	
2	67261-93J00	・グリップ,NO.1	1	
3	67263-93J00	・グリップ,NO.2	1	
4	37850-93J10	・スイッチアッシ,PTT	1	
5	67295-92E10	・スクリュ	2	
6	67296-88D10	・スクリュ(5X16)	1	
7	67288-92E20	・ワッシャ	3	
8	67295-92E00	・スクリュ	2	
9	67296-92E70	・スクリュ	1	
10	67288-92E40	・ワッシャ	1	
11	67257-92E00	・キャップ,レバー	1	
12	67251-93J00	・レバー,ハンドル	1	
13	67296-92E60	・スクリュ	2	
14	67288-92E30	・ワッシャ	2	
15	67253-92E00	・ワッシャ	1	
16	36890-93J00	・ワイヤ,ニュートラル/PTTスイッチ	1	
17	67281-93J00	・デカール	1	
18	67296-92E30	・スクリュ	4	
19	09160-05024	・ワッシャ(5.5X16X1.5)	4	
20	67287-92E00	・ナット	4	
21	67275-95600	・エンド,ケーブル	2	
22	67273-95600	・スペーサ	1	
23	67273-92E00	・グロメット	1	
24	67274-92E00	・フランジ	2	
25	67296-95610	・スクリュ	4	
26	67271-92E00	・カバー	1	

6

FIG.65

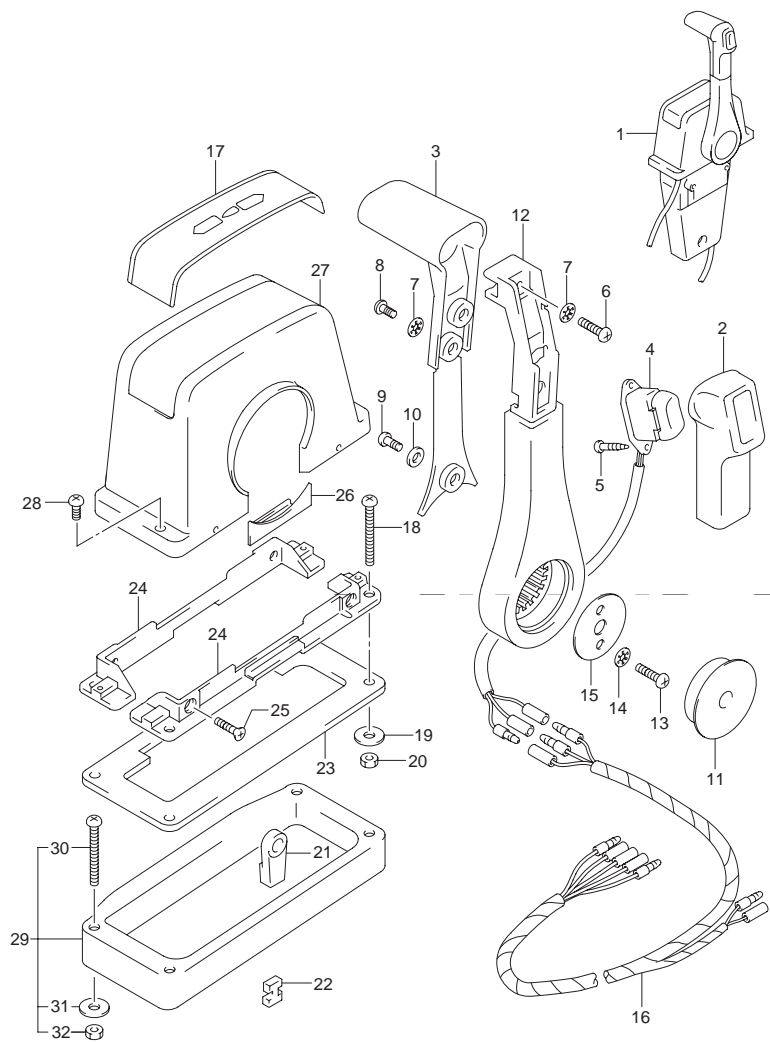


FIG.65 (1-H-4) オプション:リモートコントロールアッシシングル(1)

見出番号	品番	品名	使用個数	備考
27	67211-93J00	・カバー ボデー	1	
28	67296-92E70	・スクリュ	2	
29	67500-93J00	キット ,リモコンスペーシング	1	
30	09125-05135	・スクリュ( 5X65 )	4	
31	09160-05029	・ワッシャ( 5.5X12X0.8 )	4	
32	09140-05005	・ナット	4	

FIG.66

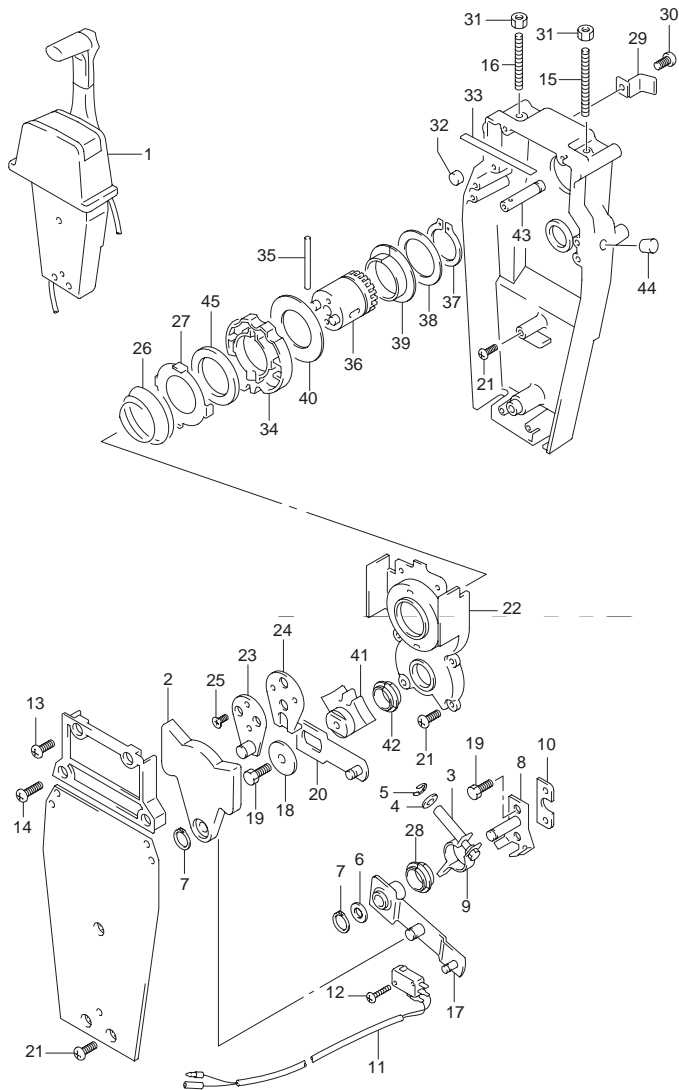


FIG.66 (1-H-5) オプション:リモートコントロールアッシ シングル(2)

見出番号	品番	品名	使用個数	備考
1	67200-93J13	リモートコントロールアッシ,シングル	1	
2	67222-92E00	・プレート	1	
3	67223-92E00	・ブレーキアジャスト	1	
4	67288-92E00	・ワッシャ	1	
5	67292-94300	・Eリング	4	
6	67288-92E10	・ワッシャ	1	
7	67291-92E00	・リング,スナップ	2	
8	67221-92E00	・シフトアッシ	1	
9	67224-92E00	・ブレーキアームアッシ	1	
10	67294-92E00	・スペーサ	1	
11	37721-95500	・スイッチアッシ,ニュートラル	1	
12	67296-92E11	・スクリュ,ニュートラルスイッチ	2	
13	67296-88D10	・スクリュ(5X16)	2	
14	67296-92E20	・スクリュ(5X25)	2	
15	67226-92E00	・ボルト,ストップフロント	1	
16	67226-92E10	・ボルト,ストップリヤ	1	
17	67240-92E00	・スロットルアームアッシ	1	
18	67228-92E00	・ワッシャ	1	
19	67286-92E00	・ボルト(6X18)	3	
20	67230-92E00	・シフトアームアッシ	1	
21	09125-05042	・スクリュ(5X10)	9	
22	67234-92E00	・ケース,ギヤ	1	
23	67245-92E00	・レバーアッシ,スロットル	1	
24	67227-92E00	・ストップ	1	
25	09126-06006	・スクリュ(6X20)	2	
26	67233-92E00	・スプリング	1	

6

FIG.66

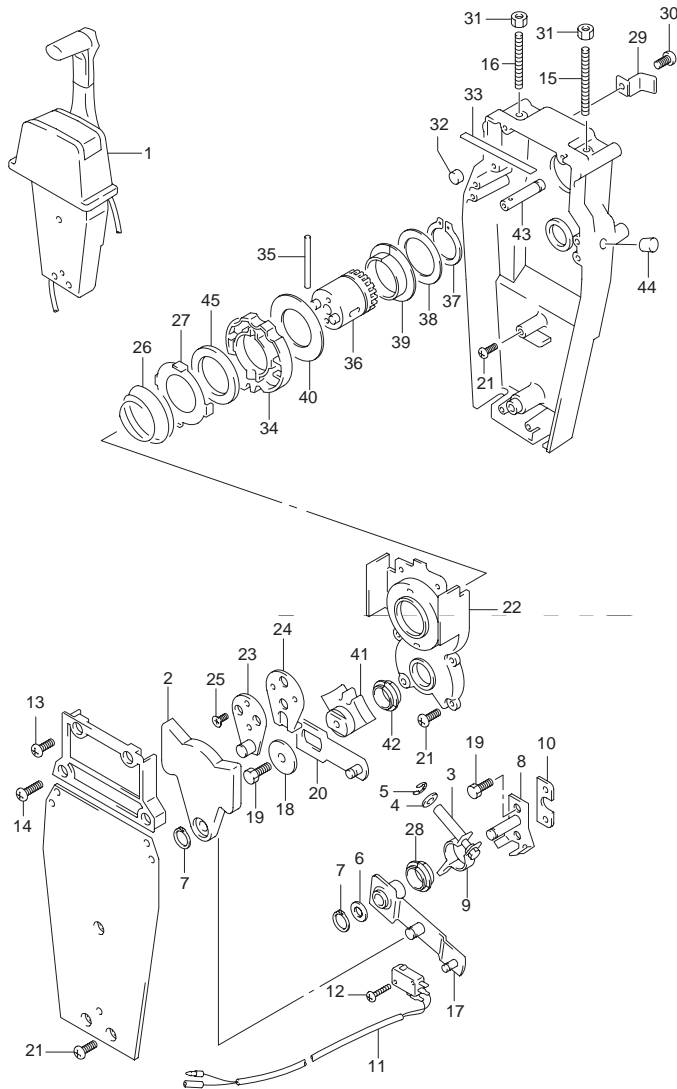


FIG.66 (1-H-6) オプション:リモートコントロールアッシンシングル(2)

見出番号	品番	品名	使用個数	備考
27	67235-92E00	・プレート,シフトロック	1	
28	67232-95620	・ブッシュ	1	
29	67269-92E00	・ブラケット	1	
30	67296-88D10	・スクリュ(5X16)	1	
31	09140-06020	・ナット	2	
32	67236-92E00	・ローラ	1	
33	67237-92E01	・スプリング	6	
34	67238-92E00	・ギヤ,ドライブ	1	
35	67239-92E00	・ピン	1	
36	67246-92E00	・シャフト,ドライブ	1	
37	67291-92E10	・リング,スナップ	1	
38	67253-92E10	・ワッシャ	1	
39	67252-92E10	・ブッシュ	1	
40	67253-95600	・ワッシャ	1	
41	67231-92E00	・ギヤ,シフト	1	
42	67232-95600	・ブッシュ	1	
43	67241-92E10	・ロッド,フリーアキュムレータ	1	
44	67243-92E00	・キャップ,ホール	1	
45	67239-92E10	・プレート,シフトピン	1	

FIG.67

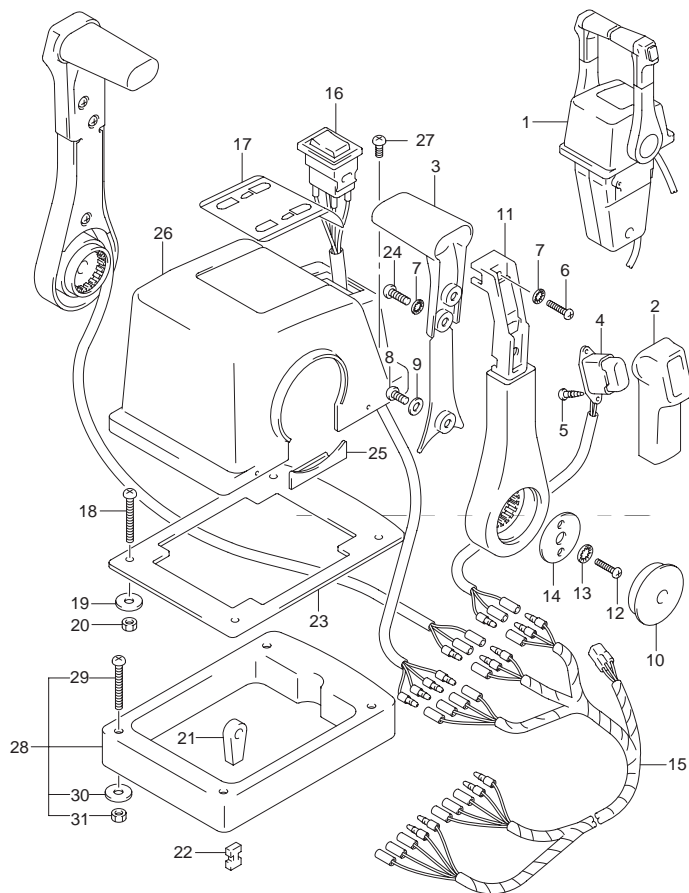


FIG.67 (1-H-7) オプション:リモートコントロールアッシ デュアル(1)

見出番号	品番	品名	使用個数	備考
1	67200-93J23	リモートコントロールアッシ ,ツイン	1	
2	67261-93J00	・グリップ ,NO.1	2	
3	67263-93J00	・グリップ ,NO.2	2	
4	37850-93J10	・スイッチアッシ ,PTT	2	
5	67295-92E10	・スクリュ	4	
6	67296-88D10	・スクリュ(5X16)	2	
7	67288-92E20	・ワッシャ	6	
8	67296-92E70	・スクリュ	2	
9	67288-92E40	・ワッシャ	2	
10	67257-92E00	・キャップ ,レバー	2	
11	67251-93J00	・レバー ,ハンドル	2	
12	67296-92E60	・スクリュ	4	
13	67288-92E30	・ワッシャ	4	
14	67253-92E00	・ワッシャ	2	
15	36890-93J10	・ワイヤ ,ニュートラル/PTTスイッチ	1	
16	37220-92E00	・スイッチアッシ ,モードチェンジ	1	
17	67282-93J00	・デカル	1	
18	67296-92E30	・スクリュ	4	
19	09160-05024	・ワッシャ(5.5X16X1.5)	4	
20	67287-92E00	・ナット	4	
21	67275-95600	・エンド ,ケーブル	4	
22	67273-95600	・スペーサ	2	
23	67273-92E10	・グロメット	1	
24	67295-92E00	・スクリュ	4	
25	67271-92E00	・カバー	2	
26	67211-93J10	・ボデーカバー ,トップマウントデュアル	1	

6

FIG.67

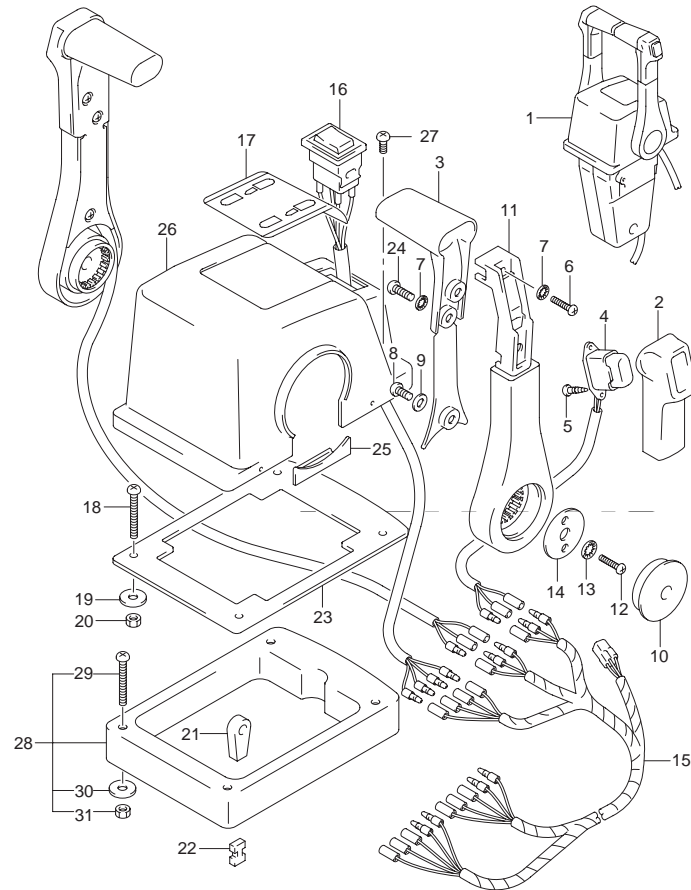


FIG.67 (1-H-8) オプション:リモートコントロールアッシデュアル(1)

見出番号	品番	品名	使用個数	備考
27	67296-92E70	・スクリュ	2	
28	67500-93J10	キット,リモコンスペーサツイン	1	
29	09125-05135	・スクリュ(5X65)	4	
30	09160-05029	・ワッシャ(5.5X12X0.8)	4	
31	09140-05005	・ナット	4	

FIG.68

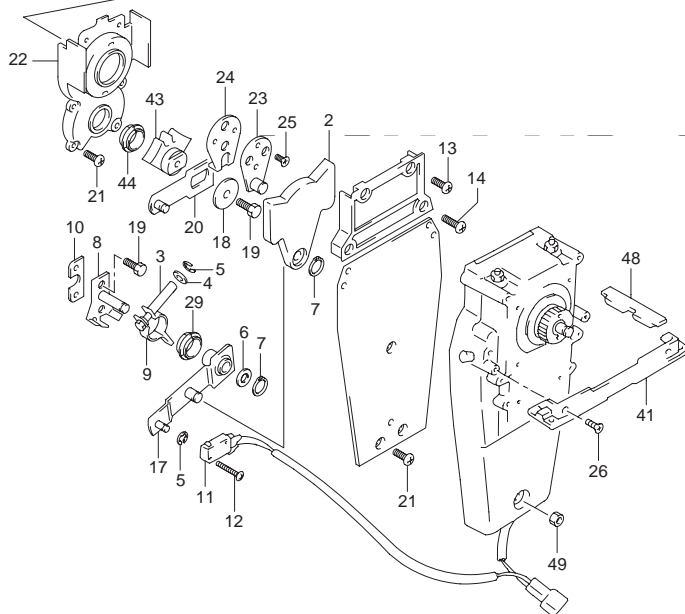
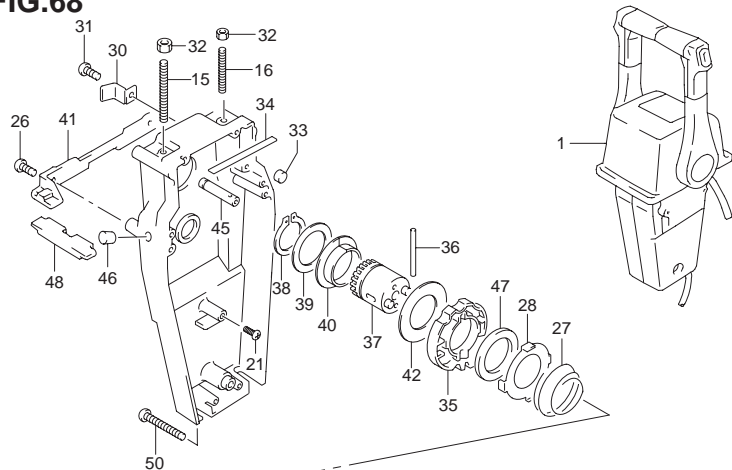


FIG.68 (1-H-9) オプション:リモートコントロールアッシ デュアル(2)

見出番号	品番	品名	使用個数	備考
1	67200-93J23	リモートコントロールアッシ ,ツイン	1	
2	67222-92E00	・プレート	2	
3	67223-92E00	・ブレーキアジャスト	2	
4	67288-92E00	・ワッシャ	2	
5	67292-94300	・Eリング	8	
6	67288-92E10	・ワッシャ	2	
7	67291-92E00	・リング ,スナップ	4	
8	67221-92E00	・シフトアッシ	2	
9	67224-92E00	・ブレーキアームアッシ	2	
10	67294-92E00	・スペーサ	2	
11	37721-92E10	・スイッチアッシ ,ニュートラル	1	
12	67296-92E11	・スクリュ ,ニュートラルスイッチ	4	
13	67296-88D10	・スクリュ( 5X16)	4	
14	67296-92E20	・スクリュ( 5X25)	4	
15	67226-92E00	・ボルト ,ストップフロント	2	
16	67226-92E10	・ボルト ,ストップリヤ	2	
17	67240-92E00	・スロットルアームアッシ	2	
18	67228-92E00	・ワッシャ	2	
19	67286-92E00	・ボルト( 6X18)	6	
20	67230-92E00	・シフトアームアッシ	2	
21	09125-05042	・スクリュ( 5X10)	16	
22	67234-92E00	・ケース ,ギヤ	2	
23	67245-92E00	・レバーアッシ ,スロットル	2	
24	67227-92E00	・ストップ	2	
25	09126-06006	・スクリュ( 6X20)	4	
26	67296-95610	・スクリュ	4	

FIG.68

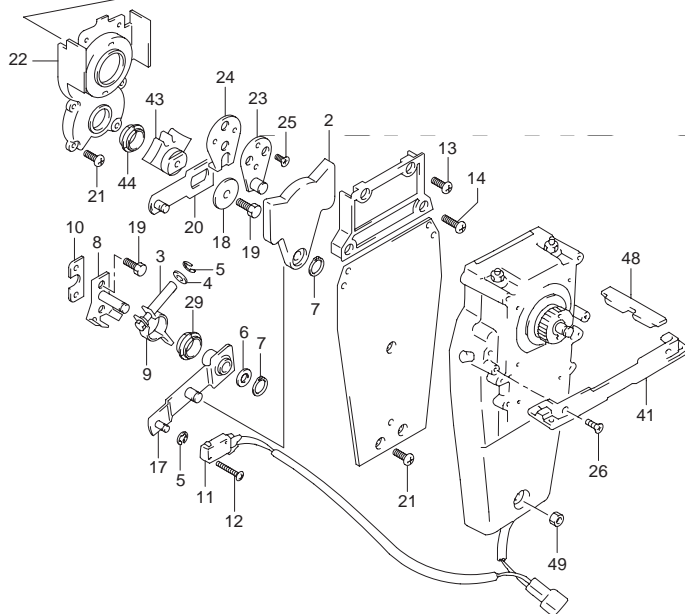
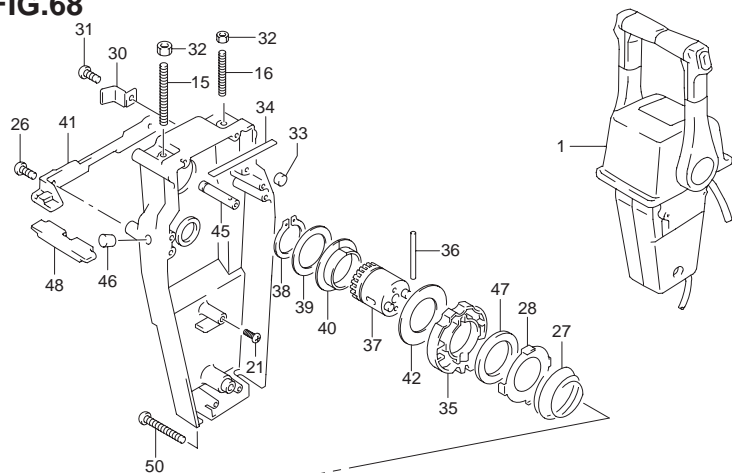


FIG.68 (1-H-10) オプション:リモートコントロール アッシ デュアル(2)

見出番号	品番	品名	使用個数	備考
27	67233-92E00	・スプリング	2	
28	67235-92E00	・プレート,シフトロック	2	
29	67232-95620	・ブッシュ	2	
30	67269-92E00	・ブラケット	2	
31	67296-88D10	・スクリュ(5X16)	2	
32	09140-06020	・ナット	4	
33	67236-92E00	・ローラ	2	
34	67237-92E01	・スプリング	12	
35	67238-92E00	・ギヤ,ドライブ	2	
36	67239-92E00	・ピン	2	
37	67246-92E00	・シャフト,ドライブ	2	
38	67291-92E10	・リング,スナップ	2	
39	67253-92E10	・ワッシャ	2	
40	67252-92E10	・ブッシュ	2	
41	67274-92E00	・フランジ	2	
42	67253-95600	・ワッシャ	2	
43	67231-92E00	・ギヤ,シフト	2	
44	67232-95600	・ブッシュ	2	
45	67241-92E10	・ロッド,フリーアクкумуляタ	2	
46	67243-92E00	・キャップ,ホール	2	
47	67239-92E10	・プレート,シフトピン	2	
48	67272-92E10	・シール,フランジ	2	
49	67287-92E10	・ナット	1	
50	67296-92E80	・スクリュ	3	



FIG.69

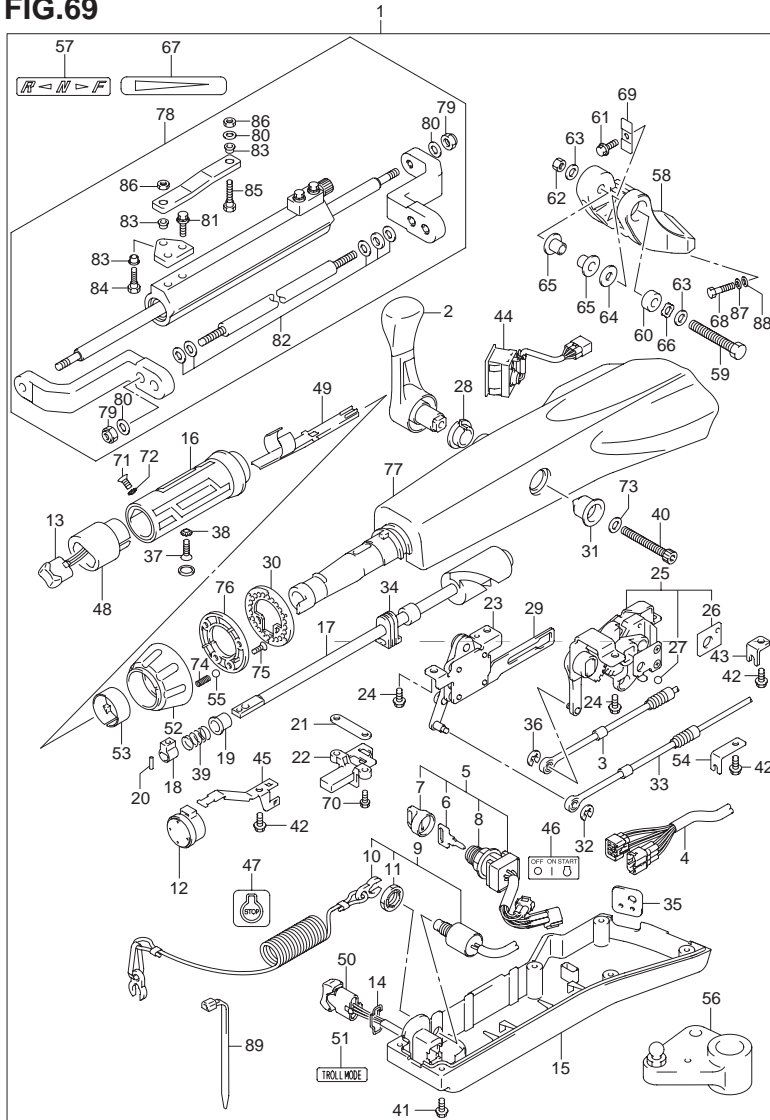


FIG.69 (1-H-11) オプション:テイヤハンドル

見出番号	品番	品名	使用個数	備考
1	63002-90J31-0EP	キット,テイヤハンドル(ブラック)	1	
2	21110-88L00	・レバー,シフト	1	
3	23230-90J20	・ケーブル,シフト	1	
4	36620-87L00	・ワイヤアッシ,ハーネス	1	
5	37110-87L01	・スイッチアッシ,イグニッション	1	
6-1	37141-99E00	・キー(931)	1	
6-2	37141-99E10	・キー(932)	1	
6-3	37141-99E20	・キー(933)	1	
6-4	37141-99E30	・キー(934)	1	
6-5	37141-99E40	・キー(935)	1	
6-6	37141-99E50	・キー(936)	1	
6-7	37141-99E60	・キー(937)	1	
6-8	37141-99E70	・キー(938)	1	
6-9	37141-99E80	・キー(939)	1	
6-10	37141-99E90	・キー(940)	1	
6-11	37141-99EA0	・キー(941)	1	
6-12	37141-99EB0	・キー(942)	1	
7	37143-99E00	・キャップ,キー	1	
8	37149-93J00	・キャップ,シリンダボデー	1	
9	37820-87L00	・スイッチアッシ,エマジエンシ	1	
10	37823-92E01	・プレートアッシ,エマジエンシスイッチロック	1	
11	37826-92E00	・ナット	1	
12	38500-93J90	・ブザー,ウォーニング	1	
13	37850-87L00	・スイッチアッシ,PTT	1	
14	37852-87J00	・プレート,トリムスイッチ	1	
15	63121-88L00	・カバー,アンダ	1	

FIG.69

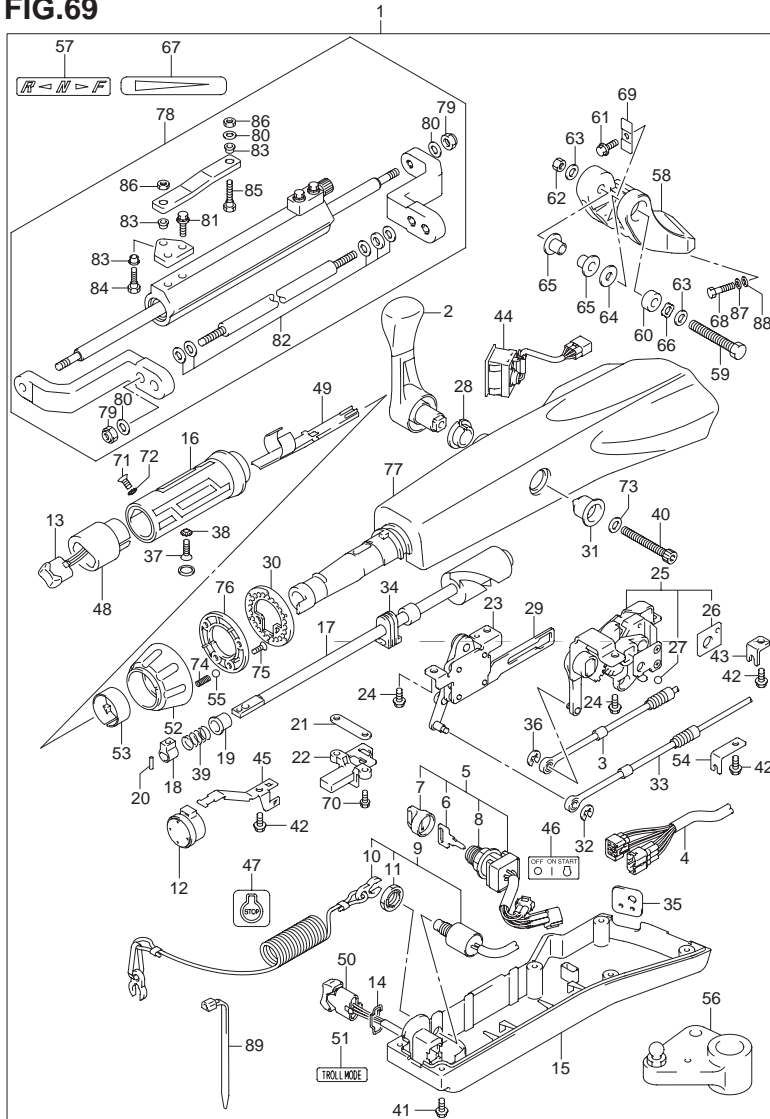


FIG.69 (1-H-12) オプション:テイラハンドル

見出番号	品番	品名	使用個数	備考
16	63210-88L00	・グリップ,ハンドル	1	
17	63221-88L00	・シャフト,スロットル	1	
18	63223-92D00	・ストップ,ハンドルロッド	1	
19	63225-88L00	・ブッシュ,ハンドルロッド	1	
20	63227-93200	・ピン,ハンドルロッド	1	
21	63235-88L00	・プレート,スロットルシャフト	1	
22	63246-88L00	・ストップ,スロットルアジャスト	1	
23	63250-88L00	・アームアッシ,スロットル	1	
24	63251-87J00	・ボルト,シフトギヤアッシ	4	
25	63260-88L00	・ギヤアッシ,シフト	1	
26	63272-87J00	・プレート,ボールガイド	1	
27	63273-87J00	・ボール	1	
28	63262-87J00	・ブッシュ,シフトレバー	1	
29	63271-87J00	・プレート,ロック	1	
30	63248-99J00	・プレート,スロットルアジャスタノッチ	1	
31	63261-87J00	・ブッシュ,シフトギヤ	1	
32	63274-87J00	・エリング	1	
33	63610-87J00	・ケーブル,スロットル	1	
34	37853-88L90	・グロメット,PTTスイッチリード	1	
35	63626-88L00	・グロメット,ケーブル	1	
36	67292-87J00	・エリング	2	
37	09126-06015	・スクリュ(6X23)	1	
38	09163-06001	・ロックワッシャ	1	
39	09440-12027	・スプリング	1	
40	21112-88L00	・ボルト,シフトレバー	1	
41	09125-05047	・スクリュ(5X14)	6	

FIG.69

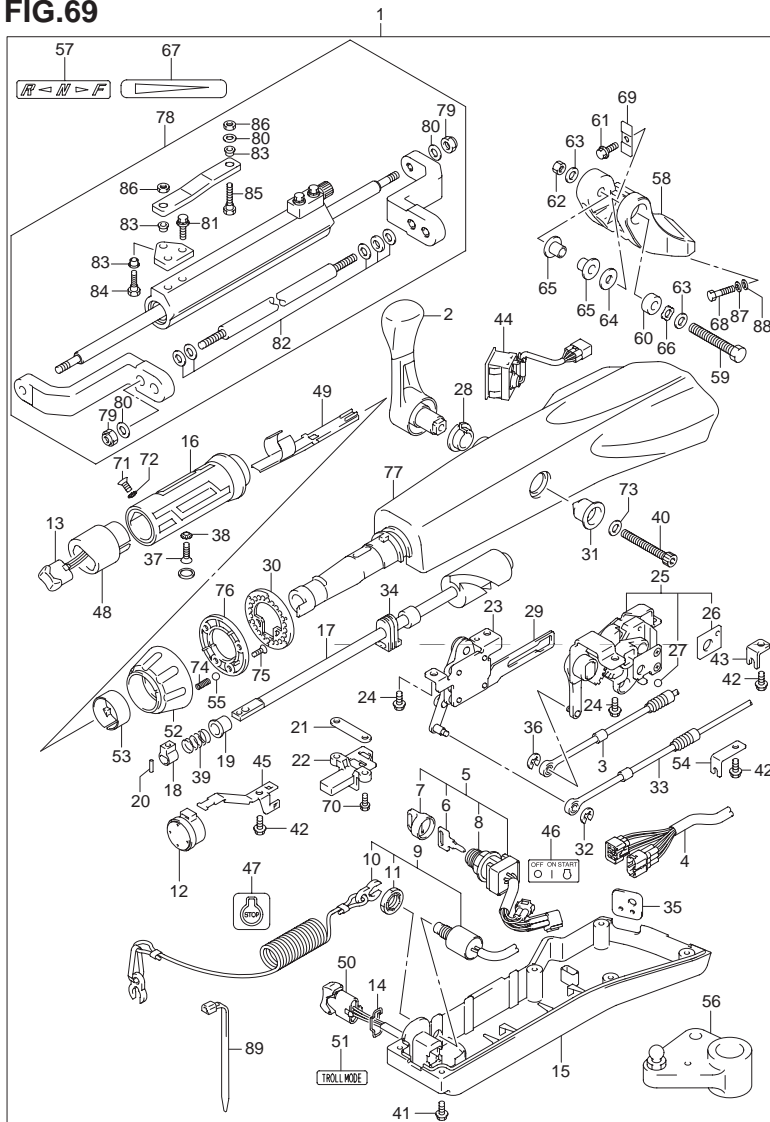


FIG.69 (1-H-13) オプション:テイヤハンドル

見出番号	品番	品名	使用個数	備考
42	63611-88L00	・ボルト, クランプブラケット	3	
43	63612-87J00	・ブラケット, クランプ	1	
44	34200-87L00	・タコメータアシウイズモニタ	1	
45	36617-88L90	・クランプ, メインハーネス	1	
46	37112-88L90	・ラベル, イグニッションスイッチ	1	
47	37835-95D00	・ラベル, ストップ	1	
48	37851-88L90	・ベース, PTTスイッチ	1	
49	37852-88L90	・ハーネスガイド	1	
50	37861-87L10	・スイッチ, トローリングコントロール	1	
51	37864-88L90	・ラベル, トロールモード	1	
52	63244-99J00	・ノブ, スロットルアジャスタ	1	
53	63245-99J00	・ブッシュ, スロットルアジャスタ	1	
54	63612-88L10	・ブラケット, クランプシフト	1	
55	09260-10006	・ボール	1	
56	19140-92J10	・レバー, スロットル	1	
57	21131-88L00	・マーク, クラッチシフト	1	
58	43761-90J10-0EP	・ブラケット, テイヤハンドル(ブラック)	1	
59	43762-88L00	・ボルト, テイヤハンドルピボット	1	
60	43768-88L00	・スペーサ, テイヤハンドル	1	
61	09116-08137	・ボルト(8X22)	1	
62	09159-12014	・ナット	1	
63	09160-12066	・ワッシャ(12.5X22X2.5)	2	
64	09160-12124	・ワッシャ(12.5X32X1.5)	1	
65	63115-88L00	・ブッシュ, テイヤハンドルピボット	2	
66	09164-13010	・ワッシャ	1	
67	63215-93110	・マーク, ハンドルグリップ	1	

FIG.69

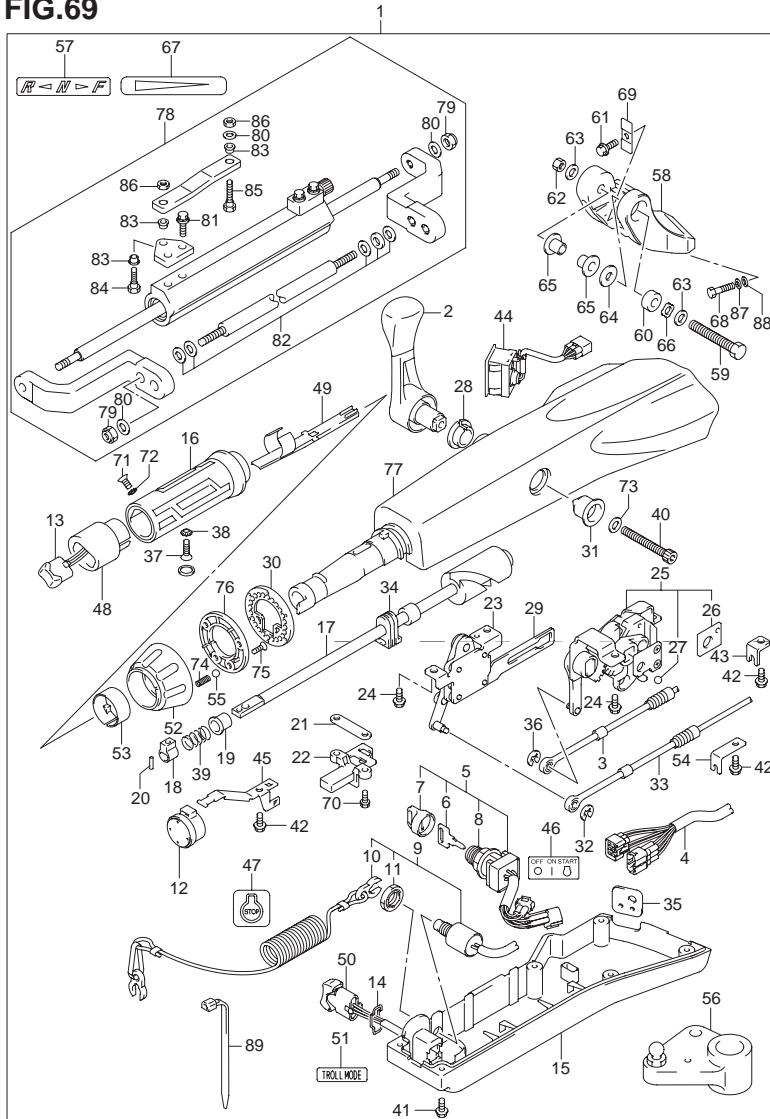


FIG.69 (1-H-14) オプション:テイヤハンドル

見出番号	品番	品名	使用個数	備考
68	43769-90J00	・ボルト,テイヤハンドルブラケット(L50)	2	
69	63132-88L00	・ストッパ,テイヤハンドル	1	
70	63251-88L90	・ボルト	2	
71	37855-88L90	・スクリュ,スロットルグリップ	1	
72	37854-88L90	・ワッシャ,スロットルグリップ	1	
73	63258-88L00	・ワッシャ	1	
74	09440-06037	・スプリング	1	
75	03522-05169	・スクリュ	3	
76	63247-99J00	・プレート,スロットルアジャスタノブ	1	
77	63111-88L00-0EP	・ハウジング,テイヤハンドル(ブラック)	1	
78	43770-90J00	・ダンパアッシ,ステアリング	1	
79	43778-90J00	・ナット,ロッド	4	
80	43779-90J00	・ワッシャ,ロッド	5	
81	67725-90J00	・ボルト,ドラッグリンクプレート	2	
82	43781-90J00	・スペーサワッシャセット	1	
83	67734-90J00	・ブッシュ,ドラッグリンク	3	
84	67725-90J10	・ボルト,ドラッグリンク	1	
85	67725-90J20	・ボルト,ドラッグリンク	1	
86	67726-90J00	・ナット,ドラッグリンク	2	
87	29162-93J20	・ワッシャ	2	
88	09160-12066	・ワッシャ(12.5X22X2.5)	2	
89	09407-14403	・クランプ(L:125)	1	

FIG.70

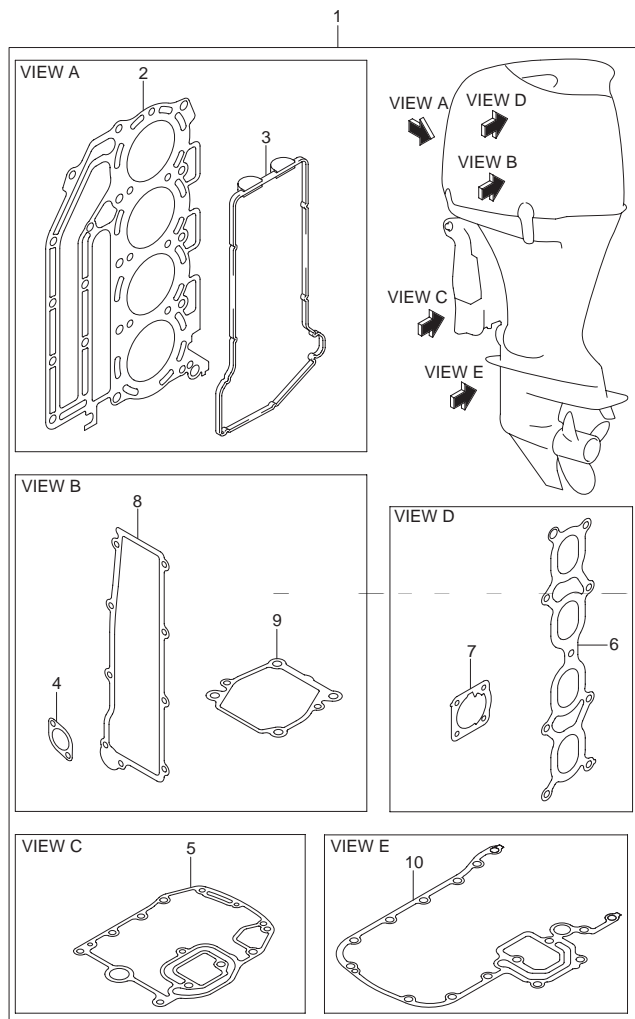


FIG.70 (1-H-15) オプション:ガスケットセット

見出番号	品番	品名	使用個数	備考
1	11400-92862	ガスケットセット	1	
2	11141-92J01	・ガスケット シリンダヘッド	1	
3	11189-90J00	・ガスケット シリンダヘッドカバー	1	
4	11265-87E10	・ガスケット プロテクションカバー	2	
5	11489-90J00	・ガスケット オイルパン(ASB)	1	
6	13119-90J00	・ガスケット インテークマニホールド	1	
7	13421-90J01	・ガスケット スロットルボデー	1	
8	14151-90J00	・ガスケット レクチファイヤルギュレータ	1	
9	17472-87E10	・ガスケット ポンプケースパネル	1	
10	51211-90J22	・ガスケット エンジンホルダ	1	

FIG.71

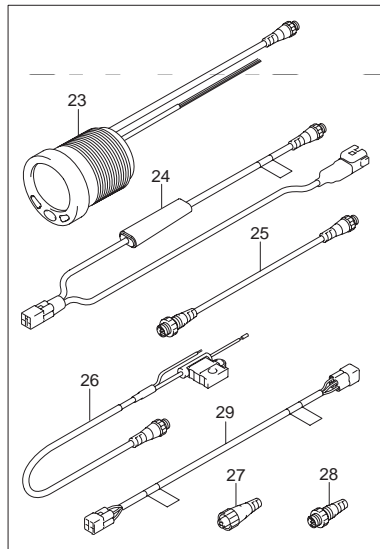
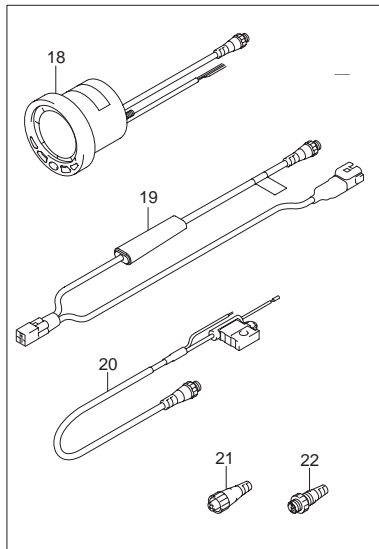
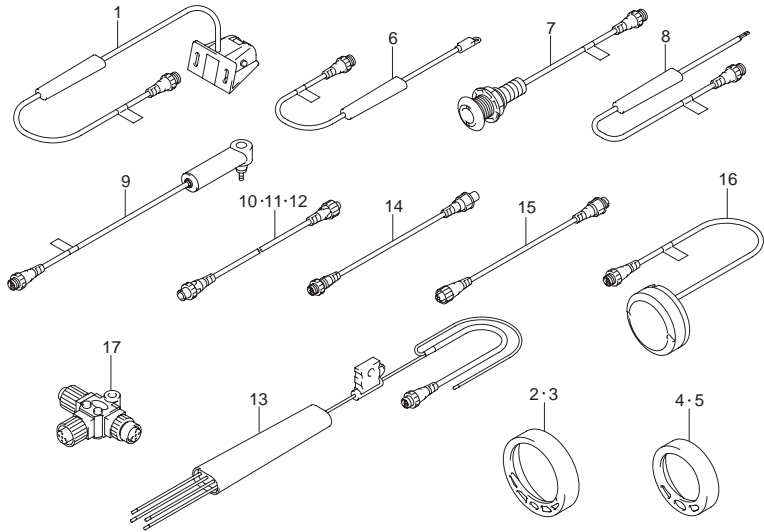


FIG.71 (1-I-2) オプション:ローレンスゲージ

見出番号	品番	品名	使用個数	備考
1	34190-88L00	センサアッシ バッドホイール	1	
2	34193-88L00	ベゼル Aインクロム	1	
3	34193-88L20	ベゼル Aインホワイト	1	
4	34193-88L40	ベゼル 2インクロム	1	
5	34193-88L60	ベゼル 2インホワイト	1	
6	34455-88L00	センサアッシ ,ウォータテンパレチャ	1	
7	34455-88L10	センサアッシ ,ウォータテンパレチャ	1	
8	34810-88L00	センサアッシ ,フルードレベル	1	
9	34960-88L00	センサアッシ ,ウォータプレッサ	1	
10	36662-88L10	ワイヤ ,2エクステンション	1	
11	36662-88L20	ワイヤ ,6エクステンション	1	
12	36662-88L30	ワイヤ ,15エクステンション	1	
13	36663-88L10	ハーネスアッシ ネットワークパワー	1	
14	36666-88L00	ワイヤ ,アダプタツ-Nネットワーク	1	
15	36666-88L10	ワイヤ ,アダプタツ-レフトネットワーク	1	
16	39950-88L00	モジュールアッシ GPSレシーバ	1	
17	36664-88L00	コネクタ BRANCH	1	
18	34200-88L02	ゲージアッシ ,4インマルチ	1	
19	34922-88L01	ユニット ,インタフェイス	1	
20	36663-88L00	ハーネスアッシ ネットワークパワー	1	
21	36665-88L00	ユニット ,レジスタヒーメール	1	
22	36665-88L10	ユニット ,レジスタメール	1	
23	34800-88L01	ゲージアッシ ,2インマルチ	1	
24	34922-88L01	ユニット ,インタフェイス	1	
25	36662-88L00	ワイヤ ,25エクステンション	1	
26	36663-88L00	ハーネスアッシ ネットワークパワー	1	

FIG.71

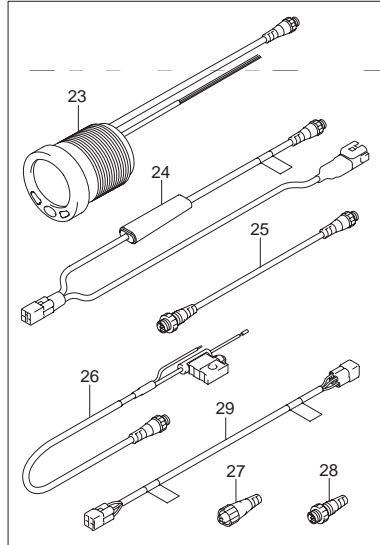
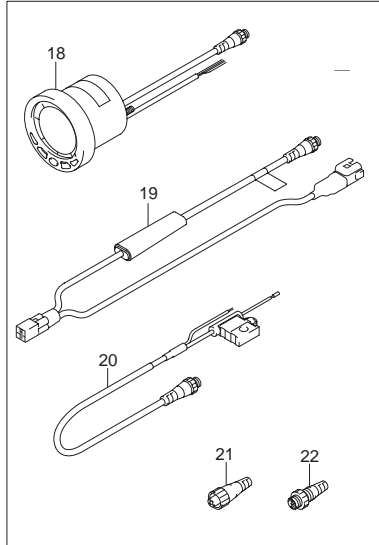
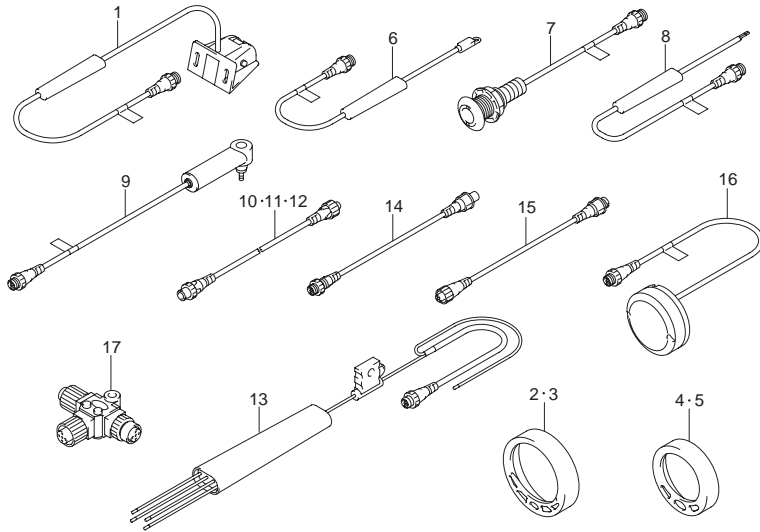


FIG.71 (1-I-3) オプション:ローレンスゲージ

見出番号	品番	品名	使用個数	備考
27	36665-88L00	ユニット,レジスタヒール	1	
28	36665-88L10	ユニット,レジスタメール	1	
29	36668-88L00	ワイヤ,アダプタツ-DIAGNS	1	

# 品番索引表

---



品番	FIG.NO.	品番	FIG.NO.	品番	FIG.NO.	品番	FIG.NO.	品番	FIG.NO.	品番	FIG.NO.
10000		12300-85854-0CA	4-11	12892-69G10-290	6-4	15415-92J00	13-8	17563-87D00	14-7	21110-88L00	69-2
		12300-85854-0DA	4-11	12892-69G10-293	6-4	15421-92J00	13-10		14-22	21110-92J00	19-1
		12300-85854-0EA	4-11	12892-69G10-295	6-4	15600-92J01	11-1		14-28	21112-88L00	69-40
		12340-85FB3-0A0	4-11	12892-69G10-298	6-4	15612-88L00	11-21	17564-87D00	14-8	21131-88L00	69-57
		12340-85FB3-0B0	4-11	12892-69G10-300	6-4	15613-88L00	11-22	17611-90J00-Y5S	15-2	21131-93J00	19-16
11100-90J06	1-1	12340-85FB3-0C0	4-11	12911-86FA1	6-5	15613-92J00	11-25	17611-90J00-0EP	15-2	21151-92J00	19-2
11112-90J00	2-12	12340-85FB3-0D0	4-11	<del>12915-86FA1</del>	6-6	15614-88L00	11-23	17612-90J00	14-20	21210-92J00	19-3
11115-85FA1-001	1-4	12340-85FB3-0E0	4-11	12921-90J00	6-7	15626-92J00	11-4	17631-90J00	14-9	21230-92J00	19-4
11117-89J00	1-10	12632-92J11	17-1	12931-90J00	6-8	15628-99E00	11-5	17632-90J00	14-10	22511-99011	19-5
11117-90J10	2-4	12711-92J00	6-1	12932-85FA0	6-9	15629-99E10	11-6	17635-87E00	14-29		38-1
11118-95J00	19-15	12720-92J10	6-2	12933-86510	6-10	15641-88L00	11-7	17635-90J00	14-11		38-1
11141-92J01	1-11	12732-90J00	5-1	13110-90J10	7-1	15641-88L20	11-18	17660-90J00	15-3		39-1
	70-2	12733-90J00	5-4	13119-90J00	7-2	15641-88L40	11-19	17670-90J10	15-4		39-1
11170-90J11	1-14	12741-90J01	5-2		70-6	15642-88L00	11-8	17670-90J20	15-4		40-1
11173-90J00	1-15	12761-90J00	5-9	13300-92J10	16-1	15642-88L10	11-20	17681-90J01	15-5	23111-90J02	19-6
11179-90J00	1-16	12771-90J00	5-10	13370-88L00	11-2	15643-88L00	11-17	17711-90J00	15-6	23111-90J12	19-6
11189-90J00	1-17	12810-90J00	5-11	13421-90J01	16-2	15644-88L00	11-13	17913-99E11	18-3	23115-92J00	19-7
	70-3	12812-90J00	5-13		70-7	15645-88L00	11-14	17917-87L00	60-8	23230-90J20	69-3
11196-90J00	15-1	12813-73G00	5-12	13510-90J00	16-4	15648-92J00	11-16	18134-77E00	7-3	25111-92J00	20-6
11216-77E00	2-5	12831-90J02	5-14	13650-52G00	26-1	15650-99E00	11-9	18137-77E00	7-4	25111-92J10	20-6
11261-87E10	24-1	12891-69G00	6-3		27-1	15654-88L00	11-10	18141-90J00	7-5	25131-92J00	20-1
11261-93J00	1-5	12892-69G10-218	6-4		28-1	15681-92J00	12-1	18148-90J00	7-14	25141-92J01	20-2
11265-87E10	24-2	12892-69G10-220	6-4	13655-87J00	26-2	15683-87J00	11-11	18213-98J00	26-6	25222-90J00	20-3
	70-4	12892-69G10-223	6-4		27-2	15710-82K50	12-2		27-7	25232-90J00	20-4
11291-90J10	2-1	12892-69G10-225	6-4		28-2	15716-65DT0	12-3		28-7	25321-92J10	20-5
11300-92J30	2-3	12892-69G10-228	6-4	13710-99E00	8-1	15735-58B00	12-4	18498-88L00	11-32	25700-92J00	49-26
11330-90J00	2-7	12892-69G10-230	6-4		9-1	15751-92J00	12-5	18498-90J20	1-19	29116-93J00	20-7
11332-90J00	2-8	12892-69G10-233	6-4		10-1	15760-88L00	11-12	18498-96J20	13-11	29117-93J10	47-15
11382-99E00	1-18	12892-69G10-235	6-4	13810-90J01	8-2	16113-92J11	17-2	18498-99EA0	60-6	29162-93J20	69-87
11400-92862	70-1	12892-69G10-238	6-4		9-2	16400-90J00	17-3	18498-99E10	13-12	29404-93J10	24-12
11489-90J00	18-1	12892-69G10-240	6-4		10-2	16440-99E00	17-4	18498-99E20	12-6		37-18
	70-5	12892-69G10-243	6-4	13813-92J00	9-3	16451-90J00	17-5	18590-68H00	26-3		38-16
11501-90J04-Y5S	18-2	12892-69G10-245	6-4		10-3	16510-61A31	17-15		27-3		39-16
11501-90J04-0EP	18-2	12892-69G10-248	6-4	13820-90J00	8-3	16520-90J00	17-6		28-3		40-16
11510-90J00	3-1	12892-69G10-250	6-4	13840-90J00	8-4	16910-90J10	18-13	18640-78G00	27-5		41-15
11512-99E00	3-2	12892-69G10-253	6-4		9-4	16930-90J01	18-14		28-5		42-15
12100-92J01-050	4-14	12892-69G10-255	6-4		10-4	17400-92J21	14-25	19115-90J00	16-6		46-20
12100-92840-025	4-8	12892-69G10-258	6-4	13851-90J00	8-5	17410-92J00	14-1	19121-90J00	16-7		
12100-92841-0A0	4-8	12892-69G10-260	6-4		9-5	17413-92J01	14-18	19130-92J00	16-8		
12111-92J00	4-1	12892-69G10-263	6-4		10-5	17416-92J10	14-19	19131-95502	16-9		
12140-92J01	4-2	12892-69G10-265	6-4	14151-90J00	24-5	17461-90J01	14-2	19140-92J00	16-10	30000	
12140-92J01-050	4-15	12892-69G10-268	6-4		70-8	17471-92J00	14-3	19140-92J10	69-56		
12151-86FA0	4-3	12892-69G10-270	6-4	15100-90J11	13-1	17472-87E10	14-4				
12160-92J10	4-5	12892-69G10-273	6-4	15190-92J00	13-2		70-9				
12163-35F00	4-6	12892-69G10-275	6-4	15192-92J00	13-14	17500-90J10	14-26				
12220-92J00	4-9	12892-69G10-278	6-4	15200-92J00	11-3	17520-90J00	14-21	20000		31100-90J01	22-1
12300-85830	4-12	12892-69G10-280	6-4	15410-92J00	13-4		14-27			31111-94900	44-10
12300-85830-012	4-12	12892-69G10-283	6-4	15411-92J00	13-6	17561-90J03	14-5				45-10
12300-85854-0AA	4-11	12892-69G10-285	6-4	15412-92J00	13-5	17561-90J13	14-5				46-2
12300-85854-0BA	4-11	12892-69G10-288	6-4	15413-92J00	13-7	17562-90J00	14-6			31123-94910	44-4

品番	FIG.NO.	品番	FIG.NO.	品番	FIG.NO.
31123-94910	45-4 46-4	33634-96J00	30-4 31-4	34360-92E00	58-12 71-6
31131-90J01	22-2	33710-90J00	25-2	34455-88L00	71-7
31133-90J00	44-5 45-5	33720-90J00	25-5	34455-88L10	58-14
		33730-90J00	25-6	34500-93J00	58-14
				34500-93J11	58-14
31133-94900	46-5 44-6 45-6 46-6	33740-90J00	25-3 44-9	34600-93J00	58-8 58-8
		33799-97E00	45-9 46-9	34600-93J11	58-8
31135-90J00	22-3	33810-90J10	29-1	34650-93J20	58-16
				34650-93J31	58-16
				34660-90J02	60-1
31135-94900	44-8 45-8		30-1 31-1	34800-88L01	59-8 71-23
				34800-93J00	58-1
31136-90J10	46-7 44-7 45-7	33833-91J00	23-5	34800-93J11	58-1
		33920-92JB1	34-4	34810-88L00	71-8
		33920-92JC1	33-4		
31151-90J00	46-8	33920-92JD1	32-4	34830-87J20	26-4
31152-90J00	22-4	33925-92J00	32-5		27-4
31153-90J00	22-5		33-5		28-4
31170-90J00	22-6		34-5	34840-98J03	26-5
	22-17	34011-88L02	59-1		27-6
31171-90J00	22-7	34011-88L12	59-7		28-6
31173-90J01	22-8	34100-93J00	58-3	34841-92J00	26-7
31173-94910	44-3 45-3 46-3	34100-93J11	58-3		27-8
		34100-93J20	58-3		28-8
		34100-93J31	58-3	34842-92J01	26-8
31191-90J00	22-9	34100-93J40	58-3		27-9
31220-90J00	22-10	34100-93J51	58-3		28-9
31281-92J10	44-20 45-20 46-11	34100-93J60	58-3	34843-87L00	26-9
		34190-87D00	57-1		27-10
		34190-88L00	71-1		28-10
31310-90J00	22-11	34190-95500	57-2	34845-92J00	26-12
31311-94900	44-2 45-2	34191-92E00	58-5 58-17		27-13
					28-13
31320-90J00	46-10 22-12	34193-88L00	71-2	34846-87L00	26-10
		34193-88L20	71-3		27-11
31341-90J00	22-13	34193-88L40	71-4		28-11
31343-90J00	22-14	34193-88L60	71-5	34922-88L01	59-3
31344-90J00	22-15	34200-87L00	69-44		59-9
31360-90J00	22-16	34200-87L12	58-23		71-19
31912-90J00	22-18	34200-88L02	59-2		71-24
31918-90J10	22-19		71-18	34960-88L00	71-9
32102-92J20	23-1	34200-93J00	58-20	36610-92J00	30-3
32120-92J00	23-2	34200-93J11	56-1		31-3
32160-92J00	23-3		58-20	36610-92J10	29-3
32800-92J00	24-6	34200-93J40	58-25	36611-92J00	29-15
32890-92J00	24-7	34200-93J50	58-25		30-15
33220-50M10	23-4	34211-87L00	58-24		31-15
33410-90J00	25-1	34300-93J00	58-10	36612-96J00	29-14
33420-90J00	25-4	34300-93J11	58-10		30-14
33634-96J00	29-4	34310-92E00	58-11		31-14

品番	FIG.NO.	品番	FIG.NO.	品番	FIG.NO.
36615-96300	56-2 57-5 58-7	36665-88L10	71-22 71-28	37141-99E00	62-29 63-5 69-6
	58-21	36666-87L00	57-6		62-3
36616-90J10	29-16	36666-88L00	71-14		62-17
		36666-88L10	71-15		
	30-16 31-16	36668-88L00	59-14 71-29		62-29 63-5
36617-88L90	69-45	36682-92E00	61-9	37141-99E10	69-6
36617-93J10	29-17 30-17	36721-96J00	29-7 30-7		62-3 62-17
36618-43410	31-17 29-6	36737-96J00	31-7 29-8		62-29 63-5
	30-6		30-8	37141-99E20	69-6
36620-87L00	31-6 69-4	36738-88L00	31-8 29-9		62-3 62-17
36620-93J02	61-5 63-55		30-9 31-9		62-29 63-5
36620-93J10	61-2	36890-93J00	65-16	37141-99E30	69-6
36620-93J30	61-3	36890-93J10	67-15		62-3
36620-93J40	61-2	36894-87D00	38-3		62-17
36620-93J52	61-5 63-55		39-3 40-3		62-29 63-5
36620-93J62	61-5		43-23	37141-99E40	69-6
	63-55	36894-95201	38-2		62-3
36628-92E00	63-3		39-2		62-17
36630-92E00	61-7		40-2		62-29
36646-93J01	63-2	36895-87D10	41-17		63-5
36660-94480	61-8		42-17	37141-99E50	69-6
36661-87L00	57-4		43-25		62-3
36662-88L00	59-10		48-7		62-17
	71-25	36990-87D00	61-1		62-29
36662-88L10	71-10	37100-96J00	62-1		63-5
36662-88L20	71-11	37100-96J13	62-27	37141-99E60	69-6
36662-88L30	71-12	37100-96J23	62-15		62-3
36663-88L00	59-4	37110-87L01	69-5		62-17
	59-11	37110-93J01	62-2		62-29
	71-20		62-16		63-5
	71-26		62-28		69-6
36663-88L10	71-13	37110-93J11	63-4	37141-99E70	62-3
36663-98J00	61-10	37112-88L90	69-46		62-17
36663-98J10	61-10	37139-99E00	62-6		62-29
36664-87L00	58-27	37139-99E10	62-33		63-5
36664-88L00	71-17	37139-99E20	62-23	37141-99E80	69-6
36665-87L00	58-28	37141-99EA0	62-3		62-3
36665-88L00	59-5		62-17		62-17
	59-12		62-29		62-29
	71-21		63-5		63-5
	71-27		69-6		69-6
36665-88L10	59-6	37141-99E90	62-3	37141-99E90	62-3
	59-13		62-17		62-17

品番	FIG.NO.	品番	FIG.NO.	品番	FIG.NO.
37141-99E90	62-29 63-5 69-6	37850-99E04	33-1 34-1 69-48	41130-92J30	35-3 36-3 37-3
37143-99E00	62-4 62-18	37851-88L90 37852-87J00 37852-88L90	69-14 69-49	41135-92J00	35-12 36-12
37149-93J00	62-30 63-6 69-7 62-5 62-19	37853-88L90 37854-88L90 37855-88L90 37855-99E00 37859-90J00	69-34 69-72 69-71 62-12 63-54	41153-94500 41161-94400	37-4 35-4 36-4 37-5 55-2
37210-93J00 37212-93J00	62-31 63-7 69-8 62-13 62-14	37860-87L00 37861-87L10 37862-87L00 37864-88L90 38100-92J11	62-37 69-50 62-38 69-51 44-1	41220-95E13-Y5S 41220-95E13	39-17 40-17 38-17 39-17 40-17
37220-92E00 37721-92E10 37721-93J00	67-16 68-11 32-6 33-6 34-6	38100-96J01 38410-93J20	45-1 46-1 32-2 33-2 34-2	41221-95E40-Y5S 41221-95E40	39-18 40-18 38-18 39-18 40-18
37721-93J91 37721-95500 37726-90J10	63-8 66-11 32-7 33-7 34-7	38415-93J20 38500-93J00 38500-93J90	32-3 33-3 34-3 61-4 62-7	41224-95E01 41225-94400	38-19 39-19 40-19 38-20 39-20
37803-93J03 37805-93J00 37820-87L00 37820-93J03	62-9 62-11 69-9 62-20 63-9	— — — — 38860-76F01	62-25 62-35 63-13 69-12 29-5	41228-90J00 41230-95E00	40-20 38-21 39-21 40-21 38-22
37820-93J93 37820-99E01 37823-92E01	62-32 26-11 27-12 28-12 62-21	39950-87L00 39950-88L00	30-5 31-5 57-7 71-16	41233-95E10	39-22 40-22 38-23 39-23 40-23
37825-99E00 37826-92E00	63-10 69-10 62-10 62-22 63-11	40000	— — — —	43111-90J40-Y5S 43111-90J40-0EP 43111-90J50-Y5S 43111-90J50-0EP	39-4 38-4 39-4 39-4 38-4
37835-95D00 37850-87L00 37850-90J05 37850-92J00	69-11 69-47 69-13 63-12 32-1	41111-90J13-Y5S 41111-90J13-0EP 41111-92J03-Y5S 41111-92J03-0EP	36-1 35-1 36-1 37-1 37-1	43111-92J80-Y5S 43111-92J80-0EP 43111-92J90-Y5S 43111-92J90-0EP	39-4 40-4 40-4 40-4 40-4
37850-93J10 37850-99E04	33-1 34-1 65-4 67-4 32-1	41121-90J20-Y5S 41121-90J20-0EP 41121-92J20-Y5S 41121-92J20-0EP	36-2 35-2 36-2 37-2 37-2	43112-99E00 43211-93J00 43711-97E01	18-4 38-5 39-5 40-5 38-6

品番	FIG.NO.	品番	FIG.NO.	品番	FIG.NO.
43711-97E01	39-6 40-6	48572-87J10 48572-95E00 48582-95E01	42-4 43-12 44-12 45-12 46-13	51211-90J22	47-9 70-10 48-1
43750-90J22-Y5S 43750-90J22-0EP	39-7 40-7 38-7	52111-90J02-Y5S 52111-90J02-0EP 52111-90J12-Y5S	44-11 45-11 46-15 44-13 45-13	52111-90J02-0EP 54112-90J21 54114-90J01 54121-87D00	48-1 47-22 47-25 48-13 48-8
43750-90J32-Y5S 43750-90J32-0EP	39-7 40-7 39-7 40-7 38-7	48583-95E00 48585-95E00	44-11 45-11 46-15 44-13 45-13	52111-90J12-0EP 54112-90J21 54114-90J01 54121-87D00	48-1 47-22 47-25 48-13 48-8
43761-90J10-0EP 43762-88L00 43768-88L00	39-7 40-7 69-58 69-59 69-60	48588-90J00 48588-94900 48601-94900	46-16 44-16 45-16 46-17 43-3	54123-90J00 54125-90J10 54130-90J40 54148-90J11-Y5S 54148-90J11-0EP	47-21 47-26 47-23 47-27 47-27
43769-90J00 43770-90J00 43778-90J00 43779-90J00 43781-90J00	69-68 69-78 69-79 69-80 69-82	48611-90J00 48615-97E00 48627-95E00 48630-96J02	41-2 42-2 43-10 43-4 43-5	54151-90J00 54160-90J20 54166-90J11 54211-90J01-Y5S 54211-90J01-0EP	48-14 48-9 48-10 48-15 48-15
45421-87D02 45421-90J00 48121-90J00	37-16 35-16 36-16 41-7 42-7	48633-94900 48641-96J02 48650-94900 48661-92J01 48662-87J20	43-6 43-7 43-8 43-13 41-6	54221-90J02-Y5S 54221-90J02-0EP 55110-90J20-Y5S 55110-90J20-0EP 55125-90J01	48-16 48-16 49-1 49-1 49-3
48121-92J00 48140-93J01 48311-96J10	43-14 35-18 36-18 37-20 43-15	48862-90J21 48862-92J20	42-6 44-19 45-19 44-17 45-17	55127-87D00 55320-94900 55321-87J00	49-4 35-5 36-5 37-6 1-7
48321-87D03 48321-90J00 48326-95E00	43-16 41-8 42-8 41-9 42-9	48862-92J30 48864-93J01	46-18 44-18 45-18 46-19 44-15	55321-87J10	24-3 41-13 42-13 24-3 41-16
48400-90J02 48401-96J01 48405-87D00	43-17 41-1 42-1 43-2 43-9	48864-96J10	45-15 46-14	55321-90J01 55321-94910	42-16 49-5 35-19 36-19 37-21
48502-90J13 48502-96J05 48503-96J03 48557-90J00	44-14 45-14 46-12 43-1 41-5	50000	— — — —	55332-87D01 55333-87D02 56120-92J01-0EP	14-30 14-31 49-7 21-24
48570-95E01 48571-87L00 48572-87J10	42-5 43-11 41-3 42-3 41-4	51110-90850-Y5S 51110-90850-0EP 51115-90J00 51122-90J00 51123-90J01	47-1 47-1 47-8 47-18 47-19	56123-92J00 56130-90J00 56140-92J00 57110-92J60 57110-92J70	21-25 21-32 21-36 21-1 21-1

品番	FIG.NO.	品番	FIG.NO.	品番	FIG.NO.
57130-92J01	48-5	61435-90J90	52-23	61644-90J20	53-3
57133-90J02	21-2		52-24	61645-90J01-Y5S	50-19
57300-92860	21-4	61435-92J22	53-24	61645-90J01-0EP	50-19
57500-87861	21-8	61435-92J30	53-23	61680-90J01	51-10
57500-87873	21-6		53-24		52-10
57500-92813	21-12	61438-92J10	51-7		53-10
57610-92J20	21-15		52-7	61690-90J01	51-11
57616-90J00	21-23		53-7		52-11
57621-92J10	21-16	61439-92J10	51-8		53-11
57631-92J00	21-18		52-8	61810-90J10-Y5S	50-2
57633-90J02	49-21		53-8	61810-90J10-0EP	50-2
57635-92J01	49-22	61443-87L20	51-16	61817-89J00	50-3
58100-90JA0-019	49-19		52-16	61820-90J10-0EP	50-4
58100-90JB0-019	49-19		53-16	61820-90J11-Y5S	50-4
58100-90JC0-019	49-19	61443-87L30	52-16	61827-90J00	50-5
58100-90JD0-019	49-19		53-16	61831-90J12-Y5S	50-6
58100-90JE0-019	49-19	61446-87L12	51-18	61831-90J12-0EP	50-6
58105-90J00	49-20		52-18	63002-90J31-0EP	69-1
		61446-87L20	53-18	63111-88L00-0EP	69-77
			52-18	63115-88L00	69-65
		61453-87L20	53-18	63121-88L00	69-15
			51-17	63132-88L00	69-69
			52-17	63210-88L00	69-16
		61453-87L30	53-17	63215-93J10	69-67
			52-17	63221-88L00	69-17
			53-17		
			51-26	63223-92D00	69-18
			52-26	63225-88L00	69-19
			53-26	63227-93200	69-20
			51-25	63235-88L00	69-21
				63244-99J00	69-52
			52-25	63245-99J00	69-53
			53-25	63246-88L00	69-22
			3-4	63247-99J00	69-76
			3-6	63248-99J00	69-30
			3-7	63250-88L00	69-23
			51-9	63251-87J00	69-24
			52-9	63251-88L90	69-70
			53-9	63258-88L00	69-73
			51-2	63260-88L00	69-25
			52-2	63261-87J00	69-31
			53-2		
			50-14	63262-87J00	69-28
			50-14	63271-87J00	69-29
			50-15	63272-87J00	69-26
			50-14	63273-87J00	69-27
			50-15	63274-87J00	69-32
			50-16		
			50-17		
			50-18		
			51-3		
			52-3		

品番	FIG.NO.	品番	FIG.NO.	品番	FIG.NO.
65000-95D20	54-1	67234-92E00	66-22	67261-93J00	67-2
65520-95D01	54-2		68-22	67261-99E00	63-35
65561-95D00	54-3	67235-92E00	66-27	67263-93J00	65-3
65700-90J14	54-11		68-28		67-3
65740-95D01	54-7	67236-92E00	66-32	67264-95600	63-37
65750-95500	54-12		68-33	67267-93J00	63-38
65770-90J11	54-13	67237-92E01	66-33	67269-92E00	66-29
65831-95D00	54-4		68-34		68-30
65890-95D00	54-5	67238-87D00	63-22	67271-92E00	65-26
65892-95D00	54-6	67238-92E00	66-34		67-25
67140-95600	63-58		68-35	67272-92E10	68-48
67200-93J13	65-1	67239-92E00	66-35	67273-92E00	65-23
	66-1		68-36	67273-92E10	67-23
67200-93J23	67-1	67239-92E10	66-45	67273-95600	63-39
	68-1		68-47		65-22
67200-93J46	63-1	67240-92E00	66-17		67-22
67211-93J00	65-27		68-17	67274-92E00	65-24
67211-93J10	67-26	67241-92E10	66-43		68-41
67212-95600	63-14		68-45	67275-95600	63-40
67213-92E00	63-15	67241-99E10	63-23		65-21
67220-95630	63-18		66-44		67-21
67221-92E00	66-8	67243-92E00	68-46	67281-93J00	65-17
	68-8	67243-95600	63-24	67282-93J00	67-17
67222-92E00	66-2	67244-95600	63-25	67286-92E00	66-19
	68-2	67245-92E00	66-23		68-19
67223-92E00	66-3		68-23	67287-92E00	65-20
	68-3	67245-95600	63-26		67-20
67223-99E10	63-19	67246-92E00	66-36	67287-92E10	68-49
67224-92E00	66-9		68-37	67288-92E00	63-41
	68-9	67251-93J00	65-12		66-4
67226-92E00	66-15		67-11		68-4
	68-15	67251-99E10	63-27	67288-92E10	66-6
67226-92E10	66-16	67252-92E10	66-39		68-6
	68-16		68-40	67288-92E20	65-7
67227-92E00	66-24	67252-95600	63-28		67-7
	68-24		65-15		65-14
67228-92E00	66-18	67253-92E00	67-14	67288-92E30	67-13
	68-18		66-38		65-10
67229-95600	63-20	67253-92E10	68-39	67288-92E40	67-9
67230-92E00	66-20		63-29	67291-92E00	66-7
	68-20		66-40		68-7
67231-92E00	66-41		68-42	67291-92E10	66-37
	68-43	67255-99E00	63-30		68-38
67232-95600	63-21	67256-95600	63-31	67292-87J00	69-36
	66-42	67257-92E00	65-11	67292-94300	63-42
	68-44		67-10		66-5
67232-95620	66-28	67257-99E00	63-32		68-5
	68-29	67258-99E00	63-33	67294-92E00	66-10
67233-92E00	66-26	67259-87D00	63-34		68-10
	68-27	67261-93J00	65-2	67294-95600	63-43

品番	FIG.NO.	品番	FIG.NO.	品番	FIG.NO.
67294-95600	63-59	67500-93J00	65-29	01550-06127	18-16
67295-92E00	65-8	67500-93J10	67-28		19-21
	67-24	67600-90J00	55-11		24-16
67295-92E10	65-5	67631-90J00	55-12		51-14
	67-5	67700-90J01	55-1		52-14
67296-88D10	65-6	67701-90J01	55-3		53-14
	66-13	67721-99E00	55-4	01550-0616A	5-16
	66-30	67725-90J00	69-81		17-13
	67-6	67725-90J10	69-84	01550-06167	16-16
	68-13	67725-90J20	69-85		24-13
67296-90J00	68-31	67725-99E00	55-5		50-27
67296-92E11	63-44	67725-99E10	55-13	01550-0620A	5-17
	63-17	67726-90J00	69-86	01550-06207	2-10
	66-12	67726-99E00	55-6		3-3
	68-12		55-14		7-9
67296-92E20	66-14	67728-99E00	55-7		24-14
	68-14	67734-90J00	69-83	01550-06257	13-17
67296-92E30	65-18	68110-87L00	51-28		15-18
	67-18		52-28		25-8
67296-92E60	65-13		53-28		47-14
67296-92E70	67-12	68165-16B00-13L	63-49	01550-06307	19-14
	65-9	69711-93E10	3-5		24-15
	65-28			01550-06357	16-17
	67-8			01550-08207	1-9
	67-27				13-16
67296-92E80	68-50				22-20
67296-94300	63-45			01550-0825A	47-20
67296-94310	63-36	70000		01550-0835A	5-18
67296-95600	63-46			01550-08407	2-11
67296-95610	63-47				7-10
67296-95620	65-25	77811-63J00-0PG	51-19	01550-08557	16-3
	68-26		52-19	01550-08757	7-11
67297-95600	63-60		53-19	01550-10507	22-21
67300-90J00	63-48			01550-12167	12-13
	50-33			01550-12307	2-2
67320-93J00	63-57			01580-08257	50-31
67320-93J10	63-57			02112-0408A	11-15
67320-93J20	63-57	00000		02112-0612A	1-25
67320-93J30	63-57			02142-0408B	11-24
67320-93J40	63-57			02142-06167	29-19
67320-93J50	63-57	01421-0616A	5-15		30-19
67320-93J60	63-57	01421-08357	7-7		31-19
67320-93J70	63-57	01421-08407	12-12	02162-05207	26-13
67320-93J80	63-57	01421-08507	7-8		27-14
67341-90J32	50-28	01547-06167	23-9		28-14
67343-90J20	50-29	01547-06257	1-23	03112-06303	57-3
67344-90J00	50-30		17-11	03121-0516A	62-24
67467-89J01	55-8	01547-06357	17-12		62-34
67473-89J00	16-11	01547-06557	1-24	03522-05169	69-75
67500-93J00	64-1	01550-06127	11-35	03542-06169	51-15

品番	FIG.NO.	品番	FIG.NO.	品番	FIG.NO.
03542-06169	51-22	09103-06281	42-14	09125-05050	41-18
	52-15	09103-12049	5-3		42-18
	52-22	09103-16004	23-10	09125-05135	43-26
	53-15	09106-05030	23-10		64-2
	53-22	09106-10065	35-13		65-30
04211-11129	7-12				
	47-17				
04211-13149	22-22	09116-06121	36-13	09125-06063	67-29
04211-13189	1-13		37-14		14-23
04221-04089	4-7		15-7		14-32
			35-6		37-9
			36-6		38-9
04221-05109	5-5		37-7		38-24
06111-07004	21-20	09116-06127	50-20		39-9
06111-11004	21-21	09116-06202	11-26		39-24
08113-62090	21-29	09116-06215	8-8		40-9
08211-30382	21-9		9-8		40-24
08310-00067	29-20				
	30-20	09116-08125	10-8		43-24
	31-20	09116-08128	1-12		48-6
08316-1006A	5-19		18-8	09126-05003	63-51
08316-10087	7-13	09116-08131	47-11	09126-06006	66-25
			14-12		68-25
	12-14	09116-08137	35-15	09126-06015	69-37
	13-18		36-15	09131-05004	62-39
	29-2		37-19	09132-04034	14-17
	30-2		49-9	09136-06148	50-8
	31-2		69-61	09136-06149	50-9
08321-01067	29-21				
	30-21	09116-08160	47-10	09137-04004	32-8
	31-21	09116-10129	18-9		33-8
08322-01067	25-9	09116-10150	49-10		34-8
08331-3112A	17-14	09116-10174	43-18	09140-05005	16-13
		09116-10176	47-28		64-4
08331-41269	5-8				
08331-41359	47-6		48-2		65-32
08341-31059	23-11	09116-10179	48-17		67-31
09100-06131	49-8		41-10	09140-06020	63-52
09100-08232	63-50	09117-08047	42-10		66-31
			21-31		68-32
09100-12081	55-15				
09100-12090	35-7	09117-08110	21-35	09140-10031	43-19
	36-7	09117-10039	49-11	09140-10032	38-25
	37-8	09118-08127	50-7		39-25
		09119-05010	16-12		40-25
09100-12091	35-7	09125-05042	63-16	09140-14024	21-5
	36-7				
09103-06093	37-8		66-21	09141-18005	49-23
	26-14	09125-05046	68-21	09159-12014	35-8
	27-15		14-13		36-8
	28-15		26-15		37-10
			27-16		47-24
09103-06231	23-6				
09103-06266	1-2	09125-05047	28-16		47-29
09103-06281	1-8		69-41		48-11
	24-4	09125-05050	38-8		69-62
	41-14		39-8	09159-14020	35-17
			40-8		36-17

品番	FIG.NO.	品番	FIG.NO.	品番	FIG.NO.
09159-14020	37-17	09161-16008	14-14	09181-70009	21-13
09159-22006	35-9 36-9 37-11 65-19	09162-10005 09163-06001 09164-13010 09164-14008	43-20 69-38 69-66 50-22	09181-70010 09181-70011 09181-70012 09202-05027	21-13 21-13 21-13 21-13
09160-05024	67-19 64-3 65-31 67-30 16-14	09168-10022 09168-12012 09168-12013 09168-16002 09169-06075	49-13 18-10 12-7 17-7 8-6	09202-06031 09202-07002 09202-08006 09204-01006	14-15 21-17 48-3 49-14 19-9
09160-06054	24-8		9-6		38-27
09160-06055	55-10		10-6		39-27
09160-06082	38-26 39-26 40-26	09169-06090 09169-08039 09169-28003	11-27 50-10 38-11	09204-03003 09205-02006	40-27 49-25 16-5
09160-06085	49-12		39-11	09205-04014	20-8
09160-06094	19-8		40-11	09205-10006	19-17
09160-06104	63-53	09180-06186	16-15	09206-08001	1-3
09160-08059	47-16	09180-09022	55-17		47-12
09160-10082	35-14	09181-12158	17-8	09206-09012	21-37
09160-12044	36-14 37-15 35-10 36-10 37-12	09181-39001  09181-40186 09181-40190	38-12 39-12 40-12 21-7 21-7	09206-13019 09229-04025	2-9 51-4 51-5 52-4 52-5
09160-12066	55-16 69-63 69-88	09181-40195 09181-41002 09181-41003	21-7 21-7 21-7		53-4 53-5
09160-12110	35-11 36-11	09181-41004 09181-41005	21-7 21-7	09246-05006 09248-10008 09248-12009	2-13 49-15 18-11
09160-12112	37-13 47-30	09181-41006 09181-41008	21-7 21-7	09248-12011 09248-18011	19-10 2-6
09160-12113	48-12	09181-41009	21-7	09250-10001	38-13
09160-12124	48-18 69-64	09181-41010 09181-41012	21-7 21-7		39-13 40-13
09160-13014	50-21	09181-41013	21-7	09251-07003	54-9
09160-16048	23-8	09181-41014	21-7	09260-10005	19-18
09160-18028	49-24	09181-45003	21-11	09260-10006	69-55
09160-30036	21-9	09181-45004	21-11	09261-05006	17-9
09160-30037	21-9	09181-45005	21-11	09262-17019	47-2
09160-30038	21-9	09181-45006	21-11	09262-35068	5-6
09160-30039	21-9	09181-45007	21-11	09262-35069	47-7
09160-30041	21-9	09181-45008	21-11	09263-28016	49-2
09160-30042	21-9	09181-45009	21-11	09263-30051	21-26
09160-30043	21-9	09181-70001	21-13	09263-50001	21-38
09160-30044	21-9	09181-70002	21-13	09265-25046	21-3
09160-39001	38-10 39-10 40-10 21-10	09181-70003 09181-70004 09181-70006 09181-70008	21-13 21-13 21-13 21-13	09269-70001 09280-09005 09280-09008 09280-10006	21-14 18-6 18-15 14-24

品番	FIG.NO.	品番	FIG.NO.	品番	FIG.NO.
09280-13005	18-12	09352-50823-00B	11-30	09407-10404	31-22
09280-22019	1-6	09352-50903-00B	15-13		49-18
09280-22020	17-10	09352-50903-600	15-10		56-4
09280-22022	5-7		15-11	09407-11401	27-18
09280-26005	13-13		15-12		28-18
09280-26006	1-20 15-8		60-2 60-3	09407-14403 09407-14407	69-89 26-17
09280-46004	47-13	09355-13207-00B	1-21		27-19
09280-69001	21-33 20-9	09355-40805-00B 09360-12008	49-16 12-9		28-19 58-6
09280-97001	21-27	09362-09008	49-17		58-18
09282-24003	47-3	09363-08004	12-10	09407-18402	26-18
09282-24004	21-34	09367-06006	60-4		27-20
09282-30007	21-28	09367-08001	54-10		28-20
09282-39001	38-14	09380-17009	43-22	09407-25402	50-26
	39-14	09380-22015	41-11		60-7
	40-14		42-11	09408-00024	15-17
09283-10011	20-10	09380-38003	38-15	09408-00035	25-7
09283-32044	47-4		39-15	09408-00050	13-9
09283-52004	4-13		40-15	09408-00111	29-18
09289-06003	6-11	09381-21002	4-4		30-18
09289-18001	47-5	09383-08004	19-13		31-18
09306-06004	19-11	09385-06012	55-9	09408-00302	11-34
09306-10001	19-12	09387-45001	48-4	09409-05302-5PK	50-13
09306-13008	50-24	09387-52001	21-30	09420-05009	14-16
09306-17001	43-21	09401-08412	11-31	09440-06037	69-74
09307-13006	50-23	09401-08413	15-14	09440-07071	19-20
09320-08021	29-10		60-5	09440-09040	21-19
	30-10	09401-11423	13-15	09440-12027	69-39
	31-10		54-8	09440-19028	38-28
09320-08062	12-8	09401-11425	12-11		39-28
09320-08076	11-28	09401-14409	15-15		40-28
09320-09039	8-7	09401-20409	1-22	09440-49004	21-22
	9-7	09401-31407	15-16	09471-12028	58-4
	10-7	09403-06316	32-9	09471-12077	56-3
09320-09053	11-29		33-9		58-22
09320-10008	24-9		34-9		58-26
09320-11013	50-11	09403-13408	11-33	09471-12103	58-2
09320-12011	24-10		19-19		58-9
09321-08022	50-12	09403-20308	41-12		58-13
09329-01007	24-11		42-12		58-15
09329-10022	51-12	09407-08401	50-32		58-19
	52-12		62-8	09481-05501	61-11
	53-12		62-26	09481-10501	61-6
09329-10023	51-13		62-36		63-56
	52-13	09407-10404	26-16	09481-15501	29-11
	53-13		27-17		30-11
09329-12004	7-6		28-17		31-11
09343-70503-600	13-3		29-22	09481-30501	29-12
09352-11153-600	15-9		30-22		30-12

品番	FIG.NO.	品番	FIG.NO.	品番	FIG.NO.
09481-30501	31-12				
09481-60401	29-13 30-13 31-13				
09482-00427	1-26				
09800-81840	51-27 52-27 53-27				

品番	FIG.NO.	品番	FIG.NO.	品番	FIG.NO.

7

# 品 名 索 引 表

---



品名	FIG.NO.	品名	FIG.NO.
(ア)		(カ)	
アーム,クラッチシャフト	19-4	カバー	65-26
アーム,ロック	63-30	*	67-25
アームアッシ,スロットル	69-23	カバー,アッパマウント(ブラック)	47-27
アウトレットアッシ	54-5	カバー,アッパマウント(ホワイト)	47-27
アジャスタアッシ,テンショナ	5-14	カバー,アンダ	69-15
アダッチメントキット,ツインリモコン	63-58	カバー,ウエザ	51-28
アダプタ,ゲージ	57-4	*	52-28
アダプタ,ゲージフオーデュアルステイション	58-27	*	53-28
アダプタ,ゲージフオーマルチプル	58-28	カバー,ウォータインジケータチューブ	18-5
アダプタ,フューエルゲージ	58-12	カバー,ウォータプレッシャバルブ(ブラック)	15-2
アノード(マグネシウム)	35-19	カバー,ウォータプレッシャバルブ(ホワイト)	15-2
*	36-19	カバー,クランクケースウォータジャケット	2-7
*	37-21	カバー,サーモスタット	15-5
アノード,ギヤケース	49-5	カバー,サイドスターボート(ブラック)	50-2
アノード,プロテクション	1-7	カバー,サイドスターボート(ホワイト)	50-2
*	24-3	カバー,サイドボート(ブラック)	50-4
*	41-13	カバー,サイドボート(ホワイト)	50-4
*	42-13	カバー,シフトガイドハウジングオイルシール	20-3
アノード,マグネシウム	24-3	カバー,シリンダヘッド	1-14
*	41-16	カバー,ダスト	22-7
*	42-16	カバー,フューズケースアッパ	29-9
アノードセット,クランプブラケット	35-5	*	30-9
*	36-5	*	31-9
*	37-6	カバー,フロント	58-24
アマチュア	22-11	カバー,プロテクションアノード	1-5
*	44-2	*	24-1
*	45-2	カバー,ベーパーセパレータ	11-21
*	46-10	カバー,ボデー	65-27
アレスタ,フレーム	8-1	カバー,マウントケース	47-18
*	9-1	カバー,ロアマウント(ブラック)	48-16
*	10-1	カバー,ロアマウント(ホワイト)	48-16
インシュレータ,デリバリパイプ	12-4	カバー,ワイヤ	63-38
インジェクタアッシ,フューエル	12-2	カバー,アッシ,スタータモータリヤ	22-17
インターナルギヤ	22-14	カバー,アッシ,リングギヤ	3-1
インペラ,ウォータポンプ	14-2	カバー,セット,エンジン(ブラック)	51-1
ウェーブワッシャ	63-25	*	52-1
エンド,ケーブル	63-40	*	53-1
*	65-21	カバー,セット,エンジン(ホワイト)	52-1
*	67-21	*	53-1
エンブレム,スズキ(シルバー)	63-49	カム,トリムセンサアッパ	26-8
エンブレム,マークS(クローム)	51-19	*	27-9
*	52-19	*	28-9
*	53-19	カム,トリムセンサロア	26-9
		*	27-10
		*	28-10

品名	FIG.NO.	品名	FIG.NO.
カムアッシ,リミットスイッチ	35-18	キー(934)	62-17
*	36-18	*	62-29
*	37-20	*	63-5
カムシャフト,インテーク	6-1	*	69-6
カムシャフト,エキゾースト	6-2	キー(935)	62-3
カラー,ドライフシャフト	21-2	*	62-17
ガイド,オイルレベルゲージ	18-14	*	62-29
ガイド,タイミングチェーン	5-10	*	63-5
ガイド,バルブ	1-4	*	69-6
ガasket	11-25	キー(936)	62-3
ガasket,インテークマニホールド	7-2	*	62-17
*	70-6	*	62-29
ガasket,エンジンホルダ	47-9	*	63-5
*	70-10	*	69-6
ガasket,オイルパン(ASB)	18-1	キー(937)	62-3
*	70-5	*	62-17
ガasket,シリンダヘッド	1-11	*	62-29
*	70-2	*	63-5
ガasket,シリンダヘッドカバー	1-17	*	69-6
*	70-3	キー(938)	62-3
ガasket,スパークプラグホール	1-16	*	62-17
ガasket,スロットルボデー	16-2	*	62-29
*	70-7	*	63-5
ガasket,タンクキャップ	54-3	*	69-6
ガasket,プロテクションカバー	24-2	キー(939)	62-3
*	70-4	*	62-17
ガasket,ボンブケースパネル	14-4	*	62-29
*	70-9	*	63-5
ガasket,マウントケースカバー	47-19	*	69-6
ガasket,レクタファイナルギューレータ	24-5	キー(940)	62-3
*	70-8	*	62-17
ガasket,JACバルブ	7-3	*	62-29
ガasket,M18プラグ	2-5	*	63-5
ガasket,セット	70-1	*	69-6
キー(931)	62-3	キー(941)	62-3
*	62-17	*	62-17
*	62-29	*	62-29
*	63-5	*	63-5
*	69-6	*	69-6
キー(932)	62-3	キー(942)	62-3
*	62-17	*	62-17
*	62-29	*	62-29
*	63-5	*	63-5
*	69-6	*	69-6
キー(933)	62-3	キット,ウォータサブチューブ	14-26
*	62-17	キット,ウォータプレッシャゲージサブ	60-1
*	62-29	キット,ウォータポンプリベア	14-25
*	63-5	キット,タイロッド	55-11
*	69-6	キット,テイルハンドル(ブラック)	69-1
キー(934)	62-3	キット,ホースアダプタ(リキング)	50-33

品名	FIG.NO.	品名	FIG.NO.
キット,リモコンスペーシング *	64-1 65-29	クッション,リングギヤカバー クランクシャフト クランプ	3-2 4-9 24-12
キット,リモコンスペーシング キット,2インマルチゲージ キット,4インマルチゲージ	67-28 59-7 59-1	*	37-18 38-16
キャップ キャップ,オイルフィル キャップ,オイルプレッシャスイッチ *	43-12 1-18 29-6 30-6 31-6	*	39-16 40-16 41-15 42-15 46-20
キャップ,キー *	62-4 62-18	クランプ,メインハーネス グリッパ グリッパ ハンドル グリッパ NO.1 *	69-45 63-35 69-16 65-2 67-2
キャップ,サービスコネクタ *	29-4 30-4	グリッパ,NO.2 *	65-3 67-3
キャップ,シリンドロボー *	31-4 62-5 62-19	グロメット *	65-23 67-23
*	62-31	グロメット,エアテンパレチャセンサ *	26-2
キャップ,ターミナル *	62-31 63-7 69-8 29-14 30-14	*	27-2 28-2 69-35 8-5 9-5
キャップ,トランサムボルト *	31-14 35-4 36-4	*	10-5 50-25
キャップ,フューエルフィルタ *	37-5 13-6	グロメット,リモコンケーブル グロメット,ワイヤリングハーネス グロメット,PTTスイッチリード グロメットセット,フューエルインジェクタ	63-3 69-34 12-3
キャップ,ホール *	66-44 68-46	ケース,ウォータポンプ ケース,ギヤ *	14-1 22-4 66-22 68-22 49-1
キャップ,レバー *	63-32 65-11 67-10	ケース,ギヤ(ブラック)	
キャップアッシ,フューエルタンク ギヤ,オイルポンプドライブ *	54-2 17-1 17-2	ケース,ギヤ(ホワイト) ケース,フューエルフィルタ ケーブル,シフト	49-1 13-7 69-3
ギヤ,シフト *	66-41 68-43	ケーブル,スロットル ケーブルアッシ,スタータモータ	69-33 29-1
ギヤ,ドライブ *	63-22 66-34 68-35	*	30-1 31-1
ギヤ,ドリブン ギヤ,プラネタリ	5-1 22-15	ケーブルアッシ,リモコン(10F:3.1M) ケーブルアッシ,リモコン(12F:3.7M) ケーブルアッシ,リモコン(14F:4.2M)	63-57 63-57 63-57
ギヤアッシ,シフト クッション,エンジンコントロールユニット *	69-25 32-5 33-5	ケーブルアッシ,リモコン(16F:4.8M) ケーブルアッシ,リモコン(18F:5.4M) ケーブルアッシ,リモコン(20F:6.1M)	63-57 63-57 63-57
クッション,リモコンケーブ *	34-5 50-30	ケーブルアッシ,リモコン(22F:6.7M) ケーブルアッシ,リモコン(24F:7.3M)	63-57 63-57

品名	FIG.NO.	品名	FIG.NO.
ケーブルアッシ,リモコン(8F:2.4M) ゲージ,オイルレベル ゲージアッシ,ウォータプレッシャ(ブラック) ゲージアッシ,ウォータプレッシャ15PSK(ホワイト) ゲージアッシ,フューエル(ブラック)	63-57 18-13 58-16 58-16 58-10	シール,フューエルフィルタ シール,フラジ シフト,クラッチドッグ シフトアームアッシ *	13-8 68-48 21-16 66-20 68-20
ゲージアッシ,フューエル(ホワイト) ゲージアッシ,マルチ ゲージアッシ,2インマルチ *	58-10 58-23 59-8 71-23	シフトアッシ *	66-8 68-8
ゲージアッシ,4インマルチ *	59-2 71-23	シム,タベットT:2.175 シム,タベットT:2.200 シム,タベットT:2.225	6-4 6-4 6-4
*	71-18	シム,タベットT:2.250	6-4
コード,ハイテンションNO.1 コード,ハイテンションNO.2 コード,ハイテンションNO.3 コード,ハイテンションNO.4	25-2 25-5 25-6 25-3	シム,タベットT:2.275 シム,タベットT:2.300 シム,タベットT:2.325 シム,タベットT:2.350	6-4 6-4 6-4 6-4
コイル,イグニッションタイミング コイル,パッチリチャージング コイルアッシ,イグニッションNO.1 コイルアッシ,イグニッションNO.2 コッタ,バルブ	23-3 23-2 25-1 25-4 6-9	シム,タベットT:2.375 シム,タベットT:2.400 シム,タベットT:2.425 シム,タベットT:2.450 シム,タベットT:2.475	6-4 6-4 6-4 6-4 6-4
コネクタ *	16-9 55-8	シム,タベットT:2.500 シム,タベットT:2.525	6-4 6-4
コネクタ,フラッシュウォータ コネクタ,BRANCH コネクティングロッドアッシ	60-8 71-17 4-5	シム,タベットT:2.550 シム,タベットT:2.575 シム,タベットT:2.600	6-4 6-4 6-4
(サ)		シム,タベットT:2.625 シム,タベットT:2.650 シム,タベットT:2.675 シム,タベットT:2.700 シム,タベットT:2.725	6-4 6-4 6-4 6-4 6-4
サーモスタット,ウォータ50°C サーモスタット,ウォータ71°C サイレンサ *	15-4 15-4 8-2 9-2 10-2	シム,タベットT:2.750 シム,タベットT:2.775 シム,タベットT:2.800 シム,タベットT:2.825 シム,タベットT:2.850	6-4 6-4 6-4 6-4 6-4
シート,バルブスプリング シーリング,ウォータポンプケース シーリングキット,ギヤケース シール シール,オイル	6-10 14-19 49-26 11-4 44-9	シム,タベットT:2.875 シム,タベットT:2.900 シム,タベットT:2.925 シム,タベットT:2.950 シム,タベットT:2.975	6-4 6-4 6-4 6-4 6-4
*	45-9	シム,タベットT:3.000	6-4
シール,サイドカバー シール,ステアリングケーブル シール,チルトアップハンドル	46-9 50-1 55-2 51-7	シムセット,ドライブシャフト シムセット,フォワードギヤ シムセット,リバーズプロップシャフト シャフト,クラッチ	21-6 21-12 21-8 19-3
*	51-8	シャフト,クランプブラケット	35-3
*	52-7	*	36-3
*	52-8	*	37-3
*	53-7	シャフト,スロットル	69-17
*	53-8	シャフト,チルトシリンドラアッパ	41-8

品名	FIG.NO.	品名	FIG.NO.
シャフト,チルトシリンダアップ	42-8	スクリュ	45-10
*	43-16	*	46-2
シャフト,チルトシリンダロア	41-7	*	63-36
*	42-7	*	63-46
*	43-14	*	63-47
シャフト,ドライブ	66-36	*	65-5
*	68-37	*	65-8
シャフト,ドライブ(レフト)	21-1	*	65-9
シャフト,ドライブ(X)	21-1	*	65-13
シャフト,ピニオン	22-13	*	65-18
シャフト,プロペラ	21-15	*	65-25
ジョイント	11-17	*	65-28
ジョイント,ドライブ	44-11	*	67-5
*	45-11	*	67-8
*	46-15	*	67-12
ジョイント,メタル	41-2	*	67-18
*	42-2	*	67-24
スイッチ,トローリングコントロール	69-50	*	67-27
スイッチ,マグネット	22-10	*	68-26
スイッチアッシ,イグニッション	62-2	*	68-50
*	62-16	スクリュ(L:15)	11-5
*	62-28	スクリュ(L:165)	63-60
*	63-4	スクリュ(4X10)	63-45
*	69-5	スクリュ(5X16)	65-6
スイッチアッシ,エマージェンシ	62-20	*	66-13
*	62-32	*	66-30
*	63-9	*	67-6
*	69-9	*	68-13
スイッチアッシ,オイルプレッシャ(P1.0)	26-11	*	68-31
*	27-12	スクリュ(5X25)	66-14
*	28-12	*	68-14
スイッチアッシ,ニュートラル	32-6	スクリュ,スロットルグリッ	69-71
*	33-6	スクリュ,ドレイン	11-6
*	34-6	スクリュ,ニュートラルスイッチ	63-17
*	63-8	*	66-12
*	66-11	*	68-12
スイッチアッシ,モードチェンジ	68-11	スクリュ,リヤカバー	63-44
スイッチアッシ,PTT	67-16	ストップ	48-8
*	32-1	ストップ	66-24
*	32-1	*	68-24
*	33-1	ストップ,スロットルアジャスト	69-22
*	33-1	ストップ,ティラハンドル	69-69
*	34-1	ストップ,ハンドルロッド	69-18
*	34-1	ストップ,プロペラプッシュ	49-22
*	63-12	ストップ,リモコンケーブル	50-29
*	65-4	ストライプ,エンジンカバー-スターボード	51-16
*	67-4	*	52-16
*	69-13	*	52-16
スクリュ	11-23	*	53-16
*	44-10	*	53-16

品名	FIG.NO.	品名	FIG.NO.
ストライプ,エンジンカバー-ポート	51-17	センサ,インレットエアテンパレチャ	28-1
*	52-17	センサ,オキシジェン	26-6
*	52-17	*	27-7
*	53-17	*	28-7
*	53-17	センサ,テンパレチャ	26-4
ストレーナ,オイルポンプ	17-6	*	27-4
スピードメータアッシ,130KM/H(ブラック)	58-3	*	28-4
スピードメータアッシ,130KM/H(ホワイト)	58-3	センサ,プレッシャ	26-3
スピードメータアッシ,45KNOTS(ブラック)	58-3	*	27-3
スピードメータアッシ,45KNOTS(ホワイト)	58-3	*	28-3
スピードメータアッシ,50MPH(ホワイト)	58-3	センサアッシ,ウォータテンパレチャ	71-6
スピードメータアッシ,65KNOTSワット	58-3	*	71-7
スピードメータアッシ,80KM/H(ブラック)	58-3	センサアッシ,ウォータプレッシャ	71-9
スプリング	22-3	センサアッシ,トリム/チルト	26-5
*	44-8	*	27-6
*	45-8	*	28-6
*	46-7	センサアッシ,ノック	27-5
*	66-26	*	28-5
*	66-33	センサアッシ,パッドホイール	71-1
*	68-27	センサアッシ,フルードレベル	71-8
*	68-34	センサアッシ,ポジション	23-4
スプリング,チルトロックレバー	38-21	センダ,スピードメータ	57-1
*	39-21	*	57-2
*	40-21	ソケット,フューエルホース	54-12
スプリング,ニュートラルアーム	63-34		
スプリング,バルブ	6-7		
スプロケット,カムシャフトタイミング	5-2		
スベーサ	11-7		
*	55-4		
*	63-39		
*	63-43	ターミナル	56-2
*	63-54	*	57-5
*	63-59	*	58-7
*	65-22	*	58-21
*	66-10	ターミナル&スリーブセット	61-1
*	67-22	タコメータアッシ,ウイズモニタ(ブラック)	58-20
*	68-10	タコメータアッシ,ウイズモニタ(ホワイト)	56-1
スベーサ/ワッシャセット	69-82	*	58-20
スベーサ,ウォータチューブ	14-20	*	58-25
スベーサ,クラッチドッグフォワード	21-23	タコメータアッシ,ウイズモニタB	58-25
スベーサ,タイミングチエーンテンション	5-13	タコメータアッシ,ウイズモニタ	69-44
スベーサ,ティラハンドル	69-60	タブ,トリム	49-3
スベーサ,プロペラナット	49-21	タブ,5.50	6-3
スライダ,シフトホリソナル	20-5	タンク,リザーバ	41-3
スリーブ,ウォータポンプケース	14-18	*	42-3
スロットルアームアッシ	66-17	タンクアッシ,フューエル(25L)	54-1
*	68-17	ダクト,サイレンサ	8-4
セパレータアッシ,フューエルベーパー	11-1	*	9-4
センサ,インレットエアテンパレチャ	26-1	*	10-4
*	27-1	ダンパ,ロア	22-19

(タ)

7

品名	FIG.NO.	品名	FIG.NO.
ダンパアッシ,ステアリング チエーン,タイミング チューブ * チューブ,ウォータX	69-78 5-9 58-5 58-17 14-5	(ハ)	
チューブ,ウォータ(L) チューブ,ウォータインジケータ チューブ,ウォータサブ * チューブL250	14-5 18-7 14-21 14-27 23-5	ハーネスアッシ,アクティブハブパワー(2.5M) ハーネスアッシ,アクティブハブパワー(6M) ハーネスアッシ,ネットワークパワー * *	61-10 61-10 59-4 59-11 71-13
テンション,タイミングチエーン デカル * デカル,インジェクション *	5-11 65-17 67-17 51-18 52-18	* * ハーネスアッシ,ワイヤリング * *	71-20 71-26 29-3 30-3 31-3
* デカル,インジェクション(ホワイト) * デカル,LEANBURN *	53-18 52-18 53-18 51-25 52-25	ハーネスアッシ,ワイヤリングサブ * * ハーネスガイド ハウジング,シフトロッドガイド	29-15 30-15 31-15 69-49 20-2
* ドラム,フリースロットル	53-25 63-26	ハウジング,テイルハンドL(ブラック) ハウジング,ドライブシャフト(L)(ブラック) ハウジング,ドライブシャフト(L)(ホワイト) * ハウジング,ドライブシャフト(X)(ブラック) ハウジング,ドライブシャフト(X)(ホワイト)	69-77 48-1 48-1 48-1 48-1
(ナ)		ハウジング,ドライブシャフトオイルシール ハウジング,フォワードギヤベアリング ハウジング,プロペラシャフトベアリング/ブラック ハンドル,チルトアップ(ブラック) *	21-32 21-36 21-24 51-6 52-6
ナット * * * *	62-22 63-11 65-20 67-20 68-49	* ハンドル,チルトアップ(ホワイト) * バルブ,インテーク バルブ,ウォータプレッシャ	53-6 52-6 53-6 6-5 15-3
* ナット,ドラッグリンク ナット,ロッド * ナット,ロッド	69-11 69-86 55-6 55-14 69-79	バルブ,エキゾースト バルブ,JAC バルブアッシ,オイルリリーフ バルブアッシ,ニードル バルブセット,マニュアル	6-6 7-4 17-4 11-2 46-14
ニツプル,グリース * * * *	19-5 38-1 38-1 39-1 39-1	バンド,スターティングモータ パイプ,エキゾースト パイプ,デリバリー パッド,タイミングチエーンテンション パッド,トリムシリンドラム	22-18 18-4 12-5 5-12 43-15
* ノブ,スロットルアジャスタ ノブ,ブレーキアジャスタ	40-1 69-52 63-19	パネル,イグニッションスイッチ * * * パネル,エマージェンシストップスイッチ	62-38 62-6 62-23 62-33 62-10

品名	FIG.NO.	品名	FIG.NO.
パネル,フロント(ブラック) パネル,フロント(ホワイト) パネル,ボンベケースアンダ パネル,ライティングスイッチ パネル,PTTスイッチ	50-6 50-6 14-3 62-14 62-12	フィルタ,IACホース フィルタアッシ フィルタアッシ,オイル フック,エンジン フック,エンジンカバーフロント	7-14 11-8 17-15 2-1 50-18
パネルアッシ,イグニッションスイッチ パネルアッシ,エマージェンシスイッチ パネルアッシ,エンジンスイッチ パネルアッシ,デュアルエンジンスイッチ パネルアッシ,ドロリングコントロールスイッチ	62-1 62-9 62-15 62-27 62-37	フック,エンジンカバーリヤスターボード フック,エンジンカバーリヤボード フライホイール,マグネット フランジ *	50-16 50-17 23-1 65-24 68-41
パネルアッシ,ライティングスイッチ パネルアッシ,PTTスイッチ パン,オイル(ブラック) パン,オイル(ホワイト) ピストン	62-13 62-11 18-2 18-2 4-1	フロート プザー,ウォーニング * * *	11-9 62-7 62-25 62-35 63-13
ピストン/ラムアッシ ピストン,フリー ピストンアッシ ピストンセット(OS:0.5) ピニオン	43-3 43-8 43-2 4-14 22-12	* プザーアッシ,ウォーニング ブッシュ * *	69-12 61-4 11-18 11-19 63-21
ピニオン/ギヤセット ピン * * * ピン,コネクタ	21-4 11-10 66-35 68-36 16-11	* * * * *	63-24 63-28 66-28 66-39 66-42
* ピン,チルトロック * * * ピン,ハンドルロッド	21-18 35-16 36-16 37-16 69-20	* * * ブッシュ,ウォータチューブ,ロア *	68-29 68-40 68-44 14-7 14-22
ピン,ピストン フアスナ * * * フアスナ,リヤスターボード	4-3 51-9 52-9 53-9 51-10	* ブッシュ,ウォータチューブアッパ ブッシュ,ウォータボンベケース ブッシュ,クラッチレバー ブッシュ,クラッチシャフトスイベル	14-28 14-6 14-8 19-16 38-5
* * フアスナ,リヤポート * *	52-10 53-10 51-11 52-11 53-11	* * ブッシュ,シフトギヤ ブッシュ,シフトレバー ブッシュ,ステアリング	39-5 40-5 69-31 69-28 38-6
フィルタ * * * * フィルタ,アウトレット	11-20 44-12 45-12 46-13 54-4	* * ブッシュ,スロットルアジャスタ ブッシュ,チルトシリンドロア *	39-6 40-6 69-53 41-9 42-9
フィルタ,ウォータサブ フィルタ,ウォータスターボードサイド フィルタ,ウォータポートサイド フィルタ,フェューエル *	14-29 14-10 14-9 13-4 13-5	* ブッシュ,チルトストップパロッド * * * ブッシュ,テイルハンドルピボット	43-17 38-19 39-19 40-19 69-65

品名	FIG.NO.	品名	FIG.NO.
プッシュドライブシャフト	48-5	ブラケット,ニュートラルスイッチ	34-7
プッシュ,ドラッグリンク	69-83	ブラケット,ハーネス	29-17
プッシュ,ハンドルロッド	69-19	*	30-17
プッシュセット,プロペラ	49-20	*	31-17
ブラケット	63-33	ブラケット,フアスナ,フロント	51-2
<hr/>			
*	66-29	*	52-2
*	68-30	*	53-2
ブラケット,ギヤ	22-6	ブラケット,フアスナリヤ	51-3
ブラケット,クランプ	69-43	*	52-3
ブラケット,クランプシフト	69-54	*	53-3
<hr/>			
ブラケット,クランプスターボード(ブラック)	35-1	ブラケット,フェューエルフィルタ	13-10
*	36-1	ブラケット,プザ	63-15
*	37-1	ブラケット,ロアマウンド(ブラック)	48-15
ブラケット,クランプスターボード(ホワイト)	36-1	ブラケット,ロアマウンド(ホワイト)	48-15
*	37-1	ブラシ(+)	44-6
<hr/>			
ブラケット,クランプボート(ブラック)	35-2	*	45-6
*	36-2	*	46-6
*	37-2	ブラシアッシ	44-5
ブラケット,クランプボート(ホワイト)	36-2	*	45-5
*	37-2	*	46-5
<hr/>			
ブラケット,スィベル(L) (ブラック)	38-4	ブラシセット(+)	22-2
*	39-4	ブレーカアッシ	44-7
*	40-4	*	45-7
ブラケット,スィベル(L) (ホワイト)	39-4	*	46-8
*	40-4	ブレーキアームアッシ	66-9
<hr/>			
ブラケット,スィベル(X) (ブラック)	38-4	*	68-9
*	39-4	ブレーキアジャスト	66-3
*	40-4	*	68-3
ブラケット,スィベル(X) (ホワイト)	39-4	ブロックアッシ, シリンダ	2-3
*	40-4	ブレー, フェューズ	29-8
<hr/>			
ブラケット,ステアリング(レフト) (ブラック)	38-7	*	30-8
*	39-7	*	31-8
*	40-7	ブラグ	41-4
ブラケット,ステアリング(レフト) (ホワイト)	39-7	*	42-4
*	40-7	ブラグ, ウォータ	18-3
<hr/>			
ブラケット,ステアリング(X) (ブラック)	38-7	ブラグ, オイルベンチュリ	2-12
*	39-7	ブラグ, サイドカバー	50-3
*	40-7	ブラグ, サブウォータチューブ	14-11
ブラケット,ステアリング(X) (ホワイト)	39-7	ブラグ, ドリブンギヤ	5-4
*	40-7	ブラグ, ノッチスプリング	19-15
<hr/>			
ブラケット,タイロッド	55-12	ブラグ, フェューエルコネクタ	54-7
ブラケット,チルトロックスプリング	38-23	プレート	66-2
*	39-23	*	68-2
*	40-23	プレート, アッパマウント	47-21
ブラケット,テイヤハンドル(ブラック)	69-58	プレート, エキソーストシール	14-31
<hr/>			
ブラケット,トリムセンサ	26-12	*	49-7
*	27-13	プレート, シフトピン	66-45
*	28-13	*	68-47
ブラケット,ニュートラルスイッチ	32-7	プレート, シフトロック	66-27
*	33-7	*	68-28

品名	FIG.NO.	品名	FIG.NO.
プレート, スロットルアジャスタノッチ	69-30	ホース, IAC	7-5
プレート, スロットルアジャスタノブ	69-76	ホルダ, エレクトリックパーツ	24-7
プレート, スロットルシャフト	69-21	ホルダ, クラッチレバー	19-2
プレート, センタ	22-5	ホルダ, コネクタ	29-16
プレート, トリムスイッチ	69-14	*	30-16
<hr/>			
プレート, プリーザ	1-15	*	31-16
プレート, ボールガイド	69-26	ホルダ, サイドカバー	50-5
プレート, ロック	69-29	ホルダ, スロットルレバー	16-6
プレート, アッシ	63-18	ホルダ, ニュートラルロック	63-31
プレート, アッシ, エマジエンシスイッチロック	62-21	ホルダ, フレームアレスタ	8-3
<hr/>			
*	63-10	*	9-3
*	69-10	*	10-3
プロテクタ(L:80)	60-6	ホルダ, ブラシ	22-8
プロテクタ, エ/パ(ボース(610))	11-32	ホルダ, リモコンケーブル	50-28
プロテクタ, フェューエルボース(L:450)	12-6	ホルダ, レギュレータ	11-14
<hr/>			
プロテクタ, フェューエルボース(370)	13-11	ホルダ, PTTリレー	32-3
プロテクタ, フェューエルボース(610)	13-12	*	33-3
プロテクタ, プリーザボース(L:590)	1-19	*	34-3
プロペラ(3X13-1/2X15)	49-19	ホルダアッシ, ブラシ	44-3
プロペラ(3X14X17)	49-19	*	45-3
<hr/>			
プロペラ(3X14X19)	49-19	*	46-3
プロペラ(3X14X21)	49-19	ホルダセット, エンジン(ブラック)	47-1
プロペラ(3X14X23)	49-19	ホルダセット, エンジン(ホワイト)	47-1
ヘッド, トリムシリンダ	43-5	ボール	69-27
ヘッドアッシ, シリンダ	1-1	ボデーアッシ, スロットル	16-1
<hr/>			
ベース, PTTスイッチ	69-48	ボデーカバー, トップマウントデュアル	67-26
ベアリングセット, クランクシャフトアングサイズ	4-11	ボルト	20-7
*	4-11	*	44-19
*	4-11	*	45-19
*	4-11	*	47-15
<hr/>			
*	4-11	*	55-13
ベアリングセット, クランクシャフトSTD	4-11	*	69-70
*	4-11	ボルト(6X18)	66-19
*	4-11	*	68-19
*	4-11	ボルト, アッパマウント	47-22
<hr/>			
*	4-11	ボルト, クランクケース	2-4
ベアリングセット, クランクスラスト	4-12	ボルト, クランクケースインサイド	1-10
ベアリングセット, クランクスラストオーバサイズ	4-12	ボルト, クランプブラケット	69-42
ベアリングセット, コネクティングロッド	4-8	ボルト, コネクティングロッド	4-6
ベアリングセット, コネクティングロッド US:0.25	4-8	ボルト, シフトギヤアッシ	69-24
<hr/>			
ベゼル, 2インクrom	71-4	ボルト, シフトレバー	69-40
ベゼル, 2インクホワイト	71-5	ボルト, ストップフロント	66-15
ベゼル, 4インクrom	71-2	*	68-15
ベゼル, 4インクホワイト	71-3	ボルト, ストップリヤ	66-16
ボース	11-11	*	68-16
<hr/>			
ボース, ウォータリターン	15-1	ボルト, スルー	44-20
ボース, フェューエル(ジョイントツーフイルタ)	13-2	*	45-20
ボース, フェューエル(セパレータツードリバリ)	12-1	*	46-11
ボース, フェューエル(タンクツーフコネクタ)	54-11	ボルト, テイヤハンドルピボット	69-59
ボース, フェューエル(ポンプツーフセパレータ)	13-14	ボルト, テイヤハンドルブラケット(L50)	69-68



品名	FIG.NO.	品名	FIG.NO.
ロッド スロットル	16-4	ワッシャ	66-40
ロッド スロットルNO.2	16-8	*	67-7
ロッド フリーアクيومレータ	66-43	*	67-9
*	68-45	*	67-13
		*	67-14
(ワ)			
		*	68-4
		*	68-6
		*	68-18
		*	68-39
		*	68-42
ワイヤ アダプタツ-レフトネットワーク	71-15	*	69-73
ワイヤ アダプタツ-DIAGNS	59-14	*	69-87
*	71-29	ワッシャ オイルシールプロテクタ	21-25
ワイヤ アダプタツ-Nネットワーク	71-14	ワッシャ クランプブラケットシャフト	35-12
ワイヤ センターエクステンション(L:2000)	61-8	*	36-12
ワイヤ トリムメータエクステンション(L:6500)	61-9	*	37-4
ワイヤ ニュートラルPTTスイッチ	65-16	ワッシャ スロットルグリッ	69-72
*	67-15	ワッシャ トリムセンサ	26-10
ワイヤ ネットワーク	57-6	*	27-11
ワイヤ 15エクステンション	71-12	*	28-11
ワイヤ 2エクステンション	71-10	ワッシャ ロッド	69-80
ワイヤ 25エクステンション	59-10	ワッシャ MTボルト(12.5X22X3.0)	47-25
*	71-25	*	48-13
ワイヤ 6エクステンション	71-11	ワッシャセット ストップ	22-16
ワイヤアッシ インストルメント	61-7		
ワイヤアッシ ハーネス	69-4	(ソノタ)	
ワイヤアッシ リモートコントロール	61-5		
*	61-5		
*	61-5		
*	63-55		
*	63-55	Eリング	63-42
*	63-55	*	66-5
ワイヤアッシ リモコン(L:2000)	61-3	*	68-5
ワイヤアッシ リモコンエクステンション(L:2000)	61-2	*	69-32
ワイヤアッシ リモコンエクステンション(L:3000)	61-2	*	69-36
ワイヤアッシ PTTスイッチアダプタ	63-2	Oリング	11-13
ワッシャ	55-7	*	11-22
*	63-14	*	41-5
*	63-29	*	42-5
*	63-37	*	44-4
*	63-41	*	44-13
*	63-48	*	45-4
*	65-7	*	45-13
*	65-10	*	46-4
*	65-14	*	46-16
*	65-15	Oリング アッパカバー	29-7
*	66-4	*	30-7
*	66-6	*	31-7
*	66-18	Oリング オイルポン	17-5
*	66-38	Oリング クランクケースウォータージャケットカバー	2-8

品名	FIG.NO.	品名	FIG.NO.
Oリング フェアエルアウトレット	54-6		
Oリングセット	43-4		
*	43-9		
*	44-16		
*	45-16		
*	46-17		
Oリングセット ヘッド	43-6		
3ウェイ ウォータホース	15-6		





## スズキ DF100A/115A/140A パーツカタログ

2014年 3 月印刷

2014年 3 月発行

---

発行 **スズキ株式会社**  
四輪市場品質保証部 技術資料課  
〒432-8611 静岡県浜松市南区高塚町300番地

---

不許複製



1

ま え が き  
目 次

2

エ ン ジ ン

3

伝 導

4

電 装

5

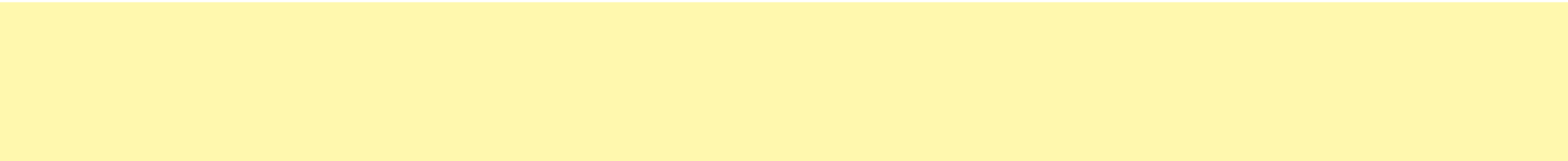
外 装

6

オ プ シ ョ ン

7

品 番 索 引 表  
品 名 索 引 表



\* 9 9 0 0 B - 9 0 2 2 7 - 0 0 1 \*

9900B-90227-001

