

SUZUKI
パワースタート

DF140
DF140T

OUTBOARD MOTOR

2011-5

初版

まえがき
目次

1

エンジン

2

伝導

3

電装

4

外装

5

オプション

6

品番索引表
品名索引表

7

DF140



まえがき

このパーツカタログは船外機 DF140 型の補給取扱い部品を収録してあります。

エンジン諸元	4サイクル	4気筒	総排気量	(内径×行程86mm×88mm)
			2044cm ³	

DF140				
機種記号	年式	型式	トランサム	実施号機
DF140T	—	14002F	L, X	14002F-210001 ~

パーツカタログのご使用について

1. 記号および略語

1-1. サイズ等

A : 用品	L : 長さ、リンク数、容積	US : アンダサイズ
AR : 必要量	NT : 歯数	W : 巾
D : 線径	OD : 外径	W/ : 同時使用
E.NO. : エンジン番号	OPT : オプション	# : 直送品
F.NO. : フレーム番号	OS : オーバサイズ	* : 直売品
H : 高さ	STD : スタンダード	~ : より、から
ID : 内径	T : 厚さ	
12×34×5 : 内径×外径×厚さ(巾、長さ)		

1-2. メーカー名

CHKK : 中央発条	NGK : 日本特殊陶業
DID : 大同工業	NHK : 日本発条
DK : 大金製作所	RK : 高砂チェン
FB : 古河電池	TEN : 富士通テン
IRC : 井上護謨工業	TR : 東海理化電機製作所
KYB : 萱場工業	YB : 湯浅電池
NABCO : 日本エアブレーキ	

1-3. 構成部品の表示

品番	品名
xxxxx-xxxxx	アッシ
xxxxx-xxxxx	.
xxxxx-xxxxx	:
	└─ 構成部品(インナパーツ)を示します。

1 - 4. 部品変更

備考欄の品番の前の 印は変更部品相互の互換性を表示します。

-「~より統一」を示し、旧「→」新です。
-「~に統一」を示し、旧「×」新です。

1 - 5. 修正使用

ホース、チューブ等で寸法表示の 印は修正使用を表示します。

(例) L:200 180.....200を180に修正して使用します。

2. 部品変更のお知らせ

部品が新設または変更となった場合、サービス・部品ニュース、統一部品一覧表などでご案内いたします。

販売店様にあつては、弊社代理店にお問い合わせください。

3. 部品の注文

部品ご注文の場合は、このパーツカタログをご参照の上、次の点にご留意され、正確にご注文ください。

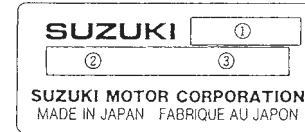
- 3 - 1. 品番、品名および数量
- 3 - 2. フレーム番号およびエンジン番号と型式番号(年式)
- 3 - 3. 部品メーカー(電装部品、保安部品など)

注 分解図は、補給部品索引のためのものです。分解、組立には使用しないで下さい。
補給部品の中で車種間の共通化により、一部生産車の部品と異なる場合があります。
あらかじめご了承ください。
記載事項は予告なく変更することがあります。あらかじめご了承ください。

I.Dプレートの説明

I.Dプレートには下記の項目が刻印されています。

より正確な部品発注のため 機種名、型式、製造番号(号機)を確認下さい。



機種名を示します。(例) DF140TX

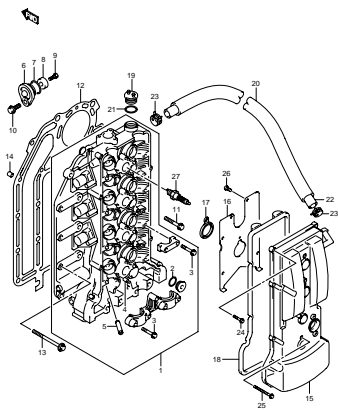
型式を示します。(例) 14002F

製造番号(号機)を示します。(例) 210001

目 次

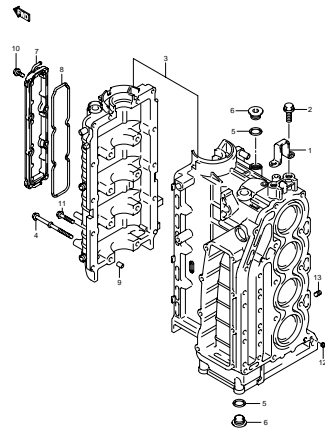
FIG.NO.	タ イ ト ル	FIG.NO.	タ イ ト ル	FIG.NO.	タ イ ト ル
1	シリンダ ヘッド				
2	シリンダ ブロック				
3	リング ギヤ カバー				
4	クランクシャフト				
5	タイミング チェーン				
6	カムシャフト				
7	インテーク マニホールド				
8	サイレンサ				
9	フューエル ベーパセパレータ				
10	フューエル インジェクタ				
11	フューエル ポンプ				
12	ウォーター ポンプ				
13	サーモスタット				
14	スロットル ボデー				
15	オイル ポンプ				
16	オイル フィルタ				
17	オイルパン				
18	クラッチ シャフト				
19	シフト ロッド				
20	トランスミッション				
21	スターティング モータ				
22	マグネット				
23	レクチファイヤ				
24	イグニッション コイル				
25	センサ				
26	ハーネス				
27	エンジン コントロール ユニツト				
28	クランプ ブラケット				
29	スイベル ブラケット				
30	トリム シリンダ				
31	PTT モータ				
32	エンジン ホルダ				
33	ドライブ シャフトハウジング				
34	ギヤ ケース				
35	サイド カバー				
36	エンジン カバー				
37	フューエル タンク				
38	ドラッグ リンク				
39	オプション:メータ(1)				
40	オプション:メータ(2)				
41	オプション:ハーネス(1)				
42	オプション:ハーネス(2)				
43	オプション:スイッチ				
44	オプション:リモコン				
45	オプション:ツイン リモコン(1)				
46	オプション:ツイン リモコン(2)				
47	オプション:シングル リモコン(1)				
48	オプション:シングル リモコン(2)				
49	オプション:ガスケット セツト				

FIG. 1



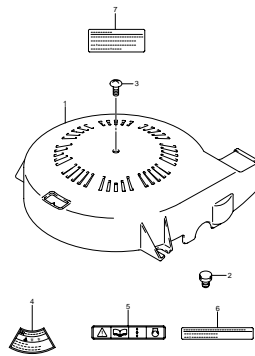
DF140.000.012_001
CYLINDER HEAD

FIG. 2



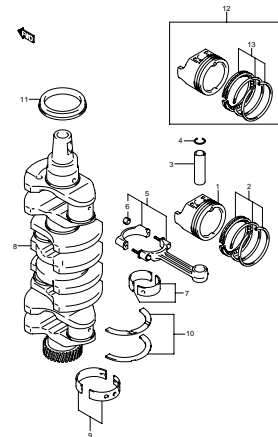
DF140.000.012_002
CYLINDER BLOCK

FIG. 3



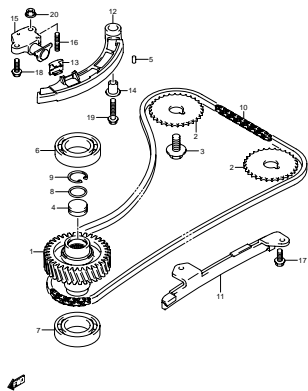
DF140.000.012_003
RING GEAR COVER

FIG. 4



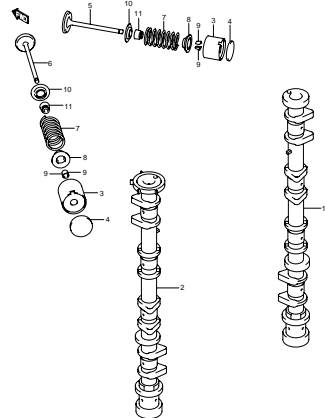
DF140.000.012_004
CRANKSHAFT

FIG. 5



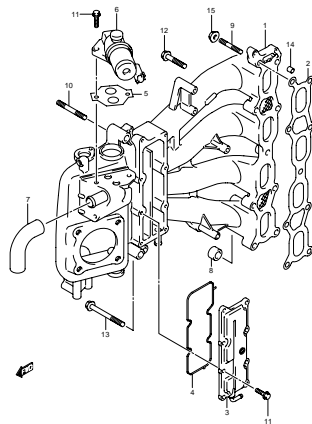
DF140.000.012_005
TIMING CHAIN

FIG. 6



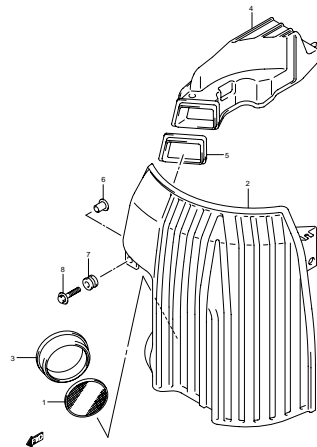
DF140.000.012_006
CAMSHAFT

FIG. 7



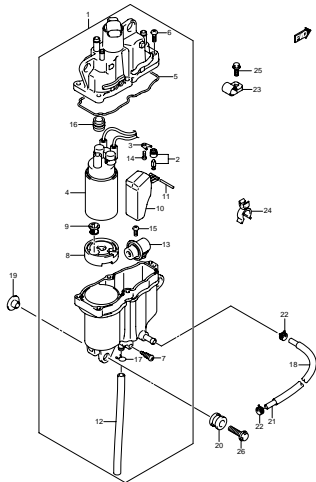
DF140.000.012_007
INTAKE MANIFOLD

FIG. 8



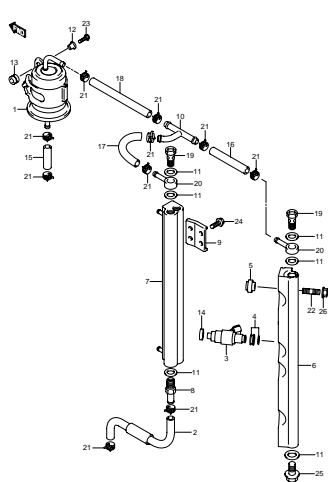
DF140.000.012_008
SILENCER

FIG. 9



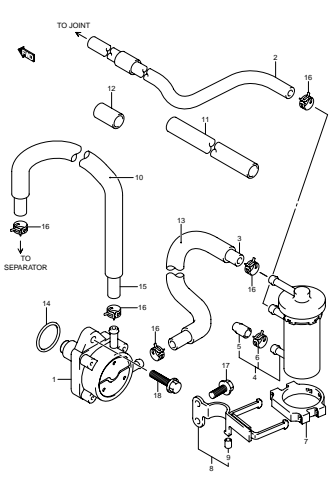
DF140 000 012_009
FUEL VAPOR SEPARATOR

FIG. 10



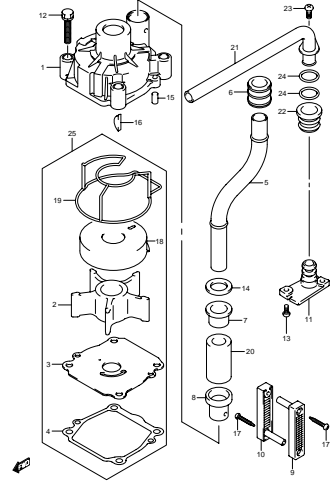
DF140 000 012_010
FUEL INJECTOR

FIG. 11



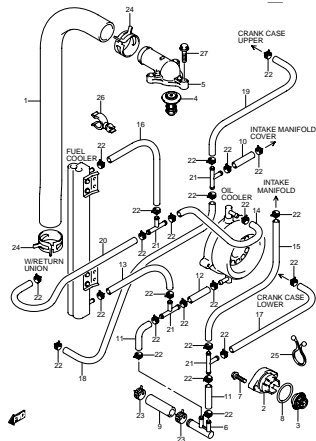
DF140 000 012_011
FUEL PUMP

FIG. 12



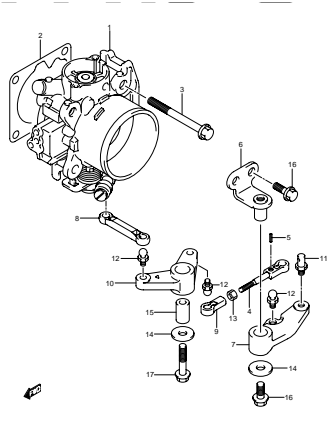
DF140 000 012_012
WATER PUMP

FIG. 13



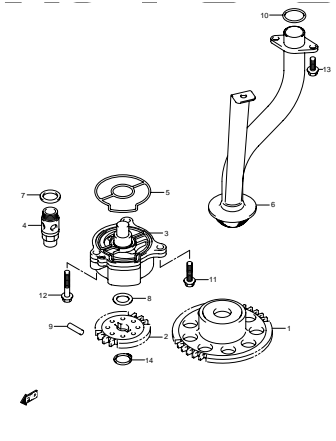
DF140 000 012_013
THERMOSTAT

FIG. 14



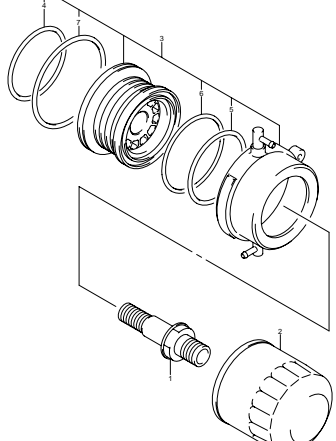
DF140 000 012_014
THROTTLE BODY

FIG. 15



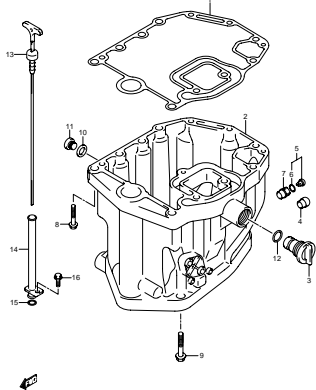
DF140 000 012_015
OIL PUMP

FIG. 16



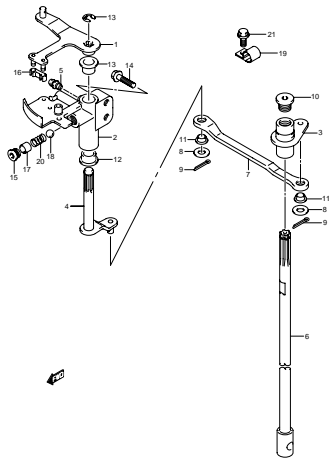
DF140 000 012_016
OIL FILTER

FIG. 17



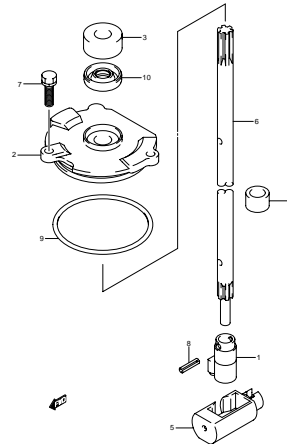
DF140.000.012_017
OIL PAN

FIG. 18



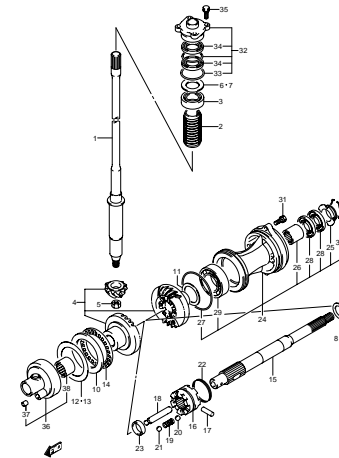
DF140.000.012_018
CLUTCH SHAFT

FIG. 19



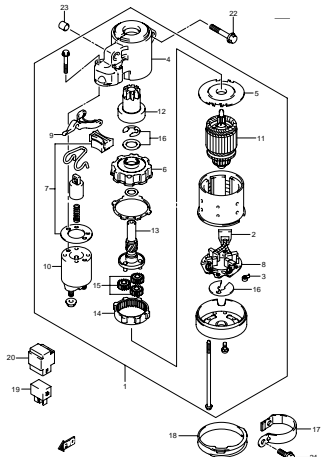
DF140.000.012_019
CLUTCH ROD

FIG. 20



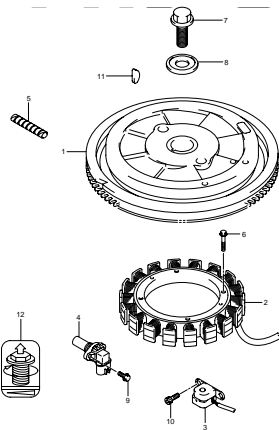
DF140.000.012_020
TRANSMISSION

FIG. 21



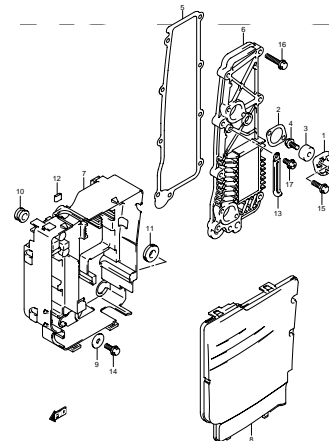
DF140.000.012_021
STARTING MOTOR

FIG. 22



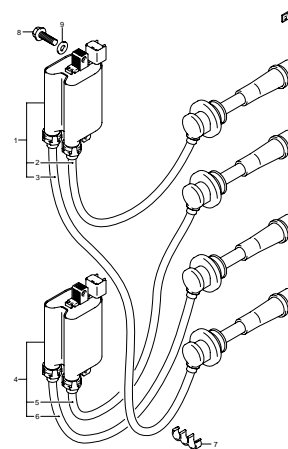
DF140.000.012_022
MAGNETO

FIG. 23



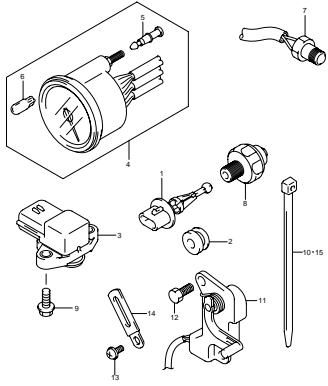
DF140.000.012_023
RECTIFIER

FIG. 24



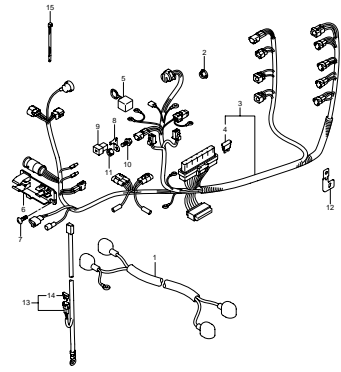
DF140.000.012_024
IGNITION COIL

FIG. 25



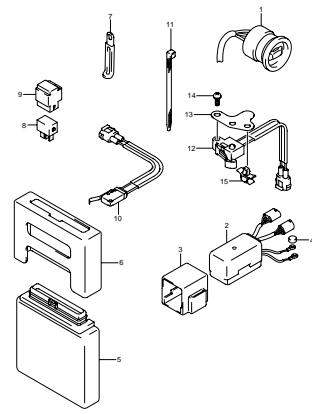
DF140 000 012_025
SENSOR

FIG. 26



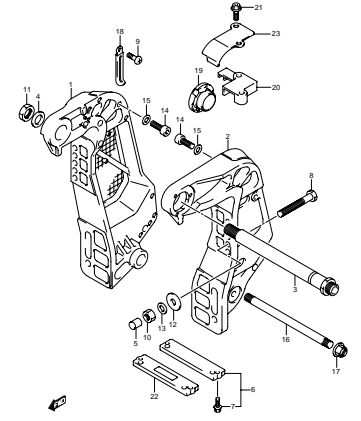
DF140 000 012_026
HARNES

FIG. 27



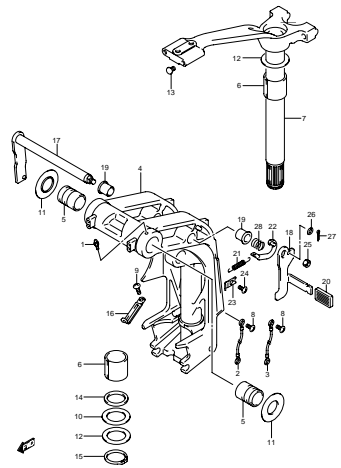
DF140 000 012_027
PTT SWITCHENGINE CONTROL UNIT

FIG. 28



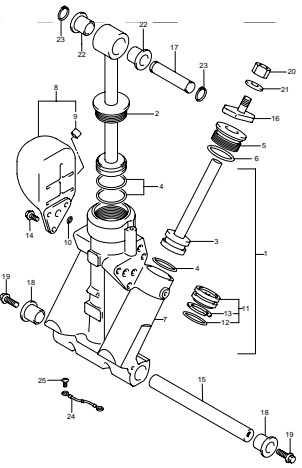
DF140 000 012_028
CLAMP BRACKET

FIG. 29



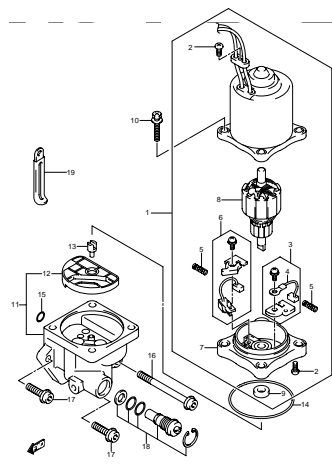
DF140 000 012_029
SWIVEL BRACKET

FIG. 30



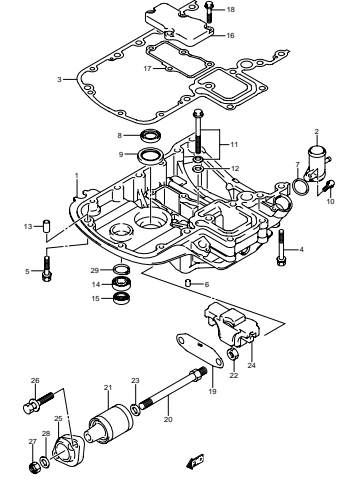
DF140 000 012_030
TRIM CYLINDER

FIG. 31



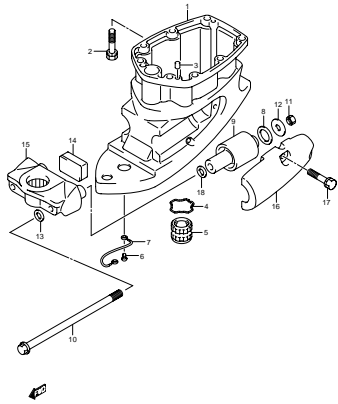
DF140 000 012_031
PTT MOTOR

FIG. 32



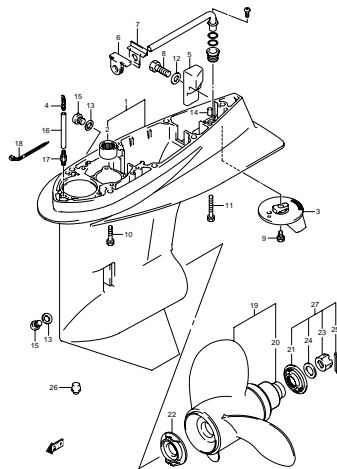
DF140 000 012_032
ENGINE HOLDER

FIG. 33



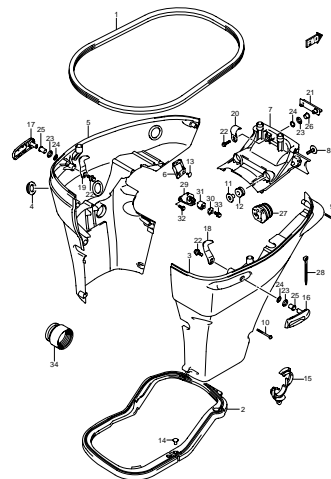
DF140 000 012_033
DRIVE SHAFT HOUSING

FIG. 34



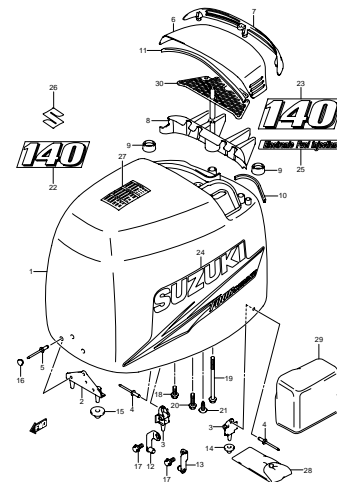
DF140 000 012_034
GEAR CASE

FIG. 35



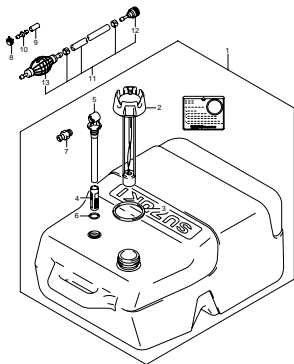
DF140 000 012_035
SIDE COVER

FIG. 36



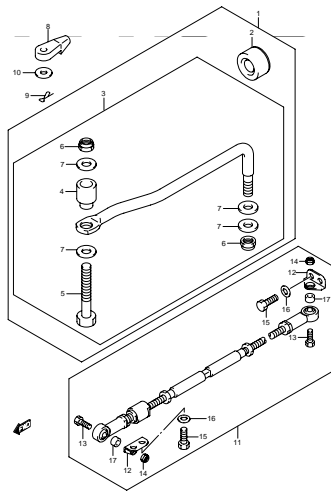
DF140 000 012_036
ENGINE COVER

FIG. 37



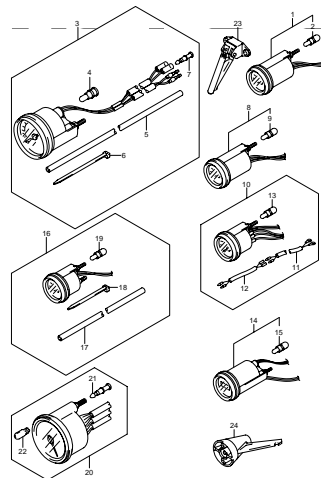
DF140 000 012_037
FUEL TANK

FIG. 38



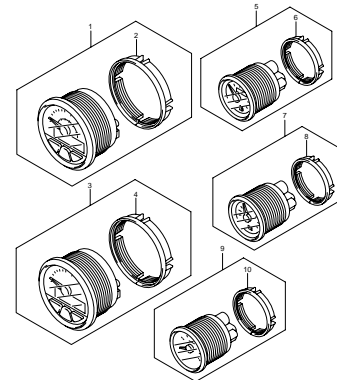
DF140 000 012_038
DRAG LINK

FIG. 39



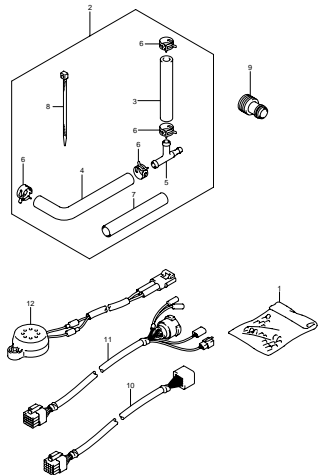
DF140 000 012_039
OPT METER

FIG. 40



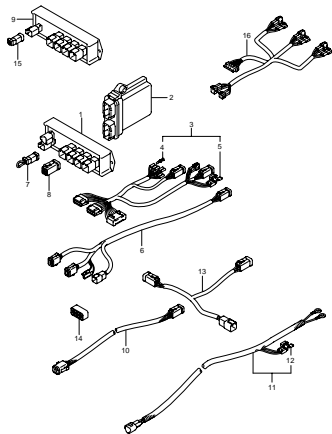
DF140 000 012_040
OPT METER

FIG. 41



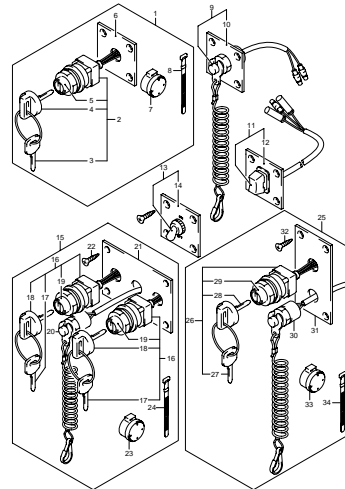
DF140 000 012_041
OPT-HARNESS

FIG. 42



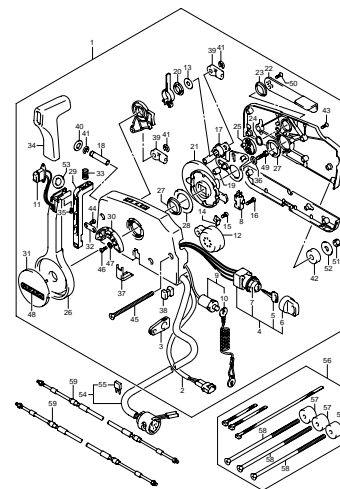
DF140 000 012_042
OPT-HARNESS

FIG. 43



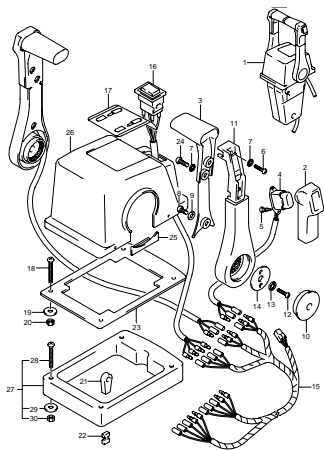
DF140 000 012_043
OPT-SWITCH

FIG. 44



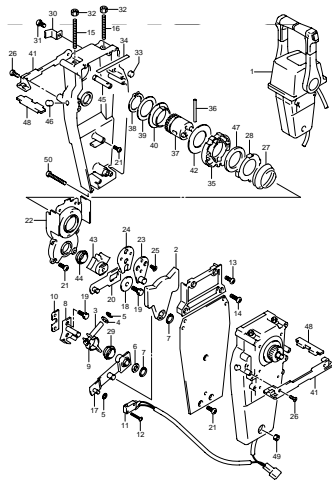
DF140 000 012_044
OPT-REMOTE CONTROL

FIG. 45



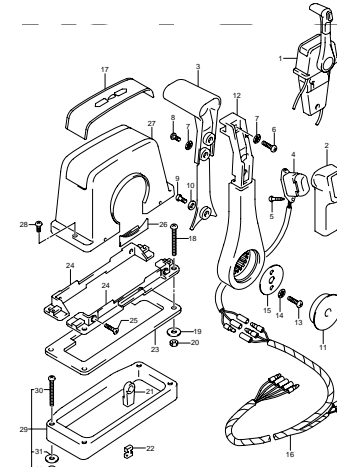
DF140 000 012_045
OPT-TOP MOUNT DUAL (1)

FIG. 46



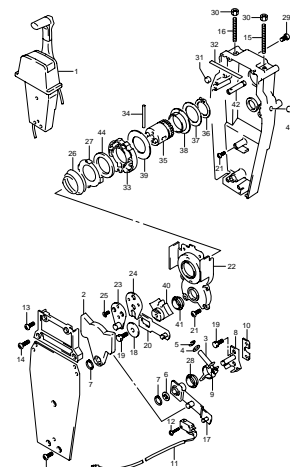
DF140 000 012_046
OPT-TOP MOUNT DUAL (2)

FIG. 47



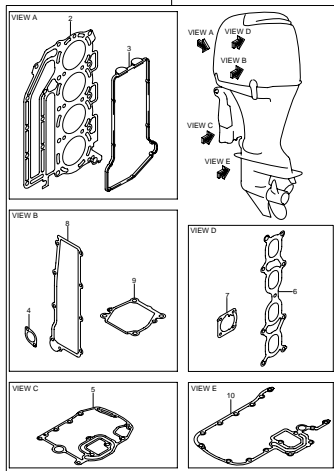
DF140 000 012_047
OPT-TOP MOUNT SINGLE (1)

FIG. 48



DF140 000 012_048
OPT-TOP MOUNT SINGLE (2)

FIG. 49



DF140 000 012_049
OPT:GASKET SET

FIG.1

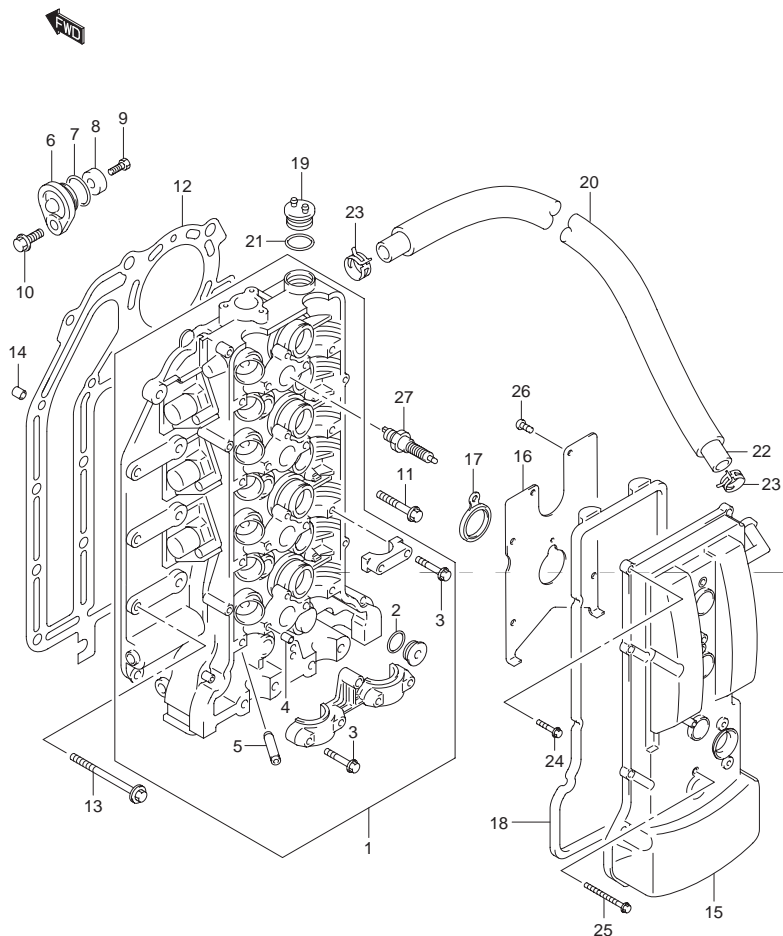


FIG.1 (1-B-2) シリンダヘッド

見出番号	品番	品名	使用個数	備考
1	11100-90J06	ヘッドアッシ,シリンダ	1	
2	11216-90J00	・ガスケット,オイルギャラリプラグ	5	
3	09103-06266	・ボルト 6X40	21	
4	09206-08001	・ピン 6.2X8X11	18	
5	11115-85FA1-001	・ガイド,バルブ	16	OPT
6	11261-93J00	カバー,プロテクションアノード	2	
7	09280-22019	Oリング D:1.9 ,ID:21.8	2	
8	55321-87J00	アノード,プロテクション	2	
9	09103-06281	ボルト 6X14	2	
10	01550-08207	ボルト	2	
11	11117-89J00	ボルト,クランクケースインサイド	10	
12	11141-92J01	ガスケット,シリンダヘッド	1	
13	09116-08125	ボルト 8X50	8	
14	04211-13189	ピン	2	
15	11170-90J00	カバー,シリンダヘッド	1	
16	11173-90J00	プレート,ブリーザ	1	
17	11179-90J00	ガスケット,スパークプラグホール	4	
18	11189-90J00	ガスケット,シリンダヘッドカバー	1	
19	11382-99E00	キャップ,オイルフィラ	1	
20	18498-90J20	プロテクタ,ブリーザホース(590)	1	
21	09280-26006	Oリング D:3.1 ,ID:26.4	1	
22	09355-13207-00B	ホース,13X20X2000	1	L:2000 660
23	09401-20409	クリップ	2	
24	01547-06257	ボルト	11	
25	01547-06557	ボルト	4	
26	02112-0612A	スクリュ	7	

FIG.1

FIG.1 (1-B-3) シリンダヘッド

見出番号	品番	品名	使用個数	備考
27	#09482-00427	スパークプラグ,NGK BKR6E(NGK)	4	

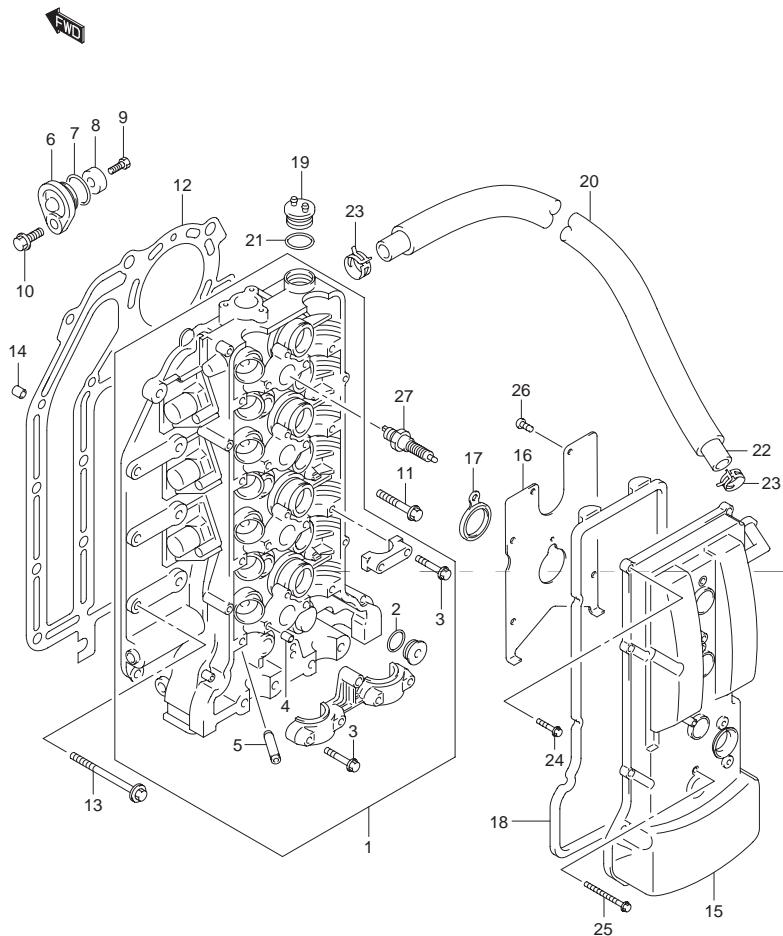


FIG.2

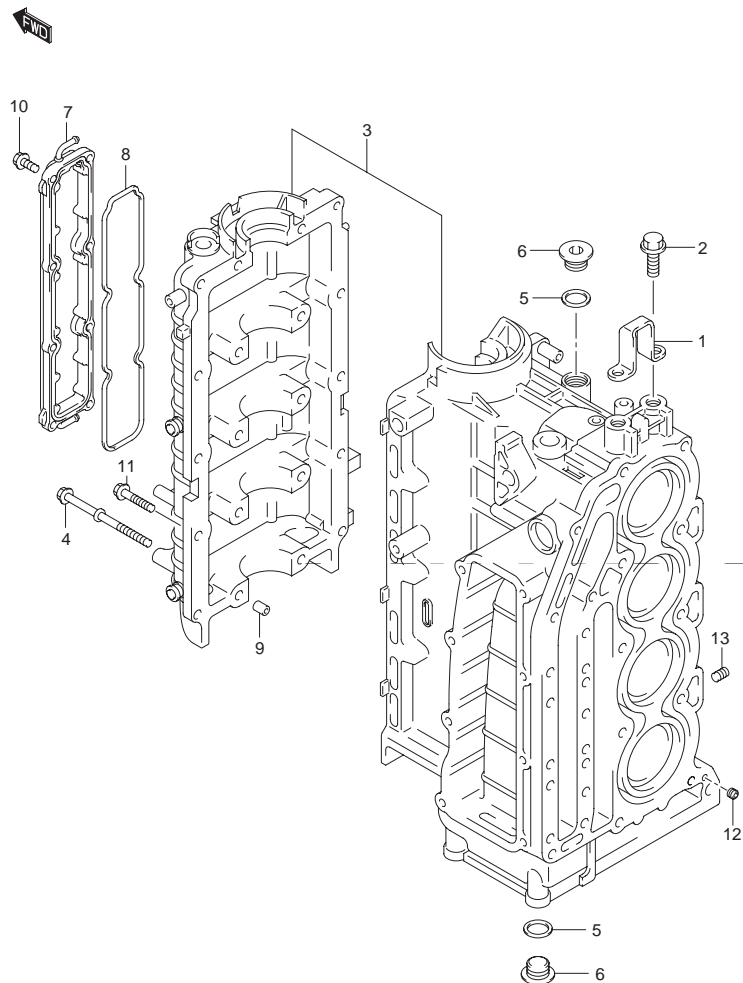


FIG.2 (1-B-4) シリンダ ブロック

見出番号	品番	品名	使用個数	備考
1	11291-90J10	フック,エンジン	1	
2	01550-12307	ボルト	2	
3	11300-92J11	ブロック,アッシ,シリンダ	1	
4	11117-90J10	・ボルト,クランクケース	10	
5	11216-77E00	・ガスケット	3	
6	09248-18011	・プラグ	3	
7	11330-90J00	・カバー,クランクケースウォータージャケット	1	
8	11332-90J00	・Oリング, クランクケースウォータージャケットカバー	1	
9	09206-13019	・ピン,10.4X13X16	5	
10	01550-06207	・ボルト	8	
11	01550-08407	・ボルト	10	
12	11112-90J00	・プラグ,オイルベンチュリ	1	
13	09246-05006	プラグ,1/8PT H:5.5	1	

FIG.3

2

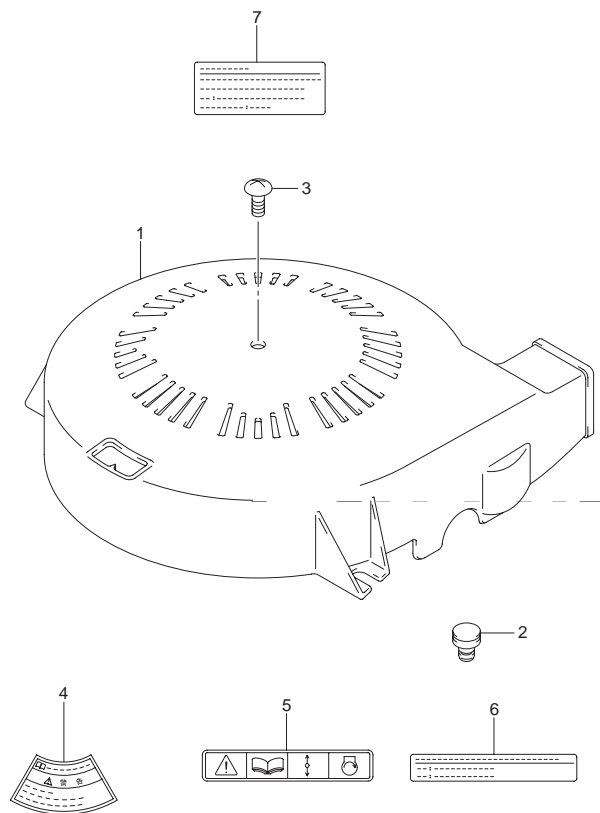


FIG.3 (1-B-5) リングギヤカバー

見出番号	品番	品名	使用個数	備考
1	11510-90J00	カバーアッシ,リングギヤ	1	
2	11512-99E00	クッション,リングギヤカバー	2	
3	09125-06111	スクリュ 6X18	1	
4	61472-93E20	ラベル,スタータ	1	
5	69711-93E10	ラベル,S.I.G.P	1	
6	61493-90J00	ラベル,クリアランス	1	
7	61494-90J00	ラベル,オイル	1	

FIG.4

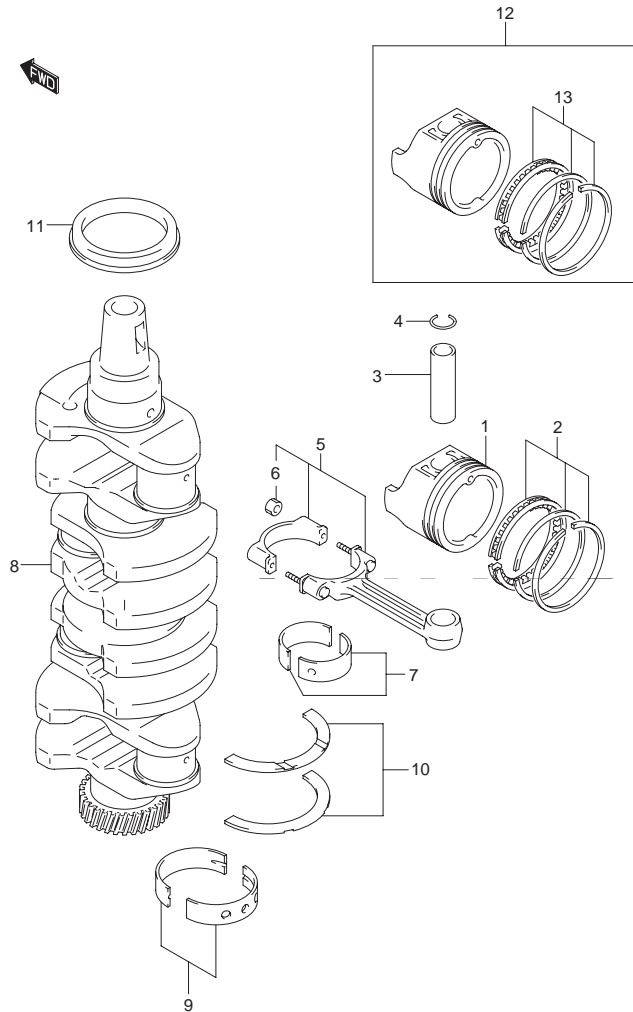


FIG.4 (1-B-6) クランクシャフト

見出番号	品番	品名	使用個数	備考
1	12111-92J00	ピストン	4	
2	12140-92J01	リングセット,ピストン	4	
3	12151-86FA0	ピン,ピストン	4	
4	09381-21002	スナップリング	8	
5	12160-92J00	コネクチングロッドアッシ	4	
6	09159-08121	ナット	8	
7-1	12100-92841-0A0	ベアリングセット,コネクチングロッド	4	
7-2	12100-92840-025	ベアリングセット,コネクチングロッド (US:0.25)	4	OPT
8	12220-92J00	クランクシャフト	1	
9-1	12340-85FB3-0A0	ベアリングセット,カラー:グリーン	5	
9-2	12340-85FB3-0B0	ベアリングセット,カラー:ブラック	5	
9-3	12340-85FB3-0C0	ベアリングセット,カラー:ナシ	5	
9-4	12340-85FB3-0D0	ベアリングセット,カラー:イエロー	5	
9-5	12340-85FB3-0E0	ベアリングセット,カラー:ブルー	5	
9-6	12300-85854-0AA	ベアリングセット,カラー:レッド/グリーン	5	OPT
9-7	12300-85854-0BA	ベアリングセット,カラー:レッド/ブラック	5	OPT
9-8	12300-85854-0CA	ベアリングセット,カラー:レッド	5	OPT
9-9	12300-85854-0DA	ベアリングセット,カラー:レッド/イエロー	5	OPT
9-10	12300-85854-0EA	ベアリングセット,カラー:レッド/ブルー	5	OPT
10-1	12300-85830	ベアリングセット,クランクスラスト	1	
10-2	12300-85830-012	ベアリングセット,クランクスラスト	1	OPT
11	09283-52004	オイルシール 52X70X10	1	

FIG.4

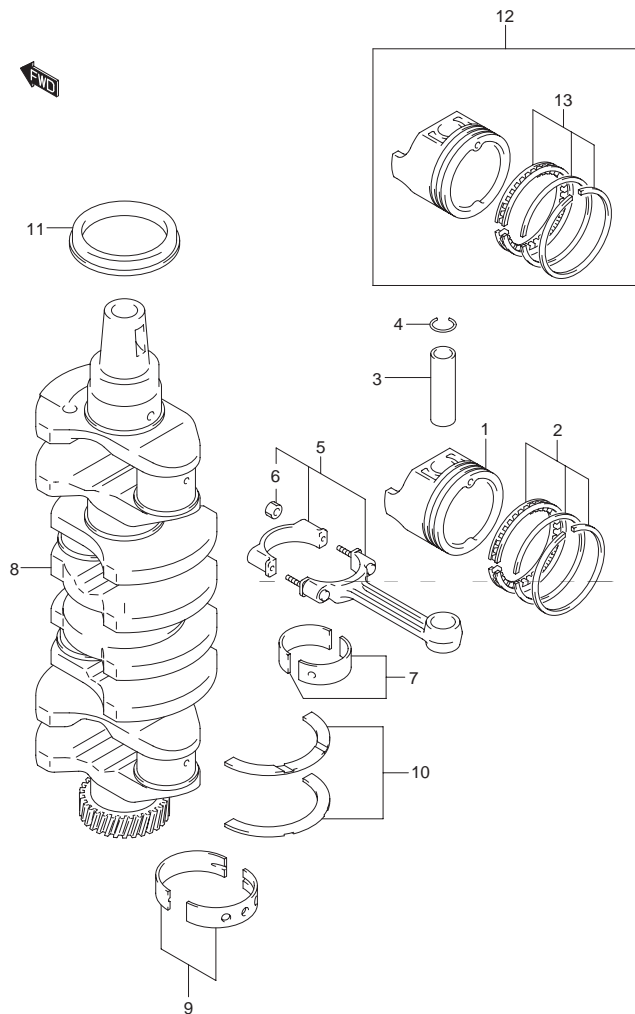


FIG.4 (1-B-7) クランクシャフト

見出番号	品番	品名	使用個数	備考
12	12100-92J01-050	ピストンセット(OS:0.50)	4	OPT
13	12140-92J01-050	・リングセット,ピストン(OS:0.50)	4	OPT

2

FIG.5

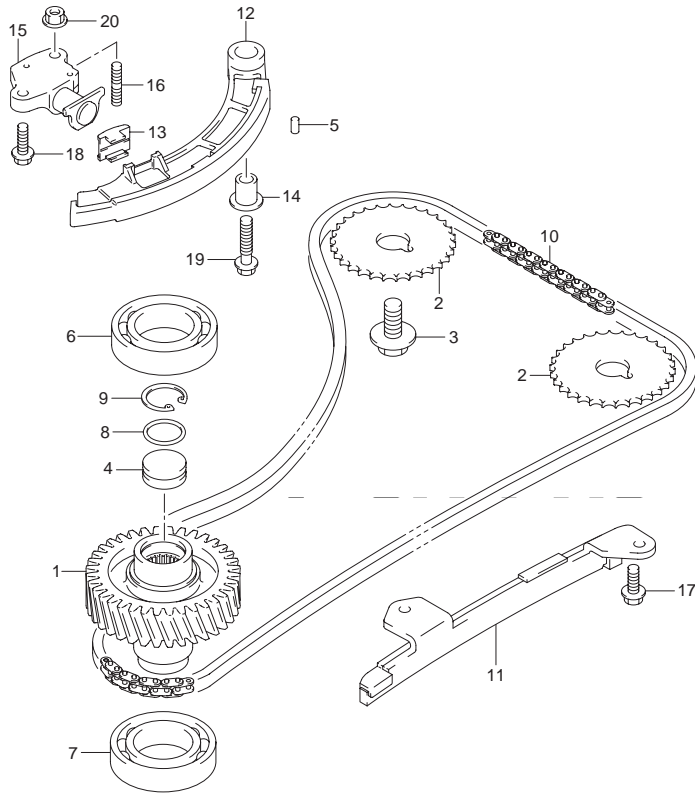


FIG.5 (1-B-8) タイミングチェーン

見出番号	品番	品名	使用個数	備考
1	12732-90J00	ギヤ,ドリブン	1	
2	12741-90J01	スプロケット,カムシャフトタイミング	2	
3	09103-12049	ボルト,12X25	2	
4	12733-90J00	プラグ,ドリブンギヤ	1	
5	04221-05109	ピン	2	
6	09262-35068	ベアリング,35X62X14	1	アッパ
7	09262-35069	ベアリング,35X62X16	1	ロア
8	09280-22022	Oリング,D:1.9,1D:21.8	1	
9	08331-4126A	サークリップ	1	
10	12761-90J00	チェーン,タイミング	1	
11	12771-90J00	ガイド,タイミングチェーン	1	
12	12810-90J00	テンショナ,タイミングチェーン	1	
13	12813-73G00	パッド,タイミングチェーンテンショナ	1	
14	12812-90J00	スペーサ,タイミングチェーンテンショナ	1	
15	12831-90J02	アジャスタアッシ,テンショナ	1	
16	01421-0616A	スタッドボルト	1	
17	01550-0616A	ボルト	2	
18	01550-0620A	ボルト	1	
19	01550-0835A	ボルト	1	
20	08316-1006A	ナット	1	



FIG.6

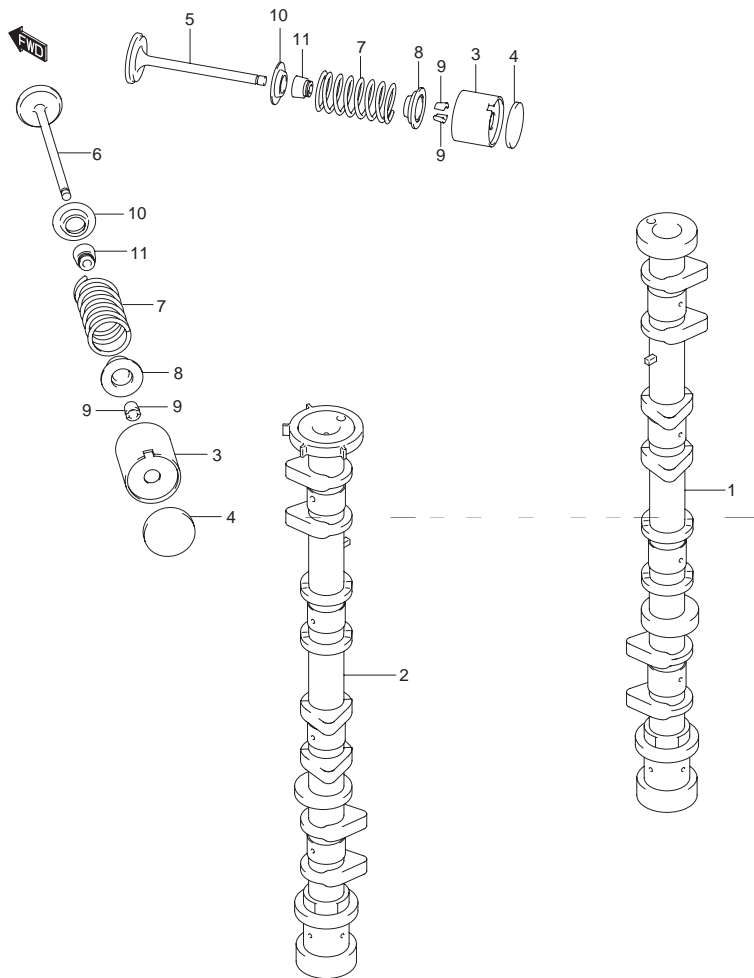


FIG.6 (1-B-9) カムシャフト

見出番号	品番	品名	使用個数	備考
1	12711-92J00	カムシャフト,インテーク	1	
2	12720-92J00	カムシャフトアッシ,エキゾースト	1	
3	12891-69G00	タペット	16	
4-1	12892-69G10-218	シム,タペット,T:2.175	AR	
4-2	12892-69G10-220	シム,タペット,T:2.200	AR	
4-3	12892-69G10-223	シム,タペット,T:2.225	AR	
4-4	12892-69G10-225	シム,タペット,T:2.250	AR	
4-5	12892-69G10-228	シム,タペット,T:2.275	AR	
4-6	12892-69G10-230	シム,タペット,T:2.300	AR	
4-7	12892-69G10-233	シム,タペット,T:2.325	AR	
4-8	12892-69G10-235	シム,タペット,T:2.350	AR	
4-9	12892-69G10-238	シム,タペット,T:2.375	AR	
4-10	12892-69G10-240	シム,タペット,T:2.400	AR	
4-11	12892-69G10-243	シム,タペット,T:2.425	AR	
4-12	12892-69G10-245	シム,タペット,T:2.450	AR	
4-13	12892-69G10-248	シム,タペット,T:2.475	AR	
4-14	12892-69G10-250	シム,タペット,T:2.500	AR	
4-15	12892-69G10-253	シム,タペット,T:2.525	AR	
4-16	12892-69G10-255	シム,タペット,T:2.550	AR	
4-17	12892-69G10-258	シム,タペット,T:2.575	AR	
4-18	12892-69G10-260	シム,タペット,T:2.600	AR	
4-19	12892-69G10-263	シム,タペット,T:2.625	AR	
4-20	12892-69G10-265	シム,タペット,T:2.650	AR	
4-21	12892-69G10-268	シム,タペット,T:2.675	AR	
4-22	12892-69G10-270	シム,タペット,T:2.700	AR	
4-23	12892-69G10-273	シム,タペット,T:2.725	AR	

FIG.6

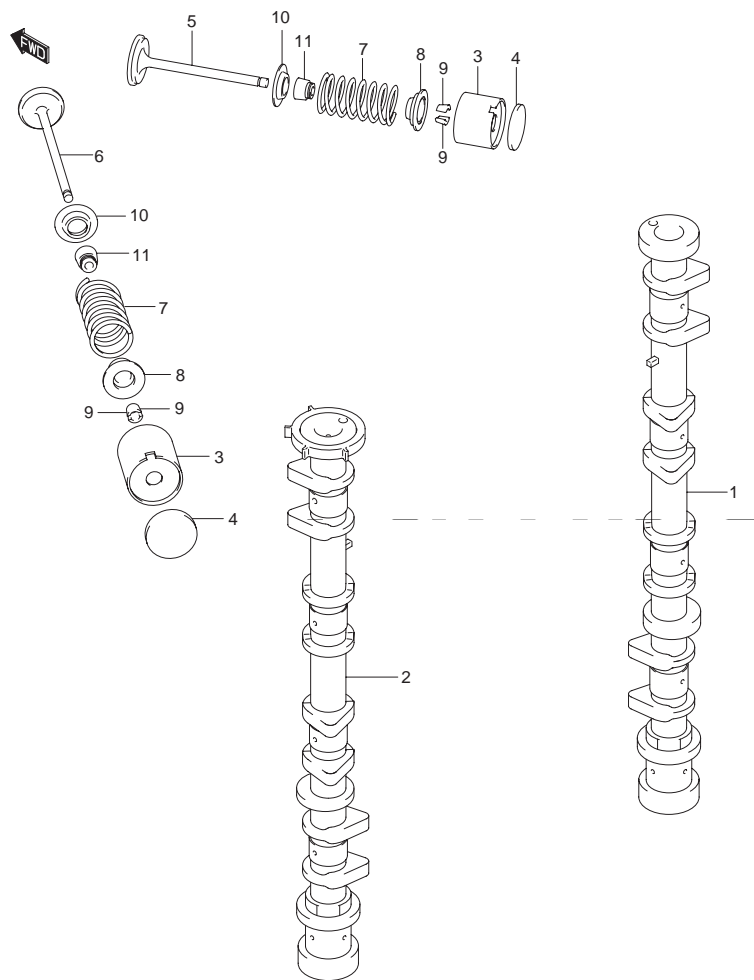


FIG.6 (1-B-10) カムシャフト

見出番号	品番	品名	使用個数	備考
4-24	12892-69G10-275	シム,タベット T:2.750	AR	
4-25	12892-69G10-278	シム,タベット T:2.775	AR	
4-26	12892-69G10-280	シム,タベット T:2.800	AR	
4-27	12892-69G10-283	シム,タベット T:2.825	AR	
4-28	12892-69G10-285	シム,タベット T:2.850	AR	
4-29	12892-69G10-288	シム,タベット T:2.875	AR	
4-30	12892-69G10-290	シム,タベット T:2.900	AR	
4-31	12892-69G10-293	シム,タベット T:2.925	AR	
4-32	12892-69G10-295	シム,タベット T:2.950	AR	
4-33	12892-69G10-298	シム,タベット T:2.975	AR	
4-34	12892-69G10-300	シム,タベット T:3.000	AR	
5	12911-86FA1	バルブ,インテーク	8	
6	12915-86FA1	バルブ,エキゾースト	8	
7	12921-90J00	スプリング,バルブ	16	
8	12931-90J00	リテーナ,バルブスプリング	16	
9	12932-85FA0	コッタ,バルブ	32	
10	12933-86510	シート,バルブスプリング	16	
11	09289-06003	オイルシール 6X12.8X10.2	16	

FIG.7

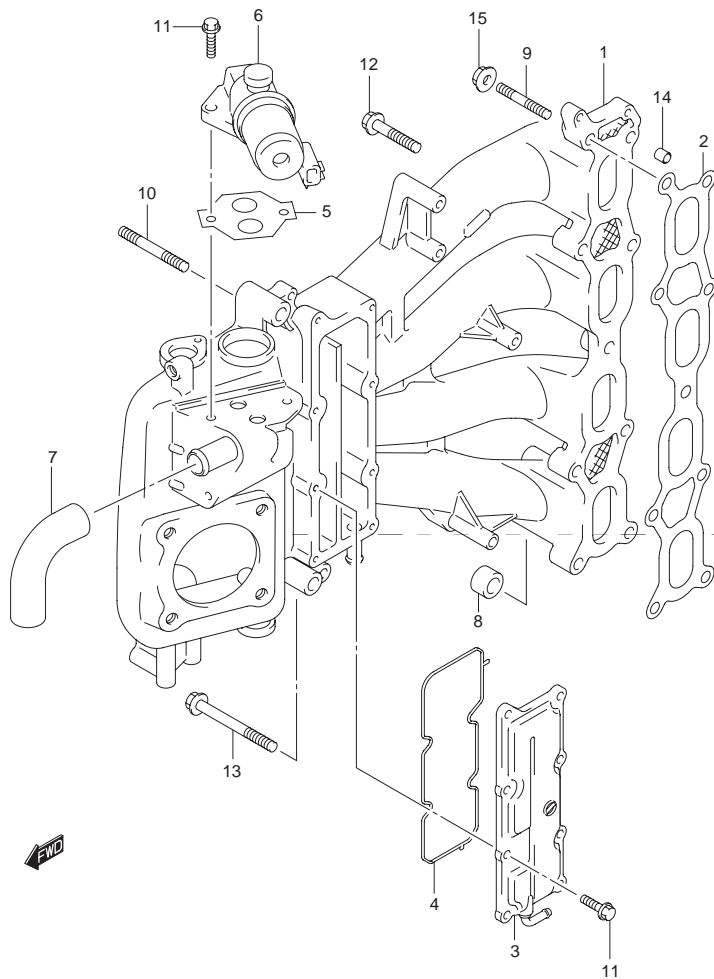


FIG.7 (1-B-11) インテーク マニホールド

見出番号	品番	品名	使用個数	備考
1	13110-90J02	マニホールド,インテーク	1	
2	13119-90J00	ガスケット,インテークマニホールド	1	
3	13140-90J00	カバー,ウォータージャケット	1	
4	13145-90J00	Oリング,ウォータージャケットカバー	1	
5	18134-77E00	ガスケット,バルブ	1	
6	18137-77E00	バルブ,JAC	1	
7	18141-90J00	ホース,JAC	1	
8	09329-12004	クッション	1	
9	01421-08357	スタッドボルト	1	
10	01421-08507	スタッドボルト	1	
11	01550-06207	ボルト	10	
12	01550-08407	ボルト	8	
13	01550-08757	ボルト	1	
14	04211-11129	ピン	2	
15	08316-10087	ナット	2	

FIG.8

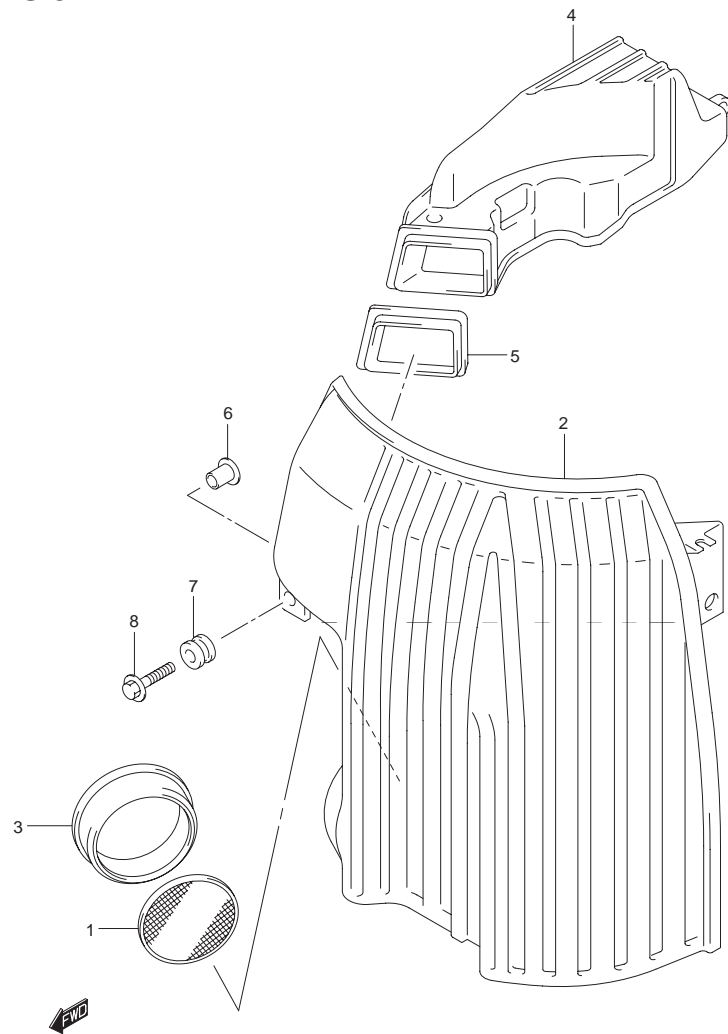


FIG.8 (1-B-12) サイレンサ

見出番号	品番	品名	使用個数	備考
1	13710-99E00	アレスタ,フレーム	1	
2	13810-90J00	サイレンサアッシ	1	
3	13813-90J00	ホルダ,フレームアレスタ	1	
4	13840-90J00	ダクト,サイレンサ	1	
5	13851-90J00	グロメット,サイレンサ	1	
6	09169-06075	ワッシャ	5	
7	09320-09039	クッション	5	
8	09116-06215	ボルト,6X30	5	

FIG.9

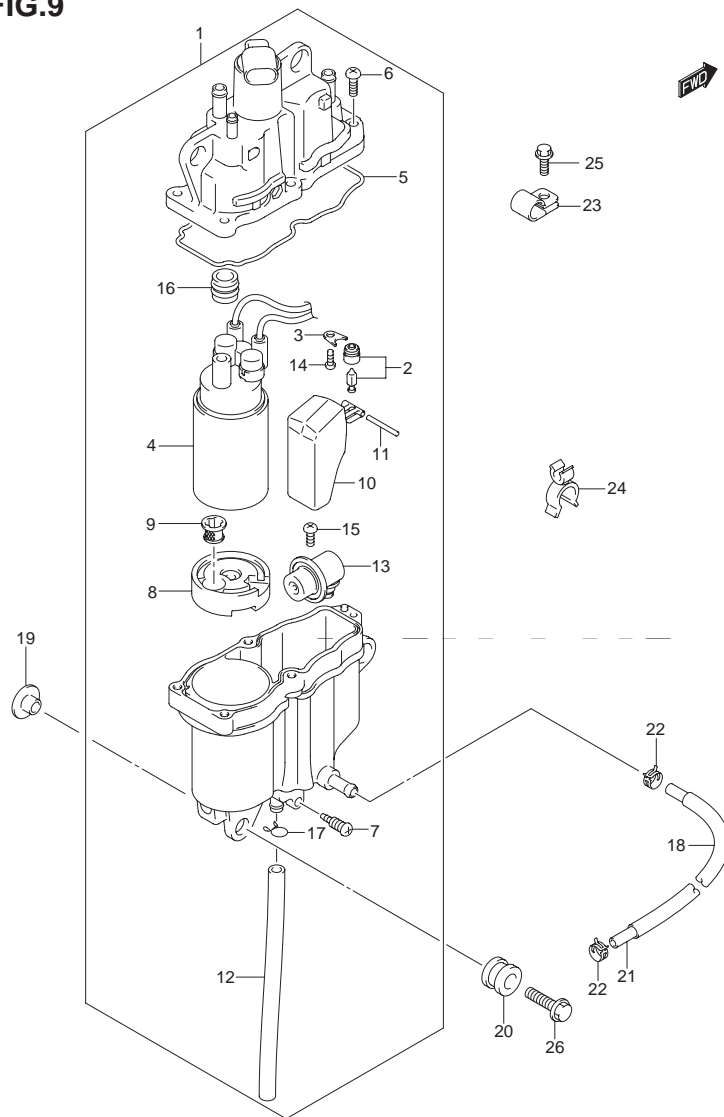


FIG.9 (1-B-13) フューエルベーパーセパレータ

見出番号	品番	品名	使用個数	備考
1	15600-90J00	セパレータアッシ,フューエルベーパー	1	
2	13370-99E00	・バルブ,ニードル	1	
3	13373-39110	・プレート	1	
4	15200-90J00	・ポンプアッシ,フューエル	1	
5	15626-90J00	・シール	1	
6	15628-99E00	・スクリュ(L:15)	5	
7	15629-99E10	・スクリュ,ドレーン	1	
8	15641-90J00	・スペーサ	1	
9	15642-90J00	・フィルタ	1	
10	15650-99E00	・フロート	1	
11	15654-99E00	・ピン	1	
12	15683-87J00	・ホース	1	
13	15760-87J00	・レギュレータ	1	
14	02112-0408A	・スクリュ	1	
15	02112-0510A	・スクリュ	1	
16	15647-93J00	・ブッシュ,フューエルポンプ	1	
17	13671-13F00	・クリップ	1	
18	18498-90J00	プロテクタ,エバポホース(290)	1	L:290 140
19	09169-06075	ワッシャ	3	
20	09320-09039	クッション	3	
21	09352-50823-600	ホース,5X8.2X600	1	L:600 340
22	09401-08412	クリップ	2	
23	09403-13408	クランプ	1	
24	09408-00124	クリップ	1	
25	01550-06127	ボルト	1	
26	09116-06202	ボルト,6X25	3	

FIG.10

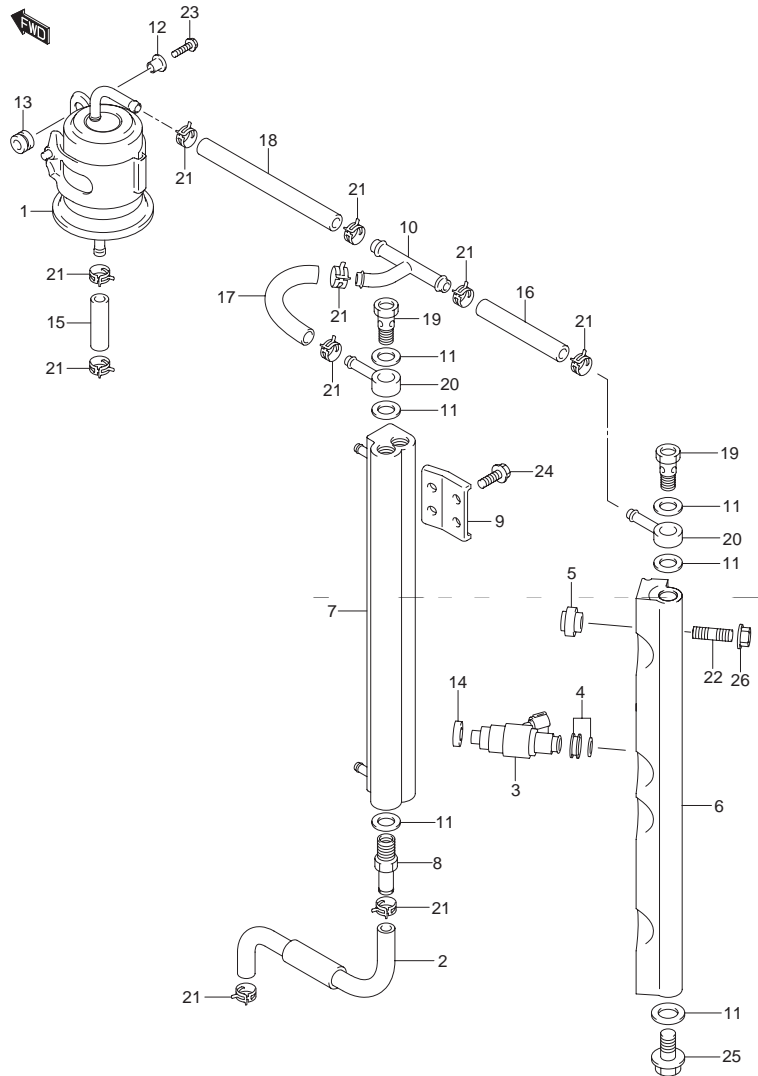


FIG.10 (1-B-14) フューエル インジェクタ

見出番号	品番	品名	使用個数	備考
1	15440-90J00	フィルタ,フューエル	1	
2	15680-90J01	ホース,フューエル	1	
3	15710-82K50	インジェクタアツシ,フューエル	4	
4	15716-65DT0	・グロメットセット,フューエルインジェクタ	4	
5	15735-58B00	インシュレータ,デリバリパイプ	2	
6	15751-90J10	パイプ,デリバリ	1	
7	15770-90J02	クーラ,フューエル	1	
8	15773-90J00	ユニオン,フューエルホース	1	
9	15775-90J00	ブラケット,フューエルクーラ	2	
10	15830-99E00	ユニオン,3ウェイ	1	
11	09168-12013	ガスケット,11.8X22X1.2	6	
12	09169-06062	ワッシャ	2	
13	09320-08501	クッション	2	
14	09320-08062	クッション	4	
15	09343-75001-600	ホース,7.5X13.5X600	1	L:600 50
16	09343-75001-600	ホース,7.5X13.5X600	1	L:600 50
17	09343-75001-600	ホース,7.5X13.5X600	1	L:600 50
18	09343-75001-600	ホース,7.5X13.5X600	1	L:600 110
19	09360-12008	ボルト,12X27	2	
20	09363-08004	ユニオン	2	
21	09401-11425	クリップ	10	
22	01421-08357	スタッドボルト	2	
23	09116-06202	ボルト,6X25	2	
24	01550-06167	ボルト	6	
25	01550-12167	ボルト	1	
26	08316-10087	ナット	2	

FIG.11

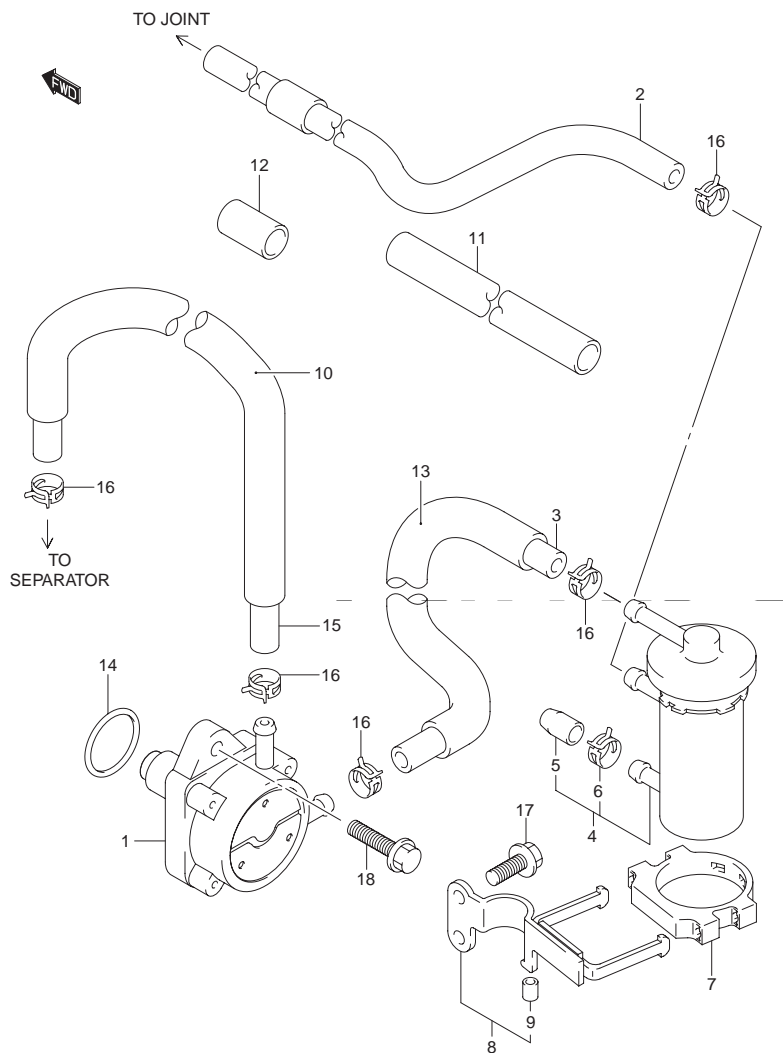


FIG.11 (1-B-15) フューエルポンプ

見出番号	品番	品名	使用個数	備考
1	15100-90J1V	ポンプアッシ,フューエル	1	
2	15190-90J30	ホース,フューエル(ジョイントツフィルタ)	1	
3	15192-90J11	ホース,フューエル(フィルタツポンプ)	1	
4	15410-87J30	フィルタ,フューエル	1	
5	15419-87J00	・キャップ,フューエルフィルタ	1	
6	09401-11423	・クリップ	1	
7	15422-96J00	クランプ,フューエルフィルタ	1	
8	15420-90J30	ブラケット,フューエルフィルタ	1	
9	09320-05016	・クッション	1	
10	18498-99E10	プロテクタ,フューエルホース(610)	1	L:610 450
11	18498-99E10	プロテクタ,フューエルホース(610)	1	L:610 510
12	18498-99E10	プロテクタ,フューエルホース(610)	1	L:610 180
13	18498-99E10	プロテクタ,フューエルホース(610)	1	L:610 230
14	09280-26005	Oリング D:2.4 ,D:26.2	1	
15	09343-70503-600	ホース ,7X12X600	1	L:600 540
16	09401-11423	クリップ	5	
17	01550-06167	ボルト	2	
18	01550-06257	ボルト	2	

FIG.12

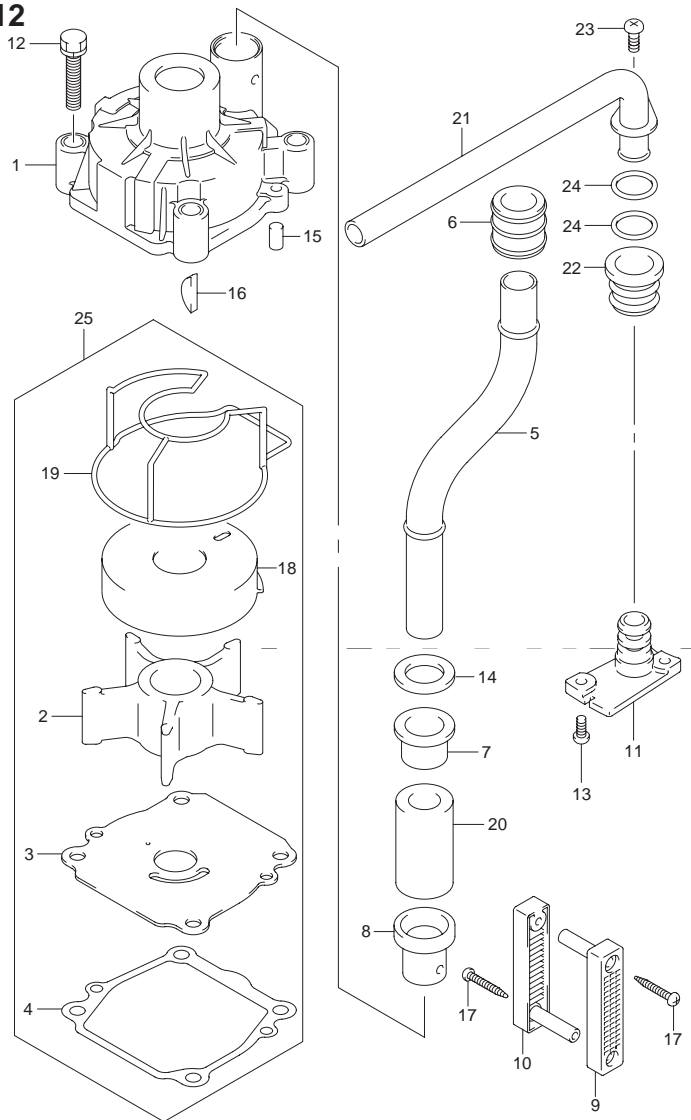


FIG.12 (1-C-2) ウォータポンプ

見出番号	品番	品名	使用個数	備考
1	17410-92J00	ケース,ウォータポンプ	1	
2	17461-90J01	インペラ,ウォータポンプ	1	
3	17471-92J00	パネル,ポンプケースアング	1	
4	17472-87E10	ガasket,ポンプケースパネル	1	
5-1	17561-90J02	チューブ,ウォータ(L)	1	TRANSOM(L)
5-2	17561-90J12	チューブ,ウォータ(X)	1	TRANSOM(X)
6	17562-90J00	ブッシュ,ウォータチューブアッパ	1	
7	17563-87D00	ブッシュ,ウォータチューブ,ロア	1	
8	17564-87D00	ブッシュ,ウォータポンプケース	1	
9	17631-90J00	フィルタ,ウォータポートサイド	1	
10	17632-90J00	フィルタ,ウォータスターボードサイド	1	
11	17635-90J00	プラグ,サブウォータチューブ	1	
12	09116-08131	ボルト,8X45	4	
13	09125-05046	スクリュー,5X12	2	
14	09161-16008	ワッシャ,15.8X26X1	1	
15	09202-06031	ピン	2	
16	09420-05009	キー	1	
17	09132-04034	スクリュー,4X18	2	
18	17413-92J01	スリーブ,ウォータポンプケース	1	
19	17416-92J10	シールリング,ウォータポンプケース	1	
20	17612-90J00	スペーサ,ウォータチューブ	1	TRANSOM(X)
21	17520-90J00	チューブ,ウォータサブ	1	
22	17563-87D00	ブッシュ,ウォータチューブ,ロア	1	
23	09125-06063	スクリュー,6X10	1	
24	09280-10006	Oリング,D:2.4,ID:9.8	2	
25	17400-92J21	キット,ウォータポンプリペア	1	OPT

FIG.13

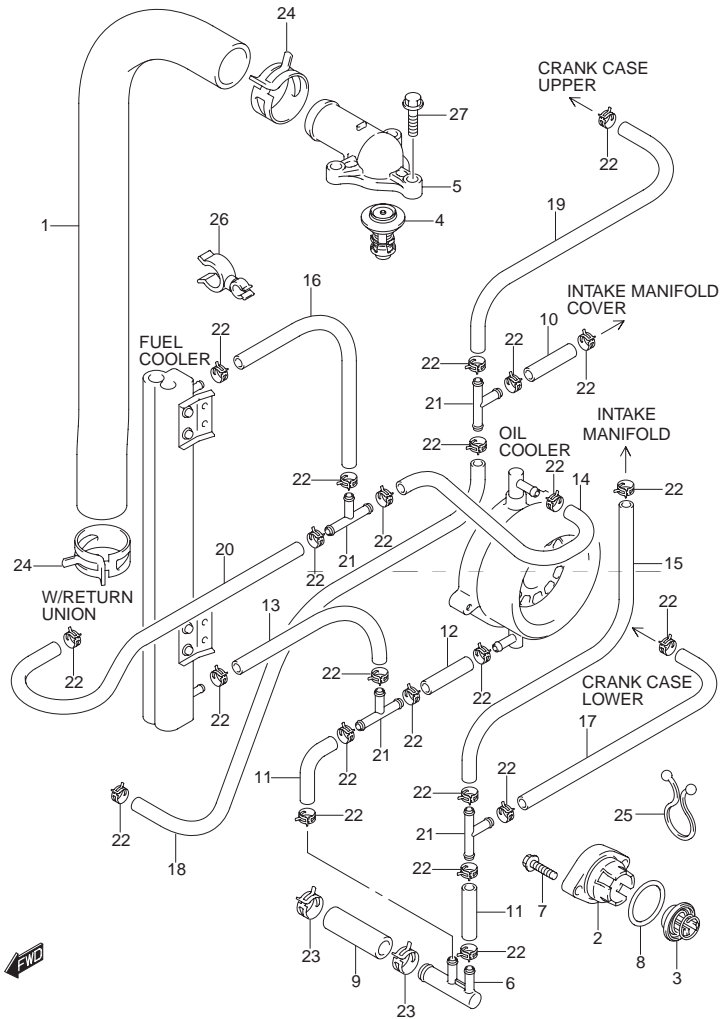


FIG.13 (1-C-3) サーモスタット

見出番号	品番	品名	使用個数	備考
1	11196-90J00	ホース,ウォーターリターン	1	
2	17611-90J00-0EP	カバー,ウォータープレッシャバルブ(ブラック)	1	
3	17660-90J00	バルブ,ウォータープレッシャ	1	
4-1	17670-90J00	サーモスタット(C 60)	1	
4-2	17670-90J10	サーモスタット(C 71)	1	OPT
5	17681-90J01	カバー,サーモスタット	1	
6	17711-90J00	3ウェイ,ウォーターホース	1	
7	09116-06121	ボルト,6X25	2	
8	09280-26006	Oリング D:3.1 ,ID:26.4	1	
9	09352-11153-600	ホース,11X15X600	1	L:600 50
10	09352-50903-600	ホース,5X9X600	1	L:600 50
11	09352-50903-600	ホース,5X9X600	2	L:600 70
12	09352-50903-600	ホース,5X9X600	1	L:600 50
13	09352-50903-600	ホース,5X9X600	1	L:600 160
14	09352-50903-600	ホース,5X9X600	1	L:600 160
15	09352-50903-600	ホース,5X9X600	1	L:600 200
16	09352-50903-600	ホース,5X9X600	1	L:600 230
17	09352-50903-600	ホース,5X9X600	1	L:600 370
18	09352-50903-600	ホース,5X9X600	1	L:600 370
19	09352-50903-600	ホース,5X9X600	1	L:600 450
20	09352-50903-600	ホース,5X9X600	1	L:600 480
21	09367-06002	ジョイント,3ウェイ	4	
22	09401-08413	クリップ	24	
23	09401-14409	クリップ	2	
24	09401-31407	クリップ	2	
25	09408-00024	クリップ,JD:23	1	

FIG.13

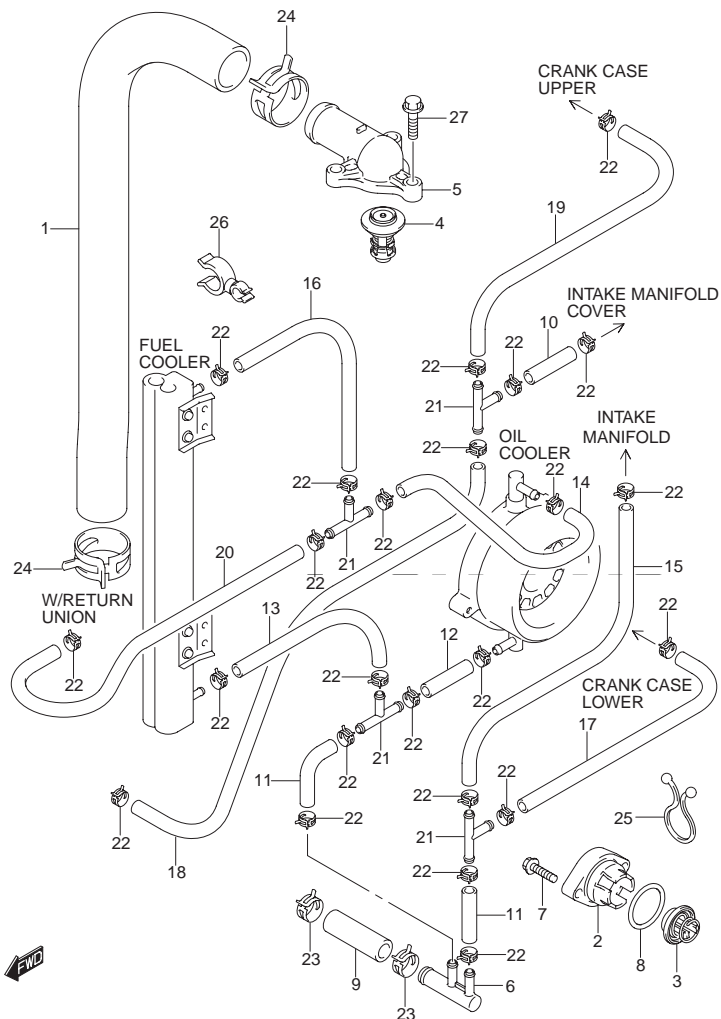


FIG.13 (1-C-4) サーモスタット

見出番号	品番	品名	使用個数	備考
26	09408-00069	クリップ	1	
27	01550-06257	ボルト	3	

FIG.14

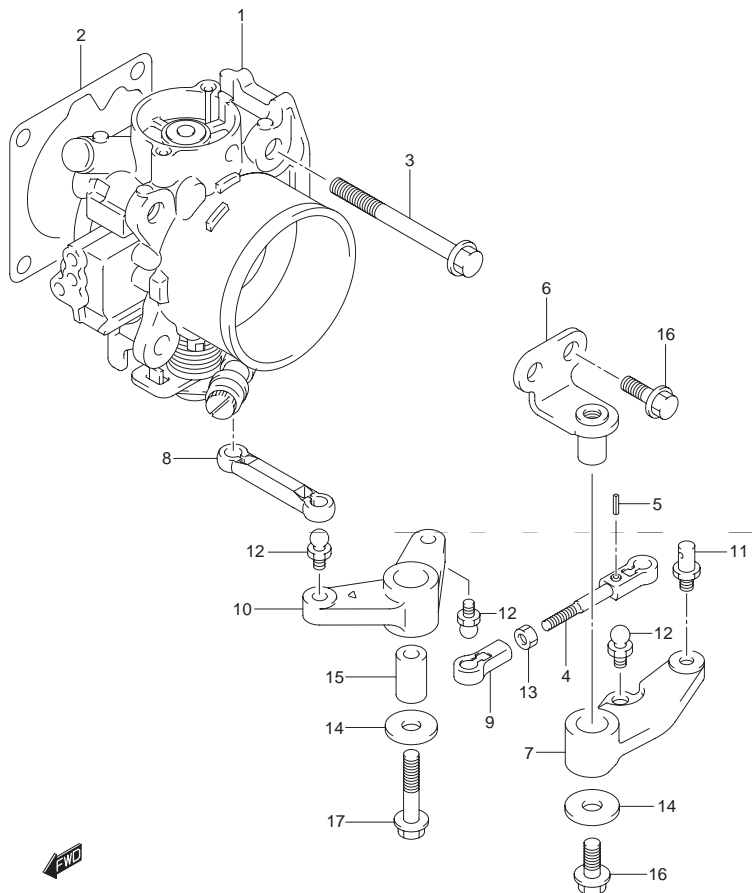


FIG.14 (1-C-5) スロットル ボデー

見出番号	品番	品名	使用個数	備考
1	13300-90J00	ボデーアッシ,スロットル	1	
2	13421-90J00	ガスケット,スロットルボデー	1	
3	01550-08557	ボルト	4	
4	13510-90J00	ロッド,スロットル	1	
5	09205-02006	・スプリングピン 2X12	1	
6	19115-90J00	ホルダ,スロットルレバー	1	
7	19121-90J00	レバー,スロットルNO.1	1	
8	19130-90J10	ロッド,スロットルNO.2	1	
9	19131-95502	コネクタ	1	
10	19148-90J00	レバー,スロットル	1	
11	67473-89J00	ピン,コネクタ	1	
12	09119-05010	ピボット	3	
13	09140-05005	ナット	1	
14	09160-06046	ワッシャ φ.5X20X1.5	2	
15	09180-06186	スペーサ φ.2X12.6X21	1	
16	01550-06167	ボルト	3	
17	01550-06357	ボルト	1	

FIG.15

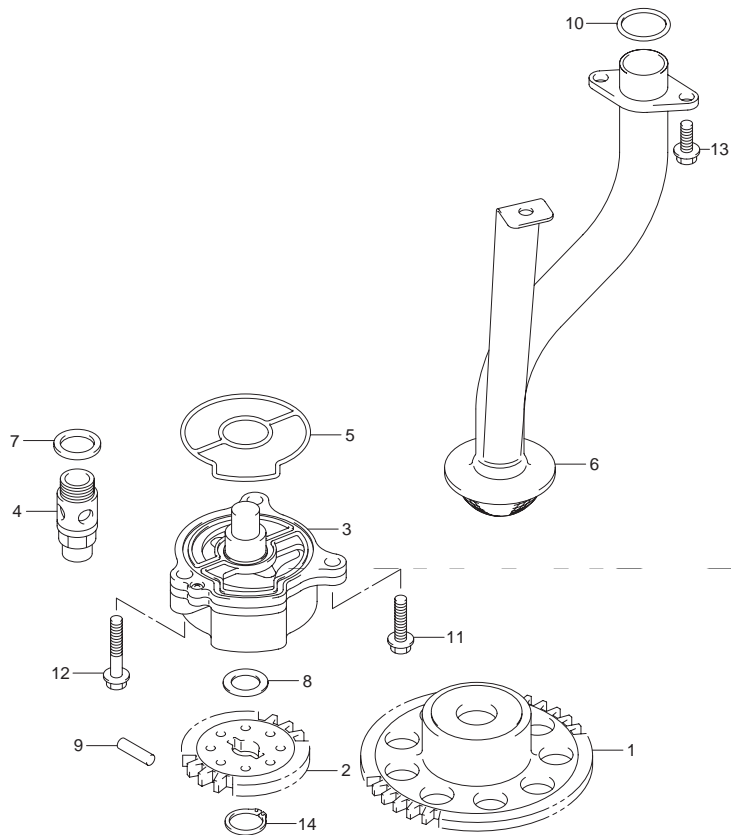


FIG.15 (1-C-6) オイルポンプ

見出番号	品番	品名	使用個数	備考
1	12632-92J11	ギヤ,オイルポンプドライブ	1	
2	16113-92J11	ギヤ,オイルポンプドライブ	1	
3	16400-90J00	ポンプアッシ,オイル	1	
4	16440-99E00	バルブアッシ,オイルリリーフ	1	
5	16451-90J00	オリング,オイルポンプ	1	
6	16520-90J00	ストレナー,オイルポンプ	1	
7	09168-16002	ガスケット,16X22X2	1	
8	09181-12158	シム,12X20X0.5	1	
9	09261-05006	ピン,5X18	1	
10	09280-22020	オリング,D:2.4,1D:21.8	2	
11	01547-06257	ボルト	1	
12	01547-06357	ボルト	2	
13	01550-0616A	ボルト	3	
14	08331-3112A	サークリップ	1	

FIG.16

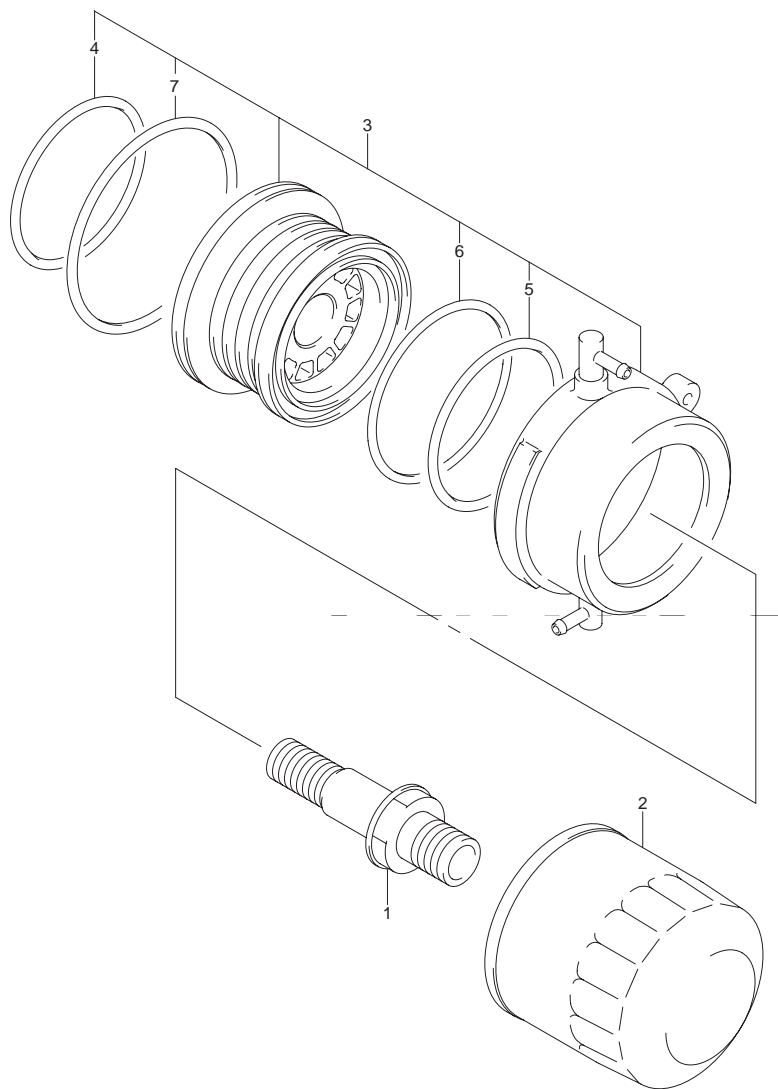


FIG.16 (1-C-7) オイルフィルタ

見出番号	品番	品名	使用個数	備考
1	11241-54E00	スタンド オイルクーラ	1	
2	16510-92J00	フィルタアッシ オイル	1	
3	16600-92J10	クーラアッシ オイル	1	
4	16621-73G00	・ガスケット オイルクーラ	1	
5	09280-56005	・Oリング D:3.53 ,ID:56.74	1	
6	09280-60007	・Oリング D:3.5 ,ID:59.6	1	
7	09280-70002	・Oリング D:3.1 ,ID:69.4	1	

FIG.17

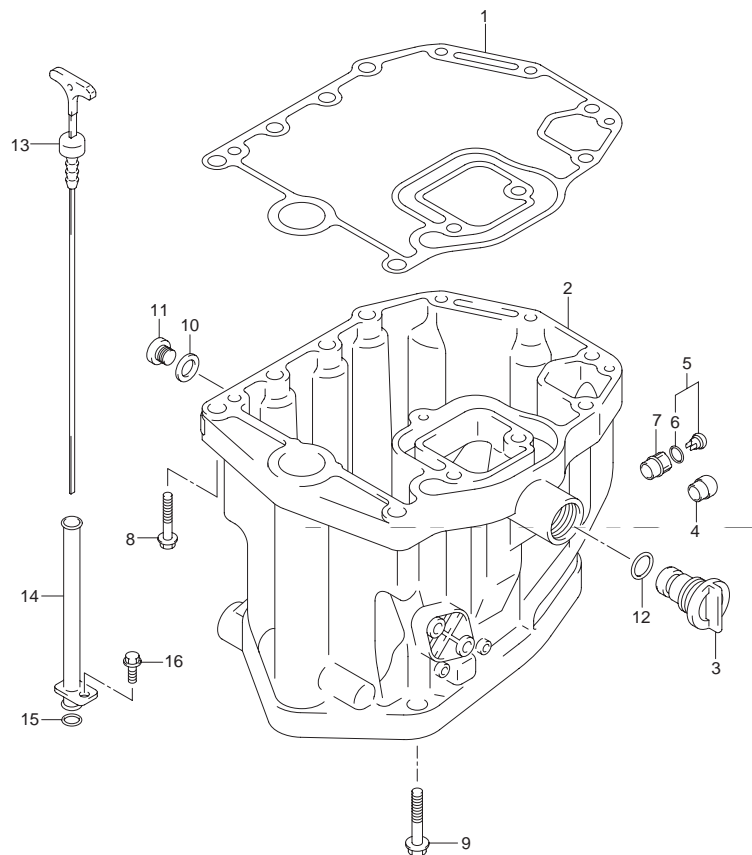


FIG.17 (1-C-8) オイルパン

見出番号	品番	品名	使用個数	備考
1	11489-90J00	ガスケット,オイルパン	1	
2	11501-90J04-0EP	パン,オイル(ブラック)	1	
3	17913-99E11	プラグ,ウォータ	1	
4	43112-99E00	パイプ,エキゾースト	1	
5	61150-99E00	カバー,ウォータインジケータチューブ	1	
6	09280-09005	・Oリング D:1.9 ,ID:8.6	1	
7	61155-99E01	チューブ,ウォータインジケータ	1	
8	09116-08128	ボルト	3	
9	09116-10129	ボルト ,10X160	8	
10	09168-12012	ガスケット ,12.5X20X2.5	1	
11	09248-12009	プラグ	1	
12	09280-13005	Oリング D:3.5 ,ID:12.8	1	
13	16910-90J00	ゲージ,オイルレベル	1	
14	16930-90J01	ガイド,オイルレベルゲージ	1	
15	09280-09008	Oリング D:2.1 ,ID:8.8	1	
16	01550-06127	ボルト	1	

2



FIG.18

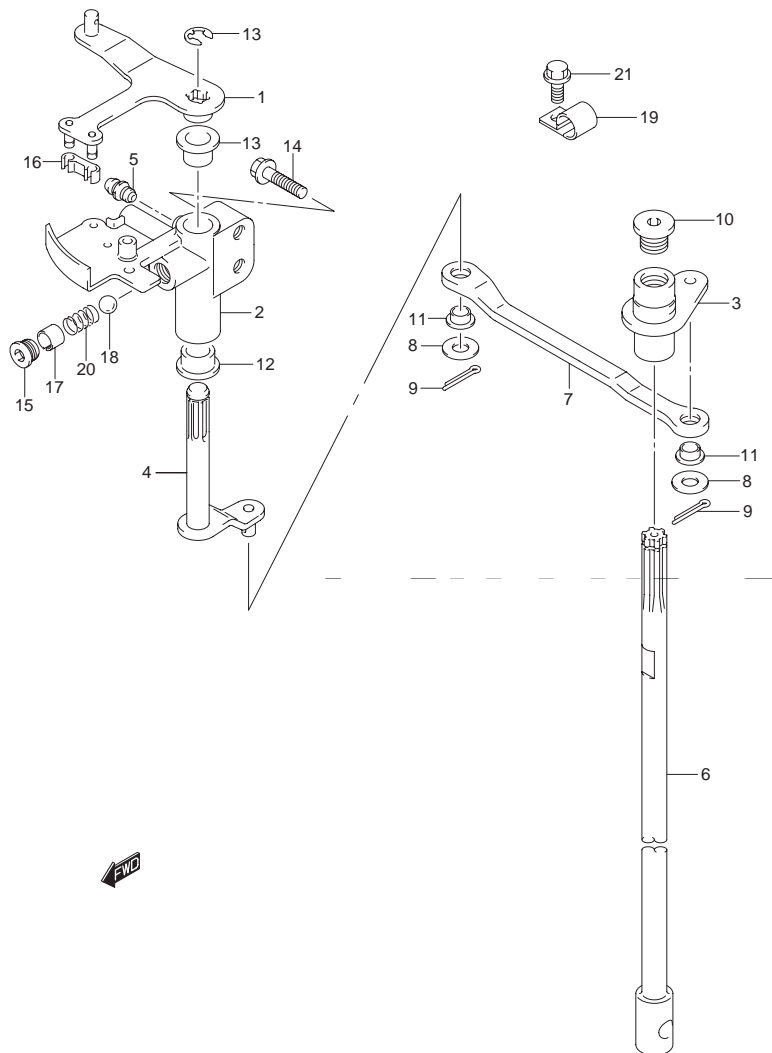


FIG.18 (1-C-9) クラッチシャフト

見出番号	品番	品名	使用個数	備考
1	21110-92J00	レバー,クラッチ	1	
2	21151-92J00	ホルダ,クラッチレバー	1	
3	21210-92J00	シャフト,クラッチ	1	
4	21230-92J00	アーム,クラッチシャフト	1	
5	22511-99011	ニツプル,グリス	1	
6-1	23111-90J02	ロッド,クラッチ(L)	1	TRANSOM(L)
6-2	23111-90J12	ロッド,クラッチ(X)	1	TRANSOM(X)
7	23115-92J00	リンク,クラッチレバー	1	
8	09160-06094	ワッシャ ϕ .5X15X1.0	2	
9	09204-01006	コッタピン	2	
10	09248-12011	プラグ	1	
11	09306-06004	ブッシュ	2	
12	09306-10001	ブッシュ	2	
13	09383-08004	Eリング	1	
14	01550-06307	ボルト	2	
15	11118-95J00	プラグ,ナツチスプリング	1	
16	21131-93J00	ブッシュ,クラッチレバー	1	
17	09205-10006	スプリングピン,10.2X10	1	
18	09260-10005	ボール	1	
19	09403-13408	クランプ	1	
20	09440-07071	スプリング	1	
21	01550-06127	ボルト	1	

FIG.19

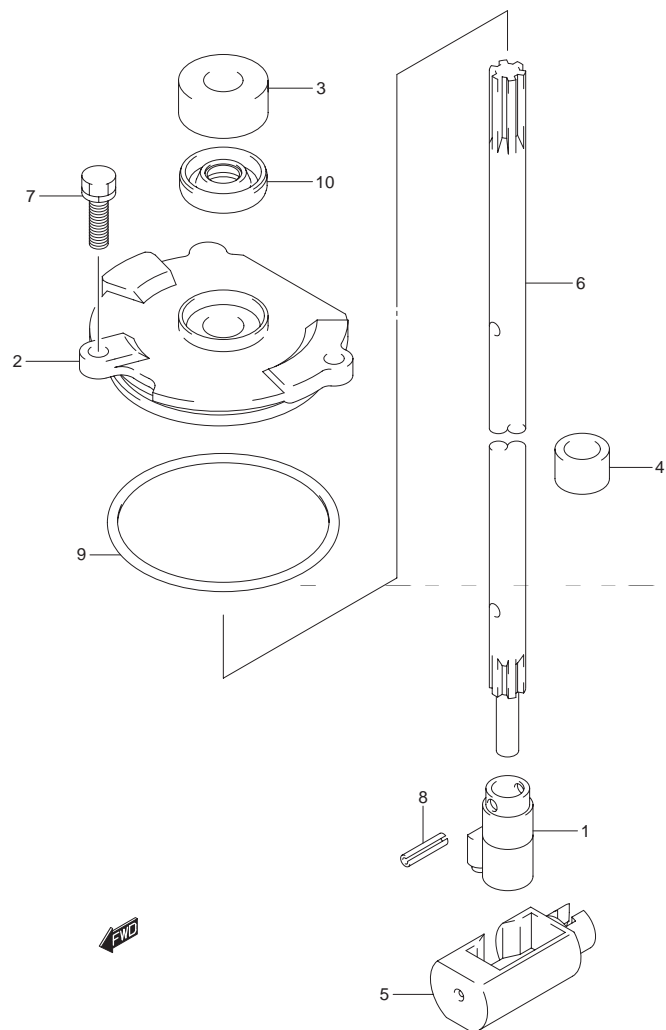


FIG.19 (1-C-10) シフトロッド

見出番号	品番	品名	使用個数	備考
1	25131-92J00	ヨーク,シフト	1	
2	25141-92J00	ハウジング,シフトロッドガイド	1	
3	25222-92J00	カバー,シフトガイドハウジングオイルシール	1	
4	25232-90J00	マグネット,ギヤケース	1	
5	25321-92J10	スライダ,シフト水平ソントル	1	
6-1	25111-92J00	ロッド,シフト(L)	1	TRANSOM(L)
6-2	25111-92J10	ロッド,シフト(X)	1	TRANSOM(X)
7	29116-93J00	ボルト	2	
8	09205-04014	スプリングピン AX14	2	
9	09280-69001	Oリング D:3.1 ,ID:68.5	1	
10	09283-10011	オイルシール ,10X22X8	1	

FIG.20

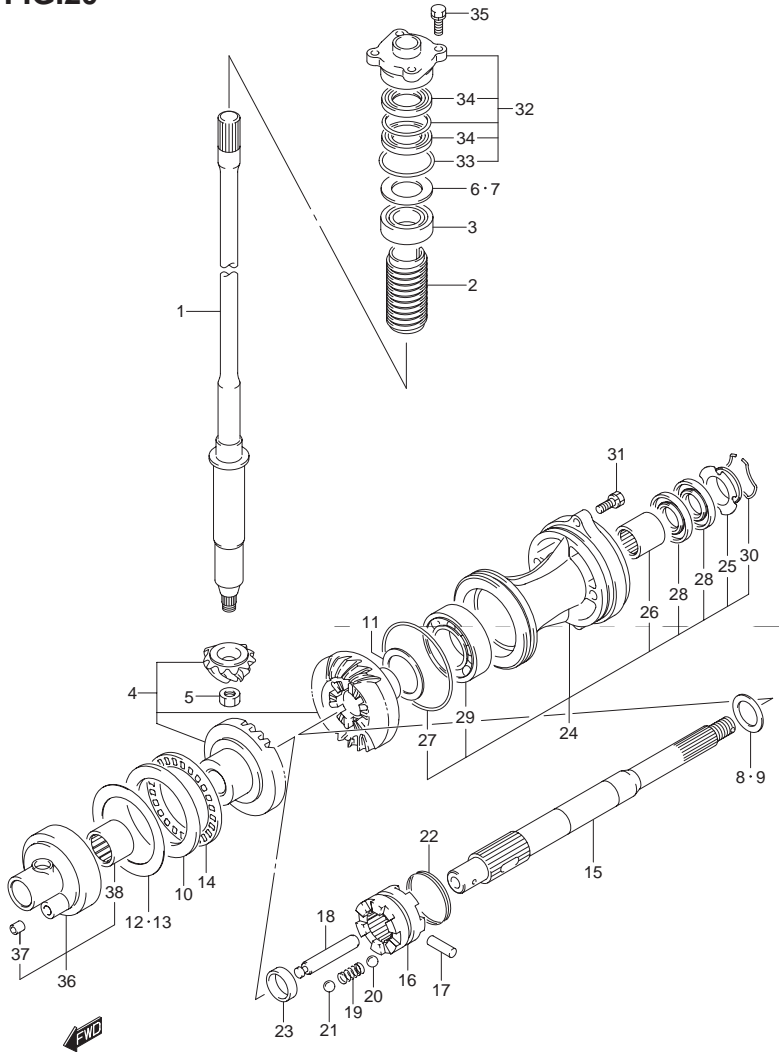


FIG.20 (1-C-11) トランスミッション

見出番号	品番	品名	使用個数	備考
1-1	57110-92J41	シャフト,ドライブ(L)	1	TRANSOM(L)
1-2	57110-92J51	シャフト,ドライブ(X)	1	TRANSOM(X)
2	57133-90J01	カラー,ドライブシャフト	1	
3	09265-25040	ベアリング 25X52X29.25	1	
4	57300-92860	ピニオン/ギヤセット	1	
5	09140-14024	ナット	1	
6	57500-87873	シムセット,ドライブシャフト	1	
7-1	09181-40186	・シム 41X52X0.5	1	
7-2	09181-41002	・シム 41X52X0.55	1	
7-3	09181-41003	・シム 41X52X0.6	1	
7-4	09181-41004	・シム 41X52X0.65	1	
7-5	09181-41005	・シム 41X52X0.7	1	
7-6	09181-41006	・シム 41X52X0.75	1	
7-7	09181-40190	・シム 40X52X0.8	1	
7-8	09181-41008	・シム 41X52X0.85	1	
7-9	09181-41009	・シム 41X52X0.9	1	
7-10	09181-41010	・シム 41X52X0.95	1	
7-11	09181-40195	・シム 40X52X1	1	
7-12	09181-41012	・シム 41X52X1.05	1	
7-13	09181-41013	・シム 41X52X1.1	1	
7-14	09181-41014	・シム 41X52X1.15	1	

FIG.20

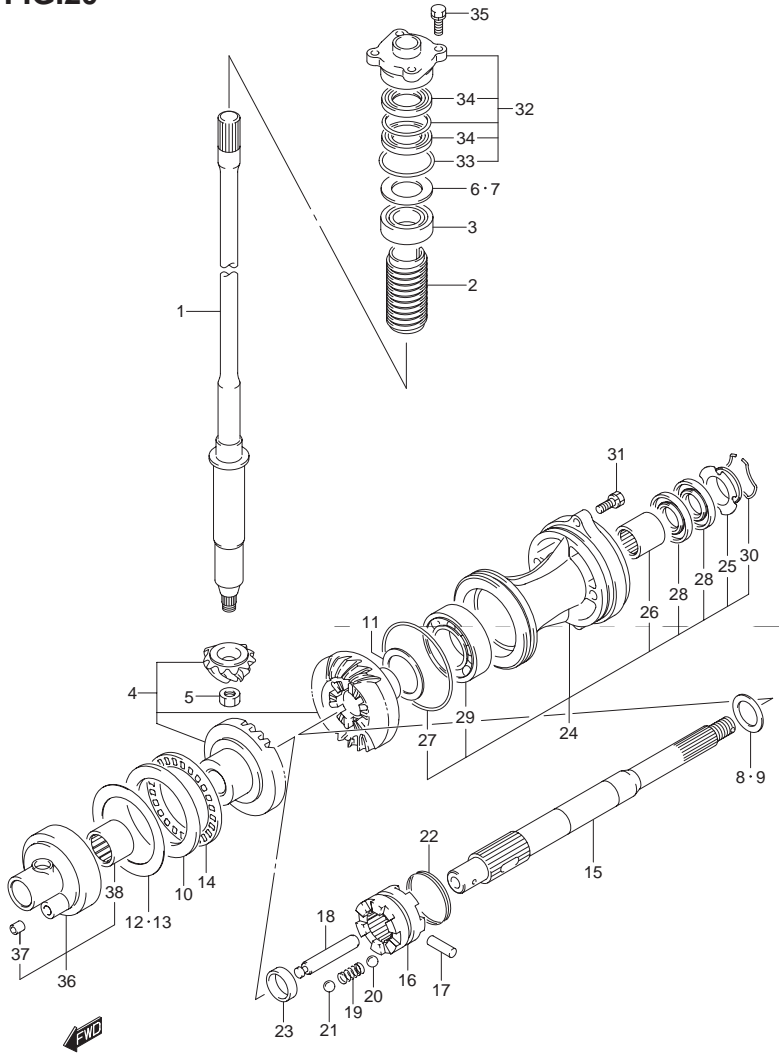


FIG.20 (1-C-12) トランスミッション

見出番号	品番	品名	使用個数	備考
8	57500-87861	シムセット,リバースブロップシャフト	1	
9-1	08211-30382	・ワッシャ	1	
9-2	09160-30036	・ワッシャ ,30X38X1.7	1	
9-3	09160-30037	・ワッシャ ,30X38X1.9	1	
9-4	09160-30038	・ワッシャ ,30X38X2.1	1	
9-5	09160-30039	・ワッシャ ,30X38X2.3	1	
9-6	09160-30041	・ワッシャ ,30X38X2.4	1	
9-7	09160-30042	・ワッシャ ,30X38X2.6	1	
9-8	09160-30043	・ワッシャ ,30X38X2.7	1	
9-9	09160-30044	・ワッシャ ,30X38X2.8	1	
10	09160-70002	ワッシャ ,70X95X5.25	1	FWD
11-1	09181-45003	シム ,45X56X1.0	1	REV
11-2	09181-45004	シム ,45X56X1.1	1	REV
11-3	09181-45005	シム ,45X56X1.2	1	REV
11-4	09181-45006	シム ,45X56X1.3	1	REV
11-5	09181-45007	シム ,45X56X1.4	1	REV
11-6	09181-45008	シム ,45X56X1.5	1	REV
11-7	09181-45009	シム ,45X56X1.6	1	REV

FIG.20

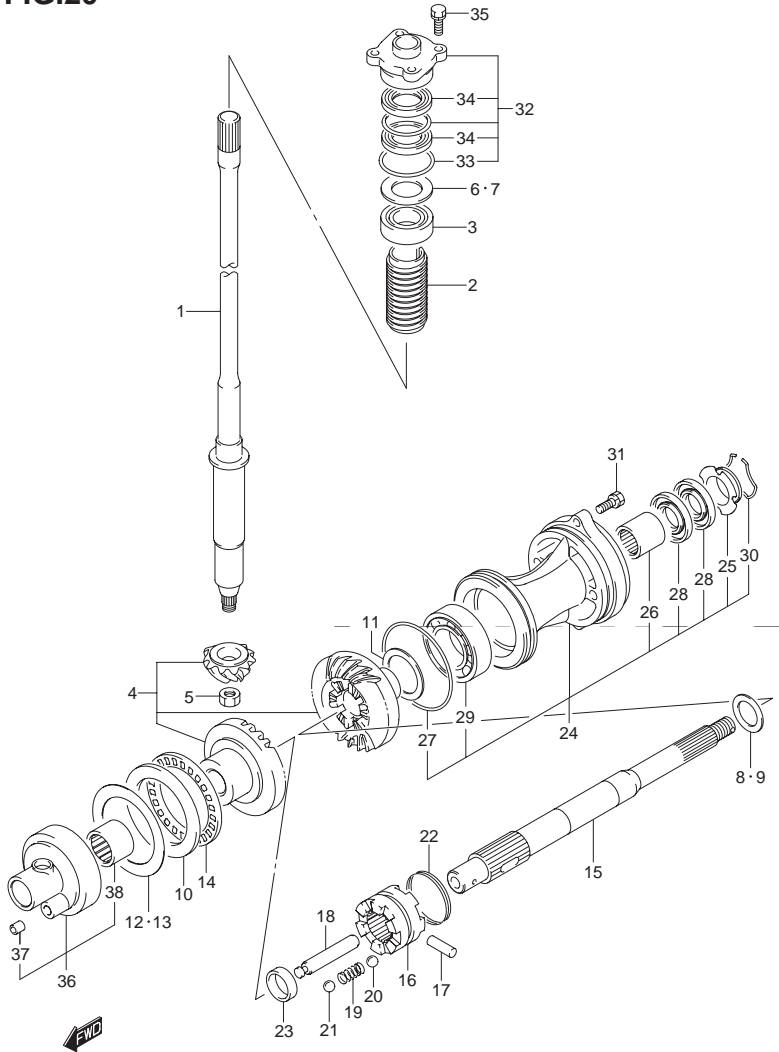


FIG.20 (1-C-13) トランスミッション

見出番号	品番	品名	使用個数	備考
12	57500-92813	シムセット ,フォワードギヤ	1	FWD
13-1	09181-70001	・シム ,70X95X0.7	1	FWD
13-2	09181-70002	・シム ,70X95X0.8	1	FWD
13-3	09181-70003	・シム ,70X95X0.9	1	FWD
13-4	09181-70004	・シム ,70X95X1.0	1	FWD
13-5	09181-70006	・シム ,70X95X0.6	1	FWD
13-6	09181-70009	・シム ,70X95X0.65	1	FWD
13-7	09181-70010	・シム ,70X95X0.75	1	FWD
13-8	09181-70011	・シム ,70X95X0.85	1	FWD
13-9	09181-70012	・シム ,70X95X0.95	1	FWD
14	09269-70001	ベアリング ,70X95X4	1	
15	57610-92J20	シャフト ,プロペラ	1	
16	57621-92J10	シフト ,クラッチドツグ	1	
17	09202-07002	ピン ,7X48	1	
18	57631-92J00	ピン ,コネクタ	1	
19	09440-09040	スプリング	1	
20	06111-07004	ボール	2	
21	06111-11004	ボール	2	
22	09440-49004	スプリング	1	
23	57616-90J00	スペーサ ,クラッチドツグフォワード	1	

FIG.20

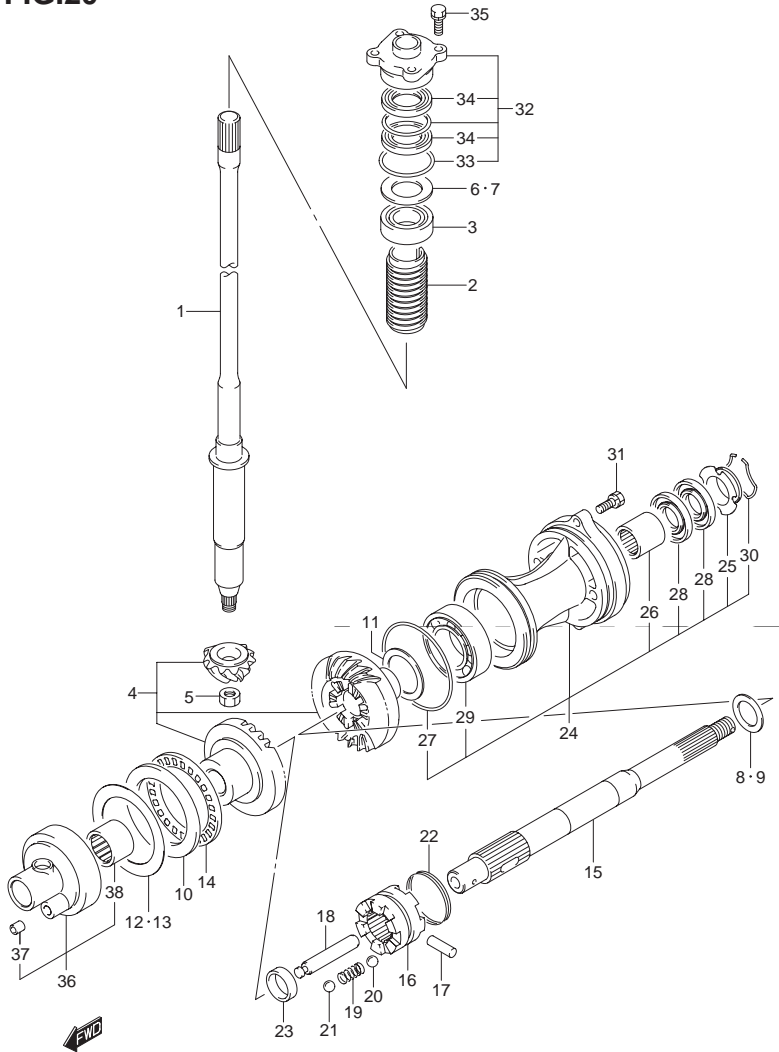


FIG.20 (1-C-14) トランスミッション

見出番号	品番	品名	使用個数	備考
24	56120-92J01-0EP	ハウジング,プロップシャフト(ブラック)	1	
25	56123-92J00	・ワッシャ,オイルシールプロテクタ	1	
26	09263-30051	・ベアリング,30X37X26	1	
27	09280-97001	・Oリング,D:3.5,JD:95	1	
28	09282-30007	・オイルシール,30X50X6	2	
29	08113-62090	・ベアリング	1	
30	09387-52001	・セトリング	1	
31	09117-08047	ボルト,8X30	2	
32	56130-90J00	ハウジング,ドライブシャフトオイルシール	1	
33	09280-46004	・Oリング,D:3.5,JD:45.7	1	
34	09282-24004	・オイルシール,24X40X7	2	
35	09117-08057	ボルト,8X25	4	
36	56140-92J00	ハウジング,フォワードギヤベアリング	1	
37	09206-09012	・ピン,7.4X9X10	1	
38	09263-50001	・ベアリング,50X62X25	1	

FIG.21

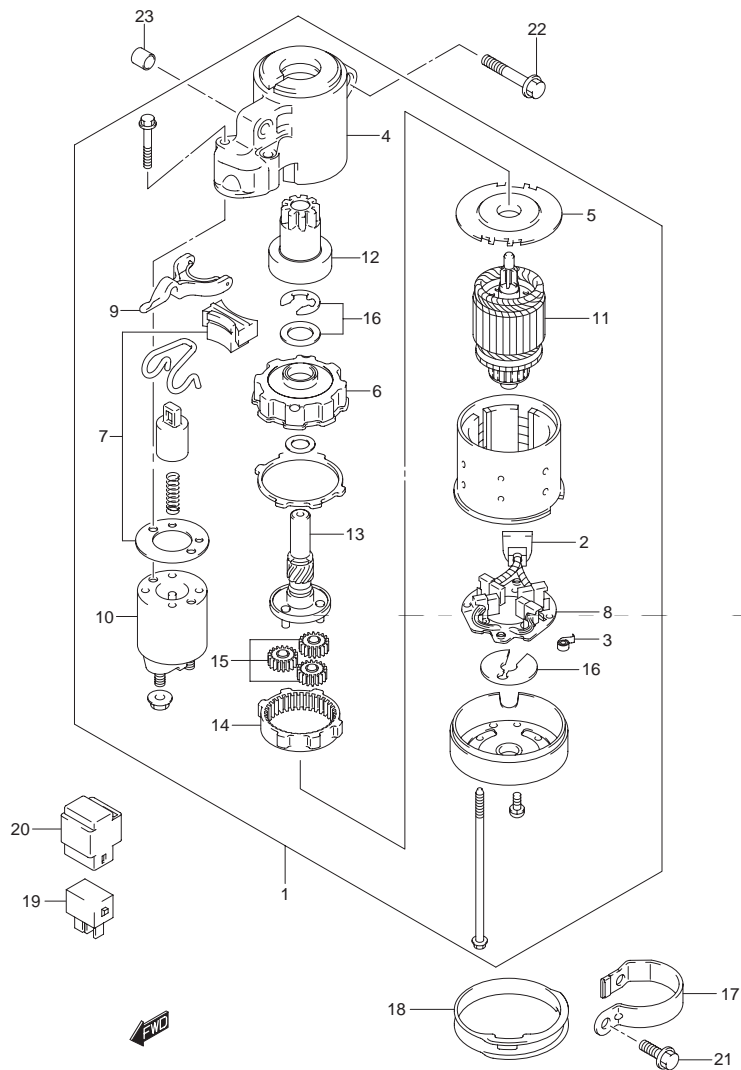


FIG.21 (1-C-15) スタートリング モータ

見出番号	品番	品名	使用個数	備考
1	31100-90J01	モータアシ ,スタートリング	1	
2	31131-90J01	・ブラシセット ,プラス	1	
3	31135-90J00	・スプリング	4	
4	31151-90J00	・ケース ,ギヤ	1	
5	31152-90J00	・プレート ,センタ	1	
6	31153-90J00	・ブラケット ,ギヤ	1	
7	31171-90J00	・カバー ,ダスト	1	
8	31173-90J01	・ホルダ ,ブラシ	1	
9	31191-90J00	・レバー ,シフト	1	
10	31220-90J00	・スイッチ ,マグネット	1	
11	31310-90J00	・アマチュア	1	
12	31320-90J00	・ピニオン	1	
13	31341-90J00	・シャフト ,ピニオン	1	
14	31343-90J00	・インターナルギヤ	1	
15	31344-90J00	・ギヤ ,プラネタリ	3	
16	31360-90J00	・ワッシャセット ,ストッパ	1	
17	31912-90J00	バンド ,スタートリングモータ	1	
18	31918-90J10	ダンパ ,ロア	1	
19	38860-76F01	リレーアシ	1	
20	38915-90J00	ホルダ ,リレー	1	
21	01550-08207	ボルト	2	
22	01550-10507	ボルト	2	
23	04211-13149	ピン	2	

FIG.22

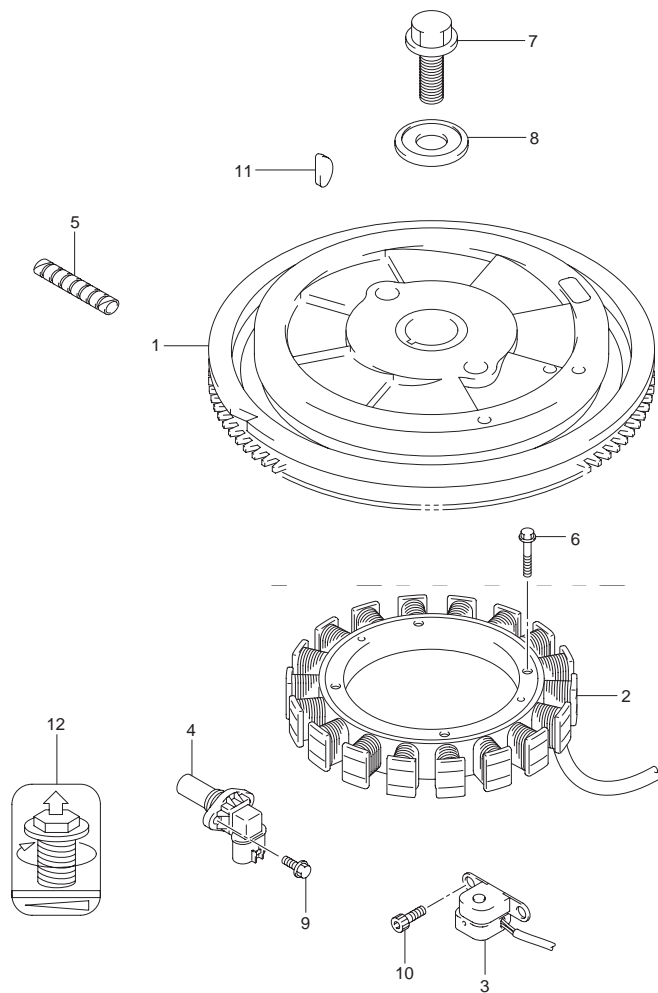


FIG.22 (1-D-2) マグネット

見出番号	品番	品名	使用個数	備考
1	32102-92J10	フライホイールアッシ	1	
2	32120-90J20	コイル,バッテリーチャージング	1	
3	32160-87L00	コイル,イグニッションタイミング	1	
4	33220-76G02	センサアッシ,カムポジション	1	
5	33833-91J00	チューブ L:250	1	L:250 100
6	09103-06231	ボルト	4	
7	09103-16004	ボルト,16X50	1	
8	09160-16048	ワッシャ,16.5X60X7	1	
9	01547-06167	ボルト	1	
10	09106-05030	ボルト,5X10	2	
11	08341-31059	キー	1	
12	32118-90J00	ラベル,マグネットボルト	1	

FIG.23

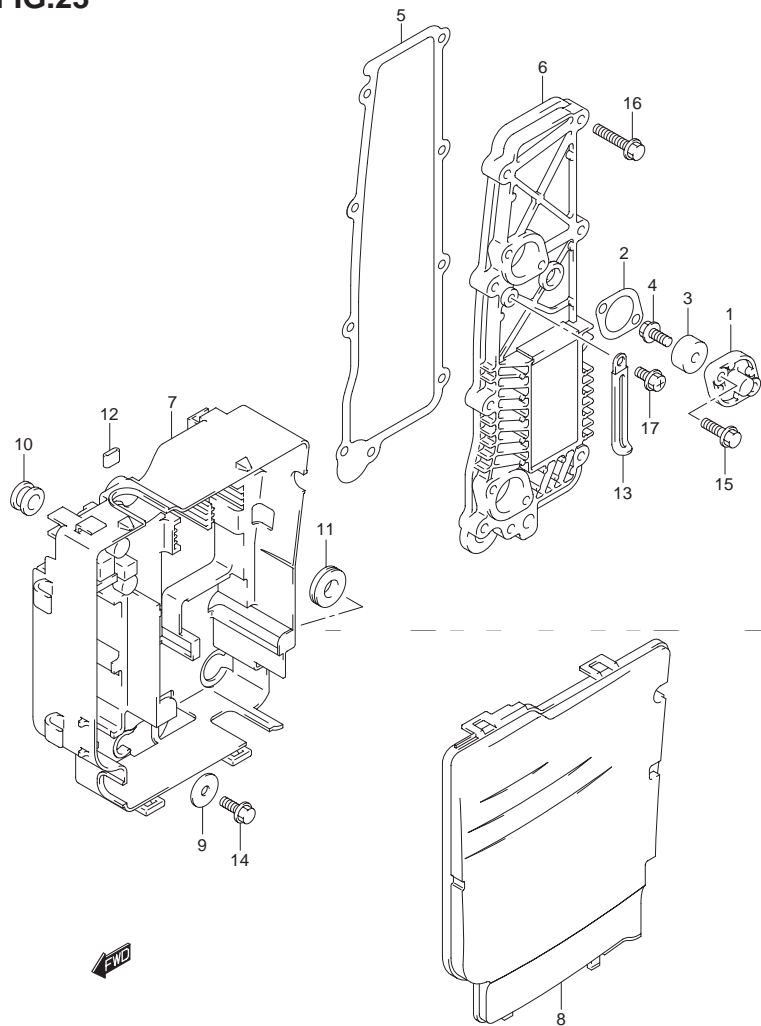


FIG.23 (1-D-3) レクチファイヤ

見出番号	品番	品名	使用個数	備考
1	11261-87E10	カバー,プロテクションアノード	2	
2	11265-87E10	ガスケット,プロテクションカバー	2	
3-1	55321-87J00	アノード,プロテクション	2	
3-2	55321-87J10	アノード(マグネシウム)	2	OPT
4	09103-06281	ボルト 6X14	2	
5	14151-90J00	ガスケット,レクチファイヤ/レギュレータ	1	
6	32800-90J30	レクチファイヤ/レギュレータアッシ	1	
7	32890-90J01	ホルダ,エレクトリックパーツ	1	
8	32891-90J00	カバー,エレクトリックパーツホルダ	1	
9	09160-06054	ワッシャ 6.5X22X1.6	1	
10	09320-10008	クッション	2	
11	09320-12011	クッション	1	
12	09329-01007	クッション	1	
13	29404-93J10	クランプ	1	
14	01550-06167	ボルト	1	
15	01550-06207	ボルト	4	
16	01550-06307	ボルト	9	
17	02162-06127	スクリュ	1	

FIG.24

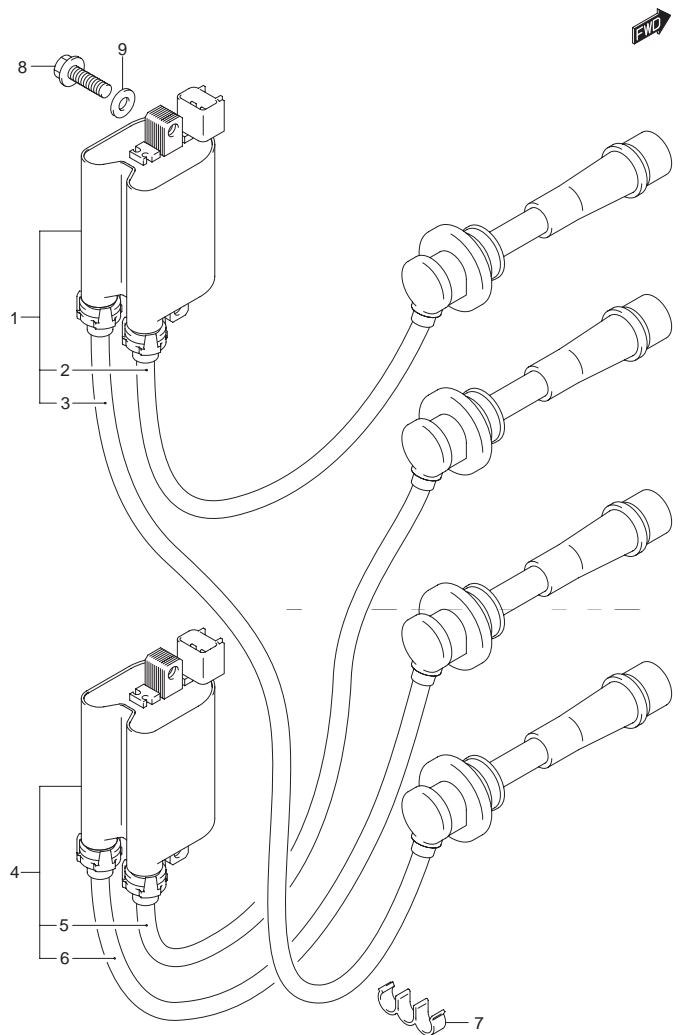


FIG.24 (1-D-4) イグニッション コイル

見出番号	品番	品名	使用個数	備考
1	33410-90J00	コイルアッシ ,イグニッションNO.1	1	
2	33710-90J00	・コード ,ハイテンションNO.1	1	NO.1
3	33740-90J00	・コード ,ハイテンションNO.4	1	NO.4
4	33420-90J00	コイルアッシ ,イグニッションNO.2	1	
5	33720-90J00	・コード ,ハイテンションNO.2	1	NO.2
6	33730-90J00	・コード ,ハイテンションNO.3	1	NO.3
7	09408-00035	クリップ	2	
8	01550-06257	ボルト	4	
9	08322-01067	ワッシャ	4	

FIG.25

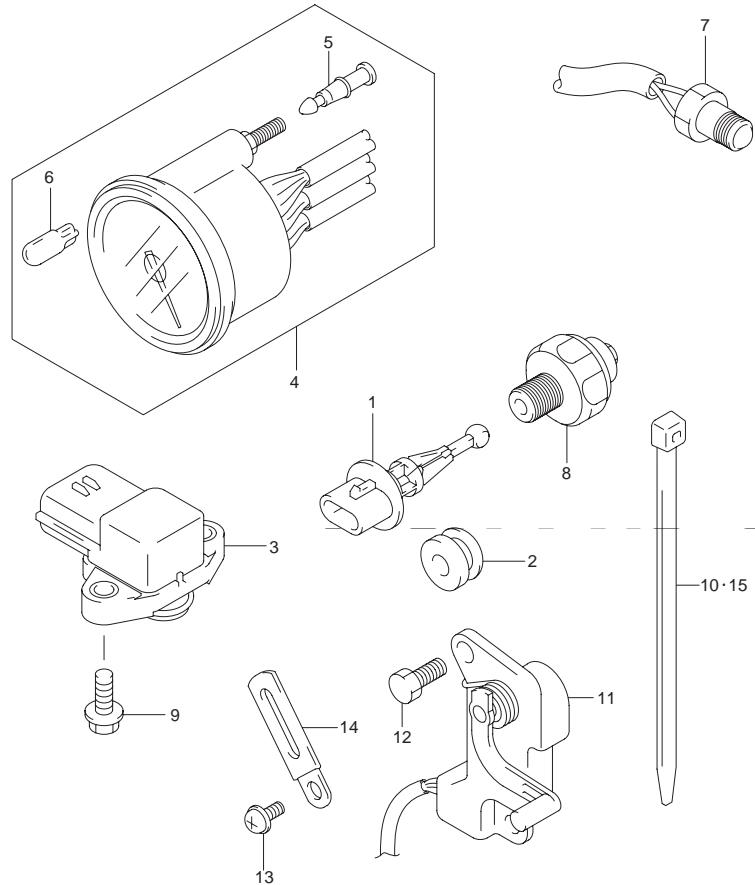


FIG.25 (1-D-5) センサ

見出番号	品番	品名	使用個数	備考
1	13650-52G00	センサ ,インレットエアテンパレチャ	1	
2	13655-87J00	グロメット ,エアテンパレチャセンサ	1	
3	18590-68H00	センサ ,プレッシャ	1	
4	34200-93J11	タコメータアッシ ,ウイズモニタ(ホワイト)	1	
5	36615-96300	・ターミナル	4	
6	09471-12077	・バルブ ,12V1.7W ,T10(WB121)	1	
7	34830-87J20	センサ ,テンパレチャ	2	
8	37820-99E01	スイッチアッシ オイルプレッシャ(P1.0)	1	
9	02162-05207	スクリュ	2	
10	09407-14407	クランプ L:145	1	OPT
11	34801-99E04	センダアッシ ,トリム	1	OPT
12	09100-06113	ボルト 6X16	2	OPT
13	09125-06063	スクリュ 6X10	1	OPT
14	29404-93J10	クランプ	1	OPT
15	09407-14403	クランプ L:125	1	

4

FIG.26

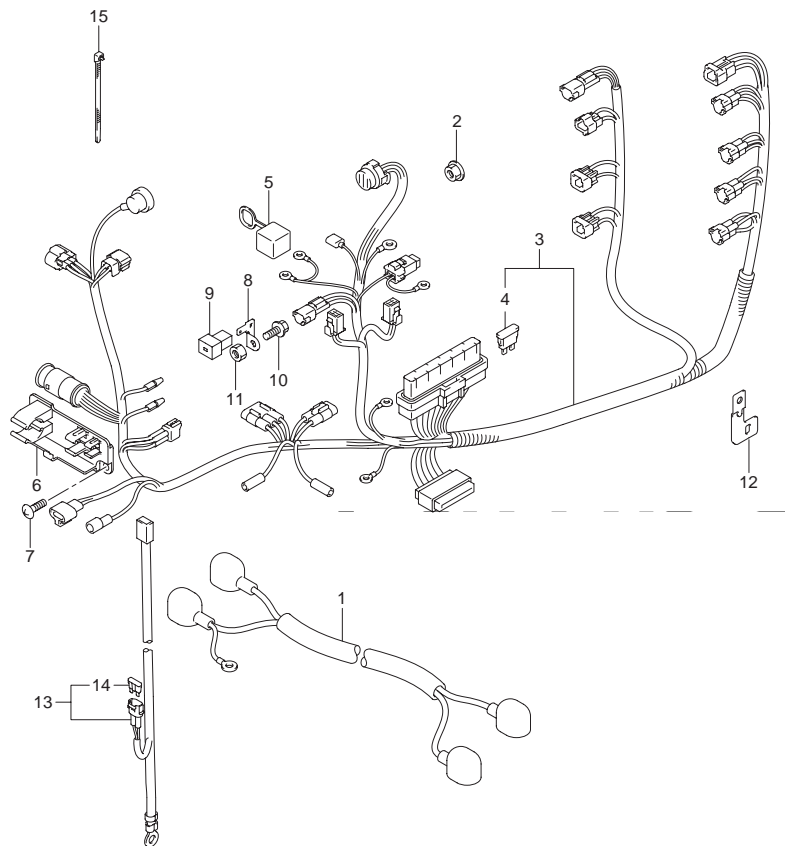
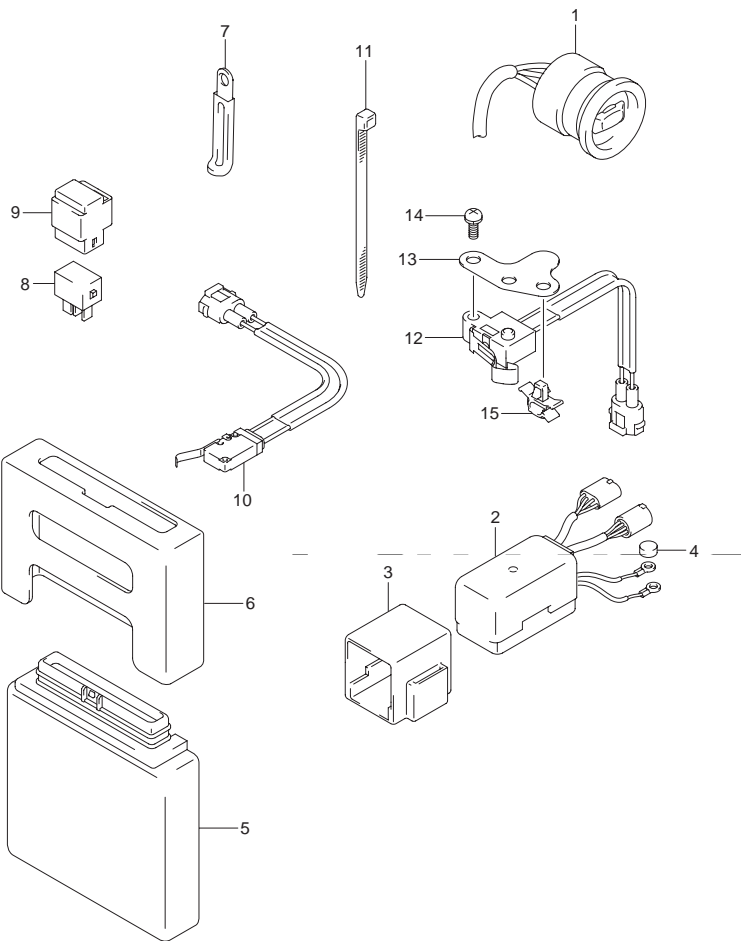


FIG.26 (1-D-6) ハーネス

見出番号	品番	品名	使用個数	備考
1	33810-90J10	ケーブルアッシ スタータモータ	1	
2	08316-10087	ナット	1	
3	36610-90J91	ハーネスアッシ ワイヤリング	1	
4	09481-30501	・フューズ 30A	1	
5	33634-96J00	・キャップ ,サービスコネクタ	1	
6	36616-90J10	ホルダ ,コネクタ	1	
7	02142-06167	スクリュ	2	
8	36865-90J00	ターミナル ,メインフューズ	2	
9	09481-60401	フューズ 60A	2	
10	01570-06107	ボルト	2	
11	08310-00067	ナット	2	
12	36617-90J00	ブラケット ,ジョイントコネクタ	1	
13	36625-93J00	リード ,バッテリー	1	
14	09481-15501	・フューズ ,15A	1	
15	09407-14407	クランプ L:145	2	

FIG.27

FIG.27 (1-D-7) エンジンコントロールユニット



見出番号	品番	品名	使用個数	備考
1	37850-99E04	スイッチアッシ PTT	1	
2	38410-93J12	リレーアッシ PTT	1	
3	38415-93J00	ホルダ PTTリレー	1	
4	09251-09002	キャップ	2	
5	33920-92J70	ユニット エンジンコントロール	1	
6	33925-87J00	クッション ,エンジンコントロールユニット	1	
7	29404-93J10	クランプ	2	
8	38860-76F01	リレーアッシ	1	
9	38915-90J00	ホルダ ,リレー	1	
10	37722-93J11	スイッチアッシ ,チルトリミット	1	
11	09407-14407	クランプ L:145	2	
12	37721-93J00	スイッチアッシ ,ニュートラル	1	
13	37726-90J10	ブラケット ,ニュートラルスイッチ	1	
14	09137-04004	スクリュ ,4X16	2	
15	09403-06316	クリップ	1	

4

FIG.28

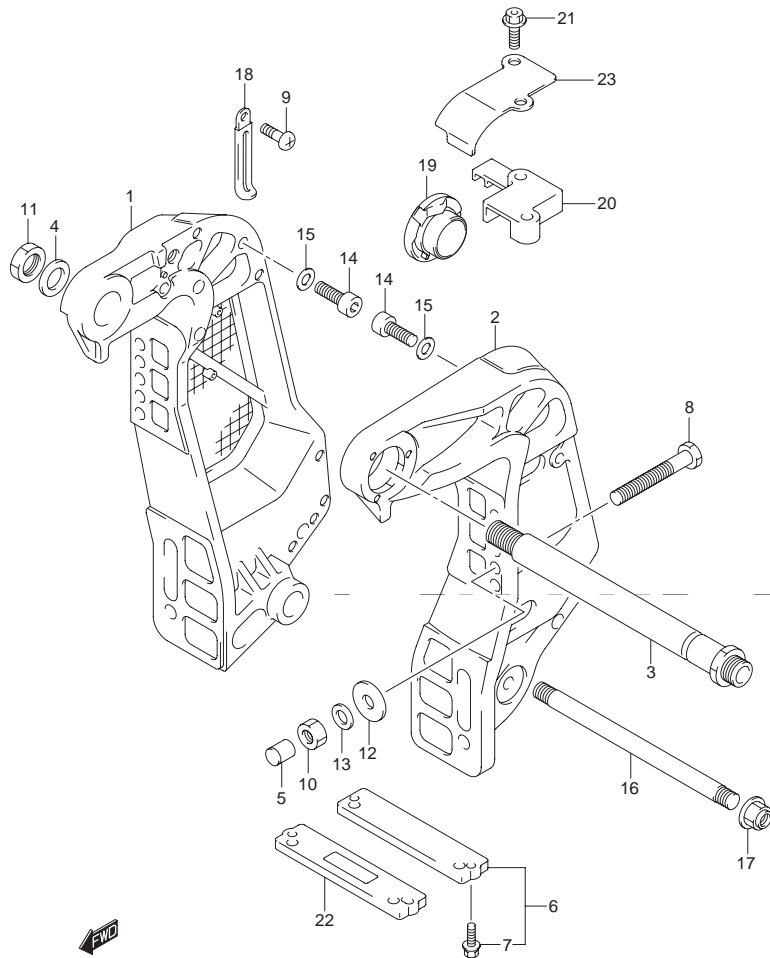


FIG.28 (1-D-8) クランプブラケット

見出番号	品番	品名	使用個数	備考
1	41111-92J03-0EP	ブラケット,クランプスターボード(ブラック)	1	
2	41121-92J04-0EP	ブラケット,クランプポート(ブラック)	1	
3	41130-92J01	シャフト,クランプブラケット	1	
4	41135-92J00	ワッシャ,クランプブラケットシャフト	1	
5	41153-94500	キャップ,トランサムボルト	4	
6	55320-94900	アノードセット,クランプブラケット	1	
7	09116-06121	・ボルト,φX25	2	
8	09100-12091	ボルト,12X115	4	
9	09125-06063	スクリュ,φX10	1	
10	09159-12014	ナット	4	
11	09159-22006	ナット	1	
12	09160-12044	ワッシャ,12.5X35X3.2	4	
13	09160-12110	ワッシャ,12.5X22X3	4	
14	09106-10065	ボルト,10X20	2	
15	09160-10082	ワッシャ,10.5X19X2	2	
16	45421-87D02	ピン,チルトロック	1	
17	09159-14020	ナット	2	
18	29404-93J10	クランプ	1	
19	48140-93J00	カムアッシ,チルトリミットスイッチ	1	
20	48144-93J00	ホルダ,チルトリミットスイッチ	1	
21	09103-06278	ボルト,φX25	2	
22	55321-94910	アノード(マグネシウム)	1	OPT
23	48145-93J00	カバー,チルトリミットスイッチ	1	

FIG.29

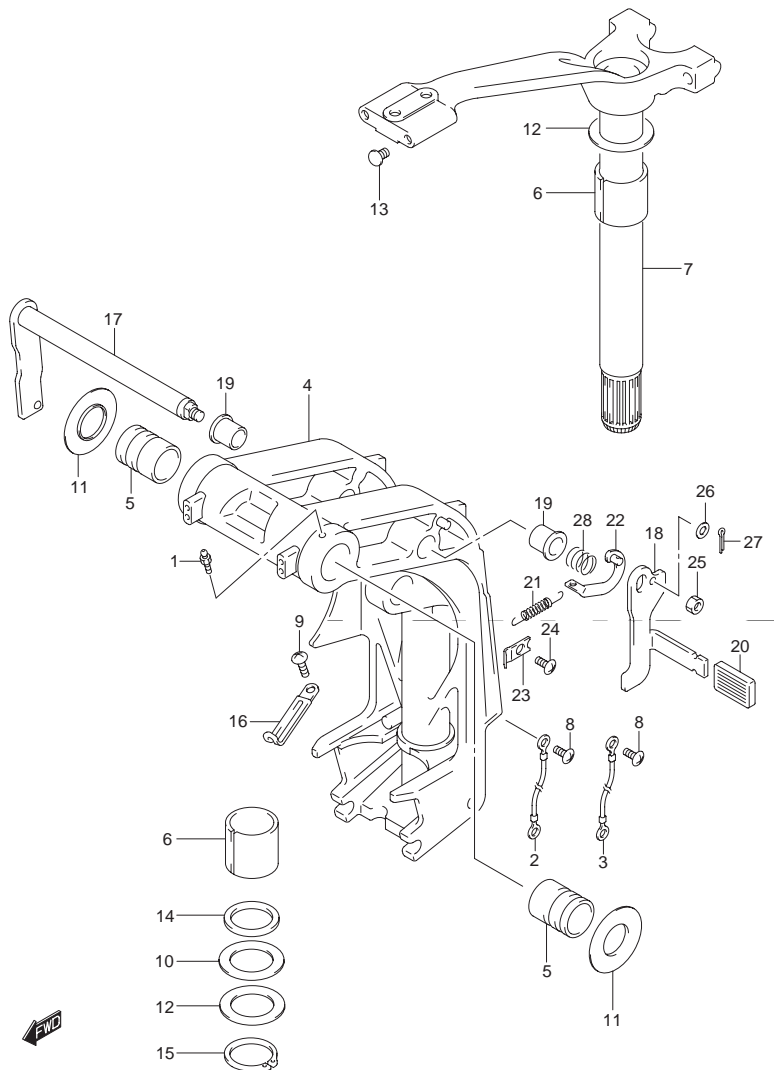


FIG.29 (1-D-9) スイベルブラケット

見出番号	品番	品名	使用個数	備考
1	22511-99011	ニツブル, グリース	4	
2	36894-95201	リード 上:165	1	
3	36894-87D00	リード 上:165	1	
4-1	43111-92J41-0EP	ブラケット, スイベル(L) ブラック	1	TRANSOM(L)
4-2	43111-92J51-0EP	ブラケット, スイベル(X) ブラック	1	TRANSOM(X)
5	43211-93J00	ブッシュ, クランプシャフトスイベル	2	
6	43711-97E00	ブッシュ, ステアリング	2	
7-1	43750-90J22-0EP	ブラケット, ステアリング(L) ブラック	1	TRANSOM(L)
7-2	43750-90J32-0EP	ブラケット, ステアリング(X) ブラック	1	TRANSOM(X)
8	29125-93J10	スクリュ	3	
9	09125-06063	スクリュ 6X10	2	
10	09160-39001	ワッシャ 39.5X64X1	2	
11	09169-28003	ワッシャ 26.2X52.0X1.0	2	
12	09181-39001	シム 39.5X64X0.3	4	
13	09250-10001	キャップ, OD:14	2	
14	09282-39001	オイルシール 39X51X5	1	
15	09380-38003	スナップリング	1	
16	29404-93J10	クランプ	2	
17	41220-95E13	レバー, チルトロック	1	
18	41221-95E40	レバー, チルトロックボート	1	
19	41224-95E01	ブッシュ, チルトストップロッド	2	
20	41225-94400	ラバー, チルトロック	1	
21	41228-90J00	スプリング, チルトロックレバー	1	
22	41230-95E00	リンク, チルトロックレバー	1	
23	41233-95E10	ブラケット, チルトロックスプリング	1	
24	09125-06063	スクリュ 6X10	1	

5

FIG.29

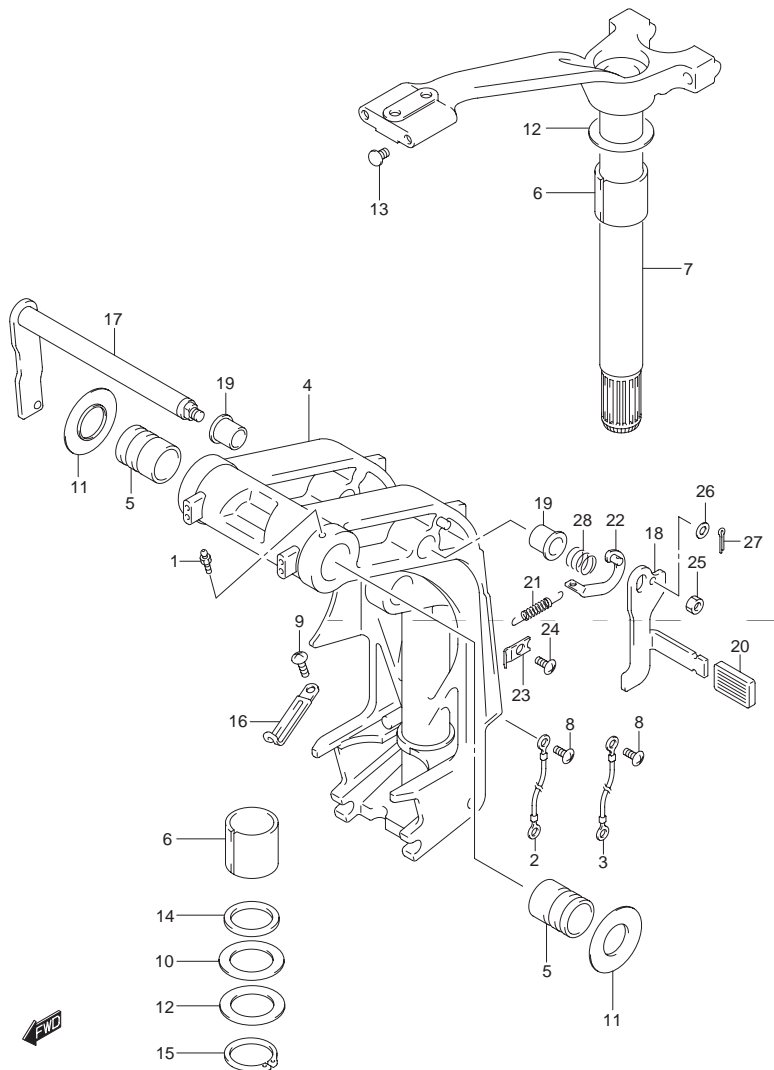


FIG.29 (1-D-10) スイベル ブラケット

見出番号	品番	品名	使用個数	備考
25	09140-10032	ナット	1	
26	09160-06082	ワッシャ φ.5X13X1	1	
27	09204-01006	コッタピン	1	
28	09440-19028	スプリング	1	

FIG.30

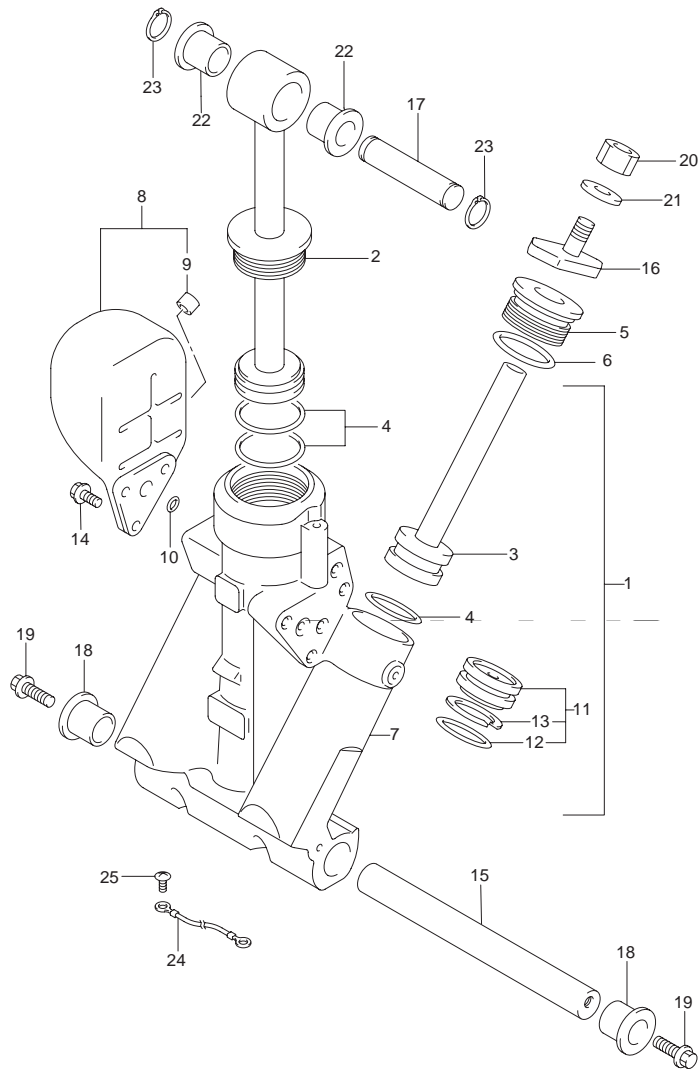


FIG.30 (1-D-11) トリム シリンダ

見出番号	品番	品名	使用個数	備考
1	48503-92J01	マニホールドサブアッシ	1	
2	48401-92J01	・ピストン/ピストンロッドサブアッシ	1	
3	48601-94900	・ピストン/ラムアッシ	2	
4	48627-95E00	・Oリングセット	3	
5	48630-96J01	・ヘッド ,トリムシリンダ	2	
6	48633-94900	・Oリングセット ,ヘッド	2	→ 1
7	48641-96J01	・マニホールド PTT	1	
8	48570-95E00	リザーバアッシ	1	
9	48572-95E00	・キャップ	1	
10	48588-94900	Oリングセット	3	
11	48650-94900	ピストン ,フリー	2	→ 1
12	48405-87D00	・Oリングセット	2	→ 1
13	48615-97E00	・リングセット ,ピストン	2	→ 1
14	48861-92J00	ボルト ,リザーバ	3	
15	48121-92J00	シャフト ,チルトシリンダロア	1	
16	48311-96J00	パッド ,トリムシリンダラム	2	
17	48321-87D03	シャフト ,チルトシリンダアッパ	1	
18	48326-95E00	ブッシュ ,チルトシリンダロア	2	
19	09116-10131	ボルト ,10X35	2	
20	09140-10031	ナット ,M10X1.25	2	
21	09162-10005	ロックワッシャ ,10.2X18.4X2.5	2	
22	09306-17001	ブッシュ	2	
23	09380-17009	スナップリング	2	
24	36894-87D00	リード L:165	1	
25	09125-06063	スクリュ 6X10	1	

5

FIG.31

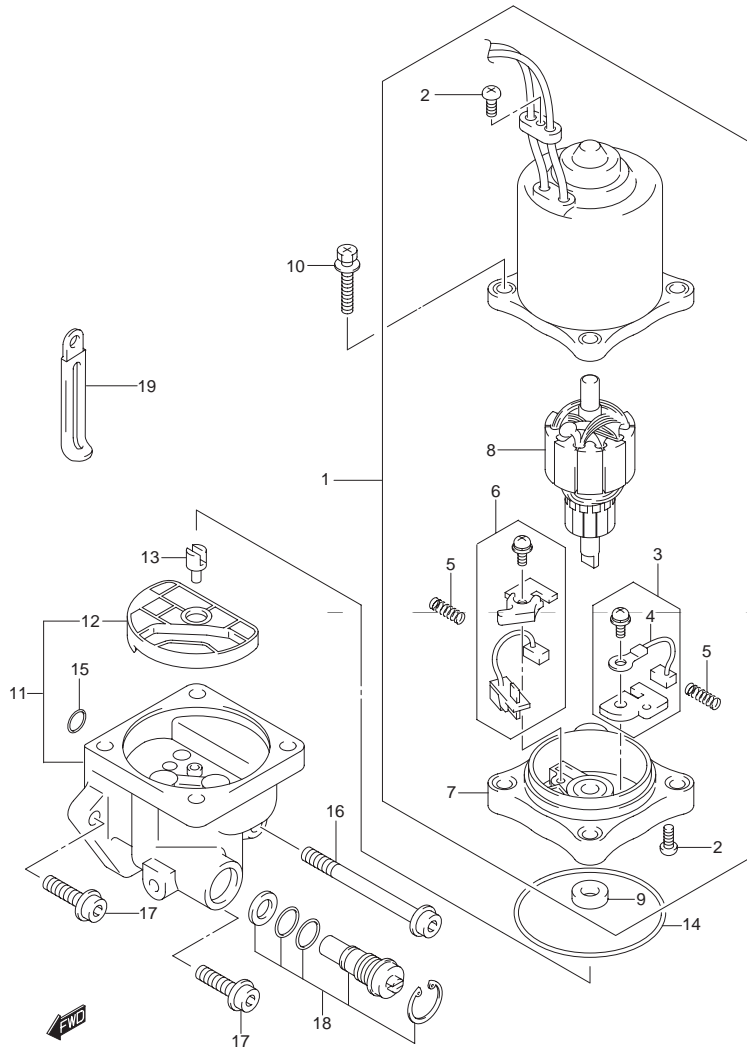


FIG.31 (1-D-12) PTT モーター

見出番号	品番	品名	使用個数	備考
1	38100-92J10	モータアッシ PTT	1	
2	31111-94900	・スクリュー	2	
3	31133-90J00	・ブラシアッシ	1	→ 31133-90J10
4	31133-94900	・ブラシ , プラス	1	→ 31133-94910
5	31135-94900	・スプリング	2	
6	31136-90J10	・ブレイカアッシ	1	→ 31136-90J20
7	31173-94910	・ホルダアッシ , ブラシ	1	→ 31173-94920
8	31311-94900	・アマチュア	1	
9	33799-97E00	・シール , オイル	1	
10	31281-92J00	ボルト , スルー	4	
11	48502-92J03	ポンプアッシ PTT	1	
12	48582-95E01	・フィルタ	1	
13	48583-95E00	ジョイント , ドライブ	1	
14	48585-95E00	Oリング	1	
15	48588-94900	Oリングセット	1	
16	48862-92J00	ボルト	1	
17	48862-92J10	ボルト	2	
18	48864-92J01	バルブセット , マニュアル	1	
19	29404-93J10	クランプ	1	

FIG.32

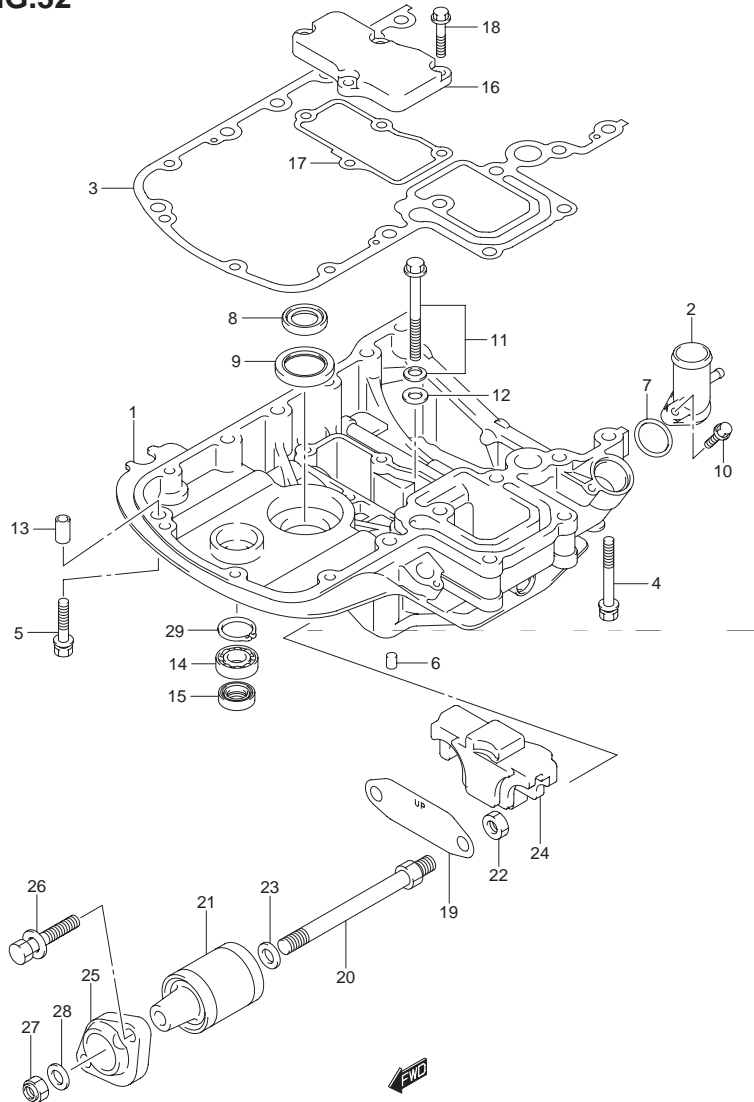


FIG.32 (1-D-13) エンジン ホルダ

見出番号	品番	品名	使用個数	備考
1	51110-90842-0EP	ホルダセット,エンジン(ブラック)	1	
2	51115-90J00	ユニオン,ウォータリターン	1	
3	51211-90J21	ガスケット,エンジンホルダ	1	
4	09116-08119	ボルト,8X70	4	
5	09116-08128	ボルト	4	
6	09206-08001	ピン,φ.2X8X11	2	
7	09280-26006	Oリング,D:3.1,ID:26.4	1	
8	09282-24003	オイルシール,24X36X6	2	
9	09283-32044	オイルシール,32X47X6	1	
10	01550-06257	ボルト	1	
11	29117-93J10	ボルト	1	
12	09160-08059	ワッシャ,8.5X18X1.6	1	
13	04211-11129	ピン	3	
14	09262-17019	ベアリング,17X35X8	1	
15	09289-18001	オイルシール,18X30X8	1	
16	51122-90J00	カバー,マウントケース	1	
17	51123-90J01	ガスケット,マウントケースカバー	1	
18	01550-0825A	ボルト	4	
19	54123-90J00	プレート,アッパマウント	1	
20	54112-90J21	ボルト,アッパマウント	2	
21	54130-90J40	マウント,アッパ	2	
22	09159-12014	ナット	2	
23	54114-90J01	ワッシャ,マウントボルト,12.5X22X3.0	2	
24	54125-90J10	マウント,アッパスラスト	1	
25	54148-90J11-0EP	カバー,アッパマウント(ブラック)	2	
26	09116-10139	ボルト,10X44	4	

FIG.32

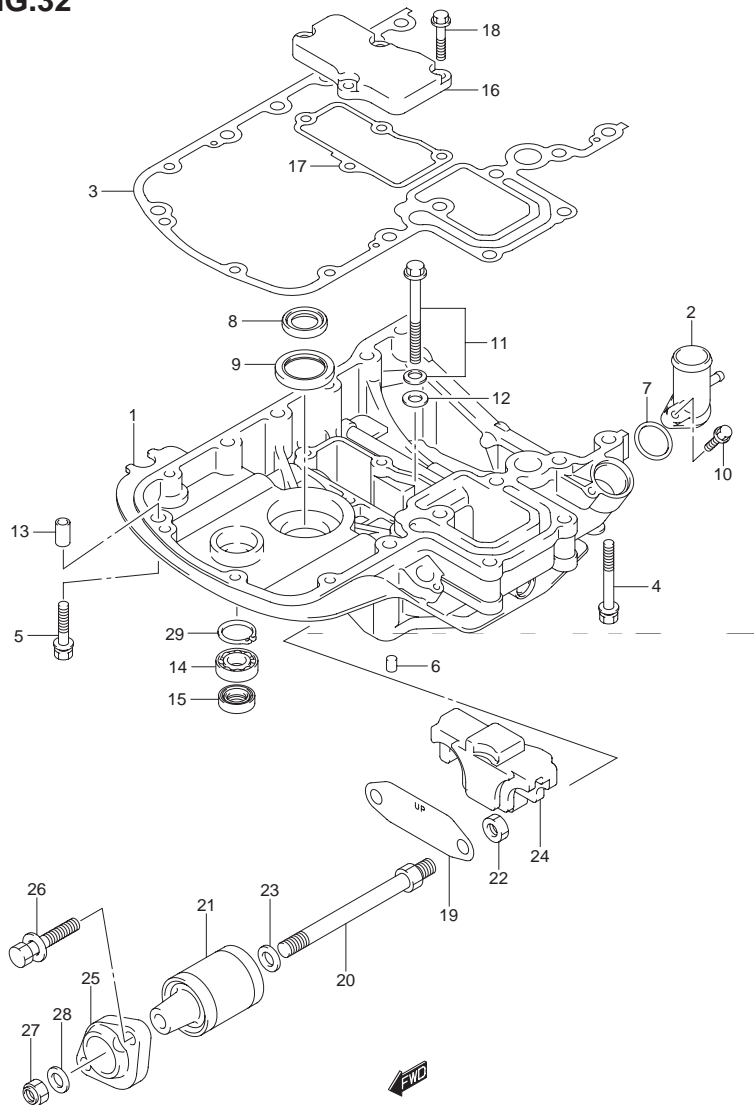


FIG.32 (1-D-14) エンジン ホルダ

見出番号	品番	品名	使用個数	備考
27	09159-12014	ナット	2	
28	09160-12110	ワッシャ ,12.5X22X3	2	
29	08331-41359	サークリップ	1	

FIG.33

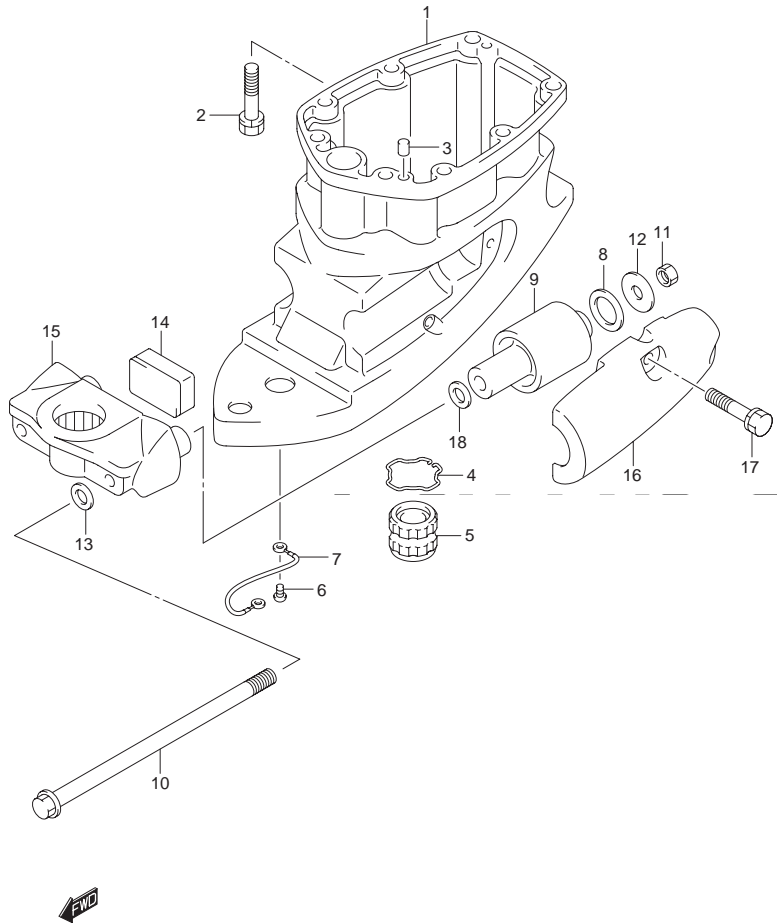


FIG.33 (1-D-15) ドライブシャフトハウジング

見出番号	品番	品名	使用個数	備考
1-1	52111-90J02-0EP	ハウジング,ドライブシャフト(L) ブラック	1	TRANSOM(L)
1-2	52111-90J12-0EP	ハウジング,ドライブシャフト(X) ブラック	1	TRANSOM(X)
2	09117-10058	ボルト,10X45	8	
3	09202-08006	ピン 8X12	2	
4	09387-45001	リング	1	TRANSOM(X)
5	57130-92J01	ブッシュ,ドライブシャフト	1	TRANSOM(X)
6	09125-06063	スクリュ 6X10	2	
7	36895-87D10	リード 上:310	1	
8	54121-87D00	ストッパ	2	
9	54160-90J20	マウント,ロア	2	
10	54166-90J11	ボルト,ロアマウント	2	
11	09159-12014	ナット	2	
12	09160-12112	ワッシャ,12X40X3	2	
13	54114-90J01	ワッシャ,マウントボルト,12.5X22X3.0	2	
14	54151-90J00	マウント,ロアスラスト	1	
15	54211-90J01-0EP	ブラケット,ロアマウント(ブラック)	1	
16	54221-90J02-0EP	カバー,ロアマウント(ブラック)	2	
17	09117-10058	ボルト,10X45	6	
18	09160-12113	ワッシャ,12.5X30X2.5	2	

FIG.34

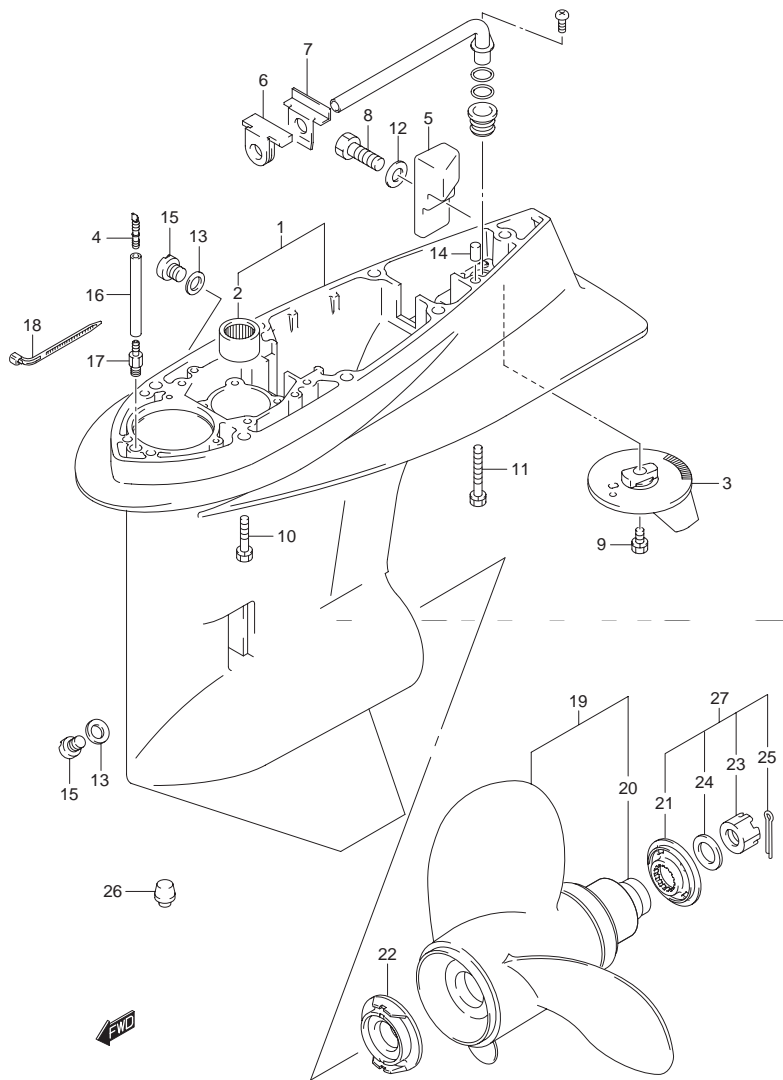


FIG.34 (1-E-2) ギヤ ケース

見出番号	品番	品名	使用個数	備考
1	55110-90J20-0EP	ケース,ギヤ(ブラック)	1	
2	09263-28016	・ベアリング 28.6X38X31.8	1	
3	55125-90J01	タブ,トリム	1	
4	55127-87D00	ユニオン スピードメータホース	1	
5	55321-90J01	アノード ギヤケース	1	
6	55332-87D01	ラバー エキゾーストシール	1	
7	55333-87D02	プレート エキゾーストシール	1	
8	09100-06131	ボルト ,6X12	1	
9	09116-08137	ボルト ,8X22	1	
10	09116-10150	ボルト ,10X55	6	
11	09117-10039	ボルト ,10X80	1	
12	09160-06085	ワッシャ	1	
13	09168-10022	ガスケット ,10X17X1.5	2	
14	09202-08006	ピン ,8X12	2	
15	09248-10008	プラグ	2	
16	09355-40805-00B	ホース ,4X8X2000	1	L:2000 1100
17	09362-09008	ユニオン	1	
18	09407-10404	クランプ L:100	2	
19-1	58100-90J01-019	プロペラ(3X14X17)	1	
19-2	58100-90J11-019	プロペラ(3X14X19)	1	
19-3	58100-90J21-019	プロペラ(3X14X21)	1	
19-4	58100-90J31-019	プロペラ(3X14X23)	1	
19-5	58100-90J41-019	プロペラ(3X13.5X15)	1	
19-6	58200-90J00	プロペラ(3X14.25X18)	1	OPT
19-7	58200-90J10	プロペラ(3X14.25X20)	1	OPT
19-8	58200-90J20	プロペラ(3X14.25X22)	1	OPT

FIG.34

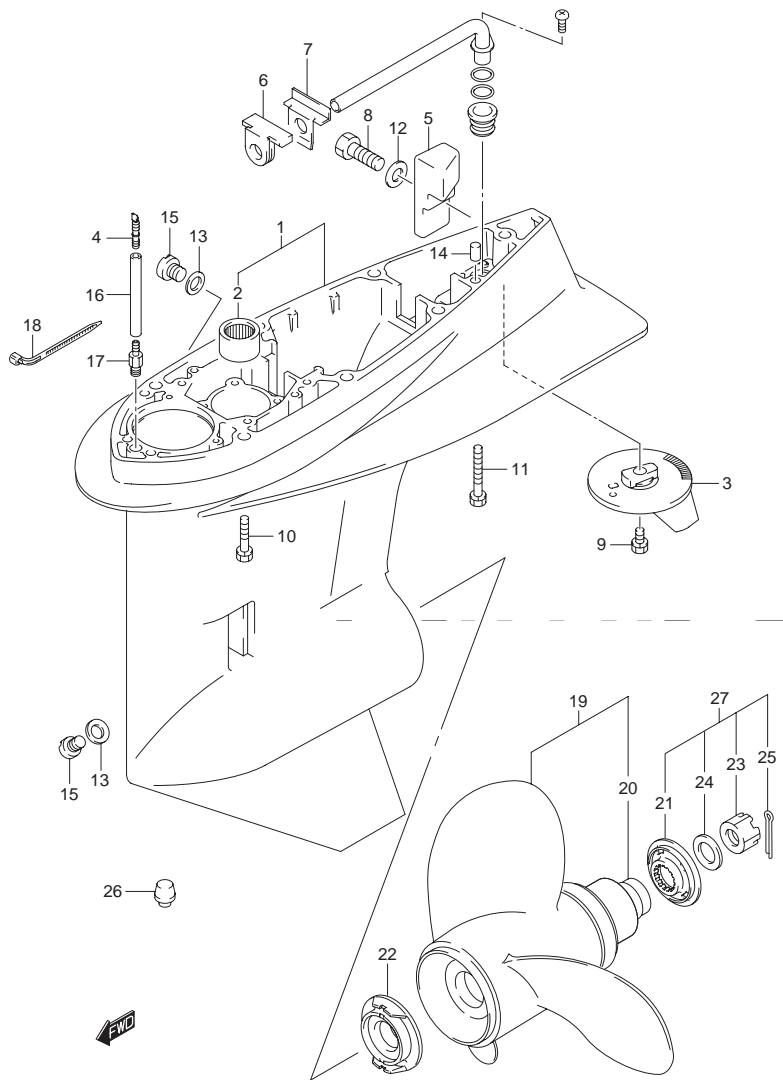


FIG.34 (1-E-3) ギヤケース

見出番号	品番	品名	使用個数	備考
19-9	58200-90J30	プロペラ(3X14.25X24)	1	OPT
20	58120-90J00	・ブッシュ,プロペラ	1	
21	57633-90J02	スペーサ,プロペラナット	1	
22	57635-92J01	ストッパ,プロペラブッシュ	1	
23	09141-18005	ナット	1	
24	09160-18028	ワッシャ,18.5X31X1	1	
25	09204-03003	コッタピン D:3.6 L:25	1	
26	55116-87E00	プラグ,ギヤケース	1	OPT
27	57630-90J00	キット,プロペラナット	1	OPT
28	25700-92J00	シーリングキット,ギヤケース	1	OPT イラストナシ

5

FIG.35

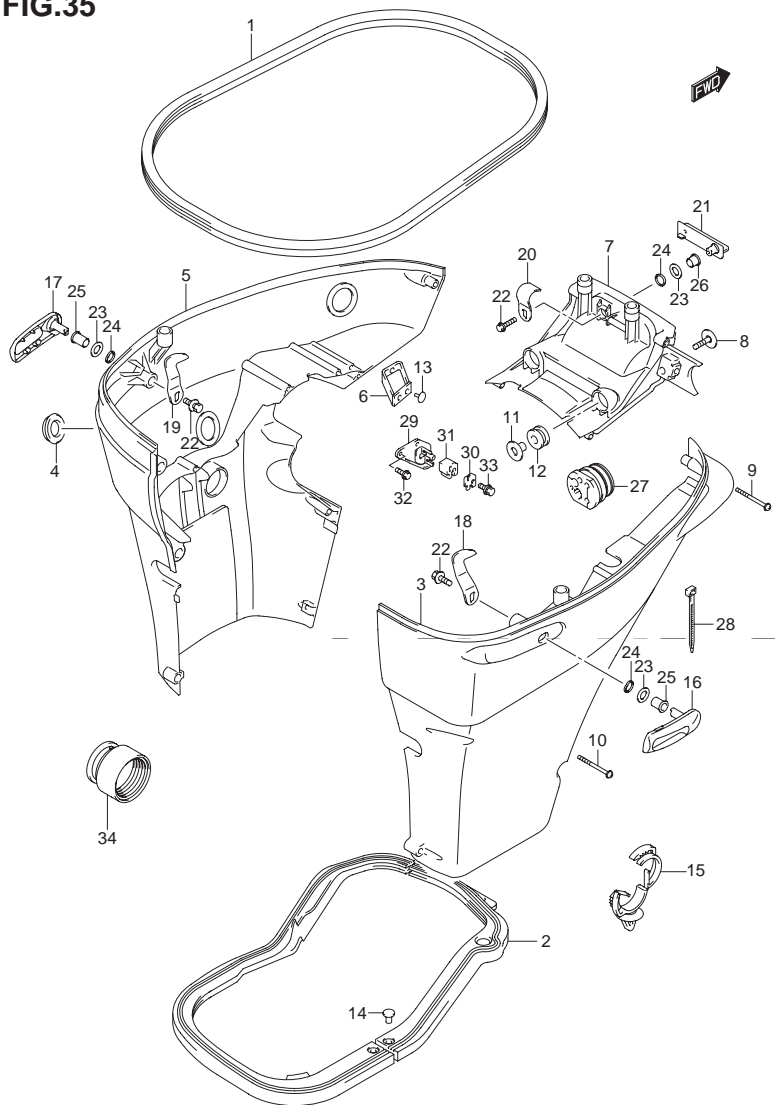


FIG.35 (1-E-4) サイドカバー

見出番号	品番	品名	使用個数	備考
1	61112-90J00	ラバー,サイドカバー	1	
2	61134-90J10	シール,サイドカバー	1	
3	61810-90J01-0EP	カバー,サイドスターボード(ブラック)	1	
4	61817-89J00	プラグ,サイドカバー	1	
5	61820-90J01-0EP	カバー,サイドポート(ブラック)	1	
6	61827-90J00	ホルダ,サイドカバー	1	
7	61831-90J11-0EP	パネル,フロント(ブラック)	1	
8	09118-08127	ボルト,8X40	2	
9	09136-06148	スクリュ,6X35	7	
10	09136-06149	スクリュ	2	
11	09169-08039	ワッシャ,8.5X30X1.5	2	
12	09320-11013	クッション	2	
13	09321-08022	クッション	2	
14	09409-05302-5PK	クリップ(ブラック)	2	
15	09403-20308	クランプ	1	
16	61633-90J02-0EP	レバー,フックリヤ(ブラック)	1	
17	61633-90J02-0EP	レバー,フックリヤ(ブラック)	1	
18	61637-90J02	フック,エンジンカバーリヤスターボード	1	
19	61638-90J02	フック,エンジンカバーリヤポート	1	
20	61641-87D00	フック,エンジンカバー,フロント	1	
21	61645-90J01-0EP	レバー,フックフロント(ブラック)	1	
22	09116-06127	ボルト,6X12	3	
23	09160-13014	ワッシャ,13.2X25X1	3	
24	09164-14008	ワッシャ	3	
25	09306-13008	ブッシュ	2	
26	09307-13006	ブッシュ	1	

FIG.35

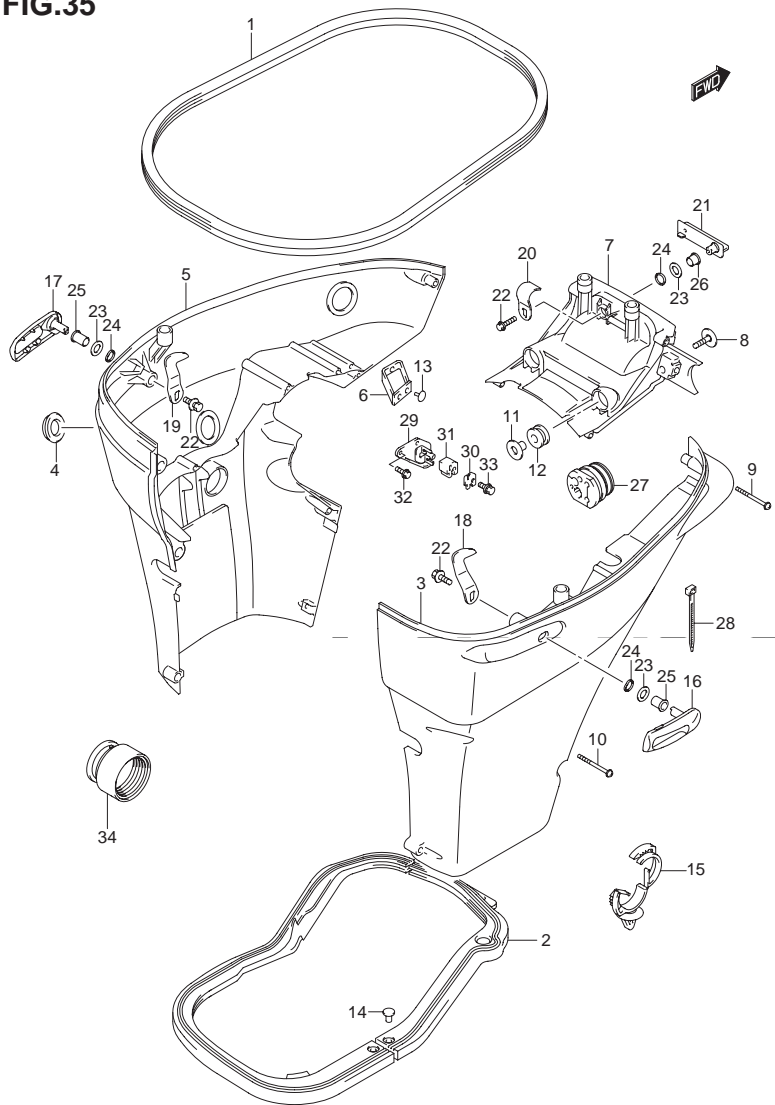


FIG.35 (1-E-5) サイドカバー

見出番号	品番	品名	使用個数	備考
27	61124-90J30	グロメット,リモコンケーブル(スズキ)	1	
28	09407-25402	クランプ L:248	1	
29	67341-90J32	ホルダ,リモコンケーブル	1	
30	67343-90J20	ストップ,リモコンケーブル	1	
31	67344-90J00	クッション,リモコンケーブル	1	
32	01550-06167	ボルト	2	
33	01580-08257	ボルト	1	
34	67300-90J00	キット,ホースアダプタ(リギング)	1	OPT

FIG.36

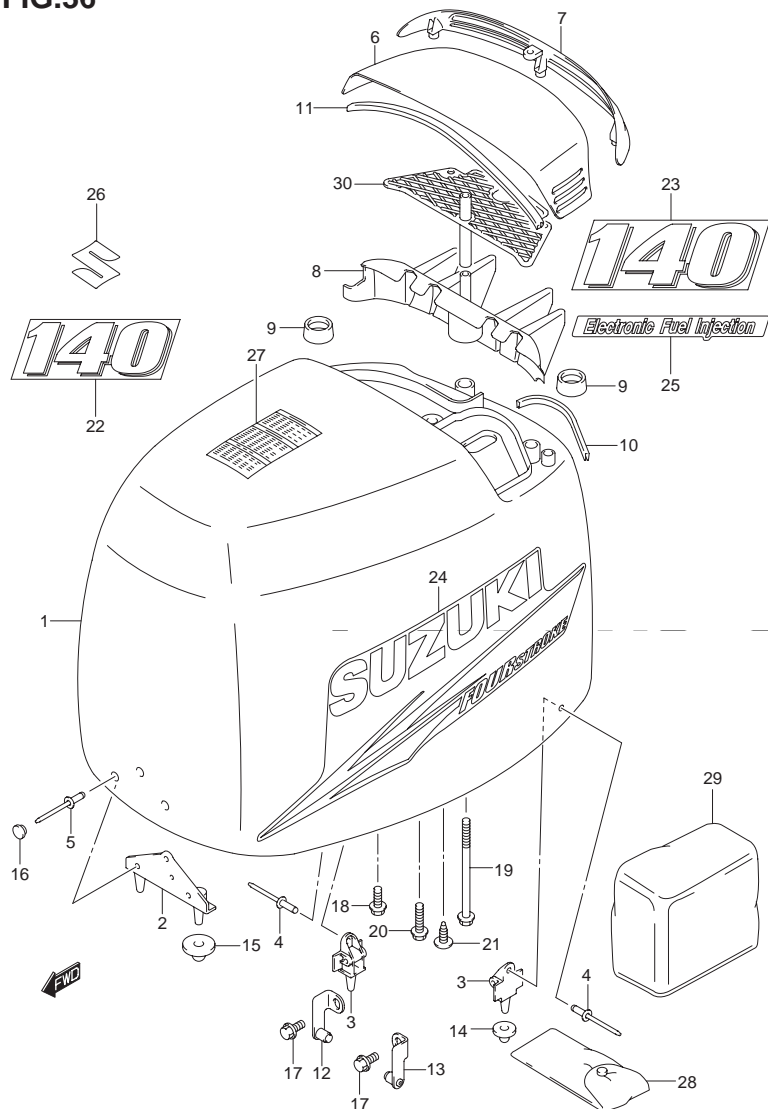


FIG.36 (1-E-6) エンジン カバー

見出番号	品番	品名	使用個数	備考
1	61410-92873-0EP	カバーセット,エンジン(ブラック)	1	
2	61621-87D02	・ブラケット,フアスナフロント	1	
3	61644-90J00	・ブラケット,フアスナリヤ	2	
4	09229-04025	・リベット	4	
5	09229-04046	・リベット	3	
6	61431-92J01-0EP	・ハンドル,チルトアップ(ブラック)	1	
7	61432-92J00	・ルーバ,チルトアップハンドル	1	
8	61433-92J00	・カバー,エアインテークインナ	1	
9	61438-92J00	・クッション,エアインテークインナ	2	
10	61439-90J00	・シール,チルトアップハンドル	1	
11	61439-92J00	・シール,チルトアップハンドル	1	
12	61680-90J00	・フアスナ,リヤスターボード	1	
13	61690-90J00	・フアスナ,リヤポート	1	
14	09329-10022	・クッション	2	
15	09329-10023	・クッション	2	
16	09250-12013	・キャップ,OD:12.3	3	
17	01550-06127	・ボルト	3	
18	01550-06167	・ボルト	4	
19	01550-06957	・ボルト	1	
20	09103-06093	・ボルト ϕ X20	3	
21	03542-06169	・スクリュー	3	
22	61422-92J12	・マーク,エンブレムフロント(140)	1	
23	61435-92J22	・マーク,エンブレムリヤ(140)	1	
24-1	61443-90J42	・ストライプ,エンジンカバースターボード	1	
24-2	61453-90J42	・ストライプ,エンジンカバーポート	1	
25	61446-87L11	・デカール,インジェクション	1	

FIG.36

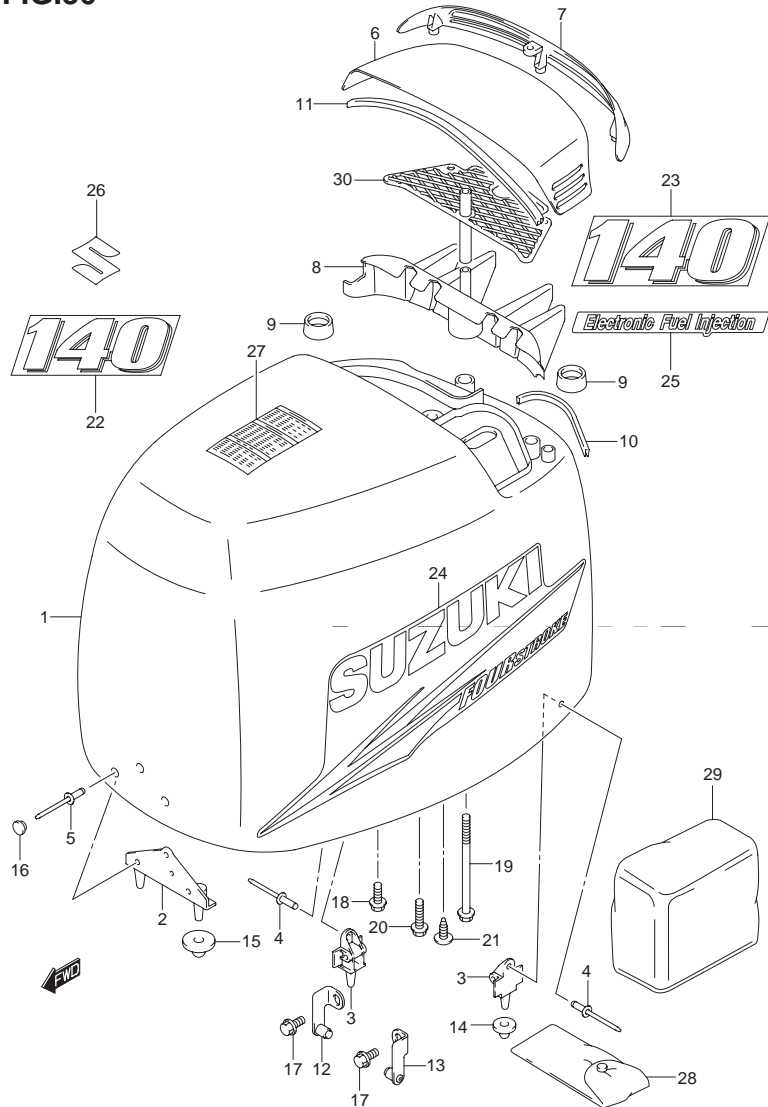


FIG.36 (1-E-7) エンジン カバー

見出番号	品番	品名	使用個数	備考
26	68111-18G20	・エンブレム,"S"	1	
27	61458-99E20	ラベル,エンジンカバー	1	
28	09800-81840	ツールセット	1	
29	68110-87D01	エンジン カバー	1	OPT
30	61580-92J00	プレート エアインテークインナ	1	OPT

FIG.37

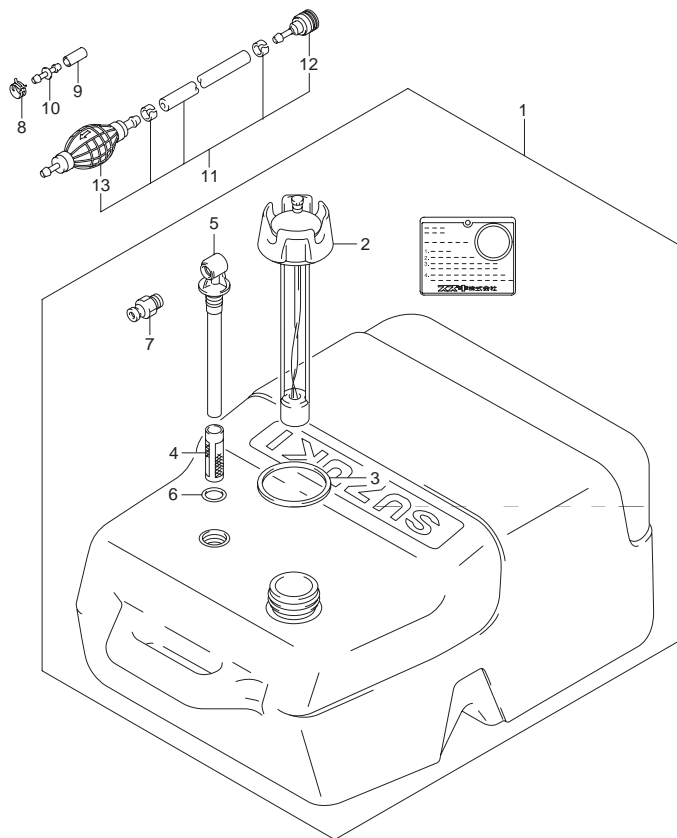


FIG.37 (1-E-8) フューエル タンク

見出番号	品番	品名	使用個数	備考
1	65000-95D20	タンクアッシ,フューエル(25L)	1	
2	65520-95D00	・キャップアッシ,フューエルタンク	1	
3	65561-95D00	・ガスケット,タンクキャップ	1	
4	65831-95D00	・フィルタ,アウトレット	1	
5	65890-95D00	・アウトレットアッシ	1	
6	65892-95D00	・Oリング,フューエルアウトレット	1	
7	65740-95D01	・プラグ,フューエルコネクタ	1	
8	09401-11423	クリップ	1	
9	09251-07003	キャップ	1	
10	09367-08001	ジョイント	1	
11	65700-90J12	ホース,フューエル(タンクツコネクタ)	1	
12	65750-95500	・ソケット,フューエルホース	1	
13	65770-95505	・ポンプ,スクイズ	1	→ 65770-90J12

FIG.38

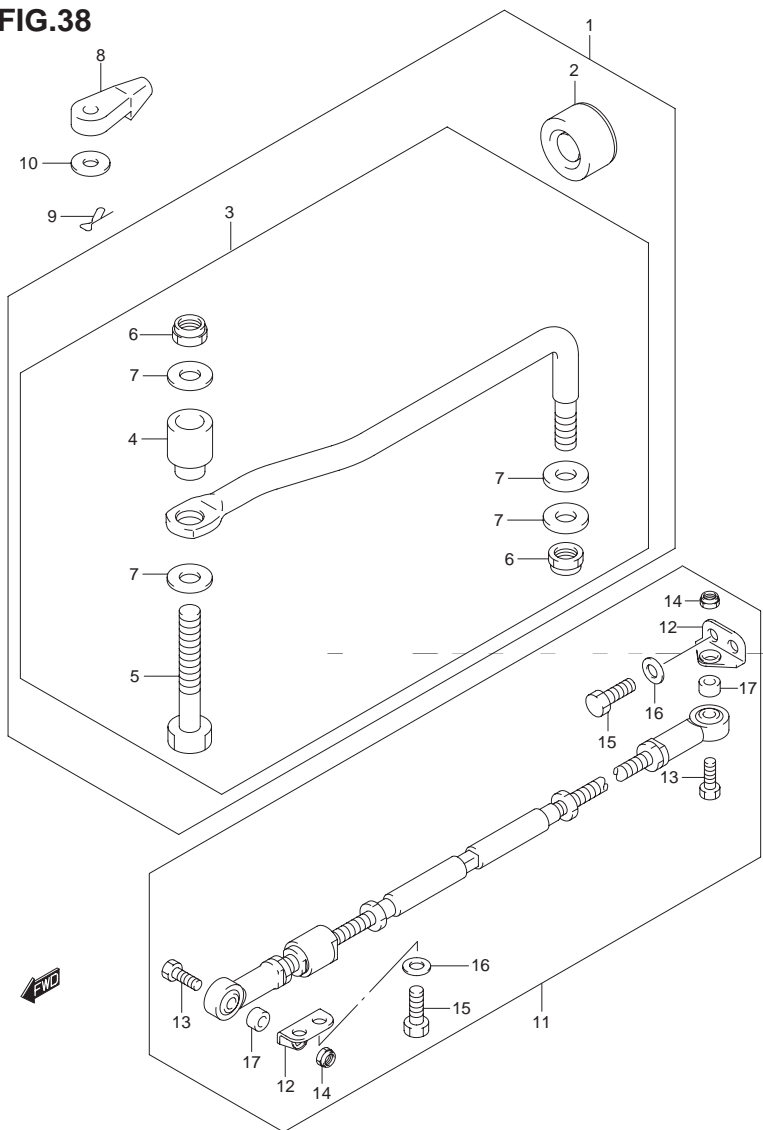


FIG.38 (1-E-9) ドラッグリンク

見出番号	品番	品名	使用個数	備考
1	67700-90J00	リンクセット,ドラッグ	1	OPT
2	41161-94400	・シール,ステアリングケーブル	1	OPT
3	67701-90J00	・リンクアッシ,ドラッグ	1	OPT
4	67721-99E00	・・スペーサ	1	OPT
5	67725-99E00	・・ボルト,ドラッグリンク	1	OPT
6	67726-99E00	・・ナット,ロック	2	OPT
7	67728-99E00	・・ワッシャ	4	OPT
8	67467-89J01	コネクタ	2	
9	09385-06012	スナップピン	2	
10	09160-06055	ワッシャ,7X12X1	2	
11	67600-90J00	キット,タイロッド	1	OPT
12	67631-90J00	・ブラケット,タイロッド	2	OPT
13	67725-99E10	・ボルト	2	OPT
14	67726-99E00	・ナット,ロック	2	OPT
15	09100-12081	・ボルト,12X25	4	OPT
16	09160-12066	・ワッシャ,12.5X22X2.5	4	OPT
17	09180-09022	・スペーサ,9.6X18X12	2	OPT

FIG.39

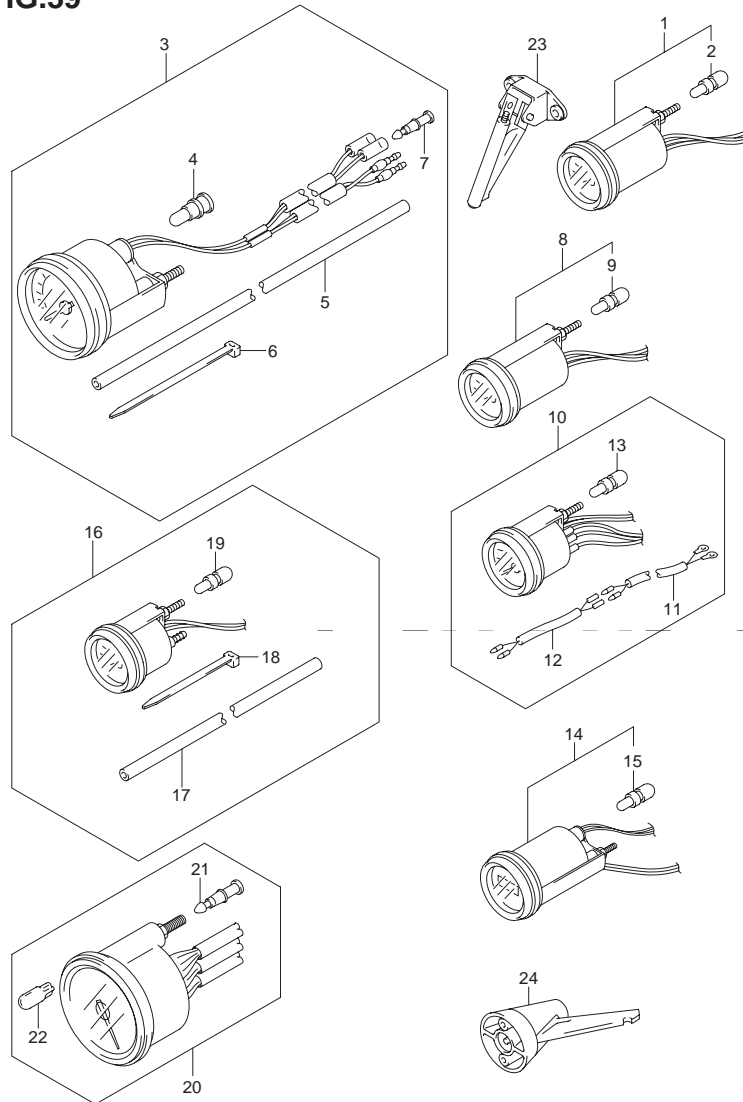


FIG.39 (1-E-10) オプション:メータ(1)

見出番号	品番	品名	使用個数	備考
1-1	34800-93J00	メータアッシ,トリム(ブラック)	1	
1-2	34800-93J11	メータアッシ,トリム(ホワイト)	1	
2	#09471-12103	・バルブ,12V3.4W,T6.5	1	
3-1	34100-93J00	スピードメータアッシ,130KM/H(ブラック)	1	
3-2	34100-93J11	スピードメータアッシ,130KM/H(ホワイト)	1	
3-3	34100-93J20	スピードメータアッシ,80KM/H(ブラック)	1	
3-4	34100-93J31	スピードメータアッシ,50MPH(ホワイト)	1	
3-5	34100-93J40	スピードメータアッシ,45KNOTS(ブラック)	1	
3-6	34100-93J51	スピードメータアッシ,45KNOTS(ホワイト)	1	
3-7	34100-93J60	スピードメータアッシ,65KNOTSワット	1	
4	09471-12028	・バルブ,12V3.4W,T10(STANL,WB125)	1	
5	34191-92E00	・チューブ	1	
6	09407-14407	・クランプ,φ:145	2	
7	36615-96300	・ターミナル	2	
8-1	34600-93J00	メータアッシ,ボルトテージ(ブラック)	1	
8-2	34600-93J11	メータアッシ,ボルトテージ(ホワイト)	1	
9	#09471-12103	・バルブ,12V3.4W,T6.5	1	
10-1	34300-93J00	ゲージアッシ,フューエル(ブラック)	1	
10-2	34300-93J11	ゲージアッシ,フューエル(ホワイト)	1	
11	34310-92E00	・サードアッシ,フューエルゲージ	1	
12	34360-92E00	・アダプタ,フューエルゲージ	1	
13	#09471-12103	・バルブ,12V3.4W,T6.5	1	
14-1	34500-93J00	メータアッシ,アワー(ブラック)	1	
14-2	34500-93J11	メータアッシ,アワー(ホワイト)	1	
15	#09471-12103	・バルブ,12V3.4W,T6.5	1	

FIG.39

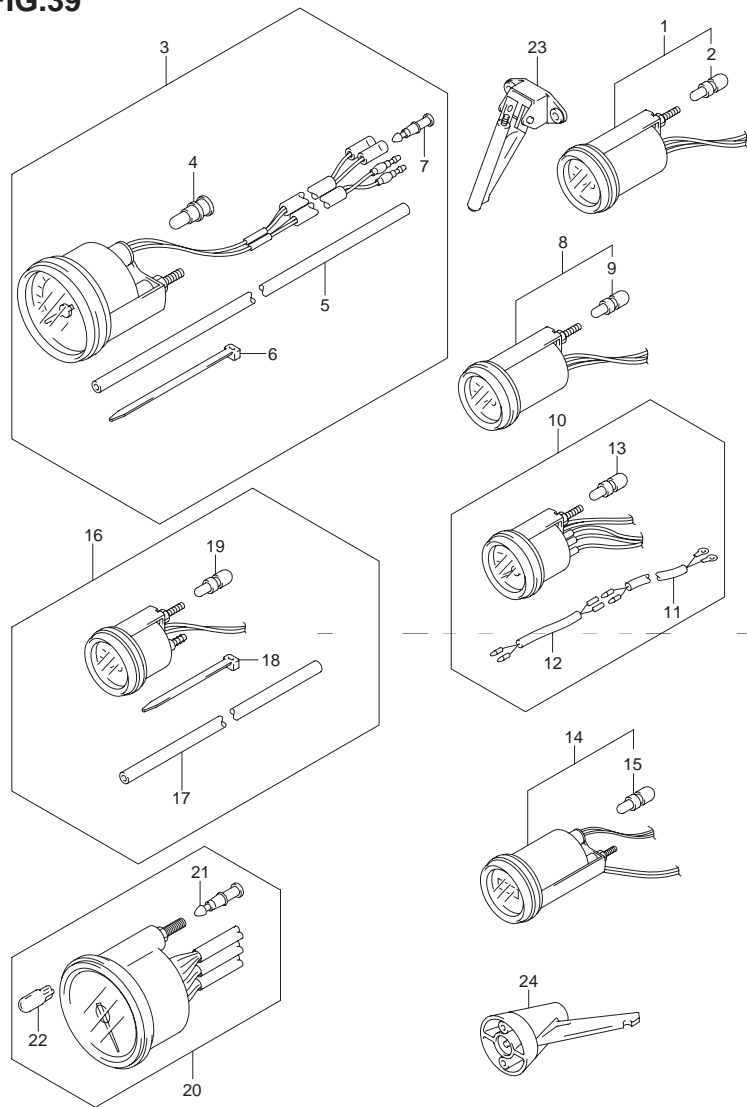


FIG.39 (1-E-11) オプション:メータ(1)

見出番号	品番	品名	使用個数	備考
16-1	34650-93J20	ゲージアッシ,ウォータプレッシャ(ブラック)	1	
16-2	34650-93J31	ゲージアッシ,ウォータプレッシャ15PS(ホワイト)	1	
17	34191-92E00	チューブ	1	
18	09407-14407	クランプ上:145	2	
19	#09471-12103	バルブ,12V3.4W,T6.5	1	
20-1	34200-93J00	タコメータアッシ,ウイズモニタ(ブラック)	1	
20-2	34200-93J11	タコメータアッシ,ウイズモニタ(ホワイト)	1	
21	36615-96300	ターミナル	4	
22	09471-12077	バルブ,12V1.7W,T10(WB121)	1	
23	34190-87D00	センダ,スピードメータ	1	
24	34190-95500	センダ,スピードメータ	1	

FIG.40

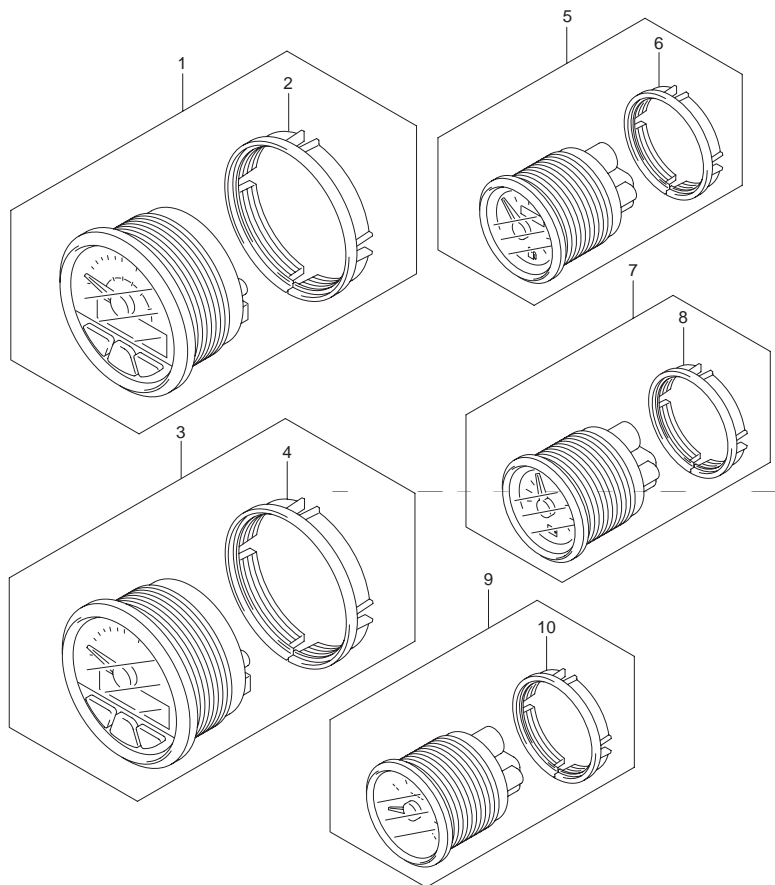


FIG.40 (1-E-12) オプション:メータ(2)

見出番号	品番	品名	使用個数	備考
1-1	34100-98J11	スピードメータアッシ ,130KM/Hホワイト	1	
1-2	34100-98J41	スピードメータアッシ 60KNOTSワット	1	
2	34112-98J00	・ナット	1	
3	34200-98J13	タコメータアッシ ,ホワイト	1	
4	34112-98J00	・ナット	1	
5-1	34300-98J00	ゲージアッシ ,フューエル(ブラック)	1	
5-2	34300-98J10	ゲージアッシ ,フューエル(ホワイト)	1	
6	34815-98J00	・ナット	1	
7-1	34600-98J00	メータアッシ ,ボルテージ(ブラック)	1	
7-2	34600-98J10	メータアッシ ,ボルテージ(ホワイト)	1	
8	34815-98J00	・ナット	1	
9	34800-98J10	メータアッシ ,トリム(ホワイト)	1	
10	34815-98J00	・ナット	1	

FIG.41

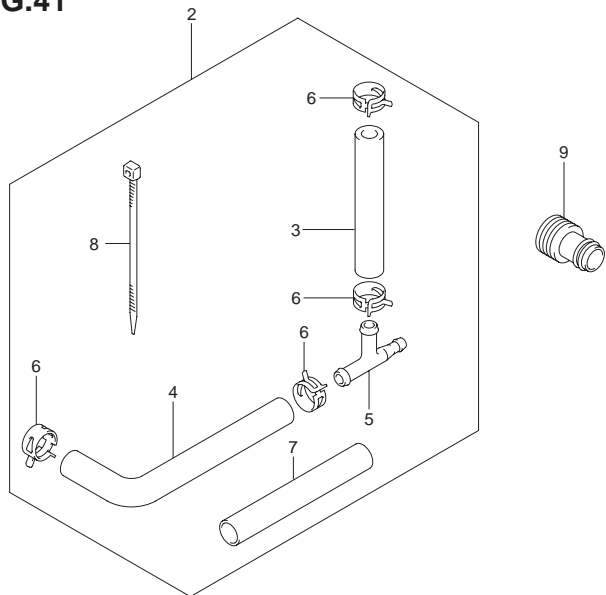
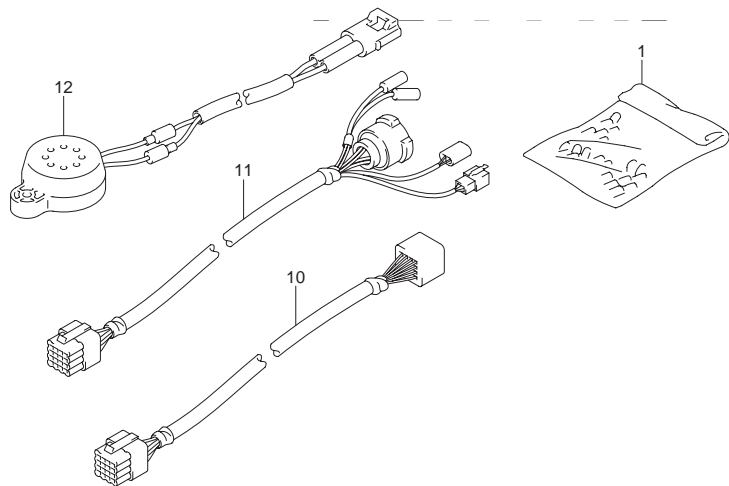


FIG.41 (1-E-13) オプション:ハーネス(1)

見出番号	品番	品名	使用個数	備考
1	36990-87D00	ターミナル/スリーブセット	1	
2	34660-90J02	キット,ウォータプレッシャゲージサブ	1	
3	09352-50903-600	・ホース 5X9X600	1	L:600 160
4	09352-50903-600	・ホース 5X9X600	1	L:600 210
5	09367-06006	・3ウェイ	1	
6	09401-08413	・クリップ	4	
7	18498-99EA0	・プロテクタ(L:80)	1	
8	09407-25402	・クランプ L:248	1	
9	17917-87L00	コネクタ,フラッシュウォータ	1	
10-1	36620-93J10	ワイヤアッシュ,リモコンエクステンション(L:2000)	1	L:2000
10-2	36620-93J40	ワイヤアッシュ,リモコンエクステンション(L:3000)	1	L:3000
11	36620-93J30	ワイヤアッシュ,リモコンアダプタNO.2(L:2000)	1	L:2000
12	38500-93J00	プザーアッシュ,ウォーニング	1	



6

FIG.42

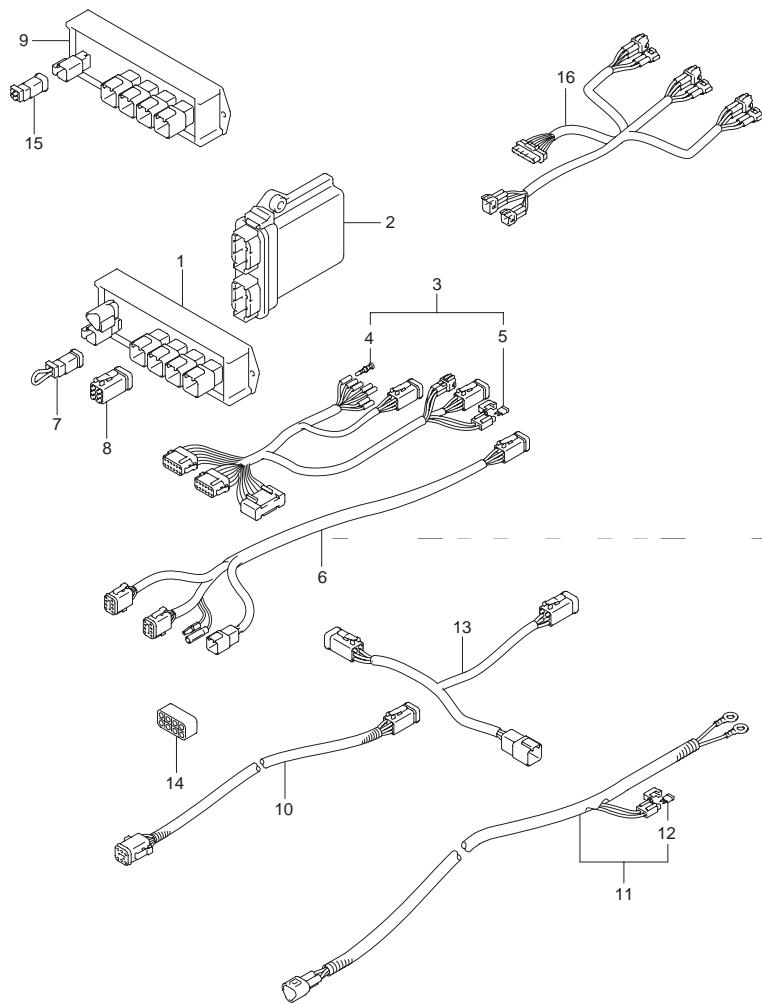


FIG.42 (1-E-14) オプション:ハーネス(2)

見出番号	品番	品名	使用個数	備考
1	34921-98J00	ユニット,アクティブハブ	1	
2	34922-98J02	ユニット,インタフェイス	1	
3	36661-98J00	ハーネスアッシ,インタフェイスユニット (1M)	1	
4	36615-96300	・ターミナル	7	
5	09481-05501	・フューズ,5A	1	
6	36664-98J00	ハーネスアッシ,3"ゲージ	1	
7	36665-98J00	ワイヤ,ジヤンパ	1	
8	36666-98J10	キャップ,8ピンコネクタ	1	
9	34921-98J10	ユニット,パッシブハブ	1	
10-1	36662-98J00	ハーネスアッシ,ハブ(1M)	1	L:1000
10-2	36662-98J10	ハーネスアッシ,ハブ(6.5M)	1	L:6500
11-1	36663-98J00	ハーネスアッシ,アクティブハブパワー-(2.5M)	1	L:2500
11-2	36663-98J10	ハーネスアッシ,アクティブハブパワー-(6M)	1	L:6000
12	09481-05501	・フューズ,5A	1	
13	36664-98J10	ハーネスアッシ,2"ゲージ	1	
14	36666-98J00	キャップ,8ピンコネクタ	1	
15	36667-98J00	キャップ,2ピンコネクタ	1	
16	36661-93J00	アダプタ,インタフェイスモジュール	1	

FIG.43

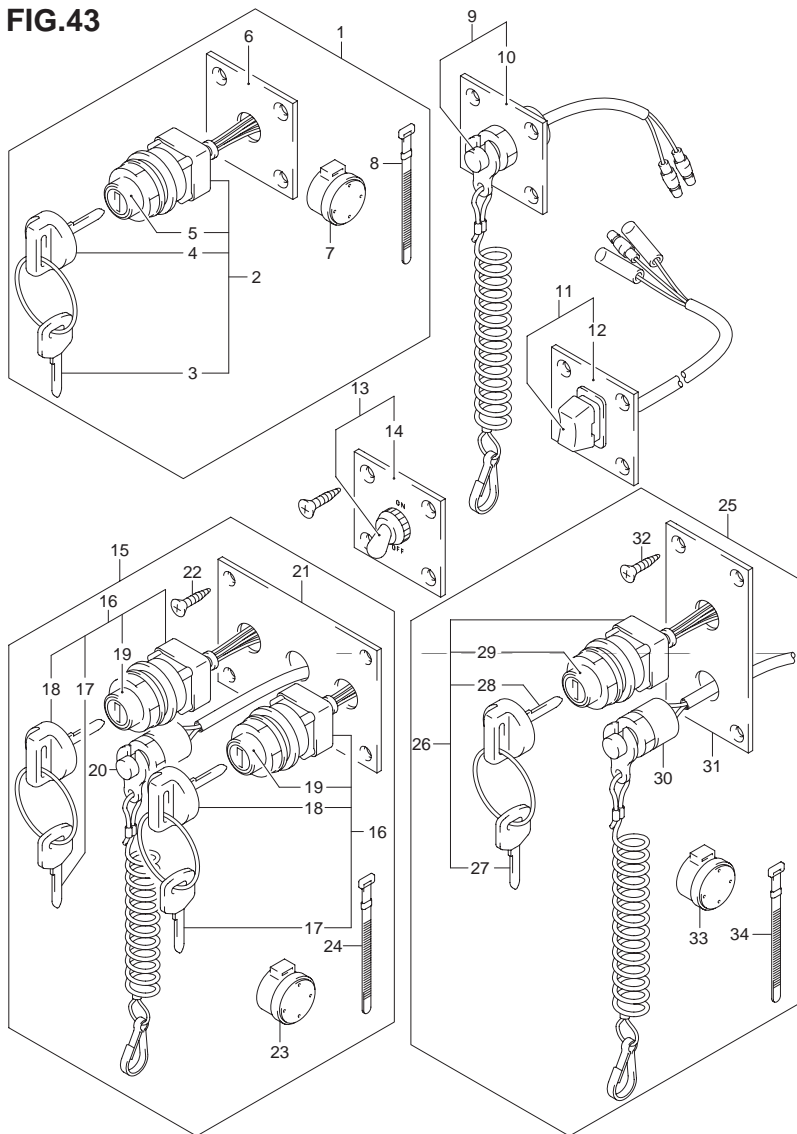


FIG.43 (1-E-15) オプション:スイッチ

見出番号	品番	品名	使用個数	備考
1	37100-96J00	パネルアッシ,イグニッションスイッチ	1	
2	37110-93J00	・スイッチアッシ,イグニッション	1	
3-1	37141-99E00	・キー(931)	1	
3-2	37141-99E10	・キー(932)	1	
3-3	37141-99E20	・キー(933)	1	
3-4	37141-99E30	・キー(934)	1	
3-5	37141-99E40	・キー(935)	1	
3-6	37141-99E50	・キー(936)	1	
3-7	37141-99E60	・キー(937)	1	
3-8	37141-99E70	・キー(938)	1	
3-9	37141-99E80	・キー(939)	1	
3-10	37141-99E90	・キー(940)	1	
3-11	37141-99EA0	・キー(941)	1	
3-12	37141-99EB0	・キー(942)	1	
4	37143-99E00	・キャップ,キー	1	
5	37149-93J00	・キャップ,シリンダボデー	2	
6	37139-99E00	・パネル,イグニッションスイッチ	1	
7	38500-93J90	・ブザー,ウォーニング	1	
8	09407-08401	・クランプ,φ:80	1	
9	37803-93J03	パネルアッシ,エマジエンシスイッチ	1	
10	37825-99E00	・パネル,エマジエンシストップスイッチ	1	
11	37805-93J00	パネルアッシ,PTTスイッチ	1	
12	37855-99E00	・パネル,PTTスイッチ	1	
13	37210-93J00	パネルアッシ,ライティングスイッチ	1	
14	37212-93J00	・パネル,ライティングスイッチ	1	

6

FIG.43

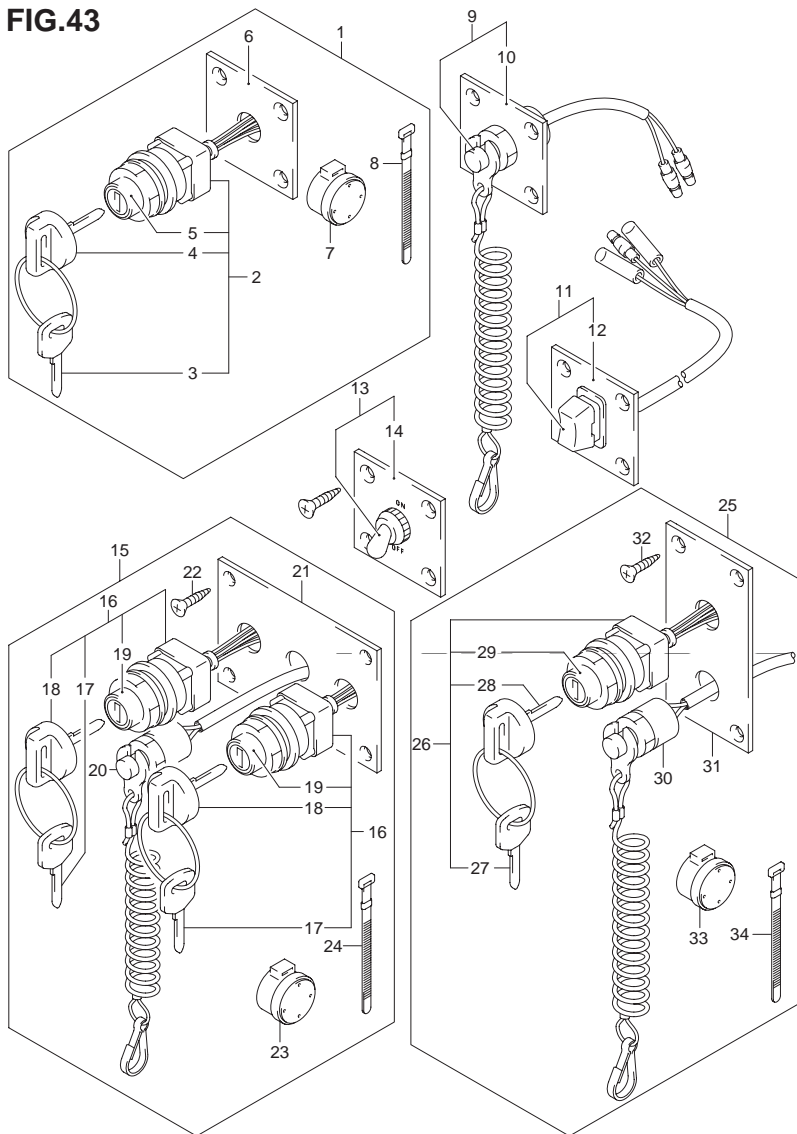


FIG.43 (1-F-2) オプション:スイッチ

見出番号	品番	品名	使用個数	備考
15	37100-96J13	パネルアッシ,デュアルエンジンスイッチ	1	
16	37110-93J00	・スイッチアッシ,イグニッション	2	
17-1	37141-99E00	・キー(931)	2	
17-2	37141-99E10	・キー(932)	2	
17-3	37141-99E20	・キー(933)	2	
17-4	37141-99E30	・キー(934)	2	
17-5	37141-99E40	・キー(935)	2	
17-6	37141-99E50	・キー(936)	2	
17-7	37141-99E60	・キー(937)	2	
17-8	37141-99E70	・キー(938)	2	
17-9	37141-99E80	・キー(939)	2	
17-10	37141-99E90	・キー(940)	2	
17-11	37141-99EA0	・キー(941)	2	
17-12	37141-99EB0	・キー(942)	2	
18	37143-99E00	・キャップ,キー	4	
19	37149-93J00	・キャップ,シリンダボデー	2	
20	37820-93J93	・スイッチアッシ,エマジエンシ	1	
21	37139-99E10	・パネル,イグニッションスイッチ	1	
22	03121-0516A	・スクリュ	4	
23	38500-93J90	・ブザー,ウォーニング	1	
24	09407-08401	・クランプ,L:80	1	

FIG.43

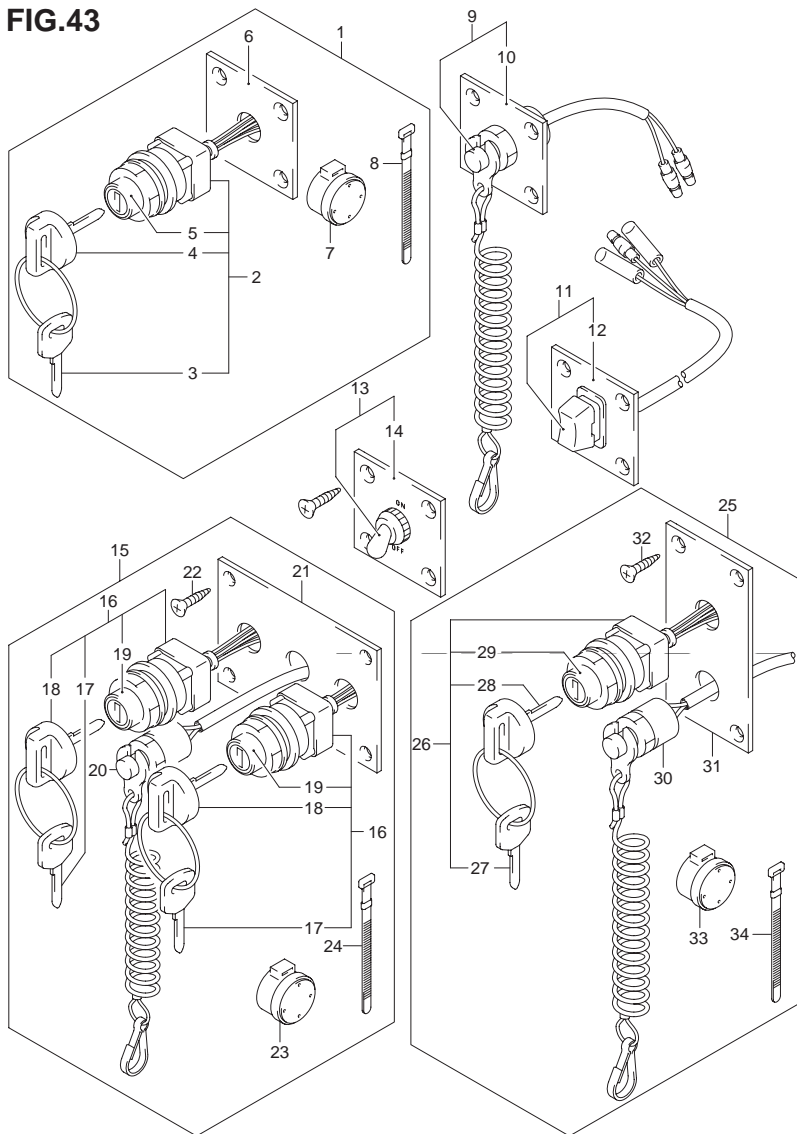


FIG.43 (1-F-3) オプション:スイッチ

見出番号	品番	品名	使用個数	備考
25	37100-96J23	パネルアッシ,エンジンスイッチ	1	
26	37110-93J00	・スイッチアッシ,イグニッション	1	
27-1	37141-99E00	・キー(931)	1	
27-2	37141-99E10	・キー(932)	1	
27-3	37141-99E20	・キー(933)	1	
27-4	37141-99E30	・キー(934)	1	
27-5	37141-99E40	・キー(935)	1	
27-6	37141-99E50	・キー(936)	1	
27-7	37141-99E60	・キー(937)	1	
27-8	37141-99E70	・キー(938)	1	
27-9	37141-99E80	・キー(939)	1	
27-10	37141-99E90	・キー(940)	1	
27-11	37141-99EA0	・キー(941)	1	
27-12	37141-99EB0	・キー(942)	1	
28	37143-99E00	・キャップ,キー	1	
29	37149-93J00	・キャップ,シリンダボデー	2	
30	37820-93J03	・スイッチアッシ,エマジエンシ	1	
31	37139-99E20	・パネル,イグニッションスイッチ	1	
32	03121-0516A	・スクリュ	4	
33	38500-93J90	・ブザー,ウォーニング	1	
34	09407-08401	・クランプ,L:80	1	

6

FIG.44

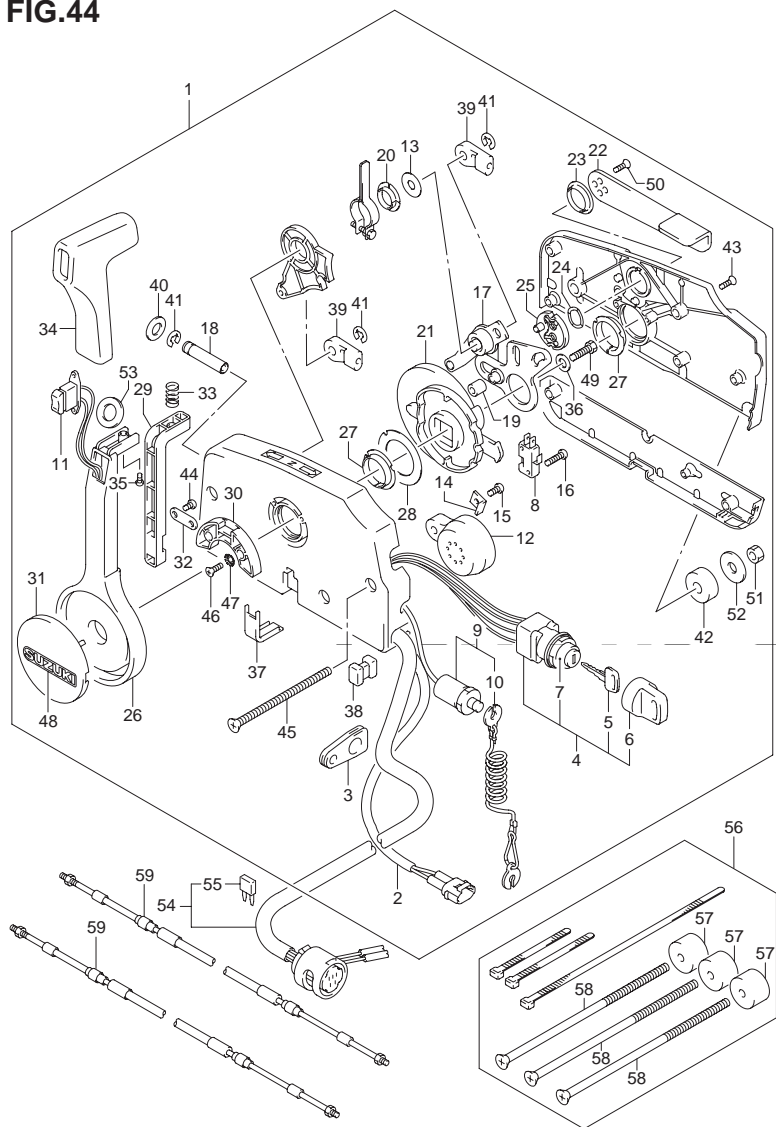


FIG.44 (1-F-4) オプション:リモコン

見出番号	品番	品名	使用個数	備考
1	67200-93J43	リモートコントロールアッシ	1	
2	36646-93J00	・ワイヤアッシ PTTスイッチアダプタ	1	
3	36628-92E00	・グロメット,ワイヤ	1	
4	37110-93J00	・スイッチアッシ,イグニッション	1	
5-1	37141-99E00	・・キー-(931)	1	
5-2	37141-99E10	・・キー-(932)	1	
5-3	37141-99E20	・・キー-(933)	1	
5-4	37141-99E30	・・キー-(934)	1	
5-5	37141-99E40	・・キー-(935)	1	
5-6	37141-99E50	・・キー-(936)	1	
5-7	37141-99E60	・・キー-(937)	1	
5-8	37141-99E70	・・キー-(938)	1	
5-9	37141-99E80	・・キー-(939)	1	
5-10	37141-99E90	・・キー-(940)	1	
5-11	37141-99EA0	・・キー-(941)	1	
5-12	37141-99EB0	・・キー-(942)	1	
6	37143-99E00	・・キャップ,キー	1	
7	37149-93J00	・・キャップ,シリンダボデー	1	
8	37721-93J90	・スイッチアッシ,ニュートラル	1	
9	37820-93J03	・スイッチアッシ,エマジエンシ	1	
10	37823-92E01	・・プレートアッシ, エマジエンシスイッチロック	1	
11	37850-90J05	・スイッチアッシ,PTT	1	
12	38500-93J90	・ブザー,ウォーニング	1	
13	67212-95600	・ワッシャ	1	
14	67213-92E00	・ブラケット,ブザー	1	
15	09125-05042	・スクリュ,5X10	1	

FIG.44

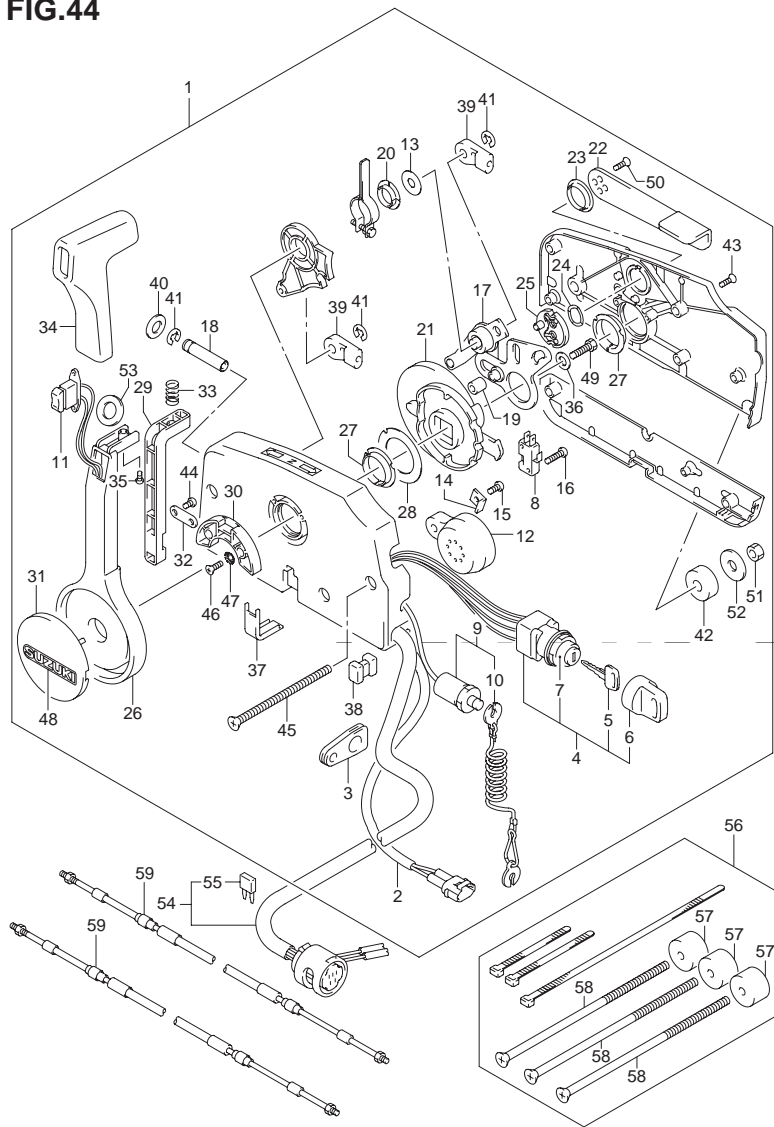


FIG.44 (1-F-5) オプション:リモコン

見出番号	品番	品名	使用個数	備考
16	67296-92E10	・スクリュ(3X15)	2	
17	67220-95630	・プレートアッシ	1	
18	67223-99E10	・ノブ,ブレーキアジャスト	1	
19	67229-95600	・ローラ	1	
20	67232-95600	・ブッシュ	1	
21	67238-87D00	・ギヤ,ドライブ	1	
22	67241-99E10	・レバー,フリースロットル	1	
23	67243-95600	・ブッシュ	1	
24	67244-95600	・ウェーブワッシャ	1	
25	67245-95600	・ドラム,フリースロットル	1	
26	67251-99E10	・レバー,ハンドル	1	
27	67252-95600	・ブッシュ	2	
28	67253-95600	・ワッシャ	1	
29	67255-99E00	・アーム,ロック	1	
30	67256-95600	・ホルダ,ニュートラルロック	1	
31	67257-99E00	・キャップ,レバー	1	
32	67258-99E00	・ブラケット	1	
33	67259-87D00	・スプリング,ニュートラルアーム	1	
34	67261-99E00	・グリップ	1	
35	67296-94310	・スクリュ	1	
36	67264-95600	・ワッシャ	1	
37	67267-95610	・カバー,ワイヤ(ブラック)	1	
38	67273-95600	・スペーサ	1	
39	67275-95600	・エンド,ケーブル	2	
40	67288-92E00	・ワッシャ	1	
41	67292-94300	・Eリング	3	

6

FIG.44

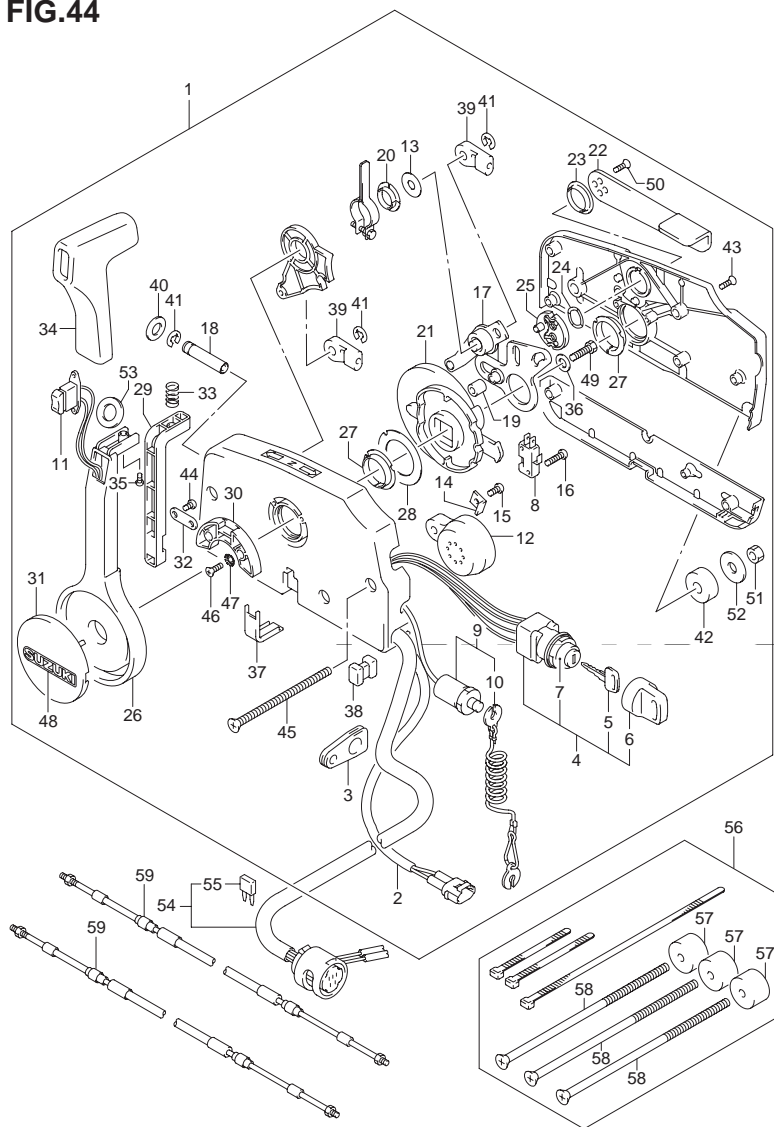


FIG.44 (1-F-6) オプション:リモコン

見出番号	品番	品名	使用個数	備考
42	67294-95600	・スペーサ	3	
43	67296-90J00	・スクリュ,リヤカバー	5	
44	67296-94300	・スクリュ,4X10	2	
45	67296-95600	・スクリュ	3	
46	67296-95610	・スクリュ	2	
47	67297-95600	・ワッシャ	2	
48	68165-16B00-13L	・エンブレム,"SUZUKI"(シルバー)	1	
49	09100-08232	・ボルト 8X30	1	
50	09126-05003	・スクリュ,5X12	2	
51	09140-06020	・ナット	3	
52	09160-06104	・ワッシャ,φ.5X24X2	3	
53	37859-90J00	・スペーサ	1	
54-1	36620-93J02	ワイヤアッシ,リモートコントロール	1	L:5000
54-2	36620-93J52	ワイヤアッシ,リモートコントロール	1	OPT L:3500
54-3	36620-93J62	ワイヤアッシ,リモートコントロール	1	OPT L:6500
55	09481-10501	・フューズ,10A	1	
56	67140-95600	アタッチメントキット,ツインリモコン	1	
57	67294-95600	・スペーサ	3	
58	67296-95620	・スクリュ, L:165	3	

FIG.44

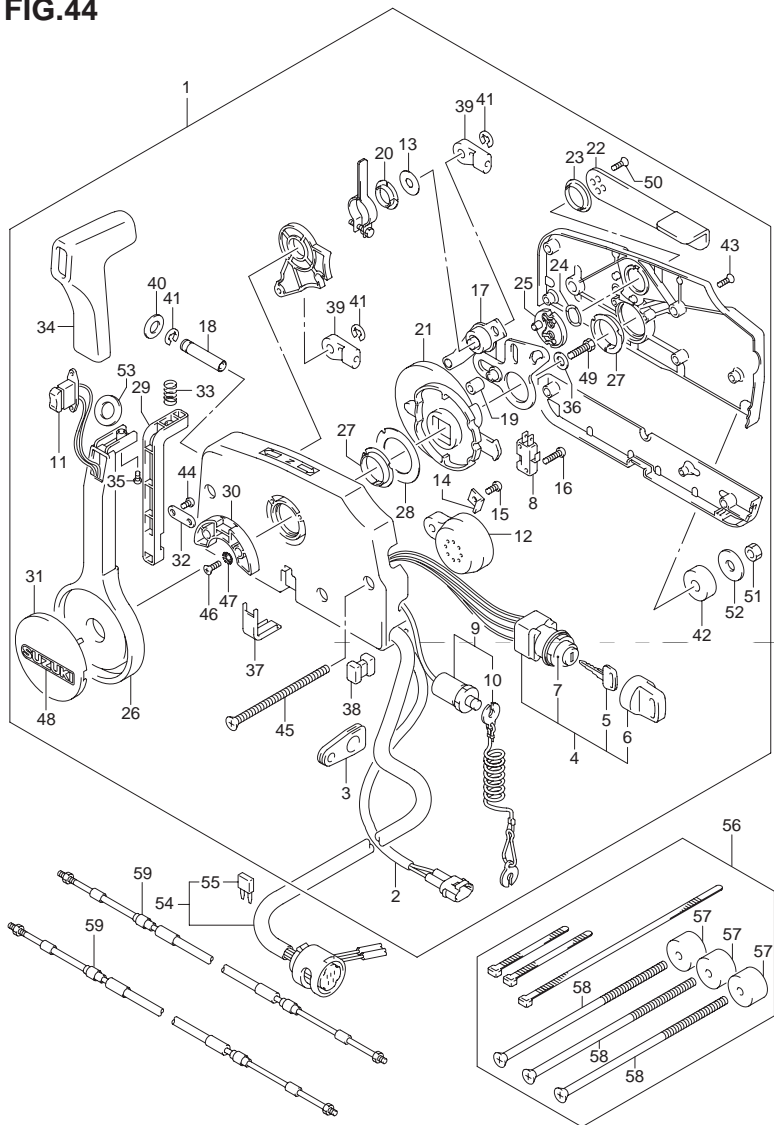


FIG.44 (1-F-7) オプション:リモコン

見出番号	品番	品名	使用個数	備考
59-1	67320-93J00	ケーブルアッシュ リモコン(8F:2.4M)	2	
59-2	67320-93J10	ケーブルアッシュ リモコン(10F:3.1M)	2	
59-3	67320-93J20	ケーブルアッシュ リモコン(12F:3.7M)	2	
59-4	67320-93J30	ケーブルアッシュ リモコン(14F:4.2M)	2	
59-5	67320-93J40	ケーブルアッシュ リモコン(16F:4.8M)	2	
59-6	67320-93J50	ケーブルアッシュ リモコン(18F:5.4M)	2	
59-7	67320-93J60	ケーブルアッシュ リモコン(20F:6.1M)	2	
59-8	67320-93J70	ケーブルアッシュ リモコン(22F:6.7M)	2	
59-9	67320-93J80	ケーブルアッシュ リモコン(24F:7.3M)	2	

6

FIG.45

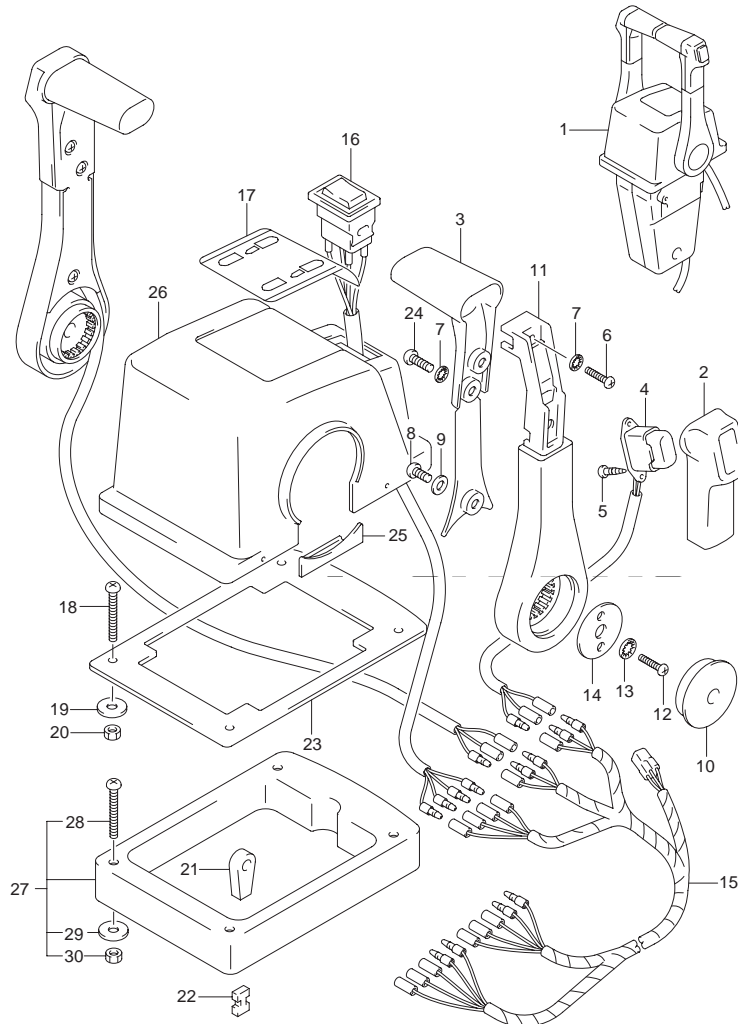


FIG.45 (1-F-8) オプション:ツイン リモコン(1)

見出番号	品番	品名	使用個数	備考
1	67200-93J23	リモートコントロールアッシ,ツイン	1	
2	67261-93J00	・グリップ,NO.1	2	
3	67263-93J00	・グリップ,NO.2	2	
4	37850-93J10	・スイッチアッシ,PTT	2	
5	67295-92E10	・スクリュ	4	
6	67296-88D10	・スクリュ,5X16	2	
7	67288-92E20	・ワッシャ	6	
8	67296-92E70	・スクリュ	2	
9	67288-92E40	・ワッシャ	2	
10	67257-92E00	・キャップ,レバー	2	
11	67251-93J00	・レバー,ハンドル	2	
12	67296-92E60	・スクリュ	4	
13	67288-92E30	・ワッシャ	4	
14	67253-92E00	・ワッシャ	2	
15	36890-93J10	・ワイヤ,ニュートラル/PTTスイッチ	1	
16	37220-92E00	・スイッチアッシ,モードチェンジ	1	
17	67282-93J00	・デカル	1	
18	67296-92E30	・スクリュ	4	
19	09160-05024	・ワッシャ,5.5X16X1.5	4	
20	67287-92E00	・ナット	4	
21	67275-95600	・エンド,ケーブル	4	
22	67273-95600	・スペーサ	2	
23	67273-92E10	・グロメット	1	
24	67295-92E00	・スクリュ	4	
25	67271-92E00	・カバー	2	
26	67211-93J10	・ボデーカバー,トップマウントデュアル	1	

FIG.45

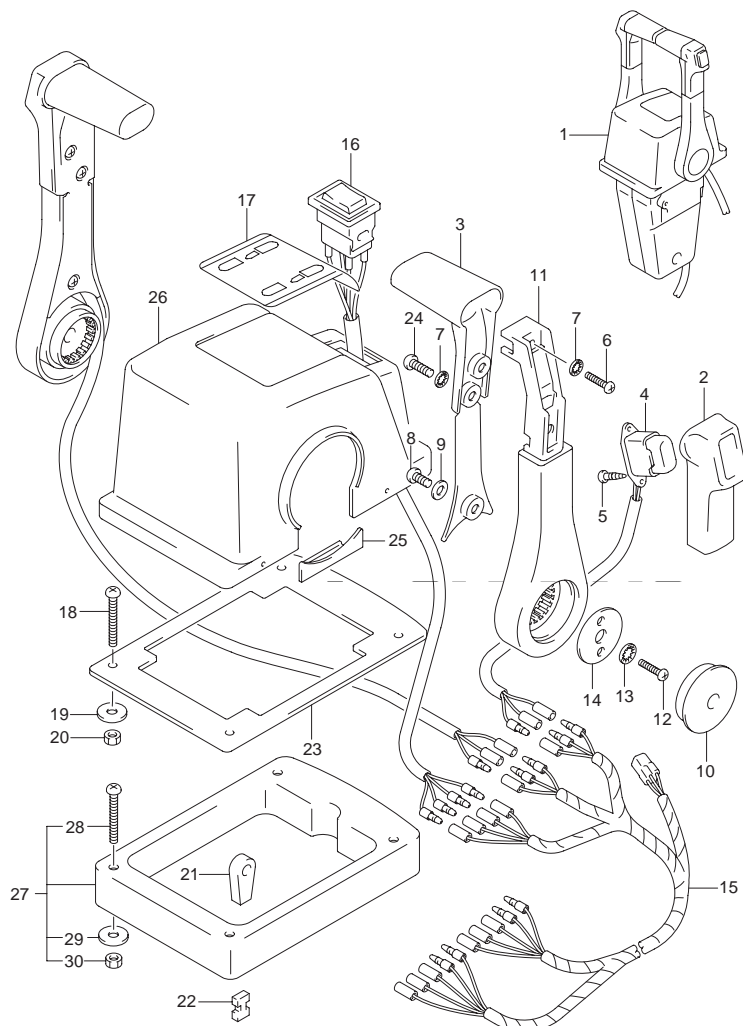


FIG.45 (1-F-9) オプション:ツイン リモコン(1)

見出番号	品番	品名	使用個数	備考
27	67500-93J10	キット,リモコンスペーサツイン	1	
28	09125-05135	・スクリュ 5X65	4	
29	09160-05029	・ワッシャ 5.5X12X0.8	4	
30	09140-05005	・ナット	4	

6

FIG.46

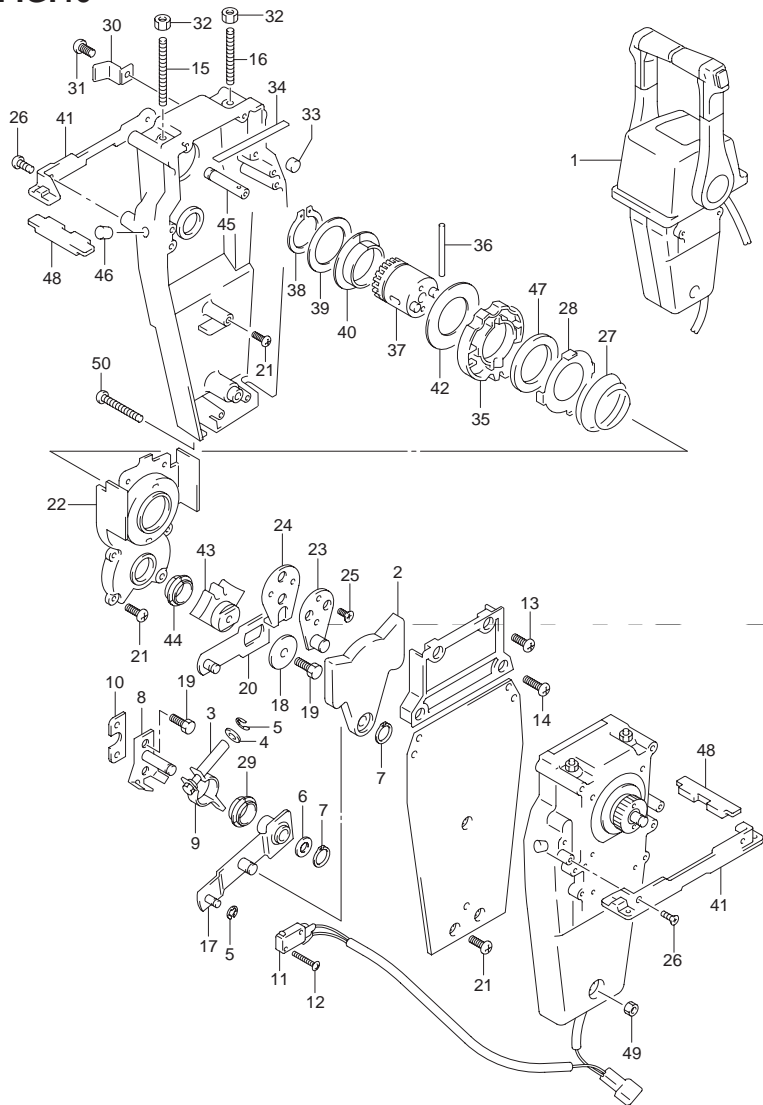


FIG.46 (1-F-10) オプション:ツインリモコン(2)

見出番号	品番	品名	使用個数	備考
1	67200-93J23	リモートコントロールアッシ,ツイン	1	
2	67222-92E00	・プレート	2	
3	67223-92E00	・ブレーキアジャスト	2	
4	67288-92E00	・ワッシャ	2	
5	67292-94300	・Eリング	8	
6	67288-92E10	・ワッシャ	2	
7	67291-92E00	・スナップリング	4	
8	67221-92E00	・シフトアッシ	2	
9	67224-92E00	・ブレーキアームアッシ	2	
10	67294-92E00	・スペーサ	2	
11	37721-92E10	・スイッチアッシ,ニュートラル	1	
12	67296-92E10	・スクリュ(3X15)	4	
13	67296-88D10	・スクリュ,5X16	4	
14	67296-92E20	・スクリュ(5X25)	4	
15	67226-92E00	・ボルト,ストップフロント	2	
16	67226-92E10	・ボルト,ストップリア	2	
17	67240-92E00	・スロットルアームアッシ	2	
18	67228-92E00	・ワッシャ	2	
19	67286-92E00	・ボルト(6X18)	6	
20	67230-92E00	・シフトアームアッシ	2	
21	09125-05042	・スクリュ,5X10	16	
22	67234-92E00	・ケース,ギヤ	2	
23	67245-92E00	・レバーアッシ,スロットル	2	
24	67227-92E00	・ストップ	2	
25	09126-06006	・スクリュ,6X20	4	
26	67296-95610	・スクリュ	4	

FIG.46

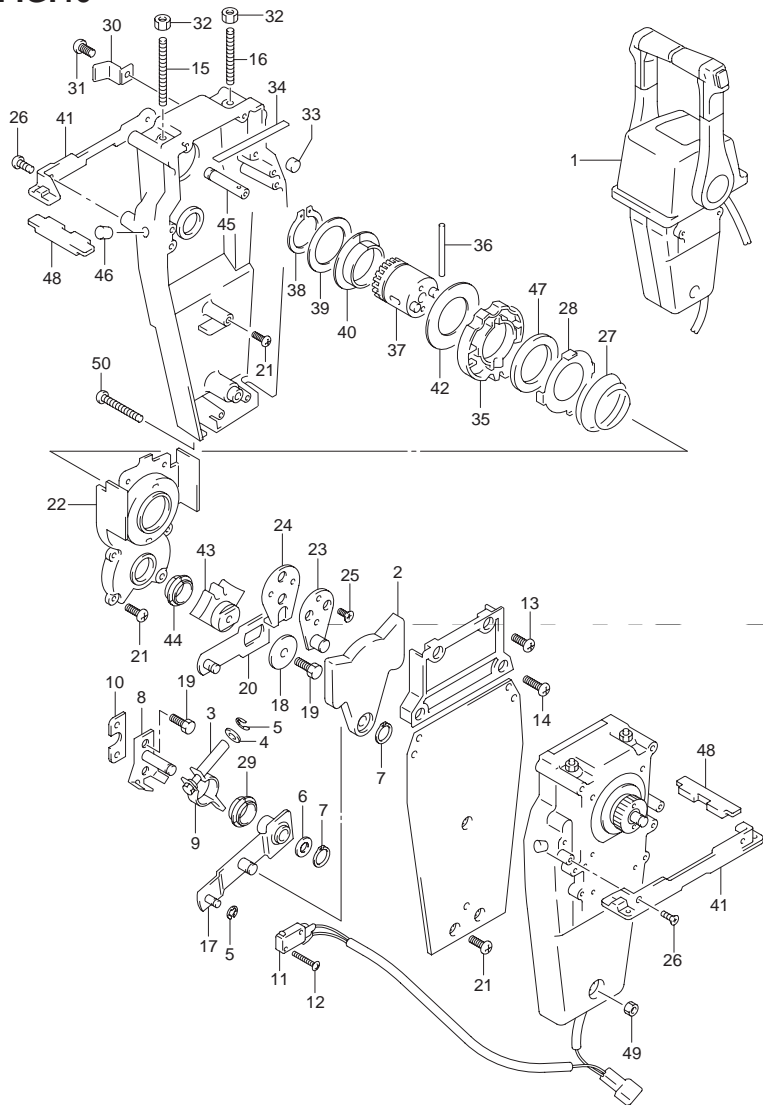


FIG.46 (1-F-11) オプション:ツインリモコン(2)

見出番号	品番	品名	使用個数	備考
27	67233-92E00	・スプリング	2	
28	67235-92E00	・プレート,シフトロック	2	
29	67232-95620	・ブッシュ	2	
30	67269-92E00	・ブラケット	2	
31	67296-88D10	・スクリュ 5X16	2	
32	09140-06020	・ナット	4	
33	67236-92E00	・ローラ	2	
34	67237-92E01	・スプリング	12	
35	67238-92E00	・ギヤ,ドライブ	2	
36	67239-92E00	・ピン	2	
37	67246-92E00	・シャフト,ドライブ	2	
38	67291-92E10	・スナップリング	2	
39	67253-92E10	・ワッシャ	2	
40	67252-92E10	・ブッシュ	2	
41	67274-92E00	・フランジ	2	
42	67253-95600	・ワッシャ	2	
43	67231-92E00	・ギヤ,シフト	2	
44	67232-95600	・ブッシュ	2	
45	67241-92E10	・ロッド,フリーアクкумуляタ	2	
46	67243-92E00	・キャップ,ホール	2	
47	67239-92E10	・プレート,シフトピン	2	
48	67272-92E10	・シール,フランジ	2	
49	67287-92E10	・ナット	1	
50	67296-92E80	・スクリュ	3	

6

FIG.47

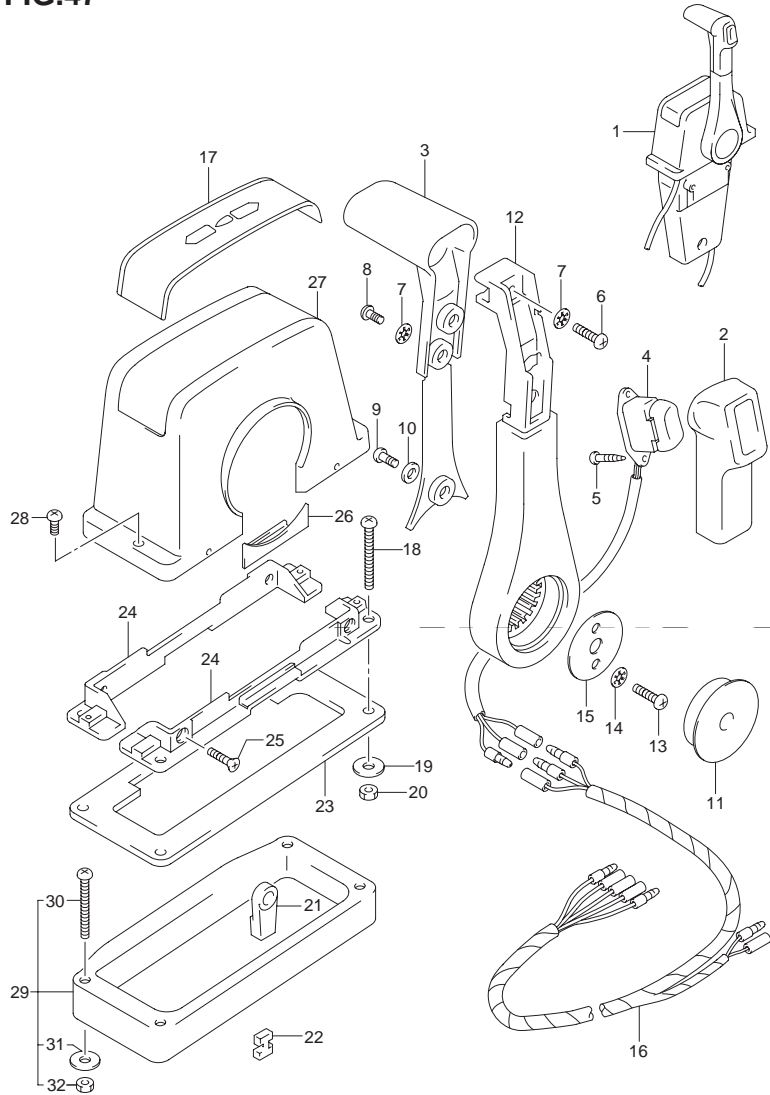


FIG.47 (1-F-12) オプション:シングルリモコン(1)

見出番号	品番	品名	使用個数	備考
1	67200-93J13	リモートコントロールアッシ,シングル	1	
2	67261-93J00	・グリップ,NO.1	1	
3	67263-93J00	・グリップ,NO.2	1	
4	37850-93J10	・スイッチアッシ,PTT	1	
5	67295-92E10	・スクリュ	2	
6	67296-88D10	・スクリュ,5X16	1	
7	67288-92E20	・ワッシャ	3	
8	67295-92E00	・スクリュ	2	
9	67296-92E70	・スクリュ	1	
10	67288-92E40	・ワッシャ	1	
11	67257-92E00	・キャップ,レバー	1	
12	67251-93J00	・レバー,ハンドル	1	
13	67296-92E60	・スクリュ	2	
14	67288-92E30	・ワッシャ	2	
15	67253-92E00	・ワッシャ	1	
16	36890-93J00	・ワイヤ,ニュートラル/PTTスイッチ	1	
17	67281-93J00	・デカール	1	
18	67296-92E30	・スクリュ	4	
19	09160-05024	・ワッシャ,5.5X16X1.5	4	
20	67287-92E00	・ナット	4	
21	67275-95600	・エンド,ケーブル	2	
22	67273-95600	・スペーサ	1	
23	67273-92E00	・グロメット	1	
24	67274-92E00	・フランジ	2	
25	67296-95610	・スクリュ	4	
26	67271-92E00	・カバー	1	

FIG.47

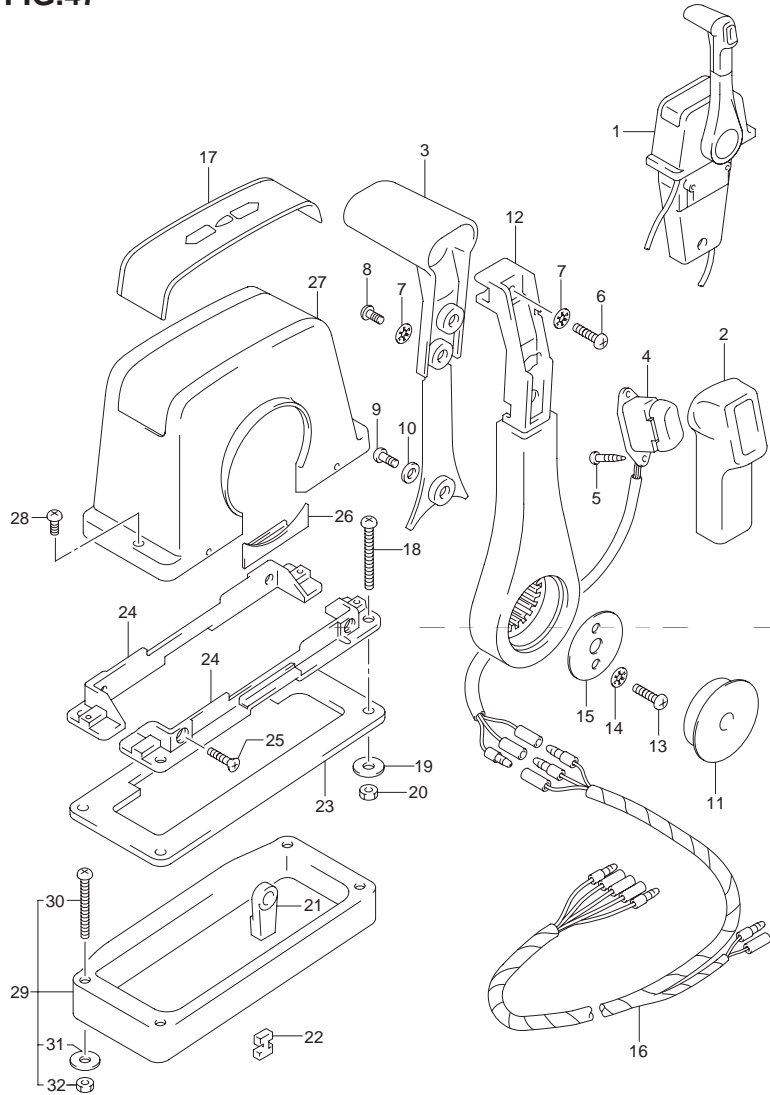


FIG.47 (1-F-13) オプション:シングルリモコン(1)

見出番号	品番	品名	使用個数	備考
27	67211-93J00	・カバー,ボデー	1	
28	67296-92E70	・スクリュ	2	
29	67500-93J00	キット,リモコンスペーシング	1	
30	09125-05135	・スクリュ,5X65	4	
31	09160-05029	・ワッシャ,5.5X12X0.8	4	
32	09140-05005	・ナット	4	

6

FIG.48

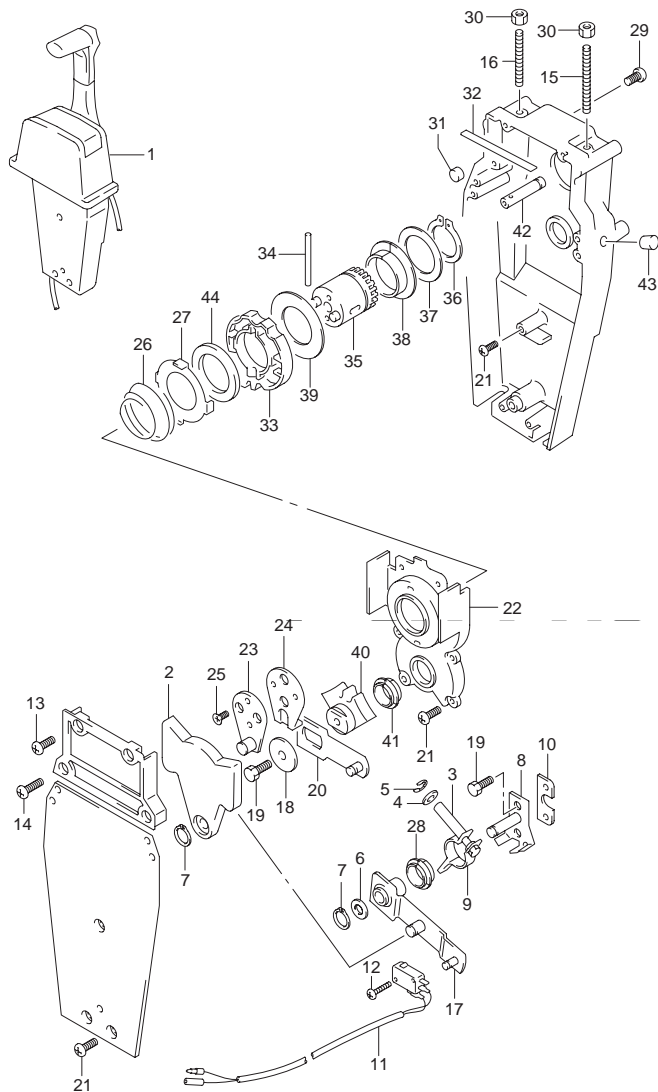


FIG.48 (1-F-14) オプション:シングルリモコン(2)

見出番号	品番	品名	使用個数	備考
1	67200-93J13	リモートコントロールアッシ,シングル	1	
2	67222-92E00	・プレート	1	
3	67223-92E00	・ブレーキアジャスト	1	
4	67288-92E00	・ワッシャ	1	
5	67292-94300	・Eリング	4	
6	67288-92E10	・ワッシャ	1	
7	67291-92E00	・スナップリング	2	
8	67221-92E00	・シフトアッシ	1	
9	67224-92E00	・ブレーキアームアッシ	1	
10	67294-92E00	・スペーサ	1	
11	37721-95500	・スイッチアッシ,ニュートラル	1	
12	67296-92E10	・スクリュ(3X15)	2	
13	67296-88D10	・スクリュ,5X16	2	
14	67296-92E20	・スクリュ(5X25)	2	
15	67226-92E00	・ボルト,ストップフロント	1	
16	67226-92E10	・ボルト,ストップリア	1	
17	67240-92E00	・スロットルアームアッシ	1	
18	67228-92E00	・ワッシャ	1	
19	67286-92E00	・ボルト(6X18)	3	
20	67230-92E00	・シフトアームアッシ	1	
21	09125-05042	・スクリュ,5X10	9	
22	67234-92E00	・ケース,ギヤ	1	
23	67245-92E00	・レバーアッシ,スロットル	1	
24	67227-92E00	・ストップ	1	
25	09126-06006	・スクリュ,6X20	2	
26	67233-92E00	・スプリング	1	

FIG.48

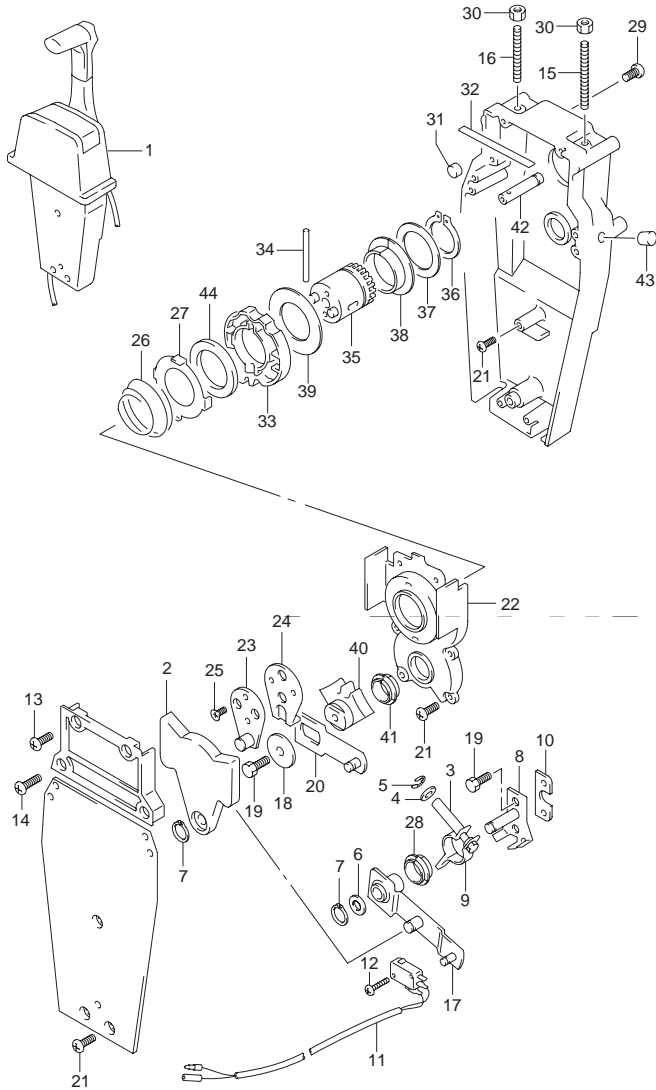


FIG.48 (1-F-15) オプション:シングルリモコン(2)

見出番号	品番	品名	使用個数	備考
27	67235-92E00	・プレート,シフトロック	1	
28	67232-95620	・ブッシュ	1	
29	67296-88D10	・スクリュ,5X16	1	
30	09140-06020	・ナット	2	
31	67236-92E00	・ローラ	1	
32	67237-92E01	・スプリング	6	
33	67238-92E00	・ギヤ,ドライブ	1	
34	67239-92E00	・ピン	1	
35	67246-92E00	・シャフト,ドライブ	1	
36	67291-92E10	・スナップリング	1	
37	67253-92E10	・ワッシャ	1	
38	67252-92E10	・ブッシュ	1	
39	67253-95600	・ワッシャ	1	
40	67231-92E00	・ギヤ,シフト	1	
41	67232-95600	・ブッシュ	1	
42	67241-92E10	・ロッド,フリーアキュムレータ	1	
43	67243-92E00	・キャップ,ホール	1	
44	67239-92E10	・プレート,シフトピン	1	

6

FIG.49

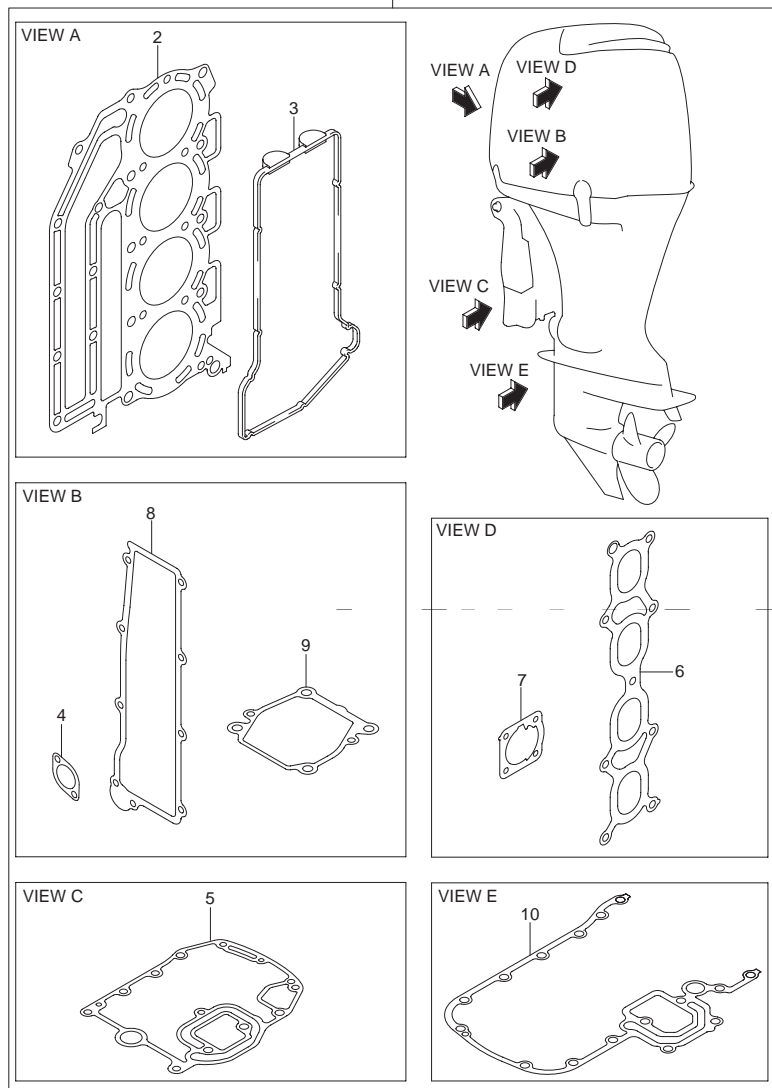


FIG.49 (1-G-2) オプション:ガスケットセット

見出番号	品番	品名	使用個数	備考
1	11400-92860	ガスケットセット	1	
2	11141-92J01	・ガスケット シリンダヘッド	1	
3	11189-90J00	・ガスケット シリンダヘッドカバー	1	
4	11265-87E10	・ガスケット プロテクションカバー	2	
5	11489-90J00	・ガスケット オイルパン	1	
6	13119-90J00	・ガスケット インテークマニホルド	1	
7	13421-90J00	・ガスケット スロットルボデー	1	
8	14151-90J00	・ガスケット レクチファイヤルギュレータ	1	
9	17472-87E10	・ガスケット ポンプケースパネル	1	
10	51211-90J21	・ガスケット エンジンホルダ	1	

品番索引表

品番	FIG.NO.	品番	FIG.NO.	品番	FIG.NO.
10000		12300-85854-OCA	4-9	12892-69G10-290	6-4
		12300-85854-ODA	4-9	12892-69G10-293	6-4
		12300-85854-OEA	4-9	12892-69G10-295	6-4
		12340-85FB3-0A0	4-9	12892-69G10-298	6-4
		12340-85FB3-0B0	4-9	12892-69G10-300	6-4
11100-90J06	1-1	12340-85FB3-0C0	4-9	12911-86FA1	6-5
11112-90J00	2-12	12340-85FB3-0D0	4-9	12915-86FA1	6-6
11115-85FA1-001	1-5	12340-85FB3-0E0	4-9	12921-90J00	6-7
11117-89J00	1-11	12632-92J11	15-1	12931-90J00	6-8
11117-90J10	2-4	12711-92J00	6-1	12932-85FA0	6-9
11118-95J00	18-15	12720-92J00	6-2	12933-86510	6-10
11141-92J01	1-12	12732-90J00	5-1	13110-90J02	7-1
	49-2	12733-90J00	5-4	13119-90J00	7-2
11170-90J00	1-15	12741-90J01	5-2		49-6
11173-90J00	1-16	12761-90J00	5-10	13140-90J00	7-3
11179-90J00	1-17	12771-90J00	5-11	13145-90J00	7-4
11189-90J00	1-18	12810-90J00	5-12	13300-90J00	14-1
	49-3	12812-90J00	5-14	13370-99E00	9-2
11196-90J00	13-1	12813-73G00	5-13	13373-39110	9-3
11216-77E00	2-5	12831-90J02	5-15	13421-90J00	14-2
11216-90J00	1-2	12891-69G00	6-3		49-7
11241-54E00	16-1	12892-69G10-218	6-4	13510-90J00	14-4
11261-87E10	23-1	12892-69G10-220	6-4	13650-52G00	25-1
11261-93J00	1-6	12892-69G10-223	6-4	13655-87J00	25-2
11265-87E10	23-2	12892-69G10-225	6-4	13671-13F00	9-17
	49-4	12892-69G10-228	6-4	13710-99E00	8-1
11291-90J10	2-1	12892-69G10-230	6-4	13810-90J00	8-2
11300-92J11	2-3	12892-69G10-233	6-4	13813-90J00	8-3
11330-90J00	2-7	12892-69G10-235	6-4	13840-90J00	8-4
11332-90J00	2-8	12892-69G10-238	6-4	13851-90J00	8-5
11382-99E00	1-19	12892-69G10-240	6-4	14151-90J00	23-5
11400-92860	49-1	12892-69G10-243	6-4		49-8
11489-90J00	17-1	12892-69G10-245	6-4	15100-90J1V	11-1
	49-5	12892-69G10-248	6-4	15190-90J30	11-2
11501-90J04-0EP	17-2	12892-69G10-250	6-4	15192-90J11	11-3
11510-90J00	3-1	12892-69G10-253	6-4	15200-90J00	9-4
11512-99E00	3-2	12892-69G10-255	6-4	15410-87J30	11-4
12100-92J01-050	4-12	12892-69G10-258	6-4	15419-87J00	11-5
12100-92840-025	4-7	12892-69G10-260	6-4	15420-90J30	11-8
12100-92841-0A0	4-7	12892-69G10-263	6-4	15422-96J00	11-7
12111-92J00	4-1	12892-69G10-265	6-4	15440-90J00	10-1
12140-92J01	4-2	12892-69G10-268	6-4	15600-90J00	9-1
12140-92J01-050	4-13	12892-69G10-270	6-4	15626-90J00	9-5
12151-86FA0	4-3	12892-69G10-273	6-4	15628-99E00	9-6
12160-92J00	4-5	12892-69G10-275	6-4	15629-99E10	9-7
12220-92J00	4-8	12892-69G10-278	6-4	15641-90J00	9-8
12300-85830	4-10	12892-69G10-280	6-4	15642-90J00	9-9
12300-85830-012	4-10	12892-69G10-283	6-4	15647-93J00	9-16
12300-85854-OAA	4-9	12892-69G10-285	6-4	15650-99E00	9-10
12300-85854-OBA	4-9	12892-69G10-288	6-4	15654-99E00	9-11

品番	FIG.NO.	品番	FIG.NO.	品番	FIG.NO.
15680-90J01	10-2	18141-90J00	7-7	30000	
15683-87J00	9-12	18498-90J00	9-18		
15710-82K50	10-3	18498-90J20	1-20		
15716-65DT0	10-4	18498-99EA0	41-7		
15735-58B00	10-5	18498-99E10	11-10		
15751-90J10	10-6		11-11	31100-90J01	21-1
15760-87J00	9-13		11-12	31111-94900	31-2
15770-90J02	10-7		11-13	31131-90J01	21-2
15773-90J00	10-8	18590-68H00	25-3	31133-90J00	31-3
15775-90J00	10-9	19115-90J00	14-6	31133-94900	31-4
15830-99E00	10-10	19121-90J00	14-7	31135-90J00	21-3
16113-92J11	15-2	19130-90J10	14-8	31135-94900	31-5
16400-90J00	15-3	19131-95502	14-9	31136-90J10	31-6
16440-99E00	15-4	19148-90J00	14-10	31151-90J00	21-4
16451-90J00	15-5			31152-90J00	21-5
16510-92J00	16-2	20000		31153-90J00	21-6
16520-90J00	15-6		31171-90J00	21-7	
16600-92J10	16-3		31173-90J01	21-8	
16621-73G00	16-4		31173-94910	31-7	
16910-90J00	17-13		31191-90J00	21-9	
16930-90J01	17-14	21110-92J00	18-1	31220-90J00	21-10
17400-92J21	12-25	21131-93J00	18-16	31281-92J00	31-10
17410-92J00	12-1	21151-92J00	18-2	31310-90J00	21-11
17413-92J01	12-18	21210-92J00	18-3	31311-94900	31-8
17416-92J10	12-19	21230-92J00	18-4	31320-90J00	21-12
17461-90J01	12-2	22511-99011	18-5	31341-90J00	21-13
17471-92J00	12-3		29-1	31343-90J00	21-14
17472-87E10	12-4	23111-90J02	18-6	31344-90J00	21-15
	49-9	23111-90J12	18-6	31360-90J00	21-16
17520-90J00	12-21	23115-92J00	18-7	31912-90J00	21-17
17561-90J02	12-5	25111-92J00	19-6	31918-90J10	21-18
17561-90J12	12-5	25111-92J10	19-6	32102-92J10	22-1
17562-90J00	12-6	25131-92J00	19-1	32118-90J00	22-2
17563-87D00	12-7	25141-92J00	19-2	32120-90J20	22-2
	12-22	25222-92J00	19-3	32160-87L00	22-3
17564-87D00	12-8	25232-90J00	19-4	32800-90J30	23-6
17611-90J00-0EP	13-2	25321-92J10	19-5	32890-90J01	23-7
17612-90J00	12-20	25700-92J00	34-28	32891-90J00	23-8
17631-90J00	12-9	29116-93J00	19-7	33220-76G02	22-4
17632-90J00	12-10	29117-93J10	32-11	33410-90J00	24-1
17635-90J00	12-11	29125-93J10	29-8	33420-90J00	24-4
17660-90J00	13-3	29404-93J10	23-13	33634-96J00	26-5
17670-90J00	13-4		25-14	33710-90J00	24-2
17670-90J10	13-4		27-7	33720-90J00	24-5
17681-90J01	13-5		28-18	33730-90J00	24-6
17711-90J00	13-6		29-16	33740-90J00	24-3
17913-99E11	17-3		31-19	33799-97E00	31-9
17917-87L00	41-9			33810-90J10	26-1
18134-77E00	7-5			33833-91J00	22-5
18137-77E00	7-6			33920-92J70	27-5

品番	FIG.NO.	品番	FIG.NO.	品番	FIG.NO.
33925-87J00	27-6	36615-96300	42-4	37141-99E00	43-3
34100-93J00	39-3	36616-90J10	26-6		43-17
34100-93J11	39-3	36617-90J00	26-12		43-27
34100-93J20	39-3	36620-93J02	44-54		44-5
34100-93J31	39-3	36620-93J10	41-10	37141-99E10	43-3
34100-93J40	39-3	36620-93J30	41-11		43-17
34100-93J51	39-3	36620-93J40	41-10		43-27
34100-93J60	39-3	36620-93J52	44-54		44-5
34100-98J11	40-1	36620-93J62	44-54	37141-99E20	43-3
34100-98J41	40-1	36625-93J00	26-13		43-17
34112-98J00	40-2	36628-92E00	44-3		43-27
	40-4	36646-93J00	44-2		44-5
34190-87D00	39-23	36661-93J00	42-16	37141-99E30	43-3
34190-95500	39-24	36661-98J00	42-3		43-17
34191-92E00	39-5	36662-98J00	42-10		43-27
34200-93J00	39-17	36662-98J10	42-10		44-5
34200-93J11	39-20	36663-98J00	42-11	37141-99E40	43-3
	25-4	36663-98J10	42-11		43-17
	39-20	36664-98J00	42-6		43-27
34200-98J13	40-3	36664-98J10	42-13		44-5
34300-93J00	39-10	36665-98J00	42-7	37141-99E50	43-3
34300-93J11	39-10	36666-98J00	42-14		43-17
34300-98J00	40-5	36666-98J10	42-8		43-27
34300-98J10	40-5	36667-98J00	42-15		44-5
34310-92E00	39-11	36665-90J00	26-8	37141-99E60	43-3
34360-92E00	39-12	36890-93J00	47-16		43-17
34500-93J00	39-14	36890-93J10	45-15		43-27
34500-93J11	39-14	36894-87D00	29-3		44-5
34600-93J00	39-8		30-24	37141-99E70	43-3
34600-93J11	39-8	36894-95201	29-2		43-17
34600-98J00	40-7	36895-87D10	33-7		43-27
34600-98J10	40-7	36990-87D00	41-1		44-5
34650-93J20	39-16	37100-96J00	43-1	37141-99E80	43-3
34650-93J31	39-16	37100-96J13	43-15		43-17
34660-90J02	41-2	37100-96J23	43-25		43-27
34800-93J00	39-1	37110-93J00	43-2		44-5
34800-93J11	39-1		43-16	37141-99E90	43-3
34800-98J10	40-9		43-26		43-17
34801-99E04	25-11		44-4		43-27
34815-98J00	40-6	37139-99E00	43-6		44-5
	40-8	37139-99E10	43-21	37143-99E00	43-4
	40-10	37139-99E20	43-31		43-18
34830-87J20	25-7	37141-99EA0	43-3		43-28
34921-98J00	42-1		43-17		44-6
34921-98J10	42-9		43-27	37149-93J00	43-5
34922-98J02	42-2		44-5		43-19
36610-90J91	26-3	37141-99EB0	43-3		43-29
36615-96300	25-5		43-17		44-7
	39-7		43-27	37210-93J00	43-13
	39-21		44-5	37212-93J00	43-14

品番	FIG.NO.	品番	FIG.NO.	品番	FIG.NO.
37220-92E00	45-16	41228-90J00	29-21	51211-90J21	49-10
37721-92E10	46-11	41230-95E00	29-22	52111-90J02-0EP	33-1
37721-93J00	27-12	41233-95E10	29-23	52111-90J12-0EP	33-1
37721-93J90	44-8	43111-92J41-0EP	29-4	54112-90J21	32-20
37721-95500	48-11	43111-92J51-0EP	29-4	54114-90J01	32-23
37722-93J11	27-10	43112-99E00	17-4		33-13
37726-90J10	27-13	43211-93J00	29-5	54121-87D00	33-8
37803-93J03	43-9	43711-97E00	29-6	54123-90J00	32-19
37805-93J00	43-11	43750-90J22-0EP	29-7	54125-90J10	32-24
37820-93J03	43-30	43750-90J32-0EP	29-7	54130-90J40	32-21
37820-93J93	44-9	45421-87D02	28-16	54148-90J11-0EP	32-25
37820-99E01	25-8	48121-92J00	30-15	54151-90J00	33-14
37823-92E01	44-10	48140-93J00	28-19	54160-90J20	33-9
37825-99E00	43-10	48144-93J00	28-20	54166-90J11	33-10
		48145-93J00	28-23	54211-90J01-0EP	33-15
37850-90J05	44-11	48311-96J00	30-16	54221-90J02-0EP	33-16
37850-93J10	45-4	48321-87D03	30-17	55110-90J20-0EP	34-1
	47-4	48326-95E00	30-18	55116-87E00	34-26
37850-99E04	27-1	48401-92J01	30-2	55125-90J01	34-3
37855-99E00	43-12	48405-87D00	30-12	55127-87D00	34-4
37859-90J00	44-53	48502-92J03	31-11	55320-94900	28-6
38100-92J10	31-1	48503-92J01	30-1	55321-87J00	1-8
38410-93J12	27-2	48570-95E00	30-8		23-3
38415-93J00	27-3	48572-95E00	30-9	55321-87J10	23-3
38500-93J00	41-12	48582-95E01	31-12	55321-90J01	34-5
38500-93J90	43-7	48583-95E00	31-13	55321-94910	28-22
	43-23	48585-95E00	31-14	55332-87D01	34-6
	43-33	48588-94900	30-10	55333-87D02	34-7
	44-12		31-15	56120-92J01-0EP	20-24
38860-76F01	21-19	48601-94900	30-3	56123-92J00	20-25
	27-8	48615-97E00	30-13	56130-90J00	20-32
38915-90J00	21-20	48627-95E00	30-4	56140-92J00	20-36
	27-9	48630-96J01	30-5	57110-92J41	20-1
		48633-94900	30-6	57110-92J51	20-1
		48641-96J01	30-7	57130-92J01	33-5
		48650-94900	30-11	57133-90J01	20-2
		48861-92J00	30-14	57300-92860	20-4
		48862-92J00	31-16	57500-87861	20-8
		48862-92J10	31-17	57500-87873	20-6
		48864-92J01	31-18	57500-92813	20-12
41111-92J03-0EP	28-1			57610-92J20	20-15
41121-92J04-0EP	28-2			57616-90J00	20-23
41130-92J01	28-3	50000		57621-92J10	20-16
41135-92J00	28-4			57630-90J00	34-27
41153-94500	28-5			57631-92J00	20-18
41161-94400	38-2	51110-90842-0EP	32-1	57633-90J02	34-21
41220-95E13	29-17	51115-90J00	32-2	57635-92J01	34-22
41221-95E40	29-18	51122-90J00	32-16	58100-90J01-019	34-19
41224-95E01	29-19	51123-90J01	32-17	58100-90J11-019	34-19
41225-94400	29-20	51211-90J21	32-3	58100-90J21-019	34-19

品番	FIG.NO.	品番	FIG.NO.	品番	FIG.NO.
58100-90J31-019	34-19	61827-90J00	35-6	67233-92E00	46-27
58100-90J41-019	34-19	61831-90J11-OEP	35-7		48-26
58120-90J00	34-20	65000-95D20	37-1	67234-92E00	46-22
58200-90J00	34-19	65520-95D00	37-2		48-22
58200-90J10	34-19	65561-95D00	37-3	67235-92E00	46-28
58200-90J20	34-19	65700-90J12	37-11		48-27
58200-90J30	34-19	65740-95D01	37-7	67236-92E00	46-33
		65750-95500	37-12		48-31
		65770-95505	37-13	67237-92E01	46-34
		65831-95D00	37-4		48-32
		65890-95D00	37-5	67238-87D00	44-21
		65892-95D00	37-6	67238-92E00	46-35
		67140-95600	44-56		48-33
		67200-93J13	47-1	67239-92E00	46-36
			48-1		48-34
60000					
61112-90J00	35-1	67200-93J23	45-1	67239-92E10	46-47
61124-90J30	35-27		46-1		48-44
61134-90J10	35-2	67200-93J43	44-1	67240-92E00	46-17
61150-99E00	17-5	67211-93J00	47-27		48-17
61155-99E01	17-7	67211-93J10	45-26	67241-92E10	46-45
61410-92873-OEP	36-1	67212-95600	44-13		48-42
61422-92J12	36-22	67213-92E00	44-14	67241-99E10	44-22
61431-92J01-OEP	36-6	67220-95630	44-17	67243-92E00	46-46
61432-92J00	36-7	67221-92E00	46-8		48-43
61433-92J00	36-8		48-8	67243-95600	44-23
61435-92J22	36-23	67222-92E00	46-2	67244-95600	44-24
61438-92J00	36-9		48-2	67245-92E00	46-23
61439-90J00	36-10	67223-92E00	46-3		48-23
61439-92J00	36-11		48-3	67245-95600	44-25
61443-90J42	36-24	67223-99E10	44-18	67246-92E00	46-37
61446-87L11	36-25	67224-92E00	46-9		48-35
61453-90J42	36-24		48-9	67251-93J00	45-11
61458-99E20	36-27	67226-92E00	46-15		47-12
61472-93E20	3-4		48-15	67251-99E10	44-26
61493-90J00	3-6	67226-92E10	46-16	67252-92E10	46-40
61494-90J00	3-7		48-16		48-38
61580-92J00	36-30	67227-92E00	46-24	67252-95600	44-27
61621-87D02	36-2		48-24	67253-92E00	45-14
61633-90J02-OEP	35-16	67228-92E00	46-18		47-15
	35-17		48-18	67253-92E10	46-39
61637-90J02	35-18	67229-95600	44-19		48-37
61638-90J02	35-19	67230-92E00	46-20	67253-95600	44-28
61641-87D00	35-20		48-20		46-42
61644-90J00	36-3	67231-92E00	46-43		48-39
61645-90J01-OEP	35-21		48-40	67255-99E00	44-29
61680-90J00	36-12	67232-95600	44-20		44-30
61690-90J00	36-13		46-44	67256-95600	45-10
61810-90J01-OEP	35-3		48-41	67257-92E00	47-11
61817-89J00	35-4	67232-95620	46-29		44-31
61820-90J01-OEP	35-5		48-28	67257-99E00	44-32
				67258-99E00	44-32

品番	FIG.NO.	品番	FIG.NO.	品番	FIG.NO.
67259-87D00	44-33	67294-95600	44-57	67600-90J00	38-11
67261-93J00	45-2	67295-92E00	45-24	67631-90J00	38-12
	47-2		47-8	67700-90J00	38-1
67261-99E00	44-34	67295-92E10	45-5	67701-90J00	38-3
67263-93J00	45-3		47-5	67721-99E00	38-4
	47-3	67296-88D10	45-6	67725-99E00	38-5
67264-95600	44-36		46-13	67725-99E10	38-13
67267-95610	44-37		46-31	67726-99E00	38-6
67269-92E00	46-30		47-6		38-14
67271-92E00	45-25		48-13	67728-99E00	38-7
	47-26		48-29	68110-87D01	36-29
67272-92E10	46-48	67296-90J00	44-43	68111-18G20	36-26
67273-92E00	47-23	67296-92E10	44-16	68165-16B00-13L	44-48
67273-92E10	45-23		46-12	69711-93E10	3-5
67273-95600	44-38		48-12		
	45-22	67296-92E20	46-14		
	47-22		48-14		
67274-92E00	46-41	67296-92E30	45-18	00000	
	47-24		47-18		
67275-95600	44-39	67296-92E60	45-12		
	45-21		47-13	01421-0616A	5-16
	47-21	67296-92E70	45-8	01421-08357	7-9
67281-93J00	47-17		47-9		10-22
67282-93J00	45-17		47-28	01421-08507	7-10
67286-92E00	46-19	67296-92E80	46-50	01547-06167	22-9
	48-19	67296-94300	44-44	01547-06257	1-24
67287-92E00	45-20	67296-94310	44-35		15-11
	47-20	67296-95600	44-45	01547-06357	15-12
67287-92E10	46-49	67296-95610	44-46	01547-06557	1-25
67288-92E00	44-40		46-26	01550-06127	9-25
	46-4		47-25		17-16
	48-4	67296-95620	44-58		18-21
67288-92E10	46-6	67297-95600	44-47		36-17
	48-6	67300-90J00	35-34	01550-0616A	5-17
67288-92E20	45-7	67320-93J00	44-59		15-13
	47-7	67320-93J10	44-59	01550-06167	10-24
67288-92E30	45-13	67320-93J20	44-59		11-17
	47-14	67320-93J30	44-59		14-16
67288-92E40	45-9	67320-93J40	44-59		23-14
	47-10	67320-93J50	44-59		35-32
67291-92E00	46-7	67320-93J60	44-59		36-18
	48-7	67320-93J70	44-59	01550-0620A	5-18
67291-92E10	46-38	67320-93J80	44-59	01550-06207	2-10
	48-36	67341-90J32	35-29		7-11
67292-94300	44-41	67343-90J20	35-30		23-15
	46-5	67344-90J00	35-31	01550-06257	11-18
	48-5	67467-89J01	38-8		13-27
67294-92E00	46-10	67473-89J00	14-11		24-8
	48-10	67500-93J00	47-29		32-10
67294-95600	44-42	67500-93J10	45-27	01550-06307	18-14

品番	FIG.NO.	品番	FIG.NO.	品番	FIG.NO.
01550-06307	23-16	09103-06231	22-6	09136-06148	35-9
01550-06357	14-17	09103-06266	1-3	09136-06149	35-10
01550-06957	36-19	09103-06278	28-21	09137-04004	27-14
01550-08207	1-10	09103-06281	1-9	09140-05005	14-13
	21-21		23-4		45-30
01550-0825A	32-18	09103-12049	5-3		47-32
01550-0835A	5-19	09103-16004	22-7	09140-06020	44-51
01550-08407	2-11	09106-05030	22-10		46-32
	7-12	09106-10065	28-14		48-30
01550-08557	14-3	09116-06121	13-7	09140-10031	30-20
01550-08757	7-13		28-7	09140-10032	29-25
01550-10507	21-22	09116-06127	35-22	09140-14024	20-5
01550-12167	10-25	09116-06202	9-26	09141-18005	34-23
01550-12307	2-2		10-23	09159-08121	4-6
01570-06107	26-10	09116-06215	8-8	09159-12014	28-10
01580-08257	35-33	09116-08119	32-4		32-22
02112-0408A	9-14	09116-08125	1-13		32-27
02112-0510A	9-15	09116-08128	17-8		33-11
02112-0612A	1-26		32-5	09159-14020	28-17
02142-06167	26-7	09116-08131	12-12	09159-22006	28-11
02162-05207	25-9	09116-08137	34-9	09160-05024	45-19
02162-06127	23-17	09116-10129	17-9		47-19
03121-0516A	43-22	09116-10131	30-19	09160-05029	45-29
	43-32	09116-10139	32-26		47-31
03542-06169	36-21	09116-10150	34-10	09160-06046	14-14
04211-11129	7-14	09117-08047	20-31	09160-06054	23-9
	32-13	09117-08057	20-35	09160-06055	38-10
04211-13149	21-23	09117-10039	34-11	09160-06082	29-26
04211-13189	1-14	09117-10058	33-2	09160-06085	34-12
04221-05109	5-5		33-17	09160-06094	18-8
06111-07004	20-20	09118-08127	35-8	09160-06104	44-52
06111-11004	20-21	09119-05010	14-12	09160-08059	32-12
08113-62090	20-29	09125-05042	44-15	09160-10082	28-15
08211-30382	20-9		46-21	09160-12044	28-12
08310-00067	26-11		48-21	09160-12066	38-16
08316-1006A	5-20	09125-05046	12-13	09160-12110	28-13
08316-10087	7-15	09125-05135	45-28		32-28
	10-26		47-30	09160-12112	33-12
	26-2	09125-06063	12-23	09160-12113	33-18
08322-01067	24-9		25-13	09160-13014	35-23
08331-3112A	15-14		28-9	09160-16048	22-8
08331-4126A	5-9		29-9	09160-18028	34-24
08331-41359	32-29		29-24	09160-30036	20-9
08341-31059	22-11		30-25	09160-30037	20-9
09100-06113	25-12		33-6	09160-30038	20-9
09100-06131	34-8	09125-06111	3-3	09160-30039	20-9
09100-08232	44-49	09126-05003	44-50	09160-30041	20-9
09100-12081	38-15	09126-06006	46-25	09160-30042	20-9
09100-12091	28-8		48-25	09160-30043	20-9
09103-06093	36-20	09132-04034	12-17	09160-30044	20-9

品番	FIG.NO.	品番	FIG.NO.	品番	FIG.NO.
09160-39001	29-10	09202-08006	33-3	09282-24003	32-8
09160-70002	20-10		34-14	09282-24004	20-34
09161-16008	12-14	09204-01006	18-9	09282-30007	20-28
09162-10005	30-21		29-27	09282-39001	29-14
09164-14008	35-24	09204-03003	34-25	09283-10011	19-10
09168-10022	34-13	09205-02006	14-5	09283-32044	32-9
09168-12012	17-10	09205-04014	19-8	09283-52004	4-11
09168-12013	10-11	09205-10006	18-17	09289-06003	6-11
09168-16002	15-7	09206-08001	1-4	09289-18001	32-15
09169-06062	10-12		32-6	09306-06004	18-11
09169-06075	8-6	09206-09012	20-37	09306-10001	18-12
	9-19	09206-13019	2-9	09306-13008	35-25
09169-08039	35-11	09229-04025	36-4	09306-17001	30-22
09169-28003	29-11	09229-04046	36-5	09307-13006	35-26
09180-06186	14-15	09246-05006	2-13	09320-05016	11-9
09180-09022	38-17	09248-10008	34-15	09320-08062	10-14
09181-12158	15-8	09248-12009	17-11	09320-08501	10-13
09181-39001	29-12	09248-12011	18-10	09320-09039	8-7
09181-40186	20-7	09248-18011	2-6		9-20
09181-40190	23-10	09250-10001	29-13	09320-10008	23-10
09181-40195	20-7	09250-12013	36-16	09320-11013	35-12
09181-41002	20-7	09251-07003	37-9	09320-12011	23-11
09181-41003	20-7	09251-09002	27-4	09321-08022	35-13
09181-41004	20-7	09260-10005	18-18	09329-01007	23-12
09181-41005	20-7	09261-05006	15-9	09329-10022	36-14
09181-41006	20-7	09262-17019	32-14	09329-10023	36-15
09181-41008	20-7	09262-35068	5-6	09329-12004	7-8
09181-41009	20-7	09262-35069	5-7	09343-70503-600	11-15
09181-41010	20-7	09263-28016	34-2	09343-75001-600	10-15
09181-41012	20-7	09263-30051	20-26		10-16
09181-41013	20-7	09263-50001	20-38		10-17
09181-41014	20-7	09265-25040	20-3		10-18
09181-45003	20-11	09269-70001	20-14	09352-11153-600	13-9
09181-45004	20-11	09280-09005	17-6	09352-50823-600	9-21
09181-45005	20-11	09280-09008	17-15	09352-50903-600	13-10
09181-45006	20-11	09280-10006	12-24		13-11
09181-45007	20-11	09280-13005	17-12		13-12
09181-45008	20-11	09280-22019	1-7		13-13
09181-45009	20-11	09280-22020	15-10		13-14
09181-70001	20-13	09280-22022	5-8		13-15
09181-70002	20-13	09280-26005	11-14		13-16
09181-70003	20-13	09280-26006	1-21		13-17
09181-70004	20-13		13-8		13-18
09181-70006	20-13		32-7		13-19
09181-70009	20-13	09280-46004	20-33		13-20
09181-70010	20-13	09280-56005	16-5		41-3
09181-70011	20-13	09280-60007	16-6		41-4
09181-70012	20-13	09280-69001	19-9	09355-13207-00B	1-22
09202-06031	12-15	09280-70002	16-7	09355-40805-00B	34-16
09202-07002	20-17	09280-97001	20-27	09360-12008	10-19

品番	FIG.NO.	品番	FIG.NO.	品番	FIG.NO.
09362-09008 09363-08004 09367-06002 09367-06006 09367-08001	34-17 10-20 13-21 41-5 37-10	09471-12077 # 09471-12103 # #	39-22 39-2 39-9 39-13 39-15		
09380-17009 09380-38003 09381-21002 09383-08004 09385-06012	30-23 29-15 4-4 18-13 38-9	# 09481-05501 09481-10501 09481-15501	39-19 42-5 42-12 44-55 26-14		
09387-45001 09387-52001 09401-08412 09401-08413	33-4 20-30 9-22 13-22 41-6	09481-30501 09481-60401 # 09482-00427 09800-81840	26-4 26-9 1-27 36-28		
09401-11423 09401-11425 09401-14409	11-6 11-16 37-8 10-21 13-23				
09401-20409 09401-31407 09403-06316 09403-13408	1-23 13-24 27-15 9-23 18-19				
09403-20308 09407-08401 09407-10404	35-15 43-8 43-24 43-34 34-18				
09407-14403 09407-14407	25-15 25-10 26-15 27-11 39-6				
09407-25402 09408-00024 09408-00035	39-18 35-28 41-8 13-25 24-7				
09408-00069 09408-00124 09409-05302-5PK 09420-05009 09440-07071	13-26 9-24 35-14 12-16 18-20				
09440-09040 09440-19028 09440-49004 09471-12028 09471-12077	20-19 29-28 20-22 39-4 25-6				

品番	FIG.NO.	品番	FIG.NO.	品番	FIG.NO.

品 名 索 引 表

品名	FIG.NO.	品名	FIG.NO.
(ア)		カバー サイドスターボート(ブラック)	35-3
		カバー サイドボート(ブラック)	35-5
		カバー シフトガイドハウジングオイルシール	19-3
		カバー シリンダヘッド	1-15
		カバー ダスト	21-7
アーム,クラッチシャフト	18-4	カバー チルトリミットスイッチ	28-23
アーム,ロック	44-29	カバー,プロテクションアノード	1-6
アウトレットアッシ	37-5	*	23-1
アジャスタアッシ,テンシヨナ	5-15	カバー ボデー	47-27
アタッチメントキット,ツインリモコン	44-56	カバー,マウントケース	32-16
アダプタ,インタフェイスモジュール	42-16	カバー,ロアマウント(ブラック)	33-16
アダプタ,フューエルゲージ	39-12	カバー,ワイヤ(ブラック)	44-37
アノード(マグネシウム)	23-3	カバー,アッシ,リングギヤ	3-1
*	28-22	カバー,セット,エンジン(ブラック)	36-1
アノード,ギヤケース	34-5	カムアッシ,チルトリミットスイッチ	28-19
アノード,プロテクション	1-8	カムシャフト,インテーク	6-1
*	23-3	カムシャフトアッシ,エキゾースト	6-2
アノードセット,クランプブラケット	28-6	カラー,ドライブシャフト	20-2
アマチュア	21-11	ガイド,オイルレールゲージ	17-14
*	31-8	ガイド,タイミングチェーン	5-11
アレスタ,フレイム	8-1	ガイド,バルブ	1-5
インシュレータ,デリバリパイプ	10-5	ガスケット	2-5
インジェクタアッシ,フューエル	10-3	ガスケット,インテークマニホールド	7-2
インターナルギヤ	21-14	*	49-6
インベラ,ウォータポンプ	12-2	ガスケット,エンジンホルダ	32-3
ウェーブワッシャ	44-24	*	49-10
エンジンカバー	36-29	ガスケット,オイルギャラリプラグ	1-2
エンド,ケーブル	44-39	ガスケット,オイルクーラ	16-4
*	45-21	ガスケット,オイルパン	17-1
*	47-21	*	49-5
エンブレム,"S"	36-26	ガスケット,シリンダヘッド	1-12
エンブレム,"SUZUKI"(シルバー)	44-48	*	49-2
		ガスケット,シリンダヘッドカバー	1-18
		*	49-3
		ガスケット,スパークプラグホール	1-17
(カ)		ガスケット,スロットルボデー	14-2
		*	49-7
		ガスケット,タンクキャップ	37-3
		ガスケット,バルブ	7-5
		ガスケット,プロテクションカバー	23-2
カバー	45-25	*	49-4
*	47-26	ガスケット,ボンブケースパネル	12-4
カバー,アッパマウント(ブラック)	32-25	*	49-9
カバー,ウォータインジェクタチューブ	17-5	ガスケット,マウントケースカバー	32-17
カバー,ウォータジャケット	7-3	ガスケット,レクチファイヤルギユレータ	23-5
カバー,ウォータプレッシャバルブ(ブラック)	13-2	*	49-8
カバー,エアインテークインナ	36-8	ガスケットセット	49-1
カバー,エレクトリックパーツホルダ	23-8	キー(931)	43-3
カバー,クランクケースウォータジャケット	2-7	*	43-17
カバー,サーモスタット	13-5	*	43-27

品名	FIG.NO.	品名	FIG.NO.
キー(931)	44-5	キット,リモコンスペーシング	47-29
キー(932)	43-3	キット,リモコンスペーシング	45-27
*	43-17	キャップ	30-9
*	43-27	キャップ,オイルフィラ	1-19
*	44-5	キャップ,キー	43-4
キー(933)	43-3	*	43-18
*	43-17	*	43-28
*	43-27	*	44-6
*	44-5	キャップ,サービスコネクタ	26-5
キー(934)	43-3	キャップ,シリンダボデー	43-5
*	43-17	*	43-19
*	43-27	*	43-29
*	44-5	*	44-7
キー(935)	43-3	キャップ,トランサムボルト	28-5
*	43-17	キャップ,フューエルフィルタ	11-5
*	43-27	キャップ,ホール	46-46
*	44-5	*	48-43
キー(936)	43-3	キャップ,レバー	44-31
*	43-17	*	45-10
*	43-27	*	47-11
*	44-5	キャップ,2ピンコネクタ	42-15
キー(937)	43-3	キャップ,6ピンコネクタ	42-8
*	43-17	キャップ,8ピンコネクタ	42-14
*	43-27	キャップアッシ,フューエルタンク	37-2
*	44-5	ギヤ,オイルポンプドライブ	15-1
キー(938)	43-3	*	15-2
*	43-17	ギヤ,シフト	46-43
*	43-27	*	48-40
*	44-5	ギヤ,ドライブ	44-21
キー(939)	43-3	*	46-35
*	43-17	*	48-33
*	43-27	ギヤ,ドリブン	5-1
*	44-5	ギヤ,プラネタリ	21-15
キー(940)	43-3	クーラ,フューエル	10-7
*	43-17	クーラアッシ,オイル	16-3
*	43-27	クッション,エアインテークインナ	36-9
*	44-5	クッション,エンジンコントロールユニット	27-6
キー(941)	43-3	クッション,リモコンケーブル	35-31
*	43-17	クッション,リングギヤカバー	3-2
*	43-27	クランクシャフト	4-8
*	44-5	クランプ	23-13
キー(942)	43-3	*	25-14
*	43-17	*	27-7
*	43-27	*	28-18
*	44-5	*	29-16
キット,ウォータプレッシャゲージサブ	41-2	*	31-19
キット,ウォータポンプリベア	12-25	クランプ,フューエルフィルタ	11-7
キット,タイロッド	38-11	クリップ	9-17
キット,プロペラナット	34-27	クリップ	44-34
キット,ホースアダプタ(リギング)	35-34	クリップ,NO.1	45-2

品名	FIG.NO.	品名	FIG.NO.
グリップ NO.1	47-2	サーモスタット(C 60)	13-4
グリップ NO.2	45-3	サーモスタット(C 71)	13-4
*	47-3	サイレンサアッソ	8-2
グロメット	45-23	シート,バルブスプリング	6-10
*	47-23	シーリング,ウォータポンプケース	12-19
グロメット,エアテンバレチャセンサ	25-2	シーリングキット,ギヤケース	34-28
グロメット,サイレンサ	8-5	シール	9-5
グロメット,リモコンケーブル(スズキ)	35-27	シール,オイル	31-9
グロメット,ワイヤ	44-3	シール,サイドカバー	35-2
グロメットセット,フェーエルインジェクタ	10-4	シール,ステアリングケーブル	38-2
ケース,ウォータポンプ	12-1	シール,チルトアップハンドル	36-10
ケース,ギヤ	21-4	*	36-11
*	46-22	シール,フランジ	46-48
*	48-22	シフト,クラッチドット	20-16
ケース,ギヤ(ブラック)	34-1	シフトアームアッソ	46-20
ケーブルアッソ,スタータモータ	26-1	*	48-20
ケーブルアッソ,リモコン(10F:3.1M)	44-59	シフトアッソ	46-8
ケーブルアッソ,リモコン(12F:3.7M)	44-59	*	48-8
ケーブルアッソ,リモコン(14F:4.2M)	44-59	シム,タベット,T:2.175	6-4
ケーブルアッソ,リモコン(16F:4.8M)	44-59	シム,タベット,T:2.200	6-4
ケーブルアッソ,リモコン(18F:5.4M)	44-59	シム,タベット,T:2.225	6-4
ケーブルアッソ,リモコン(20F:6.1M)	44-59	シム,タベット,T:2.250	6-4
ケーブルアッソ,リモコン(22F:6.7M)	44-59	シム,タベット,T:2.275	6-4
ケーブルアッソ,リモコン(24F:7.3M)	44-59	シム,タベット,T:2.300	6-4
ケーブルアッソ,リモコン(8F:2.4M)	44-59	シム,タベット,T:2.325	6-4
ゲージ,オイルレベル	17-13	シム,タベット,T:2.350	6-4
ゲージアッソ,ウォータプレッシャ(ブラック)	39-16	シム,タベット,T:2.375	6-4
ゲージアッソ,ウォータプレッシャ15PSI(ホワイト)	39-16	シム,タベット,T:2.400	6-4
ゲージアッソ,フェーエル(ブラック)	39-10	シム,タベット,T:2.425	6-4
*	40-5	シム,タベット,T:2.450	6-4
ゲージアッソ,フェーエル(ホワイト)	39-10	シム,タベット,T:2.475	6-4
*	40-5	シム,タベット,T:2.500	6-4
コード,ハイテンションNO.1	24-2	シム,タベット,T:2.525	6-4
コード,ハイテンションNO.2	24-5	シム,タベット,T:2.550	6-4
コード,ハイテンションNO.3	24-6	シム,タベット,T:2.575	6-4
コード,ハイテンションNO.4	24-3	シム,タベット,T:2.600	6-4
コイル,イグニッションタイミング	22-3	シム,タベット,T:2.625	6-4
コイル,バッテリーチャージング	22-2	シム,タベット,T:2.650	6-4
コイルアッソ,イグニッションNO.1	24-1	シム,タベット,T:2.675	6-4
コイルアッソ,イグニッションNO.2	24-4	シム,タベット,T:2.700	6-4
コック,バルブ	6-9	シム,タベット,T:2.725	6-4
コネクタ	14-9	シム,タベット,T:2.750	6-4
*	38-8	シム,タベット,T:2.775	6-4
コネクタ,フラッシュウォータ	41-9	シム,タベット,T:2.800	6-4
コネクティングロッドアッソ	4-5	シム,タベット,T:2.825	6-4
		シム,タベット,T:2.850	6-4
		シム,タベット,T:2.875	6-4
		シム,タベット,T:2.900	6-4
		シム,タベット,T:2.925	6-4
		シム,タベット,T:2.950	6-4

(サ)

品名	FIG.NO.	品名	FIG.NO.
シム,タベット,T:2.975	6-4	スクリュ	47-13
シム,タベット,T:3.000	6-4	*	47-18
シムセット,ドライブシャフト	20-6	*	47-25
シムセット,フォワードギヤ	20-12	*	47-28
シムセット,リバープロップシャフト	20-8	スクリュ(L:15)	9-6
シャフト,クラッチ	18-3	スクリュ(3X15)	44-16
シャフト,クランプブラケット	28-3	*	46-12
シャフト,チルトシリンドアッパ	30-17	*	48-12
シャフト,チルトシリンドアロア	30-15	スクリュ(5X25)	46-14
シャフト,ドライブ	46-37	*	48-14
*	48-35	スクリュ,ドレーン	9-7
シャフト,ドライブ(L)	20-1	スクリュ,リヤカバー	44-43
シャフト,ドライブ(X)	20-1	スクリュ,1165	44-58
シャフト,ピニオン	21-13	スクリュ,4X10	44-44
シャフト,プロペラ	20-15	スクリュ,5X16	45-6
ジョイント,ドライブ	31-13	*	46-13
スイッチ,マグネット	21-10	*	46-31
スイッチアッソ,イグニッション	43-2	*	47-6
*	43-16	*	48-13
*	43-26	*	48-29
*	44-4	スタンド,オイルクーラ	16-1
スイッチアッソ,エマージェンシ	43-20	ストッパ	33-8
*	43-30	*	46-24
*	44-9	*	48-24
スイッチアッソ,オイルプレッシャ(P1.0)	25-8	ストッパ,プロペラブッシュ	34-22
スイッチアッソ,チルトリミット	27-10	ストッパ,リモコンケーブル	35-30
スイッチアッソ,ニュートラル	27-12	ストライプ,エンジンカバー-スターボード	36-24
*	44-8	ストライプ,エンジンカバー-ポート	36-24
*	46-11	ストレーナ,オイルポンプ	15-6
*	48-11	スナププリング	46-7
スイッチアッソ,モードチェンジ	45-16	*	46-38
スイッチアッソ,PTT	27-1	*	48-7
*	44-11	*	48-36
*	45-4	スピードメータアッソ 130KM/H(ブラック)	39-3
*	47-4	スピードメータアッソ 130KM/H(ホワイト)	39-3
スクリュ	29-8	スピードメータアッソ 130KM/Hホワイト	40-1
*	31-2	スピードメータアッソ 45KNOTS(ブラック)	39-3
*	44-35	スピードメータアッソ 45KNOTS(ホワイト)	39-3
*	44-45	スピードメータアッソ 50MPH(ホワイト)	39-3
*	44-46	スピードメータアッソ 60KNOTSワット	40-1
*	45-5	スピードメータアッソ 65KNOTSワット	39-3
*	45-8	スピードメータアッソ 80KM/H(ブラック)	39-3
*	45-12	スプリング	21-3
*	45-18	*	31-5
*	45-24	*	46-27
*	46-26	*	46-34
*	46-50	*	48-26
*	47-5	*	48-32
*	47-8	スプリング,チルトロックレバー	29-21
*	47-9	スプリング,ニュートラルアーム	44-33

品名	FIG.NO.	品名	FIG.NO.
スプリング,バルブ	6-7	チエーン,タイミング	5-10
スプロケット,カムシャフトタイミング	5-2	チューブ	39-5
スベーサ	9-8	*	39-17
*	38-4	チューブ,ウォータ(L)	12-5
*	44-38	チューブ,ウォータ(X)	12-5
*	44-42	チューブ,ウォータインジケーター	17-7
*	44-53	チューブ,ウォータサブ	12-21
*	44-57	バルブ,エキゾースト	22-5
*	45-22	テンション,タイミングチエーン	5-12
*	46-10	デカール	45-17
*	47-22	*	47-17
*	48-10	デカール,インジェクション	36-25
スベーサ,ウォータチューブ	12-20	ドラム,フリスロットル	44-25
スベーサ,クラッチドッグフォワード	20-23		
スベーサ,タイミングチエーンテンション	5-14		
スベーサ,プロベラナット	34-21		
スライダ,シフトホリゾンタル	19-5	(ナ)	
スリーブ,ウォータポンプケース	12-18		
スロットルアームアッシ	46-17		
*	48-17		
セパレータアッシ,フェューエルベーパー	9-1	ナット	40-2
センサ,インレットエアテンパレチャ	25-1	*	40-4
センサ,テンパレチャ	25-7	*	40-6
センサ,プレッシャ	25-3	*	40-8
センサアッシ,カムポジション	22-4	*	40-10
センダ,スピードメータ	39-23	*	45-20
*	39-24	*	46-49
センダアッシ,トリム	25-11	ナット	47-20
ソケット,フェューエルホース	37-12	ナット,ロック	38-6
		*	38-14
(タ)		ニツプル,グリース	18-5
		*	29-1
		ノブ,ブレーキアジャスト	44-18
ターミナル	25-5		
*	39-7		
*	39-21		
*	42-4		
ターミナル/スリーブセット	41-1		
ターミナル,メインフェューズ	26-8	ハーネスアッシ,アクティブハブパワー(2.5M)	42-11
タコメータアッシ,ウイズモニタ(ブラック)	39-20	ハーネスアッシ,アクティブハブパワー(6M)	42-11
タコメータアッシ,ウイズモニタ(ホワイト)	25-4	ハーネスアッシ,インタフェイスユニット(1M)	42-3
*	39-20	ハーネスアッシ,ハブ(1M)	42-10
タコメータアッシ,ホワイト	40-3	ハーネスアッシ,ハブ(6.5M)	42-10
タブ,トリム	34-3	ハーネスアッシ,ワイヤリング	26-3
タブ,ベッ	6-3	ハーネスアッシ,2'ゲージ	42-13
タンクアッシ,フェューエル(25L)	37-1	ハーネスアッシ,3'ゲージ	42-6
タクト,サイレンサ	8-4	ハウジング,シフトロッドガイド	19-2
ダンパ,ロア	21-18	ハウジング,ドライブシャフト(L)ブラック)	33-1

品名	FIG.NO.	品名	FIG.NO.
ハウジング,ドライブシャフト(X)ブラック)	33-1	フィルタ,アウトレット	37-4
ハウジング,ドライブシャフトオイルシール	20-32	フィルタ,ウォータスターボードサイド	12-10
ハウジング,フォワードギヤベアリング	20-36	フィルタ,ウォータポートサイド	12-9
ハウジング,プロップシャフト(ブラック)	20-24	フィルタ,フェューエル	10-1
ハンドル,チルトアッ(ブラック)	36-6	*	11-4
バルブ,インテーク	6-5	フィルタアッシ,オイル	16-2
バルブ,ウォータプレッシャ	13-3	フック,エンジン	2-1
バルブ,エキゾースト	6-6	フック,エンジンカバー,フロント	35-20
バルブ,ニードル	9-2	フック,エンジンカバーリアスターボード	35-18
バルブ,JAC	7-6	フック,エンジンカバーリアポート	35-19
バルブアッシ,オイルリリーフ	15-4	フライホイールアッシ	22-1
バルブセット,マニュアル	31-18	フランジ	46-41
バンド,スターティングモータ	21-17	*	47-24
パイプ,エキゾースト	17-4	フロート	9-10
パイプ,デリバリ	10-6	プザー,ウォーニング	43-7
パッド,タイミングチエーンテンション	5-13	*	43-23
パッド,トリムシリンドラム	30-16	*	43-33
パネル,イグニッションスイッチ	43-6	*	44-12
*	43-21	プザーアッシ,ウォーニング	41-12
*	43-31	ブッシュ	44-20
パネル,エマージェンシストップスイッチ	43-10	*	44-23
パネル,フロント(ブラック)	35-7	*	44-27
パネル,ボンプケースアング	12-3	*	46-29
パネル,ライティングスイッチ	43-14	*	46-40
パネル,PTTスイッチ	43-12	*	46-44
パネルアッシ,イグニッションスイッチ	43-1	*	48-28
パネルアッシ,エマージェンシスイッチ	43-9	*	48-38
パネルアッシ,エンジンスイッチ	43-25	*	48-41
パネルアッシ,デュアルエンジンスイッチ	43-15	ブッシュ,ウォータチューブ,ロア	12-7
パネルアッシ,ライティングスイッチ	43-13	*	12-22
パネルアッシ,PTTスイッチ	43-11	ブッシュ,ウォータチューブアッパ	12-6
パン,オイル(ブラック)	17-2	ブッシュ,ウォータポンプケース	12-8
ピストン	4-1	ブッシュ,クラッチレバー	18-16
ピストン/ピストンロッドサブアッシ	30-2	ブッシュ,クランプシャフトスイベル	29-5
ピストン/ラムアッシ	30-3	ブッシュ,ステアリング	29-6
ピストン,フリー	30-11	ブッシュ,チルトシリンドラロア	30-18
ピストンセット(OS:0.50)	4-12	ブッシュ,チルトストップパロッド	29-19
ピニオン	21-12	ブッシュ,ドライブシャフト	33-5
ピニオン/ギヤセット	20-4	ブッシュ,フェューエルポンプ	9-16
ピン	9-11	ブッシュ,プロベラ	34-20
*	46-36	ブラケット	44-32
*	48-34	*	46-30
ピン,コネクタ	14-11	ブラケット,ギヤ	21-6
*	20-18	ブラケット,クランプスターボード(ブラック)	28-1
ピン,チルトロック	28-16	ブラケット,クランプポート(ブラック)	28-2
ピン,ピストン	4-3	ブラケット,ジョイントコネクタ	26-12
フラスナ,リヤスターボード	36-12	ブラケット,スイベル(L)ブラック)	29-4
フラスナ,リヤポート	36-13	ブラケット,スイベル(X)ブラック)	29-4
フィルタ	9-9	ブラケット,ステアリング(L)ブラック)	29-7
*	31-12	ブラケット,ステアリング(X)ブラック)	29-7

品名	FIG.NO.	品名	FIG.NO.
ブラケット タイロッド	38-12	プロペラ(3X14.25X24)	34-19
ブラケット、チルトロックスプリング	29-23	プロペラ 3X13.5X15)	34-19
ブラケット、ニュートラルスイッチ	27-13	プロペラ 3X14X17)	34-19
ブラケット、フラスナフロント	36-2	プロペラ 3X14X19)	34-19
ブラケット、フラスナリヤ	36-3	プロペラ 3X14X21)	34-19
ブラケット、フェューエルクーラ	10-9	プロペラ 3X14X23)	34-19
ブラケット、フェューエルフィルタ	11-8	ヘッド、トリムシリンダ	30-5
ブラケット、プザ	44-14	ヘッドアッシ、シリンダ	1-1
ブラケット、ロアマウント(ブラック)	33-15	ベアリングセット カラー:イエロー	4-9
ブラシ、プラス	31-4	ベアリングセット カラー:グリーン	4-9
ブラシアッシ	31-3	ベアリングセット カラー:ナシ	4-9
ブラシセット、プラス	21-2	ベアリングセット カラー:ブラック	4-9
ブレーカアッシ	31-6	ベアリングセット カラー:ブルー	4-9
ブレーキアームアッシ	46-9	ベアリングセット カラー:レッド	4-9
*	48-9	ベアリングセット カラー:レッドイエロー	4-9
ブレーキアジャスト	46-3	ベアリングセット カラー:レッド/グリーン	4-9
*	48-3	ベアリングセット カラー:レッド/ブラック	4-9
ブロックアッシ、シリンダ	2-3	ベアリングセット カラー:レッド/ブルー	4-9
ブラグ、ウォータ	17-3	ベアリングセット クラックスラスト	4-10
ブラグ、オイルベンチュリ	2-12	*	4-10
ブラグ、ギヤケース	34-26	ベアリングセット、コネクティングロッド	4-7
ブラグ、サイドカバー	35-4	ベアリングセット、コネクティングロッド US:0.25	4-7
ブラグ、サブウォータチューブ	12-11	ホース	9-12
ブラグ、ドリブンギヤ	5-4	ホース、ウォータリターン	13-1
ブラグ、ノツチスプリング	18-15	ホース、フェューエル	10-2
ブラグ、フェューエルコネクタ	37-7	ホース、フェューエル(ジョイントツーフイルタ)	11-2
プレート	9-3	ホース、フェューエル(タンクツーフコネクタ)	37-11
*	46-2	ホース、フェューエル(フィルタツーフポンプ)	11-3
*	48-2	ホース、JAC	7-7
プレート、アッパマウント	32-19	ホルダ、エレクトリックパーツ	23-7
プレート、エアインテークインナ	36-30	ホルダ、クラッチレバー	18-2
プレート、エキゾーストシール	34-7	ホルダ、コネクタ	26-6
プレート、シフトピン	46-47	ホルダ、サイドカバー	35-6
*	48-44	ホルダ、スロットルレバー	14-6
プレート、シフトロック	46-28	ホルダ、チルトリミットスイッチ	28-20
*	48-27	ホルダ、ニュートラルロック	44-30
プレート、センタ	21-5	ホルダ、フレームアレスタ	8-3
プレート、リザー	1-16	ホルダ、ブラシ	21-8
プレートアッシ	44-17	ホルダ、リモコンケーブル	35-29
プレートアッシ、エマジエンシスイッチロック	44-10	ホルダ、リレー	21-20
プロテクタ(L:80)	41-7	*	27-9
プロテクタ、エバボホース(290)	9-18	ホルダ、PTTリレー	27-3
プロテクタ、フェューエルホース(610)	11-10	ホルダアッシ、ブラシ	31-7
*	11-11	ホルダセット、エンジン(ブラック)	32-1
*	11-12	ボデーアッシ、スロットル	14-1
*	11-13	ボデーカバー、トップマウントデュアル	45-26
プロテクタ、リザーホース(590)	1-20	ボルト	19-7
プロペラ(3X14.25X18)	34-19	*	31-16
プロペラ(3X14.25X20)	34-19	*	31-17
プロペラ(3X14.25X22)	34-19	*	32-11

品名	FIG.NO.	品名	FIG.NO.
ボルト	38-13		
ボルト(6X18)	46-19	(ヤ)	
*	48-19		
ボルト、アッパマウント	32-20		
ボルト、クラックケース	2-4		
ボルト、クラックケースインサイド	1-11	ユニオン、ウォータリターン	32-2
ボルト、ストップフロント	46-15	ユニオン、スピードメータホース	34-4
*	48-15	ユニオン、フェューエルホース	10-8
ボルト、ストップリア	46-16	ユニオン、3ウェイ	10-10
*	48-16	ユニット、アクティブハブ	42-1
ボルト、スルー	31-10	ユニット、インタフェイス	42-2
ボルト、ドラッグリンク	38-5	ユニット、エンジンコントロール	27-5
ボルト、リザーバ	30-14	ユニット、バツシハブ	42-9
ボルト、ロアマウント	33-10	ヨーク、シフト	19-1
ボン、スクイズ	37-13		
ボン、アッシ、オイル	15-3		
ボン、アッシ、フェューエル	9-4	(ラ)	
*	11-1		
ボン、アッシ、PTT	31-11		
		(マ)	
		ラバー、エキゾーストシール	34-6
		ラバー、サイドカバー	35-1
		ラバー、チルトロック	29-20
		ラベル、エンジンカバー	36-27
		ラベル、オイル	3-7
マーク、エンブレムフロント(140)	36-22	ラベル、クリアラランス	3-6
マーク、エンブレムリヤ(140)	36-23	ラベル、スタータ	3-4
マウント、アッパ	32-21	ラベル、マグネットボルト	22-12
マウント、アッパスラスト	32-24	ラベル、S.I.G.P	3-5
マウント、ロア	33-9	リード、バッテリー	26-13
マウント、ロアスラスト	33-14	リード、L:165	29-2
マグネット、ギヤケース	19-4	*	29-3
マニホールド、インテーク	7-1	*	30-24
マニホールド、PTT	30-7	リード、L:310	33-7
マニホールドサブアッシ	30-1	リードアッシ、フェューエルゲージ	39-11
メータアッシ、アワー(ブラック)	39-14	リザーバアッシ	30-8
メータアッシ、アワー(ホワイト)	39-14	リテーナ、バルブスプリング	6-8
メータアッシ、トリム(ブラック)	39-1	リモートコントロールアッシ	44-1
メータアッシ、トリム(ホワイト)	39-1	リモートコントロールアッシ、シシブル	47-1
*	40-9	*	48-1
メータアッシ、ボルトゲージ(ブラック)	39-8	リモートコントロールアッシ、ツイン	45-1
*	40-7	*	46-1
メータアッシ、ボルトゲージ(ホワイト)	39-8	リレーアッシ	21-19
*	40-7	*	27-8
メータアッシ、スターティング	21-1	リレーアッシ、PTT	27-2
メータアッシ、PTT	31-1	リンク、クラッチレバー	18-7
		リンク、チルトロックレバー	29-22
		リンクアッシ、ドラッグ	38-3
		リンクセット、ドラッグ	38-1
		リンクセット、ピストン	4-2

品名	FIG.NO.	品名	FIG.NO.
リングセット,ピストン	30-13	ワッシャ	38-7
リングセット,ピストン(OS:0.50)	4-13	*	44-13
ルーバ,チルトアップハンドル	36-7	*	44-28
レギュレータ	9-13	*	44-36
レクチファイヤ/レギュレータアッシ	23-6	*	44-40
レバー,クラッチ	18-1	*	44-47
レバー,シフト	21-9	*	45-7
レバー,スロットル	14-10	*	45-9
レバー,スロットルNO.1	14-7	*	45-13
レバー,チルトロック	29-17	*	45-14
レバー,チルトロックポート	29-18	*	46-4
レバー,ハンドル	44-26	*	46-6
*	45-11	*	46-18
*	47-12	*	46-39
レバー,フックフロント(ブラック)	35-21	*	46-42
レバー,フックリヤ(ブラック)	35-16	*	47-7
*	35-17	*	47-10
レバー,フリースロットル	44-22	*	47-14
レバーアッシ,スロットル	46-23	*	47-15
*	48-23	*	48-4
ローラ	44-19	*	48-6
*	46-33	*	48-18
*	48-31	*	48-37
ロッド,クラッチ(L)	18-6	*	48-39
ロッド,クラッチ(X)	18-6	ワッシャ,オイルシールプロテクタ	20-25
ロッド,シフト(L)	19-6	ワッシャ,クランプブラケットシャフト	28-4
ロッド,シフト(X)	19-6	ワッシャ,マウントボルト,12.5X22X3.0	32-23
ロッド,スロットル	14-4	*	33-13
ロッド,スロットルNO.2	14-8	ワッシャセット,ストッパ	21-16
ロッド,フリーアクキュムレータ	46-45		
*	48-42		
(ワ)		(ソノタ)	
		Eリング	44-41
		*	46-5
		*	48-5
		Oリング	31-14
		Oリング,ウォータージャケットカバー	7-4
ワイヤ,ジヤンパ	42-7	Oリング,オイルポンプ	15-5
ワイヤ,ニュートラル/PTTスイッチ	45-15	Oリング,クランクケースウォータージャケットカバー	2-8
*	47-16	Oリング,フューエルアウトレット	37-6
ワイヤアッシ,リモートコントロール	44-54	Oリングセット	30-4
*	44-54	*	30-10
*	44-54	*	30-12
ワイヤアッシ,リモコンアダプタNO.2(L:2000)	41-11	*	31-15
ワイヤアッシ,リモコンエクステンション(L:2000)	41-10	Oリングセット,ヘッド	30-6
ワイヤアッシ,リモコンエクステンション(L:3000)	41-10	3ウェイ,ウォータホース	13-6
ワイヤアッシ,PTTスイッチアダプタ	44-2		

品名	FIG.NO.	品名	FIG.NO.

スズキ DF140 パーツカタログ

2011年 5 月印刷

2011年 5 月発行

発行

スズキ株式会社

二輪品質保証部 市場品質保証課

〒432-8611 静岡県浜松市南区高塚町300番地

不許複製

1

ま え が き
目 次

2

エ ン ジ ン

3

伝 導

4

電 装

5

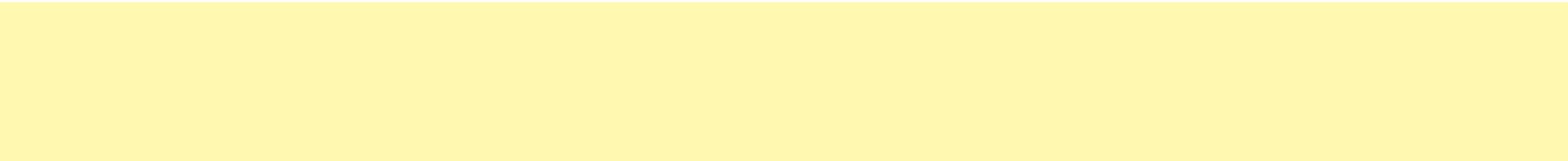
外 装

6

オ プ シ ョ ン

7

品 番 索 引 表
品 名 索 引 表



* 9 9 0 0 B - 9 0 2 0 2 *

9900B-90202

