

**SUZUKI**  
**パワースタート**

**DF150/175**

**DF150T/Z**

**DF175T/Z**

---

**OUTBOARD MOTOR**

2011-6

**初**版

まえがき  
目次

1

エンジン

2

伝導

3

電装

4

外装

5

オプション

6

品番索引表  
品名索引表

7



**DF150**



**DF175**





# まえがき

このパーツカタログは船外機DF150/175型の補給取扱い部品を収録してあります。

エンジン諸元	4サイクル	4気筒	総排気量	(内径×行程97mm×97mm)
			2867cm <sup>3</sup>	

DF150				
機種記号	年式	型式	トランサム	実施号機
DF150T	—	15002F	L, X	15002F-210001 ~
DF150Z		15002Z	X	15002Z-210001 ~

DF175				
機種記号	年式	型式	トランサム	実施号機
DF175T	—	17502F	L, X	17502F-210001 ~
DF175Z		17502Z	X	17502Z-210001 ~

# パーツカタログのご使用について

## 1. 記号および略語

### 1-1. サイズ等

A : 用品	L : 長さ、リンク数、容積	US : アンダサイズ
AR : 必要量	NT : 歯数	W : 巾
D : 線径	OD : 外径	W/ : 同時使用
E.NO. : エンジン番号	OPT : オプション	# : 直送品
F.NO. : フレーム番号	OS : オーバサイズ	* : 直売品
H : 高さ	STD : スタンダード	~ : より、から
ID : 内径	T : 厚さ	
12×34×5 : 内径×外径×厚さ(巾、長さ)		

### 1-2. メーカー名

CHKK : 中央発条	NGK : 日本特殊陶業
DID : 大同工業	NHK : 日本発条
DK : 大金製作所	RK : 高砂チェン
FB : 古河電池	TEN : 富士通テン
IRC : 井上護謨工業	TR : 東海理化電機製作所
KYB : 萱場工業	YB : 湯浅電池
NABCO : 日本エアブレーキ	

### 1-3. 構成部品の表示

品番	品名
xxxxx-xxxxx	アッシ
xxxxx-xxxxx	.
xxxxx-xxxxx	:
	└─ 構成部品(インナパーツ)を示します。

### 1 - 4. 部品変更

備考欄の品番の前の 印は変更部品相互の互換性を表示します。

- .....「~より統一」を示し、旧「→」新です。
- .....「~に統一」を示し、旧「×」新です。

### 1 - 5. 修正使用

ホース、チューブ等で寸法表示の 印は修正使用を表示します。

(例) L:200 180.....200を180に修正して使用します。

## 2. 部品変更のお知らせ

部品が新設または変更となった場合、サービス・部品ニュース、統一部品一覧表などでご案内いたします。

販売店様にあっては、弊社代理店にお問い合わせください。

## 3. 部品の注文

部品ご注文の場合は、このパーツカタログをご参照の上、次の点にご留意され、正確にご注文ください。

- 3 - 1. 品番、品名および数量
- 3 - 2. フレーム番号およびエンジン番号と型式番号(年式)
- 3 - 3. 部品メーカー(電装部品、保安部品など)

注 分解図は、補給部品索引のためのものです。分解、組立には使用しないで下さい。  
補給部品の中で車種間の共通化により、一部生産車の部品と異なる場合があります。  
あらかじめご了承ください。  
記載事項は予告なく変更することがあります。あらかじめご了承ください。

## I.Dプレートの説明

I.Dプレートには下記の項目が刻印されています。

より正確な部品発注のため 機種名、型式、製造番号(号機)を確認下さい。

小型船舶用船外機	スズキ	①
型式		②
型式承認番号	第	号
製造番号		③
製造年月		
連続最大出力	[ ]kW < [ ]PS > / [ ]RPM	
スズキ 株式会社		

機種名を示します。(例) DF150

型式を示します。(例) 15002F

製造番号(号機)を示します。(例) 210001

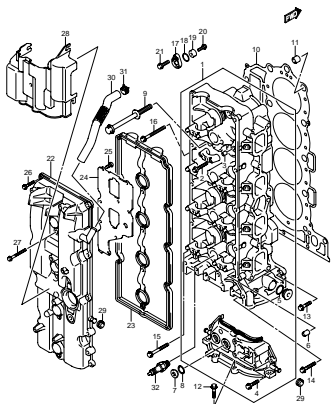
## 目 次

FIG.NO.	タ イ ト ル	FIG.NO.	タ イ ト ル	FIG.NO.	タ イ ト ル
1	シリンダ ヘッド(DF150T)	51	PTT スイッチ/エンジン コントロール ユニット		
2	シリンダ ヘッド(DF150Z)	52	クランプ ブラケット		
3	シリンダ ヘッド(DF175T)	53	スイベル ブラケット(DF150T)		
4	シリンダ ヘッド(DF175Z)	54	スイベル ブラケット(DF150Z)		
5	シリンダ ブロック	55	スイベル ブラケット(DF175T)		
6	クランクシャフト	56	スイベル ブラケット(DF175Z)		
7	バランス	57	トリムシリンダ		
8	タイミング チェーン	58	PTT モータ		
9	カムシャフト(DF150T)	59	エンジン ホルダ		
10	カムシャフト(DF150Z)	60	ドライブ シャフトハウジング(DF150T)		
11	カムシャフト(DF175T)	61	ドライブ シャフトハウジング(DF150Z)		
12	カムシャフト(DF175Z)	62	ドライブ シャフトハウジング(DF175T)		
13	インテーク マニホールド/スロットル ボデー	63	ドライブ シャフトハウジング(DF175Z)		
14	サイレンサリング ギア カバー	64	ギヤ ケース(DF150T)		
15	エキゾースト カバー	65	ギヤ ケース(DF150Z)		
16	フューエル ベーバセパレータ	66	ギヤ ケース(DF175T)		
17	フューエル インジェクタ	67	ギヤ ケース(DF175Z)		
18	フューエル ポンプ	68	サイド カバー(DF150T)		
19	ウォータ ポンプ(DF150T)	69	サイド カバー(DF150Z)		
20	ウォータ ポンプ(DF150Z)	70	サイド カバー(DF175T)		
21	ウォータ ポンプ(DF175T)	71	サイド カバー(DF175Z)		
22	ウォータ ポンプ(DF175Z)	72	エンジン カバー(DF150T)		
23	サーモスタット	73	エンジン カバー(DF150Z)		
24	スロットル ロッド	74	エンジン カバー(DF175T)		
25	オイル ポンプ	75	エンジン カバー(DF175Z)		
26	オイル フィルタ	76	フューエル ホース		
27	オイル パン	77	オプション:リモート コントロール(DF150T)		
28	クラッチ シャフト(DF150T)	78	オプション:リモート コントロール(DF150Z)		
29	クラッチ シャフト(DF150Z)	79	オプション:リモート コントロール(DF175T)		
30	クラッチ シャフト(DF175T)	80	オプション:リモート コントロール(DF175Z)		
31	クラッチ シャフト(DF175Z)	81	ドラッグ リンク		
32	クラッチ ロッド(DF150T)	82	メータ		
33	クラッチ ロッド(DF150Z)	83	オプション:メータ(1)		
34	クラッチ ロッド(DF175T)	84	オプション:メータ(2)		
35	クラッチ ロッド(DF175Z)	85	オプション:ハーネス(1)		
36	トランスミッション(DF150T)	86	オプション:ハーネス(2)		
37	トランスミッション(DF150Z)	87	オプション:スイッチ		
38	トランスミッション(DF175T)	88	オプション:リモート コントロール(DUAL 1)		
39	トランスミッション(DF175Z)	89	オプション:リモート コントロール(DUAL 2)		
40	スターティング モータ	90	オプション:リモート コントロール(SINGLE 1)		
41	マグネット(DF150T)	91	オプション:リモート コントロール(SINGLE 2)		
42	マグネット(DF150Z)	92	オプション:リモート コントロール(CONCEALED 1)		
43	マグネット(DF175T)	93	オプション:リモート コントロール(CONCEALED 2)		
44	マグネット(DF175Z)	94	オプション:ガスケット セット		
45	レクチファイヤ/イグニッション コイル				
46	センサ				
47	ハーネス(DF150T)				
48	ハーネス(DF150Z)				
49	ハーネス(DF175T)				
50	ハーネス(DF175Z)				



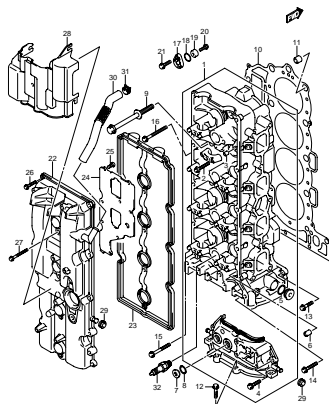


FIG. 1



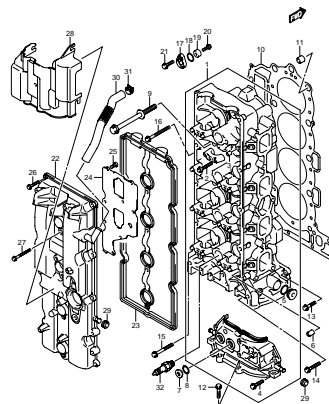
DF150 175.000.012\_001  
CYLINDER HEAD

FIG. 2



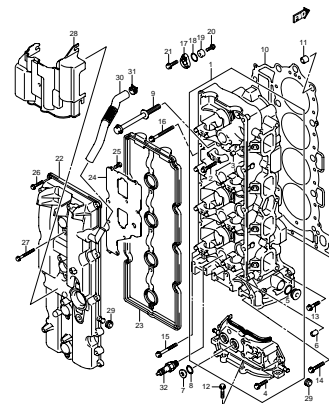
DF150 175.000.012\_002  
CYLINDER HEAD

FIG. 3



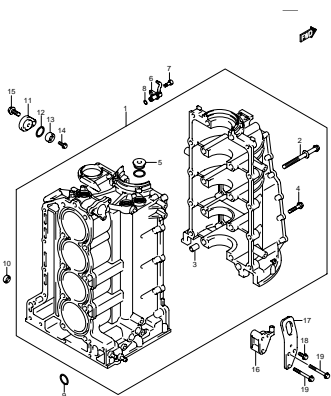
DF150 175.000.012\_003  
CYLINDER HEAD

FIG. 4



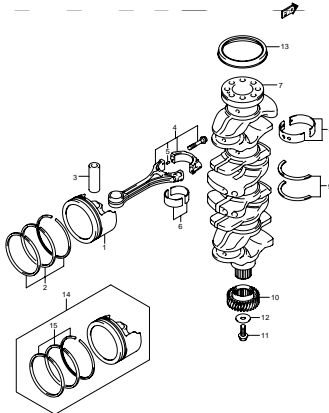
DF150 175.000.012\_004  
CYLINDER HEAD

FIG. 5



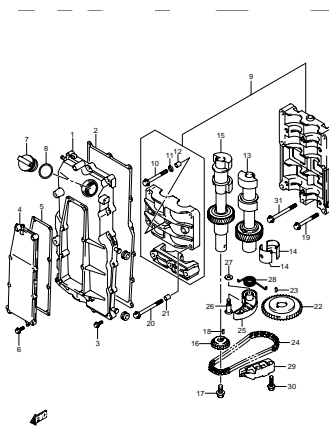
DF150 175.000.012\_005  
CYLINDER BLOCK

FIG. 6



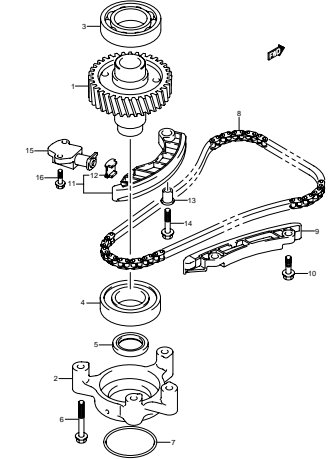
DF150 175.000.012\_006  
CRANKSHAFT

FIG. 7



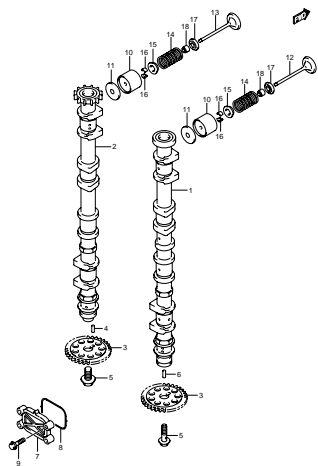
DF150 175.000.012\_007  
BALANCER

FIG. 8



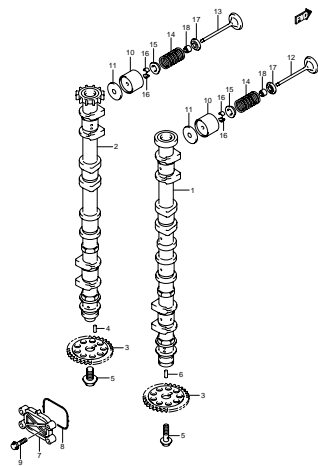
DF150 175.000.012\_008  
TIMING CHAIN

FIG. 9



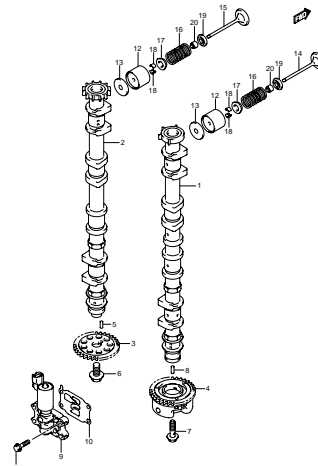
DF150 175 000 012\_009  
CAMSHAFT

FIG. 10



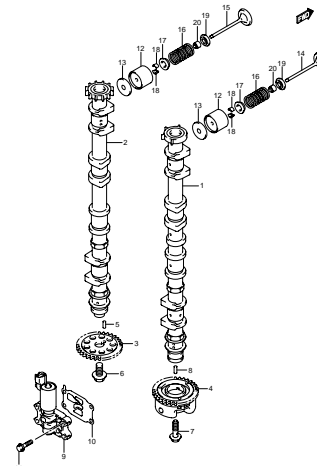
DF150 175 000 012\_010  
CAMSHAFT

FIG. 11



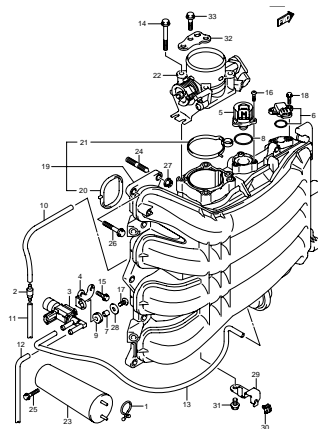
DF150 175 000 012\_011  
CAMSHAFT

FIG. 12



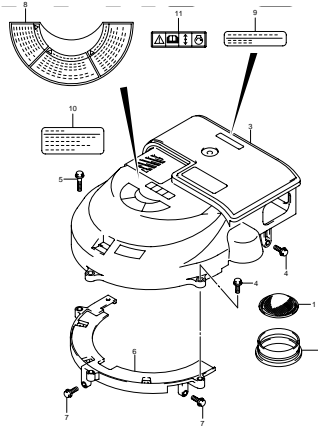
DF150 175 000 012\_012  
CAMSHAFT

FIG. 13



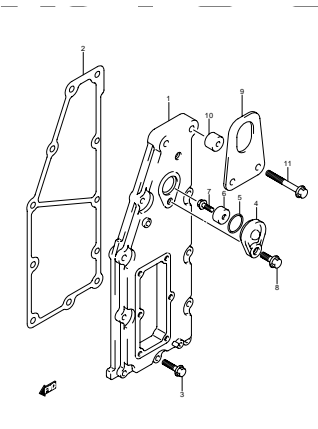
DF150 175 000 012\_013  
INTAKE MANIFOLD/THROTTLE BODY

FIG. 14



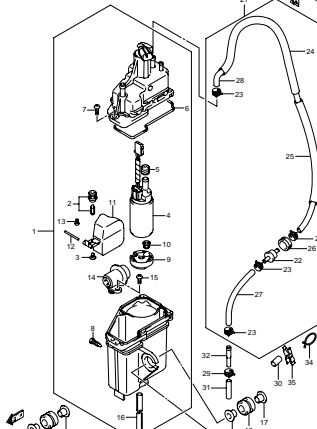
DF150 175 000 012\_014  
SILENCING GEAR COVER

FIG. 15



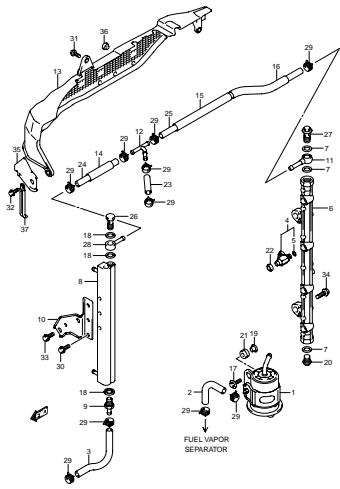
DF150 175 000 012\_015  
EXHAUST COVER

FIG. 16



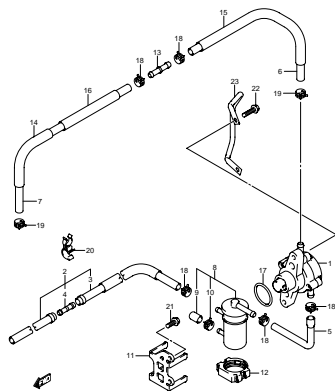
DF150 175 000 012\_016  
FUEL VAPOR SEPARATOR

FIG. 17



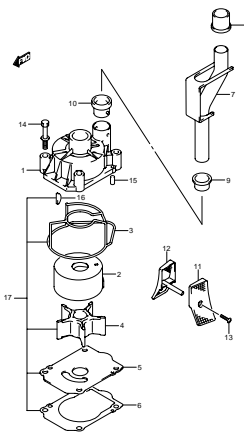
DF150 175.000 012\_017  
FUEL INJECTOR

FIG. 18



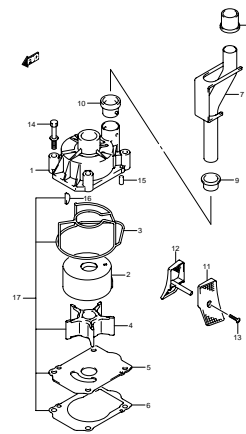
DF150 175.000 012\_018  
FUEL PUMP

FIG. 19



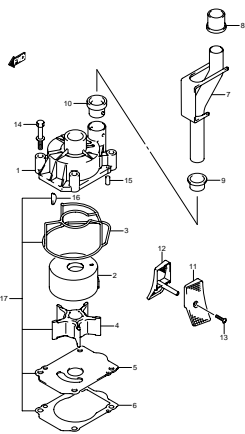
DF150 175.000 012\_019  
WATER PUMP

FIG. 20



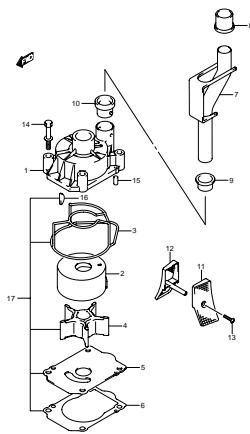
DF150 175.000 012\_020  
WATER PUMP

FIG. 21



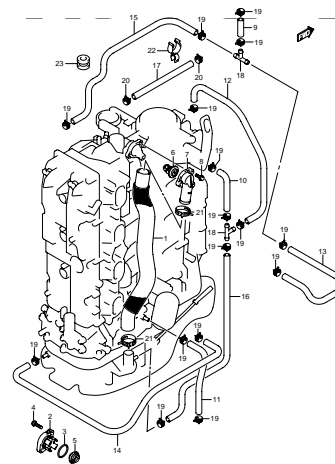
DF150 175.000 012\_021  
WATER PUMP

FIG. 22



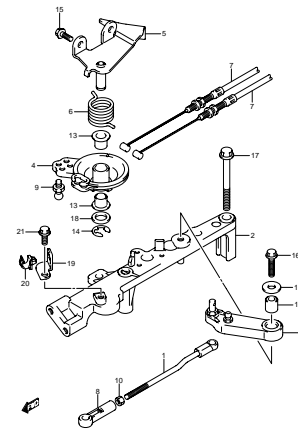
DF150 175.000 012\_022  
WATER PUMP

FIG. 23



DF150 175.000 012\_023  
THERMOSTAT

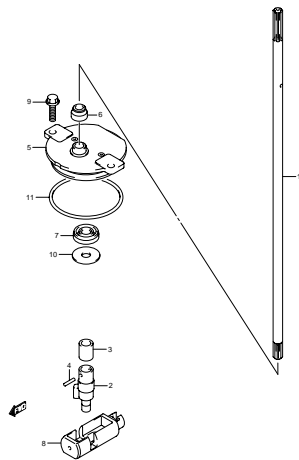
FIG. 24



DF150 175.000 012\_024  
THROTTLE ROD

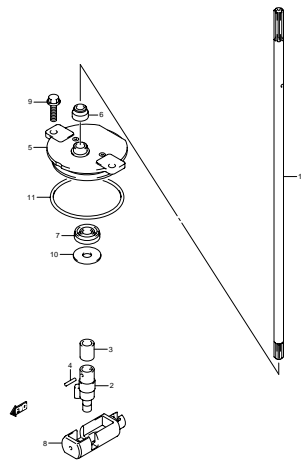


FIG. 33



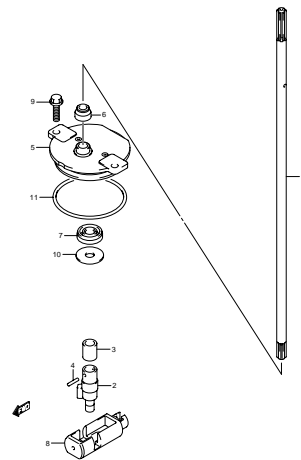
DF150 175.000.012\_033  
CLUTCH ROD

FIG. 34



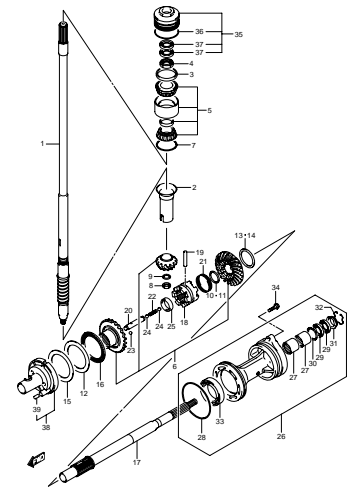
DF150 175.000.012\_034  
CLUTCH ROD

FIG. 35



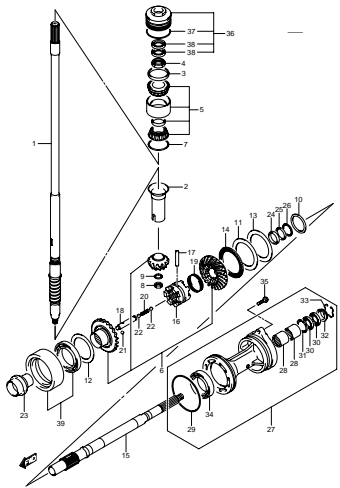
DF150 175.000.012\_035  
CLUTCH ROD

FIG. 36



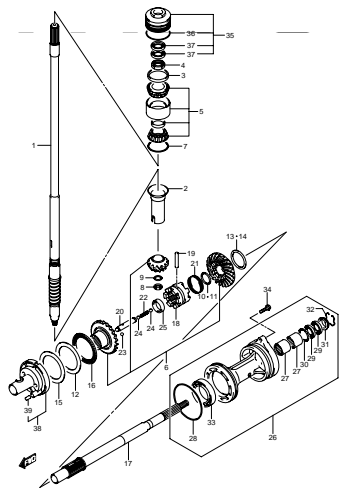
DF150 175.000.012\_036  
TRANSMISSION

FIG. 37



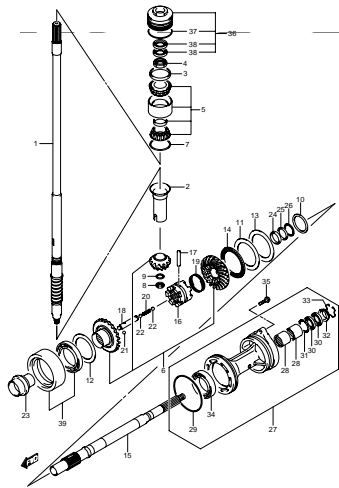
DF150 175.000.012\_037  
TRANSMISSION

FIG. 38



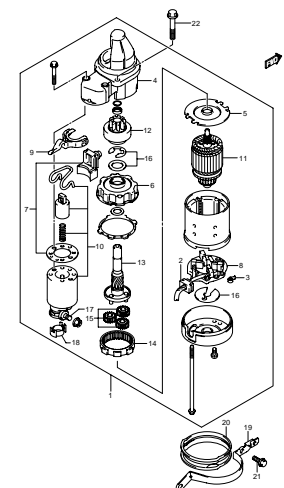
DF150 175.000.012\_038  
TRANSMISSION

FIG. 39



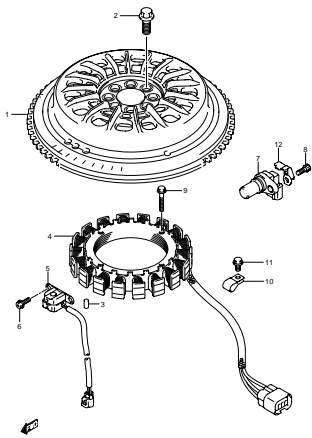
DF150 175.000.012\_039  
TRANSMISSION

FIG. 40



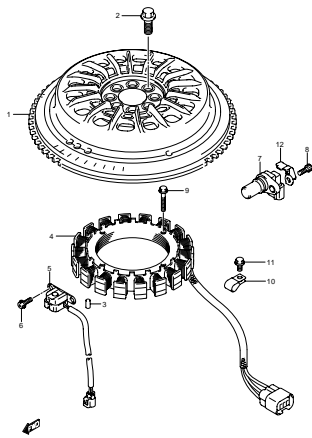
DF150 175.000.012\_040  
STARTING MOTOR

FIG. 41



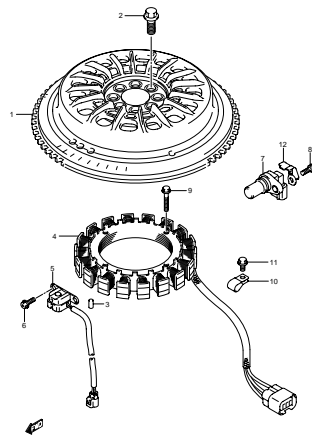
DF150 175 000 012\_041  
MAGNETO

FIG. 42



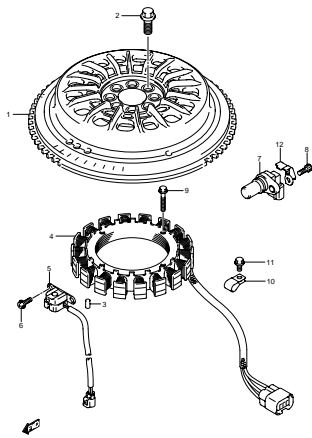
DF150 175 000 012\_042  
MAGNETO

FIG. 43



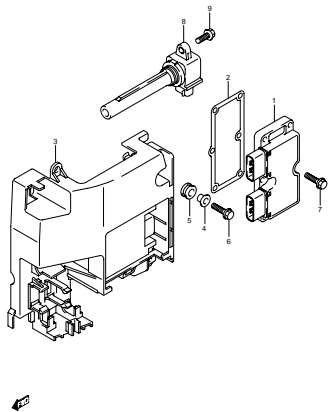
DF150 175 000 012\_043  
MAGNETO

FIG. 44



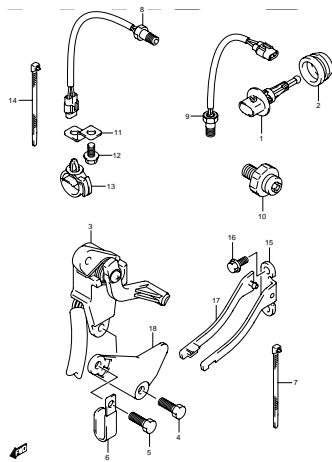
DF150 175 000 012\_044  
MAGNETO

FIG. 45



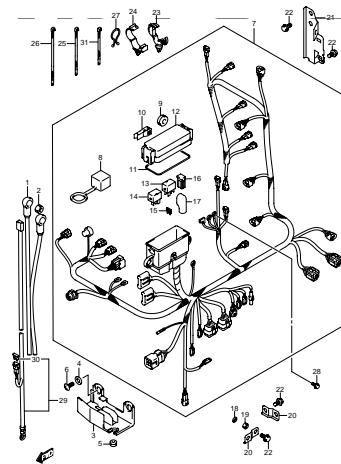
DF150 175 000 012\_045  
RECTIFIER/IGNITION COIL

FIG. 46



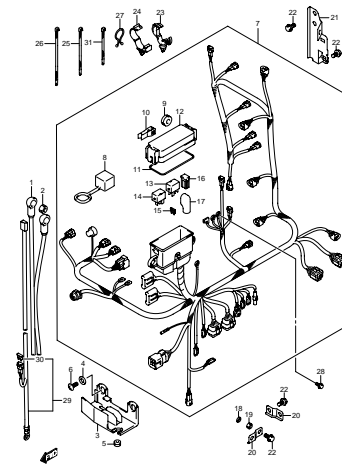
DF150 175 000 012\_046  
SENSOR

FIG. 47



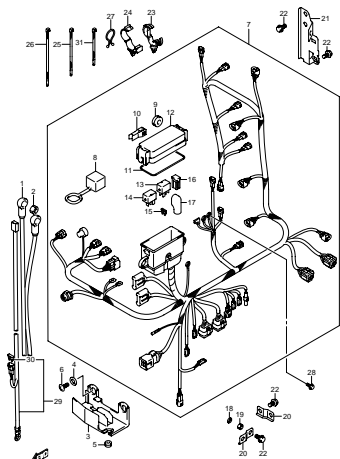
DF150 175 000 012\_047  
HARNES

FIG. 48



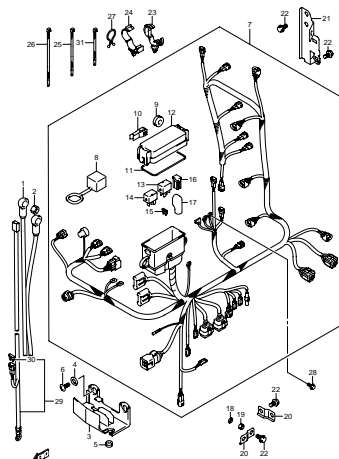
DF150 175 000 012\_048  
HARNES

FIG. 49



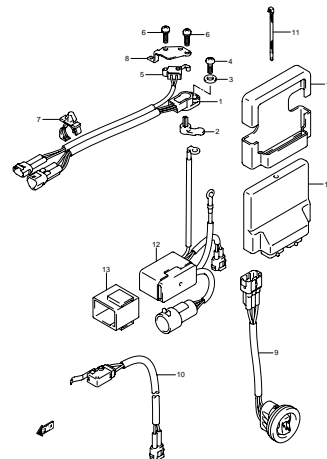
DF150 175 000 012\_049  
HARNES

FIG. 50



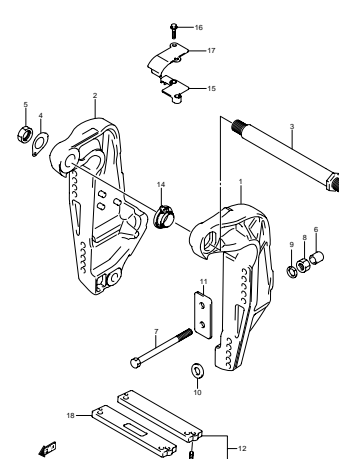
DF150 175 000 012\_050  
HARNES

FIG. 51



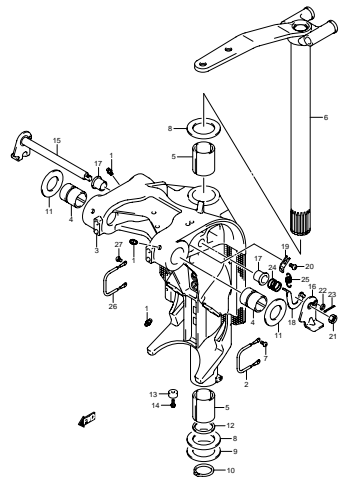
DF150 175 000 012\_051  
PTT SWITCH/ENGINE CONTROL UNIT

FIG. 52



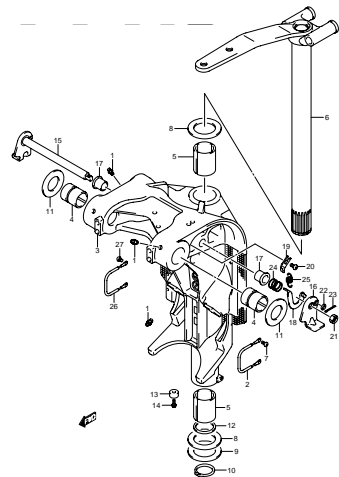
DF150 175 000 012\_052  
CLAMP BRACKET

FIG. 53



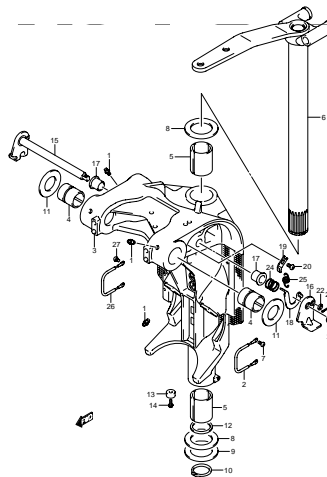
DF150 175 000 012\_053  
SWIVEL BRACKET

FIG. 54



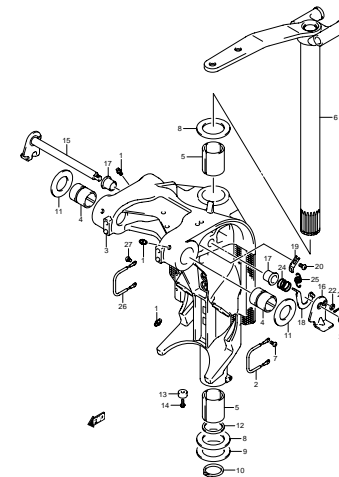
DF150 175 000 012\_054  
SWIVEL BRACKET

FIG. 55



DF150 175 000 012\_055  
SWIVEL BRACKET

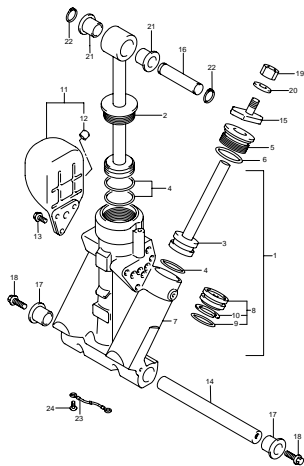
FIG. 56



DF150 175 000 012\_056  
SWIVEL BRACKET

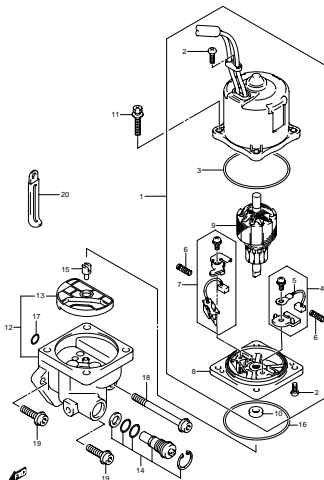


FIG. 57



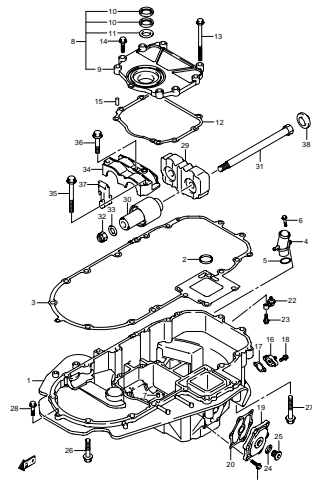
DF150 175 000 012\_057  
TRIM CYLINDER

FIG. 58



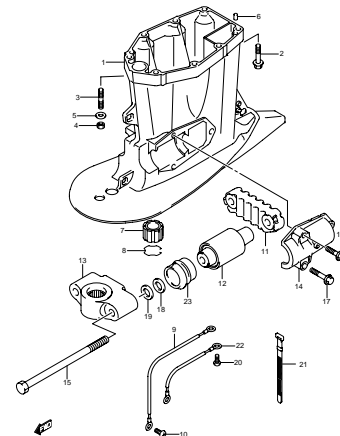
DF150 175 000 012\_058  
PTT MOTOR

FIG. 59



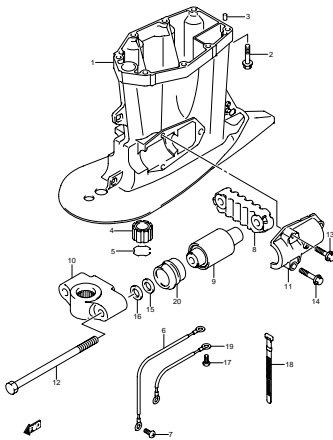
DF150 175 000 012\_059  
ENGINE HOLDER

FIG. 60



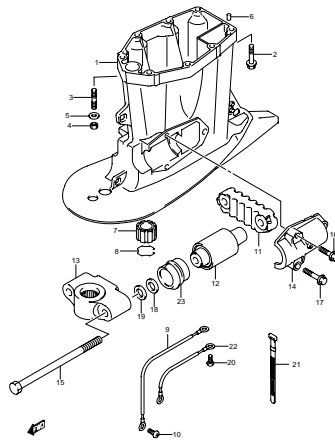
DF150 175 000 012\_060  
DRIVE SHAFT HOUSING

FIG. 61



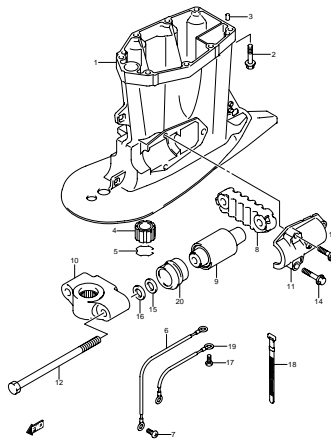
DF150 175 000 012\_061  
DRIVE SHAFT HOUSING

FIG. 62



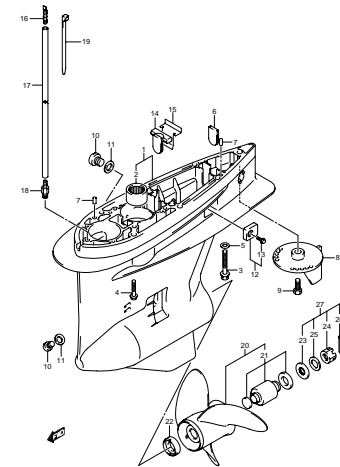
DF150 175 000 012\_062  
DRIVE SHAFT HOUSING

FIG. 63



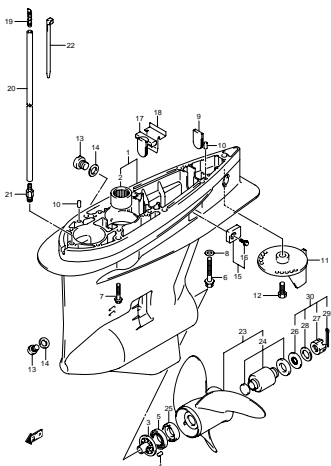
DF150 175 000 012\_063  
DRIVE SHAFT HOUSING

FIG. 64



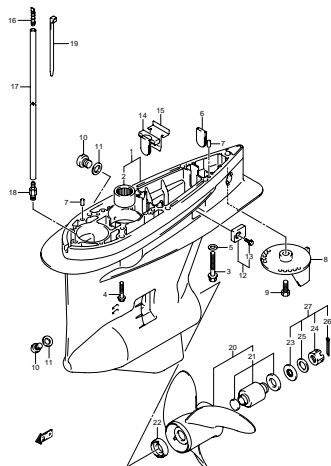
DF150 175 000 012\_064  
GEAR CASE

FIG. 65



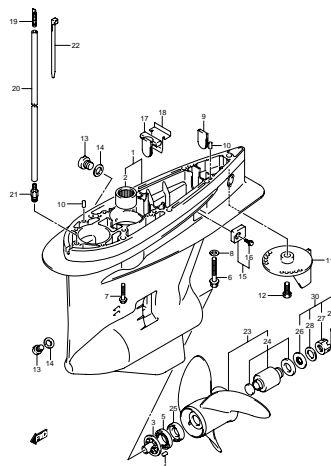
DF150 175 000 012\_065  
GEAR CASE

FIG. 66



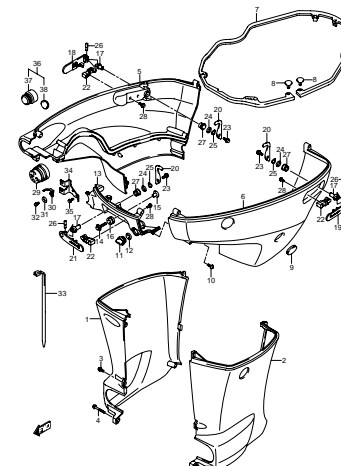
DF150 175 000 012\_066  
GEAR CASE

FIG. 67



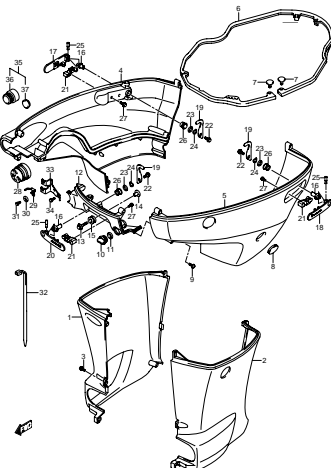
DF150 175 000 012\_067  
GEAR CASE

FIG. 68



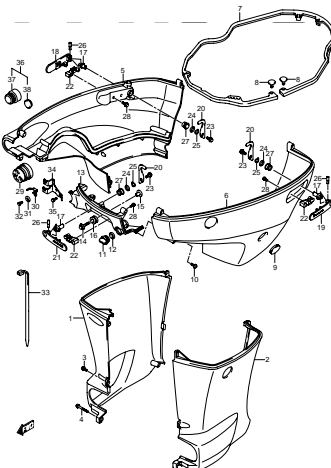
DF150 175 000 012\_068  
SIDE COVER

FIG. 69



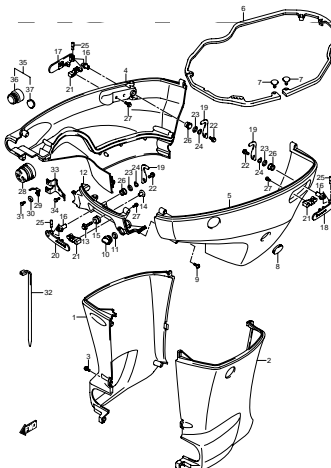
DF150 175 000 012\_069  
SIDE COVER

FIG. 70



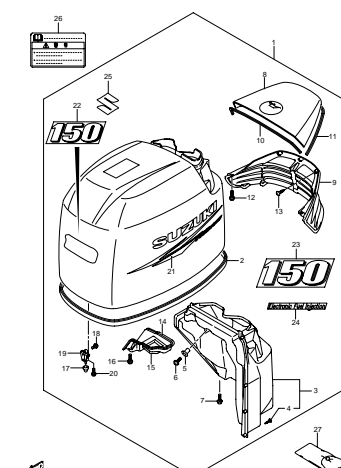
DF150 175 000 012\_070  
SIDE COVER

FIG. 71



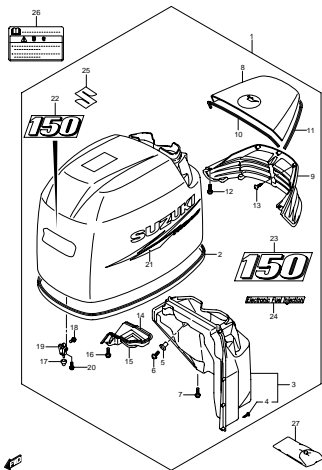
DF150 175 000 012\_071  
SIDE COVER

FIG. 72



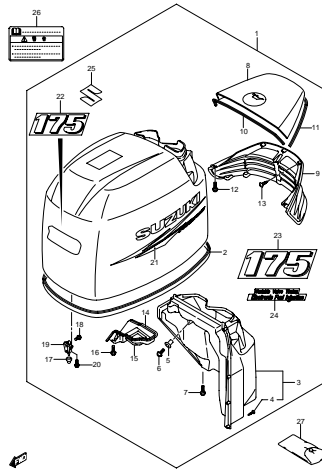
DF150 175 000 012\_072  
ENGINE COVER

FIG. 73



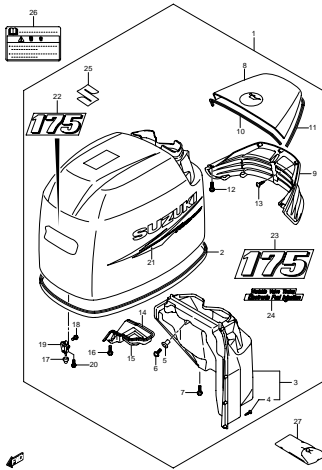
DF150 175 000 012\_073  
ENGINE COVER

FIG. 74



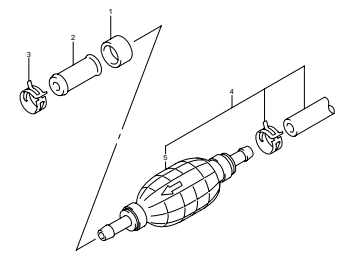
DF150 175 000 012\_074  
ENGINE COVER

FIG. 75



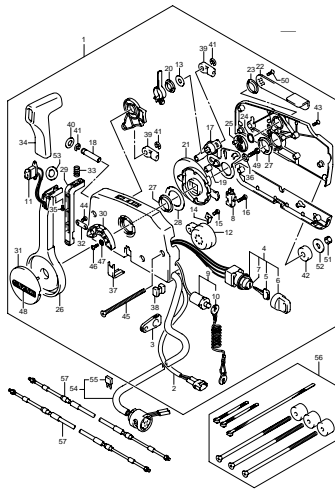
DF150 175 000 012\_075  
ENGINE COVER

FIG. 76



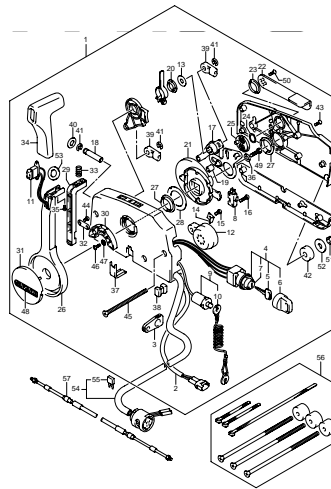
DF150 175 000 012\_076  
FUEL HOSE

FIG. 77



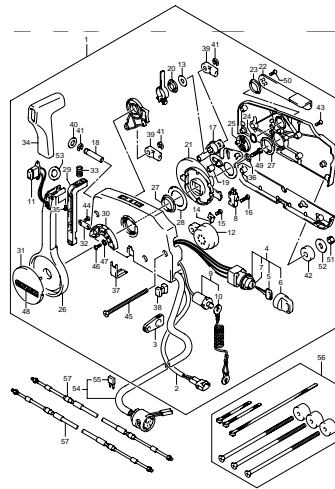
DF150 175 000 012\_077  
OPT-REMOTE CONTROL

FIG. 78



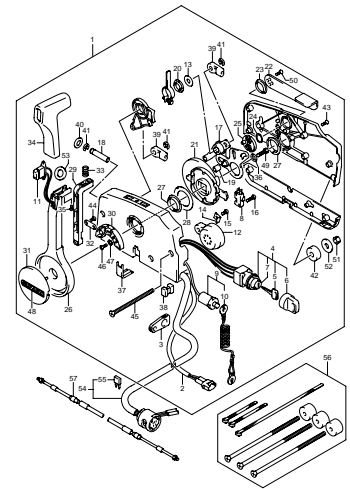
DF150 175 000 012\_078  
OPT-REMOTE CONTROL

FIG. 79



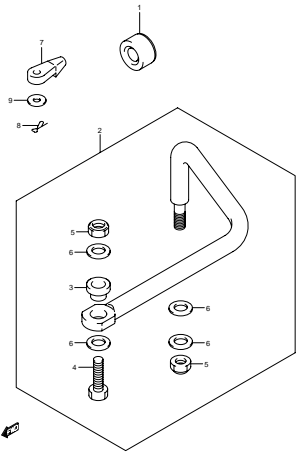
DF150 175 000 012\_079  
OPT-REMOTE CONTROL

FIG. 80



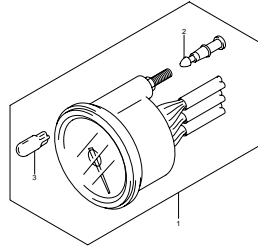
DF150 175 000 012\_080  
OPT-REMOTE CONTROL

FIG. 81



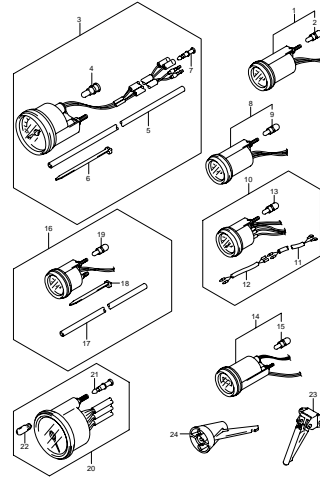
DF150 175 000 012\_081  
DRAG LINK

FIG. 82



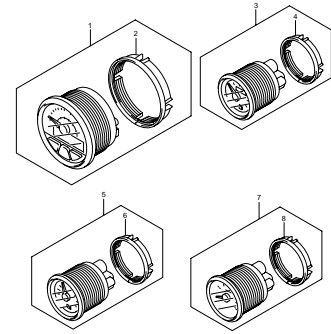
DF150 175 000 012\_082  
METER

FIG. 83



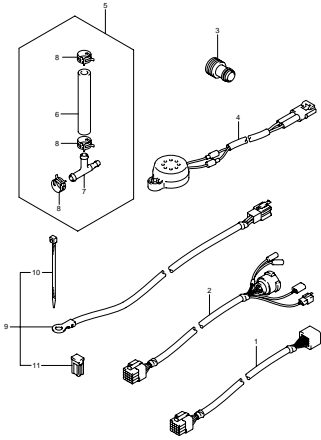
DF150 175 000 012\_083  
OPT-METER (1)

FIG. 84



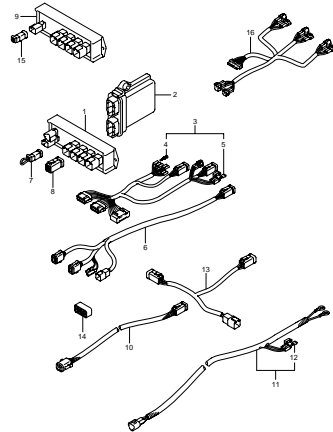
DF150 175 000 012\_084  
OPT-METER (2)

FIG. 85



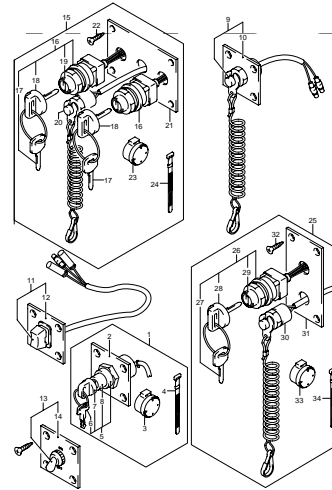
DF150 175 000 012\_085  
OPT-HARNES (1)

FIG. 86



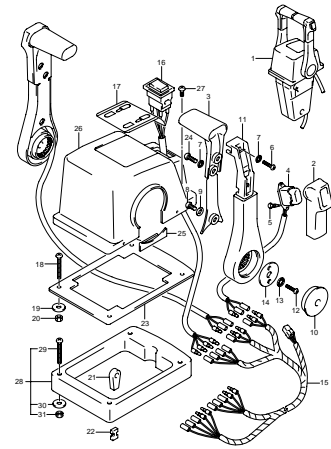
DF150 175 000 012\_086  
OPT-HARNES (2)

FIG. 87



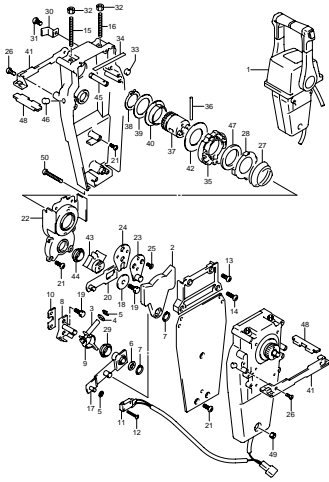
DF150 175 000 012\_087  
OPT-SWITCH

FIG. 88



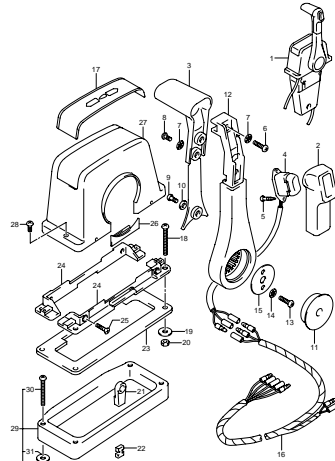
DF150 175 000 012\_088  
OPT-TOP MOUNT DUAL (1)

FIG. 89



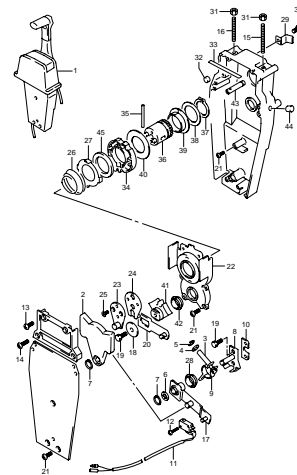
DF150 175.000.012\_089  
OPT:TOP MOUNT DUAL (2)

FIG. 90



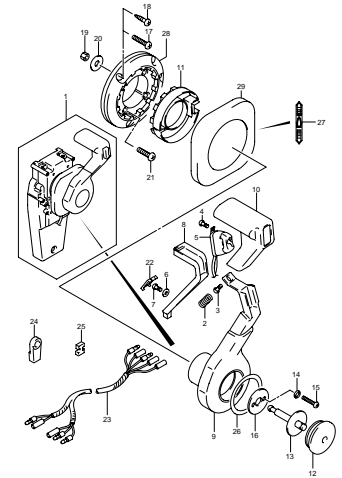
DF150 175.000.012\_090  
OPT:TOP MOUNT SINGLE (1)

FIG. 91



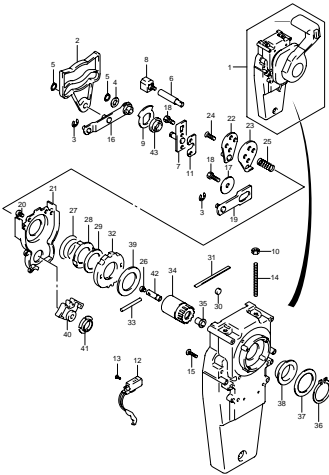
DF150 175.000.012\_091  
OPT:TOP MOUNT SINGLE (2)

FIG. 92



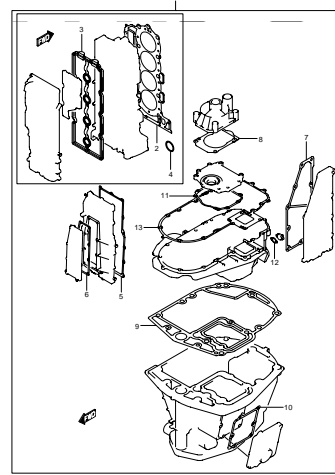
DF150 175.000.012\_092  
OPT:CONCEALED REMOCCON (1)

FIG. 93



DF150 175.000.012\_093  
OPT:CONCEALED REMOCCON (2)

FIG. 94



DF150 175.000.012\_094  
OPT:GASKET SET

FIG.1

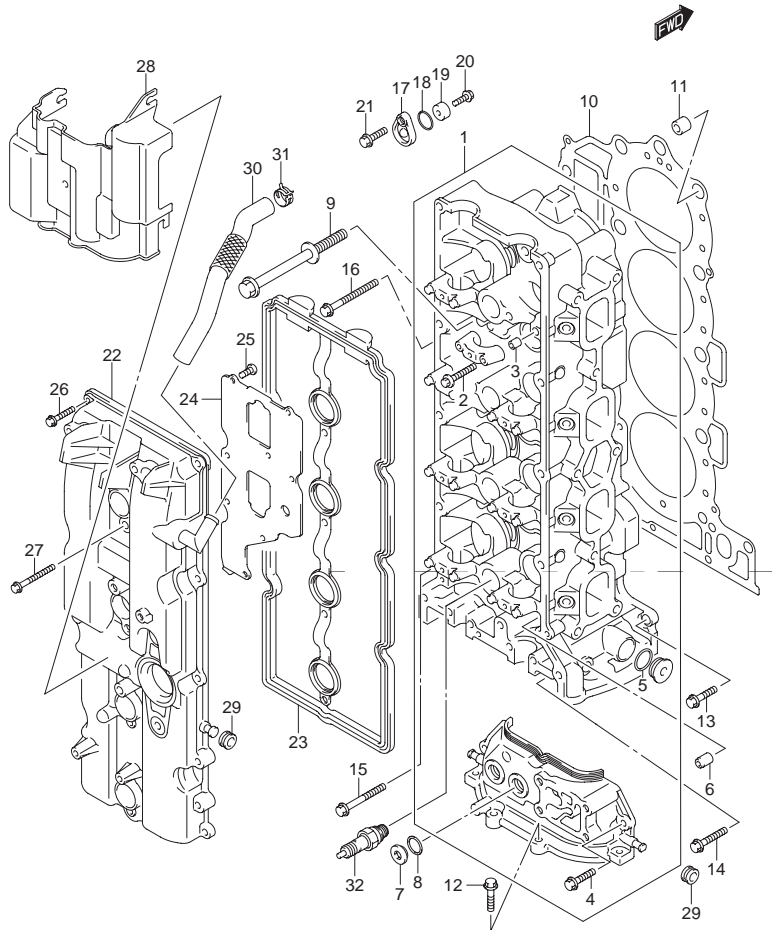


FIG.1 (1-B-2) シリンダヘッド(DF150T)

見出番号	品番	品名	使用個数	備考
1	11101-96J02	ヘッドアッシ,シリンダ	1	
2	11115-93J10-001	・ガイド,バルブOS	16	OPT
3	09103-06266	・ボルト,φX40	20	
4	09206-08001	・ピン,φX11	18	
5	01547-06207	・ボルト	2	
6	11112-84400	プラグ,オイルベンチュリ	1	
7	11116-93J01	プラグ	2	
8	09168-16009	ガスケット,16X22X0.8	2	
9	11119-96J00	ボルト,シリンダヘッド	10	
10	11141-96J01	ガスケット,シリンダヘッド	1	
11	09206-15001	ピン,12.4X15X17	2	
12	01550-08257	ボルト	4	
13	01550-08257	ボルト	1	
14	01550-0835A	ボルト	2	
15	01550-08457	ボルト	1	
16	01550-08607	ボルト	6	
17	11261-93J00	カバー,プロテクションアノード	3	
18	09280-22019	Oリング D:1.9,1D:21.8	3	
19	55321-87J00	アノード,プロテクション	3	
20	09103-06281	ボルト,φX14	3	
21	01550-08207	ボルト	3	
22	11170-96J00	カバー,シリンダヘッド	1	
23	11189-96J00	ガスケット,シリンダヘッドカバー	1	
24	11173-96J00	プレート,ブリーザ	1	

FIG.1

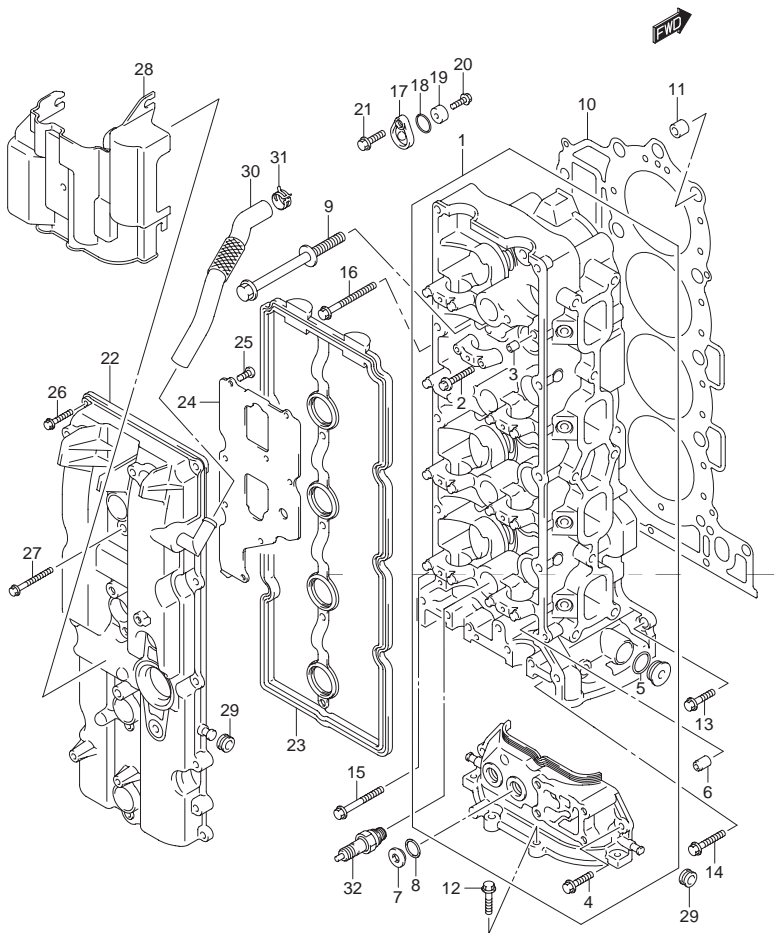


FIG.1 (1-B-3) シリンダヘッド(DF150T)

見出番号	品番	品名	使用個数	備考
25	02112-0612A	スクリュー	8	
26	01547-06257	ボルト	10	
27	01547-06507	ボルト	4	
28	11191-96J00	ガイド,エアインテークNO.2	1	
29	09320-08076	グロメット	4	
30	11174-96J00	ホース,ブリーザ	1	
31	09401-18410	クリップ	1	
32	# 09482-00427	スパークプラグ NGK BKR6E( NGK)	4	

FIG.2

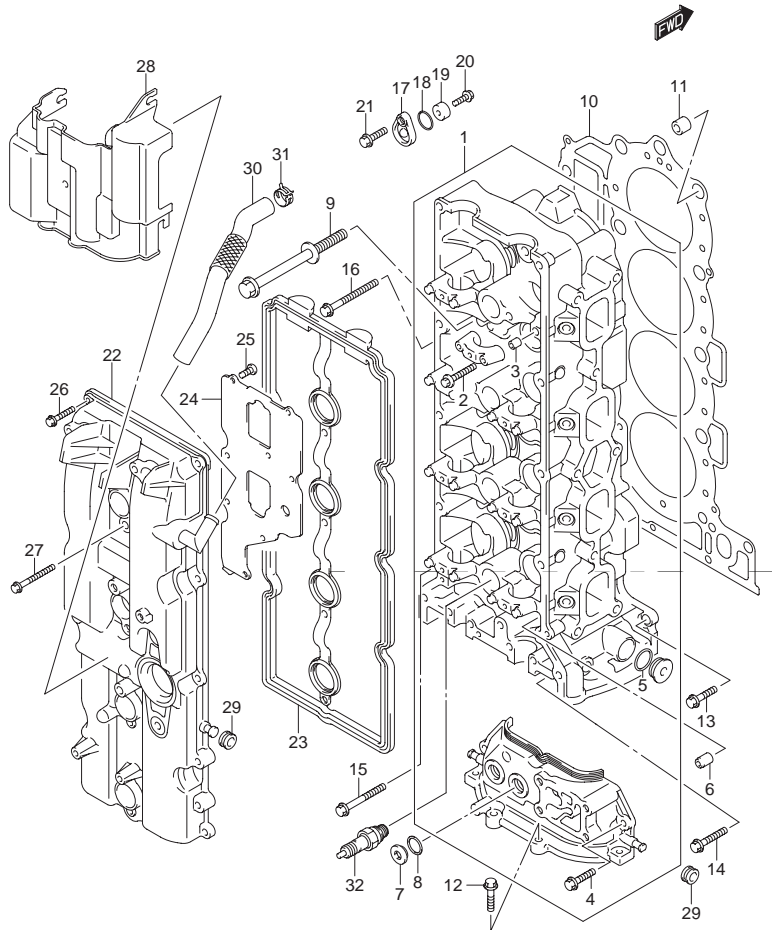


FIG.2 (1-B-4) シリンダヘッド(DF150Z)

見出番号	品番	品名	使用個数	備考
1	11101-96J02	ヘッドアッシ,シリンダ	1	
2	11115-93J10-001	・ガイド,バルブOS	16	OPT
3	09103-06266	・ボルト,φX40	20	
4	09206-08001	・ピン,φX11	18	
5	01547-06207	・ボルト	2	
6	11112-84400	プラグ,オイルベンチュリ	1	
7	11116-93J01	プラグ	2	
8	09168-16009	ガスケット,16X22X0.8	2	
9	11119-96J00	ボルト,シリンダヘッド	10	
10	11141-96J01	ガスケット,シリンダヘッド	1	
11	09206-15001	ピン,12.4X15X17	2	
12	01550-08257	ボルト	4	
13	01550-08257	ボルト	1	
14	01550-0835A	ボルト	2	
15	01550-08457	ボルト	1	
16	01550-08607	ボルト	6	
17	11261-93J00	カバー,プロテクションアノード	3	
18	09280-22019	Oリング D:1.9,1D:21.8	3	
19	55321-87J00	アノード,プロテクション	3	
20	09103-06281	ボルト,φX14	3	
21	01550-08207	ボルト	3	
22	11170-96J00	カバー,シリンダヘッド	1	
23	11189-96J00	ガスケット,シリンダヘッドカバー	1	
24	11173-96J00	プレート,ブリーザ	1	



FIG.2

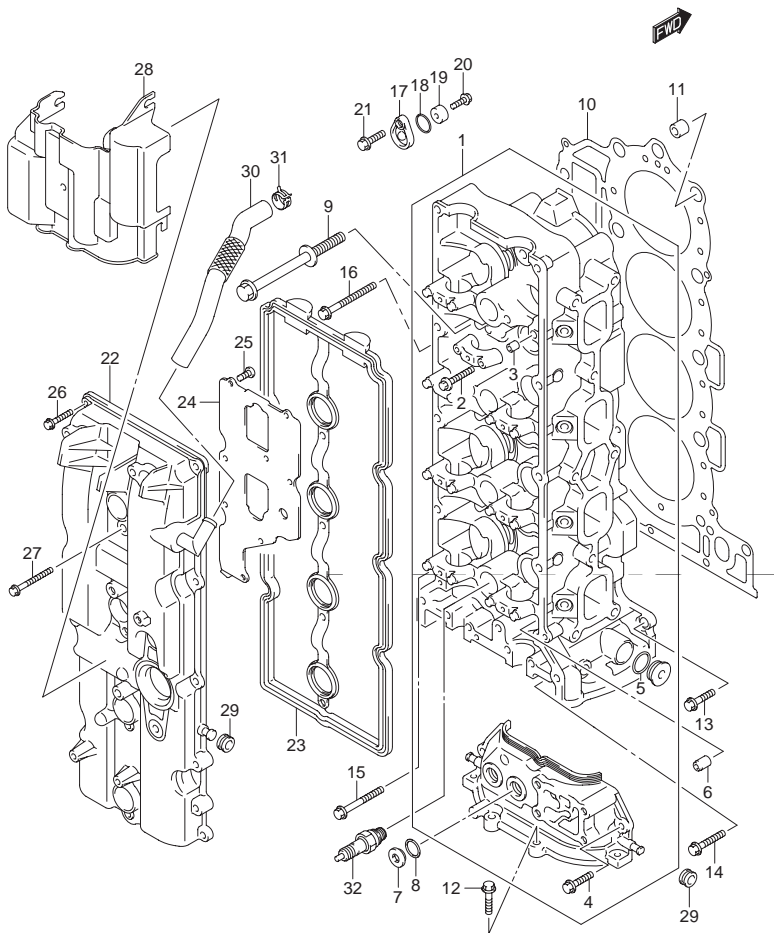


FIG.2 (1-B-5) シリンダヘッド(DF150Z)

見出番号	品番	品名	使用個数	備考
25	02112-0612A	スクリュー	8	
26	01547-06257	ボルト	10	
27	01547-06507	ボルト	4	
28	11191-96J00	ガイド,エアインテークNO.2	1	
29	09320-08076	グロメット	4	
30	11174-96J00	ホース,ブリーザ	1	
31	09401-18410	クリップ	1	
32	#09482-00427	スパークプラグ NGK BKR6E(NGK)	4	

FIG.3

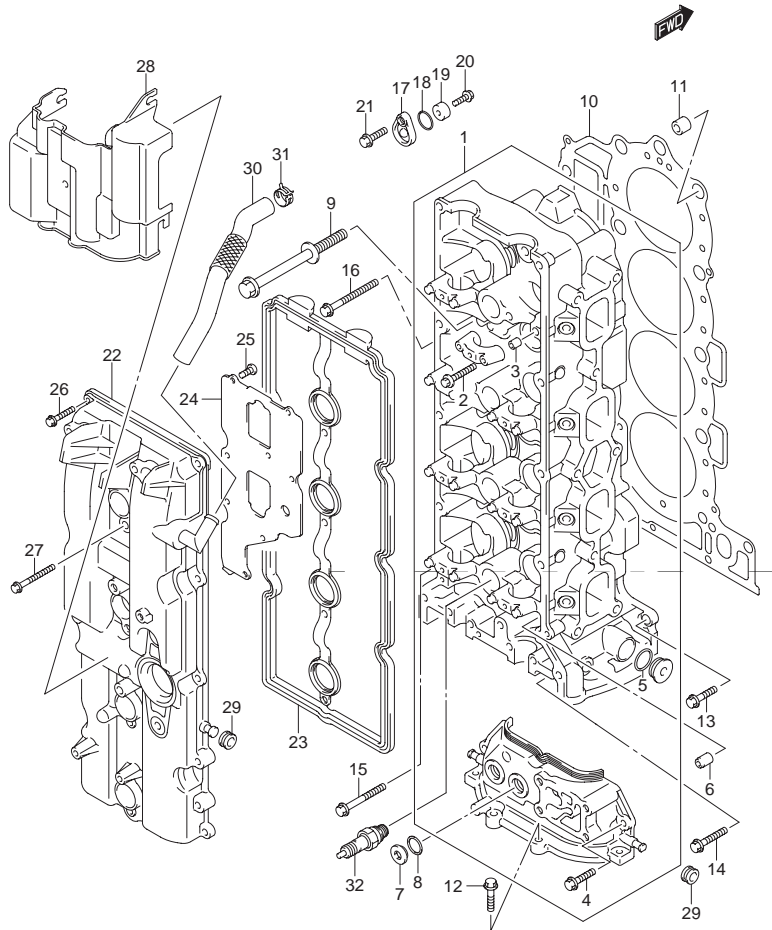


FIG.3 (1-B-6) シリンダヘッド(DF175T)

見出番号	品番	品名	使用個数	備考
1	11101-96J02	ヘッドアッシ,シリンダ	1	
2	11115-93J10-001	・ガイド,バルブOS	16	OPT
3	09103-06266	・ボルト 6X40	20	
4	09206-08001	・ピン 8X11	18	
5	01547-06207	・ボルト	2	
6	11112-84400	プラグ,オイルベンチュリ	1	
7	11116-93J01	プラグ	2	
8	09168-16009	ガスケット,16X22X0.8	2	
9	11119-96J00	ボルト,シリンダヘッド	10	
10	11141-96J01	ガスケット,シリンダヘッド	1	
11	09206-15001	ピン,12.4X15X17	2	
12	01550-08257	ボルト	4	
13	01550-08257	ボルト	1	
14	01550-0835A	ボルト	2	
15	01550-08457	ボルト	1	
16	01550-08607	ボルト	6	
17	11261-93J00	カバー,プロテクションアノード	3	
18	09280-22019	Oリング D:1.9, ID:21.8	3	
19	55321-87J00	アノード,プロテクション	3	
20	09103-06281	ボルト 6X14	3	
21	01550-08207	ボルト	3	
22	11170-96J10	カバー,シリンダヘッド	1	
23	11189-96J00	ガスケット,シリンダヘッドカバー	1	
24	11173-96J00	プレート,ブリーザ	1	

FIG.3

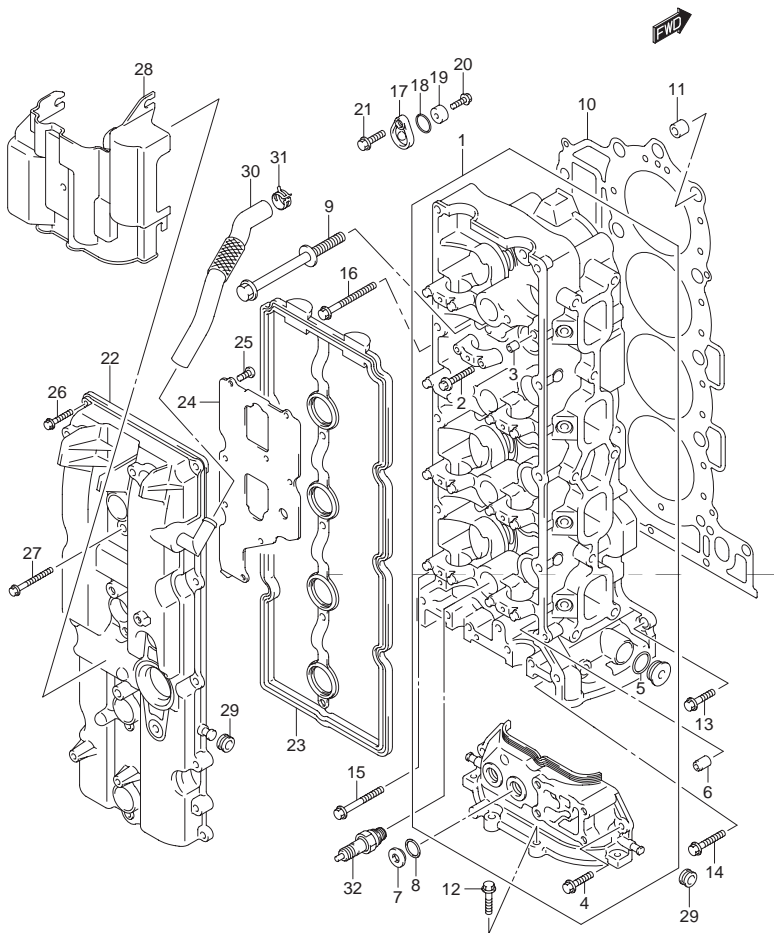


FIG.3 (1-B-7) シリンダヘッド(DF175T)

見出番号	品番	品名	使用個数	備考
25	02112-0612A	スクリュ	8	
26	01547-06257	ボルト	10	
27	01547-06507	ボルト	4	
28	11191-96J00	ガイド,エアインテークNO.2	1	
29	09320-08076	グロメット	4	
30	11174-96J00	ホース,ブリーザ	1	
31	09401-18410	クリップ	1	
32	#09482-00427	スパークプラグ NGK BKR6E(NGK)	4	

FIG.4

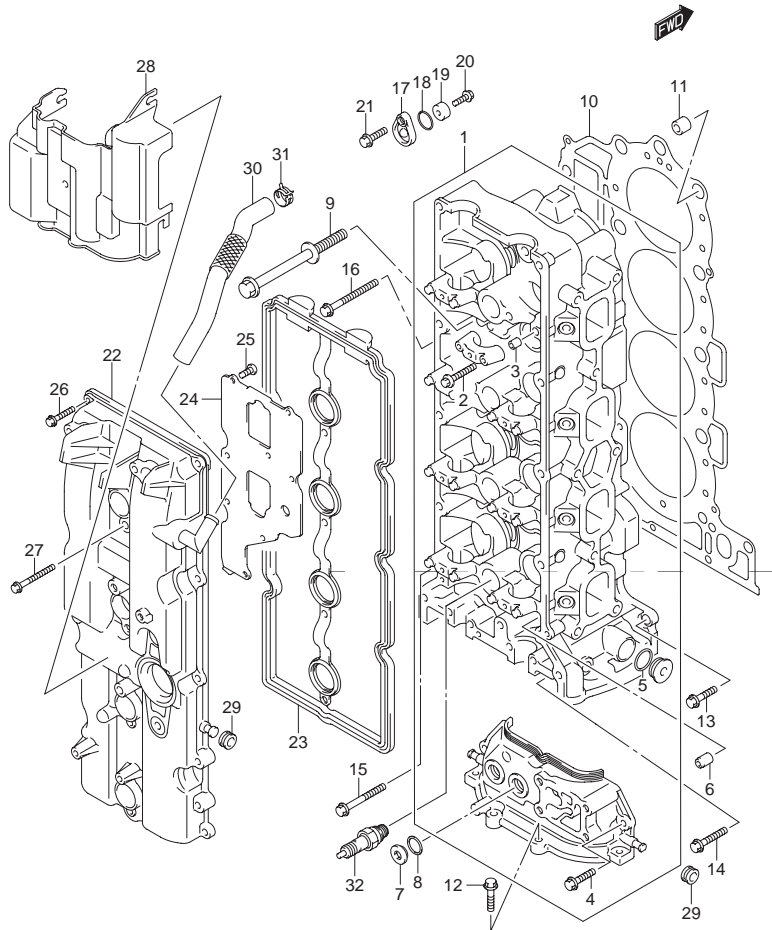


FIG.4 (1-B-8) シリンダヘッド(DF175Z)

見出番号	品番	品名	使用個数	備考
1	11101-96J02	ヘッドアッシ,シリンダ	1	
2	11115-93J10-001	・ガイド,バルブOS	16	OPT
3	09103-06266	・ボルト,φX40	20	
4	09206-08001	・ピン,φX11	18	
5	01547-06207	・ボルト	2	
6	11112-84400	プラグ,オイルベンチュリ	1	
7	11116-93J01	プラグ	2	
8	09168-16009	ガスケット,16X22X0.8	2	
9	11119-96J00	ボルト,シリンダヘッド	10	
10	11141-96J01	ガスケット,シリンダヘッド	1	
11	09206-15001	ピン,12.4X15X17	2	
12	01550-08257	ボルト	4	
13	01550-08257	ボルト	1	
14	01550-0835A	ボルト	2	
15	01550-08457	ボルト	1	
16	01550-08607	ボルト	6	
17	11261-93J00	カバー,プロテクションアノード	3	
18	09280-22019	Oリング D:1.9,1D:21.8	3	
19	55321-87J00	アノード,プロテクション	3	
20	09103-06281	ボルト,φX14	3	
21	01550-08207	ボルト	3	
22	11170-96J10	カバー,シリンダヘッド	1	
23	11189-96J00	ガスケット,シリンダヘッドカバー	1	
24	11173-96J00	プレート,ブリーザ	1	

FIG.4

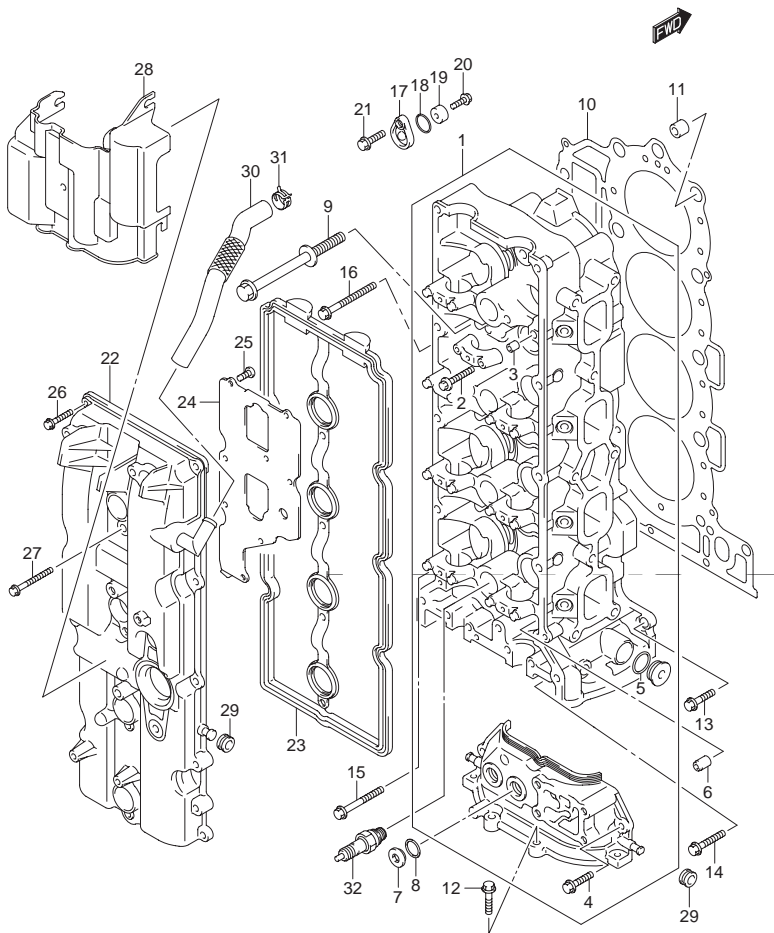


FIG.4 (1-B-9) シリンダヘッド(DF175Z)

見出番号	品番	品名	使用個数	備考
25	02112-0612A	スクリュ	8	
26	01547-06257	ボルト	10	
27	01547-06507	ボルト	4	
28	11191-96J00	ガイド,エアインテークNO.2	1	
29	09320-08076	グロメット	4	
30	11174-96J00	ホース,ブリーザ	1	
31	09401-18410	クリップ	1	
32	#09482-00427	スパークプラグ NGK BKR6E(NGK)	4	

FIG.5

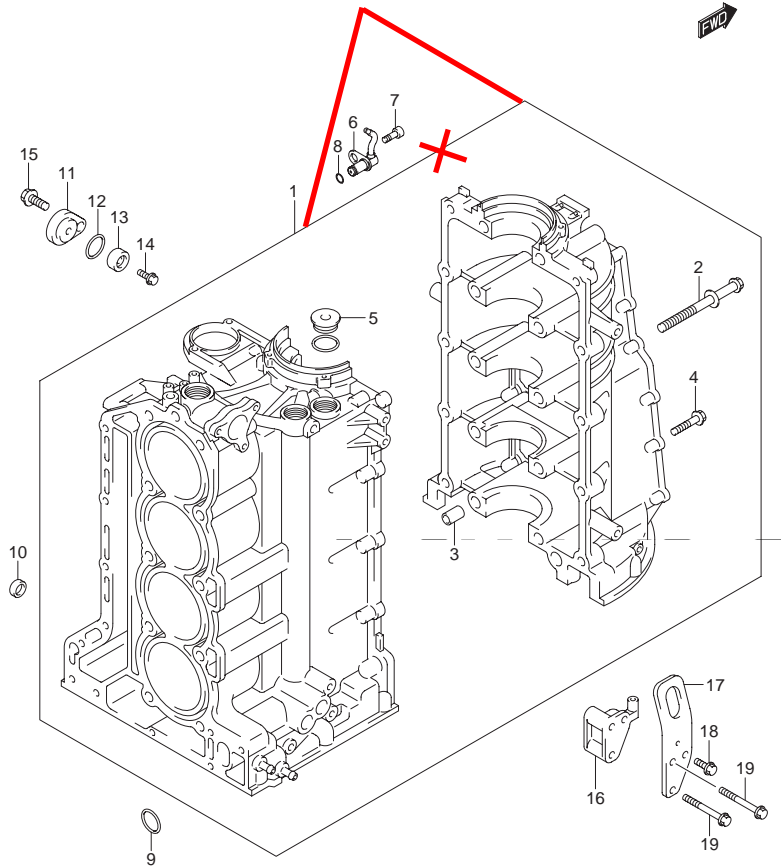


FIG.5 (1-B-10) シリンダブロック

見出番号	品番	品名	使用個数	備考
1	11300-96J10	ブロックアッシ,シリンダ	1	見出番号No.1にNo.6とNo.7とNo.8は含まれております。
2	11117-96J01	・ボルト,クランクケース	10	
3	09206-14004	・ピン,14X11.4X23	5	
4	09103-10284	・ボルト,10X45	10	
5	09248-26001	・プラグ	4	
6	11390-96J00	・ジェット,ピストンクーリング	4	
7	09106-06075	・ボルト,6X12	4	
8	09280-05007	・Oリング D:1.2, ID:4.7	4	
9	11318-96J00	Oリング,バランサオイルギャラリ	1	
10	09329-14002	クッション	2	
11	11261-93J00	カバー,プロテクションアノード	1	
12	09280-22019	Oリング D:1.9, ID:21.8	1	
13	55321-87J00	アノード,プロテクション	1	
14	09103-06281	ボルト,6X14	1	
15	01550-08207	ボルト	1	
16	11294-96J00	ブラケット,エンジンスターボードフック	1	
17	11291-96J00	フック,エンジンスターボード	1	
18	01550-08167	ボルト	1	
19	01550-08557	ボルト	2	

FIG.6

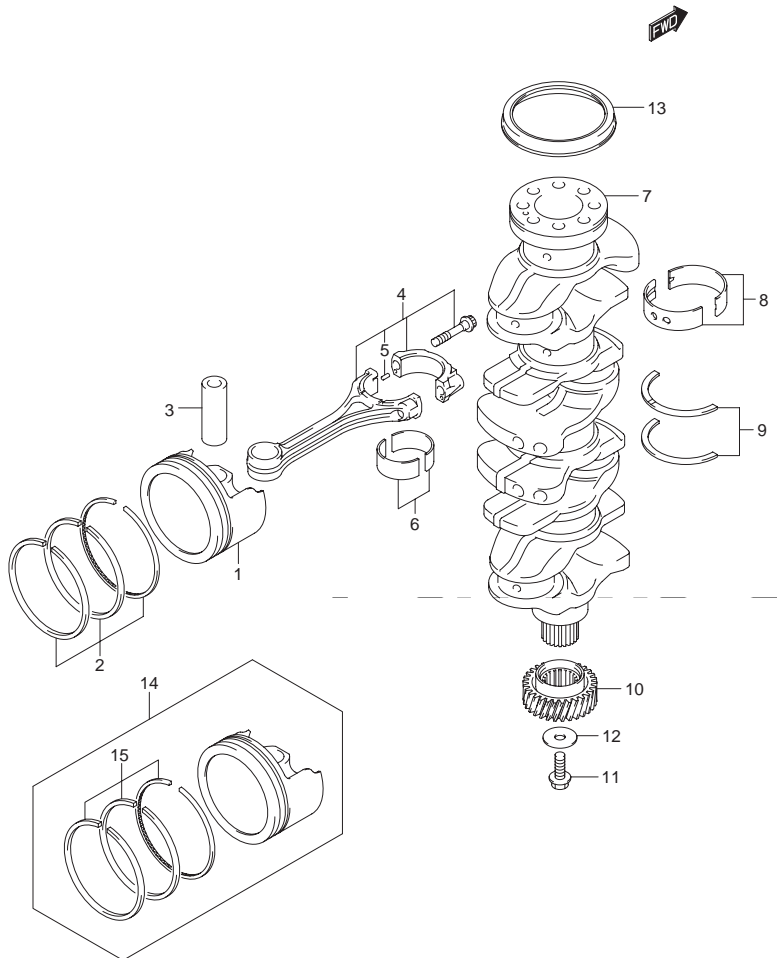


FIG.6 (1-B-11) クランクシャフト

見出番号	品番	品名	使用個数	備考
1	12111-96J01-0B0	ピストン	4	
2	12140-96J00	リングセット,ピストン	4	
3	12151-96J00	ピン,ピストン	4	
4	12160-96J00	コネクティングロッドアッシ	4	
5	04221-04089	・ピン	8	
6-1	12100-96810-0A0	ベアリングセット,コネクティングロッド (グリーン)	4	
6-2	12100-96810-025	ベアリングセット,コネクティングロッド (US0.25)	4	OPT
7	12221-96J10	クランクシャフト	1	
8-1	12340-96J00-0B0	ベアリングセット,クランクシャフト (ブラック)	5	
8-2	12340-96J00-0C0	ベアリングセット,クランクシャフト (ノンカラー)	5	
8-3	12340-96J00-0D0	ベアリングセット,クランクシャフト (イエロー)	5	
8-4	12340-96J00-0E0	ベアリングセット,クランクシャフト(ブルー)	5	
8-5	12340-96J00-0F0	ベアリングセット,クランクシャフト (ピンク)	5	
8-6	12300-96810-0BA	ベアリングセット(レッド/ブラック)	5	OPT, US:0.25
8-7	12300-96810-0CA	ベアリングセット,クランクシャフト (レッド)	5	OPT, US:0.25
8-8	12300-96810-0DA	ベアリングセット,クランクシャフト (レッド/イエロー)	5	OPT, US:0.25
8-9	12300-96810-0EA	ベアリングセット,クランクシャフト (レッド/ブルー)	5	OPT, US:0.25
8-10	12300-96810-0FA	ベアリングセット,クランクシャフト (レッド/ピンク)	5	OPT, US:0.25
9-1	12300-85830	ベアリングセット,クランクスラスト	2	
9-2	12300-85830-012	ベアリングセット,クランクスラスト	2	OPT, OS:0.25
10	12242-96J00	ギヤ,ドライブ	1	
11	09103-10229	ボルト,10X32	1	
12	09160-10120	ワッシャ,10X42X3	1	
13	09283-91001	オイルシール,91X109X10	1	

FIG.6

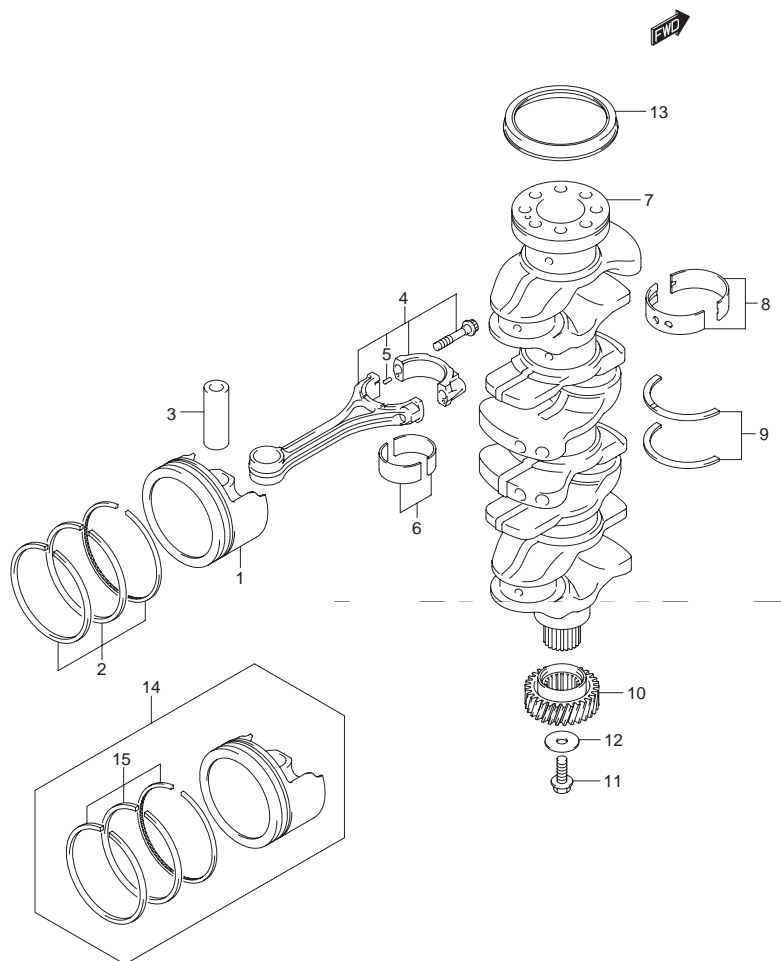


FIG.6 (1-B-12) クランクシャフト

見出番号	品番	品名	使用個数	備考
14	12100-96J01-050	ピストンセット,OS(0.5)	4	OPT
15	12140-96J00-050	・リングセット,ピストン(OS:0.5)	4	OPT



FIG.7

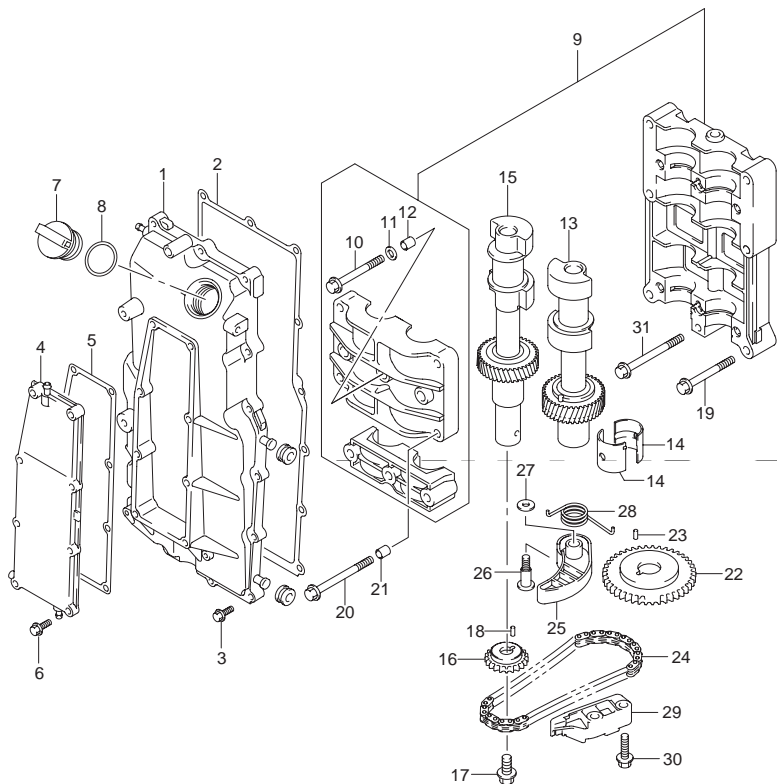


FIG.7 (1-B-13) バランサ

見出番号	品番	品名	使用個数	備考
1	11330-96J10	カバー バランサシャフト	1	
2	11332-96J00	ガスケット バランサカバー	1	
3	01550-06257	ボルト	15	
4	11340-96J00	カバー バランサウォータージャケット	1	
5	11342-96J00	ガスケット バランサウォータージャケットカバー	1	
6	01550-06257	ボルト	8	
7	11382-93J00	キャップ オイルフィラ	1	
8	09280-26006	Oリング D:3.1 ,ID:26.4	1	
9-1	12600-96J00	ハウジングアッシ バランサ	1	
9-2	12600-96J01	ハウジングアッシ バランサ	1	DF150T:210508カラ DF150Z:210055カラ DF175T:210272カラ DF175Z:210020カラ
10	12643-96J00	・ボルト バランサ	6	
11	12644-96J00	・ワッシャ バランサ	6	
12	04211-11129	・ピン	4	
13-1	12605-96J01	シャフトアッシ バランサポート	1	12600-96800 バランサセット
13-2	12660-96J02	バランサ ポート	1	DF150T:210508カラ DF150Z:210055カラ DF175T:210272カラ DF175Z:210020カラ
14	12645-96J00	ベアリング バランサ	8	
15-1	12650-96J00	バランサ スターボード	1	12600-96800 バランサセット
15-2	12650-96J01	バランサ スターボード	1	DF150T:210508カラ DF150Z:210055カラ DF175T:210272カラ DF175Z:210020カラ
16	12665-96J00	スプロケット バランサドリブ	1	
17	01550-1020A	ボルト	1	
17A	09160-10039	ワッシャ ,10.5X22X2.3	1	バランサスプロケットボルト イラストヒョージ ナシ

FIG.7

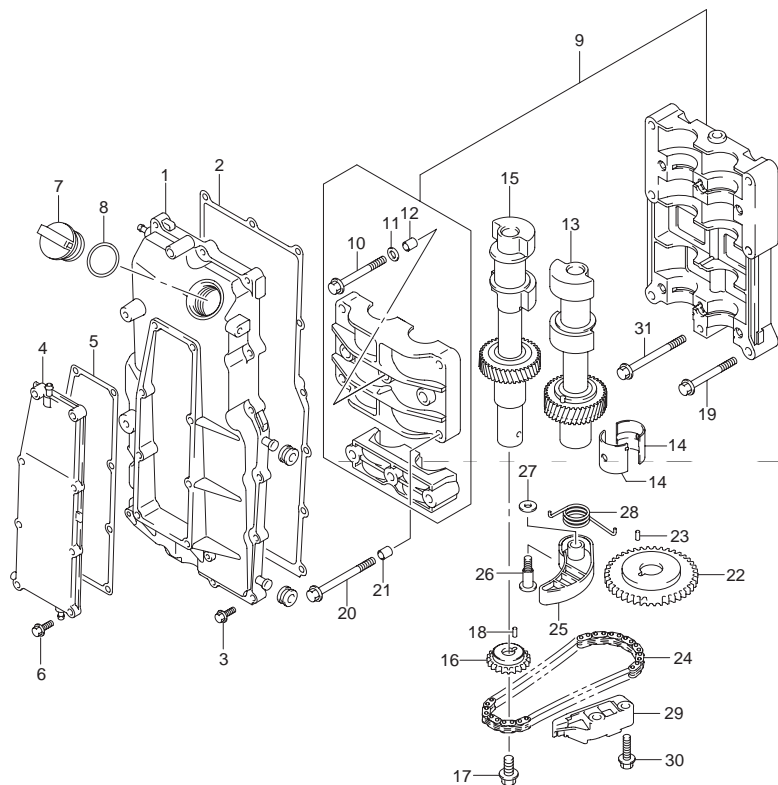


FIG.7 (1-B-14) バランサ

見出番号	品番	品名	使用個数	備考
18	04221-04089	ピン	1	
19	09103-08414	ボルト 8X53	2	
20	09103-08423	ボルト 8X80	4	
21	04211-11129	ピン	2	
22	12662-96J00	スプロケット バランサドライブ	1	
23	09202-05032	ピン 5X12	1	
24	12670-96J00	チェーン バランサ	1	
25	12671-96J01	テンショナ バランサチェーン	1	
26	12672-96J01	ボルト バランサチェーンテンショナ	1	
27	09160-08079	ワッシャ 8X17X2	1	
28	12673-96J00	スプリング バランサチェーンテンショナ	1	
29	12695-96J00	ガイド バランサチェーン	1	
30	01550-0825A	ボルト	2	
31	09103-08158	ボルト 8X75	1	

FIG.8

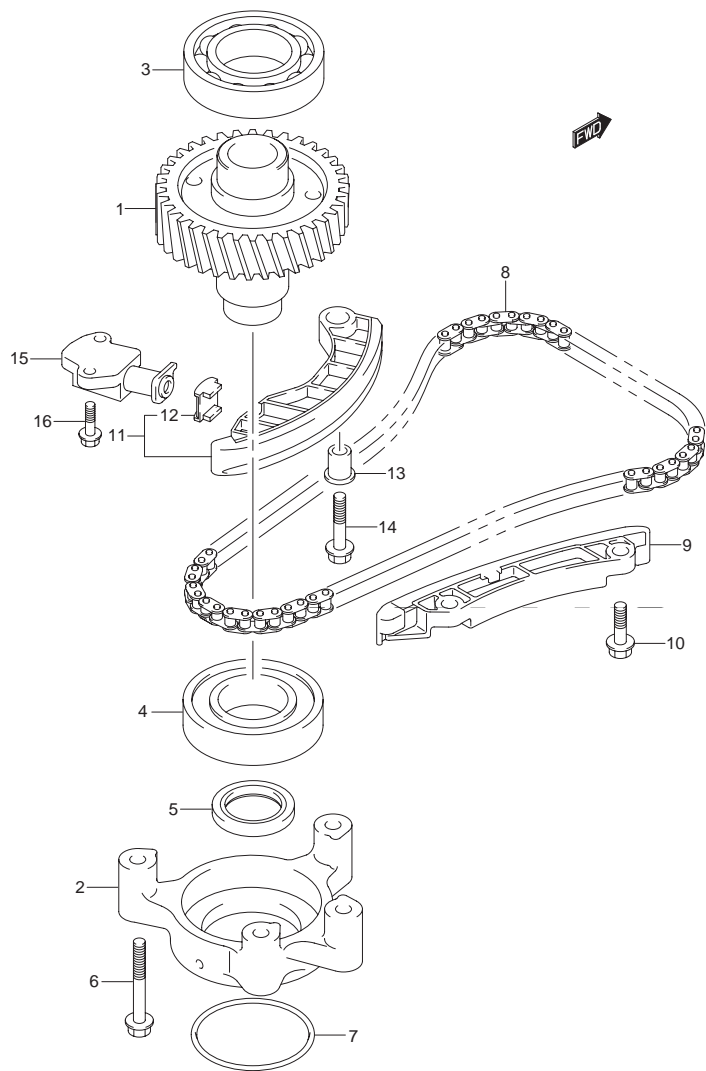


FIG.8 (1-B-15) タイミングチェーン

見出番号	品番	品名	使用個数	備考
1	12730-96J00	ギヤ,ドリブン	1	
2	12734-96J00	ホルダ,ドリブンギヤ	1	
3	08110-62080	ベアリング	1	
4	09262-40018	ベアリング 40X80X18	1	
5	09283-32044	オイルシール 32X47X6	1	
6	09103-08339	ボルト 8X55	4	
7	09280-70012	Oリング D:5.7 ,ID:69.6	1	
8	12761-96J00	チェーン,タイミング	1	
9	12772-96J00	ガイド,タイミングチェーン	1	
10	01550-0825A	ボルト	2	
11	12810-96J00	テンシヨナアツシ,タイミングチェーン	1	
12	12813-73G00	パッド,タイミングチェーンテンシヨナ	1	
13	12812-90J00	スペーサ,タイミングチェーンテンシヨナ	1	
14	01550-0835A	ボルト	1	
15	12831-93J01	アジャスタアツシ,テンシヨナN0.1	1	
16	01550-0620A	ボルト	2	

FIG.9

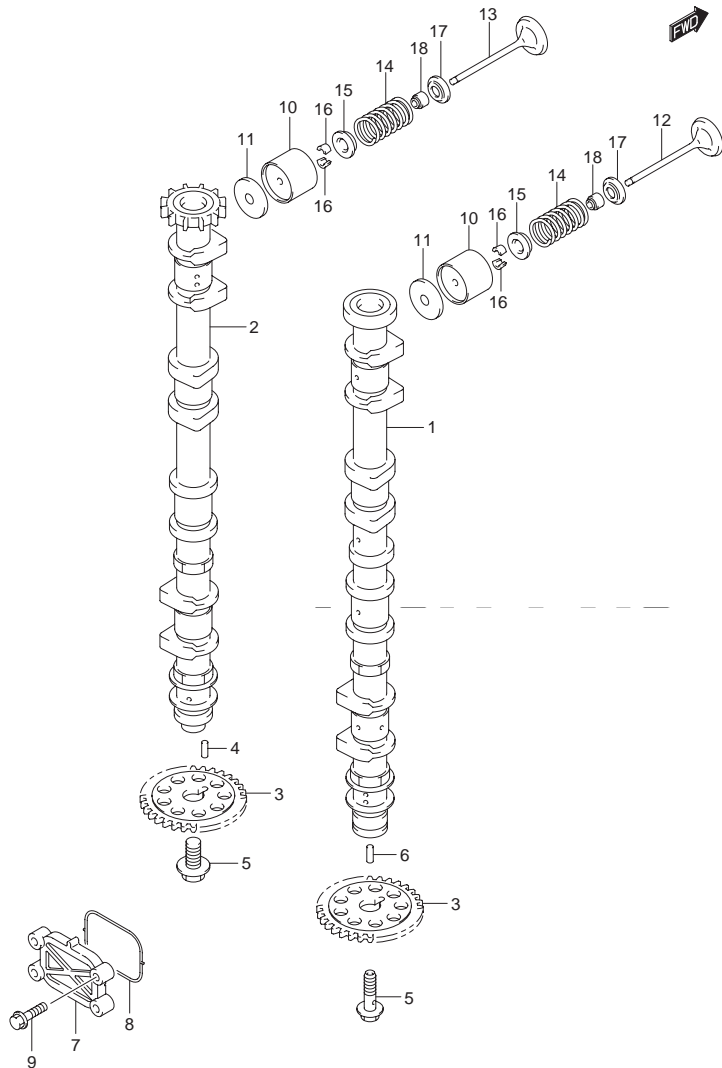


FIG.9 (1-C-2) カムシャフト(DF150T)

見出番号	品番	品名	使用個数	備考
1	12701-96J20	カムシャフト,インテーク	1	
2	12705-96J20	カムシャフト,エキゾースト	1	
3	12748-96J00	スプロケット,カムシャフト	2	
4	09202-05033	ピン	1	
5	12749-93J00	ボルト,カムシャフト	2	
6	09202-05032	ピン 5X12	1	
7	16551-93J00	プレート,オイルコントロール	1	
8	16559-93J00	ガスケット,オイルコントロールバルブ	1	
9	01550-06257	ボルト	4	
10	12891-93J00	タベット	16	
11-1	12892-93J00-218	シム,タベット(T:2.175)	16	
11-2	12892-93J00-220	シム,タベット(T:2.200)	16	
11-3	12892-93J00-223	シム,タベット(T:2.225)	16	
11-4	12892-93J00-225	シム,タベット(T:2.250)	16	
11-5	12892-93J00-228	シム,タベット(T:2.275)	16	
11-6	12892-93J00-230	シム,タベット(T:2.300)	16	
11-7	12892-93J00-233	シム,タベット(T:2.325)	16	
11-8	12892-93J00-235	シム,タベット(T:2.350)	16	
11-9	12892-93J00-238	シム,タベット(T:2.375)	16	
11-10	12892-93J00-240	シム,タベット(T:2.400)	16	
11-11	12892-93J00-243	シム,タベット(T:2.425)	16	
11-12	12892-93J00-245	シム,タベット(T:2.450)	16	
11-13	12892-93J00-248	シム,タベット(T:2.475)	16	
11-14	12892-93J00-250	シム,タベット(T:2.500)	16	
11-15	12892-93J00-253	シム,タベット(T:2.525)	16	
11-16	12892-93J00-255	シム,タベット(T:2.550)	16	

FIG.9

2

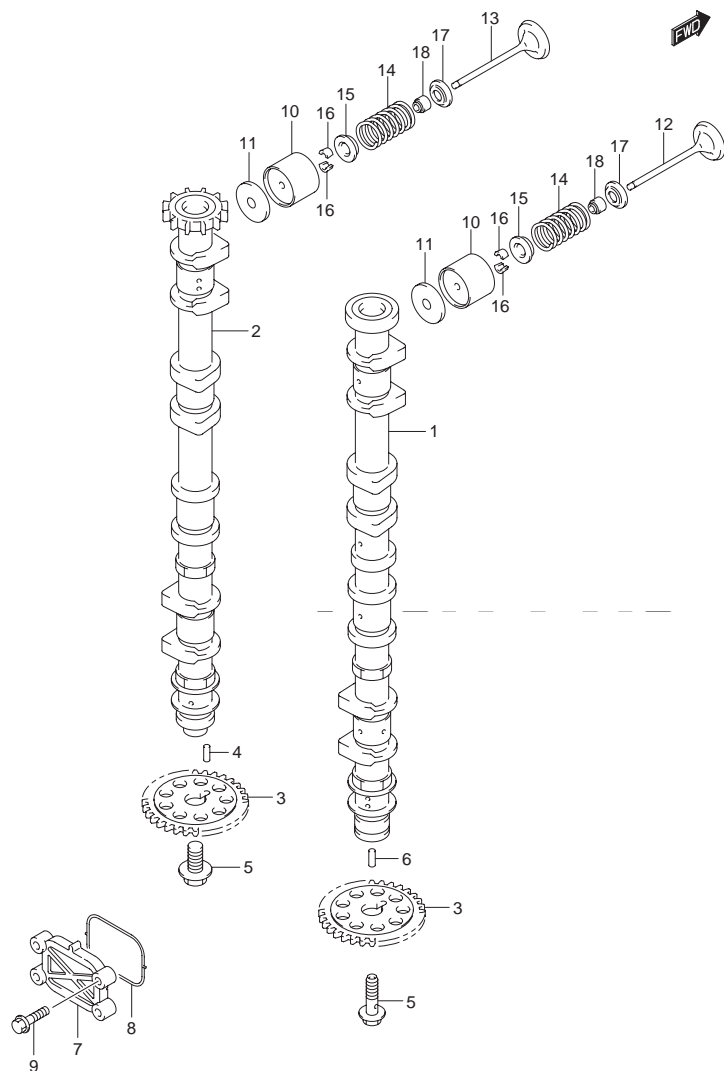


FIG.9 (1-C-3) カムシャフト(DF150T)

見出番号	品番	品名	使用個数	備考
11-17	12892-93J00-258	シム, タベット(T:2.575)	16	
11-18	12892-93J00-260	シム, タベット(T:2.600)	16	
11-19	12892-93J00-263	シム, タベット(T:2.625)	16	
11-20	12892-93J00-265	シム, タベット(T:2.650)	16	
11-21	12892-93J00-268	シム, タベット(T:2.675)	16	
11-22	12892-93J00-270	シム, タベット(T:2.700)	16	
11-23	12892-93J00-273	シム, タベット(T:2.725)	16	
11-24	12892-93J00-275	シム, タベット(T:2.750)	16	
11-25	12892-93J00-278	シム, タベット(T:2.775)	16	
11-26	12892-93J00-280	シム, タベット(T:2.800)	16	
11-27	12892-93J00-283	シム, タベット(T:2.825)	16	
11-28	12892-93J00-285	シム, タベット(T:2.850)	16	
11-29	12892-93J00-288	シム, タベット(T:2.875)	16	
11-30	12892-93J00-290	シム, タベット(T:2.900)	16	
11-31	12892-93J00-293	シム, タベット(T:2.925)	16	
11-32	12892-93J00-295	シム, タベット(T:2.950)	16	
11-33	12892-93J00-298	シム, タベット(T:2.975)	16	
11-34	12892-93J00-300	シム, タベット(T:3.000)	16	
12	12911-93J00	バルブ, インテーク	8	
13	12915-93J00	バルブ, エキゾースト	8	
14	12921-93J10	スプリング, バルブ	16	
15	12931-78G00	リテーナ, バルブスプリング	16	
16	12932-24400	コッタ, バルブ	32	
17	12933-69G10	シート, バルブスプリング	16	
18	09289-05012	オイルシール 5.5X11.5X9.3	16	

FIG.10

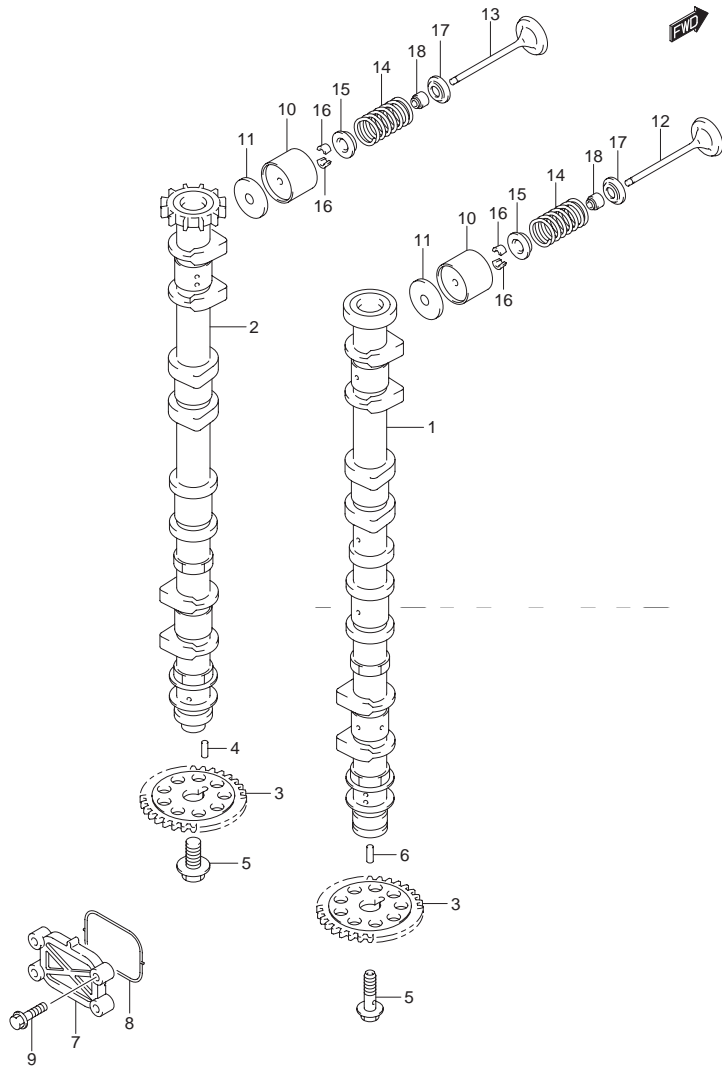


FIG.10 (1-C-4) カムシャフト(DF150Z)

見出番号	品番	品名	使用個数	備考
1	12701-96J20	カムシャフト,インテーク	1	
2	12705-96J20	カムシャフト,エキゾースト	1	
3	12748-96J00	スプロケット,カムシャフト	2	
4	09202-05033	ピン	1	
5	12749-93J00	ボルト,カムシャフト	2	
6	09202-05032	ピン 5X12	1	
7	16551-93J00	プレート,オイルコントロール	1	
8	16559-93J00	ガスケット,オイルコントロールバルブ	1	
9	01550-06257	ボルト	4	
10	12891-93J00	タベット	16	
11-1	12892-93J00-218	シム,タベット(T:2.175)	16	
11-2	12892-93J00-220	シム,タベット(T:2.200)	16	
11-3	12892-93J00-223	シム,タベット(T:2.225)	16	
11-4	12892-93J00-225	シム,タベット(T:2.250)	16	
11-5	12892-93J00-228	シム,タベット(T:2.275)	16	
11-6	12892-93J00-230	シム,タベット(T:2.300)	16	
11-7	12892-93J00-233	シム,タベット(T:2.325)	16	
11-8	12892-93J00-235	シム,タベット(T:2.350)	16	
11-9	12892-93J00-238	シム,タベット(T:2.375)	16	
11-10	12892-93J00-240	シム,タベット(T:2.400)	16	
11-11	12892-93J00-243	シム,タベット(T:2.425)	16	
11-12	12892-93J00-245	シム,タベット(T:2.450)	16	
11-13	12892-93J00-248	シム,タベット(T:2.475)	16	
11-14	12892-93J00-250	シム,タベット(T:2.500)	16	
11-15	12892-93J00-253	シム,タベット(T:2.525)	16	
11-16	12892-93J00-255	シム,タベット(T:2.550)	16	

FIG.10

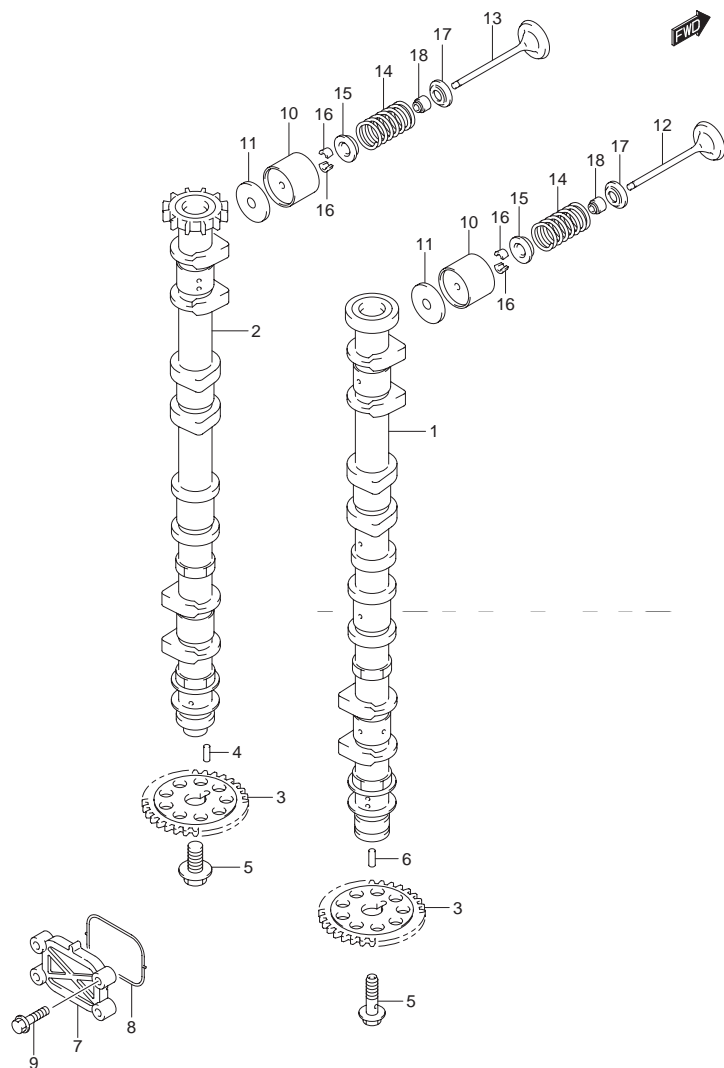


FIG.10 (1-C-5) カムシャフト(DF150Z)

見出番号	品番	品名	使用個数	備考
11-17	12892-93J00-258	シム, タベット(T:2.575)	16	
11-18	12892-93J00-260	シム, タベット(T:2.600)	16	
11-19	12892-93J00-263	シム, タベット(T:2.625)	16	
11-20	12892-93J00-265	シム, タベット(T:2.650)	16	
11-21	12892-93J00-268	シム, タベット(T:2.675)	16	
11-22	12892-93J00-270	シム, タベット(T:2.700)	16	
11-23	12892-93J00-273	シム, タベット(T:2.725)	16	
11-24	12892-93J00-275	シム, タベット(T:2.750)	16	
11-25	12892-93J00-278	シム, タベット(T:2.775)	16	
11-26	12892-93J00-280	シム, タベット(T:2.800)	16	
11-27	12892-93J00-283	シム, タベット(T:2.825)	16	
11-28	12892-93J00-285	シム, タベット(T:2.850)	16	
11-29	12892-93J00-288	シム, タベット(T:2.875)	16	
11-30	12892-93J00-290	シム, タベット(T:2.900)	16	
11-31	12892-93J00-293	シム, タベット(T:2.925)	16	
11-32	12892-93J00-295	シム, タベット(T:2.950)	16	
11-33	12892-93J00-298	シム, タベット(T:2.975)	16	
11-34	12892-93J00-300	シム, タベット(T:3.000)	16	
12	12911-93J00	バルブ, インテーク	8	
13	12915-93J00	バルブ, エキゾースト	8	
14	12921-93J10	スプリング, バルブ	16	
15	12931-78G00	リテーナ, バルブスプリング	16	
16	12932-24400	コッタ, バルブ	32	
17	12933-69G10	シート, バルブスプリング	16	
18	09289-05012	オイルシール, 5.5X11.5X9.3	16	

FIG.11

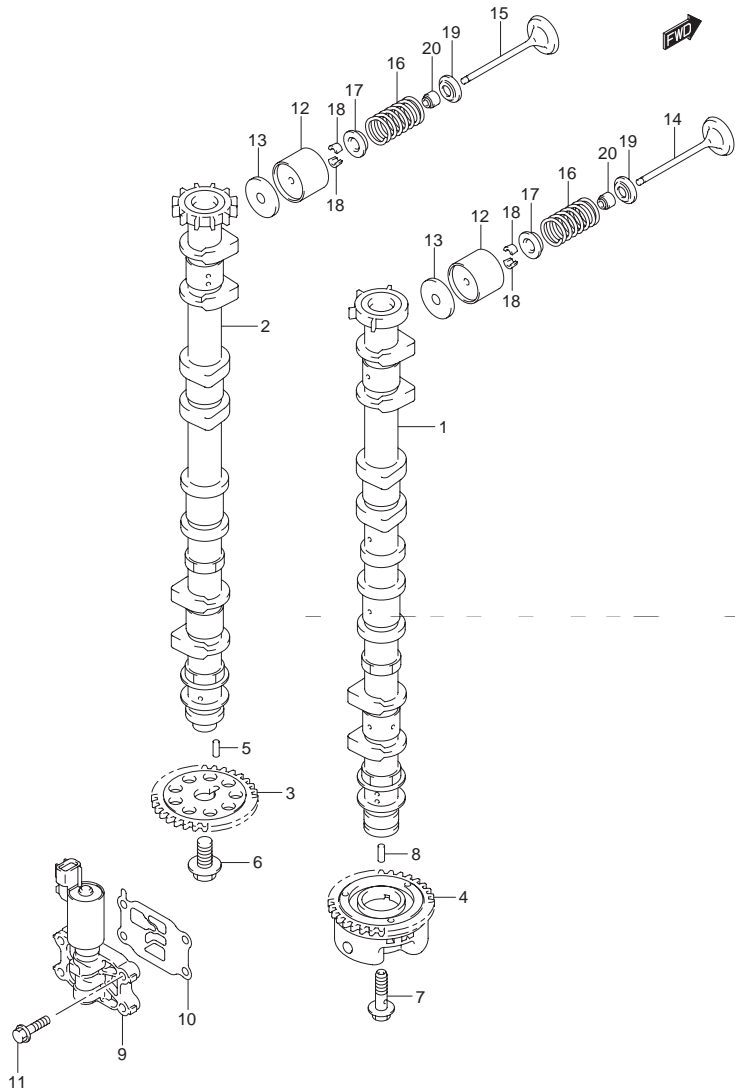


FIG.11 (1-C-6) カムシャフト(DF175T)

見出番号	品番	品名	使用個数	備考
1	12701-96J30	カムシャフト,インテーク	1	
2	12705-96J30	カムシャフト,エキゾースト	1	
3	12748-96J00	スプロケット,カムシャフト	1	
4	12740-96J00	スプロケットアッシ,カムタイミング	1	
5	09202-05033	ピン	1	
6	12749-93J00	ボルト,カムシャフト	1	
7	12753-93J00	ボルト,インテークカムシャフト	1	
8	09202-05032	ピン 5X12	1	
9	16550-93J00	バルブ,オイルコントロール	1	
10	16555-93J00	ガスケット,オイルコントロールバルブ	1	
11	01550-06257	ボルト	4	
12	12891-93J00	タブェット	16	
13-1	12892-93J00-218	シム,タブェット(T:2.175)	16	
13-2	12892-93J00-220	シム,タブェット(T:2.200)	16	
13-3	12892-93J00-223	シム,タブェット(T:2.225)	16	
13-4	12892-93J00-225	シム,タブェット(T:2.250)	16	
13-5	12892-93J00-228	シム,タブェット(T:2.275)	16	
13-6	12892-93J00-230	シム,タブェット(T:2.300)	16	
13-7	12892-93J00-233	シム,タブェット(T:2.325)	16	
13-8	12892-93J00-235	シム,タブェット(T:2.350)	16	
13-9	12892-93J00-238	シム,タブェット(T:2.375)	16	
13-10	12892-93J00-240	シム,タブェット(T:2.400)	16	
13-11	12892-93J00-243	シム,タブェット(T:2.425)	16	
13-12	12892-93J00-245	シム,タブェット(T:2.450)	16	
13-13	12892-93J00-248	シム,タブェット(T:2.475)	16	
13-14	12892-93J00-250	シム,タブェット(T:2.500)	16	



FIG.11

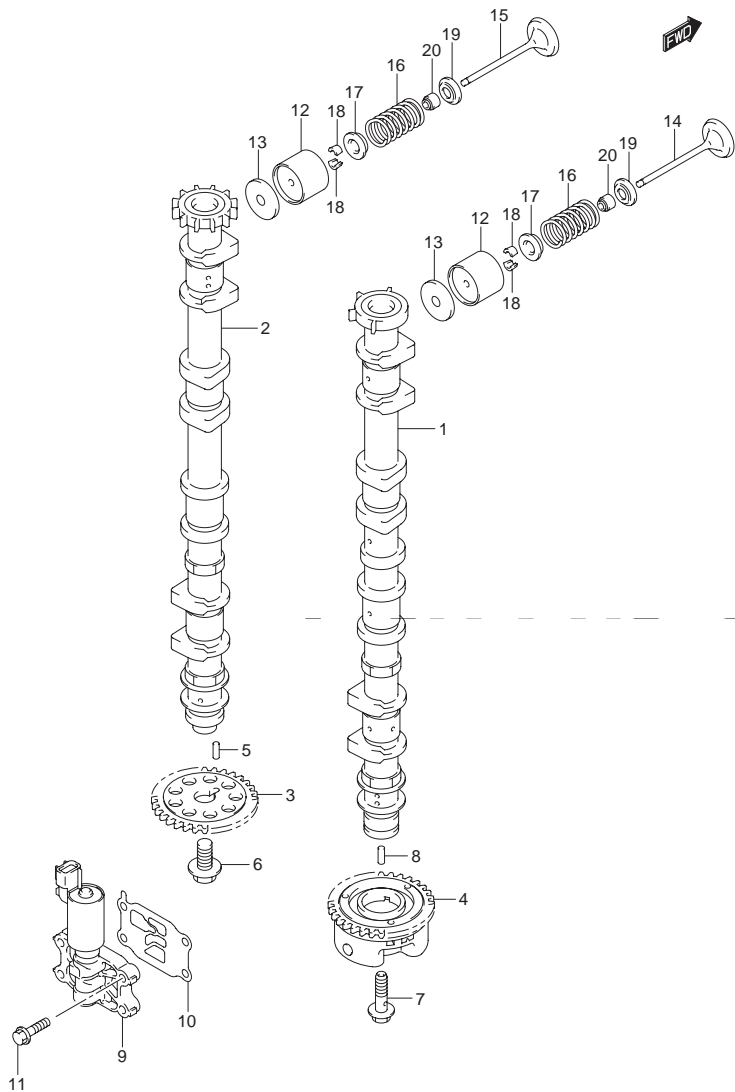


FIG.11 (1-C-7) カムシャフト(DF175T)

見出番号	品番	品名	使用個数	備考
13-15	12892-93J00-253	シム, タベット(T:2.525)	16	
13-16	12892-93J00-255	シム, タベット(T:2.550)	16	
13-17	12892-93J00-258	シム, タベット(T:2.575)	16	
13-18	12892-93J00-260	シム, タベット(T:2.600)	16	
13-19	12892-93J00-263	シム, タベット(T:2.625)	16	
13-20	12892-93J00-265	シム, タベット(T:2.650)	16	
13-21	12892-93J00-268	シム, タベット(T:2.675)	16	
13-22	12892-93J00-270	シム, タベット(T:2.700)	16	
13-23	12892-93J00-273	シム, タベット(T:2.725)	16	
13-24	12892-93J00-275	シム, タベット(T:2.750)	16	
13-25	12892-93J00-278	シム, タベット(T:2.775)	16	
13-26	12892-93J00-280	シム, タベット(T:2.800)	16	
13-27	12892-93J00-283	シム, タベット(T:2.825)	16	
13-28	12892-93J00-285	シム, タベット(T:2.850)	16	
13-29	12892-93J00-288	シム, タベット(T:2.875)	16	
13-30	12892-93J00-290	シム, タベット(T:2.900)	16	
13-31	12892-93J00-293	シム, タベット(T:2.925)	16	
13-32	12892-93J00-295	シム, タベット(T:2.950)	16	
13-33	12892-93J00-298	シム, タベット(T:2.975)	16	
13-34	12892-93J00-300	シム, タベット(T:3.000)	16	
14	12911-93J00	バルブ, インテーク	8	
15	12915-93J00	バルブ, エキゾースト	8	
16	12921-93J10	スプリング, バルブ	16	
17	12931-78G00	リテーナ, バルブスプリング	16	
18	12932-24400	コッタ, バルブ	32	

FIG.11

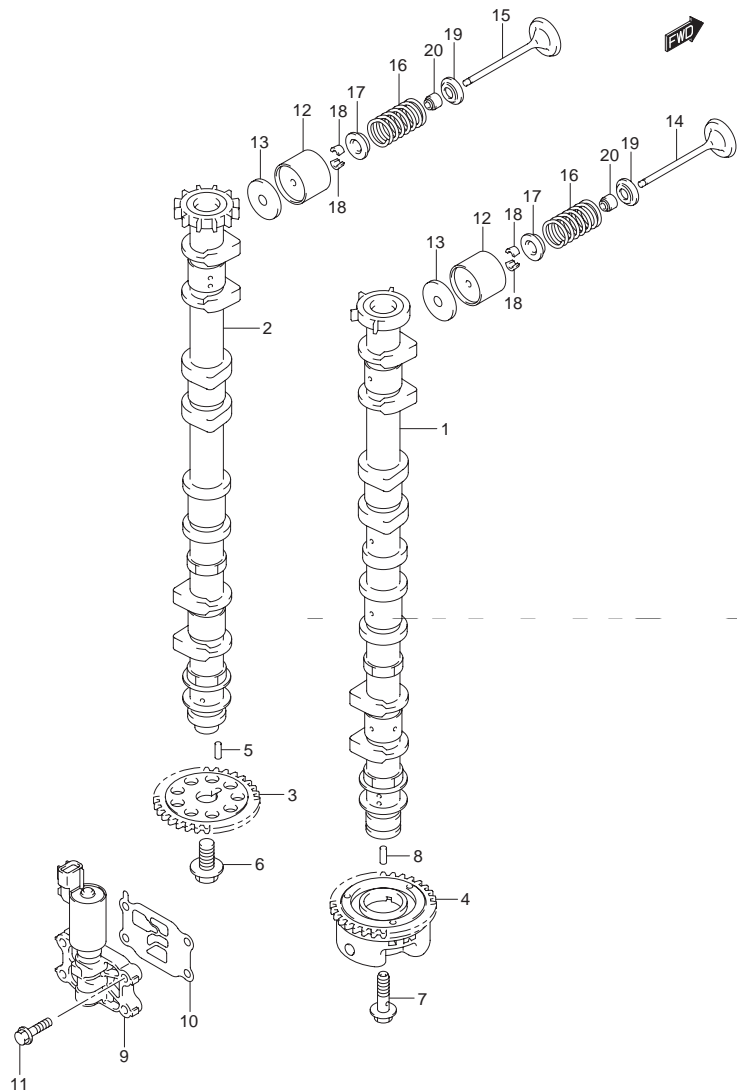


FIG.11 (1-C-8) カムシャフト(DF175T)

見出番号	品番	品名	使用個数	備考
19	12933-69G10	シートバルブスプリング	16	
20	09289-05012	オイルシール 5.5X11.5X9.3	16	

FIG.12

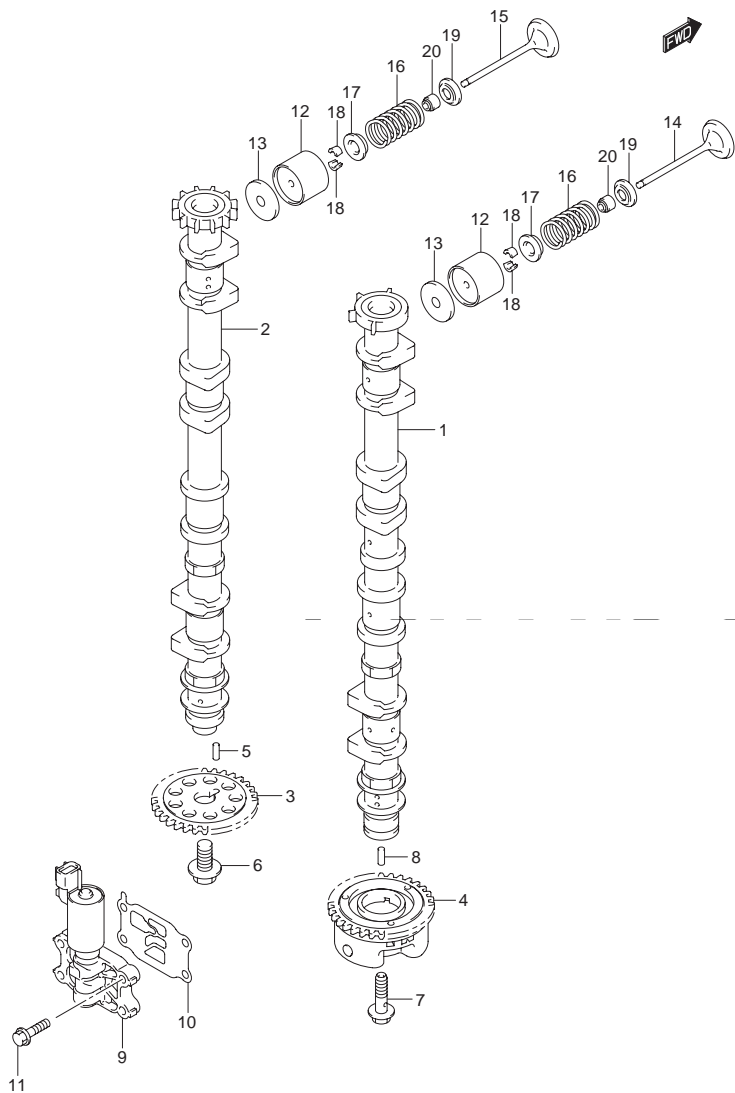


FIG.12 (1-C-9) カムシャフト(DF175Z)

見出番号	品番	品名	使用個数	備考
1	12701-96J30	カムシャフト,インテーク	1	
2	12705-96J30	カムシャフト,エキゾースト	1	
3	12748-96J00	スプロケット,カムシャフト	1	
4	12740-96J00	スプロケットアッシ,カムタイミング	1	
5	09202-05033	ピン	1	
6	12749-93J00	ボルト,カムシャフト	1	
7	12753-93J00	ボルト,インテークカムシャフト	1	
8	09202-05032	ピン 5X12	1	
9	16550-93J00	バルブ,オイルコントロール	1	
10	16555-93J00	ガスケット,オイルコントロールバルブ	1	
11	01550-06257	ボルト	4	
12	12891-93J00	タブェット	16	
13-1	12892-93J00-218	シム,タブェット(T:2.175)	16	
13-2	12892-93J00-220	シム,タブェット(T:2.200)	16	
13-3	12892-93J00-223	シム,タブェット(T:2.225)	16	
13-4	12892-93J00-225	シム,タブェット(T:2.250)	16	
13-5	12892-93J00-228	シム,タブェット(T:2.275)	16	
13-6	12892-93J00-230	シム,タブェット(T:2.300)	16	
13-7	12892-93J00-233	シム,タブェット(T:2.325)	16	
13-8	12892-93J00-235	シム,タブェット(T:2.350)	16	
13-9	12892-93J00-238	シム,タブェット(T:2.375)	16	
13-10	12892-93J00-240	シム,タブェット(T:2.400)	16	
13-11	12892-93J00-243	シム,タブェット(T:2.425)	16	
13-12	12892-93J00-245	シム,タブェット(T:2.450)	16	
13-13	12892-93J00-248	シム,タブェット(T:2.475)	16	
13-14	12892-93J00-250	シム,タブェット(T:2.500)	16	

FIG.12

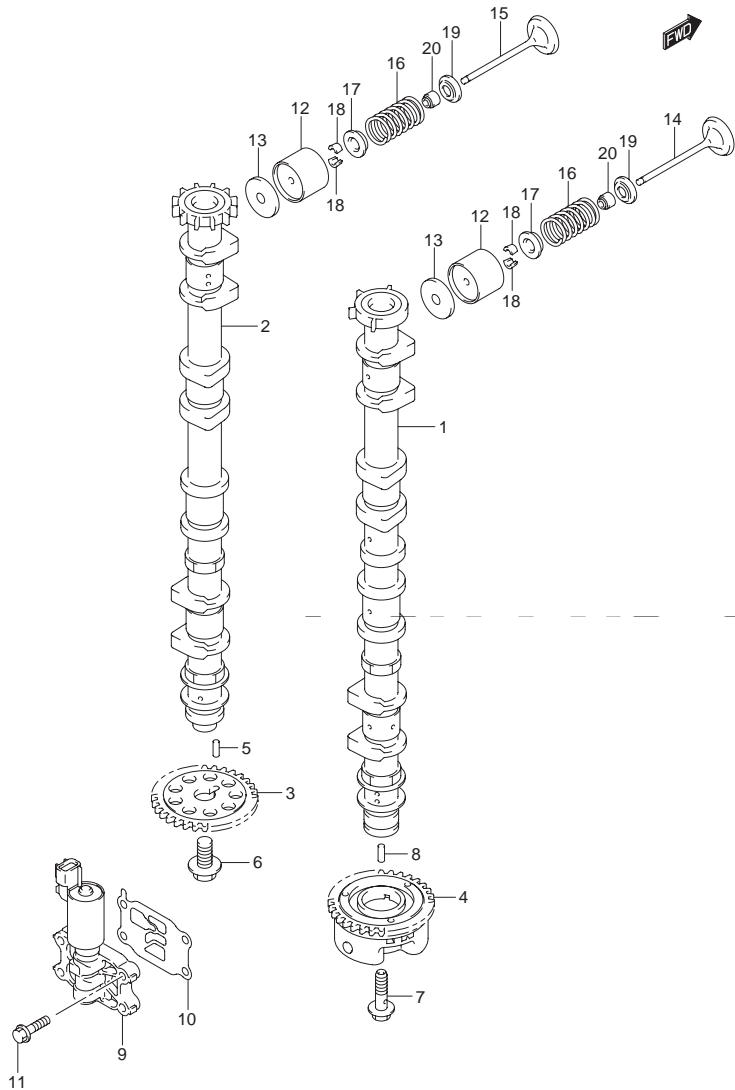


FIG.12 (1-C-10) カムシャフト(DF175Z)

見出番号	品番	品名	使用個数	備考
13-15	12892-93J00-253	シム, タベット(T:2.525)	16	
13-16	12892-93J00-255	シム, タベット(T:2.550)	16	
13-17	12892-93J00-258	シム, タベット(T:2.575)	16	
13-18	12892-93J00-260	シム, タベット(T:2.600)	16	
13-19	12892-93J00-263	シム, タベット(T:2.625)	16	
13-20	12892-93J00-265	シム, タベット(T:2.650)	16	
13-21	12892-93J00-268	シム, タベット(T:2.675)	16	
13-22	12892-93J00-270	シム, タベット(T:2.700)	16	
13-23	12892-93J00-273	シム, タベット(T:2.725)	16	
13-24	12892-93J00-275	シム, タベット(T:2.750)	16	
13-25	12892-93J00-278	シム, タベット(T:2.775)	16	
13-26	12892-93J00-280	シム, タベット(T:2.800)	16	
13-27	12892-93J00-283	シム, タベット(T:2.825)	16	
13-28	12892-93J00-285	シム, タベット(T:2.850)	16	
13-29	12892-93J00-288	シム, タベット(T:2.875)	16	
13-30	12892-93J00-290	シム, タベット(T:2.900)	16	
13-31	12892-93J00-293	シム, タベット(T:2.925)	16	
13-32	12892-93J00-295	シム, タベット(T:2.950)	16	
13-33	12892-93J00-298	シム, タベット(T:2.975)	16	
13-34	12892-93J00-300	シム, タベット(T:3.000)	16	
14	12911-93J00	バルブ, インテーク	8	
15	12915-93J00	バルブ, エキゾースト	8	
16	12921-93J10	スプリング, バルブ	16	
17	12931-78G00	リテーナ, バルブスプリング	16	
18	12932-24400	コッタ, バルブ	32	

FIG.12

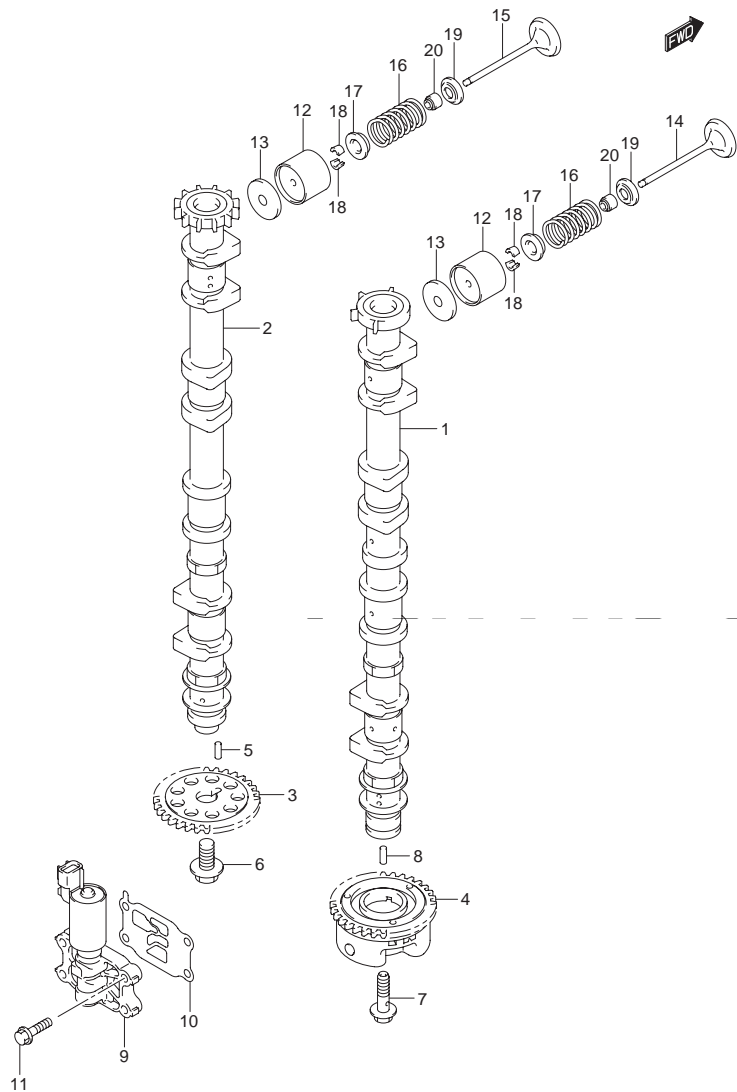


FIG.12 (1-C-11) カムシャフト(DF175Z)

見出番号	品番	品名	使用個数	備考
19	12933-69G10	シートバルブスプリング	16	
20	09289-05012	オイルシール 5.5X11.5X9.3	16	

FIG.13

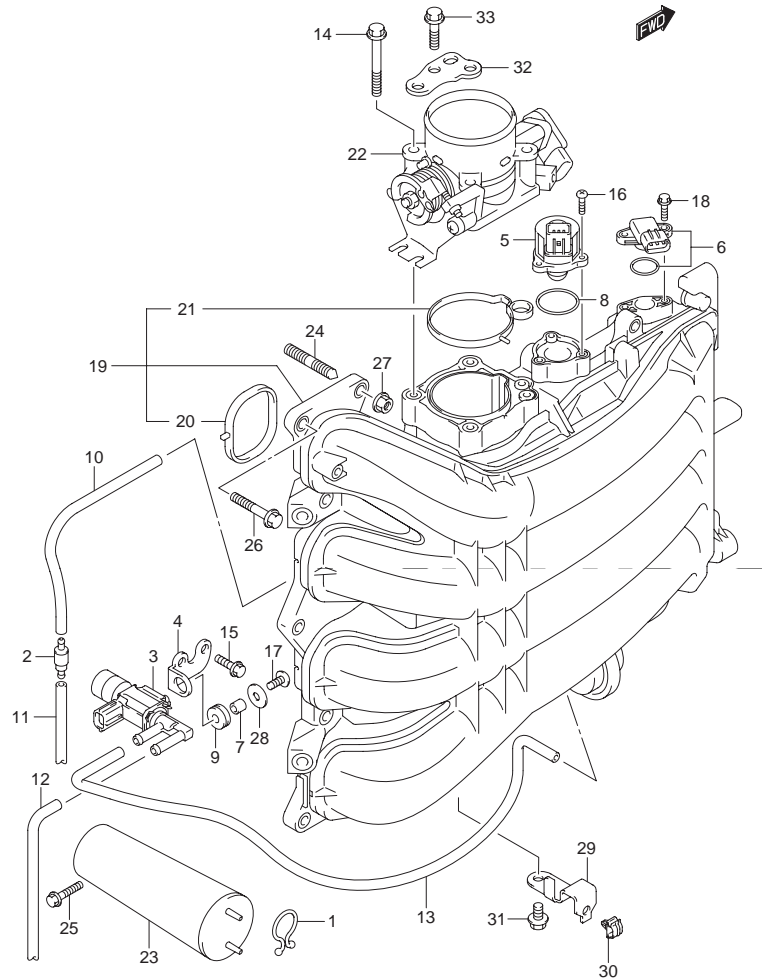


FIG.13 (1-C-12) インテーク マニホールド/スロットル ボデー

見出番号	品番	品名	使用個数	備考
1	09408-00008	クリップ JD:20	1	
2	13162-93J00	バルブ,チェック	1	
3	18117-93J00	バルブ,バキュームスイッチング	1	
4	18119-96J00	ブラケット,バキュームスイッチバルブ	1	
5	<del>18137-52D00</del>	バルブ, IAC	1	
6	18590-68H00	センサ,プレッシャ	1	
7	09180-05047	スペーサ	1	
8	09280-29006	Oリング D:2 JD:29.5	1	
9	09320-07015	クッション	1	
10	09355-35754-601	ホース, 3.5X7.5X601	1	L:601 250 インテーク マニホールド チェックバルブ
11	09355-35754-601	ホース, 3.5X7.5X601	1	L:601 250 チェックバルブ チャンバ
12	09355-35754-601	ホース, 3.5X7.5X601	1	L:601 470 チャンバ スイッチバルブ
13	09355-35754-601	ホース, 3.5X7.5X601	1	L:601 600 スイッチバルブ アクチュエータ
14-1	01550-08557	ボルト	3	
14-2	01550-08607	ボルト	1	
15	01550-06167	ボルト	2	
16	02112-34167	スクリュ	3	
17	02112-05127	スクリュ	1	
18	02162-05207	スクリュ	2	
19	13110-96J00	マニホールド,インテーク	1	
20	13119-96J00	・ガスケット,インテークマニホールド	4	
21	13125-96J00	・ガスケット,スロットルボデー	1	

18137-93J00

FIG.13

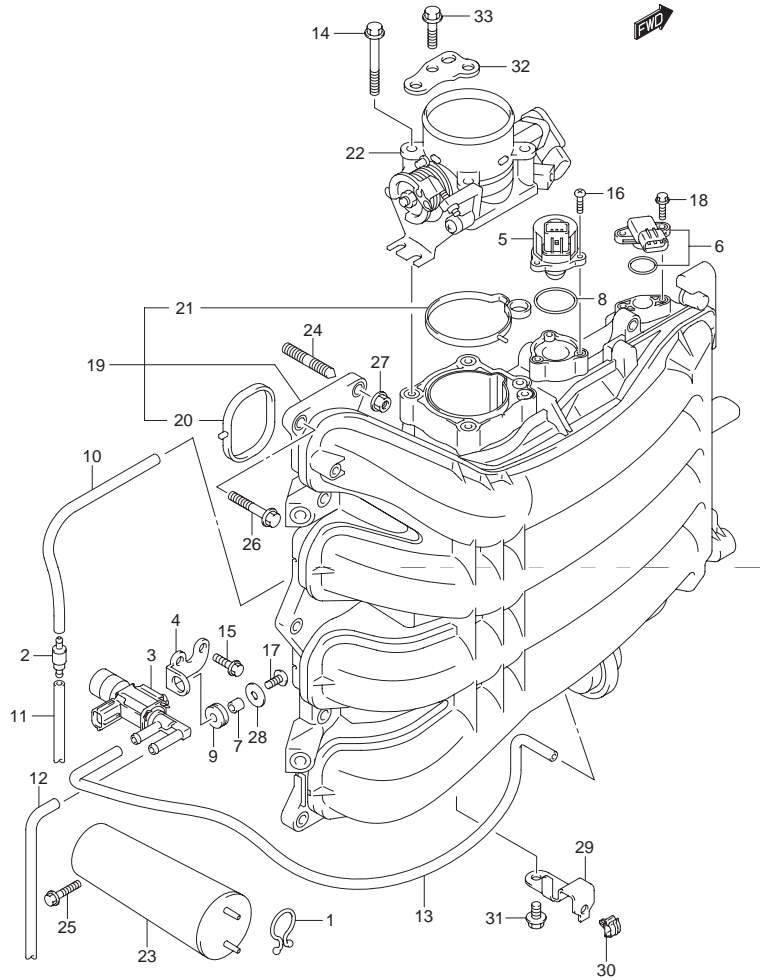


FIG.13 (1-C-13) インテーク マニホールド/スロットル ボデー

見出番号	品番	品名	使用個数	備考
22	13300-96J00	ボデーアッシ,スロットル	1	
23	13730-96J01	チャンバ バキューム	1	
24	01421-08257	スタッドボルト	2	
25	01550-06257	ボルト	2	
26	01550-08307	ボルト	8	
27	08316-10087	ナット	2	
28	09160-05045	ワッシャ 5.5X18X1	1	
29	63615-96J00	ブラケット,スロットルケーブルクランプ	1	
30	09403-05312	クランプ	1	
31	01550-06127	ボルト	1	
32	13315-96J00	ブラケット,スロットルボデー	1	
33	01550-08207	ボルト	3	

FIG.14

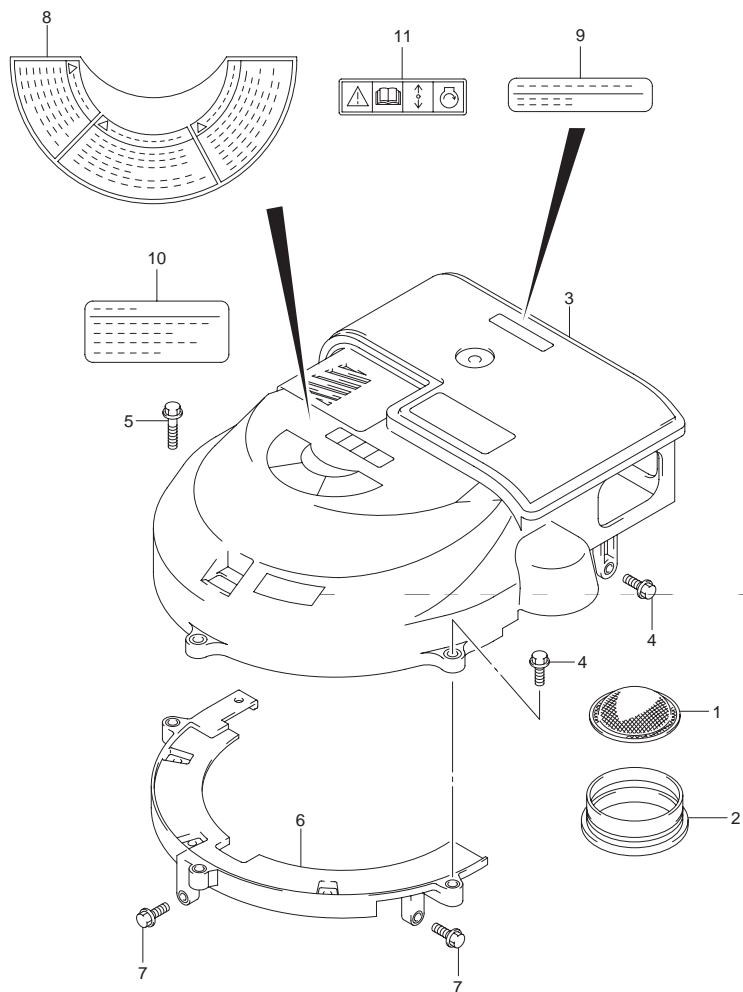


FIG.14 (1-C-14) サイレンサ/リングギアカバー

見出番号	品番	品名	使用個数	備考
1	13710-96J00	アレスタ, フレーム	1	
2	13813-96J00	ホルダ, アレスタ	1	
3	13810-96J00	サイレンサ	1	
4	01550-06207	ボルト	3	
5	01550-06307	ボルト	1	
6	11510-96J03	カバー, リングギヤアング	1	
7	01550-06207	ボルト	2	
8	61472-93E20	ラベル, スタータ	1	
9	61493-96J00	ラベル, クリアランス	1	
10	61494-96J00	ラベル, オイル	1	
11	69711-93E10	ラベル, S.I.G.P	1	



FIG.15

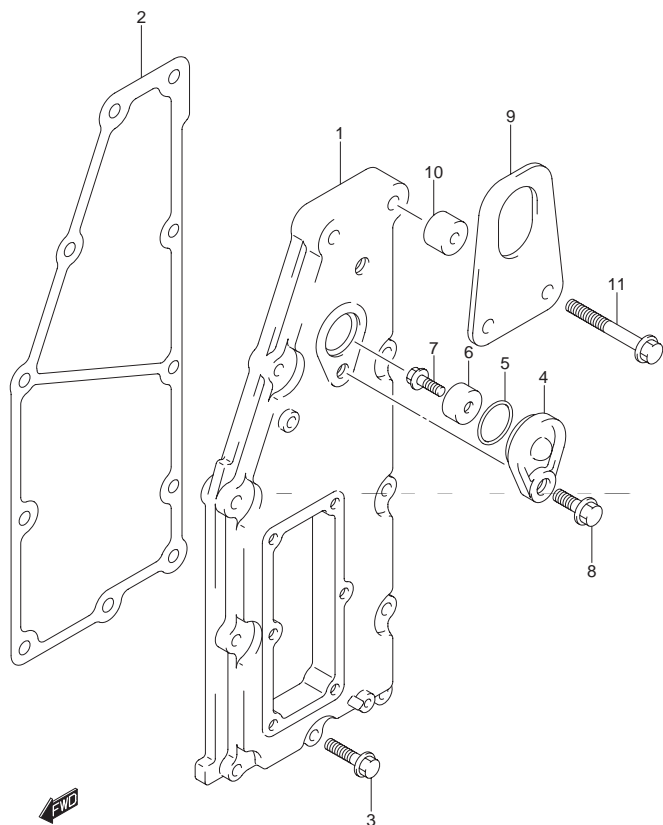


FIG.15 (1-C-15) エキゾーストカバー

見出番号	品番	品名	使用個数	備考
1	14141-96J00	カバー,エキゾースト	1	
2	14151-96J00	ガスケット,エキゾーストカバー	1	
3	01550-06307	ボルト	9	
4	11261-93J00	カバー,プロテクションアノード	1	
5	09280-22019	Oリング D:1.9 ,ID:21.8	1	
6	55321-87J00	アノード,プロテクション	1	
7	09103-06281	ボルト 6X14	1	
8	01550-08207	ボルト	1	
9	11292-96J00	フック,エンジンポート	1	
10	09180-08167	スペーサ 8.5X20X13.5	2	
11	01550-08607	ボルト	2	

FIG.16

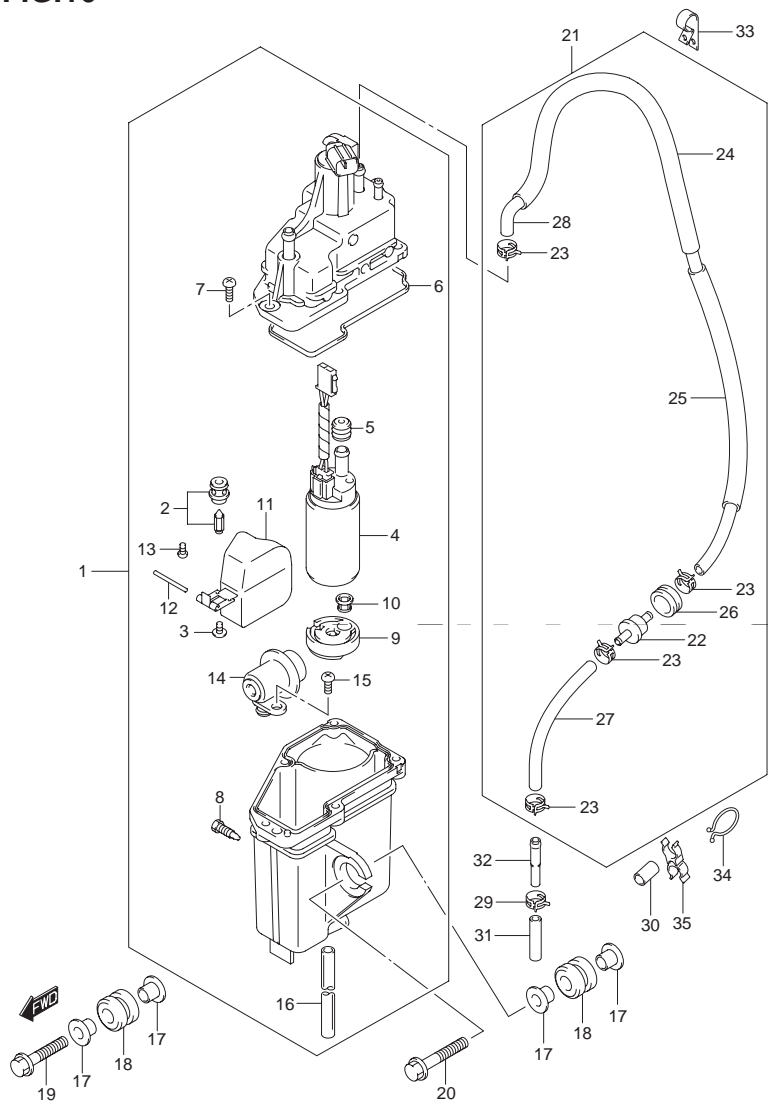


FIG.16 (1-D-2) フューエルペーパーセパレータ

見出番号	品番	品名	使用個数	備考
1	15600-96J01	セパレータアッシ,フューエルバイパー	1	
2	13370-96J00	・バルブ,ニードル	1	
3	02142-0408B	・スクリュ	1	
4	15200-96J00	・ポンプアッシ,フューエル(H)	1	
5	15647-93J00	・プッシュ,フューエルポンプ	1	
6	15626-96J00	・シール	1	
7	15628-99E00	・スクリュ(L:15)	5	
8	15629-99E10	・スクリュ,ドレーン	1	
9	15641-96J00	・スペーサ,フューエルポンプ	1	
10	15642-90J00	・フィルタ	1	
11	15650-96J00	・フロート	1	
12	13254-01010	・ピン,フロート	1	
13	02112-0408A	・スクリュ	1	
14	15760-93J00	・レギュレータ,フューエルブレッシャ	1	
15	02112-05107	・スクリュ	1	
16	15683-87J00	・ホース	1	
17	09169-08042	ワッシャ	6	
18	09320-12072	クッション	3	
19	01550-08357	ボルト	1	
20	01550-08407	ボルト	2	
21	15660-96J11	ホース,エバポレーション	1	
22	15410-98500	・フィルタ,フューエル	1	
23	09401-08412	クリップ	4	
24	18498-87JC0	・プロテクタ(L:450)	1	L:450
25	18498-87JC0	・プロテクタ(L:450)	1	L:450 300
26	09320-20008	・クッション	1	

FIG.16

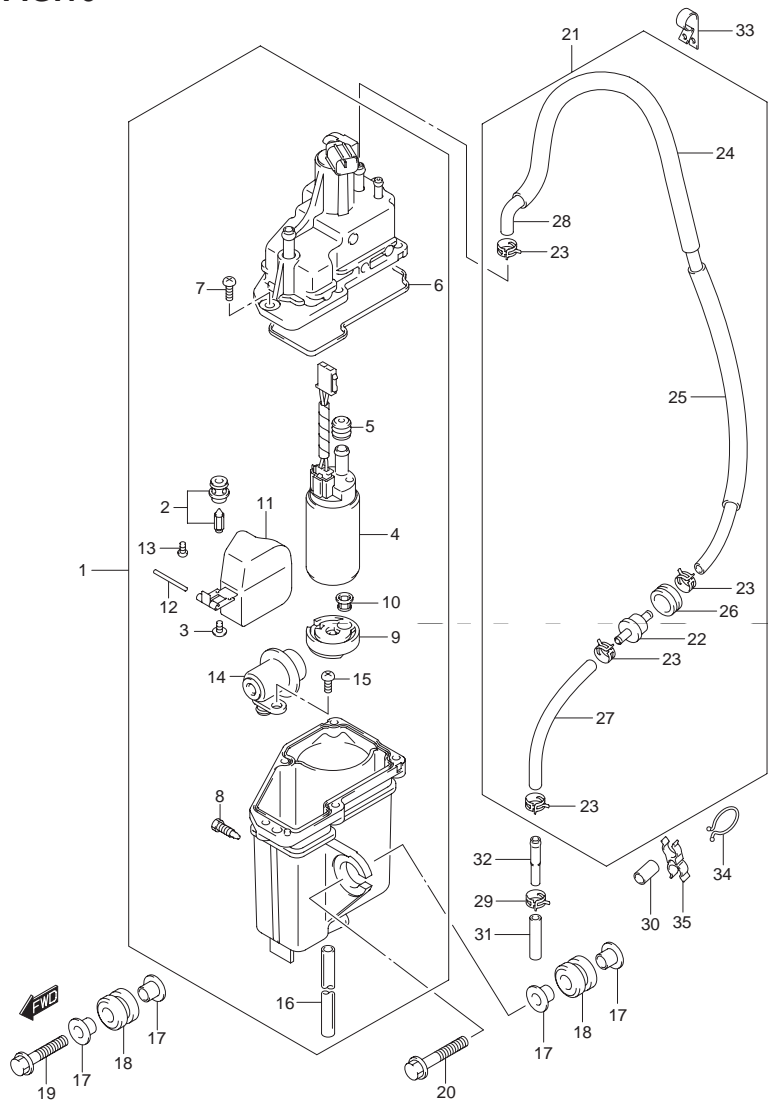


FIG.16 (1-D-3) フューエルペーパーパセパレータ

見出番号	品番	品名	使用個数	備考
27	09352-50823-600	・ホース 5X8.2X600	1	L:600 120
28	09352-50823-00B	・ホース 5X8.2X2000	1	L:2000 860
29	09401-08412	クリップ	1	
30	18498-96J40	プロテクタ,ワイヤハーネス	1	
31	09352-50823-600	ホース 5X8.2X600	1	L:600 45
32	09364-06010	ユニオン	1	
33	09403-13408	クランプ	1	
34	09408-00008	クリップ JD:20	1	
35	09408-00078	クランプ	1	
36	15690-96J01	ホースセット ,エバポレーション	1	OPT イラストヒョージナシ

FIG.17

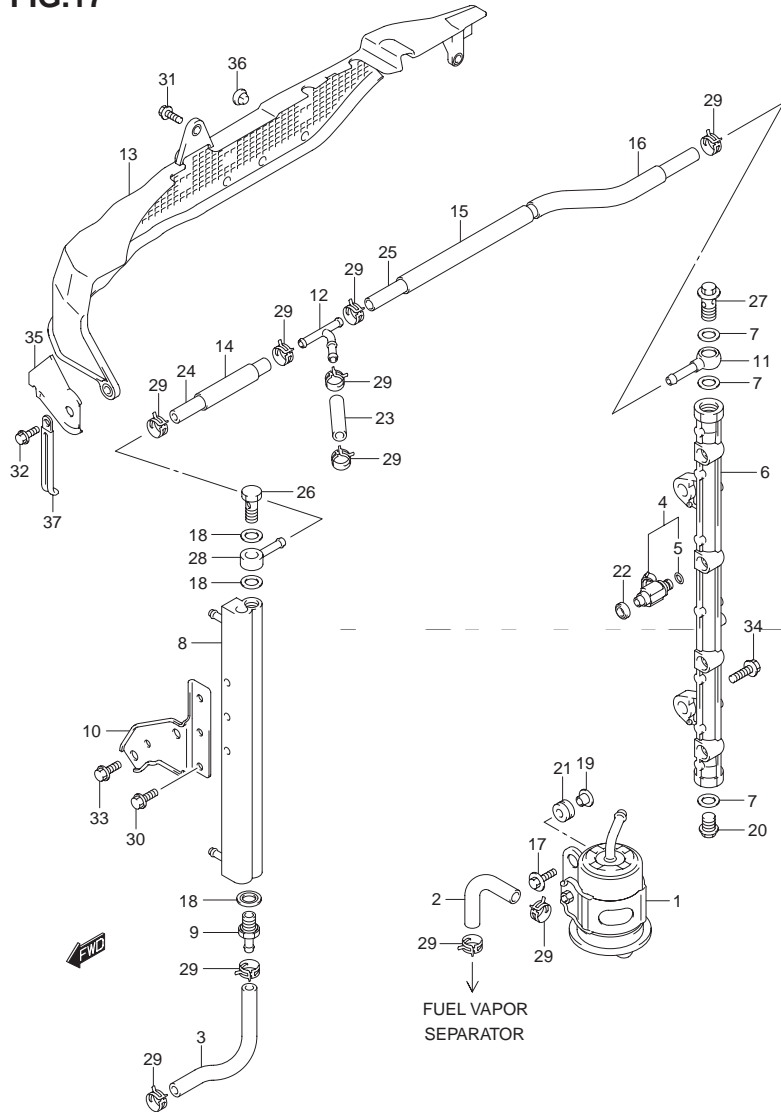


FIG.17 (1-D-4) フューエル インジェクタ

見出番号	品番	品名	使用個数	備考
1	15440-96J01	フィルタ,フューエル	1	
2	15681-87L00	ホース,フューエル(クーラツ-3ウェイ)	1	
3	15681-96J11	ホース,フューエル(クーラツ-セパレータ)	1	
4	15710-96J00	インジェクタアツシ,フューエル	4	
5	15717-16G00	・Oリング	4	
6	15751-96J00	パイプ,デリバリ	1	
7	15762-93J00	ガスケット,デリバリパイプ	3	
8	15770-96J00	クーラ,フューエル	1	
9	15773-90J00	ユニオン,フューエルホース	1	
10	15790-96J00	ブラケット,フューエルクーラ	1	
11	15830-77EA0	ジョイント,フューエルメイン	1	
12	15830-99E00	ユニオン,3ウェイ	1	
13	15851-96J00	ガード,フューエルホース	1	
14	18498-99E20	プロテクタ,フューエルホース(L:450)	1	L:450 70
15	18498-93J00	プロテクタ,フューエルホース(340)	1	L:340 220
16	18498-99E20	プロテクタ,フューエルホース(L:450)	1	L:450 120
17	09116-06202	ボルト,6X25	2	
18	09168-12013	ガスケット,11.8X22X1.2	3	
19	09169-06062	ワッシャ	2	
20	09247-14041	プラグ	1	
21	09320-08501	クッション	2	
22	09320-08062	クッション	4	
23	09343-75001-600	ホース,7.5X13.5X600	1	
24	09343-75001-600	ホース,7.5X13.5X600	1	
25	09343-75001-600	ホース,7.5X13.5X600	1	
26	09360-12008	ボルト,12X27	1	

FIG.17

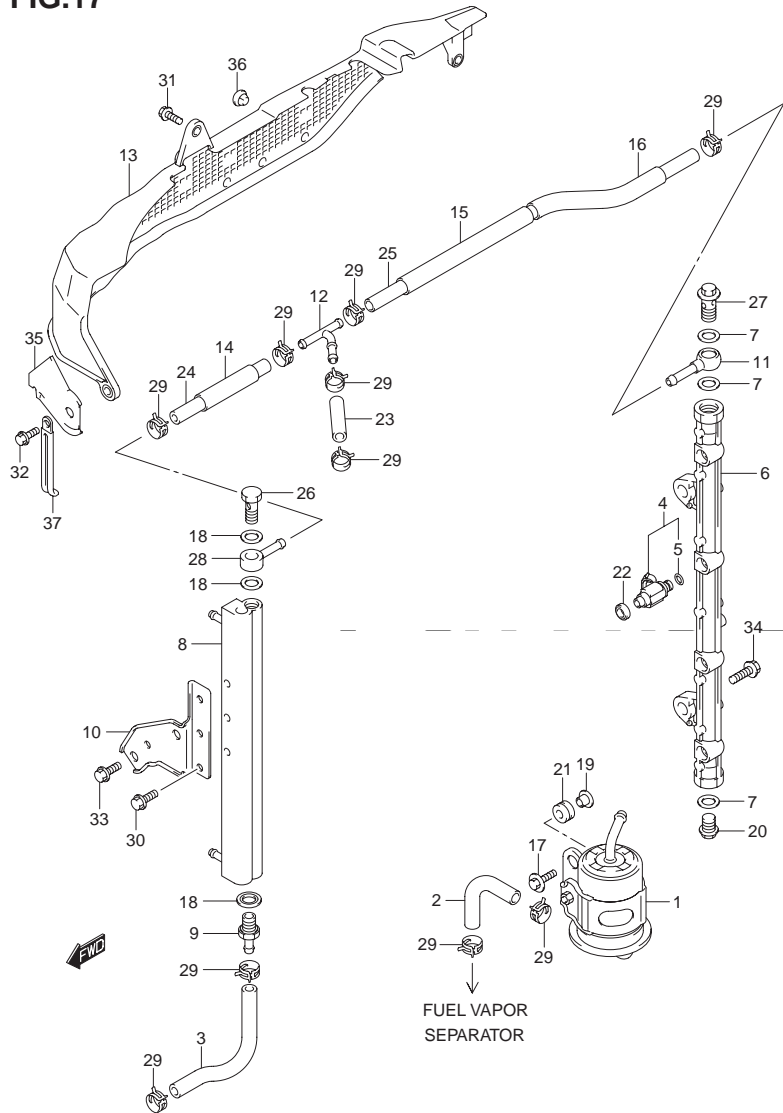


FIG.17 (1-D-5) フューエル インジェクタ

見出番号	品番	品名	使用個数	備考
27	09360-14009	ユニオンボルト	1	
28	09363-08004	ユニオン	1	
29	09401-11425	クリップ	10	
30	01550-06127	ボルト	3	
31	01550-06127	ボルト	1	
32	01550-06167	ボルト	2	
33	01550-08167	ボルト	2	
34	01550-08257	ボルト	2	
35	15852-96J00	ガイド,フューエルホースガード	1	
36	09321-08005	クッション	3	
37	29404-93J20	クランプ	1	

2

FIG.18

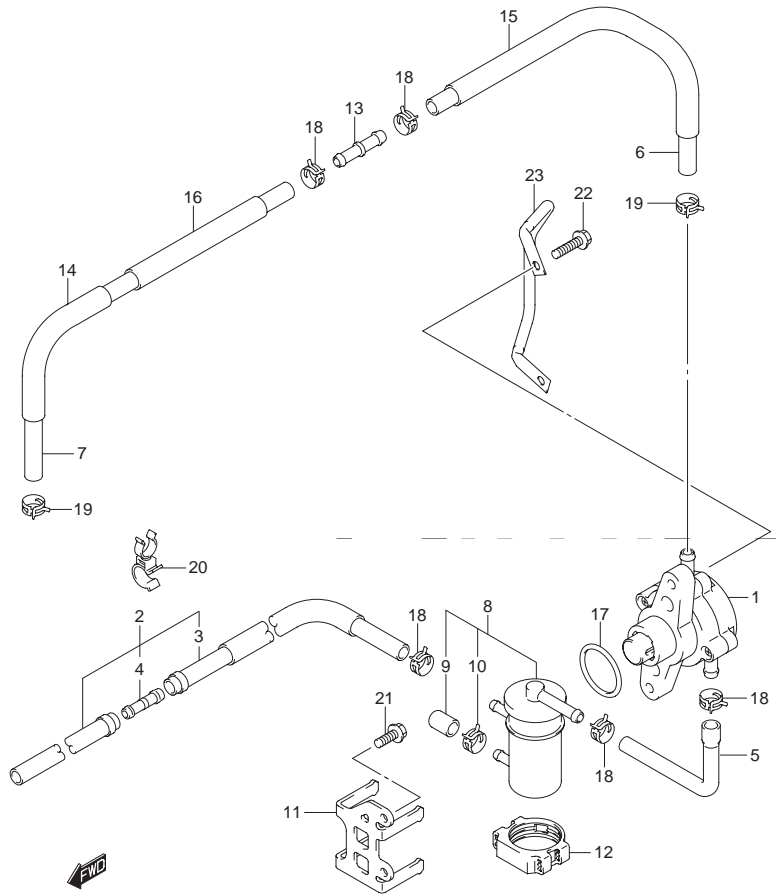


FIG.18 (1-D-6) フューエルポンプ

見出番号	品番	品名	使用個数	備考
1	15100-96J0V	ポンプアッシ,フューエル	1	
2	15190-96J21	ホース,フューエル(コネクタツ-フィルタ)	1	
3	18498-99E10	・プロテクタ,フューエルホース(610)	1	
4	09367-10001	・ジョイント	1	
5	15192-96J11	ホース,フューエル(フィルタツ-ポンプ)	1	
6	15193-96J11	ホース,フューエル(ポンプツ-2ウェイ)	1	
7	15194-96J11	ホース,フューエル(2ウェイツ-セパレータ)	1	
8	15410-96J00	フィルタ,フューエル(L)	1	
9	15419-87J00	・キャップ,フューエルフィルタ	1	
10	09401-11423	・クリップ	1	
11	15421-96J00	ブラケット,フューエルフィルタ	1	
12	15422-96J00	クランプ,フューエルフィルタ	1	
13	15831-96J00	ユニオン,2ウェイフューエルホース	1	
14	18498-99E10	プロテクタ,フューエルホース(610)	1	L:610 230
15	18498-96J20	プロテクタ,フューエルホース(370)	1	
16	18498-99E10	プロテクタ,フューエルホース(610)	1	L:610 280
17	09280-33004	Oリング D:3.1 ,ID:32.7	1	
18	09401-11423	クリップ	5	
19	09401-13424	クリップ	2	
20	09408-00105	クランプ	2	
21	01550-06167	ボルト	2	
22	09103-06211	ボルト,6X25	2	
23	13144-96J00	ガード,フューエルポンプ	1	

FIG.19

2

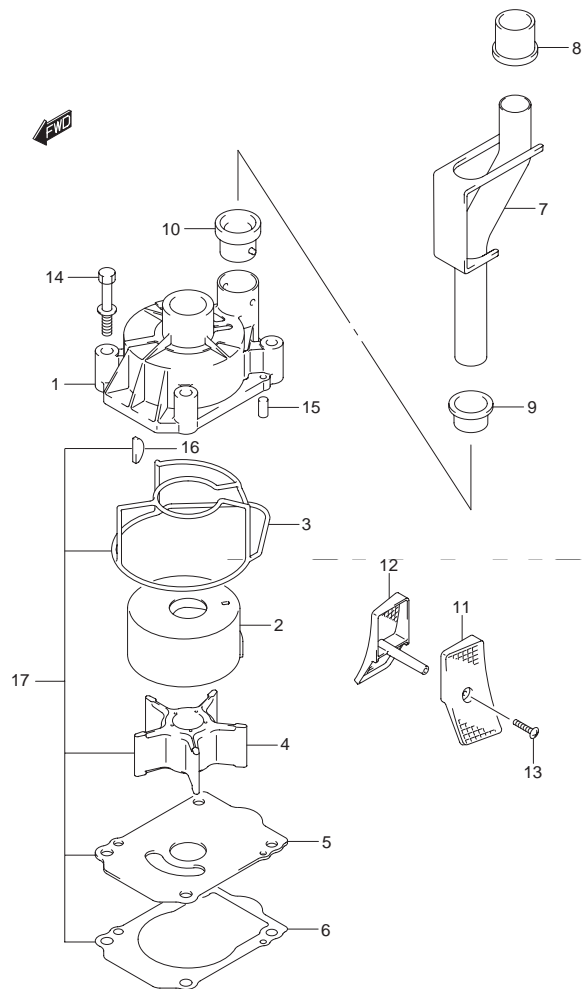


FIG.19 (1-D-7) ウォータポンプ(DF150T)

見出番号	品番	品名	使用個数	備考
1	17411-96J00	ケース,ウォータポンプ	1	
2	17413-96J01	スリーブ,ウォータポンプケース	1	
3	17416-96J00	シーリング,ウォータポンプケース	1	
4	17461-90J01	インペラ,ウォータポンプ	1	
5	17471-93J01	パネル,ポンプケースアンダ	1	
6	17472-93J00	ガスケット,ポンプケースパネル	1	
7-1	17560-96J00	チューブ,ウォータ(L)	1	TRANSOM(L)
7-2	17561-96J10	チューブ,ウォータ(X)	1	TRANSOM(X)
8	17562-93J00	ブッシュ,ウォータチューブアッパ	1	
9	17563-93J00	ブッシュ,ウォータチューブロア	1	
10	17564-93J00	ブッシュ,ウォータポンプケース	1	
11-1	17631-93J20	フィルタ,ウォータポートサイド	1	
11-2	17631-93J30	フィルタ,ウォータポートサイド	1	OPT
12-1	17632-93J20	フィルタ,ウォータスターボードサイド	1	
12-2	17632-93J30	フィルタ,ウォータスターボードサイド	1	OPT
13	09132-04034	スクリュ AX18	1	
14	09116-08131	ボルト 8X45	4	
15	09202-06031	ピン	2	
16	09420-05009	キー	1	
17	17400-96J01	キット,ウォータポンプリペア	1	OPT

FIG.20

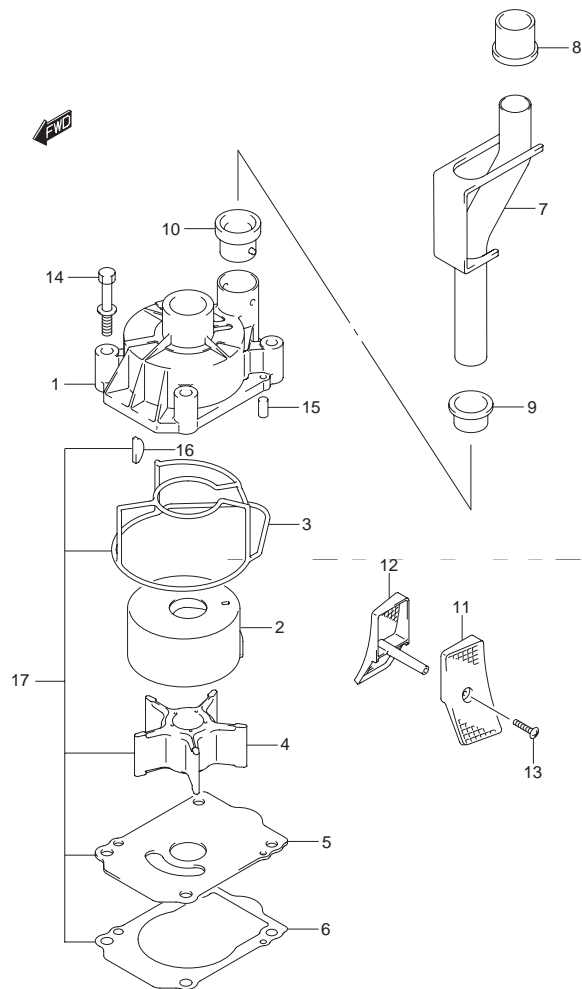


FIG.20 (1-D-8) ウォータポンプ(DF150Z)

見出番号	品番	品名	使用個数	備考
1	17411-96J00	ケース,ウォータポンプ	1	
2	17413-96J01	スリーブ,ウォータポンプケース	1	
3	17416-96J00	シーリング,ウォータポンプケース	1	
4	17461-90J01	インペラ,ウォータポンプ	1	
5	17471-93J01	パネル,ポンプケースアンダ	1	
6	17472-93J00	ガスケット,ポンプケースパネル	1	
7	17561-96J10	チューブ,ウォータ(X)	1	TRANSOM(X)
8	17562-93J00	ブッシュ,ウォータチューブアップ	1	
9	17563-93J00	ブッシュ,ウォータチューブロア	1	
10	17564-93J00	ブッシュ,ウォータポンプケース	1	
11-1	17631-93J20	フィルタ,ウォータポートサイド	1	
11-2	17631-93J30	フィルタ,ウォータポートサイド	1	OPT
12-1	17632-93J20	フィルタ,ウォータスターボードサイド	1	
12-2	17632-93J30	フィルタ,ウォータスターボードサイド	1	OPT
13	09132-04034	スクリュ,4X18	1	
14	09116-08131	ボルト,8X45	4	
15	09202-06031	ピン	2	
16	09420-05009	キー	1	
17	17400-96J01	キット,ウォータポンプリペア	1	OPT



FIG.21

2

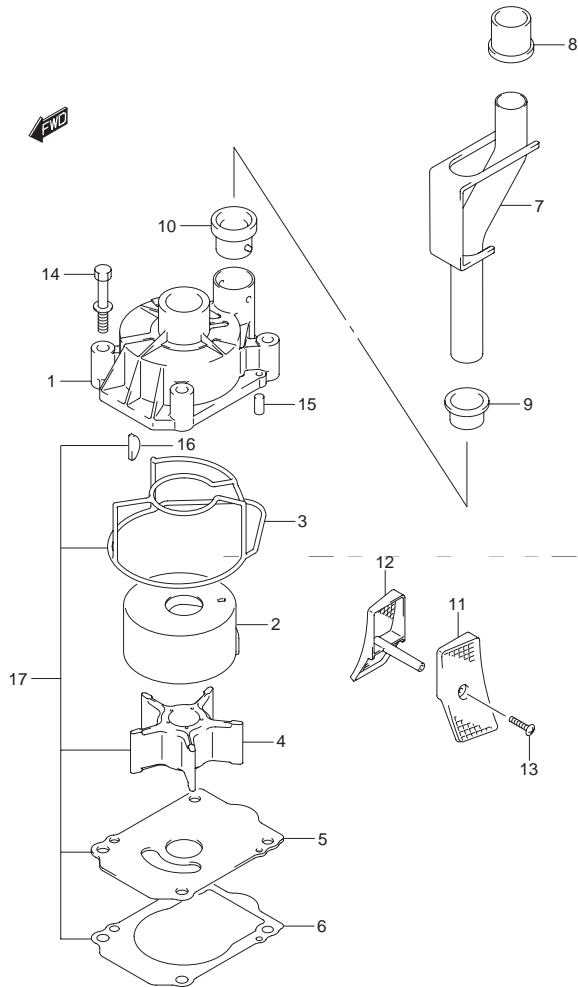


FIG.21 (1-D-9) ウォータポンプ(DF175T)

見出番号	品番	品名	使用個数	備考
1	17411-96J00	ケース,ウォータポンプ	1	
2	17413-96J01	スリーブ,ウォータポンプケース	1	
3	17416-96J00	シーリング,ウォータポンプケース	1	
4	17461-90J01	インペラ,ウォータポンプ	1	
5	17471-93J01	パネル,ポンプケースアンダ	1	
6	17472-93J00	ガスケット,ポンプケースパネル	1	
7-1	17560-96J00	チューブ,ウォータ(L)	1	TRANSOM(L)
7-2	17561-96J10	チューブ,ウォータ(X)	1	TRANSOM(X)
8	17562-93J00	ブッシュ,ウォータチューブアッパ	1	
9	17563-93J00	ブッシュ,ウォータチューブロア	1	
10	17564-93J00	ブッシュ,ウォータポンプケース	1	
11-1	17631-93J20	フィルタ,ウォータポートサイド	1	
11-2	17631-93J30	フィルタ,ウォータポートサイド	1	OPT
12-1	17632-93J20	フィルタ,ウォータスターボードサイド	1	
12-2	17632-93J30	フィルタ,ウォータスターボードサイド	1	OPT
13	09132-04034	スクリュ AX18	2	
14	09116-08131	ボルト 8X45	4	
15	09202-06031	ピン	2	
16	09420-05009	キー	1	
17	17400-96J01	キット,ウォータポンプリペア	1	OPT

FIG.22

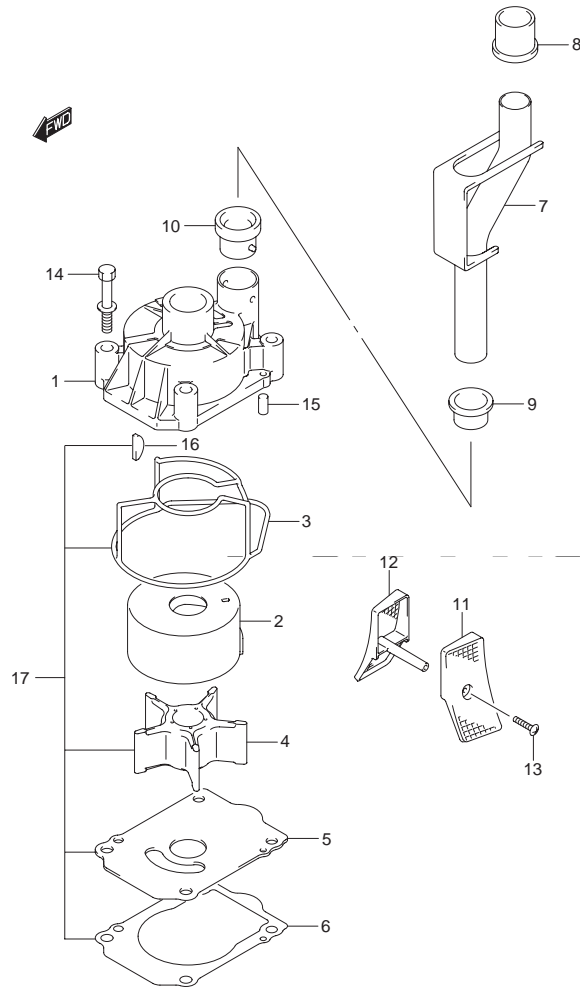


FIG.22 (1-D-10) ウォータポンプ(DF175Z)

見出番号	品番	品名	使用個数	備考
1	17411-96J00	ケース,ウォータポンプ	1	
2	17413-96J01	スリーブ,ウォータポンプケース	1	
3	17416-96J00	シーリング,ウォータポンプケース	1	
4	17461-90J01	インペラ,ウォータポンプ	1	
5	17471-93J01	パネル,ポンプケースアング	1	
6	17472-93J00	ガスケット,ポンプケースパネル	1	
7	17561-96J10	チューブ,ウォータ(X)	1	TRANSOM(X)
8	17562-93J00	ブッシュ,ウォータチューブアッパ	1	
9	17563-93J00	ブッシュ,ウォータチューブロア	1	
10	17564-93J00	ブッシュ,ウォータポンプケース	1	
11-1	17631-93J20	フィルタ,ウォータポートサイド	1	
11-2	17631-93J30	フィルタ,ウォータポートサイド	1	OPT
12-1	17632-93J20	フィルタ,ウォータスターボードサイド	1	
12-2	17632-93J30	フィルタ,ウォータスターボードサイド	1	OPT
13	09132-04034	スクリュ,4X18	2	
14	09116-08131	ボルト,8X45	4	
15	09202-06031	ピン	2	
16	09420-05009	キー	1	
17	17400-96J01	キット,ウォータポンプリペア	1	OPT

FIG.23

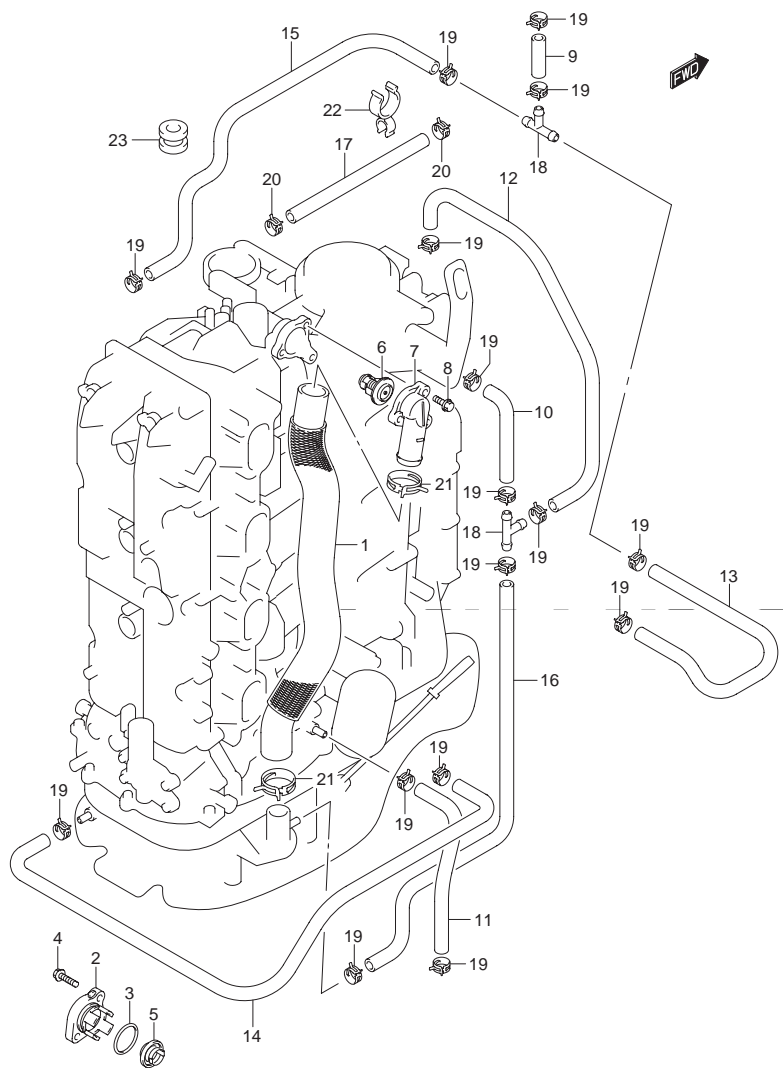


FIG.23 (1-D-11) サーモスタット

見出番号	品番	品名	使用個数	備考
1	11196-96J00	ホース,ウォータリターン	1	
2	17611-90J00-0EP	カバー,ウォータプレッシャバルブ(ブラック)	1	
3	09280-26006	Oリング D:3.1 ,ID:26.4	1	
4	09116-06121	ボルト 6X25	2	
5	17660-90J00	バルブ,ウォータプレッシャ	1	
6-1	17670-90J20	サーモスタット(C 50)	1	
6-2	17670-90J10	サーモスタット(C 71)	1	OPT
7	17681-96J00	カバー,サーモスタット	1	
8	01550-06257	ボルト	3	
9	09352-50903-600	ホース 5X9X600	1	L:600 40 3ウェイ バランサ カバー ウォータ ジャケット
10	09352-50903-600	ホース 5X9X600	1	L:600 90 クーラ 3ウェイ
11	09352-50903-600	ホース 5X9X600	1	L:600 220 ブロック インジケータ
12	09352-50903-600	ホース 5X9X600	1	L:600 240 バランサカバー ウォータ ジャケット 3ウェイ
13	09352-50903-600	ホース 5X9X600	1	L:600 380 3ウェイ クーラ
14	09352-50903-600	ホース 5X9X600	1	L:600 540 ホルタ ブロック
15	09352-50903-600	ホース 5X9X600	1	オイルパン 3ウェイ
16	09352-50903-00B	ホース 5X9X2000	1	L:2000 700 3ウェイ ホルダ
17	09352-90133-600	ホース 9X13X600	1	L:600 340
18	09367-06002	ジョイント 3ウェイ	2	
19	09401-08413	クリップ	16	
20	09401-13425	クリップ	2	

FIG.23

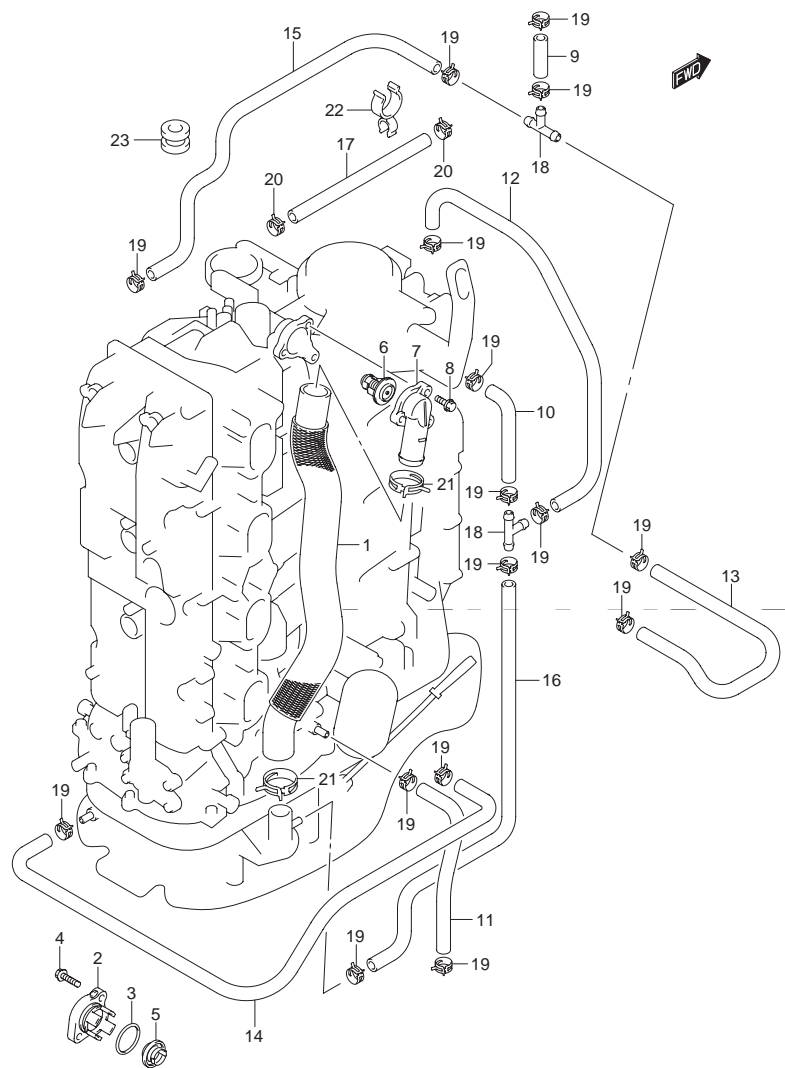


FIG.23 (1-D-12) サーモスタット

見出番号	品番	品名	使用個数	備考
21	09401-31407	クリップ	2	
22	09408-00060	クリップ	1	
23	09320-09039	クッション	1	

FIG.24

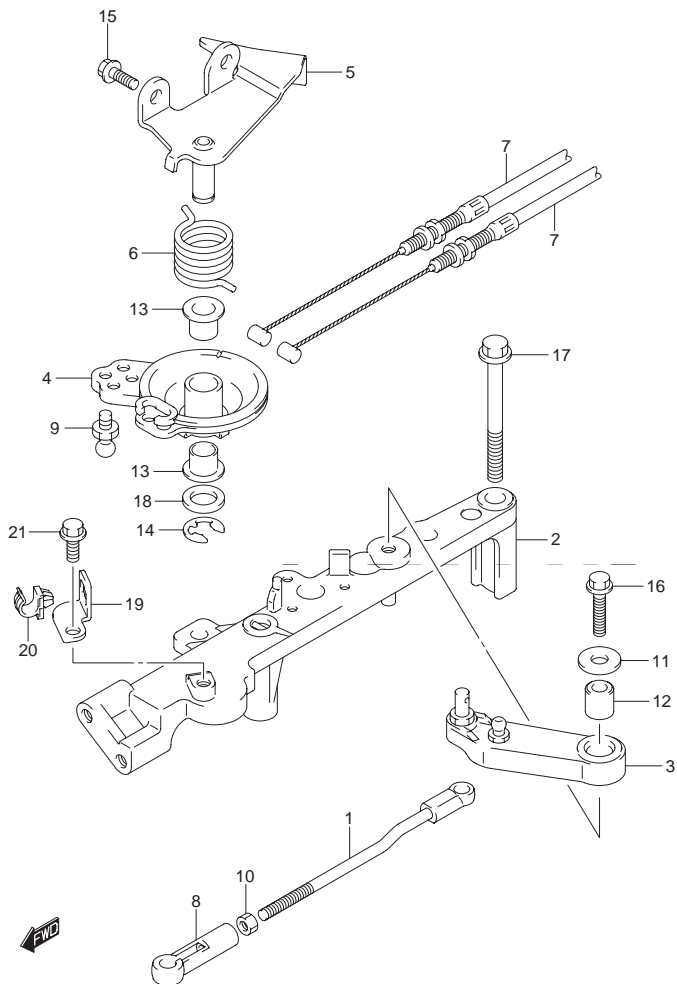


FIG.24 (1-D-13) スロットル ロッド

見出番号	品番	品名	使用個数	備考
1	13510-96J00	ロッド ,スロットルNO.1	1	
2	19115-96J00	ホルダ ,スロットルレバー	1	
3	19121-93J02	レバー ,スロットルNO.1	1	
4	19148-96J00	ドラム ,スロットル	1	
5	19184-96J00	ブラケット ,スロットルケーブル	1	
6	19185-96J01	スプリング ,スロットルレバー	1	
7	63610-96J00	ケーブル ,スロットル	2	
8	67463-95200	コネクタ ,スロットルコントロール	1	
9	09119-06047	ピボット	1	
10	09140-05005	ナット	1	
11	09160-06066	ワッシャ $\phi$ .5X20X1.6	1	
12	09180-06230	スペーサ $\phi$ .2X12.6X12.5	1	
13	09306-10001	ブッシュ	2	
14	09383-08005	Eリング	1	
15	01550-06167	ボルト	2	
16	01550-06257	ボルト	1	
17	01550-08657	ボルト	2	
18	08322-01107	ワッシャ	1	
19	15198-96J00	ブラケット ,フューエルホースクランプ	1	
20	09403-11314	クランプ	1	
21	01550-06127	ボルト	1	

FIG.25

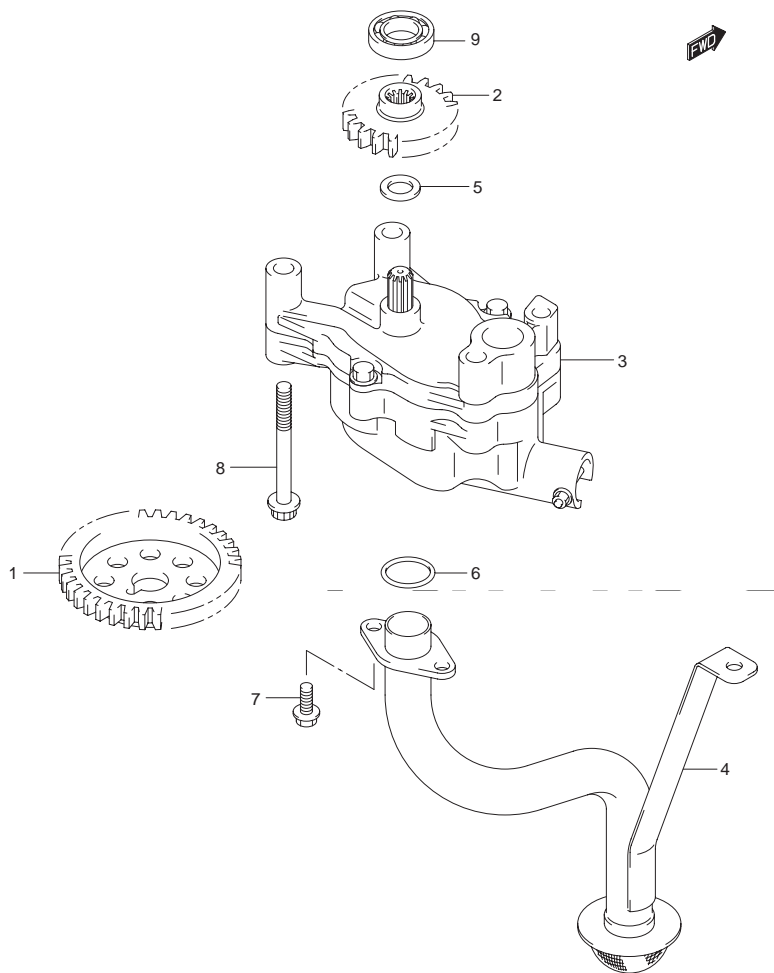


FIG.25 (1-D-14) オイルポンプ

見出番号	品番	品名	使用個数	備考
1	12632-96J00	ギヤ,オイルポンプドライブ	1	
2	16113-96J00	ギヤ,オイルポンプドリブン	1	
3	16400-96J00	ポンプアッシ,オイル	1	
4	16520-96J01	ストレナ,オイルポンプ	1	
5	09181-12167	シム,12X20X1	1	
6	09280-22020	Oリング D:2.4, ID:21.8	2	
7	01550-0616A	ボルト	3	
8	01550-0870A	ボルト	4	
9	08110-60020	ベアリング	1	

FIG.26

FIG.26 (1-D-15) オイルフィルタ

見出番号	品番	品名	使用個数	備考
1	16510-96J00	フィルタアツシ オイル	1	
2	16540-96J00	スタンド オイルフィルタ	1	
3	16543-96J00	Oリング,オイルフィルタスタンド	1	
4	01550-08357	ボルト	3	

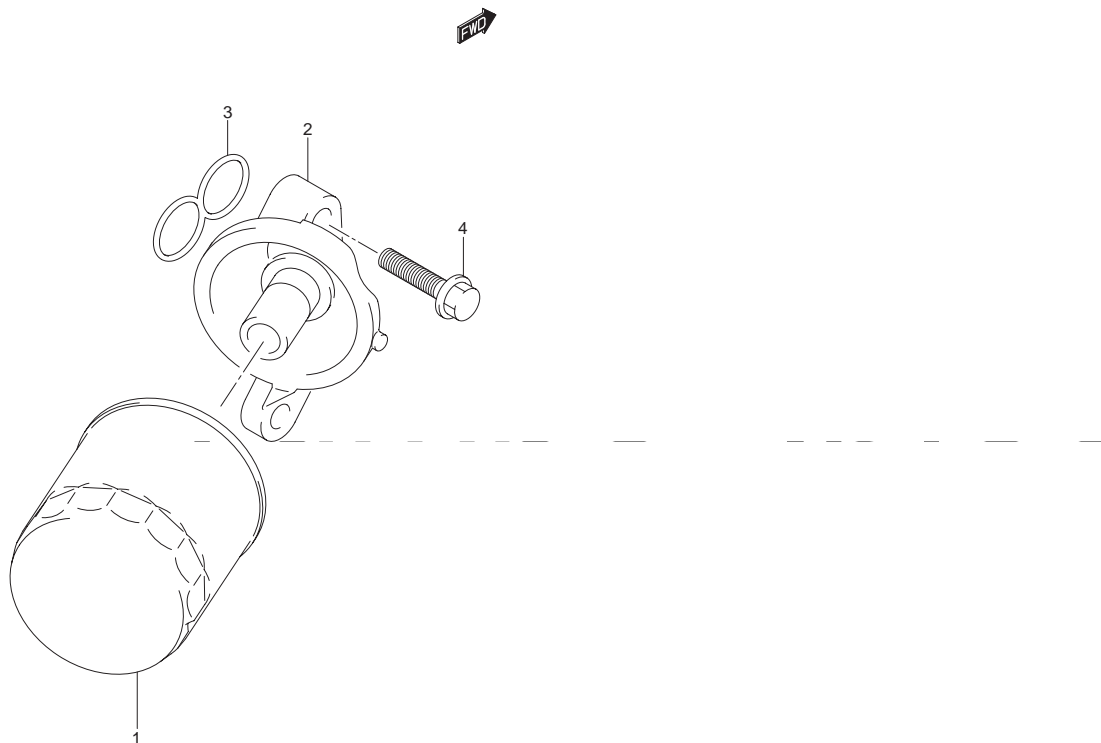


FIG.27

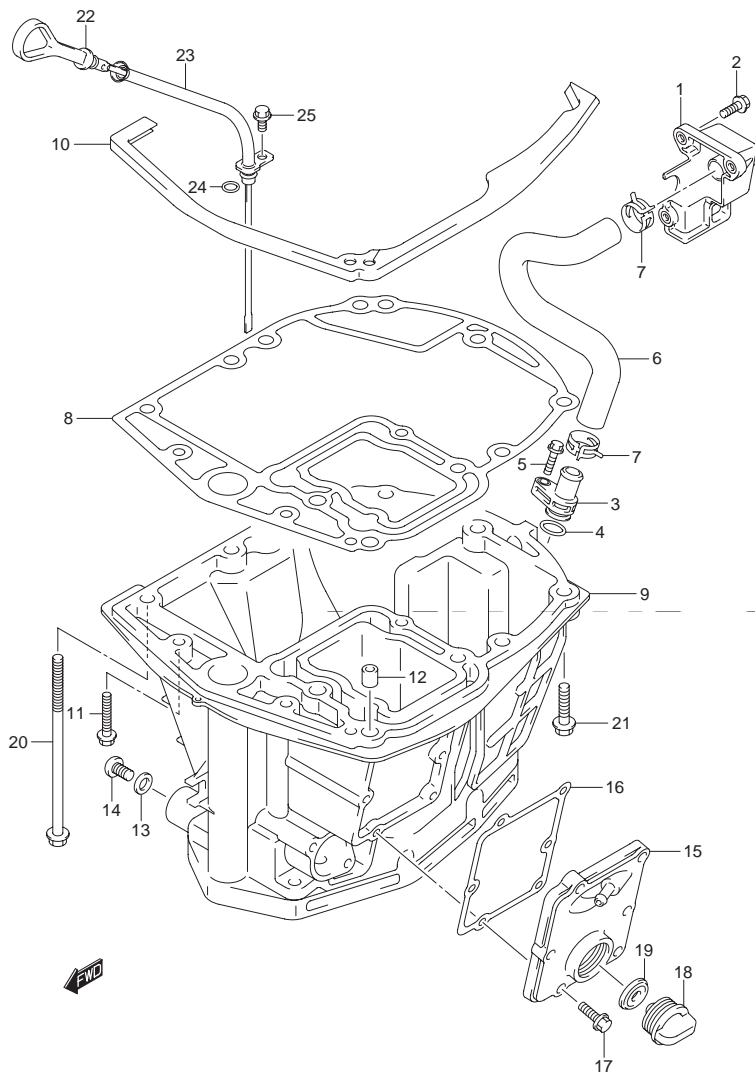


FIG.27 (1-E-2) オイルパン

見出番号	品番	品名	使用個数	備考
1	11430-96J00	パイプ,エキゾーストレリーズ	1	
2	29116-93J00	ボルト	1	
3	11540-96J01	パイプ,エキゾースト	1	
4	09280-16005	Oリング D:2.4 ,ID:15.8	1	
5	29116-93J00	ボルト	3	
6	11543-96J00	ホース,エキゾースト	1	
7	09401-22407	クリップ	2	
8	11489-96J01	ガスケット,オイルパン	1	
9	11501-96J01-0EP	パン,オイル(ブラック)	1	
10	11544-96J00	シール,オイルパンアップ	1	
11	09116-08128	ボルト	2	
12	09202-08006	ピン $\phi$ X12	2	
13	09168-12012	ガスケット ,12.5X20X2.5	1	
14	09248-12009	プラグ	1	
15	11550-96J00-0EP	カバー,ウォータジャケットオイルパン	1	
16	11552-96J00	ガスケット オイルパンウォータジャケットカバー	1	
17	09103-06093	ボルト $\phi$ X20	6	
18	17913-93J00	プラグ,ウォータ	1	
19	17914-93J00	ガスケット,ウォータプラグ	1	
20	09116-10146	ボルト ,10X195	8	
21	09116-10139	ボルト ,10X44	1	
22	16910-96J01	ゲージ,オイルレベル	1	
23	16930-96J00	ガイド,オイルレベルゲージ	1	
24	09280-09008	Oリング D:2.1 ,ID:8.8	1	
25	01550-06127	ボルト	1	



FIG.28

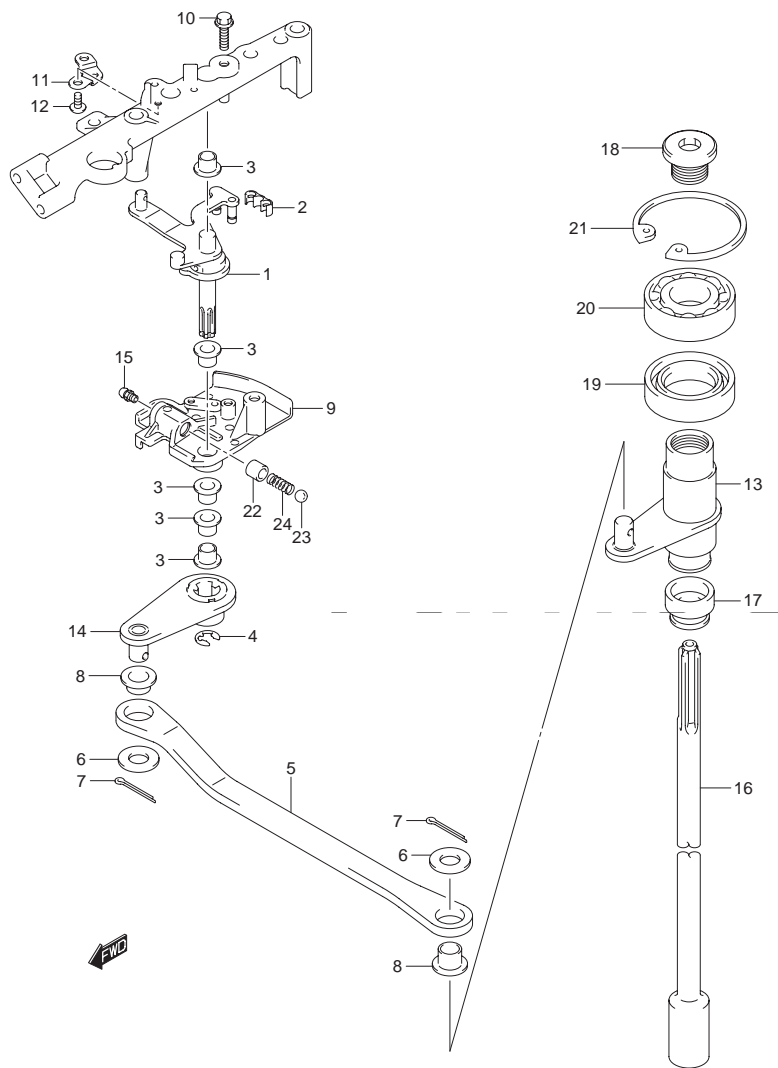


FIG.28 (1-E-3) クラッチ シャフト(DF150T)

見出番号	品番	品名	使用個数	備考
1	21100-96J00	レバーアッシ,クラッチ	1	
2	21131-93J00	ブッシュ,クラッチレバー	1	
3	09306-10001	ブッシュ	4	
4	09383-08004	Eリング	1	
5	23115-96J00	リンク,クラッチレバー	1	
6	09160-06094	ワッシャ,φ.5X15X1.0	2	
7	09204-01006	コッタピン	2	
8	09306-06004	ブッシュ	2	
9	21151-96J00	ホルダ,クラッチレバー	1	
10	01550-06207	ボルト	1	
11	21155-93J00	プレート,シフトレバー	1	
12	02142-05107	スクリュ	2	
13	21210-93J00	シャフト,クラッチ	1	
14	21230-93J00	アーム,クラッチシャフト	1	
15	22511-99011	ニツプル,グリース	1	
16-1	23111-96J00	ロッド,クラッチ(L)	1	TRANSOM(L)
16-2	23111-93J00	ロッド,クラッチ	1	TRANSOM(X)
17	25223-94400	シール,シフトロッドダスト	1	
18	09248-12011	プラグ	1	
19	09289-18001	オイルシール,18X30X8	1	
20	09262-17019	ベアリング,17X35X8	1	
21	08331-41359	サークリップ	1	
22	09205-10006	スプリングピン,10.2X10	1	
23	09260-10005	ボール	1	
24	09440-07051	スプリング	1	

FIG.29

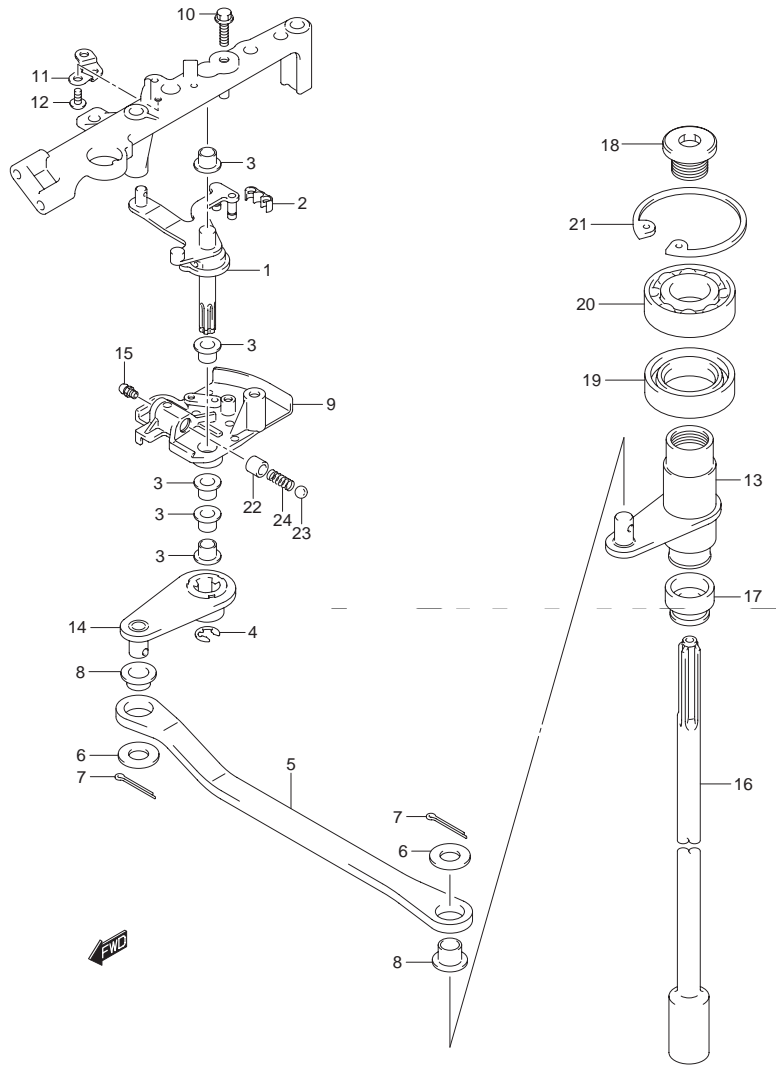


FIG.29 (1-E-4) クラッチ シャフト(DF150Z)

見出番号	品番	品名	使用個数	備考
1	21100-96J00	レバーアッシ,クラッチ	1	
2	21131-93J00	ブッシュ,クラッチレバー	1	
3	09306-10001	ブッシュ	4	
4	09383-08004	Eリング	1	
5	23115-96J00	リンク,クラッチレバー	1	
6	09160-06094	ワッシャ,φ.5X15X1.0	2	
7	09204-01006	コッタピン	2	
8	09306-06004	ブッシュ	2	
9	21151-96J00	ホルダ,クラッチレバー	1	
10	01550-06207	ボルト	1	
11	21155-93J00	プレート,シフトレバー	1	
12	02142-05107	スクリュ	2	
13	21210-93J00	シャフト,クラッチ	1	
14	21230-93J00	アーム,クラッチシャフト	1	
15	22511-99011	ニツプル,グリース	1	
16	23111-93J00	ロッド,クラッチ	1	TRANSOM(X)
17	25223-94400	シール,シフトロッドダスト	1	
18	09248-12011	プラグ	1	
19	09289-18001	オイルシール,18X30X8	1	
20	09262-17019	ベアリング,17X35X8	1	
21	08331-41359	サークリップ	1	
22	09205-10006	スプリングピン,10.2X10	1	
23	09260-10005	ボール	1	
24	09440-07051	スプリング	1	

FIG.30

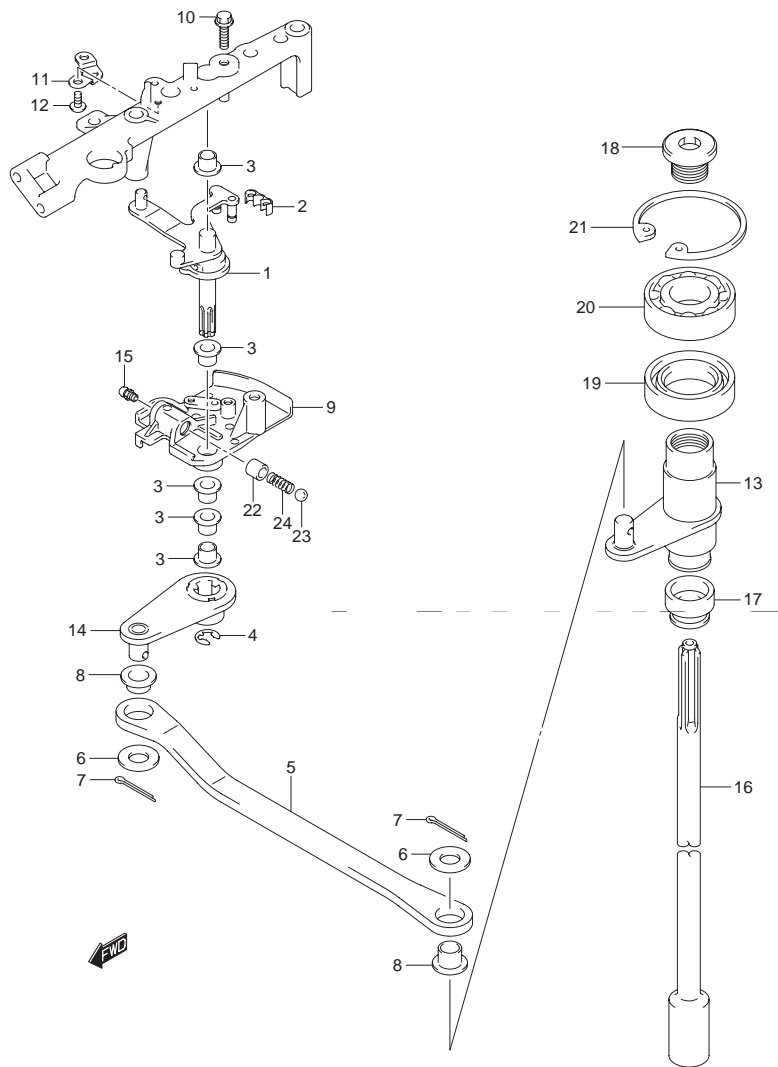


FIG.30 (1-E-5) クラッチ シャフト(DF175T)

見出番号	品番	品名	使用個数	備考
1	21100-96J00	レバーアッシ,クラッチ	1	
2	21131-93J00	ブッシュ,クラッチレバー	1	
3	09306-10001	ブッシュ	4	
4	09383-08004	Eリング	1	
5	23115-96J00	リンク,クラッチレバー	1	
6	09160-06094	ワッシャ,φ.5X15X1.0	2	
7	09204-01006	コッタピン	2	
8	09306-06004	ブッシュ	2	
9	21151-96J00	ホルダ,クラッチレバー	1	
10	01550-06207	ボルト	1	
11	21155-93J00	プレート,シフトレバー	1	
12	02142-05107	スクリュ	2	
13	21210-93J00	シャフト,クラッチ	1	
14	21230-93J00	アーム,クラッチシャフト	1	
15	22511-99011	ニツブル,グリース	1	
16-1	23111-96J00	ロッド,クラッチ(L)	1	TRANSOM(L)
16-2	23111-93J00	ロッド,クラッチ	1	TRANSOM(X)
17	25223-94400	シール,シフトロッドダスト	1	
18	09248-12011	プラグ	1	
19	09289-18001	オイルシール,18X30X8	1	
20	09262-17019	ベアリング,17X35X8	1	
21	08331-41359	サークリップ	1	
22	09205-10006	スプリングピン,10.2X10	1	
23	09260-10005	ボール	1	
24	09440-07051	スプリング	1	

FIG.31

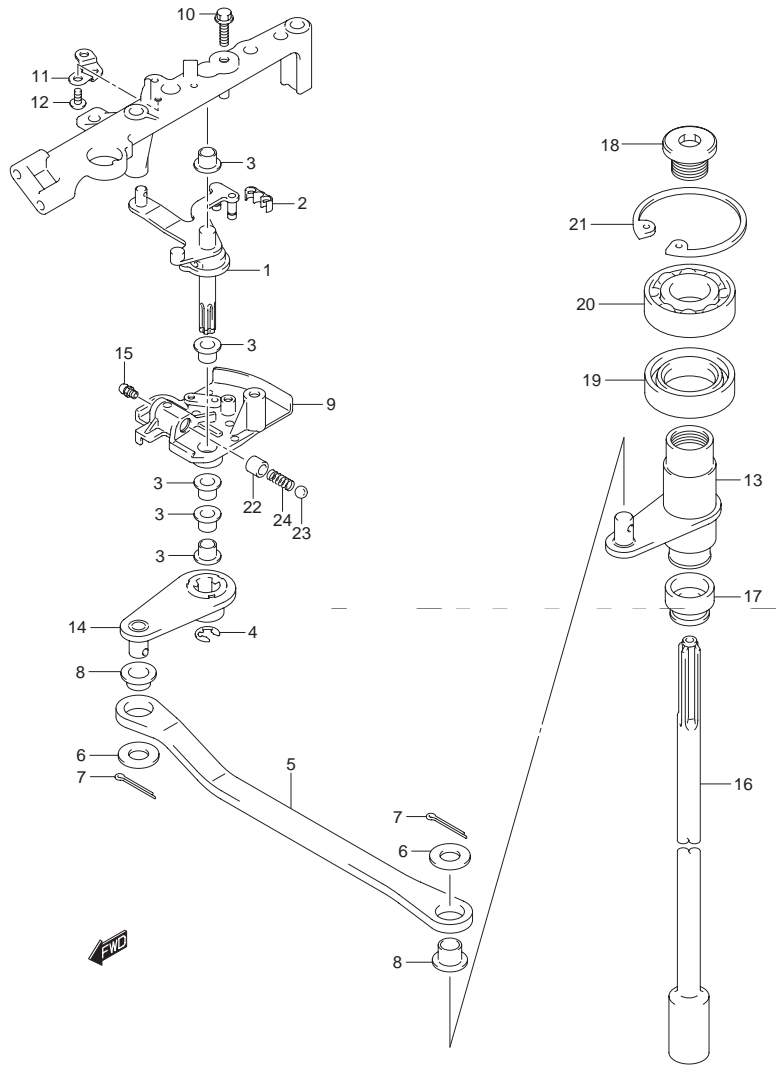


FIG.31 (1-E-6) クラッチ シャフト(DF175Z)

見出番号	品番	品名	使用個数	備考
1	21100-96J00	レバーアッシ,クラッチ	1	
2	21131-93J00	ブッシュ,クラッチレバー	1	
3	09306-10001	ブッシュ	4	
4	09383-08004	Eリング	1	
5	23115-96J00	リンク,クラッチレバー	1	
6	09160-06094	ワッシャ,φ.5X15X1.0	2	
7	09204-01006	コッタピン	2	
8	09306-06004	ブッシュ	2	
9	21151-96J00	ホルダ,クラッチレバー	1	
10	01550-06207	ボルト	1	
11	21155-93J00	プレート,シフトレバー	1	
12	02142-05107	スクリュ	2	
13	21210-93J00	シャフト,クラッチ	1	
14	21230-93J00	アーム,クラッチシャフト	1	
15	22511-99011	ニツプル,グリース	1	
16	23111-93J00	ロッド,クラッチ	1	TRANSOM(X)
17	25223-94400	シール,シフトロッドダスト	1	
18	09248-12011	プラグ	1	
19	09289-18001	オイルシール,18X30X8	1	
20	09262-17019	ベアリング,17X35X8	1	
21	08331-41359	サークリップ	1	
22	09205-10006	スプリングピン,10.2X10	1	
23	09260-10005	ボール	1	
24	09440-07051	スプリング	1	

FIG.32

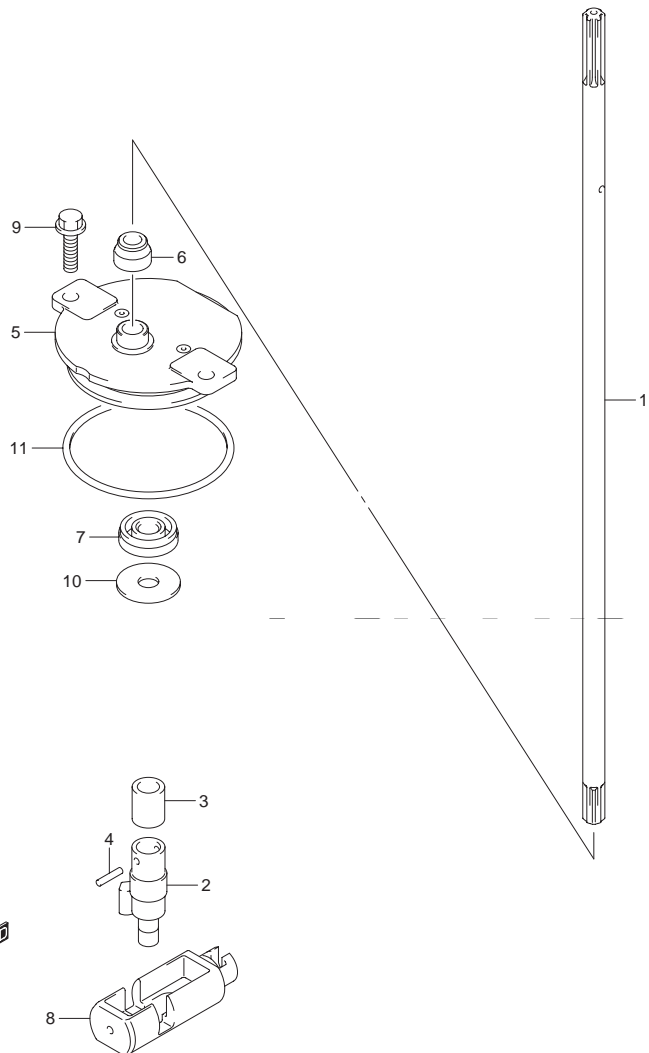


FIG.32 (1-E-7) クラッチ ロッド(DF150T)

見出番号	品番	品名	使用個数	備考
1-1	25111-96J00	ロッド,シフト(L)	1	TRANSOM(L)
1-2	25111-93J00	ロッド,シフト(X)	1	TRANSOM(X)
2	25131-93J00	ヨーク,シフト	1	
3	25232-96302	マグネット,ギヤケース	1	
4	09205-02006	スプリングピン 2X12	2	
5	25141-93J00	ハウジング,シフトロッドガイド	1	
6	25223-94400	シール,シフトロッドダスト	1	
7	09282-08005	オイルシール $\beta$ X22X7	1	
8	25321-93J00	スライダ シフトホリゾンタル	1	
9	29116-93J00	ボルト	2	
10	09160-08151	ワッシャ $\beta$ .5X26X1.6	1	
11	09280-60007	Oリング D:3.5 ,ID:59.6	1	

FIG.33

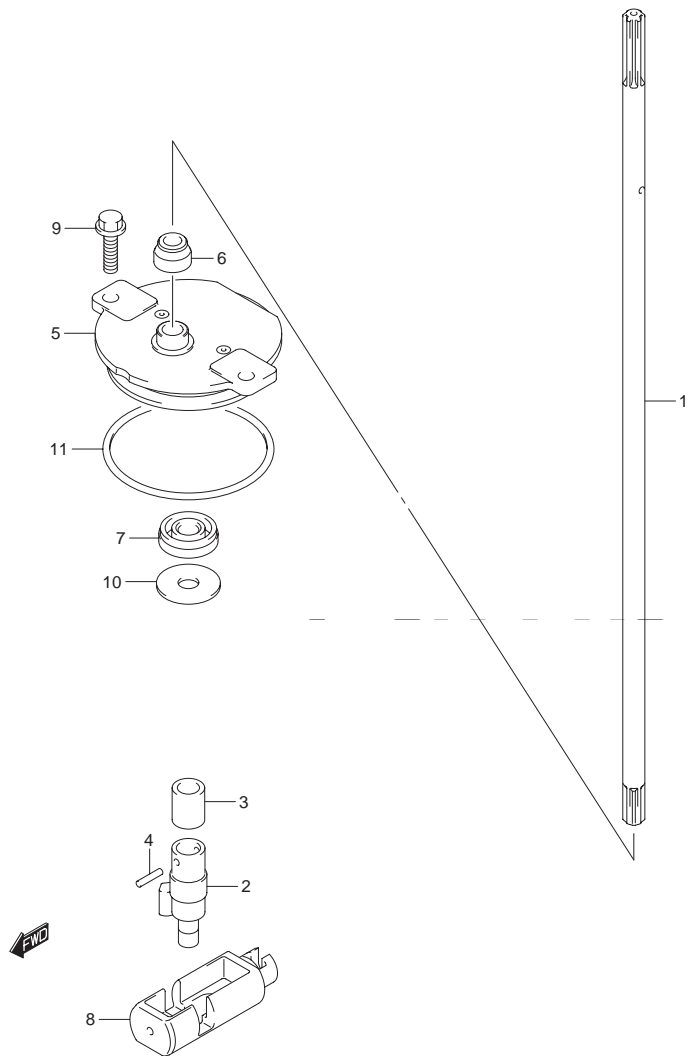


FIG.33 (1-E-8) クラッチ ロッド(DF150Z)

見出番号	品番	品名	使用個数	備考
1	25111-93J00	ロッド,シフト(X)	1	TRANSOM(X)
2	25131-93J00	ヨーク,シフト	1	
3	25232-96302	マグネット,ギヤケース	1	
4	09205-02006	スプリングピン 2X12	2	
5	25141-93J00	ハウジング,シフトロッドガイド	1	
6	25223-94400	シール,シフトロッドダスト	1	
7	09282-08005	オイルシール $\beta$ X22X7	1	
8	25321-93J00	スライダ シフトホリゾンタル	1	
9	29116-93J00	ボルト	2	
10	09160-08151	ワッシャ $\beta$ .5X26X1.6	1	
11	09280-60007	Oリング D:3.5 ,ID:59.6	1	

FIG.34

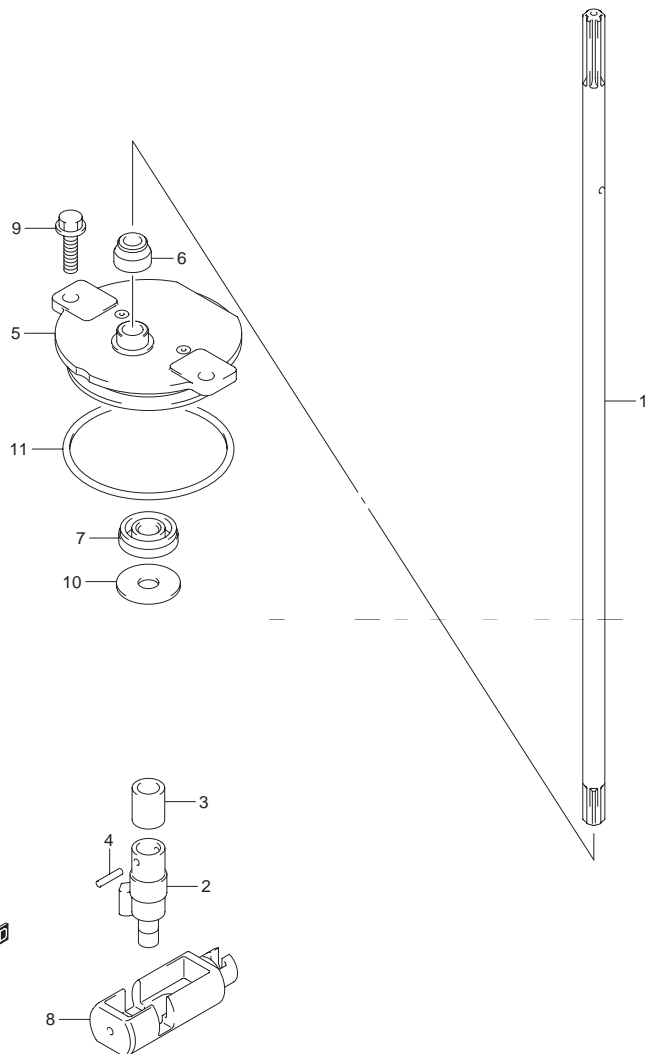


FIG.34 (1-E-9) クラッチ ロッド(DF175T)

見出番号	品番	品名	使用個数	備考
1-1	25111-96J00	ロッド,シフト(L)	1	TRANSOM(L)
1-2	25111-93J00	ロッド,シフト(X)	1	TRANSOM(X)
2	25131-93J00	ヨーク,シフト	1	
3	25232-96302	マグネット,ギヤケース	1	
4	09205-02006	スプリングピン 2X12	2	
5	25141-93J00	ハウジング,シフトロッドガイド	1	
6	25223-94400	シール,シフトロッドダスト	1	
7	09282-08005	オイルシール $\beta$ X22X7	1	
8	25321-93J00	スライダ シフトホリゾンタル	1	
9	29116-93J00	ボルト	2	
10	09160-08151	ワッシャ $\beta$ .5X26X1.6	1	
11	09280-60007	Oリング D:3.5 ,ID:59.6	1	

FIG.35

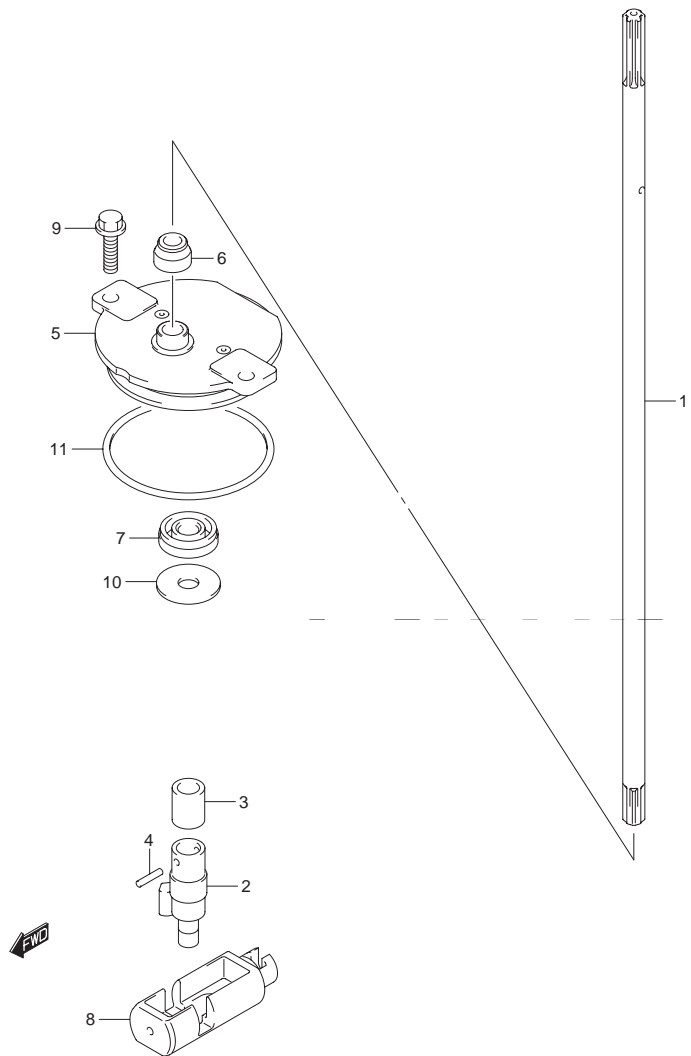


FIG.35 (1-E-10) クラッチ ロッド(DF175Z)

見出番号	品番	品名	使用個数	備考
1	25111-93J00	ロッド,シフト(X)	1	TRANSOM(X)
2	25131-93J00	ヨーク,シフト	1	
3	25232-96302	マグネット,ギヤケース	1	
4	09205-02006	スプリングピン 2X12	2	
5	25141-93J00	ハウジング,シフトロッドガイド	1	
6	25223-94400	シール,シフトロッドダスト	1	
7	09282-08005	オイルシール $\beta$ X22X7	1	
8	25321-93J00	スライダ シフトホリゾンタル	1	
9	29116-93J00	ボルト	2	
10	09160-08151	ワッシャ $\beta$ .5X26X1.6	1	
11	09280-60007	Oリング D:3.5 ,ID:59.6	1	



FIG.36

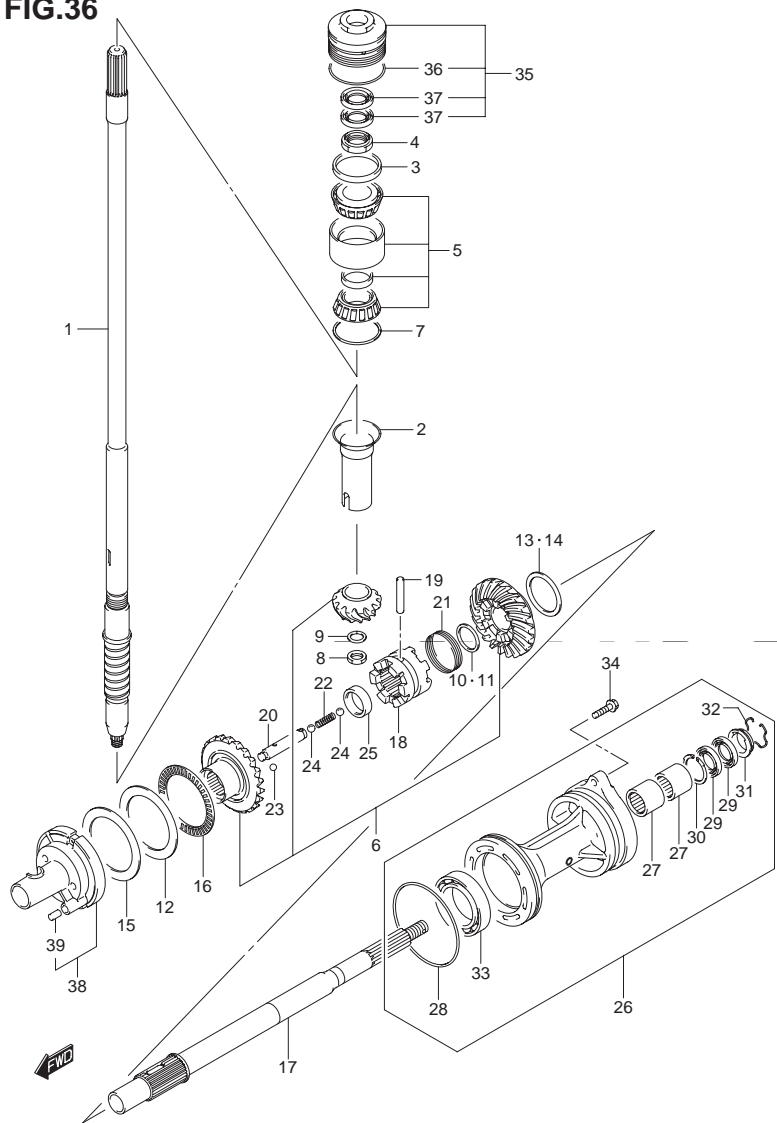


FIG.36 (1-E-11) トランスミッション(DF150T)

見出番号	品番	品名	使用個数	備考
1-1	57110-96J40	シャフト,ドライブ(L)	1	TRANSOM(L)
1-2	57110-96J30	シャフト,ドライブ(X)	1	TRANSOM(X)
2	57133-93J00	カラー,ドライブシャフト	1	
3	57134-93J00	スペーサ,ドライブシャフトベアリング	1	
4	09159-28003	ナット	1	
5	09269-32001	ベアリング 32X66X49	1	
6	57300-96810	ピニオンギヤセット	1	
7-1	09181-60004	シム 60X66X0.45	1	
7-2	09181-60005	シム 60X66X0.5	1	
7-3	09181-60006	シム 60X66X0.55	1	
7-4	09181-60007	シム 60X66X0.6	1	
7-5	09181-60008	シム 60X66X0.65	1	
7-6	09181-60009	シム 60X66X0.7	1	
7-7	09181-60010	シム 60X66X0.75	1	
7-8	09181-60011	シム 60X66X0.8	1	
7-9	09181-60012	シム 60X66X0.85	1	
7-10	09181-60013	シム 60X66X0.9	1	
8	09140-16021	ナット	1	
9	08221-16256	シム	1	
10	57500-87861	シムセット,サバースプロップシャフト	1	
11-1	08211-30382	・ワッシャ	1	
11-2	09160-30036	・ワッシャ 30X38X1.7	1	
11-3	09160-30037	・ワッシャ 30X38X1.9	1	
11-4	09160-30038	・ワッシャ 30X38X2.1	1	
11-5	08211-30384	・ワッシャ	1	
11-6	09160-30039	・ワッシャ 30X38X2.3	1	

FIG.36

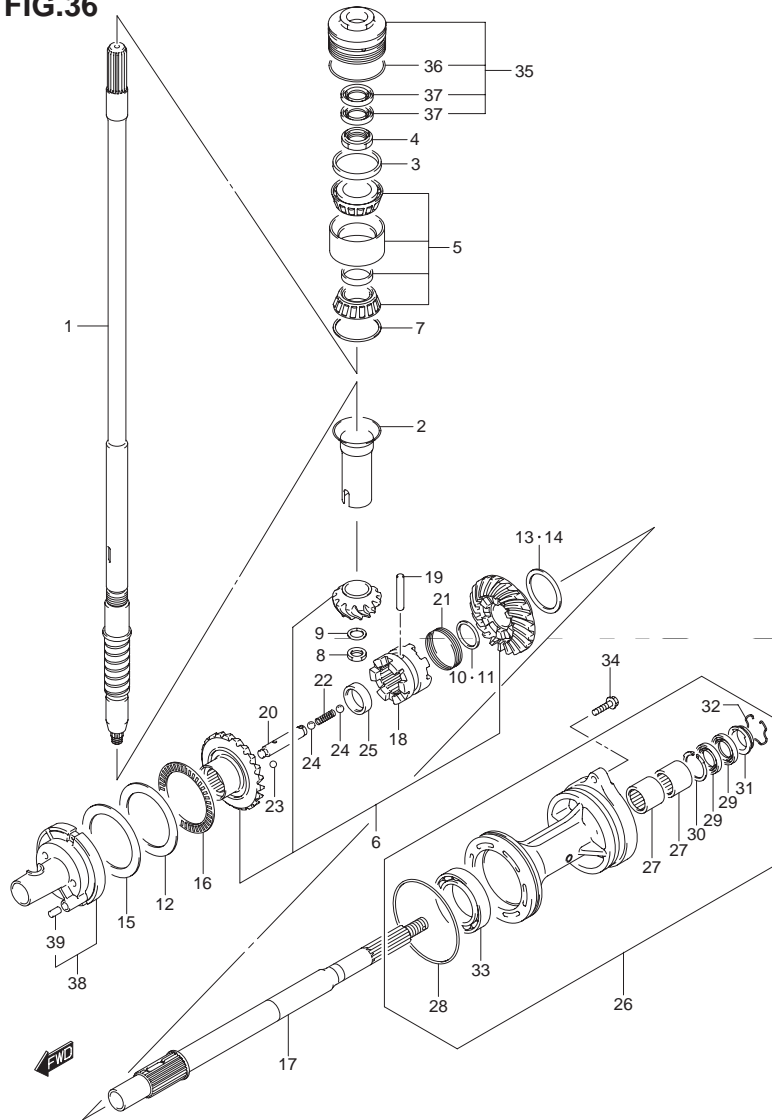


FIG.36 (1-E-12) トランスミッション(DF150T)

見出番号	品番	品名	使用個数	備考
11-7	09160-30041	・ワッシャ ,30X38X2.4	1	
11-8	08211-30385	・ワッシャ	1	
11-9	09160-30042	・ワッシャ ,30X38X2.6	1	
11-10	09160-30043	・ワッシャ ,30X38X2.7	1	
11-11	09160-30044	・ワッシャ ,30X38X2.8	1	
12	09160-75002	ワッシャ ,75X100X2	1	FWD ギヤ
13	57500-87852	シムセット ,リバースギヤ	1	REV GEAR
14-1	09181-50013	・シム ,50X62X1	1	REV GEAR
14-2	09181-50012	・シム ,50X62X1.1	1	REV GEAR
14-3	09181-50005	・シム ,50X62X1.2	1	REV GEAR
14-4	09181-50006	・シム ,50X62X1.3	1	REV GEAR
14-5	09181-50007	・シム ,50X62X1.4	1	REV GEAR
14-6	09181-50008	・シム ,50X62X1.5	1	REV GEAR
14-7	09181-50009	・シム ,50X62X1.6	1	REV GEAR
14-8	09181-50010	・シム ,50X62X1.7	1	REV GEAR
15-1	09181-75018	シム ,75X100X0.5	1	FWD ギヤ
15-2	09181-75019	シム ,75X100X0.55	1	FWD ギヤ
15-3	09181-75012	シム ,75X100X0.6	1	FWD ギヤ
15-4	09181-75013	シム ,75X100X0.65	1	FWD ギヤ
15-5	09181-75008	シム ,75X100X0.7	1	FWD ギヤ
15-6	09181-75014	シム ,75X100X0.75	1	FWD ギヤ
15-7	09181-75009	シム ,75X100X0.8	1	FWD ギヤ
15-8	09181-75015	シム ,75X100X0.85	1	FWD ギヤ
15-9	09181-75010	シム ,75X100X0.9	1	FWD ギヤ
15-10	09181-75016	シム ,75X100X0.95	1	FWD ギヤ
15-11	09181-75011	シム ,75X100X1	1	FWD ギヤ

FIG.36

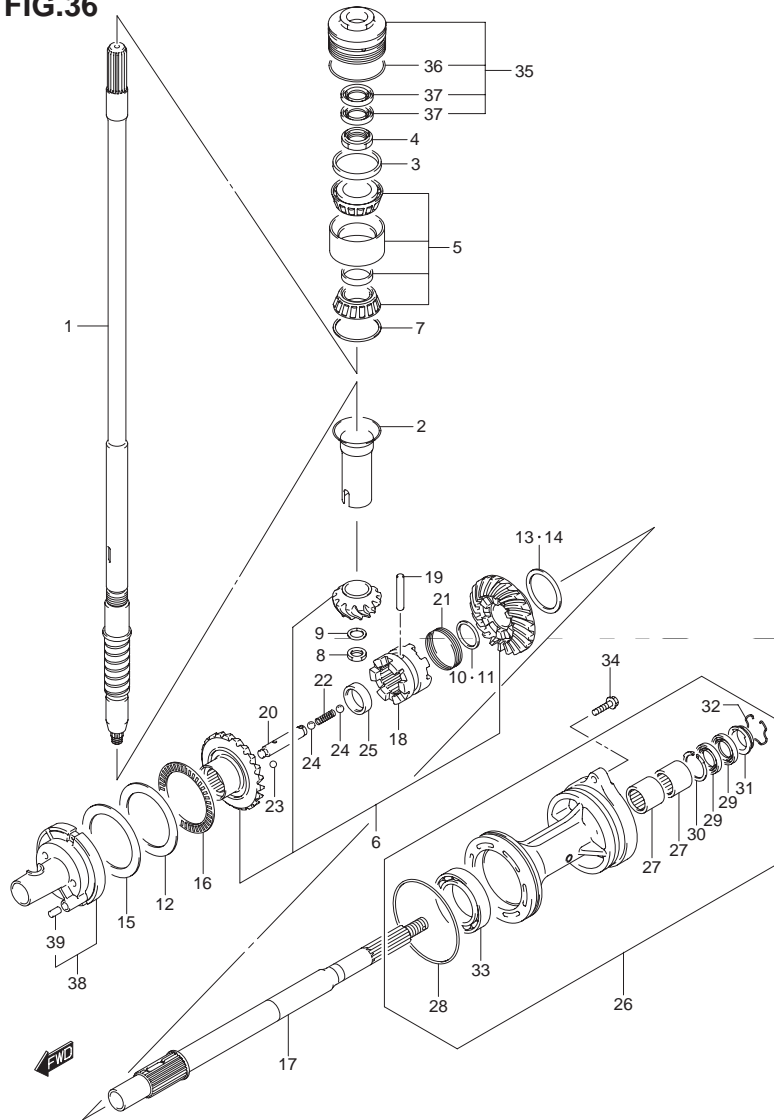


FIG.36 (1-E-13) トランスミッション(DF150T)

見出番号	品番	品名	使用個数	備考
16	09269-75002	ベアリング 75X100X4	1	
17	57610-93J00	シャフト,プロペラ	1	
18	57621-93J10	シフト,クラッチドッグ	1	
19	09202-08007	ピン	1	
20	57631-93J00	ピン,コネクタ	1	
21	09440-52003	スプリング	1	
22	09440-09040	スプリング	1	
23	06111-07004	ボール	2	
24	06111-11004	ボール	2	
25	09180-25082	スベーサ 25X36.5X9.5	1	
26	56120-93J02-0EP	ハウジング,プロップシャフトベアリング	1	
27	09263-30023	・ベアリング 30X40X25	2	
28	09280-00040	・Oリング D;3.1 J;D:104.4	1	
29	09282-30006	・オイルシール 30X45X6	2	
30	09381-40003	・サークリップ	1	
31	56123-93J00	・プロテクタ オイルシール	1	
32	09387-45001	・リング	1	
33	08113-60100	・ベアリング	1	
34	29116-93J10	ボルト	2	
35	56130-93J01	ハウジング,ドライブシャフトベアリング	1	
36	09280-66004	・Oリング D;3.1 J;D:65.4	1	
37	09282-24004	・オイルシール 24X40X7	2	
38	56140-93J01	ハウジング,フォワードギヤベアリング	1	
39	04221-08129	・ピン	1	

FIG.37

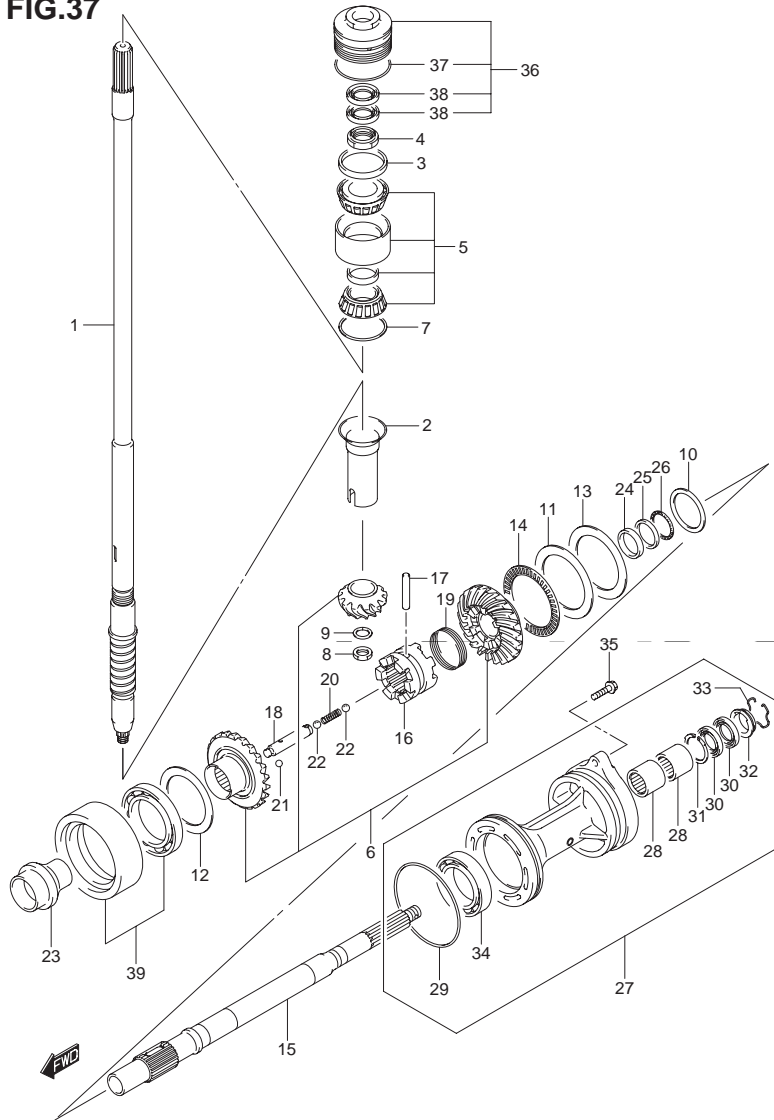


FIG.37 (1-E-14) トランスミッション(DF150Z)

見出番号	品番	品名	使用個数	備考
1	57110-96J30	シャフト,ドライブ(X)	1	TRANSOM(X)
2	57133-93J00	カラー,ドライブシャフト	1	
3	57134-93J00	スペーサ,ドライブシャフトベアリング	1	
4	09159-28003	ナット	1	
5	09269-32001	ベアリング,32X66X49	1	
6	57300-96820	ピニオン/ギヤセット	1	
7-1	09181-60004	シム 60X66X0.45	1	
7-2	09181-60005	シム 60X66X0.5	1	
7-3	09181-60006	シム 60X66X0.55	1	
7-4	09181-60007	シム 60X66X0.6	1	
7-5	09181-60008	シム 60X66X0.65	1	
7-6	09181-60009	シム 60X66X0.7	1	
7-7	09181-60010	シム 60X66X0.75	1	
7-8	09181-60011	シム 60X66X0.8	1	
7-9	09181-60012	シム 60X66X0.85	1	
7-10	09181-60013	シム 60X66X0.9	1	
8	09140-16021	ナット	1	
9	08221-16256	シム	1	
10-1	09160-35015	ワッシャ,35X46X0.6	1	PROP SHAFT REV
10-2	09160-35013	ワッシャ,35X46X0.8	1	PROP SHAFT REV
10-3	09160-35010	ワッシャ,35X46X1.15	1	PROP SHAFT REV
10-4	09160-35004	ワッシャ,35X46X1.20	1	PROP SHAFT REV
10-5	09160-35006	ワッシャ,35X46X0.9	1	PROP SHAFT REV
10-6	09160-35002	ワッシャ,35X46X1	1	PROP SHAFT REV
10-7	09160-35008	ワッシャ,35X46X0.95	1	PROP SHAFT REV
10-8	09160-35003	ワッシャ,35X46X1.1	1	PROP SHAFT REV

FIG.37

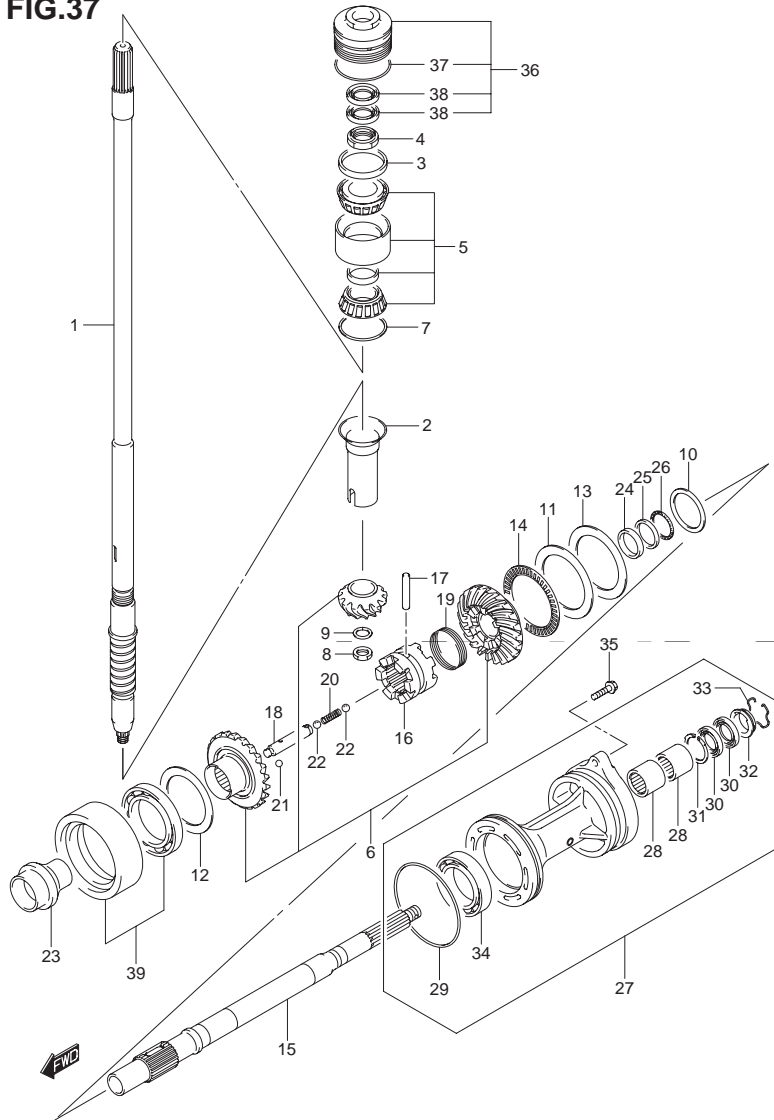


FIG.37 (1-E-15) トランスミッション(DF150Z)

見出番号	品番	品名	使用個数	備考
10-9	09160-35009	ワッシャ ,35X46X1.05	1	PROP SHAFT REV
11	09160-75002	ワッシャ ,75X100X2	1	FWD ギヤ
12-1	09181-60004	シム ,60X66X0.45	1	REV ギヤ
12-2	09181-60005	シム ,60X66X0.5	1	REV ギヤ
12-3	09181-60006	シム ,60X66X0.55	1	REV ギヤ
12-4	09181-60007	シム ,60X66X0.6	1	REV ギヤ
12-5	09181-60008	シム ,60X66X0.65	1	REV ギヤ
12-6	09181-60009	シム ,60X66X0.7	1	REV ギヤ
12-7	09181-60010	シム ,60X66X0.75	1	REV ギヤ
12-8	09181-60011	シム ,60X66X0.8	1	REV ギヤ
12-9	09181-60012	シム ,60X66X0.85	1	REV ギヤ
12-10	09181-60013	シム ,60X66X0.9	1	REV ギヤ
13-1	09181-75018	シム ,75X100X0.5	1	FWD ギヤ
13-2	09181-75019	シム ,75X100X0.55	1	FWD ギヤ
13-3	09181-75012	シム ,75X100X0.6	1	FWD ギヤ
13-4	09181-75013	シム ,75X100X0.65	1	FWD ギヤ
13-5	09181-75008	シム ,75X100X0.7	1	FWD ギヤ
13-6	09181-75014	シム ,75X100X0.75	1	FWD ギヤ
13-7	09181-75009	シム ,75X100X0.8	1	FWD ギヤ
13-8	09181-75015	シム ,75X100X0.85	1	FWD ギヤ
13-9	09181-75010	シム ,75X100X0.9	1	FWD ギヤ
13-10	09181-75016	シム ,75X100X0.95	1	FWD ギヤ
13-11	09181-75011	シム ,75X100X1	1	FWD ギヤ
14	09269-75002	ベアリング ,75X100X4	1	
15	57610-93J20	シャフト ,プロペラ	1	
16	57621-93J20	シフト ,クラッチドツグ	1	

FIG.37

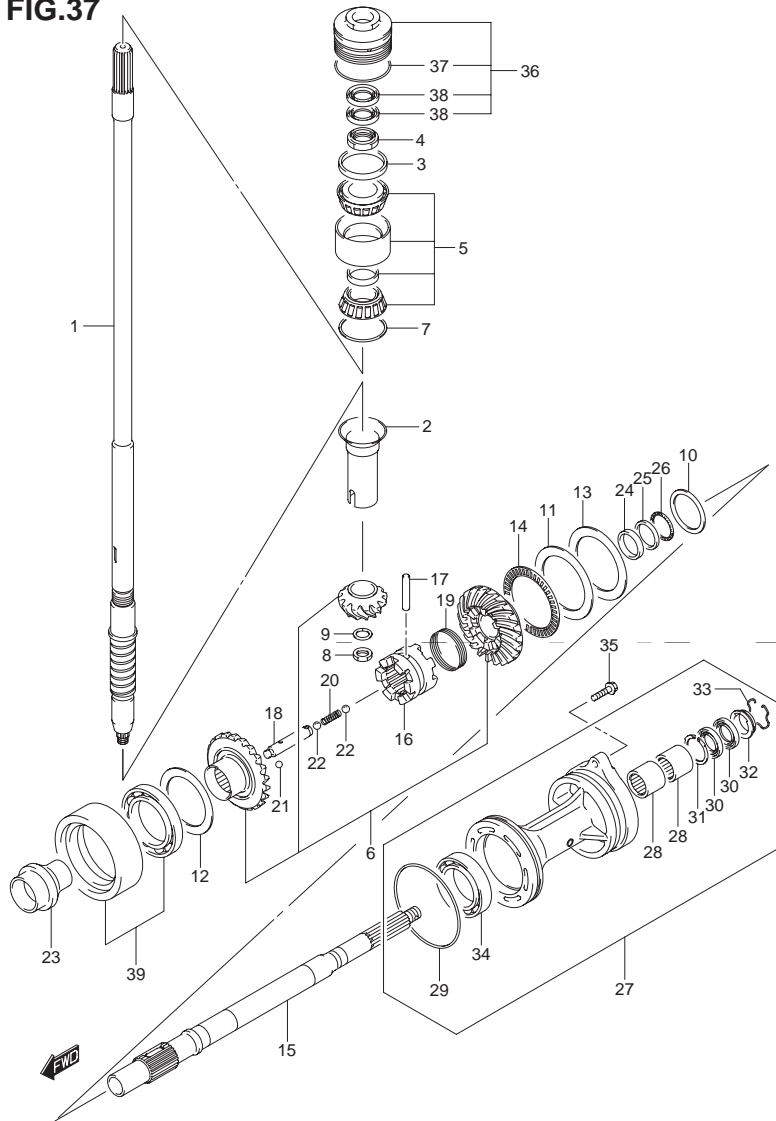


FIG.37 (1-F-2) トランスミッション(DF150Z)

見出番号	品番	品名	使用個数	備考
17	09202-08007	ピン	1	
18	57631-93J00	ピン,コネクタ	1	
19	09440-52003	スプリング	1	
20	09440-09040	スプリング	1	
21	06111-07004	ボール	2	
22	06111-11004	ボール	2	
23	57622-93J00	スペーサ,フォワードスラスト	1	
24	09160-30055	ワッシャ,30X47X6	1	
25	09160-30056	ワッシャ,32X47X3	1	
26	09269-30014	ベアリング,30X47X2	1	
27	56120-93J12-0EP	ハウジング,プロップシャフトベアリング	1	
28	09263-30023	ベアリング,30X40X25	2	
29	09280-00040	・Oリング,D:3.1,JD:104.4	1	
30	09282-30006	・オイルシール,30X45X6	2	
31	09381-40003	・サークリップ	1	
32	56123-93J00	・プロテクタ,オイルシール	1	
33	09387-45001	・リング	1	
34	09263-50009	・ベアリング,50X65X25	1	
35	29116-93J10	ボルト	2	
36	56130-93J01	ハウジング,ドライブシャフトベアリング	1	
37	09280-66004	・Oリング,D:3.1,JD:65.4	1	
38	09282-24004	・オイルシール,24X40X7	2	
39	56140-93J10	ハウジング,リバースギヤベアリング	1	

FIG.38

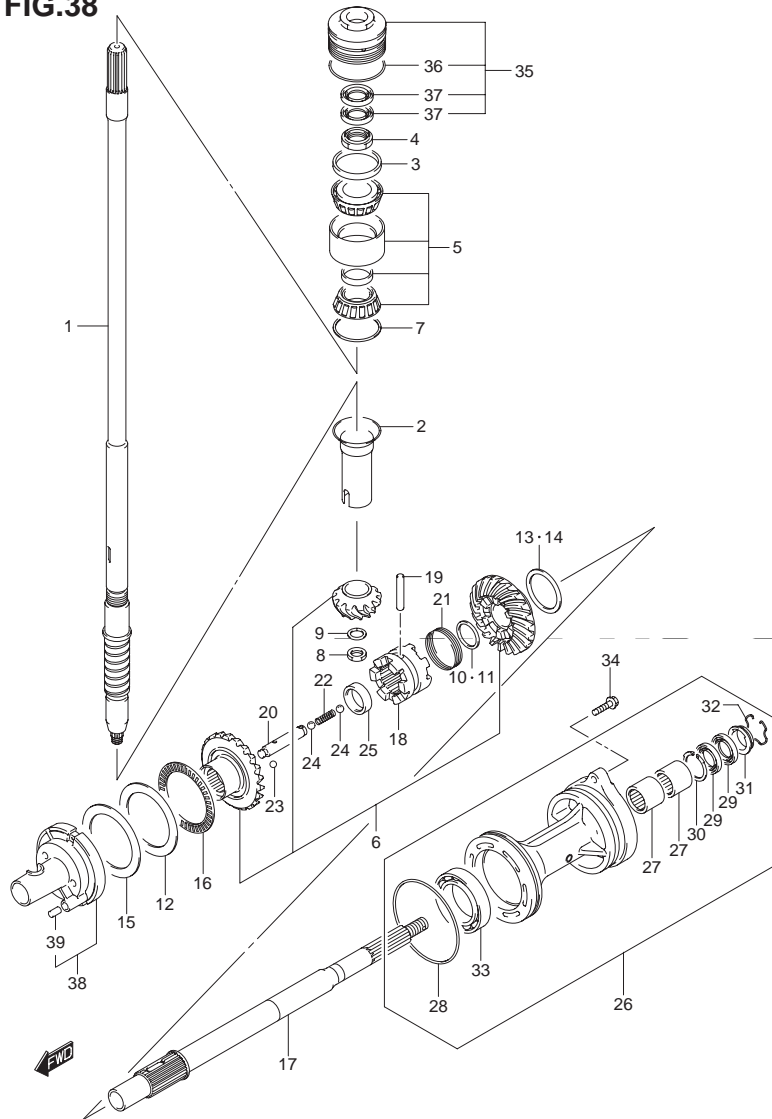


FIG.38 (1-F-3) トランスミッション(DF175T)

見出番号	品番	品名	使用個数	備考
1-1	57110-96J40	シャフト,ドライブ(L)	1	TRANSOM(L)
1-2	57110-96J30	シャフト,ドライブ(X)	1	TRANSOM(X)
2	57133-93J00	カラー,ドライブシャフト	1	
3	57134-93J00	スペーサ,ドライブシャフトベアリング	1	
4	09159-28003	ナット	1	
5	09269-32001	ベアリング 32X66X49	1	
6	57300-96810	ピニオンギヤセット	1	
7-1	09181-60004	シム 60X66X0.45	1	
7-2	09181-60005	シム 60X66X0.5	1	
7-3	09181-60006	シム 60X66X0.55	1	
7-4	09181-60007	シム 60X66X0.6	1	
7-5	09181-60008	シム 60X66X0.65	1	
7-6	09181-60009	シム 60X66X0.7	1	
7-7	09181-60010	シム 60X66X0.75	1	
7-8	09181-60011	シム 60X66X0.8	1	
7-9	09181-60012	シム 60X66X0.85	1	
7-10	09181-60013	シム 60X66X0.9	1	
8	09140-16021	ナット	1	
9	08221-16256	シム	1	
10	57500-87861	シムセット,サバースプロップシャフト	1	
11-1	08211-30382	・ワッシャ	1	
11-2	09160-30036	・ワッシャ 30X38X1.7	1	
11-3	09160-30037	・ワッシャ 30X38X1.9	1	
11-4	09160-30038	・ワッシャ 30X38X2.1	1	
11-5	08211-30384	・ワッシャ	1	
11-6	09160-30039	・ワッシャ 30X38X2.3	1	

FIG.38

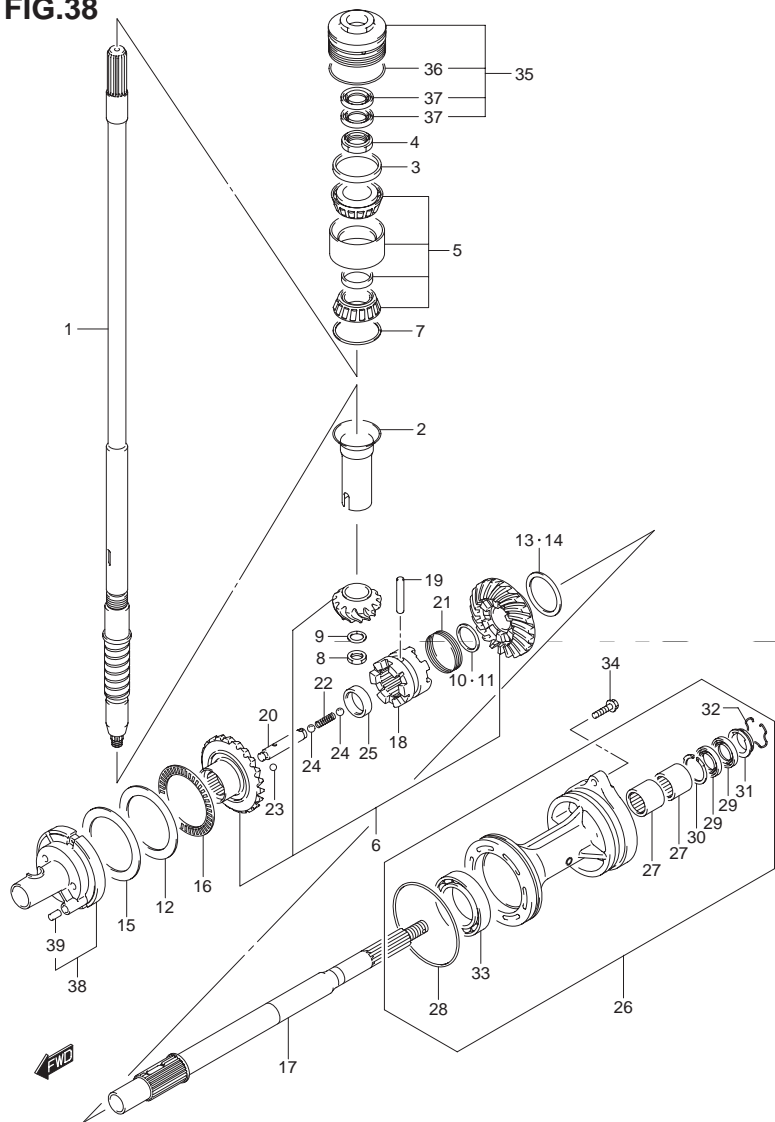


FIG.38 (1-F-4) トランスミッション(DF175T)

見出番号	品番	品名	使用個数	備考
11-7	09160-30041	・ワッシャ ,30X38X2.4	1	
11-8	08211-30385	・ワッシャ	1	
11-9	09160-30042	・ワッシャ ,30X38X2.6	1	
11-10	09160-30043	・ワッシャ ,30X38X2.7	1	
11-11	09160-30044	・ワッシャ ,30X38X2.8	1	
12	09160-75002	ワッシャ ,75X100X2	1	FWD ギヤ
13	57500-87852	シムセット ,リバースギヤ	1	REV GEAR
14-1	09181-50013	・シム ,50X62X1	1	REV GEAR
14-2	09181-50012	・シム ,50X62X1.1	1	REV GEAR
14-3	09181-50005	・シム ,50X62X1.2	1	REV GEAR
14-4	09181-50006	・シム ,50X62X1.3	1	REV GEAR
14-5	09181-50007	・シム ,50X62X1.4	1	REV GEAR
14-6	09181-50008	・シム ,50X62X1.5	1	REV GEAR
14-7	09181-50009	・シム ,50X62X1.6	1	REV GEAR
14-8	09181-50010	・シム ,50X62X1.7	1	REV GEAR
15-1	09181-75018	シム ,75X100X0.5	1	FWD ギヤ
15-2	09181-75019	シム ,75X100X0.55	1	FWD ギヤ
15-3	09181-75012	シム ,75X100X0.6	1	FWD ギヤ
15-4	09181-75013	シム ,75X100X0.65	1	FWD ギヤ
15-5	09181-75008	シム ,75X100X0.7	1	FWD ギヤ
15-6	09181-75014	シム ,75X100X0.75	1	FWD ギヤ
15-7	09181-75009	シム ,75X100X0.8	1	FWD ギヤ
15-8	09181-75015	シム ,75X100X0.85	1	FWD ギヤ
15-9	09181-75010	シム ,75X100X0.9	1	FWD ギヤ
15-10	09181-75016	シム ,75X100X0.95	1	FWD ギヤ
15-11	09181-75011	シム ,75X100X1	1	FWD ギヤ



FIG.38

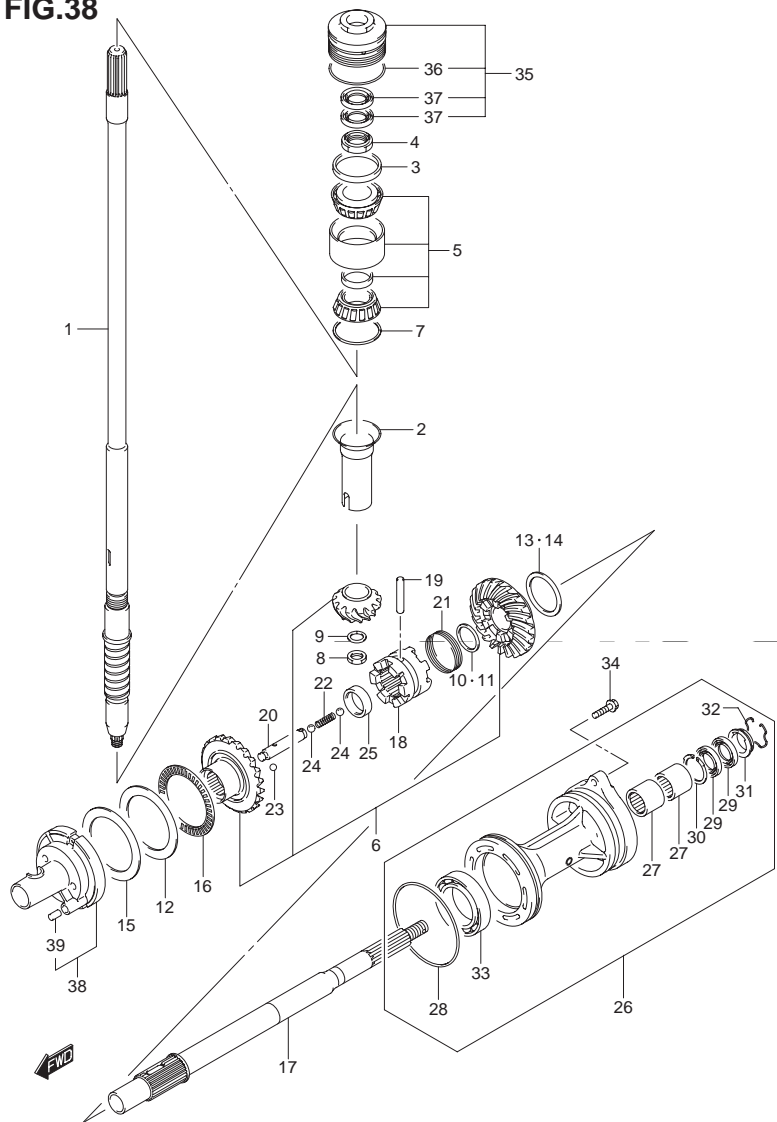


FIG.38 (1-F-5) トランスミッション(DF175T)

見出番号	品番	品名	使用個数	備考
16	09269-75002	ベアリング 75X100X4	1	
17	57610-93J00	シャフト,プロペラ	1	
18	57621-93J10	シフト,クラッチドッグ	1	
19	09202-08007	ピン	1	
20	57631-93J00	ピン,コネクタ	1	
21	09440-52003	スプリング	1	
22	09440-09040	スプリング	1	
23	06111-07004	ボール	2	
24	06111-11004	ボール	2	
25	09180-25082	スベーサ 25X36.5X9.5	1	
26	56120-93J02-0EP	ハウジング,プロップシャフトベアリング	1	
27	09263-30023	・ベアリング 30X40X25	2	
28	09280-00040	・Oリング D;3.1 ID;104.4	1	
29	09282-30006	・オイルシール 30X45X6	2	
30	09381-40003	・サークリップ	1	
31	56123-93J00	・プロテクタ オイルシール	1	
32	09387-45001	・リング	1	
33	08113-60100	・ベアリング	1	
34	29116-93J10	ボルト	2	
35	56130-93J01	ハウジング,ドライブシャフトベアリング	1	
36	09280-66004	・Oリング D;3.1 ID;65.4	1	
37	09282-24004	・オイルシール 24X40X7	2	
38	56140-93J01	ハウジング,フォワードギヤベアリング	1	
39	04221-08129	・ピン	1	

FIG.39

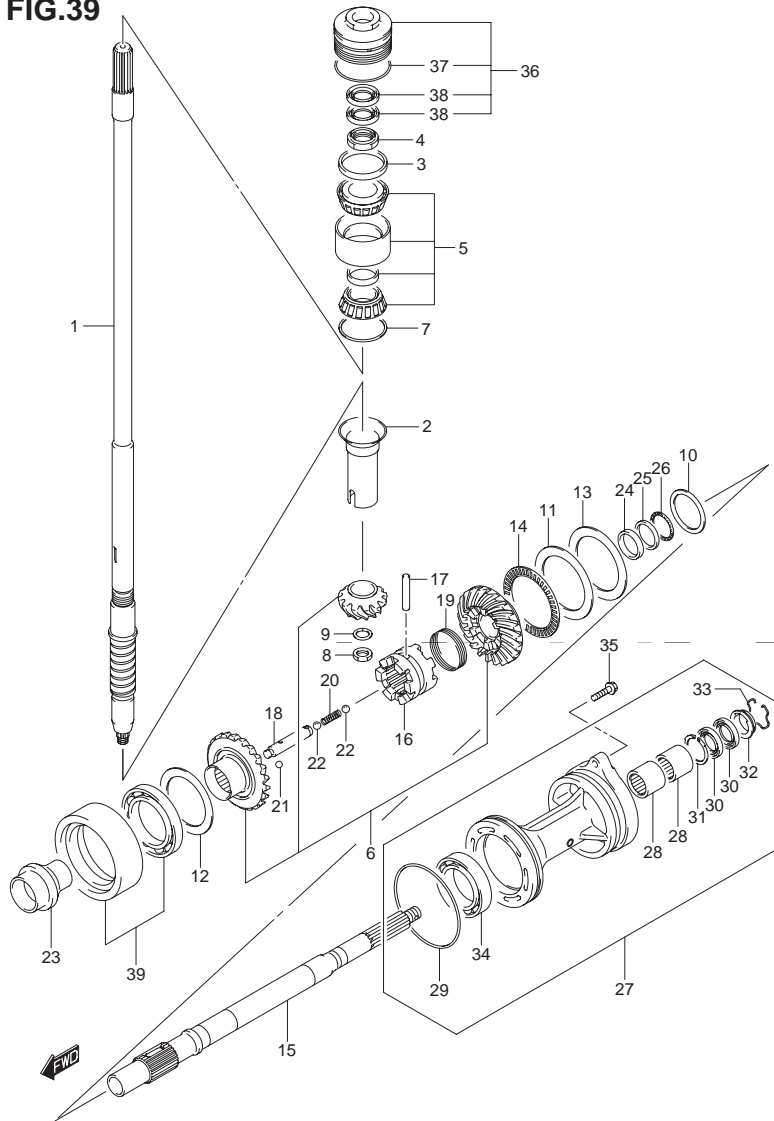


FIG.39 (1-F-6) トランスミッション(DF175Z)

見出番号	品番	品名	使用個数	備考
1	57110-96J30	シャフト,ドライブ(X)	1	TRANSOM(X)
2	57133-93J00	カラー,ドライブシャフト	1	
3	57134-93J00	スペーサ,ドライブシャフトベアリング	1	
4	09159-28003	ナット	1	
5	09269-32001	ベアリング,32X66X49	1	
6	57300-96820	ピニオン/ギヤセット	1	
7-1	09181-60004	シム 60X66X0.45	1	
7-2	09181-60005	シム 60X66X0.5	1	
7-3	09181-60006	シム 60X66X0.55	1	
7-4	09181-60007	シム 60X66X0.6	1	
7-5	09181-60008	シム 60X66X0.65	1	
7-6	09181-60009	シム 60X66X0.7	1	
7-7	09181-60010	シム 60X66X0.75	1	
7-8	09181-60011	シム 60X66X0.8	1	
7-9	09181-60012	シム 60X66X0.85	1	
7-10	09181-60013	シム 60X66X0.9	1	
8	09140-16021	ナット	1	
9	08221-16256	シム	1	
10-1	09160-35015	ワッシャ,35X46X0.6	1	PROP SHAFT REV
10-2	09160-35013	ワッシャ,35X46X0.8	1	PROP SHAFT REV
10-3	09160-35010	ワッシャ,35X46X1.15	1	PROP SHAFT REV
10-4	09160-35004	ワッシャ,35X46X1.20	1	PROP SHAFT REV
10-5	09160-35006	ワッシャ,35X46X0.9	1	PROP SHAFT REV
10-6	09160-35002	ワッシャ,35X46X1	1	PROP SHAFT REV
10-7	09160-35008	ワッシャ,35X46X0.95	1	PROP SHAFT REV
10-8	09160-35003	ワッシャ,35X46X1.1	1	PROP SHAFT REV

FIG.39

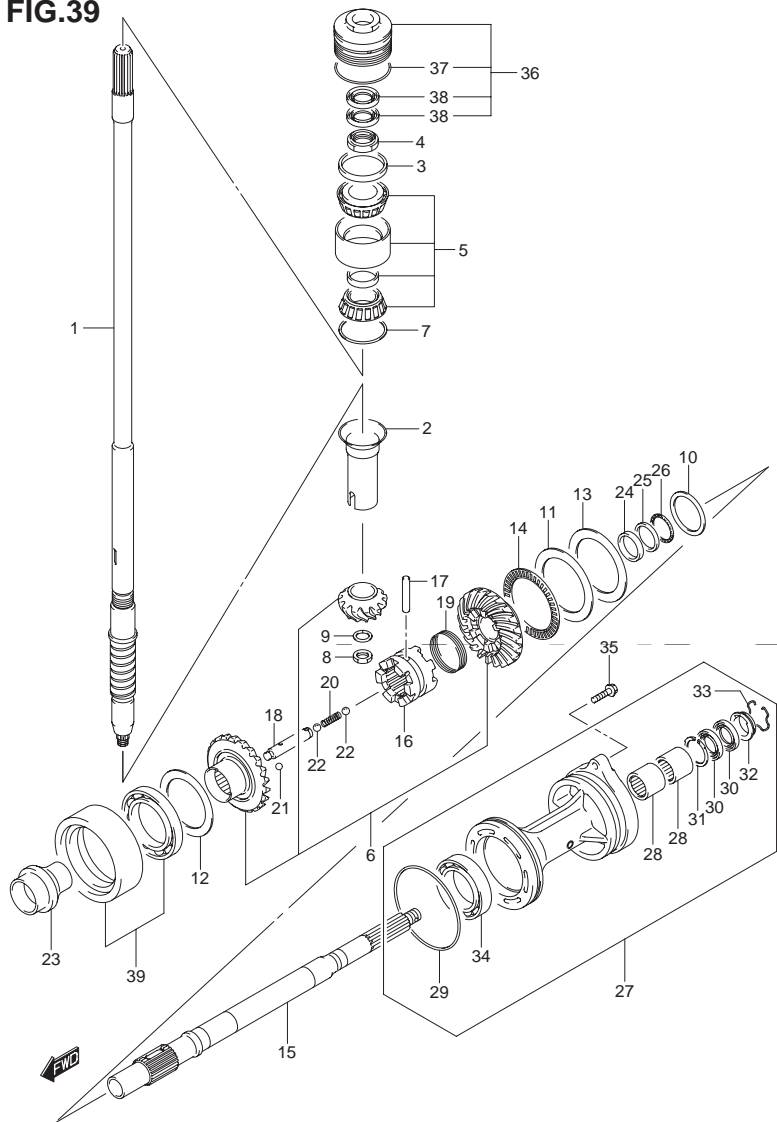


FIG.39 (1-F-7) トランスミッション(DF175Z)

見出番号	品番	品名	使用個数	備考
10-9	09160-35009	ワッシャ ,35X46X1.05	1	PROP SHAFT REV
11	09160-75002	ワッシャ ,75X100X2	1	FWD ギヤ
12-1	09181-60004	シム ,60X66X0.45	1	REV ギヤ
12-2	09181-60005	シム ,60X66X0.5	1	REV ギヤ
12-3	09181-60006	シム ,60X66X0.55	1	REV ギヤ
12-4	09181-60007	シム ,60X66X0.6	1	REV ギヤ
12-5	09181-60008	シム ,60X66X0.65	1	REV ギヤ
12-6	09181-60009	シム ,60X66X0.7	1	REV ギヤ
12-7	09181-60010	シム ,60X66X0.75	1	REV ギヤ
12-8	09181-60011	シム ,60X66X0.8	1	REV ギヤ
12-9	09181-60012	シム ,60X66X0.85	1	REV ギヤ
12-10	09181-60013	シム ,60X66X0.9	1	REV ギヤ
13-1	09181-75018	シム ,75X100X0.5	1	FWD ギヤ
13-2	09181-75019	シム ,75X100X0.55	1	FWD ギヤ
13-3	09181-75012	シム ,75X100X0.6	1	FWD ギヤ
13-4	09181-75013	シム ,75X100X0.65	1	FWD ギヤ
13-5	09181-75008	シム ,75X100X0.7	1	FWD ギヤ
13-6	09181-75014	シム ,75X100X0.75	1	FWD ギヤ
13-7	09181-75009	シム ,75X100X0.8	1	FWD ギヤ
13-8	09181-75015	シム ,75X100X0.85	1	FWD ギヤ
13-9	09181-75010	シム ,75X100X0.9	1	FWD ギヤ
13-10	09181-75016	シム ,75X100X0.95	1	FWD ギヤ
13-11	09181-75011	シム ,75X100X1	1	FWD ギヤ
14	09269-75002	ベアリング ,75X100X4	1	
15	57610-93J20	シャフト ,プロペラ	1	
16	57621-93J20	シフト ,クラッチドツグ	1	

FIG.39

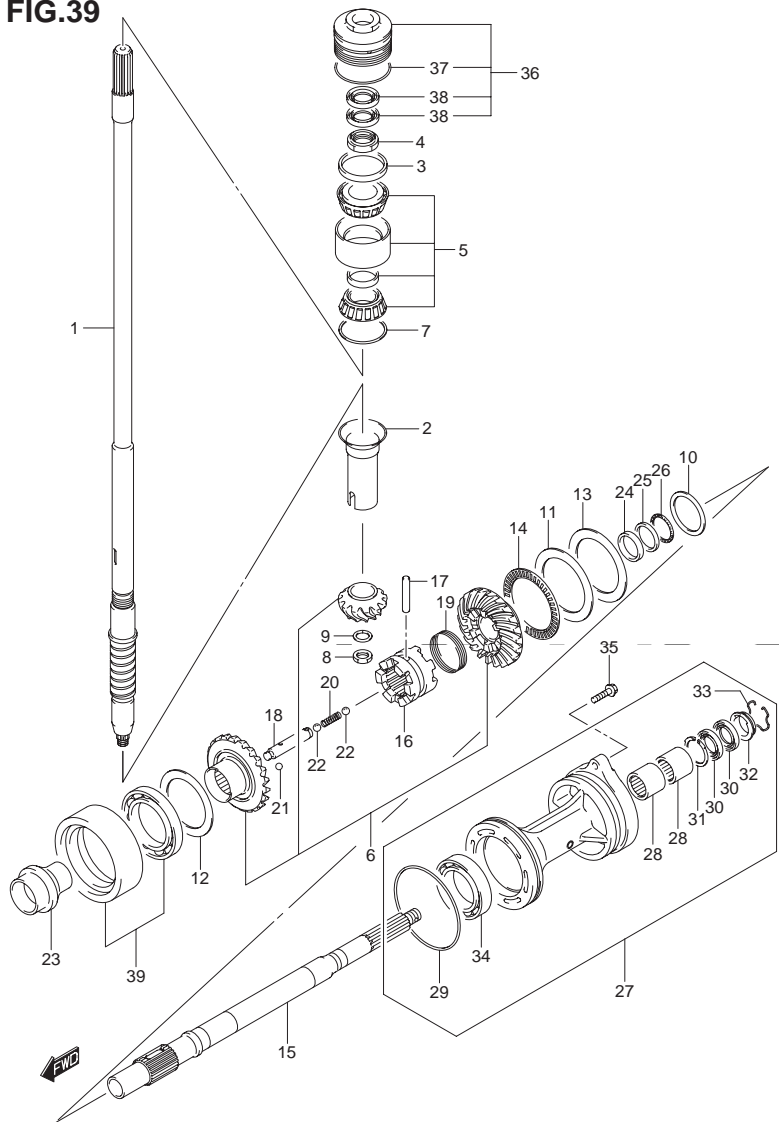


FIG.39 (1-F-8) トランスミッション(DF175Z)

見出番号	品番	品名	使用個数	備考
17	09202-08007	ピン	1	
18	57631-93J00	ピン,コネクタ	1	
19	09440-52003	スプリング	1	
20	09440-09040	スプリング	1	
21	06111-07004	ボール	2	
22	06111-11004	ボール	2	
23	57622-93J00	スペーサ,フォワードスラスト	1	
24	09160-30055	ワッシャ,30X47X6	1	
25	09160-30056	ワッシャ,32X47X3	1	
26	09269-30014	ベアリング,30X47X2	1	
27	56120-93J12-0EP	ハウジング,プロップシャフトベアリング	1	
28	09263-30023	ベアリング,30X40X25	2	
29	09280-00040	・Oリング,D:3.1,JD:104.4	1	
30	09282-30006	・オイルシール,30X45X6	2	
31	09381-40003	・サークリップ	1	
32	56123-93J00	・プロテクタ,オイルシール	1	
33	09387-45001	・リング	1	
34	09263-50009	・ベアリング,50X65X25	1	
35	29116-93J10	ボルト	2	
36	56130-93J01	ハウジング,ドライブシャフトベアリング	1	
37	09280-66004	・Oリング,D:3.1,JD:65.4	1	
38	09282-24004	・オイルシール,24X40X7	2	
39	56140-93J10	ハウジング,リバースギヤベアリング	1	

FIG.40

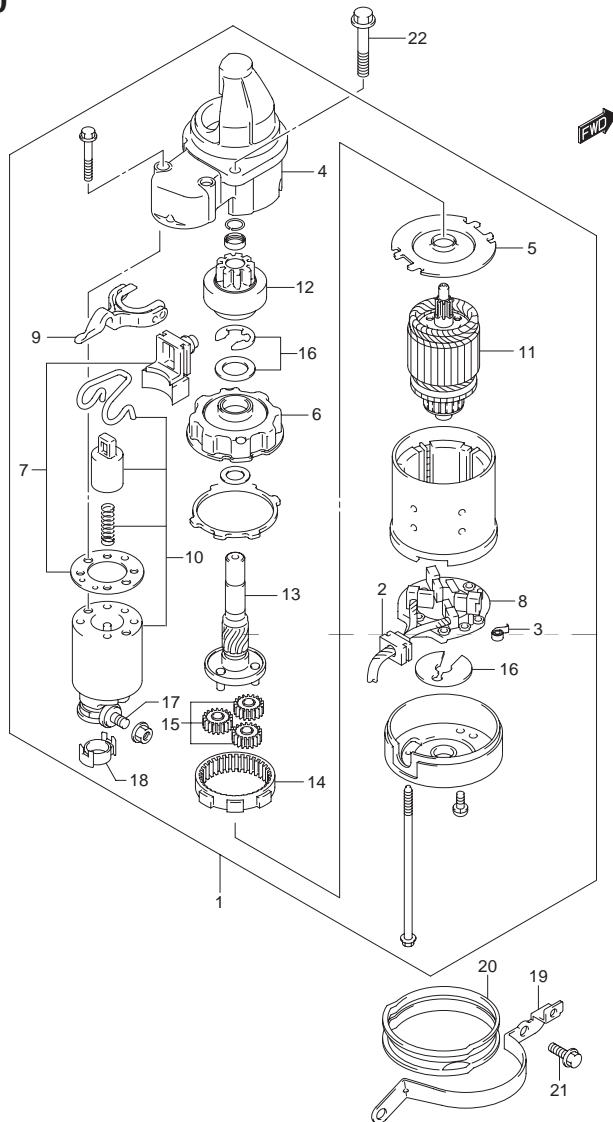


FIG.40 (1-F-9) スタートモータ

見出番号	品番	品名	使用個数	備考
1	31100-96J01	モータアッシ,スタートイング	1	
2	31131-90J01	・ブラシセット,ブラシ	1	
3	31135-90J00	・スプリング	4	
4	31151-94J00	・ケース,ギヤ	1	
5	31152-90J00	・プレート,センタ	1	
6	31153-90J00	・ブラケット,ギヤ	1	
7	31171-96J00	・カバーキット,ダスト	1	
8	31173-90J01	・ホルダ,ブラシ	1	
9	31191-96J00	・レバー,シフト	1	
10	31220-94J00	・スイッチ,マグネット	1	
11	31310-90J00	・アマチュア	1	
12	31320-93J00	・ピニオン	1	
13	31341-93J00	・シャフト,ピニオン	1	
14	31343-90J00	・インターナルギヤ	1	
15	31344-90J00	・ギヤ,プラネタリ	3	
16	31360-93J01	・ワッシャセット,ストッパ	1	
17	31913-93J00	・ターミナル	1	
18	31914-93J00	・キャップ,ターミナル	1	
19	31912-96J00	バンド,スタータモータ	1	
20	31918-90J10	ダンバ,ロア	1	
21	01550-08207	ボルト	2	
22	01550-08357	ボルト	2	

FIG.41

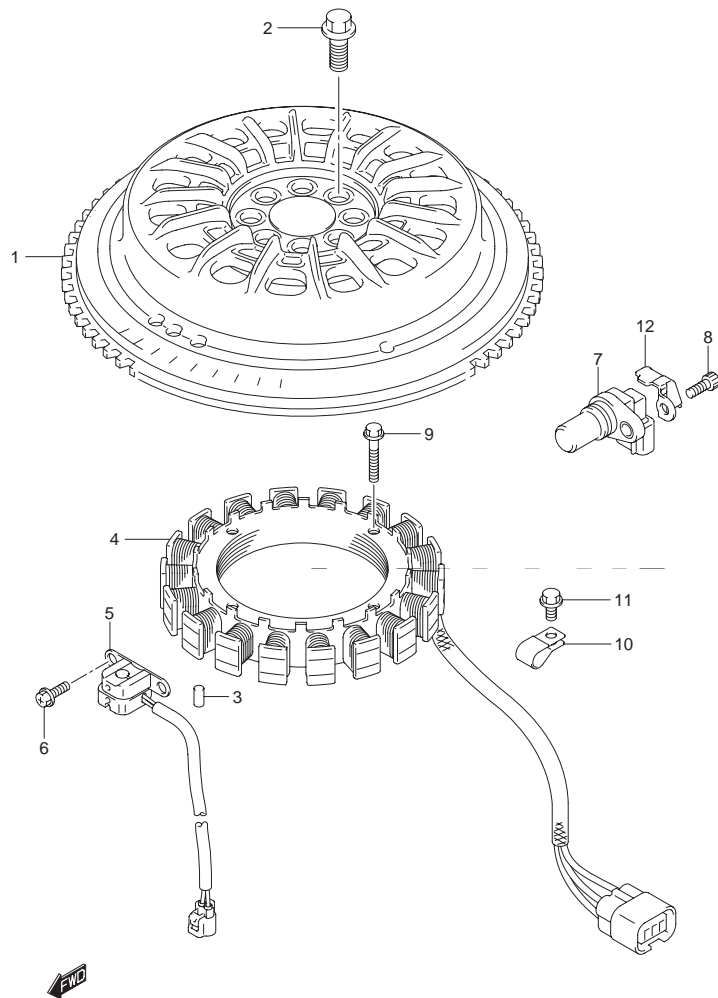


FIG.41 (1-F-10) マグネット(DF150T)

見出番号	品番	品名	使用個数	備考
1	32102-96J02	フライホイール ,マグネット	1	
2	09103-12071	ボルト ,12X26	8	
3	09202-06031	ピン	1	
4	32120-96J00	コイル ,バッテリーチャージング	1	
5	32160-87L00	コイル ,イグニッションタイミング	1	
6	09106-05030	ボルト 5X10	2	
7	33220-58J20	センサアッシ ,カムポジション	1	
8	07130-06167	ボルト	1	
9	09103-06231	ボルト	4	
10	09403-13408	クランプ	1	
11	01550-06127	ボルト	1	
12	11185-96J00	カバー ,センサ	1	

FIG.42

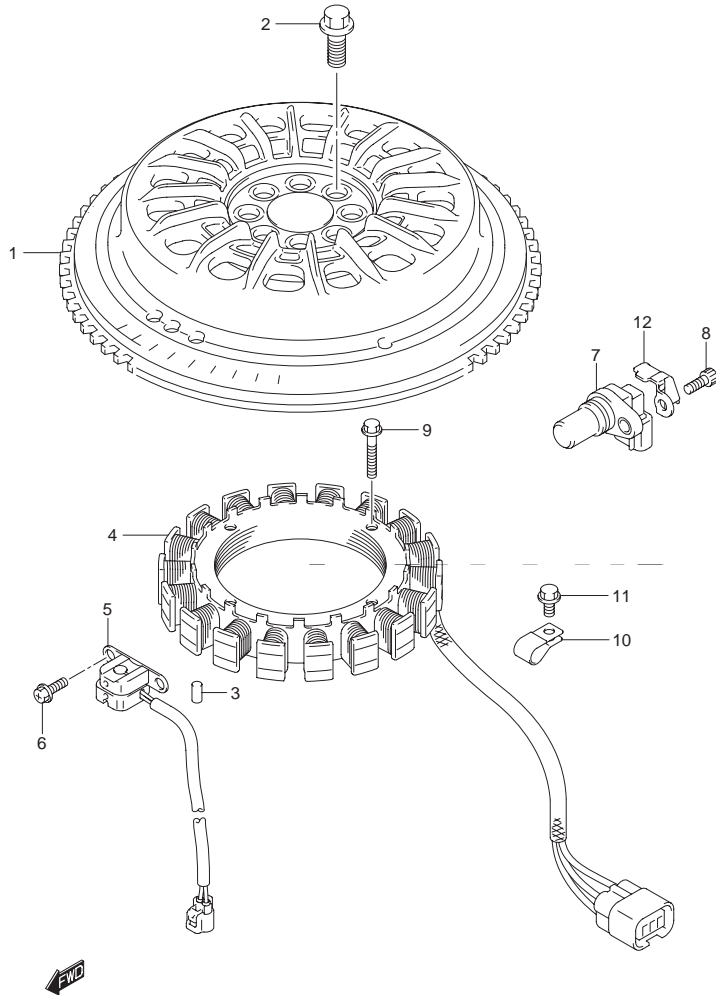


FIG.42 (1-F-11) マグネット(DF150Z)

見出番号	品番	品名	使用個数	備考
1	32102-96J02	フライホイール ,マグネット	1	
2	09103-12071	ボルト ,12X26	8	
3	09202-06031	ピン	1	
4	32120-96J00	コイル ,バッテリーチャージング	1	
5	32160-87L00	コイル ,イグニッションタイミング	1	
6	09106-05030	ボルト 5X10	2	
7	33220-58J20	センサアッシ ,カムポジション	1	
8	07130-06167	ボルト	1	
9	09103-06231	ボルト	4	
10	09403-13408	クランプ	1	
11	01550-06127	ボルト	1	
12	11185-96J00	カバー ,センサ	1	

4

FIG.43

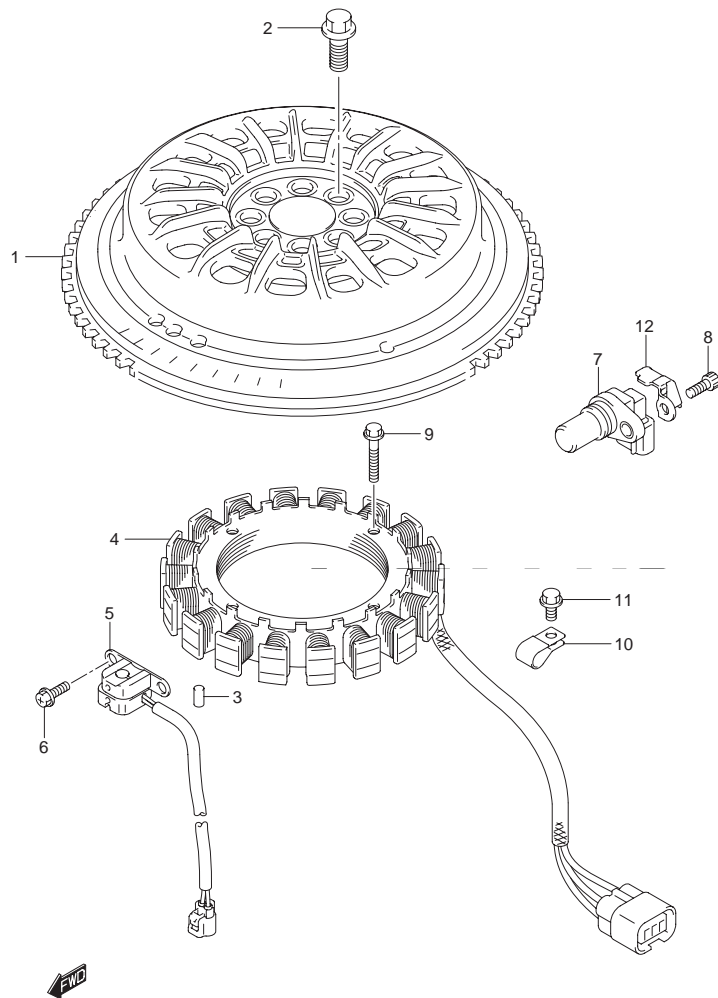


FIG.43 (1-F-12) マグネット(DF175T)

見出番号	品番	品名	使用個数	備考
1	32102-96J02	フライホイール ,マグネット	1	
2	09103-12071	ボルト ,12X26	8	
3	09202-06031	ピン	1	
4	32120-96J00	コイル ,バッテリーチャージング	1	
5	32160-87L00	コイル ,イグニッションタイミング	1	
6	09106-05030	ボルト 5X10	2	
7	33220-58J20	センサアッシ ,カムポジション	2	
8	07130-06167	ボルト	2	
9	09103-06231	ボルト	4	
10	09403-13408	クランプ	1	
11	01550-06127	ボルト	1	
12	11185-96J00	カバー ,センサ	2	



FIG.44

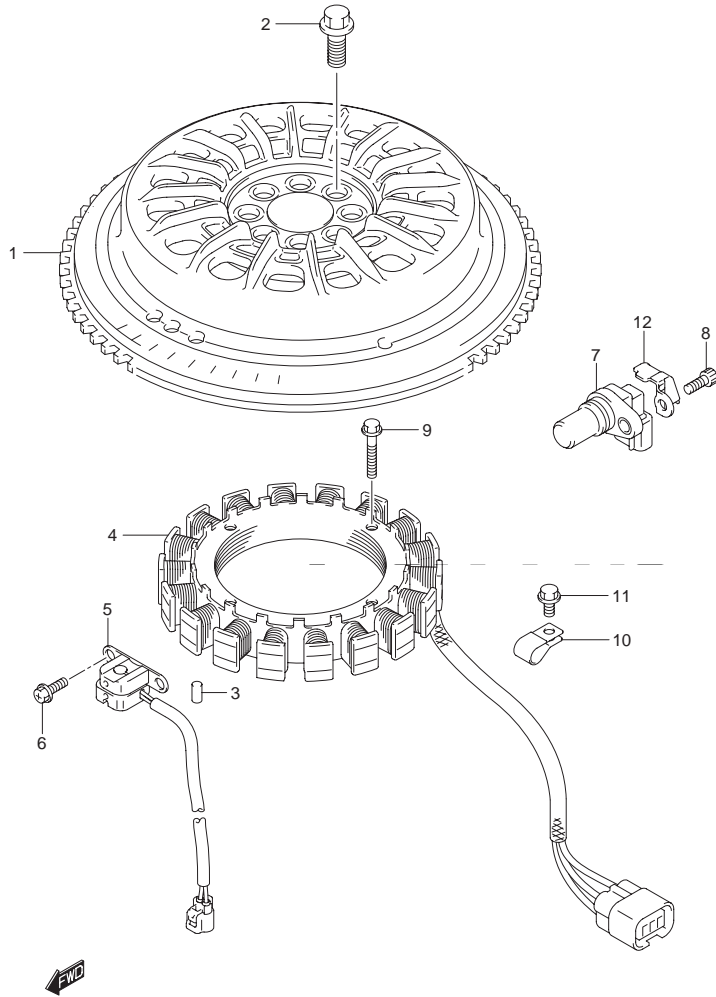


FIG.44 (1-F-13) マグネット(DF175Z)

見出番号	品番	品名	使用個数	備考
1	32102-96J02	フライホイール ,マグネット	1	
2	09103-12071	ボルト ,12X26	8	
3	09202-06031	ピン	1	
4	32120-96J00	コイル ,バッテリーチャージング	1	
5	32160-87L00	コイル ,イグニッションタイミング	1	
6	09106-05030	ボルト 5X10	2	
7	33220-58J20	センサアッシ ,カムポジション	2	
8	07130-06167	ボルト	2	
9	09103-06231	ボルト	4	
10	09403-13408	クランプ	1	
11	01550-06127	ボルト	1	
12	11185-96J00	カバー ,センサ	2	

4

FIG.45

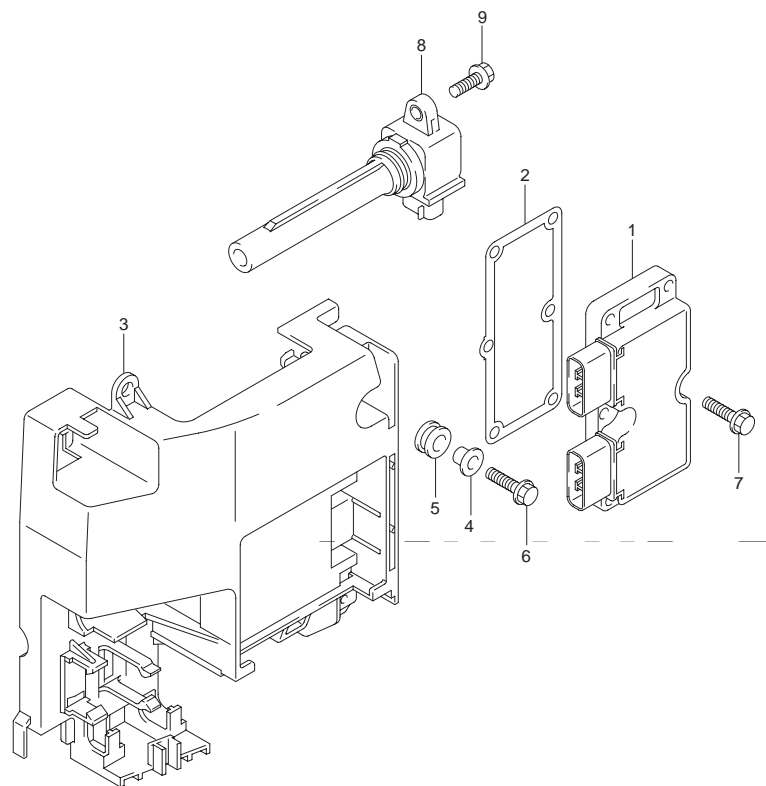


FIG.45 (1-F-14) レクチファイヤ/イグニッション コイル

見出番号	品番	品名	使用個数	備考
1	32800-96J00	レクチファイヤ/レギュレータアッシ	1	
2	32805-96J00	ガスケット ,レクチファイヤ/レギュレータ	1	
3	32890-96J00	ホルダ ,エレクトリックパーツ	1	
4	09169-06062	ワッシャ	2	
5	09320-09016	クッション	4	
6	01550-06257	ボルト	2	
7	01550-06257	ボルト	6	
8	33410-93J00	コイルアッシ ,イグニッション	4	
9	01547-06207	ボルト	4	



FIG.46

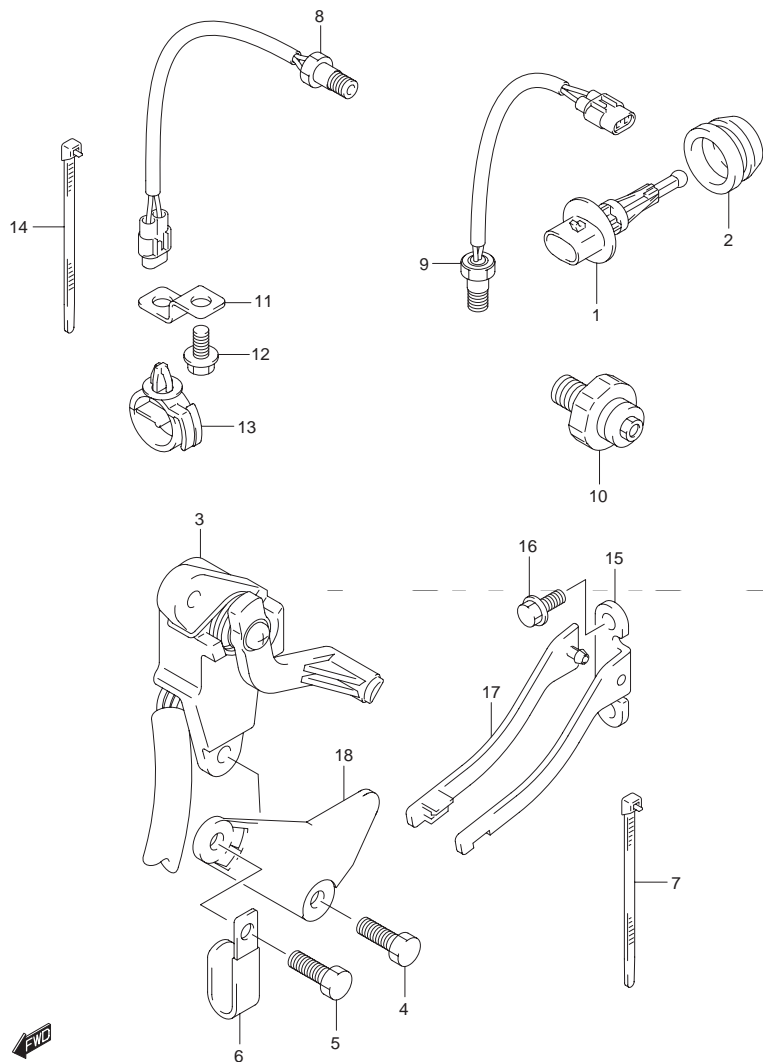


FIG.46 (1-F-15) センサ

見出番号	品番	品名	使用個数	備考
1	13650-52G00	センサ,インレットエアテンバレチャ	1	
2	13655-87J00	グロメット,エアテンバレチャセンサ	1	
3	34801-99E04	センダアッシ,トリム	1	
4	09103-06093	ボルト,6X20	2	
5	09103-06093	ボルト,6X20	1	
6	29404-93J10	クランプ	1	
7	09407-14403	クランプ,上:125	1	
8	34830-87J20	センサ,テンバレチャ	1	
9	34830-87J20	センサ,テンバレチャ	1	
10	37820-99E01	スイッチアッシ,オイルプレッシャ(P1.0)	1	
11	36617-93J10	ブラケット,ハーネス	1	
12	29103-93J00	ボルト	1	
13	09403-20307	クランプ	1	
14	09407-14407	クランプ,上:145	2	
15	43117-96J00	カム,トリムセンダ	1	
16	09116-05010	ボルト,5X12	2	
17	43118-96J00	プレート,トリムセンダカム	1	
18	41118-96J00	プレート,トリムセンダ	1	

FIG.47

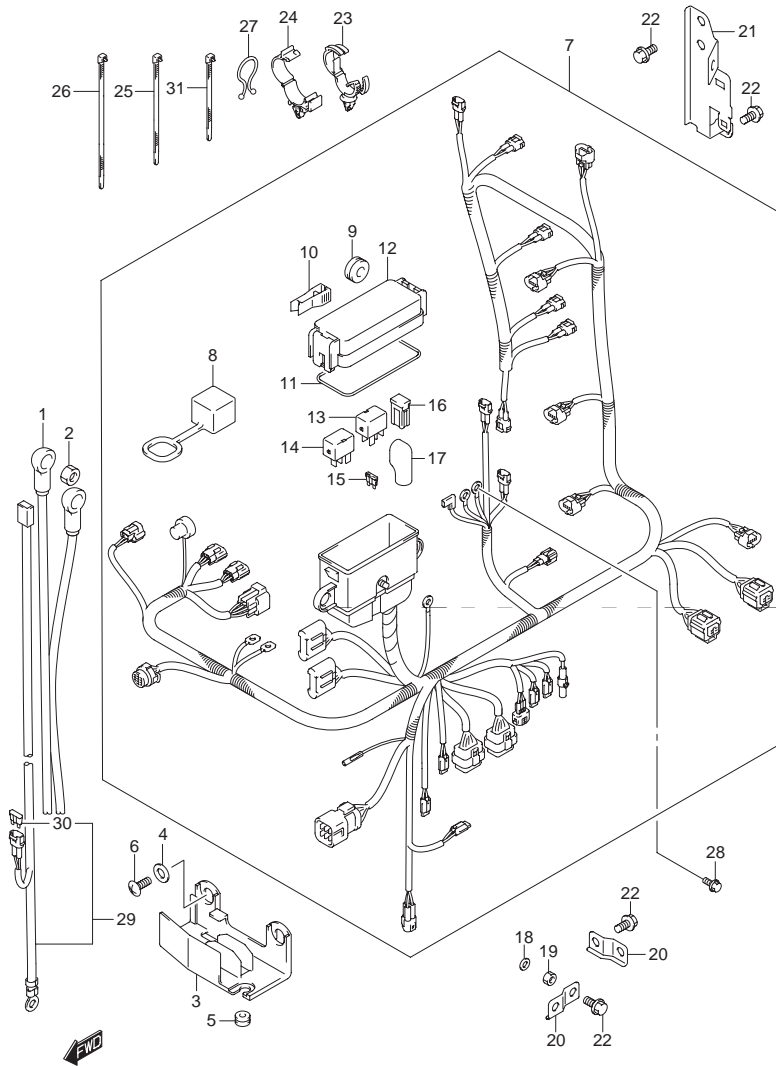


FIG.47 (1-G-2) ハーネス(DF150T)

見出番号	品番	品名	使用個数	備考
1	33810-96J00	ケーブルアッシ スタータモータ	1	
2	08316-10087	ナット	1	
3	36616-96J00	ホルダ,ケーブル	1	
4	09169-06053	ワッシャ	2	
5	09320-04009	ブッシュ	2	
6	02142-06167	スクリュ	2	
7	36610-96J40	ハーネスアッシ,ワイヤリング	1	
8	33634-96J00	・キャップ,サービスコネクタ	1	
9	09320-08021	・クッション	2	
10	36737-96J00	・ブーラ,フューズ	1	
11	36721-96J00	・Oリング,アッパカバー	1	
12	36738-96J00	・カバー,フューズケースアッパ	1	
13	38860-76F01	・リレーアッシ	1	
14	38860-76F01	・リレーアッシ	1	
15-1	09481-10501	・フューズ,10A	3	
15-2	09481-30501	・フューズ,30A	3	
16-1	09481-30401	・フューズ,30A	1	
16-2	09481-60401	・フューズ,60A	2	
17	36612-96J00	・キャップ,ターミナル	1	
18	08310-00067	ナット	1	
19	08321-01067	ロックワッシャ	1	
20	36617-93J00	ブラケット,ハーネス	2	
21	36617-96J00	ブラケット,ハーネス	1	
22	01550-06127	ボルト	4	
23	09403-18409	クランプ	1	
24	09403-20308	クランプ	1	

FIG.47

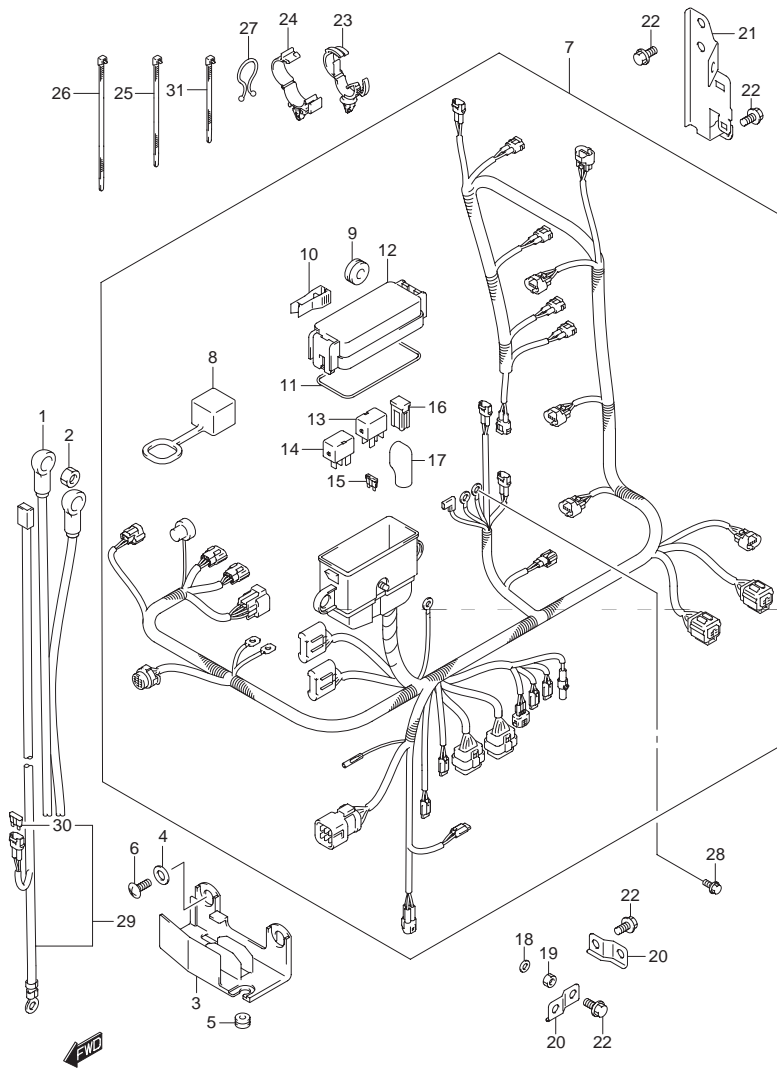


FIG.47 (1-G-3) ハーネス(DF150T)

見出番号	品番	品名	使用個数	備考
25	09407-14403	クランプ L:125	1	
26	09407-14407	クランプ L:145	4	
27-1	09408-00008	クリップ JD:20	2	
27-2	09408-00024	クリップ JD:23	1	
28	01550-06127	ボルト	1	
29-1	36625-93J00	リード  배터리	1	L:3700
29-2	36625-93J10	リード  배터리	1	OPT L:6500
30	09481-15501	・フューズ ,15A	1	
31	09407-10404	クランプ L:100	2	

FIG.48

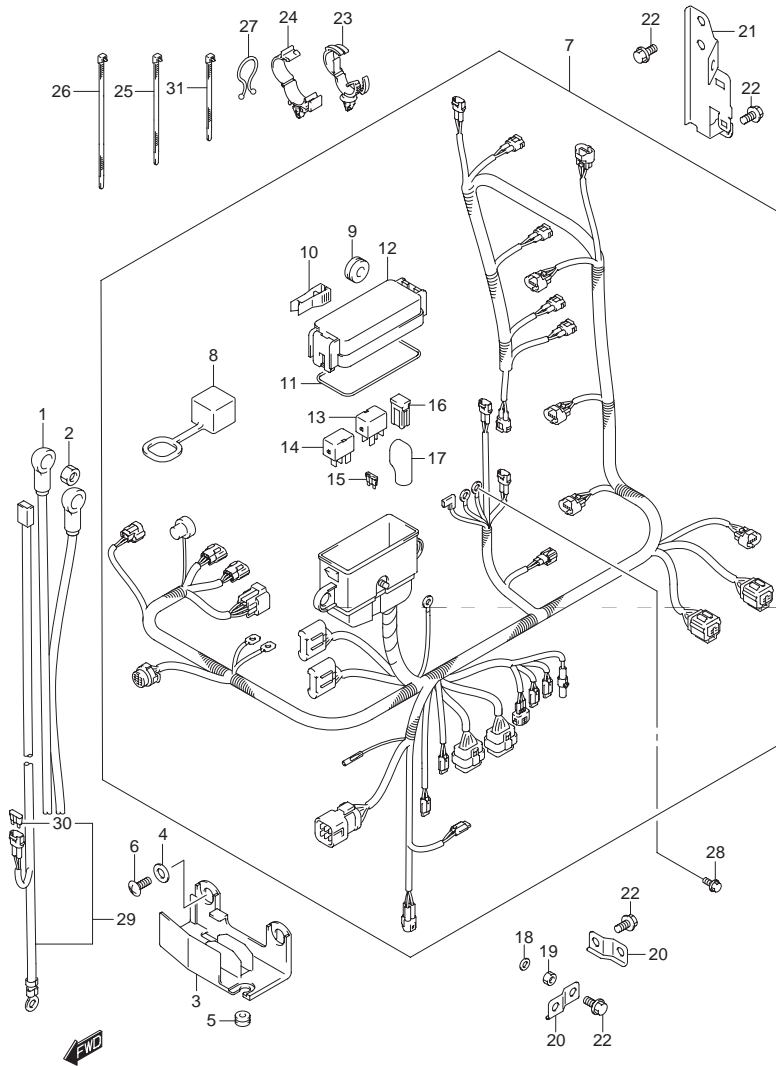


FIG.48 (1-G-4) ハーネス(DF150Z)

見出番号	品番	品名	使用個数	備考
1	33810-96J00	ケーブルアッシ スタータモータ	1	
2	08316-10087	ナット	1	
3	36616-96J00	ホルダ,ケーブル	1	
4	09169-06053	ワッシャ	2	
5	09320-04009	ブッシュ	2	
6	02142-06167	スクリュ	2	
7	36610-96J40	ハーネスアッシ,ワイヤリング	1	
8	33634-96J00	・キャップ,サービコネクタ	1	
9	09320-08021	・クッション	2	
10	36737-96J00	・ブーラ,フューズ	1	
11	36721-96J00	・Oリング,アッパカバー	1	
12	36738-96J00	・カバー,フューズケースアッパ	1	
13	38860-76F01	・リレーアッシ	1	
14	38860-76F01	・リレーアッシ	1	
15-1	09481-10501	・フューズ,10A	3	
15-2	09481-30501	・フューズ,30A	3	
16-1	09481-30401	・フューズ,30A	1	
16-2	09481-60401	・フューズ,60A	2	
17	36612-96J00	・キャップ,ターミナル	1	
18	08310-00067	ナット	1	
19	08321-01067	ロックワッシャ	1	
20	36617-93J00	ブラケット,ハーネス	2	
21	36617-96J00	ブラケット,ハーネス	1	
22	01550-06127	ボルト	4	
23	09403-18409	クランプ	1	
24	09403-20308	クランプ	1	

FIG.48

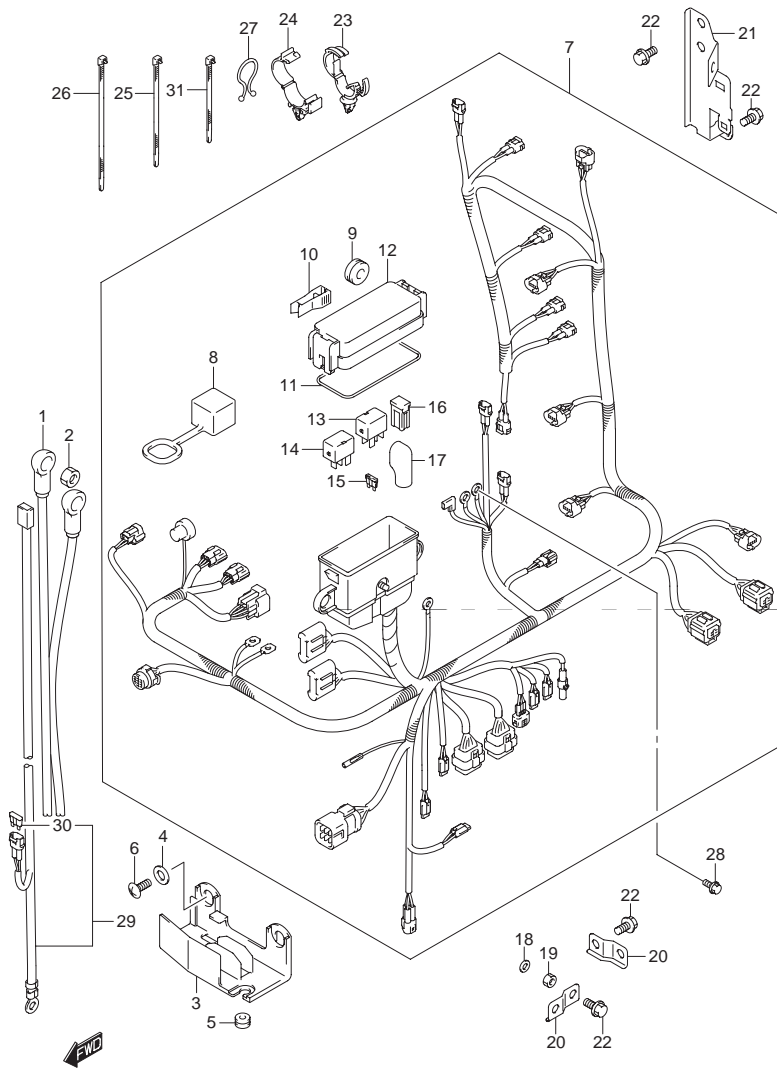


FIG.48 (1-G-5) ハーネス(DF150Z)

見出番号	品番	品名	使用個数	備考
25	09407-14403	クランプ L:125	1	
26	09407-14407	クランプ L:145	4	
27-1	09408-00008	クリップ JD:20	2	
27-2	09408-00024	クリップ JD:23	1	
28	01550-06127	ボルト	1	
29-1	36625-93J00	リード  배터리	1	L:3700
29-2	36625-93J10	リード  배터리	1	OPT L:6500
30	09481-15501	・フューズ ,15A	1	
31	09407-10404	クランプ L:100	2	

4

FIG.49

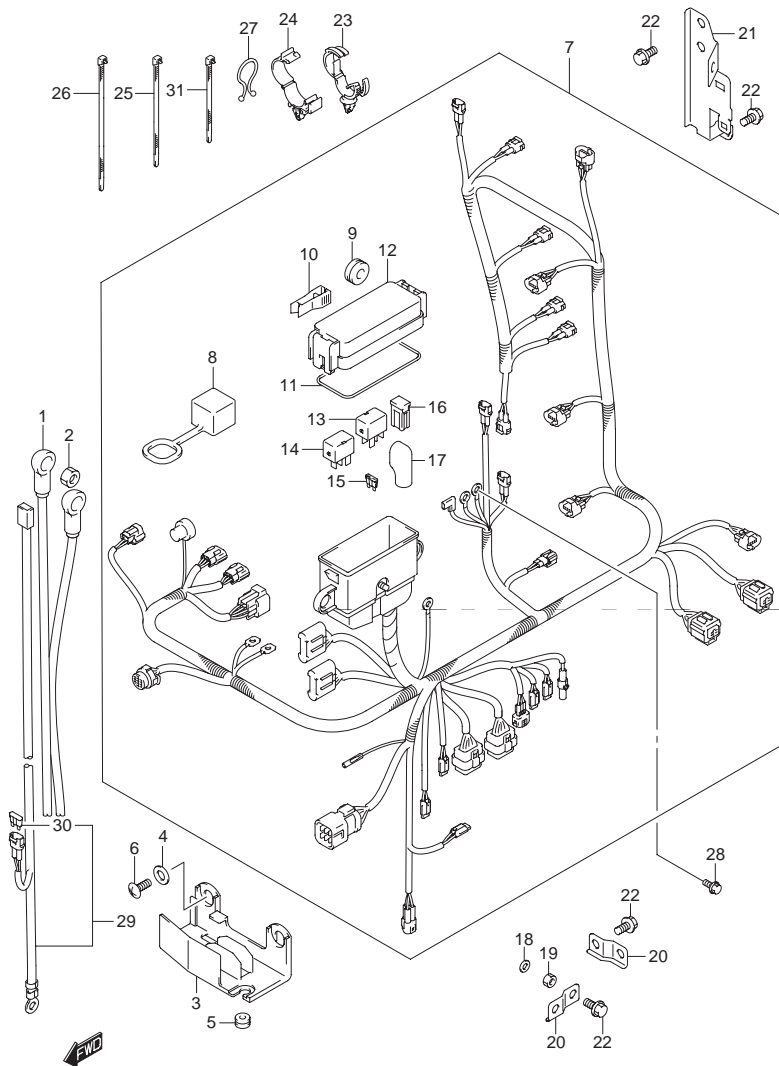


FIG.49 (1-G-6) ハーネス(DF175T)

見出番号	品番	品名	使用個数	備考
1	33810-96J00	ケーブルアッシ スタータモータ	1	
2	08316-10087	ナット	1	
3	36616-96J00	ホルダ,ケーブル	1	
4	09169-06053	ワッシャ	2	
5	09320-04009	ブッシュ	2	
6	02142-06167	スクリュ	2	
7	36610-96J50	ハーネスアッシ,ワイヤリング	1	
8	33634-96J00	・キャップ,サービコネクタ	1	
9	09320-08021	・クッション	2	
10	36737-96J00	・ブーラ,フューズ	1	
11	36721-96J00	・Oリング,アッパカバー	1	
12	36738-96J00	・カバー,フューズケースアッパ	1	
13	38860-76F01	・リレーアッシ	1	
14	38860-76F01	・リレーアッシ	1	
15-1	09481-10501	・フューズ,10A	3	
15-2	09481-30501	・フューズ,30A	3	
16-1	09481-30401	・フューズ,30A	1	
16-2	09481-60401	・フューズ,60A	2	
17	36612-96J00	・キャップ,ターミナル	1	
18	08310-00067	ナット	1	
19	08321-01067	ロックワッシャ	1	
20	36617-93J00	ブラケット,ハーネス	2	
21	36617-96J00	ブラケット,ハーネス	1	
22	01550-06127	ボルト	4	
23	09403-18409	クランプ	1	
24	09403-20308	クランプ	1	



FIG.49

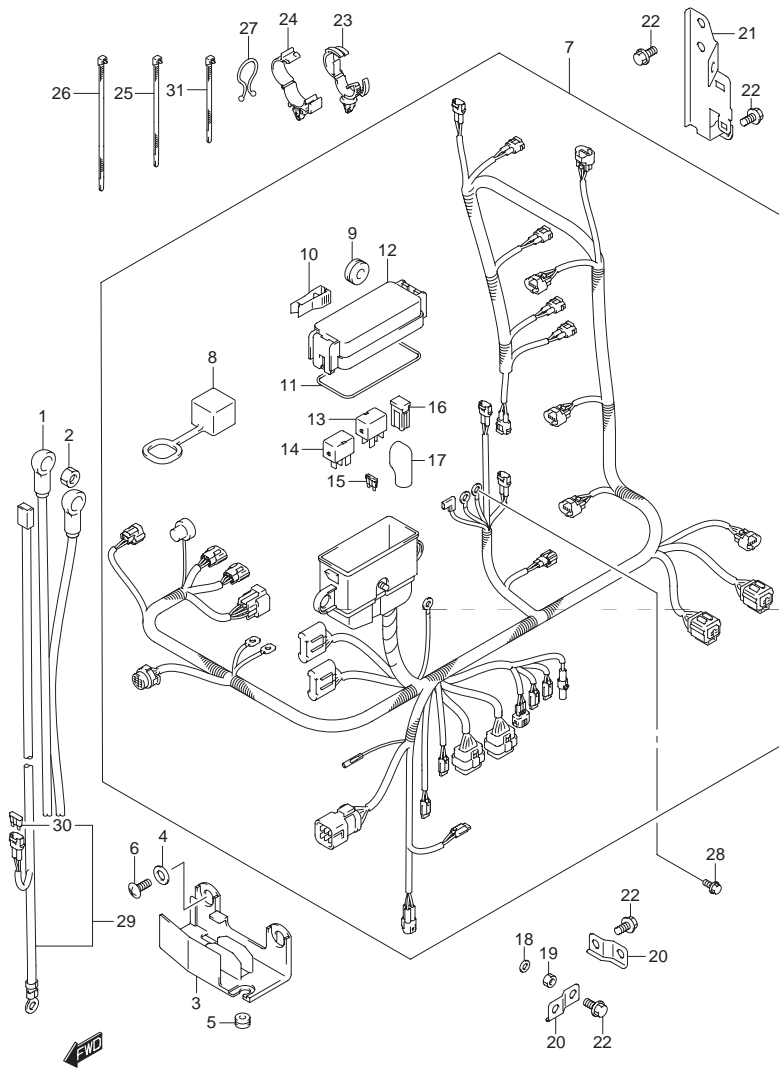


FIG.49 (1-G-7) ハーネス(DF175T)

見出番号	品番	品名	使用個数	備考
25	09407-14403	クランプ L:125	1	
26	09407-14407	クランプ L:145	4	
27-1	09408-00008	クリップ JD:20	2	
27-2	09408-00024	クリップ JD:23	1	
28	01550-06127	ボルト	1	
29-1	36625-93J00	リード  배터리	1	L:3700
29-2	36625-93J10	リード  배터리	1	OPT L:6500
30	09481-15501	・フューズ ,15A	1	
31	09407-10404	クランプ L:100	2	

4

FIG.50

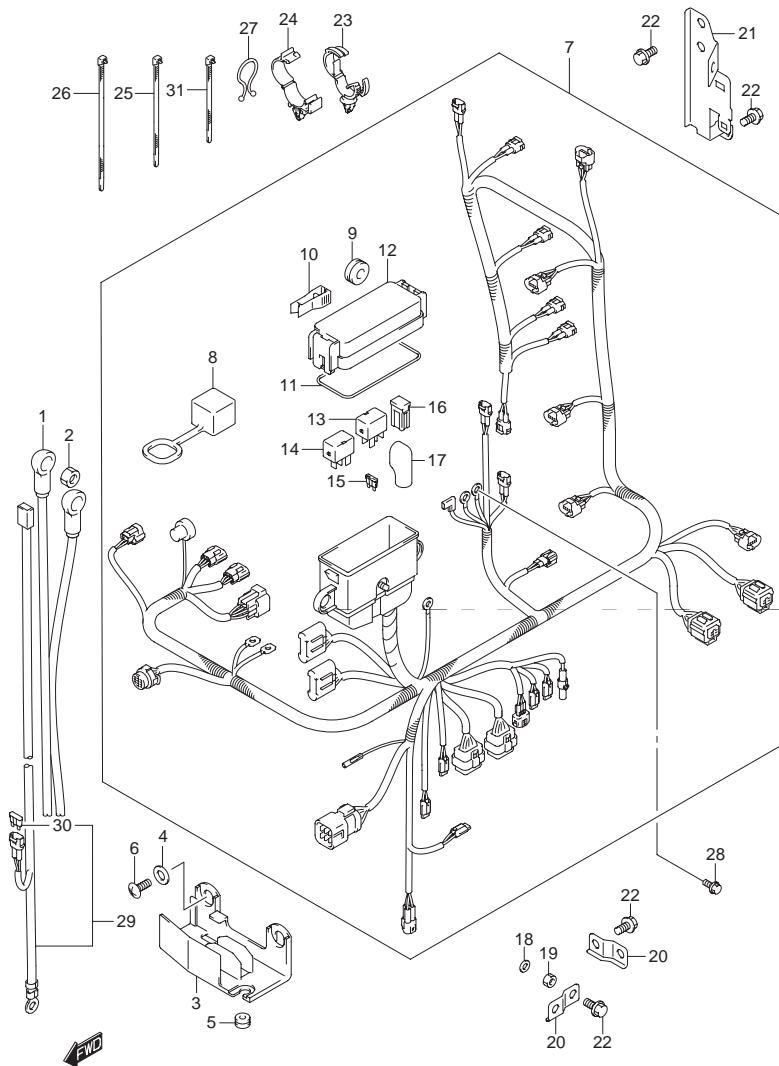


FIG.50 (1-G-8) ハーネス(DF175Z)

見出番号	品番	品名	使用個数	備考
1	33810-96J00	ケーブルアッシ スタータモータ	1	
2	08316-10087	ナット	1	
3	36616-96J00	ホルダ,ケーブル	1	
4	09169-06053	ワッシャ	2	
5	09320-04009	ブッシュ	2	
6	02142-06167	スクリュ	2	
7	36610-96J50	ハーネスアッシ,ワイヤリング	1	
8	33634-96J00	・キャップ,サービスコネクタ	1	
9	09320-08021	・クッション	2	
10	36737-96J00	・ブーラ,フューズ	1	
11	36721-96J00	・Oリング,アッパカバー	1	
12	36738-96J00	・カバー,フューズケースアッパ	1	
13	38860-76F01	・リレーアッシ	1	
14	38860-76F01	・リレーアッシ	1	
15-1	09481-10501	・フューズ,10A	3	
15-2	09481-30501	・フューズ,30A	3	
16-1	09481-30401	・フューズ,30A	1	
16-2	09481-60401	・フューズ,60A	2	
17	36612-96J00	・キャップ,ターミナル	1	
18	08310-00067	ナット	1	
19	08321-01067	ロックワッシャ	1	
20	36617-93J00	ブラケット,ハーネス	2	
21	36617-96J00	ブラケット,ハーネス	1	
22	01550-06127	ボルト	4	
23	09403-18409	クランプ	1	
24	09403-20308	クランプ	1	

FIG.50

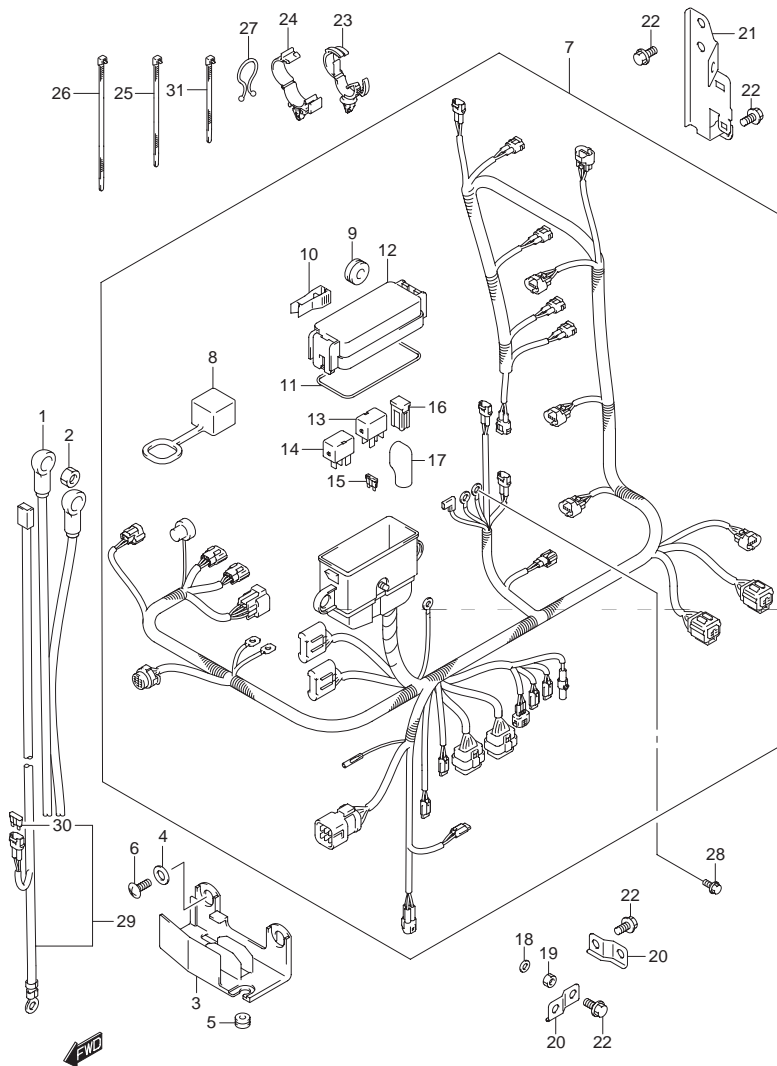


FIG.50 (1-G-9) ハーネス(DF175Z)

見出番号	品番	品名	使用個数	備考
25	09407-14403	クランプ L:125	1	
26	09407-14407	クランプ L:145	4	
27-1	09408-00008	クリップ JD:20	2	
27-2	09408-00024	クリップ JD:23	1	
28	01550-06127	ボルト	1	
29-1	36625-93J00	リード  배터리	1	L:3700
29-2	36625-93J10	リード  배터리	1	OPT L:6500
30	09481-15501	・フューズ ,15A	1	
31	09407-10404	クランプ L:100	2	

FIG.51

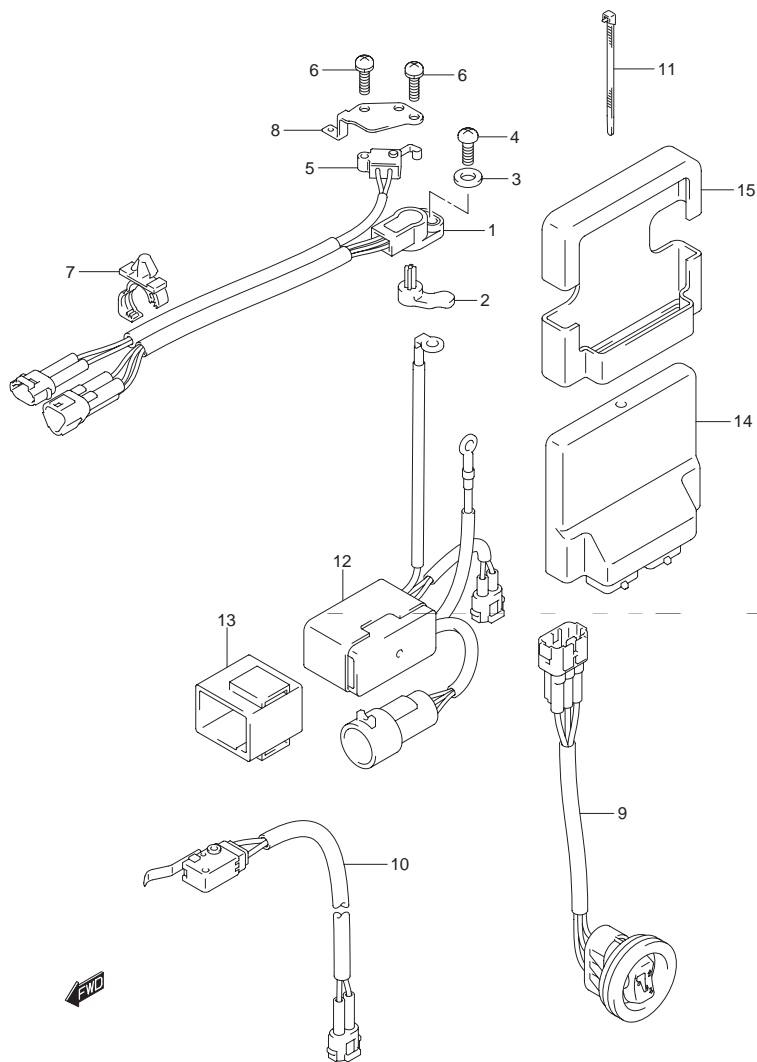


FIG.51 (1-G-10) PTT スイッチ/エンジン コントロール ユニット

見出番号	品番	品名	使用個数	備考
1	13580-93J01	センサアッシ ,シフトポジション	1	
2	37729-93J00	レバー ,シフトセンサ	1	
3	09160-05029	ワッシャ 5.5X12X0.8	1	
4	02112-35167	スクリュ	1	
5	37721-93J00	スイッチアッシ ニュートラル	1	
6	09137-04004	スクリュ 4X16	2	
7	09403-12412	クランプ	2	
8	37725-96J00	ブラケット ,スイッチアッシ	1	
9	<del>37850-92J00</del>	スイッチアッシ PTT	1	→ 統一
10	37722-93J11	スイッチアッシ チルトリミット	1	{
11	09407-14407	クランプ L:145	1	• 37850-92J00 1ヶ
12	38410-93J12	リレーアッシ PTT	1	• 37857-92J00 1ヶ
13	38415-93J00	ホルダ PTTリレー	1	
14	33920-96JA0	ユニット ,エンジンコントロール	1	
15	33925-93J00	クッション ,エンジンコントロールユニット	1	

FIG.52

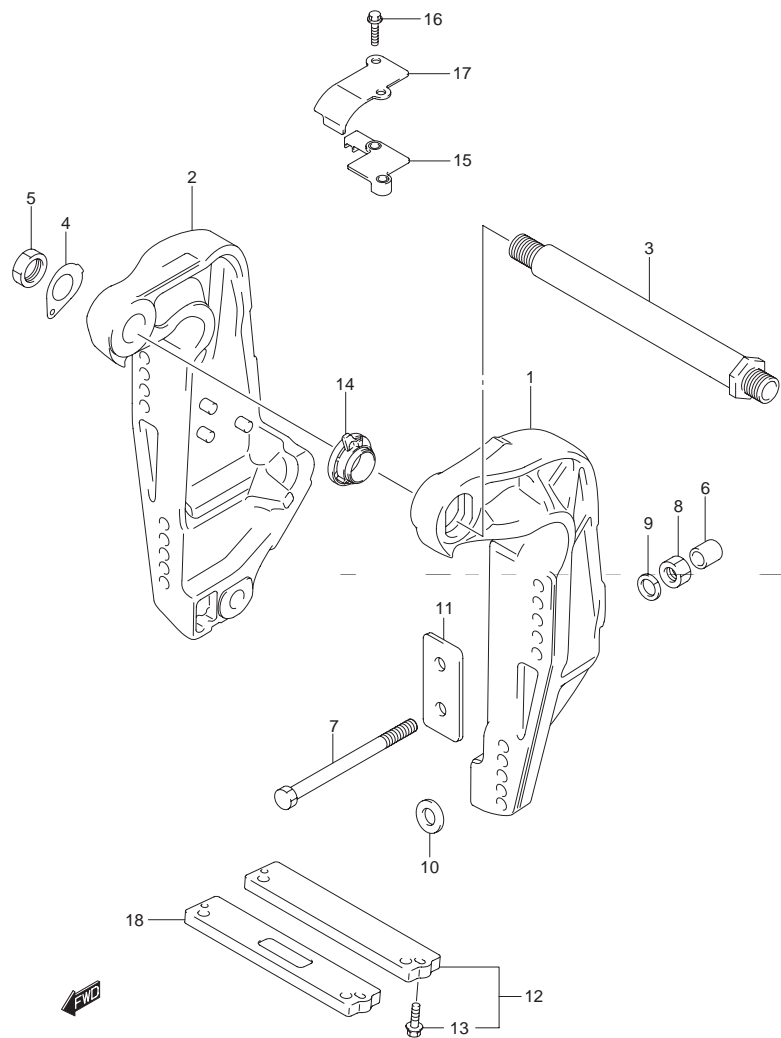


FIG.52 (1-G-11) クランプ ブラケット

見出番号	品番	品名	使用個数	備考
1	41111-96J21-0EP	ブラケット,クランプスターボード(ブラック)	1	
2	41121-96J11-0EP	ブラケット,クランプポート(ブラック)	1	
3	41130-92J01	シャフト,クランプブラケット	1	
4	41135-92J00	ワッシャ,クランプブラケットシャフト	1	
5	09159-22006	ナット	1	
6	41153-93J00	キャップ,トランサムボルト	6	
7-1	09100-12085	ボルト,12.7X115	6	
7-2	09100-12086	ボルト,12X150	1	OPT
7-3	09100-12092	ボルト,12X75	1	OPT
8	09159-12062	ナット	6	
9	09160-13016	ワッシャ,13.2X26X3	6	
10	09160-13017	ワッシャ,13.2X45X5	4	
11	41155-93J02	プレート,トランサム	2	
12	55320-94900	アノードセット,クランプブラケット	1	
13	09116-06121	・ボルト 6X25	2	
14	48140-93J00	カムアッシ,チルトリミットスイッチ	1	
15	48144-93J00	ホルダ,チルトリミットスイッチ	1	
16	09103-06278	ボルト 6X25	2	
17	48145-93J00	カバー,チルトリミットスイッチ	1	
18	55321-94910	アノード(マグネシウム)	1	OPT

5

FIG.53

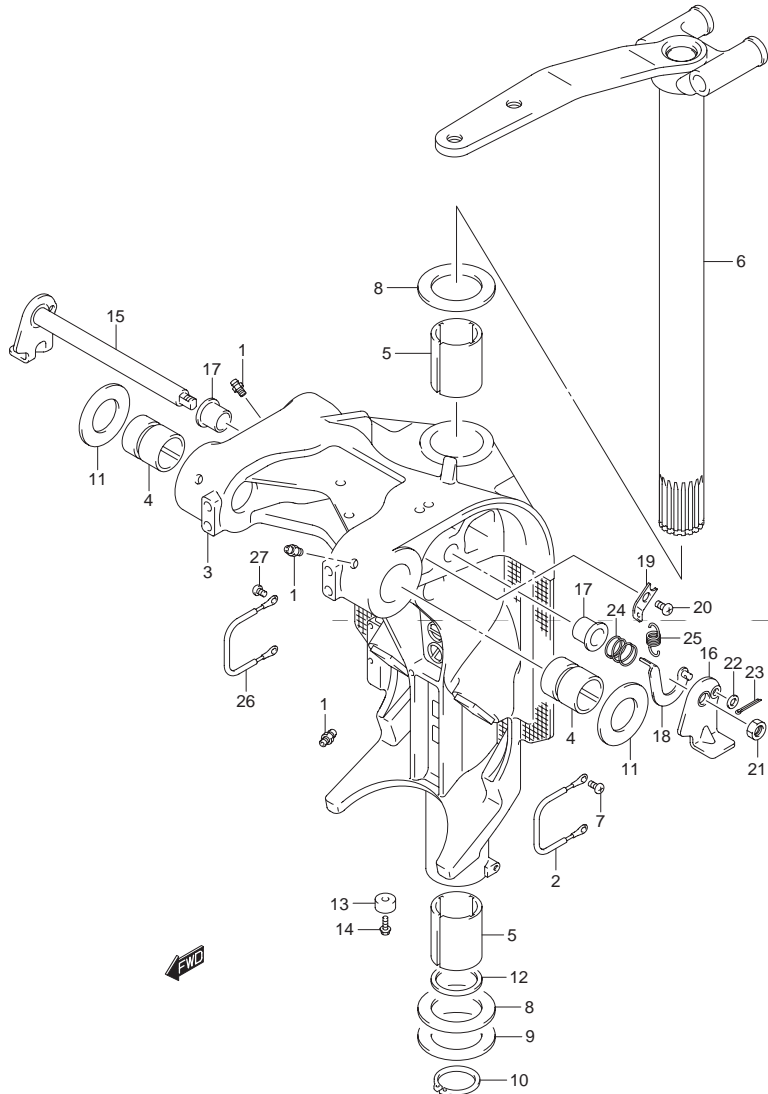


FIG.53 (1-G-12) スイベル ブラケット(DF150T)

見出番号	品番	品名	使用個数	備考
1	22511-99011	ニップル, グリース	4	
2	36894-87D00	リード 上:165	1	
3-1	43111-96J00-0EP	ブラケット, スイベル(L) ブラケット	1	TRANSOM(L)
3-2	43111-96J10-0EP	ブラケット, スイベル(X) ブラケット	1	TRANSOM(X)
4	43211-93J00	ブッシュ, クランプシャフトスイベル	2	
5	43711-97E00	ブッシュ, ステアリング	2	
6-1	43750-96J01-0EP	ブラケット, ステアリング(L) ブラケット	1	TRANSOM(L)
6-2	43750-96J11-0EP	ブラケット, ステアリング(X) ブラケット	1	TRANSOM(X)
7	09125-06063	スクリュ 6X10	1	
8	09160-39001	ワッシャ 39.5X64X1	2	
9	09181-39001	シム 39.5X64X0.3	4	
10	09380-38003	スナップリング	1	
11	09169-28003	ワッシャ 26.2X52.0X1.0	2	
12	09282-39001	オイルシール 39X51X5	1	
13-1	55321-87J00	アノード, プロテクション	1	
13-2	55321-87J10	アノード(マグネシウム)	1	OPT
14	09103-06281	ボルト 6X14	1	
15	41220-96J10	レバー, チルトロック	1	
16	41234-96J10	レバー, チルトロックポート	1	
17	41224-95E01	ブッシュ, チルトストップロッド	2	
18	41230-96J00	リンク, チルトロックレバー	1	
19	41233-95E10	ブラケット, チルトロックスプリング	1	
20	09125-06063	スクリュ 6X10	1	
21	09140-10032	ナット	1	
22	09160-06082	ワッシャ 6.5X13X1	1	
23	09204-01006	コッタピン	1	

FIG.53

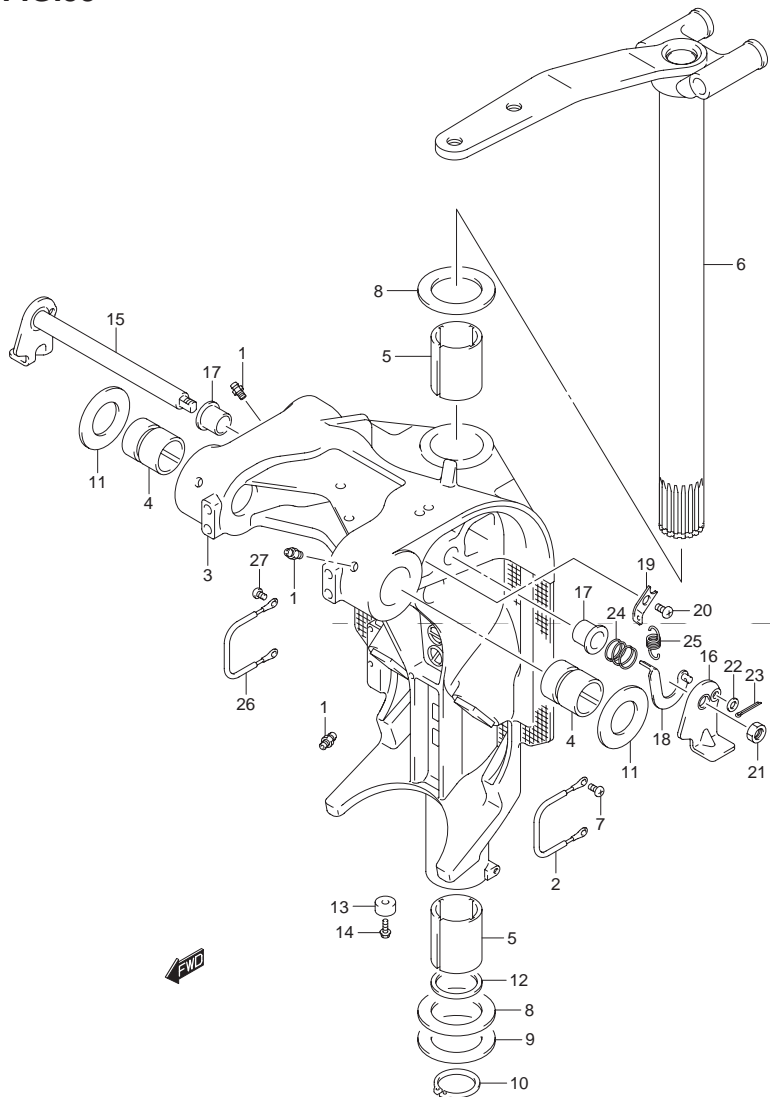


FIG.53 (1-G-13) スイベルブラケット(DF150T)

見出番号	品番	品名	使用個数	備考
24	09440-19028	スプリング	1	
25	09443-10043	スプリング	1	
26	36894-87D00	リード L:165	1	
27	09125-06063	スクリュ 6X10	2	

FIG.54

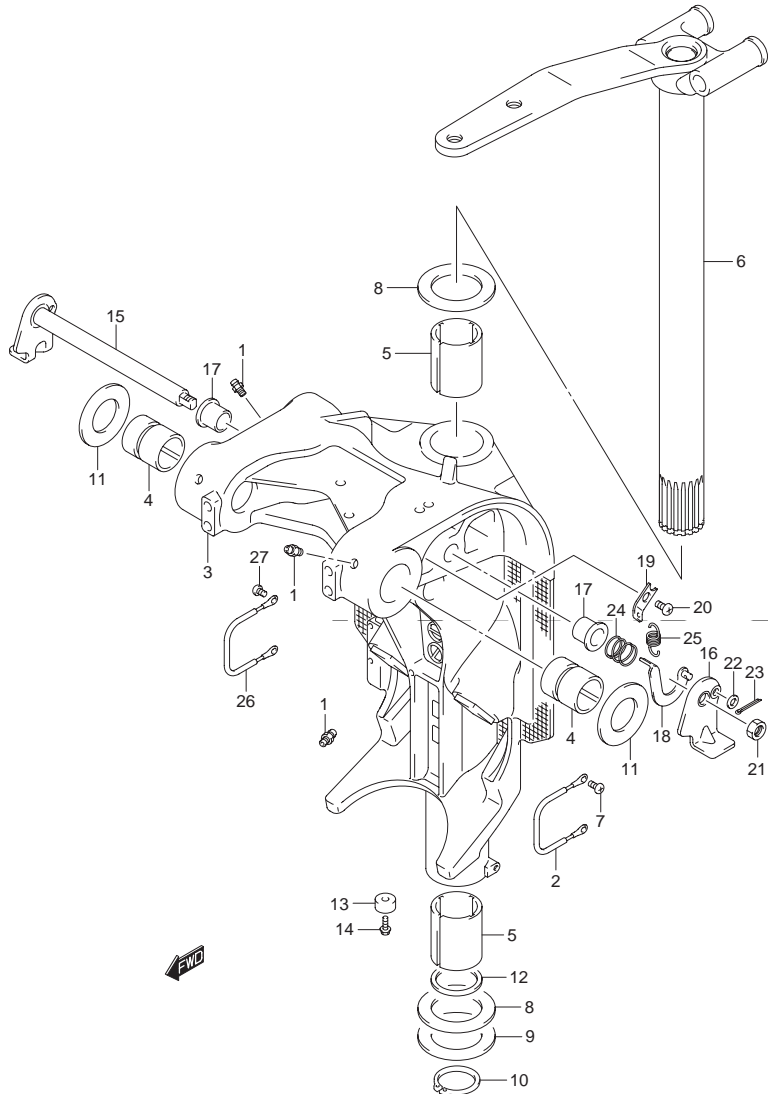


FIG.54 (1-G-14) スイベル ブラケット(DF150Z)

見出番号	品番	品名	使用個数	備考
1	22511-99011	ニップル, グリース	4	
2	36894-87D00	リード 上:165	1	
3	43111-96J10-0EP	ブラケット, スイベル(X) ブラック)	1	TRANSOM(X)
4	43211-93J00	ブッシュ, クランプシャフトスイベル	2	
5	43711-97E00	ブッシュ, ステアリング	2	
6	43750-96J11-0EP	ブラケット, ステアリング(X) ブラック)	1	TRANSOM(X)
7	09125-06063	スクリュー 6X10	1	
8	09160-39001	ワッシャ 39.5X64X1	2	
9	09181-39001	シム 39.5X64X0.3	4	
10	09380-38003	スナップリング	1	
11	09169-28003	ワッシャ 26.2X52.0X1.0	2	
12	09282-39001	オイルシール 39X51X5	1	
13-1	55321-87J00	アノード, プロテクション	1	
13-2	55321-87J10	アノード(マグネシウム)	1	OPT
14	09103-06281	ボルト 6X14	1	
15	41220-96J10	レバー, チルトロック	1	
16	41234-96J10	レバー, チルトロックポート	1	
17	41224-95E01	ブッシュ, チルトストップバロッド	2	
18	41230-96J00	リンク, チルトロックレバー	1	
19	41233-95E10	ブラケット, チルトロックスプリング	1	
20	09125-06063	スクリュー 6X10	1	
21	09140-10032	ナット	1	
22	09160-06082	ワッシャ 6.5X13X1	1	
23	09204-01006	コッタピン	1	
24	09440-19028	スプリング	1	
25	09443-10043	スプリング	1	



FIG.54

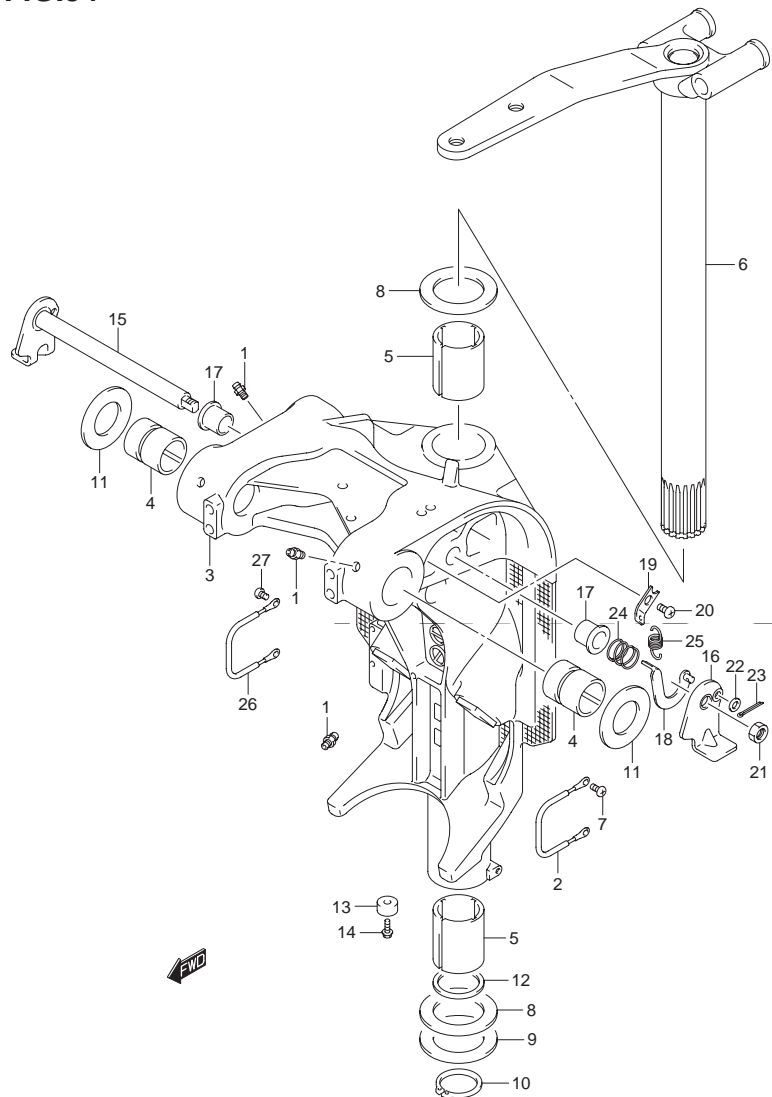


FIG.54 (1-G-15) スイベルブラケット(DF150Z)

見出番号	品番	品名	使用個数	備考
26	36894-87D00	リード上:165	1	
27	09125-06063	スクリュ 6X10	2	

5

FIG.55

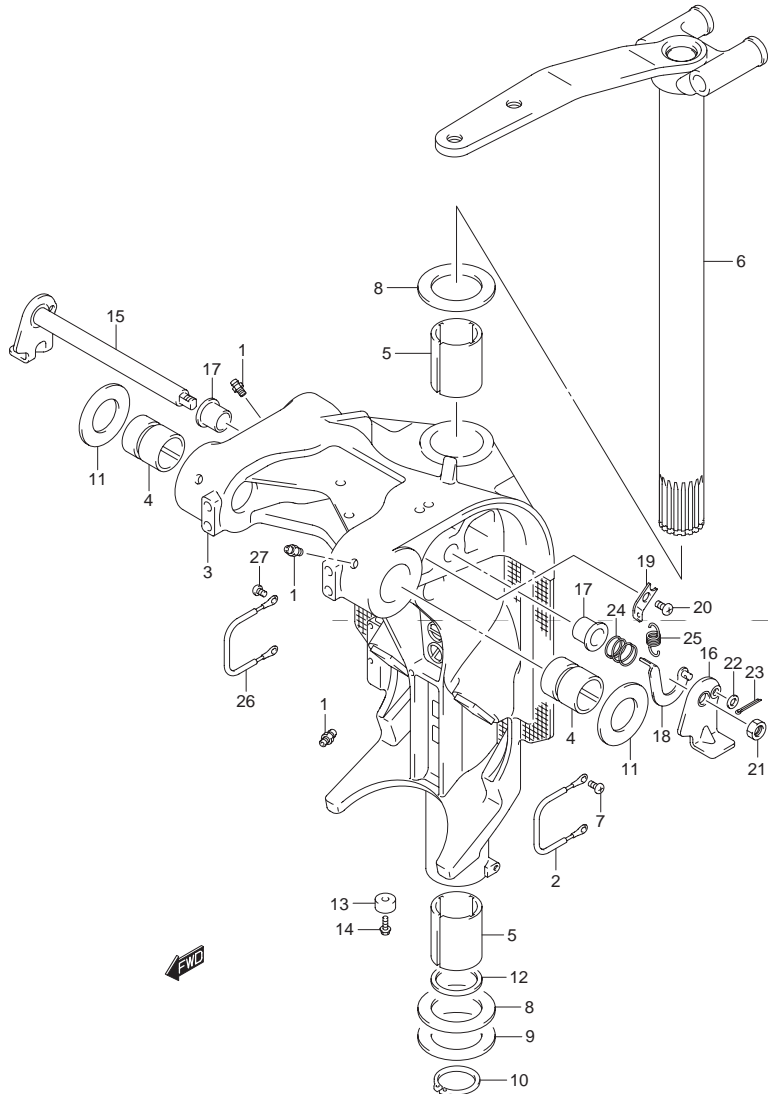


FIG.55 (1-H-2) スイベルブラケット(DF175T)

見出番号	品番	品名	使用個数	備考
1	22511-99011	ニップル, グリース	4	
2	36894-87D00	リード上:165	1	
3-1	43111-96J00-0EP	ブラケット, スイベル(L)ブラック)	1	TRANSOM(L)
3-2	43111-96J10-0EP	ブラケット, スイベル(X)ブラック)	1	TRANSOM(X)
4	43211-93J00	ブッシュ, クランプシャフトスイベル	2	
5	43711-97E00	ブッシュ, ステアリング	2	
6-1	43750-96J01-0EP	ブラケット, ステアリング(L)ブラック)	1	TRANSOM(L)
6-2	43750-96J11-0EP	ブラケット, ステアリング(X)ブラック)	1	TRANSOM(X)
7	09125-06063	スクリュ 6X10	1	
8	09160-39001	ワッシャ 39.5X64X1	2	
9	09181-39001	シム 39.5X64X0.3	4	
10	09380-38003	スナップリング	1	
11	09169-28003	ワッシャ 26.2X52.0X1.0	2	
12	09282-39001	オイルシール 39X51X5	1	
13-1	55321-87J00	アノード, プロテクション	1	
13-2	55321-87J10	アノード(マグネシウム)	1	OPT
14	09103-06281	ボルト 6X14	1	
15	41220-96J10	レバー, チルトロック	1	
16	41234-96J10	レバー, チルトロックポート	1	
17	41224-95E01	ブッシュ, チルトストップロッド	2	
18	41230-96J00	リンク, チルトロックレバー	1	
19	41233-95E10	ブラケット, チルトロックスプリング	1	
20	09125-06063	スクリュ 6X10	1	
21	09140-10032	ナット	1	
22	09160-06082	ワッシャ 6.5X13X1	1	
23	09204-01006	コッタピン	1	

FIG.55

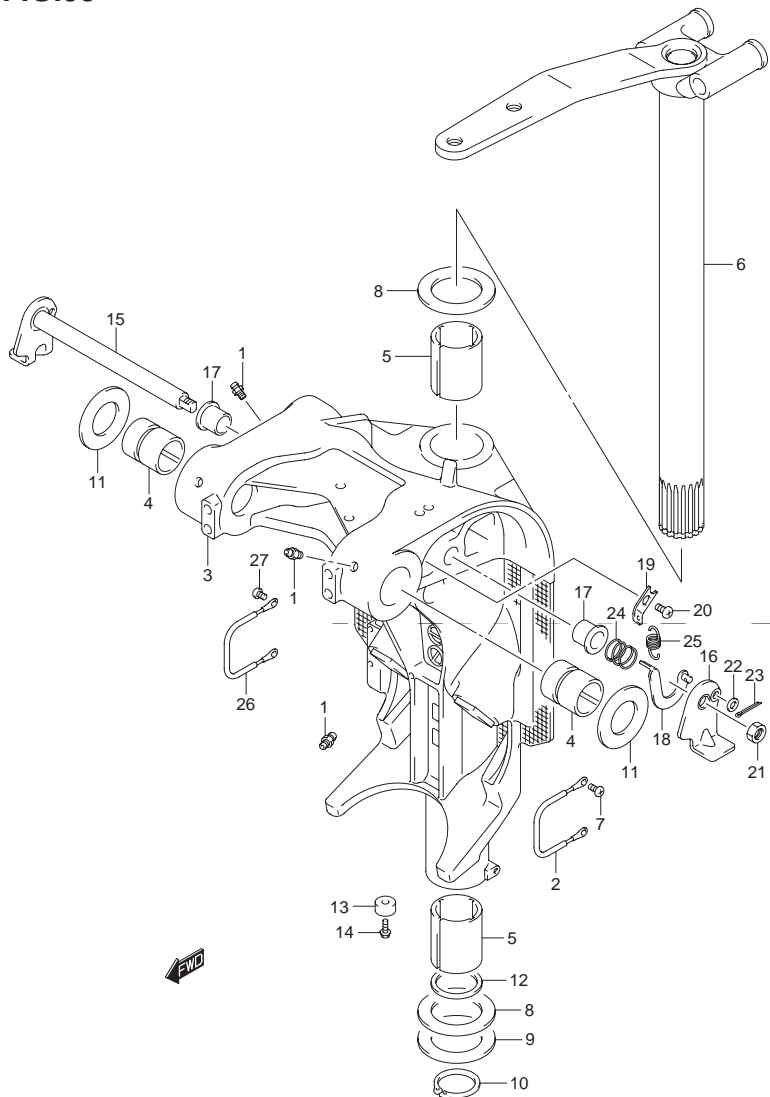


FIG.55 (1-H-3) スイベルブラケット(DF175T)

見出番号	品番	品名	使用個数	備考
24	09440-19028	スプリング	1	
25	09443-10043	スプリング	1	
26	36894-87D00	リード L:165	1	
27	09125-06063	スクリュ 6X10	2	

5

FIG.56

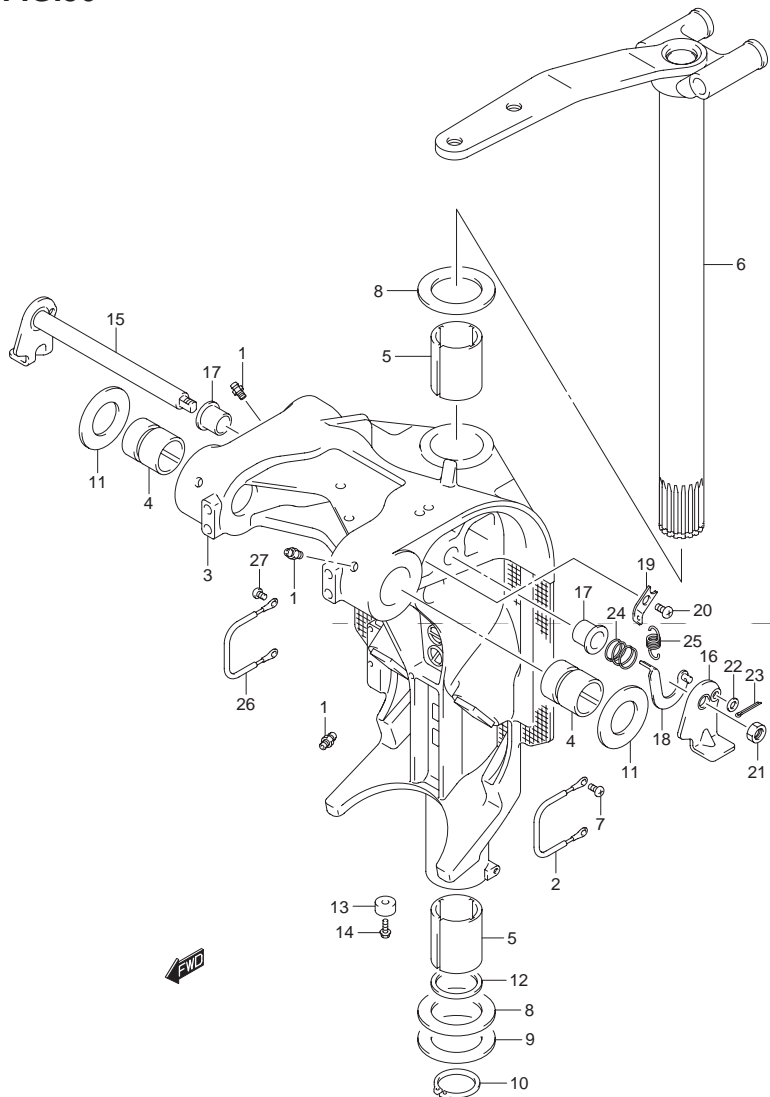


FIG.56 (1-H-4) スイベルブラケット(DF175Z)

見出番号	品番	品名	使用個数	備考
1	22511-99011	ニップル, グリース	4	
2	36894-87D00	リード上:165	1	
3	43111-96J10-0EP	ブラケット, スイベル(X) ブラック)	1	TRANSOM(X)
4	43211-93J00	ブッシュ, クランプシャフトスイベル	2	
5	43711-97E00	ブッシュ, ステアリング	2	
6	43750-96J11-0EP	ブラケット, ステアリング(X) ブラック)	1	TRANSOM(X)
7	09125-06063	スクリュー, 6X10	1	
8	09160-39001	ワッシャ, 39.5X64X1	2	
9	09181-39001	シム, 39.5X64X0.3	4	
10	09380-38003	スナップリング	1	
11	09169-28003	ワッシャ, 26.2X52.0X1.0	2	
12	09282-39001	オイルシール, 39X51X5	1	
13-1	55321-87J00	アノード, プロテクション	1	
13-2	55321-87J10	アノード(マグネシウム)	1	OPT
14	09103-06281	ボルト, 6X14	1	
15	41220-96J10	レバー, チルトロック	1	
16	41234-96J10	レバー, チルトロックポート	1	
17	41224-95E01	ブッシュ, チルトストップバロッド	2	
18	41230-96J00	リンク, チルトロックレバー	1	
19	41233-95E10	ブラケット, チルトロックスプリング	1	
20	09125-06063	スクリュー, 6X10	1	
21	09140-10032	ナット	1	
22	09160-06082	ワッシャ, 6.5X13X1	1	
23	09204-01006	コッタピン	1	
24	09440-19028	スプリング	1	
25	09443-10043	スプリング	1	

FIG.56

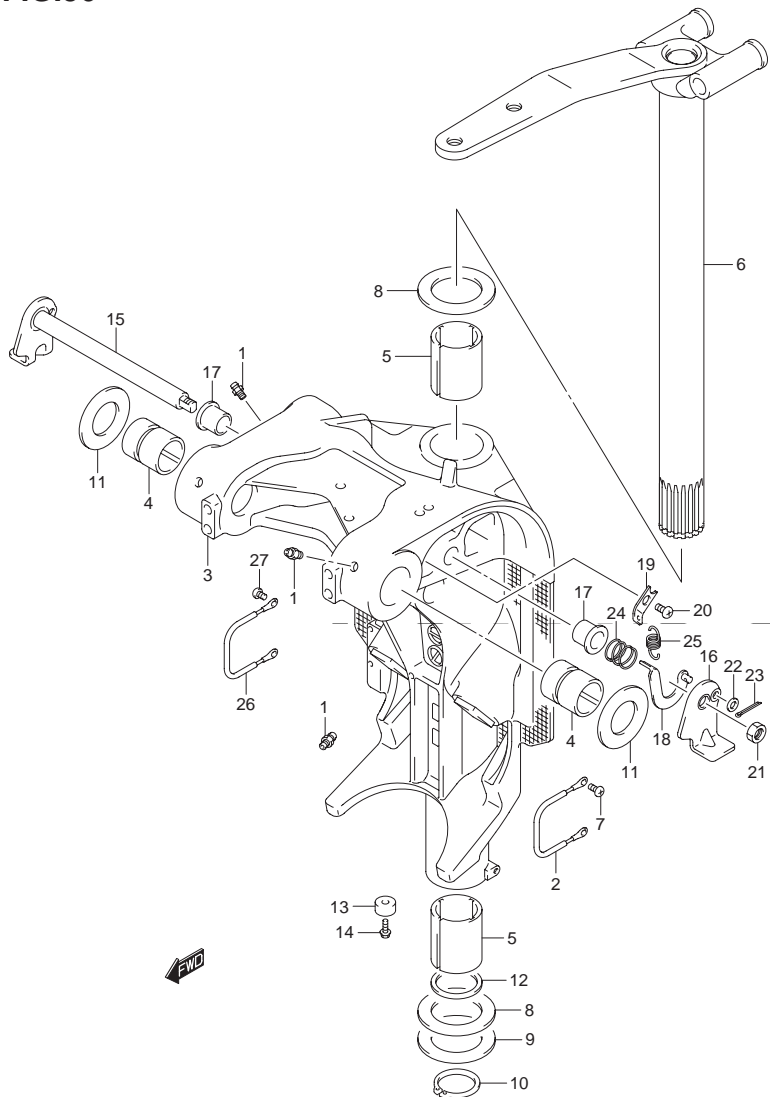


FIG.56 (1-H-5) スイベルブラケット(DF175Z)

見出番号	品番	品名	使用個数	備考
26	36894-87D00	リード上:165	1	
27	09125-06063	スクリュ 6X10	2	

FIG.57

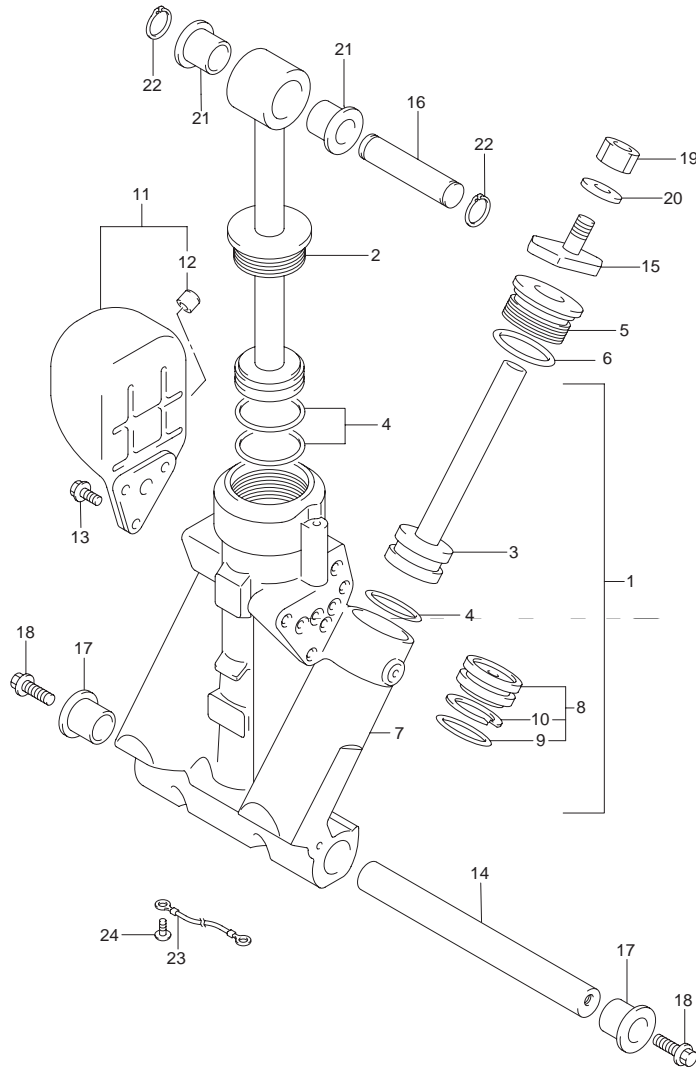


FIG.57 (1-H-6) トリム シリンダ

見出番号	品番	品名	使用個数	備考
1	48503-96J01	マニホールドサブアッシ	1	
2	48401-96J01	・ピストンアッシ	1	
3	48601-94900	・ピストン/ラムアッシ	2	
4	48627-95E00	・Oリングセット	3	
5	48630-96J01	・ヘッド ,トリムシリンダ	2	
6	48633-94900	・Oリングセット ,ヘッド	2	
7	48641-96J01	・マニホールド PTT	1	
8	48650-94900	・ピストン ,フリー	1	
9	48405-87D00	・Oリングセット	1	
10	48615-97E00	・Oリングセット ,ピストン	1	
11	48570-95E00	リザーバアッシ	1	
12	48572-95E00	・キャップ	1	
13	48861-92J00	ボルト ,リザーバ	3	
14	48121-92J00	シャフト ,チルトシリンダロア	1	
15	48311-96J00	パッド ,トリムシリンダラム	2	
16	48321-87D03	シャフト ,チルトシリンダアッパ	1	
17	48326-95E00	ブッシュ ,チルトシリンダロア	2	
18	09116-10131	ボルト ,10X35	2	
19	29141-93J20	ナット	2	
20	09162-10005	ロックワッシャ	2	
21	09306-17001	ブッシュ	2	
22	09380-17009	スナップリング	2	
23	36894-87D00	リード L:165	1	
24	09125-06063	スクリュ 6X10	1	

FIG.58

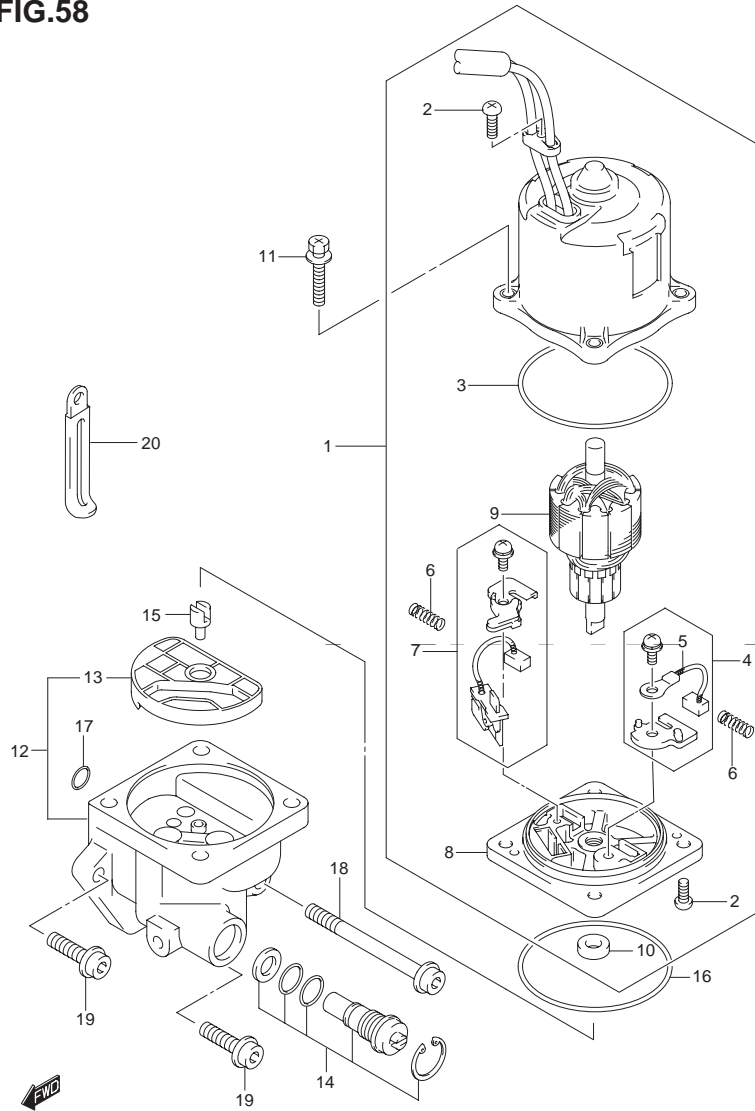


FIG.58 (1-H-7) PTT モータ

見出番号	品番	品名	使用個数	備考
1	38100-96J00	モータアッシ PTT	1	
2	31111-94900	・スクリュ	3	
3	31123-94910	・Oリング	1	
4	<del>31133-90J00</del>	・ブラシアッシ	1	→ 31133-90J10
5	<del>31133-94900</del>	・ブラシ, プラス	1	→ 31133-94910
6	31135-94900	・スプリング	2	
7	<del>31136-90J10</del>	・ブレードアッシ	1	→ 31136-90J20
8	<del>31173-94910</del>	・ホルダアッシ, ブラシ	1	→ 31137-94920
9	31311-94900	・アマチュア	1	
10	33799-97E00	・シール オイル	1	
11	31281-92J00	ボルト, スルー	4	
12	48502-96J03	ポンプアッシ PTT	1	
13	48582-95E01	・フィルタ	1	
14	48864-96J00	・バルブ, マニュアル	1	
15	48583-95E00	ジョイント, ドライブ	1	
16	48585-95E00	Oリング	1	
17	48588-94900	Oリングセット	1	
18	48862-92J00	ボルト	1	
19	48862-92J10	ボルト	2	
20	29404-93J10	クランプ	1	

FIG.59

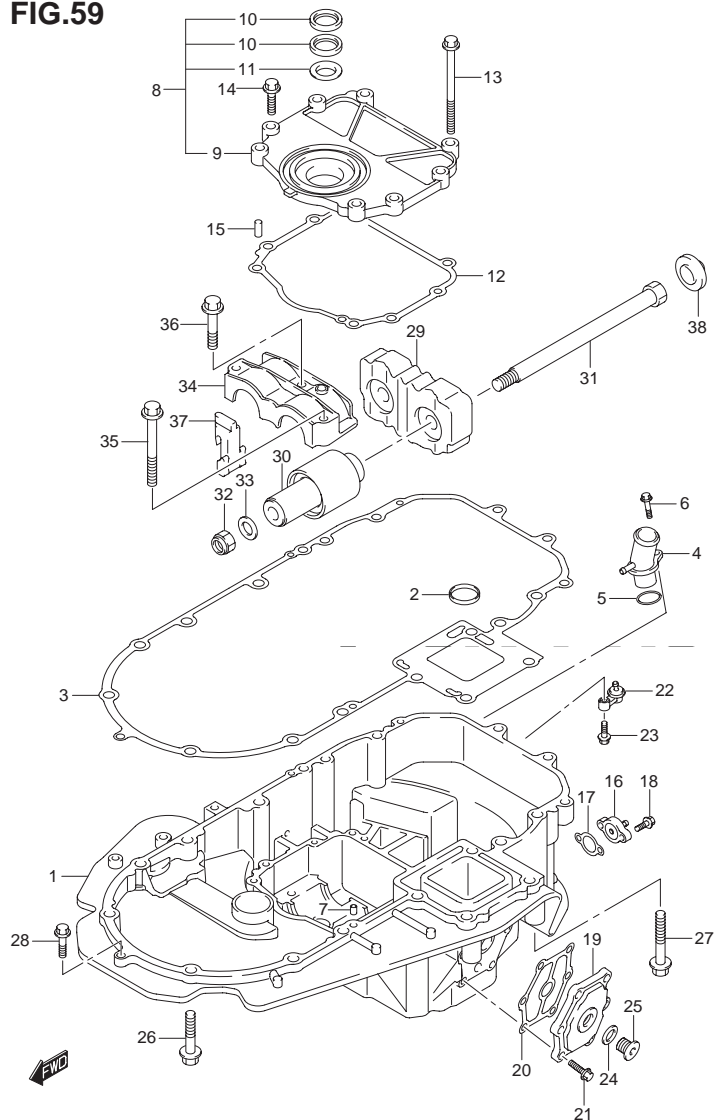


FIG.59 (1-H-8) エンジンホルダ

見出番号	品番	品名	使用個数	備考
1	51111-96J00-0EP	ホルダ,エンジン(ブラック)	1	
2	16519-93J00	シール,エンジンホルダオイル	1	
3	51211-96J00	ガスケット,エンジンホルダ	1	
4	51115-90J00	ユニオン,ウォータリターン	1	
5	09280-26006	Oリング D:3.1 ,ID:26.4	1	
6	01550-06257	ボルト	1	
7	09206-08001	ピン ,8X11	2	
8	51120-96J00	カバー,マウントオイルシール	1	
9	51122-96J01	カバー,マウントオイルシール	1	
10	51124-93J00	シール,オイル	2	
11	51125-93J00	スクレーパ	1	
12	51123-96J01	ガスケット,マウントオイルカバー	1	
13	09103-08109	ボルト ,8X120	1	
14	01550-0830A	ボルト	7	
15	09206-08001	ピン ,8X11	2	
16	51140-96J00	カバー,エンジンホルダ	1	
17	51142-96J00	ガスケット,エンジンホルダカバー	1	
18	01550-06207	ボルト	2	
19	51161-96J00-0EP	カバー,エンジンホルダウォータジャケット	1	
20	51162-96J00	ガスケット,エンジンホルダウォータジャケットカバー	1	
21	09103-06093	ボルト ,6X20	6	
22	51170-96J00	ブラケット,ウォータインジケータ	1	
23	09116-06121	ボルト ,6X25	1	
24	09160-18031	ワッシャ	1	
25	09248-18010	プラグ	1	
26	09116-10136	ボルト ,10X50	6	



FIG.59

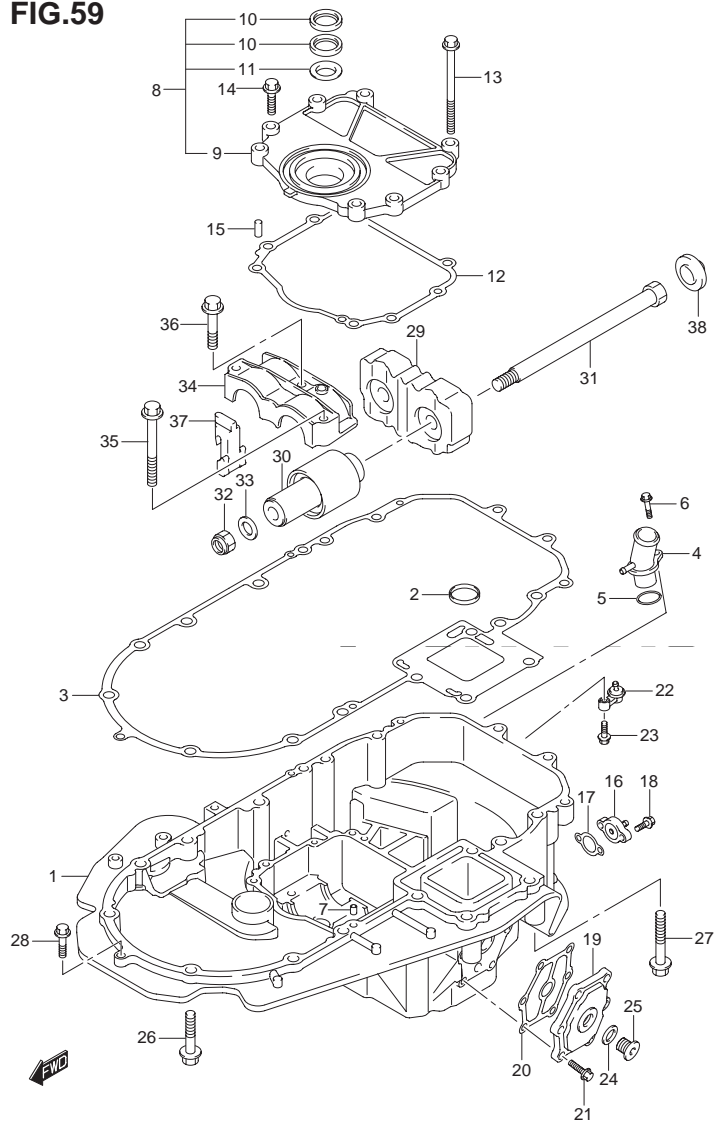


FIG.59 (1-H-9) エンジンホルダ

見出番号	品番	品名	使用個数	備考
27	09116-10137	ボルト,10X70	2	
28	01550-08307	ボルト	1	
29	54121-96J01	マウント,アッパスラスト	1	
30	54130-96J01	マウント,アッパ	2	
31	54112-96J01	ボルト,アッパマウント	2	
32	09159-14026	ナット	2	
33	09160-15051	ワッシャ,15X24X3	2	
34	54137-93J02	カバー,アッパマウント	1	
35	09116-10135	ボルト,10X95	1	
36	09116-10136	ボルト,10X50	2	
37	54127-96J00	マウント,アッパサイド	2	
38	54122-96J00	スペーサ,アッパマウントスラスト	2	

5

FIG.60

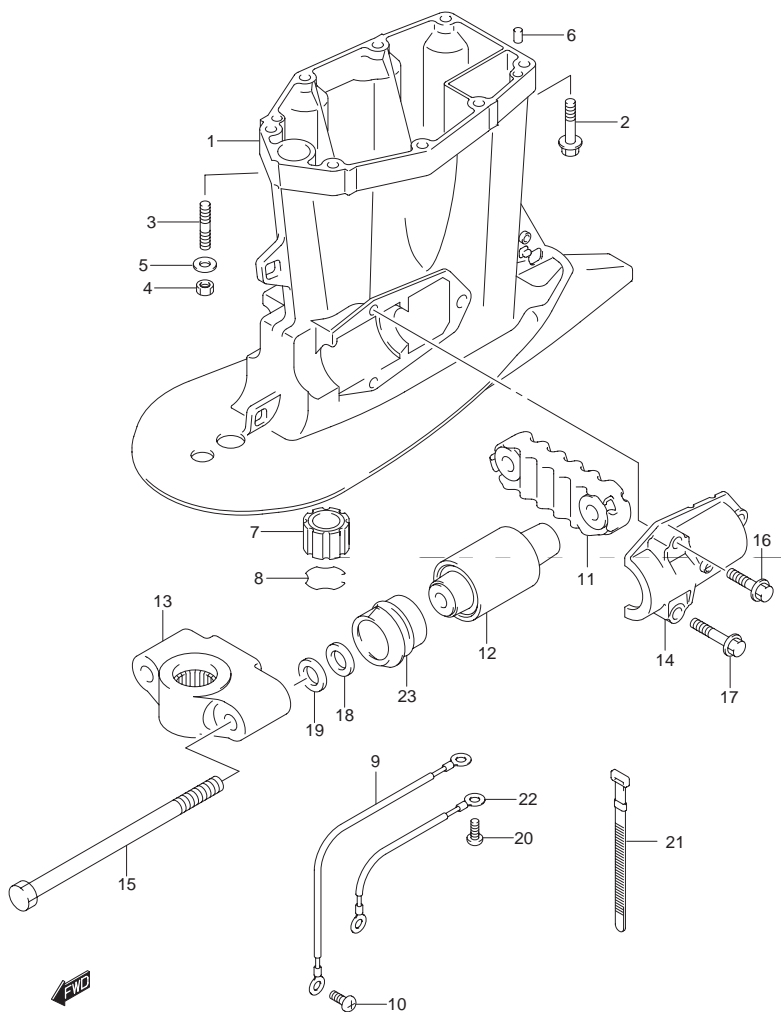


FIG.60 (1-H-10) ドライブシャフトハウジング(DF150T)

見出番号	品番	品名	使用個数	備考
1-1	52111-96J00-0EP	ハウジング,ドライブシャフト(L) ブラック)	1	TRANSOM(L)
1-2	52111-96J10-0EP	ハウジング,ドライブシャフト(X) ブラック)	1	TRANSOM(X)
2-1	09116-10139	ボルト,10X44	6	TRANSOM(L)
2-2	09116-10139	ボルト,10X44	8	TRANSOM(X)
3	09108-10150	スタッドボルト	2	TRANSOM(L)
4	29141-93J20	ナット	2	TRANSOM(L)
5	09160-10141	ワッシャ,10.5X19X2	2	TRANSOM(L)
6	09202-08006	ピン,8X12	2	
7	57130-87D10	ブッシュ,ドライブシャフト	1	TRANSOM(X)
8	09387-38002	リング	1	TRANSOM(X)
9	36895-87D10	リード L:310	1	
10	09125-06063	スクリュ,6X10	1	
11	54151-96J01	マウント,ロアスラスト	1	
12	54160-96J01	マウント,ロア	2	
13	54211-96J01	ブラケット,ロアマウント	1	
14	54221-96J00-0EP	カバー,ロアマウント(ブラック)	2	
15	09100-14004	ボルト,14X220	2	
16	09116-10131	ボルト,10X35	2	
17	09116-10136	ボルト,10X50	4	
18	09160-16050	ワッシャ,16X32X3	2	
19	09160-16050	ワッシャ,16X32X3	2	
20	09125-06063	スクリュ,6X10	1	
21	09407-10404	クランプ L:100	1	
22	36894-87D00	リード L:165	1	
23	54167-96J00	マウント,ロアサイド	2	

FIG.61

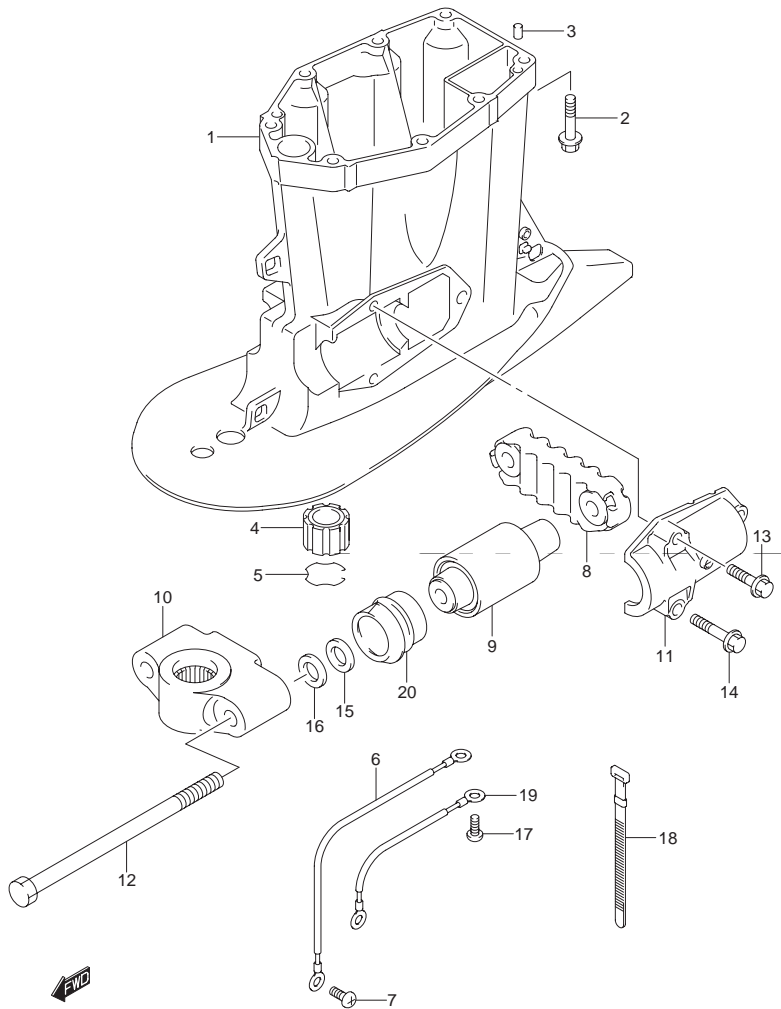


FIG.61 (1-H-11) ドライブシャフトハウジング(DF150Z)

見出番号	品番	品名	使用個数	備考
1	52111-96J10-0EP	ハウジング,ドライブシャフト(X) [ブラック]	1	TRANSOM(X)
2	09116-10139	ボルト ,10X44	8	TRANSOM(X)
3	09202-08006	ピン 8X12	2	
4	57130-87D10	ブッシュ ,ドライブシャフト	1	TRANSOM(X)
5	09387-38002	リング	1	TRANSOM(X)
6	36895-87D10	リード L:310	1	
7	09125-06063	スクリュ 6X10	1	
8	54151-96J01	マウント ,ロアスラスト	1	
9	54160-96J01	マウント ,ロア	2	
10	54211-96J01	ブラケット ,ロアマウント	1	
11	54221-96J00-0EP	カバー ,ロアマウント(ブラック)	2	
12	09100-14004	ボルト ,14X220	2	
13	09116-10131	ボルト ,10X35	2	
14	09116-10136	ボルト ,10X50	4	
15	09160-16050	ワッシャ ,16X32X3	2	
16	09160-16050	ワッシャ ,16X32X3	2	
17	09125-06063	スクリュ 6X10	1	
18	09407-10404	クランプ L:100	1	
19	36894-87D00	リード L:165	1	
20	54167-96J00	マウント ,ロアサイド	2	

FIG.62

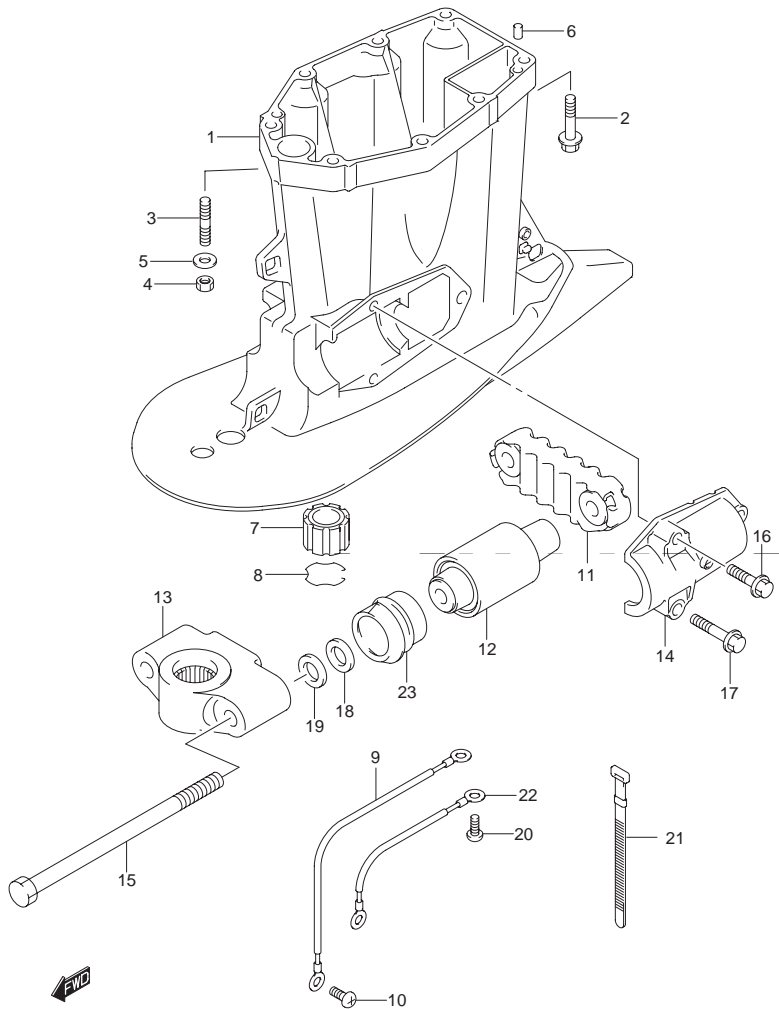


FIG.62 (1-H-12) ドライブシャフトハウジング(DF175T)

見出番号	品番	品名	使用個数	備考
1-1	52111-96J00-0EP	ハウジング,ドライブシャフト(L) ブラック)	1	TRANSOM(L)
1-2	52111-96J10-0EP	ハウジング,ドライブシャフト(X) ブラック)	1	TRANSOM(X)
2-1	09116-10139	ボルト ,10X44	6	TRANSOM(L)
2-2	09116-10139	ボルト ,10X44	8	TRANSOM(X)
3	09108-10150	スタッドボルト	2	TRANSOM(L)
4	29141-93J20	ナット	2	TRANSOM(L)
5	09160-10141	ワッシャ ,10.5X19X2	2	TRANSOM(L)
6	09202-08006	ピン , $\phi$ X12	2	
7	57130-87D10	ブッシュ ,ドライブシャフト	1	TRANSOM(X)
8	09387-38002	リング	1	TRANSOM(X)
9	36895-87D10	リード L:310	1	
10	09125-06063	スクリュ $\phi$ X10	1	
11	54151-96J01	マウント ,ロアスラスト	1	
12	54160-96J01	マウント ,ロア	2	
13	54211-96J01	ブラケット ,ロアマウント	1	
14	54221-96J00-0EP	カバー ,ロアマウント(ブラック)	2	
15	09100-14004	ボルト ,14X220	2	
16	09116-10131	ボルト ,10X35	2	
17	09116-10136	ボルト ,10X50	4	
18	09160-16050	ワッシャ ,16X32X3	2	
19	09160-16050	ワッシャ ,16X32X3	2	
20	09125-06063	スクリュ $\phi$ X10	1	
21	09407-10404	クランプ L:100	1	
22	36894-87D00	リード L:165	1	
23	54167-96J00	マウント ,ロアサイド	2	

FIG.63

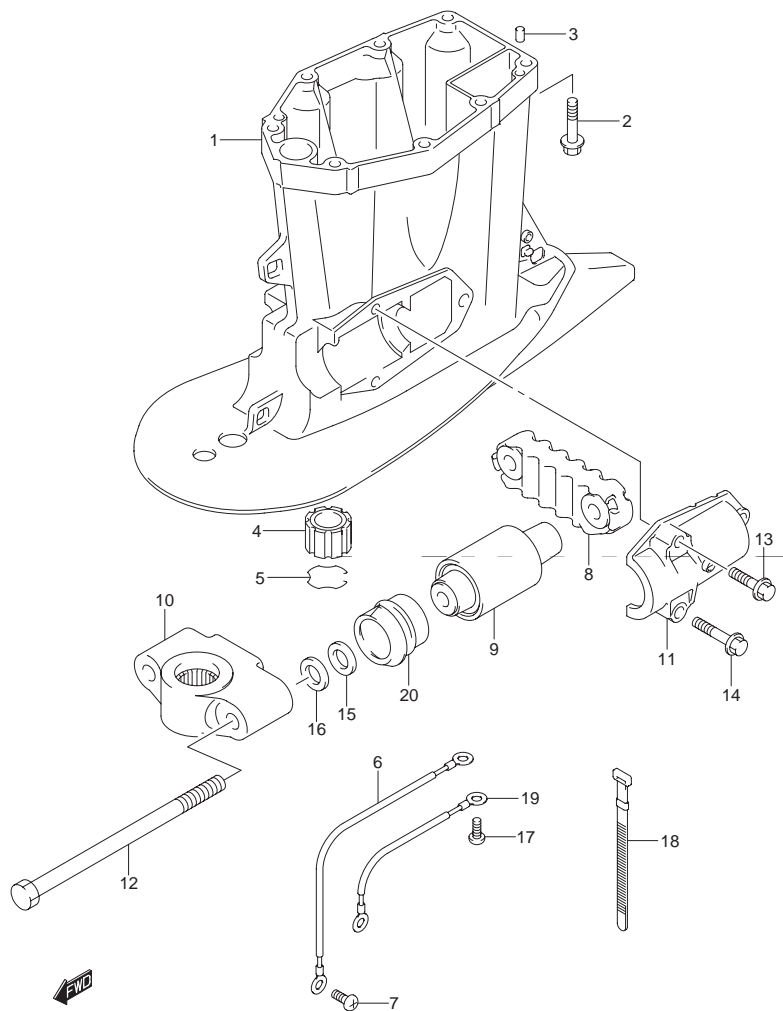


FIG.63 (1-H-13) ドライブシャフトハウジング(DF175Z)

見出番号	品番	品名	使用個数	備考
1	52111-96J10-0EP	ハウジング,ドライブシャフト(X) [ブラック]	1	TRANSOM(X)
2	09116-10139	ボルト ,10X44	8	TRANSOM(X)
3	09202-08006	ピン 8X12	2	
4	57130-87D10	ブッシュ ,ドライブシャフト	1	TRANSOM(X)
5	09387-38002	リング	1	TRANSOM(X)
6	36895-87D10	リード L:310	1	
7	09125-06063	スクリュ 6X10	1	
8	54151-96J01	マウント ,ロアスラスト	1	
9	54160-96J01	マウント ,ロア	2	
10	54211-96J01	ブラケット ,ロアマウント	1	
11	54221-96J00-0EP	カバー ,ロアマウント(ブラック)	2	
12	09100-14004	ボルト ,14X220	2	
13	09116-10131	ボルト ,10X35	2	
14	09116-10136	ボルト ,10X50	4	
15	09160-16050	ワッシャ ,16X32X3	2	
16	09160-16050	ワッシャ ,16X32X3	2	
17	09125-06063	スクリュ 6X10	1	
18	09407-10404	クランプ L:100	1	
19	36894-87D00	リード L:165	1	
20	54167-96J00	マウント ,ロアサイド	2	

FIG.64

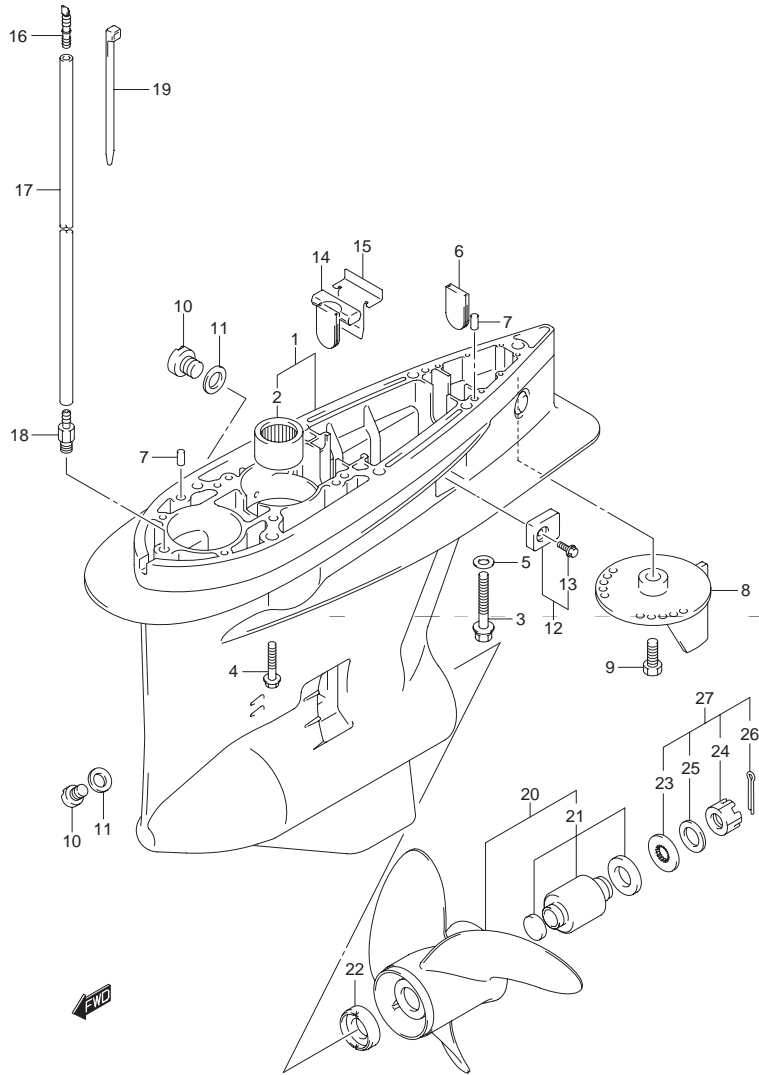


FIG.64 (1-H-14) ギヤ ケース(DF150T)

見出番号	品番	品名	使用個数	備考
1	55110-93J20-0EP	ケース,ギヤ(ブラック)	1	
2	09263-32017	・ベアリング,32X48X30	1	
3	09100-12052	ボルト,12X70	1	
4	09116-10150	ボルト,10X55	6	
5	09160-12066	ワッシャ,12.5X22X2.5	1	
6	17566-87D11	グロメット	1	
7	09202-08006	ピン,8X12	2	
8	55125-98J00-0EP	タブ,トリム(ブラック)	1	
9	09116-08137	ボルト,8X22	1	
10	55128-93J10	プラグ,ドレーン	3	
11	09168-10034	ガスケット,9.5X16.5X2	3	
12	55320-95311	ジंकセット,プロテクション	2	
13	09116-06094	・ボルト,6X15	2	
14	55332-87D11	ラバー,エキゾーストシール	1	
15	55333-87D10	プレート,エキゾーストシール	1	
16	55127-87D00	ユニオン,スピードメータホース	1	
17	09355-40805-00B	ホース,4X8X2000	1	L:2000 1700
18	09362-09008	ユニオン	1	
19	09407-10404	クランプ,L:100	2	

FIG.64

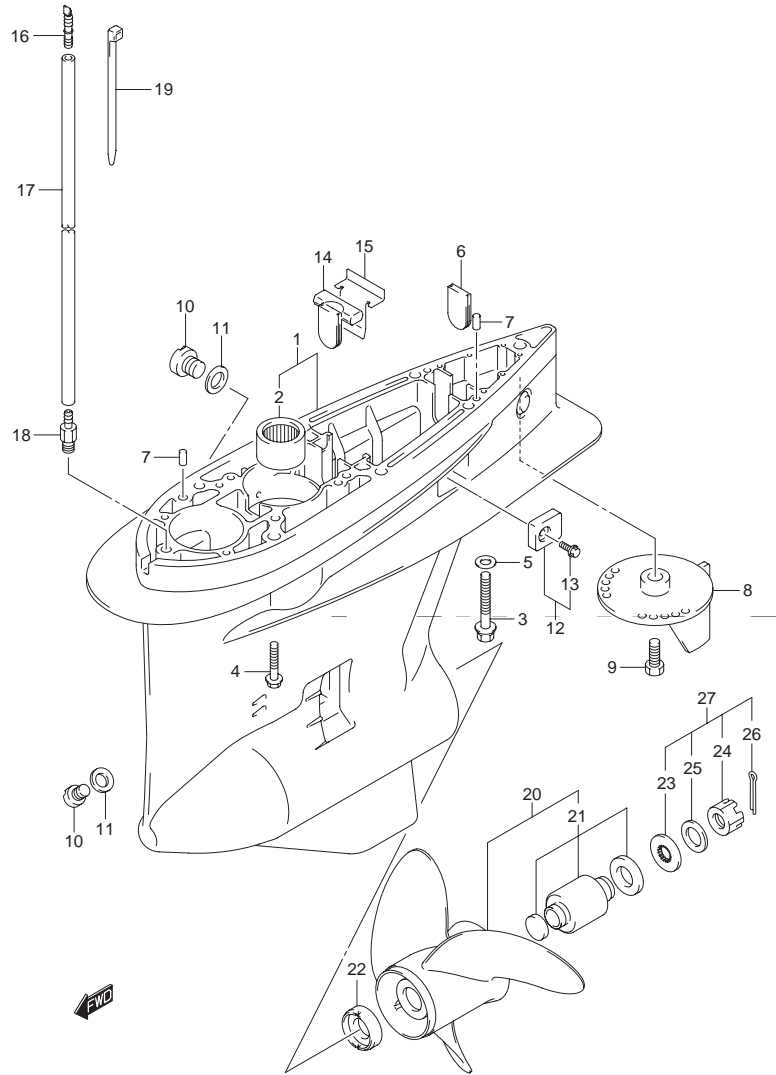


FIG.64 (1-H-15) ギヤ ケース(DF150T)

見出番号	品番	品名	使用個数	備考
20-1	58200-93J00	プロペラ(3X16X17)	1	OPT
20-2	58200-93J10	プロペラ(3X16X18.5)	1	OPT
20-3	58200-93J20	プロペラ(3X16X20)	1	OPT
20-4	58200-93J30	プロペラ(3X16X21.5)	1	OPT
20-5	58200-93J40	プロペラ(3X16X23)	1	OPT
20-6	58200-93J50	プロペラ(3X16X24.5)	1	OPT
20-7	58200-93J60	プロペラ(3X16X26)	1	OPT
20-8	58200-93J70	プロペラ(3X16X27.5)	1	OPT
20-9	58200-96J00	プロペラ(3X15.5X17)	1	OPT
20-10	58200-96J10	プロペラ(3X15.25X19)	1	OPT
20-11	58200-96J20	プロペラ(3X15X21)	1	OPT
20-12	58200-96J30	プロペラ(3X14.75X23)	1	OPT
20-13	58200-96J40	プロペラ(3X14.5X25)	1	OPT
20-14	58200-96J50	プロペラ(3X14.5X27)	1	OPT
21	58105-93J00	・ブッシュセット,プロペラ	1	OPT
22	57632-93J11	ストップ,プロペラブッシュ	1	
23	57633-87D30	スペーサ,ナット(T:6.0)	1	
24	09141-18005	ナット	1	
25	09160-18028	ワッシャ,18.5X31X1	1	
26	09204-03003	コッタピンφ:3.6 L:25	1	
27	57630-92E00	キット,プロペラナット	1	OPT
28	25700-93J00	シーリングキット,ギヤケース	1	OPT

イラストヒョージナシ

FIG.65

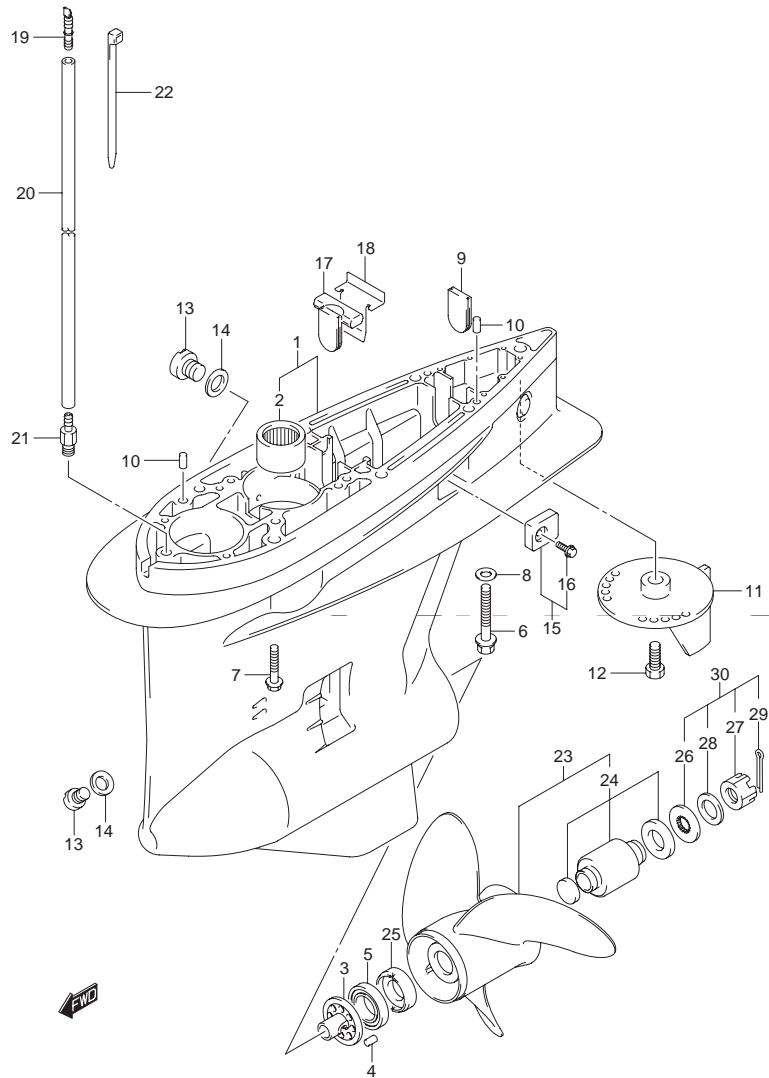


FIG.65 (1-I-2) ギヤケース(DF150Z)

見出番号	品番	品名	使用個数	備考
1	55110-93J30-0EP	ケース,ギヤ(ブラック)	1	
2	09263-32017	・ベアリング,32X48X30	1	
3	56145-93J00	・ハウジング,シフトカム	1	
4	04221-08129	・ピン	1	
5	09265-50002	・ベアリング,50X90X21.75	1	
6	09100-12052	ボルト,12X70	1	
7	09116-10150	ボルト,10X55	6	
8	09160-12066	ワッシャ,12.5X22X2.5	1	
9	17566-87D11	グロメット	1	
10	09202-08006	ピン,8X12	2	
11	55125-98J00-0EP	タブ,トリム(ブラック)	1	
12	09116-08137	ボルト,8X22	1	
13	55128-93J10	プラグ,ドレーン	3	
14	09168-10034	ガスケット,9.5X16.5X2	3	
15	55320-95311	ジंकセット,プロテクション	2	
16	09116-06094	・ボルト,6X15	2	
17	55332-87D11	ラバー,エキゾーストシール	1	
18	55333-87D10	プレート,エキゾーストシール	1	
19	55127-87D00	ユニオン,スピードメータホース	1	
20	09355-40805-00B	ホース,4X8X2000	1	L:2000 1700
21	09362-09008	ユニオン	1	
22	09407-10404	クランプ,L:100	2	



FIG.65

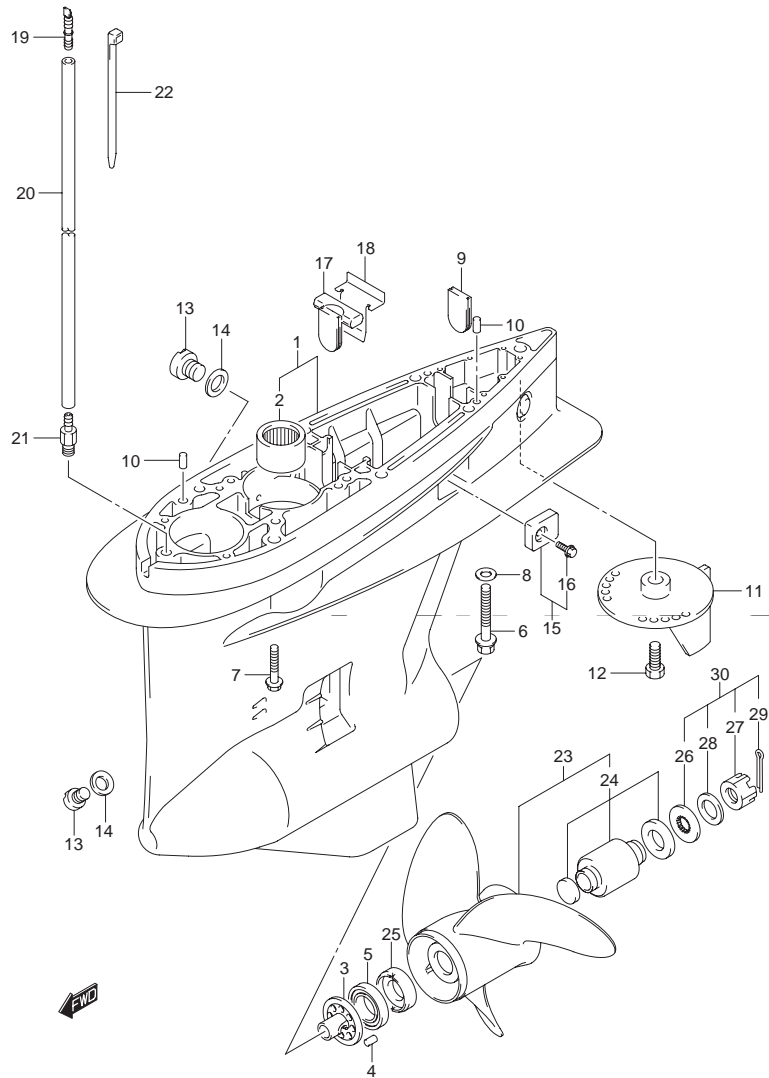


FIG.65 (1-I-3) ギヤケース(DF150Z)

見出番号	品番	品名	使用個数	備考
23-1	58200-93JA0	プロペラ(3X16X18.5 ,C/R)	1	OPT
23-2	58200-93JB0	プロペラ(3X16X20 ,C/R)	1	OPT
23-3	58200-93JC0	プロペラ(3X16X21.5 ,C/R)	1	OPT
23-4	58200-93JD0	プロペラ(3X16X23 ,C/R)	1	OPT
23-5	58200-93JE0	プロペラ(3X16X17 ,C/R)	1	OPT
23-6	58200-93JF0	プロペラ(3X16X24.5 ,C/R)	1	OPT
23-7	58200-93JG0	プロペラ(3X16X26 ,C/R)	1	OPT
23-8	58200-96JA0	プロペラ(3X15.5X17 ,C/R)	1	OPT
23-9	58200-96JB0	プロペラ(3X15.25X19 ,C/R)	1	OPT
23-10	58200-96JC0	プロペラ(3X15X21 ,C/R)	1	OPT
23-11	58200-96JD0	プロペラ(3X14.75X23 ,C/R)	1	OPT
23-12	58200-96JE0	プロペラ(3X14.5X25 ,C/R)	1	OPT
23-13	58200-96JF0	プロペラ(3X14.5X27 ,C/R)	1	OPT
24	58105-93J00	・ブッシュセット ,プロペラ	1	OPT
25	57632-93J11	ストップ ,プロペラブッシュ	1	
26	57633-87D30	スペーサ ,ナット(T:6.0)	1	
27	09141-18005	ナット	1	
28	09160-18028	ワッシャ ,18.5X31X1	1	
29	09204-03003	コッタピン D:3.6 L:25	1	
30	57630-92E00	キット ,プロペラナット	1	OPT
31	25700-93J00	シーリングキット ,ギヤケース	1	OPT

イラストヒョージナシ

FIG.66

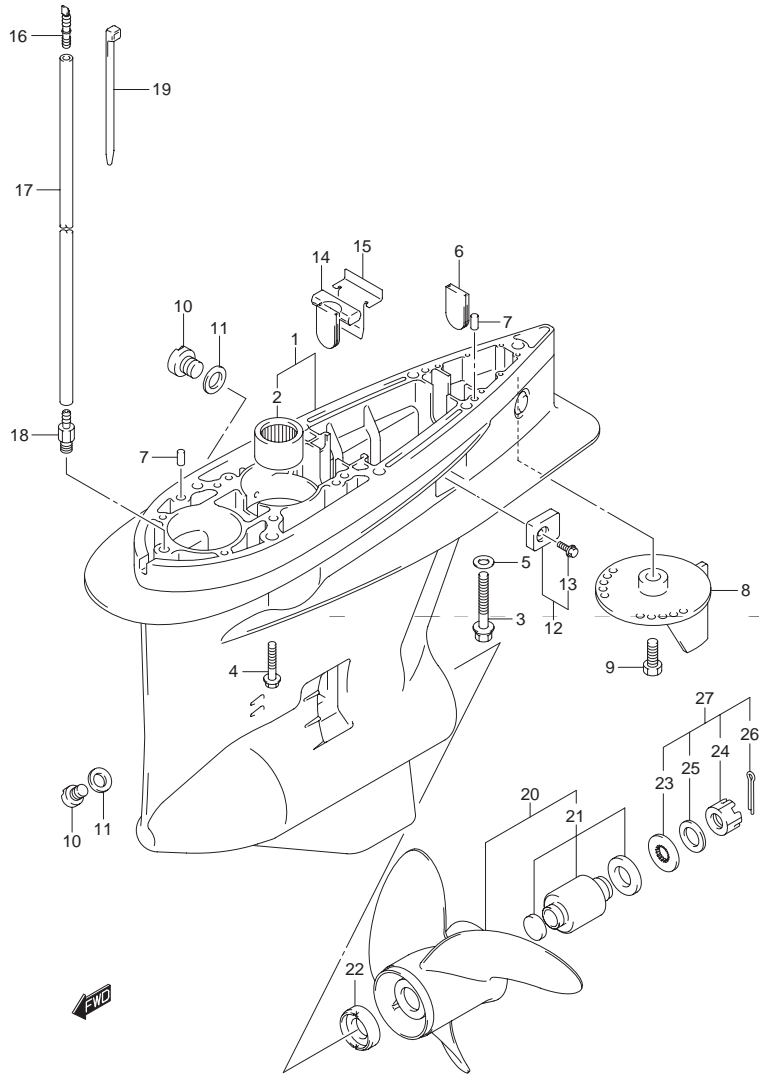


FIG.66 (1-I-4) ギヤケース(DF175T)

見出番号	品番	品名	使用個数	備考
1	55110-93J20-0EP	ケース,ギヤ(ブラック)	1	
2	09263-32017	・ベアリング,32X48X30	1	
3	09100-12052	ボルト,12X70	1	
4	09116-10150	ボルト,10X55	6	
5	09160-12066	ワッシャ,12.5X22X2.5	1	
6	17566-87D11	グロメット	1	
7	09202-08006	ピン,8X12	2	
8	55125-98J00-0EP	タブ,トリム(ブラック)	1	
9	09116-08137	ボルト,8X22	1	
10	55128-93J10	プラグ,ドレーン	3	
11	09168-10034	ガスケット,9.5X16.5X2	3	
12	55320-95311	ジंकセット,プロテクション	2	
13	09116-06094	・ボルト,6X15	2	
14	55332-87D11	ラバー,エキゾーストシール	1	
15	55333-87D10	プレート,エキゾーストシール	1	
16	55127-87D00	ユニオン,スピードメータホース	1	
17	09355-40805-00B	ホース,4X8X2000	1	L:2000 1700
18	09362-09008	ユニオン	1	
19	09407-10404	クランプ,L:100	2	

FIG.66

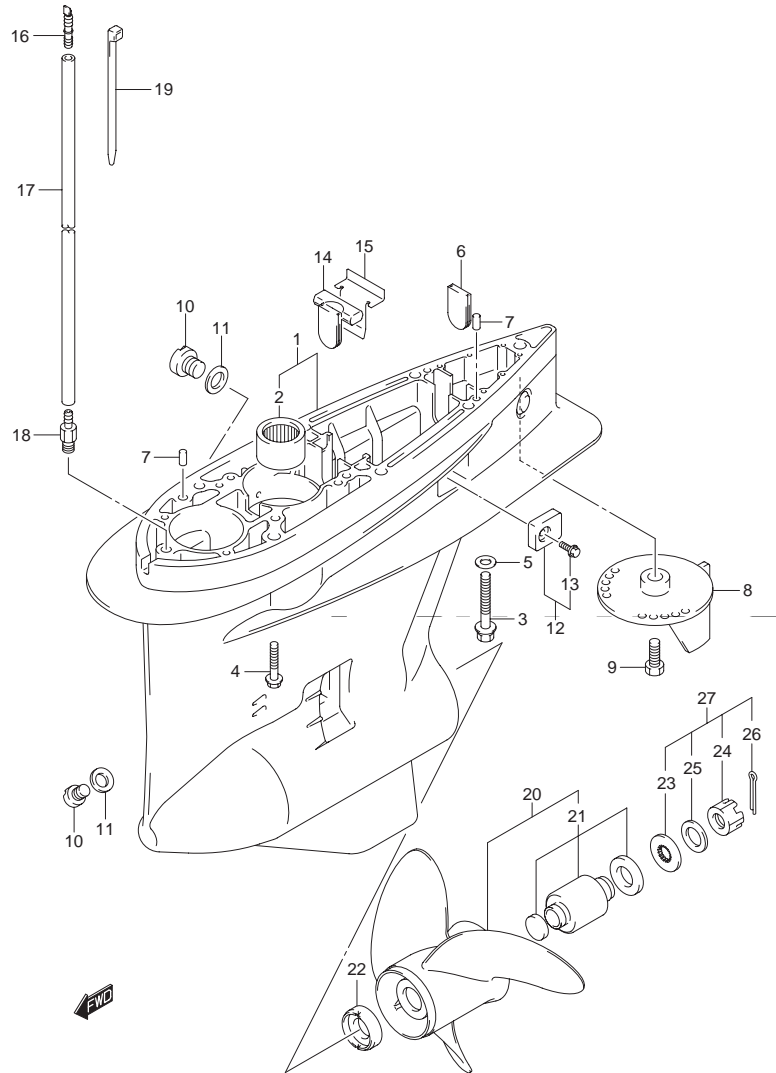


FIG.66 (1-I-5) ギヤケース(DF175T)

見出番号	品番	品名	使用個数	備考
20-1	58200-93J00	プロペラ(3X16X17)	1	OPT
20-2	58200-93J10	プロペラ(3X16X18.5)	1	OPT
20-3	58200-93J20	プロペラ(3X16X20)	1	OPT
20-4	58200-93J30	プロペラ(3X16X21.5)	1	OPT
20-5	58200-93J40	プロペラ(3X16X23)	1	OPT
20-6	58200-93J50	プロペラ(3X16X24.5)	1	OPT
20-7	58200-93J60	プロペラ(3X16X26)	1	OPT
20-8	58200-93J70	プロペラ(3X16X27.5)	1	OPT
20-9	58200-96J00	プロペラ(3X15.5X17)	1	OPT
20-10	58200-96J10	プロペラ(3X15.25X19)	1	OPT
20-11	58200-96J20	プロペラ(3X15X21)	1	OPT
20-12	58200-96J30	プロペラ(3X14.75X23)	1	OPT
20-13	58200-96J40	プロペラ(3X14.5X25)	1	OPT
20-14	58200-96J50	プロペラ(3X14.5X27)	1	OPT
21	58105-93J00	・ブッシュセット,プロペラ	1	OPT
22	57632-93J11	ストップ,プロペラブッシュ	1	
23	57633-87D30	スペーサ,ナット(T:6.0)	1	
24	09141-18005	ナット	1	
25	09160-18028	ワッシャ,18.5X31X1	1	
26	09204-03003	コッタピンφ:3.6 L:25	1	
27	57630-92E00	キット,プロペラナット	1	OPT
28	25700-93J00	シーリングキット,ギヤケース	1	OPT

イラストヒョージナシ

FIG.67

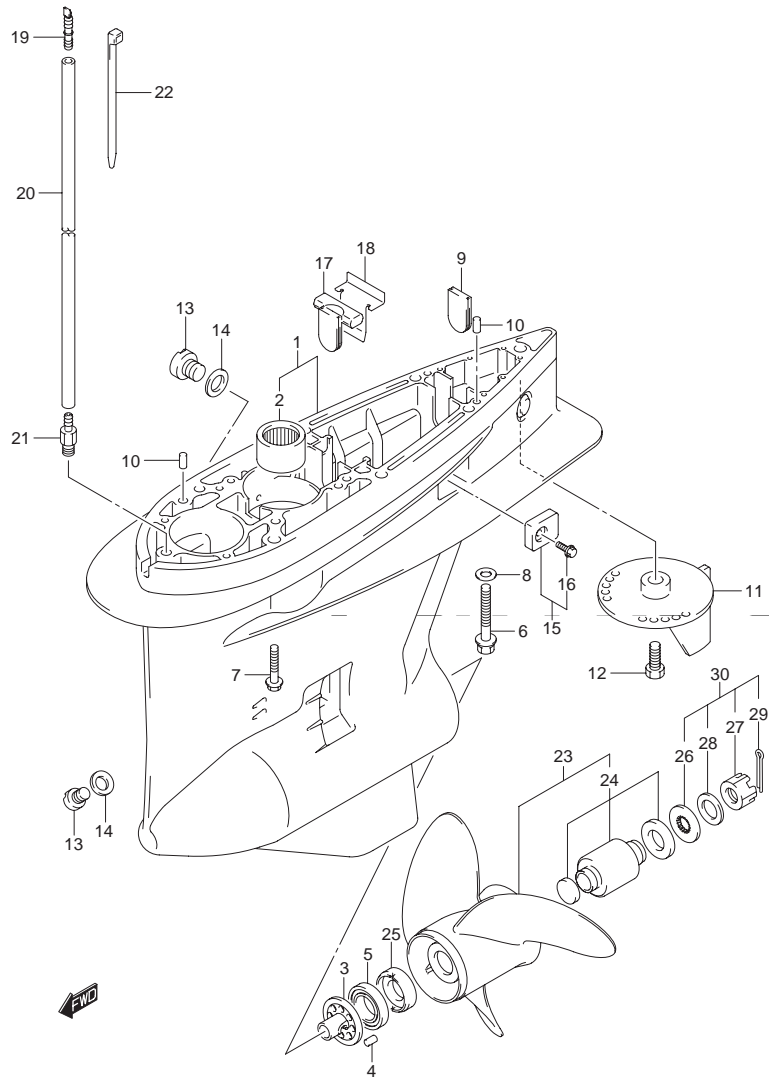


FIG.67 (1-I-6) ギヤケース(DF175Z)

見出番号	品番	品名	使用個数	備考
1	55110-93J30-0EP	ケース,ギヤ(ブラック)	1	
2	09263-32017	・ベアリング,32X48X30	1	
3	56145-93J00	・ハウジング,シフトカム	1	
4	04221-08129	・ピン	1	
5	09265-50002	・ベアリング,50X90X21.75	1	
6	09100-12052	ボルト,12X70	1	
7	09116-10150	ボルト,10X55	6	
8	09160-12066	ワッシャ,12.5X22X2.5	1	
9	17566-87D11	グロメット	1	
10	09202-08006	ピン,8X12	2	
11	55125-98J00-0EP	タブ,トリム(ブラック)	1	
12	09116-08137	ボルト,8X22	1	
13	55128-93J10	プラグ,ドレーン	3	
14	09168-10034	ガスケット,9.5X16.5X2	3	
15	55320-95311	ジंकセット,プロテクション	2	
16	09116-06094	・ボルト,6X15	2	
17	55332-87D11	ラバー,エキゾーストシール	1	
18	55333-87D10	プレート,エキゾーストシール	1	
19	55127-87D00	ユニオン,スピードメータホース	1	
20	09355-40805-00B	ホース,4X8X2000	1	L:2000 1700
21	09362-09008	ユニオン	1	
22	09407-10404	クランプ,L:100	2	

FIG.67

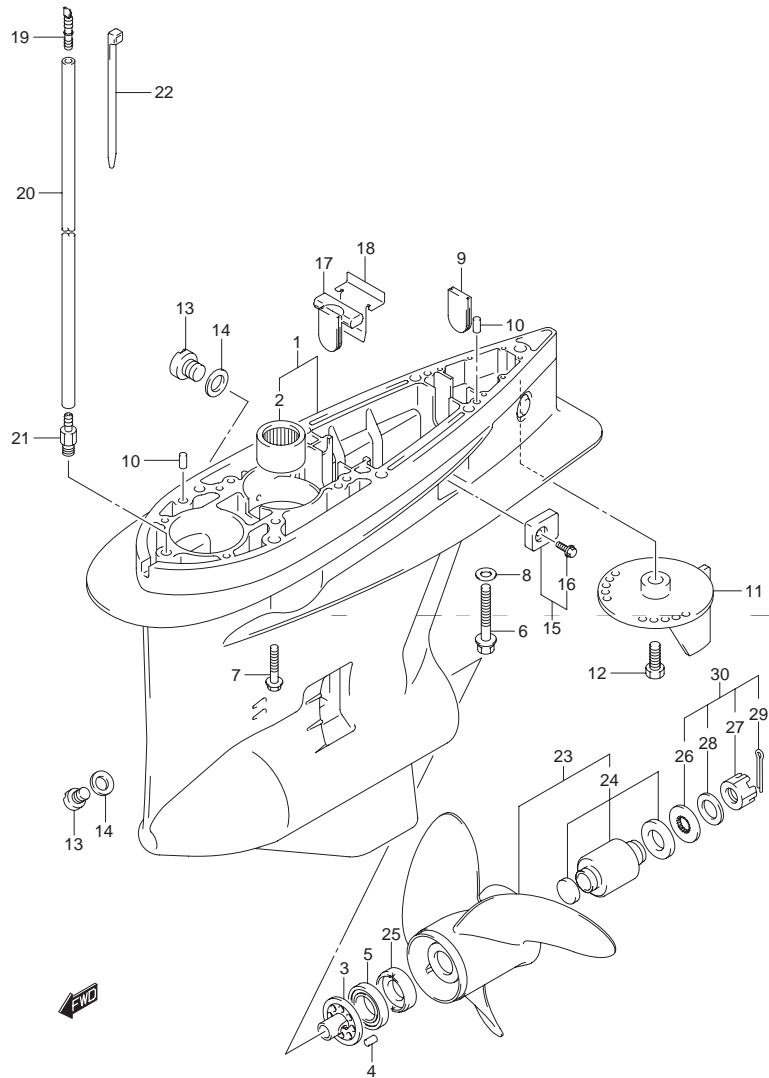


FIG.67 (1-I-7) ギヤケース(DF175Z)

見出番号	品番	品名	使用個数	備考
23-1	58200-93JA0	プロペラ(3X16X18.5 ,C/R)	1	OPT
23-2	58200-93JB0	プロペラ(3X16X20 ,C/R)	1	OPT
23-3	58200-93JC0	プロペラ(3X16X21.5 ,C/R)	1	OPT
23-4	58200-93JD0	プロペラ(3X16X23 ,C/R)	1	OPT
23-5	58200-93JE0	プロペラ(3X16X17 ,C/R)	1	OPT
23-6	58200-93JF0	プロペラ(3X16X24.5 ,C/R)	1	OPT
23-7	58200-93JG0	プロペラ(3X16X26 ,C/R)	1	OPT
23-8	58200-96JA0	プロペラ(3X15.5X17 ,C/R)	1	OPT
23-9	58200-96JB0	プロペラ(3X15.25X19 ,C/R)	1	OPT
23-10	58200-96JC0	プロペラ(3X15X21 ,C/R)	1	OPT
23-11	58200-96JD0	プロペラ(3X14.75X23 ,C/R)	1	OPT
23-12	58200-96JE0	プロペラ(3X14.5X25 ,C/R)	1	OPT
23-13	58200-96JF0	プロペラ(3X14.5X27 ,C/R)	1	OPT
24	58105-93J00	・ブッシュセット ,プロペラ	1	OPT
25	57632-93J11	ストップ ,プロペラブッシュ	1	
26	57633-87D30	スペーサ ,ナット(T:6.0)	1	
27	09141-18005	ナット	1	
28	09160-18028	ワッシャ ,18.5X31X1	1	
29	09204-03003	コッタピン D:3.6 L:25	1	
30	57630-92E00	キット ,プロペラナット	1	OPT
31	25700-93J00	シーリングキット ,ギヤケース	1	OPT

イラストヒョージナシ

FIG.68

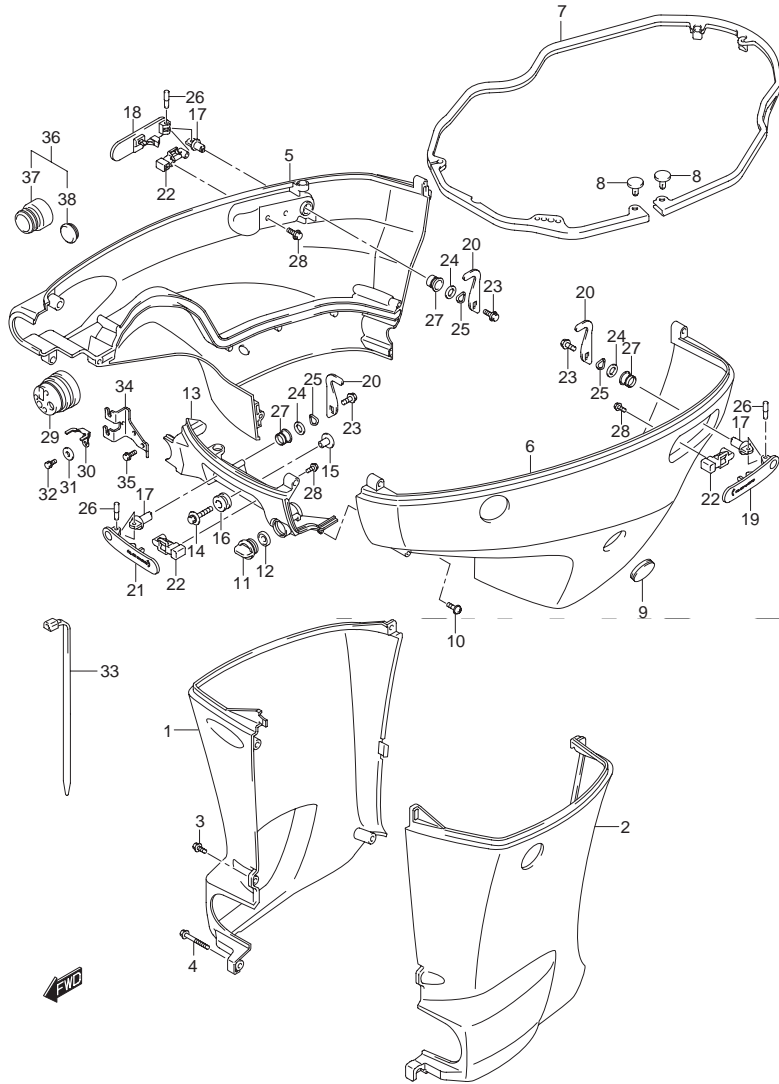


FIG.68 (1-I-8) サイドカバー(DF150T)

見出番号	品番	品名	使用個数	備考
1-1	61131-96J01-0EP	カバー,オイルバンスターボード(L) (ブラック)	1	
1-2	61131-96J11-0EP	カバー,オイルバンスターボード(X) (ブラック)	1	
2-1	61141-96J01-0EP	カバー,オイルバンポート(L) (ブラック)	1	
2-2	61141-96J11-0EP	カバー,オイルバンポート(X) (ブラック)	1	
3-1	09139-06135	スクリュ 6X17	3	TRANSOM(L)
3-2	09139-06135	スクリュ 6X17	5	TRANSOM(X)
4	09139-06147	ボルト 6X114	1	TRANSOM(L)
5	61811-96J01-0EP	カバー,サイドスターボード(ブラック)	1	
6	61821-96J01-0EP	カバー,サイドポート(ブラック)	1	
7	61134-96J00	シール,サイドカバー	1	
8	09409-05302-5PK	クリップ(ブラック)	2	
9	61817-89J00	プラグ,サイドカバー	1	
10	09136-06148	スクリュ 6X35	8	
11	17913-93J00	プラグ,ウオータ	1	
12	17914-93J00	ガスケット,ウオータプラグ	1	
13	61831-96J02-0EP	パネル,フロント(ブラック)	1	
14	09118-08127	ボルト 8X40	2	
15	09169-08039	ワッシャ 8.5X30X1.5	2	
16	09320-11013	クッション	2	
17	61632-93J00	シャフト,エンジンカバーフック	3	
18	61633-96J02	レバー,フックリヤスターボード	1	
19	61634-96J02	レバー,フックリヤポート	1	
20	61641-93J10	フック,エンジンカバー	3	
21	61645-96J02	レバー,フックフロント	1	
22	61673-96J02	ラッチ,フックレバー	3	
23	09116-06127	ボルト 6X12	3	

FIG.68

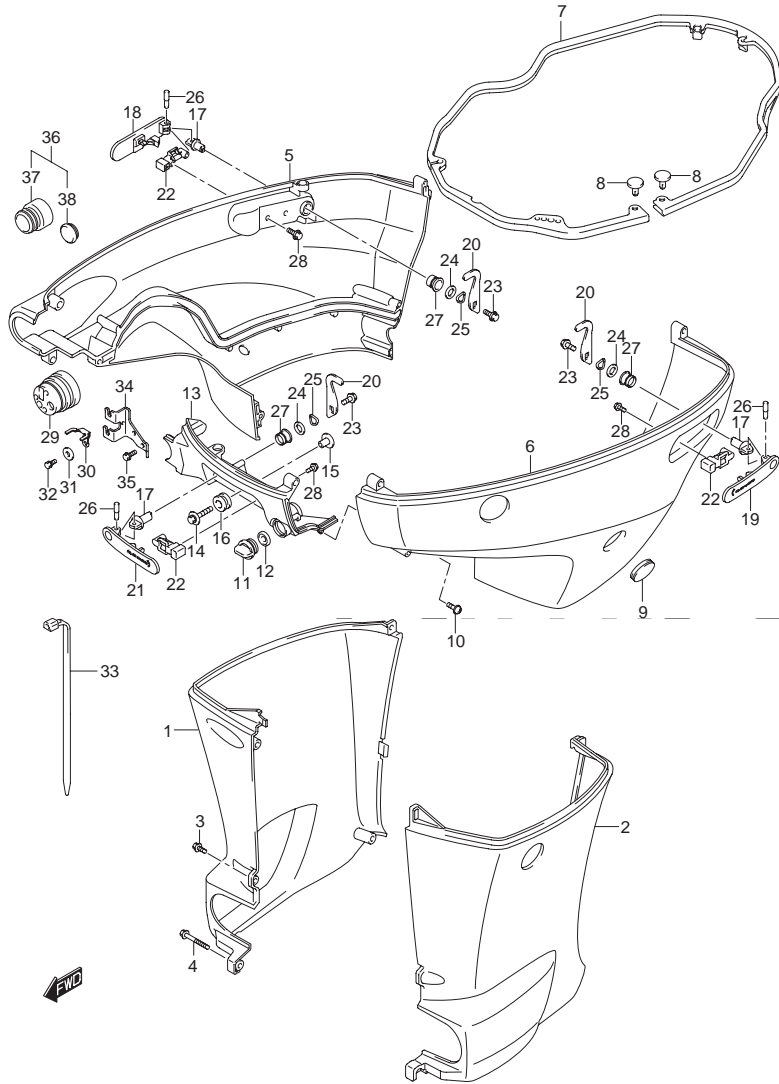


FIG.68 (1-I-9) サイドカバー(DF150T)

見出番号	品番	品名	使用個数	備考
24	09160-13014	ワッシャ ,13.2X25X1	3	
25	09164-14008	ワッシャ	3	
26	09202-04022	ピン ,4X26.5	3	
27	09306-13007	ブッシュ	3	
28	01550-05107	ボルト	6	
29	61124-96J01	グロメット ,リモコンケーブル	1	
30	67343-96J00	ストップ ,リモコンケーブル	1	
31	09160-06047	ワッシャ ,φ.5X20X2	1	
32	01570-06127	ボルト	1	
33	09407-25402	クランプ L:248	1	
34	67341-96J00	ホルダ ,リモコンケーブル	1	
35	01550-06167	ボルト	2	
36	67300-93J00	キット ,ホースアダプタ	1	OPT
37	67361-93J00	・アダプタ ,ホース	1	OPT
38	09250-21003	・ブラグ ,OD:28	1	OPT

FIG.69

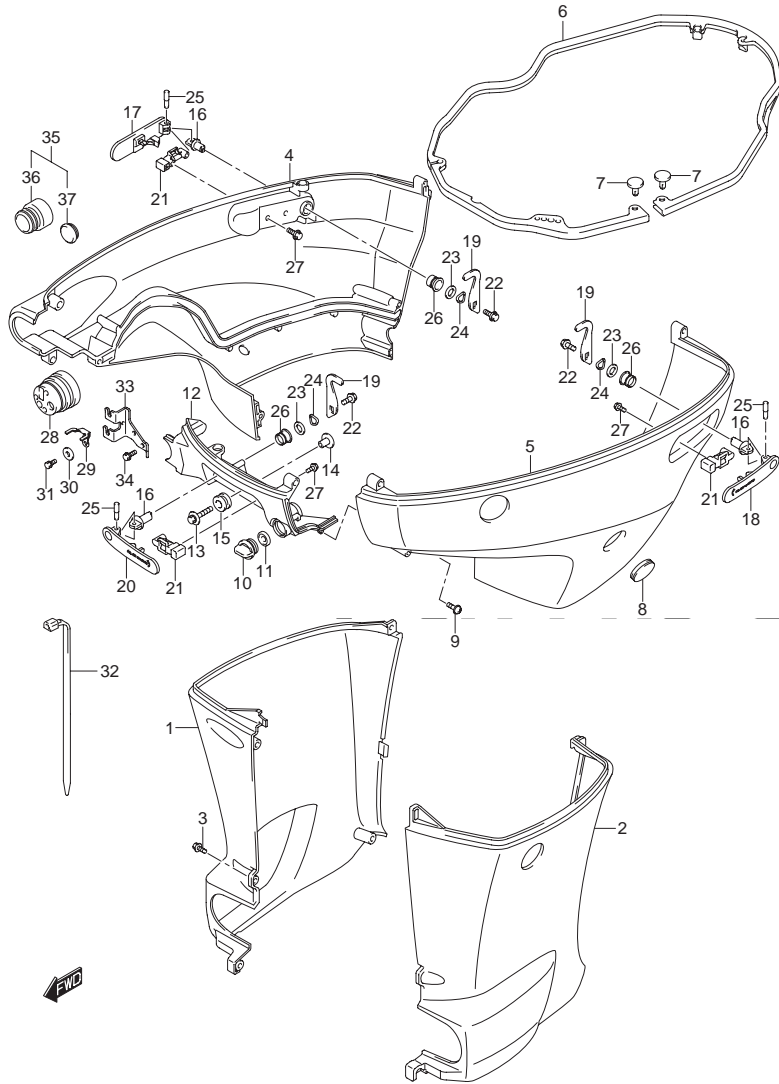


FIG.69 (1-I-10) サイドカバー(DF150Z)

見出番号	品番	品名	使用個数	備考
1	61131-96J11-0EP	カバー、オイルパンスターボード(X)ブラック)	1	
2	61141-96J11-0EP	カバー、オイルパンボード(X)ブラック)	1	
3	09139-06135	スクリュ 6X17	5	TRANSOM(X)
4	61811-96J01-0EP	カバー、サイドスターボード(ブラック)	1	
5	61821-96J01-0EP	カバー、サイドボード(ブラック)	1	
6	61134-96J00	シール、サイドカバー	1	
7	09409-05302-5PK	クリップ(ブラック)	2	
8	61817-89J00	プラグ、サイドカバー	1	
9	09136-06148	スクリュ 6X35	8	
10	17913-93J00	プラグ、ウォータ	1	
11	17914-93J00	ガスケット、ウォータプラグ	1	
12	61831-96J02-0EP	パネル、フロント(ブラック)	1	
13	09118-08127	ボルト 8X40	2	
14	09169-08039	ワッシャ 8.5X30X1.5	2	
15	09320-11013	クッション	2	
16	61632-93J00	シャフト、エンジンカバーフック	3	
17	61633-96J02	レバー、フックリヤスターボード	1	
18	61634-96J02	レバー、フックリヤボード	1	
19	61641-93J10	フック、エンジンカバー	3	
20	61645-96J02	レバー、フックフロント	1	
21	61673-96J02	ラッチ、フックレバー	3	
22	09116-06127	ボルト 6X12	3	
23	09160-13014	ワッシャ 13.2X25X1	3	
24	09164-14008	ワッシャ	3	



FIG.69

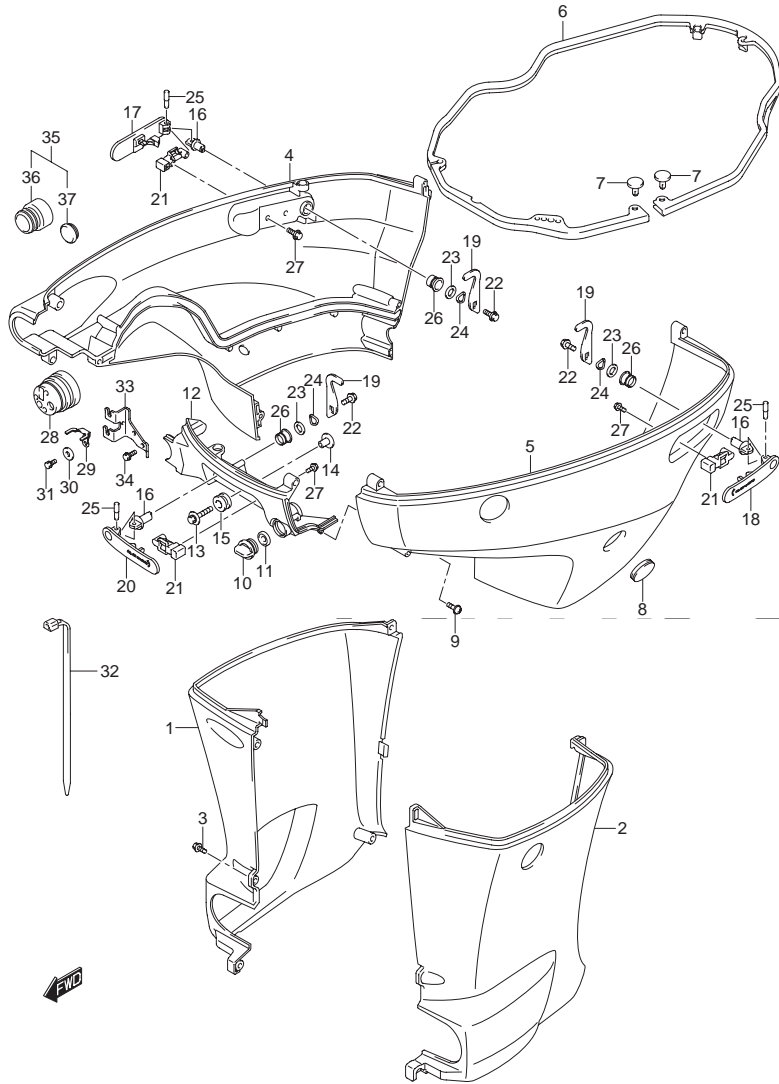


FIG.69 (1-I-11) サイドカバー(DF150Z)

見出番号	品番	品名	使用個数	備考
25	09202-04022	ピン,AX26.5	3	
26	09306-13007	ブッシュ	3	
27	01550-05107	ボルト	6	
28	61124-96J01	グロメット,リモコンケーブル	1	
29	67343-96J00	ストップ,リモコンケーブル	1	
30	09160-06047	ワッシャ,φ.5X20X2	1	
31	01570-06127	ボルト	1	
32	09407-25402	クランプ,上:248	1	
33	67341-96J00	ホルダ,リモコンケーブル	1	
34	01550-06167	ボルト	2	
35	67300-93J00	キット,ホースアダプタ	1	OPT
36	67361-93J00	・アダプタ,ホース	1	OPT
37	09250-21003	・プラグ,φD:28	1	OPT

FIG.70

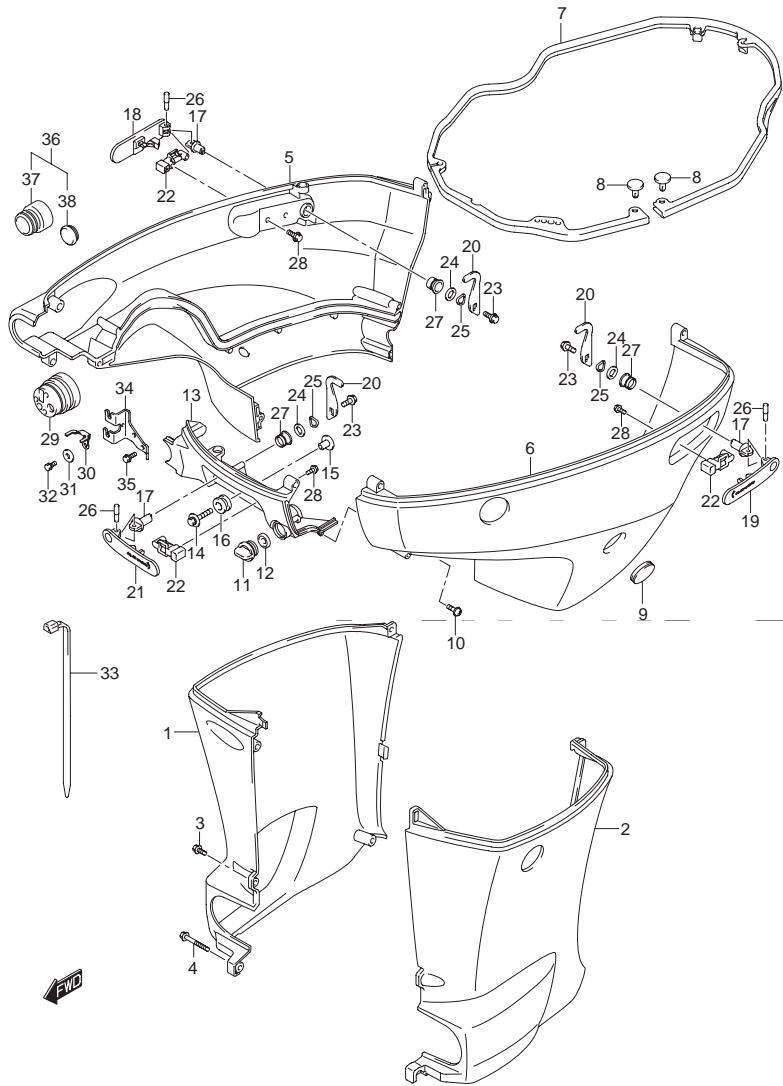


FIG.70 (1-I-12) サイドカバー(DF175T)

見出番号	品番	品名	使用個数	備考
1-1	61131-96J01-0EP	カバー,オイルバンスターボード(L) (ブラック)	1	
1-2	61131-96J11-0EP	カバー,オイルバンスターボード(X) (ブラック)	1	
2-1	61141-96J01-0EP	カバー,オイルバンボード(L) (ブラック)	1	
2-2	61141-96J11-0EP	カバー,オイルバンボード(X) (ブラック)	1	
3-1	09139-06135	スクリュ 6X17	3	TRANSOM(L)
3-2	09139-06135	スクリュ 6X17	5	TRANSOM(X)
4	09139-06147	ボルト 6X114	1	TRANSOM(L)
5	61811-96J01-0EP	カバー,サイドスターボード(ブラック)	1	
6	61821-96J01-0EP	カバー,サイドボード(ブラック)	1	
7	61134-96J00	シール,サイドカバー	1	
8	09409-05302-5PK	クリップ(ブラック)	2	
9	61817-89J00	プラグ,サイドカバー	1	
10	09136-06148	スクリュ 6X35	8	
11	17913-93J00	プラグ,ウオータ	1	
12	17914-93J00	ガスケット,ウオータプラグ	1	
13	61831-96J02-0EP	パネル,フロント(ブラック)	1	
14	09118-08127	ボルト 8X40	2	
15	09169-08039	ワッシャ 8.5X30X1.5	2	
16	09320-11013	クッション	2	
17	61632-93J00	シャフト,エンジンカバーフック	3	
18	61633-96J02	レバー,フックリヤスターボード	1	
19	61634-96J02	レバー,フックリヤボード	1	
20	61641-93J10	フック,エンジンカバー	3	
21	61645-96J02	レバー,フックフロント	1	
22	61673-96J02	ラッチ,フックレバー	3	
23	09116-06127	ボルト 6X12	3	

FIG.70

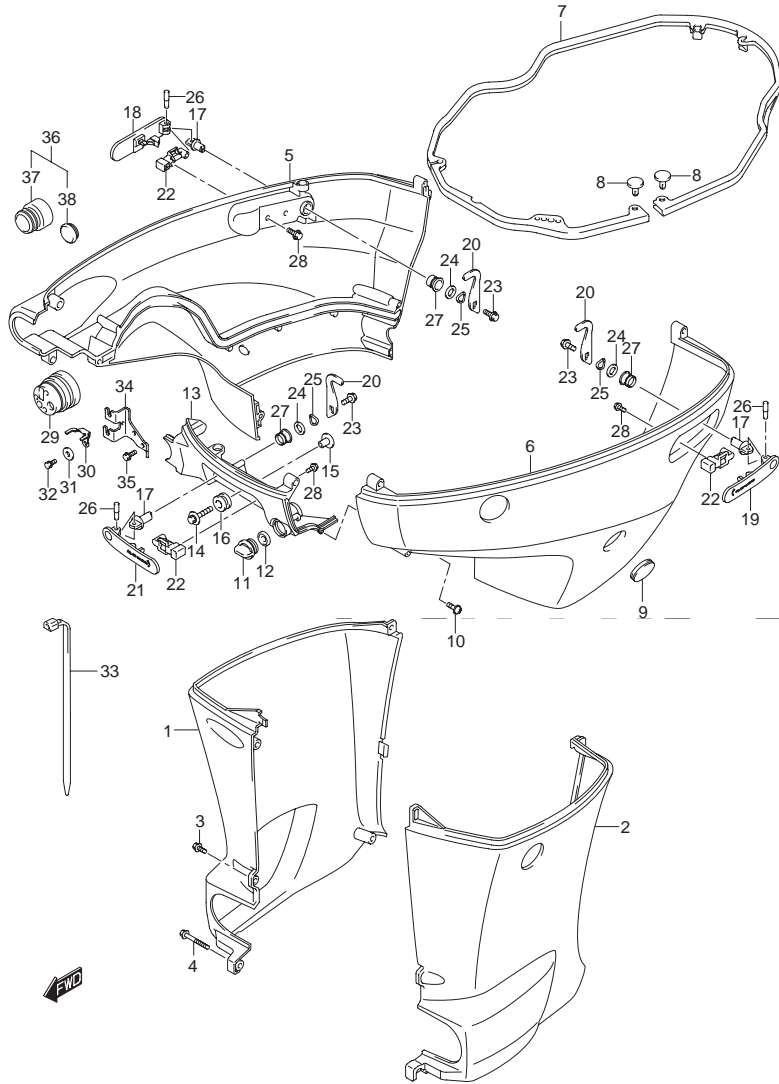


FIG.70 (1-I-13) サイドカバー(DF175T)

見出番号	品番	品名	使用個数	備考
24	09160-13014	ワッシャ ,13.2X25X1	3	
25	09164-14008	ワッシャ	3	
26	09202-04022	ピン ,4X26.5	3	
27	09306-13007	ブッシュ	3	
28	01550-05107	ボルト	6	
29	61124-96J01	グロメット ,リモコンケーブル	1	
30	67343-96J00	ストップ ,リモコンケーブル	1	
31	09160-06047	ワッシャ ,φ.5X20X2	1	
32	01570-06127	ボルト	1	
33	09407-25402	クランプ L:248	1	
34	67341-96J00	ホルダ ,リモコンケーブル	1	
35	01550-06167	ボルト	2	
36	67300-93J00	キット ,ホースアダプタ	1	OPT
37	67361-93J00	・アダプタ ,ホース	1	OPT
38	09250-21003	・ブラグ ,OD:28	1	OPT

FIG.71

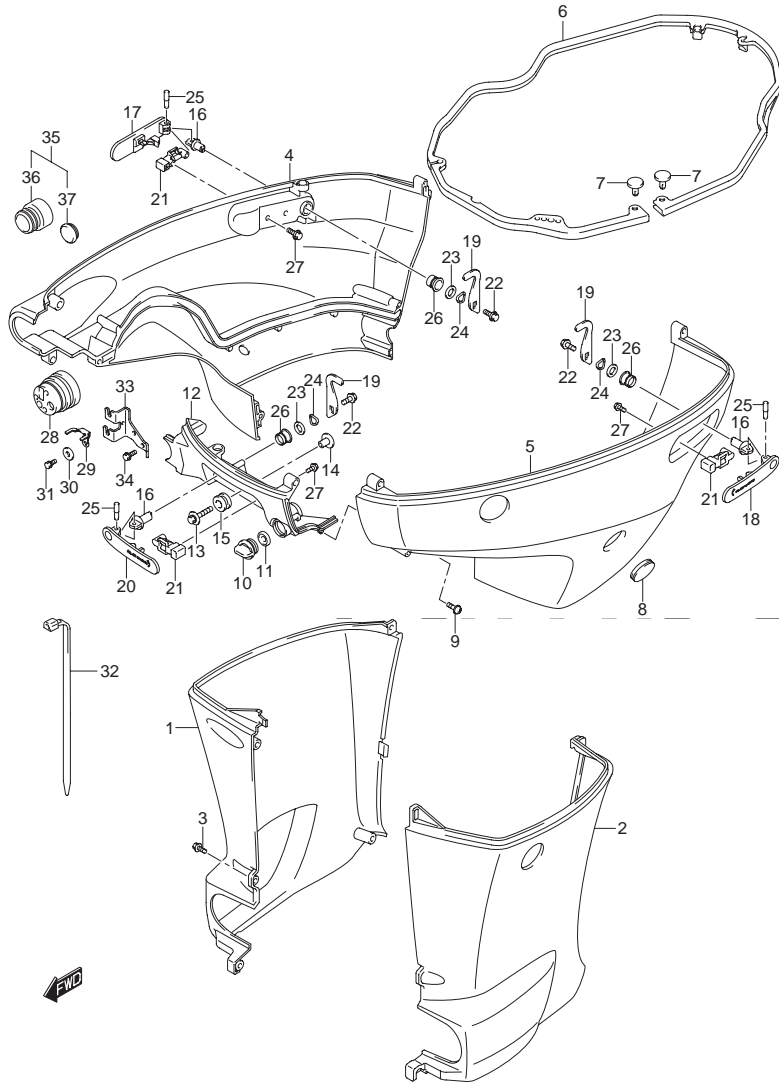


FIG.71 (1-I-14) サイドカバー(DF175Z)

見出番号	品番	品名	使用個数	備考
1	61131-96J11-0EP	カバー、オイルパンスターボード(X)ブラック)	1	
2	61141-96J11-0EP	カバー、オイルパンボード(X)ブラック)	1	
3	09139-06135	スクリュ 6X17	5	TRANSOM(X)
4	61811-96J01-0EP	カバー、サイドスターボード(ブラック)	1	
5	61821-96J01-0EP	カバー、サイドボード(ブラック)	1	
6	61134-96J00	シール、サイドカバー	1	
7	09409-05302-5PK	クリップ(ブラック)	2	
8	61817-89J00	プラグ、サイドカバー	1	
9	09136-06148	スクリュ 6X35	8	
10	17913-93J00	プラグ、ウォータ	1	
11	17914-93J00	ガスケット、ウォータプラグ	1	
12	61831-96J02-0EP	パネル、フロント(ブラック)	1	
13	09118-08127	ボルト 8X40	2	
14	09169-08039	ワッシャ 8.5X30X1.5	2	
15	09320-11013	クッション	2	
16	61632-93J00	シャフト、エンジンカバーフック	3	
17	61633-96J02	レバー、フックリヤスターボード	1	
18	61634-96J02	レバー、フックリヤポート	1	
19	61641-93J10	フック、エンジンカバー	3	
20	61645-96J02	レバー、フックフロント	1	
21	61673-96J02	ラッチ、フックレバー	3	
22	09116-06127	ボルト 6X12	3	
23	09160-13014	ワッシャ 13.2X25X1	3	
24	09164-14008	ワッシャ	3	

FIG.71

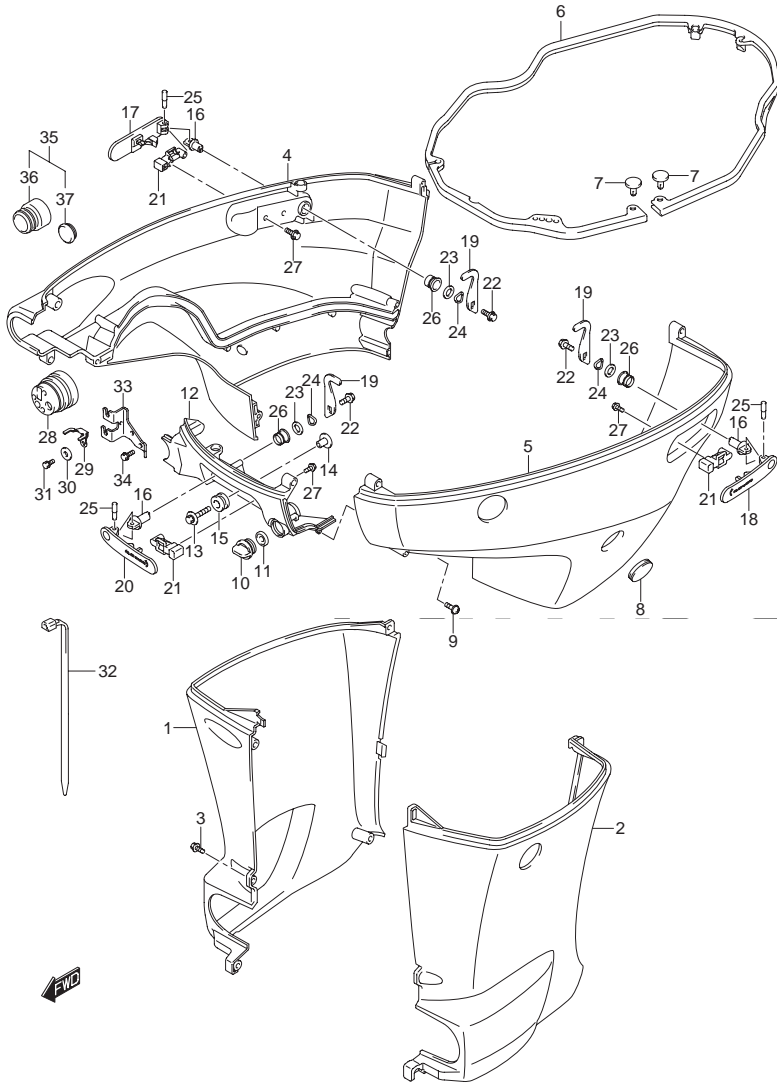


FIG.71 (1-I-15) サイドカバー(DF175Z)

見出番号	品番	品名	使用個数	備考
25	09202-04022	ピン,AX26.5	3	
26	09306-13007	ブッシュ	3	
27	01550-05107	ボルト	6	
28	61124-96J01	グロメット,リモコンケーブル	1	
29	67343-96J00	ストップ,リモコンケーブル	1	
30	09160-06047	ワッシャ,φ.5X20X2	1	
31	01570-06127	ボルト	1	
32	09407-25402	クランプ,上:248	1	
33	67341-96J00	ホルダ,リモコンケーブル	1	
34	01550-06167	ボルト	2	
35	67300-93J00	キット,ホースアダプタ	1	OPT
36	67361-93J00	・アダプタ,ホース	1	OPT
37	09250-21003	・プラグ,φD:28	1	OPT

FIG.72

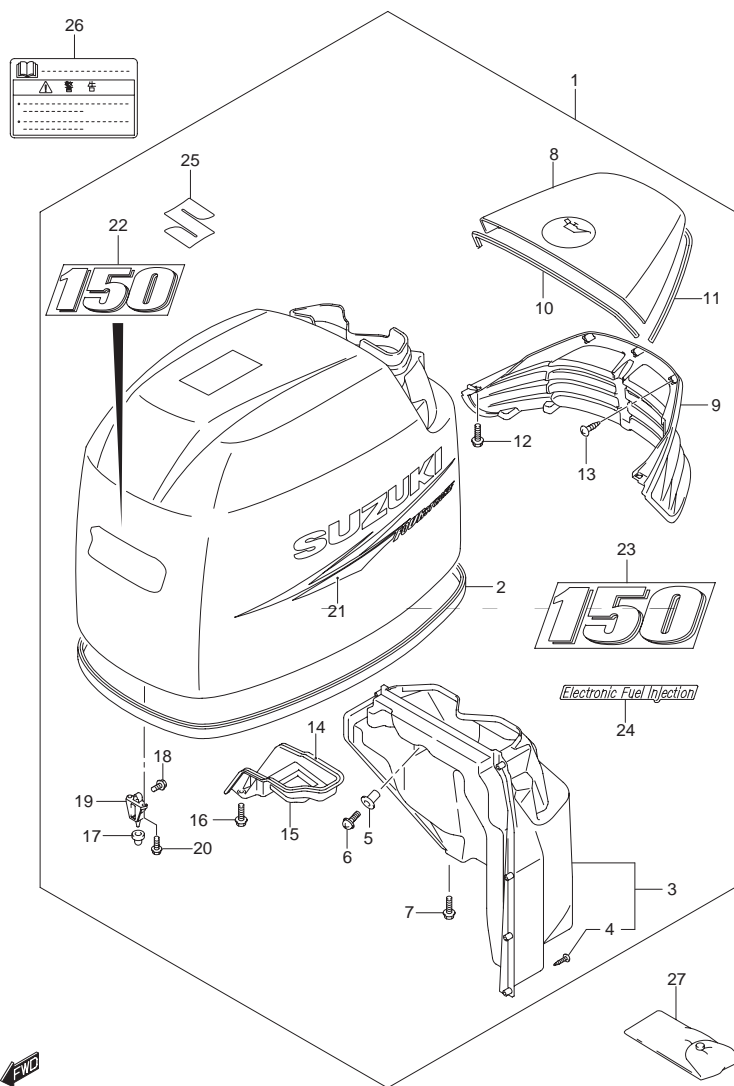


FIG.72 (1-J-2) エンジン カバー(DF150T)

見出番号	品番	品名	使用個数	備考
1	61410-96853-0EP	カバーセット,エンジン(ブラック)	1	
2	61112-96J00	・シール,エンジンカバー	1	
3	61430-96J10	・ガイドアッシ,エアインテークインナ	1	
4	03542-05169	・スクリュ	8	
5	09159-05019	・ナット	2	
6	02142-05167	・スクリュ	2	
7	01550-06167	・ボルト	2	
8	61431-96J10-0EP	・ハンドル,チルトアップ(ブラック)	1	
9	61432-96J10	・ルーバ,チルトアップハンドル	1	
10	61438-96J10	・シール,チルトアップハンドルNO.1	1	
11	61439-96J10	・シール,チルトアップハンドルNO.2	1	
12	01550-06167	・ボルト	5	
13	03542-05169	・スクリュ	8	
14	61475-96J10	・ガイド,エアイベント	1	
15	61476-96J10	・シール,エアイベント	1	
16	01550-06167	・ボルト	2	
17	09329-10022	・クッション	3	
18	01550-06127	・ボルト	3	
19	61621-93J00	・ブラケット,フアスナ	3	
20	01547-06167	・ボルト	6	
21-1	61443-96J22	・ストライプ,エンジンカバースターボード	1	
21-2	61453-96J22	・ストライプ,エンジンカバーポート	1	
22	61422-96J42	・マーク,エンブレムフロント(150)	1	
23	61435-96J22	・マーク,エンブレムリヤ(150)	1	
24	61446-87L11	・デカール,インジェクション	1	
25	68111-96J00	・エンブレム,"S"	1	

FIG.72

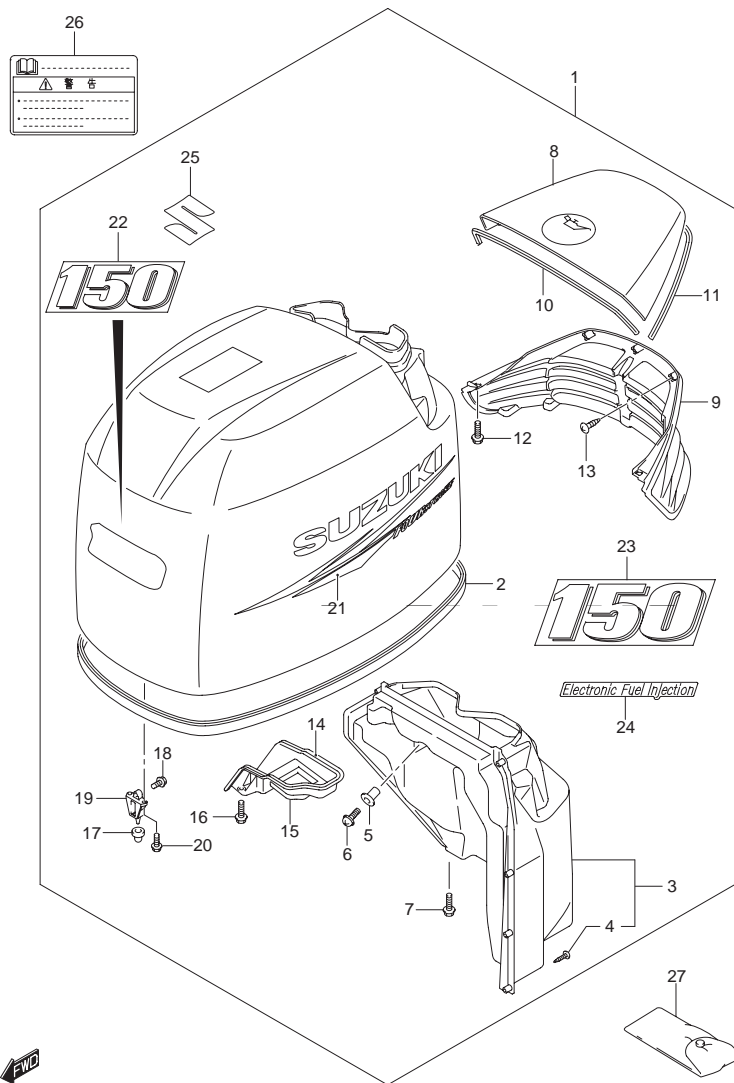


FIG.72 (1-J-3) エンジン カバー(DF150T)

見出番号	品番	品名	使用個数	備考
26	61458-99E20	ラベル,エンジンカバー	1	
27	09800-81840	ツールセット	1	

5



FIG.73

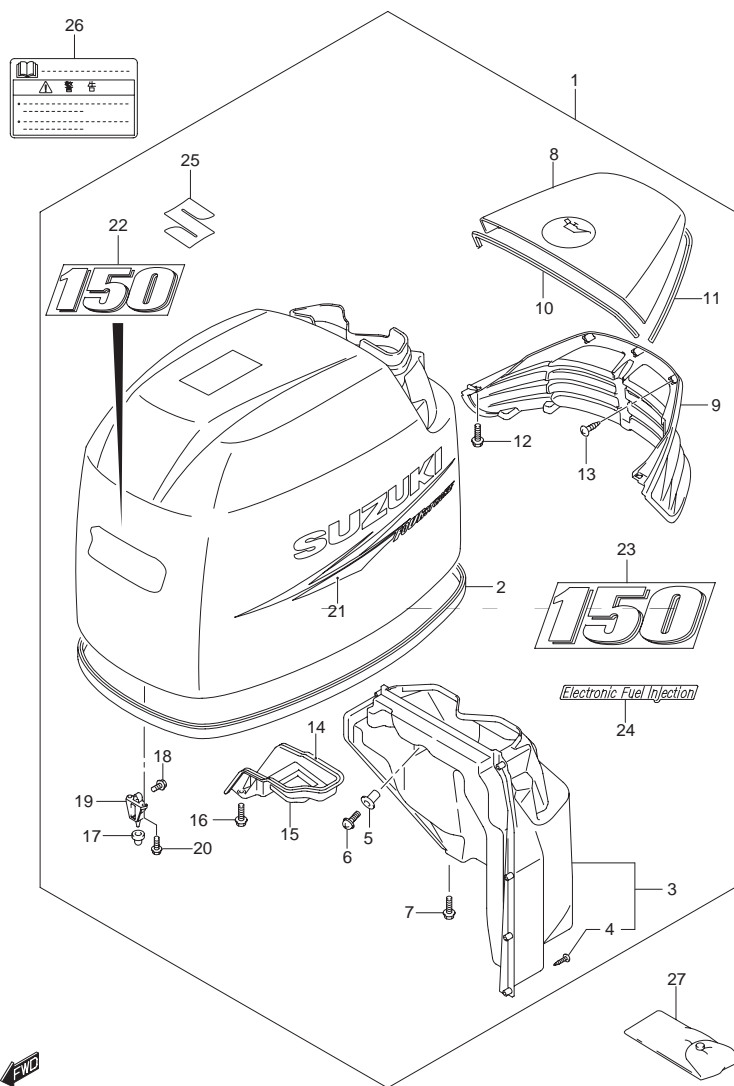


FIG.73 (1-J-4) エンジン カバー(DF150Z)

見出番号	品番	品名	使用個数	備考
1	61410-96853-0EP	カバーセット,エンジン(ブラック)	1	
2	61112-96J00	・シール,エンジンカバー	1	
3	61430-96J10	・ガイドアッシ,エアインテークインナ	1	
4	03542-05169	・スクリュー	8	
5	09159-05019	・ナット	2	
6	02142-05167	・スクリュー	2	
7	01550-06167	・ボルト	2	
8	61431-96J10-0EP	・ハンドル,チルトアップ(ブラック)	1	
9	61432-96J10	・ルーバ,チルトアップハンドル	1	
10	61438-96J10	・シール,チルトアップハンドルNO.1	1	
11	61439-96J10	・シール,チルトアップハンドルNO.2	1	
12	01550-06167	・ボルト	5	
13	03542-05169	・スクリュー	8	
14	61475-96J10	・ガイド,エアベント	1	
15	61476-96J10	・シール,エアベント	1	
16	01550-06167	・ボルト	2	
17	09329-10022	・クッション	3	
18	01550-06127	・ボルト	3	
19	61621-93J00	・ブラケット,フアスナ	3	
20	01547-06167	・ボルト	6	
21-1	61443-96J22	・ストライプ,エンジンカバースターボード	1	
21-2	61453-96J22	・ストライプ,エンジンカバーポート	1	
22	61422-96J42	・マーク,エンブレムフロント(150)	1	
23	61435-96J22	・マーク,エンブレムリヤ(150)	1	
24	61446-87L11	・デカール,インジェクション	1	



FIG.73

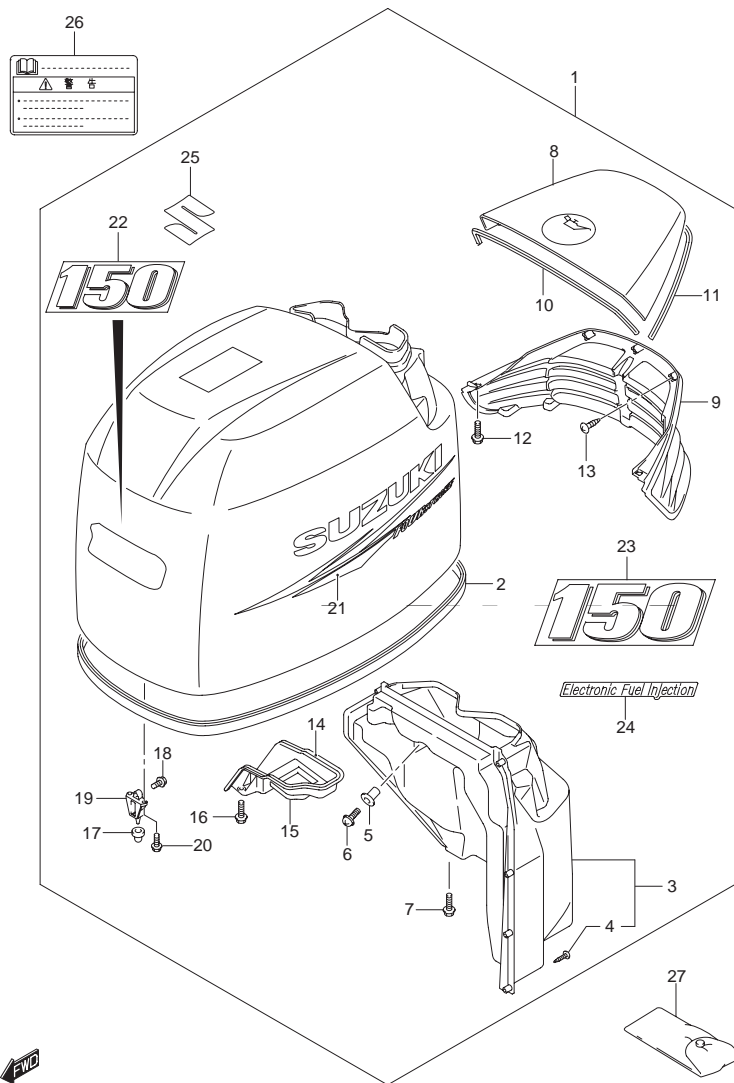


FIG.73 (1-J-5) エンジン カバー(DF150Z)

見出番号	品番	品名	使用個数	備考
25	68111-96J00	・エンブレム,"S"	1	
26	61458-99E20	ラベル,エンジンカバー	1	
27	09800-81840	ツールセット	1	

5



FIG.74

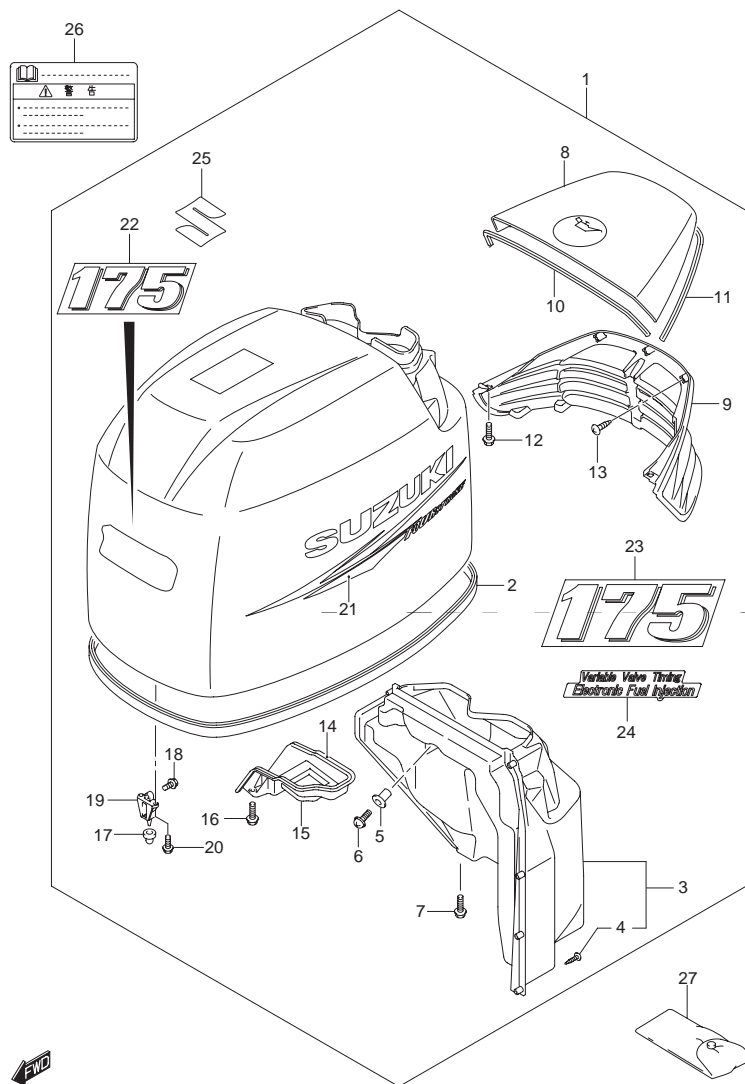


FIG.74 (1-J-6) エンジン カバー(DF175T)

見出番号	品番	品名	使用個数	備考
1	61410-96863-0EP	カバーセット,エンジン(ブラック)	1	
2	61112-96J00	・シール,エンジンカバー	1	
3	61430-96J10	・ガイドアッシ,エアインテークインナ	1	
4	03542-05169	・スクリュ	8	
5	09159-05019	・ナット	2	
6	02142-05167	・スクリュ	2	
7	01550-06167	・ボルト	2	
8	61431-96J10-0EP	・ハンドル,チルトアップ(ブラック)	1	
9	61432-96J10	・ルーバ,チルトアップハンドル	1	
10	61438-96J10	・シール,チルトアップハンドルNO.1	1	
11	61439-96J10	・シール,チルトアップハンドルNO.2	1	
12	01550-06167	・ボルト	5	
13	03542-05169	・スクリュ	8	
14	61475-96J10	・ガイド,エアイベント	1	
15	61476-96J10	・シール,エアイベント	1	
16	01550-06167	・ボルト	2	
17	09329-10022	・クッション	3	
18	01550-06127	・ボルト	3	
19	61621-93J00	・ブラケット,フアスナ	3	
20	01547-06167	・ボルト	6	
21-1	61443-96J22	・ストライプ,エンジンカバースターボード	1	
21-2	61453-96J22	・ストライプ,エンジンカバーポート	1	
22	61422-96J52	・マーク,エンブレムフロント(175)	1	
23	61435-96J32	・マーク,エンブレムリヤ(175)	1	
24	61446-93J32	・デカール,インジェクション/VVT	1	
25	68111-96J00	・エンブレム,"S"	1	



FIG.74

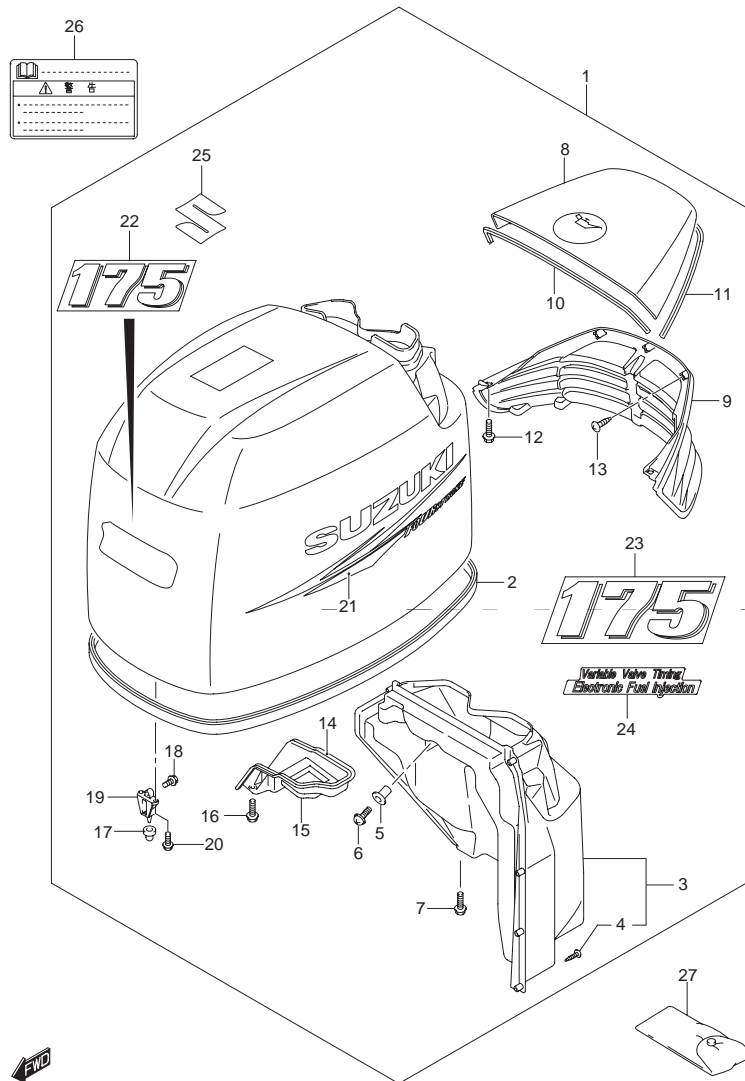


FIG.74 (1-J-7) エンジン カバー(DF175T)

見出番号	品番	品名	使用個数	備考
26	61458-99E20	ラベル,エンジンカバー	1	
27	09800-81840	ツールセット	1	

5



FIG.75

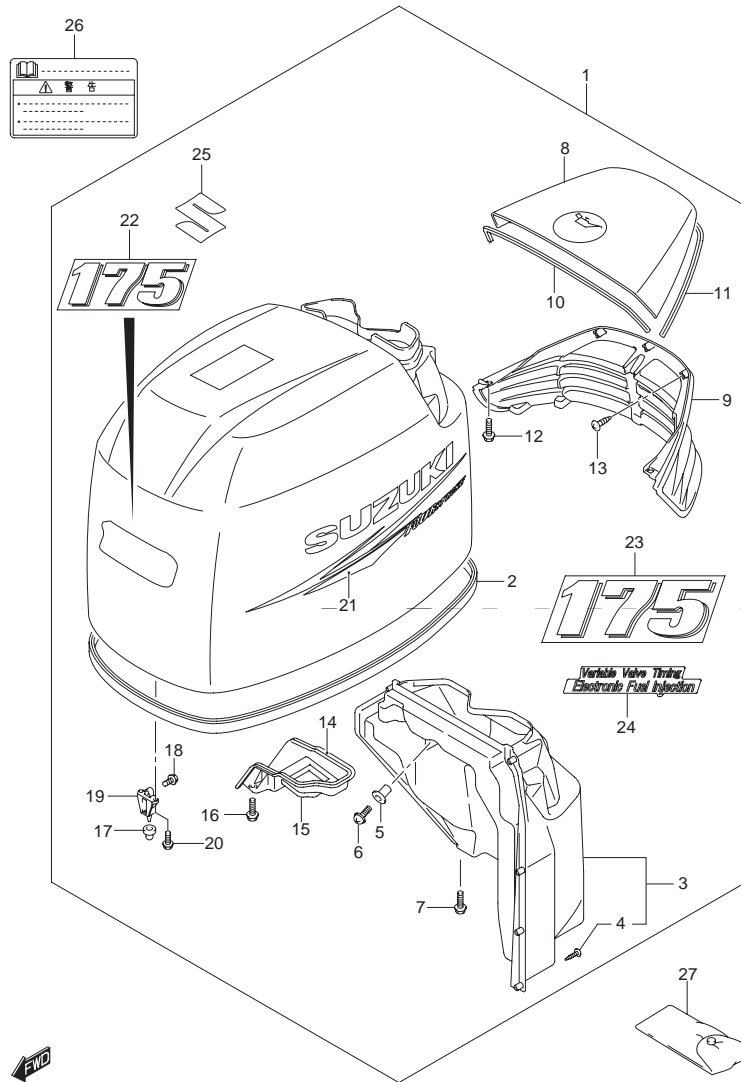


FIG.75 (1-J-8) エンジン カバー(DF175Z)

見出番号	品番	品名	使用個数	備考
1	61410-96863-0EP	カバーセット,エンジン(ブラック)	1	
2	61112-96J00	・シール,エンジンカバー	1	
3	61430-96J10	・ガイドアッシ,エアインテークインナ	1	
4	03542-05169	・スクリュー	8	
5	09159-05019	・ナット	2	
6	02142-05167	・スクリュー	2	
7	01550-06167	・ボルト	2	
8	61431-96J10-0EP	・ハンドル,チルトアップ(ブラック)	1	
9	61432-96J10	・ルーバ,チルトアップハンドル	1	
10	61438-96J10	・シール,チルトアップハンドルNO.1	1	
11	61439-96J10	・シール,チルトアップハンドルNO.2	1	
12	01550-06167	・ボルト	5	
13	03542-05169	・スクリュー	8	
14	61475-96J10	・ガイド,エアイベント	1	
15	61476-96J10	・シール,エアイベント	1	
16	01550-06167	・ボルト	2	
17	09329-10022	・クッション	3	
18	01550-06127	・ボルト	3	
19	61621-93J00	・ブラケット,フアスナ	3	
20	01547-06167	・ボルト	6	
21-1	61443-96J22	・ストライプ,エンジンカバースターボード	1	
21-2	61453-96J22	・ストライプ,エンジンカバーポート	1	
22	61422-96J52	・マーク,エンブレムフロント(175)	1	
23	61435-96J32	・マーク,エンブレムリヤ(175)	1	
24	61446-93J32	・デカール,インジェクション/VVT	1	
25	68111-96J00	・エンブレム,"S"	1	

FIG.75

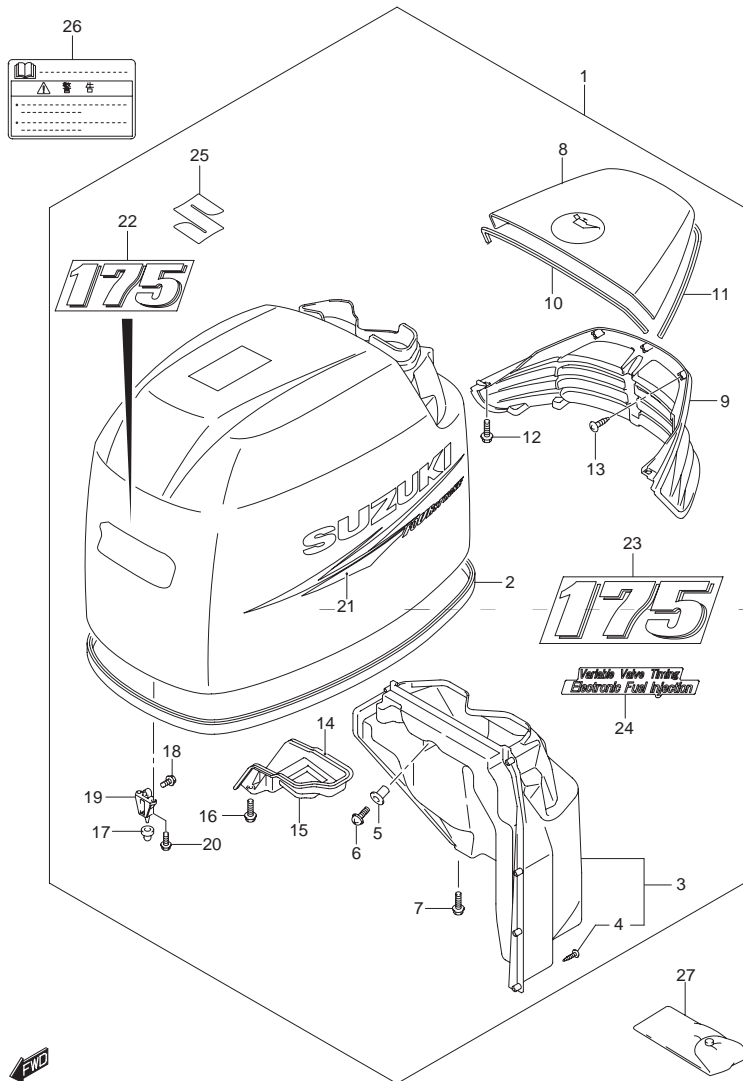


FIG.75 (1-J-9) エンジン カバー(DF175Z)

見出番号	品番	品名	使用個数	備考
26	61458-99E20	ラベル,エンジンカバー	1	
27	09800-81840	ツールセット	1	

5



FIG.76

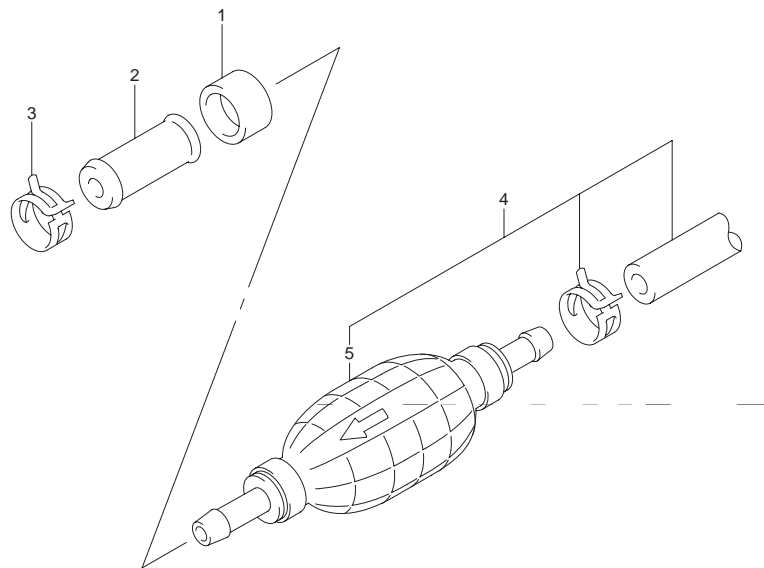


FIG.76 (1-J-10) フューエル ホース

見出番号	品番	品名	使用個数	備考
1	09251-09002	キャップ	1	
2	09367-10001	ジョイント	1	
3	09401-13423	クリップ	2	
4	65700-93J00	ホース,フューエル(タンクツ-エンジン)	1	
5	<del>65770-87D00</del>	・ポンプ,スクイズ	1	→ 65770-93J12

FIG.77

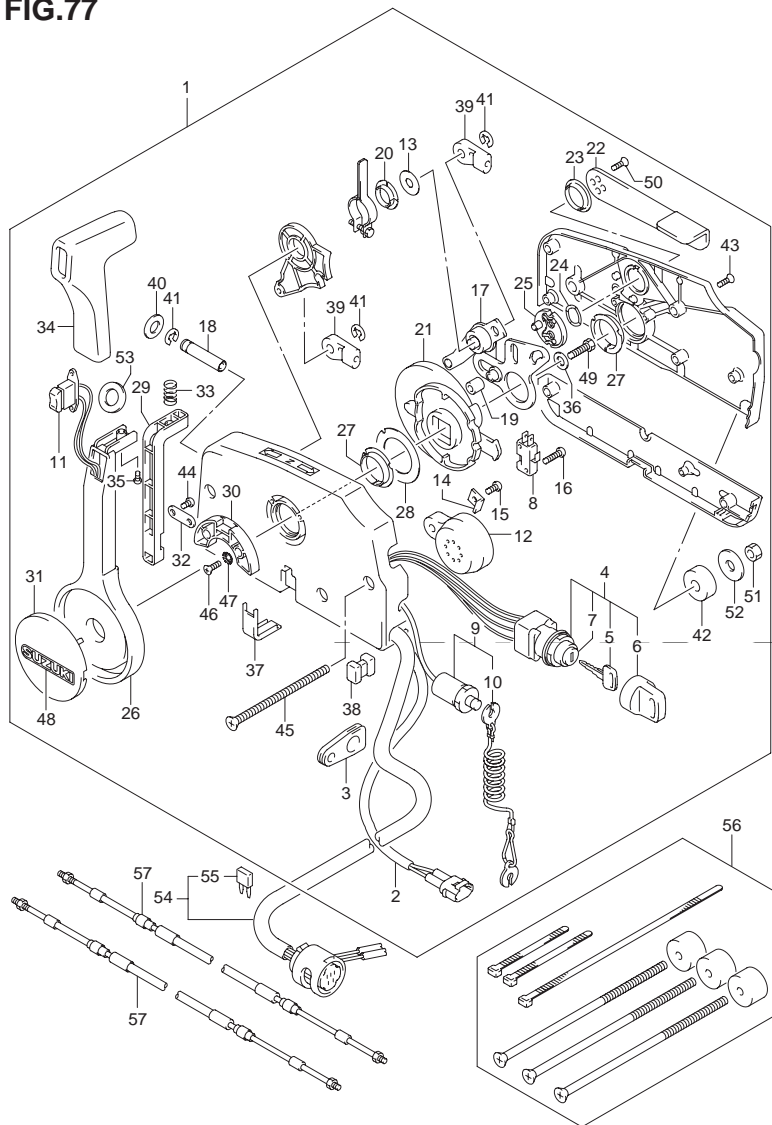


FIG.77 (1-J-11) オプション:リモートコントロール(DF150T)

見出番号	品番	品名	使用個数	備考
1	67200-93J43	リモートコントロールアッシ	1	
2	36646-93J00	・ワイヤアッシ PTTスイッチアダプタ	1	
3	36628-92E00	・グロメット,ワイヤ	1	
4	37110-93J00	・スイッチアッシ,イグニッション	1	
5-1	37141-99E00	..キー-(931)	2	
5-2	37141-99E10	..キー-(932)	2	
5-3	37141-99E20	..キー-(933)	2	
5-4	37141-99E30	..キー-(934)	2	
5-5	37141-99E40	..キー-(935)	2	
5-6	37141-99E50	..キー-(936)	2	
5-7	37141-99E60	..キー-(937)	2	
5-8	37141-99E70	..キー-(938)	2	
5-9	37141-99E80	..キー-(939)	2	
5-10	37141-99E90	..キー-(940)	2	
5-11	37141-99EA0	..キー-(941)	2	
5-12	37141-99EB0	..キー-(942)	2	
6	37143-99E00	..キャップ,キー	2	
7	37149-93J00	..キャップ,シリンダボデー	1	
8	37721-93J90	・スイッチアッシ,ニュートラル	1	
9	37820-93J03	・スイッチアッシ,エマジエンシ	1	
10	37823-92E01	..プレートアッシ, エマジエンシスイッチロック	1	
11	37850-90J05	・スイッチアッシ,PTT	1	
12	38500-93J90	・ブザー,ウォーニング	1	
13	67212-95600	・ワッシャ	1	
14	67213-92E00	・ブラケット,ブザー	1	
15	09125-05042	・スクリュ,5X10	1	

6

FIG.77

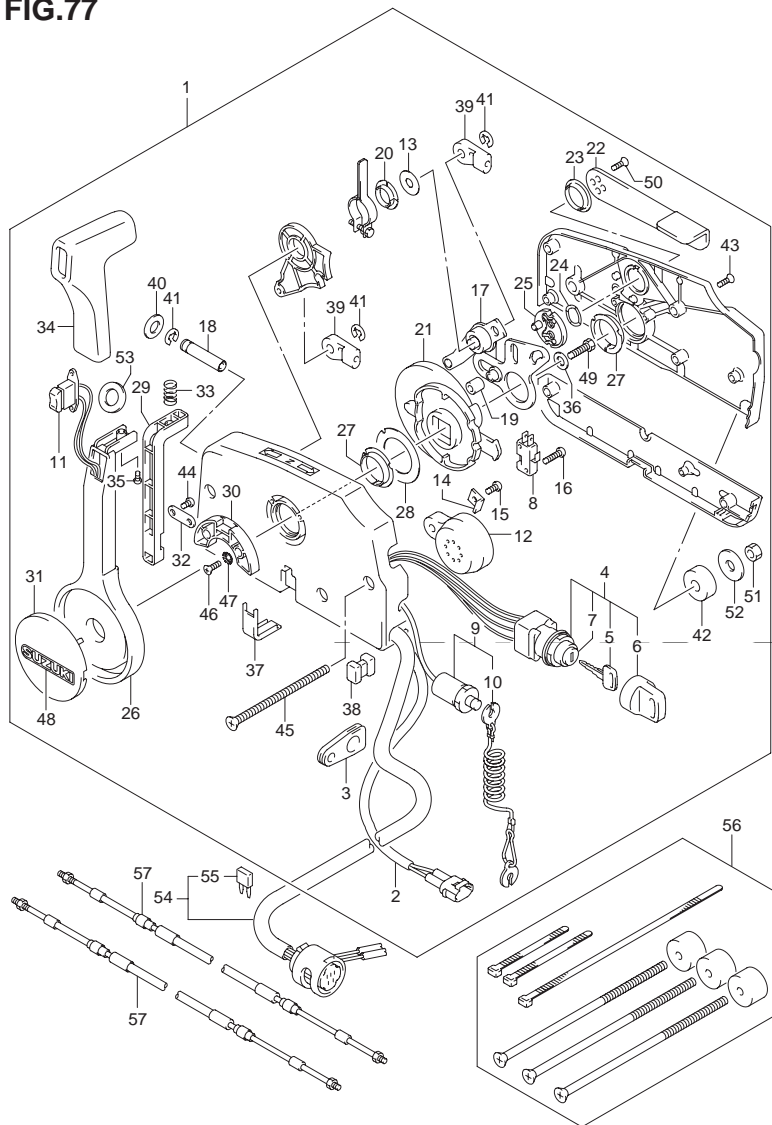


FIG.77 (1-J-12) オプション:リモートコントロール(DF150T)

見出番号	品番	品名	使用個数	備考
16	67296-92E10	・スクリュ(3X15)	2	
17	67220-95630	・プレートアッシ	1	
18	67223-99E10	・ノブ,ブレーキアジャスト	1	
19	67229-95600	・ローラ	1	
20	67232-95600	・ブッシュ	1	
21	67238-87D00	・ギヤ,ドライブ	1	
22	67241-99E10	・レバー,フリースロットル	1	
23	67243-95600	・ブッシュ	1	
24	67244-95600	・ウェーブワッシャ	1	
25	67245-95600	・ドラム,フリースロットル	1	
26	67251-99E10	・レバー,ハンドル	1	
27	67252-95600	・ブッシュ	1	
28	67253-95600	・ワッシャ	1	
29	67255-99E00	・アーム,ロック	1	
30	67256-95600	・ホルダ,ニュートラルロック	1	
31	67257-99E00	・キャップ,レバー	1	
32	67258-99E00	・ブラケット	1	
33	67259-87D00	・スプリング,ニュートラルアーム	1	
34	67261-99E00	・グリップ	1	
35	67296-94310	・スクリュ	1	
36	67264-95600	・ワッシャ	1	
37	67267-95610	・カバー,ワイヤ(ブラック)	1	
38	67273-95600	・スペーサ	1	
39	67275-95600	・エンド,ケーブル	2	
40	67288-92E00	・ワッシャ	1	
41	67292-94300	・Eリング	3	



FIG.77

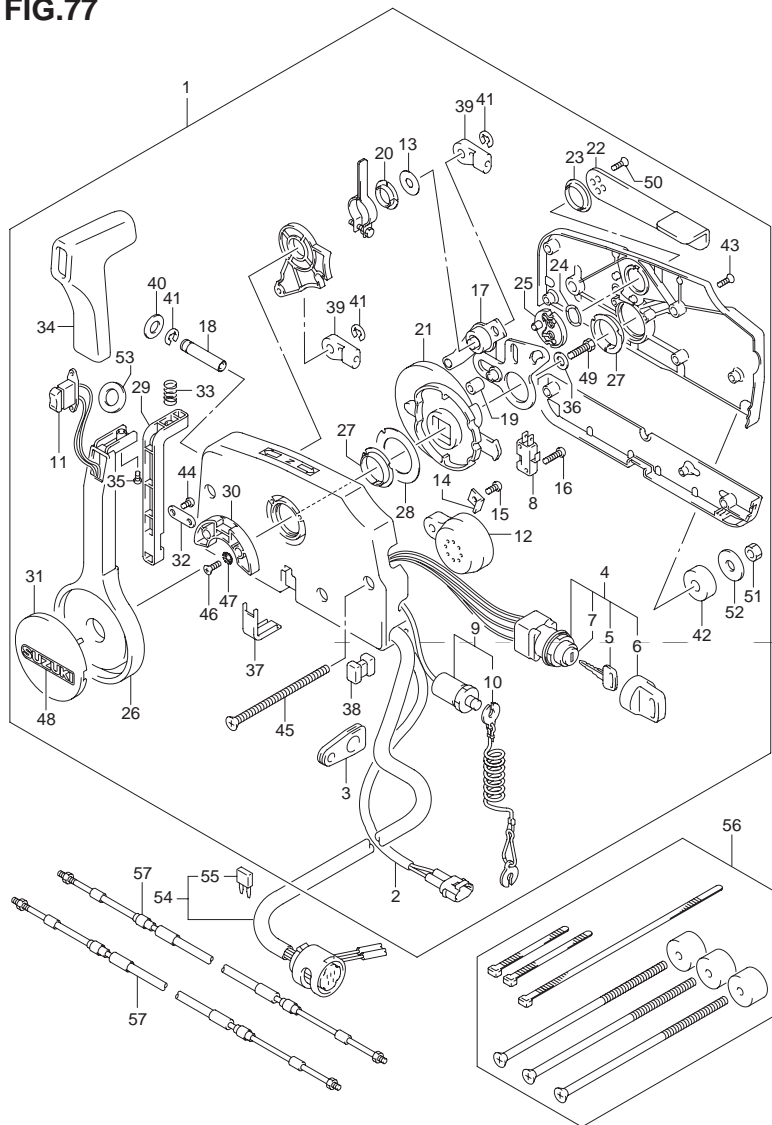


FIG.77 (1-J-13) オプション:リモートコントロール(DF150T)

見出番号	品番	品名	使用個数	備考
42	67294-95600	・スベーサ	3	
43	67296-90J00	・スクリュ ,リヤカバー	5	
44	67296-94300	・スクリュ ,4X10	2	
45	67296-95600	・スクリュ	3	
46	67296-95610	・スクリュ	2	
47	67297-95600	・ワッシャ	2	
48	68165-16B00-13L	・エンブレム ,"SUZUKI"(シルバー)	1	
49	09100-08232	・ボルト 8X30	1	
50	09126-05003	・スクリュ ,5X12	2	
51	09140-06020	・ナット	3	
52	09160-06104	・ワッシャ ,6.5X24X2	3	
53	37859-90J00	・スベーサ	1	
54-1	36620-93J02	ワイヤアッシ ,リモートコントロール	1	L:5000
54-2	36620-93J52	ワイヤアッシ ,リモートコントロール	1	L:3500
54-3	36620-93J62	ワイヤアッシ ,リモートコントロール	1	L:6500
55	09481-10501	・フューズ ,10A	1	
56	67140-95600	アタッチメントキット ,ツインリモコン	1	OPT
57-1	67320-93J00	ケーブルアッシ ,リモコン(8F:2.4M)	2	
57-2	67320-93J00	ケーブルアッシ ,リモコン(8F:2.4M)	1	OPT
57-3	67320-93J10	ケーブルアッシ ,リモコン(10F:3.1M)	2	
57-4	67320-93J10	ケーブルアッシ ,リモコン(10F:3.1M)	1	OPT
57-5	67320-93J20	ケーブルアッシ ,リモコン(12F:3.7M)	2	
57-6	67320-93J20	ケーブルアッシ ,リモコン(12F:3.7M)	1	OPT
57-7	67320-93J30	ケーブルアッシ ,リモコン(14F:4.2M)	2	
57-8	67320-93J30	ケーブルアッシ ,リモコン(14F:4.2M)	1	OPT
57-9	67320-93J40	ケーブルアッシ ,リモコン(16F:4.8M)	2	

FIG.77

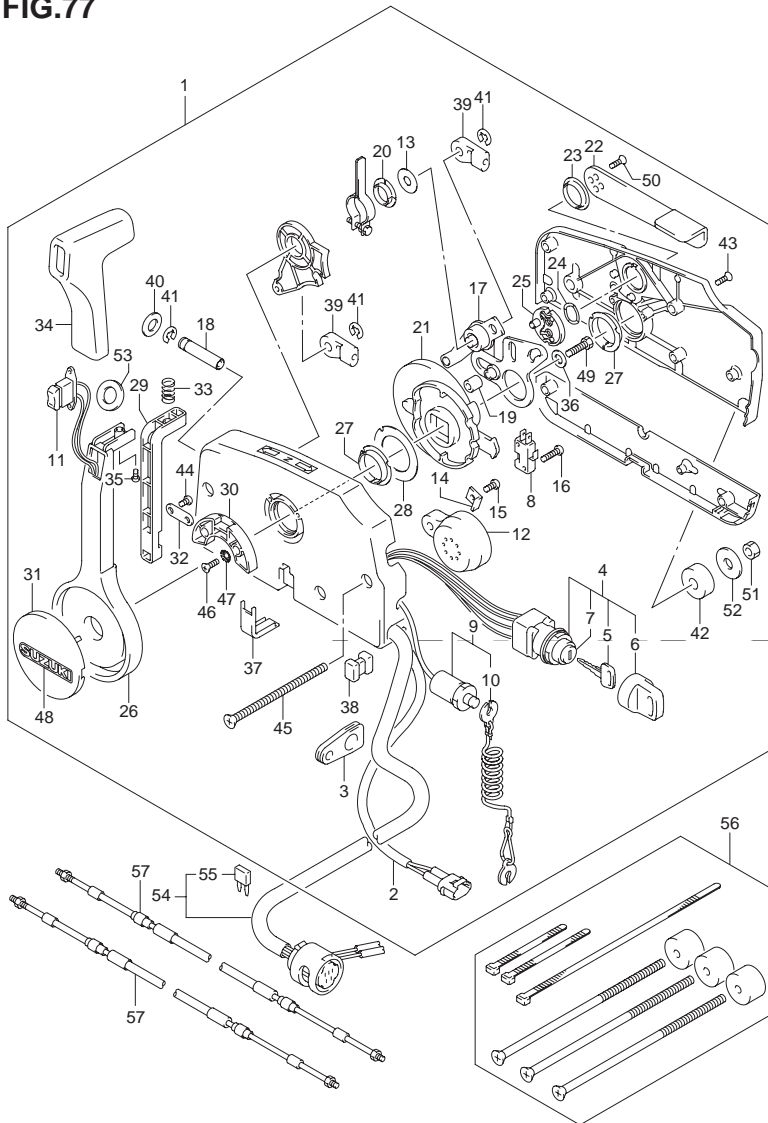


FIG.77 (1-J-14) オプション:リモートコントロール(DF150T)

見出番号	品番	品名	使用個数	備考
57-10	67320-93J40	ケーブルアッシュ リモコン(16F:4.8M)	1	OPT
57-11	67320-93J50	ケーブルアッシュ リモコン(18F:5.4M)	2	
57-12	67320-93J50	ケーブルアッシュ リモコン(18F:5.4M)	1	OPT
57-13	67320-93J60	ケーブルアッシュ リモコン(20F:6.1M)	2	
57-14	67320-93J60	ケーブルアッシュ リモコン(20F:6.1M)	1	OPT
57-15	67320-93J70	ケーブルアッシュ リモコン(22F:6.7M)	2	
57-16	67320-93J70	ケーブルアッシュ リモコン(22F:6.7M)	1	OPT
57-17	67320-93J80	ケーブルアッシュ リモコン(24F:7.3M)	2	
57-18	67320-93J80	ケーブルアッシュ リモコン(24F:7.3M)	1	OPT

FIG.78

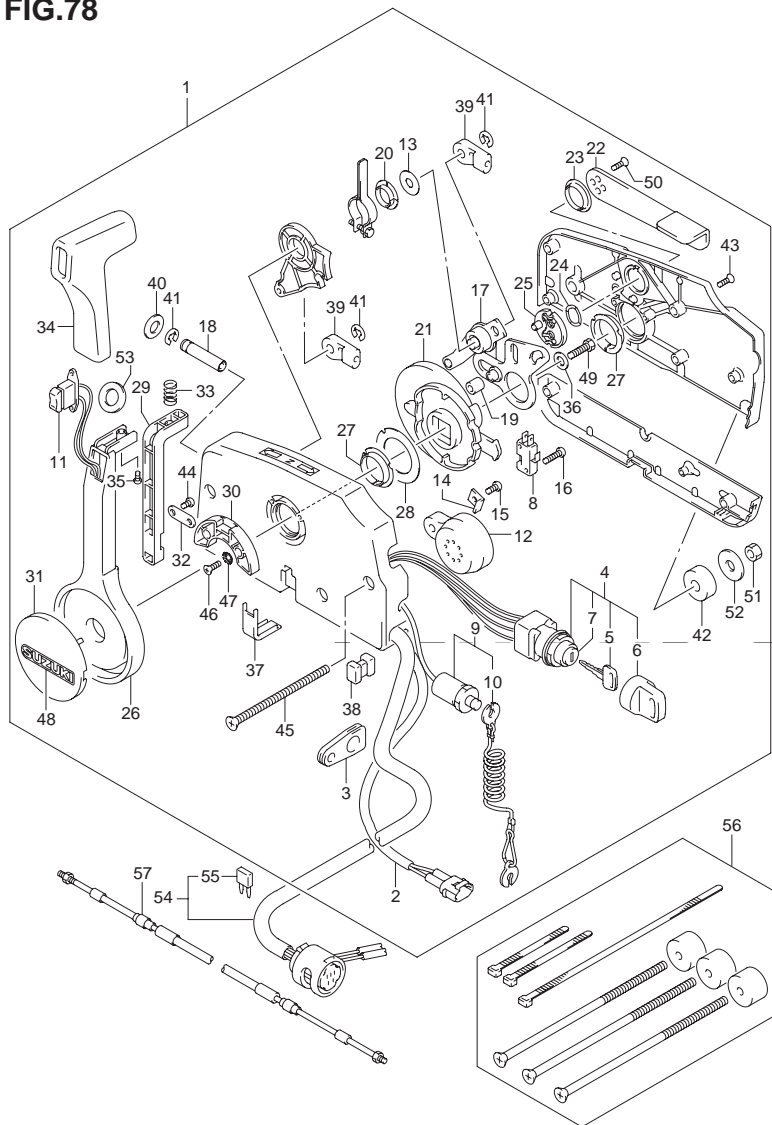


FIG.78 (1-J-15) オプション:リモートコントロール(DF150Z)

見出番号	品番	品名	使用個数	備考
1	67200-93J43	リモートコントロールアッシ	1	
2	36646-93J00	・ワイヤアッシ PTTスイッチアダプタ	1	
3	36628-92E00	・グロメット, ワイヤ	1	
4	37110-93J00	・スイッチアッシ, イグニッション	1	
5-1	37141-99E00	..キー-(931)	2	
5-2	37141-99E10	..キー-(932)	2	
5-3	37141-99E20	..キー-(933)	2	
5-4	37141-99E30	..キー-(934)	2	
5-5	37141-99E40	..キー-(935)	2	
5-6	37141-99E50	..キー-(936)	2	
5-7	37141-99E60	..キー-(937)	2	
5-8	37141-99E70	..キー-(938)	2	
5-9	37141-99E80	..キー-(939)	2	
5-10	37141-99E90	..キー-(940)	2	
5-11	37141-99EA0	..キー-(941)	2	
5-12	37141-99EB0	..キー-(942)	2	
6	37143-99E00	..キャップ, キー	2	
7	37149-93J00	..キャップ, シリンダボデー	1	
8	37721-93J90	・スイッチアッシ, ニュートラル	1	
9	37820-93J03	・スイッチアッシ, エマジエンシ	1	
10	37823-92E01	..プレートアッシ, エマジエンシスイッチロック	1	
11	37850-90J05	・スイッチアッシ, PTT	1	
12	38500-93J90	・ブザー, ウォーニング	1	
13	67212-95600	・ワッシャ	1	
14	67213-92E00	・ブラケット, ブザー	1	
15	09125-05042	・スクリュ 5X10	1	

6

FIG.78

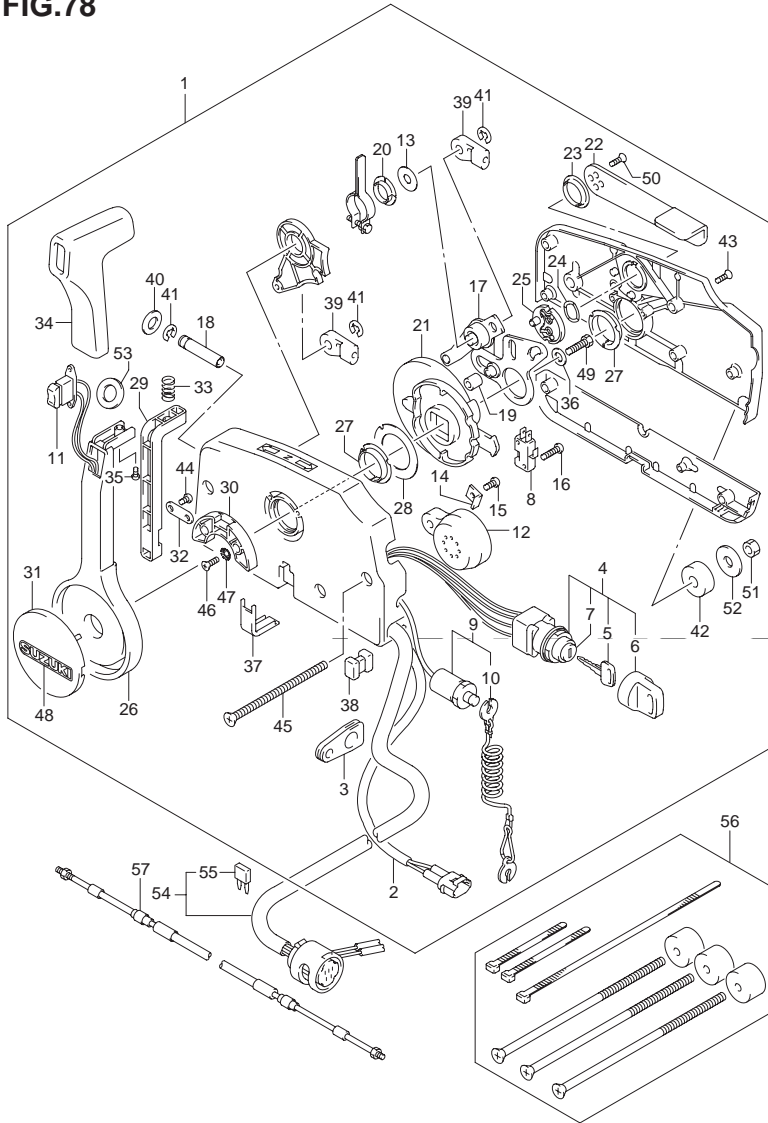


FIG.78 (1-K-2) オプション:リモートコントロール(DF150Z)

見出番号	品番	品名	使用個数	備考
16	67296-92E10	・スクリュ(3X15)	2	
17	67220-95630	・プレートアッシ	1	
18	67223-99E10	・ノブ,ブレーキアジャスト	1	
19	67229-95600	・ローラ	1	
20	67232-95600	・ブッシュ	1	
21	67238-87D00	・ギヤ,ドライブ	1	
22	67241-99E10	・レバー,フリースロットル	1	
23	67243-95600	・ブッシュ	1	
24	67244-95600	・ウェーブワッシャ	1	
25	67245-95600	・ドラム,フリースロットル	1	
26	67251-99E10	・レバー,ハンドル	1	
27	67252-95600	・ブッシュ	1	
28	67253-95600	・ワッシャ	1	
29	67255-99E00	・アーム,ロック	1	
30	67256-95600	・ホルダ,ニュートラルロック	1	
31	67257-99E00	・キャップ,レバー	1	
32	67258-99E00	・ブラケット	1	
33	67259-87D00	・スプリング,ニュートラルアーム	1	
34	67261-99E00	・グリップ	1	
35	67296-94310	・スクリュ	1	
36	67264-95600	・ワッシャ	1	
37	67267-95610	・カバー,ワイヤ(ブラック)	1	
38	67273-95600	・スペーサ	1	
39	67275-95600	・エンド,ケーブル	2	
40	67288-92E00	・ワッシャ	1	
41	67292-94300	・Eリング	3	

FIG.78

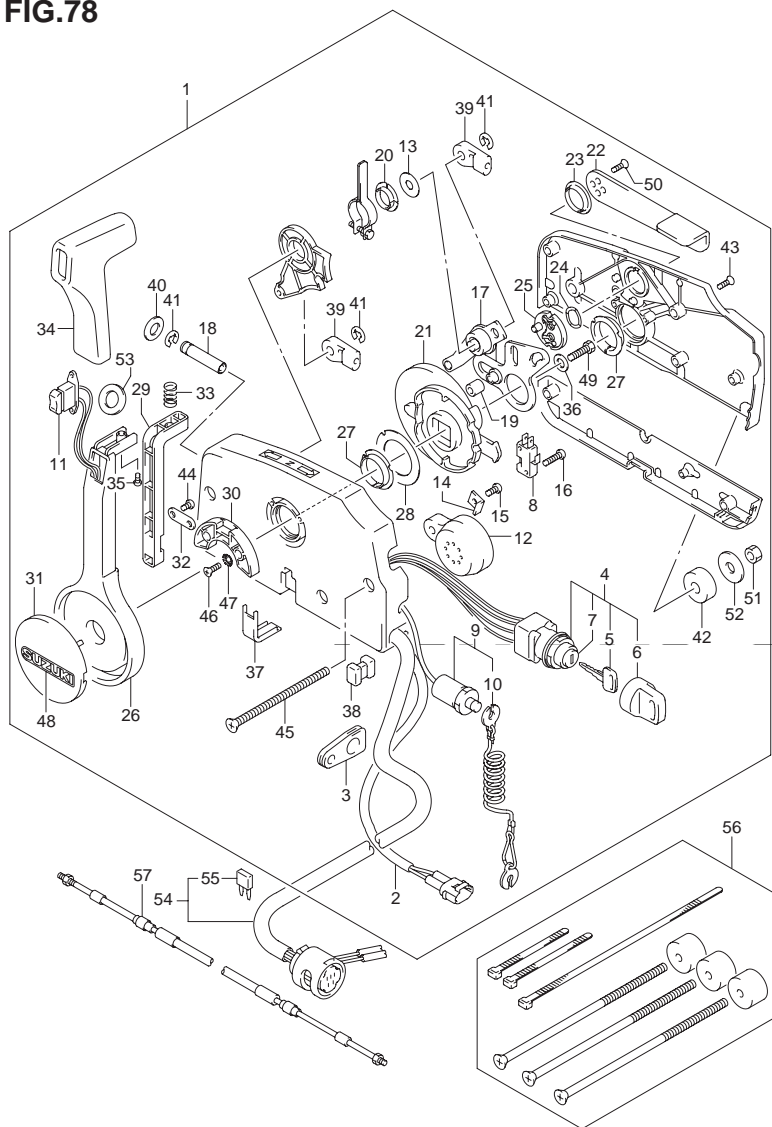


FIG.78 (1-K-3) オプション:リモートコントロール(DF150Z)

見出番号	品番	品名	使用個数	備考
42	67294-95600	・スベーサ	3	
43	67296-90J00	・スクリュ ,リヤカバー	5	
44	67296-94300	・スクリュ ,4X10	2	
45	67296-95600	・スクリュ	3	
46	67296-95610	・スクリュ	2	
47	67297-95600	・ワッシャ	2	
48	68165-16B00-13L	・エンブレム ,SUZUKI(シルバー)	1	
49	09100-08232	・ボルト 8X30	1	
50	09126-05003	・スクリュ ,5X12	2	
51	09140-06020	・ナット	3	
52	09160-06104	・ワッシャ ,6.5X24X2	3	
53	37859-90J00	・スベーサ	1	
54-1	36620-93J02	ワイヤアッシ ,リモートコントロール	1	L:5000
54-2	36620-93J52	ワイヤアッシ ,リモートコントロール	1	L:3500
54-3	36620-93J62	ワイヤアッシ ,リモートコントロール	1	L:6500
55	09481-10501	・フューズ ,10A	1	
56	67140-95600	アタッチメントキット ,ツインリモコン	1	OPT
57-1	67320-93J00	ケーブルアッシ ,リモコン(8F:2.4M)	1	OPT
57-2	67320-93J10	ケーブルアッシ ,リモコン(10F:3.1M)	1	OPT
57-3	67320-93J20	ケーブルアッシ ,リモコン(12F:3.7M)	1	OPT
57-4	67320-93J30	ケーブルアッシ ,リモコン(14F:4.2M)	1	OPT
57-5	67320-93J40	ケーブルアッシ ,リモコン(16F:4.8M)	1	OPT
57-6	67320-93J50	ケーブルアッシ ,リモコン(18F:5.4M)	1	OPT
57-7	67320-93J60	ケーブルアッシ ,リモコン(20F:6.1M)	1	OPT
57-8	67320-93J70	ケーブルアッシ ,リモコン(22F:6.7M)	1	OPT
57-9	67320-93J80	ケーブルアッシ ,リモコン(24F:7.3M)	1	OPT

6

FIG.79

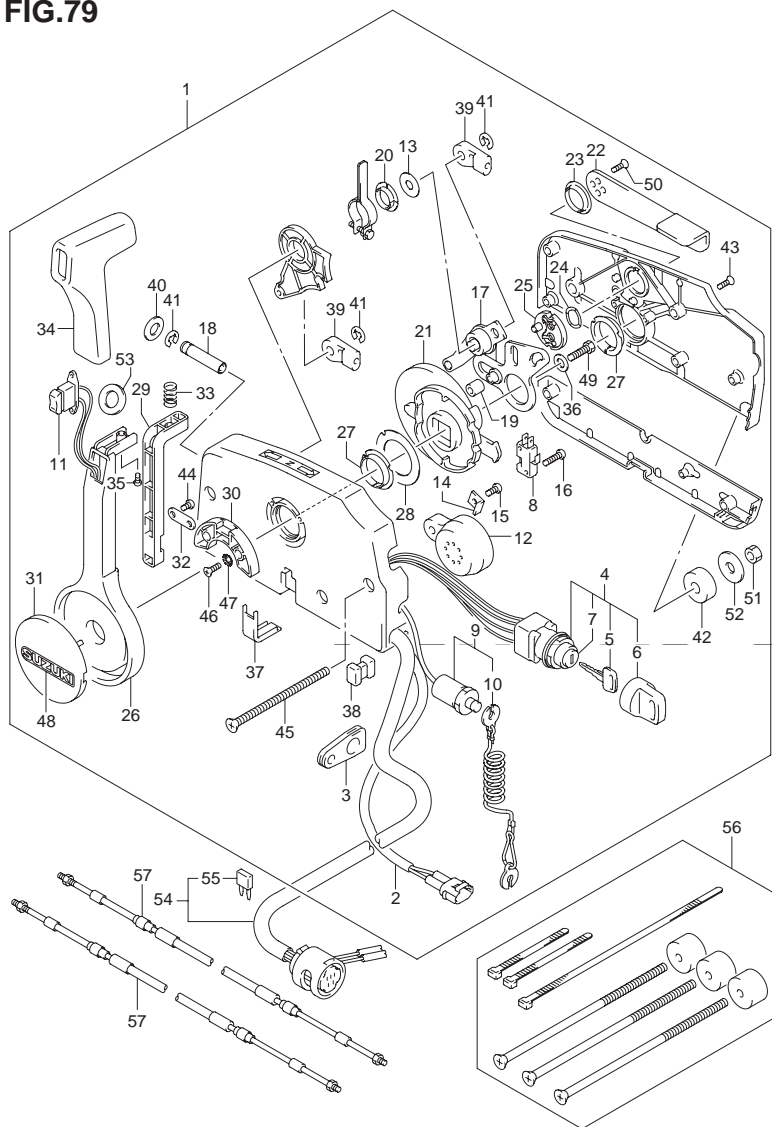


FIG.79 (1-K-4) オプション:リモートコントロール(DF175T)

見出番号	品番	品名	使用個数	備考
1	67200-93J43	リモートコントロールアッシ	1	
2	36646-93J00	・ワイヤアッシ PTTスイッチアダプタ	1	
3	36628-92E00	・グロメット,ワイヤ	1	
4	37110-93J00	・スイッチアッシ,イグニッション	1	
5-1	37141-99E00	..キー-(931)	2	
5-2	37141-99E10	..キー-(932)	2	
5-3	37141-99E20	..キー-(933)	2	
5-4	37141-99E30	..キー-(934)	2	
5-5	37141-99E40	..キー-(935)	2	
5-6	37141-99E50	..キー-(936)	2	
5-7	37141-99E60	..キー-(937)	2	
5-8	37141-99E70	..キー-(938)	2	
5-9	37141-99E80	..キー-(939)	2	
5-10	37141-99E90	..キー-(940)	2	
5-11	37141-99EA0	..キー-(941)	2	
5-12	37141-99EB0	..キー-(942)	2	
6	37143-99E00	..キャップ,キー	2	
7	37149-93J00	..キャップ,シリンダボデー	1	
8	37721-93J90	・スイッチアッシ,ニュートラル	1	
9	37820-93J03	・スイッチアッシ,エマジエンシ	1	
10	37823-92E01	..プレートアッシ, エマジエンシスイッチロック	1	
11	37850-90J05	・スイッチアッシ,PTT	1	
12	38500-93J90	・ブザー,ウォーニング	1	
13	67212-95600	・ワッシャ	1	
14	67213-92E00	・ブラケット,ブザー	1	
15	09125-05042	・スクリュ,5X10	1	

FIG.79

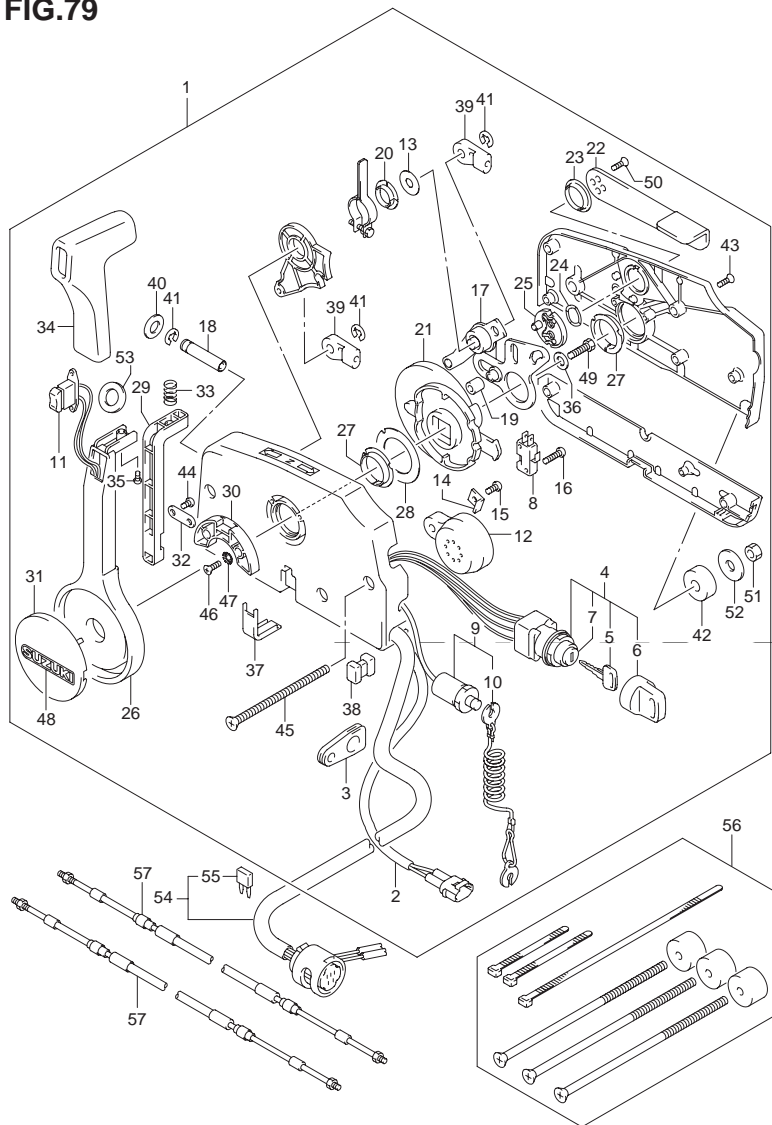


FIG.79 (1-K-5) オプション:リモートコントロール(DF175T)

見出番号	品番	品名	使用個数	備考
16	67296-92E10	・スクリュ(3X15)	2	
17	67220-95630	・プレートアッシ	1	
18	67223-99E10	・ノブ,ブレーキアジャスト	1	
19	67229-95600	・ローラ	1	
20	67232-95600	・ブッシュ	1	
21	67238-87D00	・ギヤ,ドライブ	1	
22	67241-99E10	・レバー,フリースロットル	1	
23	67243-95600	・ブッシュ	1	
24	67244-95600	・ウェーブワッシャ	1	
25	67245-95600	・ドラム,フリースロットル	1	
26	67251-99E10	・レバー,ハンドル	1	
27	67252-95600	・ブッシュ	1	
28	67253-95600	・ワッシャ	1	
29	67255-99E00	・アーム,ロック	1	
30	67256-95600	・ホルダ,ニュートラルロック	1	
31	67257-99E00	・キャップ,レバー	1	
32	67258-99E00	・ブラケット	1	
33	67259-87D00	・スプリング,ニュートラルアーム	1	
34	67261-99E00	・グリップ	1	
35	67296-94310	・スクリュ	1	
36	67264-95600	・ワッシャ	1	
37	67267-95610	・カバー,ワイヤ(ブラック)	1	
38	67273-95600	・スペーサ	1	
39	67275-95600	・エンド,ケーブル	2	
40	67288-92E00	・ワッシャ	1	
41	67292-94300	・Eリング	3	

6

FIG.79

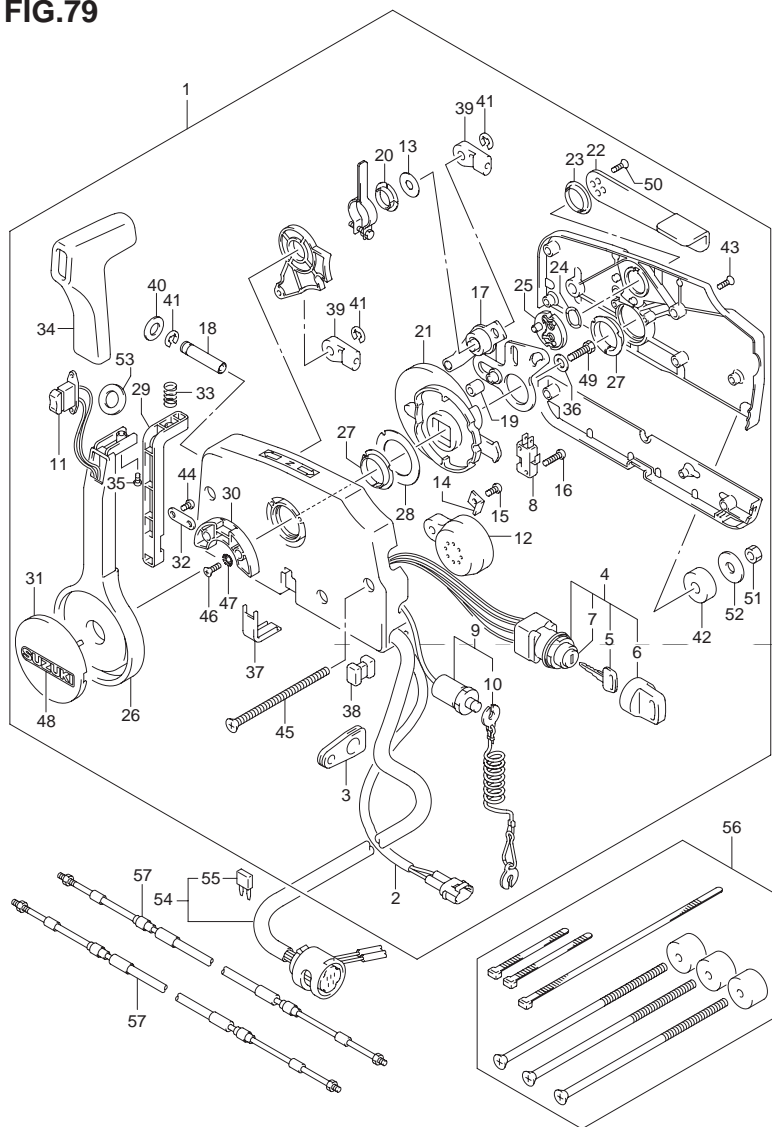


FIG.79 (1-K-6) オプション:リモートコントロール(DF175T)

見出番号	品番	品名	使用個数	備考
42	67294-95600	・スベーサ	3	
43	67296-90J00	・スクリュ ,リヤカバー	5	
44	67296-94300	・スクリュ ,4X10	2	
45	67296-95600	・スクリュ	3	
46	67296-95610	・スクリュ	2	
47	67297-95600	・ワッシャ	2	
48	68165-16B00-13L	・エンブレム ,SUZUKI(シルバー)	1	
49	09100-08232	・ボルト 8X30	1	
50	09126-05003	・スクリュ ,5X12	2	
51	09140-06020	・ナット	3	
52	09160-06104	・ワッシャ ,6.5X24X2	3	
53	37859-90J00	・スベーサ	1	
54-1	36620-93J02	ワイヤアッシ ,リモートコントロール	1	L:5000
54-2	36620-93J52	ワイヤアッシ ,リモートコントロール	1	L:3500
54-3	36620-93J62	ワイヤアッシ ,リモートコントロール	1	L:6500
55	09481-10501	・フューズ ,10A	1	
56	67140-95600	アタッチメントキット ,ツインリモコン	1	OPT
57-1	67320-93J00	ケーブルアッシ ,リモコン(8F:2.4M)	2	
57-2	67320-93J00	ケーブルアッシ ,リモコン(8F:2.4M)	1	OPT
57-3	67320-93J10	ケーブルアッシ ,リモコン(10F:3.1M)	2	
57-4	67320-93J10	ケーブルアッシ ,リモコン(10F:3.1M)	1	OPT
57-5	67320-93J20	ケーブルアッシ ,リモコン(12F:3.7M)	2	
57-6	67320-93J20	ケーブルアッシ ,リモコン(12F:3.7M)	1	OPT
57-7	67320-93J30	ケーブルアッシ ,リモコン(14F:4.2M)	2	
57-8	67320-93J30	ケーブルアッシ ,リモコン(14F:4.2M)	1	OPT
57-9	67320-93J40	ケーブルアッシ ,リモコン(16F:4.8M)	2	



FIG.79

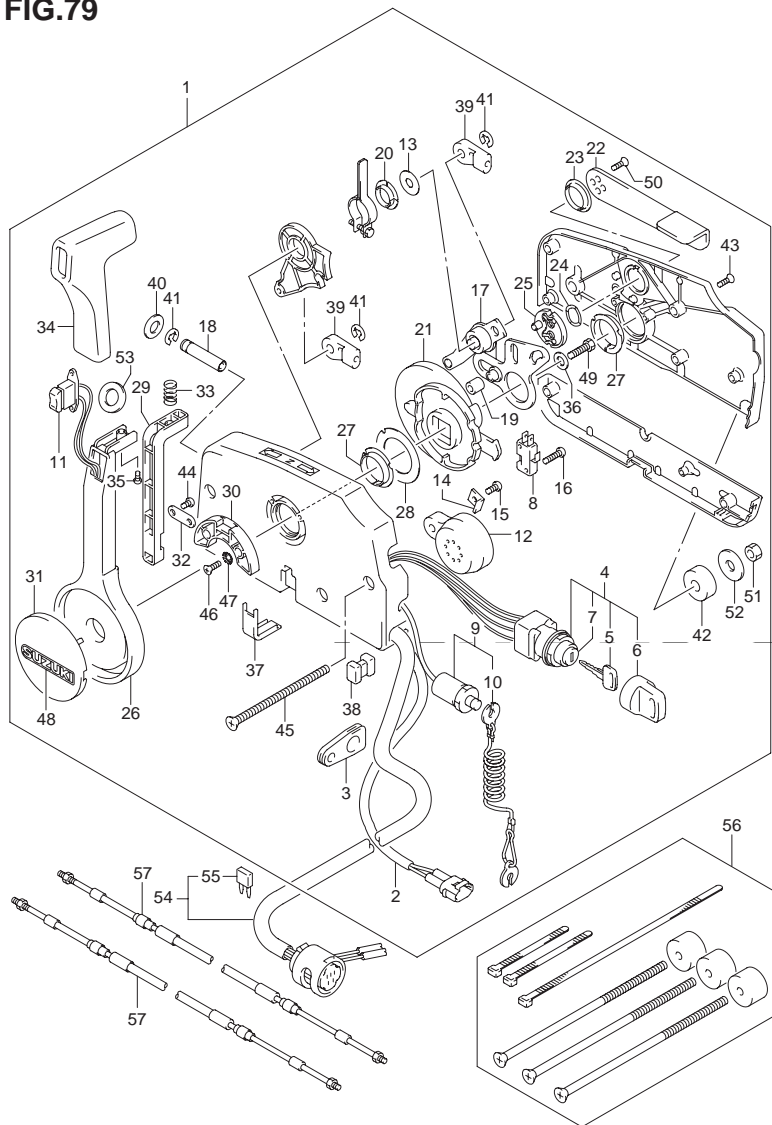


FIG.79 (1-K-7) オプション:リモートコントロール(DF175T)

見出番号	品番	品名	使用個数	備考
57-10	67320-93J40	ケーブルアッシュ,リモコン(16F:4.8M)	1	OPT
57-11	67320-93J50	ケーブルアッシュ,リモコン(18F:5.4M)	2	
57-12	67320-93J50	ケーブルアッシュ,リモコン(18F:5.4M)	1	OPT
57-13	67320-93J60	ケーブルアッシュ,リモコン(20F:6.1M)	2	
57-14	67320-93J60	ケーブルアッシュ,リモコン(20F:6.1M)	1	OPT
57-15	67320-93J70	ケーブルアッシュ,リモコン(22F:6.7M)	2	
57-16	67320-93J70	ケーブルアッシュ,リモコン(22F:6.7M)	1	OPT
57-17	67320-93J80	ケーブルアッシュ,リモコン(24F:7.3M)	2	
57-18	67320-93J80	ケーブルアッシュ,リモコン(24F:7.3M)	1	OPT

6

FIG.80

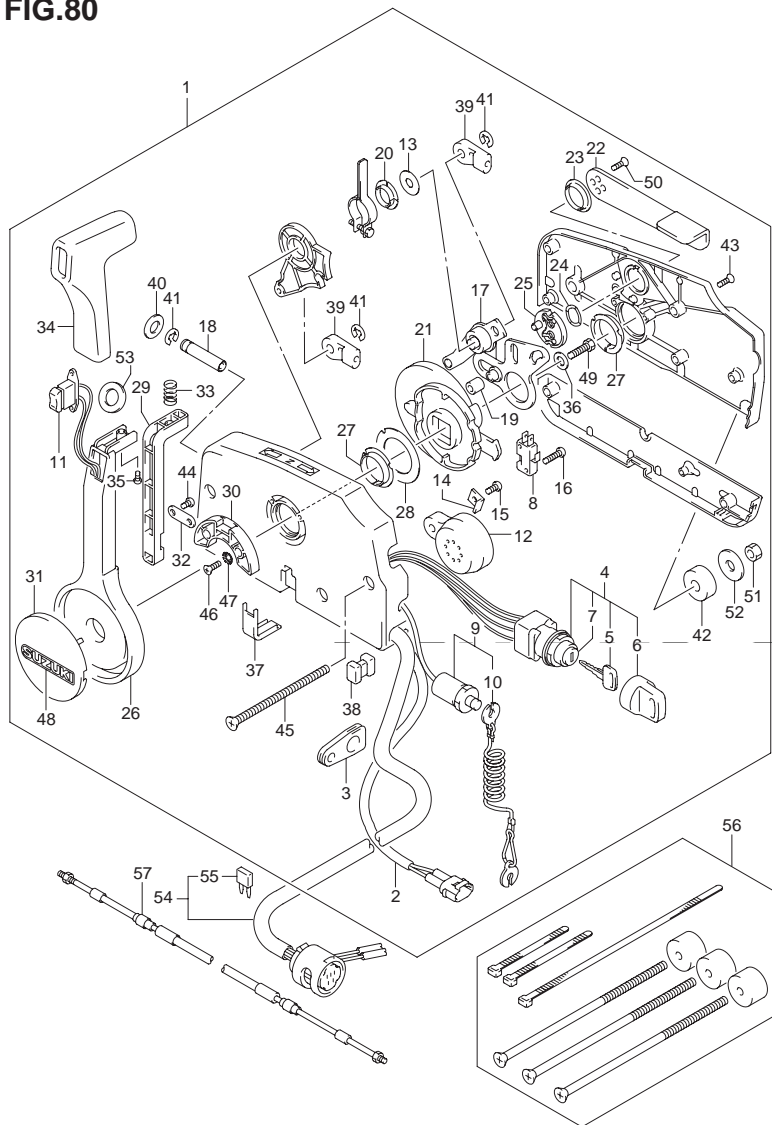


FIG.80 (1-K-8) オプション:リモートコントロール(DF175Z)

見出番号	品番	品名	使用個数	備考
1	67200-93J43	リモートコントロールアッシ	1	
2	36646-93J00	・ワイヤアッシ PTTスイッチアダプタ	1	
3	36628-92E00	・グロメット, ワイヤ	1	
4	37110-93J00	・スイッチアッシ, イグニッション	1	
5-1	37141-99E00	..キー-(931)	2	
5-2	37141-99E10	..キー-(932)	2	
5-3	37141-99E20	..キー-(933)	2	
5-4	37141-99E30	..キー-(934)	2	
5-5	37141-99E40	..キー-(935)	2	
5-6	37141-99E50	..キー-(936)	2	
5-7	37141-99E60	..キー-(937)	2	
5-8	37141-99E70	..キー-(938)	2	
5-9	37141-99E80	..キー-(939)	2	
5-10	37141-99E90	..キー-(940)	2	
5-11	37141-99EA0	..キー-(941)	2	
5-12	37141-99EB0	..キー-(942)	2	
6	37143-99E00	..キャップ, キー	2	
7	37149-93J00	..キャップ, シリンダボデー	1	
8	37721-93J90	・スイッチアッシ, ニュートラル	1	
9	37820-93J03	・スイッチアッシ, エマジエンシ	1	
10	37823-92E01	..プレートアッシ, エマジエンシスイッチロック	1	
11	37850-90J05	・スイッチアッシ, PTT	1	
12	38500-93J90	・ブザー, ウォーニング	1	
13	67212-95600	・ワッシャ	1	
14	67213-92E00	・ブラケット, ブザー	1	
15	09125-05042	・スクリュ 5X10	1	

FIG.80

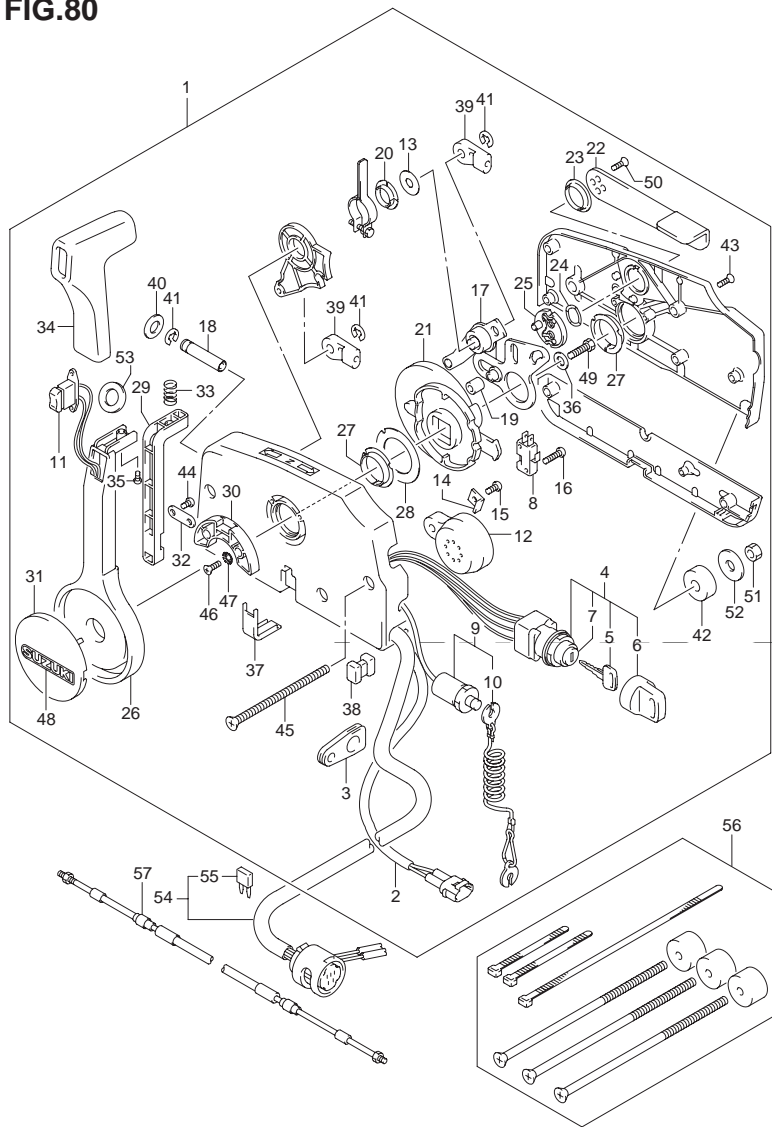


FIG.80 (1-K-9) オプション:リモートコントロール(DF175Z)

見出番号	品番	品名	使用個数	備考
16	67296-92E10	・スクリュ(3X15)	2	
17	67220-95630	・プレートアッシ	1	
18	67223-99E10	・ノブ,ブレーキアジャスト	1	
19	67229-95600	・ローラ	1	
20	67232-95600	・ブッシュ	1	
21	67238-87D00	・ギヤ,ドライブ	1	
22	67241-99E10	・レバー,フリースロットル	1	
23	67243-95600	・ブッシュ	1	
24	67244-95600	・ウェーブワッシャ	1	
25	67245-95600	・ドラム,フリースロットル	1	
26	67251-99E10	・レバー,ハンドル	1	
27	67252-95600	・ブッシュ	1	
28	67253-95600	・ワッシャ	1	
29	67255-99E00	・アーム,ロック	1	
30	67256-95600	・ホルダ,ニュートラルロック	1	
31	67257-99E00	・キャップ,レバー	1	
32	67258-99E00	・ブラケット	1	
33	67259-87D00	・スプリング,ニュートラルアーム	1	
34	67261-99E00	・グリップ	1	
35	67296-94310	・スクリュ	1	
36	67264-95600	・ワッシャ	1	
37	67267-95610	・カバー,ワイヤ(ブラック)	1	
38	67273-95600	・スペーサ	1	
39	67275-95600	・エンド,ケーブル	2	
40	67288-92E00	・ワッシャ	1	
41	67292-94300	・Eリング	3	

6

FIG.80

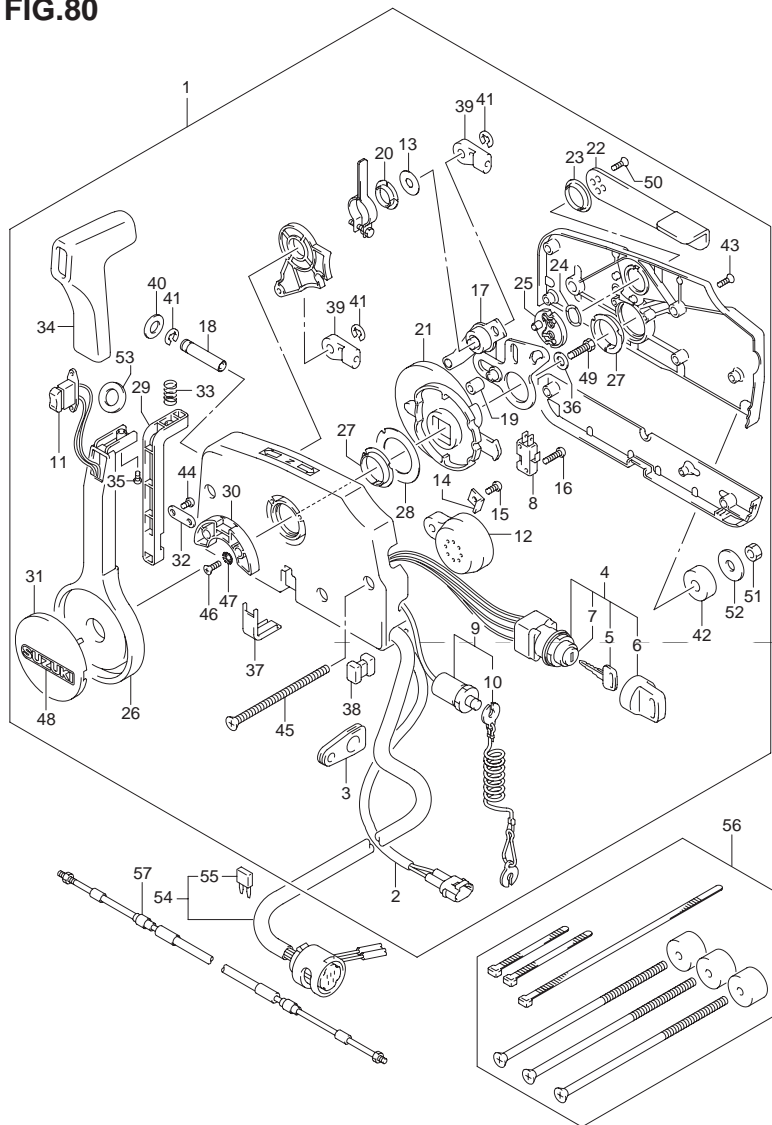


FIG.80 (1-K-10) オプション:リモートコントロール(DF175Z)

見出番号	品番	品名	使用個数	備考
42	67294-95600	・スベーサ	3	
43	67296-90J00	・スクリュ ,リヤカバー	5	
44	67296-94300	・スクリュ ,4X10	2	
45	67296-95600	・スクリュ	3	
46	67296-95610	・スクリュ	2	
47	67297-95600	・ワッシャ	2	
48	68165-16B00-13L	・エンブレム ,SUZUKI(シルバー)	1	
49	09100-08232	・ボルト 8X30	1	
50	09126-05003	・スクリュ ,5X12	2	
51	09140-06020	・ナット	3	
52	09160-06104	・ワッシャ ,6.5X24X2	3	
53	37859-90J00	・スベーサ	1	
54-1	36620-93J02	ワイヤアッシ ,リモートコントロール	1	L:5000
54-2	36620-93J52	ワイヤアッシ ,リモートコントロール	1	L:3500
54-3	36620-93J62	ワイヤアッシ ,リモートコントロール	1	L:6500
55	09481-10501	・フューズ ,10A	1	
56	67140-95600	アタッチメントキット ,ツインリモコン	1	OPT
57-1	67320-93J00	ケーブルアッシ ,リモコン(8F:2.4M)	1	OPT
57-2	67320-93J10	ケーブルアッシ ,リモコン(10F:3.1M)	1	OPT
57-3	67320-93J20	ケーブルアッシ ,リモコン(12F:3.7M)	1	OPT
57-4	67320-93J30	ケーブルアッシ ,リモコン(14F:4.2M)	1	OPT
57-5	67320-93J40	ケーブルアッシ ,リモコン(16F:4.8M)	1	OPT
57-6	67320-93J50	ケーブルアッシ ,リモコン(18F:5.4M)	1	OPT
57-7	67320-93J60	ケーブルアッシ ,リモコン(20F:6.1M)	1	OPT
57-8	67320-93J70	ケーブルアッシ ,リモコン(22F:6.7M)	1	OPT
57-9	67320-93J80	ケーブルアッシ ,リモコン(24F:7.3M)	1	OPT

FIG.81

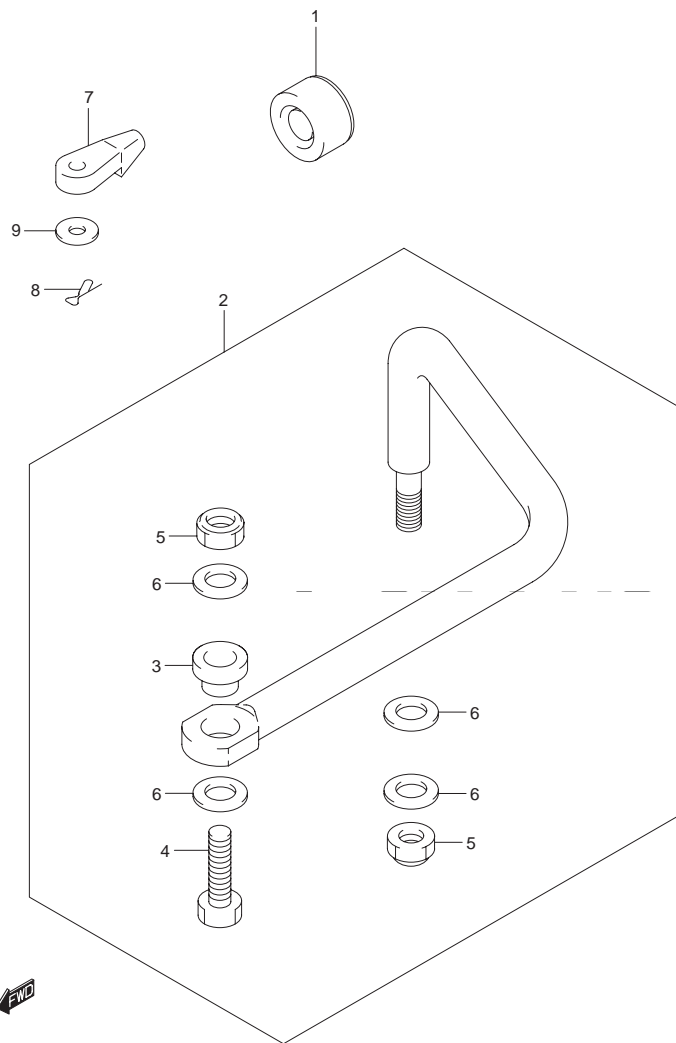


FIG.81 (1-K-11) ドラッグリンク

見出番号	品番	品名	使用個数	備考
1	41161-94400	シール,ステアリングケーブル	1	
2	67701-96J00	リンクアッシ,ドラッグ	1	
3	67721-96J00	・スペーサ	1	
4	67725-96J00	・ボルト,ドラッグリンク	1	
5	67726-99E00	・ナット,ロック	2	
6	67728-99E00	・ワッシャ	4	
7	67467-89J01	コネクタ	2	
8	09385-06012	スナップピン	2	
9	09160-06055	ワッシャ 7X12X1	2	
10	67700-96J00	リンクセット,ドラッグ	1	OPT イラストヒョージナシ

FIG.82

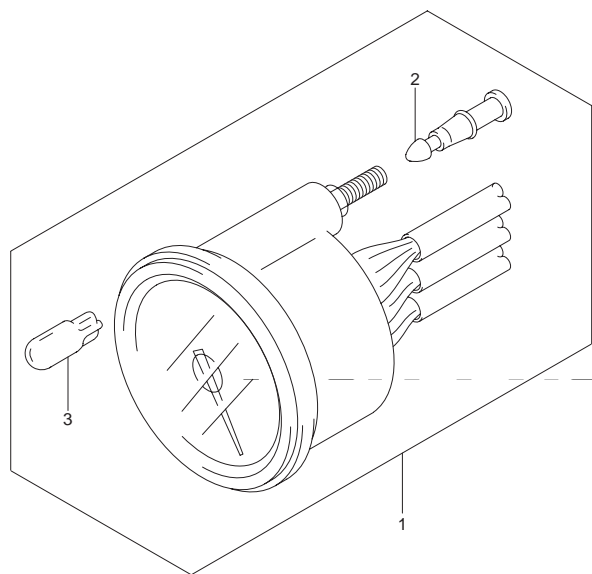


FIG.82 (1-K-12) メータ

見出番号	品番	品名	使用個数	備考
1	34200-93J11	タコメータアッシ,ウイズモニタ(ホワイト)	1	
2	36615-96300	・ターミナル	4	
3	09471-12077	・バルブ ,12V1.7W ,T10(WB121)	1	

FIG.83

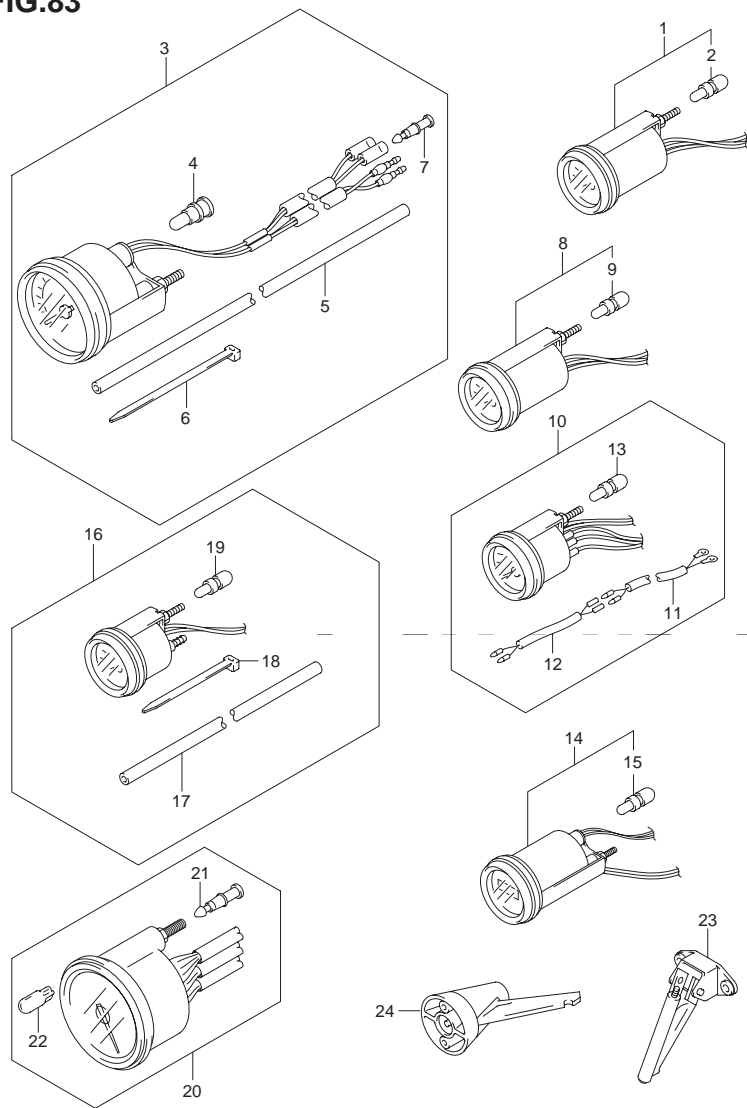


FIG.83 (1-K-13) オプション:メータ(1)

見出番号	品番	品名	使用個数	備考
1-1	34800-93J00	メータアッシ,トリム(ブラック)	1	
1-2	34800-93J11	メータアッシ,トリム(ホワイト)	1	
2	#09471-12103	・バルブ,12V3.4W,T6.5	1	
3-1	34100-93J00	スピードメータアッシ,130KM/H(ブラック)	1	
3-2	34100-93J11	スピードメータアッシ,130KM/H(ホワイト)	1	
3-3	34100-93J20	スピードメータアッシ,80KM/H(ブラック)	1	
3-4	34100-93J31	スピードメータアッシ,50MPH(ホワイト)	1	
3-5	34100-93J40	スピードメータアッシ,45KNOTS(ブラック)	1	
3-6	34100-93J51	スピードメータアッシ,45KNOTS(ホワイト)	1	
3-7	34100-93J60	スピードメータアッシ,65KNOTSワット	1	
4	09471-12028	・バルブ,12V3.4W,T10(STANL,WB125)	1	
5	34191-92E00	・チューブ	1	
6	09407-14407	・クランプ,φ145	2	
7	36615-96300	・ターミナル	2	
8-1	34600-93J00	メータアッシ,ボルテージ(ブラック)	1	
8-2	34600-93J11	メータアッシ,ボルテージ(ホワイト)	1	
9	#09471-12103	・バルブ,12V3.4W,T6.5	1	
10-1	34300-93J00	ゲージアッシ,フューエル(ブラック)	1	
10-2	34300-93J11	ゲージアッシ,フューエル(ホワイト)	1	
11	34310-92E00	・サードアッシ,フューエルゲージ	1	
12	34360-92E00	・アダプタ,フューエルゲージ	1	
13	#09471-12103	・バルブ,12V3.4W,T6.5	1	
14-1	34500-93J00	メータアッシ,アワー(ブラック)	1	
14-2	34500-93J11	メータアッシ,アワー(ホワイト)	1	
15	#09471-12103	・バルブ,12V3.4W,T6.5	1	

FIG.83

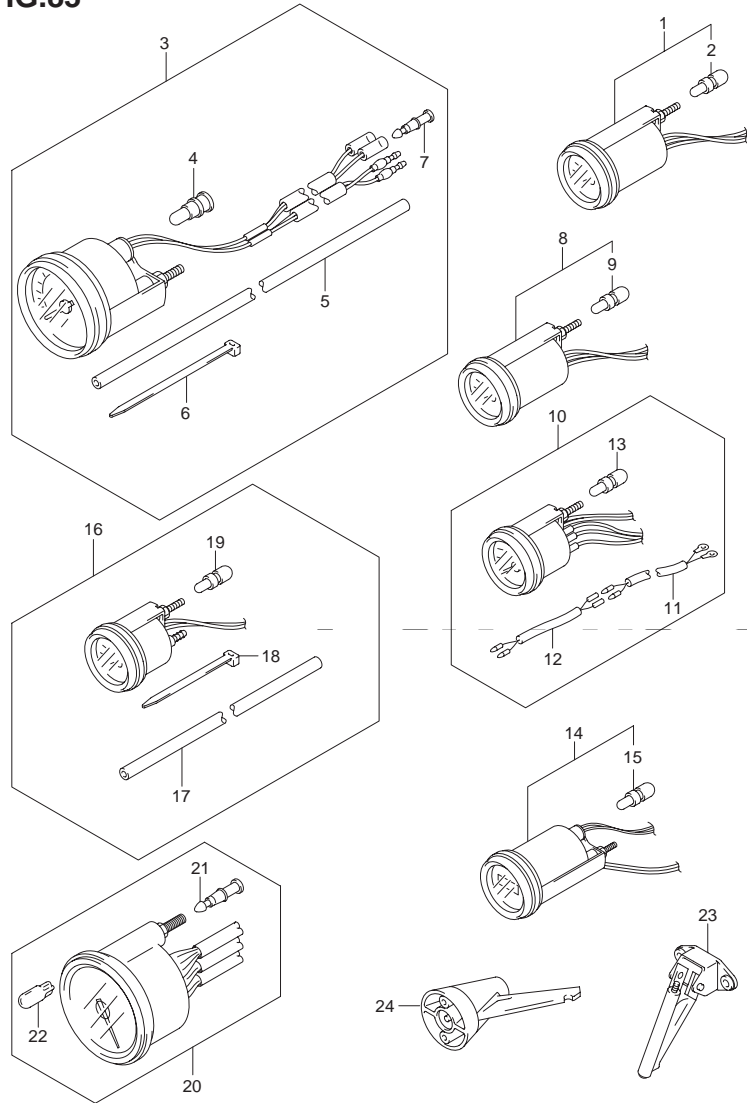


FIG.83 (1-K-14) オプション:メータ(1)

見出番号	品番	品名	使用個数	備考
16-1	34650-93J20	ゲージアッシ,ウォータプレッシャ(ブラック)	1	15 PSI
16-2	34650-93J31	ゲージアッシ,ウォータプレッシャ15PS(ホワイト)	1	15 PSI
17	34191-92E00	チューブ	1	
18	09407-14407	クランプ上:145	2	
19	#09471-12103	バルブ,12V3.4W,T6.5	1	
20-1	34200-93J00	タコメータアッシ,ウイズモニタ(ブラック)	1	
20-2	34200-93J11	タコメータアッシ,ウイズモニタ(ホワイト)	1	
21	36615-96300	ターミナル	4	
22	09471-12077	バルブ,12V1.7W,T10(WB121)	1	
23	34190-87D00	センダ,スピードメータ	1	
24	34190-95500	センダ,スピードメータ	1	



FIG.84

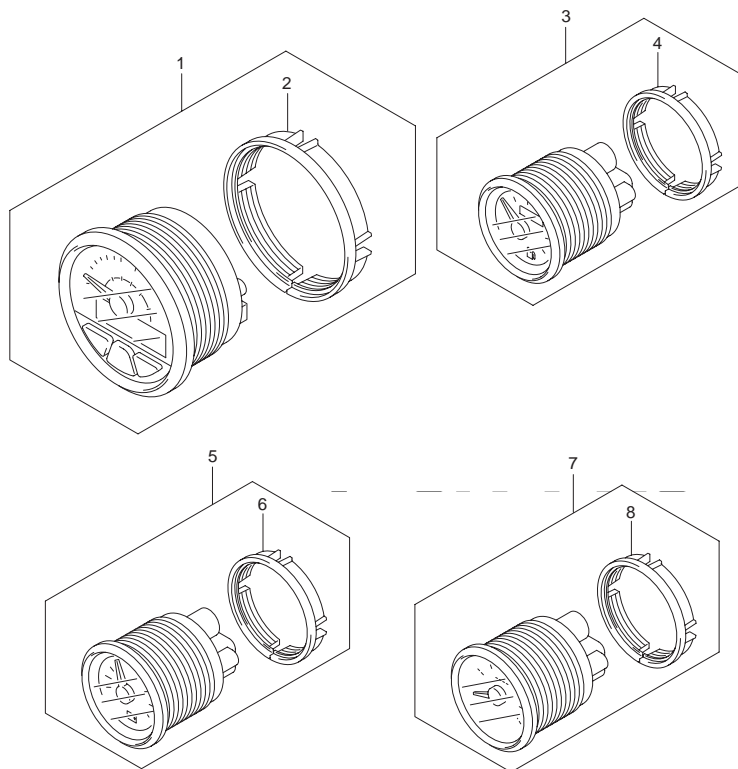


FIG.84 (1-K-15) オプション:メータ(2)

見出番号	品番	品名	使用個数	備考
1-1	34100-98J11	スピードメータアッシ ,130KM/Hホワイト	1	
1-2	34100-98J41	スピードメータアッシ 60KNOTSワット	1	
2	34112-98J00	・ナット	1	
3-1	34300-98J00	ゲージアッシ ,フューエル(ブラック)	1	
3-2	34300-98J10	ゲージアッシ ,フューエル(ホワイト)	1	
4	34815-98J00	・ナット	1	
5-1	34600-98J00	メータアッシ ,ボルテージ(ブラック)	1	
5-2	34600-98J10	メータアッシ ,ボルテージ(ホワイト)	1	
6	34815-98J00	・ナット	1	
7	34800-98J10	メータアッシ ,トリム(ホワイト)	1	
8	34815-98J00	・ナット	1	

6

FIG.85

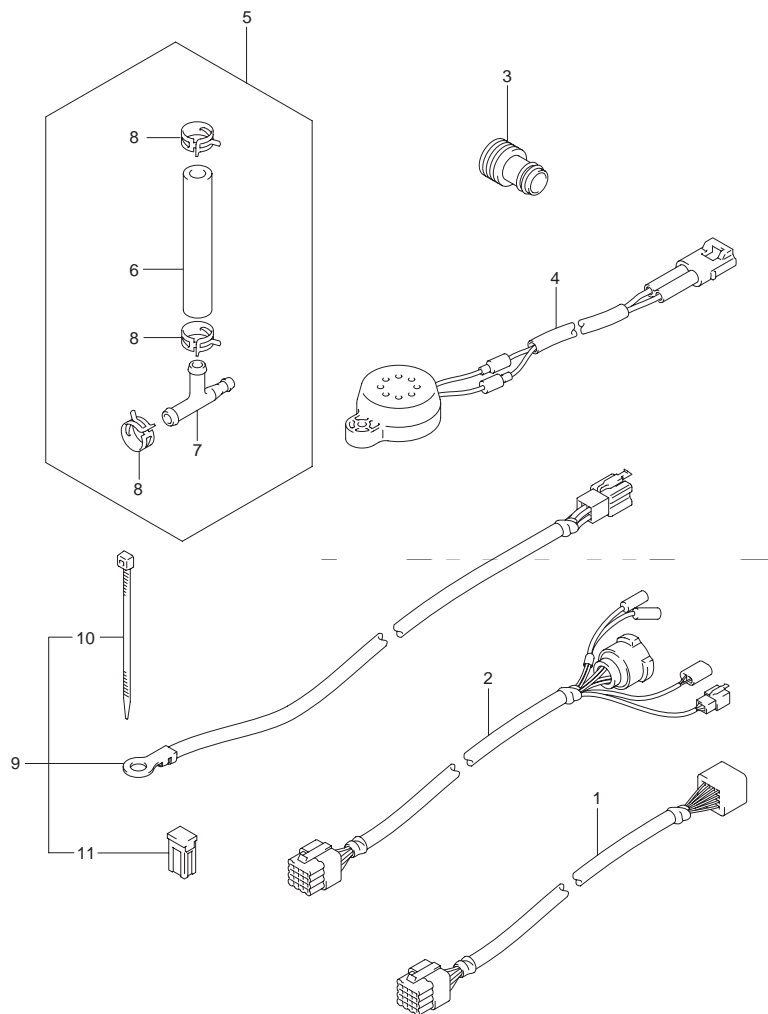


FIG.85 (1-L-2) オプション:ハーネス(1)

見出番号	品番	品名	使用個数	備考
1-1	36620-93J10	ワイヤアッシ,リモコンエクステンション (L:2000)	1	L:2000
1-2	36620-93J40	ワイヤアッシ,リモコンエクステンション (L:3000)	1	L:3000
2	36620-93J30	ワイヤアッシ,リモコンアダプタNO.2 (L:2000)	1	
3	17917-87L00	コネクタ,フラッシュウオータ	1	OPT
4	38500-93J00	ブザーアッシ,ウォーニング	1	
5	34660-96J00	キット,ウオータプレッシャゲージサブ	1	OPT
6	09352-50903-600	・ホース,5X9X600	1	OPT L:600 70
7	09367-06006	・3ウェイ	1	OPT
8	09401-08413	・クリップ	3	OPT
9	33830-96J00	セット,バッテリーリード	1	
10	09407-10404	・クランプ,1:100	2	
11	09481-30401	・フューズ,30A	1	

FIG.86

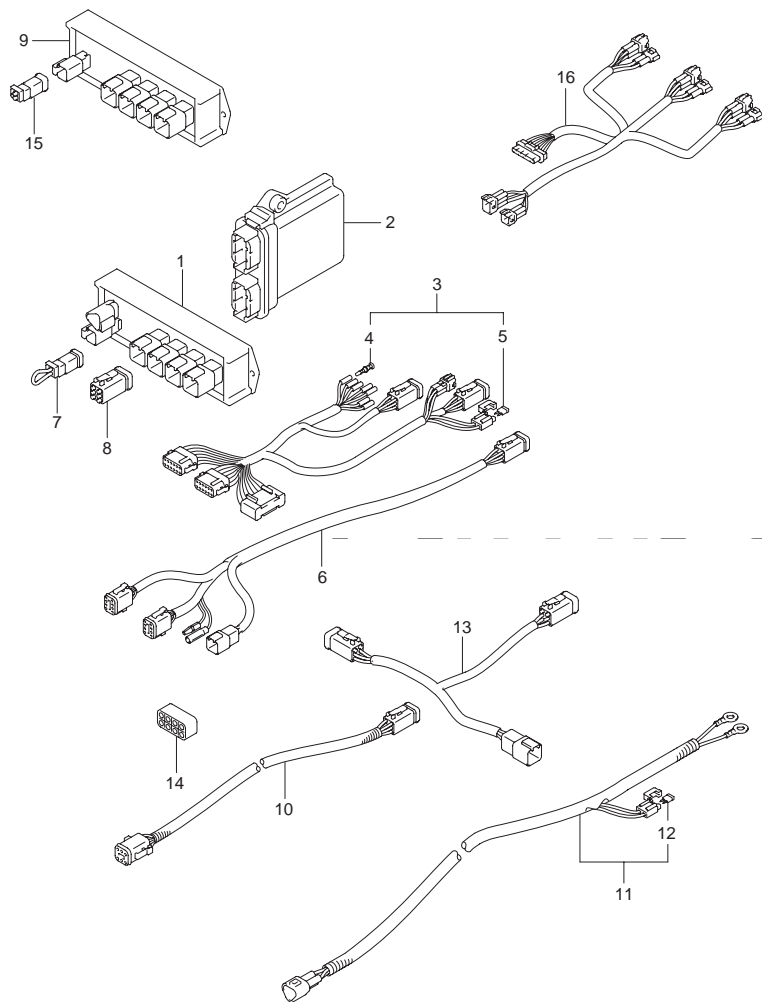
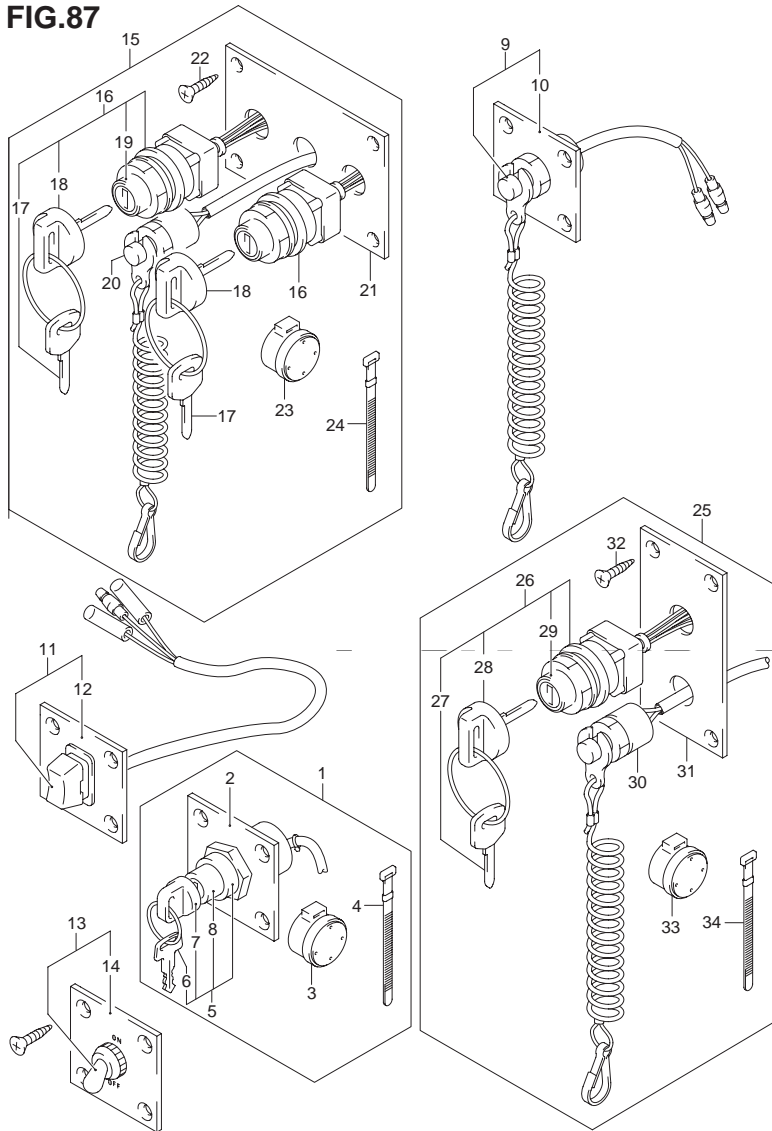


FIG.86 (1-L-3) オプション:ハーネス(2)

見出番号	品番	品名	使用個数	備考
1	34921-98J00	ユニット,アクティブハブ	1	
2	34922-98J02	ユニット,インタフェイス	1	
3	36661-98J00	ハーネスアッシ,インタフェイスユニット (1M)	1	
4	36615-96300	・ターミナル	7	
5	09481-05501	・フューズ,5A	1	
6	36664-98J00	ハーネスアッシ,3'ゲージ	1	
7	36665-98J00	ワイヤ,ジヤンパ	1	
8	36666-98J10	キャップ,6ピンコネクタ	1	
9	34921-98J10	ユニット,パッシブハブ	1	
10-1	36662-98J00	ハーネスアッシ,ハブ(1M)	1	L:1000
10-2	36662-98J10	ハーネスアッシ,ハブ(6.5M)	1	L:6500
11-1	36663-98J00	ハーネスアッシ,アクティブハブパワー-(2.5M)	1	L:2500
11-2	36663-98J10	ハーネスアッシ,アクティブハブパワー-(6M)	1	L:6000
12	09481-05501	・フューズ,5A	1	
13	36664-98J10	ハーネスアッシ,2'ゲージ	1	
14	36666-98J00	キャップ,6ピンコネクタ	1	
15	36667-98J00	キャップ,2ピンコネクタ	1	
16	36661-93J00	アダプタ,インタフェイスモジュール	1	

6

FIG.87



DF150 175 000 012\_087  
OPT:SWITCH

FIG.87 (1-L-4) オプション:スイッチ

見出番号	品番	品名	使用個数	備考
1	37100-96J00	パネルアッシ,イグニッションスイッチ	1	
2	37139-99E00	・パネル,イグニッションスイッチ	1	
3	38500-93J90	・ブザー,ウォーニング	1	
4	09407-08401	・クランプ L:80	1	
5	37110-93J00	・スイッチアッシ,イグニッション	2	
6-1	37141-99E00	・キー-(931)	2	
6-2	37141-99E10	・キー-(932)	2	
6-3	37141-99E20	・キー-(933)	2	
6-4	37141-99E30	・キー-(934)	2	
6-5	37141-99E40	・キー-(935)	2	
6-6	37141-99E50	・キー-(936)	2	
6-7	37141-99E60	・キー-(937)	2	
6-8	37141-99E70	・キー-(938)	2	
6-9	37141-99E80	・キー-(939)	2	
6-10	37141-99E90	・キー-(940)	2	
6-11	37141-99EA0	・キー-(941)	2	
6-12	37141-99EB0	・キー-(942)	2	
7	37143-99E00	・キャップ,キー	2	
8	37149-93J00	・キャップ,シリンダボデー	1	
9	37803-93J03	パネルアッシ,エマジエンシスイッチ	1	
10	37825-99E00	・パネル,エマジエンシストップスイッチ	1	
11	37805-93J00	パネルアッシ,PTTスイッチ	1	
12	37855-99E00	・パネル,PTTスイッチ	1	
13	37210-93J00	パネルアッシ,ライティングスイッチ	1	
14	37212-93J00	・パネル,ライティングスイッチ	1	
15	37100-96J13	パネルアッシ,デュアルエンジンスイッチ	1	

DF150/175

FIG.87

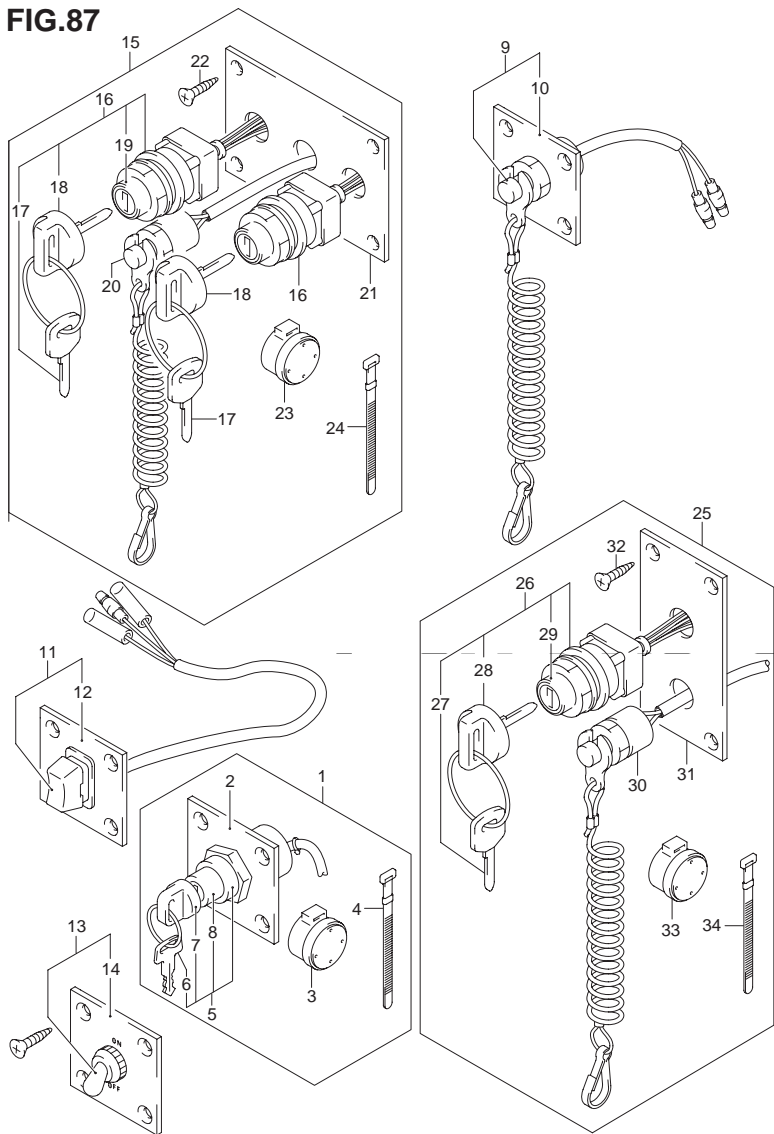


FIG.87 (1-L-5) オプション:スイッチ

見出番号	品番	品名	使用個数	備考
16	37110-93J00	・スイッチアッシ,イグニッション	2	
17-1	37141-99E00	・・キー(931)	4	
17-2	37141-99E10	・・キー(932)	4	
17-3	37141-99E20	・・キー(933)	4	
17-4	37141-99E30	・・キー(934)	4	
17-5	37141-99E40	・・キー(935)	4	
17-6	37141-99E50	・・キー(936)	4	
17-7	37141-99E60	・・キー(937)	4	
17-8	37141-99E70	・・キー(938)	4	
17-9	37141-99E80	・・キー(939)	4	
17-10	37141-99E90	・・キー(940)	4	
17-11	37141-99EA0	・・キー(941)	4	
17-12	37141-99EB0	・・キー(942)	4	
18	37143-99E00	・・キャップ,キー	4	
19	37149-93J00	・・キャップ,シリンダボデー	2	
20	37820-93J93	・スイッチアッシ,エマジエンシ	1	
21	37139-99E10	・パネル,イグニッションスイッチ	1	
22	03121-0516A	・スクリュー	4	
23	38500-93J90	・ブザー,ウォーニング	1	
24	09407-08401	・クランプ,±80	1	
25	37100-96J23	パネルアッシ,エンジンスイッチ	1	
26	37110-93J00	・スイッチアッシ,イグニッション	1	
27-1	37141-99E00	・・キー(931)	2	
27-2	37141-99E10	・・キー(932)	2	
27-3	37141-99E20	・・キー(933)	2	
27-4	37141-99E30	・・キー(934)	2	

6

FIG.87

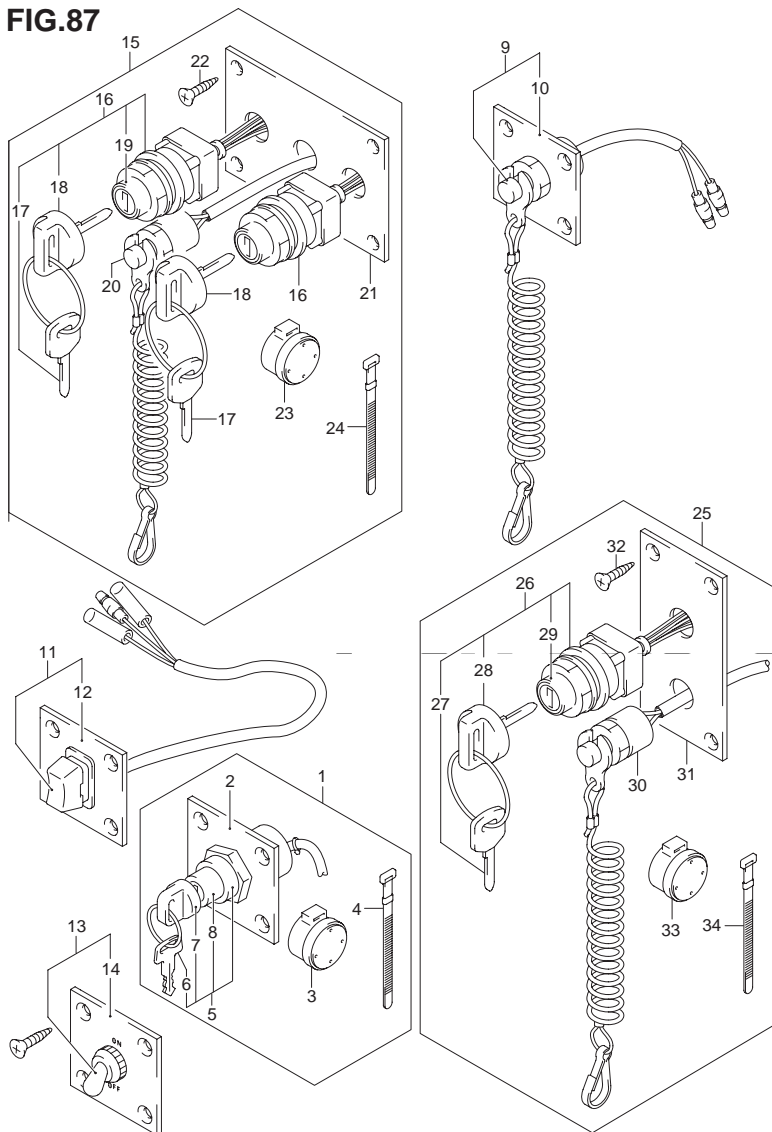


FIG.87 (1-L-6) オプション:スイッチ

見出番号	品番	品名	使用個数	備考
27-5	37141-99E40	..キー(935)	2	
27-6	37141-99E50	..キー(936)	2	
27-7	37141-99E60	..キー(937)	2	
27-8	37141-99E70	..キー(938)	2	
27-9	37141-99E80	..キー(939)	2	
27-10	37141-99E90	..キー(940)	2	
27-11	37141-99EA0	..キー(941)	2	
27-12	37141-99EB0	..キー(942)	2	
28	37143-99E00	..キャップ,キー	2	
29	37149-93J00	..キャップ,シリンダボデー	1	
30	37820-93J03	..スイッチアッシ,エマジエンシ	1	
31	37139-99E20	..パネル,イグニッションスイッチ	1	
32	03121-0516A	..スクリュ	4	
33	38500-93J90	..ブザー,ウォーニング	1	
34	09407-08401	..クランプ,φ:80	1	

FIG.88

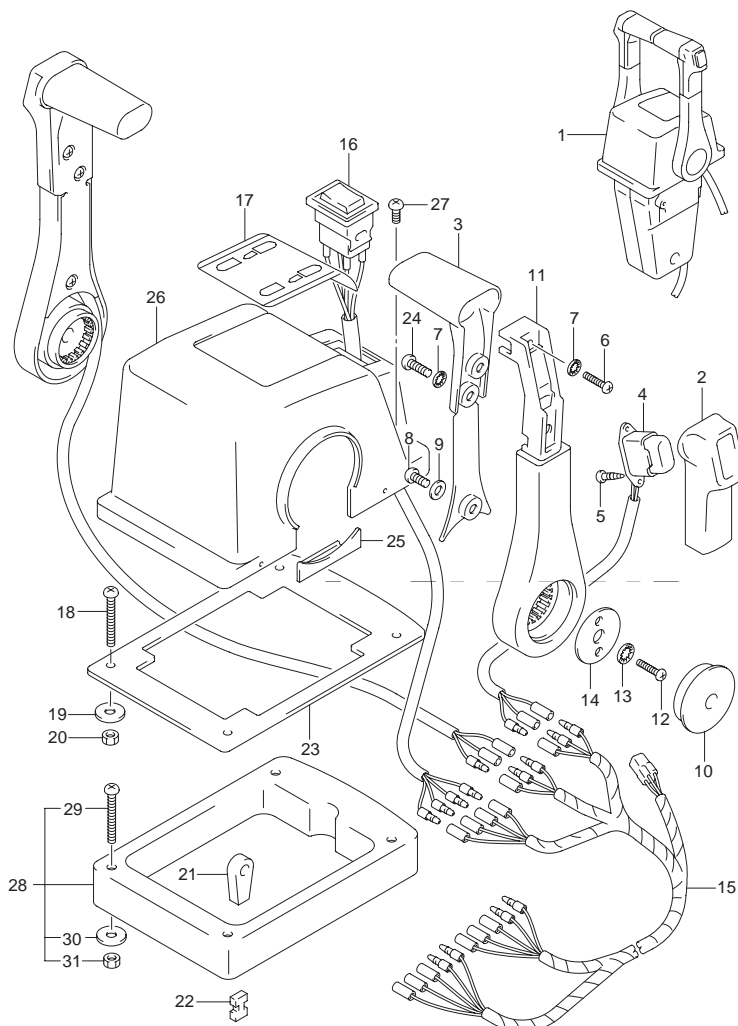


FIG.88 (1-L-7) オプション:リモートコントロール(DUAL 1)

見出番号	品番	品名	使用個数	備考
1	67200-93J23	リモートコントロールアッシ,ツイン	1	
2	67261-93J00	・グリップ,NO.1	2	
3	67263-93J00	・グリップ,NO.2	2	
4	37850-93J10	・スイッチアッシ,PTT	2	
5	67295-92E10	・スクリュ	4	
6	67296-88D10	・スクリュ,5X16	2	
7	67288-92E20	・ワッシャ	6	
8	67296-92E70	・スクリュ	2	
9	67288-92E40	・ワッシャ	2	
10	67257-92E00	・キャップ,レバー	2	
11	67251-93J00	・レバー,ハンドル	2	
12	67296-92E60	・スクリュ	4	
13	67288-92E30	・ワッシャ	4	
14	67253-92E00	・ワッシャ	2	
15	36890-93J10	・ワイヤ,ニュートラル/PTTスイッチ	1	
16	37220-92E00	・スイッチアッシ,モードチェンジ	1	
17	67282-93J00	・デカル	1	
18	67296-92E30	・スクリュ	4	
19	09160-05024	・ワッシャ,5.5X16X1.5	4	
20	67287-92E00	・ナット	4	
21	67275-95600	・エンド,ケーブル	4	
22	67273-95600	・スペーサ	2	
23	67273-92E10	・グロメット	1	
24	67295-92E00	・スクリュ	4	
25	67271-92E00	・カバー	2	
26	67211-93J10	・ボデーカバー,トップマウントデュアル	1	

FIG.88

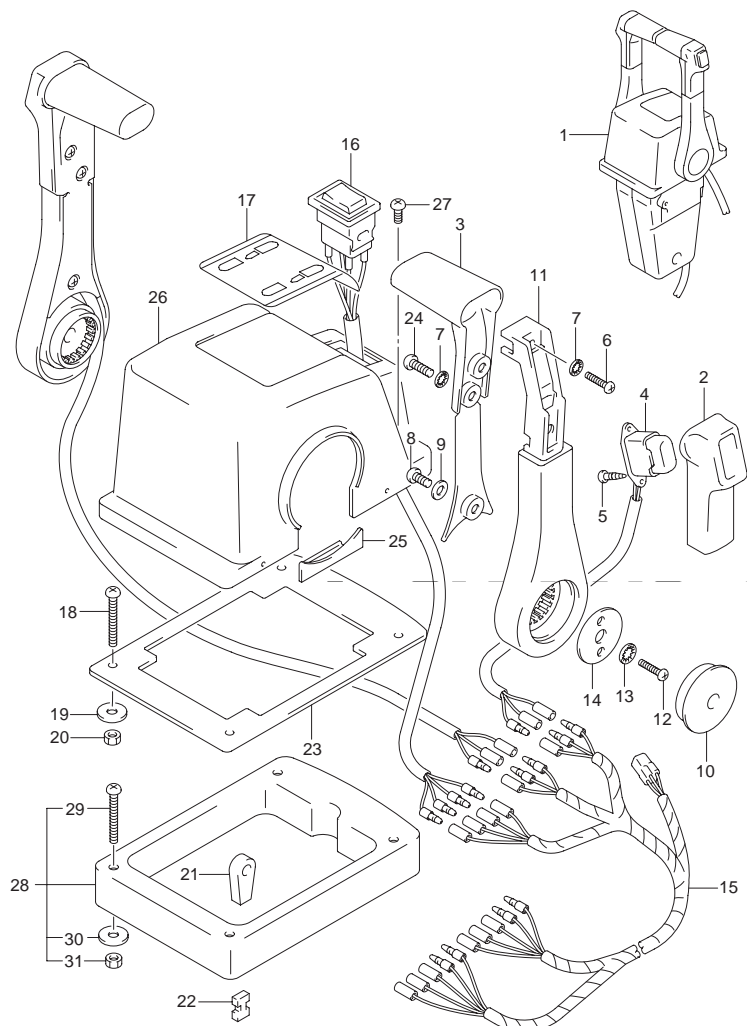


FIG.88 (1-L-8) オプション:リモートコントロール(DUAL 1)

見出番号	品番	品名	使用個数	備考
27	67296-92E70	・スクロ	2	
28	67500-93J10	キット ,リモコンスペースイン	1	
29	09125-05135	・スクロ 5X65	4	
30	09160-05029	・ワッシャ 5.5X12X0.8	4	
31	09140-05005	・ナツ	4	



FIG.89

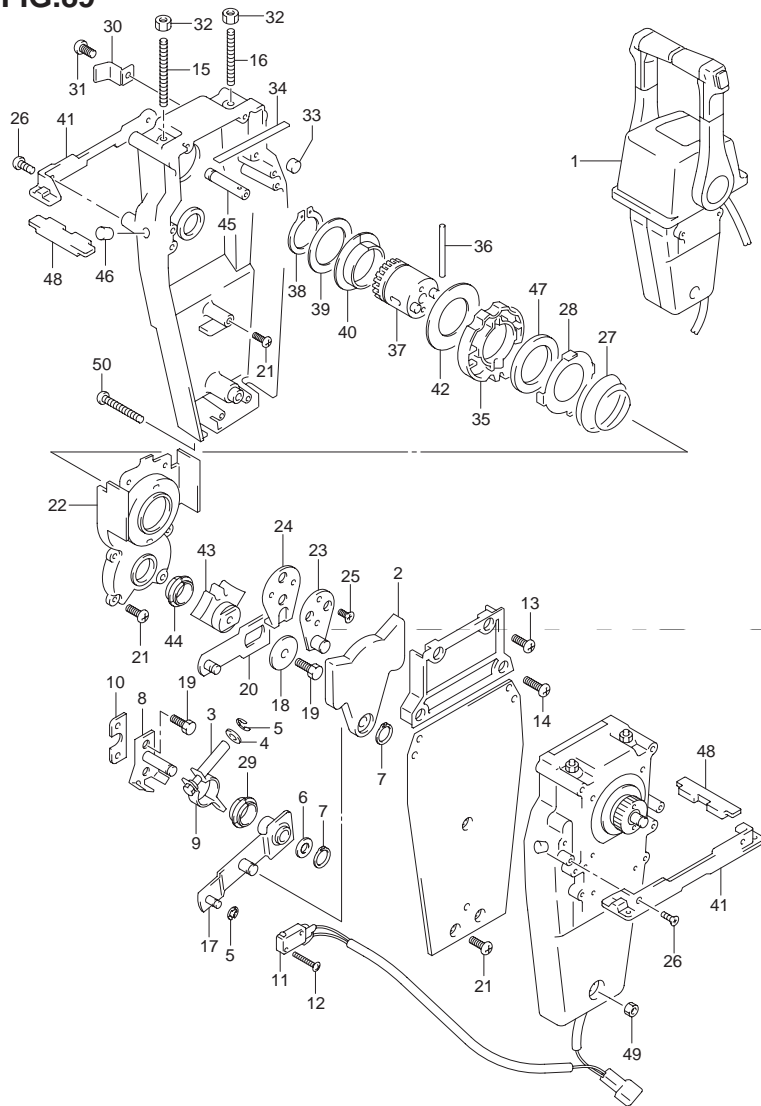


FIG.89 (1-L-9) オプション:リモートコントロール(DUAL 2)

見出番号	品番	品名	使用個数	備考
1	67200-93J23	リモートコントロールアッシ,ツイン	1	
2	67222-92E00	・プレート	2	
3	67223-92E00	・ブレーキアジャスト	2	
4	67288-92E00	・ワッシャ	2	
5	67292-94300	・Eリング	8	
6	67288-92E10	・ワッシャ	2	
7	67291-92E00	・スナップリング	4	
8	67221-92E00	・シフトアッシ	2	
9	67224-92E00	・ブレーキアームアッシ	2	
10	67294-92E00	・スペーサ	2	
11	37721-92E10	・スイッチアッシ,ニュートラル	1	
12	67296-92E10	・スクリュ(3X15)	4	
13	67296-88D10	・スクリュ,5X16	4	
14	67296-92E20	・スクリュ(5X25)	4	
15	67226-92E00	・ボルト,ストップフロント	2	
16	67226-92E10	・ボルト,ストップリア	2	
17	67240-92E00	・スロットルアームアッシ	2	
18	67228-92E00	・ワッシャ	2	
19	67286-92E00	・ボルト(6X18)	6	
20	67230-92E00	・シフトアームアッシ	2	
21	09125-05042	・スクリュ,5X10	16	
22	67234-92E00	・ケース,ギヤ	2	
23	67245-92E00	・レバーアッシ,スロットル	2	
24	67227-92E00	・ストップ	2	
25	09126-06006	・スクリュ,6X20	4	
26	67296-95610	・スクリュ	2	

6

FIG.89

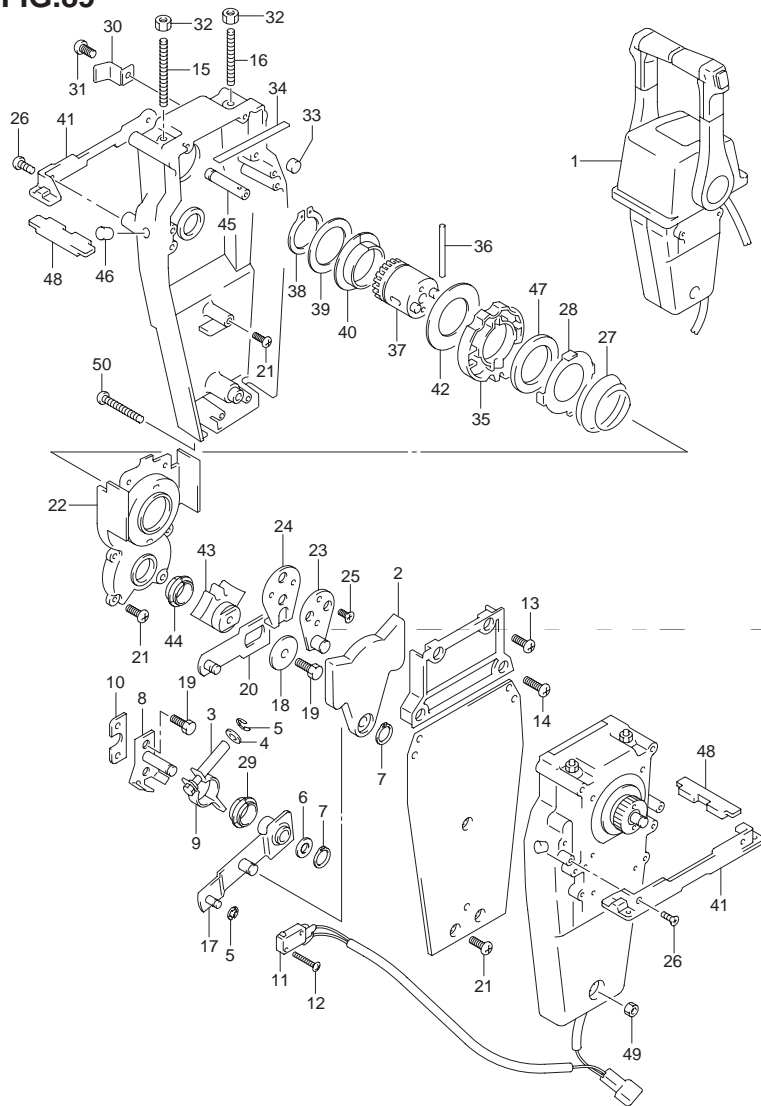


FIG.89 (1-L-10) オプション:リモートコントロール(DUAL 2)

見出番号	品番	品名	使用個数	備考
27	67233-92E00	・スプリング	2	
28	67235-92E00	・プレート,シフトロック	2	
29	67232-95620	・ブッシュ	2	
30	67269-92E00	・ブラケット	2	
31	67296-88D10	・スクリュ 5X16	2	
32	09140-06020	・ナット	4	
33	67236-92E00	・ローラ	2	
34	67237-92E01	・スプリング	12	
35	67238-92E00	・ギヤ,ドライブ	2	
36	67239-92E00	・ピン	2	
37	67246-92E00	・シャフト,ドライブ	2	
38	67291-92E10	・スナップリング	2	
39	67253-92E10	・ワッシャ	2	
40	67252-92E10	・ブッシュ	2	
41	67274-92E00	・フランジ	2	
42	67253-95600	・ワッシャ	2	
43	67231-92E00	・ギヤ,シフト	2	
44	67232-95600	・ブッシュ	2	
45	67241-92E10	・ロッド,フリーアキュムレータ	2	
46	67243-92E00	・キャップ,ホール	2	
47	67239-92E10	・プレート,シフトピン	2	
48	67272-92E10	・シール,フランジ	2	
49	67287-92E10	・ナット	1	
50	67296-92E80	・スクリュ	3	

FIG.90

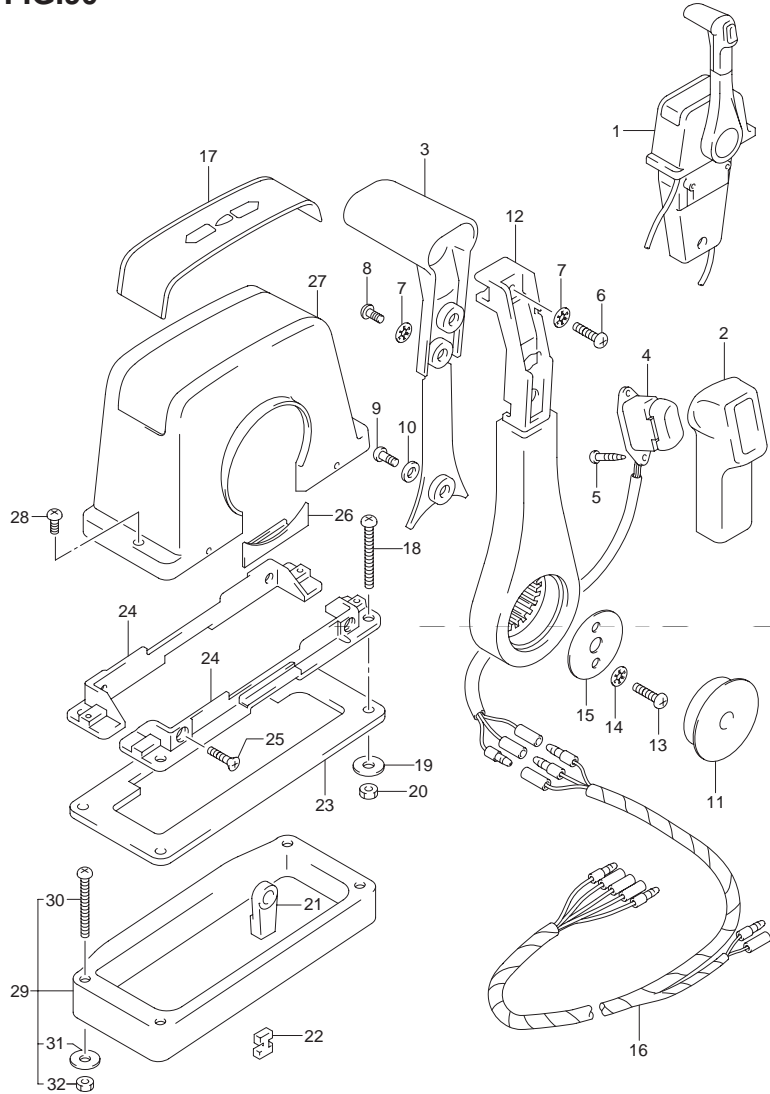


FIG.90 (1-L-11) オプション:リモートコントロール(SINGLE 1)

見出番号	品番	品名	使用個数	備考
1	67200-93J13	リモートコントロールアッシ,シングル	1	
2	67261-93J00	・グリップ,NO.1	1	
3	67263-93J00	・グリップ,NO.2	1	
4	37850-93J10	・スイッチアッシ,PTT	1	
5	67295-92E10	・スクリュ	2	
6	67296-88D10	・スクリュ,5X16	1	
7	67288-92E20	・ワッシャ	3	
8	67295-92E00	・スクリュ	2	
9	67296-92E70	・スクリュ	1	
10	67288-92E40	・ワッシャ	1	
11	67257-92E00	・キャップ,レバー	1	
12	67251-93J00	・レバー,ハンドル	1	
13	67296-92E60	・スクリュ	2	
14	67288-92E30	・ワッシャ	2	
15	67253-92E00	・ワッシャ	1	
16	36890-93J00	・ワイヤ,ニュートラル/PTTスイッチ	1	
17	67281-93J00	・デカル	1	
18	67296-92E30	・スクリュ	4	
19	09160-05024	・ワッシャ,5.5X16X1.5	4	
20	67287-92E00	・ナット	4	
21	67275-95600	・エンド,ケーブル	2	
22	67273-95600	・スペーサ	1	
23	67273-92E00	・グロメット	1	
24	67274-92E00	・フランジ	2	
25	67296-95610	・スクリュ	4	
26	67271-92E00	・カバー	1	

6

FIG.90

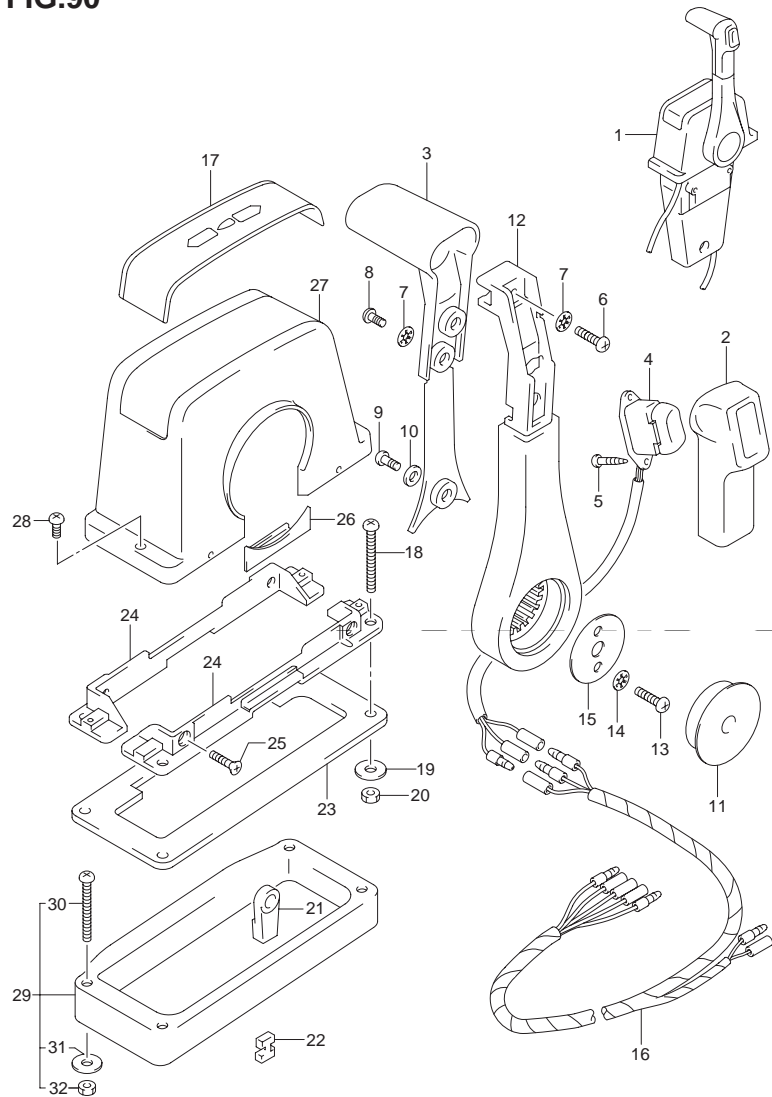


FIG.90 (1-L-12) オプション:リモートコントロール(SINGLE 1)

見出番号	品番	品名	使用個数	備考
27	67211-93J00	・カバー, ボデー	1	
28	67296-92E70	・スクリュ	2	
29	67500-93J00	キット, リモコンスペーシング	1	
30	09125-05135	・スクリュ, 5X65	4	
31	09160-05029	・ワッシャ, 5.5X12X0.8	4	
32	09140-05005	・ナット	4	

FIG.91

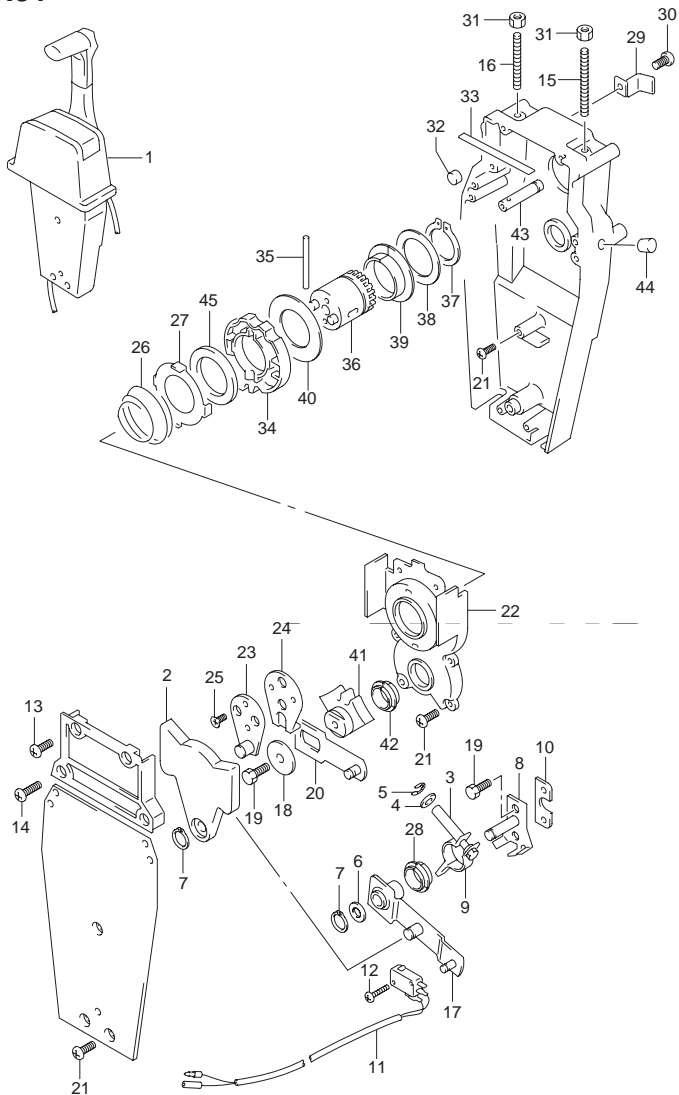


FIG.91 (1-L-13) オプション:リモートコントロール(SINGLE 2)

見出番号	品番	品名	使用個数	備考
1	67200-93J13	リモートコントロールアッシ,シングル	1	
2	67222-92E00	・プレート	1	
3	67223-92E00	・ブレーキアジャスト	1	
4	67288-92E00	・ワッシャ	1	
5	67292-94300	・Eリング	4	
6	67288-92E10	・ワッシャ	1	
7	67291-92E00	・スナップリング	2	
8	67221-92E00	・シフトアッシ	1	
9	67224-92E00	・ブレーキアームアッシ	1	
10	67294-92E00	・スペーサ	1	
11	37721-95500	・スイッチアッシ,ニュートラル	1	
12	67296-92E10	・スクリュ(3X15)	2	
13	67296-88D10	・スクリュ,5X16	2	
14	67296-92E20	・スクリュ(5X25)	2	
15	67226-92E00	・ボルト,ストップフロント	1	
16	67226-92E10	・ボルト,ストップリア	1	
17	67240-92E00	・スロットルアームアッシ	1	
18	67228-92E00	・ワッシャ	1	
19	67286-92E00	・ボルト(6X18)	3	
20	67230-92E00	・シフトアームアッシ	1	
21	09125-05042	・スクリュ,5X10	9	
22	67234-92E00	・ケース,ギヤ	1	
23	67245-92E00	・レバーアッシ,スロットル	1	
24	67227-92E00	・ストップ	1	
25	09126-06006	・スクリュ,6X20	2	
26	67233-92E00	・スプリング	1	

6

FIG.91

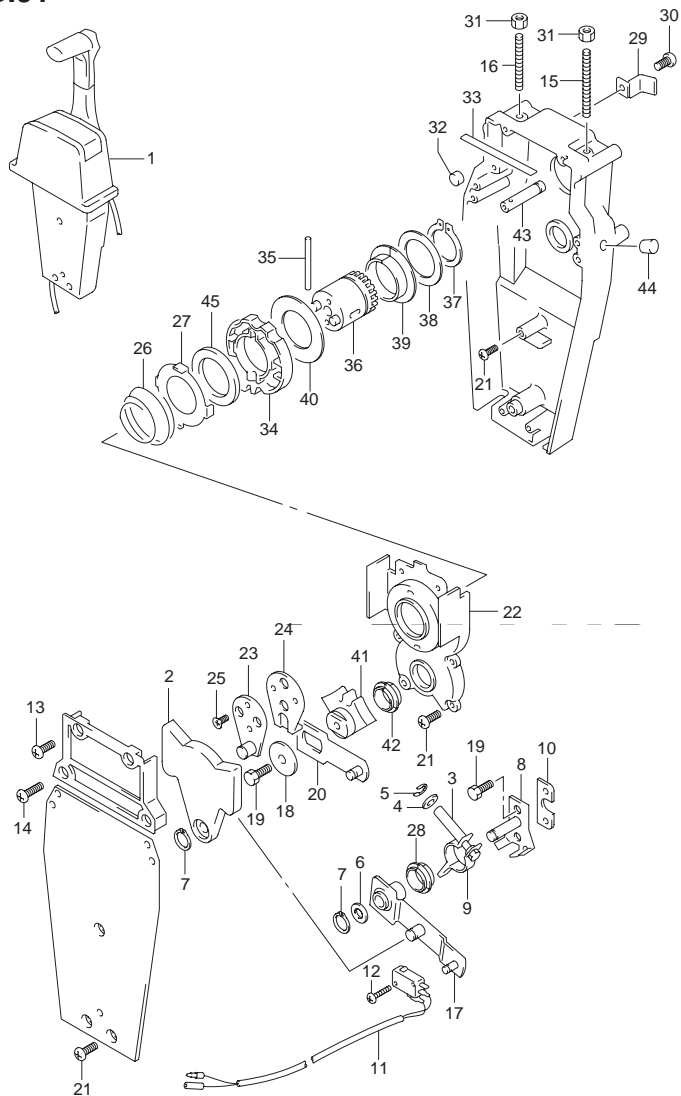


FIG.91 (1-L-14) オプション:リモートコントロール(SINGLE 2)

見出番号	品番	品名	使用個数	備考
27	67235-92E00	・プレート,シフトロック	1	
28	67232-95620	・ブッシュ	1	
29	67269-92E00	・ブラケット	1	
30	67296-88D10	・スクリュー,5X16	1	
31	09140-06020	・ナット	2	
32	67236-92E00	・ローラ	1	
33	67237-92E01	・スプリング	6	
34	67238-92E00	・ギヤ,ドライブ	1	
35	67239-92E00	・ピン	1	
36	67246-92E00	・シャフト,ドライブ	1	
37	67291-92E10	・スナップリング	1	
38	67253-92E10	・ワッシャ	1	
39	67252-92E10	・ブッシュ	1	
40	67253-95600	・ワッシャ	1	
41	67231-92E00	・ギヤ,シフト	1	
42	67232-95600	・ブッシュ	1	
43	67241-92E10	・ロッド,フリーアクムレータ	1	
44	67243-92E00	・キャップ,ホール	1	
45	67239-92E10	・プレート,シフトピン	1	

FIG.92

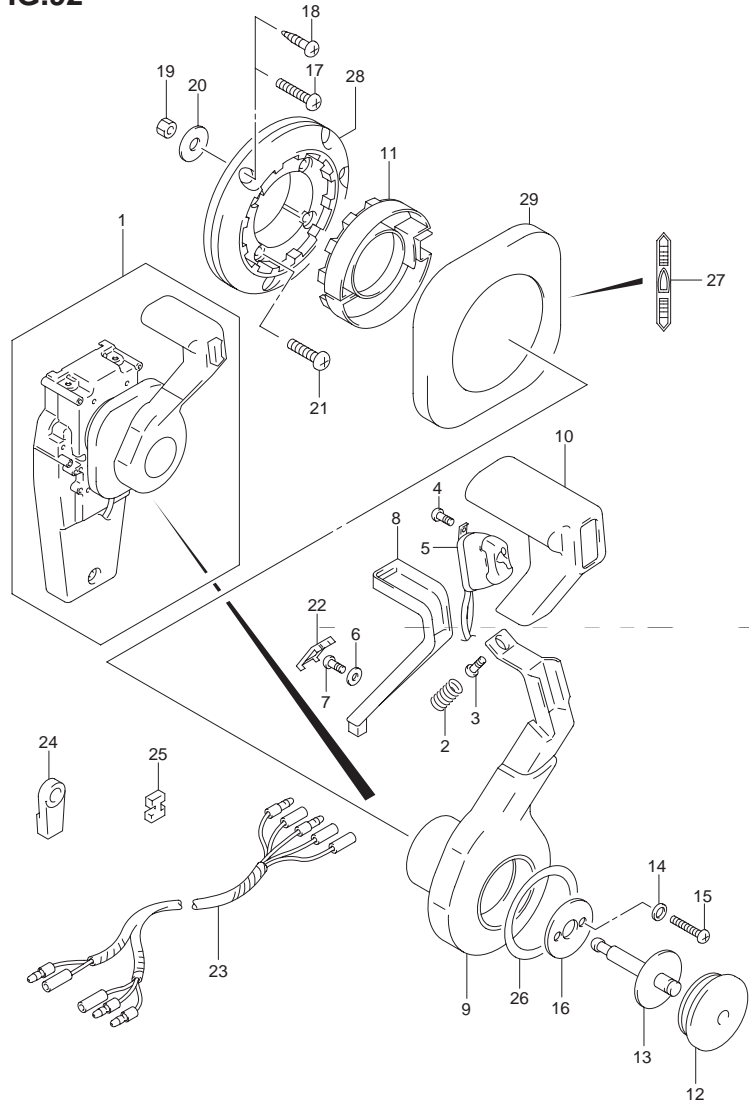


FIG.92 (1-L-15) オプション:リモートコントロール( CONCEALED 1)

見出番号	品番	品名	使用個数	備考
1	67200-93J32	リモートコントロールアッシ,コンシール	1	
2	67298-92E50	・スプリング	1	
3	67296-94310	・スクリュ	1	
4	67295-92E10	・スクリュ	2	
5	37850-92E26	・スイッチアッシ,PTT	1	
6	67288-92E60	・ワッシャ	1	
7	09125-04021	・スクリュ 4X20	1	
8	67255-92E50	・アーム,ニュートラルロック	1	
9	67251-92E50	・レバー,ハンドル	1	
10	67261-92E50	・グリップ	1	
11	67256-92E50	・ホルダ,ニュートラルロック	1	
12	67257-92E00	・キャップ,レバー	1	
13	67242-92E50	・シャフト,フリーアキュムレータ	1	
14	67288-92E20	・ワッシャ	6	
15	67296-88D10	・スクリュ 5X16	4	
16	67288-92E70	・ワッシャ	1	
17	67296-88D20	・スクリュ	3	
18	67295-92E50	・スクリュ	3	
19	67287-92E50	・ナット	3	
20	09160-06104	・ワッシャ 6.5X24X2	3	
21	67296-88D30	・スクリュ	4	
22	67254-92E50	・カバー,ロックアーム	1	
23	36890-93J00	・ワイヤ,ニュートラル/PTTスイッチ	1	
24	67275-95600	・エンド,ケーブル	2	
25	67273-95600	・スペーサ	1	
26	67283-92E50	・デカール,レバー	1	
27				
28				
29				

6

FIG.92

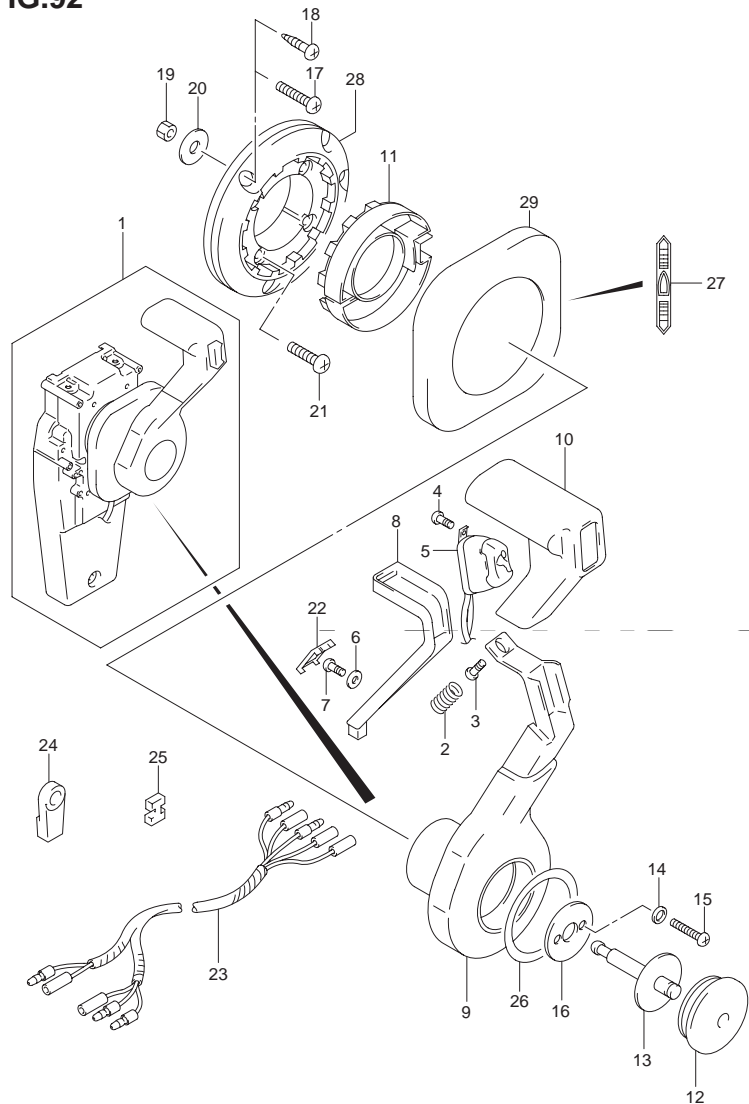


FIG.92 (2-B-2) オプション:リモートコントロール(CONCEALED 1)

見出番号	品番	品名	使用個数	備考
27	67284-92E50	・デカル,クラッチ	1	
28	67274-92E50	・ベース	1	
29	67211-92E50	・カバー	1	



FIG.93

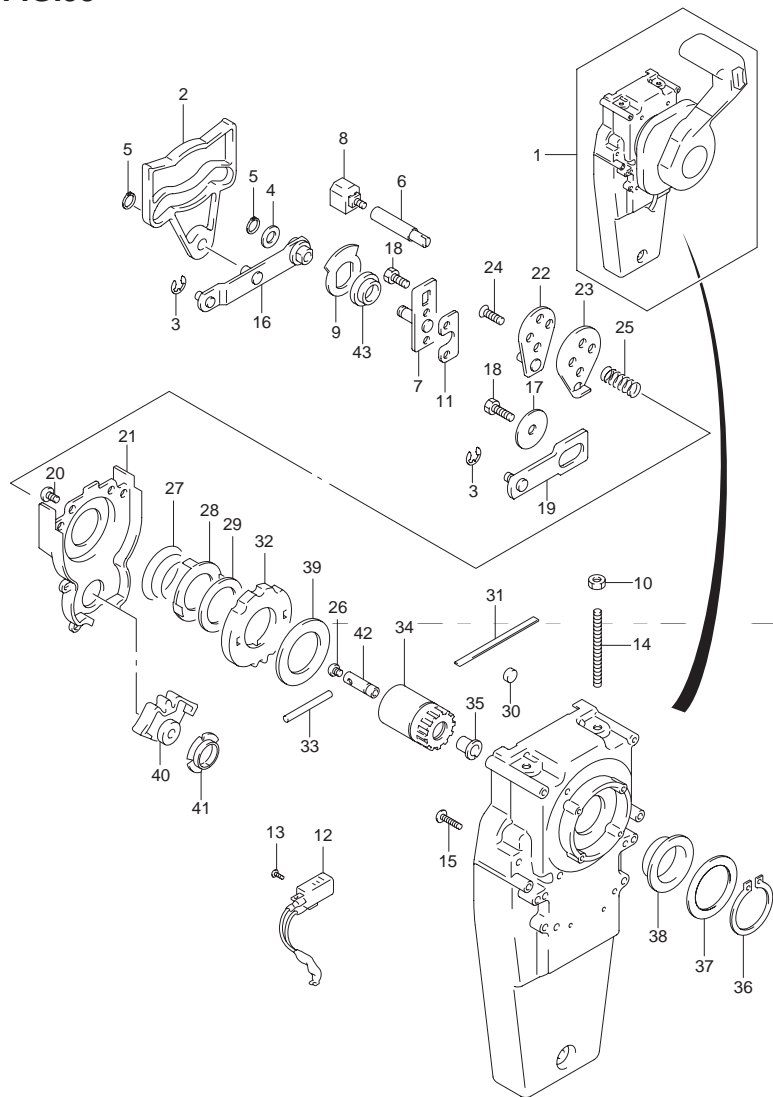


FIG.93 (2-B-3) オプション:リモートコントロール( CONCEALED 2)

見出番号	品番	品名	使用個数	備考
1	67200-93J32	リモートコントロールアッシ,コンシール	1	
2	67222-92E50	・プレート	1	
3	67292-94300	・Eリング	3	
4	67288-92E10	・ワッシャ	1	
5	67291-92E00	・スナップリング	2	
6	67223-92E50	・ブレーキアジャスト	1	
7	67221-92E50	・ホルダアッシ	1	
8	67224-92E50	・ブレーキシューアッシ	1	
9	67225-92E50	・ディスクブレーキ	1	
10	09140-06020	・ナット	2	
11	67294-92E00	・スペーサ	1	
12	37721-95500	・スイッチアッシ,ニュートラル	1	
13	67296-92E10	・スクリュ(3X15)	2	
14	67226-92E10	・ボルト,ストップリア	2	
15	67296-92E20	・スクリュ(5X25)	2	
16	67240-92E50	・スロットルアームアッシ	1	
17	67228-92E00	・ワッシャ	1	
18	67286-92E00	・ボルト(6X18)	3	
19	67230-92E00	・シフトアームアッシ	1	
20	09125-05042	・スクリュ,5X10	11	
21	67234-92E00	・ケース,ギヤ	1	
22	67245-92E00	・レバーアッシ,スロットル	1	
23	67227-92E00	・ストッパ	1	
24	67296-88D10	・スクリュ,5X16	2	
25	67225-92E00	・スプリング	1	
26	09125-04004	・スクリュ,4X6	1	

6

FIG.93

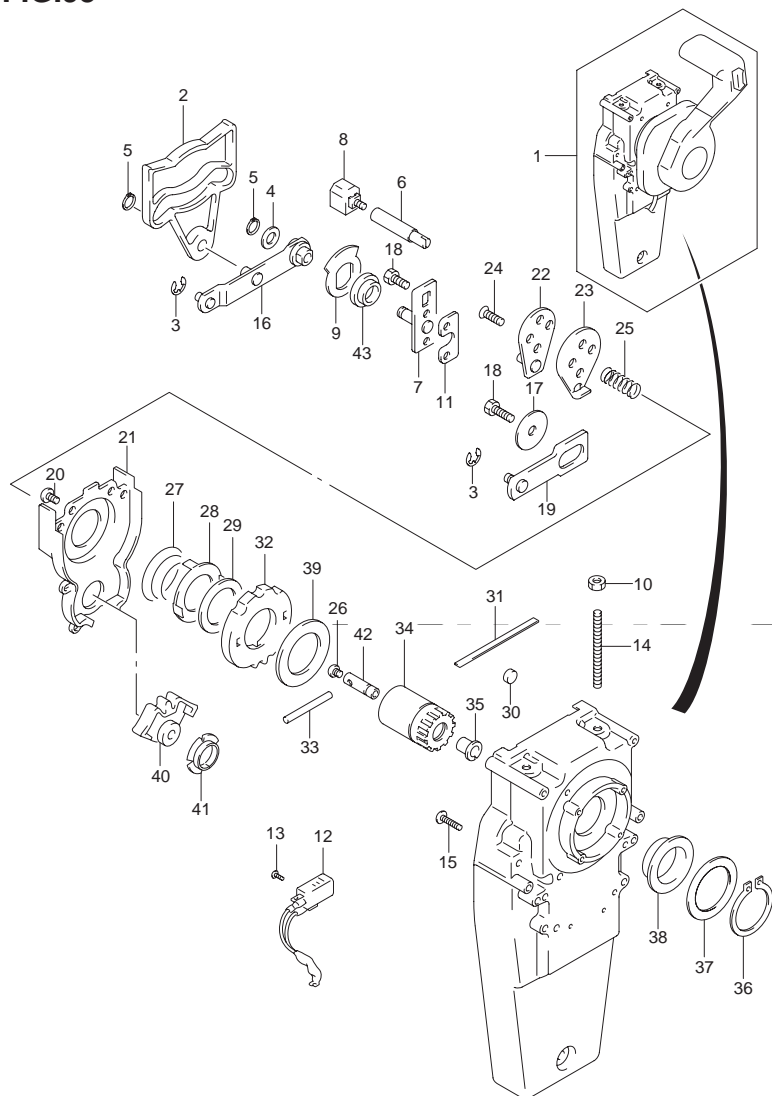


FIG.93 (2-B-4) オプション:リモートコントロール(CONCEALED 2)

見出番号	品番	品名	使用個数	備考
27	67233-92E00	・スプリング	1	
28	67235-92E00	・プレート,シフトロック	1	
29	67239-92E10	・プレート,シフトピン	1	
30	67236-92E00	・ローラ	1	
31	67237-92E01	・スプリング	5	
32	67238-92E50	・ギヤ,ドライブ	1	
33	67239-92E00	・ピン	1	
34	67246-92E50	・シャフト,ドライブ	1	
35	67252-92E00	・ブッシュ	1	
36	67291-92E10	・スナップリング	1	
37	67253-92E10	・ワッシャ	1	
38	67252-92E10	・ブッシュ	1	
39	67253-95600	・ワッシャ	1	
40	67231-92E00	・ギヤ,シフト	1	
41	67232-95600	・ブッシュ	1	
42	67241-92E50	・ロッド,フリーアキュムレータ	1	
43	67232-92E50	・ブッシュ	1	

FIG.94

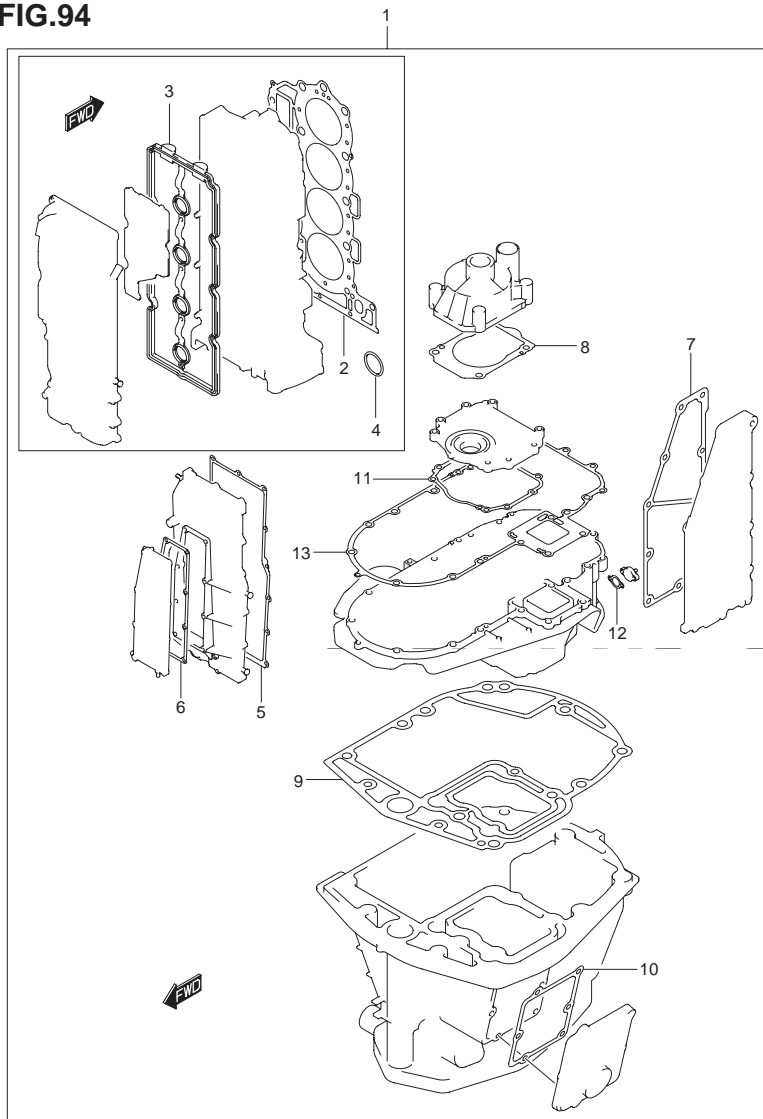


FIG.94 (2-B-5) オプション:ガスケットセット

見出番号	品番	品名	使用個数	備考
1	11400-96892	ガスケットセット	1	OPT
2	11141-96J01	・ガスケット シリンダヘッド	1	
3	11189-96J00	・ガスケット シリンダヘッドカバー	1	
4	11318-96J00	・Oリング バランスオイルギャラリ	1	
5	11332-96J00	・ガスケット バランスカバー	1	
6	11342-96J00	・ガスケット バランスウオータジャケットカバー	1	
7	14151-96J00	・ガスケット エキゾーストカバー	1	
8	17472-93J00	・ガスケット ポンプケースパネル	1	
9	11489-96J01	・ガスケット オイルパン	1	
10	11552-96J00	・ガスケット オイルパンウオータジャケットカバー	1	
11	51123-96J01	・ガスケット ,マウントオイルカバー	1	
12	51142-96J00	・ガスケット エンジンホルダカバー	1	
13	51211-96J00	・ガスケット エンジンホルダ	1	

6

# 品番索引表

---

品番	FIG.NO.	品番	FIG.NO.	品番	FIG.NO.
10000		11189-96J00	4-23	12300-85830-012	6-9
			94-3	12300-96810-0BA	6-8
		11191-96J00	1-28	12300-96810-0CA	6-8
			2-28	12300-96810-0DA	6-8
			3-28	12300-96810-0EA	6-8
11101-96J02	1-1		4-28	12300-96810-0FA	6-8
	2-1	11196-96J00	23-1	12340-96J00-0B0	6-8
	3-1	11261-93J00	1-17	12340-96J00-0C0	6-8
	4-1		2-17	12340-96J00-0D0	6-8
11112-84400	1-6		3-17	12340-96J00-0E0	6-8
	2-6		4-17	12340-96J00-0F0	6-8
	3-6		5-11	12600-96J00	7-9
	4-6		15-4	12605-96J01	7-13
11115-93J10-001	1-2	11291-96J00	5-17	12632-96J00	25-1
	2-2	11292-96J00	15-9	12643-96J00	7-10
	3-2	11294-96J00	5-16	12644-96J00	7-11
	4-2	11300-96J10	5-1	12645-96J00	7-14
	1-7	11318-96J00	5-9	12650-96J00	7-15
	2-7		94-4	12662-96J00	7-22
	3-7	11330-96J10	7-1	12665-96J00	7-16
	4-7	11332-96J00	7-2	12670-96J00	7-24
	5-2		94-5	12671-96J01	7-25
11117-96J01	1-9	11340-96J00	7-4	12672-96J01	7-26
11119-96J00	2-9	11342-96J00	7-5	12673-96J00	7-28
	3-9		94-6	12695-96J00	7-29
	4-9	11382-93J00	7-7	12701-96J20	9-1
	1-10	11390-96J00	5-6		10-1
	2-10	11400-96892	94-1	12701-96J30	11-1
	3-10	11430-96J00	27-1		12-1
	4-10	11489-96J01	27-8	12705-96J20	9-2
	94-2		94-9		10-2
11170-96J00	1-22	11501-96J01-0EP	27-9	12705-96J30	11-2
	2-22	11510-96J03	14-6		12-2
11170-96J10	3-22	11540-96J01	27-3	12730-96J00	8-1
	4-22	11543-96J00	27-6	12734-96J00	8-2
	1-24	11544-96J00	27-10	12740-96J00	11-4
	2-24	11550-96J00-0EP	27-15		12-4
	3-24	11552-96J00	27-16	12748-96J00	9-3
	4-24		94-10		10-3
11174-96J00	1-30	12100-96J01-050	6-14		11-3
	2-30	12100-96810-0A0	6-6		12-3
	3-30	12100-96810-025	6-6	12749-93J00	9-5
	4-30	12111-96J01-0B0	6-1		10-5
11185-96J00	41-12	12140-96J00	6-2		11-6
	42-12	12140-96J00-050	6-15		12-6
	43-12	12151-96J00	6-3	12753-93J00	11-7
	44-12	12160-96J00	6-4		12-7
	1-23	12221-96J10	6-7	12761-96J00	8-8
	2-23	12242-96J00	6-10	12772-96J00	8-9
11189-96J00	3-23	12300-85830	6-9	12810-96J00	8-11

品番	FIG.NO.	品番	FIG.NO.	品番	FIG.NO.
12812-90J00	8-13	12892-93J00-243	12-13	12892-93J00-275	10-11
12813-73G00	8-12	12892-93J00-245	9-11		11-13
12831-93J01	8-15		10-11	12892-93J00-278	12-13
12891-93J00	9-10		11-13		9-11
	10-10		12-13		10-11
	11-12	12892-93J00-248	9-11		11-13
	12-12		10-11		12-13
12892-93J00-218	9-11		11-13	12892-93J00-280	9-11
	10-11		12-13		10-11
	11-13	12892-93J00-250	9-11		11-13
	12-13		10-11		12-13
12892-93J00-220	9-11		11-13	12892-93J00-283	9-11
	10-11		12-13		10-11
	11-13	12892-93J00-253	9-11		11-13
	12-13		10-11		12-13
12892-93J00-223	9-11		11-13	12892-93J00-285	9-11
	10-11		12-13		10-11
	11-13	12892-93J00-255	9-11		11-13
	12-13		10-11		12-13
12892-93J00-225	9-11		11-13	12892-93J00-288	9-11
	10-11		12-13		10-11
	11-13	12892-93J00-258	9-11		11-13
	12-13		10-11		12-13
12892-93J00-228	9-11		11-13	12892-93J00-290	9-11
	10-11		12-13		10-11
	11-13	12892-93J00-260	9-11		11-13
	12-13		10-11		12-13
12892-93J00-230	9-11		11-13	12892-93J00-293	9-11
	10-11		12-13		10-11
	11-13	12892-93J00-263	9-11		11-13
	12-13		10-11		12-13
12892-93J00-233	9-11		11-13	12892-93J00-295	9-11
	10-11		12-13		10-11
	11-13	12892-93J00-265	9-11		11-13
	12-13		10-11		12-13
	9-11		11-13	12892-93J00-298	9-11
	10-11		12-13		10-11
	11-13	12892-93J00-268	9-11		11-13
	12-13		10-11		12-13
12892-93J00-238	9-11		11-13	12892-93J00-300	9-11
	10-11		12-13		10-11
	11-13	12892-93J00-270	9-11		11-13
	12-13		10-11		12-13
12892-93J00-240	9-11		11-13	12911-93J00	9-12
	10-11		12-13		10-12
	11-13	12892-93J00-273	9-11		11-14
	12-13		10-11		12-14
12892-93J00-243	9-11		11-13	12915-93J00	9-13
	10-11		12-13		10-13
	11-13	12892-93J00-275	9-11		11-15

品番	FIG.NO.	品番	FIG.NO.	品番	FIG.NO.
12915-93J00	12-15	15600-96J01	16-1	17411-96J00	22-1
12921-93J10	9-14	15626-96J00	16-6	17413-96J01	19-2
	10-14	15628-99E00	16-7		20-2
	11-16	15629-99E10	16-8		21-2
	12-16	15641-96J00	16-9		22-2
12931-78G00	9-15	15642-90J00	16-10	17416-96J00	19-3
	10-15	15647-93J00	16-5		20-3
	11-17	15650-96J00	16-11		21-3
	12-17	15660-96J11	16-21		22-3
12932-24400	9-16	15681-87L00	17-2	17461-90J01	19-4
	10-16	15681-96J11	17-3		20-4
	11-18	15683-87J00	16-16		21-4
	12-18	15690-96J01	16-36		22-4
12933-69G10	9-17	15710-96J00	17-4	17471-93J01	19-5
	10-17	15717-16G00	17-5		20-5
	11-19	15751-96J00	17-6		21-5
	12-19	15760-93J00	16-14		22-5
13110-96J00	13-19	15762-93J00	17-7	17472-93J00	19-6
13119-96J00	13-20	15770-96J00	17-8		20-6
13125-96J00	13-21	15773-90J00	17-9		21-6
13144-96J00	18-23	15790-96J00	17-10		22-6
13162-93J00	13-2	15830-77EA0	17-11		94-8
13254-01010	16-12	15830-99E00	17-12	17560-96J00	19-7
13300-96J00	13-22	15831-96J00	18-13		21-7
13315-96J00	13-32	15851-96J00	17-13	17561-96J10	19-7
13370-96J00	16-2	15852-96J00	17-35		20-7
13510-96J00	24-1	16113-96J00	25-2		21-7
13580-93J01	51-1	16400-96J00	25-3		22-7
13650-52G00	46-1	16510-96J00	26-1	17562-93J00	19-8
13655-87J00	46-2	16519-93J00	59-2		20-8
13710-96J00	14-1	16520-96J01	25-4		21-8
13730-96J01	13-23	16540-96J00	26-2		22-8
13810-96J00	14-3	16543-96J00	26-3	17563-93J00	19-9
13813-96J00	14-2	16550-93J00	11-9		20-9
14141-96J00	15-1		12-9		21-9
14151-96J00	15-2	16551-93J00	9-7		22-9
	94-7		10-7	17564-93J00	19-10
15100-96J0V	18-1	16555-93J00	11-10		20-10
15190-96J21	18-2		12-10		21-10
15192-96J11	18-5	16559-93J00	9-8		22-10
15193-96J11	18-6		10-8	17566-87D11	64-6
15194-96J11	18-7	16910-96J01	27-22		65-9
15198-96J00	24-19	16930-96J00	27-23		66-6
15200-96J00	16-4	17400-96J01	19-17		67-9
15410-96J00	18-8		20-17	17611-90J00-0EP	23-2
15410-98500	16-22		21-17	17631-93J20	19-11
15419-87J00	18-9		22-17		20-11
15421-96J00	18-11	17411-96J00	19-1		21-11
15422-96J00	18-12		20-1		22-11
15440-96J01	17-1		21-1	17631-93J30	19-11

品番	FIG.NO.	品番	FIG.NO.	品番	FIG.NO.
17631-93J30	20-11	21100-96J00	28-1	25131-93J00	34-2
	21-11		29-1		35-2
	22-11		30-1	25141-93J00	32-5
17632-93J20	19-12		31-1		33-5
	20-12	21131-93J00	28-2		34-5
	21-12		29-2		35-5
	22-12		30-2	25223-94400	28-17
17632-93J30	19-12		31-2		29-17
	20-12	21151-96J00	28-9		30-17
	21-12		29-9		31-17
	22-12		30-9		32-6
17660-90J00	23-5		31-9		33-6
17670-90J10	23-6	21155-93J00	28-11		34-6
17670-90J20	23-6		29-11		35-6
17681-96J00	23-7		30-11	25232-96302	32-3
17913-93J00	27-18		31-11		33-3
	68-11	21210-93J00	28-13		34-3
	69-10		29-13	25321-93J00	35-3
	70-11		30-13		32-8
	71-10		31-13		33-8
17914-93J00	27-19	21230-93J00	28-14		34-8
	68-12		29-14		35-8
	69-11		30-14	25700-93J00	64-28
	70-12		31-14		65-31
	71-11	22511-99011	28-15		66-28
17917-87L00	85-3		29-15		67-31
18117-93J00	13-3		30-15	29103-93J00	46-12
18119-96J00	13-4		31-15	29116-93J00	27-2
<del>18137-52D00</del>	13-5		53-1		27-5
18498-87JC0	16-24		54-1		32-9
	16-25		55-1		33-9
18498-93J00	17-15		56-1		34-9
18498-96J20	18-15	23111-93J00	28-16		35-9
18498-96J40	16-30		29-16	29116-93J10	36-34
18498-99E10	18-3		30-16		37-35
	18-14		31-16		38-34
	18-16	23111-96J00	28-16		39-35
18498-99E20	17-14		30-16	29141-93J20	57-19
	17-16	23115-96J00	28-5		60-4
18590-68H00	13-6		29-5		62-4
19115-96J00	24-2		30-5	29404-93J10	46-6
19121-93J02	24-3		31-5		58-20
19148-96J00	24-4	25111-93J00	32-1	29404-93J20	17-37
19184-96J00	24-5		33-1		
19185-96J01	24-6		34-1		
			35-1		
		25111-96J00	32-1		
20000		25131-93J00	34-1	30000	
			32-2		
			33-2		

品番	FIG.NO.	品番	FIG.NO.	品番	FIG.NO.
31100-96J01	40-1	33634-96J00	48-8	34830-87J20	46-8
31111-94900	58-2		49-8		46-9
31123-94910	58-3		50-8	34921-98J00	86-1
31131-90J01	40-2	33799-97E00	58-10	34921-98J10	86-9
31133-90J00	58-4	33810-96J00	47-1	34922-98J02	86-2
31133-94900	58-5		48-1	36610-96J40	47-7
31135-90J00	40-3		49-1		48-7
31135-94900	58-6		50-1	36610-96J50	49-7
31136-90J10	58-7	33830-96J00	85-9		50-7
31151-94J00	40-4	33920-96JAO	51-14	36612-96J00	47-17
31152-90J00	40-5	33925-93J00	51-15		48-17
31153-90J00	40-6	34100-93J00	83-3		49-17
31171-96J00	40-7	34100-93J11	83-3		50-17
31173-90J01	40-8	34100-93J20	83-3	36615-96300	82-2
31173-94910	58-8	34100-93J31	83-3		83-7
31191-96J00	40-9	34100-93J40	83-3		83-21
31220-94J00	40-10	34100-93J51	83-3		86-4
31281-92J00	58-11	34100-93J60	83-3	36616-96J00	47-3
31310-90J00	40-11	34100-98J11	84-1		48-3
31311-94900	58-9	34100-98J41	84-1		49-3
31320-93J00	40-12	34112-98J00	84-2		50-3
31341-93J00	40-13	34190-87D00	83-23	36617-93J00	47-20
31343-90J00	40-14	34190-95500	83-24		48-20
31344-90J00	40-15	34191-92E00	83-5		49-20
31360-93J01	40-16		83-17		50-20
31912-96J00	40-19	34200-93J00	83-20	36617-93J10	46-11
31913-93J00	40-17	34200-93J11	82-1	36617-96J00	47-21
31914-93J00	40-18		83-20		48-21
31918-90J10	40-20	34300-93J00	83-10		49-21
32102-96J02	41-1	34300-93J11	83-10		50-21
	42-1	34300-98J00	84-3	36620-93J02	77-54
	43-1	34300-98J10	84-3		78-54
32120-96J00	44-1	34310-92E00	83-11		79-54
	41-4	34360-92E00	83-12		80-54
	42-4	34500-93J00	83-14	36620-93J10	85-1
	43-4	34500-93J11	83-14	36620-93J30	85-2
32160-87L00	44-4	34600-93J00	83-8	36620-93J40	85-1
	41-5	34600-93J11	83-8	36620-93J52	77-54
	42-5	34600-98J00	84-5		78-54
	43-5	34600-98J10	84-5		79-54
	44-5	34650-93J20	83-16		80-54
32800-96J00	45-1	34650-93J31	83-16	36620-93J62	77-54
32805-96J00	45-2	34660-96J00	85-5		78-54
32890-96J00	45-3	34800-93J00	83-1		79-54
33220-58J20	41-7	34800-93J11	83-1		80-54
	42-7	34800-98J10	84-7	36625-93J00	47-29
	43-7	34801-99E04	46-3		48-29
	44-7	34815-98J00	84-4		49-29
33410-93J00	45-8		84-6		50-29
33634-96J00	47-8		84-8	36625-93J10	47-29

品番	FIG.NO.	品番	FIG.NO.	品番	FIG.NO.
36625-93J10	48-29	36894-87D00	63-19	37141-99E20	87-6
	49-29	36895-87D10	60-9		87-17
	50-29		61-6		87-27
36628-92E00	77-3		62-9	37141-99E30	77-5
	78-3		63-6		78-5
	79-3	37100-96J00	87-1		79-5
36646-93J00	80-3	37100-96J13	87-15		80-5
	77-2	37100-96J23	87-25		87-6
	78-2	37110-93J00	77-4		87-17
	79-2		78-4		87-27
	80-2		79-4	37141-99E40	77-5
36661-93J00	86-16		80-4		78-5
36661-98J00	86-3		87-5		79-5
36662-98J00	82-2		87-16		80-5
36662-98J10	86-10		87-26		87-6
36663-98J00	86-11	37139-99E00	87-2		87-17
36663-98J10	86-11	37139-99E10	87-21		87-27
36664-98J00	86-6	37139-99E20	87-31	37141-99E50	77-5
36664-98J10	86-13	37141-99EA0	77-5		78-5
36665-98J00	86-7		78-5		79-5
36666-98J00	86-14		79-5		80-5
36666-98J10	86-8		80-5		87-6
36667-98J00	86-15		87-6		87-17
36721-96J00	47-11		87-17		87-27
	48-11		87-27	37141-99E60	77-5
	49-11	37141-99EB0	77-5		78-5
	50-11		78-5		79-5
36737-96J00	47-10		79-5		80-5
	48-10		80-5		87-6
	49-10		87-6		87-17
	50-10		87-17		87-27
36738-96J00	47-12	37141-99E00	87-27	37141-99E70	77-5
	48-12		77-5		78-5
	49-12		78-5		79-5
	50-12		79-5		80-5
36890-93J00	90-16		80-5		87-6
	92-23		87-6		87-17
36890-93J10	88-15		87-17		87-27
36894-87D00	53-2		87-27	37141-99E80	77-5
	53-26	37141-99E10	77-5		78-5
	54-2		78-5		79-5
	54-26		79-5		80-5
	55-2		80-5		87-6
	55-26		87-6		87-17
	56-2		87-17		87-27
	56-26		87-27	37141-99E90	77-5
	57-23	37141-99E20	77-5		78-5
	60-22		78-5		79-5
	61-19		79-5		80-5
	62-22		80-5		87-6

品番	FIG.NO.	品番	FIG.NO.	品番	FIG.NO.	
37141-99E90	87-17	37850-93J10	90-4	41224-95E01	56-17	
37143-99E00	87-27	37850-99E04	51-9	41230-96J00	53-18	
	77-6	37855-99E00	87-12		54-18	
	78-6	37859-90J00	77-53		55-18	
	79-6		78-53		56-18	
37149-93J00	80-6	38100-96J00	79-53	41233-95E10	53-19	
	87-7		80-53		54-19	
	87-18		58-1		55-19	
	87-28		38410-93J12	51-12	41234-96J10	56-19
	77-7		38415-93J00	51-13		53-16
37210-93J00	78-7	38500-93J00	85-4	43111-96J00-0EP	54-16	
	79-7	38500-93J90	77-12		55-16	
	80-7		78-12		56-16	
	87-8		79-12		53-3	
	87-19		80-12		55-3	
37212-93J00	87-29	38860-76F01	87-3	43111-96J10-0EP	53-3	
	87-13		87-23		54-3	
	87-14		87-33		55-3	
	37220-92E00		47-13		56-3	
	37721-92E10		47-14		46-15	
37721-93J00	51-5	43118-96J00	48-13	43118-96J00	46-17	
	77-8		48-14	43211-93J00	53-4	
	78-8		49-13		54-4	
	79-8		49-14		55-4	
	80-8		50-13		56-4	
37721-95500	91-11	43711-97E00	50-14	43711-97E00	53-5	
	93-12			54-5		
	37722-93J11			55-5		
	37725-96J00			56-5		
	37729-93J00			53-6		
37803-93J03	87-9	43750-96J11-0EP	55-6	55-6		
	37805-93J00		53-6	53-6		
	37820-93J03		54-6	54-6		
			55-6	55-6		
			56-6	56-6		
37820-93J93	80-9	41111-96J21-0EP	52-1	48121-92J00	57-14	
	87-30	41118-96J00	46-18	48140-93J00	52-14	
	87-20	41121-96J11-0EP	52-2	48144-93J00	52-15	
	46-10	41130-92J01	52-3	48145-93J00	52-17	
	37823-92E01	41135-92J00	52-4	48311-96J00	57-15	
37825-99E00	78-10	41153-93J00	52-6	48321-87D03	57-16	
	79-10	41155-93J02	52-11	48326-95E00	57-17	
	80-10	41161-94400	81-1	48401-96J01	57-2	
	87-10	41220-96J10	53-15	48405-87D00	57-9	
	37850-90J05		54-15	48502-96J03	58-12	
37850-92E26	78-11	41224-95E01	55-15	48503-96J01	57-1	
	79-11		56-15	48570-95E00	57-11	
	80-11		53-17	48572-95E00	57-12	
	92-5		54-17	48582-95E01	58-13	
	88-4		55-17	48583-95E00	58-15	

品番	FIG.NO.	品番	FIG.NO.	品番	FIG.NO.		
48585-95E00	58-16	54151-96J01	62-11	55321-87J10	54-13		
48588-94900	58-17	54160-96J01	63-8		55-13		
48601-94900	57-3		60-12		56-13		
48615-97E00	57-10		61-9	55321-94910	52-18		
48627-95E00	57-4		62-12	55332-87D11	64-14		
48630-96J01	57-5	54167-96J00	63-9	55333-87D10	65-17		
	48633-94900		57-6		60-23	66-14	
	48641-96J01		57-7		61-20	67-17	
	48650-94900		57-8		62-23	64-15	
	48861-92J00		57-13		63-20	65-18	
	48862-92J00		58-18		54211-96J01	60-13	56120-93J02-0EP
48862-92J10		58-19	61-10	67-18			
48864-96J00		58-14	62-13	36-26			
			63-10	38-26			
50000		54221-96J00-0EP	60-14	56120-93J12-0EP	37-27		
		55110-93J20-0EP		61-11	56123-93J00	39-27	
				62-14		36-31	
				63-11		37-32	
				64-1		38-31	
66-1	39-32						
51111-96J00-0EP	59-1	55110-93J30-0EP	65-1	56130-93J01	36-35		
51115-90J00	59-4	55125-98J00-0EP	67-1		37-36		
51120-96J00	59-8		64-8		38-35		
51122-96J01	59-9		65-11		39-36		
51123-96J01	59-12		66-8	56140-93J01	36-38		
51124-93J00	94-11	55127-87D00	67-11	56140-93J10	38-38		
	59-10		64-16		37-39		
	51125-93J00		59-11		65-19	39-39	
	51140-96J00		59-16		66-16	56145-93J00	65-3
	51142-96J00		59-17		67-19		67-3
51161-96J00-0EP	94-12	55128-93J10	64-10	57110-96J30	36-1		
	59-19		65-13		37-1		
	51162-96J00		59-20		66-10	38-1	
	51170-96J00		59-22		67-13	39-1	
51211-96J00	59-3	55320-94900	52-12	57110-96J40	36-1		
52111-96J00-0EP	94-13	55320-95311	64-12	57130-87D10	38-1		
	60-1		65-15		60-7		
	62-1		66-12		61-4		
	60-1		67-15		62-7		
52111-96J10-0EP	61-1	55321-87J00	1-19		63-4		
54112-96J01	62-1	54121-96J01	2-19	57133-93J00	36-2		
	63-1		3-19		37-2		
	59-31		4-19		38-2		
	54121-96J01		5-13		39-2		
	54122-96J00		59-38		15-6	57134-93J00	36-3
54127-96J00	59-37	54130-96J01	53-13	57300-96810	37-3		
	59-30		54-13		38-3		
	59-34		55-13		39-3		
	60-11		56-13		36-6		
	61-8		53-13		38-6		



品番	FIG.NO.	品番	FIG.NO.	品番	FIG.NO.
57300-96820	37-6 39-6	58200-93J00	64-20 66-20	61124-96J01	69-28 70-29
57500-87852	36-13 38-13	58200-93J10	64-20 66-20	61131-96J01-0EP	71-28 68-1
57500-87861	36-10	58200-93J20	64-20		70-1
57610-93J00	38-10 36-17 38-17	58200-93J30	66-20 64-20	61131-96J11-0EP	68-1 69-1
57610-93J20	37-15 39-15	58200-93J40	66-20 64-20 66-20	61134-96J00	70-1 71-1 68-7
57621-93J10	36-18 38-18	58200-93J50	64-20 66-20		69-6 70-7
57621-93J20	37-16 39-16	58200-93J60	64-20 66-20	61141-96J01-0EP	71-6 68-2
57622-93J00	37-23	58200-93J70	64-20		70-2
57630-92E00	39-23 64-27 65-30 66-27 67-30	58200-96JA0	66-20 65-23	61141-96J11-0EP	68-2 69-2
57631-93J00	36-20 37-18 38-20 39-18	58200-96JC0	65-23 67-23	61410-96863-0EP	70-2 71-2
57632-93J11	38-20 39-18 64-22	58200-96JD0	65-23 67-23	61422-96J42	71-2 72-2
		58200-96JE0	65-23		73-22
57633-87D30	65-25 66-22 67-25 64-23 65-26	58200-96JF0	67-23 65-23	61422-96J52	74-22 75-22
		58200-96J00	67-23 64-20 66-20	61430-96J10	72-3 73-3 74-3
58105-93J00	66-23 67-26 64-21 65-24 66-21	58200-96J10	64-20 66-20	61431-96J10-0EP	75-3 72-8 73-8
		58200-96J20	64-20 66-20		74-8 75-8
		58200-96J30	64-20		
58200-93JA0	67-24 65-23	58200-96J40	66-20 64-20	61432-96J10	72-9 73-9
58200-93JB0	67-23 65-23 67-23	58200-96J50	66-20 64-20 66-20		74-9 75-9
				61435-96J22	72-23
58200-93JC0	65-23 67-23	60000		61435-96J32	73-23 74-23
58200-93JD0	65-23			61438-96J10	75-23 72-10
58200-93JE0	67-23 65-23				73-10
58200-93JF0	67-23 65-23		61112-96J00	72-2 73-2	
58200-93JG0	67-23 65-23 67-23	61124-96J01	74-2 75-2 68-29	61439-96J10	72-11 73-11 74-11

品番	FIG.NO.	品番	FIG.NO.	品番	FIG.NO.
61439-96J10	75-11	61645-96J02	70-21	67213-92E00	80-14
61443-96J22	72-21 73-21	61673-96J02	71-20 68-22 69-21 70-22	67220-95630	77-17 78-17 79-17 80-17
61446-87L11	72-24 73-24	61811-96J01-0EP	71-21 68-5	67221-92E00	89-8 91-8
61446-93J32	74-24 75-24		69-4 70-5	67221-92E50	93-7
61453-96J22	72-21		71-4	67222-92E00	89-2 91-2
	73-21 74-21	61817-89J00	68-9 69-8 70-9	67222-92E50	93-2 89-3
61458-99E20	75-21 72-26 73-26	61821-96J01-0EP	71-8 68-6	67223-92E50	91-3 93-6
				67223-99E10	77-18
61472-93E20	74-26 75-26		69-5 70-6		78-18 79-18
61475-96J10	14-8 72-14 73-14	61831-96J02-0EP	71-5 68-13 69-12	67224-92E00	80-18 89-9 91-9
61476-96J10	74-14 75-14 72-15 73-15 74-15	63610-96J00 63615-96J00 65700-93J00	70-13 71-12 24-7 13-29 76-4	67224-92E50 67225-92E00 67225-92E50 67226-92E00	93-8 93-25 93-9 89-15 91-15
61493-96J00	75-15	65770-87D00	76-5	67226-92E10	89-16 91-16
61494-96J00	14-9	67140-95600	77-56 78-56		93-14
61621-93J00	72-19 73-19		79-56 80-56	67227-92E00	89-24 91-24
61632-93J00	74-19 75-19 68-17 69-16 70-17	67200-93J13 67200-93J23 67200-93J32	90-1 91-1 88-1 89-1 92-1	67228-92E00	93-23 89-18 91-18 93-17 77-19
61633-96J02	71-16 68-18 69-17 70-18 71-17	67200-93J43	93-1 77-1 78-1 79-1 80-1	67230-92E00	78-19 79-19 80-19 89-20 91-20
61634-96J02	68-19 69-18 70-19	67211-92E50 67211-93J00 67211-93J10 67212-95600	92-29 90-27 88-26 77-13 78-13	67231-92E00	93-19 89-43 91-41 93-40 93-43
61641-93J10	71-18 68-20			67232-92E50	93-40 93-43
61645-96J02	69-19 70-20 71-19 68-21 69-20	67213-92E00	79-13 80-13 77-14 78-14 79-14	67232-95600	77-20 78-20 79-20 80-20 89-44

品番	FIG.NO.	品番	FIG.NO.	品番	FIG.NO.
67232-95600	91-42 93-41	67244-95600	78-24 79-24	67256-95600	80-30
67232-95620	89-29 91-28	67245-92E00	80-24 89-23	67257-92E00	88-10 90-11
67233-92E00	89-27		91-23	67257-99E00	92-12 77-31
67234-92E00	91-26 93-27 89-22 91-22 93-21	67245-95600	93-22 77-25 78-25 79-25 80-25	67258-99E00	78-31 79-31 80-31 77-32 78-32
67235-92E00	89-28 91-27	67246-92E00	89-37 91-36	67259-87D00	79-32 80-32 77-33
67236-92E00	93-28 89-33 91-32	67246-92E50	93-34		78-33 79-33
67237-92E01	93-30 89-34 91-33	67251-99E10	90-12 77-26 78-26 79-26 80-26	67261-92E50	80-33 92-10
67238-87D00	91-33 93-31 77-21			67261-93J00	88-2 90-2
67238-92E00	78-21 79-21 80-21 89-35 91-34	67252-92E00	93-35 89-40 91-39 93-38	67261-99E00	77-34
67238-92E50	93-32	67252-92E10	89-40 91-39 93-38 77-27	67263-93J00	78-34 79-34 80-34 88-3 90-3
67239-92E00	89-36 91-35		78-27 79-27	67264-95600	77-36 78-36 79-36
67239-92E10	93-33 89-47	67253-92E00	80-27 88-14 90-15	67267-95610	80-36 77-37
67240-92E00	91-45 93-29 89-17	67253-92E10	89-39 91-38 93-37	67269-92E00	78-37 79-37 80-37 89-30 91-29
67240-92E50	91-17 93-16	67253-95600	77-28 78-28	67271-92E00	88-25 90-26
67241-92E10	89-45 91-43		79-28 80-28	67272-92E10	89-48
67241-92E50	93-42		89-42	67273-92E00	90-23
67241-99E10	77-22 78-22		91-40 93-39	67273-92E10	88-23
67242-92E50	79-22 80-22	67254-92E50	92-22	67273-95600	77-38 78-38
67243-92E00	92-13 89-46 91-44	67255-92E50	92-8		79-38
67243-95600		67255-99E00	77-29 78-29 79-29		80-38 88-22
67244-95600	77-23 78-23	67256-92E50	80-29 92-11	67274-92E00	90-22 92-25
	79-23	67256-95600	77-30 78-30 79-30	67274-92E50	89-41 90-24 92-28

品番	FIG.NO.	品番	FIG.NO.	品番	FIG.NO.
67275-95600	77-39 78-39 79-39	67294-92E00	91-10 93-11	67296-94310	78-35 79-35 80-35
	80-39	67294-95600	77-42 78-42 79-42	67296-95600	92-3 77-45
	88-21				
67281-93J00	90-21 92-24	67295-92E00	80-42 88-24		78-45 79-45
67282-93J00	90-17	67295-92E10	90-8 88-5 90-5	67296-95610	80-45 77-46 78-46
67283-92E50	88-17 92-26				
67284-92E50	92-27	67295-92E50	92-4		79-46 80-46
67286-92E00	89-19 91-19	67296-88D10	92-18 88-6 89-13	67297-95600	89-26 90-25 77-47
67287-92E00	93-18 88-20		89-31		
67287-92E10	90-20		90-6		78-47 79-47
67287-92E50	89-49 92-19		91-13 91-30	67298-92E50	80-47 92-2
67288-92E00	77-40 78-40		92-15 93-24	67300-93J00	68-36
	79-40 80-40	67296-88D20	92-17		69-35 70-36
	89-4	67296-88D30	92-21		71-35
67288-92E10	88-3 90-3	67296-90J00	77-43 78-43 79-43	67320-93J00	77-57 77-57
	91-6 93-4	67296-92E10	80-43 77-16 78-16		78-57 79-57
67288-92E20	88-7 90-7 92-14		79-16 80-16	67320-93J10	79-57 80-57 77-57
67288-92E30	88-13 90-14		89-12 91-12		77-57 78-57
67288-92E40	88-9		93-13		79-57
67288-92E60	90-10 92-6	67296-92E20	89-14 91-14		79-57 80-57
67288-92E70	92-16				
67291-92E00	89-7 91-7 93-5	67296-92E30	93-15 88-18 90-18	67320-93J20	77-57 77-57 78-57
67291-92E10	93-5 89-38	67296-92E60	88-12 90-13		79-57 79-57
	91-37 93-36	67296-92E70	88-8 88-27 90-9	67320-93J30	80-57 77-57 77-57
67292-94300	77-41 78-41 79-41		90-9 90-28 89-50		78-57 79-57
		67296-92E80	90-28 89-50		
	80-41 89-5	67296-94300	77-44 78-44		79-57 80-57
	91-5 93-3		79-44 80-44	67320-93J40	77-57 77-57
67294-92E00	89-10	67296-94310	77-35		78-57

品番	FIG.NO.	品番	FIG.NO.	品番	FIG.NO.
67320-93J40	79-57 79-57 80-57	68111-96J00	73-25 74-25 75-25	01550-06127	49-22 49-28 50-22
67320-93J50	77-57 77-57	68165-16B00-13L	77-48 78-48		50-28 72-18
67320-93J60	78-57 79-57 79-57 80-57 77-57	69711-93E10	79-48 80-48 14-11	01550-0616A 01550-06167	73-18 74-18 75-18 25-7 13-15
	77-57 78-57 79-57 79-57 80-57	00000			17-32 18-21 24-15 68-35 69-34
67320-93J70	77-57 77-57 78-57 79-57 79-57	01421-08257 01547-06167	13-24 72-20 73-20 74-20 75-20		70-35 71-34 72-7 72-12 72-16
67320-93J80	80-57 77-57 77-57 78-57 79-57	01547-06207	1-5 2-5 3-5 4-5 45-9		73-7 73-12 73-16 74-7 74-12
67341-96J00	79-57 80-57 68-34 69-33 70-34	01547-06257 01547-06507	1-26 2-26 3-26 4-26 1-27	01550-0620A	74-16 75-7 75-12 75-16 8-16
67343-96J00	71-33 68-30 69-29 70-30 71-29	01550-05107	2-27 3-27 4-27 68-28 69-27	01550-06207	14-4 14-7 28-10 29-10 30-10
67361-93J00	68-37 69-36 70-37 71-36	01550-06127	70-28 71-27 13-31 17-30	01550-06257	31-10 59-18 7-3 7-6 9-9
67463-95200	24-8		17-31		
67467-89J01	81-7		24-21		10-9
67500-93J00	90-29		27-25		11-11
67500-93J10	88-28		41-11		12-11
67700-96J00	81-10		42-11		13-25
67701-96J00	81-2		43-11		23-8
67721-96J00	81-3		44-11		24-16
67725-96J00	81-4		47-22		45-6
67726-99E00	81-5		47-28		45-7
67728-99E00	81-6		48-22		59-6
68111-96J00	72-25		48-28	01550-06307	14-5

品番	FIG.NO.	品番	FIG.NO.	品番	FIG.NO.
01550-06307	15-3	01570-06127	69-31 70-32	06111-11004	38-24 39-22
01550-08167	5-18 17-33		71-31	07130-06167	41-8 42-8 43-8
01550-08207	1-21 2-21	02112-0408A 02112-05107	16-13 16-15		
	3-21 4-21 5-15 13-33 15-8	02112-05127 02112-0612A	13-17 1-25 2-25 3-25 4-25	08110-60020 08110-62080 08113-60100	44-8 25-9 8-3 36-33 38-33
01550-0825A	40-21 7-30	02112-34167 02112-35167	13-16 51-4	08211-30382	36-11 38-11
01550-08257	8-10 1-12 1-13	02142-0408B 02142-05107	16-3 28-12 29-12	08211-30384	36-11 38-11
	2-12 2-13 3-12 3-13 4-12	02142-05167	30-12 31-12 72-6 73-6 74-6	08211-30385	36-11
	4-13 17-34			08221-16256	38-11 36-9 37-9 38-9 39-9
01550-0830A 01550-08307	59-14 13-26 59-28	02142-06167	75-6 47-6 48-6 49-6 50-6	08310-00067	47-18 48-18 49-18 50-18 13-27
01550-0835A	1-14 2-14 3-14 4-14 8-14	02162-05207 03121-0516A 03542-05169	13-18 87-22 87-32 72-4 72-13	08316-10087	47-2 48-2 49-2 50-2 47-19
01550-08357	16-19 26-4 40-22		73-4 73-13 74-4 74-13 75-4	08321-01067	48-19 49-19 50-19 24-18 28-21
01550-08407 01550-08457	16-20 1-15			08322-01107 08331-41359	28-18 24-18
	2-15 3-15 4-15 5-19 13-14	04211-11129 04221-04089	75-13 7-12 7-21 6-5 7-18	09100-08232	29-21 30-21 31-21 77-49 78-49
01550-08607	1-16 2-16 3-16 4-16 13-14	04221-08129	36-39 38-39 65-4 67-4 36-23	09100-12052	79-49 80-49 64-3 65-6 66-3
	15-11 24-17		37-21 38-23	09100-12085	67-6 52-7
01550-08657 01550-0870A 01550-1020A 01570-06127	25-8 7-17 68-32	06111-11004	39-21 36-24 37-22	09100-12086 09100-12092 09100-14004	52-7 52-7 60-15

品番	FIG.NO.	品番	FIG.NO.	品番	FIG.NO.
09100-14004	61-12 62-15 63-12	09116-06121	23-4 52-13 59-23	09125-05042	78-15 79-15 80-15
09103-06093	27-17 46-4	09116-06127	68-23 69-22		89-21 91-21
09103-06211 09103-06231	46-5 59-21 18-22 41-9 42-9	09116-06202 09116-08128 09116-08131	70-23 71-22 17-17 27-11 19-14	09125-05135 09125-06063	93-20 88-29 90-30 53-7 53-20
09103-06266	43-9 44-9 1-3 2-3 3-3	09116-08137	20-14 21-14 22-14 64-9 65-12		53-27 54-7 54-20 54-27 55-7
09103-06278 09103-06281	4-3 52-16 1-20 2-20 3-20	09116-10131	66-9 67-12 57-18 60-16 61-13		55-20 55-27 56-7 56-20 56-27
	4-20 5-14 15-7 53-14 54-14	09116-10135 09116-10136	62-16 63-13 59-35 59-26 59-36		57-24 60-10 60-20 61-7 61-17
09103-08109 09103-08158 09103-08339	55-14 56-14 59-13 7-31 8-6	09116-10137	60-17 61-14 62-17 63-14 59-27	09126-05003	62-10 62-20 63-7 63-17 77-50
09103-08414 09103-08423 09103-10229 09103-10284 09103-12071	7-19 7-20 6-11 5-4 41-2	09116-10139	27-21 60-2 60-2 61-2 62-2	09126-06006	78-50 79-50 80-50 89-25 91-25
09106-05030	42-2 43-2 44-2 41-6 42-6	09116-10146 09116-10150	62-2 63-2 27-20 64-4 65-7	09132-04034 09136-06148	19-13 20-13 21-13 22-13 68-10
09106-06075 09108-10150	43-6 44-6 5-7 60-3 62-3	09118-08127	66-4 67-7 68-14 69-13 70-14	09137-04004 09139-06135	69-9 70-10 71-9 51-6 68-3
09116-05010 09116-06094	46-16 64-13 65-16 66-13 67-16	09119-06047 09125-04004 09125-04021 09125-05042	71-13 24-9 93-26 92-7 77-15		68-3 69-3 70-3 70-3 71-3

品番	FIG.NO.	品番	FIG.NO.	品番	FIG.NO.
09139-06147	68-4 70-4	09160-06082 09160-06094	56-22 28-6 29-6 30-6 31-6	09160-30041 09160-30042 09160-30043	36-11 38-11 36-11 38-11 36-11
09140-05005	24-10 88-31 90-32				
09140-06020	77-51 78-51 79-51 80-51 89-32	09160-06104	77-52 78-52 79-52 80-52 92-20	09160-30044 09160-30055	38-11 36-11 38-11 37-24 39-24
09140-10032	91-31 93-10 53-21 54-21 55-21	09160-08079 09160-08151	7-27 32-10 33-10 34-10 35-10	09160-30056 09160-35002 09160-35003	37-25 39-25 37-10 39-10 37-10
09140-16021	56-21 36-8 37-8 38-8 39-8	09160-10120 09160-10141 09160-12066	6-12 60-5 62-5 64-5 65-8	09160-35004 09160-35006	39-10 37-10 39-10 37-10 39-10
09141-18005	64-24 65-27 66-24 67-27 72-5	09160-13014	66-5 67-8 68-24 69-23 70-24	09160-35008 09160-35009 09160-35010	37-10 39-10 37-10 39-10 37-10
09159-05019	73-5 74-5 75-5 52-8 59-32	09160-13016 09160-13017 09160-15051 09160-16050	71-23 52-9 52-10 59-33 60-18	09160-35013 09160-35015	39-10 37-10 39-10 37-10 39-10
09159-22006 09159-28003	52-5 36-4 37-4 38-4 39-4		60-19 61-15 61-16 62-18 62-19	09160-39001 09160-75002	53-8 54-8 55-8 56-8 36-12
09160-05024 09160-05029	88-19 90-19 51-3 88-30 90-31	09160-18028	63-15 63-16 64-25 65-28 66-25	09162-10005 09164-14008	37-11 38-12 39-11 57-20 68-25
09160-05045 09160-06047	13-28 68-31 69-30 70-31 71-30	09160-18031 09160-30036 09160-30037	67-28 59-24 36-11 38-11 36-11	09168-10034	69-24 70-25 71-24 64-11 65-14
09160-06055 09160-06066 09160-06082	81-9 24-11 53-22 54-22 55-22	09160-30038 09160-30039	38-11 36-11 38-11 36-11 38-11	09168-12012 09168-12013 09168-16009	66-11 67-14 27-13 17-18 1-8

品番	FIG.NO.	品番	FIG.NO.	品番	FIG.NO.
09168-16009	2-8 3-8 4-8	09181-60005	36-7 37-7 37-12	09181-60013	37-12 38-7 39-7
09169-06053	47-4 48-4			09181-75008	39-12 36-15
09169-06062	49-4 50-4 17-19	09181-60006	39-12 36-7 37-7	09181-75009	37-13 38-15 39-13
09169-08039	45-4 68-15		37-12 38-7		36-15 37-13
09169-08042	69-14 70-15 71-14	09181-60007	39-7 39-12 36-7	09181-75010	38-15 39-13 36-15
09169-28003	16-17 53-11		37-7 37-12		37-13 38-15
09180-05047	54-11 55-11 56-11	09181-60008	38-7 39-7 39-12	09181-75011	39-13 36-15 37-13
09180-06230	13-7 24-12		36-7 37-7		38-15 39-13
09180-08167	15-10	09181-75012	37-12	09181-75012	36-15
09180-25082	36-25 38-25		38-7 39-7		37-13 38-15
09181-12167	25-5	09181-60009	39-12	09181-75013	39-13
09181-39001	53-9		36-7		36-15
09181-50005	54-9 55-9 56-9		37-7 37-12 38-7		37-13 38-15 39-13
	36-14 38-14	09181-75014	39-7 39-12		36-15 37-13
09181-50006	36-14 38-14	09181-60010	36-7 37-7	09181-75015	38-15 39-13 36-15
09181-50007	36-14 38-14		37-12 38-7		37-13 38-15
09181-50008	36-14		39-7		38-15
09181-50009	38-14 36-14 38-14	09181-60011	39-12 36-7 37-7	09181-75016	39-13 36-15 37-13
09181-50010	36-14 38-14		37-12 38-7		38-15 39-13
09181-50012	36-14 38-14	09181-60012	39-7 39-12 36-7	09181-75018	36-15 37-13 38-15
09181-50013	36-14 38-14		37-7		39-13
09181-60004	36-7		37-12	09181-75019	39-13 36-15
	37-7 37-12 38-7 39-7 39-12	09181-60013	38-7 39-7 39-12	09202-04022	37-13 38-15 39-13 68-26 69-25

品番	FIG.NO.	品番	FIG.NO.	品番	FIG.NO.
09202-04022	70-26 71-25	09205-10006	30-22 31-22	09269-32001	37-5 38-5 39-5
09202-05032	7-23 9-6 10-6	09206-08001	1-4 2-4 3-4	09269-75002	36-16 37-14
09202-05033	11-8 12-8 9-4 10-4 11-5	09206-14004 09206-15001	4-4 59-7 59-15 5-3 1-11	09280-00040	38-16 39-14 36-28 37-29 38-28
09202-06031	12-5 19-15 20-15 21-15 22-15	09247-14041 09248-12009	2-11 3-11 4-11 17-20 27-14	09280-05007 09280-09008 09280-16005 09280-22019	39-29 5-8 27-24 27-4 1-18
09202-08006	41-3 42-3 43-3 44-3 27-12	09248-12011 09248-18010	28-18 29-18 30-18 31-18 59-25		2-18 3-18 4-18 5-12 15-5
	60-6 61-3 62-6 63-3 64-7	09248-26001 09250-21003	5-5 68-38 69-37 70-38 71-37	09280-22020 09280-26006	25-6 7-8 23-3 59-5
09202-08007	65-10 66-7 67-10 36-19 37-17	09251-09002 09260-10005	76-1 28-23 29-23 30-23 31-23	09280-29006	13-8
09204-01006	38-19 39-17 28-7 29-7 30-7	09262-17019 09262-40018	28-20 29-20 30-20 31-20 8-4	09280-66004 09280-70012	36-36 37-37 38-36 39-37 8-7
	31-7 53-23 54-23 55-23 56-23	09263-30023 09263-32017	36-27 37-28 38-27 39-28 64-2	09282-08005 09282-24004	32-7 33-7 34-7 35-7 36-37
09204-03003	64-26 65-29 66-26		65-2 66-2 67-2		37-38 38-37 39-38
09205-02006	67-29 32-4	09263-50009	37-34 39-34	09282-30006	36-29 37-30
09205-10006	33-4 34-4 35-4 28-22 29-22	09265-50002 09269-30014 09269-32001	65-5 67-5 37-26 39-26 36-5	09282-39001	38-29 39-30 53-12 54-12 55-12

品番	FIG.NO.	品番	FIG.NO.	品番	FIG.NO.
09282-39001 09283-32044 09283-91001 09289-05012	56-12 8-5 6-13 9-18 10-18	09329-10022  09329-14002 09343-75001-600	73-17 74-17 75-17 5-10 17-23	09383-08004  09383-08005 09385-06012	29-4 30-4 31-4 24-14 81-8
09289-18001	11-20 12-20 28-19 29-19 30-19	09352-50823-00B 09352-50823-600	17-24 17-25 16-28 16-27 16-31	09387-38002  09387-45001	60-8 61-5 62-8 63-5 36-32
09306-06004	31-19 28-8 29-8 30-8 31-8	09352-50903-00B 09352-50903-600	23-16 23-9 23-10 23-11 23-12	09401-08412	37-33 38-32 39-33 16-23 16-29
09306-10001	24-13 28-3 29-3 30-3 31-3	09352-90133-600	23-13 23-14 23-15 85-6 23-17	09401-08413 09401-11423 09401-11425	23-19 85-8 18-10 18-18 17-29
09306-13007  09306-17001	68-27 69-26 70-27 71-26 57-21	09355-35754-601  09355-40805-00B	13-10 13-11 13-12 13-13 64-17	09401-13423 09401-13424 09401-13425 09401-18410	76-3 18-19 23-20 1-31 2-31
09320-04009  09320-07015	47-5 48-5 49-5 50-5 13-9	— — — 09360-12008 09360-14009	65-20 66-17 67-20 17-26 17-27	— — — 09401-22407 09401-31407 09403-05312	3-31 4-31 27-7 23-21 13-30
09320-08021  09320-08062	47-9 48-9 49-9 50-9 17-22	09362-09008  09363-08004	64-18 65-21 66-18 67-21 17-28	09403-11314 09403-12412 09403-13408	24-20 51-7 16-33 41-10 42-10
09320-08076  09320-08501	1-29 2-29 3-29 4-29 17-21	09364-06010 09367-06002 09367-06006 09367-10001	16-32 23-18 85-7 18-4 76-2	09403-18409	43-10 44-10 47-23 48-23 49-23
09320-09016 09320-09039 09320-11013	45-5 23-23 68-16 69-15 70-16	09380-17009 09380-38003	57-22 53-10 54-10 55-10 56-10	09403-20307 09403-20308	50-23 46-13 47-24 48-24 49-24
09320-12072 09320-20008 09321-08005 09329-10022	71-15 16-18 16-26 17-36 72-17	09381-40003  09383-08004	36-30 37-31 38-30 39-31 28-4	09407-08401  09407-10404	50-24 87-4 87-24 87-34 47-31

品番	FIG.NO.	品番	FIG.NO.	品番	FIG.NO.
09407-10404	48-31 49-31 50-31 60-21 61-18	09440-07051  09440-09040	28-24 29-24 30-24 31-24 36-22	09481-30501 09481-60401	50-15 47-16 48-16 49-16 50-16
09407-14403	62-21 63-18 64-19 65-22 66-19	09440-19028	37-20 38-22 39-20 53-24 54-24	09482-00427  09800-81840	1-32 2-32 3-32 4-32 72-27
09407-14407	67-22 85-10 46-7 47-25 48-25	09440-52003	55-24 56-24 36-21 37-19 38-21		73-27 74-27 75-27
09407-25402	49-25 50-25 46-14 47-26 48-26	09443-10043	39-19 53-25 54-25 55-25 56-25		
09408-00008	49-26 50-26 51-11 83-6 83-18	09471-12028 09471-12077 09471-12103	83-4 82-3 83-22 83-2 83-9		
09408-00024	68-33 69-32 70-33 71-32 13-1	09481-05501	83-13 83-15 83-19 86-5 86-12		
09408-00060	16-34 47-27 48-27 49-27 50-27 50-27	09481-10501	47-15 48-15 49-15 50-15 77-55		
09408-00078 09408-00105 09409-05302-5PK	47-27 48-27 49-27 50-27 23-22	09481-15501	78-55 79-55 80-55 47-30 48-30		
09420-05009	16-35 18-20 68-8 69-7 70-8	09481-30401	49-30 50-30 47-16 48-16 49-16		
	71-7 19-16 20-16 21-16 22-16	09481-30501	50-16 85-11 47-15 48-15 49-15		



# 品 名 索 引 表

---



品名	FIG.NO.	品名	FIG.NO.
(ア)		ウェーブワッシャ	77-24
		*	78-24
		*	79-24
		*	80-24
		エンドケーブル	77-39
アーム,クラッチシャフト	28-14	*	78-39
*	29-14	*	79-39
*	30-14	*	80-39
*	31-14	*	88-21
アーム ニュートラルロック	92-8	*	90-21
アーム ロック	77-29	*	92-24
*	78-29	エンブレム "S"	72-25
*	79-29	*	73-25
*	80-29	*	74-25
アジャスタアッシ テンションN0.1	8-15	*	75-25
アタッチメントキット ツインリモコン	77-56	エンブレム "SUZUKI" (シルバー)	77-48
*	78-56	*	78-48
*	79-56	*	79-48
*	80-56	*	80-48
アダプタ インタフェイスモジュール	86-16		
アダプタ フェューエルゲージ	83-12	(カ)	
アダプタ ホース	68-37		
*	69-36		
*	70-37		
*	71-36		
アノード (マグネシウム)	52-18	カバー	88-25
*	53-13	*	90-26
*	54-13	*	92-29
*	55-13	カバー アップマウント	59-34
*	56-13	カバー ウォータージャケットオイルパン	27-15
アノード,プロテクション	1-19	カバー ウォータプレッシャバルブ (ブラック)	23-2
*	2-19	カバー エキゾースト	15-1
*	3-19	カバー エンジンホルダ	59-16
*	4-19	カバー エンジンホルダウォータージャケット	59-19
*	5-13	カバー オイルパンスターボード (L) (ブラック)	68-1
*	15-6	*	70-1
*	53-13	カバー オイルパンスターボード (X) (ブラック)	68-1
*	54-13	*	69-1
*	55-13	*	70-1
*	56-13	*	71-1
アノードセット,クランプブラケット	52-12	カバー オイルパンポート (L) (ブラック)	68-2
アマチュア	40-11	*	70-2
*	58-9	カバー オイルパンポート (X) (ブラック)	68-2
アレスタ フレーム	14-1	*	69-2
インジェクタアッシ,フェューエル	17-4	*	70-2
インターナルギヤ	40-14	*	71-2
インペラ,ウォータポンプ	19-4	カバー サーマスタット	23-7
*	20-4	カバー サイドスターボード (ブラック)	68-5
*	21-4	*	69-4
*	22-4	*	70-5

品名	FIG.NO.	品名	FIG.NO.
カバー サイドスターボード (ブラック)	71-4	カムシャフト,エキゾースト	9-2
カバー サイドポート (ブラック)	68-6	*	10-2
*	69-5	*	11-2
*	70-6	*	12-2
*	71-5	カラー,ドライビシャフト	36-2
カバー シリンダヘッド	1-22	*	37-2
*	2-22	*	38-2
*	3-22	*	39-2
*	4-22	ガード フェューエルホース	17-13
カバー センサ	41-12	ガード フェューエルポンプ	18-23
*	42-12	ガイド エアインテークNO.2	1-28
*	43-12	*	2-28
*	44-12	*	3-28
カバー チルトリミットスイッチ	52-17	*	4-28
カバー バランサウォータージャケット	7-4	ガイド エアイベント	72-14
カバー バランサシャフト	7-1	*	73-14
カバー フェューエースケースアップ	47-12	*	74-14
*	48-12	*	75-14
*	49-12	ガイド オイルレベルゲージ	27-23
*	50-12	ガイド タイミングチエーン	8-9
カバー,プロテクションアノード	1-17	ガイド バランサチエーン	7-29
*	2-17	ガイド バルブOS	1-2
*	3-17	*	2-2
*	4-17	*	3-2
*	5-11	*	4-2
*	15-4	ガイド フェューエルホースガード	17-35
カバー ボデー	90-27	ガイドアッシ エアインテークインナ	72-3
カバー,マウントオイルシール	59-8	*	73-3
*	59-9	*	74-3
カバー,リングギヤアンド	14-6	*	75-3
カバー,ロアマウント (ブラック)	60-14	ガasket,インテークマニホールド	13-20
*	61-11	ガasket,ウォータプラグ	27-19
*	62-14	*	68-12
*	63-11	*	69-11
カバー,ロックアーム	92-22	*	70-12
カバー,ワイヤ (ブラック)	77-37	*	71-11
*	78-37	ガasket,エキゾーストカバー	15-2
*	79-37	*	94-7
*	80-37	ガasket,エンジンホルダ	59-3
カバーキット,ダスト	40-7	*	94-13
カバーセット,エンジン (ブラック)	72-1	ガasket,エンジンホルダウォータージャケットカバー	59-20
*	73-1	ガasket,エンジンホルダカバー	59-17
*	74-1	*	94-12
*	75-1	ガasket,オイルコントロールバルブ	9-8
カム,トリムセンダ	46-15	*	10-8
カムアッシ,チルトリミットスイッチ	52-14	*	11-10
カムシャフト,インテーク	9-1	*	12-10
*	10-1	ガasket,オイルパン	27-8
*	11-1	*	94-9
*	12-1	ガasket,オイルパンウォータージャケットカバー	27-16

品名	FIG.NO.	品名	FIG.NO.
ガスケット,オイルパンウォータジヤケツトカバー	94-10	キー(934)	80-5
ガスケット,シリンダヘッド	1-10	*	87-6
*	2-10	*	87-17
*	3-10	*	87-27
*	4-10	キー(935)	77-5
ガスケット,シリンダヘッドカバー	94-2	*	78-5
*	1-23	*	79-5
*	2-23	*	80-5
*	3-23	*	87-6
*	4-23	*	87-17
ガスケット,スロットルボデー	94-3	*	87-27
ガスケット,デリバリアイブ	13-21	キー(936)	77-5
ガスケット,バラサウウォータジヤケツトカバー	17-7	*	78-5
*	7-5	*	79-5
*	94-6	*	80-5
ガスケット,バラサカバー	7-2	*	87-6
ガスケット,ポンプケースパネル	94-5	*	87-17
*	19-6	*	87-27
*	20-6	キー(937)	77-5
*	21-6	*	78-5
ガスケット,マウントオイルカバー	22-6	*	79-5
ガスケット,レクチファイヤ/レギュレータ	94-8	*	80-5
*	59-12	*	87-6
*	94-11	*	87-17
*	45-2	*	87-27
ガスケットセット	94-1	キー(938)	77-5
キー(931)	77-5	*	78-5
*	78-5	*	79-5
*	79-5	*	80-5
*	80-5	*	87-6
キー(932)	87-6	*	87-17
*	87-17	*	87-27
*	87-27	キー(939)	77-5
*	77-5	*	78-5
*	78-5	*	79-5
キー(933)	79-5	*	80-5
*	80-5	*	87-6
*	87-6	*	87-17
キー(934)	87-17	キー(941)	87-27
*	87-27	*	77-5
*	77-5	*	78-5
*	78-5	*	79-5
*	79-5	*	80-5

品名	FIG.NO.	品名	FIG.NO.
キー(941)	87-6	キャップ,トランスムボルト	52-6
*	87-17	キャップ,フューエルフィルタ	18-9
*	87-27	キャップ,ボール	89-46
キー(942)	77-5	*	91-44
*	78-5	キャップ,レバー	77-31
*	79-5	*	78-31
*	80-5	*	79-31
*	87-6	*	80-31
*	87-17	*	88-10
*	87-27	*	90-11
キット,ウォータブレッシャゲージサブ	85-5	*	92-12
キット,ウォータポンプリア	19-17	キャップ,2ピンコネクタ	86-15
*	20-17	キャップ,6ピンコネクタ	86-8
*	21-17	キャップ,8ピンコネクタ	86-14
*	22-17	ギヤ,オイルポンプドライブ	25-1
キット,プロベラナット	64-27	ギヤ,オイルポンプドリブン	25-2
*	65-30	ギヤ,シフト	89-43
*	66-27	*	91-41
*	67-30	*	93-40
キット,ホースアダプタ	68-36	ギヤ,ドライブ	6-10
*	69-35	*	77-21
*	70-36	*	78-21
*	71-35	*	79-21
キット,リモコンスベサシングル	90-29	*	80-21
キット,リモコンスベサツイン	88-28	*	89-35
キャップ	57-12	*	91-34
キャップ,オイルフィラ	7-7	*	93-32
キャップ,キー	77-6	ギヤ,ドリブン	8-1
*	78-6	ギヤ,プラネタリ	40-15
*	79-6	クーラ,フューエル	17-8
*	80-6	クッション,エンジンコントロールユニット	51-15
*	87-7	クランクシャフト	6-7
*	87-18	クランプ	17-37
*	87-28	*	46-6
キャップ,サービスコネクタ	47-8	*	58-20
*	48-8	クランプ,フューエルフィルタ	18-12
*	49-8	グリップ	77-34
*	50-8	*	78-34
キャップ,シリンダボデー	77-7	*	79-34
*	78-7	*	80-34
*	79-7	*	92-10
*	80-7	グリップ,NO.1	88-2
*	87-8	*	90-2
*	87-19	グリップ,NO.2	88-3
*	87-29	*	90-3
キャップ,ターミナル	40-18	グロメット	64-6
*	47-17	*	65-9
*	48-17	*	66-6
*	49-17	*	67-9
*	50-17	*	88-23

品名	FIG.NO.	品名	FIG.NO.
グロメット	90-23	ケーブルアッシ,リモコン(16F:4.8M)	80-57
グロメット,エアテンパレチャセンサ	46-2	ケーブルアッシ,リモコン(18F:5.4M)	77-57
グロメット,リモコンケーブル	68-29	*	77-57
*	69-28	*	78-57
*	70-29	*	79-57
<hr/>			
*	71-28	*	79-57
グロメット,ワイヤ	77-3	*	80-57
*	78-3	ケーブルアッシ,リモコン(20F:6.1M)	77-57
*	79-3	*	77-57
*	80-3	*	78-57
<hr/>			
ケース,ウォータポンプ	19-1	*	79-57
*	20-1	*	79-57
*	21-1	*	80-57
*	22-1	ケーブルアッシ,リモコン(22F:6.7M)	77-57
ケース,ギヤ	40-4	*	77-57
<hr/>			
*	89-22	*	78-57
*	91-22	*	79-57
*	93-21	*	79-57
ケース,ギヤ(ブラック)	64-1	*	80-57
*	65-1	ケーブルアッシ,リモコン(24F:7.3M)	77-57
<hr/>			
*	66-1	*	77-57
*	67-1	*	78-57
ケーブル,スロットル	24-7	*	79-57
ケーブルアッシ,スタータモータ	47-1	*	79-57
*	48-1	*	80-57
<hr/>			
*	49-1	ケーブルアッシ,リモコン(8F:2.4M)	77-57
*	50-1	*	77-57
ケーブルアッシ,リモコン(10F:3.1M)	77-57	*	78-57
*	77-57	*	79-57
*	78-57	*	79-57
<hr/>			
*	79-57	*	80-57
*	79-57	ゲージ,オイルレベル	27-22
*	80-57	ゲージアッシ,ウォータプレッシャ(ブラック)	83-16
ケーブルアッシ,リモコン(12F:3.7M)	77-57	ゲージアッシ,ウォータプレッシャ15PSK(ホワイト)	83-16
*	77-57	ゲージアッシ,フューエル(ブラック)	83-10
<hr/>			
*	78-57	*	84-3
*	79-57	ゲージアッシ,フューエル(ホワイト)	83-10
*	79-57	*	84-3
*	80-57	コイル,イグニッションタイミング	41-5
ケーブルアッシ,リモコン(14F:4.2M)	77-57	*	42-5
<hr/>			
*	77-57	*	43-5
*	78-57	*	44-5
*	79-57	コイル,バッテリーチャージング	41-4
*	79-57	*	42-4
*	80-57	*	43-4
<hr/>			
ケーブルアッシ,リモコン(16F:4.8M)	77-57	*	44-4
*	77-57	コイルアッシ,イグニッション	45-8
*	78-57	コッタ,バルブ	9-16
*	79-57	*	10-16
*	79-57	*	11-18

品名	FIG.NO.	品名	FIG.NO.
コッタ,バルブ	12-18	シール,ステアリングケーブル	81-1
コネクタ	81-7	シール,チルトアップハンドルNO.1	72-10
コネクタ,スロットルコントロール	24-8	*	73-10
コネクタ,フラッシュウォータ	85-3	*	74-10
コネクティングロッドアッシ	6-4	*	75-10
<hr/>			
(サ)		シール,チルトアップハンドルNO.2	72-11
		*	73-11
		*	74-11
		*	75-11
		シール,フランジ	89-48
<hr/>			
サーモスタット(C50)	23-6	シフト,クラッチドッグ	36-18
サーモスタット(C71)	23-6	*	37-16
サイレンサ	14-3	*	38-18
シート,バルブスプリング	9-17	*	39-16
*	10-17	シフトアームアッシ	89-20
<hr/>			
*	11-19	*	91-20
*	12-19	*	93-19
シーリング,ウォータポンプケース	19-3	シフトアッシ	89-8
*	20-3	*	91-8
*	21-3	シム,タベット(T:2.175)	9-11
<hr/>			
*	22-3	*	10-11
シーリングキット,ギヤケース	64-28	*	11-13
*	65-31	*	12-13
*	66-28	シム,タベット(T:2.200)	9-11
*	67-31	*	10-11
<hr/>			
シール	16-6	*	11-13
シール,エアベント	72-15	*	12-13
*	73-15	シム,タベット(T:2.225)	9-11
*	74-15	*	10-11
*	75-15	*	11-13
<hr/>			
シール,エンジンカバー	72-2	*	12-13
*	73-2	シム,タベット(T:2.250)	9-11
*	74-2	*	10-11
*	75-2	*	11-13
シール,エンジンホルダオイル	59-2	*	12-13
<hr/>			
シール,オイル	58-10	シム,タベット(T:2.275)	9-11
*	59-10	*	10-11
シール,オイルパンアッパ	27-10	*	11-13
シール,サイドカバー	68-7	*	12-13
*	69-6	シム,タベット(T:2.300)	9-11
<hr/>			
*	70-7	*	10-11
*	71-6	*	11-13
シール,シフトロッドダスト	28-17	*	12-13
*	29-17	シム,タベット(T:2.325)	9-11
*	30-17	*	10-11
<hr/>			
*	31-17	*	11-13
*	32-6	*	12-13
*	33-6	シム,タベット(T:2.350)	9-11
*	34-6	*	10-11
*	35-6	*	11-13

品名	FIG.NO.	品名	FIG.NO.
シム,タベット(T.2.350)	12-13	シム,タベット(T.2.675)	10-11
シム,タベット(T.2.375)	9-11	*	11-13
*	10-11	*	12-13
*	11-13	シム,タベット(T.2.700)	9-11
*	12-13	*	10-11
シム,タベット(T.2.400)	9-11	*	11-13
*	10-11	*	12-13
*	11-13	シム,タベット(T.2.725)	9-11
*	12-13	*	10-11
シム,タベット(T.2.425)	9-11	*	11-13
*	10-11	*	12-13
*	11-13	シム,タベット(T.2.750)	9-11
*	12-13	*	10-11
シム,タベット(T.2.450)	9-11	*	11-13
*	10-11	*	12-13
*	11-13	シム,タベット(T.2.775)	9-11
*	12-13	*	10-11
シム,タベット(T.2.475)	9-11	*	11-13
*	10-11	*	12-13
*	11-13	シム,タベット(T.2.800)	9-11
*	12-13	*	10-11
シム,タベット(T.2.500)	9-11	*	11-13
*	10-11	*	12-13
*	11-13	シム,タベット(T.2.825)	9-11
*	12-13	*	10-11
シム,タベット(T.2.525)	9-11	*	11-13
*	10-11	*	12-13
*	11-13	シム,タベット(T.2.850)	9-11
*	12-13	*	10-11
シム,タベット(T.2.550)	9-11	*	11-13
*	10-11	*	12-13
*	11-13	シム,タベット(T.2.875)	9-11
*	12-13	*	10-11
シム,タベット(T.2.575)	9-11	*	11-13
*	10-11	*	12-13
*	11-13	シム,タベット(T.2.900)	9-11
*	12-13	*	10-11
シム,タベット(T.2.600)	9-11	*	11-13
*	10-11	*	12-13
*	11-13	シム,タベット(T.2.925)	9-11
*	12-13	*	10-11
シム,タベット(T.2.625)	9-11	*	11-13
*	10-11	*	12-13
*	11-13	シム,タベット(T.2.950)	9-11
*	12-13	*	10-11
シム,タベット(T.2.650)	9-11	*	11-13
*	10-11	*	12-13
*	11-13	シム,タベット(T.2.975)	9-11
*	12-13	*	10-11
シム,タベット(T.2.675)	9-11	*	11-13

品名	FIG.NO.	品名	FIG.NO.
シム,タベット(T.2.975)	12-13	スイッチアッシ,イグニッション	87-26
シム,タベット(T.3.000)	9-11	スイッチアッシ,エマージェンシ	77-9
*	10-11	*	78-9
*	11-13	*	79-9
*	12-13	*	80-9
シムセット,リバースギヤ	36-13	*	87-20
*	38-13	*	87-30
シムセット,リバースプロップシャフト	36-10	スイッチアッシ,オイルブレッシャ(P1.0)	46-10
*	38-10	スイッチアッシ,チルトリミット	51-10
シャフト,エンジンカバーフック	68-17	スイッチアッシ,ニュートラル	51-5
*	69-16	*	77-8
*	70-17	*	78-8
*	71-16	*	79-8
シャフト,クラッチ	28-13	*	80-8
*	29-13	*	89-11
*	30-13	*	91-11
*	31-13	*	93-12
シャフト,クランプブラケット	52-3	スイッチアッシ,モードチェンジ	88-16
シャフト,チルトシリンダアップ	57-16	スイッチアッシ,PTT	51-9
シャフト,チルトシリンダロア	57-14	*	77-11
シャフト,ドライブ	89-37	*	78-11
*	91-36	*	79-11
*	93-34	*	80-11
シャフト,ドライブ(L)	36-1	*	88-4
*	38-1	*	90-4
シャフト,ドライブ(X)	36-1	*	92-5
*	37-1	スクリュ	58-2
*	38-1	*	77-35
*	39-1	*	77-45
シャフト,ピニオン	40-13	*	77-46
シャフト,フリーアクキュムレータ	92-13	*	78-35
シャフト,プロペラ	36-17	*	78-45
*	37-15	*	78-46
*	38-17	*	79-35
*	39-15	*	79-45
シャフトアッシ,バランスポート	7-13	*	79-46
ジェット,ピストンクーリング	5-6	*	80-35
ジョイント,ドライブ	58-15	*	80-45
ジョイント,フューエルメイン	17-11	*	80-46
ジंकセット,プロテクション	64-12	*	88-5
*	65-15	*	88-8
*	66-12	*	88-12
*	67-15	*	88-18
スイッチ,マグネット	40-10	*	88-24
スイッチアッシ,イグニッション	77-4	*	88-27
*	78-4	*	89-26
*	79-4	*	89-50
*	80-4	*	90-5
*	87-5	*	90-8
*	87-16	*	90-9

品名	FIG.NO.	品名	FIG.NO.
スクリュ	90-13	ストライプ, エンジンカバースターボード	72-21
*	90-18	*	73-21
*	90-25	*	74-21
*	90-28	*	75-21
*	92-3	ストライプ, エンジンカバーボード	72-21
-----			
*	92-4	*	73-21
*	92-17	*	74-21
*	92-18	*	75-21
*	92-21	ストレナ, オイルポンプ	25-4
スクリュ(L:15)	16-7	スナップリング	89-7
-----			
スクリュ(3X15)	77-16	*	89-38
*	78-16	*	91-7
*	79-16	*	91-37
*	80-16	*	93-5
*	89-12	*	93-36
-----			
*	91-12	スピードメータアッシ, 130KM/H(ブラック)	83-3
*	93-13	スピードメータアッシ, 130KM/H(ホワイト)	83-3
スクリュ(5X25)	89-14	スピードメータアッシ, 130KM/H(ホワイト)	84-1
*	91-14	スピードメータアッシ, 45KNOTS(ブラック)	83-3
*	93-15	スピードメータアッシ, 45KNOTS(ホワイト)	83-3
-----			
スクリュ, ドレイン	16-8	スピードメータアッシ, 50MPH(ホワイト)	83-3
スクリュ, リヤカバー	77-43	スピードメータアッシ, 60KNOTS(ホワイト)	84-1
*	78-43	スピードメータアッシ, 65KNOTS(ホワイト)	83-3
*	79-43	スピードメータアッシ, 60KMH(ブラック)	83-3
*	80-43	スプリング	40-3
-----			
スクリュ 4X10	77-44	*	58-6
*	78-44	*	89-27
*	79-44	*	89-34
*	80-44	*	91-26
スクリュ 5X16	88-6	*	91-33
-----			
*	89-13	*	92-2
*	89-31	*	93-25
*	90-6	*	93-27
*	91-13	*	93-31
*	91-30	スプリング, スロットルレバー	24-6
-----			
*	92-15	スプリング, ニュートラルアーム	77-33
*	93-24	*	78-33
スケレーバ	59-11	*	79-33
スタンド, オイルフィルタ	26-2	*	80-33
ストッパ	89-24	スプリング, バランサチエーンテンシヨナ	7-28
-----			
*	91-24	スプリング, バルブ	9-14
*	93-23	*	10-14
ストッパ, プロペラブッシュ	64-22	*	11-16
*	65-25	*	12-16
*	66-22	スプロケット, カムシャフト	9-3
-----			
*	67-25	*	10-3
ストッパ, リモコンケーブル	68-30	*	11-3
*	69-29	*	12-3
*	70-30	スプロケット, バランサドライブ	7-22
*	71-29	スプロケット, バランサドリブン	7-16

品名	FIG.NO.	品名	FIG.NO.
スプロケットアッシ, カムタイミング	11-4	センサ, プレッシュ	13-6
*	12-4	センサアッシ, カムポジション	41-7
スベーサ	77-38	*	42-7
*	77-42	*	43-7
*	77-53	*	44-7
-----			
*	78-38	センサアッシ, シフトポジション	51-1
*	78-42	センダ, スピードメータ	83-23
*	78-53	*	83-24
*	79-38	センダアッシ, トリム	46-3
*	79-42		
-----			
*	79-53		
*	80-38		
*	80-42		
*	80-53		
*	81-3		
-----			
*	88-22	ターミナル	40-17
*	89-10	*	82-2
*	90-22	*	83-7
*	91-10	*	83-21
*	92-25	*	86-4
-----			
*	93-11	タコメータアッシ, ウイズモニタ(ブラック)	83-20
スベーサ, アップマウントスラスト	59-38	タコメータアッシ, ウイズモニタ(ホワイト)	82-1
スベーサ, タイミングチエーンテンシヨナ	8-13	*	83-20
スベーサ, ドライブシャフトベアリング	36-3	タブ, トリム(ブラック)	64-8
*	37-3	*	65-11
-----			
*	38-3	*	66-8
*	39-3	*	67-11
スベーサ, ナット(T:6.0)	64-23	タペット	9-10
*	65-26	*	10-10
*	66-23	*	11-12
-----			
*	67-26	*	12-12
スベーサ, フォワードスラスト	37-23	ダンパ, ロア	40-20
*	39-23	チエーン, タイミング	8-8
スベーサ, フェューエルポンプ	16-9	チエーン, バランサ	7-24
スライダ, シフトホリソナル	32-8	チャンバ, バキューム	13-23
-----			
*	33-8	チューブ	83-5
*	34-8	*	83-17
*	35-8	チューブ, ウォータ(L)	19-7
スリーブ, ウォータポンプケース	19-2	*	21-7
*	20-2	チューブ, ウォータ(X)	19-7
-----			
*	21-2	*	20-7
*	22-2	*	21-7
スロットルアームアッシ	89-17	*	22-7
*	91-17	テンシヨナ, バランサチエーン	7-25
*	93-16	テンシヨナアッシ, タイミングチエーン	8-11
-----			
セット, バッテリリード	85-9	ディスクプレーキ	93-9
セパレータアッシ, フェューエルパイパー	16-1	デカル	88-17
センサ, インレットエアテンパレチャ	46-1	*	90-17
センサ, テンパレチャ	46-8	デカル, インジェクション	72-24
*	46-9	*	73-24

(タ)

7

品名	FIG.NO.	品名	FIG.NO.
デカルル インジェクション/VVT	74-24	ハーネスアッシ ヲイヤリング	47-7
*	75-24	*	48-7
デカルル クラッチ	92-27	*	49-7
デカルル レバー	92-26	*	50-7
ドラム スロットル	24-4	ハーネスアッシ 2'ゲージ	86-13
ドラム フリースロットル	77-25	ハーネスアッシ 3'ゲージ	86-6
*	78-25	ハウジング,シフトカム	65-3
*	79-25	*	67-3
*	80-25	ハウジング,シフトロッドガイド	32-5
		*	33-5
		*	34-5
		*	35-5
		ハウジング,ドライブシャフト(L) ブラック)	60-1
		*	62-1
		ハウジング,ドライブシャフト(X) ブラック)	60-1
		*	61-1
		*	62-1
		*	63-1
		ハウジング,ドライブシャフトベアリング	36-35
		*	37-36
		*	38-35
		*	39-36
		ハウジング,フォワードギヤベアリング	36-38
		*	38-38
		ハウジング,プロップシャフトベアリング	36-26
		*	37-27
		*	38-26
		*	39-27
		ハウジング,リバースギヤベアリング	37-39
		*	39-39
		ハウジングアッシ バランサ	7-9
		*	7-9
		ハンドル,チルトアップ(ブラック)	72-8
		*	73-8
		*	74-8
		*	75-8
		バランサ,スターボード	7-15
		*	7-15
		バランサ,ポート	7-13
		バルブ,インテーク	9-12
		*	10-12
		*	11-14
		*	12-14
		バルブ,ウォータプレッシャ	23-5
		バルブ,エキゾースト	9-13
		*	10-13
		*	11-15
		*	12-15
		バルブ,オイルコントロール	11-9
		*	12-9
ハーネスアッシ アクティブハブパワー(2.5M)	86-11		
ハーネスアッシ アクティブハブパワー(6M)	86-11		
ハーネスアッシ インタフェイスユニット(1M)	86-3		
ハーネスアッシ ハブ(1M)	86-10		
ハーネスアッシ ハブ(6.5M)	86-10		

(ナ)

(ハ)

品名	FIG.NO.	品名	FIG.NO.
バルブ チェック	13-2	ピン,フロート	16-12
バルブ ニードル	16-2	フィルタ	16-10
バルブ パキユームスイッチング	13-3	*	58-13
バルブ マニュアル	58-14	フィルタ,ウォータスターボードサイド	19-12
バルブ IAC	13-5	*	19-12
バンド,スタータモータ	40-19	*	20-12
パイプ,エキゾースト	27-3	*	20-12
パイプ,エキゾーストリリース	27-1	*	21-12
パイプ,デリバリ	17-6	*	21-12
パッド,タイミングチェーンテンション	8-12	*	22-12
パッド,トリムシリンダラム	57-15	*	22-12
パネル,イグニッションスイッチ	87-2	フィルタ,ウォータポートサイド	19-11
*	87-21	*	19-11
*	87-31	*	20-11
パネル,エマージェンシストップスイッチ	87-10	*	20-11
パネル,フロント(ブラック)	68-13	*	21-11
*	69-12	*	21-11
*	70-13	*	22-11
*	71-12	*	22-11
パネル,ボンブケースアング	19-5	フィルタ,フューエル	16-22
*	20-5	*	17-1
*	21-5	フィルタ,フューエル(L)	18-8
*	22-5	フィルタアッシ,オイル	26-1
パネル,ライティングスイッチ	87-14	フック,エンジンカバー	68-20
パネル,PTTスイッチ	87-12	*	69-19
パネルアッシ,イグニッションスイッチ	87-1	*	70-20
パネルアッシ,エマージェンシスイッチ	87-9	*	71-19
パネルアッシ,エンジンスイッチ	87-25	フック,エンジンスターボード	5-17
パネルアッシ,デュアルエンジンスイッチ	87-15	フック,エンジンポート	15-9
パネルアッシ,ライティングスイッチ	87-13	フライホイール,マグネット	41-1
パネルアッシ,PTTスイッチ	87-11	*	42-1
パン,オイル(ブラック)	27-9	*	43-1
ピストン	6-1	*	44-1
ピストン/ラムアッシ	57-3	フランジ	89-41
ピストン,フリー	57-8	*	90-24
ピストンアッシ	57-2	フロート	16-11
ピストンセット,0.5)	6-14	プザ- ,ウォーニング	77-12
ピニオン	40-12	*	78-12
ピニオン/ギヤセット	36-6	*	79-12
*	37-6	*	80-12
*	38-6	*	87-3
*	39-6	*	87-23
ピン	89-36	*	87-33
*	91-35	プザ-アッシ,ウォーニング	85-4
*	93-33	プッシュ	77-20
ピン,コネクタ	36-20	*	77-23
*	37-18	*	77-27
*	38-20	*	78-20
*	39-18	*	78-23
ピン,ピストン	6-3	*	78-27

品名	FIG.NO.	品名	FIG.NO.
ブッシュ	79-20	ブッシュセット,プロペラ	64-21
*	79-23	*	65-24
*	79-27	*	66-21
*	80-20	*	67-24
*	80-23	ブラケット	77-32
-----			
*	80-27	*	78-32
*	89-29	*	79-32
*	89-40	*	80-32
*	89-44	*	89-30
*	91-28	*	91-29
-----			
*	91-39	ブラケット,ウォータインジータ	59-22
*	91-42	ブラケット,エンジンスターボードフック	5-16
*	93-35	ブラケット,ギヤ	40-6
*	93-38	ブラケット,クランプスターボード(ブラック)	52-1
*	93-41	ブラケット,クランプボード(ブラック)	52-2
-----			
*	93-43	ブラケット,スイッチアッシ	51-8
ブッシュ,ウォータチューブアッパ	19-8	ブラケット,スィベル(LⅠブラック)	53-3
*	20-8	*	55-3
*	21-8	ブラケット,スィベル(XⅠブラック)	53-3
*	22-8	*	54-3
-----			
ブッシュ,ウォータチューブロア	19-9	*	55-3
*	20-9	*	56-3
*	21-9	ブラケット,ステアリング(LⅠブラック)	53-6
*	22-9	*	55-6
ブッシュ,ウォータポンプケース	19-10	ブラケット,ステアリング(XⅠブラック)	53-6
-----			
*	20-10	*	54-6
*	21-10	*	55-6
*	22-10	*	56-6
ブッシュ,クラッチレバー	28-2	ブラケット,スロットルケーブル	24-5
*	29-2	ブラケット,スロットルケーブルクランプ	13-29
-----			
*	30-2	ブラケット,スロットルボデー	13-32
ブッシュ,クランプシャフトスィベル	31-2	ブラケット,チルトロックスプリング	53-19
*	53-4	*	54-19
*	54-4	*	55-19
*	55-4	*	56-19
-----			
*	56-4	ブラケット,ハーネス	46-11
ブッシュ,ステアリング	53-5	*	47-20
*	54-5	*	47-21
*	55-5	*	48-20
*	56-5	*	48-21
-----			
ブッシュ,チルトシリンダロア	57-17	*	49-20
ブッシュ,チルトストッパロッド	53-17	*	49-21
*	54-17	*	50-20
*	55-17	*	50-21
*	56-17	ブラケット,バキュームスイッチバルブ	13-4
-----			
ブッシュ,ドライブシャフト	60-7	ブラケット,アアスナ	72-19
*	61-4	*	73-19
*	62-7	*	74-19
*	63-4	*	75-19
ブッシュ,フューエルポンプ	16-5	ブラケット,フューエルクーラ	17-10

品名	FIG.NO.	品名	FIG.NO.
ブラケット,フューエルフィルタ	18-11	プレート,エキゾーストシール	65-18
ブラケット,フューエルホースクランプ	24-19	*	66-15
ブラケット,フューエルホース	77-14	*	67-18
*	78-14	プレート,オイルコントロール	9-7
*	79-14	*	10-7
-----			
*	80-14	プレート,シフトピン	89-47
ブラケット,ロアマウント	60-13	*	91-45
*	61-10	*	93-29
*	62-13	プレート,シフトレバー	28-11
*	63-10	*	29-11
-----			
ブラシ,プラス	58-5	*	30-11
ブラシアッシ	58-4	*	31-11
ブラシセット,プラス	40-2	プレート,シフトロック	89-28
ブレーキアッシ	58-7	*	91-27
ブレーキアームアッシ	89-9	*	93-28
-----			
*	91-9	プレート,センタ	40-5
ブレーキアジャスト	89-3	プレート,トランサム	52-11
*	91-3	プレート,トリムセンダ	46-18
*	93-6	プレート,トリムセンダカム	46-17
ブレーキシューアッシ	93-8	プレート,ブリーザ	1-24
-----			
ブロックアッシ,シリンダ	5-1	*	2-24
ブレーキ,フューズ	47-10	*	3-24
*	48-10	*	4-24
*	49-10	プレートアッシ	77-17
*	50-10	*	78-17
-----			
ブラグ	1-7	*	79-17
*	2-7	*	80-17
*	3-7	プレートアッシ,エマジエンシスイッチロック	77-10
*	4-7	*	78-10
ブラグ,ウォータ	27-18	*	79-10
-----			
*	68-11	*	80-10
*	69-10	プロテクタ(L:450)	16-24
*	70-11	*	16-25
*	71-10	プロテクタ,オイルシール	36-31
ブラグ,オイルベンチュリ	1-6	*	37-32
-----			
*	2-6	*	38-31
*	3-6	*	39-32
*	4-6	プロテクタ,フューエルホース(L:450)	17-14
ブラグ,サイドカバー	68-9	*	17-16
*	69-8	プロテクタ,フューエルホース(340)	17-15
-----			
*	70-9	プロテクタ,フューエルホース(370)	18-15
*	71-8	プロテクタ,フューエルホース(610)	18-3
ブラグ,ドレーン	64-10	*	18-14
*	65-13	*	18-16
*	66-10	プロテクタ,ワイヤハーネス	16-30
-----			
*	67-13	プロペラ(3X14.5X25)	64-20
プレート	89-2	*	66-20
*	91-2	プロペラ(3X14.5X25,C/R)	65-23
*	93-2	*	67-23
プレート,エキゾーストシール	64-15	プロペラ(3X14.5X27)	64-20

品名	FIG.NO.	品名	FIG.NO.
プロベア 3X14.5X27)	66-20	ヘッドアッシ, シリンダ	1-1
プロベア 3X14.5X27, C/R)	65-23	*	2-1
*	67-23	*	3-1
プロベア 3X14.75X23)	64-20	*	4-1
*	66-20	ベース	92-28
プロベア 3X14.75X23, C/R)	65-23	ベアリングセット, バランサ	7-14
*	67-23	ベアリングセット (レッド/ブラック)	6-8
プロベア 3X15.25X19)	64-20	ベアリングセット, クランクシャフト(イエロー)	6-8
*	66-20	ベアリングセット, クランクシャフト(ノンカラー)	6-8
プロベア 3X15.25X19, C/R)	65-23	ベアリングセット, クランクシャフト(ピンク)	6-8
*	67-23	ベアリングセット, クランクシャフト(ブラック)	6-8
プロベア 3X15.5X17)	64-20	ベアリングセット, クランクシャフト(ブルー)	6-8
*	66-20	ベアリングセット, クランクシャフト(レッド)	6-8
プロベア 3X15.5X17, C/R)	65-23	ベアリングセット, クランクシャフト(レッド/イエロー)	6-8
*	67-23	ベアリングセット, クランクシャフト(レッド/ピンク)	6-8
プロベア 3X15X21)	64-20	ベアリングセット, クランクシャフト(レッド/ブルー)	6-8
*	66-20	ベアリングセット, クランクスラスト	6-9
プロベア 3X15X21, C/R)	65-23	*	6-9
*	67-23	ベアリングセット, コネクティングロッド(グリーン)	6-6
プロベア 3X16X17)	64-20	ベアリングセット, コネクティングロッド US0.25)	6-6
*	66-20	ホース	16-16
プロベア 3X16X17, C/R)	65-23	ホース, ウォータリターン	23-1
*	67-23	ホース, エキゾースト	27-6
プロベア 3X16X18.5)	64-20	ホース, エバポレーション	16-21
*	66-20	ホース, フェューエル(クーラツセパレータ)	17-3
プロベア 3X16X18.5, C/R)	65-23	ホース, フェューエル(クーラツセパレータ)	17-2
*	67-23	ホース, フェューエル(コネクタツフォルダ)	18-2
プロベア 3X16X20)	64-20	ホース, フェューエル(タンクツエンジン)	76-4
*	66-20	ホース, フェューエル(フィルタツポンプ)	18-5
プロベア 3X16X20, C/R)	65-23	ホース, フェューエル(ポンプツ2ウェイ)	18-6
*	67-23	ホース, フェューエル(2ウェイツセパレータ)	18-7
プロベア 3X16X21.5)	64-20	ホース, プリザ	1-30
*	66-20	*	2-30
プロベア 3X16X21.5, C/R)	65-23	*	3-30
*	67-23	*	4-30
プロベア 3X16X23)	64-20	ホースセット, エバポレーション	16-36
*	66-20	ホルダ, アレスタ	14-2
プロベア 3X16X23, C/R)	65-23	ホルダ, エレクトリックパーツ	45-3
*	67-23	ホルダ, エンジン(ブラック)	59-1
プロベア 3X16X24.5)	64-20	ホルダ, クラッチレバー	28-9
*	66-20	*	29-9
プロベア 3X16X24.5, C/R)	65-23	*	30-9
*	67-23	*	31-9
プロベア 3X16X26)	64-20	ホルダ, ケーブル	47-3
*	66-20	*	48-3
プロベア 3X16X26, C/R)	65-23	*	49-3
*	67-23	*	50-3
プロベア 3X16X27.5)	64-20	ホルダ, スロットルレバー	24-2
*	66-20	ホルダ, チルトリミットスイッチ	52-15
ヘッド, トリムシリンダ	57-5	ホルダ, ドリブンギヤ	8-2

品名	FIG.NO.	品名	FIG.NO.
ホルダ, ニュートラルロック	77-30	ボルト, バランサ	7-10
*	78-30	ボルト, バランサチエンテンショナ	7-26
*	79-30	ボルト, リザーバ	57-13
*	80-30	ボンプ, スクイズ	76-5
*	92-11	ボンプアッシ, オイル	25-3
ホルダ, ブラシ	40-8	ボンプアッシ, フェューエル	18-1
ホルダ, リモコンケーブル	68-34	ボンプアッシ, フェューエル(H)	16-4
*	69-33	ボンプアッシ, PTT	58-12
*	70-34		
*	71-33		
ホルダ, PTTリレー	51-13		
ホルダアッシ	93-7		
ホルダアッシ, ブラシ	58-8		
ボデーアッシ, スロットル	13-22		
ボデーカバー, トップマウントデュアル	88-26		
ボルト	27-2	マーク, エンブレムフロント(150)	72-22
*	27-5	*	73-22
*	32-9	マーク, エンブレムフロント(175)	74-22
*	33-9	*	75-22
*	34-9	マーク, エンブレムリヤ(150)	72-23
*	35-9	*	73-23
*	36-34	マーク, エンブレムリヤ(175)	74-23
*	37-35	*	75-23
*	38-34	マウント, アッパ	59-30
*	39-35	マウント, アッパ(サイド)	59-37
*	46-12	マウント, アッパ(スラスト)	59-29
*	58-18	マウント, ロア	60-12
*	58-19	*	61-9
ボルト(6X18)	89-19	*	62-12
*	91-19	*	63-9
*	93-18	マウント, ロア(サイド)	60-23
ボルト, アッパマウント	59-31	*	61-20
ボルト, インテークカムシャフト	11-7	*	62-23
*	12-7	*	63-20
ボルト, カムシャフト	9-5	マウント, ロア(スラスト)	60-11
*	10-5	*	61-8
*	11-6	*	62-11
*	12-6	*	63-8
ボルト, クランクケース	5-2	マグネット, ギヤケース	32-3
ボルト, シリンダヘッド	1-9	*	33-3
*	2-9	*	34-3
*	3-9	*	35-3
*	4-9	マニホールド, インテーク	13-19
ボルト, ストップフロント	89-15	マニホールド, PTT	57-7
*	91-15	マニホールドサブアッシ	57-1
ボルト, ストップリア	89-16	メータアッシ, アワー(ブラック)	83-14
*	91-16	メータアッシ, アワー(ホワイト)	83-14
*	93-14	メータアッシ, トリム(ブラック)	83-1
ボルト, スルー	58-11	メータアッシ, トリム(ホワイト)	83-1
ボルト, ドラッグリンク	81-4	*	84-7



品名	FIG.NO.	品名	FIG.NO.
メータアシ ボルテージ(ブラック)	83-8	ラベル エンジンカバー	74-26
*	84-5	*	75-26
メータアシ ボルテージ(ホワイト)	83-8	ラベル オイル	14-10
*	84-5	ラベル クリアランス	14-9
メータアシ スタートینگ	40-1	ラベル スターター	14-8
メータアシ PTT	58-1	ラベル S.I.G.P	14-11
		リード バッテリー	47-29
		*	47-29
		*	48-29
		*	48-29
		*	49-29
		*	49-29
		*	50-29
		*	50-29
		リード L:165	53-2
ユニオン ウォータリターン	59-4	*	53-26
ユニオン スピードメータホース	64-16	*	54-2
*	65-19	*	54-26
*	66-16	*	55-2
*	67-19	*	55-26
ユニオン フェューエルホース	17-9	*	56-2
ユニオン 2ウェイフェューエルホース	18-13	*	56-26
ユニオン 3ウェイ	17-12	*	57-23
ユニット アクティブハブ	86-1	*	60-22
ユニット インタフェイス	86-2	*	61-19
ユニット エンジンコントロール	51-14	*	62-22
ユニット バッシブハブ	86-9	*	63-19
ヨーク シフト	32-2	リード L:310	60-9
*	33-2	*	61-6
*	34-2	*	62-9
*	35-2	*	63-6
		リードアシ フェューエルゲージ	83-11
		リザーバアシ	57-11
		リテーナ バルブスプリング	9-15
		*	10-15
		*	11-17
		*	12-17
		リモートコントロールアシ	77-1
		*	78-1
		*	79-1
ラッチ フックレバー	68-22	*	80-1
*	69-21	リモートコントロールアシ ,コンシール	92-1
*	70-22	*	93-1
*	71-21	リモートコントロールアシ ,シングル	90-1
ラバー エキゾーストシール	64-14	*	91-1
*	65-17	リモートコントロールアシ ,ツイン	88-1
*	66-14	*	89-1
*	67-17	リレーアシ	47-13
ラベル エンジンカバー	72-26	*	47-14
*	73-26	*	48-13

(ヤ)

(ラ)

品名	FIG.NO.	品名	FIG.NO.
リレーアシ	48-14	レバー フックリヤスターボード	71-17
*	49-13	レバー フックリヤポート	68-19
*	49-14	*	69-18
*	50-13	*	70-19
*	50-14	*	71-18
リレーアシ PTT	51-12	レバー フリースロットル	77-22
リンク クラッチレバー	28-5	*	78-22
*	29-5	*	79-22
*	30-5	*	80-22
*	31-5	レバーアシ ,クラッチ	28-1
リンク チルトロックレバー	53-18	*	29-1
*	54-18	*	30-1
*	55-18	*	31-1
*	56-18	レバーアシ ,スロットル	89-23
リンクアシ ,ドレッジ	81-2	*	91-23
リンクセット ,ドレッジ	81-10	*	93-22
リンクセット ,ピストン	6-2	ローラ	77-19
*	57-10	*	78-19
リングセット ,ピストン(OS:0.5)	6-15	*	79-19
ルーバ チルトアップハンドル	72-9	*	80-19
*	73-9	*	89-33
*	74-9	*	91-32
*	75-9	*	93-30
レギュレータ ,フェューエルプレッシャ	16-14	ロッド ,クラッチ	28-16
レクチファイヤレギュレータアシ	45-1	*	29-16
レバー シフト	40-9	*	30-16
レバー シフトセンサ	51-2	*	31-16
レバー スロットルNO.1	24-3	ロッド ,クラッチ(L)	28-16
レバー チルトロック	53-15	*	30-16
*	54-15	ロッド シフト(L)	32-1
*	55-15	*	34-1
*	56-15	ロッド シフト(X)	32-1
レバー チルトロックポート	53-16	*	33-1
*	54-16	*	34-1
*	55-16	*	35-1
*	56-16	ロッド スロットルNO.1	24-1
レバー ハンドル	77-26	ロッド フリーアキュムレータ	89-45
*	78-26	*	91-43
*	79-26	*	93-42
*	80-26		
*	88-11		
*	90-12		
*	92-9		
レバー フックフロント	68-21		
*	69-20		
*	70-21	ワイヤ ジャンパ	86-7
*	71-20	ワイヤ ニュートラル/PTTスイッチ	88-15
レバー フックリヤスターボード	68-18	*	90-16
*	69-17	*	92-23
*	70-18	ワイヤアシ ,リモートコントロール	77-54

(ワ)



## **スズキ DF150/175 パーツカタログ**

---

2011年 6 月印刷

2011年 6 月発行

---

発行 **スズキ株式会社**  
二輪品質保証部 市場品質保証課  
〒432-8611 静岡県浜松市南区高塚町300番地

---

不許複製



1

ま え が き  
目 次

2

エ ン ジ ン

3

伝 導

4

電 装

5

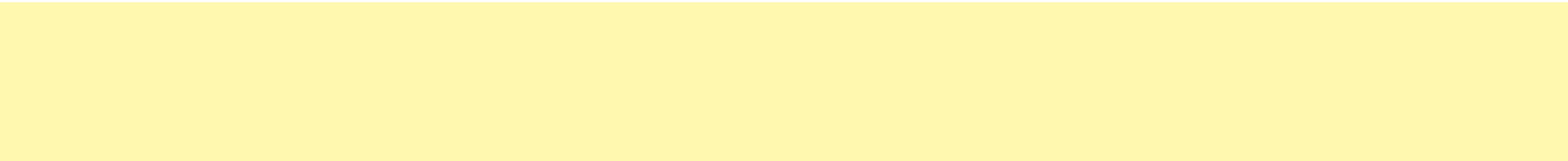
外 装

6

オ プ シ ョ ン

7

品 番 索 引 表  
品 名 索 引 表



\* 9 9 0 0 B - 9 0 2 0 0 \*

9900B-90200

