

**SUZUKI**  
**パワースタート**

**DF150/175**

**DF150T/Z**

**DF150TG/ZG**

**DF175T/Z**

**DF175TG/ZG**

**OUTBOARD MOTOR**

2014-3

**3**版

このパーツカタログの発行により今まで使用していた次の  
パーツカタログは使用しないでください。

パーツカタログ名	パーツカタログ品番
DF150/175	9900B-90231-001

ま え が き 目 次	1
エ ン ジ ン	2
伝 導	3
電 装	4
外 装	5
オ プ シ ョ ン	6
品 番 索 引 表 品 名 索 引 表	7

**DF150T**



**DF175T**



## DF150TG



## DF175TG





# まえがき

このパーツカタログは、スズキ船外機 DF150/175 型の補給取扱い部品を収録してあります。

エンジン諸元	4 サイクル	4 気筒	総排気量	( 内径 × 行程 97 mm × 97 mm )
			2867 <b>cm<sup>3</sup></b>	

DF150				
機種記号	年式	型式	トランスサム	実施号機
DF150T		15002F	L, X	15002F-410001 ~
DF150TG				
DF150Z		15002Z	X	15002Z-410001 ~
DF150ZG				

DF175				
機種記号	年式	型式	トランスサム	実施号機
DF175T		17502F	L, X	17502F-410001 ~
DF175TG				
DF175Z		17502Z	X	17502Z-410001 ~
DF175ZG				

# パーツカタログのご使用について

## 1. 記号および略語

### 1-1. サイズ等

A : 用品	L : 長さ、リンク数、容積	US : アングサイズ
AR : 必要量	NT : 歯数	W : 巾
D : 線径	OD : 外径	W/ : 同時使用
E.NO. : エンジン番号	OPT : オプション	# : 直送品
F.NO. : フレーム番号	OS : オーバサイズ	* : 直売品
H : 高さ	STD : スタンダード	~ : より、から
ID : 内径	T : 厚さ	
12 × 34 × 5 : 内径 × 外径 × 厚さ(巾、長さ)		

### 1-2. メーカー名

BS : ブリヂストンタイヤ	NGK : 日本特殊陶業
CHKK : 中央発条	NHK : 日本発条
DID : 大同工業	RK : 高砂チェン
DK : 大金製作所	TEN : 富士通テン
FB : 古河電池	TR : 東海理化電機製作所
IRC : 井上護謄工業	YB : 湯浅電池
KYB : 萱場工業	
NABCO : 日本エアブレーキ	

### 1-3. 構成部品の表示

品番	品名
XXXXXXXX-XXXXXX	アッシ
XXXXXXXX-XXXXXX	.
XXXXXXXX-XXXXXX	:

↑ 構成部品(インナパーツ)を表示します。

#### 1 - 4. 部品変更

備考欄の品番の前の 印は変更部品相互の互換性を表示します。

- .....「~より統一」を示し、旧.→新です。
- .....「~に統一」を示し、旧.×→新です。

#### 1 - 5. 修正使用

ホース、チューブ等で寸法表示の 印は修正使用を表示します。

(例) L:200 180.....200を180に修正して使用します。

## 2. 部品変更のお知らせ

部品が新設または変更となった場合、サービス・部品ニュース、統一部品一覧表などでご案内いたします。

販売店様にあつては、弊社代理店にお問い合わせください。

## 3. 部品の注文

部品ご注文の場合は、このパーツカタログをご参照の上、次の点にご留意され、正確にご注文ください。

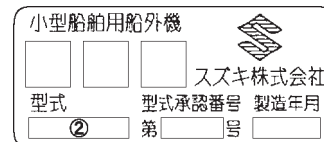
- 3 - 1. 品番、品名および数量
- 3 - 2. フレーム番号及びエンジン番号と型式番号(年式)
- 3 - 3. 部品メーカー(電装部品、保安部品など)

注 分解図は、補給部品索引のためのものです。分解、組立には使用しないで下さい。  
補給部品の中で車種間の共通化により、一部生産車の部品と異なる場合があります。  
あらかじめご了承ください。  
記載事項は予告なく変更することがあります。あらかじめご了承ください。

## I.Dプレートの説明

I.Dプレートには下記の項目が刻印されています。

より正確な部品発注のため 機種名、型式、製造番号(号機)を確認下さい。



機種名を示します。(例) DF150

型式を示します。(例) 15002F

製造番号(号機)を示します。(例) 410001

I.Dプレート

取付位置：ブラケット、クランプ

## 目 次

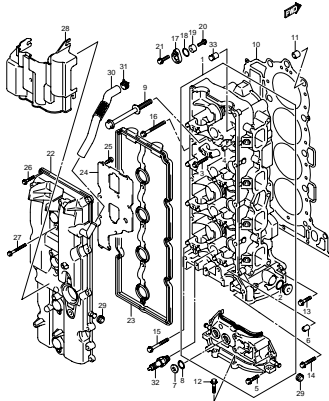
FIG.NO.	タ イ ト ル	FIG.NO.	タ イ ト ル	FIG.NO.	タ イ ト ル
1	シリンダヘッド(DF150T)	51	ウォータポンプ(DF150ZG)	101	マグネット(DF175TG)
2	シリンダヘッド(DF150TG)	52	ウォータポンプ(DF175T)	102	マグネット(DF175Z)
3	シリンダヘッド(DF150Z)	53	ウォータポンプ(DF175TG)	103	マグネット(DF175ZG)
4	シリンダヘッド(DF150ZG)	54	ウォータポンプ(DF175Z)	104	レクチファイヤ/イグニッションコイル(DF150T)
5	シリンダヘッド(DF175T)	55	ウォータポンプ(DF175ZG)	105	レクチファイヤ/イグニッションコイル(DF150TG)
6	シリンダヘッド(DF175TG)	56	サーモスタット(DF150T)	106	レクチファイヤ/イグニッションコイル(DF150Z)
7	シリンダヘッド(DF175Z)	57	サーモスタット(DF150TG)	107	レクチファイヤ/イグニッションコイル(DF150ZG)
8	シリンダヘッド(DF175ZG)	58	サーモスタット(DF150Z)	108	レクチファイヤ/イグニッションコイル(DF175T)
9	シリンダブロック	59	サーモスタット(DF150ZG)	109	レクチファイヤ/イグニッションコイル(DF175TG)
10	クランクシャフト	60	サーモスタット(DF175T)	110	レクチファイヤ/イグニッションコイル(DF175Z)
11	バラシ	61	サーモスタット(DF175TG)	111	レクチファイヤ/イグニッションコイル(DF175ZG)
12	タイミングチェーン	62	サーモスタット(DF175Z)	112	センサ(DF150T)
13	カムシャフト(DF150T)	63	サーモスタット(DF175ZG)	113	センサ(DF150TG)
14	カムシャフト(DF150TG)	64	スロットルロッド(DF150T)	114	センサ(DF150Z)
15	カムシャフト(DF150Z)	65	スロットルロッド(DF150Z)	115	センサ(DF150ZG)
16	カムシャフト(DF150ZG)	66	スロットルロッド(DF175T)	116	センサ(DF175T)
17	カムシャフト(DF175T)	67	スロットルロッド(DF175Z)	117	センサ(DF175TG)
18	カムシャフト(DF175TG)	68	オイルポンプ	118	センサ(DF175Z)
19	カムシャフト(DF175Z)	69	オイルフィルタ	119	センサ(DF175ZG)
20	カムシャフト(DF175ZG)	70	オイルパン	120	ハーネス(DF150T)
21	インテークマニホールド/スロットルボデー(DF150T)	71	クラッチシャフト(DF150T)	121	ハーネス(DF150TG)
22	インテークマニホールド/スロットルボデー(DF150TG)	72	クラッチシャフト(DF150TG)	122	ハーネス(DF150Z)
23	インテークマニホールド/スロットルボデー(DF150Z)	73	クラッチシャフト(DF150Z)	123	ハーネス(DF150ZG)
24	インテークマニホールド/スロットルボデー(DF150ZG)	74	クラッチシャフト(DF150ZG)	124	ハーネス(DF175T)
25	インテークマニホールド/スロットルボデー(DF175T)	75	クラッチシャフト(DF175T)	125	ハーネス(DF175TG)
26	インテークマニホールド/スロットルボデー(DF175TG)	76	クラッチシャフト(DF175TG)	126	ハーネス(DF175Z)
27	インテークマニホールド/スロットルボデー(DF175Z)	77	クラッチシャフト(DF175Z)	127	ハーネス(DF175ZG)
28	インテークマニホールド/スロットルボデー(DF175ZG)	78	クラッチシャフト(DF175ZG)	128	PTTスイッチ/エンジンコントロールユニット(DF150T)
29	サイレンサリングギアカバー(DF150T)	79	クラッチロッド(DF150T)	129	PTTスイッチ/エンジンコントロールユニット(DF150TG)
30	サイレンサリングギアカバー(DF150TG)	80	クラッチロッド(DF150TG)	130	PTTスイッチ/エンジンコントロールユニット(DF150Z)
31	サイレンサリングギアカバー(DF150Z)	81	クラッチロッド(DF150Z)	131	PTTスイッチ/エンジンコントロールユニット(DF150ZG)
32	サイレンサリングギアカバー(DF150ZG)	82	クラッチロッド(DF150ZG)	132	PTTスイッチ/エンジンコントロールユニット(DF175T)
33	サイレンサリングギアカバー(DF175T)	83	クラッチロッド(DF175T)	133	PTTスイッチ/エンジンコントロールユニット(DF175TG)
34	サイレンサリングギアカバー(DF175TG)	84	クラッチロッド(DF175TG)	134	PTTスイッチ/エンジンコントロールユニット(DF175Z)
35	サイレンサリングギアカバー(DF175Z)	85	クラッチロッド(DF175Z)	135	PTTスイッチ/エンジンコントロールユニット(DF175ZG)
36	サイレンサリングギアカバー(DF175ZG)	86	クラッチロッド(DF175ZG)	136	クランプブラケット(DF150T)
37	エキゾーストカバ	87	トランスミッション(DF150T)	137	クランプブラケット(DF150TG)
38	フューエルベーパーバレータ	88	トランスミッション(DF150TG)	138	クランプブラケット(DF175Z)
39	フューエルインジェクタ(DF150T)	89	トランスミッション(DF150Z)	139	クランプブラケット(DF150ZG)
40	フューエルインジェクタ(DF150TG)	90	トランスミッション(DF150ZG)	140	クランプブラケット(DF175T)
41	フューエルインジェクタ(DF150Z)	91	トランスミッション(DF175T)	141	クランプブラケット(DF175TG)
42	フューエルインジェクタ(DF150ZG)	92	トランスミッション(DF175TG)	142	クランプブラケット(DF175Z)
43	フューエルインジェクタ(DF175T)	93	トランスミッション(DF175Z)	143	クランプブラケット(DF175ZG)
44	フューエルインジェクタ(DF175TG)	94	トランスミッション(DF175ZG)	144	スイベルブラケット(DF150T)
45	フューエルインジェクタ(DF175Z)	95	スターティングモータ	145	スイベルブラケット(DF150TG)
46	フューエルインジェクタ(DF175ZG)	96	マグネット(DF150T)	146	スイベルブラケット(DF150Z)
47	フューエルポンプ	97	マグネット(DF150TG)	147	スイベルブラケット(DF150ZG)
48	ウォータポンプ(DF150T)	98	マグネット(DF150Z)	148	スイベルブラケット(DF175T)
49	ウォータポンプ(DF150TG)	99	マグネット(DF150ZG)	149	スイベルブラケット(DF175TG)
50	ウォータポンプ(DF150Z)	100	マグネット(DF175T)	150	スイベルブラケット(DF175Z)



## 目次

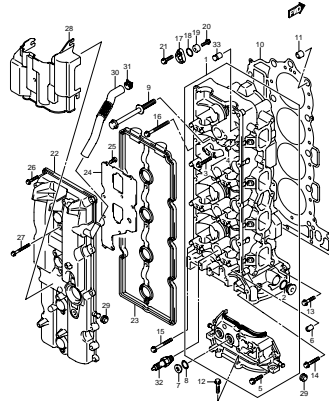
FIG.NO.	タイトル	FIG.NO.	タイトル	FIG.NO.	タイトル
151	スイベルブラケット(DF175ZG)	201	エンジンカバー( FOR Y5S )(DF175ZG)	251	オプション:リモートコントロールアッシデュアル(2)
152	トリムシリンダ	202	フューエルホース	252	オプション:リモートコントロールアッシシングル(1)(DF150T)
153	PTTモータ	203	ドラッグリンク	253	オプション:リモートコントロールアッシシングル(1)(DF150Z)
154	エンジンホルダ(DF150T)	204	メータ(DF150T)	254	オプション:リモートコントロールアッシシングル(1)(DF175T)
155	エンジンホルダ(DF150TG)	205	メータ(DF150Z)	255	オプション:リモートコントロールアッシシングル(1)(DF175Z)
156	エンジンホルダ(DF150Z)	206	メータ(DF175T)	256	オプション:リモートコントロールアッシシングル(2)(DF150T)
157	エンジンホルダ(DF150ZG)	207	メータ(DF175Z)	257	オプション:リモートコントロールアッシシングル(2)(DF150Z)
158	エンジンホルダ(DF175T)	208	オプション:ドラッグリンク	258	オプション:リモートコントロールアッシシングル(2)(DF175T)
159	エンジンホルダ(DF175TG)	209	オプション:メータ(1)	259	オプション:リモートコントロールアッシシングル(2)(DF175Z)
160	エンジンホルダ(DF175Z)	210	オプション:メータ(2)(DF150T)	260	オプション:リモートコントロールアッシシングル(DF150TG)
161	エンジンホルダ(DF175ZG)	211	オプション:メータ(2)(DF150TG)	261	オプション:リモートコントロールアッシシングル(DF150ZG)
162	ドライブシャフトハウジング(DF150T)	212	オプション:メータ(2)(DF150Z)	262	オプション:リモートコントロールアッシシングル(DF175TG)
163	ドライブシャフトハウジング(DF150TG)	213	オプション:メータ(2)(DF150ZG)	263	オプション:リモートコントロールアッシシングル(DF175ZG)
164	ドライブシャフトハウジング(DF150Z)	214	オプション:メータ(2)(DF175T)	264	オプション:コンシールドリモコン(1)
165	ドライブシャフトハウジング(DF150ZG)	215	オプション:メータ(2)(DF175TG)	265	オプション:コンシールドリモコン(2)
166	ドライブシャフトハウジング(DF175T)	216	オプション:メータ(2)(DF175Z)	266	オプション:ガスケットセット
167	ドライブシャフトハウジング(DF175TG)	217	オプション:メータ(2)(DF175ZG)	267	オプション:ローレンスゲージ
168	ドライブシャフトハウジング(DF175Z)	218	オプション:メータ(3)(DF150TG)		
169	ドライブシャフトハウジング(DF175ZG)	219	オプション:メータ(3)(DF150ZG)		
170	ギヤケース(DF150T)	220	オプション:メータ(3)(DF175TG)		
171	ギヤケース(DF150TG)	221	オプション:メータ(3)(DF175ZG)		
172	ギヤケース(DF150Z)	222	オプション:ハーネス(1)(DF150T)		
173	ギヤケース(DF150ZG)	223	オプション:ハーネス(1)(DF150TG)		
174	ギヤケース(DF175T)	224	オプション:ハーネス(1)(DF150Z)		
175	ギヤケース(DF175TG)	225	オプション:ハーネス(1)(DF150ZG)		
176	ギヤケース(DF175Z)	226	オプション:ハーネス(1)(DF175T)		
177	ギヤケース(DF175ZG)	227	オプション:ハーネス(1)(DF175TG)		
178	サイドカバー(DF150T)	228	オプション:ハーネス(1)(DF175Z)		
179	サイドカバー(DF150TG)	229	オプション:ハーネス(1)(DF175ZG)		
180	サイドカバー(DF150Z)	230	オプション:ハーネス(2)(DF150T)		
181	サイドカバー(DF150ZG)	231	オプション:ハーネス(2)(DF150TG)		
182	サイドカバー(DF175T)	232	オプション:ハーネス(2)(DF150Z)		
183	サイドカバー(DF175TG)	233	オプション:ハーネス(2)(DF150ZG)		
184	サイドカバー(DF175Z)	234	オプション:ハーネス(2)(DF175T)		
185	サイドカバー(DF175ZG)	235	オプション:ハーネス(2)(DF175TG)		
186	エンジンカバー( FOR 0EP )(DF150T)	236	オプション:ハーネス(2)(DF175Z)		
187	エンジンカバー( FOR Y5S )(DF150T)	237	オプション:ハーネス(2)(DF175ZG)		
188	エンジンカバー( FOR 0EP )(DF150TG)	238	オプション:スイッチ(DF150T)		
189	エンジンカバー( FOR Y5S )(DF150TG)	239	オプション:スイッチ(DF150TG)		
190	エンジンカバー( FOR 0EP )(DF150Z)	240	オプション:スイッチ(DF150Z)		
191	エンジンカバー( FOR Y5S )(DF150Z)	241	オプション:スイッチ(DF150ZG)		
192	エンジンカバー( FOR 0EP )(DF150ZG)	242	オプション:スイッチ(DF175T)		
193	エンジンカバー( FOR Y5S )(DF150ZG)	243	オプション:スイッチ(DF175TG)		
194	エンジンカバー( FOR 0EP )(DF175T)	244	オプション:スイッチ(DF175Z)		
195	エンジンカバー( FOR Y5S )(DF175T)	245	オプション:スイッチ(DF175ZG)		
196	エンジンカバー( FOR 0EP )(DF175TG)	246	オプション:リモートコントロール(DF150T)		
197	エンジンカバー( FOR Y5S )(DF175TG)	247	オプション:リモートコントロール(DF150Z)		
198	エンジンカバー( FOR 0EP )(DF175Z)	248	オプション:リモートコントロール(DF175T)		
199	エンジンカバー( FOR Y5S )(DF175Z)	249	オプション:リモートコントロール(DF175Z)		
200	エンジンカバー( FOR 0EP )(DF175ZG)	250	オプション:リモートコントロールアッシデュアル(1)		

FIG. 1



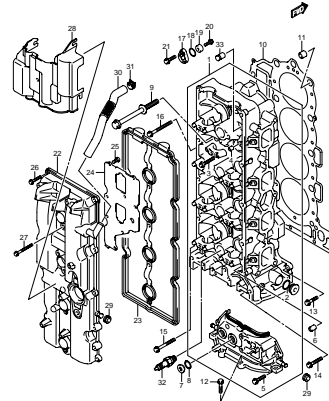
DF175\_000\_014\_001  
CYLINDER HEAD

FIG. 2



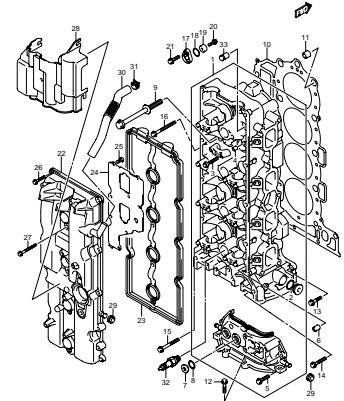
DF175\_000\_014\_002  
CYLINDER HEAD

FIG. 3



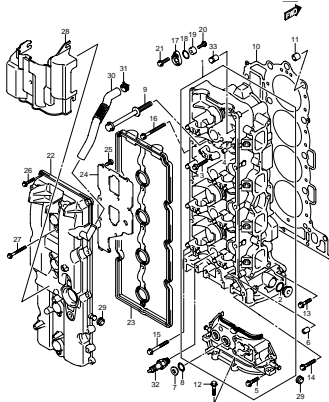
DF175\_000\_014\_003  
CYLINDER HEAD

FIG. 4



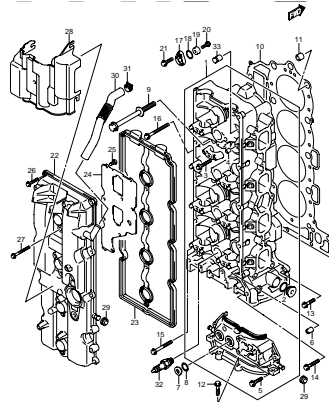
DF175\_000\_014\_004  
CYLINDER HEAD

FIG. 5



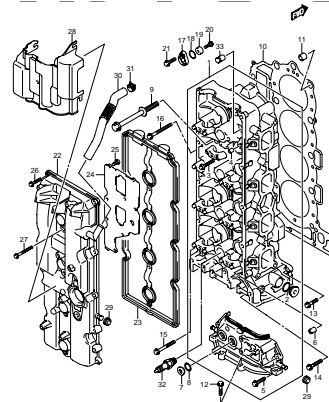
DF175\_000\_014\_005  
CYLINDER HEAD

FIG. 6



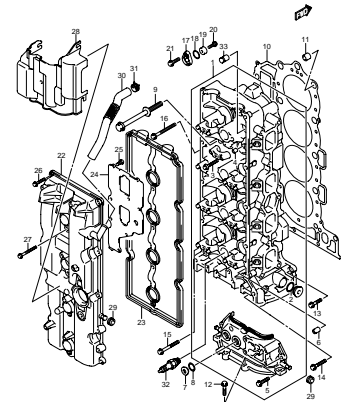
DF175\_000\_014\_006  
CYLINDER HEAD

FIG. 7



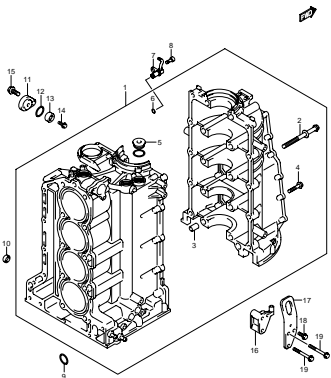
DF175\_000\_014\_007  
CYLINDER HEAD

FIG. 8



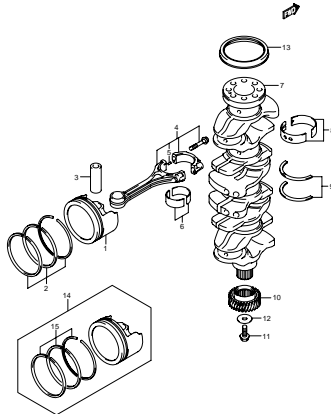
DF175\_000\_014\_008  
CYLINDER HEAD

FIG. 9



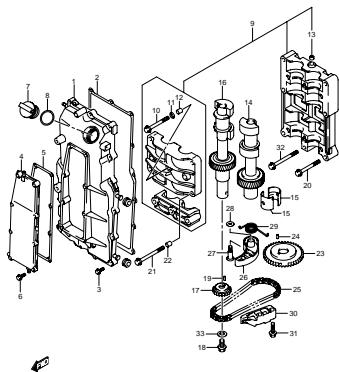
DF175\_000\_014\_009  
CYLINDER BLOCK

FIG. 10



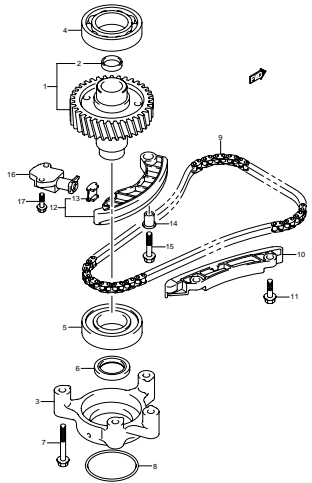
DF175\_000\_014\_010  
CRANKSHAFT

FIG. 11



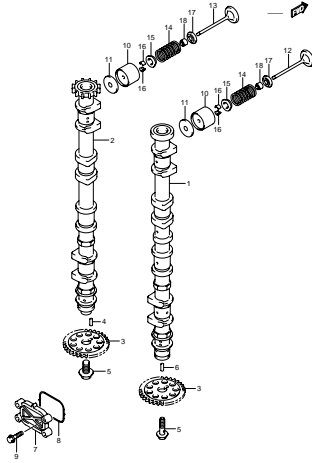
DF175\_000\_014\_011  
BALANCER

FIG. 12



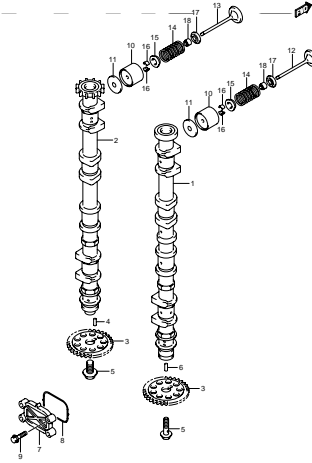
DF175\_000\_014\_012  
TIMING CHAIN

FIG. 13



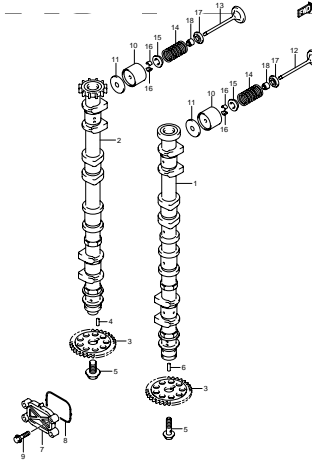
DF175\_000\_014\_013  
CAMSHAFT

FIG. 14



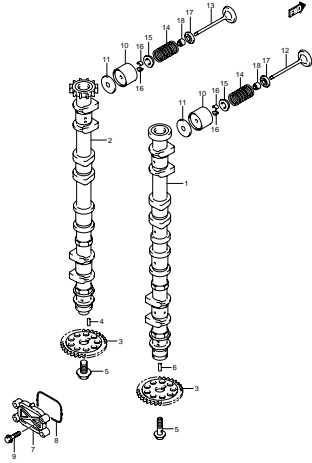
DF175\_000\_014\_014  
CAMSHAFT

FIG. 15



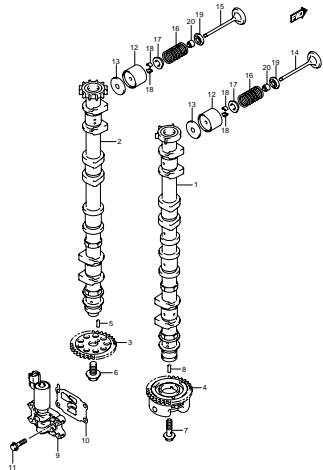
DF175\_000\_014\_015  
CAMSHAFT

FIG. 16



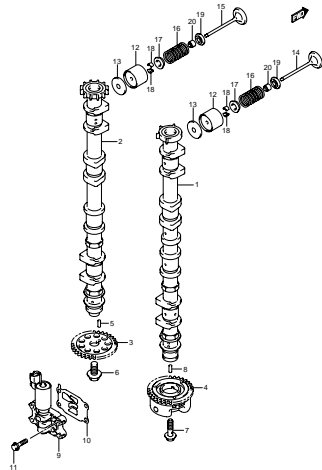
DF175\_000\_014\_016  
CAMSHAFT

FIG. 17



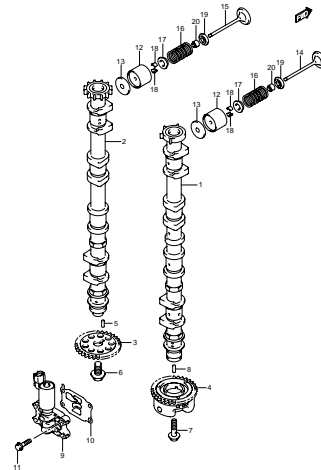
DF175\_000\_014\_017  
CAMSHAFT

FIG. 18



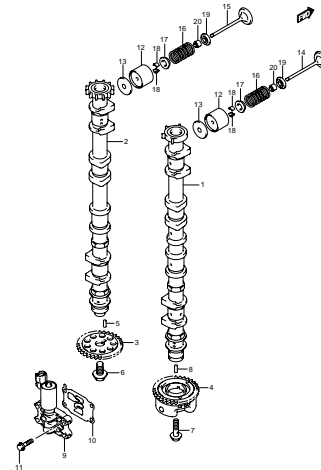
DF175\_000\_014\_018  
CAMSHAFT

FIG. 19



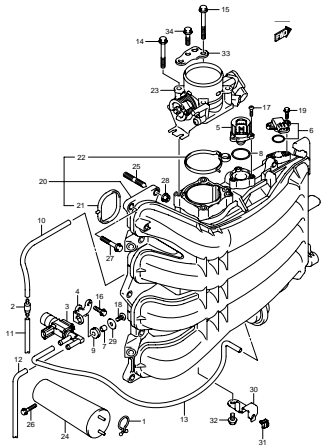
DF175\_000\_014\_019  
CAMSHAFT

FIG. 20



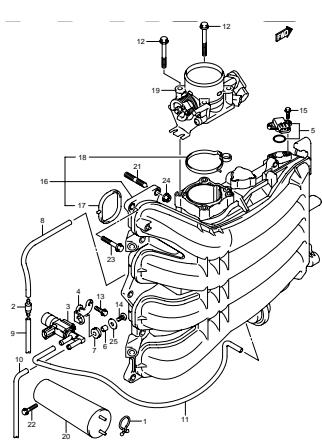
DF175\_000\_014\_020  
CAMSHAFT

FIG. 21



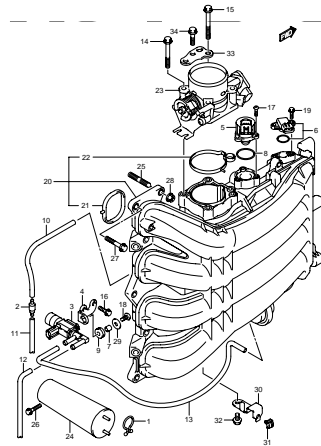
DF175\_000\_014\_021  
INTAKE MANIFOLD/THROTTLE BODY

FIG. 22



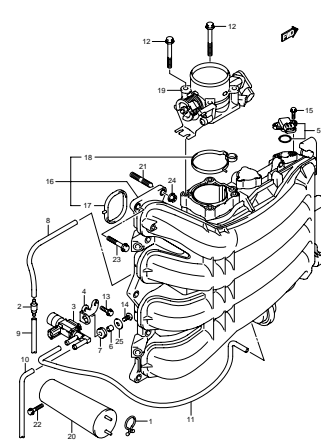
DF175\_000\_014\_022  
INTAKE MANIFOLD/THROTTLE BODY

FIG. 23



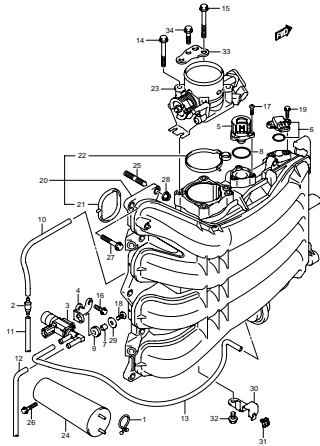
DF175\_000\_014\_023  
INTAKE MANIFOLD/THROTTLE BODY

FIG. 24



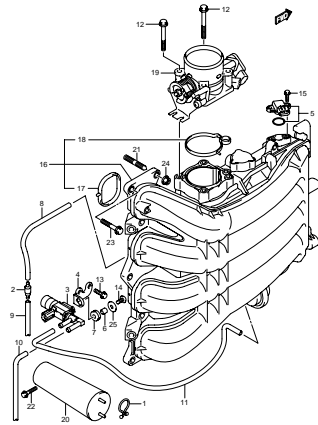
DF175\_000\_014\_024  
INTAKE MANIFOLD/THROTTLE BODY

FIG. 25



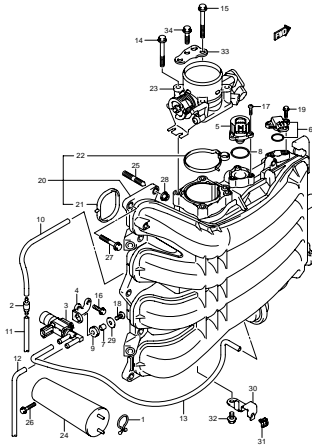
DF175\_000\_014\_025  
INTAKE MANIFOLD/THROTTLE BODY

FIG. 26



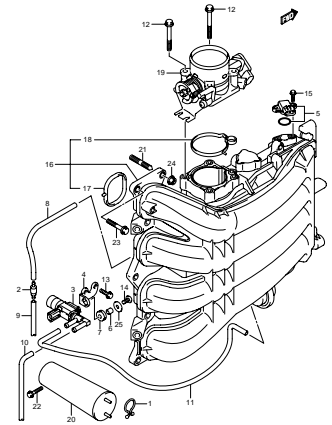
DF175\_000\_014\_026  
INTAKE MANIFOLD/THROTTLE BODY

FIG. 27



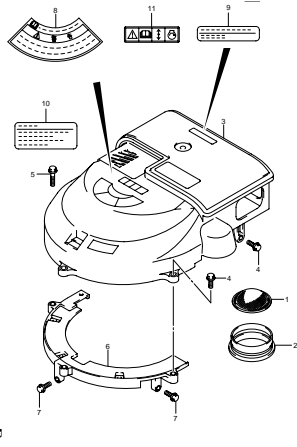
DF175\_000\_014\_027  
INTAKE MANIFOLD/THROTTLE BODY

FIG. 28



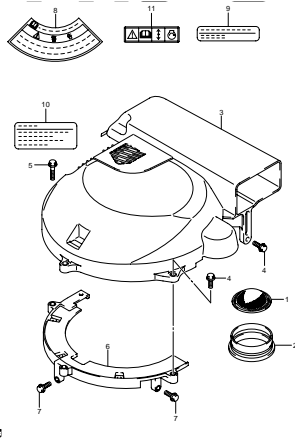
DF175\_000\_014\_028  
INTAKE MANIFOLD/THROTTLE BODY

FIG. 29



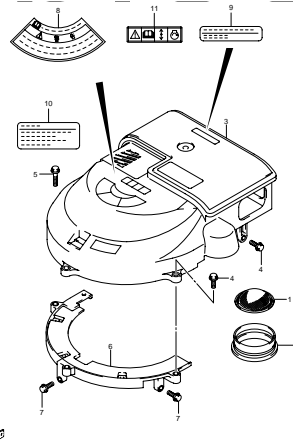
DF175\_000\_014\_029  
SILENCERRING GEAR COVER

FIG. 30



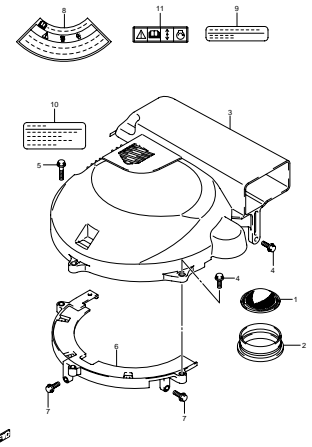
DF175\_000\_014\_030  
SILENCERRING GEAR COVER

FIG. 31



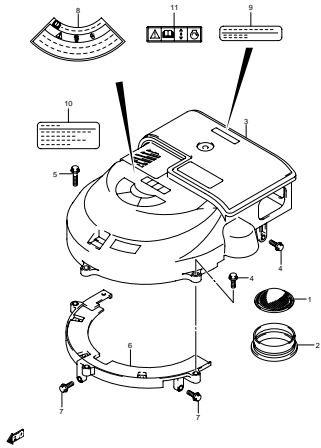
DF175\_000\_014\_031  
SILENCERRING GEAR COVER

FIG. 32



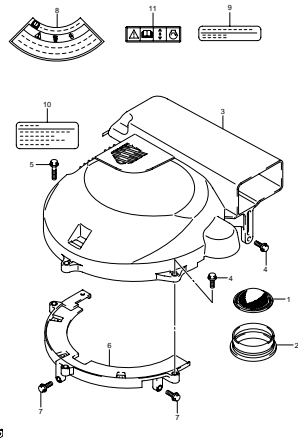
DF175\_000\_014\_032  
SILENCERRING GEAR COVER

FIG. 33



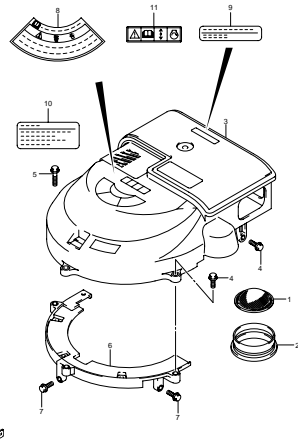
DF175\_000\_014\_023  
SILENCER/RING GEAR COVER

FIG. 34



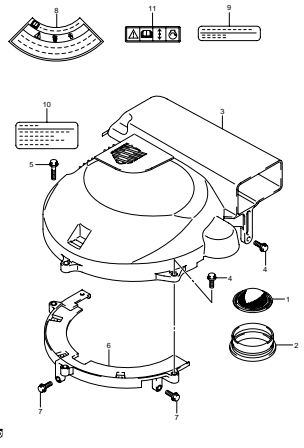
DF175\_000\_014\_024  
SILENCER/RING GEAR COVER

FIG. 35



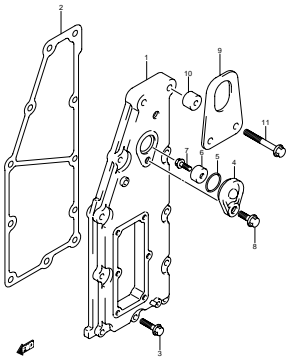
DF175\_000\_014\_025  
SILENCER/RING GEAR COVER

FIG. 36



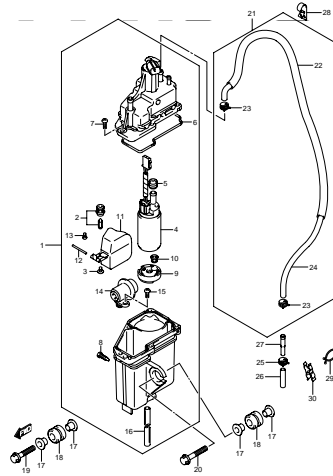
DF175\_000\_014\_026  
SILENCER/RING GEAR COVER

FIG. 37



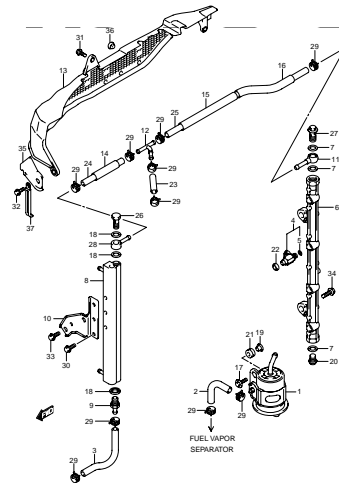
DF175\_000\_014\_027  
EXHAUST COVER

FIG. 38



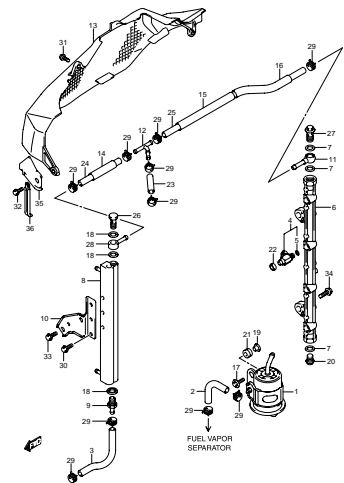
DF175\_000\_014\_028  
FUEL VAPOR SEPARATOR

FIG. 39



DF175\_000\_014\_029  
FUEL INJECTOR

FIG. 40



DF175\_000\_014\_030  
FUEL INJECTOR

FIG. 41

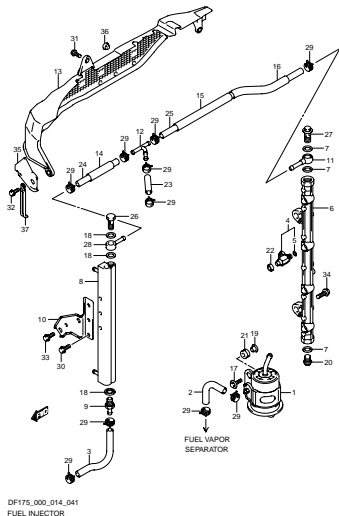


FIG. 42

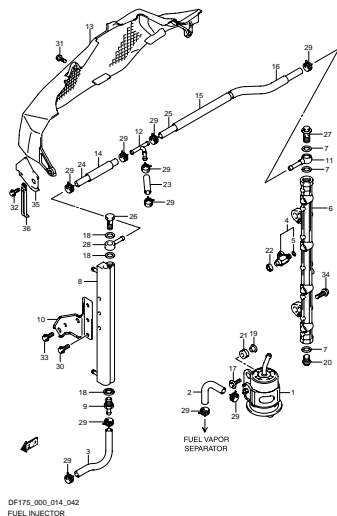


FIG. 43

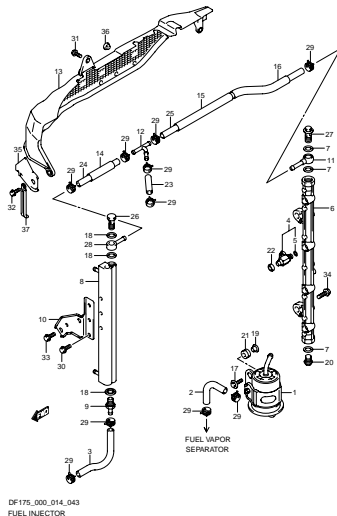


FIG. 44

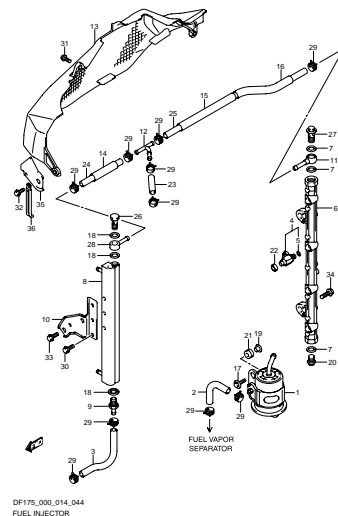


FIG. 45

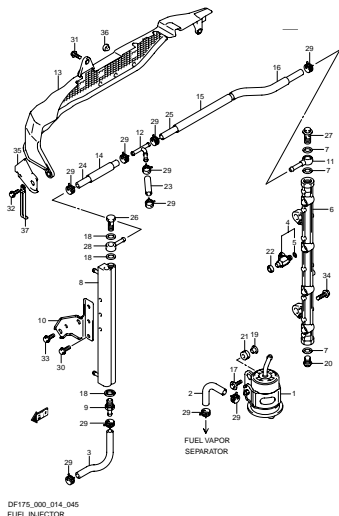


FIG. 46

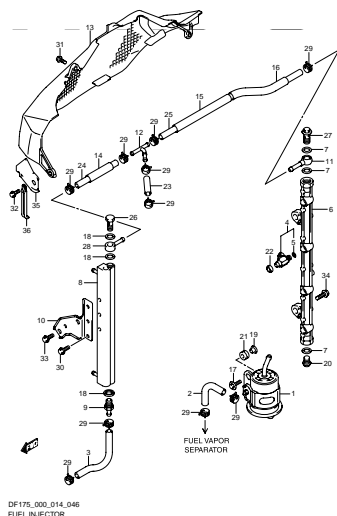


FIG. 47

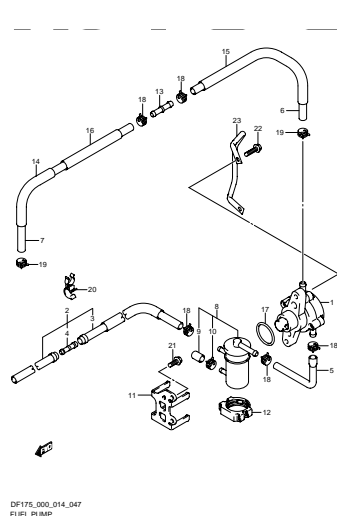


FIG. 48

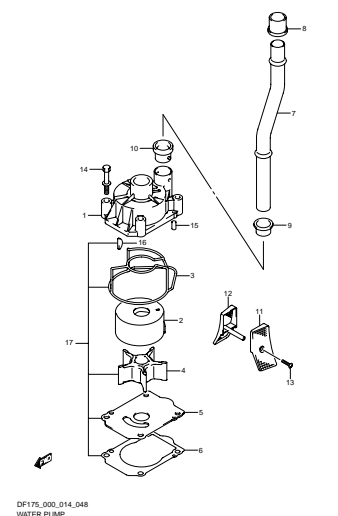
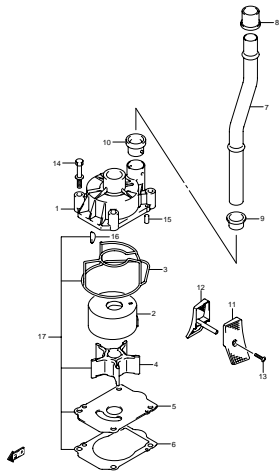
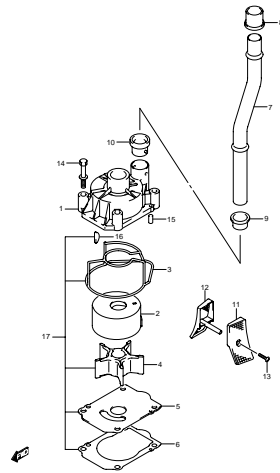


FIG. 49



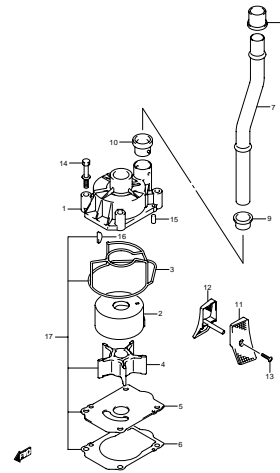
DF175\_000\_014\_049  
WATER PUMP

FIG. 50



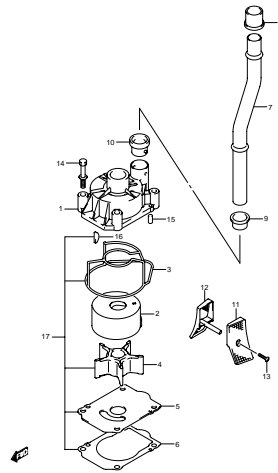
DF175\_000\_014\_050  
WATER PUMP

FIG. 51



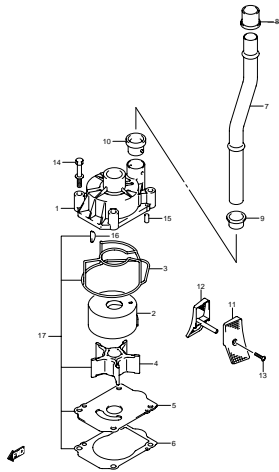
DF175\_000\_014\_051  
WATER PUMP

FIG. 52



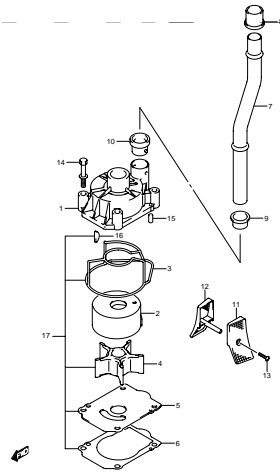
DF175\_000\_014\_052  
WATER PUMP

FIG. 53



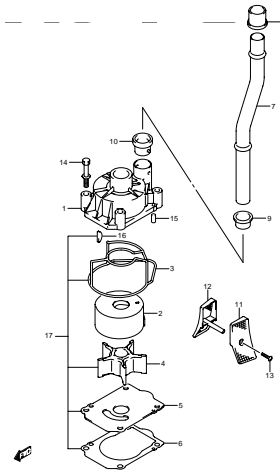
DF175\_000\_014\_053  
WATER PUMP

FIG. 54



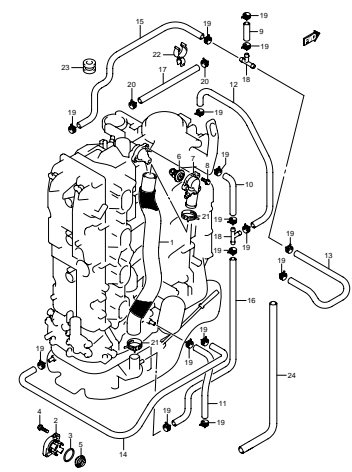
DF175\_000\_014\_054  
WATER PUMP

FIG. 55



DF175\_000\_014\_055  
WATER PUMP

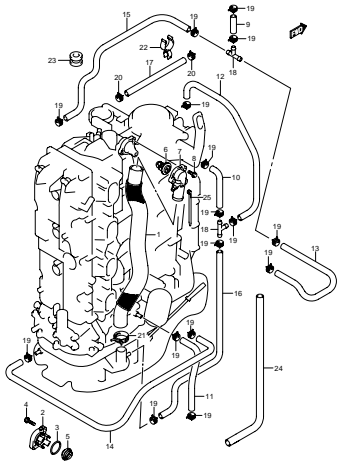
FIG. 56



DF175\_000\_014\_056  
THERMOSTAT

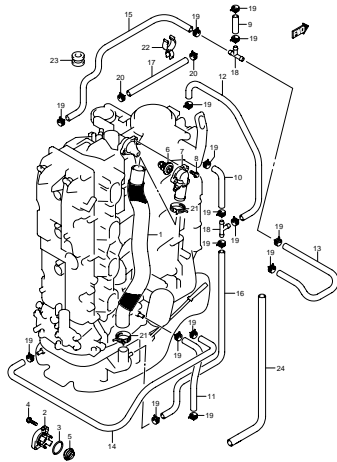


FIG. 57



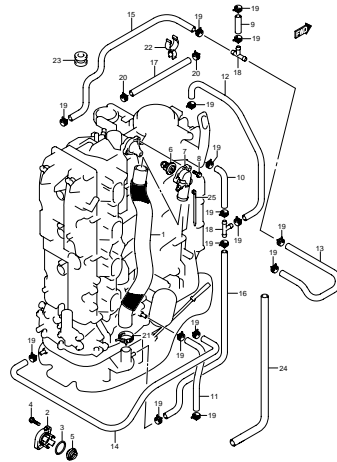
DF175\_000\_014\_057  
THERMOSTAT

FIG. 58



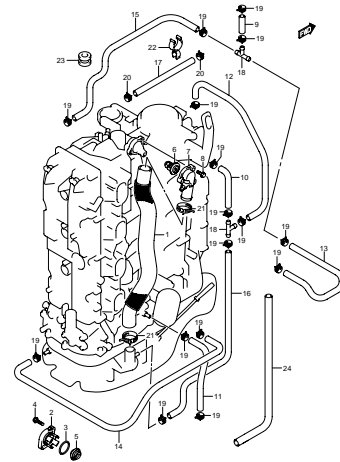
DF175\_000\_014\_058  
THERMOSTAT

FIG. 59



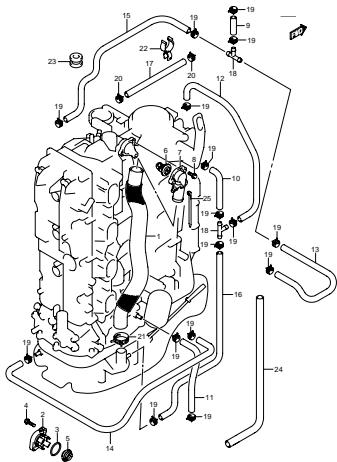
DF175\_000\_014\_059  
THERMOSTAT

FIG. 60



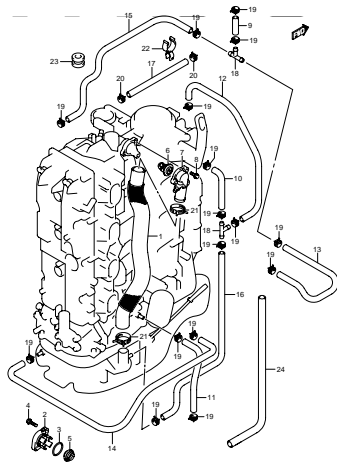
DF175\_000\_014\_060  
THERMOSTAT

FIG. 61



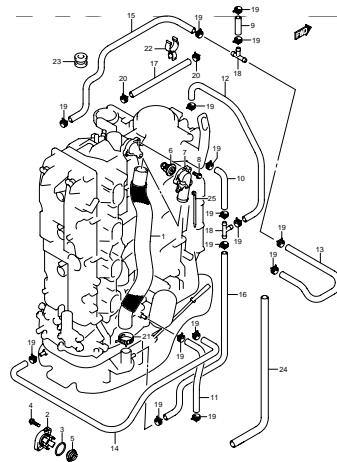
DF175\_000\_014\_061  
THERMOSTAT

FIG. 62



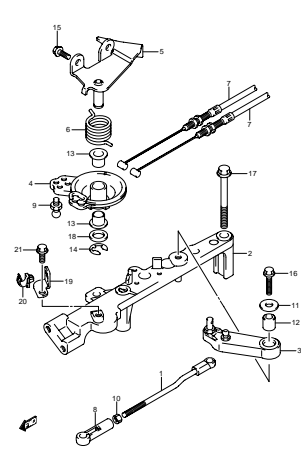
DF175\_000\_014\_062  
THERMOSTAT

FIG. 63



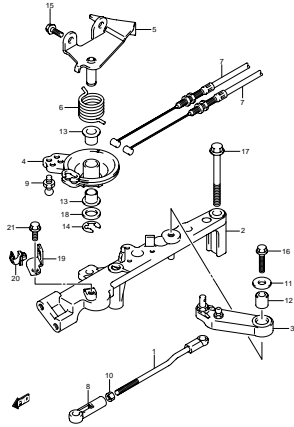
DF175\_000\_014\_063  
THERMOSTAT

FIG. 64



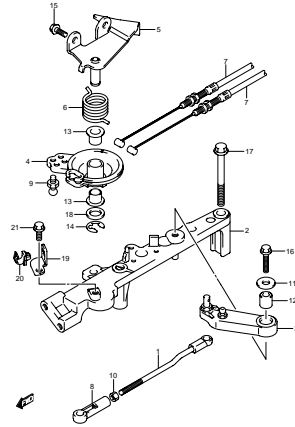
DF175\_000\_014\_064  
THROTTLE ROD

FIG. 65



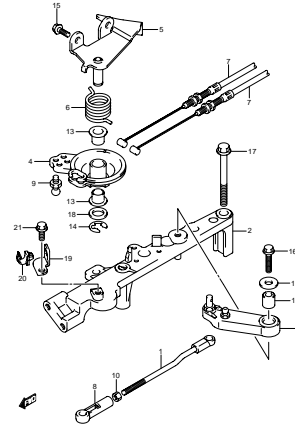
DF175\_000\_014\_065  
THROTTLE ROD

FIG. 66



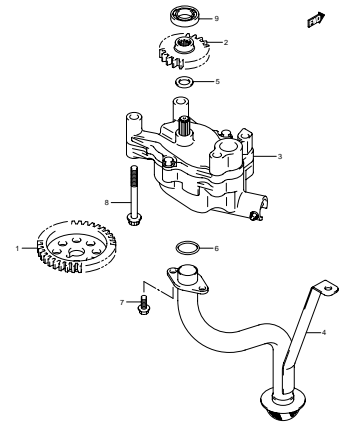
DF175\_000\_014\_066  
THROTTLE ROD

FIG. 67



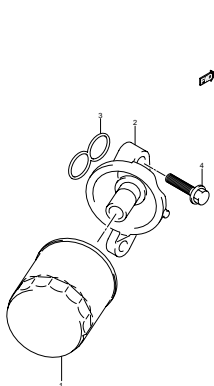
DF175\_000\_014\_067  
THROTTLE ROD

FIG. 68



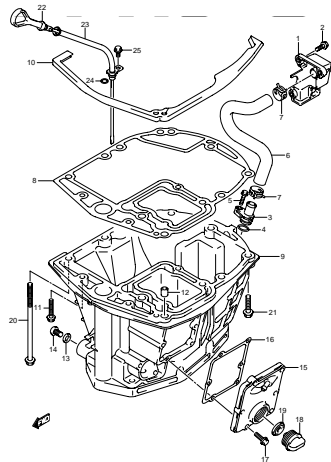
DF175\_000\_014\_068  
OIL PUMP

FIG. 69



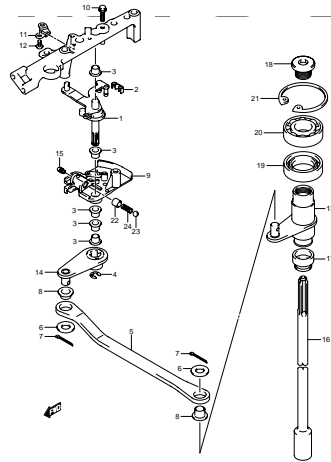
DF175\_000\_014\_069  
OIL FILTER

FIG. 70



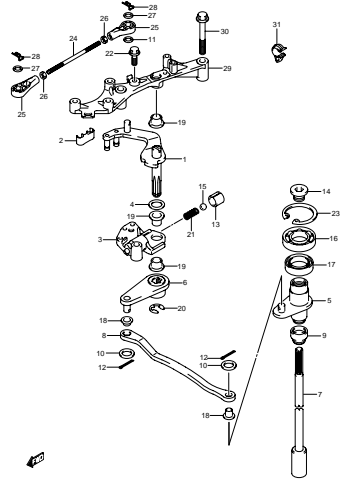
DF175\_000\_014\_070  
OIL PAN

FIG. 71



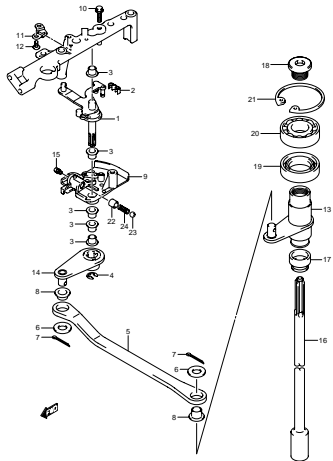
DF175\_000\_014\_071  
CLUTCH SHAFT

FIG. 72



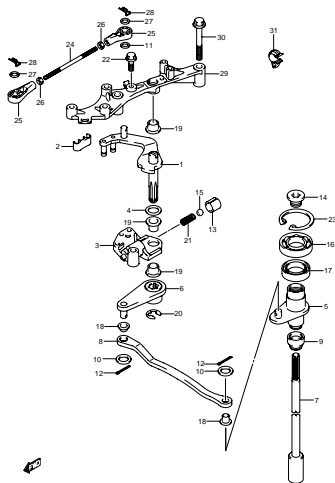
DF175\_000\_014\_072  
CLUTCH SHAFT

FIG. 73



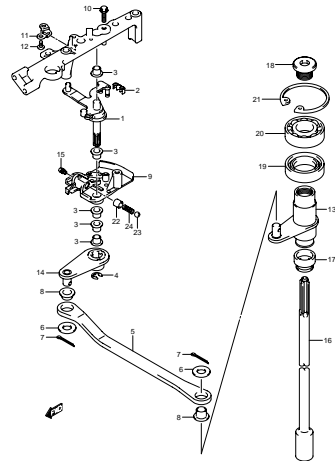
DF175\_000\_014\_073  
CLUTCH SHAFT

FIG. 74



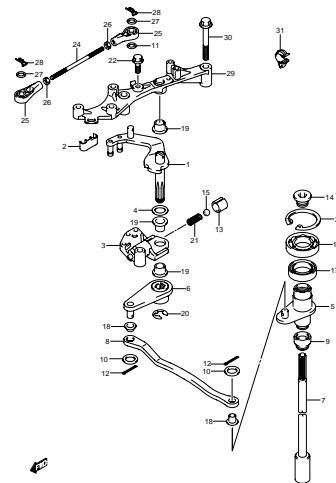
DF175\_000\_014\_074  
CLUTCH SHAFT

FIG. 75



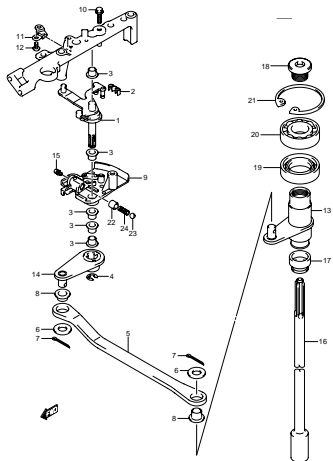
DF175\_000\_014\_075  
CLUTCH SHAFT

FIG. 76



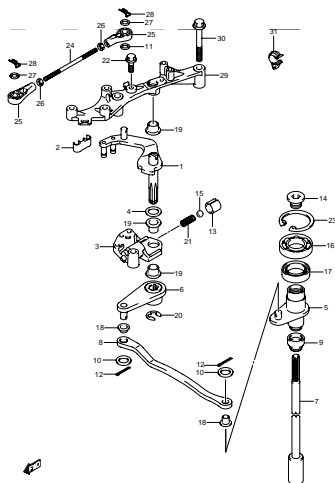
DF175\_000\_014\_076  
CLUTCH SHAFT

FIG. 77



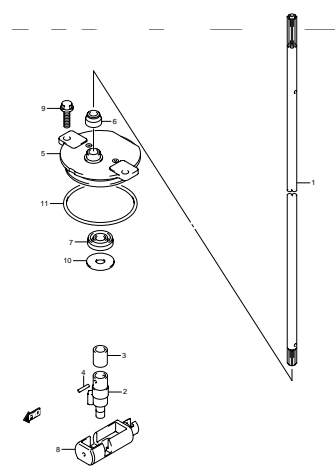
DF175\_000\_014\_077  
CLUTCH SHAFT

FIG. 78



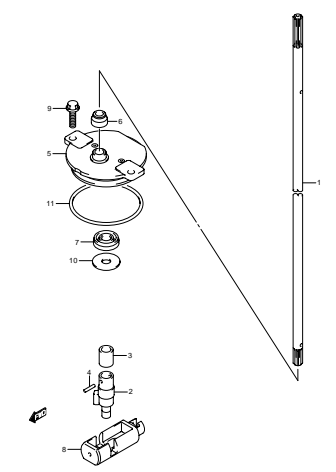
DF175\_000\_014\_078  
CLUTCH SHAFT

FIG. 79



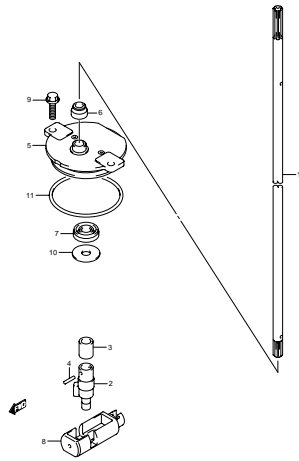
DF175\_000\_014\_079  
CLUTCH ROD

FIG. 80



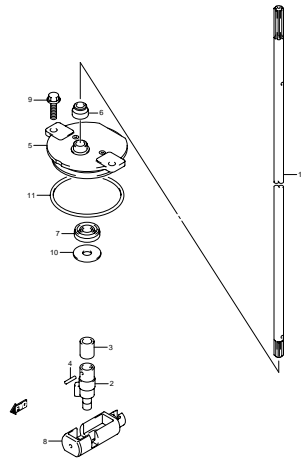
DF175\_000\_014\_080  
CLUTCH ROD

FIG. 81



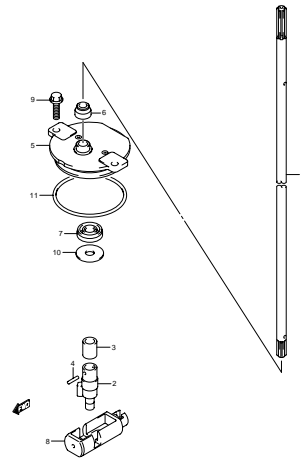
DF175\_000\_014\_081  
CLUTCH ROD

FIG. 82



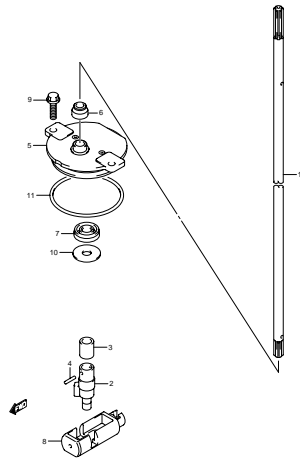
DF175\_000\_014\_082  
CLUTCH ROD

FIG. 83



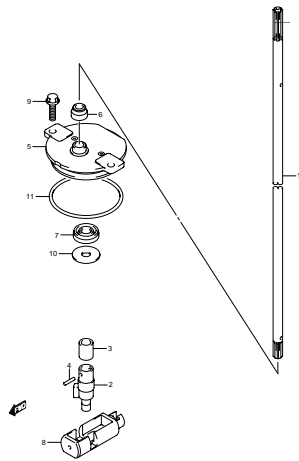
DF175\_000\_014\_083  
CLUTCH ROD

FIG. 84



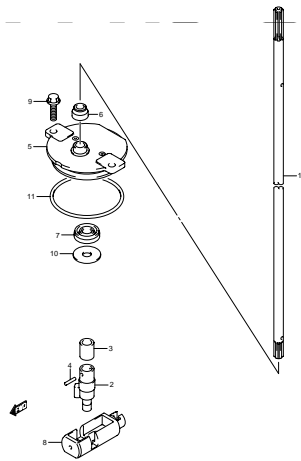
DF175\_000\_014\_084  
CLUTCH ROD

FIG. 85



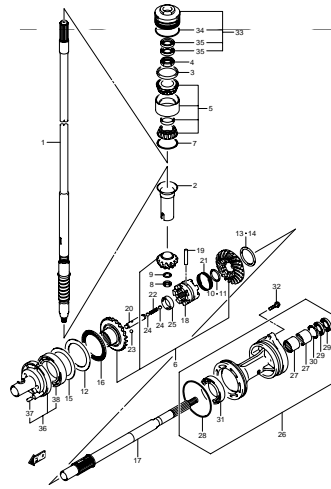
DF175\_000\_014\_085  
CLUTCH ROD

FIG. 86



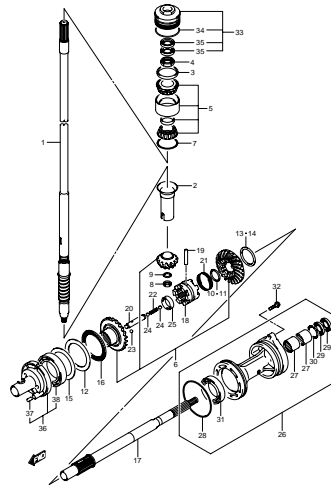
DF175\_000\_014\_086  
CLUTCH ROD

FIG. 87



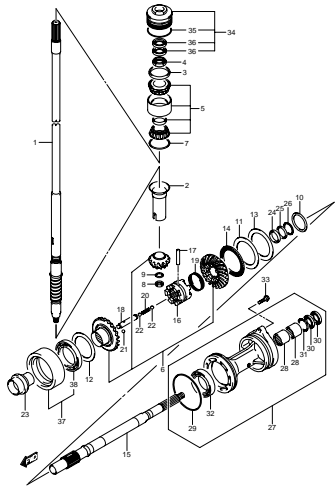
DF175\_000\_014\_087  
TRANSMISSION

FIG. 88



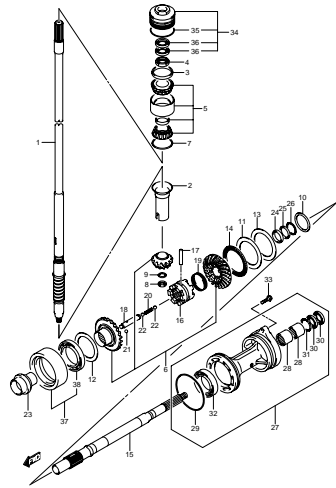
DF175\_000\_014\_088  
TRANSMISSION

FIG. 89



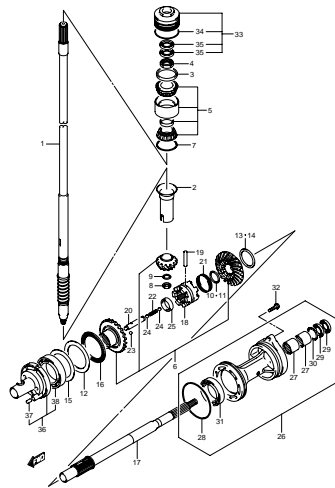
DF175\_000\_014\_089  
TRANSMISSION

FIG. 90



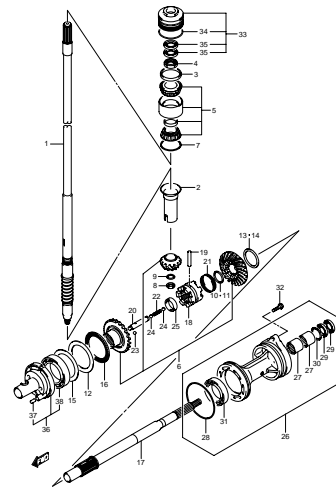
DF175\_000\_014\_090  
TRANSMISSION

FIG. 91



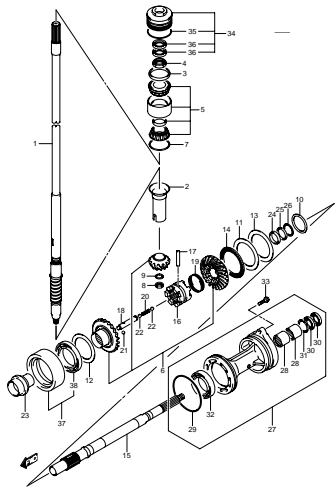
DF175\_000\_014\_091  
TRANSMISSION

FIG. 92



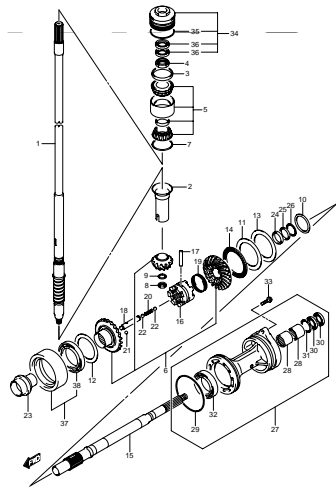
DF175\_000\_014\_092  
TRANSMISSION

FIG. 93



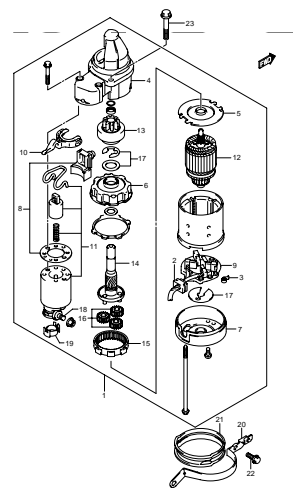
DF175\_000\_014\_093  
TRANSMISSION

FIG. 94



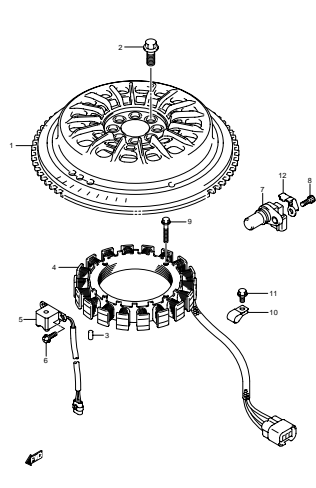
DF175\_000\_014\_094  
TRANSMISSION

FIG. 95



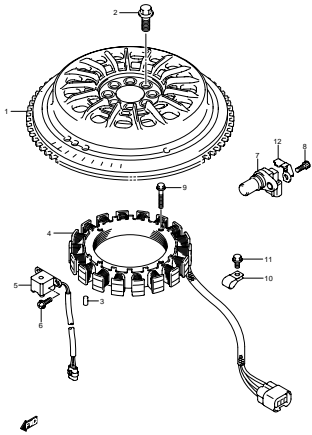
DF175\_000\_014\_095  
STARTING MOTOR

FIG. 96



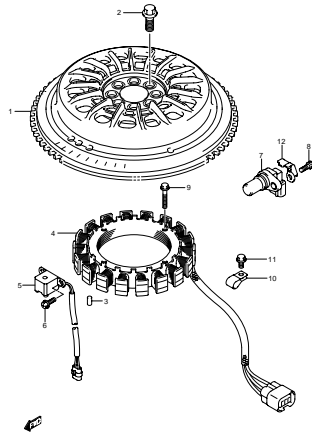
DF175\_000\_014\_096  
MAGNETO

FIG. 97



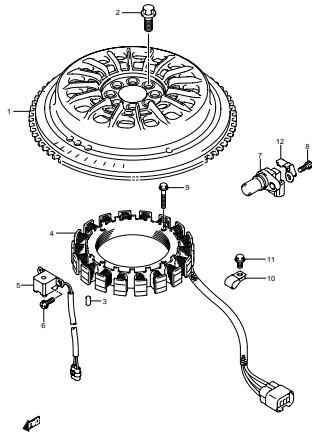
DF175\_000\_014\_097  
MAGNETO

FIG. 98



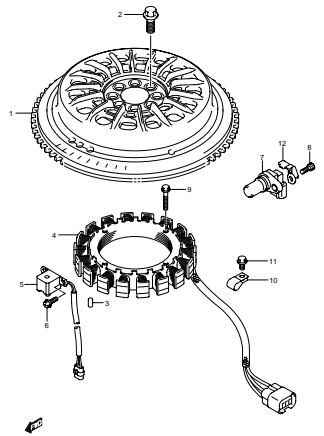
DF175\_000\_014\_098  
MAGNETO

FIG. 99



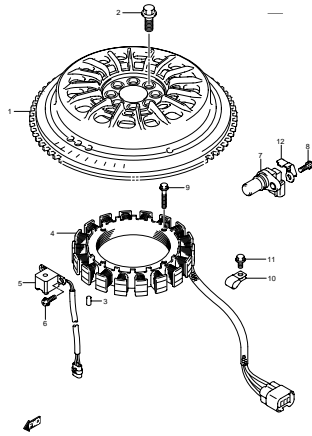
DF175\_000\_014\_099  
MAGNETO

FIG. 100



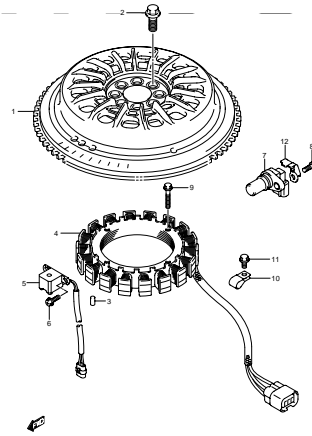
DF175\_000\_014\_100  
MAGNETO

FIG. 101



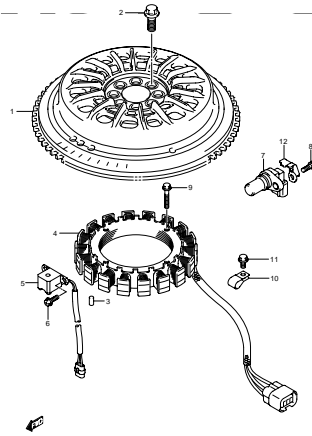
DF175\_000\_014\_101  
MAGNETO

FIG. 102



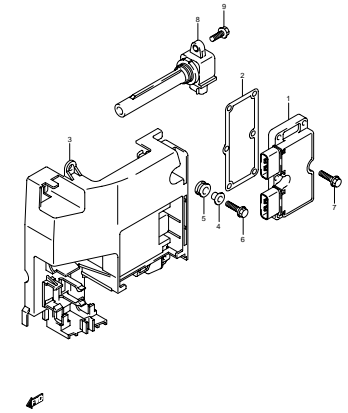
DF175\_000\_014\_102  
MAGNETO

FIG. 103



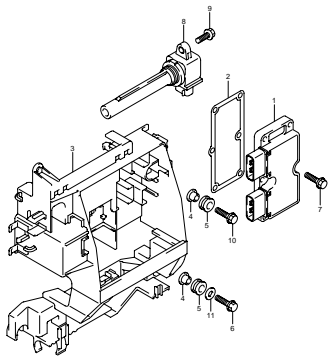
DF175\_000\_014\_103  
MAGNETO

FIG. 104



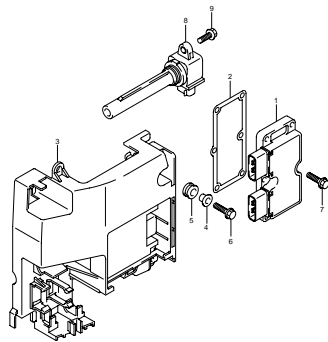
DF175\_000\_014\_104  
RECTIFIER/IGNITION COIL

FIG. 105



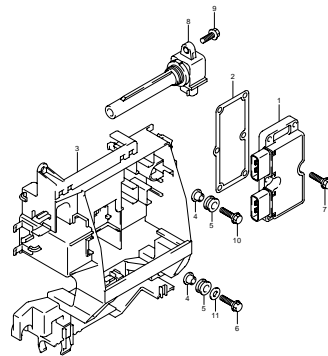
DF175\_000\_014\_105  
RECTIFIER/IGNITION COIL

FIG. 106



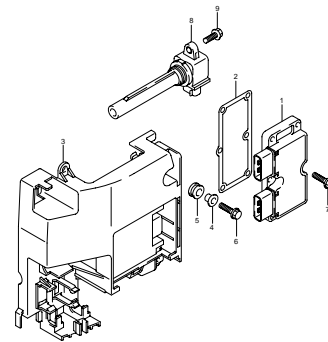
DF175\_000\_014\_106  
RECTIFIER/IGNITION COIL

FIG. 107



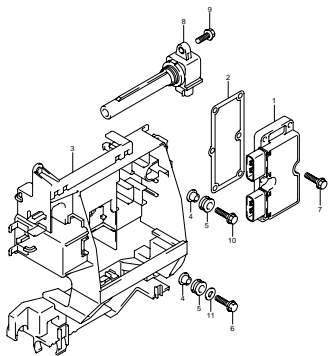
DF175\_000\_014\_107  
RECTIFIER/IGNITION COIL

FIG. 108



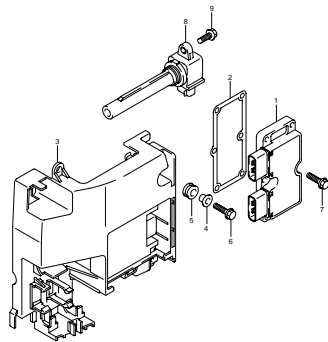
DF175\_000\_014\_108  
RECTIFIER/IGNITION COIL

FIG. 109



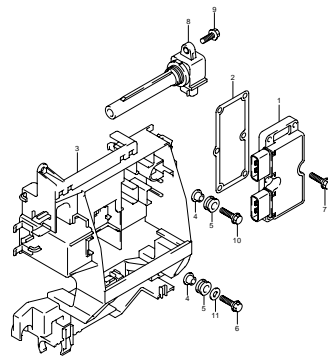
DF175\_000\_014\_109  
RECTIFIER/IGNITION COIL

FIG. 110



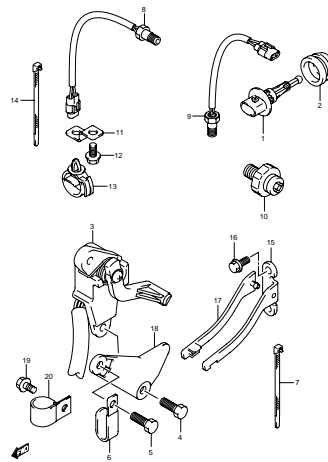
DF175\_000\_014\_110  
RECTIFIER/IGNITION COIL

FIG. 111



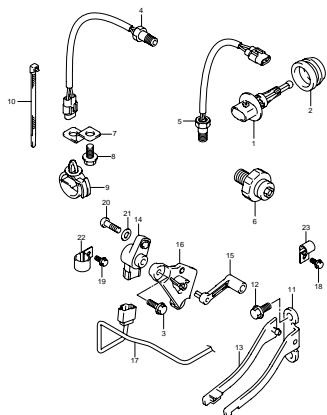
DF175\_000\_014\_111  
RECTIFIER/IGNITION COIL

FIG. 112



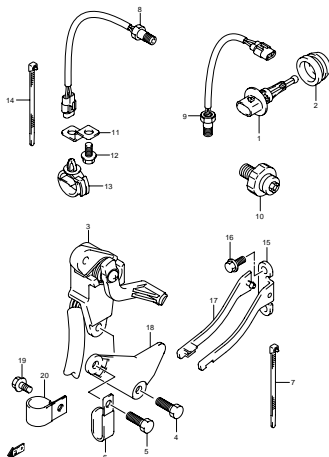
DF175\_000\_014\_112  
SENSOR

FIG. 113



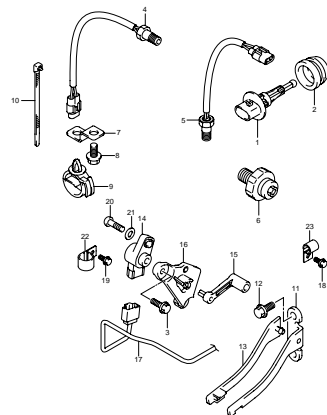
DF175\_000\_014\_113  
SENSOR

FIG. 114



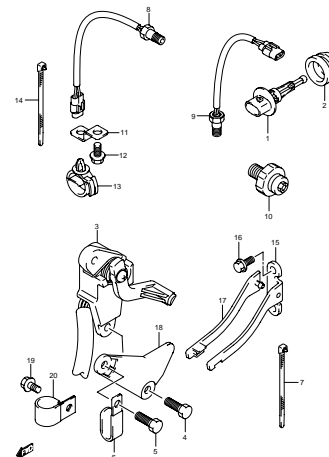
DF175\_000\_014\_114  
SENSOR

FIG. 115



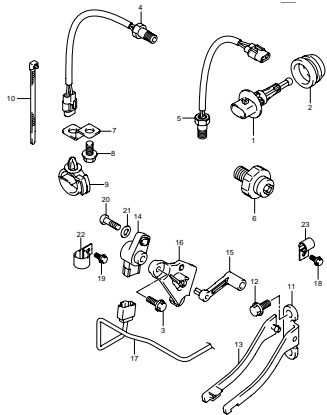
DF175\_000\_014\_115  
SENSOR

FIG. 116



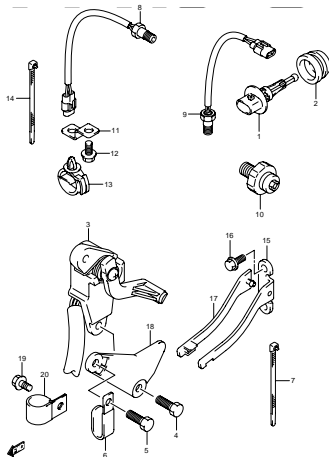
DF175\_000\_014\_116  
SENSOR

FIG. 117



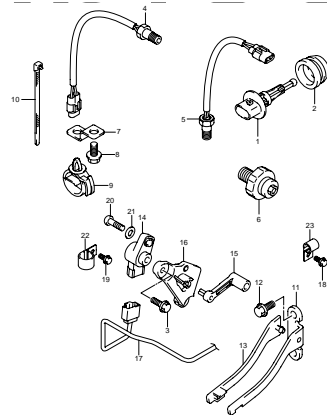
DF175\_000\_014\_117  
SENSOR

FIG. 118



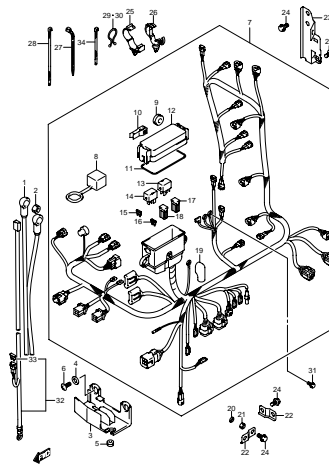
DF175\_000\_014\_118  
SENSOR

FIG. 119



DF175\_000\_014\_119  
SENSOR

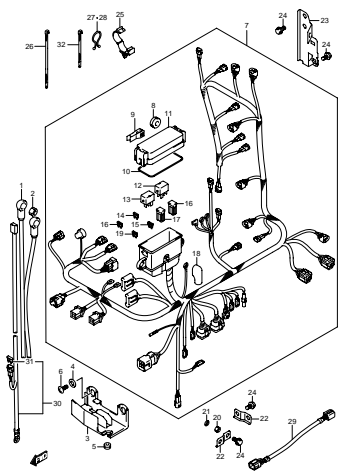
FIG. 120



DF175\_000\_014\_120  
HARNES

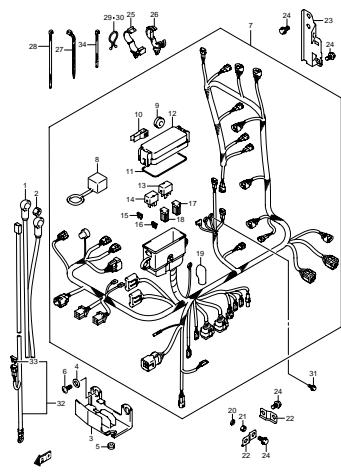


FIG. 121



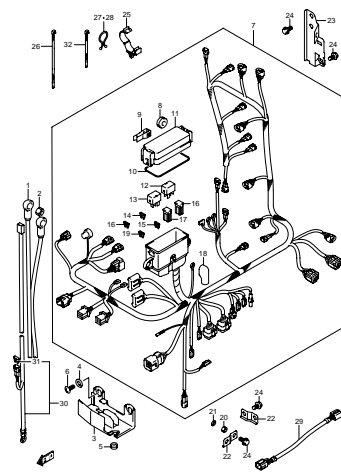
DF175\_000\_014\_121  
HARNES

FIG. 122



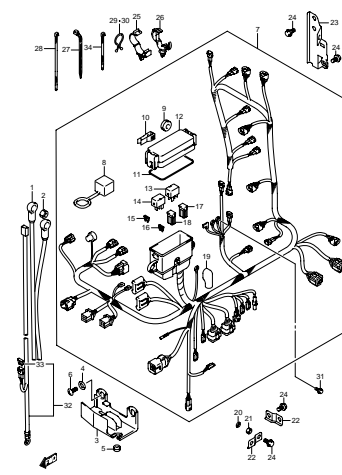
DF175\_000\_014\_122  
HARNES

FIG. 123



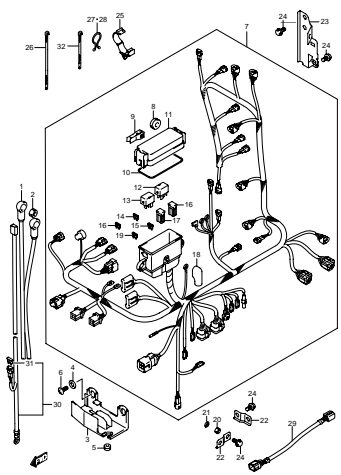
DF175\_000\_014\_123  
HARNES

FIG. 124



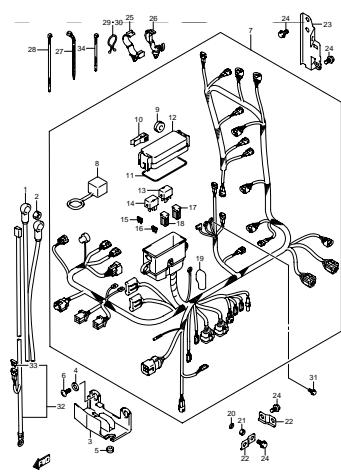
DF175\_000\_014\_124  
HARNES

FIG. 125



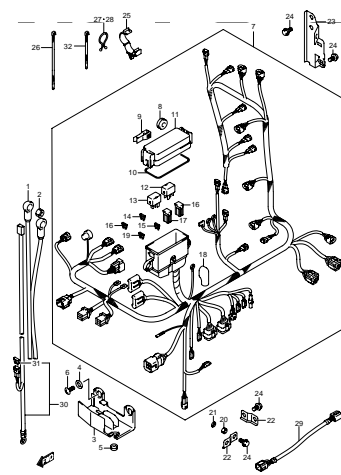
DF175\_000\_014\_125  
HARNES

FIG. 126



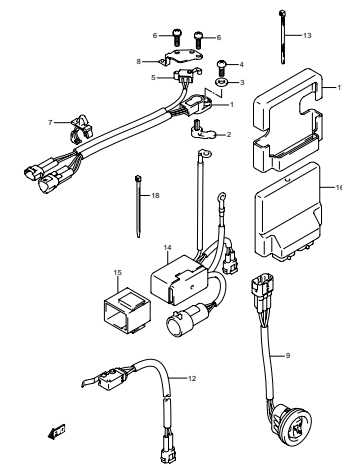
DF175\_000\_014\_126  
HARNES

FIG. 127



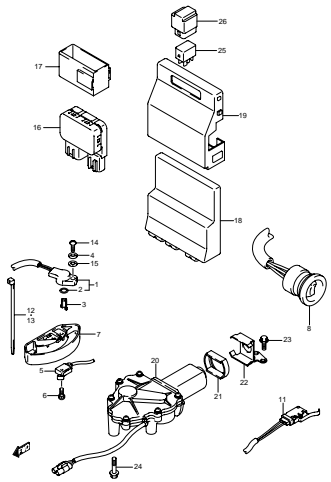
DF175\_000\_014\_127  
HARNES

FIG. 128



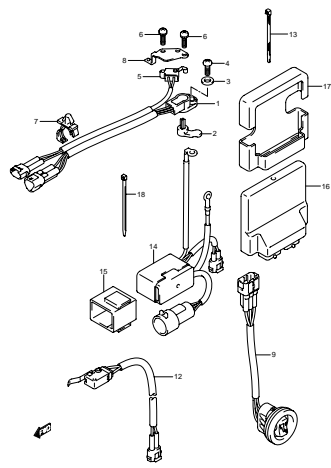
DF175\_000\_014\_128  
PTT SWITCH/ENGINE CONTROL UNIT

FIG. 129



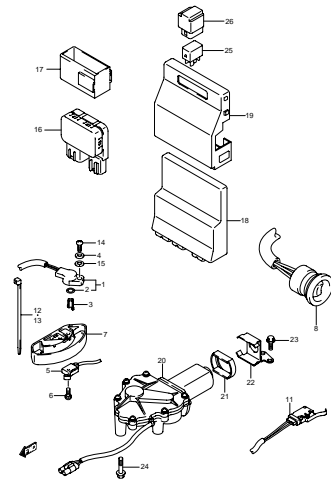
DF175\_000\_014\_129  
PTT SWITCH/ENGINE CONTROL UNIT

FIG. 130



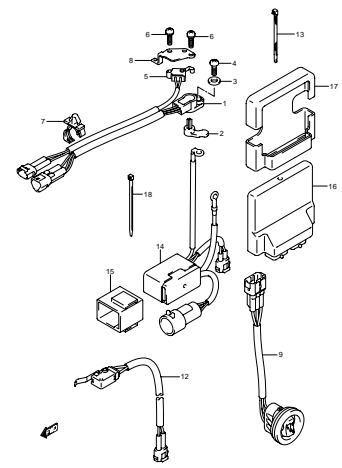
DF175\_000\_014\_130  
PTT SWITCH/ENGINE CONTROL UNIT

FIG. 131



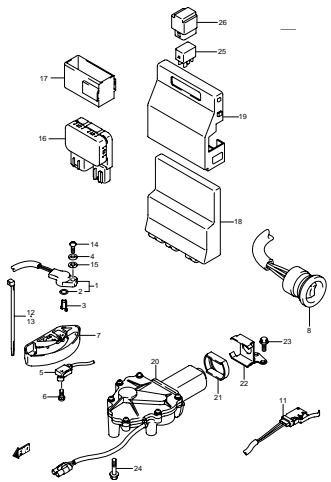
DF175\_000\_014\_131  
PTT SWITCH/ENGINE CONTROL UNIT

FIG. 132



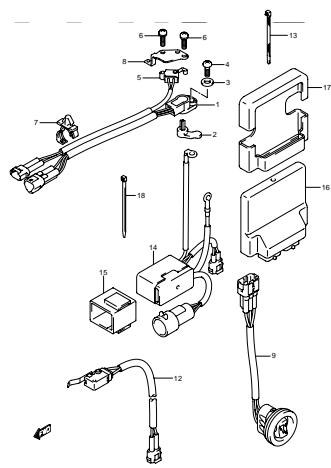
DF175\_000\_014\_132  
PTT SWITCH/ENGINE CONTROL UNIT

FIG. 133



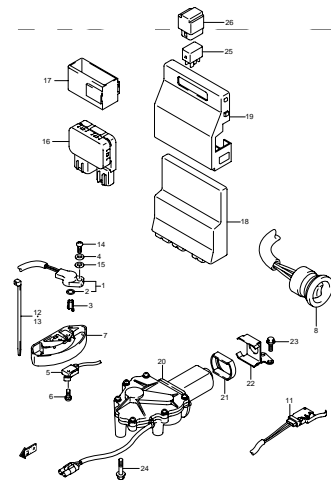
DF175\_000\_014\_133  
PTT SWITCH/ENGINE CONTROL UNIT

FIG. 134



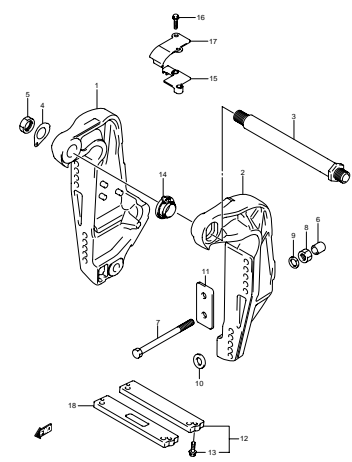
DF175\_000\_014\_134  
PTT SWITCH/ENGINE CONTROL UNIT

FIG. 135



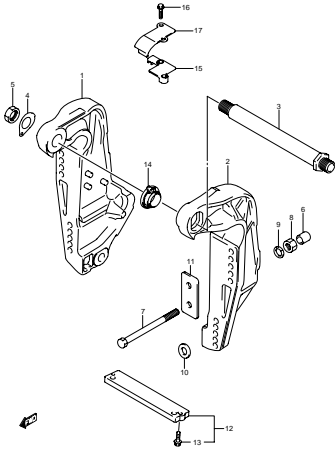
DF175\_000\_014\_135  
PTT SWITCH/ENGINE CONTROL UNIT

FIG. 136



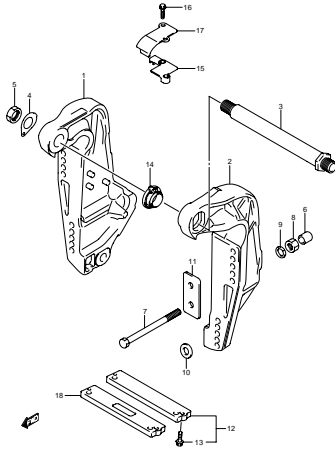
DF175\_000\_014\_136  
CLAMP BRACKET

FIG. 137



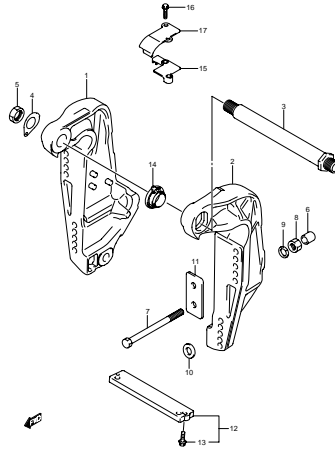
DF175\_000\_014\_137  
CLAMP BRACKET

FIG. 138



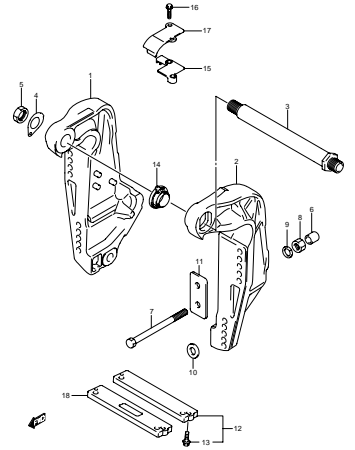
DF175\_000\_014\_138  
CLAMP BRACKET

FIG. 139



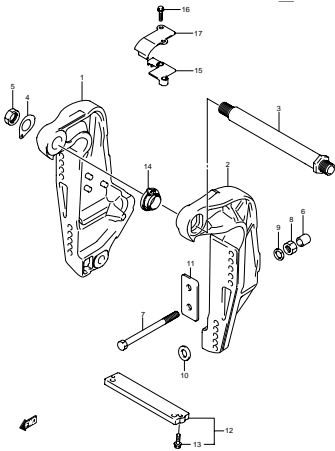
DF175\_000\_014\_139  
CLAMP BRACKET

FIG. 140



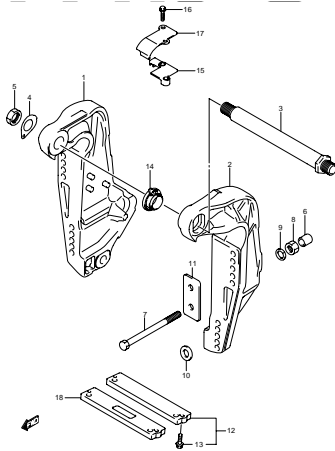
DF175\_000\_014\_140  
CLAMP BRACKET

FIG. 141



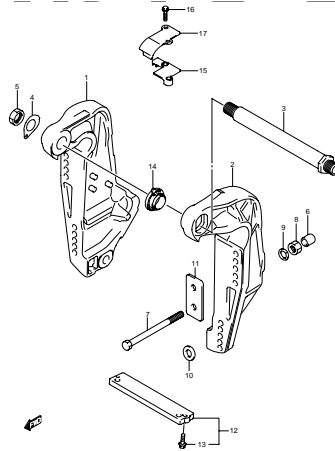
DF175\_000\_014\_141  
CLAMP BRACKET

FIG. 142



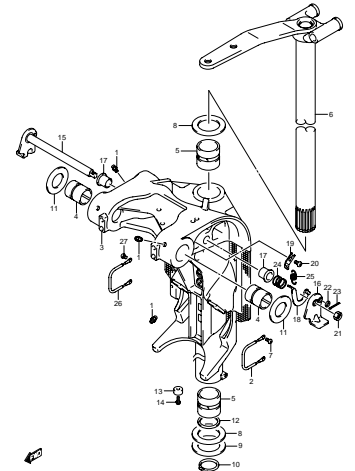
DF175\_000\_014\_142  
CLAMP BRACKET

FIG. 143



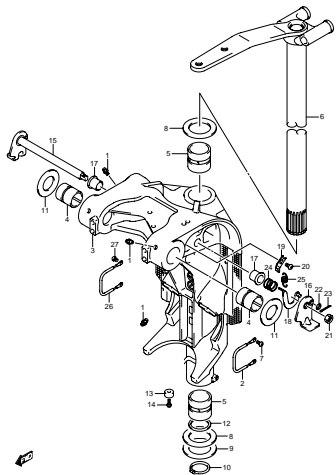
DF175\_000\_014\_143  
CLAMP BRACKET

FIG. 144



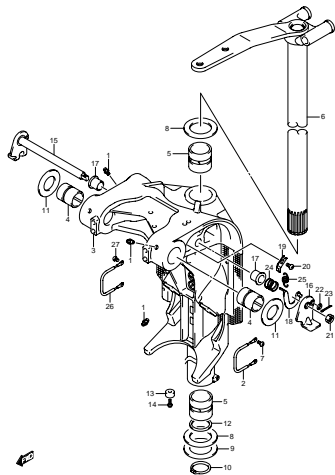
DF175\_000\_014\_144  
SWIVEL BRACKET

FIG. 145



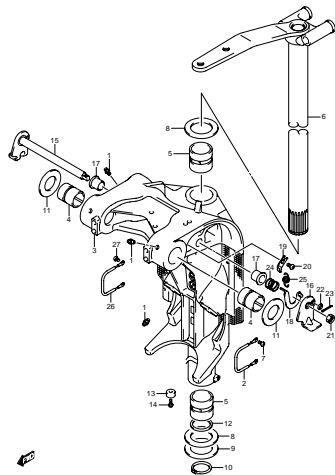
DF175\_000\_014\_145  
SWIVEL BRACKET

FIG. 146



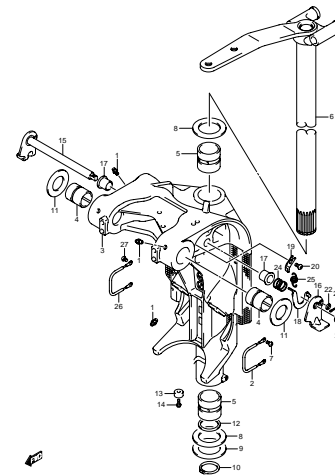
DF175\_000\_014\_146  
SWIVEL BRACKET

FIG. 147



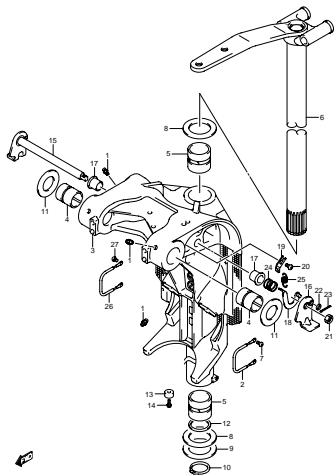
DF175\_000\_014\_147  
SWIVEL BRACKET

FIG. 148



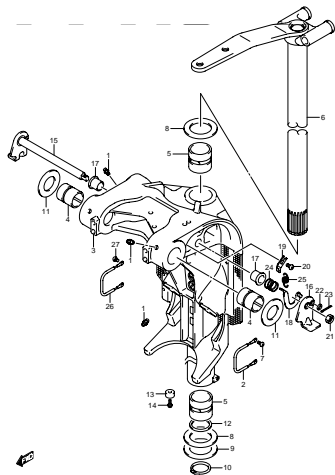
DF175\_000\_014\_148  
SWIVEL BRACKET

FIG. 149



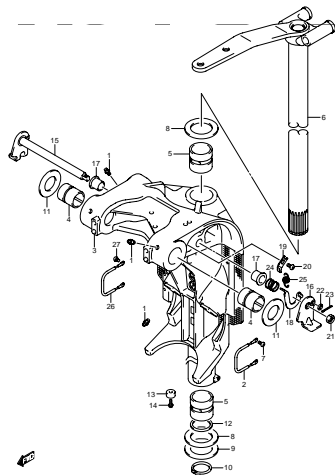
DF175\_000\_014\_149  
SWIVEL BRACKET

FIG. 150



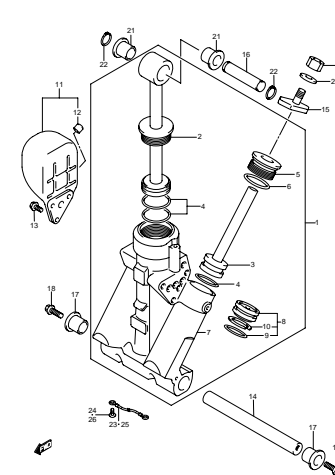
DF175\_000\_014\_150  
SWIVEL BRACKET

FIG. 151



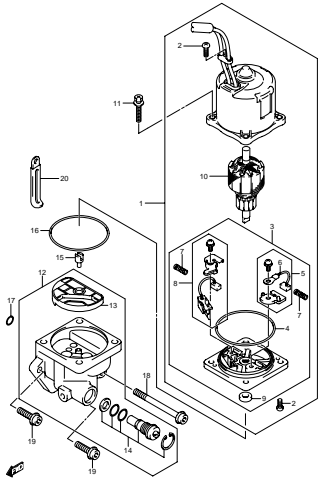
DF175\_000\_014\_151  
SWIVEL BRACKET

FIG. 152



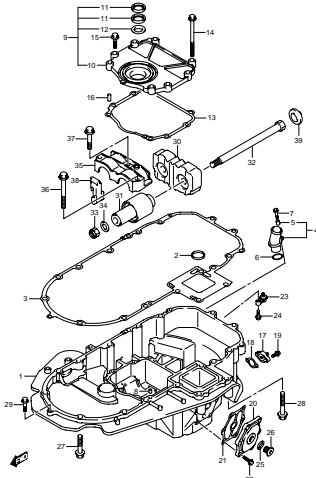
DF175\_000\_014\_152  
TRIM CYLINDER

FIG. 153



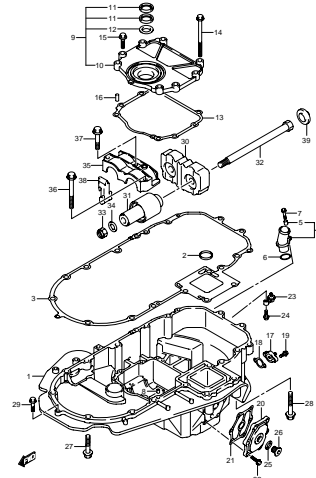
DF175\_000\_014\_153  
PTT MOTOR

FIG. 154



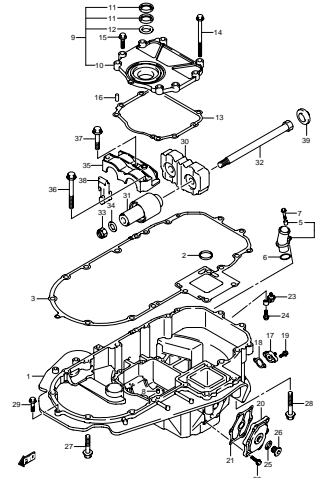
DF175\_000\_014\_154  
ENGINE HOLDER

FIG. 155



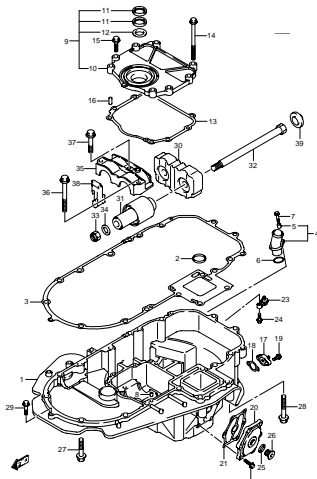
DF175\_000\_014\_155  
ENGINE HOLDER

FIG. 156



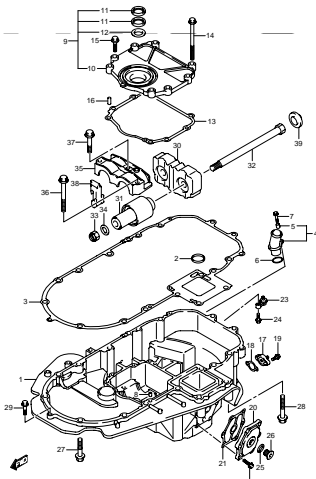
DF175\_000\_014\_156  
ENGINE HOLDER

FIG. 157



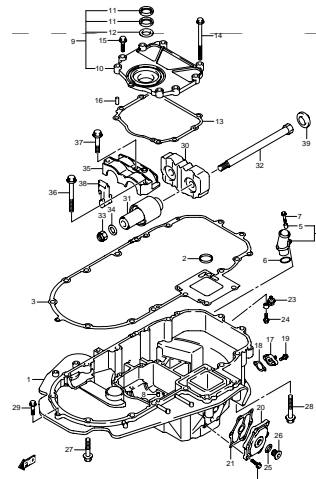
DF175\_000\_014\_157  
ENGINE HOLDER

FIG. 158



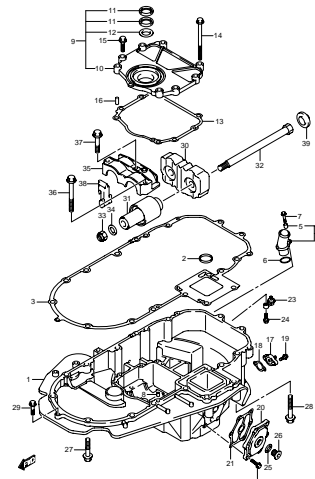
DF175\_000\_014\_158  
ENGINE HOLDER

FIG. 159



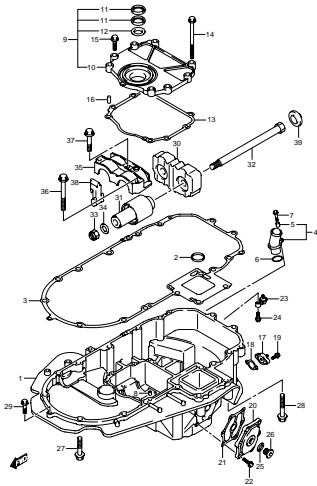
DF175\_000\_014\_159  
ENGINE HOLDER

FIG. 160



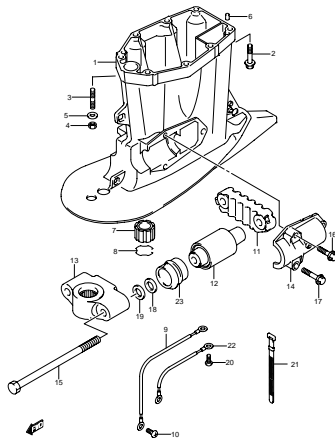
DF175\_000\_014\_160  
ENGINE HOLDER

FIG. 161



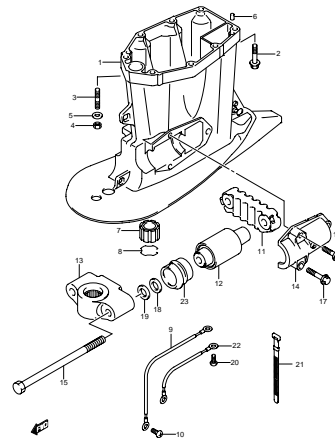
DF175\_000\_014\_161  
ENGINE HOLDER

FIG. 162



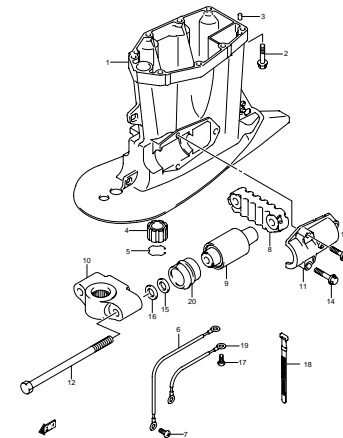
DF175\_000\_014\_162  
DRIVE SHAFT HOUSING

FIG. 163



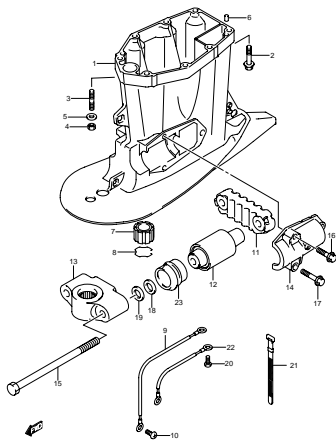
DF175\_000\_014\_163  
DRIVE SHAFT HOUSING

FIG. 164



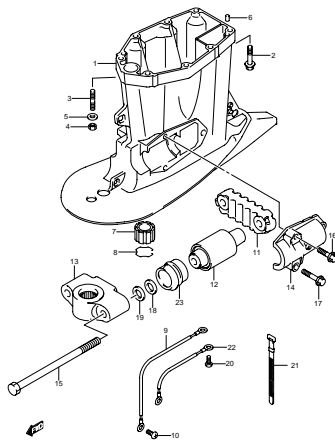
DF175\_000\_014\_164  
DRIVE SHAFT HOUSING

FIG. 165



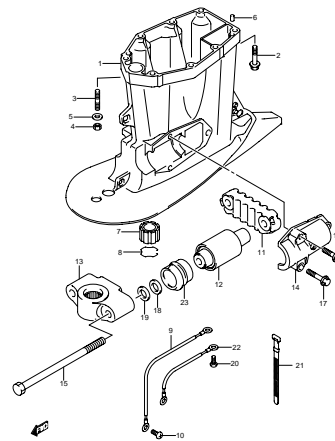
DF175\_000\_014\_165  
DRIVE SHAFT HOUSING

FIG. 166



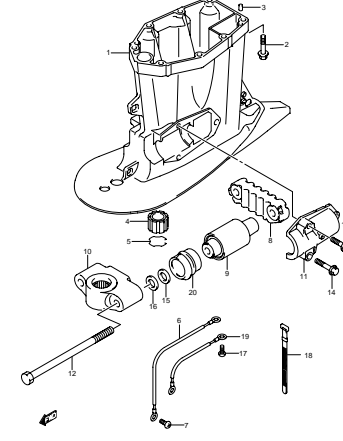
DF175\_000\_014\_166  
DRIVE SHAFT HOUSING

FIG. 167



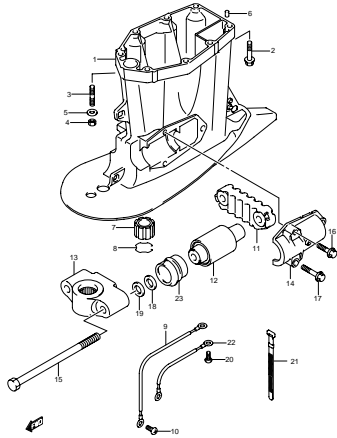
DF175\_000\_014\_167  
DRIVE SHAFT HOUSING

FIG. 168



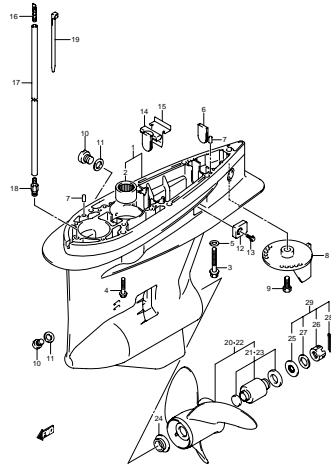
DF175\_000\_014\_168  
DRIVE SHAFT HOUSING

FIG. 169



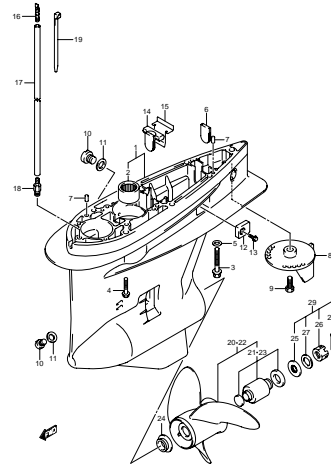
DF175\_000\_014\_169  
DRIVE SHAFT HOUSING

FIG. 170



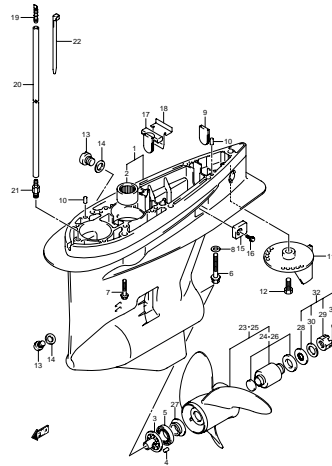
DF175\_000\_014\_170  
GEAR CASE

FIG. 171



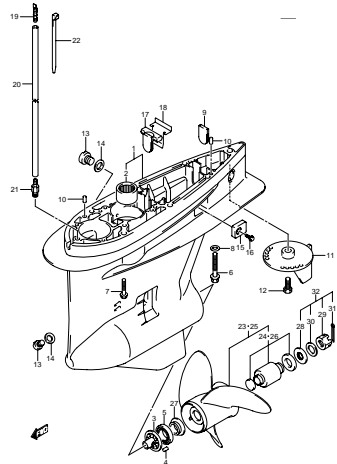
DF175\_000\_014\_171  
GEAR CASE

FIG. 172



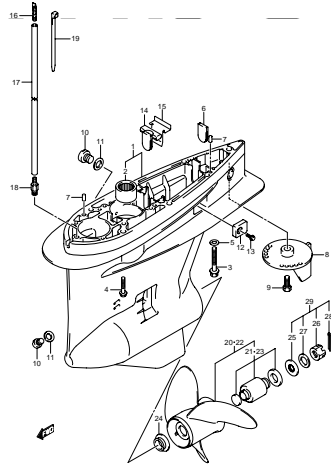
DF175\_000\_014\_172  
GEAR CASE

FIG. 173



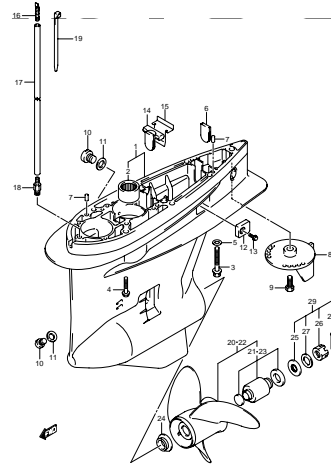
DF175\_000\_014\_173  
GEAR CASE

FIG. 174



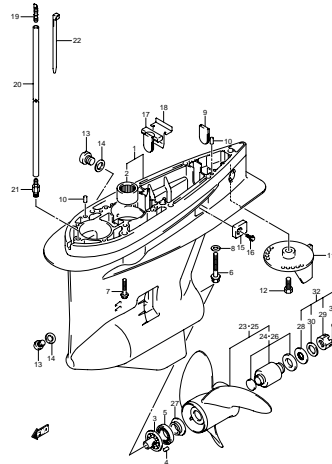
DF175\_000\_014\_174  
GEAR CASE

FIG. 175



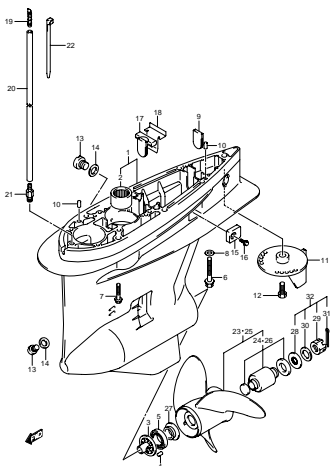
DF175\_000\_014\_175  
GEAR CASE

FIG. 176



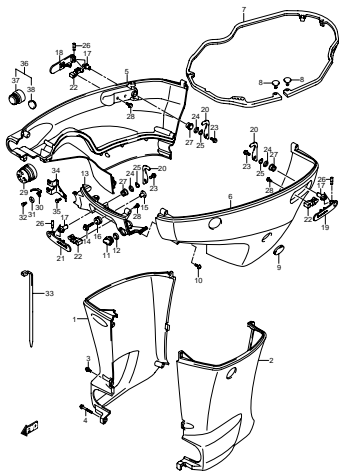
DF175\_000\_014\_176  
GEAR CASE

FIG. 177



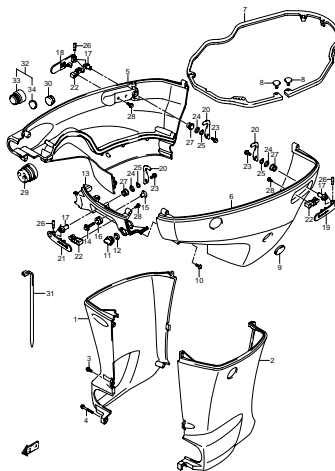
DF175\_000\_014\_177  
GEAR CASE

FIG. 178



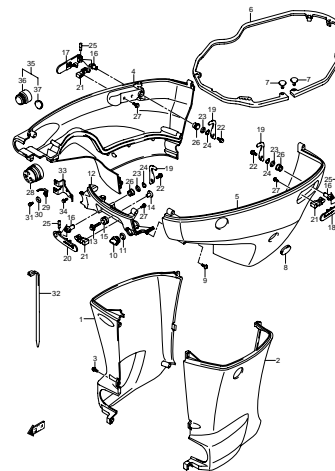
DF175\_000\_014\_178  
SIDE COVER

FIG. 179



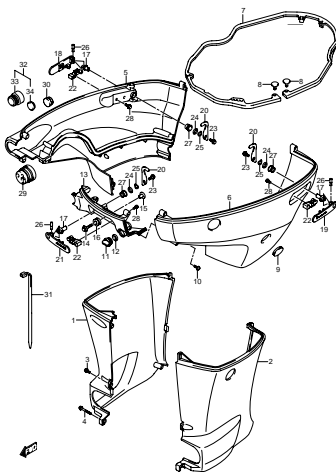
DF175\_000\_014\_179  
SIDE COVER

FIG. 180



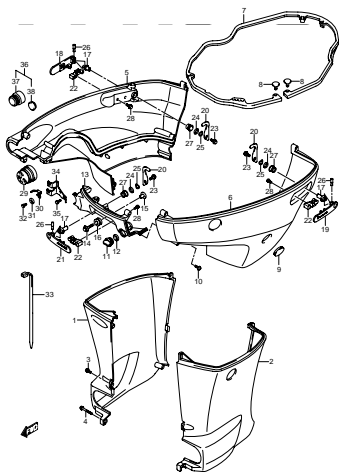
DF175\_000\_014\_180  
SIDE COVER

FIG. 181



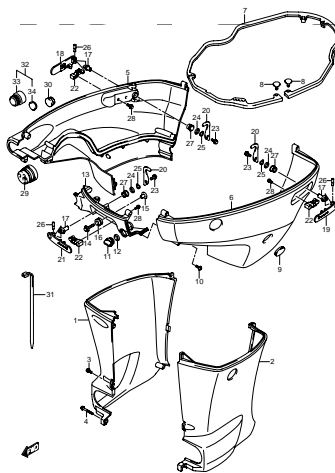
DF175\_000\_014\_181  
SIDE COVER

FIG. 182



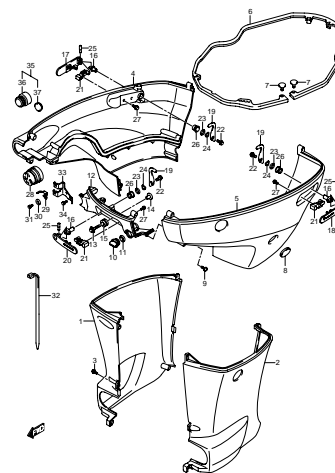
DF175\_000\_014\_182  
SIDE COVER

FIG. 183



DF175\_000\_014\_183  
SIDE COVER

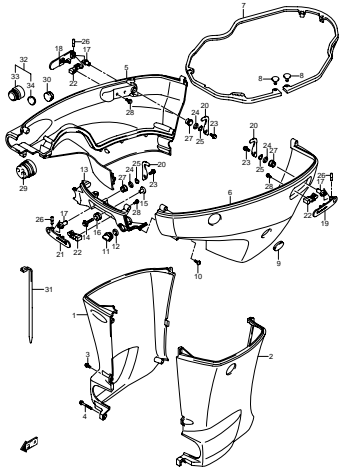
FIG. 184



DF175\_000\_014\_184  
SIDE COVER

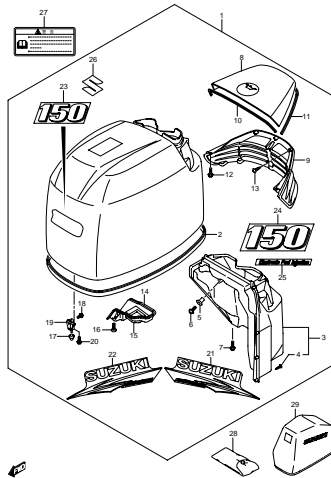


FIG. 185



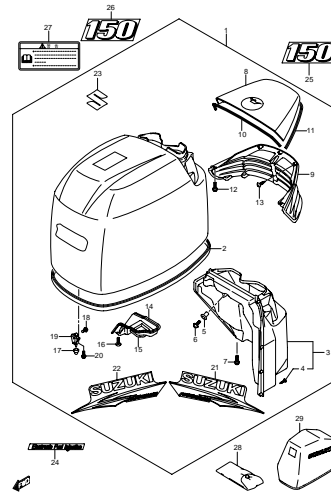
DF17L\_000\_014\_185  
SIDE COVER

FIG. 186



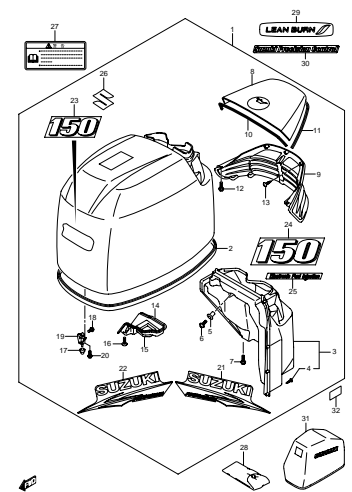
DF17L\_000\_014\_186  
ENGINE COVER

FIG. 187



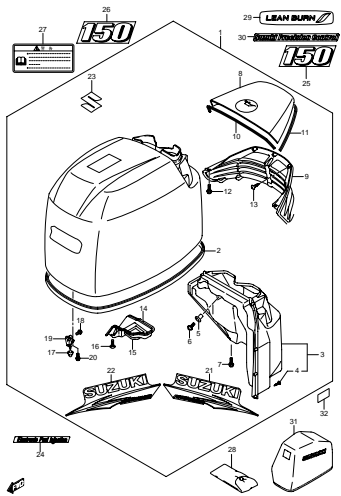
DF17L\_000\_014\_187  
ENGINE COVER

FIG. 188



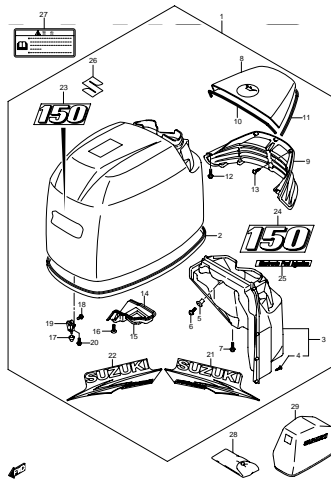
DF17L\_000\_014\_188  
ENGINE COVER

FIG. 189



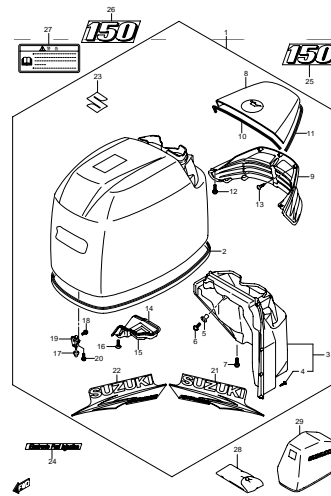
DF17L\_000\_014\_189  
ENGINE COVER

FIG. 190



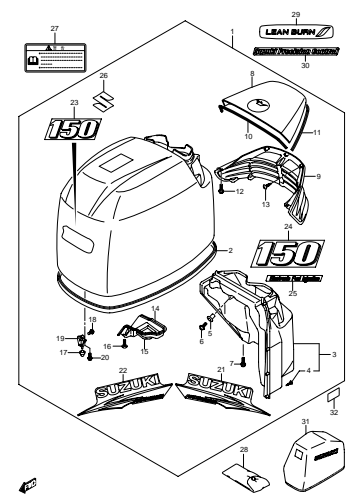
DF17L\_000\_014\_190  
ENGINE COVER

FIG. 191



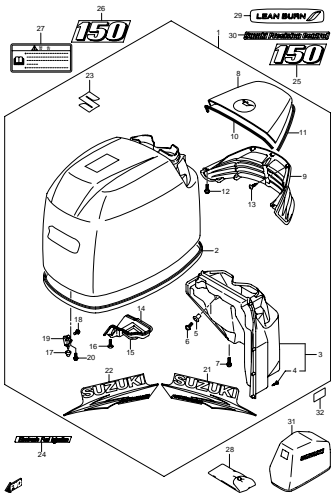
DF17L\_000\_014\_191  
ENGINE COVER

FIG. 192



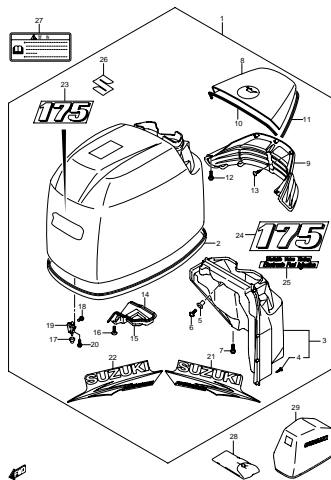
DF17L\_000\_014\_192  
ENGINE COVER

FIG. 193



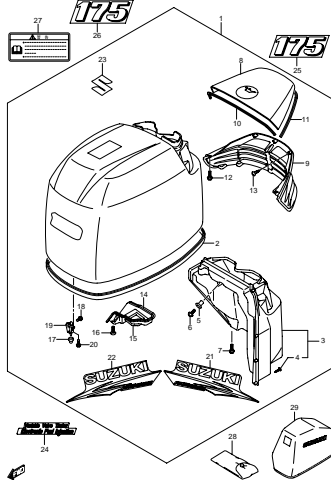
DF175\_000\_014\_193  
ENGINE COVER

FIG. 194



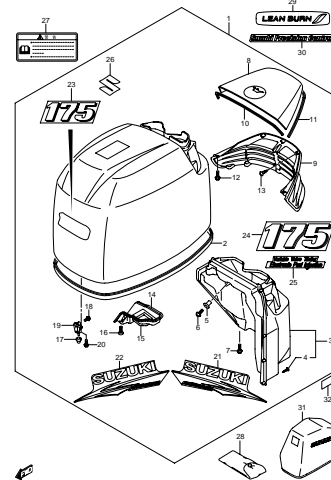
DF175\_000\_014\_194  
ENGINE COVER

FIG. 195



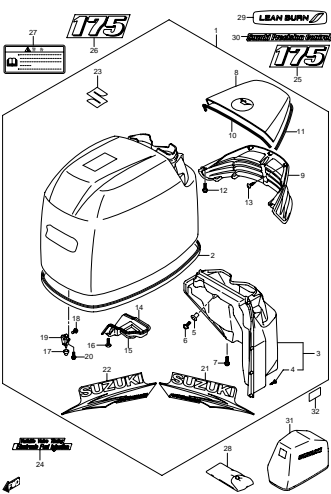
DF175\_000\_014\_195  
ENGINE COVER

FIG. 196



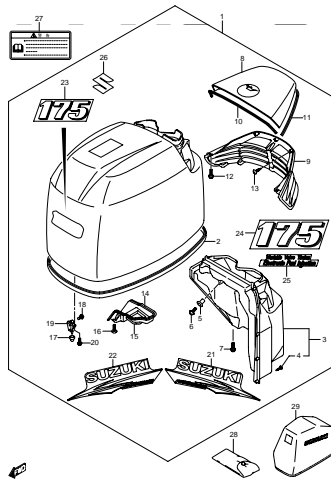
DF175\_000\_014\_196  
ENGINE COVER

FIG. 197



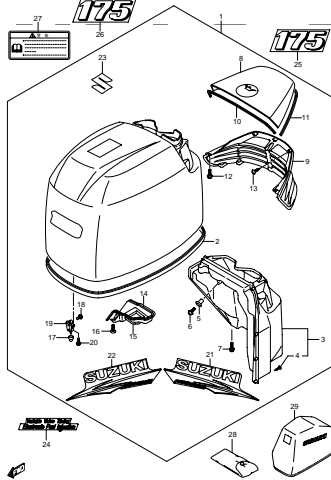
DF175\_000\_014\_197  
ENGINE COVER

FIG. 198



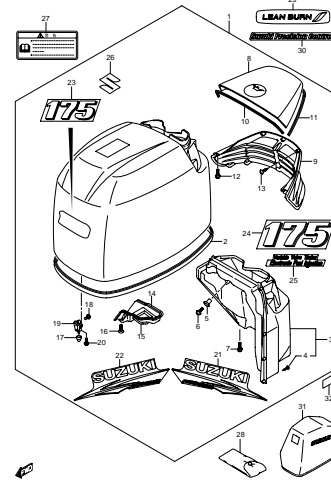
DF175\_000\_014\_198  
ENGINE COVER

FIG. 199



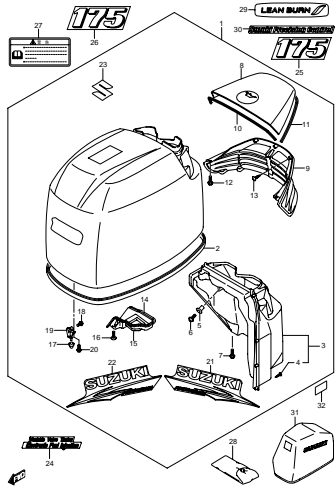
DF175\_000\_014\_199  
ENGINE COVER

FIG. 200



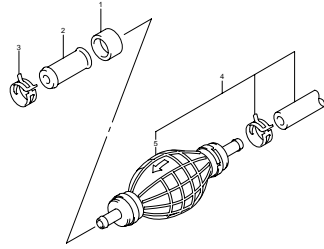
DF175\_000\_014\_200  
ENGINE COVER

FIG. 201



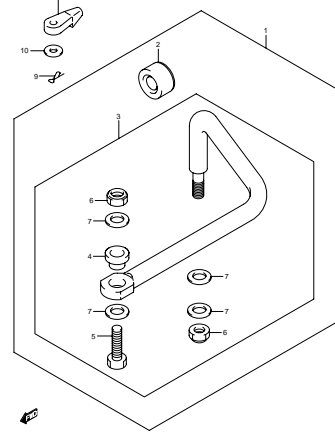
DF175\_000\_014\_201  
ENGINE COVER

FIG. 202



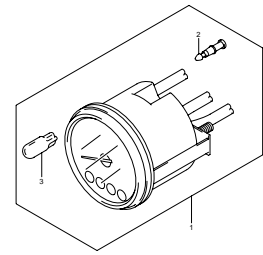
DF175\_000\_014\_202  
FUEL HOSE

FIG. 203



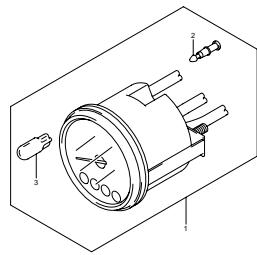
DF175\_000\_014\_203  
DRAG LINK

FIG. 204



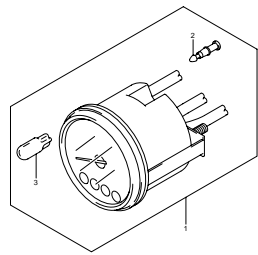
DF175\_000\_014\_204  
METER

FIG. 205



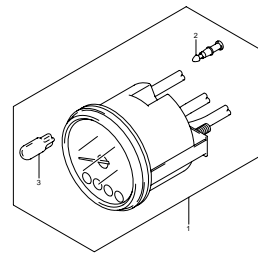
DF175\_000\_014\_205  
METER

FIG. 206



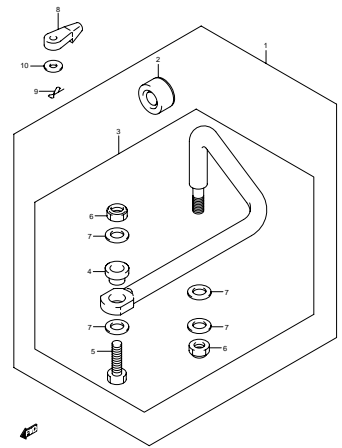
DF175\_000\_014\_206  
METER

FIG. 207



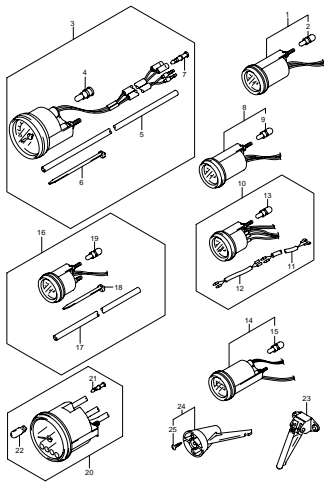
DF175\_000\_014\_207  
METER

FIG. 208



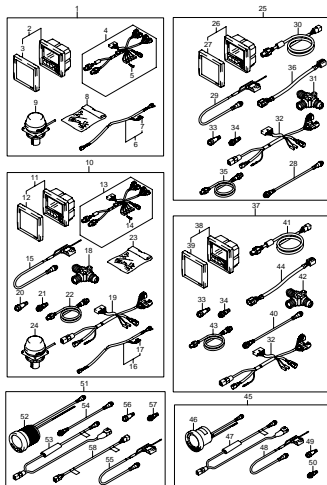
DF175\_000\_014\_208  
OPT-DRAG LINK

FIG. 209



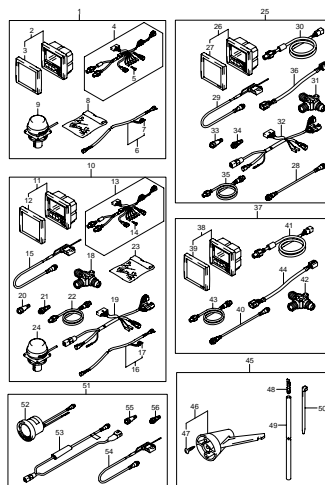
DF175\_000\_014\_209  
OPT-METER (1)

FIG. 210



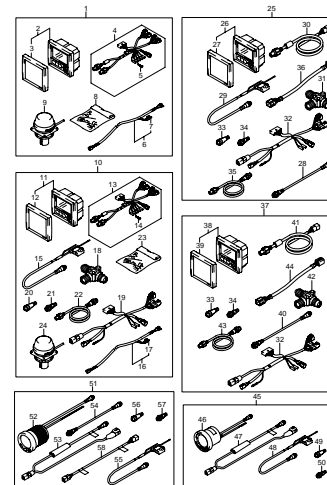
DF175\_000\_014\_210  
OPT-METER (2)

FIG. 211



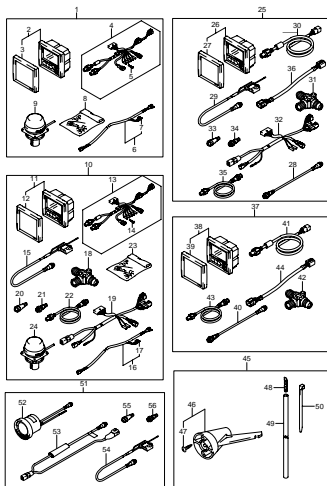
DF175\_000\_014\_211  
OPT-METER (2)

FIG. 212



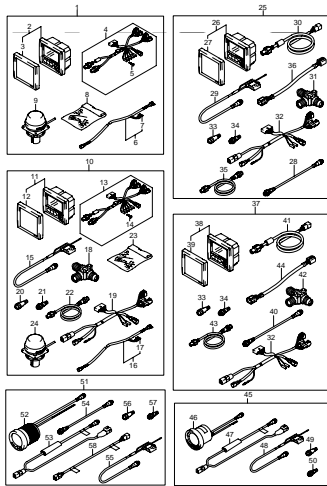
DF175\_000\_014\_212  
OPT-METER (2)

FIG. 213



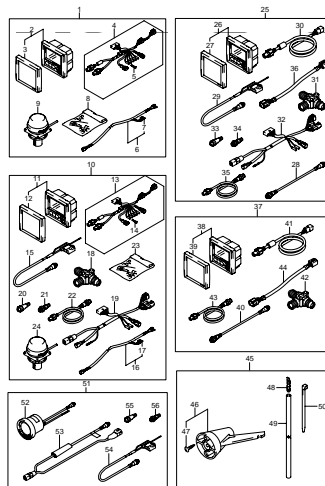
DF175\_000\_014\_213  
OPT-METER (2)

FIG. 214



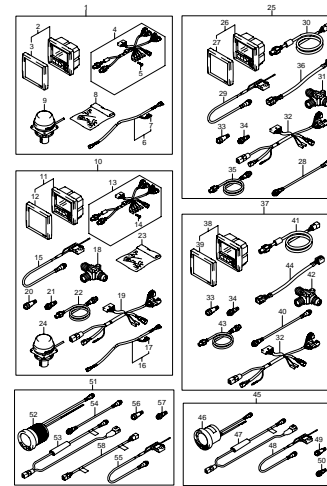
DF175\_000\_014\_214  
OPT-METER (2)

FIG. 215



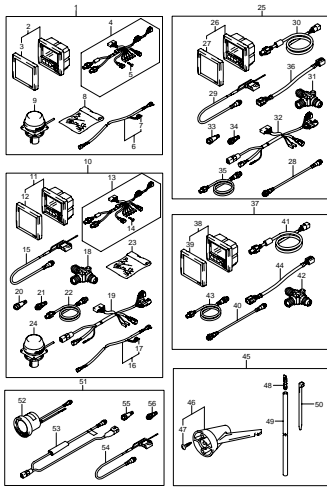
DF175\_000\_014\_215  
OPT-METER (2)

FIG. 216



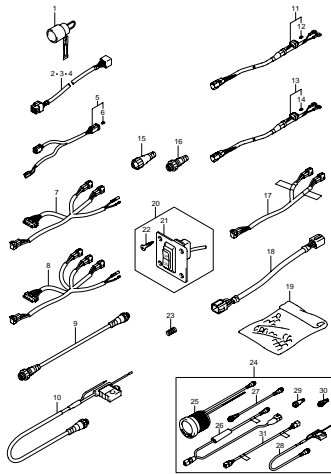
DF175\_000\_014\_216  
OPT-METER (2)

FIG. 217



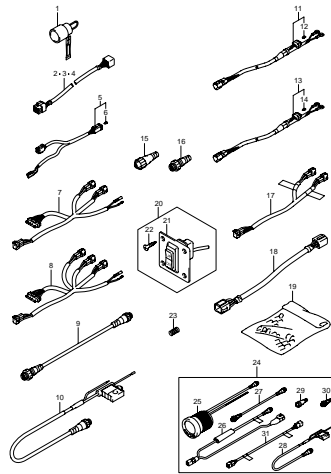
DF175\_000\_014\_217  
OPTMETER (2)

FIG. 218



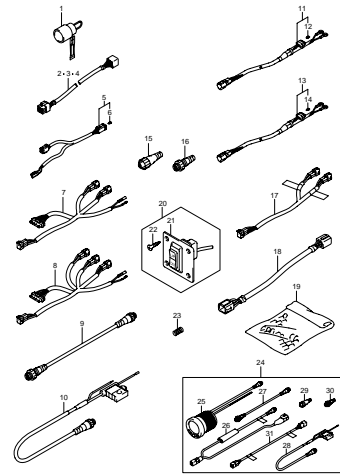
DF175\_000\_014\_218  
OPTMETER (3)

FIG. 219



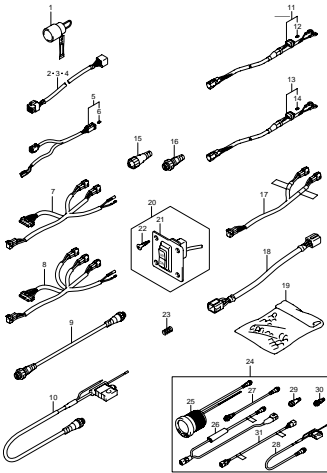
DF175\_000\_014\_219  
OPTMETER (3)

FIG. 220



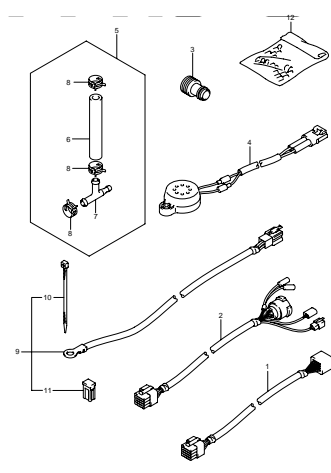
DF175\_000\_014\_220  
OPTMETER (3)

FIG. 221



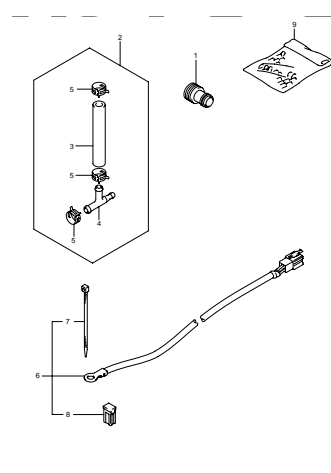
DF175\_000\_014\_221  
OPTMETER (3)

FIG. 222



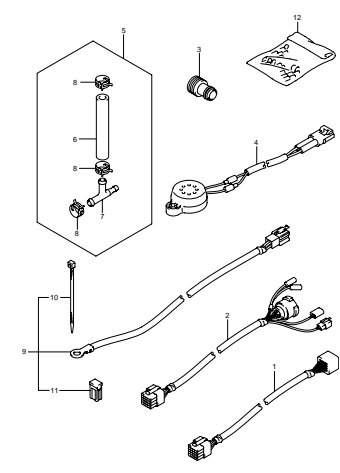
DF175\_000\_014\_222  
OPTHARNES (1)

FIG. 223



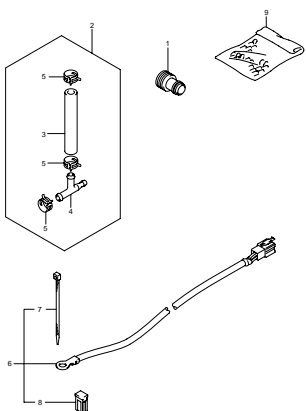
DF175\_000\_014\_223  
OPTHARNES (1)

FIG. 224



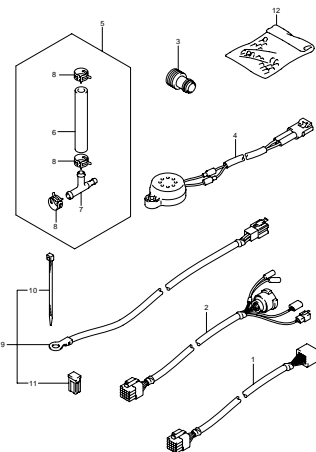
DF175\_000\_014\_224  
OPTHARNES (1)

FIG. 225



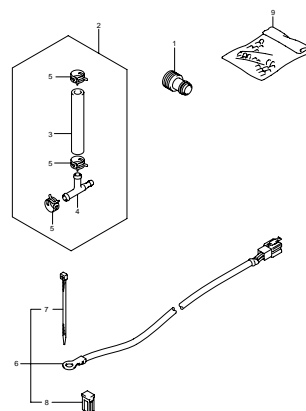
DF175\_000\_014\_225  
OPT:HARNESS (1)

FIG. 226



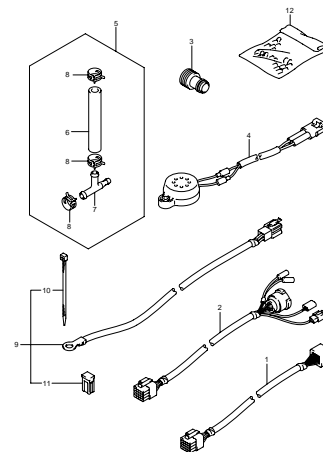
DF175\_000\_014\_226  
OPT:HARNESS (1)

FIG. 227



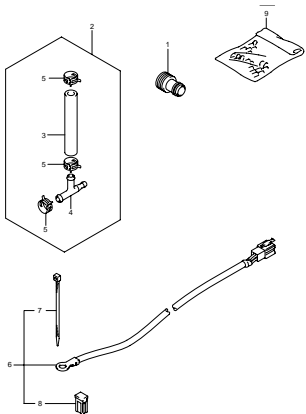
DF175\_000\_014\_227  
OPT:HARNESS (1)

FIG. 228



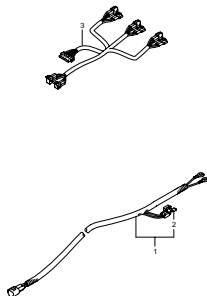
DF175\_000\_014\_228  
OPT:HARNESS (1)

FIG. 229



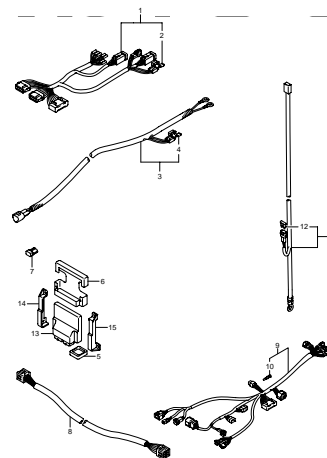
DF175\_000\_014\_229  
OPT:HARNESS (1)

FIG. 230



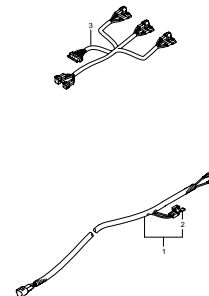
DF175\_000\_014\_230  
OPT:HARNESS (1)

FIG. 231



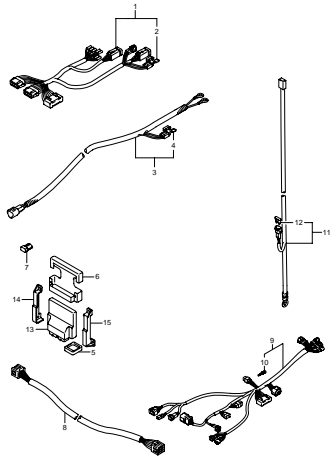
DF175\_000\_014\_231  
OPT:HARNESS (1)

FIG. 232



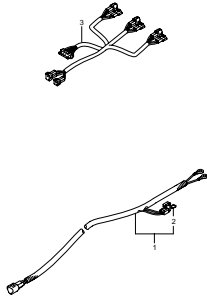
DF175\_000\_014\_232  
OPT:HARNESS (1)

FIG. 233



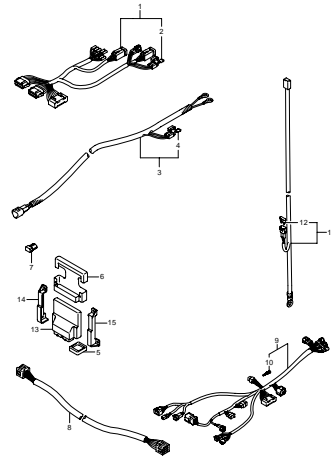
DF175\_000\_014\_233  
OPT-HARNESS (1)

FIG. 234



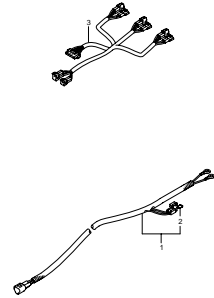
DF175\_000\_014\_234  
OPT-HARNESS (1)

FIG. 235



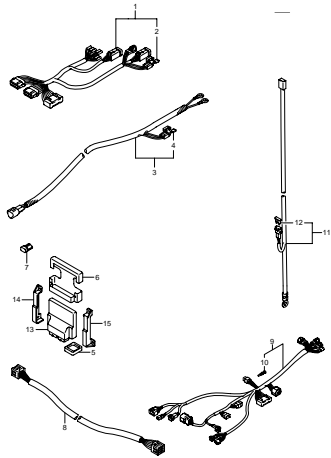
DF175\_000\_014\_235  
OPT-HARNESS (1)

FIG. 236



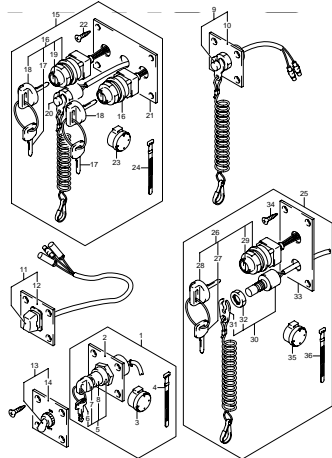
DF175\_000\_014\_236  
OPT-HARNESS (1)

FIG. 237



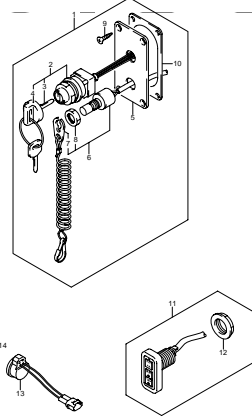
DF175\_000\_014\_237  
OPT-HARNESS (1)

FIG. 238



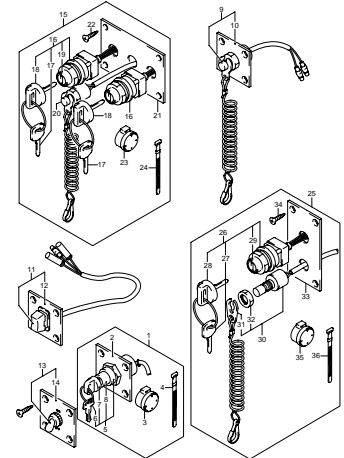
DF175\_000\_014\_238  
OPT-SWITCH

FIG. 239



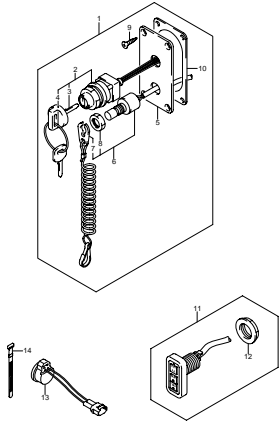
DF175\_000\_014\_239  
OPT-SWITCH

FIG. 240



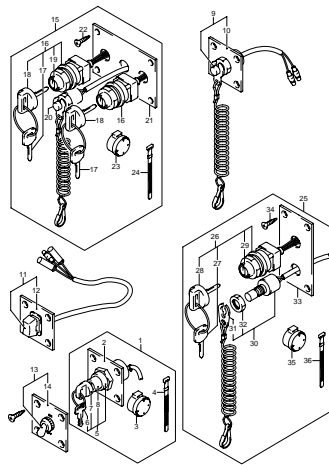
DF175\_000\_014\_240  
OPT-SWITCH

FIG. 241



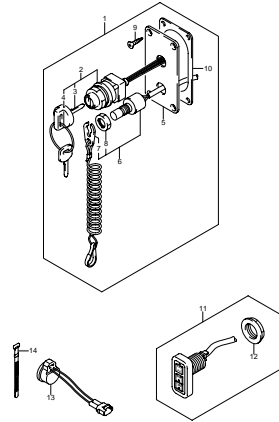
DF175\_000\_014\_241  
OPT:SWITCH

FIG. 242



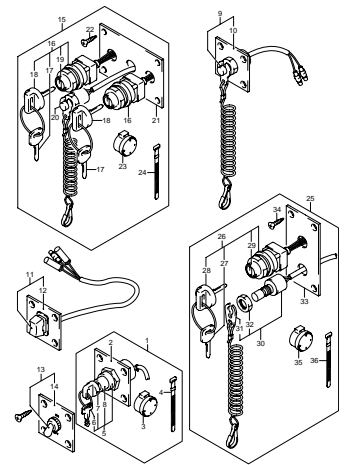
DF175\_000\_014\_242  
OPT:SWITCH

FIG. 243



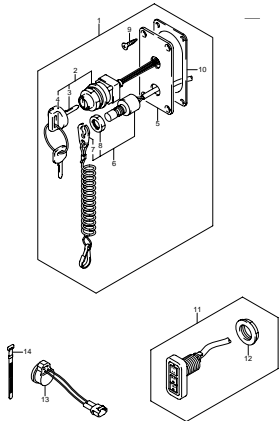
DF175\_000\_014\_243  
OPT:SWITCH

FIG. 244



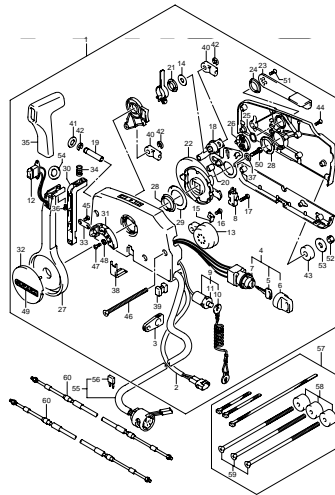
DF175\_000\_014\_244  
OPT:SWITCH

FIG. 245



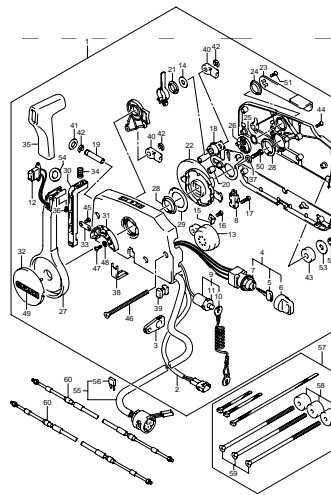
DF175\_000\_014\_245  
OPT:REMOTE CONTROL

FIG. 246



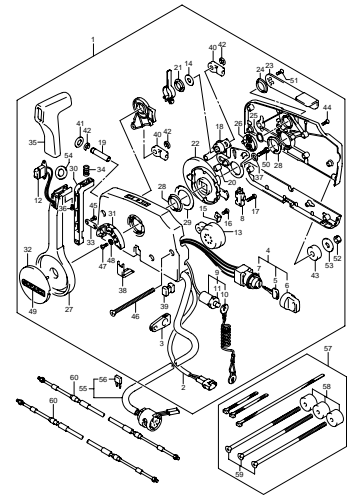
DF175\_000\_014\_246  
OPT:REMOTE CONTROL

FIG. 247



DF175\_000\_014\_247  
OPT:REMOTE CONTROL

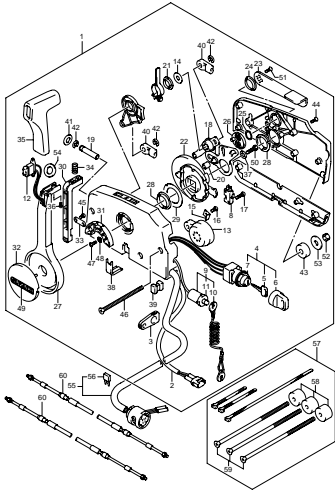
FIG. 248



DF175\_000\_014\_248  
OPT:REMOTE CONTROL

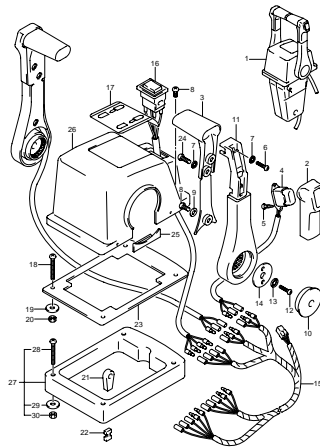


FIG. 249



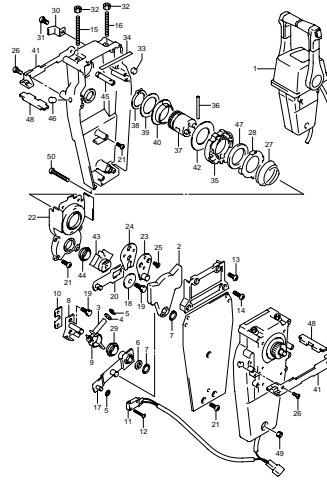
DF175\_000\_014\_249  
OPT-REMOTE CONTROL

FIG. 250



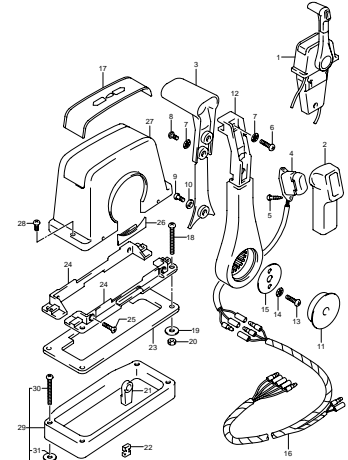
DF175\_000\_014\_250  
OPT-REMOTE CONTROL ASSY DUAL (1)

FIG. 251



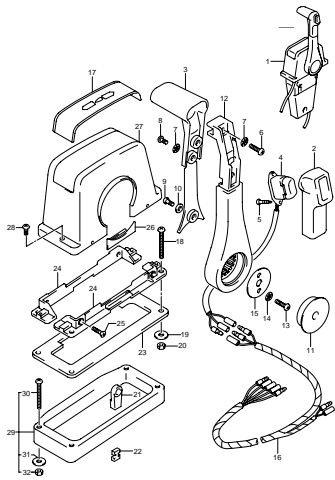
DF175\_000\_014\_251  
OPT-REMOTE CONTROL ASSY DUAL (2)

FIG. 252



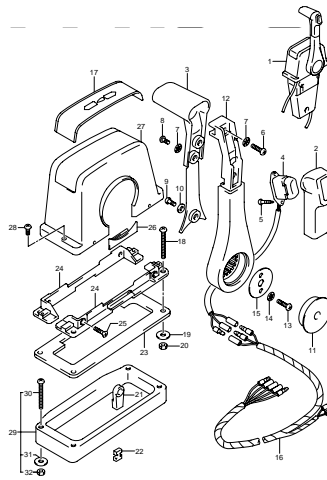
DF175\_000\_014\_252  
OPT-REMOTE CONTROL ASSY SINGLE (1)

FIG. 253



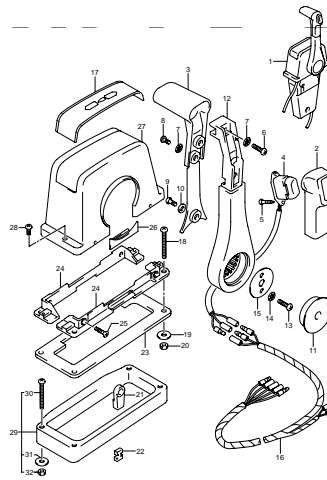
DF175\_000\_014\_253  
OPT-REMOTE CONTROL ASSY SINGLE (1)

FIG. 254



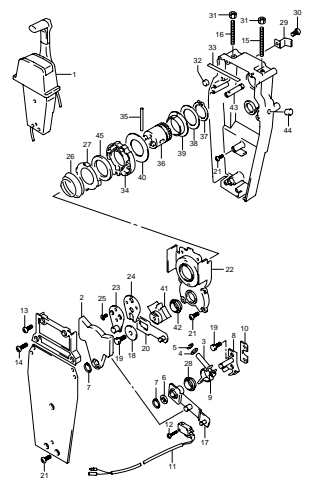
DF175\_000\_014\_254  
OPT-REMOTE CONTROL ASSY SINGLE (1)

FIG. 255



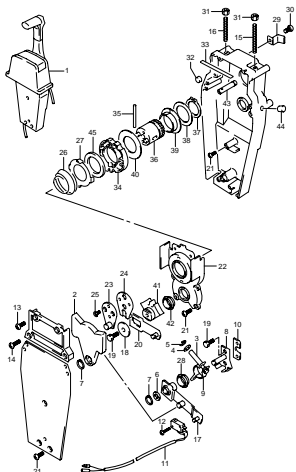
DF175\_000\_014\_255  
OPT-REMOTE CONTROL ASSY SINGLE (1)

FIG. 256



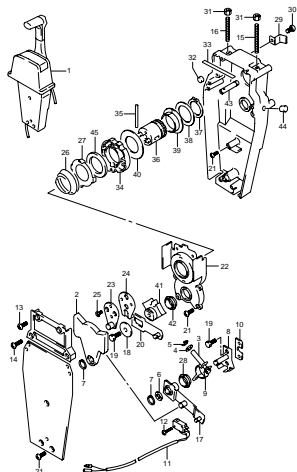
DF175\_000\_014\_256  
OPT-REMOTE CONTROL ASSY SINGLE (2)

FIG. 257



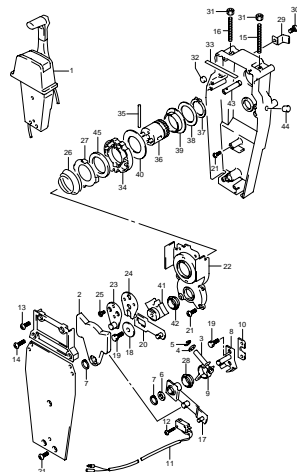
DF175\_000\_014\_257  
OPT-REMOTE CONTROL ASSY SINGLE (2)

FIG. 258



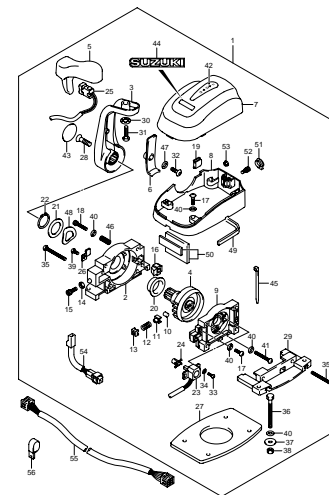
DF175\_000\_014\_258  
OPT-REMOTE CONTROL ASSY SINGLE (2)

FIG. 259



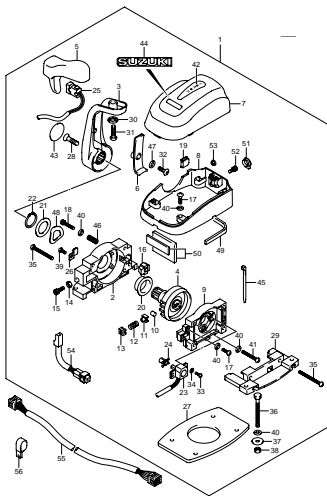
DF175\_000\_014\_259  
OPT-REMOTE CONTROL ASSY SINGLE (2)

FIG. 260



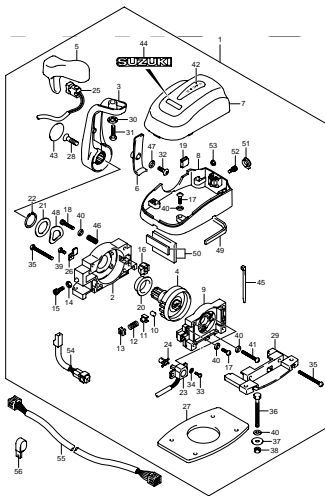
DF175\_000\_014\_260  
OPT-REMOTE CONTROL ASSY SINGLE

FIG. 261



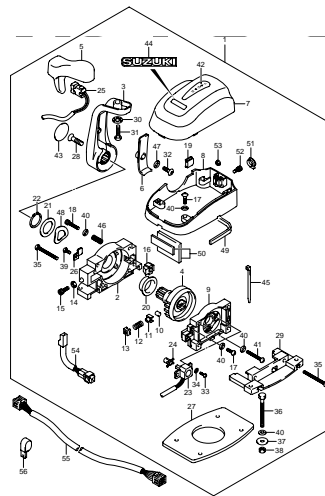
DF175\_000\_014\_261  
OPT-REMOTE CONTROL ASSY SINGLE

FIG. 262



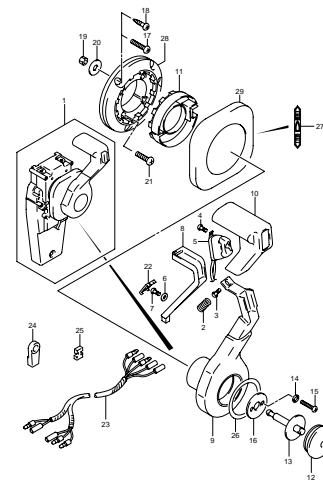
DF175\_000\_014\_262  
OPT-REMOTE CONTROL ASSY SINGLE

FIG. 263



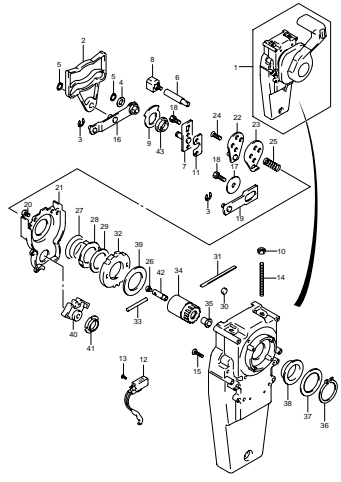
DF175\_000\_014\_263  
OPT-REMOTE CONTROL ASSY SINGLE

FIG. 264



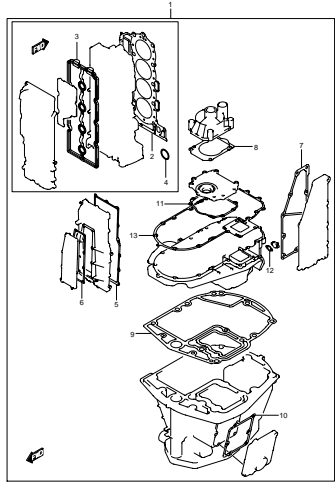
DF175\_000\_014\_264  
OPT-CONCEALED REMOCON (1)

FIG. 265



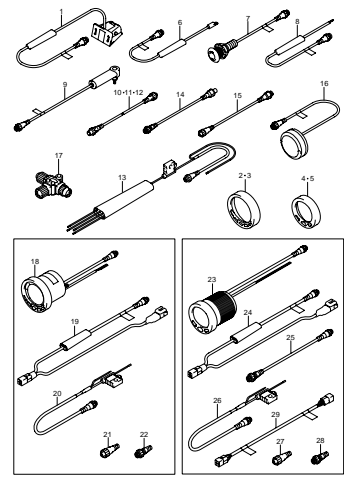
DF175\_000\_014\_265  
OPT.CONCEALED RIMOCON (2)

FIG. 266



DF175\_000\_014\_266  
OPT.GASKET SET

FIG. 267



DF175\_000\_014\_267  
OPT.LOWRANCE GAUGE

FIG.1

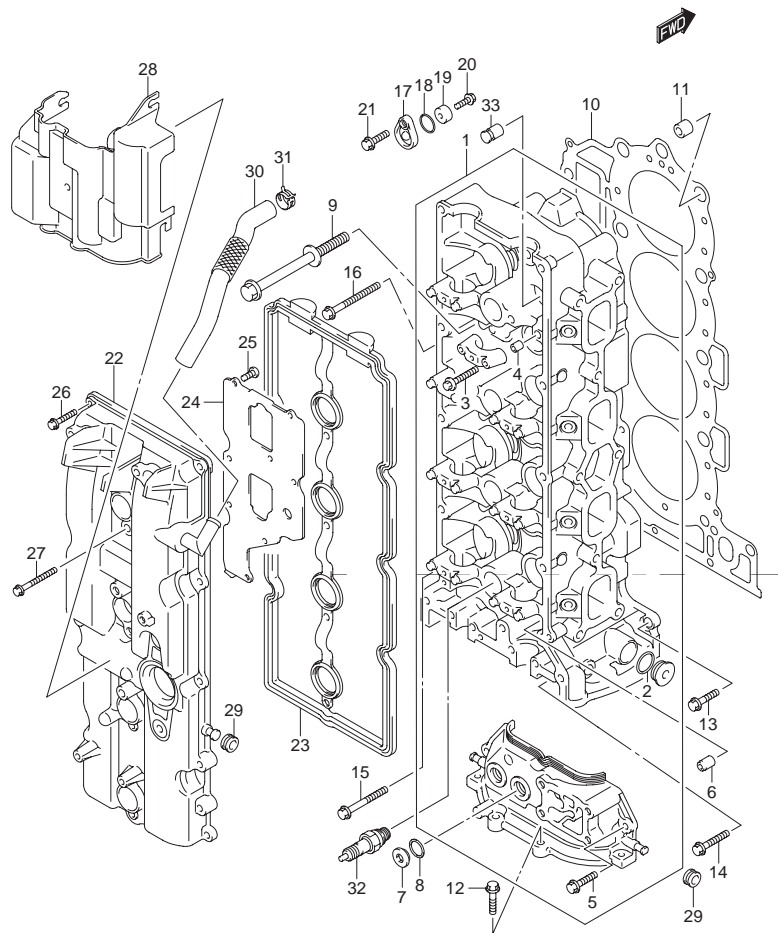


FIG.1 (1-B-2) シリンダヘッド(DF150T)

見出番号	品番	品名	使用個数	備考
1	11101-96J02	ヘッドアッシ,シリンダ	1	
2	11216-90J00	・ガスケット,オイルギャラリプラグ	5	
3	09103-06266	・ボルト(6X40)	20	
4	09206-08001	・ピン(6.2X8X11)	18	
5	01547-06207	・ボルト	2	
6	11112-84400	プラグ,オイルベンチュリ	1	
7	11116-93J01	プラグ	2	
8	09168-16009	ガスケット(16X22X0.8)	2	
9	11119-96J00	ボルト,シリンダヘッド	10	
10	11141-96J01	ガスケット,シリンダヘッド	1	
11	09206-15001	ピン(12.4X15X17)	2	
12	01550-08257	ボルト	4	
13	01550-08257	ボルト	1	
14	01550-0835A	ボルト	2	
15	01550-08457	ボルト	1	
16	01550-08607	ボルト	6	
17	11261-93J00	カバー,プロテクションアノード	3	
18	09280-22019	Oリング(D:1.9, ID:21.8)	3	
19	55321-87J00	アノード,プロテクション	3	
20	09103-06281	ボルト(6X14)	3	
21	01550-08207	ボルト	3	
22	11170-96J00	カバー,シリンダヘッド	1	
23	11189-96J00	ガスケット,シリンダヘッドカバー	1	
24	11173-96J00	プレート,ブリーザ	1	
25	02112-0612A	スクリュ	8	
26	01547-06257	ボルト	10	

FIG.1

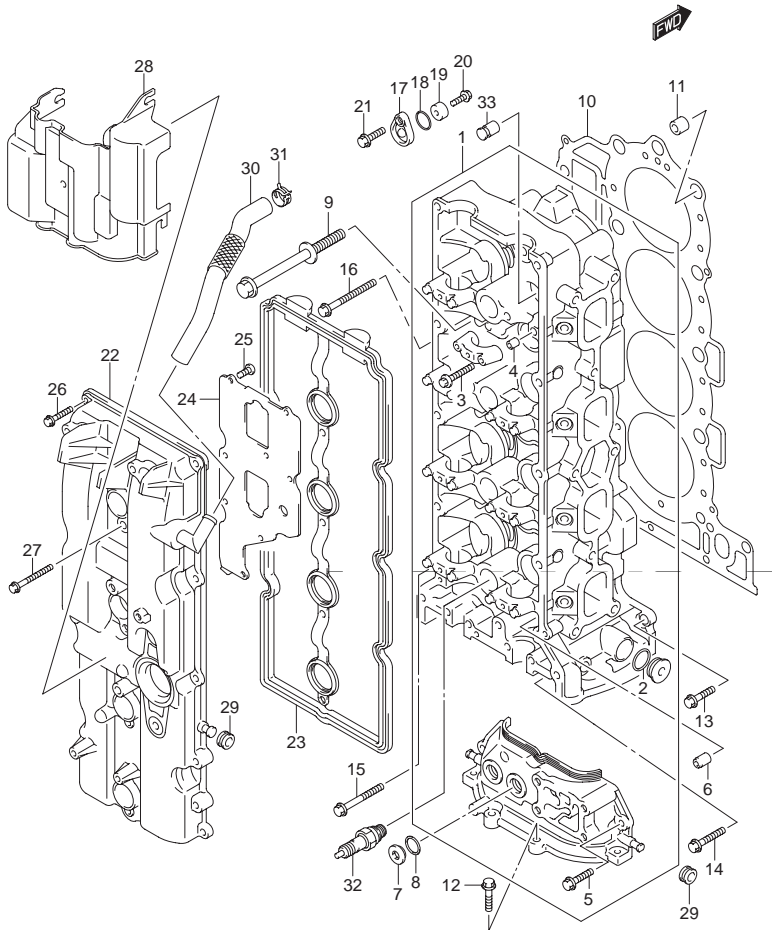


FIG.1 (1-B-3) シリンダヘッド(DF150T)

見出番号	品番	品名	使用個数	備考
27	01547-06507	ボルト	4	
28	11191-96J00	ガイド,エアインテークNO.2	1	
29	09320-08076	グロメット	4	
30	11174-96J00	ホース,ブリーザ	1	
31	09401-18410	クリップ	1	
32	# 09482-00427	スパークプラグ(NGK BKR6E I NGK)	4	NGK
33	11115-93J10-001	ガイド,バルブ OS)	16	OPT

2

FIG.2

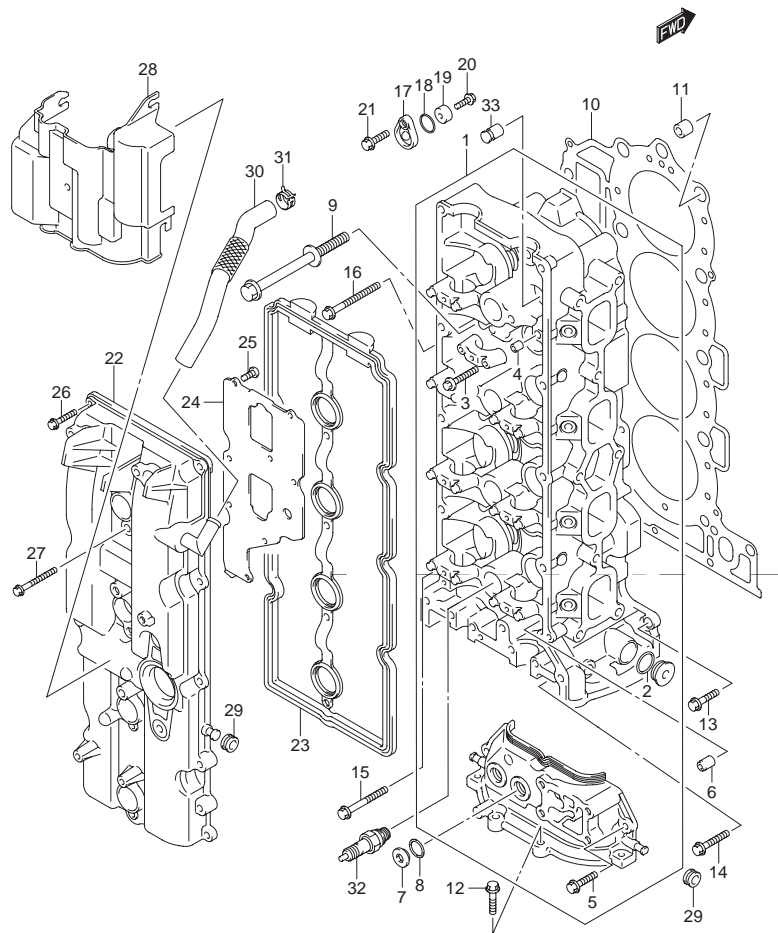


FIG.2 (1-B-4) シリンダヘッド(DF150TG)

見出番号	品番	品名	使用個数	備考
1	11101-96J02	ヘッドアッシ,シリンダ	1	
2	11216-90J00	・ガスケット,オイルギャラリプラグ	5	
3	09103-06266	・ボルト(6X40)	20	
4	09206-08001	・ピン(6.2X8X11)	18	
5	01547-06207	・ボルト	2	
6	11112-84400	プラグ,オイルベンチュリ	1	
7	11116-93J01	プラグ	2	
8	09168-16009	ガスケット(16X22X0.8)	2	
9	11119-96J00	ボルト,シリンダヘッド	10	
10	11141-96J01	ガスケット,シリンダヘッド	1	
11	09206-15001	ピン(12.4X15X17)	2	
12	01550-08257	ボルト	4	
13	01550-08257	ボルト	1	
14	01550-0835A	ボルト	2	
15	01550-08457	ボルト	1	
16	01550-08607	ボルト	6	
17	11261-93J00	カバー,プロテクションアノード	3	
18	09280-22019	Oリング(D:1.9, ID:21.8)	3	
19	55321-87J00	アノード,プロテクション	3	
20	09103-06281	ボルト(6X14)	3	
21	01550-08207	ボルト	3	
22	11170-96J00	カバー,シリンダヘッド	1	
23	11189-96J00	ガスケット,シリンダヘッドカバー	1	
24	11173-96J00	プレート,ブリーザ	1	
25	02112-0612A	スクリュ	8	
26	01547-06257	ボルト	10	

FIG.2

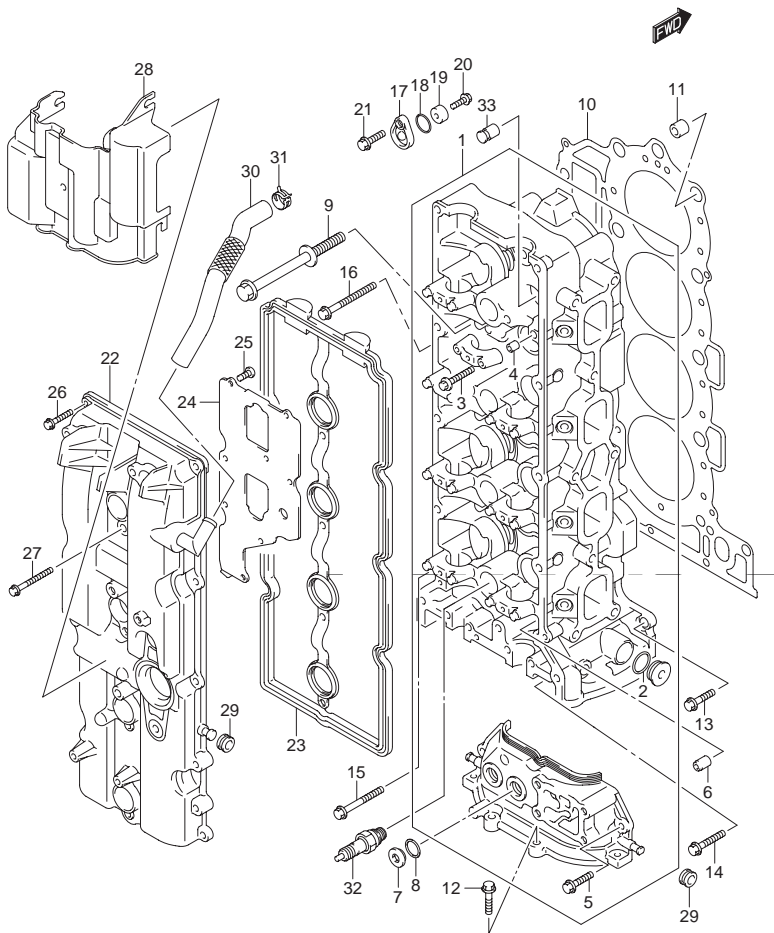


FIG.2 (1-B-5) シリンダヘッド(DF150TG)

見出番号	品番	品名	使用個数	備考
27	01547-06507	ボルト	4	
28	11191-96J00	ガイド,エアインテークNO.2	1	
29	09320-08076	グロメット	4	
30	11174-96J00	ホース,ブリーザ	1	
31	09401-18410	クリップ	1	
32	# 09482-00427	スパークプラグ(NGK BKR6E I NGK)	4	NGK
33	11115-93J10-001	ガイド,バルブ OS)	16	OPT

FIG.3

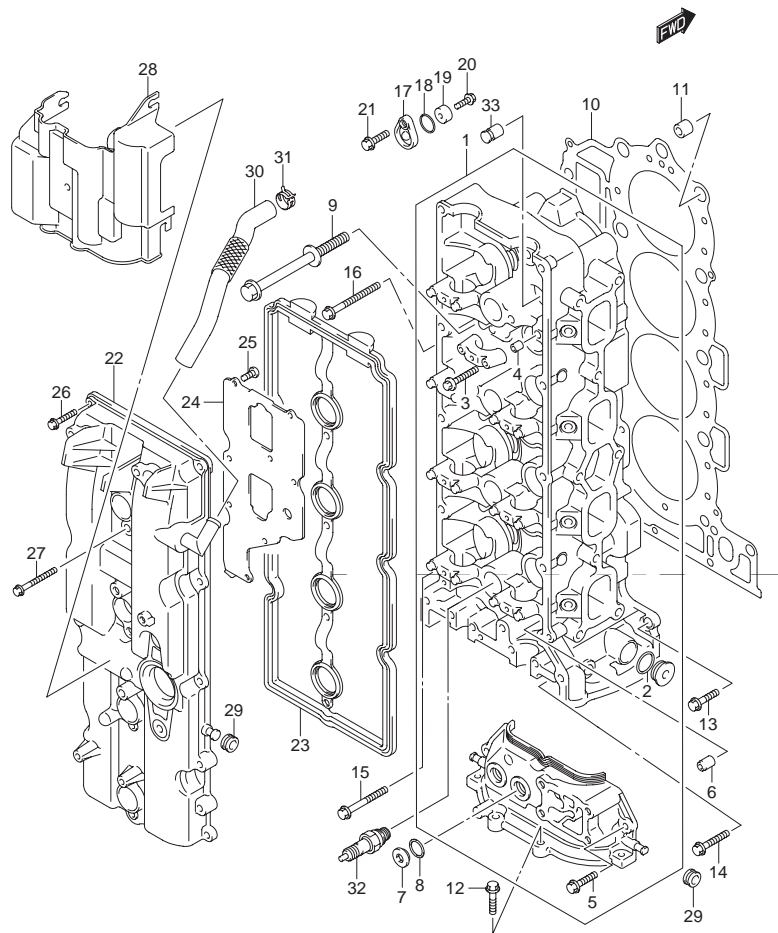


FIG.3 (1-B-6) シリンダヘッド(DF150Z)

見出番号	品番	品名	使用個数	備考
1	11101-96J02	ヘッドアッシ,シリンダ	1	
2	11216-90J00	・ガスケット,オイルギャラリプラグ	5	
3	09103-06266	・ボルト(6X40)	20	
4	09206-08001	・ピン(6.2X8X11)	18	
5	01547-06207	・ボルト	2	
6	11112-84400	プラグ,オイルベンチュリ	1	
7	11116-93J01	プラグ	2	
8	09168-16009	ガスケット(16X22X0.8)	2	
9	11119-96J00	ボルト,シリンダヘッド	10	
10	11141-96J01	ガスケット,シリンダヘッド	1	
11	09206-15001	ピン(12.4X15X17)	2	
12	01550-08257	ボルト	4	
13	01550-08257	ボルト	1	
14	01550-0835A	ボルト	2	
15	01550-08457	ボルト	1	
16	01550-08607	ボルト	6	
17	11261-93J00	カバー,プロテクションアノード	3	
18	09280-22019	Oリング(D:1.9, ID:21.8)	3	
19	55321-87J00	アノード,プロテクション	3	
20	09103-06281	ボルト(6X14)	3	
21	01550-08207	ボルト	3	
22	11170-96J00	カバー,シリンダヘッド	1	
23	11189-96J00	ガスケット,シリンダヘッドカバー	1	
24	11173-96J00	プレート,ブリーザ	1	
25	02112-0612A	スクリュ	8	
26	01547-06257	ボルト	10	



FIG.3

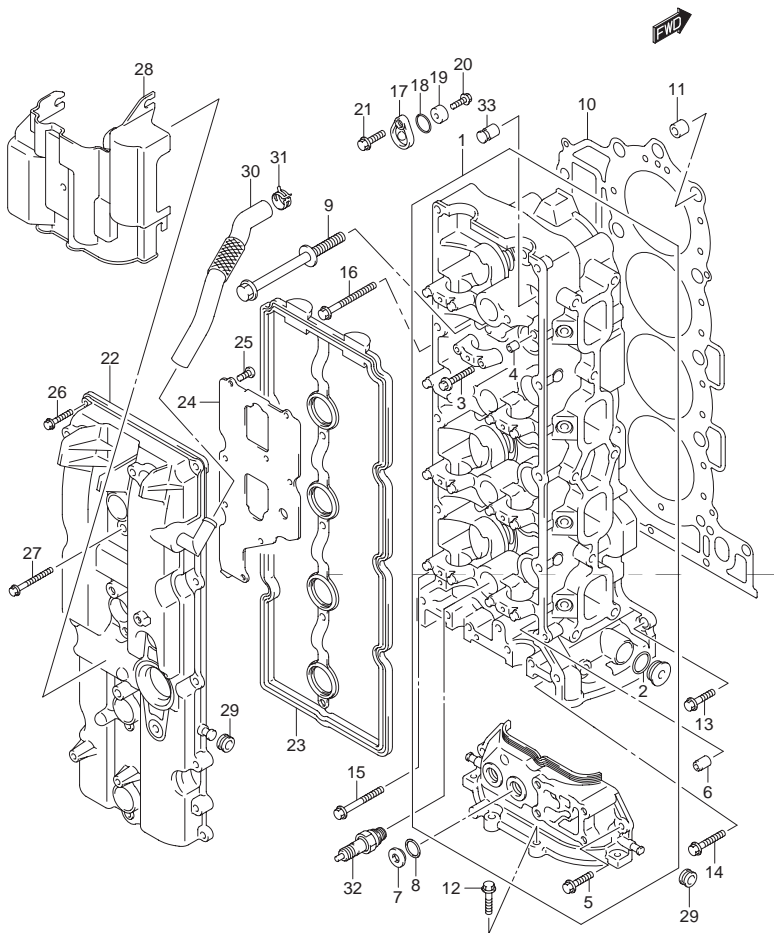


FIG.3 (1-B-7) シリンダヘッド(DF150Z)

見出番号	品番	品名	使用個数	備考
27	01547-06507	ボルト	4	
28	11191-96J00	ガイド,エアインテークNO.2	1	
29	09320-08076	グロメット	4	
30	11174-96J00	ホース,ブリーザ	1	
31	09401-18410	クリップ	1	
32	# 09482-00427	スパークプラグ(NGK BKR6E I NGK)	4	NGK
33	11115-93J10-001	ガイド,バルブ OS)	16	OPT

FIG.4

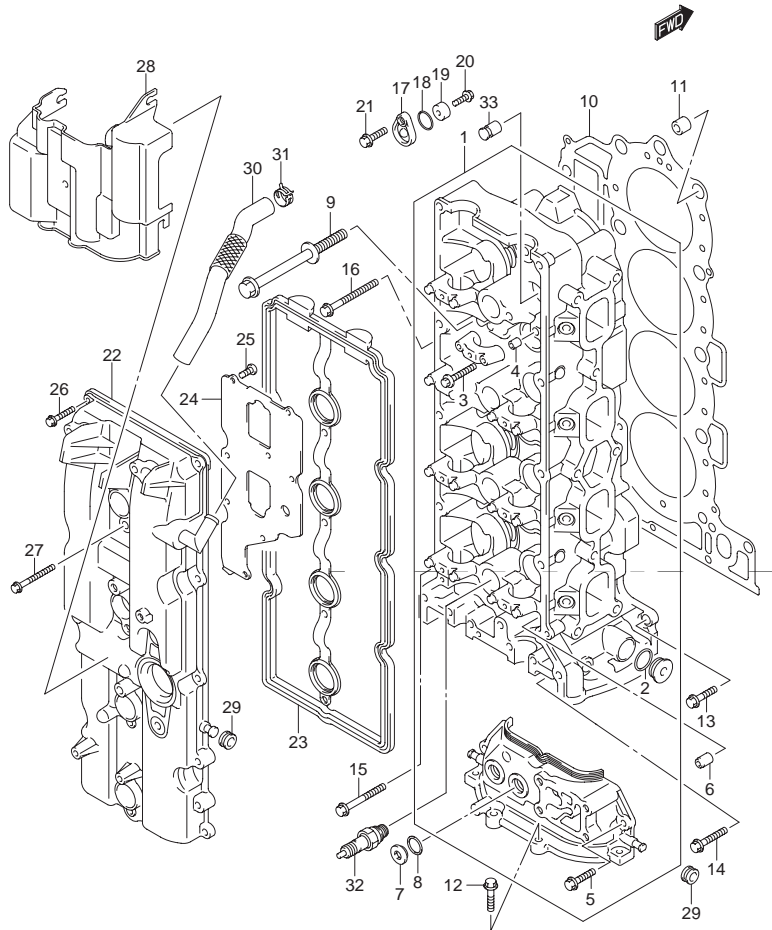


FIG.4 (1-B-8) シリンダヘッド(DF150ZG)

見出番号	品番	品名	使用個数	備考
1	11101-96J02	ヘッドアッシ,シリンダ	1	
2	11216-90J00	・ガスケット,オイルギャラリプラグ	5	
3	09103-06266	・ボルト(6X40)	20	
4	09206-08001	・ピン(6.2X8X11)	18	
5	01547-06207	・ボルト	2	
6	11112-84400	プラグ,オイルベンチュリ	1	
7	11116-93J01	プラグ	2	
8	09168-16009	ガスケット(16X22X0.8)	2	
9	11119-96J00	ボルト,シリンダヘッド	10	
10	11141-96J01	ガスケット,シリンダヘッド	1	
11	09206-15001	ピン(12.4X15X17)	2	
12	01550-08257	ボルト	4	
13	01550-08257	ボルト	1	
14	01550-0835A	ボルト	2	
15	01550-08457	ボルト	1	
16	01550-08607	ボルト	6	
17	11261-93J00	カバー,プロテクションアノード	3	
18	09280-22019	Oリング(D:1.9, ID:21.8)	3	
19	55321-87J00	アノード,プロテクション	3	
20	09103-06281	ボルト(6X14)	3	
21	01550-08207	ボルト	3	
22	11170-96J00	カバー,シリンダヘッド	1	
23	11189-96J00	ガスケット,シリンダヘッドカバー	1	
24	11173-96J00	プレート,ブリーザ	1	
25	02112-0612A	スクリュ	8	
26	01547-06257	ボルト	10	

FIG.4

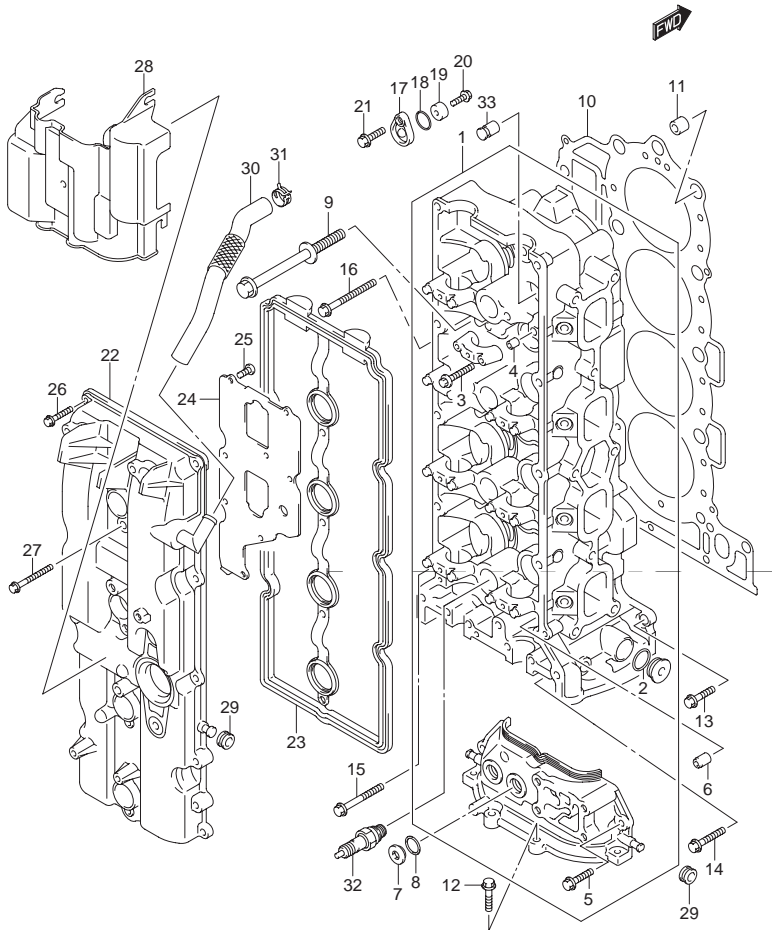


FIG.4 (1-B-9) シリンダヘッド(DF150ZG)

見出番号	品番	品名	使用個数	備考
27	01547-06507	ボルト	4	
28	11191-96J00	ガイド,エアインテークNO.2	1	
29	09320-08076	グロメット	4	
30	11174-96J00	ホース,ブリーザ	1	
31	09401-18410	クリップ	1	
32	#09482-00427	スパークプラグ(NGK BKR6E I NGK)	4	NGK
33	11115-93J10-001	ガイド,バルズ OS)	16	OPT

FIG.5

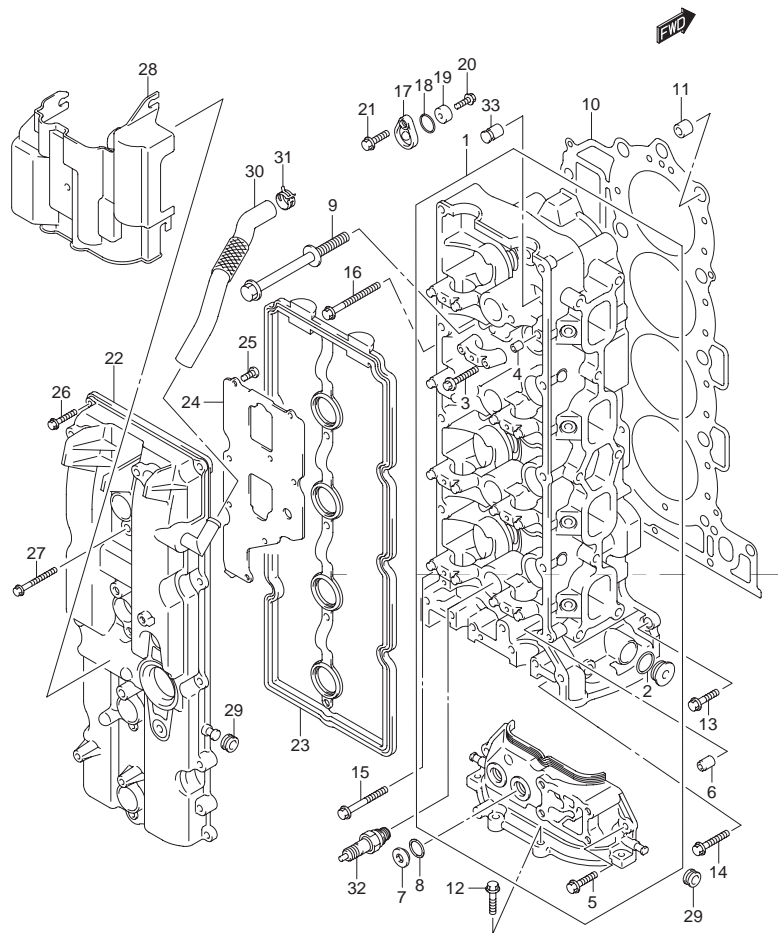


FIG.5 (1-B-10) シリンダヘッド(DF175T)

見出番号	品番	品名	使用個数	備考
1	11101-96J02	ヘッドアッシ,シリンダ	1	
2	11216-90J00	・ガスケット,オイルギャリプラグ	5	
3	09103-06266	・ボルト(6X40)	20	
4	09206-08001	・ピン(6.2X8X11)	18	
5	01547-06207	・ボルト	2	
6	11112-84400	プラグ,オイルベンチュリ	1	
7	11116-93J01	プラグ	2	
8	09168-16009	ガスケット(16X22X0.8)	2	
9	11119-96J00	ボルト,シリンダヘッド	10	
10	11141-96J01	ガスケット,シリンダヘッド	1	
11	09206-15001	ピン(12.4X15X17)	2	
12	01550-08257	ボルト	4	
13	01550-08257	ボルト	1	
14	01550-0835A	ボルト	2	
15	01550-08457	ボルト	1	
16	01550-08607	ボルト	6	
17	11261-93J00	カバー,プロテクションアノード	3	
18	09280-22019	Oリング(D:1.9, ID:21.8)	3	
19	55321-87J00	アノード,プロテクション	3	
20	09103-06281	ボルト(6X14)	3	
21	01550-08207	ボルト	3	
22	11170-96J10	カバー,シリンダヘッド	1	
23	11189-96J00	ガスケット,シリンダヘッドカバー	1	
24	11173-96J00	プレート,ブリーザ	1	
25	02112-0612A	スクリュ	8	
26	01547-06257	ボルト	10	

FIG.5

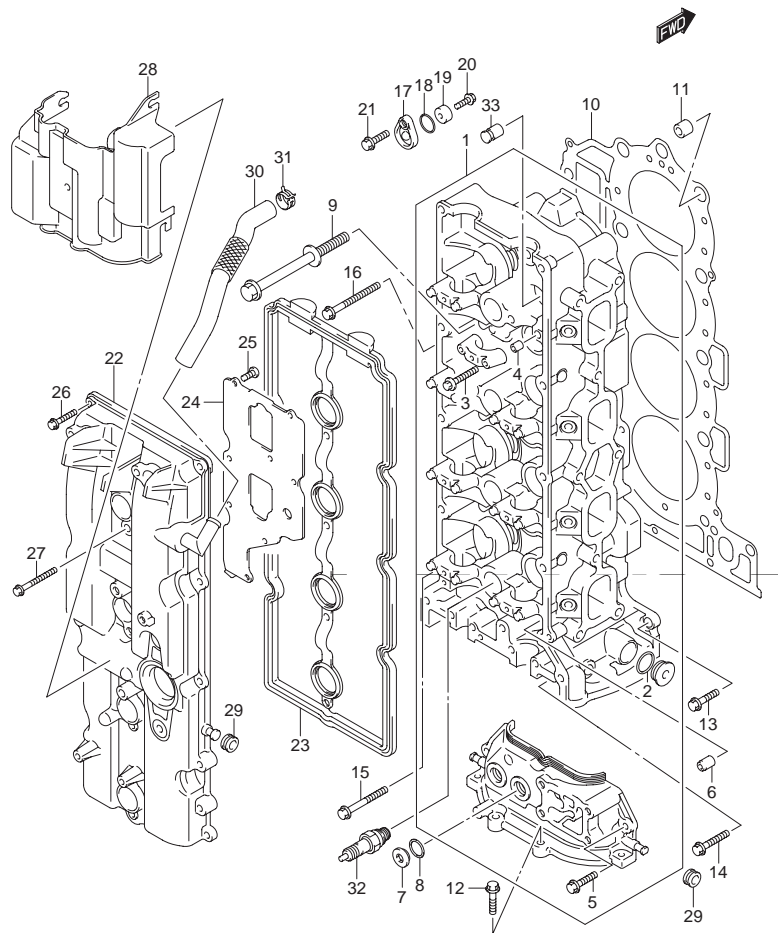


FIG.5 (1-B-11) シリンダヘッド(DF175T)

見出番号	品番	品名	使用個数	備考
27	01547-06507	ボルト	4	
28	11191-96J00	ガイド,エアインテークNO.2	1	
29	09320-08076	グロメット	4	
30	11174-96J00	ホース,ブリーザ	1	
31	09401-18410	クリップ	1	
32	# 09482-00427	スパークプラグ(NGK BKR6E I NGK)	4	NGK
33	11115-93J10-001	ガイド,バルズ OS)	16	OPT

2

FIG.6

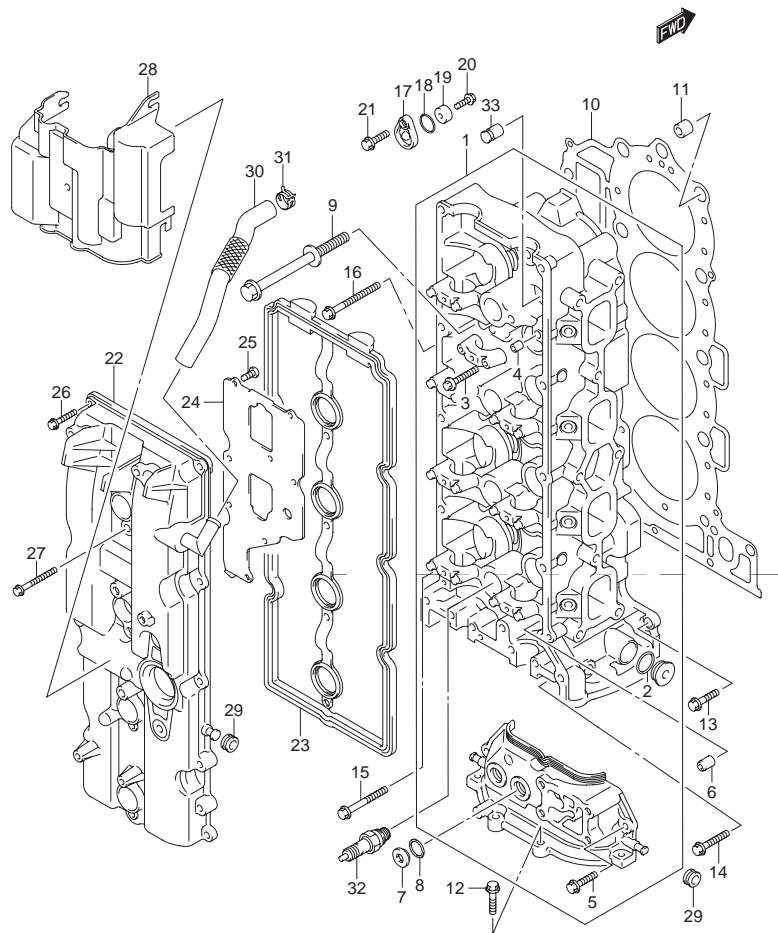


FIG.6 (1-B-12) シリンダヘッド(DF175TG)

見出番号	品番	品名	使用個数	備考
1	11101-96J02	ヘッドアッシ,シリンダ	1	
2	11216-90J00	・ガスケット,オイルギャラリプラグ	5	
3	09103-06266	・ボルト(6X40)	20	
4	09206-08001	・ピン(6.2X8X11)	18	
5	01547-06207	・ボルト	2	
6	11112-84400	プラグ,オイルベンチュリ	1	
7	11116-93J01	プラグ	2	
8	09168-16009	ガスケット(16X22X0.8)	2	
9	11119-96J00	ボルト,シリンダヘッド	10	
10	11141-96J01	ガスケット,シリンダヘッド	1	
11	09206-15001	ピン(12.4X15X17)	2	
12	01550-08257	ボルト	4	
13	01550-08257	ボルト	1	
14	01550-0835A	ボルト	2	
15	01550-08457	ボルト	1	
16	01550-08607	ボルト	6	
17	11261-93J00	カバー,プロテクションアノード	3	
18	09280-22019	Oリング(D:1.9, ID:21.8)	3	
19	55321-87J00	アノード,プロテクション	3	
20	09103-06281	ボルト(6X14)	3	
21	01550-08207	ボルト	3	
22	11170-96J10	カバー,シリンダヘッド	1	
23	11189-96J00	ガスケット,シリンダヘッドカバー	1	
24	11173-96J00	プレート,ブリーザ	1	
25	02112-0612A	スクリュ	8	
26	01547-06257	ボルト	10	

FIG.6

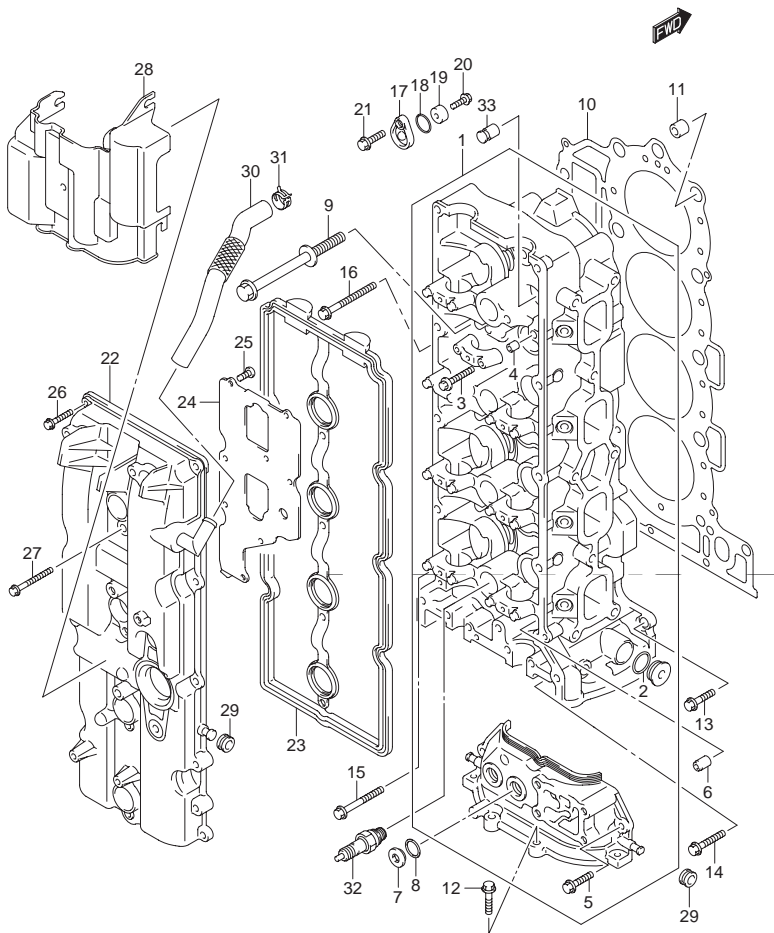


FIG.6 (1-B-13) シリンダヘッド(DF175TG)

見出番号	品番	品名	使用個数	備考
27	01547-06507	ボルト	4	
28	11191-96J00	ガイド,エアインテークNO.2	1	
29	09320-08076	グロメット	4	
30	11174-96J00	ホース,ブリーザ	1	
31	09401-18410	クリップ	1	
32	# 09482-00427	スパークプラグ(NGK BKR6E I NGK)	4	NGK
33	11115-93J10-001	ガイド,バルブ OS)	16	OPT

2

FIG.7

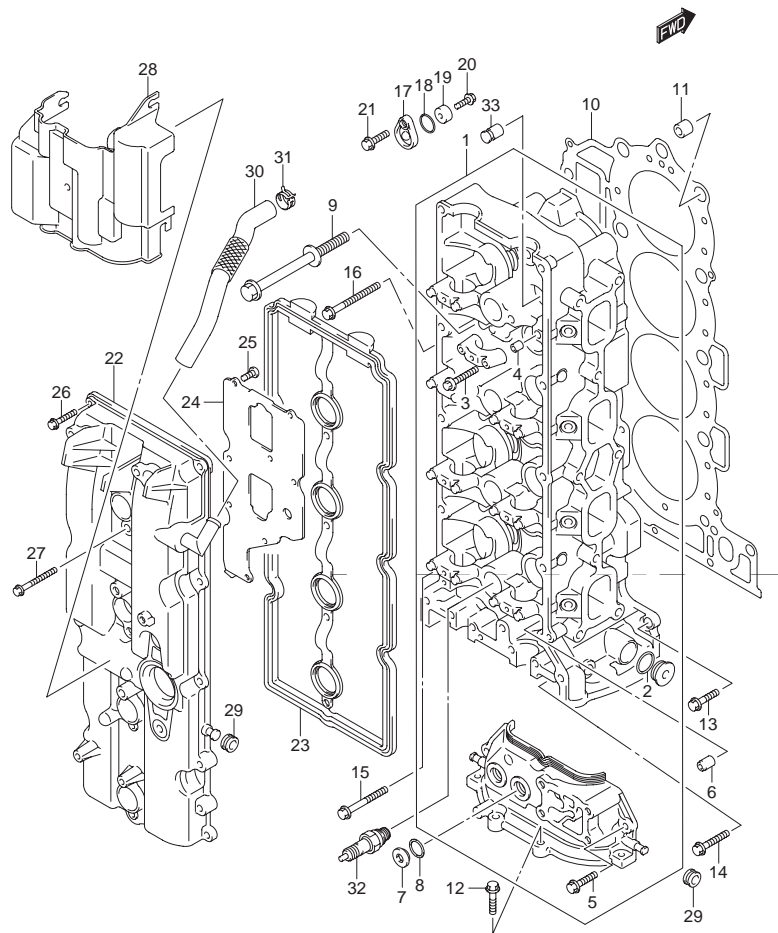


FIG.7 (1-B-14) シリンダヘッド(DF175Z)

見出番号	品番	品名	使用個数	備考
1	11101-96J02	ヘッドアッシ,シリンダ	1	
2	11216-90J00	・ガスケット,オイルギャリプラグ	5	
3	09103-06266	・ボルト(6X40)	20	
4	09206-08001	・ピン(6.2X8X11)	18	
5	01547-06207	・ボルト	2	
6	11112-84400	プラグ,オイルベンチュリ	1	
7	11116-93J01	プラグ	2	
8	09168-16009	ガスケット(16X22X0.8)	2	
9	11119-96J00	ボルト,シリンダヘッド	10	
10	11141-96J01	ガスケット,シリンダヘッド	1	
11	09206-15001	ピン(12.4X15X17)	2	
12	01550-08257	ボルト	4	
13	01550-08257	ボルト	1	
14	01550-0835A	ボルト	2	
15	01550-08457	ボルト	1	
16	01550-08607	ボルト	6	
17	11261-93J00	カバー,プロテクションアノード	3	
18	09280-22019	Oリング(D:1.9, ID:21.8)	3	
19	55321-87J00	アノード,プロテクション	3	
20	09103-06281	ボルト(6X14)	3	
21	01550-08207	ボルト	3	
22	11170-96J10	カバー,シリンダヘッド	1	
23	11189-96J00	ガスケット,シリンダヘッドカバー	1	
24	11173-96J00	プレート,ブリーザ	1	
25	02112-0612A	スクリュ	8	
26	01547-06257	ボルト	10	



FIG.7

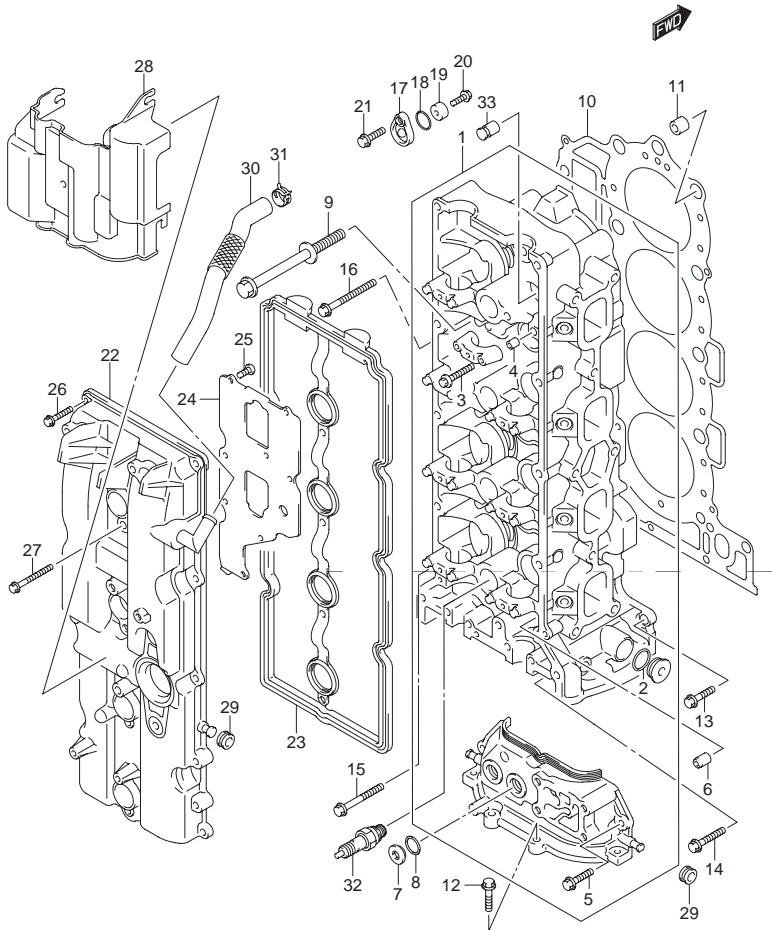


FIG.7 (1-B-15) シリンダヘッド(DF175Z)

見出番号	品番	品名	使用個数	備考
27	01547-06507	ボルト	4	
28	11191-96J00	ガイド,エアインテークNO.2	1	
29	09320-08076	グロメット	4	
30	11174-96J00	ホース,ブリーザ	1	
31	09401-18410	クリップ	1	
32	# 09482-00427	スパークプラグ(NGK BKR6E I NGK)	4	NGK
33	11115-93J10-001	ガイド,バルズ OS)	16	OPT

2

FIG.8

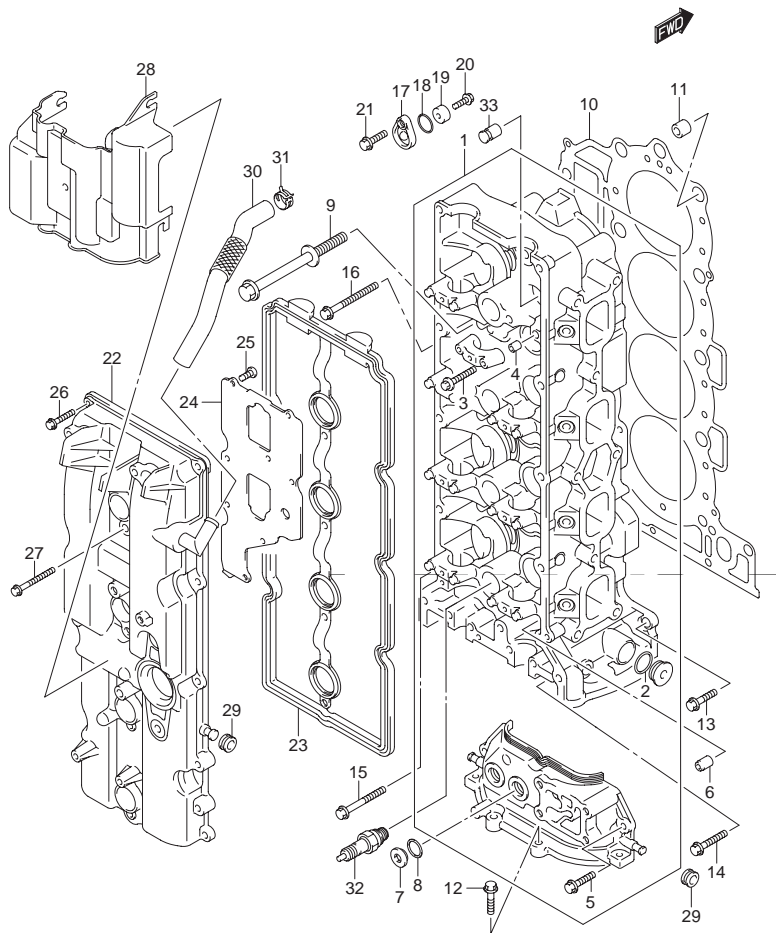


FIG.8 (1-C-2) シリンダヘッド(DF175ZG)

見出番号	品番	品名	使用個数	備考
1	11101-96J02	ヘッドアッシ,シリンダ	1	
2	11216-90J00	・ガスケット,オイルギャラリプラグ	5	
3	09103-06266	・ボルト(6X40)	20	
4	09206-08001	・ピン(6.2X8X11)	18	
5	01547-06207	・ボルト	2	
6	11112-84400	プラグ,オイルベンチュリ	1	
7	11116-93J01	プラグ	2	
8	09168-16009	ガスケット(16X22X0.8)	2	
9	11119-96J00	ボルト,シリンダヘッド	10	
10	11141-96J01	ガスケット,シリンダヘッド	1	
11	09206-15001	ピン(12.4X15X17)	2	
12	01550-08257	ボルト	4	
13	01550-08257	ボルト	1	
14	01550-0835A	ボルト	2	
15	01550-08457	ボルト	1	
16	01550-08607	ボルト	6	
17	11261-93J00	カバー,プロテクションアノード	3	
18	09280-22019	Oリング(D:1.9, ID:21.8)	3	
19	55321-87J00	アノード,プロテクション	3	
20	09103-06281	ボルト(6X14)	3	
21	01550-08207	ボルト	3	
22	11170-96J10	カバー,シリンダヘッド	1	
23	11189-96J00	ガスケット,シリンダヘッドカバー	1	
24	11173-96J00	プレート,ブリーザ	1	
25	02112-0612A	スクリュ	8	
26	01547-06257	ボルト	10	

FIG.8

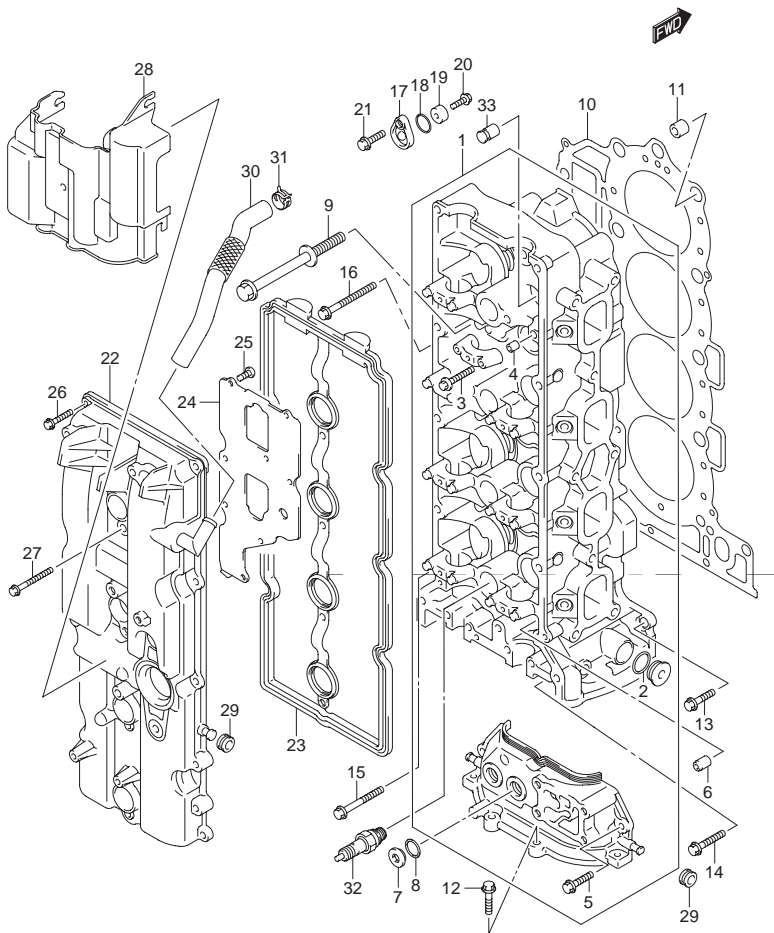


FIG.8 (1-C-3) シリンダヘッド(DF175ZG)

見出番号	品番	品名	使用個数	備考
27	01547-06507	ボルト	4	
28	11191-96J00	ガイド,エアインテークNO.2	1	
29	09320-08076	グロメット	4	
30	11174-96J00	ホース,ブリーザ	1	
31	09401-18410	クリップ	1	
32	#09482-00427	スパークプラグ(NGK BKR6E I NGK)	4	NGK
33	11115-93J10-001	ガイド,バルブOS)	16	OPT

FIG.9

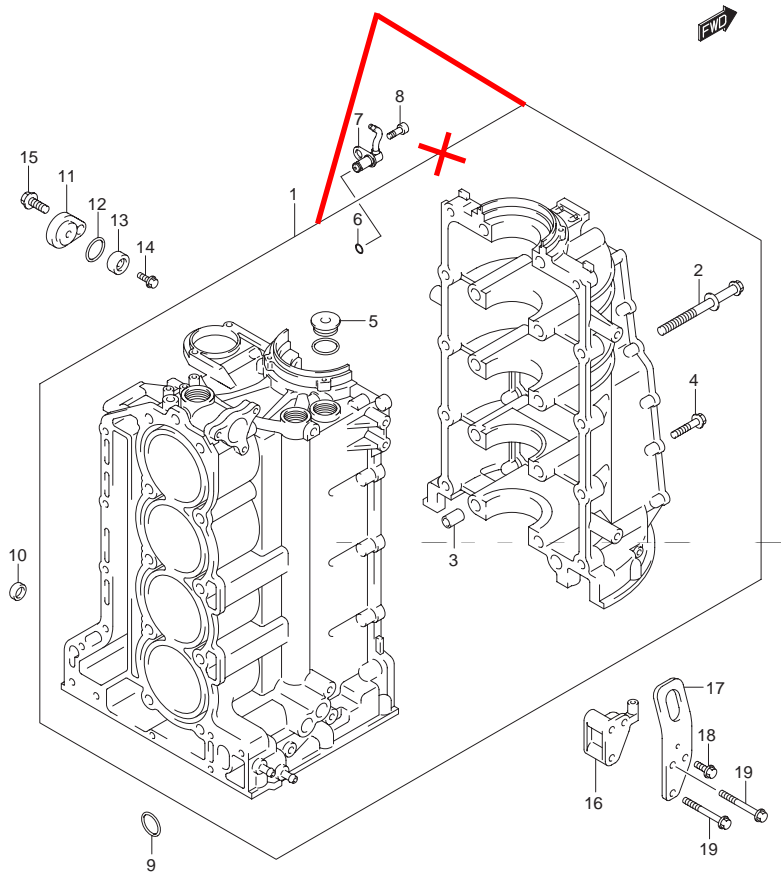


FIG.9 (1-C-4) シリンダブロック

見出番号	品番	品名	使用個数	備考
1	11300-96J20	ブロックアッシ,シリンダ	1	見出番号No.1にNo.7とNo.8は含まれております。
2	11117-96J01	・ボルト,クランクケース	10	
3	09206-14004	・ピン(14X11.4X23)	5	
4	09103-10284	・ボルト(10X45)	10	
5	09248-26001	・プラグ(26X11)	4	
6	09280-05007	・Oリング(D:1.2)	4	
7	11390-96J00	・ジェット,ピストンクーリング	4	
8	09106-06075	・ボルト(6X12)	4	
9	11318-96J00	Oリング,バルンサオイルギャラリ	1	
10	09329-14002	クッション	2	
11	11261-93J00	カバー,プロテクションアノード	1	
12	09280-22019	Oリング(D:1.9, ID:21.8)	1	
13	55321-87J00	アノード,プロテクション	1	
14	09103-06281	ボルト(6X14)	1	
15	01550-08207	ボルト	1	
16	11294-96J00	ブラケット,エンジンスターボードフック	1	
17	11291-96J00	フック,エンジンスターボード	1	
18	01550-08167	ボルト	1	
19	01550-08557	ボルト	2	

FIG.10

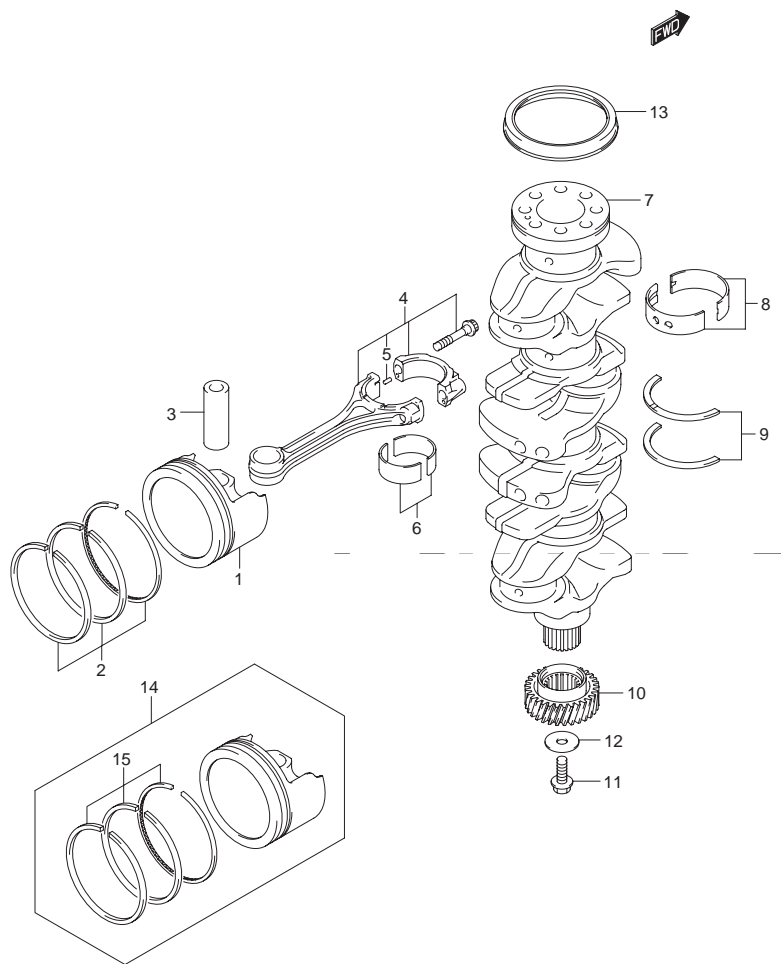


FIG.10 (1-C-5) クランクシャフト

見出番号	品番	品名	使用個数	備考
1	12111-96J01-0B0	ピストン	4	
2	12140-96J00	リングセット,ピストン	4	
3	12151-96J00	ピン,ピストン	4	
4	12160-96J10	コンロッドアッシ	4	
5	04221-04089	・ピン	8	
6-1	12100-96811-0A0	ベアリングセット,コネクティングロッド (グリーン)	4	
6-2	12100-96811-025	ベアリングセット,コネクティングロッド (US0.25)	4	OPT
7	12221-96J10	クランクシャフト	1	
8-1	12340-96J01-0B0	ベアリングセット,クランクシャフト (ブラック)	5	
8-2	12340-96J01-0C0	ベアリングセット,クランクシャフト (ノンカラー)	5	
8-3	12340-96J01-0D0	ベアリングセット,クランクシャフト (イエロー)	5	
8-4	12340-96J01-0E0	ベアリングセット,クランクシャフト(ブルー)	5	
8-5	12340-96J01-0F0	ベアリングセット,クランクシャフト (ピンク)	5	
8-6	12300-96811-0BA	ベアリングセット(レッド/ブラック)	5	OPT US:0.25
8-7	12300-96811-0CA	ベアリングセット,クランクシャフト (レッド)	5	OPT US:0.25
8-8	12300-96811-0DA	ベアリングセット,クランクシャフト (レッド/イエロー)	5	OPT US:0.25
8-9	12300-96811-0EA	ベアリングセット,クランクシャフト (レッド/ブルー)	5	OPT US:0.25
8-10	12300-96811-0FA	ベアリングセット,クランクシャフト (レッド/ピンク)	5	OPT US:0.25
9-1	12300-85830	ベアリングセット,クランクスラスト	1	
9-2	12300-85830-012	ベアリングセット, クランクスラストオーバーサイズ	1	OPT
10	12242-96J00	ギヤ,ドライブ	1	NT:30

FIG.10

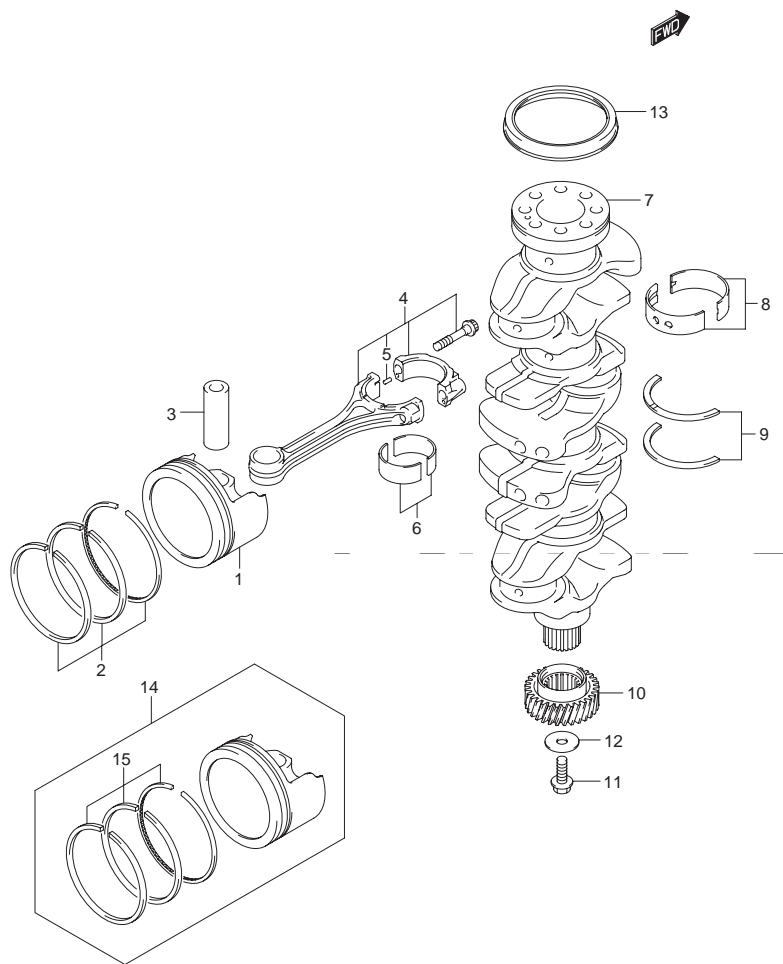


FIG.10 (1-C-6) クランクシャフト

見出番号	品番	品名	使用個数	備考
11	09103-10229	ボルト(10X32)	1	
12	09160-10120	ワッシャ(10X42X3)	1	
13	09283-91001	オイルシール	1	
14	12100-96J01-050	ピストンセット(OS:0.5)	4	OPT
15	12140-96J00-050	・リングセット,ピストン(OS:0.50)	4	OPT

FIG.11

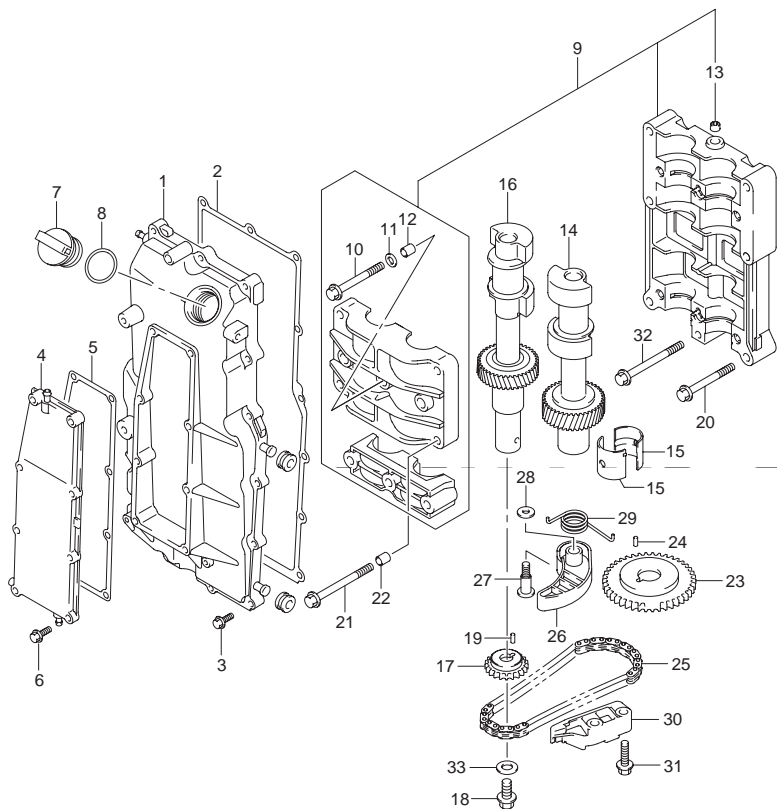


FIG.11 (1-C-7) バランサ

見出番号	品番	品名	使用個数	備考
1	11330-96J10	カバー バランサシャフト	1	
2	11332-96J00	ガスケット バランサカバー	1	
3	01550-06257	ボルト	15	
4	11340-96J00	カバー バランサウォータージャケット	1	
5	11342-96J00	ガスケット バランサウォータージャケットカバー	1	
6	01550-06257	ボルト	8	
7	11382-93J00	キャップ オイルフィラ	1	
8	09280-26006	Oリング(D:3.1)	1	
9	12600-96J01	ハウジングアッシ バランサ	1	
10	12643-96J00	・ボルト バランサ	6	
11	12644-96J00	・ワッシャ バランサ	6	
12	04211-11129	・ピン	4	
13	09246-05006	・プラグ(1/8PT, H:5.5)	2	
14	12660-96J02	バランサ ポート	1	
15	12645-96J00	ベアリング バランサ	8	
16	12650-96J01	バランサ スターボード	1	
17	12665-96J00	スプロケット バランサドリブン	1	NT:23
18	01550-1020A	ボルト	1	
19	04221-04089	ピン	1	
20	09103-08414	ボルト(8X53)	2	
21	09103-08423	ボルト(8X80)	4	
22	04211-11129	ピン	2	
23	12662-96J00	スプロケット バランサドライブ	1	NT:46
24	09202-05032	ピン(5X12)	1	
25	12670-96J00	チェーン バランサ	1	
26	12671-96J01	テンショナ バランサチェーン	1	

FIG.11

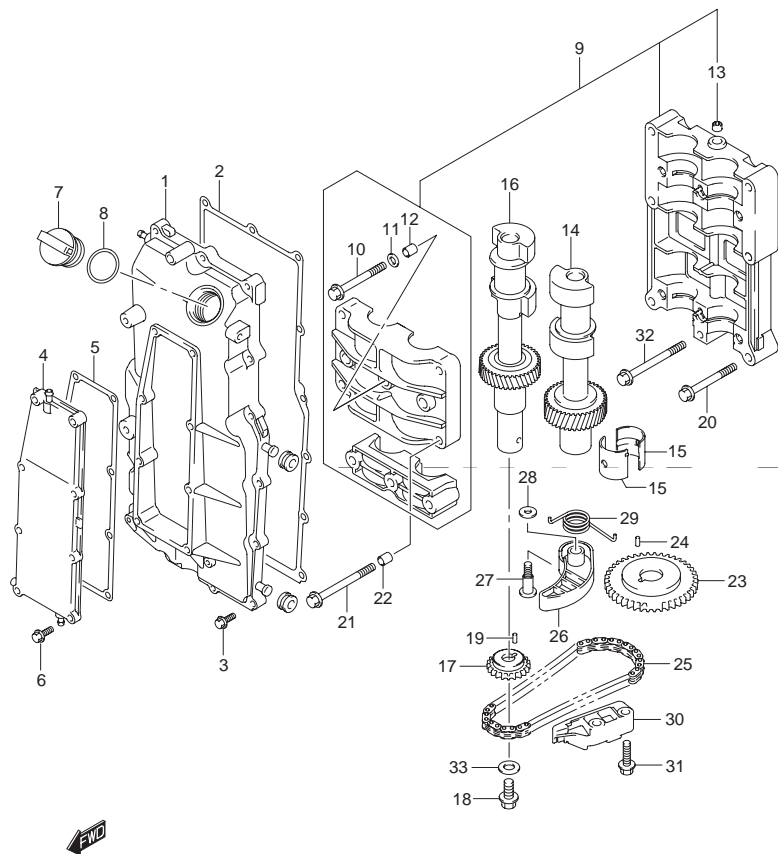


FIG.11 (1-C-8) バランサ

見出番号	品番	品名	使用個数	備考
27	12672-96J01	ボルト バランサチエンテンショナ	1	
28	09160-08079	ワッシャ(8X17X2)	1	
29	12673-96J00	スプリング バランサチエンテンショナ	1	
30	12695-96J00	ガイド バランサチエン	1	
31	01550-0825A	ボルト	2	
32	09103-08158	ボルト(8X75)	1	
33	09160-10039	ワッシャ(10.5X22X2.3)	1	



FIG.12

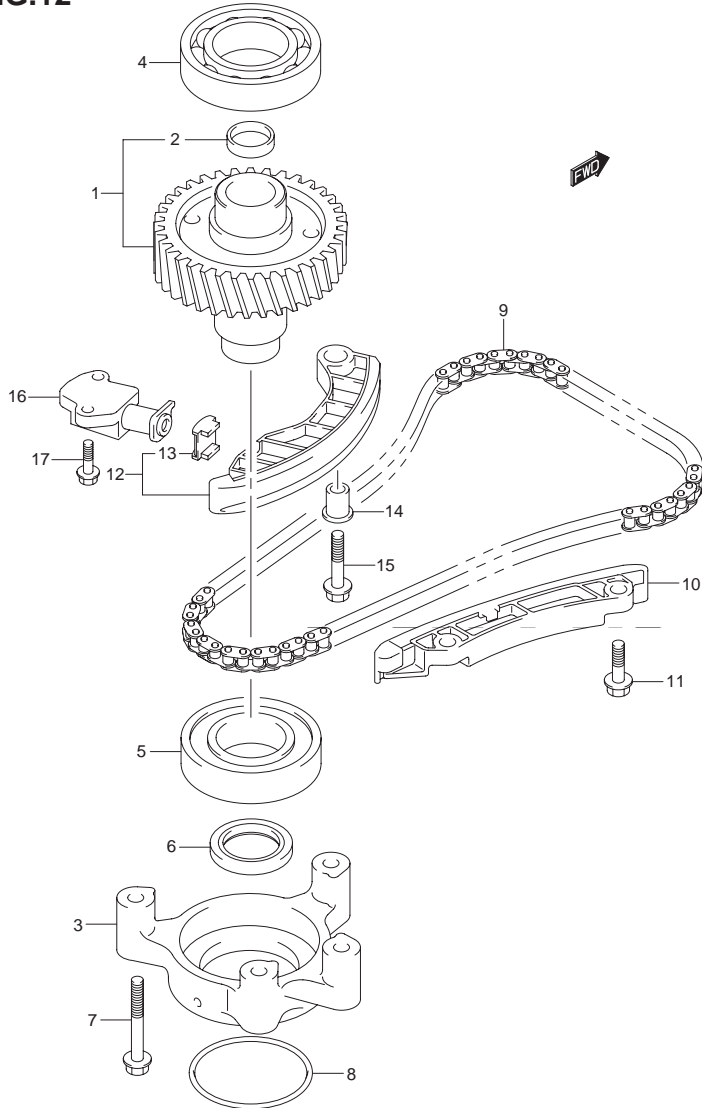


FIG.12 (1-C-9) タイミングチェーン

見出番号	品番	品名	使用個数	備考
1	12730-96J01	ギヤ,ドリブン	1	NT:36
2	09241-25005	・プラグ(OD:25)	1	
3	12734-96J00	ホルダ,ドリブンギヤ	1	
4	08110-62080	ベアリング	1	
5	09262-40018	ベアリング(40X80X18)	1	
6	09283-32044	オイルシール	1	
7	09103-08339	ボルト(8X55)	4	
8	09280-70012	リング(D:5.7)	1	
9	12761-96J00	チェーン タイミング	1	
10	12772-96J00	ガイド,タイミングチェーン	1	
11	01550-0825A	ボルト	2	
12	12810-96J00	テンショナアッシ,タイミングチェーン	1	
13	12813-73G00	・パッド,タイミングチェーンテンショナ	1	
14	12812-90J00	スペーサ,タイミングチェーンテンショナ	1	
15	01550-0835A	ボルト	1	
16	12831-93J01	アジャスタアッシ,テンショナNO.1	1	
17	01550-0620A	ボルト	2	

FIG.13

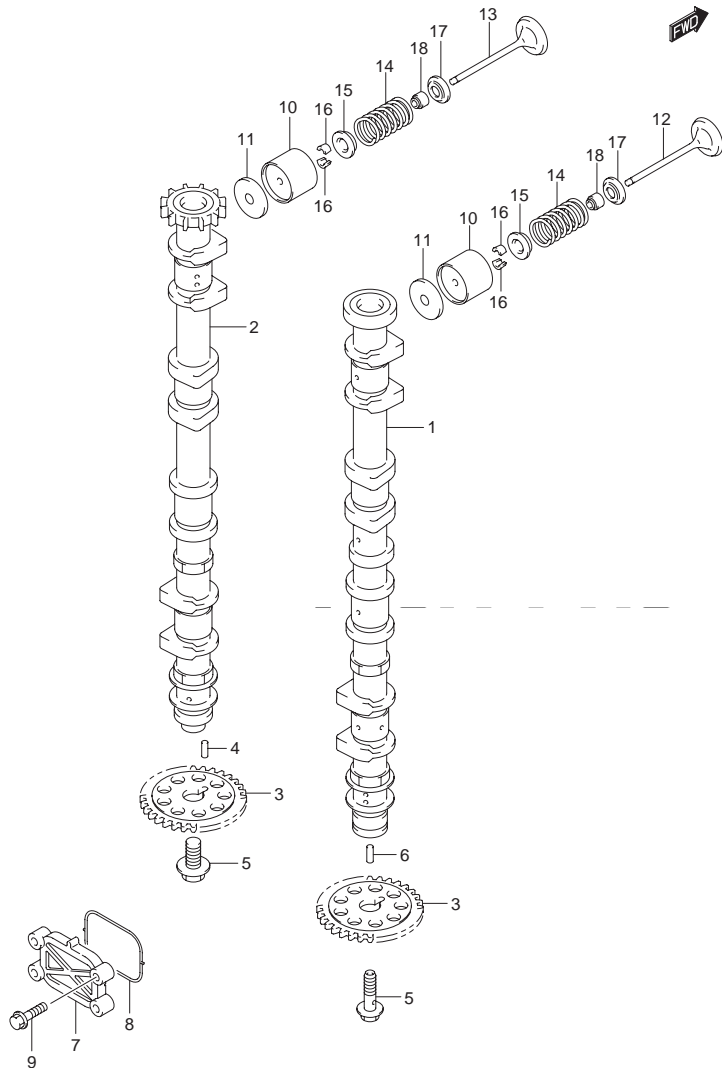


FIG.13 (1-C-10) カムシャフト(DF150T)

見出番号	品番	品名	使用個数	備考
1	12701-96J20	カムシャフト,インテーク	1	
2	12705-96J20	カムシャフト,エキゾースト	1	
3	12748-96J00	スプロケット,カムシャフト	2	NT:30
4	09202-05033	ピン(5X14.8)	1	
5	12749-93J00	ボルト,カムシャフト	2	
6	09202-05032	ピン(5X12)	1	
7	16551-93J00	プレート,オイルコントロール	1	
8	16559-93J00	ガスケット,オイルコントロールバルブ	1	
9	01550-06257	ボルト	4	
10	12891-93J00	タブベット	16	
11-1	12892-93J00-218	シム,タブベット(T:2.175)	16	
11-2	12892-93J00-220	シム,タブベット(T:2.200)	16	
11-3	12892-93J00-223	シム,タブベット(T:2.225)	16	
11-4	12892-93J00-225	シム,タブベット(T:2.250)	16	
11-5	12892-93J00-228	シム,タブベット(T:2.275)	16	
11-6	12892-93J00-230	シム,タブベット(T:2.300)	16	
11-7	12892-93J00-233	シム,タブベット(T:2.325)	16	
11-8	12892-93J00-235	シム,タブベット(T:2.350)	16	
11-9	12892-93J00-238	シム,タブベット(T:2.375)	16	
11-10	12892-93J00-240	シム,タブベット(T:2.400)	16	
11-11	12892-93J00-243	シム,タブベット(T:2.425)	16	
11-12	12892-93J00-245	シム,タブベット(T:2.450)	16	
11-13	12892-93J00-248	シム,タブベット(T:2.475)	16	
11-14	12892-93J00-250	シム,タブベット(T:2.500)	16	
11-15	12892-93J00-253	シム,タブベット(T:2.525)	16	
11-16	12892-93J00-255	シム,タブベット(T:2.550)	16	

FIG.13

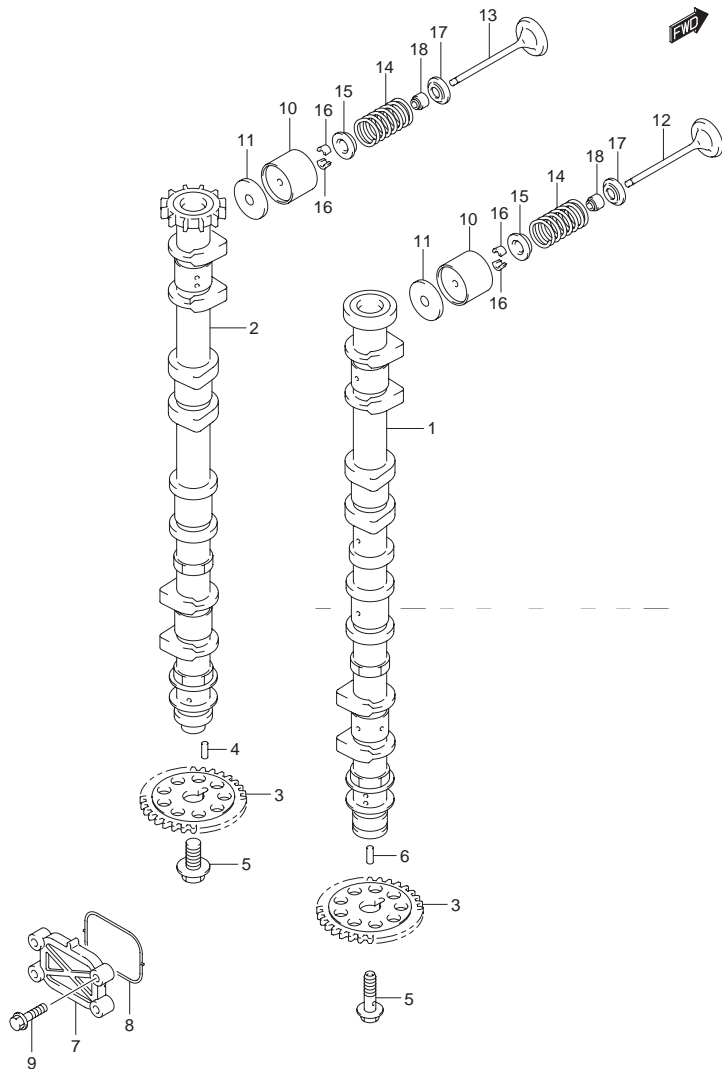


FIG.13 (1-C-11) カムシャフト(DF150T)

見出番号	品番	品名	使用個数	備考
11-17	12892-93J00-258	シム, タペット(T:2.575)	16	
11-18	12892-93J00-260	シム, タペット(T:2.600)	16	
11-19	12892-93J00-263	シム, タペット(T:2.625)	16	
11-20	12892-93J00-265	シム, タペット(T:2.650)	16	
11-21	12892-93J00-268	シム, タペット(T:2.675)	16	
11-22	12892-93J00-270	シム, タペット(T:2.700)	16	
11-23	12892-93J00-273	シム, タペット(T:2.725)	16	
11-24	12892-93J00-275	シム, タペット(T:2.750)	16	
11-25	12892-93J00-278	シム, タペット(T:2.775)	16	
11-26	12892-93J00-280	シム, タペット(T:2.800)	16	
11-27	12892-93J00-283	シム, タペット(T:2.825)	16	
11-28	12892-93J00-285	シム, タペット(T:2.850)	16	
11-29	12892-93J00-288	シム, タペット(T:2.875)	16	
11-30	12892-93J00-290	シム, タペット(T:2.900)	16	
11-31	12892-93J00-293	シム, タペット(T:2.925)	16	
11-32	12892-93J00-295	シム, タペット(T:2.950)	16	
11-33	12892-93J00-298	シム, タペット(T:2.975)	16	
11-34	12892-93J00-300	シム, タペット(T:3.000)	16	
12	12911-93J00	バルブ, インテーク	8	
13	12915-93J00	バルブ, エキゾースト	8	
14	12921-93J10	スプリング, バルブ	16	
15	12931-78G00	リテーナ, バルブスプリング	16	
16	12932-24400	コッタ, バルブ	32	
17	12933-69G10	シート, バルブスプリング	16	
18	09289-05012	オイルシール(5.5X11.5X9.3)	16	

FIG.14

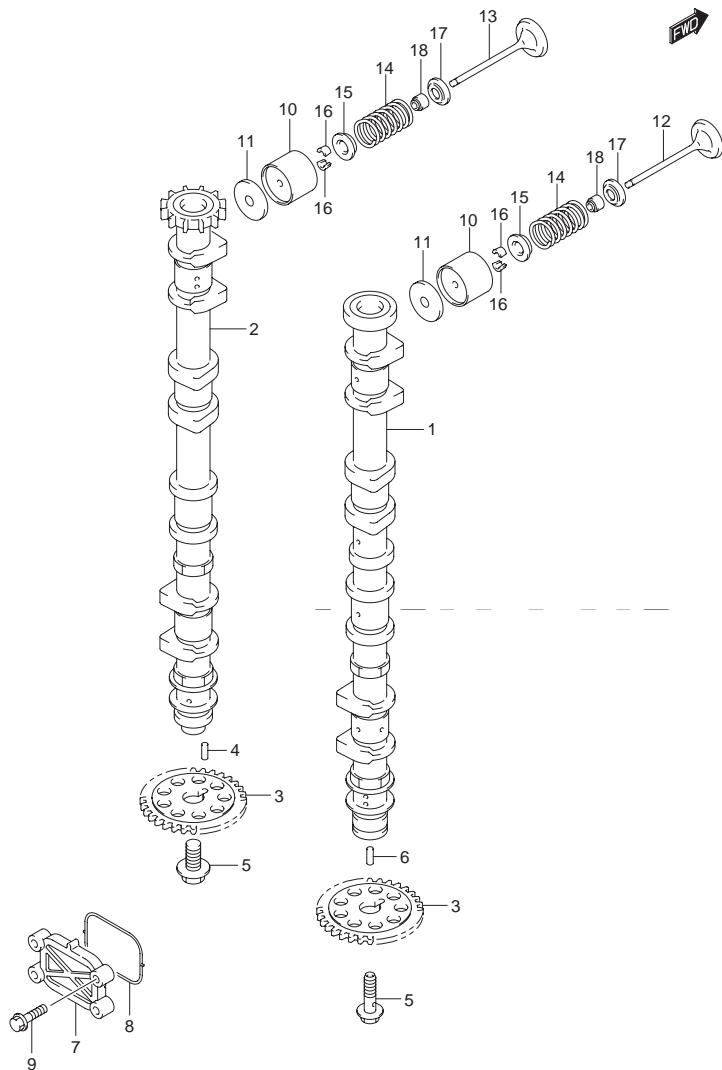


FIG.14 (1-C-12) カムシャフト(DF150TG)

見出番号	品番	品名	使用個数	備考
1	12701-96J20	カムシャフト,インテーク	1	
2	12705-96J40	カムシャフト,エキゾースト	1	
3	12748-96J00	スプロケット,カムシャフト	2	NT:30
4	09202-05033	ピン(5X14.8)	1	
5	12749-93J00	ボルト,カムシャフト	2	
6	09202-05032	ピン(5X12)	1	
7	16551-93J00	プレート,オイルコントロール	1	
8	16559-93J00	ガスケット,オイルコントロールバルブ	1	
9	01550-06257	ボルト	4	
10	12891-93J00	タベット	16	
11-1	12892-93J00-218	シム,タベット(T:2.175)	16	
11-2	12892-93J00-220	シム,タベット(T:2.200)	16	
11-3	12892-93J00-223	シム,タベット(T:2.225)	16	
11-4	12892-93J00-225	シム,タベット(T:2.250)	16	
11-5	12892-93J00-228	シム,タベット(T:2.275)	16	
11-6	12892-93J00-230	シム,タベット(T:2.300)	16	
11-7	12892-93J00-233	シム,タベット(T:2.325)	16	
11-8	12892-93J00-235	シム,タベット(T:2.350)	16	
11-9	12892-93J00-238	シム,タベット(T:2.375)	16	
11-10	12892-93J00-240	シム,タベット(T:2.400)	16	
11-11	12892-93J00-243	シム,タベット(T:2.425)	16	
11-12	12892-93J00-245	シム,タベット(T:2.450)	16	
11-13	12892-93J00-248	シム,タベット(T:2.475)	16	
11-14	12892-93J00-250	シム,タベット(T:2.500)	16	
11-15	12892-93J00-253	シム,タベット(T:2.525)	16	
11-16	12892-93J00-255	シム,タベット(T:2.550)	16	

FIG.14

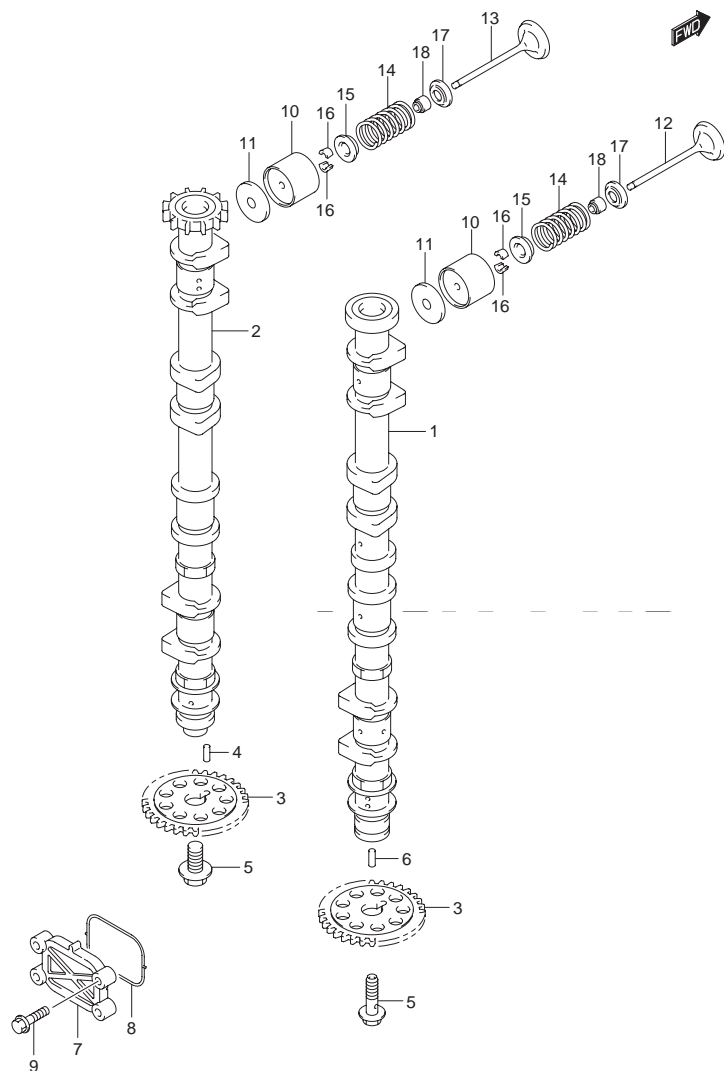


FIG.14 (1-C-13) カムシャフト(DF150TG)

見出番号	品番	品名	使用個数	備考
11-17	12892-93J00-258	シム, タペット(T:2.575)	16	
11-18	12892-93J00-260	シム, タペット(T:2.600)	16	
11-19	12892-93J00-263	シム, タペット(T:2.625)	16	
11-20	12892-93J00-265	シム, タペット(T:2.650)	16	
11-21	12892-93J00-268	シム, タペット(T:2.675)	16	
11-22	12892-93J00-270	シム, タペット(T:2.700)	16	
11-23	12892-93J00-273	シム, タペット(T:2.725)	16	
11-24	12892-93J00-275	シム, タペット(T:2.750)	16	
11-25	12892-93J00-278	シム, タペット(T:2.775)	16	
11-26	12892-93J00-280	シム, タペット(T:2.800)	16	
11-27	12892-93J00-283	シム, タペット(T:2.825)	16	
11-28	12892-93J00-285	シム, タペット(T:2.850)	16	
11-29	12892-93J00-288	シム, タペット(T:2.875)	16	
11-30	12892-93J00-290	シム, タペット(T:2.900)	16	
11-31	12892-93J00-293	シム, タペット(T:2.925)	16	
11-32	12892-93J00-295	シム, タペット(T:2.950)	16	
11-33	12892-93J00-298	シム, タペット(T:2.975)	16	
11-34	12892-93J00-300	シム, タペット(T:3.000)	16	
12	12911-93J00	バルブ, インテーク	8	
13	12915-93J00	バルブ, エキゾースト	8	
14	12921-93J10	スプリング, バルブ	16	
15	12931-78G00	リテーナ, バルブスプリング	16	
16	12932-24400	コッタ, バルブ	32	
17	12933-69G10	シート, バルブスプリング	16	
18	09289-05012	オイルシール(5.5X11.5X9.3)	16	

FIG.15

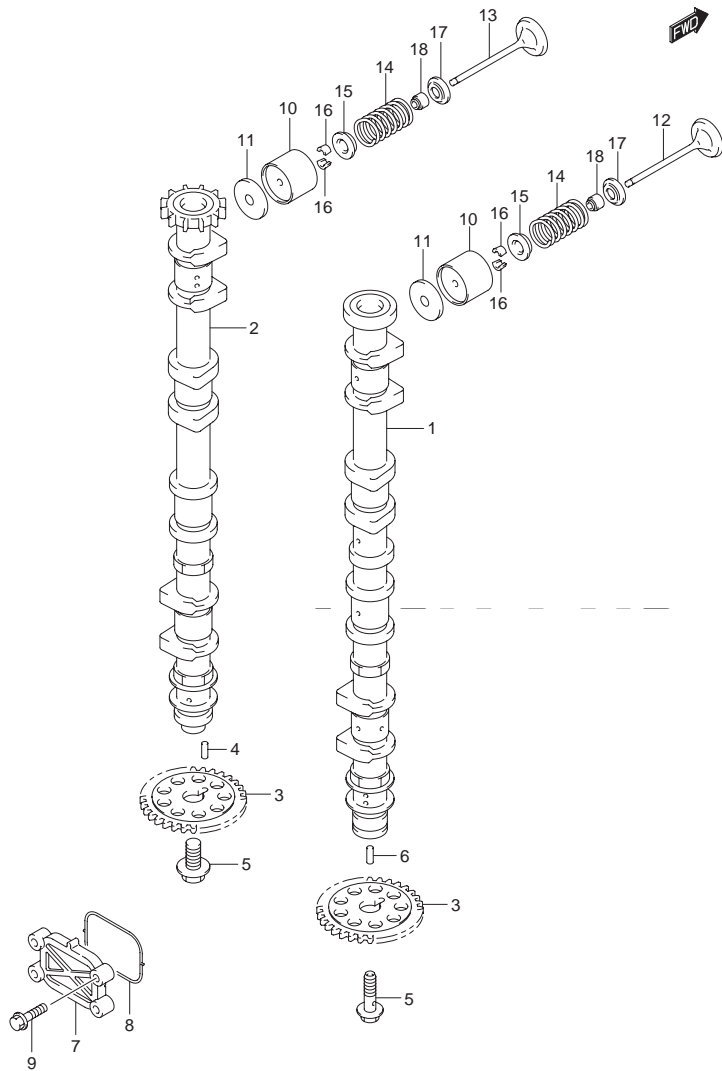


FIG.15 (1-C-14) カムシャフト(DF150Z)

見出番号	品番	品名	使用個数	備考
1	12701-96J20	カムシャフト,インテーク	1	
2	12705-96J20	カムシャフト,エキゾースト	1	
3	12748-96J00	スプロケット,カムシャフト	2	NT:30
4	09202-05033	ピン(5X14.8)	1	
5	12749-93J00	ボルト,カムシャフト	2	
6	09202-05032	ピン(5X12)	1	
7	16551-93J00	プレート,オイルコントロール	1	
8	16559-93J00	ガスケット,オイルコントロールバルブ	1	
9	01550-06257	ボルト	4	
10	12891-93J00	タベット	16	
11-1	12892-93J00-218	シム,タベット(T:2.175)	16	
11-2	12892-93J00-220	シム,タベット(T:2.200)	16	
11-3	12892-93J00-223	シム,タベット(T:2.225)	16	
11-4	12892-93J00-225	シム,タベット(T:2.250)	16	
11-5	12892-93J00-228	シム,タベット(T:2.275)	16	
11-6	12892-93J00-230	シム,タベット(T:2.300)	16	
11-7	12892-93J00-233	シム,タベット(T:2.325)	16	
11-8	12892-93J00-235	シム,タベット(T:2.350)	16	
11-9	12892-93J00-238	シム,タベット(T:2.375)	16	
11-10	12892-93J00-240	シム,タベット(T:2.400)	16	
11-11	12892-93J00-243	シム,タベット(T:2.425)	16	
11-12	12892-93J00-245	シム,タベット(T:2.450)	16	
11-13	12892-93J00-248	シム,タベット(T:2.475)	16	
11-14	12892-93J00-250	シム,タベット(T:2.500)	16	
11-15	12892-93J00-253	シム,タベット(T:2.525)	16	
11-16	12892-93J00-255	シム,タベット(T:2.550)	16	

FIG.15

2

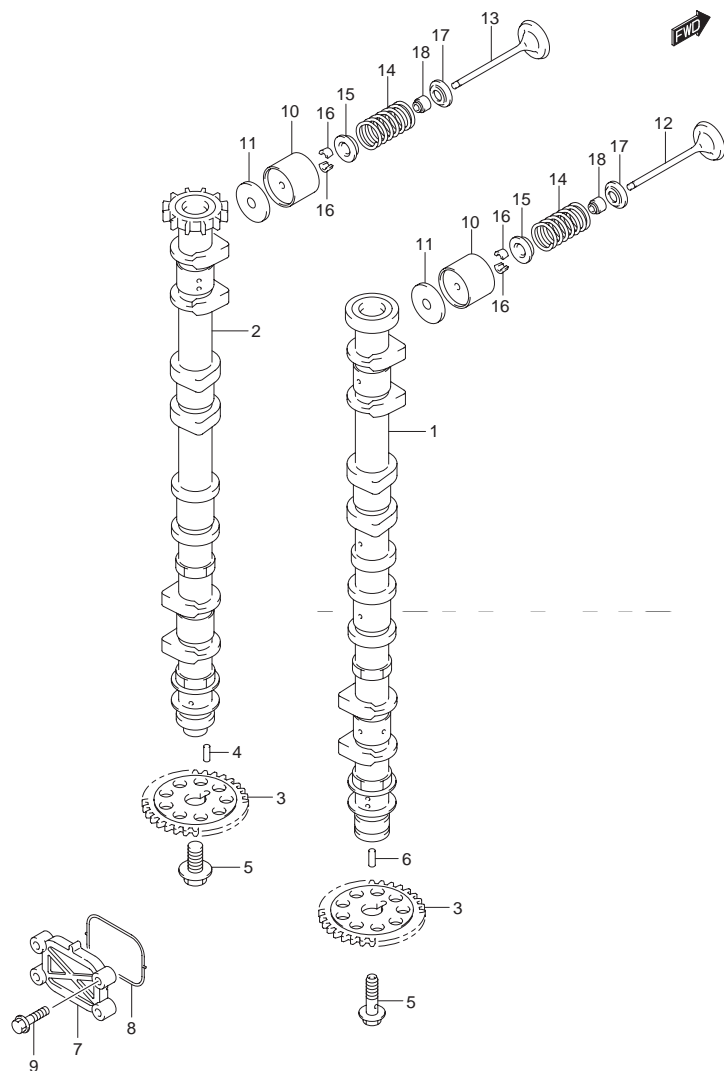


FIG.15 (1-C-15) カムシャフト(DF150Z)

見出番号	品番	品名	使用個数	備考
11-17	12892-93J00-258	シム, タベット(T:2.575)	16	
11-18	12892-93J00-260	シム, タベット(T:2.600)	16	
11-19	12892-93J00-263	シム, タベット(T:2.625)	16	
11-20	12892-93J00-265	シム, タベット(T:2.650)	16	
11-21	12892-93J00-268	シム, タベット(T:2.675)	16	
11-22	12892-93J00-270	シム, タベット(T:2.700)	16	
11-23	12892-93J00-273	シム, タベット(T:2.725)	16	
11-24	12892-93J00-275	シム, タベット(T:2.750)	16	
11-25	12892-93J00-278	シム, タベット(T:2.775)	16	
11-26	12892-93J00-280	シム, タベット(T:2.800)	16	
11-27	12892-93J00-283	シム, タベット(T:2.825)	16	
11-28	12892-93J00-285	シム, タベット(T:2.850)	16	
11-29	12892-93J00-288	シム, タベット(T:2.875)	16	
11-30	12892-93J00-290	シム, タベット(T:2.900)	16	
11-31	12892-93J00-293	シム, タベット(T:2.925)	16	
11-32	12892-93J00-295	シム, タベット(T:2.950)	16	
11-33	12892-93J00-298	シム, タベット(T:2.975)	16	
11-34	12892-93J00-300	シム, タベット(T:3.000)	16	
12	12911-93J00	バルブ, インテーク	8	
13	12915-93J00	バルブ, エキゾースト	8	
14	12921-93J10	スプリング, バルブ	16	
15	12931-78G00	リテーナ, バルブスプリング	16	
16	12932-24400	コッタ, バルブ	32	
17	12933-69G10	シート, バルブスプリング	16	
18	09289-05012	オイルシール(5.5X11.5X9.3)	16	

FIG.16

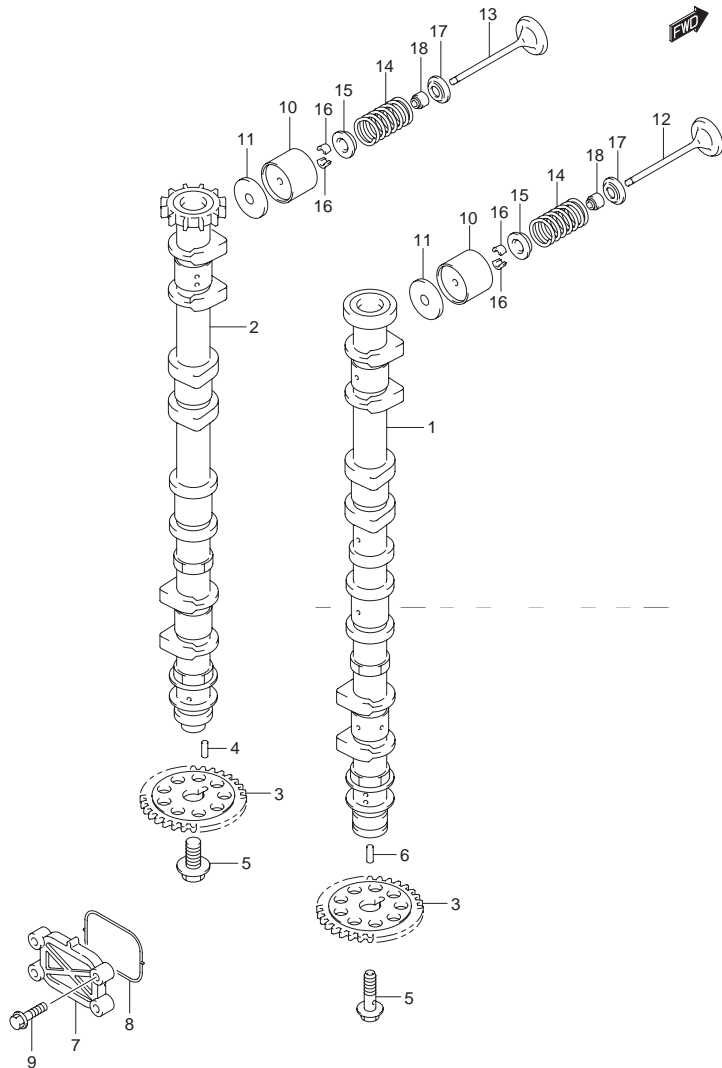


FIG.16 (1-D-2) カムシャフト(DF150ZG)

見出番号	品番	品名	使用個数	備考
1	12701-96J20	カムシャフト,インテーク	1	
2	12705-96J40	カムシャフト,エキゾースト	1	
3	12748-96J00	スプロケット,カムシャフト	2	NT:30
4	09202-05033	ピン(5X14.8)	1	
5	12749-93J00	ボルト,カムシャフト	2	
6	09202-05032	ピン(5X12)	1	
7	16551-93J00	プレート,オイルコントロール	1	
8	16559-93J00	ガスケット,オイルコントロールバルブ	1	
9	01550-06257	ボルト	4	
10	12891-93J00	タベット	16	
11-1	12892-93J00-218	シム,タベット(T:2.175)	16	
11-2	12892-93J00-220	シム,タベット(T:2.200)	16	
11-3	12892-93J00-223	シム,タベット(T:2.225)	16	
11-4	12892-93J00-225	シム,タベット(T:2.250)	16	
11-5	12892-93J00-228	シム,タベット(T:2.275)	16	
11-6	12892-93J00-230	シム,タベット(T:2.300)	16	
11-7	12892-93J00-233	シム,タベット(T:2.325)	16	
11-8	12892-93J00-235	シム,タベット(T:2.350)	16	
11-9	12892-93J00-238	シム,タベット(T:2.375)	16	
11-10	12892-93J00-240	シム,タベット(T:2.400)	16	
11-11	12892-93J00-243	シム,タベット(T:2.425)	16	
11-12	12892-93J00-245	シム,タベット(T:2.450)	16	
11-13	12892-93J00-248	シム,タベット(T:2.475)	16	
11-14	12892-93J00-250	シム,タベット(T:2.500)	16	
11-15	12892-93J00-253	シム,タベット(T:2.525)	16	
11-16	12892-93J00-255	シム,タベット(T:2.550)	16	



FIG.16

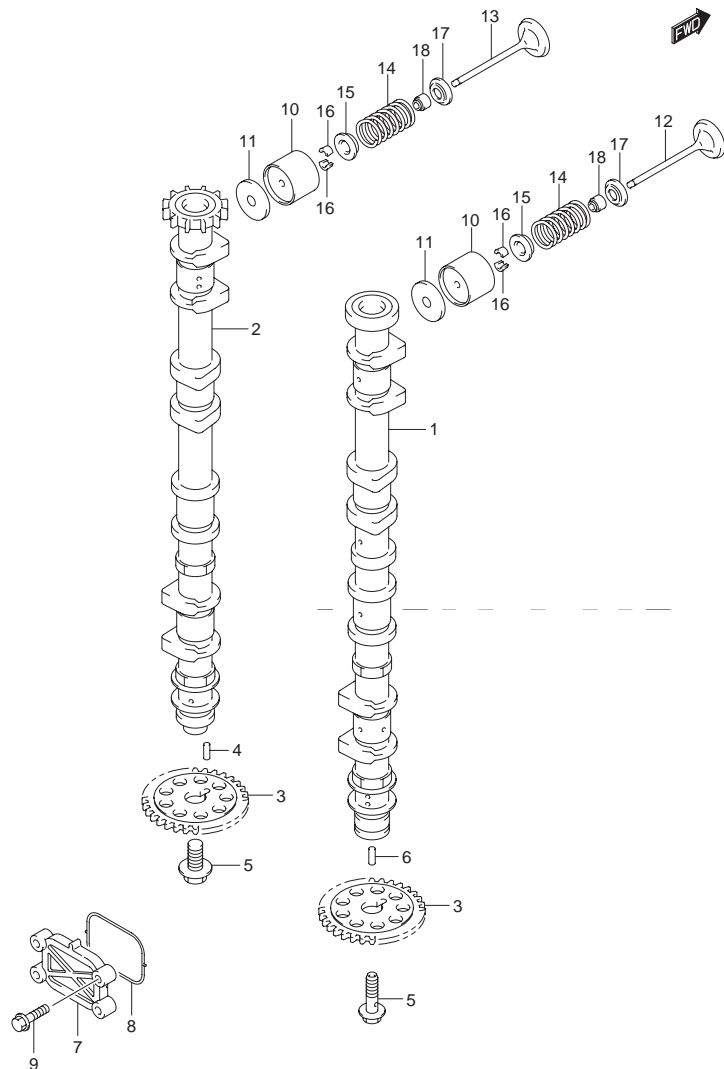


FIG.16 (1-D-3) カムシャフト(DF150ZG)

見出番号	品番	品名	使用個数	備考
11-17	12892-93J00-258	シム,タペット(T:2.575)	16	
11-18	12892-93J00-260	シム,タペット(T:2.600)	16	
11-19	12892-93J00-263	シム,タペット(T:2.625)	16	
11-20	12892-93J00-265	シム,タペット(T:2.650)	16	
11-21	12892-93J00-268	シム,タペット(T:2.675)	16	
11-22	12892-93J00-270	シム,タペット(T:2.700)	16	
11-23	12892-93J00-273	シム,タペット(T:2.725)	16	
11-24	12892-93J00-275	シム,タペット(T:2.750)	16	
11-25	12892-93J00-278	シム,タペット(T:2.775)	16	
11-26	12892-93J00-280	シム,タペット(T:2.800)	16	
11-27	12892-93J00-283	シム,タペット(T:2.825)	16	
11-28	12892-93J00-285	シム,タペット(T:2.850)	16	
11-29	12892-93J00-288	シム,タペット(T:2.875)	16	
11-30	12892-93J00-290	シム,タペット(T:2.900)	16	
11-31	12892-93J00-293	シム,タペット(T:2.925)	16	
11-32	12892-93J00-295	シム,タペット(T:2.950)	16	
11-33	12892-93J00-298	シム,タペット(T:2.975)	16	
11-34	12892-93J00-300	シム,タペット(T:3.000)	16	
12	12911-93J00	バルブ,インテーク	8	
13	12915-93J00	バルブ,エキゾースト	8	
14	12921-93J10	スプリング,バルブ	16	
15	12931-78G00	リテーナ,バルブスプリング	16	
16	12932-24400	コッタ,バルブ	32	
17	12933-69G10	シート,バルブスプリング	16	
18	09289-05012	オイルシール(5.5X11.5X9.3)	16	

FIG.17

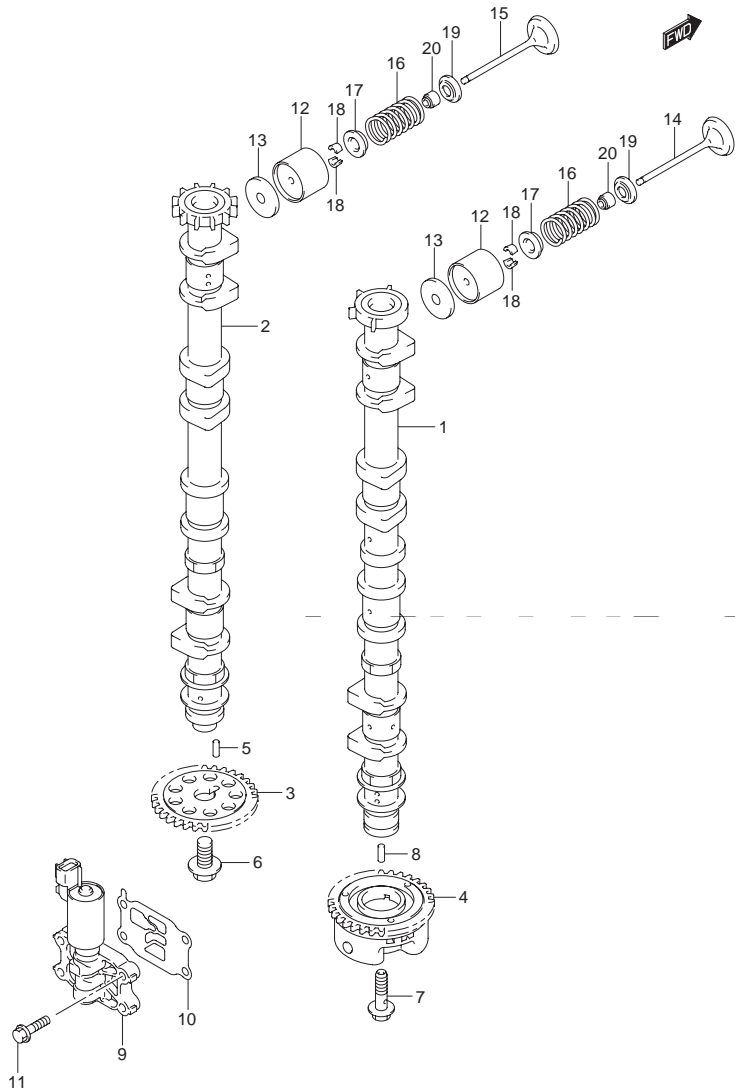


FIG.17 (1-D-4) カムシャフト(DF175T)

見出番号	品番	品名	使用個数	備考
1	12701-96J30	カムシャフト,インテーク	1	
2	12705-96J30	カムシャフト,エキゾースト	1	
3	12748-96J00	スプロケット,カムシャフト	1	NT:30
4	12740-96J00	スプロケットアッシ,カムタイミシング	1	NT:30
5	09202-05033	ピン(5X14.8)	1	
6	12749-93J00	ボルト,カムシャフト	1	
7	12753-93J00	ボルト,インテークカムシャフト	1	
8	09202-05032	ピン(5X12)	1	
9	16550-93J00	バルブ,オイルコントロール	1	
10	16555-93J00	ガスケット,オイルコントロールバルブ	1	
11	01550-06257	ボルト	4	
12	12891-93J00	タブェット	16	
13-1	12892-93J00-218	シム,タブェット(T:2.175)	16	
13-2	12892-93J00-220	シム,タブェット(T:2.200)	16	
13-3	12892-93J00-223	シム,タブェット(T:2.225)	16	
13-4	12892-93J00-225	シム,タブェット(T:2.250)	16	
13-5	12892-93J00-228	シム,タブェット(T:2.275)	16	
13-6	12892-93J00-230	シム,タブェット(T:2.300)	16	
13-7	12892-93J00-233	シム,タブェット(T:2.325)	16	
13-8	12892-93J00-235	シム,タブェット(T:2.350)	16	
13-9	12892-93J00-238	シム,タブェット(T:2.375)	16	
13-10	12892-93J00-240	シム,タブェット(T:2.400)	16	
13-11	12892-93J00-243	シム,タブェット(T:2.425)	16	
13-12	12892-93J00-245	シム,タブェット(T:2.450)	16	
13-13	12892-93J00-248	シム,タブェット(T:2.475)	16	
13-14	12892-93J00-250	シム,タブェット(T:2.500)	16	

FIG.17

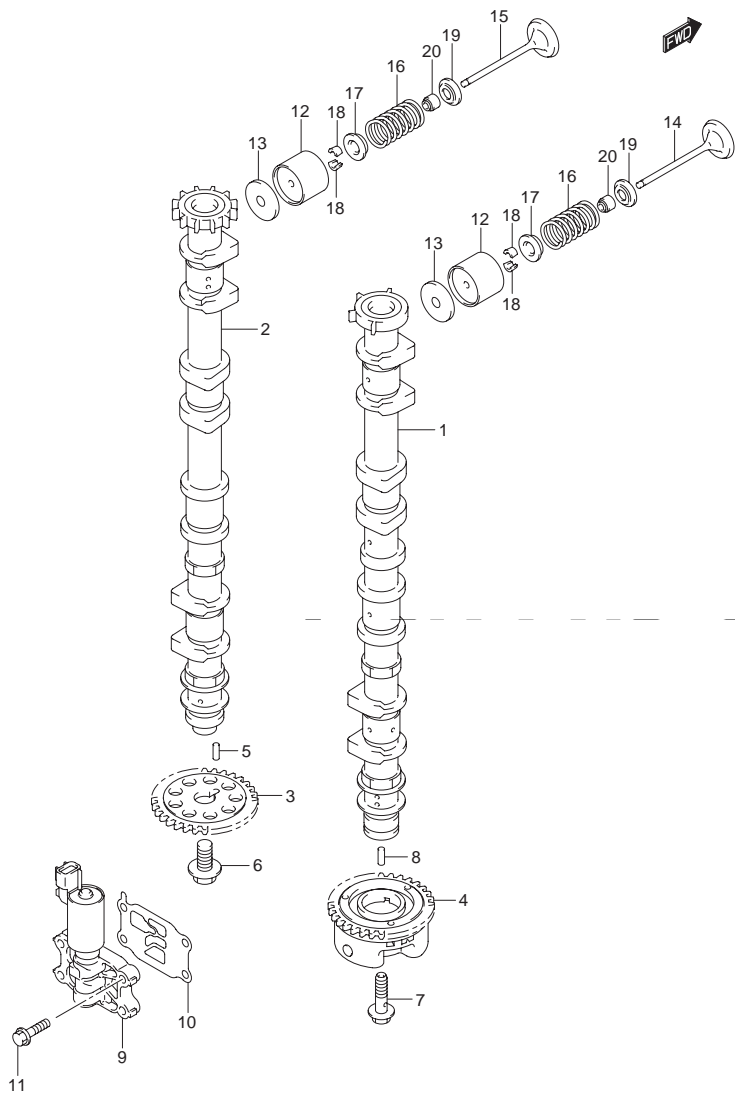


FIG.17 (1-D-5) カムシャフト(DF175T)

見出番号	品番	品名	使用個数	備考
13-15	12892-93J00-253	シム, タペット(T:2.525)	16	
13-16	12892-93J00-255	シム, タペット(T:2.550)	16	
13-17	12892-93J00-258	シム, タペット(T:2.575)	16	
13-18	12892-93J00-260	シム, タペット(T:2.600)	16	
13-19	12892-93J00-263	シム, タペット(T:2.625)	16	
13-20	12892-93J00-265	シム, タペット(T:2.650)	16	
13-21	12892-93J00-268	シム, タペット(T:2.675)	16	
13-22	12892-93J00-270	シム, タペット(T:2.700)	16	
13-23	12892-93J00-273	シム, タペット(T:2.725)	16	
13-24	12892-93J00-275	シム, タペット(T:2.750)	16	
13-25	12892-93J00-278	シム, タペット(T:2.775)	16	
13-26	12892-93J00-280	シム, タペット(T:2.800)	16	
13-27	12892-93J00-283	シム, タペット(T:2.825)	16	
13-28	12892-93J00-285	シム, タペット(T:2.850)	16	
13-29	12892-93J00-288	シム, タペット(T:2.875)	16	
13-30	12892-93J00-290	シム, タペット(T:2.900)	16	
13-31	12892-93J00-293	シム, タペット(T:2.925)	16	
13-32	12892-93J00-295	シム, タペット(T:2.950)	16	
13-33	12892-93J00-298	シム, タペット(T:2.975)	16	
13-34	12892-93J00-300	シム, タペット(T:3.000)	16	
14	12911-93J00	バルブ, インテーク	8	
15	12915-93J00	バルブ, エキゾースト	8	
16	12921-93J10	スプリング, バルブ	16	
17	12931-78G00	リテーナ, バルブスプリング	16	
18	12932-24400	コッタ, バルブ	32	
19	12933-69G10	シート, バルブスプリング	16	

FIG.17

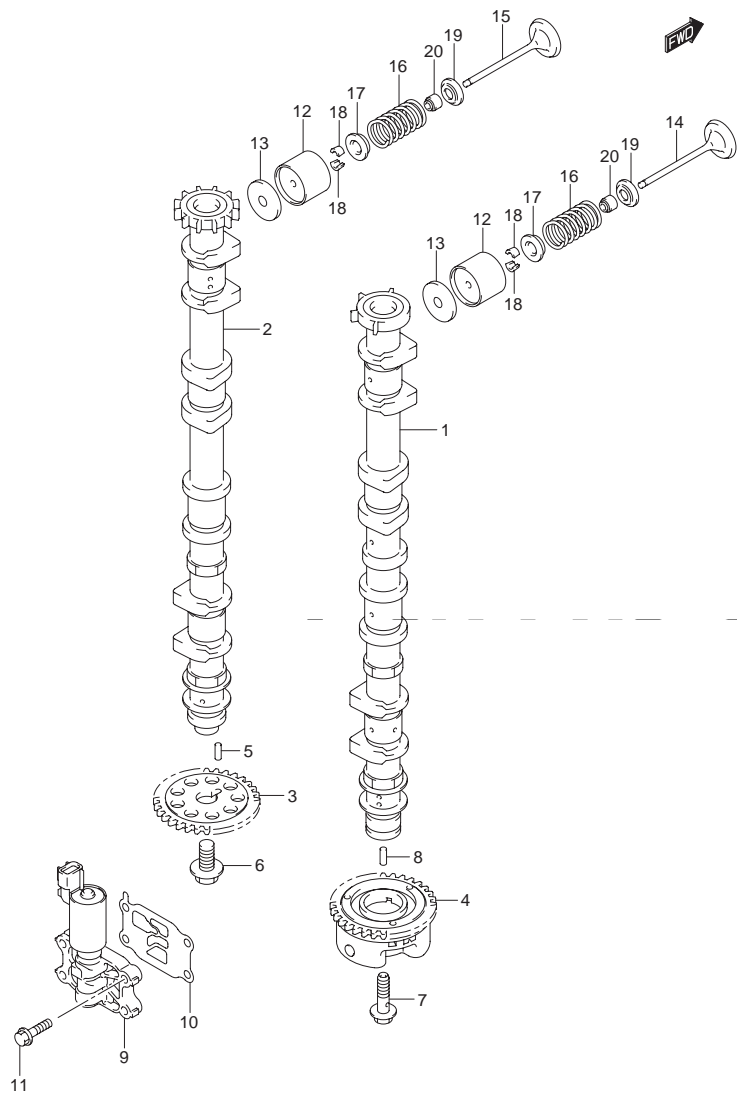


FIG.17 (1-D-6) カムシャフト(DF175T)

見出番号	品番	品名	使用個数	備考
20	09289-05012	オイルシール(5.5X11.5X9.3)	16	

FIG.18

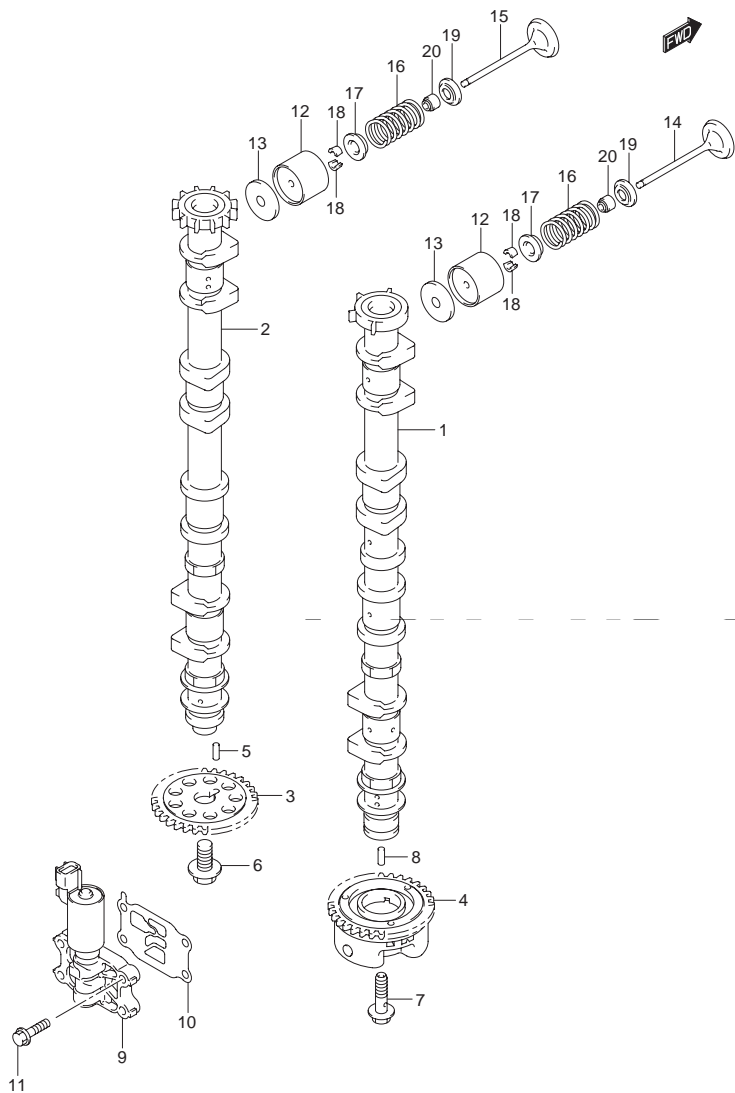


FIG.18 (1-D-7) カムシャフト(DF175TG)

見出番号	品番	品名	使用個数	備考
1	12701-96J30	カムシャフト,インテーク	1	
2	12705-96J50	カムシャフト,エキゾースト	1	
3	12748-96J00	スプロケット,カムシャフト	1	NT:30
4	12740-96J00	スプロケットアッシ,カムタイミング	1	NT:30
5	09202-05033	ピン(5X14.8)	1	
6	12749-93J00	ボルト,カムシャフト	1	
7	12753-93J00	ボルト,インテークカムシャフト	1	
8	09202-05032	ピン(5X12)	1	
9	16550-93J00	バルブ,オイルコントロール	1	
10	16555-93J00	ガスケット,オイルコントロールバルブ	1	
11	01550-06257	ボルト	4	
12	12891-93J00	タベット	16	
13-1	12892-93J00-218	シム,タベット(T:2.175)	16	
13-2	12892-93J00-220	シム,タベット(T:2.200)	16	
13-3	12892-93J00-223	シム,タベット(T:2.225)	16	
13-4	12892-93J00-225	シム,タベット(T:2.250)	16	
13-5	12892-93J00-228	シム,タベット(T:2.275)	16	
13-6	12892-93J00-230	シム,タベット(T:2.300)	16	
13-7	12892-93J00-233	シム,タベット(T:2.325)	16	
13-8	12892-93J00-235	シム,タベット(T:2.350)	16	
13-9	12892-93J00-238	シム,タベット(T:2.375)	16	
13-10	12892-93J00-240	シム,タベット(T:2.400)	16	
13-11	12892-93J00-243	シム,タベット(T:2.425)	16	
13-12	12892-93J00-245	シム,タベット(T:2.450)	16	
13-13	12892-93J00-248	シム,タベット(T:2.475)	16	
13-14	12892-93J00-250	シム,タベット(T:2.500)	16	

FIG.18

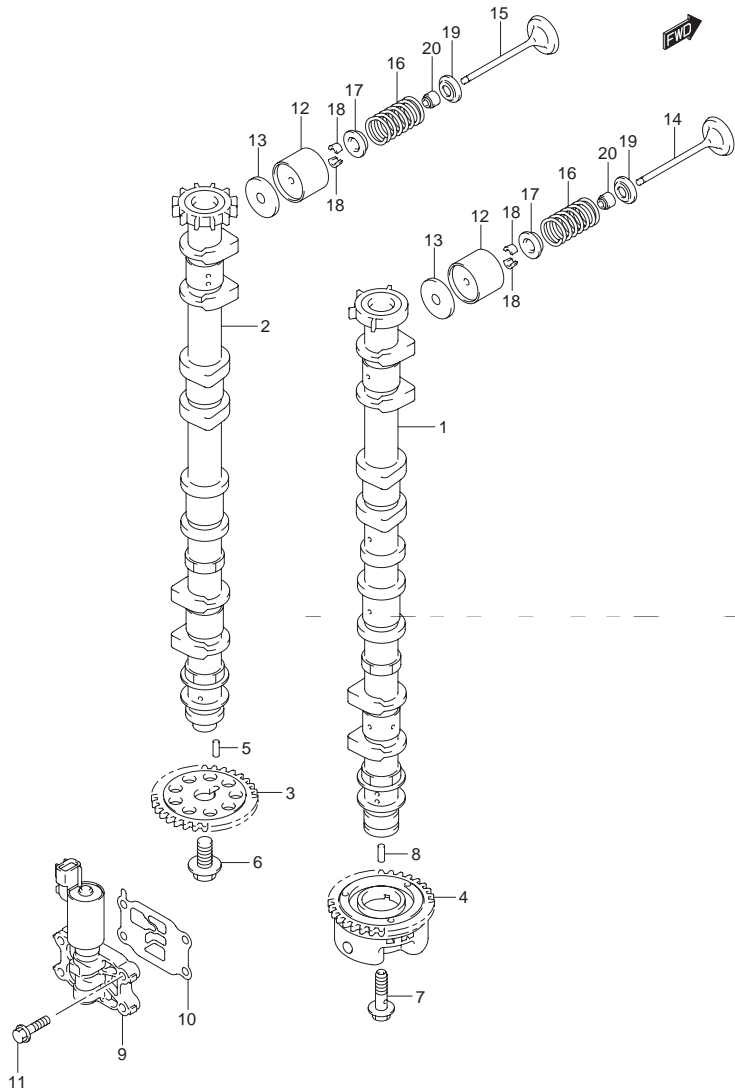


FIG.18 (1-D-8) カムシャフト(DF175TG)

見出番号	品番	品名	使用個数	備考
13-15	12892-93J00-253	シム, タペット(T:2.525)	16	
13-16	12892-93J00-255	シム, タペット(T:2.550)	16	
13-17	12892-93J00-258	シム, タペット(T:2.575)	16	
13-18	12892-93J00-260	シム, タペット(T:2.600)	16	
13-19	12892-93J00-263	シム, タペット(T:2.625)	16	
13-20	12892-93J00-265	シム, タペット(T:2.650)	16	
13-21	12892-93J00-268	シム, タペット(T:2.675)	16	
13-22	12892-93J00-270	シム, タペット(T:2.700)	16	
13-23	12892-93J00-273	シム, タペット(T:2.725)	16	
13-24	12892-93J00-275	シム, タペット(T:2.750)	16	
13-25	12892-93J00-278	シム, タペット(T:2.775)	16	
13-26	12892-93J00-280	シム, タペット(T:2.800)	16	
13-27	12892-93J00-283	シム, タペット(T:2.825)	16	
13-28	12892-93J00-285	シム, タペット(T:2.850)	16	
13-29	12892-93J00-288	シム, タペット(T:2.875)	16	
13-30	12892-93J00-290	シム, タペット(T:2.900)	16	
13-31	12892-93J00-293	シム, タペット(T:2.925)	16	
13-32	12892-93J00-295	シム, タペット(T:2.950)	16	
13-33	12892-93J00-298	シム, タペット(T:2.975)	16	
13-34	12892-93J00-300	シム, タペット(T:3.000)	16	
14	12911-93J00	バルブ, インテーク	8	
15	12915-93J00	バルブ, エキゾースト	8	
16	12921-93J10	スプリング, バルブ	16	
17	12931-78G00	リテーナ, バルブスプリング	16	
18	12932-24400	コッタ, バルブ	32	
19	12933-69G10	シート, バルブスプリング	16	

FIG.18

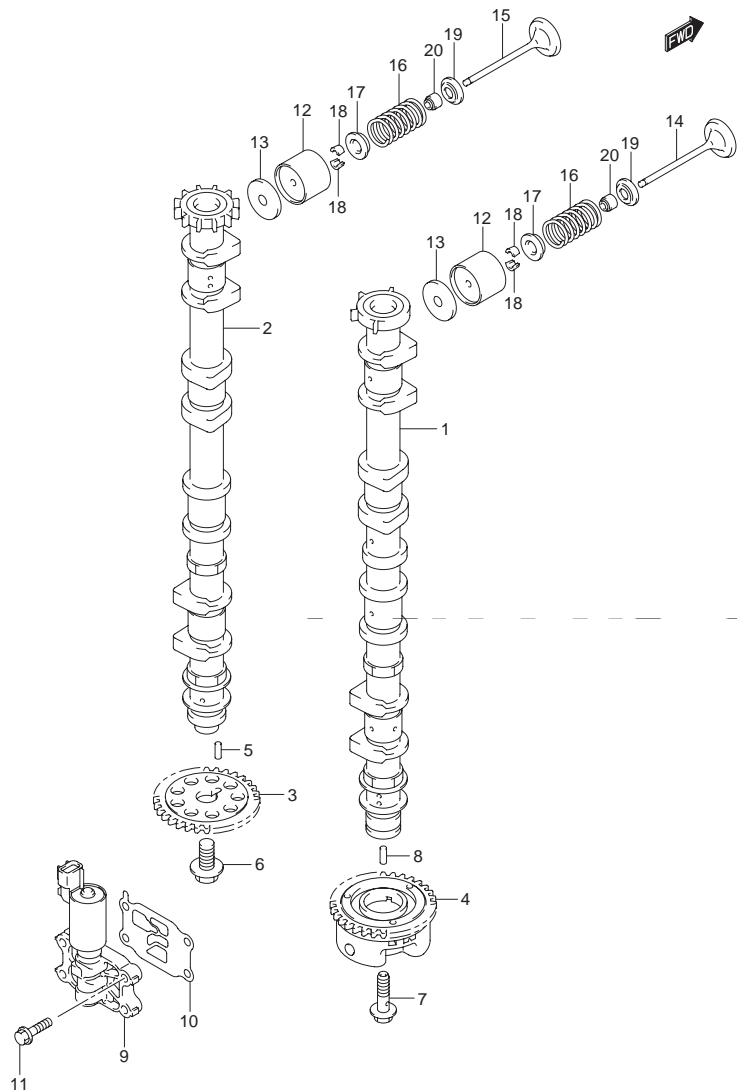


FIG.18 (1-D-9) カムシャフト(DF175TG)

見出番号	品番	品名	使用個数	備考
20	09289-05012	オイルシール(5.5X11.5X9.3)	16	

FIG.19

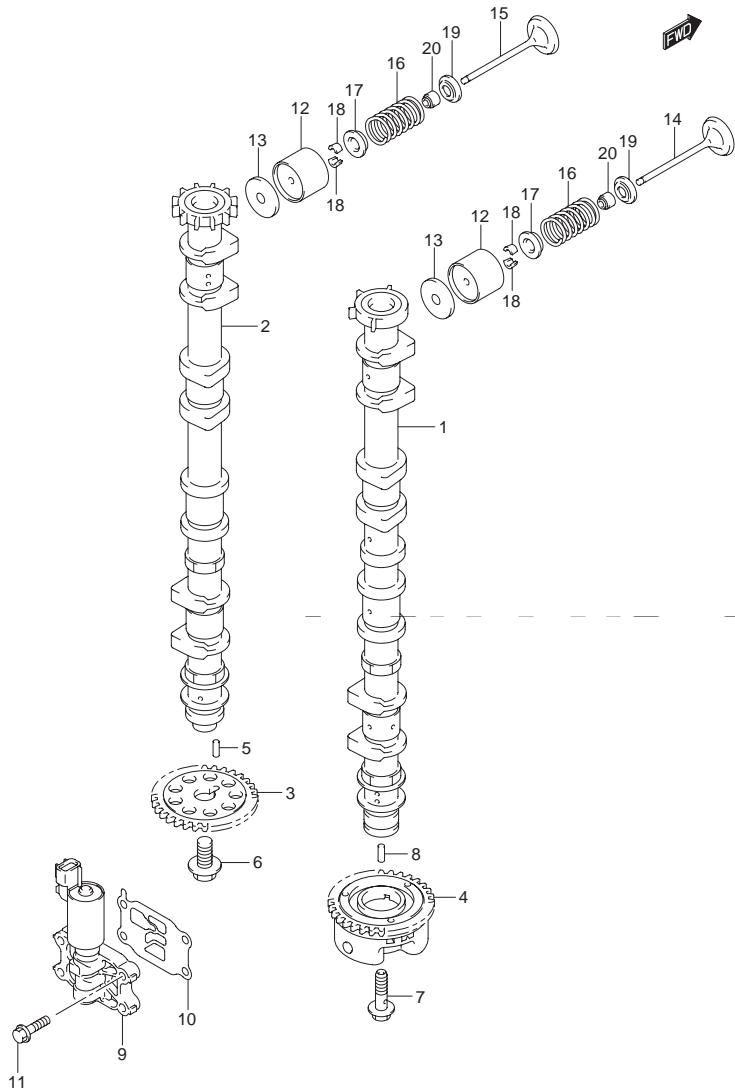


FIG.19 (1-D-10) カムシャフト(DF175Z)

見出番号	品番	品名	使用個数	備考
1	12701-96J30	カムシャフト,インテーク	1	
2	12705-96J30	カムシャフト,エキゾースト	1	
3	12748-96J00	スプロケット,カムシャフト	1	NT:30
4	12740-96J00	スプロケットアッシ,カムタイミング	1	NT:30
5	09202-05033	ピン(5X14.8)	1	
6	12749-93J00	ボルト,カムシャフト	1	
7	12753-93J00	ボルト,インテークカムシャフト	1	
8	09202-05032	ピン(5X12)	1	
9	16550-93J00	バルブ,オイルコントロール	1	
10	16555-93J00	ガスケット,オイルコントロールバルブ	1	
11	01550-06257	ボルト	4	
12	12891-93J00	タブェット	16	
13-1	12892-93J00-218	シム,タブェット(T:2.175)	16	
13-2	12892-93J00-220	シム,タブェット(T:2.200)	16	
13-3	12892-93J00-223	シム,タブェット(T:2.225)	16	
13-4	12892-93J00-225	シム,タブェット(T:2.250)	16	
13-5	12892-93J00-228	シム,タブェット(T:2.275)	16	
13-6	12892-93J00-230	シム,タブェット(T:2.300)	16	
13-7	12892-93J00-233	シム,タブェット(T:2.325)	16	
13-8	12892-93J00-235	シム,タブェット(T:2.350)	16	
13-9	12892-93J00-238	シム,タブェット(T:2.375)	16	
13-10	12892-93J00-240	シム,タブェット(T:2.400)	16	
13-11	12892-93J00-243	シム,タブェット(T:2.425)	16	
13-12	12892-93J00-245	シム,タブェット(T:2.450)	16	
13-13	12892-93J00-248	シム,タブェット(T:2.475)	16	
13-14	12892-93J00-250	シム,タブェット(T:2.500)	16	



FIG.19

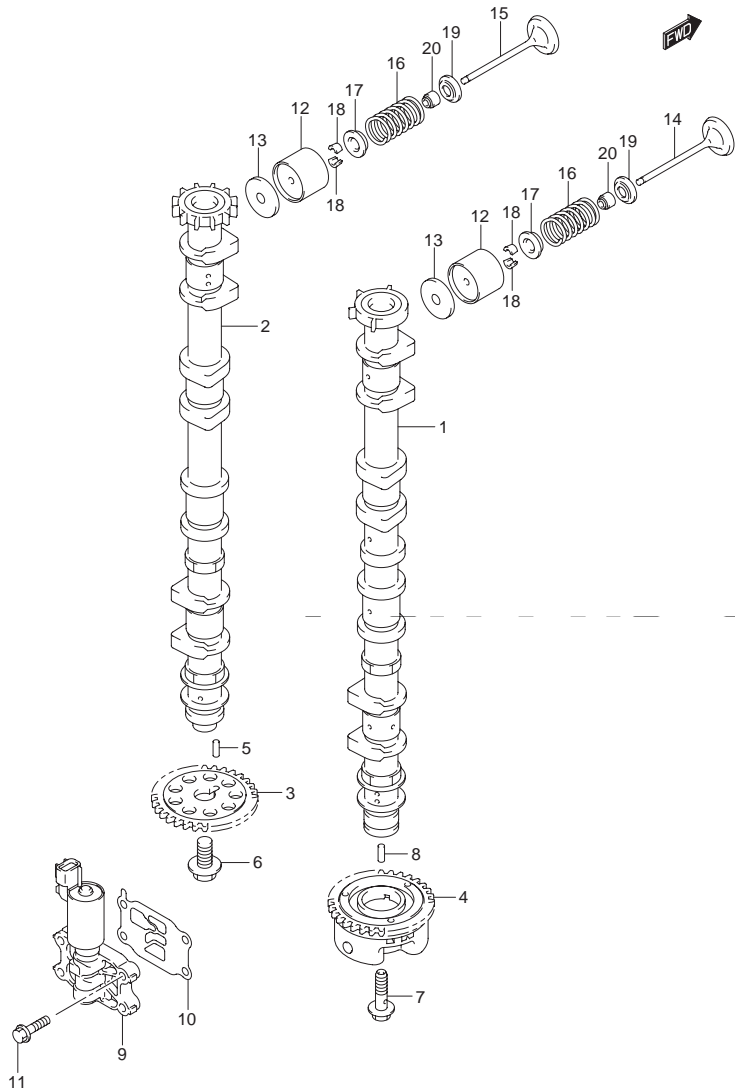


FIG.19 (1-D-11) カムシャフト(DF175Z)

見出番号	品番	品名	使用個数	備考
13-15	12892-93J00-253	シム, タペット(T:2.525)	16	
13-16	12892-93J00-255	シム, タペット(T:2.550)	16	
13-17	12892-93J00-258	シム, タペット(T:2.575)	16	
13-18	12892-93J00-260	シム, タペット(T:2.600)	16	
13-19	12892-93J00-263	シム, タペット(T:2.625)	16	
13-20	12892-93J00-265	シム, タペット(T:2.650)	16	
13-21	12892-93J00-268	シム, タペット(T:2.675)	16	
13-22	12892-93J00-270	シム, タペット(T:2.700)	16	
13-23	12892-93J00-273	シム, タペット(T:2.725)	16	
13-24	12892-93J00-275	シム, タペット(T:2.750)	16	
13-25	12892-93J00-278	シム, タペット(T:2.775)	16	
13-26	12892-93J00-280	シム, タペット(T:2.800)	16	
13-27	12892-93J00-283	シム, タペット(T:2.825)	16	
13-28	12892-93J00-285	シム, タペット(T:2.850)	16	
13-29	12892-93J00-288	シム, タペット(T:2.875)	16	
13-30	12892-93J00-290	シム, タペット(T:2.900)	16	
13-31	12892-93J00-293	シム, タペット(T:2.925)	16	
13-32	12892-93J00-295	シム, タペット(T:2.950)	16	
13-33	12892-93J00-298	シム, タペット(T:2.975)	16	
13-34	12892-93J00-300	シム, タペット(T:3.000)	16	
14	12911-93J00	バルブ, インテーク	8	
15	12915-93J00	バルブ, エキゾースト	8	
16	12921-93J10	スプリング, バルブ	16	
17	12931-78G00	リテーナ, バルブスプリング	16	
18	12932-24400	コッタ, バルブ	32	
19	12933-69G10	シート, バルブスプリング	16	

FIG.19

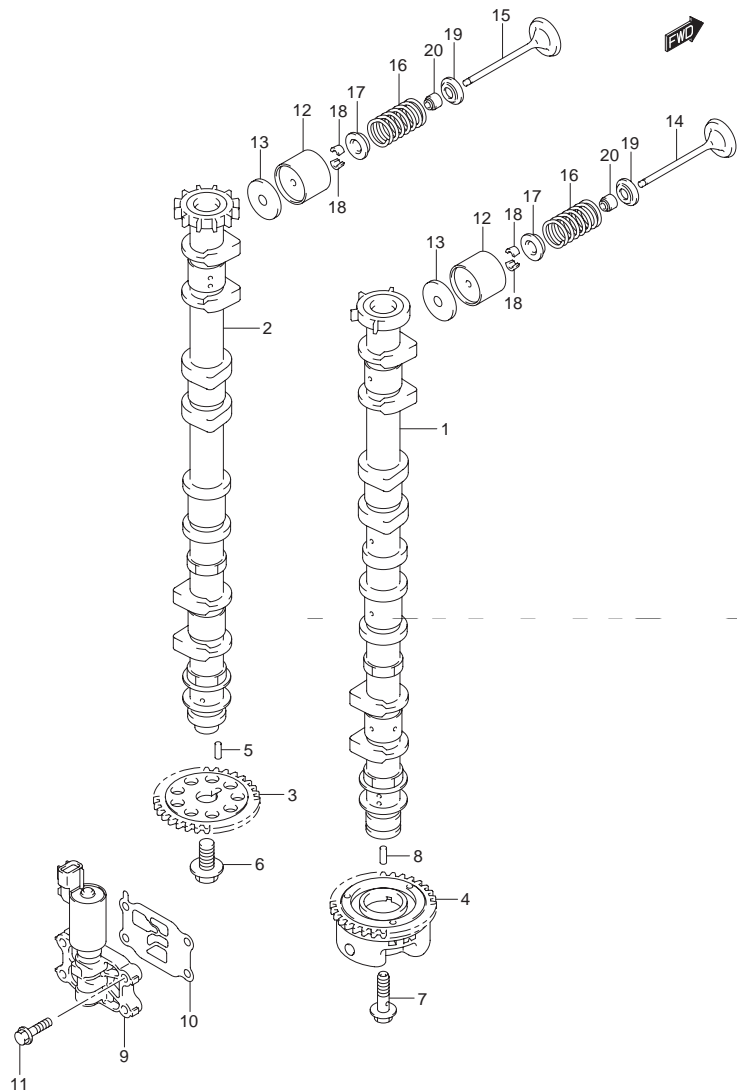


FIG.19 (1-D-12) カムシャフト(DF175Z)

見出番号	品番	品名	使用個数	備考
20	09289-05012	オイルシール(5.5X11.5X9.3)	16	

FIG.20

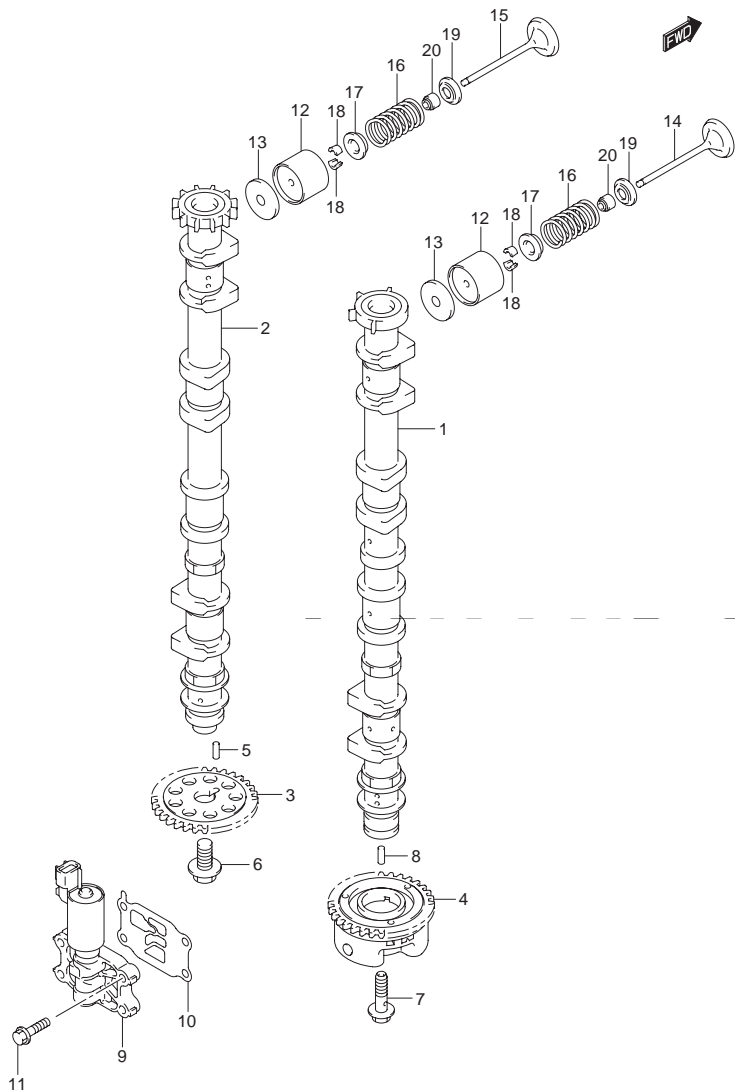


FIG.20 (1-D-13) カムシャフト(DF175ZG)

見出番号	品番	品名	使用個数	備考
1	12701-96J30	カムシャフト,インテーク	1	
2	12705-96J50	カムシャフト,エキゾースト	1	
3	12748-96J00	スプロケット,カムシャフト	1	NT:30
4	12740-96J00	スプロケットアッシ,カムタイミング	1	NT:30
5	09202-05033	ピン(5X14.8)	1	
6	12749-93J00	ボルト,カムシャフト	1	
7	12753-93J00	ボルト,インテークカムシャフト	1	
8	09202-05032	ピン(5X12)	1	
9	16550-93J00	バルブ,オイルコントロール	1	
10	16555-93J00	ガスケット,オイルコントロールバルブ	1	
11	01550-06257	ボルト	4	
12	12891-93J00	タブェット	16	
13-1	12892-93J00-218	シム,タブェット(T:2.175)	16	
13-2	12892-93J00-220	シム,タブェット(T:2.200)	16	
13-3	12892-93J00-223	シム,タブェット(T:2.225)	16	
13-4	12892-93J00-225	シム,タブェット(T:2.250)	16	
13-5	12892-93J00-228	シム,タブェット(T:2.275)	16	
13-6	12892-93J00-230	シム,タブェット(T:2.300)	16	
13-7	12892-93J00-233	シム,タブェット(T:2.325)	16	
13-8	12892-93J00-235	シム,タブェット(T:2.350)	16	
13-9	12892-93J00-238	シム,タブェット(T:2.375)	16	
13-10	12892-93J00-240	シム,タブェット(T:2.400)	16	
13-11	12892-93J00-243	シム,タブェット(T:2.425)	16	
13-12	12892-93J00-245	シム,タブェット(T:2.450)	16	
13-13	12892-93J00-248	シム,タブェット(T:2.475)	16	
13-14	12892-93J00-250	シム,タブェット(T:2.500)	16	

FIG.20

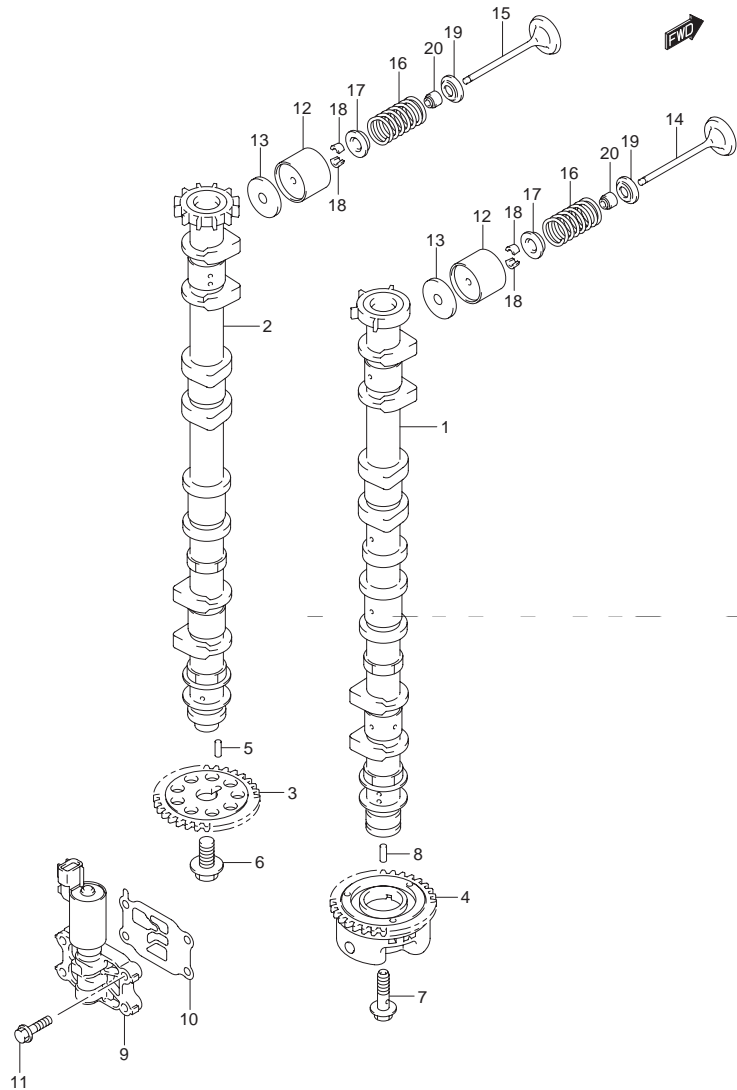


FIG.20 (1-D-14) カムシャフト(DF175ZG)

見出番号	品番	品名	使用個数	備考
13-15	12892-93J00-253	シム, タペット(T:2.525)	16	
13-16	12892-93J00-255	シム, タペット(T:2.550)	16	
13-17	12892-93J00-258	シム, タペット(T:2.575)	16	
13-18	12892-93J00-260	シム, タペット(T:2.600)	16	
13-19	12892-93J00-263	シム, タペット(T:2.625)	16	
13-20	12892-93J00-265	シム, タペット(T:2.650)	16	
13-21	12892-93J00-268	シム, タペット(T:2.675)	16	
13-22	12892-93J00-270	シム, タペット(T:2.700)	16	
13-23	12892-93J00-273	シム, タペット(T:2.725)	16	
13-24	12892-93J00-275	シム, タペット(T:2.750)	16	
13-25	12892-93J00-278	シム, タペット(T:2.775)	16	
13-26	12892-93J00-280	シム, タペット(T:2.800)	16	
13-27	12892-93J00-283	シム, タペット(T:2.825)	16	
13-28	12892-93J00-285	シム, タペット(T:2.850)	16	
13-29	12892-93J00-288	シム, タペット(T:2.875)	16	
13-30	12892-93J00-290	シム, タペット(T:2.900)	16	
13-31	12892-93J00-293	シム, タペット(T:2.925)	16	
13-32	12892-93J00-295	シム, タペット(T:2.950)	16	
13-33	12892-93J00-298	シム, タペット(T:2.975)	16	
13-34	12892-93J00-300	シム, タペット(T:3.000)	16	
14	12911-93J00	バルブ, インテーク	8	
15	12915-93J00	バルブ, エキゾースト	8	
16	12921-93J10	スプリング, バルブ	16	
17	12931-78G00	リテーナ, バルブスプリング	16	
18	12932-24400	コッタ, バルブ	32	
19	12933-69G10	シート, バルブスプリング	16	

FIG.20

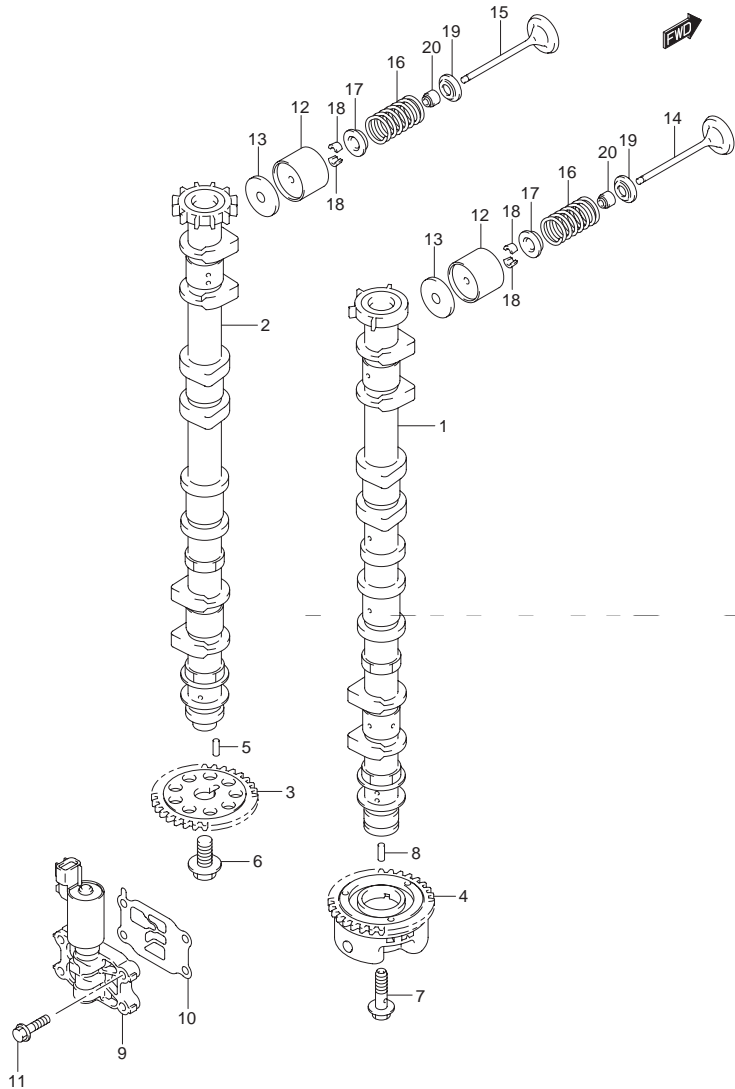


FIG.20 (1-D-15) カムシャフト(DF175ZG)

見出番号	品番	品名	使用個数	備考
20	09289-05012	オイルシール(5.5X11.5X9.3)	16	

FIG.21

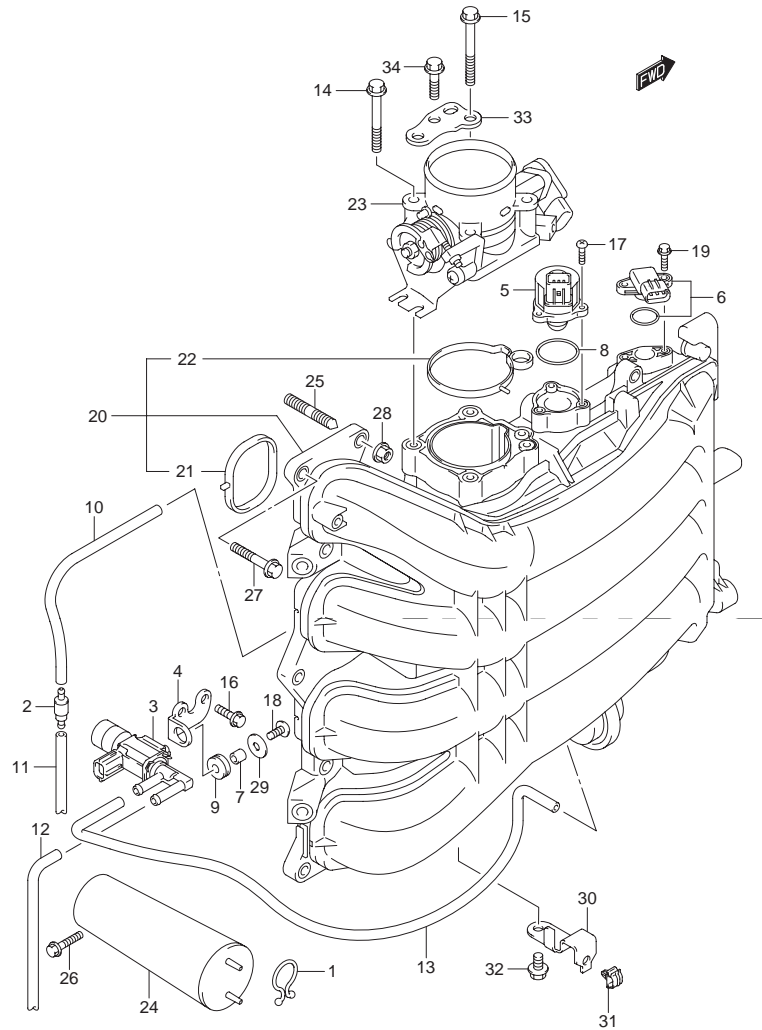


FIG.21 (1-E-2) インテーク マニホールド/スロットル ボデー(DF150T)

見出番号	品番	品名	使用個数	備考
1	09408-00008	クリップ(ID:20)	1	
2	13162-93J00	バルブ,チェック	1	
3	18117-93J00	バルブ,バキュームスイッチング	1	
4	18119-96J00	ブラケット,バキュームスイッチバルブ	1	
5	18137-93J00	バルブ,JAC	1	
6	18590-68H00	センサ,プレッシャ	1	
7	09180-05047	スペーサ(5.5X8X7.5)	1	
8	09280-29006	Oリング(D:2 JD:29.5)	1	
9	09320-07015	クッション	1	
10	09355-35754-601	ホース(3.5X7.5X601)	1	L:601 250
11	09355-35754-601	ホース(3.5X7.5X601)	1	L:601 250
12	09355-35754-601	ホース(3.5X7.5X601)	1	L:601 470
13	09355-35754-601	ホース(3.5X7.5X601)	1	L:601 600
14	01550-08557	ボルト	3	
15	01550-08607	ボルト	1	
16	01550-06167	ボルト	2	
17	02112-34167	スクリュ	3	
18	02112-05127	スクリュ	1	
19	02162-05207	スクリュ	2	
20	13110-96J00	マニホールド,インテーク	1	
21	13119-96J00	・ガスケット,インテークマニホールド	4	
22	13125-96J00	・ガスケット,スロットルボデー	1	
23	13300-96J00	ボデーアッシ,スロットル	1	
24	13730-96J01	チャンバ,バキューム	1	
25	01421-08257	スタッドボルト	2	
26	01550-06257	ボルト	2	

FIG.21

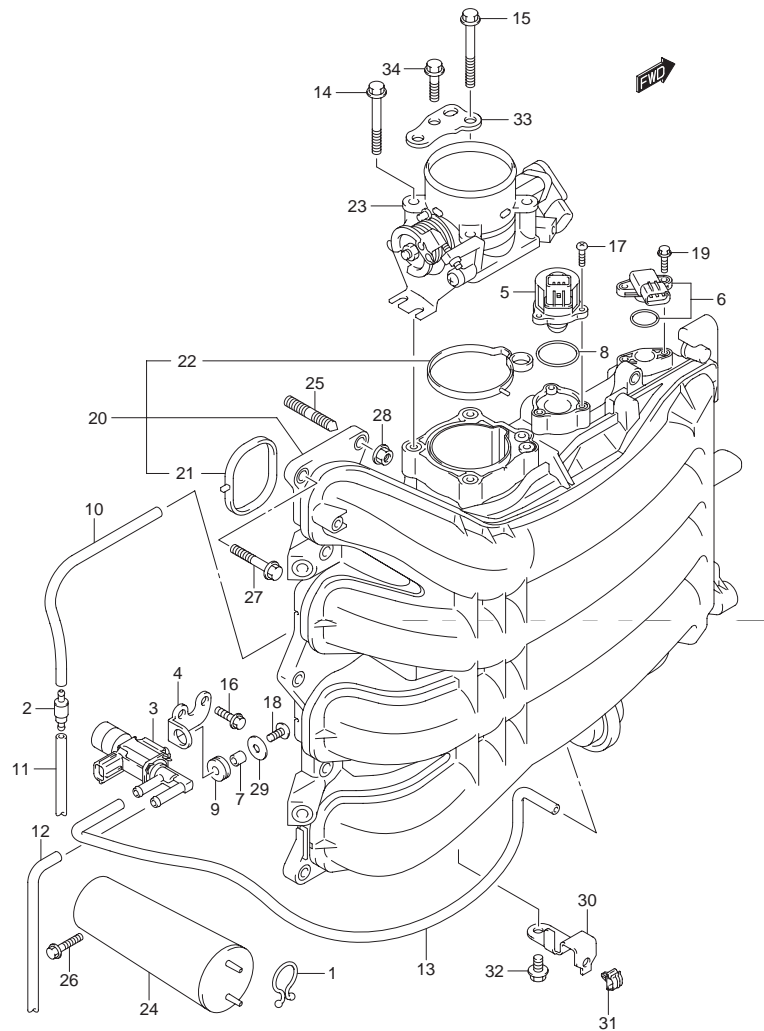


FIG.21 (1-E-3) インテーク マニホールド/スロットル ボデー(DF150T)

見出番号	品番	品名	使用個数	備考
27	01550-08307	ボルト	8	
28	08316-10087	ナット	2	
29	09160-05045	ワッシャ(5.5X18X1)	1	
30	63615-96J00	ブラケット,スロットルケーブルクランプ	1	
31	09403-05312	クランプ	1	
32	01550-06127	ボルト	1	
33	13315-96J00	ブラケット,スロットルボデー	1	
34	01550-08207	ボルト	3	

FIG.22

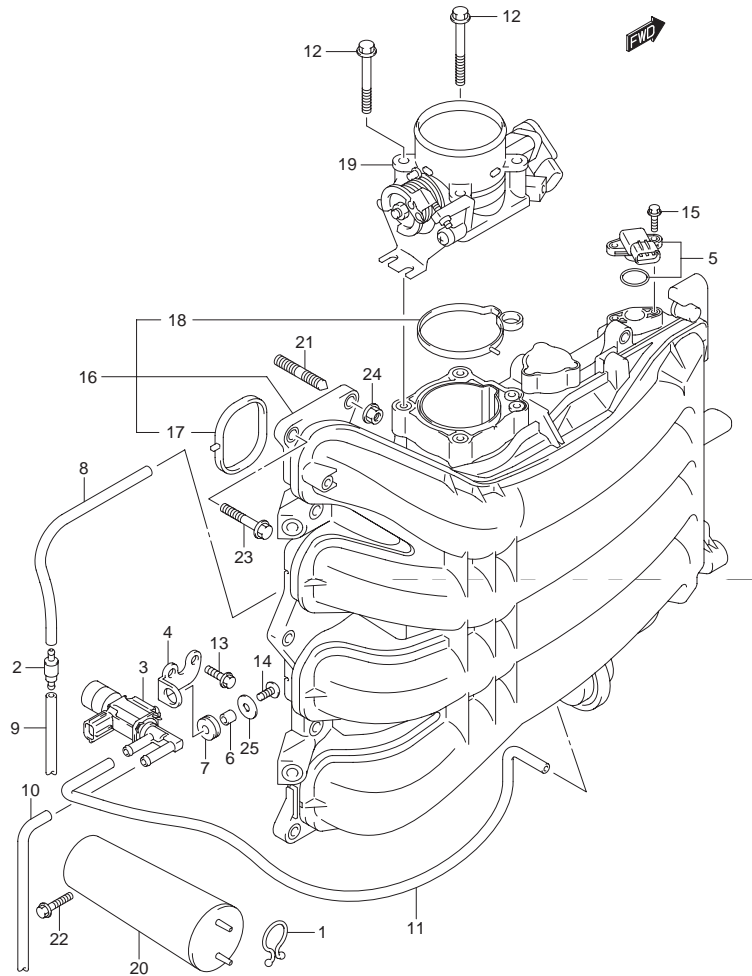


FIG.22 (1-E-4) インテーク マニホールド/スロットル ボデー(DF150TG)

見出番号	品番	品名	使用個数	備考
1	09408-00008	クリップ(ID:20)	1	
2	13162-93J00	バルブ,チェック	1	
3	18117-93J00	バルブ,バキュームスイッチング	1	
4	18119-96J00	ブラケット,バキュームスイッチバルブ	1	
5	18590-68H00	センサ,プレッシャ	1	
6	09180-05047	スペーサ(5.5X8X7.5)	1	
7	09320-07015	クッション	1	
8	09355-35754-601	ホース(3.5X7.5X601)	1	L:601 250
9	09355-35754-601	ホース(3.5X7.5X601)	1	L:601 250
10	09355-35754-601	ホース(3.5X7.5X601)	1	L:601 470
11	09355-35754-601	ホース(3.5X7.5X601)	1	L:601 600
12	01550-08607	ボルト	4	
13	01550-06167	ボルト	2	
14	02112-05127	スクリュ	1	
15	02162-05207	スクリュ	2	
16	13110-96J10	マニホールド,インテーク	1	
17	13119-96J00	・ガスケット,インテークマニホールド	4	
18	13125-96J00	・ガスケット,スロットルボデー	1	
19	13300-96J10	ボデーアッシ,スロットル	1	
20	13730-96J01	チャンバ,バキューム	1	
21	01421-08257	スタッドボルト	2	
22	01550-06257	ボルト	2	
23	01550-08307	ボルト	8	
24	08316-10087	ナット	2	
25	09160-05045	ワッシャ(5.5X18X1)	1	



FIG.23

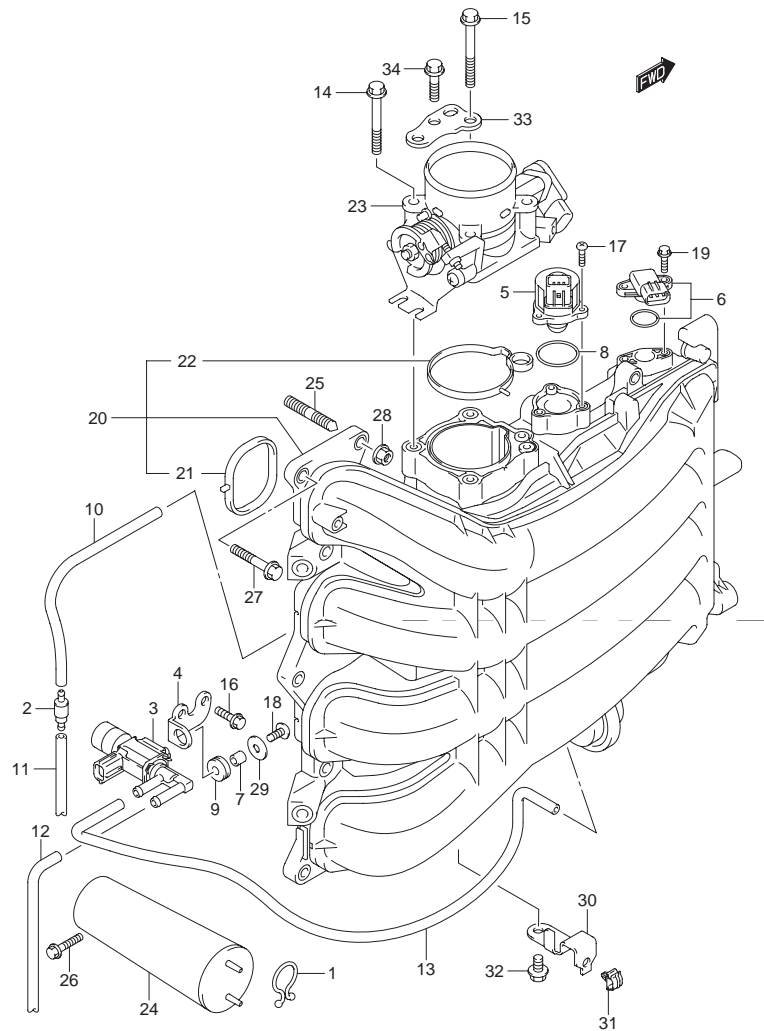


FIG.23 (1-E-5) インテーク マニホールド/スロットル ボデー(DF150Z)

見出番号	品番	品名	使用個数	備考
1	09408-00008	クリップ(ID:20)	1	
2	13162-93J00	バルブ,チェック	1	
3	18117-93J00	バルブ,バキュームスイッチング	1	
4	18119-96J00	ブラケット,バキュームスイッチバルブ	1	
5	18137-93J00	バルブ,JAC	1	
6	18590-68H00	センサ,プレッシャ	1	
7	09180-05047	スペーサ(5.5X8X7.5)	1	
8	09280-29006	Oリング(D:2 JD:29.5)	1	
9	09320-07015	クッション	1	
10	09355-35754-601	ホース(3.5X7.5X601)	1	L:601 250
11	09355-35754-601	ホース(3.5X7.5X601)	1	L:601 250
12	09355-35754-601	ホース(3.5X7.5X601)	1	L:601 470
13	09355-35754-601	ホース(3.5X7.5X601)	1	L:601 600
14	01550-08557	ボルト	3	
15	01550-08607	ボルト	1	
16	01550-06167	ボルト	2	
17	02112-34167	スクリュ	3	
18	02112-05127	スクリュ	1	
19	02162-05207	スクリュ	2	
20	13110-96J00	マニホールド,インテーク	1	
21	13119-96J00	・ガスケット,インテークマニホールド	4	
22	13125-96J00	・ガスケット,スロットルボデー	1	
23	13300-96J00	ボデーアッシ,スロットル	1	
24	13730-96J01	チャンバ,バキューム	1	
25	01421-08257	スタッドボルト	2	
26	01550-06257	ボルト	2	

FIG.23

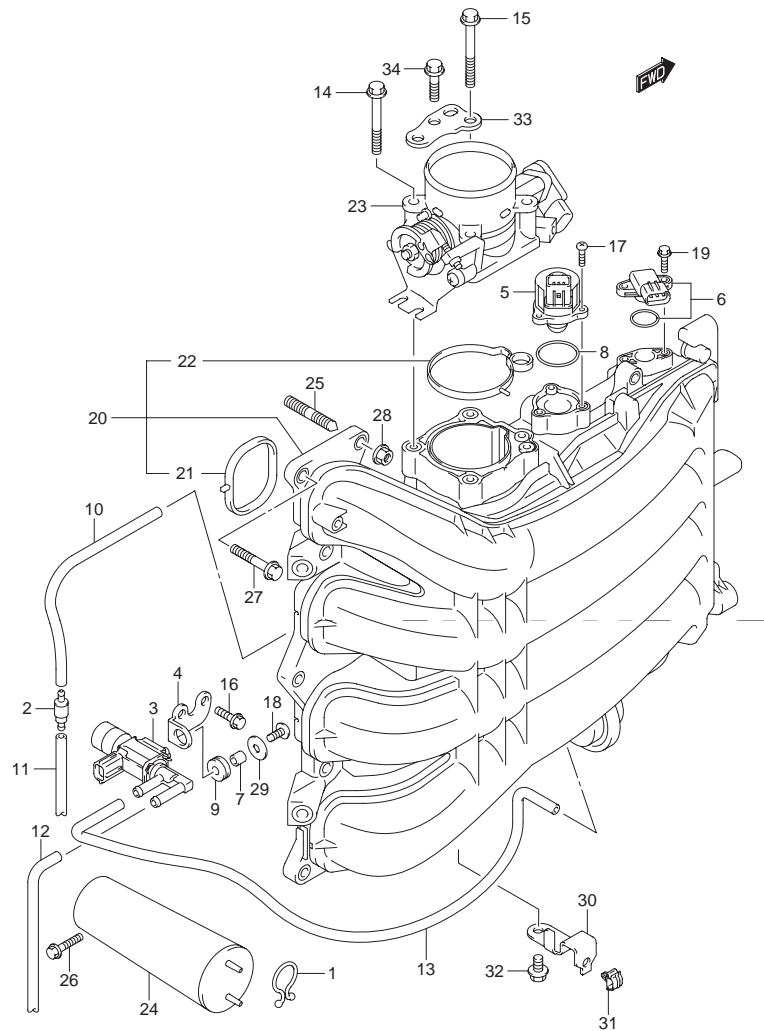


FIG.23 (1-E-6) インテーク マニホールド/スロットル ボデー(DF150Z)

見出番号	品番	品名	使用個数	備考
27	01550-08307	ボルト	8	
28	08316-10087	ナット	2	
29	09160-05045	ワッシャ(5.5X18X1)	1	
30	63615-96J00	ブラケット,スロットルケーブルクランプ	1	
31	09403-05312	クランプ	1	
32	01550-06127	ボルト	1	
33	13315-96J00	ブラケット,スロットルボデー	1	
34	01550-08207	ボルト	3	

FIG.24

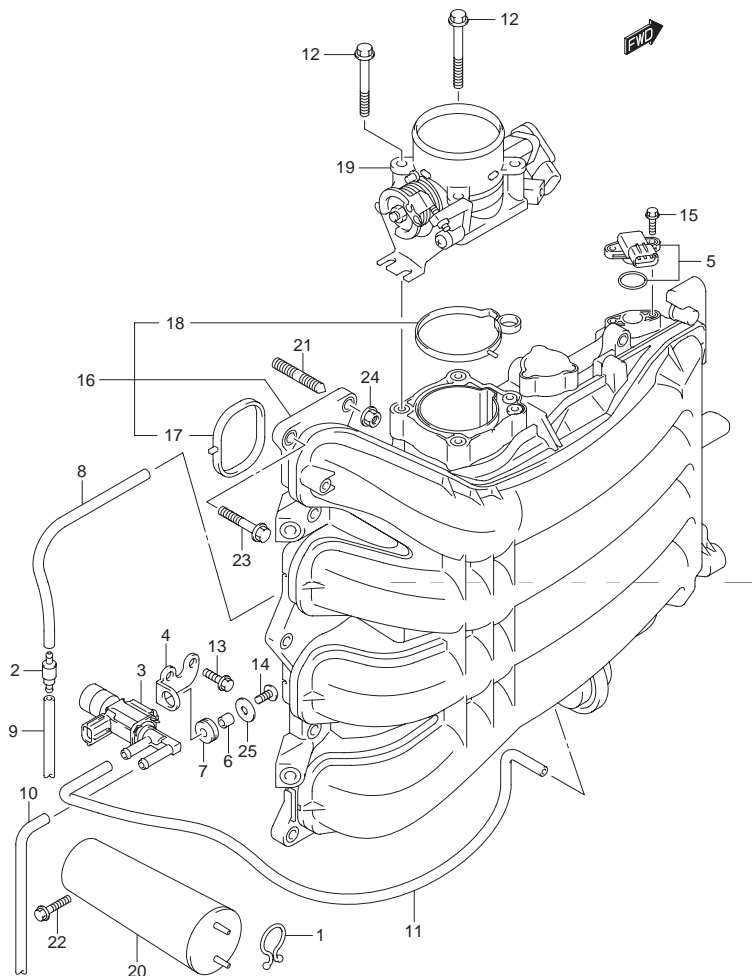


FIG.24 (1-E-7) インテーク マニホールド/スロットル ボデー(DF150ZG)

見出番号	品番	品名	使用個数	備考
1	09408-00008	クリップ(ID:20)	1	
2	13162-93J00	バルブ,チェック	1	
3	18117-93J00	バルブ,バキュームスイッチング	1	
4	18119-96J00	ブラケット,バキュームスイッチバルブ	1	
5	18590-68H00	センサ,プレッシャ	1	
6	09180-05047	スペーサ(5.5X8X7.5)	1	
7	09320-07015	クッション	1	
8	09355-35754-601	ホース(3.5X7.5X601)	1	L:601 250
9	09355-35754-601	ホース(3.5X7.5X601)	1	L:601 250
10	09355-35754-601	ホース(3.5X7.5X601)	1	L:601 470
11	09355-35754-601	ホース(3.5X7.5X601)	1	L:601 600
12	01550-08607	ボルト	4	
13	01550-06167	ボルト	2	
14	02112-05127	スクリュ	1	
15	02162-05207	スクリュ	2	
16	13110-96J10	マニホールド,インテーク	1	
17	13119-96J00	・ガスケット,インテークマニホールド	4	
18	13125-96J00	・ガスケット,スロットルボデー	1	
19	13300-96J10	ボデーアッシ,スロットル	1	
20	13730-96J01	チャンバ,バキューム	1	
21	01421-08257	スタッドボルト	2	
22	01550-06257	ボルト	2	
23	01550-08307	ボルト	8	
24	08316-10087	ナット	2	
25	09160-05045	ワッシャ(5.5X18X1)	1	

FIG.25

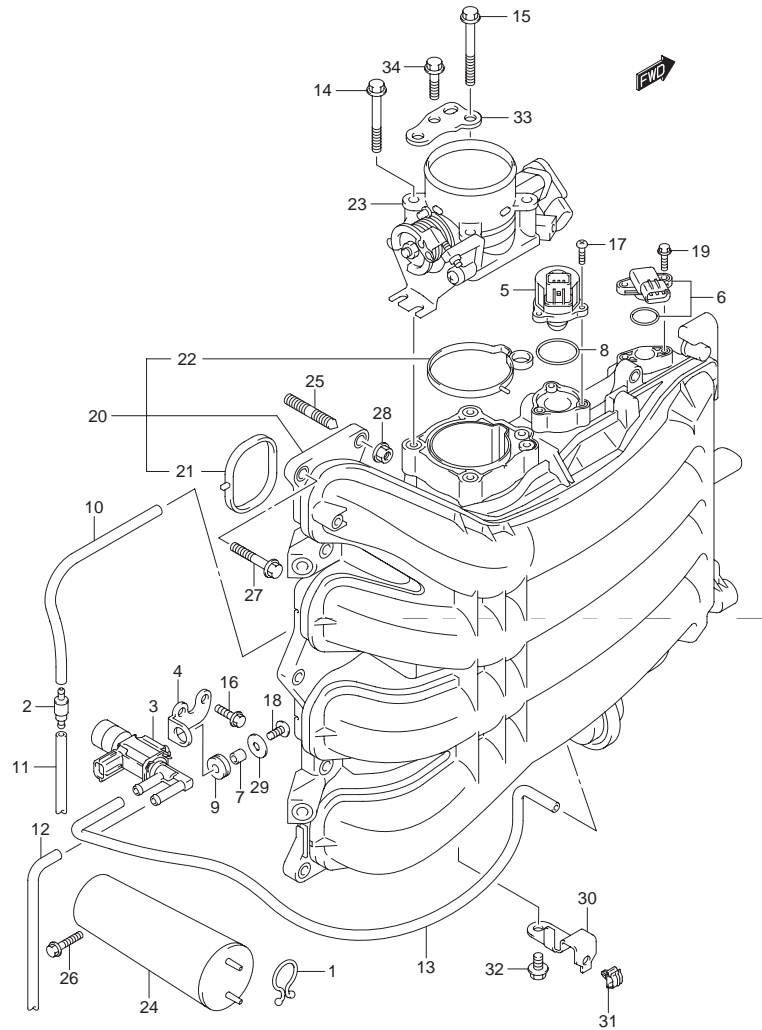


FIG.25 (1-E-8) インテーク マニホールド/スロットル ボデー(DF175T)

見出番号	品番	品名	使用個数	備考
1	09408-00008	クリップ(ID:20)	1	
2	13162-93J00	バルブ,チェック	1	
3	18117-93J00	バルブ,バキュームスイッチング	1	
4	18119-96J00	ブラケット,バキュームスイッチバルブ	1	
5	18137-93J00	バルブ,JAC	1	
6	18590-68H00	センサ,プレッシャ	1	
7	09180-05047	スペーサ(5.5X8X7.5)	1	
8	09280-29006	Oリング(D:2 JD:29.5)	1	
9	09320-07015	クッション	1	
10	09355-35754-601	ホース(3.5X7.5X601)	1	L:601 250
11	09355-35754-601	ホース(3.5X7.5X601)	1	L:601 250
12	09355-35754-601	ホース(3.5X7.5X601)	1	L:601 470
13	09355-35754-601	ホース(3.5X7.5X601)	1	L:601 600
14	01550-08557	ボルト	3	
15	01550-08607	ボルト	1	
16	01550-06167	ボルト	2	
17	02112-34167	スクリュ	3	
18	02112-05127	スクリュ	1	
19	02162-05207	スクリュ	2	
20	13110-96J00	マニホールド,インテーク	1	
21	13119-96J00	・ガスケット,インテークマニホールド	4	
22	13125-96J00	・ガスケット,スロットルボデー	1	
23	13300-96J00	ボデーアッシ,スロットル	1	
24	13730-96J01	チャンバ,バキューム	1	
25	01421-08257	スタッドボルト	2	
26	01550-06257	ボルト	2	

FIG.25

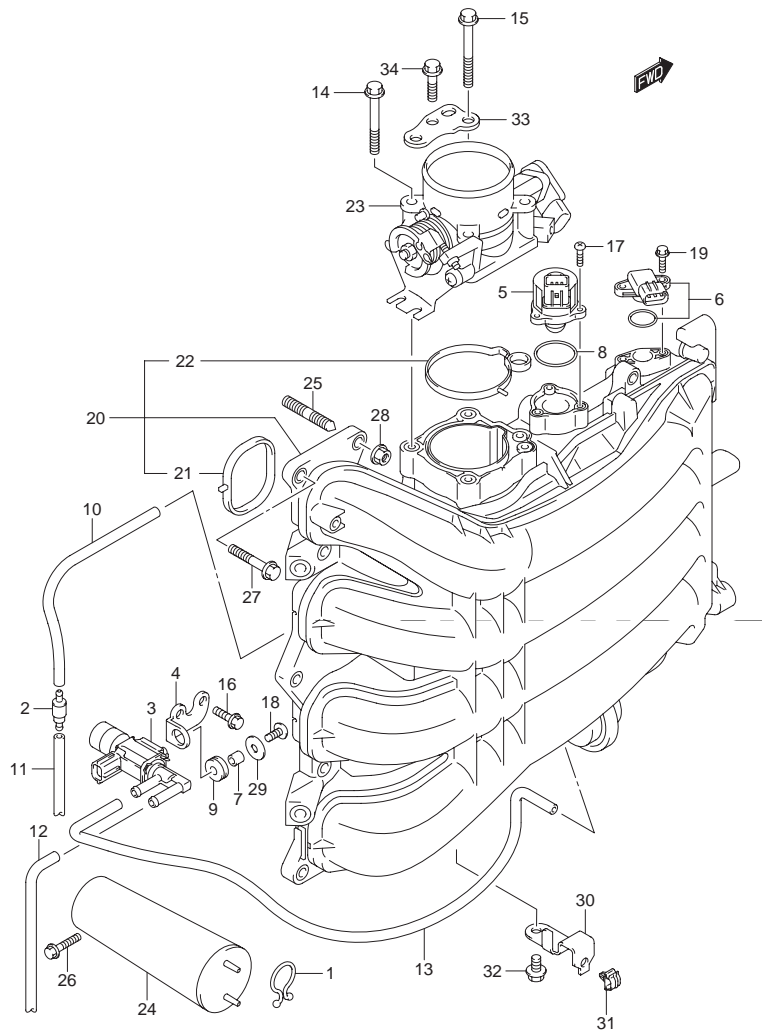


FIG.25 (1-E-9) インテーク マニホールド/スロットル ボデー(DF175T)

見出番号	品番	品名	使用個数	備考
27	01550-08307	ボルト	8	
28	08316-10087	ナット	2	
29	09160-05045	ワッシャ(5.5X18X1)	1	
30	63615-96J00	ブラケット,スロットルケーブルクランプ	1	
31	09403-05312	クランプ	1	
32	01550-06127	ボルト	1	
33	13315-96J00	ブラケット,スロットルボデー	1	
34	01550-08207	ボルト	3	

FIG.26

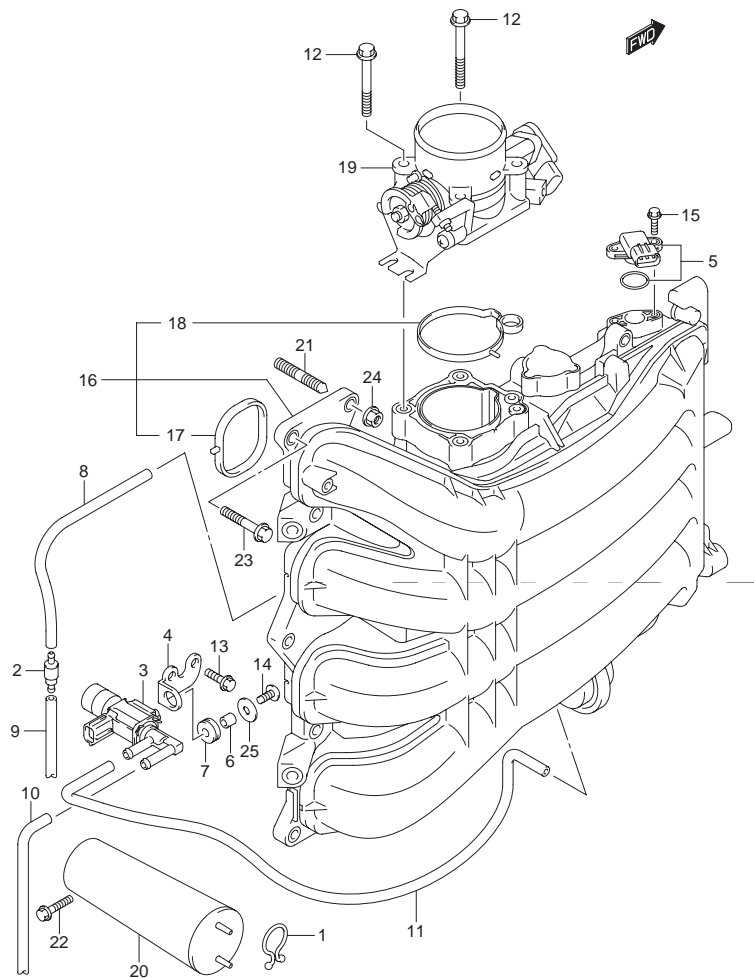


FIG.26 (1-E-10) インテーク マニホールド/スロットル ボデー(DF175TG)

見出番号	品番	品名	使用個数	備考
1	09408-00008	クリップ(ID:20)	1	
2	13162-93J00	バルブ,チェック	1	
3	18117-93J00	バルブ,バキュームスイッチング	1	
4	18119-96J00	ブラケット,バキュームスイッチバルブ	1	
5	18590-68H00	センサ,プレッシャ	1	
6	09180-05047	スペーサ(5.5X8X7.5)	1	
7	09320-07015	クッション	1	
8	09355-35754-601	ホース(3.5X7.5X601)	1	L:601 250
9	09355-35754-601	ホース(3.5X7.5X601)	1	L:601 250
10	09355-35754-601	ホース(3.5X7.5X601)	1	L:601 470
11	09355-35754-601	ホース(3.5X7.5X601)	1	L:601 600
12	01550-08607	ボルト	4	
13	01550-06167	ボルト	2	
14	02112-05127	スクリュ	1	
15	02162-05207	スクリュ	2	
16	13110-96J10	マニホールド,インテーク	1	
17	13119-96J00	・ガスケット,インテークマニホールド	4	
18	13125-96J00	・ガスケット,スロットルボデー	1	
19	13300-96J10	ボデーアッシ,スロットル	1	
20	13730-96J01	チャンバ,バキューム	1	
21	01421-08257	スタッドボルト	2	
22	01550-06257	ボルト	2	
23	01550-08307	ボルト	8	
24	08316-10087	ナット	2	
25	09160-05045	ワッシャ(5.5X18X1)	1	

FIG.27

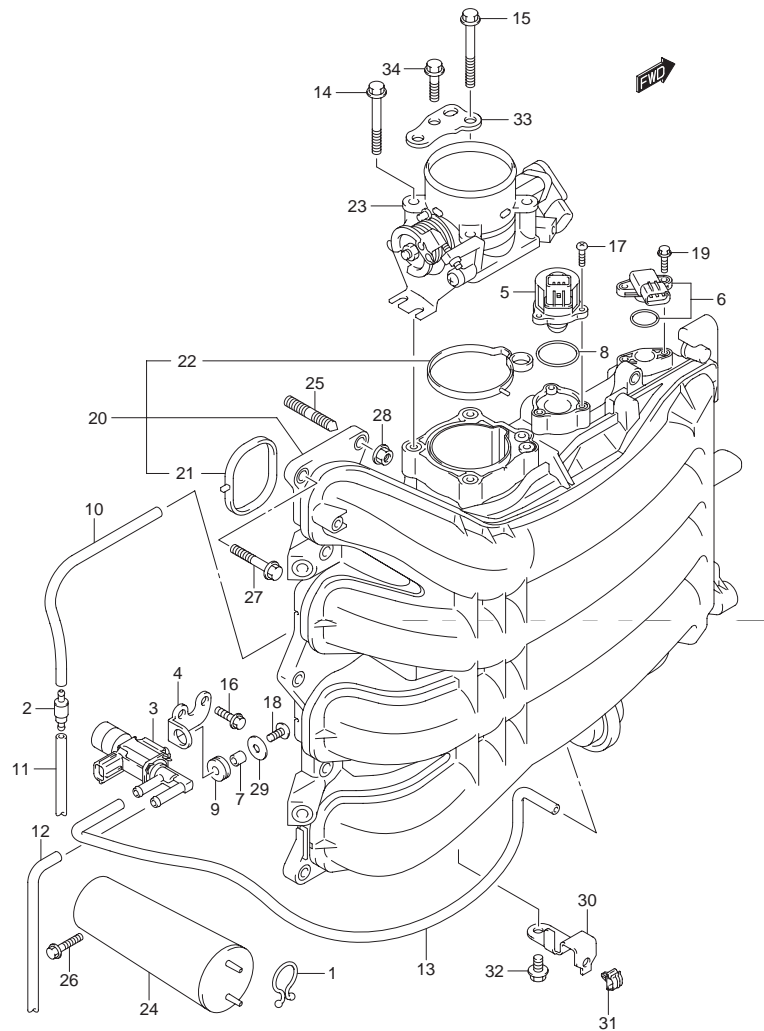


FIG.27 (1-E-11) インテーク マニホールド/スロットル ボデー(DF175Z)

見出番号	品番	品名	使用個数	備考
1	09408-00008	クリップ(ID:20)	1	
2	13162-93J00	バルブ,チェック	1	
3	18117-93J00	バルブ,バキュームスイッチング	1	
4	18119-96J00	ブラケット,バキュームスイッチバルブ	1	
5	18137-93J00	バルブ,JAC	1	
6	18590-68H00	センサ,プレッシャ	1	
7	09180-05047	スペーサ(5.5X8X7.5)	1	
8	09280-29006	Oリング(D:2 JD:29.5)	1	
9	09320-07015	クッション	1	
10	09355-35754-601	ホース(3.5X7.5X601)	1	L:601 250
11	09355-35754-601	ホース(3.5X7.5X601)	1	L:601 250
12	09355-35754-601	ホース(3.5X7.5X601)	1	L:601 470
13	09355-35754-601	ホース(3.5X7.5X601)	1	L:601 600
14	01550-08557	ボルト	3	
15	01550-08607	ボルト	1	
16	01550-06167	ボルト	2	
17	02112-34167	スクリュ	3	
18	02112-05127	スクリュ	1	
19	02162-05207	スクリュ	2	
20	13110-96J00	マニホールド,インテーク	1	
21	13119-96J00	・ガスケット,インテークマニホールド	4	
22	13125-96J00	・ガスケット,スロットルボデー	1	
23	13300-96J00	ボデーアッシ,スロットル	1	
24	13730-96J01	チャンバ,バキューム	1	
25	01421-08257	スタッドボルト	2	
26	01550-06257	ボルト	2	

FIG.27

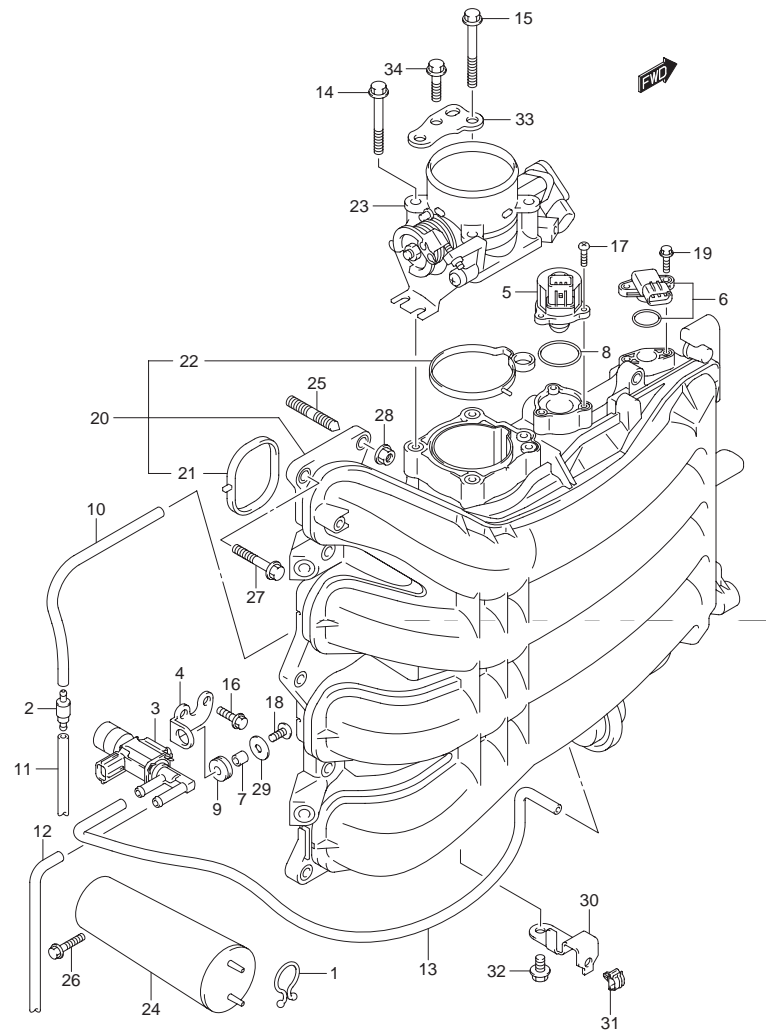


FIG.27 (1-E-12) インテーク マニホールド/スロットル ボデー(DF175Z)

見出番号	品番	品名	使用個数	備考
27	01550-08307	ボルト	8	
28	08316-10087	ナット	2	
29	09160-05045	ワッシャ(5.5X18X1)	1	
30	63615-96J00	ブラケット,スロットルケーブルクランプ	1	
31	09403-05312	クランプ	1	
32	01550-06127	ボルト	1	
33	13315-96J00	ブラケット,スロットルボデー	1	
34	01550-08207	ボルト	3	



FIG.28

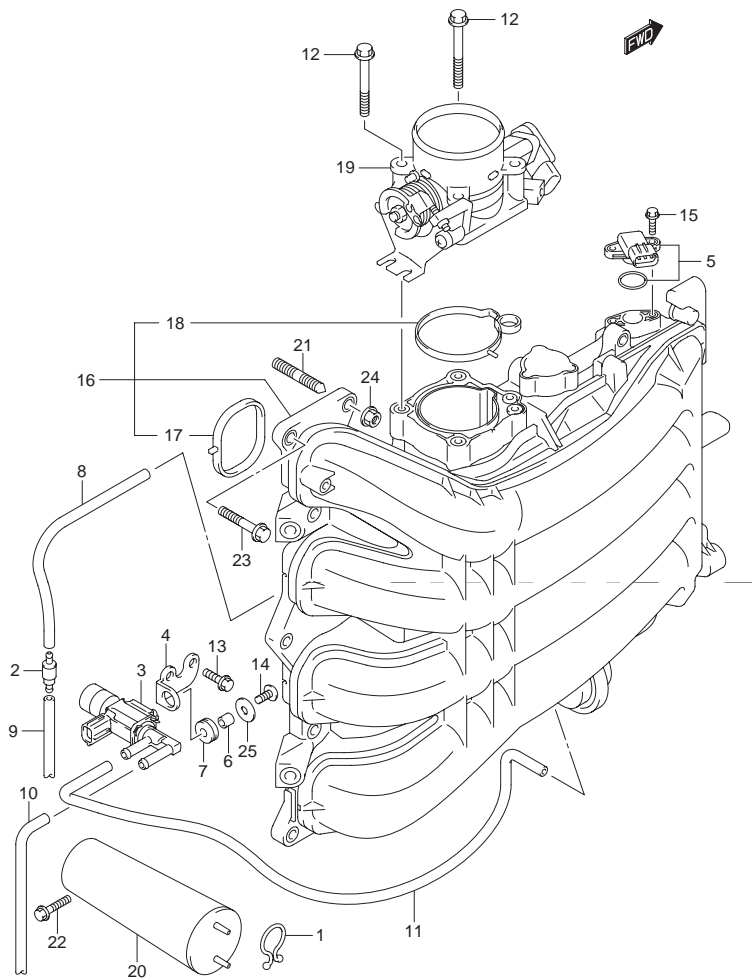


FIG.28 (1-E-13) インテーク マニホールド/スロットル ボデー(DF175ZG)

見出番号	品番	品名	使用個数	備考
1	09408-00008	クリップ(ID:20)	1	
2	13162-93J00	バルブ,チェック	1	
3	18117-93J00	バルブ,バキュームスイッチング	1	
4	18119-96J00	ブラケット,バキュームスイッチバルブ	1	
5	18590-68H00	センサ,プレッシャ	1	
6	09180-05047	スペーサ(5.5X8X7.5)	1	
7	09320-07015	クッション	1	
8	09355-35754-601	ホース(3.5X7.5X601)	1	L:601 250
9	09355-35754-601	ホース(3.5X7.5X601)	1	L:601 250
10	09355-35754-601	ホース(3.5X7.5X601)	1	L:601 470
11	09355-35754-601	ホース(3.5X7.5X601)	1	L:601 600
12	01550-08607	ボルト	4	
13	01550-06167	ボルト	2	
14	02112-05127	スクリュ	1	
15	02162-05207	スクリュ	2	
16	13110-96J10	マニホールド,インテーク	1	
17	13119-96J00	・ガスケット,インテークマニホールド	4	
18	13125-96J00	・ガスケット,スロットルボデー	1	
19	13300-96J10	ボデーアッシ,スロットル	1	
20	13730-96J01	チャンバ,バキューム	1	
21	01421-08257	スタッドボルト	2	
22	01550-06257	ボルト	2	
23	01550-08307	ボルト	8	
24	08316-10087	ナット	2	
25	09160-05045	ワッシャ(5.5X18X1)	1	

FIG.29

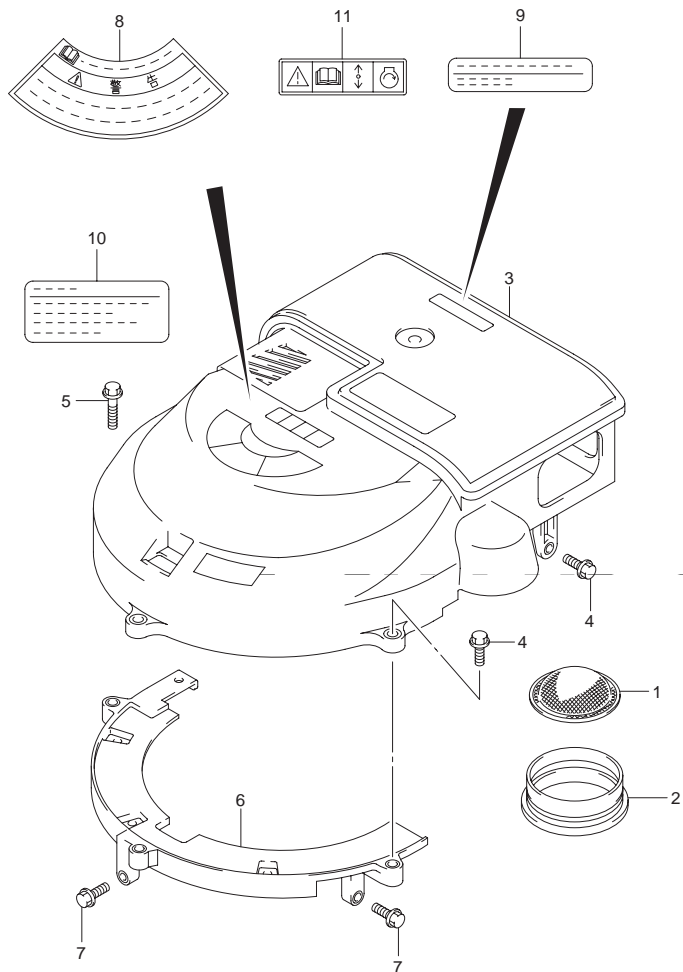


FIG.29 (1-E-14) サイレンサ/リングギアカバー(DF150T)

見出番号	品番	品名	使用個数	備考
1	13710-96J00	アレスタ, フレーム	1	
2	13813-96J00	ホルダ, アレスタ	1	
3	13810-96J00	サイレンサ	1	
4	01550-06207	ボルト	3	
5	01550-06307	ボルト	1	
6	11510-96J03	カバー, リングギヤアング	1	
7	01550-06207	ボルト	2	
8	61472-93E20	ラベル, スタータ	1	
9	61493-96J00	ラベル, クリアランス	1	
10	61494-96J00	ラベル, オイル	1	
11	69711-93E10	ラベル, S.I.G.P.	1	

FIG.30

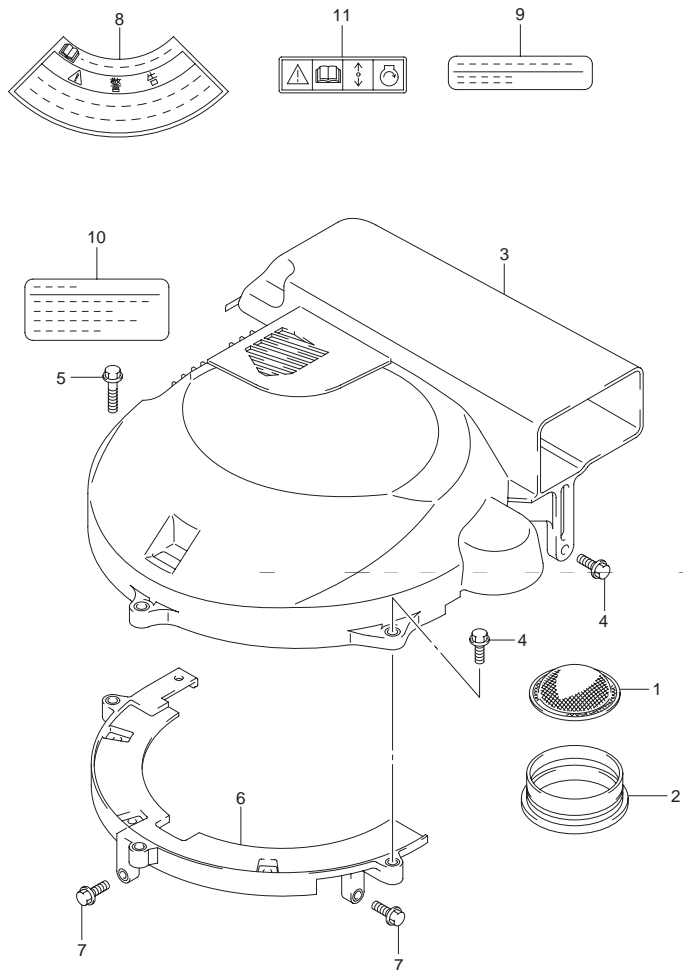


FIG.30 (1-E-15) サイレンサ/リングギアカバー(DF150TG)

見出番号	品番	品名	使用個数	備考
1	13710-96J00	アレスタ,フレーム	1	
2	13813-96J00	ホルダ,アレスタ	1	
3	13810-96J20	サイレンサ	1	
4	01550-06207	ボルト	3	
5	01550-06307	ボルト	1	
6	11510-96J03	カバー,リングギヤアンダ	1	
7	01550-06207	ボルト	2	
8	61472-93E20	ラベル,スタータ	1	
9	61493-96J00	ラベル,クリアランス	1	
10	61494-96J00	ラベル,オイル	1	
11	69711-93E10	ラベル,S.I.G.P.	1	

2



FIG.31

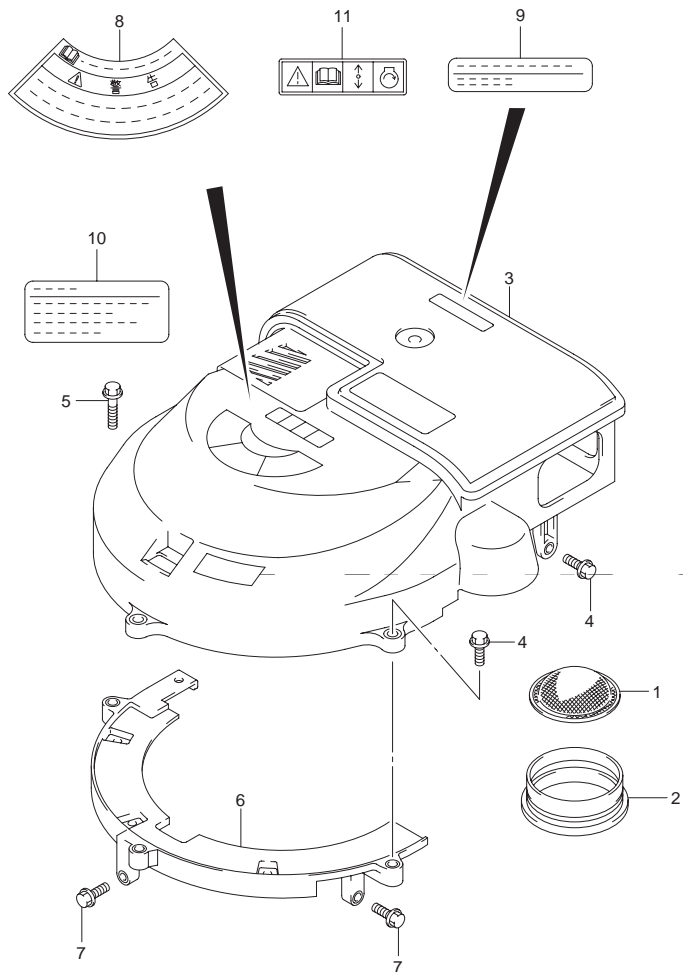


FIG.31 (1-F-2) サイレンサ/リングギアカバー(DF150Z)

見出番号	品番	品名	使用個数	備考
1	13710-96J00	アレスタ, フレーム	1	
2	13813-96J00	ホルダ, アレスタ	1	
3	13810-96J00	サイレンサ	1	
4	01550-06207	ボルト	3	
5	01550-06307	ボルト	1	
6	11510-96J03	カバー, リングギヤアング	1	
7	01550-06207	ボルト	2	
8	61472-93E20	ラベル, スタータ	1	
9	61493-96J00	ラベル, クリアランス	1	
10	61494-96J00	ラベル, オイル	1	
11	69711-93E10	ラベル, S.I.G.P.	1	

FIG.32

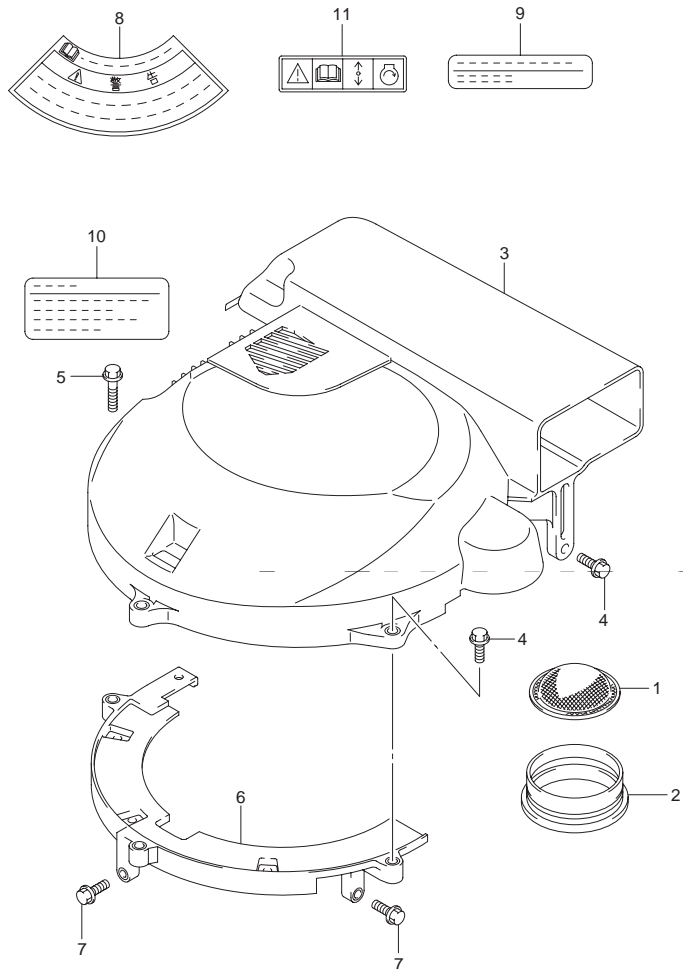


FIG.32 (1-F-3) サイレンサ/リングギアカバー(DF150ZG)

見出番号	品番	品名	使用個数	備考
1	13710-96J00	アレスタ,フレーム	1	
2	13813-96J00	ホルダ,アレスタ	1	
3	13810-96J20	サイレンサ	1	
4	01550-06207	ボルト	3	
5	01550-06307	ボルト	1	
6	11510-96J03	カバー,リングギヤアンダ	1	
7	01550-06207	ボルト	2	
8	61472-93E20	ラベル,スタータ	1	
9	61493-96J00	ラベル,クリアランス	1	
10	61494-96J00	ラベル,オイル	1	
11	69711-93E10	ラベル,S.I.G.P.	1	

2



FIG.33

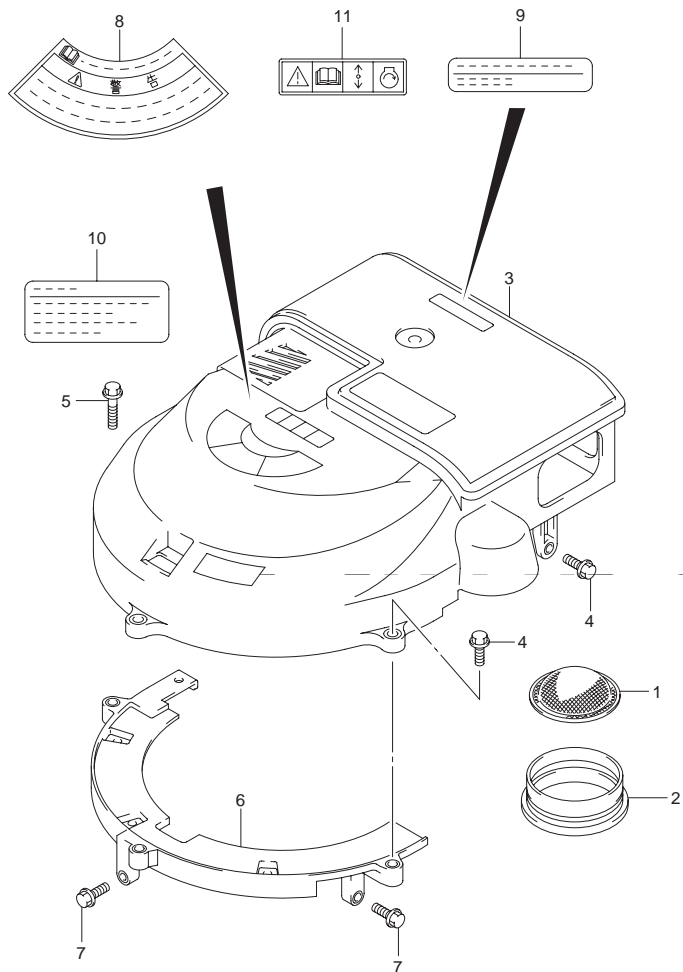


FIG.33 (1-F-4) サイレンサ/リングギアカバー(DF175T)

見出番号	品番	品名	使用個数	備考
1	13710-96J00	アレスト フレーム	1	
2	13813-96J00	ホルダ,アレスト	1	
3	13810-96J00	サイレンサ	1	
4	01550-06207	ボルト	3	
5	01550-06307	ボルト	1	
6	11510-96J03	カバー,リングギヤアング	1	
7	01550-06207	ボルト	2	
8	61472-93E20	ラベル,スタータ	1	
9	61493-96J00	ラベル,クリアランス	1	
10	61494-96J00	ラベル,オイル	1	
11	69711-93E10	ラベル,S.I.G.P.	1	

FIG.34

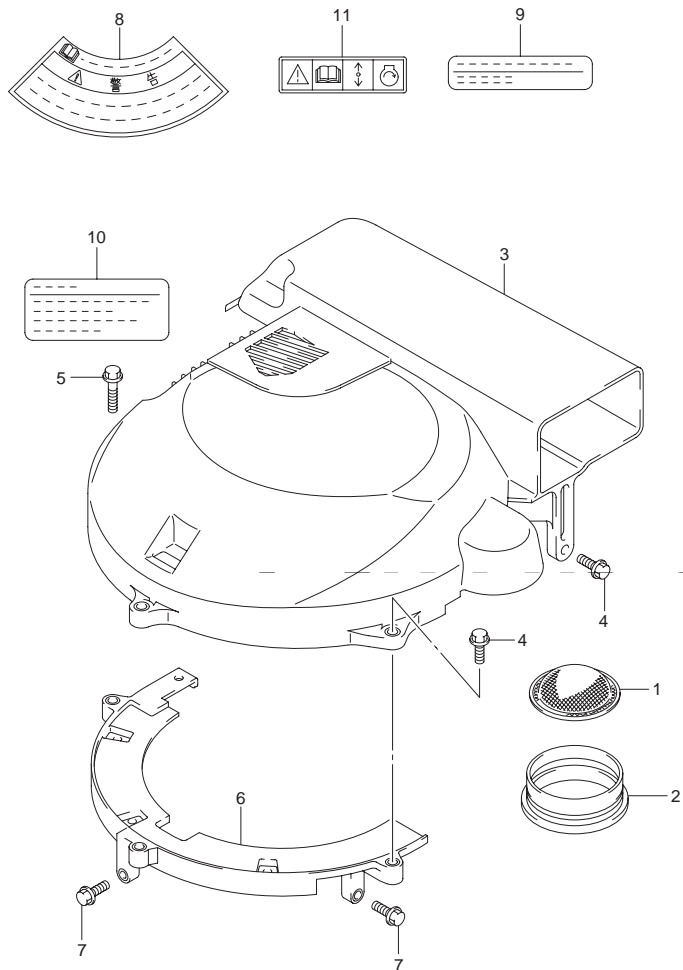


FIG.34 (1-F-5) サイレンサ/リングギアカバー(DF175TG)

見出番号	品番	品名	使用個数	備考
1	13710-96J00	アレスタ,フレーム	1	
2	13813-96J00	ホルダ,アレスタ	1	
3	13810-96J20	サイレンサ	1	
4	01550-06207	ボルト	3	
5	01550-06307	ボルト	1	
6	11510-96J03	カバー,リングギヤアンダ	1	
7	01550-06207	ボルト	2	
8	61472-93E20	ラベル,スタータ	1	
9	61493-96J00	ラベル,クリアランス	1	
10	61494-96J00	ラベル,オイル	1	
11	69711-93E10	ラベル,S.I.G.P.	1	

2



FIG.35

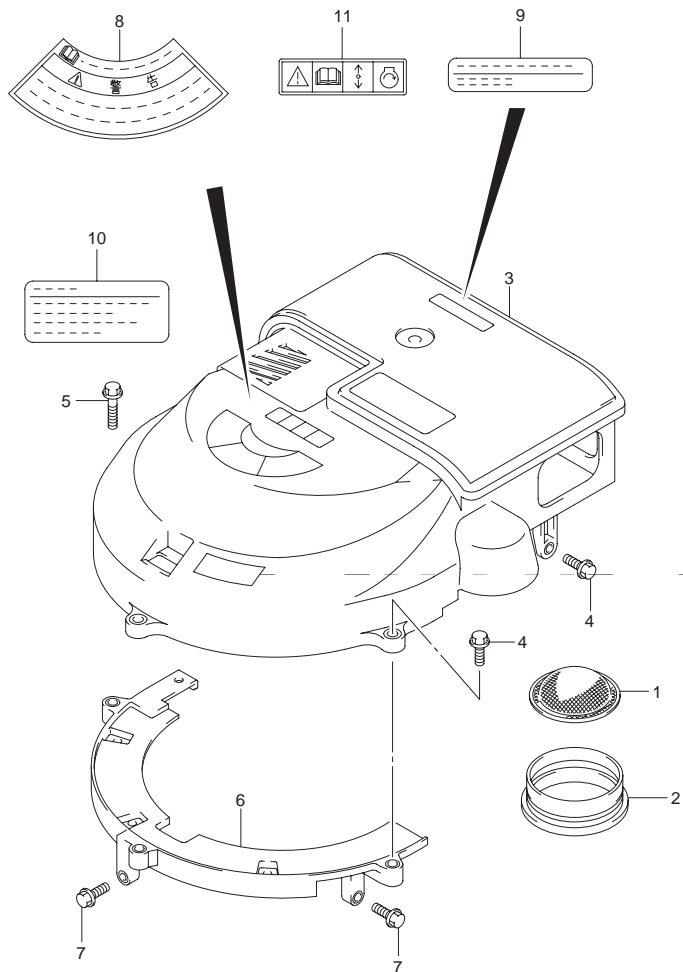


FIG.35 (1-F-6) サイレンサ/リングギアカバー(DF175Z)

見出番号	品番	品名	使用個数	備考
1	13710-96J00	アレスタ, フレーム	1	
2	13813-96J00	ホルダ, アレスタ	1	
3	13810-96J00	サイレンサ	1	
4	01550-06207	ボルト	3	
5	01550-06307	ボルト	1	
6	11510-96J03	カバー, リングギヤアング	1	
7	01550-06207	ボルト	2	
8	61472-93E20	ラベル, スタータ	1	
9	61493-96J00	ラベル, クリアランス	1	
10	61494-96J00	ラベル, オイル	1	
11	69711-93E10	ラベル, S.I.G.P.	1	



FIG.36

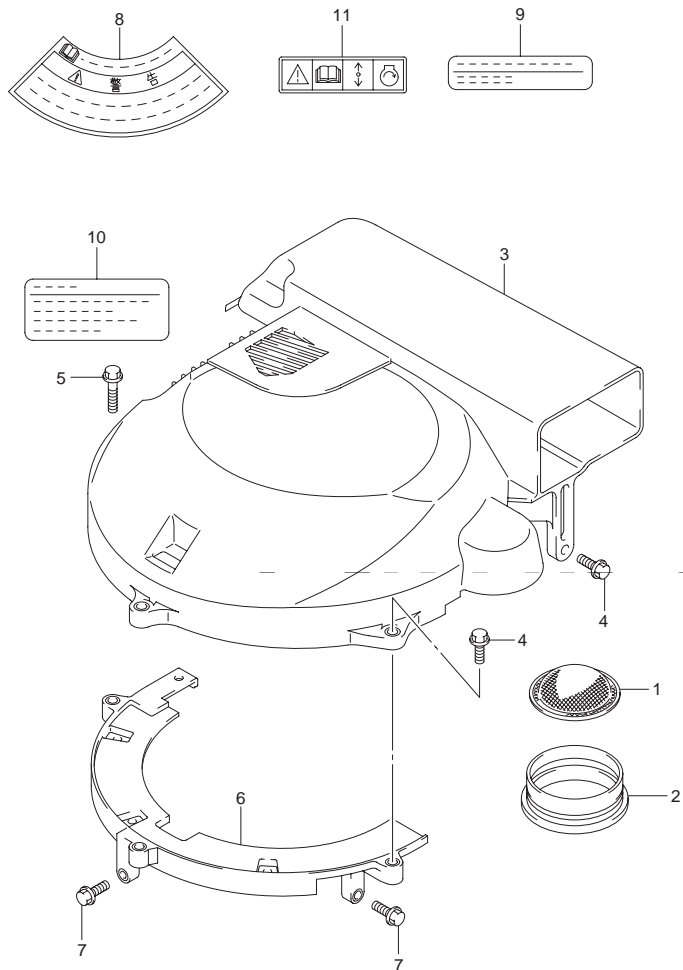


FIG.36 (1-F-7) サイレンサ/リングギアカバー(DF175ZG)

見出番号	品番	品名	使用個数	備考
1	13710-96J00	アレスタ,フレーム	1	
2	13813-96J00	ホルダ,アレスタ	1	
3	13810-96J20	サイレンサ	1	
4	01550-06207	ボルト	3	
5	01550-06307	ボルト	1	
6	11510-96J03	カバー,リングギヤアンダ	1	
7	01550-06207	ボルト	2	
8	61472-93E20	ラベル,スタータ	1	
9	61493-96J00	ラベル,クリアランス	1	
10	61494-96J00	ラベル,オイル	1	
11	69711-93E10	ラベル,S.I.G.P.	1	

2



FIG.37

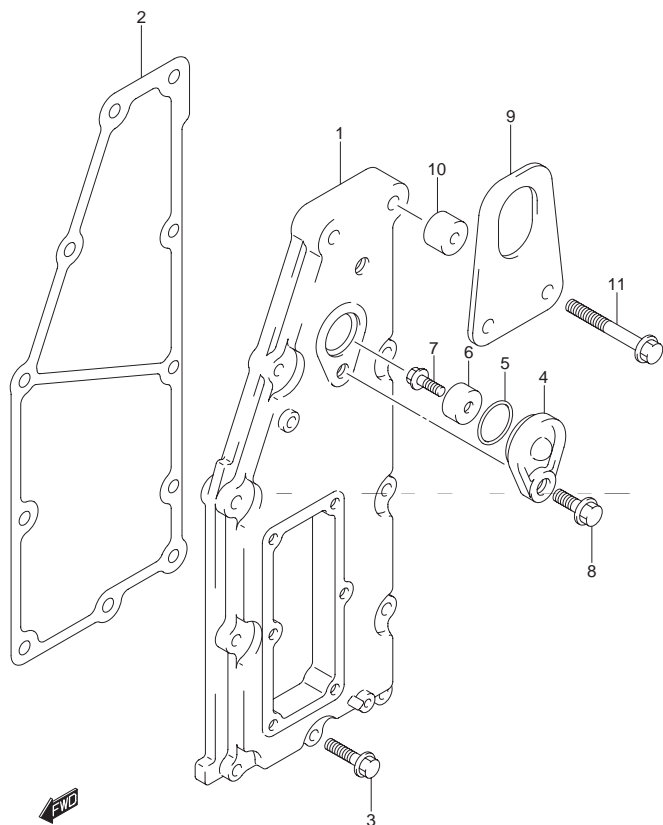


FIG.37 (1-F-8) エキゾーストカバー

見出番号	品番	品名	使用個数	備考
1	14141-96J00	カバー,エキゾースト	1	
2	14151-96J00	ガスケット,エキゾーストカバー	1	
3	01550-06307	ボルト	9	
4	11261-93J00	カバー,プロテクションアノード	1	
5	09280-22019	Oリング(D:1.9, ID:21.8)	1	
6	55321-87J00	アノード,プロテクション	1	
7	09103-06281	ボルト(6X14)	1	
8	01550-08207	ボルト	1	
9	11292-96J00	フック,エンジンポート	1	
10	09180-08167	スペーサ(8.5X20X13.5)	2	
11	01550-08607	ボルト	2	

FIG.38

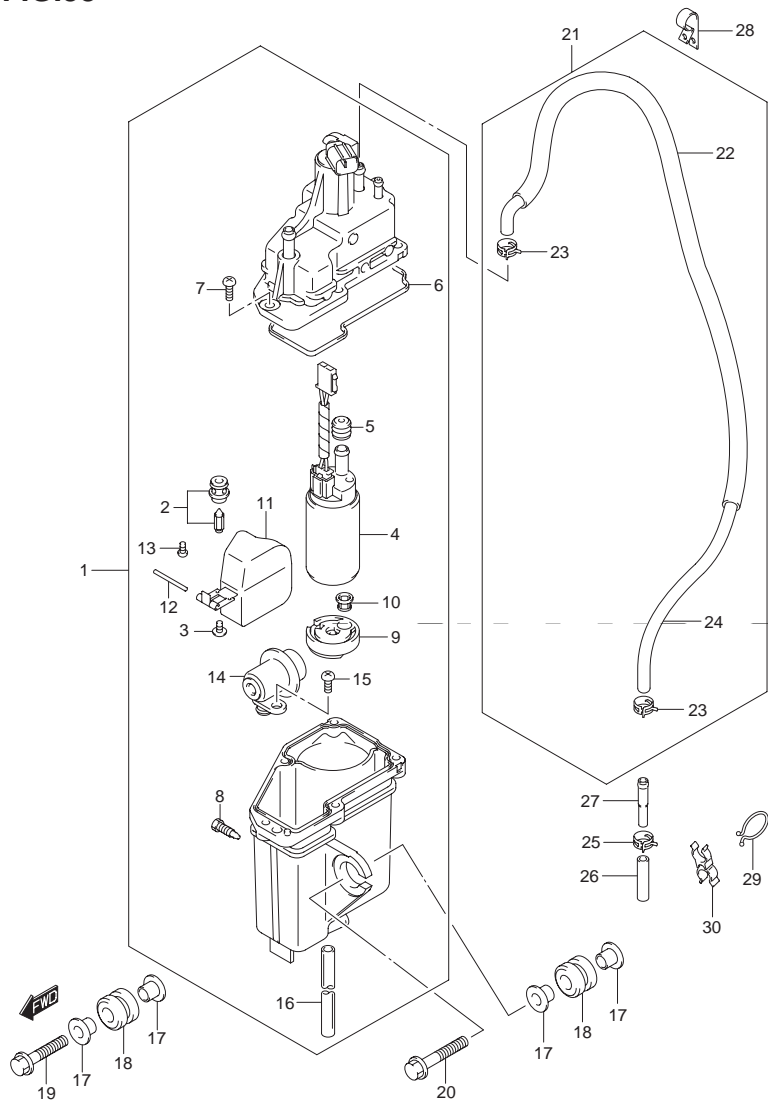


FIG.38 (1-F-9) フューエル ベーパー セパレータ

見出番号	品番	品名	使用個数	備考
1	15600-96J01	セパレータアッシ,フューエルバイパー	1	
2	13370-96J00	・バルブアッシ,ニードル	1	
3	02142-0408B	・スクリュ	1	
4	15200-96J00	・ポンプアッシ,フューエル(H)	1	
5	15647-93J00	・プッシュ,フューエルポンプ	1	
6	15626-96J00	・シール	1	
7	15628-99E00	・スクリュ(L:15)	5	
8	15629-99E10	・スクリュ,ドレーン	1	
9	15641-96J00	・スペーサ,フューエルポンプ	1	
10	15642-90J00	・フィルタ	1	
11	15650-96J00	・フロート	1	
12	13254-01010	・ピン,フロート	1	
13	02112-0408A	・スクリュ	1	
14	15760-93J00	・レギュレータ,フューエルプレッシャ	1	
15	02112-05107	・スクリュ	1	
16	15683-87J00	・ホース	1	
17	09169-08042	ワッシャ	6	
18	09320-12072	クッション	3	
19	01550-08357	ボルト	1	
20	01550-08407	ボルト	2	
21	15660-96J20	ホース,エバポレーション	1	
22	18498-99ECO	・プロテクタ(L:760)	1	
23	09401-08412	・クリップ	4	
24	09352-50823-00B	・ホース(5X8.2X2000)	1	L:2000 1000
25	09401-08412	クリップ	1	
26	09352-50823-600	ホース(5X8.2X600)	1	L:600 45

FIG.38

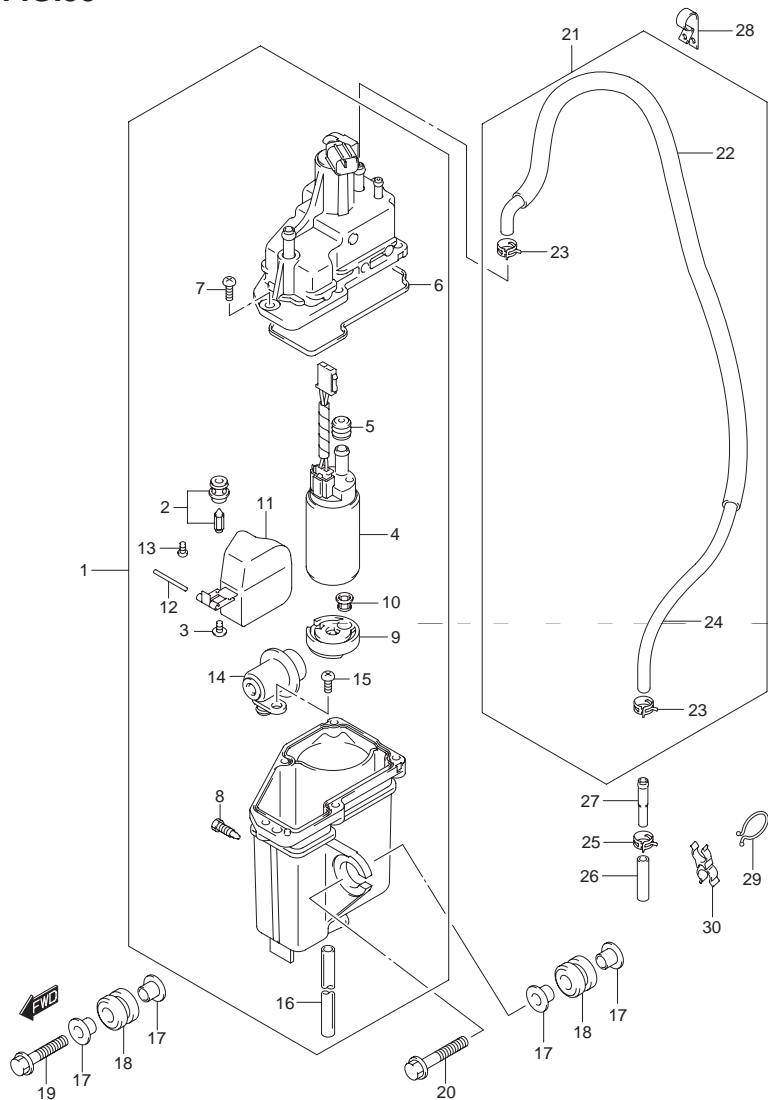


FIG.38 (1-F-10) フューエルベーパーセパレータ

見出番号	品番	品名	使用個数	備考
27	09364-06010	ユニオン	1	
28	09403-13408	クランプ	1	
29	09408-00008	クリップ(ID:20)	1	
30	09408-00078	クランプ	1	
31	15690-96J10	ホースセット,エバポレーション	1	OPT イラストヒヨウジナシ

FIG.39

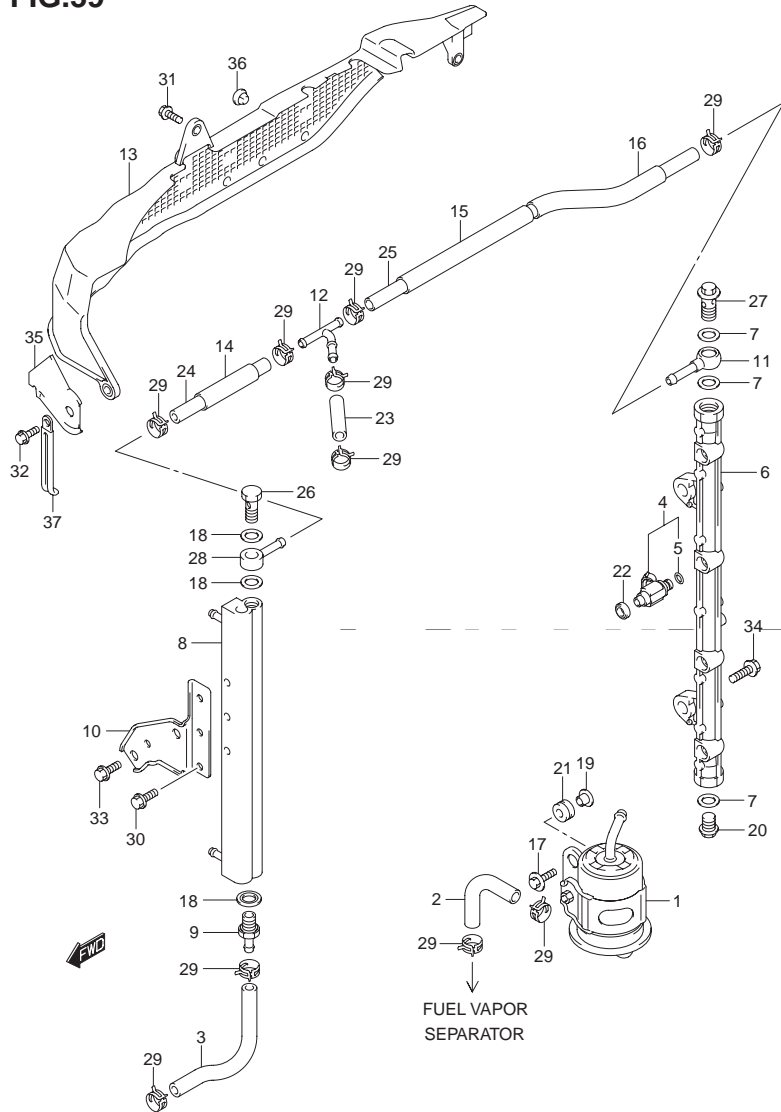


FIG.39 (1-F-11) フューエル インジェクタ(DF150T)

見出番号	品番	品名	使用個数	備考
1	15440-96J01	フィルタ,フューエル	1	
2	15681-87L00	ホース,フューエル(クーラツ-3ウェイ)	1	
3	15681-96J11	ホース,フューエル(クーラツ-セパレータ)	1	
4	15710-96J00	インジェクタアツシ,フューエル	4	
5	15717-16G00	・Oリング	4	
6	15751-96J00	パイプ,デリバリ	1	
7	15762-93J00	ガスケット,デリバリパイプ	3	
8	15770-96J00	クーラ,フューエル	1	
9	15773-90J00	ユニオン,フューエルホース	1	
10	15790-96J00	ブラケット,フューエルクーラ	1	
11	15830-77EA0	ジョイント,フューエルメイン	1	
12	15830-99E00	ユニオン,3ウェイ	1	
13	15851-96J01	ガード,フューエルホース	1	
14	18498-99E20	プロテクタ,フューエルホース(L:450)	1	L:450 70
15	18498-93J00	プロテクタ,フューエルホース(340)	1	L:340 220
16	18498-99E20	プロテクタ,フューエルホース(L:450)	1	L:450 120
17	09116-06202	ボルト(6X25)	2	
18	09168-12013	ガスケット(11.8X22X1.2)	3	
19	09169-06062	ワッシャ	2	
20	09247-14041	プラグ(14X14)	1	
21	09320-08501	クッション	2	
22	09320-08062	クッション	4	
23	09343-75001-600	ホース(7.5X13.5X600)	1	L:600 50
24	09343-75001-600	ホース(7.5X13.5X600)	1	L:600 120
25	09343-75001-600	ホース(7.5X13.5X600)	1	L:600 430
26	09360-12008	ボルト,12X27	1	

FIG.39

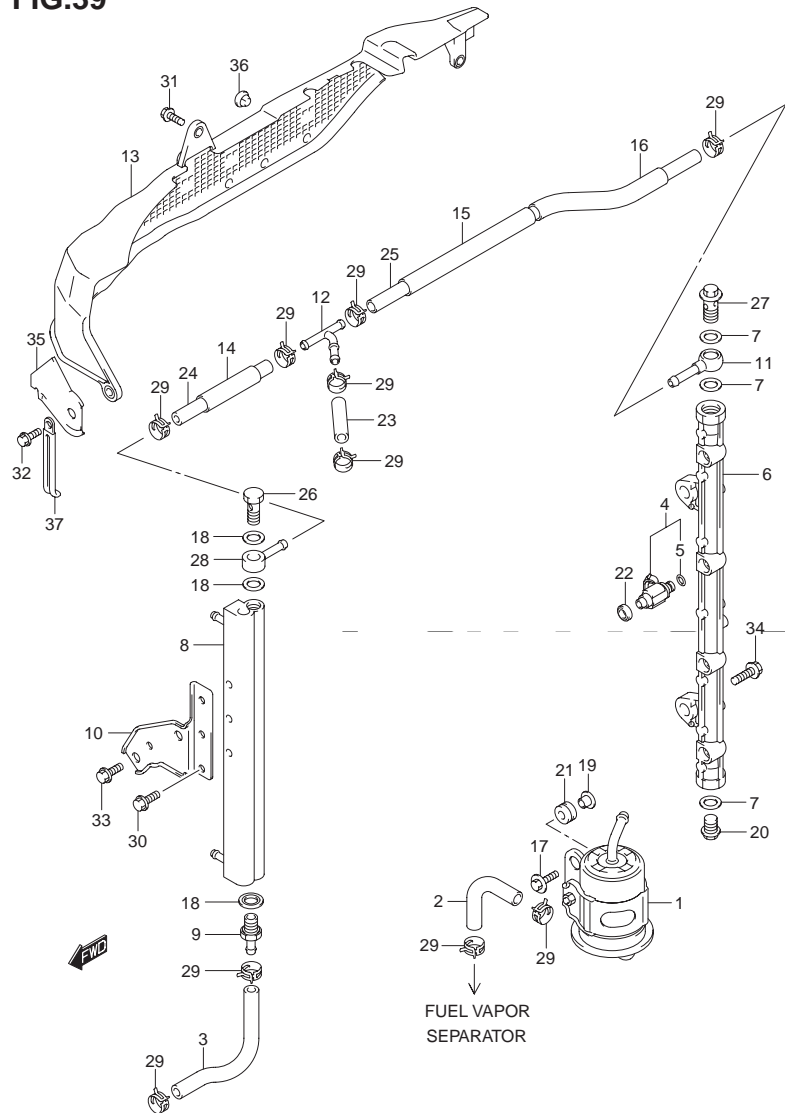


FIG.39 (1-F-12) フューエル インジェクタ(DF150T)

見出番号	品番	品名	使用個数	備考
27	09360-14009	ユニオンボルト	1	
28	09363-08004	ユニオン	1	
29	09401-11425	クリップ	10	
30	01550-06127	ボルト	3	
31	01550-06127	ボルト	1	
32	01550-06167	ボルト	2	
33	01550-08167	ボルト	2	
34	01550-08257	ボルト	2	
35	15852-96J00	ガイド,フューエルホースガード	1	
36	09321-08005	クッション	3	
37	29404-93J20	クランプ	1	

FIG.40

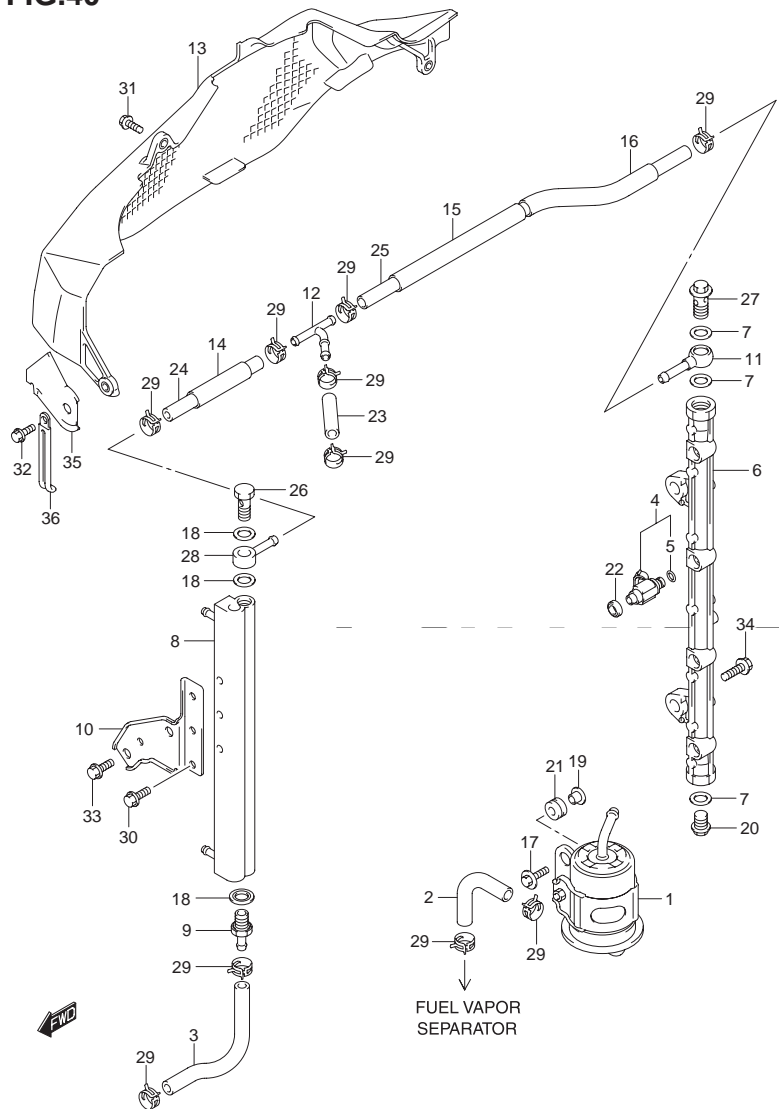


FIG.40 (1-F-13) フューエル インジェクタ(DF150TG)

見出番号	品番	品名	使用個数	備考
1	15440-96J01	フィルタ,フューエル	1	
2	15681-87L00	ホース,フューエル(クーラツ-3ウェイ)	1	
3	15681-96J11	ホース,フューエル(クーラツ-セパレータ)	1	
4	15710-96J00	インジェクタアツシ,フューエル	4	
5	15717-16G00	・Oリング	4	
6	15751-96J00	パイプ,デリバリ	1	
7	15762-93J00	ガスケット,デリバリパイプ	3	
8	15770-96J00	クーラ,フューエル	1	
9	15773-90J00	ユニオン,フューエルホース	1	
10	15790-96J00	ブラケット,フューエルクーラ	1	
11	15830-77EA0	ジョイント,フューエルメイン	1	
12	15830-99E00	ユニオン,3ウェイ	1	
13	15851-96J10	ガード,フューエルホース	1	
14	18498-99E20	プロテクタ,フューエルホース(L:450)	1	L:450 70
15	18498-93J00	プロテクタ,フューエルホース(340)	1	L:340 220
16	18498-99E20	プロテクタ,フューエルホース(L:450)	1	L:450 120
17	09116-06202	ボルト(6X25)	2	
18	09168-12013	ガスケット(11.8X22X1.2)	3	
19	09169-06062	ワッシャ	2	
20	09247-14041	プラグ(14X14)	1	
21	09320-08501	クッション	2	
22	09320-08062	クッション	4	
23	09343-75001-600	ホース(7.5X13.5X600)	1	L:600 50
24	09343-75001-600	ホース(7.5X13.5X600)	1	L:600 120
25	09343-75001-600	ホース(7.5X13.5X600)	1	L:600 430
26	09360-12008	ボルト,12X27	1	

FIG.40

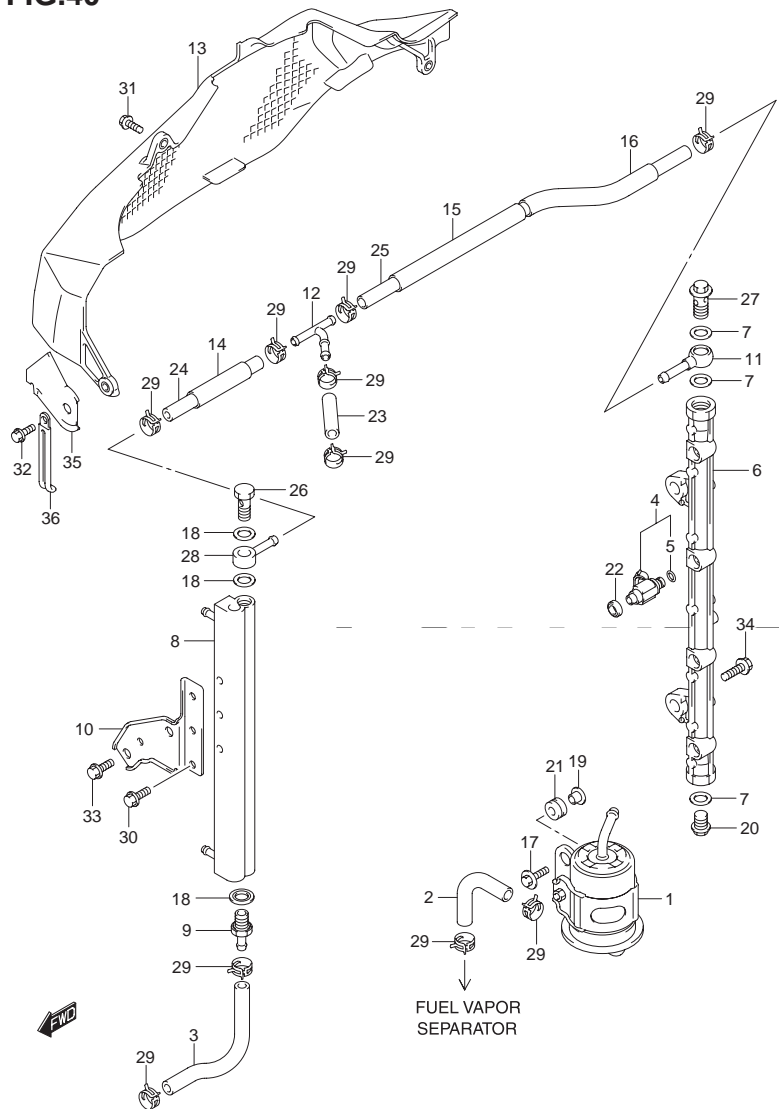


FIG.40 (1-F-14) フューエル インジェクタ(DF150TG)

見出番号	品番	品名	使用個数	備考
27	09360-14009	ユニオンボルト	1	
28	09363-08004	ユニオン	1	
29	09401-11425	クリップ	10	
30	01550-06127	ボルト	3	
31	01550-06127	ボルト	1	
32	01550-06167	ボルト	2	
33	01550-08167	ボルト	2	
34	01550-08257	ボルト	2	
35	15852-96J00	ガイド,フューエルホースガード	1	
36	29404-93J20	クランプ	1	



FIG.41

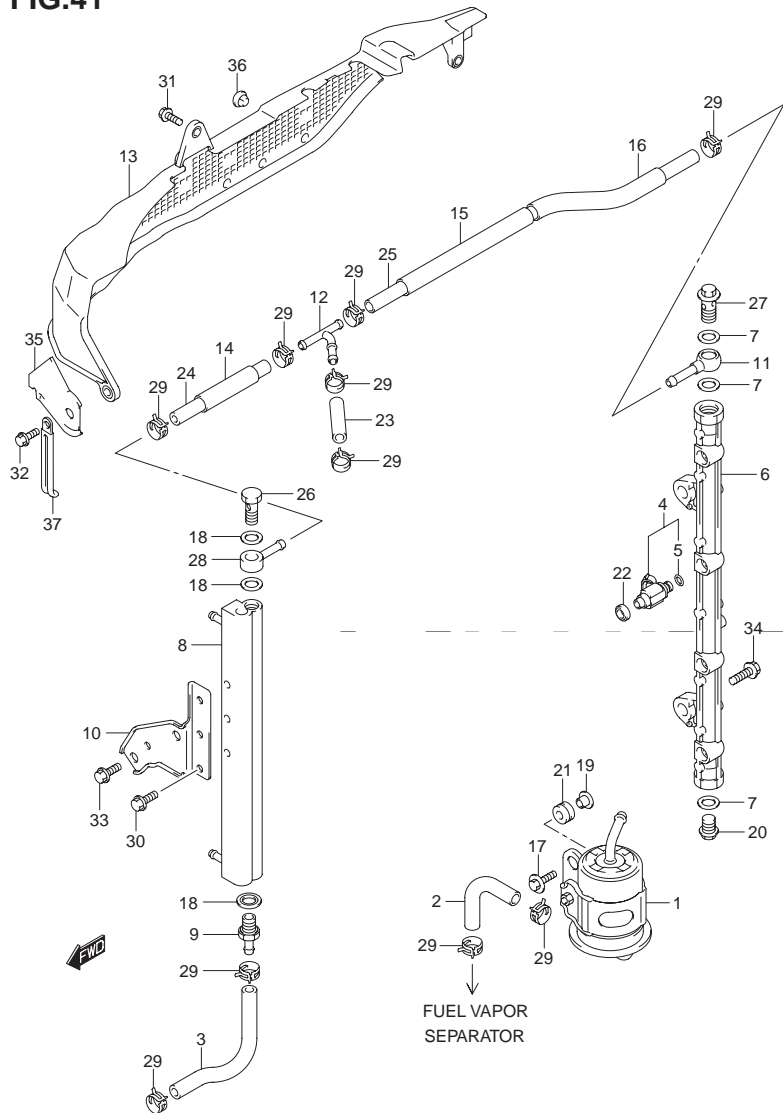


FIG.41 (1-F-15) フューエル インジェクタ(DF150Z)

見出番号	品番	品名	使用個数	備考
1	15440-96J01	フィルタ,フューエル	1	
2	15681-87L00	ホース,フューエル(クーラツ-3ウェイ)	1	
3	15681-96J11	ホース,フューエル(クーラツ-セパレータ)	1	
4	15710-96J00	インジェクタアツシ,フューエル	4	
5	15717-16G00	・Oリング	4	
6	15751-96J00	パイプ,デリバリ	1	
7	15762-93J00	ガスケット,デリバリパイプ	3	
8	15770-96J00	クーラ,フューエル	1	
9	15773-90J00	ユニオン,フューエルホース	1	
10	15790-96J00	ブラケット,フューエルクーラ	1	
11	15830-77EA0	ジョイント,フューエルメイン	1	
12	15830-99E00	ユニオン,3ウェイ	1	
13	15851-96J01	ガード,フューエルホース	1	
14	18498-99E20	プロテクタ,フューエルホース(L:450)	1	L:450 70
15	18498-93J00	プロテクタ,フューエルホース(340)	1	L:340 220
16	18498-99E20	プロテクタ,フューエルホース(L:450)	1	L:450 120
17	09116-06202	ボルト(6X25)	2	
18	09168-12013	ガスケット(11.8X22X1.2)	3	
19	09169-06062	ワッシャ	2	
20	09247-14041	プラグ(14X14)	1	
21	09320-08501	クッション	2	
22	09320-08062	クッション	4	
23	09343-75001-600	ホース(7.5X13.5X600)	1	L:600 50
24	09343-75001-600	ホース(7.5X13.5X600)	1	L:600 120
25	09343-75001-600	ホース(7.5X13.5X600)	1	L:600 430
26	09360-12008	ボルト,12X27	1	

FIG.41

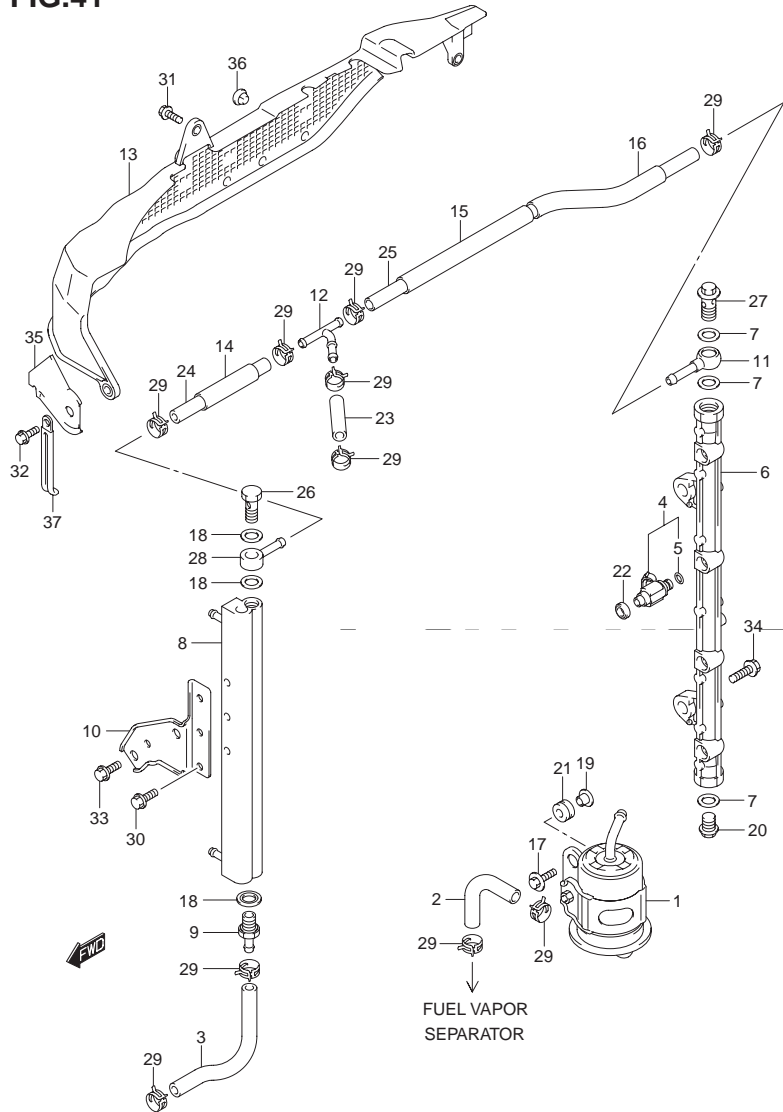


FIG.41 (1-G-2) フューエルインジェクタ(DF150Z)

見出番号	品番	品名	使用個数	備考
27	09360-14009	ユニオンボルト	1	
28	09363-08004	ユニオン	1	
29	09401-11425	クリップ	10	
30	01550-06127	ボルト	3	
31	01550-06127	ボルト	1	
32	01550-06167	ボルト	2	
33	01550-08167	ボルト	2	
34	01550-08257	ボルト	2	
35	15852-96J00	ガイド,フューエルホースガード	1	
36	09321-08005	クッション	3	
37	29404-93J20	クランプ	1	

FIG.42

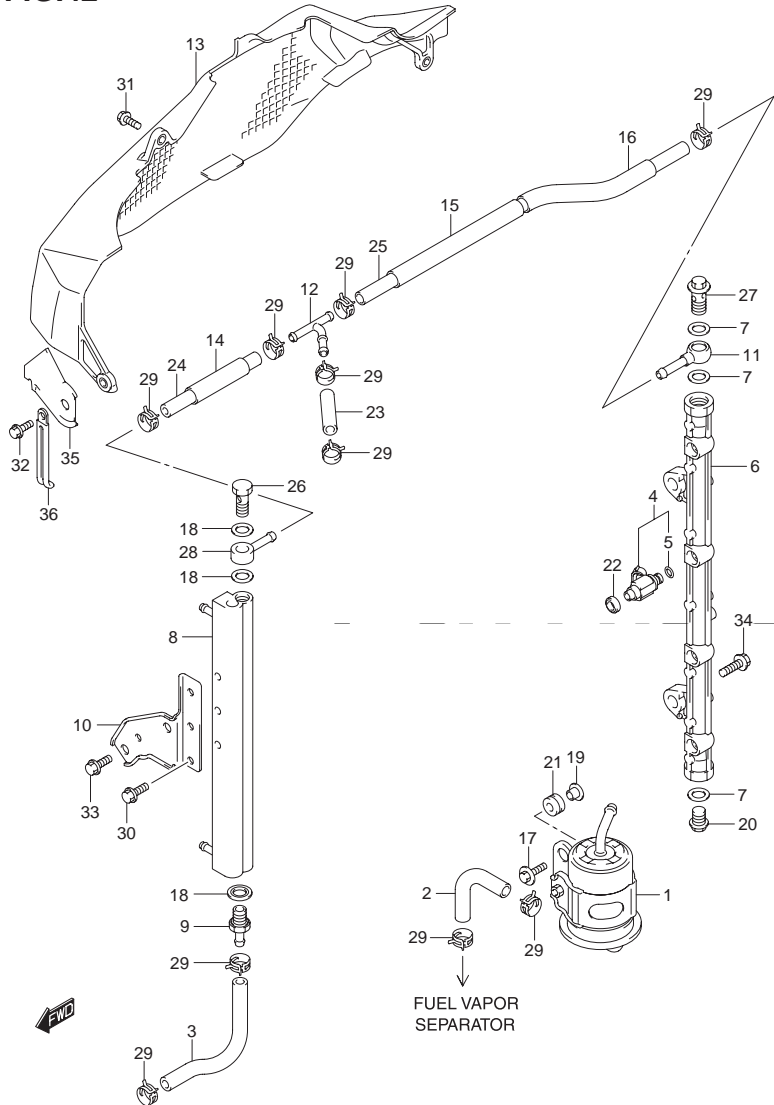


FIG.42 (1-G-3) フューエル インジェクタ(DF150ZG)

見出番号	品番	品名	使用個数	備考
1	15440-96J01	フィルタ,フューエル	1	
2	15681-87L00	ホース,フューエル(クーラツ-3ウェイ)	1	
3	15681-96J11	ホース,フューエル(クーラツ-セパレータ)	1	
4	15710-96J00	インジェクタアツシ,フューエル	4	
5	15717-16G00	・Oリング	4	
6	15751-96J00	パイプ,デリバリ	1	
7	15762-93J00	ガスケット,デリバリパイプ	3	
8	15770-96J00	クーラ,フューエル	1	
9	15773-90J00	ユニオン,フューエルホース	1	
10	15790-96J00	ブラケット,フューエルクーラ	1	
11	15830-77EA0	ジョイント,フューエルメイン	1	
12	15830-99E00	ユニオン,3ウェイ	1	
13	15851-96J10	ガード,フューエルホース	1	
14	18498-99E20	プロテクタ,フューエルホース(L:450)	1	L:450 70
15	18498-93J00	プロテクタ,フューエルホース(340)	1	L:340 220
16	18498-99E20	プロテクタ,フューエルホース(L:450)	1	L:450 120
17	09116-06202	ボルト(6X25)	2	
18	09168-12013	ガスケット(11.8X22X1.2)	3	
19	09169-06062	ワッシャ	2	
20	09247-14041	プラグ(14X14)	1	
21	09320-08501	クッション	2	
22	09320-08062	クッション	4	
23	09343-75001-600	ホース(7.5X13.5X600)	1	L:600 50
24	09343-75001-600	ホース(7.5X13.5X600)	1	L:600 120
25	09343-75001-600	ホース(7.5X13.5X600)	1	L:600 430
26	09360-12008	ボルト,12X27	1	

FIG.42

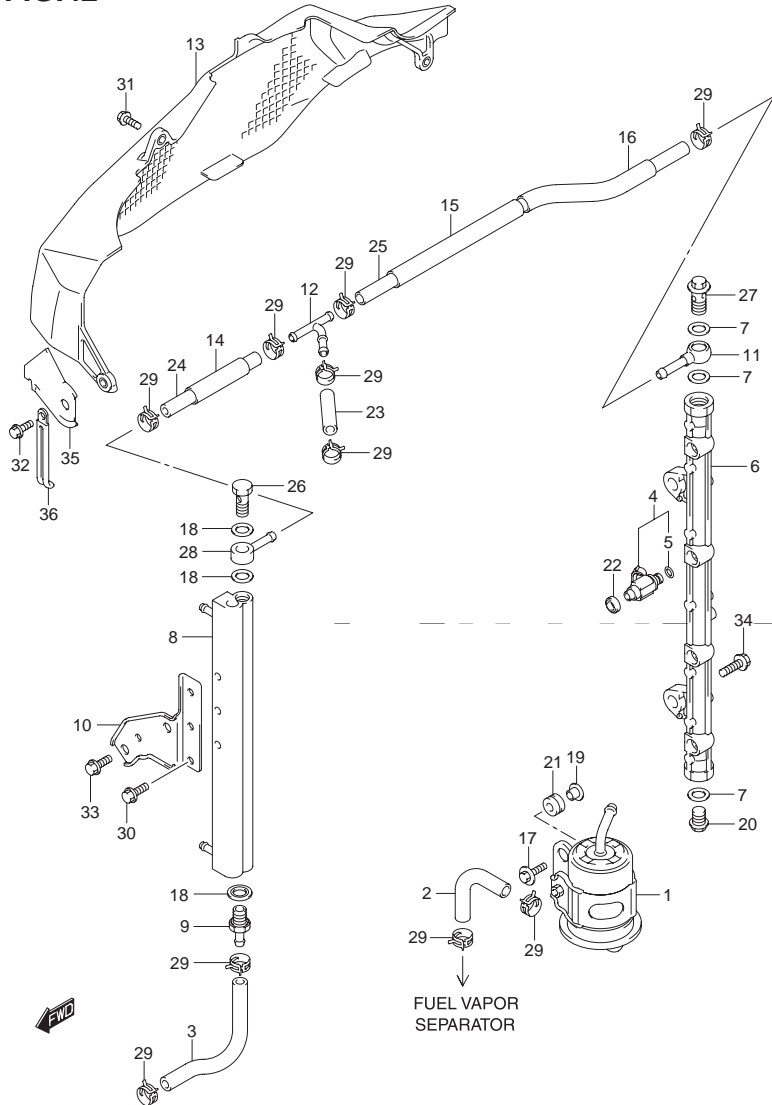


FIG.42 (1-G-4) フューエルインジェクタ(DF150ZG)

見出番号	品番	品名	使用個数	備考
27	09360-14009	ユニオンボルト	1	
28	09363-08004	ユニオン	1	
29	09401-11425	クリップ	10	
30	01550-06127	ボルト	3	
31	01550-06127	ボルト	1	
32	01550-06167	ボルト	2	
33	01550-08167	ボルト	2	
34	01550-08257	ボルト	2	
35	15852-96J00	ガイド,フューエルホースガード	1	
36	29404-93J20	クランプ	1	

FIG.43

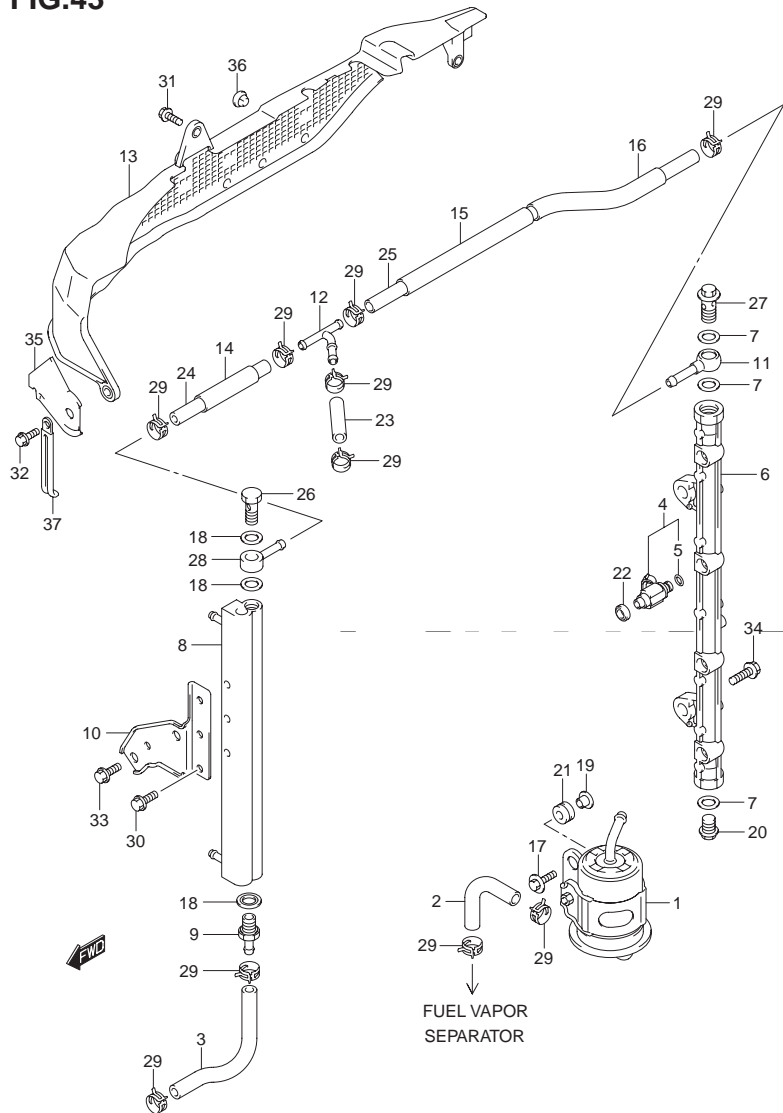


FIG.43 (1-G-5) フューエル インジェクタ(DF175T)

見出番号	品番	品名	使用個数	備考
1	15440-96J01	フィルタ,フューエル	1	
2	15681-87L00	ホース,フューエル(クーラツ-3ウェイ)	1	
3	15681-96J11	ホース,フューエル(クーラツ-セパレータ)	1	
4	15710-96J00	インジェクタアツシ,フューエル	4	
5	15717-16G00	・Oリング	4	
6	15751-96J00	パイプ,デリバリ	1	
7	15762-93J00	ガスケット,デリバリパイプ	3	
8	15770-96J00	クーラ,フューエル	1	
9	15773-90J00	ユニオン,フューエルホース	1	
10	15790-96J00	ブラケット,フューエルクーラ	1	
11	15830-77EA0	ジョイント,フューエルメイン	1	
12	15830-99E00	ユニオン,3ウェイ	1	
13	15851-96J01	ガード,フューエルホース	1	
14	18498-99E20	プロテクタ,フューエルホース(L:450)	1	L:450 70
15	18498-93J00	プロテクタ,フューエルホース(340)	1	L:340 220
16	18498-99E20	プロテクタ,フューエルホース(L:450)	1	L:450 120
17	09116-06202	ボルト(6X25)	2	
18	09168-12013	ガスケット(11.8X22X1.2)	3	
19	09169-06062	ワッシャ	2	
20	09247-14041	プラグ(14X14)	1	
21	09320-08501	クッション	2	
22	09320-08062	クッション	4	
23	09343-75001-600	ホース(7.5X13.5X600)	1	L:600 50
24	09343-75001-600	ホース(7.5X13.5X600)	1	L:600 120
25	09343-75001-600	ホース(7.5X13.5X600)	1	L:600 430
26	09360-12008	ボルト,12X27	1	

FIG.43

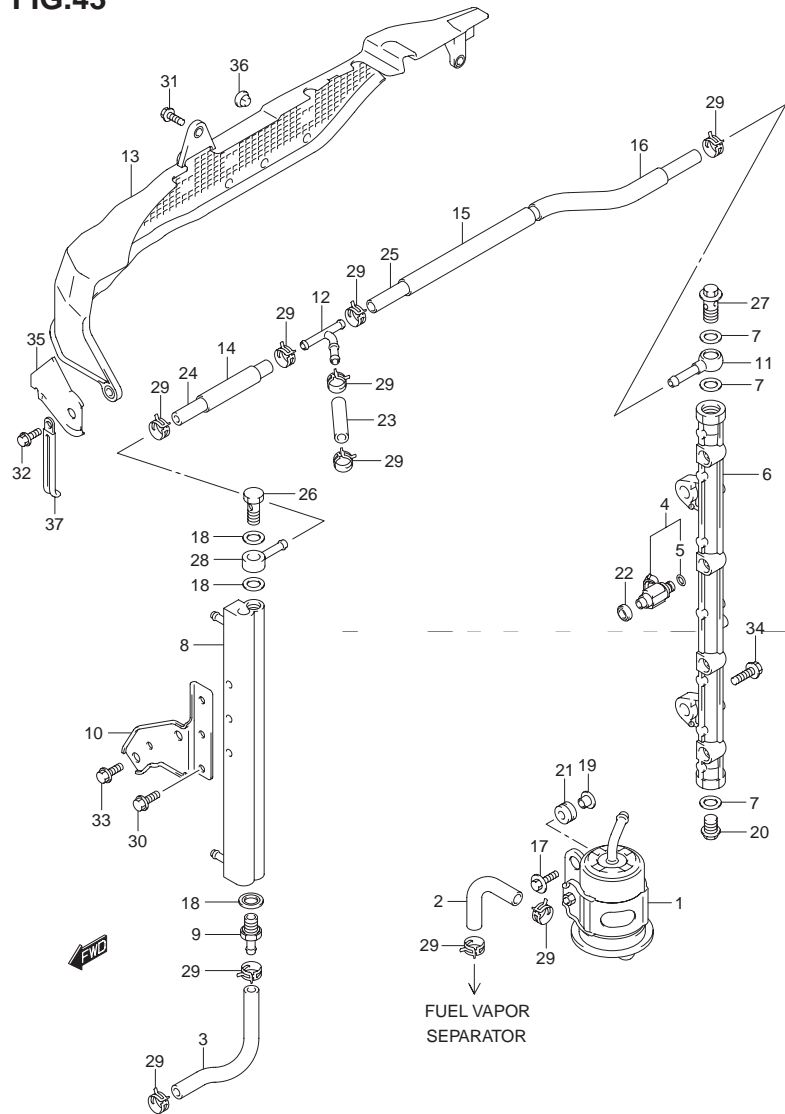


FIG.43 (1-G-6) フューエルインジェクタ(DF175T)

見出番号	品番	品名	使用個数	備考
27	09360-14009	ユニオンボルト	1	
28	09363-08004	ユニオン	1	
29	09401-11425	クリップ	10	
30	01550-06127	ボルト	3	
31	01550-06127	ボルト	1	
32	01550-06167	ボルト	2	
33	01550-08167	ボルト	2	
34	01550-08257	ボルト	2	
35	15852-96J00	ガイド,フューエルホースガード	1	
36	09321-08005	クッション	3	
37	29404-93J20	クランプ	1	

FIG.44

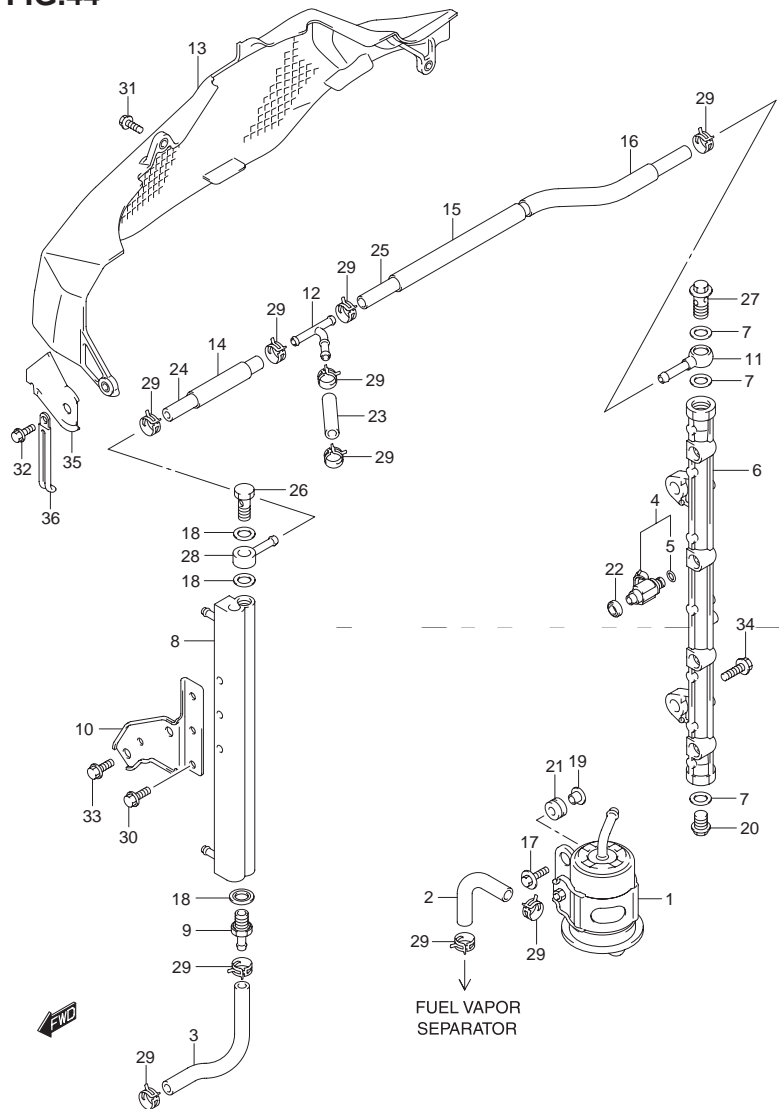


FIG.44 (1-G-7) フューエル インジェクタ(DF175TG)

見出番号	品番	品名	使用個数	備考
1	15440-96J01	フィルタ,フューエル	1	
2	15681-87L00	ホース,フューエル(クーラツ-3ウェイ)	1	
3	15681-96J11	ホース,フューエル(クーラツ-セパレータ)	1	
4	15710-96J00	インジェクタアツシ,フューエル	4	
5	15717-16G00	・Oリング	4	
6	15751-96J00	パイプ,デリバリ	1	
7	15762-93J00	ガスケット,デリバリパイプ	3	
8	15770-96J00	クーラ,フューエル	1	
9	15773-90J00	ユニオン,フューエルホース	1	
10	15790-96J00	ブラケット,フューエルクーラ	1	
11	15830-77EA0	ジョイント,フューエルメイン	1	
12	15830-99E00	ユニオン,3ウェイ	1	
13	15851-96J10	ガード,フューエルホース	1	
14	18498-99E20	プロテクタ,フューエルホース(L:450)	1	L:450 70
15	18498-93J00	プロテクタ,フューエルホース(340)	1	L:340 220
16	18498-99E20	プロテクタ,フューエルホース(L:450)	1	L:450 120
17	09116-06202	ボルト(6X25)	2	
18	09168-12013	ガスケット(11.8X22X1.2)	3	
19	09169-06062	ワッシャ	2	
20	09247-14041	プラグ(14X14)	1	
21	09320-08501	クッション	2	
22	09320-08062	クッション	4	
23	09343-75001-600	ホース(7.5X13.5X600)	1	L:600 50
24	09343-75001-600	ホース(7.5X13.5X600)	1	L:600 120
25	09343-75001-600	ホース(7.5X13.5X600)	1	L:600 430
26	09360-12008	ボルト,12X27	1	

FIG.44

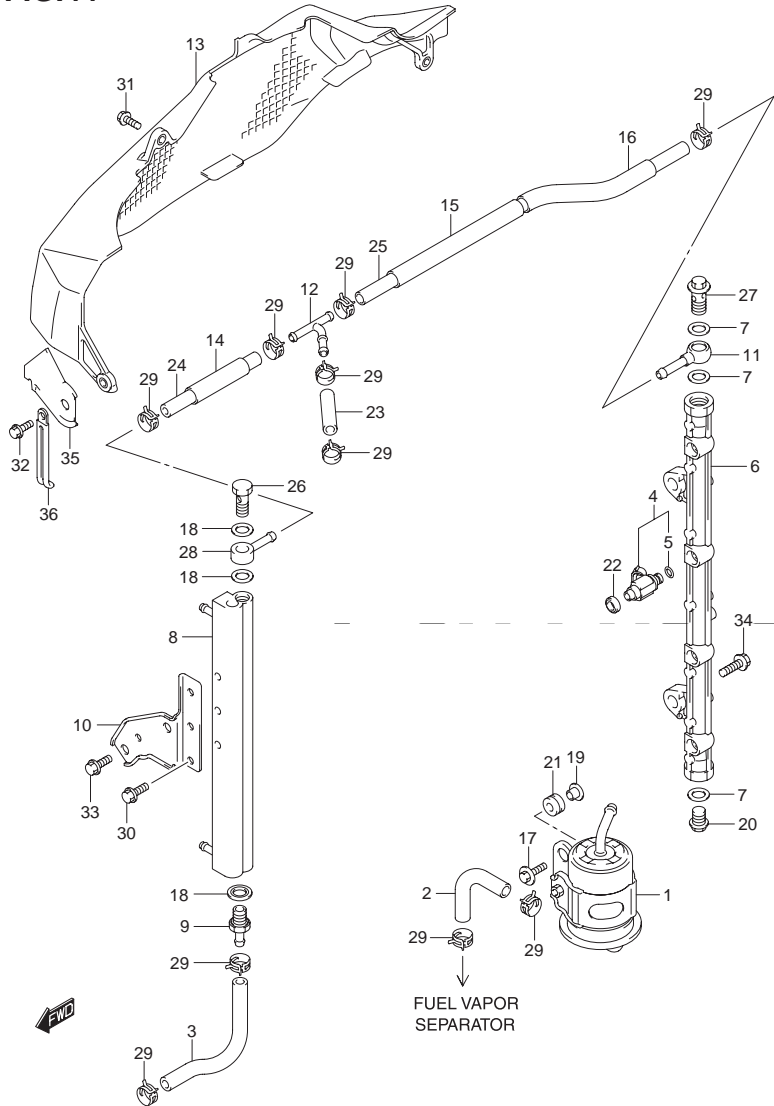


FIG.44 (1-G-8) フューエルインジェクタ(DF175TG)

見出番号	品番	品名	使用個数	備考
27	09360-14009	ユニオンボルト	1	
28	09363-08004	ユニオン	1	
29	09401-11425	クリップ	10	
30	01550-06127	ボルト	3	
31	01550-06127	ボルト	1	
32	01550-06167	ボルト	2	
33	01550-08167	ボルト	2	
34	01550-08257	ボルト	2	
35	15852-96J00	ガイド,フューエルホースガード	1	
36	29404-93J20	クランプ	1	



FIG.45

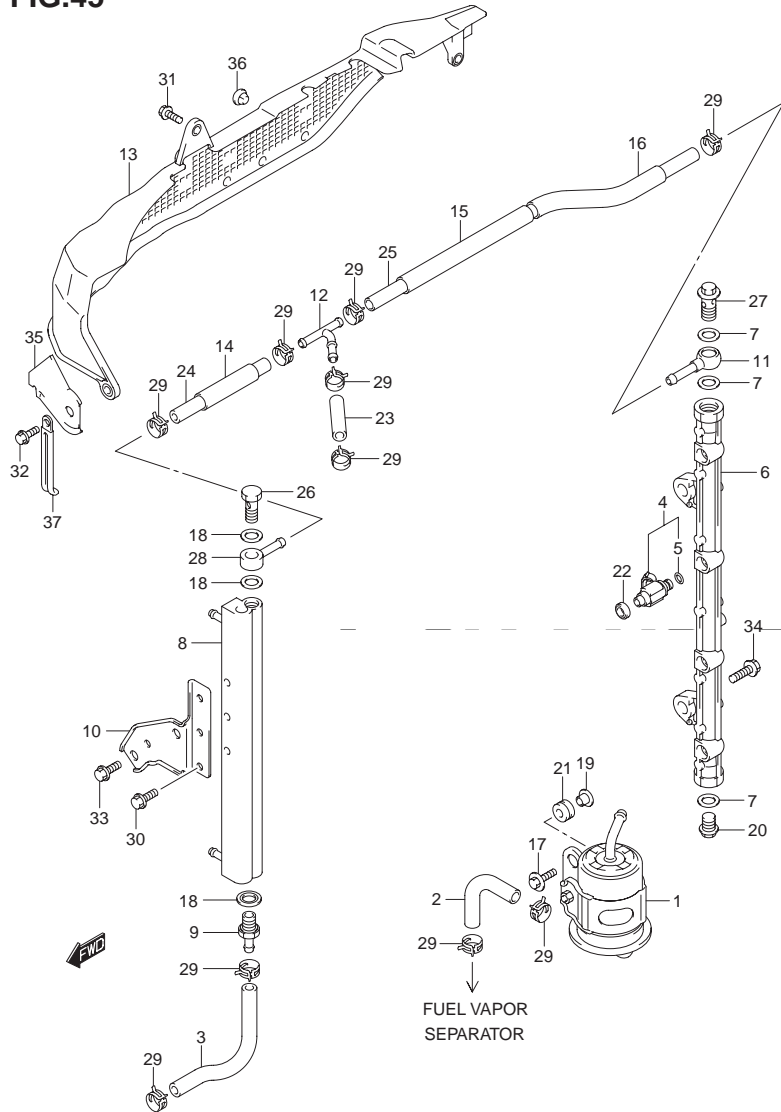


FIG.45 (1-G-9) フューエル インジェクタ(DF175Z)

見出番号	品番	品名	使用個数	備考
1	15440-96J01	フィルタ,フューエル	1	
2	15681-87L00	ホース,フューエル(クーラツ-3ウェイ)	1	
3	15681-96J11	ホース,フューエル(クーラツ-セパレータ)	1	
4	15710-96J00	インジェクタアツシ,フューエル	4	
5	15717-16G00	・Oリング	4	
6	15751-96J00	パイプ,デリバリ	1	
7	15762-93J00	ガスケット,デリバリパイプ	3	
8	15770-96J00	クーラ,フューエル	1	
9	15773-90J00	ユニオン,フューエルホース	1	
10	15790-96J00	ブラケット,フューエルクーラ	1	
11	15830-77EA0	ジョイント,フューエルメイン	1	
12	15830-99E00	ユニオン,3ウェイ	1	
13	15851-96J01	ガード,フューエルホース	1	
14	18498-99E20	プロテクタ,フューエルホース(L:450)	1	L:450 70
15	18498-93J00	プロテクタ,フューエルホース(340)	1	L:340 220
16	18498-99E20	プロテクタ,フューエルホース(L:450)	1	L:450 120
17	09116-06202	ボルト(6X25)	2	
18	09168-12013	ガスケット(11.8X22X1.2)	3	
19	09169-06062	ワッシャ	2	
20	09247-14041	プラグ(14X14)	1	
21	09320-08501	クッション	2	
22	09320-08062	クッション	4	
23	09343-75001-600	ホース(7.5X13.5X600)	1	L:600 50
24	09343-75001-600	ホース(7.5X13.5X600)	1	L:600 120
25	09343-75001-600	ホース(7.5X13.5X600)	1	L:600 430
26	09360-12008	ボルト,12X27	1	

FIG.45

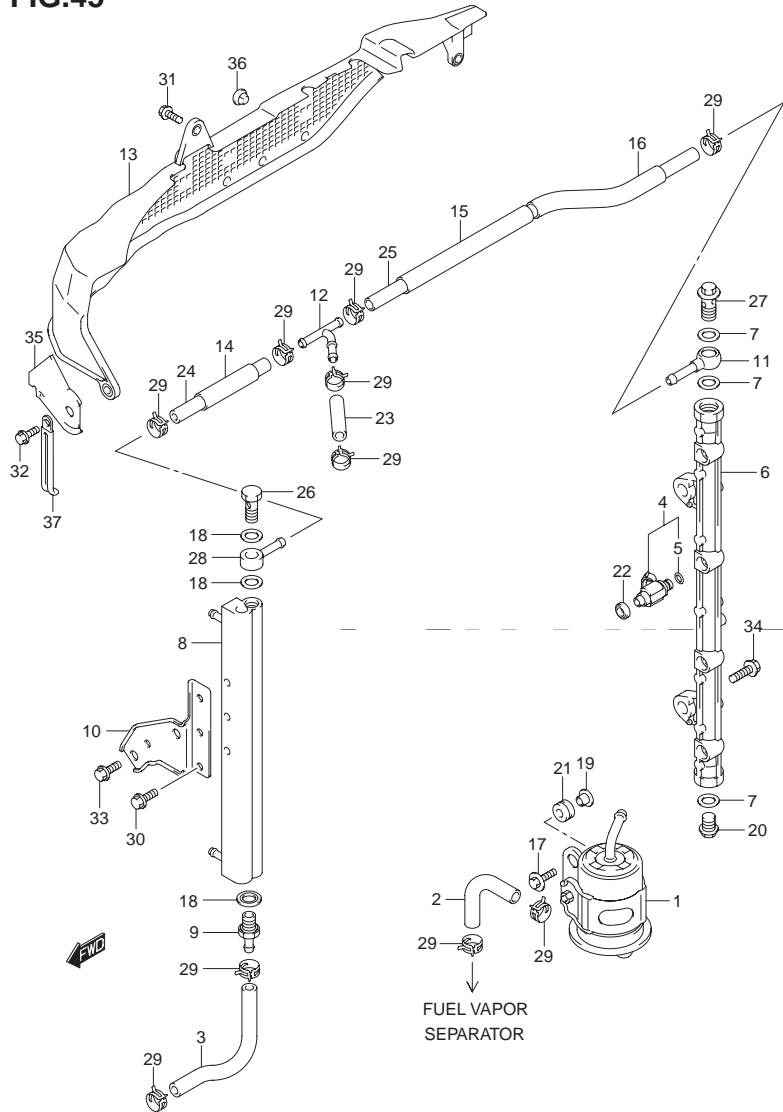


FIG.45 (1-G-10) フューエルインジェクタ(DF175Z)

見出番号	品番	品名	使用個数	備考
27	09360-14009	ユニオンボルト	1	
28	09363-08004	ユニオン	1	
29	09401-11425	クリップ	10	
30	01550-06127	ボルト	3	
31	01550-06127	ボルト	1	
32	01550-06167	ボルト	2	
33	01550-08167	ボルト	2	
34	01550-08257	ボルト	2	
35	15852-96J00	ガイド,フューエルホースガード	1	
36	09321-08005	クッション	3	
37	29404-93J20	クランプ	1	

FIG.46

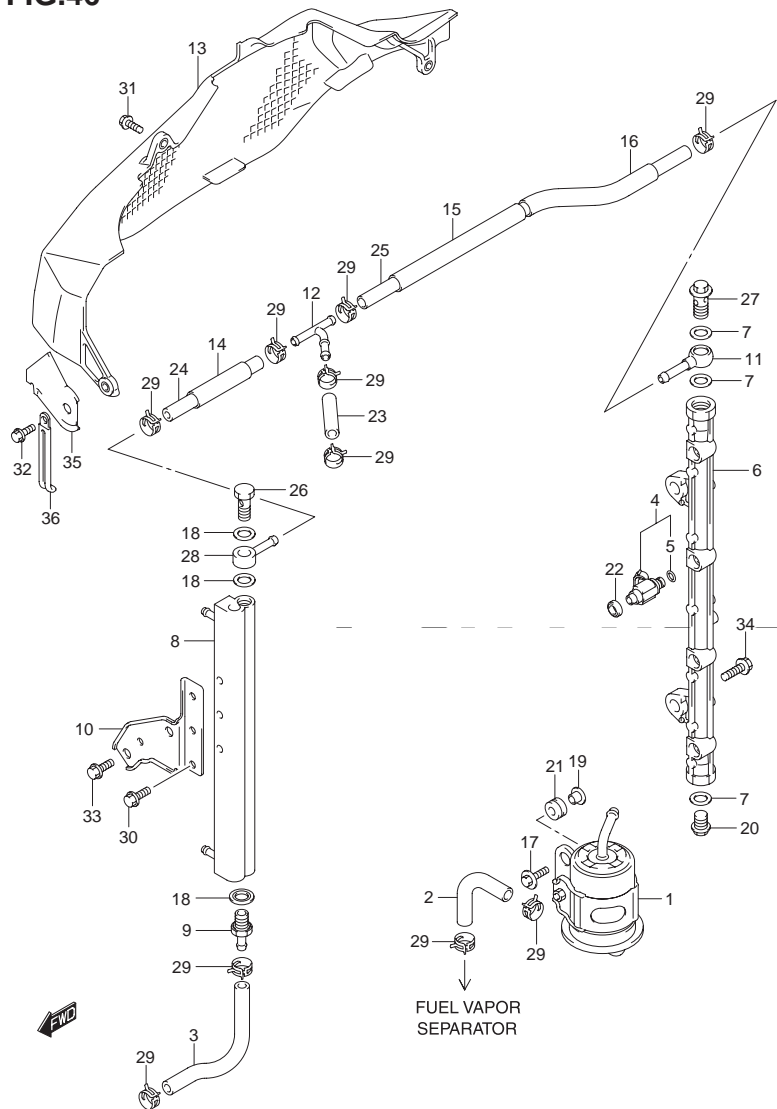


FIG.46 (1-G-11) フューエル インジェクタ(DF175ZG)

見出番号	品番	品名	使用個数	備考
1	15440-96J01	フィルタ,フューエル	1	
2	15681-87L00	ホース,フューエル(クーラツ-3ウェイ)	1	
3	15681-96J11	ホース,フューエル(クーラツ-セパレータ)	1	
4	15710-96J00	インジェクタアツシ,フューエル	4	
5	15717-16G00	・Oリング	4	
6	15751-96J00	パイプ,デリバリ	1	
7	15762-93J00	ガスケット,デリバリパイプ	3	
8	15770-96J00	クーラ,フューエル	1	
9	15773-90J00	ユニオン,フューエルホース	1	
10	15790-96J00	ブラケット,フューエルクーラ	1	
11	15830-77EA0	ジョイント,フューエルメイン	1	
12	15830-99E00	ユニオン,3ウェイ	1	
13	15851-96J10	ガード,フューエルホース	1	
14	18498-99E20	プロテクタ,フューエルホース(L:450)	1	L:450 70
15	18498-93J00	プロテクタ,フューエルホース(340)	1	L:340 220
16	18498-99E20	プロテクタ,フューエルホース(L:450)	1	L:450 120
17	09116-06202	ボルト(6X25)	2	
18	09168-12013	ガスケット(11.8X22X1.2)	3	
19	09169-06062	ワッシャ	2	
20	09247-14041	プラグ(14X14)	1	
21	09320-08501	クッション	2	
22	09320-08062	クッション	4	
23	09343-75001-600	ホース(7.5X13.5X600)	1	L:600 50
24	09343-75001-600	ホース(7.5X13.5X600)	1	L:600 120
25	09343-75001-600	ホース(7.5X13.5X600)	1	L:600 430
26	09360-12008	ボルト,12X27	1	

FIG.46

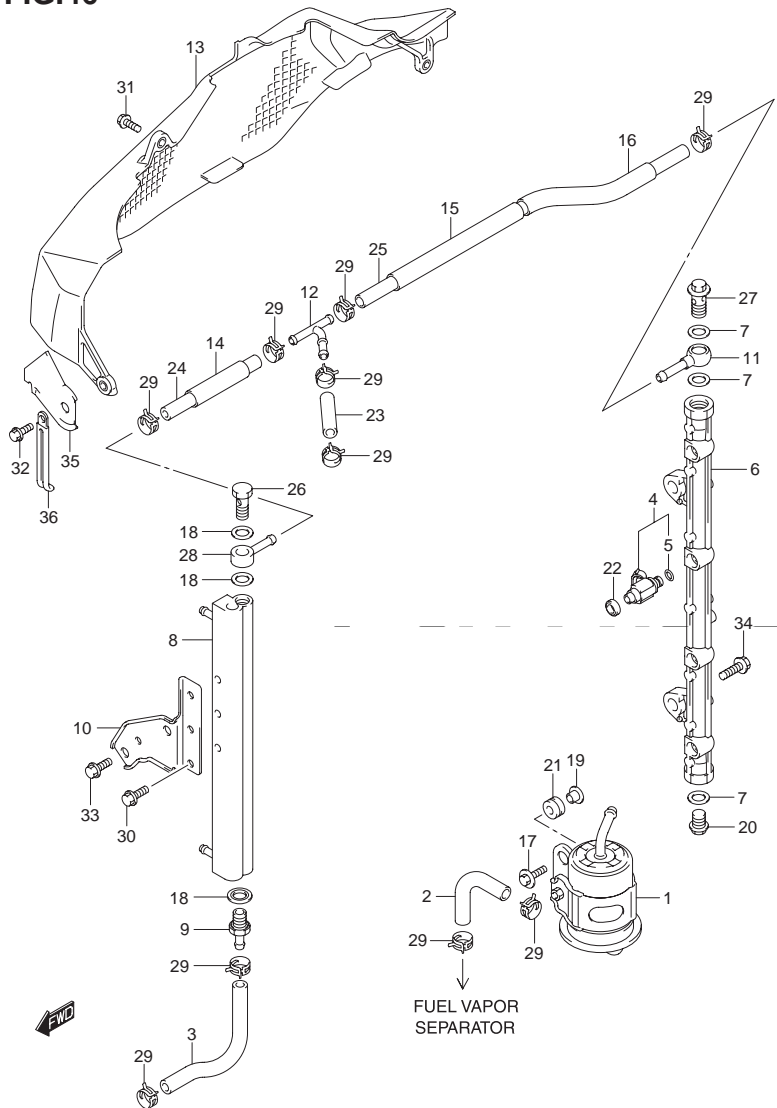


FIG.46 (1-G-12) フューエルインジェクタ(DF175ZG)

見出番号	品番	品名	使用個数	備考
27	09360-14009	ユニオンボルト	1	
28	09363-08004	ユニオン	1	
29	09401-11425	クリップ	10	
30	01550-06127	ボルト	3	
31	01550-06127	ボルト	1	
32	01550-06167	ボルト	2	
33	01550-08167	ボルト	2	
34	01550-08257	ボルト	2	
35	15852-96J00	ガイド,フューエルホースガード	1	
36	29404-93J20	クランプ	1	

FIG.47

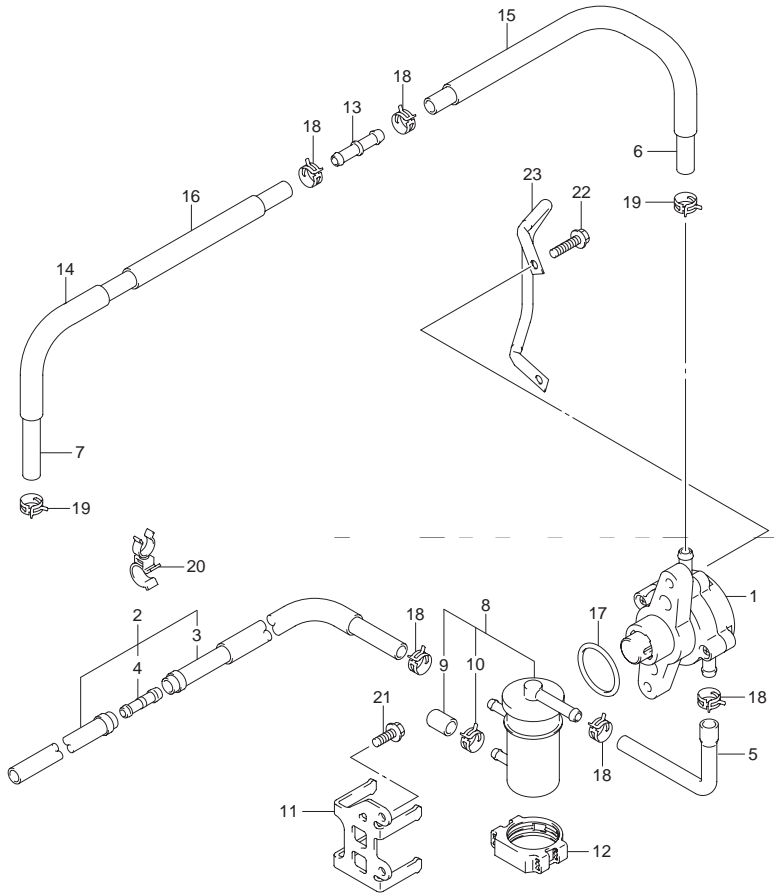


FIG.47 (1-G-13) フューエルポンプ

見出番号	品番	品名	使用個数	備考
1	15100-96J0V	ポンプアッシ,フューエル	1	
2	15190-96J21	ホース,フューエル(コネクタツ-フィルタ)	1	
3	18498-99E10	・プロテクタ,フューエルホース(610)	1	L:610 95
4	09367-10001	・ジョイント	1	
5	15192-96J11	ホース,フューエル(フィルタツ-ポンプ)	1	
6	15193-96J11	ホース,フューエル(ポンプツ-2WAY)	1	
7	15194-96J11	ホース,フューエル(2WAYツ-セパレータ)	1	
8	15410-96J00	フィルタ,フューエル,レフト	1	
9	15419-87J00	・キャップ,フューエルフィルタ	1	
10	09401-11423	・クリップ	1	
11	15421-96J00	ブラケット,フューエルフィルタ	1	
12	15422-96J00	クランプ,フューエルフィルタ	1	
13	15831-96J00	ユニオン 2ウェイフューエルホース	1	
14	18498-99E10	プロテクタ,フューエルホース(610)	1	L:610 230
15	18498-96J20	プロテクタ,フューエルホース(370)	1	
16	18498-99E10	プロテクタ,フューエルホース(610)	1	L:610 280
17	09280-33004	Oリング(D:3.1)	1	
18	09401-11423	クリップ	5	
19	09401-13424	クリップ	2	
20	09408-00105	クランプ	2	
21	01550-06167	ボルト	2	
22	09103-06211	ボルト(6X25)	2	
23	13144-96J00	ガード,フューエルポンプ	1	

FIG.48

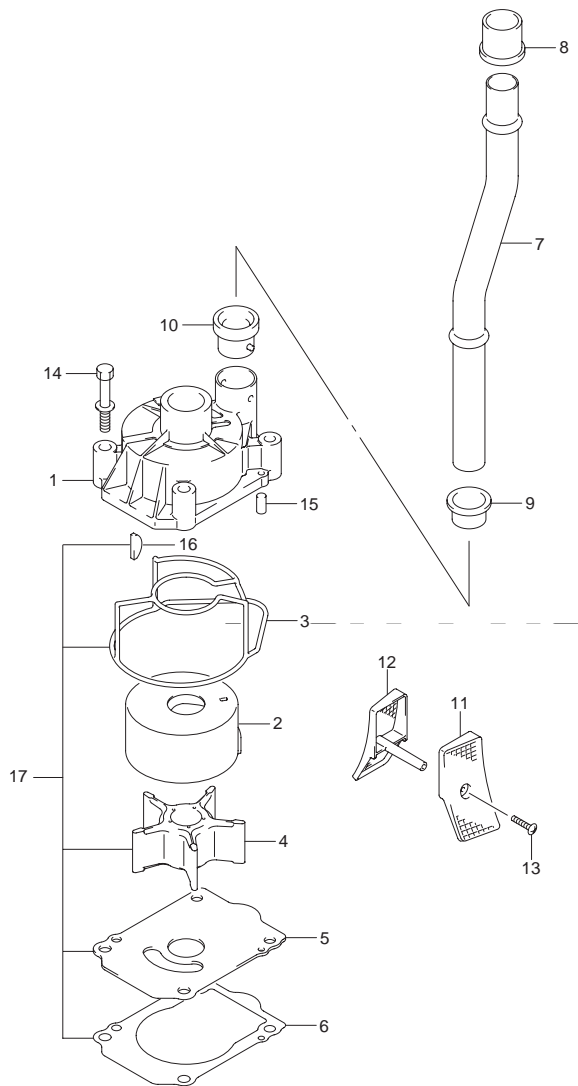


FIG.48 (1-G-14) ウォータポンプ(DF150T)

見出番号	品番	品名	使用個数	備考
1	17411-96J01	ケース,ウォータポンプ	1	
2	17413-96J01	スリーブ,ウォータポンプケース	1	
3	17416-96J00	シーリング,ウォータポンプケース	1	
4	17461-90J01	インペラ,ウォータポンプ	1	
5	17471-93J02	パネル,ポンプケースアング	1	
6	17472-93J00	ガスケット,ポンプケースパネル	1	
7-1	17560-96J01	チューブ,ウォータ(L)	1	W/トランサム(L)
7-2	17561-96J11	チューブ,ウォータ(X)	1	W/トランサム(X)
8	17562-93J00	ブッシュ,ウォータチューブアップ	1	
9	17563-93J00	ブッシュ,ウォータチューブフロア	1	
10	17564-93J00	ブッシュ,ウォータポンプケース	1	
11-1	17631-93J20	フィルタ,ウォータポートサイド	1	
11-2	17631-93J30	フィルタ,ウォータポートサイド	1	OPT
12-1	17632-93J20	フィルタ,ウォータスターボードサイド	1	
12-2	17632-93J30	フィルタ,ウォータスターボードサイド	1	OPT
13-1	09132-04034	タツピングスクリュー	1	W/トランサム(L)
13-2	09132-04034	タツピングスクリュー	2	W/トランサム(X)
14	09116-08131	ボルト(8X45)	4	
15	09202-06031	ピン(6X12)	2	
16	09420-05009	キー	1	
17	17400-96J02	キット,ウォータポンプリペア	1	OPT

FIG.49

2

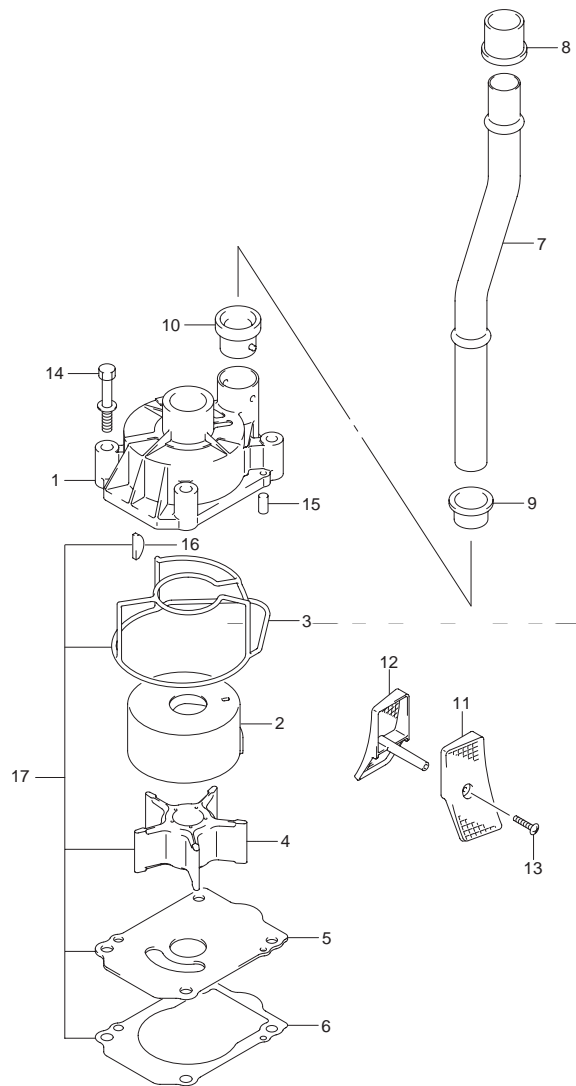


FIG.49 (1-G-15) ウォータポンプ(DF150TG)

見出番号	品番	品名	使用個数	備考
1	17411-96J01	ケース,ウォータポンプ	1	
2	17413-96J01	スリーブ,ウォータポンプケース	1	
3	17416-96J00	シーリング,ウォータポンプケース	1	
4	17461-90J01	インペラ,ウォータポンプ	1	
5	17471-93J02	パネル,ポンプケースアンダ	1	
6	17472-93J00	ガスケット,ポンプケースパネル	1	
7-1	17560-96J01	チューブ,ウォータ(L)	1	W/トランサム(L)
7-2	17561-96J11	チューブ,ウォータ(X)	1	W/トランサム(X)
8	17562-93J00	ブッシュ,ウォータチューブアッパ	1	
9	17563-93J00	ブッシュ,ウォータチューブロア	1	
10	17564-93J00	ブッシュ,ウォータポンプケース	1	
11-1	17631-93J20	フィルタ,ウォータポートサイド	1	
11-2	17631-93J30	フィルタ,ウォータポートサイド	1	OPT
12-1	17632-93J20	フィルタ,ウォータスターボードサイド	1	
12-2	17632-93J30	フィルタ,ウォータスターボードサイド	1	OPT
13-1	09132-04034	タツピングスクリュー	1	W/トランサム(L)
13-2	09132-04034	タツピングスクリュー	2	W/トランサム(X)
14	09116-08131	ボルト(8X45)	4	
15	09202-06031	ピン(6X12)	2	
16	09420-05009	キー	1	
17	17400-96J02	キット,ウォータポンプリペア	1	OPT

FIG.50

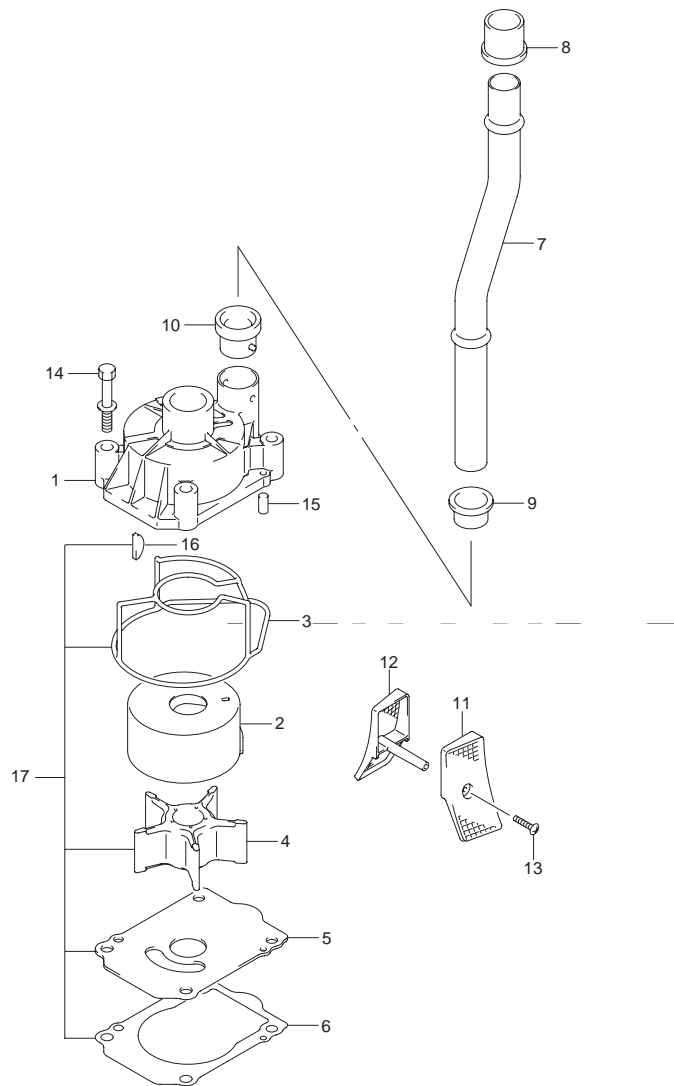


FIG.50 (1-H-2) ウォータポンプ(DF150Z)

見出番号	品番	品名	使用個数	備考
1	17411-96J01	ケース,ウォータポンプ	1	
2	17413-96J01	スリーブ,ウォータポンプケース	1	
3	17416-96J00	シーリング,ウォータポンプケース	1	
4	17461-90J01	インペラ,ウォータポンプ	1	
5	17471-93J02	パネル,ポンプケースアンダ	1	
6	17472-93J00	ガスケット,ポンプケースパネル	1	
7	17561-96J11	チューブ,ウォータ(X)	1	
8	17562-93J00	ブッシュ,ウォータチューブアップ	1	
9	17563-93J00	ブッシュ,ウォータチューブロア	1	
10	17564-93J00	ブッシュ,ウォータポンプケース	1	
11-1	17631-93J20	フィルタ,ウォータポートサイド	1	
11-2	17631-93J30	フィルタ,ウォータポートサイド	1	OPT
12-1	17632-93J20	フィルタ,ウォータスターボードサイド	1	
12-2	17632-93J30	フィルタ,ウォータスターボードサイド	1	OPT
13	09132-04034	タツピングスクリュー	2	
14	09116-08131	ボルト(8X45)	4	
15	09202-06031	ピン(6X12)	2	
16	09420-05009	キー	1	
17	17400-96J02	キット,ウォータポンプリペア	1	OPT



FIG.51

2

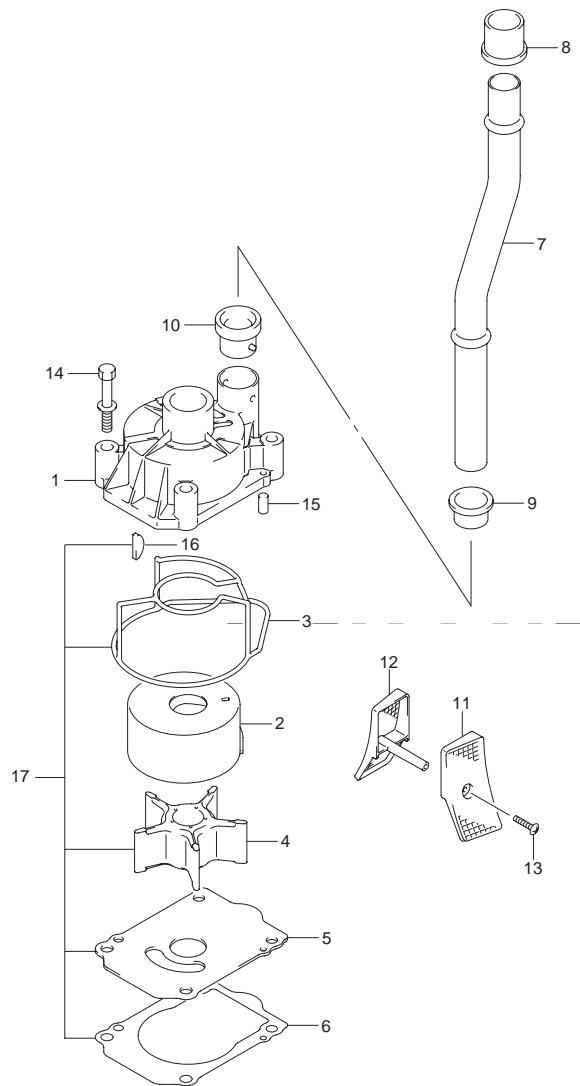


FIG.51 (1-H-3) ウォータポンプ(DF150ZG)

見出番号	品番	品名	使用個数	備考
1	17411-96J01	ケース,ウォータポンプ	1	
2	17413-96J01	スリーブ,ウォータポンプケース	1	
3	17416-96J00	シーリング,ウォータポンプケース	1	
4	17461-90J01	インペラ,ウォータポンプ	1	
5	17471-93J02	パネル,ポンプケースアンダ	1	
6	17472-93J00	ガスケット,ポンプケースパネル	1	
7-1	17560-96J01	チューブ,ウォータ(L)	1	W/トランサム(L)
7-2	17561-96J11	チューブ,ウォータ(X)	1	W/トランサム(X)
8	17562-93J00	ブッシュ,ウォータチューブアップ	1	
9	17563-93J00	ブッシュ,ウォータチューブフロア	1	
10	17564-93J00	ブッシュ,ウォータポンプケース	1	
11-1	17631-93J20	フィルタ,ウォータポートサイド	1	
11-2	17631-93J30	フィルタ,ウォータポートサイド	1	OPT
12-1	17632-93J20	フィルタ,ウォータスターボードサイド	1	
12-2	17632-93J30	フィルタ,ウォータスターボードサイド	1	OPT
13-1	09132-04034	タツピングスクリュー	1	W/トランサム(L)
13-2	09132-04034	タツピングスクリュー	2	W/トランサム(X)
14	09116-08131	ボルト(8X45)	4	
15	09202-06031	ピン(6X12)	2	
16	09420-05009	キー	1	
17	17400-96J02	キット,ウォータポンプリペア	1	OPT

FIG.52

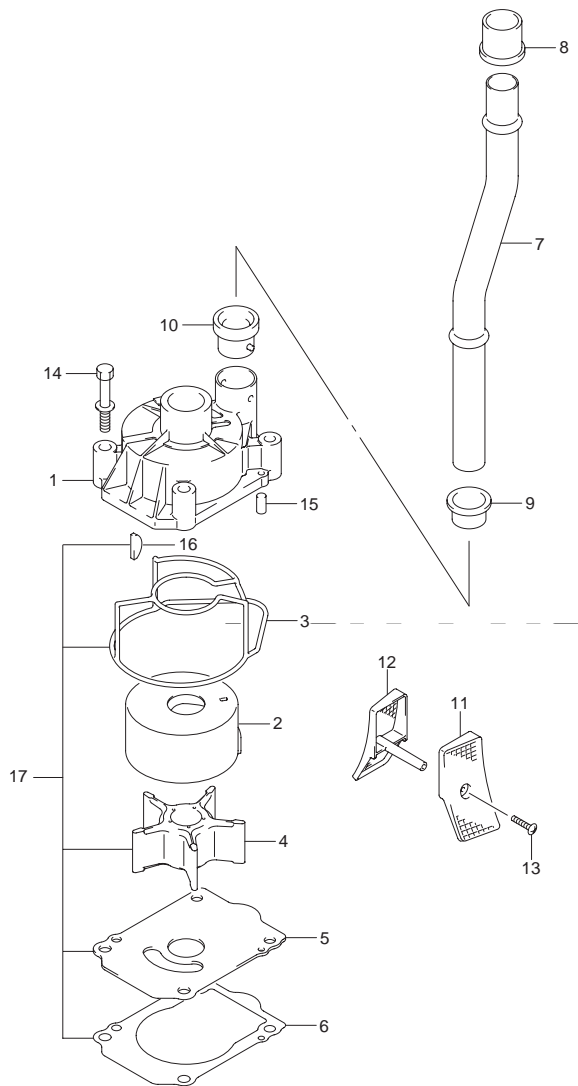


FIG.52 (1-H-4) ウォータポンプ(DF175T)

見出番号	品番	品名	使用個数	備考
1	17411-96J01	ケース,ウォータポンプ	1	
2	17413-96J01	スリーブ,ウォータポンプケース	1	
3	17416-96J00	シーリング,ウォータポンプケース	1	
4	17461-90J01	インペラ,ウォータポンプ	1	
5	17471-93J02	パネル,ポンプケースアング	1	
6	17472-93J00	ガスケット,ポンプケースパネル	1	
7-1	17560-96J01	チューブ,ウォータ(L)	1	W/トランサム(L)
7-2	17561-96J11	チューブ,ウォータ(X)	1	W/トランサム(X)
8	17562-93J00	ブッシュ,ウォータチューブアップ	1	
9	17563-93J00	ブッシュ,ウォータチューブフロア	1	
10	17564-93J00	ブッシュ,ウォータポンプケース	1	
11-1	17631-93J20	フィルタ,ウォータポートサイド	1	
11-2	17631-93J30	フィルタ,ウォータポートサイド	1	OPT
12-1	17632-93J20	フィルタ,ウォータスターボードサイド	1	
12-2	17632-93J30	フィルタ,ウォータスターボードサイド	1	OPT
13-1	09132-04034	タツピングスクリュー	1	W/トランサム(L)
13-2	09132-04034	タツピングスクリュー	2	W/トランサム(X)
14	09116-08131	ボルト(8X45)	4	
15	09202-06031	ピン(6X12)	2	
16	09420-05009	キー	1	
17	17400-96J02	キット,ウォータポンプリペア	1	OPT

FIG.53

2

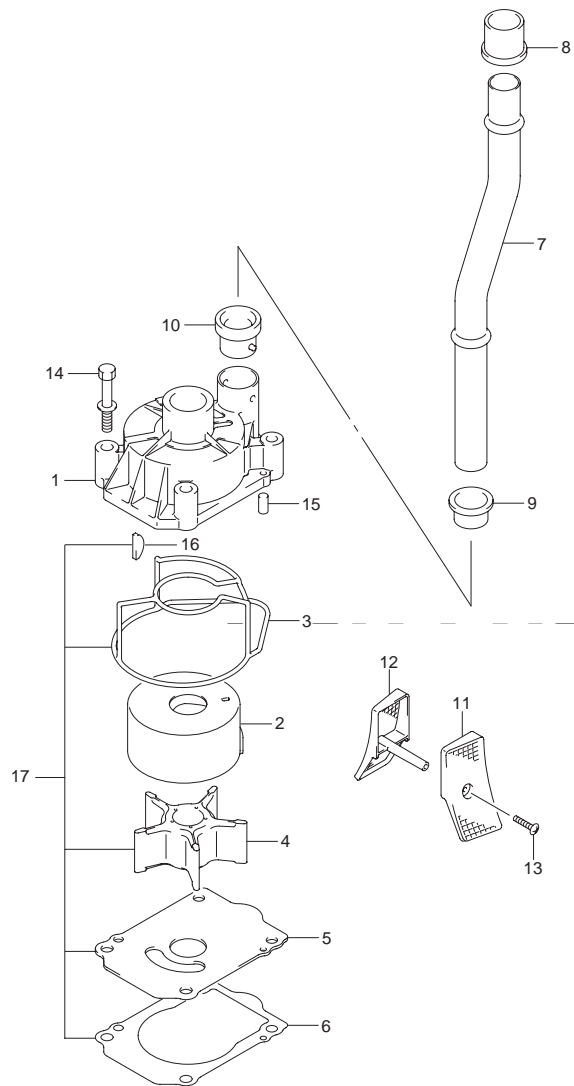


FIG.53 (1-H-5) ウォータポンプ(DF175TG)

見出番号	品番	品名	使用個数	備考
1	17411-96J01	ケース,ウォータポンプ	1	
2	17413-96J01	スリーブ,ウォータポンプケース	1	
3	17416-96J00	シーリング,ウォータポンプケース	1	
4	17461-90J01	インペラ,ウォータポンプ	1	
5	17471-93J02	パネル,ポンプケースアンダ	1	
6	17472-93J00	ガスケット,ポンプケースパネル	1	
7-1	17560-96J01	チューブ,ウォータ(L)	1	W/トランサム(L)
7-2	17561-96J11	チューブ,ウォータ(X)	1	W/トランサム(X)
8	17562-93J00	ブッシュ,ウォータチューブアッパ	1	
9	17563-93J00	ブッシュ,ウォータチューブロア	1	
10	17564-93J00	ブッシュ,ウォータポンプケース	1	
11-1	17631-93J20	フィルタ,ウォータポートサイド	1	
11-2	17631-93J30	フィルタ,ウォータポートサイド	1	OPT
12-1	17632-93J20	フィルタ,ウォータスターボードサイド	1	
12-2	17632-93J30	フィルタ,ウォータスターボードサイド	1	OPT
13-1	09132-04034	タツピングスクリュー	1	W/トランサム(L)
13-2	09132-04034	タツピングスクリュー	2	W/トランサム(X)
14	09116-08131	ボルト(8X45)	4	
15	09202-06031	ピン(6X12)	2	
16	09420-05009	キー	1	
17	17400-96J02	キット,ウォータポンプリペア	1	OPT

FIG.54

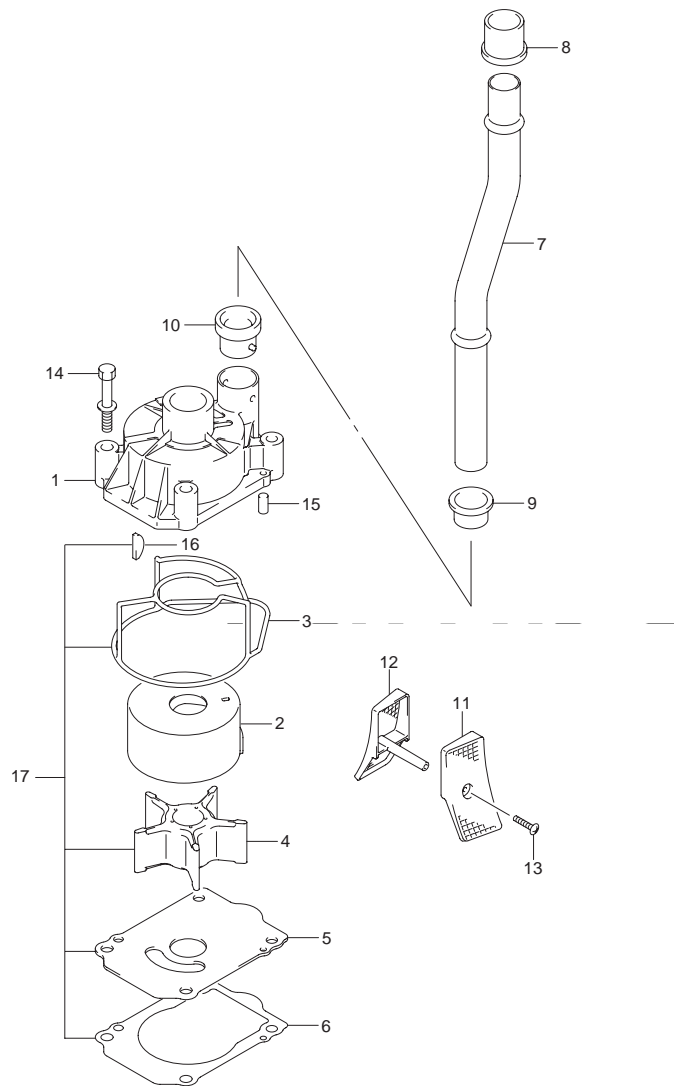


FIG.54 (1-H-6) ウォータポンプ(DF175Z)

見出番号	品番	品名	使用個数	備考
1	17411-96J01	ケース,ウォータポンプ	1	
2	17413-96J01	スリーブ,ウォータポンプケース	1	
3	17416-96J00	シーリング,ウォータポンプケース	1	
4	17461-90J01	インペラ,ウォータポンプ	1	
5	17471-93J02	パネル,ポンプケースアンダ	1	
6	17472-93J00	ガスケット,ポンプケースパネル	1	
7	17561-96J11	チューブ,ウォータ(X)	1	
8	17562-93J00	ブッシュ,ウォータチューブアップ	1	
9	17563-93J00	ブッシュ,ウォータチューブロア	1	
10	17564-93J00	ブッシュ,ウォータポンプケース	1	
11-1	17631-93J20	フィルタ,ウォータポートサイド	1	
11-2	17631-93J30	フィルタ,ウォータポートサイド	1	OPT
12-1	17632-93J20	フィルタ,ウォータスターボードサイド	1	
12-2	17632-93J30	フィルタ,ウォータスターボードサイド	1	OPT
13	09132-04034	タツピングスクリュー	2	
14	09116-08131	ボルト(8X45)	4	
15	09202-06031	ピン(6X12)	2	
16	09420-05009	キー	1	
17	17400-96J02	キット,ウォータポンプリペア	1	OPT

FIG.55

2

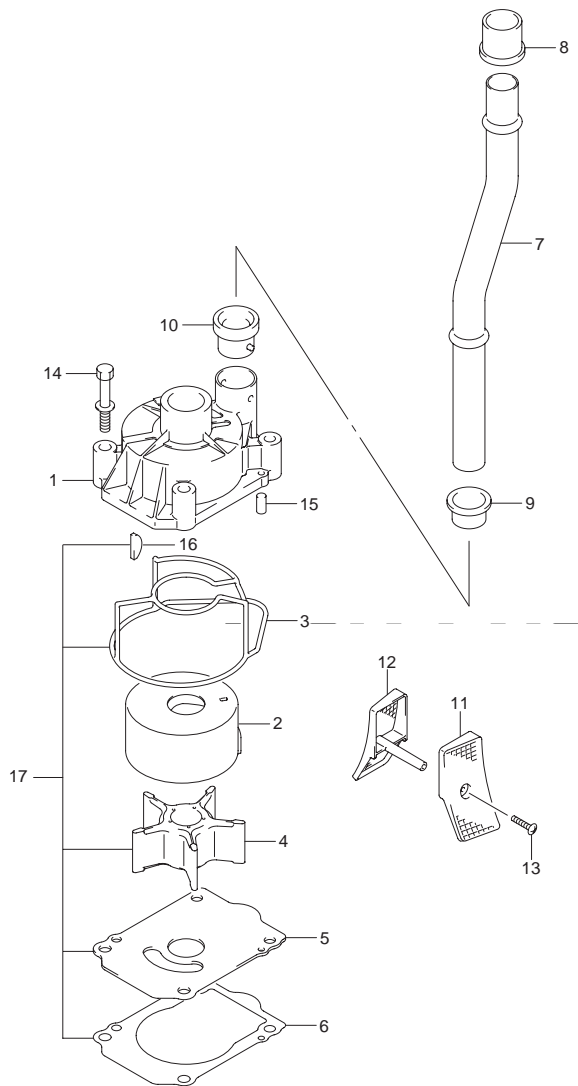


FIG.55 (1-H-7) ウォータポンプ(DF175ZG)

見出番号	品番	品名	使用個数	備考
1	17411-96J01	ケース,ウォータポンプ	1	
2	17413-96J01	スリーブ,ウォータポンプケース	1	
3	17416-96J00	シーリング,ウォータポンプケース	1	
4	17461-90J01	インペラ,ウォータポンプ	1	
5	17471-93J02	パネル,ポンプケースアンダ	1	
6	17472-93J00	ガスケット,ポンプケースパネル	1	
7-1	17560-96J01	チューブ,ウォータ(L)	1	W/トランサム(L)
7-2	17561-96J11	チューブ,ウォータ(X)	1	W/トランサム(X)
8	17562-93J00	ブッシュ,ウォータチューブアッパ	1	
9	17563-93J00	ブッシュ,ウォータチューブロア	1	
10	17564-93J00	ブッシュ,ウォータポンプケース	1	
11-1	17631-93J20	フィルタ,ウォータポートサイド	1	
11-2	17631-93J30	フィルタ,ウォータポートサイド	1	OPT
12-1	17632-93J20	フィルタ,ウォータスターボードサイド	1	
12-2	17632-93J30	フィルタ,ウォータスターボードサイド	1	OPT
13-1	09132-04034	タツピングスクリュー	1	W/トランサム(L)
13-2	09132-04034	タツピングスクリュー	2	W/トランサム(X)
14	09116-08131	ボルト(8X45)	4	
15	09202-06031	ピン(6X12)	2	
16	09420-05009	キー	1	
17	17400-96J02	キット,ウォータポンプリペア	1	OPT

FIG.56

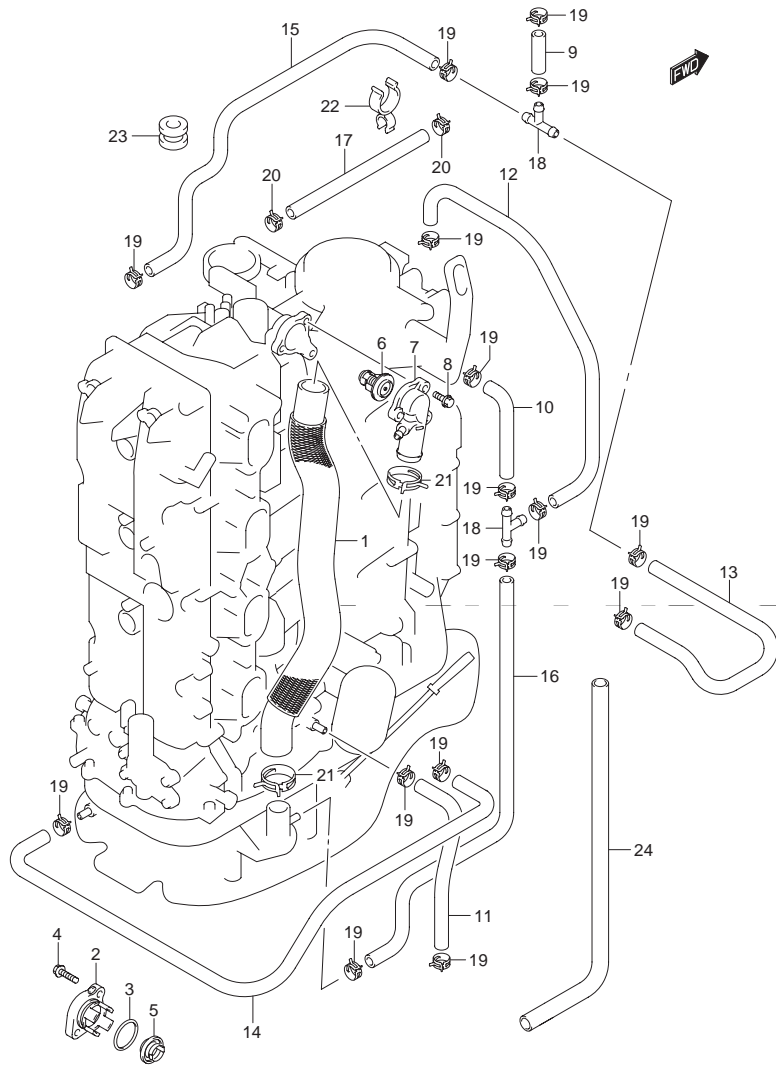


FIG.56 (1-H-8) サーモスタット(DF150T)

見出番号	品番	品名	使用個数	備考
1	11196-96J00	ホース,ウォーターリターン	1	
2-1	17611-90J00-0EP	カバー,ウォータープレッシャバルブ(ブラック)	1	
2-2	17611-90J00-Y5S	カバー,ウォータープレッシャバルブ(ホワイト)	1	
3	09280-26006	リング(D:3.1)	1	
4	09116-06121	ボルト(6X25)	2	
5	17660-90J00	バルブ,ウォータープレッシャ	1	
6-1	17670-90J20	サーモスタット,ウォーター50°C	1	
6-2	17670-90J10	サーモスタット,ウォーター71°C	1	OPT
7	17680-96J00	カバー,サーモスタット	1	
8	01550-06257	ボルト	3	
9	09352-50903-600	ホース(5X9X600)	1	L:600 40
10	09352-50903-600	ホース(5X9X600)	1	L:600 90
11	09352-50903-600	ホース(5X9X600)	1	L:600 220
12	09352-50903-600	ホース(5X9X600)	1	L:600 240
13	09352-50903-600	ホース(5X9X600)	1	L:600 380
14	09352-50903-600	ホース(5X9X600)	1	L:600 540
15	09352-50903-600	ホース(5X9X600)	1	
16	09352-50903-600	ホース(5X9X600)	1	L:600 490
17	09352-90133-600	ホース(9X13X600)	1	L:600 340
18	09367-06002	ジョイント,3ウェイ	2	
19	09401-08413	クリップ	16	
20	09401-13425	クリップ	2	
21	09401-31407	クリップ	2	
22	09408-00060	クランプ	1	
23	09320-09039	クッション	1	
24	18498-87JD0	プロテクタ,ホース	1	

FIG.57

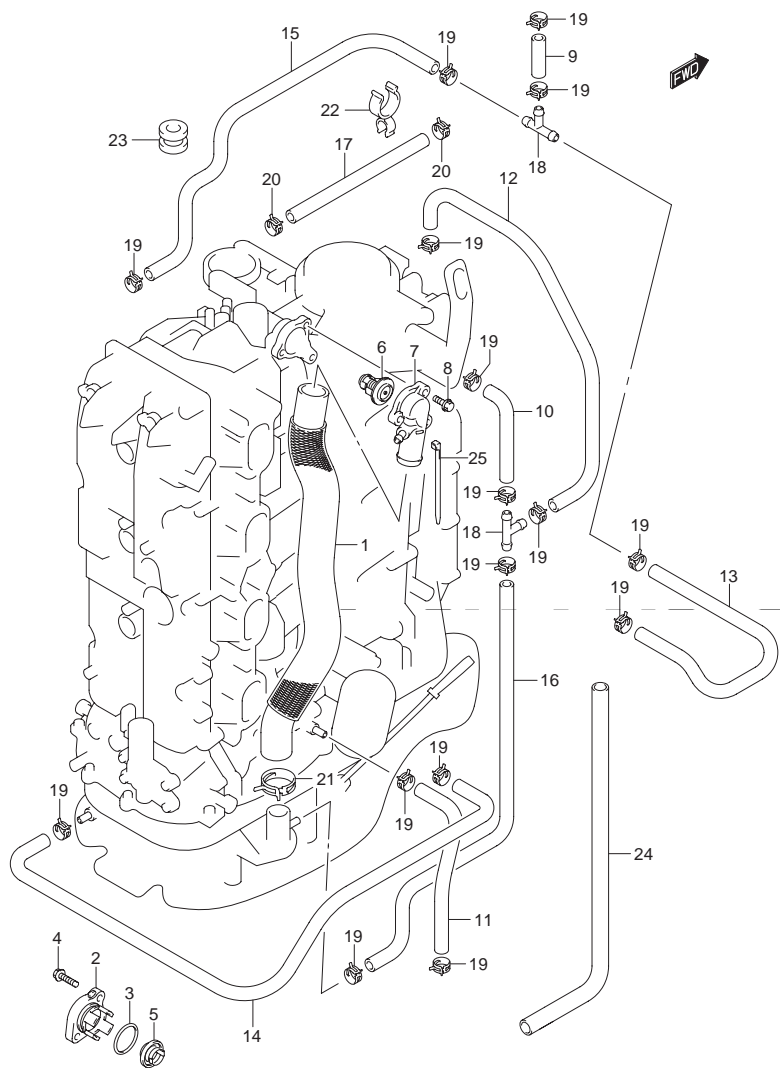


FIG.57 (1-H-9) サーモスタット(DF150TG)

見出番号	品番	品名	使用個数	備考
1	11196-96J00	ホース,ウォーターリターン	1	
2-1	17611-90J00-0EP	カバー,ウォータープレッシャバルブ(ブラック)	1	
2-2	17611-90J00-Y5S	カバー,ウォータープレッシャバルブ(ホワイト)	1	
3	09280-26006	リング(D:3.1)	1	
4	09116-06121	ボルト(6X25)	2	
5	17660-90J00	バルブ,ウォータープレッシャ	1	
6-1	17670-90J20	サーモスタット,ウォーター50°C	1	
6-2	17670-90J10	サーモスタット,ウォーター71°C	1	OPT
7	17680-96J00	カバー,サーモスタット	1	
8	01550-06257	ボルト	3	
9	09352-50903-600	ホース(5X9X600)	1	L:600 40
10	09352-50903-600	ホース(5X9X600)	1	L:600 90
11	09352-50903-600	ホース(5X9X600)	1	L:600 220
12	09352-50903-600	ホース(5X9X600)	1	L:600 240
13	09352-50903-600	ホース(5X9X600)	1	L:600 380
14	09352-50903-600	ホース(5X9X600)	1	L:600 540
15	09352-50903-600	ホース(5X9X600)	1	
16	09352-50903-600	ホース(5X9X600)	1	L:600 490
17	09352-90133-600	ホース(9X13X600)	1	L:600 340
18	09367-06002	ジョイント,3ウェイ	2	
19	09401-08413	クリップ	16	
20	09401-13425	クリップ	2	
21	09401-31407	クリップ	1	
22	09408-00060	クランプ	1	
23	09320-09039	クッション	1	
24	18498-87JD0	プロテクタ,ホース	1	
25	09407-25402	クランプ L:250	1	

FIG.58

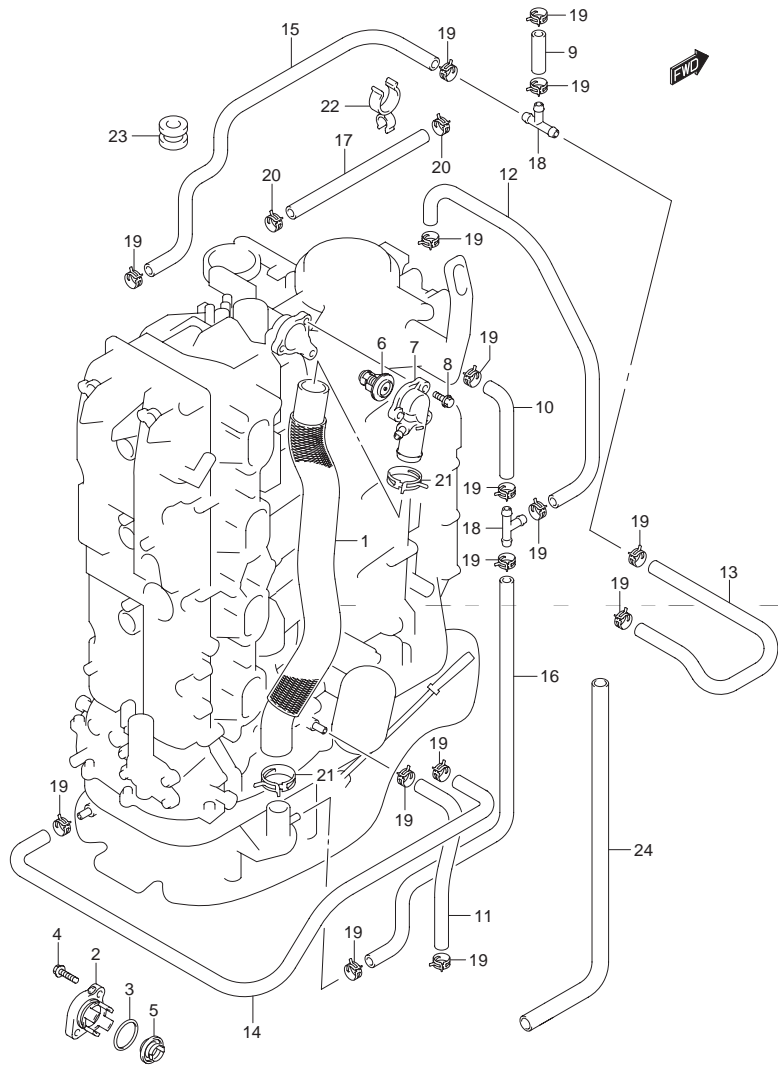


FIG.58 (1-H-10) サーモスタット(DF150Z)

見出番号	品番	品名	使用個数	備考
1	11196-96J00	ホース,ウォーターリターン	1	
2-1	17611-90J00-0EP	カバー,ウォータープレッシャバルブ(ブラック)	1	
2-2	17611-90J00-Y5S	カバー,ウォータープレッシャバルブ(ホワイト)	1	
3	09280-26006	リング(D:3.1)	1	
4	09116-06121	ボルト(6X25)	2	
5	17660-90J00	バルブ,ウォータープレッシャ	1	
6-1	17670-90J20	サーモスタット,ウォーター50°C	1	
6-2	17670-90J10	サーモスタット,ウォーター71°C	1	OPT
7	17680-96J00	カバー,サーモスタット	1	
8	01550-06257	ボルト	3	
9	09352-50903-600	ホース(5X9X600)	1	L:600 40
10	09352-50903-600	ホース(5X9X600)	1	L:600 90
11	09352-50903-600	ホース(5X9X600)	1	L:600 220
12	09352-50903-600	ホース(5X9X600)	1	L:600 240
13	09352-50903-600	ホース(5X9X600)	1	L:600 380
14	09352-50903-600	ホース(5X9X600)	1	L:600 540
15	09352-50903-600	ホース(5X9X600)	1	
16	09352-50903-600	ホース(5X9X600)	1	L:600 490
17	09352-90133-600	ホース(9X13X600)	1	L:600 340
18	09367-06002	ジョイント,3ウェイ	2	
19	09401-08413	クリップ	16	
20	09401-13425	クリップ	2	
21	09401-31407	クリップ	2	
22	09408-00060	クランプ	1	
23	09320-09039	クッション	1	
24	18498-87JD0	プロテクタ,ホース	1	



FIG.59

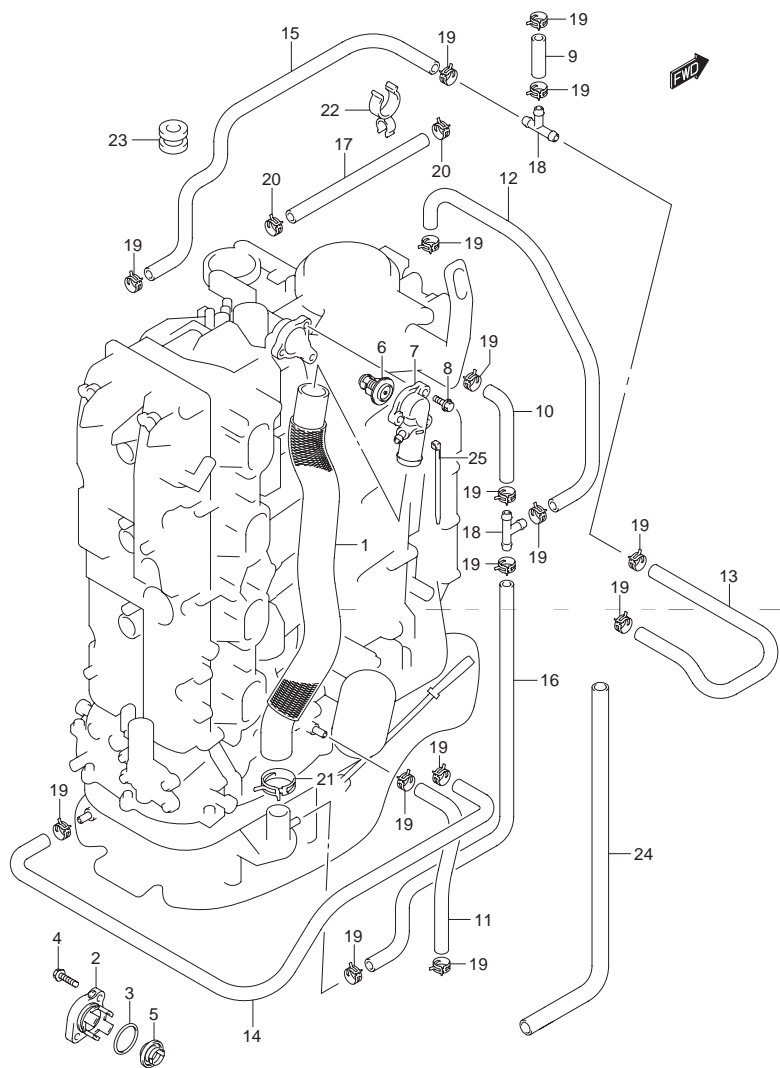


FIG.59 (1-H-11) サーモスタット(DF150ZG)

見出番号	品番	品名	使用個数	備考
1	11196-96J00	ホース,ウォーターリターン	1	
2-1	17611-90J00-0EP	カバー,ウォータープレッシャバルブ(ブラック)	1	
2-2	17611-90J00-Y5S	カバー,ウォータープレッシャバルブ(ホワイト)	1	
3	09280-26006	リング(D:3.1)	1	
4	09116-06121	ボルト(6X25)	2	
5	17660-90J00	バルブ,ウォータープレッシャ	2	
6-1	17670-90J20	サーモスタット,ウォーター50°C	1	
6-2	17670-90J10	サーモスタット,ウォーター71°C	1	OPT
7	17680-96J00	カバー,サーモスタット	1	
8	01550-06257	ボルト	3	
9	09352-50903-600	ホース(5X9X600)	1	L:600 40
10	09352-50903-600	ホース(5X9X600)	1	L:600 90
11	09352-50903-600	ホース(5X9X600)	1	L:600 220
12	09352-50903-600	ホース(5X9X600)	1	L:600 240
13	09352-50903-600	ホース(5X9X600)	1	L:600 380
14	09352-50903-600	ホース(5X9X600)	1	L:600 540
15	09352-50903-600	ホース(5X9X600)	1	
16	09352-50903-600	ホース(5X9X600)	1	L:600 490
17	09352-90133-600	ホース(9X13X600)	1	L:600 340
18	09367-06002	ジョイント,3ウェイ	2	
19	09401-08413	クリップ	16	
20	09401-13425	クリップ	2	
21	09401-31407	クリップ	1	
22	09408-00060	クランプ	1	
23	09320-09039	クッション	1	
24	18498-87JD0	プロテクタ,ホース	1	
25	09407-25402	クランプ L:250	1	

FIG.60

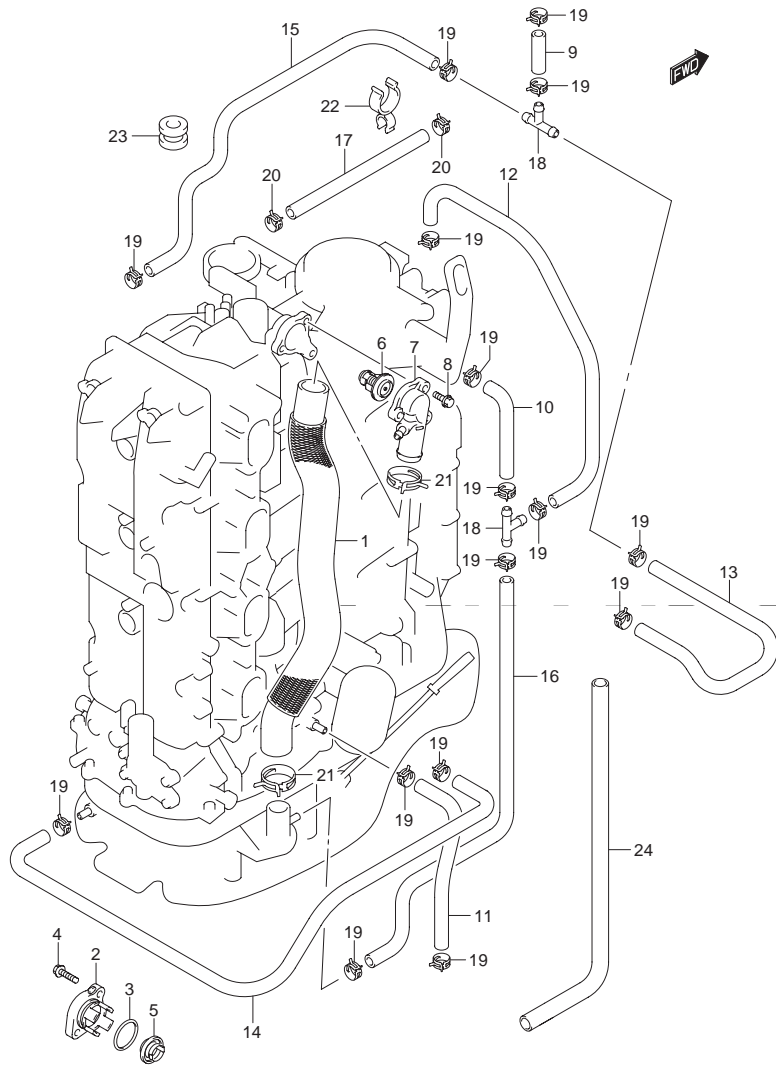


FIG.60 (1-H-12) サーモスタット(DF175T)

見出番号	品番	品名	使用個数	備考
1	11196-96J00	ホース,ウォーターリターン	1	
2-1	17611-90J00-0EP	カバー,ウォータプレッシャバルブ(ブラック)	1	
2-2	17611-90J00-Y5S	カバー,ウォータプレッシャバルブ(ホワイト)	1	
3	09280-26006	リング(D:3.1)	1	
4	09116-06121	ボルト(6X25)	2	
5	17660-90J00	バルブ,ウォータプレッシャ	1	
6-1	17670-90J20	サーモスタット,ウォータ50°C	1	
6-2	17670-90J10	サーモスタット,ウォータ71°C	1	OPT
7	17680-96J00	カバー,サーモスタット	1	
8	01550-06257	ボルト	3	
9	09352-50903-600	ホース(5X9X600)	1	L:600 40
10	09352-50903-600	ホース(5X9X600)	1	L:600 90
11	09352-50903-600	ホース(5X9X600)	1	L:600 220
12	09352-50903-600	ホース(5X9X600)	1	L:600 240
13	09352-50903-600	ホース(5X9X600)	1	L:600 380
14	09352-50903-600	ホース(5X9X600)	1	L:600 540
15	09352-50903-600	ホース(5X9X600)	1	
16	09352-50903-600	ホース(5X9X600)	1	L:600 490
17	09352-90133-600	ホース(9X13X600)	1	L:600 340
18	09367-06002	ジョイント,3ウェイ	2	
19	09401-08413	クリップ	16	
20	09401-13425	クリップ	2	
21	09401-31407	クリップ	2	
22	09408-00060	クランプ	1	
23	09320-09039	クッション	1	
24	18498-87JD0	プロテクタ,ホース	1	

FIG.61

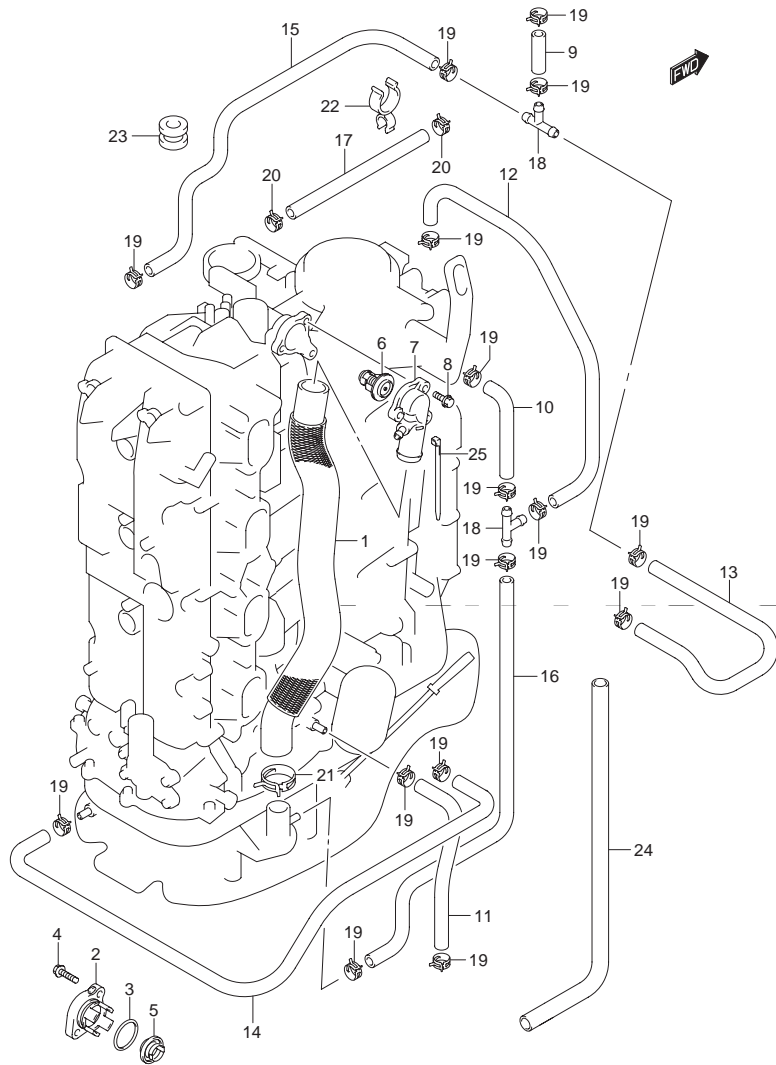


FIG.61 (1-H-13) サーモスタット(DF175TG)

見出番号	品番	品名	使用個数	備考
1	11196-96J00	ホース,ウォーターリターン	1	
2-1	17611-90J00-0EP	カバー,ウォータープレッシャバルブ(ブラック)	1	
2-2	17611-90J00-Y5S	カバー,ウォータープレッシャバルブ(ホワイト)	1	
3	09280-26006	リング(D:3.1)	1	
4	09116-06121	ボルト(6X25)	2	
5	17660-90J00	バルブ,ウォータープレッシャ	1	
6-1	17670-90J20	サーモスタット,ウォーター50°C	1	
6-2	17670-90J10	サーモスタット,ウォーター71°C	1	OPT
7	17680-96J00	カバー,サーモスタット	1	
8	01550-06257	ボルト	3	
9	09352-50903-600	ホース(5X9X600)	1	L:600 40
10	09352-50903-600	ホース(5X9X600)	1	L:600 90
11	09352-50903-600	ホース(5X9X600)	1	L:600 220
12	09352-50903-600	ホース(5X9X600)	1	L:600 240
13	09352-50903-600	ホース(5X9X600)	1	L:600 380
14	09352-50903-600	ホース(5X9X600)	1	L:600 540
15	09352-50903-600	ホース(5X9X600)	1	
16	09352-50903-600	ホース(5X9X600)	1	L:600 490
17	09352-90133-600	ホース(9X13X600)	1	L:600 340
18	09367-06002	ジョイント,3ウェイ	2	
19	09401-08413	クリップ	16	
20	09401-13425	クリップ	2	
21	09401-31407	クリップ	1	
22	09408-00060	クランプ	1	
23	09320-09039	クッション	1	
24	18498-87JD0	プロテクタ,ホース	1	
25	09407-25402	クランプ L:250	1	

FIG.62

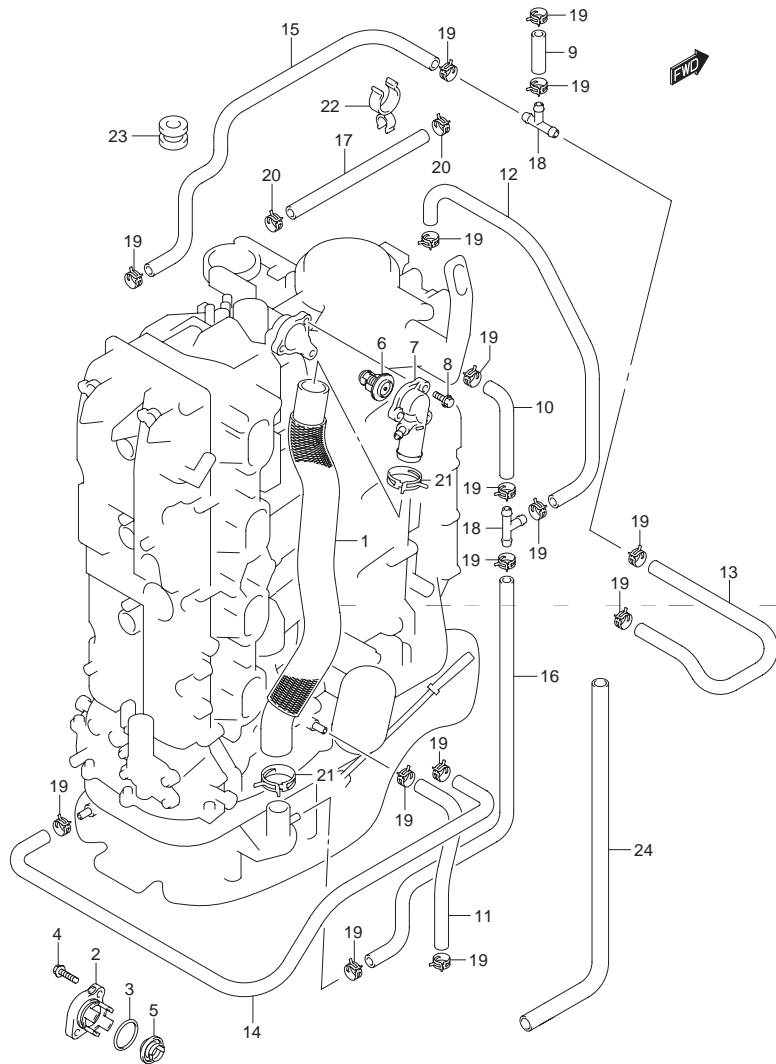


FIG.62 (1-H-14) サーモスタット(DF175Z)

見出番号	品番	品名	使用個数	備考
1	11196-96J00	ホース,ウォーターリターン	1	
2-1	17611-90J00-0EP	カバー,ウォータプレッシャバルブ(ブラック)	1	
2-2	17611-90J00-Y5S	カバー,ウォータプレッシャバルブ(ホワイト)	1	
3	09280-26006	リング(D:3.1)	1	
4	09116-06121	ボルト(6X25)	2	
5	17660-90J00	バルブ,ウォータプレッシャ	1	
6-1	17670-90J20	サーモスタット,ウォータ50°C	1	
6-2	17670-90J10	サーモスタット,ウォータ71°C	1	OPT
7	17680-96J00	カバー,サーモスタット	1	
8	01550-06257	ボルト	3	
9	09352-50903-600	ホース(5X9X600)	1	L:600 40
10	09352-50903-600	ホース(5X9X600)	1	L:600 90
11	09352-50903-600	ホース(5X9X600)	1	L:600 220
12	09352-50903-600	ホース(5X9X600)	1	L:600 240
13	09352-50903-600	ホース(5X9X600)	1	L:600 380
14	09352-50903-600	ホース(5X9X600)	1	L:600 540
15	09352-50903-600	ホース(5X9X600)	1	
16	09352-50903-600	ホース(5X9X600)	1	L:600 490
17	09352-90133-600	ホース(9X13X600)	1	L:600 340
18	09367-06002	ジョイント,3ウェイ	2	
19	09401-08413	クリップ	16	
20	09401-13425	クリップ	2	
21	09401-31407	クリップ	2	
22	09408-00060	クランプ	1	
23	09320-09039	クッション	1	
24	18498-87JD0	プロテクタ,ホース	1	

FIG.63

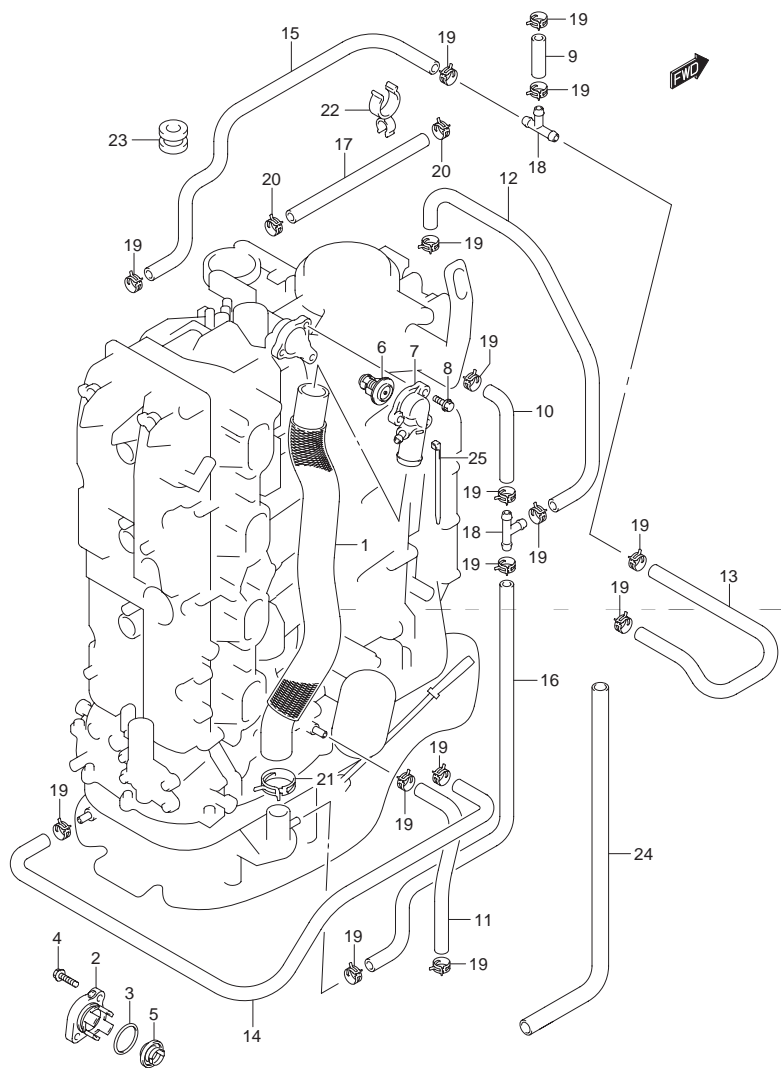


FIG.63 (1-H-15) サーモスタット(DF175ZG)

見出番号	品番	品名	使用個数	備考
1	11196-96J00	ホース,ウォーターリターン	1	
2-1	17611-90J00-0EP	カバー,ウォータープレッシャバルブ(ブラック)	1	
2-2	17611-90J00-Y5S	カバー,ウォータープレッシャバルブ(ホワイト)	1	
3	09280-26006	リング(D:3.1)	1	
4	09116-06121	ボルト(6X25)	2	
5	17660-90J00	バルブ,ウォータープレッシャ	2	
6-1	17670-90J20	サーモスタット,ウォーター50°C	1	
6-2	17670-90J10	サーモスタット,ウォーター71°C	1	OPT
7	17680-96J00	カバー,サーモスタット	1	
8	01550-06257	ボルト	3	
9	09352-50903-600	ホース(5X9X600)	1	L:600 40
10	09352-50903-600	ホース(5X9X600)	1	L:600 90
11	09352-50903-600	ホース(5X9X600)	1	L:600 220
12	09352-50903-600	ホース(5X9X600)	1	L:600 240
13	09352-50903-600	ホース(5X9X600)	1	L:600 380
14	09352-50903-600	ホース(5X9X600)	1	L:600 540
15	09352-50903-600	ホース(5X9X600)	1	
16	09352-50903-600	ホース(5X9X600)	1	L:600 490
17	09352-90133-600	ホース(9X13X600)	1	L:600 340
18	09367-06002	ジョイント,3ウェイ	2	
19	09401-08413	クリップ	16	
20	09401-13425	クリップ	2	
21	09401-31407	クリップ	1	
22	09408-00060	クランプ	1	
23	09320-09039	クッション	1	
24	18498-87JD0	プロテクタ,ホース	1	
25	09407-25402	クランプ L:250	1	

FIG.64

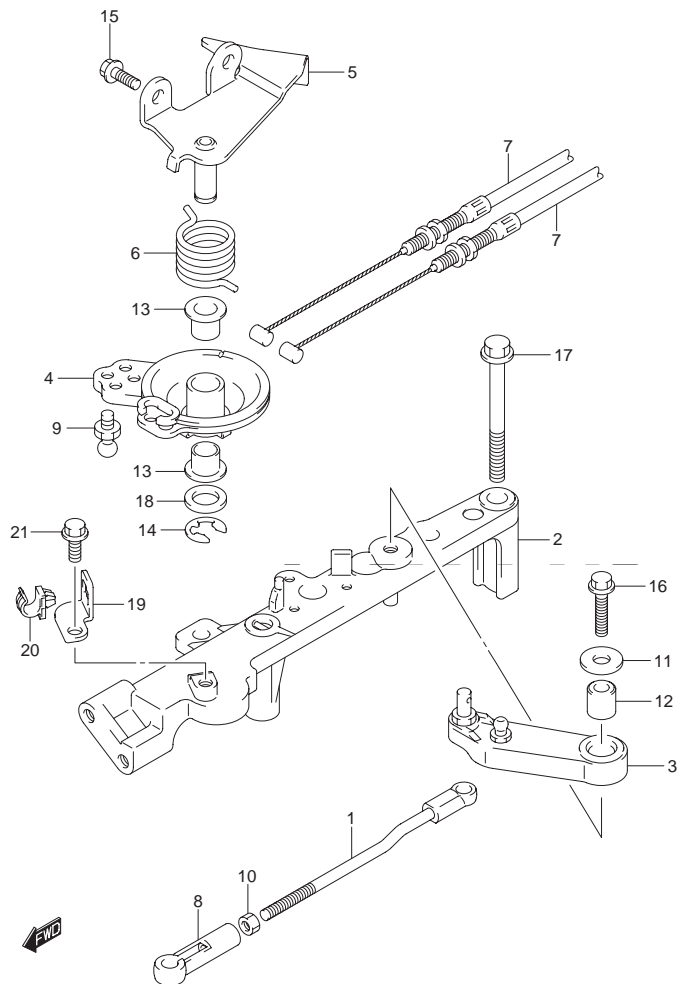


FIG.64 (1-I-2) スロットル ロッド(DF150T)

見出番号	品番	品名	使用個数	備考
1	13510-96J00	ロッド,スロットルNO.1	1	
2	19115-96J00	ホルダ,スロットルレバー	1	
3	19121-93J02	レバー,スロットルNO.1	1	
4	19148-96J00	ドラム,スロットル	1	
5	19184-96J00	ブラケット,スロットルケーブル	1	
6	19185-96J01	スプリング,スロットルレバー	1	
7	63610-96J00	ケーブル,スロットル	2	
8	67463-95200	コネクタ,スロットルコントロール	1	
9	09119-06047	ピボット	1	
10	09140-05005	ナット	1	
11	09160-06066	ワッシャ(6.5X20X1.6)	1	
12	09180-06230	スペーサ(6.2X12.6X12.5)	1	
13	09306-10001	ブッシュ	2	
14	09383-08005	Eリング	1	
15	01550-06167	ボルト	2	
16	01550-06257	ボルト	1	
17	01550-08657	ボルト	2	
18	08322-01107	ワッシャ	1	
19	15198-96J00	ブラケット,フューエルホースクランプ	1	
20	09403-11314	クランプ	1	
21	01550-06127	ボルト	1	

FIG.65

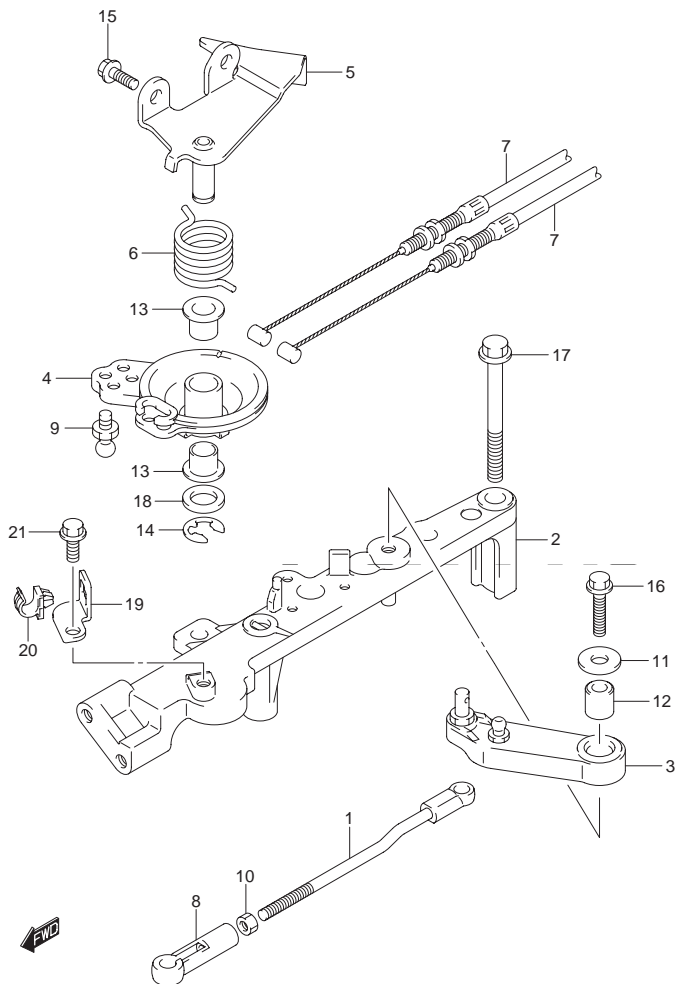


FIG.65 (1-I-3) スロットル ロッド(DF150Z)

見出番号	品番	品名	使用個数	備考
1	13510-96J00	ロッド,スロットルNO.1	1	
2	19115-96J00	ホルダ,スロットルレバー	1	
3	19121-93J02	レバー,スロットルNO.1	1	
4	19148-96J00	ドラム,スロットル	1	
5	19184-96J00	ブラケット,スロットルケーブル	1	
6	19185-96J01	スプリング,スロットルレバー	1	
7	63610-96J00	ケーブル,スロットル	2	
8	67463-95200	コネクタ,スロットルコントロール	1	
9	09119-06047	ピボット	1	
10	09140-05005	ナット	1	
11	09160-06066	ワッシャ(6.5X20X1.6)	1	
12	09180-06230	スペーサ(6.2X12.6X12.5)	1	
13	09306-10001	ブッシュ	2	
14	09383-08005	Eリング	1	
15	01550-06167	ボルト	2	
16	01550-06257	ボルト	1	
17	01550-08657	ボルト	2	
18	08322-01107	ワッシャ	1	
19	15198-96J00	ブラケット,フューエルホースクランプ	1	
20	09403-11314	クランプ	1	
21	01550-06127	ボルト	1	

FIG.66

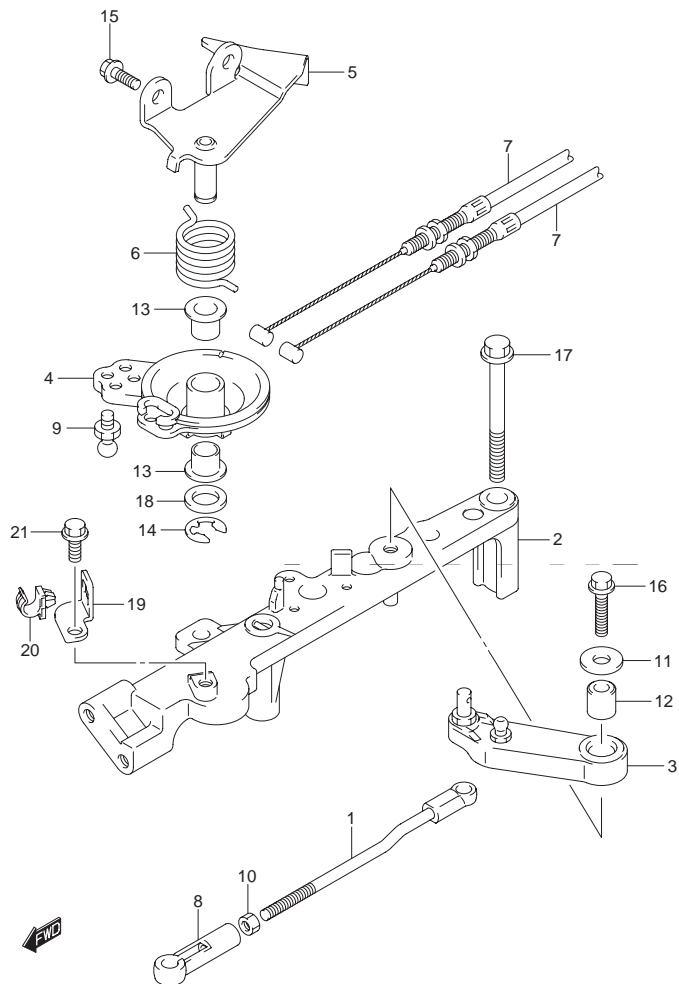


FIG.66 (1-I-4) スロットル ロッド(DF175T)

見出番号	品番	品名	使用個数	備考
1	13510-96J00	ロッド,スロットルNO.1	1	
2	19115-96J00	ホルダ,スロットルレバー	1	
3	19121-93J02	レバー,スロットルNO.1	1	
4	19148-96J00	ドラム,スロットル	1	
5	19184-96J00	ブラケット,スロットルケーブル	1	
6	19185-96J01	スプリング,スロットルレバー	1	
7	63610-96J00	ケーブル,スロットル	2	
8	67463-95200	コネクタ,スロットルコントロール	1	
9	09119-06047	ピボット	1	
10	09140-05005	ナット	1	
11	09160-06066	ワッシャ(6.5X20X1.6)	1	
12	09180-06230	スペーサ(6.2X12.6X12.5)	1	
13	09306-10001	ブッシュ	2	
14	09383-08005	Eリング	1	
15	01550-06167	ボルト	2	
16	01550-06257	ボルト	1	
17	01550-08657	ボルト	2	
18	08322-01107	ワッシャ	1	
19	15198-96J00	ブラケット,フューエルホースクランプ	1	
20	09403-11314	クランプ	1	
21	01550-06127	ボルト	1	



FIG.67

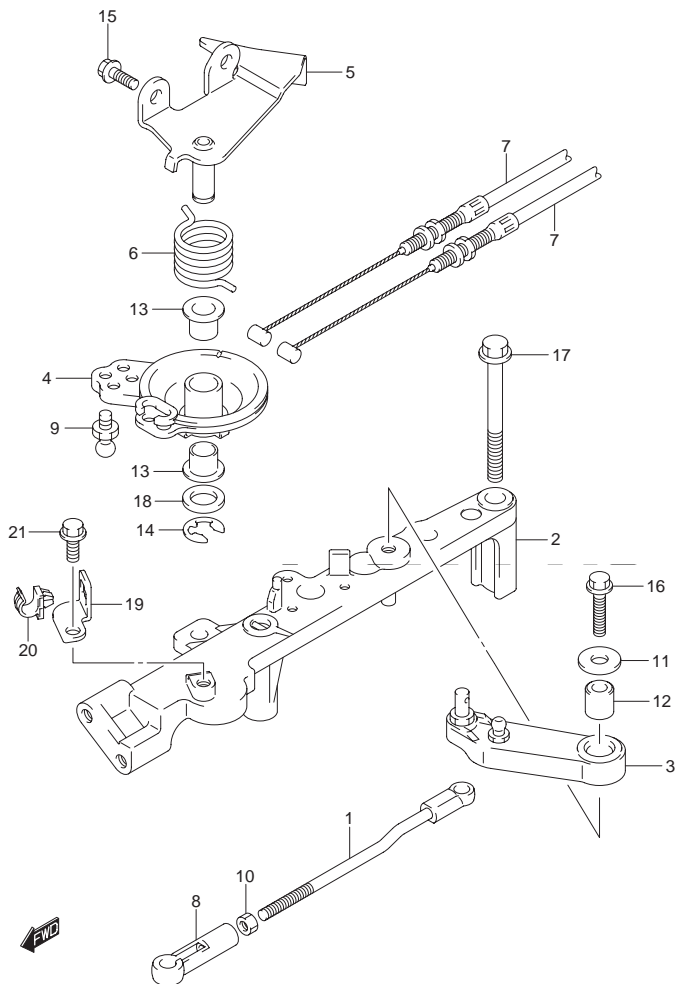


FIG.67 (1-I-5) スロットル ロッド(DF175Z)

見出番号	品番	品名	使用個数	備考
1	13510-96J00	ロッド,スロットルNO.1	1	
2	19115-96J00	ホルダ,スロットルレバー	1	
3	19121-93J02	レバー,スロットルNO.1	1	
4	19148-96J00	ドラム,スロットル	1	
5	19184-96J00	ブラケット,スロットルケーブル	1	
6	19185-96J01	スプリング,スロットルレバー	1	
7	63610-96J00	ケーブル,スロットル	2	
8	67463-95200	コネクタ,スロットルコントロール	1	
9	09119-06047	ピボット	1	
10	09140-05005	ナット	1	
11	09160-06066	ワッシャ(6.5X20X1.6)	1	
12	09180-06230	スペーサ(6.2X12.6X12.5)	1	
13	09306-10001	ブッシュ	2	
14	09383-08005	Eリング	1	
15	01550-06167	ボルト	2	
16	01550-06257	ボルト	1	
17	01550-08657	ボルト	2	
18	08322-01107	ワッシャ	1	
19	15198-96J00	ブラケット,フューエルホースクランプ	1	
20	09403-11314	クランプ	1	
21	01550-06127	ボルト	1	

FIG.68

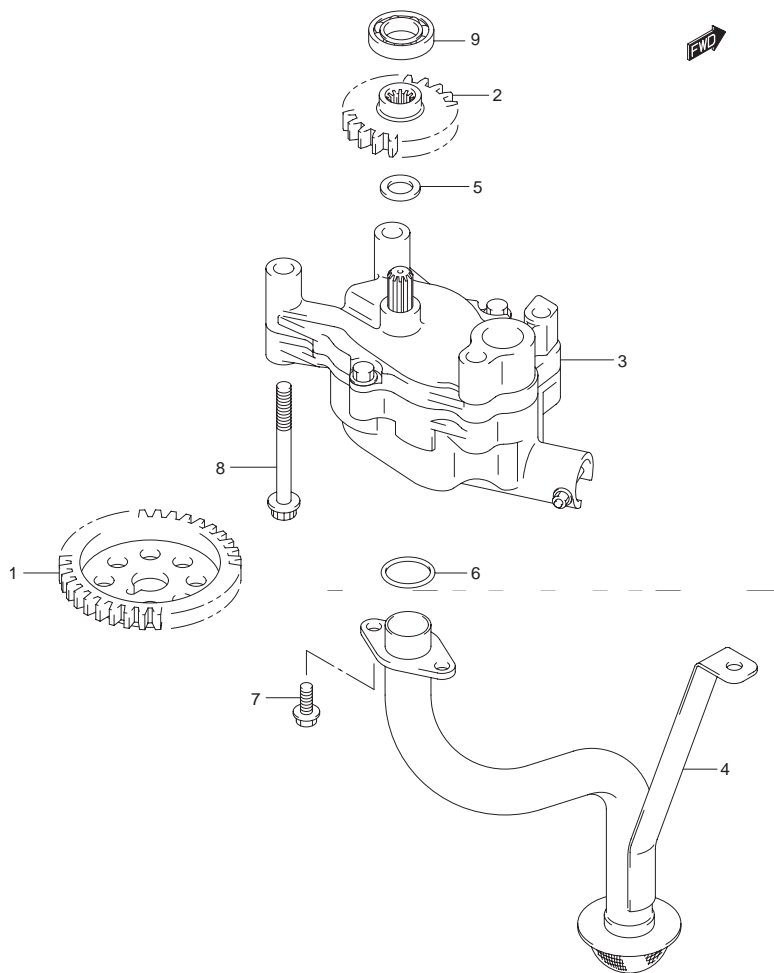


FIG.68 (1-I-6) オイルポンプ

見出番号	品番	品名	使用個数	備考
1	12632-96J00	ギヤ,オイルポンプドライブ	1	NT:35
2	16113-96J00	ギヤ,オイルポンプドリブン	1	NT20
3	16400-96J00	ポンプアッシ,オイル	1	
4	16520-96J01	ストレナ,オイルポンプ	1	
5	09181-12167	シム(12X20X1)	1	
6	09280-22020	Oリング(D:2.4, ID:21.8)	2	
7	01550-0616A	ボルト	3	
8	01550-0870A	ボルト	4	
9	08110-60020	ベアリング	1	

FIG.69

FIG.69 (1-I-7) オイル フィルタ

見出番号	品番	品名	使用個数	備考
1	16510-96J00	フィルタアツシ オイル	1	
2	16540-96J00	スタンド オイルフィルタ	1	
3	16543-96J00	Oリング,オイルフィルタスタンド	1	
4	01550-08357	ボルト	3	

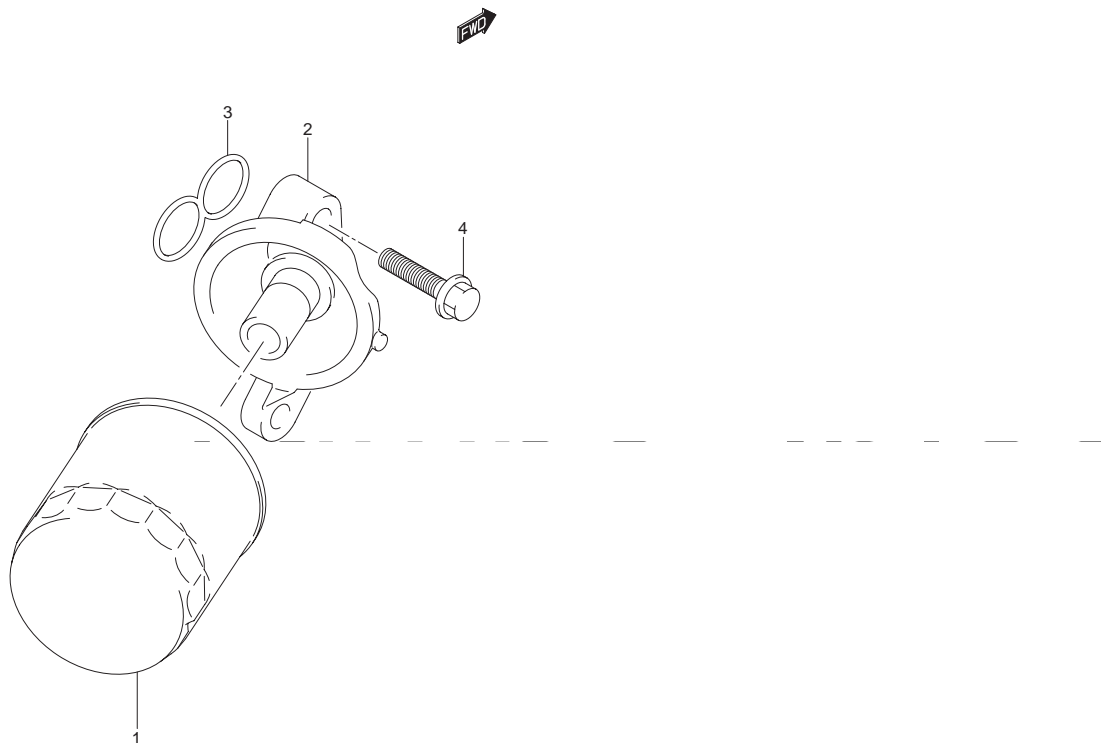


FIG.70

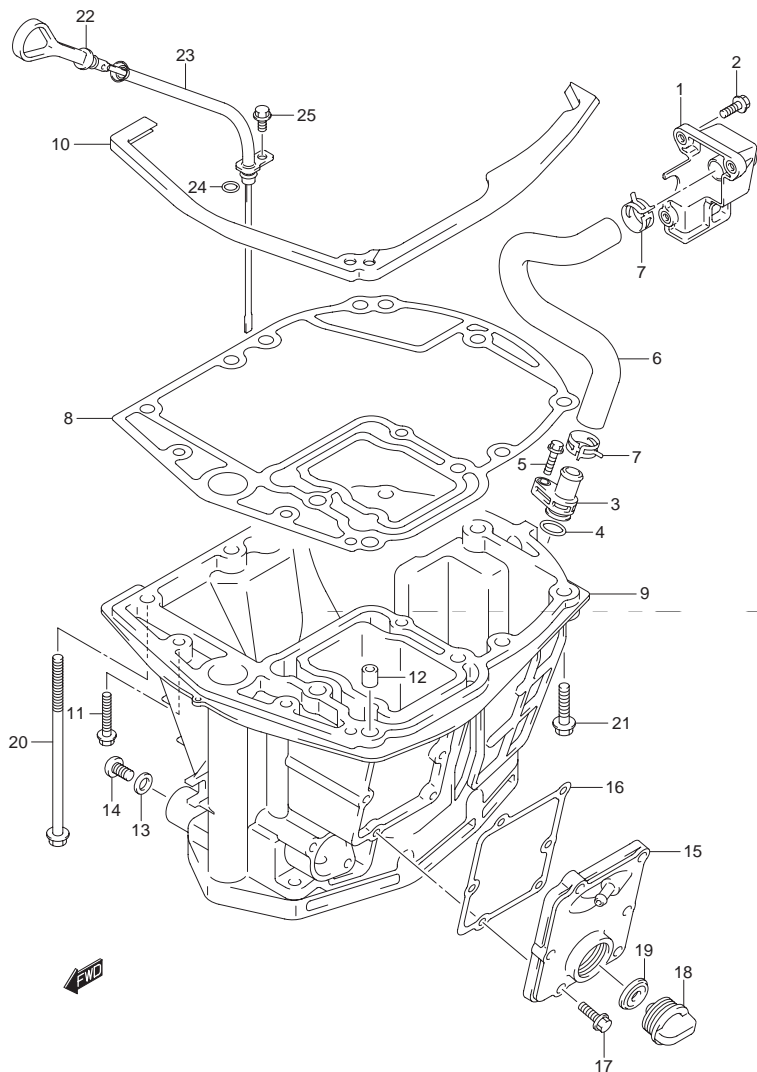


FIG.70 (1-I-8) オイルパン

見出番号	品番	品名	使用個数	備考
1	11430-96J01	パイプ,エキゾーストレリーズ	1	
2	29116-93J00	ボルト	3	
3	11540-96J01	パイプ,エキゾースト	1	
4	09280-16005	Oリング(D:2.4 ,ID:15.8)	1	
5	29116-93J00	ボルト	1	
6	11543-96J00	ホース,エキゾースト	1	
7	09401-22407	クリップ	2	
8	11489-96J01	ガスケット,オイルパン(ASB)	1	
9-1	11501-96J03-0EP	パン,オイル(ブラック)	1	
9-2	11501-96J03-Y5S	パン,オイル(ホワイト)	1	
10	11544-96J00	シール,オイルパンアッパ	1	
11	09116-08128	ボルト(8X40)	2	
12	09202-08006	ピン(8X12)	2	
13	09168-12012	ガスケット(12.5X20X2.5)	1	
14	09248-12009	プラグ(12X18.65)	1	
15-1	11550-96J00-0EP	カバー,ウォータージャケットオイルパン(ブラック)	1	
15-2	11550-96J00-Y5S	カバー,ウォータージャケットオイルパン(ホワイト)	1	
16	11552-96J00	ガスケット,オイルパンウォータージャケットカバー	1	
17	09103-06093	ボルト(6X20)	6	
18	17913-93J00	プラグ,ウォータ	1	
19	17914-93J00	ガスケット,ウォータプラグ	1	
20	09116-10146	ボルト(10X195)	8	
21	09116-10176	ボルト(10X44)	1	
22	16910-96J01	ゲージ,オイルレベル	1	
23	16930-96J00	ガイド,オイルレベルゲージ	1	
24	09280-09008	Oリング(D:2.1)	1	

FIG.70

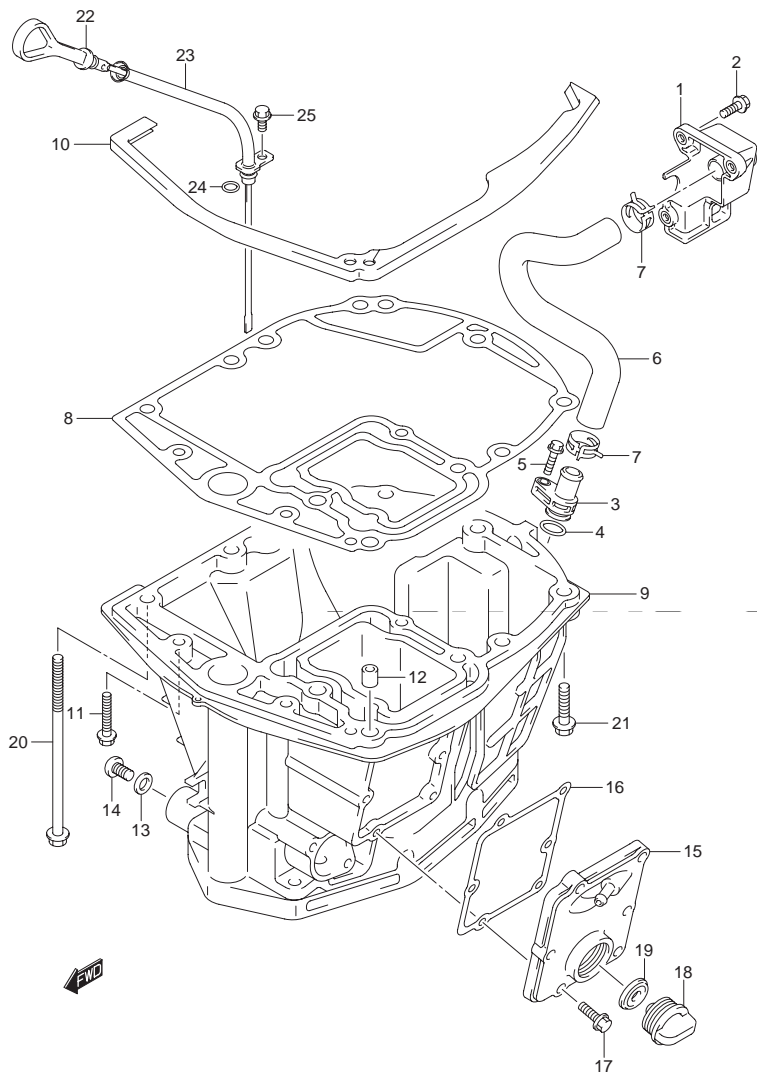


FIG.70 (1-I-9) オイルパン

見出番号	品番	品名	使用個数	備考
25	01550-06127	ボルト	1	

FIG.71

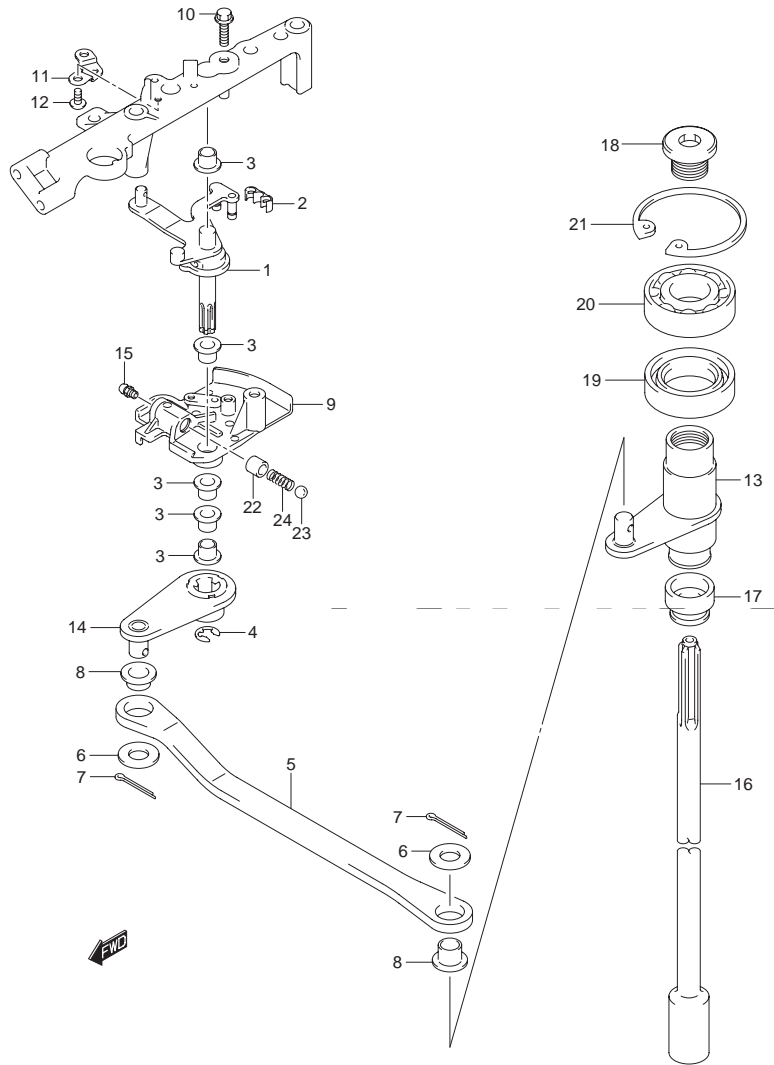


FIG.71 (1-I-10) クラッチ シャフト(DF150T)

見出番号	品番	品名	使用個数	備考
1	21100-96J01	レバーアッシ,クラッチ	1	
2	21131-93J00	ブッシュ,クラッチレバー	1	
3	09306-10001	ブッシュ	4	
4	09383-08004	Eリング	1	
5	23115-96J00	リンク,クラッチレバー	1	
6	09160-06094	ワッシャ(6.5X15X1.0)	2	
7	09204-01006	コッタピン	2	
8	09306-06004	ブッシュ	2	
9	21151-96J00	ホルダ,クラッチレバー	1	
10	01550-06207	ボルト	1	
11	21155-93J00	プレート,シフトレバー	1	
12	02142-05107	スクリュ	2	
13	21210-93J01	シャフト,クラッチ	1	
14	21230-93J01	アーム,クラッチシャフト	1	
15	22511-99011	ニツプル,グリース	1	
16-1	23111-96J00	ロッド,クラッチ(L)	1	W/トランサム(L)
16-2	23111-93J00	ロッド,クラッチ	1	W/トランサム(X)
17	25223-94400	シール,シフトロッドダスト	1	
18	09248-12011	プラグ(12X9)	1	
19	09289-18001	オイルシール	1	
20	09262-17019	ベアリング(17X35X8)	1	
21	08331-41359	サークリップ	1	
22	09205-10006	ピン	1	
23	09260-10005	ボール	1	
24	09440-07051	スプリング	1	

FIG.72

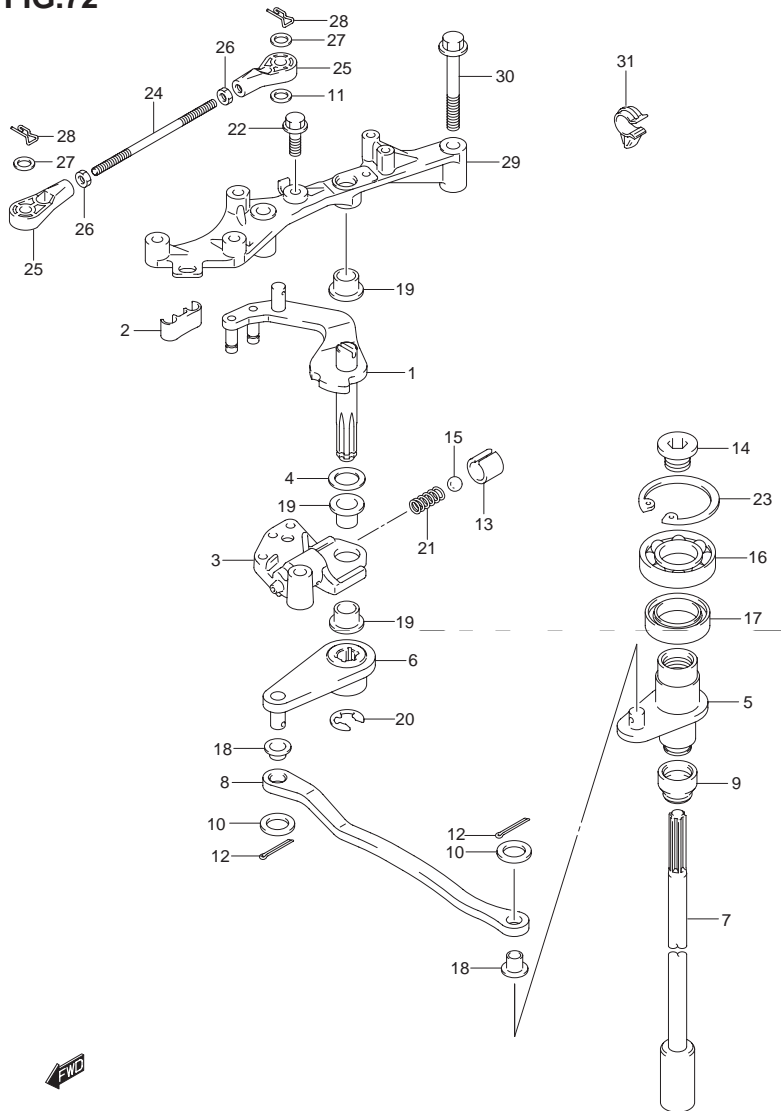


FIG.72 (1-I-11) クラッチ シャフト(DF150TG)

見出番号	品番	品名	使用個数	備考
1	21110-96J10	レバー,クラッチ	1	
2	21131-93J00	ブッシュ,クラッチレバー	1	
3	21151-93J00	ホルダ,クラッチレバー	1	
4	09160-10148	ワッシャ(10X20X3)	1	
5	21210-98J01	シャフト,クラッチ	1	
6	21230-98J01	アーム,クラッチシャフト	1	
7-1	23111-96J00	ロッド,クラッチ(L)	1	W/トランサム(L)
7-2	23111-93J00	ロッド,クラッチ	1	W/トランサム(X)
8	23115-96J10	リンク,クラッチレバー	1	
9	25223-94400	シール,シフトロッドダスト	1	
10	09160-06094	ワッシャ(6.5X15X1.0)	2	
11	09160-06055	ワッシャ(7X12X1)	1	
12	09204-01006	コッタピン	2	
13	09205-10006	ピン	1	
14	09248-12011	プラグ(12X9)	1	
15	09260-10005	ボール	1	
16	09262-17019	ベアリング(17X35X8)	1	
17	09289-18001	オイルシール	1	
18	09306-06005	ブッシュ	2	
19	09306-10001	ブッシュ	3	
20	09383-08004	Eリング	1	
21	09440-07051	スプリング	1	
22	01550-06207	ボルト	1	
23	08331-41359	サークリップ	1	
24	21241-98J00	リンク,クラッチレバー-NO.2	1	
25	67467-89J01	コネクタ	2	
26	67471-99E00	ナット,リモコンケーブル	2	



FIG.72

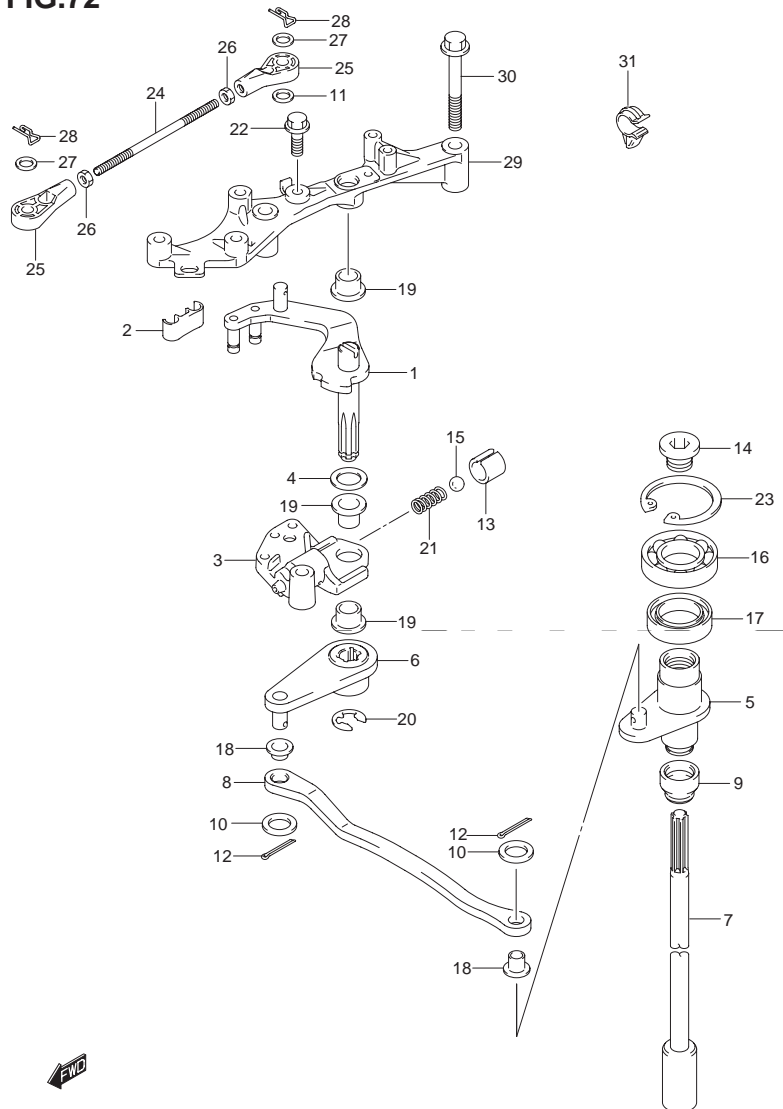


FIG.72 (1-I-12) クラッチ シャフト(DF150TG)

見出番号	品番	品名	使用個数	備考
27	09160-06055	ワッシャ(7X12X1)	2	
28	09385-06012	スナップピン	2	
29	19115-96J10	ホルダ,クラッチレバー	1	
30	01550-08507	ボルト	2	
31	09403-11320	クランプ	1	



FIG.73

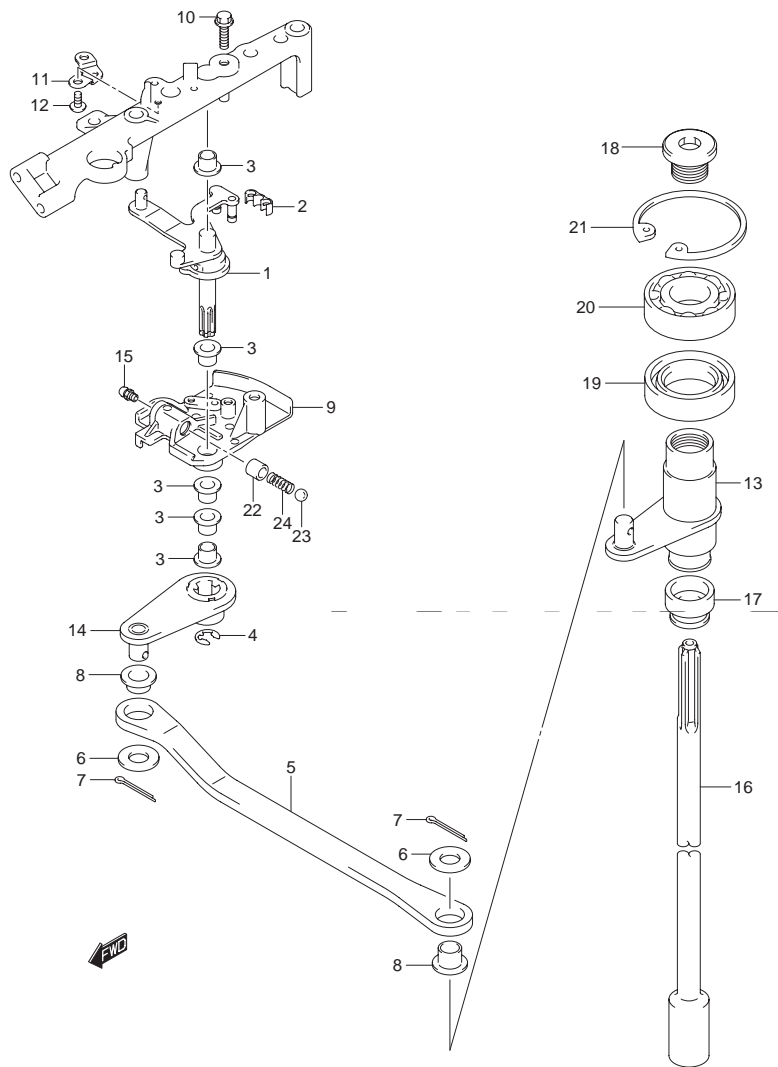


FIG.73 (1-I-13) クラッチ シャフト(DF150Z)

見出番号	品番	品名	使用個数	備考
1	21100-96J01	レバーアッシ,クラッチ	1	
2	21131-93J00	ブッシュ,クラッチレバー	1	
3	09306-10001	ブッシュ	4	
4	09383-08004	Eリング	1	
5	23115-96J00	リンク,クラッチレバー	1	
6	09160-06094	ワッシャ(6.5X15X1.0)	2	
7	09204-01006	コッタピン	2	
8	09306-06004	ブッシュ	2	
9	21151-96J00	ホルダ,クラッチレバー	1	
10	01550-06207	ボルト	1	
11	21155-93J00	プレート,シフトレバー	1	
12	02142-05107	スクリュ	2	
13	21210-93J01	シャフト,クラッチ	1	
14	21230-93J01	アーム,クラッチシャフト	1	
15	22511-99011	ニツプル,グリース	1	
16	23111-93J00	ロッド,クラッチ	1	
17	25223-94400	シール,シフトロッドダスト	1	
18	09248-12011	プラグ(12X9)	1	
19	09289-18001	オイルシール	1	
20	09262-17019	ベアリング(17X35X8)	1	
21	08331-41359	サークリップ	1	
22	09205-10006	ピン	1	
23	09260-10005	ボール	1	
24	09440-07051	スプリング	1	

FIG.74

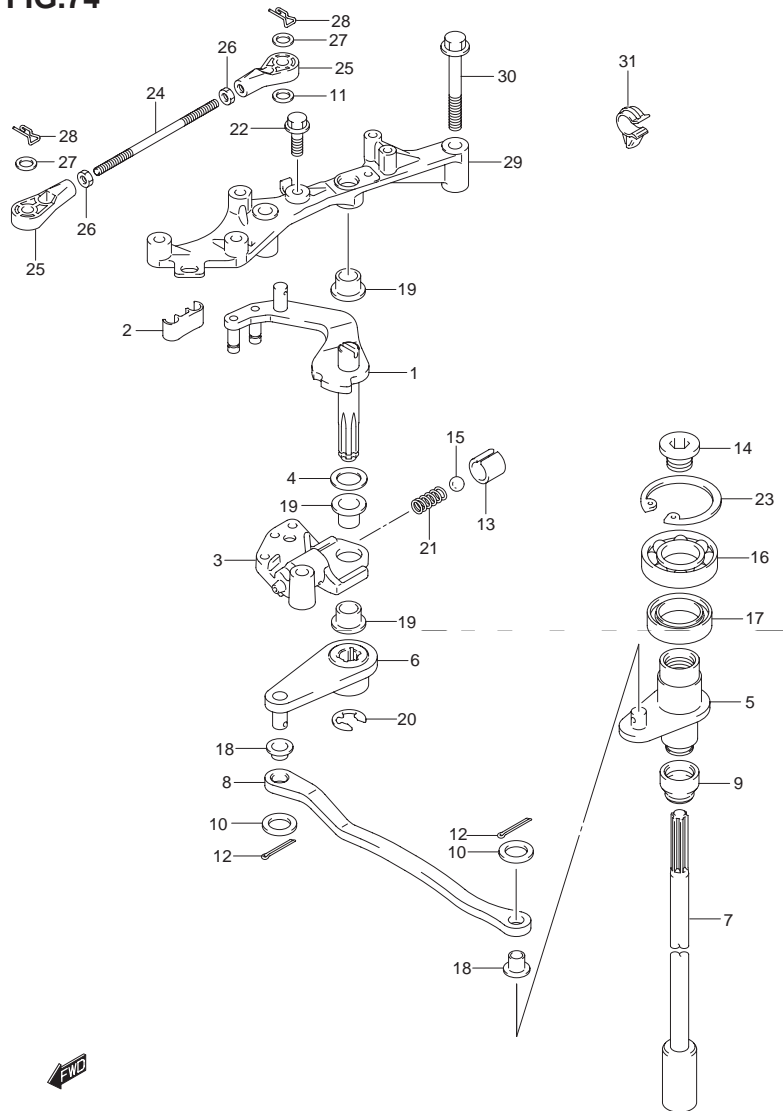


FIG.74 (1-I-14) クラッチ シャフト(DF150ZG)

見出番号	品番	品名	使用個数	備考
1	21110-96J10	レバー,クラッチ	1	
2	21131-93J00	ブッシュ,クラッチレバー	1	
3	21151-93J00	ホルダ,クラッチレバー	1	
4	09160-10148	ワッシャ(10X20X3)	1	
5	21210-98J01	シャフト,クラッチ	1	
6	21230-98J01	アーム,クラッチシャフト	1	
7-1	23111-96J00	ロッド,クラッチ(L)	1	W/トランサム(L)
7-2	23111-93J00	ロッド,クラッチ	1	W/トランサム(X)
8	23115-96J10	リンク,クラッチレバー	1	
9	25223-94400	シール,シフトロッドダスト	1	
10	09160-06094	ワッシャ(6.5X15X1.0)	2	
11	09160-06055	ワッシャ(7X12X1)	1	
12	09204-01006	コッタピン	2	
13	09205-10006	ピン	1	
14	09248-12011	プラグ(12X9)	1	
15	09260-10005	ボール	1	
16	09262-17019	ベアリング(17X35X8)	1	
17	09289-18001	オイルシール	1	
18	09306-06005	ブッシュ	2	
19	09306-10001	ブッシュ	3	
20	09383-08004	Eリング	1	
21	09440-07051	スプリング	1	
22	01550-06207	ボルト	1	
23	08331-41359	サークリップ	1	
24	21241-98J00	リンク,クラッチレバー-NO.2	1	
25	67467-89J01	コネクタ	2	
26	67471-99E00	ナット,リモコンケーブル	2	



FIG.74

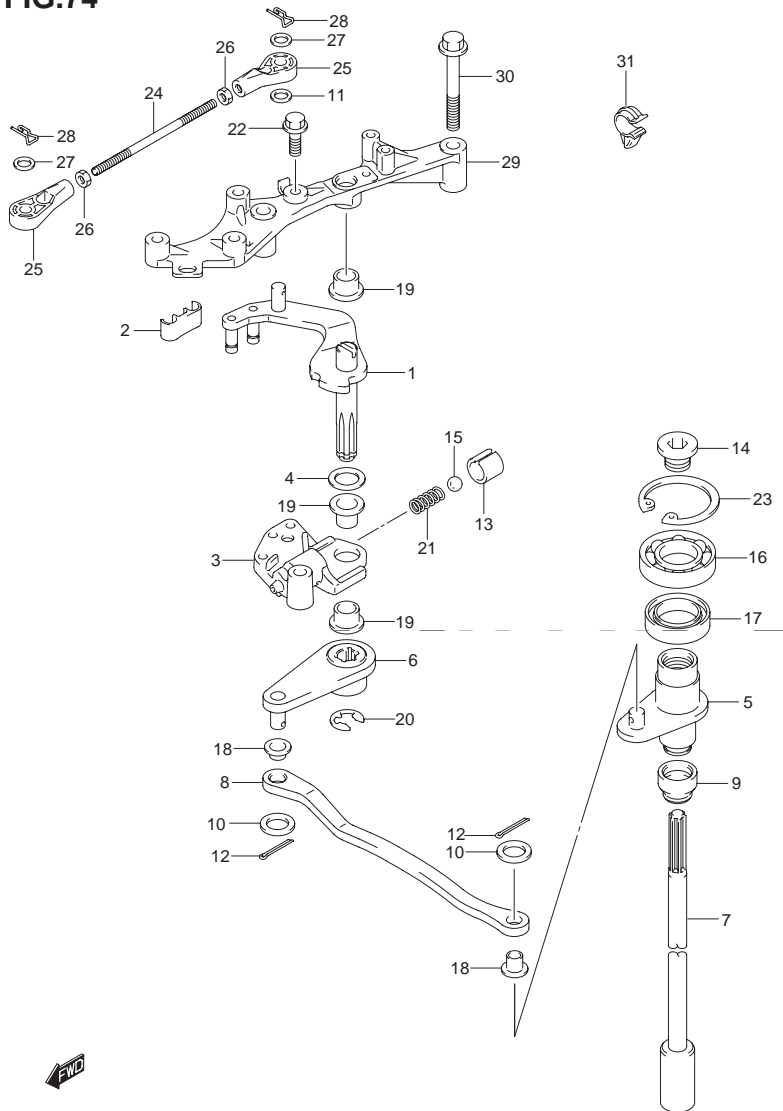


FIG.74 (1-I-15) クラッチ シャフト(DF150ZG)

見出番号	品番	品名	使用個数	備考
27	09160-06055	ワッシャ(7X12X1)	2	
28	09385-06012	スナップピン	2	
29	19115-96J10	ホルダ,クラッチレバー	1	
30	01550-08507	ボルト	2	
31	09403-11320	クランプ	1	

3



FIG.75

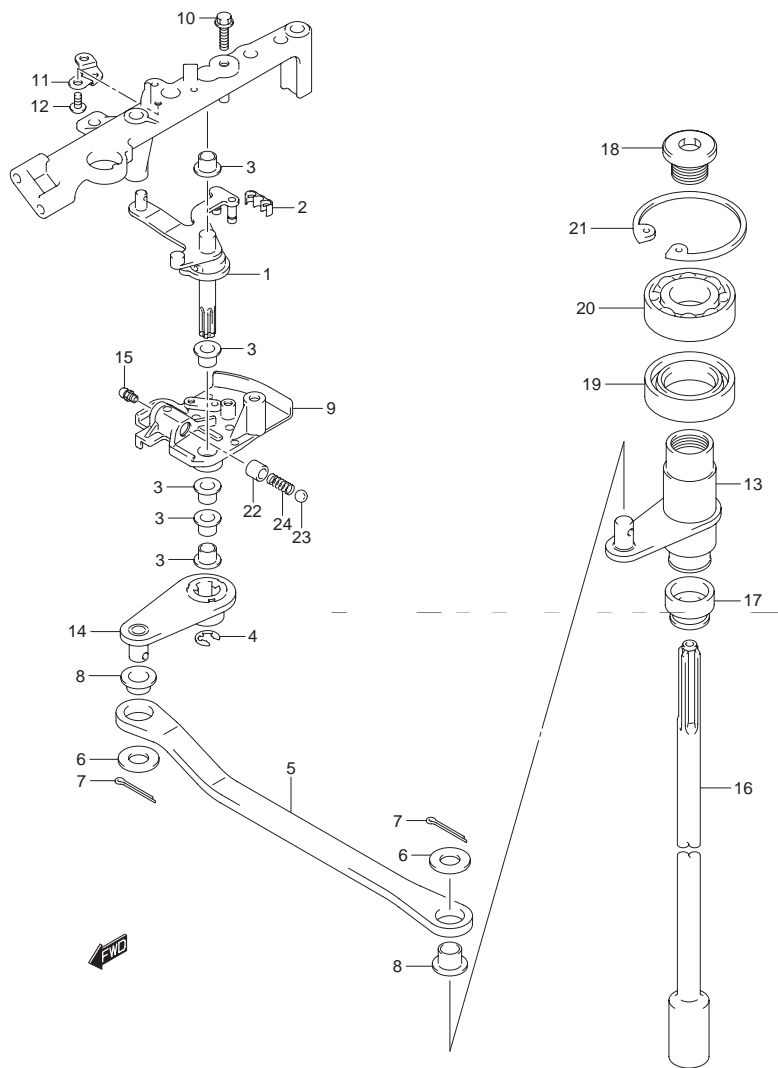


FIG.75 (1-J-2) クラッチ シャフト(DF175T)

見出番号	品番	品名	使用個数	備考
1	21100-96J01	レバーアッシ,クラッチ	1	
2	21131-93J00	ブッシュ,クラッチレバー	1	
3	09306-10001	ブッシュ	4	
4	09383-08004	Eリング	1	
5	23115-96J00	リンク,クラッチレバー	1	
6	09160-06094	ワッシャ(6.5X15X1.0)	2	
7	09204-01006	コッタピン	2	
8	09306-06004	ブッシュ	2	
9	21151-96J00	ホルダ,クラッチレバー	1	
10	01550-06207	ボルト	1	
11	21155-93J00	プレート,シフトレバー	1	
12	02142-05107	スクリュ	2	
13	21210-93J01	シャフト,クラッチ	1	
14	21230-93J01	アーム,クラッチシャフト	1	
15	22511-99011	ニツブル,グリース	1	
16-1	23111-96J00	ロッド,クラッチ(L)	1	W/トランサム(L)
16-2	23111-93J00	ロッド,クラッチ	1	W/トランサム(X)
17	25223-94400	シール,シフトロッドダスト	1	
18	09248-12011	プラグ(12X9)	1	
19	09289-18001	オイルシール	1	
20	09262-17019	ベアリング(17X35X8)	1	
21	08331-41359	サークリップ	1	
22	09205-10006	ピン	1	
23	09260-10005	ボール	1	
24	09440-07051	スプリング	1	

FIG.76

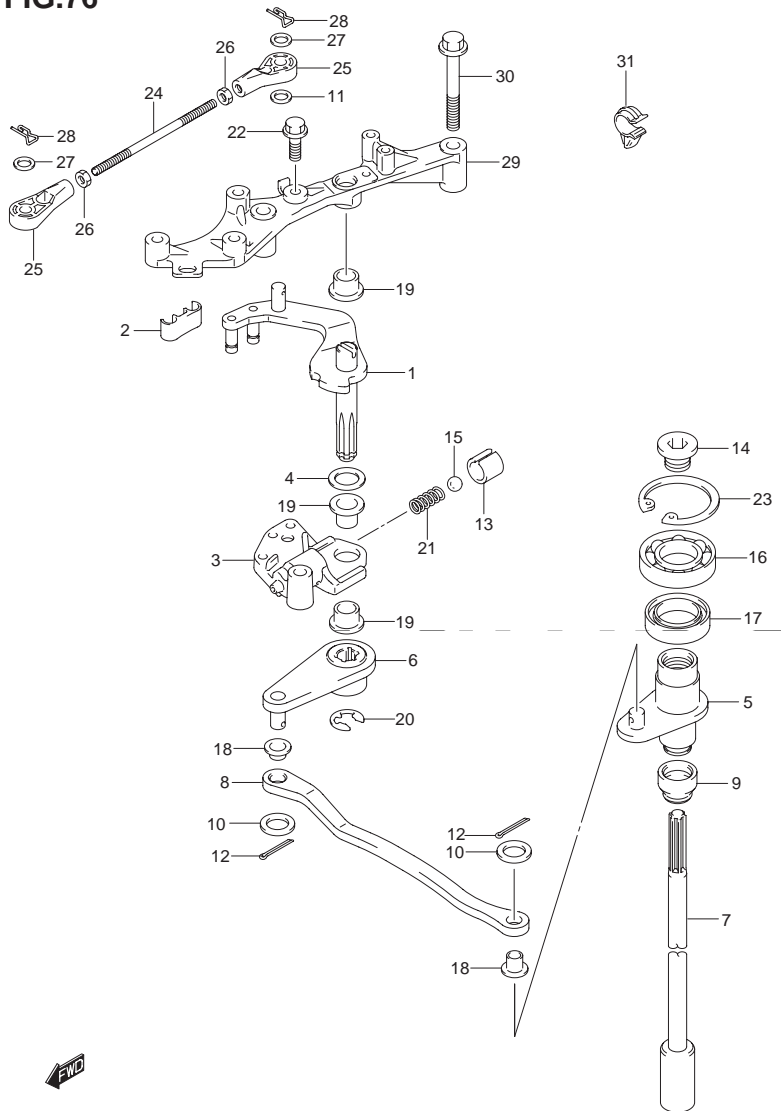


FIG.76 (1-J-3) クラッチ シャフト(DF175TG)

見出番号	品番	品名	使用個数	備考
1	21110-96J10	レバー,クラッチ	1	
2	21131-93J00	ブッシュ,クラッチレバー	1	
3	21151-93J00	ホルダ,クラッチレバー	1	
4	09160-10148	ワッシャ(10X20X3)	1	
5	21210-98J01	シャフト,クラッチ	1	
6	21230-98J01	アーム,クラッチシャフト	1	
7-1	23111-96J00	ロッド,クラッチ(L)	1	W/トランサム(L)
7-2	23111-93J00	ロッド,クラッチ	1	W/トランサム(X)
8	23115-96J10	リンク,クラッチレバー	1	
9	25223-94400	シール,シフトロッドダスト	1	
10	09160-06094	ワッシャ(6.5X15X1.0)	2	
11	09160-06055	ワッシャ(7X12X1)	1	
12	09204-01006	コッタピン	2	
13	09205-10006	ピン	1	
14	09248-12011	プラグ(12X9)	1	
15	09260-10005	ボール	1	
16	09262-17019	ベアリング(17X35X8)	1	
17	09289-18001	オイルシール	1	
18	09306-06005	ブッシュ	2	
19	09306-10001	ブッシュ	3	
20	09383-08004	Eリング	1	
21	09440-07051	スプリング	1	
22	01550-06207	ボルト	1	
23	08331-41359	サークリップ	1	
24	21241-98J00	リンク,クラッチレバー-NO.2	1	
25	67467-89J01	コネクタ	2	
26	67471-99E00	ナット,リモコンケーブル	2	



FIG.76

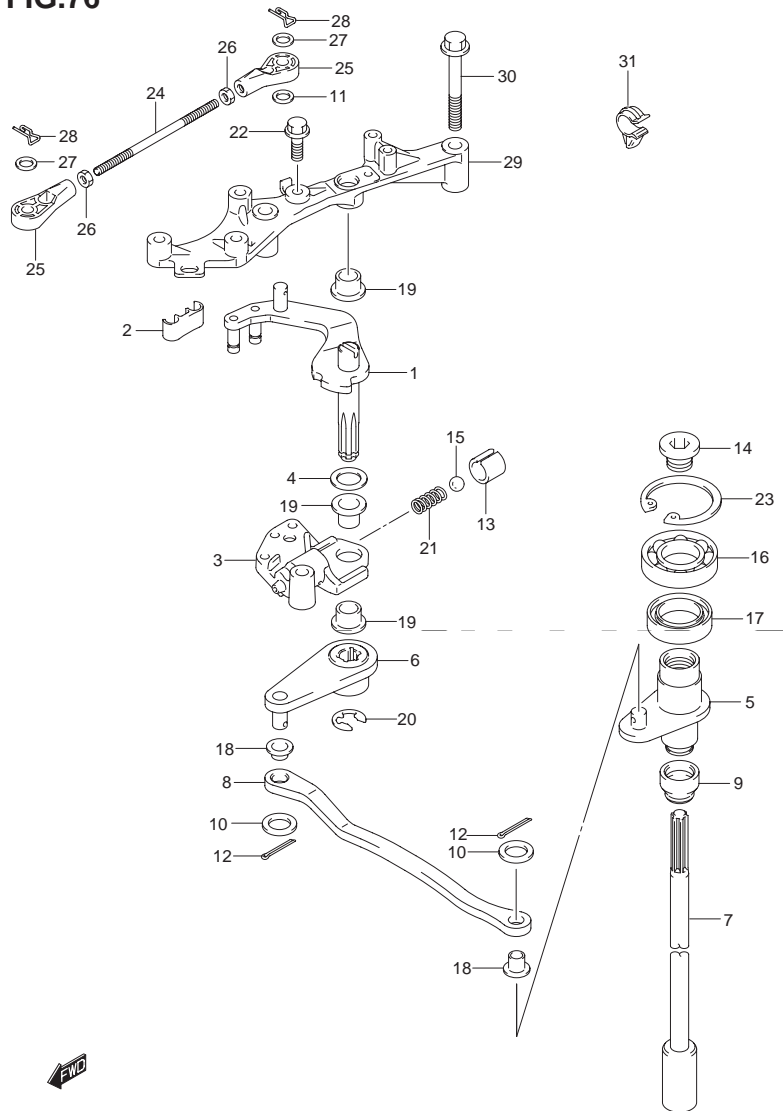


FIG.76 (1-J-4) クラッチ シャフト(DF175TG)

見出番号	品番	品名	使用個数	備考
27	09160-06055	ワッシャ(7X12X1)	2	
28	09385-06012	スナップピン	2	
29	19115-96J10	ホルダ,クラッチレバー	1	
30	01550-08507	ボルト	2	
31	09403-11320	クランプ	1	

FIG.77

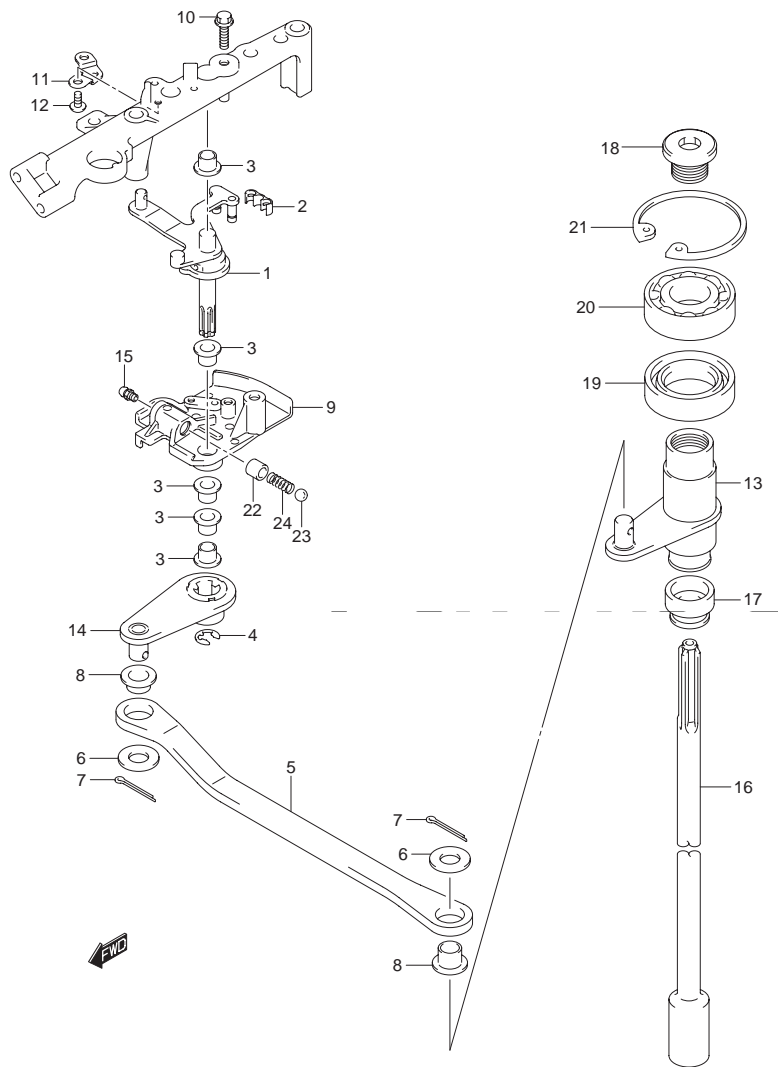


FIG.77 (1-J-5) クラッチ シャフト(DF175Z)

見出番号	品番	品名	使用個数	備考
1	21100-96J01	レバーアッシ,クラッチ	1	
2	21131-93J00	ブッシュ,クラッチレバー	1	
3	09306-10001	ブッシュ	4	
4	09383-08004	Eリング	1	
5	23115-96J00	リンク,クラッチレバー	1	
6	09160-06094	ワッシャ(6.5X15X1.0)	2	
7	09204-01006	コッタピン	2	
8	09306-06004	ブッシュ	2	
9	21151-96J00	ホルダ,クラッチレバー	1	
10	01550-06207	ボルト	1	
11	21155-93J00	プレート,シフトレバー	1	
12	02142-05107	スクリュ	2	
13	21210-93J01	シャフト,クラッチ	1	
14	21230-93J01	アーム,クラッチシャフト	1	
15	22511-99011	ニツプル,グリース	1	
16	23111-93J00	ロッド,クラッチ	1	
17	25223-94400	シール,シフトロッドダスト	1	
18	09248-12011	プラグ(12X9)	1	
19	09289-18001	オイルシール	1	
20	09262-17019	ベアリング(17X35X8)	1	
21	08331-41359	サークリップ	1	
22	09205-10006	ピン	1	
23	09260-10005	ボール	1	
24	09440-07051	スプリング	1	

FIG.78

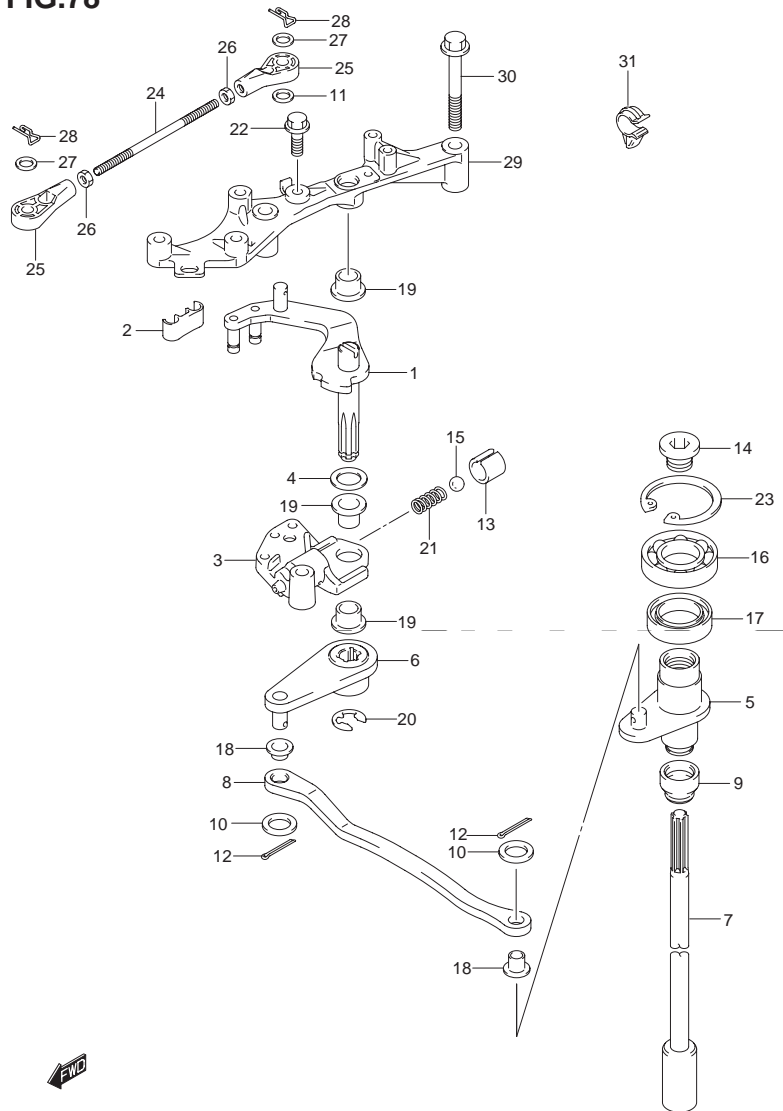


FIG.78 (1-J-6) クラッチ シャフト(DF175ZG)

見出番号	品番	品名	使用個数	備考
1	21110-96J10	レバー,クラッチ	1	
2	21131-93J00	ブッシュ,クラッチレバー	1	
3	21151-93J00	ホルダ,クラッチレバー	1	
4	09160-10148	ワッシャ(10X20X3)	1	
5	21210-98J01	シャフト,クラッチ	1	
6	21230-98J01	アーム,クラッチシャフト	1	
7-1	23111-96J00	ロッド,クラッチ(L)	1	W/トランサム(L)
7-2	23111-93J00	ロッド,クラッチ	1	W/トランサム(X)
8	23115-96J10	リンク,クラッチレバー	1	
9	25223-94400	シール,シフトロッドダスト	1	
10	09160-06094	ワッシャ(6.5X15X1.0)	2	
11	09160-06055	ワッシャ(7X12X1)	1	
12	09204-01006	コッタピン	2	
13	09205-10006	ピン	1	
14	09248-12011	ブラグ(12X9)	1	
15	09260-10005	ボール	1	
16	09262-17019	ベアリング(17X35X8)	1	
17	09289-18001	オイルシール	1	
18	09306-06005	ブッシュ	2	
19	09306-10001	ブッシュ	3	
20	09383-08004	Eリング	1	
21	09440-07051	スプリング	1	
22	01550-06207	ボルト	1	
23	08331-41359	サークリップ	1	
24	21241-98J00	リンク,クラッチレバー-NO.2	1	
25	67467-89J01	コネクタ	2	
26	67471-99E00	ナット,リモコンケーブル	2	





FIG.78

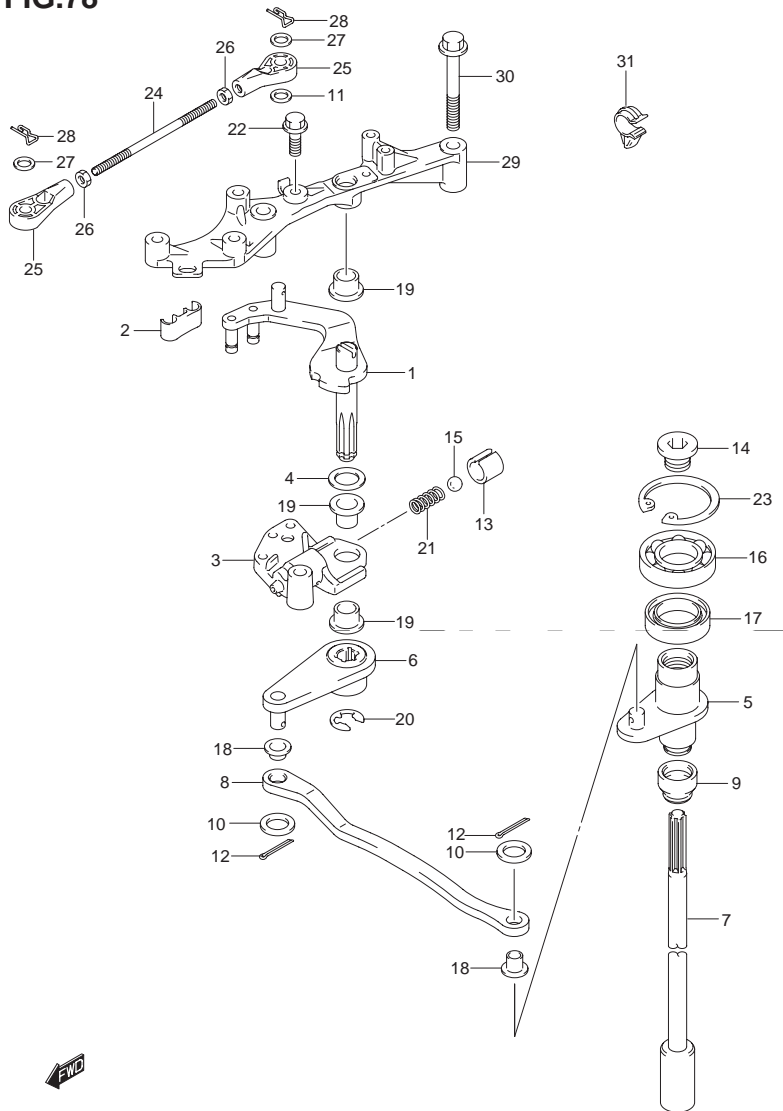


FIG.78 (1-J-7) クラッチ シャフト(DF175ZG)

見出番号	品番	品名	使用個数	備考
27	09160-06055	ワッシャ(7X12X1)	2	
28	09385-06012	スナップピン	2	
29	19115-96J10	ホルダ,クラッチレバー	1	
30	01550-08507	ボルト	2	
31	09403-11320	クランプ	1	

3



FIG.79

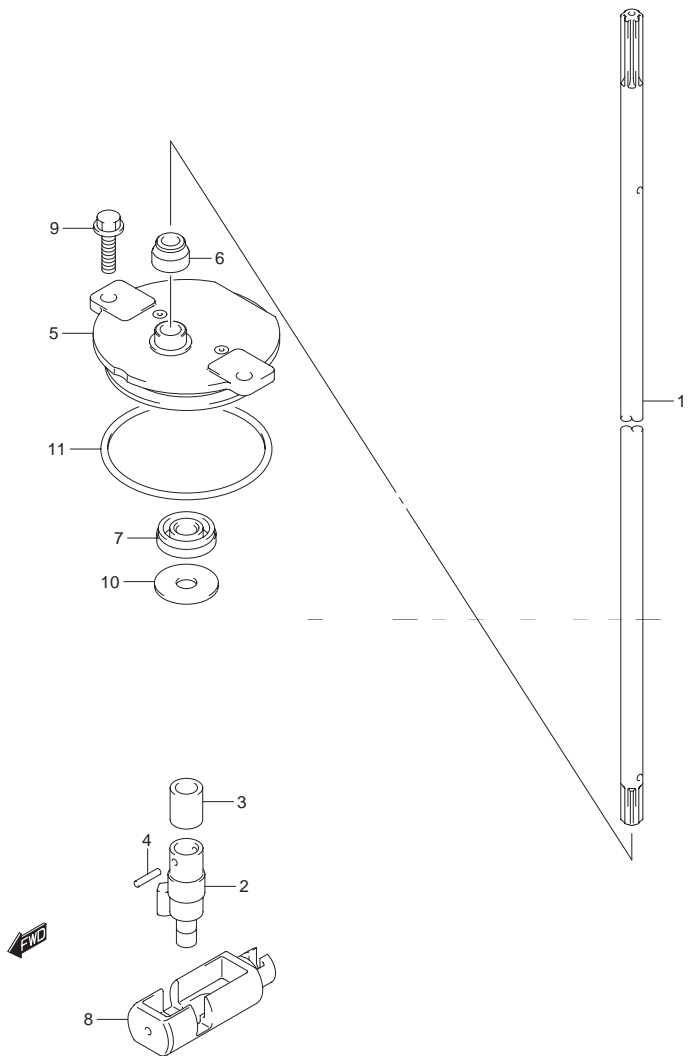


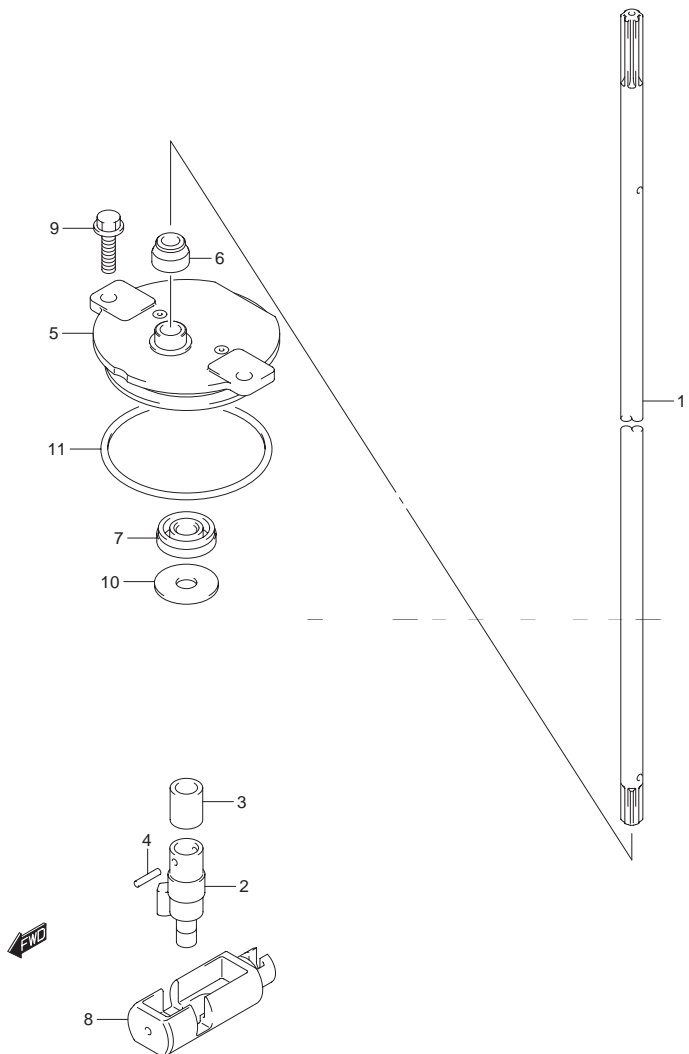
FIG.79 (1-J-8) クラッチ ロッド(DF150T)

見出番号	品番	品名	使用個数	備考
1-1	25111-96J00	ロッド,シフト(L)	1	W/トランサム(L)
1-2	25111-93J00	ロッド,シフト(X)	1	W/トランサム(X)
2	25131-93J00	ヨーク,シフト	1	
3	25232-96302	マグネット,ギヤケース	1	
4	09205-02006	ピン	2	
5	25141-93J00	ハウジング,シフトロッドガイド	1	
6	25223-94400	シール,シフトロッドダスト	1	
7	09282-08005	オイルシール	1	
8	25321-93J00	スライダ,シフト水平	1	
9	29116-93J00	ボルト	2	
10	09160-08151	ワッシャ(8.5X26X1.6)	1	
11	09280-60007	リング(D:3.5 ,ID:59.6)	1	

FIG.80

FIG.80 (1-J-9) クラッチ ロッド(DF150TG)

3



見出番号	品番	品名	使用個数	備考
1-1	25111-96J10	ロッド,シフト(L)	1	W/トランサム(L)
1-2	25111-96J20	ロッド,シフト(X)	1	W/トランサム(X)
2	25131-96J00	ヨーク,シフト	1	
3	25232-96302	マグネット,ギヤケース	1	
4	09205-02006	ピン	2	
5	25141-93J00	ハウジング,シフトロッドガイド	1	
6	25223-94400	シール,シフトロッドダスト	1	
7	09282-08005	オイルシール	1	
8	25321-93L00	スライダ,シフト水平	1	
9	29116-93J00	ボルト	2	
10	09160-08151	ワッシャ(8.5X26X1.6)	1	
11	09280-60007	Oリング(D:3.5, ID:59.6)	1	

FIG.81

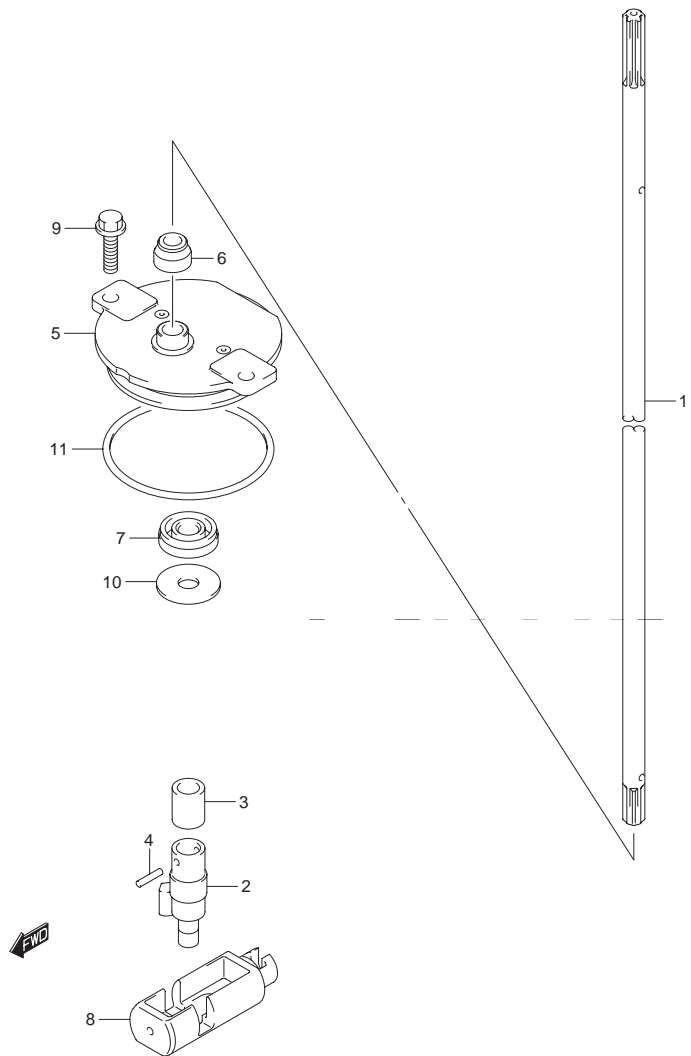


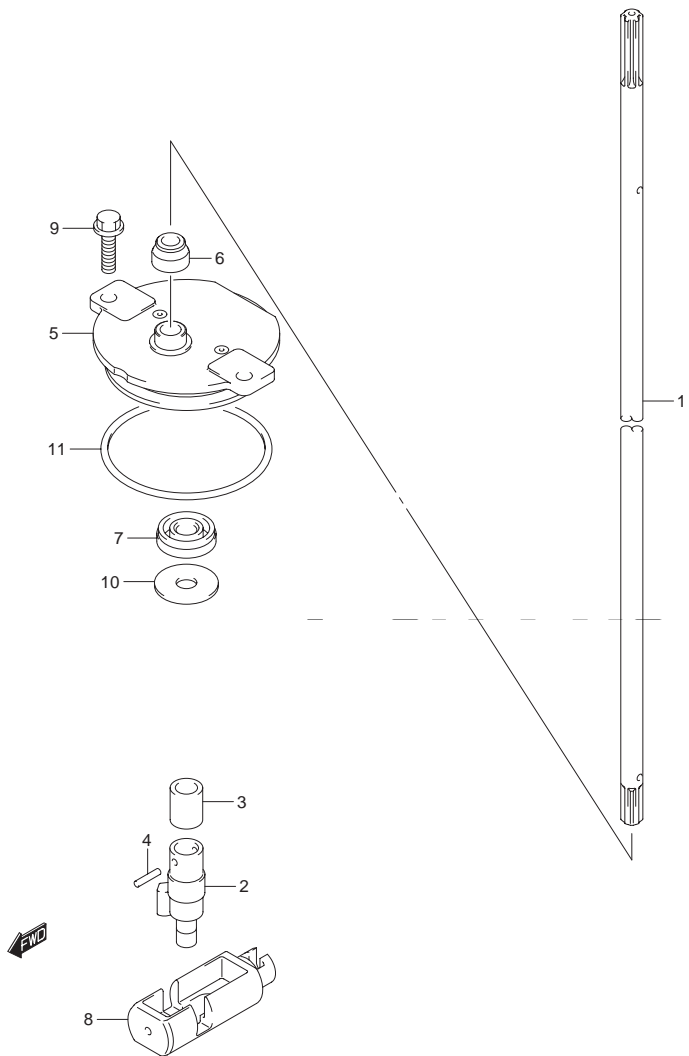
FIG.81 (1-J-10) クラッチ ロッド(DF150Z)

見出番号	品番	品名	使用個数	備考
1	25111-93J00	ロッド,シフト(X)	1	
2	25131-93J00	ヨーク,シフト	1	
3	25232-96302	マグネット,ギヤケース	1	
4	09205-02006	ピン	2	
5	25141-93J00	ハウジング,シフトロッドガイド	1	
6	25223-94400	シール,シフトロッドダスト	1	
7	09282-08005	オイルシール	1	
8	25321-93J00	スライダ,シフトホリゾンタル	1	
9	29116-93J00	ボルト	2	
10	09160-08151	ワッシャ(8.5X26X1.6)	1	
11	09280-60007	Oリング(D:3.5, ID:59.6)	1	

FIG.82

FIG.82 (1-J-11) クラッチ ロッド(DF150ZG)

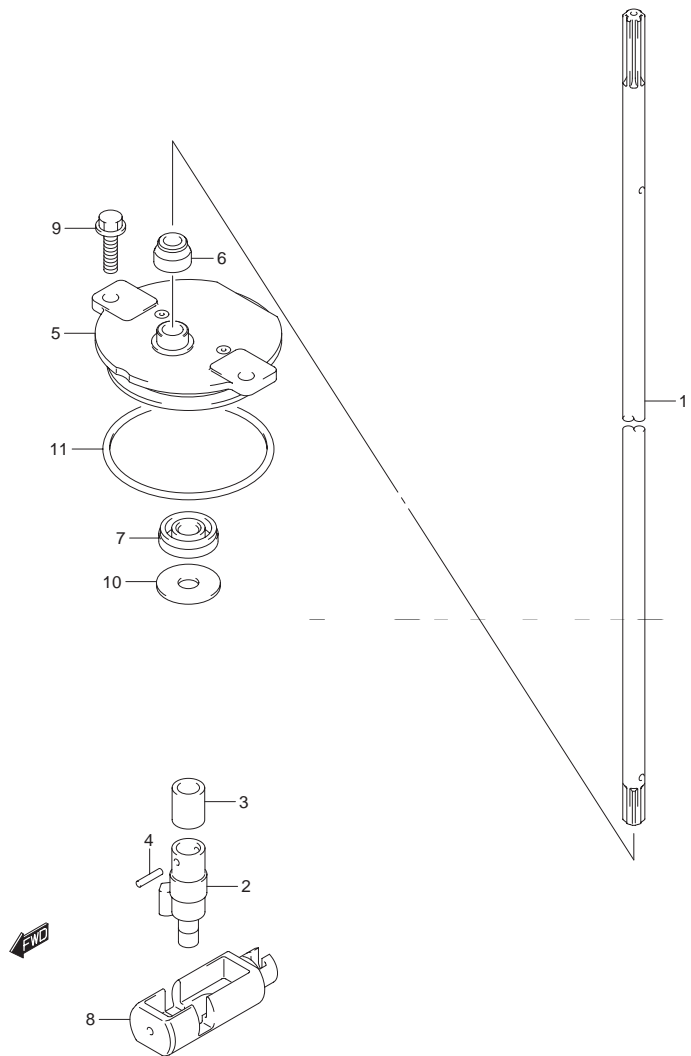
3



見出番号	品番	品名	使用個数	備考
1-1	25111-96J10	ロッド,シフト(L)	1	W/トランサム(L)
1-2	25111-96J20	ロッド,シフト(X)	1	W/トランサム(X)
2	25131-96J00	ヨーク,シフト	1	
3	25232-96302	マグネット,ギヤケース	1	
4	09205-02006	ピン	2	
5	25141-93J00	ハウジング,シフトロッドガイド	1	
6	25223-94400	シール,シフトロッドダスト	1	
7	09282-08005	オイルシール	1	
8	25321-93L00	スライダ,シフト水平	1	
9	29116-93J00	ボルト	2	
10	09160-08151	ワッシャ(8.5X26X1.6)	1	
11	09280-60007	Oリング(D:3.5 ,ID:59.6)	1	

FIG.83

FIG.83 (1-J-12) クラッチ ロッド(DF175T)



見出番号	品番	品名	使用個数	備考
1-1	25111-96J00	ロッド,シフト(L)	1	W/トランサム(L)
1-2	25111-93J00	ロッド,シフト(X)	1	W/トランサム(X)
2	25131-93J00	ヨーク,シフト	1	
3	25232-96302	マグネット,ギヤケース	1	
4	09205-02006	ピン	2	
5	25141-93J00	ハウジング,シフトロッドガイド	1	
6	25223-94400	シール,シフトロッドダスト	1	
7	09282-08005	オイルシール	1	
8	25321-93J00	スライダ,シフト水平	1	
9	29116-93J00	ボルト	2	
10	09160-08151	ワッシャ(8.5X26X1.6)	1	
11	09280-60007	Oリング(D:3.5 ,ID:59.6)	1	

FIG.84

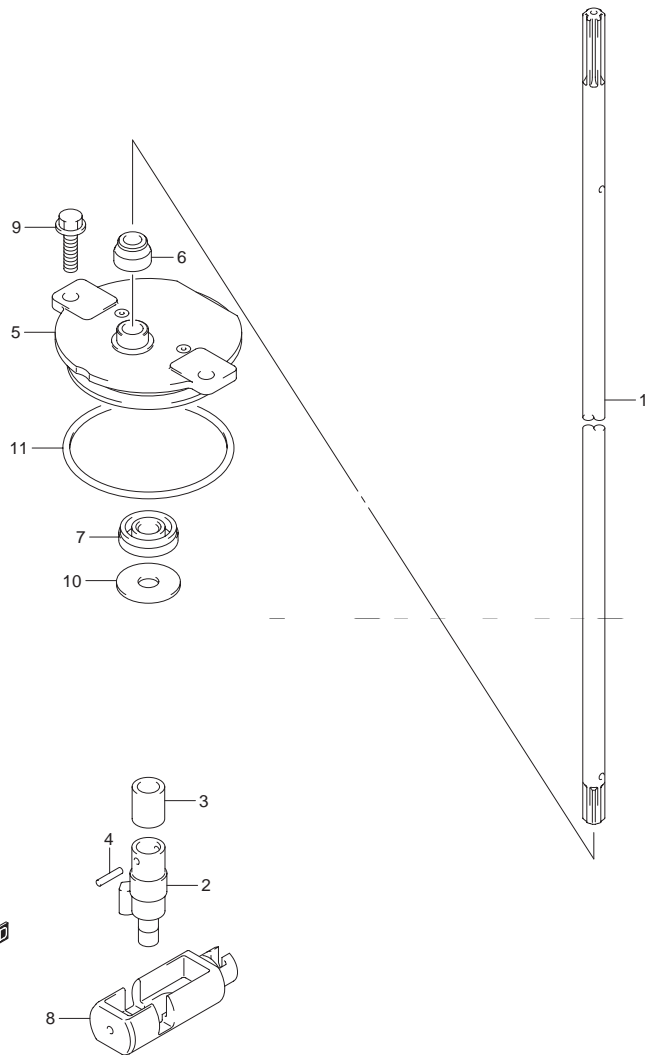
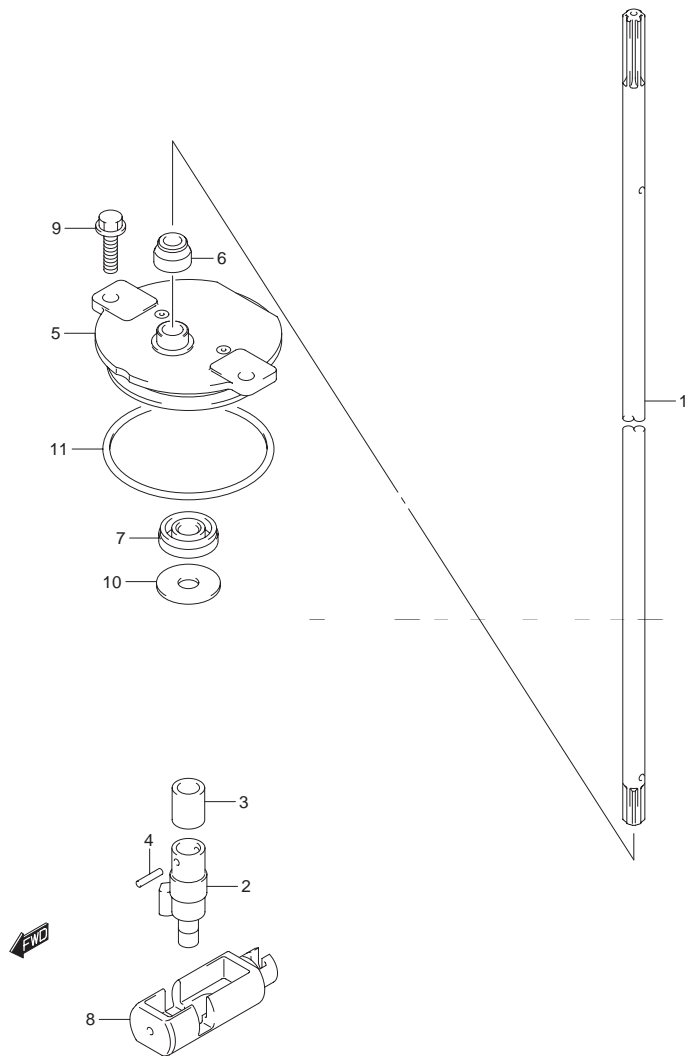


FIG.84 (1-J-13) クラッチ ロッド(DF175TG)

見出番号	品番	品名	使用個数	備考
1-1	25111-96J10	ロッド,シフト(L)	1	W/トランサム(L)
1-2	25111-96J20	ロッド,シフト(X)	1	W/トランサム(X)
2	25131-96J00	ヨーク,シフト	1	
3	25232-96302	マグネット,ギヤケース	1	
4	09205-02006	ピン	2	
5	25141-93J00	ハウジング,シフトロッドガイド	1	
6	25223-94400	シール,シフトロッドダスト	1	
7	09282-08005	オイルシール	1	
8	25321-93L00	スライダ,シフト水平	1	
9	29116-93J00	ボルト	2	
10	09160-08151	ワッシャ(8.5X26X1.6)	1	
11	09280-60007	Oリング(D:3.5 ,ID:59.6)	1	

FIG.85

FIG.85 (1-J-14) クラッチ ロッド(DF175Z)



見出番号	品番	品名	使用個数	備考
1	25111-93J00	ロッド,シフト(X)	1	
2	25131-93J00	ヨーク,シフト	1	
3	25232-96302	マグネット,ギヤケース	1	
4	09205-02006	ピン	2	
5	25141-93J00	ハウジング,シフトロッドガイド	1	
6	25223-94400	シール,シフトロッドダスト	1	
7	09282-08005	オイルシール	1	
8	25321-93J00	スライダ,シフトホリゾンタル	1	
9	29116-93J00	ボルト	2	
10	09160-08151	ワッシャ(8.5X26X1.6)	1	
11	09280-60007	Oリング(D:3.5, ID:59.6)	1	



FIG.86

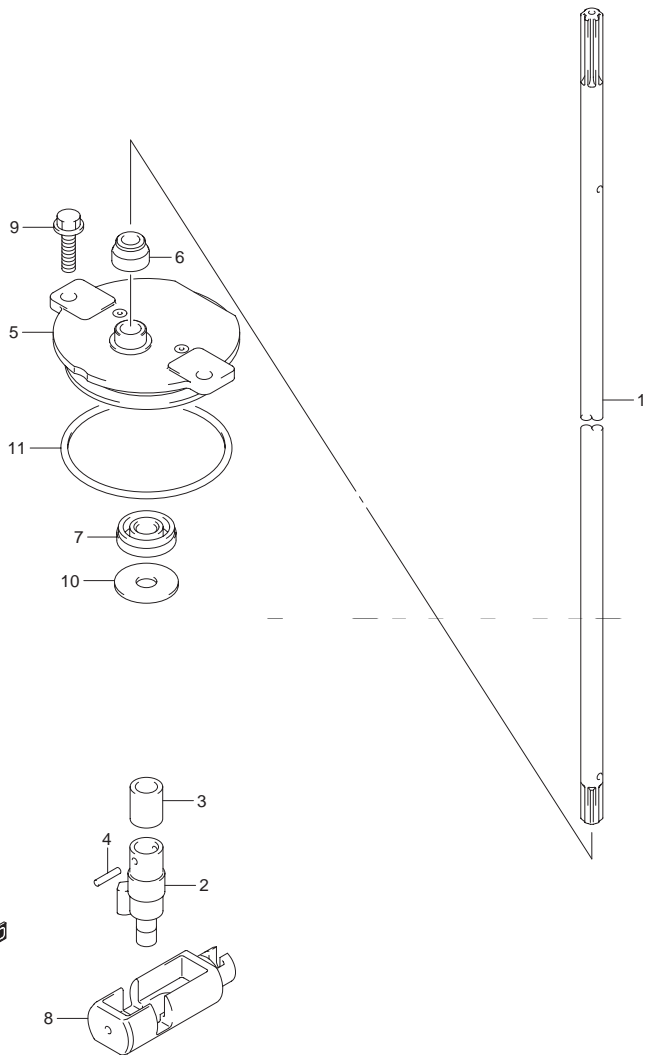


FIG.86 (1-J-15) クラッチ ロッド(DF175ZG)

見出番号	品番	品名	使用個数	備考
1-1	25111-96J10	ロッド,シフト(L)	1	W/トランサム(L)
1-2	25111-96J20	ロッド,シフト(X)	1	W/トランサム(X)
2	25131-96J00	ヨーク,シフト	1	
3	25232-96302	マグネット,ギヤケース	1	
4	09205-02006	ピン	2	
5	25141-93J00	ハウジング,シフトロッドガイド	1	
6	25223-94400	シール,シフトロッドダスト	1	
7	09282-08005	オイルシール	1	
8	25321-93L00	スライダ,シフト水平	1	
9	29116-93J00	ボルト	2	
10	09160-08151	ワッシャ(8.5X26X1.6)	1	
11	09280-60007	リング(D:3.5 ,ID:59.6)	1	

FIG.87

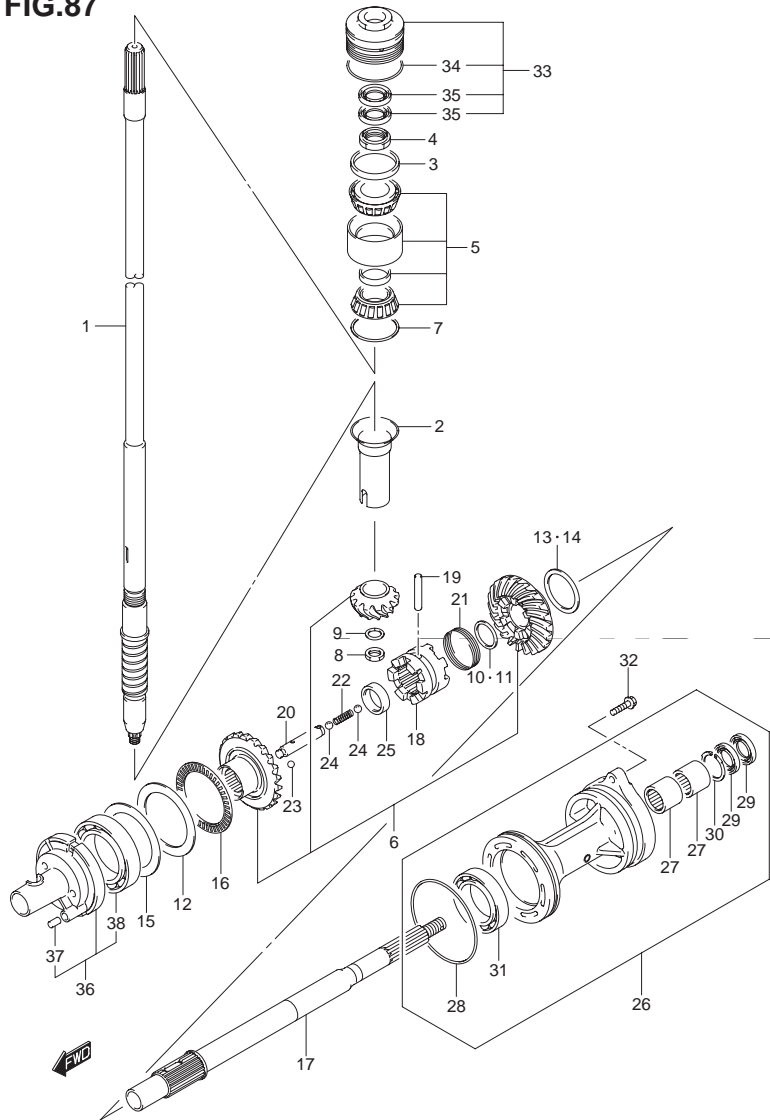


FIG.87 (1-K-2) トランスミッション(DF150T)

見出番号	品番	品名	使用個数	備考
1-1	57110-96J40	シャフト,ドライブ(L)	1	W/トランスム(L)
1-2	57110-96J30	シャフト,ドライブ(X)	1	W/トランスム(X)
2	57133-93J00	カラー,ドライブシャフト	1	
3	57134-93J00	スペーサ,ドライブシャフトベアリング	1	
4	09159-28003	ナット	1	
5	09269-32001	ベアリング(32X66X49)	1	
6	57300-96810	ピニオンギヤセット	1	
7-1	09181-60004	シム(60X66X0.45)	1	
7-2	09181-60005	シム(60X66X0.5)	1	
7-3	09181-60006	シム(60X66X0.55)	1	
7-4	09181-60007	シム(60X66X0.6)	1	
7-5	09181-60008	シム(60X66X0.65)	1	
7-6	09181-60009	シム(60X66X0.7)	1	
7-7	09181-60010	シム(60X66X0.75)	1	
7-8	09181-60011	シム(60X66X0.8)	1	
7-9	09181-60012	シム(60X66X0.85)	1	
7-10	09181-60013	シム(60X66X0.9)	1	
8	09140-16021	ナット	1	
9	08221-16256	シム	1	
10	57500-87861	シムセット,サバースプロップシャフト	1	
11-1	08211-30382	・ワッシャ	1	
11-2	09160-30036	・ワッシャ(30X38X1.7)	1	
11-3	09160-30037	・ワッシャ(30X38X1.9)	1	
11-4	09160-30038	・ワッシャ(30X38X2.1)	1	
11-5	08211-30384	・ワッシャ	1	
11-6	09160-30039	・ワッシャ(30X38X2.3)	1	

FIG.87

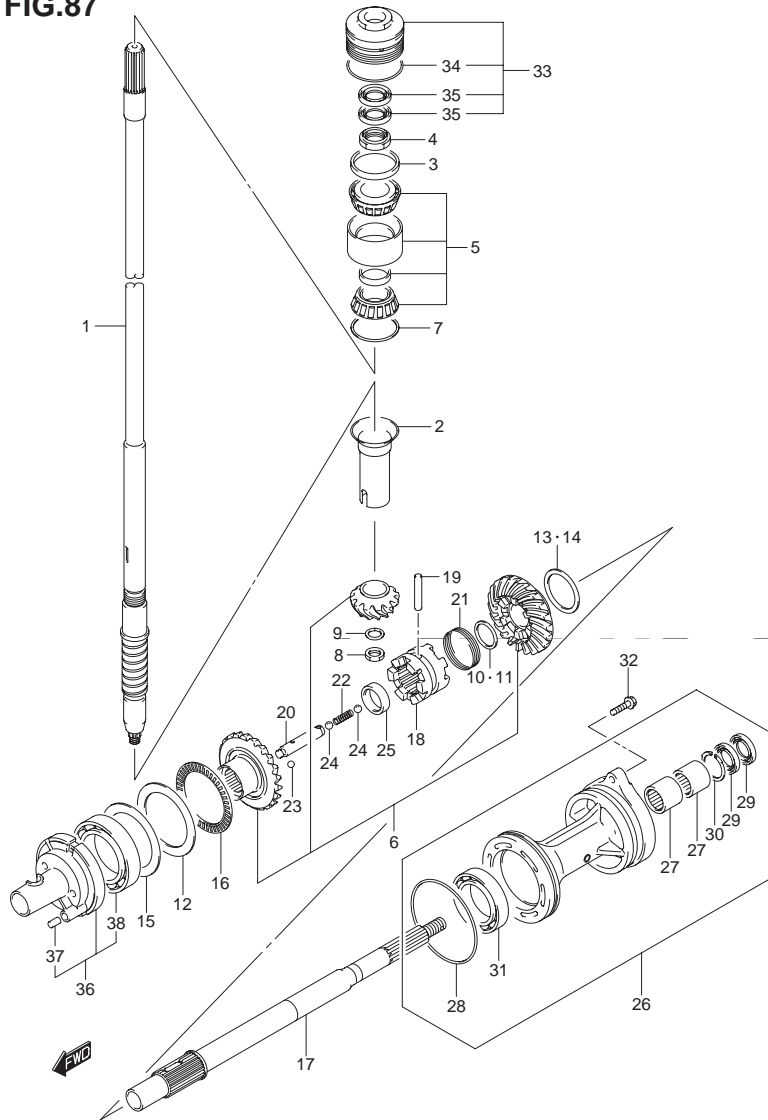


FIG.87 (1-K-3) トランスミッション(DF150T)

見出番号	品番	品名	使用個数	備考
11-7	09160-30041	・ワッシャ( 30X38X2.4 )	1	
11-8	08211-30385	・ワッシャ	1	
11-9	09160-30042	・ワッシャ( 30X38X2.6 )	1	
11-10	09160-30043	・ワッシャ( 30X38X2.7 )	1	
11-11	09160-30044	・ワッシャ( 30X38X2.8 )	1	
12	09160-75002	ワッシャ( 75X100X2 )	1	FWD ギヤ
13	57500-87852	シムセット ,リバースギヤ	1	REV ギヤ
14-1	09181-50013	・シム( 50X62X1 )	1	REV ギヤ
14-2	09181-50012	・シム( 50X62X1.1 )	1	REV ギヤ
14-3	09181-50005	・シム( 50X62X1.2 )	1	REV ギヤ
14-4	09181-50006	・シム( 50X62X1.3 )	1	REV ギヤ
14-5	09181-50007	・シム( 50X62X1.4 )	1	REV ギヤ
14-6	09181-50008	・シム( 50X62X1.5 )	1	REV ギヤ
14-7	09181-50009	・シム( 50X62X1.6 )	1	REV ギヤ
14-8	09181-50010	・シム( 50X62X1.7 )	1	REV ギヤ
15-1	09181-75018	シム( 75X100X0.5 )	1	FWD ギヤ
15-2	09181-75019	シム( 75X100X0.55 )	1	FWD ギヤ
15-3	09181-75012	シム( 75X100X0.6 )	1	FWD ギヤ
15-4	09181-75013	シム( 75X100X0.65 )	1	FWD ギヤ
15-5	09181-75008	シム( 75X100X0.7 )	1	FWD ギヤ
15-6	09181-75014	シム( 75X100X0.75 )	1	FWD ギヤ
15-7	09181-75009	シム( 75X100X0.8 )	1	FWD ギヤ
15-8	09181-75015	シム( 75X100X0.85 )	1	FWD ギヤ
15-9	09181-75010	シム( 75X100X0.9 )	1	FWD ギヤ
15-10	09181-75016	シム( 75X100X0.95 )	1	FWD ギヤ
15-11	09181-75011	シム( 75X100X1 )	1	FWD ギヤ

FIG.87

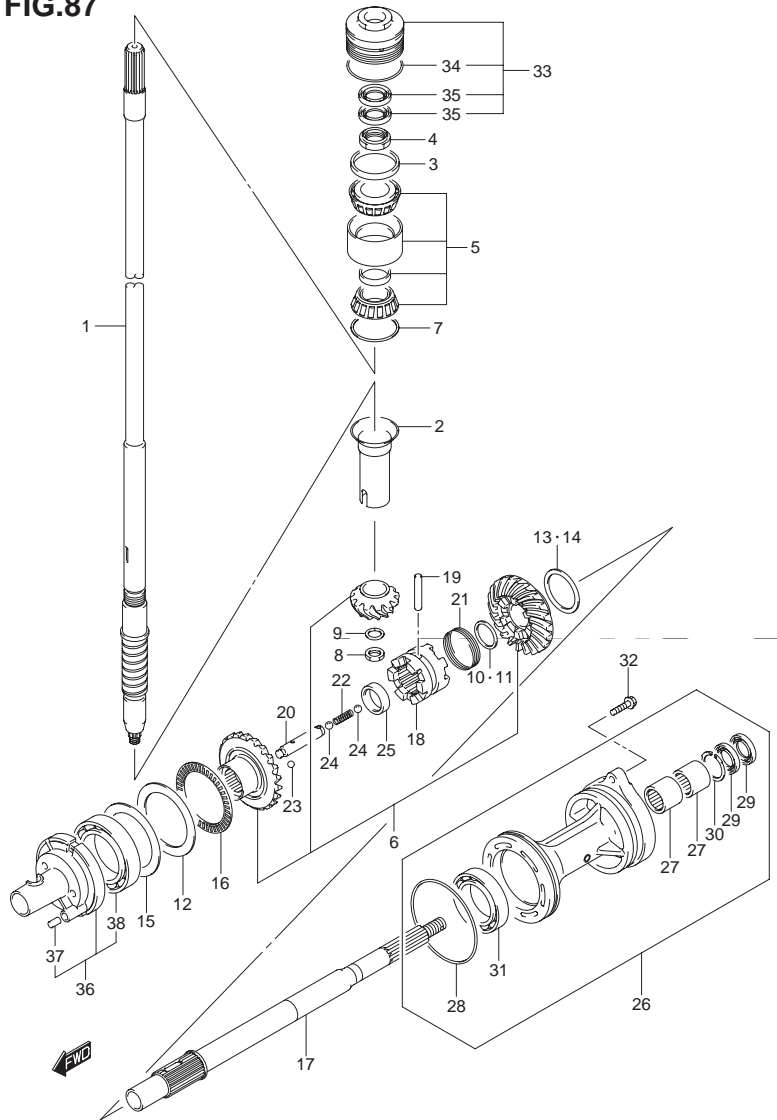


FIG.87 (1-K-4) トランスミッション(DF150T)

見出番号	品番	品名	使用個数	備考
16	09269-75002	ベアリング(75X100X4)	1	
17	57610-93J00	シャフト,プロペラ	1	
18	57621-93J10	シフト,クラッチドッグ	1	
19	09202-08007	ピン(8X49)	1	
20	57631-93J00	ピン,コネクタ	1	
21	09440-52003	スプリング	1	
22	09440-09040	スプリング	1	
23	06111-07004	ボール	2	
24	06111-11004	ボール	2	
25	09180-25082	スペーサ(25X36.5X9.5)	1	
26-1	56120-93J03-0EP	ハウジング,プロペラシャフトベアリング (ブラツ)	1	
26-2	56120-93J03-Y5S	ハウジング,プロペラシャフトベアリング (ホワイト)	1	
27	09263-30023	・ベアリング(30X40X25)	2	
28	09280-00040	・Oリング(D:3.1, ID:104.4)	1	
29	09282-30006	・オイルシール	2	
30	09381-40003	・サークリップ	1	
31	08113-60100	・ベアリング	1	
32	09116-08158	ボルト(8X35)	2	
33	56130-93J01	ハウジング,ドライブシャフトベアリング	1	
34	09280-66004	・Oリング(D:3.1, ID:65.4)	1	
35	09282-24004	・オイルシール	2	
36	56140-93J01	ハウジング,フォワードギヤベアリング	1	
37	04221-08129	・ピン	1	
38	09263-50009	・ベアリング(50X65X25)	1	

FIG.88

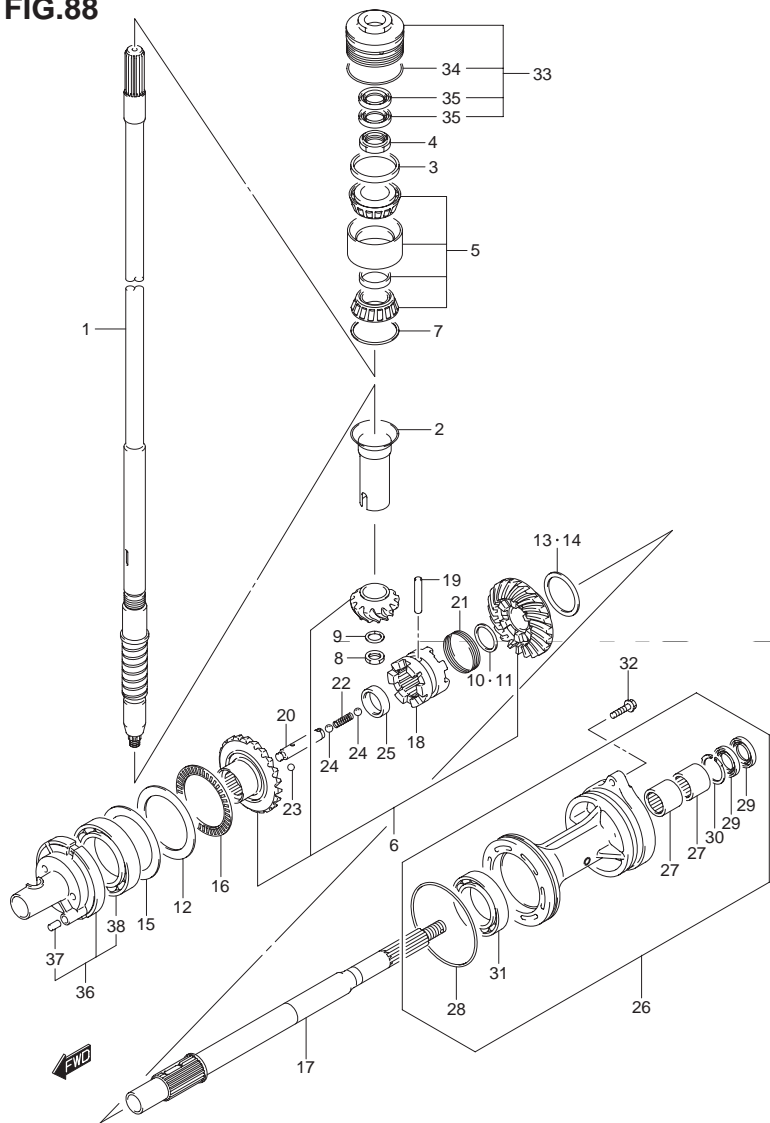


FIG.88 (1-K-5) トランスミッション(DF150TG)

見出番号	品番	品名	使用個数	備考
1-1	57110-96J40	シャフト,ドライブ(L)	1	W/トランスム(L)
1-2	57110-96J30	シャフト,ドライブ(X)	1	W/トランスム(X)
2	57133-93J00	カラー,ドライブシャフト	1	
3	57134-93J00	スペーサ,ドライブシャフトベアリング	1	
4	09159-28003	ナット	1	
5	09269-32001	ベアリング(32X66X49)	1	
6	57300-96830	ピニオンギヤセット	1	
7-1	09181-60004	シム(60X66X0.45)	1	
7-2	09181-60005	シム(60X66X0.5)	1	
7-3	09181-60006	シム(60X66X0.55)	1	
7-4	09181-60007	シム(60X66X0.6)	1	
7-5	09181-60008	シム(60X66X0.65)	1	
7-6	09181-60009	シム(60X66X0.7)	1	
7-7	09181-60010	シム(60X66X0.75)	1	
7-8	09181-60011	シム(60X66X0.8)	1	
7-9	09181-60012	シム(60X66X0.85)	1	
7-10	09181-60013	シム(60X66X0.9)	1	
8	09140-16021	ナット	1	
9	08221-16256	シム	1	
10	57500-87861	シムセット,サバースプロップシャフト	1	
11-1	08211-30382	・ワッシャ	1	
11-2	09160-30036	・ワッシャ(30X38X1.7)	1	
11-3	09160-30037	・ワッシャ(30X38X1.9)	1	
11-4	09160-30038	・ワッシャ(30X38X2.1)	1	
11-5	08211-30384	・ワッシャ	1	
11-6	09160-30039	・ワッシャ(30X38X2.3)	1	

FIG.88

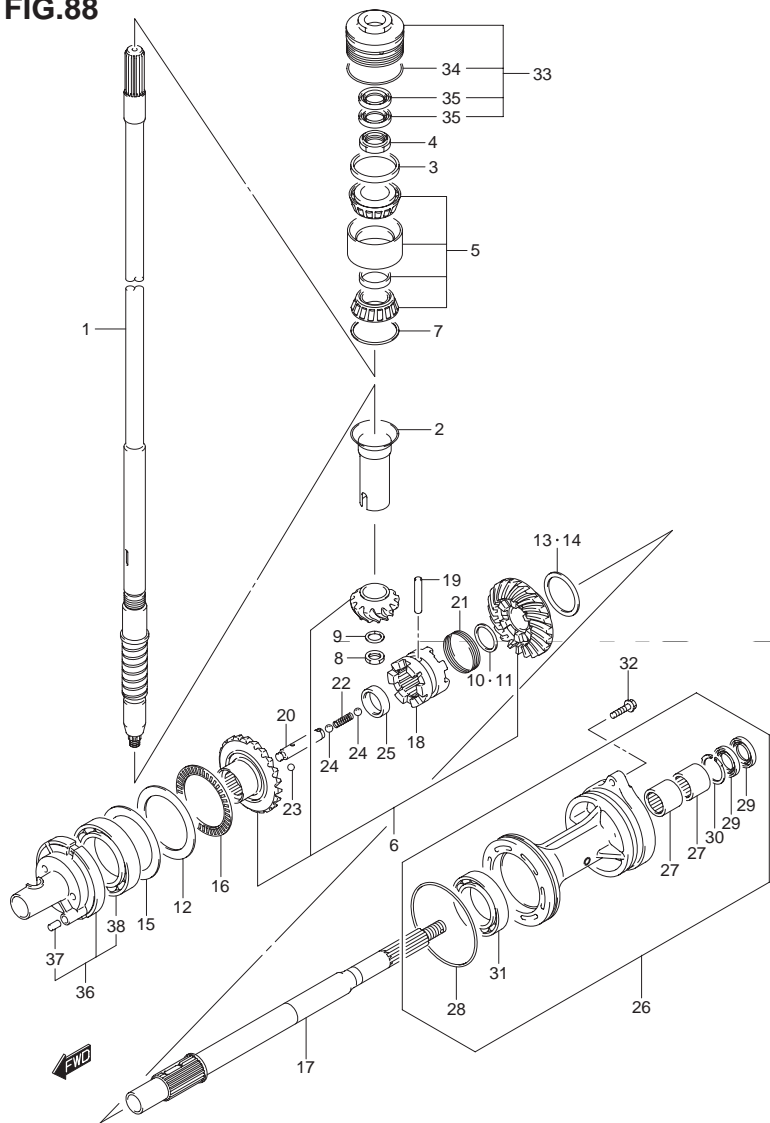


FIG.88 (1-K-6) トランスミッション(DF150TG)

見出番号	品番	品名	使用個数	備考
11-7	09160-30041	・ワッシャ( 30X38X2.4 )	1	
11-8	08211-30385	・ワッシャ	1	
11-9	09160-30042	・ワッシャ( 30X38X2.6 )	1	
11-10	09160-30043	・ワッシャ( 30X38X2.7 )	1	
11-11	09160-30044	・ワッシャ( 30X38X2.8 )	1	
12	09160-75002	ワッシャ( 75X100X2 )	1	FWD ギヤ
13	57500-87852	シムセット ,リバースギヤ	1	REV ギヤ
14-1	09181-50013	・シム( 50X62X1 )	1	REV ギヤ
14-2	09181-50012	・シム( 50X62X1.1 )	1	REV ギヤ
14-3	09181-50005	・シム( 50X62X1.2 )	1	REV ギヤ
14-4	09181-50006	・シム( 50X62X1.3 )	1	REV ギヤ
14-5	09181-50007	・シム( 50X62X1.4 )	1	REV ギヤ
14-6	09181-50008	・シム( 50X62X1.5 )	1	REV ギヤ
14-7	09181-50009	・シム( 50X62X1.6 )	1	REV ギヤ
14-8	09181-50010	・シム( 50X62X1.7 )	1	REV ギヤ
15-1	09181-75018	シム( 75X100X0.5 )	1	FWD ギヤ
15-2	09181-75019	シム( 75X100X0.55 )	1	FWD ギヤ
15-3	09181-75012	シム( 75X100X0.6 )	1	FWD ギヤ
15-4	09181-75013	シム( 75X100X0.65 )	1	FWD ギヤ
15-5	09181-75008	シム( 75X100X0.7 )	1	FWD ギヤ
15-6	09181-75014	シム( 75X100X0.75 )	1	FWD ギヤ
15-7	09181-75009	シム( 75X100X0.8 )	1	FWD ギヤ
15-8	09181-75015	シム( 75X100X0.85 )	1	FWD ギヤ
15-9	09181-75010	シム( 75X100X0.9 )	1	FWD ギヤ
15-10	09181-75016	シム( 75X100X0.95 )	1	FWD ギヤ
15-11	09181-75011	シム( 75X100X1 )	1	FWD ギヤ

FIG.88

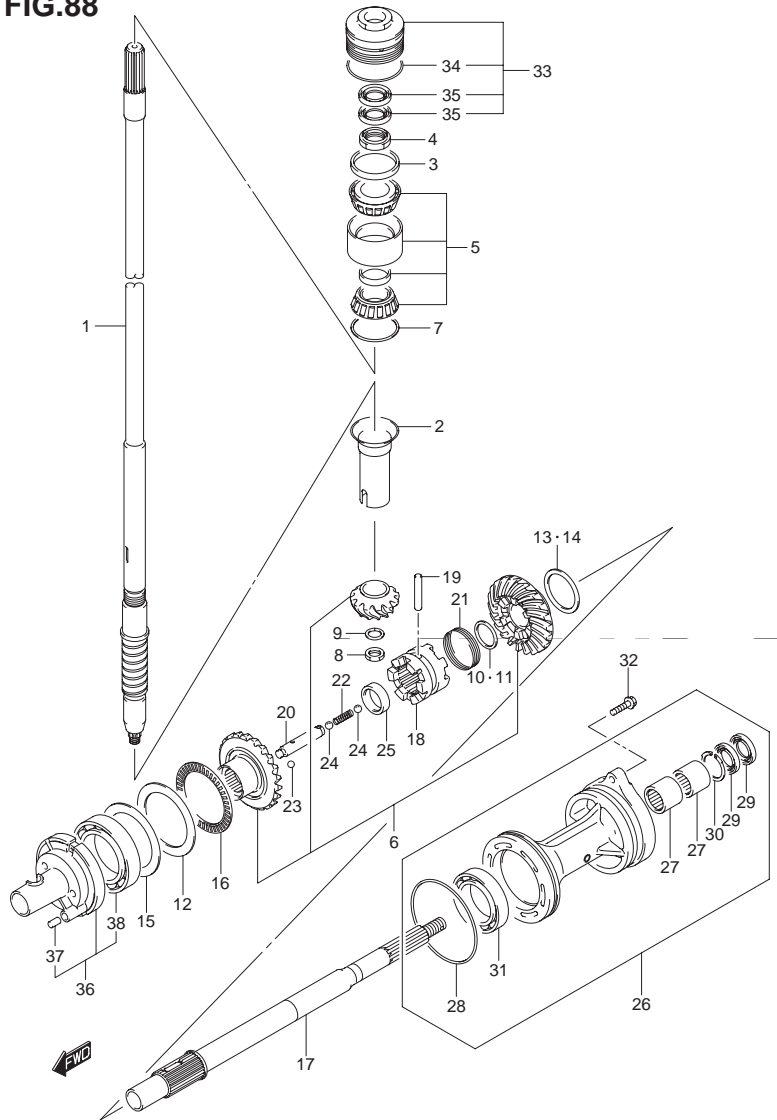


FIG.88 (1-K-7) トランスミッション(DF150TG)

見出番号	品番	品名	使用個数	備考
16	09269-75002	ベアリング(75X100X4)	1	
17	57610-96J00	シャフト,プロペラ	1	
18	57621-96J00	シフト,クラッチドッグ	1	
19	09202-08007	ピン(8X49)	1	
20	57631-96J00	ピン,コネクタ	1	
21	09440-52003	スプリング	1	
22	09440-09040	スプリング	1	
23	06111-07004	ボール	2	
24	06111-11004	ボール	2	
25	09180-25082	スペーサ(25X36.5X9.5)	1	
26-1	56120-93J03-0EP	ハウジング,プロペラシャフトベアリング (ブラツ)	1	
26-2	56120-93J03-Y5S	ハウジング,プロペラシャフトベアリング (ホワイト)	1	
27	09263-30023	・ベアリング(30X40X25)	2	
28	09280-00040	・Oリング(D:3.1, ID:104.4)	1	
29	09282-30006	・オイルシール	2	
30	09381-40003	・サークリップ	1	
31	08113-60100	・ベアリング	1	
32	09116-08158	ボルト(8X35)	2	
33	56130-93J01	ハウジング,ドライブシャフトベアリング	1	
34	09280-66004	・Oリング(D:3.1, ID:65.4)	1	
35	09282-24004	・オイルシール	2	
36	56140-93J01	ハウジング,フォワードギヤベアリング	1	
37	04221-08129	・ピン	1	
38	09263-50009	・ベアリング(50X65X25)	1	

FIG.89

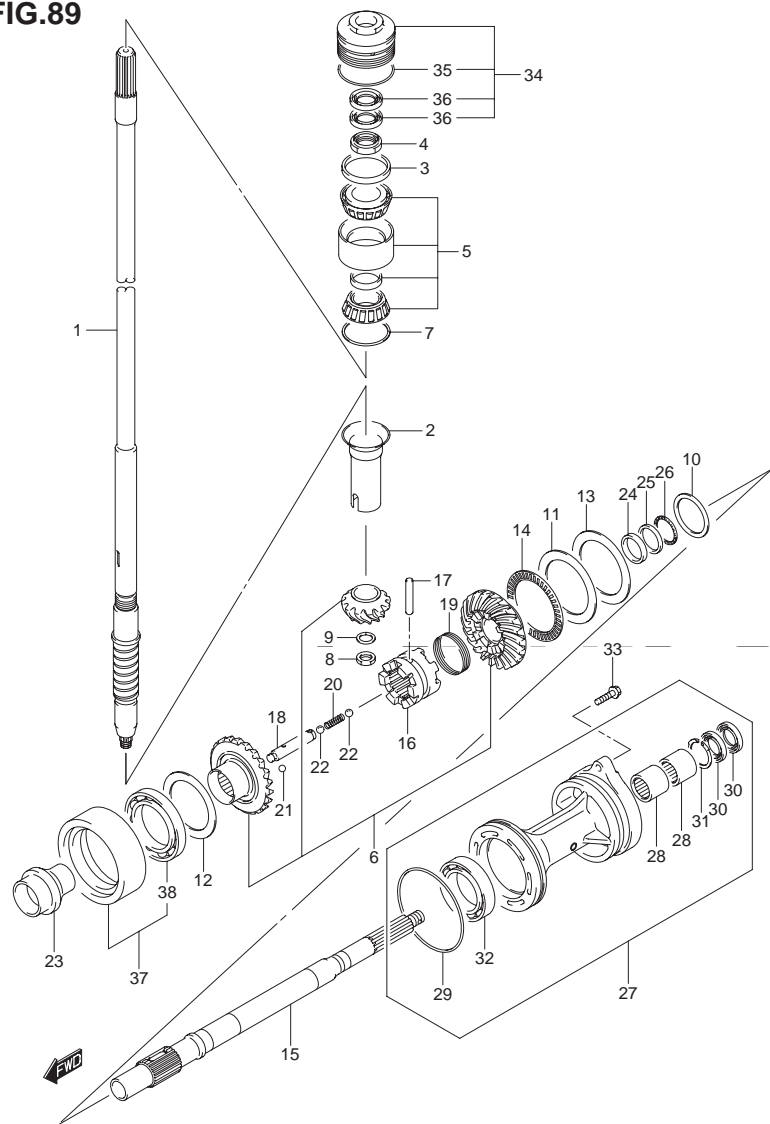


FIG.89 (1-K-8) トランスミッション(DF150Z)

見出番号	品番	品名	使用個数	備考
1	57110-96J30	シャフト,ドライブ(X)	1	
2	57133-93J00	カラー,ドライブシャフト	1	
3	57134-93J00	スペーサ,ドライブシャフトベアリング	1	
4	09159-28003	ナット	1	
5	09269-32001	ベアリング(32X66X49)	1	
6	57300-96820	ピニオン/ギヤセット	1	
7-1	09181-60004	シム(60X66X0.45)	1	
7-2	09181-60005	シム(60X66X0.5)	1	
7-3	09181-60006	シム(60X66X0.55)	1	
7-4	09181-60007	シム(60X66X0.6)	1	
7-5	09181-60008	シム(60X66X0.65)	1	
7-6	09181-60009	シム(60X66X0.7)	1	
7-7	09181-60010	シム(60X66X0.75)	1	
7-8	09181-60011	シム(60X66X0.8)	1	
7-9	09181-60012	シム(60X66X0.85)	1	
7-10	09181-60013	シム(60X66X0.9)	1	
8	09140-16021	ナット	1	
9	08221-16256	シム	1	
10-1	09160-35015	ワッシャ(35X46X0.6)	1	プロベラシャフト REV
10-2	09160-35013	ワッシャ(35X46X0.8)	1	プロベラシャフト REV
10-3	09160-35010	ワッシャ(35X46X1.15)	1	プロベラシャフト REV
10-4	09160-35004	ワッシャ(35X46X1.2)	1	プロベラシャフト REV
10-5	09160-35006	ワッシャ(35X46X0.9)	1	プロベラシャフト REV
10-6	09160-35002	ワッシャ(35X46X1)	1	プロベラシャフト REV
10-7	09160-35008	ワッシャ(35X46X0.95)	1	プロベラシャフト REV



FIG.89

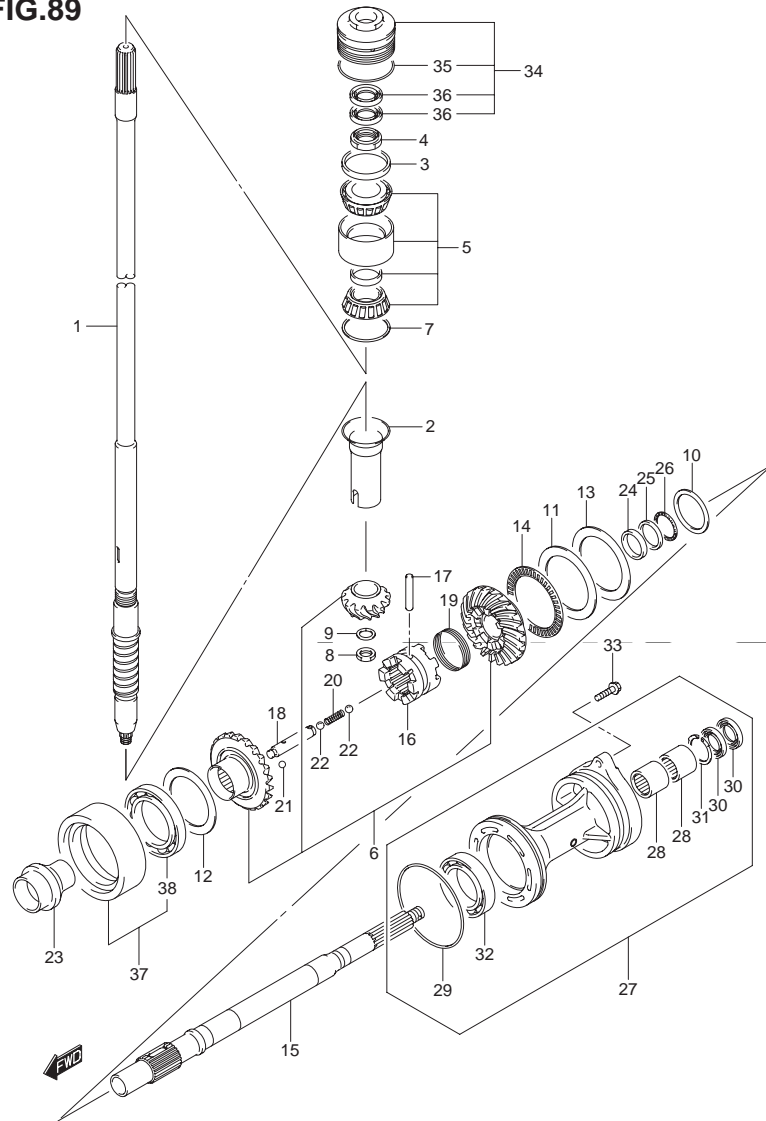


FIG.89 (1-K-9) トランスミッション(DF150Z)

見出番号	品番	品名	使用個数	備考
10-8	09160-35003	ワッシャ(35X46X1.1)	1	プロペラシャフト REV
10-9	09160-35009	ワッシャ(35X46X1.05)	1	プロペラシャフト REV
11	09160-75002	ワッシャ(75X100X2)	1	FWD ギヤ
12-1	09181-60004	シム(60X66X0.45)	1	REV ギヤ
12-2	09181-60005	シム(60X66X0.5)	1	REV ギヤ
12-3	09181-60006	シム(60X66X0.55)	1	REV ギヤ
12-4	09181-60007	シム(60X66X0.6)	1	REV ギヤ
12-5	09181-60008	シム(60X66X0.65)	1	REV ギヤ
12-6	09181-60009	シム(60X66X0.7)	1	REV ギヤ
12-7	09181-60010	シム(60X66X0.75)	1	REV ギヤ
12-8	09181-60011	シム(60X66X0.8)	1	REV ギヤ
12-9	09181-60012	シム(60X66X0.85)	1	REV ギヤ
12-10	09181-60013	シム(60X66X0.9)	1	REV ギヤ
13-1	09181-75018	シム(75X100X0.5)	1	FWD ギヤ
13-2	09181-75019	シム(75X100X0.55)	1	FWD ギヤ
13-3	09181-75012	シム(75X100X0.6)	1	FWD ギヤ
13-4	09181-75013	シム(75X100X0.65)	1	FWD ギヤ
13-5	09181-75008	シム(75X100X0.7)	1	FWD ギヤ
13-6	09181-75014	シム(75X100X0.75)	1	FWD ギヤ
13-7	09181-75009	シム(75X100X0.8)	1	FWD ギヤ
13-8	09181-75015	シム(75X100X0.85)	1	FWD ギヤ
13-9	09181-75010	シム(75X100X0.9)	1	FWD ギヤ
13-10	09181-75016	シム(75X100X0.95)	1	FWD ギヤ
13-11	09181-75011	シム(75X100X1)	1	FWD ギヤ
14	09269-75002	ベアリング(75X100X4)	1	
15	57610-93J20	シャフト,プロペラ	1	

3

FIG.89

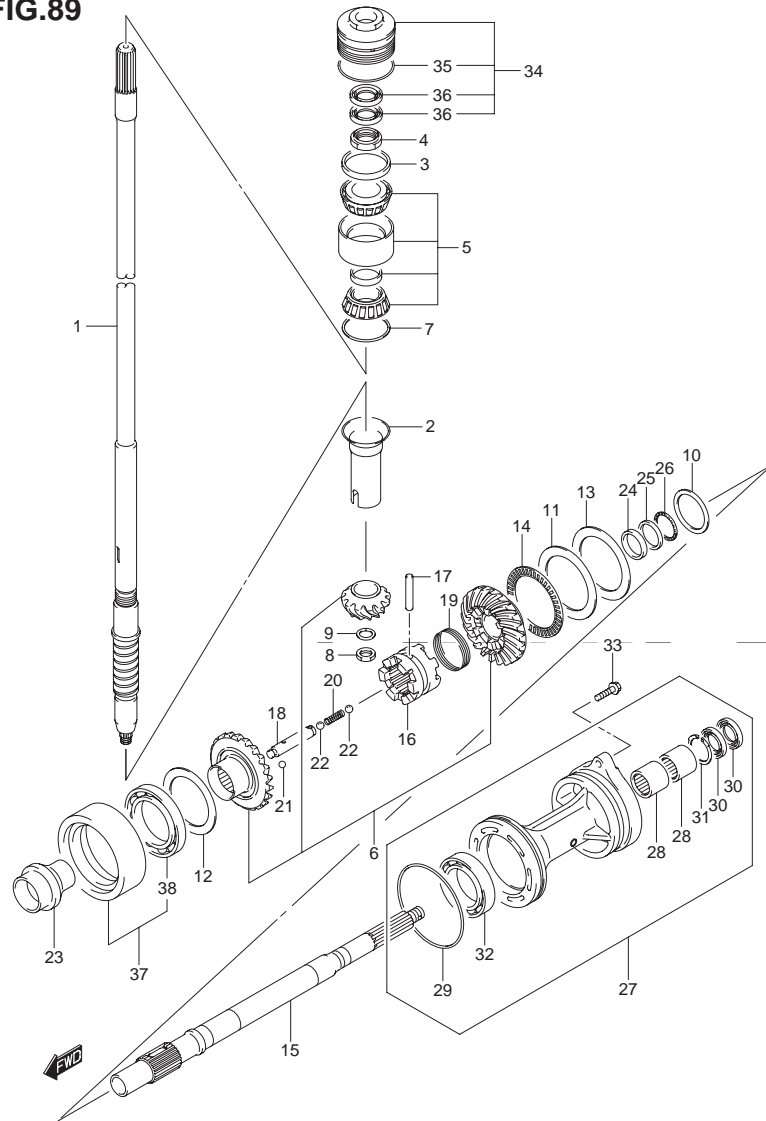


FIG.89 (1-K-10) トランスミッション(DF150Z)

見出番号	品番	品名	使用個数	備考
16	57621-93J20	シフト,クラッチドツグ	1	
17	09202-08007	ピン(8X49)	1	
18	57631-93J00	ピン,コネクタ	1	
19	09440-52003	スプリング	1	
20	09440-09040	スプリング	1	
21	06111-07004	ボール	2	
22	06111-11004	ボール	2	
23	57622-93J00	スペーサ,フォワードスラスト	1	
24	09160-30055	ワッシャ(30X47X6)	1	
25	09160-30056	ワッシャ(32X47X3)	1	
26	09269-30014	ベアリング(30X47X2)	1	
27-1	56120-93J13-0EP	ハウジング,プロペラシャフトベアリング (ブラツ)	1	
27-2	56120-93J13-Y5S	ハウジング,プロペラシャフトベアリング (ホワイト)	1	
28	09263-30023	・ベアリング(30X40X25)	2	
29	09280-00040	・Oリング(D:3.1, ID:104.4)	1	
30	09282-30006	・オイルシール	2	
31	09381-40003	・サークリップ	1	
32	09263-50009	・ベアリング(50X65X25)	1	
33	09116-08158	ボルト(8X35)	2	
34	56130-93J01	ハウジング,ドライブシャフトベアリング	1	
35	09280-66004	・Oリング(D:3.1, ID:65.4)	1	
36	09282-24004	・オイルシール	2	
37	56140-93J10	ハウジング,リバースギヤベアリング	1	
38	09262-60002	・ベアリング(60X85X13)	1	

FIG.90

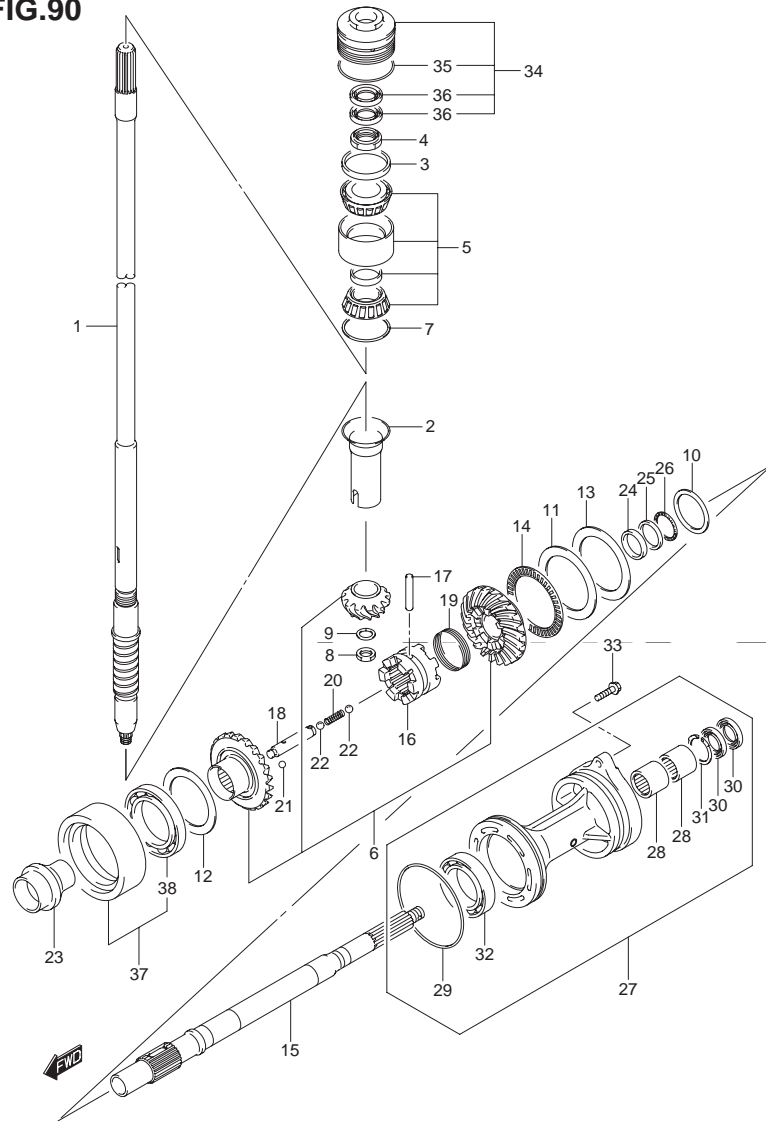


FIG.90 (1-K-11) トランスミッション(DF150ZG)

見出番号	品番	品名	使用個数	備考
1-1	57110-96J40	シャフト,ドライブ(L)	1	W/トランサム(L)
1-2	57110-96J30	シャフト,ドライブ(X)	1	W/トランサム(X)
2	57133-93J00	カラー,ドライブシャフト	1	
3	57134-93J00	スペーサ,ドライブシャフトベアリング	1	
4	09159-28003	ナット	1	
5	09269-32001	ベアリング(32X66X49)	1	
6	57300-96840	ピニオンギヤセット	1	
7-1	09181-60004	シム(60X66X0.45)	1	
7-2	09181-60005	シム(60X66X0.5)	1	
7-3	09181-60006	シム(60X66X0.55)	1	
7-4	09181-60007	シム(60X66X0.6)	1	
7-5	09181-60008	シム(60X66X0.65)	1	
7-6	09181-60009	シム(60X66X0.7)	1	
7-7	09181-60010	シム(60X66X0.75)	1	
7-8	09181-60011	シム(60X66X0.8)	1	
7-9	09181-60012	シム(60X66X0.85)	1	
7-10	09181-60013	シム(60X66X0.9)	1	
8	09140-16021	ナット	1	
9	08221-16256	シム	1	
10-1	09160-35015	ワッシャ(35X46X0.6)	1	プロベラシャフト REV
10-2	09160-35013	ワッシャ(35X46X0.8)	1	プロベラシャフト REV
10-3	09160-35010	ワッシャ(35X46X1.15)	1	プロベラシャフト REV
10-4	09160-35004	ワッシャ(35X46X1.2)	1	プロベラシャフト REV
10-5	09160-35006	ワッシャ(35X46X0.9)	1	プロベラシャフト REV
10-6	09160-35002	ワッシャ(35X46X1)	1	プロベラシャフト REV
10-7	09160-35008	ワッシャ(35X46X0.95)	1	プロベラシャフト REV

FIG.90

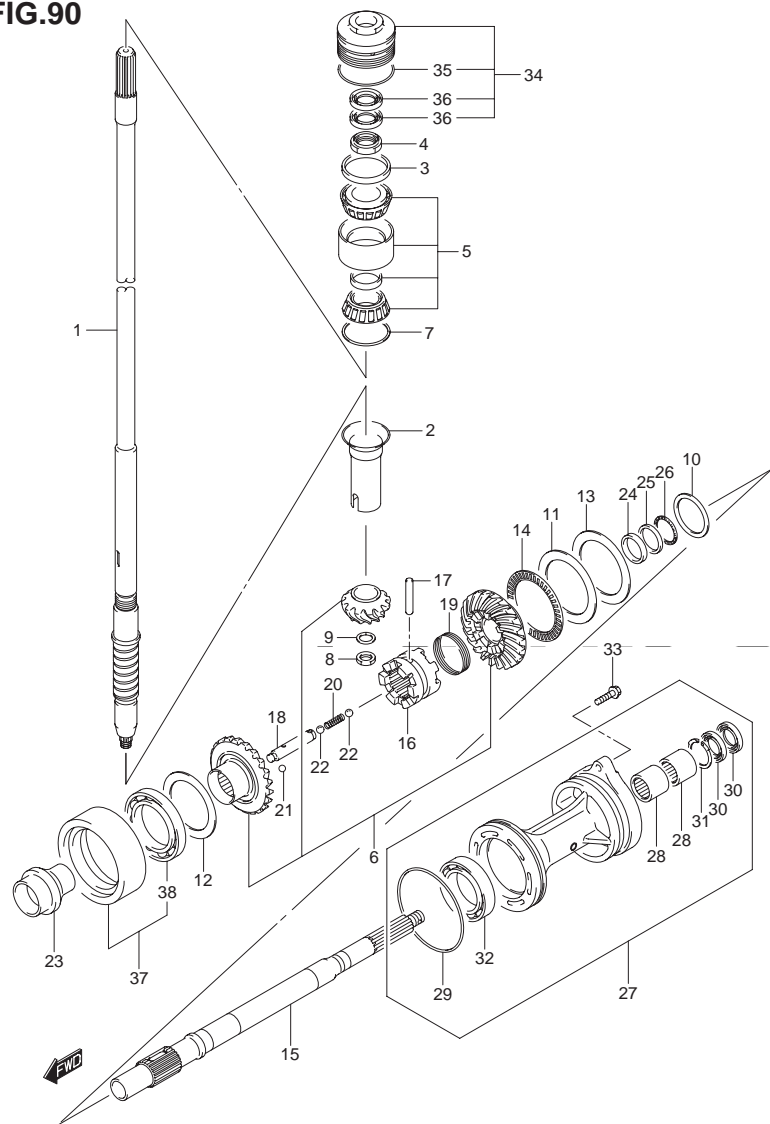


FIG.90 (1-K-12) トランスミッション(DF150ZG)

見出番号	品番	品名	使用個数	備考
10-8	09160-35003	ワッシャ(35X46X1.1)	1	プロペラシャフト REV
10-9	09160-35009	ワッシャ(35X46X1.05)	1	プロペラシャフト REV
11	09160-75002	ワッシャ(75X100X2)	1	FWD ギヤ
12-1	09181-60004	シム(60X66X0.45)	1	REV ギヤ
12-2	09181-60005	シム(60X66X0.5)	1	REV ギヤ
12-3	09181-60006	シム(60X66X0.55)	1	REV ギヤ
12-4	09181-60007	シム(60X66X0.6)	1	REV ギヤ
12-5	09181-60008	シム(60X66X0.65)	1	REV ギヤ
12-6	09181-60009	シム(60X66X0.7)	1	REV ギヤ
12-7	09181-60010	シム(60X66X0.75)	1	REV ギヤ
12-8	09181-60011	シム(60X66X0.8)	1	REV ギヤ
12-9	09181-60012	シム(60X66X0.85)	1	REV ギヤ
12-10	09181-60013	シム(60X66X0.9)	1	REV ギヤ
13-1	09181-75018	シム(75X100X0.5)	1	FWD ギヤ
13-2	09181-75019	シム(75X100X0.55)	1	FWD ギヤ
13-3	09181-75012	シム(75X100X0.6)	1	FWD ギヤ
13-4	09181-75013	シム(75X100X0.65)	1	FWD ギヤ
13-5	09181-75008	シム(75X100X0.7)	1	FWD ギヤ
13-6	09181-75014	シム(75X100X0.75)	1	FWD ギヤ
13-7	09181-75009	シム(75X100X0.8)	1	FWD ギヤ
13-8	09181-75015	シム(75X100X0.85)	1	FWD ギヤ
13-9	09181-75010	シム(75X100X0.9)	1	FWD ギヤ
13-10	09181-75016	シム(75X100X0.95)	1	FWD ギヤ
13-11	09181-75011	シム(75X100X1)	1	FWD ギヤ
14	09269-75002	ベアリング(75X100X4)	1	
15	57610-96J10	シャフト,プロペラ	1	

FIG.90

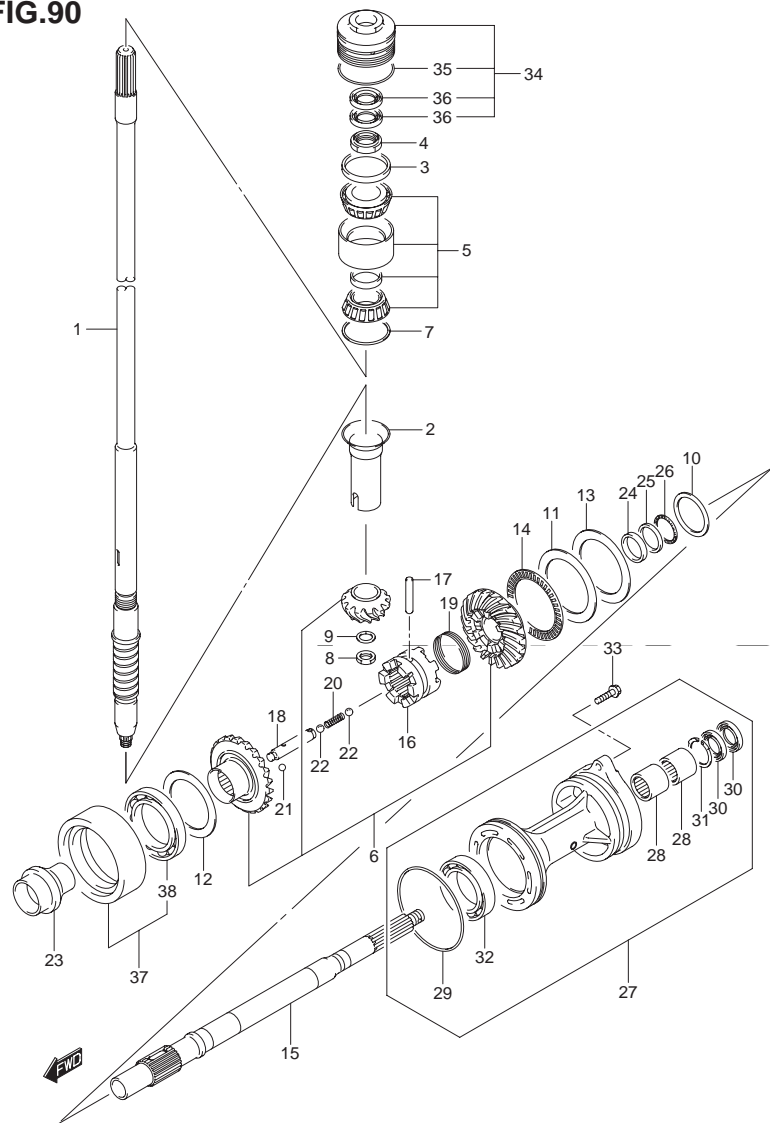


FIG.90 (1-K-13) トランスミッション(DF150ZG)

見出番号	品番	品名	使用個数	備考
16	57621-96J10	シフト,クラッチドツグ	1	
17	09202-08007	ピン(8X49)	1	
18	57631-96J00	ピン,コネクタ	1	
19	09440-52003	スプリング	1	
20	09440-09040	スプリング	1	
21	06111-07004	ボール	2	
22	06111-11004	ボール	2	
23	57622-93J00	スベーサ,フォワードスラスト	1	
24	09160-30055	ワッシャ(30X47X6)	1	
25	09160-30056	ワッシャ(32X47X3)	1	
26	09269-30014	ベアリング(30X47X2)	1	
27-1	56120-93J13-0EP	ハウジング,プロペラシャフトベアリング (ブラツ)	1	
27-2	56120-93J13-Y5S	ハウジング,プロペラシャフトベアリング (ホワイト)	1	
28	09263-30023	・ベアリング(30X40X25)	2	
29	09280-00040	・Oリング(D:3.1, ID:104.4)	1	
30	09282-30006	・オイルシール	2	
31	09381-40003	・サークリップ	1	
32	09263-50009	・ベアリング(50X65X25)	1	
33	09116-08158	ボルト(8X35)	2	
34	56130-93J01	ハウジング,ドライブシャフトベアリング	1	
35	09280-66004	・Oリング(D:3.1, ID:65.4)	1	
36	09282-24004	・オイルシール	2	
37	56140-93J10	ハウジング,リバースギヤベアリング	1	
38	09262-60002	・ベアリング(60X85X13)	1	

FIG.91

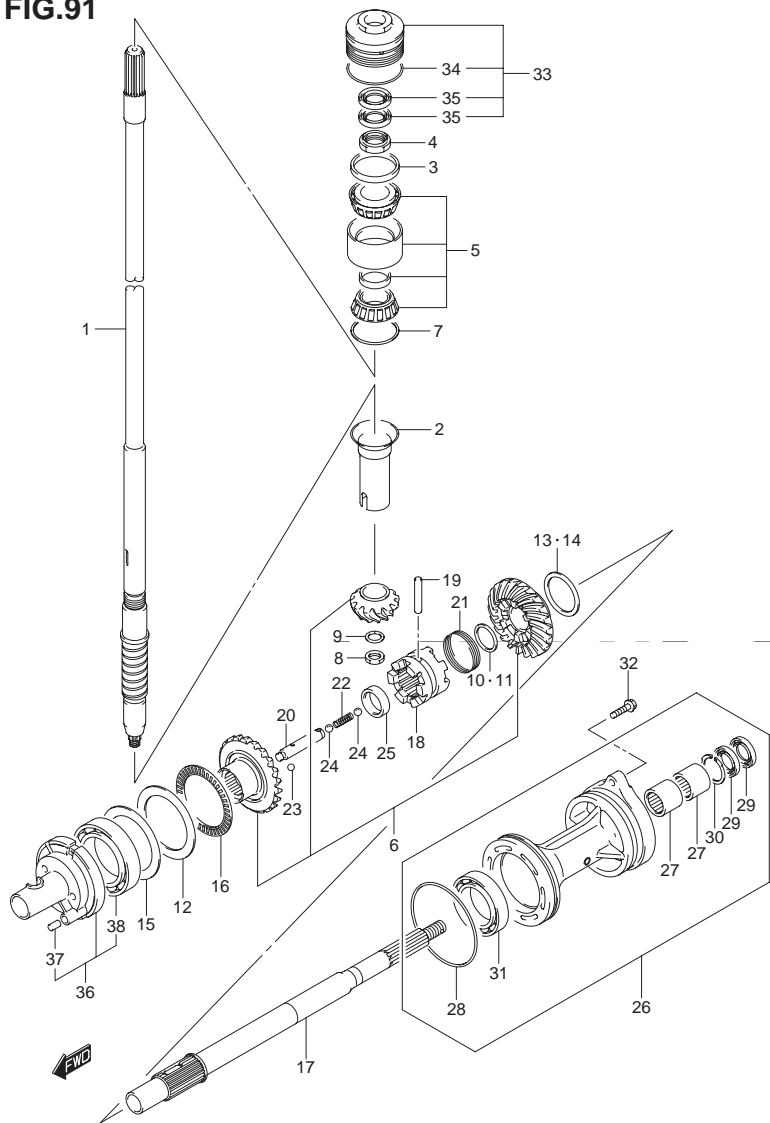


FIG.91 (1-K-14) トランスミッション(DF175T)

見出番号	品番	品名	使用個数	備考
1-1	57110-96J40	シャフト,ドライブ(L)	1	W/トランスム(L)
1-2	57110-96J30	シャフト,ドライブ(X)	1	W/トランスム(X)
2	57133-93J00	カラー,ドライブシャフト	1	
3	57134-93J00	スペーサ,ドライブシャフトベアリング	1	
4	09159-28003	ナット	1	
5	09269-32001	ベアリング(32X66X49)	1	
6	57300-96810	ピニオンギヤセット	1	
7-1	09181-60004	シム(60X66X0.45)	1	
7-2	09181-60005	シム(60X66X0.5)	1	
7-3	09181-60006	シム(60X66X0.55)	1	
7-4	09181-60007	シム(60X66X0.6)	1	
7-5	09181-60008	シム(60X66X0.65)	1	
7-6	09181-60009	シム(60X66X0.7)	1	
7-7	09181-60010	シム(60X66X0.75)	1	
7-8	09181-60011	シム(60X66X0.8)	1	
7-9	09181-60012	シム(60X66X0.85)	1	
7-10	09181-60013	シム(60X66X0.9)	1	
8	09140-16021	ナット	1	
9	08221-16256	シム	1	
10	57500-87861	シムセット,サバースプロップシャフト	1	
11-1	08211-30382	・ワッシャ	1	
11-2	09160-30036	・ワッシャ(30X38X1.7)	1	
11-3	09160-30037	・ワッシャ(30X38X1.9)	1	
11-4	09160-30038	・ワッシャ(30X38X2.1)	1	
11-5	08211-30384	・ワッシャ	1	
11-6	09160-30039	・ワッシャ(30X38X2.3)	1	

FIG.91

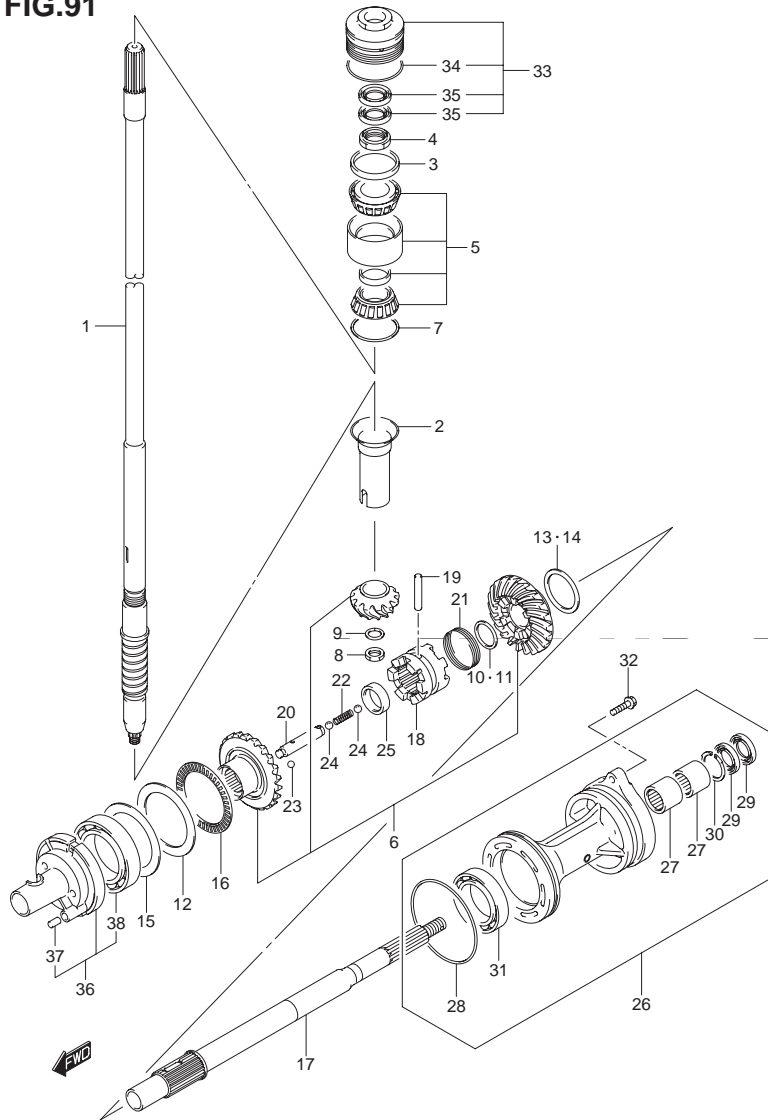
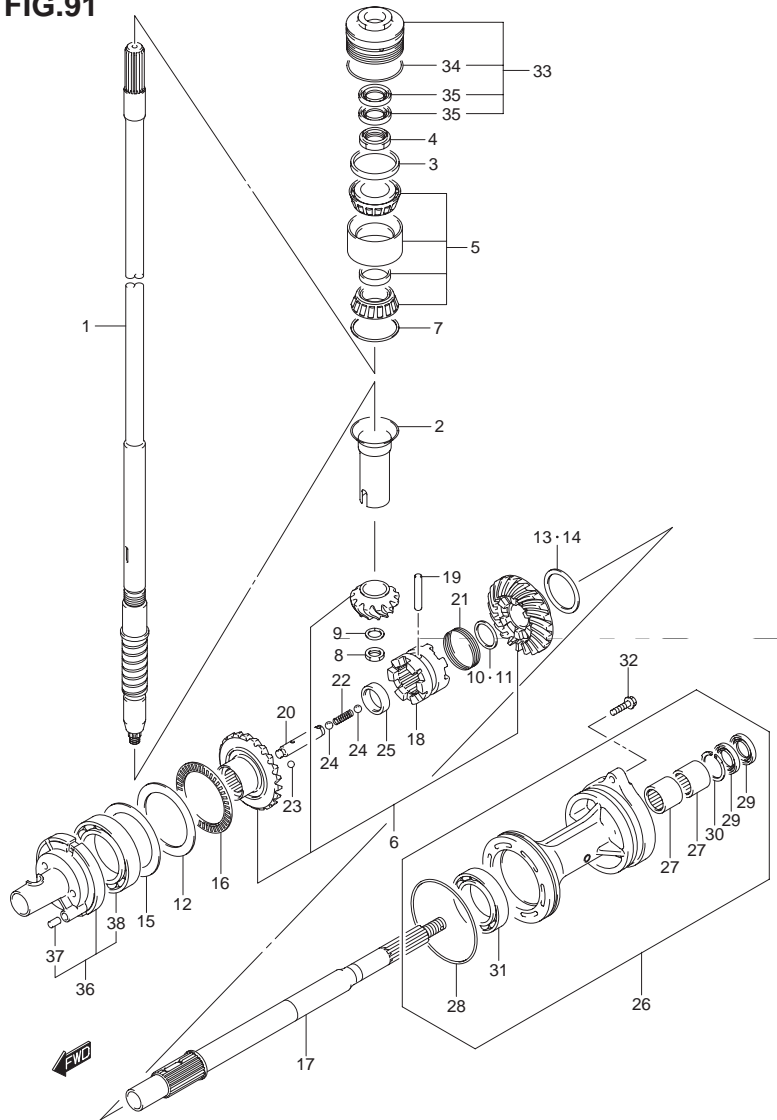


FIG.91 (1-K-15) トランスミッション(DF175T)

見出番号	品番	品名	使用個数	備考
11-7	09160-30041	・ワッシャ( 30X38X2.4 )	1	
11-8	08211-30385	・ワッシャ	1	
11-9	09160-30042	・ワッシャ( 30X38X2.6 )	1	
11-10	09160-30043	・ワッシャ( 30X38X2.7 )	1	
11-11	09160-30044	・ワッシャ( 30X38X2.8 )	1	
12	09160-75002	ワッシャ( 75X100X2 )	1	FWD ギヤ
13	57500-87852	シムセット ,リバースギヤ	1	REV ギヤ
14-1	09181-50013	・シム( 50X62X1 )	1	REV ギヤ
14-2	09181-50012	・シム( 50X62X1.1 )	1	REV ギヤ
14-3	09181-50005	・シム( 50X62X1.2 )	1	REV ギヤ
14-4	09181-50006	・シム( 50X62X1.3 )	1	REV ギヤ
14-5	09181-50007	・シム( 50X62X1.4 )	1	REV ギヤ
14-6	09181-50008	・シム( 50X62X1.5 )	1	REV ギヤ
14-7	09181-50009	・シム( 50X62X1.6 )	1	REV ギヤ
14-8	09181-50010	・シム( 50X62X1.7 )	1	REV ギヤ
15-1	09181-75018	シム( 75X100X0.5 )	1	FWD ギヤ
15-2	09181-75019	シム( 75X100X0.55 )	1	FWD ギヤ
15-3	09181-75012	シム( 75X100X0.6 )	1	FWD ギヤ
15-4	09181-75013	シム( 75X100X0.65 )	1	FWD ギヤ
15-5	09181-75008	シム( 75X100X0.7 )	1	FWD ギヤ
15-6	09181-75014	シム( 75X100X0.75 )	1	FWD ギヤ
15-7	09181-75009	シム( 75X100X0.8 )	1	FWD ギヤ
15-8	09181-75015	シム( 75X100X0.85 )	1	FWD ギヤ
15-9	09181-75010	シム( 75X100X0.9 )	1	FWD ギヤ
15-10	09181-75016	シム( 75X100X0.95 )	1	FWD ギヤ
15-11	09181-75011	シム( 75X100X1 )	1	FWD ギヤ

FIG.91



DF175\_000\_014\_091  
TRANSMISSION

FIG.91 (1-L-2) トランスミッション(DF175T)

見出番号	品番	品名	使用個数	備考
16	09269-75002	ベアリング(75X100X4)	1	
17	57610-93J00	シャフト,プロペラ	1	
18	57621-93J10	シフト,クラッチドッグ	1	
19	09202-08007	ピン(8X49)	1	
20	57631-93J00	ピン,コネクタ	1	
21	09440-52003	スプリング	1	
22	09440-09040	スプリング	1	
23	06111-07004	ボール	2	
24	06111-11004	ボール	2	
25	09180-25082	スペーサ(25X36.5X9.5)	1	
26-1	56120-93J03-0EP	ハウジング,プロペラシャフトベアリング(ブラツ)	1	
26-2	56120-93J03-Y5S	ハウジング,プロペラシャフトベアリング(ホワイト)	1	
27	09263-30023	・ベアリング(30X40X25)	2	
28	09280-00040	・Oリング(D:3.1, ID:104.4)	1	
29	09282-30006	・オイルシール	2	
30	09381-40003	・サークリップ	1	
31	08113-60100	・ベアリング	1	
32	09116-08158	ボルト(8X35)	2	
33	56130-93J01	ハウジング,ドライブシャフトベアリング	1	
34	09280-66004	・Oリング(D:3.1, ID:65.4)	1	
35	09282-24004	・オイルシール	2	
36	56140-93J01	ハウジング,フォワードギヤベアリング	1	
37	04221-08129	・ピン	1	
38	09263-50009	・ベアリング(50X65X25)	1	

DF150/175



FIG.92

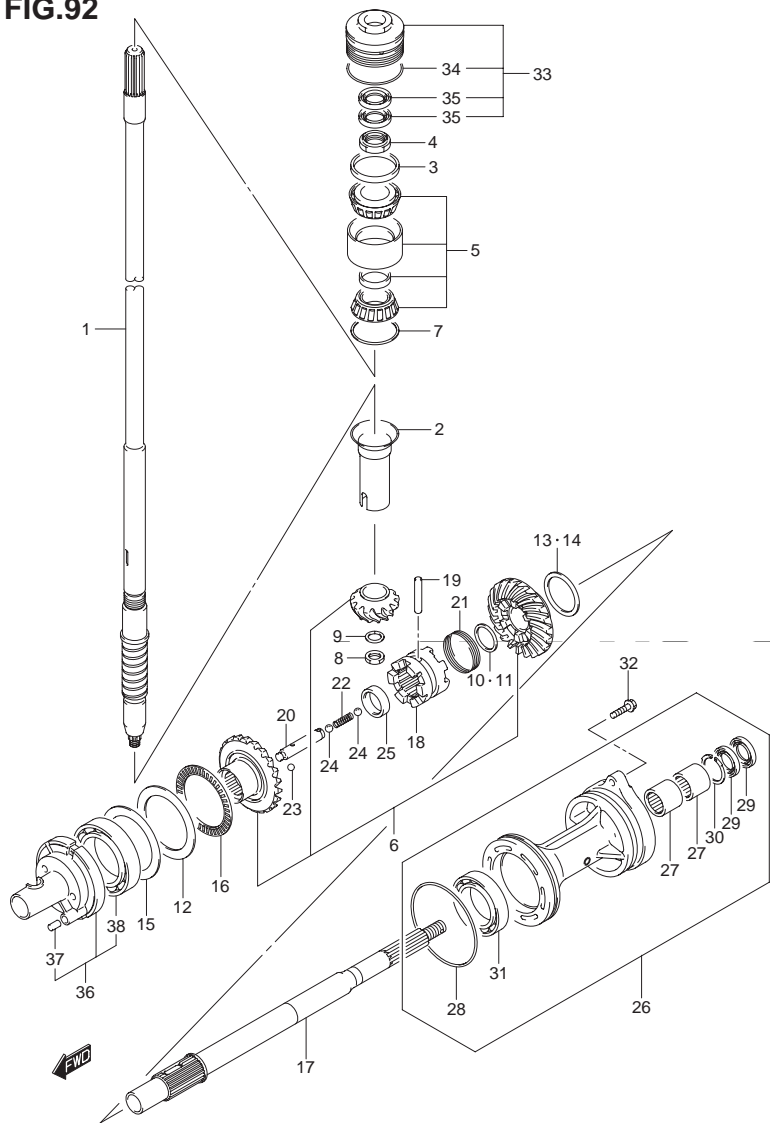


FIG.92 (1-L-3) トランスミッション(DF175TG)

見出番号	品番	品名	使用個数	備考
1-1	57110-96J40	シャフト,ドライブ(L)	1	W/トランスム(L)
1-2	57110-96J30	シャフト,ドライブ(X)	1	W/トランスム(X)
2	57133-93J00	カラー,ドライブシャフト	1	
3	57134-93J00	スペーサ,ドライブシャフトベアリング	1	
4	09159-28003	ナット	1	
5	09269-32001	ベアリング(32X66X49)	1	
6	57300-96830	ピニオンギヤセット	1	
7-1	09181-60004	シム(60X66X0.45)	1	
7-2	09181-60005	シム(60X66X0.5)	1	
7-3	09181-60006	シム(60X66X0.55)	1	
7-4	09181-60007	シム(60X66X0.6)	1	
7-5	09181-60008	シム(60X66X0.65)	1	
7-6	09181-60009	シム(60X66X0.7)	1	
7-7	09181-60010	シム(60X66X0.75)	1	
7-8	09181-60011	シム(60X66X0.8)	1	
7-9	09181-60012	シム(60X66X0.85)	1	
7-10	09181-60013	シム(60X66X0.9)	1	
8	09140-16021	ナット	1	
9	08221-16256	シム	1	
10	57500-87861	シムセット,サバースプロップシャフト	1	
11-1	08211-30382	・ワッシャ	1	
11-2	09160-30036	・ワッシャ(30X38X1.7)	1	
11-3	09160-30037	・ワッシャ(30X38X1.9)	1	
11-4	09160-30038	・ワッシャ(30X38X2.1)	1	
11-5	08211-30384	・ワッシャ	1	
11-6	09160-30039	・ワッシャ(30X38X2.3)	1	

FIG.92

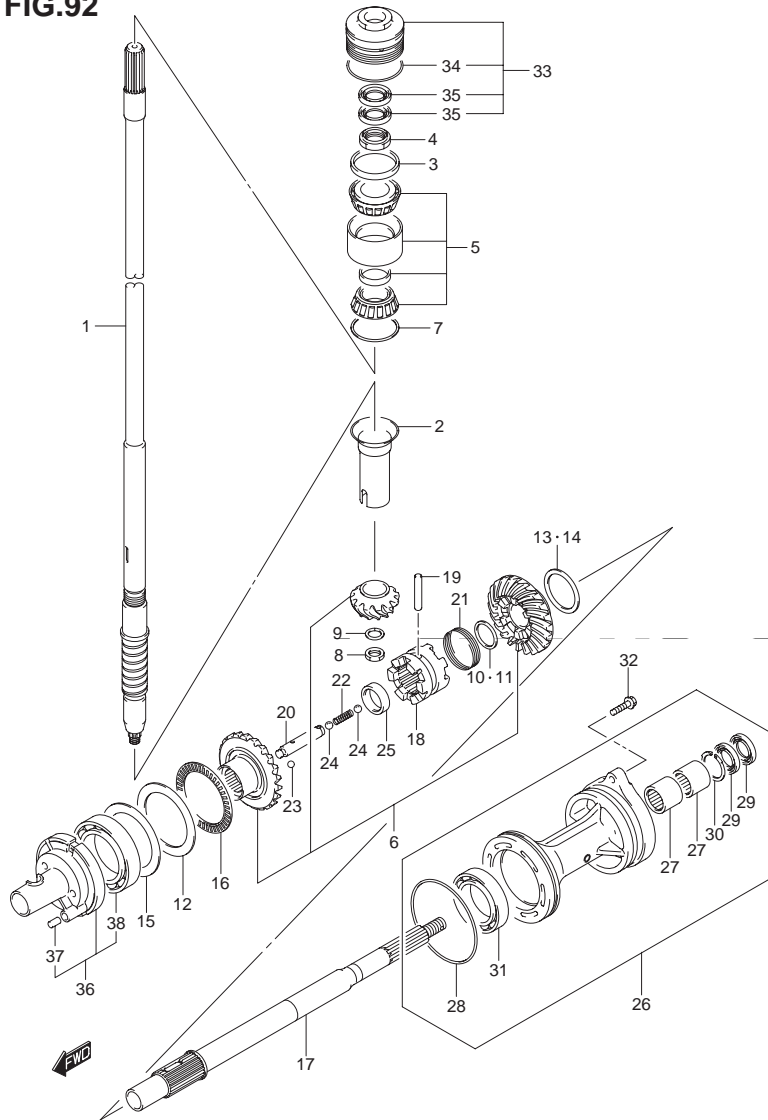


FIG.92 (1-L-4) トランスミッション(DF175TG)

見出番号	品番	品名	使用個数	備考
11-7	09160-30041	・ワッシャ( 30X38X2.4 )	1	
11-8	08211-30385	・ワッシャ	1	
11-9	09160-30042	・ワッシャ( 30X38X2.6 )	1	
11-10	09160-30043	・ワッシャ( 30X38X2.7 )	1	
11-11	09160-30044	・ワッシャ( 30X38X2.8 )	1	
12	09160-75002	ワッシャ( 75X100X2 )	1	FWD ギヤ
13	57500-87852	シムセット ,リバースギヤ	1	REV ギヤ
14-1	09181-50013	・シム( 50X62X1 )	1	REV ギヤ
14-2	09181-50012	・シム( 50X62X1.1 )	1	REV ギヤ
14-3	09181-50005	・シム( 50X62X1.2 )	1	REV ギヤ
14-4	09181-50006	・シム( 50X62X1.3 )	1	REV ギヤ
14-5	09181-50007	・シム( 50X62X1.4 )	1	REV ギヤ
14-6	09181-50008	・シム( 50X62X1.5 )	1	REV ギヤ
14-7	09181-50009	・シム( 50X62X1.6 )	1	REV ギヤ
14-8	09181-50010	・シム( 50X62X1.7 )	1	REV ギヤ
15-1	09181-75018	シム( 75X100X0.5 )	1	FWD ギヤ
15-2	09181-75019	シム( 75X100X0.55 )	1	FWD ギヤ
15-3	09181-75012	シム( 75X100X0.6 )	1	FWD ギヤ
15-4	09181-75013	シム( 75X100X0.65 )	1	FWD ギヤ
15-5	09181-75008	シム( 75X100X0.7 )	1	FWD ギヤ
15-6	09181-75014	シム( 75X100X0.75 )	1	FWD ギヤ
15-7	09181-75009	シム( 75X100X0.8 )	1	FWD ギヤ
15-8	09181-75015	シム( 75X100X0.85 )	1	FWD ギヤ
15-9	09181-75010	シム( 75X100X0.9 )	1	FWD ギヤ
15-10	09181-75016	シム( 75X100X0.95 )	1	FWD ギヤ
15-11	09181-75011	シム( 75X100X1 )	1	FWD ギヤ

FIG.92

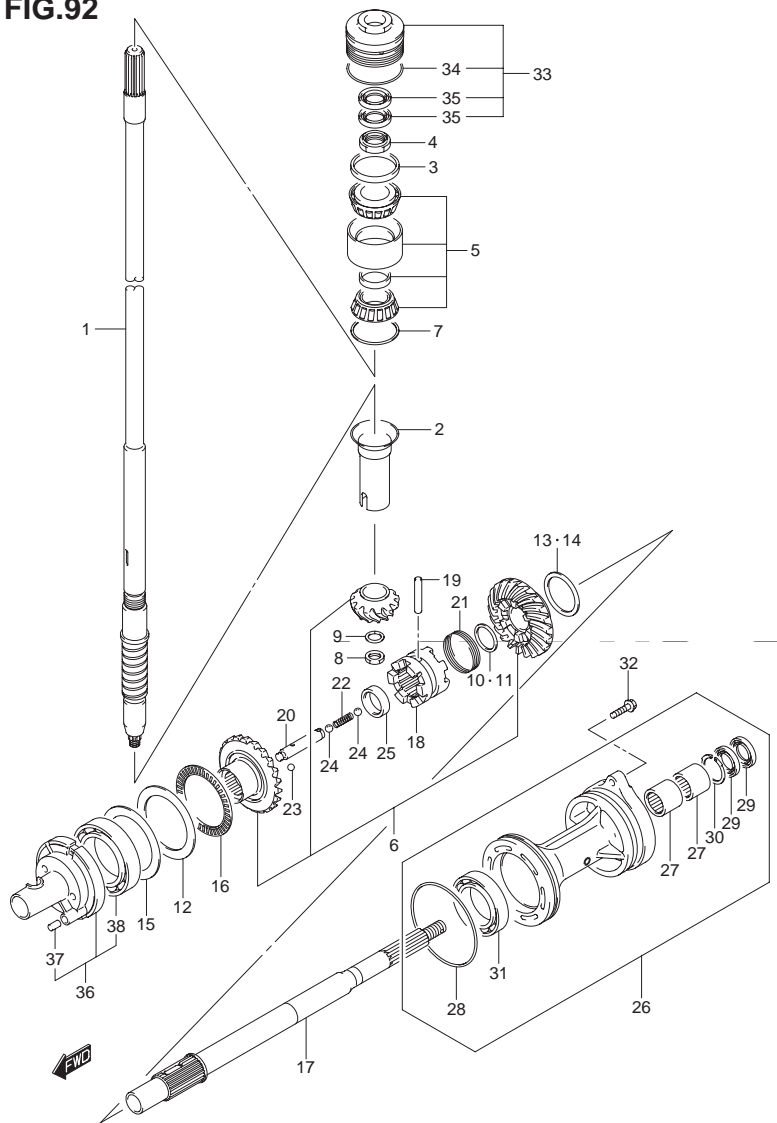


FIG.92 (1-L-5) トランスミッション(DF175TG)

見出番号	品番	品名	使用個数	備考
16	09269-75002	ベアリング(75X100X4)	1	
17	57610-96J00	シャフト,プロペラ	1	
18	57621-96J00	シフト,クラッチドッグ	1	
19	09202-08007	ピン(8X49)	1	
20	57631-96J00	ピン,コネクタ	1	
21	09440-52003	スプリング	1	
22	09440-09040	スプリング	1	
23	06111-07004	ボール	2	
24	06111-11004	ボール	2	
25	09180-25082	スペーサ(25X36.5X9.5)	1	
26-1	56120-93J03-0EP	ハウジング,プロペラシャフトベアリング(ブラツ)	1	
26-2	56120-93J03-Y5S	ハウジング,プロペラシャフトベアリング(ホワイト)	1	
27	09263-30023	・ベアリング(30X40X25)	2	
28	09280-00040	・Oリング(D:3.1, ID:104.4)	1	
29	09282-30006	・オイルシール	2	
30	09381-40003	・サークリップ	1	
31	08113-60100	・ベアリング	1	
32	09116-08158	ボルト(8X35)	2	
33	56130-93J01	ハウジング,ドライブシャフトベアリング	1	
34	09280-66004	・Oリング(D:3.1, ID:65.4)	1	
35	09282-24004	・オイルシール	2	
36	56140-93J01	ハウジング,フォワードギヤベアリング	1	
37	04221-08129	・ピン	1	
38	09263-50009	・ベアリング(50X65X25)	1	

FIG.93

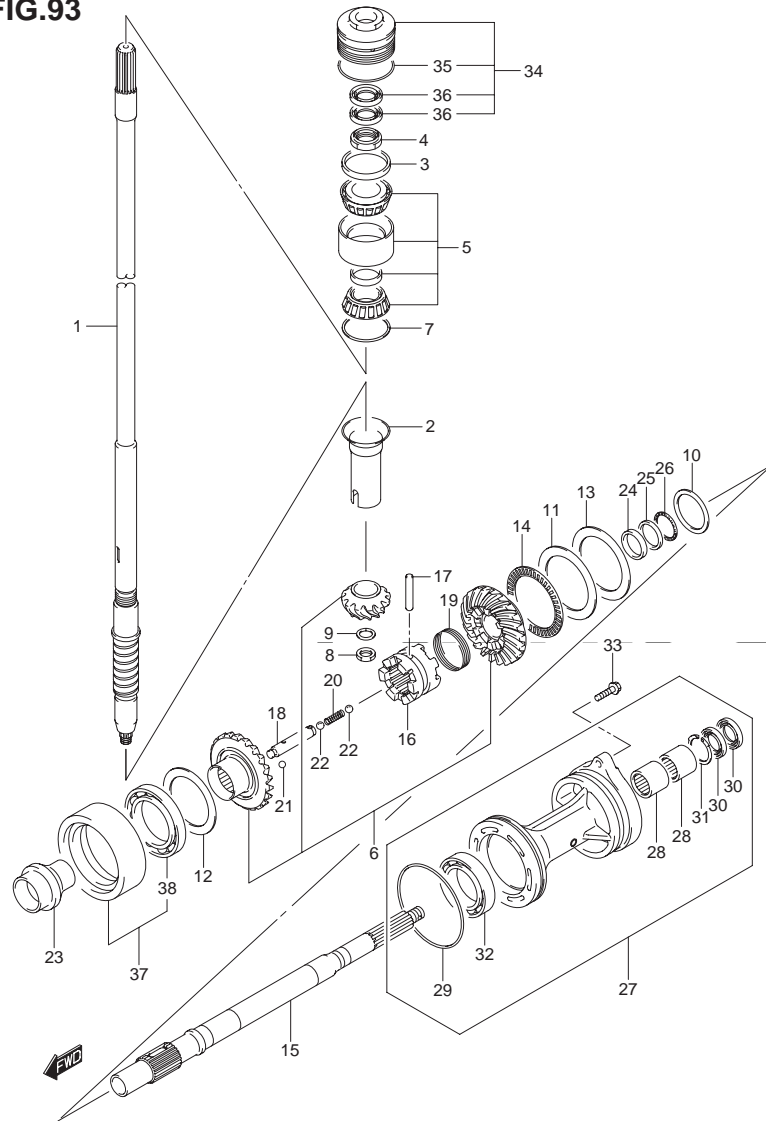


FIG.93 (1-L-6) トランスミッション(DF175Z)

見出番号	品番	品名	使用個数	備考
1	57110-96J30	シャフト,ドライブ(X)	1	
2	57133-93J00	カラー,ドライブシャフト	1	
3	57134-93J00	スペーサ,ドライブシャフトベアリング	1	
4	09159-28003	ナット	1	
5	09269-32001	ベアリング(32X66X49)	1	
6	57300-96820	ピニオン/ギヤセット	1	
7-1	09181-60004	シム(60X66X0.45)	1	
7-2	09181-60005	シム(60X66X0.5)	1	
7-3	09181-60006	シム(60X66X0.55)	1	
7-4	09181-60007	シム(60X66X0.6)	1	
7-5	09181-60008	シム(60X66X0.65)	1	
7-6	09181-60009	シム(60X66X0.7)	1	
7-7	09181-60010	シム(60X66X0.75)	1	
7-8	09181-60011	シム(60X66X0.8)	1	
7-9	09181-60012	シム(60X66X0.85)	1	
7-10	09181-60013	シム(60X66X0.9)	1	
8	09140-16021	ナット	1	
9	08221-16256	シム	1	
10-1	09160-35015	ワッシャ(35X46X0.6)	1	プロベラシャフト REV
10-2	09160-35013	ワッシャ(35X46X0.8)	1	プロベラシャフト REV
10-3	09160-35010	ワッシャ(35X46X1.15)	1	プロベラシャフト REV
10-4	09160-35004	ワッシャ(35X46X1.2)	1	プロベラシャフト REV
10-5	09160-35006	ワッシャ(35X46X0.9)	1	プロベラシャフト REV
10-6	09160-35002	ワッシャ(35X46X1)	1	プロベラシャフト REV
10-7	09160-35008	ワッシャ(35X46X0.95)	1	プロベラシャフト REV

FIG.93

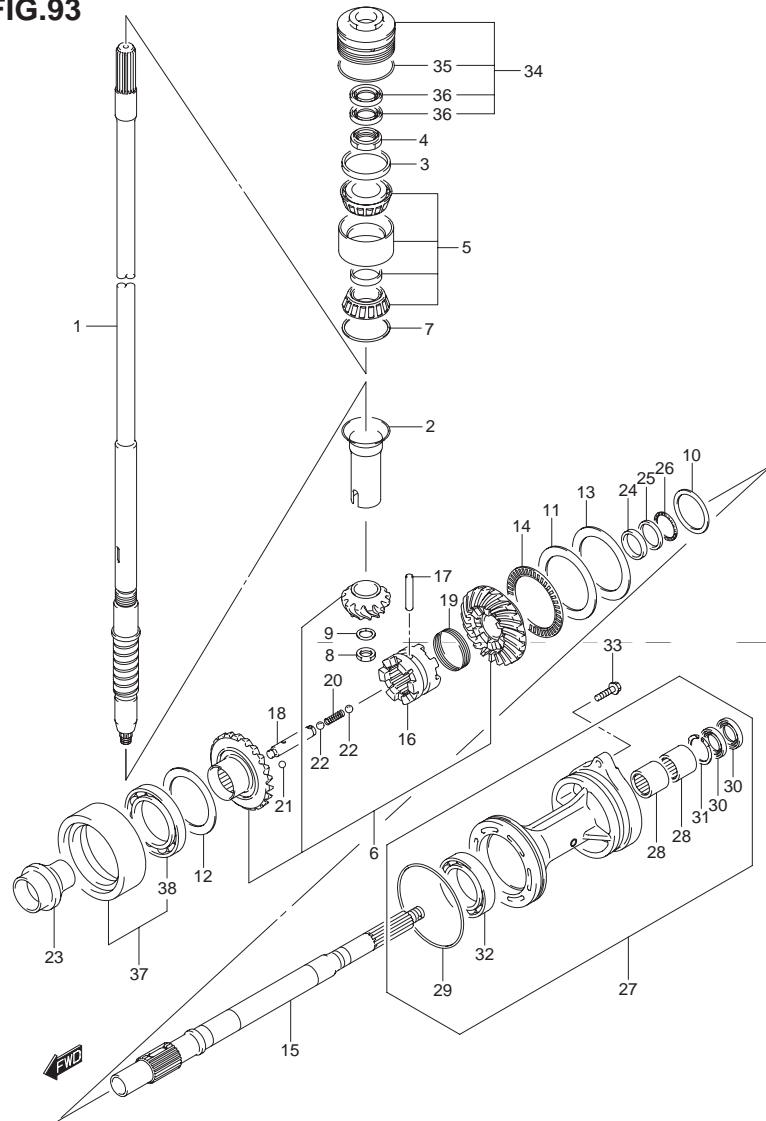


FIG.93 (1-L-7) トランスミッション(DF175Z)

見出番号	品番	品名	使用個数	備考
10-8	09160-35003	ワッシャ(35X46X1.1)	1	プロペラシャフト REV
10-9	09160-35009	ワッシャ(35X46X1.05)	1	プロペラシャフト REV
11	09160-75002	ワッシャ(75X100X2)	1	FWD ギヤ
12-1	09181-60004	シム(60X66X0.45)	1	REV ギヤ
12-2	09181-60005	シム(60X66X0.5)	1	REV ギヤ
12-3	09181-60006	シム(60X66X0.55)	1	REV ギヤ
12-4	09181-60007	シム(60X66X0.6)	1	REV ギヤ
12-5	09181-60008	シム(60X66X0.65)	1	REV ギヤ
12-6	09181-60009	シム(60X66X0.7)	1	REV ギヤ
12-7	09181-60010	シム(60X66X0.75)	1	REV ギヤ
12-8	09181-60011	シム(60X66X0.8)	1	REV ギヤ
12-9	09181-60012	シム(60X66X0.85)	1	REV ギヤ
12-10	09181-60013	シム(60X66X0.9)	1	REV ギヤ
13-1	09181-75018	シム(75X100X0.5)	1	FWD ギヤ
13-2	09181-75019	シム(75X100X0.55)	1	FWD ギヤ
13-3	09181-75012	シム(75X100X0.6)	1	FWD ギヤ
13-4	09181-75013	シム(75X100X0.65)	1	FWD ギヤ
13-5	09181-75008	シム(75X100X0.7)	1	FWD ギヤ
13-6	09181-75014	シム(75X100X0.75)	1	FWD ギヤ
13-7	09181-75009	シム(75X100X0.8)	1	FWD ギヤ
13-8	09181-75015	シム(75X100X0.85)	1	FWD ギヤ
13-9	09181-75010	シム(75X100X0.9)	1	FWD ギヤ
13-10	09181-75016	シム(75X100X0.95)	1	FWD ギヤ
13-11	09181-75011	シム(75X100X1)	1	FWD ギヤ
14	09269-75002	ベアリング(75X100X4)	1	
15	57610-93J20	シャフト,プロペラ	1	

FIG.93

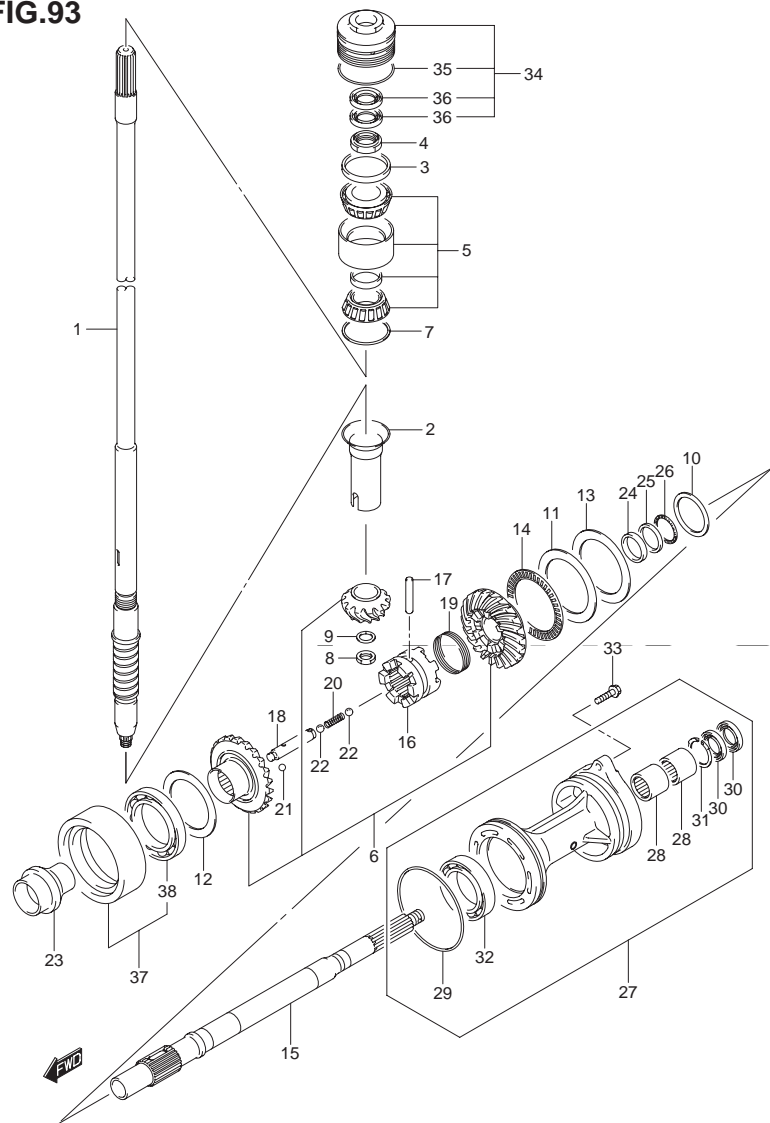


FIG.93 (1-L-8) トランスミッション(DF175Z)

見出番号	品番	品名	使用個数	備考
16	57621-93J20	シフト,クラッチドツグ	1	
17	09202-08007	ピン(8X49)	1	
18	57631-93J00	ピン,コネクタ	1	
19	09440-52003	スプリング	1	
20	09440-09040	スプリング	1	
21	06111-07004	ボール	2	
22	06111-11004	ボール	2	
23	57622-93J00	スベーサ,フォワードスラスト	1	
24	09160-30055	ワッシャ(30X47X6)	1	
25	09160-30056	ワッシャ(32X47X3)	1	
26	09269-30014	ベアリング(30X47X2)	1	
27-1	56120-93J13-0EP	ハウジング,プロペラシャフトベアリング (ブラツ)	1	
27-2	56120-93J13-Y5S	ハウジング,プロペラシャフトベアリング (ホワイト)	1	
28	09263-30023	・ベアリング(30X40X25)	2	
29	09280-00040	・Oリング(D:3.1, ID:104.4)	1	
30	09282-30006	・オイルシール	2	
31	09381-40003	・サークリップ	1	
32	09263-50009	・ベアリング(50X65X25)	1	
33	09116-08158	ボルト(8X35)	2	
34	56130-93J01	ハウジング,ドライブシャフトベアリング	1	
35	09280-66004	・Oリング(D:3.1, ID:65.4)	1	
36	09282-24004	・オイルシール	2	
37	56140-93J10	ハウジング,リバースギヤベアリング	1	
38	09262-60002	・ベアリング(60X85X13)	1	

FIG.94

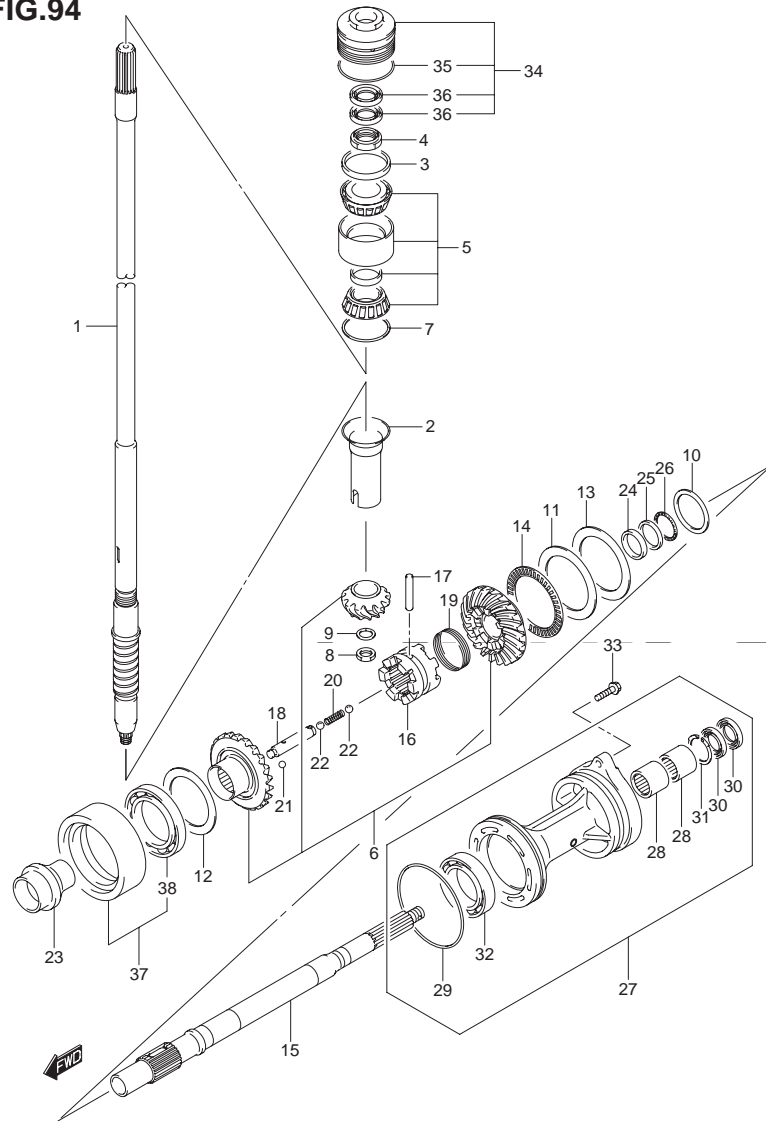


FIG.94 (1-L-9) トランスミッション(DF175ZG)

見出番号	品番	品名	使用個数	備考
1-1	57110-96J40	シャフト,ドライブ(L)	1	W/トランサム(L)
1-2	57110-96J30	シャフト,ドライブ(X)	1	W/トランサム(X)
2	57133-93J00	カラー,ドライブシャフト	1	
3	57134-93J00	スペーサ,ドライブシャフトベアリング	1	
4	09159-28003	ナット	1	
5	09269-32001	ベアリング(32X66X49)	1	
6	57300-96840	ピニオンギヤセット	1	
7-1	09181-60004	シム(60X66X0.45)	1	
7-2	09181-60005	シム(60X66X0.5)	1	
7-3	09181-60006	シム(60X66X0.55)	1	
7-4	09181-60007	シム(60X66X0.6)	1	
7-5	09181-60008	シム(60X66X0.65)	1	
7-6	09181-60009	シム(60X66X0.7)	1	
7-7	09181-60010	シム(60X66X0.75)	1	
7-8	09181-60011	シム(60X66X0.8)	1	
7-9	09181-60012	シム(60X66X0.85)	1	
7-10	09181-60013	シム(60X66X0.9)	1	
8	09140-16021	ナット	1	
9	08221-16256	シム	1	
10-1	09160-35015	ワッシャ(35X46X0.6)	1	プロベラシャフト REV
10-2	09160-35013	ワッシャ(35X46X0.8)	1	プロベラシャフト REV
10-3	09160-35010	ワッシャ(35X46X1.15)	1	プロベラシャフト REV
10-4	09160-35004	ワッシャ(35X46X1.2)	1	プロベラシャフト REV
10-5	09160-35006	ワッシャ(35X46X0.9)	1	プロベラシャフト REV
10-6	09160-35002	ワッシャ(35X46X1)	1	プロベラシャフト REV
10-7	09160-35008	ワッシャ(35X46X0.95)	1	プロベラシャフト REV

FIG.94

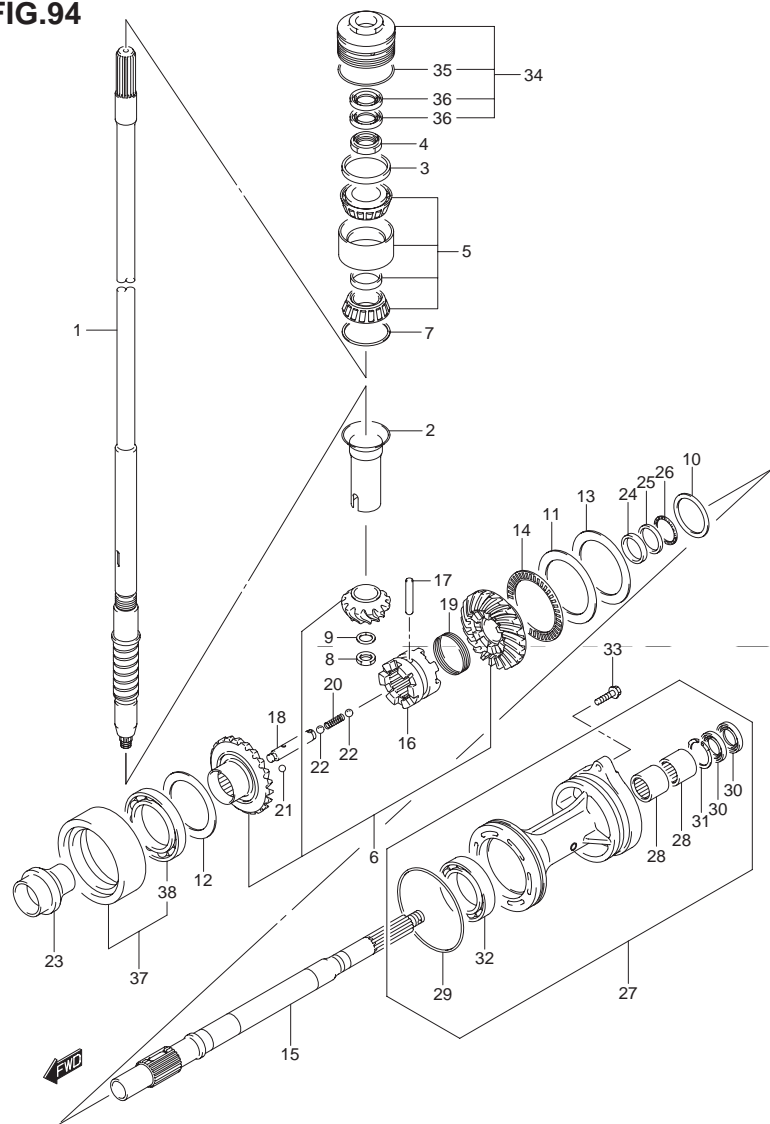


FIG.94 (1-L-10) トランスミッション(DF175ZG)

見出番号	品番	品名	使用個数	備考
10-8	09160-35003	ワッシャ(35X46X1.1)	1	プロペラシャフト REV
10-9	09160-35009	ワッシャ(35X46X1.05)	1	プロペラシャフト REV
11	09160-75002	ワッシャ(75X100X2)	1	FWD ギヤ
12-1	09181-60004	シム(60X66X0.45)	1	REV ギヤ
12-2	09181-60005	シム(60X66X0.5)	1	REV ギヤ
12-3	09181-60006	シム(60X66X0.55)	1	REV ギヤ
12-4	09181-60007	シム(60X66X0.6)	1	REV ギヤ
12-5	09181-60008	シム(60X66X0.65)	1	REV ギヤ
12-6	09181-60009	シム(60X66X0.7)	1	REV ギヤ
12-7	09181-60010	シム(60X66X0.75)	1	REV ギヤ
12-8	09181-60011	シム(60X66X0.8)	1	REV ギヤ
12-9	09181-60012	シム(60X66X0.85)	1	REV ギヤ
12-10	09181-60013	シム(60X66X0.9)	1	REV ギヤ
13-1	09181-75018	シム(75X100X0.5)	1	FWD ギヤ
13-2	09181-75019	シム(75X100X0.55)	1	FWD ギヤ
13-3	09181-75012	シム(75X100X0.6)	1	FWD ギヤ
13-4	09181-75013	シム(75X100X0.65)	1	FWD ギヤ
13-5	09181-75008	シム(75X100X0.7)	1	FWD ギヤ
13-6	09181-75014	シム(75X100X0.75)	1	FWD ギヤ
13-7	09181-75009	シム(75X100X0.8)	1	FWD ギヤ
13-8	09181-75015	シム(75X100X0.85)	1	FWD ギヤ
13-9	09181-75010	シム(75X100X0.9)	1	FWD ギヤ
13-10	09181-75016	シム(75X100X0.95)	1	FWD ギヤ
13-11	09181-75011	シム(75X100X1)	1	FWD ギヤ
14	09269-75002	ベアリング(75X100X4)	1	
15	57610-96J10	シャフト,プロペラ	1	



FIG.94

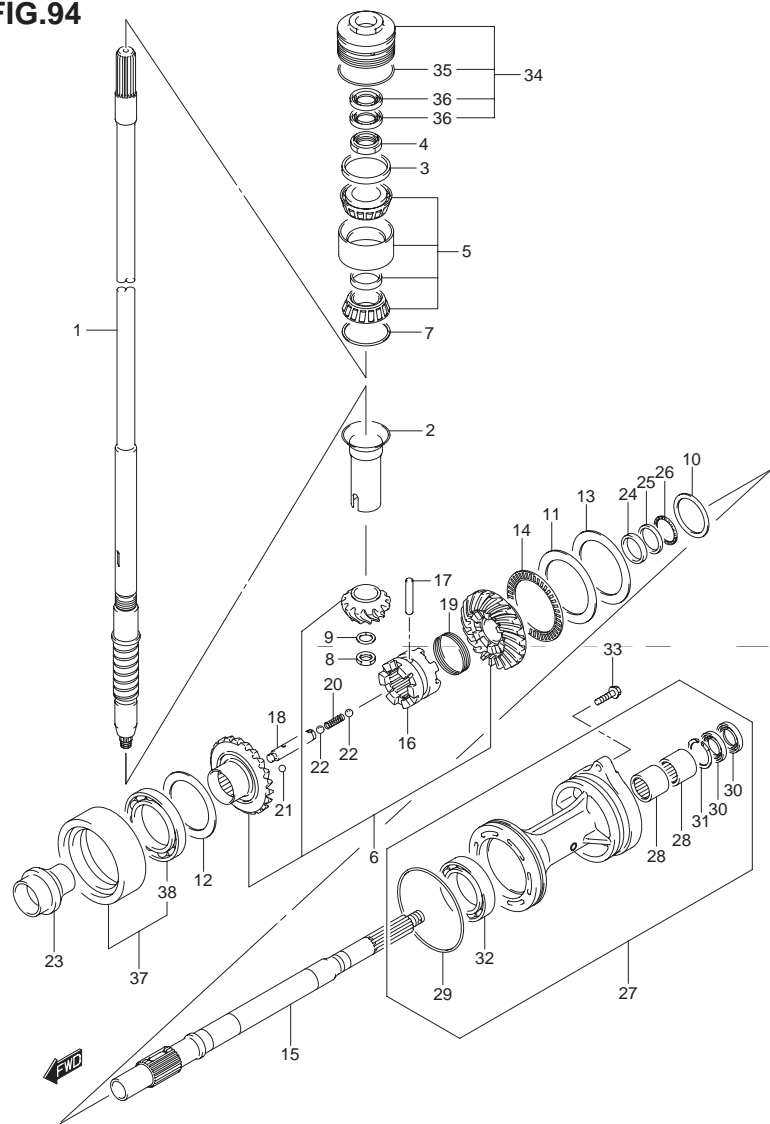


FIG.94 (1-L-11) トランスミッション(DF175ZG)

見出番号	品番	品名	使用個数	備考
16	57621-96J10	シフト,クラッチドツグ	1	
17	09202-08007	ピン(8X49)	1	
18	57631-96J00	ピン,コネクタ	1	
19	09440-52003	スプリング	1	
20	09440-09040	スプリング	1	
21	06111-07004	ボール	2	
22	06111-11004	ボール	2	
23	57622-93J00	スベーサ,フォワードスラスト	1	
24	09160-30055	ワッシャ(30X47X6)	1	
25	09160-30056	ワッシャ(32X47X3)	1	
26	09269-30014	ベアリング(30X47X2)	1	
27-1	56120-93J13-0EP	ハウジング,プロペラシャフトベアリング (ブラツ)	1	
27-2	56120-93J13-Y5S	ハウジング,プロペラシャフトベアリング (ホワイト)	1	
28	09263-30023	・ベアリング(30X40X25)	2	
29	09280-00040	・Oリング(D:3.1, ID:104.4)	1	
30	09282-30006	・オイルシール	2	
31	09381-40003	・サークリップ	1	
32	09263-50009	・ベアリング(50X65X25)	1	
33	09116-08158	ボルト(8X35)	2	
34	56130-93J01	ハウジング,ドライブシャフトベアリング	1	
35	09280-66004	・Oリング(D:3.1, ID:65.4)	1	
36	09282-24004	・オイルシール	2	
37	56140-93J10	ハウジング,リバースギヤベアリング	1	
38	09262-60002	・ベアリング(60X85X13)	1	

FIG.95

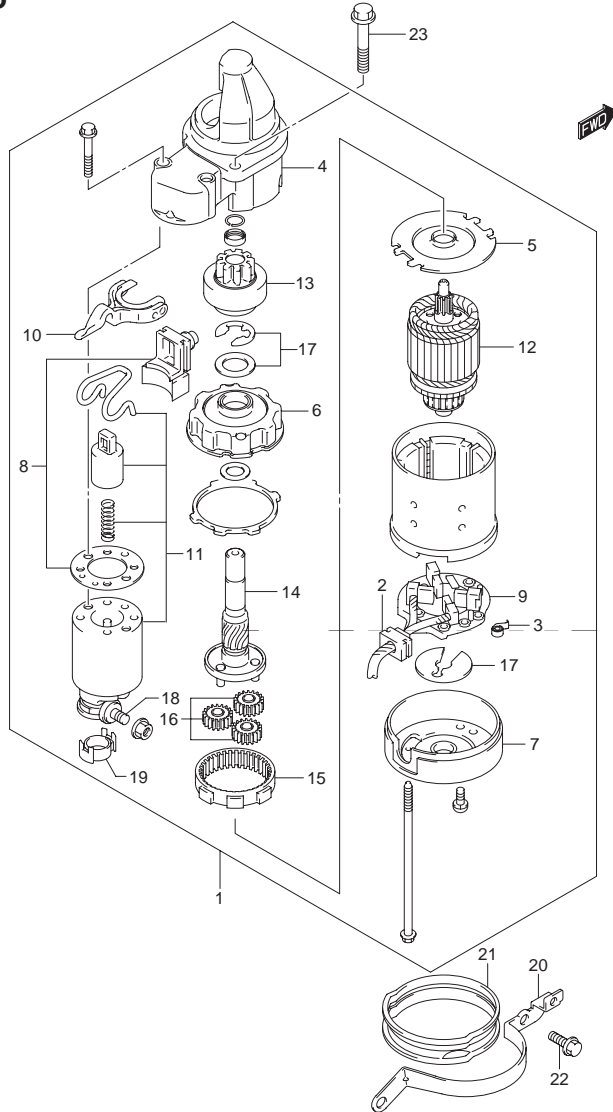


FIG.95 (1-L-12) スターティング モータ

見出番号	品番	品名	使用個数	備考
1	31100-96J02	モータアッシ,スターティング	1	
2	31131-90J01	・ブラシセット(+)	1	
3	31135-90J00	・スプリング	4	
4	31151-94J01	・ケース,スターティングモータギヤ	1	
5	31152-90J00	・プレート,センタ	1	
6	31153-90J00	・ブラケット,ギヤ	1	
7	31170-90J00	・カバーアッシ,スタータモータリヤ	1	
8	31171-96J00	・カバーキット,ダスト	1	
9	31173-90J02	・ホルダアッシ,ブラシ	1	
10	31191-96J00	・レバー,シフト	1	
11	31220-94J00	・スイッチ,マグネト	1	
12	31310-90J00	・アマチュア	1	
13	31320-93J00	・ピニオン	1	
14	31341-93J00	・シャフト,ピニオン	1	
15	31343-90J00	・インターナルギヤ	1	
16	31344-90J00	・ギヤ,プラネタリ	3	
17	31360-93J01	・ワッシャセット,ストッパ	1	
18	31913-93J00	・ターミナル	1	
19	31914-93J00	・キャップ,ターミナル	1	
20	31912-96J00	バンド,スタータモータ	1	
21	31918-90J10	ダンパ,ロア	1	
22	01550-08207	ボルト	2	
23	01550-08357	ボルト	2	

FIG.96

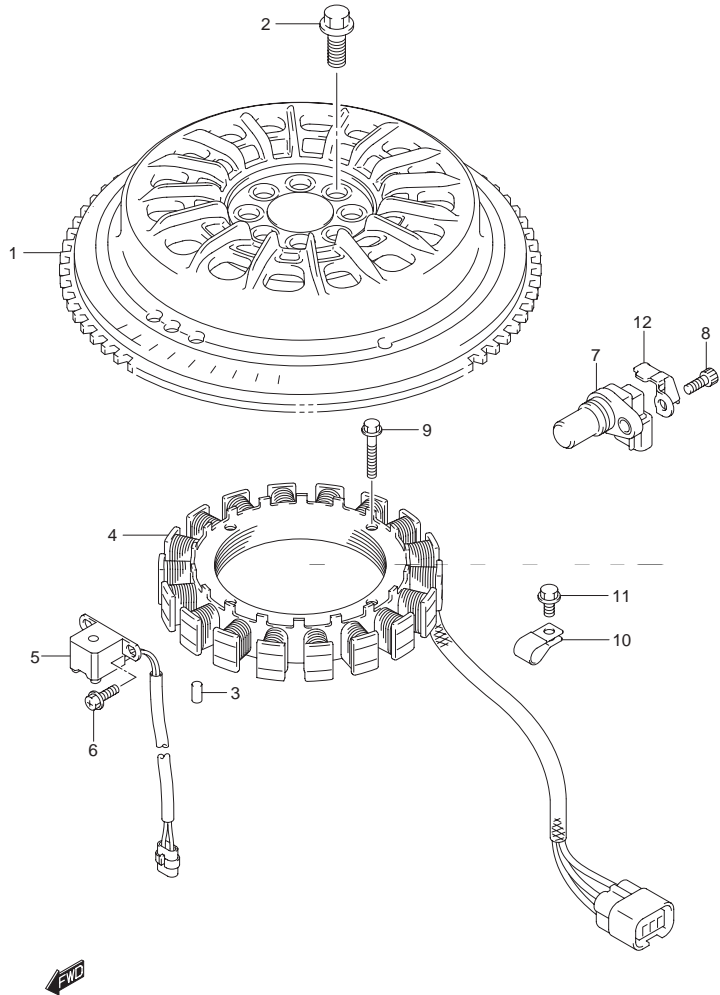


FIG.96 (1-L-13) マグネット(DF150T)

見出番号	品番	品名	使用個数	備考
1	32102-96J02	フライホイール ,マグネット	1	
2	09103-12125	ボルト( 12X26)	8	
3	09202-06031	ピン( 6X12)	1	
4	32120-96J00	コイル ,バッテリーチャージング	1	
5	32160-88L10	コイル ,イグニッションタイミング	1	
6	09106-05030	ボルト( 5X10)	2	
7	33220-58J20	センサアッシ ,ポジション	1	
8	07130-06167	ボルト	1	
9	09103-06231	ボルト( 6X35)	4	
10	09403-13408	クランプ	1	
11	01550-06127	ボルト	1	
12	11185-96J00	カバー ,センサ	1	

4

FIG.97

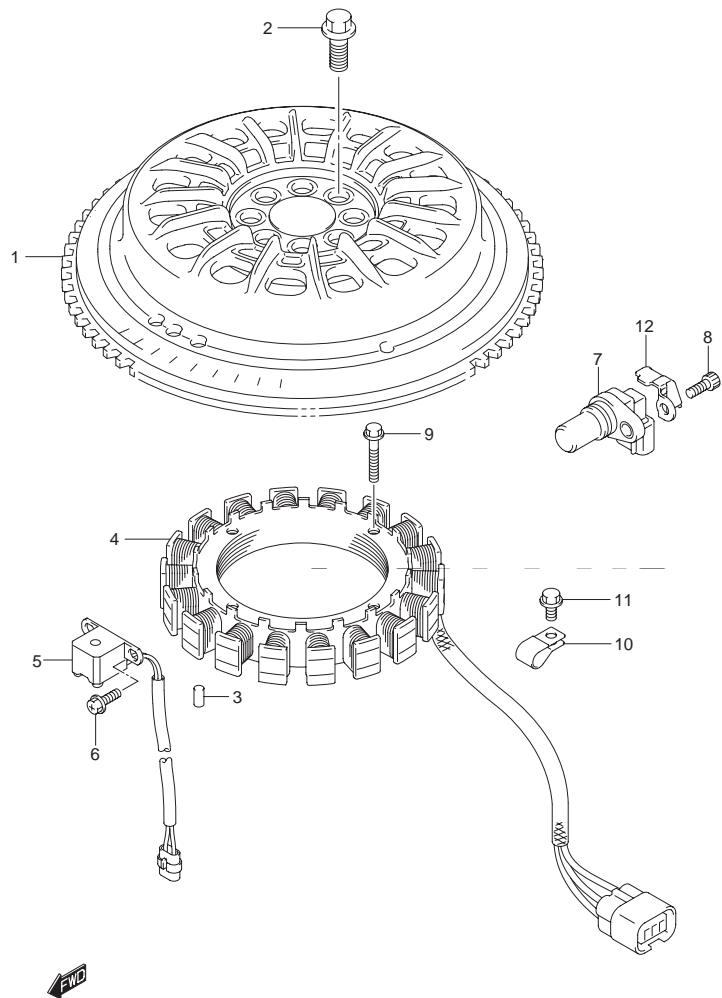


FIG.97 (1-L-14) マグネット(DF150TG)

見出番号	品番	品名	使用個数	備考
1	32102-96J10	フライホイール ,マグネット	1	
2	09103-12125	ボルト( 12X26)	8	
3	09202-06031	ピン( 6X12)	1	
4	32120-96J00	コイル ,バッテリーチャージング	1	
5	32160-88L00	コイル ,イグニッションタイミング	1	
6	09106-05030	ボルト( 5X10)	2	
7	33220-64L10	センサポジション	1	
8	07130-06167	ボルト	1	
9	09103-06231	ボルト( 6X35)	4	
10	09403-13408	クランプ	1	
11	01550-06127	ボルト	1	
12	11185-96J00	カバー ,センサ	1	

FIG.98

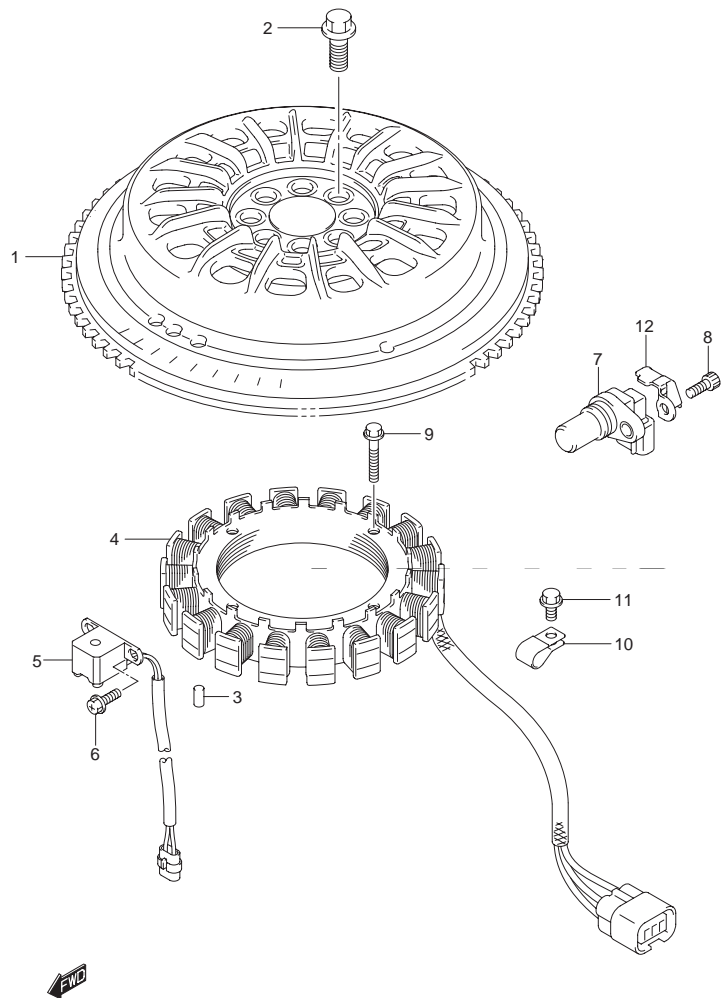


FIG.98 (1-L-15) マグネット(DF150Z)

見出番号	品番	品名	使用個数	備考
1	32102-96J02	フライホイール ,マグネット	1	
2	09103-12125	ボルト( 12X26)	8	
3	09202-06031	ピン( 6X12)	1	
4	32120-96J00	コイル ,バッテリーチャージング	1	
5	32160-88L10	コイル ,イグニッションタイミング	1	
6	09106-05030	ボルト( 5X10)	2	
7	33220-58J20	センサアッシ ,ポジション	1	
8	07130-06167	ボルト	1	
9	09103-06231	ボルト( 6X35)	4	
10	09403-13408	クランプ	1	
11	01550-06127	ボルト	1	
12	11185-96J00	カバー ,センサ	1	

4

FIG.99

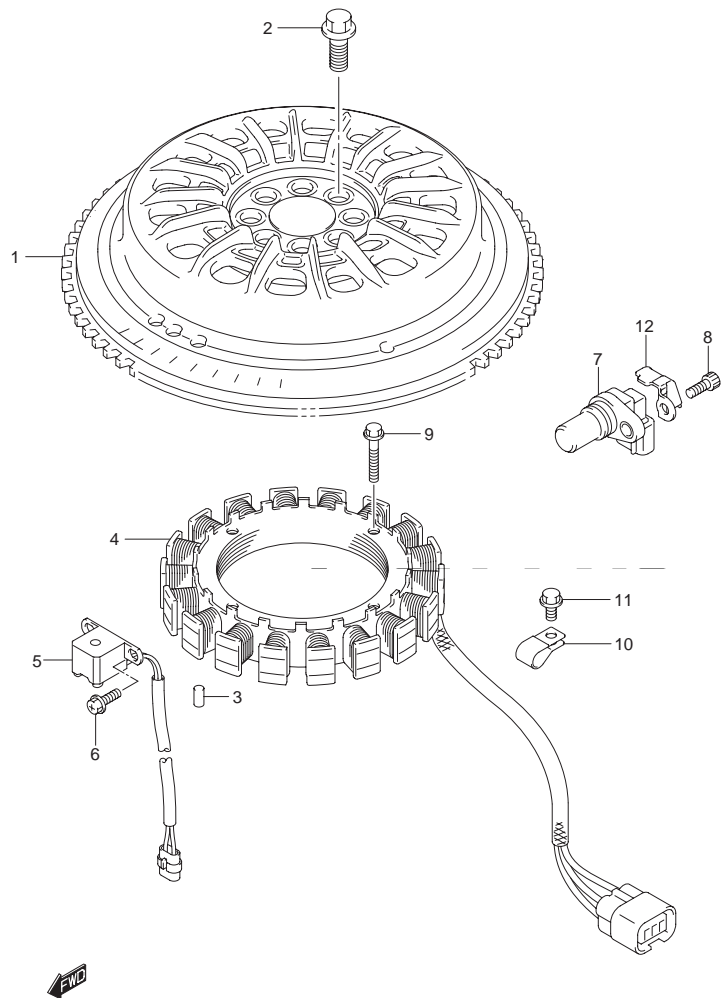


FIG.99 (2-B-2) マグネット(DF150ZG)

見出番号	品番	品名	使用個数	備考
1	32102-96J10	フライホイール ,マグネット	1	
2	09103-12125	ボルト( 12X26)	8	
3	09202-06031	ピン( 6X12)	1	
4	32120-96J00	コイル ,バッテリーチャージング	1	
5	32160-88L00	コイル ,イグニッションタイミング	1	
6	09106-05030	ボルト( 5X10)	2	
7	33220-64L10	センサポジション	1	
8	07130-06167	ボルト	1	
9	09103-06231	ボルト( 6X35)	4	
10	09403-13408	クランプ	1	
11	01550-06127	ボルト	1	
12	11185-96J00	カバー ,センサ	1	

FIG.100

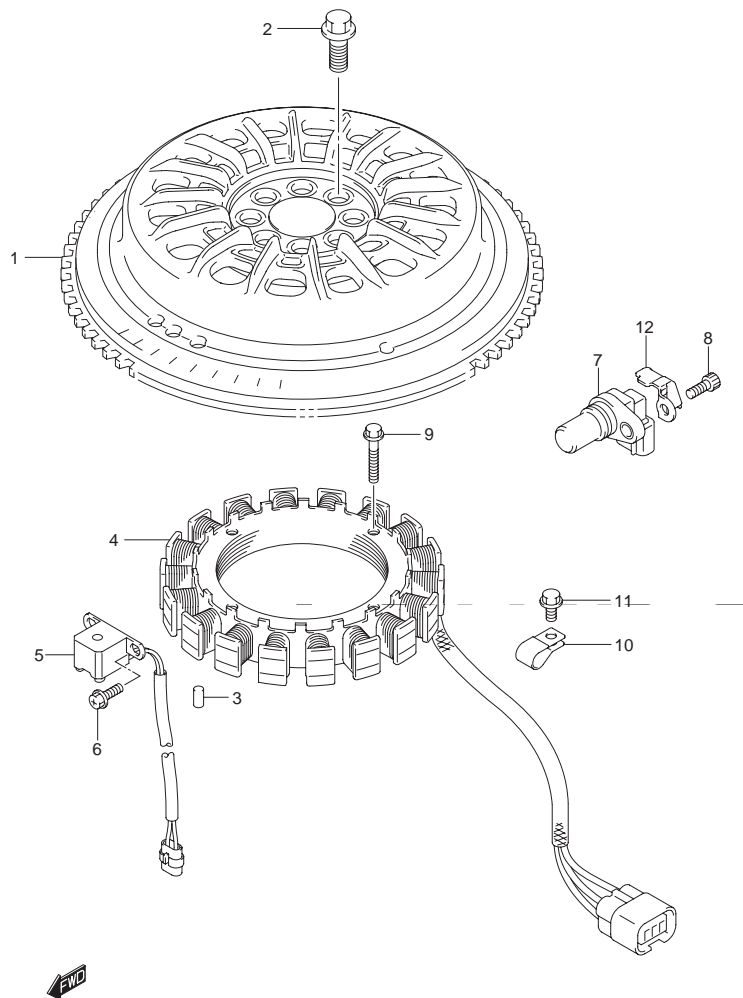


FIG.100 (2-B-3) マグネット(DF175T)

見出番号	品番	品名	使用個数	備考
1	32102-96J02	フライホイール ,マグネット	1	
2	09103-12125	ボルト( 12X26)	8	
3	09202-06031	ピン( 6X12)	1	
4	32120-96J00	コイル ,バッテリーチャージング	1	
5	32160-88L10	コイル ,イグニッションタイミング	1	
6	09106-05030	ボルト( 5X10)	2	
7	33220-58J20	センサアッシ ,ポジション	2	
8	07130-06167	ボルト	2	
9	09103-06231	ボルト( 6X35)	4	
10	09403-13408	クランプ	1	
11	01550-06127	ボルト	1	
12	11185-96J00	カバー ,センサ	2	

FIG.101

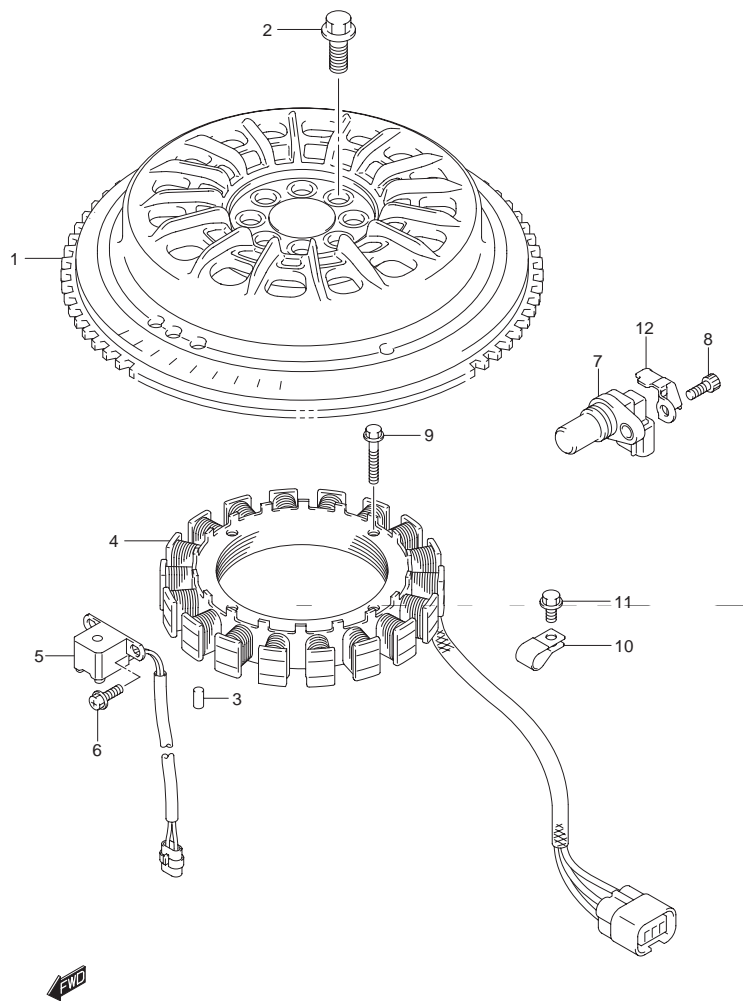


FIG.101 (2-B-4) マグネット(DF175TG)

見出番号	品番	品名	使用個数	備考
1	32102-96J10	フライホイール ,マグネット	1	
2	09103-12125	ボルト( 12X26)	8	
3	09202-06031	ピン( 6X12)	1	
4	32120-96J00	コイル ,バッテリーチャージング	1	
5	32160-88L00	コイル ,イグニッションタイミング	1	
6	09106-05030	ボルト( 5X10)	2	
7	33220-64L10	センサポジション	2	
8	07130-06167	ボルト	2	
9	09103-06231	ボルト( 6X35)	4	
10	09403-13408	クランプ	1	
11	01550-06127	ボルト	1	
12	11185-96J00	カバー ,センサ	2	



FIG.102

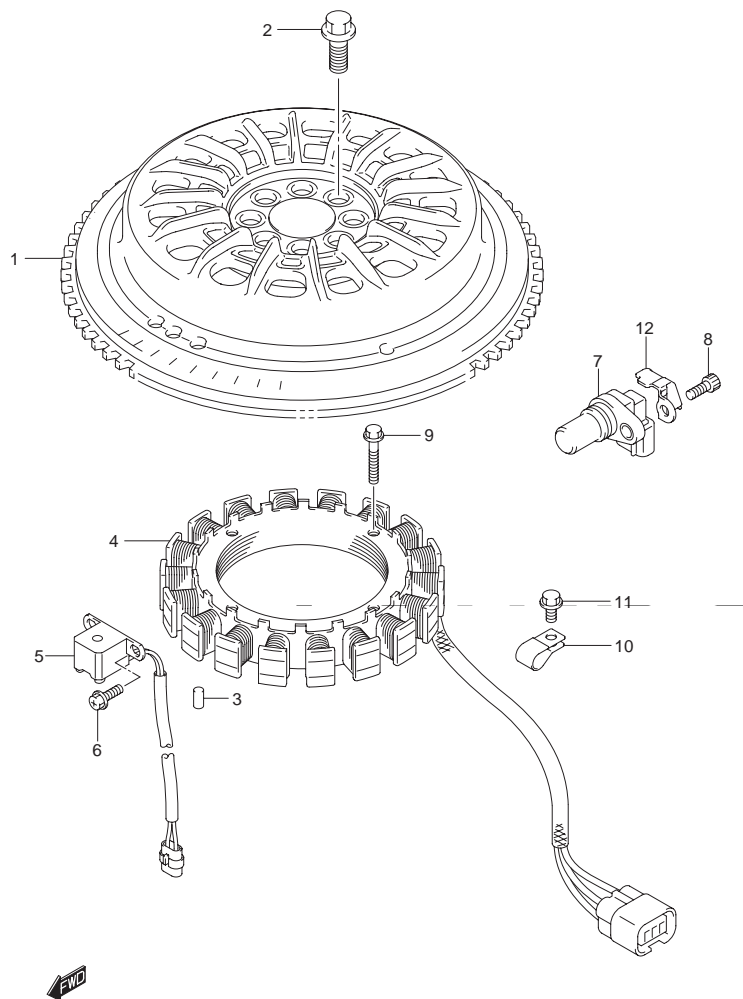


FIG.102 (2-B-5) マグネット(DF175Z)

見出番号	品番	品名	使用個数	備考
1	32102-96J02	フライホイール ,マグネット	1	
2	09103-12125	ボルト( 12X26)	8	
3	09202-06031	ピン( 6X12)	1	
4	32120-96J00	コイル ,バッテリーチャージング	1	
5	32160-88L10	コイル ,イグニッションタイミング	1	
6	09106-05030	ボルト( 5X10)	2	
7	33220-58J20	センサアッシ ,ポジション	2	
8	07130-06167	ボルト	2	
9	09103-06231	ボルト( 6X35)	4	
10	09403-13408	クランプ	1	
11	01550-06127	ボルト	1	
12	11185-96J00	カバー ,センサ	2	

FIG.103

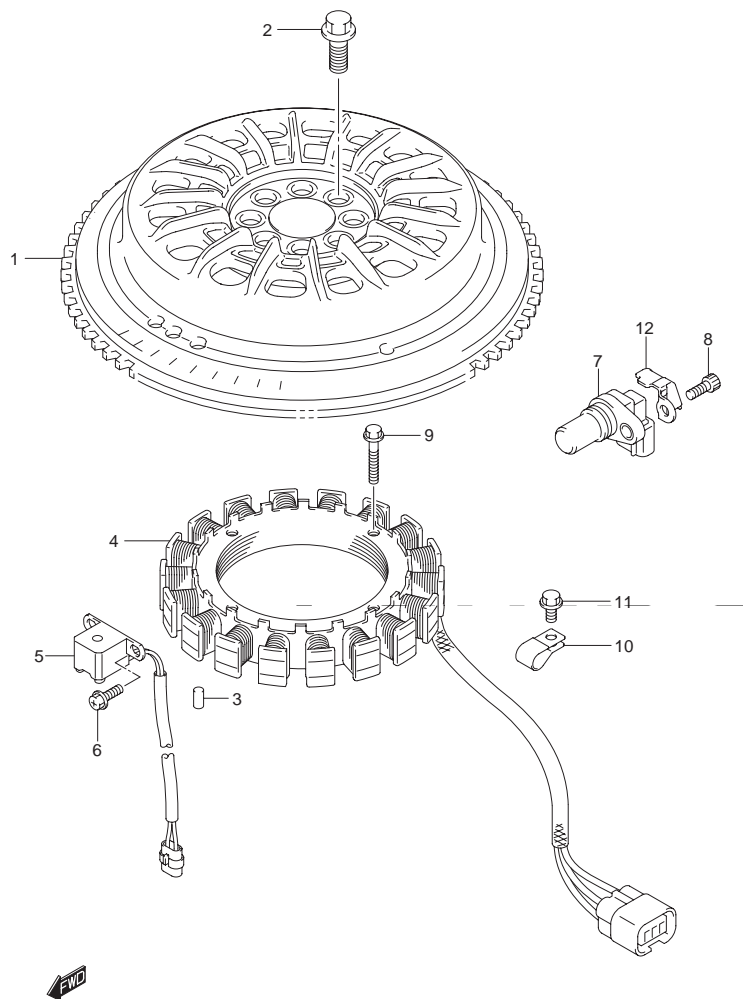


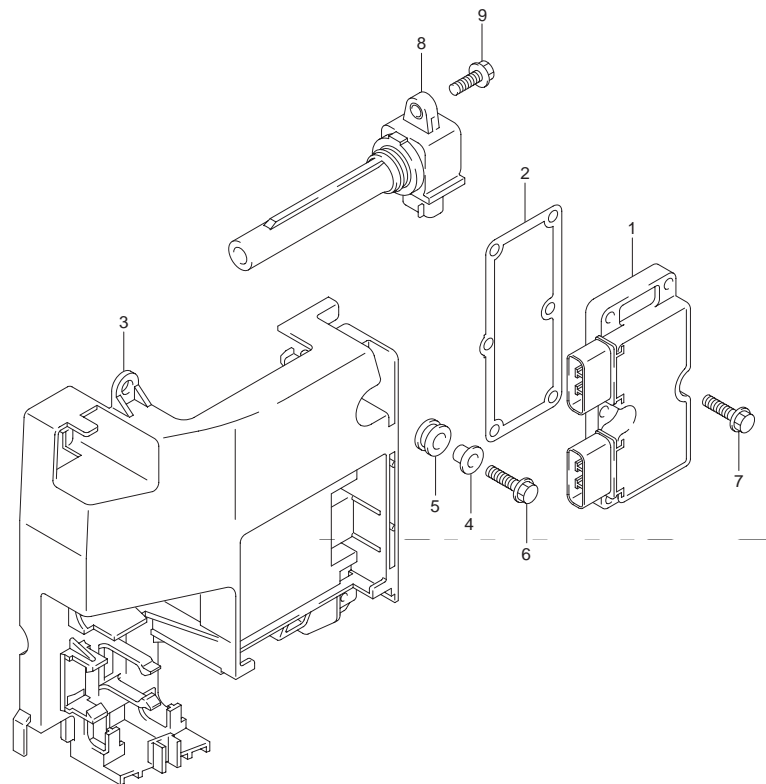
FIG.103 (2-B-6) マグネット(DF175ZG)

見出番号	品番	品名	使用個数	備考
1	32102-96J10	フライホイール ,マグネット	1	
2	09103-12125	ボルト( 12X26)	8	
3	09202-06031	ピン( 6X12)	1	
4	32120-96J00	コイル ,バッテリーチャージング	1	
5	32160-88L00	コイル ,イグニッションタイミング	1	
6	09106-05030	ボルト( 5X10)	2	
7	33220-64L10	センサポジション	2	
8	07130-06167	ボルト	2	
9	09103-06231	ボルト( 6X35)	4	
10	09403-13408	クランプ	1	
11	01550-06127	ボルト	1	
12	11185-96J00	カバー ,センサ	2	

FIG.104

FIG.104 (2-B-7) レクチファイヤ/イグニッション コイル(DF150T)

見出番号	品番	品名	使用個数	備考
1	32800-96J00	レクチファイヤ/レギュレータアッシ	1	
2	32805-96J00	ガスケット,レクチファイヤ/レギュレータ	1	
3	32890-96J00	ホルダ,電気部品	1	
4	09169-06062	ワッシャ	2	
5	09320-09016	クッション	4	
6	01550-06257	ボルト	2	
7	01550-06257	ボルト	6	
8	33410-93J00	コイルアッシ,イグニッション	4	
9	01547-06207	ボルト	4	



4



FIG.105

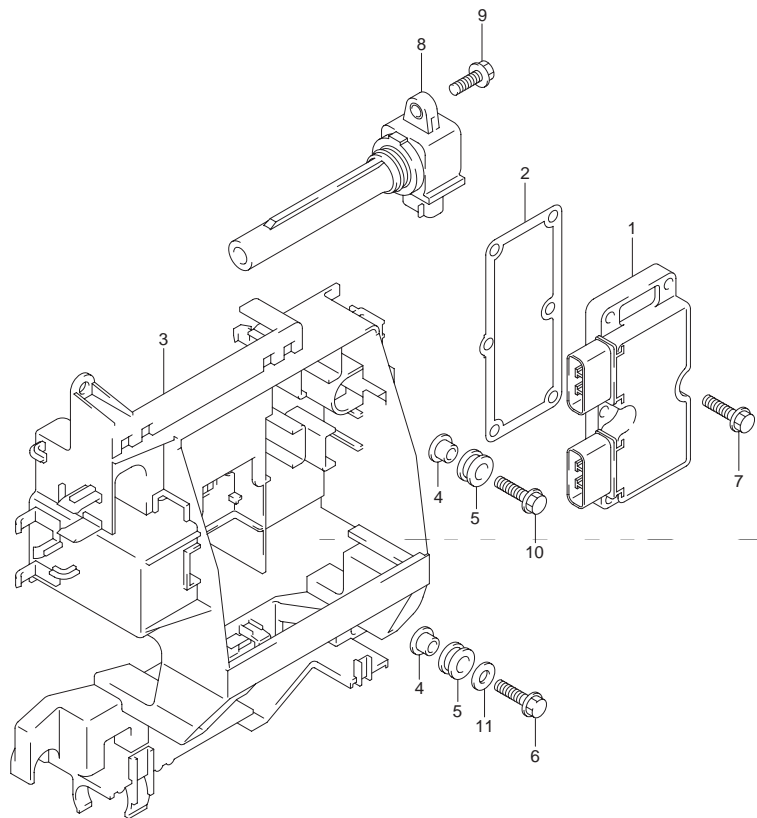


FIG.105 (2-B-8) レクチファイヤ/イグニッション コイル(DF150TG)

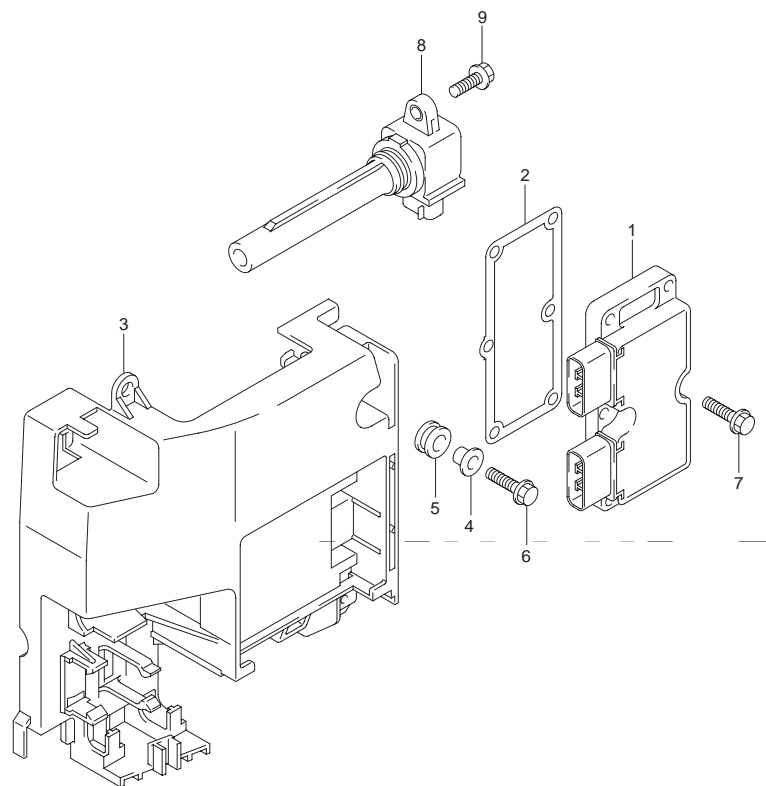
見出番号	品番	品名	使用個数	備考
1	32800-96J00	レクチファイヤ/レギュレータアッシ	1	
2	32805-96J00	ガスケット,レクチファイヤ/レギュレータ	1	
3	32890-96J20	ホルダ,エレクトリックパーツ	1	
4	09169-06062	ワッシャ	2	
5	09320-09016	クッション	4	
6	01550-06257	ボルト	1	
7	01550-06257	ボルト	6	
8	33410-93J00	コイルアッシ,イグニッション	4	
9	01547-06207	ボルト	4	
10	09116-06202	ボルト(6X25)	1	
11	09160-06084	ワッシャ(6.5X18X1.6)	1	



FIG.106

FIG.106 (2-B-9) レクチファイヤ/イグニッション コイル(DF150Z)

見出番号	品番	品名	使用個数	備考
1	32800-96J00	レクチファイヤ/レギュレータアッシ	1	
2	32805-96J00	ガスケット,レクチファイヤ/レギュレータ	1	
3	32890-96J00	ホルダ,電気リツクパーツ	1	
4	09169-06062	ワッシャ	2	
5	09320-09016	クッション	4	
6	01550-06257	ボルト	2	
7	01550-06257	ボルト	6	
8	33410-93J00	コイルアッシ,イグニッション	4	
9	01547-06207	ボルト	4	



4



FIG.107

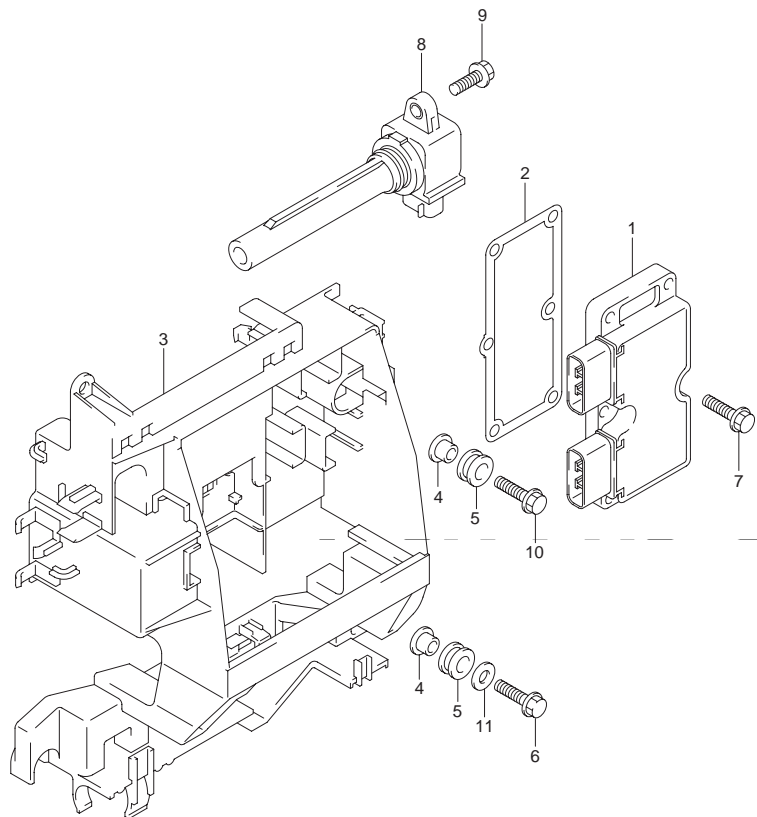


FIG.107 (2-B-10) レクチファイヤ/イグニッション コイル(DF150ZG)

見出番号	品番	品名	使用個数	備考
1	32800-96J00	レクチファイヤ/レギュレータアッシ	1	
2	32805-96J00	ガスケット,レクチファイヤ/レギュレータ	1	
3	32890-96J20	ホルダ,電気リツクパーツ	1	
4	09169-06062	ワッシャ	2	
5	09320-09016	クッション	4	
6	01550-06257	ボルト	1	
7	01550-06257	ボルト	6	
8	33410-93J00	コイルアッシ,イグニッション	4	
9	01547-06207	ボルト	4	
10	09116-06202	ボルト(6X25)	1	
11	09160-06084	ワッシャ(6.5X18X1.6)	1	



FIG.108

FIG.108 (2-B-11) レクチファイヤ/イグニッション コイル(DF175T)

見出番号	品番	品名	使用個数	備考
1	32800-96J00	レクチファイヤ/レギュレータアッシ	1	
2	32805-96J00	ガスケット,レクチファイヤ/レギュレータ	1	
3	32890-96J00	ホルダ,電気リツクパーツ	1	
4	09169-06062	ワッシャ	2	
5	09320-09016	クッション	4	
6	01550-06257	ボルト	2	
7	01550-06257	ボルト	6	
8	33410-93J00	コイルアッシ,イグニッション	4	
9	01547-06207	ボルト	4	

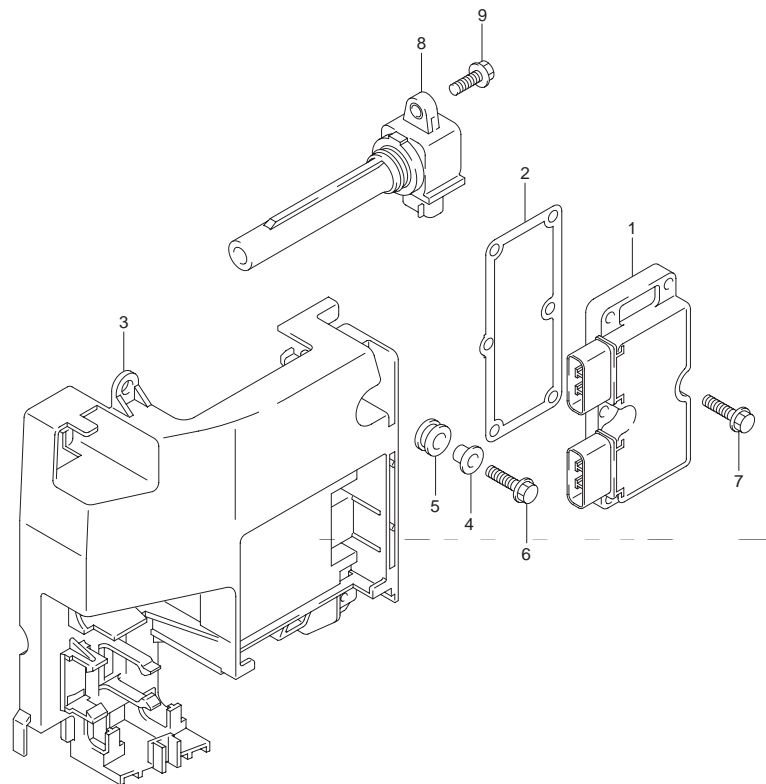


FIG.109

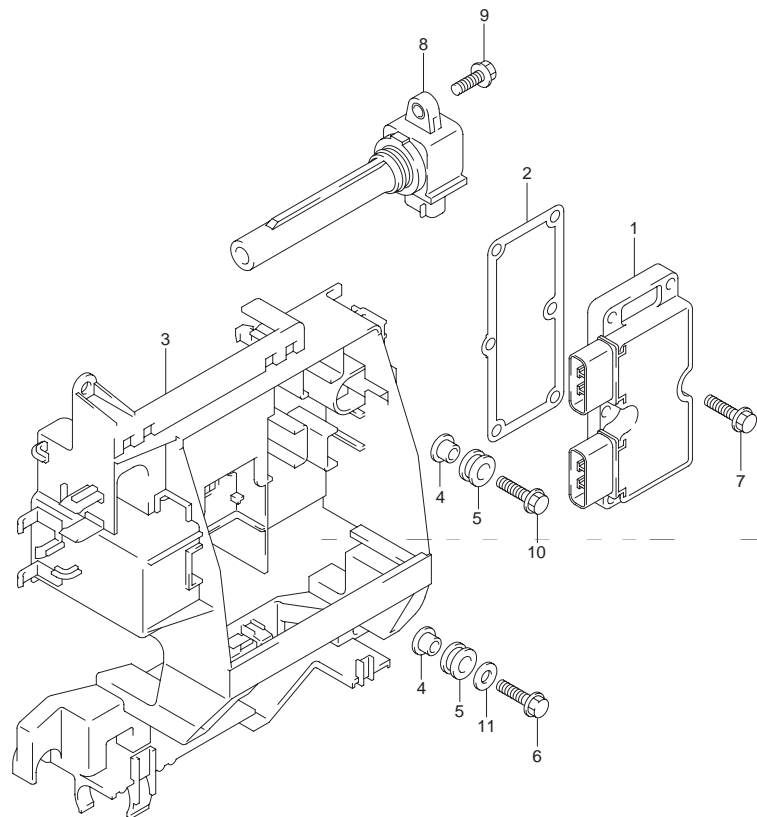


FIG.109 (2-B-12) レクチファイヤ/イグニッション コイル(DF175TG)

見出番号	品番	品名	使用個数	備考
1	32800-96J00	レクチファイヤ/レギュレータアッシ	1	
2	32805-96J00	ガスケット,レクチファイヤ/レギュレータ	1	
3	32890-96J20	ホルダ,電気リツクパーツ	1	
4	09169-06062	ワッシャ	2	
5	09320-09016	クッション	4	
6	01550-06257	ボルト	1	
7	01550-06257	ボルト	6	
8	33410-93J00	コイルアッシ,イグニッション	4	
9	01547-06207	ボルト	4	
10	09116-06202	ボルト(6X25)	1	
11	09160-06084	ワッシャ(6.5X18X1.6)	1	





FIG.110

FIG.110 (2-B-13) レクチファイヤ/イグニッション コイル(DF175Z)

見出番号	品番	品名	使用個数	備考
1	32800-96J00	レクチファイヤ/レギュレータアッシ	1	
2	32805-96J00	ガスケット,レクチファイヤ/レギュレータ	1	
3	32890-96J00	ホルダ,エレクトリックパーツ	1	
4	09169-06062	ワッシャ	2	
5	09320-09016	クッション	4	
6	01550-06257	ボルト	2	
7	01550-06257	ボルト	6	
8	33410-93J00	コイルアッシ,イグニッション	4	
9	01547-06207	ボルト	4	

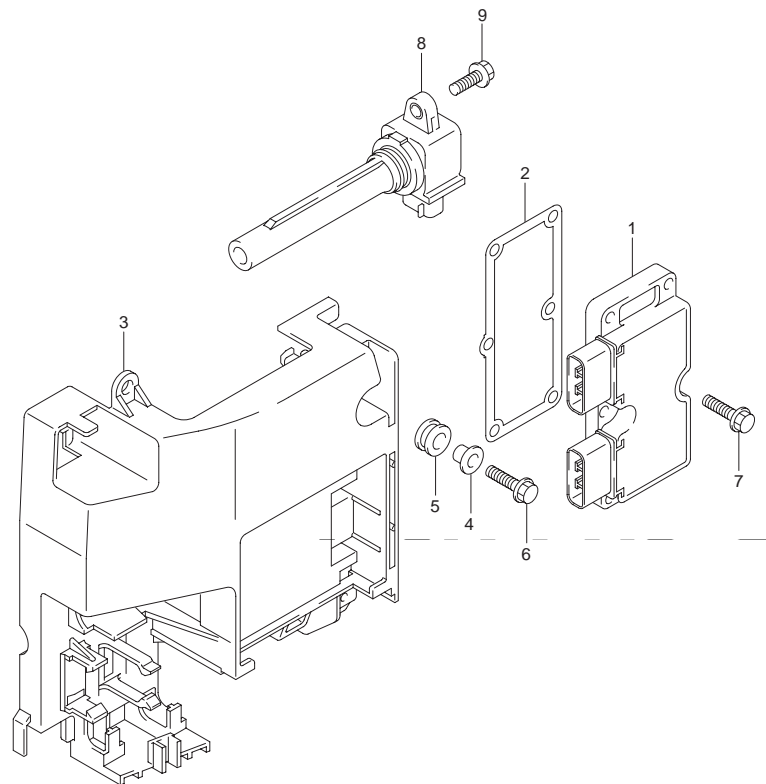


FIG.111

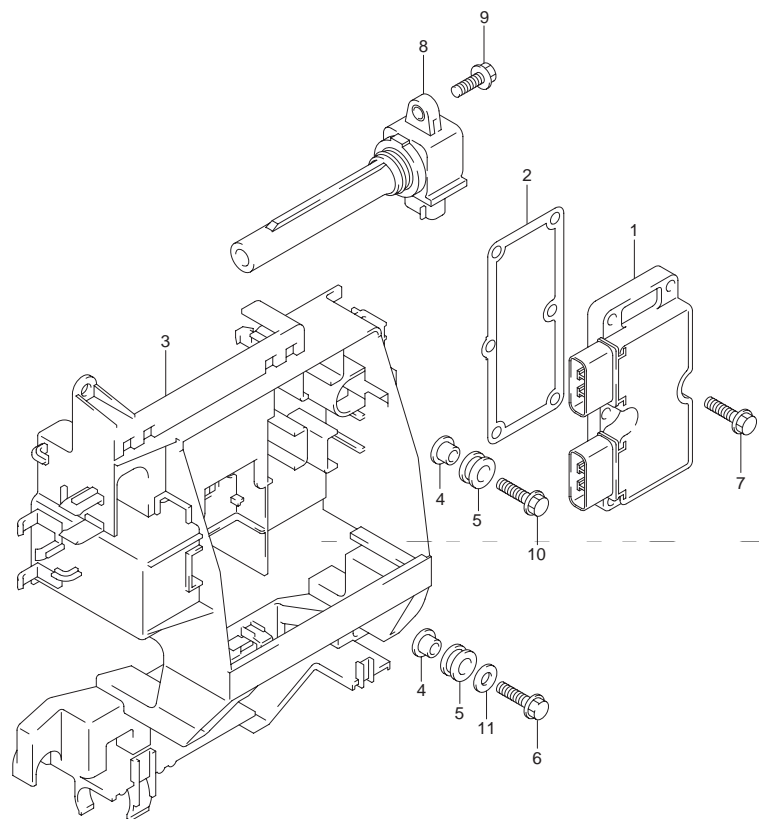


FIG.111 (2-B-14) レクチファイヤ/イグニッション コイル(DF175ZG)

見出番号	品番	品名	使用個数	備考
1	32800-96J00	レクチファイヤ/レギュレータアッシ	1	
2	32805-96J00	ガスケット,レクチファイヤ/レギュレータ	1	
3	32890-96J20	ホルダ,電気部品	1	
4	09169-06062	ワッシャ	2	
5	09320-09016	クッション	4	
6	01550-06257	ボルト	1	
7	01550-06257	ボルト	6	
8	33410-93J00	コイルアッシ,イグニッション	4	
9	01547-06207	ボルト	4	
10	09116-06202	ボルト(6X25)	1	
11	09160-06084	ワッシャ(6.5X18X1.6)	1	



FIG.112

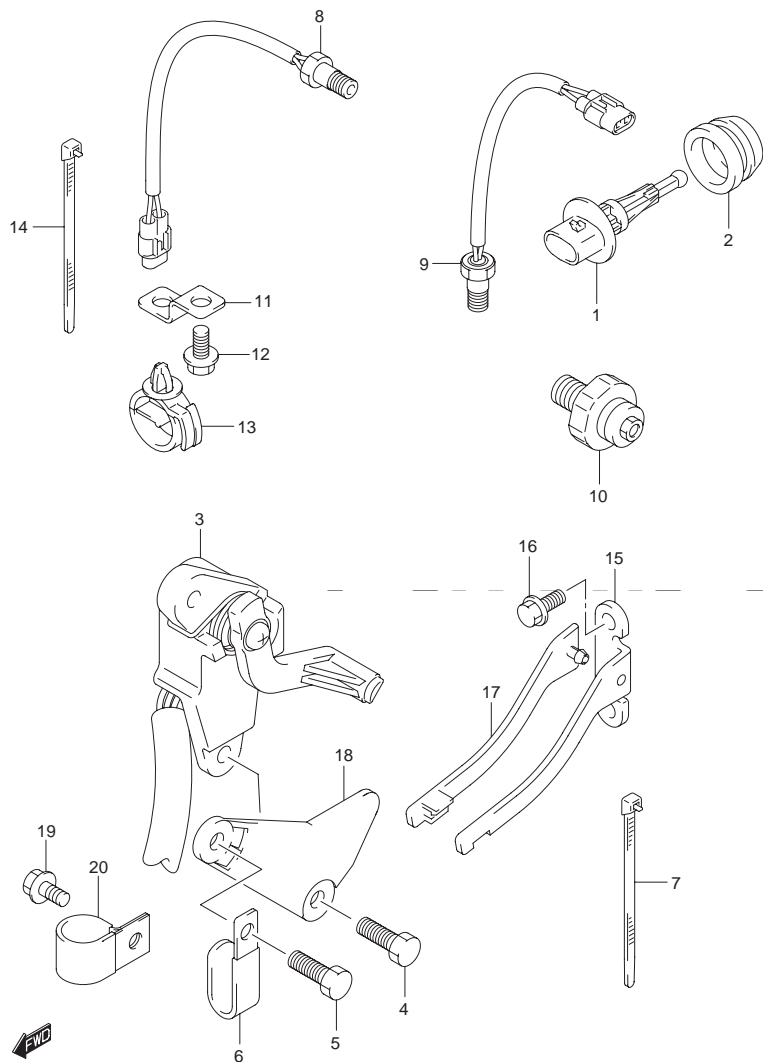


FIG.112 (2-B-15) センサ(DF150T)

見出番号	品番	品名	使用個数	備考
1	13650-52G00	センサ,インレットエアテンパレチャ	1	
2	13655-87J00	グロメット,エアテンパレチャセンサ	1	
3	34801-99E04	センダアッシ,トリム	1	
4	09103-06093	ボルト(6X20)	2	
5	09103-06093	ボルト(6X20)	1	
6	29404-93J10	クランプ	1	
7	09407-14403	クランプ(L:125)	1	
8	34830-87J20	センサ,テンパレチャ	1	
9	34830-87J20	センサ,テンパレチャ	1	
10	37820-99E01	スイッチアッシ オイルプレッシャ(P1.0)	1	
11	36617-93J10	ブラケット,ハーネス	1	
12	29103-93J00	ボルト	1	
13	09403-20307	クランプ	1	
14	09407-14407	クランプ(L:145)	2	
15	43117-96J00	カム,トリムセンダ	1	
16	09116-05010	ボルト(5X12)	2	
17	43118-96J00	プレート,トリムセンダカム	1	
18	41118-96J00	プレート,トリムセンダ	1	
19	29103-93J00	ボルト	1	
20	09403-19409	クランプ	1	

FIG.113

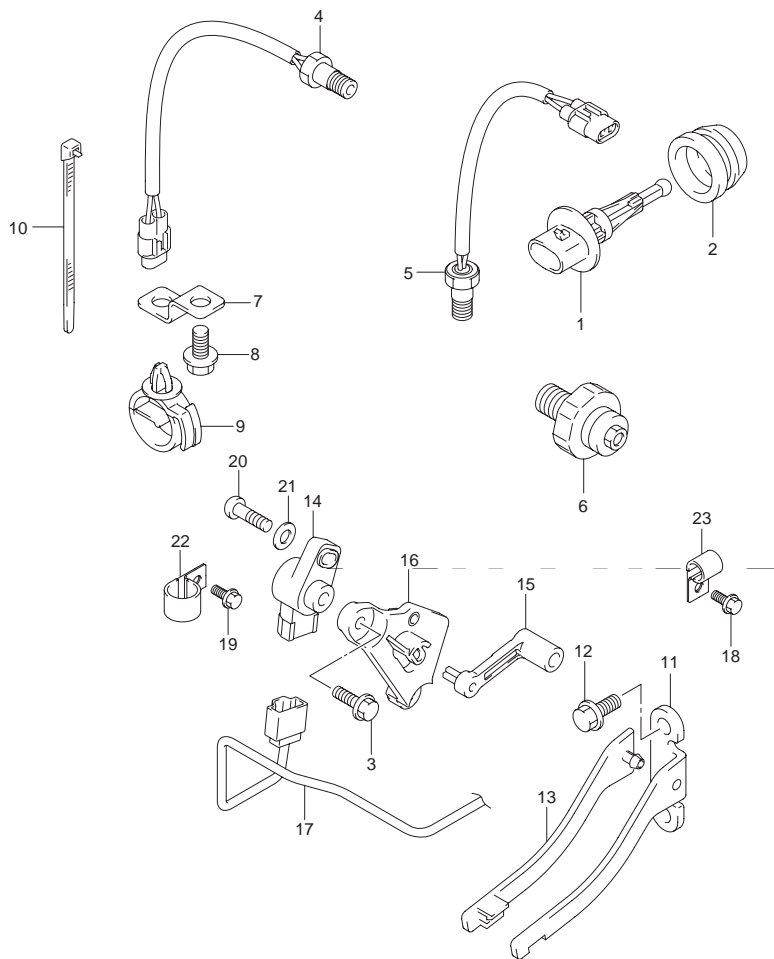


FIG.113 (2-C-2) センサ(DF150TG)

見出番号	品番	品名	使用個数	備考
1	13650-52G00	センサ,インレットエアテンパレチャ	1	
2	13655-96J00	グロメット,インレットエアテンパレチャセンサ	1	
3	09103-06093	ボルト(6X20)	2	
4	34830-87J20	センサ,テンパレチャ	1	
5	34830-87J20	センサ,テンパレチャ	1	
6	37820-99E01	スイッチアッシ オイルプレツシャ(P1.0)	1	
7	36617-93J10	ブラケット,ハーネス	1	
8	29103-93J00	ボルト	1	
9	09403-20307	クランプ	1	
10	09407-14407	クランプ(L:145)	2	
11	43117-96J00	カム,トリムセンダ	1	
12	09116-05010	ボルト(5X12)	2	
13	43118-96J00	プレート,トリムセンダカム	1	
14	34840-98J11	センサアッシ,トリム	1	
15	34841-96J00	レバー,トリムセンサ	1	
16	34845-96J00	ブラケット,トリムセンサ	1	
17	36611-96J00	ワイヤ,トリムセンサ	1	
18	29103-93J00	ボルト	1	
19	09103-06307	ボルト(6X10)	1	
20	09125-05048	スクリュ(5X16)	1	
21	09160-05029	ワツシャ(5.5X12X0.8)	1	
22	09403-13408	クランプ	1	
23	09403-19409	クランプ	1	



FIG.114

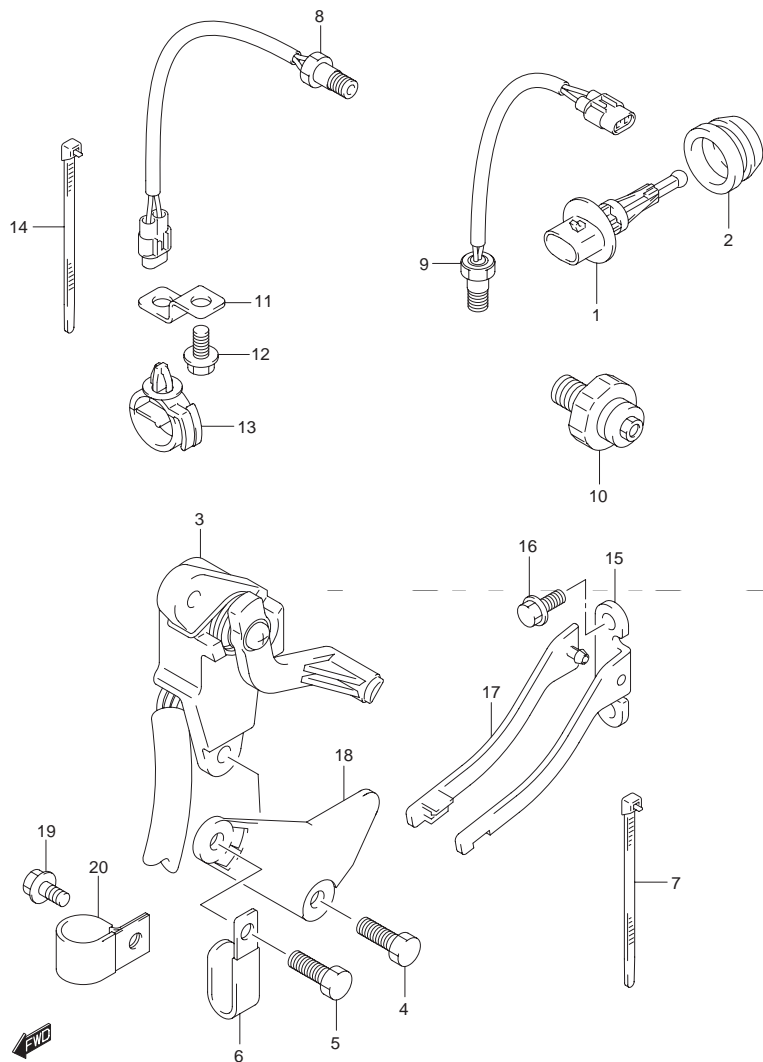


FIG.114 (2-C-3) センサ(DF150Z)

見出番号	品番	品名	使用個数	備考
1	13650-52G00	センサ,インレットエアテンパレチャ	1	
2	13655-87J00	グロメット,エアテンパレチャセンサ	1	
3	34801-99E04	センダアッシ,トリム	1	
4	09103-06093	ボルト(6X20)	2	
5	09103-06093	ボルト(6X20)	1	
6	29404-93J10	クランプ	1	
7	09407-14403	クランプ(L:125)	1	
8	34830-87J20	センサ,テンパレチャ	1	
9	34830-87J20	センサ,テンパレチャ	1	
10	37820-99E01	スイッチアッシ オイルプレッシャ(P1.0)	1	
11	36617-93J10	ブラケット,ハーネス	1	
12	29103-93J00	ボルト	1	
13	09403-20307	クランプ	1	
14	09407-14407	クランプ(L:145)	2	
15	43117-96J00	カム,トリムセンダ	1	
16	09116-05010	ボルト(5X12)	2	
17	43118-96J00	プレート,トリムセンダカム	1	
18	41118-96J00	プレート,トリムセンダ	1	
19	29103-93J00	ボルト	1	
20	09403-19409	クランプ	1	

FIG.115

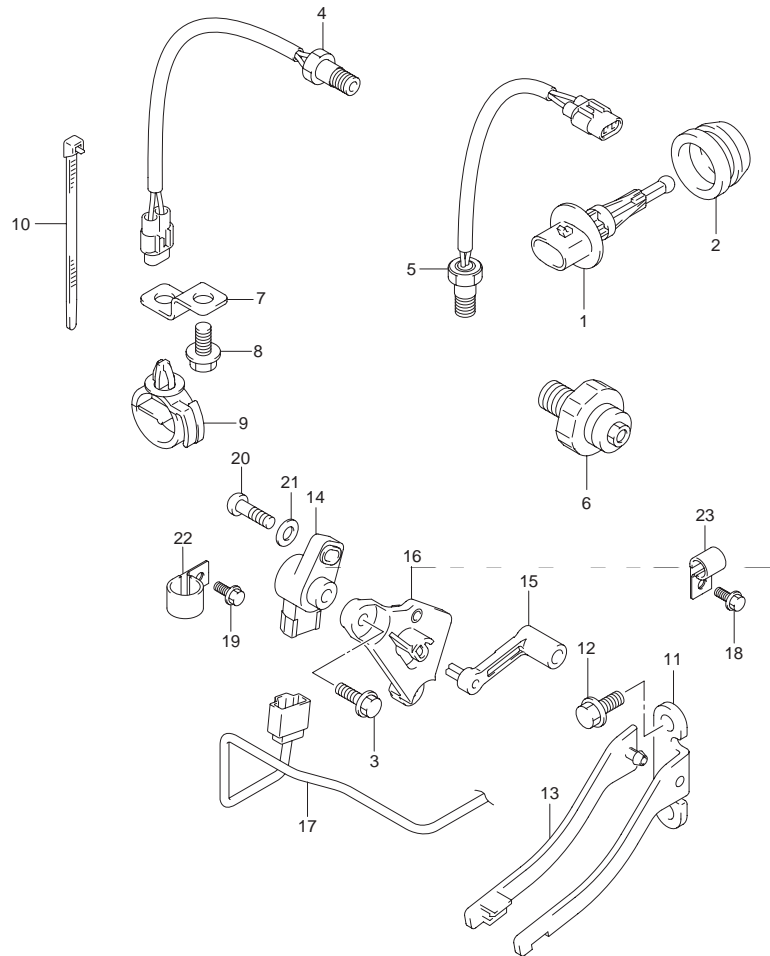


FIG.115 (2-C-4) センサ(DF150ZG)

見出番号	品番	品名	使用個数	備考
1	13650-52G00	センサ,インレットエアテンパレチャ	1	
2	13655-96J00	グロメット, インレットエアテンパレチャセンサ	1	
3	09103-06093	ボルト(6X20)	2	
4	34830-87J20	センサ,テンパレチャ	1	
5	34830-87J20	センサ,テンパレチャ	1	
6	37820-99E01	スイッチアッシ オイルプレッシャ(P1.0)	1	
7	36617-93J10	ブラケット,ハーネス	1	
8	29103-93J00	ボルト	1	
9	09403-20307	クランプ	1	
10	09407-14407	クランプ(L:145)	2	
11	43117-96J00	カム,トリムセンダ	1	
12	09116-05010	ボルト(5X12)	2	
13	43118-96J00	プレート,トリムセンダカム	1	
14	34840-98J11	センサアッシ,トリム	1	
15	34841-96J00	レバー,トリムセンサ	1	
16	34845-96J00	ブラケット,トリムセンサ	1	
17	36611-96J00	ワイヤ,トリムセンサ	1	
18	29103-93J00	ボルト	1	
19	09103-06307	ボルト(6X10)	1	
20	09125-05048	スクリュ(5X16)	1	
21	09160-05029	ワッシャ(5.5X12X0.8)	1	
22	09403-13408	クランプ	1	
23	09403-19409	クランプ	1	



FIG.116

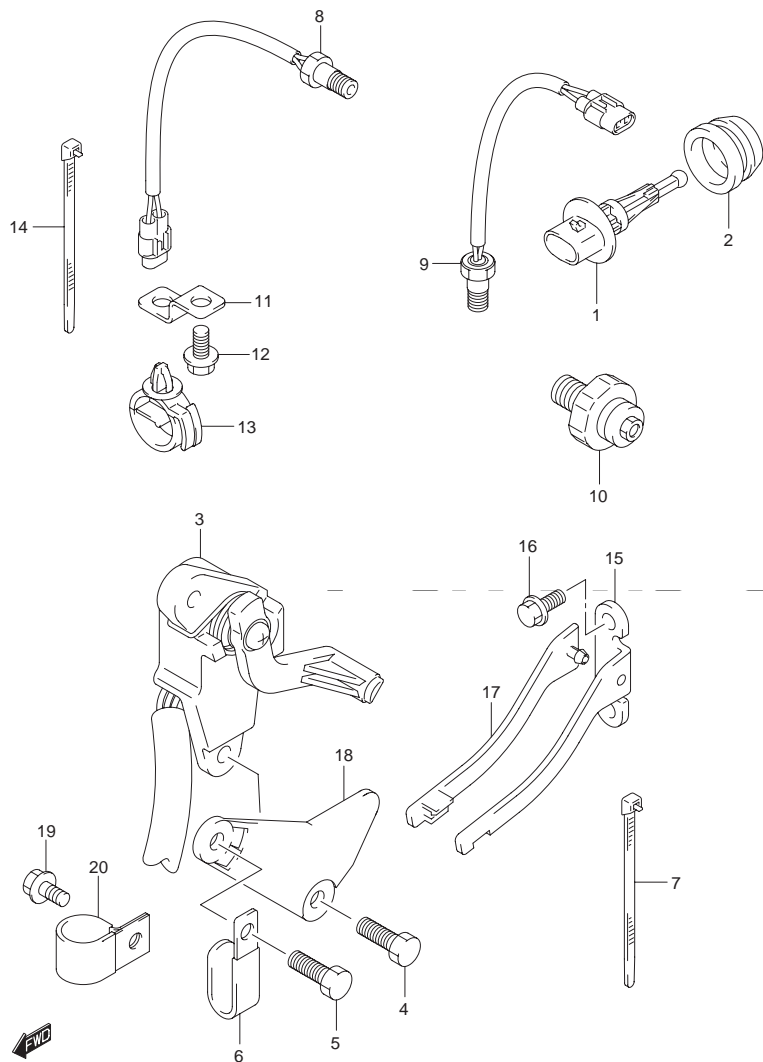


FIG.116 (2-C-5) センサ(DF175T)

見出番号	品番	品名	使用個数	備考
1	13650-52G00	センサ,インレットエアテンパレチャ	1	
2	13655-87J00	グロメット,エアテンパレチャセンサ	1	
3	34801-99E04	センダアッシ,トリム	1	
4	09103-06093	ボルト(6X20)	2	
5	09103-06093	ボルト(6X20)	1	
6	29404-93J10	クランプ	1	
7	09407-14403	クランプ(L:125)	1	
8	34830-87J20	センサ,テンパレチャ	1	
9	34830-87J20	センサ,テンパレチャ	1	
10	37820-99E01	スイッチアッシ オイルプレッシャ(P1.0)	1	
11	36617-93J10	ブラケット,ハーネス	1	
12	29103-93J00	ボルト	1	
13	09403-20307	クランプ	1	
14	09407-14407	クランプ(L:145)	2	
15	43117-96J00	カム,トリムセンダ	1	
16	09116-05010	ボルト(5X12)	2	
17	43118-96J00	プレート,トリムセンダカム	1	
18	41118-96J00	プレート,トリムセンダ	1	
19	29103-93J00	ボルト	1	
20	09403-19409	クランプ	1	

FIG.117

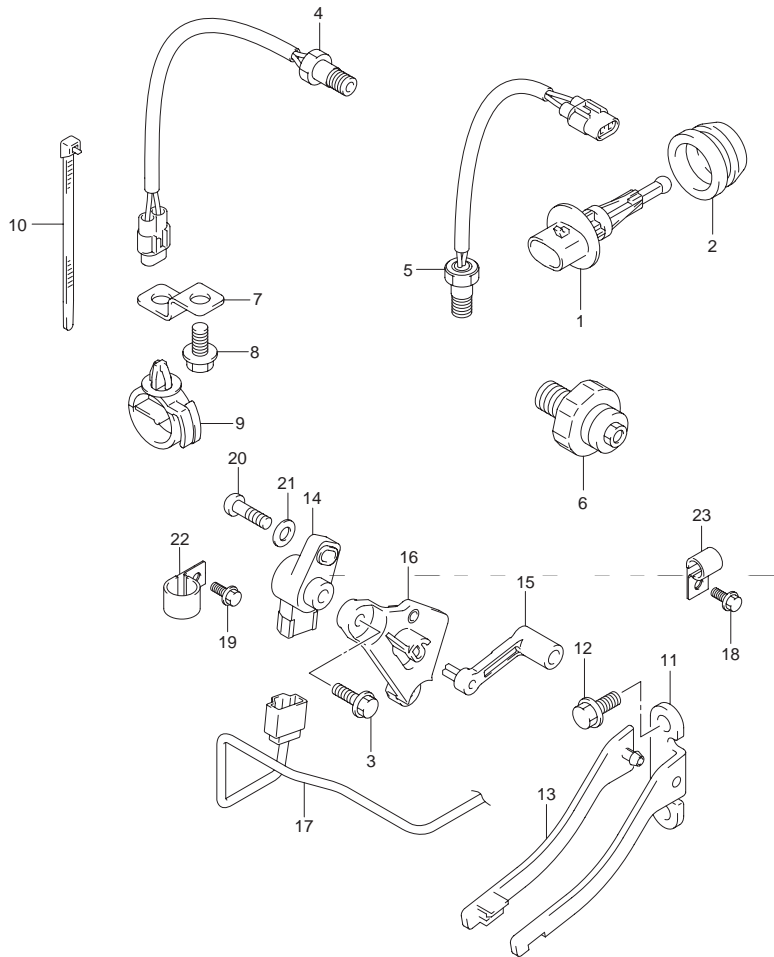


FIG.117 (2-C-6) センサ(DF175TG)

見出番号	品番	品名	使用個数	備考
1	13650-52G00	センサ,インレットエアテンパレチャ	1	
2	13655-96J00	グローメット, インレットエアテンパレチャセンサ	1	
3	09103-06093	ボルト(6X20)	2	
4	34830-87J20	センサ,テンパレチャ	1	
5	34830-87J20	センサ,テンパレチャ	1	
6	37820-99E01	スイッチアッシ オイルプレツシャ(P1.0)	1	
7	36617-93J10	ブラケット,ハーネス	1	
8	29103-93J00	ボルト	1	
9	09403-20307	クランプ	1	
10	09407-14407	クランプ(L:145)	2	
11	43117-96J00	カム,トリムセンダ	1	
12	09116-05010	ボルト(5X12)	2	
13	43118-96J00	プレート,トリムセンダカム	1	
14	34840-98J11	センサアッシ,トリム	1	
15	34841-96J00	レバー,トリムセンサ	1	
16	34845-96J00	ブラケット,トリムセンサ	1	
17	36611-96J00	ワイヤ,トリムセンサ	1	
18	29103-93J00	ボルト	1	
19	09103-06307	ボルト(6X10)	1	
20	09125-05048	スクリュ(5X16)	1	
21	09160-05029	ワツシャ(5.5X12X0.8)	1	
22	09403-13408	クランプ	1	
23	09403-19409	クランプ	1	





FIG.118

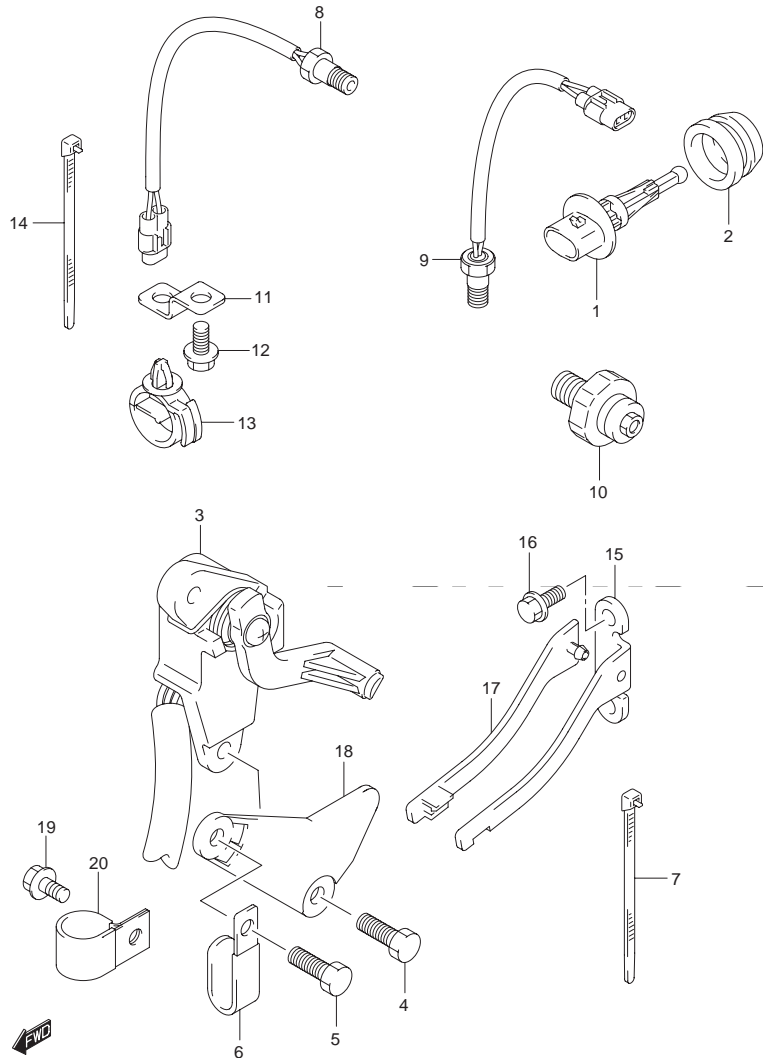


FIG.118 (2-C-7) センサ(DF175Z)

見出番号	品番	品名	使用個数	備考
1	13650-52G00	センサ,インレットエアテンパレチャ	1	
2	13655-87J00	グロメット,エアテンパレチャセンサ	1	
3	34801-99E04	センダアッシ,トリム	1	
4	09103-06093	ボルト(6X20)	2	
5	09103-06093	ボルト(6X20)	1	
6	29404-93J10	クランプ	1	
7	09407-14403	クランプ(L:125)	1	
8	34830-87J20	センサ,テンパレチャ	1	
9	34830-87J20	センサ,テンパレチャ	1	
10	37820-99E01	スイッチアッシ オイルプレッシャ(P1.0)	1	
11	36617-93J10	ブラケット,ハーネス	1	
12	29103-93J00	ボルト	1	
13	09403-20307	クランプ	1	
14	09407-14407	クランプ(L:145)	2	
15	43117-96J00	カム,トリムセンダ	1	
16	09116-05010	ボルト(5X12)	2	
17	43118-96J00	プレート,トリムセンダカム	1	
18	41118-96J00	プレート,トリムセンダ	1	
19	29103-93J00	ボルト	1	
20	09403-19409	クランプ	1	

FIG.119

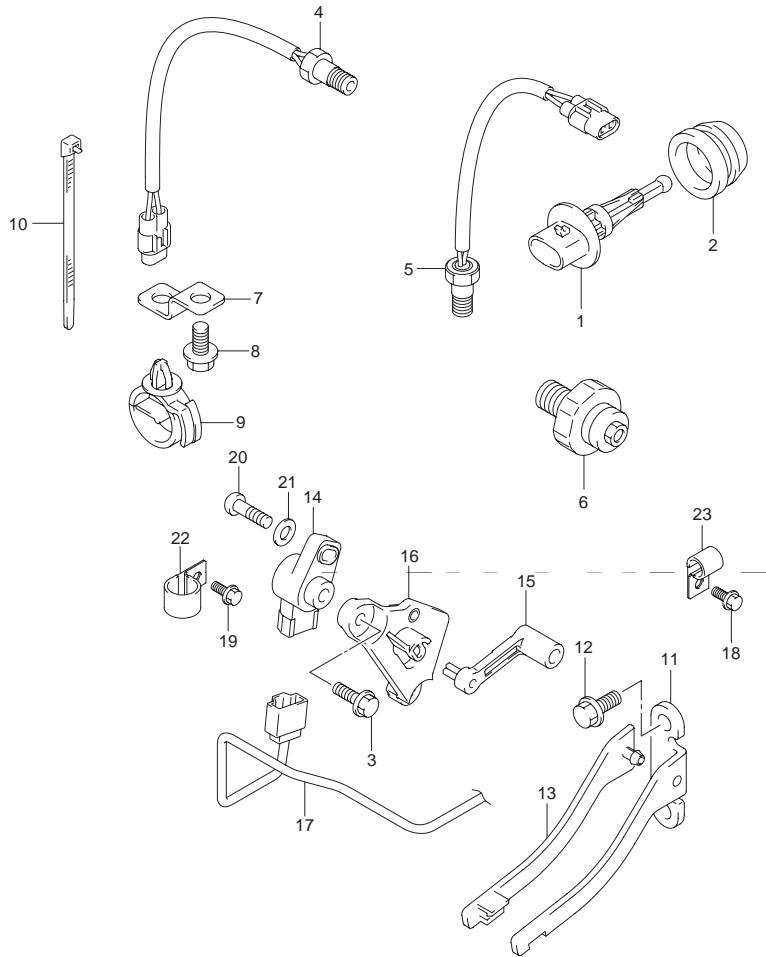


FIG.119 (2-C-8) センサ(DF175ZG)

見出番号	品番	品名	使用個数	備考
1	13650-52G00	センサ,インレットエアテンパレチャ	1	
2	13655-96J00	グローメット,インレットエアテンパレチャセンサ	1	
3	09103-06093	ボルト(6X20)	2	
4	34830-87J20	センサ,テンパレチャ	1	
5	34830-87J20	センサ,テンパレチャ	1	
6	37820-99E01	スイッチアッシ オイルプレツシャ(P1.0)	1	
7	36617-93J10	ブラケット,ハーネス	1	
8	29103-93J00	ボルト	1	
9	09403-20307	クランプ	1	
10	09407-14407	クランプ(L:145)	2	
11	43117-96J00	カム,トリムセンダ	1	
12	09116-05010	ボルト(5X12)	2	
13	43118-96J00	プレート,トリムセンダカム	1	
14	34840-98J11	センサアッシ,トリム	1	
15	34841-96J00	レバー,トリムセンサ	1	
16	34845-96J00	ブラケット,トリムセンサ	1	
17	36611-96J00	ワイヤ,トリムセンサ	1	
18	29103-93J00	ボルト	1	
19	09103-06307	ボルト(6X10)	1	
20	09125-05048	スクリュ(5X16)	1	
21	09160-05029	ワツシャ(5.5X12X0.8)	1	
22	09403-13408	クランプ	1	
23	09403-19409	クランプ	1	



FIG.120

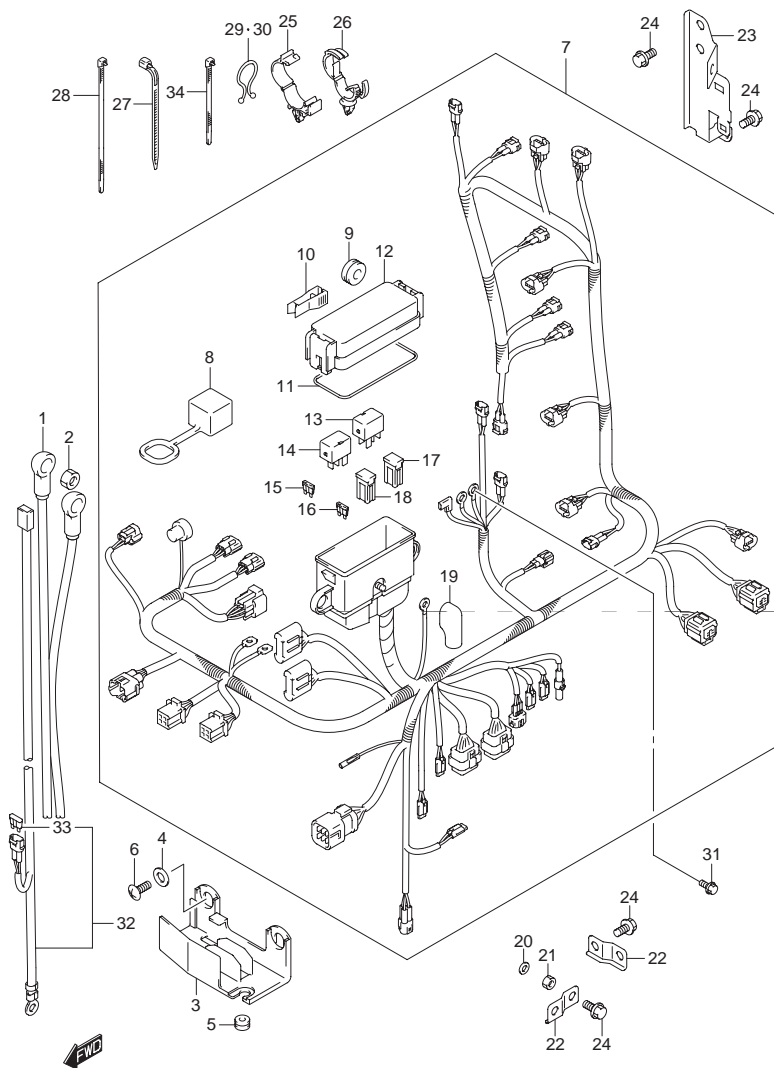


FIG.120 (2-C-9) ハーネス(DF150T)

見出番号	品番	品名	使用個数	備考
1	33810-96J00	ケーブルアッシ スタータモータ	1	
2	08316-10087	ナット	1	
3	36616-96J00	ホルダ,ケーブル	1	
4	09169-06053	ワッシャ	2	
5	09320-04009	ブッシュ	2	
6	02142-06167	スクリュ	2	
7	36610-96J40	ハーネスアッシ,ワイヤリング	1	
8	33634-96J00	・キャップ,サービスコネクタ	1	
9	09320-08021	・クッション	2	
10	36737-96J00	・ブーラ,フューズ	1	
11	36721-96J00	・Oリング,アッパカバー	1	
12	36738-96J00	・カバー,フューズケースアッパ	1	
13	38860-76F01	・リレーアッシ	1	
14	38860-76F01	・リレーアッシ	1	
15	09481-10501	・フューズ(10A)	3	
16	09481-30501	・フューズ(30A)	3	
17	09481-30401	・フューズ(30A)	1	
18	09481-60401	・フューズ(60A)	2	
19	36612-96J00	・キャップ,ターミナル	1	
20	08310-00067	ナット	1	
21	08321-01067	ロックワッシャ	1	
22	36617-93J00	ブラケット,ハーネス	2	
23	36617-96J00	ブラケット,ハーネス	1	
24	01550-06127	ボルト	4	
25	09403-18409	クランプ	1	
26	09403-20308	クランプ	1	

4

FIG.120

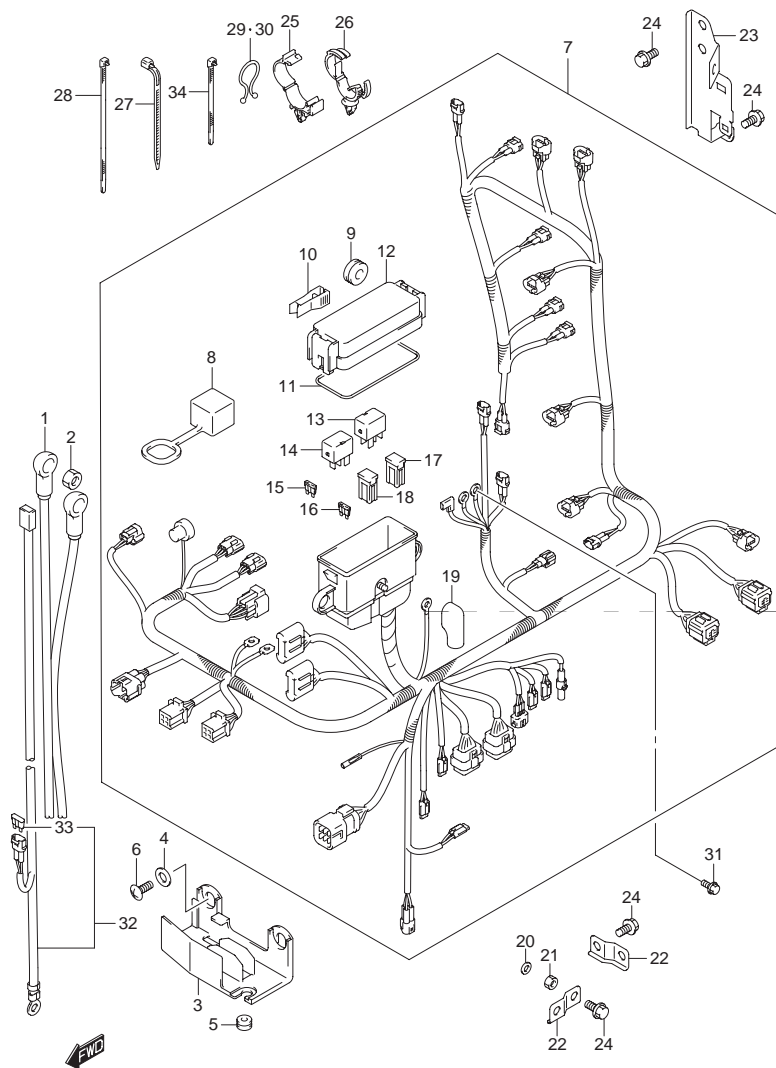


FIG.120 (2-C-10) ハーネス(DF150T)

見出番号	品番	品名	使用個数	備考
27	09407-14403	クランプ(L:125)	1	
28	09407-14407	クランプ(L:145)	4	
29	09408-00008	クリップ(ID:20)	2	
30	09408-00024	クリップ(ID:23)	1	
31	01550-06127	ボルト	1	
32-1	36625-93J00	リード、バッテリー	1	L:3700
32-2	36625-93J10	リード、バッテリー	1	OPT L:6500
33	09481-15501	・フューズ 15A)	1	
34	09407-10404	クランプ(L:100)	2	

FIG.121

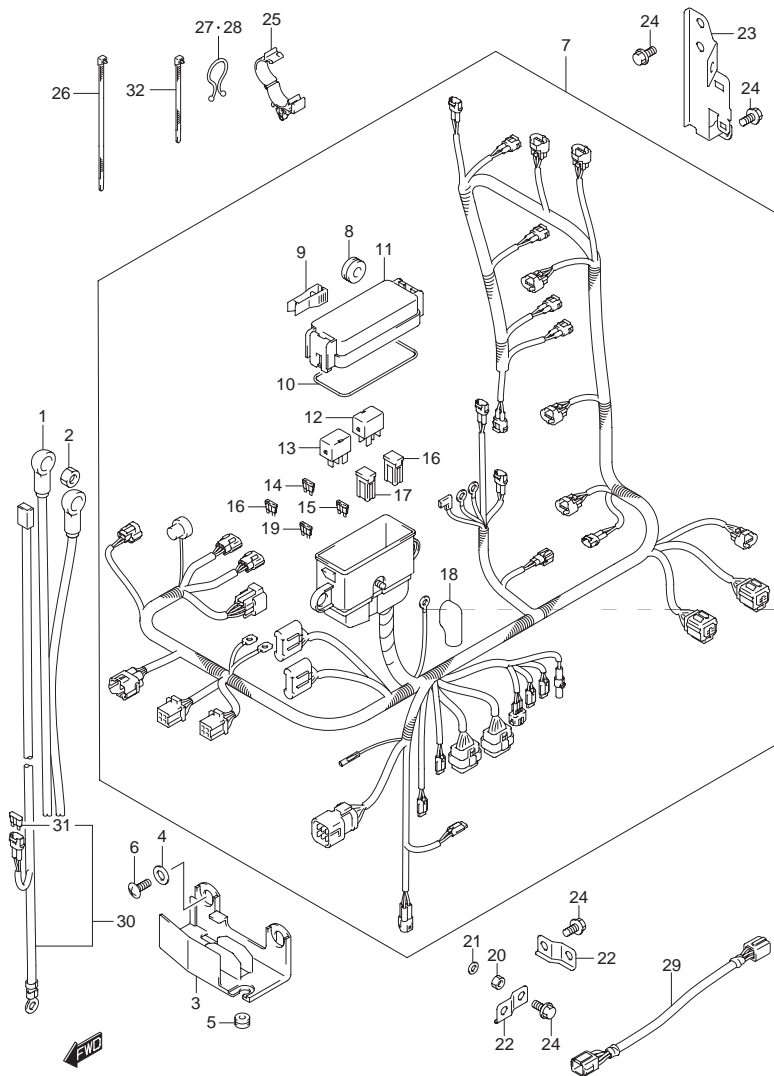


FIG.121 (2-C-11) ハーネス(DF150TG)

見出番号	品番	品名	使用個数	備考
1	33810-96J00	ケーブルアッシ スタータモータ	1	
2	08316-10087	ナット	1	
3	36616-96J00	ホルダ,ケーブル	1	
4	09169-06053	ワッシャ	2	
5	09320-04009	プッシュ	2	
6	02142-06167	スクリュ	2	
7	36610-96J60	ハーネスアッシ,ワイヤリング	1	
8	09320-08021	・クッション	2	
9	36737-96J00	・ブーラ,フューズ	1	
10	36721-96J00	・Oリング,アッパカバー	1	
11	36738-96J10	・カバー,フューズケースアッパ	1	
12	38860-76F01	・リレーアッシ	1	
13	38860-76F01	・リレーアッシ	1	
14	09481-10501	・フューズ(10A)	3	
15	09481-30501	・フューズ(30A)	3	
16	09481-30401	・フューズ(30A)	1	
17	09481-60401	・フューズ(60A)	2	
18	36612-96J00	・キャップ,ターミナル	1	
19	09481-15501	・フューズ(15A)	3	
20	08310-00067	ナット	1	
21	08321-01067	ロックワッシャ	1	
22	36617-93J00	ブラケット,ハーネス	2	
23	36617-96J00	ブラケット,ハーネス	1	
24	01550-06127	ボルト	4	
25	09403-18409	クランプ	1	
26	09407-14407	クランプ(L:145)	4	

4

FIG.121

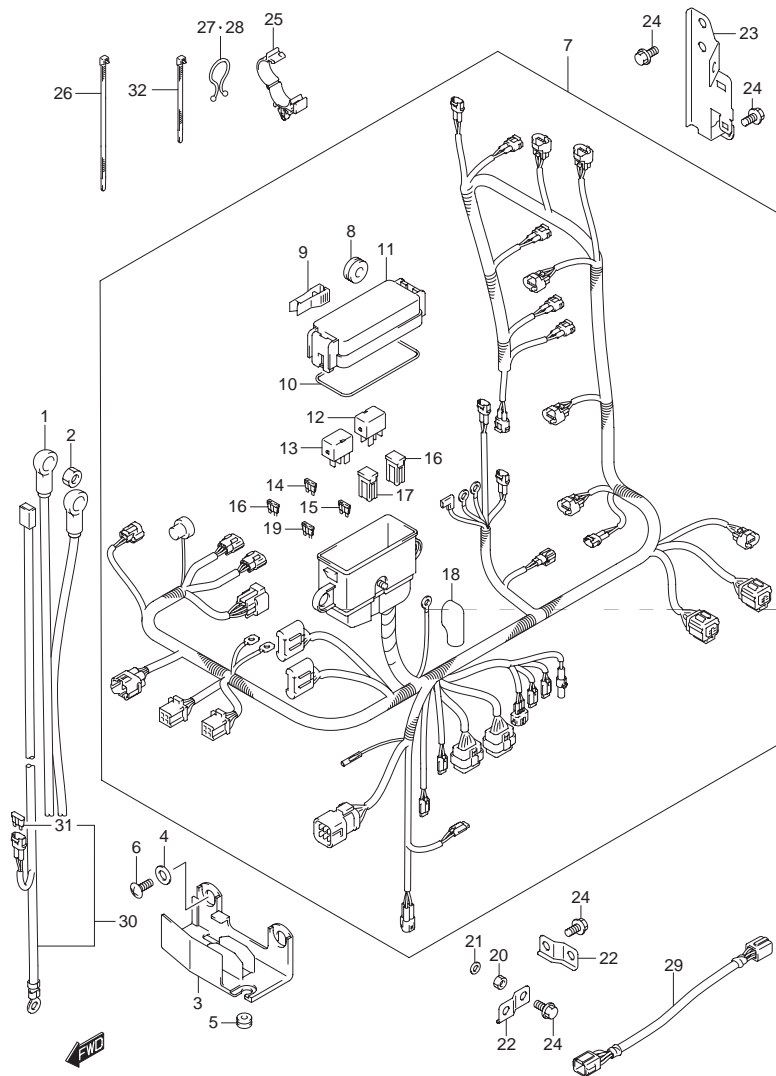


FIG.121 (2-C-12) ハーネス(DF150TG)

見出番号	品番	品名	使用個数	備考
27	09408-00008	クリップ(ID:20)	2	
28	09408-00024	クリップ(ID:23)	1	
29	36611-92J00	ハーネスアッソワイヤリングサブ	1	
30	36625-93J10	リード、バッテリー	1	OPT L:6500
31	09481-15501	・フェーズ 15A)	1	
32	09407-10404	クランプ(L:100)	2	

FIG.122

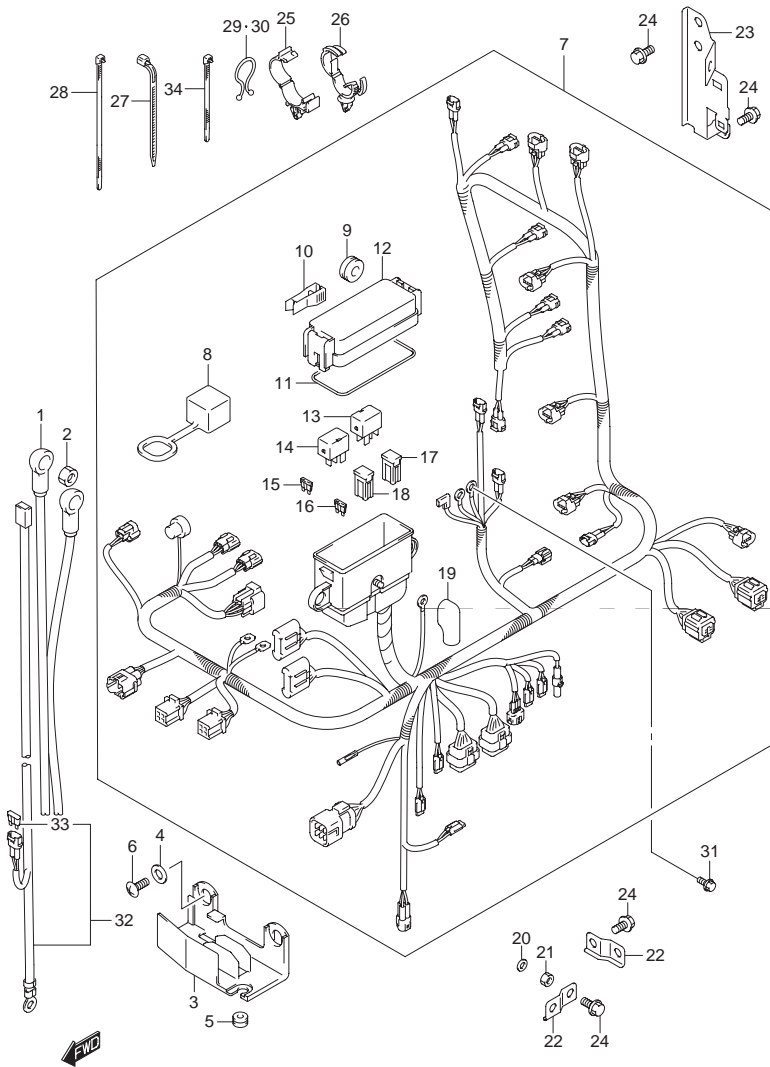


FIG.122 (2-C-13) ハーネス(DF150Z)

見出番号	品番	品名	使用個数	備考
1	33810-96J00	ケーブルアッシ スタータモータ	1	
2	08316-10087	ナット	1	
3	36616-96J00	ホルダ,ケーブル	1	
4	09169-06053	ワッシャ	2	
5	09320-04009	ブッシュ	2	
6	02142-06167	スクリュ	2	
7	36610-96J40	ハーネスアッシ,ワイヤリング	1	
8	33634-96J00	・キャップ,サービスコネクタ	1	
9	09320-08021	・クッション	2	
10	36737-96J00	・ブーラ,フューズ	1	
11	36721-96J00	・Oリング,アッパカバー	1	
12	36738-96J00	・カバー,フューズケースアッパ	1	
13	38860-76F01	・リレーアッシ	1	
14	38860-76F01	・リレーアッシ	1	
15	09481-10501	・フューズ(10A)	3	
16	09481-30501	・フューズ(30A)	3	
17	09481-30401	・フューズ(30A)	1	
18	09481-60401	・フューズ(60A)	2	
19	36612-96J00	・キャップ,ターミナル	1	
20	08310-00067	ナット	1	
21	08321-01067	ロックワッシャ	1	
22	36617-93J00	ブラケット,ハーネス	2	
23	36617-96J00	ブラケット,ハーネス	1	
24	01550-06127	ボルト	4	
25	09403-18409	クランプ	1	
26	09403-20308	クランプ	1	

4

FIG.122

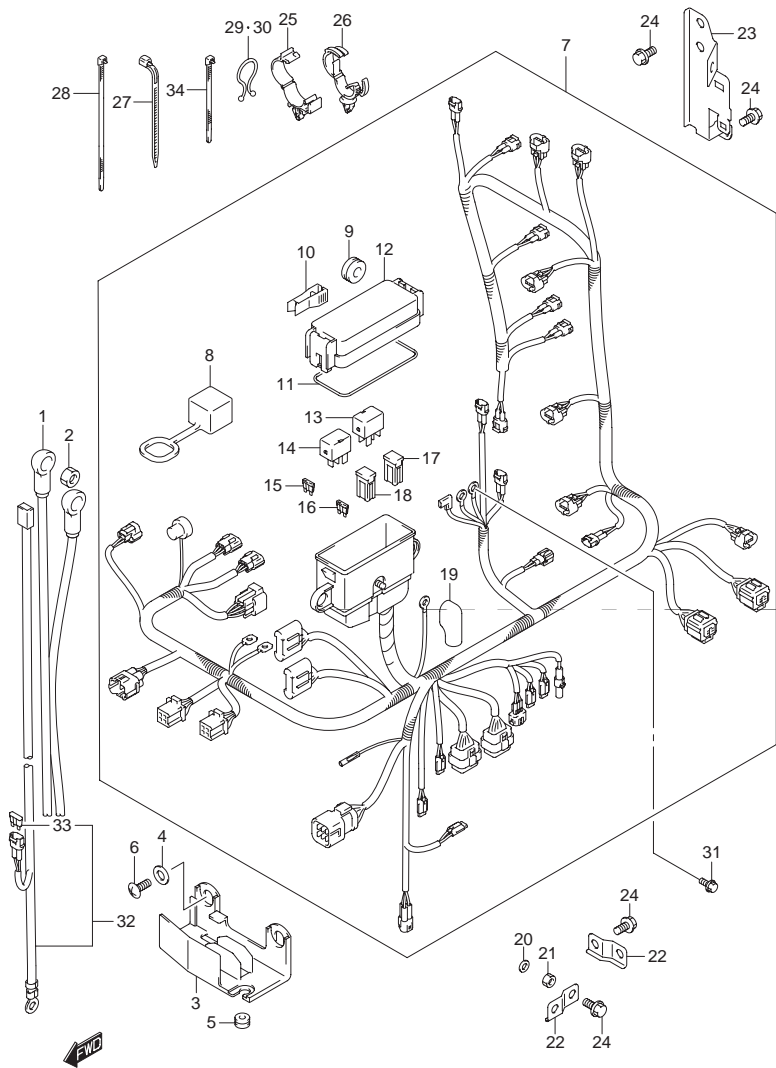


FIG.122 (2-C-14) ハーネス(DF150Z)

見出番号	品番	品名	使用個数	備考
27	09407-14403	クランプ(L:125)	1	
28	09407-14407	クランプ(L:145)	4	
29	09408-00008	クリップ(ID:20)	2	
30	09408-00024	クリップ(ID:23)	1	
31	01550-06127	ボルト	1	
32-1	36625-93J00	リードバッテリー	1	L:3700
32-2	36625-93J10	リードバッテリー	1	OPT L:6500
33	09481-15501	・フューズ(15A)	1	
34	09407-10404	クランプ(L:100)	2	



FIG.123

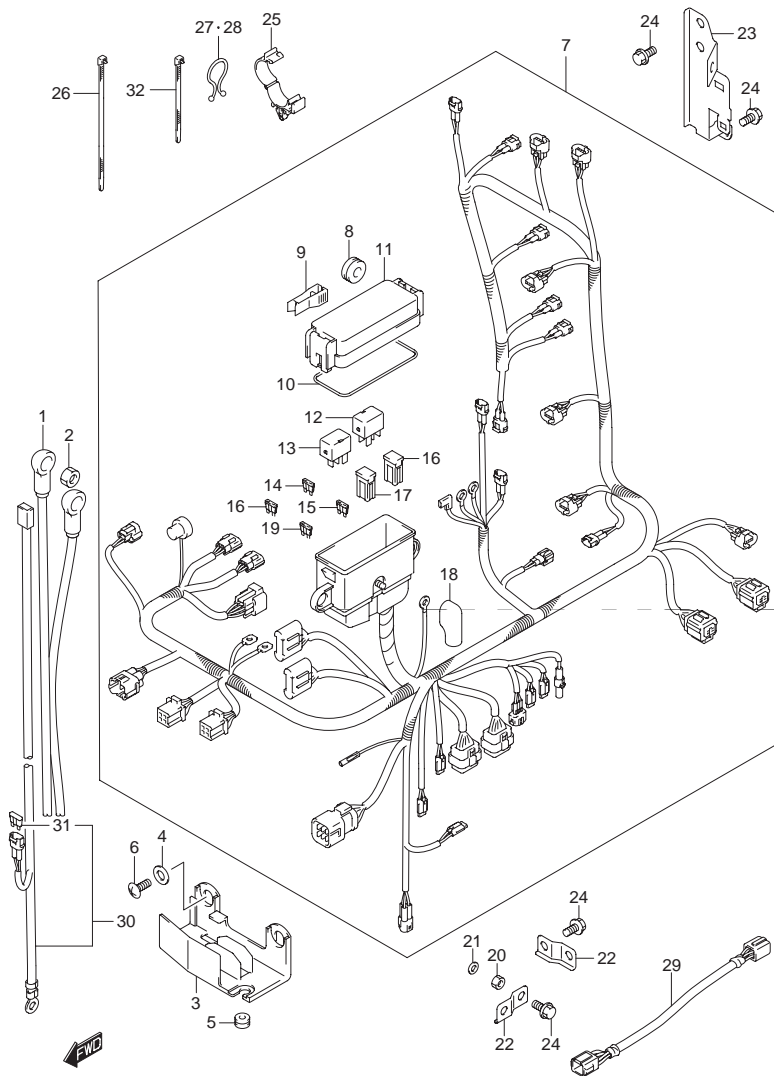


FIG.123 (2-C-15) ハーネス(DF150ZG)

見出番号	品番	品名	使用個数	備考
1	33810-96J00	ケーブルアッシ スタータモータ	1	
2	08316-10087	ナット	1	
3	36616-96J00	ホルダ,ケーブル	1	
4	09169-06053	ワッシャ	2	
5	09320-04009	プッシュ	2	
6	02142-06167	スクリュ	2	
7	36610-96J60	ハーネスアッシ,ワイヤリング	1	
8	09320-08021	・クッション	2	
9	36737-96J00	・ブーラ,フューズ	1	
10	36721-96J00	・Oリング,アッパカバー	1	
11	36738-96J10	・カバー,フューズケースアッパ	1	
12	38860-76F01	・リレーアッシ	1	
13	38860-76F01	・リレーアッシ	1	
14	09481-10501	・フューズ(10A)	3	
15	09481-30501	・フューズ(30A)	3	
16	09481-30401	・フューズ(30A)	1	
17	09481-60401	・フューズ(60A)	2	
18	36612-96J00	・キャップ,ターミナル	1	
19	09481-15501	・フューズ(15A)	3	
20	08310-00067	ナット	1	
21	08321-01067	ロックワッシャ	1	
22	36617-93J00	ブラケット,ハーネス	2	
23	36617-96J00	ブラケット,ハーネス	1	
24	01550-06127	ボルト	4	
25	09403-18409	クランプ	1	
26	09407-14407	クランプ(L:145)	4	

FIG.123

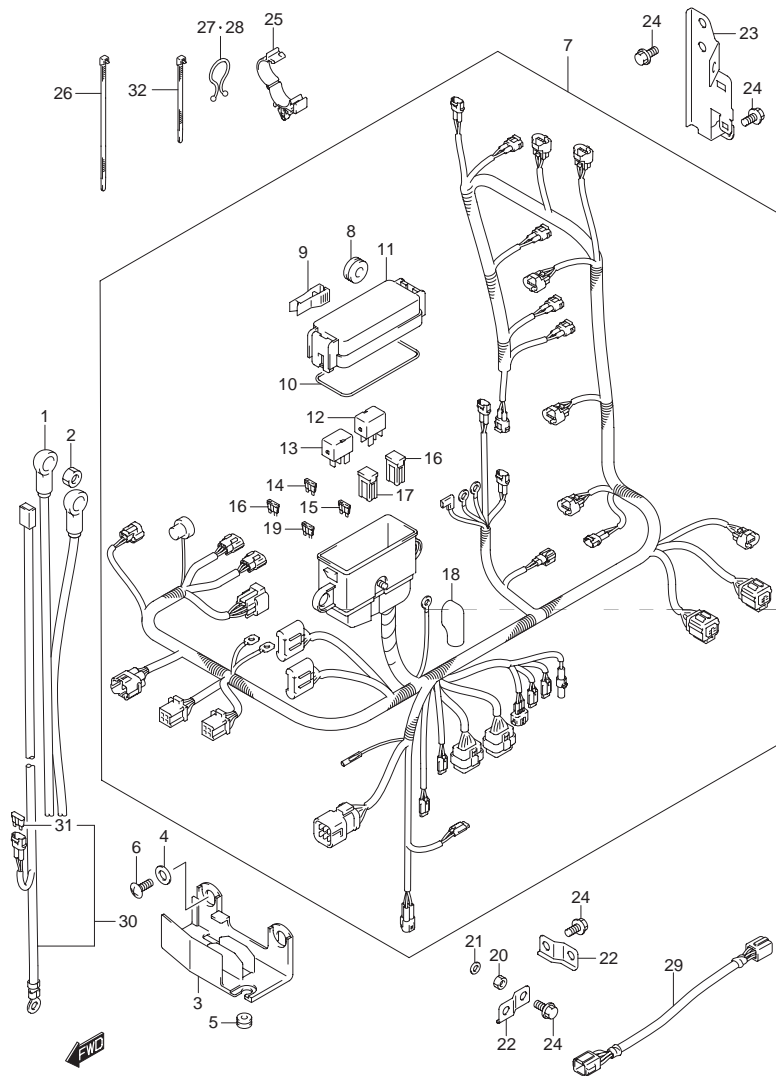


FIG.123 (2-D-2) ハーネス(DF150ZG)

見出番号	品番	品名	使用個数	備考
27	09408-00008	クリップ(ID:20)	2	
28	09408-00024	クリップ(ID:23)	1	
29	36611-92J00	ハーネスアッソシエイト ワイヤリングサブ	1	
30	36625-93J10	リード、バッテリー	1	OPT L:6500
31	09481-15501	・フェーズ 15A)	1	
32	09407-10404	クランプ(L:100)	2	

FIG.124

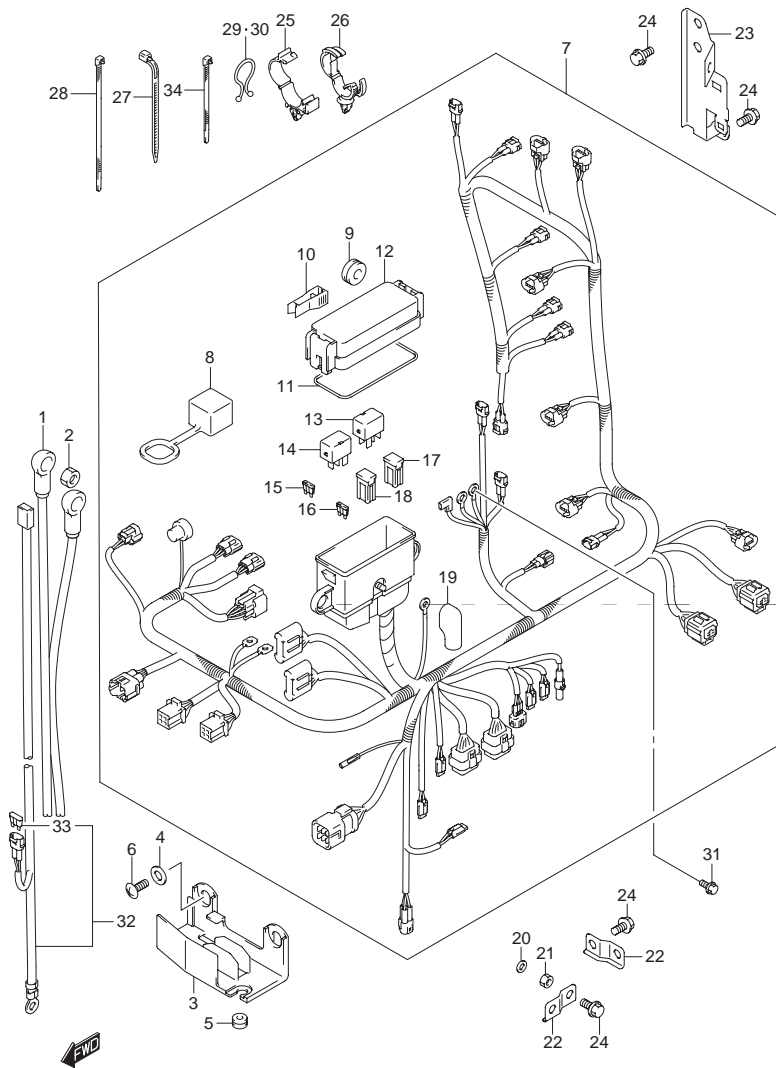


FIG.124 (2-D-3) ハーネス(DF175T)

見出番号	品番	品名	使用個数	備考
1	33810-96J00	ケーブルアッシ スタータモータ	1	
2	08316-10087	ナット	1	
3	36616-96J00	ホルダ,ケーブル	1	
4	09169-06053	ワッシャ	2	
5	09320-04009	プッシュ	2	
6	02142-06167	スクリュ	2	
7	36610-96J50	ハーネスアッシ,ワイヤリング	1	
8	33634-96J00	・キャップ,サービスコネクタ	1	
9	09320-08021	・クッション	2	
10	36737-96J00	・ブーラ,フューズ	1	
11	36721-96J00	・Oリング,アッパカバー	1	
12	36738-96J00	・カバー,フューズケースアッパ	1	
13	38860-76F01	・リレーアッシ	1	
14	38860-76F01	・リレーアッシ	1	
15	09481-10501	・フューズ(10A)	3	
16	09481-30501	・フューズ(30A)	3	
17	09481-30401	・フューズ(30A)	1	
18	09481-60401	・フューズ(60A)	2	
19	36612-96J00	・キャップ,ターミナル	1	
20	08310-00067	ナット	1	
21	08321-01067	ロックワッシャ	1	
22	36617-93J00	ブラケット,ハーネス	2	
23	36617-96J00	ブラケット,ハーネス	1	
24	01550-06127	ボルト	4	
25	09403-18409	クランプ	1	
26	09403-20308	クランプ	1	

FIG.124

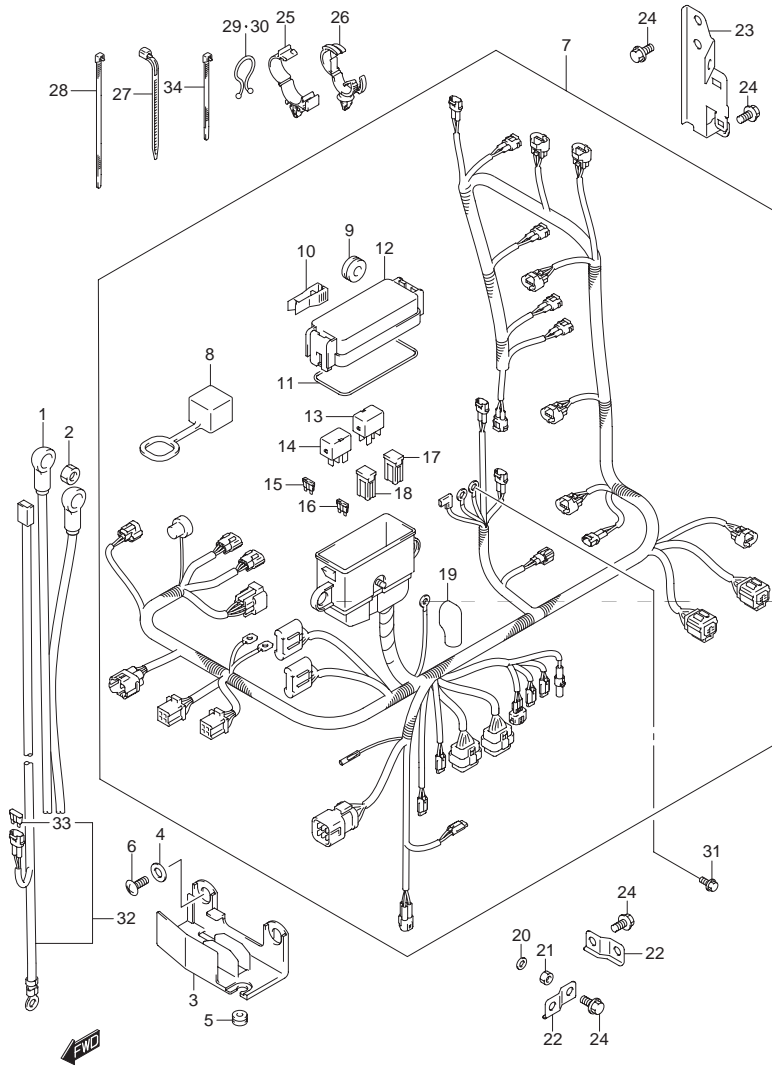


FIG.124 (2-D-4) ハーネス(DF175T)

見出番号	品番	品名	使用個数	備考
27	09407-14403	クランプ(L:125)	1	
28	09407-14407	クランプ(L:145)	4	
29	09408-00008	クリップ(ID:20)	2	
30	09408-00024	クリップ(ID:23)	1	
31	01550-06127	ボルト	1	
32-1	36625-93J00	リード  배터리	1	L:3700
32-2	36625-93J10	リード  배터리	1	OPT L:6500
33	09481-15501	・フューズ 15A)	1	
34	09407-10404	クランプ(L:100)	2	

FIG.125

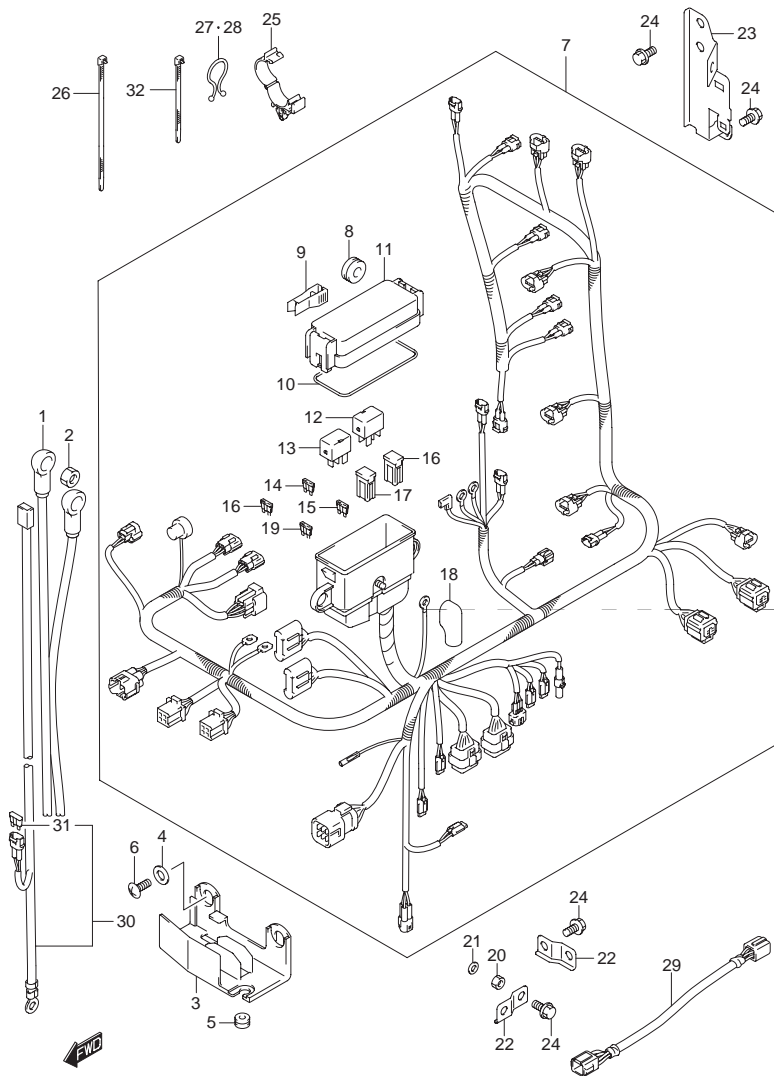


FIG.125 (2-D-5) ハーネス(DF175TG)

見出番号	品番	品名	使用個数	備考
1	33810-96J00	ケーブルアッシ スタータモータ	1	
2	08316-10087	ナット	1	
3	36616-96J00	ホルダ,ケーブル	1	
4	09169-06053	ワッシャ	2	
5	09320-04009	プッシュ	2	
6	02142-06167	スクリュ	2	
7	36610-96J70	ハーネスアッシ,ワイヤリング	1	
8	09320-08021	・クッション	2	
9	36737-96J00	・ブーラ,フューズ	1	
10	36721-96J00	・Oリング,アッパカバー	1	
11	36738-96J10	・カバー,フューズケースアッパ	1	
12	38860-76F01	・リレーアッシ	1	
13	38860-76F01	・リレーアッシ	1	
14	09481-10501	・フューズ(10A)	2	
15	09481-30501	・フューズ(30A)	3	
16	09481-30401	・フューズ(30A)	1	
17	09481-60401	・フューズ(60A)	2	
18	36612-96J00	・キャップ,ターミナル	1	
19	09481-15501	・フューズ(15A)	3	
20	08310-00067	ナット	1	
21	08321-01067	ロックワッシャ	1	
22	36617-93J00	ブラケット,ハーネス	2	
23	36617-96J00	ブラケット,ハーネス	1	
24	01550-06127	ボルト	4	
25	09403-18409	クランプ	1	
26	09407-14407	クランプ(L:145)	4	

FIG.125

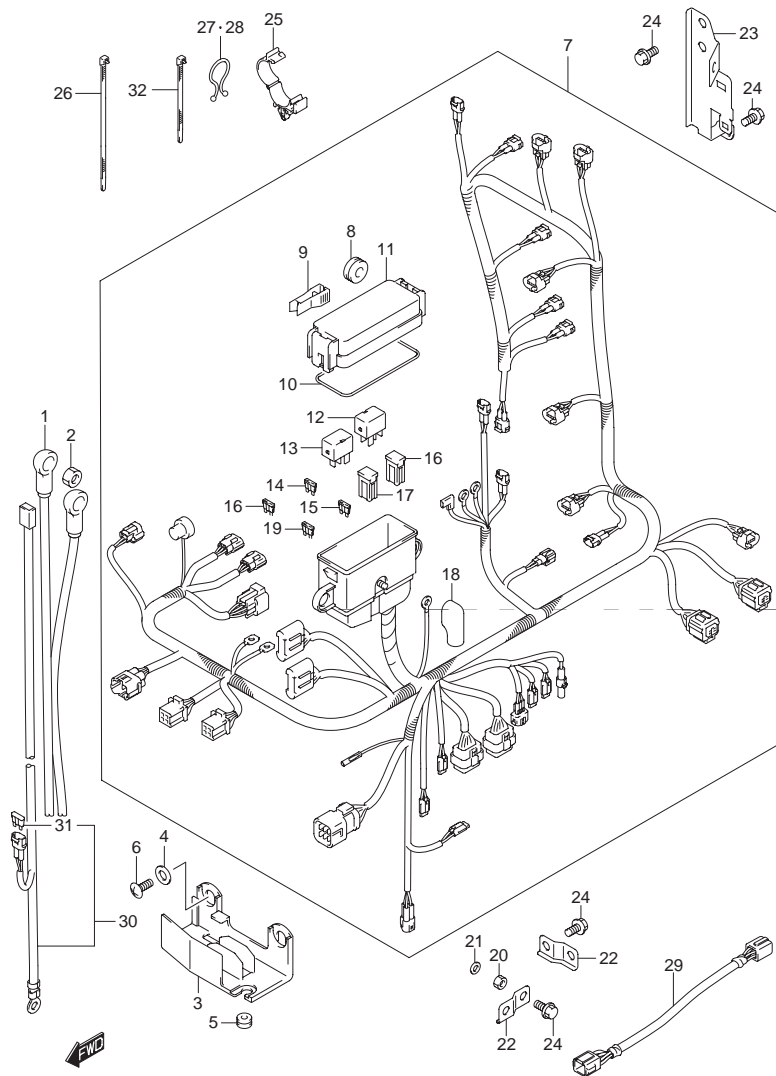


FIG.125 (2-D-6) ハーネス(DF175TG)

見出番号	品番	品名	使用個数	備考
27	09408-00008	クリップ(ID:20)	2	
28	09408-00024	クリップ(ID:23)	1	
29	36611-92J00	ハーネスアッソシエイト ワイヤリングサブ	1	
30	36625-93J10	リード、バッテリー	1	OPT L:6500
31	09481-15501	・フェーズ 15A)	1	
32	09407-10404	クランプ(L:100)	2	

FIG.126

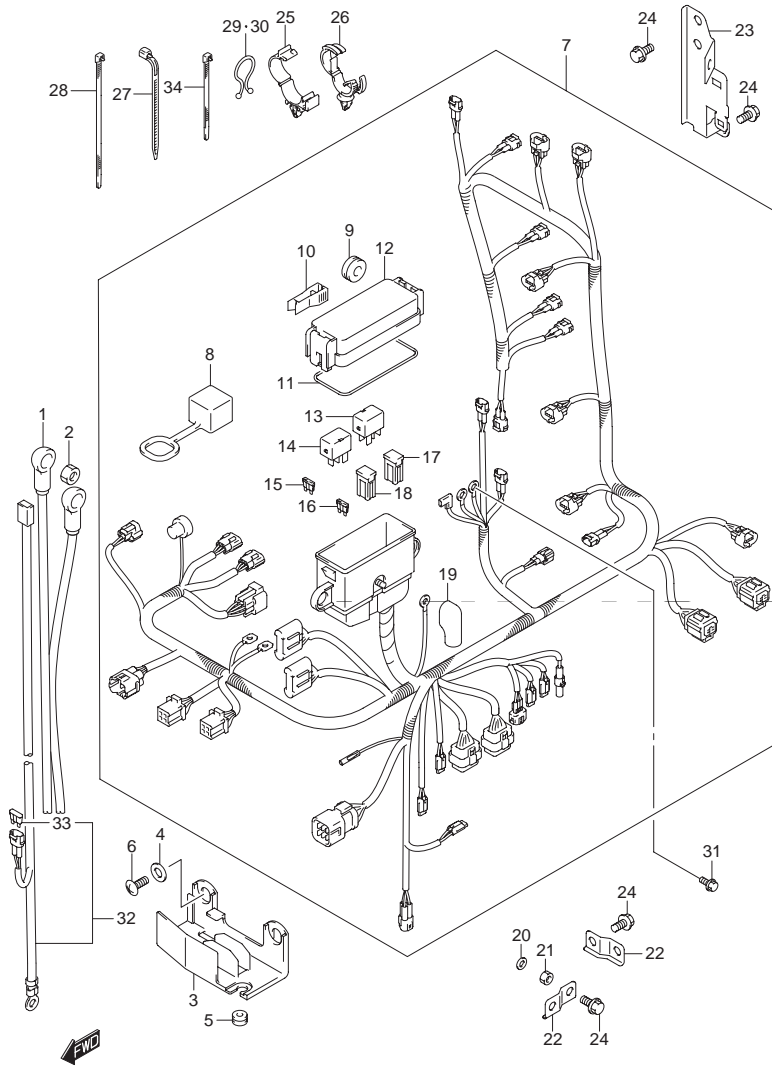


FIG.126 (2-D-7) ハーネス(DF175Z)

見出番号	品番	品名	使用個数	備考
1	33810-96J00	ケーブルアッシ スタータモータ	1	
2	08316-10087	ナット	1	
3	36616-96J00	ホルダ,ケーブル	1	
4	09169-06053	ワッシャ	2	
5	09320-04009	ブッシュ	2	
6	02142-06167	スクリュ	2	
7	36610-96J50	ハーネスアッシ,ワイヤリング	1	
8	33634-96J00	・キャップ,サービスコネクタ	1	
9	09320-08021	・クッション	2	
10	36737-96J00	・ブーラ,フューズ	1	
11	36721-96J00	・Oリング,アッパカバー	1	
12	36738-96J00	・カバー,フューズケースアッパ	1	
13	38860-76F01	・リレーアッシ	1	
14	38860-76F01	・リレーアッシ	1	
15	09481-10501	・フューズ(10A)	3	
16	09481-30501	・フューズ(30A)	3	
17	09481-30401	・フューズ(30A)	1	
18	09481-60401	・フューズ(60A)	2	
19	36612-96J00	・キャップ,ターミナル	1	
20	08310-00067	ナット	1	
21	08321-01067	ロックワッシャ	1	
22	36617-93J00	ブラケット,ハーネス	2	
23	36617-96J00	ブラケット,ハーネス	1	
24	01550-06127	ボルト	4	
25	09403-18409	クランプ	1	
26	09403-20308	クランプ	1	

FIG.126

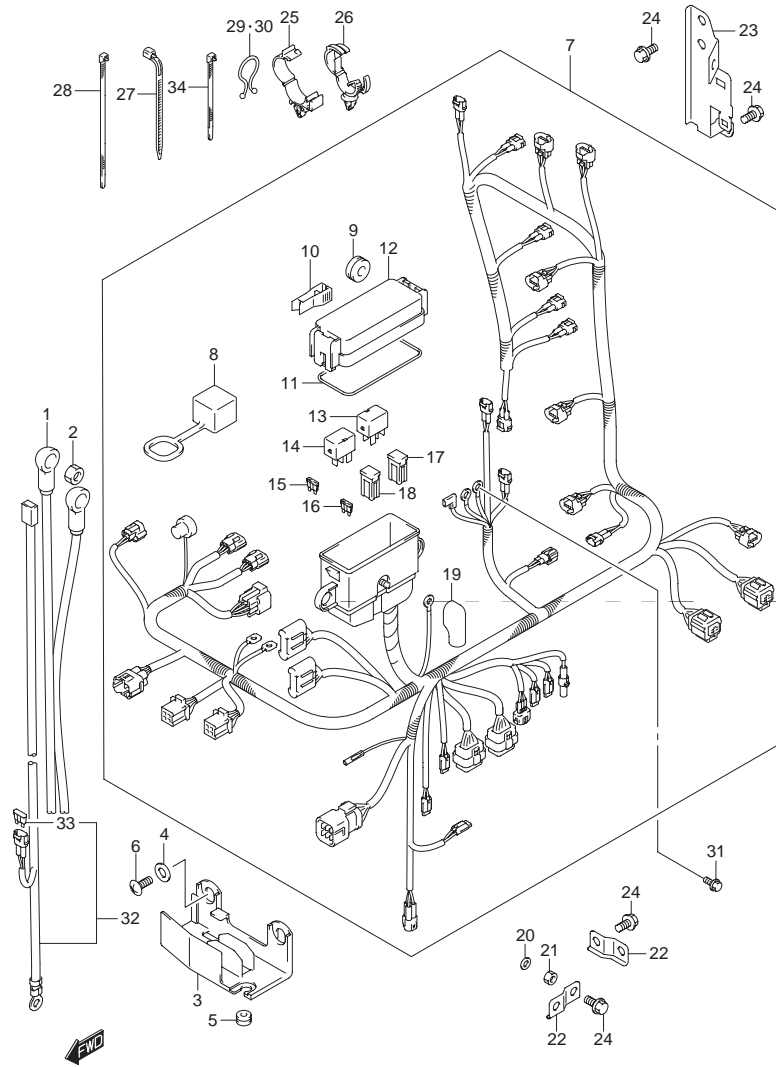


FIG.126 (2-D-8) ハーネス(DF175Z)

見出番号	品番	品名	使用個数	備考
27	09407-14403	クランプ(L:125)	1	
28	09407-14407	クランプ(L:145)	4	
29	09408-00008	クリップ(ID:20)	2	
30	09408-00024	クリップ(ID:23)	1	
31	01550-06127	ボルト	1	
32-1	36625-93J00	リード、バッテリー	1	L:3700
32-2	36625-93J10	リード、バッテリー	1	OPT L:6500
33	09481-15501	・フューズ 15A)	1	
34	09407-10404	クランプ(L:100)	2	



FIG.127

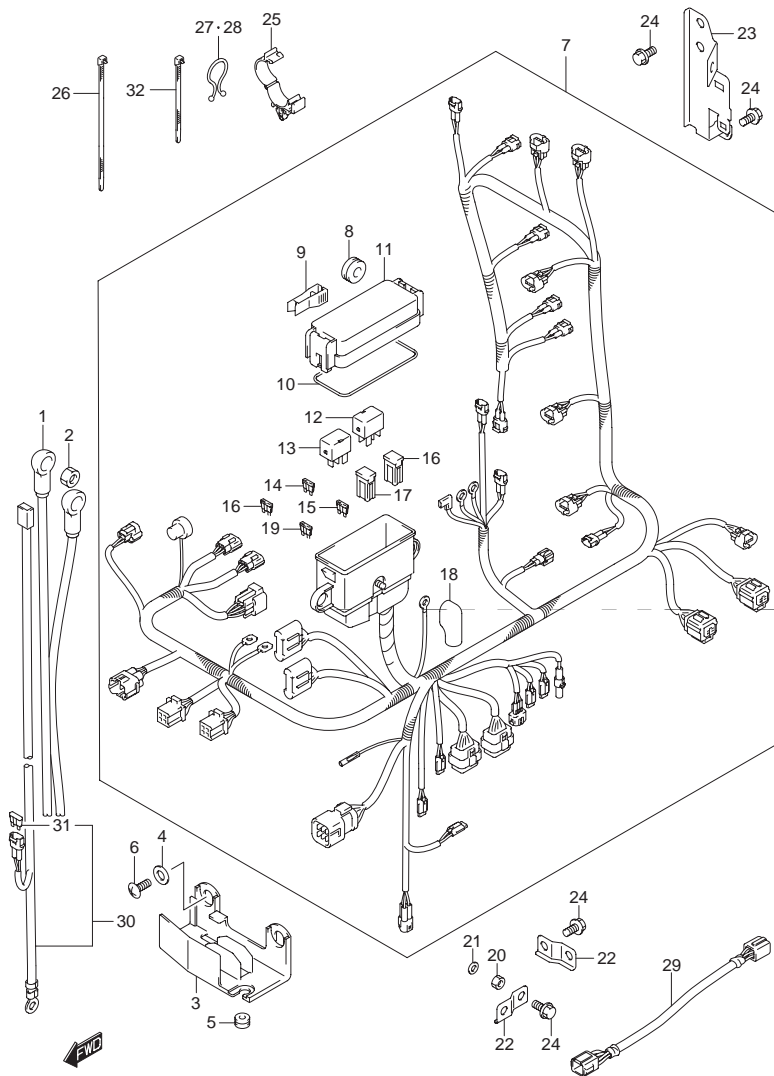


FIG.127 (2-D-9) ハーネス(DF175ZG)

見出番号	品番	品名	使用個数	備考
1	33810-96J00	ケーブルアッシ スタータモータ	1	
2	08316-10087	ナット	1	
3	36616-96J00	ホルダ,ケーブル	1	
4	09169-06053	ワッシャ	2	
5	09320-04009	ブッシュ	2	
6	02142-06167	スクリュ	2	
7	36610-96J70	ハーネスアッシ,ワイヤリング	1	
8	09320-08021	・クッション	2	
9	36737-96J00	・ブーラ,フューズ	1	
10	36721-96J00	・Oリング,アッパカバー	1	
11	36738-96J10	・カバー,フューズケースアッパ	1	
12	38860-76F01	・リレーアッシ	1	
13	38860-76F01	・リレーアッシ	1	
14	09481-10501	・フューズ(10A)	2	
15	09481-30501	・フューズ(30A)	3	
16	09481-30401	・フューズ(30A)	1	
17	09481-60401	・フューズ(60A)	2	
18	36612-96J00	・キャップ,ターミナル	1	
19	09481-15501	・フューズ(15A)	3	
20	08310-00067	ナット	1	
21	08321-01067	ロックワッシャ	1	
22	36617-93J00	ブラケット,ハーネス	2	
23	36617-96J00	ブラケット,ハーネス	1	
24	01550-06127	ボルト	4	
25	09403-18409	クランプ	1	
26	09407-14407	クランプ(L:145)	4	

FIG.127

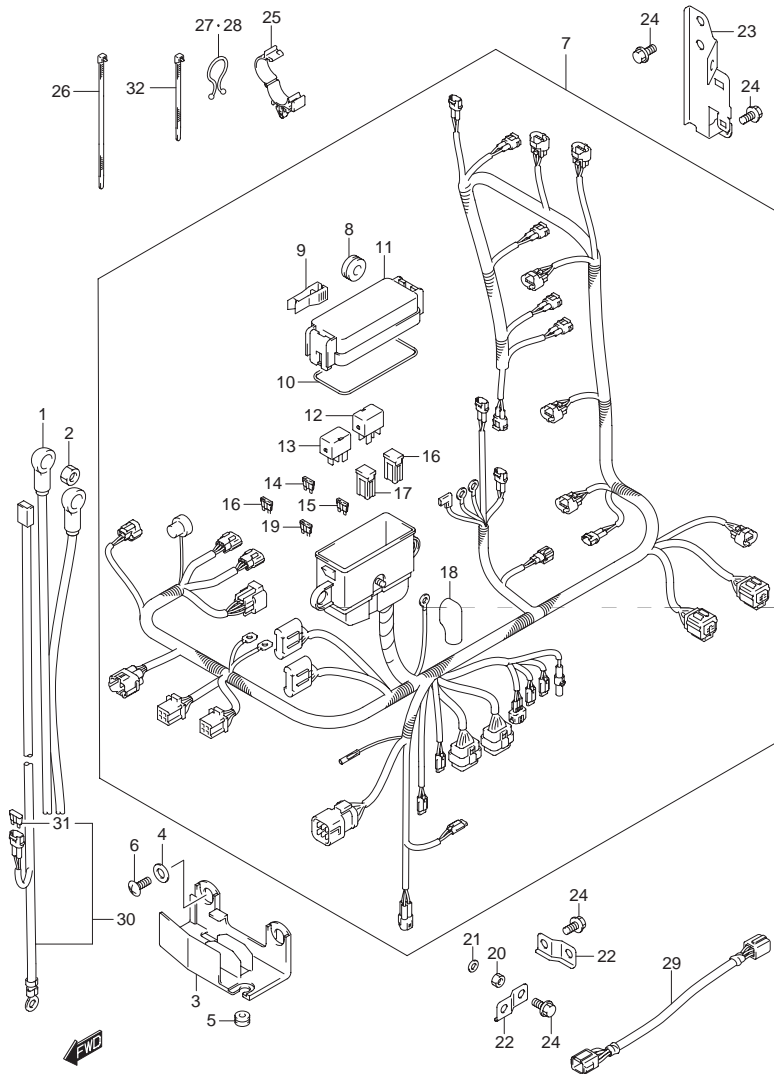


FIG.127 (2-D-10) ハーネス(DF175ZG)

見出番号	品番	品名	使用個数	備考
27	09408-00008	クリップ(ID:20)	2	
28	09408-00024	クリップ(ID:23)	1	
29	36611-92J00	ハーネスアツシ ワイヤリングサブ	1	
30	36625-93J10	リード、バッテリー	1	OPT L:6500
31	09481-15501	・フェーズ 15A)	1	
32	09407-10404	クランプ(L:100)	2	

FIG.128

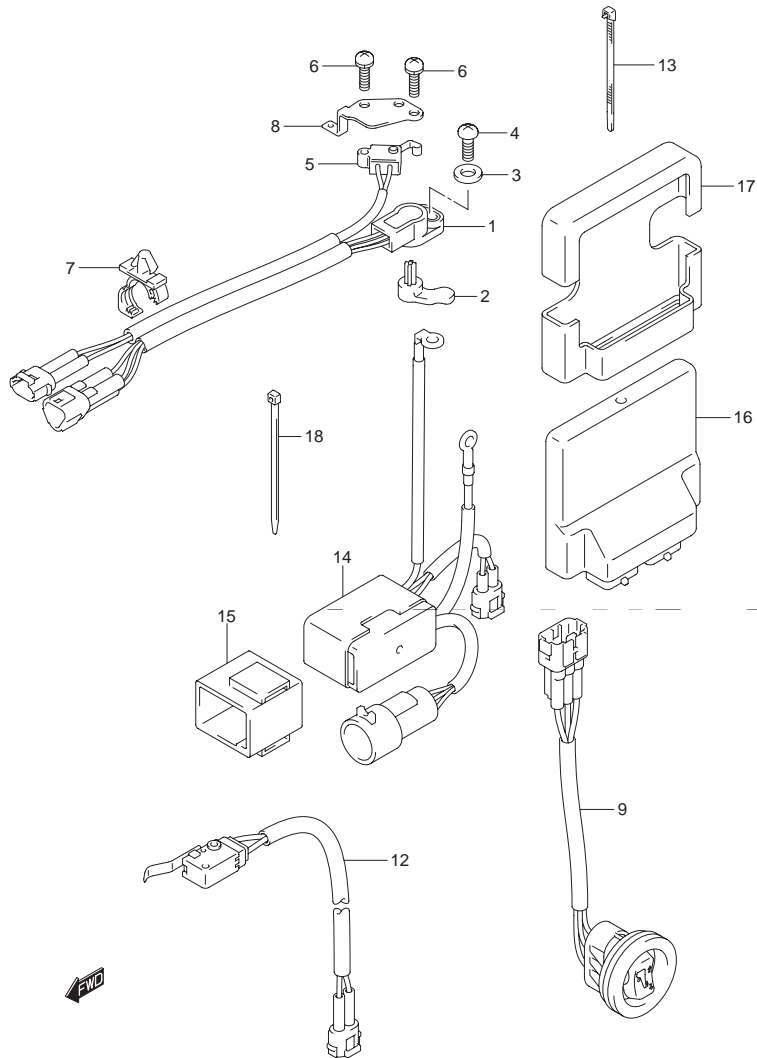


FIG.128 (2-D-11) PTT スイッチ/エンジン コントロール ユニット(DF150T)

見出番号	品番	品名	使用個数	備考
1	13580-93J02	センサアッシ ,シフトポジション	1	
2	37729-93J00	レバー ,シフトセンサ	1	
3	09160-05029	ワッシャ(5.5X12X0.8)	1	
4	02112-35167	スクリュ	1	
5	37721-93J00	スイッチアッシ ニュートラル	1	
6	09137-04004	スクリュ(4X16)	2	
7	09403-12412	クランプ	2	
8	37725-96J00	ブラケット ,スイッチアッシ	1	
9-1	<del>37850-99E04</del>	スイッチアッシ PTT	1	統一 → { 37850-92J00 1ヶ 411112カラ { 37857-92J00 1ヶ
9-2	37850-92J00	スイッチアッシ PTT	1	
10	37856-92J00	テープ PTTスイッチ	1	411112カラ イラストビョウジナン
11	37857-92J00	ブッシュ PTTスイッチ	1	411112カラ イラストビョウジナン
12	37722-93J11	スイッチアッシ チルトリミット	1	
13	09407-14407	クランプ(L:145)	1	
14	38410-93J12	リレーアッシ PTT	1	
15	38415-93J00	ホルダ ,PTTリレー	1	
16	33920-96JD0	ユニット ,エンジンコントロール	1	
17	33925-93J00	クッション ,エンジンコントロールユニット	1	
18	09407-14407	クランプ(L:145)	2	

FIG.129

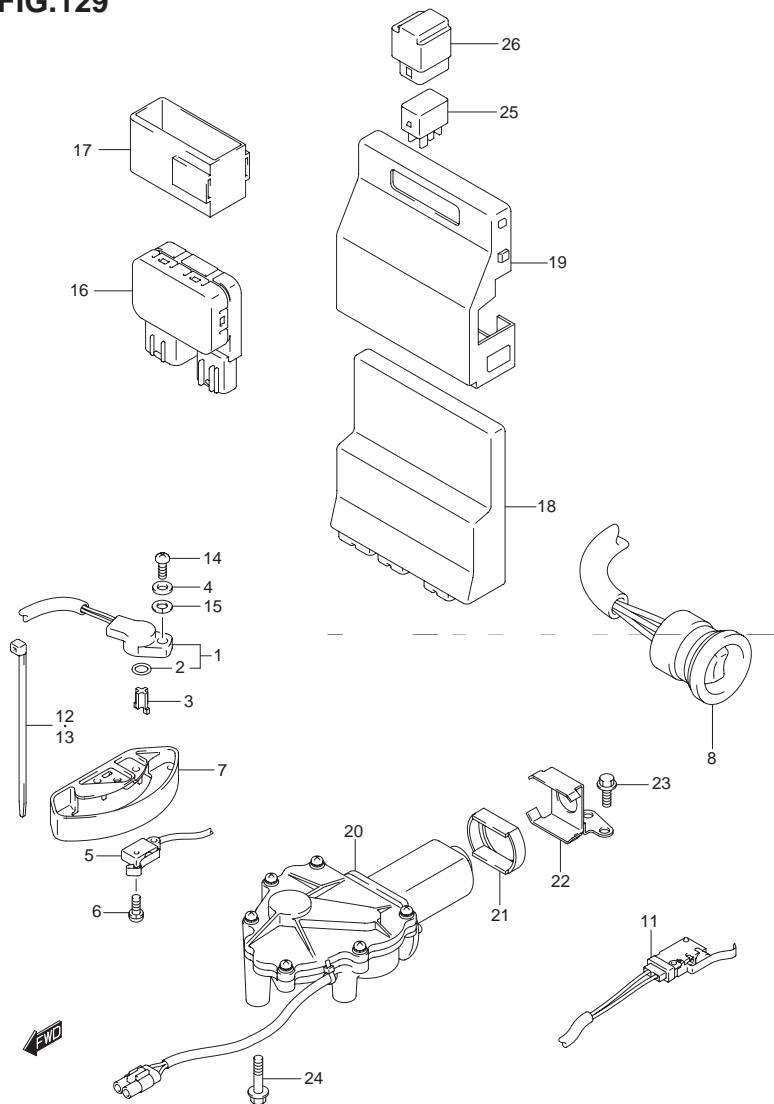


FIG.129 (2-D-12) PTT スイッチ/エンジンコントロールユニット(DF150TG)

見出番号	品番	品名	使用個数	備考
1	13580-98J02	センサアッシ,シフトポジション	1	
2	13575-40F00	・Oリング	1	
3	37729-98J00	レバー,シフトセンサ	1	
4	09160-05029	ワッシャ(5.5X12X0.8)	1	
5	37721-93J00	スイッチアッシ ニュートラル	1	
6	09137-04004	スクリュ(4X16)	2	
7	37725-93J11	カバー,スイッチアッシ	1	
8-1	<del>37850-92J00</del>	スイッチアッシ PTT	1	統一 411141マデ → { 37850-92J00 1ヶ 411142カラ { 37857-92J00 1ヶ
8-2	37850-92J00	スイッチアッシ PTT	1	
9	37856-92J00	・テープ PTTスイッチ	1	411142カラ イラストヒョウジナシ
10	37857-92J00	ブッシュ PTTスイッチ	1	411142カラ イラストヒョウジナシ
11	37722-93J11	スイッチアッシ チルトリミット	1	
12	09407-14407	クランプ(L:145)	1	
13	09407-10404	クランプ(L:100)	1	
14	07130-05167	ボルト	1	
15	08321-0105A	ロックワッシャ	1	
16	38410-93J20	リレーアッシ PTT	1	
17	38415-93J20	ホルダ PTTリレー	1	
18	33920-96JE0	ユニット,エンジンコントロール	1	
19	33925-98J00	クッション,エンジンコントロールユニット	1	
20	38890-98J10	アクチュエータアッシ,シフト	1	
21	38892-98J00	ダンパ,シフトアクチュエータ	1	
22	38895-98J00	ブラケット,シフトアクチュエータ	1	
23	01550-06167	ボルト	2	
24	01550-06307	ボルト	3	
25	38860-76F01	リレーアッシ	2	
26	38915-90J00	ホルダ,リレー	2	

FIG.130

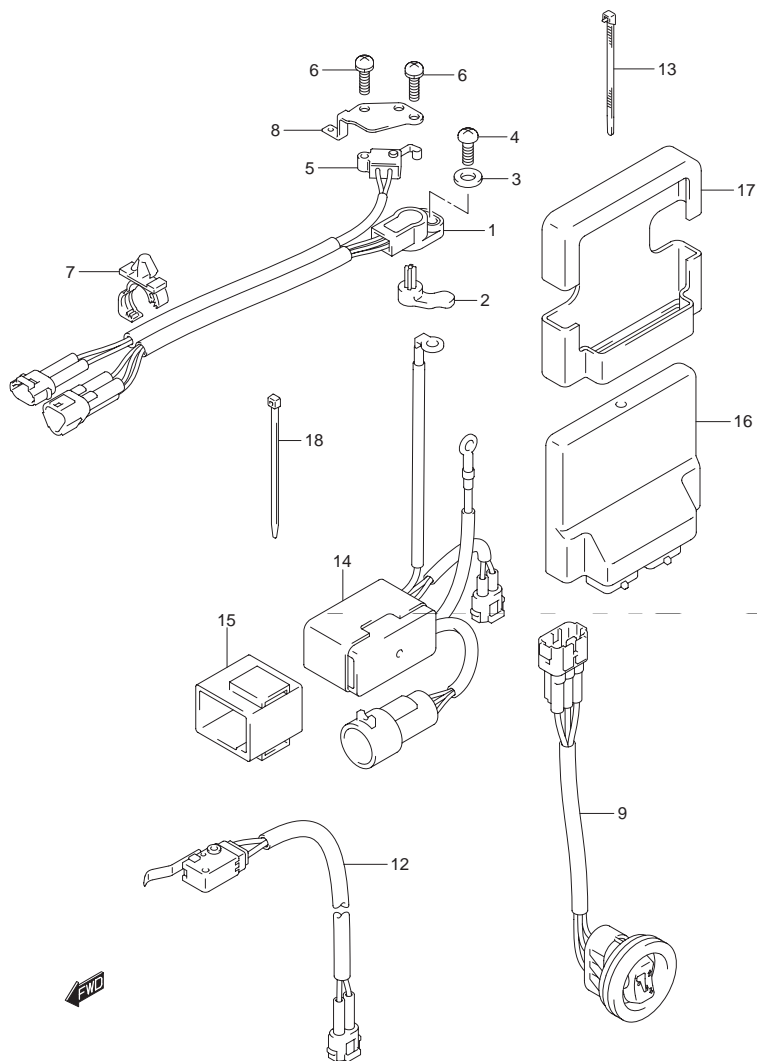


FIG.130 (2-D-13) PTT スイッチ/エンジン コントロール ユニット(DF150Z)

見出番号	品番	品名	使用個数	備考
1	13580-93J02	センサアッシ ,シフトポジション	1	
2	37729-93J00	レバー ,シフトセンサ	1	
3	09160-05029	ワッシャ(5.5X12X0.8)	1	
4	02112-35167	スクリュ	1	
5	37721-93J00	スイッチアッシ ニュートラル	1	
6	09137-04004	スクリュ(4X16)	2	
7	09403-12412	クランプ	2	
8	37725-96J00	ブラケット ,スイッチアッシ	1	
9-1	<del>37850-99E04</del>	スイッチアッシ PTT	1	統一 410143マデ → { 37850-92J00 1ヶ 410144カラ { 37857-92J00 1ヶ
9-2	37850-92J00	スイッチアッシ PTT	1	
10	37856-92J00	テープ PTTスイッチ	1	410144カラ イラストビョウジナン
11	37857-92J00	ブッシュ PTTスイッチ	1	410144カラ イラストビョウジナン
12	37722-93J11	スイッチアッシ チルトリミット	1	
13	09407-14407	クランプ(L:145)	1	
14	38410-93J12	リレーアッシ PTT	1	
15	38415-93J00	ホルダ ,PTTリレー	1	
16	33920-96JD0	ユニット ,エンジンコントロール	1	
17	33925-93J00	クッション ,エンジンコントロールユニット	1	
18	09407-14407	クランプ(L:145)	2	

4

FIG.131

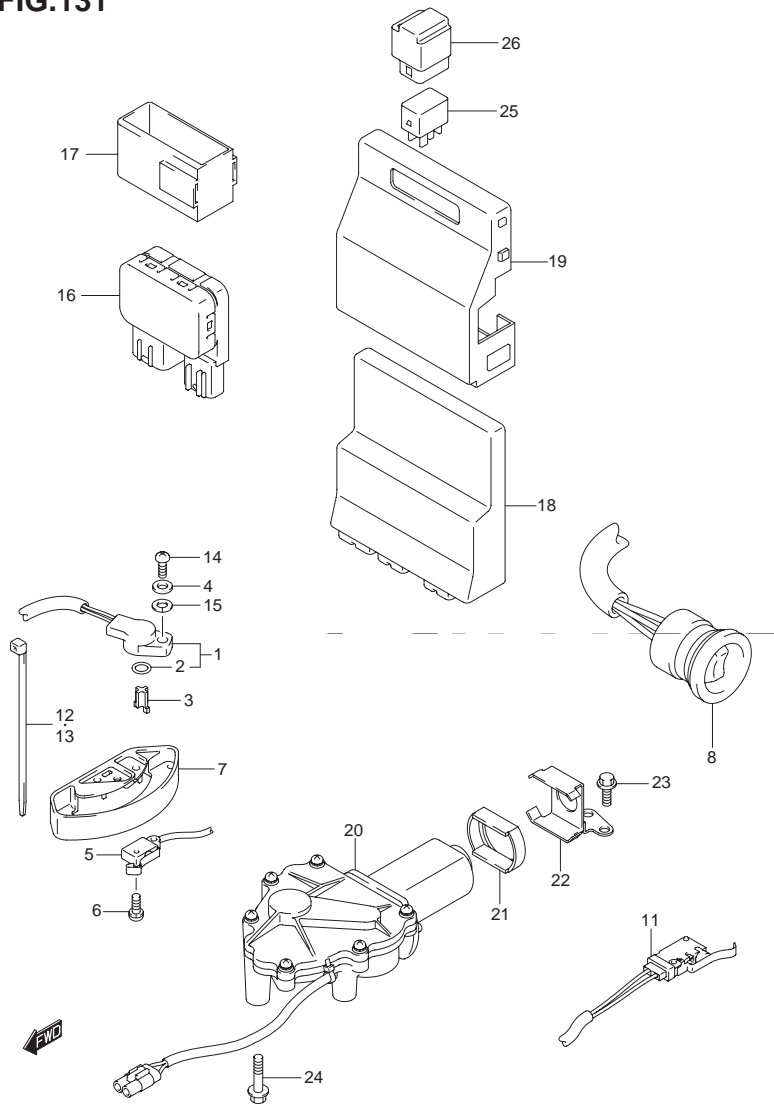


FIG.131 (2-D-14) PTTスイッチ/エンジンコントロールユニット(DF150ZG)

見出番号	品番	品名	使用個数	備考
1	13580-98J02	センサアッシ,シフトポジション	1	
2	13575-40F00	・Oリング	1	
3	37729-98J00	レバー,シフトセンサ	1	
4	09160-05029	ワッシャ(5.5X12X0.8)	1	
5	37721-93J00	スイッチアッシ ニュートラル	1	
6	09137-04004	スクリュ(4X16)	2	
7	37725-93J11	カバー,スイッチアッシ	1	
8-1	<del>37850-92J00</del>	スイッチアッシ PTT	1	統一 410138マデ → { 37850-92J00 1ヶ 410139カラ { 37857-92J00 1ヶ
8-2	37850-92J00	スイッチアッシ PTT	1	
9	37856-92J00	・テープ PTTスイッチ	1	410139カラ イラストヒョウジナシ
10	37857-92J00	ブッシュ PTTスイッチ	1	410139カラ イラストヒョウジナシ
11	37722-93J11	スイッチアッシ チルトリミット	1	
12	09407-14407	クランプ(L:145)	1	
13	09407-10404	クランプ(L:100)	1	
14	07130-05167	ボルト	1	
15	08321-0105A	ロックワッシャ	1	
16	38410-93J20	リレーアッシ PTT	1	
17	38415-93J20	ホルダ PTTリレー	1	
18	33920-96JE0	ユニット,エンジンコントロール	1	
19	33925-98J00	クッション,エンジンコントロールユニット	1	
20	38890-98J10	アクチュエータアッシ,シフト	1	
21	38892-98J00	ダンパ,シフトアクチュエータ	1	
22	38895-98J00	ブラケット,シフトアクチュエータ	1	
23	01550-06167	ボルト	2	
24	01550-06307	ボルト	3	
25	38860-76F01	リレーアッシ	2	
26	38915-90J00	ホルダ,リレー	2	

FIG.132

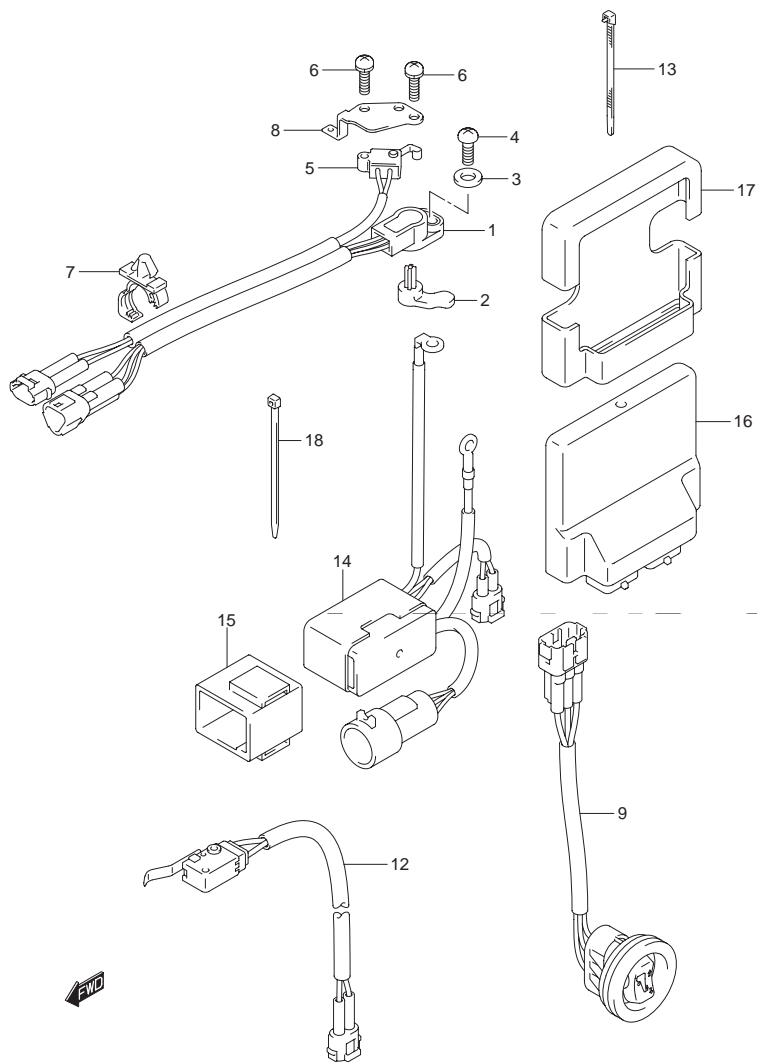


FIG.132 (2-D-15) PTT スイッチ/エンジン コントロール ユニット(DF175T)

見出番号	品番	品名	使用個数	備考
1	13580-93J02	センサアッシ ,シフトポジション	1	
2	37729-93J00	レバー ,シフトセンサ	1	
3	09160-05029	ワッシャ(5.5X12X0.8)	1	
4	02112-35167	スクリュ	1	
5	37721-93J00	スイッチアッシ ニュートラル	1	
6	09137-04004	スクリュ(4X16)	2	
7	09403-12412	クランプ	2	
8	37725-96J00	ブラケット ,スイッチアッシ	1	
9-1	<del>37850-99E04</del>	スイッチアッシ PTT	1	統一 → { 37850-92J00 1ヶ 411030カラ } { 37857-92J00 1ヶ
9-2	37850-92J00	スイッチアッシ PTT	1	
10	37856-92J00	テープ PTTスイッチ	1	411030カラ イラストビョウジナン
11	37857-92J00	ブッシュ PTTスイッチ	1	411030カラ イラストビョウジナン
12	37722-93J11	スイッチアッシ チルトリミット	1	
13	09407-14407	クランプ(L:145)	1	
14	38410-93J12	リレーアッシ PTT	1	
15	38415-93J00	ホルダ ,PTTリレー	1	
16	33920-96JD0	ユニット ,エンジンコントロール	1	
17	33925-93J00	クッション ,エンジンコントロールユニット	1	
18	09407-14407	クランプ(L:145)	2	

FIG.133

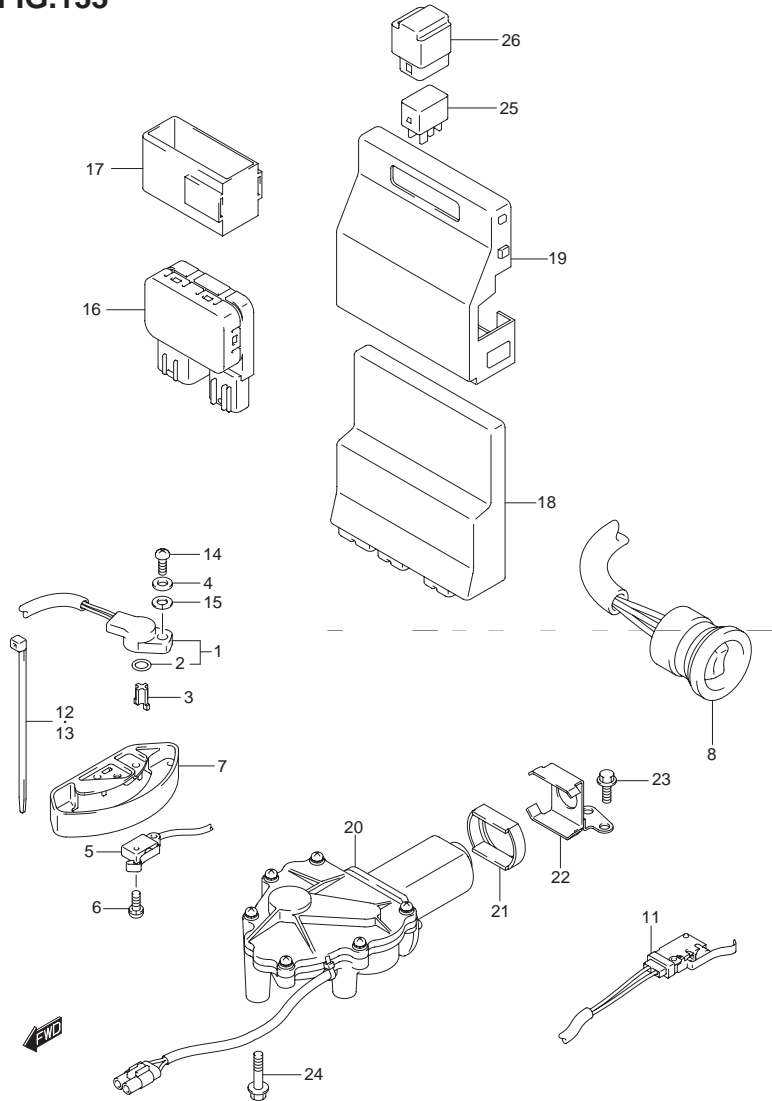


FIG.133 (2-E-2) PTTスイッチ/エンジンコントロールユニット(DF175TG)

見出番号	品番	品名	使用個数	備考
1	13580-98J02	センサアッシ,シフトポジション	1	
2	13575-40F00	・Oリング	1	
3	37729-98J00	レバー,シフトセンサ	1	
4	09160-05029	ワッシャ(5.5X12X0.8)	1	
5	37721-93J00	スイッチアッシ ニュートラル	1	
6	09137-04004	スクリュ(4X16)	2	
7	37725-93J11	カバー,スイッチアッシ	1	
8-1	<del>37850-92E04</del>	スイッチアッシ PTT	1	統一 411086マデ → { 37850-92J00 1ヶ 411087カラ { 37857-92J00 1ヶ
8-2	37850-92J00	スイッチアッシ PTT	1	
9	37856-92J00	・テープ PTTスイッチ	1	411087カラ イラストヒョウジナン
10	37857-92J00	ブッシュ PTTスイッチ	1	411087カラ イラストヒョウジナン
11	37722-93J11	スイッチアッシ チルトリミット	1	
12	09407-14407	クランプ(L:145)	1	
13	09407-10404	クランプ(L:100)	1	
14	07130-05167	ボルト	1	
15	08321-0105A	ロックワッシャ	1	
16	38410-93J20	リレーアッシ PTT	1	
17	38415-93J20	ホルダ PTTリレー	1	
18	33920-96JF0	ユニット,エンジンコントロール	1	
19	33925-98J00	クッション,エンジンコントロールユニット	1	
20	38890-98J10	アクチュエータアッシ,シフト	1	
21	38892-98J00	ダンパ,シフトアクチュエータ	1	
22	38895-98J00	ブラケット,シフトアクチュエータ	1	
23	01550-06167	ボルト	2	
24	01550-06307	ボルト	3	
25	38860-76F01	リレーアッシ	2	
26	38915-90J00	ホルダ,リレー	2	



FIG.134

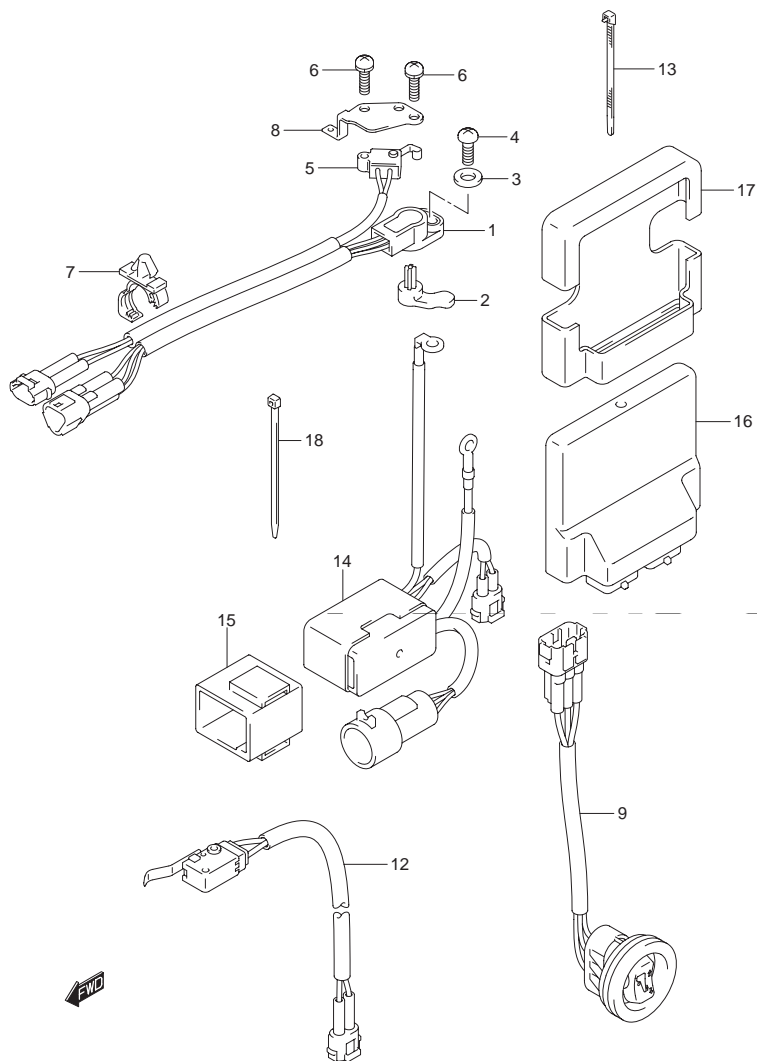


FIG.134 (2-E-3) PTT スイッチ/エンジン コントロールユニット(DF175Z)

見出番号	品番	品名	使用個数	備考
1	13580-93J02	センサアッシ ,シフトポジション	1	
2	37729-93J00	レバー ,シフトセンサ	1	
3	09160-05029	ワッシャ(5.5X12X0.8)	1	
4	02112-35167	スクリュ	1	
5	37721-93J00	スイッチアッシ ニュートラル	1	
6	09137-04004	スクリュ(4X16)	2	
7	09403-12412	クランプ	2	
8	37725-96J00	ブラケット ,スイッチアッシ	1	
9-1	<del>37850-99E04</del>	スイッチアッシ PTT	1	統一 410136マデ → { 37850-92J00 1ヶ 4101377カラ { 37857-92J00 1ヶ
9-2	37850-92J00	スイッチアッシ PTT	1	
10	37856-92J00	テープ PTTスイッチ	1	4101377カラ イラストビョウジナン
11	37857-92J00	プッシュ PTTスイッチ	1	4101377カラ イラストビョウジナン
12	37722-93J11	スイッチアッシ チルトリミット	1	
13	09407-14407	クランプ(L:145)	1	
14	38410-93J12	リレーアッシ PTT	1	
15	38415-93J00	ホルダ ,PTTリレー	1	
16	33920-96JD0	ユニット ,エンジンコントロール	1	
17	33925-93J00	クッション ,エンジンコントロールユニット	1	
18	09407-14407	クランプ(L:145)	2	

4

FIG.135

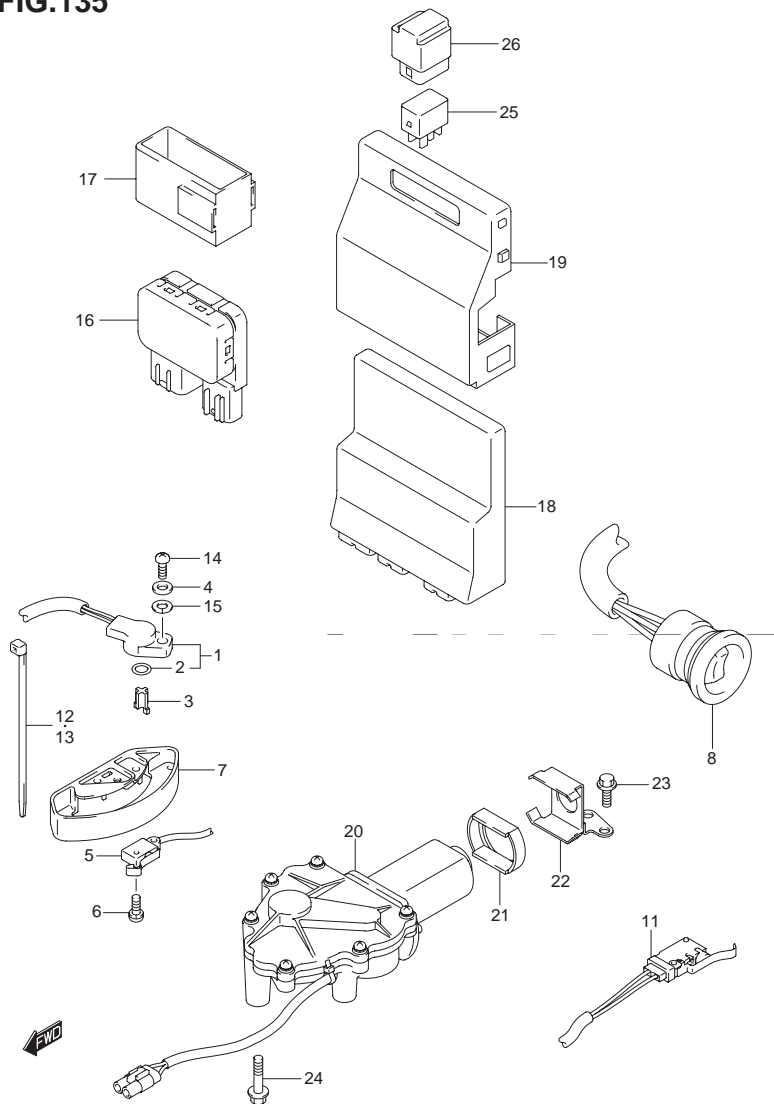


FIG.135 (2-E-4) PTT スイッチ/エンジン コントロール ユニット(DF175ZG)

見出番号	品番	品名	使用個数	備考
1	13580-98J02	センサアッシ,シフトポジション	1	
2	13575-40F00	・Oリング	1	
3	37729-98J00	レバー,シフトセンサ	1	
4	09160-05029	ワッシャ(5.5X12X0.8)	1	
5	37721-93J00	スイッチアッシ ニュートラル	1	
6	09137-04004	スクリュ(4X16)	2	
7	37725-93J11	カバー,スイッチアッシ	1	
8-1	<del>37850-92E04</del>	スイッチアッシ PTT	1	統一 410148マデ → { 37850-92J00 1ヶ 410149カラ { 37857-92J00 1ヶ
8-2	37850-92J00	スイッチアッシ PTT	1	
9	37856-92J00	・テープ PTTスイッチ	1	410149カラ イラストヒョウジナン
10	37857-92J00	ブッシュ PTTスイッチ	1	410149カラ イラストヒョウジナン
11	37722-93J11	スイッチアッシ チルトリミット	1	
12	09407-14407	クランプ(L:145)	1	
13	09407-10404	クランプ(L:100)	1	
14	07130-05167	ボルト	1	
15	08321-0105A	ロックワッシャ	1	
16	38410-93J20	リレーアッシ PTT	1	
17	38415-93J20	ホルダ PTTリレー	1	
18	33920-96JF0	ユニット,エンジンコントロール	1	
19	33925-98J00	クッション,エンジンコントロールユニット	1	
20	38890-98J10	アクチュエータアッシ,シフト	1	
21	38892-98J00	ダンパ,シフトアクチュエータ	1	
22	38895-98J00	ブラケット,シフトアクチュエータ	1	
23	01550-06167	ボルト	2	
24	01550-06307	ボルト	3	
25	38860-76F01	リレーアッシ	2	
26	38915-90J00	ホルダ,リレー	2	

FIG.136

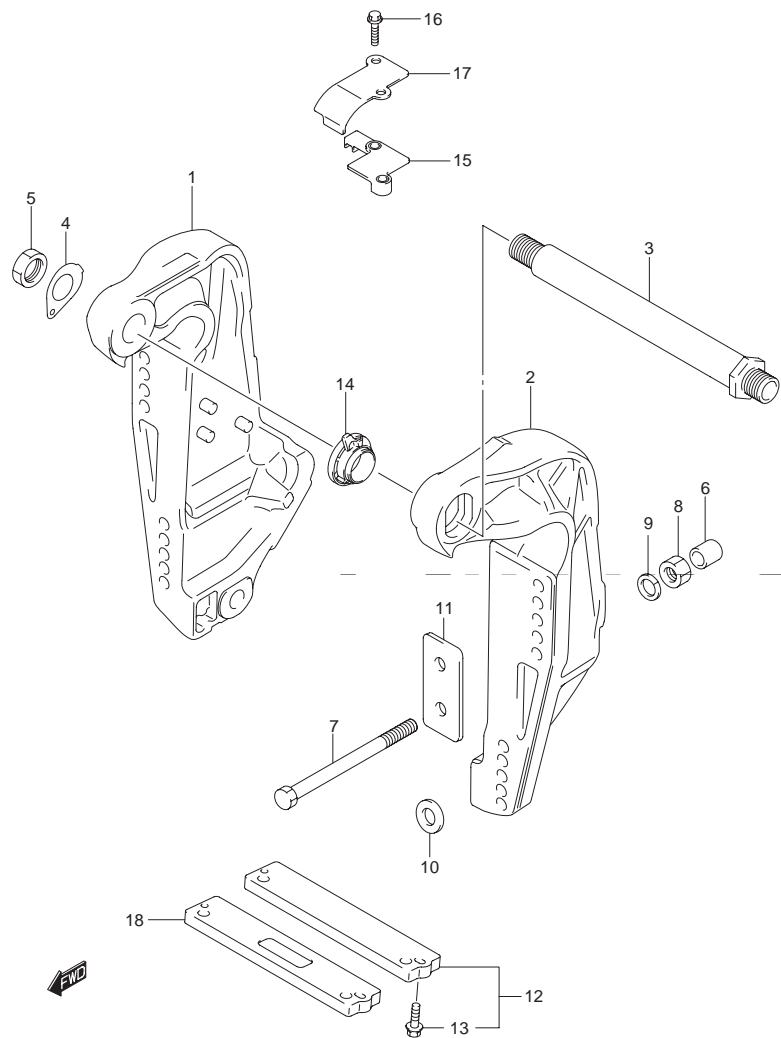


FIG.136 (2-E-5) クランプ ブラケット(DF150T)

見出番号	品番	品名	使用個数	備考
1-1	41111-96J21-0EP	ブラケット,クランプスターボード(ブラック)	1	
1-2	41111-96J21-Y5S	ブラケット,クランプスターボード(ホワイト)	1	
2-1	41121-96J12-0EP	ブラケット,クランプボード(ブラック)	1	
2-2	41121-96J12-Y5S	ブラケット,クランプボード(ホワイト)	1	
3	41130-92J03	シャフト,クランプブラケット	1	
4	41135-92J00	ワッシャ,クランプブラケットシャフト	1	
5	09159-22006	ナット	1	
6	41153-93J00	キャップ,トランサムボルト	6	
7-1	09100-12085	ボルト(12.7X115)	6	
7-2	09100-12086	ボルト(12.7X150)	1	OPT
7-3	09100-12092	ボルト(12.7X75)	1	OPT
8	09159-12062	ナット	6	
9	09160-13021	ワッシャ(13.2X26X3)	6	
10	09160-13022	ワッシャ(13.2X45X3)	4	
11	41155-93J02	プレート,トランサム	2	
12	55320-94900	アノードセット,クランプブラケット	1	
13	09116-06121	ボルト(6X25)	2	
14	48140-93J01	カムアッシ,チルトリミットスイッチ	1	
15	48144-93J00	ホルダ,チルトリミットスイッチ	1	
16	09103-06278	ボルト(6X25)	2	
17	48145-93J00	カバー,チルトリミットスイッチ	1	
18	55321-94910	アノード(マグネシウム)	1	OPT

FIG.137

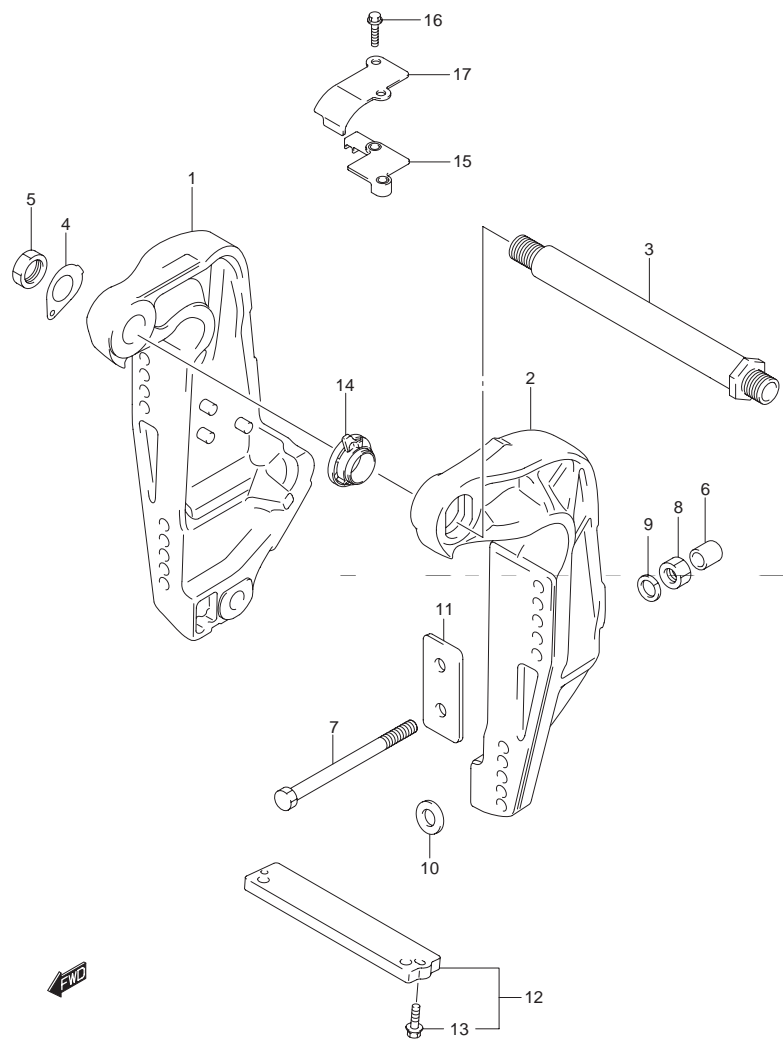


FIG.137 (2-E-6) クランプ ブラケット(DF150TG)

見出番号	品番	品名	使用個数	備考
1-1	41111-96J21-0EP	ブラケット,クランプスターボード(ブラック)	1	
1-2	41111-96J21-Y5S	ブラケット,クランプスターボード(ホワイト)	1	
2-1	41121-96J12-0EP	ブラケット,クランプボード(ブラック)	1	
2-2	41121-96J12-Y5S	ブラケット,クランプボード(ホワイト)	1	
3	41130-92J03	シャフト,クランプブラケット	1	
4	41135-92J00	ワッシャ,クランプブラケットシャフト	1	
5	09159-22006	ナット	1	
6	41153-93J00	キャップ,トランサムボルト	6	
7-1	09100-12085	ボルト(12.7X115)	6	
7-2	09100-12086	ボルト(12.7X150)	1	OPT
7-3	09100-12092	ボルト(12.7X75)	1	OPT
8	09159-12062	ナット	6	
9	09160-13021	ワッシャ(13.2X26X3)	6	
10	09160-13022	ワッシャ(13.2X45X3)	4	
11	41155-93J02	プレート,トランサム	2	
12	55320-94900	アノードセット,クランプブラケット	1	
13	09116-06121	ボルト(6X25)	2	
14	48140-93J01	カムアッシ,チルトリミットスイッチ	1	
15	48144-93J00	ホルダ,チルトリミットスイッチ	1	
16	09103-06278	ボルト(6X25)	2	
17	48145-93J00	カバー,チルトリミットスイッチ	1	

FIG.138

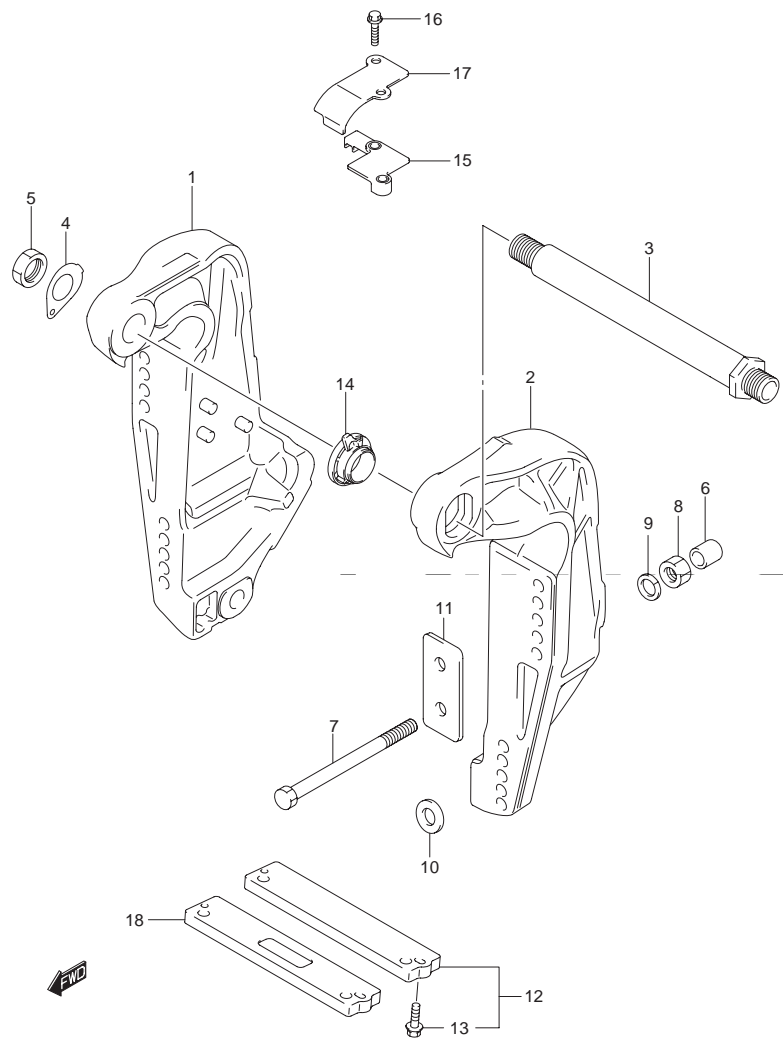


FIG.138 (2-E-7) クランプ ブラケット(DF150Z)

見出番号	品番	品名	使用個数	備考
1-1	41111-96J21-0EP	ブラケット,クランプスターボード(ブラック)	1	
1-2	41111-96J21-Y5S	ブラケット,クランプスターボード(ホワイト)	1	
2-1	41121-96J12-0EP	ブラケット,クランプボード(ブラック)	1	
2-2	41121-96J12-Y5S	ブラケット,クランプボード(ホワイト)	1	
3	41130-92J03	シャフト,クランプブラケット	1	
4	41135-92J00	ワッシャ,クランプブラケットシャフト	1	
5	09159-22006	ナット	1	
6	41153-93J00	キャップ,トランサムボルト	6	
7-1	09100-12085	ボルト(12.7X115)	6	
7-2	09100-12086	ボルト(12.7X150)	1	OPT
7-3	09100-12092	ボルト(12.7X75)	1	OPT
8	09159-12062	ナット	6	
9	09160-13021	ワッシャ(13.2X26X3)	6	
10	09160-13022	ワッシャ(13.2X45X3)	4	
11	41155-93J02	プレート,トランサム	2	
12	55320-94900	アノードセット,クランプブラケット	1	
13	09116-06121	ボルト(6X25)	2	
14	48140-93J01	カムアッシ,チルトリミットスイッチ	1	
15	48144-93J00	ホルダ,チルトリミットスイッチ	1	
16	09103-06278	ボルト(6X25)	2	
17	48145-93J00	カバー,チルトリミットスイッチ	1	
18	55321-94910	アノード(マグネシウム)	1	OPT

FIG.139

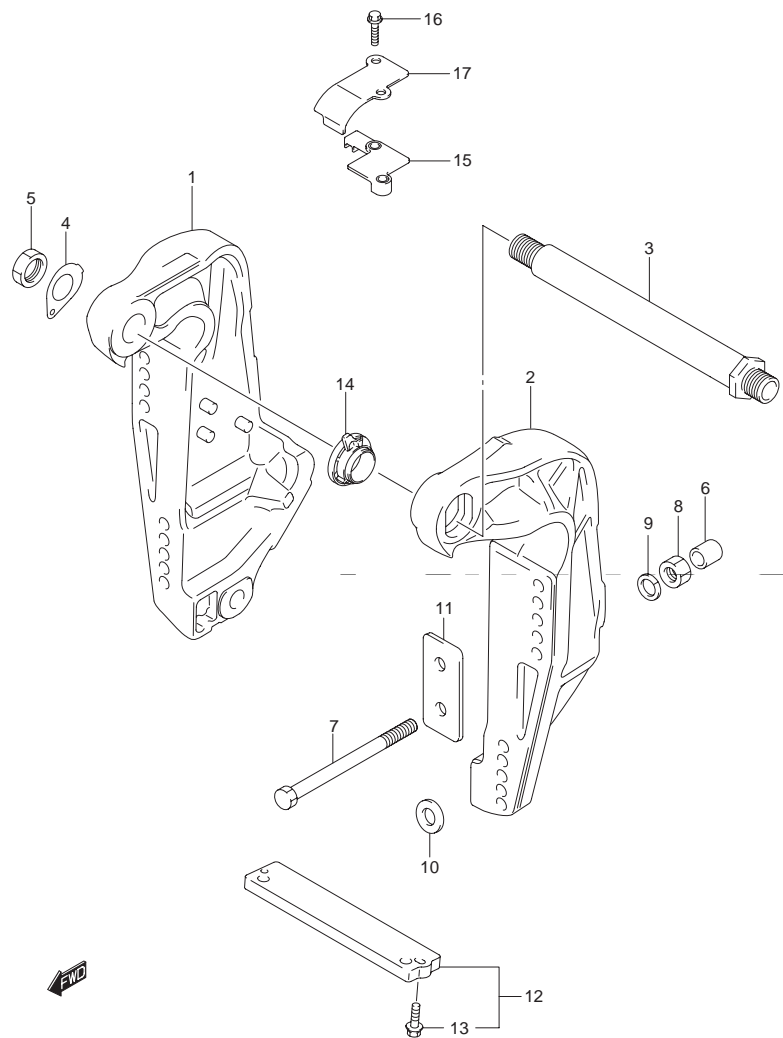


FIG.139 (2-E-8) クランプ ブラケット(DF150ZG)

見出番号	品番	品名	使用個数	備考
1-1	41111-96J21-0EP	ブラケット,クランプスターボード(ブラック)	1	
1-2	41111-96J21-Y5S	ブラケット,クランプスターボード(ホワイト)	1	
2-1	41121-96J12-0EP	ブラケット,クランプボード(ブラック)	1	
2-2	41121-96J12-Y5S	ブラケット,クランプボード(ホワイト)	1	
3	41130-92J03	シャフト,クランプブラケット	1	
4	41135-92J00	ワッシャ,クランプブラケットシャフト	1	
5	09159-22006	ナット	1	
6	41153-93J00	キャップ,トランサムボルト	6	
7-1	09100-12085	ボルト(12.7X115)	6	
7-2	09100-12086	ボルト(12.7X150)	1	OPT
7-3	09100-12092	ボルト(12.7X75)	1	OPT
8	09159-12062	ナット	6	
9	09160-13021	ワッシャ(13.2X26X3)	6	
10	09160-13022	ワッシャ(13.2X45X3)	4	
11	41155-93J02	プレート,トランサム	2	
12	55320-94900	アノードセット,クランプブラケット	1	
13	09116-06121	ボルト(6X25)	2	
14	48140-93J01	カムアッシ,チルトリミットスイッチ	1	
15	48144-93J00	ホルダ,チルトリミットスイッチ	1	
16	09103-06278	ボルト(6X25)	2	
17	48145-93J00	カバー,チルトリミットスイッチ	1	

FIG.140

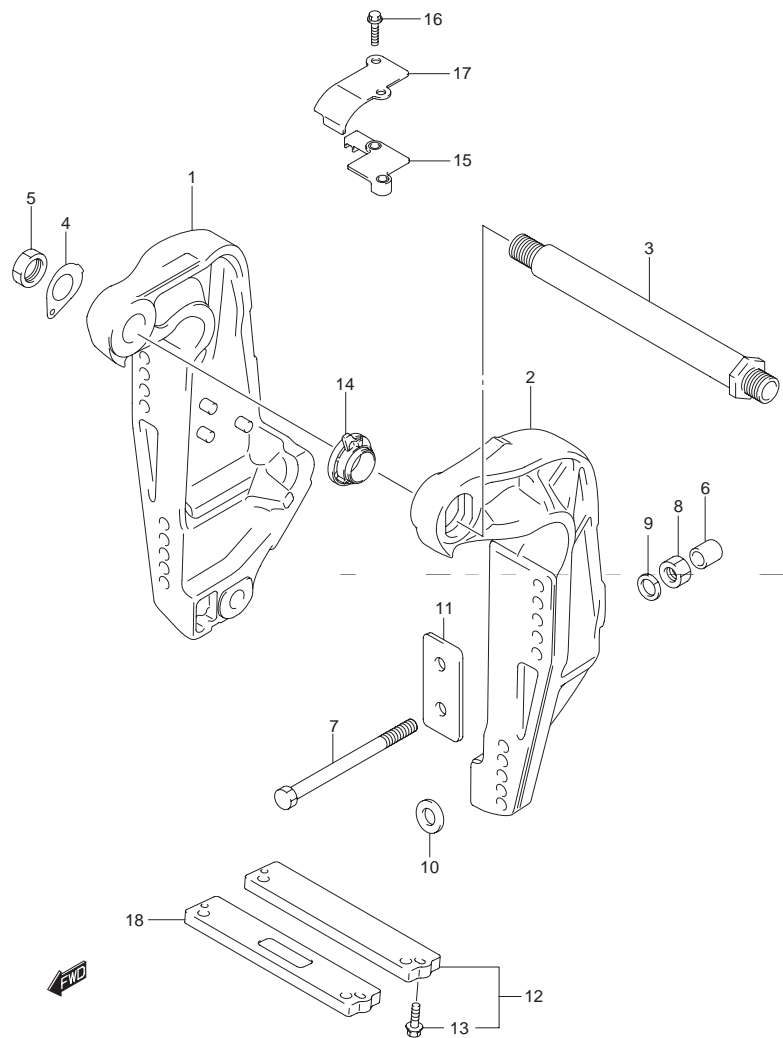


FIG.140 (2-E-9) クランプ ブラケット(DF175T)

見出番号	品番	品名	使用個数	備考
1-1	41111-96J21-0EP	ブラケット,クランプスターボード(ブラック)	1	
1-2	41111-96J21-Y5S	ブラケット,クランプスターボード(ホワイト)	1	
2-1	41121-96J12-0EP	ブラケット,クランプボード(ブラック)	1	
2-2	41121-96J12-Y5S	ブラケット,クランプボード(ホワイト)	1	
3	41130-92J03	シャフト,クランプブラケット	1	
4	41135-92J00	ワッシャ,クランプブラケットシャフト	1	
5	09159-22006	ナット	1	
6	41153-93J00	キャップ,トランサムボルト	6	
7-1	09100-12085	ボルト(12.7X115)	6	
7-2	09100-12086	ボルト(12.7X150)	1	OPT
7-3	09100-12092	ボルト(12.7X75)	1	OPT
8	09159-12062	ナット	6	
9	09160-13021	ワッシャ(13.2X26X3)	6	
10	09160-13022	ワッシャ(13.2X45X3)	4	
11	41155-93J02	プレート,トランサム	2	
12	55320-94900	アノードセット,クランプブラケット	1	
13	09116-06121	ボルト(6X25)	2	
14	48140-93J01	カムアッシ,チルトリミットスイッチ	1	
15	48144-93J00	ホルダ,チルトリミットスイッチ	1	
16	09103-06278	ボルト(6X25)	2	
17	48145-93J00	カバー,チルトリミットスイッチ	1	
18	55321-94910	アノード(マグネシウム)	1	OPT

FIG.141

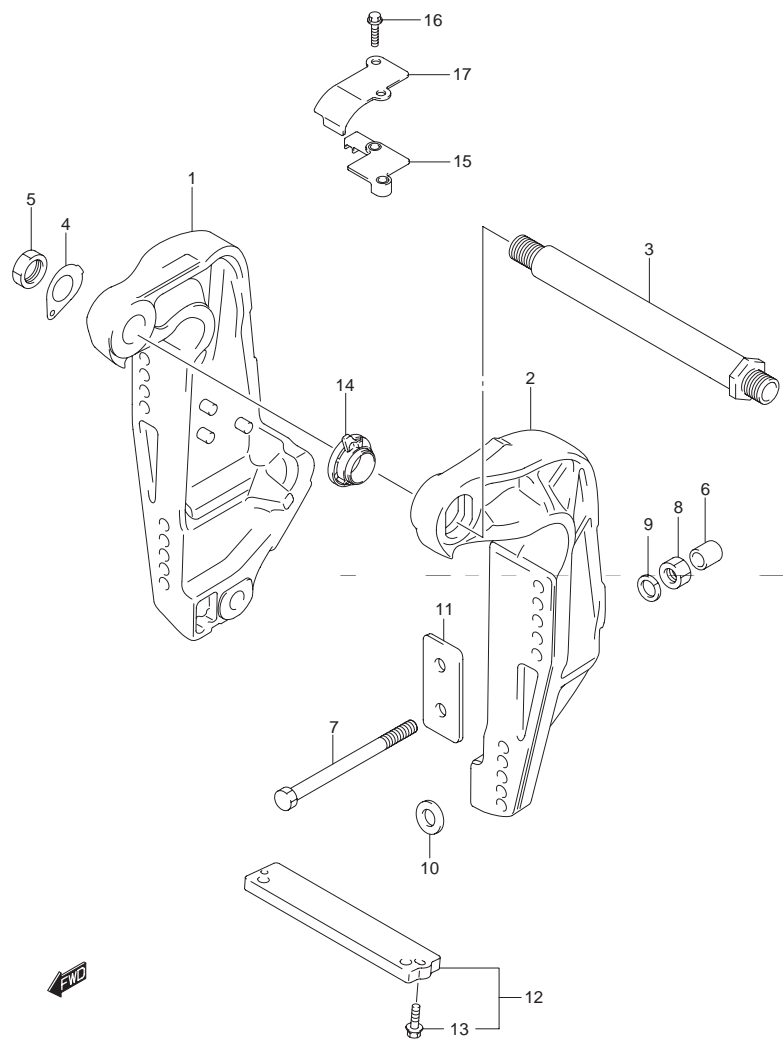


FIG.141 (2-E-10) クランプ ブラケット(DF175TG)

見出番号	品番	品名	使用個数	備考
1-1	41111-96J21-0EP	ブラケット,クランプスターボード(ブラック)	1	
1-2	41111-96J21-Y5S	ブラケット,クランプスターボード(ホワイト)	1	
2-1	41121-96J12-0EP	ブラケット,クランプボード(ブラック)	1	
2-2	41121-96J12-Y5S	ブラケット,クランプボード(ホワイト)	1	
3	41130-92J03	シャフト,クランプブラケット	1	
4	41135-92J00	ワッシャ,クランプブラケットシャフト	1	
5	09159-22006	ナット	1	
6	41153-93J00	キャップ,トランサムボルト	6	
7-1	09100-12085	ボルト(12.7X115)	6	
7-2	09100-12086	ボルト(12.7X150)	1	OPT
7-3	09100-12092	ボルト(12.7X75)	1	OPT
8	09159-12062	ナット	6	
9	09160-13021	ワッシャ(13.2X26X3)	6	
10	09160-13022	ワッシャ(13.2X45X3)	4	
11	41155-93J02	プレート,トランサム	2	
12	55320-94900	アノードセット,クランプブラケット	1	
13	09116-06121	・ボルト(6X25)	2	
14	48140-93J01	カムアッシ,チルトリミットスイッチ	1	
15	48144-93J00	ホルダ,チルトリミットスイッチ	1	
16	09103-06278	ボルト(6X25)	2	
17	48145-93J00	カバー,チルトリミットスイッチ	1	



FIG.142

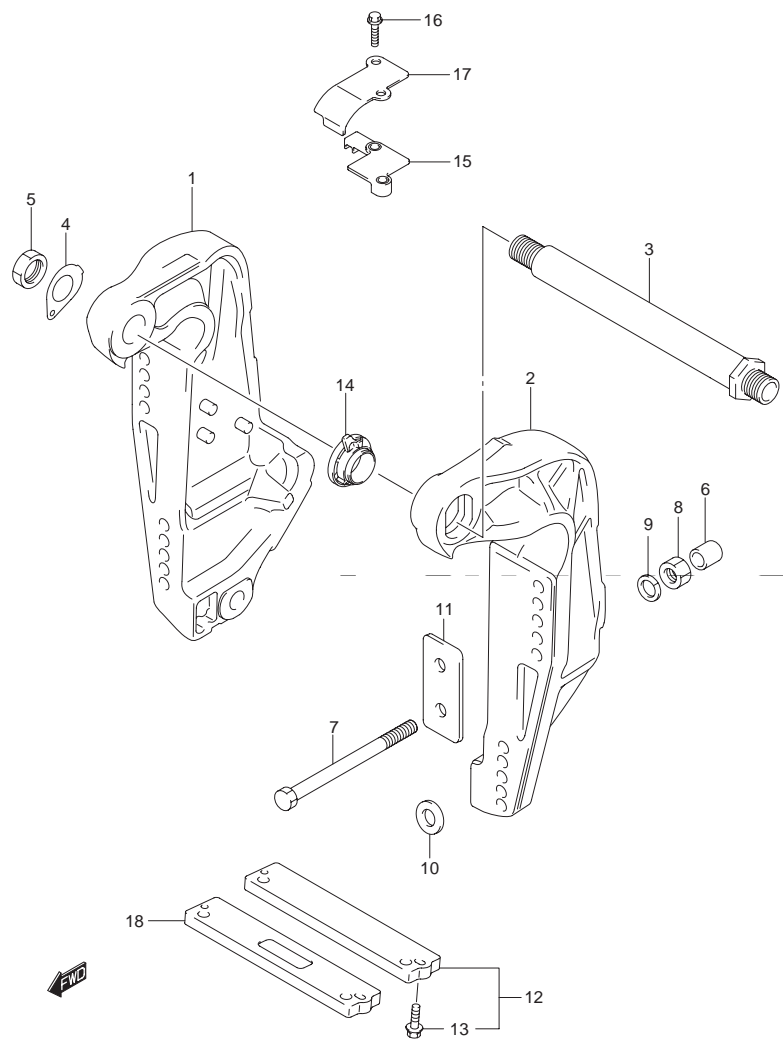


FIG.142 (2-E-11) クランプ ブラケット(DF175Z)

見出番号	品番	品名	使用個数	備考
1-1	41111-96J21-0EP	ブラケット,クランプスターボード(ブラック)	1	
1-2	41111-96J21-Y5S	ブラケット,クランプスターボード(ホワイト)	1	
2-1	41121-96J12-0EP	ブラケット,クランプボード(ブラック)	1	
2-2	41121-96J12-Y5S	ブラケット,クランプボード(ホワイト)	1	
3	41130-92J03	シャフト,クランプブラケット	1	
4	41135-92J00	ワッシャ,クランプブラケットシャフト	1	
5	09159-22006	ナット	1	
6	41153-93J00	キャップ,トランサムボルト	6	
7-1	09100-12085	ボルト(12.7X115)	6	
7-2	09100-12086	ボルト(12.7X150)	1	OPT
7-3	09100-12092	ボルト(12.7X75)	1	OPT
8	09159-12062	ナット	6	
9	09160-13021	ワッシャ(13.2X26X3)	6	
10	09160-13022	ワッシャ(13.2X45X3)	4	
11	41155-93J02	プレート,トランサム	2	
12	55320-94900	アノードセット,クランプブラケット	1	
13	09116-06121	ボルト(6X25)	2	
14	48140-93J01	カムアッシ,チルトリミットスイッチ	1	
15	48144-93J00	ホルダ,チルトリミットスイッチ	1	
16	09103-06278	ボルト(6X25)	2	
17	48145-93J00	カバー,チルトリミットスイッチ	1	
18	55321-94910	アノード(マグネシウム)	1	OPT

FIG.143

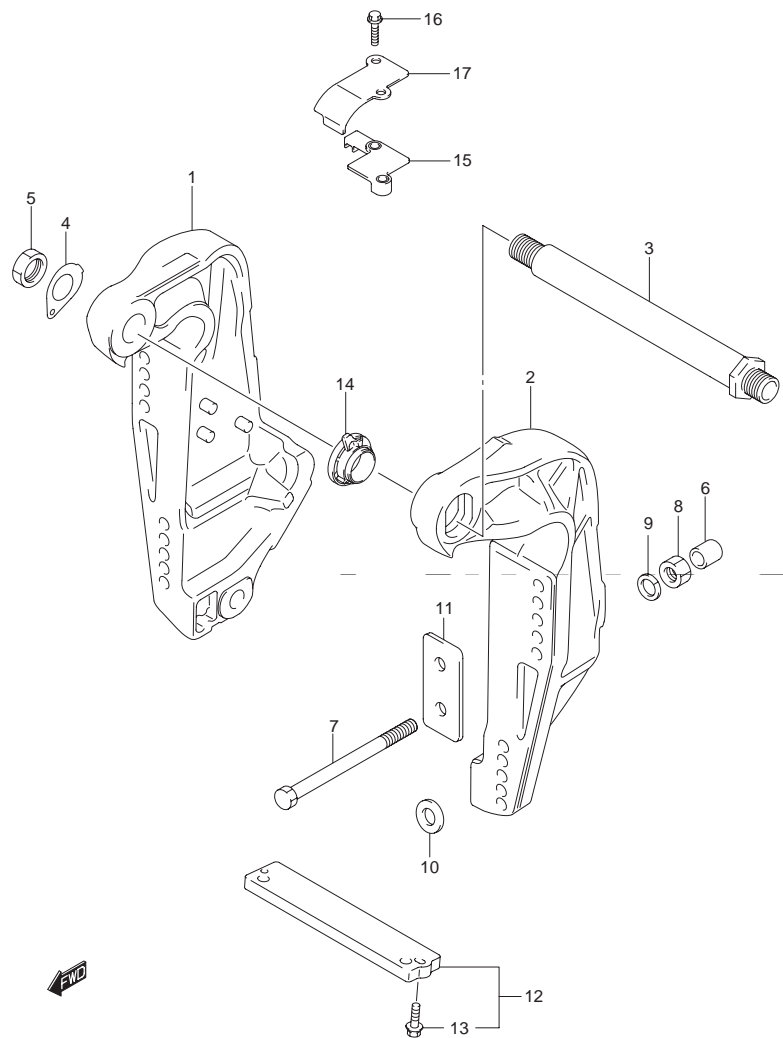


FIG.143 (2-E-12) クランプ ブラケット(DF175ZG)

見出番号	品番	品名	使用個数	備考
1-1	41111-96J21-0EP	ブラケット,クランプスターボード(ブラック)	1	
1-2	41111-96J21-Y5S	ブラケット,クランプスターボード(ホワイト)	1	
2-1	41121-96J12-0EP	ブラケット,クランプボード(ブラック)	1	
2-2	41121-96J12-Y5S	ブラケット,クランプボード(ホワイト)	1	
3	41130-92J03	シャフト,クランプブラケット	1	
4	41135-92J00	ワッシャ,クランプブラケットシャフト	1	
5	09159-22006	ナット	1	
6	41153-93J00	キャップ,トランサムボルト	6	
7-1	09100-12085	ボルト(12.7X115)	6	
7-2	09100-12086	ボルト(12.7X150)	1	OPT
7-3	09100-12092	ボルト(12.7X75)	1	OPT
8	09159-12062	ナット	6	
9	09160-13021	ワッシャ(13.2X26X3)	6	
10	09160-13022	ワッシャ(13.2X45X3)	4	
11	41155-93J02	プレート,トランサム	2	
12	55320-94900	アノードセット,クランプブラケット	1	
13	09116-06121	ボルト(6X25)	2	
14	48140-93J01	カムアッシ,チルトリミットスイッチ	1	
15	48144-93J00	ホルダ,チルトリミットスイッチ	1	
16	09103-06278	ボルト(6X25)	2	
17	48145-93J00	カバー,チルトリミットスイッチ	1	

FIG.144

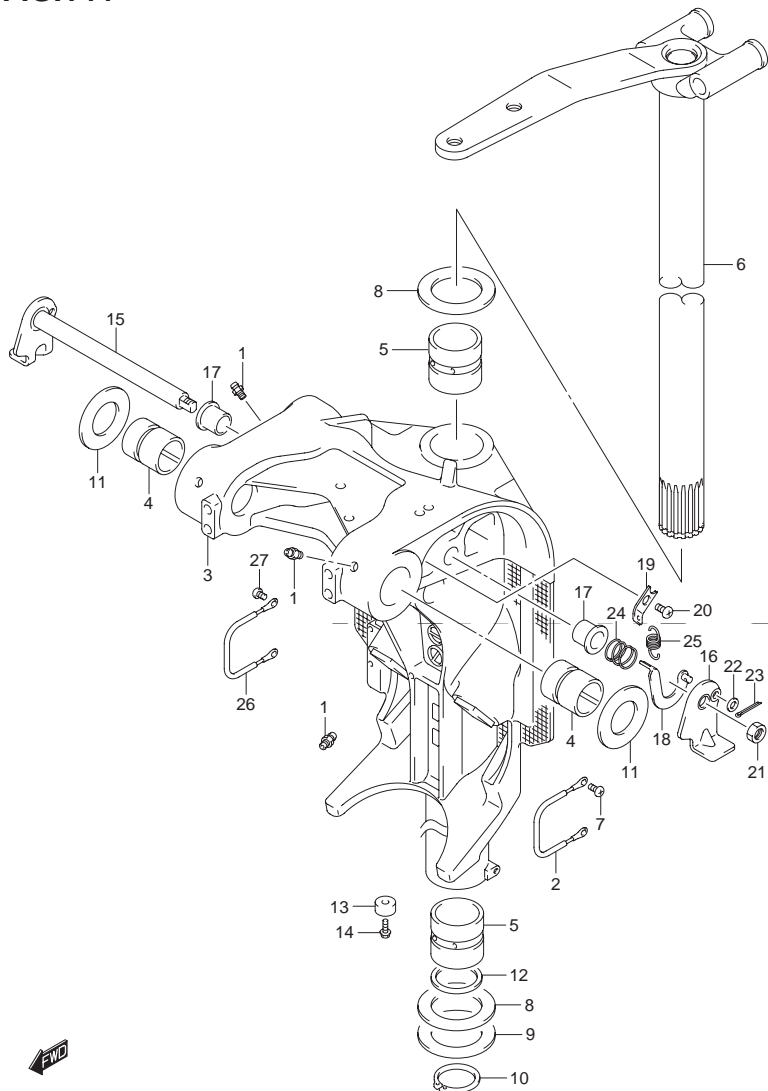


FIG.144 (2-E-13) スイベル ブラケット(DF150T)

見出番号	品番	品名	使用個数	備考
1	22511-99011	ニップル, グリース	4	
2	36894-87D00	リード(L:165)	1	
3-1	43111-96J00-0EP	ブラケット, スイベル(L) ブラック	1	W/トランサム(L)
3-2	43111-96J00-Y5S	ブラケット, スイベル(L) ホワイト	1	W/トランサム(L)
3-3	43111-96J10-0EP	ブラケット, スイベル(X) ブラック	1	W/トランサム(X)
3-4	43111-96J10-Y5S	ブラケット, スイベル(X) ホワイト	1	W/トランサム(X)
4	43211-93J00	ブッシュ, クランプシャフトスイベル	2	
5	43711-97E01	ブッシュ, ステアリング	2	
6-1	43750-96J02-0EP	ブラケット, ステアリング(L) ブラック	1	W/トランサム(L)
6-2	43750-96J02-Y5S	ブラケット, ステアリング(L) ホワイト	1	W/トランサム(L)
6-3	43750-96J12-0EP	ブラケット, ステアリング(X) ブラック	1	W/トランサム(X)
6-4	43750-96J12-Y5S	ブラケット, ステアリング(X) ホワイト	1	W/トランサム(X)
7	09125-06063	スクリュ(6X10)	1	
8	09160-39001	ワッシャ(39.5X64X1)	2	
9	09181-39001	シム(39.5X64X0.3)	4	
10	09380-38003	スナップリング	1	
11	09169-28003	ワッシャ	2	
12	09282-39001	オイルシール	2	
13-1	55321-87J00	アノード, プロテクション	1	
13-2	55321-87J10	アノード, マグネシウム	1	OPT
14	09103-06281	ボルト(6X14)	1	
15	41220-96J10	レバー, チルトロック	1	
16	41234-96J10	レバー, チルトロックポート	1	
17	41224-95E01	ブッシュ, チルトストップロッド	2	
18	41230-96J00	リンク, チルトロックレバー	1	
19	41233-95E10	ブラケット, チルトロックスプリング	1	

FIG.144

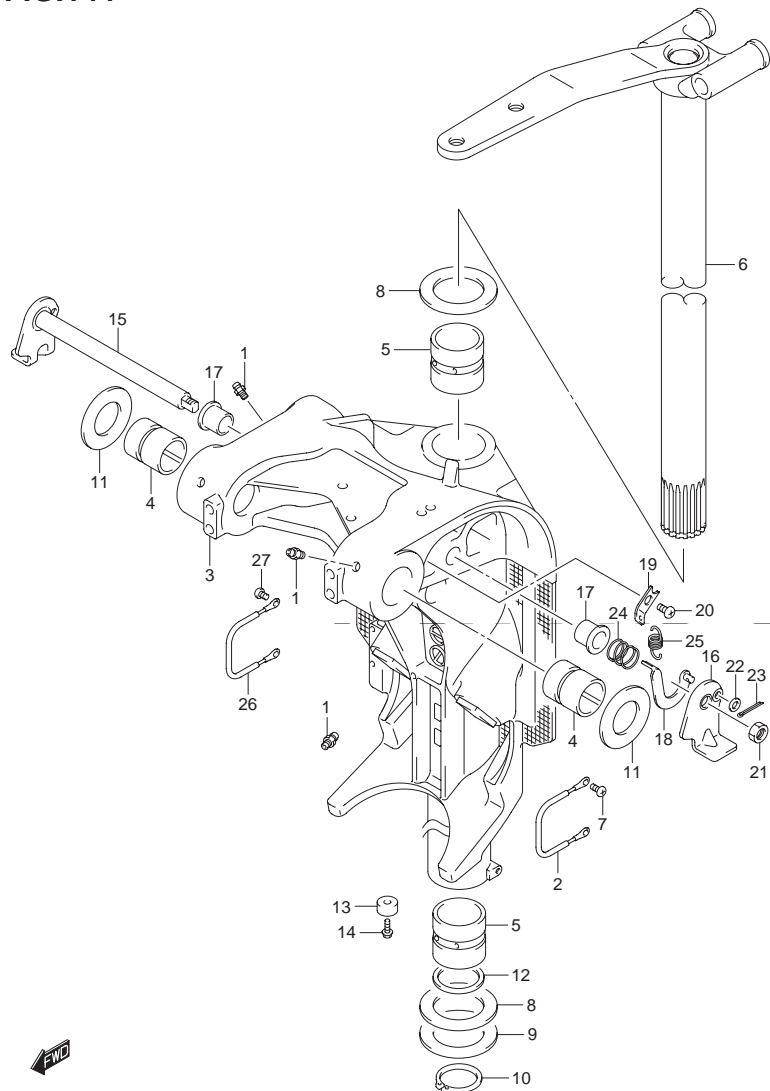


FIG.144 (2-E-14) スイベル ブラケット(DF150T)

見出番号	品番	品名	使用個数	備考
20	09125-06063	スクリュ(6X10)	1	
21	09140-10032	ナット	1	
22	09160-06082	ワッシャ(6.5X13X1.0)	1	
23	09204-01006	コッタピン	1	
24	09440-19028	スプリング	1	
25	09443-10043	スプリング	1	
26	36894-87D00	リード(L:165)	1	
27	09125-06063	スクリュ(6X10)	2	

FIG.145

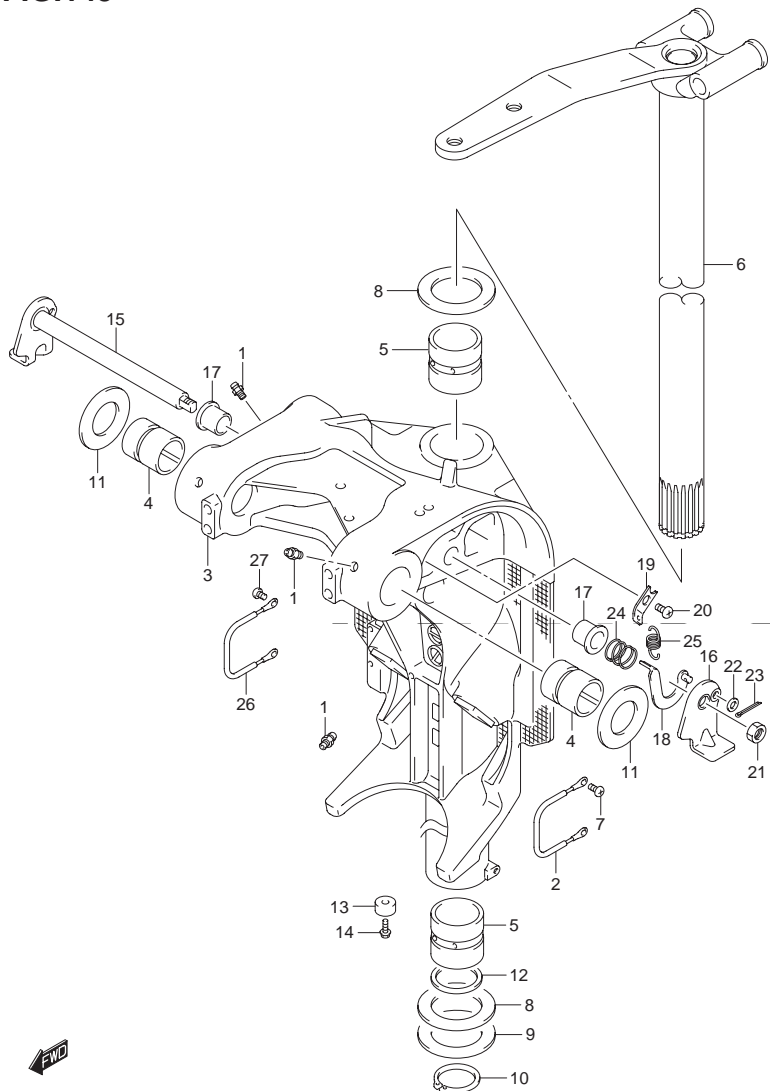


FIG.145 (2-E-15) スイベル ブラケット(DF150TG)

見出番号	品番	品名	使用個数	備考
1	22511-99011	ニップル, グリース	4	
2	36894-87D00	リード(L:165)	1	
3-1	43111-96J00-0EP	ブラケット, スイベル(L) ブラック	1	W/トランサム(L)
3-2	43111-96J00-Y5S	ブラケット, スイベル(L) ホワイト	1	W/トランサム(L)
3-3	43111-96J10-0EP	ブラケット, スイベル(X) ブラック	1	W/トランサム(X)
3-4	43111-96J10-Y5S	ブラケット, スイベル(X) ホワイト	1	W/トランサム(X)
4	43211-93J00	ブッシュ, クランプシャフトスイベル	2	
5	43711-97E01	ブッシュ, ステアリング	2	
6-1	43750-96J02-0EP	ブラケット, ステアリング(L) ブラック	1	W/トランサム(L)
6-2	43750-96J02-Y5S	ブラケット, ステアリング(L) ホワイト	1	W/トランサム(L)
6-3	43750-96J12-0EP	ブラケット, ステアリング(X) ブラック	1	W/トランサム(X)
6-4	43750-96J12-Y5S	ブラケット, ステアリング(X) ホワイト	1	W/トランサム(X)
7	09125-06063	スクリュ(6X10)	1	
8	09160-39001	ワッシャ(39.5X64X1)	2	
9	09181-39001	シム(39.5X64X0.3)	4	
10	09380-38003	スナップリング	1	
11	09169-28003	ワッシャ	2	
12	09282-39001	オイルシール	1	
13-1	55321-87J00	アノード, プロテクション	1	
13-2	55321-87J10	アノード, マグネシウム	1	OPT
14	09103-06281	ボルト(6X14)	1	
15	41220-96J10	レバー, チルトロック	1	
16	41234-96J10	レバー, チルトロックポート	1	
17	41224-95E01	ブッシュ, チルトストップロッド	2	
18	41230-96J00	リンク, チルトロックレバー	1	
19	41233-95E10	ブラケット, チルトロックスプリング	1	

FIG.145

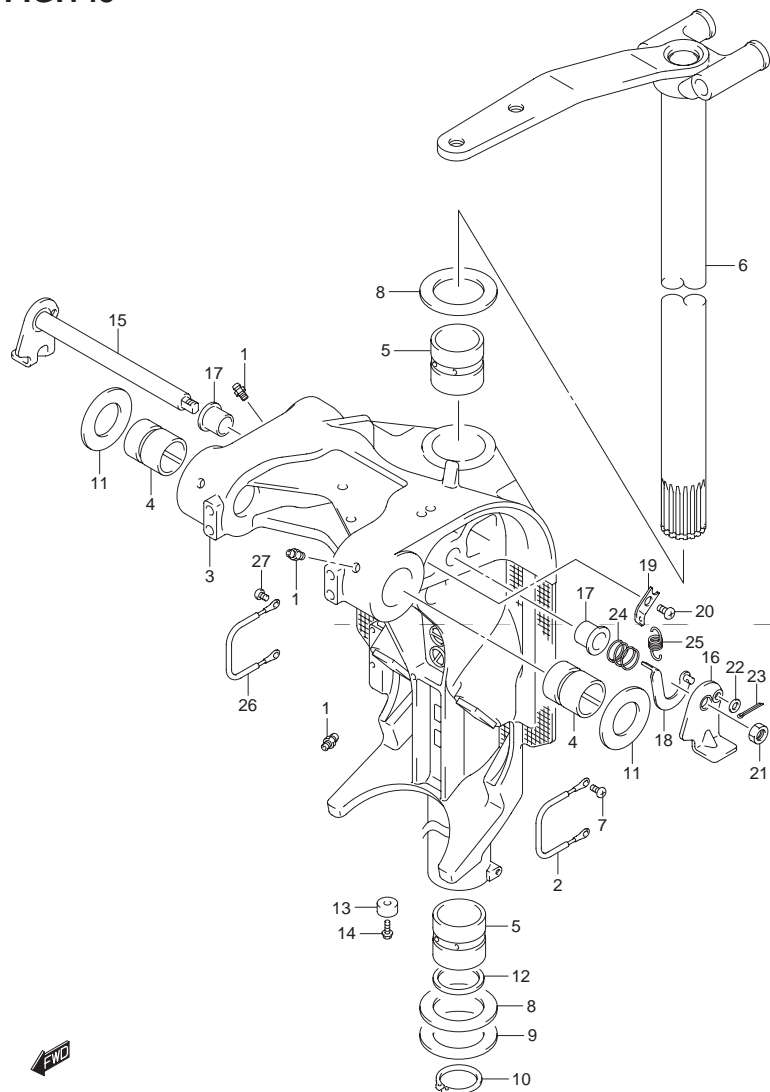


FIG.145 (2-F-2) スイベル ブラケット(DF150TG)

見出番号	品番	品名	使用個数	備考
20	09125-06063	スクリュ(6X10)	1	
21	09140-10032	ナット	1	
22	09160-06082	ワッシャ(6.5X13X1.0)	1	
23	09204-01006	コッタピン	1	
24	09440-19028	スプリング	1	
25	09443-10043	スプリング	1	
26	36894-87D00	リード(L:165)	1	
27	09125-06063	スクリュ(6X10)	2	

FIG.146

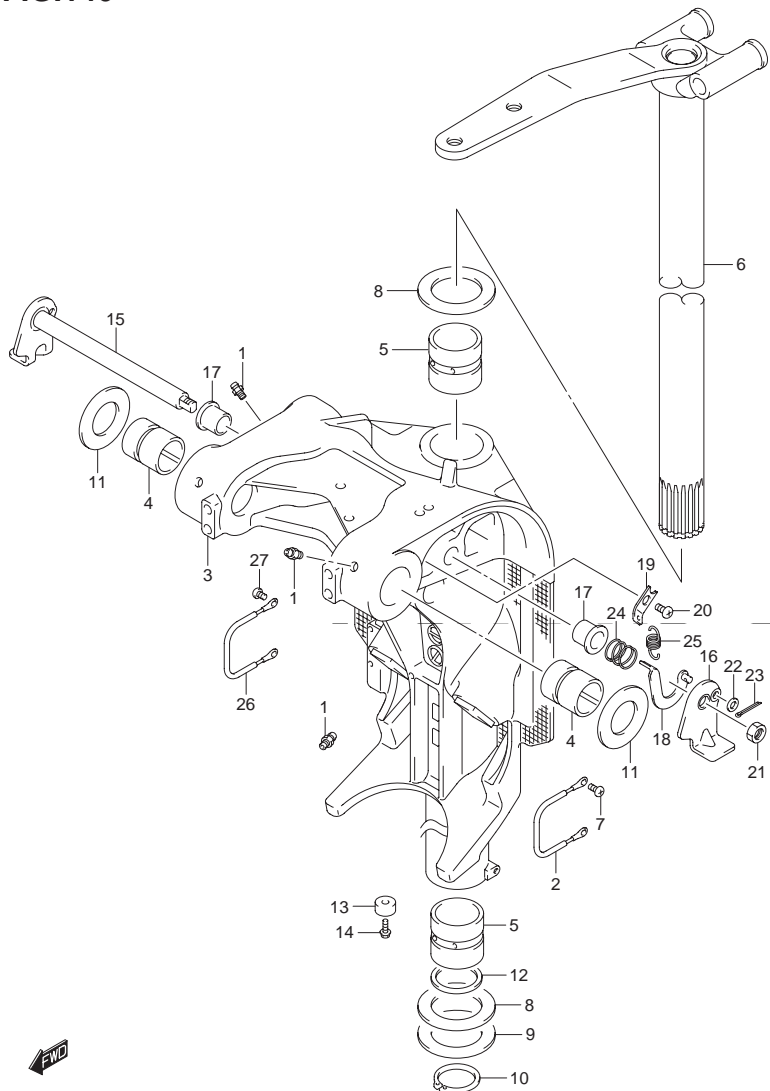


FIG.146 (2-F-3) スイベル ブラケット(DF150Z)

見出番号	品番	品名	使用個数	備考
1	22511-99011	ニップル, グリース	4	
2	36894-87D00	リード(L:165)	1	
3-1	43111-96J10-0EP	ブラケット, スイベル(X)ブラック)	1	
3-2	43111-96J10-Y5S	ブラケット, スイベル(X)ホワイト)	1	
4	43211-93J00	ブッシュ, クランプシャフトスイベル	2	
5	43711-97E01	ブッシュ, ステアリング	2	
6-1	43750-96J12-0EP	ブラケット, ステアリング(X)ブラック)	1	
6-2	43750-96J12-Y5S	ブラケット, ステアリング(X)ホワイト)	1	
7	09125-06063	スクリュ(6X10)	1	
8	09160-39001	ワッシャ(39.5X64X1)	2	
9	09181-39001	シム(39.5X64X0.3)	4	
10	09380-38003	スナップリング	1	
11	09169-28003	ワッシャ	2	
12	09282-39001	オイルシール	1	
13-1	55321-87J00	アノード, プロテクション	1	
13-2	55321-87J10	アノード, マグネシウム	1	OPT
14	09103-06281	ボルト(6X14)	1	
15	41220-96J10	レバー, チルトロック	1	
16	41234-96J10	レバー, チルトロックポート	1	
17	41224-95E01	ブッシュ, チルトストップロッド	2	
18	41230-96J00	リンク, チルトロックレバー	1	
19	41233-95E10	ブラケット, チルトロックスプリング	1	
20	09125-06063	スクリュ(6X10)	1	
21	09140-10032	ナット	1	
22	09160-06082	ワッシャ(6.5X13X1.0)	1	
23	09204-01006	コッタピン	1	
24	09440-19028	スプリング	1	
25	09443-10043	スプリング	1	
26	36894-87D00	リード(L:165)	1	
27	09125-06063	スクリュ(6X10)	2	

FIG.147

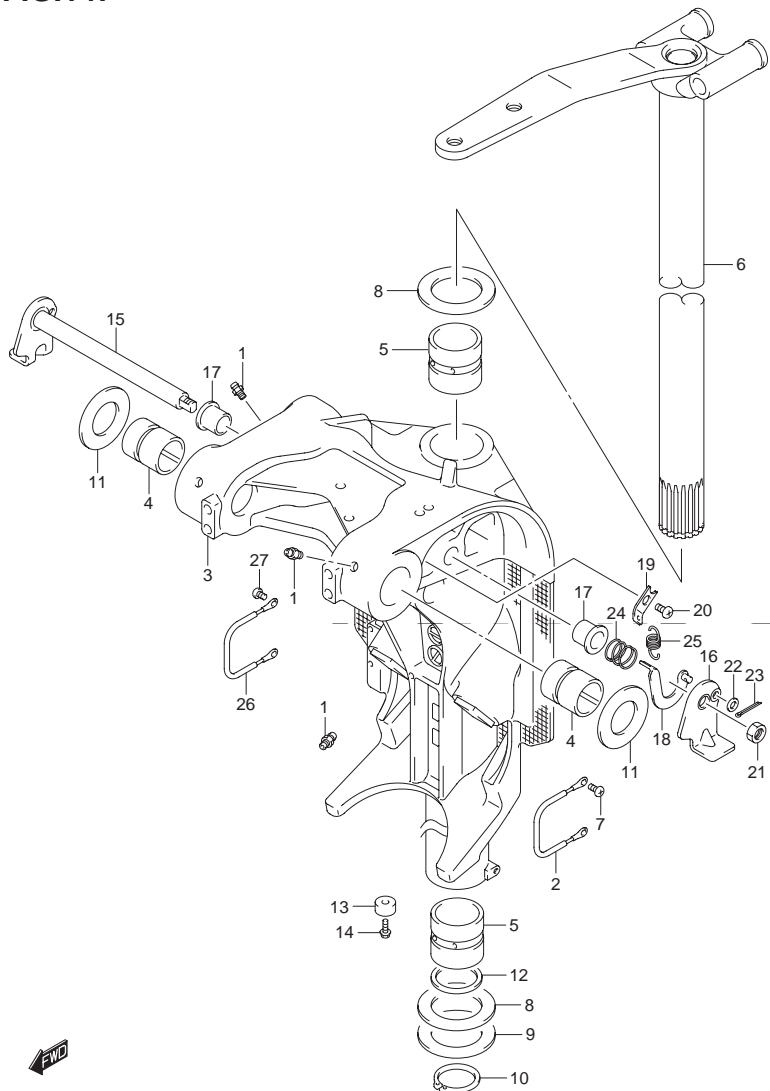


FIG.147 (2-F-4) スイベル ブラケット(DF150ZG)

見出番号	品番	品名	使用個数	備考
1	22511-99011	ニップル, グリース	4	
2	36894-87D00	リード(L:165)	1	
3-1	43111-96J00-0EP	ブラケット, スイベル(L) ブラック	1	W/トランサム(L)
3-2	43111-96J00-Y5S	ブラケット, スイベル(L) ホワイト	1	W/トランサム(L)
3-3	43111-96J10-0EP	ブラケット, スイベル(X) ブラック	1	W/トランサム(X)
3-4	43111-96J10-Y5S	ブラケット, スイベル(X) ホワイト	1	W/トランサム(X)
4	43211-93J00	ブッシュ, クランプシャフトスイベル	2	
5	43711-97E01	ブッシュ, ステアリング	2	
6-1	43750-96J02-0EP	ブラケット, ステアリング(L) ブラック	1	W/トランサム(L)
6-2	43750-96J02-Y5S	ブラケット, ステアリング(L) ホワイト	1	W/トランサム(L)
6-3	43750-96J12-0EP	ブラケット, ステアリング(X) ブラック	1	W/トランサム(X)
6-4	43750-96J12-Y5S	ブラケット, ステアリング(X) ホワイト	1	W/トランサム(X)
7	09125-06063	スクリュ(6X10)	1	
8	09160-39001	ワッシャ(39.5X64X1)	2	
9	09181-39001	シム(39.5X64X0.3)	4	
10	09380-38003	スナップリング	1	
11	09169-28003	ワッシャ	2	
12	09282-39001	オイルシール	1	
13-1	55321-87J00	アノード, プロテクション	1	
13-2	55321-87J10	アノード, マグネシウム	1	OPT
14	09103-06281	ボルト(6X14)	1	
15	41220-96J10	レバー, チルトロック	1	
16	41234-96J10	レバー, チルトロックポート	1	
17	41224-95E01	ブッシュ, チルトストップロッド	2	
18	41230-96J00	リンク, チルトロックレバー	1	
19	41233-95E10	ブラケット, チルトロックスプリング	1	



FIG.147

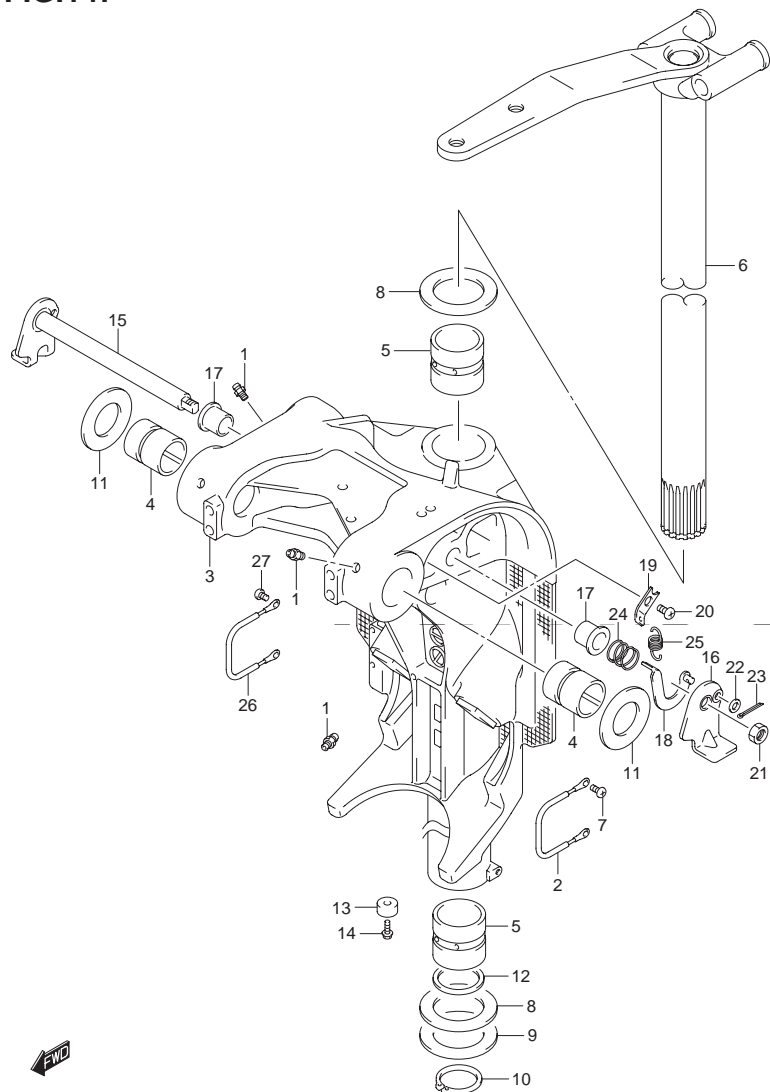


FIG.147 (2-F-5) スイベル ブラケット(DF150ZG)

見出番号	品番	品名	使用個数	備考
20	09125-06063	スクリュ(6X10)	1	
21	09140-10032	ナット	1	
22	09160-06082	ワッシャ(6.5X13X1.0)	1	
23	09204-01006	コッタピン	1	
24	09440-19028	スプリング	1	
25	09443-10043	スプリング	1	
26	36894-87D00	リード(L:165)	1	
27	09125-06063	スクリュ(6X10)	2	

FIG.148

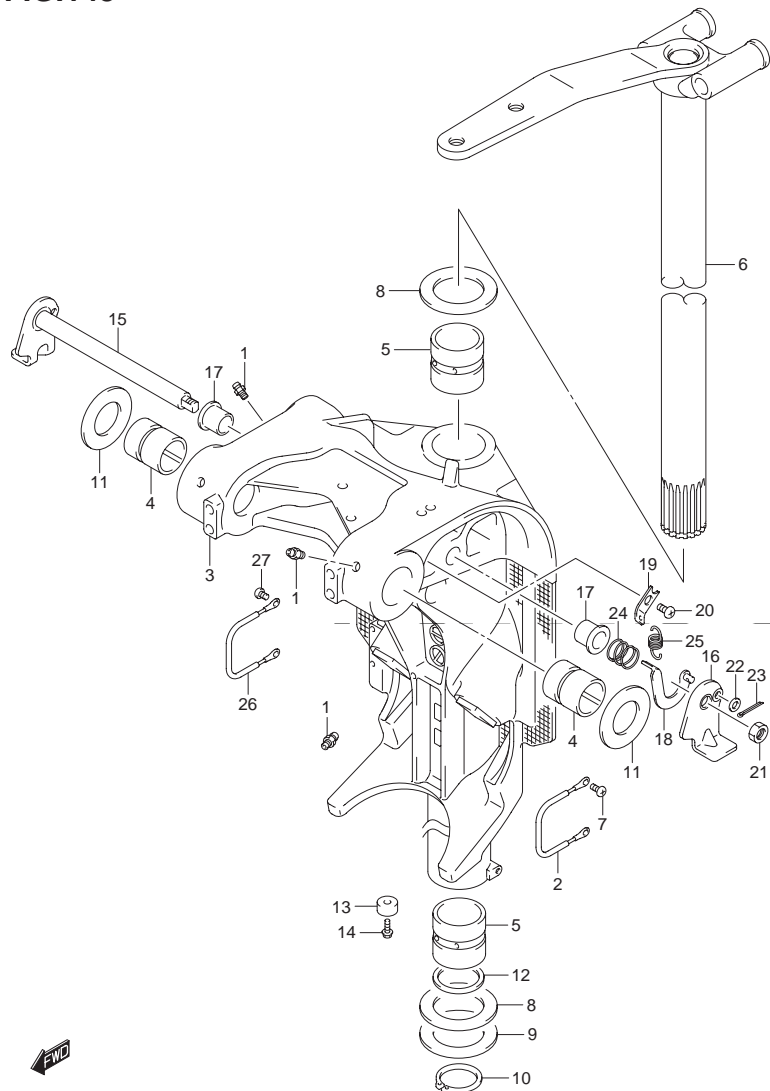


FIG.148 (2-F-6) スイベル ブラケット(DF175T)

見出番号	品番	品名	使用個数	備考
1	22511-99011	ニップル, グリース	4	
2	36894-87D00	リード(L:165)	1	
3-1	43111-96J00-0EP	ブラケット, スイベル(L) ブラック	1	W/トランサム(L)
3-2	43111-96J00-Y5S	ブラケット, スイベル(L) ホワイト	1	W/トランサム(L)
3-3	43111-96J10-0EP	ブラケット, スイベル(X) ブラック	1	W/トランサム(X)
3-4	43111-96J10-Y5S	ブラケット, スイベル(X) ホワイト	1	W/トランサム(X)
4	43211-93J00	ブッシュ, クランプシャフトスイベル	2	
5	43711-97E01	ブッシュ, ステアリング	2	
6-1	43750-96J02-0EP	ブラケット, ステアリング(L) ブラック	1	W/トランサム(L)
6-2	43750-96J02-Y5S	ブラケット, ステアリング(L) ホワイト	1	W/トランサム(L)
6-3	43750-96J12-0EP	ブラケット, ステアリング(X) ブラック	1	W/トランサム(X)
6-4	43750-96J12-Y5S	ブラケット, ステアリング(X) ホワイト	1	W/トランサム(X)
7	09125-06063	スクリュ(6X10)	1	
8	09160-39001	ワッシャ(39.5X64X1)	2	
9	09181-39001	シム(39.5X64X0.3)	4	
10	09380-38003	スナップリング	1	
11	09169-28003	ワッシャ	2	
12	09282-39001	オイルシール	1	
13-1	55321-87J00	アノード, プロテクション	1	
13-2	55321-87J10	アノード, マグネシウム	1	OPT
14	09103-06281	ボルト(6X14)	1	
15	41220-96J10	レバー, チルトロック	1	
16	41234-96J10	レバー, チルトロックポート	1	
17	41224-95E01	ブッシュ, チルトストップロッド	2	
18	41230-96J00	リンク, チルトロックレバー	1	
19	41233-95E10	ブラケット, チルトロックスプリング	1	

FIG.148

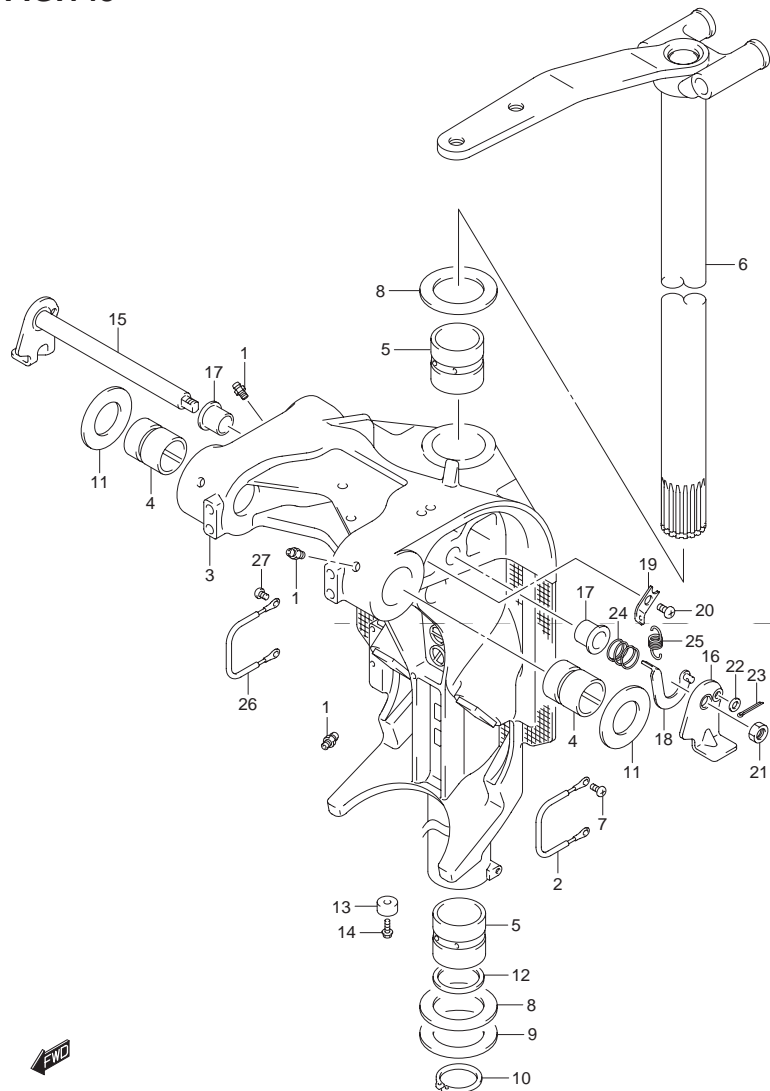


FIG.148 (2-F-7) スイベル ブラケット(DF175T)

見出番号	品番	品名	使用個数	備考
20	09125-06063	スクリュ(6X10)	1	
21	09140-10032	ナット	1	
22	09160-06082	ワッシャ(6.5X13X1.0)	1	
23	09204-01006	コッタピン	1	
24	09440-19028	スプリング	1	
25	09443-10043	スプリング	1	
26	36894-87D00	リード(L:165)	1	
27	09125-06063	スクリュ(6X10)	2	

5

FIG.149

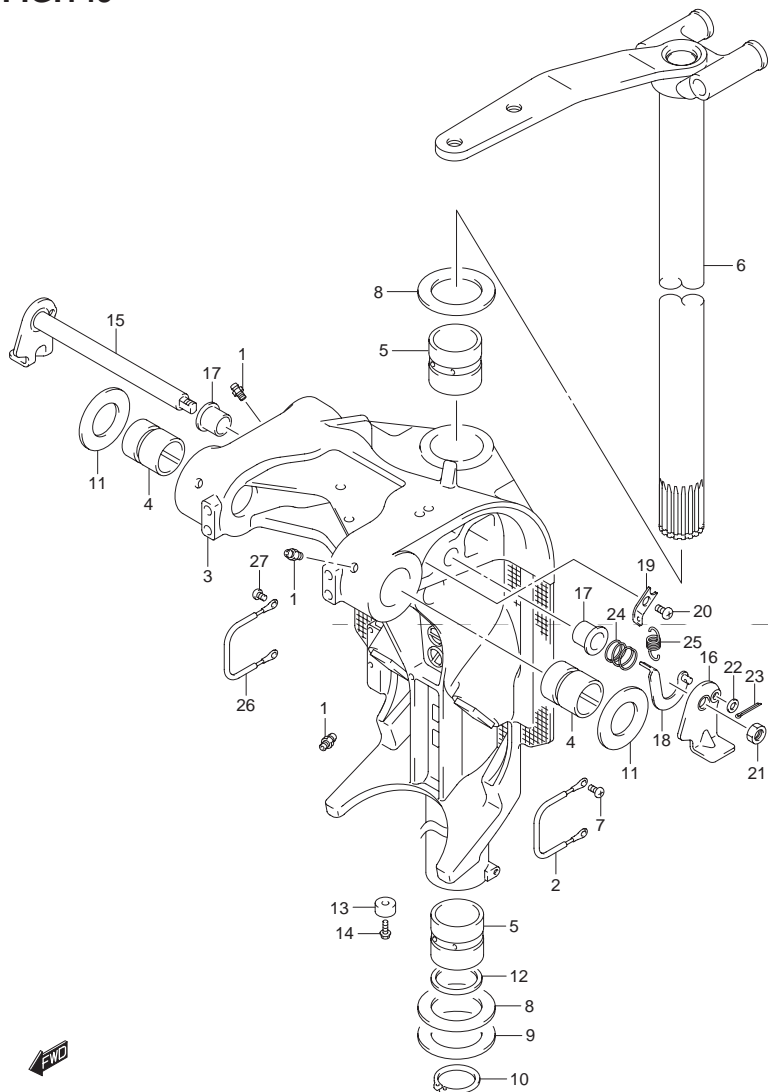


FIG.149 (2-F-8) スイベル ブラケット(DF175TG)

見出番号	品番	品名	使用個数	備考
1	22511-99011	ニップル, グリース	4	
2	36894-87D00	リード(L:165)	1	
3-1	43111-96J00-0EP	ブラケット, スイベル(L) ブラック	1	W/トランサム(L)
3-2	43111-96J00-Y5S	ブラケット, スイベル(L) ホワイト	1	W/トランサム(L)
3-3	43111-96J10-0EP	ブラケット, スイベル(X) ブラック	1	W/トランサム(X)
3-4	43111-96J10-Y5S	ブラケット, スイベル(X) ホワイト	1	W/トランサム(X)
4	43211-93J00	ブッシュ, クランプシャフトスイベル	2	
5	43711-97E01	ブッシュ, ステアリング	2	
6-1	43750-96J02-0EP	ブラケット, ステアリング(L) ブラック	1	W/トランサム(L)
6-2	43750-96J02-Y5S	ブラケット, ステアリング(L) ホワイト	1	W/トランサム(L)
6-3	43750-96J12-0EP	ブラケット, ステアリング(X) ブラック	1	W/トランサム(X)
6-4	43750-96J12-Y5S	ブラケット, ステアリング(X) ホワイト	1	W/トランサム(X)
7	09125-06063	スクリュ(6X10)	1	
8	09160-39001	ワッシャ(39.5X64X1)	2	
9	09181-39001	シム(39.5X64X0.3)	4	
10	09380-38003	スナップリング	1	
11	09169-28003	ワッシャ	2	
12	09282-39001	オイルシール	1	
13-1	55321-87J00	アノード, プロテクション	1	
13-2	55321-87J10	アノード, マグネシウム	1	OPT
14	09103-06281	ボルト(6X14)	1	
15	41220-96J10	レバー, チルトロック	1	
16	41234-96J10	レバー, チルトロックポート	1	
17	41224-95E01	ブッシュ, チルトストップロッド	2	
18	41230-96J00	リンク, チルトロックレバー	1	
19	41233-95E10	ブラケット, チルトロックスプリング	1	

FIG.149

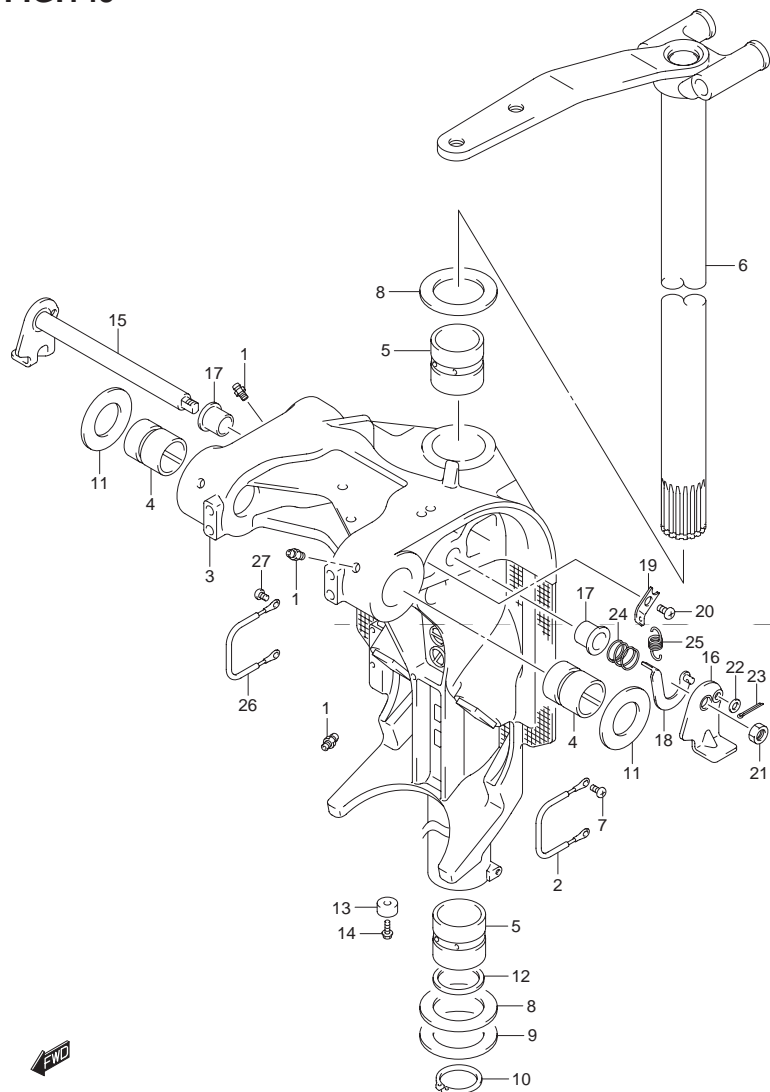


FIG.149 (2-F-9) スイベル ブラケット(DF175TG)

見出番号	品番	品名	使用個数	備考
20	09125-06063	スクリュ(6X10)	1	
21	09140-10032	ナット	1	
22	09160-06082	ワッシャ(6.5X13X1.0)	1	
23	09204-01006	コッタピン	1	
24	09440-19028	スプリング	1	
25	09443-10043	スプリング	1	
26	36894-87D00	リード(L:165)	1	
27	09125-06063	スクリュ(6X10)	2	

FIG.150

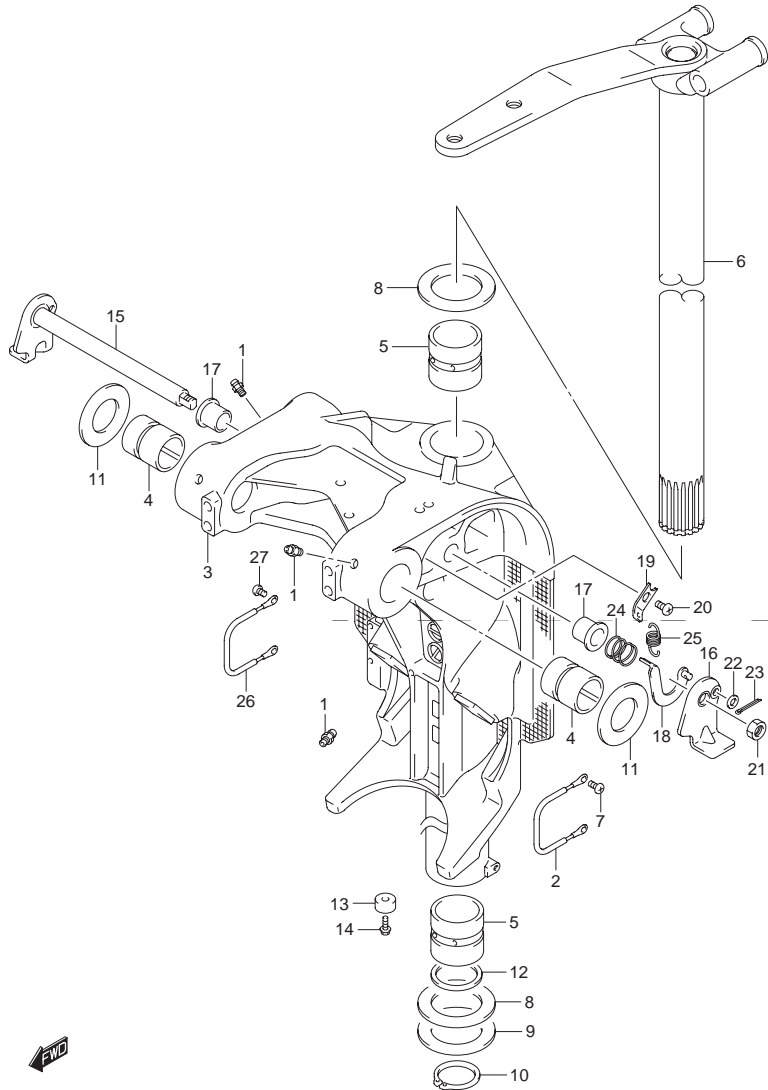


FIG.150 (2-F-10) スイベル ブラケット(DF175Z)

見出番号	品番	品名	使用個数	備考
1	22511-99011	ニップル, グリース	4	
2	36894-87D00	リード(L:165)	1	
3-1	43111-96J10-0EP	ブラケット, スイベル(X)ブラック	1	
3-2	43111-96J10-Y5S	ブラケット, スイベル(X)ホワイト	1	
4	43211-93J00	ブッシュ, クランプシャフトスイベル	2	
5	43711-97E01	ブッシュ, ステアリング	2	
6-1	43750-96J12-0EP	ブラケット, ステアリング(X)ブラック	1	
6-2	43750-96J12-Y5S	ブラケット, ステアリング(X)ホワイト	1	
7	09125-06063	スクリュ(6X10)	1	
8	09160-39001	ワッシャ(39.5X64X1)	2	
9	09181-39001	シム(39.5X64X0.3)	4	
10	09380-38003	スナップリング	1	
11	09169-28003	ワッシャ	2	
12	09282-39001	オイルシール	1	
13-1	55321-87J00	アノード, プロテクション	1	
13-2	55321-87J10	アノード, マグネシウム	1	OPT
14	09103-06281	ボルト(6X14)	1	
15	41220-96J10	レバー, チルトロック	1	
16	41234-96J10	レバー, チルトロックポート	1	
17	41224-95E01	ブッシュ, チルトストップロッド	2	
18	41230-96J00	リンク, チルトロックレバー	1	
19	41233-95E10	ブラケット, チルトロックスプリング	1	
20	09125-06063	スクリュ(6X10)	1	
21	09140-10032	ナット	1	
22	09160-06082	ワッシャ(6.5X13X1.0)	1	
23	09204-01006	コッタピン	1	
24	09440-19028	スプリング	1	
25	09443-10043	スプリング	1	
26	36894-87D00	リード(L:165)	1	
27	09125-06063	スクリュ(6X10)	2	

FIG.151

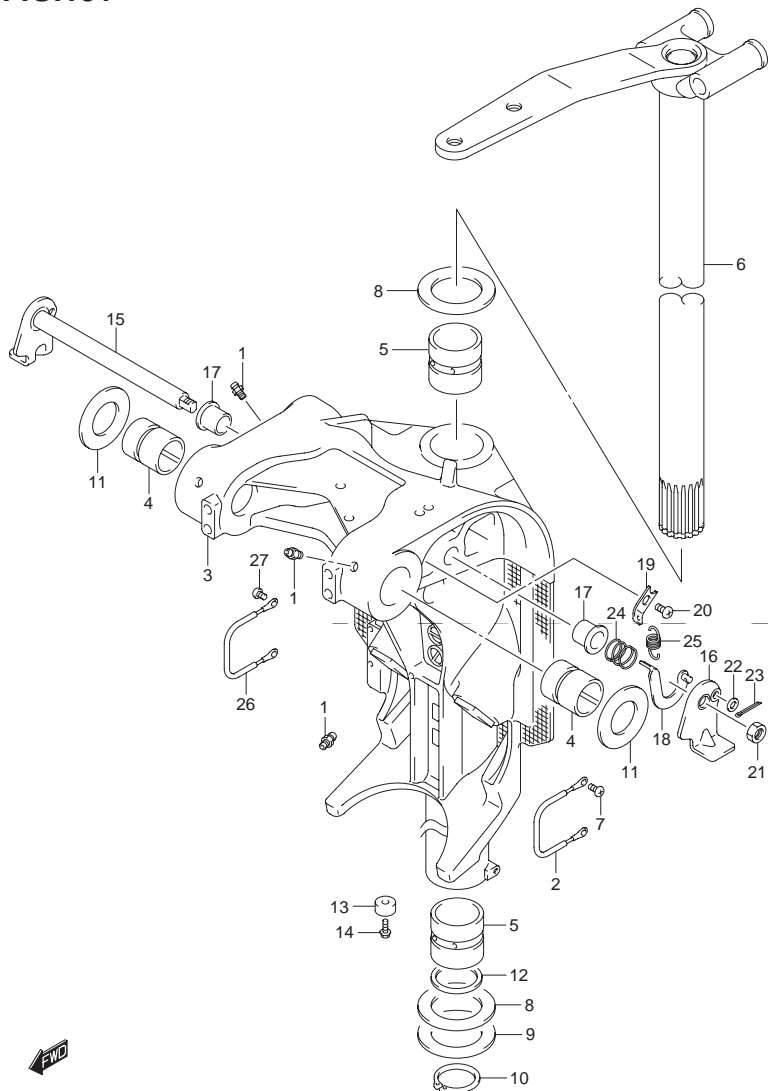


FIG.151 (2-F-11) スイベル ブラケット(DF175ZG)

見出番号	品番	品名	使用個数	備考
1	22511-99011	ニップル, グリース	4	
2	36894-87D00	リード(L:165)	1	
3-1	43111-96J00-0EP	ブラケット, スイベル(L) ブラック	1	W/トランサム(L)
3-2	43111-96J00-Y5S	ブラケット, スイベル(L) ホワイト	1	W/トランサム(L)
3-3	43111-96J10-0EP	ブラケット, スイベル(X) ブラック	1	W/トランサム(X)
3-4	43111-96J10-Y5S	ブラケット, スイベル(X) ホワイト	1	W/トランサム(X)
4	43211-93J00	ブッシュ, クランプシャフトスイベル	2	
5	43711-97E01	ブッシュ, ステアリング	2	
6-1	43750-96J02-0EP	ブラケット, ステアリング(L) ブラック	1	W/トランサム(L)
6-2	43750-96J02-Y5S	ブラケット, ステアリング(L) ホワイト	1	W/トランサム(L)
6-3	43750-96J12-0EP	ブラケット, ステアリング(X) ブラック	1	W/トランサム(X)
6-4	43750-96J12-Y5S	ブラケット, ステアリング(X) ホワイト	1	W/トランサム(X)
7	09125-06063	スクリュ(6X10)	1	
8	09160-39001	ワッシャ(39.5X64X1)	2	
9	09181-39001	シム(39.5X64X0.3)	4	
10	09380-38003	スナップリング	1	
11	09169-28003	ワッシャ	2	
12	09282-39001	オイルシール	1	
13-1	55321-87J00	アノード, プロテクション	1	
13-2	55321-87J10	アノード, マグネシウム	1	OPT
14	09103-06281	ボルト(6X14)	1	
15	41220-96J10	レバー, チルトロック	1	
16	41234-96J10	レバー, チルトロックポート	1	
17	41224-95E01	ブッシュ, チルトストップロッド	2	
18	41230-96J00	リンク, チルトロックレバー	1	
19	41233-95E10	ブラケット, チルトロックスプリング	1	

FIG.151

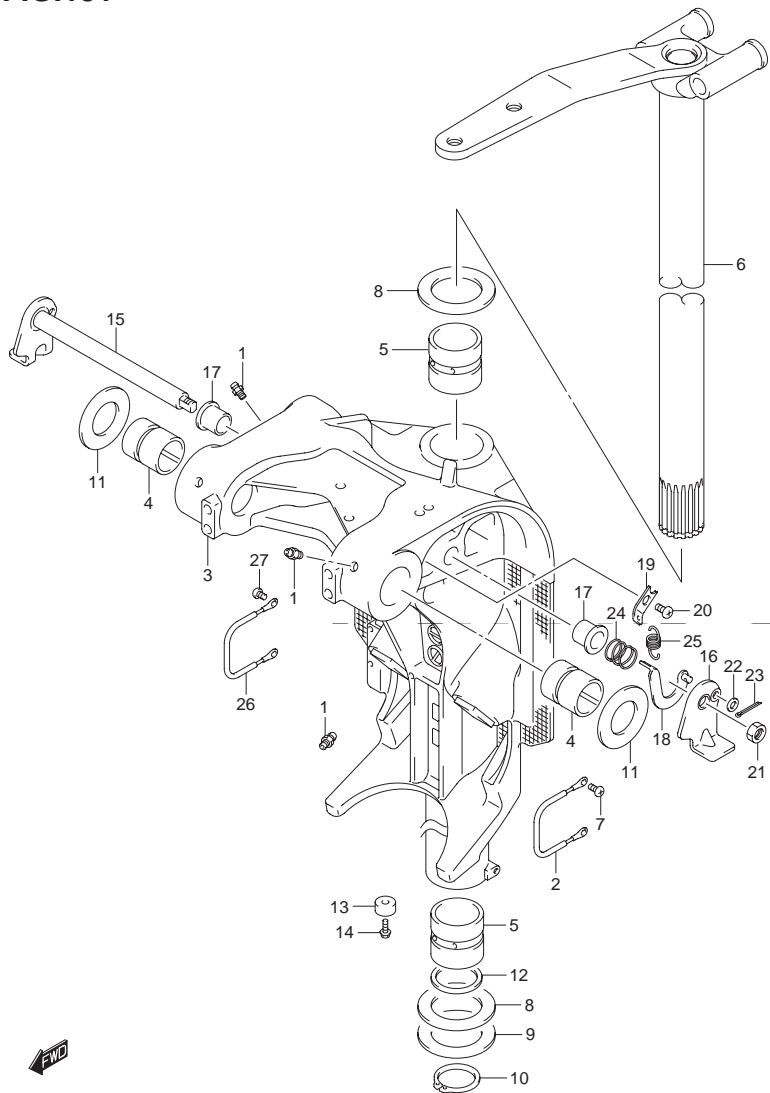


FIG.151 (2-F-12) スイベル ブラケット(DF175ZG)

見出番号	品番	品名	使用個数	備考
20	09125-06063	スクリュ(6X10)	1	
21	09140-10032	ナット	1	
22	09160-06082	ワッシャ(6.5X13X1.0)	1	
23	09204-01006	コッタピン	1	
24	09440-19028	スプリング	1	
25	09443-10043	スプリング	1	
26	36894-87D00	リード(L:165)	1	
27	09125-06063	スクリュ(6X10)	2	



FIG.152

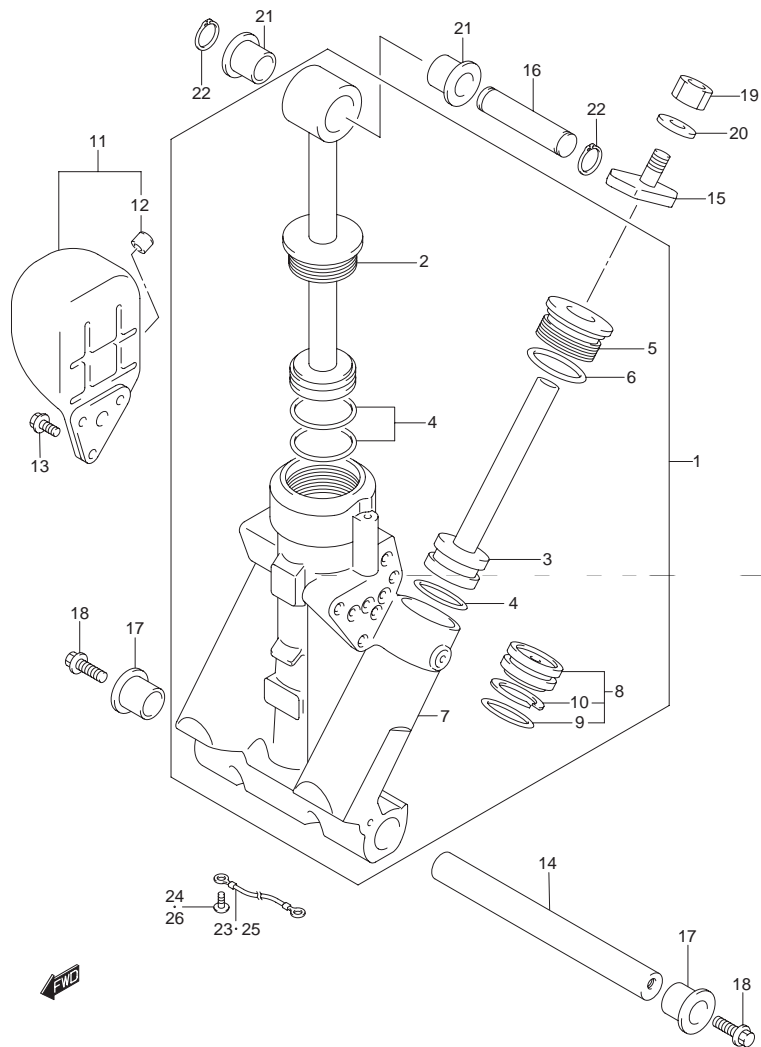


FIG.152 (2-F-13) トリムシリンダ

見出番号	品番	品名	使用個数	備考
1	48503-96J03	マニホールドサブアッシ	1	
2	48401-96J01	・ピストンアッシ	1	
3	48601-94900	・ピストン/ラムアッシ	2	
4	48627-95E00	・Oリングセット	3	
5	48630-96J02	・ヘッド ,トリムシリンダ	2	
6	48633-94900	・Oリングセット ,ヘッド	2	
7	48641-96J02	・マニホールド PTT	1	
8	48650-94900	・ピストン ,フリー	1	
9	48405-87D00	・Oリングセット	1	
10	48615-97E00	・Oリングセット ,ピストン	1	
11	48570-95E01	リザーバアッシ	1	
12	48572-95E00	・キャップ	1	
13	48861-92J01	ボルト ,リザーバ	3	
14	48121-92J00	シャフト ,チルトシリンダロア	1	
15	48311-96J10	パッド ,トリムシリンダラム	2	
16	48321-87D03	シャフト ,チルトシリンダアッパ	1	
17	48326-95E00	ブッシュ ,チルトシリンダロア	2	
18	09116-10179	ボルト (10X35)	2	
19	29141-93J20	ナット	2	
20	09162-10005	ロックワッシャ	2	
21	09306-17001	ブッシュ	2	
22	09380-17009	スナップリング	2	
23	36894-87D00	リード (L:165)	1	
24	09125-06063	スクリュ (6X10)	1	
25	36895-87D10	リード (L:310)	1	
26	09125-05050	スクリュ (5X8)	1	

5

FIG.153

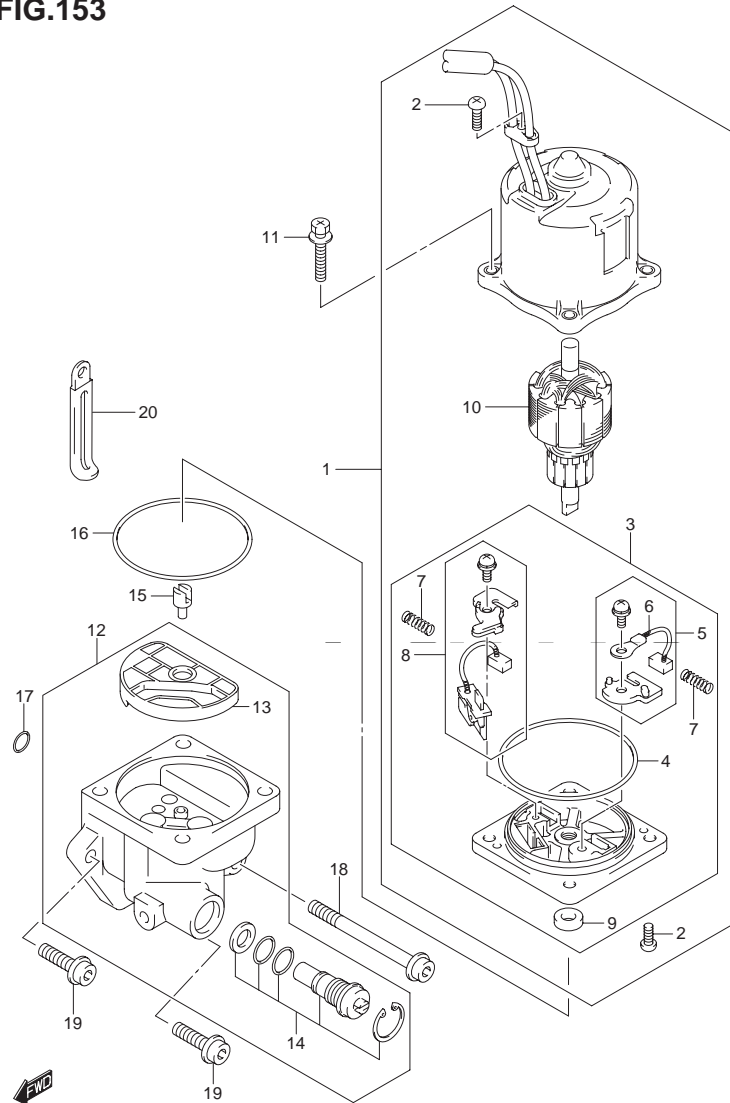


FIG.153 (2-F-14) PTT モーター

見出番号	品番	品名	使用個数	備考
1	38100-96J01	モータアッシ PTT	1	
2	31111-94900	・スクリュー	3	
3	<del>31173-94910</del>	・ホルダアッシ,ブラシ	1	→ 31137-94920
4	31123-94910	・・Oリング	1	
5	<del>31133-90J00</del>	・・ブラシアッシ	1	→ 31133-90J10
6	<del>31133-94900</del>	・・ブラシ(+)	1	→ 31133-94910
7	31135-94900	・・スプリング	2	
8	<del>31136-90J10</del>	・・ブレードアッシ	1	→ 31136-90J20
9	33799-97E00	・・シール オイル	1	
10	31311-94900	・アマチュア	1	
11	31281-92J10	ボルト,スルー	4	
12	48502-96J05	ポンプアッシ PTT	1	
13	48582-95E01	・フィルタ	1	
14	48864-96J10	・バルブセット,マニュアル	1	
15	48583-95E00	ジョイント,ドライブ	1	
16	48585-95E00	Oリング	1	
17	48588-94900	Oリングセット	1	
18	48862-92J20	ボルト,ポンプNO.1	1	
19	48862-92J30	ボルト,ポンプNO.2	2	
20	29404-93J10	クランプ	1	

FIG.154

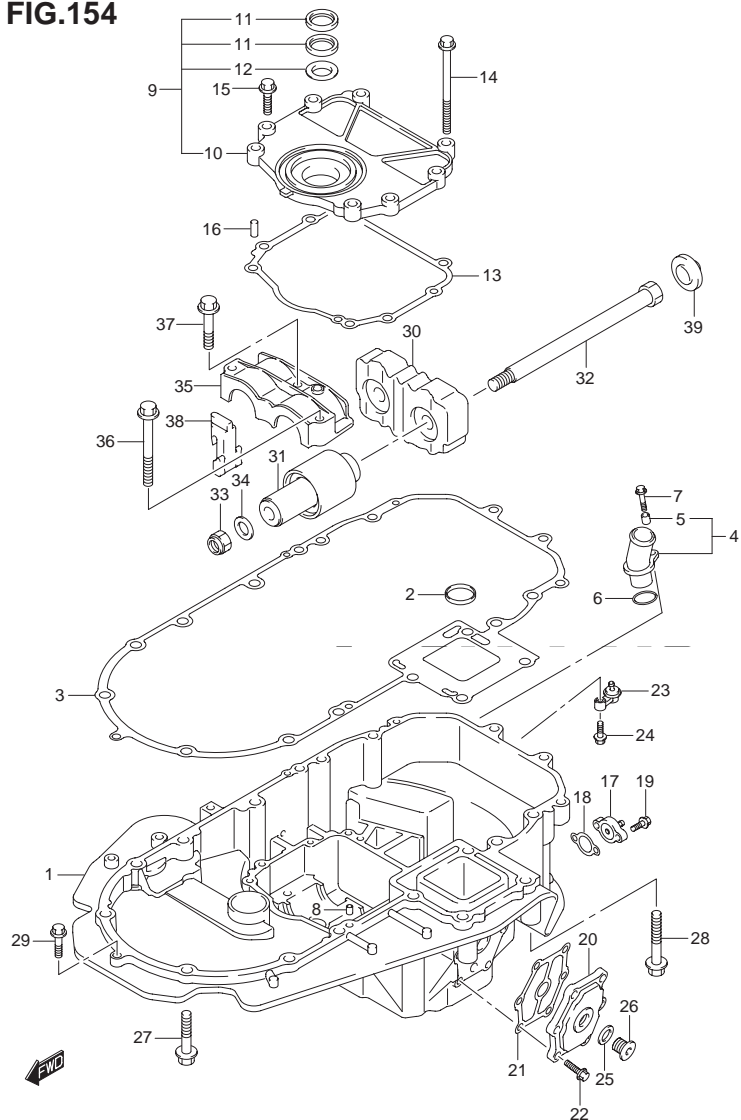


FIG.154 (2-F-15) エンジンホルダ(DF150T)

見出番号	品番	品名	使用個数	備考
1-1	51111-96J00-0EP	ホルダ,エンジン(ブラック)	1	
1-2	51111-96J00-Y5S	ホルダ,エンジン(ホワイト)	1	
2	16519-93J00	シール,エンジンホルダオイル	1	
3	51211-96J00	ガスケット,エンジンホルダ	1	
4	51115-90J10	ユニオン,ウォータリターン	1	
5	09180-06289	・スパー状(6.5X10X11.5)	1	
6	09280-26006	Oリング(D:3.1)	1	
7	01550-06257	ボルト	1	
8	09206-08001	ピン(6.2X8X11)	2	
9	51120-96J00	カバー,マウントオイルシール	1	
10	51122-96J01	・カバー,マウントオイルシール	1	
11	51124-93J00	・シール,オイル	2	
12	51125-93J00	・スクレーパ	1	
13	51123-96J01	ガスケット,マウントオイルカバー	1	
14	09103-08109	ボルト(8X120)	1	
15	01550-0830A	ボルト	7	
16	09206-08001	ピン(6.2X8X11)	2	
17	51140-96J00	カバー,エンジンホルダ	1	
18	51142-96J00	ガスケット,エンジンホルダカバー	1	
19	01550-06207	ボルト	2	
20	51161-96J00	カバー,エンジンホルダウォータジャケット	1	
21	51162-96J00	ガスケット,エンジンホルダウォータジャケットカバー	1	
22	09103-06093	ボルト(6X20)	6	
23	51170-96J00	ブラケット,ウォータインジケータ	1	
24	09116-06121	ボルト(6X25)	1	
25	09160-18031	ワッシャ(18.5X28X2.6)	1	

FIG.154

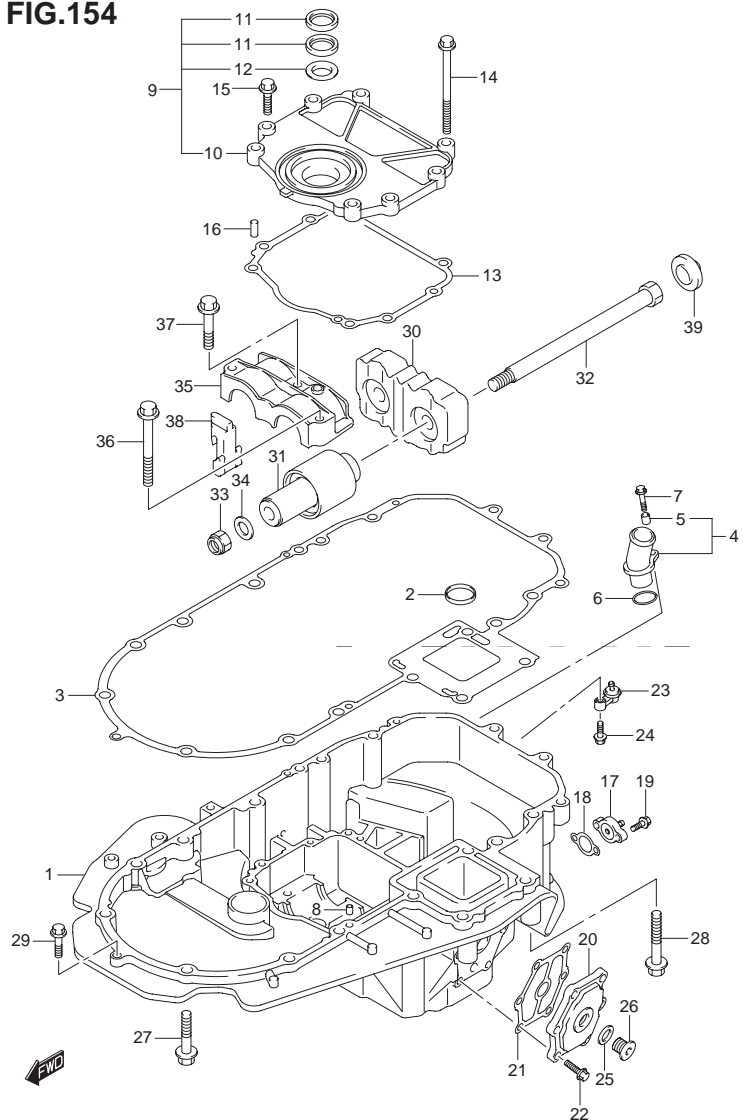


FIG.154 (2-G-2) エンジンホルダ(DF150T)

見出番号	品番	品名	使用個数	備考
26	09248-18010	プラグ(18X15)	1	
27	09116-10175	ボルト(10X50)	6	
28	09116-10137	ボルト(10X70)	2	
29	01550-08307	ボルト	1	
30	54121-96J01	マウント,アッパスラスト	1	
31	54130-96J01	マウント,アッパ	2	
32	54112-96J01	ボルト,アッパマウント	2	
33	09159-14026	ナット	2	
34	09160-15051	ワッシャ(15X24X3)	2	
35	54137-93J02	カバー,アッパマウント	1	
36	09116-10135	ボルト(10X95)	1	
37	09116-10175	ボルト(10X50)	2	
38	54127-96J00	マウント,アッパサイド	2	
39	54122-96J00	スペーサ,アッパマウントスラスト	2	

FIG.155

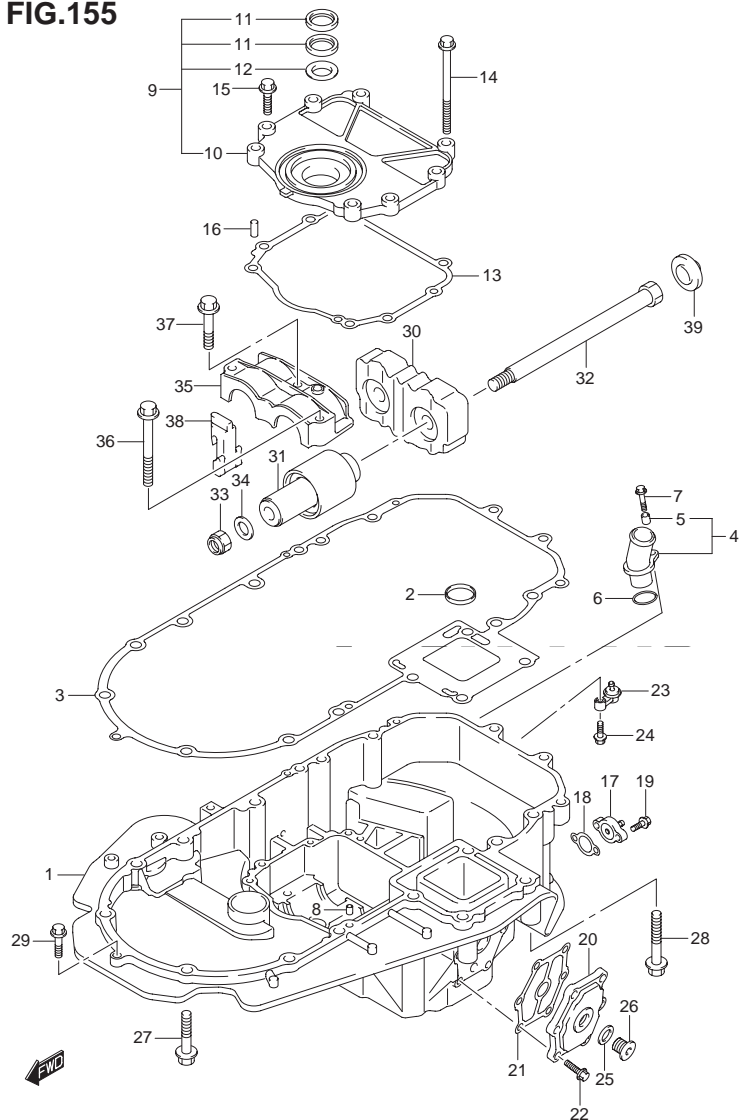


FIG.155 (2-G-3) エンジンホルダ(DF150TG)

見出番号	品番	品名	使用個数	備考
1-1	51111-96J20-0EP	ホルダ,エンジン(ブラック)	1	
1-2	51111-96J20-Y5S	ホルダ,エンジン(ホワイト)	1	
2	16519-93J00	シール,エンジンホルダオイル	1	
3	51211-96J00	ガスケット,エンジンホルダ	1	
4	51115-90J10	ユニオン,ウォータリターン	1	
5	09180-06289	・スパー状(6.5X10X11.5)	1	
6	09280-26006	Oリング(D:3.1)	1	
7	01550-06257	ボルト	1	
8	09206-08001	ピン(6.2X8X11)	2	
9	51120-96J00	カバー,マウントオイルシール	1	
10	51122-96J01	・カバー,マウントオイルシール	1	
11	51124-93J00	・シール,オイル	2	
12	51125-93J00	・スクレーパ	1	
13	51123-96J01	ガスケット,マウントオイルカバー	1	
14	09103-08109	ボルト(8X120)	1	
15	01550-0830A	ボルト	7	
16	09206-08001	ピン(6.2X8X11)	2	
17	51140-96J00	カバー,エンジンホルダ	1	
18	51142-96J00	ガスケット,エンジンホルダカバー	1	
19	01550-06207	ボルト	2	
20	51161-96J00	カバー,エンジンホルダウォータジャケット	1	
21	51162-96J00	ガスケット,エンジンホルダウォータジャケットカバー	1	
22	09103-06093	ボルト(6X20)	6	
23	51170-96J00	ブラケット,ウォータインジケータ	1	
24	09116-06121	ボルト(6X25)	1	
25	09160-18031	ワッシャ(18.5X28X2.6)	1	

FIG.155

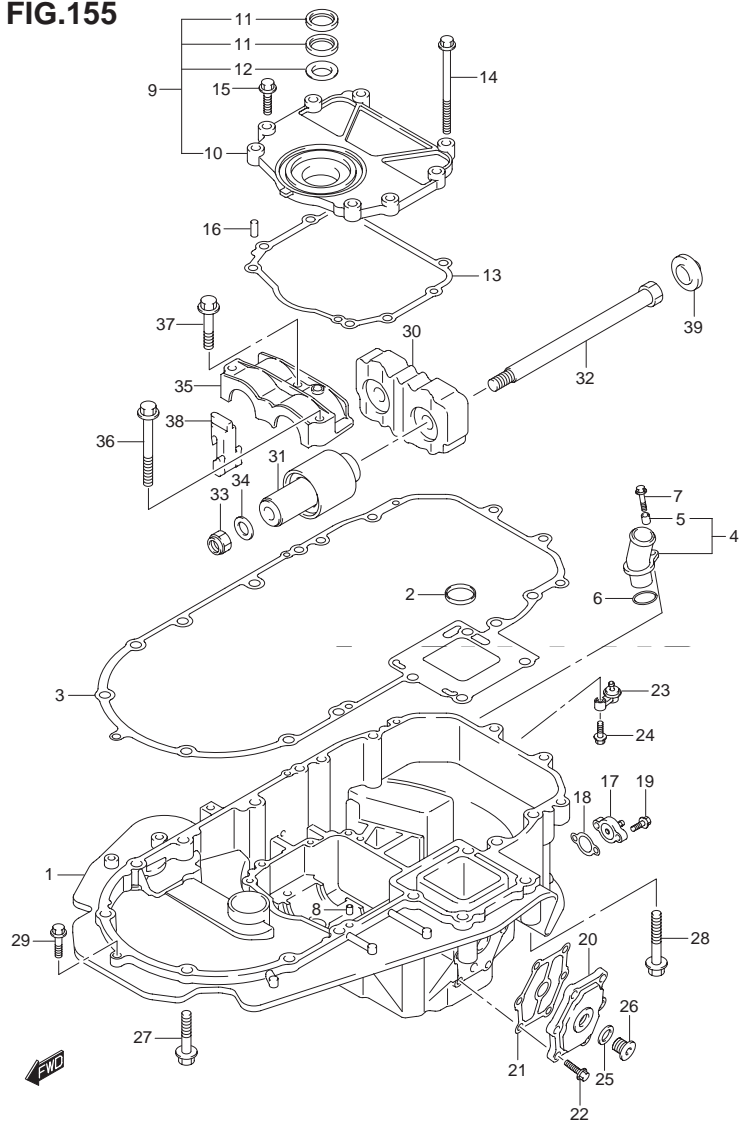


FIG.155 (2-G-4) エンジンホルダ(DF150TG)

見出番号	品番	品名	使用個数	備考
26	09248-18010	プラグ(18X15)	1	
27	09116-10175	ボルト(10X50)	6	
28	09116-10137	ボルト(10X70)	2	
29	01550-08307	ボルト	1	
30	54121-96J01	マウント,アッパスラスト	1	
31	54130-96J01	マウント,アッパ	2	
32	54112-96J01	ボルト,アッパマウント	2	
33	09159-14026	ナット	2	
34	09160-15051	ワッシャ(15X24X3)	2	
35	54137-93J02	カバー,アッパマウント	1	
36	09116-10135	ボルト(10X95)	1	
37	09116-10175	ボルト(10X50)	2	
38	54127-96J00	マウント,アッパサイド	2	
39	54122-96J00	スペーサ,アッパマウントスラスト	2	

FIG.156

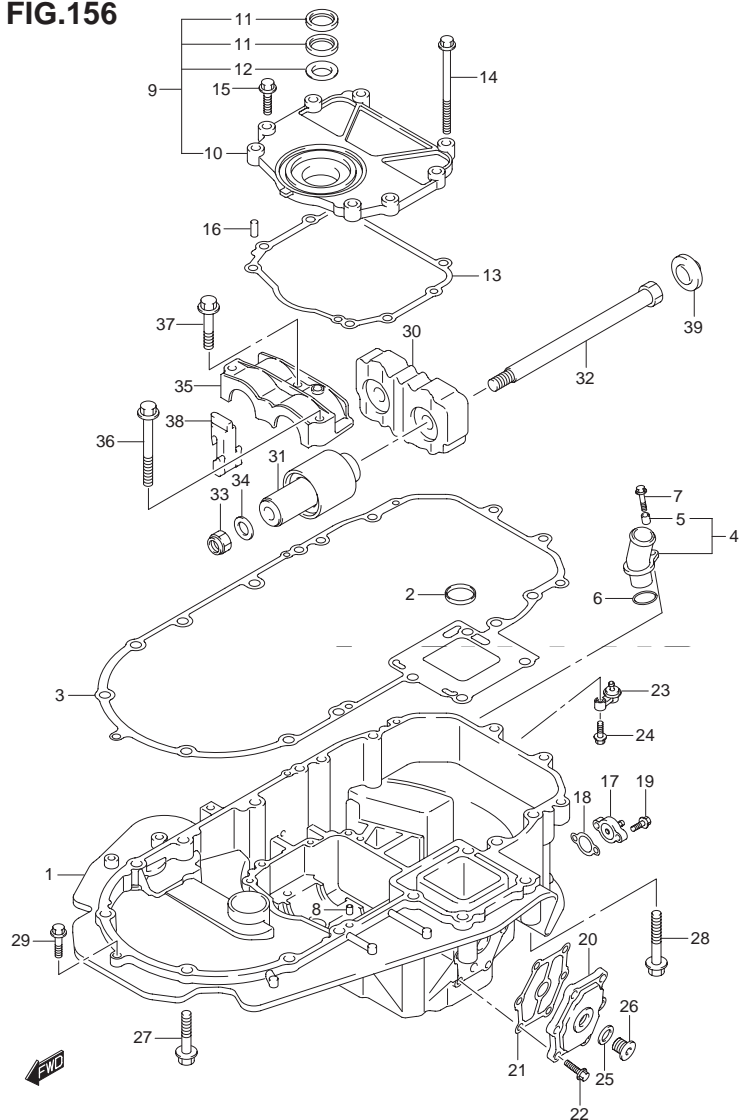


FIG.156 (2-G-5) エンジンホルダ(DF150Z)

見出番号	品番	品名	使用個数	備考
1-1	51111-96J00-0EP	ホルダ,エンジン(ブラック)	1	
1-2	51111-96J00-Y5S	ホルダ,エンジン(ホワイト)	1	
2	16519-93J00	シール,エンジンホルダオイル	1	
3	51211-96J00	ガスケット,エンジンホルダ	1	
4	51115-90J10	ユニオン,ウォータリターン	1	
5	09180-06289	・スパー状(6.5X10X11.5)	1	
6	09280-26006	Oリング(D:3.1)	1	
7	01550-06257	ボルト	1	
8	09206-08001	ピン(6.2X8X11)	2	
9	51120-96J00	カバー,マウントオイルシール	1	
10	51122-96J01	・カバー,マウントオイルシール	1	
11	51124-93J00	・シール,オイル	2	
12	51125-93J00	・スクレーパ	1	
13	51123-96J01	ガスケット,マウントオイルカバー	1	
14	09103-08109	ボルト(8X120)	1	
15	01550-0830A	ボルト	7	
16	09206-08001	ピン(6.2X8X11)	2	
17	51140-96J00	カバー,エンジンホルダ	1	
18	51142-96J00	ガスケット,エンジンホルダカバー	1	
19	01550-06207	ボルト	2	
20	51161-96J00	カバー,エンジンホルダウォータジャケット	1	
21	51162-96J00	ガスケット,エンジンホルダウォータジャケットカバー	1	
22	09103-06093	ボルト(6X20)	6	
23	51170-96J00	ブラケット,ウォータインジケータ	1	
24	09116-06121	ボルト(6X25)	1	
25	09160-18031	ワッシャ(18.5X28X2.6)	1	

FIG.156

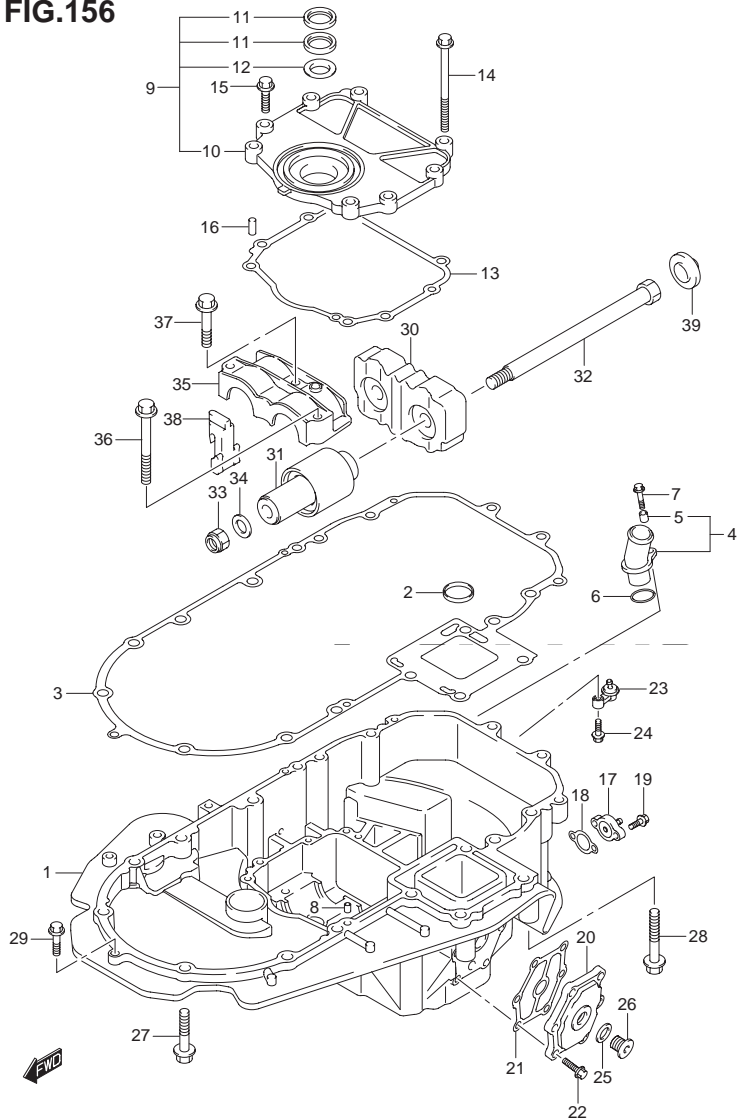


FIG.156 (2-G-6) エンジンホルダ(DF150Z)

見出番号	品番	品名	使用個数	備考
26	09248-18010	プラグ(18X15)	1	
27	09116-10175	ボルト(10X50)	6	
28	09116-10137	ボルト(10X70)	2	
29	01550-08307	ボルト	1	
30	54121-96J01	マウント,アッパスラスト	1	
31	54130-96J01	マウント,アッパ	2	
32	54112-96J01	ボルト,アッパマウント	2	
33	09159-14026	ナット	2	
34	09160-15051	ワッシャ(15X24X3)	2	
35	54137-93J02	カバー,アッパマウント	1	
36	09116-10135	ボルト(10X95)	1	
37	09116-10175	ボルト(10X50)	2	
38	54127-96J00	マウント,アッパサイド	2	
39	54122-96J00	スペーサ,アッパマウントスラスト	2	



FIG.157

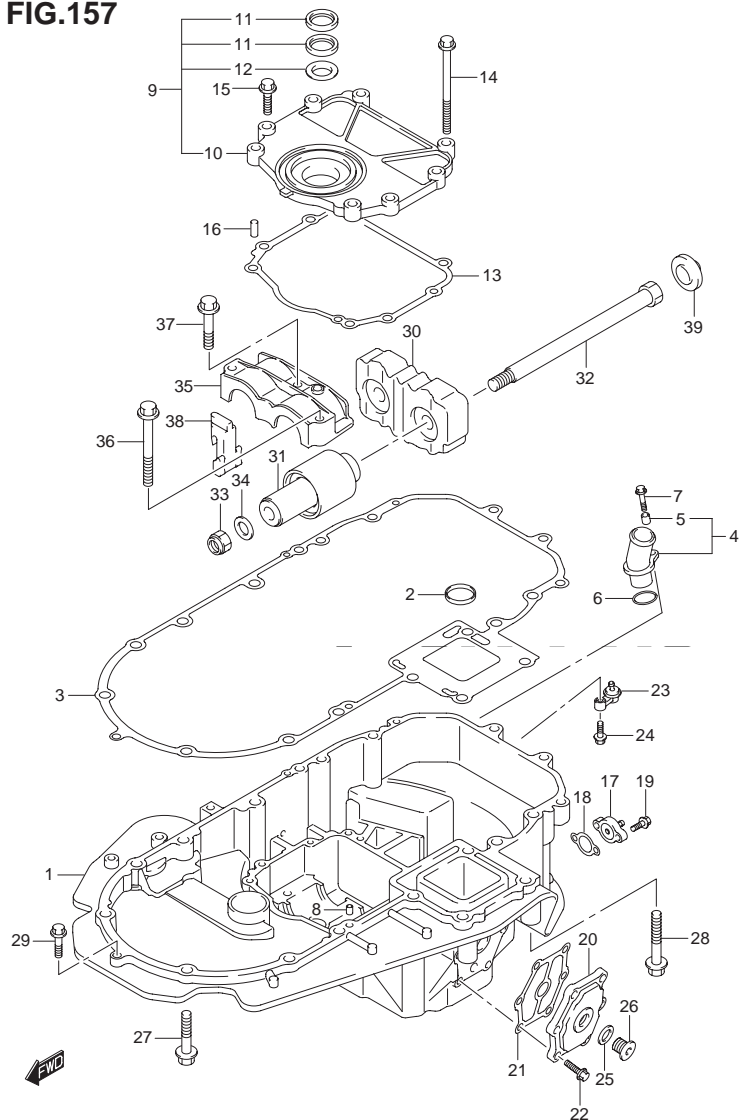


FIG.157 (2-G-7) エンジンホルダ(DF150ZG)

見出番号	品番	品名	使用個数	備考
1-1	51111-96J20-0EP	ホルダ,エンジン(ブラック)	1	
1-2	51111-96J20-Y5S	ホルダ,エンジン(ホワイト)	1	
2	16519-93J00	シール,エンジンホルダオイル	1	
3	51211-96J00	ガスケット,エンジンホルダ	1	
4	51115-90J10	ユニオン,ウォータリターン	1	
5	09180-06289	・スパー状(6.5X10X11.5)	1	
6	09280-26006	Oリング(D:3.1)	1	
7	01550-06257	ボルト	1	
8	09206-08001	ピン(6.2X8X11)	2	
9	51120-96J00	カバー,マウントオイルシール	1	
10	51122-96J01	・カバー,マウントオイルシール	1	
11	51124-93J00	・シール,オイル	2	
12	51125-93J00	・スクレーパ	1	
13	51123-96J01	ガスケット,マウントオイルカバー	1	
14	09103-08109	ボルト(8X120)	1	
15	01550-0830A	ボルト	7	
16	09206-08001	ピン(6.2X8X11)	2	
17	51140-96J00	カバー,エンジンホルダ	1	
18	51142-96J00	ガスケット,エンジンホルダカバー	1	
19	01550-06207	ボルト	2	
20	51161-96J00	カバー,エンジンホルダウォータジャケット	1	
21	51162-96J00	ガスケット,エンジンホルダウォータジャケットカバー	1	
22	09103-06093	ボルト(6X20)	6	
23	51170-96J00	ブラケット,ウォータインジケータ	1	
24	09116-06121	ボルト(6X25)	1	
25	09160-18031	ワッシャ(18.5X28X2.6)	1	

FIG.157

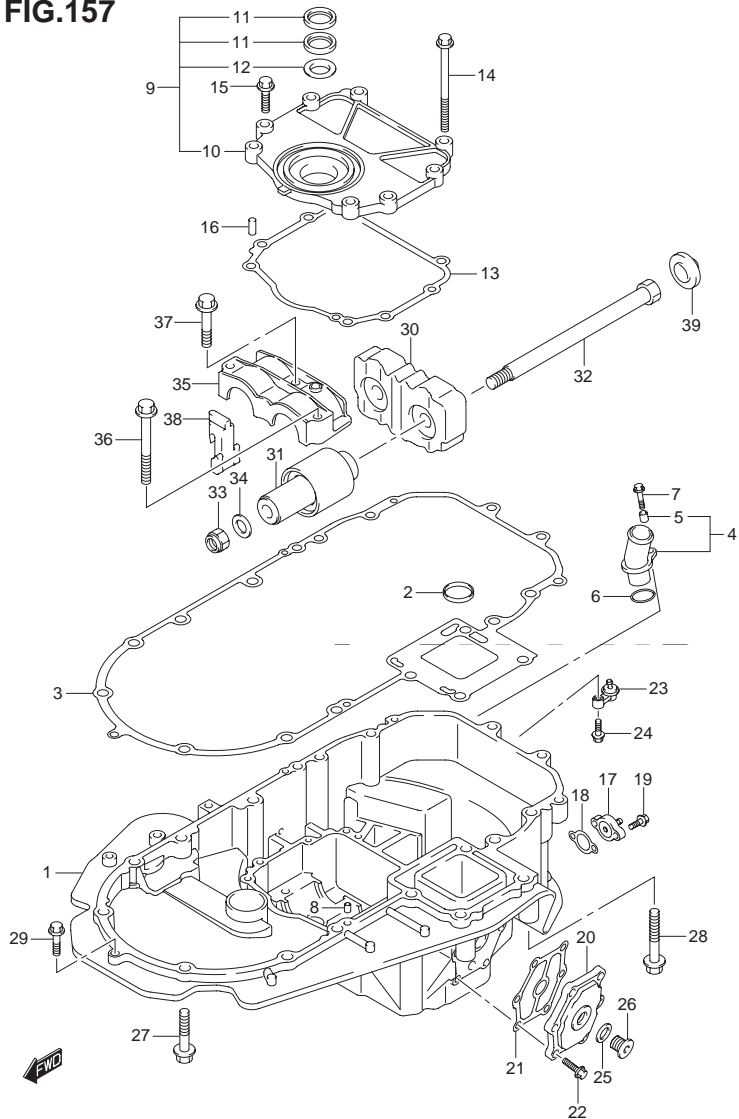


FIG.157 (2-G-8) エンジンホルダ(DF150ZG)

見出番号	品番	品名	使用個数	備考
26	09248-18010	プラグ(18X15)	1	
27	09116-10175	ボルト(10X50)	6	
28	09116-10137	ボルト(10X70)	2	
29	01550-08307	ボルト	1	
30	54121-96J01	マウント,アッパスラスト	1	
31	54130-96J01	マウント,アッパ	2	
32	54112-96J01	ボルト,アッパマウント	2	
33	09159-14026	ナット	2	
34	09160-15051	ワッシャ(15X24X3)	2	
35	54137-93J02	カバー,アッパマウント	1	
36	09116-10135	ボルト(10X95)	1	
37	09116-10175	ボルト(10X50)	2	
38	54127-96J00	マウント,アッパサイド	2	
39	54122-96J00	スペーサ,アッパマウントスラスト	2	

FIG.158

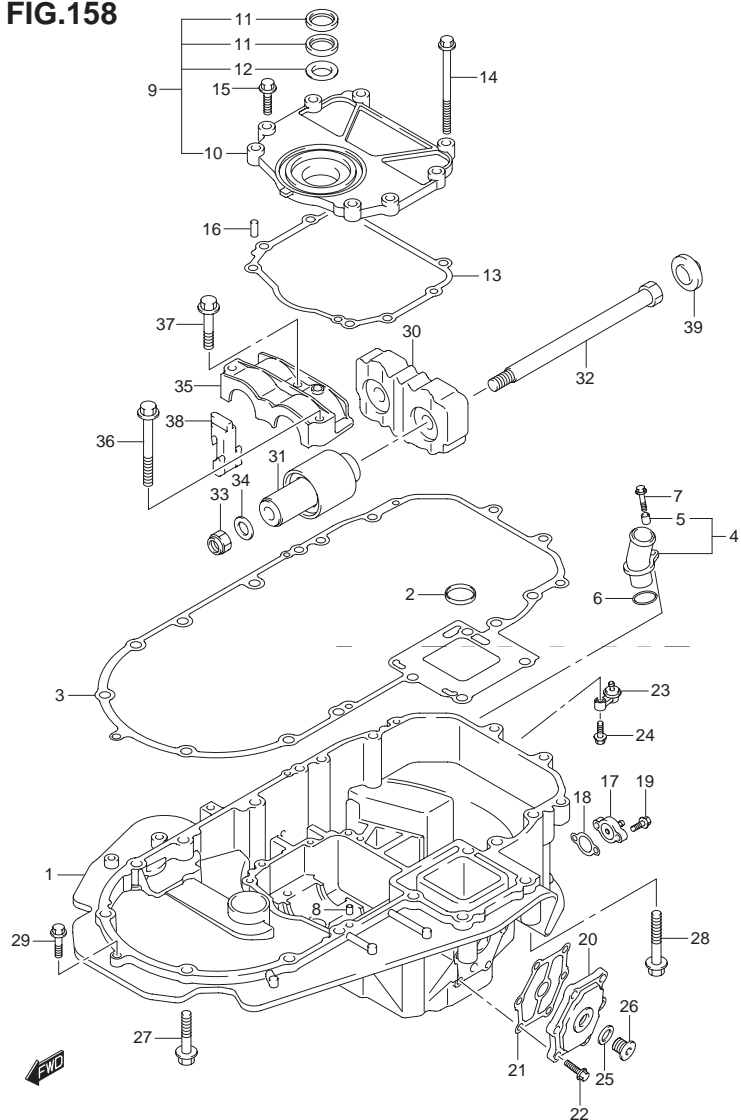


FIG.158 (2-G-9) エンジンホルダ(DF175T)

見出番号	品番	品名	使用個数	備考
1-1	51111-96J00-0EP	ホルダ,エンジン(ブラック)	1	
1-2	51111-96J00-Y5S	ホルダ,エンジン(ホワイト)	1	
2	16519-93J00	シール,エンジンホルダオイル	1	
3	51211-96J00	ガスケット,エンジンホルダ	1	
4	51115-90J10	ユニオン,ウォータリターン	1	
5	09180-06289	・スパー状(6.5X10X11.5)	1	
6	09280-26006	Oリング(D:3.1)	1	
7	01550-06257	ボルト	1	
8	09206-08001	ピン(6.2X8X11)	2	
9	51120-96J00	カバー,マウントオイルシール	1	
10	51122-96J01	・カバー,マウントオイルシール	1	
11	51124-93J00	・シール,オイル	2	
12	51125-93J00	・スクレーパ	1	
13	51123-96J01	ガスケット,マウントオイルカバー	1	
14	09103-08109	ボルト(8X120)	1	
15	01550-0830A	ボルト	7	
16	09206-08001	ピン(6.2X8X11)	2	
17	51140-96J00	カバー,エンジンホルダ	1	
18	51142-96J00	ガスケット,エンジンホルダカバー	1	
19	01550-06207	ボルト	2	
20	51161-96J00	カバー,エンジンホルダウォータジャケット	1	
21	51162-96J00	ガスケット,エンジンホルダウォータジャケットカバー	1	
22	09103-06093	ボルト(6X20)	6	
23	51170-96J00	ブラケット,ウォータインジケータ	1	
24	09116-06121	ボルト(6X25)	1	
25	09160-18031	ワッシャ(18.5X28X2.6)	1	

FIG.158

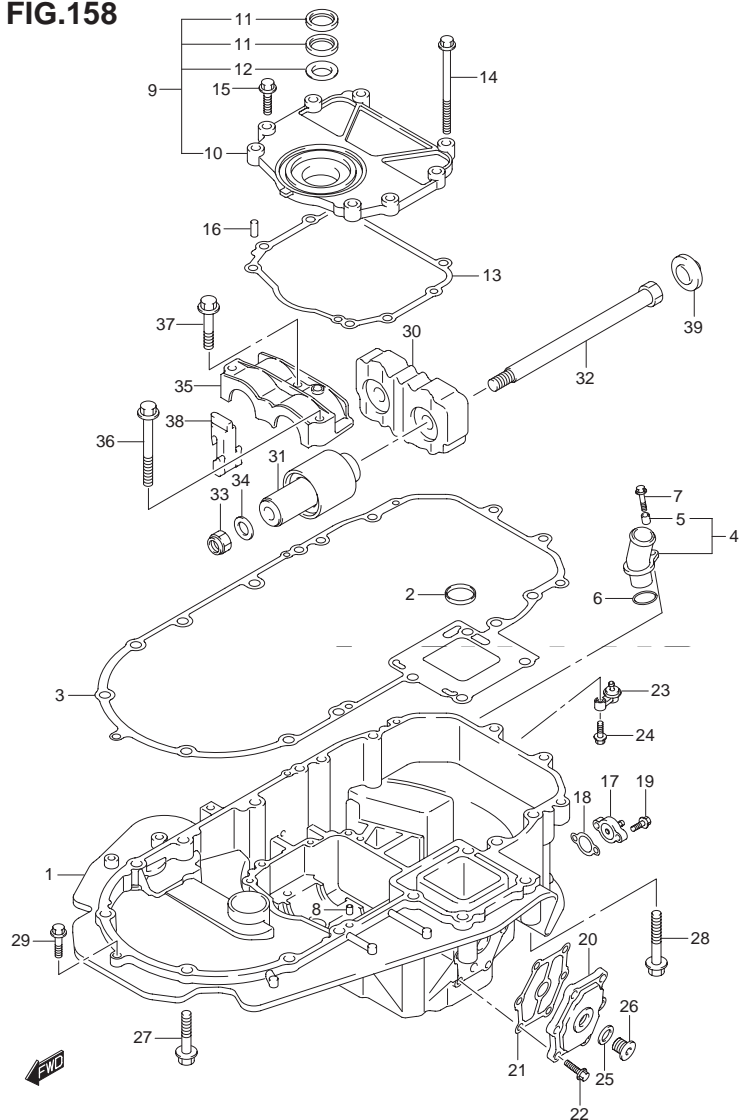


FIG.158 (2-G-10) エンジン ホルダ(DF175T)

見出番号	品番	品名	使用個数	備考
26	09248-18010	プラグ(18X15)	1	
27	09116-10175	ボルト(10X50)	6	
28	09116-10137	ボルト(10X70)	2	
29	01550-08307	ボルト	1	
30	54121-96J01	マウント,アッパスラスト	1	
31	54130-96J01	マウント,アッパ	2	
32	54112-96J01	ボルト,アッパマウント	2	
33	09159-14026	ナット	2	
34	09160-15051	ワッシャ(15X24X3)	2	
35	54137-93J02	カバー,アッパマウント	1	
36	09116-10135	ボルト(10X95)	1	
37	09116-10175	ボルト(10X50)	2	
38	54127-96J00	マウント,アッパサイド	2	
39	54122-96J00	スペーサ,アッパマウントスラスト	2	

FIG.159

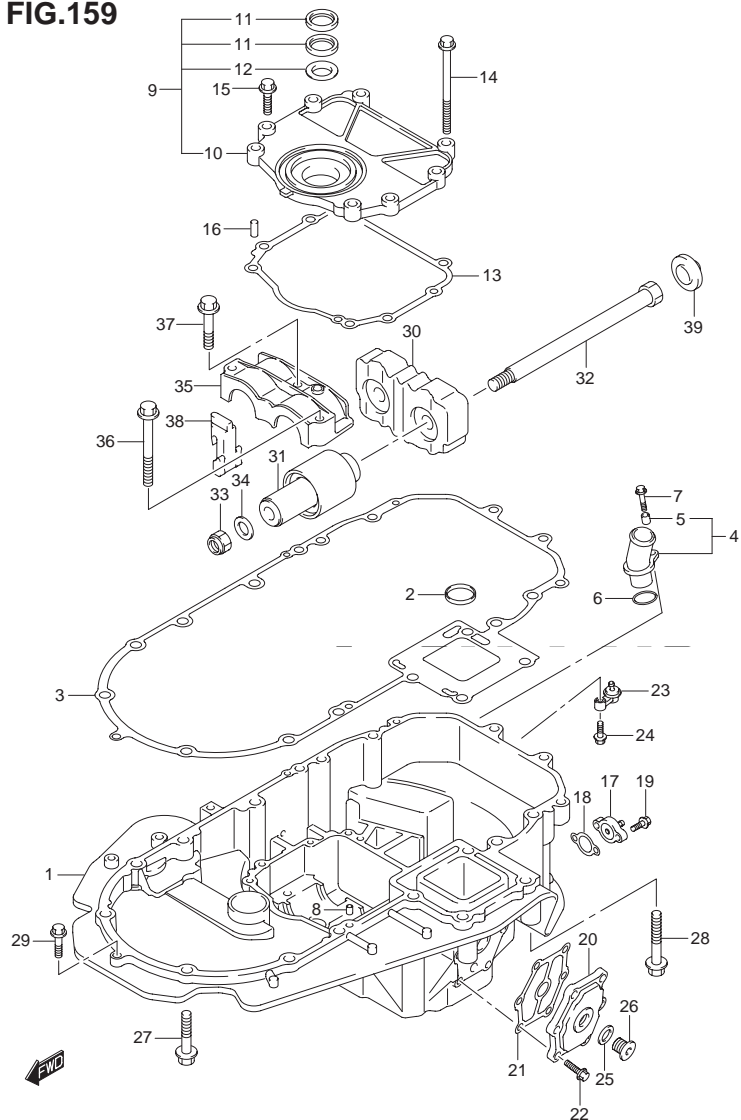


FIG.159 (2-G-11) エンジンホルダ(DF175TG)

見出番号	品番	品名	使用個数	備考
1-1	51111-96J20-0EP	ホルダ,エンジン(ブラック)	1	
1-2	51111-96J20-Y5S	ホルダ,エンジン(ホワイト)	1	
2	16519-93J00	シール,エンジンホルダオイル	1	
3	51211-96J00	ガスケット,エンジンホルダ	1	
4	51115-90J10	ユニオン,ウォータリターン	1	
5	09180-06289	・スパー状(6.5X10X11.5)	1	
6	09280-26006	Oリング(D:3.1)	1	
7	01550-06257	ボルト	1	
8	09206-08001	ピン(6.2X8X11)	2	
9	51120-96J00	カバー,マウントオイルシール	1	
10	51122-96J01	・カバー,マウントオイルシール	1	
11	51124-93J00	・シール,オイル	2	
12	51125-93J00	・スクレーパ	1	
13	51123-96J01	ガスケット,マウントオイルカバー	1	
14	09103-08109	ボルト(8X120)	1	
15	01550-0830A	ボルト	7	
16	09206-08001	ピン(6.2X8X11)	2	
17	51140-96J00	カバー,エンジンホルダ	1	
18	51142-96J00	ガスケット,エンジンホルダカバー	1	
19	01550-06207	ボルト	2	
20	51161-96J00	カバー,エンジンホルダウォータジャケット	1	
21	51162-96J00	ガスケット,エンジンホルダウォータジャケットカバー	1	
22	09103-06093	ボルト(6X20)	6	
23	51170-96J00	ブラケット,ウォータインジケータ	1	
24	09116-06121	ボルト(6X25)	1	
25	09160-18031	ワッシャ(18.5X28X2.6)	1	

FIG.159

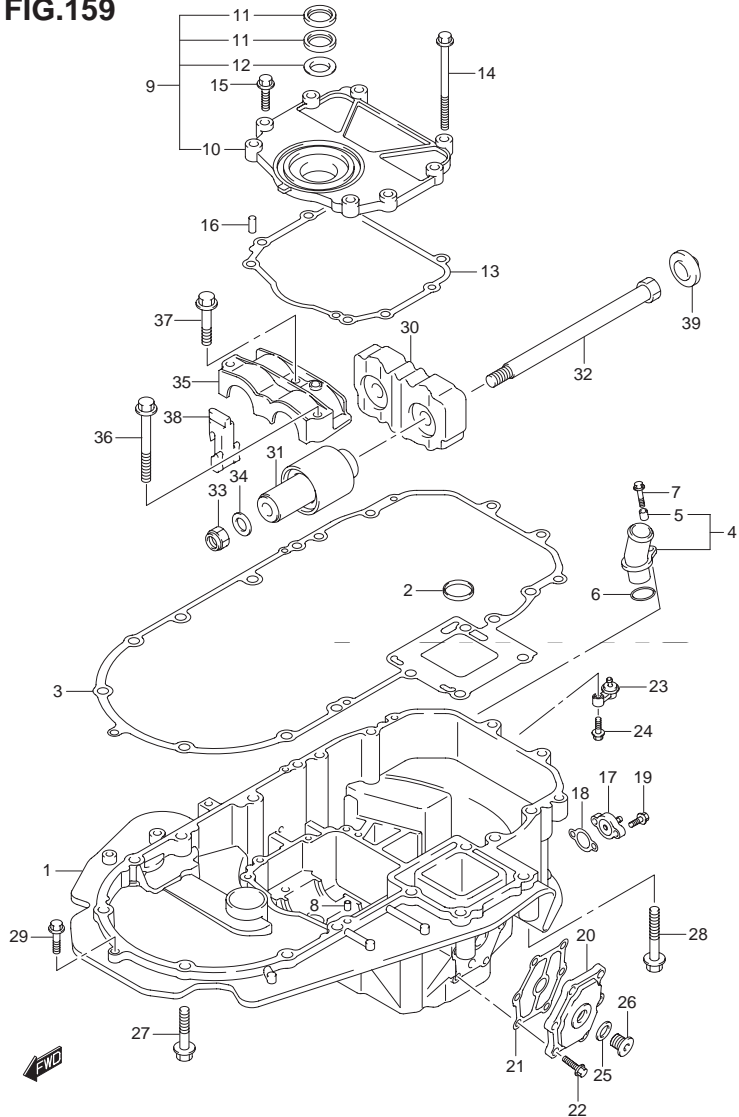


FIG.159 (2-G-12) エンジンホルダ(DF175TG)

見出番号	品番	品名	使用個数	備考
26	09248-18010	プラグ(18X15)	1	
27	09116-10175	ボルト(10X50)	6	
28	09116-10137	ボルト(10X70)	2	
29	01550-08307	ボルト	1	
30	54121-96J01	マウント,アッパスラスト	1	
31	54130-96J01	マウント,アッパ	2	
32	54112-96J01	ボルト,アッパマウント	2	
33	09159-14026	ナット	2	
34	09160-15051	ワッシャ(15X24X3)	2	
35	54137-93J02	カバー,アッパマウント	1	
36	09116-10135	ボルト(10X95)	1	
37	09116-10175	ボルト(10X50)	2	
38	54127-96J00	マウント,アッパサイド	2	
39	54122-96J00	スペーサ,アッパマウントスラスト	2	

FIG.160

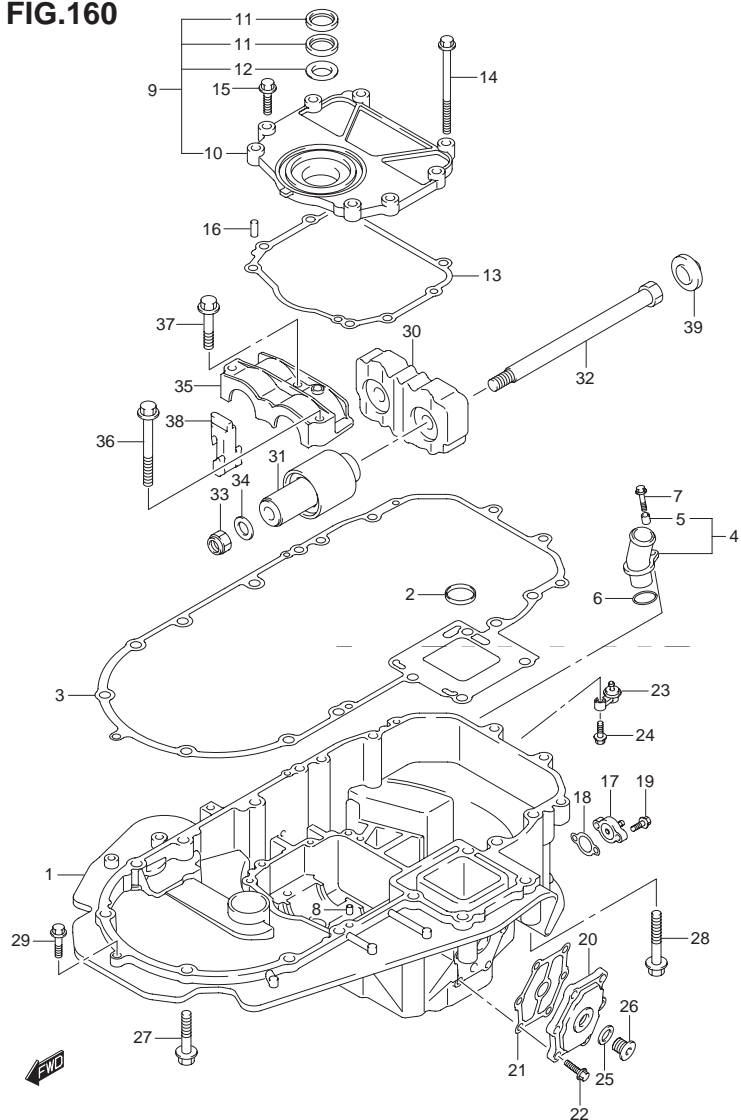


FIG.160 (2-G-13) エンジン ホルダ(DF175Z)

見出番号	品番	品名	使用個数	備考
1-1	51111-96J00-0EP	ホルダ,エンジン(ブラック)	1	
1-2	51111-96J00-Y5S	ホルダ,エンジン(ホワイト)	1	
2	16519-93J00	シール,エンジンホルダオイル	1	
3	51211-96J00	ガスケット,エンジンホルダ	1	
4	51115-90J10	ユニオン,ウォータリターン	1	
5	09180-06289	・スパー状(6.5X10X11.5)	1	
6	09280-26006	Oリング(D:3.1)	1	
7	01550-06257	ボルト	1	
8	09206-08001	ピン(6.2X8X11)	2	
9	51120-96J00	カバー,マウントオイルシール	1	
10	51122-96J01	・カバー,マウントオイルシール	1	
11	51124-93J00	・シール,オイル	2	
12	51125-93J00	・スクレーパ	1	
13	51123-96J01	ガスケット,マウントオイルカバー	1	
14	09103-08109	ボルト(8X120)	1	
15	01550-0830A	ボルト	7	
16	09206-08001	ピン(6.2X8X11)	2	
17	51140-96J00	カバー,エンジンホルダ	1	
18	51142-96J00	ガスケット,エンジンホルダカバー	1	
19	01550-06207	ボルト	2	
20	51161-96J00	カバー,エンジンホルダウォータジャケット	1	
21	51162-96J00	ガスケット,エンジンホルダウォータジャケットカバー	1	
22	09103-06093	ボルト(6X20)	6	
23	51170-96J00	ブラケット,ウォータインジケータ	1	
24	09116-06121	ボルト(6X25)	1	
25	09160-18031	ワッシャ(18.5X28X2.6)	1	

FIG.160

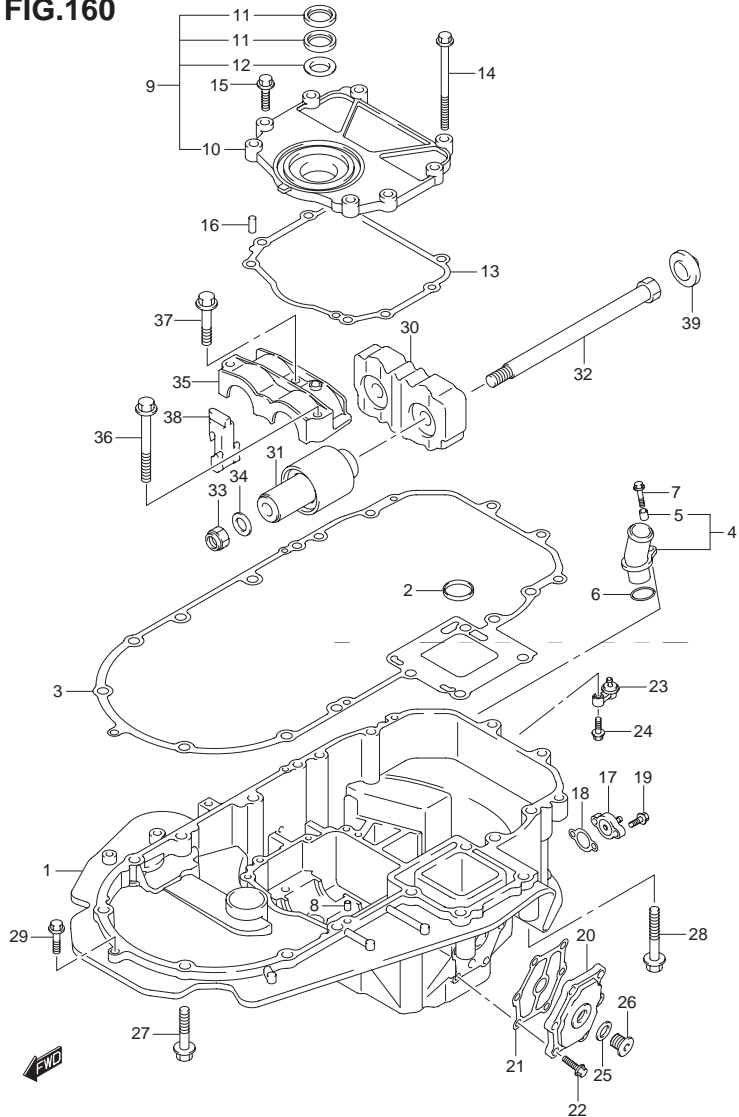


FIG.160 (2-G-14) エンジンホルダ(DF175Z)

見出番号	品番	品名	使用個数	備考
26	09248-18010	プラグ(18X15)	1	
27	09116-10175	ボルト(10X50)	6	
28	09116-10137	ボルト(10X70)	2	
29	01550-08307	ボルト	1	
30	54121-96J01	マウント,アッパスラスト	1	
31	54130-96J01	マウント,アッパ	2	
32	54112-96J01	ボルト,アッパマウント	2	
33	09159-14026	ナット	2	
34	09160-15051	ワッシャ(15X24X3)	2	
35	54137-93J02	カバー,アッパマウント	1	
36	09116-10135	ボルト(10X95)	1	
37	09116-10175	ボルト(10X50)	2	
38	54127-96J00	マウント,アッパサイド	2	
39	54122-96J00	スペーサ,アッパマウントスラスト	2	



FIG.161

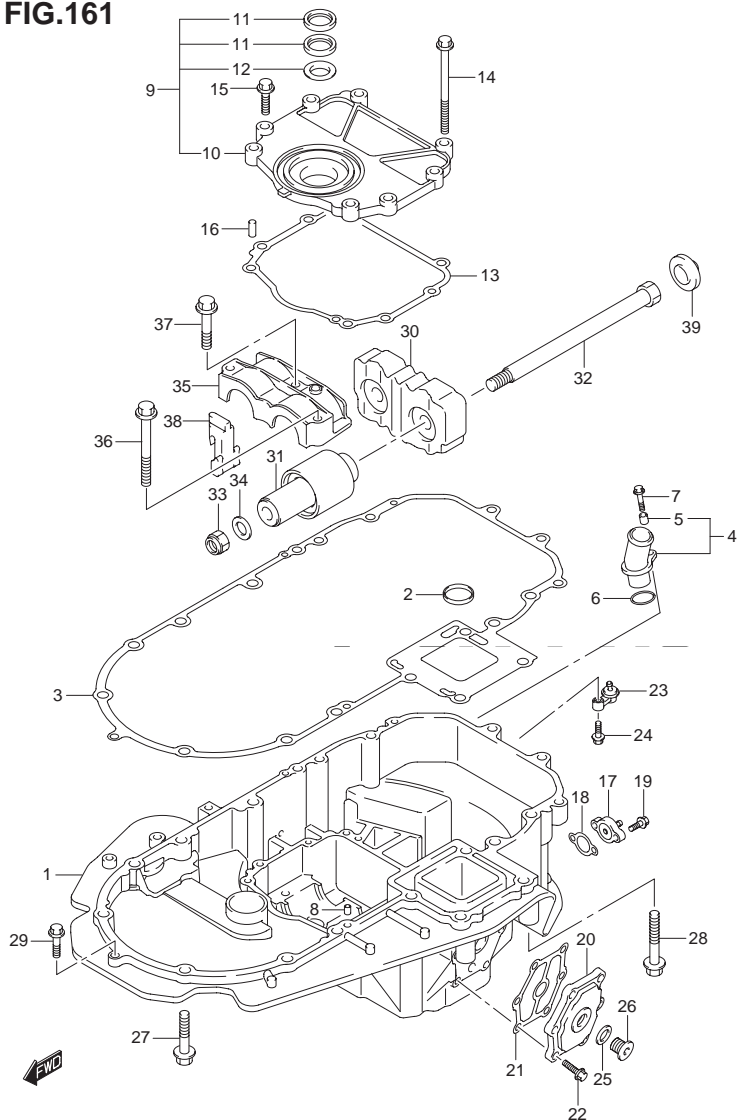


FIG.161 (2-G-15) エンジンホルダ(DF175ZG)

見出番号	品番	品名	使用個数	備考
1-1	51111-96J20-0EP	ホルダ,エンジン(ブラック)	1	
1-2	51111-96J20-Y5S	ホルダ,エンジン(ホワイト)	1	
2	16519-93J00	シール,エンジンホルダオイル	1	
3	51211-96J00	ガスケット,エンジンホルダ	1	
4	51115-90J10	ユニオン,ウォータリターン	1	
5	09180-06289	・スパー状(6.5X10X11.5)	1	
6	09280-26006	Oリング(D:3.1)	1	
7	01550-06257	ボルト	1	
8	09206-08001	ピン(6.2X8X11)	2	
9	51120-96J00	カバー,マウントオイルシール	1	
10	51122-96J01	・カバー,マウントオイルシール	1	
11	51124-93J00	・シール,オイル	2	
12	51125-93J00	・スクレーパ	1	
13	51123-96J01	ガスケット,マウントオイルカバー	1	
14	09103-08109	ボルト(8X120)	1	
15	01550-0830A	ボルト	7	
16	09206-08001	ピン(6.2X8X11)	2	
17	51140-96J00	カバー,エンジンホルダ	1	
18	51142-96J00	ガスケット,エンジンホルダカバー	1	
19	01550-06207	ボルト	2	
20	51161-96J00	カバー,エンジンホルダウォータジャケット	1	
21	51162-96J00	ガスケット,エンジンホルダウォータジャケットカバー	1	
22	09103-06093	ボルト(6X20)	6	
23	51170-96J00	ブラケット,ウォータインジケータ	1	
24	09116-06121	ボルト(6X25)	1	
25	09160-18031	ワッシャ(18.5X28X2.6)	1	

FIG.161

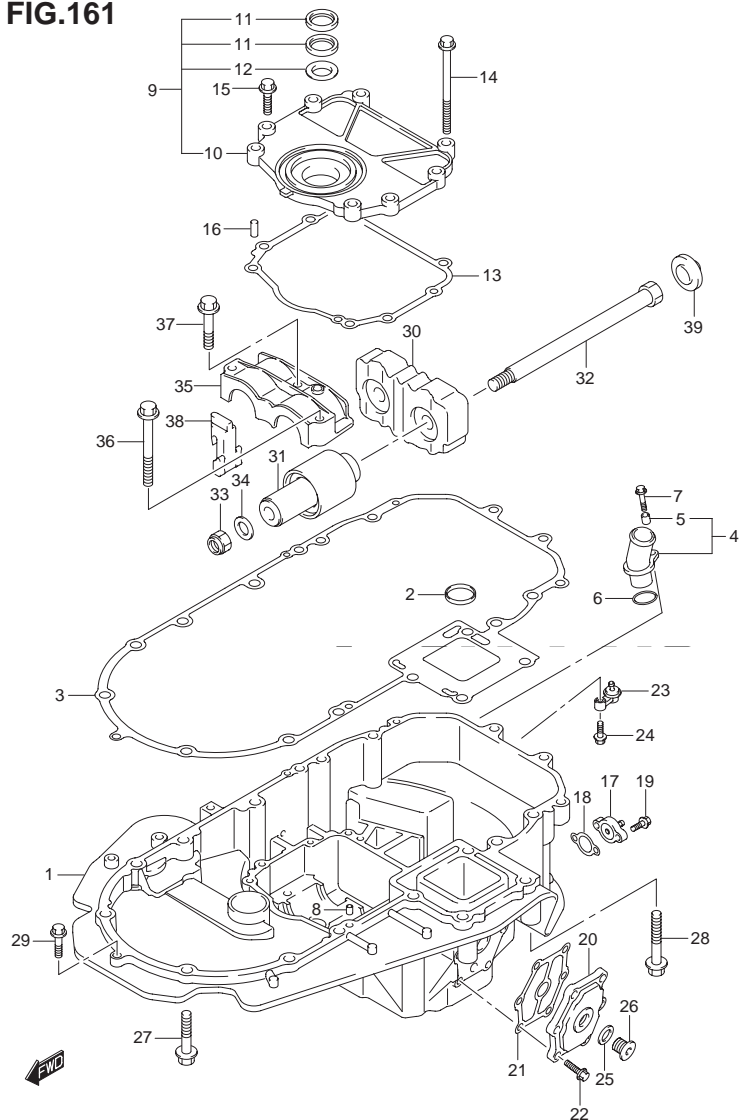


FIG.161 (2-H-2) エンジンホルダ(DF175ZG)

見出番号	品番	品名	使用個数	備考
26	09248-18010	プラグ(18X15)	1	
27	09116-10175	ボルト(10X50)	6	
28	09116-10137	ボルト(10X70)	2	
29	01550-08307	ボルト	1	
30	54121-96J01	マウント,アッパスラスト	1	
31	54130-96J01	マウント,アッパ	2	
32	54112-96J01	ボルト,アッパマウント	2	
33	09159-14026	ナット	2	
34	09160-15051	ワッシャ(15X24X3)	2	
35	54137-93J02	カバー,アッパマウント	1	
36	09116-10135	ボルト(10X95)	1	
37	09116-10175	ボルト(10X50)	2	
38	54127-96J00	マウント,アッパサイド	2	
39	54122-96J00	スペーサ,アッパマウントスラスト	2	

FIG.162

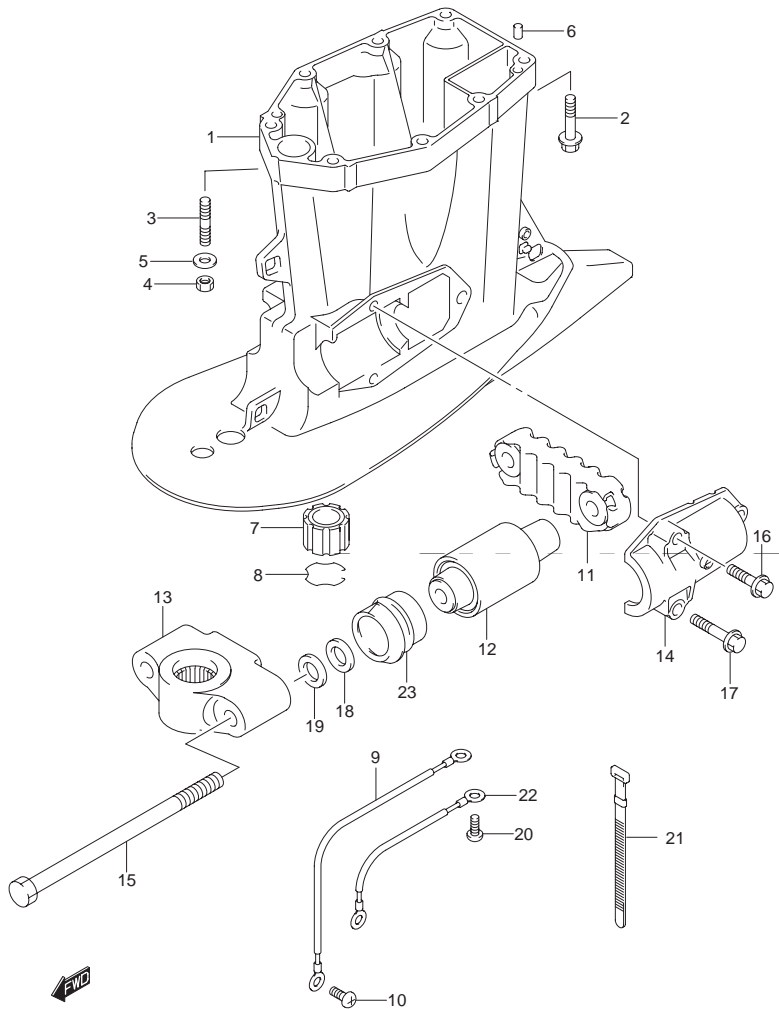


FIG.162 (2-H-3) ドライブシャフトハウジング(DF150T)

見出番号	品番	品名	使用個数	備考
1-1	52111-96J00-0EP	ハウジング,ドライブシャフト(LⅩブラック)	1	W/トランサム(L)
1-2	52111-96J00-Y5S	ハウジング,ドライブシャフト(LⅩホワイト)	1	W/トランサム(L)
1-3	52111-96J10-0EP	ハウジング,ドライブシャフト(XⅩブラック)	1	W/トランサム(X)
1-4	52111-96J10-Y5S	ハウジング,ドライブシャフト(XⅩホワイト)	1	W/トランサム(X)
2-1	09116-10176	ボルト(10X44)	6	W/トランサム(L)
2-2	09116-10176	ボルト(10X44)	8	W/トランサム(X)
3	09108-10150	スタッドボルト	2	W/トランサム(L)
4	29141-93J20	ナット	2	W/トランサム(L)
5	09160-10141	ワッシャ(10.5X19X2)	2	W/トランサム(L)
6	09202-08006	ピン(8X12)	2	
7	57130-87D10	プッシュ,ドライブシャフト	1	W/トランサム(X)
8	09387-38002	リング	1	W/トランサム(X)
9	36895-87D10	リード(L:310)	1	
10	09125-06063	スクリュ(6X10)	1	
11	54151-96J01	マウント,ロアスラスト	1	
12	54160-96J01	マウント,ロア	2	
13-1	54211-96J01-0EP	ブラケット,ロアマウント(ブラック)	1	
13-2	54211-96J01-Y5S	ブラケット,ロアマウント(ホワイト)	1	
14	54221-96J00	カバー,ロアマウント	2	
15	09100-14004	ボルト(14X220)	2	
16	09116-10179	ボルト(10X35)	2	
17	09116-10175	ボルト(10X50)	4	
18	09160-16050	ワッシャ(16X32X3)	2	
19	09160-16050	ワッシャ(16X32X3)	2	
20	09125-06063	スクリュ(6X10)	1	
21	09407-10404	クランプ(L:100)	1	

FIG.162

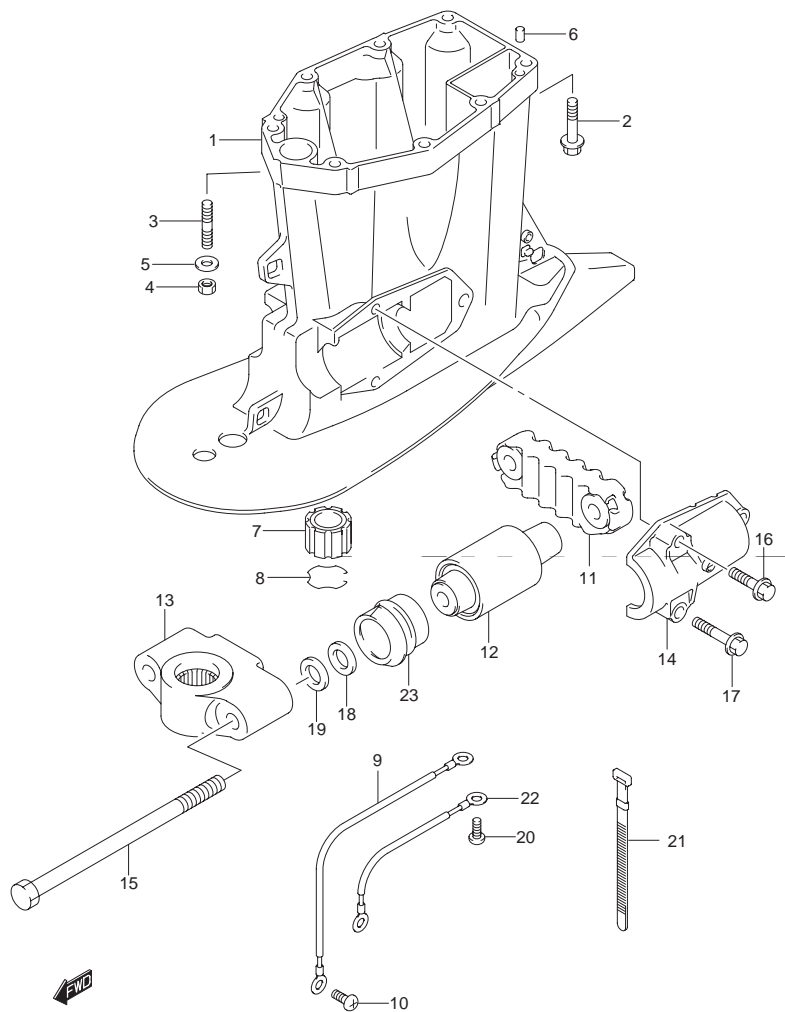


FIG.162 (2-H-4) ドライブシャフトハウジング(DF150T)

見出番号	品番	品名	使用個数	備考
22	36894-87D00	リード(L:165)	1	
23	54167-96J00	マウント ロアサイド	2	

FIG.163

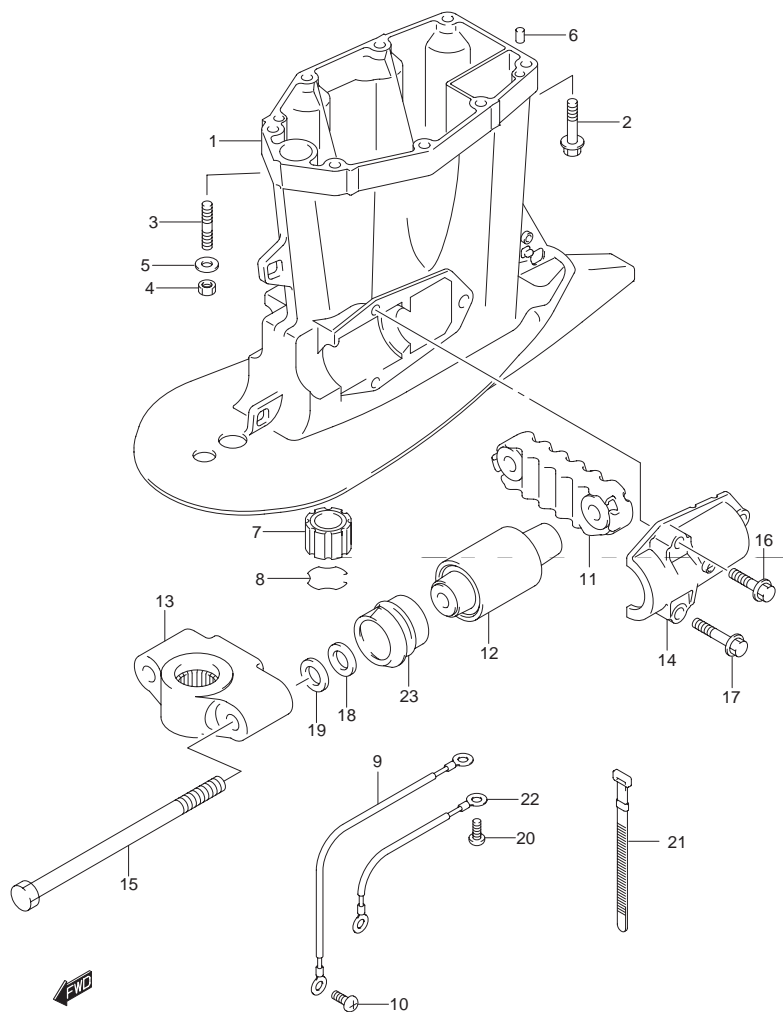


FIG.163 (2-H-5) ドライブシャフトハウジング(DF150TG)

見出番号	品番	品名	使用個数	備考
1-1	52111-96J00-0EP	ハウジング,ドライブシャフト(LⅠブラック)	1	W/トランサム(L)
1-2	52111-96J00-Y5S	ハウジング,ドライブシャフト(LⅠホワイト)	1	W/トランサム(L)
1-3	52111-96J10-0EP	ハウジング,ドライブシャフト(XⅠブラック)	1	W/トランサム(X)
1-4	52111-96J10-Y5S	ハウジング,ドライブシャフト(XⅠホワイト)	1	W/トランサム(X)
2-1	09116-10176	ボルト(10X44)	6	W/トランサム(L)
2-2	09116-10176	ボルト(10X44)	8	W/トランサム(X)
3	09108-10150	スタッドボルト	2	W/トランサム(L)
4	29141-93J20	ナット	2	W/トランサム(L)
5	09160-10141	ワッシャ(10.5X19X2)	2	W/トランサム(L)
6	09202-08006	ピン(8X12)	2	
7	57130-87D10	ブッシュ,ドライブシャフト	1	W/トランサム(X)
8	09387-38002	リング	1	W/トランサム(X)
9	36895-87D10	リード(L:310)	1	
10	09125-06063	スクリュ(6X10)	1	
11	54151-96J01	マウント,ロアスラスト	1	
12	54160-96J01	マウント,ロア	2	
13-1	54211-96J01-0EP	ブラケット,ロアマウント(ブラック)	1	
13-2	54211-96J01-Y5S	ブラケット,ロアマウント(ホワイト)	1	
14	54221-96J00	カバー,ロアマウント	2	
15	09100-14004	ボルト(14X220)	2	
16	09116-10179	ボルト(10X35)	2	
17	09116-10175	ボルト(10X50)	4	
18	09160-16050	ワッシャ(16X32X3)	2	
19	09160-16050	ワッシャ(16X32X3)	2	
20	09125-06063	スクリュ(6X10)	1	
21	09407-10404	クランプ(L:100)	1	

FIG.163

FIG.163 (2-H-6) ドライブシャフトハウジング(DF150TG)

見出番号	品番	品名	使用個数	備考
22	36894-87D00	リード(L:165)	1	
23	54167-96J00	マウント ロアサイド	2	

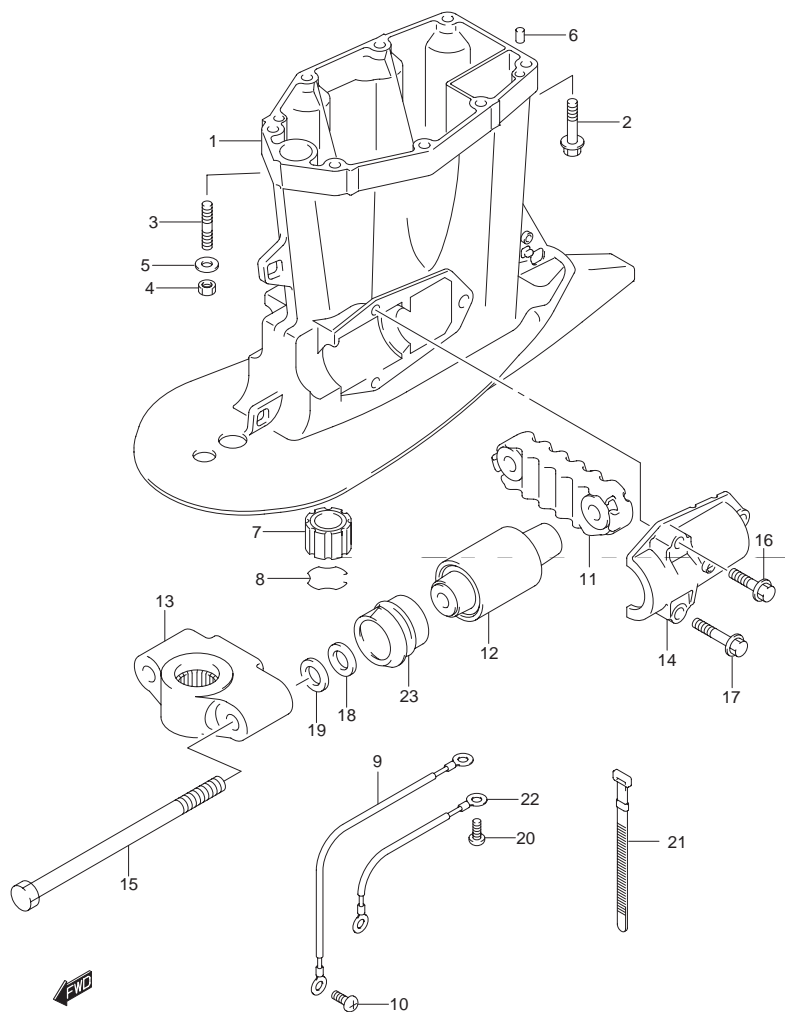


FIG.164

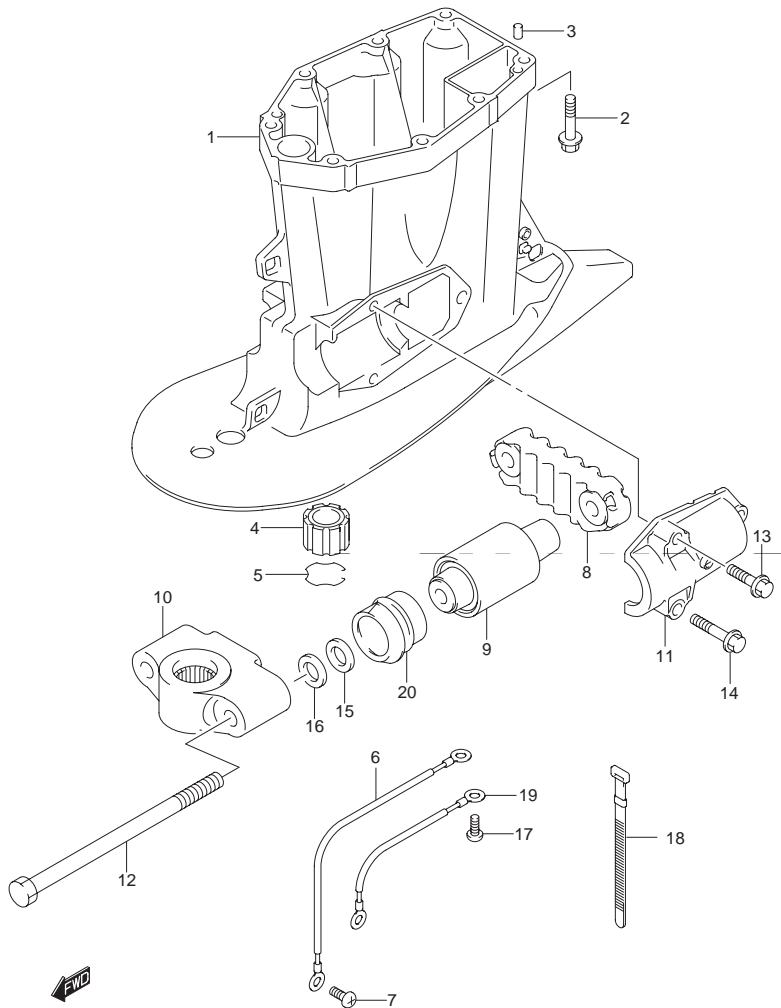


FIG.164 (2-H-7) ドライブシャフトハウジング(DF150Z)

見出番号	品番	品名	使用個数	備考
1-1	52111-96J10-0EP	ハウジング,ドライブシャフト(XI ブラック)	1	
1-2	52111-96J10-Y5S	ハウジング,ドライブシャフト(XI ホワイト)	1	
2	09116-10176	ボルト(10X44)	8	
3	09202-08006	ピン(8X12)	2	
4	57130-87D10	ブッシュ,ドライブシャフト	1	
5	09387-38002	リング	1	
6	36895-87D10	リード(L:310)	1	
7	09125-06063	スクリュ(6X10)	1	
8	54151-96J01	マウント,ロアスラスト	1	
9	54160-96J01	マウント,ロア	2	
10-1	54211-96J01-0EP	ブラケット,ロアマウント(ブラック)	1	
10-2	54211-96J01-Y5S	ブラケット,ロアマウント(ホワイト)	1	
11	54221-96J00	カバー,ロアマウント	2	
12	09100-14004	ボルト(14X220)	2	
13	09116-10179	ボルト(10X35)	2	
14	09116-10175	ボルト(10X50)	4	
15	09160-16050	ワッシャ(16X32X3)	2	
16	09160-16050	ワッシャ(16X32X3)	2	
17	09125-06063	スクリュ(6X10)	1	
18	09407-10404	クランプ(L:100)	1	
19	36894-87D00	リード(L:165)	1	
20	54167-96J00	マウント,ロアサイド	2	

FIG.165

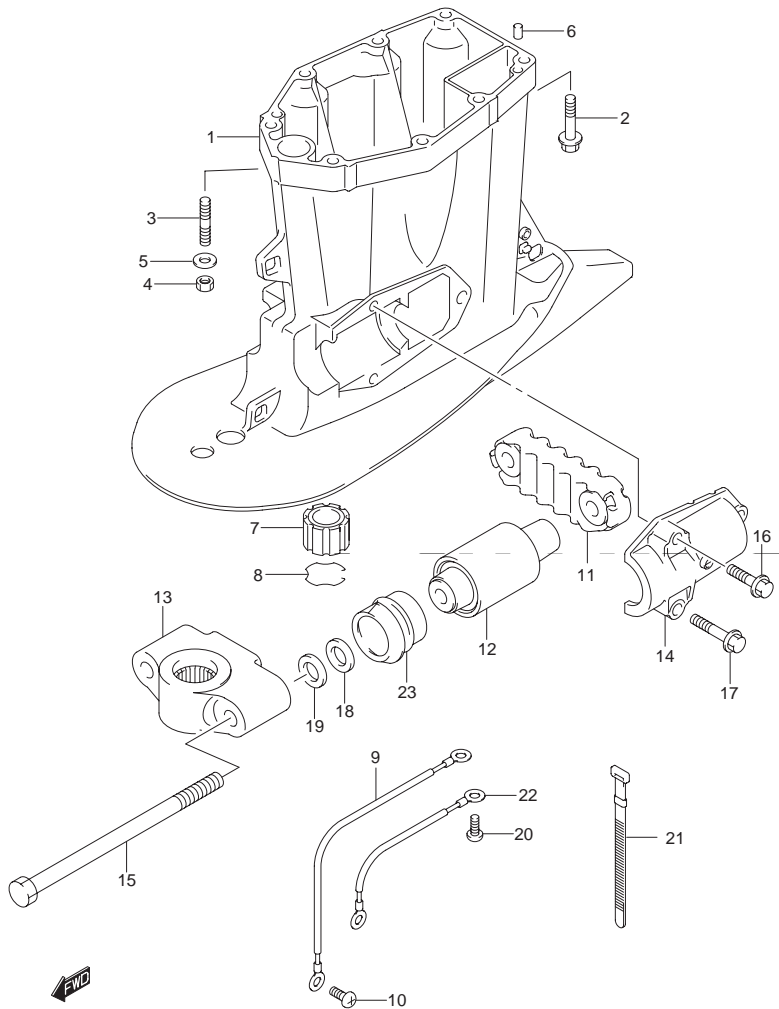


FIG.165 (2-H-8) ドライブシャフトハウジング(DF150ZG)

見出番号	品番	品名	使用個数	備考
1-1	52111-96J00-0EP	ハウジング,ドライブシャフト(LⅠブラック)	1	W/トランサム(L)
1-2	52111-96J00-Y5S	ハウジング,ドライブシャフト(LⅠホワイト)	1	W/トランサム(L)
1-3	52111-96J10-0EP	ハウジング,ドライブシャフト(XⅠブラック)	1	W/トランサム(X)
1-4	52111-96J10-Y5S	ハウジング,ドライブシャフト(XⅠホワイト)	1	W/トランサム(X)
2-1	09116-10176	ボルト(10X44)	6	W/トランサム(L)
2-2	09116-10176	ボルト(10X44)	8	W/トランサム(X)
3	09108-10150	スタッドボルト	2	W/トランサム(L)
4	29141-93J20	ナット	2	W/トランサム(L)
5	09160-10141	ワッシャ(10.5X19X2)	2	W/トランサム(L)
6	09202-08006	ピン(8X12)	2	
7	57130-87D10	プッシュ,ドライブシャフト	1	W/トランサム(X)
8	09387-38002	リング	1	W/トランサム(X)
9	36895-87D10	リード(L:310)	1	
10	09125-06063	スクリュ(6X10)	1	
11	54151-96J01	マウント,ロアスラスト	1	
12	54160-96J01	マウント,ロア	2	
13-1	54211-96J01-0EP	ブラケット,ロアマウント(ブラック)	1	
13-2	54211-96J01-Y5S	ブラケット,ロアマウント(ホワイト)	1	
14	54221-96J00	カバー,ロアマウント	2	
15	09100-14004	ボルト(14X220)	2	
16	09116-10179	ボルト(10X35)	2	
17	09116-10175	ボルト(10X50)	4	
18	09160-16050	ワッシャ(16X32X3)	2	
19	09160-16050	ワッシャ(16X32X3)	2	
20	09125-06063	スクリュ(6X10)	1	
21	09407-10404	クランプ(L:100)	1	



FIG.165

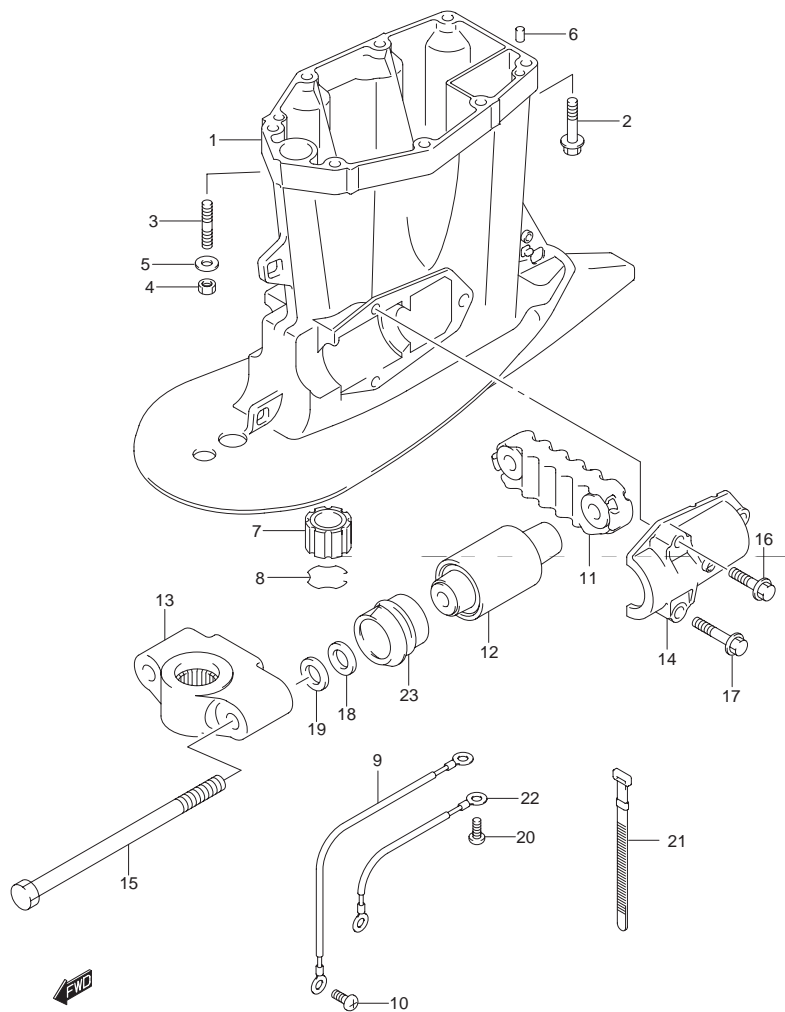


FIG.165 (2-H-9) ドライブシャフトハウジング(DF150ZG)

見出番号	品番	品名	使用個数	備考
22	36894-87D00	リード(L:165)	1	
23	54167-96J00	マウント ロアサイド	2	

5

FIG.166

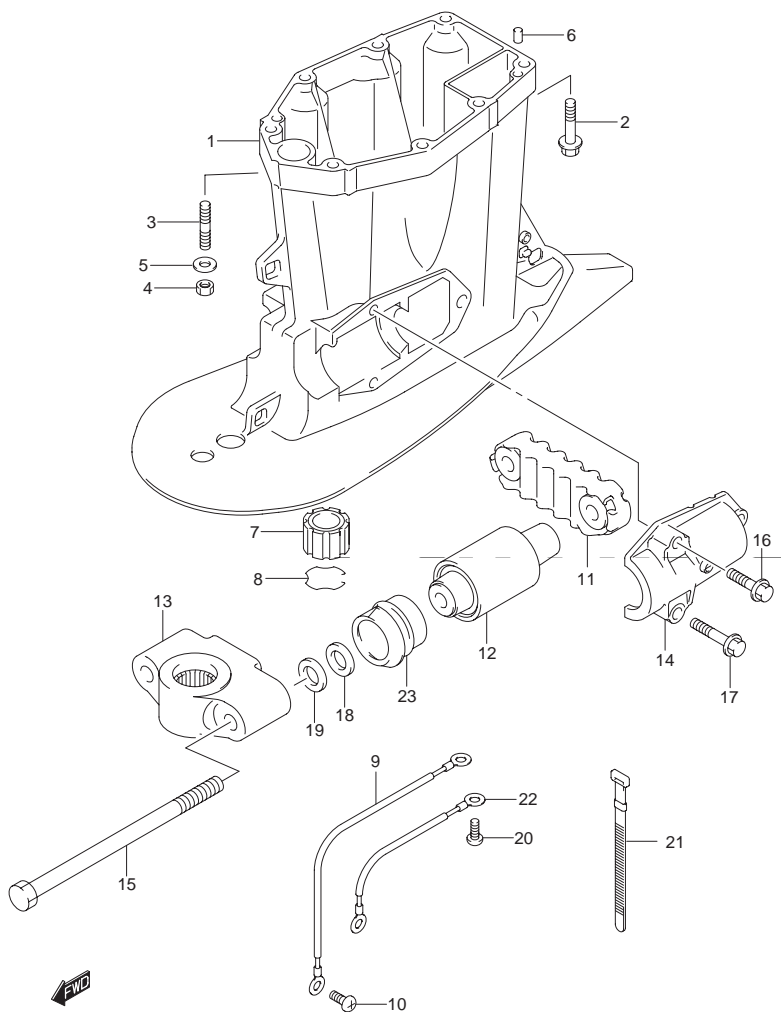


FIG.166 (2-H-10) ドライブシャフトハウジング(DF175T)

見出番号	品番	品名	使用個数	備考
1-1	52111-96J00-0EP	ハウジング,ドライブシャフト(L) ブラック)	1	W/トランサム(L)
1-2	52111-96J00-Y5S	ハウジング,ドライブシャフト(L) ホワイト)	1	W/トランサム(L)
1-3	52111-96J10-0EP	ハウジング,ドライブシャフト(X) ブラック)	1	W/トランサム(X)
1-4	52111-96J10-Y5S	ハウジング,ドライブシャフト(X) ホワイト)	1	W/トランサム(X)
2-1	09116-10176	ボルト(10X44)	6	W/トランサム(L)
2-2	09116-10176	ボルト(10X44)	8	W/トランサム(X)
3	09108-10150	スタッドボルト	2	W/トランサム(L)
4	29141-93J20	ナット	2	W/トランサム(L)
5	09160-10141	ワッシャ(10.5X19X2)	2	W/トランサム(L)
6	09202-08006	ピン(8X12)	2	
7	57130-87D10	プッシュ,ドライブシャフト	1	W/トランサム(X)
8	09387-38002	リング	1	W/トランサム(X)
9	36895-87D10	リード(L:310)	1	
10	09125-06063	スクリュ(6X10)	1	
11	54151-96J01	マウント,ロアスラスト	1	
12	54160-96J01	マウント,ロア	2	
13-1	54211-96J01-0EP	ブラケット,ロアマウント(ブラック)	1	
13-2	54211-96J01-Y5S	ブラケット,ロアマウント(ホワイト)	1	
14	54221-96J00	カバー,ロアマウント	2	
15	09100-14004	ボルト(14X220)	2	
16	09116-10179	ボルト(10X35)	2	
17	09116-10175	ボルト(10X50)	4	
18	09160-16050	ワッシャ(16X32X3)	2	
19	09160-16050	ワッシャ(16X32X3)	2	
20	09125-06063	スクリュ(6X10)	1	
21	09407-10404	クランプ(L:100)	1	

FIG.166

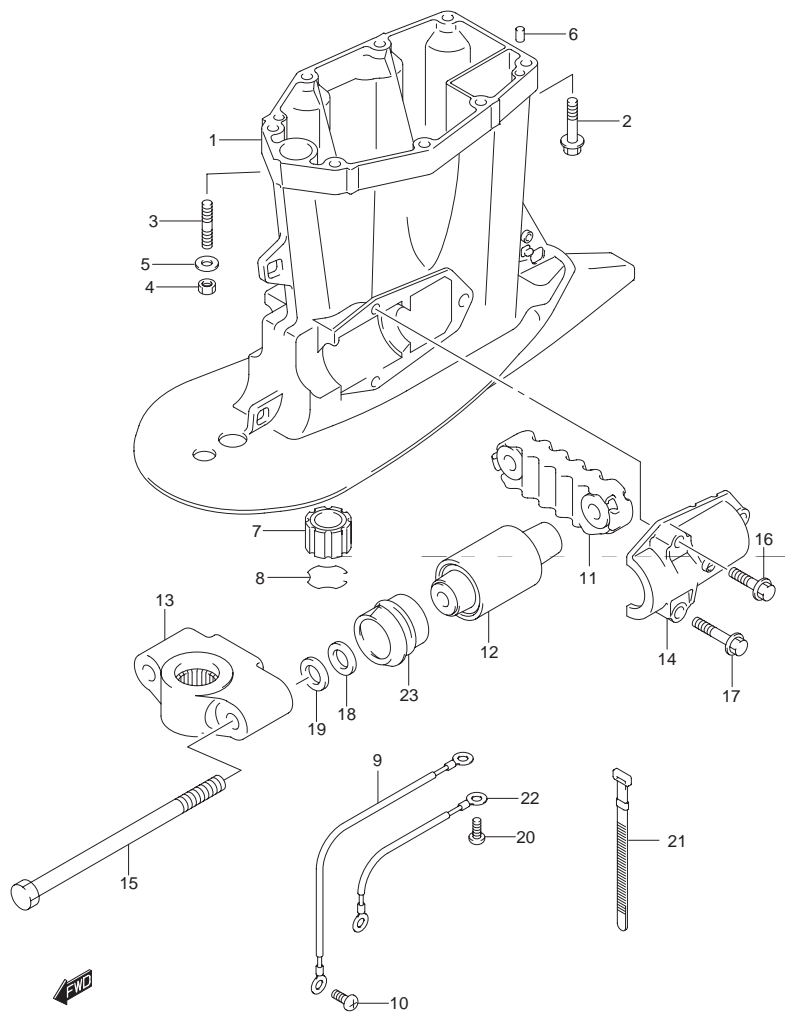


FIG.166 (2-H-11) ドライブシャフトハウジング(DF175T)

見出番号	品番	品名	使用個数	備考
22	36894-87D00	リード(L:165)	1	
23	54167-96J00	マウント ロアサイド	2	

5

FIG.167

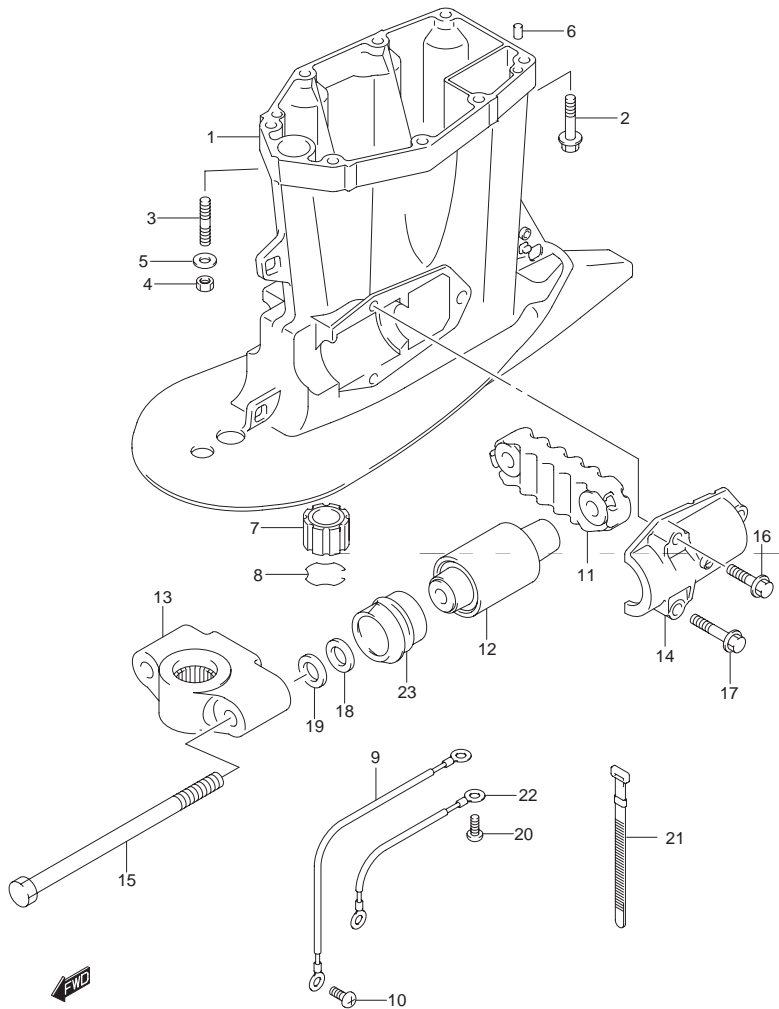


FIG.167 (2-H-12) ドライブシャフトハウジング(DF175TG)

見出番号	品番	品名	使用個数	備考
1-1	52111-96J00-0EP	ハウジング,ドライブシャフト(LⅩブラック)	1	W/トランサム(L)
1-2	52111-96J00-Y5S	ハウジング,ドライブシャフト(LⅩホワイト)	1	W/トランサム(L)
1-3	52111-96J10-0EP	ハウジング,ドライブシャフト(XⅩブラック)	1	W/トランサム(X)
1-4	52111-96J10-Y5S	ハウジング,ドライブシャフト(XⅩホワイト)	1	W/トランサム(X)
2-1	09116-10176	ボルト(10X44)	6	W/トランサム(L)
2-2	09116-10176	ボルト(10X44)	8	W/トランサム(X)
3	09108-10150	スタッドボルト	2	W/トランサム(L)
4	29141-93J20	ナット	2	W/トランサム(L)
5	09160-10141	ワッシャ(10.5X19X2)	2	W/トランサム(L)
6	09202-08006	ピン(8X12)	2	
7	57130-87D10	プッシュ,ドライブシャフト	1	W/トランサム(X)
8	09387-38002	リング	1	W/トランサム(X)
9	36895-87D10	リード(L:310)	1	
10	09125-06063	スクリュ(6X10)	1	
11	54151-96J01	マウント,ロアスラスト	1	
12	54160-96J01	マウント,ロア	2	
13-1	54211-96J01-0EP	ブラケット,ロアマウント(ブラック)	1	
13-2	54211-96J01-Y5S	ブラケット,ロアマウント(ホワイト)	1	
14	54221-96J00	カバー,ロアマウント	2	
15	09100-14004	ボルト(14X220)	2	
16	09116-10179	ボルト(10X35)	2	
17	09116-10175	ボルト(10X50)	4	
18	09160-16050	ワッシャ(16X32X3)	2	
19	09160-16050	ワッシャ(16X32X3)	2	
20	09125-06063	スクリュ(6X10)	1	
21	09407-10404	クランプ(L:100)	1	

FIG.167

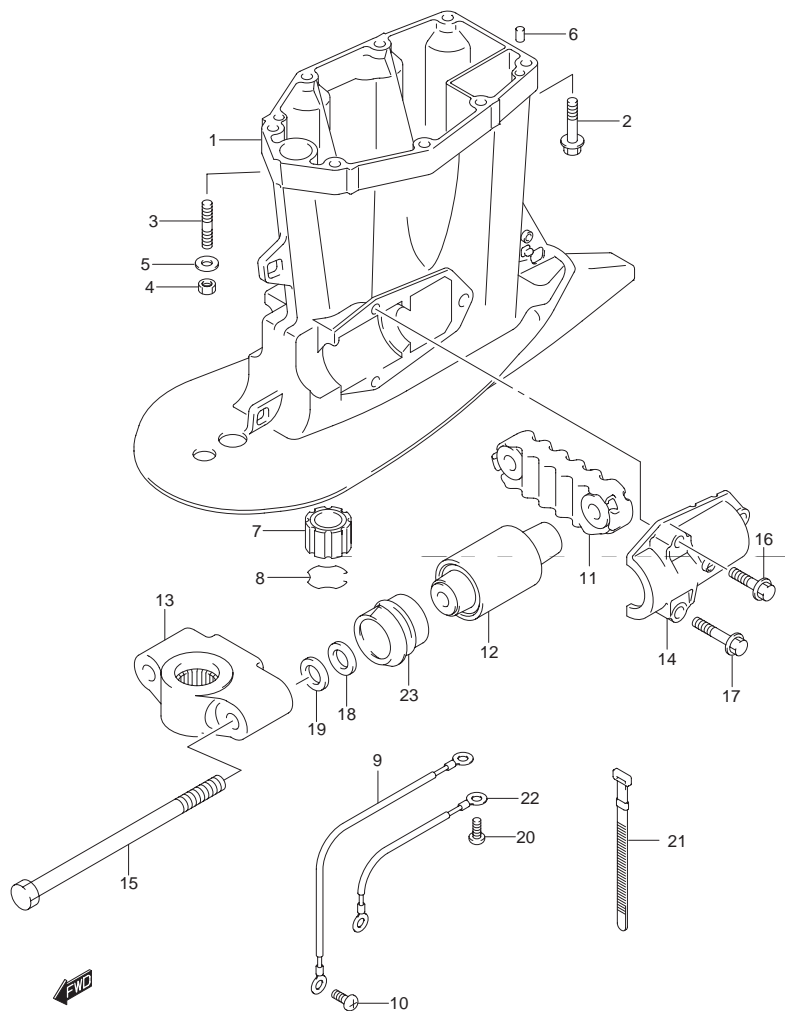


FIG.167 (2-H-13) ドライブシャフトハウジング(DF175TG)

見出番号	品番	品名	使用個数	備考
22	36894-87D00	リード(L:165)	1	
23	54167-96J00	マウント ロアサイド	2	

5

FIG.168

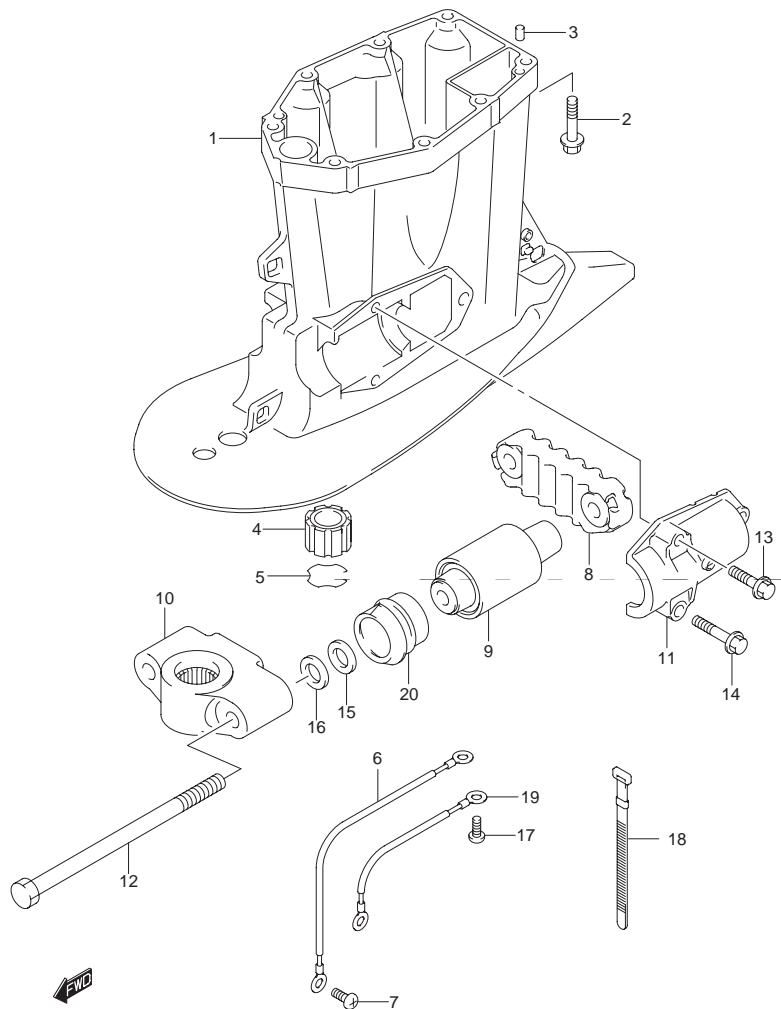


FIG.168 (2-H-14) ドライブシャフトハウジング(DF175Z)

見出番号	品番	品名	使用個数	備考
1-1	52111-96J10-0EP	ハウジング,ドライブシャフト(XI ブラック)	1	
1-2	52111-96J10-Y5S	ハウジング,ドライブシャフト(XI ホワイト)	1	
2	09116-10176	ボルト(10X44)	8	
3	09202-08006	ピン(8X12)	2	
4	57130-87D10	ブッシュ,ドライブシャフト	1	
5	09387-38002	リング	1	
6	36895-87D10	リード(L:310)	1	
7	09125-06063	スクリュ(6X10)	1	
8	54151-96J01	マウント,ロアスラスト	1	
9	54160-96J01	マウント,ロア	2	
10-1	54211-96J01-0EP	ブラケット,ロアマウント(ブラック)	1	
10-2	54211-96J01-Y5S	ブラケット,ロアマウント(ホワイト)	1	
11	54221-96J00	カバー,ロアマウント	2	
12	09100-14004	ボルト(14X220)	2	
13	09116-10179	ボルト(10X35)	2	
14	09116-10175	ボルト(10X50)	4	
15	09160-16050	ワッシャ(16X32X3)	2	
16	09160-16050	ワッシャ(16X32X3)	2	
17	09125-06063	スクリュ(6X10)	1	
18	09407-10404	クランプ(L:100)	1	
19	36894-87D00	リード(L:165)	1	
20	54167-96J00	マウント,ロアサイド	2	

FIG.169

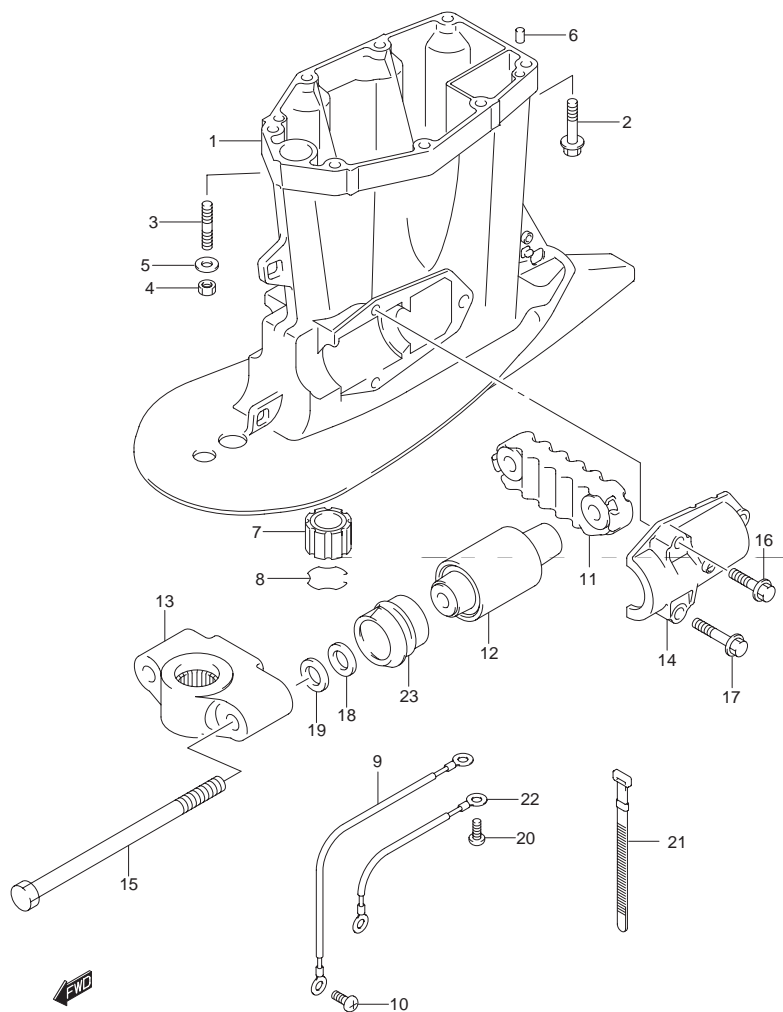


FIG.169 (2-H-15) ドライブシャフトハウジング(DF175ZG)

見出番号	品番	品名	使用個数	備考
1-1	52111-96J00-0EP	ハウジング,ドライブシャフト(L) ブラック	1	W/トランサム(L)
1-2	52111-96J00-Y5S	ハウジング,ドライブシャフト(L) ホワイト	1	W/トランサム(L)
1-3	52111-96J10-0EP	ハウジング,ドライブシャフト(X) ブラック	1	W/トランサム(X)
1-4	52111-96J10-Y5S	ハウジング,ドライブシャフト(X) ホワイト	1	W/トランサム(X)
2-1	09116-10176	ボルト(10X44)	6	W/トランサム(L)
2-2	09116-10176	ボルト(10X44)	8	W/トランサム(X)
3	09108-10150	スタッドボルト	2	W/トランサム(L)
4	29141-93J20	ナット	2	W/トランサム(L)
5	09160-10141	ワッシャ(10.5X19X2)	2	W/トランサム(L)
6	09202-08006	ピン(8X12)	2	
7	57130-87D10	プッシュ,ドライブシャフト	1	W/トランサム(X)
8	09387-38002	リング	1	W/トランサム(X)
9	36895-87D10	リード(L:310)	1	
10	09125-06063	スクリュ(6X10)	1	
11	54151-96J01	マウント,ロアスラスト	1	
12	54160-96J01	マウント,ロア	2	
13-1	54211-96J01-0EP	ブラケット,ロアマウント(ブラック)	1	
13-2	54211-96J01-Y5S	ブラケット,ロアマウント(ホワイト)	1	
14	54221-96J00	カバー,ロアマウント	2	
15	09100-14004	ボルト(14X220)	2	
16	09116-10179	ボルト(10X35)	2	
17	09116-10175	ボルト(10X50)	4	
18	09160-16050	ワッシャ(16X32X3)	2	
19	09160-16050	ワッシャ(16X32X3)	2	
20	09125-06063	スクリュ(6X10)	1	
21	09407-10404	クランプ(L:100)	1	

FIG.169

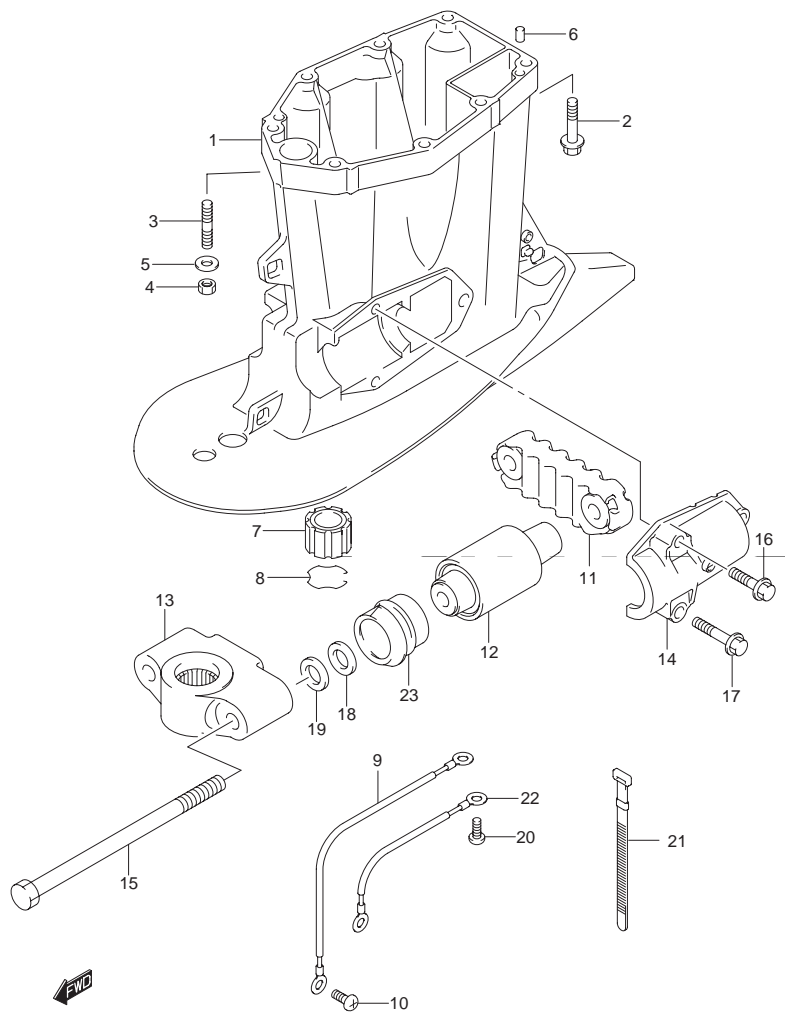


FIG.169 (2-I-2) ドライブシャフトハウジング(DF175ZG)

見出番号	品番	品名	使用個数	備考
22	36894-87D00	リード(L:165)	1	
23	54167-96J00	マウント ロアサイド	2	



FIG.170

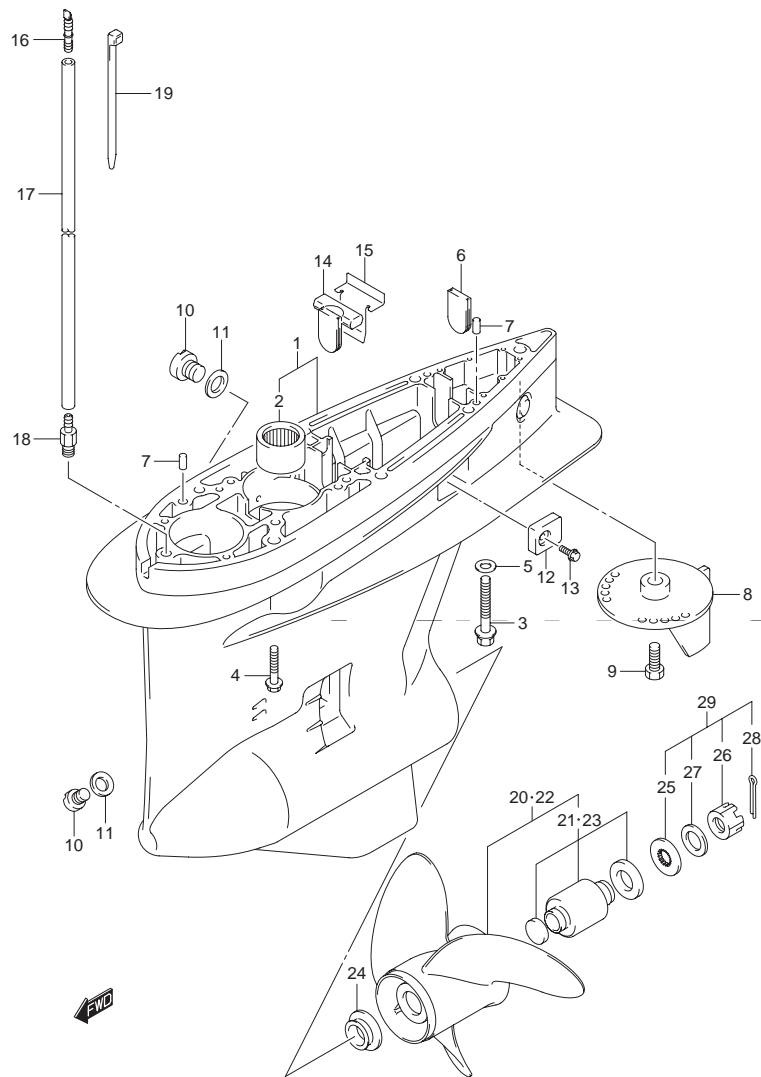


FIG.170 (2-I-3) ギヤ ケース(DF150T)

見出番号	品番	品名	使用個数	備考
1-1	55110-93J20-0EP	ケース,ギヤ(ブラック)	1	
1-2	55110-93J20-Y5S	ケース,ギヤ(ホワイト)	1	
2	09263-32017	ベアリング(32X48X30)	1	
3	09100-12052	ボルト(12X70)	1	
4	09116-10150	ボルト(10X55)	6	
5	09160-12066	ワッシャ(12.5X22X2.5)	1	
6	17566-87D11	グロメット	1	
7	09202-08006	ピン(8X12)	2	
8-1	55125-98J00-0EP	タブ,トリム(ブラック)	1	
8-2	55125-98J00-Y5S	タブ,トリム(ホワイト)	1	
9	09116-08137	ボルト(8X22)	1	
10	55128-93J10	プラグ,ドレーン	3	
11	09168-10034	ガスケット(9.5X16.5X2)	3	
12	55321-93J00	アノード,プロテクション	2	
13	09116-06236	ボルト(6X16)	2	
14	55332-87D11	ラバー,エキゾーストシール	1	
15	55333-87D10	プレート,エキゾーストシール	1	
16	55127-87D00	ユニオン,スピードメータホース	1	
17	09355-40805-00B	ホース(4X8X2000)	1	L:2000 1700
18	09362-09008	ユニオン	1	
19	09407-10404	クランプ(L:100)	2	
20-1	58200-93L00	プロペラ(3X16X17)	1	OPT
20-2	58200-93L10	プロペラ(3X16X18-1/2)	1	OPT
20-3	58200-93L20	プロペラ(3X16X20)	1	OPT
20-4	58200-93L30	プロペラ(3X16X21-1/2)	1	OPT
20-5	58200-93L40	プロペラ(3X16X23)	1	OPT

FIG.170

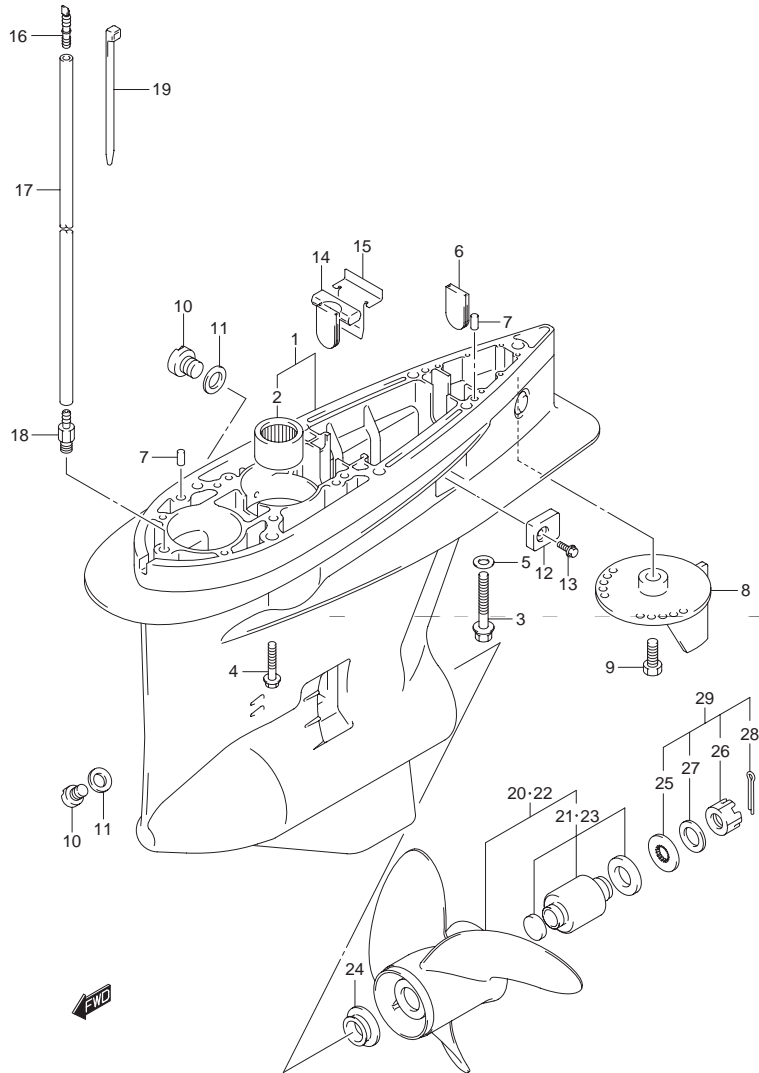


FIG.170 (2-I-4) ギヤ ケース(DF150T)

見出番号	品番	品名	使用個数	備考
20-6	58200-93L50	プロペラ(3X16X24-1/2)	1	OPT
20-7	58200-93L60	プロペラ(3X16X26)	1	OPT
20-8	58200-93L70	プロペラ(3X16X27-1/2)	1	OPT
20-9	58200-93L80	プロペラ(3X16X15)	1	OPT
20-10	58200-93L00	プロペラ(3X16X17)	1	
20-11	58200-93L10	プロペラ(3X16X18-1/2)	1	
20-12	58200-93L20	プロペラ(3X16X20)	1	
20-13	58200-93L30	プロペラ(3X16X21-1/2)	1	
20-14	58200-93L40	プロペラ(3X16X23)	1	
20-15	58200-93L50	プロペラ(3X16X24-1/2)	1	
20-16	58200-93L60	プロペラ(3X16X26)	1	
20-17	58200-93L70	プロペラ(3X16X27-1/2)	1	
20-18	58300-93J00	プロペラ(4X15-1/4X18)	1	OPT
20-19	58300-93J10	プロペラ(4X15-1/4X20)	1	OPT
20-20	58300-93J20	プロペラ(4X15-1/4X22)	1	OPT
20-21	58300-93J30	プロペラ(4X15-1/4X24)	1	OPT
20-22	58300-93J40	プロペラ(4X15-1/4X26)	1	OPT
21	58105-93J10	・ブッシュセット,プロペラ	1	OPT
22-1	58200-96J00	プロペラ(3X15-1/2X17)	1	OPT
22-2	58200-96J10	プロペラ(3X15-1/4X19)	1	OPT
22-3	58200-96J20	プロペラ(3X15X21)	1	OPT
22-4	58200-96J30	プロペラ(3X14-3/4X23)	1	OPT
22-5	58200-96J40	プロペラ(3X14-1/2X25)	1	OPT
22-6	58200-96J50	プロペラ(3X14-1/2X27)	1	OPT
23	58105-93J00	・ブッシュセット,プロペラ	1	OPT
24	57632-93L00	ストップ,プロペラブッシュ	1	

FIG.170

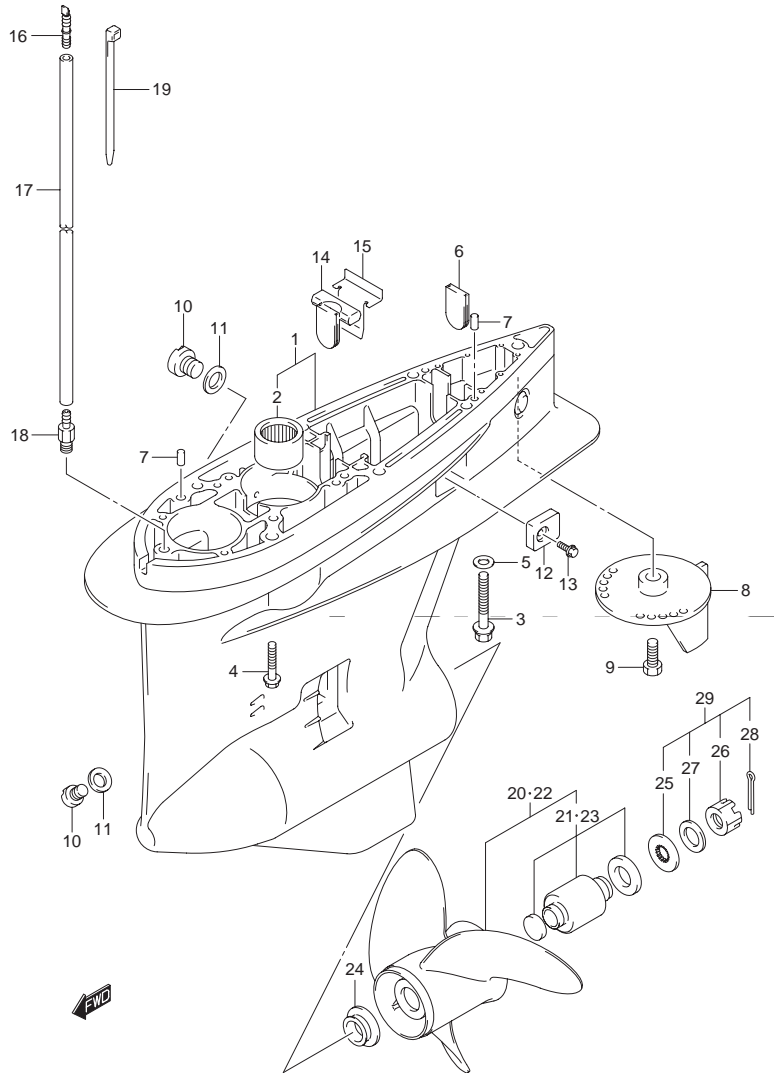


FIG.170 (2-I-5) ギヤケース(DF150T)

見出番号	品番	品名	使用個数	備考
25	57633-87D30	スベーサ,ナット(T:6.0)	1	
26	09141-18005	ナット	1	
27	09160-18028	ワッシャ(18.5X31X1)	1	
28	09204-03003	コッタピン	1	
29	57630-92E00	キット,プロペラナット	1	OPT
30	25700-93J00	シーリングキット,ギヤケース	1	OPT イラストヒョウジナシ

FIG.171

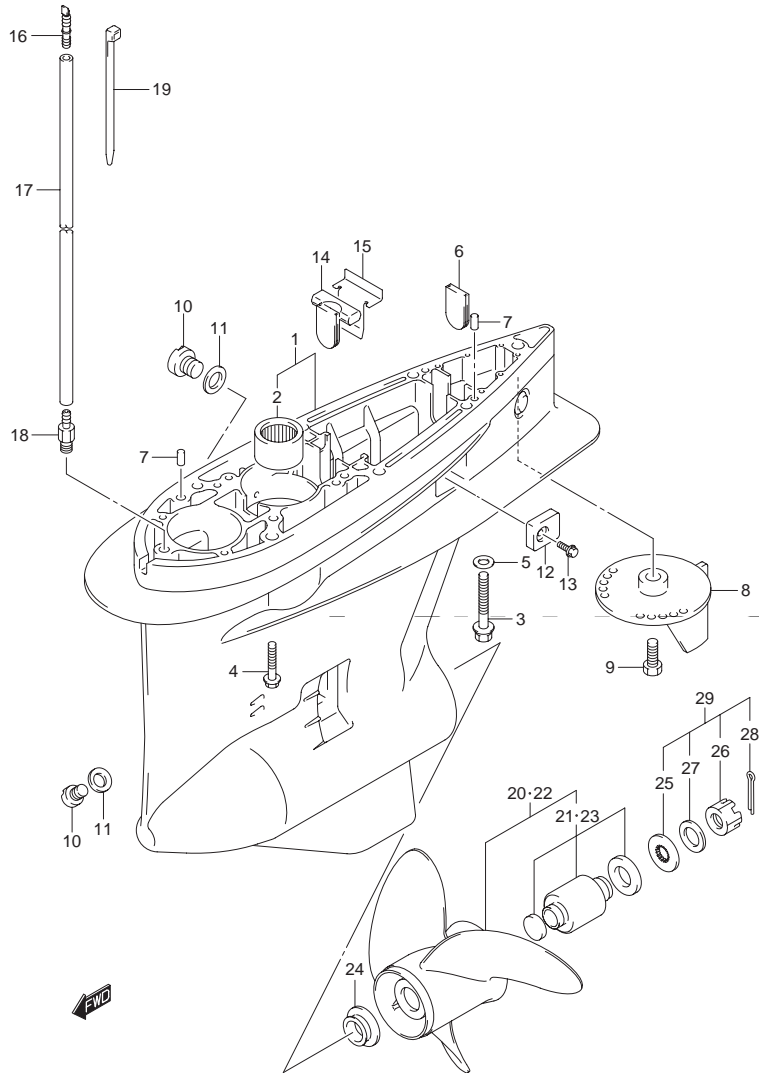


FIG.171 (2-I-6) ギヤ ケース(DF150TG)

見出番号	品番	品名	使用個数	備考
1-1	55110-93J20-0EP	ケース,ギヤ(ブラック)	1	
1-2	55110-93J20-Y5S	ケース,ギヤ(ホワイト)	1	
2	09263-32017	ベアリング(32X48X30)	1	
3	09100-12052	ボルト(12X70)	1	
4	09116-10150	ボルト(10X55)	6	
5	09160-12066	ワッシャ(12.5X22X2.5)	1	
6	17566-87D11	グロメット	1	
7	09202-08006	ピン(8X12)	2	
8-1	55125-98J00-0EP	タブ,トリム(ブラック)	1	
8-2	55125-98J00-Y5S	タブ,トリム(ホワイト)	1	
9	09116-08137	ボルト(8X22)	1	
10	55128-93J10	プラグ,ドレーン	3	
11	09168-10034	ガスケット(9.5X16.5X2)	3	
12	55321-93J00	アノード,プロテクション	2	
13	09116-06236	ボルト(6X16)	2	
14	55332-87D11	ラバー,エキゾーストシール	1	
15	55333-87D10	プレート,エキゾーストシール	1	
16	55127-87D00	ユニオン,スピードメータホース	1	
17	09355-40805-00B	ホース(4X8X2000)	1	L:2000 1700
18	09362-09008	ユニオン	1	
19	09407-10404	クランプ(L:100)	2	
20-1	58200-93L00	プロペラ(3X16X17)	1	OPT
20-2	58200-93L10	プロペラ(3X16X18-1/2)	1	OPT
20-3	58200-93L20	プロペラ(3X16X20)	1	OPT
20-4	58200-93L30	プロペラ(3X16X21-1/2)	1	OPT
20-5	58200-93L40	プロペラ(3X16X23)	1	OPT

FIG.171

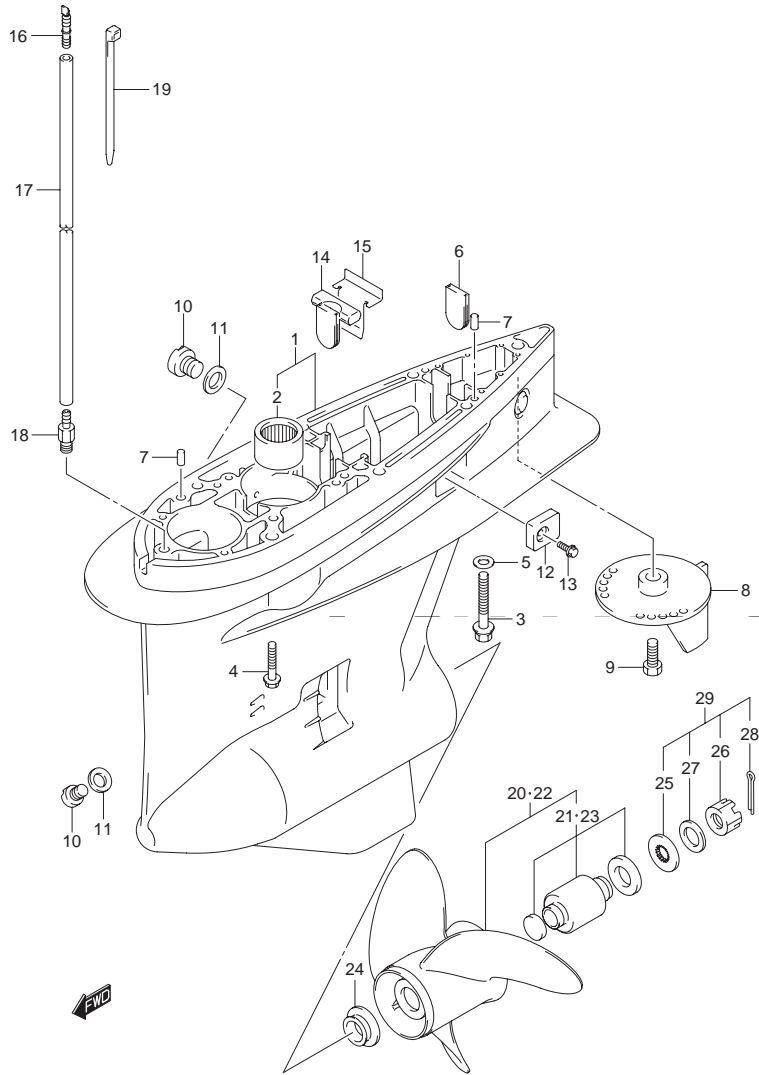


FIG.171 (2-I-7) ギヤケース(DF150TG)

見出番号	品番	品名	使用個数	備考
20-6	58200-93L50	プロペラ(3X16X24-1/2)	1	OPT
20-7	58200-93L60	プロペラ(3X16X26)	1	OPT
20-8	58200-93L70	プロペラ(3X16X27-1/2)	1	OPT
20-9	58200-93L80	プロペラ(3X16X15)	1	OPT
20-10	58200-93L00	プロペラ(3X16X17)	1	
20-11	58200-93L10	プロペラ(3X16X18-1/2)	1	
20-12	58200-93L20	プロペラ(3X16X20)	1	
20-13	58200-93L30	プロペラ(3X16X21-1/2)	1	
20-14	58200-93L40	プロペラ(3X16X23)	1	
20-15	58200-93L50	プロペラ(3X16X24-1/2)	1	
20-16	58200-93L60	プロペラ(3X16X26)	1	
20-17	58200-93L70	プロペラ(3X16X27-1/2)	1	
20-18	58300-93J00	プロペラ(4X15-1/4X18)	1	OPT
20-19	58300-93J10	プロペラ(4X15-1/4X20)	1	OPT
20-20	58300-93J20	プロペラ(4X15-1/4X22)	1	OPT
20-21	58300-93J30	プロペラ(4X15-1/4X24)	1	OPT
20-22	58300-93J40	プロペラ(4X15-1/4X26)	1	OPT
21	58105-93J10	・ブッシュセット,プロペラ	1	OPT
22-1	58200-96J00	プロペラ(3X15-1/2X17)	1	OPT
22-2	58200-96J10	プロペラ(3X15-1/4X19)	1	OPT
22-3	58200-96J20	プロペラ(3X15X21)	1	OPT
22-4	58200-96J30	プロペラ(3X14-3/4X23)	1	OPT
22-5	58200-96J40	プロペラ(3X14-1/2X25)	1	OPT
22-6	58200-96J50	プロペラ(3X14-1/2X27)	1	OPT
23	58105-93J00	・ブッシュセット,プロペラ	1	OPT
24	57632-93L00	ストップ,プロペラブッシュ	1	

FIG.171

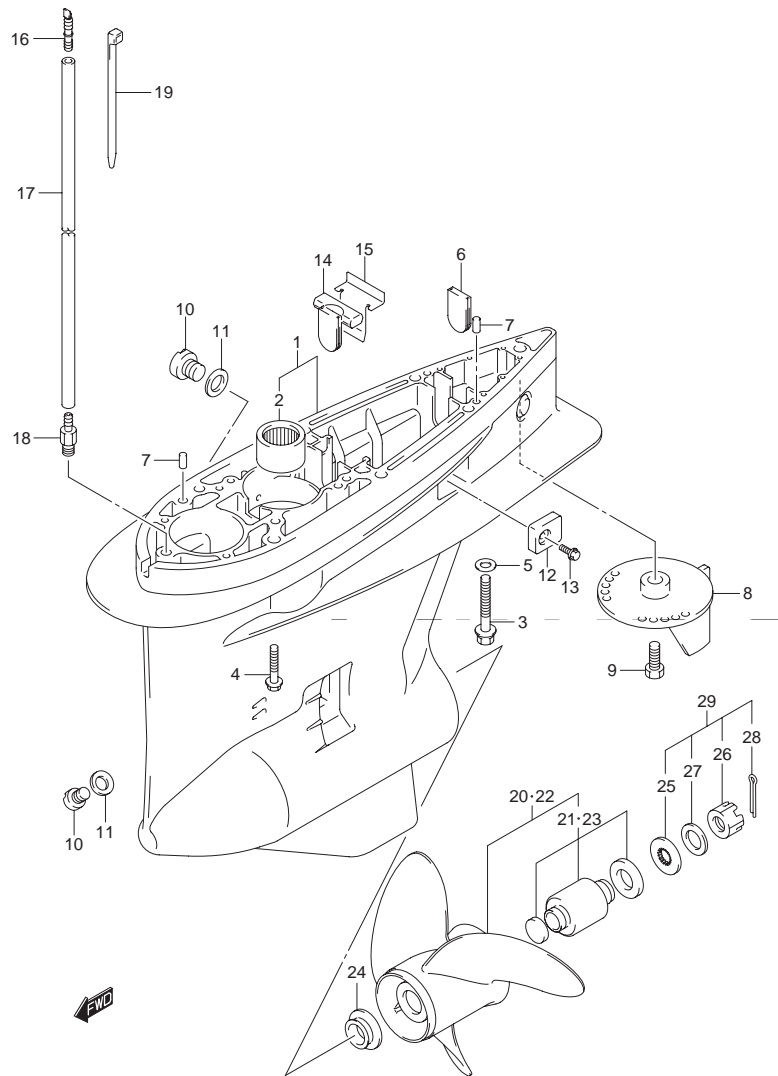


FIG.171 (2-I-8) ギヤケース(DF150TG)

見出番号	品番	品名	使用個数	備考
25	57633-87D30	スベーサ,ナット(T:6.0)	1	
26	09141-18005	ナット	1	
27	09160-18028	ワッシャ(18.5X31X1)	1	
28	09204-03003	コッタピン	1	
29	57630-92E00	キット,プロペラナット	1	OPT
30	25700-93J00	シーリングキット,ギヤケース	1	OPT イラストヒョウジナシ

FIG.172

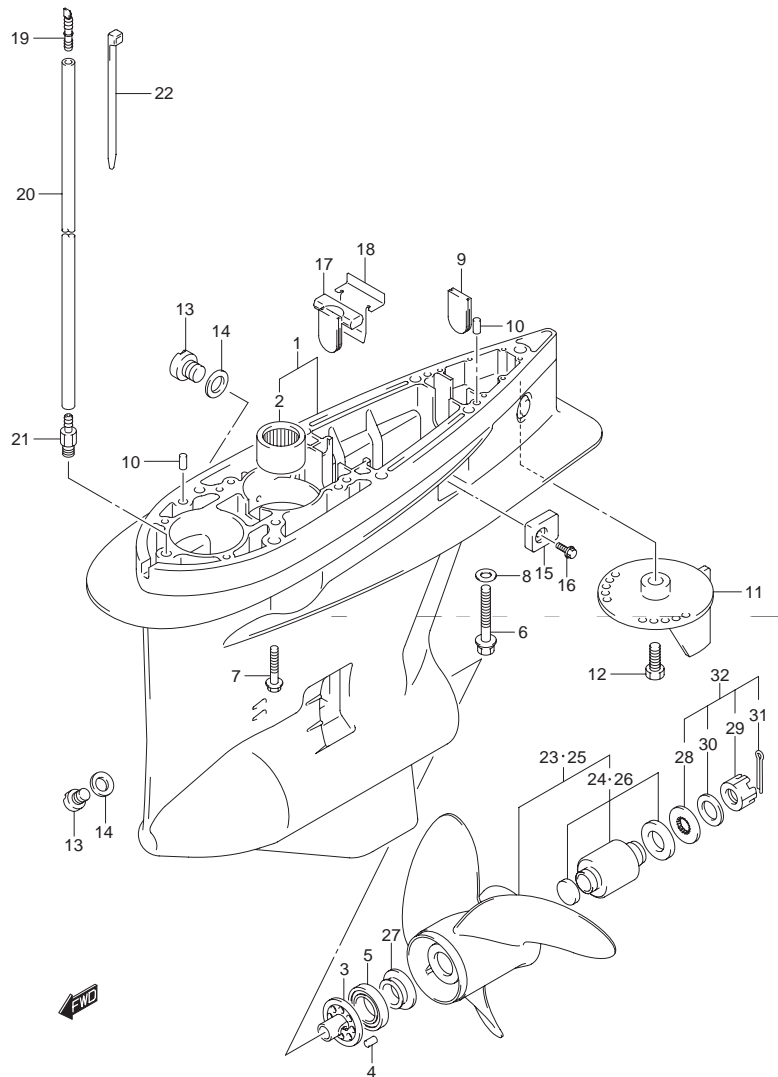


FIG.172 (2-I-9) ギヤ ケース(DF150Z)

見出番号	品番	品名	使用個数	備考
1-1	55110-93J30-0EP	ケース,ギヤ(ブラック)	1	
1-2	55110-93J30-Y5S	ケース,ギヤ(ホワイト)	1	
2	09263-32017	・ベアリング(32X48X30)	1	
3	56145-93J00	・ハウジング シフトカム	1	
4	04221-08129	・ピン	1	
5	09265-50002	・ベアリング(50X90X21.75)	1	
6	09100-12052	ボルト(12X70)	1	
7	09116-10150	ボルト(10X55)	6	
8	09160-12066	ワッシャ(12.5X22X2.5)	1	
9	17566-87D11	グロメット	1	
10	09202-08006	ピン(8X12)	2	
11-1	55125-98J00-0EP	タブ,トリム(ブラック)	1	
11-2	55125-98J00-Y5S	タブ,トリム(ホワイト)	1	
12	09116-08137	ボルト(8X22)	1	
13	55128-93J10	プラグ,ドレーン	3	
14	09168-10034	ガスケット(9.5X16.5X2)	3	
15	55321-93J00	アノード,プロテクション	2	
16	09116-06236	ボルト(6X16)	2	
17	55332-87D11	ラバー,エキゾーストシール	1	
18	55333-87D10	プレート,エキゾーストシール	1	
19	55127-87D00	ユニオン,スピードメータホース	1	
20	09355-40805-00B	ホース(4X8X2000)	1	L:2000 1700
21	09362-09008	ユニオン	1	
22	09407-10404	クランプ(L:100)	2	
23-1	58200-93LA0	プロベラ(3X16X18-1/2),C/R	1	OPT
23-2	58200-93LB0	プロベラ(3X16X20),C/R	1	OPT

FIG.172

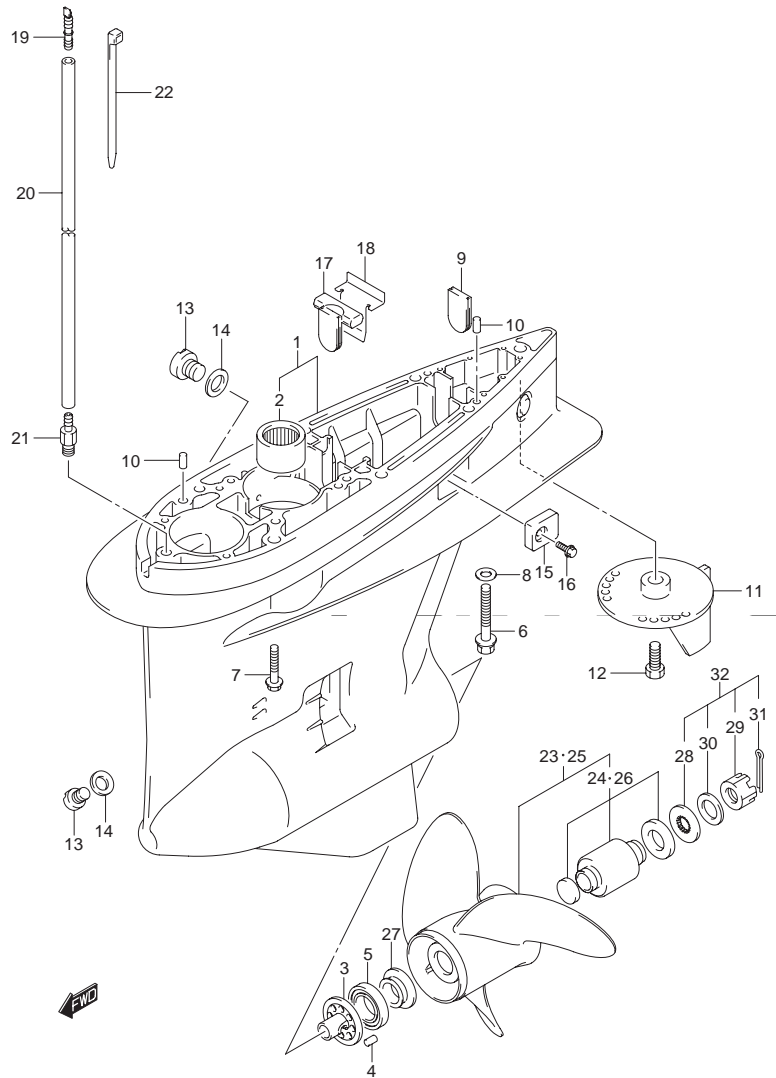


FIG.172 (2-I-10) ギヤ ケース(DF150Z)

見出番号	品番	品名	使用個数	備考
23-3	58200-93LC0	プロペラ(3X16X21-1/2),C/R	1	OPT
23-4	58200-93LD0	プロペラ(3X16X23),C/R	1	OPT
23-5	58200-93LE0	プロペラ(3X16X17),C/R	1	OPT
23-6	58200-93LF0	プロペラ(3X16X24-1/2),C/R	1	OPT
23-7	58200-93LG0	プロペラ(3X16X26),C/R	1	OPT
23-8	58300-93JA0	プロペラ(4X15-1/4X20),C/R	1	OPT
23-9	58300-93JB0	プロペラ(4X15-1/4X22),C/R	1	OPT
23-10	58300-93JC0	プロペラ(4X15-1/4X24),C/R	1	OPT
23-11	58300-93JD0	プロペラ(4X15-1/4X26),C/R	1	OPT
24	58105-93J10	・ブッシュセット,プロペラ	1	OPT
25-1	58200-96JB0	プロペラ(3X15-1/4X19),C/R	1	OPT
25-2	58200-96JC0	プロペラ(3X15X21),C/R	1	OPT
25-3	58200-96JD0	プロペラ(3X14-3/4X23),C/R	1	OPT
25-4	58200-96JA0	プロペラ(3X15-1/2X17),C/R	1	OPT
25-5	58200-96JE0	プロペラ(3X14-1/2X25),C/R	1	OPT
25-6	58200-96JF0	プロペラ(3X14-1/2X27),C/R	1	OPT
26	58105-93J10	・ブッシュセット,プロペラ	1	OPT
27	57632-93L00	ストッパ,プロペラブッシュ	1	
28	57633-87D30	スペーサ,ナット(T:6.0)	1	
29	09141-18005	ナット	1	
30	09160-18028	ワッシャ(18.5X31X1)	1	
31	09204-03003	コッタピン	1	
32	57630-92E00	キット,プロペラナット	1	OPT
33	25700-93J00	シーリングキット,ギヤケース	1	OPT イラストヒヨウジナシ



FIG.173

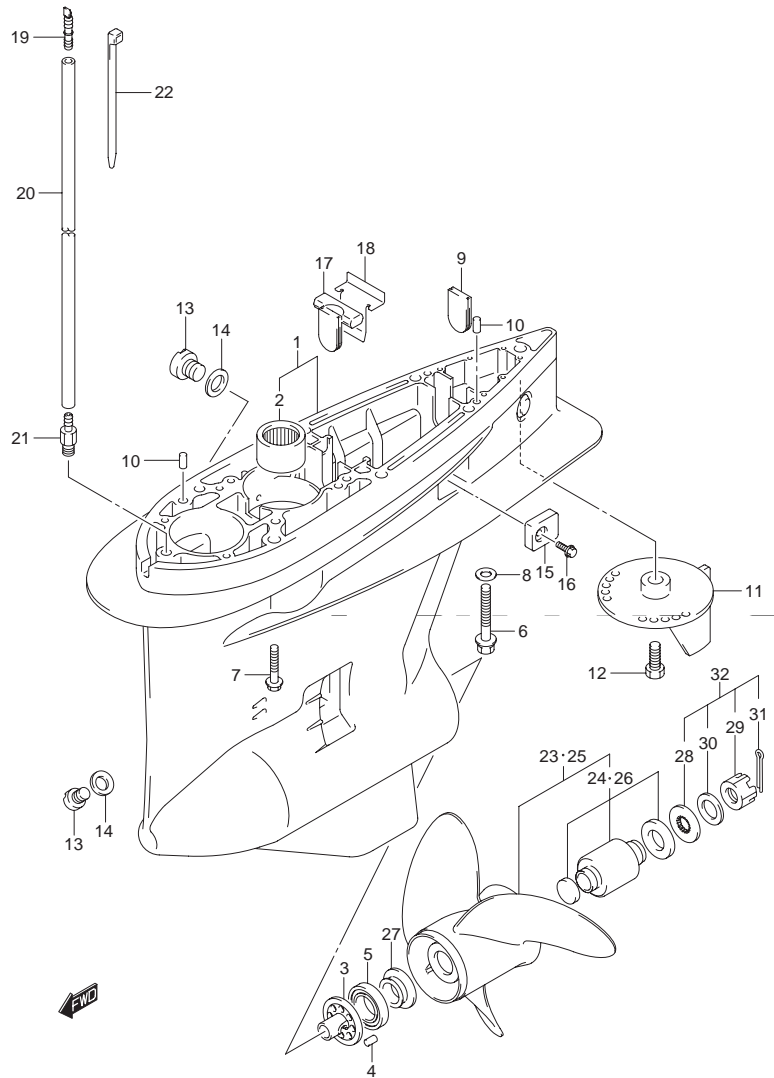


FIG.173 (2-I-11) ギヤ ケース(DF150ZG)

見出番号	品番	品名	使用個数	備考
1-1	55110-93J30-0EP	ケース,ギヤ(ブラック)	1	
1-2	55110-93J30-Y5S	ケース,ギヤ(ホワイト)	1	
2	09263-32017	・ベアリング(32X48X30)	1	
3	56145-93J00	・ハウジング シフトカム	1	
4	04221-08129	・ピン	1	
5	09265-50002	・ベアリング(50X90X21.75)	1	
6	09100-12052	ボルト(12X70)	1	
7	09116-10150	ボルト(10X55)	6	
8	09160-12066	ワッシャ(12.5X22X2.5)	1	
9	17566-87D11	グロメット	1	
10	09202-08006	ピン(8X12)	2	
11-1	55125-98J00-0EP	タブ,トリム(ブラック)	1	
11-2	55125-98J00-Y5S	タブ,トリム(ホワイト)	1	
12	09116-08137	ボルト(8X22)	1	
13	55128-93J10	プラグ,ドレーン	3	
14	09168-10034	ガスケット(9.5X16.5X2)	3	
15	55321-93J00	アノード,プロテクション	2	
16	09116-06236	ボルト(6X16)	2	
17	55332-87D11	ラバー,エキゾーストシール	1	
18	55333-87D10	プレート,エキゾーストシール	1	
19	55127-87D00	ユニオン,スピードメータホース	1	
20	09355-40805-00B	ホース(4X8X2000)	1	L:2000 1700
21	09362-09008	ユニオン	1	
22	09407-10404	クランプ(L:100)	2	
23-1	58200-93LA0	プロベラ(3X16X18-1/2),C/R	1	OPT
23-2	58200-93LB0	プロベラ(3X16X20),C/R	1	OPT

FIG.173

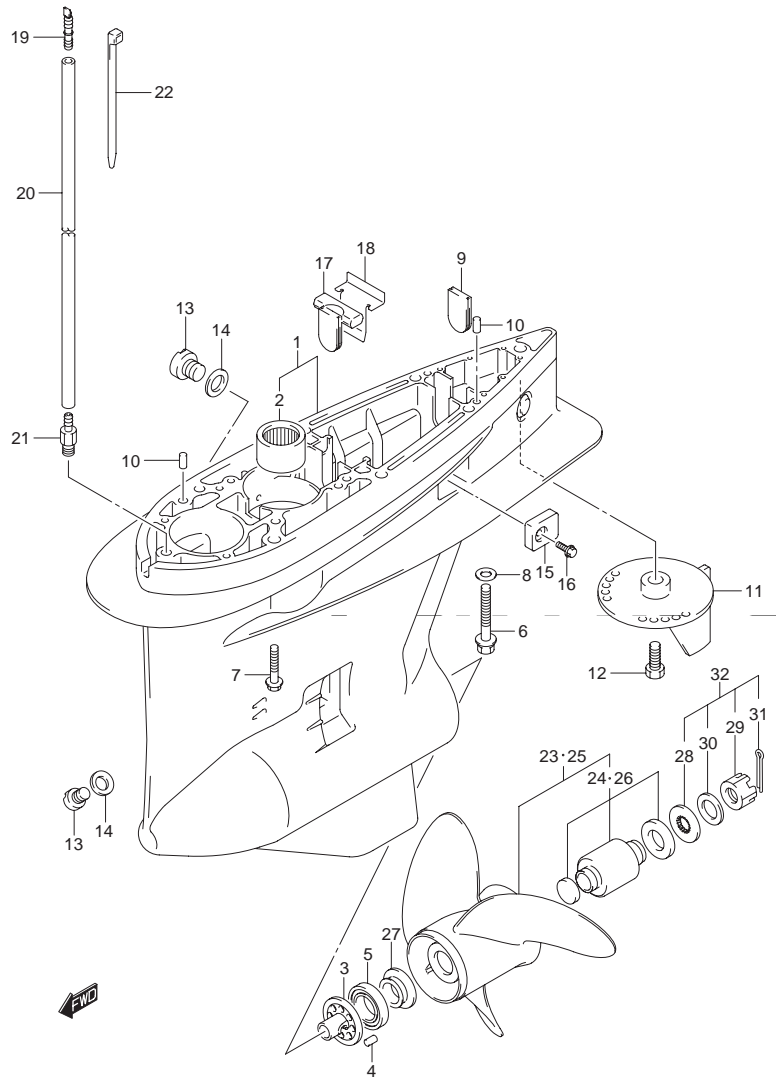


FIG.173 (2-I-12) ギヤ ケース(DF150ZG)

見出番号	品番	品名	使用個数	備考
23-3	58200-93LC0	プロペラ(3X16X21-1/2),C/R	1	OPT
23-4	58200-93LD0	プロペラ(3X16X23),C/R	1	OPT
23-5	58200-93LE0	プロペラ(3X16X17),C/R	1	OPT
23-6	58200-93LF0	プロペラ(3X16X24-1/2),C/R	1	OPT
23-7	58200-93LG0	プロペラ(3X16X26),C/R	1	OPT
23-8	58300-93JA0	プロペラ(4X15-1/4X20),C/R	1	OPT
23-9	58300-93JB0	プロペラ(4X15-1/4X22),C/R	1	OPT
23-10	58300-93JC0	プロペラ(4X15-1/4X24),C/R	1	OPT
23-11	58300-93JD0	プロペラ(4X15-1/4X26),C/R	1	OPT
24	58105-93J10	・ブッシュセット,プロペラ	1	OPT
25-1	58200-96JB0	プロペラ(3X15-1/4X19),C/R	1	OPT
25-2	58200-96JC0	プロペラ(3X15X21),C/R	1	OPT
25-3	58200-96JD0	プロペラ(3X14-3/4X23),C/R	1	OPT
25-4	58200-96JA0	プロペラ(3X15-1/2X17),C/R	1	OPT
25-5	58200-96JE0	プロペラ(3X14-1/2X25),C/R	1	OPT
25-6	58200-96JF0	プロペラ(3X14-1/2X27),C/R	1	OPT
26	58105-93J10	・ブッシュセット,プロペラ	1	OPT
27	57632-93L00	ストッパ,プロペラブッシュ	1	
28	57633-87D30	スペーサ,ナット(T:6.0)	1	
29	09141-18005	ナット	1	
30	09160-18028	ワッシャ(18.5X31X1)	1	
31	09204-03003	コッタピン	1	
32	57630-92E00	キット,プロペラナット	1	OPT
33	25700-93J00	シーリングキット,ギヤケース	1	OPT イラストヒヨウジナシ

FIG.174

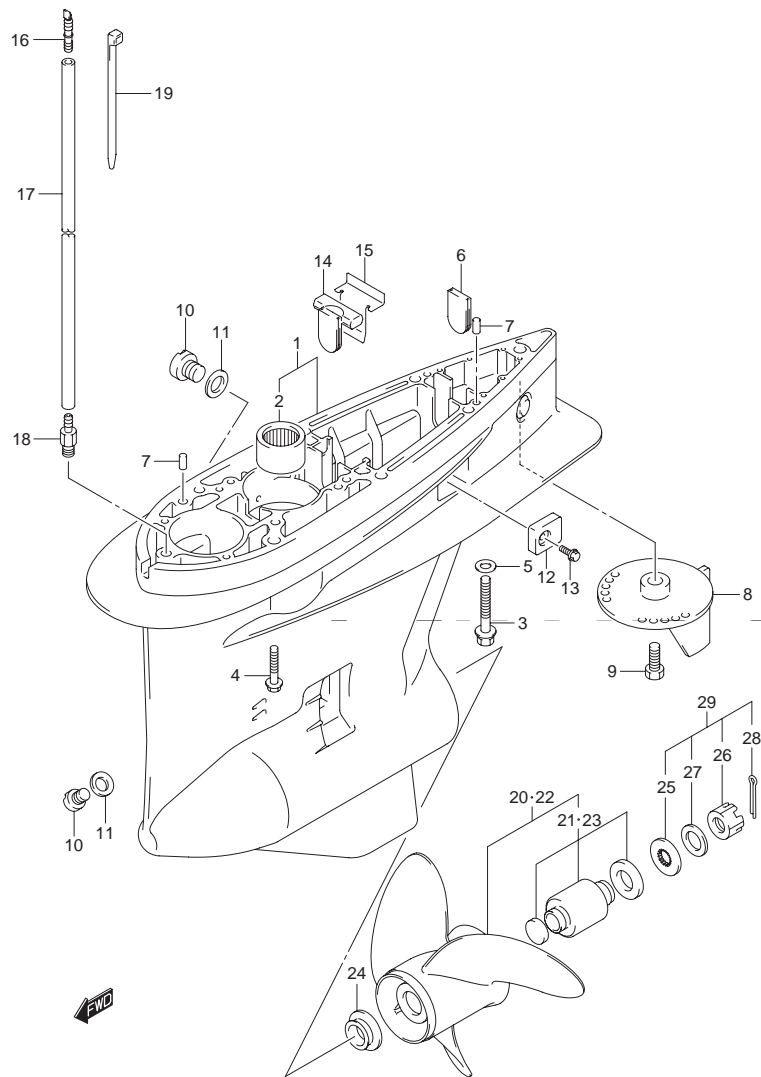


FIG.174 (2-I-13) ギヤ ケース(DF175T)

見出番号	品番	品名	使用個数	備考
1-1	55110-93J20-0EP	ケース,ギヤ(ブラック)	1	
1-2	55110-93J20-Y5S	ケース,ギヤ(ホワイト)	1	
2	09263-32017	ベアリング(32X48X30)	1	
3	09100-12052	ボルト(12X70)	1	
4	09116-10150	ボルト(10X55)	6	
5	09160-12066	ワッシャ(12.5X22X2.5)	1	
6	17566-87D11	グロメット	1	
7	09202-08006	ピン(8X12)	2	
8-1	55125-98J00-0EP	タブ,トリム(ブラック)	1	
8-2	55125-98J00-Y5S	タブ,トリム(ホワイト)	1	
9	09116-08137	ボルト(8X22)	1	
10	55128-93J10	プラグ,ドレーン	3	
11	09168-10034	ガスケット(9.5X16.5X2)	3	
12	55321-93J00	アノード,プロテクション	2	
13	09116-06236	ボルト(6X16)	2	
14	55332-87D11	ラバー,エキゾーストシール	1	
15	55333-87D10	プレート,エキゾーストシール	1	
16	55127-87D00	ユニオン,スピードメータホース	1	
17	09355-40805-00B	ホース(4X8X2000)	1	L:2000 1700
18	09362-09008	ユニオン	1	
19	09407-10404	クランプ(L:100)	2	
20-1	58200-93L00	プロペラ(3X16X17)	1	OPT
20-2	58200-93L10	プロペラ(3X16X18-1/2)	1	OPT
20-3	58200-93L20	プロペラ(3X16X20)	1	OPT
20-4	58200-93L30	プロペラ(3X16X21-1/2)	1	OPT
20-5	58200-93L40	プロペラ(3X16X23)	1	OPT

FIG.174

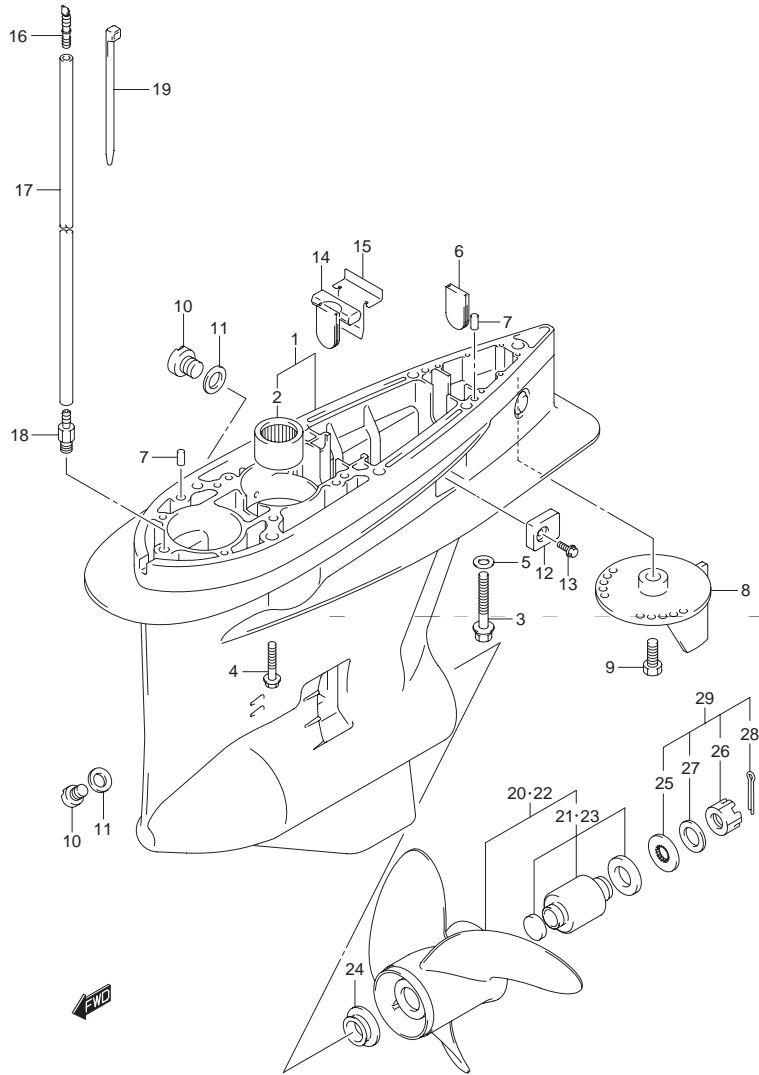


FIG.174 (2-I-14) ギヤ ケース(DF175T)

見出番号	品番	品名	使用個数	備考
20-6	58200-93L50	プロペラ(3X16X24-1/2)	1	OPT
20-7	58200-93L60	プロペラ(3X16X26)	1	OPT
20-8	58200-93L70	プロペラ(3X16X27-1/2)	1	OPT
20-9	58200-93L80	プロペラ(3X16X15)	1	OPT
20-10	58200-93L00	プロペラ(3X16X17)	1	
20-11	58200-93L10	プロペラ(3X16X18-1/2)	1	
20-12	58200-93L20	プロペラ(3X16X20)	1	
20-13	58200-93L30	プロペラ(3X16X21-1/2)	1	
20-14	58200-93L40	プロペラ(3X16X23)	1	
20-15	58200-93L50	プロペラ(3X16X24-1/2)	1	
20-16	58200-93L60	プロペラ(3X16X26)	1	
20-17	58200-93L70	プロペラ(3X16X27-1/2)	1	
20-18	58300-93J00	プロペラ(4X15-1/4X18)	1	OPT
20-19	58300-93J10	プロペラ(4X15-1/4X20)	1	OPT
20-20	58300-93J20	プロペラ(4X15-1/4X22)	1	OPT
20-21	58300-93J30	プロペラ(4X15-1/4X24)	1	OPT
20-22	58300-93J40	プロペラ(4X15-1/4X26)	1	OPT
21	58105-93J10	・ブッシュセット,プロペラ	1	OPT
22-1	58200-96J00	プロペラ(3X15-1/2X17)	1	OPT
22-2	58200-96J10	プロペラ(3X15-1/4X19)	1	OPT
22-3	58200-96J20	プロペラ(3X15X21)	1	OPT
22-4	58200-96J30	プロペラ(3X14-3/4X23)	1	OPT
22-5	58200-96J40	プロペラ(3X14-1/2X25)	1	OPT
22-6	58200-96J50	プロペラ(3X14-1/2X27)	1	OPT
23	58105-93J00	・ブッシュセット,プロペラ	1	OPT
24	57632-93L00	ストップ,プロペラブッシュ	1	

FIG.174

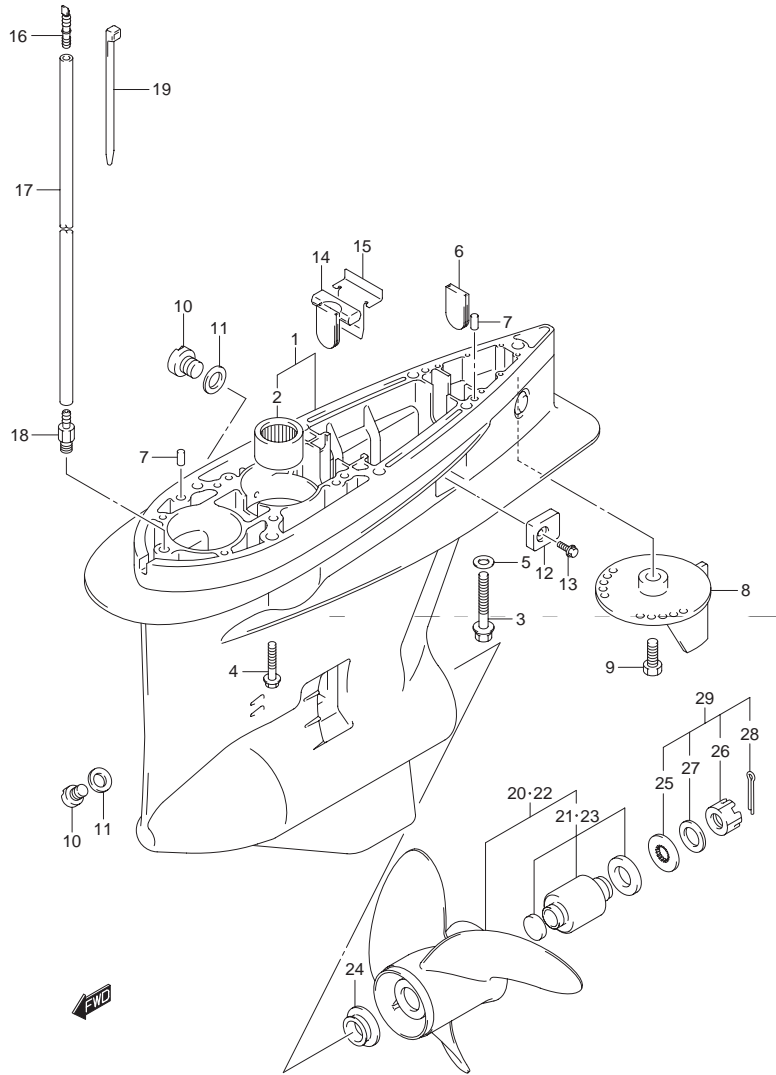


FIG.174 (2-I-15) ギヤ ケース(DF175T)

見出番号	品番	品名	使用個数	備考
25	57633-87D30	スベサ,ナット(T:6.0)	1	
26	09141-18005	ナット	1	
27	09160-18028	ワッシャ(18.5X31X1)	1	
28	09204-03003	コッタピン	1	
29	57630-92E00	キット,プロペラナット	1	OPT
30	25700-93J00	シーリングキット,ギヤケース	1	OPT イラストヒョウジナシ

FIG.175

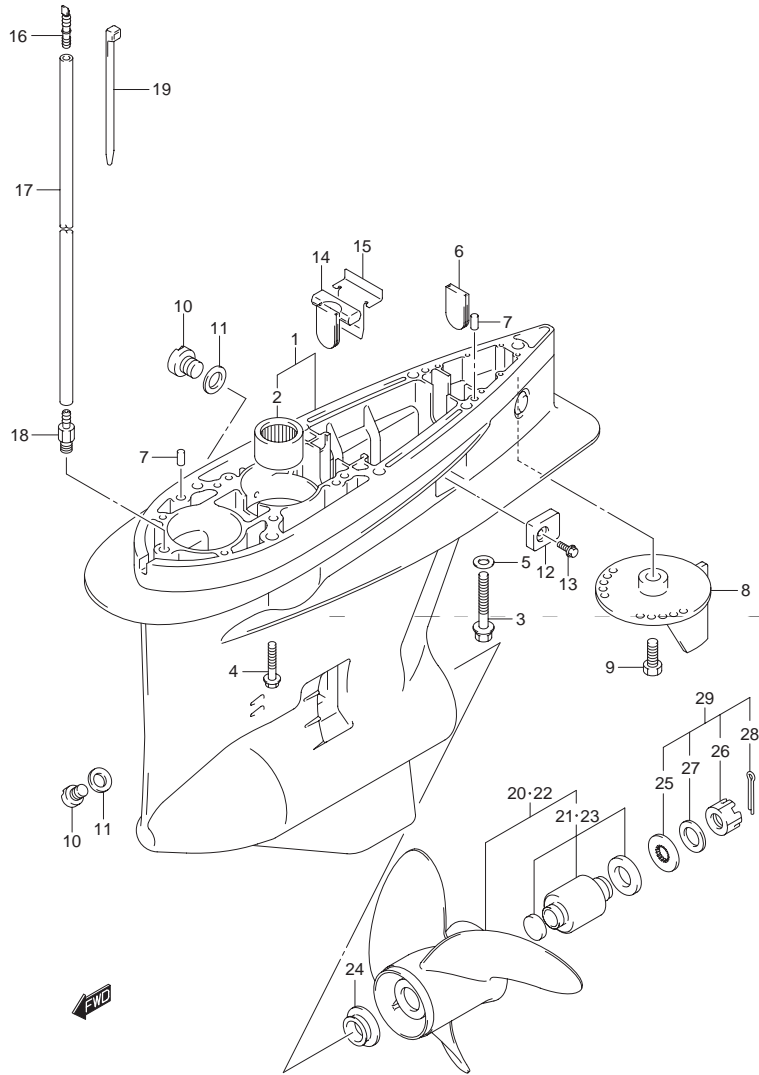


FIG.175 (2-J-2) ギヤ ケース(DF175TG)

見出番号	品番	品名	使用個数	備考
1-1	55110-93J20-0EP	ケース,ギヤ(ブラック)	1	
1-2	55110-93J20-Y5S	ケース,ギヤ(ホワイト)	1	
2	09263-32017	ベアリング(32X48X30)	1	
3	09100-12052	ボルト(12X70)	1	
4	09116-10150	ボルト(10X55)	6	
5	09160-12066	ワッシャ(12.5X22X2.5)	1	
6	17566-87D11	グロメット	1	
7	09202-08006	ピン(8X12)	2	
8-1	55125-98J00-0EP	タブ,トリム(ブラック)	1	
8-2	55125-98J00-Y5S	タブ,トリム(ホワイト)	1	
9	09116-08137	ボルト(8X22)	1	
10	55128-93J10	プラグ,ドレーン	3	
11	09168-10034	ガスケット(9.5X16.5X2)	3	
12	55321-93J00	アノード,プロテクション	2	
13	09116-06236	ボルト(6X16)	2	
14	55332-87D11	ラバー,エキゾーストシール	1	
15	55333-87D10	プレート,エキゾーストシール	1	
16	55127-87D00	ユニオン,スピードメータホース	1	
17	09355-40805-00B	ホース(4X8X2000)	1	L:2000 1700
18	09362-09008	ユニオン	1	
19	09407-10404	クランプ(L:100)	2	
20-1	58200-93L00	プロペラ(3X16X17)	1	OPT
20-2	58200-93L10	プロペラ(3X16X18-1/2)	1	OPT
20-3	58200-93L20	プロペラ(3X16X20)	1	OPT
20-4	58200-93L30	プロペラ(3X16X21-1/2)	1	OPT
20-5	58200-93L40	プロペラ(3X16X23)	1	OPT

FIG.175

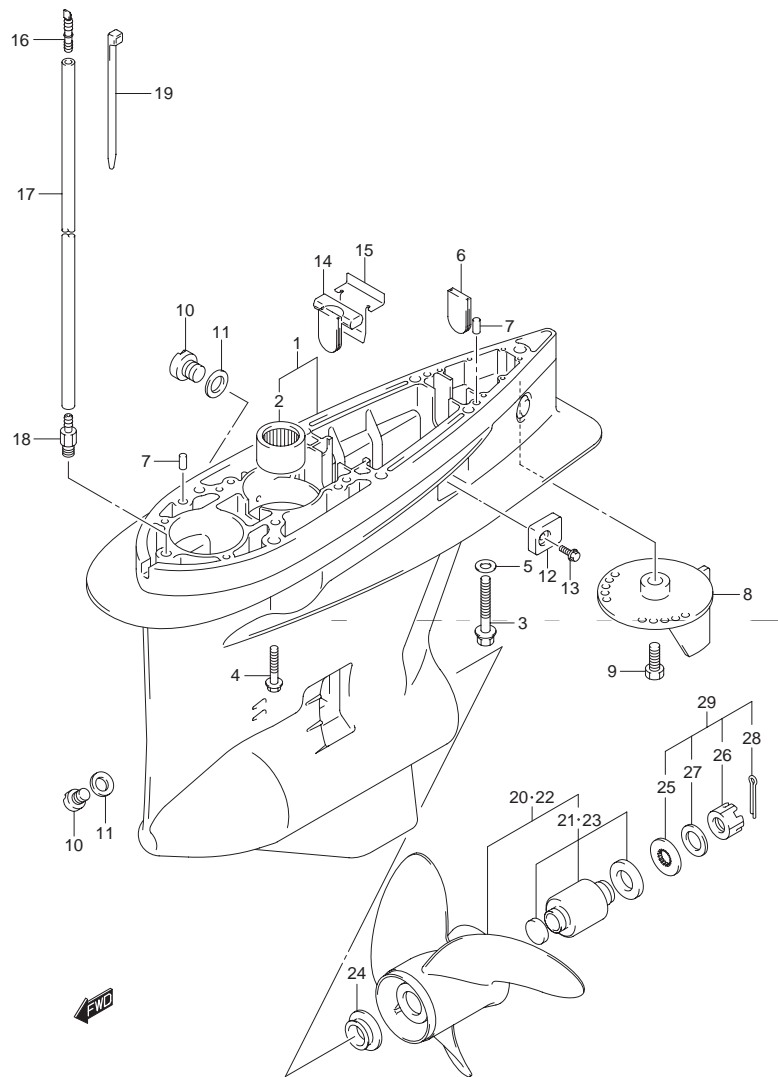


FIG.175 (2-J-3) ギヤ ケース(DF175TG)

見出番号	品番	品名	使用個数	備考
20-6	58200-93L50	プロペラ(3X16X24-1/2)	1	OPT
20-7	58200-93L60	プロペラ(3X16X26)	1	OPT
20-8	58200-93L70	プロペラ(3X16X27-1/2)	1	OPT
20-9	58200-93L80	プロペラ(3X16X15)	1	OPT
20-10	58200-93L00	プロペラ(3X16X17)	1	
20-11	58200-93L10	プロペラ(3X16X18-1/2)	1	
20-12	58200-93L20	プロペラ(3X16X20)	1	
20-13	58200-93L30	プロペラ(3X16X21-1/2)	1	
20-14	58200-93L40	プロペラ(3X16X23)	1	
20-15	58200-93L50	プロペラ(3X16X24-1/2)	1	
20-16	58200-93L60	プロペラ(3X16X26)	1	
20-17	58200-93L70	プロペラ(3X16X27-1/2)	1	
20-18	58300-93J00	プロペラ(4X15-1/4X18)	1	OPT
20-19	58300-93J10	プロペラ(4X15-1/4X20)	1	OPT
20-20	58300-93J20	プロペラ(4X15-1/4X22)	1	OPT
20-21	58300-93J30	プロペラ(4X15-1/4X24)	1	OPT
20-22	58300-93J40	プロペラ(4X15-1/4X26)	1	OPT
21	58105-93J10	・ブッシュセット,プロペラ	1	OPT
22-1	58200-96J00	プロペラ(3X15-1/2X17)	1	OPT
22-2	58200-96J10	プロペラ(3X15-1/4X19)	1	OPT
22-3	58200-96J20	プロペラ(3X15X21)	1	OPT
22-4	58200-96J30	プロペラ(3X14-3/4X23)	1	OPT
22-5	58200-96J40	プロペラ(3X14-1/2X25)	1	OPT
22-6	58200-96J50	プロペラ(3X14-1/2X27)	1	OPT
23	58105-93J00	・ブッシュセット,プロペラ	1	OPT
24	57632-93L00	ストップ,プロペラブッシュ	1	

FIG.175

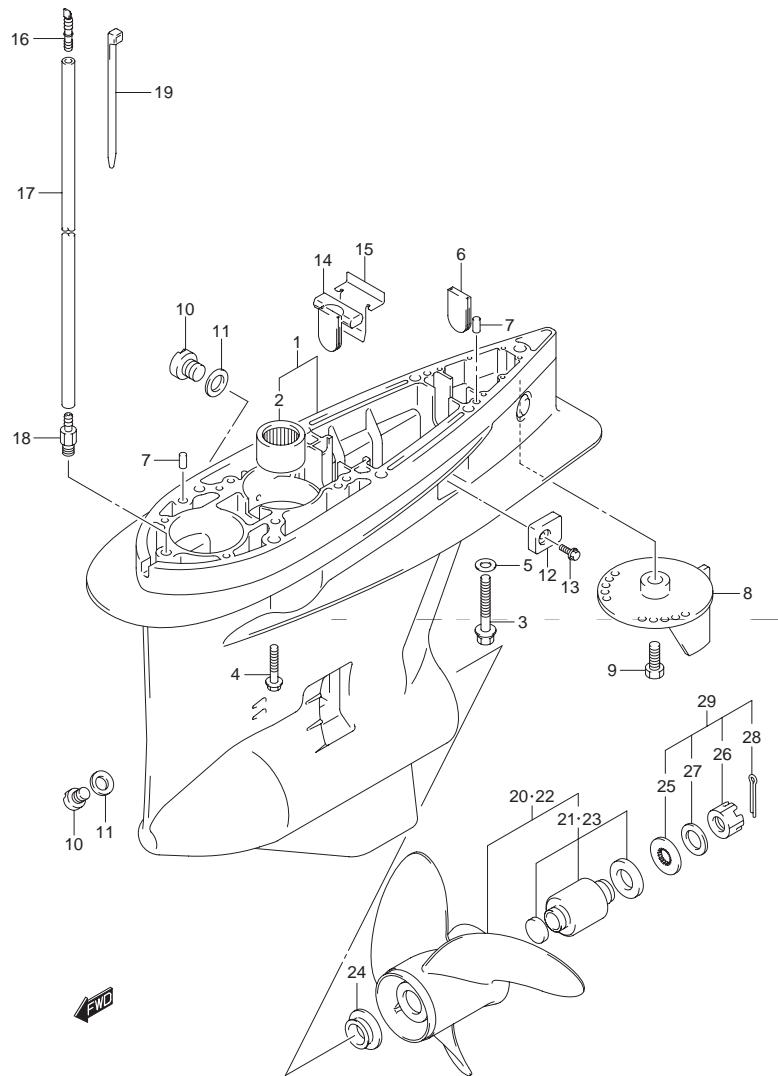


FIG.175 (2-J-4) ギヤケース(DF175TG)

見出番号	品番	品名	使用個数	備考
25	57633-87D30	スベーサ,ナット(T:6.0)	1	
26	09141-18005	ナット	1	
27	09160-18028	ワッシャ(18.5X31X1)	1	
28	09204-03003	コッタピン	1	
29	57630-92E00	キット,プロペラナット	1	OPT
30	25700-93J00	シーリングキット,ギヤケース	1	OPT イラストヒヨウジナシ



FIG.176

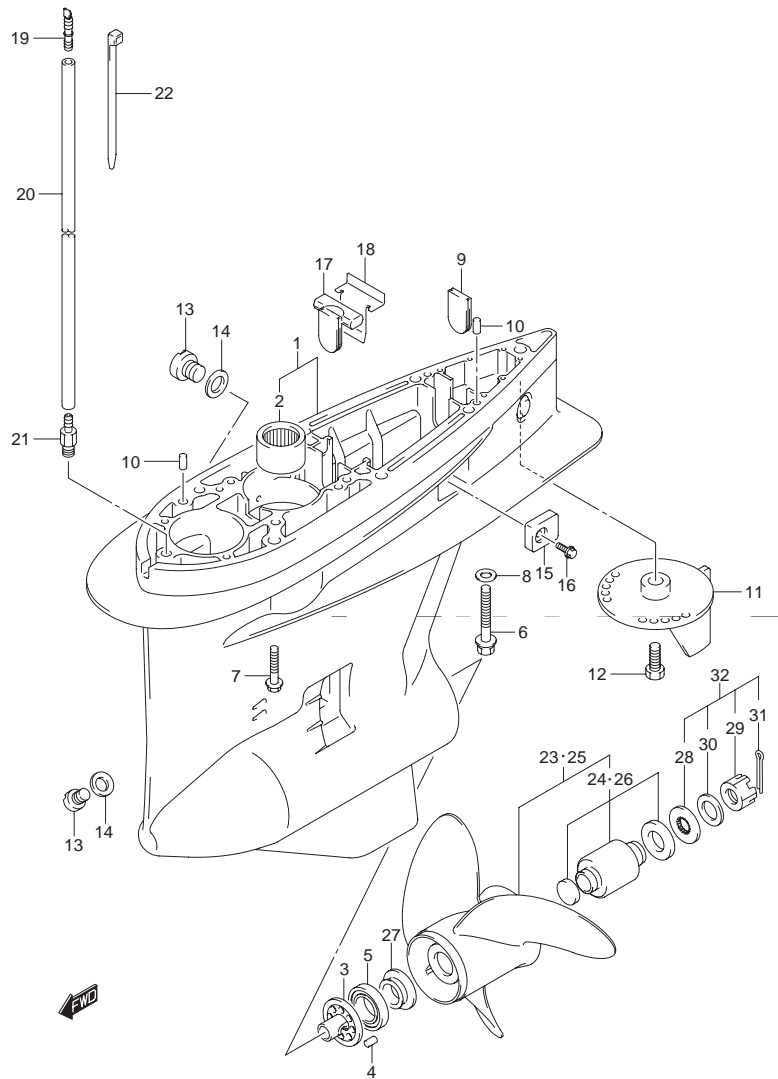


FIG.176 (2-J-5) ギヤ ケース(DF175Z)

見出番号	品番	品名	使用個数	備考
1-1	55110-93J30-0EP	ケース,ギヤ(ブラック)	1	
1-2	55110-93J30-Y5S	ケース,ギヤ(ホワイト)	1	
2	09263-32017	・ベアリング(32X48X30)	1	
3	56145-93J00	・ハウジング シフトカム	1	
4	04221-08129	・ピン	1	
5	09265-50002	・ベアリング(50X90X21.75)	1	
6	09100-12052	ボルト(12X70)	1	
7	09116-10150	ボルト(10X55)	6	
8	09160-12066	ワッシャ(12.5X22X2.5)	1	
9	17566-87D11	グロメット	1	
10	09202-08006	ピン(8X12)	2	
11-1	55125-98J00-0EP	タブ,トリム(ブラック)	1	
11-2	55125-98J00-Y5S	タブ,トリム(ホワイト)	1	
12	09116-08137	ボルト(8X22)	1	
13	55128-93J10	プラグ,ドレーン	3	
14	09168-10034	ガスケット(9.5X16.5X2)	3	
15	55321-93J00	アノード,プロテクション	2	
16	09116-06236	ボルト(6X16)	2	
17	55332-87D11	ラバー,エキゾーストシール	1	
18	55333-87D10	プレート,エキゾーストシール	1	
19	55127-87D00	ユニオン,スピードメータホース	1	
20	09355-40805-00B	ホース(4X8X2000)	1	L:2000 1700
21	09362-09008	ユニオン	1	
22	09407-10404	クランプ(L:100)	2	
23-1	58200-93LA0	プロベラ(3X16X18-1/2),C/R	1	OPT
23-2	58200-93LB0	プロベラ(3X16X20),C/R	1	OPT

FIG.176

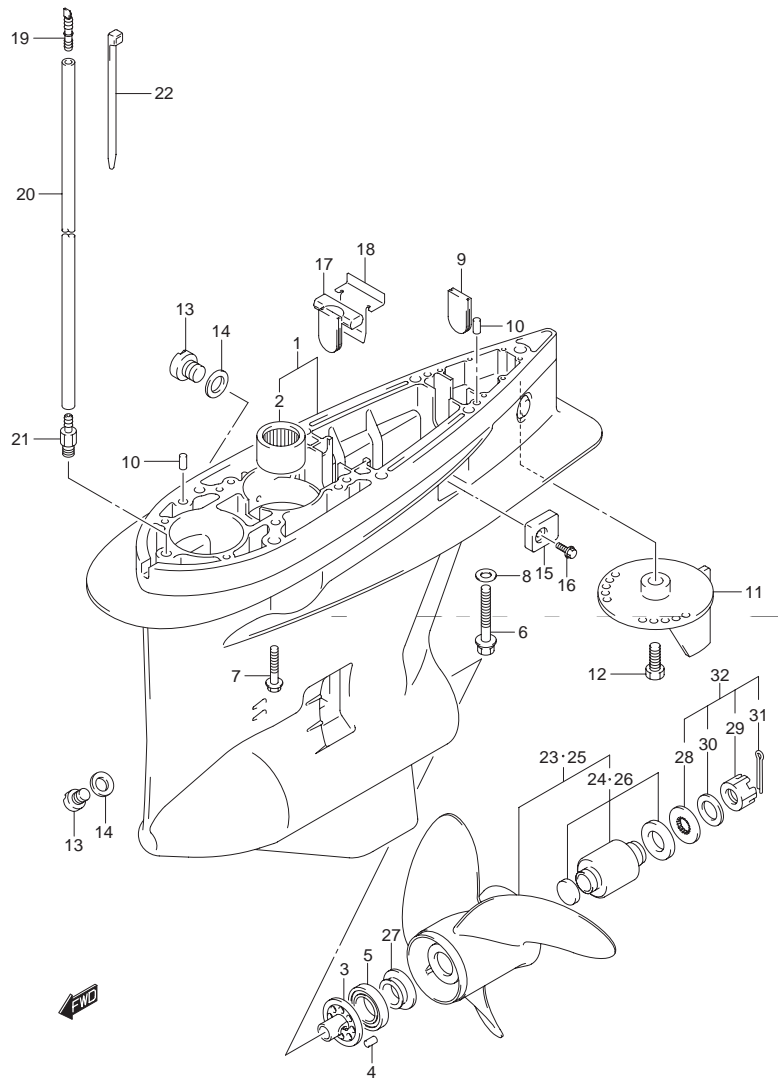


FIG.176 (2-J-6) ギヤ ケース(DF175Z)

見出番号	品番	品名	使用個数	備考
23-3	58200-93LC0	プロペラ(3X16X21-1/2),C/R	1	OPT
23-4	58200-93LD0	プロペラ(3X16X23),C/R	1	OPT
23-5	58200-93LE0	プロペラ(3X16X17),C/R	1	OPT
23-6	58200-93LF0	プロペラ(3X16X24-1/2),C/R	1	OPT
23-7	58200-93LG0	プロペラ(3X16X26),C/R	1	OPT
23-8	58300-93JA0	プロペラ(4X15-1/4X20),C/R	1	OPT
23-9	58300-93JB0	プロペラ(4X15-1/4X22),C/R	1	OPT
23-10	58300-93JC0	プロペラ(4X15-1/4X24),C/R	1	OPT
23-11	58300-93JD0	プロペラ(4X15-1/4X26),C/R	1	OPT
24	58105-93J10	・ブッシュセット,プロペラ	1	OPT
25-1	58200-96JB0	プロペラ(3X15-1/4X19),C/R	1	OPT
25-2	58200-96JC0	プロペラ(3X15X21),C/R	1	OPT
25-3	58200-96JD0	プロペラ(3X14-3/4X23),C/R	1	OPT
25-4	58200-96JA0	プロペラ(3X15-1/2X17),C/R	1	OPT
25-5	58200-96JE0	プロペラ(3X14-1/2X25),C/R	1	OPT
25-6	58200-96JF0	プロペラ(3X14-1/2X27),C/R	1	OPT
26	58105-93J10	・ブッシュセット,プロペラ	1	OPT
27	57632-93L00	ストッパ,プロペラブッシュ	1	
28	57633-87D30	スペーサ,ナット(T:6.0)	1	
29	09141-18005	ナット	1	
30	09160-18028	ワッシャ(18.5X31X1)	1	
31	09204-03003	コッタピン	1	
32	57630-92E00	キット,プロペラナット	1	OPT
33	25700-93J00	シーリングキット,ギヤケース	1	OPT イラストヒヨウジナシ

FIG.177

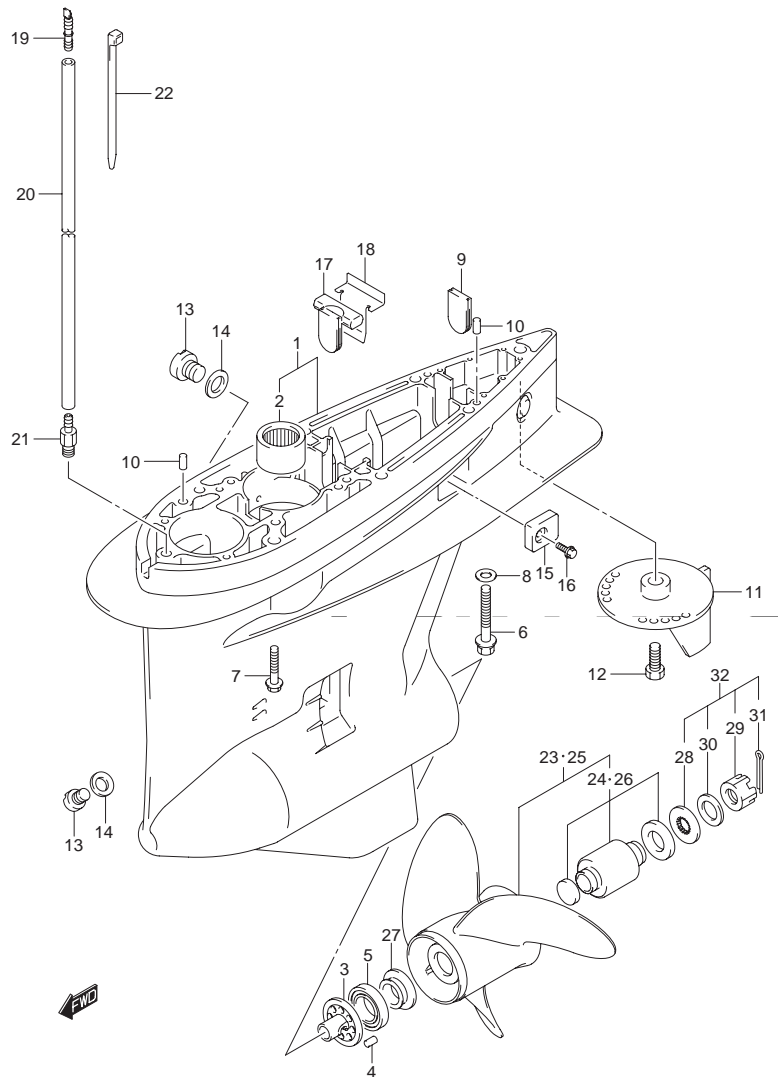


FIG.177 (2-J-7) ギヤ ケース(DF175ZG)

見出番号	品番	品名	使用個数	備考
1-1	55110-93J30-0EP	ケース,ギヤ(ブラック)	1	
1-2	55110-93J30-Y5S	ケース,ギヤ(ホワイト)	1	
2	09263-32017	・ベアリング(32X48X30)	1	
3	56145-93J00	・ハウジング シフトカム	1	
4	04221-08129	・ピン	1	
5	09265-50002	・ベアリング(50X90X21.75)	1	
6	09100-12052	ボルト(12X70)	1	
7	09116-10150	ボルト(10X55)	6	
8	09160-12066	ワッシャ(12.5X22X2.5)	1	
9	17566-87D11	グロメット	1	
10	09202-08006	ピン(8X12)	2	
11-1	55125-98J00-0EP	タブ,トリム(ブラック)	1	
11-2	55125-98J00-Y5S	タブ,トリム(ホワイト)	1	
12	09116-08137	ボルト(8X22)	1	
13	55128-93J10	プラグ,ドレーン	3	
14	09168-10034	ガスケット(9.5X16.5X2)	3	
15	55321-93J00	アノード,プロテクション	2	
16	09116-06236	ボルト(6X16)	2	
17	55332-87D11	ラバー,エキゾーストシール	1	
18	55333-87D10	プレート,エキゾーストシール	1	
19	55127-87D00	ユニオン,スピードメータホース	1	
20	09355-40805-00B	ホース(4X8X2000)	1	L:2000 1700
21	09362-09008	ユニオン	1	
22	09407-10404	クランプ(L:100)	2	
23-1	58200-93LA0	プロベラ(3X16X18-1/2),C/R	1	OPT
23-2	58200-93LB0	プロベラ(3X16X20),C/R	1	OPT

FIG.177

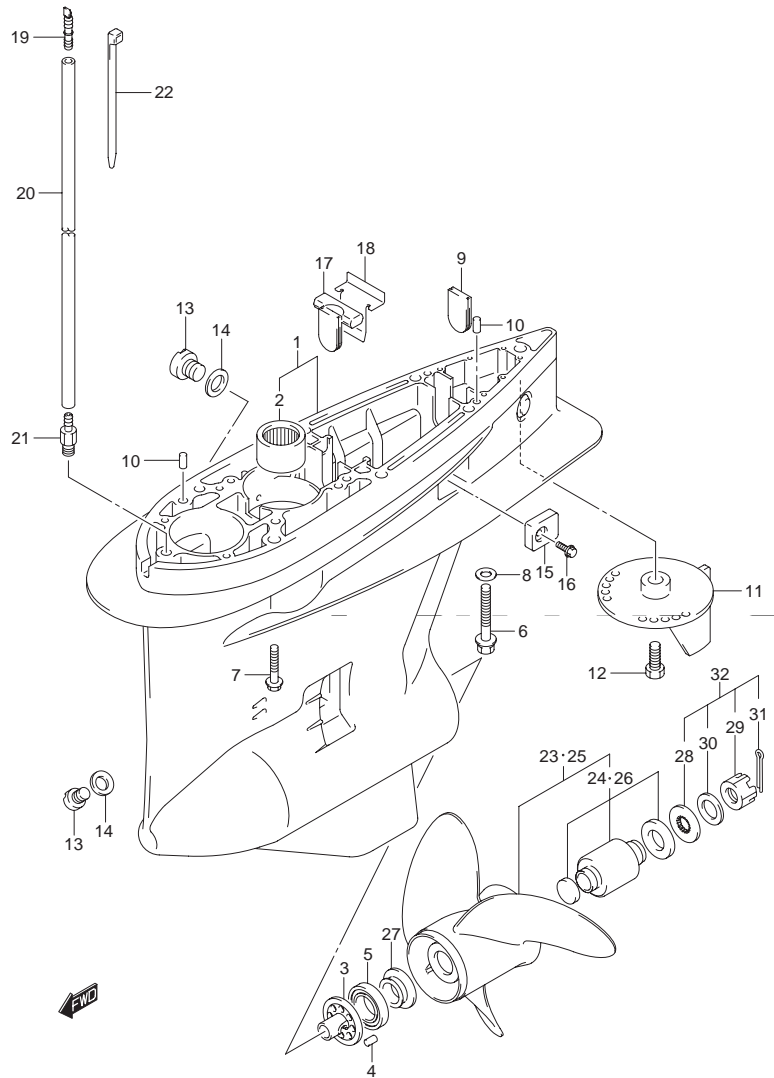


FIG.177 (2-J-8) ギヤケース(DF175ZG)

見出番号	品番	品名	使用個数	備考
23-3	58200-93LC0	プロペラ(3X16X21-1/2),C/R	1	OPT
23-4	58200-93LD0	プロペラ(3X16X23),C/R	1	OPT
23-5	58200-93LE0	プロペラ(3X16X17),C/R	1	OPT
23-6	58200-93LF0	プロペラ(3X16X24-1/2),C/R	1	OPT
23-7	58200-93LG0	プロペラ(3X16X26),C/R	1	OPT
23-8	58300-93JA0	プロペラ(4X15-1/4X20),C/R	1	OPT
23-9	58300-93JB0	プロペラ(4X15-1/4X22),C/R	1	OPT
23-10	58300-93JC0	プロペラ(4X15-1/4X24),C/R	1	OPT
23-11	58300-93JD0	プロペラ(4X15-1/4X26),C/R	1	OPT
24	58105-93J10	・ブッシュセット,プロペラ	1	OPT
25-1	58200-96JB0	プロペラ(3X15-1/4X19),C/R	1	OPT
25-2	58200-96JC0	プロペラ(3X15X21),C/R	1	OPT
25-3	58200-96JD0	プロペラ(3X14-3/4X23),C/R	1	OPT
25-4	58200-96JA0	プロペラ(3X15-1/2X17),C/R	1	OPT
25-5	58200-96JE0	プロペラ(3X14-1/2X25),C/R	1	OPT
25-6	58200-96JF0	プロペラ(3X14-1/2X27),C/R	1	OPT
26	58105-93J10	・ブッシュセット,プロペラ	1	OPT
27	57632-93L00	ストッパ,プロペラブッシュ	1	
28	57633-87D30	スペーサ,ナット(T:6.0)	1	
29	09141-18005	ナット	1	
30	09160-18028	ワッシャ(18.5X31X1)	1	
31	09204-03003	コッタピン	1	
32	57630-92E00	キット,プロペラナット	1	OPT
33	25700-93J00	シーリングキット,ギヤケース	1	OPT イラストヒヨウジナシ

FIG.178

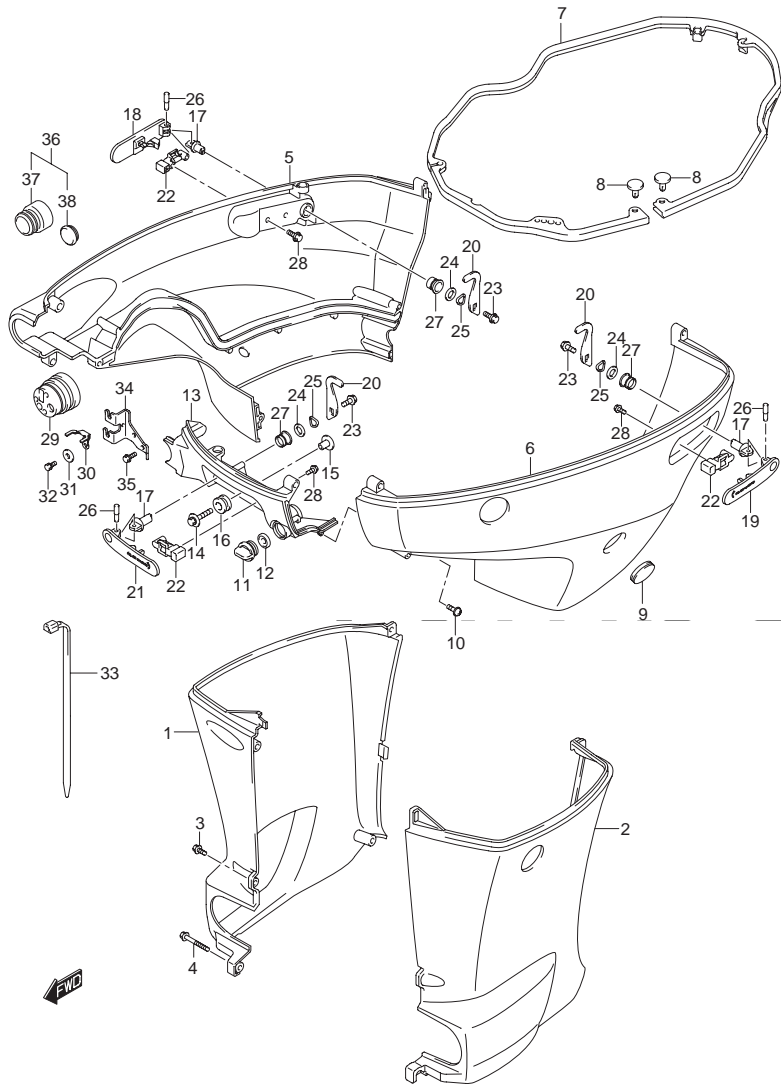


FIG.178 (2-J-9) サイドカバー(DF150T)

見出番号	品番	品名	使用個数	備考
1-1	61131-96J02-0EP	カバー,オイルバンスターボード(L) (ブラック)	1	W/トランサム(L)
1-2	61131-96J02-Y5S	カバー,オイルバンスターボード(L) (ホワイト)	1	W/トランサム(L)
1-3	61131-96J12-0EP	カバー,オイルバンスターボード(X) (ブラック)	1	W/トランサム(X)
1-4	61131-96J12-Y5S	カバー,オイルバンスターボード(X) (ホワイト)	1	W/トランサム(X)
2-1	61141-96J02-0EP	カバー,オイルバンボード(L) (ブラック)	1	W/トランサム(L)
2-2	61141-96J02-Y5S	カバー,オイルバンボード(L) (ホワイト)	1	W/トランサム(L)
2-3	61141-96J12-0EP	カバー,オイルバンボード(X) (ブラック)	1	W/トランサム(X)
2-4	61141-96J12-Y5S	カバー,オイルバンボード(X) (ホワイト)	1	W/トランサム(X)
3-1	09139-06135	スクリユ(6X17)	3	W/トランサム(L)
3-2	09139-06135	スクリユ(6X17)	5	W/トランサム(X)
4	09139-06147	ボルト(6X114)	1	W/トランサム(L)
5-1	61811-96J20-0EP	カバー,サイドスターボード(ブラック)	1	
5-2	61811-96J20-Y5S	カバー,サイドスターボード(ホワイト)	1	
6-1	61821-96J11-0EP	カバー,サイドボード(ブラック)	1	
6-2	61821-96J11-Y5S	カバー,サイドボード(ホワイト)	1	
7	61134-96J01	シール,サイドカバー	1	
8	09409-05302-5PK	クリップ(ブラック)	2	
9	61817-89J00	プラグ,サイドカバー	1	
10	09136-06148	スクリユ(6X35)	8	
11	17913-93J00	プラグ,ウオータ	1	
12	17914-93J00	ガasket,ウオータプラグ	1	
13-1	61831-96J10-0EP	パネル,フロント(ブラック)	1	
13-2	61831-96J10-Y5S	パネル,フロント(ホワイト)	1	
14	09118-08127	ボルト(8X40)	2	
15	09169-08039	ワッシャ	2	
16	09320-11013	クッション	2	

FIG.178

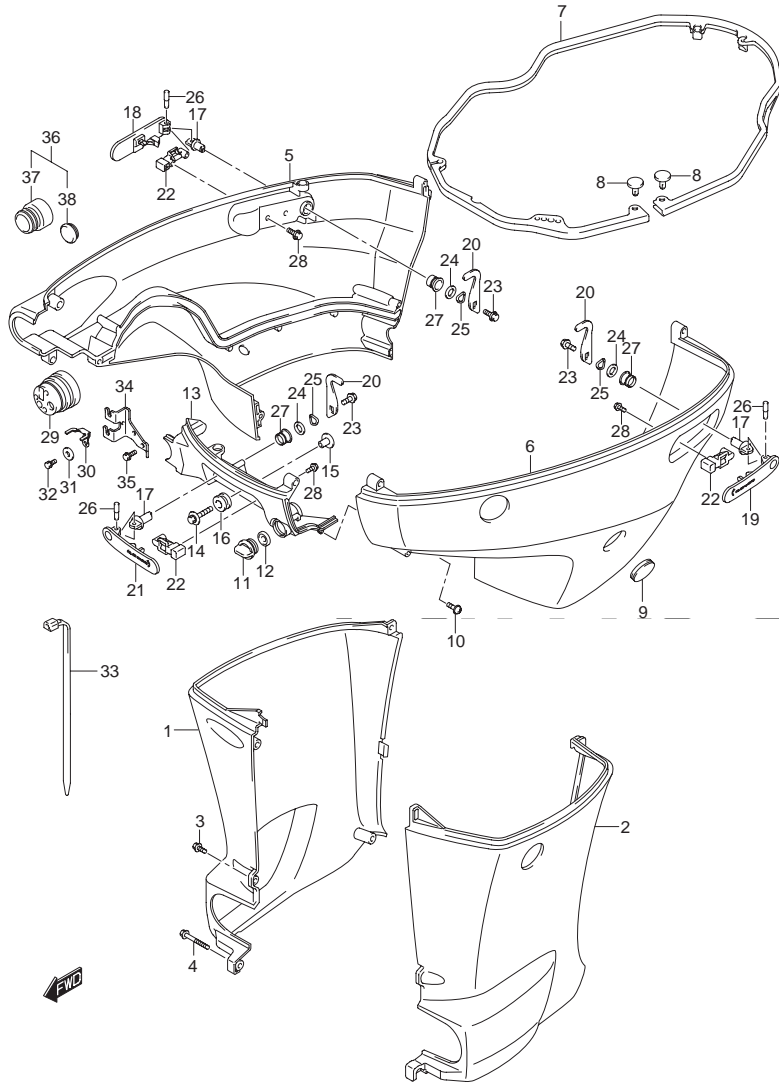


FIG.178 (2-J-10) サイドカバー(DF150T)

見出番号	品番	品名	使用個数	備考
17	61632-93J00	シャフト エンジンカバーフック	3	
18	61633-96J02	レバー,フックリヤスターボード	1	
19	61634-96J02	レバー,フックリヤポート	1	
20	61641-93J10	フック エンジンカバー	3	
21	61645-96J02	レバー,フックフロント	1	
22	61673-96J02	ラッチ,フックレバー	3	
23	09116-06127	ボルト(6X12)	3	
24	09160-13014	ワッシャ(13.2X25X1)	3	
25	09164-14008	ワッシャ	3	
26	09202-04022	ピン	3	
27	09306-13007	ブッシュ	3	
28	01550-05107	ボルト	6	
29	61124-96J01	グローメット,リモコンケーブル	1	
30	67343-96J00	ストップ,リモコンケーブル	1	
31	09160-06047	ワッシャ(6.5X20X2)	1	
32	01570-06127	ボルト	1	
33	09407-25402	クランプ 上:250	1	
34	67341-96J00	ホルダ,リモコンケーブル	1	
35	01550-06167	ボルト	2	
36	67300-93J00	キット,ホースアダプタ	1	OPT
37	67361-93J00	アダプタ,ホース	1	OPT
38	09250-21003	プラグ(OD:28)	1	OPT

FIG.179

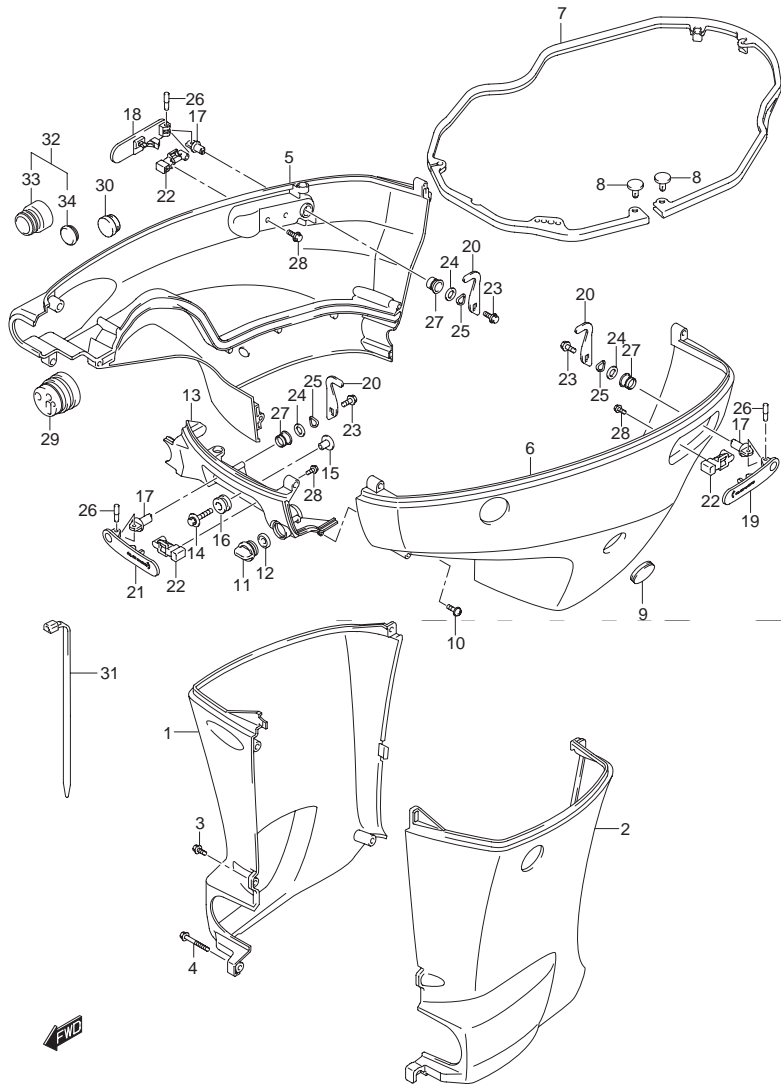


FIG.179 (2-J-11) サイドカバー(DF150TG)

見出番号	品番	品名	使用個数	備考
1-1	61131-96J02-0EP	カバー,オイルバンスターボード(L) (ブラック)	1	W/トランサム(L)
1-2	61131-96J02-Y5S	カバー,オイルバンスターボード(L) (ホワイト)	1	W/トランサム(L)
1-3	61131-96J12-0EP	カバー,オイルバンスターボード(X) (ブラック)	1	W/トランサム(X)
1-4	61131-96J12-Y5S	カバー,オイルバンスターボード(X) (ホワイト)	1	W/トランサム(X)
2-1	61141-96J02-0EP	カバー,オイルバンボード(L) (ブラック)	1	W/トランサム(L)
2-2	61141-96J02-Y5S	カバー,オイルバンボード(L) (ホワイト)	1	W/トランサム(L)
2-3	61141-96J12-0EP	カバー,オイルバンボード(X) (ブラック)	1	W/トランサム(X)
2-4	61141-96J12-Y5S	カバー,オイルバンボード(X) (ホワイト)	1	W/トランサム(X)
3-1	09139-06135	スクリユ(6X17)	3	W/トランサム(L)
3-2	09139-06135	スクリユ(6X17)	5	W/トランサム(X)
4	09139-06147	ボルト(6X114)	1	W/トランサム(L)
5-1	61811-96J20-0EP	カバー,サイドスターボード(ブラック)	1	
5-2	61811-96J20-Y5S	カバー,サイドスターボード(ホワイト)	1	
6-1	61821-96J11-0EP	カバー,サイドボード(ブラック)	1	
6-2	61821-96J11-Y5S	カバー,サイドボード(ホワイト)	1	
7	61134-96J01	シール,サイドカバー	1	
8	09409-05302-5PK	クリップ(ブラック)	2	
9	61817-89J00	プラグ,サイドカバー	1	
10	09136-06148	スクリユ(6X35)	8	
11	17913-93J00	プラグ,ウオータ	1	
12	17914-93J00	ガasket,ウオータプラグ	1	
13-1	61831-96J10-0EP	パネル,フロント(ブラック)	1	
13-2	61831-96J10-Y5S	パネル,フロント(ホワイト)	1	
14	09118-08127	ボルト(8X40)	2	
15	09169-08039	ワッシャ	2	
16	09320-11013	クッション	2	

FIG.179

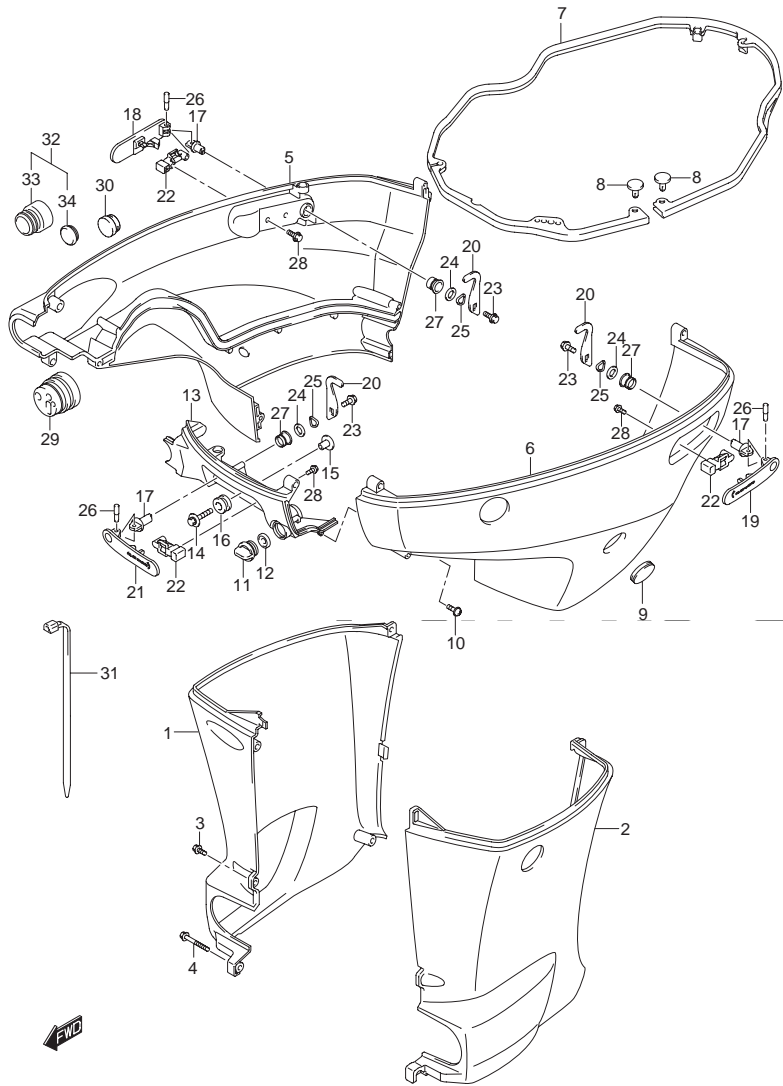


FIG.179 (2-J-12) サイドカバー(DF150TG)

見出番号	品番	品名	使用個数	備考
17	61632-93J00	シャフト エンジンカバーフック	3	
18	61633-96J02	レバー ,フックリヤスターボード	1	
19	61634-96J02	レバー ,フックリヤポート	1	
20	61641-93J10	フック ,エンジンカバー	3	
21	61645-96J02	レバー ,フックフロント	1	
22	61673-96J02	ラッチ ,フックレバー	3	
23	09116-06127	ボルト( 6X12)	3	
24	09160-13014	ワッシャ( 13.2X25X1 )	3	
25	09164-14008	ワッシャ	3	
26	09202-04022	ピン	3	
27	09306-13007	ブッシュ	3	
28	01550-05107	ボルト	6	
29	61124-96J20	グロメット ,リモコンケーブル	1	
30	09250-18002	キャップ( OD:21)	1	
31	09407-25402	クランプ L:250	1	
32	67300-93J00	キット ,ホースアダプタ	1	OPT
33	67361-93J00	・アダプタ ,ホース	1	OPT
34	09250-21003	・プラグ( OD:28 )	1	OPT



FIG.180

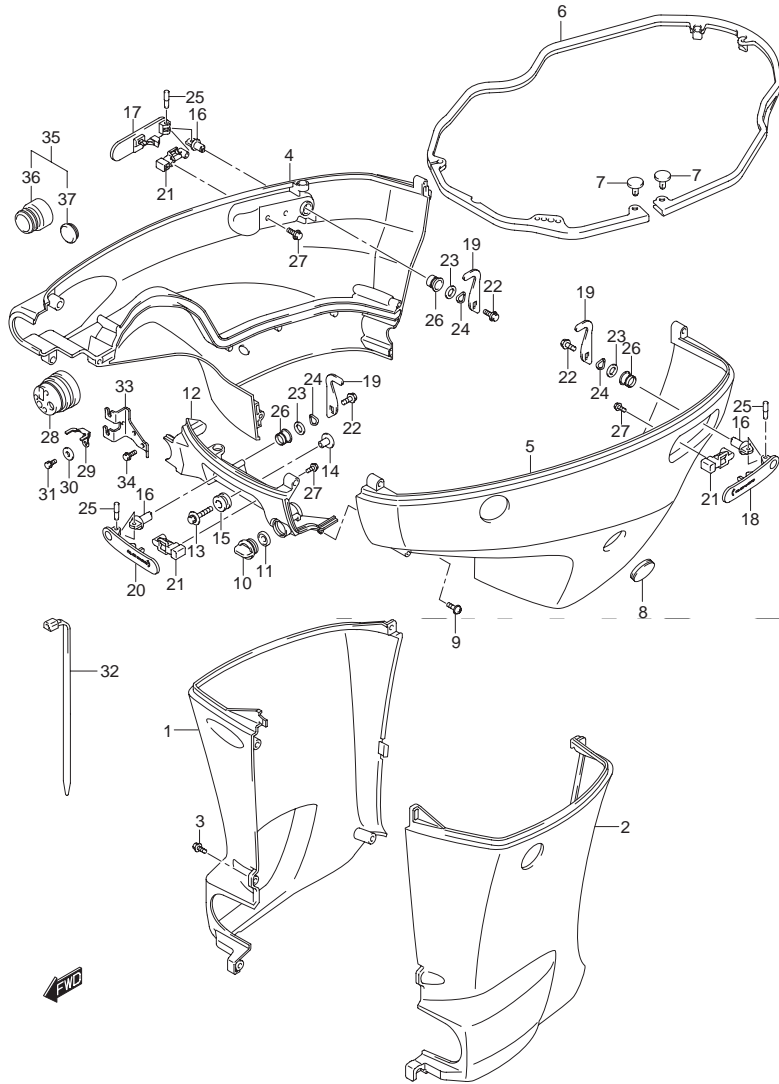


FIG.180 (2-J-13) サイドカバー(DF150Z)

見出番号	品番	品名	使用個数	備考
1-1	61131-96J12-0EP	カバー,オイルパンスターボード(X)ブラック	1	
1-2	61131-96J12-Y5S	カバー,オイルパンスターボード(X)ホワイト	1	
2-1	61141-96J12-0EP	カバー,オイルパンボード(X)ブラック	1	
2-2	61141-96J12-Y5S	カバー,オイルパンボード(X)ホワイト	1	
3	09139-06135	スクリュー(6X17)	5	
4-1	61811-96J20-0EP	カバー,サイドスターボード(ブラック)	1	
4-2	61811-96J20-Y5S	カバー,サイドスターボード(ホワイト)	1	
5-1	61821-96J11-0EP	カバー,サイドボード(ブラック)	1	
5-2	61821-96J11-Y5S	カバー,サイドボード(ホワイト)	1	
6	61134-96J01	シール,サイドカバー	1	
7	09409-05302-5PK	クリップ(ブラック)	2	
8	61817-89J00	プラグ,サイドカバー	1	
9	09136-06148	スクリュー(6X35)	8	
10	17913-93J00	プラグ,ウオータ	1	
11	17914-93J00	ガスケット,ウオータプラグ	1	
12-1	61831-96J10-0EP	パネル,フロント(ブラック)	1	
12-2	61831-96J10-Y5S	パネル,フロント(ホワイト)	1	
13	09118-08127	ボルト(8X40)	2	
14	09169-08039	ワッシャ	2	
15	09320-11013	クッション	2	
16	61632-93J00	シャフト,エンジンカバーフック	3	
17	61633-96J02	レバー,フックリヤスターボード	1	
18	61634-96J02	レバー,フックリヤボード	1	
19	61641-93J10	フック,エンジンカバー	3	
20	61645-96J02	レバー,フックフロント	1	
21	61673-96J02	ラッチ,フックレバー	3	

FIG.180

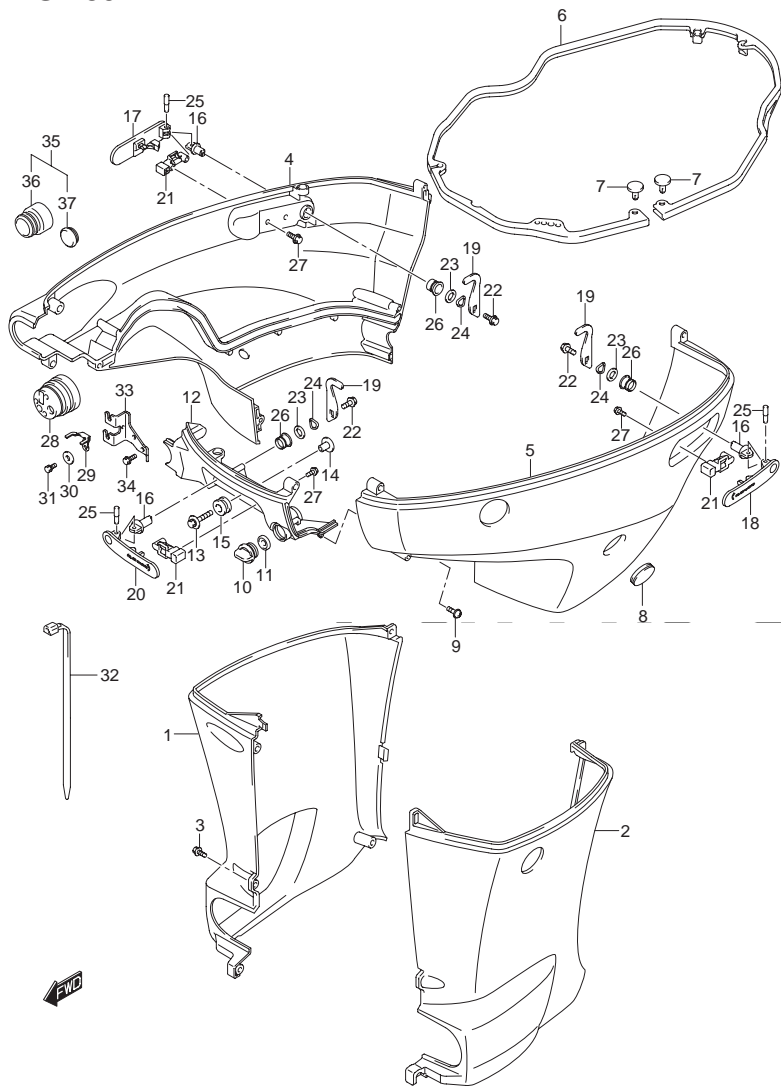


FIG.180 (2-J-14) サイドカバー(DF150Z)

見出番号	品番	品名	使用個数	備考
22	09116-06127	ボルト(6X12)	3	
23	09160-13014	ワッシャ(13.2X25X1)	3	
24	09164-14008	ワッシャ	3	
25	09202-04022	ピン	3	
26	09306-13007	ブッシュ	3	
27	01550-05107	ボルト	6	
28	61124-96J01	グロメット,リモコンケーブル	1	
29	67343-96J00	ストッパ,リモコンケーブル	1	
30	09160-06047	ワッシャ(6.5X20X2)	1	
31	01570-06127	ボルト	1	
32	09407-25402	クランプ L:250	1	
33	67341-96J00	ホルダ,リモコンケーブル	1	
34	01550-06167	ボルト	2	
35	67300-93J00	キット,ホースアダプタ	1	OPT
36	67361-93J00	・アダプタ,ホース	1	OPT
37	09250-21003	・プラグ(OD:28)	1	OPT

FIG.181

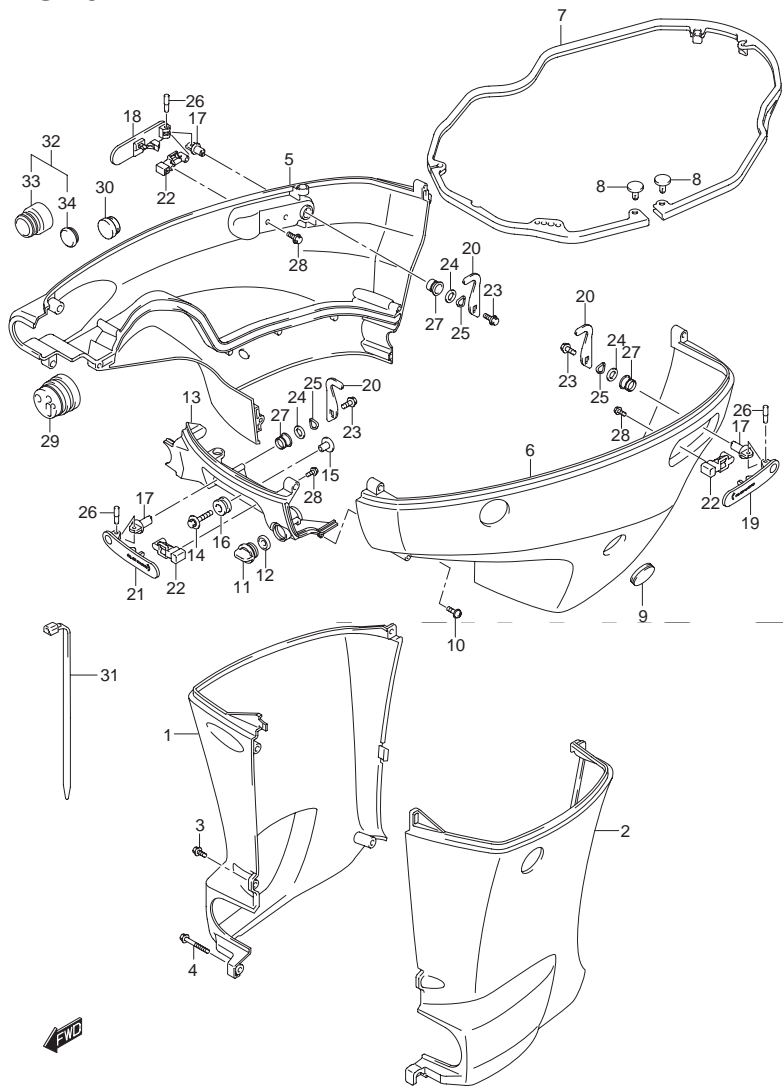


FIG.181 (2-J-15) サイドカバー(DF150ZG)

見出番号	品番	品名	使用個数	備考
1-1	61131-96J02-0EP	カバー,オイルバンスターボード(L) (ブラック)	1	W/トランサム(L)
1-2	61131-96J02-Y5S	カバー,オイルバンスターボード(L) (ホワイト)	1	W/トランサム(L)
1-3	61131-96J12-0EP	カバー,オイルバンスターボード(X) (ブラック)	1	W/トランサム(X)
1-4	61131-96J12-Y5S	カバー,オイルバンスターボード(X) (ホワイト)	1	W/トランサム(X)
2-1	61141-96J02-0EP	カバー,オイルバンボード(L) (ブラック)	1	W/トランサム(L)
2-2	61141-96J02-Y5S	カバー,オイルバンボード(L) (ホワイト)	1	W/トランサム(L)
2-3	61141-96J12-0EP	カバー,オイルバンボード(X) (ブラック)	1	W/トランサム(X)
2-4	61141-96J12-Y5S	カバー,オイルバンボード(X) (ホワイト)	1	W/トランサム(X)
3-1	09139-06135	スクリユ(6X17)	3	W/トランサム(L)
3-2	09139-06135	スクリユ(6X17)	5	W/トランサム(X)
4	09139-06147	ボルト(6X114)	1	W/トランサム(L)
5-1	61811-96J20-0EP	カバー,サイドスターボード(ブラック)	1	
5-2	61811-96J20-Y5S	カバー,サイドスターボード(ホワイト)	1	
6-1	61821-96J11-0EP	カバー,サイドボード(ブラック)	1	
6-2	61821-96J11-Y5S	カバー,サイドボード(ホワイト)	1	
7	61134-96J01	シール,サイドカバー	1	
8	09409-05302-5PK	クリップ(ブラック)	2	
9	61817-89J00	プラグ,サイドカバー	1	
10	09136-06148	スクリユ(6X35)	8	
11	17913-93J00	プラグ,ウオータ	1	
12	17914-93J00	ガasket,ウオータプラグ	1	
13-1	61831-96J10-0EP	パネル,フロント(ブラック)	1	
13-2	61831-96J10-Y5S	パネル,フロント(ホワイト)	1	
14	09118-08127	ボルト(8X40)	2	
15	09169-08039	ワッシャ	2	
16	09320-11013	クッション	2	

FIG.181

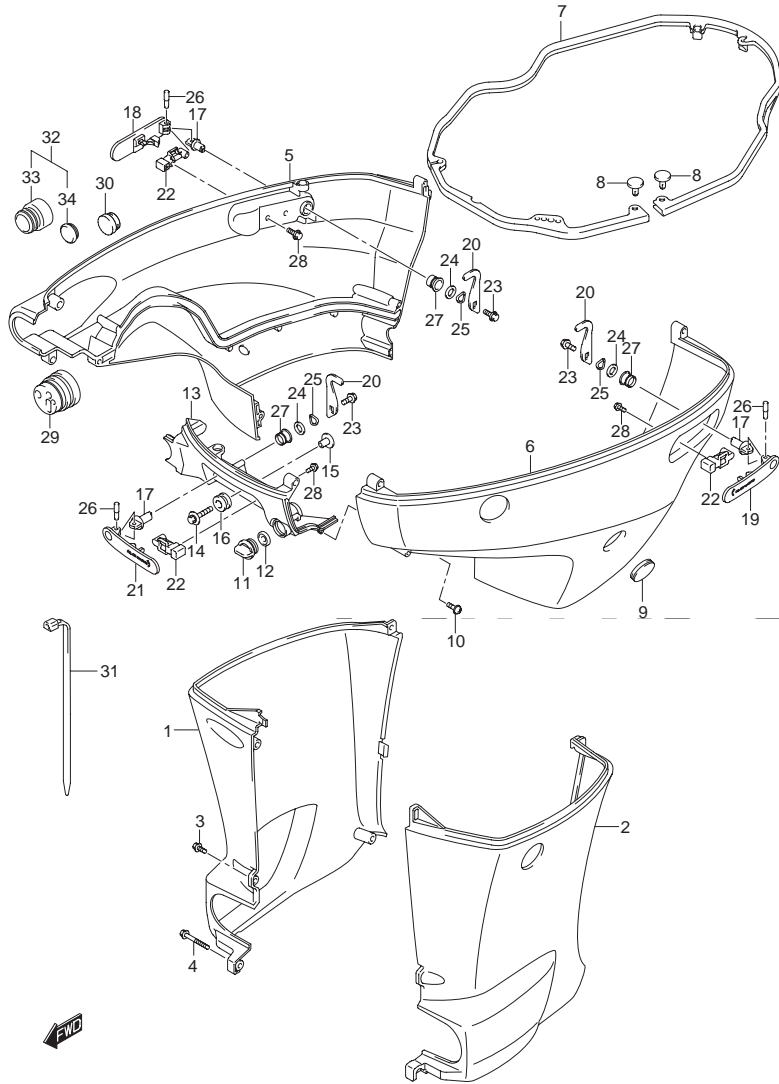


FIG.181 (2-K-2) サイドカバー(DF150ZG)

見出番号	品番	品名	使用個数	備考
17	61632-93J00	シャフト エンジンカバーフック	3	
18	61633-96J02	レバー ,フックリヤスターボード	1	
19	61634-96J02	レバー ,フックリヤポート	1	
20	61641-93J10	フック ,エンジンカバー	3	
21	61645-96J02	レバー ,フックフロント	1	
22	61673-96J02	ラッチ ,フックレバー	3	
23	09116-06127	ボルト( 6X12)	3	
24	09160-13014	ワッシャ( 13.2X25X1 )	3	
25	09164-14008	ワッシャ	3	
26	09202-04022	ピン	3	
27	09306-13007	ブッシュ	3	
28	01550-05107	ボルト	6	
29	61124-96J20	グロメット ,リモコンケーブル	1	
30	09250-18002	キャップ( OD:21)	1	
31	09407-25402	クランプ L:250	1	
32	67300-93J00	キット ,ホースアダプタ	1	OPT
33	67361-93J00	・アダプタ ,ホース	1	OPT
34	09250-21003	・プラグ( OD:28 )	1	OPT

FIG.182

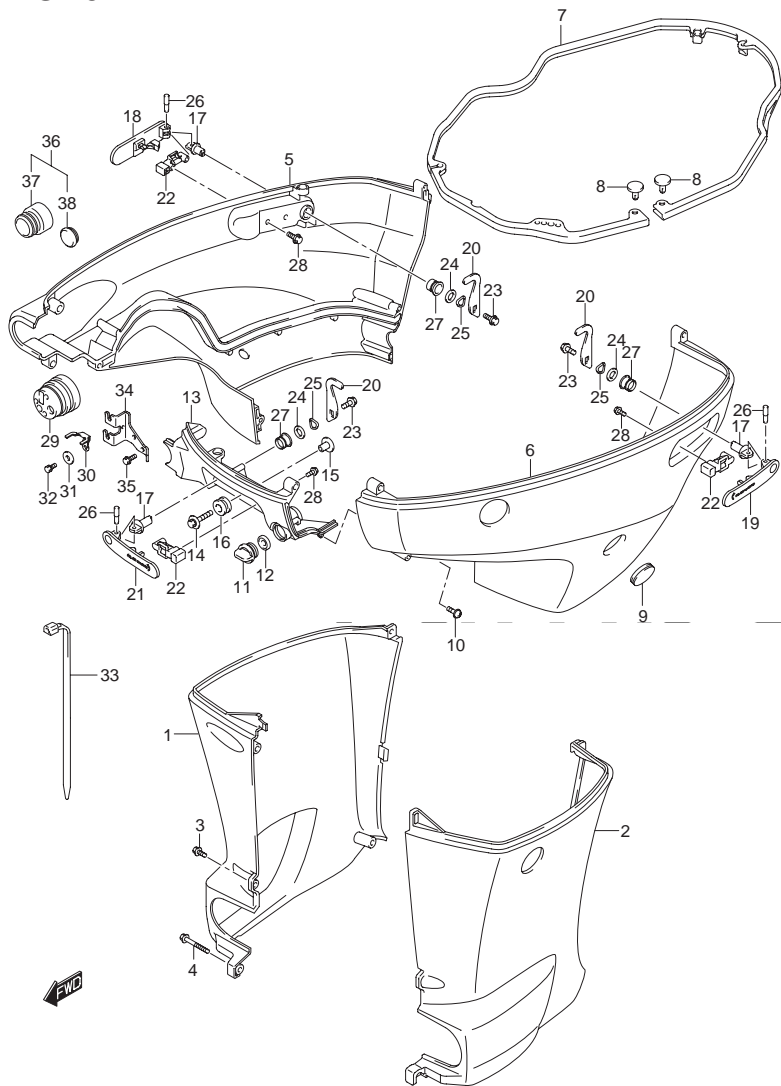


FIG.182 (2-K-3) サイドカバー(DF175T)

見出番号	品番	品名	使用個数	備考
1-1	61131-96J02-0EP	カバー,オイルバンスターボード(L) (ブラック)	1	W/トランサム(L)
1-2	61131-96J02-Y5S	カバー,オイルバンスターボード(L) (ホワイト)	1	W/トランサム(L)
1-3	61131-96J12-0EP	カバー,オイルバンスターボード(X) (ブラック)	1	W/トランサム(X)
1-4	61131-96J12-Y5S	カバー,オイルバンスターボード(X) (ホワイト)	1	W/トランサム(X)
2-1	61141-96J02-0EP	カバー,オイルバンボード(L) (ブラック)	1	W/トランサム(L)
2-2	61141-96J02-Y5S	カバー,オイルバンボード(L) (ホワイト)	1	W/トランサム(L)
2-3	61141-96J12-0EP	カバー,オイルバンボード(X) (ブラック)	1	W/トランサム(X)
2-4	61141-96J12-Y5S	カバー,オイルバンボード(X) (ホワイト)	1	W/トランサム(X)
3-1	09139-06135	スクリュ(6X17)	3	W/トランサム(L)
3-2	09139-06135	スクリュ(6X17)	5	W/トランサム(X)
4	09139-06147	ボルト(6X114)	1	W/トランサム(L)
5-1	61811-96J20-0EP	カバー,サイドスターボード(ブラック)	1	
5-2	61811-96J20-Y5S	カバー,サイドスターボード(ホワイト)	1	
6-1	61821-96J11-0EP	カバー,サイドボード(ブラック)	1	
6-2	61821-96J11-Y5S	カバー,サイドボード(ホワイト)	1	
7	61134-96J01	シール,サイドカバー	1	
8	09409-05302-5PK	クリップ(ブラック)	2	
9	61817-89J00	プラグ,サイドカバー	1	
10	09136-06148	スクリュ(6X35)	8	
11	17913-93J00	プラグ,ウオータ	1	
12	17914-93J00	ガasket,ウオータプラグ	1	
13-1	61831-96J10-0EP	パネル,フロント(ブラック)	1	
13-2	61831-96J10-Y5S	パネル,フロント(ホワイト)	1	
14	09118-08127	ボルト(8X40)	2	
15	09169-08039	ワッシャ	2	
16	09320-11013	クッション	2	

5

FIG.182

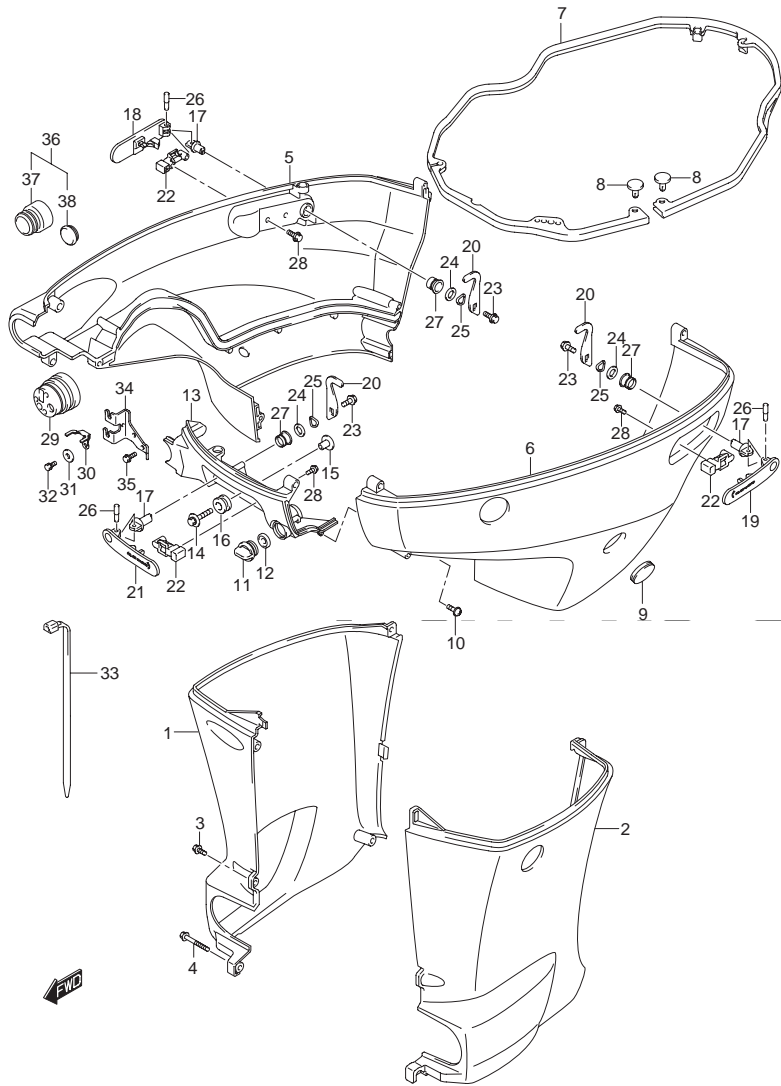


FIG.182 (2-K-4) サイドカバー(DF175T)

見出番号	品番	品名	使用個数	備考
17	61632-93J00	シャフト エンジンカバーフック	3	
18	61633-96J02	レバー,フックリヤスターボード	1	
19	61634-96J02	レバー,フックリヤポート	1	
20	61641-93J10	フック エンジンカバー	3	
21	61645-96J02	レバー,フックフロント	1	
22	61673-96J02	ラッチ,フックレバー	3	
23	09116-06127	ボルト(6X12)	3	
24	09160-13014	ワッシャ(13.2X25X1)	3	
25	09164-14008	ワッシャ	3	
26	09202-04022	ピン	3	
27	09306-13007	ブッシュ	3	
28	01550-05107	ボルト	6	
29	61124-96J01	グローメット,リモコンケーブル	1	
30	67343-96J00	ストップ,リモコンケーブル	1	
31	09160-06047	ワッシャ(6.5X20X2)	1	
32	01570-06127	ボルト	1	
33	09407-25402	クランプ L:250	1	
34	67341-96J00	ホルダ,リモコンケーブル	1	
35	01550-06167	ボルト	2	
36	67300-93J00	キット,ホースアダプタ	1	OPT
37	67361-93J00	アダプタ,ホース	1	OPT
38	09250-21003	プラグ(OD:28)	1	OPT

FIG.183

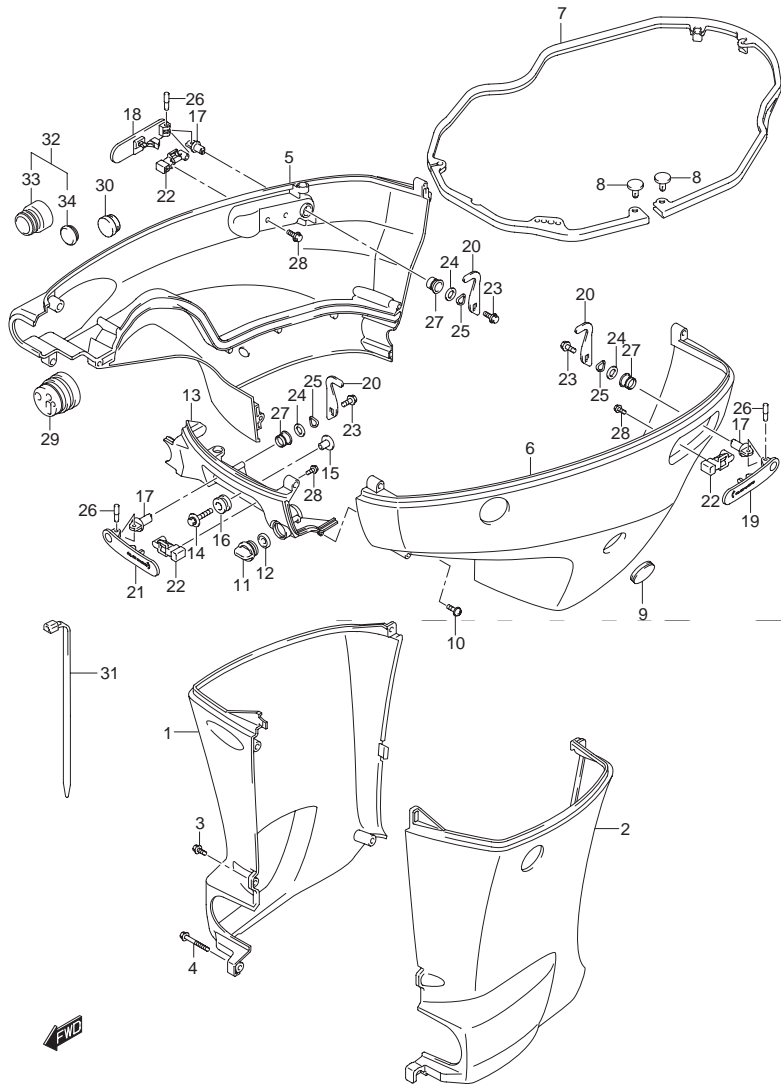


FIG.183 (2-K-5) サイドカバー(DF175TG)

見出番号	品番	品名	使用個数	備考
1-1	61131-96J02-0EP	カバー,オイルバンスターボード(L) (ブラック)	1	W/トランサム(L)
1-2	61131-96J02-Y5S	カバー,オイルバンスターボード(L) (ホワイト)	1	W/トランサム(L)
1-3	61131-96J12-0EP	カバー,オイルバンスターボード(X) (ブラック)	1	W/トランサム(X)
1-4	61131-96J12-Y5S	カバー,オイルバンスターボード(X) (ホワイト)	1	W/トランサム(X)
2-1	61141-96J02-0EP	カバー,オイルバンボード(L) (ブラック)	1	W/トランサム(L)
2-2	61141-96J02-Y5S	カバー,オイルバンボード(L) (ホワイト)	1	W/トランサム(L)
2-3	61141-96J12-0EP	カバー,オイルバンボード(X) (ブラック)	1	W/トランサム(X)
2-4	61141-96J12-Y5S	カバー,オイルバンボード(X) (ホワイト)	1	W/トランサム(X)
3-1	09139-06135	スクリユ(6X17)	3	W/トランサム(L)
3-2	09139-06135	スクリユ(6X17)	5	W/トランサム(X)
4	09139-06147	ボルト(6X114)	1	W/トランサム(L)
5-1	61811-96J20-0EP	カバー,サイドスターボード(ブラック)	1	
5-2	61811-96J20-Y5S	カバー,サイドスターボード(ホワイト)	1	
6-1	61821-96J11-0EP	カバー,サイドボード(ブラック)	1	
6-2	61821-96J11-Y5S	カバー,サイドボード(ホワイト)	1	
7	61134-96J01	シール,サイドカバー	1	
8	09409-05302-5PK	クリップ(ブラック)	2	
9	61817-89J00	プラグ,サイドカバー	1	
10	09136-06148	スクリユ(6X35)	8	
11	17913-93J00	プラグ,ウオータ	1	
12	17914-93J00	ガasket,ウオータプラグ	1	
13-1	61831-96J10-0EP	パネル,フロント(ブラック)	1	
13-2	61831-96J10-Y5S	パネル,フロント(ホワイト)	1	
14	09118-08127	ボルト(8X40)	2	
15	09169-08039	ワッシャ	2	
16	09320-11013	クッション	2	

FIG.183

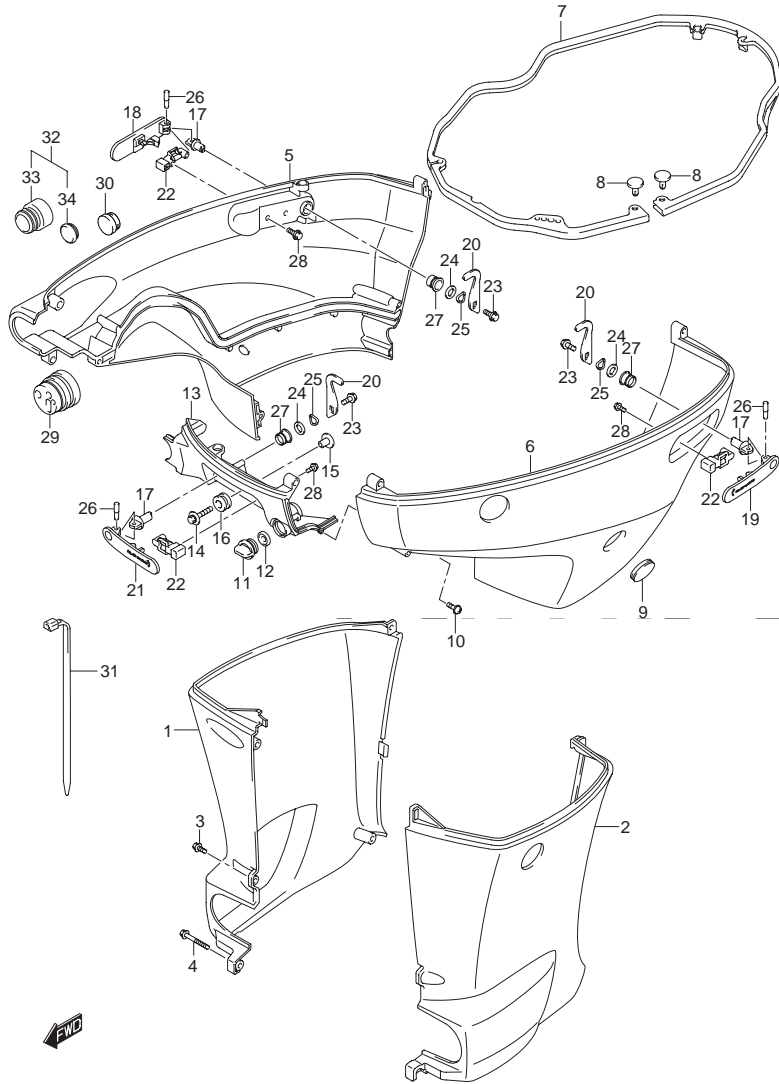


FIG.183 (2-K-6) サイドカバー(DF175TG)

見出番号	品番	品名	使用個数	備考
17	61632-93J00	シャフト エンジンカバーフック	3	
18	61633-96J02	レバー ,フックリヤスターボード	1	
19	61634-96J02	レバー ,フックリヤポート	1	
20	61641-93J10	フック ,エンジンカバー	3	
21	61645-96J02	レバー ,フックフロント	1	
22	61673-96J02	ラッチ ,フックレバー	3	
23	09116-06127	ボルト( 6X12)	3	
24	09160-13014	ワッシャ( 13.2X25X1 )	3	
25	09164-14008	ワッシャ	3	
26	09202-04022	ピン	3	
27	09306-13007	ブッシュ	3	
28	01550-05107	ボルト	6	
29	61124-96J20	グロメット ,リモコンケーブル	1	
30	09250-18002	キャップ( OD:21)	1	
31	09407-25402	クランプ L:250	1	
32	67300-93J00	キット ,ホースアダプタ	1	OPT
33	67361-93J00	・アダプタ ,ホース	1	OPT
34	09250-21003	・プラグ( OD:28 )	1	OPT



FIG.184

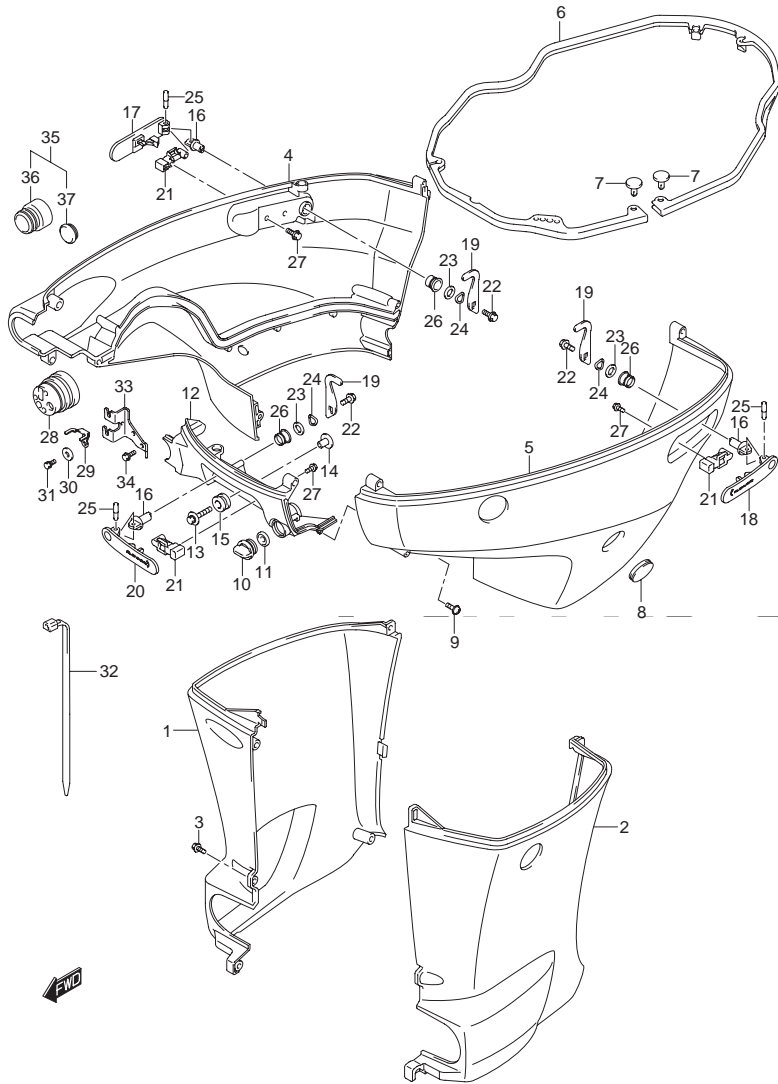


FIG.184 (2-K-7) サイドカバー(DF175Z)

見出番号	品番	品名	使用個数	備考
1-1	61131-96J12-0EP	カバー,オイルパンスターボード(X)ブラック	1	
1-2	61131-96J12-Y5S	カバー,オイルパンスターボード(X)ホワイト	1	
2-1	61141-96J12-0EP	カバー,オイルパンボード(X)ブラック	1	
2-2	61141-96J12-Y5S	カバー,オイルパンボード(X)ホワイト	1	
3	09139-06135	スクリュ(6X17)	5	
4-1	61811-96J20-0EP	カバー,サイドスターボード(ブラック)	1	
4-2	61811-96J20-Y5S	カバー,サイドスターボード(ホワイト)	1	
5-1	61821-96J11-0EP	カバー,サイドボード(ブラック)	1	
5-2	61821-96J11-Y5S	カバー,サイドボード(ホワイト)	1	
6	61134-96J01	シール,サイドカバー	1	
7	09409-05302-5PK	クリップ(ブラック)	2	
8	61817-89J00	プラグ,サイドカバー	1	
9	09136-06148	スクリュ(6X35)	8	
10	17913-93J00	プラグ,ウオータ	1	
11	17914-93J00	ガスケット,ウオータプラグ	1	
12-1	61831-96J10-0EP	パネル,フロント(ブラック)	1	
12-2	61831-96J10-Y5S	パネル,フロント(ホワイト)	1	
13	09118-08127	ボルト(8X40)	2	
14	09169-08039	ワッシャ	2	
15	09320-11013	クッション	2	
16	61632-93J00	シャフト,エンジンカバーフック	3	
17	61633-96J02	レバー,フックリヤスターボード	1	
18	61634-96J02	レバー,フックリヤボード	1	
19	61641-93J10	フック,エンジンカバー	3	
20	61645-96J02	レバー,フックフロント	1	
21	61673-96J02	ラッチ,フックレバー	3	

FIG.184

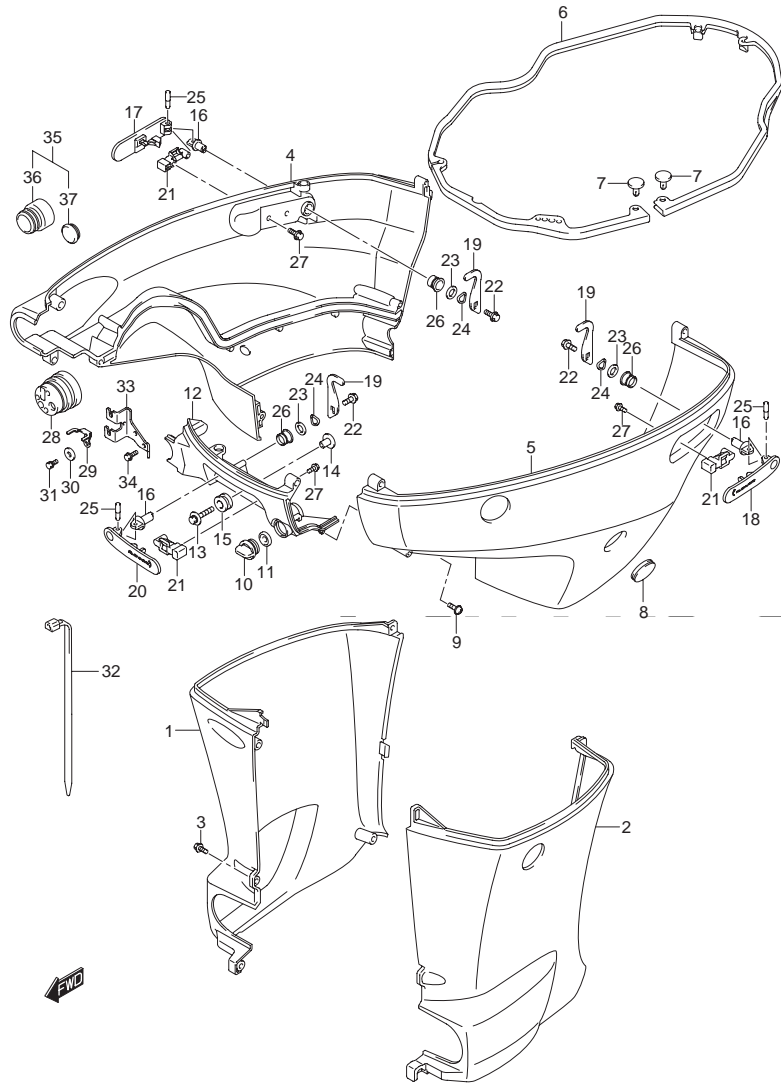


FIG.184 (2-K-8) サイドカバー(DF175Z)

見出番号	品番	品名	使用個数	備考
22	09116-06127	ボルト(6X12)	3	
23	09160-13014	ワッシャ(13.2X25X1)	3	
24	09164-14008	ワッシャ	3	
25	09202-04022	ピン	3	
26	09306-13007	ブッシュ	3	
27	01550-05107	ボルト	6	
28	61124-96J01	グロメット,リモコンケーブル	1	
29	67343-96J00	ストッパ,リモコンケーブル	1	
30	09160-06047	ワッシャ(6.5X20X2)	1	
31	01570-06127	ボルト	1	
32	09407-25402	クランプ L:250	1	
33	67341-96J00	ホルダ,リモコンケーブル	1	
34	01550-06167	ボルト	2	
35	67300-93J00	キット,ホースアダプタ	1	OPT
36	67361-93J00	・アダプタ,ホース	1	OPT
37	09250-21003	・プラグ(OD:28)	1	OPT

FIG.185

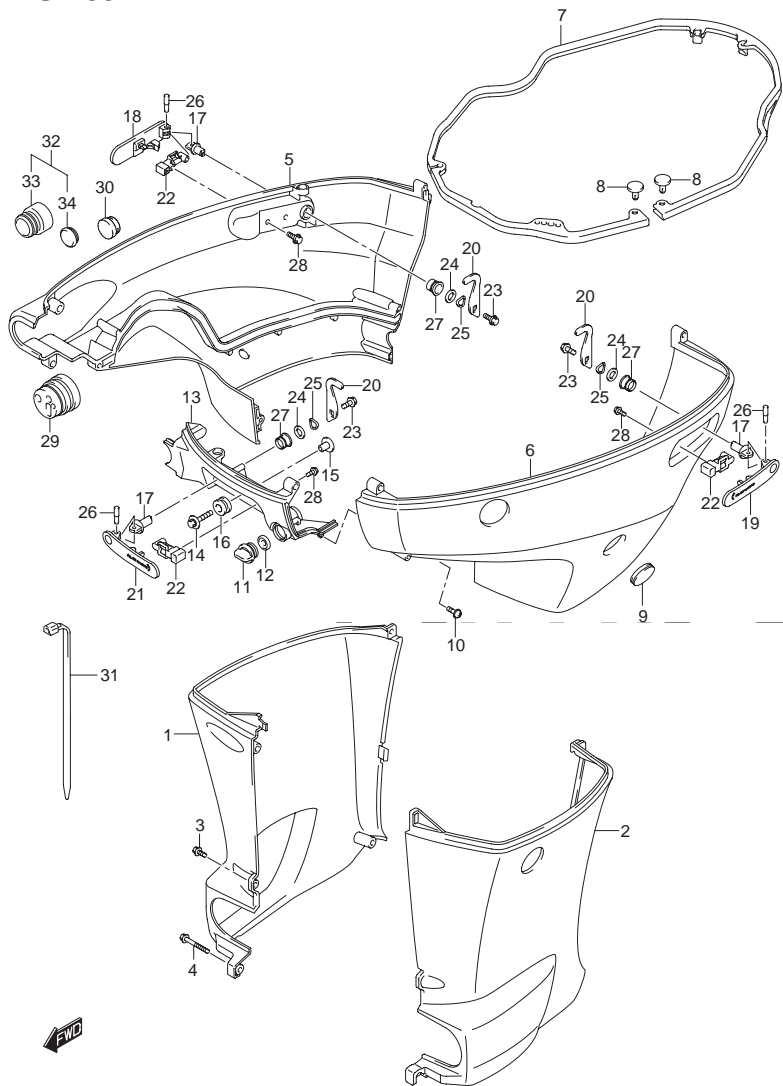


FIG.185 (2-K-9) サイドカバー(DF175ZG)

見出番号	品番	品名	使用個数	備考
1-1	61131-96J02-0EP	カバー,オイルバンスターボード(L) (ブラック)	1	W/トランサム(L)
1-2	61131-96J02-Y5S	カバー,オイルバンスターボード(L) (ホワイト)	1	W/トランサム(L)
1-3	61131-96J12-0EP	カバー,オイルバンスターボード(X) (ブラック)	1	W/トランサム(X)
1-4	61131-96J12-Y5S	カバー,オイルバンスターボード(X) (ホワイト)	1	W/トランサム(X)
2-1	61141-96J02-0EP	カバー,オイルバンボード(L) (ブラック)	1	W/トランサム(L)
2-2	61141-96J02-Y5S	カバー,オイルバンボード(L) (ホワイト)	1	W/トランサム(L)
2-3	61141-96J12-0EP	カバー,オイルバンボード(X) (ブラック)	1	W/トランサム(X)
2-4	61141-96J12-Y5S	カバー,オイルバンボード(X) (ホワイト)	1	W/トランサム(X)
3-1	09139-06135	スクリユ(6X17)	3	W/トランサム(L)
3-2	09139-06135	スクリユ(6X17)	5	W/トランサム(X)
4	09139-06147	ボルト(6X114)	1	W/トランサム(L)
5-1	61811-96J20-0EP	カバー,サイドスターボード(ブラック)	1	
5-2	61811-96J20-Y5S	カバー,サイドスターボード(ホワイト)	1	
6-1	61821-96J11-0EP	カバー,サイドボード(ブラック)	1	
6-2	61821-96J11-Y5S	カバー,サイドボード(ホワイト)	1	
7	61134-96J01	シール,サイドカバー	1	
8	09409-05302-5PK	クリップ(ブラック)	2	
9	61817-89J00	プラグ,サイドカバー	1	
10	09136-06148	スクリユ(6X35)	8	
11	17913-93J00	プラグ,ウオータ	1	
12	17914-93J00	ガasket,ウオータプラグ	1	
13-1	61831-96J10-0EP	パネル,フロント(ブラック)	1	
13-2	61831-96J10-Y5S	パネル,フロント(ホワイト)	1	
14	09118-08127	ボルト(8X40)	2	
15	09169-08039	ワッシャ	2	
16	09320-11013	クッション	2	

FIG.185

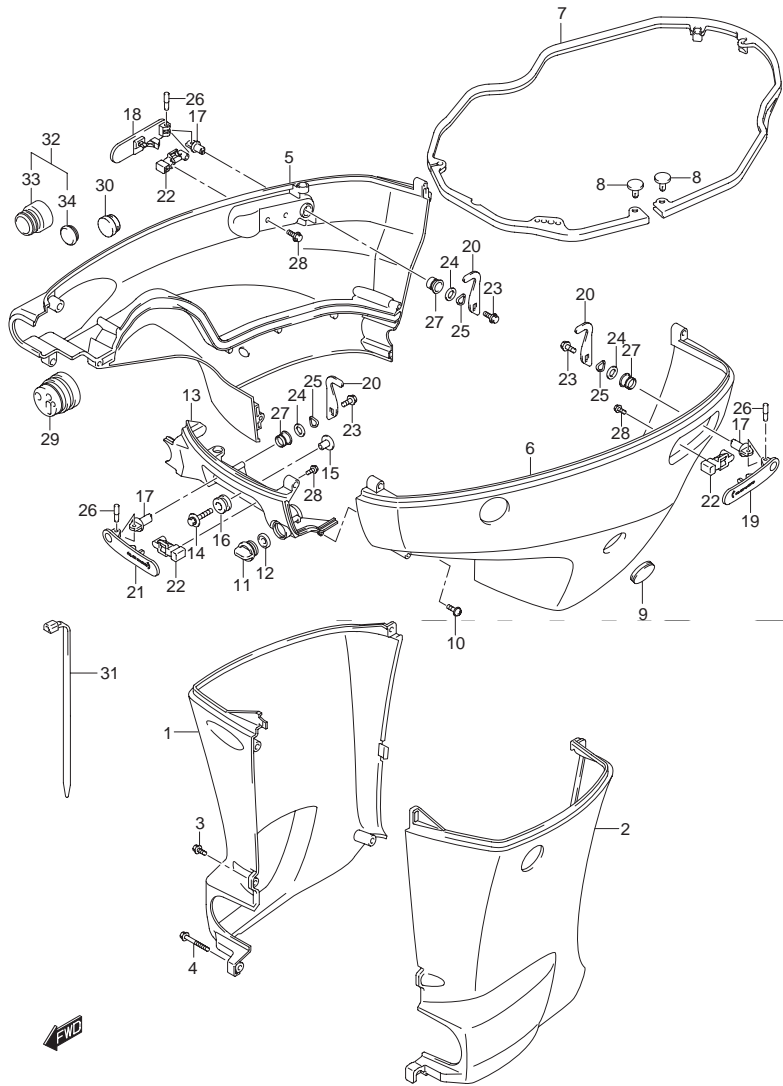


FIG.185 (2-K-10) サイドカバー(DF175ZG)

見出番号	品番	品名	使用個数	備考
17	61632-93J00	シャフト エンジンカバーフック	3	
18	61633-96J02	レバー ,フックリヤスターボード	1	
19	61634-96J02	レバー ,フックリヤポート	1	
20	61641-93J10	フック ,エンジンカバー	3	
21	61645-96J02	レバー ,フックフロント	1	
22	61673-96J02	ラッチ ,フックレバー	3	
23	09116-06127	ボルト( 6X12)	3	
24	09160-13014	ワッシャ( 13.2X25X1 )	3	
25	09164-14008	ワッシャ	3	
26	09202-04022	ピン	3	
27	09306-13007	ブッシュ	3	
28	01550-05107	ボルト	6	
29	61124-96J20	グロメット ,リモコンケーブル	1	
30	09250-18002	キャップ( OD:21)	1	
31	09407-25402	クランプ L:250	1	
32	67300-93J00	キット ,ホースアダプタ	1	OPT
33	67361-93J00	・アダプタ ,ホース	1	OPT
34	09250-21003	・プラグ( OD:28 )	1	OPT

FIG.186

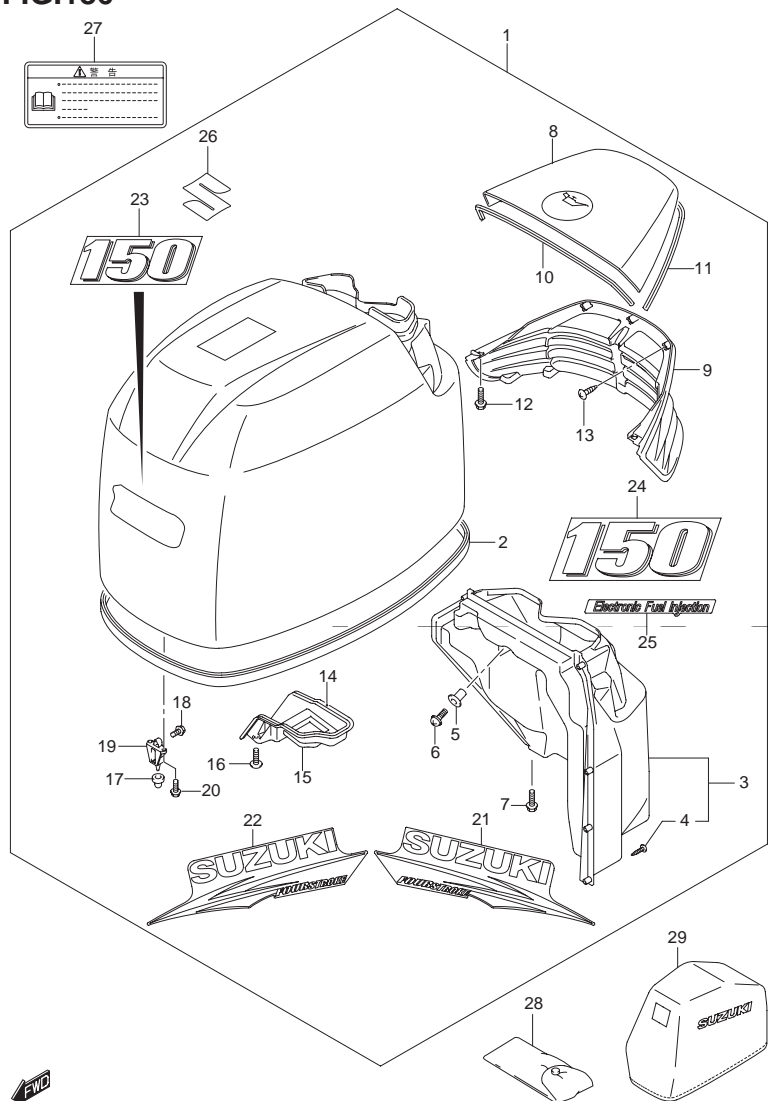


FIG.186 (2-K-11) エンジン カバー(FOR 0EP)(DF150T)

見出番号	品番	品名	使用個数	備考
1	61410-96857-0EP	カバーセット,エンジン(150)J/JZ(ブラック)	1	
2	61112-96J10	・シール,エンジンカバー	1	
3	61430-96J10	・ガイドアッシ,エアインテークインナ	1	
4	03542-05169	・スクリュ	8	
5	09159-05019	・ナット	2	
6	02142-05167	・スクリュ	2	
7	01550-06167	・ボルト	2	
8	61431-96J21-0EP	・ハンドル,チルトアップ(ブラック)	1	
9	61432-96J11	・ルーバ,チルトアップハンドル	1	
10	61438-96J10	・シール,チルトアップハンドルNO.1	1	
11	61439-96J10	・シール,チルトアップハンドルNO.2	1	
12	01550-06167	・ボルト	4	
13	03542-05169	・スクリュ	8	
14	61475-96J10	・ガイド,エアイベント	1	
15	61476-96J10	・シール,エアイベント	1	
16	02142-06167	・スクリュ	2	
17	09329-10022	・クッション	3	
18	01550-06127	・ボルト	3	
19	61621-93J00	・ブラケット,フアスナ	3	
20	01547-06167	・ボルト	6	
21	61443-96J22	・ストライプ,エンジンカバースターボード	1	
22	61453-96J22	・ストライプ,エンジンカバーポート	1	
23	61422-96J42	・マーク,エンブレムフロント(150)	1	
24	61435-96J22	・マーク,エンブレムリヤ(150)	1	
25	61446-87L12	・デカール,インジェクション	1	
26	77811-54GC0-0PG	・エンブレム,マークS(クローム)	1	

FIG.186

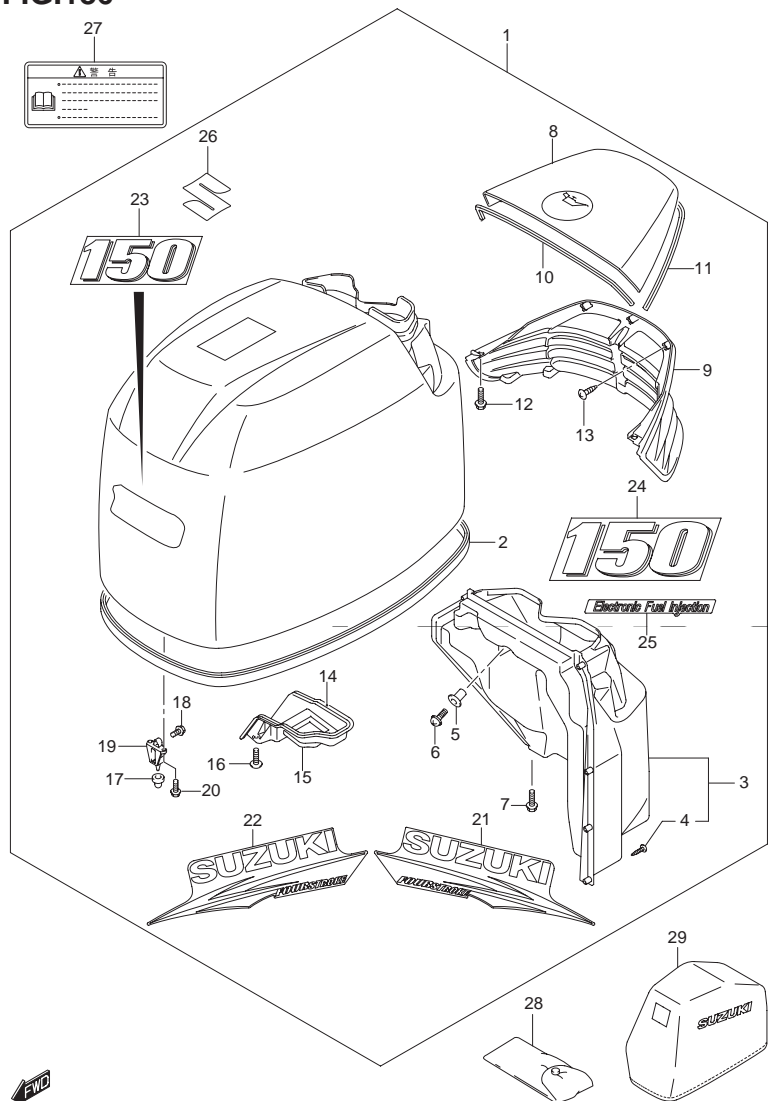


FIG.186 (2-K-12) エンジン カバー(FOR 0EP)(DF150T)

見出番号	品番	品名	使用個数	備考
27	61458-99E50	ラベル,エンジンカバー	1	
28	09800-81840	ツールセット	1	
29	68110-96J00	カバー,ウエザ	1	OPT



FIG.187

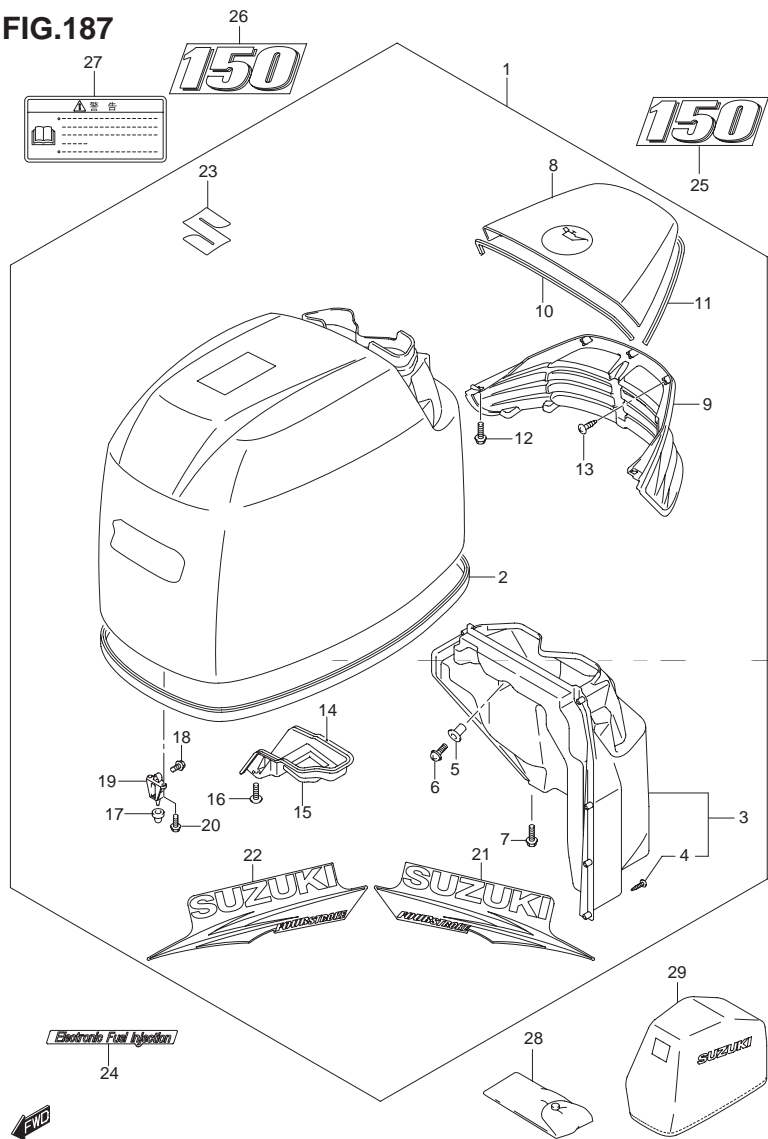


FIG.187 (2-K-13) エンジン カバー( FOR Y5S )( DF150T )

見出番号	品番	品名	使用個数	備考
1	61410-96881-Y5S	カバーセット,エンジン(150)J/Z(ホワイト)	1	
2	61112-96J10	・シール,エンジンカバー	1	
3	61430-96J10	・ガイドアッシ,エアインテークインナ	1	
4	03542-05169	・スクリュ	8	
5	09159-05019	・ナット	2	
6	02142-05167	・スクリュ	2	
7	01550-06167	・ボルト	2	
8	61431-96J21-Y5S	・ハンドル,チルトアップ(ホワイト)	1	
9	61432-96J11	・ルーバ,チルトアップハンドル	1	
10	61438-96J10	・シール,チルトアップハンドルNO.1	1	
11	61439-96J10	・シール,チルトアップハンドルNO.2	1	
12	01550-06167	・ボルト	4	
13	03542-05169	・スクリュ	8	
14	61475-96J10	・ガイド,エアイベント	1	
15	61476-96J10	・シール,エアイベント	1	
16	02142-06167	・スクリュ	2	
17	09329-10022	・クッション	3	
18	01550-06127	・ボルト	3	
19	61621-93J00	・ブラケット,フアスナ	3	
20	01547-06167	・ボルト	6	
21	61443-96J30	・ストライプ,エンジンカバースターボード	1	
22	61453-96J30	・ストライプ,エンジンカバーポート	1	
23	61446-87L20	・デカール,インジェクション(ホワイト)	1	
24	77811-54GC0-0PG	・エンブレム,マークX(クローム)	1	
25	61435-96J40	・マーク,エンブレム(150)J(ホワイト)	1	
26	61435-96J40	・マーク,エンブレム(150)Z(ホワイト)	1	

FIG.187

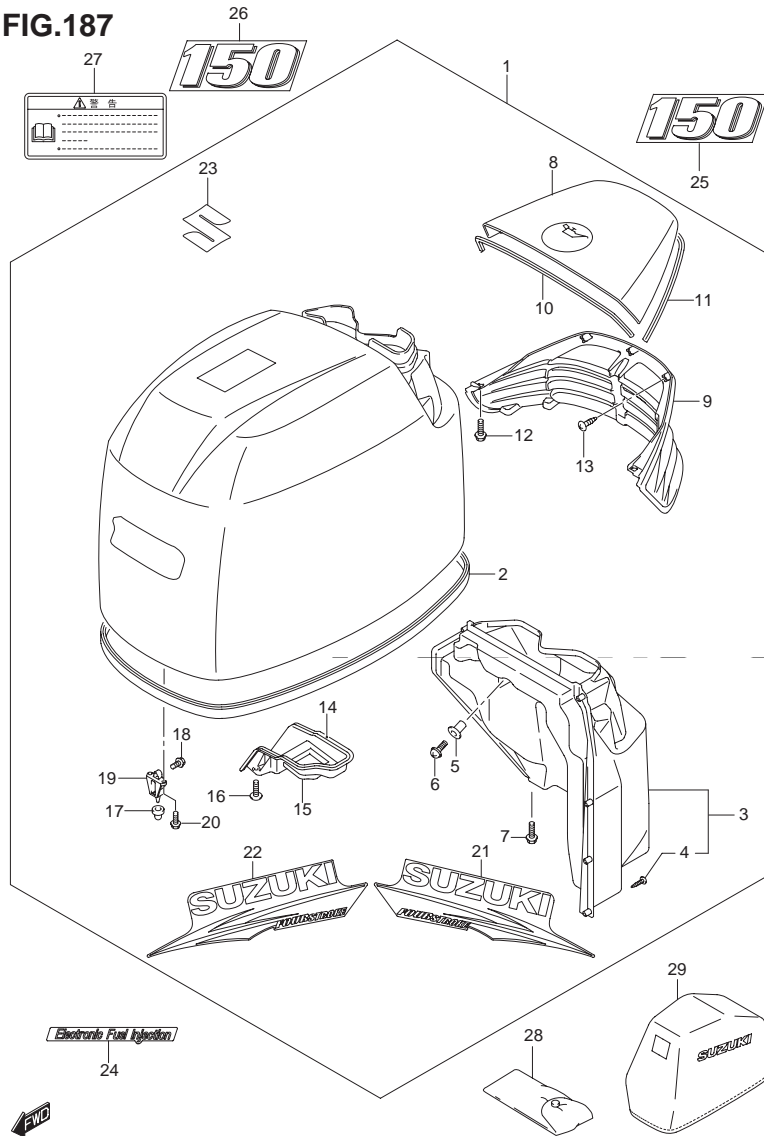


FIG.187 (2-K-14) エンジン カバー(FOR Y5S)(DF150T)

見出番号	品番	品名	使用個数	備考
27	61458-99E50	ラベル,エンジンカバー	1	
28	09800-81840	ツールセット	1	
29	68110-96J00	カバー,ウエザ	1	OPT



FIG.188

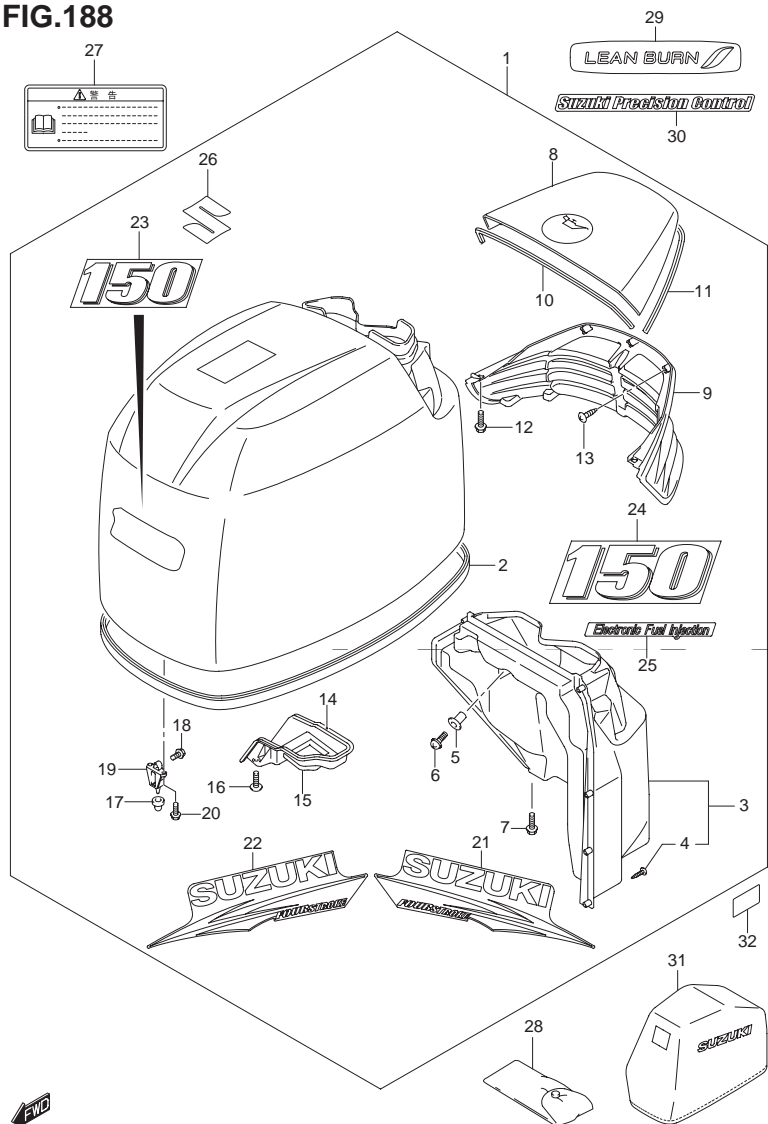


FIG.188 (2-K-15) エンジン カバー(FOR 0EP)(DF150TG)

見出番号	品番	品名	使用個数	備考
1	61410-96890-0EP	カバーセット,エンジン(150/175 JTG/ZG)	1	
2	61112-96J10	・シール,エンジンカバー	1	
3	61430-96J10	・ガイドアッシ,エアインテークインナ	1	
4	03542-05169	・スクリュ	8	
5	09159-05019	・ナット	2	
6	02142-05167	・スクリュ	2	
7	01550-06167	・ボルト	2	
8	61431-96J21-0EP	・ハンドル,チルトアップ(ブラック)	1	
9	61432-96J11	・ルーバ,チルトアップハンドル	1	
10	61438-96J10	・シール,チルトアップハンドルNO.1	1	
11	61439-96J10	・シール,チルトアップハンドルNO.2	1	
12	01550-06167	・ボルト	4	
13	03542-05169	・スクリュ	8	
14	61475-96J10	・ガイド,エアイベント	1	
15	61476-96J10	・シール,エアイベント	1	
16	02142-06167	・スクリュ	2	
17	09329-10022	・クッション	3	
18	01550-06127	・ボルト	3	
19	61621-93J00	・ブラケット,フアスナ	3	
20	01547-06167	・ボルト	6	
21	61443-96J22	・ストライプ,エンジンカバースターボード	1	
22	61453-96J22	・ストライプ,エンジンカバーポート	1	
23	61422-96J42	・マーク,エンブレムフロント(150)	1	
24	61435-96J22	・マーク,エンブレムリヤ(150)	1	
25	61446-87L12	・デカール,インジェクション	1	
26	77811-54GC0-0PG	・エンブレム,マークS(クローム)	1	

5

FIG.188

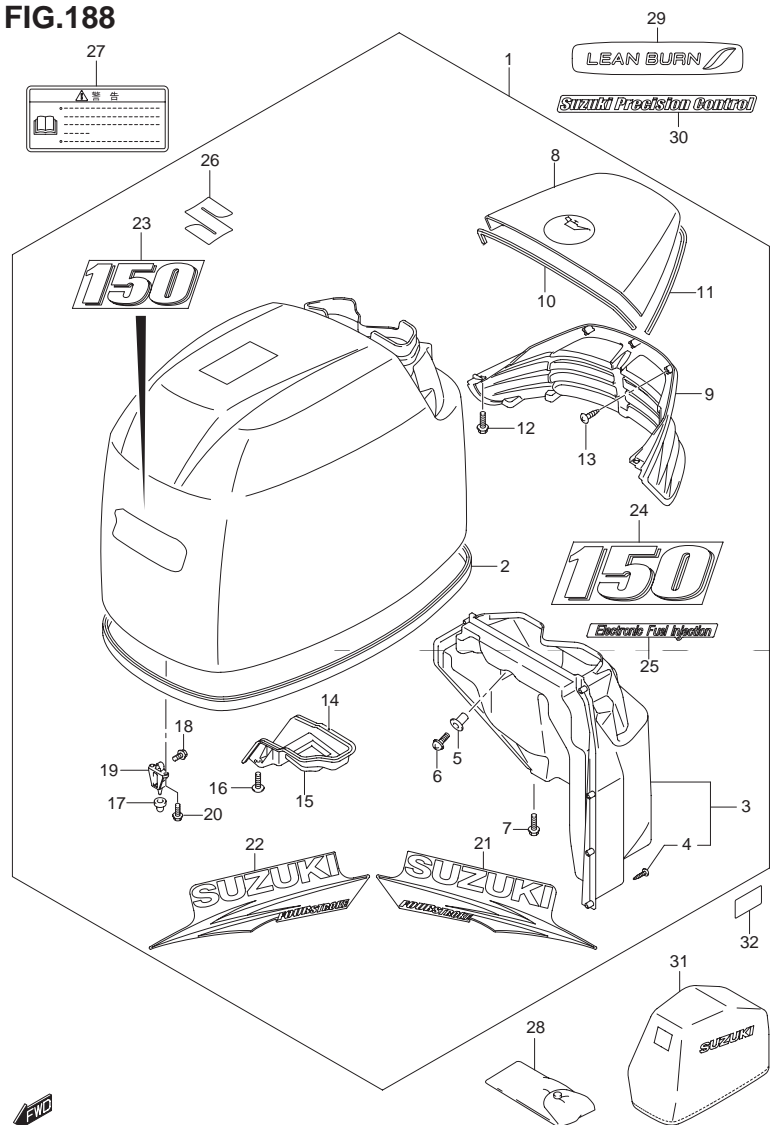


FIG.188 (2-L-2) エンジン カバー (FOR 0EP) (DF150TG)

見出番号	品番	品名	使用個数	備考
27	61458-99E50	ラベル, エンジンカバー	1	
28	09800-81840	ツールセット	1	
29	61471-98J00	デカール LEANBURN	1	
30	61446-96J20	デカール(S.P.C.)	1	
31	68110-96J00	カバー, ウエザ	1	OPT
32	61428-96J00	テープ, エンジンカバー	1	



FIG.189

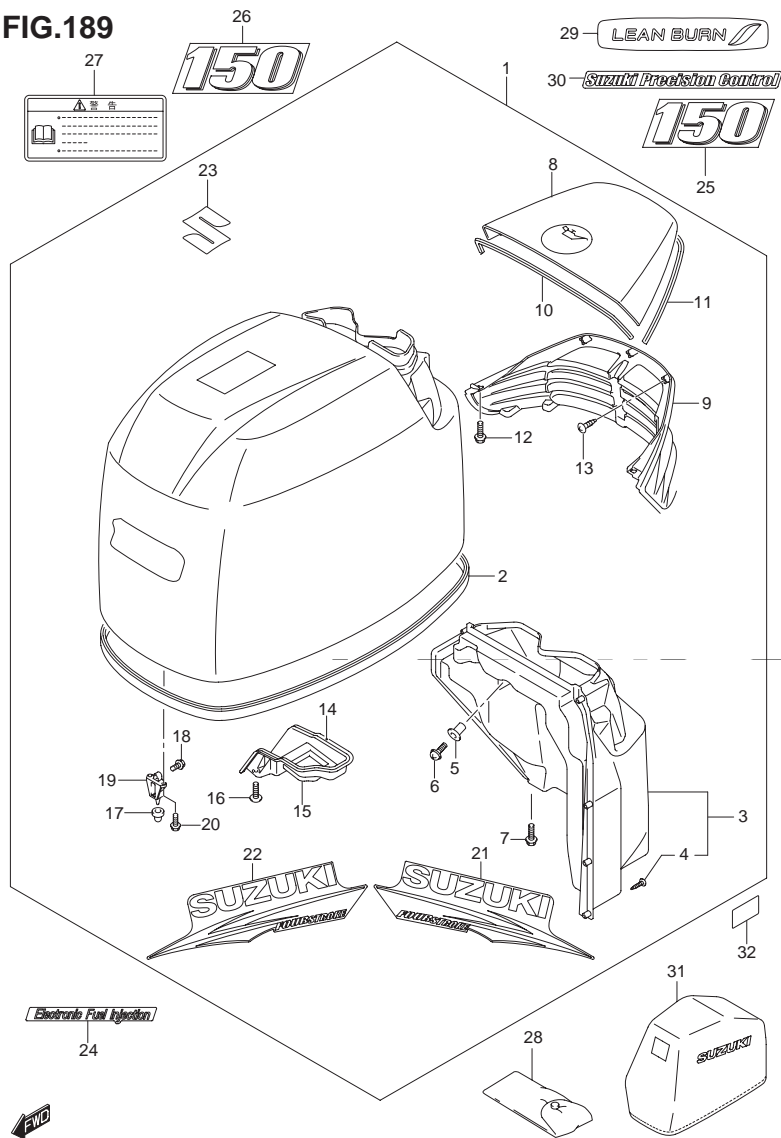


FIG.189 (2-L-3) エンジン カバー( FOR Y5S )(DF150TG)

見出番号	品番	品名	使用個数	備考
1	61420-96810-Y5S	カバーセット,エンジン(150/175 JTG/ZG)	1	
2	61112-96J10	・シール,エンジンカバー	1	
3	61430-96J10	・ガイドアッシ,エアインテークインナ	1	
4	03542-05169	・スクリュ	8	
5	09159-05019	・ナット	2	
6	02142-05167	・スクリュ	2	
7	01550-06167	・ボルト	2	
8	61431-96J21-Y5S	・ハンドル,チルトアップ(ホワイト)	1	
9	61432-96J11	・ルーバ,チルトアップハンドル	1	
10	61438-96J10	・シール,チルトアップハンドルNO.1	1	
11	61439-96J10	・シール,チルトアップハンドルNO.2	1	
12	01550-06167	・ボルト	4	
13	03542-05169	・スクリュ	8	
14	61475-96J10	・ガイド,エアイベント	1	
15	61476-96J10	・シール,エアイベント	1	
16	02142-06167	・スクリュ	2	
17	09329-10022	・クッション	3	
18	61621-93J00	・ボルト	3	
19	61446-87L20	・ブラケット,フアスナ	3	
20	01547-06167	・ボルト	6	
21	61443-96J30	・ストライプ,エンジンカバースターボード	1	
22	61453-96J30	・ストライプ,エンジンカバーポート	1	
23	61446-87L20	・デカール,インジェクション(ホワイト)	1	
24	77811-54GC0-0PG	・エンブレム,マークX(クロム)	1	
25	61435-96J40	・マーク,エンブレム(150Xホワイト)	1	
26	61435-96J40	・マーク,エンブレム(150Xホワイト)	1	

5

FIG.189

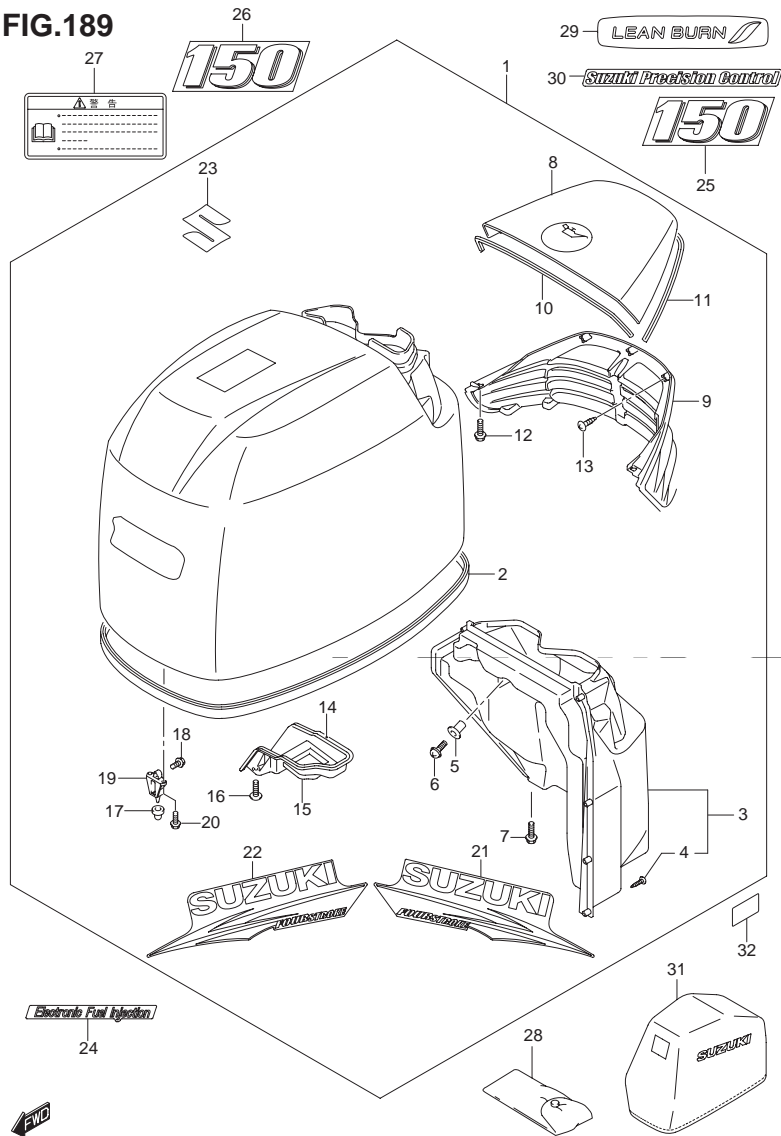


FIG.189 (2-L-4) エンジン カバー( FOR Y5S )(DF150TG)

見出番号	品番	品名	使用個数	備考
27	61458-99E50	ラベル,エンジンカバー	1	
28	09800-81840	ツールセット	1	
29	61471-98J00	デカール LEANBURN	1	
30	61446-96J30	デカール(S.P.C.)(ホワイト)	1	
31	68110-96J00	カバー,ウエザ	1	OPT
32	61428-96J00	テープ,エンジンカバー	1	

FIG.190

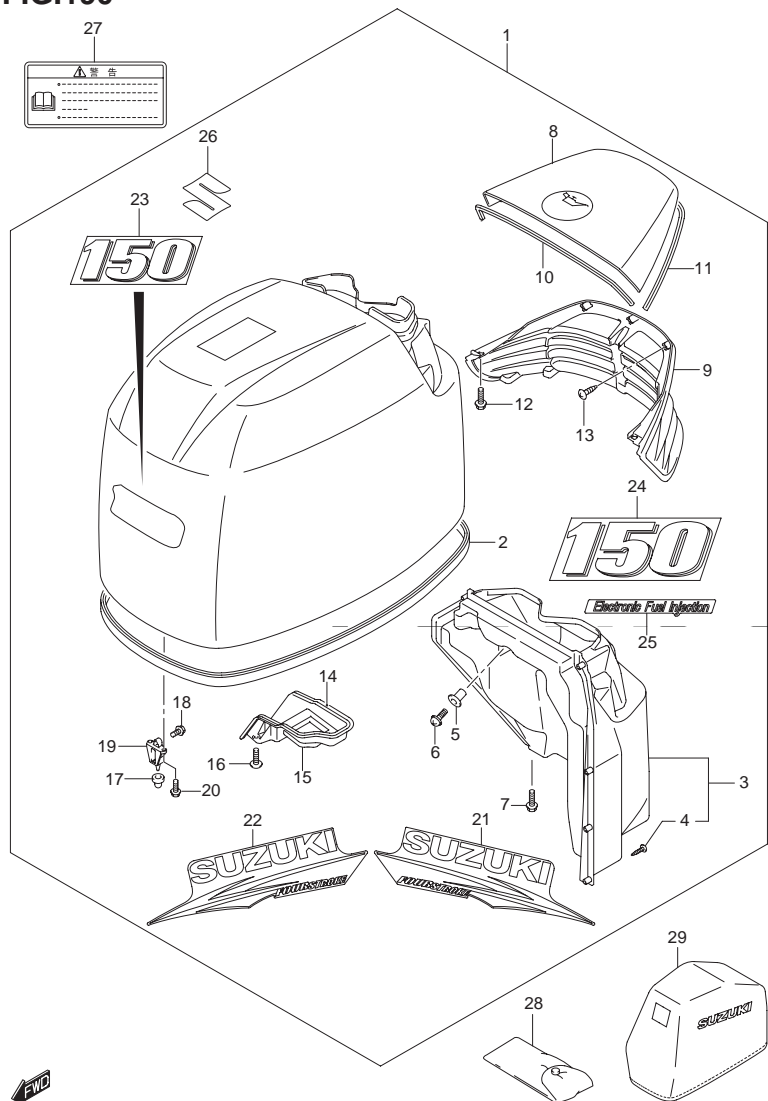


FIG.190 (2-L-5) エンジン カバー( FOR 0EP )( DF150Z )

見出番号	品番	品名	使用個数	備考
1	61410-96857-0EP	カバーセット,エンジン(150)J/JZ(ブラック)	1	
2	61112-96J10	・シール,エンジンカバー	1	
3	61430-96J10	・ガイドアッシ,エアインテークインナ	1	
4	03542-05169	・スクリュ	8	
5	09159-05019	・ナット	2	
6	02142-05167	・スクリュ	2	
7	01550-06167	・ボルト	2	
8	61431-96J21-0EP	・ハンドル,チルトアップ(ブラック)	1	
9	61432-96J11	・ルーバ,チルトアップハンドル	1	
10	61438-96J10	・シール,チルトアップハンドルNO.1	1	
11	61439-96J10	・シール,チルトアップハンドルNO.2	1	
12	01550-06167	・ボルト	4	
13	03542-05169	・スクリュ	8	
14	61475-96J10	・ガイド,エアイベント	1	
15	61476-96J10	・シール,エアイベント	1	
16	02142-06167	・スクリュ	2	
17	09329-10022	・クッション	3	
18	01550-06127	・ボルト	3	
19	61621-93J00	・ブラケット,フアスナ	3	
20	01547-06167	・ボルト	6	
21	61443-96J22	・ストライプ,エンジンカバースターボード	1	
22	61453-96J22	・ストライプ,エンジンカバーポート	1	
23	61422-96J42	・マーク,エンブレムフロント(150)	1	
24	61435-96J22	・マーク,エンブレムリヤ(150)	1	
25	61446-87L12	・デカール,インジェクション	1	
26	77811-54GC0-0PG	・エンブレム,マークS(クローム)	1	

FIG.190

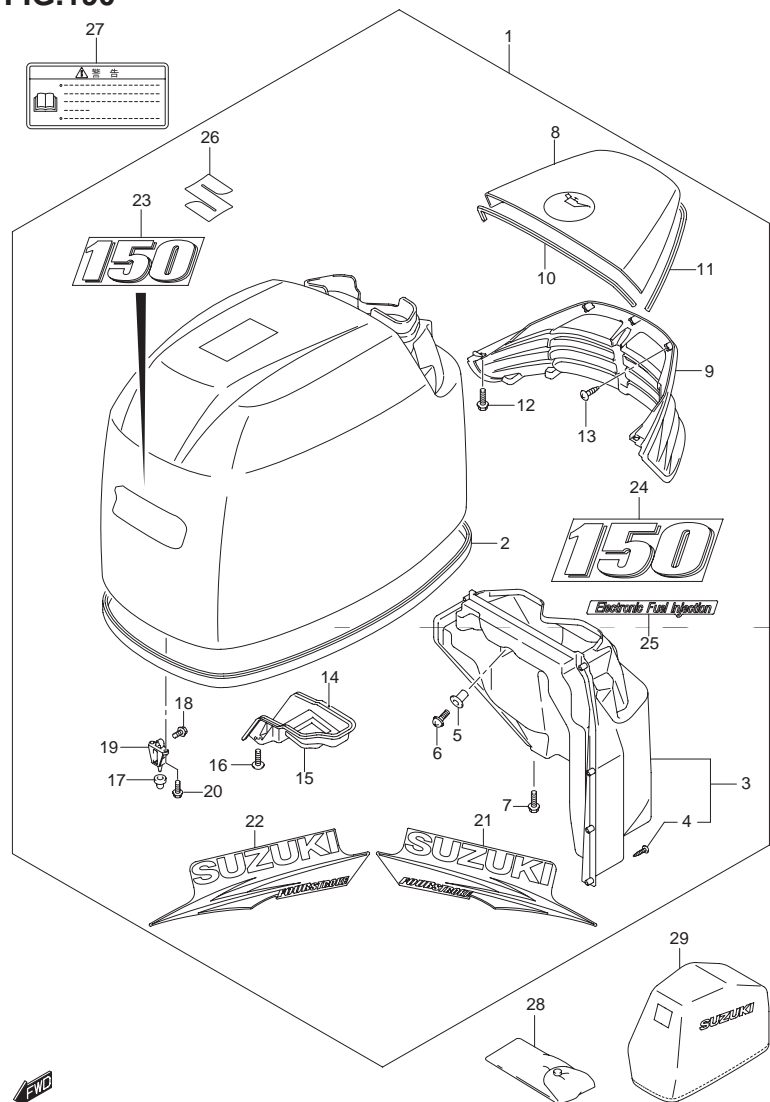


FIG.190 (2-L-6) エンジン カバー( FOR 0EP )(DF150Z)

見出番号	品番	品名	使用個数	備考
27	61458-99E50	ラベル,エンジンカバー	1	
28	09800-81840	ツールセット	1	
29	68110-96J00	カバー,ウエザ	1	OPT



FIG.191

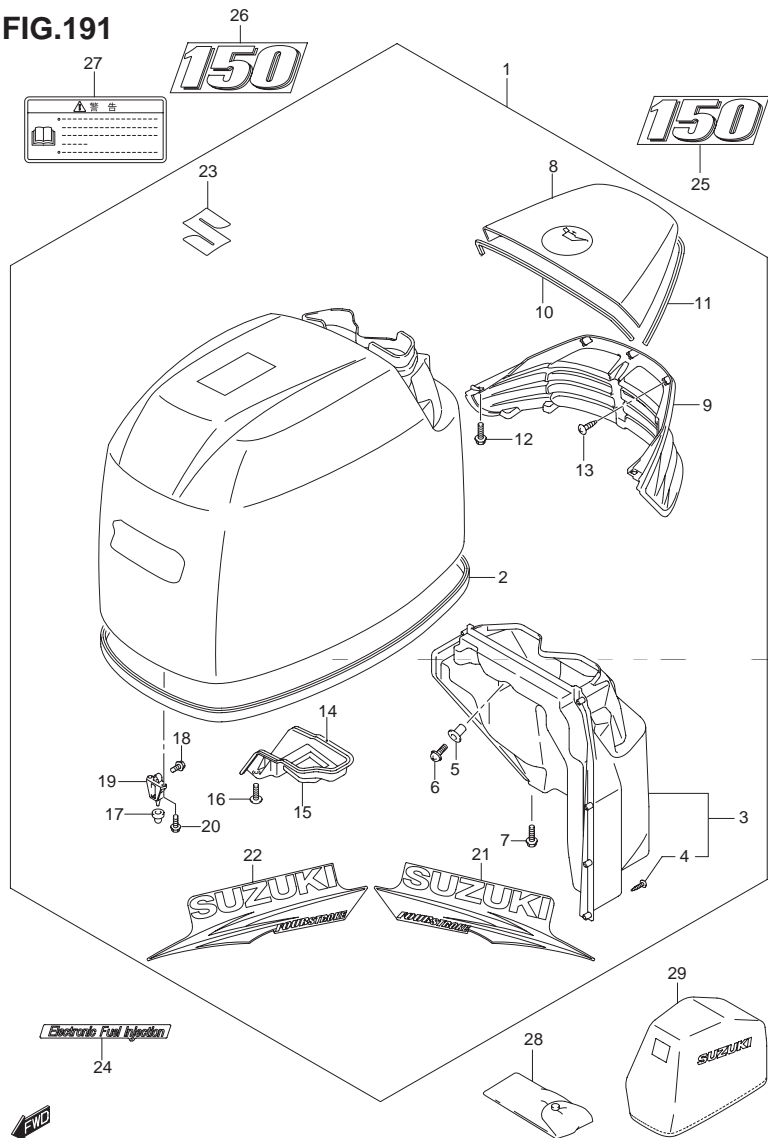


FIG.191 (2-L-7) エンジン カバー( FOR Y5S )(DF150Z)

見出番号	品番	品名	使用個数	備考
1	61410-96881-Y5S	カバーセット,エンジン(150)J/Z(ホワイト)	1	
2	61112-96J10	・シール,エンジンカバー	1	
3	61430-96J10	・ガイドアッシ,エアインテークインナ	1	
4	03542-05169	・スクリュ	8	
5	09159-05019	・ナット	2	
6	02142-05167	・スクリュ	2	
7	01550-06167	・ボルト	2	
8	61431-96J21-Y5S	・ハンドル,チルトアップ(ホワイト)	1	
9	61432-96J11	・ルーバ,チルトアップハンドル	1	
10	61438-96J10	・シール,チルトアップハンドルNO.1	1	
11	61439-96J10	・シール,チルトアップハンドルNO.2	1	
12	01550-06167	・ボルト	4	
13	03542-05169	・スクリュ	8	
14	61475-96J10	・ガイド,エアイベント	1	
15	61476-96J10	・シール,エアイベント	1	
16	02142-06167	・スクリュ	2	
17	09329-10022	・クッション	3	
18	61621-93J00	・ボルト	3	
19	61446-87L20	・ブラケット,フアスナ	3	
20	01547-06167	・ボルト	6	
21	61443-96J30	・ストライプ,エンジンカバースターボード	1	
22	61453-96J30	・ストライプ,エンジンカバーポート	1	
23	61446-87L20	・デカール,インジェクション(ホワイト)	1	
24	77811-54GC0-0PG	・エンブレム,マークX(クロム)	1	
25	61435-96J40	・マーク,エンブレム(150)(ホワイト)	1	
26	61435-96J40	・マーク,エンブレム(150)(ホワイト)	1	

FIG.191

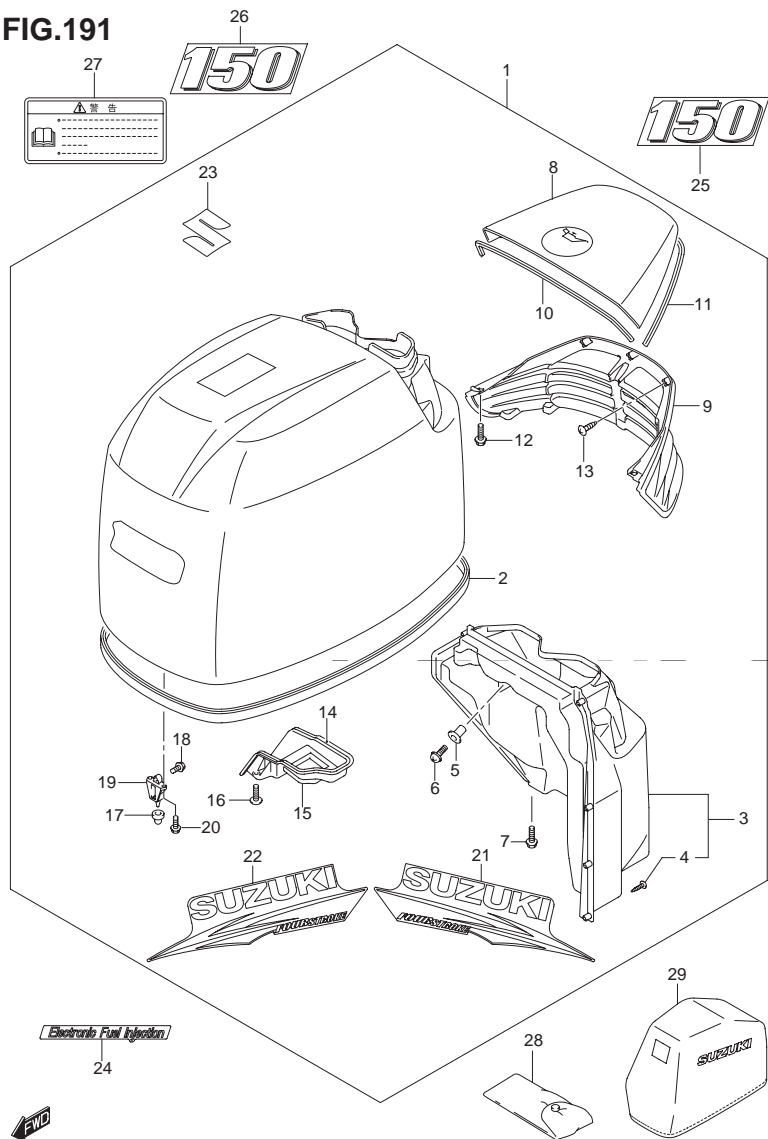


FIG.191 (2-L-8) エンジンカバー( FOR Y5S )(DF150Z)

見出番号	品番	品名	使用個数	備考
27	61458-99E50	ラベル,エンジンカバー	1	
28	09800-81840	ツールセット	1	
29	68110-96J00	カバー,ウエザ	1	OPT



FIG.192

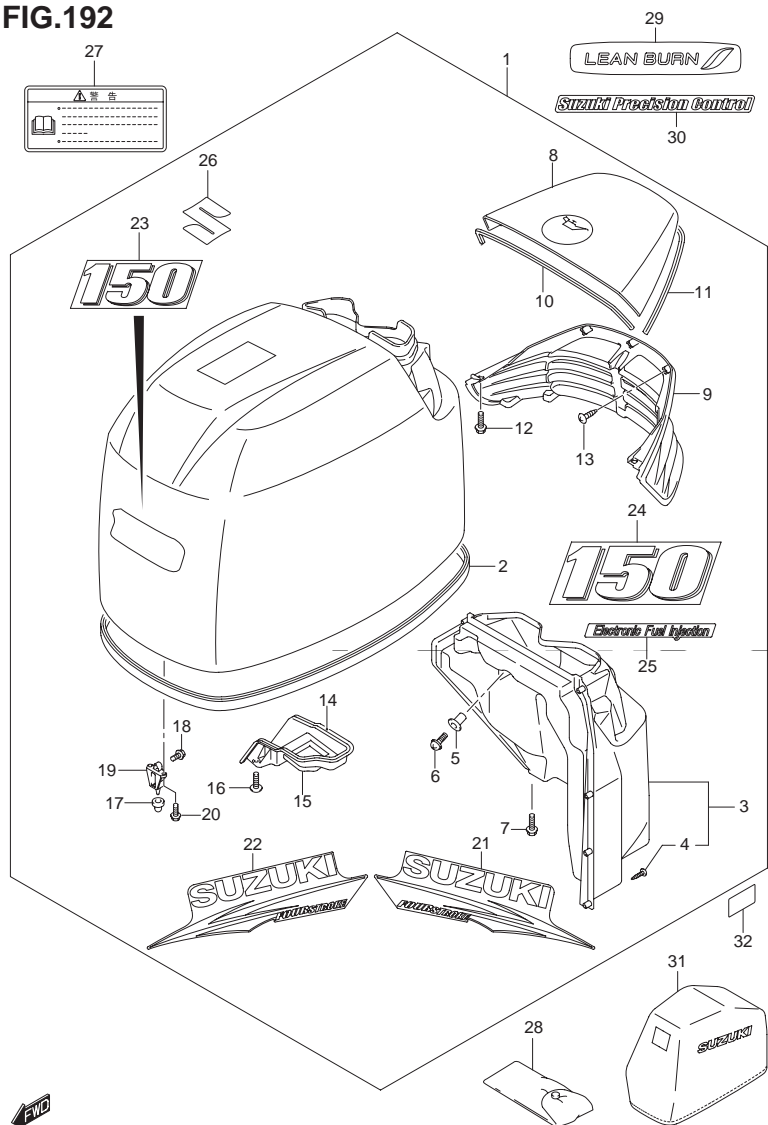


FIG.192 (2-L-9) エンジン カバー( FOR 0EP )(DF150ZG)

見出番号	品番	品名	使用個数	備考
1	61410-96890-0EP	カバーセット,エンジン(150/175 JTG/ZG)	1	
2	61112-96J10	・シール,エンジンカバー	1	
3	61430-96J10	・ガイドアッシ,エアインテークインナ	1	
4	03542-05169	・スクリュ	8	
5	09159-05019	・ナット	2	
6	02142-05167	・スクリュ	2	
7	01550-06167	・ボルト	2	
8	61431-96J21-0EP	・ハンドル,チルトアップ(ブラック)	1	
9	61432-96J11	・ルーバ,チルトアップハンドル	1	
10	61438-96J10	・シール,チルトアップハンドルNO.1	1	
11	61439-96J10	・シール,チルトアップハンドルNO.2	1	
12	01550-06167	・ボルト	4	
13	03542-05169	・スクリュ	8	
14	61475-96J10	・ガイド,エアイベント	1	
15	61476-96J10	・シール,エアイベント	1	
16	02142-06167	・スクリュ	2	
17	09329-10022	・クッション	3	
18	01550-06127	・ボルト	3	
19	61621-93J00	・ブラケット,フアスナ	3	
20	01547-06167	・ボルト	6	
21	61443-96J22	・ストライプ,エンジンカバースターボード	1	
22	61453-96J22	・ストライプ,エンジンカバーポート	1	
23	61422-96J42	・マーク,エンブレムフロント(150)	1	
24	61435-96J22	・マーク,エンブレムリヤ(150)	1	
25	61446-87L12	・デカール,インジェクション	1	
26	77811-54GC0-0PG	・エンブレム,マークS(クローム)	1	

FIG.192

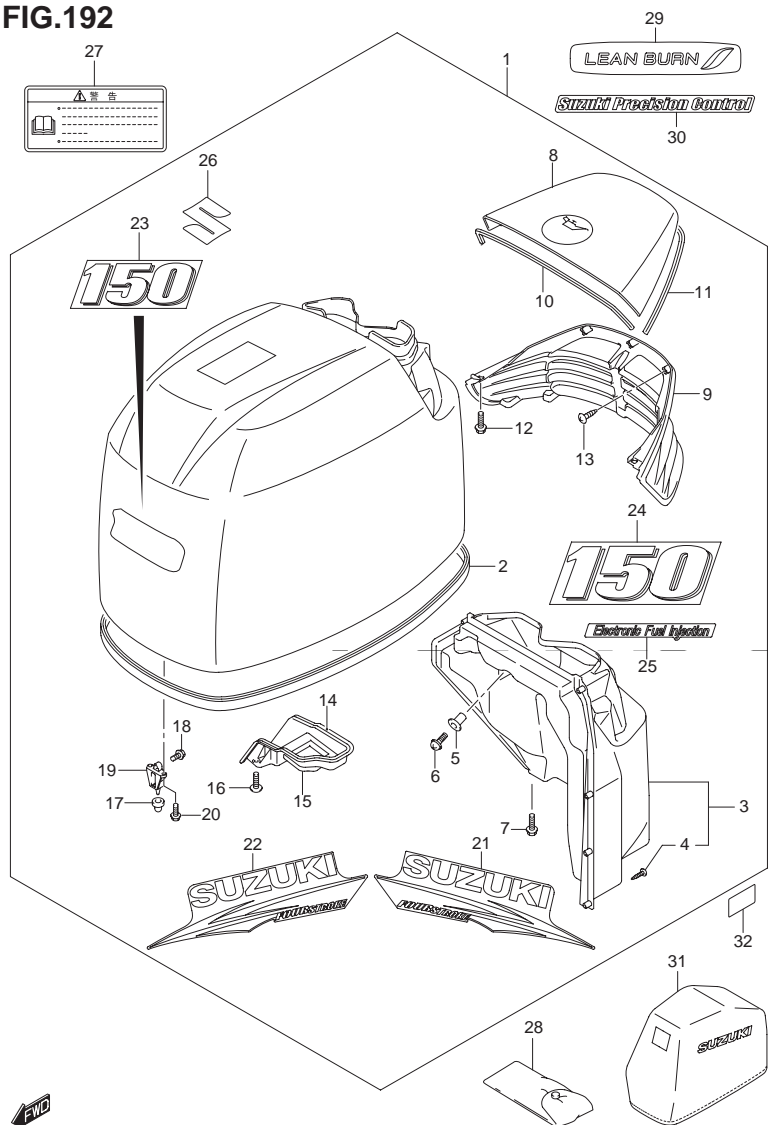


FIG.192 (2-L-10) エンジン カバー(FOR 0EP)(DF150ZG)

見出番号	品番	品名	使用個数	備考
27	61458-99E50	ラベル,エンジンカバー	1	
28	09800-81840	ツールセット	1	
29	61471-98J00	デカール LEANBURN	1	
30	61446-96J20	デカール(S.P.C.)	1	
31	68110-96J00	カバー,ウエザ	1	OPT
32	61428-96J00	テープ,エンジンカバー	1	



FIG.193

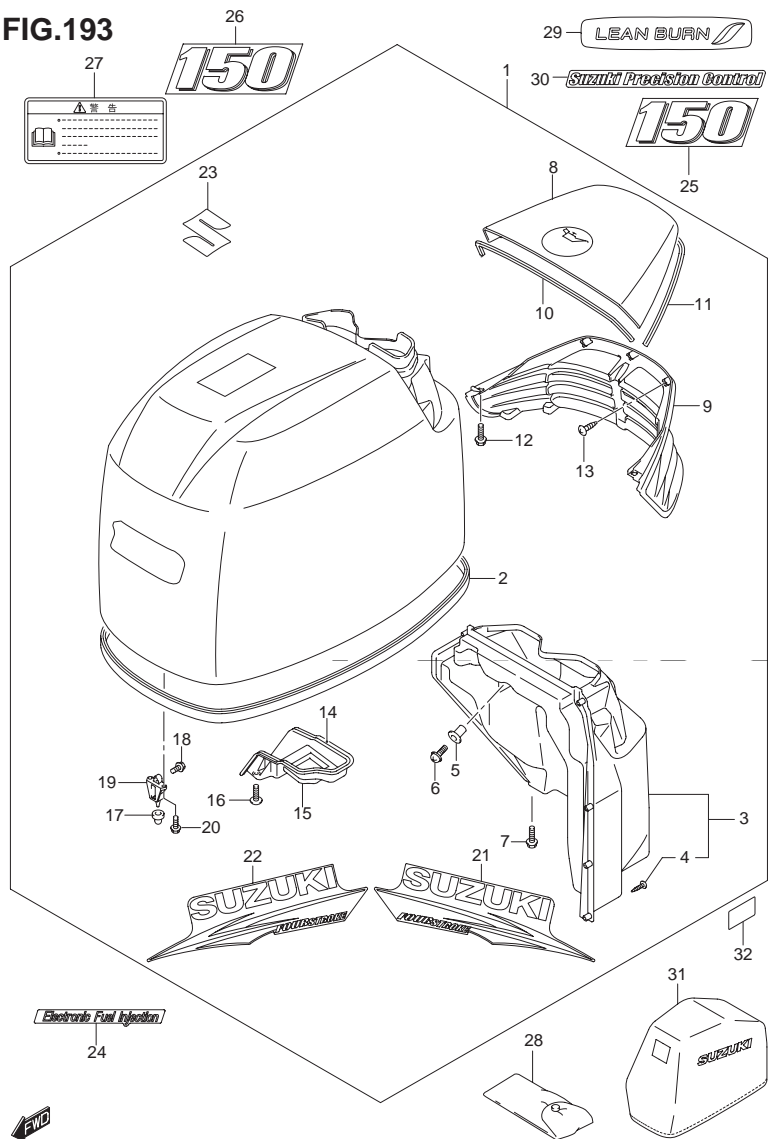


FIG.193 (2-L-11) エンジン カバー(FOR Y5S)(DF150ZG)

見出番号	品番	品名	使用個数	備考
1	61420-96810-Y5S	カバーセット,エンジン(150/175 JTG/ZG)	1	
2	61112-96J10	・シール,エンジンカバー	1	
3	61430-96J10	・ガイドアッシ,エアインテークインナ	1	
4	03542-05169	・スクリュ	8	
5	09159-05019	・ナット	2	
6	02142-05167	・スクリュ	2	
7	01550-06167	・ボルト	2	
8	61431-96J21-Y5S	・ハンドル,チルトアップ(ホワイト)	1	
9	61432-96J11	・ルーバ,チルトアップハンドル	1	
10	61438-96J10	・シール,チルトアップハンドルNO.1	1	
11	61439-96J10	・シール,チルトアップハンドルNO.2	1	
12	01550-06167	・ボルト	4	
13	03542-05169	・スクリュ	8	
14	61475-96J10	・ガイド,エアベント	1	
15	61476-96J10	・シール,エアベント	1	
16	02142-06167	・スクリュ	2	
17	09329-10022	・クッション	3	
18	61621-93J00	・ボルト	3	
19	61446-87L20	・ブラケット,フアスナ	3	
20	01547-06167	・ボルト	6	
21	61443-96J30	・ストライプ,エンジンカバースターボード	1	
22	61453-96J30	・ストライプ,エンジンカバーポート	1	
23	61446-87L20	・デカール,インジェクション(ホワイト)	1	
24	77811-54GC0-0PG	・エンブレム,マークX(クロム)	1	
25	61435-96J40	・マーク,エンブレム(150 ¥ ホワイト)	1	
26	61435-96J40	・マーク,エンブレム(150 ¥ ホワイト)	1	

5

FIG.193

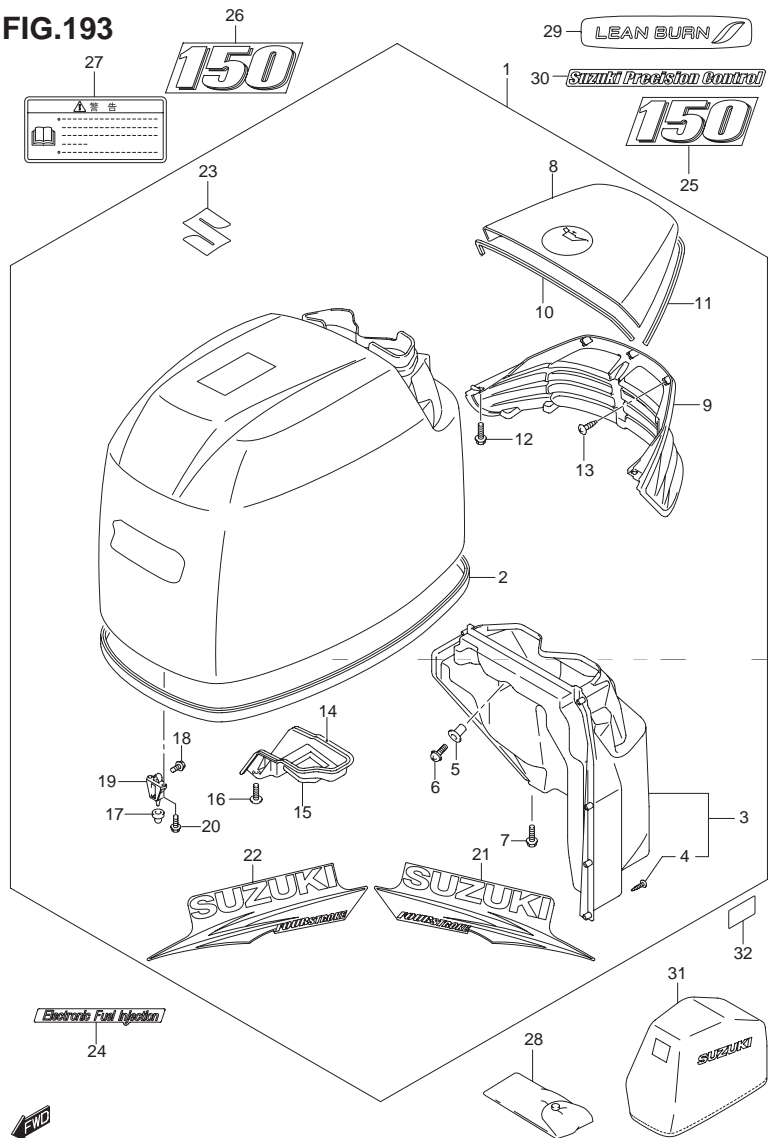


FIG.193 (2-L-12) エンジン カバー(FOR Y5S)(DF150ZG)

見出番号	品番	品名	使用個数	備考
27	61458-99E50	ラベル,エンジンカバー	1	
28	09800-81840	ツールセット	1	
29	61471-98J00	デカール LEANBURN	1	
30	61446-96J30	デカール(S.P.C.Ⅱホワイト)	1	
31	68110-96J00	カバー,ウエザ	1	OPT
32	61428-96J00	テープ,エンジンカバー	1	

FIG.194

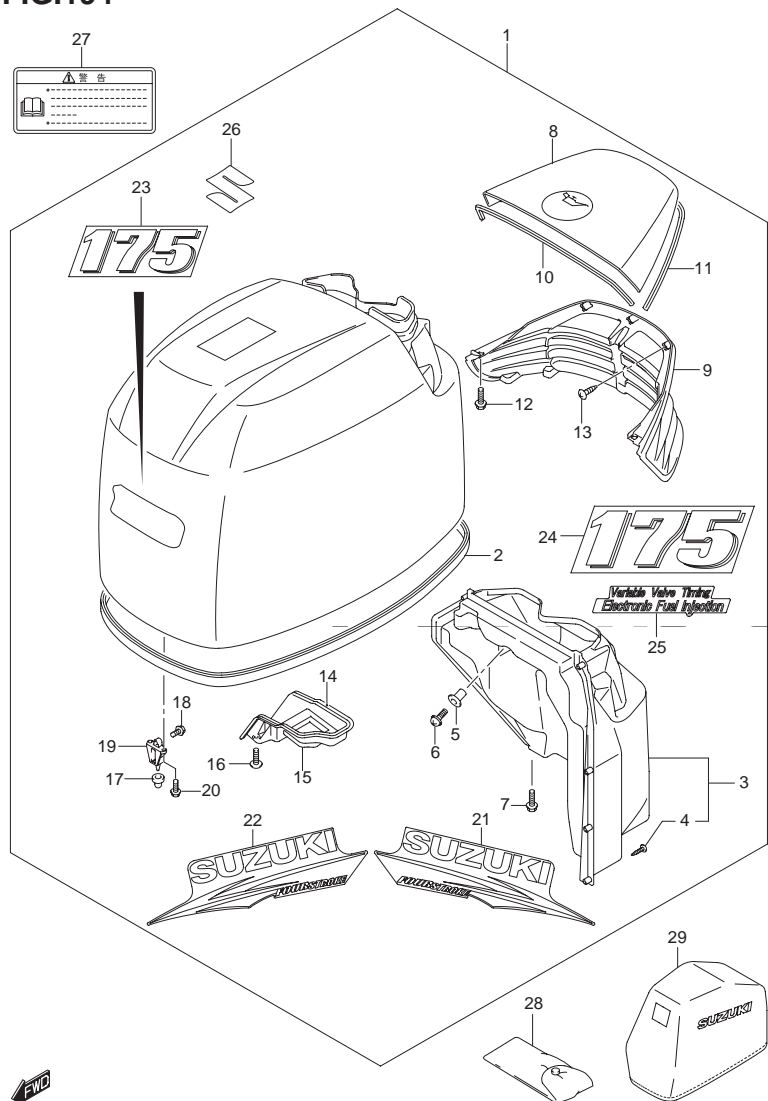


FIG.194 (2-L-13) エンジン カバー(FOR 0EP)(DF175T)

見出番号	品番	品名	使用個数	備考
1	61410-96866-0EP	カバーセット,エンジン(175)J/JZ(ブラック)	1	
2	61112-96J10	・シール,エンジンカバー	1	
3	61430-96J10	・ガイドアッシ,エアインテークインナ	1	
4	03542-05169	・スクリュ	8	
5	09159-05019	・ナット	2	
6	02142-05167	・スクリュ	2	
7	01550-06167	・ボルト	2	
8	61431-96J21-0EP	・ハンドル,チルトアップ(ブラック)	1	
9	61432-96J11	・ルーバ,チルトアップハンドル	1	
10	61438-96J10	・シール,チルトアップハンドルNO.1	1	
11	61439-96J10	・シール,チルトアップハンドルNO.2	1	
12	01550-06167	・ボルト	4	
13	03542-05169	・スクリュ	8	
14	61475-96J10	・ガイド,エアイベント	1	
15	61476-96J10	・シール,エアイベント	1	
16	02142-06167	・スクリュ	2	
17	09329-10022	・クッション	3	
18	01550-06127	・ボルト	3	
19	61621-93J00	・ブラケット,フアスナ	3	
20	01547-06167	・ボルト	6	
21	61443-96J22	・ストライプ,エンジンカバースターボード	1	
22	61453-96J22	・ストライプ,エンジンカバーポート	1	
23	61422-96J52	・マーク,エンブレムフロント(175)	1	
24	61435-96J32	・マーク,エンブレムリヤ(175)	1	
25	61446-93J32	・デカール,EFI/VVT	1	
26	77811-54GC0-0PG	・エンブレム,マークS(クローム)	1	

FIG.194

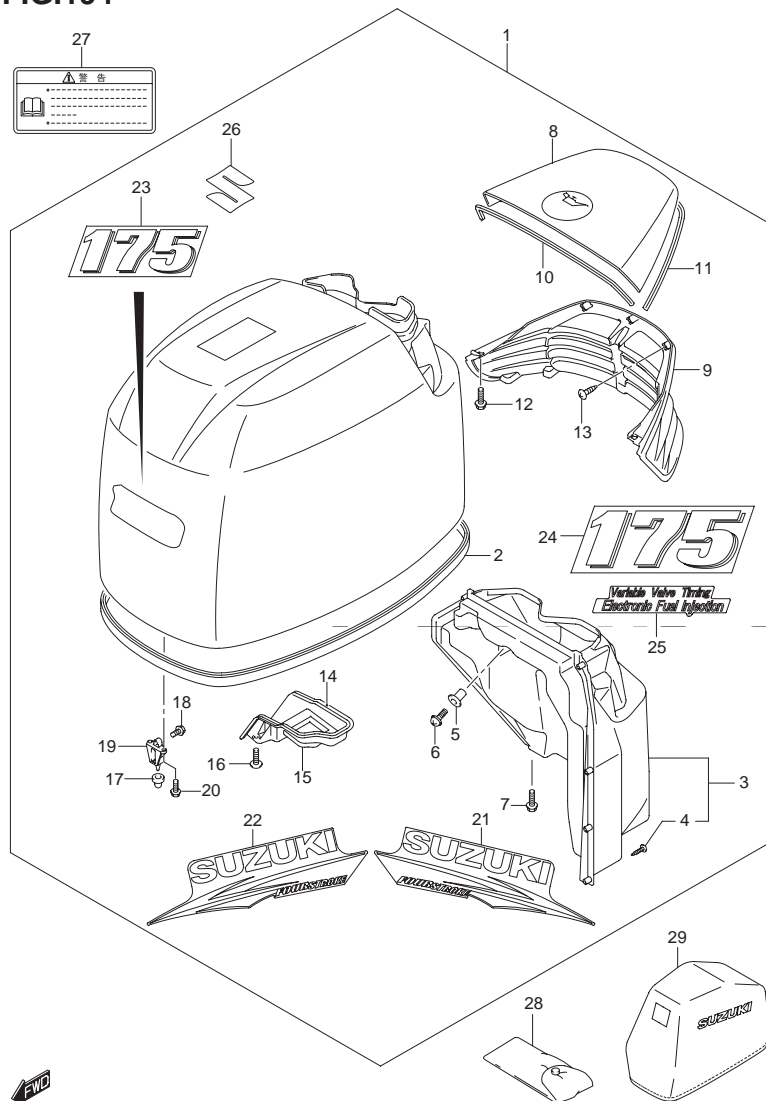


FIG.194 (2-L-14) エンジン カバー(FOR 0EP)(DF175T)

見出番号	品番	品名	使用個数	備考
27	61458-99E50	ラベル,エンジンカバー	1	
28	09800-81840	ツールセット	1	
29	68110-96J00	カバー,ウエザ	1	OPT

FIG.195

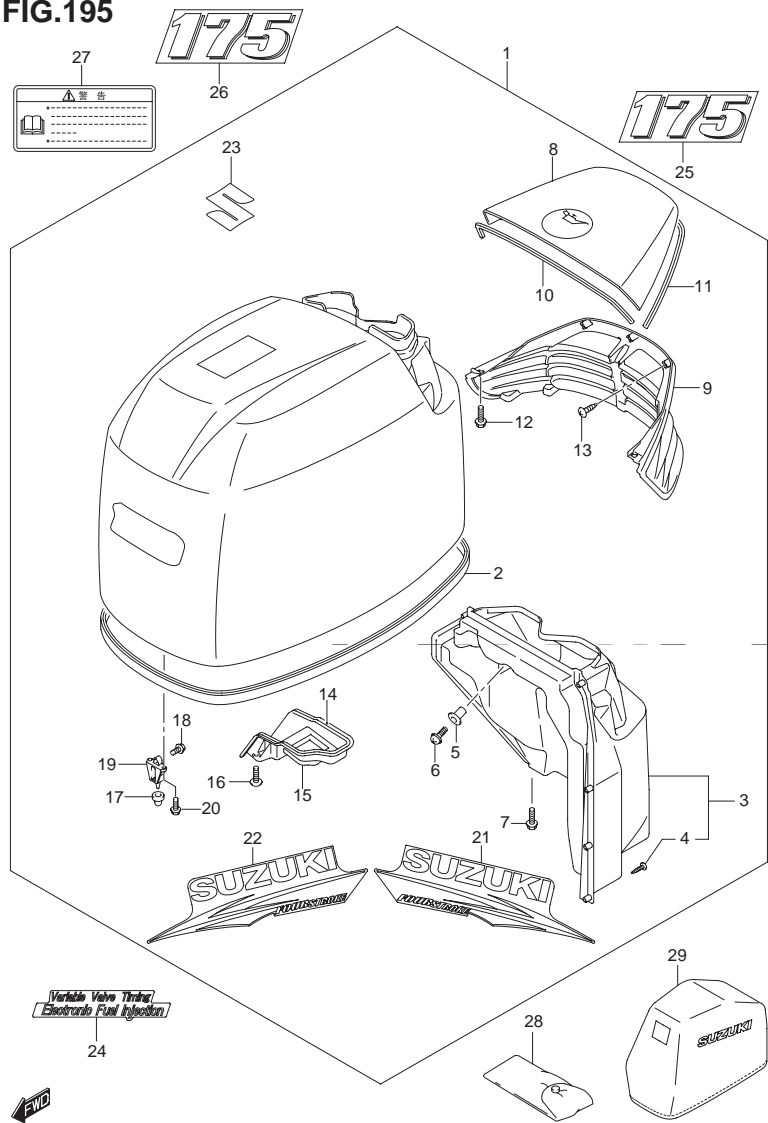


FIG.195 (2-L-15) エンジン カバー(FOR Y5S)(DF175T)

見出番号	品番	品名	使用個数	備考
1	61410-96881-Y5S	カバーセット,エンジン(150)J/A(Zホホワイト)	1	
2	61112-96J10	・シール,エンジンカバー	1	
3	61430-96J10	・ガイドアッシ,エアインテークインナ	1	
4	03542-05169	・スクリュ	8	
5	09159-05019	・ナット	2	
6	02142-05167	・スクリュ	2	
7	01550-06167	・ボルト	2	
8	61431-96J21-Y5S	・ハンドル,チルトアップ(ホワイト)	1	
9	61432-96J11	・ルーバ,チルトアップハンドル	1	
10	61438-96J10	・シール,チルトアップハンドルNO.1	1	
11	61439-96J10	・シール,チルトアップハンドルNO.2	1	
12	01550-06167	・ボルト	4	
13	03542-05169	・スクリュ	8	
14	61475-96J10	・ガイド,エアベント	1	
15	61476-96J10	・シール,エアベント	1	
16	02142-06167	・スクリュ	2	
17	09329-10022	・クッション	3	
18	61621-93J00	・ボルト	3	
19	01550-06127	・ブラケット,フアスナ	3	
20	01547-06167	・ボルト	6	
21	61443-96J30	・ストライプ,エンジンカバースターボード	1	
22	61453-96J30	・ストライプ,エンジンカバーポート	1	
23	61446-93J40	・デカール,EFI/VVT(ホワイト)	1	
24	77811-54GC0-0PG	・エンブレム,マーク&クローム	1	
25	61435-96J50	・マーク,エンブレム(175)ホホワイト)	1	
26	61435-96J50	・マーク,エンブレム(175)ホホワイト)	1	

FIG.195

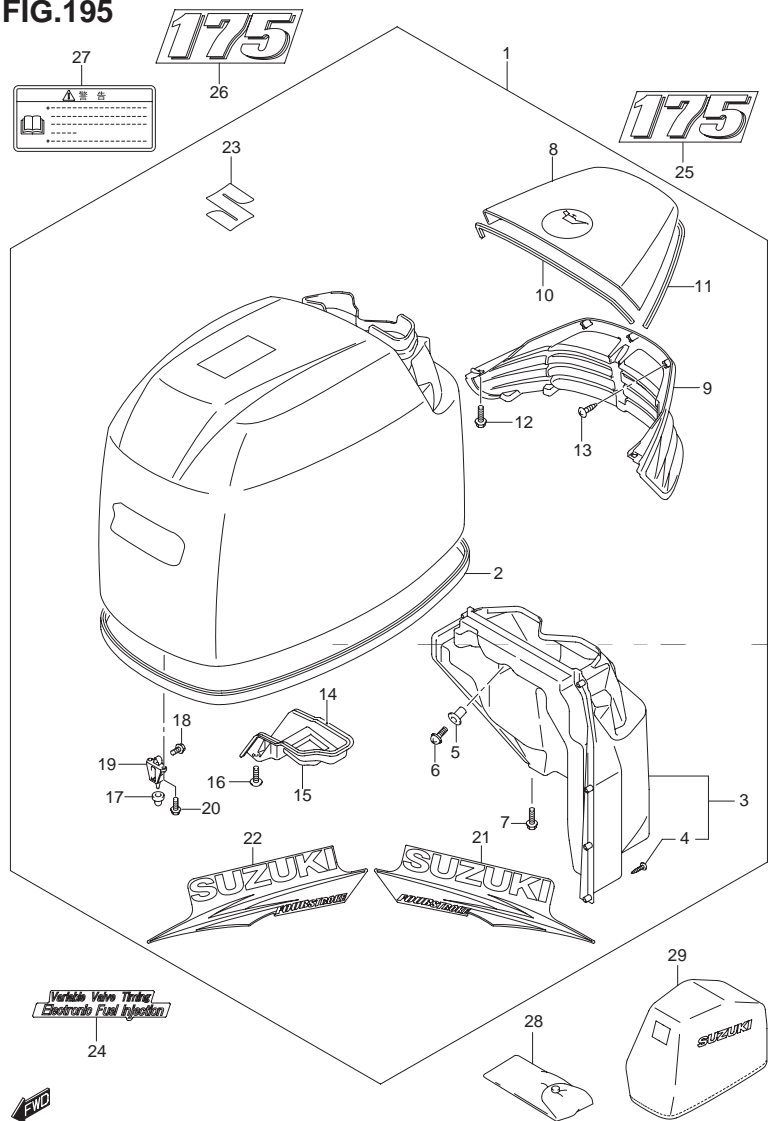


FIG.195 (3-B-2) エンジン カバー (FOR Y5S)(DF175T)

見出番号	品番	品名	使用個数	備考
27	61458-99E50	ラベル,エンジンカバー	1	
28	09800-81840	ツールセット	1	
29	68110-96J00	カバー,ウエザ	1	OPT



FIG.196

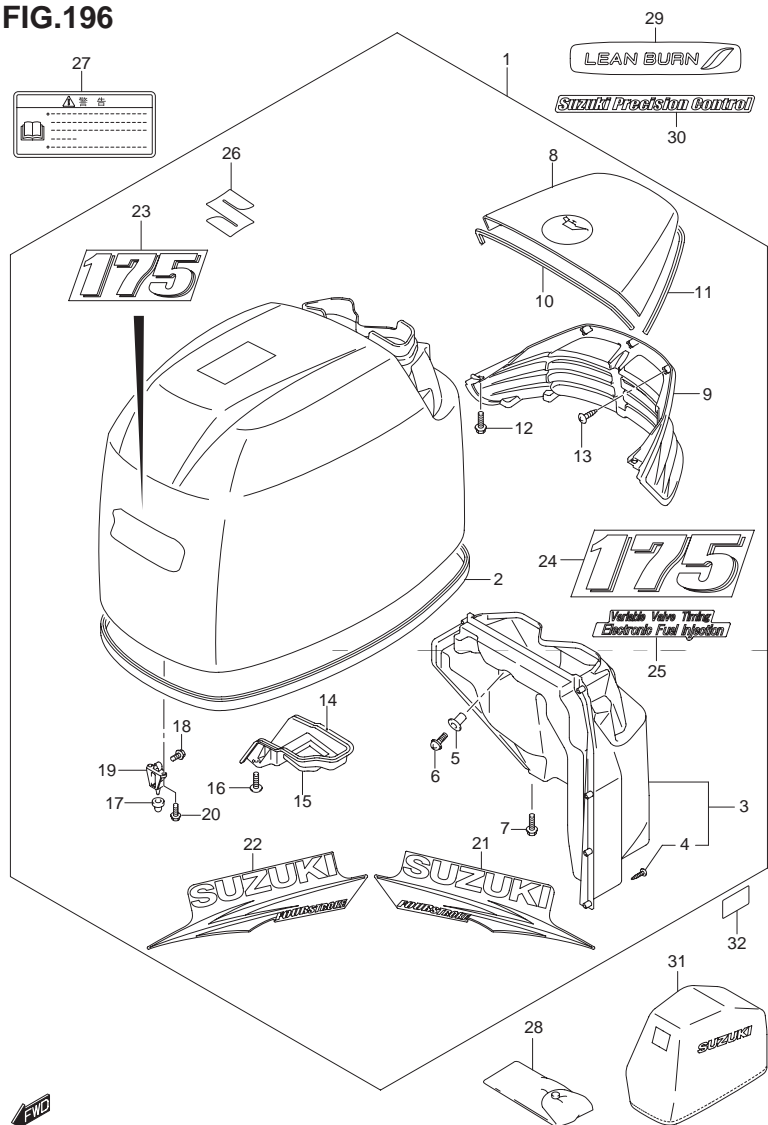


FIG.196 (3-B-3) エンジン カバー (FOR 0EP X DF175TG)

見出番号	品番	品名	使用個数	備考
1	61410-96890-0EP	カバーセット,エンジン(150/175 JTG/ZG)	1	
2	61112-96J10	・シール,エンジンカバー	1	
3	61430-96J10	・ガイドアッシ,エアインテークインナ	1	
4	03542-05169	・スクリュ	8	
5	09159-05019	・ナット	2	
6	02142-05167	・スクリュ	2	
7	01550-06167	・ボルト	2	
8	61431-96J21-0EP	・ハンドル,チルトアップ(ブラック)	1	
9	61432-96J11	・ルーバ,チルトアップハンドル	1	
10	61438-96J10	・シール,チルトアップハンドルNO.1	1	
11	61439-96J10	・シール,チルトアップハンドルNO.2	1	
12	01550-06167	・ボルト	4	
13	03542-05169	・スクリュ	8	
14	61475-96J10	・ガイド,エアイベント	1	
15	61476-96J10	・シール,エアイベント	1	
16	02142-06167	・スクリュ	2	
17	09329-10022	・クッション	3	
18	01550-06127	・ボルト	3	
19	61621-93J00	・ブラケット,フアスナ	3	
20	01547-06167	・ボルト	6	
21	61443-96J22	・ストライプ,エンジンカバースターボード	1	
22	61453-96J22	・ストライプ,エンジンカバーポート	1	
23	61422-96J52	・マーク,エンブレムフロント(175)	1	
24	61435-96J32	・マーク,エンブレムリヤ(175)	1	
25	61446-93J32	・デカール,EFI/VVT	1	
26	77811-54GC0-0PG	・エンブレム,マークX(クローム)	1	

5

FIG.196

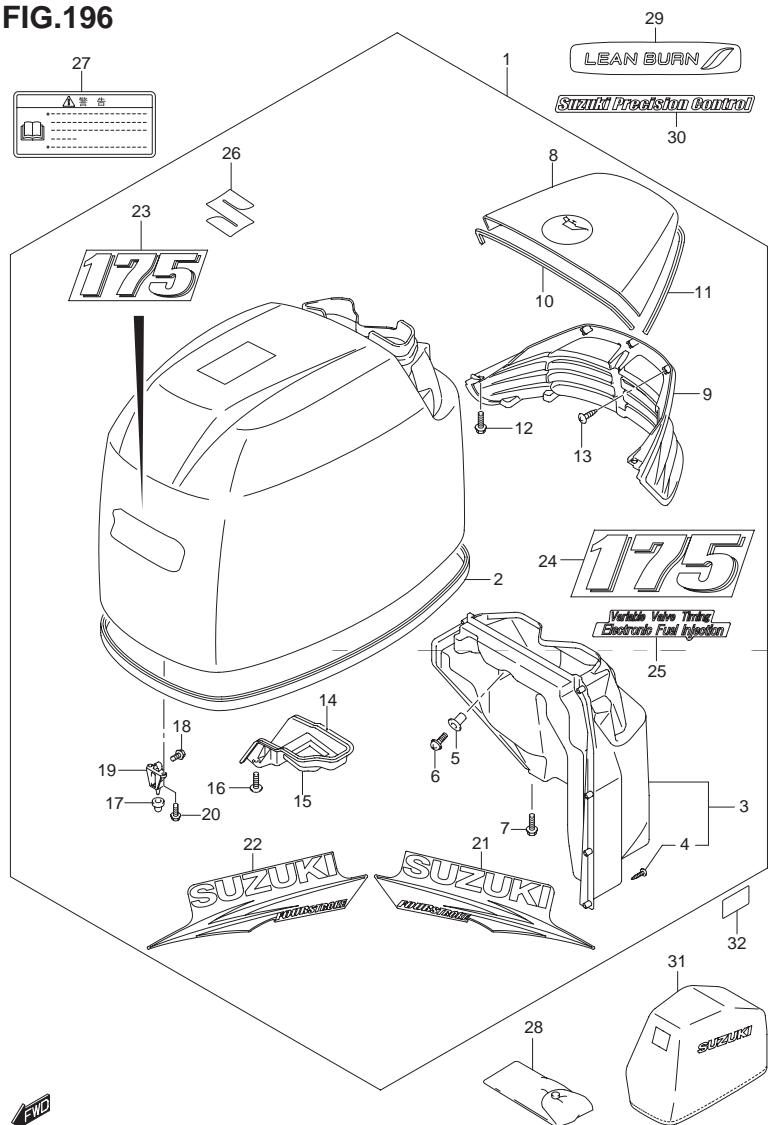


FIG.196 (3-B-4) エンジン カバー (FOR 0EP)(DF175TG)

見出番号	品番	品名	使用個数	備考
27	61458-99E50	ラベル, エンジンカバー	1	
28	09800-81840	ツールセット	1	
29	61471-98J00	デカール LEANBURN	1	
30	61446-96J20	デカール(S.P.C.)	1	
31	68110-96J00	カバー, ウエザ	1	OPT
32	61428-96J00	テープ, エンジンカバー	1	



FIG.197

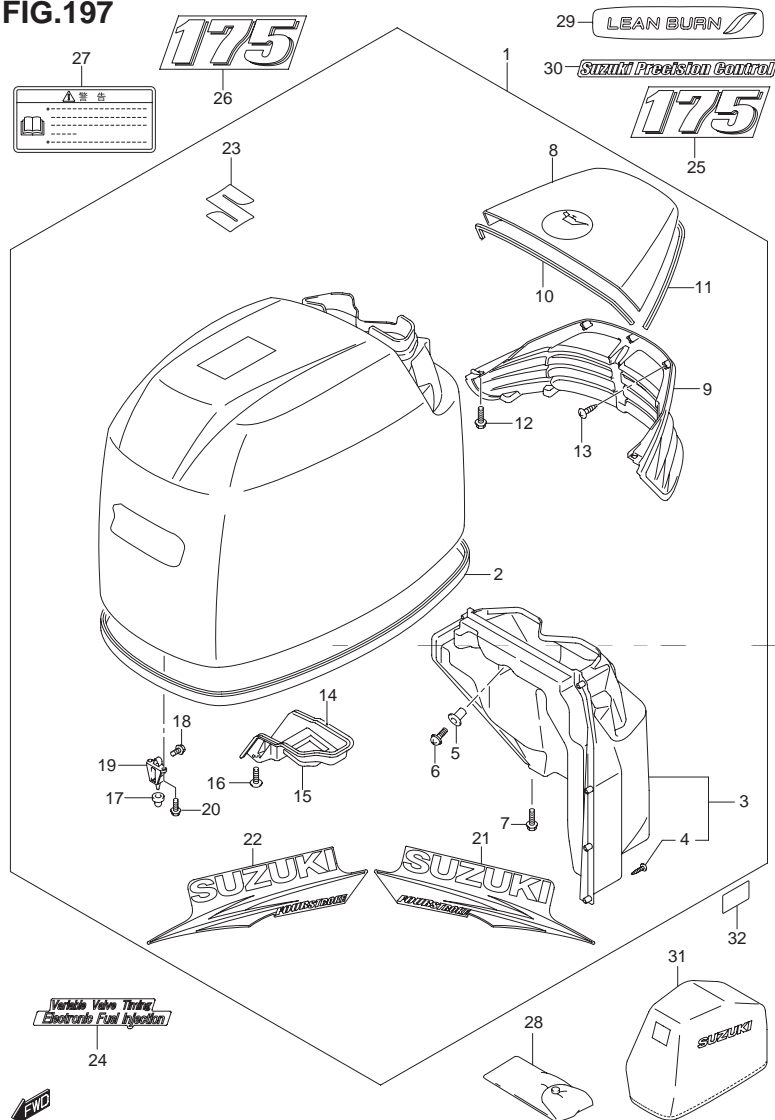


FIG.197 (3-B-5) エンジンカバー( FOR Y5S )( DF175TG )

見出番号	品番	品名	使用個数	備考
1	61420-96810-Y5S	カバーセット,エンジン(150/175 JTG/ZG)	1	
2	61112-96J10	・シール,エンジンカバー	1	
3	61430-96J10	・ガイドアッシ,エアインテークインナ	1	
4	03542-05169	・スクリュ	8	
5	09159-05019	・ナット	2	
6	02142-05167	・スクリュ	2	
7	01550-06167	・ボルト	2	
8	61431-96J21-Y5S	・ハンドル,チルトアップ(ホワイト)	1	
9	61432-96J11	・ルーバ,チルトアップハンドル	1	
10	61438-96J10	・シール,チルトアップハンドルNO.1	1	
11	61439-96J10	・シール,チルトアップハンドルNO.2	1	
12	01550-06167	・ボルト	4	
13	03542-05169	・スクリュ	8	
14	61475-96J10	・ガイド,エアベント	1	
15	61476-96J10	・シール,エアベント	1	
16	02142-06167	・スクリュ	2	
17	09329-10022	・クッション	3	
18	61621-93J00	・ボルト	3	
19	61443-96J00	・ブラケット,フアスナ	3	
20	01547-06167	・ボルト	6	
21	61443-96J30	・ストライプ,エンジンカバースターボード	1	
22	61453-96J30	・ストライプ,エンジンカバーポート	1	
23	61446-93J40	・デカール,EFI/VVT(ホワイト)	1	
24	77811-54GC0-0PG	・エンブレム,マーク&クローム	1	
25	61435-96J50	・マーク,エンブレム(175ㄨホワイト)	1	
26	61435-96J50	・マーク,エンブレム(175ㄨホワイト)	1	

5

FIG.197

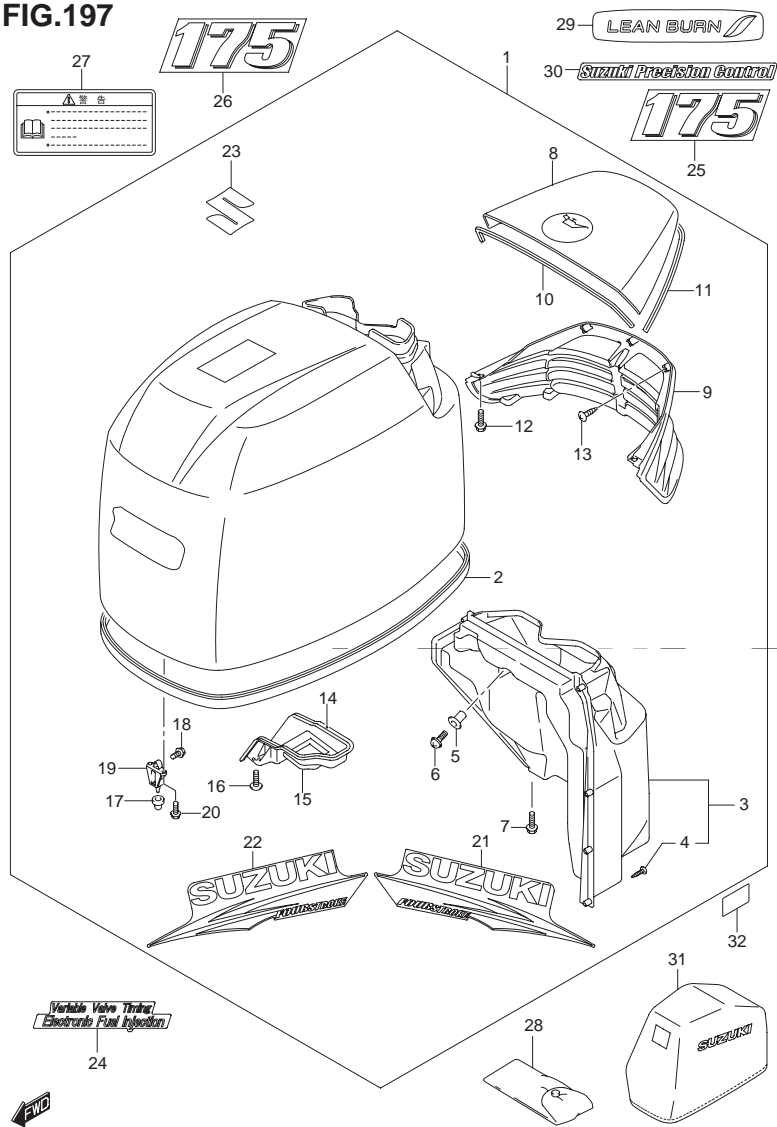


FIG.197 (3-B-6) エンジン カバー (FOR Y5S) (DF175TG)

見出番号	品番	品名	使用個数	備考
27	61458-99E50	ラベル,エンジンカバー	1	
28	09800-81840	ツールセット	1	
29	61471-98J00	デカール LEANBURN	1	
30	61446-96J30	デカール(S.P.C. ¥ホワイト)	1	
31	68110-96J00	カバー,ウエザ	1	OPT
32	61428-96J00	テープ,エンジンカバー	1	

FIG.198

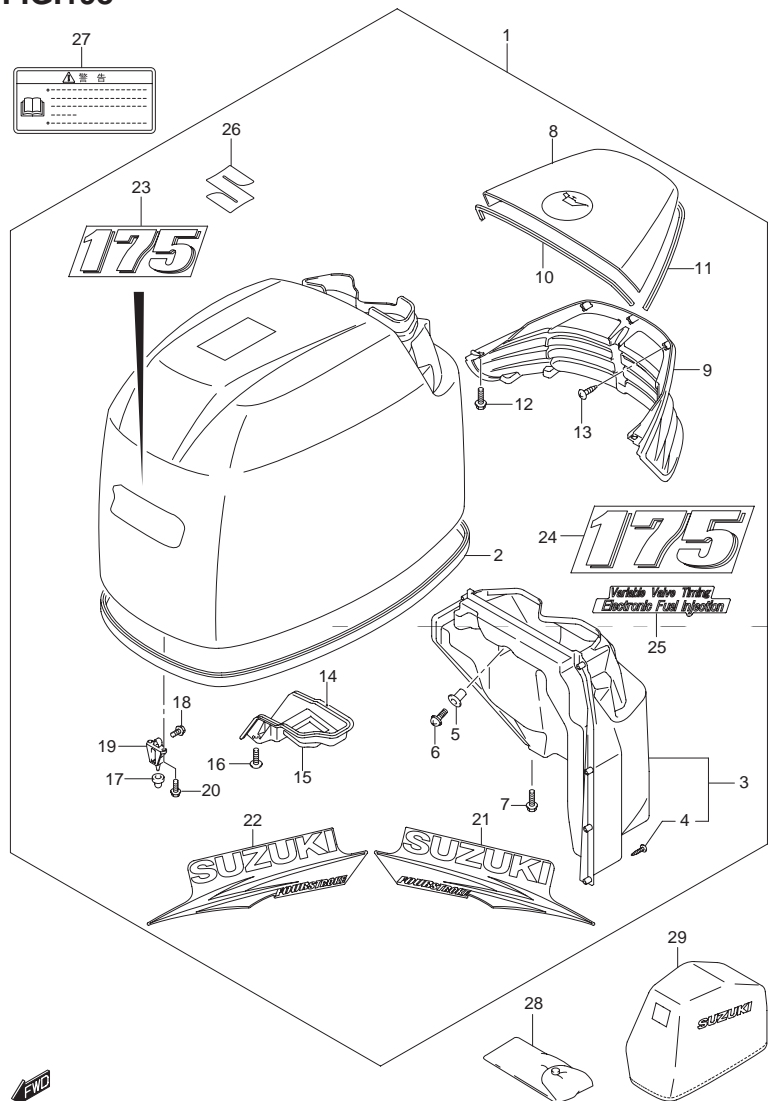


FIG.198 (3-B-7) エンジン カバー (FOR 0EP) (DF175Z)

見出番号	品番	品名	使用個数	備考
1	61410-96866-0EP	カバーセット,エンジン(175)J/Z(ブラック)	1	
2	61112-96J10	・シール,エンジンカバー	1	
3	61430-96J10	・ガイドアッシ,エアインテークインナ	1	
4	03542-05169	・スクリュ	8	
5	09159-05019	・ナット	2	
6	02142-05167	・スクリュ	2	
7	01550-06167	・ボルト	2	
8	61431-96J21-0EP	・ハンドル,チルトアップ(ブラック)	1	
9	61432-96J11	・ルーバ,チルトアップハンドル	1	
10	61438-96J10	・シール,チルトアップハンドルNO.1	1	
11	61439-96J10	・シール,チルトアップハンドルNO.2	1	
12	01550-06167	・ボルト	4	
13	03542-05169	・スクリュ	8	
14	61475-96J10	・ガイド,エアイベント	1	
15	61476-96J10	・シール,エアイベント	1	
16	02142-06167	・スクリュ	2	
17	09329-10022	・クッション	3	
18	01550-06127	・ボルト	3	
19	61621-93J00	・ブラケット,フアスナ	3	
20	01547-06167	・ボルト	6	
21	61443-96J22	・ストライプ,エンジンカバースターボード	1	
22	61453-96J22	・ストライプ,エンジンカバーポート	1	
23	61422-96J52	・マーク,エンブレムフロント(175)	1	
24	61435-96J32	・マーク,エンブレムリヤ(175)	1	
25	61446-93J32	・デカール,EFI/VVT	1	
26	77811-54GC0-0PG	・エンブレム,マークS(クローム)	1	

FIG.198

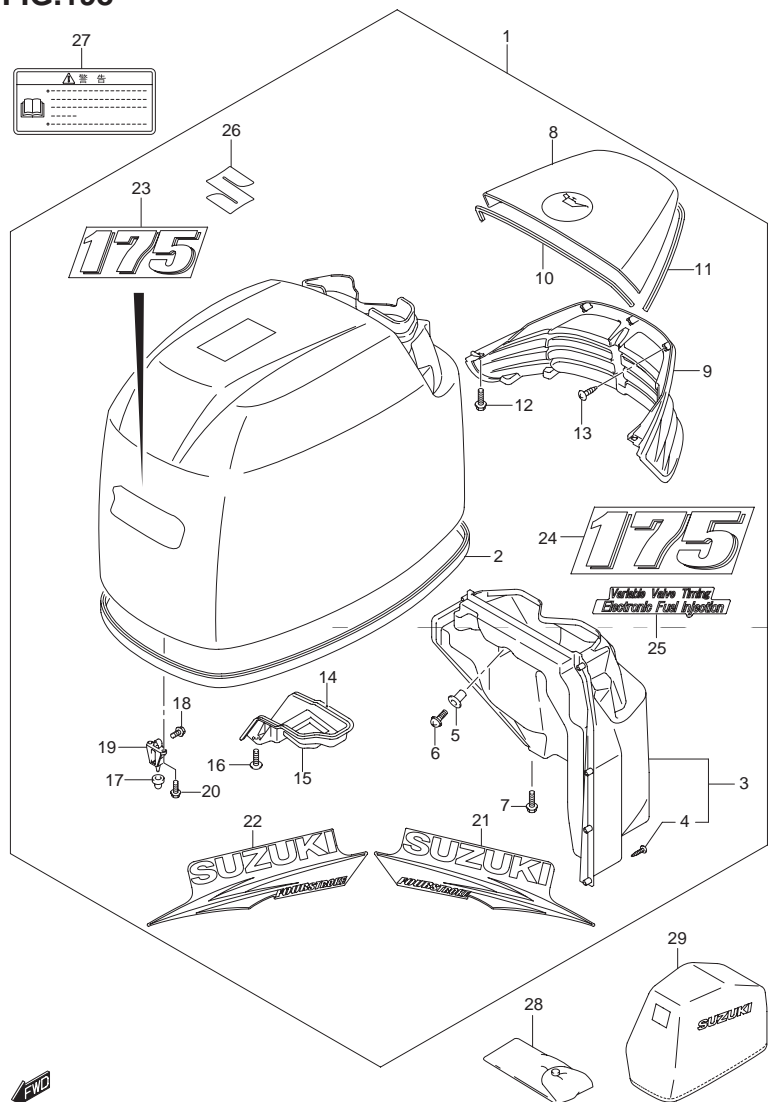


FIG.198 (3-B-8) エンジン カバー (FOR 0EP)(DF175Z)

見出番号	品番	品名	使用個数	備考
27	61458-99E50	ラベル,エンジンカバー	1	
28	09800-81840	ツールセット	1	
29	68110-96J00	カバー,ウエザ	1	OPT



FIG.199

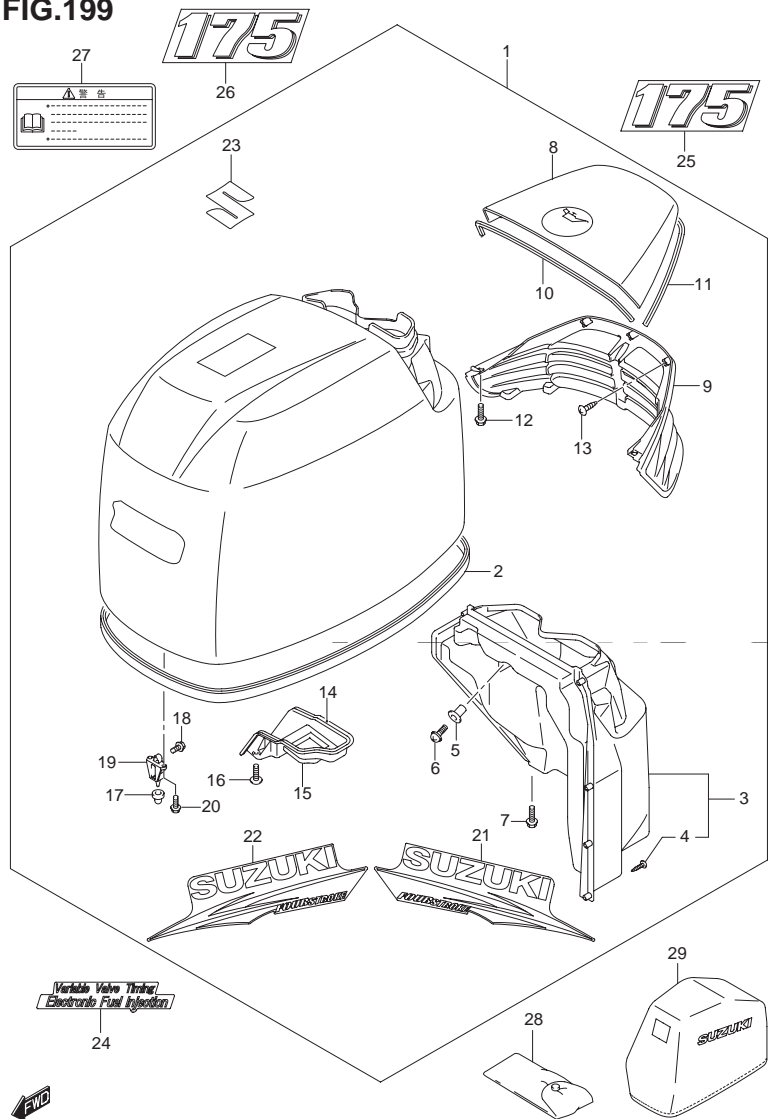


FIG.199 (3-B-9) エンジン カバー (FOR Y5S)(DF175Z)

見出番号	品番	品名	使用個数	備考
1	61410-96881-Y5S	カバーセット,エンジン(150)J/Σ(ホワイト)	1	
2	61112-96J10	・シール,エンジンカバー	1	
3	61430-96J10	・ガイドアッシ,エアインテークインナ	1	
4	03542-05169	・スクリュー	8	
5	09159-05019	・ナット	2	
6	02142-05167	・スクリュー	2	
7	01550-06167	・ボルト	2	
8	61431-96J21-Y5S	・ハンドル,チルトアップ(ホワイト)	1	
9	61432-96J11	・ルーバ,チルトアップハンドル	1	
10	61438-96J10	・シール,チルトアップハンドルNO.1	1	
11	61439-96J10	・シール,チルトアップハンドルNO.2	1	
12	01550-06167	・ボルト	4	
13	03542-05169	・スクリュー	8	
14	61475-96J10	・ガイド,エアイベント	1	
15	61476-96J10	・シール,エアイベント	1	
16	02142-06167	・スクリュー	2	
17	09329-10022	・クッション	3	
18	01550-06127	・ボルト	3	
19	61621-93J00	・ブラケット,フアスナ	3	
20	01547-06167	・ボルト	6	
21	61443-96J30	・ストライプ,エンジンカバースターボード	1	
22	61453-96J30	・ストライプ,エンジンカバーポート	1	
23	61446-93J40	・デカール,EFI/VVT(ホワイト)	1	
24	77811-54GC0-0PG	・エンブレム,マークΣ(クローム)	1	
25	61435-96J50	・マーク,エンブレム(175Σホワイト)	1	
26	61435-96J50	・マーク,エンブレム(175Σホワイト)	1	

FIG.199

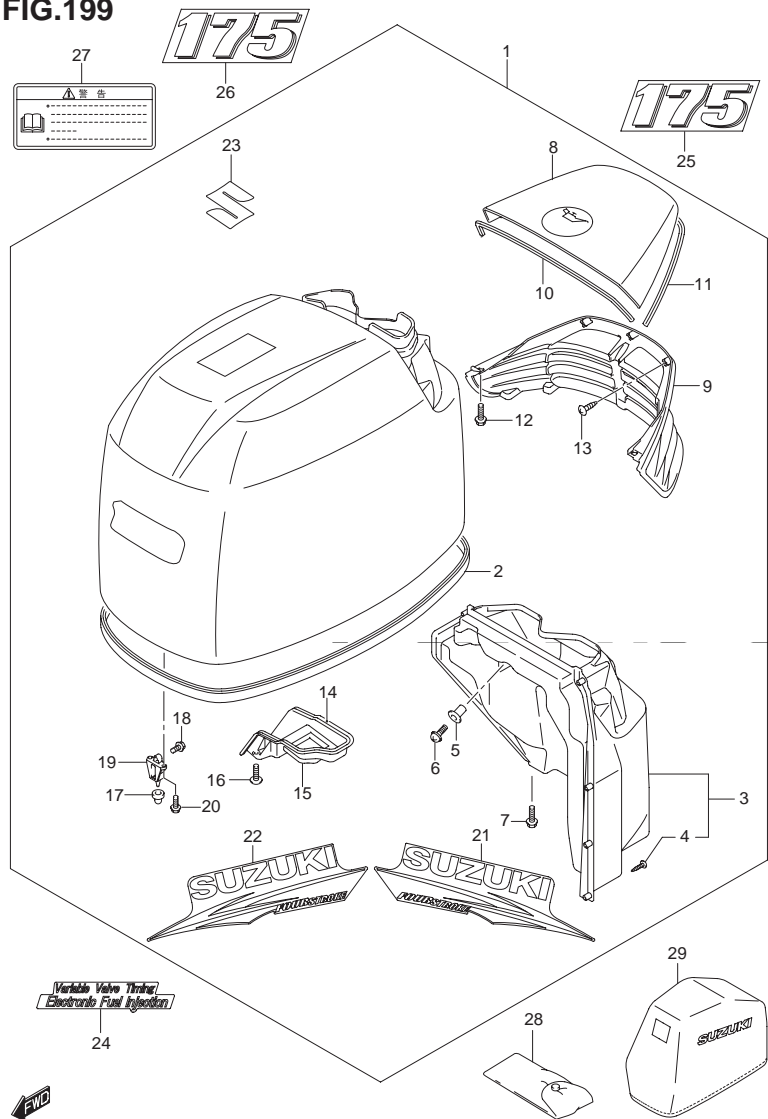


FIG.199 (3-B-10) エンジン カバー (FOR Y5S)(DF175Z)

見出番号	品番	品名	使用個数	備考
27	61458-99E50	ラベル,エンジンカバー	1	
28	09800-81840	ツールセット	1	
29	68110-96J00	カバー,ウエザ	1	OPT



FIG.200

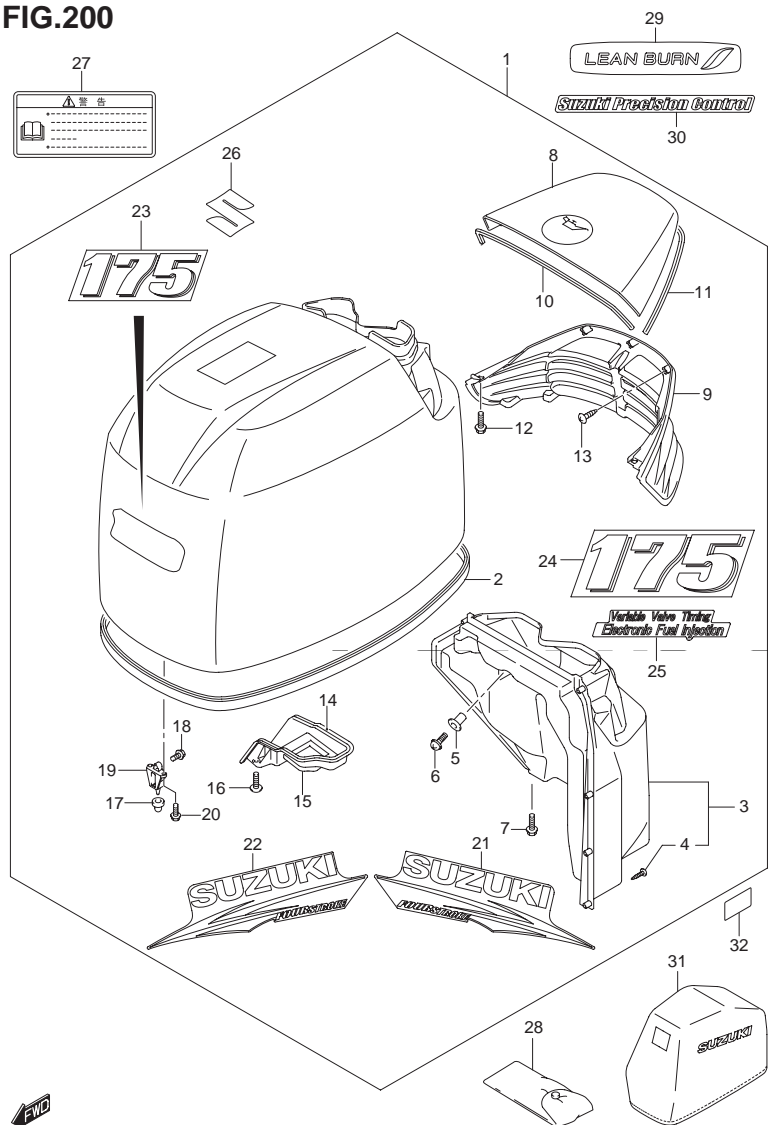


FIG.200 (3-B-11) エンジン カバー (FOR 0EP X DF175ZG)

見出番号	品番	品名	使用個数	備考
1	61410-96890-0EP	カバーセット,エンジン(150/175 JTG/ZG)	1	
2	61112-96J10	・シール,エンジンカバー	1	
3	61430-96J10	・ガイドアッシ,エアインテークインナ	1	
4	03542-05169	・スクリュ	8	
5	09159-05019	・ナット	2	
6	02142-05167	・スクリュ	2	
7	01550-06167	・ボルト	2	
8	61431-96J21-0EP	・ハンドル,チルトアップ(ブラック)	1	
9	61432-96J11	・ルーバ,チルトアップハンドル	1	
10	61438-96J10	・シール,チルトアップハンドルNO.1	1	
11	61439-96J10	・シール,チルトアップハンドルNO.2	1	
12	01550-06167	・ボルト	4	
13	03542-05169	・スクリュ	8	
14	61475-96J10	・ガイド,エアイベント	1	
15	61476-96J10	・シール,エアイベント	1	
16	02142-06167	・スクリュ	2	
17	09329-10022	・クッション	3	
18	01550-06127	・ボルト	3	
19	61621-93J00	・ブラケット,フアスナ	3	
20	01547-06167	・ボルト	6	
21	61443-96J22	・ストライプ,エンジンカバースターボード	1	
22	61453-96J22	・ストライプ,エンジンカバーポート	1	
23	61422-96J52	・マーク,エンブレムフロント(175)	1	
24	61435-96J32	・マーク,エンブレムリヤ(175)	1	
25	61446-93J32	・デカール,EFI/VVT	1	
26	77811-54GC0-0PG	・エンブレム,マークX(クローム)	1	

5

FIG.200

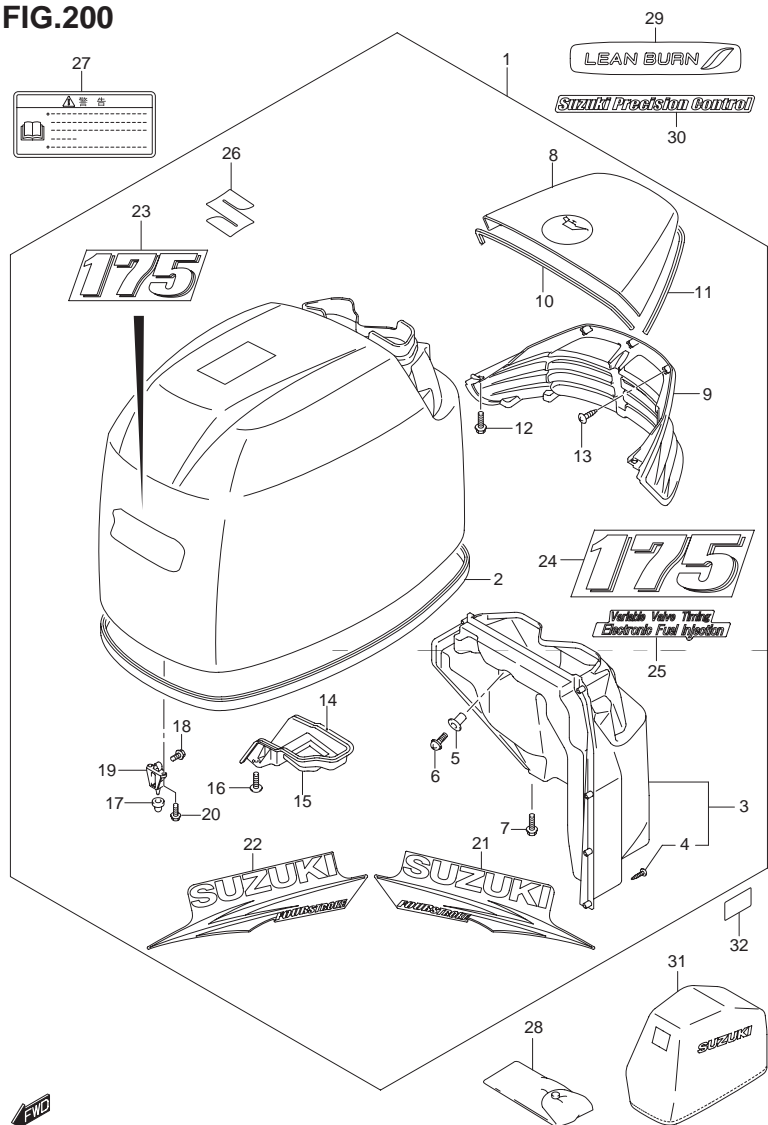


FIG.200 (3-B-12) エンジン カバー (FOR 0EP) (DF175ZG)

見出番号	品番	品名	使用個数	備考
27	61458-99E50	ラベル, エンジンカバー	1	
28	09800-81840	ツールセット	1	
29	61471-98J00	デカール LEANBURN	1	
30	61446-96J20	デカール(S.P.C.)	1	
31	68110-96J00	カバー, ウエザ	1	OPT
32	61428-96J00	テープ, エンジンカバー	1	



FIG.201

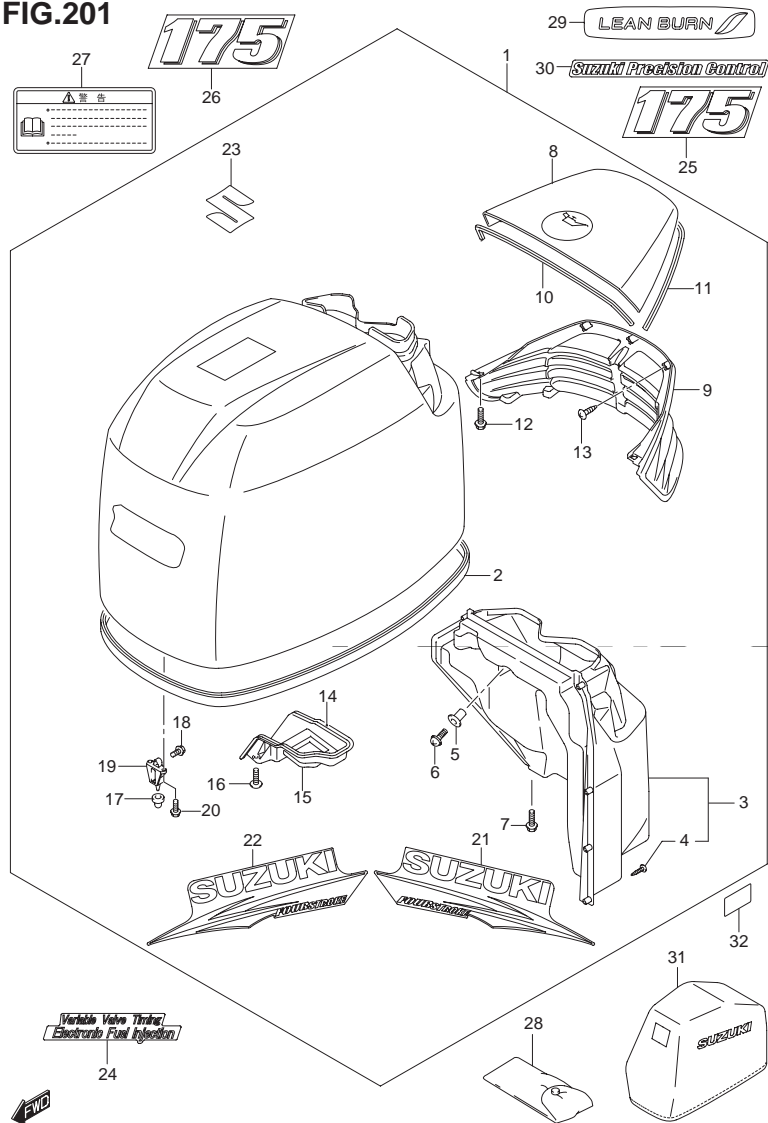


FIG.201 (3-B-13) エンジン カバー (FOR Y5S X DF175ZG)

見出番号	品番	品名	使用個数	備考
1	61420-96810-Y5S	カバーセット,エンジン(150/175 JTG/ZG)	1	
2	61112-96J10	・シール,エンジンカバー	1	
3	61430-96J10	・ガイドアッシ,エアインテークインナ	1	
4	03542-05169	・スクリュ	8	
5	09159-05019	・ナット	2	
6	02142-05167	・スクリュ	2	
7	01550-06167	・ボルト	2	
8	61431-96J21-Y5S	・ハンドル,チルトアップ(ホワイト)	1	
9	61432-96J11	・ルーバ,チルトアップハンドル	1	
10	61438-96J10	・シール,チルトアップハンドルNO.1	1	
11	61439-96J10	・シール,チルトアップハンドルNO.2	1	
12	01550-06167	・ボルト	4	
13	03542-05169	・スクリュ	8	
14	61475-96J10	・ガイド,エアイベント	1	
15	61476-96J10	・シール,エアイベント	1	
16	02142-06167	・スクリュ	2	
17	09329-10022	・クッション	3	
18	01550-06127	・ボルト	3	
19	61621-93J00	・ブラケット,フアスナ	3	
20	01547-06167	・ボルト	6	
21	61443-96J30	・ストライプ,エンジンカバースターボード	1	
22	61453-96J30	・ストライプ,エンジンカバーポート	1	
23	61446-93J40	・デカール,EFI/VVT(ホワイト)	1	
24	77811-54GC0-0PG	・エンブレム,マークX(クロム)	1	
25	61435-96J50	・マーク,エンブレム(175Xホワイト)	1	
26	61435-96J50	・マーク,エンブレム(175Xホワイト)	1	

5

FIG.201

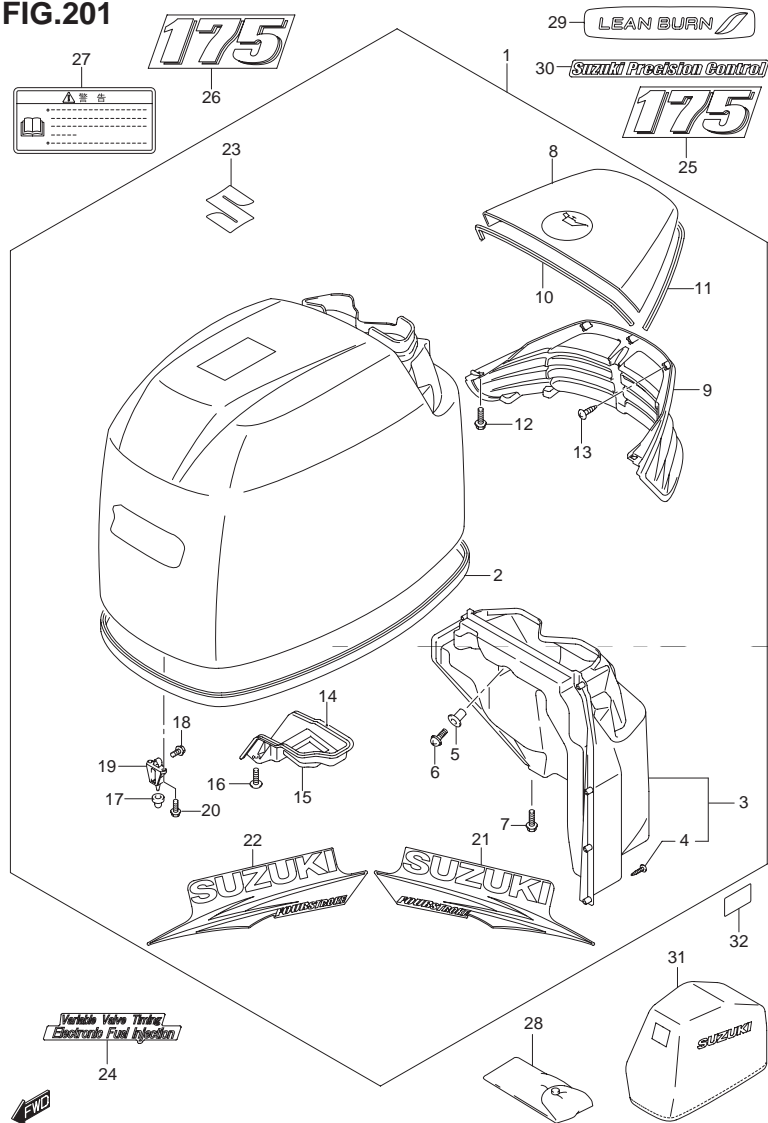


FIG.201 (3-B-14) エンジン カバー (FOR Y5S) (DF175ZG)

見出番号	品番	品名	使用個数	備考
27	61458-99E50	ラベル, エンジンカバー	1	
28	09800-81840	ツールセット	1	
29	61471-98J00	デカール LEANBURN	1	
30	61446-96J30	デカール(S.P.C.) (ホワイト)	1	
31	68110-96J00	カバー, ウエザ	1	OPT
32	61428-96J00	テープ, エンジンカバー	1	

FIG.202

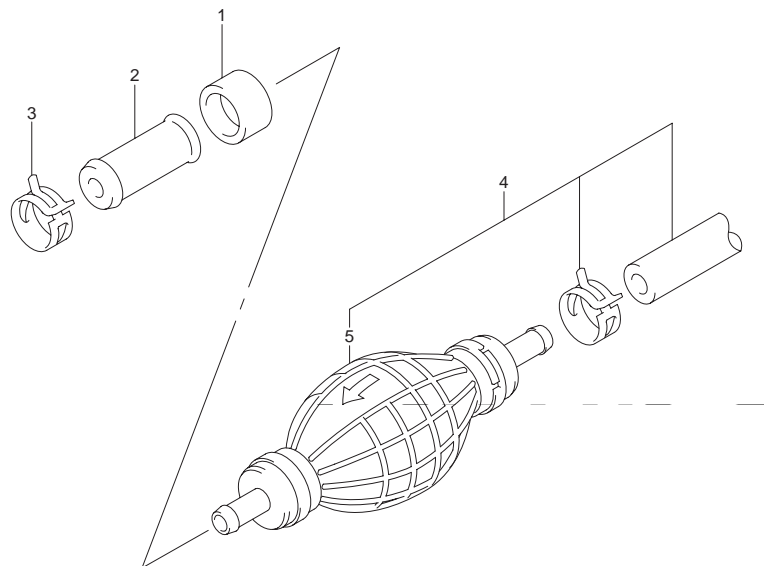


FIG.202 (3-B-15) フューエルホース

見出番号	品番	品名	使用個数	備考
1	09251-09002	キャップ(OD:13.6)	1	
2	09367-10001	ジョイント	1	
3	09401-13423	クリップ	2	
4	65700-93J02	ホース,フューエル(タンクツ-コネクタ)	1	
5	65770-93J11	・ポンプ,スクイズ	1	

5

FIG.203

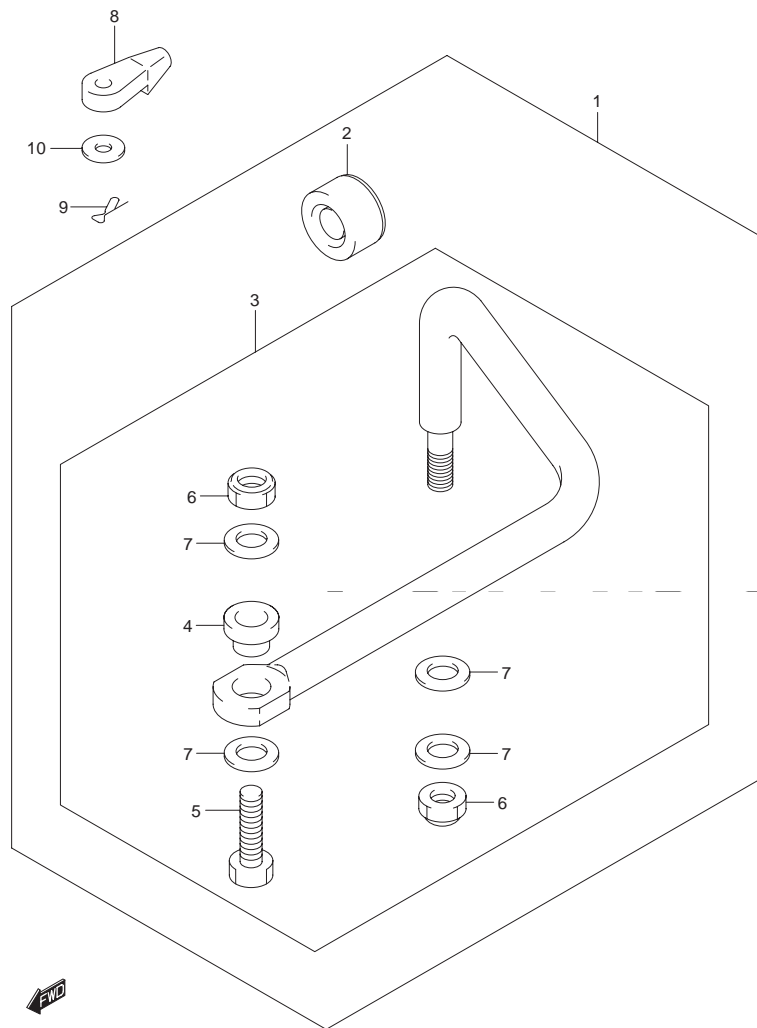


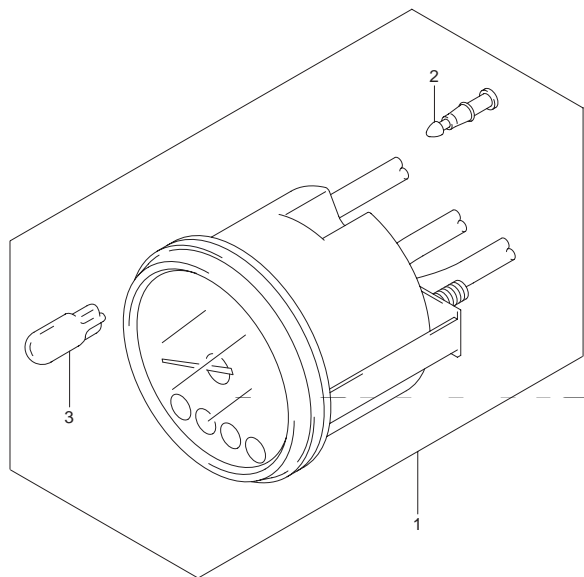
FIG.203 (3-C-2) ドラッグリンク

見出番号	品番	品名	使用個数	備考
1	67700-96J00	リンクセット,ドラッグ	1	OPT
2	41161-94400	・シール,ステアリングケーブル	1	OPT
3	67701-96J00	・リンクアッシ,ドラッグ	1	OPT
4	67721-96J00	・・スペーサ	1	OPT
5	67725-96J00	・・ボルト,ドラッグリンク	1	OPT
6	67726-99E00	・・ナット,ロック	2	OPT
7	67728-99E00	・・ワッシャ	4	OPT
8	67467-89J01	コネクタ	2	
9	09385-06012	スナップピン	2	
10	09160-06055	ワッシャ(7X12X1)	2	

FIG.204

FIG.204 (3-C-3) メータ(DF150T)

見出番号	品番	品名	使用個数	備考
1	34200-93J12	タコメータアッシ,ウイズモニタ(ホワイト)	1	ホワイト
2	36615-96300	・ターミナル	4	
3	09471-12077	・バルブ(12V1.7W)	1	



5

FIG.205

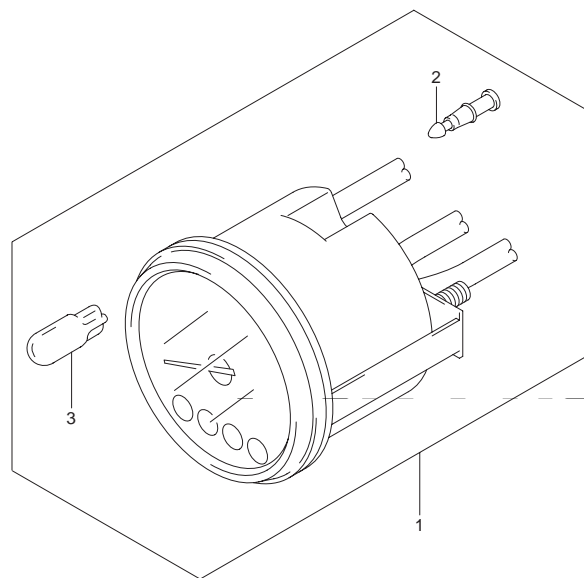


FIG.205 (3-C-4) メータ(DF150Z)

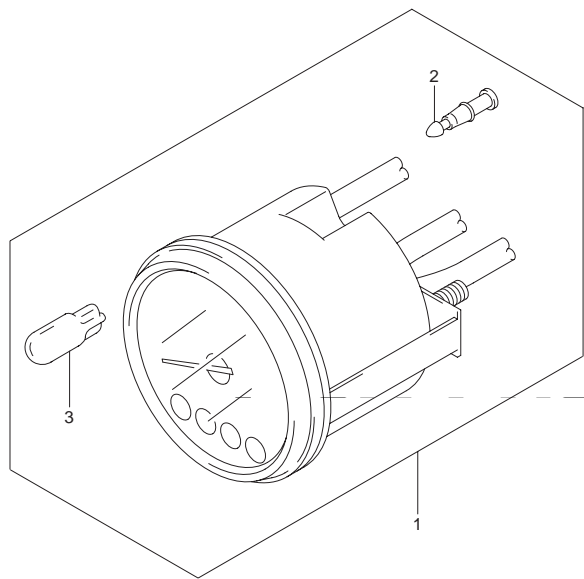
見出番号	品番	品名	使用個数	備考
1	34200-93J12	タコメータアッシ,ウイズモニタ(ホワイト)	1	ホワイト
2	36615-96300	・ターミナル	4	
3	09471-12077	・バルブ(12V1.7W)	1	



FIG.206

FIG.206 (3-C-5) メータ(DF175T)

見出番号	品番	品名	使用個数	備考
1	34200-93J12	タコメータアッシ,ウイズモニタ(ホワイト)	1	ホワイト
2	36615-96300	・ターミナル	4	
3	09471-12077	・バルブ(12V1.7W)	1	



5

FIG.207

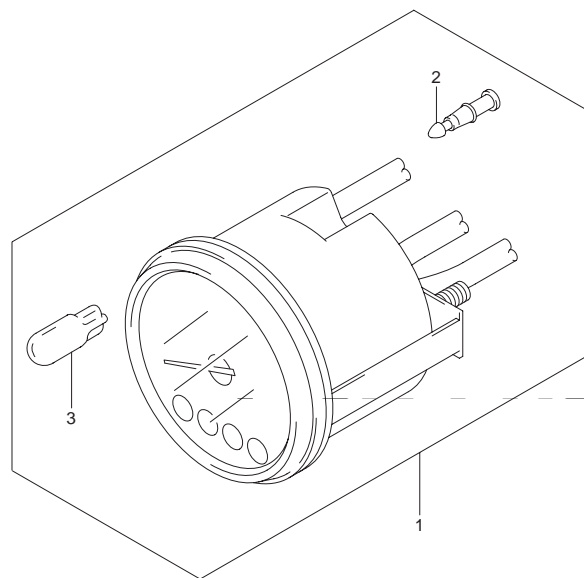


FIG.207 (3-C-6) メータ(DF175Z)

見出番号	品番	品名	使用個数	備考
1	34200-93J12	タコメータアッシ,ウイズモニタ(ホワイト)	1	ホワイト
2	36615-96300	・ターミナル	4	
3	09471-12077	・バルブ(12V1.7W)	1	

FIG.208

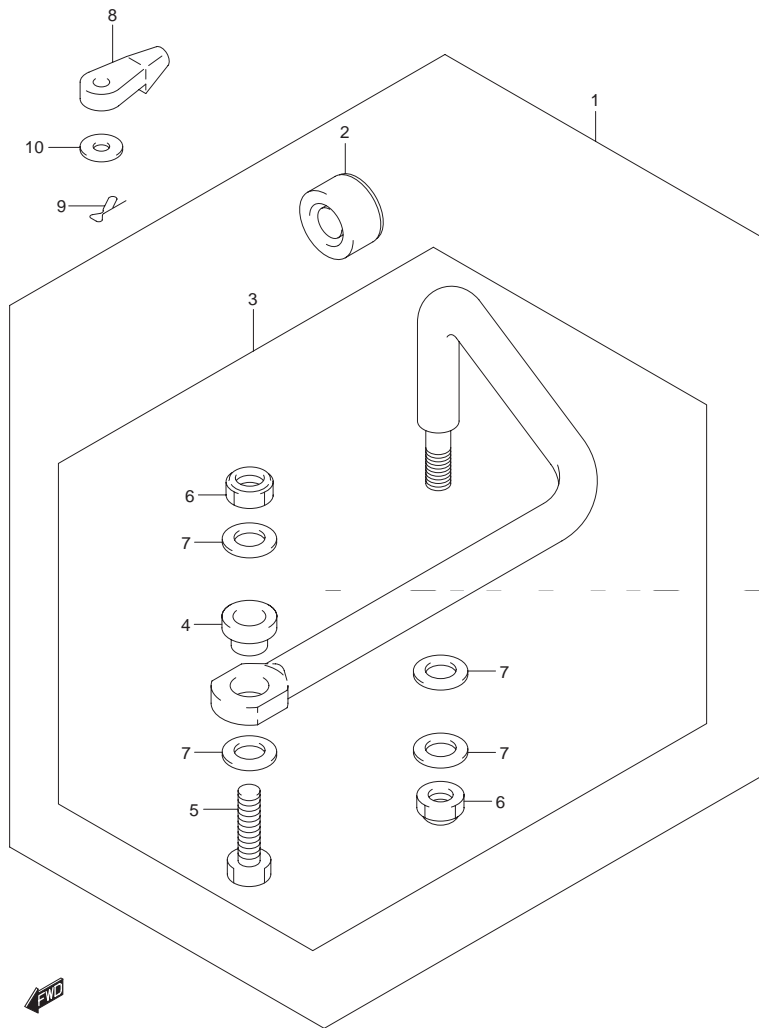


FIG.208 (3-C-7) オプション:ドラッグリンク

見出番号	品番	品名	使用個数	備考
1	67700-96J00	リンクセット,ドラッグ	1	
2	41161-94400	・シール,ステアリングケーブル	1	
3	67701-96J00	・リンクアッシ,ドラッグ	1	
4	67721-96J00	・スペーサ	1	
5	67725-96J00	・ボルト,ドラッグリンク	1	
6	67726-99E00	・ナット,ロック	2	
7	67728-99E00	・ワッシャ	4	
8	67467-89J01	コネクタ	2	
9	09385-06012	スナップピン	2	
10	09160-06055	ワッシャ(7X12X1)	2	

6

FIG.209

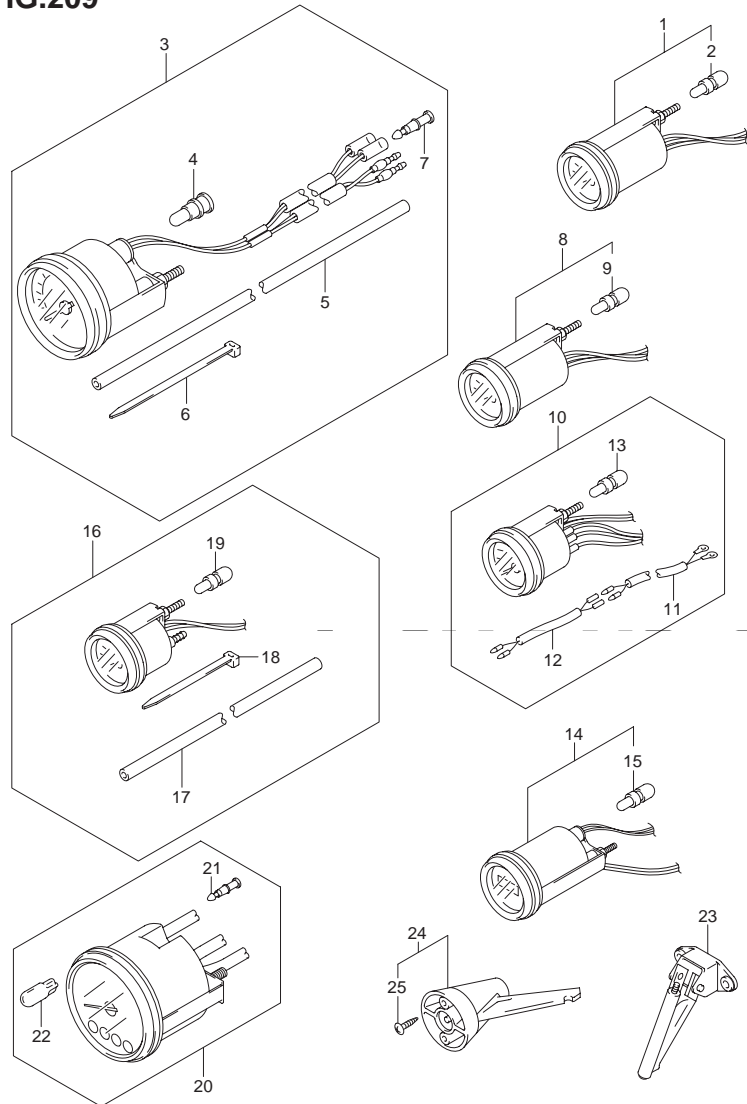


FIG.209 (3-C-8) オプション:メータ(1)

見出番号	品番	品名	使用個数	備考
1-1	34800-93J00	メータアッシ,トリム(ブラック)	1	ブラック
1-2	34800-93J11	メータアッシ,トリム(ホワイト)	1	ホワイト
2	#09471-12103	・バルブ(12V3W)	1	
3-1	34100-93J00	スピードメータアッシ,130KM/H(ブラック)	1	MAX 130KM/H ブラック
3-2	34100-93J11	スピードメータアッシ,130KM/H(ホワイト)	1	MAX 130KM/H ホワイト
3-3	34100-93J20	スピードメータアッシ,80KM/H(ブラック)	1	MAX 80KM/H ブラック
3-4	34100-93J31	スピードメータアッシ,50MPH(ホワイト)	1	MAX 80KM/H ホワイト
3-5	34100-93J40	スピードメータアッシ,45KNOTS(ブラック)	1	MAX 45KNOTS ブラック
3-6	34100-93J51	スピードメータアッシ,45KNOTS(ホワイト)	1	MAX 45KNOTS ホワイト
3-7	34100-93J60	スピードメータアッシ,65KNOTS(ホワイト)	1	MAX 65KNOTS ホワイト
4	09471-12028	・バルブ(12V3.4W)	1	
5	34191-92E00	・チューブ	1	
6	09407-14407	・クランプ(L:145)	2	
7	36615-96300	・ターミナル	2	
8-1	34600-93J00	メータアッシ,ボルテージ(ブラック)	1	ブラック
8-2	34600-93J11	メータアッシ,ボルテージ(ホワイト)	1	ホワイト
9	#09471-12103	・バルブ(12V3W)	1	
10-1	34300-93J00	ゲージアッシ,フューエル(ブラック)	1	ブラック
10-2	34300-93J11	ゲージアッシ,フューエル(ホワイト)	1	ホワイト
11	34310-92E00	・サードアッシ,フューエルゲージ	1	
12	34360-92E00	・アダプタ,フューエルゲージ	1	
13	#09471-12103	・バルブ(12V3W)	1	
14-1	34500-93J00	メータアッシ,アワー(ブラック)	1	ブラック
14-2	34500-93J11	メータアッシ,アワー(ホワイト)	1	ホワイト
15	#09471-12103	・バルブ(12V3W)	1	
16-1	34650-93J20	ゲージアッシ,ウォータプレッシャ(ブラック)	1	15PSI ブラック

FIG.209

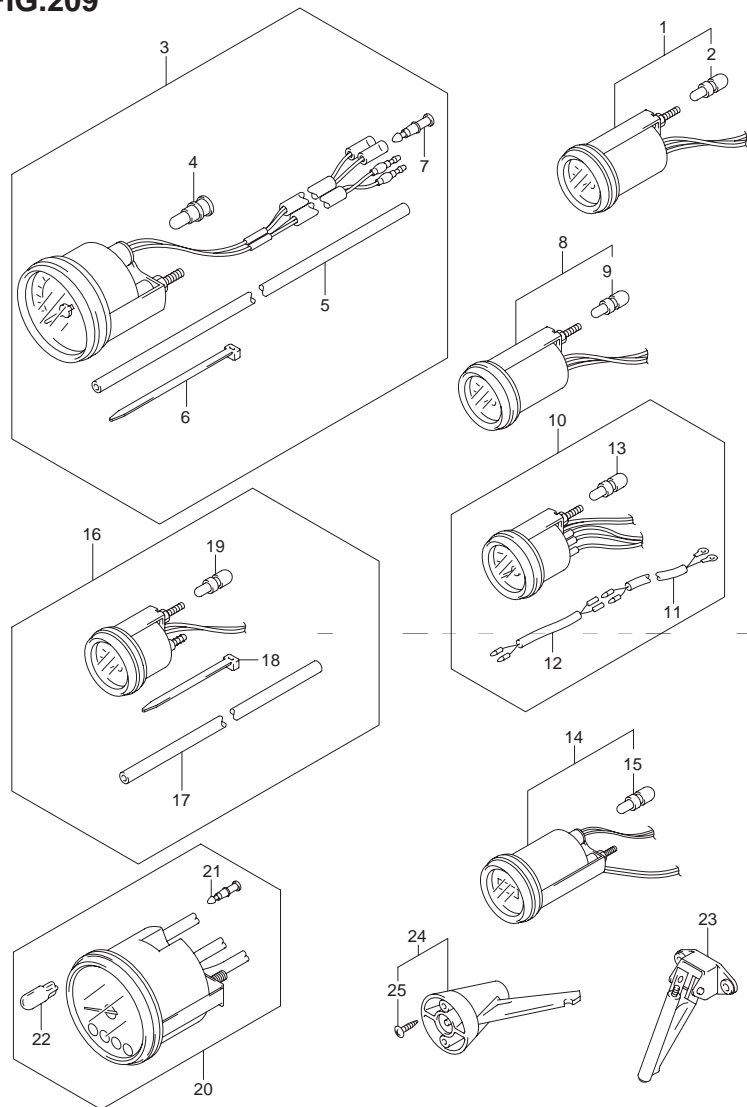


FIG.209 (3-C-9) オプション:メータ(1)

見出番号	品番	品名	使用個数	備考
16-2	34650-93J31	ゲージアッシ, ウォータプレッシャ15PS(ホワイト)	1	15PSI ホワイト
17	34191-92E00	チューブ	1	
18	09407-14407	クランプ(L:145)	2	
19	#09471-12103	バルブ(12V3W)	1	
20-1	34200-93J00	タコメータアッシ,ウイズモニタ(ブラック)	1	ブラック
20-2	34200-93J12	タコメータアッシ,ウイズモニタ(ホワイト)	1	ホワイト
21	36615-96300	ターミナル	4	
22	09471-12077	バルブ(12V1.7W)	1	
23	34190-87D00	センダ,スピードメータ	1	
24	34190-95500	センダ,スピードメータ	1	
25	03112-06303	スクリュ	2	

6

FIG.210

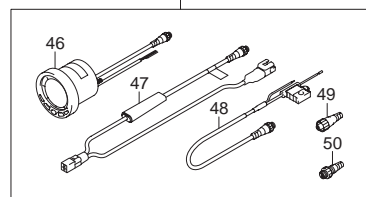
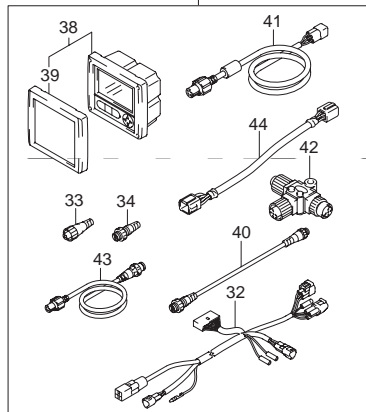
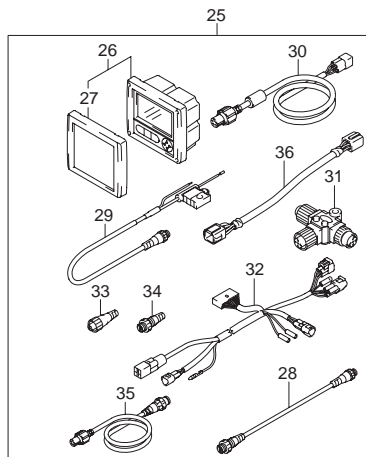
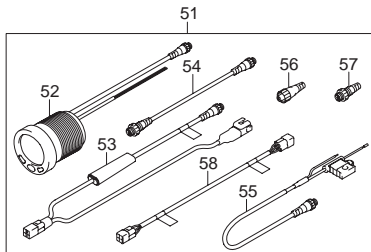
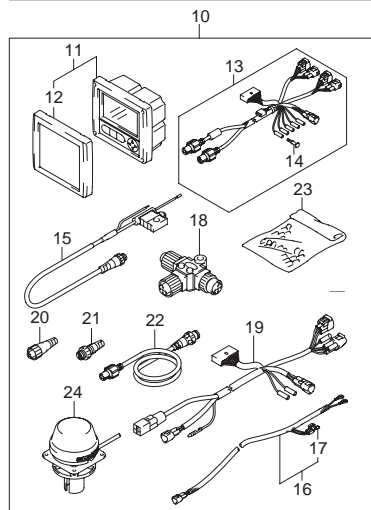
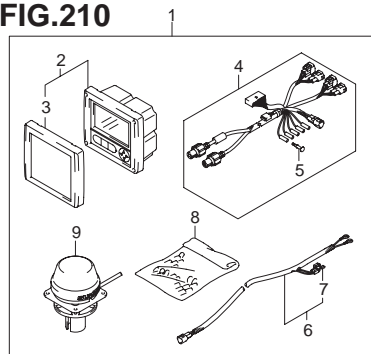


FIG.210 (3-C-10) オプション:メータ(2)(DF150T)

見出番号	品番	品名	使用個数	備考
1	34011-87L00	キット,シングルゲージ	1	
2	34200-87L12	・ゲージアッシ,マルチ	1	
3	34211-87L00	・カバー,フロント	1	
4	36661-87L00	・アダプタ,ゲージ	1	
5	36615-96300	・ターミナル	5	
6	36663-98J10	・ハーネスアッシ,アクティブハブパワー(6M)	1	
7	09481-05501	・フューズ(5A)	1	
8	36990-87D00	・ターミナル&スリーブセット	1	
9	39950-87L00	・モジュールアッシ,GPSレシーバ	1	
10	34011-87L10	キット,デュアルゲージ	1	
11	34200-87L12	・ゲージアッシ,マルチ	2	
12	34211-87L00	・カバー,フロント	2	
13	36661-87L00	・アダプタ,ゲージ	2	
14	36615-96300	・ターミナル	10	
15	36663-88L00	・ハーネスアッシ,ネットワークパワー	1	
16	36663-98J10	・ハーネスアッシ,アクティブハブパワー(6M)	1	
17	09481-05501	・フューズ(5A)	1	
18	36664-88L00	・コネクタ,BRANCH	3	
19	36665-87L00	・アダプタ,ゲージフォーマルチプル	1	
20	36665-88L00	・ユニット,レジスタヒューズ	1	
21	36665-88L10	・ユニット,レジスタメール	1	
22	36666-87L00	・ワイヤ,ネットワーク	2	
23	36990-87D00	・ターミナル&スリーブセット	1	
24	39950-87L00	・モジュールアッシ,GPSレシーバ	1	
25	34011-87L40	キット,SNGLゲージ/デュアルステーション	1	
26	34200-87L12	・ゲージアッシ,マルチ	1	

FIG.210

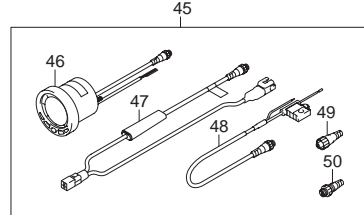
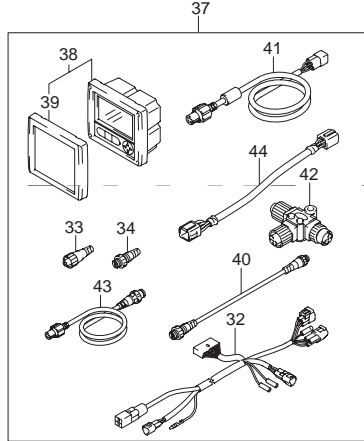
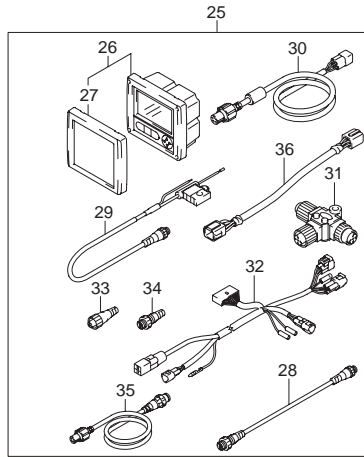
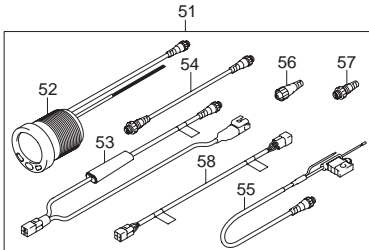
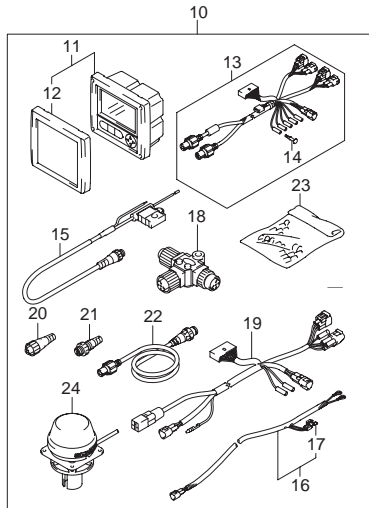
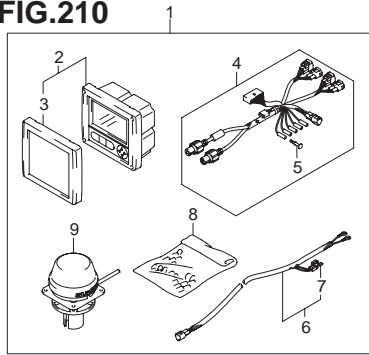


FIG.210 (3-C-11) オプション:メータ(2)(DF150T)

見出番号	品番	品名	使用個数	備考
27	34211-87L00	・カバー,フロント	1	
28	36662-88L00	・ワイヤ,25エクステンション	1	
29	36663-88L00	・ハーネスアッシ,ネットワークパワー	1	
30	36664-87L00	・アダプタ,ゲージフオーデュアルステーション	1	
31	36664-88L00	・コネクタ,BRANCH	3	
32	36665-87L00	・アダプタ,ゲージフオーマルチプル	1	
33	36665-88L00	・ユニット,レジスタヒューメール	1	
34	36665-88L10	・ユニット,レジスタメール	1	
35	36666-87L00	・ワイヤ,ネットワーク	2	
36	36682-92E00	・ワイヤ,トリムメータエクステンション(L:6500)	1	
37	34011-87L50	キット,デュアルゲージ/デュアルステーション	1	
38	34200-87L12	・ゲージアッシ,マルチ	2	
39	34211-87L00	・カバー,フロント	2	
40	36662-88L00	・ワイヤ,25エクステンション	1	
41	36664-87L00	・アダプタ,ゲージフオーデュアルステーション	2	
42	36664-88L00	・コネクタ,BRANCH	2	
43	36666-87L00	・ワイヤ,ネットワーク	2	
44	36682-92E00	・ワイヤ,トリムメータエクステンション(L:6500)	2	
45	34011-88L03	キット,4インマルチゲージ	1	
46	34200-88L02	・ゲージアッシ,4インマルチ	1	
47	34922-88L02	・ユニット,インタフェイス	1	
48	36663-88L00	・ハーネスアッシ,ネットワークパワー	1	
49	36665-88L00	・ユニット,レジスタヒューメール	1	
50	36665-88L10	・ユニット,レジスタメール	1	
51	34011-88L13	キット,2インマルチゲージ	1	
52	34800-88L01	・ゲージアッシ,2インマルチ	1	

FIG.210

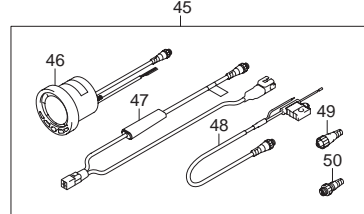
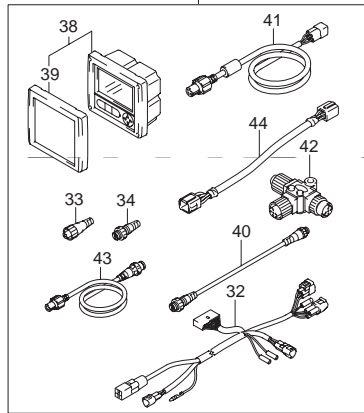
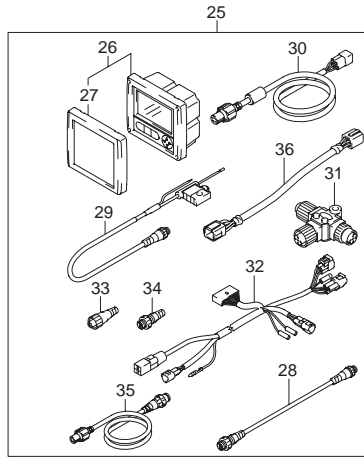
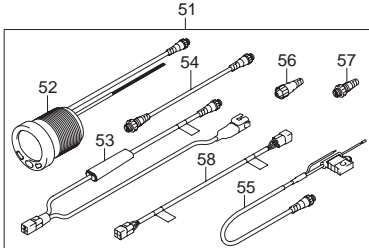
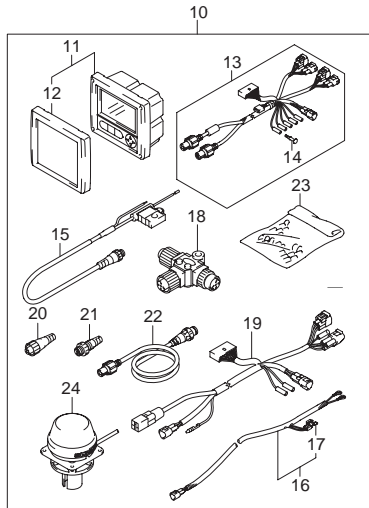
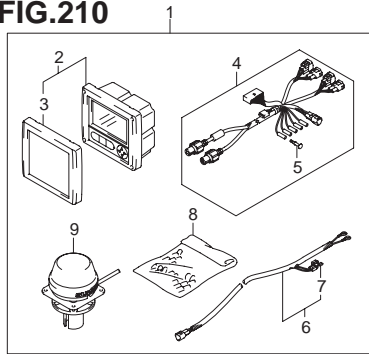


FIG.210 (3-C-12) オプション:メータ(2)(DF150T)

見出番号	品番	品名	使用個数	備考
53	34922-88L02	・ユニット,インタフェイス	1	
54	36662-88L00	・ワイヤ 25エクステンション	1	
55	36663-88L00	・ハーネスアッシ,ネットワークパワー	1	
56	36665-88L00	・ユニット,レジスタヒューズ	1	
57	36665-88L10	・ユニット,レジスタメル	1	
58	36668-88L00	・ワイヤ,アダプタツ- DIAGNS	1	



FIG.211

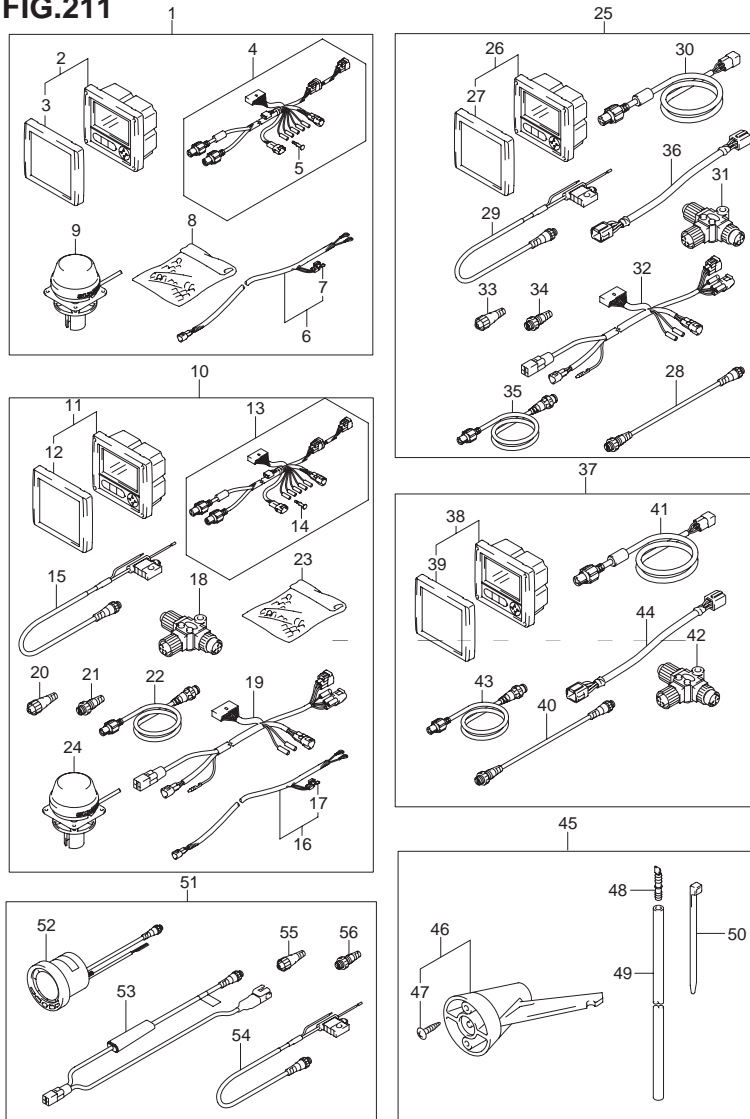


FIG.211 (3-C-13) オプション:メータ(2)(DF150TG)

見出番号	品番	品名	使用個数	備考
1	34011-87L20	キット,シングルゲージフォーAPMODEL	1	
2	34200-87L12	・ゲージアッシ,マルチ	1	
3	34211-87L00	・カバー,フロント	1	
4	36661-87L11	・アダプタ,ゲージ	1	
5	36615-96300	・ターミナル	5	
6	36663-98J10	・ハーネスアッシ,アクティブハブパワー(6M)	1	
7	09481-05501	・フューズ(5A)	1	
8	36990-87D00	・ターミナル&スリーブセット	1	
9	39950-87L00	・モジュールアッシ,GPSレシーバ	1	
10	34011-87L30	キット,デュアルゲージフォーAPMODEL	1	
11	34200-87L12	・ゲージアッシ,マルチ	2	
12	34211-87L00	・カバー,フロント	2	
13	36661-87L11	・アダプタ,ゲージ	2	
14	36615-96300	・ターミナル	10	
15	36663-88L00	・ハーネスアッシ,ネットワークパワー	1	
16	36663-98J10	・ハーネスアッシ,アクティブハブパワー(6M)	1	
17	09481-05501	・フューズ(5A)	1	
18	36664-88L00	・コネクタ,BRANCH	3	
19	36665-87L00	・アダプタ,ゲージフォーマルチプル	1	
20	36665-88L00	・ユニット,レジスタヒューズ	1	
21	36665-88L10	・ユニット,レジスタメール	1	
22	36666-87L00	・ワイヤ,ネットワーク	2	
23	36990-87D00	・ターミナル&スリーブセット	1	
24	39950-87L00	・モジュールアッシ,GPSレシーバ	1	
25	34011-87L40	キット,SNGLゲージ/デュアルステイション	1	
26	34200-87L12	・ゲージアッシ,マルチ	1	

6

FIG.211

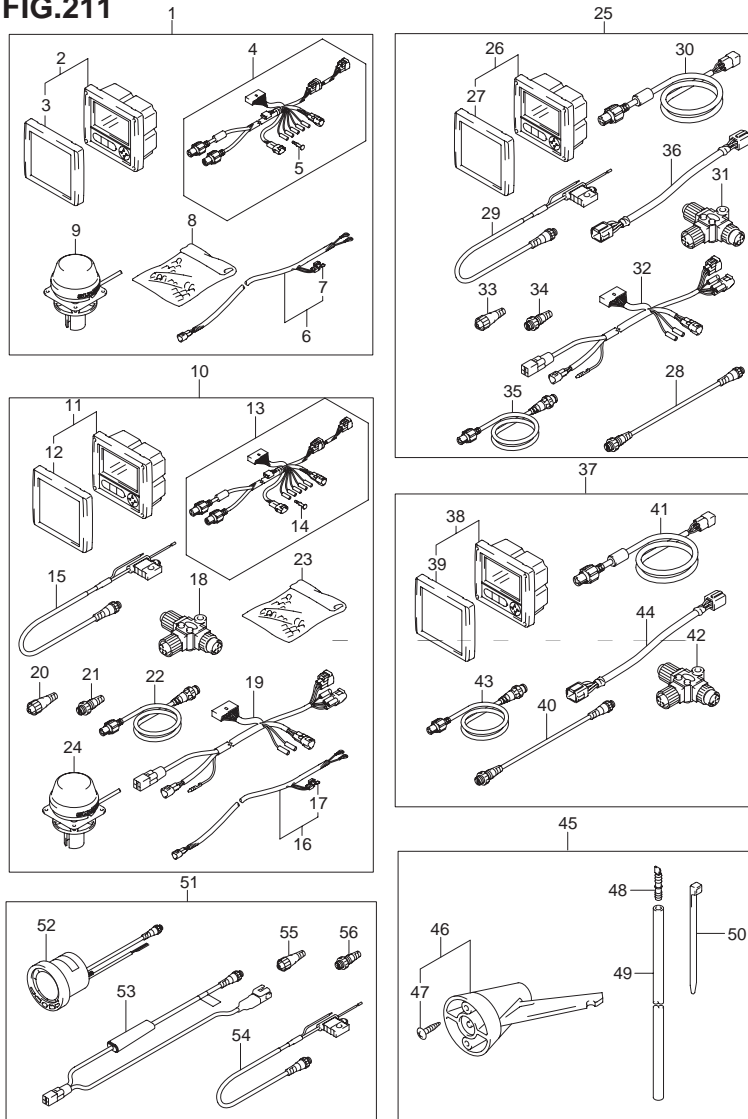


FIG.211 (3-C-14) オプション:メータ(2)(DF150TG)

見出番号	品番	品名	使用個数	備考
27	34211-87L00	・カバー,フロント	1	
28	36662-88L00	・ワイヤ,25エクステンション	1	
29	36663-88L00	・ハーネスアッシ,ネットワークパワー	1	
30	36664-87L00	・アダプタ, ゲージフオーデュアルステイション	1	
31	36664-88L00	・コネクタ,BRANCH	3	
32	36665-87L00	・アダプタ,ゲージフオーマルチプル	1	
33	36665-88L00	・ユニット,レジスタヒーメール	1	
34	36665-88L10	・ユニット,レジスタメール	1	
35	36666-87L00	・ワイヤ,ネットワーク	2	
36	36682-92E00	・ワイヤ,トリムメータエクステンション (L:6500)	1	
37	34011-87L50	キット デュアルゲージデュアルステイション	1	
38	34200-87L12	・ゲージアッシ,マルチ	2	
39	34211-87L00	・カバー,フロント	2	
40	36662-88L00	・ワイヤ,25エクステンション	1	
41	36664-87L00	・アダプタ, ゲージフオーデュアルステイション	2	
42	36664-88L00	・コネクタ,BRANCH	2	
43	36666-87L00	・ワイヤ,ネットワーク	2	
44	36682-92E00	・ワイヤ,トリムメータエクステンション (L:6500)	2	
45	34120-98J01	キット,スピードメータサブ	1	
46	34190-95500	・センダ,スピードメータ	1	
47	03112-06303	・スクリュ	2	
48	55127-87D00	・ユニオン,スピードメータホース	1	
49	09355-40805-00B	・ホース(4X8X2000)	1	L:2000 70
50	09407-10404	・クランプ(L:100)	2	
51	34011-88L03	キット,4インマルチゲージ	1	
52	34200-88L02	・ゲージアッシ,4インマルチ	1	

FIG.211

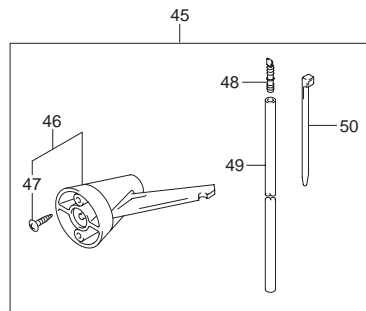
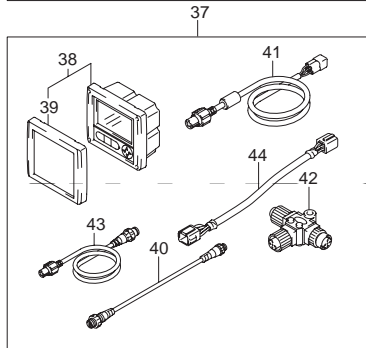
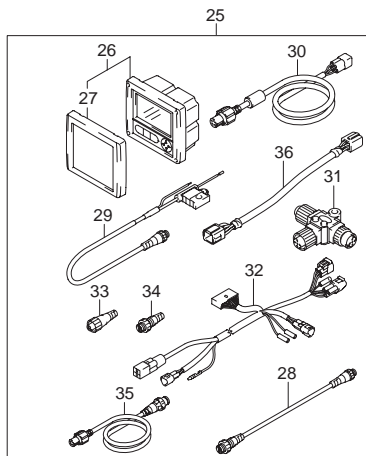
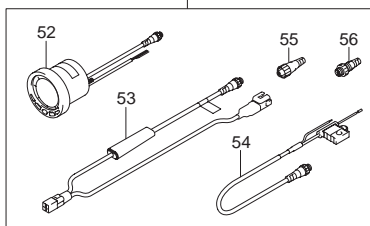
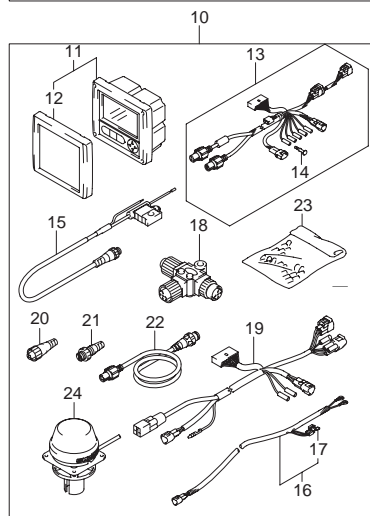
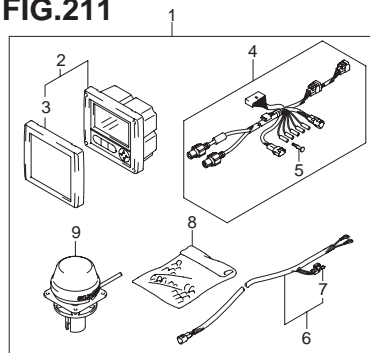


FIG.211 (3-C-15) オプション:メータ(2)(DF150TG)

見出番号	品番	品名	使用個数	備考
53	34922-88L02	・ユニット,インタフェイス	1	
54	36663-88L00	・ハーネスアッシ,ネットワークパワー	1	
55	36665-88L00	・ユニット,レジスタヒューメール	1	
56	36665-88L10	・ユニット,レジスタメール	1	

FIG.212

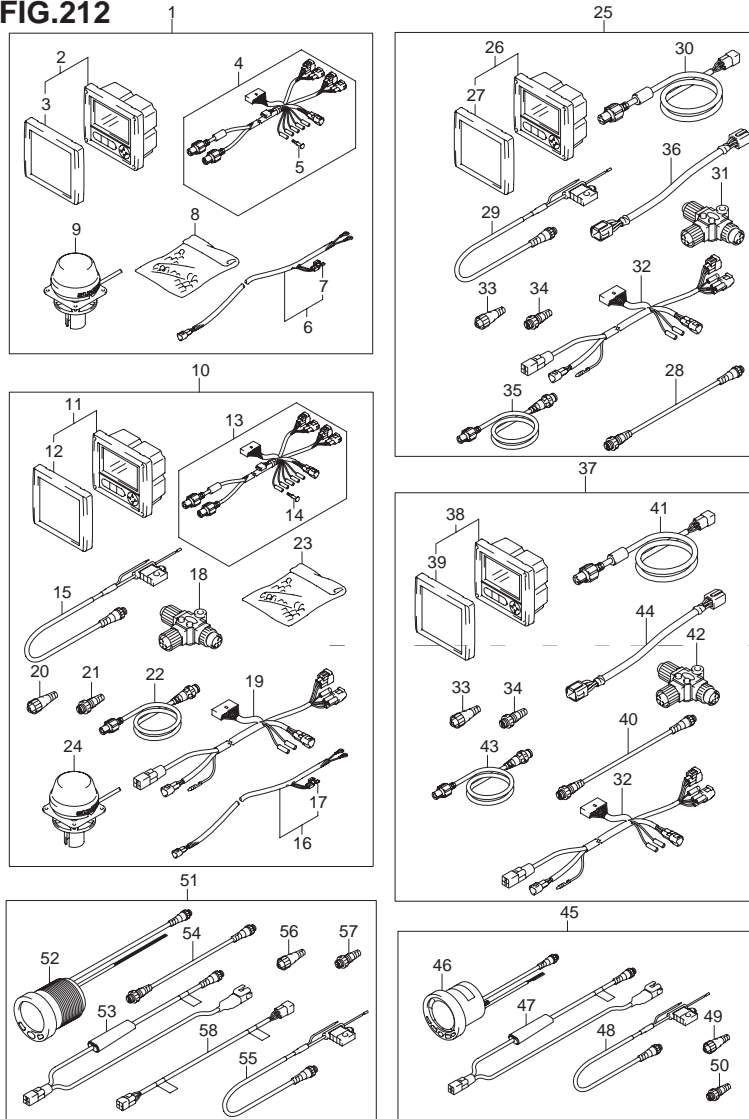


FIG.212 (3-D-2) オプション:メータ(2)(DF150Z)

見出番号	品番	品名	使用個数	備考
1	34011-87L00	キット,シングルゲージ	1	
2	34200-87L12	・ゲージアッシ,マルチ	1	
3	34211-87L00	・カバー,フロント	1	
4	36661-87L00	・アダプタ,ゲージ	1	
5	36615-96300	・ターミナル	5	
6	36663-98J10	・ハーネスアッシ,アクティブハブパワー(6M)	1	
7	09481-05501	・フューズ(5A)	1	
8	36990-87D00	・ターミナル&スリーブセット	1	
9	39950-87L00	・モジュールアッシ,GPSレシーバ	1	
10	34011-87L10	キット,デュアルゲージ	1	
11	34200-87L12	・ゲージアッシ,マルチ	2	
12	34211-87L00	・カバー,フロント	2	
13	36661-87L00	・アダプタ,ゲージ	2	
14	36615-96300	・ターミナル	10	
15	36663-88L00	・ハーネスアッシ,ネットワークパワー	1	
16	36663-98J10	・ハーネスアッシ,アクティブハブパワー(6M)	1	
17	09481-05501	・フューズ(5A)	1	
18	36664-88L00	・コネクタ,BRANCH	3	
19	36665-87L00	・アダプタ,ゲージフォーマルチプル	1	
20	36665-88L00	・ユニット,レジスタヒューズ	1	
21	36665-88L10	・ユニット,レジスタメール	1	
22	36666-87L00	・ワイヤ,ネットワーク	2	
23	36990-87D00	・ターミナル&スリーブセット	1	
24	39950-87L00	・モジュールアッシ,GPSレシーバ	1	
25	34011-87L40	キット,SNGLゲージ/デュアルステーション	1	
26	34200-87L12	・ゲージアッシ,マルチ	1	

FIG.212

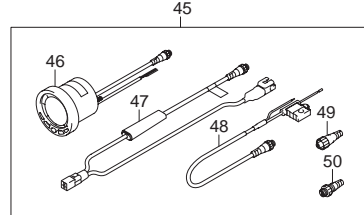
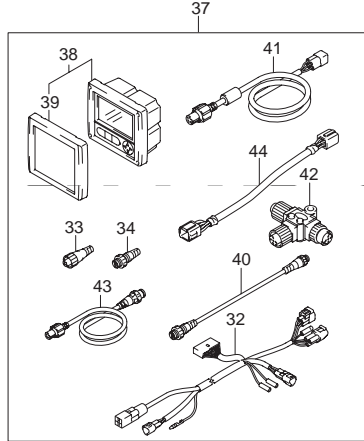
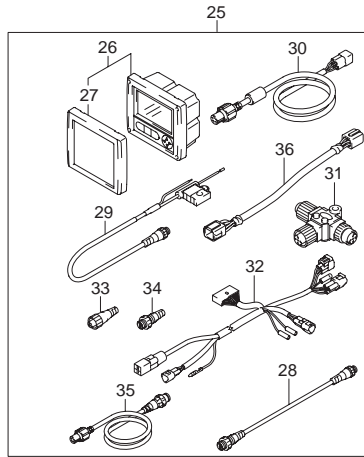
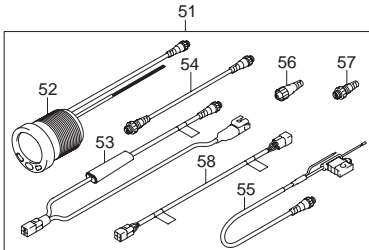
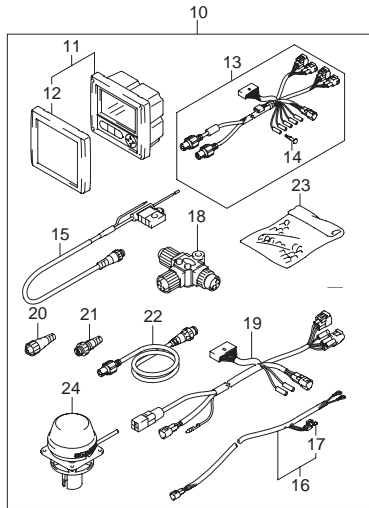
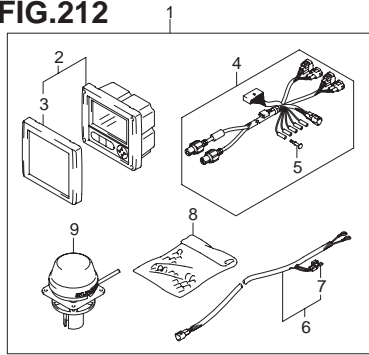


FIG.212 (3-D-3) オプション:メータ(2)(DF150Z)

見出番号	品番	品名	使用個数	備考
27	34211-87L00	・カバー,フロント	1	
28	36662-88L00	・ワイヤ,25エクステンション	1	
29	36663-88L00	・ハーネスアッシ,ネットワークパワー	1	
30	36664-87L00	・アダプタ, ゲージフオーデュアルステーション	1	
31	36664-88L00	・コネクタ,BRANCH	3	
32	36665-87L00	・アダプタ,ゲージフオーマルチプル	1	
33	36665-88L00	・ユニット,レジスタヒューメール	1	
34	36665-88L10	・ユニット,レジスタメール	1	
35	36666-87L00	・ワイヤ,ネットワーク	2	
36	36682-92E00	・ワイヤ,トリムメータエクステンション (L:6500)	1	
37	34011-87L50	キット デュアルゲージ/デュアルステーション	1	
38	34200-87L12	・ゲージアッシ,マルチ	2	
39	34211-87L00	・カバー,フロント	2	
40	36662-88L00	・ワイヤ,25エクステンション	1	
41	36664-87L00	・アダプタ, ゲージフオーデュアルステーション	2	
42	36664-88L00	・コネクタ,BRANCH	2	
43	36666-87L00	・ワイヤ,ネットワーク	2	
44	36682-92E00	・ワイヤ,トリムメータエクステンション (L:6500)	2	
45	34011-88L03	キット,4インマルチゲージ	1	
46	34200-88L02	・ゲージアッシ,4インマルチ	1	
47	34922-88L02	・ユニット,インタフェイス	1	
48	36663-88L00	・ハーネスアッシ,ネットワークパワー	1	
49	36665-88L00	・ユニット,レジスタヒューメール	1	
50	36665-88L10	・ユニット,レジスタメール	1	
51	34011-88L13	キット,2インマルチゲージ	1	
52	34800-88L01	・ゲージアッシ,2インマルチ	1	

FIG.212

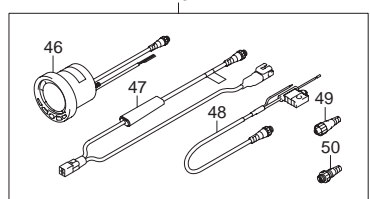
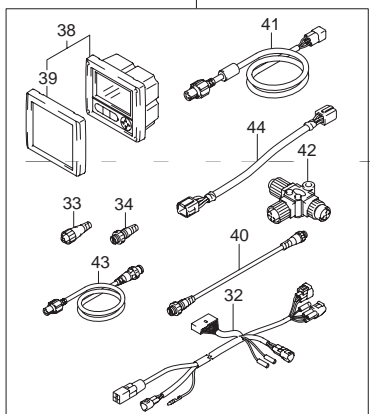
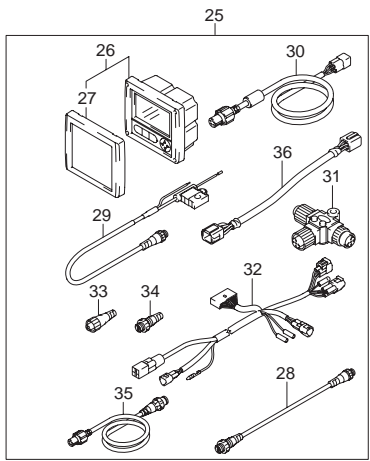
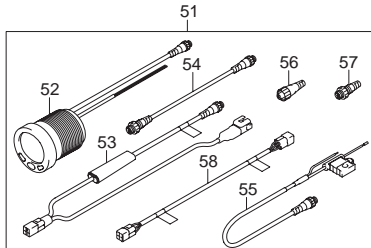
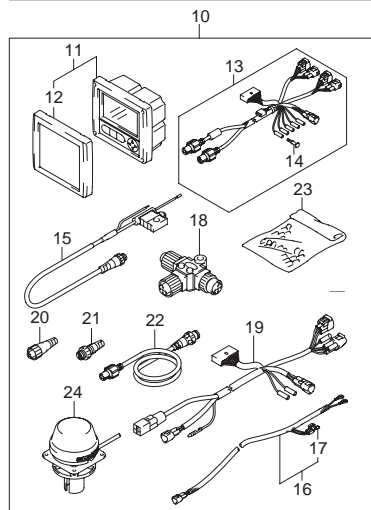
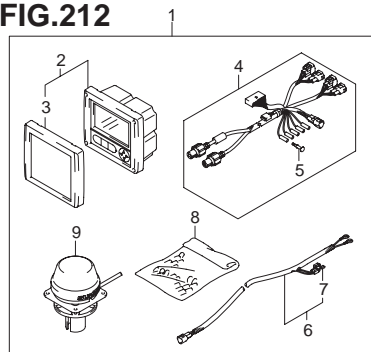


FIG.212 (3-D-4) オプション:メータ(2)(DF150Z)

見出番号	品番	品名	使用個数	備考
53	34922-88L02	・ユニット,インタフェイス	1	
54	36662-88L00	・ワイヤ 25エクステンション	1	
55	36663-88L00	・ハーネスアッシ,ネットワークパワー	1	
56	36665-88L00	・ユニット,レジスタヒューズ	1	
57	36665-88L10	・ユニット,レジスタメル	1	
58	36668-88L00	・ワイヤ,アダプタツター-DIAGNS	1	

FIG.213

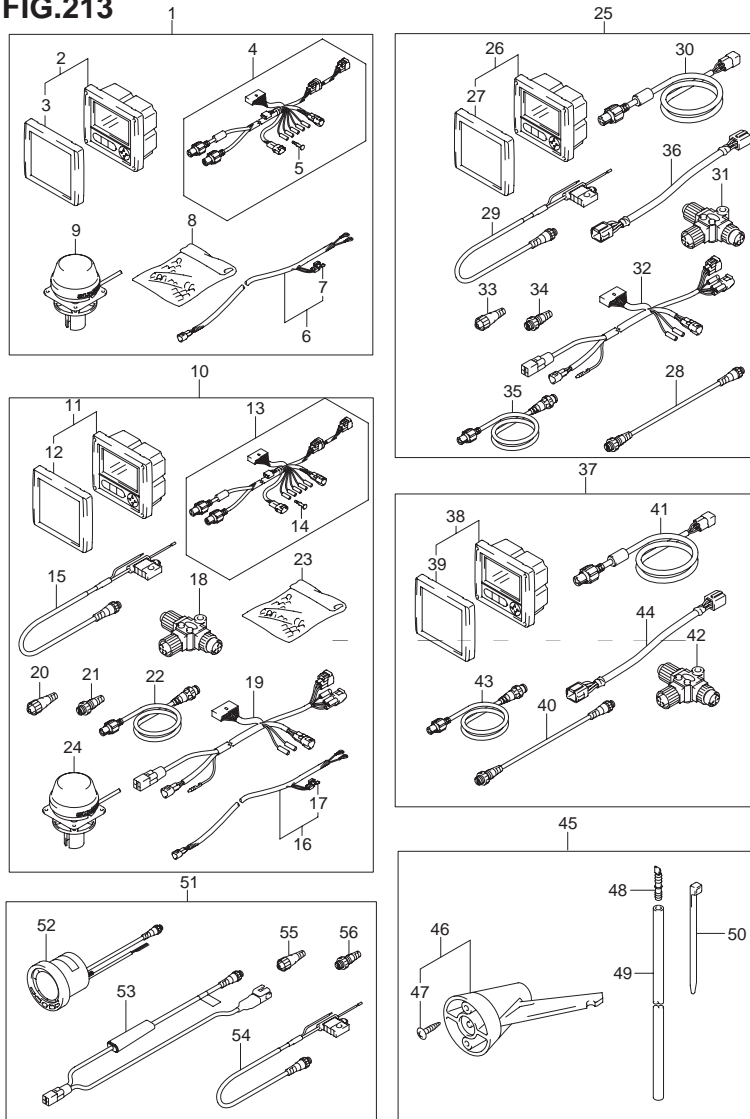


FIG.213 (3-D-5) オプション:メータ(2)(DF150ZG)

見出番号	品番	品名	使用個数	備考
1	34011-87L20	キット,シングルゲージフォーAPMODEL	1	
2	34200-87L12	・ゲージアッシ,マルチ	1	
3	34211-87L00	・カバー,フロント	1	
4	36661-87L11	・アダプタ,ゲージ	1	
5	36615-96300	・ターミナル	5	
6	36663-98J10	・ハーネスアッシ,アクティブハブパワー(6M)	1	
7	09481-05501	・フューズ(5A)	1	
8	36990-87D00	・ターミナル&スリーブセット	1	
9	39950-87L00	・モジュールアッシ,GPSレシーバ	1	
10	34011-87L30	キット,デュアルゲージフォーAPMODEL	1	
11	34200-87L12	・ゲージアッシ,マルチ	2	
12	34211-87L00	・カバー,フロント	2	
13	36661-87L11	・アダプタ,ゲージ	2	
14	36615-96300	・ターミナル	10	
15	36663-88L00	・ハーネスアッシ,ネットワークパワー	1	
16	36663-98J10	・ハーネスアッシ,アクティブハブパワー(6M)	1	
17	09481-05501	・フューズ(5A)	1	
18	36664-88L00	・コネクタ,BRANCH	3	
19	36665-87L00	・アダプタ,ゲージフォーマルチプル	1	
20	36665-88L00	・ユニット,レジスタヒューズ	1	
21	36665-88L10	・ユニット,レジスタメール	1	
22	36666-87L00	・ワイヤ,ネットワーク	2	
23	36990-87D00	・ターミナル&スリーブセット	1	
24	39950-87L00	・モジュールアッシ,GPSレシーバ	1	
25	34011-87L40	キット,SNGLゲージ/デュアルステイション	1	
26	34200-87L12	・ゲージアッシ,マルチ	1	

FIG.213

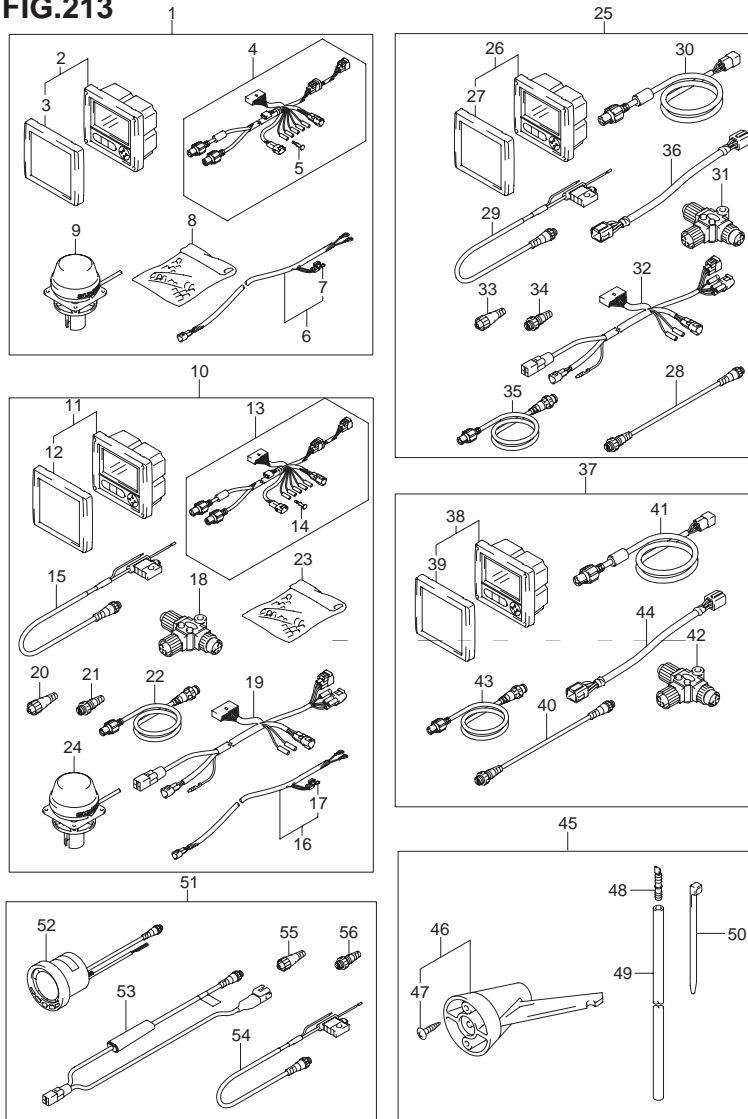


FIG.213 (3-D-6) オプション:メータ(2)(DF150ZG)

見出番号	品番	品名	使用個数	備考
27	34211-87L00	・カバー,フロント	1	
28	36662-88L00	・ワイヤ,25エクステンション	1	
29	36663-88L00	・ハーネスアッシ,ネットワークパワー	1	
30	36664-87L00	・アダプタ,ゲージフオーデュアルステイション	1	
31	36664-88L00	・コネクタ,BRANCH	3	
32	36665-87L00	・アダプタ,ゲージフオーマルチプル	1	
33	36665-88L00	・ユニット,レジスタヒーメール	1	
34	36665-88L10	・ユニット,レジスタメール	1	
35	36666-87L00	・ワイヤ,ネットワーク	2	
36	36682-92E00	・ワイヤ,トリムメータエクステンション(L:6500)	1	
37	34011-87L50	キット,デュアルゲージデュアルステイション	1	
38	34200-87L12	・ゲージアッシ,マルチ	2	
39	34211-87L00	・カバー,フロント	2	
40	36662-88L00	・ワイヤ,25エクステンション	2	
41	36664-87L00	・アダプタ,ゲージフオーデュアルステイション	2	
42	36664-88L00	・コネクタ,BRANCH	2	
43	36666-87L00	・ワイヤ,ネットワーク	2	
44	36682-92E00	・ワイヤ,トリムメータエクステンション(L:6500)	2	
45	34120-98J01	キット,スピードメータサブ	1	
46	34190-95500	・センダ,スピードメータ	1	
47	03112-06303	・スクリュ	2	
48	55127-87D00	・ユニオン,スピードメータホース	1	
49	09355-40805-00B	・ホース(4X8X2000)	1	L:2000 70
50	09407-10404	・クランプ(L:100)	2	
51	34011-88L03	キット,4インマルチゲージ	1	
52	34200-88L02	・ゲージアッシ,4インマルチ	1	



FIG.213

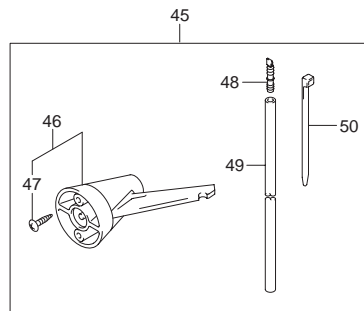
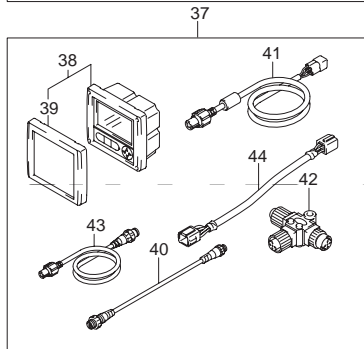
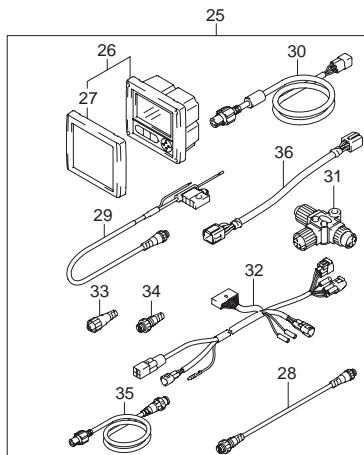
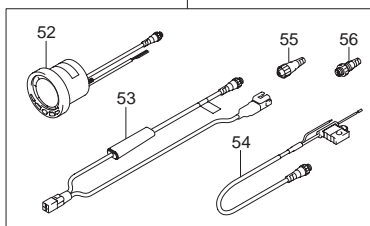
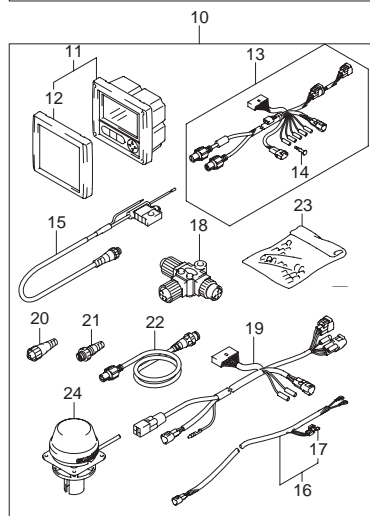
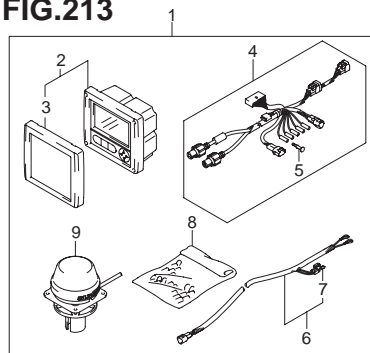


FIG.213 (3-D-7) オプション:メータ(2)(DF150ZG)

見出番号	品番	品名	使用個数	備考
53	34922-88L02	・ユニット,インタフェイス	1	
54	36663-88L00	・ハーネスアッシ,ネットワークパワー	1	
55	36665-88L00	・ユニット,レジスタヒューメル	1	
56	36665-88L10	・ユニット,レジスタメール	1	

6

FIG.214

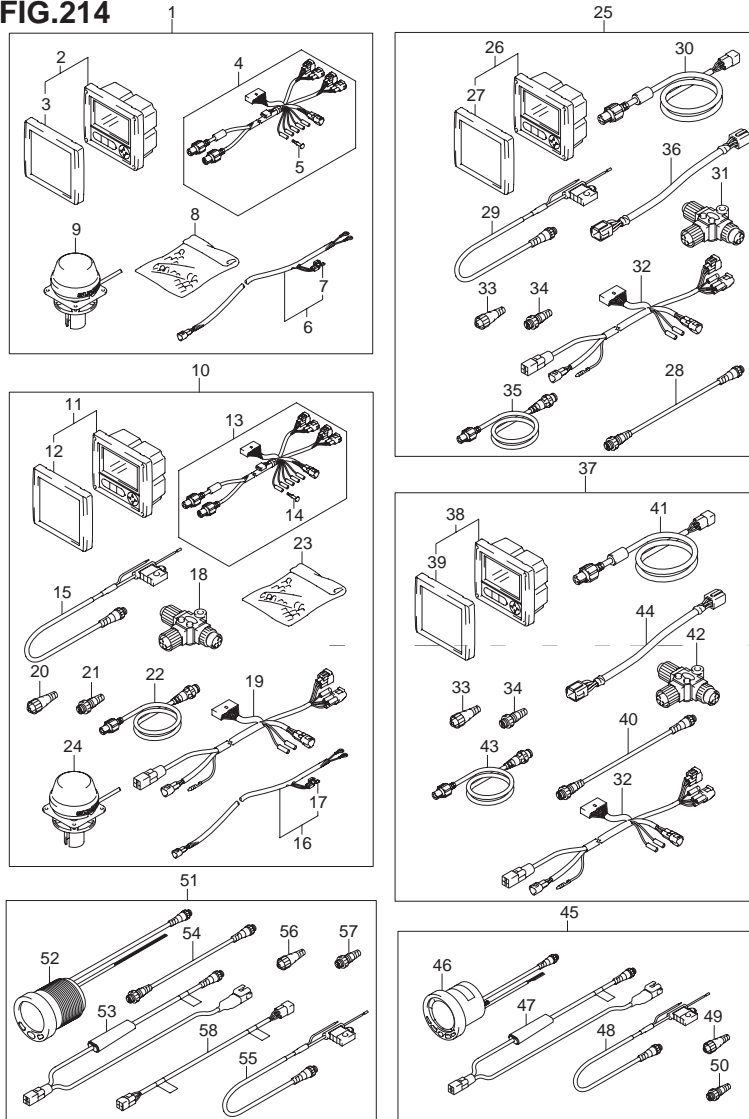


FIG.214 (3-D-8) オプション:メータ(2)(DF175T)

見出番号	品番	品名	使用個数	備考
1	34011-87L00	キット,シングルゲージ	1	
2	34200-87L12	・ゲージアッシ,マルチ	1	
3	34211-87L00	・カバー,フロント	1	
4	36661-87L00	・アダプタ,ゲージ	1	
5	36615-96300	・ターミナル	5	
6	36663-98J10	・ハーネスアッシ,アクティブハブパワー(6M)	1	
7	09481-05501	・フューズ(5A)	1	
8	36990-87D00	・ターミナル&スリーブセット	1	
9	39950-87L00	・モジュールアッシ,GPSレシーバ	1	
10	34011-87L10	キット,デュアルゲージ	1	
11	34200-87L12	・ゲージアッシ,マルチ	2	
12	34211-87L00	・カバー,フロント	2	
13	36661-87L00	・アダプタ,ゲージ	2	
14	36615-96300	・ターミナル	10	
15	36663-88L00	・ハーネスアッシ,ネットワークパワー	1	
16	36663-98J10	・ハーネスアッシ,アクティブハブパワー(6M)	1	
17	09481-05501	・フューズ(5A)	1	
18	36664-88L00	・コネクタ,BRANCH	3	
19	36665-87L00	・アダプタ,ゲージフォーマルチプル	1	
20	36665-88L00	・ユニット,レジスタヒーマイル	1	
21	36665-88L10	・ユニット,レジスタメル	1	
22	36666-87L00	・ワイヤ,ネットワーク	2	
23	36990-87D00	・ターミナル&スリーブセット	1	
24	39950-87L00	・モジュールアッシ,GPSレシーバ	1	
25	34011-87L40	キット,SNGLゲージ/デュアルステーション	1	
26	34200-87L12	・ゲージアッシ,マルチ	1	
27	34211-87L00	・カバー,フロント	1	
28	36662-88L00	・ワイヤ,25エクステンション	1	
29	36663-88L00	・ハーネスアッシ,ネットワークパワー	1	
30	36664-87L00	・アダプタ,ゲージフォーマルチプル	1	
31	36664-88L00	・コネクタ,BRANCH	3	
32	36665-87L00	・アダプタ,ゲージフォーマルチプル	1	
33	36665-88L00	・ユニット,レジスタヒーマイル	1	
34	36665-88L10	・ユニット,レジスタメル	1	

FIG.214

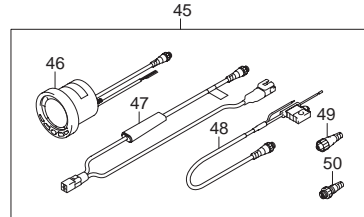
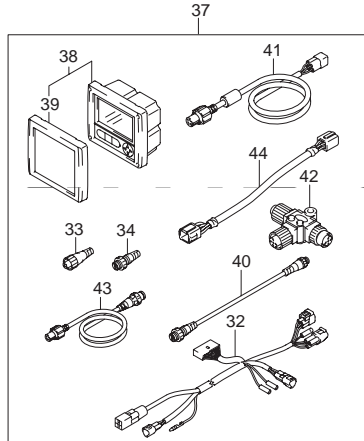
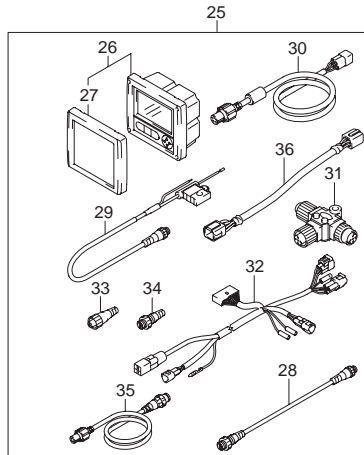
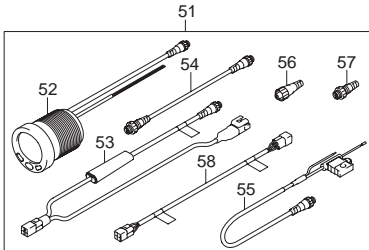
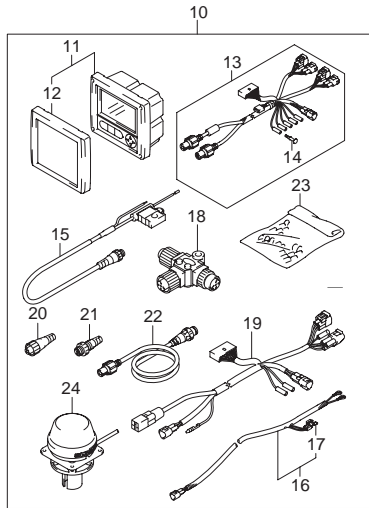
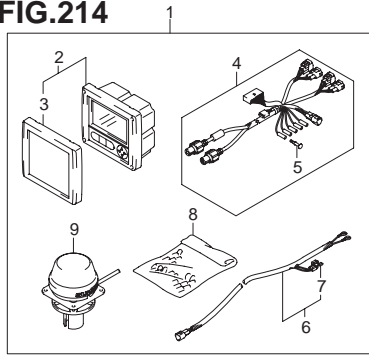


FIG.214 (3-D-9) オプション:メータ(2)(DF175T)

見出番号	品番	品名	使用個数	備考
35	36666-87L00	・ワイヤ,ネットワーク	2	
36	36682-92E00	・ワイヤ,トリムメータエクステンション (L:6500)	1	
37	34011-87L50	キット デュアルゲージデュアルステーション	1	
38	34200-87L12	・ゲージアッシ,マルチ	2	
39	34211-87L00	・カバー,フロント	2	
40	36662-88L00	・ワイヤ,25エクステンション	1	
41	36664-87L00	・アダプタ, ゲージフォーデュアルステーション	2	
42	36664-88L00	・コネクタ,BRANCH	2	
43	36666-87L00	・ワイヤ,ネットワーク	2	
44	36682-92E00	・ワイヤ,トリムメータエクステンション (L:6500)	2	
45	34011-88L03	キット,4インマルチゲージ	1	
46	34200-88L02	・ゲージアッシ,4インマルチ	1	
47	34922-88L02	・ユニット,インタフェイス	1	
48	36663-88L00	・ハーネスアッシ,ネットワークパワー	1	
49	36665-88L00	・ユニット,レジスタヒューメール	1	
50	36665-88L10	・ユニット,レジスタメール	1	
51	34011-88L13	キット,2インマルチゲージ	1	
52	34800-88L01	・ゲージアッシ,2インマルチ	1	
53	34922-88L02	・ユニット,インタフェイス	1	
54	36662-88L00	・ワイヤ,25エクステンション	1	
55	36663-88L00	・ハーネスアッシ,ネットワークパワー	1	
56	36665-88L00	・ユニット,レジスタヒューメール	1	
57	36665-88L10	・ユニット,レジスタメール	1	
58	36668-88L00	・ワイヤ,アダプタツ-DIAGNS	1	

FIG.215

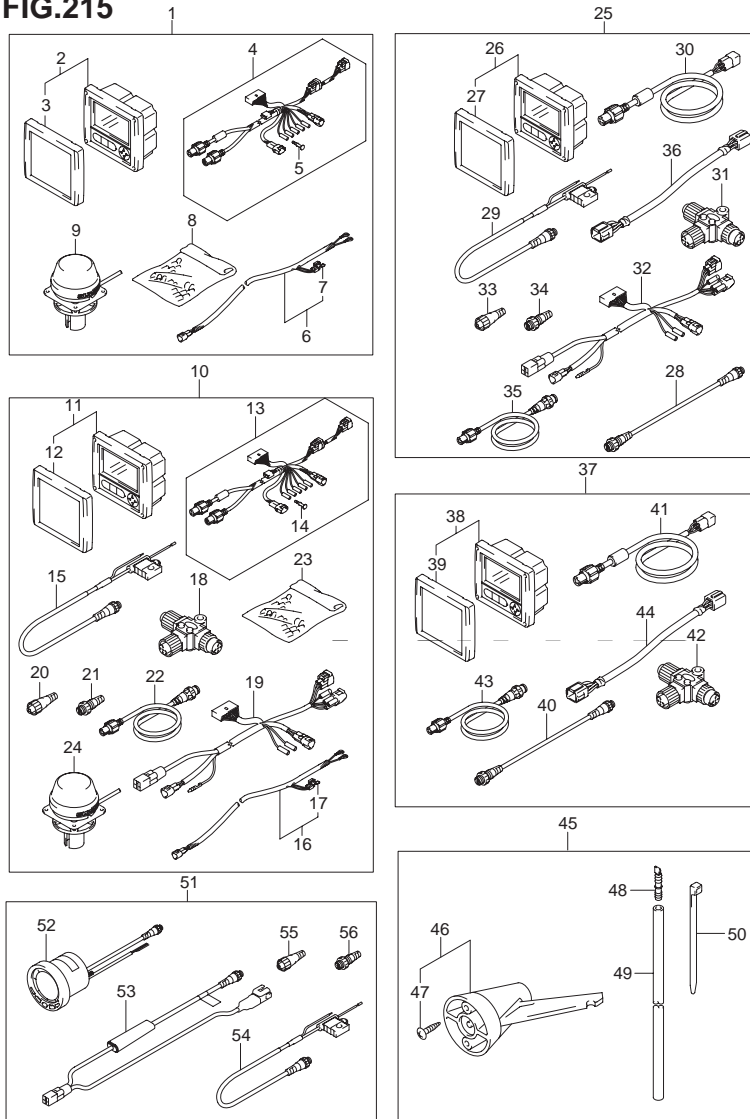


FIG.215 (3-D-10) オプション:メータ(2)(DF175TG)

見出番号	品番	品名	使用個数	備考
1	34011-87L20	キット,シングルゲージフォーAPMODEL	1	
2	34200-87L12	・ゲージアッシ,マルチ	1	
3	34211-87L00	・カバー,フロント	1	
4	36661-87L11	・アダプタ,ゲージ	1	
5	36615-96300	・ターミナル	5	
6	36663-98J10	・ハーネスアッシ,アクティブハブパワー(6M)	1	
7	09481-05501	・フューズ(5A)	1	
8	36990-87D00	・ターミナル&スリーブセット	1	
9	39950-87L00	・モジュールアッシ,GPSレシーバ	1	
10	34011-87L30	キット,デュアルゲージフォーAPMODEL	1	
11	34200-87L12	・ゲージアッシ,マルチ	2	
12	34211-87L00	・カバー,フロント	2	
13	36661-87L11	・アダプタ,ゲージ	2	
14	36615-96300	・ターミナル	10	
15	36663-88L00	・ハーネスアッシ,ネットワークパワー	1	
16	36663-98J10	・ハーネスアッシ,アクティブハブパワー(6M)	1	
17	09481-05501	・フューズ(5A)	1	
18	36664-88L00	・コネクタ,BRANCH	3	
19	36665-87L00	・アダプタ,ゲージフォーマルチプル	1	
20	36665-88L00	・ユニット,レジスタヒューズ	1	
21	36665-88L10	・ユニット,レジスタメール	1	
22	36666-87L00	・ワイヤ,ネットワーク	2	
23	36990-87D00	・ターミナル&スリーブセット	1	
24	39950-87L00	・モジュールアッシ,GPSレシーバ	1	
25	34011-87L40	キット,SNGLゲージ/デュアルステーション	1	
26	34200-87L12	・ゲージアッシ,マルチ	1	

FIG.215

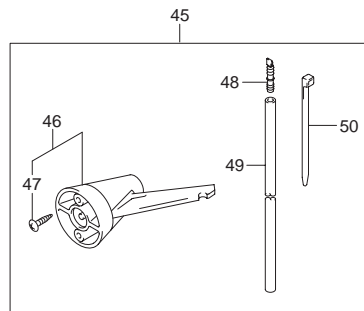
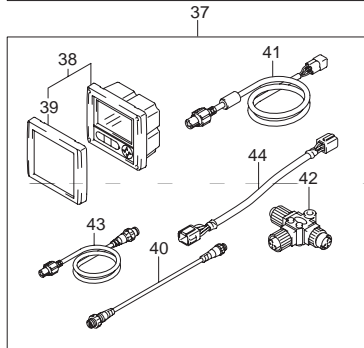
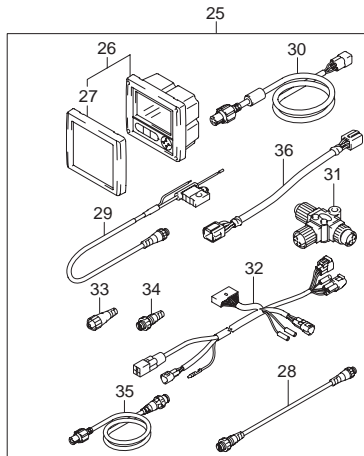
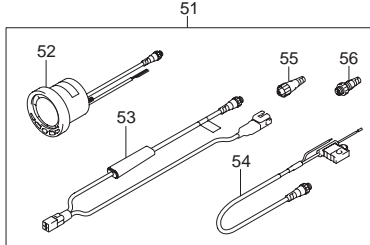
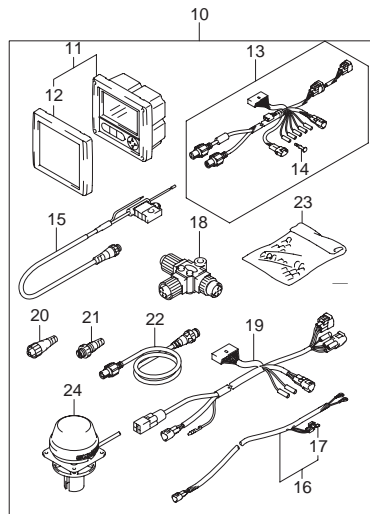
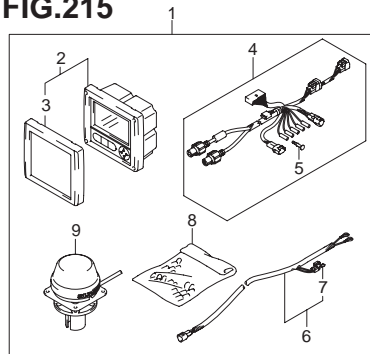


FIG.215 (3-D-11) オプション:メータ(2)(DF175TG)

見出番号	品番	品名	使用個数	備考
27	34211-87L00	・カバー,フロント	1	
28	36662-88L00	・ワイヤ,25エクステンション	1	
29	36663-88L00	・ハーネスアッシ,ネットワークパワー	1	
30	36664-87L00	・アダプタ, ゲージフオーデュアルステイション	1	
31	36664-88L00	・コネクタ,BRANCH	3	
32	36665-87L00	・アダプタ,ゲージフオーマルチプル	1	
33	36665-88L00	・ユニット,レジスタヒューメール	1	
34	36665-88L10	・ユニット,レジスタメール	1	
35	36666-87L00	・ワイヤ,ネットワーク	2	
36	36682-92E00	・ワイヤ,トリムメータエクステンション (L:6500)	1	
37	34011-87L50	キット, デュアルゲージデュアルステイション	1	
38	34200-87L12	・ゲージアッシ,マルチ	2	
39	34211-87L00	・カバー,フロント	2	
40	36662-88L00	・ワイヤ,25エクステンション	1	
41	36664-87L00	・アダプタ, ゲージフオーデュアルステイション	2	
42	36664-88L00	・コネクタ,BRANCH	2	
43	36666-87L00	・ワイヤ,ネットワーク	2	
44	36682-92E00	・ワイヤ,トリムメータエクステンション (L:6500)	2	
45	34120-98J01	キット,スピードメータサブ	1	
46	34190-95500	・センダ,スピードメータ	1	
47	03112-06303	・スクリュー	2	
48	55127-87D00	・ユニオン,スピードメータホース	1	
49	09355-40805-00B	・ホース(4X8X2000)	1	L:2000 70
50	09407-10404	・クランプ(L:100)	2	
51	34011-88L03	キット,4インマルチゲージ	1	
52	34200-88L02	・ゲージアッシ,4インマルチ	1	

6

FIG.215

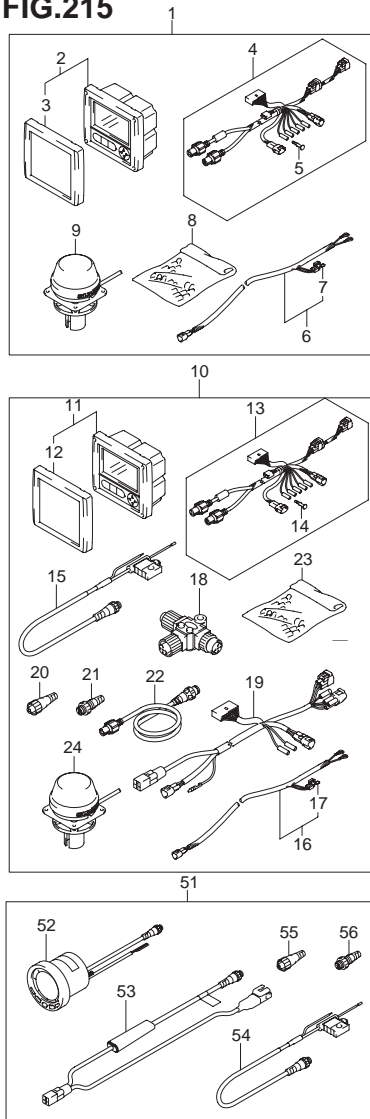


FIG.215 (3-D-12) オプション:メータ(2)(DF175TG)

見出番号	品番	品名	使用個数	備考
53	34922-88L02	・ユニット,インタフェイス	1	
54	36663-88L00	・ハーネスアッシ,ネットワークパワー	1	
55	36665-88L00	・ユニット,レジスタヒューメル	1	
56	36665-88L10	・ユニット,レジスタメール	1	

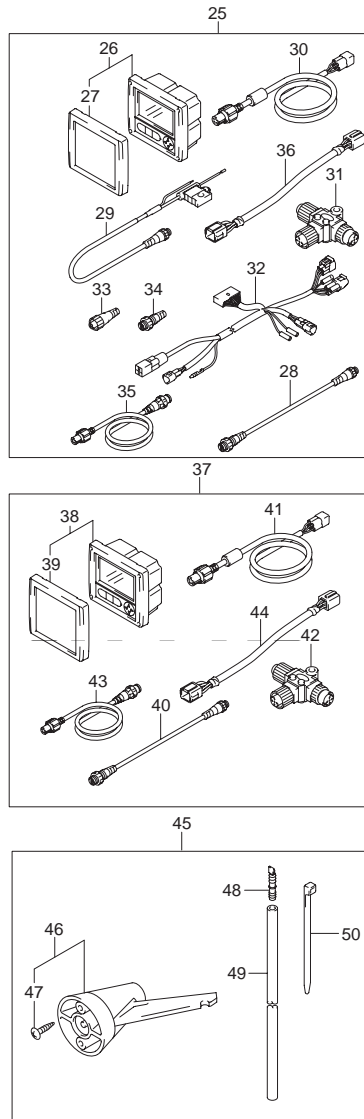


FIG.216

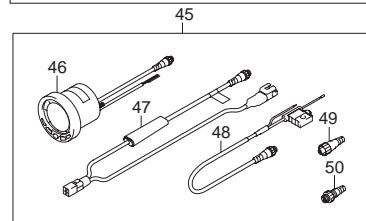
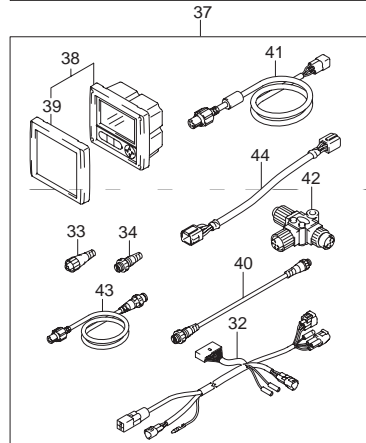
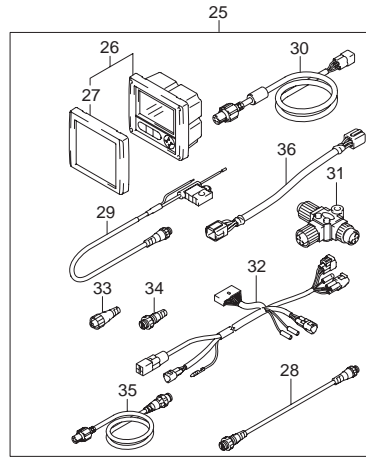
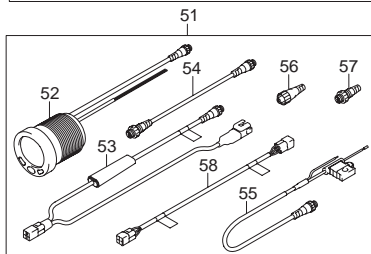
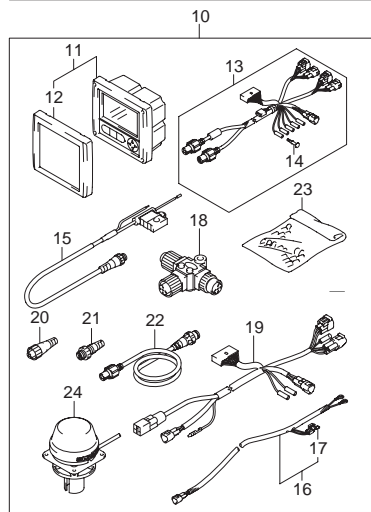
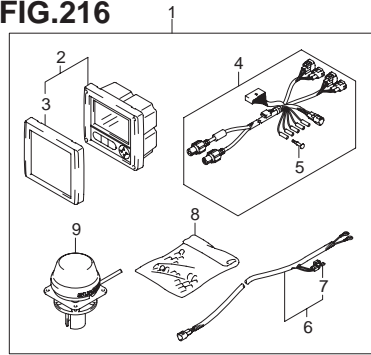


FIG.216 (3-D-13) オプション:メータ(2)(DF175Z)

見出番号	品番	品名	使用個数	備考
1	34011-87L00	キット,シングルゲージ	1	
2	34200-87L12	・ゲージアッシ,マルチ	1	
3	34211-87L00	・カバー,フロント	1	
4	36661-87L00	・アダプタ,ゲージ	1	
5	36615-96300	・ターミナル	5	
6	36663-98J10	・ハーネスアッシ,アクティブハブパワー(6M)	1	
7	09481-05501	・フューズ(5A)	1	
8	36990-87D00	・ターミナル&スリーブセット	1	
9	39950-87L00	・モジュールアッシ,GPSレシーバ	1	
10	34011-87L10	キット,デュアルゲージ	1	
11	34200-87L12	・ゲージアッシ,マルチ	2	
12	34211-87L00	・カバー,フロント	2	
13	36661-87L00	・アダプタ,ゲージ	2	
14	36615-96300	・ターミナル	10	
15	36663-88L00	・ハーネスアッシ,ネットワークパワー	1	
16	36663-98J10	・ハーネスアッシ,アクティブハブパワー(6M)	1	
17	09481-05501	・フューズ(5A)	1	
18	36664-88L00	・コネクタ,BRANCH	3	
19	36665-87L00	・アダプタ,ゲージフォーマルチプル	1	
20	36665-88L00	・ユニット,レジスタヒューズ	1	
21	36665-88L10	・ユニット,レジスタメール	1	
22	36666-87L00	・ワイヤ,ネットワーク	2	
23	36990-87D00	・ターミナル&スリーブセット	1	
24	39950-87L00	・モジュールアッシ,GPSレシーバ	1	
25	34011-87L40	キット,SNGLゲージ/デュアルステーション	1	
26	34200-87L12	・ゲージアッシ,マルチ	1	

FIG.216

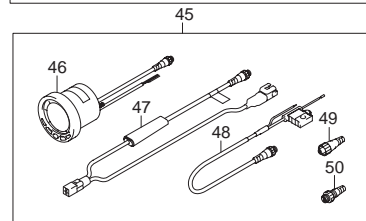
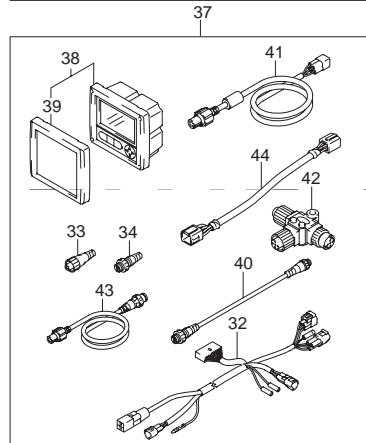
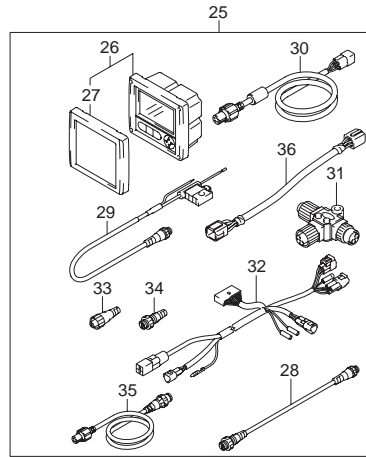
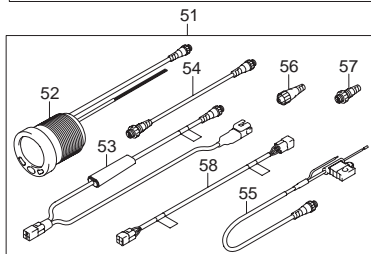
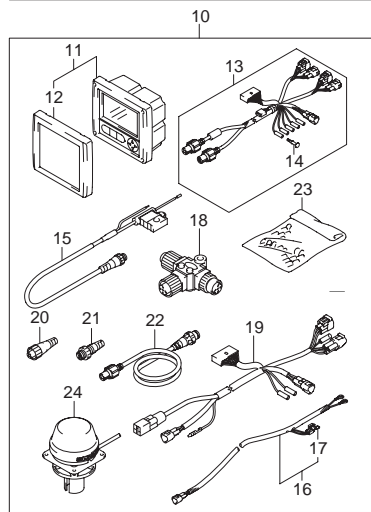
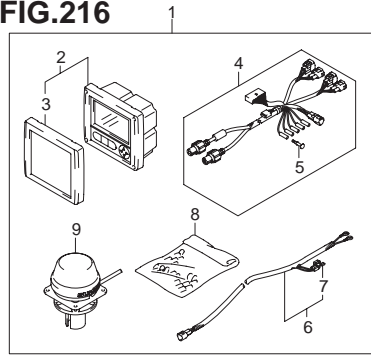


FIG.216 (3-D-14) オプション:メータ(2)(DF175Z)

見出番号	品番	品名	使用個数	備考
27	34211-87L00	・カバー,フロント	1	
28	36662-88L00	・ワイヤ,25エクステンション	1	
29	36663-88L00	・ハーネスアッシ,ネットワークパワー	1	
30	36664-87L00	・アダプタ, ゲージフオーデュアルステイション	1	
31	36664-88L00	・コネクタ,BRANCH	3	
32	36665-87L00	・アダプタ,ゲージフオーマルチプル	1	
33	36665-88L00	・ユニット,レジスタヒューメール	1	
34	36665-88L10	・ユニット,レジスタメール	1	
35	36666-87L00	・ワイヤ,ネットワーク	2	
36	36682-92E00	・ワイヤ,トリムメータエクステンション (L:6500)	1	
37	34011-87L50	キット デュアルゲージ/デュアルステイション	1	
38	34200-87L12	・ゲージアッシ,マルチ	2	
39	34211-87L00	・カバー,フロント	2	
40	36662-88L00	・ワイヤ,25エクステンション	1	
41	36664-87L00	・アダプタ, ゲージフオーデュアルステイション	2	
42	36664-88L00	・コネクタ,BRANCH	2	
43	36666-87L00	・ワイヤ,ネットワーク	2	
44	36682-92E00	・ワイヤ,トリムメータエクステンション (L:6500)	2	
45	34011-88L03	キット,4インマルチゲージ	1	
46	34200-88L02	・ゲージアッシ,4インマルチ	1	
47	34922-88L02	・ユニット,インタフェイス	1	
48	36663-88L00	・ハーネスアッシ,ネットワークパワー	1	
49	36665-88L00	・ユニット,レジスタヒューメール	1	
50	36665-88L10	・ユニット,レジスタメール	1	
51	34011-88L13	キット,2インマルチゲージ	1	
52	34800-88L01	・ゲージアッシ,2インマルチ	1	



FIG.216

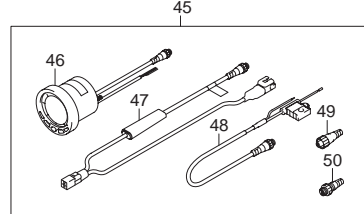
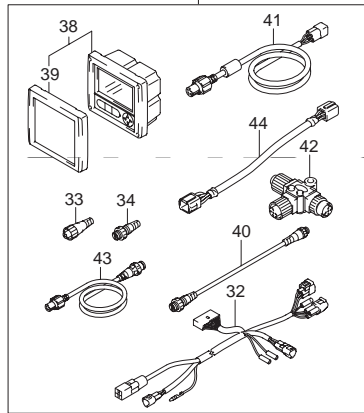
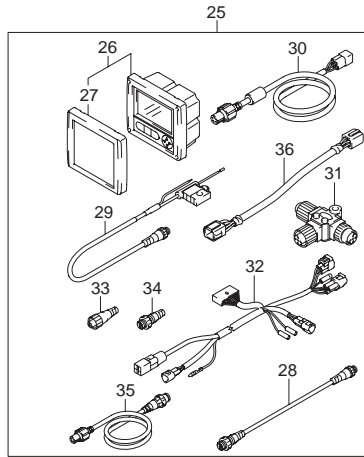
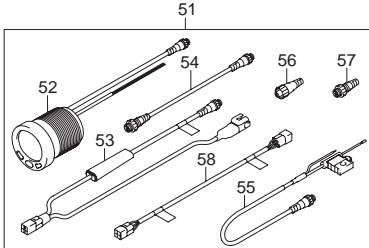
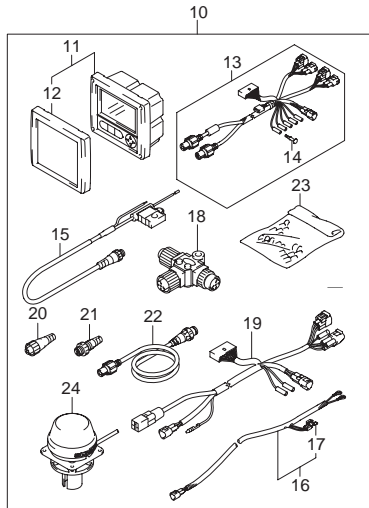
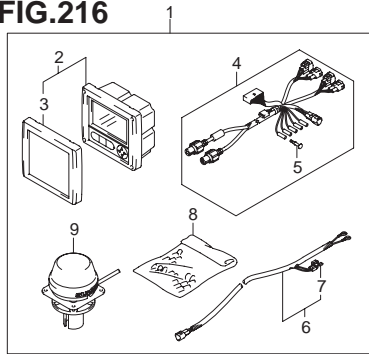


FIG.216 (3-D-15) オプション:メータ(2)(DF175Z)

見出番号	品番	品名	使用個数	備考
53	34922-88L02	・ユニット,インタフェイス	1	
54	36662-88L00	・ワイヤ 25エクステンション	1	
55	36663-88L00	・ハーネスアッシ,ネットワークパワー	1	
56	36665-88L00	・ユニット,レジスタヒューメル	1	
57	36665-88L10	・ユニット,レジスタメール	1	
58	36668-88L00	・ワイヤ,アダプタツター-DIAGNS	1	

6

FIG.217

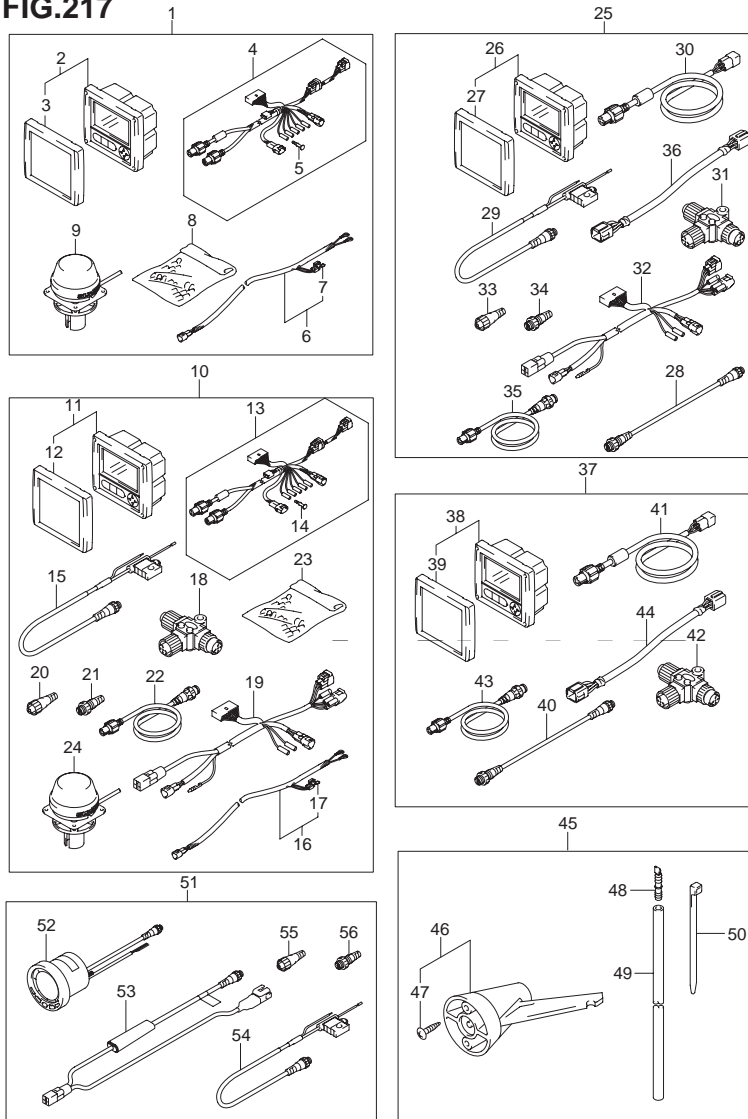


FIG.217 (3-E-2) オプション:メータ(2)(DF175ZG)

見出番号	品番	品名	使用個数	備考
1	34011-87L20	キット,シングルゲージフォア-APMODEL	1	
2	34200-87L12	・ゲージアッシ,マルチ	1	
3	34211-87L00	・カバー,フロント	1	
4	36661-87L11	・アダプタ,ゲージ	1	
5	36615-96300	・ターミナル	5	
6	36663-98J10	・ハーネスアッシ,アクティブハブパワー(6M)	1	
7	09481-05501	・フューズ(5A)	1	
8	36990-87D00	・ターミナル&スリーブセット	1	
9	39950-87L00	・モジュールアッシ,GPSレシーバ	1	
10	34011-87L30	キット,デュアルゲージフォア-APMODEL	1	
11	34200-87L12	・ゲージアッシ,マルチ	2	
12	34211-87L00	・カバー,フロント	2	
13	36661-87L11	・アダプタ,ゲージ	2	
14	36615-96300	・ターミナル	10	
15	36663-88L00	・ハーネスアッシ,ネットワークパワー	1	
16	36663-98J10	・ハーネスアッシ,アクティブハブパワー(6M)	1	
17	09481-05501	・フューズ(5A)	1	
18	36664-88L00	・コネクタ,BRANCH	3	
19	36665-87L00	・アダプタ,ゲージフォア-マルチプル	1	
20	36665-88L00	・ユニット,レジスタヒューズ	1	
21	36665-88L10	・ユニット,レジスタメール	1	
22	36666-87L00	・ワイヤ,ネットワーク	2	
23	36990-87D00	・ターミナル&スリーブセット	1	
24	39950-87L00	・モジュールアッシ,GPSレシーバ	1	
25	34011-87L40	キット,SNGLゲージデュアルステーション	1	
26	34200-87L12	・ゲージアッシ,マルチ	1	

FIG.217

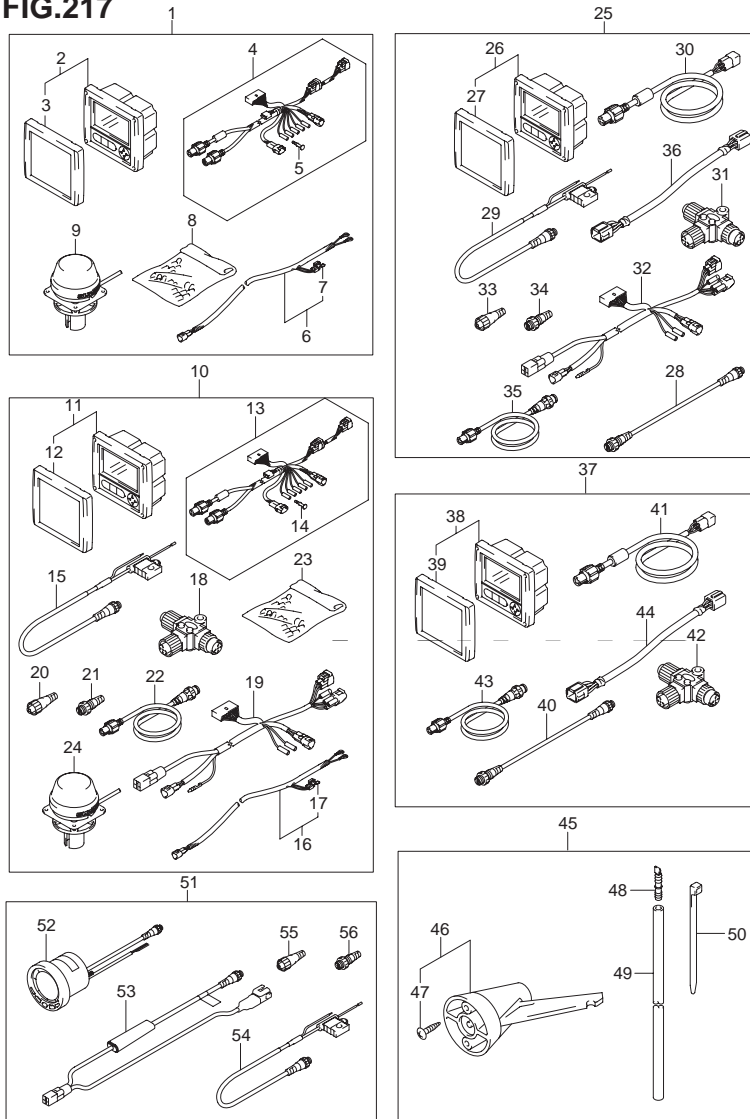


FIG.217 (3-E-3) オプション:メータ(2)(DF175ZG)

見出番号	品番	品名	使用個数	備考
27	34211-87L00	・カバー,フロント	1	
28	36662-88L00	・ワイヤ,25エクステンション	1	
29	36663-88L00	・ハーネスアッシ,ネットワークパワー	1	
30	36664-87L00	・アダプタ,ゲージフオーデュアルステイション	1	
31	36664-88L00	・コネクタ,BRANCH	3	
32	36665-87L00	・アダプタ,ゲージフオーマルチプル	1	
33	36665-88L00	・ユニット,レジスタヒューメール	1	
34	36665-88L10	・ユニット,レジスタメール	1	
35	36666-87L00	・ワイヤ,ネットワーク	2	
36	36682-92E00	・ワイヤ,トリムメータエクステンション(L:6500)	1	
37	34011-87L50	キット,デュアルゲージデュアルステイション	1	
38	34200-87L12	・ゲージアッシ,マルチ	2	
39	34211-87L00	・カバー,フロント	2	
40	36662-88L00	・ワイヤ,25エクステンション	1	
41	36664-87L00	・アダプタ,ゲージフオーデュアルステイション	2	
42	36664-88L00	・コネクタ,BRANCH	2	
43	36666-87L00	・ワイヤ,ネットワーク	2	
44	36682-92E00	・ワイヤ,トリムメータエクステンション(L:6500)	2	
45	34120-98J01	キット,スピードメータサブ	1	
46	34190-95500	・センダ,スピードメータ	1	
47	03112-06303	・スクリュー	2	
48	55127-87D00	・ユニオン,スピードメータホース	1	
49	09355-40805-00B	・ホース(4X8X2000)	1	L:2000 70
50	09407-10404	・クランプ(L:100)	2	
51	34011-88L03	キット,4インマルチゲージ	1	
52	34200-88L02	・ゲージアッシ,4インマルチ	1	

FIG.217

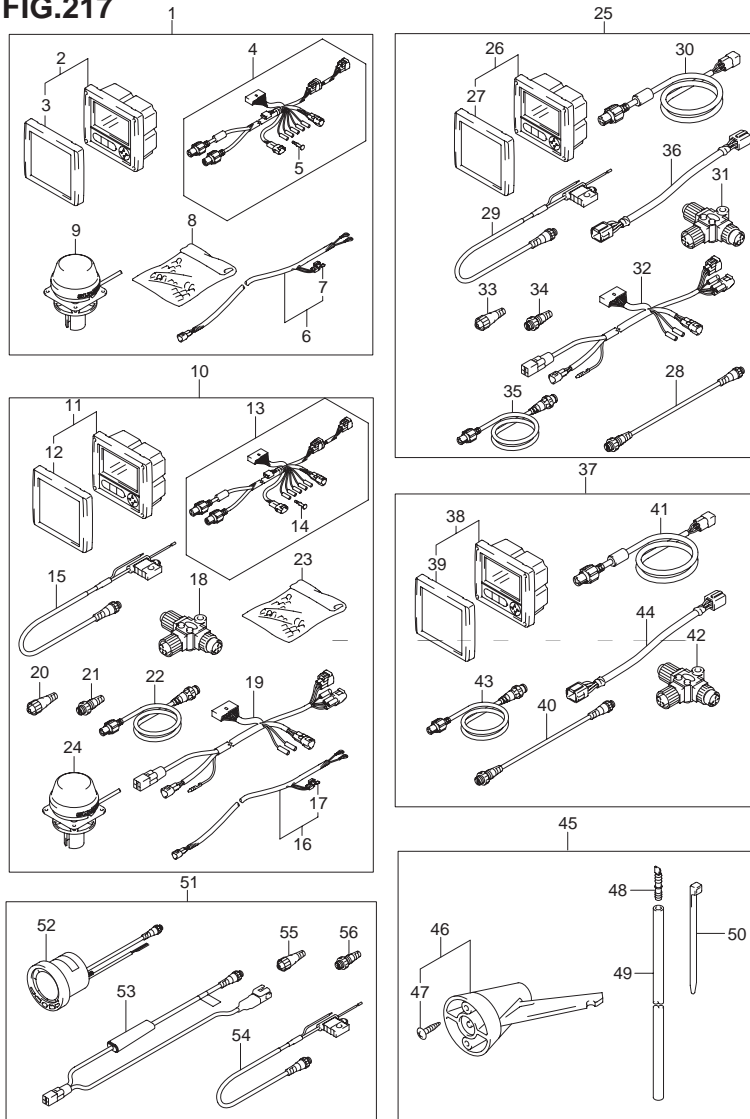


FIG.217 (3-E-4) オプション:メータ(2)(DF175ZG)

見出番号	品番	品名	使用個数	備考
53	34922-88L02	・ユニット,インタフェイス	1	
54	36663-88L00	・ハーネスアッシ,ネットワークパワー	1	
55	36665-88L00	・ユニット,レジスタヒューメール	1	
56	36665-88L10	・ユニット,レジスタメール	1	

FIG.218

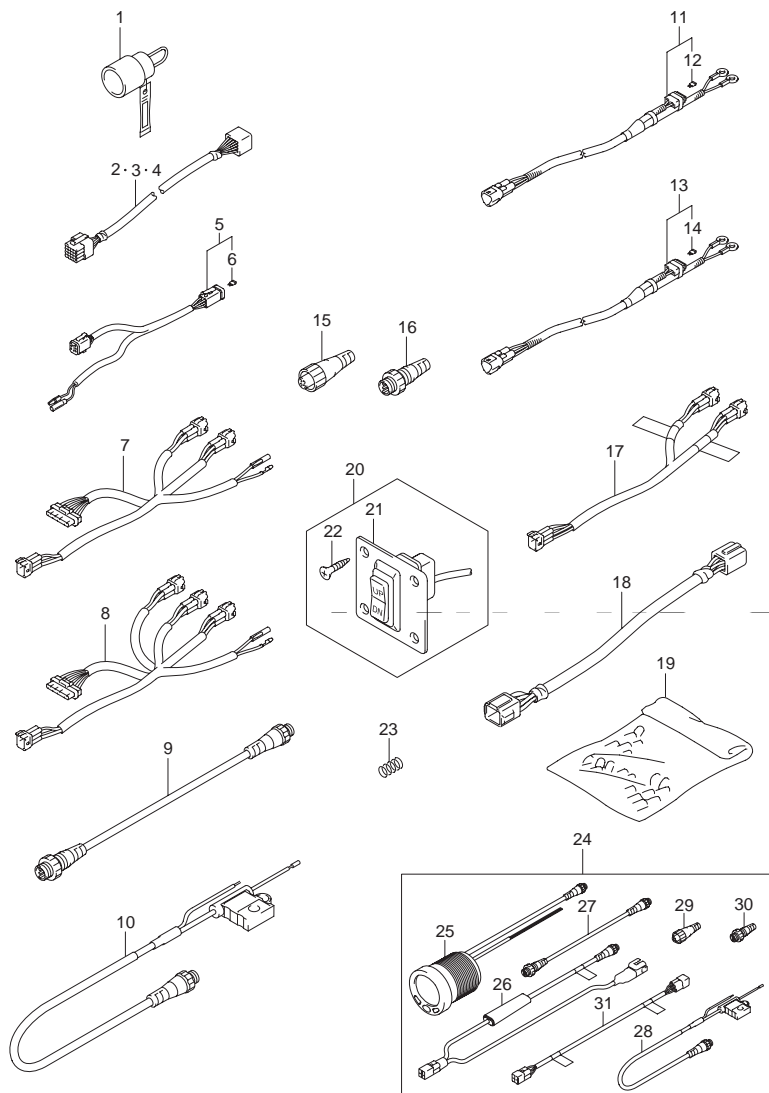
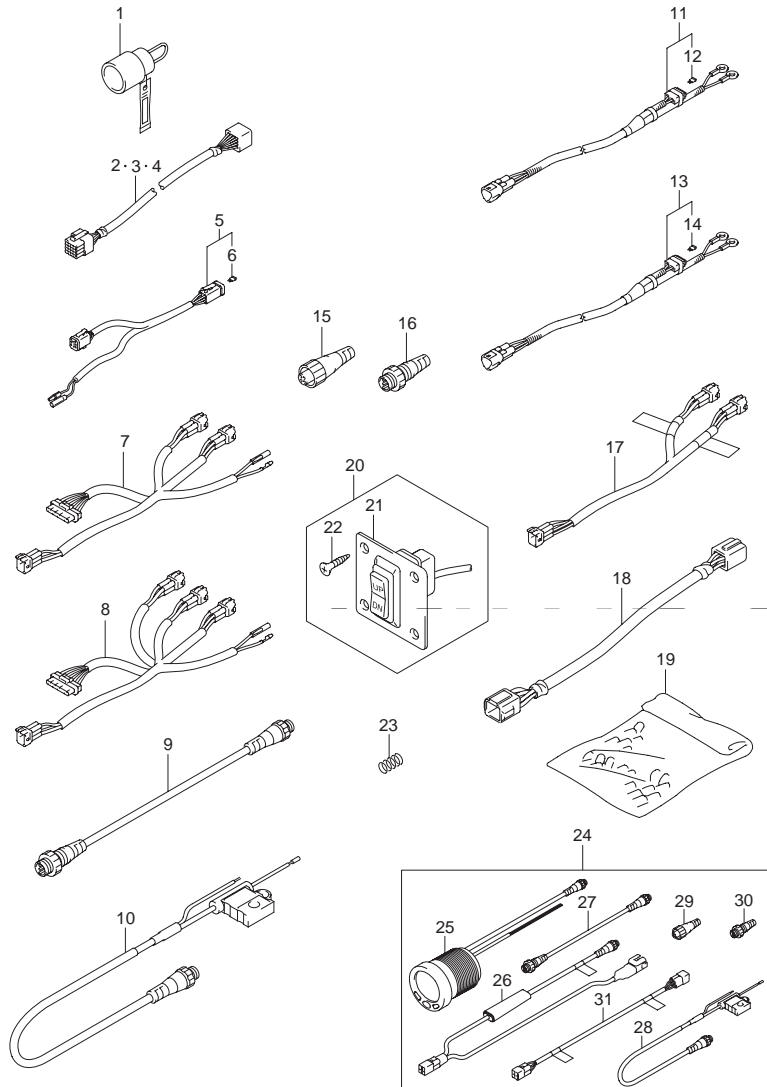


FIG.218 (3-E-5) オプション:メータ(3)(DF150TG)

見出番号	品番	品名	使用個数	備考
1	36612-98J01	コネクタ カウンタセレクト(グリーン)	1	
2	36620-98J30	ワイヤアッシュ,リモートコントロール	1	
3	36620-98J40	ワイヤアッシュ,リモートコントロール	1	
4	36620-98J50	ワイヤアッシュ,リモコンエクステンション	1	
5	36661-98J10	アダプタ,インタフェイスシングル	1	
6	09481-05501	・フューズ(5A)	1	
7	36661-98J20	アダプタ,インタフェイスデュアル	1	
8	36661-98J30	アダプタ,インタフェイストリプル	1	
9	36662-88L00	ワイヤ,25エクステンション	1	
10	36663-88L00	ハーネスアッシュ ネットワークパワー	1	
11	36663-98J00	ハーネスアッシュ,アクティブハブパワー(2.5M)	1	
12	09481-05501	・フューズ(5A)	1	
13	36663-98J10	ハーネスアッシュ,アクティブハブパワー(6M)	1	
14	09481-05501	・フューズ(5A)	1	
15	36665-88L00	ユニット,レジスタヒーメイル	1	
16	36665-88L10	ユニット,レジスタメール	1	
17	36667-87L00	アダプタ,ゲージフォーマルチプル	1	
18	36682-92E00	ワイヤ,トリムメータエクステンション(L:6500)	1	
19	36990-87D00	ターミナル&スリーブセット	1	
20	37860-87L00	パネルアッシュ トローリングコントロールスイッチ	1	
21	37862-87L00	・パネル	1	
22	09131-05004	・タッピングスクリウ	4	
23	67237-98J20	スプリング,デtent	1	
24	34011-88L13	キット 2インマルチゲージ	1	
25	34800-88L01	・ゲージアッシュ 2インマルチ	1	
26	34922-88L02	・ユニット,インタフェイス	1	

6

FIG.218



DF175\_000\_014\_218  
OPT:METER (3)

FIG.218 (3-E-6) オプション:メータ(3)(DF150TG)

見出番号	品番	品名	使用個数	備考
27	36662-88L00	・ワイヤ 25エクステンション	1	
28	36663-88L00	・ハーネスアッシ,ネットワークパワー	1	
29	36665-88L00	・ユニット,レジスタヒューメール	1	
30	36665-88L10	・ユニット,レジスタメール	1	
31	36668-88L00	・ワイヤ,アダプタツ- DIAGNS	1	

DF150/175

FIG.219

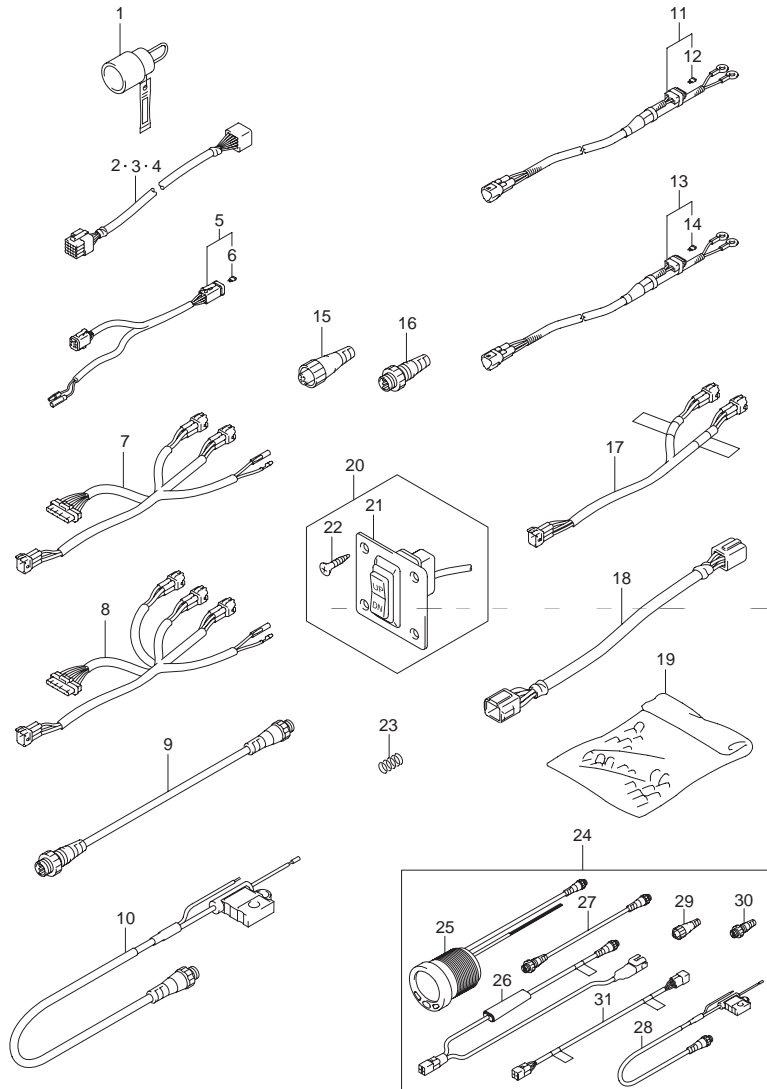
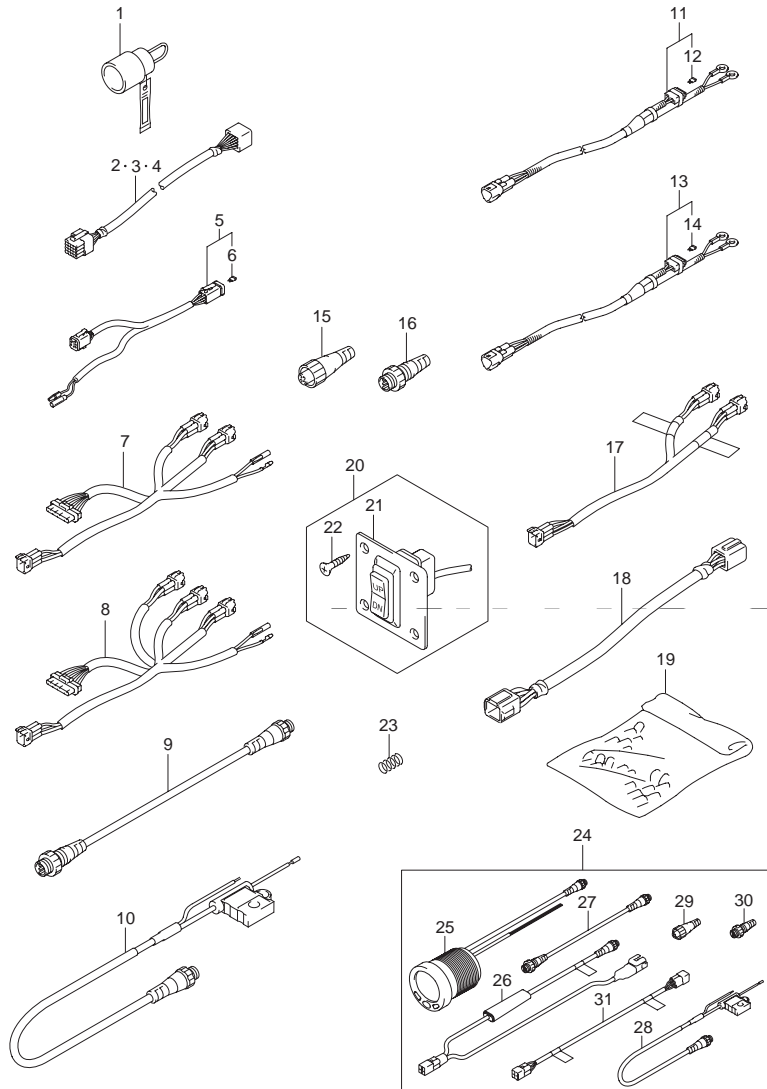


FIG.219 (3-E-7) オプション:メータ(3)(DF150ZG)

見出番号	品番	品名	使用個数	備考
1	36612-98J01	コネクタ カウンタセレクト(グリーン)	1	
2	36620-98J30	ワイヤアッシュ,リモートコントロール	1	
3	36620-98J40	ワイヤアッシュ,リモートコントロール	1	
4	36620-98J50	ワイヤアッシュ,リモコンエクステンション	1	
5	36661-98J10	アダプタ,インタフェイスシングル	1	
6	09481-05501	・フューズ(5A)	1	
7	36661-98J20	アダプタ,インタフェイスデュアル	1	
8	36661-98J30	アダプタ,インタフェイストリプル	1	
9	36662-88L00	ワイヤ,25エクステンション	1	
10	36663-88L00	ハーネスアッシュ ネットワークパワー	1	
11	36663-98J00	ハーネスアッシュ,アクティブハブパワー(2.5M)	1	
12	09481-05501	・フューズ(5A)	1	
13	36663-98J10	ハーネスアッシュ,アクティブハブパワー(6M)	1	
14	09481-05501	・フューズ(5A)	1	
15	36665-88L00	ユニット,レジスタヒーメイル	1	
16	36665-88L10	ユニット,レジスタメール	1	
17	36667-87L00	アダプタ,ゲージフォーマルチプル	1	
18	36682-92E00	ワイヤ,トリムメータエクステンション(L:6500)	1	
19	36990-87D00	ターミナル&スリーブセット	1	
20	37860-87L00	パネルアッシュ トローリングコントロールスイッチ	1	
21	37862-87L00	・パネル	1	
22	09131-05004	・タッピングスクリウ	4	
23	67237-98J20	スプリング,デtent	1	
24	34011-88L13	キット 2インマルチゲージ	1	
25	34800-88L01	・ゲージアッシュ 2インマルチ	1	
26	34922-88L02	・ユニット,インタフェイス	1	

6

FIG.219



DF175\_000\_014\_219  
OPT:METER (3)

FIG.219 (3-E-8) オプション:メータ(3)(DF150ZG)

見出番号	品番	品名	使用個数	備考
27	36662-88L00	・ワイヤ 25エクステンション	1	
28	36663-88L00	・ハーネスアッシ,ネットワークパワー	1	
29	36665-88L00	・ユニット,レジスタヒューメル	1	
30	36665-88L10	・ユニット,レジスタメル	1	
31	36668-88L00	・ワイヤ,アダプタツ- DIAGNS	1	

DF150/175



FIG.220

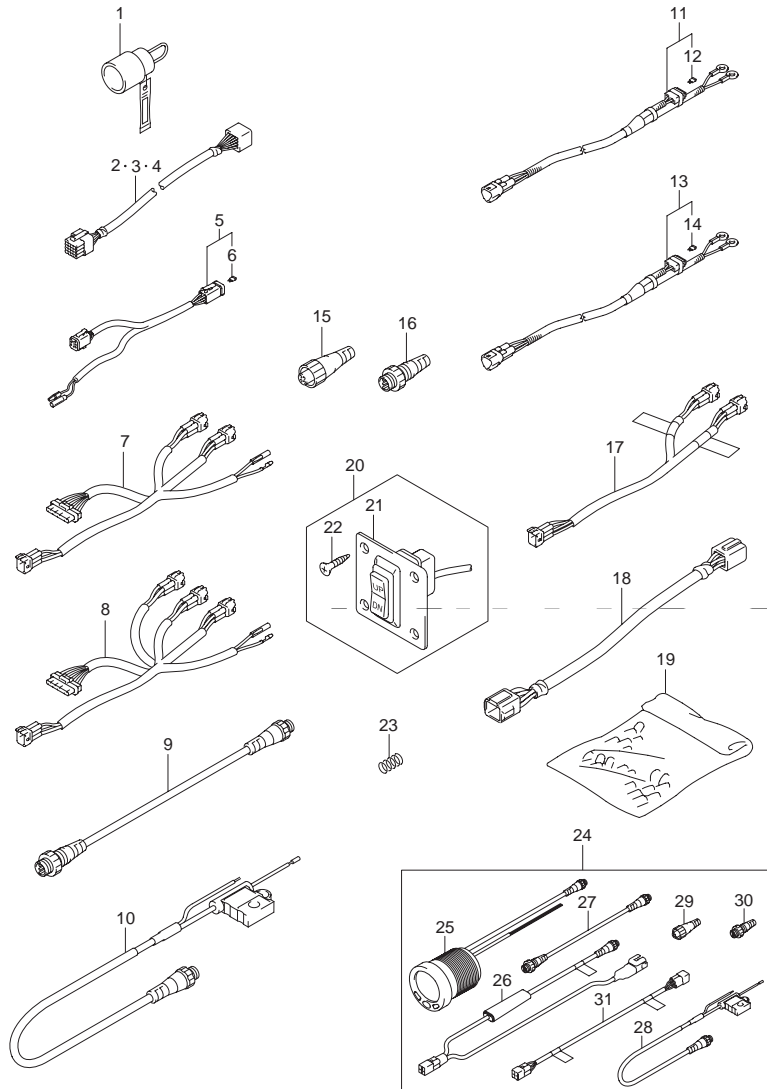
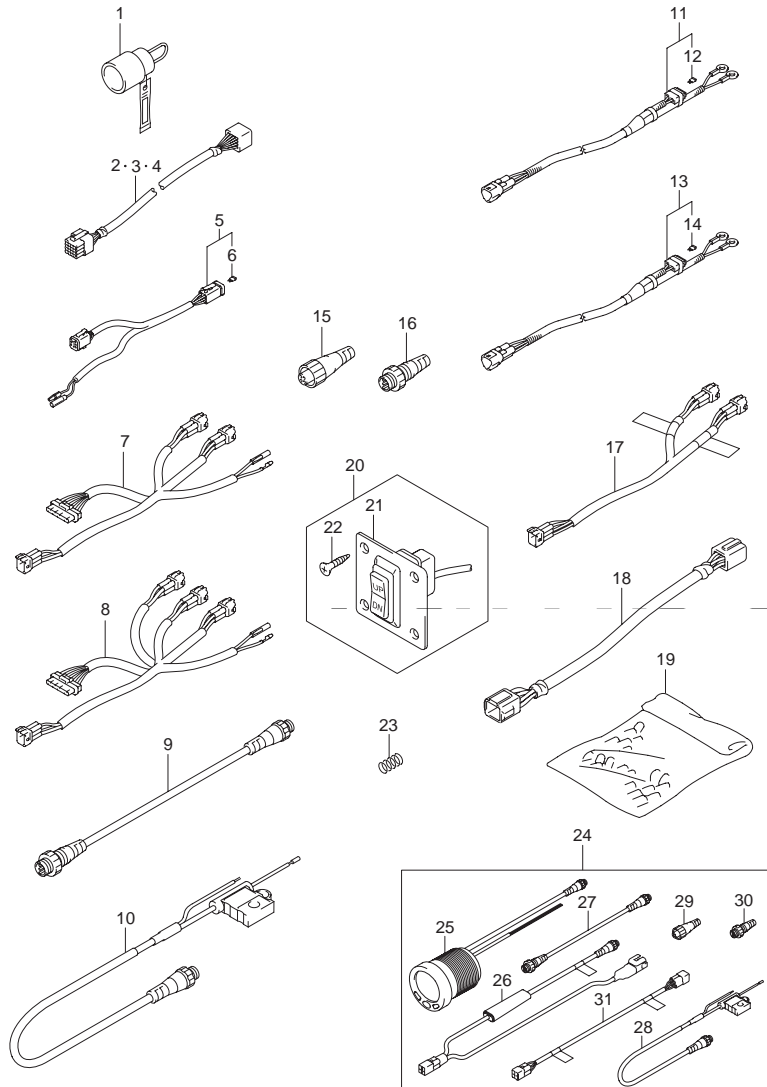


FIG.220 (3-E-9) オプション:メータ(3)(DF175TG)

見出番号	品番	品名	使用個数	備考
1	36612-98J01	コネクタ カウンタセレクト(グリーン)	1	
2	36620-98J30	ワイヤアッシュ,リモートコントロール	1	
3	36620-98J40	ワイヤアッシュ,リモートコントロール	1	
4	36620-98J50	ワイヤアッシュ,リモコンエクステンション	1	
5	36661-98J10	アダプタ,インタフェイスシングル	1	
6	09481-05501	・フューズ(5A)	1	
7	36661-98J20	アダプタ,インタフェイスデュアル	1	
8	36661-98J30	アダプタ,インタフェイストリプル	1	
9	36662-88L00	ワイヤ,25エクステンション	1	
10	36663-88L00	ハーネスアッシュ ネットワークパワー	1	
11	36663-98J00	ハーネスアッシュ,アクティブハブパワー(2.5M)	1	
12	09481-05501	・フューズ(5A)	1	
13	36663-98J10	ハーネスアッシュ,アクティブハブパワー(6M)	1	
14	09481-05501	・フューズ(5A)	1	
15	36665-88L00	ユニット,レジスタヒーメイル	1	
16	36665-88L10	ユニット,レジスタメール	1	
17	36667-87L00	アダプタ,ゲージフォーマルチプル	1	
18	36682-92E00	ワイヤ,トリムメータエクステンション(L:6500)	1	
19	36990-87D00	ターミナル&スリーブセット	1	
20	37860-87L00	パネルアッシュ トローリングコントロールスイッチ	1	
21	37862-87L00	・パネル	1	
22	09131-05004	・タッピングスクリウ	4	
23	67237-98J20	スプリング,デtent	1	
24	34011-88L13	キット 2インマルチゲージ	1	
25	34800-88L01	・ゲージアッシュ 2インマルチ	1	
26	34922-88L02	・ユニット,インタフェイス	1	

6

FIG.220



DF175\_000\_014\_220  
OPT:METER (3)

FIG.220 (3-E-10) オプション:メータ(3)(DF175TG)

見出番号	品番	品名	使用個数	備考
27	36662-88L00	・ワイヤ 25エクステンション	1	
28	36663-88L00	・ハーネスアッシ,ネットワークパワー	1	
29	36665-88L00	・ユニット,レジスタヒューメル	1	
30	36665-88L10	・ユニット,レジスタメル	1	
31	36668-88L00	・ワイヤ,アダプタツ- DIAGNS	1	

DF150/175

FIG.221

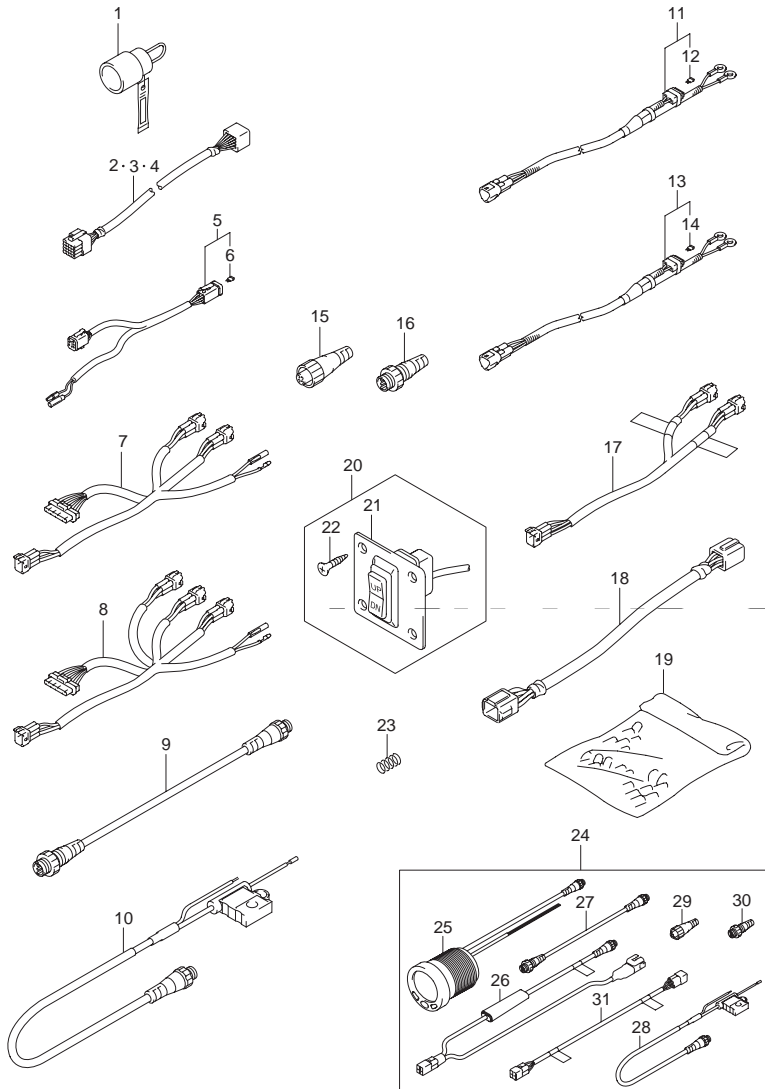


FIG.221 (3-E-11) オプション:メータ(3)(DF175ZG)

見出番号	品番	品名	使用個数	備考
1	36612-98J01	コネクタ カウンタセレクト(グリーン)	1	
2	36620-98J30	ワイヤアッシュ,リモートコントロール	1	
3	36620-98J40	ワイヤアッシュ,リモートコントロール	1	
4	36620-98J50	ワイヤアッシュ,リモコンエクステンション	1	
5	36661-98J10	アダプタ,インタフェイスシングル	1	
6	09481-05501	・フューズ(5A)	1	
7	36661-98J20	アダプタ,インタフェイスデュアル	1	
8	36661-98J30	アダプタ,インタフェイストリプル	1	
9	36662-88L00	ワイヤ,25エクステンション	1	
10	36663-88L00	ハーネスアッシュ ネットワークパワー	1	
11	36663-98J00	ハーネスアッシュ,アクティブハブパワー(2.5M)	1	
12	09481-05501	・フューズ(5A)	1	
13	36663-98J10	ハーネスアッシュ,アクティブハブパワー(6M)	1	
14	09481-05501	・フューズ(5A)	1	
15	36665-88L00	ユニット,レジスタヒーメイル	1	
16	36665-88L10	ユニット,レジスタメール	1	
17	36667-87L00	アダプタ,ゲージフォーマルチプル	1	
18	36682-92E00	ワイヤ,トリムメータエクステンション(L:6500)	1	
19	36990-87D00	ターミナル&スリーブセット	1	
20	37860-87L00	パネルアッシュ トローリングコントロールスイッチ	1	
21	37862-87L00	・パネル	1	
22	09131-05004	・タッピングスクリュー	4	
23	67237-98J20	スプリング,デtent	1	
24	34011-88L13	キット 2インマルチゲージ	1	
25	34800-88L01	・ゲージアッシュ 2インマルチ	1	
26	34922-88L02	・ユニット,インタフェイス	1	

6

FIG.221

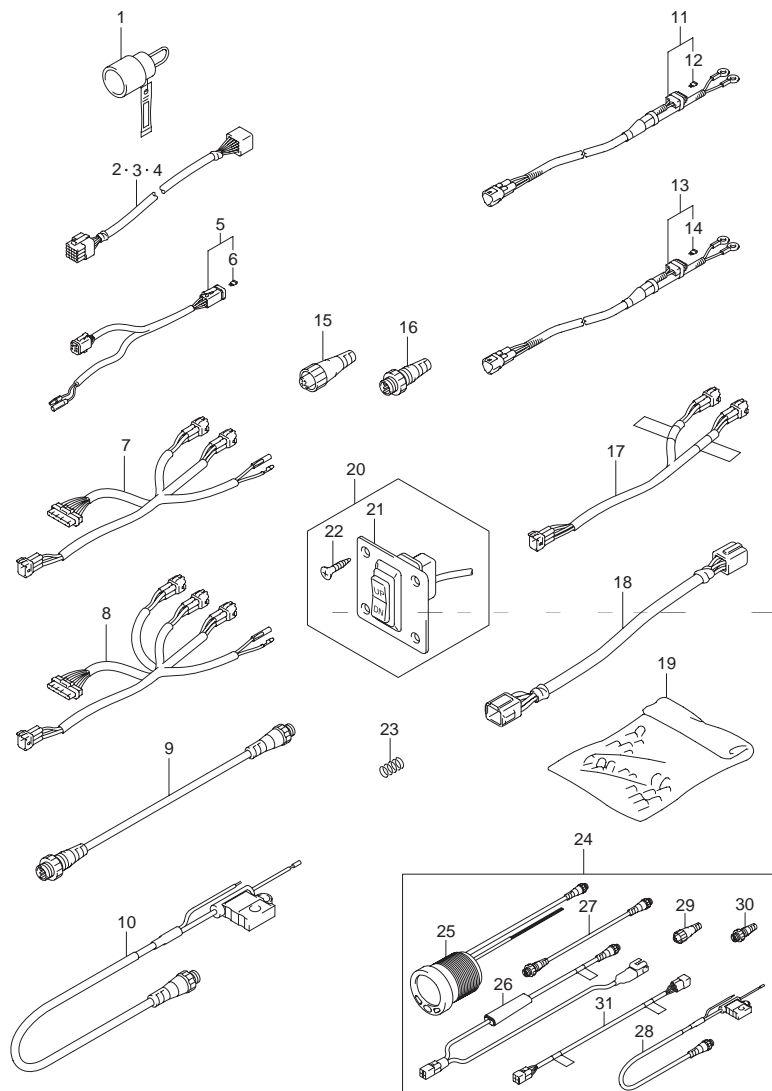


FIG.221 (3-E-12) オプション:メータ(3)(DF175ZG)

見出番号	品番	品名	使用個数	備考
27	36662-88L00	・ワイヤ 25エクステンション	1	
28	36663-88L00	・ハーネスアッシ,ネットワークパワー	1	
29	36665-88L00	・ユニット,レジスタヒューメル	1	
30	36665-88L10	・ユニット,レジスタメル	1	
31	36668-88L00	・ワイヤ,アダプタツ- DIAGNS	1	

FIG.222

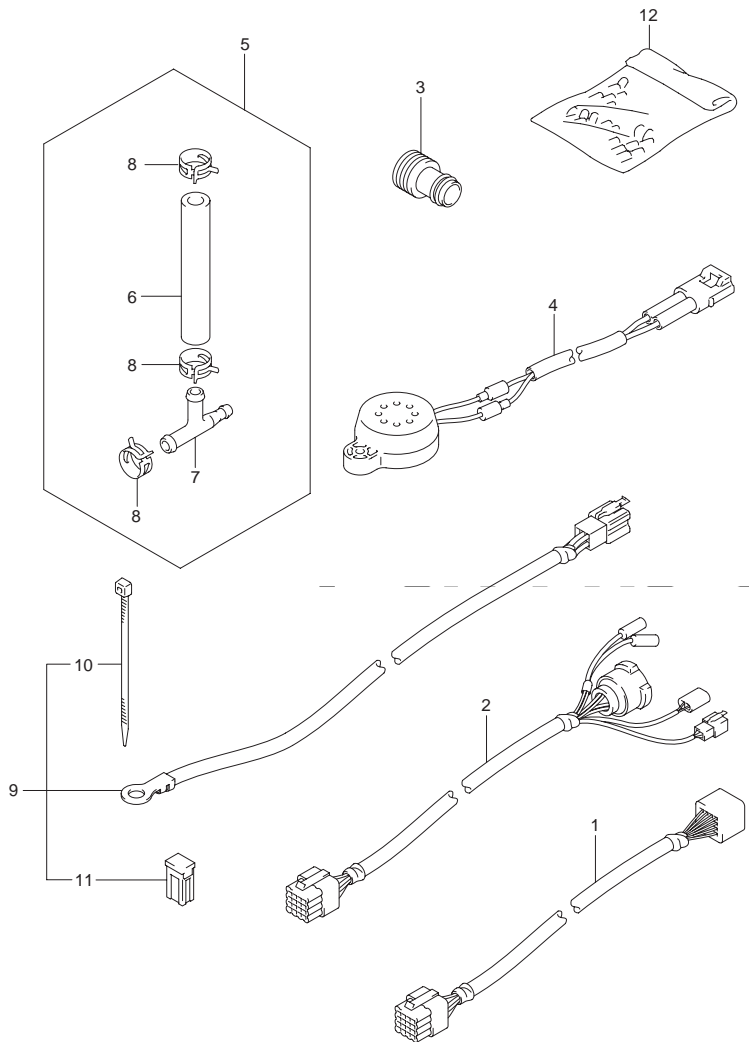


FIG.222 (3-E-13) オプション:ハーネス(1)(DF150T)

見出番号	品番	品名	使用個数	備考
1-1	36620-93J10	ワイヤアッシ,リモコンエクステンション(L:2000)	1	L:2000
1-2	36620-93J40	ワイヤアッシ,リモコンエクステンション(L:3000)	1	L:3000
2	36620-93J30	ワイヤアッシ,リモコン(L:2000)	1	
3	17917-87L00	コネクタ,フラッシュウオータ	1	
4	38500-93J00	ブザーアッシ,ウォーニング	1	
5	34660-96J00	キット,ウオータプレッシャゲージサブ	1	
6	09352-50903-600	・ホース(5X9X600)	1	L:600 70
7	09367-06006	・3ウェイ	1	
8	09401-08413	・クリップ	3	
9	33830-96J00	セット,バッテリーリード	1	
10	09407-10404	・クランプ(L:100)	2	
11	09481-30401	・フューズ(30A)	1	
12	36990-87D00	ターミナル&スリーブセット	1	

6

FIG.223

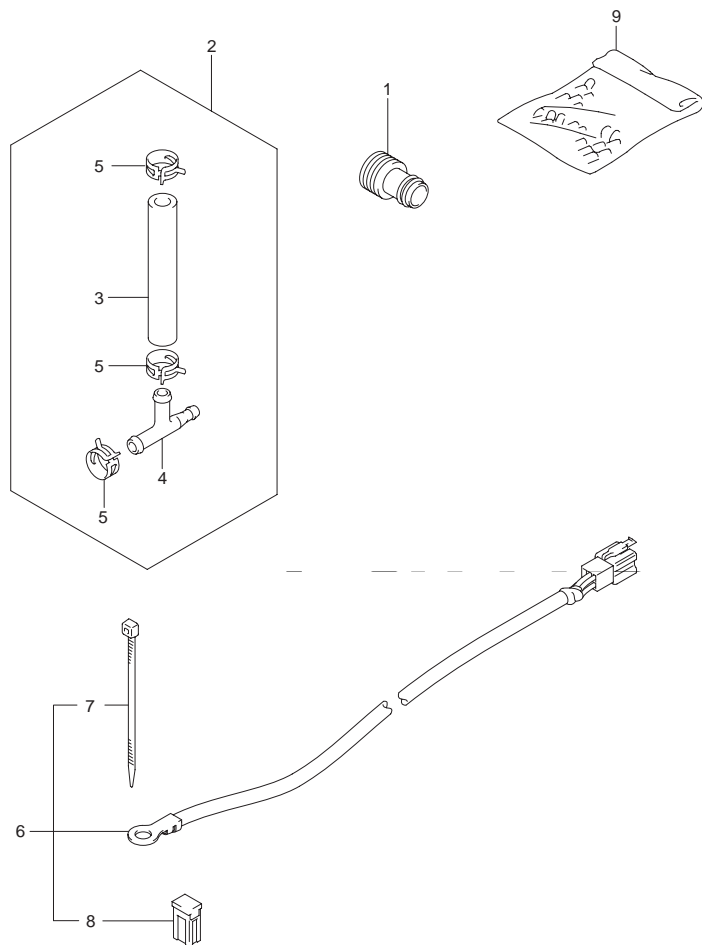


FIG.223 (3-E-14) オプション:ハーネス(1)(DF150TG)

見出番号	品番	品名	使用個数	備考
1	17917-87L00	コネクタ,フラッシュウオータ	1	
2	34660-96J00	キット,ウオータプレッシャゲージサブ	1	
3	09352-50903-600	・ホース(5X9X600)	1	L:600 70
4	09367-06006	・3ウェイ	1	
5	09401-08413	・クリップ	3	
6	33830-96J00	セット,バッテリーリード	1	
7	09407-10404	・クランプ(L:100)	2	
8	09481-30401	・フューズ(30A)	1	
9	36990-87D00	ターミナル&スリーブセット	1	

FIG.224

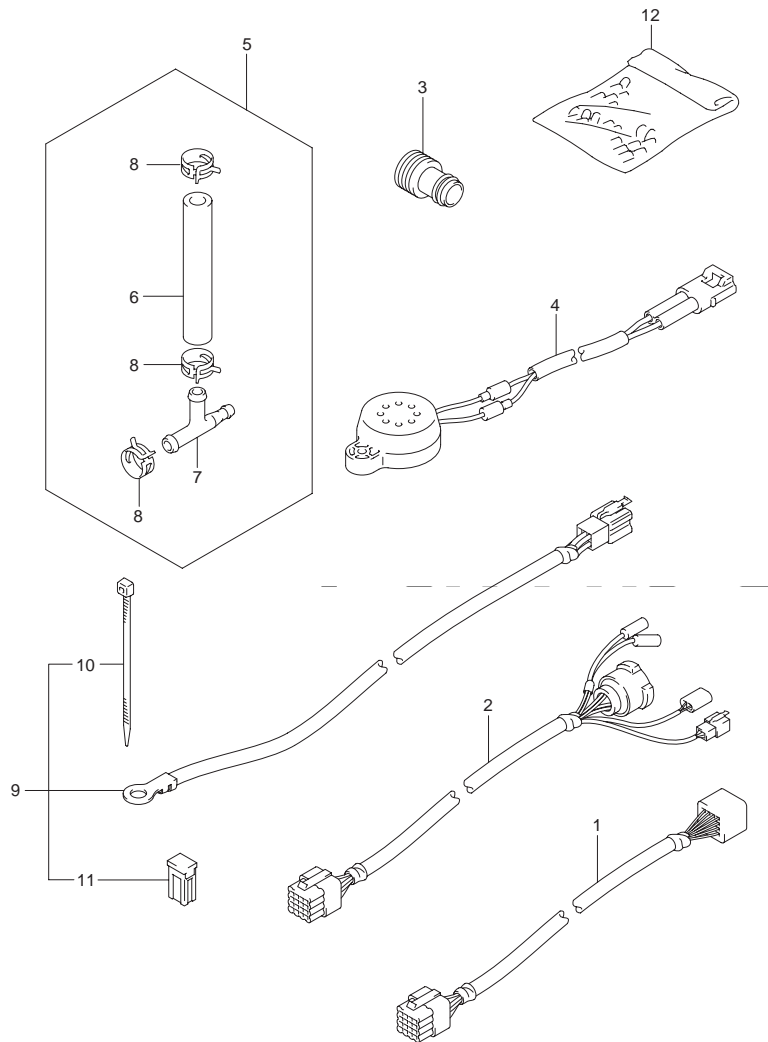


FIG.224 (3-E-15) オプション:ハーネス(1)(DF150Z)

見出番号	品番	品名	使用個数	備考
1-1	36620-93J10	ワイヤアッシ,リモコンエクステンション(L:2000)	1	L:2000
1-2	36620-93J40	ワイヤアッシ,リモコンエクステンション(L:3000)	1	L:3000
2	36620-93J30	ワイヤアッシ,リモコン(L:2000)	1	
3	17917-87L00	コネクタ,フラッシュウオータ	1	
4	38500-93J00	ブザーアッシ,ウォーニング	1	
5	34660-96J00	キット,ウオータプレッシャゲージサブ	1	
6	09352-50903-600	・ホース(5X9X600)	1	L:600 70
7	09367-06006	・3ウェイ	1	
8	09401-08413	・クリップ	3	
9	33830-96J00	セット,バッテリーリード	1	
10	09407-10404	・クランプ(L:100)	2	
11	09481-30401	・フューズ(30A)	1	
12	36990-87D00	ターミナル&スリーブセット	1	

6

FIG.225

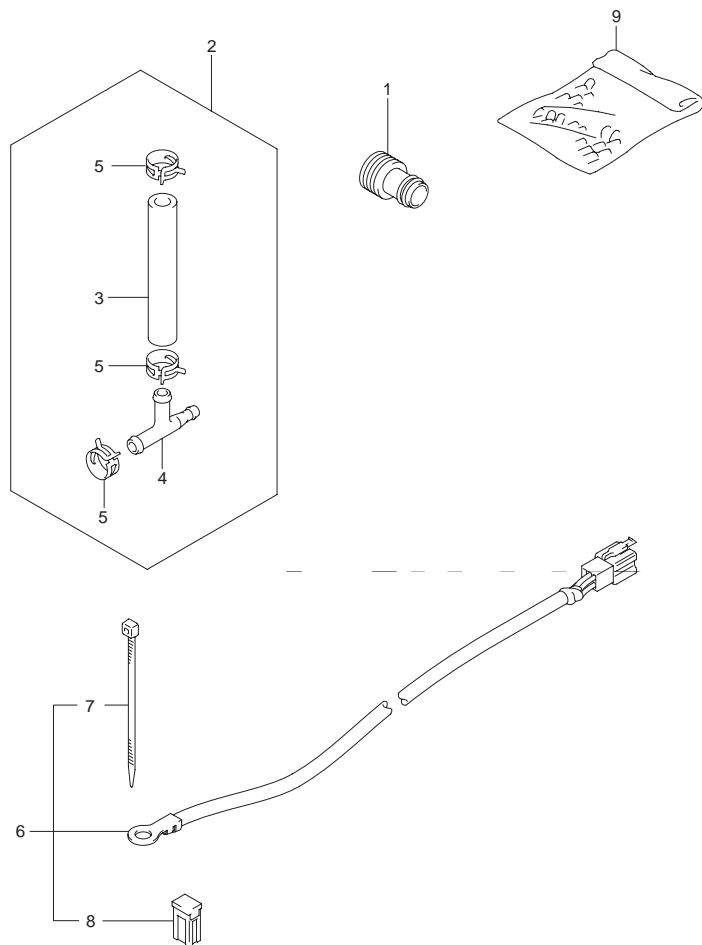


FIG.225 (3-F-2) オプション:ハーネス(1)(DF150ZG)

見出番号	品番	品名	使用個数	備考
1	17917-87L00	コネクタ,フラッシュウオータ	1	
2	34660-96J00	キット,ウオータプレッシャゲージサブ	1	
3	09352-50903-600	・ホース(5X9X600)	1	L:600 70
4	09367-06006	・3ウェイ	1	
5	09401-08413	・クリップ	3	
6	33830-96J00	セット,バッテリーリード	1	
7	09407-10404	・クランプ(L:100)	2	
8	09481-30401	・フューズ(30A)	1	
9	36990-87D00	ターミナル&スリーブセット	1	



FIG.226

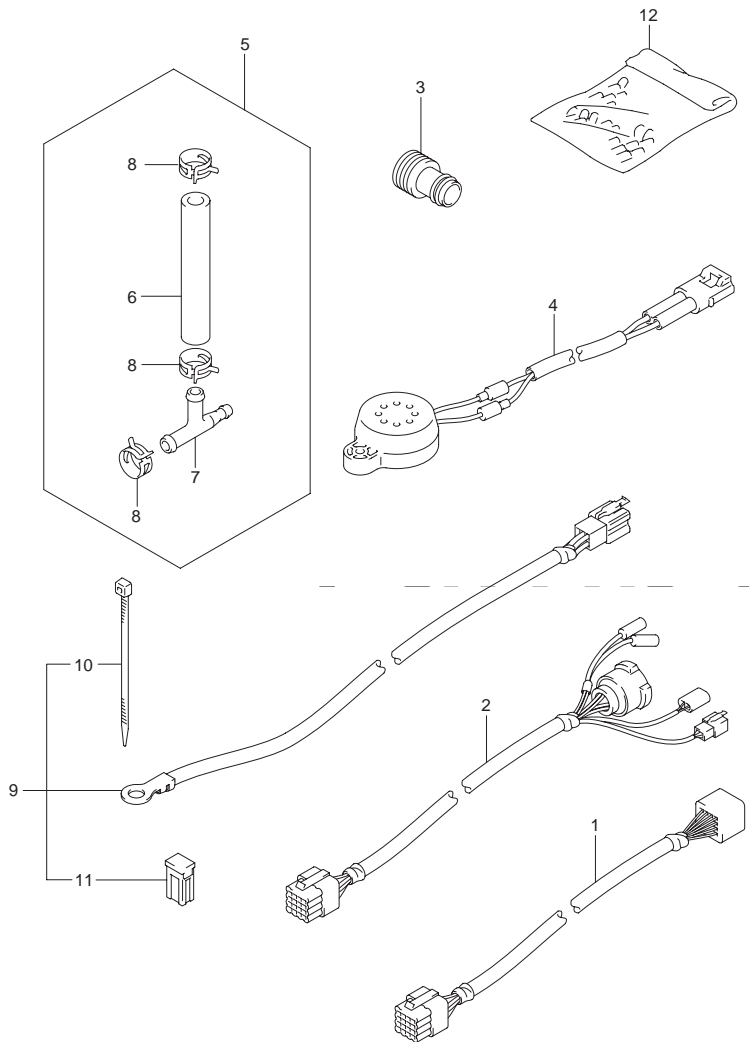


FIG.226 (3-F-3) オプション:ハーネス(1)(DF175T)

見出番号	品番	品名	使用個数	備考
1-1	36620-93J10	ワイヤアッシ,リモコンエクステンション(L:2000)	1	L:2000
1-2	36620-93J40	ワイヤアッシ,リモコンエクステンション(L:3000)	1	L:3000
2	36620-93J30	ワイヤアッシ,リモコン(L:2000)	1	
3	17917-87L00	コネクタ,フラッシュウオータ	1	
4	38500-93J00	ブザーアッシ,ウォーニング	1	
5	34660-96J00	キット,ウオータプレッシャゲージサブ	1	
6	09352-50903-600	・ホース(5X9X600)	1	L:600 70
7	09367-06006	・3ウェイ	1	
8	09401-08413	・クリップ	3	
9	33830-96J00	セット,バッテリーリード	1	
10	09407-10404	・クランプ(L:100)	2	
11	09481-30401	・フューズ(30A)	1	
12	36990-87D00	ターミナル&スリーブセット	1	

6

FIG.227

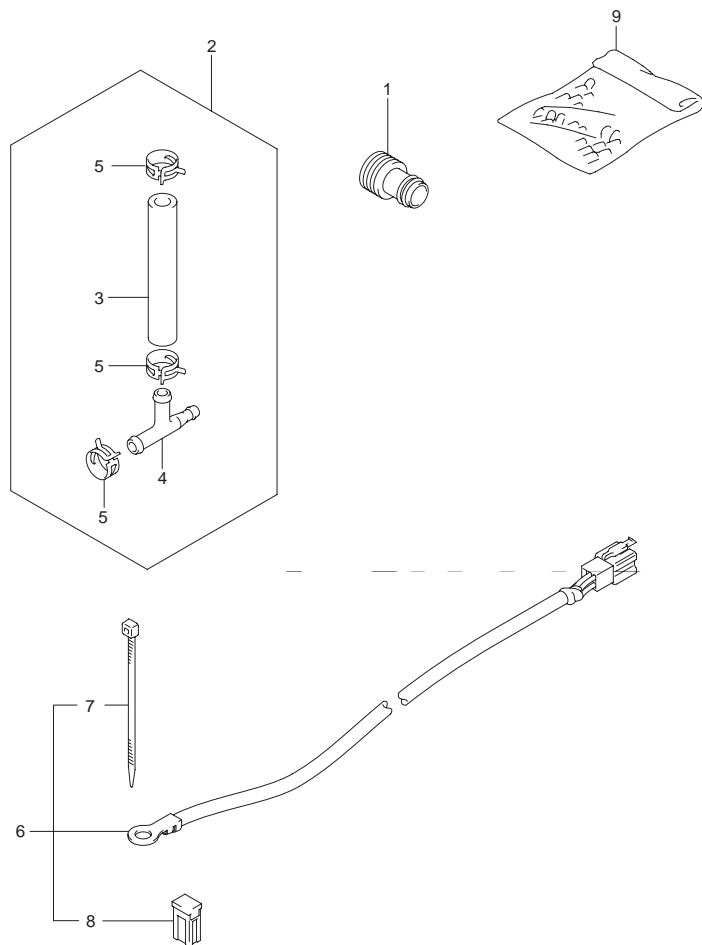


FIG.227 (3-F-4) オプション:ハーネス(1)(DF175TG)

見出番号	品番	品名	使用個数	備考
1	17917-87L00	コネクタ,フラッシュウオータ	1	
2	34660-96J00	キット,ウオータプレッシャゲージサブ	1	
3	09352-50903-600	・ホース(5X9X600)	1	L:600 70
4	09367-06006	・3ウェイ	1	
5	09401-08413	・クリップ	3	
6	33830-96J00	セット,バッテリーリード	1	
7	09407-10404	・クランプ(L:100)	2	
8	09481-30401	・フューズ(30A)	1	
9	36990-87D00	ターミナル&スリーブセット	1	

FIG.228

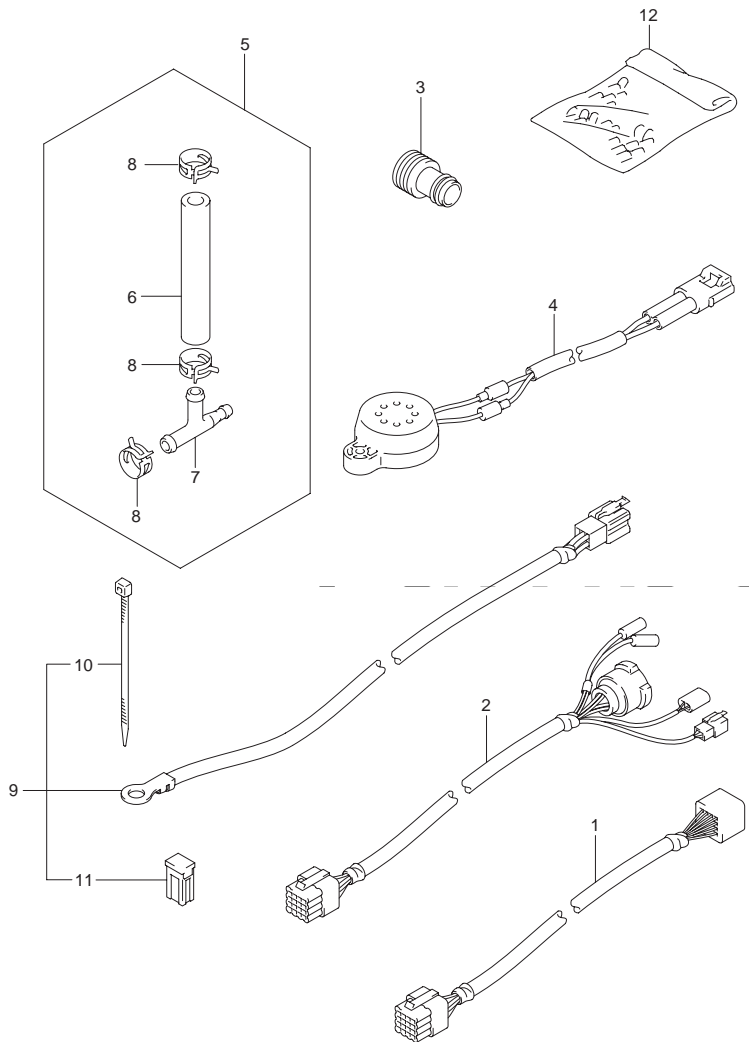


FIG.228 (3-F-5) オプション:ハーネス(1)(DF175Z)

見出番号	品番	品名	使用個数	備考
1-1	36620-93J10	ワイヤアッシ,リモコンエクステンション(L:2000)	1	L:2000
1-2	36620-93J40	ワイヤアッシ,リモコンエクステンション(L:3000)	1	L:3000
2	36620-93J30	ワイヤアッシ,リモコン(L:2000)	1	
3	17917-87L00	コネクタ,フラッシュウオータ	1	
4	38500-93J00	ブザーアッシ,ウォーニング	1	
5	34660-96J00	キット,ウオータプレッシャゲージサブ	1	
6	09352-50903-600	・ホース(5X9X600)	1	L:600 70
7	09367-06006	・3ウェイ	1	
8	09401-08413	・クリップ	3	
9	33830-96J00	セット,バッテリーリード	1	
10	09407-10404	・クランプ(L:100)	2	
11	09481-30401	・フューズ(30A)	1	
12	36990-87D00	ターミナル&スリーブセット	1	

6

FIG.229

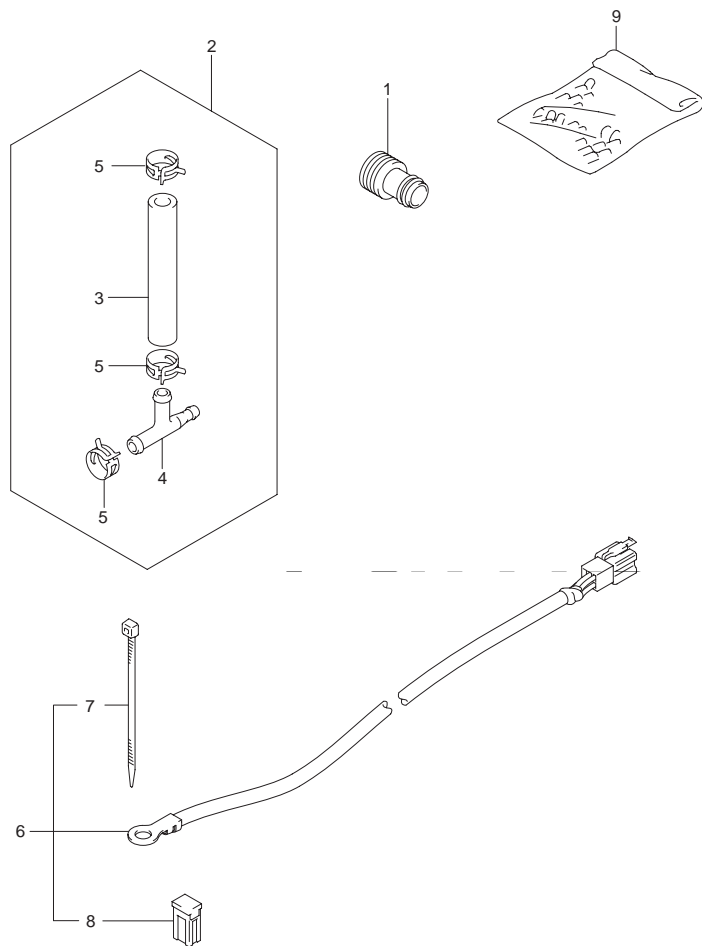


FIG.229 (3-F-6) オプション:ハーネス(1)(DF175ZG)

見出番号	品番	品名	使用個数	備考
1	17917-87L00	コネクタ,フラッシュウオータ	1	
2	34660-96J00	キット,ウオータプレッシャゲージサブ	1	
3	09352-50903-600	・ホース(5X9X600)	1	L:600 70
4	09367-06006	・3ウェイ	1	
5	09401-08413	・クリップ	3	
6	33830-96J00	セット,バッテリーリード	1	
7	09407-10404	・クランプ(L:100)	2	
8	09481-30401	・フューズ(30A)	1	
9	36990-87D00	ターミナル&スリーブセット	1	

FIG.230

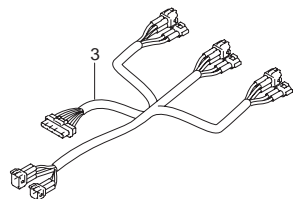
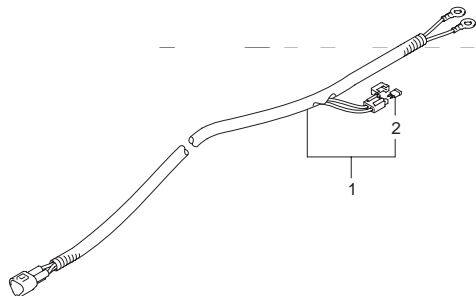


FIG.230 (3-F-7) オプション:ハーネス(2)(DF150T)

見出番号	品番	品名	使用個数	備考
1-1	36663-98J00	ハーネスアッシ アクティブハブパワー(2.5M)	1	L:2500
1-2	36663-98J10	ハーネスアッシ アクティブハブパワー(6M)	1	L:6000
2	09481-05501	・フューズ(5A)	1	
3	36661-93J00	アダプタ インタフェイスモジュール	1	



6

FIG.231

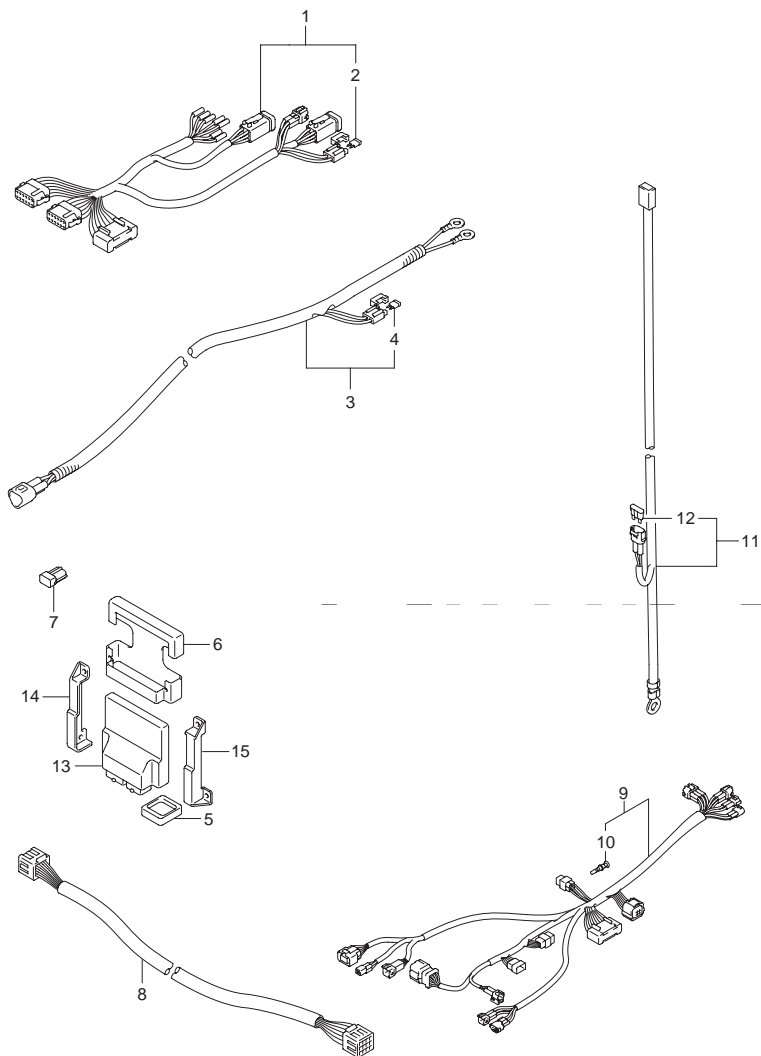


FIG.231 (3-F-8) オプション:ハーネス(2)(DF150TG)

見出番号	品番	品名	使用個数	備考
1	36661-98J10	アダプタ,インタフェイスシングル	1	
2	09481-05501	・フューズ(5A)	1	
3-1	36663-98J00	ハーネスアッシ,アクティブハブパワー-(2.5M)	1	L:2500
3-2	36663-98J10	ハーネスアッシ,アクティブハブパワー-(6M)	1	L:6000
4	09481-05501	・フューズ(5A)	1	
5	33911-88BLO	キャップ,ラバー	1	
6	33925-93J00	クッション,エンジンコントロールユニット	1	
7	33926-98J00	レジスタ,ターミナル	2	
8	36620-98J30	ワイヤアッシ,リモートコントロール	1	
9	36623-98J20	ハーネスアッシ,BCM NO.1 フォーシングル	1	
10	36615-96300	・ターミナル	4	
11	36625-98J10	ワイヤアッシ,バッテリー	1	
12	09481-30501	・フューズ(30A)	1	
13	36770-98J10	コントローラアッシ,ポートエレクトリック	1	
14	36775-98J00	ホルダ,BCM,レフト	1	
15	36776-98J00	ホルダ,BCM,ライト	1	

FIG.232

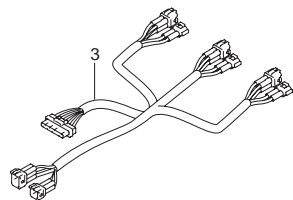
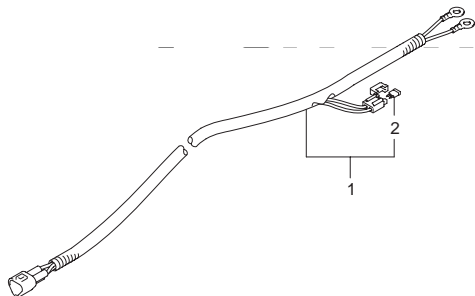


FIG.232 (3-F-9) オプション:ハーネス(2)(DF150Z)

見出番号	品番	品名	使用個数	備考
1-1	36663-98J00	ハーネスアッシ アクティブハブパワー(2.5M)	1	L:2500
1-2	36663-98J10	ハーネスアッシ アクティブハブパワー(6M)	1	L:6000
2	09481-05501	・フューズ(5A)	1	
3	36661-93J00	アダプタ インタフェイスモジュール	1	



6

FIG.233

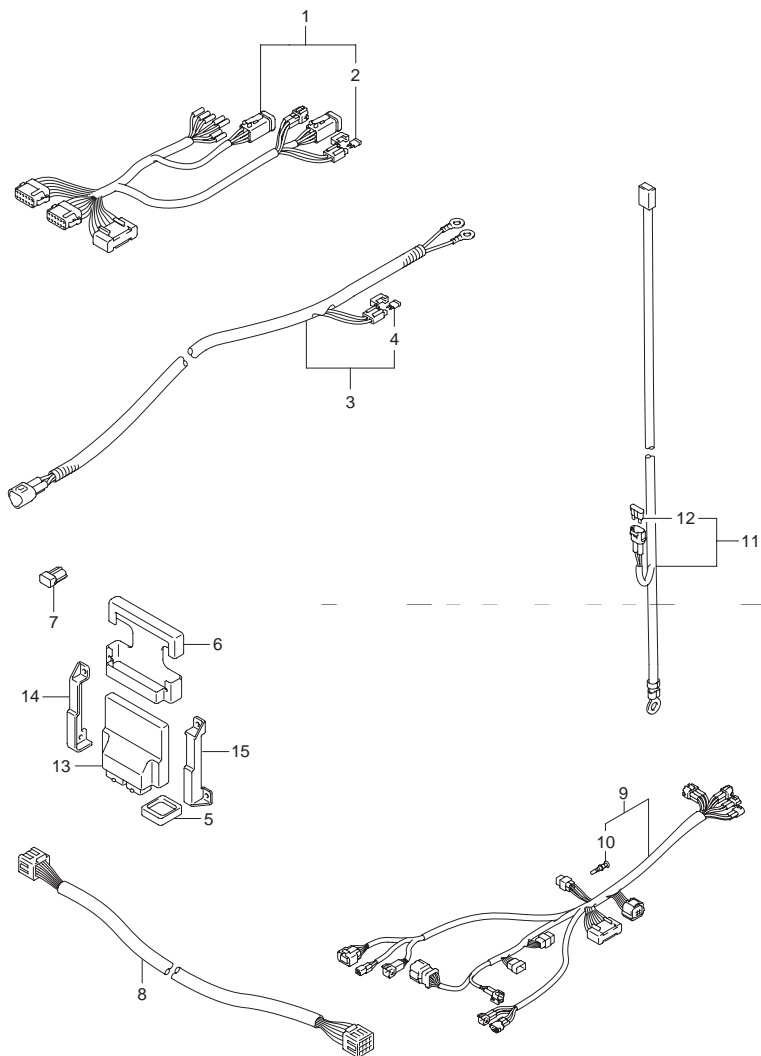


FIG.233 (3-F-10) オプション:ハーネス(2)(DF150ZG)

見出番号	品番	品名	使用個数	備考
1	36661-98J10	アダプタ,インタフェースシングル	1	
2	09481-05501	・フューズ(5A)	1	
3-1	36663-98J00	ハーネスアッシ,アクティブハブパワー-(2.5M)	1	L:2500
3-2	36663-98J10	ハーネスアッシ,アクティブハブパワー-(6M)	1	L:6000
4	09481-05501	・フューズ(5A)	1	
5	33911-88BLO	キャップ,ラバー	1	
6	33925-93J00	クッション,エンジンコントロールユニット	1	
7	33926-98J00	レジスタ,ターミナル	2	
8	36620-98J30	ワイヤアッシ,リモートコントロール	1	
9	36623-98J20	ハーネスアッシ,BCM NO.1 フォーシングル	1	
10	36615-96300	・ターミナル	4	
11	36625-98J10	ワイヤアッシ,バッテリー	1	
12	09481-30501	・フューズ(30A)	1	
13	36770-98J10	コントローラアッシ,ポートエレクトリック	1	
14	36775-98J00	ホルダ,BCM,レフト	1	
15	36776-98J00	ホルダ,BCM,ライト	1	



FIG.234

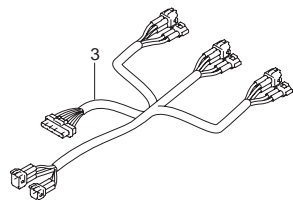
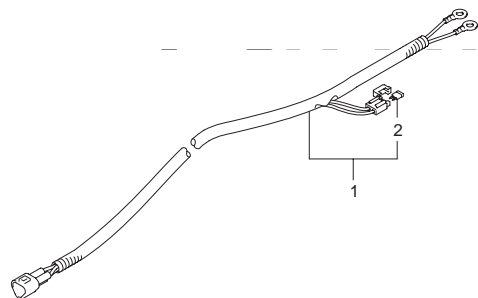


FIG.234 (3-F-11) オプション:ハーネス(2)(DF175T)

見出番号	品番	品名	使用個数	備考
1-1	36663-98J00	ハーネスアッシ アクティブハブパワー(2.5M)	1	L:2500
1-2	36663-98J10	ハーネスアッシ アクティブハブパワー(6M)	1	L:6000
2	09481-05501	・フューズ(5A)	1	
3	36661-93J00	アダプタ インタフェイスモジュール	1	



6

FIG.235

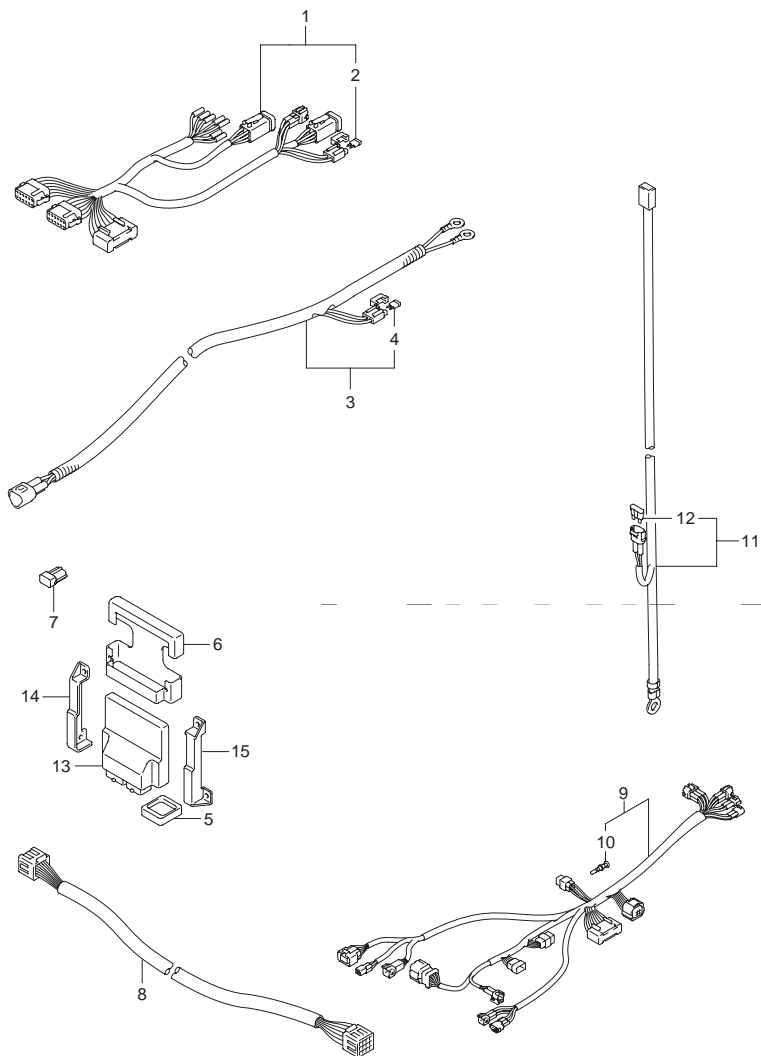


FIG.235 (3-F-12) オプション:ハーネス(2)(DF175TG)

見出番号	品番	品名	使用個数	備考
1	36661-98J10	アダプタ,インタフェイスシングル	1	
2	09481-05501	・フューズ(5A)	1	
3-1	36663-98J00	ハーネスアッシ,アクティブハブパワー-(2.5M)	1	L:2500
3-2	36663-98J10	ハーネスアッシ,アクティブハブパワー-(6M)	1	L:6000
4	09481-05501	・フューズ(5A)	1	
5	33911-88BLO	キャップ,ラバー	1	
6	33925-93J00	クッション,エンジンコントロールユニット	1	
7	33926-98J00	レジスタ,ターミナル	2	
8	36620-98J30	ワイヤアッシ,リモートコントロール	1	
9	36623-98J20	ハーネスアッシ,BCM NO.1 フォーシングル	1	
10	36615-96300	・ターミナル	4	
11	36625-98J10	ワイヤアッシ,バッテリー	1	
12	09481-30501	・フューズ(30A)	1	
13	36770-98J10	コントローラアッシ,ポートエレクトリック	1	
14	36775-98J00	ホルダ,BCM,レフト	1	
15	36776-98J00	ホルダ,BCM,ライト	1	

FIG.236

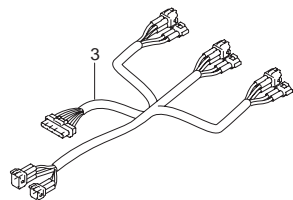
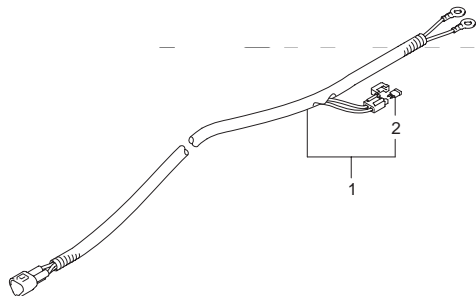


FIG.236 (3-F-13) オプション:ハーネス(2)(DF175Z)

見出番号	品番	品名	使用個数	備考
1-1	36663-98J00	ハーネスアッシ アクティブハブパワー(2.5M)	1	L:2500
1-2	36663-98J10	ハーネスアッシ アクティブハブパワー(6M)	1	L:6000
2	09481-05501	・フューズ(5A)	1	
3	36661-93J00	アダプタ インタフェイスモジュール	1	



6

FIG.237

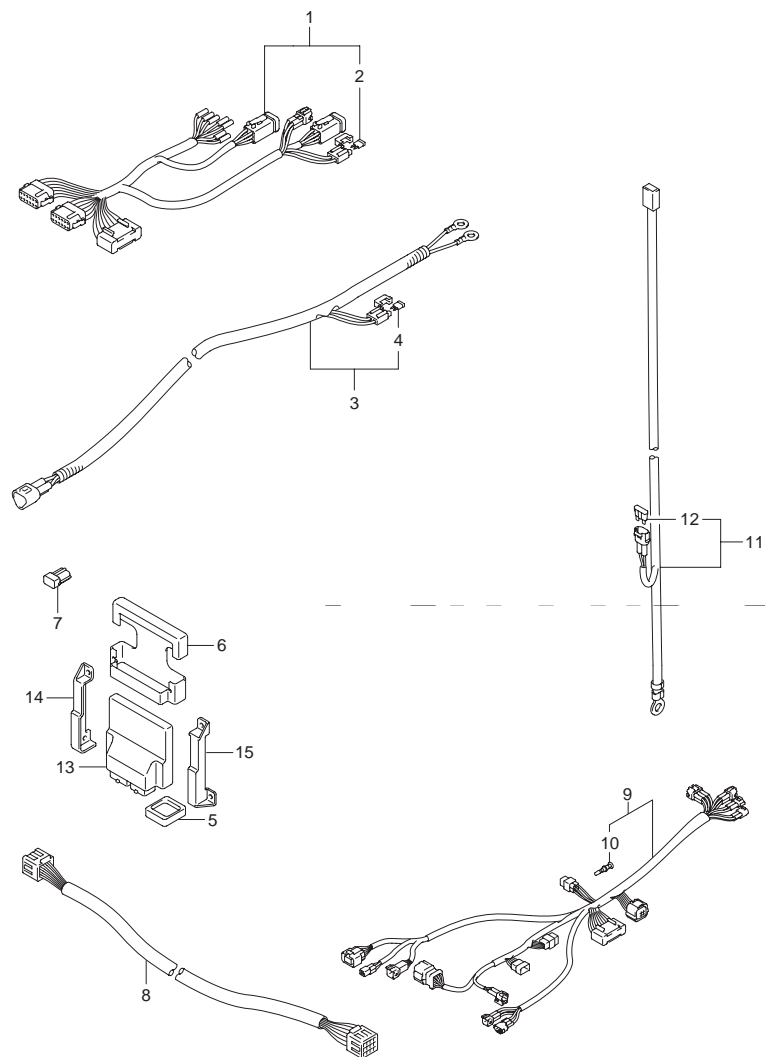


FIG.237 (3-F-14) オプション:ハーネス(2)(DF175ZG)

見出番号	品番	品名	使用個数	備考
1	36661-98J10	アダプタ,インタフェイスシングル	1	
2	09481-05501	・フューズ(5A)	1	
3-1	36663-98J00	ハーネスアッシ,アクティブハブパワー-(2.5M)	1	L:2500
3-2	36663-98J10	ハーネスアッシ,アクティブハブパワー-(6M)	1	L:6000
4	09481-05501	・フューズ(5A)	1	
5	33911-88BLO	キャップ,ラバー	1	
6	33925-93J00	クッション,エンジンコントロールユニット	1	
7	33926-98J00	レジスタ,ターミナル	2	
8	36620-98J30	ワイヤアッシ,リモートコントロール	1	
9	36623-98J20	ハーネスアッシ,BCM NO.1 フォーシングル	1	
10	36615-96300	・ターミナル	4	
11	36625-98J10	ワイヤアッシ,バッテリー	1	
12	09481-30501	・フューズ(30A)	1	
13	36770-98J10	コントローラアッシ,ポートエレクトリック	1	
14	36775-98J00	ホルダ,BCM,レフト	1	
15	36776-98J00	ホルダ,BCM,ライト	1	

FIG.238

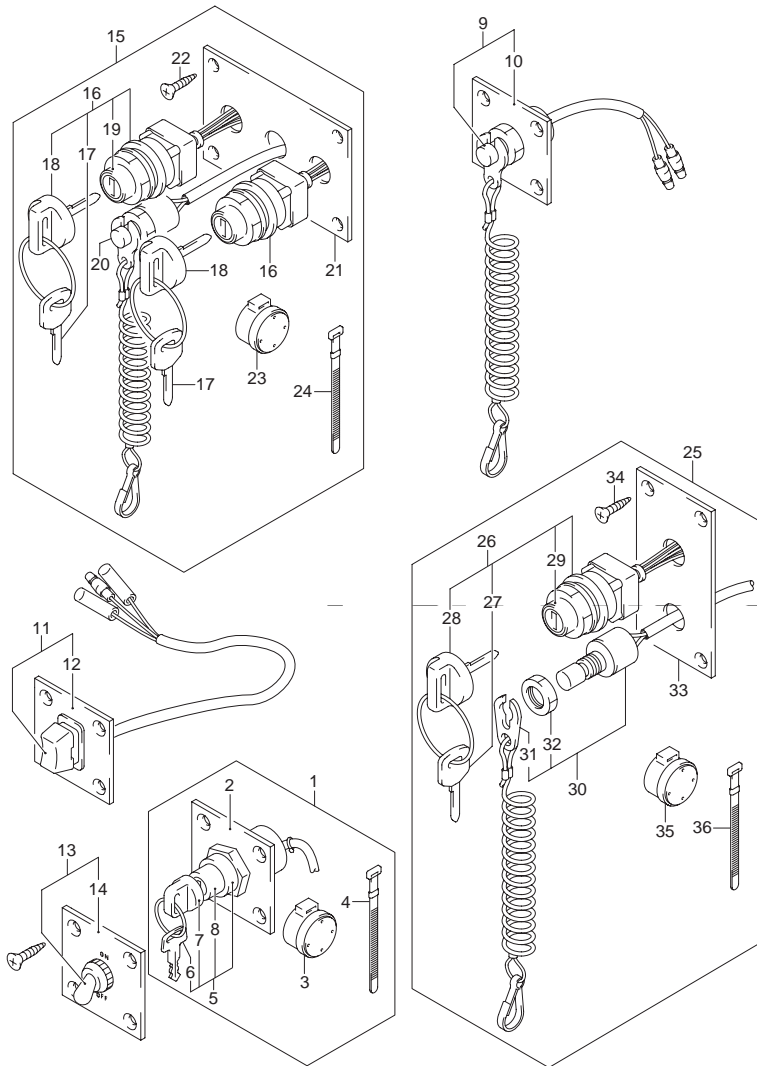


FIG.238 (3-F-15) オプション:スイッチ(DF150T)

見出番号	品番	品名	使用個数	備考
1	37100-96J00	パネルアッシ,イグニッションスイッチ	1	
2	37139-99E00	・パネル,イグニッションスイッチ	1	
3	38500-93J90	・ブザー,ウォーニング	1	
4	09407-08401	・クランプ(L:80)	1	
5	37110-93J01	・スイッチアッシ,イグニッション	1	
6-1	37141-99E00	・キー-(931)	2	
6-2	37141-99E10	・キー-(932)	2	
6-3	37141-99E20	・キー-(933)	2	
6-4	37141-99E30	・キー-(934)	2	
6-5	37141-99E40	・キー-(935)	2	
6-6	37141-99E50	・キー-(936)	2	
6-7	37141-99E60	・キー-(937)	2	
6-8	37141-99E70	・キー-(938)	2	
6-9	37141-99E80	・キー-(939)	2	
6-10	37141-99E90	・キー-(940)	2	
6-11	37141-99EA0	・キー-(941)	2	
6-12	37141-99EB0	・キー-(942)	2	
7	37143-99E00	・キャップ,キー	1	
8	37149-93J00	・キャップ,シリンダボデー	1	
9	37803-93J03	パネルアッシ,エマジエンシスイッチ	1	
10	37825-99E00	・パネル,エマジエンシストップスイッチ	1	
11	37805-93J00	パネルアッシ,PTTスイッチ	1	
12	37855-99E00	・パネル,PTTスイッチ	1	
13	37210-93J00	パネルアッシ,ライティングスイッチ	1	
14	37212-93J00	・パネル,ライティングスイッチ	1	
15	37100-96J13	パネルアッシ,デュアルエンジンスイッチ	1	

FIG.238

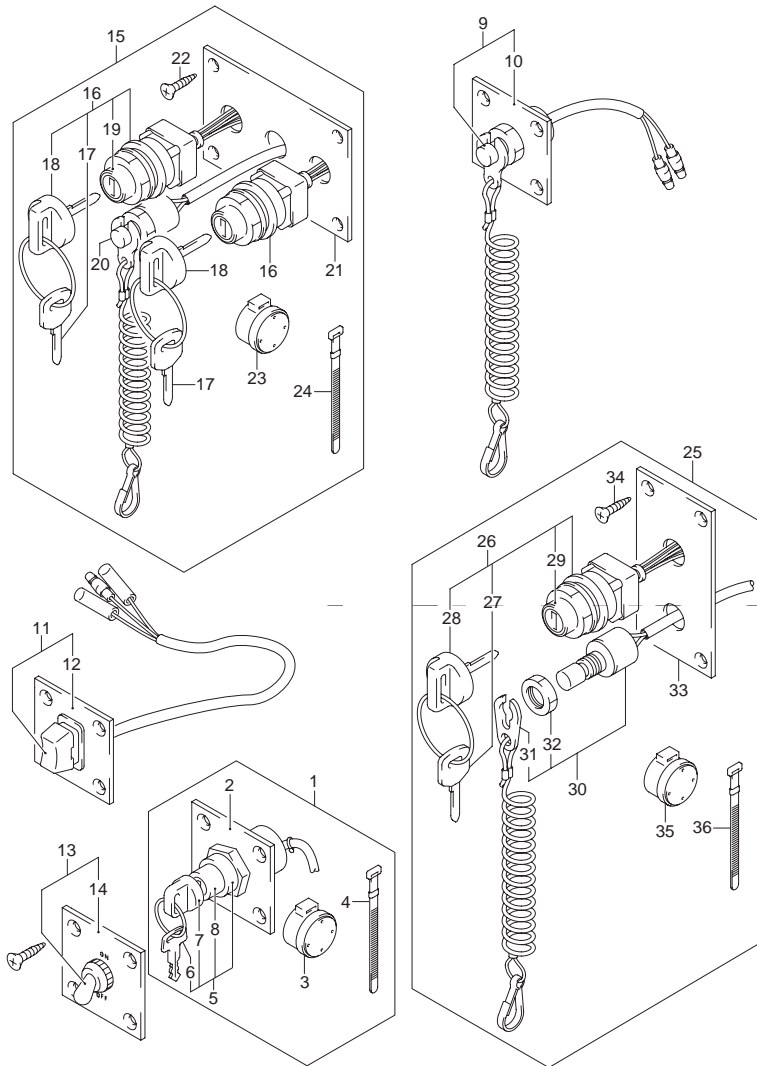


FIG.238 (3-G-2) オプション:スイッチ(DF150T)

見出番号	品番	品名	使用個数	備考
16	37110-93J01	・スイッチアッシ,イグニッション	2	
17-1	37141-99E00	・・キー(931)	4	
17-2	37141-99E10	・・キー(932)	4	
17-3	37141-99E20	・・キー(933)	4	
17-4	37141-99E30	・・キー(934)	4	
17-5	37141-99E40	・・キー(935)	4	
17-6	37141-99E50	・・キー(936)	4	
17-7	37141-99E60	・・キー(937)	4	
17-8	37141-99E70	・・キー(938)	4	
17-9	37141-99E80	・・キー(939)	4	
17-10	37141-99E90	・・キー(940)	4	
17-11	37141-99EA0	・・キー(941)	4	
17-12	37141-99EB0	・・キー(942)	4	
18	37143-99E00	・・キャップ,キー	2	
19	37149-93J00	・・キャップ,シリンダボデー	2	
20	37820-93J93	・スイッチアッシ,エマジエンシ	1	
21	37139-99E10	・パネル,イグニッションスイッチ	1	
22	03121-0516A	・スクリュー	4	
23	38500-93J90	・ブザー,ウォーニング	1	
24	09407-08401	・クランプ(L:80)	1	
25	37100-96J23	・パネルアッシ,エンジンスイッチ	1	
26	37110-93J01	・スイッチアッシ,イグニッション	1	
27-1	37141-99E00	・・キー(931)	2	
27-2	37141-99E10	・・キー(932)	2	
27-3	37141-99E20	・・キー(933)	2	
27-4	37141-99E30	・・キー(934)	2	

FIG.238

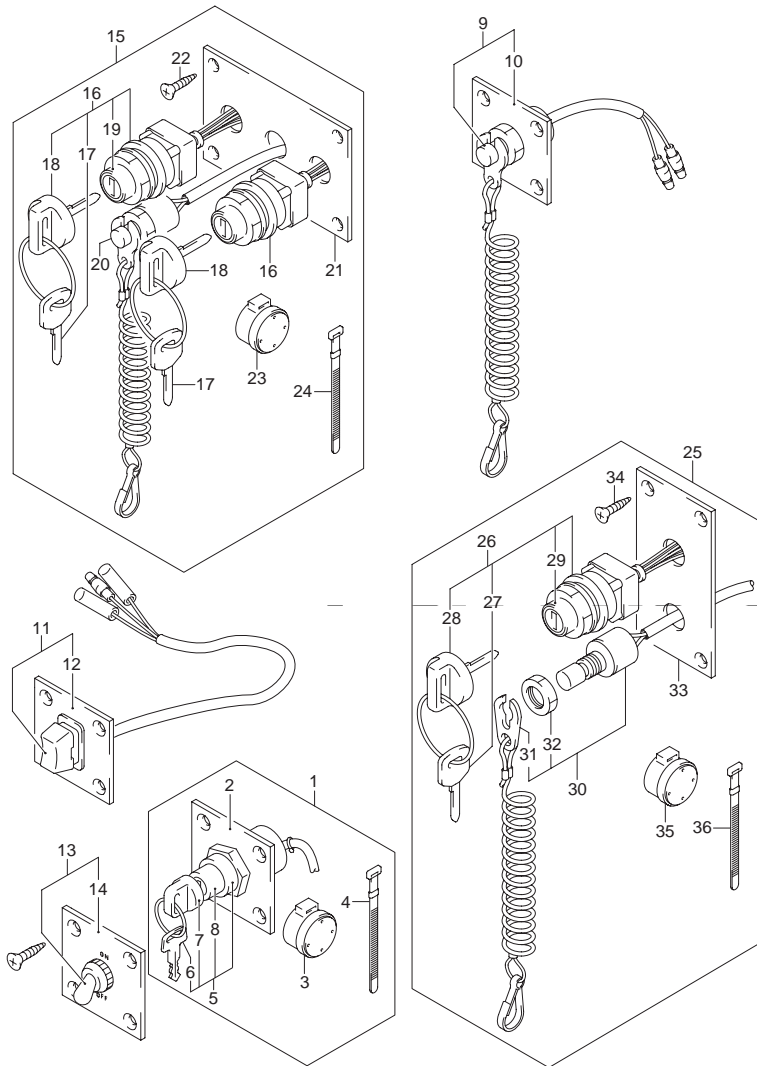


FIG.238 (3-G-3) オプション:スイッチ(DF150T)

見出番号	品番	品名	使用個数	備考
27-5	37141-99E40	..キー(935)	2	
27-6	37141-99E50	..キー(936)	2	
27-7	37141-99E60	..キー(937)	2	
27-8	37141-99E70	..キー(938)	2	
27-9	37141-99E80	..キー(939)	2	
27-10	37141-99E90	..キー(940)	2	
27-11	37141-99EA0	..キー(941)	2	
27-12	37141-99EB0	..キー(942)	2	
28	37143-99E00	..キャップ,キー	1	
29	37149-93J00	..キャップ,シリンダボデー	1	
30	37820-93J03	..スイッチアッシ,エマジエンシ	1	
31	37823-92E01	..プレートアッシ, エマジエンシスイッチロック	1	
32	37826-92E00	..ナット	1	
33	37139-99E20	..パネル,イグニッションスイッチ	1	
34	03121-0516A	..スクリュー	4	
35	38500-93J90	..ブザー,ウォーニング	1	
36	09407-08401	..クランプ(L:80)	1	

6

FIG.239

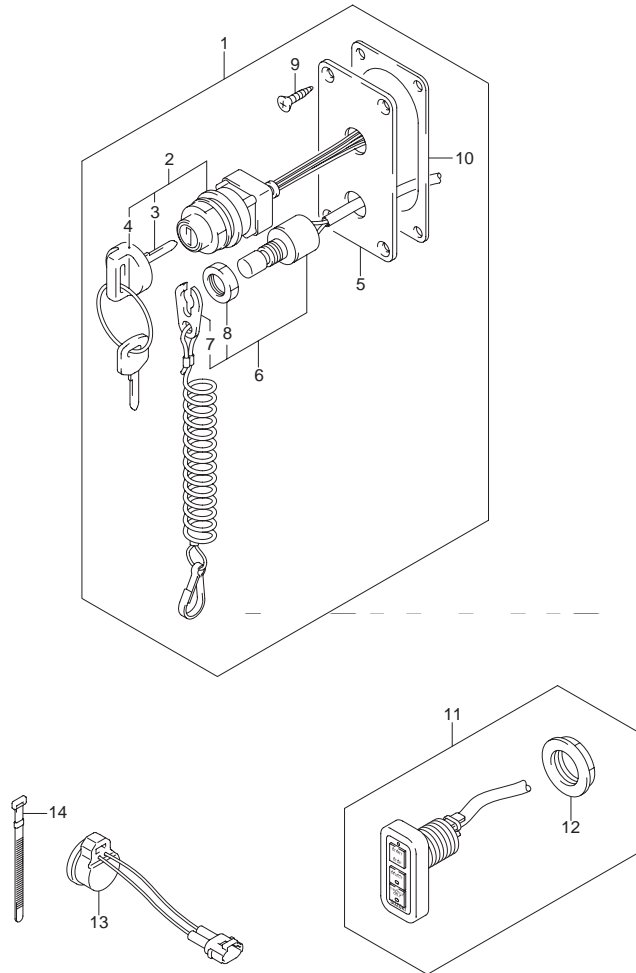


FIG.239 (3-G-4) オプション:スイッチ(DF150TG)

見出番号	品番	品名	使用個数	備考
1	37100-98J03	パネルアッシ,メインスイッチ	1	
2	37110-98J01	・スイッチアッシ,メイン	1	
3-1	37141-99EA0	・キー(941)	1	
3-2	37141-99EB0	・キー(942)	1	
3-3	37141-99E00	・キー(931)	1	
3-4	37141-99E10	・キー(932)	1	
3-5	37141-99E20	・キー(933)	1	
3-6	37141-99E30	・キー(934)	1	
3-7	37141-99E40	・キー(935)	1	
3-8	37141-99E50	・キー(936)	1	
3-9	37141-99E60	・キー(937)	1	
3-10	37141-99E70	・キー(938)	1	
3-11	37141-99E80	・キー(939)	1	
3-12	37141-99E90	・キー(940)	1	
4	37143-99E00	・キャップ,キー	1	
5	37139-98J00	・パネル,メインスイッチ	1	
6	37820-93J03	・スイッチアッシ,エマージェンシ	1	
7	37823-92E01	・プレートアッシ, エマージェンシスイッチロック	1	
8	37826-92E00	・ナット	1	
9	03122-05165	・スクリュー	4	
10	37114-98J00	・シート,メインスイッチパネル	1	
11	37100-98J11	パネルアッシ,シングル	1	
12	37112-98J00	・ナット	1	
13	38500-93J90	ブザー,ウォーニング	1	
14	09407-08401	クランプ(L:80)	1	



FIG.240

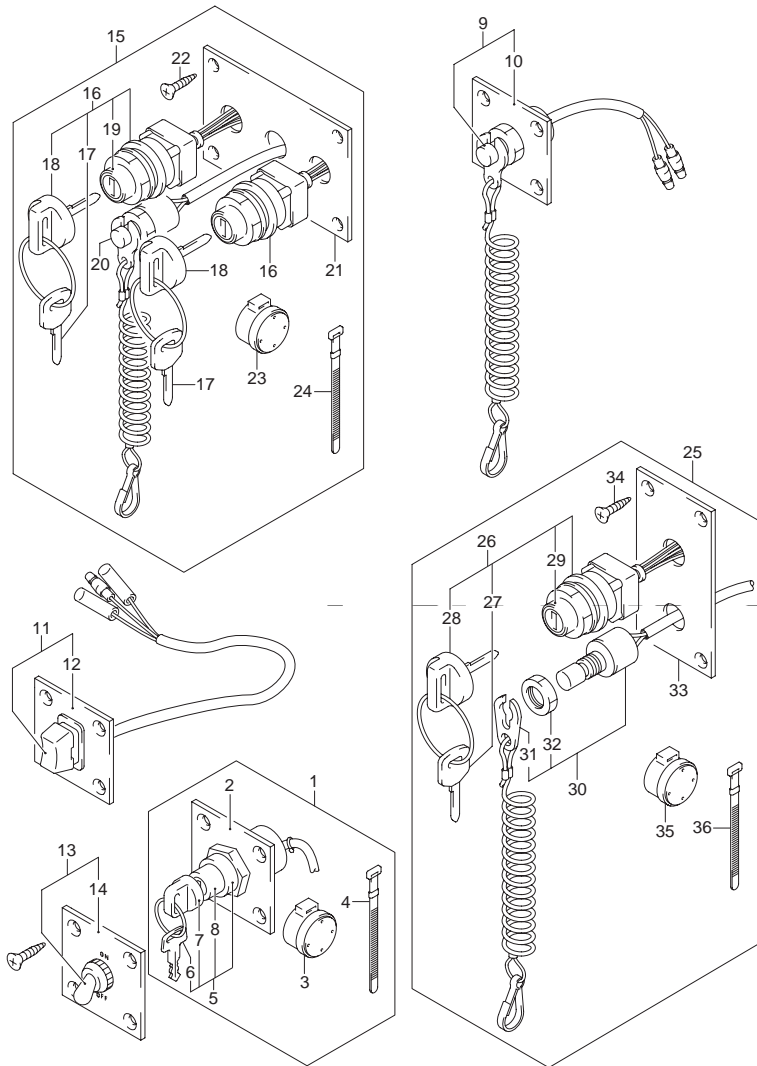


FIG.240 (3-G-5) オプション:スイッチ(DF150Z)

見出番号	品番	品名	使用個数	備考
1	37100-96J00	パネルアッシ,イグニッションスイッチ	1	
2	37139-99E00	・パネル,イグニッションスイッチ	1	
3	38500-93J90	・ブザー,ウォーニング	1	
4	09407-08401	・クランプ(L:80)	1	
5	37110-93J01	・スイッチアッシ,イグニッション	1	
6-1	37141-99E00	・キー-(931)	2	
6-2	37141-99E10	・キー-(932)	2	
6-3	37141-99E20	・キー-(933)	2	
6-4	37141-99E30	・キー-(934)	2	
6-5	37141-99E40	・キー-(935)	2	
6-6	37141-99E50	・キー-(936)	2	
6-7	37141-99E60	・キー-(937)	2	
6-8	37141-99E70	・キー-(938)	2	
6-9	37141-99E80	・キー-(939)	2	
6-10	37141-99E90	・キー-(940)	2	
6-11	37141-99EA0	・キー-(941)	2	
6-12	37141-99EB0	・キー-(942)	2	
7	37143-99E00	・キャップ,キー	1	
8	37149-93J00	・キャップ,シリンダボデー	1	
9	37803-93J03	パネルアッシ,エマジエンシスイッチ	1	
10	37825-99E00	・パネル,エマジエンシストップスイッチ	1	
11	37805-93J00	パネルアッシ,PTTスイッチ	1	
12	37855-99E00	・パネル,PTTスイッチ	1	
13	37210-93J00	パネルアッシ,ライティングスイッチ	1	
14	37212-93J00	・パネル,ライティングスイッチ	1	
15	37100-96J13	パネルアッシ,デュアルエンジンスイッチ	1	

6

FIG.240

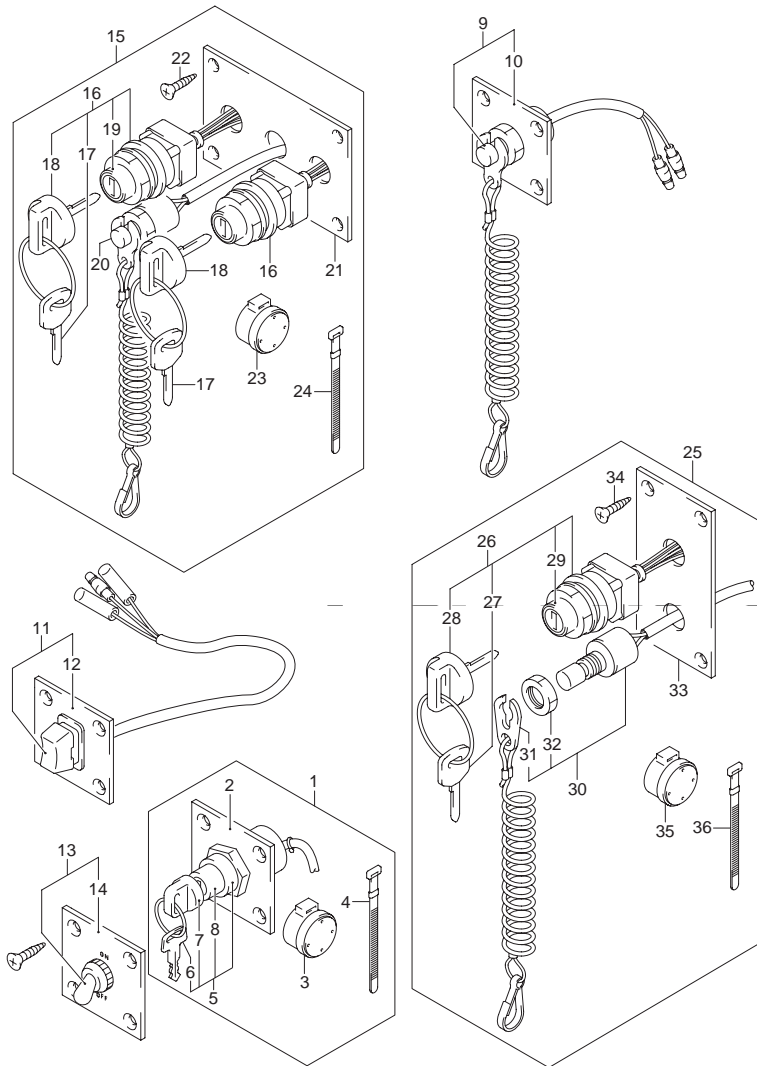


FIG.240 (3-G-6) オプション:スイッチ(DF150Z)

見出番号	品番	品名	使用個数	備考
16	37110-93J01	・スイッチアッシ,イグニッション	2	
17-1	37141-99E00	・・キー(931)	4	
17-2	37141-99E10	・・キー(932)	4	
17-3	37141-99E20	・・キー(933)	4	
17-4	37141-99E30	・・キー(934)	4	
17-5	37141-99E40	・・キー(935)	4	
17-6	37141-99E50	・・キー(936)	4	
17-7	37141-99E60	・・キー(937)	4	
17-8	37141-99E70	・・キー(938)	4	
17-9	37141-99E80	・・キー(939)	4	
17-10	37141-99E90	・・キー(940)	4	
17-11	37141-99EA0	・・キー(941)	4	
17-12	37141-99EB0	・・キー(942)	4	
18	37143-99E00	・・キャップ,キー	2	
19	37149-93J00	・・キャップ,シリンダボデー	2	
20	37820-93J93	・スイッチアッシ,エマジエンシ	1	
21	37139-99E10	・パネル,イグニッションスイッチ	1	
22	03121-0516A	・スクリュ	4	
23	38500-93J90	・ブザー,ウォーニング	1	
24	09407-08401	・クランプ(L:80)	1	
25	37100-96J23	・パネルアッシ,エンジンスイッチ	1	
26	37110-93J01	・スイッチアッシ,イグニッション	1	
27-1	37141-99E00	・・キー(931)	2	
27-2	37141-99E10	・・キー(932)	2	
27-3	37141-99E20	・・キー(933)	2	
27-4	37141-99E30	・・キー(934)	2	

FIG.240

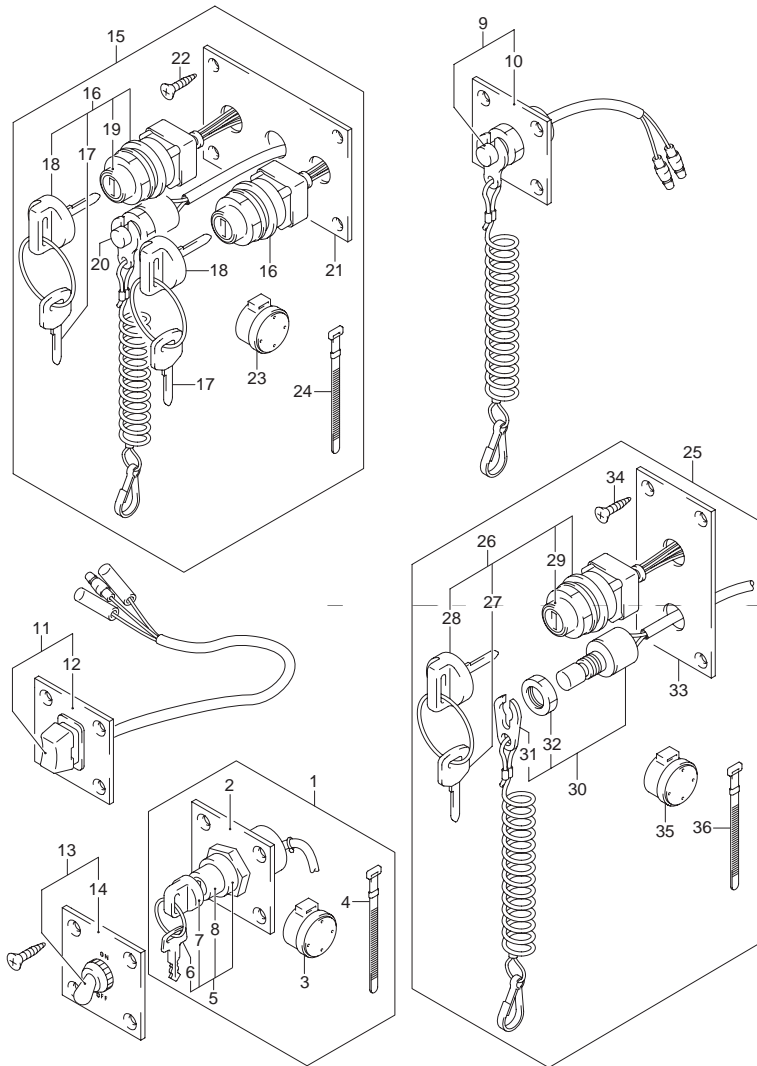


FIG.240 (3-G-7) オプション:スイッチ(DF150Z)

見出番号	品番	品名	使用個数	備考
27-5	37141-99E40	..キー(935)	2	
27-6	37141-99E50	..キー(936)	2	
27-7	37141-99E60	..キー(937)	2	
27-8	37141-99E70	..キー(938)	2	
27-9	37141-99E80	..キー(939)	2	
27-10	37141-99E90	..キー(940)	2	
27-11	37141-99EA0	..キー(941)	2	
27-12	37141-99EB0	..キー(942)	2	
28	37143-99E00	..キャップ,キー	1	
29	37149-93J00	..キャップ,シリンダボデー	1	
30	37820-93J03	..スイッチアッシ,エマジエンシ	1	
31	37823-92E01	..プレートアッシ, エマジエンシスイッチロック	1	
32	37826-92E00	..ナット	1	
33	37139-99E20	..パネル,イグニッションスイッチ	1	
34	03121-0516A	..スクリュー	4	
35	38500-93J90	..ブザー,ウォーニング	1	
36	09407-08401	..クランプ(L:80)	1	

6

FIG.241

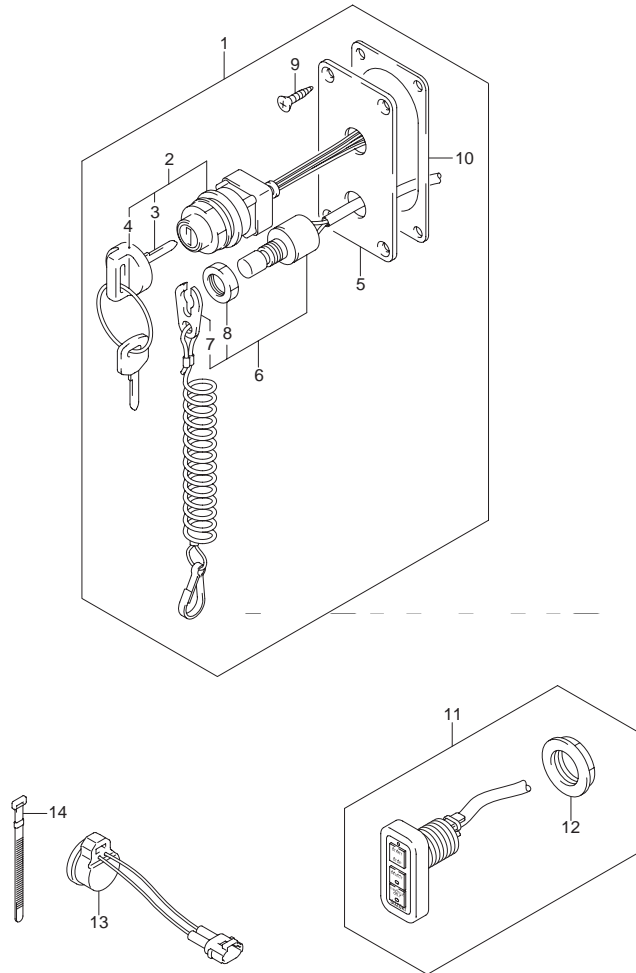


FIG.241 (3-G-8) オプション:スイッチ(DF150ZG)

見出番号	品番	品名	使用個数	備考
1	37100-98J03	パネルアッシ,メインスイッチ	1	
2	37110-98J01	・スイッチアッシ,メイン	1	
3-1	37141-99EA0	・キー(941)	1	
3-2	37141-99EB0	・キー(942)	1	
3-3	37141-99E00	・キー(931)	1	
3-4	37141-99E10	・キー(932)	1	
3-5	37141-99E20	・キー(933)	1	
3-6	37141-99E30	・キー(934)	1	
3-7	37141-99E40	・キー(935)	1	
3-8	37141-99E50	・キー(936)	1	
3-9	37141-99E60	・キー(937)	1	
3-10	37141-99E70	・キー(938)	1	
3-11	37141-99E80	・キー(939)	1	
3-12	37141-99E90	・キー(940)	1	
4	37143-99E00	・キャップ,キー	1	
5	37139-98J00	・パネル,メインスイッチ	1	
6	37820-93J03	・スイッチアッシ,エマージェンシ	1	
7	37823-92E01	・プレートアッシ, エマージェンシスイッチロック	1	
8	37826-92E00	・ナット	1	
9	03122-05165	・スクリュ	4	
10	37114-98J00	・シート,メインスイッチパネル	1	
11	37100-98J11	パネルアッシ,シングル	1	
12	37112-98J00	・ナット	1	
13	38500-93J90	ブザー,ウォーニング	1	
14	09407-08401	クランプ(L:80)	1	

FIG.242

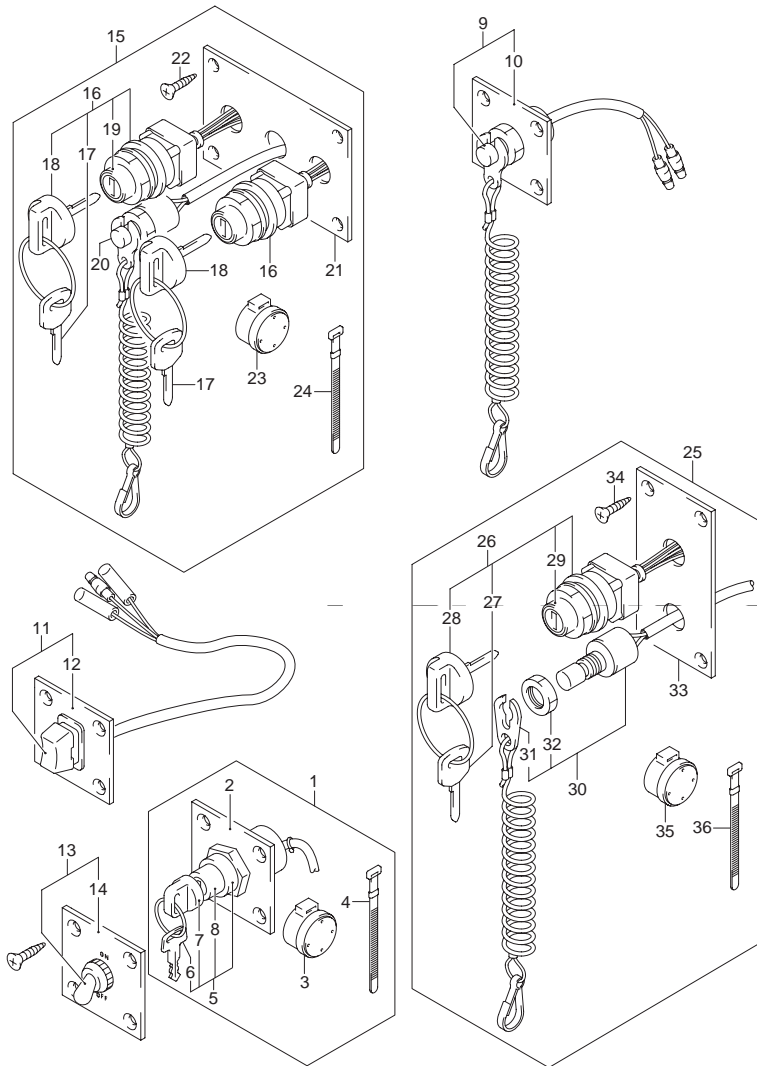


FIG.242 (3-G-9) オプション:スイッチ(DF175T)

見出番号	品番	品名	使用個数	備考
1	37100-96J00	パネルアッシ,イグニッションスイッチ	1	
2	37139-99E00	・パネル,イグニッションスイッチ	1	
3	38500-93J90	・ブザー,ウォーニング	1	
4	09407-08401	・クランプ(L:80)	1	
5	37110-93J01	・スイッチアッシ,イグニッション	1	
6-1	37141-99E00	・キー-(931)	2	
6-2	37141-99E10	・キー-(932)	2	
6-3	37141-99E20	・キー-(933)	2	
6-4	37141-99E30	・キー-(934)	2	
6-5	37141-99E40	・キー-(935)	2	
6-6	37141-99E50	・キー-(936)	2	
6-7	37141-99E60	・キー-(937)	2	
6-8	37141-99E70	・キー-(938)	2	
6-9	37141-99E80	・キー-(939)	2	
6-10	37141-99E90	・キー-(940)	2	
6-11	37141-99EA0	・キー-(941)	2	
6-12	37141-99EB0	・キー-(942)	2	
7	37143-99E00	・キャップ,キー	1	
8	37149-93J00	・キャップ,シリンダボデー	1	
9	37803-93J03	パネルアッシ,エマジエンシスイッチ	1	
10	37825-99E00	・パネル,エマジエンシストップスイッチ	1	
11	37805-93J00	パネルアッシ,PTTスイッチ	1	
12	37855-99E00	・パネル,PTTスイッチ	1	
13	37210-93J00	パネルアッシ,ライティングスイッチ	1	
14	37212-93J00	・パネル,ライティングスイッチ	1	
15	37100-96J13	パネルアッシ,デュアルエンジンスイッチ	1	

6

FIG.242

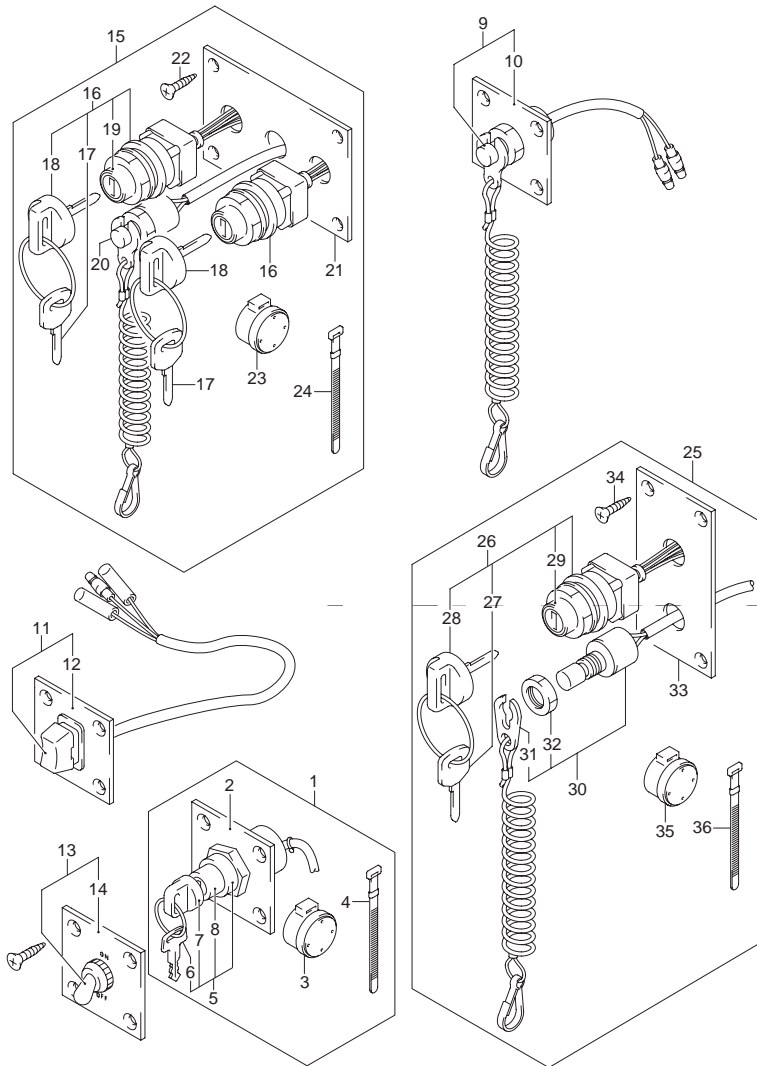


FIG.242 (3-G-10) オプション:スイッチ(DF175T)

見出番号	品番	品名	使用個数	備考
16	37110-93J01	・スイッチアツシ,イグニッション	2	
17-1	37141-99E00	・キー(931)	4	
17-2	37141-99E10	・キー(932)	4	
17-3	37141-99E20	・キー(933)	4	
17-4	37141-99E30	・キー(934)	4	
17-5	37141-99E40	・キー(935)	4	
17-6	37141-99E50	・キー(936)	4	
17-7	37141-99E60	・キー(937)	4	
17-8	37141-99E70	・キー(938)	4	
17-9	37141-99E80	・キー(939)	4	
17-10	37141-99E90	・キー(940)	4	
17-11	37141-99EA0	・キー(941)	4	
17-12	37141-99EB0	・キー(942)	4	
18	37143-99E00	・キャップ,キー	2	
19	37149-93J00	・キャップ,シリンダボデー	2	
20	37820-93J93	・スイッチアツシ,エマジエンシ	1	
21	37139-99E10	・パネル,イグニッションスイッチ	1	
22	03121-0516A	・スクリュー	4	
23	38500-93J90	・ブザー,ウォーニング	1	
24	09407-08401	・クランプ(L:80)	1	
25	37100-96J23	・パネルアツシ,エンジンスイッチ	1	
26	37110-93J01	・スイッチアツシ,イグニッション	1	
27-1	37141-99E00	・キー(931)	2	
27-2	37141-99E10	・キー(932)	2	
27-3	37141-99E20	・キー(933)	2	
27-4	37141-99E30	・キー(934)	2	

FIG.242

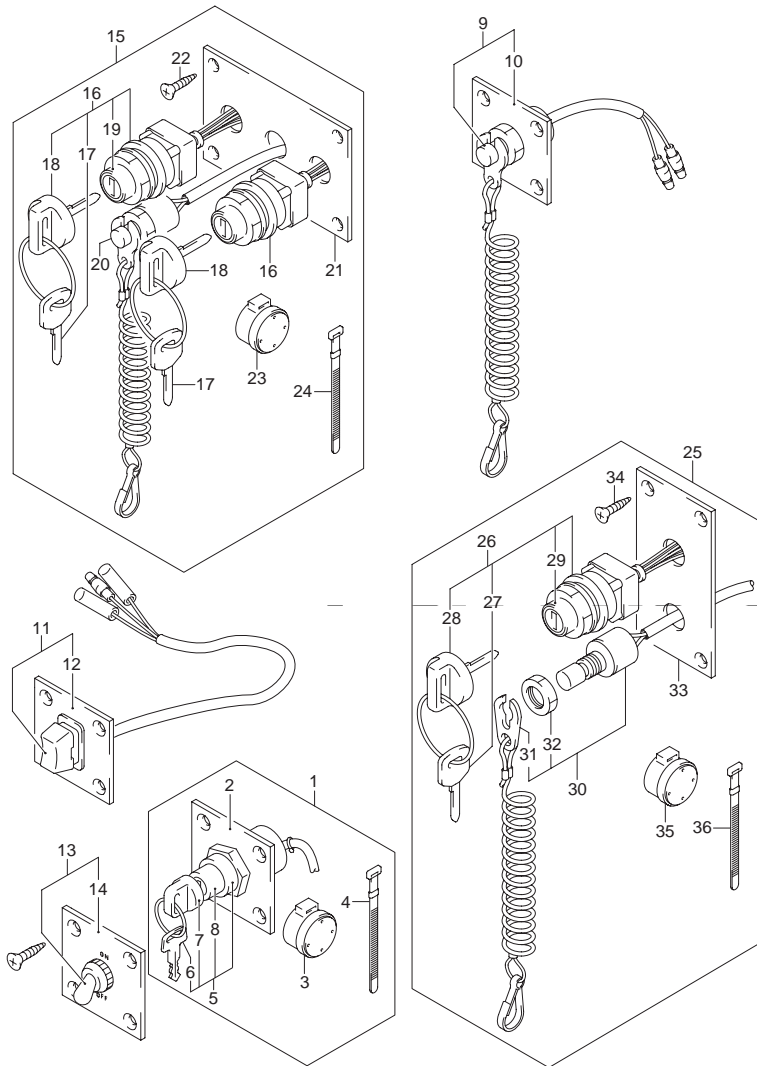


FIG.242 (3-G-11) オプション:スイッチ(DF175T)

見出番号	品番	品名	使用個数	備考
27-5	37141-99E40	..キー(935)	2	
27-6	37141-99E50	..キー(936)	2	
27-7	37141-99E60	..キー(937)	2	
27-8	37141-99E70	..キー(938)	2	
27-9	37141-99E80	..キー(939)	2	
27-10	37141-99E90	..キー(940)	2	
27-11	37141-99EA0	..キー(941)	2	
27-12	37141-99EB0	..キー(942)	2	
28	37143-99E00	..キャップ,キー	1	
29	37149-93J00	..キャップ,シリンダボデー	1	
30	37820-93J03	..スイッチアッシ,エマジエンシ	1	
31	37823-92E01	..プレートアッシ, エマジエンシスイッチロック	1	
32	37826-92E00	..ナット	1	
33	37139-99E20	..パネル,イグニッションスイッチ	1	
34	03121-0516A	..スクリュー	4	
35	38500-93J90	..ブザー,ウォーニング	1	
36	09407-08401	..クランプ(L:80)	1	

6

FIG.243

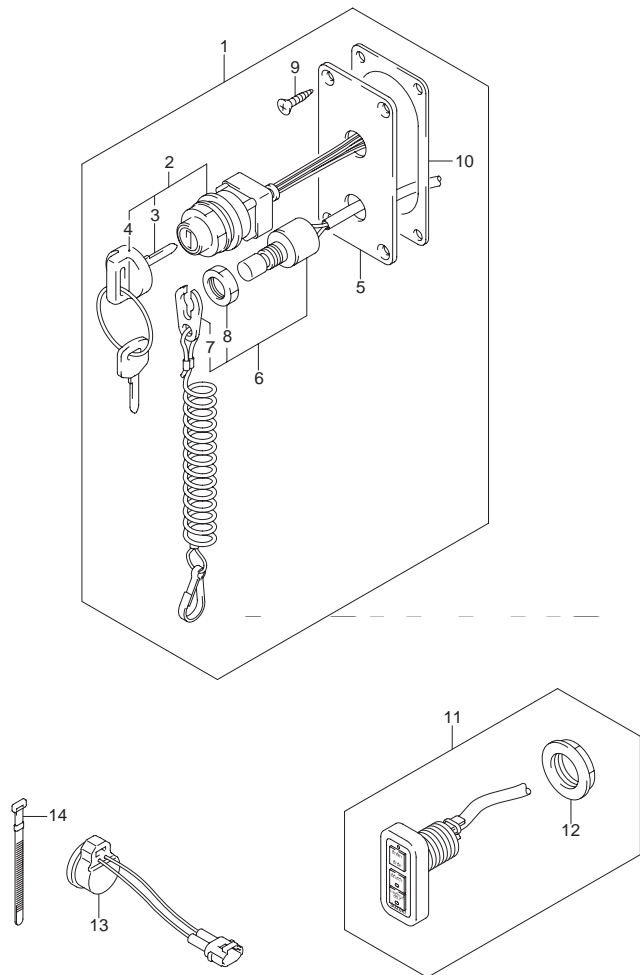


FIG.243 (3-G-12) オプション:スイッチ(DF175TG)

見出番号	品番	品名	使用個数	備考
1	37100-98J03	パネルアッシ,メインスイッチ	1	
2	37110-98J01	・スイッチアッシ,メイン	1	
3-1	37141-99EA0	・キー(941)	1	
3-2	37141-99EB0	・キー(942)	1	
3-3	37141-99E00	・キー(931)	1	
3-4	37141-99E10	・キー(932)	1	
3-5	37141-99E20	・キー(933)	1	
3-6	37141-99E30	・キー(934)	1	
3-7	37141-99E40	・キー(935)	1	
3-8	37141-99E50	・キー(936)	1	
3-9	37141-99E60	・キー(937)	1	
3-10	37141-99E70	・キー(938)	1	
3-11	37141-99E80	・キー(939)	1	
3-12	37141-99E90	・キー(940)	1	
4	37143-99E00	・キャップ,キー	1	
5	37139-98J00	・パネル,メインスイッチ	1	
6	37820-93J03	・スイッチアッシ,エマジエンシ	1	
7	37823-92E01	・プレートアッシ, エマジエンシスイッチロック	1	
8	37826-92E00	・ナット	1	
9	03122-05165	・スクリュ	4	
10	37114-98J00	・シート,メインスイッチパネル	1	
11	37100-98J11	パネルアッシ,シングル	1	
12	37112-98J00	・ナット	1	
13	38500-93J90	ブザー,ウォーニング	1	
14	09407-08401	クランプ(L:80)	1	



FIG.244

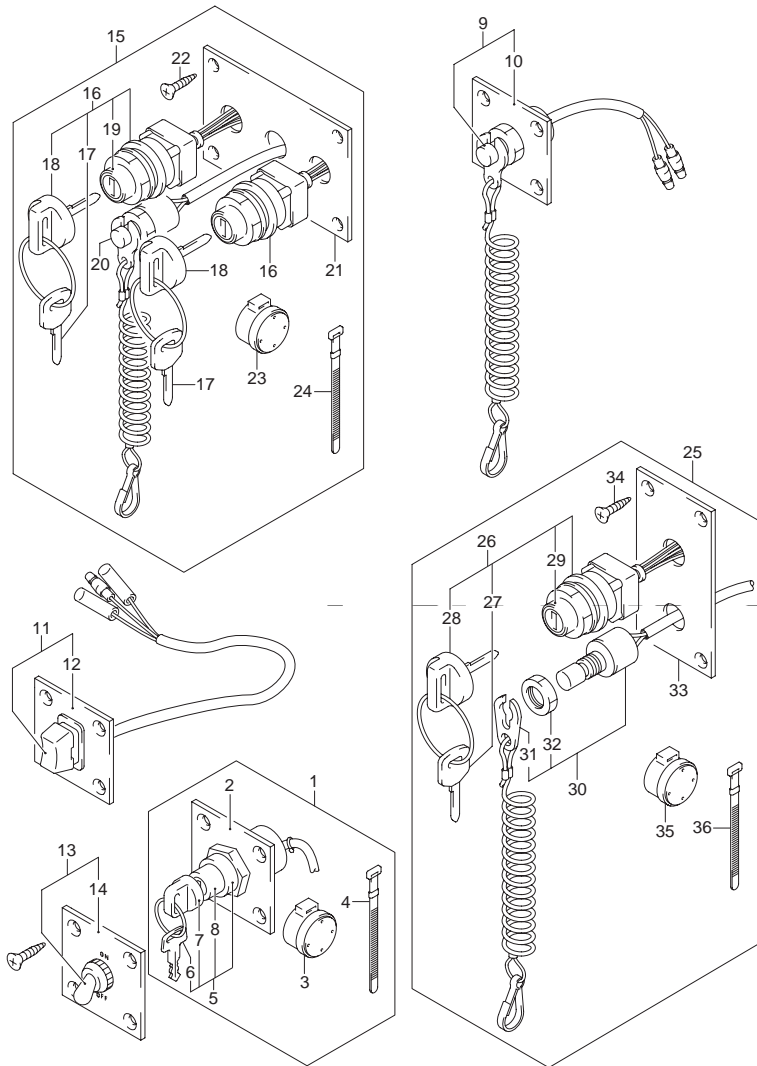


FIG.244 (3-G-13) オプション:スイッチ(DF175Z)

見出番号	品番	品名	使用個数	備考
1	37100-96J00	パネルアッシ,イグニッションスイッチ	1	
2	37139-99E00	・パネル,イグニッションスイッチ	1	
3	38500-93J90	・ブザー,ウォーニング	1	
4	09407-08401	・クランプ(L:80)	1	
5	37110-93J01	・スイッチアッシ,イグニッション	1	
6-1	37141-99E00	・キー-(931)	2	
6-2	37141-99E10	・キー-(932)	2	
6-3	37141-99E20	・キー-(933)	2	
6-4	37141-99E30	・キー-(934)	2	
6-5	37141-99E40	・キー-(935)	2	
6-6	37141-99E50	・キー-(936)	2	
6-7	37141-99E60	・キー-(937)	2	
6-8	37141-99E70	・キー-(938)	2	
6-9	37141-99E80	・キー-(939)	2	
6-10	37141-99E90	・キー-(940)	2	
6-11	37141-99EA0	・キー-(941)	2	
6-12	37141-99EB0	・キー-(942)	2	
7	37143-99E00	・キャップ,キー	1	
8	37149-93J00	・キャップ,シリンダボデー	1	
9	37803-93J03	パネルアッシ,エマジエンシスイッチ	1	
10	37825-99E00	・パネル,エマジエンシストップスイッチ	1	
11	37805-93J00	パネルアッシ,PTTスイッチ	1	
12	37855-99E00	・パネル,PTTスイッチ	1	
13	37210-93J00	パネルアッシ,ライティングスイッチ	1	
14	37212-93J00	・パネル,ライティングスイッチ	1	
15	37100-96J13	パネルアッシ,デュアルエンジンスイッチ	1	

6

FIG.244

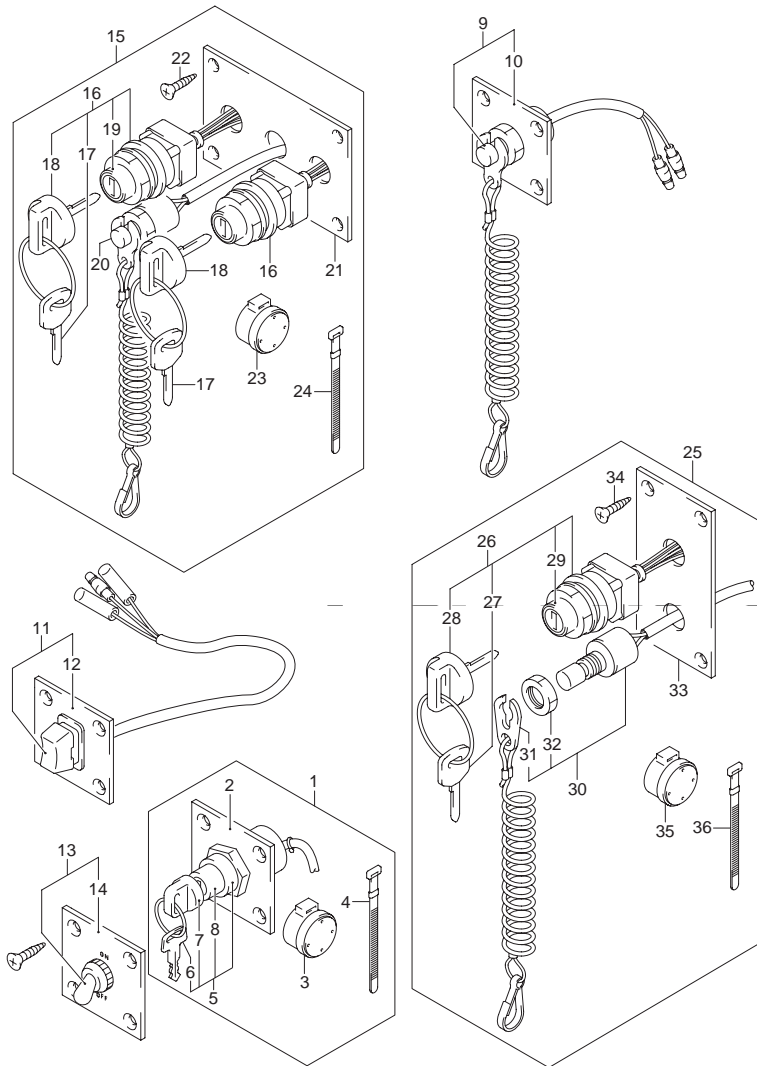


FIG.244 (3-G-14) オプション:スイッチ(DF175Z)

見出番号	品番	品名	使用個数	備考
16	37110-93J01	・スイッチアッシ,イグニッション	2	
17-1	37141-99E00	・キー(931)	4	
17-2	37141-99E10	・キー(932)	4	
17-3	37141-99E20	・キー(933)	4	
17-4	37141-99E30	・キー(934)	4	
17-5	37141-99E40	・キー(935)	4	
17-6	37141-99E50	・キー(936)	4	
17-7	37141-99E60	・キー(937)	4	
17-8	37141-99E70	・キー(938)	4	
17-9	37141-99E80	・キー(939)	4	
17-10	37141-99E90	・キー(940)	4	
17-11	37141-99EA0	・キー(941)	4	
17-12	37141-99EB0	・キー(942)	4	
18	37143-99E00	・キャップ,キー	2	
19	37149-93J00	・キャップ,シリンダボデー	2	
20	37820-93J93	・スイッチアッシ,エマジエンシ	1	
21	37139-99E10	・パネル,イグニッションスイッチ	1	
22	03121-0516A	・スクリュー	4	
23	38500-93J90	・ブザー,ウォーニング	1	
24	09407-08401	・クランプ(L:80)	1	
25	37100-96J23	・パネルアッシ,エンジンスイッチ	1	
26	37110-93J01	・スイッチアッシ,イグニッション	1	
27-1	37141-99E00	・キー(931)	2	
27-2	37141-99E10	・キー(932)	2	
27-3	37141-99E20	・キー(933)	2	
27-4	37141-99E30	・キー(934)	2	

FIG.244

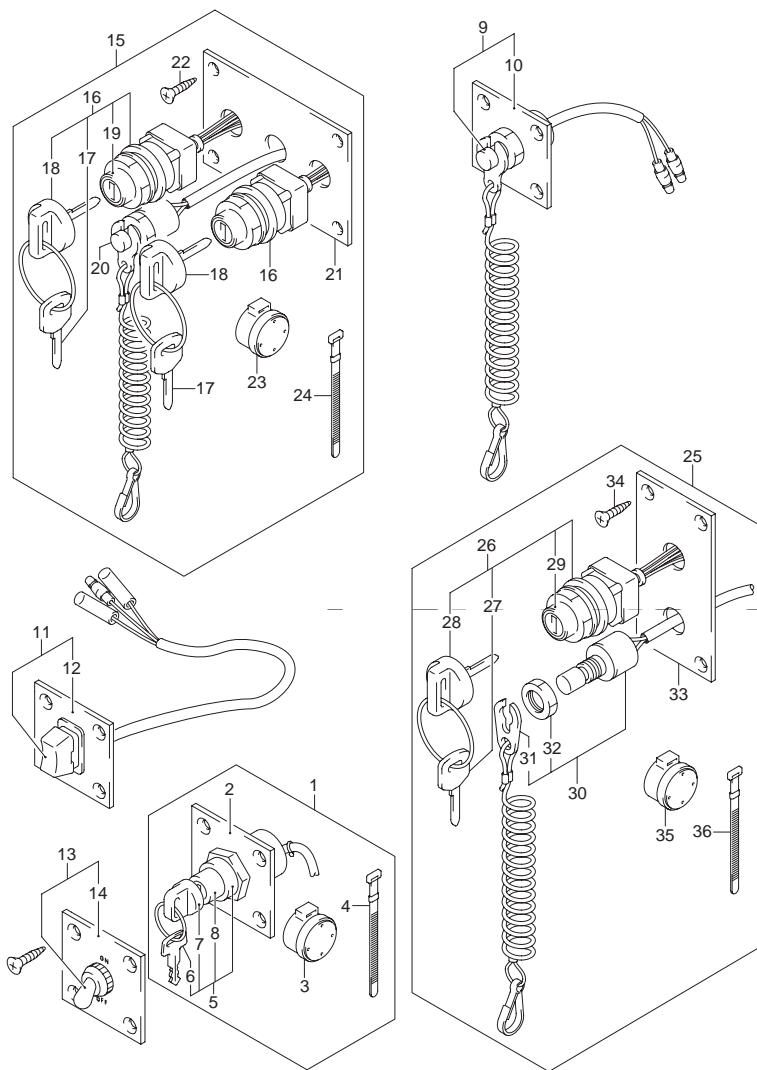


FIG.244 (3-G-15) オプション:スイッチ(DF175Z)

見出番号	品番	品名	使用個数	備考
27-5	37141-99E40	..キー(935)	2	
27-6	37141-99E50	..キー(936)	2	
27-7	37141-99E60	..キー(937)	2	
27-8	37141-99E70	..キー(938)	2	
27-9	37141-99E80	..キー(939)	2	
27-10	37141-99E90	..キー(940)	2	
27-11	37141-99EA0	..キー(941)	2	
27-12	37141-99EB0	..キー(942)	2	
28	37143-99E00	..キャップ,キー	1	
29	37149-93J00	..キャップ,シリンダボデー	1	
30	37820-93J03	..スイッチアッシ,エマジエンシ	1	
31	37823-92E01	..プレートアッシ, エマジエンシスイッチロック	1	
32	37826-92E00	..ナット	1	
33	37139-99E20	..パネル,イグニッションスイッチ	1	
34	03121-0516A	..スクリュー	4	
35	38500-93J90	..ブザー,ウォーニング	1	
36	09407-08401	..クランプ(L:80)	1	

6

FIG.245

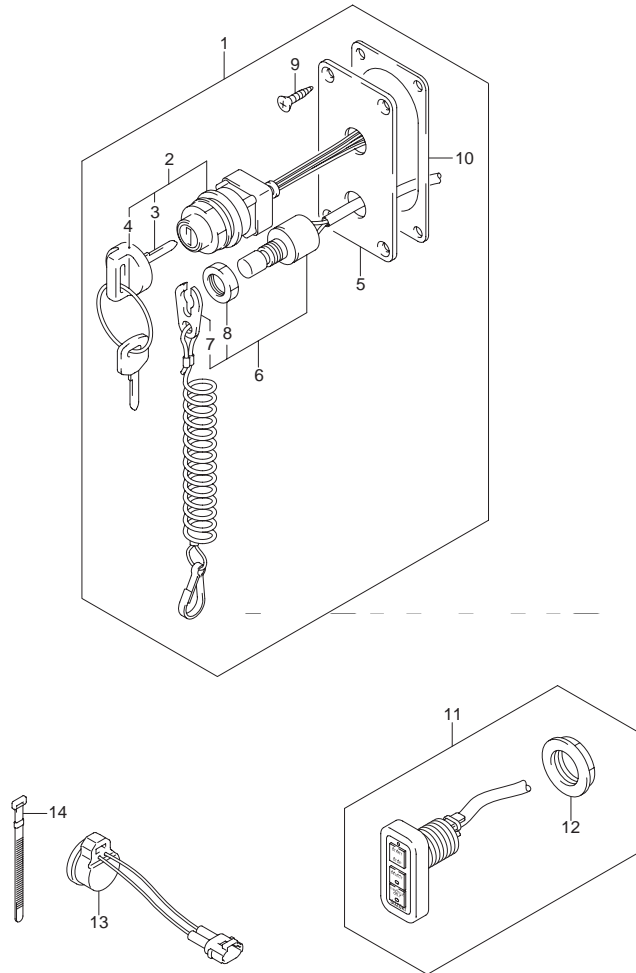


FIG.245 (3-H-2) オプション:スイッチ(DF175ZG)

見出番号	品番	品名	使用個数	備考
1	37100-98J03	パネルアッシ,メインスイッチ	1	
2	37110-98J01	・スイッチアッシ,メイン	1	
3-1	37141-99EA0	・キー-(941)	1	
3-2	37141-99EB0	・キー-(942)	1	
3-3	37141-99E00	・キー-(931)	1	
3-4	37141-99E10	・キー-(932)	1	
3-5	37141-99E20	・キー-(933)	1	
3-6	37141-99E30	・キー-(934)	1	
3-7	37141-99E40	・キー-(935)	1	
3-8	37141-99E50	・キー-(936)	1	
3-9	37141-99E60	・キー-(937)	1	
3-10	37141-99E70	・キー-(938)	1	
3-11	37141-99E80	・キー-(939)	1	
3-12	37141-99E90	・キー-(940)	1	
4	37143-99E00	・キャップ,キー	1	
5	37139-98J00	・パネル,メインスイッチ	1	
6	37820-93J03	・スイッチアッシ,エマージェンシ	1	
7	37823-92E01	・プレートアッシ, エマージェンシスイッチロック	1	
8	37826-92E00	・ナット	1	
9	03122-05165	・スクリュ	4	
10	37114-98J00	・シート,メインスイッチパネル	1	
11	37100-98J11	パネルアッシ,シングル	1	
12	37112-98J00	・ナット	1	
13	38500-93J90	ブザー,ウォーニング	1	
14	09407-08401	クランプ(L:80)	1	

FIG.246

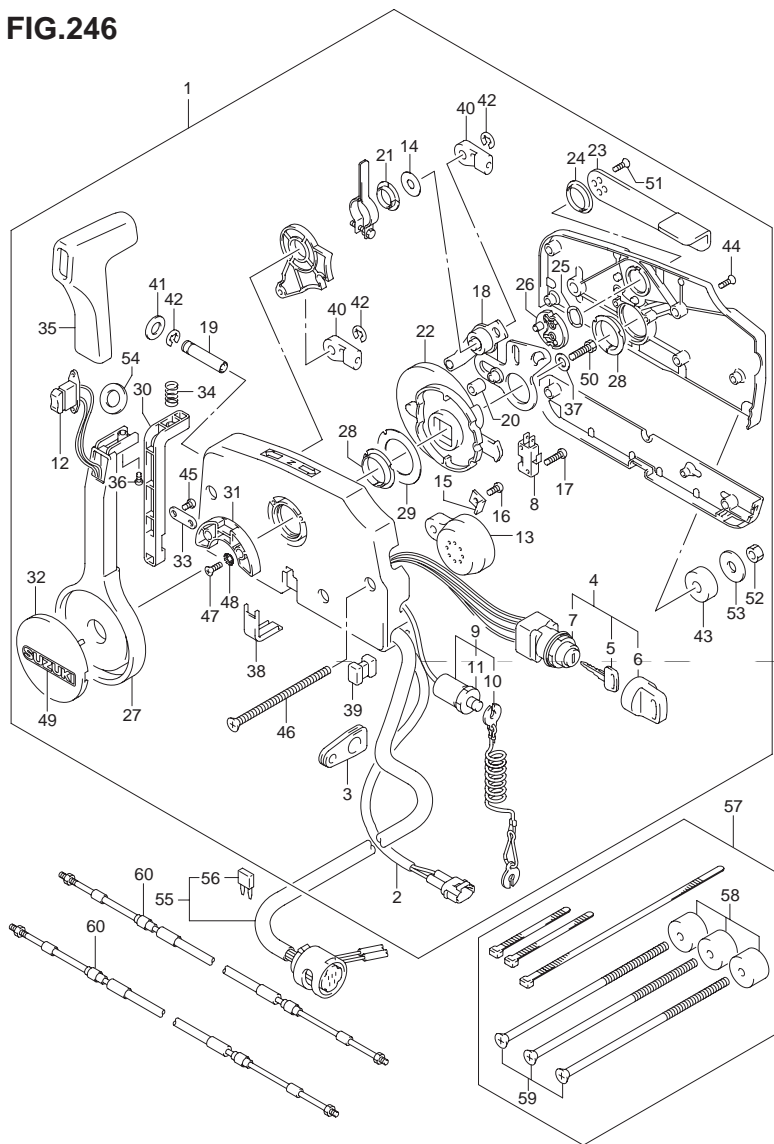


FIG.246 (3-H-3) オプション:リモートコントロール(DF150T)

見出番号	品番	品名	使用個数	備考
1	67200-93J46	リモートコントロールアッシ	1	
2	36646-93J01	・ワイヤアッシ PTTスイッチアダプタ	1	
3	36628-92E00	・グロメット ,ワイリングハーネス	1	
4	37110-93J11	・スイッチアッシ ,イグニッション	1	
5-1	37141-99E00	..キー-(931)	2	
5-2	37141-99E10	..キー-(932)	2	
5-3	37141-99E20	..キー-(933)	2	
5-4	37141-99E30	..キー-(934)	2	
5-5	37141-99E40	..キー-(935)	2	
5-6	37141-99E50	..キー-(936)	2	
5-7	37141-99E60	..キー-(937)	2	
5-8	37141-99E70	..キー-(938)	2	
5-9	37141-99E80	..キー-(939)	2	
5-10	37141-99E90	..キー-(940)	2	
5-11	37141-99EA0	..キー-(941)	2	
5-12	37141-99EB0	..キー-(942)	2	
6	37143-99E00	..キャップ ,キー	2	
7	37149-93J00	..キャップ ,シリンダボデー	1	
8	37721-93J91	・スイッチアッシ ,ニュートラル	1	
9	37820-93J03	・スイッチアッシ ,エマジエンシ	1	
10	37823-92E01	..プレートアッシ , エマジエンシスイッチロック	1	
11	37826-92E00	..ナット	1	
12	37850-90J05	・スイッチアッシ ,PTT	1	
13	38500-93J90	・ブザー ,ウオーニング	1	
14	67212-95600	・ワッシャ	1	
15	67213-92E00	・ブラケット ,ブザー	1	

6

FIG.246

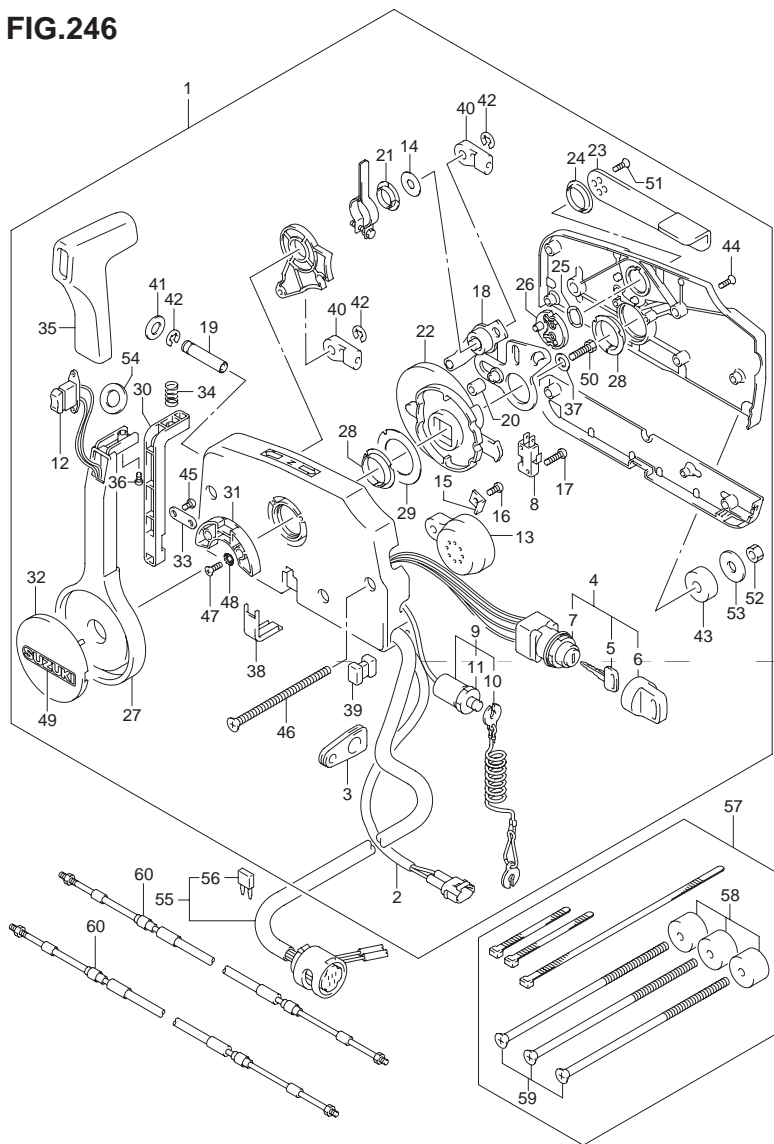


FIG.246 (3-H-4) オプション:リモートコントロール(DF150T)

見出番号	品番	品名	使用個数	備考
16	09125-05042	・スクリュ(5X10)	1	
17	67296-92E11	・スクリュ,ニュートラルスイッチ	2	
18	67220-95630	・プレートアッシ	1	
19	67223-99E10	・ノブ,ブレーキアジャスト	1	
20	67229-95600	・ローラ	1	
21	67232-95600	・ブッシュ	1	
22	67238-87D00	・ギヤ,ドライブ	1	
23	67241-99E10	・レバー,フリースロットル	1	
24	67243-95600	・ブッシュ	1	
25	67244-95600	・ウェーブワッシャ	1	
26	67245-95600	・ドラム,フリースロットル	1	
27	67251-99E10	・レバー,ハンドル	1	
28	67252-95600	・ブッシュ	2	
29	67253-95600	・ワッシャ	1	
30	67255-99E00	・アーム,ロック	1	
31	67256-95600	・ホルダ,ニュートラルロック	1	
32	67257-99E00	・キャップ,レバー	1	
33	67258-99E00	・ブラケット	1	
34	67259-87D00	・スプリング,ニュートラルアーム	1	
35	67261-99E00	・グリップ	1	
36	67296-94310	・スクリュ	1	
37	67264-95600	・ワッシャ	1	
38	67267-93J00	・カバー,ワイヤ	1	
39	67273-95600	・スペーサ	1	
40	67275-95600	・エンド,ケーブル	2	
41	67288-92E00	・ワッシャ	1	

FIG.246

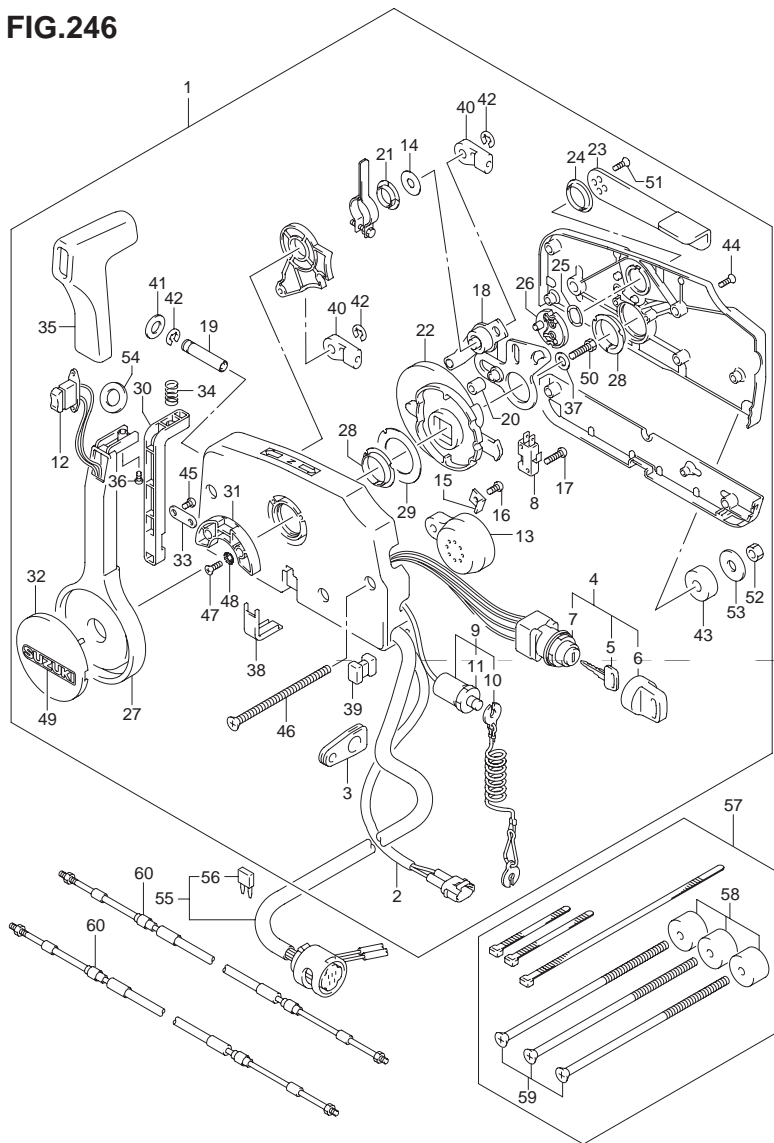


FIG.246 (3-H-5) オプション:リモートコントロール(DF150T)

見出番号	品番	品名	使用個数	備考
42	67292-94300	・Eリング	3	
43	67294-95600	・スペーサ	3	
44	67296-90J00	・スクリュ ,リヤカバー	5	
45	67296-94300	・スクリュ(4X10)	2	
46	67296-95600	・スクリュ	3	
47	67296-95610	・スクリュ	2	
48	67297-95600	・ワッシャ	2	
49	68165-16B00-13L	・エンブレム ,スズキ(シルバー)	1	
50	09100-08232	・ボルト(8X30)	1	
51	09126-05003	・スクリュ(5X12)	2	
52	09140-06020	・ナット	3	
53	09160-06104	・ワッシャ(6.5X24X2)	3	
54	37859-90J00	・スペーサ	1	
55-1	36620-93J02	ワイヤアッシ ,リモートコントロール	1	L:5000
55-2	36620-93J52	ワイヤアッシ ,リモートコントロール	1	L:3500
55-3	36620-93J62	ワイヤアッシ ,リモートコントロール	1	L:6500
56	09481-10501	・フェーズ(10A)	1	
57	67140-95600	アタッチメントキット ,ツインリモコン	1	
58	67294-95600	・スペーサ	3	
59	67296-95620	・スクリュ(L:165)	3	
60-1	67320-93J00	ケーブルアッシ ,リモコン(8F:2.4M)	2	
60-2	67320-93J10	ケーブルアッシ ,リモコン(10F:3.1M)	2	
60-3	67320-93J20	ケーブルアッシ ,リモコン(12F:3.7M)	2	
60-4	67320-93J30	ケーブルアッシ ,リモコン(14F:4.2M)	2	
60-5	67320-93J40	ケーブルアッシ ,リモコン(16F:4.8M)	2	
60-6	67320-93J50	ケーブルアッシ ,リモコン(18F:5.4M)	2	

6

FIG.246

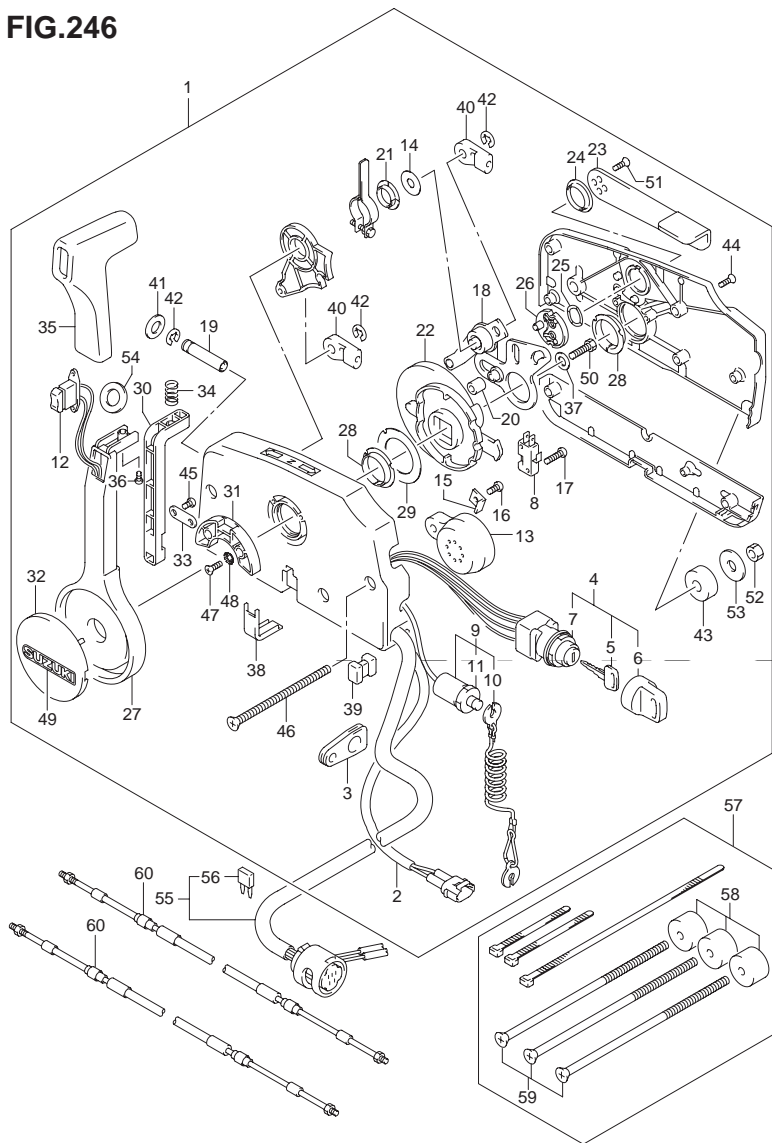


FIG.246 (3-H-6) オプション:リモートコントロール(DF150T)

見出番号	品番	品名	使用個数	備考
60-7	67320-93J60	ケーブルアッシ リモコン(20F:6.1M)	2	
60-8	67320-93J70	ケーブルアッシ リモコン(22F:6.7M)	2	
60-9	67320-93J80	ケーブルアッシ リモコン(24F:7.3M)	2	



FIG.247

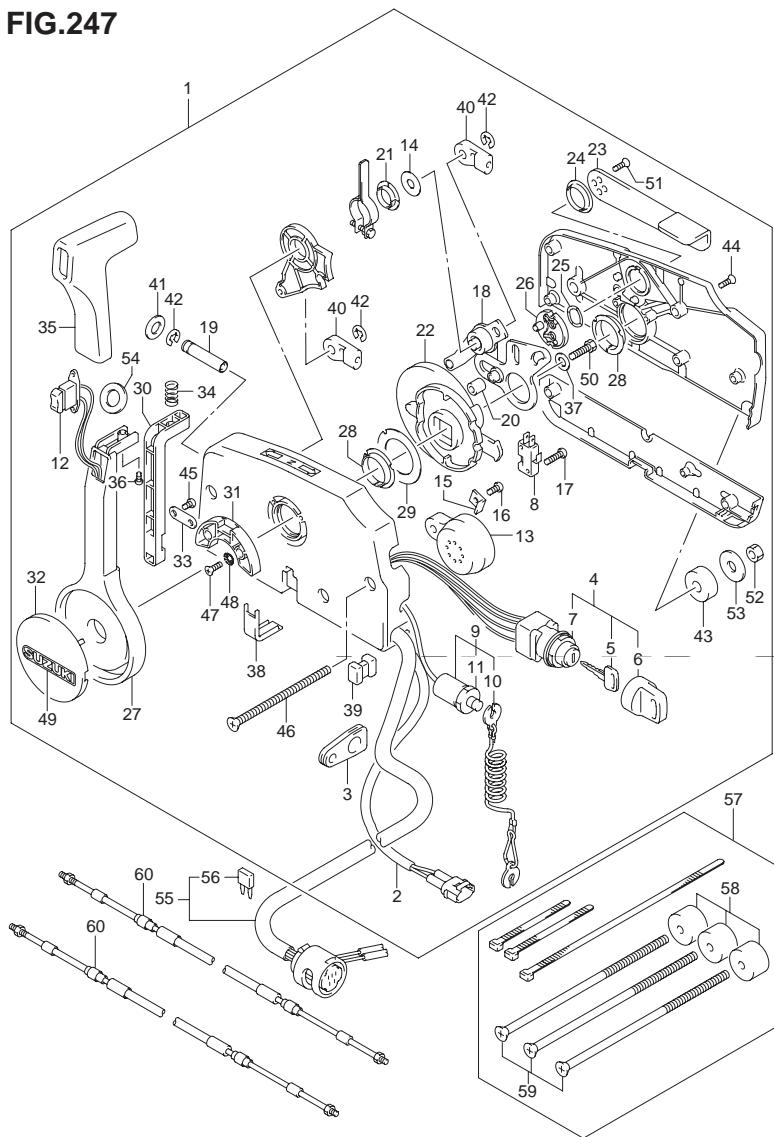


FIG.247 (3-H-7) オプション:リモートコントロール(DF150Z)

見出番号	品番	品名	使用個数	備考
1	67200-93J06	リモートコントロールアッシ	1	
2	36646-93J01	・ワイヤアッシ PTTスイッチアダプタ	1	
3	36628-92E00	・グロメット ,ワイリングハーネス	1	
4	37110-93J11	・スイッチアッシ ,イグニッション	1	
5-1	37141-99E00	..キー-(931)	2	
5-2	37141-99E10	..キー-(932)	2	
5-3	37141-99E20	..キー-(933)	2	
5-4	37141-99E30	..キー-(934)	2	
5-5	37141-99E40	..キー-(935)	2	
5-6	37141-99E50	..キー-(936)	2	
5-7	37141-99E60	..キー-(937)	2	
5-8	37141-99E70	..キー-(938)	2	
5-9	37141-99E80	..キー-(939)	2	
5-10	37141-99E90	..キー-(940)	2	
5-11	37141-99EA0	..キー-(941)	2	
5-12	37141-99EB0	..キー-(942)	2	
6	37143-99E00	..キャップ ,キー	2	
7	37149-93J00	..キャップ ,シリンダボデー	1	
8	37721-93J91	・スイッチアッシ ,ニュートラル	1	
9	37820-93J03	・スイッチアッシ ,エマジエンシ	1	
10	37823-92E01	..プレートアッシ , エマジエンシスイッチロック	1	
11	37826-92E00	..ナット	1	
12	37850-90J05	・スイッチアッシ ,PTT	1	
13	38500-93J90	・ブザー ,ウオーニング	1	
14	67212-95600	・ワッシャ	1	
15	67213-92E00	・ブラケット ,ブザー	1	

6

FIG.247

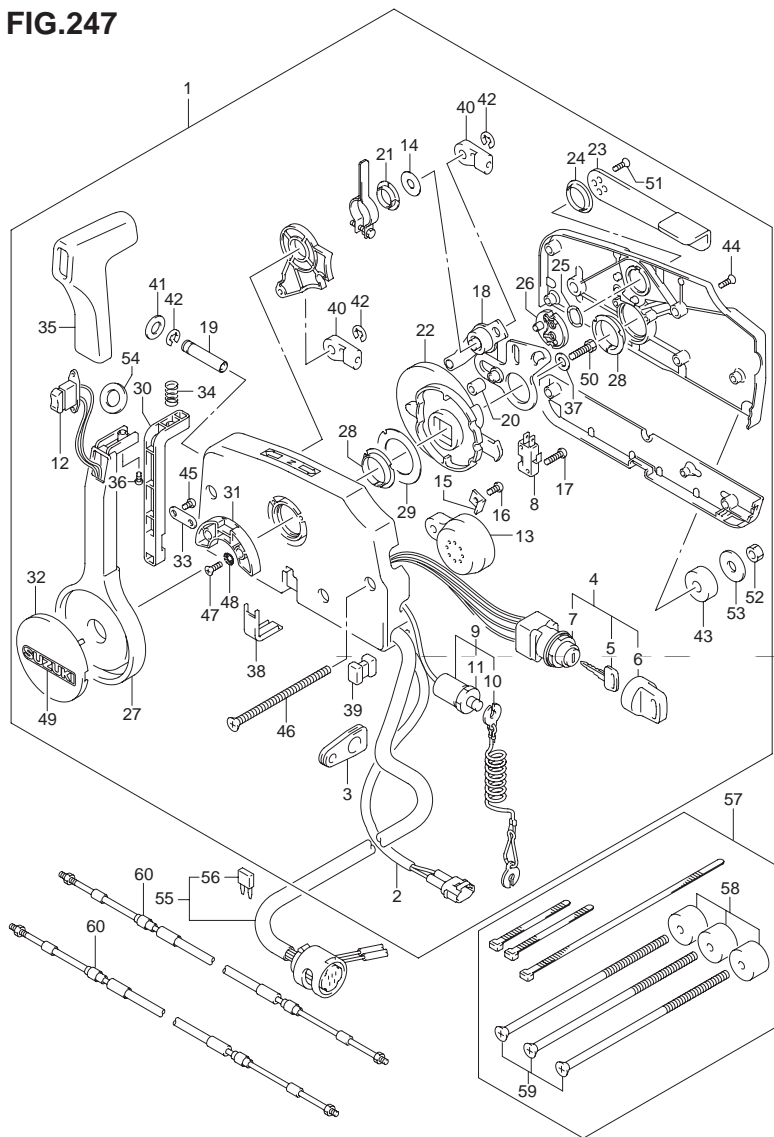


FIG.247 (3-H-8) オプション:リモートコントロール(DF150Z)

見出番号	品番	品名	使用個数	備考
16	09125-05042	・スクリュ(5X10)	1	
17	67296-92E11	・スクリュ,ニュートラルスイッチ	2	
18	67220-95630	・プレートアッシ	1	
19	67223-99E10	・ノブ,ブレーキアジャスト	1	
20	67229-95600	・ローラ	1	
21	67232-95600	・ブッシュ	1	
22	67238-87D00	・ギヤ,ドライブ	1	
23	67241-99E10	・レバー,フリースロットル	1	
24	67243-95600	・ブッシュ	1	
25	67244-95600	・ウェーブワッシャ	1	
26	67245-95600	・ドラム,フリースロットル	1	
27	67251-99E10	・レバー,ハンドル	1	
28	67252-95600	・ブッシュ	2	
29	67253-95600	・ワッシャ	1	
30	67255-99E00	・アーム,ロック	1	
31	67256-95600	・ホルダ,ニュートラルロック	1	
32	67257-99E00	・キャップ,レバー	1	
33	67258-99E00	・ブラケット	1	
34	67259-87D00	・スプリング,ニュートラルアーム	1	
35	67261-99E00	・グリップ	1	
36	67296-94310	・スクリュ	1	
37	67264-95600	・ワッシャ	1	
38	67267-93J00	・カバー,ワイヤ	1	
39	67273-95600	・スペーサ	1	
40	67275-95600	・エンド,ケーブル	2	
41	67288-92E00	・ワッシャ	1	

FIG.247

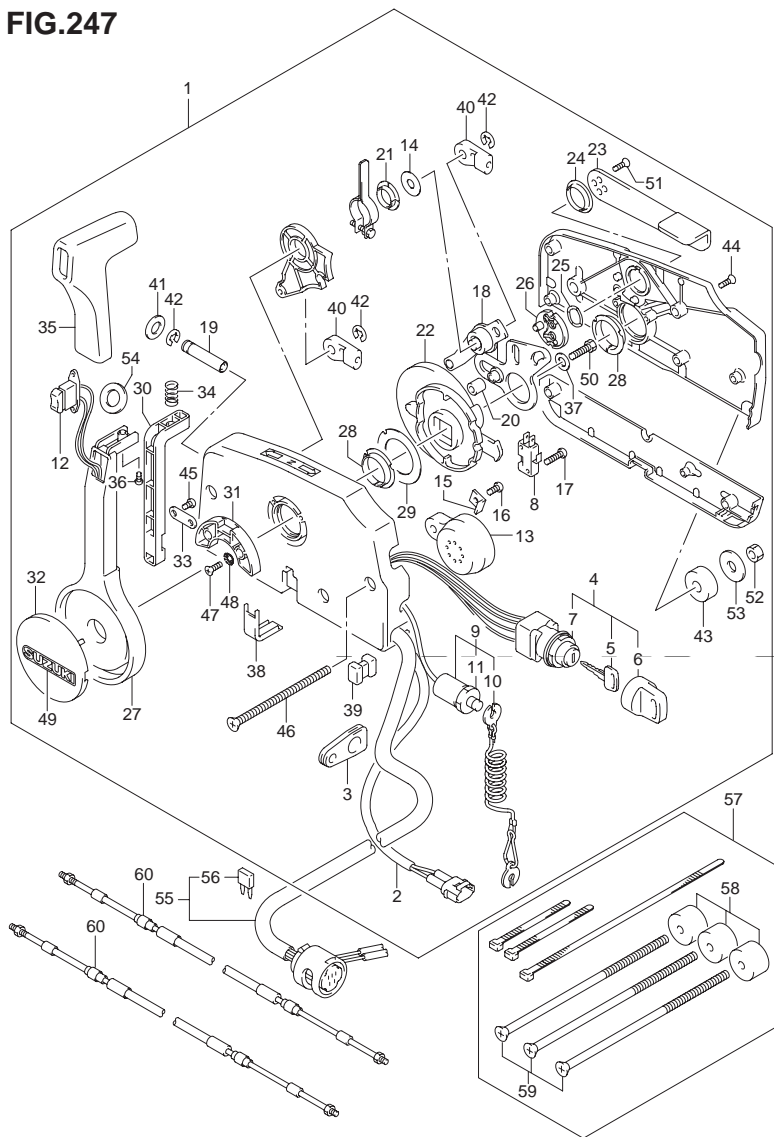


FIG.247 (3-H-9) オプション:リモートコントロール(DF150Z)

見出番号	品番	品名	使用個数	備考
42	67292-94300	・Eリング	3	
43	67294-95600	・スペーサ	3	
44	67296-90J00	・スクリュ,リヤカバー	5	
45	67296-94300	・スクリュ(4X10)	2	
46	67296-95600	・スクリュ	3	
47	67296-95610	・スクリュ	2	
48	67297-95600	・ワッシャ	2	
49	68165-16B00-13L	・エンブレム,スズキ(シルバー)	1	
50	09100-08232	・ボルト(8X30)	1	
51	09126-05003	・スクリュ(5X12)	2	
52	09140-06020	・ナット	3	
53	09160-06104	・ワッシャ(6.5X24X2)	3	
54	37859-90J00	・スペーサ	1	
55-1	36620-93J02	ワイヤアッシ,リモートコントロール	1	L:5000
55-2	36620-93J52	ワイヤアッシ,リモートコントロール	1	L:3500
55-3	36620-93J62	ワイヤアッシ,リモートコントロール	1	L:6500
56	09481-10501	・フェーズ(10A)	1	
57	67140-95600	アタッチメントキット,ツインリモコン	1	
58	67294-95600	・スペーサ	3	
59	67296-95620	・スクリュ(L:165)	3	
60-1	67320-93J00	ケーブルアッシ,リモコン(8F:2.4M)	1	
60-2	67320-93J10	ケーブルアッシ,リモコン(10F:3.1M)	1	
60-3	67320-93J20	ケーブルアッシ,リモコン(12F:3.7M)	1	
60-4	67320-93J30	ケーブルアッシ,リモコン(14F:4.2M)	1	
60-5	67320-93J40	ケーブルアッシ,リモコン(16F:4.8M)	1	
60-6	67320-93J50	ケーブルアッシ,リモコン(18F:5.4M)	1	

6

FIG.247

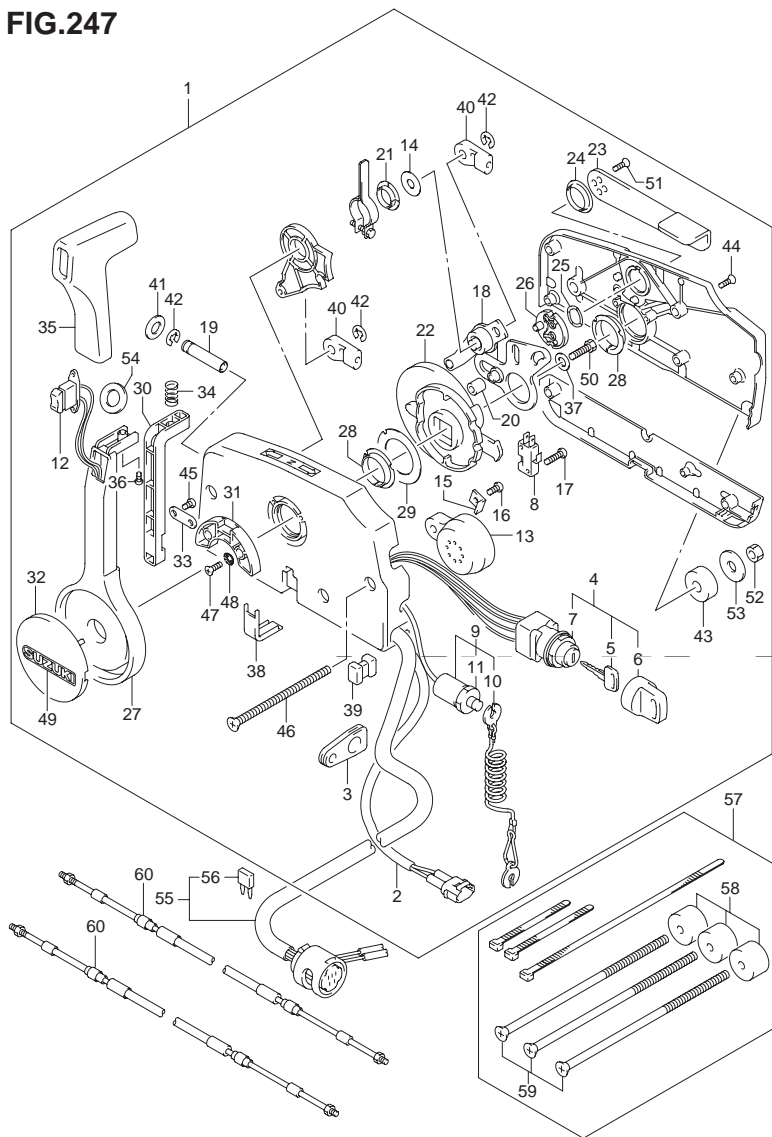


FIG.247 (3-H-10) オプション:リモートコントロール(DF150Z)

見出番号	品番	品名	使用個数	備考
60-7	67320-93J60	ケーブルアッシ リモコン(20F:6.1M)	1	
60-8	67320-93J70	ケーブルアッシ リモコン(22F:6.7M)	1	
60-9	67320-93J80	ケーブルアッシ リモコン(24F:7.3M)	1	

FIG.248

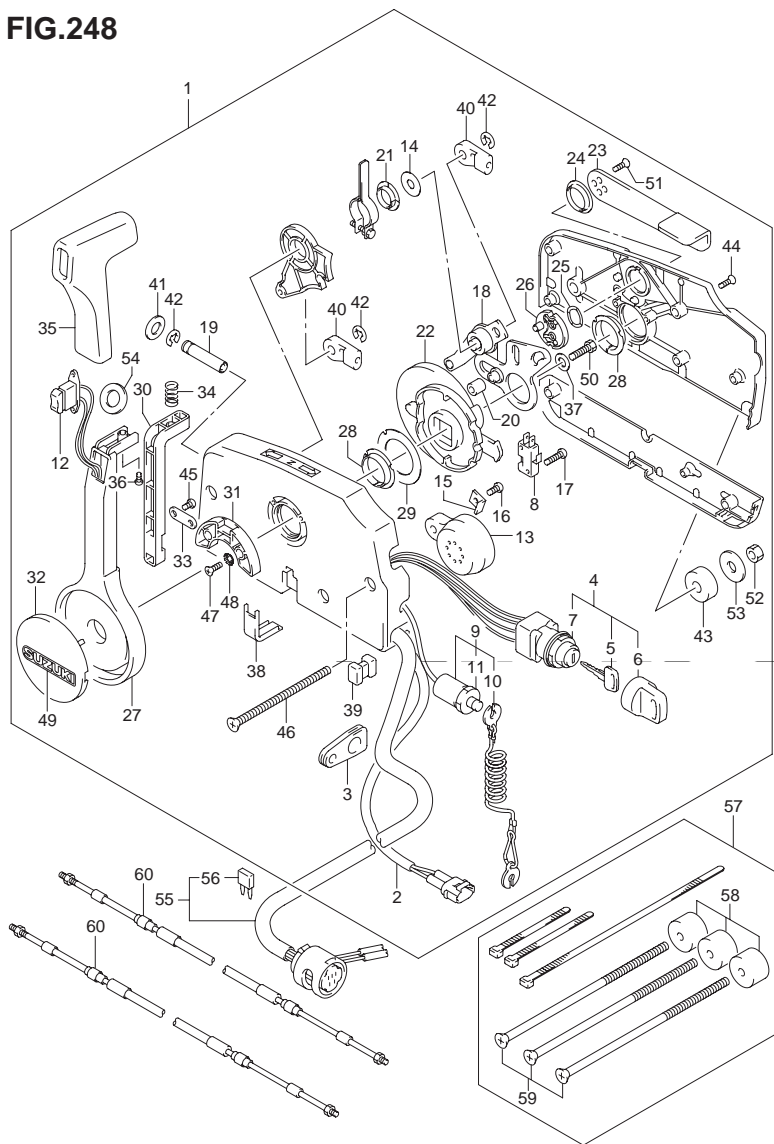


FIG.248 (3-H-11) オプション:リモートコントロール(DF175T)

見出番号	品番	品名	使用個数	備考
1	67200-93J46	リモートコントロールアッシ	1	
2	36646-93J01	・ワイヤアッシ PTTスイッチアダプタ	1	
3	36628-92E00	・グロメット ,ワイリングハーネス	1	
4	37110-93J11	・スイッチアッシ ,イグニッション	1	
5-1	37141-99E00	..キー-(931)	2	
5-2	37141-99E10	..キー-(932)	2	
5-3	37141-99E20	..キー-(933)	2	
5-4	37141-99E30	..キー-(934)	2	
5-5	37141-99E40	..キー-(935)	2	
5-6	37141-99E50	..キー-(936)	2	
5-7	37141-99E60	..キー-(937)	2	
5-8	37141-99E70	..キー-(938)	2	
5-9	37141-99E80	..キー-(939)	2	
5-10	37141-99E90	..キー-(940)	2	
5-11	37141-99EA0	..キー-(941)	2	
5-12	37141-99EB0	..キー-(942)	2	
6	37143-99E00	..キャップ ,キー	2	
7	37149-93J00	..キャップ ,シリンダボデー	1	
8	37721-93J91	・スイッチアッシ ,ニュートラル	1	
9	37820-93J03	・スイッチアッシ ,エマジエンシ	1	
10	37823-92E01	..プレートアッシ , エマジエンシスイッチロック	1	
11	37826-92E00	..ナット	1	
12	37850-90J05	・スイッチアッシ ,PTT	1	
13	38500-93J90	・ブザー ,ウォーニング	1	
14	67212-95600	・ワッシャ	1	
15	67213-92E00	・ブラケット ,ブザー	1	

6

FIG.248

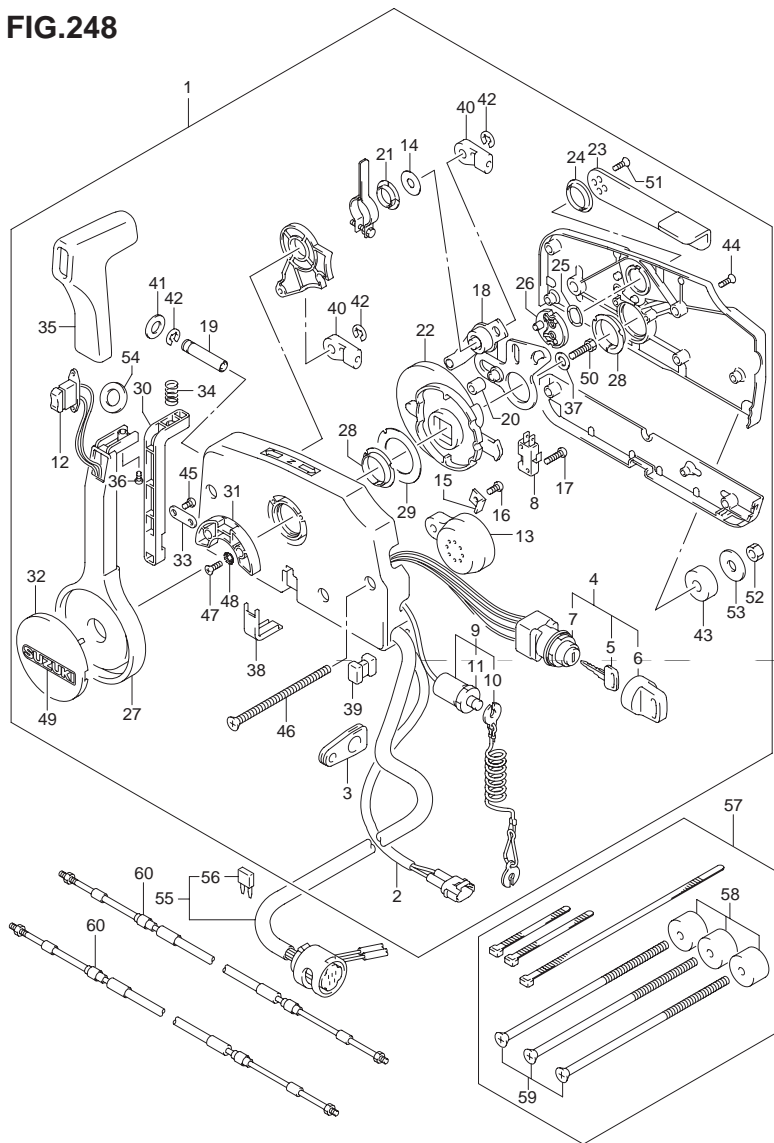


FIG.248 (3-H-12) オプション:リモートコントロール(DF175T)

見出番号	品番	品名	使用個数	備考
16	09125-05042	・スクリュ(5X10)	1	
17	67296-92E11	・スクリュ,ニュートラルスイッチ	2	
18	67220-95630	・プレートアッシ	1	
19	67223-99E10	・ノブ,ブレーキアジャスト	1	
20	67229-95600	・ローラ	1	
21	67232-95600	・ブッシュ	1	
22	67238-87D00	・ギヤ,ドライブ	1	
23	67241-99E10	・レバー,フリースロットル	1	
24	67243-95600	・ブッシュ	1	
25	67244-95600	・ウェーブワッシャ	1	
26	67245-95600	・ドラム,フリースロットル	1	
27	67251-99E10	・レバー,ハンドル	1	
28	67252-95600	・ブッシュ	2	
29	67253-95600	・ワッシャ	1	
30	67255-99E00	・アーム,ロック	1	
31	67256-95600	・ホルダ,ニュートラルロック	1	
32	67257-99E00	・キャップ,レバー	1	
33	67258-99E00	・ブラケット	1	
34	67259-87D00	・スプリング,ニュートラルアーム	1	
35	67261-99E00	・グリップ	1	
36	67296-94310	・スクリュ	1	
37	67264-95600	・ワッシャ	1	
38	67267-93J00	・カバー,ワイヤ	1	
39	67273-95600	・スペーサ	1	
40	67275-95600	・エンド,ケーブル	2	
41	67288-92E00	・ワッシャ	1	

FIG.248

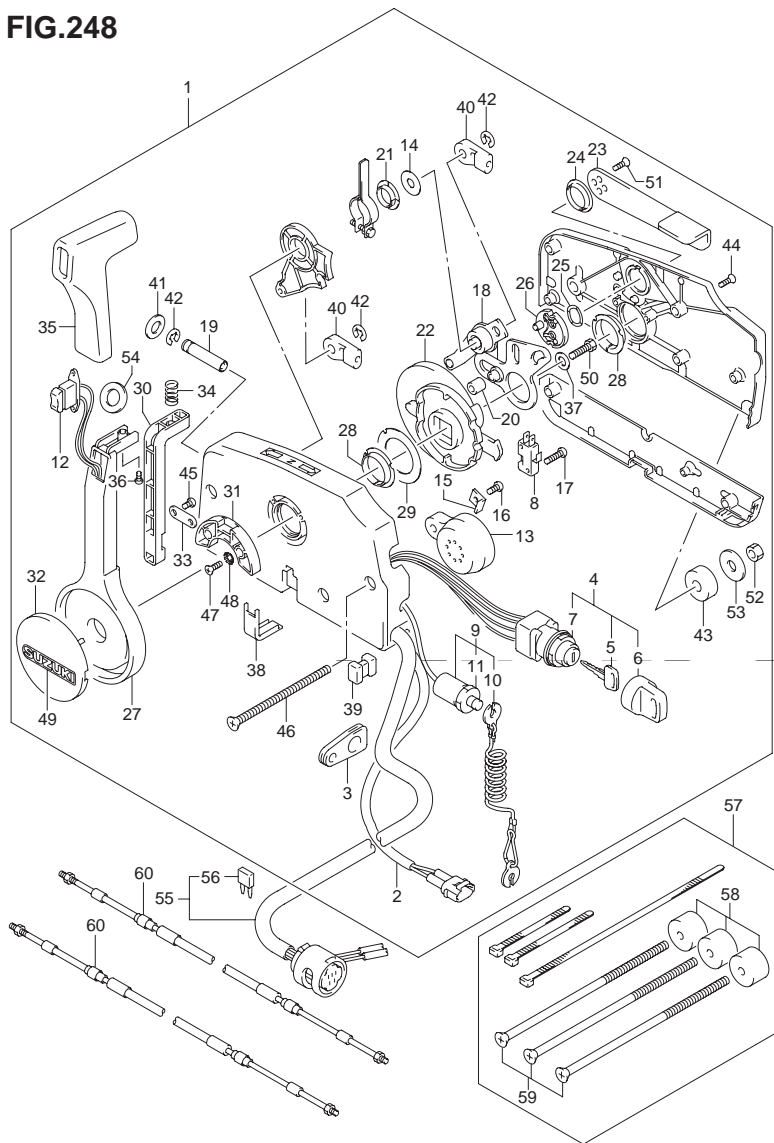


FIG.248 (3-H-13) オプション:リモートコントロール(DF175T)

見出番号	品番	品名	使用個数	備考
42	67292-94300	・Eリング	3	
43	67294-95600	・スペーサ	3	
44	67296-90J00	・スクリュ,リヤカバー	5	
45	67296-94300	・スクリュ(4X10)	2	
46	67296-95600	・スクリュ	3	
47	67296-95610	・スクリュ	2	
48	67297-95600	・ワッシャ	2	
49	68165-16B00-13L	・エンブレム,スズキ(シルバー)	1	
50	09100-08232	・ボルト(8X30)	1	
51	09126-05003	・スクリュ(5X12)	2	
52	09140-06020	・ナット	3	
53	09160-06104	・ワッシャ(6.5X24X2)	3	
54	37859-90J00	・スペーサ	1	
55-1	36620-93J02	ワイヤアッシ,リモートコントロール	1	L:5000
55-2	36620-93J52	ワイヤアッシ,リモートコントロール	1	L:3500
55-3	36620-93J62	ワイヤアッシ,リモートコントロール	1	L:6500
56	09481-10501	・フェーズ(10A)	1	
57	67140-95600	アタッチメントキット,ツインリモコン	1	
58	67294-95600	・スペーサ	3	
59	67296-95620	・スクリュ(L:165)	3	
60-1	67320-93J00	ケーブルアッシ,リモコン(8F:2.4M)	2	
60-2	67320-93J10	ケーブルアッシ,リモコン(10F:3.1M)	2	
60-3	67320-93J20	ケーブルアッシ,リモコン(12F:3.7M)	2	
60-4	67320-93J30	ケーブルアッシ,リモコン(14F:4.2M)	2	
60-5	67320-93J40	ケーブルアッシ,リモコン(16F:4.8M)	2	
60-6	67320-93J50	ケーブルアッシ,リモコン(18F:5.4M)	2	

6

FIG.248

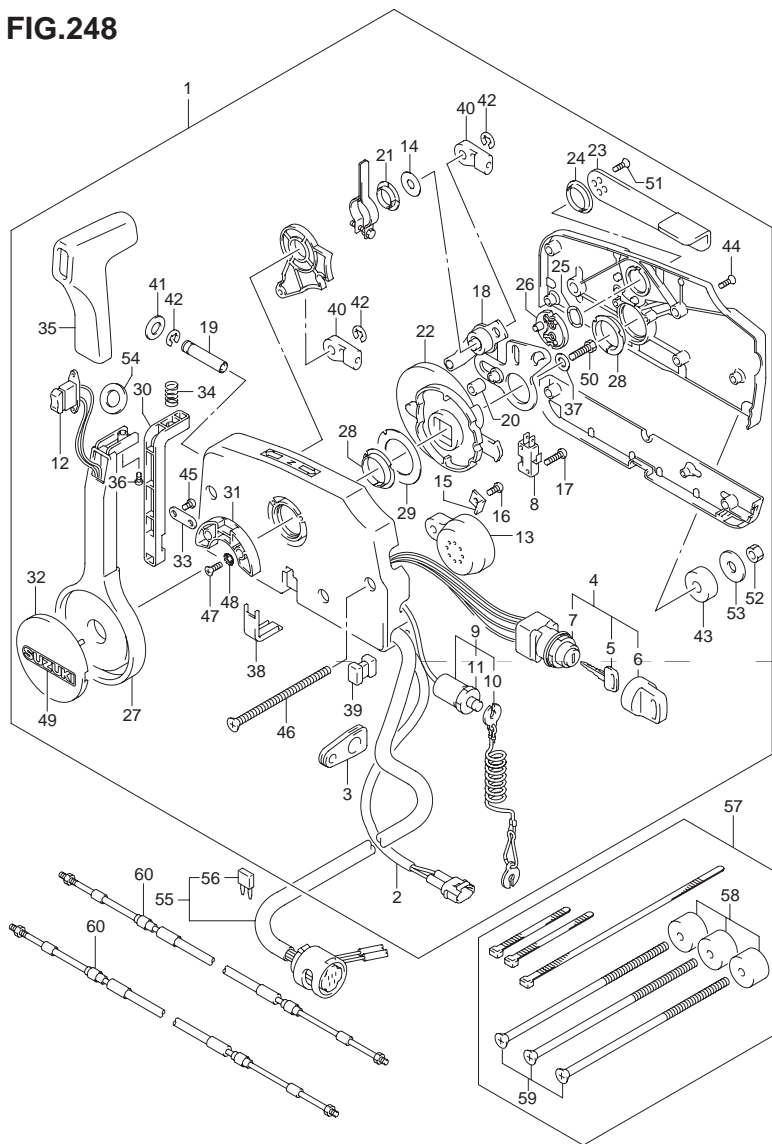


FIG.248 (3-H-14) オプション:リモートコントロール(DF175T)

見出番号	品番	品名	使用個数	備考
60-7	67320-93J60	ケーブルアッシュ リモコン(20F:6.1M)	2	
60-8	67320-93J70	ケーブルアッシュ リモコン(22F:6.7M)	2	
60-9	67320-93J80	ケーブルアッシュ リモコン(24F:7.3M)	2	



FIG.249

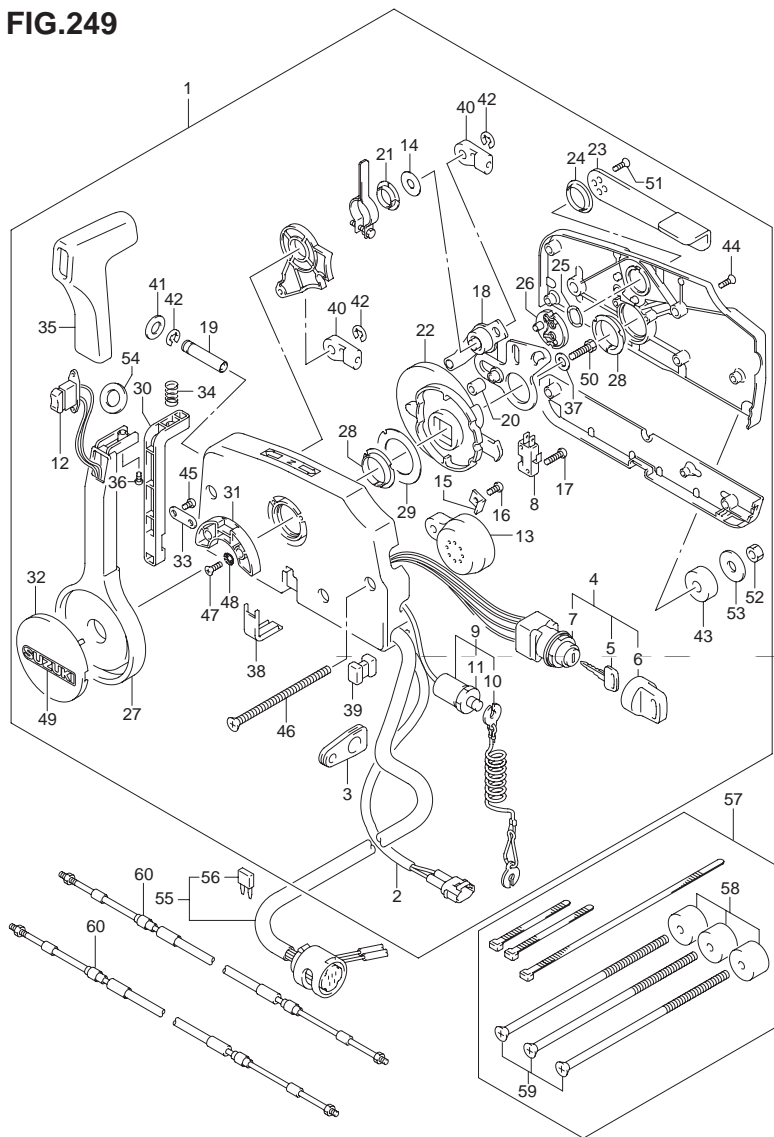


FIG.249 (3-H-15) オプション:リモートコントロール(DF175Z)

見出番号	品番	品名	使用個数	備考
1	67200-93J06	リモートコントロールアッシ	1	
2	36646-93J01	・ワイヤアッシ PTTスイッチアダプタ	1	
3	36628-92E00	・グロメット ,ワイリングハーネス	1	
4	37110-93J11	・スイッチアッシ ,イグニッション	1	
5-1	37141-99E00	..キー-(931)	2	
5-2	37141-99E10	..キー-(932)	2	
5-3	37141-99E20	..キー-(933)	2	
5-4	37141-99E30	..キー-(934)	2	
5-5	37141-99E40	..キー-(935)	2	
5-6	37141-99E50	..キー-(936)	2	
5-7	37141-99E60	..キー-(937)	2	
5-8	37141-99E70	..キー-(938)	2	
5-9	37141-99E80	..キー-(939)	2	
5-10	37141-99E90	..キー-(940)	2	
5-11	37141-99EA0	..キー-(941)	2	
5-12	37141-99EB0	..キー-(942)	2	
6	37143-99E00	..キャップ ,キー	2	
7	37149-93J00	..キャップ ,シリンダボデー	1	
8	37721-93J91	・スイッチアッシ ,ニュートラル	1	
9	37820-93J03	・スイッチアッシ ,エマジエンシ	1	
10	37823-92E01	..プレートアッシ , エマジエンシスイッチロック	1	
11	37826-92E00	..ナット	1	
12	37850-90J05	・スイッチアッシ ,PTT	1	
13	38500-93J90	・ブザー ,ウォーニング	1	
14	67212-95600	・ワッシャ	1	
15	67213-92E00	・ブラケット ,ブザー	1	

6

FIG.249

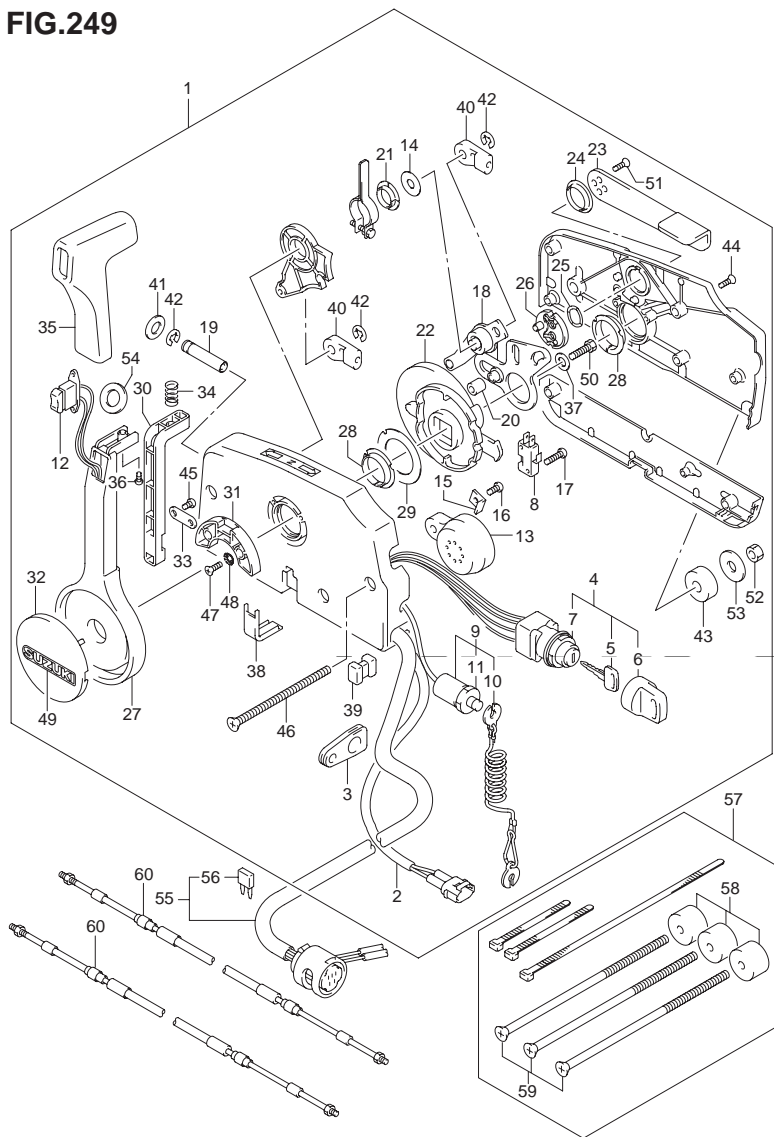


FIG.249 (3-I-2) オプション:リモートコントロール(DF175Z)

見出番号	品番	品名	使用個数	備考
16	09125-05042	・スクリュ(5X10)	1	
17	67296-92E11	・スクリュ,ニュートラルスイッチ	2	
18	67220-95630	・プレートアッシ	1	
19	67223-99E10	・ノブ,ブレーキアジャスト	1	
20	67229-95600	・ローラ	1	
21	67232-95600	・ブッシュ	1	
22	67238-87D00	・ギヤ,ドライブ	1	
23	67241-99E10	・レバー,フリースロットル	1	
24	67243-95600	・ブッシュ	1	
25	67244-95600	・ウェーブワッシャ	1	
26	67245-95600	・ドラム,フリースロットル	1	
27	67251-99E10	・レバー,ハンドル	1	
28	67252-95600	・ブッシュ	2	
29	67253-95600	・ワッシャ	1	
30	67255-99E00	・アーム,ロック	1	
31	67256-95600	・ホルダ,ニュートラルロック	1	
32	67257-99E00	・キャップ,レバー	1	
33	67258-99E00	・ブラケット	1	
34	67259-87D00	・スプリング,ニュートラルアーム	1	
35	67261-99E00	・グリップ	1	
36	67296-94310	・スクリュ	1	
37	67264-95600	・ワッシャ	1	
38	67267-93J00	・カバー,ワイヤ	1	
39	67273-95600	・スペーサ	1	
40	67275-95600	・エンド,ケーブル	2	
41	67288-92E00	・ワッシャ	1	

FIG.249

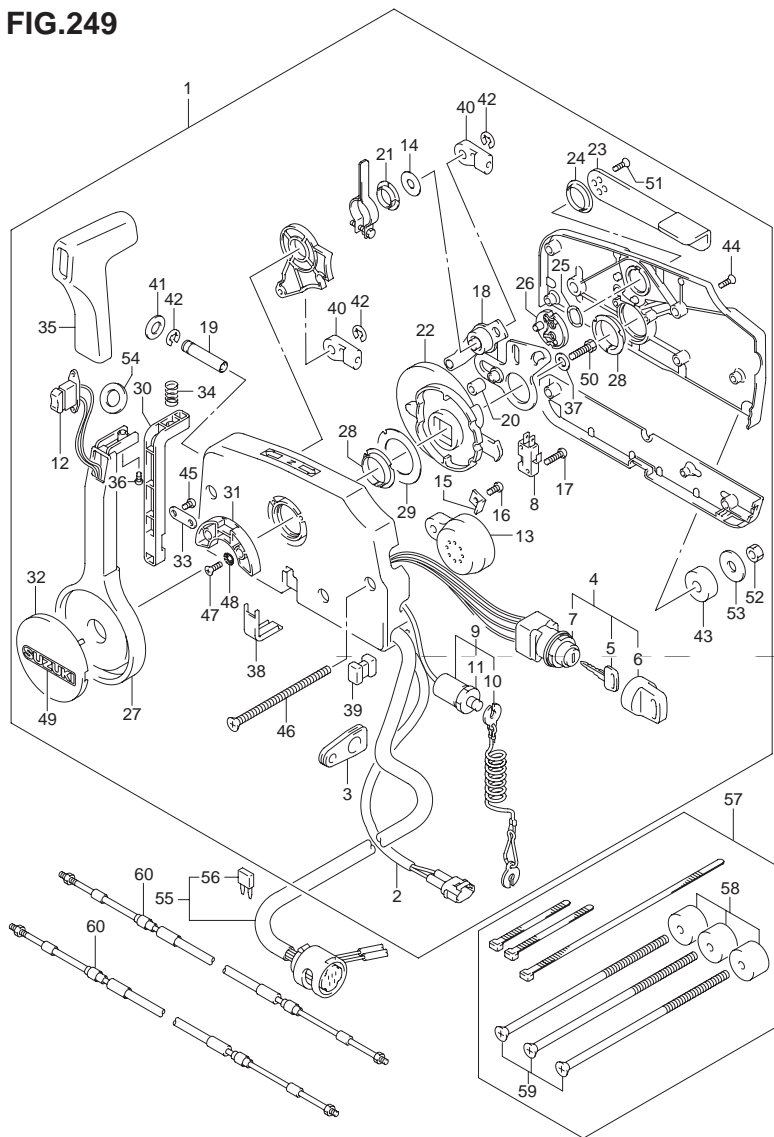


FIG.249 (3-I-3) オプション:リモートコントロール(DF175Z)

見出番号	品番	品名	使用個数	備考
42	67292-94300	・Eリング	3	
43	67294-95600	・スペーサ	3	
44	67296-90J00	・スクリュ,リヤカバー	5	
45	67296-94300	・スクリュ(4X10)	2	
46	67296-95600	・スクリュ	3	
47	67296-95610	・スクリュ	2	
48	67297-95600	・ワッシャ	2	
49	68165-16B00-13L	・エンブレム,スズキ(シルバー)	1	
50	09100-08232	・ボルト(8X30)	1	
51	09126-05003	・スクリュ(5X12)	2	
52	09140-06020	・ナット	3	
53	09160-06104	・ワッシャ(6.5X24X2)	3	
54	37859-90J00	・スペーサ	1	
55-1	36620-93J02	ワイヤアッシ,リモートコントロール	1	L:5000
55-2	36620-93J52	ワイヤアッシ,リモートコントロール	1	L:3500
55-3	36620-93J62	ワイヤアッシ,リモートコントロール	1	L:6500
56	09481-10501	・フェーズ(10A)	1	
57	67140-95600	アタッチメントキット,ツインリモコン	1	
58	67294-95600	・スペーサ	3	
59	67296-95620	・スクリュ(L:165)	3	
60-1	67320-93J00	ケーブルアッシ,リモコン(8F:2.4M)	1	
60-2	67320-93J10	ケーブルアッシ,リモコン(10F:3.1M)	1	
60-3	67320-93J20	ケーブルアッシ,リモコン(12F:3.7M)	1	
60-4	67320-93J30	ケーブルアッシ,リモコン(14F:4.2M)	1	
60-5	67320-93J40	ケーブルアッシ,リモコン(16F:4.8M)	1	
60-6	67320-93J50	ケーブルアッシ,リモコン(18F:5.4M)	1	

6

FIG.249

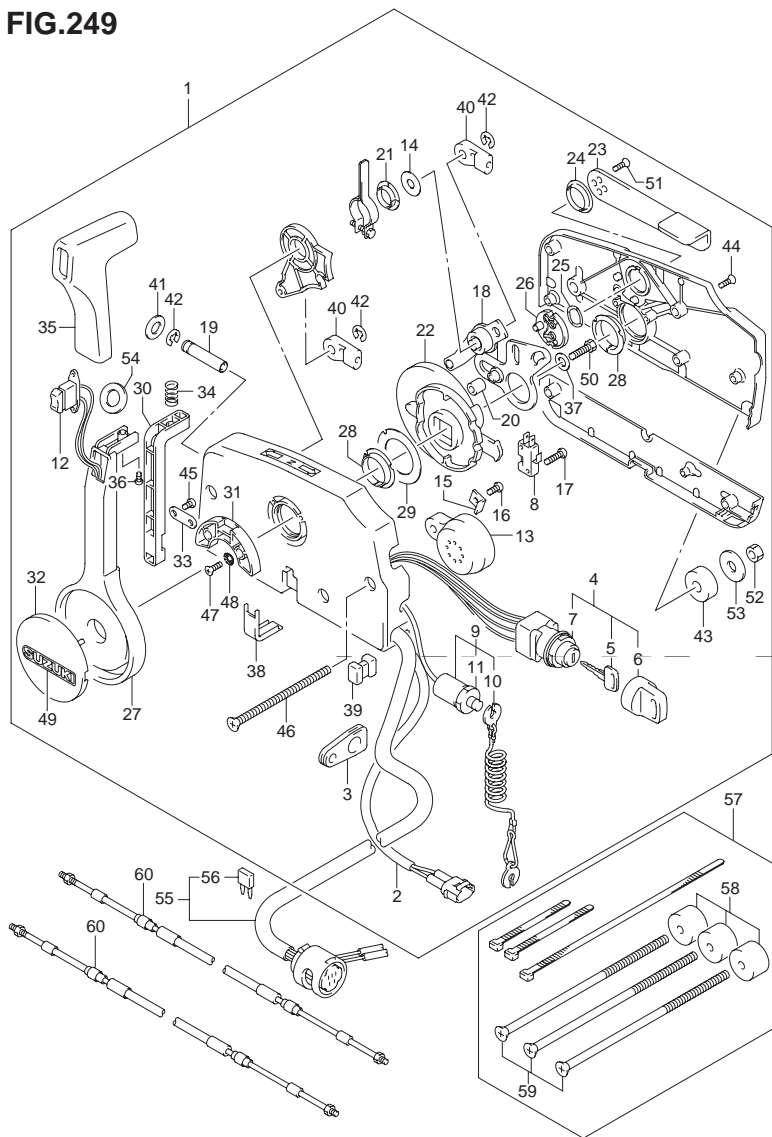


FIG.249 (3-I-4) オプション:リモートコントロール(DF175Z)

見出番号	品番	品名	使用個数	備考
60-7	67320-93J60	ケーブルアッシュ リモコン(20F:6.1M)	1	
60-8	67320-93J70	ケーブルアッシュ リモコン(22F:6.7M)	1	
60-9	67320-93J80	ケーブルアッシュ リモコン(24F:7.3M)	1	

FIG.250

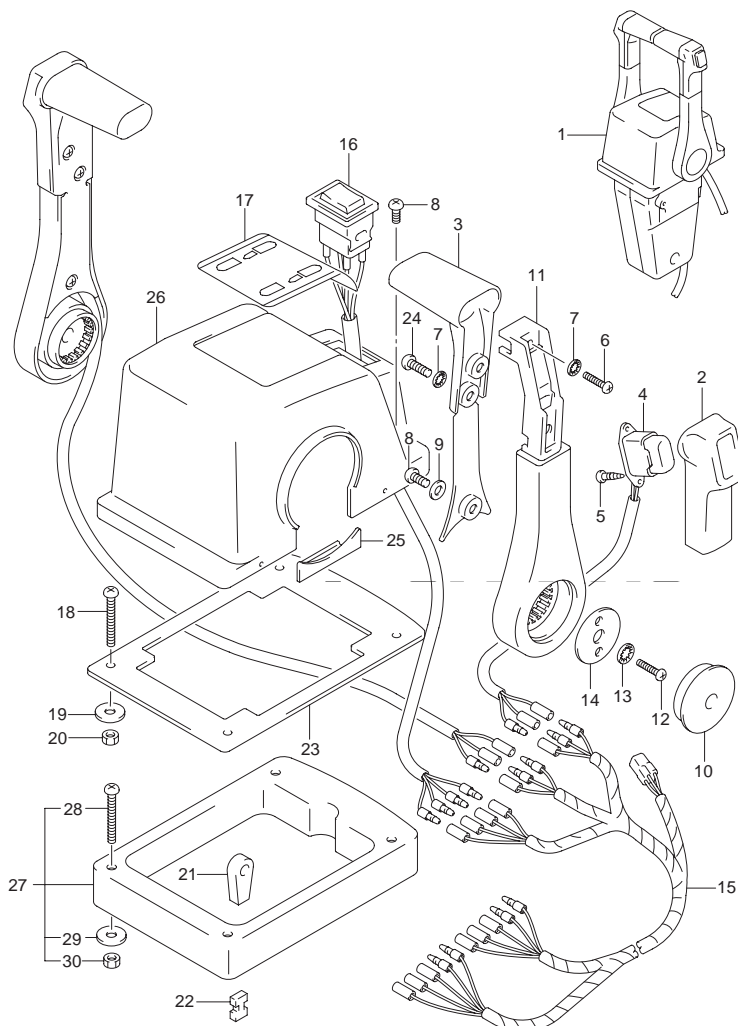


FIG.250 (3-I-5) オプション:リモートコントロールアッシデュアル(1)

見出番号	品番	品名	使用個数	備考
1	67200-93J23	リモートコントロールアッシ,ツイン	1	
2	67261-93J00	・グリップ,NO.1	2	
3	67263-93J00	・グリップ,NO.2	2	
4	37850-93J10	・スイッチアッシ,PTT	2	
5	67295-92E10	・スクリュ	4	
6	67296-88D10	・スクリュ(5X16)	2	
7	67288-92E20	・ワッシャ	6	
8	67296-92E70	・スクリュ	4	
9	67288-92E40	・ワッシャ	2	
10	67257-92E00	・キャップ,レバー	2	
11	67251-93J00	・レバー,ハンドル	2	
12	67296-92E60	・スクリュ	4	
13	67288-92E30	・ワッシャ	4	
14	67253-92E00	・ワッシャ	2	
15	36890-93J10	・ワイヤ,ニュートラル/PTTスイッチ	1	
16	37220-92E00	・スイッチアッシ,モードチェンジ	1	
17	67282-93J00	・デカル	1	
18	67296-92E30	・スクリュ	4	
19	09160-05024	・ワッシャ(5.5X16X1.5)	4	
20	67287-92E00	・ナット	4	
21	67275-95600	・エンド,ケーブル	4	
22	67273-95600	・スペーサ	2	
23	67273-92E10	・グロメット	1	
24	67295-92E00	・スクリュ	4	
25	67271-92E00	・カバー	2	
26	67211-93J10	・ボデーカバー,トップマウントデュアル	1	

FIG.250

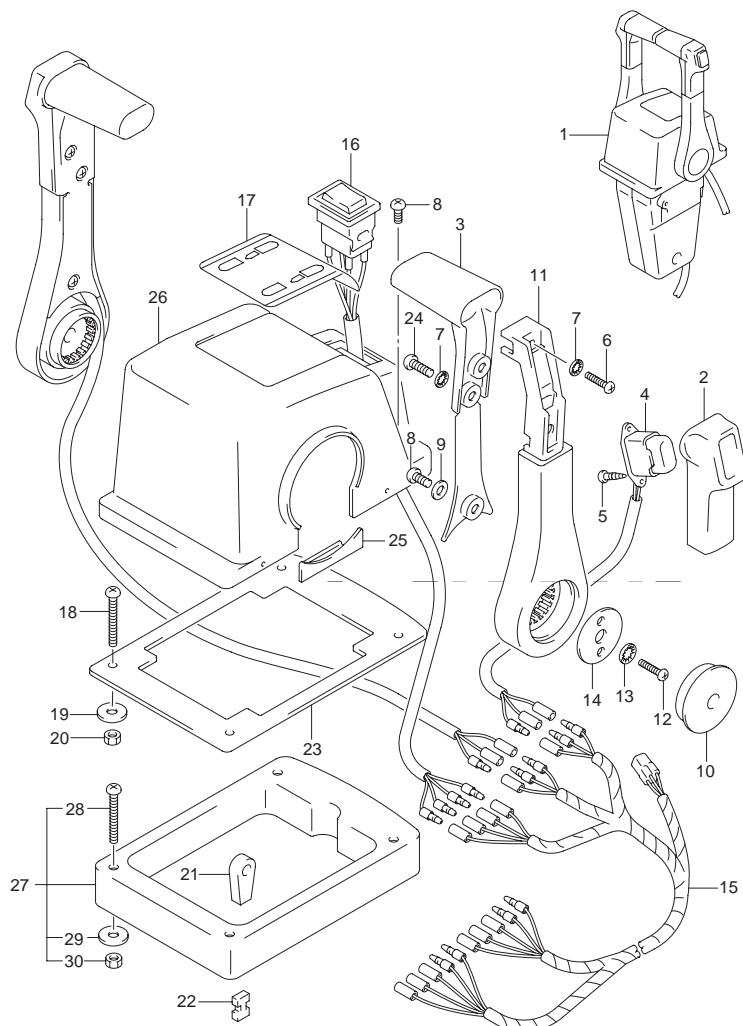


FIG.250 (3-I-6) オプション:リモートコントロールアッシデュアル(1)

見出番号	品番	品名	使用個数	備考
27	67500-93J10	キット,リモコンペーサツイン	1	
28	09125-05135	・スクリュ(5X65)	4	
29	09160-05029	・ワッシャ(5.5X12X0.8)	4	
30	09140-05005	・ナット	4	

FIG.251

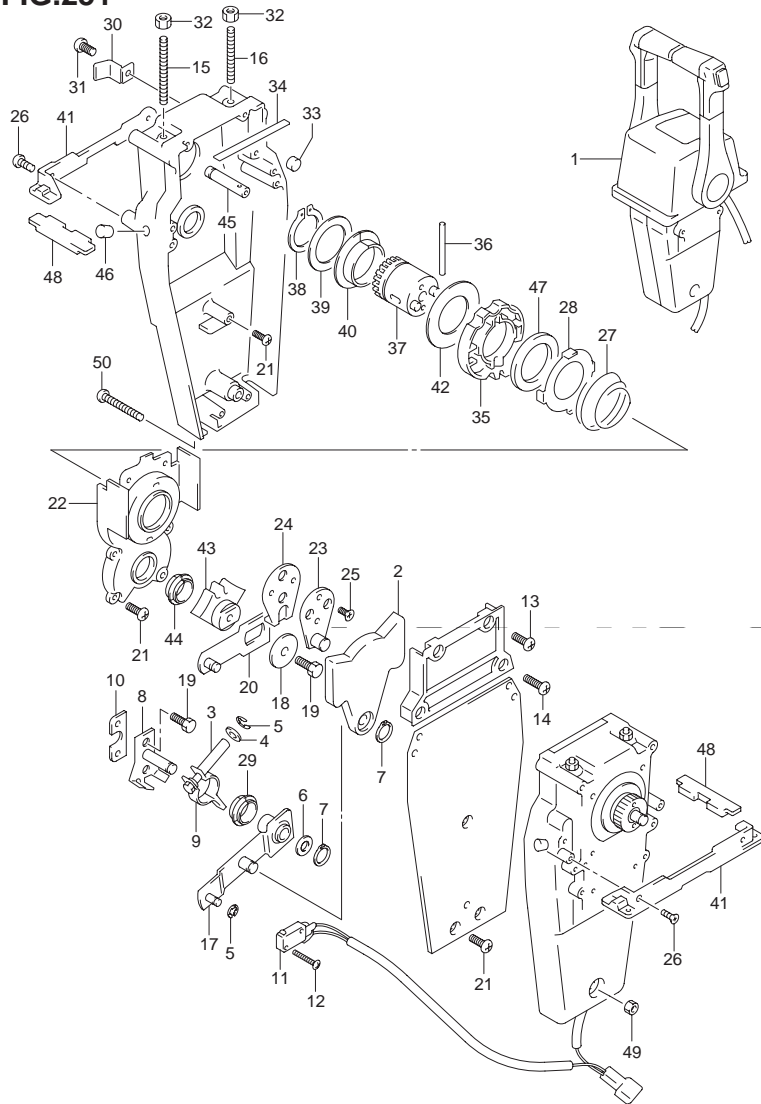


FIG.251 (3-1-7) オプション:リモートコントロールアッシデュアル(2)

見出番号	品番	品名	使用個数	備考
1	67200-93J23	リモートコントロールアッシ,ツイン	1	
2	67222-92E00	・プレート	2	
3	67223-92E00	・ブレーキアジャスト	2	
4	67288-92E00	・ワッシャ	2	
5	67292-94300	・Eリング	8	
6	67288-92E10	・ワッシャ	2	
7	67291-92E00	・リング,スナップ	4	
8	67221-92E00	・シフトアッシ	2	
9	67224-92E00	・ブレーキアームアッシ	2	
10	67294-92E00	・スペーサ	2	
11	37721-92E10	・スイッチアッシ,ニュートラル	1	
12	67296-92E11	・スクリュ,ニュートラルスイッチ	4	
13	67296-88D10	・スクリュ(5X16)	4	
14	67296-92E20	・スクリュ(5X25)	4	
15	67226-92E00	・ボルト,ストップフロント	2	
16	67226-92E10	・ボルト,ストップリヤ	2	
17	67240-92E00	・スロットルアームアッシ	2	
18	67228-92E00	・ワッシャ	2	
19	67286-92E00	・ボルト(6X18)	6	
20	67230-92E00	・シフトアームアッシ	2	
21	09125-05042	・スクリュ(5X10)	16	
22	67234-92E00	・ケース,ギヤ	2	
23	67245-92E00	・レバーアッシ,スロットル	2	
24	67227-92E00	・ストップ	2	
25	09126-06006	・スクリュ(6X20)	4	
26	67296-95610	・スクリュ	4	

6

FIG.251

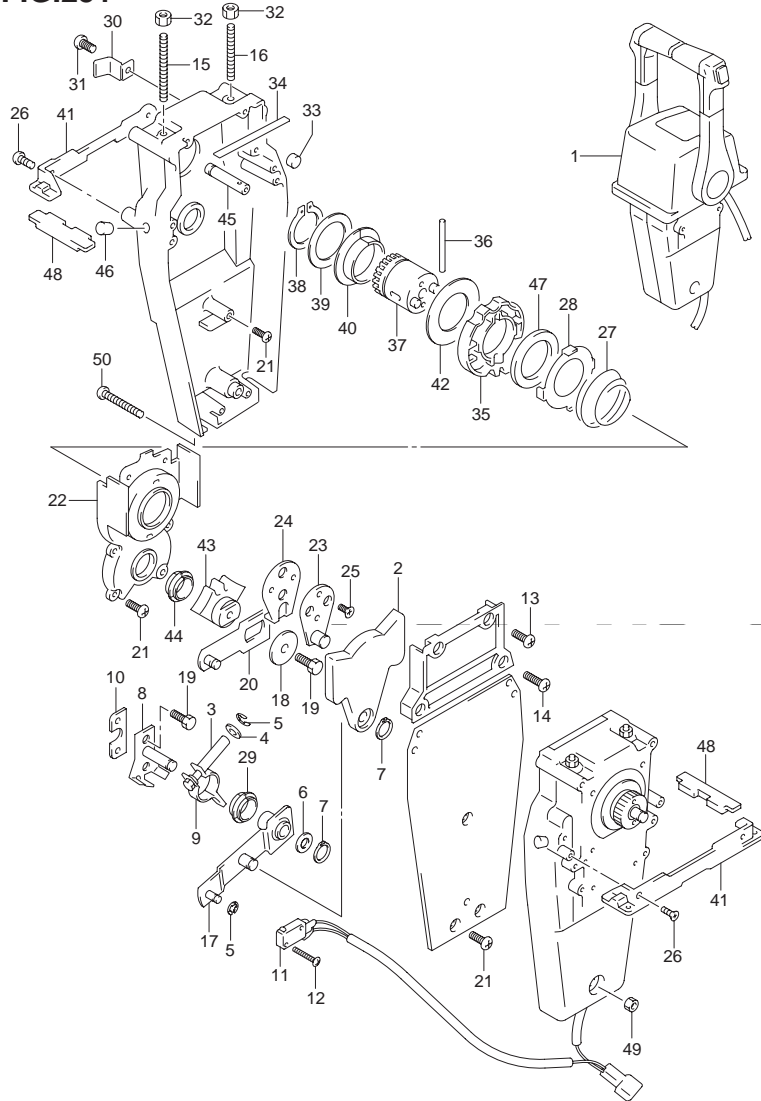


FIG.251 (3-1-8) オプション:リモートコントロールアッシデュアル(2)

見出番号	品番	品名	使用個数	備考
27	67233-92E00	・スプリング	2	
28	67235-92E00	・プレート,シフトロック	2	
29	67232-95620	・ブッシュ	2	
30	67269-92E00	・ブラケット	2	
31	67296-88D10	・スクリュ(5X16)	2	
32	09140-06020	・ナット	4	
33	67236-92E00	・ローラ	2	
34	67237-92E01	・スプリング	12	
35	67238-92E00	・ギヤ,ドライブ	2	
36	67239-92E00	・ピン	2	
37	67246-92E00	・シャフト,ドライブ	2	
38	67291-92E10	・リング,スナップ	2	
39	67253-92E10	・ワッシャ	2	
40	67252-92E10	・ブッシュ	2	
41	67274-92E00	・フランジ	2	
42	67253-95600	・ワッシャ	2	
43	67231-92E00	・ギヤ,シフト	2	
44	67232-95600	・ブッシュ	2	
45	67241-92E10	・ロッド,フリーアキュムレータ	2	
46	67243-92E00	・キャップ,ホール	2	
47	67239-92E10	・プレート,シフトピン	2	
48	67272-92E10	・シール,フランジ	2	
49	67287-92E10	・ナット	1	
50	67296-92E80	・スクリュ	3	



FIG.252

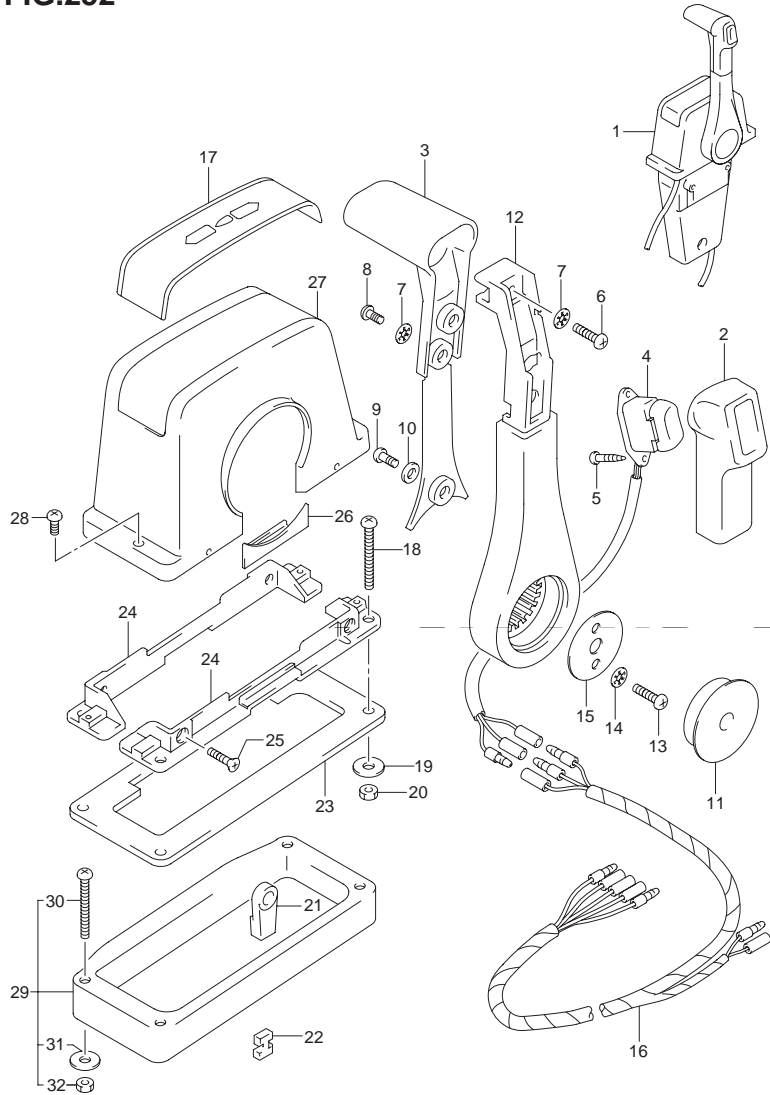


FIG.252 (3-I-9) オプション:リモートコントロールアッシ シングル(1)(DF150T)

見出番号	品番	品名	使用個数	備考
1	67200-93J13	リモートコントロールアッシ,シングル	1	
2	67261-93J00	・グリップ,NO.1	1	
3	67263-93J00	・グリップ,NO.2	1	
4	37850-93J10	・スイッチアッシ,PTT	1	
5	67295-92E10	・スクリュ	2	
6	67296-88D10	・スクリュ(5X16)	1	
7	67288-92E20	・ワッシャ	3	
8	67295-92E00	・スクリュ	2	
9	67296-92E70	・スクリュ	1	
10	67288-92E40	・ワッシャ	1	
11	67257-92E00	・キャップ,レバー	1	
12	67251-93J00	・レバー,ハンドル	1	
13	67296-92E60	・スクリュ	2	
14	67288-92E30	・ワッシャ	2	
15	67253-92E00	・ワッシャ	1	
16	36890-93J00	・ワイヤ,ニュートラル/PTTスイッチ	1	
17	67281-93J00	・デカール	1	
18	67296-92E30	・スクリュ	4	
19	09160-05024	・ワッシャ(5.5X16X1.5)	4	
20	67287-92E00	・ナット	4	
21	67275-95600	・エンド,ケーブル	2	
22	67273-95600	・スペーサ	1	
23	67273-92E00	・グロメット	1	
24	67274-92E00	・フランジ	2	
25	67296-95610	・スクリュ	4	
26	67271-92E00	・カバー	1	

6

FIG.252

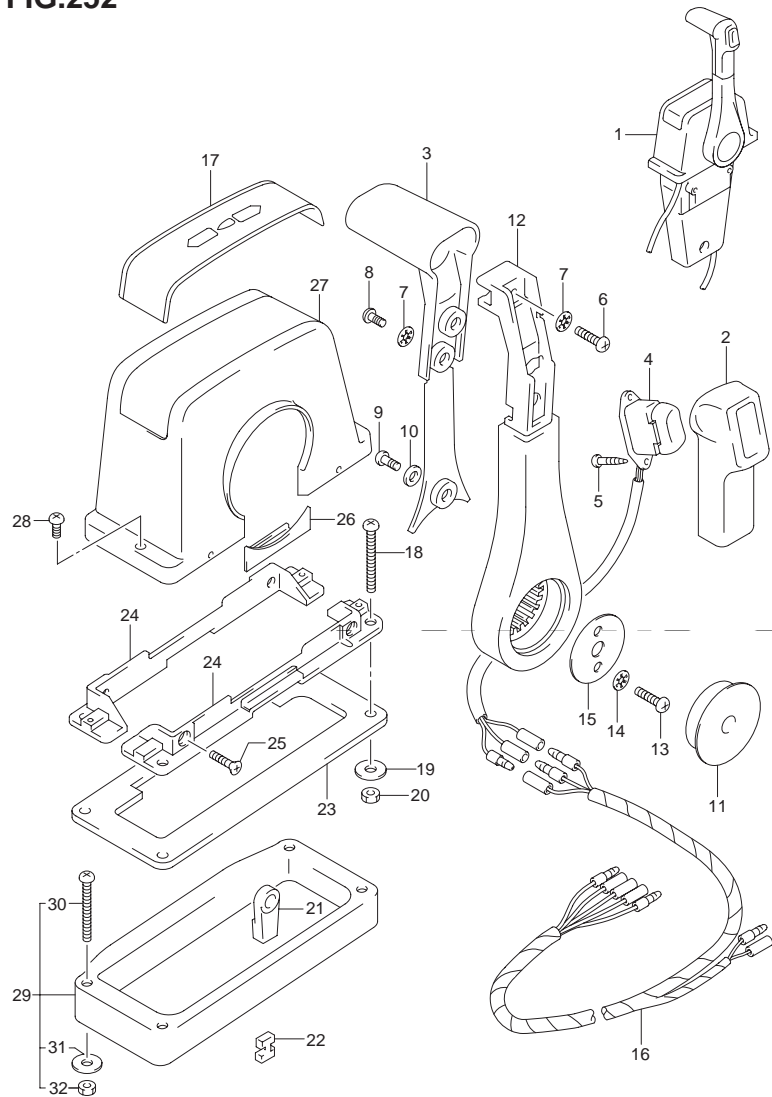


FIG.252 (3-I-10) オプション:リモートコントロールアッシングル(1)(DF150T)

見出番号	品番	品名	使用個数	備考
27	67211-93J00	・カバー ポデー	1	
28	67296-92E70	・スクリュ	2	
29	67500-93J00	キット ,リモコンスペーサシングル	1	
30	09125-05135	・スクリュ( 5X65 )	4	
31	09160-05029	・ワッシャ( 5.5X12X0.8 )	4	
32	09140-05005	・ナット	4	

FIG.253

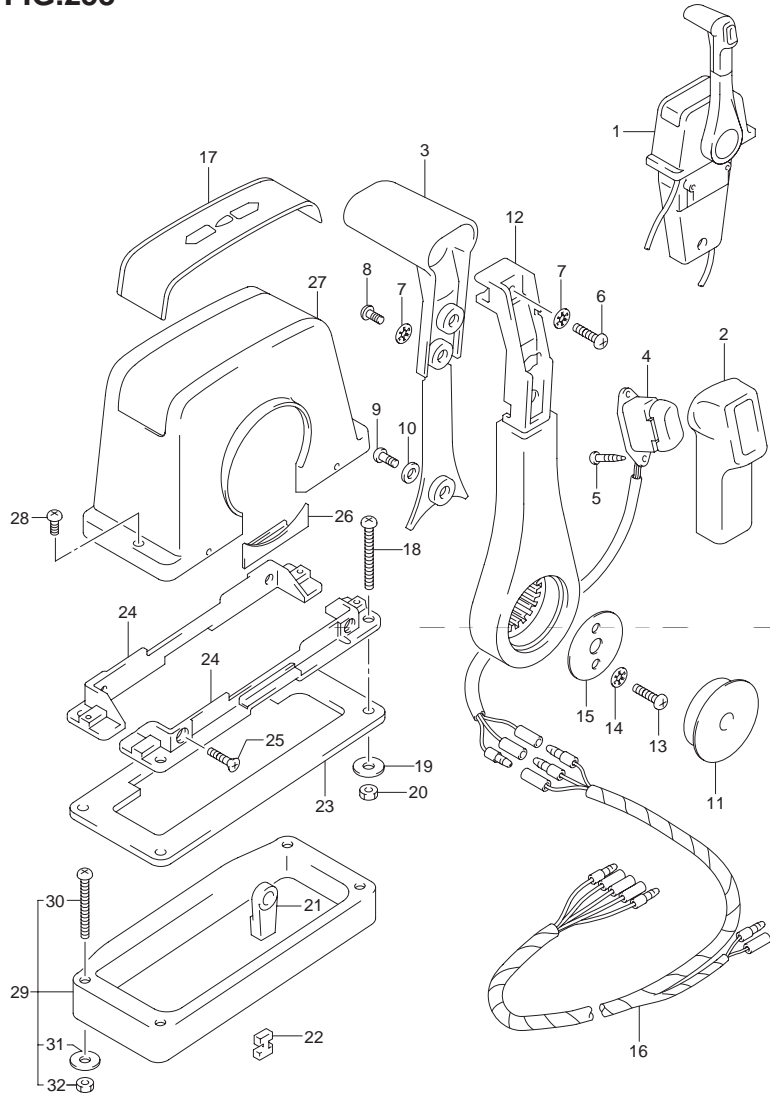


FIG.253 (3-I-11) オプション:リモートコントロールアッシ シングル(1)(DF150Z)

見出番号	品番	品名	使用個数	備考
1	67200-93J13	リモートコントロールアッシ,シングル	1	
2	67261-93J00	・グリップ,NO.1	1	
3	67263-93J00	・グリップ,NO.2	1	
4	37850-93J10	・スイッチアッシ,PTT	1	
5	67295-92E10	・スクリュ	2	
6	67296-88D10	・スクリュ(5X16)	1	
7	67288-92E20	・ワッシャ	3	
8	67295-92E00	・スクリュ	2	
9	67296-92E70	・スクリュ	1	
10	67288-92E40	・ワッシャ	1	
11	67257-92E00	・キャップ,レバー	1	
12	67251-93J00	・レバー,ハンドル	1	
13	67296-92E60	・スクリュ	2	
14	67288-92E30	・ワッシャ	2	
15	67253-92E00	・ワッシャ	1	
16	36890-93J00	・ワイヤ,ニュートラル/PTTスイッチ	1	
17	67281-93J00	・デカル	1	
18	67296-92E30	・スクリュ	4	
19	09160-05024	・ワッシャ(5.5X16X1.5)	4	
20	67287-92E00	・ナット	4	
21	67275-95600	・エンド,ケーブル	2	
22	67273-95600	・スペーサ	1	
23	67273-92E00	・グロメット	1	
24	67274-92E00	・フランジ	2	
25	67296-95610	・スクリュ	4	
26	67271-92E00	・カバー	1	

6

FIG.253

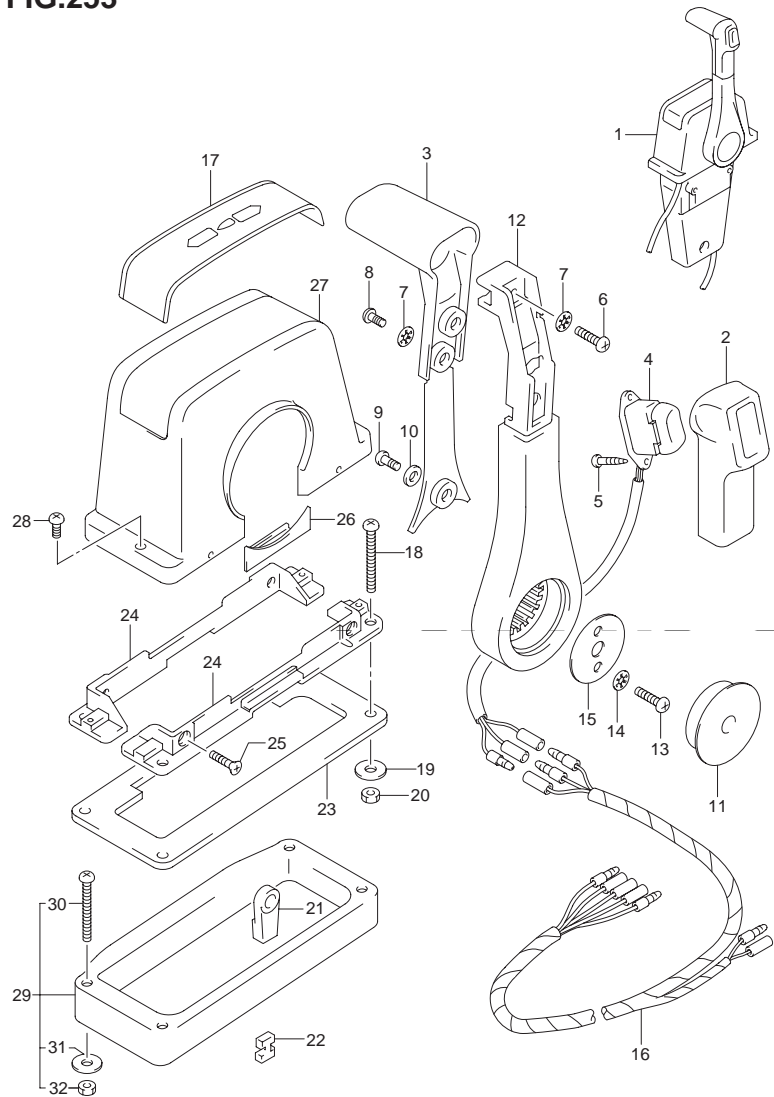


FIG.253 (3-I-12) オプション:リモートコントロールアッシングル(1)(DF150Z)

見出番号	品番	品名	使用個数	備考
27	67211-93J00	・カバー ポデー	1	
28	67296-92E70	・スクリュ	2	
29	67500-93J00	キット ,リモコンスペーサシングル	1	
30	09125-05135	・スクリュ(5X65)	4	
31	09160-05029	・ワッシャ(5.5X12X0.8)	4	
32	09140-05005	・ナット	4	

FIG.254

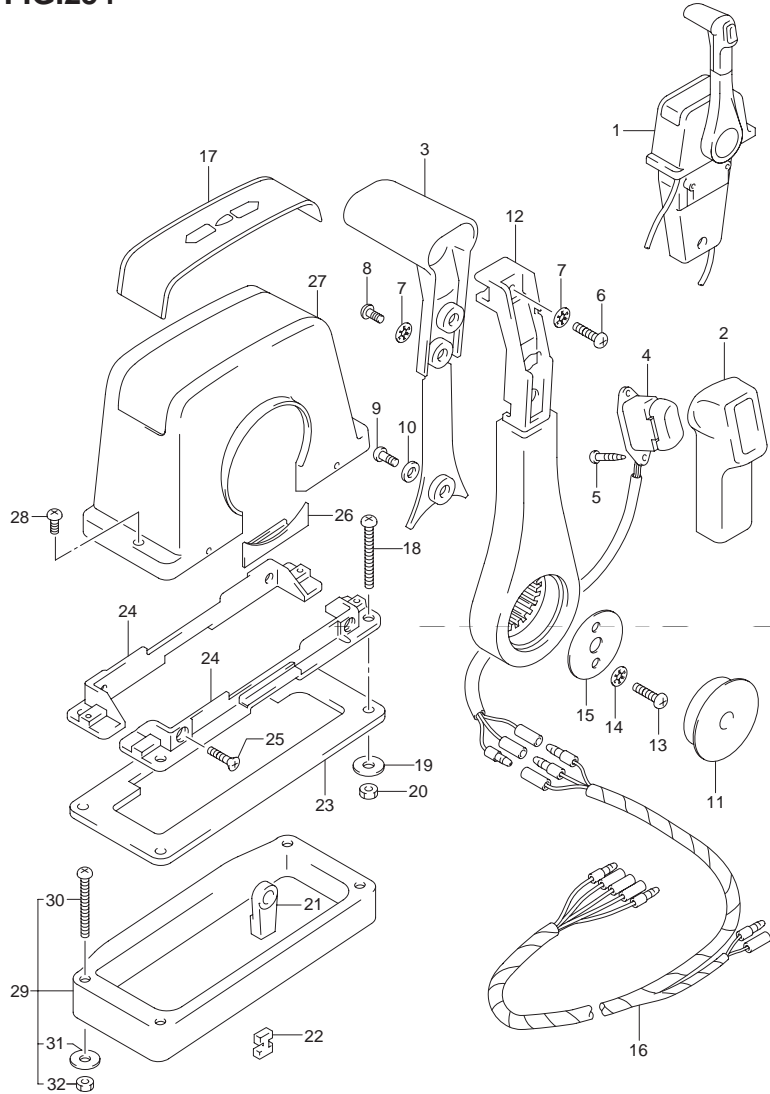


FIG.254 (3-I-13) オプション:リモートコントロールアッシ シングル(1)(DF175T)

見出番号	品番	品名	使用個数	備考
1	67200-93J13	リモートコントロールアッシ,シングル	1	
2	67261-93J00	・グリップ,NO.1	1	
3	67263-93J00	・グリップ,NO.2	1	
4	37850-93J10	・スイッチアッシ,PTT	1	
5	67295-92E10	・スクリュ	2	
6	67296-88D10	・スクリュ(5X16)	1	
7	67288-92E20	・ワッシャ	3	
8	67295-92E00	・スクリュ	2	
9	67296-92E70	・スクリュ	1	
10	67288-92E40	・ワッシャ	1	
11	67257-92E00	・キャップ,レバー	1	
12	67251-93J00	・レバー,ハンドル	1	
13	67296-92E60	・スクリュ	2	
14	67288-92E30	・ワッシャ	2	
15	67253-92E00	・ワッシャ	1	
16	36890-93J00	・ワイヤ,ニュートラル/PTTスイッチ	1	
17	67281-93J00	・デカール	1	
18	67296-92E30	・スクリュ	4	
19	09160-05024	・ワッシャ(5.5X16X1.5)	4	
20	67287-92E00	・ナット	4	
21	67275-95600	・エンド,ケーブル	2	
22	67273-95600	・スペーサ	1	
23	67273-92E00	・グロメット	1	
24	67274-92E00	・フランジ	2	
25	67296-95610	・スクリュ	4	
26	67271-92E00	・カバー	1	

6

FIG.254

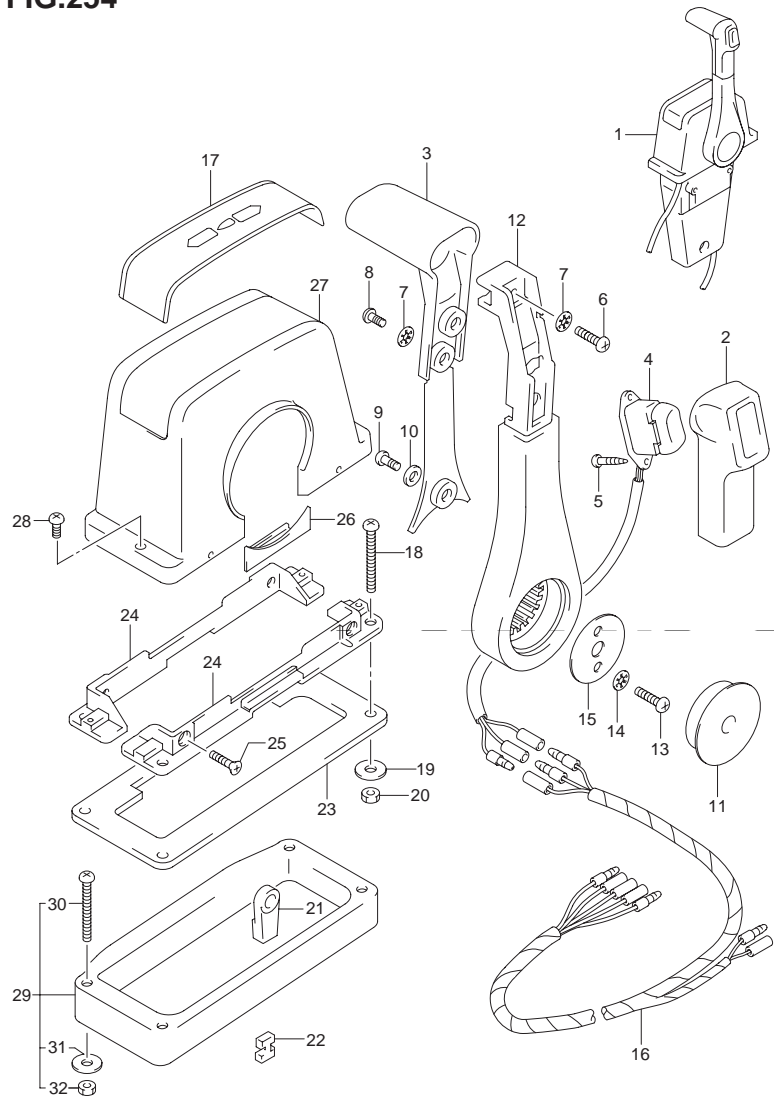


FIG.254 (3-I-14) オプション:リモートコントロールアッシンクル(1)(DF175T)

見出番号	品番	品名	使用個数	備考
27	67211-93J00	・カバー ボデー	1	
28	67296-92E70	・スクリュ	2	
29	67500-93J00	キット,リモコンスペーサシングル	1	
30	09125-05135	・スクリュ(5X65)	4	
31	09160-05029	・ワッシャ(5.5X12X0.8)	4	
32	09140-05005	・ナット	4	

FIG.255

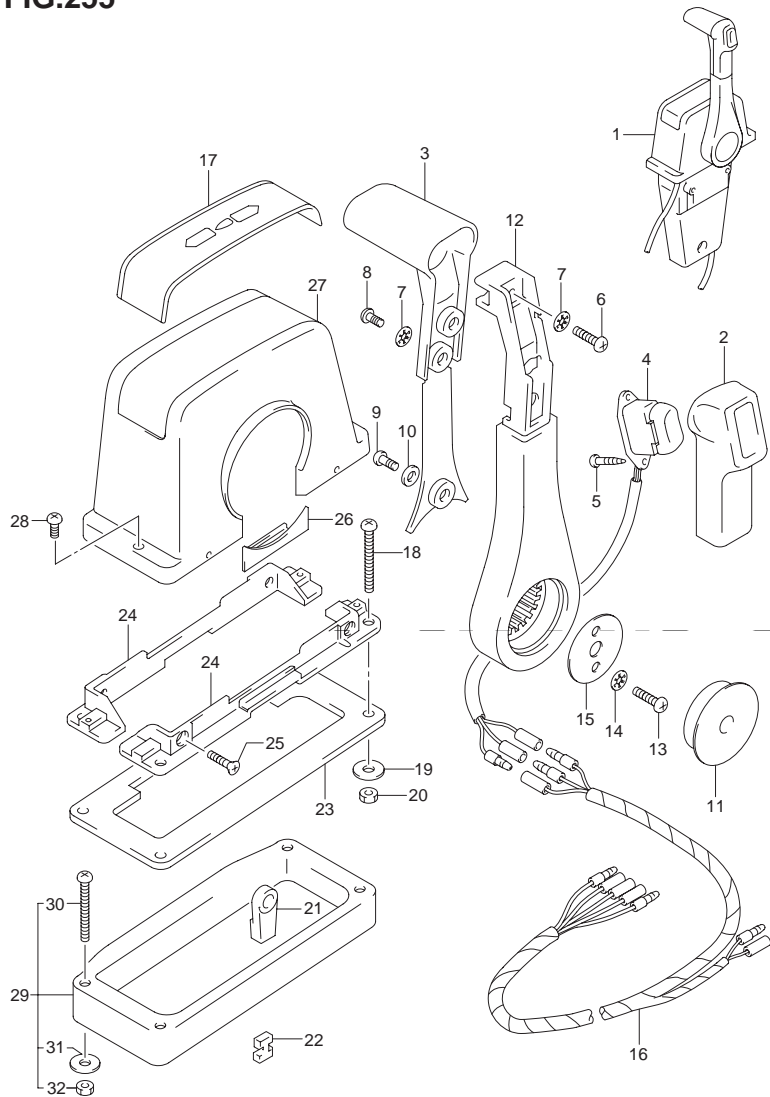


FIG.255 (3-I-15) オプション:リモートコントロールアッシ シングル(1)(DF175Z)

見出番号	品番	品名	使用個数	備考
1	67200-93J13	リモートコントロールアッシ,シングル	1	
2	67261-93J00	・グリップ,NO.1	1	
3	67263-93J00	・グリップ,NO.2	1	
4	37850-93J10	・スイッチアッシ,PTT	1	
5	67295-92E10	・スクリュ	2	
6	67296-88D10	・スクリュ(5X16)	1	
7	67288-92E20	・ワッシャ	3	
8	67295-92E00	・スクリュ	2	
9	67296-92E70	・スクリュ	1	
10	67288-92E40	・ワッシャ	1	
11	67257-92E00	・キャップ,レバー	1	
12	67251-93J00	・レバー,ハンドル	1	
13	67296-92E60	・スクリュ	2	
14	67288-92E30	・ワッシャ	2	
15	67253-92E00	・ワッシャ	1	
16	36890-93J00	・ワイヤ,ニュートラル/PTTスイッチ	1	
17	67281-93J00	・デカル	1	
18	67296-92E30	・スクリュ	4	
19	09160-05024	・ワッシャ(5.5X16X1.5)	4	
20	67287-92E00	・ナット	4	
21	67275-95600	・エンド,ケーブル	2	
22	67273-95600	・スペーサ	1	
23	67273-92E00	・グロメット	1	
24	67274-92E00	・フランジ	2	
25	67296-95610	・スクリュ	4	
26	67271-92E00	・カバー	1	

6

FIG.255

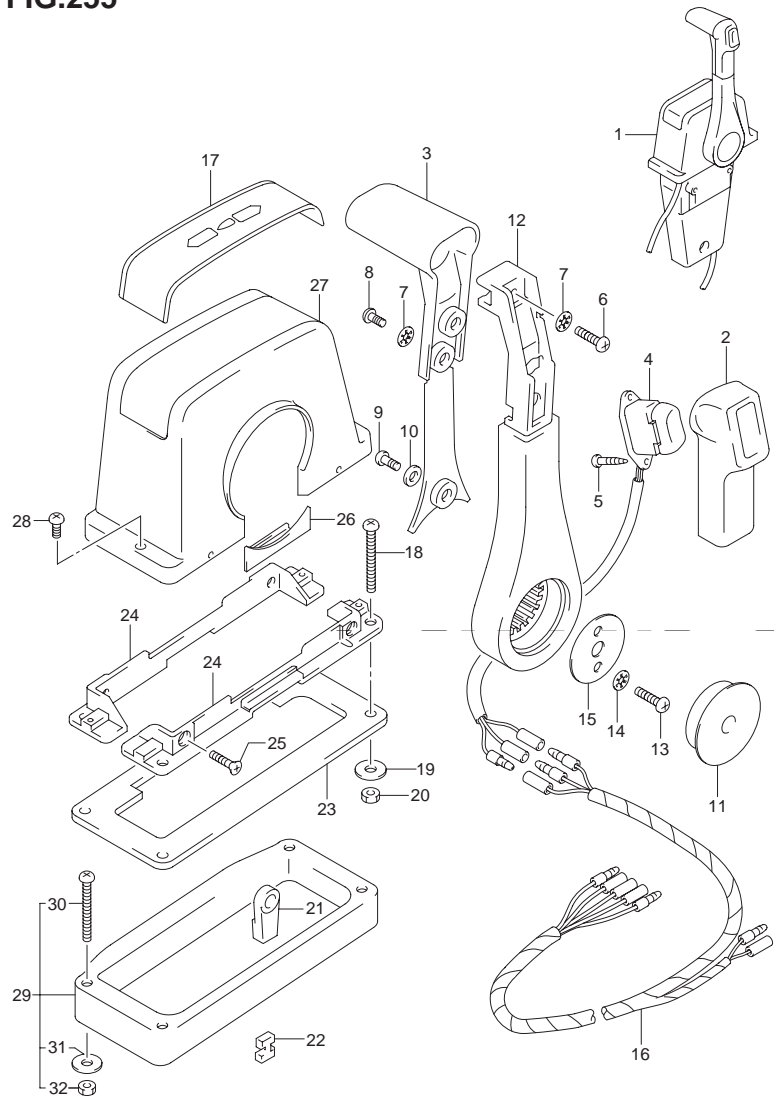


FIG.255 (3-J-2) オプション:リモートコントロールアッシーシングル(1)(DF175Z)

見出番号	品番	品名	使用個数	備考
27	67211-93J00	・カバー, ボデー	1	
28	67296-92E70	・スクリュ	2	
29	67500-93J00	キット, リモコンスペーサシングル	1	
30	09125-05135	・スクリュ(5X65)	4	
31	09160-05029	・ワッシャ(5.5X12X0.8)	4	
32	09140-05005	・ナット	4	



FIG.256

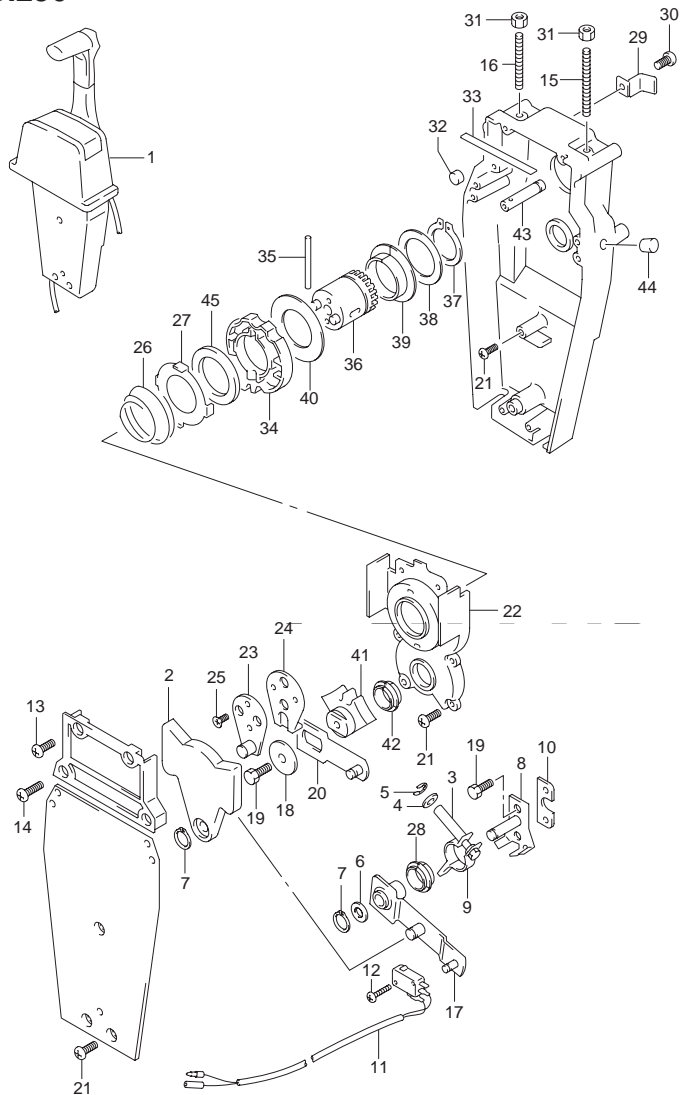


FIG.256 (3-J-3) オプション:リモートコントロールアッシシングル(2)(DF150T)

見出番号	品番	品名	使用個数	備考
1	67200-93J13	リモートコントロールアッシ,シングル	1	
2	67222-92E00	・プレート	1	
3	67223-92E00	・ブレーキアジャスト	1	
4	67288-92E00	・ワッシャ	1	
5	67292-94300	・Eリング	4	
6	67288-92E10	・ワッシャ	1	
7	67291-92E00	・リング,スナップ	2	
8	67221-92E00	・シフトアッシ	1	
9	67224-92E00	・ブレーキアームアッシ	1	
10	67294-92E00	・スペーサ	1	
11	37721-95500	・スイッチアッシ,ニュートラル	1	
12	67296-92E11	・スクリュ,ニュートラルスイッチ	2	
13	67296-88D10	・スクリュ(5X16)	2	
14	67296-92E20	・スクリュ(5X25)	2	
15	67226-92E00	・ボルト,ストップフロント	1	
16	67226-92E10	・ボルト,ストップリヤ	1	
17	67240-92E00	・スロットルアームアッシ	1	
18	67228-92E00	・ワッシャ	1	
19	67286-92E00	・ボルト(6X18)	3	
20	67230-92E00	・シフトアームアッシ	1	
21	09125-05042	・スクリュ(5X10)	9	
22	67234-92E00	・ケース,ギヤ	1	
23	67245-92E00	・レバーアッシ,スロットル	1	
24	67227-92E00	・ストップ	1	
25	09126-06006	・スクリュ(6X20)	2	
26	67233-92E00	・スプリング	1	

6

FIG.256

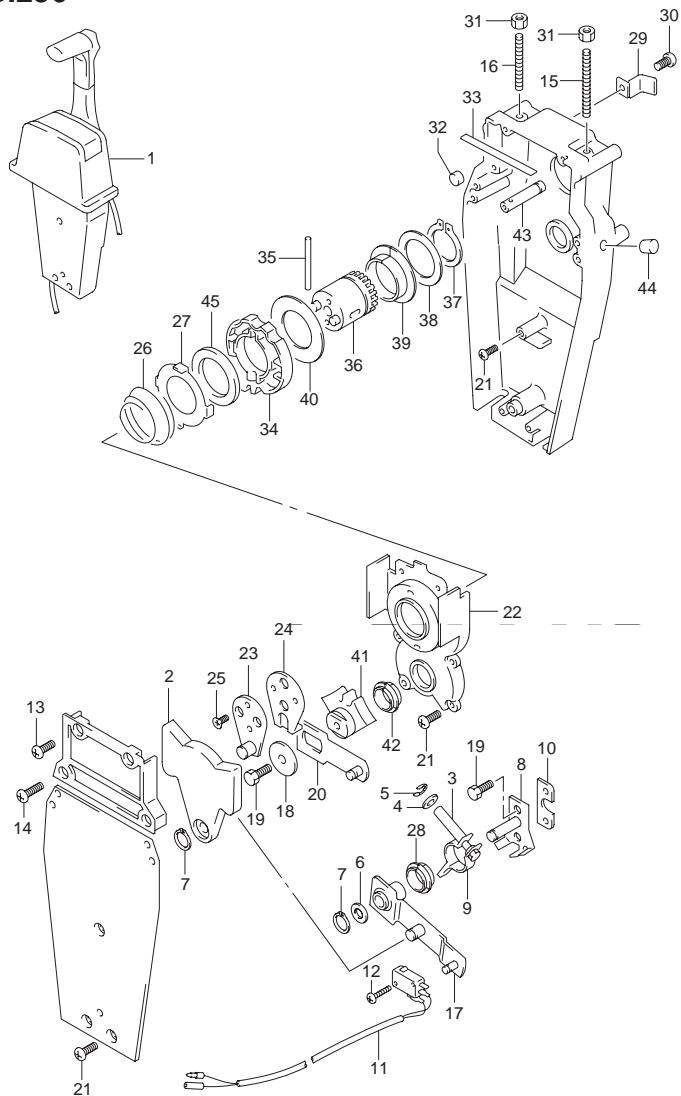


FIG.256 (3-J-4) オプション:リモートコントロール アッシングル(2)(DF150T)

見出番号	品番	品名	使用個数	備考
27	67235-92E00	・プレート,シフトロック	1	
28	67232-95620	・ブッシュ	1	
29	67269-92E00	・ブラケット	1	
30	67296-88D10	・スクリュ(5X16)	1	
31	09140-06020	・ナット	2	
32	67236-92E00	・ローラ	1	
33	67237-92E01	・スプリング	6	
34	67238-92E00	・ギヤ,ドライブ	1	
35	67239-92E00	・ピン	1	
36	67246-92E00	・シャフト,ドライブ	1	
37	67291-92E10	・リング,スナップ	1	
38	67253-92E10	・ワッシャ	1	
39	67252-92E10	・ブッシュ	1	
40	67253-95600	・ワッシャ	1	
41	67231-92E00	・ギヤ,シフト	1	
42	67232-95600	・ブッシュ	1	
43	67241-92E10	・ロッド,フリーアキュムレータ	1	
44	67243-92E00	・キャップ,ホール	1	
45	67239-92E10	・プレート,シフトピン	1	

FIG.257

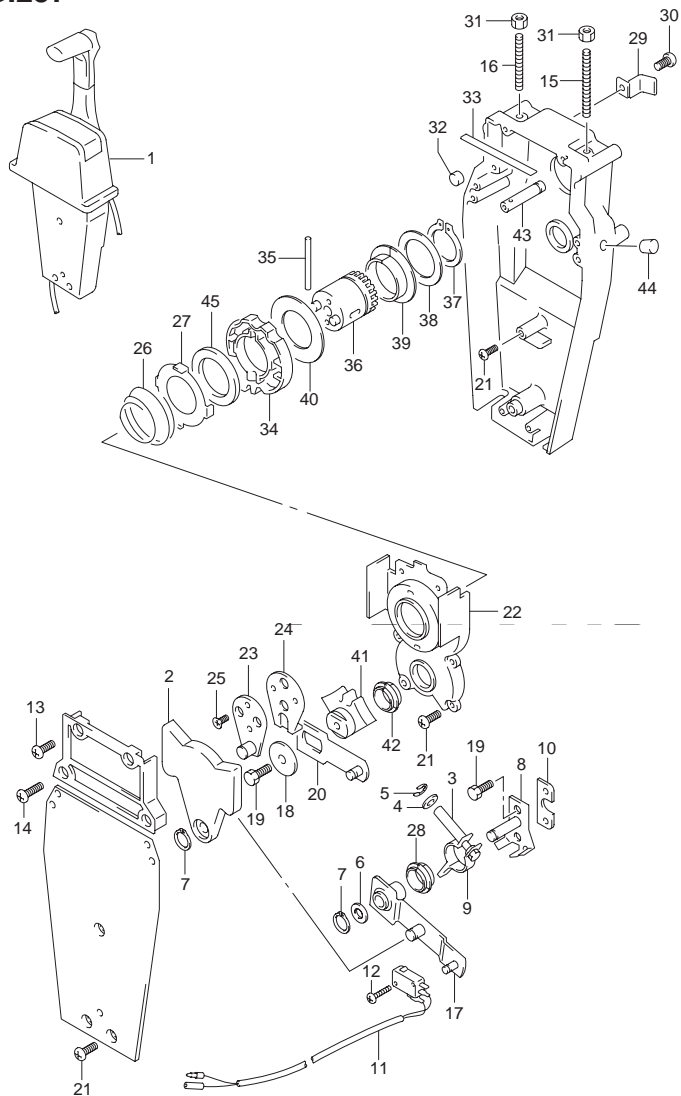


FIG.257 (3-J-5) オプション:リモートコントロールアシシングル(2)(DF150Z)

見出番号	品番	品名	使用個数	備考
1	67200-93J13	リモートコントロールアシシングル	1	
2	67222-92E00	・プレート	1	
3	67223-92E00	・ブレーキアジャスト	1	
4	67288-92E00	・ワッシャ	1	
5	67292-94300	・Eリング	4	
6	67288-92E10	・ワッシャ	1	
7	67291-92E00	・リング,スナップ	2	
8	67221-92E00	・シフトアッシ	1	
9	67224-92E00	・ブレーキアームアッシ	1	
10	67294-92E00	・スペーサ	1	
11	37721-95500	・スイッチアッシ,ニュートラル	1	
12	67296-92E11	・スクリュ,ニュートラルスイッチ	2	
13	67296-88D10	・スクリュ(5X16)	2	
14	67296-92E20	・スクリュ(5X25)	2	
15	67226-92E00	・ボルト,ストップフロント	1	
16	67226-92E10	・ボルト,ストップリヤ	1	
17	67240-92E00	・スロットルアームアッシ	1	
18	67228-92E00	・ワッシャ	1	
19	67286-92E00	・ボルト(6X18)	3	
20	67230-92E00	・シフトアームアッシ	1	
21	09125-05042	・スクリュ(5X10)	9	
22	67234-92E00	・ケース,ギヤ	1	
23	67245-92E00	・レバーアッシ,スロットル	1	
24	67227-92E00	・ストップ	1	
25	09126-06006	・スクリュ(6X20)	2	
26	67233-92E00	・スプリング	1	

FIG.257

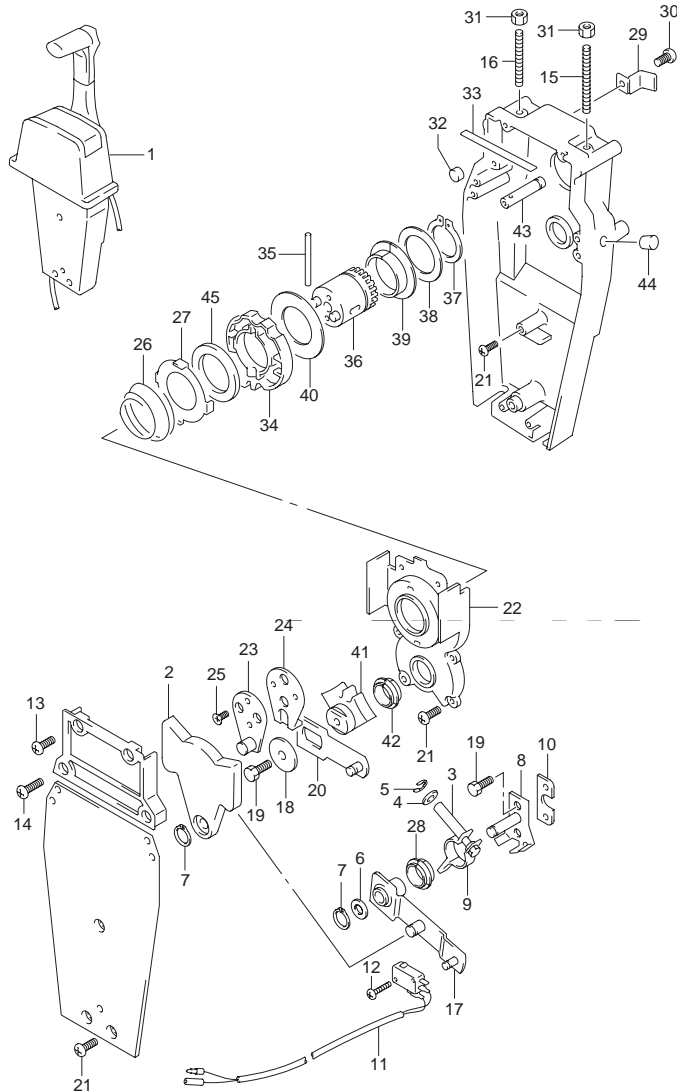


FIG.257 (3-J-6) オプション:リモートコントロール アッシングル(2)(DF150Z)

見出番号	品番	品名	使用個数	備考
27	67235-92E00	・プレート,シフトロック	1	
28	67232-95620	・ブッシュ	1	
29	67269-92E00	・ブラケット	1	
30	67296-88D10	・スクリュ(5X16)	1	
31	09140-06020	・ナット	2	
32	67236-92E00	・ローラ	1	
33	67237-92E01	・スプリング	6	
34	67238-92E00	・ギヤ,ドライブ	1	
35	67239-92E00	・ピン	1	
36	67246-92E00	・シャフト,ドライブ	1	
37	67291-92E10	・リング,スナップ	1	
38	67253-92E10	・ワッシャ	1	
39	67252-92E10	・ブッシュ	1	
40	67253-95600	・ワッシャ	1	
41	67231-92E00	・ギヤ,シフト	1	
42	67232-95600	・ブッシュ	1	
43	67241-92E10	・ロッド,フリーアクムレータ	1	
44	67243-92E00	・キャップ,ホール	1	
45	67239-92E10	・プレート,シフトピン	1	

FIG.258

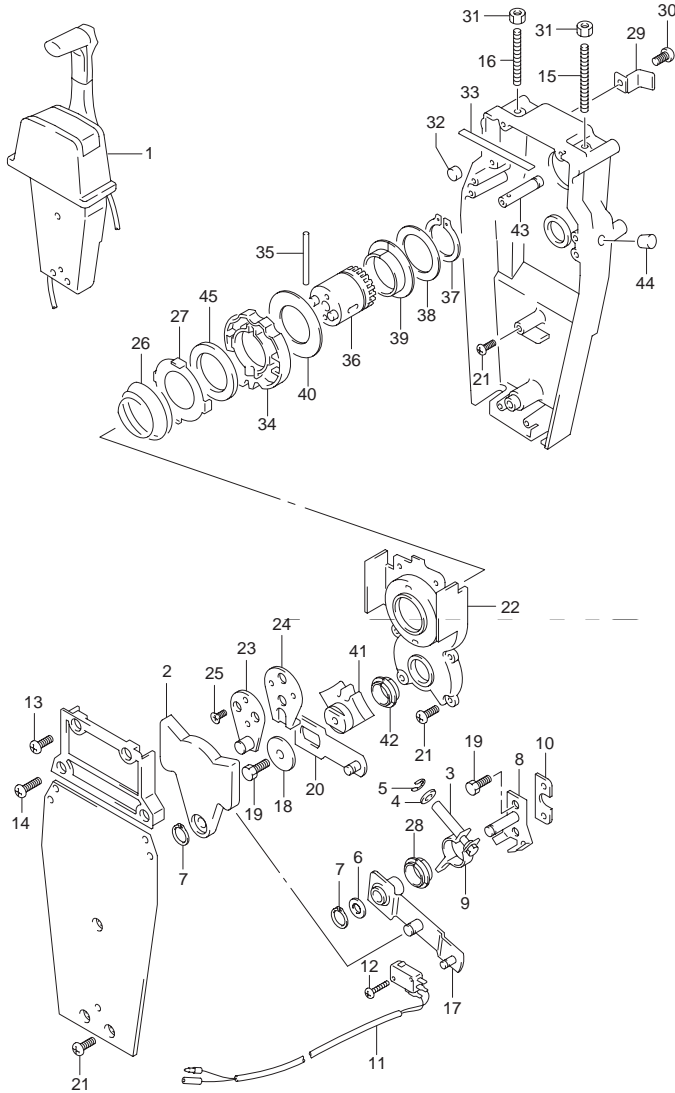


FIG.258 (3-J-7) オプション:リモートコントロールアッシシングル(2)(DF175T)

見出番号	品番	品名	使用個数	備考
1	67200-93J13	リモートコントロールアッシ,シングル	1	
2	67222-92E00	・プレート	1	
3	67223-92E00	・ブレーキアジャスト	1	
4	67288-92E00	・ワッシャ	1	
5	67292-94300	・Eリング	4	
6	67288-92E10	・ワッシャ	1	
7	67291-92E00	・リング,スナップ	2	
8	67221-92E00	・シフトアッシ	1	
9	67224-92E00	・ブレーキアームアッシ	1	
10	67294-92E00	・スペーサ	1	
11	37721-95500	・スイッチアッシ,ニュートラル	1	
12	67296-92E11	・スクリュ,ニュートラルスイッチ	2	
13	67296-88D10	・スクリュ(5X16)	2	
14	67296-92E20	・スクリュ(5X25)	2	
15	67226-92E00	・ボルト,ストップフロント	1	
16	67226-92E10	・ボルト,ストップリヤ	1	
17	67240-92E00	・スロットルアームアッシ	1	
18	67228-92E00	・ワッシャ	1	
19	67286-92E00	・ボルト(6X18)	3	
20	67230-92E00	・シフトアームアッシ	1	
21	09125-05042	・スクリュ(5X10)	9	
22	67234-92E00	・ケース,ギヤ	1	
23	67245-92E00	・レバーアッシ,スロットル	1	
24	67227-92E00	・ストップ	1	
25	09126-06006	・スクリュ(6X20)	2	
26	67233-92E00	・スプリング	1	

FIG.258

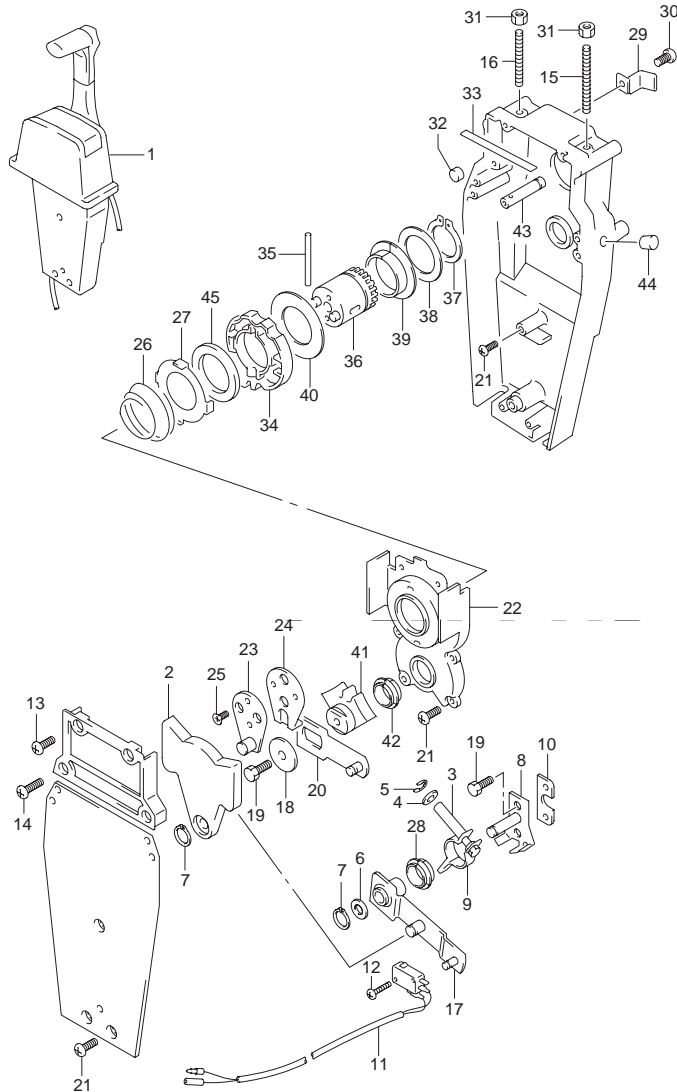


FIG.258 (3-J-8) オプション:リモートコントロール アッシングル(2)(DF175T)

見出番号	品番	品名	使用個数	備考
27	67235-92E00	・プレート,シフトロック	1	
28	67232-95620	・ブッシュ	1	
29	67269-92E00	・ブラケット	1	
30	67296-88D10	・スクリュ(5X16)	1	
31	09140-06020	・ナット	2	
32	67236-92E00	・ローラ	1	
33	67237-92E01	・スプリング	6	
34	67238-92E00	・ギヤ,ドライブ	1	
35	67239-92E00	・ピン	1	
36	67246-92E00	・シャフト,ドライブ	1	
37	67291-92E10	・リング,スナップ	1	
38	67253-92E10	・ワッシャ	1	
39	67252-92E10	・ブッシュ	1	
40	67253-95600	・ワッシャ	1	
41	67231-92E00	・ギヤ,シフト	1	
42	67232-95600	・ブッシュ	1	
43	67241-92E10	・ロッド,フリーアキュムレータ	1	
44	67243-92E00	・キャップ,ホール	1	
45	67239-92E10	・プレート,シフトピン	1	

FIG.259

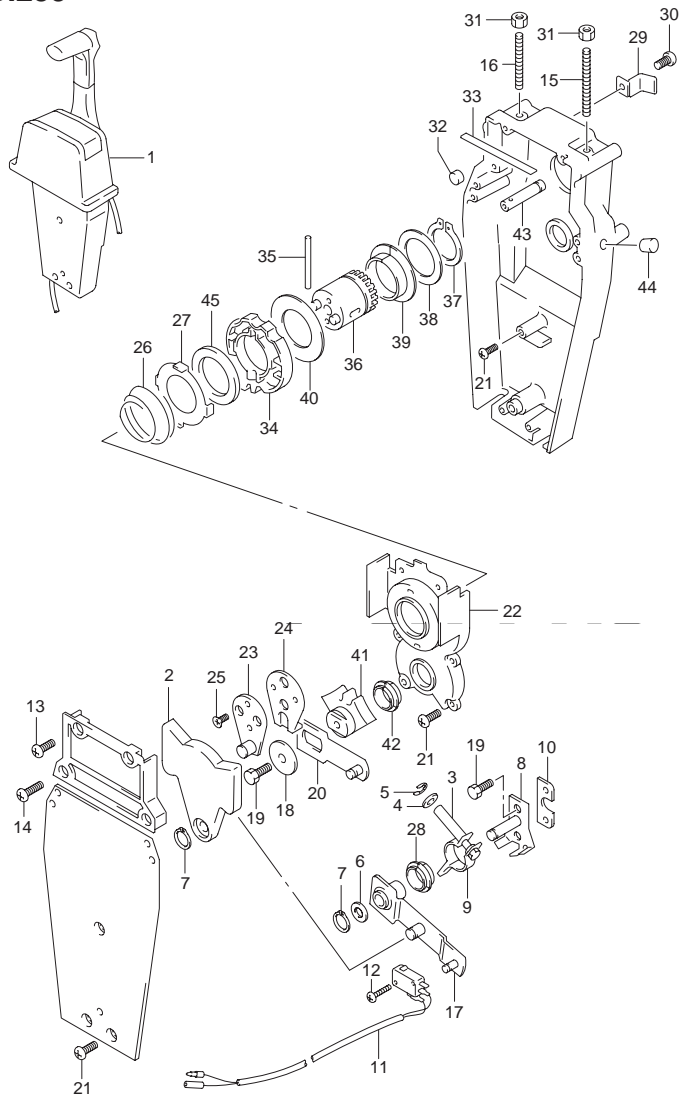


FIG.259 (3-J-9) オプション:リモートコントロール アッシ シングル(2)(DF175Z)

見出番号	品番	品名	使用個数	備考
1	67200-93J13	リモートコントロールアッシ,シングル	1	
2	67222-92E00	・プレート	1	
3	67223-92E00	・ブレーキアジャスト	1	
4	67288-92E00	・ワッシャ	1	
5	67292-94300	・Eリング	4	
6	67288-92E10	・ワッシャ	1	
7	67291-92E00	・リング,スナップ	2	
8	67221-92E00	・シフトアッシ	1	
9	67224-92E00	・ブレーキアームアッシ	1	
10	67294-92E00	・スペーサ	1	
11	37721-95500	・スイッチアッシ,ニュートラル	1	
12	67296-92E11	・スクリュ,ニュートラルスイッチ	2	
13	67296-88D10	・スクリュ(5X16)	2	
14	67296-92E20	・スクリュ(5X25)	2	
15	67226-92E00	・ボルト,ストップフロント	1	
16	67226-92E10	・ボルト,ストップリヤ	1	
17	67240-92E00	・スロットルアームアッシ	1	
18	67228-92E00	・ワッシャ	1	
19	67286-92E00	・ボルト(6X18)	3	
20	67230-92E00	・シフトアームアッシ	1	
21	09125-05042	・スクリュ(5X10)	9	
22	67234-92E00	・ケース,ギヤ	1	
23	67245-92E00	・レバーアッシ,スロットル	1	
24	67227-92E00	・ストップ	1	
25	09126-06006	・スクリュ(6X20)	2	
26	67233-92E00	・スプリング	1	

6

FIG.259

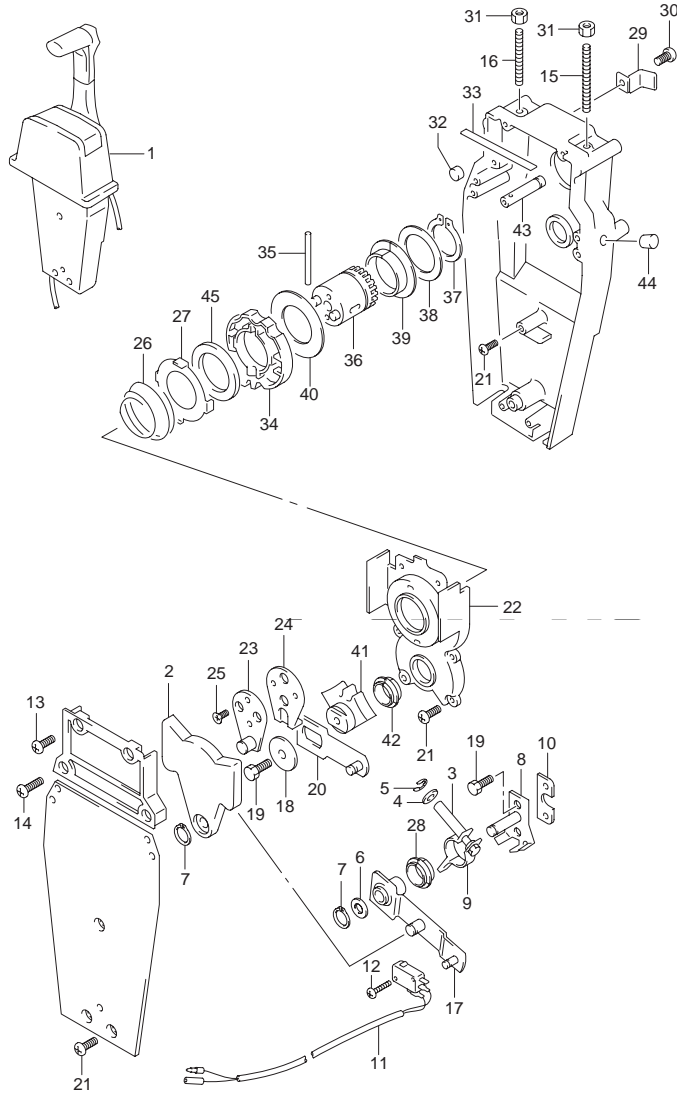


FIG.259 (3-J-10) オプション:リモートコントロールアッシシングル(2)(DF175Z)

見出番号	品番	品名	使用個数	備考
27	67235-92E00	・プレート,シフトロック	1	
28	67232-95620	・ブッシュ	1	
29	67269-92E00	・ブラケット	1	
30	67296-88D10	・スクリュ(5X16)	1	
31	09140-06020	・ナット	2	
32	67236-92E00	・ローラ	1	
33	67237-92E01	・スプリング	6	
34	67238-92E00	・ギヤ,ドライブ	1	
35	67239-92E00	・ピン	1	
36	67246-92E00	・シャフト,ドライブ	1	
37	67291-92E10	・リング,スナップ	1	
38	67253-92E10	・ワッシャ	1	
39	67252-92E10	・ブッシュ	1	
40	67253-95600	・ワッシャ	1	
41	67231-92E00	・ギヤ,シフト	1	
42	67232-95600	・ブッシュ	1	
43	67241-92E10	・ロッド,フリーアキュムレータ	1	
44	67243-92E00	・キャップ,ホール	1	
45	67239-92E10	・プレート,シフトピン	1	



FIG.260

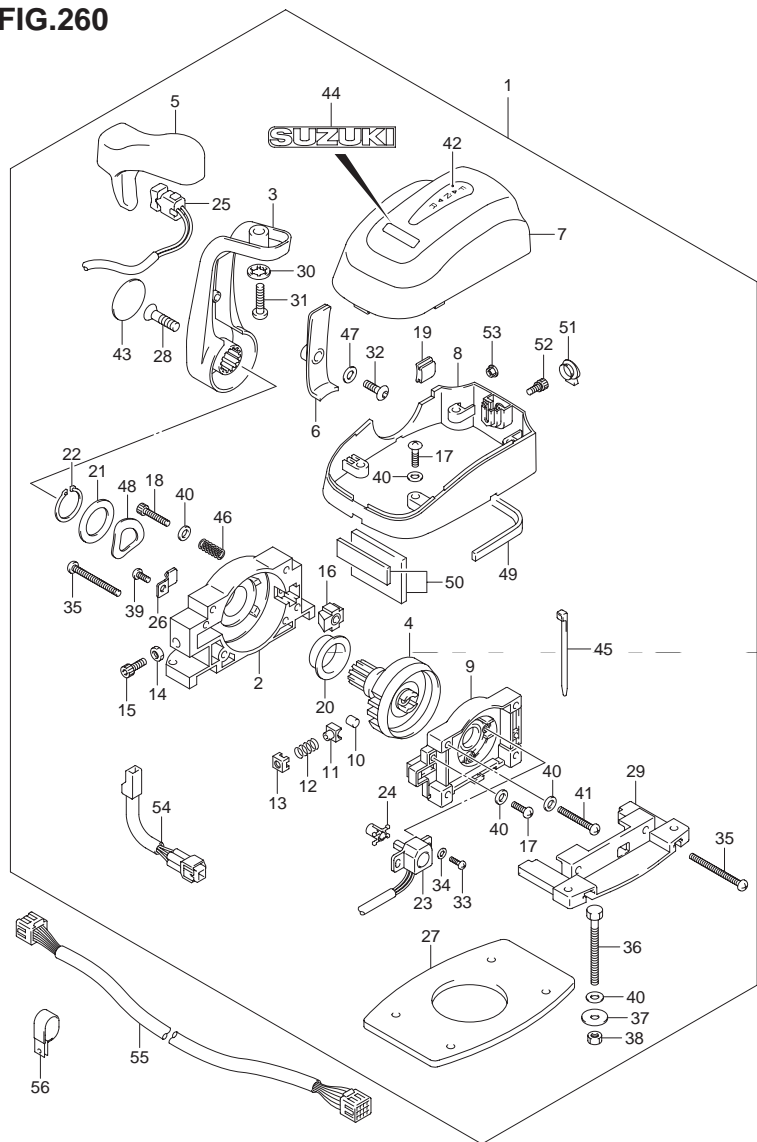


FIG.260 (3-J-11) オプション:リモートコントロールアッシシングル(DF150TG)

見出番号	品番	品名	使用個数	備考
1	67200-98J03	リモートコントロールアッシ	1	
2	67211-98J20	・ハウジング	1	
3	67251-98J00	・レバー,ハンドル	1	
4	67246-98J10	・シャフト,ドライブリモコン	1	
5	67261-98J00	・グリップ,NO.1	1	
6	67263-98J00	・カバー,レバー	1	
7	67212-98J20	・カバー,リモコンアッパ	1	
8	67271-98J30	・カバー,リモコンボトム	1	
9	67222-98J10	・パネルアッシ,バック	1	
10	67236-98J00	・ローラー,デテント	1	
11	67235-98J10	・ガイド,デテントローラ	1	
12	67237-98J30	・スプリング,デテント	1	
13	67233-98J10	・ホルダ,デテントスプリング	1	
14	67287-92E00	・ナット	1	
15	67239-98J00	・スクリュ,デテントアジャストメント	1	
16	67223-98J00	・パッド,ブレーキ	1	
17	67296-98J50	・スクリュ(5X18)	6	
18	67296-98JA0	・スクリュ(4X10)	1	
19	67272-98J10	・グロメット,リモコンカバー	1	
20	67252-98J10	・ブッシュ,ドライブシャフト	1	
21	67288-98J20	・ワッシャ	1	
22	67292-98J00	・Cリング	1	
23	15980-98J00	・ポテンシヨメータ	1	
24	67227-98J10	・レバー,ポテンシヨメータNO.2	1	
25	37850-98J02	・スイッチアッシ,PTT	1	
26	67269-98J00	・クランプ,リード	1	

6

FIG.260

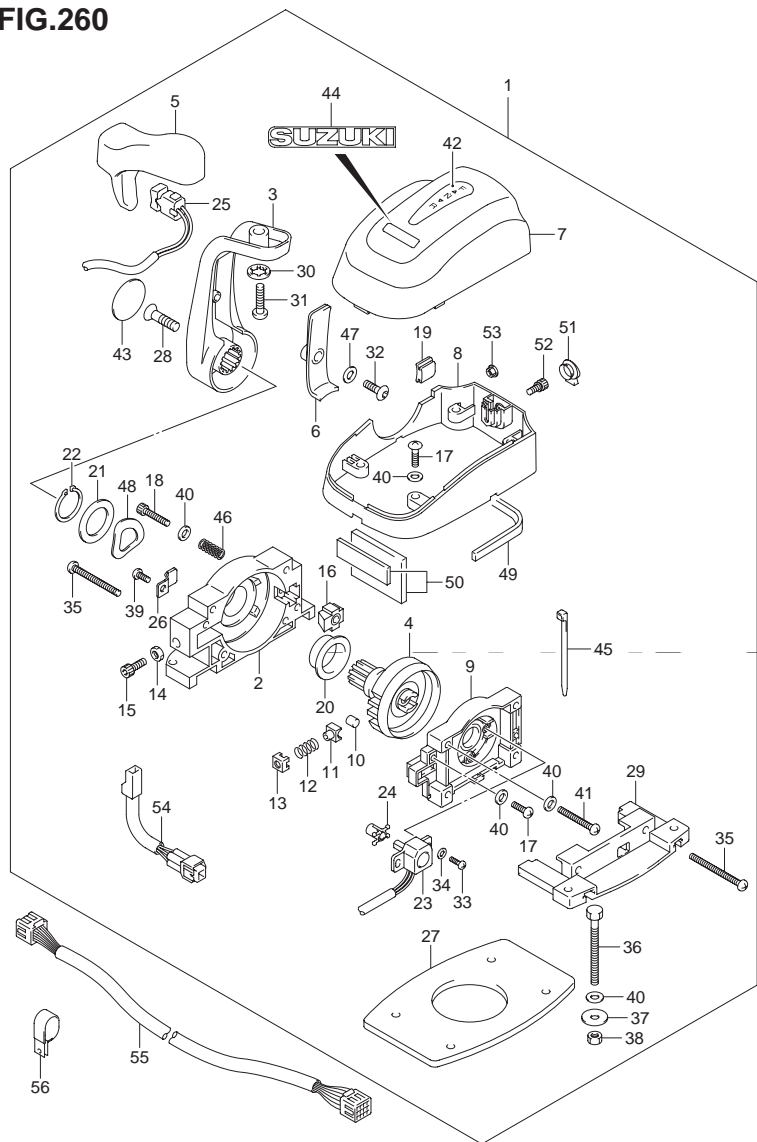


FIG.260 (3-J-12) オプション:リモートコントロールアッシングル(DF150TG)

見出番号	品番	品名	使用個数	備考
27	67273-98J00	・バックング	1	
28	67296-98J60	・スクリュ(8X30)	1	
29	67274-98J00	・フランジ,ベース	1	
30	67288-92E20	・ワッシャ	1	
31	67296-98J90	・スクリュ(8X30)	1	
32	67296-98J80	・スクリュ(5X14)	1	
33	67296-94300	・スクリュ(4X10)	2	
34	67288-98J00	・ワッシャ	2	
35	67296-98J20	・スクリュ(5X50)	2	
36	67226-98J00	・ボルト(5X50)	4	
37	09160-05024	・ワッシャ(5.5X16X1.5)	4	
38	67287-92E00	・ナット	4	
39	67296-98J00	・スクリュ(5X12)	1	
40	67288-98J40	・ワッシャ	12	
41	67296-98J10	・スクリュ(5X35)	1	
42	67284-98J00	・マーク(F-N-R)	1	
43	68165-98J00	・マーク,レバー(スズキ)	1	
44	68165-98J10	・エンブレム,スズキ	1	
45	67269-98J30	・バンド	1	
46	67288-98J10	・ワッシャ	8	
47	67288-98J30	・ワッシャ	1	
48	67228-98J50	・ワッシャ,ウェーブ	1	
49	67273-98J10	・バックング,フロント	1	
50	67273-98J30	・バックング,リヤ	1	
51	67277-98J00	・グロメット,リモコンボトムカバー	1	
52	67296-98JF0	・ボルト(5X14)	1	

FIG.260

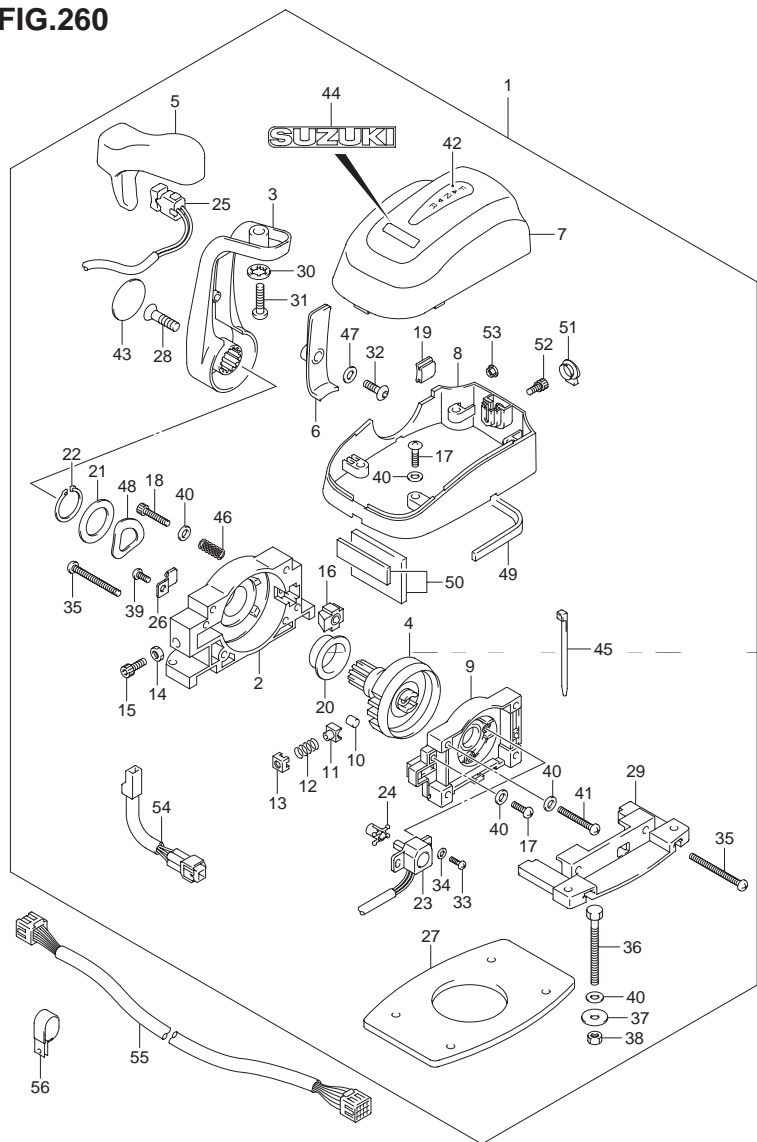


FIG.260 (3-J-13) オプション:リモートコントロールアッシンシングル(DF150TG)

見出番号	品番	品名	使用個数	備考
53	67297-98J00	・ナット ,アッパカバーボルト	1	
54	36890-98J00	・ハーネス ,コンデンサアダプタ	1	
55-1	36620-98J30	ワイヤアッシ ,リモートコントロール	1	L:6500
55-2	36620-98J40	ワイヤアッシ ,リモートコントロール	1	L:9500
56	09403-13402	クランプ(ID:13)	10	

6

FIG.261

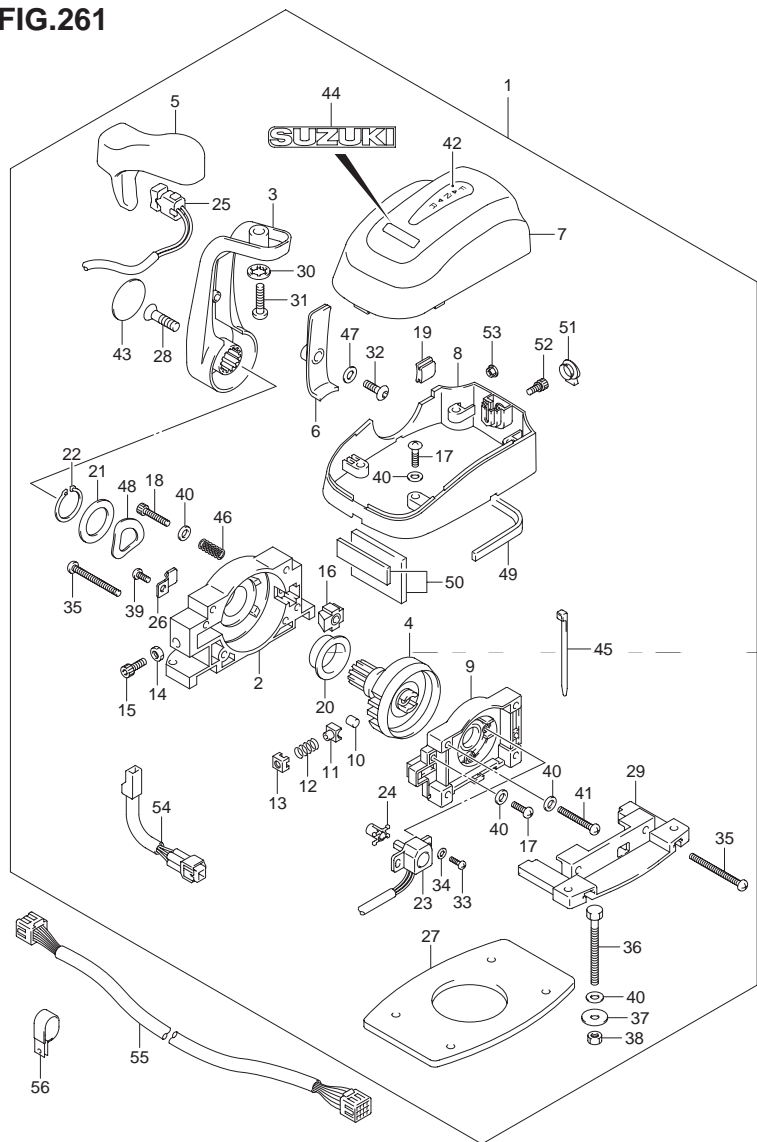


FIG.261 (3-J-14) オプション:リモートコントロールアッシンシングル(DF150ZG)

見出番号	品番	品名	使用個数	備考
1	67200-98J03	リモートコントロールアッシ	1	
2	67211-98J20	・ハウジング	1	
3	67251-98J00	・レバー,ハンドル	1	
4	67246-98J10	・シャフト,ドライブリモコン	1	
5	67261-98J00	・グリップ,NO.1	1	
6	67263-98J00	・カバー,レバー	1	
7	67212-98J20	・カバー,リモコンアッパ	1	
8	67271-98J30	・カバー,リモコンボトム	1	
9	67222-98J10	・パネルアッシ,バック	1	
10	67236-98J00	・ローラー,デテント	1	
11	67235-98J10	・ガイド,デテントローラ	1	
12	67237-98J30	・スプリング,デテント	1	
13	67233-98J10	・ホルダ,デテントスプリング	1	
14	67287-92E00	・ナット	1	
15	67239-98J00	・スクリュ,デテントアジャストメント	1	
16	67223-98J00	・パッド,ブレーキ	1	
17	67296-98J50	・スクリュ(5X18)	6	
18	67296-98JA0	・スクリュ(4X10)	1	
19	67272-98J10	・グロメット,リモコンカバー	1	
20	67252-98J10	・ブッシュ,ドライブシャフト	1	
21	67288-98J20	・ワッシャ	1	
22	67292-98J00	・Cリング	1	
23	15980-98J00	・ポテンシヨメータ	1	
24	67227-98J10	・レバー,ポテンシヨメータNO.2	1	
25	37850-98J02	・スイッチアッシ,PTT	1	
26	67269-98J00	・クランプ,リード	1	

FIG.261

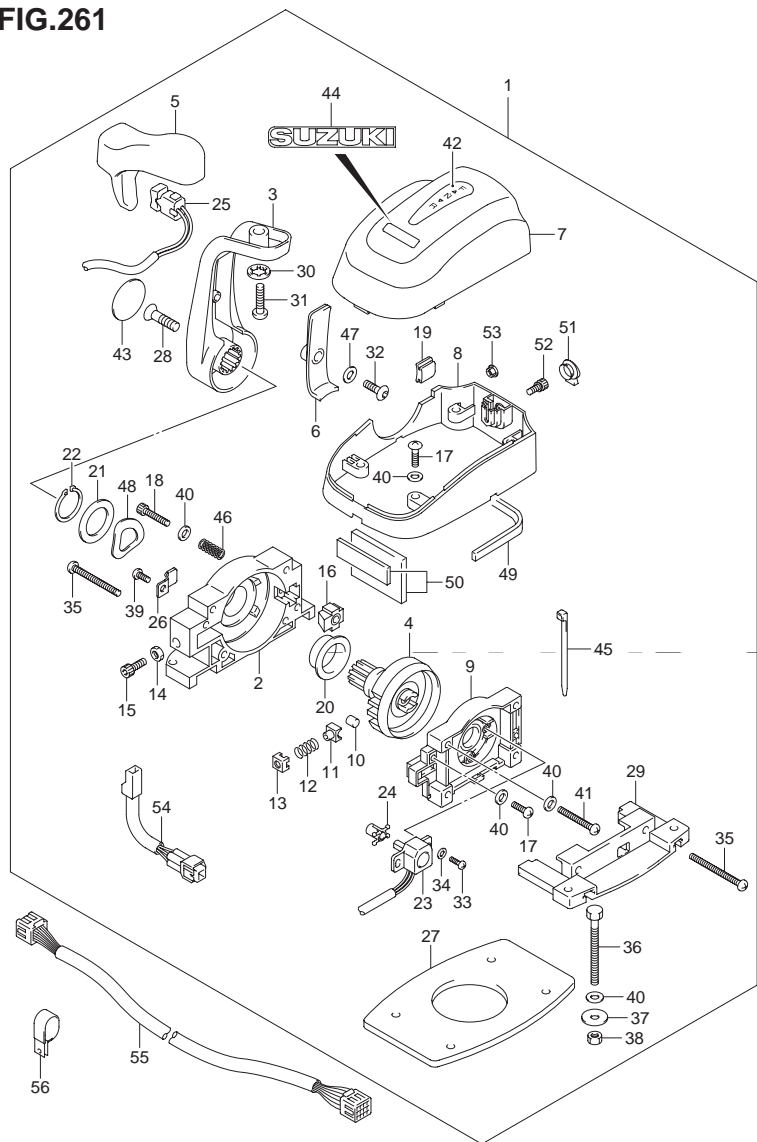


FIG.261 (3-J-15) オプション:リモートコントロールアッシングル(DF150ZG)

見出番号	品番	品名	使用個数	備考
27	67273-98J00	・バックング	1	
28	67296-98J60	・スクリュ(8X30)	1	
29	67274-98J00	・フランジ,ベース	1	
30	67288-92E20	・ワッシャ	1	
31	67296-98J90	・スクリュ(8X30)	1	
32	67296-98J80	・スクリュ(5X14)	1	
33	67296-94300	・スクリュ(4X10)	2	
34	67288-98J00	・ワッシャ	2	
35	67296-98J20	・スクリュ(5X50)	2	
36	67226-98J00	・ボルト(5X50)	4	
37	09160-05024	・ワッシャ(5.5X16X1.5)	4	
38	67287-92E00	・ナット	4	
39	67296-98J00	・スクリュ(5X12)	1	
40	67288-98J40	・ワッシャ	12	
41	67296-98J10	・スクリュ(5X35)	1	
42	67284-98J00	・マーク(F-N-R)	1	
43	68165-98J00	・マーク,レバー(スズキ)	1	
44	68165-98J10	・エンブレム,スズキ	1	
45	67269-98J30	・バンド	1	
46	67288-98J10	・ワッシャ	8	
47	67288-98J30	・ワッシャ	1	
48	67228-98J50	・ワッシャ,ウェーブ	1	
49	67273-98J10	・バックング,フロント	1	
50	67273-98J30	・バックング,リヤ	1	
51	67277-98J00	・グロメット,リモコンボトムカバー	1	
52	67296-98JF0	・ボルト(5X14)	1	

FIG.261

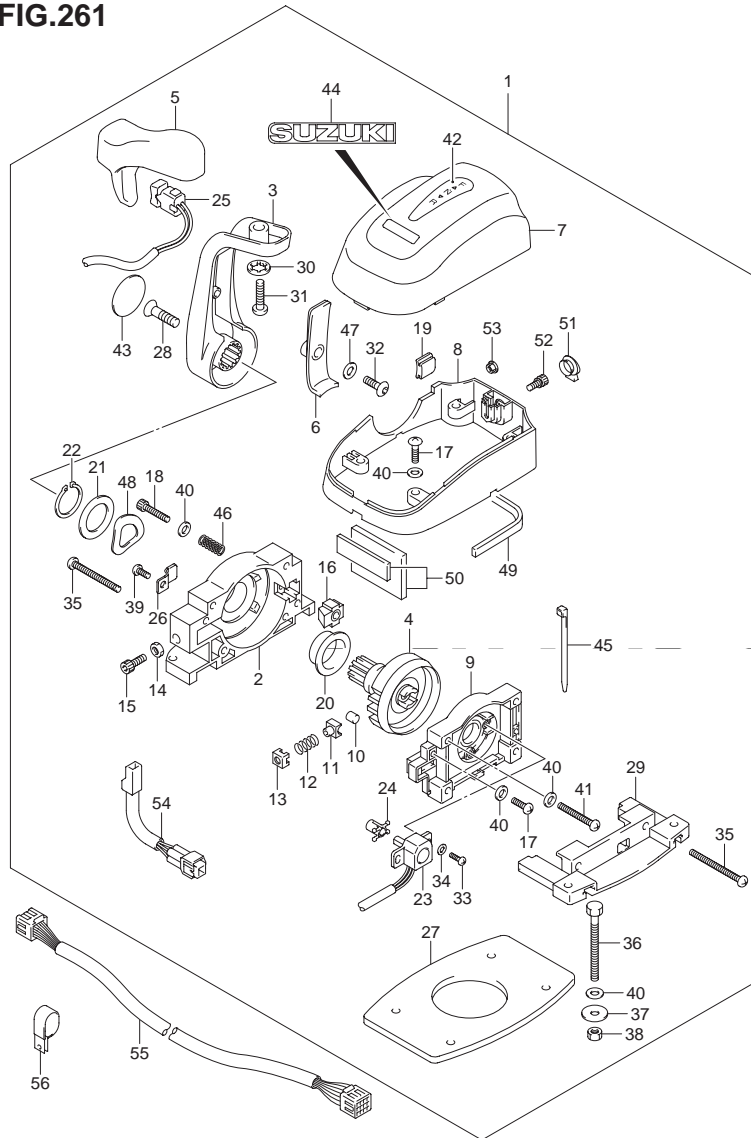


FIG.261 (3-K-2) オプション:リモートコントロール アッシー シングル(DF150ZG)

見出番号	品番	品名	使用個数	備考
53	67297-98J00	・ナット ,アッパカバーボルト	1	
54	36890-98J00	・ハーネス ,コンデンサアダプタ	1	
55-1	36620-98J30	ワイヤアッシー ,リモートコントロール	1	L:6500
55-2	36620-98J40	ワイヤアッシー ,リモートコントロール	1	L:9500
56	09403-13402	クランプ(ID:13)	10	

FIG.262

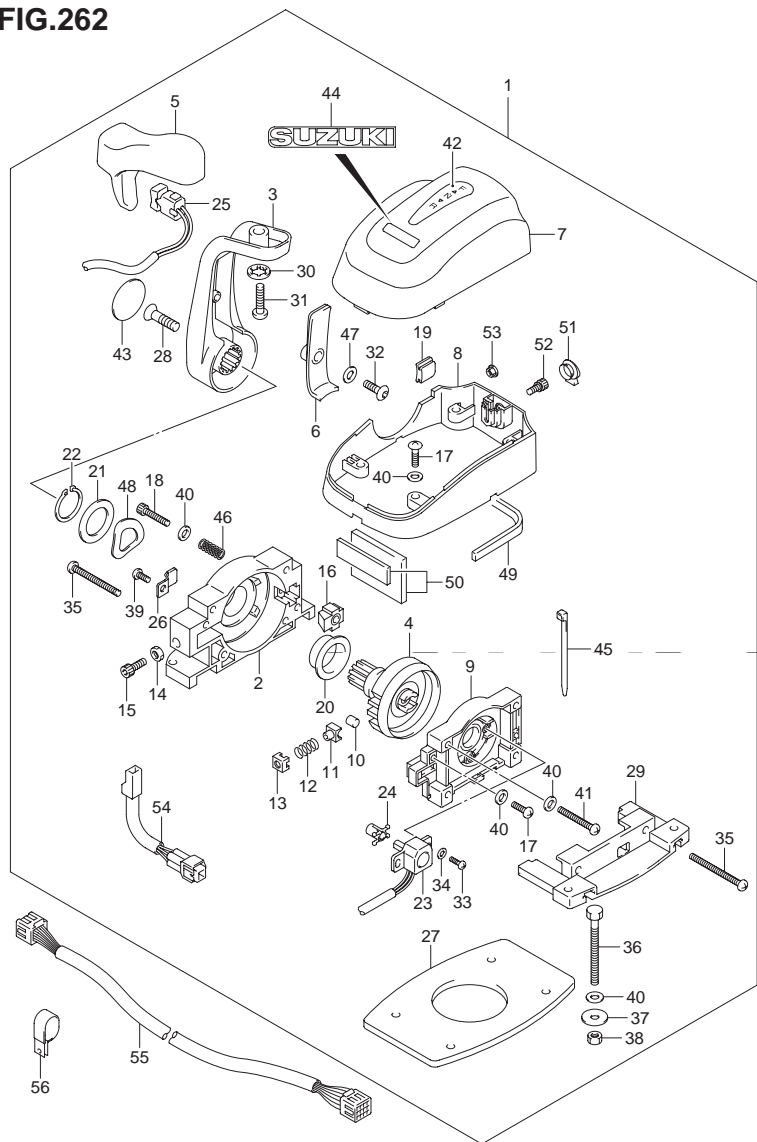


FIG.262 (3-K-3) オプション:リモートコントロール アッシ シングル(DF175TG)

見出番号	品番	品名	使用個数	備考
1	67200-98J03	リモートコントロールアッシ	1	
2	67211-98J20	・ハウジング	1	
3	67251-98J00	・レバー,ハンドル	1	
4	67246-98J10	・シャフト,ドライブリモコン	1	
5	67261-98J00	・グリップ,NO.1	1	
6	67263-98J00	・カバー,レバー	1	
7	67212-98J20	・カバー,リモコンアッパ	1	
8	67271-98J30	・カバー,リモコンボトム	1	
9	67222-98J10	・パネルアッシ,バック	1	
10	67236-98J00	・ローラー,デテント	1	
11	67235-98J10	・ガイド,デテントローラ	1	
12	67237-98J30	・スプリング,デテント	1	
13	67233-98J10	・ホルダ,デテントスプリング	1	
14	67287-92E00	・ナット	1	
15	67239-98J00	・スクリュ,デテントアジャストメント	1	
16	67223-98J00	・パッド,ブレーキ	1	
17	67296-98J50	・スクリュ(5X18)	6	
18	67296-98JA0	・スクリュ(4X10)	1	
19	67272-98J10	・グロメット,リモコンカバー	1	
20	67252-98J10	・ブッシュ,ドライブシャフト	1	
21	67288-98J20	・ワッシャ	1	
22	67292-98J00	・Cリング	1	
23	15980-98J00	・ポテンシヨメータ	1	
24	67227-98J10	・レバー,ポテンシヨメータNO.2	1	
25	37850-98J02	・スイッチアッシ,PTT	1	
26	67269-98J00	・クランプ,リード	1	

6

FIG.262

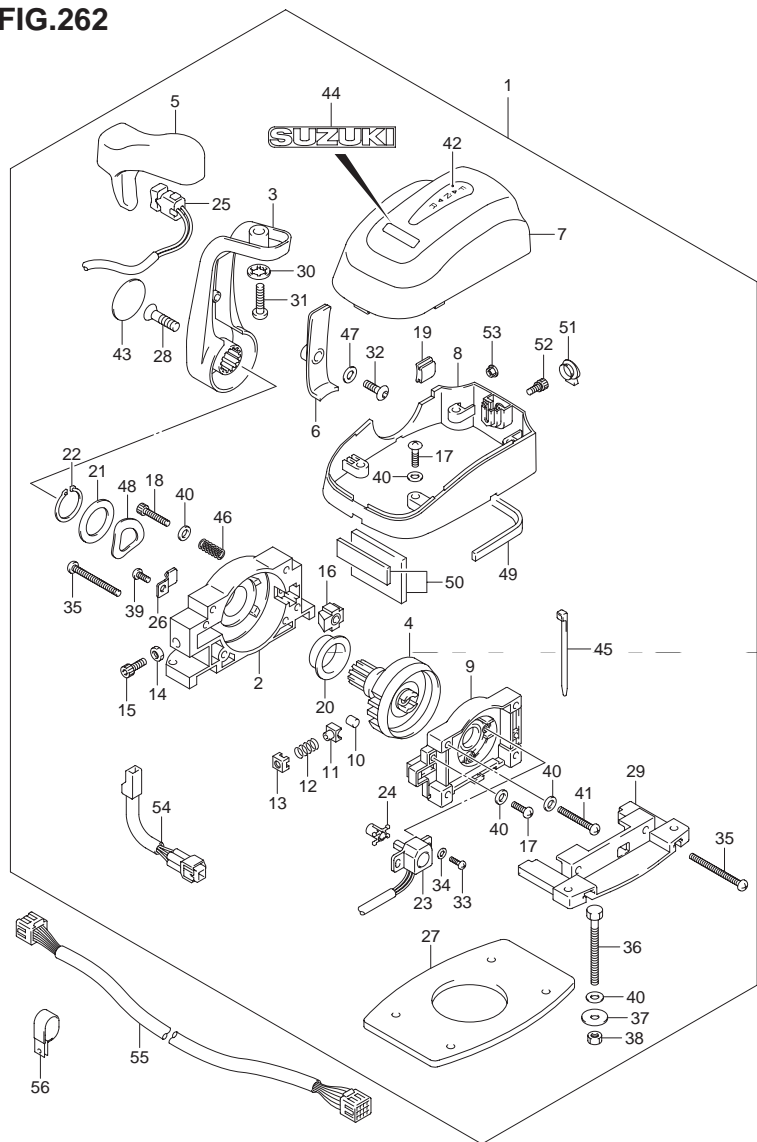


FIG.262 (3-K-4) オプション:リモートコントロール アッシー シングル(DF175TG)

見出番号	品番	品名	使用個数	備考
27	67273-98J00	・バックング	1	
28	67296-98J60	・スクリュ(8X30)	1	
29	67274-98J00	・フランジ,ベース	1	
30	67288-92E20	・ワッシャ	1	
31	67296-98J90	・スクリュ(8X30)	1	
32	67296-98J80	・スクリュ(5X14)	1	
33	67296-94300	・スクリュ(4X10)	2	
34	67288-98J00	・ワッシャ	2	
35	67296-98J20	・スクリュ(5X50)	2	
36	67226-98J00	・ボルト(5X50)	4	
37	09160-05024	・ワッシャ(5.5X16X1.5)	4	
38	67287-92E00	・ナット	4	
39	67296-98J00	・スクリュ(5X12)	1	
40	67288-98J40	・ワッシャ	12	
41	67296-98J10	・スクリュ(5X35)	1	
42	67284-98J00	・マーク(F-N-R)	1	
43	68165-98J00	・マーク,レバー(スズキ)	1	
44	68165-98J10	・エンブレム,スズキ	1	
45	67269-98J30	・バンド	1	
46	67288-98J10	・ワッシャ	8	
47	67288-98J30	・ワッシャ	1	
48	67228-98J50	・ワッシャ,ウェーブ	1	
49	67273-98J10	・バックング,フロント	1	
50	67273-98J30	・バックング,リヤ	1	
51	67277-98J00	・グロメット,リモコンボトムカバー	1	
52	67296-98JF0	・ボルト(5X14)	1	



FIG.262

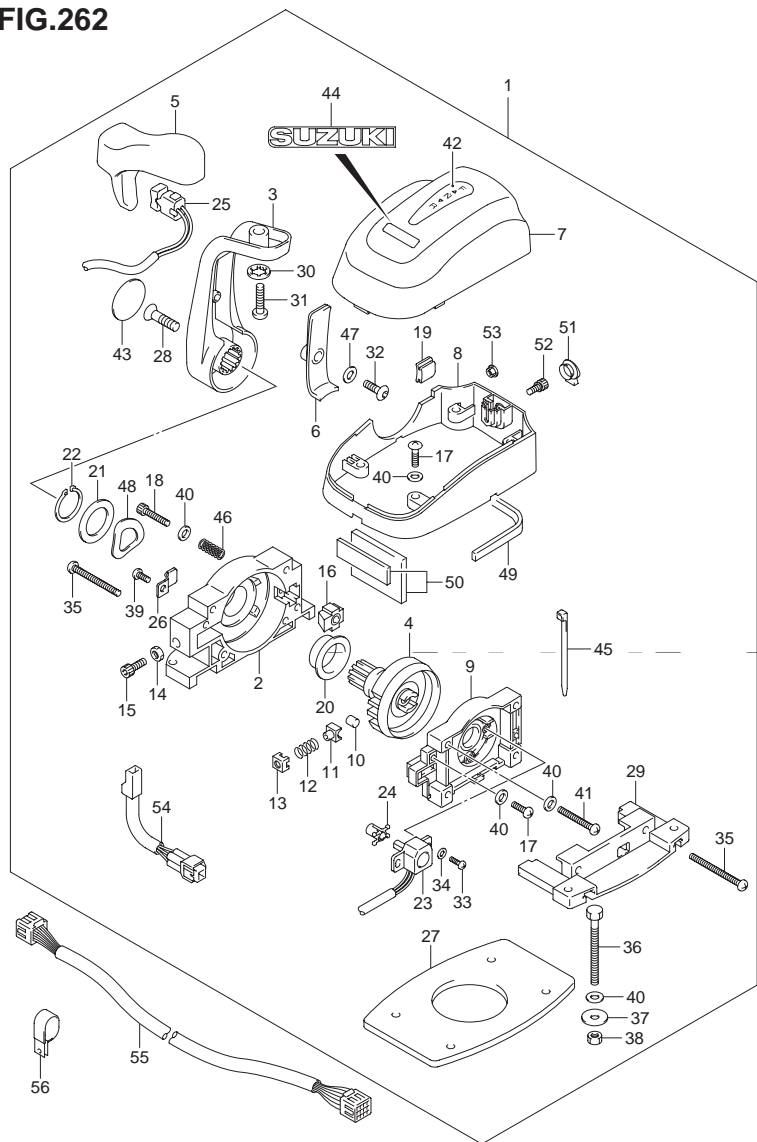


FIG.262 (3-K-5) オプション:リモートコントロール アッシー シングル(DF175TG)

見出番号	品番	品名	使用個数	備考
53	67297-98J00	・ナット ,アッパカバーボルト	1	
54	36890-98J00	・ハーネス,コンデンサアダプタ	1	
55-1	36620-98J30	ワイヤアッシー,リモートコントロール	1	L:6500
55-2	36620-98J40	ワイヤアッシー,リモートコントロール	1	L:9500
56	09403-13402	クランプ(ID:13)	10	

6

FIG.263

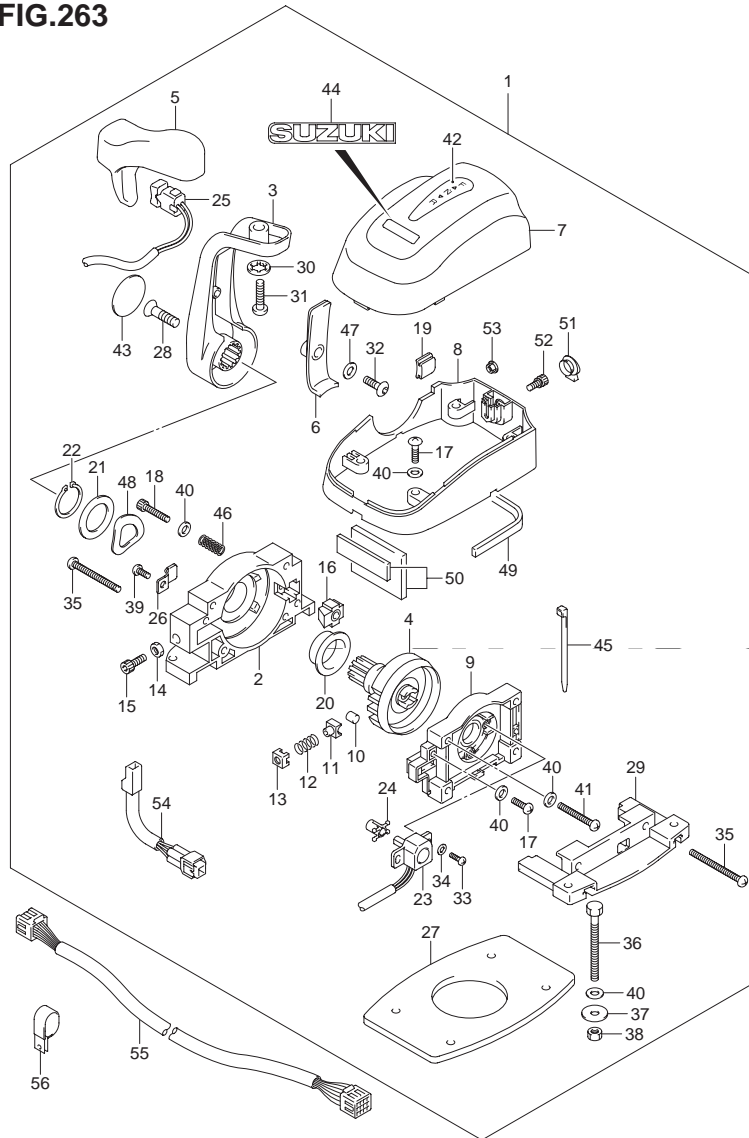


FIG.263 (3-K-6) オプション:リモートコントロール アッシ シングル(DF175ZG)

見出番号	品番	品名	使用個数	備考
1	67200-98J03	リモートコントロールアッシ	1	
2	67211-98J20	・ハウジング	1	
3	67251-98J00	・レバー,ハンドル	1	
4	67246-98J10	・シャフト,ドライブリモコン	1	
5	67261-98J00	・グリップ,NO.1	1	
6	67263-98J00	・カバー,レバー	1	
7	67212-98J20	・カバー,リモコンアッパ	1	
8	67271-98J30	・カバー,リモコンボトム	1	
9	67222-98J10	・パネルアッシ,バック	1	
10	67236-98J00	・ローラー,デテント	1	
11	67235-98J10	・ガイド,デテントローラ	1	
12	67237-98J30	・スプリング,デテント	1	
13	67233-98J10	・ホルダ,デテントスプリング	1	
14	67287-92E00	・ナット	1	
15	67239-98J00	・スクリュ,デテントアジャストメント	1	
16	67223-98J00	・パッド,ブレーキ	1	
17	67296-98J50	・スクリュ(5X18)	6	
18	67296-98JA0	・スクリュ(4X10)	1	
19	67272-98J10	・グロメット,リモコンカバー	1	
20	67252-98J10	・ブッシュ,ドライブシャフト	1	
21	67288-98J20	・ワッシャ	1	
22	67292-98J00	・Cリング	1	
23	15980-98J00	・ポテンシヨメータ	1	
24	67227-98J10	・レバー,ポテンシヨメータNO.2	1	
25	37850-98J02	・スイッチアッシ,PTT	1	
26	67269-98J00	・クランプ,リード	1	

FIG.263

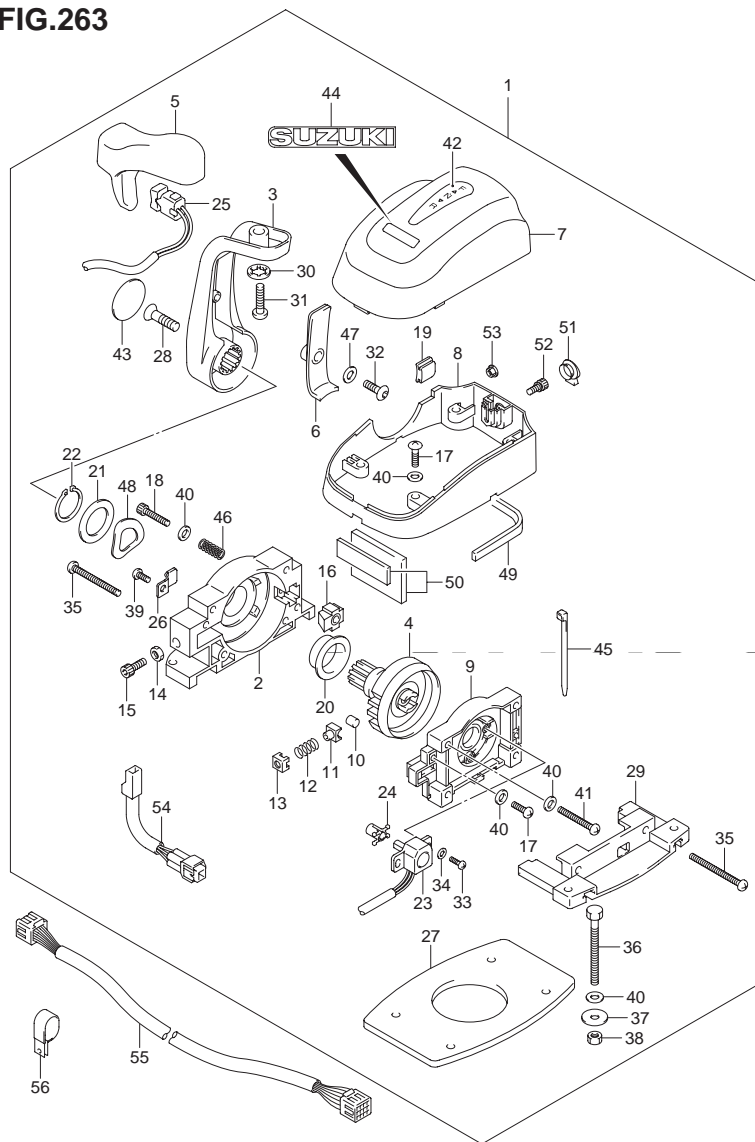


FIG.263 (3-K-7) オプション:リモートコントロール アッシー シングル(DF175ZG)

見出番号	品番	品名	使用個数	備考
27	67273-98J00	・バックング	1	
28	67296-98J60	・スクリュ(8X30)	1	
29	67274-98J00	・フランジ,ベース	1	
30	67288-92E20	・ワッシャ	1	
31	67296-98J90	・スクリュ(8X30)	1	
32	67296-98J80	・スクリュ(5X14)	1	
33	67296-94300	・スクリュ(4X10)	2	
34	67288-98J00	・ワッシャ	2	
35	67296-98J20	・スクリュ(5X50)	2	
36	67226-98J00	・ボルト(5X50)	4	
37	09160-05024	・ワッシャ(5.5X16X1.5)	4	
38	67287-92E00	・ナット	4	
39	67296-98J00	・スクリュ(5X12)	1	
40	67288-98J40	・ワッシャ	12	
41	67296-98J10	・スクリュ(5X35)	1	
42	67284-98J00	・マーク(F-N-R)	1	
43	68165-98J00	・マーク,レバー(スズキ)	1	
44	68165-98J10	・エンブレム,スズキ	1	
45	67269-98J30	・バンド	1	
46	67288-98J10	・ワッシャ	8	
47	67288-98J30	・ワッシャ	1	
48	67228-98J50	・ワッシャ,ウェーブ	1	
49	67273-98J10	・バックング,フロント	1	
50	67273-98J30	・バックング,リヤ	1	
51	67277-98J00	・グロメット,リモコンボトムカバー	1	
52	67296-98JF0	・ボルト(5X14)	1	

6

FIG.263

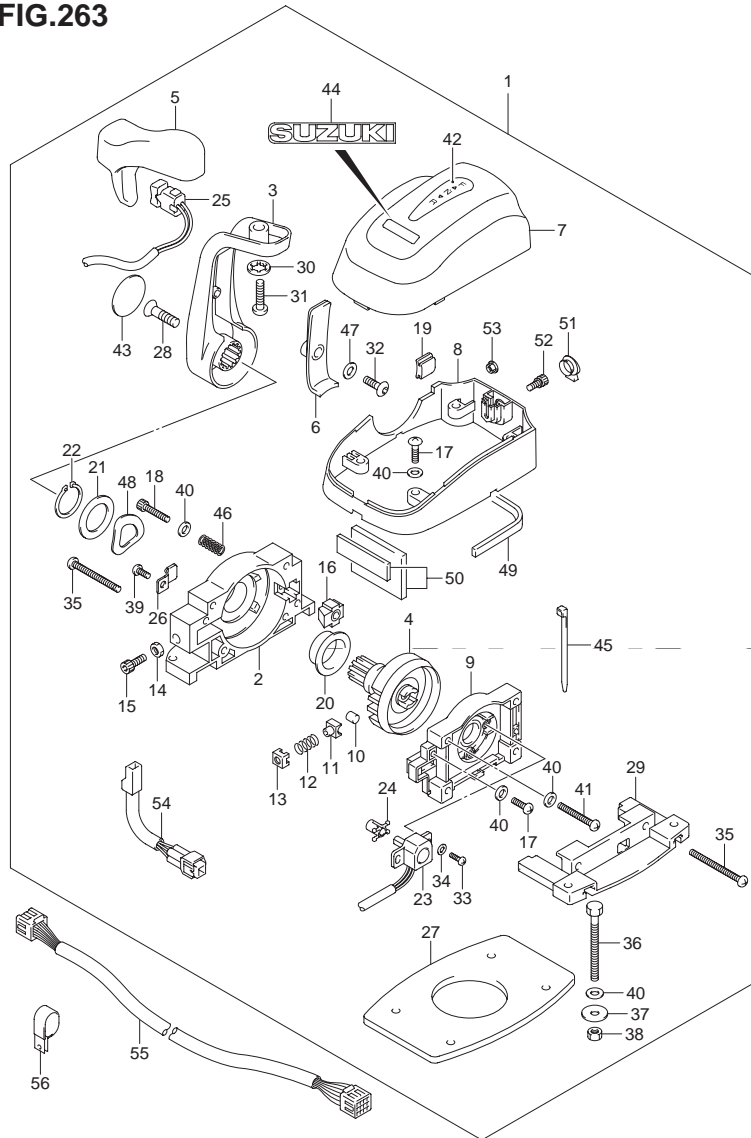


FIG.263 (3-K-8) オプション:リモートコントロール アッシー シングル(DF175ZG)

見出番号	品番	品名	使用個数	備考
53	67297-98J00	・ナット ,アッパカバーボルト	1	
54	36890-98J00	・ハーネス,コンデンサアダプタ	1	
55-1	36620-98J30	ワイヤアッシー,リモートコントロール	1	L:6500
55-2	36620-98J40	ワイヤアッシー,リモートコントロール	1	L:9500
56	09403-13402	クランプ(ID:13)	10	

FIG.264

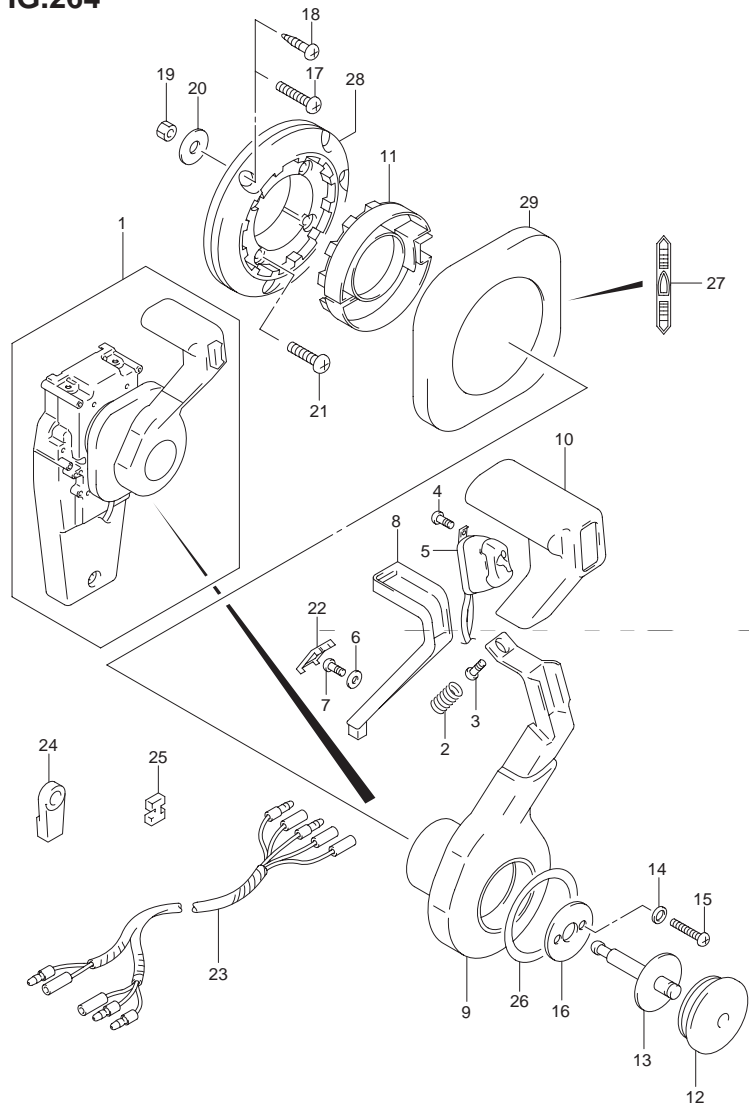


FIG.264 (3-K-9) オプション:コンシールドリモコン(1)

見出番号	品番	品名	使用個数	備考
1	67200-93J32	リモートコントロールアッシ,コンシールド	1	
2	67298-92E50	・スプリング	1	
3	67296-94310	・スクリュ	1	
4	67295-92E10	・スクリュ	2	
5	37850-92E26	・スイッチアッシ,PTT	1	
6	67288-92E60	・ワッシャ	1	
7	09125-04021	・スクリュ(4X20)	1	
8	67255-92E50	・アーム,ニュートラルロック	1	
9	67251-92E50	・レバー,ハンドル	1	
10	67261-92E50	・グリップ	1	
11	67256-92E50	・ホルダ,ニュートラルロック	1	
12	67257-92E00	・キャップ,レバー	1	
13	67242-92E50	・シャフト,フリーアクيومレータ	1	
14	67288-92E20	・ワッシャ	6	
15	67296-88D10	・スクリュ(5X16)	4	
16	67288-92E70	・ワッシャ	1	
17	67296-88D20	・スクリュ	3	
18	67295-92E50	・スクリュ	3	
19	67287-92E50	・ナット	3	
20	09160-06104	・ワッシャ(6.5X24X2)	3	
21	67296-88D30	・スクリュ	4	
22	67254-92E50	・カバー,ロックアーム	1	
23	36890-93J00	・ワイヤ,ニュートラル/PTTスイッチ	1	
24	67275-95600	・エンド,ケーブル	2	
25	67273-95600	・スペーサ	1	
26	67283-92E50	・デカール,レバー	1	

6

FIG.264

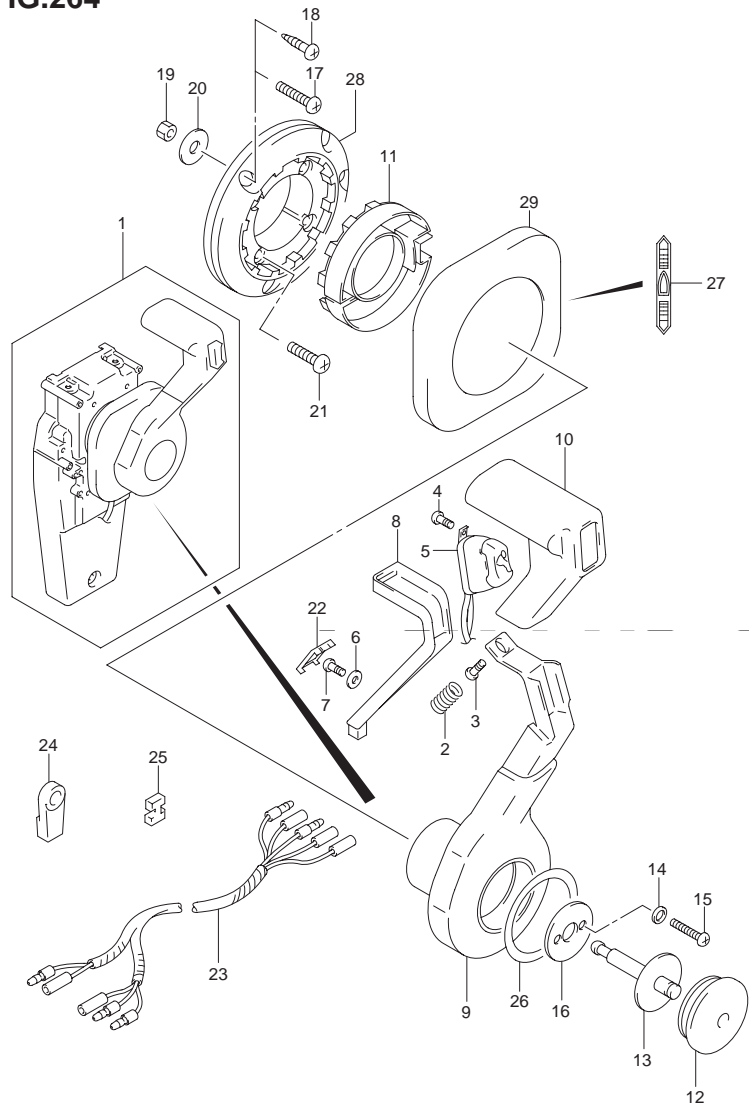


FIG.264 (3-K-10) オプション:コンシールドリモコン(1)

見出番号	品番	品名	使用個数	備考
27	67284-92E50	・デカル,クラッチ	1	
28	67274-92E50	・ベース	1	
29	67211-92E50	・カバー	1	

FIG.265

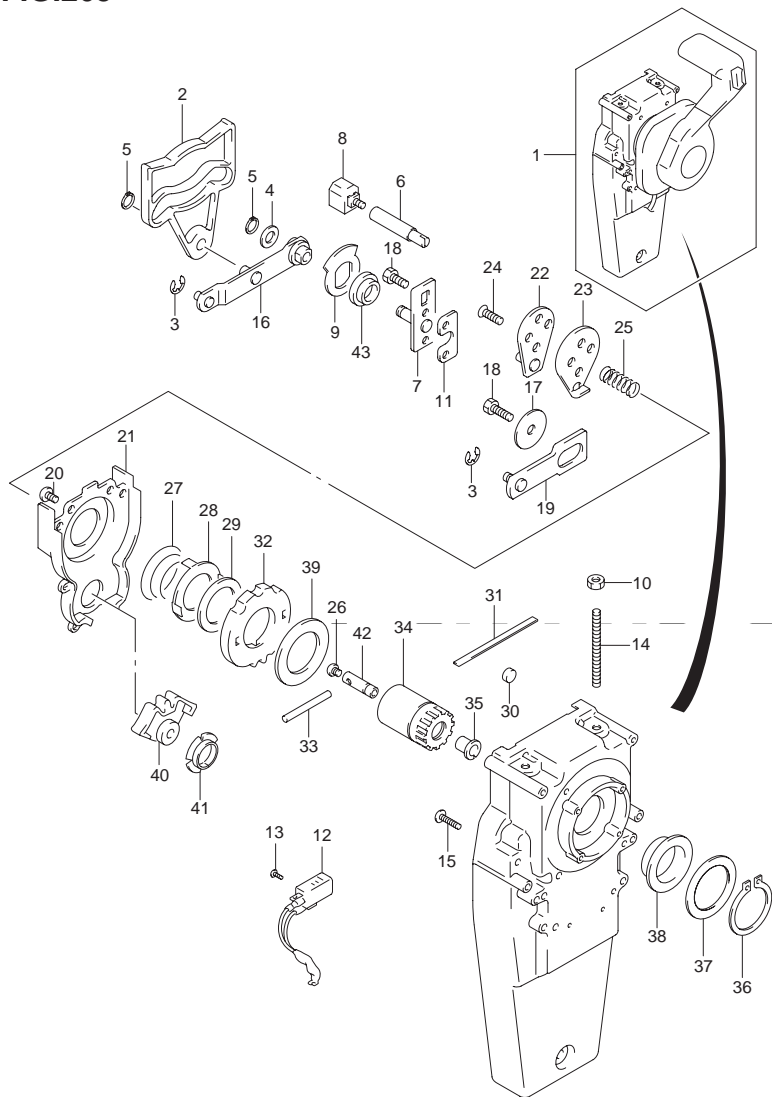


FIG.265 (3-K-11) オプション:コンシールドリモコン(2)

見出番号	品番	品名	使用個数	備考
1	67200-93J32	リモートコントロールアッシ,コンシール	1	
2	67222-92E50	・プレート	1	
3	67292-94300	・Eリング	3	
4	67288-92E10	・ワッシャ	1	
5	67291-92E00	・リング,スナップ	2	
6	67223-92E50	・ブレーキアジャスト	1	
7	67221-92E50	・ホルダアッシ	1	
8	67224-92E50	・ブレーキシューアッシ	1	
9	67225-92E50	・ディスク,ブレーキ	1	
10	09140-06020	・ナット	2	
11	67294-92E00	・スペーサ	1	
12	37721-95500	・スイッチアッシ,ニュートラル	1	
13	67296-92E10	・スクリュ(3X15)	2	
14	67226-92E10	・ボルト,ストッパリヤ	2	
15	67296-92E20	・スクリュ(5X25)	2	
16	67240-92E50	・スロットルアームアッシ	1	
17	67228-92E00	・ワッシャ	1	
18	67286-92E00	・ボルト(6X18)	3	
19	67230-92E00	・シフトアームアッシ	1	
20	09125-05042	・スクリュ(5X10)	11	
21	67234-92E00	・ケース,ギヤ	1	
22	67245-92E00	・レバーアッシ,スロットル	1	
23	67227-92E00	・ストッパ	1	
24	67296-88D10	・スクリュ(5X16)	2	
25	67225-92E00	・スプリング	1	
26	09125-04004	・スクリュ(4X6)	1	

6

FIG.265

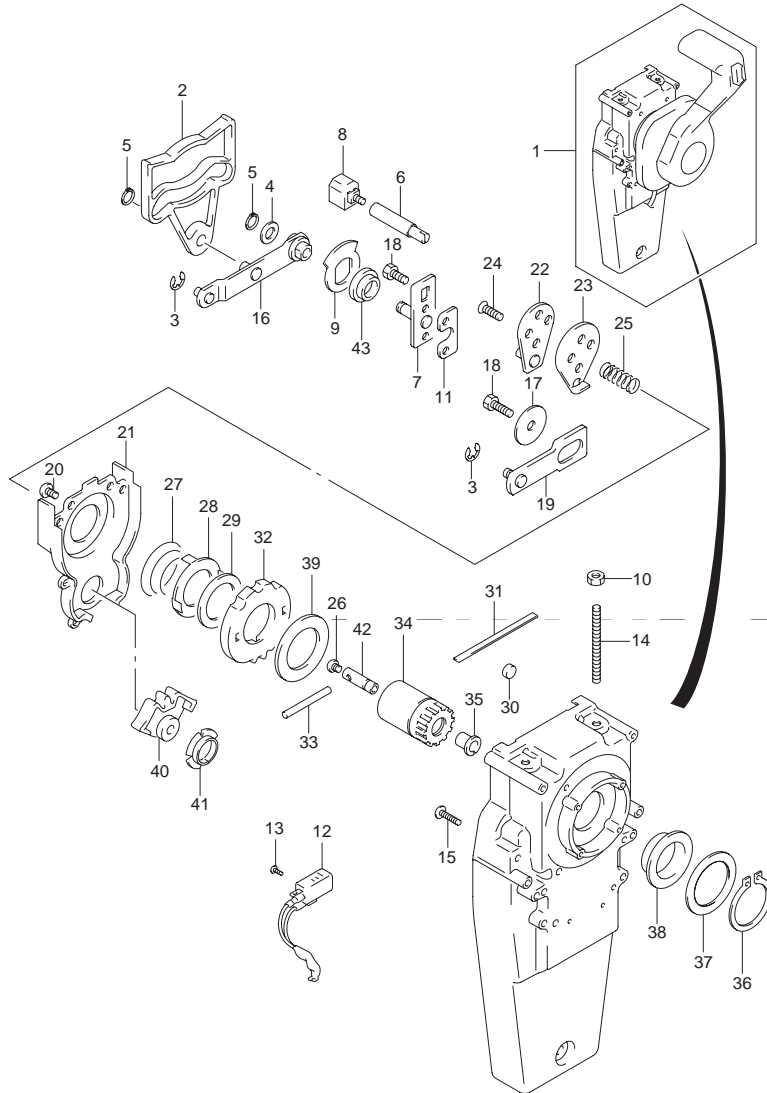


FIG.265 (3-K-12) オプション:コンシールドリモコン(2)

見出番号	品番	品名	使用個数	備考
27	67233-92E00	・スプリング	1	
28	67235-92E00	・プレート,シフトロック	1	
29	67239-92E10	・プレート,シフトピン	1	
30	67236-92E00	・ローラ	1	
31	67237-92E01	・スプリング	5	
32	67238-92E50	・ギヤ,ドライブ	1	
33	67239-92E00	・ピン	1	
34	67246-92E50	・シャフト,ドライブ	1	
35	67252-92E00	・ブッシュ	1	
36	67291-92E10	・リング,スナップ	1	
37	67253-92E10	・ワッシャ	1	
38	67252-92E10	・ブッシュ	1	
39	67253-95600	・ワッシャ	1	
40	67231-92E00	・ギヤ,シフト	1	
41	67232-95600	・ブッシュ	1	
42	67241-92E50	・ロッド,フリーアキュムレータ	1	
43	67232-92E50	・ブッシュ	1	



FIG.266

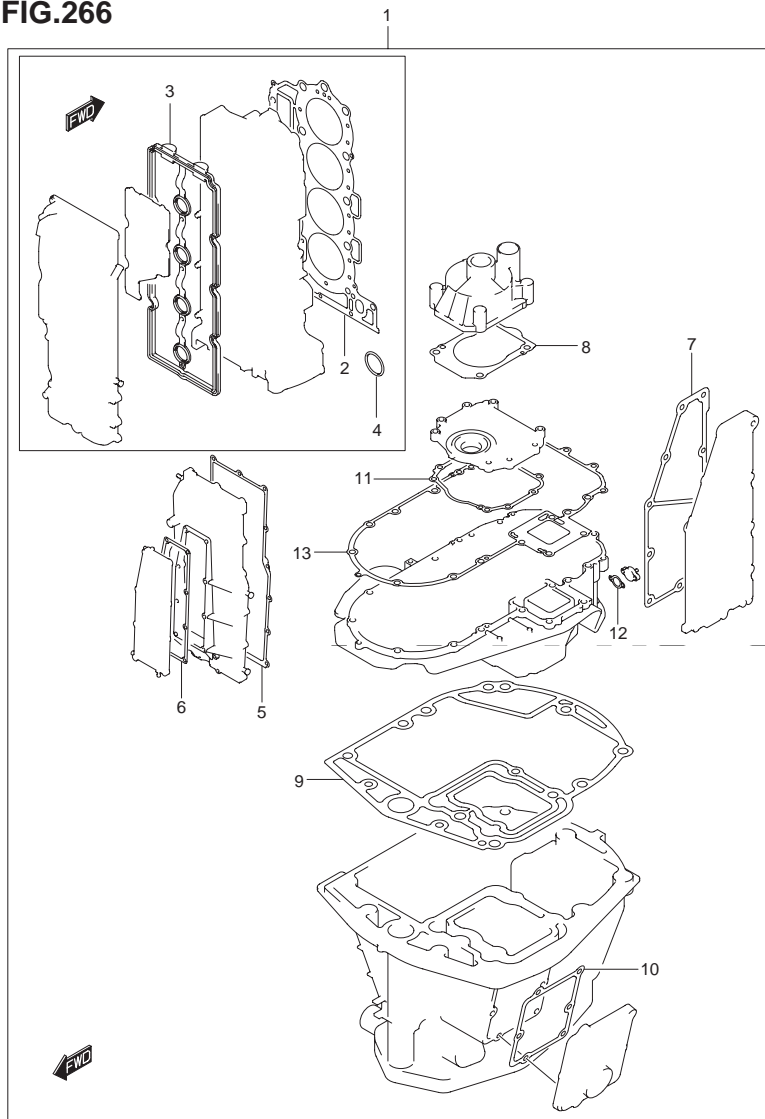


FIG.266 (3-K-13) オプション:ガスケットセット

見出番号	品番	品名	使用個数	備考
1	11400-96892	ガスケットセット	1	
2	11141-96J01	・ガスケット シリンダヘッド	1	
3	11189-96J00	・ガスケット シリンダヘッドカバー	1	
4	11318-96J00	・Oリング バランサオイルギャラリ	1	
5	11332-96J00	・ガスケット バランサカバー	1	
6	11342-96J00	・ガスケット バランサウオータジャケットカバー	1	
7	14151-96J00	・ガスケット エキゾーストカバー	1	
8	17472-93J00	・ガスケット ポンプケースパネル	1	
9	11489-96J01	・ガスケット オイルパン(ASB)	1	
10	11552-96J00	・ガスケット オイルパンウオータジャケットカバー	1	
11	51123-96J01	・ガスケット ,マウントオイルカバー	1	
12	51142-96J00	・ガスケット エンジンホルダカバー	1	
13	51211-96J00	・ガスケット エンジンホルダ	1	

6

FIG.267

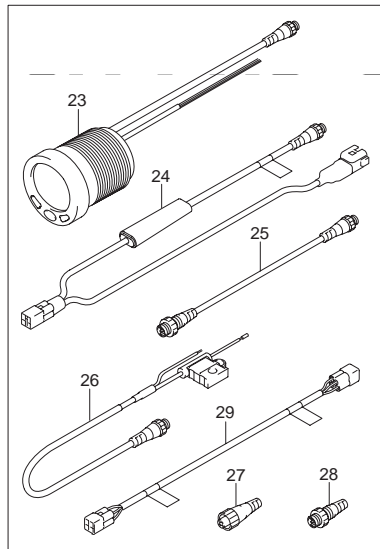
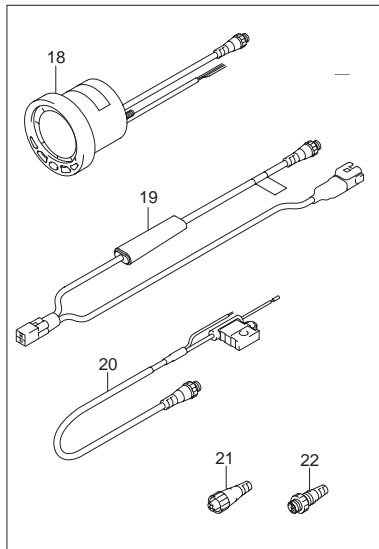
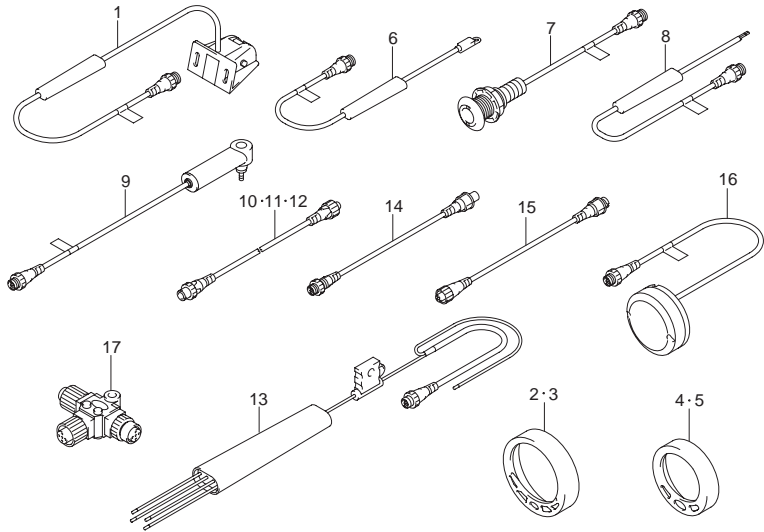


FIG.267 (3-K-14) オプション:ローレンスゲージ

見出番号	品番	品名	使用個数	備考
1	34190-88L00	センサアッシ バッドホイール	1	
2	34193-88L00	ベゼル Aインクロム	1	
3	34193-88L20	ベゼル Aインホワイト	1	
4	34193-88L40	ベゼル 2インクロム	1	
5	34193-88L60	ベゼル 2インホワイト	1	
6	34455-88L00	センサアッシ ,ウォータテンバレンチャ	1	
7	34455-88L10	センサアッシ ,ウォータテンバレンチャ	1	
8	34810-88L00	センサアッシ ,フルードレベル	1	
9	34960-88L00	センサアッシ ,ウォータプレッサ	1	
10	36662-88L10	ワイヤ ,2エクステンション	1	
11	36662-88L20	ワイヤ ,6エクステンション	1	
12	36662-88L30	ワイヤ ,15エクステンション	1	
13	36663-88L10	ハーネスアッシ ネットワークパワー	1	
14	36666-88L00	ワイヤ ,アダプタツ-Nネットワーク	1	
15	36666-88L10	ワイヤ ,アダプタツ-レフトネットワーク	1	
16	39950-88L00	モジュールアッシ GPSレシーバ	1	
17	36664-88L00	コネクタ BRANCH	1	
18	34200-88L02	ゲージアッシ ,4インマルチ	1	
19	34922-88L02	ユニット ,インタフェイス	1	
20	36663-88L00	ハーネスアッシ ネットワークパワー	1	
21	36665-88L00	ユニット ,レジスタヒューメル	1	
22	36665-88L10	ユニット ,レジスタメル	1	
23	34800-88L01	ゲージアッシ ,2インマルチ	1	
24	34922-88L02	ユニット ,インタフェイス	1	
25	36662-88L00	ワイヤ ,25エクステンション	1	
26	36663-88L00	ハーネスアッシ ネットワークパワー	1	

FIG.267

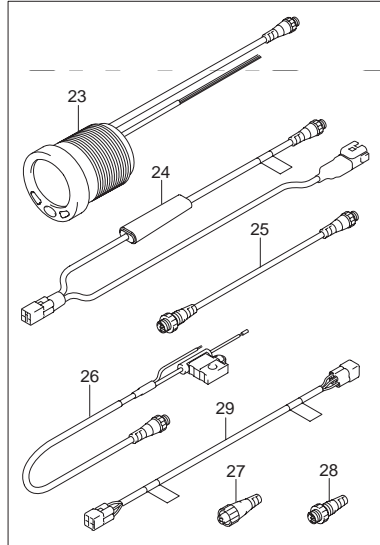
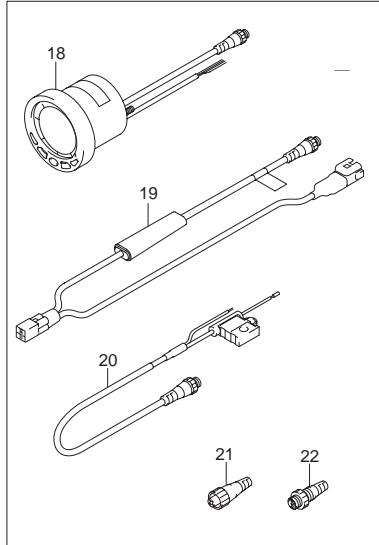
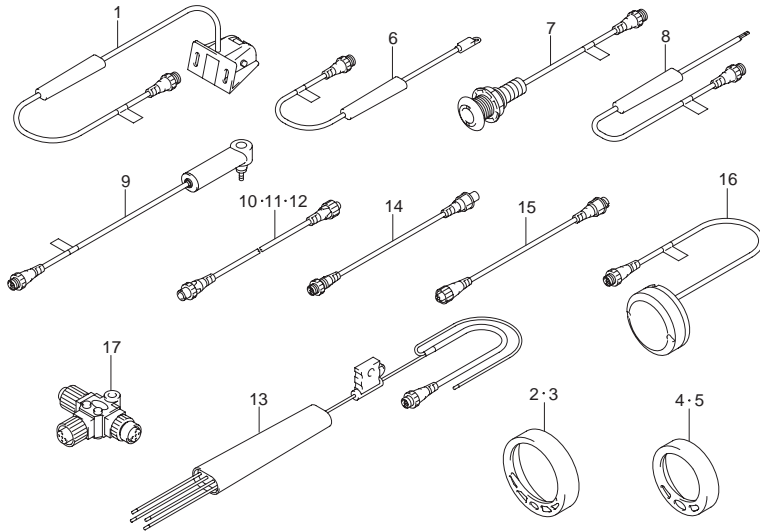


FIG.267 (3-K-15) オプション:ローレンスゲージ

見出番号	品番	品名	使用個数	備考
27	36665-88L00	ユニット,レジスタヒール	1	
28	36665-88L10	ユニット,レジスタメール	1	
29	36668-88L00	ワイヤ,アダプタツ-DIAGNS	1	

# 品番索引表

---

品番	FIG.NO.	品番	FIG.NO.	品番	FIG.NO.
10000		11141-96J01	5-10 6-10 7-10 8-10 266-2	11191-96J00	5-28 6-28 7-28 8-28 56-1
		11196-96J00			
11101-96J02	1-1 2-1 3-1 4-1 5-1	11170-96J00	1-22 2-22 3-22 4-22 5-22		57-1 58-1 59-1 60-1 61-1
		11170-96J10			
11112-84400	6-1 7-1 8-1 1-6 2-6	11173-96J00	6-22 7-22 8-22 1-24 2-24	11216-90J00	62-1 63-1 1-2 2-2 3-2
	3-6 4-6 5-6 6-6 7-6		3-24 4-24 5-24 6-24 7-24		4-2 5-2 6-2 7-2 8-2
11115-93J10-001	8-6 1-33 2-33 3-33 4-33	11174-96J00	8-24 1-30 2-30 3-30 4-30	11261-93J00	1-17 2-17 3-17 4-17 5-17
11116-93J01	5-33 6-33 7-33 8-33 1-7	11185-96J00	5-30 6-30 7-30 8-30 96-12		6-17 7-17 8-17 9-11 37-4
	2-7 3-7 4-7 5-7 6-7		97-12 98-12 99-12 100-12 101-12	11291-96J00 11292-96J00 11294-96J00 11300-96J20 11318-96J00	9-17 37-9 9-16 9-1 9-9
11117-96J01 11119-96J00	7-7 8-7 9-2 1-9 2-9	11189-96J00	102-12 103-12 1-23 2-23 3-23	11330-96J10 11332-96J00 11340-96J00	266-4 11-1 11-2 266-5 11-4
	3-9 4-9 5-9 6-9 7-9		4-23 5-23 6-23 7-23 8-23	11342-96J00 11382-93J00 11390-96J00 11400-96892	11-5 266-6 11-7 9-7 266-1
11141-96J01	8-9 1-10 2-10 3-10 4-10	11191-96J00	266-3 1-28 2-28 3-28 4-28	11430-96J01 11489-96J01 11501-96J03-Y5S 11501-96J03-OEP	70-1 70-8 266-9 70-9 70-9

品番	FIG.NO.	品番	FIG.NO.	品番	FIG.NO.
11510-96J03	29-6 30-6 31-6 32-6 33-6	12695-96J00 12701-96J20	11-30 13-1 14-1 15-1 16-1	12891-93J00	14-10 15-10 16-10 17-12 18-12
	34-6 35-6 36-6 70-3 70-6	12701-96J30 12705-96J20	17-1 18-1 19-1 20-1 13-2	12892-93J00-218	19-12 20-12 13-11 14-11 15-11
11540-96J01 11543-96J00					
11544-96J00 11550-96J00-Y5S 11550-96J00-OEP 11552-96J00	70-10 70-15 70-15 70-16 266-10	12705-96J30 12705-96J40	15-2 17-2 19-2 14-2 16-2		16-11 17-13 18-13 19-13 20-13
12100-96J01-050 12100-96811-0A0 12100-96811-025 12111-96J01-0B0 12140-96J00	10-14 10-6 10-6 10-1 10-2	12705-96J50 12730-96J01 12734-96J00 12740-96J00	18-2 20-2 12-1 12-3 17-4	12892-93J00-220	13-11 14-11 15-11 16-11 17-13
12140-96J00-050 12151-96J00 12160-96J10 12221-96J10 12242-96J00	10-15 10-3 10-4 10-7 10-10	12748-96J00	18-4 19-4 20-4 13-3 14-3	12892-93J00-223	18-13 19-13 20-13 13-11 14-11
12300-85830 12300-85830-012 12300-96811-0BA 12300-96811-0CA 12300-96811-0DA	10-9 10-9 10-8 10-8 10-8		15-3 16-3 17-3 18-3 19-3		15-11 16-11 17-13 18-13 19-13
12300-96811-0EA 12300-96811-0FA 12340-96J01-0B0 12340-96J01-0C0 12340-96J01-0D0	10-8 10-8 10-8 10-8 10-8	12749-93J00	20-3 13-5 14-5 15-5 16-5	12892-93J00-225	20-13 13-11 14-11 15-11 16-11
12340-96J01-0E0 12340-96J01-0F0 12600-96J01 12632-96J00 12643-96J00	10-8 10-8 11-9 68-1 11-10	12753-93J00	17-6 18-6 19-6 20-6 17-7	12892-93J00-228	17-13 18-13 19-13 20-13 13-11
12644-96J00 12645-96J00 12650-96J01 12660-96J02 12662-96J00	11-11 11-15 11-16 11-14 11-23	12761-96J00 12772-96J00	18-7 19-7 20-7 12-9 12-10		14-11 15-11 16-11 17-13 18-13
12665-96J00 12670-96J00 12671-96J01 12672-96J01 12673-96J00	11-17 11-25 11-26 11-27 11-29	12810-96J00 12812-90J00 12813-73G00 12831-93J01 12891-93J00	12-12 12-14 12-13 12-16 13-10	12892-93J00-230	19-13 20-13 13-11 14-11 15-11

品番	FIG.NO.	品番	FIG.NO.	品番	FIG.NO.
12892-93J00-230	16-11 17-13 18-13 19-13 20-13	12892-93J00-245	18-13 19-13 20-13	12892-93J00-260 12892-93J00-263	20-13 13-11 14-11
		12892-93J00-248	13-11 14-11		15-11 16-11
12892-93J00-233	13-11 14-11 15-11 16-11 17-13		15-11 16-11 17-13 18-13 19-13	12892-93J00-265	17-13 18-13 19-13 20-13 13-11
12892-93J00-235	18-13 19-13 20-13 13-11 14-11	12892-93J00-250	20-13 13-11 14-11 15-11 16-11		14-11 15-11 16-11 17-13 18-13
	15-11 16-11 17-13 18-13 19-13	12892-93J00-253	17-13 18-13 19-13 20-13 13-11	12892-93J00-268	19-13 20-13 13-11 14-11 15-11
12892-93J00-238	20-13 13-11 14-11 15-11 16-11		14-11 15-11 16-11 17-13 18-13		16-11 17-13 18-13 19-13 20-13
12892-93J00-240	17-13 18-13 19-13 20-13 13-11	12892-93J00-255	19-13 20-13 13-11 14-11 15-11	12892-93J00-270	13-11 14-11 15-11 16-11 17-13
	14-11 15-11 16-11 17-13 18-13		16-11 17-13 18-13 19-13 20-13	12892-93J00-273	18-13 19-13 20-13 13-11 14-11
12892-93J00-243	19-13 20-13 13-11 14-11 15-11	12892-93J00-258	13-11 14-11 15-11 16-11 17-13		15-11 16-11 17-13 18-13 19-13
	16-11 17-13 18-13 19-13 20-13	12892-93J00-260	18-13 19-13 20-13 13-11 14-11	12892-93J00-275	20-13 13-11 14-11 15-11 16-11
12892-93J00-245	13-11 14-11 15-11 16-11 17-13		15-11 16-11 17-13 18-13 19-13	12892-93J00-278	17-13 18-13 19-13 20-13 13-11

品番	FIG.NO.	品番	FIG.NO.	品番	FIG.NO.
12892-93J00-278	14-11 15-11 16-11 17-13 18-13	12892-93J00-293	16-11 17-13 18-13 19-13 20-13	12921-93J10	18-16 19-16 20-16
				12931-78G00	13-15 14-15
12892-93J00-280	19-13 20-13 13-11 14-11 15-11	12892-93J00-295	13-11 14-11 15-11 16-11 17-13		15-15 16-15 17-17 18-17 19-17
	16-11 17-13 18-13 19-13 20-13	12892-93J00-298	18-13 19-13 20-13 13-11 14-11	12932-24400	20-17 13-16 14-16 15-16 16-16
12892-93J00-283	13-11 14-11 15-11 16-11 17-13		15-11 16-11 17-13 18-13 19-13	12933-69G10	17-18 18-18 19-18 20-18 13-17
12892-93J00-285	18-13 19-13 20-13 13-11 14-11	12892-93J00-300	20-13 13-11 14-11 15-11 16-11		14-17 15-17 16-17 17-19 18-19
	15-11 16-11 17-13 18-13 19-13		17-13 18-13 19-13 20-13 13-12	13110-96J00	19-19 20-19 21-20 23-20 25-20
12892-93J00-288	20-13 13-11 14-11 15-11 16-11		14-12 15-12 16-12 17-14 18-14	13110-96J10	27-20 22-16 24-16 26-16 28-16
12892-93J00-290	17-13 18-13 19-13 20-13 13-11	12915-93J00	19-14 20-14 13-13 14-13 15-13	13119-96J00	21-21 22-17 23-21 24-17 25-21
	14-11 15-11 16-11 17-13 18-13		16-13 17-15 18-15 19-15 20-15	13125-96J00	26-17 27-21 28-17 21-22 22-18
12892-93J00-293	19-13 20-13 13-11 14-11 15-11	12921-93J10	13-14 14-14 15-14 16-14 17-16		23-22 24-18 25-22 26-18 27-22

品番	FIG.NO.	品番	FIG.NO.	品番	FIG.NO.
13125-96J00 13144-96J00 13162-93J00	28-18 47-23 21-2 22-2 23-2	13655-87J00 13655-96J00	116-2 118-2 113-2 115-2 117-2	15200-96J00 15410-96J00 15419-87J00 15421-96J00 15422-96J00	38-4 47-8 47-9 47-11 47-12
	24-2 25-2 26-2 27-2 28-2	13710-96J00	119-2 29-1 30-1 31-1 32-1	15440-96J01	39-1 40-1 41-1 42-1 43-1
13254-01010 13300-96J00	38-12 21-23 23-23 25-23 27-23	13730-96J01	33-1 34-1 35-1 36-1 21-24	15600-96J01 15626-96J00	44-1 45-1 46-1 38-1 38-6
13300-96J10 13315-96J00	22-19 24-19 26-19 28-19 21-33		22-20 23-24 24-20 25-24 26-20	15628-99E00 15629-99E10 15641-96J00 15642-90J00 15647-93J00	38-7 38-8 38-9 38-10 38-5
13370-96J00 13510-96J00	23-33 25-33 27-33 38-2 64-1	13810-96J00	27-24 28-20 29-3 31-3 33-3	15650-96J00 15660-96J20 15681-87L00	38-11 38-21 39-2 40-2 41-2
13575-40F00	65-1 66-1 67-1 129-2 131-2	13810-96J20	35-3 30-3 32-3 34-3 36-3		42-2 43-2 44-2 45-2 46-2
13580-93J02	133-2 135-2 128-1 130-1 132-1	13813-96J00	29-2 30-2 31-2 32-2 33-2	15681-96J11	39-3 40-3 41-3 42-3 43-3
13580-98J02	134-1 129-1 131-1 133-1 135-1	14141-96J00 14151-96J00	34-2 35-2 36-2 37-1 37-2	15683-87J00 15690-96J10	44-3 45-3 46-3 38-16 38-31
13650-52G00	112-1 113-1 114-1 115-1 116-1	15100-96J0V 15190-96J21 15192-96J11 15193-96J11	266-7 47-1 47-2 47-5 47-6	15710-96J00	39-4 40-4 41-4 42-4 43-4
13655-87J00	117-1 118-1 119-1 112-2 114-2	15194-96J11 15198-96J00	47-7 64-19 65-19 66-19 67-19	15717-16G00	44-4 45-4 46-4 39-5 40-5

品番	FIG.NO.	品番	FIG.NO.	品番	FIG.NO.
15717-16G00	41-5 42-5 43-5 44-5 45-5	15830-77EA0	42-11 43-11 44-11 45-11 46-11	16550-93J00 16551-93J00	19-9 20-9 13-7 14-7 15-7
15751-96J00	46-5 39-6 40-6 41-6 42-6	15830-99E00	39-12 40-12 41-12 42-12 43-12	16555-93J00	16-7 17-10 18-10 19-10 20-10
15760-93J00	43-6 44-6 45-6 46-6 38-14	15831-96J00 15851-96J01	44-12 45-12 46-12 47-13 39-13	16559-93J00 16910-96J01	13-8 14-8 15-8 16-8 70-22
15762-93J00	39-7 40-7 41-7 42-7 43-7	15851-96J10	41-13 43-13 45-13 40-13 42-13	16930-96J00 17400-96J02	70-23 48-17 49-17 50-17 51-17
15770-96J00	44-7 45-7 46-7 39-8 40-8	15852-96J00	44-13 46-13 39-35 40-35 41-35	17411-96J01	52-17 53-17 54-17 55-17 48-1
	41-8 42-8 43-8 44-8 45-8		42-35 43-35 44-35 45-35 46-35		49-1 50-1 51-1 52-1 53-1
15773-90J00	46-8 39-9 40-9 41-9 42-9	15980-98J00 16113-96J00	260-23 261-23 262-23 263-23 68-2	17413-96J01	54-1 55-1 48-2 49-2 50-2
15790-96J00	43-9 44-9 45-9 46-9 39-10	16400-96J00 16510-96J00 16519-93J00	68-3 69-1 154-2 155-2 156-2		51-2 52-2 53-2 54-2 55-2
	40-10 41-10 42-10 43-10 44-10		157-2 158-2 159-2 160-2 161-2	17416-96J00	48-3 49-3 50-3 51-3 52-3
15830-77EA0	45-10 46-10 39-11 40-11 41-11	16520-96J01 16540-96J00 16543-96J00 16550-93J00	68-4 69-2 69-3 17-9 18-9	17461-90J01	53-3 54-3 55-3 48-4 49-4

品番	FIG.NO.	品番	FIG.NO.	品番	FIG.NO.
17461-90J01	50-4	17563-93J00	53-9	17631-93J30	55-11
	51-4		54-9		17632-93J20
	52-4		55-9		49-12
	53-4		17564-93J00	48-10	50-12
	54-4			49-10	51-12
17471-93J02	55-4		50-10		52-12
	48-5		51-10		53-12
	49-5		52-10	17632-93J30	54-12
	50-5		53-10		55-12
	51-5		54-10		48-12
17472-93J00	52-5	17566-87D11	55-10		49-12
	53-5		170-6	50-12	
	54-5		171-6	51-12	
	55-5		172-9	52-12	
	48-6		173-9	53-12	
17560-96J01	49-6	17611-90J00-Y5S	174-6	17660-90J00	54-12
	50-6		175-6		55-12
	51-6		176-9		56-5
	52-6		177-9		57-5
	53-6		56-2		58-5
17561-96J11	54-6	17611-90J00-0EP	57-2	17670-90J10	59-5
	55-6		58-2		60-5
	266-8		59-2		61-5
	48-7		60-2		62-5
	49-7		61-2		63-5
17562-93J00	51-7	17631-93J20	62-2	17670-90J20	56-6
	52-7		63-2		57-6
	53-7		56-2		58-6
	55-7		57-2		59-6
	48-7		58-2		60-6
17562-93J00	49-7	17631-93J20	59-2	17670-90J20	61-6
	50-7		60-2		62-6
	51-7		61-2		63-6
	52-7		62-2		56-6
	53-7		63-2		57-6
17563-93J00	54-7	17631-93J30	48-11	17680-96J00	58-6
	55-7		49-11		59-6
	48-8		50-11		60-6
	49-8		51-11		61-6
	50-8		52-11		62-6
17563-93J00	51-8	17631-93J30	53-11	17680-96J00	63-6
	52-8		54-11		56-7
	53-8		55-11		57-7
	54-8		48-11		58-7
	55-8		49-11		59-7
17563-93J00	48-9	17631-93J30	50-11	17913-93J00	60-7
	49-9		51-11		61-7
	50-9		52-11		62-7
	51-9		53-11		63-7
	52-9		54-11		70-18

品番	FIG.NO.	品番	FIG.NO.	品番	FIG.NO.	
17913-93J00	178-11	18498-87JD0	61-24	19121-93J02	66-3	
	179-11		62-24		19148-96J00	67-3
	180-10		63-24			64-4
	181-11		39-15			65-4
	182-11		40-15			66-4
17914-93J00	183-11		41-15	19184-96J00	67-4	
	184-10		42-15		64-5	
	185-11		43-15		65-5	
	70-19		44-15		66-5	
	178-12		45-15		67-5	
17917-87L00	179-12	18498-96J20	46-15	19185-96J01	64-6	
	180-11		18498-99ECO		47-15	65-6
	181-12		18498-99E10		38-22	66-6
	182-12				47-3	67-6
	183-12				47-14	
18117-93J00	184-11	18498-99E20	47-16	20000		
	185-12		39-14			
	222-3		39-16			
	223-1		40-14			
	224-3		40-16			
18117-93J00	225-1	18590-68H00	41-14	21100-96J01	71-1	
	226-3		41-16		73-1	
	227-1		42-14		75-1	
	228-3		42-16		77-1	
	229-1		43-14		72-1	
18117-93J00	21-3	18590-68H00	43-16	21131-93J00	74-1	
	22-3		44-14		76-1	
	23-3		44-16		78-1	
	24-3		45-14		71-2	
	25-3		45-16		72-2	
18119-96J00	26-3	18590-68H00	46-14	21151-93J00	73-2	
	27-3		46-16		74-2	
	28-3		21-6		75-2	
	21-4		22-5		76-2	
	22-4		23-6		77-2	
18137-93J00	23-4	19115-96J00	24-5	21151-96J00	78-2	
	24-4		25-6		72-3	
	25-4		26-5		74-3	
	26-4		27-6		76-3	
	27-4		28-5		78-3	
18137-93J00	28-4	19115-96J10	64-2	21155-93J00	71-9	
	21-5		65-2		73-9	
	23-5		66-2		75-9	
	25-5		67-2		77-9	
	27-5		72-29		71-11	
18498-87JD0	56-24	19121-93J02	74-29	21210-93J01	73-11	
	57-24		76-29		75-11	
	58-24		78-29		77-11	
	59-24		64-3		71-13	
	60-24		65-3		73-13	



品番	FIG.NO.	品番	FIG.NO.	品番	FIG.NO.
21210-93J01	75-13 77-13	23115-96J10	76-8 78-8	25232-96302	81-3 82-3
21210-98J01	72-5 74-5 76-5	25111-93J00	79-1 81-1 83-1		83-3 84-3 85-3
21230-93J01	78-5 71-14 73-14 75-14 77-14	25111-96J00	85-1 79-1	25321-93J00	86-3 79-8
21230-98J01	72-6 74-6 76-6 78-6	25111-96J20	83-1 80-1		81-8 83-8
21241-98J00	72-24		82-1	25321-93L00	80-8 82-8
22511-99011	74-24 76-24 78-24 71-15 73-15	25131-93J00	84-1 86-1 80-1 82-1 84-1	25700-93J00	84-8 86-8 88-8 170-30
	75-15 77-15 144-1 145-1 146-1	25131-96J00	86-1 79-2 81-2 83-2 85-2		171-30 172-33 173-33 174-30 175-30
	147-1 148-1 149-1 150-1 151-1	25141-93J00	80-2 82-2 84-2 86-2 79-5	29103-93J00	176-33 177-33 112-12 112-19 113-8
23111-93J00	71-16 72-7 73-16 74-7 75-16	25223-94400	80-5 81-5 82-5 83-5 84-5		113-18 114-12 114-19 115-8 115-18
23111-96J00	76-7 77-16 78-7 71-16 72-7		85-5 86-5 71-17 72-9 73-17	29116-93J00	116-12 116-19 117-8 117-18 118-12
23115-96J00	74-7 75-16 76-7 78-7 71-5		74-9 75-17 76-9 77-17 78-9		118-19 119-8 119-18 70-2 70-5
23115-96J10	73-5 75-5 77-5 72-8 74-8	25232-96302	79-6 80-6 81-6 82-6 83-6		79-9 80-9 81-9 82-9 83-9
			84-6 85-6 86-6 79-3 80-3	29141-93J20	84-9 85-9 86-9 152-19 162-4

品番	FIG.NO.	品番	FIG.NO.	品番	FIG.NO.
29141-93J20	163-4 165-4 166-4 167-4 169-4	31360-93J01 31912-96J00 31913-93J00 31914-93J00 31918-90J10	95-17 95-20 95-18 95-19 95-21	32890-96J20	107-3 109-3 111-3 96-7 98-7
29404-93J10	112-6 114-6 116-6 118-6 153-20	32102-96J02	96-1 98-1 100-1 102-1 97-1	33220-58J20	100-7 102-7 97-7 99-7 101-7
29404-93J20	39-37 82-8 41-37 42-36 43-37	32120-96J00	99-1 101-1 103-1 96-4 97-4	33410-93J00	103-7 104-8 105-8 106-8 107-8
	44-36 45-37 46-36		98-4 99-4 100-4 101-4 102-4	33634-96J00	108-8 109-8 110-8 111-8 120-8
30000		32160-88L00	103-4 97-5 99-5 101-5 103-5	33799-97E00 33810-96J00	122-8 124-8 126-8 153-9 120-1
31100-96J02	95-1	32160-88L10	96-5 98-5 100-5 102-5 104-1		121-1 122-1 123-1 124-1 125-1
31111-94900	153-2			33830-96J00	126-1 127-1 222-9 223-6 224-9
31123-94910	153-4	32800-96J00	105-1 106-1 107-1 108-1 109-1		225-6 226-9 227-6 228-9 229-6
31131-90J01	95-2			33911-88BL0	231-5 233-5 235-5 237-5 128-16
31133-90J00	153-5	32805-96J00	110-1 111-1 104-2 105-2 106-2	33920-96JD0	130-16 132-16 134-16 129-18 131-18
31133-94900	153-6				
31135-90J00	95-3				
31135-94900	153-7				
31136-90J10	153-8				
31151-94J01	95-4				
31152-90J00	95-5				
31153-90J00	95-6				
31170-90J00	95-7				
31171-96J00	95-8				
31173-90J02	95-9				
31173-94910	153-3				
31191-96J00	95-10				
31220-94J00	95-11				
31281-92J10	153-11				
31310-90J00	95-12				
31311-94900	153-10	32890-96J00	104-3 106-3 108-3 110-3 105-3		
31320-93J00	95-13				
31341-93J00	95-14				
31343-90J00	95-15				
31344-90J00	95-16				

品番	FIG.NO.	品番	FIG.NO.	品番	FIG.NO.
33920-96JF0	133-18 135-18 128-17 130-17 132-17	34011-88L03	210-45 211-51 212-45 213-51 214-45	34200-87L12	212-26 212-38 213-2 213-11 213-26
	134-17 231-6 233-6 235-6 237-6	34011-88L13	215-51 216-45 217-51 210-51 212-51		213-38 214-2 214-11 214-26 214-38
33925-98J00	129-19 131-19 133-19 135-19		214-51 216-51 218-24 219-24		215-2 215-11 215-26 215-38
33926-98J00	231-7		220-24		216-2
34011-87L00	233-7 235-7 237-7 210-1 212-1	34100-93J00 34100-93J11 34100-93J20 34100-93J31	221-24 209-3 209-3 209-3 209-3		216-11 216-26 216-38 217-2 217-11
34011-87L10	214-1 216-1 210-10 212-10 214-10	34100-93J40 34100-93J51 34100-93J60 34120-98J01	209-3 209-3 209-3 211-45 213-45	34200-88L02	217-26 217-38 210-46 211-52 212-46
34011-87L20	216-10 211-1 213-1 215-1 217-1	— — 34190-87D00 34190-88L00 34190-95500	215-45 217-45 209-23 267-1 209-24	— — — — —	213-52 214-46 215-52 216-46 217-52
34011-87L30	211-10 213-10 215-10 217-10		211-46 213-46 215-46 217-46	34200-93J00 34200-93J12	267-18 209-20 204-1 205-1 206-1
34011-87L40	210-25	34191-92E00	209-5		
	211-25 212-25 213-25 214-25 215-25	34193-88L00 34193-88L20 34193-88L40 34193-88L60	209-17 267-2 267-3 267-4 267-5	34211-87L00	207-1 209-20 210-3 210-12 210-27
34011-87L50	216-25 217-25 210-37 211-37 212-37	34200-87L12	210-2 210-11 210-26 210-38 211-2		210-39 211-3 211-12 211-27 211-39
	213-37 214-37 215-37 216-37 217-37		211-11 211-26 211-38 212-2 212-11		212-3 212-12 212-27 212-39 213-3

品番	FIG.NO.	品番	FIG.NO.	品番	FIG.NO.
34211-87L00	213-12 213-27 213-39 214-3 214-12	34801-99E04	112-3 114-3 116-3 118-3 267-8	34922-88L02 34960-88L00 36610-96J40	267-24 267-9 120-7 122-7 124-7
	214-27 214-39 215-3 215-12 215-27	34810-88L00		36610-96J50	
		34830-87J20	112-8 112-9 113-4 113-5 114-8	36610-96J60 36610-96J70	126-7 121-7 123-7 125-7 127-7
	215-39 216-3 216-12 216-27 216-39		114-9 115-4 115-5 116-8 116-9	36611-92J00 36611-96J00	121-29 123-29 125-29 127-29 113-17
34300-93J00	217-3 217-12 217-27 217-39 219-10		117-4 117-5 118-8 118-9 119-4	36612-96J00	115-17 117-17 119-17 120-19 121-18
34300-93J11 34310-92E00 34360-92E00 34455-88L00 34455-88L10	209-10 209-11 209-12 267-6 267-7	34840-98J11	119-5 113-14 115-14 117-14 119-14		122-19 123-18 124-19 125-18 126-19
34500-93J00 34500-93J11 34600-93J00 34600-93J11 34650-93J20	209-14 209-14 209-8 209-8 209-16	34841-96J00 — 34845-96J00	113-15 115-15 117-15 119-15 113-16	36612-98J01	127-18 218-1 219-1 220-1 221-1
34650-93J31 34660-96J00	209-16 222-5 223-2 224-5 225-2		115-16 117-16 119-16 210-47 210-53	36615-96300	204-2 205-2 206-2 207-2 209-7
	226-5 227-2 228-5 229-2 210-52		211-53 212-47 212-53 213-53 214-47		209-21 210-5 210-14 211-5 211-14
34800-88L01			214-53 215-53 216-47 216-53 217-53		212-5 212-14 213-5 213-14 214-5
	220-25 221-25 267-23 209-1 209-1		218-26 219-26 220-26 221-26 267-19		214-14 215-5 215-14 216-5 216-14

品番	FIG.NO.	品番	FIG.NO.	品番	FIG.NO.
36615-96300	217-5 217-14 231-10 233-10 235-10	36620-93J40	222-1 224-1 226-1 228-1 246-55	36625-93J10	126-32 127-30 231-11 233-11 235-11
		36620-93J52			
36616-96J00	237-10 120-3 121-3 122-3 123-3	36620-93J62	247-55 248-55 249-55 246-55 247-55	36628-92E00	237-11 246-3 247-3 248-3 249-3
36617-93J00	124-3 125-3 126-3 127-3 120-22	36620-98J30	248-55 249-55 218-2 219-2 220-2	36646-93J01	246-2 247-2 248-2 249-2 210-4
	121-22 122-22 123-22 124-22 125-22		221-2 231-8 233-8 235-8 237-8		210-13 212-4 212-13 214-4 214-13
36617-93J10	126-22 127-22 112-11 113-7 114-11	36620-98J40	260-55 261-55 262-55 263-55 218-3	36661-87L11	216-4 216-13 211-4 211-13 213-4
	115-7 116-11 117-7 118-11 119-7		219-3 220-3 221-3 260-55 261-55		213-13 215-4 215-13 217-4 217-13
36617-96J00	120-23 121-23 122-23 123-23 124-23	36620-98J50	262-55 263-55 218-4 219-4 220-4	36661-93J00	230-3 232-3 234-3 236-3 218-5
				36661-98J10	
36620-93J02	125-23 126-23 127-23 246-55 247-55	36623-98J20	221-4 231-9 233-9 235-9 237-9		219-5 220-5 221-5 231-1 233-1
36620-93J10	248-55 249-55 222-1 224-1 226-1	36625-93J00	120-32 122-32 124-32	36661-98J20	235-1 237-1 218-7 219-7 220-7
		36625-93J10	126-32 120-32		
36620-93J30	228-1 222-2 224-2 226-2 228-2		121-30 122-32 123-30 124-32 125-30	36661-98J30	221-7 218-8 219-8 220-8 221-8

品番	FIG.NO.	品番	FIG.NO.	品番	FIG.NO.
36662-88L00	210-28 210-40 210-54 211-28 211-40	36663-88L00	215-15 215-29 215-54 216-15 216-29	36663-98J10	219-13 220-13 221-13 230-1 231-3
	212-28 212-40 212-54 213-28 213-40		216-48 216-55 217-15 217-29 217-54		232-1 233-3 234-1 235-3 236-1
	214-28 214-40 214-54 215-28 215-40		218-10 218-28 219-10 219-28 220-10	36664-87L00	237-3 210-30 210-41 211-30 211-41
	216-28 216-40 216-54 217-28 217-40		220-28 221-10 221-28 267-20 267-26		212-30 212-41 213-30 213-41 214-30
	218-9 218-27 219-9 219-27 220-9	36663-88L10 36663-98J00	267-13 218-11 219-11 220-11 221-11		214-41 215-30 215-41 216-30 216-41
36662-88L10	220-27 221-9 221-27 267-25 267-10		230-1 231-3 232-1 233-3 234-1	36664-88L00	217-30 217-41 210-18 210-31 210-42
36662-88L20 36662-88L30 36663-88L00	267-11 267-12 210-15 210-29 210-48		235-3 236-1 237-3 210-6 210-16	36663-98J10	211-18 211-31 211-42 212-18 212-31
	210-55 211-15 211-29 211-54 212-15		211-6 211-16 212-6 212-16 213-6		212-42 213-18 213-31 213-42 214-18
	212-29 212-48 212-55 213-15 213-29		213-16 214-6 214-16 215-6 215-16		214-31 214-42 215-18 215-31 215-42
	213-54 214-15 214-29 214-48 214-55		216-6 216-16 217-6 217-16 218-13		216-18 216-31 216-42 217-18 217-31

品番	FIG.NO.	品番	FIG.NO.	品番	FIG.NO.
36664-88L00	217-42 267-17 210-19 210-32 211-19	36665-88L00	220-15 220-29 221-15 221-29 267-21	36666-87L00	212-22 212-35 212-43 213-22 213-35
	211-32 212-19 212-32 213-19 213-32	36665-88L10	267-27 210-21 210-34 210-50 210-57		213-43 214-22 214-35 214-43 215-22
	214-19 214-32 215-19 215-32 216-19		211-21 211-34 211-56 212-21 212-34		215-35 215-43 216-22 216-35 216-43
36665-88L00	216-32 217-19 217-32 210-20 210-33		212-50 212-57 213-21 213-34 213-56	36666-88L00 36666-88L10	217-22 217-35 217-43 267-14 267-15
	210-49 210-56 211-20 211-33 211-55		214-21 214-34 214-50 214-57 215-21	36667-87L00  36668-88L00	218-17 219-17 220-17 221-17 210-58
	212-20 212-33 212-49 212-56 213-20	— — —	215-34 215-56 216-21 216-34 216-50	— — —	212-58 214-58 216-58 218-31 219-31
	213-33 213-55 214-20 214-33 214-49		216-57 217-21 217-34 217-56 218-16	36682-92E00	220-31 221-31 267-29 210-36 210-44
	214-56 215-20 215-33 215-55 216-20		218-30 219-16 219-30 220-16 220-30		211-36 211-44 212-36 212-44 213-36
	216-33 216-49 216-56 217-20 217-33		221-16 221-30 267-22 267-28 210-22	36666-87L00	213-44 214-36 214-44 215-36 215-44
	217-55 218-15 218-29 219-15 219-29		210-35 210-43 211-22 211-35 211-43		216-36 216-44 217-36 217-44 218-18

品番	FIG.NO.	品番	FIG.NO.	品番	FIG.NO.
36682-92E00	219-18 220-18 221-18	36894-87D00	144-26 145-2 145-26 146-2 146-26	36990-87D00	219-19 220-19 221-19 222-12 223-9
36721-96J00	120-11 121-10				
	122-11 123-10 124-11 125-10 126-11		147-2 147-26 148-2 148-26 149-2		224-12 225-9 226-12 227-9 228-12
36737-96J00	127-10 120-10 121-9 122-10 123-9		149-26 150-2 150-26 151-2 151-26	37100-96J00	229-9 238-1 240-1 242-1 244-1
	124-10 125-9 126-10 127-9 120-12		152-23 162-22 163-22 164-19 165-22	37100-96J13  37100-96J23	238-15 240-15 242-15 244-15 238-25
36738-96J10	122-12 124-12 126-12 121-11 123-11		166-22 167-22 168-19 169-22 152-25	37100-98J03	240-25 242-25 244-25 239-1 241-1
	125-11 127-11 231-13 233-13 235-13	36895-87D10	162-9 163-9 164-6 165-9 166-9		243-1 245-1 239-11 241-11 243-11
36775-98J00	237-13 231-14 233-14 235-14 237-14		167-9 168-6 169-9 210-8 210-23	37110-93J01	245-11 238-5 238-16 238-26 240-5
36776-98J00	231-15 233-15 235-15 237-15		211-8 211-23 212-8 212-23 213-8		240-16 240-26 242-5 242-16 242-26
36890-93J00	252-16				
	253-16 254-16 255-16 264-23 250-15		213-23 214-8 214-23 215-8 215-23	37110-93J11	244-5 244-16 244-26 246-4 247-4
36890-98J00	260-54 261-54 262-54 263-54		216-8 216-23 217-8 217-23 218-19		248-4 249-4 239-2 241-2 243-2
36894-87D00	144-2				

品番	FIG.NO.	品番	FIG.NO.	品番	FIG.NO.
37110-98J01 37112-98J00	245-2 239-12 241-12 243-12 245-12	37141-99EB0	240-17 240-27 241-3 242-6 242-17	37141-99E10	245-3 246-5 247-5 248-5 249-5
37114-98J00  37139-98J00	239-10 241-10 243-10 245-10 239-5		242-27 243-3 244-6 244-17 244-27	37141-99E20	238-6 238-17 238-27 239-3 240-6
37139-99E00	241-5 243-5 245-5 238-2 240-2		245-3 246-5 247-5 248-5 249-5		240-17 240-27 241-3 242-6 242-17
37139-99E10	242-2 244-2 238-21 240-21 242-21	37141-99E00	238-6 238-17 238-27 239-3 240-6		242-27 243-3 238-27 244-6 244-17 244-27
37139-99E20	244-21 238-33 240-33 242-33 244-33		240-17 240-27 241-3 242-6 242-17		245-3 246-5 247-5 248-5 249-5
37141-99EA0	238-6 238-17 238-27 239-3 240-6		242-27 243-3 244-6 244-17 244-27	37141-99E30	238-6 238-17 238-27 239-3 244-17 244-27
	240-17 240-27 241-3 242-6 242-17		245-3 246-5 247-5 248-5 249-5		240-17 240-27 241-3 247-5 248-5 242-6 242-17
	242-27 243-3 244-6 244-17 244-27	37141-99E10	238-6 238-17 238-27 239-3 240-6		242-27 243-3 244-6 244-17 244-27
	245-3 246-5 247-5 248-5 249-5		240-17 240-27 241-3 242-6 242-17		245-3 246-5 247-5 248-5 249-5
37141-99EB0	238-6 238-17 238-27 239-3 240-6		242-27 243-3 244-6 244-17 244-27	37141-99E40	238-6 238-17 238-27 239-3 240-6

品番	FIG.NO.	品番	FIG.NO.	品番	FIG.NO.
37141-99E40	240-17 240-27 241-3 242-6 242-17	37141-99E60	245-3 246-5 247-5 248-5 249-5	37141-99E90	240-17 240-27 241-3 242-6 242-17
	242-27 243-3 244-6 244-17 244-27	37141-99E70	238-6 238-17 238-27 239-3 240-6		242-27 243-3 244-6 244-17 244-27
	245-3 246-5 247-5 248-5 249-5		240-17 240-27 241-3 242-6 242-17		245-3 246-5 247-5 248-5 249-5
37141-99E50	238-6 238-17 238-27 239-3 240-6		242-27 243-3 244-6 244-17 244-27	37143-99E00	238-7 238-18 238-28 239-4 240-7
	240-17 240-27 241-3 242-6 242-17		245-3 246-5 247-5 248-5 249-5		240-18 240-28 241-4 242-7 242-18
	242-27 243-3 244-6 244-17 244-27	37141-99E80	238-6 238-17 238-27 239-3 240-6		242-28 243-4 244-7 244-18 244-28
	245-3 246-5 247-5 248-5 249-5		240-17 240-27 241-3 242-6 242-17		245-4 246-6 247-6 248-6 249-6
37141-99E60	238-6 238-17 238-27 239-3 240-6		242-27 243-3 244-6 244-17 244-27	37149-93J00	238-8 238-19 238-29 240-8 240-19
	240-17 240-27 241-3 242-6 242-17		245-3 246-5 247-5 248-5 249-5		240-29 242-8 242-19 242-29 244-8
	242-27 243-3 244-6 244-17 244-27	37141-99E90	238-6 238-17 238-27 239-3 240-6		244-19 244-29 246-7 247-7 248-7

品番	FIG.NO.	品番	FIG.NO.	品番	FIG.NO.
37149-93J00	249-7	37729-98J00	133-3	37826-92E00	238-32
37210-93J00	238-13 240-13 242-13 244-13	37803-93J03	135-3 238-9 240-9 242-9		239-8 240-32 241-8 242-32
37212-93J00	238-14 240-14 242-14 244-14	37805-93J00	244-9 238-11 240-11 242-11 244-11		243-8 244-32 245-8 246-11 247-11
37220-92E00	250-16				
37721-92E10	251-11	37820-93J03	238-30	37850-90J05	248-11
37721-93J00	128-5 129-5 130-5 131-5		239-6 240-30 241-6 242-30		249-11 246-12 247-12 248-12
37721-93J91	132-5 133-5 134-5 135-5 246-8		243-6 244-30 245-6 246-9 247-9	37850-92E26 37850-92J00	249-12 264-5 128-9 129-8 130-9
37721-95500	247-8 248-8 249-8 256-11 257-11	37820-93J93	248-9 249-9 238-20 240-20 242-20		131-8 132-9 133-8 134-9 135-8
37722-93J11	258-11 259-11 265-12 128-12 129-11	37820-99E01	244-20 112-10 113-6 114-10 115-6	37850-93J10	250-4 252-4 253-4 254-4 255-4
37725-93J11	130-12 131-11 132-12 133-11 134-12	37823-92E01	116-10 117-6 118-10 119-6 238-31	37850-98J02 37850-99E04	260-25 261-25 262-25 263-25 128-9
37725-96J00	135-11 129-7 131-7 133-7 135-7		239-7 240-31 241-7 242-31 243-7		129-8 130-9 131-8 132-9 133-8
37729-93J00	128-8 130-8 132-8 134-8 128-2		244-31 245-7 246-10 247-10 248-10	37855-99E00	134-9 135-8 238-12 240-12 242-12
37729-98J00	130-2 132-2 134-2 129-3 131-3	37825-99E00	249-10 238-10 240-10 242-10 244-10	37856-92J00	244-12 128-10 129-9 130-10 131-9

品番	FIG.NO.	品番	FIG.NO.	品番	FIG.NO.
37856-92J00	132-10 133-9 134-10 135-9 128-11	38500-93J90	240-23 240-35 241-13 242-3 242-23	38915-90J00 39950-87L00	135-26 210-9 210-24 211-9 211-24
37857-92J00	129-10 130-11 131-10 132-11 133-10		242-35 243-13 244-3 244-23 244-35		212-9 212-24 213-9 213-24 214-9
37859-90J00	134-11 135-10 246-54 247-54 248-54		245-13 246-13 247-13 248-13 249-13		214-24 215-9 215-24 216-9 216-24
37860-87L00	249-54 218-20 219-20 220-20 221-20	38860-76F01	120-13 120-14 121-12 121-13 122-13	39950-88L00	217-9 217-24 267-16
37862-87L00	218-21 219-21 220-21 221-21 153-1		122-14 123-12 123-13 124-13 124-14	40000	
38100-96J01	128-14 130-14 132-14 134-14 129-16		125-12 125-13 126-13 126-14 127-12	41111-96J21-Y5S	136-1 137-1 138-1 139-1 140-1
38410-93J12	131-16 133-16 135-16 128-15 130-15		127-13 129-25 131-25 133-25 135-25	41111-96J21-0EP	141-1 142-1 143-1 136-1 137-1
38415-93J00	132-15 134-15 129-17 131-17 133-17	38890-98J10	129-20 131-20 133-20 135-20 129-21		138-1 139-1 140-1 141-1 142-1
38415-93J20	135-17 222-4 224-4 226-4 228-4	38892-98J00	131-21 133-21 135-21 129-22 131-22	41118-96J00	143-1 112-18 114-18 116-18 118-18
38500-93J90	238-3 238-23 238-35 239-13 240-3	38915-90J00	133-22 135-22 129-26 131-26 133-26	41121-96J12-Y5S	136-2 137-2 138-2 139-2 140-2

品番	FIG.NO.	品番	FIG.NO.	品番	FIG.NO.
41121-96J12-Y5S	141-2 142-2 143-2	41220-96J10	149-15 150-15 151-15	43111-96J10-Y5S	147-3 148-3 149-3 150-3 151-3
41121-96J12-0EP	136-2 137-2	41224-95E01	144-17 145-17		
	138-2 139-2 140-2 141-2 142-2		146-17 147-17 148-17 149-17 150-17	43111-96J10-0EP	144-3 145-3 146-3 147-3 148-3
41130-92J03	143-2 136-3 137-3 138-3 139-3	41230-96J00	151-17 144-18 145-18 146-18 147-18	43117-96J00	149-3 150-3 151-3 112-15 113-11
41135-92J00	140-3 141-3 142-3 143-3 136-4	41233-95E10	148-18 149-18 150-18 151-18 144-19		114-15 115-11 116-15 117-11 118-15
	137-4 138-4 139-4 140-4 141-4		145-19 146-19 147-19 148-19 149-19	43118-96J00	119-11 112-17 113-13 114-17 115-13
41153-93J00	142-4 143-4 136-6 137-6 138-6	41234-96J10	150-19 151-19 144-16 145-16 146-16	43211-93J00	116-17 117-13 118-17 119-13 144-4
	139-6 140-6 141-6 142-6 143-6		147-16 148-16 149-16 150-16 151-16		145-4 146-4 147-4 148-4 149-4
41155-93J02	136-11 137-11 138-11 139-11 140-11	43111-96J00-Y5S	144-3 145-3 147-3 148-3 149-3	43711-97E01	150-4 151-4 144-5 145-5 146-5
41161-94400	141-11 142-11 143-11 203-2 208-2	43111-96J00-0EP	151-3 144-3 145-3 147-3 148-3		147-5 148-5 149-5 150-5 151-5
41220-96J10	144-15 145-15 146-15 147-15 148-15	43111-96J10-Y5S	149-3 151-3 144-3 145-3 146-3	43750-96J02-Y5S	144-6 145-6 147-6 148-6 149-6

品番	FIG.NO.	品番	FIG.NO.	品番	FIG.NO.
43750-96J02-Y5S	151-6 144-6	48326-95E00	152-17	51115-90J10	158-4 159-4 160-4 161-4 154-9
43750-96J02-0EP	144-6 145-6 147-6 148-6	48401-96J01	152-2		
		48405-87D00	152-9	51120-96J00	155-9 156-9 157-9 158-9 159-9
	149-6 151-6 144-6 145-6 146-6	48502-96J05	153-12		
43750-96J12-Y5S		48503-96J03	152-1		
		48570-95E01	152-11		
		48572-95E00	152-12		
		48582-95E01	153-13		
		48583-95E00	153-15		
		48585-95E00	153-16		
	147-6 148-6 149-6 150-6 151-6	48588-94900	153-17	51122-96J01	160-9 161-9 154-10 155-10 156-10
		48601-94900	152-3		
		48615-97E00	152-10		
		48627-95E00	152-4		
		48630-96J02	152-5		
43750-96J12-0EP	144-6 145-6 146-6 147-6 148-6	48633-94900	152-6		157-10 158-10 159-10 160-10 161-10
		48641-96J02	152-7		
		48650-94900	152-8		
		48861-92J01	152-13		
		48862-92J02	153-18		
	149-6 150-6 151-6 152-14 136-14	48862-92J30	153-19	51123-96J01	154-13 155-13 156-13 157-13 158-13
48121-92J00		48864-96J10	153-14		
48140-93J01					
	137-14 138-14 139-14 140-14 141-14	50000		51124-93J00	159-13 160-13 161-13 266-11 154-11
	142-14 143-14 136-15 137-15 138-15	51111-96J00-Y5S	154-1 156-1 158-1 160-1 154-1		155-11 156-11 157-11 158-11 159-11
48144-93J00		51111-96J00-0EP			
	139-15 140-15 141-15 142-15 143-15		156-1 158-1 160-1 155-1 157-1	51125-93J00	160-11 161-11 154-12 155-12 156-12
48145-93J00	136-17 137-17 138-17 139-17 140-17	51111-96J20-0EP	159-1 161-1 155-1 157-1 159-1		157-12 158-12 159-12 160-12 161-12
	141-17 142-17 143-17 152-15 152-16	51115-90J10	161-1 154-4 155-4 156-4 157-4	51140-96J00	154-17 155-17 156-17 157-17 158-17
48311-96J10					
48321-87D03					

品番	FIG.NO.	品番	FIG.NO.	品番	FIG.NO.
51140-96J00	159-17 160-17 161-17	52111-96J00-Y5S 52111-96J00-0EP	169-1 162-1 163-1	54127-96J00	157-38 158-38 159-38 160-38 161-38
51142-96J00	154-18 155-18		165-1 166-1		
	156-18 157-18 158-18 159-18 160-18	52111-96J10-Y5S	167-1 169-1 162-1 163-1 164-1	54130-96J01	154-31 155-31 156-31 157-31 158-31
51161-96J00	161-18 266-12 154-20 155-20 156-20		165-1 166-1 167-1 168-1 169-1	54137-93J02	159-31 160-31 161-31 154-35 155-35
	157-20 158-20 159-20 160-20 161-20	52111-96J10-0EP	162-1 163-1 164-1 165-1 166-1		156-35 157-35 158-35 159-35 160-35
51162-96J00	154-21 155-21 156-21 157-21 158-21	54112-96J01	167-1 168-1 169-1 154-32 155-32	54151-96J01	161-35 162-11 163-11 164-8 165-11
51170-96J00	159-21 160-21 161-21 154-23 155-23		156-32 157-32 158-32 159-32 160-32	54160-96J01	166-11 167-11 168-8 169-11 162-12
	156-23 157-23 158-23 159-23 160-23	54121-96J01	161-32 154-30 155-30 156-30 157-30		163-12 164-9 165-12 166-12 167-12
51211-96J00	161-23 154-3 155-3 156-3 157-3	54122-96J00	158-30 159-30 160-30 161-30 154-39	54167-96J00	168-9 169-12 162-23 163-23 164-20
	158-3 159-3 160-3 161-3 266-13		155-39 156-39 157-39 158-39 159-39		165-23 166-23 167-23 168-20 169-23
52111-96J00-Y5S	162-1 163-1 165-1 166-1 167-1	54127-96J00	160-39 161-39 154-38 155-38 156-38	54211-96J01-Y5S	162-13 163-13 164-10 165-13 166-13

品番	FIG.NO.	品番	FIG.NO.	品番	FIG.NO.
54211-96J01-Y5S	167-13 168-10 169-13	55125-98J00-0EP 55127-87D00	177-11 170-16 171-16 172-19 173-19	55321-87J10	147-13 148-13 149-13 150-13 151-13
54211-96J01-0EP	162-13 163-13				
	164-10 165-13 166-13 167-13 168-10		174-16 175-16 176-19 177-19 211-48	55321-93J00	170-12 171-12 172-15 173-15 174-12
54221-96J00	169-13 162-14 163-14 164-11 165-14	55128-93J10	213-48 215-48 217-48 170-10 171-10	55321-94910	175-12 176-15 177-15 136-18 138-18
	166-14 167-14 168-11 169-14 170-1		172-13 173-13 174-10 175-10 176-13	55332-87D11	140-18 142-18 170-14 171-14 172-17
55110-93J20-Y5S	171-1 174-1 175-1 170-1 171-1	55320-94900	177-13 136-12 137-12 138-12 139-12		173-17 174-14 175-14 176-17 177-17
55110-93J30-Y5S	174-1 175-1 172-1 173-1 176-1		140-12 141-12 142-12 143-12 1-19	55333-87D10	170-15 171-15 172-18 173-18 174-15
55110-93J30-0EP	177-1 172-1 173-1 176-1 177-1		2-19 3-19 4-19 5-19 6-19	56120-93J03-Y5S	175-15 176-18 177-18 87-26 88-26
55125-98J00-Y5S	170-8 171-8 172-11 173-11 174-8		7-19 8-19 9-13 37-6 144-13	56120-93J03-0EP	91-26 92-26 87-26 88-26 91-26
	175-8 176-11 177-11		145-13 146-13 147-13	56120-93J13-Y5S	92-26 89-27 90-27 93-27 94-27
55125-98J00-0EP	170-8 171-8		148-13 149-13		
	172-11 173-11 174-8 175-8 176-11	55321-87J10	150-13 151-13 144-13 145-13 146-13	56120-93J13-0EP	89-27 90-27 93-27 94-27 87-33



品番	FIG.NO.	品番	FIG.NO.	品番	FIG.NO.
56130-93J01	88-33 89-34 90-34 91-33 92-33	57134-93J00	88-3 89-3 90-3 91-3 92-3	57630-92E00 57631-93J00	177-32 87-20 89-18 91-20 93-18
56140-93J01	93-34 94-34 87-36 88-36 91-36	57300-96810 57300-96820	93-3 94-3 87-6 91-6 89-6	57631-96J00 57632-93L00	88-20 90-18 92-20 94-18 170-24
56140-93J10	92-36 89-37 90-37 93-37 94-37	57300-96830 57300-96840	93-6 88-6 92-6 90-6 94-6		171-24 172-27 173-27 174-24 175-24
56145-93J00	172-3 173-3 176-3 177-3	57500-87852	87-13 88-13 91-13 92-13	57633-87D30	176-27 177-27 170-25 171-25 172-28
57110-96J30	87-1	57500-87861	87-10		
	88-1 89-1 90-1 91-1 92-1	57610-93J00	88-10 91-10 92-10 87-17 91-17		173-28 174-25 175-25 176-28 174-20 177-28
57110-96J40	93-1 94-1 87-1 88-1 90-1	57610-93J20 57610-96J00 57610-96J10	89-15 93-15 88-17 92-17 90-15	58105-93J00 58105-93J10	170-23 171-23 174-23 175-23 170-21
57130-87D10	91-1 92-1 94-1 162-7 163-7	57621-93J10 57621-93J20	94-15 87-18 91-18 89-16 93-16		171-21 172-24 172-26 173-24 173-26
	164-4 165-7 166-7 167-7 168-4	57621-96J00 57621-96J10 57622-93J00	88-18 92-18 90-16 94-16 89-23		174-21 175-21 176-24 176-26 177-24
57133-93J00	169-7 87-2 88-2 89-2 90-2	57630-92E00	90-23 93-23 94-23 170-29 171-29	58200-93LA0	177-26 172-23 173-23 176-23 177-23
57134-93J00	91-2 92-2 93-2 94-2 87-3		172-32 173-32 174-29 175-29 176-32	58200-93LB0 58200-93LC0	172-23 173-23 176-23 177-23 172-23

品番	FIG.NO.	品番	FIG.NO.	品番	FIG.NO.
58200-93LC0	173-23 176-23 177-23	58200-93L30 58200-93L40	175-20 170-20 170-20 171-20	58200-96JD0	173-25 176-25 177-25
58200-93LD0	172-23 173-23		171-20	58200-96JE0	172-25 173-25
58200-93LE0	176-23 177-23 172-23 173-23 176-23	58200-93L50	174-20 174-20 175-20 175-20 170-20	58200-96JF0	176-25 177-25 172-25 173-25 176-25
58200-93LF0	177-23 172-27 173-23 176-23 177-23		170-20 171-20 171-20 174-20 174-20	58200-96J00	177-25 170-22 171-22 174-22 175-22
58200-93LG0	172-23 173-23 176-23 177-23	58200-93L60	175-20 175-20 170-20 170-20 171-20	58200-96J10	170-22 171-22 174-22 175-22
58200-93L00	170-20 171-20		171-20 174-20 175-20 175-20	58200-96J20	170-22
58200-93L10	175-20 175-20 170-20 170-20 171-20	58200-93L70	170-20 170-20 171-20 171-20 174-20	58200-96J30	171-22 174-22 175-22 170-22 171-22
58200-93L20	171-20 174-20 174-20 174-20 175-20 175-20	58200-93L80	174-20 175-20 175-20 170-20 171-20	58200-96J50	175-22 170-22 171-22 174-22 175-22
58200-96J00	174-20 175-20 171-20 174-20	58200-96J40	174-20 175-20 172-25 173-25 176-25	58300-93JA0	172-23 173-23 176-23 177-23
58200-96J10	177-25 172-25 173-25 176-25 177-25	58200-96J20	177-25 172-25 173-25 176-25 177-25	58300-93JB0	172-23
58200-96J30	171-20 171-20 174-20 174-20 175-20	58200-96J50	177-25 172-25 173-25 176-25 177-25	58300-93JC0	173-23 176-23 177-23 172-23 173-23
58200-96J40	171-20 171-20 174-20 174-20 175-20	58200-96J60	172-25 173-25 176-25 177-25	58300-93JD0	176-23 177-23 172-23 173-23 176-23

品番	FIG.NO.	品番	FIG.NO.	品番	FIG.NO.
58300-93JD0	177-23	61124-96J20	179-29	61141-96J02-0EP	183-2
58300-93J00	170-20		181-29		185-2
	171-20		183-29	61141-96J12-Y5S	178-2
	174-20		185-29		179-2
	175-20	61131-96J02-Y5S	178-1		180-2
58300-93J10	170-20		179-1		181-2
	171-20		181-1		182-2
	174-20		182-1		183-2
	175-20		183-1		184-2
58300-93J20	170-20		185-1		185-2
	171-20	61131-96J02-0EP	178-1	61141-96J12-0EP	178-2
	174-20		179-1		179-2
	175-20		181-1		180-2
58300-93J30	170-20		182-1		181-2
	171-20		183-1		182-2
	174-20	61131-96J12-Y5S	185-1		183-2
	175-20		178-1		184-2
	170-20		179-1		185-2
58300-93J40	171-20		180-1	61410-96857-0EP	186-1
	174-20		181-1		190-1
	175-20		182-1		194-1
	177-20		183-1		198-1
	183-1		184-1		199-8
	185-1		185-1		201-8
	178-1	61131-96J12-0EP	178-1		186-8
	179-1		179-1		188-8
	180-1		180-1		190-8
60000	181-1		181-1		192-8
	182-1		182-1		194-8
	183-1		183-1		196-8
	188-1		188-1		198-8
	189-1	61410-96890-0EP	188-1		200-8
	192-1		192-1		197-1
	196-1		196-1		197-1
	200-1		200-1		201-1
	184-1		184-1	61420-96810-Y5S	189-1
	185-1		185-1		193-1
	188-2	61134-96J01	178-7		197-1
	189-2		179-7		201-1
	190-2		180-6	61422-96J42	186-23
	191-2		181-7		188-23
	192-2		182-7		190-23
	193-2		183-7		192-23
	194-2		184-6	61422-96J52	194-23
	195-2		185-7		196-23
	196-2		178-2		198-23
	197-2	61141-96J02-Y5S	179-2		200-23
	198-2		181-2	61428-96J00	188-32
	199-2		182-2		189-32
	200-2		183-2		192-32
	201-2		185-2		193-32
61124-96J01	178-29	61141-96J02-0EP	178-2		196-32
	180-28		179-2		197-32
	182-29		181-2		200-32
	184-28		182-2		201-32

品番	FIG.NO.	品番	FIG.NO.	品番	FIG.NO.
61430-96J10	186-3	61435-96J22	190-24	61439-96J10	198-11
	187-3		192-24		199-11
	188-3	61435-96J32	194-24		200-11
	189-3		196-24		201-11
	190-3		198-24	61443-96J22	186-21
	191-3		200-24		188-21
	192-3	61435-96J40	187-25		190-21
	193-3		187-26		192-21
	194-3		189-25		194-21
	195-3		189-26		196-21
	196-3		191-25		198-21
	197-3		191-26	61443-96J30	200-21
	198-3		193-25		187-21
	199-3		193-26		189-21
	200-3	61435-96J50	195-25		191-21
	201-3		195-26		193-21
61431-96J21-Y5S	187-8		197-25		195-21
	189-8		197-26		197-21
	191-8		199-25		199-21
	193-8		199-26		201-21
	195-8		201-25	61446-87L12	186-25
	197-8		201-26		188-25
	199-8	61438-96J10	186-10		190-25
	201-8		187-10	61446-87L20	192-25
61431-96J21-0EP	186-8		188-10		187-23
	188-8		189-10		189-23
	190-8		190-10	61446-93J32	191-23
	192-8		191-10		193-23
	194-8		192-10		194-25
	196-8		193-10		196-25
	198-8		194-10		198-25
61432-96J11	200-8		195-10		200-25
	186-9		196-10	61446-93J40	195-23
	187-9		197-10		197-23
	188-9		198-10		199-23
	189-9		199-10		201-23
	190-9		200-10	61446-96J20	188-30
	191-9		201-10		192-30
	192-9	61439-96J10	186-11		196-30
	193-9		187-11		200-30
	194-9		188-11		189-30
	195-9		189-11	61446-96J30	193-30
	196-9		190-11		197-30
	197-9		191-11		201-30
	198-9		192-11	61453-96J22	186-22
	199-9		193-11		188-22
	200-9		194-11		190-22
	201-9		195-11		192-22
61435-96J22	186-24		196-11		194-22
	188-24		197-11		196-22

品番	FIG.NO.	品番	FIG.NO.	品番	FIG.NO.
61453-96J22	198-22 200-22	61475-96J10	194-14 195-14	61621-93J00	196-19 197-19
61453-96J30	187-22 189-22 191-22		196-14 197-14 198-14		198-19 199-19 200-19
	193-22 195-22 197-22 199-22 201-22	61476-96J10	199-14 200-14 201-14 186-15 187-15	61632-93J00	201-19 178-17 179-17 180-16 181-17
61458-99E50	186-27 187-27 188-27 189-27 190-27		188-15 189-15 190-15 191-15 192-15	61633-96J02	182-17 183-17 184-16 185-17 178-18
	191-27 192-27 193-27 194-27 195-27		193-15 194-15 195-15 196-15 197-15		179-18 180-17 181-18 182-18 183-18
	196-27 197-27 198-27 199-27 200-27	61493-96J00	198-15 199-15 200-15 201-15 29-9	61634-96J02	184-17 185-18 178-19 179-19 180-18
61471-98J00	201-27 188-29 189-29 192-29 193-29		30-9 31-9 32-9 33-9 34-9		181-19 182-19 183-19 184-18 185-19
61472-93E20	196-29 197-29 200-29 201-29 29-8	61494-96J00	35-9 36-9 29-10 30-10 31-10	61641-93J10	178-20 179-20 180-19 181-20 182-20
	30-8 31-8 32-8 33-8 34-8		32-10 33-10 34-10 35-10 36-10	61645-96J02	183-20 184-19 185-20 178-21 179-21
61475-96J10	35-8 36-8 186-14 187-14 188-14	61621-93J00	186-19 187-19 188-19 189-19 190-19		180-20 181-21 182-21 183-21 184-20
	189-14 190-14 191-14 192-14 193-14		191-19 192-19 193-19 194-19 195-19	61673-96J02	185-21 178-22 179-22 180-21 181-22

品番	FIG.NO.	品番	FIG.NO.	品番	FIG.NO.
61673-96J02	182-22 183-22 184-21 185-22 178-5	61831-96J10-Y5S	184-12 185-13 178-13 179-13 180-12	67211-98J20	260-2 261-2 262-2 263-2 246-14
61811-96J20-Y5S	179-5 180-4 181-5 182-5 183-5	61831-96J10-0EP	181-13 182-13 183-13 184-12 185-13	67212-95600	247-14 248-14 249-14 260-7 261-7
	184-4 185-5 178-5 179-5 180-4	63610-96J00	64-7 65-7 66-7 67-7 21-30	67212-98J20	262-7 263-7 246-15 247-15 248-15
61811-96J20-0EP	181-5 182-5 183-5 184-4 185-5	63615-96J00	23-30 25-30 27-30 202-4 202-5	67213-92E00	249-15 246-18 247-18 248-18 249-18
61817-89J00	178-9 179-9 180-8 181-9 182-9	65700-93J02 65770-93J11	67140-95600 246-57 247-57 248-57 249-57 247-1	67220-95630	251-8 256-8 257-8 258-8 259-8
	183-9 184-8 185-9 178-6 179-6	67200-93J06	249-1 252-1 253-1 254-1 255-1	67221-92E00	265-7 251-2 256-2 257-2 258-2
61821-96J11-Y5S	180-5 181-6 182-6 183-6 184-5	67200-93J13	256-1 257-1 258-1 259-1 250-1	67221-92E50 67222-92E00	259-2 265-2 260-9 261-9 262-9
	185-6 178-6 179-6 180-5 181-6	67200-93J23	251-1 264-1 265-1 246-1 248-1	67222-92E50 67222-98J10	263-9 251-3 256-3 257-3 258-3
61821-96J11-0EP	182-6 183-6 184-5 185-6 178-13	67200-93J32 67200-93J46	260-1 261-1 262-1 263-1 264-29	67223-92E00	259-3 265-6 260-16 261-16 262-16
61831-96J10-Y5S	179-13 180-12 181-13 182-13 183-13	67200-98J03	252-27 253-27 254-27 255-27 250-26	67223-92E50 67223-98J00	263-16 246-19 247-19 248-19 249-19
		67211-92E50	67211-93J00	67211-93J10	

品番	FIG.NO.	品番	FIG.NO.	品番	FIG.NO.
67224-92E00	251-9 256-9 257-9 258-9 259-9	67230-92E00	258-20 259-20 265-19	67235-98J10 67236-92E00	263-11 251-33 256-32 257-32 258-32
		67231-92E00	251-43 256-41		
67224-92E50 67225-92E00 67225-92E50 67226-92E00	265-8 265-25 265-9 251-15 256-15	67232-92E50	257-41 258-41 259-41 265-40 265-43	67236-98J00	259-32 265-30 260-10 261-10 262-10
67226-92E10	257-15 258-15 259-15 251-16 256-16	67232-95600	246-21 247-21 248-21 249-21 251-44	67237-92E01	263-10 251-34 256-33 257-33 258-33
67226-98J00	257-16 258-16 259-16 265-14 260-36		256-42 257-42 258-42 259-42 265-41	67237-98J20	259-33 265-31 218-23 219-23 220-23
67227-92E00	261-36 262-36 263-36 251-24 256-24	67232-95620	251-29 256-28 257-28 258-28 259-28	67237-98J30	221-23 260-12 261-12 262-12 263-12
67227-98J10	257-24 258-24 259-24 265-23 260-24	67233-92E00	251-27 256-26 257-26 258-26 259-26	67238-87D00	246-22 247-22 248-22 249-22 251-35
67228-92E00	261-24 262-24 263-24 251-18 256-18	67233-98J10	265-27 260-13 261-13 262-13 263-13	67238-92E50	256-34 257-34 258-34 259-34 265-32
67228-98J50	257-18 258-18 259-18 265-17 260-48	67234-92E00	251-22 256-22 257-22 258-22 259-22	67239-92E00	251-36 256-35 257-35 258-35 259-35
67229-95600	261-48 262-48 263-48 246-20 247-20	67235-92E00	265-21 251-28 256-27 257-27 258-27	67239-92E10	265-33 251-47 256-45 257-45 258-45
67230-92E00	248-20 249-20 251-20 256-20 257-20	67235-98J10	259-27 265-28 260-11 261-11 262-11	67239-98J00	259-45 265-29 260-15 261-15 262-15

品番	FIG.NO.	品番	FIG.NO.	品番	FIG.NO.
67239-98J00 67240-92E00	263-15 251-17 256-17 257-17 258-17	67246-98J10 67251-92E50 67251-93J00	263-4 264-9 250-11 252-12 253-12	67253-95600 67254-92E50 67255-92E50 67255-99E00	265-39 264-22 264-8 246-30 247-30
67240-92E50 67241-92E10	259-17 265-16 251-45 256-43 257-43	67251-98J00	254-12 255-12 260-3 261-3 262-3	67256-92E50 67256-95600	248-30 249-30 264-11 246-31 247-31
67241-92E50 67241-99E10	258-43 259-43 265-42 246-23 247-23	67251-99E10	263-3 246-27 247-27 248-27 249-27	67257-92E00	248-31 249-31 250-10 252-11 253-11
67242-92E50 67243-92E00	248-23 249-23 264-13 251-46 256-44	67252-92E00 67252-92E10	265-35 251-40 256-39 257-39 258-39	67257-99E00	254-11 255-11 264-12 246-32 247-32
67243-95600	257-44 258-44 259-44 246-24 247-24	67252-95600	259-39 265-38 246-28 247-28 248-28	67258-99E00	248-32 249-32 246-33 247-33 248-33
67244-95600	248-24 249-24 246-25 247-25 248-25	67252-98J10	249-28 260-20 261-20 262-20 263-20	67259-87D00	249-33 246-34 247-34 248-34 249-34
67245-92E00	249-25 251-23 256-23 257-23 258-23	67253-92E00	250-14 252-15 253-15 254-15 255-15	67261-92E50 67261-93J00	264-10 250-2 252-2 253-2 254-2
67245-95600	259-23 265-22 246-26 247-26 248-26	67253-92E10	251-39 256-38 257-38 258-38 259-38	67261-98J00	255-2 260-5 261-5 262-5 263-5
67246-92E00	249-26 251-37 256-36 257-36 258-36	67253-95600	265-37 246-29 247-29 248-29 249-29	67261-99E00 67263-93J00	246-35 247-35 248-35 249-35 250-3
67246-92E50 67246-98J10	259-36 265-34 260-4 261-4 262-4		251-42 256-40 257-40 258-40 259-40	67263-98J00	252-3 253-3 254-3 255-3 260-6

品番	FIG.NO.	品番	FIG.NO.	品番	FIG.NO.
67263-98J00	261-6 262-6 263-6	67273-95600	254-22 255-22 264-25	67286-92E00	251-19 256-19 257-19
67264-95600	246-37 247-37	67273-98J00	260-27 261-27		258-19 259-19
67267-93J00	248-37 249-37 246-38 247-38 248-38	67273-98J10	262-27 263-27 260-49 261-49 262-49	67287-92E00	265-18 250-20 252-20 253-20 254-20
67269-92E00	249-38 251-30 256-29 257-29 258-29	67273-98J30	263-49 260-50 261-50 262-50 263-50		255-20 260-34 260-38 261-14 261-38
67269-98J00	259-29 260-26 261-26 262-26 263-26	67274-92E00	251-41 252-24 253-24 254-24 255-24	67287-92E10	262-14 262-38 263-14 263-38 251-49
67269-98J30	260-45 261-45 262-45 263-45	67274-92E50 67274-98J00	264-28 260-29 261-29 262-29 263-29	67287-92E50 67288-92E00	264-19 246-41 247-41 248-41 249-41
67271-92E00	250-25				
67271-98J30	252-26 253-26 254-26 255-26 260-8	67275-95600	246-40 247-40 248-40 249-40 250-21		251-4 256-4 257-4 258-4 259-4
67272-92E10 67272-98J10	261-8 262-8 263-8 251-48 260-19		252-21 253-21 254-21 255-21 264-24	67288-92E10	251-6 256-6 257-6 258-6 259-6
67273-92E00	261-19 262-19 263-19 252-23 253-23	67277-98J00	260-51 261-51 262-51 263-51 252-17	67288-92E20	265-4 250-7 252-7 253-7 254-7
67273-92E10 67273-95600	254-23 255-23 250-23 246-39 247-39	67281-93J00	253-17 254-17 255-17 250-17 264-26		255-7 260-30 261-30 262-30 263-30
	248-39 249-39 250-22 252-22 253-22	67284-92E50 67284-98J00	264-27 260-42 261-42 262-42 263-42	67288-92E30	264-14 250-13 252-14 253-14 254-14

品番	FIG.NO.	品番	FIG.NO.	品番	FIG.NO.
67288-92E30 67288-92E40	255-14 250-9 252-10 253-10 254-10	67292-98J00	260-22 261-22 262-22 263-22 251-10	67296-90J00	247-44 248-44 249-44 265-13 246-17
		67294-92E00		67296-92E10 67296-92E11	265-13 246-17
67288-92E60 67288-92E70 67288-98J00	255-10 264-6 264-16 260-34 261-34		256-10 257-10 258-10 259-10 265-11		247-17 248-17 249-17 251-12 256-12
67288-98J10	262-34 263-34 260-46 261-46 262-46	67294-95600	246-43 246-58 247-43 247-58 248-43	67296-92E20	257-12 258-12 259-12 251-14 256-14
67288-98J20	263-46 260-21 261-21 262-21 263-21	67295-92E00	248-58 249-43 249-58 250-24 252-8	67296-92E30	257-14 258-14 259-14 262-15 250-18
67288-98J30	260-47 261-47 262-47 263-47 260-40	67295-92E10	253-8 254-8 255-8 250-5 252-5	67296-92E60	252-18 253-18 254-18 255-18 250-12
67288-98J40					
67291-92E00	261-40 262-40 263-40 251-7 256-7	67295-92E50	253-5 254-5 255-5 264-4 264-18	67296-92E70	252-13 253-13 254-13 255-13 250-8
67291-92E10	257-7 258-7 259-7 265-5 251-38	67296-88D10	250-6 251-13 251-31 252-6 253-6		252-9 252-28 253-9 253-28 254-9
	256-37 257-37 258-37 259-37 265-36		254-6 255-6 256-13 256-30 257-13	67296-92E80 67296-94300	254-28 255-9 255-28 251-50 246-45
67292-94300	246-42 247-42 248-42 249-42 251-5		257-30 258-13 258-30 259-13 259-30		247-45 248-45 249-45 260-33 261-33
	256-5 257-5 258-5 259-5 265-3	67296-88D20 67296-88D30 67296-90J00	264-15 265-24 264-17 264-21 246-44	67296-94310	262-33 263-33 246-36 247-36 248-36

品番	FIG.NO.	品番	FIG.NO.	品番	FIG.NO.
67296-94310	249-36 264-3	67296-98J80	263-32	67320-93J70	246-60
67296-95600	246-46 247-46 248-46	67296-98J90	260-31 261-31 262-31 263-31	67320-93J80	247-60 248-60 249-60 246-60
67296-95610	249-46 246-47 247-47 248-47 249-47	67297-95600	246-48 247-48 248-48 249-48 260-53	67341-96J00	247-60 248-60 249-60 178-34 180-33
	251-26 252-25 253-25 254-25 255-25	67298-92E50	261-53 262-53 263-53 264-2	67343-96J00	182-34 184-33 178-30 180-29 182-30
67296-95620	246-59 247-59 248-59 249-59	67300-93J00	178-36	67361-93J00	184-29 178-37 179-33 180-36 181-33
67296-98JA0	260-18		179-32 180-35 181-32 182-36 183-32		
67296-98JF0	261-18 262-18 263-18 260-52 261-52	67320-93J00	184-35 185-32 246-60 247-60 248-60	67463-95200	182-37 183-33 184-36 185-33 64-8
67296-98J00	262-52 263-52 260-39 261-39 262-39	67320-93J10	249-60 246-60 247-60 248-60 249-60	67467-89J01	65-8 66-8 67-8 72-25 74-25
67296-98J10	263-39 260-41 261-41 262-41 263-41	67320-93J20	246-60 247-60 248-60 249-60 246-60	67471-99E00	76-25 78-25 203-8 208-8 72-26
67296-98J20	260-35 261-35 262-35 263-35	67320-93J40	247-60 248-60 249-60 246-60 247-60	67500-93J00	74-26 76-26 78-26 252-29 253-29
67296-98J50	260-17				
67296-98J60	261-17 262-17 263-17 260-28 261-28	67320-93J50	248-60 249-60 246-60 247-60 248-60	67500-93J10	254-29 255-29 250-27
67296-98J80	262-28 263-28 260-32 261-32 262-32	67320-93J60	249-60 246-60 247-60 248-60 249-60	67700-96J00	203-1 208-1
				67701-96J00	203-3 208-3
				67721-96J00	203-4 208-4
				67725-96J00	203-5

品番	FIG.NO.	品番	FIG.NO.	品番	FIG.NO.
67725-96J00	208-5	77811-54GC0-0PG	186-26	01547-06207	2-5
67726-99E00	203-6 208-6		187-24 188-26 189-24 190-26		3-5 4-5 5-5 6-5
67728-99E00	203-7 208-7				
68110-96J00	186-29 187-29 188-31 189-31 190-29		191-24 192-26 193-24 194-26 195-24		7-5 8-5 104-9 105-9 106-9
	191-29 192-31 193-31 194-29 195-29		196-26 197-24 198-26 199-24 200-26		107-9 108-9 109-9 110-9 111-9
	196-31 197-31 198-29 199-29 200-31		201-24	01547-06257	1-26 2-26 3-26 4-26 5-26
68165-16B00-13L	201-31 246-49 247-49 248-49 249-49	00000		01547-06507	6-26 7-26 8-26 1-27 2-27
68165-98J00	260-43 261-43 262-43 263-43 260-44	01421-08257	21-25 22-21 23-25 24-21 25-25		3-27 4-27 5-27 6-27 7-27
68165-98J10	261-44 262-44 263-44 29-11 30-11	01547-06167	26-21 27-25 28-21 186-20 187-20	01550-05107	8-27 178-28 179-28 180-27 181-28
	31-11 32-11 33-11 34-11 35-11		188-20 189-20 190-20 191-20 192-20	01550-06127	182-28 183-28 184-27 185-28 21-32
	36-11		193-20 194-20 195-20 196-20 197-20		23-32 25-32 27-32 39-30 39-31
70000			198-20 199-20 200-20 201-20		40-30 40-31 41-30 41-31
		01547-06207	1-5		42-30

品番	FIG.NO.	品番	FIG.NO.	品番	FIG.NO.
01550-06127	42-31 43-30 43-31 44-30 44-31	01550-0616A 01550-06167	68-7 21-16 22-13 23-16 24-13	01550-06167	196-7 196-12 197-7 197-12 198-7
	45-30 45-31 46-30 46-31 64-21		25-16 26-13 27-16 28-13 39-32		198-12 199-7 199-12 200-7 200-12
	65-21 66-21 67-21 70-25 96-11		40-32 41-32 42-32 43-32 44-32	01550-0620A 01550-06207	201-7 201-12 12-17 29-4 29-7
	97-11 98-11 99-11 100-11 101-11		45-32 46-32 47-21 64-15 65-15		30-4 30-7 31-4 31-7 32-4
	102-11 103-11 120-24 120-31 121-24		66-15 67-15 129-23 131-23 133-23		32-7 33-4 33-7 34-4 34-7
	122-24 122-31 123-24 124-24 124-31		135-23 178-35 180-34 182-35 184-34		35-4 35-7 36-4 36-7 71-10
	125-24 126-24 126-31 127-24 186-18		186-7 186-12 187-7 187-12 188-7		72-22 73-10 74-22 75-10 76-22
	187-18 188-18 189-18 190-18 191-18		188-12 189-7 189-12 190-7 190-12		77-10 78-22 154-19 155-19 156-19
	192-18 193-18 194-18 195-18 196-18		191-7 191-12 192-7 192-12 193-7		157-19 158-19 159-19 160-19 161-19
	197-18 198-18 199-18 200-18 201-18		193-12 194-7 194-12 195-7 195-12	01550-06257	11-3 11-6 13-9 14-9 15-9

品番	FIG.NO.	品番	FIG.NO.	品番	FIG.NO.
01550-06257	16-9 17-11 18-11 19-11 20-11	01550-06307	30-5 31-5 32-5 33-5 34-5	01550-08257	7-12 7-13 8-12 8-13 39-34
	21-26 22-22 23-26 24-22 25-26		35-5 36-5 37-3 129-24 131-24		40-34 41-34 42-34 43-34 44-34
	26-22 27-26 28-22 56-8 57-8	01550-08167	133-24 135-24 9-18 39-33 40-33	01550-0830A	45-34 46-34 154-15 155-15 156-15
	58-8 59-8 60-8 61-8 62-8		41-33 42-33 43-33 44-33 45-33		157-15 158-15 159-15 160-15 161-15
	63-8 64-16 65-16 66-16 67-16	01550-08207	46-33 1-21 2-21 3-21 4-21	01550-08307	21-27 22-23 23-27 24-23 25-27
	104-6 104-7 105-6 105-7 106-6		5-21 6-21 7-21 8-21 9-15		26-23 27-27 28-23 154-29 155-29
	106-7 107-6 107-7 108-6 108-7		21-34 23-34 25-34 27-34 37-8		156-29 157-29 158-29 159-29 160-29
	109-6 109-7 110-6 110-7 111-6	01550-0825A 01550-08257	95-22 11-31 12-11 1-12 1-13	01550-0835A	161-29 1-14 2-14 3-14 4-14
	111-7 154-7 155-7 156-7 157-7		2-12 2-13 3-12 3-13 4-12		5-14 6-14 7-14 8-14 12-15
	158-7 159-7 160-7 161-7 29-5		4-13 5-12 5-13 6-12 6-13	01550-08357 01550-08407 01550-08457	38-19 69-4 95-23 38-20 1-15

品番	FIG.NO.	品番	FIG.NO.	品番	FIG.NO.
01550-08457	2-15 3-15 4-15 5-15 6-15	02112-05127  02112-0612A	26-14 27-18 28-14 1-25 2-25	02142-06167	188-16 189-16 190-16 191-16 192-16
01550-08507	7-15 8-15 72-30 74-30 76-30		3-25 4-25 5-25 6-25 7-25		193-16 194-16 195-16 196-16 197-16
01550-08557	78-30 9-19 21-14 23-14 25-14	02112-34167	8-25 21-17 23-17 25-17 27-17		198-16 199-16 200-16 201-16 21-19
01550-08607	27-14 1-16 2-16 3-16 4-16	02112-35167  02142-0408B	128-4 130-4 132-4 134-4 38-3		22-15 23-19 24-15 25-19 26-15
	5-16 6-16 7-16 8-16 21-15	02142-05107  02142-05167	71-12 73-12 75-12 77-12 186-6	03112-06303	27-19 28-15 209-25 211-47 213-47
	22-12 23-15 24-12 25-15 26-12		187-6 188-6 189-6 190-6 191-6	03121-0516A	215-47 217-47 238-22 238-34 240-22
01550-08657	27-15 28-12 37-11 64-17 65-17		192-6 193-6 194-6 195-6 196-6		240-34 242-22 242-34 244-22 244-34
01550-0870A 01550-1020A 01570-06127	66-17 67-17 68-8 11-18 178-32		197-6 198-6 199-6 200-6 201-6	03122-05165  03542-05169	239-9 241-9 243-9 245-9 186-4
02112-0408A 02112-05107	180-31 182-32 184-31 38-13 38-15	02142-06167	120-6 121-6 122-6 123-6 124-6		186-13 187-4 187-13 188-4 188-13
02112-05127	21-18 22-14 23-18 24-14 25-18		125-6 126-6 127-6 186-16 187-16		189-4 189-13 190-4 190-13 191-4

品番	FIG.NO.	品番	FIG.NO.	品番	FIG.NO.
03542-05169	191-13 192-4 192-13 193-4 193-13	07130-05167  07130-06167	131-14 133-14 135-14 96-8 97-8	08316-10087	26-24 27-28 28-24 120-2 121-2
	194-4 194-13 195-4 195-13 196-4		98-8 99-8 100-8 101-8 102-8		122-2 123-2 124-2 125-2 126-2
	196-13 197-4 197-13 198-4 198-13	08110-60020 08110-62080 08113-60100	103-8 68-9 12-4 87-31 88-31	08321-0105A	127-2 129-15 131-15 133-15 135-15
	199-4 199-13 200-4 200-13 201-4	08211-30382	91-31 92-31 87-11 88-11 91-11	08321-01067	120-21 121-21 122-21 123-21 124-21
04211-11129	201-13 11-12 11-22	08211-30384	92-11 87-11 88-11 91-11 92-11		125-21 126-21 127-21 64-18 65-18
04221-04089	10-5 11-19			08322-01107	
04221-08129	87-37 88-37 91-37 92-37 172-4	08211-30385  08221-16256	87-11 88-11 91-11 92-11 87-9	08331-41359	66-18 67-18 71-21 72-23 73-21
06111-07004	173-4 176-4 177-4 87-23 88-23		88-9 89-9 90-9 91-9 92-9		74-23 75-21 76-23 77-21 78-23
	89-21 90-21 91-23 92-23 93-21	08310-00067	93-9 94-9 120-20 121-20 122-20	09100-08232  09100-12052	246-50 247-50 248-50 249-50 170-3
06111-11004	94-21 87-24 88-24 89-22 90-22		123-20 124-20 125-20 126-20 127-20		171-3 172-6 173-6 174-3 175-3
07130-05167	91-24 92-24 93-22 94-22 129-14	08316-10087	21-28 22-24 23-28 24-24 25-28	09100-12085	176-6 177-6 136-7 137-7 138-7



品番	FIG.NO.	品番	FIG.NO.	品番	FIG.NO.
09100-12085	139-7 140-7 141-7 142-7 143-7	09103-06211 09103-06231	47-22 96-9 97-9 98-9 99-9	09103-08109	157-14 158-14 159-14 160-14 161-14
09100-12086	136-7 137-7 138-7 139-7 140-7	09103-06266	100-9 101-9 102-9 103-9 1-3	09103-08158 09103-08339 09103-08414 09103-08423 09103-10229	11-32 12-7 11-20 11-21 10-11
09100-12092	141-7 142-7 143-7 136-7 137-7		2-3 3-3 4-3 5-3 6-3	09103-10284 09103-12125	9-4 96-2 97-2 98-2 99-2
	138-7 139-7 140-7 141-7 142-7	09103-06278	7-3 8-3 136-16 137-16 138-16	09106-05030	100-2 101-2 102-2 103-2 96-6
09100-14004	143-7 162-15 163-15 164-12 165-15		139-16 140-16 141-16 142-16 143-16		97-6 98-6 99-6 100-6 101-6
09103-06093	166-15 167-15 168-12 169-15 70-17	09103-06281	1-20 2-20 3-20 4-20 5-20	09106-06075 09108-10150	102-6 103-6 9-8 162-3 163-3
	112-4 112-5 113-3 114-4 114-5		6-20 7-20 8-20 9-14 37-7	09116-05010	165-3 166-3 167-3 169-3 112-16
	115-3 116-4 116-5 117-3 118-4		144-14 145-14 146-14 147-14 148-14		113-12 114-16 115-12 116-16 117-12
	118-5 119-3 154-22 155-22 156-22	09103-06307	149-14 150-14 151-14 113-19 115-19	09116-06121	118-16 119-12 56-4 57-4 58-4
	157-22 158-22 159-22 160-22 161-22	09103-08109	117-19 119-19 154-14 155-14 156-14		59-4 60-4 61-4 62-4 63-4

品番	FIG.NO.	品番	FIG.NO.	品番	FIG.NO.
09116-06121	136-13 137-13 138-13 139-13 140-13	09116-08131  09116-08137	53-14 54-14 55-14 170-9 171-9	09116-10175	157-27 157-37 158-27 158-37 159-27
	141-13 142-13 143-13 154-24 155-24		172-12 173-12 174-9 175-9 176-12		159-37 160-27 160-37 161-27 161-37
	156-24 157-24 158-24 159-24 160-24	09116-08158	177-12 87-32 88-32 89-33 90-33		162-17 163-17 164-14 165-17 166-17
09116-06127	161-24 178-23 179-23 180-22 181-23	09116-10135	91-32 92-32 93-33 94-33 154-36	09116-10176	167-17 168-14 169-17 70-21 162-2
09116-06202	182-23 183-23 184-22 185-23 39-17		155-36 156-36 157-36 158-36 159-36		162-2 163-2 163-2 164-2 165-2
	40-17 41-17 42-17 43-17 44-17	09116-10137	160-36 161-36 154-28 155-28 156-28		165-2 166-2 166-2 167-2 167-2
	45-17 46-17 105-10 107-10 109-10		157-28 158-28 159-28 160-28 161-28	09116-10179	168-2 169-2 169-2 152-18 162-16
09116-06236	111-10 170-13 171-13 172-16 173-16	09116-10146 09116-10150	70-20 170-4 171-4 172-7 173-7		163-16 164-13 165-16 166-16 167-16
	174-13 175-13 176-16 177-16 70-11	09116-10175	174-4 175-4 176-7 177-7 154-27	09118-08127	168-13 169-16 178-14 179-14 180-13
09116-08131	48-14 49-14 50-14 51-14 52-14		154-37 155-27 155-37 156-27 156-37		181-14 182-14 183-14 184-13 185-14

品番	FIG.NO.	品番	FIG.NO.	品番	FIG.NO.
09119-06047	64-9 65-9 66-9 67-9	09125-06063	152-24 162-10 162-20 163-10 163-20	09136-06148 09137-04004	184-9 185-10 128-6 129-6 130-6
09125-04004	265-26				
09125-04021 09125-05042	264-7 246-16 247-16 248-16 249-16		164-7 164-17 165-10 165-20 166-10		131-6 132-6 133-6 134-6 135-6
	251-21 256-21 257-21 258-21 259-21		166-20 167-10 167-20 168-7 168-17	09139-06135	178-3 178-3 179-3 179-3 180-3
09125-05048	265-20 113-20 115-20 117-20 119-20	09126-05003	169-10 169-20 246-51 247-51 248-51		181-3 181-3 182-3 182-3 183-3
09125-05050 09125-05135	152-26 250-28 252-30 253-30 254-30	09126-06006	249-51 251-25 256-25 257-25 258-25	09139-06147	183-3 184-3 185-3 185-3 178-4
09125-06063	255-30 144-7 144-20 144-27 145-7	09131-05004	259-25 218-22 219-22 220-22 221-22		179-4 181-4 182-4 183-4 185-4
	145-20 145-27 146-7 146-20 146-27	09132-04034	48-13 48-13 49-13 49-13 50-13	09140-05005	64-10 65-10 66-10 67-10 250-30
	147-7 147-20 147-27 148-7 148-20		51-13 51-13 52-13 52-13 53-13	09140-06020	252-32 253-32 254-32 255-32 246-52
	148-27 149-7 149-20 149-27 150-7	09136-06148	53-13 54-13 55-13 55-13 178-10		247-52 248-52 249-52 251-32 256-31
	150-20 150-27 151-7 151-20 151-27		179-10 180-9 181-10 182-10 183-10	09140-10032	257-31 258-31 259-31 265-10 144-21

品番	FIG.NO.	品番	FIG.NO.	品番	FIG.NO.
09140-10032	145-21 146-21 147-21 148-21 149-21	09159-14026	157-33 158-33 159-33 160-33 161-33	09160-05045	24-25 25-29 26-25 27-29 28-25
	150-21 151-21	09159-22006	136-5 137-5 138-5 139-5 140-5	09160-06047	178-31 180-30 182-31 184-30 72-11
09140-16021	87-8 88-8 89-8			09160-06055	72-27 74-11 74-27 76-11 76-27
	90-8 91-8 92-8 93-8 94-8	09159-28003	141-5 142-5 143-5 87-4 88-4		78-11 78-27 203-10 208-10 64-11
09141-18005	170-26 171-26 172-29 173-29 174-26		89-4 90-4 91-4 92-4 93-4	09160-06066	65-11 66-11 67-11 144-22 145-22
	175-26 176-29 177-29	09160-05024	94-4 250-19 252-19 253-19 254-19	09160-06082	146-22 147-22 148-22 149-22 150-22
09159-05019	186-5 187-5		255-19 260-37 261-37 262-37 263-37		151-22 105-11 107-11 109-11 111-11
	188-5 189-5 190-5 191-5 192-5	09160-05029	113-21 115-21 117-21 119-21 128-3	09160-06084	71-6 72-10 73-6 74-10 75-6
	193-5 194-5 195-5 196-5 197-5		129-4 130-3 131-4 132-3 133-4	09160-06094	76-10 77-6 78-10 246-53 247-53
	198-5 199-5 200-5 201-5 136-8	09159-12062		09160-06104	248-53 249-53 264-20 11-28 79-10
	137-8 138-8 139-8 140-8 141-8		134-3 135-4 250-29 252-31 253-31		
09159-14026	142-8 143-8 154-33 155-33 156-33	09160-05045	254-31 255-31 21-29 22-25 23-29	09160-08079 09160-08151	

品番	FIG.NO.	品番	FIG.NO.	品番	FIG.NO.
09160-08151	80-10 81-10 82-10 83-10 84-10	09160-13022 09160-15051	143-10 154-34 155-34 156-34 157-34	09160-30038  09160-30039	88-11 91-11 92-11 87-11 88-11
09160-10039 09160-10120 09160-10141	85-10 86-10 11-33 10-12 162-5	09160-16050	158-34 159-34 160-34 161-34 162-18	09160-30041	91-11 92-11 87-11 88-11 91-11
	163-5 165-5 166-5 167-5 169-5		162-19 163-18 163-19 164-15 164-16	09160-30042	92-11 87-11 88-11 91-11 92-11
09160-10148  09160-12066	72-4 74-4 76-4 78-4 170-5		165-18 165-19 166-18 166-19 167-18	09160-30043  09160-30044	87-11 88-11 91-11 92-11 87-11
	171-5 172-8 173-8 174-5 175-5		167-19 168-15 168-16 169-18 169-19	09160-30055	88-11 91-11 92-11 89-24 90-24
09160-13014	176-8 177-8 178-24 179-24 180-23	09160-18028	170-27 171-27 172-30 173-30 174-27	09160-30056	93-24 94-24 89-25 90-25 93-25
	181-24 182-24 183-24 184-23 185-24	09160-18031	175-27 176-30 177-30 154-25 155-25	09160-35002	94-25 89-10 90-10 90-10 93-10 94-10
09160-13021	136-9 137-9 138-9 139-9 140-9		156-25 157-25 158-25 159-25 160-25	09160-35003  09160-35004	89-10 90-10 93-10 94-10 89-10
09160-13022	141-9 142-9 143-9 136-10 137-10	09160-30036	161-25 87-11 88-11 91-11 92-11	09160-35006	90-10 93-10 94-10 89-10 90-10
	138-10 139-10 140-10 141-10 142-10	09160-30037 09160-30038	87-11 88-11 91-11 92-11 87-11	09160-35008	93-10 94-10 89-10 90-10 93-10

品番	FIG.NO.	品番	FIG.NO.	品番	FIG.NO.
09160-35008 09160-35009	94-10 89-10 90-10 93-10 94-10	09168-12012 09168-12013	70-13 39-18 40-18 41-18 42-18	09169-28003	144-11 145-11 146-11 147-11 148-11
09160-35010	89-10 90-10 93-10 94-10 89-10		43-18 44-18 45-18 46-18 1-8	09180-05047	149-11 150-11 151-11 21-7 22-6
09160-35013		09168-16009			
	90-10 93-10 94-10 89-10 90-10		2-8 3-8 4-8 5-8 6-8		23-7 24-6 25-7 26-6 27-7
09160-35015					
	93-10 94-10 144-8 145-8 146-8	09169-06053	7-8 8-8 120-4 121-4 122-4	09180-06230	28-6 64-12 65-12 66-12 67-12
	147-8 148-8 149-8 150-8 151-8		123-4 124-4 125-4 126-4 127-4	09180-06289	154-5 155-5 156-5 157-5 158-5
09160-75002	87-12 88-12 89-11 90-11 91-12	09169-06062	39-19 40-19 41-19 42-19 43-19	09180-08167 09180-25082	159-5 160-5 161-5 37-10 87-25
	92-12 93-11 94-11		44-19 45-19 46-19		88-25 91-25 92-25
09162-10005 09164-14008	152-20 178-25		104-4 105-4	09181-12167 09181-39001	68-5 144-9
	179-25 180-24 181-25 182-25 183-25		106-4 107-4 108-4 109-4 110-4		145-9 146-9 147-9 148-9 149-9
	184-24 185-25 170-11 171-11 172-14	09169-08039	111-4 178-15 179-15 180-14 181-15	09181-50005	150-9 151-9 87-14 88-14 91-14
	173-14 174-11 175-11 176-14 177-14		182-15 183-15 184-14 185-15 38-17	09181-50006	92-14 87-14 88-14 91-14 92-14

品番	FIG.NO.	品番	FIG.NO.	品番	FIG.NO.
09181-50007	87-14 88-14 91-14 92-14 87-14	09181-60006	89-7 89-12 90-7 90-12 91-7	09181-60010	90-7 90-12 91-7 92-7 93-7
09181-50008					
09181-50009	88-14 91-14 92-14 87-14 88-14		92-7 93-7 93-12 94-7 94-12	09181-60011	93-12 94-7 94-12 87-7 88-7
09181-50010	91-14 92-14 87-14 88-14 91-14	09181-60007	87-7 88-7 89-7 89-12 90-7		89-7 89-12 90-7 90-12 91-7
09181-50012	92-14 87-14 88-14 91-14 92-14		90-12 91-7 92-7 93-7 93-12		92-7 93-7 93-12 94-7 94-12
09181-50013	87-14 88-14 91-14 92-14 87-7	09181-60008	94-7 94-12 87-7 88-7 89-7	09181-60012	87-7 88-7 89-7 89-12 90-7
09181-60004					
	88-7 89-7 89-12 90-7 90-12		89-12 90-7 90-12 91-7 92-7		90-12 91-7 92-7 93-7 93-12
	91-7 92-7 93-7 93-12 94-7	09181-60009	93-7 93-12 94-7 94-12 87-7	09181-60013	94-7 94-12 87-7 88-7 89-7
09181-60005	94-12 87-7 88-7 89-7 89-12		88-7 89-7 89-12 90-7 90-12		89-12 90-7 90-12 91-7 92-7
	90-7 90-12 91-7 92-7 93-7		91-7 92-7 93-7 93-12 94-7	09181-75008	93-7 93-12 94-7 94-12 87-15
09181-60006	93-12 94-7 94-12 87-7 88-7	09181-60010	94-12 87-7 88-7 89-7 89-12		88-15 89-13 90-13 91-15 92-15

品番	FIG.NO.	品番	FIG.NO.	品番	FIG.NO.
09181-75008	93-13 94-13 87-15 88-15 89-13	09181-75015	87-15 88-15 89-13 90-13 91-15	09202-05033	14-4 15-4 16-4 17-5 18-5
09181-75009					
	90-13 91-15 92-15 93-13 94-13	09181-75016	92-15 93-13 94-13 87-15 88-15	09202-06031	19-5 20-5 48-15 49-15 50-15
09181-75010	87-15 88-15 89-13 90-13 91-15		89-13 90-13 91-15 92-15 93-13		51-15 52-15 53-15 54-15 55-15
09181-75011	92-15 93-13 94-13 87-15 88-15	09181-75018	94-13 87-15 88-15 89-13 90-13		96-3 97-3 98-3 99-3 100-3
	89-13 90-13 91-15 92-15 93-13	09181-75019	91-15 92-15 93-13 94-13 87-15	09202-08006	101-3 102-3 103-3 70-12 162-6
09181-75012	94-13 87-15 88-15 89-13 90-13		88-15 89-13 90-13 91-15 92-15		163-6 164-3 165-6 166-6 167-6
	91-15 92-15 93-13 94-13 87-15	09202-04022	93-13 94-13 178-26 179-26 180-25		168-3 169-6 170-7 171-7 172-10
09181-75013	88-15 89-13 90-13 91-15 92-15		181-26 182-26 183-26 184-25 185-26		173-10 174-7 175-7 176-10 177-10
	93-13 94-13 87-15 88-15 89-13	09202-05032	11-24 13-6 14-6 15-6 16-6	09202-08007	87-19 88-19 89-17 90-17 91-19
09181-75014					
	90-13 91-15 92-15 93-13 94-13	09202-05033	17-8 18-8 19-8 20-8 13-4	09204-01006	92-19 93-17 94-17 71-7 72-12

品番	FIG.NO.	品番	FIG.NO.	品番	FIG.NO.
09204-01006	73-7 74-12 75-7 76-12 77-7	09206-08001	156-8 156-16 157-8 157-16 158-8	09250-18002	181-30 183-30 185-30
	78-12 144-23 145-23 146-23 147-23		158-16 159-8 159-16 160-8 160-16	09250-21003	178-38 179-34
	148-23 149-23 150-23 151-23 170-28	09206-14004 09206-15001	161-8 161-16 9-3 1-11 2-11	09251-09002 09260-10005	185-34 202-1 71-23 72-15 73-23
09204-03003	171-28 172-31 173-31 174-28 175-28		3-11 4-11 5-11 6-11 7-11		74-15 75-23 76-15 77-23 78-15
	176-31 177-31 79-4 80-4 81-4	09241-25005 09246-05006 09247-14041	8-11 12-2 11-13 39-20 40-20	09262-17019	71-20 72-16 73-20 74-16 75-20
09205-02006	82-4 83-4 84-4 85-4 86-4		41-20 42-20 43-20 44-20 45-20		76-16 77-20 78-16 12-5 89-38
	82-4 83-4 84-4 85-4 86-4		41-20 42-20 43-20 44-20 45-20	09262-40018 09262-60002	76-16 77-20 78-16 12-5 89-38
09205-10006	71-22 72-13 73-22 74-13 75-22	09248-12009 09248-12011	46-20 70-14 71-18 72-14 73-18	09263-30023	90-38 93-38 94-38 87-27 88-27
	76-13 77-22 78-13 1-4 2-4		74-14 75-18 76-14 77-18 78-14		89-28 90-28 91-27 92-27 93-28
09206-08001	3-4 4-4 5-4 6-4 7-4	09248-18010	154-26 155-26 156-26 157-26 158-26	09263-32017	94-28 170-2 171-2 172-2 173-2
	8-4 154-8 154-16 155-8 155-16	09248-26001 09250-18002	159-26 160-26 161-26 9-5 179-30	09263-50009	174-2 175-2 176-2 177-2 87-38

品番	FIG.NO.	品番	FIG.NO.	品番	FIG.NO.
09263-50009	88-38 89-32 90-32 91-38 92-38	09280-22019 09280-22020 09280-26006	9-12 37-5 68-6 11-8 56-3	09282-24004	87-35 88-35 89-36 90-36 91-35
	93-32 94-32 172-5 173-5 176-5		57-3 58-3 59-3 60-3 61-3	09282-30006	92-35 93-36 94-36 87-29 88-29
09265-50002					
09269-30014	177-5 89-26 90-26 93-26 94-26		62-3 63-3 154-6 155-6 156-6		89-30 90-30 91-29 92-29 93-30
09269-32001	87-5 88-5 89-5 90-5 91-5		157-6 158-6 159-6 160-6 161-6	09282-39001	94-30 144-12 145-12 146-12 147-12
	92-5 93-5 94-5 87-16 88-16	09280-29006 09280-33004	21-8 23-8 25-8 27-8 47-17		148-12 149-12 150-12 151-12 12-6
09269-75002	89-14 90-14 91-16 92-16 93-14	09280-60007	79-11 80-11 81-11 82-11 83-11	09283-32044	10-13 13-18 14-18 15-18 16-18
	94-14 87-28 88-28 89-29 90-29		84-11 85-11 86-11 87-34 88-34	09283-91001 09289-05012	17-20 18-20 19-20 20-20 71-19
09280-00040	91-28 92-28 93-29 94-29 9-6	09280-66004	89-35 90-35 91-34 92-34 93-35	09289-18001	72-17 73-19 74-17 75-19 76-17
09280-05007	70-24 70-4 1-18 2-18 3-18	09280-70012 09282-08005	94-35 12-8 79-7 80-7 81-7		77-19 78-17 71-8 73-8 75-8
09280-09008 09280-16005 09280-22019				09306-06004	77-19 78-17 71-8 73-8 75-8
	4-18 5-18 6-18 7-18 8-18		82-7 83-7 84-7 85-7 86-7	09306-06005	77-8 72-18 74-18 76-18 78-18

品番	FIG.NO.	品番	FIG.NO.	品番	FIG.NO.
09306-10001	64-13	09320-08062	44-22	09329-10022	188-17
	65-13		45-22		189-17
	66-13		46-22		190-17
	67-13	09320-08076	1-29		191-17
	71-3			2-29	
	72-19		3-29		193-17
	73-3		4-29		194-17
	74-19		5-29		195-17
	75-3		6-29		196-17
	76-19		7-29		197-17
09306-13007	77-3	09320-08501	8-29		198-17
	78-19		39-21	199-17	
	178-27		40-21	200-17	
	179-27		41-21	201-17	
	180-26		42-21	09329-14002	9-10
09306-17001 09320-04009	181-27	09320-09016	43-21	09343-75001-600	39-23
	182-27		44-21		39-24
	183-27		45-21		39-25
	184-26		46-21		40-23
	185-27		104-5		40-24
152-21	105-5	40-25			40-25
120-5	106-5	41-23			41-23
121-5	107-5	41-24			41-24
122-5	108-5	41-25			41-25
123-5	109-5	42-23			42-23
09320-07015	124-5	09320-09039	110-5		42-24
	125-5		111-5	42-25	
	126-5		56-23	43-23	
	127-5		57-23	43-24	
	21-9		58-23	43-25	
09320-08021	22-7	09320-11013	59-23	09352-50823-00B	44-23
	23-9		60-23		44-24
	24-7		61-23		44-25
	25-9		62-23		45-23
	26-7		63-23		45-24
09320-08021	27-9	09320-11013	178-16	09352-50823-00B	45-25
	28-7		179-16		46-23
	120-9		180-15		46-24
	121-8		181-16		46-25
	122-9		182-16		38-24
09320-08062	123-8	09320-12072	183-16	09352-50823-600	38-26
	124-9		184-15		56-9
	125-8		185-16		56-10
	126-9		38-18		56-11
	127-8		09321-08005		39-36
09320-08062	39-22	09329-10022	41-36		56-13
	40-22		43-36	56-14	
	41-22		45-36	56-15	
	42-22		186-17	56-16	
	43-22		187-17	57-9	

品番	FIG.NO.	品番	FIG.NO.	品番	FIG.NO.
09352-50903-600	57-10	09352-50903-600	63-12	09355-35754-601	28-9
	57-11		63-13		28-10
	57-12		63-14		28-11
	57-13		63-15		170-17
	57-14		63-16		171-17
	57-15		222-6		172-20
	57-16		223-3		173-20
	58-9		224-6		174-17
	58-10		225-3		175-17
	58-11		226-6		176-20
	58-12		227-3		177-20
	58-13	09352-90133-600	228-6		211-49
	58-14		229-3		213-49
	58-15		56-17		215-49
	58-16		57-17		217-49
	59-9			58-17	09360-12008
	59-10		59-17	40-26	
	59-11		60-17	41-26	
	59-12		61-17	42-26	
	59-13		62-17	43-26	
	59-14	09355-35754-601	63-17		44-26
	59-15		21-10		45-26
	59-16		21-11		46-26
	60-9		21-12	09360-14009	39-27
	60-10		21-13		40-27
	60-11		22-8		41-27
	60-12		22-9		42-27
	60-13		22-10		43-27
	60-14		22-11		44-27
	60-15		23-10		45-27
	60-16		23-11	09362-09008	46-27
	61-9		23-12		170-18
	61-10		23-13		171-18
	61-11		24-8		172-21
	61-12		24-9		173-21
	61-13		24-10		174-18
	61-14		24-11		175-18
	61-15		25-10		176-21
	61-16		25-11	09363-08004	177-21
	62-9		25-12		39-28
	62-10		25-13		40-28
	62-11		26-8		41-28
	62-12		26-9		42-28
	62-13		26-10		43-28
	62-14		26-11		44-28
	62-15		27-10		45-28
	62-16		27-11		46-28
	63-9		27-12	09364-06010	38-27
	63-10		27-13		56-18
	63-11		28-8	09367-06002	56-18
					57-18

品番	FIG.NO.	品番	FIG.NO.	品番	FIG.NO.
09367-06002	58-18 59-18 60-18 61-18 62-18	09385-06012 09387-38002	208-9 162-8 163-8 164-5 165-8	09401-18410	4-31 5-31 6-31 7-31 8-31
09367-06006	63-18 222-7 223-4 224-7 225-4	09401-08412	166-8 167-8 168-5 169-8 38-23	09401-22407 09401-31407	70-7 56-21 57-21 58-21 59-21
09367-10001	226-7 227-4 228-7 229-4 47-4	09401-08413	38-25 56-19 57-19 58-19 59-19	09403-05312	60-21 61-21 62-21 63-21 21-31
09380-17009 09380-38003	202-2 152-22 144-10 145-10 146-10	09403-11314	60-19 61-19 62-19 63-19 222-8	09403-11314	23-31 25-31 27-31 64-20 65-20
09381-40003	147-10 148-10 149-10 150-10 151-10	09403-11320	223-5 224-8 225-5 226-8 227-5	09403-11320	66-20 67-20 72-31 74-31 76-31
09381-40003	87-30 88-30 89-31 90-31 91-30	09401-11423 09401-11425	228-8 229-5 47-10 47-18 39-29	09403-12412	78-31 128-7 130-7 132-7 134-7
09383-08004	92-30 93-31 94-31 71-4 72-20	09403-13402 09403-13408	40-29 41-29 42-29 43-29 44-29	09403-13402 09403-13408	260-56 261-56 262-56 263-56 38-28
09383-08005	73-4 74-20 75-4 76-20 77-4	09401-13423 09401-13424 09401-13425	45-29 46-29 202-3 47-19 56-20	09403-13408	96-10 97-10 98-10 99-10 100-10
09385-06012	78-20 64-14 65-14 66-14 67-14	09401-18410	57-20 58-20 59-20 60-20 61-20	09403-18409	101-10 102-10 103-10 113-22 115-22
09385-06012	72-28 74-28 76-28 78-28 203-9	09401-18410	62-20 63-20 1-31 2-31 3-31	09403-18409	117-22 119-22 120-25 121-25 122-25

品番	FIG.NO.	品番	FIG.NO.	品番	FIG.NO.
09403-18409	123-25 124-25 125-25 126-25 127-25	09407-10404	131-13 133-13 135-13 162-21 163-21	09407-14407	123-26 124-28 125-26 126-28 127-26
09403-19409	112-20 113-23 114-20 115-23 116-20	09407-14407	164-18 165-21 166-21 167-21 168-18	09407-14407	128-13 128-18 129-12 130-13 130-18
09403-20307	117-23 118-20 119-23 112-13 113-9	09407-25402	169-21 170-19 171-19 172-22 173-22	09407-25402	131-12 132-13 132-18 133-12 134-13
09403-20308	114-13 115-9 116-13 117-9 118-13	09407-25402	174-19 175-19 176-22 177-22 211-50	09407-25402	134-18 135-12 209-6 209-18 57-25
09407-08401	119-9 120-26 122-26 124-26 126-26	09407-14403	213-50 215-50 217-50 222-10 223-7	09407-14403	59-25 61-25 63-25 178-33 179-31
09407-08401	238-4 238-24 238-36 239-14 240-4	09407-14407	224-10 225-7 226-10 227-7 228-10	09407-14407	180-32 181-31 182-33 183-31 184-32
09407-10404	240-24 240-36 241-14 242-4 242-24	09407-14407	229-7 112-7 114-7 116-7 118-7	09408-00008	185-31 21-1 22-1 23-1 24-1
09407-10404	242-36 243-14 244-4 244-24 244-36	09407-14407	120-27 122-27 124-27 126-27 112-14	09408-00024	25-1 26-1 27-1 28-1 38-29
09407-10404	245-14 120-34 121-32 122-34 123-32	09407-14407	113-10 114-14 115-10 116-14 117-10	09408-00024	120-29 121-27 122-29 123-27 124-29
09407-10404	124-34 125-32 126-34 127-32 129-13	09407-14407	118-14 119-10 120-28 121-26 122-28	09408-00024	125-27 126-29 127-27 120-30 121-28

品番	FIG.NO.	品番	FIG.NO.	品番	FIG.NO.
09408-00024	122-20 123-28 124-30 125-28 126-30	09440-19028	146-24 147-24 148-24 149-24 150-24	09481-05501	218-12 218-14 219-6 219-12 219-14
09408-00060	127-28 56-22 57-22 58-22 59-22	09440-52003	151-24 87-21 88-21 89-19 90-19		220-6 220-12 220-14 221-6 221-12
09408-00078	60-22 61-22 62-22 63-22 38-30	09443-10043	91-21 92-21 93-19 94-19 144-25		221-14 230-2 231-2 231-4 232-2
09408-00105 09409-05302-5PK	47-20 178-8 179-8 180-7 181-8		145-25 146-25 147-25 148-25 149-25		233-2 233-4 234-2 235-2 235-4
09420-05009	182-8 183-8 184-7 185-8 48-16	09471-12028 09471-12077	150-25 151-25 209-4 204-3 205-3	09481-10501	236-2 237-2 237-4 120-15 121-14
	49-16 50-16 51-16 52-16 53-16	# 09471-12103 #	206-3 207-3 209-22 209-2 209-9		122-15 123-14 124-15 125-14 126-15
09440-07051	54-16 55-16 71-24 72-21 73-24	# # # 09481-05501	209-13 209-15 209-19 210-7 210-17		127-14 246-56 247-56 248-56 249-56
	74-21 75-24 76-21 77-24 78-21		211-7 211-17 212-7 212-17 213-7	09481-15501	120-33 121-19 121-31 122-33 123-19
09440-09040	87-22 88-22 89-20 90-20 91-22		213-17 214-7 214-17 215-7 215-17		123-31 124-33 125-19 125-31 126-33
09440-19028	92-22 93-20 94-20 144-24 145-24		216-7 216-17 217-7 217-17 218-6	09481-30401	127-19 127-31 120-17 121-16 122-17

品番	FIG.NO.	品番	FIG.NO.	品番	FIG.NO.
09481-30401	123-16 124-17 125-16 126-17 127-16	09800-81840	195-28 196-28 197-28 198-28 199-28		
	222-11 223-8 224-11 225-8 226-11		200-28 201-28		
09481-30501	227-8 230-2 229-8 120-16 121-15				
	122-16 123-15 124-16 125-15 126-16				
	127-15 231-12 233-12 235-12 237-12				
09481-60401	120-18 121-17 122-18 123-17 124-18				
# 09482-00427 #	125-17 126-18 127-17 1-32 2-32				
# # # # #	3-32 4-32 5-32 6-32 7-32				
# 09800-81840	8-32 186-28 187-28 188-28 189-28				
	190-28 191-28 192-28 193-28 194-28				





# 品 名 索 引 表

---

品名	FIG.NO.	品名	FIG.NO.
(ア)		アダプタ, ゲージ	211-13
		*	212-4
		*	212-13
		*	213-4
		*	213-13
アーム, クラッチシャフト	71-14	*	214-4
*	72-6	*	214-13
*	73-14	*	215-4
*	74-6	*	215-13
*	75-14	*	216-4
*	76-6	*	216-13
*	77-14	*	217-4
*	78-6	*	217-13
アーム ニュートラルロック	264-8	アダプタ, ゲージフオーデュアルステイション	210-30
アーム ロック	246-30	*	210-41
*	247-30	*	211-30
*	248-30	*	211-41
*	249-30	*	212-30
アクチュエータアッシ シフト	129-20	*	212-41
*	131-20	*	213-30
*	133-20	*	213-41
*	135-20	*	214-30
*	12-16	*	214-41
アジャスタアッシ, テンシヨナNO.1	246-57	*	215-30
アタッチメントキット, ツインリモコン	247-57	*	215-41
*	248-57	*	216-30
*	249-57	*	216-41
アダプタ, インタフェイスシングル	218-5	*	217-30
*	219-5	*	217-41
*	220-5	アダプタ, ゲージフオーマルチプル	210-19
*	221-5	*	210-32
*	231-1	*	211-19
*	233-1	*	211-32
*	235-1	*	212-19
*	237-1	*	212-32
アダプタ, インタフェイスデュアル	218-7	*	213-19
*	219-7	*	213-32
*	220-7	*	214-19
*	221-7	*	214-32
アダプタ, インタフェイストリプル	218-8	*	215-19
*	219-8	*	215-32
*	220-8	*	216-19
*	221-8	*	216-32
アダプタ, インタフェイスモジュール	230-3	*	217-19
*	232-3	*	217-32
*	234-3	*	218-17
*	236-3	*	219-17
アダプタ, ゲージ	210-4	*	220-17
*	210-13	*	221-17
*	211-4	アダプタ, フューエルゲージ	209-12

品名	FIG.NO.	品名	FIG.NO.
アダプタ, ホース	178-37	アノードセット, クランプブラケット	140-12
*	179-33	*	141-12
*	180-36	*	142-12
*	181-33	*	143-12
*	182-37	アマチュア	95-12
*	183-33	*	153-10
*	184-36	アレスタ, フレーム	29-1
*	185-33	*	30-1
アノード(マグネシウム)	136-18	*	31-1
*	138-18	*	32-1
*	140-18	*	33-1
*	142-18	*	34-1
アノード, プロテクション	1-19	*	35-1
*	2-19	*	36-1
*	3-19	インジェクタアッシ, フューエル	39-4
*	4-19	*	40-4
*	5-19	*	41-4
*	6-19	*	42-4
*	7-19	*	43-4
*	8-19	*	44-4
*	9-13	*	45-4
*	37-6	*	46-4
*	144-13	インターナルギヤ	95-15
*	145-13	インペラ, ウォータポンプ	48-4
*	146-13	*	49-4
*	147-13	*	50-4
*	148-13	*	51-4
*	149-13	*	52-4
*	150-13	*	53-4
*	151-13	*	54-4
*	170-12	*	55-4
*	171-12	ウェーブワッシャ	246-25
*	172-15	*	247-25
*	173-15	*	248-25
*	174-12	*	249-25
*	175-12	エンド, ケーブル	246-40
*	176-15	*	247-40
*	177-15	*	248-40
アノード, マグネシウム	144-13	*	249-40
*	145-13	*	250-21
*	146-13	*	252-21
*	147-13	*	253-21
*	148-13	*	254-21
*	149-13	*	255-21
*	150-13	*	264-24
*	151-13	エンブレム, スズキ	260-44
アノードセット, クランプブラケット	136-12	*	261-44
*	137-12	*	262-44
*	138-12	*	263-44
*	139-12	エンブレム, スズキ(シルバー)	246-49

品名	FIG.NO.	品名	FIG.NO.
エンブレム,スズキ(シルバー)	247-49	カバー,ウエザ	197-31
*	248-49	*	198-29
*	249-49	*	199-29
エンブレム,マークS(クローム)	186-26	*	200-31
*	187-24	*	201-31
*	188-26	カバー,ウォータージャケットオイルパン(ブラック)	70-15
*	189-24	カバー,ウォータージャケットオイルパン(ホワイト)	70-15
*	190-26	カバー,ウォータプレッシャバルブ(ブラック)	56-2
*	191-24	*	57-2
*	192-26	*	58-2
*	193-24	*	59-2
*	194-26	*	60-2
*	195-24	*	61-2
*	196-26	*	62-2
*	197-24	*	63-2
*	198-26	カバー,ウォータプレッシャバルブ(ホワイト)	56-2
*	199-24	*	57-2
*	200-26	*	58-2
*	201-24	*	59-2
		*	60-2
(カ)		*	61-2
		*	62-2
		*	63-2
		カバー,エキゾースト	37-1
		カバー,エンジンホルダ	154-17
カバー	250-25	*	155-17
*	252-26	*	156-17
*	253-26	*	157-17
*	254-26	*	158-17
*	255-26	*	159-17
*	264-29	*	160-17
カバー,アッパマウント	154-35	*	161-17
*	155-35	カバー,エンジンホルダウォータージャケット	154-20
*	156-35	*	155-20
*	157-35	*	156-20
*	158-35	*	157-20
*	159-35	*	158-20
*	160-35	*	159-20
*	161-35	*	160-20
カバー,ウエザ	186-29	*	161-20
*	187-29	カバー,オイルパンスターボード(L) (ブラック)	178-1
*	188-31	*	179-1
*	189-31	*	181-1
*	190-29	*	182-1
*	191-29	*	183-1
*	192-31	*	185-1
*	193-31	カバー,オイルパンスターボード(L) (ホワイト)	178-1
*	194-29	*	179-1
*	195-29	*	181-1
*	196-31	*	182-1

品名	FIG.NO.	品名	FIG.NO.
カバー,オイルパンスターボード(L) (ホワイト)	183-1	カバー,サーモスタット	60-7
*	185-1	*	61-7
カバー,オイルパンスターボード(X) (ブラック)	178-1	*	62-7
*	179-1	*	63-7
*	180-1	カバー,サイドスターボード(ブラック)	178-5
*	181-1	*	179-5
*	182-1	*	180-4
*	183-1	*	181-5
*	184-1	*	182-5
*	185-1	*	183-5
カバー,オイルパンスターボード(X) (ホワイト)	178-1	*	184-4
*	179-1	*	185-5
*	180-1	カバー,サイドスターボード(ホワイト)	178-5
*	181-1	*	179-5
*	182-1	*	180-4
*	183-1	*	181-5
*	184-1	*	182-5
*	185-1	*	183-5
カバー,オイルパンポート(L) (ブラック)	178-2	*	184-4
*	179-2	*	185-5
*	181-2	カバー,サイドポート(ブラック)	178-6
*	182-2	*	179-6
*	183-2	*	180-5
*	185-2	*	181-6
カバー,オイルパンポート(L) (ホワイト)	178-2	*	182-6
*	179-2	*	183-6
*	181-2	*	184-5
*	182-2	*	185-6
*	183-2	カバー,サイドポート(ホワイト)	178-6
*	185-2	*	179-6
カバー,オイルパンポート(X) (ブラック)	178-2	*	180-5
*	179-2	*	181-6
*	180-2	*	182-6
*	181-2	*	183-6
*	182-2	*	184-5
*	183-2	*	185-6
*	184-2	カバー,シリンダヘッド	1-22
*	185-2	*	2-22
カバー,オイルパンポート(X) (ホワイト)	178-2	*	3-22
*	179-2	*	4-22
*	180-2	*	5-22
*	181-2	*	6-22
*	182-2	*	7-22
*	183-2	*	8-22
*	184-2	カバー,スイッチアッシ	129-7
*	185-2	*	131-7
カバー,サーモスタット	56-7	*	133-7
*	57-7	*	135-7
*	58-7	カバー,センサ	96-12
*	59-7	*	97-12

品名	FIG.NO.	品名	FIG.NO.
カバー,センサ	98-12 * * * *	カバー,フロント	216-27 * * * *
カバー,チルトリミットスイッチ	103-12 * * * *	カバー,プロテクションアノード	217-39 1-17 * * * *
カバー,バランスウォータージャケット	140-17 * * * *		5-17 6-17 * * * *
カバー,バランスシャフト カバー,フュースケースアッパ	11-1 * * * *	カバー,ボデー	37-4 252-27 * * * *
カバー,フロント	124-12 * * * * *	カバー,マウントオイルシール	154-9 * * * * *
	210-12 * * * * *		156-10 * * * * *
	211-27 * * * * *		159-9 * * * * *
	212-3 * * * *		160-9 * * * *
	213-3 * * * *	カバー,リモコンアッパ	161-10 * * * * *
	214-3 * * * * *	カバー,リモコンボトム	260-8 * * * * *
	215-12 * * * * *	カバー,リングギヤアング	261-8 * * * * *
	216-12 * * * * *		29-6 30-6 * * * * *

品名	FIG.NO.	品名	FIG.NO.
カバー,リングギヤアング	35-6 * * * *	カムアッシ,チルトリミットスイッチ	141-14 * * * *
カバー,レバー	260-6 * * *	カムシャフト,インテーク	143-14 13-1 * *
カバー,ロアマウント	263-6 * * * * *		15-1 * * * * *
カバー,ロックアーム	166-14 * * * * *	カムシャフト,エキゾースト	20-1 * * * * *
カバー,ワイヤ	246-38 * * * * *		17-2 * * * * *
カバーアッシ,スタータモータリヤ	248-38 249-38 95-7	カラー,ドライブシャフト	20-2 * * *
カバーセット,ダスト	95-8		88-2 * * * * *
カバーセット,エンジン(150㏄(ブラック))	186-1 * * * *		89-2 * * * * *
カバーセット,エンジン(150㏄(ホワイト))	187-1 * * *		90-2 * * * *
カバーセット,エンジン(150/175㏄G/ZG)	188-1 * * * *	ガード,フューエルホース	39-13 * * * *
	195-1 * * * * *		40-13 * * * * *
	199-1 * * * * *		41-13 * * * * *
	193-1 * * * * *		42-13 * * * * *
カバーセット,エンジン(175㏄(ブラック))	194-1 * * * * *	ガード,フューエルポンプ	47-23 * * * * *
カム,トリムセンダ	112-15 * * * *	ガイド,エアインテークNO.2	1-28 * * * * *
	115-11 * * * * *		2-28 * * * * *
カムアッシ,チルトリミットスイッチ	136-14 * * * * *		3-28 * * * * *
	137-14 * * * * *		4-28 * * * * *
	138-14 * * * * *		5-28 * * * * *
	139-14 * * * * *		6-28 * * * * *
	140-14 * * * * *		7-28 * * * * *
			8-28 * * * * *
			186-14 * * * * *

品名	FIG.NO.	品名	FIG.NO.
ガイド,エアベント	192-14	ガスケット,インテークマニホールド	22-17
*	193-14	*	23-21
*	194-14	*	24-17
*	195-14	*	25-21
*	196-14	*	26-17
<hr/>			
*	197-14	*	27-21
*	198-14	*	28-17
*	199-14	ガスケット,ウォータプラグ	70-19
*	200-14	*	178-12
*	201-14	*	179-12
<hr/>			
ガイド,オイルレベルゲージ	70-23	*	180-11
ガイド,タイミングチェーン	12-10	*	181-12
ガイド,デントローラ	260-11	*	182-12
*	261-11	*	183-12
*	262-11	*	184-11
<hr/>			
*	263-11	*	185-12
ガイド,バランスチエン	11-30	ガスケット,エキゾーストカバー	37-2
ガイド,バルズ(OS)	1-33	*	266-7
*	2-33	ガスケット,エンジンホルダ	154-3
*	3-33	*	155-3
<hr/>			
*	4-33	*	156-3
*	5-33	*	157-3
*	6-33	*	158-3
*	7-33	*	159-3
*	8-33	*	160-3
<hr/>			
ガイド,フューエルホースガード	39-35	*	161-3
*	40-35	*	266-13
*	41-35	ガスケット,エンジンホルダウォータジャケットカバー	154-21
*	42-35	*	155-21
*	43-35	*	156-21
<hr/>			
*	44-35	*	157-21
*	45-35	*	158-21
*	46-35	*	159-21
ガイドアッシ,エアインテークインナ	186-3	*	160-21
*	187-3	*	161-21
<hr/>			
*	188-3	ガスケット,エンジンホルダカバー	154-18
*	189-3	*	155-18
*	190-3	*	156-18
*	191-3	*	157-18
*	192-3	*	158-18
<hr/>			
*	193-3	*	159-18
*	194-3	*	160-18
*	195-3	*	161-18
*	196-3	*	266-12
*	197-3	ガスケット,オイルギャラリプラグ	1-2
<hr/>			
*	198-3	*	2-2
*	199-3	*	3-2
*	200-3	*	4-2
*	201-3	*	5-2
ガスケット,インテークマニホールド	21-21	*	6-2

品名	FIG.NO.	品名	FIG.NO.
ガスケット,オイルギャラリプラグ	7-2	ガスケット,バランスカバー	11-2
*	8-2	*	266-5
ガスケット,オイルコントロールバルブ	13-8	ガスケット,ポンプケースパネル	48-6
*	14-8	*	49-6
*	15-8	*	50-6
<hr/>			
*	16-8	*	51-6
*	17-10	*	52-6
*	18-10	*	53-6
*	19-10	*	54-6
*	20-10	*	55-6
<hr/>			
ガスケット,オイルパン(ASB)	70-8	*	266-8
*	266-9	ガスケット,マウントオイルカバー	154-13
ガスケット,オイルパンウォータジャケットカバー	70-16	*	155-13
*	266-10	*	156-13
ガスケット,シリンダヘッド	1-10	*	157-13
<hr/>			
*	2-10	*	158-13
*	3-10	*	159-13
*	4-10	*	160-13
*	5-10	*	161-13
*	6-10	*	266-11
<hr/>			
*	7-10	ガスケット,レクチファイヤレギュレータ	104-2
*	8-10	*	105-2
*	266-2	*	106-2
ガスケット,シリンダヘッドカバー	1-23	*	107-2
*	2-23	*	108-2
<hr/>			
*	3-23	*	109-2
*	4-23	*	110-2
*	5-23	*	111-2
*	6-23	ガスケットセット	266-1
*	7-23	キー(931)	238-6
<hr/>			
*	8-23	*	238-17
*	266-3	*	238-27
ガスケット,スロットルボデー	21-22	*	239-3
*	22-18	*	240-6
*	23-22	*	240-17
<hr/>			
*	24-18	*	240-27
*	25-22	*	241-3
*	26-18	*	242-6
*	27-22	*	242-17
*	28-18	*	242-27
<hr/>			
ガスケット,デリバリパイプ	39-7	*	243-3
*	40-7	*	244-6
*	41-7	*	244-17
*	42-7	*	244-27
*	43-7	*	245-3
<hr/>			
*	44-7	*	246-5
*	45-7	*	247-5
*	46-7	*	248-5
ガスケット,バランスウォータジャケットカバー	11-5	*	249-5
*	266-6	キー(932)	238-6

品名	FIG.NO.	品名	FIG.NO.
キ-(932)	238-17	キ-(934)	243-3
*	238-27	*	244-6
*	239-3	*	244-17
*	240-6	*	244-27
*	240-17	*	245-3
-----			
*	240-27	*	246-5
*	241-3	*	247-5
*	242-6	*	248-5
*	242-17	*	249-5
*	242-27	キ-(935)	238-6
-----			
*	243-3	*	238-17
*	244-6	*	238-27
*	244-17	*	239-3
*	244-27	*	240-6
*	245-3	*	240-17
-----			
*	246-5	*	240-27
*	247-5	*	241-3
*	248-5	*	242-6
*	249-5	*	242-17
キ-(933)	238-6	*	242-27
-----			
*	238-17	*	243-3
*	238-27	*	244-6
*	239-3	*	244-17
*	240-6	*	244-27
*	240-17	*	245-3
-----			
*	240-27	*	246-5
*	241-3	*	247-5
*	242-6	*	248-5
*	242-17	*	249-5
*	242-27	キ-(936)	238-6
-----			
*	243-3	*	238-17
*	244-6	*	238-27
*	244-17	*	239-3
*	244-27	*	240-6
*	245-3	*	240-17
-----			
*	246-5	*	240-27
*	247-5	*	241-3
*	248-5	*	242-6
*	249-5	*	242-17
キ-(934)	238-6	*	242-27
-----			
*	238-17	*	243-3
*	238-27	*	244-6
*	239-3	*	244-17
*	240-6	*	244-27
*	240-17	*	245-3
-----			
*	240-27	*	246-5
*	241-3	*	247-5
*	242-6	*	248-5
*	242-17	*	249-5
*	242-27	キ-(937)	238-6

品名	FIG.NO.	品名	FIG.NO.
キ-(937)	238-17	キ-(939)	243-3
*	238-27	*	244-6
*	239-3	*	244-17
*	240-6	*	244-27
*	240-17	*	245-3
-----			
*	240-27	*	246-5
*	241-3	*	247-5
*	242-6	*	248-5
*	242-17	*	249-5
*	242-27	キ-(940)	238-6
-----			
*	243-3	*	238-17
*	244-6	*	238-27
*	244-17	*	239-3
*	244-27	*	240-6
*	245-3	*	240-17
-----			
*	246-5	*	240-27
*	247-5	*	241-3
*	248-5	*	242-6
*	249-5	*	242-17
キ-(938)	238-6	*	242-27
-----			
*	238-17	*	243-3
*	238-27	*	244-6
*	239-3	*	244-17
*	240-6	*	244-27
*	240-17	*	245-3
-----			
*	240-27	*	246-5
*	241-3	*	247-5
*	242-6	*	248-5
*	242-17	*	249-5
*	242-27	キ-(941)	238-6
-----			
*	243-3	*	238-17
*	244-6	*	238-27
*	244-17	*	239-3
*	244-27	*	240-6
*	245-3	*	240-17
-----			
*	246-5	*	240-27
*	247-5	*	241-3
*	248-5	*	242-6
*	249-5	*	242-17
キ-(939)	238-6	*	242-27
-----			
*	238-17	*	243-3
*	238-27	*	244-6
*	239-3	*	244-17
*	240-6	*	244-27
*	240-17	*	245-3
-----			
*	240-27	*	246-5
*	241-3	*	247-5
*	242-6	*	248-5
*	242-17	*	249-5
*	242-27	キ-(942)	238-6

品名	FIG.NO.	品名	FIG.NO.
キー(942)	238-17	キット,デュアルゲージ	216-10
*	238-27	キット,デュアルゲージデュアルステーション	210-37
*	239-3	*	211-37
*	240-6	*	212-37
*	240-17	*	213-37
*	240-27	*	214-37
*	241-3	*	215-37
*	242-6	*	216-37
*	242-17	*	217-37
*	242-27	キット,デュアルゲージフォーAPMODEL	211-10
*	243-3	*	213-10
*	244-6	*	215-10
*	244-17	*	217-10
*	244-27	キット,プロベラナット	170-29
*	245-3	*	171-29
*	246-5	*	172-32
*	247-5	*	173-32
*	248-5	*	174-29
*	249-5	*	175-29
キット,ウォータプレッシャゲージサブ	222-5	*	176-32
*	223-2	*	177-32
*	224-5	キット,ホースアダプタ	178-36
*	225-2	*	179-32
*	226-5	*	180-35
*	227-2	*	181-32
*	228-5	*	182-36
*	229-2	*	183-32
キット,ウォータポンプリバ	48-17	*	184-35
*	49-17	*	185-32
*	50-17	キット,リモコンスベサシングル	252-29
*	51-17	*	253-29
*	52-17	*	254-29
*	53-17	*	255-29
*	54-17	キット,リモコンスベサツイン	250-27
*	55-17	キット,SNGLゲージデュアルステーション	210-25
キット,シングルゲージ	210-1	*	211-25
*	212-1	*	212-25
*	214-1	*	213-25
*	216-1	*	214-25
キット,シングルゲージフォーAPMODEL	211-1	*	215-25
*	213-1	*	216-25
*	215-1	*	217-25
*	217-1	キット,2インマルチゲージ	210-51
キット,スピードメータサブ	211-45	*	212-51
*	213-45	*	214-51
*	215-45	*	216-51
*	217-45	*	218-24
キット,デュアルゲージ	210-10	*	219-24
*	212-10	*	220-24
*	214-10	*	221-24

品名	FIG.NO.	品名	FIG.NO.
キット,4インマルチゲージ	210-45	キャップ,ターミナル	95-19
*	211-51	*	120-19
*	212-45	*	121-18
*	213-51	*	122-19
*	214-45	*	123-18
*	215-51	*	124-19
*	216-45	*	125-18
*	217-51	*	126-19
キャップ	152-12	*	127-18
キャップ,オイルフィラ	11-7	キャップ,トランサムボルト	136-6
キャップ,キー	238-7	*	137-6
*	238-18	*	138-6
*	238-28	*	139-6
*	239-4	*	140-6
*	240-7	*	141-6
*	240-18	*	142-6
*	240-28	*	143-6
*	241-4	キャップ,フューエルフィルタ	47-9
*	242-7	キャップ,ホール	251-46
*	242-18	*	256-44
*	242-28	*	257-44
*	243-4	*	258-44
*	244-7	*	259-44
*	244-18	キャップ,ラバー	231-5
*	244-28	*	233-5
*	245-4	*	235-5
*	246-6	*	237-5
*	247-6	キャップ,レバー	246-32
*	248-6	*	247-32
*	249-6	*	248-32
キャップ,サービスコネクタ	120-8	*	249-32
*	122-8	*	250-10
*	124-8	*	252-11
*	126-8	*	253-11
キャップ,シリンダボデー	238-8	*	254-11
*	238-19	*	255-11
*	238-29	*	264-12
*	240-8	ギヤ,オイルポンプドライブ	68-1
*	240-19	ギヤ,オイルポンプドリブン	68-2
*	240-29	ギヤ,シフト	251-43
*	242-8	*	256-41
*	242-19	*	257-41
*	242-29	*	258-41
*	244-8	*	259-41
*	244-19	*	265-40
*	244-29	ギヤ,ドライブ	10-10
*	246-7	*	246-22
*	247-7	*	247-22
*	248-7	*	248-22
*	249-7	*	249-22



品名	FIG.NO.	品名	FIG.NO.
ギヤ,ドライブ	251-35	グリップ	249-35
*	256-34	*	264-10
*	257-34	グリップ,NO.1	250-2
*	258-34	*	252-2
*	259-34	*	253-2
-----			
ギヤ,ドリブン	265-32	*	254-2
ギヤ,プラネタリ	12-1	*	255-2
ケーラ,フューエル	95-16	*	260-5
*	39-8	*	261-5
*	40-8	*	262-5
-----			
*	41-8	*	263-5
*	42-8	グリップ,NO.2	250-3
*	43-8	*	252-3
*	44-8	*	253-3
*	45-8	*	254-3
-----			
クッション,エンジンコントロールユニット	46-8	*	255-3
*	128-17	グロメット	170-6
*	129-19	*	171-6
*	130-17	*	172-9
*	131-19	*	173-9
-----			
*	132-17	*	174-6
*	133-19	*	175-6
*	134-17	*	176-9
*	135-19	*	177-9
*	231-6	*	250-23
-----			
*	233-6	*	252-23
*	235-6	*	253-23
*	237-6	*	254-23
クランクシャフト	10-7	*	255-23
クランプ	39-37	グロメット,インレットエアテンパレチャセンサ	113-2
-----			
*	40-36	*	115-2
*	41-37	*	117-2
*	42-36	*	119-2
*	43-37	グロメット,エアテンパレチャセンサ	112-2
*	44-36	*	114-2
-----			
*	45-37	*	116-2
*	46-36	*	118-2
*	112-6	グロメット,リモコンカバー	260-19
*	114-6	*	261-19
*	116-6	*	262-19
-----			
*	118-6	*	263-19
クランプ,フューエルフィルタ	153-20	グロメット,リモコンケーブル	178-29
クランプ,リード	47-12	*	179-29
*	260-26	*	180-28
*	261-26	*	181-29
-----			
*	262-26	*	182-29
*	263-26	*	183-29
グリップ	246-35	*	184-28
*	247-35	*	185-29
*	248-35	グロメット,リモコンボトムカバー	260-51

品名	FIG.NO.	品名	FIG.NO.
グロメット,リモコンボトムカバー	261-51	ケーブルアッシ,リモコン(10F:3.1M)	246-60
*	262-51	*	247-60
*	263-51	*	248-60
グロメット,ワイヤリングハーネス	246-3	*	249-60
*	247-3	ケーブルアッシ,リモコン(12F:3.7M)	246-60
-----			
*	248-3	*	247-60
*	249-3	*	248-60
ケース,ウォータポンプ	48-1	*	249-60
*	49-1	ケーブルアッシ,リモコン(14F:4.2M)	246-60
*	50-1	*	247-60
-----			
*	51-1	*	248-60
*	52-1	*	249-60
*	53-1	ケーブルアッシ,リモコン(16F:4.8M)	246-60
*	54-1	*	247-60
*	55-1	*	248-60
-----			
ケース,ギヤ	251-22	*	249-60
*	256-22	ケーブルアッシ,リモコン(18F:5.4M)	246-60
*	257-22	*	247-60
*	258-22	*	248-60
*	259-22	*	249-60
-----			
*	265-21	ケーブルアッシ,リモコン(20F:6.1M)	246-60
ケース,ギヤ(ブラック)	170-1	*	247-60
*	171-1	*	248-60
*	172-1	*	249-60
*	173-1	ケーブルアッシ,リモコン(22F:6.7M)	246-60
-----			
*	174-1	*	247-60
*	175-1	*	248-60
*	176-1	*	249-60
*	177-1	ケーブルアッシ,リモコン(24F:7.3M)	246-60
ケース,ギヤ(ホワイト)	170-1	*	247-60
-----			
*	171-1	*	248-60
*	172-1	*	249-60
*	173-1	ケーブルアッシ,リモコン(8F:2.4M)	246-60
*	174-1	*	247-60
*	175-1	*	248-60
-----			
*	176-1	*	249-60
*	177-1	ゲージ,オイルレベル	70-22
ケース,スターティングモータギヤ	95-4	ゲージアッシ,ウォータプレッシャ(ブラック)	209-16
ケーブル,スロットル	64-7	ゲージアッシ,ウォータプレッシャ15PS(ホワイト)	209-16
*	65-7	ゲージアッシ,フューエル(ブラック)	209-10
-----			
*	66-7	ゲージアッシ,フューエル(ホワイト)	209-10
*	67-7	ゲージアッシ,マルチ	210-2
ケーブルアッシ,スタータモータ	120-1	*	210-11
*	121-1	*	210-26
*	122-1	*	210-38
-----			
*	123-1	*	211-2
*	124-1	*	211-11
*	125-1	*	211-26
*	126-1	*	211-38
*	127-1	*	212-2

品名	FIG.NO.	品名	FIG.NO.
ゲージアッシ ,マルチ	212-11	コイル バッテリチャージング	97-4
*	212-26	*	98-4
*	212-38	*	99-4
*	213-2	*	100-4
*	213-11	*	101-4
-----			
*	213-26	*	102-4
*	213-38	*	103-4
*	214-2	コイルアッシ ,イグニッション	104-8
*	214-11	*	105-8
*	214-26	*	106-8
-----			
*	214-38	*	107-8
*	215-2	*	108-8
*	215-11	*	109-8
*	215-26	*	110-8
*	215-38	*	111-8
-----			
*	216-2	コッタ バルブ	13-16
*	216-11	*	14-16
*	216-26	*	15-16
*	216-38	*	16-16
*	217-2	*	17-18
-----			
*	217-11	*	18-18
*	217-26	*	19-18
*	217-38	*	20-18
ゲージアッシ 2インマルチ	210-52	コネクタ	72-25
*	212-52	*	74-25
-----			
*	214-52	*	76-25
*	216-52	*	78-25
*	218-25	*	203-8
*	219-25	*	208-8
*	220-25	コネクタ カウンタセレクト(グリーン)	218-1
-----			
*	221-25	*	219-1
*	267-23	*	220-1
ゲージアッシ 4インマルチ	210-46	*	221-1
*	211-52	コネクタ スロットルコントロール	64-8
*	212-46	*	65-8
-----			
*	213-52	*	66-8
*	214-46	*	67-8
*	215-52	コネクタ ,フラッシュウオータ	222-3
*	216-46	*	223-1
*	217-52	*	224-3
-----			
*	267-18	*	225-1
コイル イグニッションタイミング	96-5	*	226-3
*	97-5	*	227-1
*	98-5	*	228-3
*	99-5	*	229-1
-----			
*	100-5	コネクタ BRANCH	210-18
*	101-5	*	210-31
*	102-5	*	210-42
*	103-5	*	211-18
コイル バッテリチャージング	96-4	*	211-31

品名	FIG.NO.	品名	FIG.NO.
コネクタ BRANCH	211-42	サイレンサ	33-3
*	212-18	*	34-3
*	212-31	*	35-3
*	212-42	*	36-3
*	213-18	シート バルブスプリング	13-17
-----			
*	213-31	*	14-17
*	213-42	*	15-17
*	214-18	*	16-17
*	214-31	*	17-19
*	214-42	*	18-19
-----			
*	215-18	*	19-19
*	215-31	*	20-19
*	215-42	シート メインスイッチパネル	239-10
*	216-18	*	241-10
*	216-31	*	243-10
-----			
*	216-42	*	245-10
*	217-18	シーリング,ウオータポンプケース	48-3
*	217-31	*	49-3
*	217-42	*	50-3
*	267-17	*	51-3
-----			
コントローラッシ ポートエレクトリック	231-13	*	52-3
*	233-13	*	53-3
*	235-13	*	54-3
*	237-13	*	55-3
コンロッドアッシ	10-4	シーリングキット,ギヤケース	170-30
-----			
( サ )			
-----			
サーモスタット,ウオータ 50° C	56-6	*	171-30
*	57-6	*	172-33
*	58-6	*	173-33
*	59-6	*	174-30
*	60-6	*	175-30
-----			
*	61-6	*	188-15
*	62-6	*	189-15
*	63-6	*	190-15
サーモスタット,ウオータ 71° C	56-6	*	191-15
*	57-6	*	192-15
-----			
*	58-6	*	193-15
*	59-6	*	194-15
*	60-6	*	195-15
*	61-6	*	196-15
*	62-6	*	197-15
-----			
*	63-6	*	198-15
サイレンサ	29-3	*	199-15
*	30-3	*	200-15
*	31-3	*	201-15
*	32-3	シート エンジンカバー	186-2

品名	FIG.NO.	品名	FIG.NO.
シール エンジンカバー	187-2	シール シフトロッドダスト	80-6
*	188-2	*	81-6
*	189-2	*	82-6
*	190-2	*	83-6
*	191-2	*	84-6
*	192-2	*	85-6
*	193-2	*	86-6
*	194-2	シール ステアリングケーブル	203-2
*	195-2	*	208-2
*	196-2	シール チルトアップハンドルNO.1	186-10
*	197-2	*	187-10
*	198-2	*	188-10
*	199-2	*	189-10
*	200-2	*	190-10
*	201-2	*	191-10
シール エンジンホルダオイル	154-2	*	192-10
*	155-2	*	193-10
*	156-2	*	194-10
*	157-2	*	195-10
*	158-2	*	196-10
*	159-2	*	197-10
*	160-2	*	198-10
*	161-2	*	199-10
シール オイル	153-9	*	200-10
*	154-11	*	201-10
*	155-11	シール チルトアップハンドルNO.2	186-11
*	156-11	*	187-11
*	157-11	*	188-11
*	158-11	*	189-11
*	159-11	*	190-11
*	160-11	*	191-11
*	161-11	*	192-11
シール オイルパンアッパ	70-10	*	193-11
シール サイドカバー	178-7	*	194-11
*	179-7	*	195-11
*	180-6	*	196-11
*	181-7	*	197-11
*	182-7	*	198-11
*	183-7	*	199-11
*	184-6	*	200-11
*	185-7	*	201-11
シール シフトロッドダスト	71-17	シール フランジ	251-48
*	72-9	シフト,クラッチドツグ	87-18
*	73-17	*	88-18
*	74-9	*	89-16
*	75-17	*	90-16
*	76-9	*	91-18
*	77-17	*	92-18
*	78-9	*	93-16
*	79-6	*	94-16

品名	FIG.NO.	品名	FIG.NO.
シフトアームアッシ	251-20	シム ,タベット(T:2.275)	20-13
*	256-20	シム ,タベット(T:2.300)	13-11
*	257-20	*	14-11
*	258-20	*	15-11
*	259-20	*	16-11
*	265-19	*	17-13
シフトアッシ	251-8	*	18-13
*	256-8	*	19-13
*	257-8	*	20-13
*	258-8	シム ,タベット(T:2.325)	13-11
*	259-8	*	14-11
シム ,タベット(T:2.175)	13-11	*	15-11
*	14-11	*	16-11
*	15-11	*	17-13
*	16-11	*	18-13
*	17-13	*	19-13
*	18-13	*	20-13
*	19-13	シム ,タベット(T:2.350)	13-11
*	20-13	*	14-11
シム ,タベット(T:2.200)	13-11	*	15-11
*	14-11	*	16-11
*	15-11	*	17-13
*	16-11	*	18-13
*	17-13	*	19-13
*	18-13	*	20-13
*	19-13	シム ,タベット(T:2.375)	13-11
*	20-13	*	14-11
シム ,タベット(T:2.225)	13-11	*	15-11
*	14-11	*	16-11
*	15-11	*	17-13
*	16-11	*	18-13
*	17-13	*	19-13
*	18-13	*	20-13
*	19-13	シム ,タベット(T:2.400)	13-11
*	20-13	*	14-11
シム ,タベット(T:2.250)	13-11	*	15-11
*	14-11	*	16-11
*	15-11	*	17-13
*	16-11	*	18-13
*	17-13	*	19-13
*	18-13	*	20-13
*	19-13	シム ,タベット(T:2.425)	13-11
*	20-13	*	14-11
シム ,タベット(T:2.275)	13-11	*	15-11
*	14-11	*	16-11
*	15-11	*	17-13
*	16-11	*	18-13
*	17-13	*	19-13
*	18-13	*	20-13
*	19-13	シム ,タベット(T:2.450)	13-11

品名	FIG.NO.	品名	FIG.NO.
シム,タペット(T.2.450)	14-11	シム,タペット(T.2.600)	16-11
*	15-11	*	17-13
*	16-11	*	18-13
*	17-13	*	19-13
*	18-13	*	20-13
-----			
*	19-13	シム,タペット(T.2.625)	13-11
*	20-13	*	14-11
シム,タペット(T.2.475)	13-11	*	15-11
*	14-11	*	16-11
*	15-11	*	17-13
-----			
*	16-11	*	18-13
*	17-13	*	19-13
*	18-13	*	20-13
*	19-13	シム,タペット(T.2.650)	13-11
*	20-13	*	14-11
-----			
シム,タペット(T.2.500)	13-11	*	15-11
*	14-11	*	16-11
*	15-11	*	17-13
*	16-11	*	18-13
*	17-13	*	19-13
-----			
*	18-13	*	20-13
*	19-13	シム,タペット(T.2.675)	13-11
*	20-13	*	14-11
シム,タペット(T.2.525)	13-11	*	15-11
*	14-11	*	16-11
-----			
*	15-11	*	17-13
*	16-11	*	18-13
*	17-13	*	19-13
*	18-13	*	20-13
*	19-13	シム,タペット(T.2.700)	13-11
-----			
*	20-13	*	14-11
シム,タペット(T.2.550)	13-11	*	15-11
*	14-11	*	16-11
*	15-11	*	17-13
*	16-11	*	18-13
-----			
*	17-13	*	19-13
*	18-13	*	20-13
*	19-13	シム,タペット(T.2.725)	13-11
*	20-13	*	14-11
シム,タペット(T.2.575)	13-11	*	15-11
-----			
*	14-11	*	16-11
*	15-11	*	17-13
*	16-11	*	18-13
*	17-13	*	19-13
*	18-13	*	20-13
-----			
*	19-13	シム,タペット(T.2.750)	13-11
*	20-13	*	14-11
シム,タペット(T.2.600)	13-11	*	15-11
*	14-11	*	16-11
*	15-11	*	17-13

品名	FIG.NO.	品名	FIG.NO.
シム,タペット(T.2.750)	18-13	シム,タペット(T.2.900)	20-13
*	19-13	シム,タペット(T.2.925)	13-11
*	20-13	*	14-11
シム,タペット(T.2.775)	13-11	*	15-11
*	14-11	*	16-11
-----			
*	15-11	*	17-13
*	16-11	*	18-13
*	17-13	*	19-13
*	18-13	シム,タペット(T.2.950)	20-13
*	19-13	*	13-11
-----			
*	20-13	*	14-11
シム,タペット(T.2.800)	13-11	*	15-11
*	14-11	*	16-11
*	15-11	*	17-13
*	16-11	*	18-13
-----			
*	17-13	*	19-13
*	18-13	*	20-13
*	19-13	シム,タペット(T.2.975)	13-11
*	20-13	*	14-11
シム,タペット(T.2.825)	13-11	*	15-11
-----			
*	14-11	*	16-11
*	15-11	*	17-13
*	16-11	*	18-13
*	17-13	*	19-13
*	18-13	*	20-13
-----			
*	19-13	シム,タペット(T.3.000)	13-11
*	20-13	*	14-11
シム,タペット(T.2.850)	13-11	*	15-11
*	14-11	*	16-11
*	15-11	*	17-13
-----			
*	16-11	*	18-13
*	17-13	*	19-13
*	18-13	*	20-13
-----			
シム,タペット(T.2.875)	13-11	*	91-13
*	14-11	*	92-13
*	15-11	シムセット,リバースプロップシャフト	87-10
*	16-11	*	88-10
*	17-13	*	91-10
-----			
*	18-13	*	92-10
*	19-13	シャフト,エンジンカバーフック	178-17
*	20-13	*	179-17
シム,タペット(T.2.900)	13-11	*	180-16
*	14-11	*	181-17
-----			
*	15-11	*	182-17
*	16-11	*	183-17
*	17-13	*	184-16
*	18-13	*	185-17
*	19-13	シャフト,クラッチ	71-13

品名	FIG.NO.	品名	FIG.NO.
シャフト,クラッチ	72-5	シャフト,プロペラ	94-15
*	73-13	ジェット,ピストンクーリング	*
*	74-5	ジョイント,ドライブ	153-15
*	75-13	ジョイント,フューエルメイン	39-11
*	76-5	*	40-11
*	77-13	*	41-11
*	78-5	*	42-11
シャフト,クランプブラケット	136-3	*	43-11
*	137-3	*	44-11
*	138-3	*	45-11
*	139-3	*	46-11
*	140-3	スイッチ,マグネット	95-11
*	141-3	スイッチアッシ,イグニッション	238-5
*	142-3	*	238-16
*	143-3	*	238-26
シャフト,チルトシリンダアッパ	152-16	*	240-5
シャフト,チルトシリンダロア	152-14	*	240-16
シャフト,ドライブ	251-37	*	240-26
*	256-36	*	242-5
*	257-36	*	242-16
*	258-36	*	242-26
*	259-36	*	244-5
*	265-34	*	244-16
シャフト,ドライブ(L)	87-1	*	244-26
*	88-1	*	246-4
*	90-1	*	247-4
*	91-1	*	248-4
*	92-1	*	249-4
シャフト,ドライブ(X)	94-1	スイッチアッシ,エマージェンシ	238-20
*	87-1	*	238-30
*	88-1	*	239-6
*	89-1	*	240-20
*	90-1	*	240-30
*	91-1	*	241-6
*	92-1	*	242-20
*	93-1	*	242-30
*	94-1	*	243-6
シャフト,ドライブリモコン	260-4	*	244-20
*	261-4	*	244-30
*	262-4	*	245-6
*	263-4	*	246-9
シャフト,ピニオン	95-14	*	247-9
シャフト,フリーアクムレータ	264-13	*	248-9
シャフト,プロペラ	87-17	*	249-9
*	88-17	スイッチアッシ,オイルプレッシャ(P1.0)	112-10
*	89-15	*	113-6
*	90-15	*	114-10
*	91-17	*	115-6
*	92-17	*	116-10
*	93-15	*	117-6

品名	FIG.NO.	品名	FIG.NO.
スイッチアッシ,オイルプレッシャ(P1.0)	118-10	スイッチアッシ,PTT	247-12
*	119-6	*	248-12
スイッチアッシ,チルトリミット	128-12	*	249-12
*	129-11	*	250-4
*	130-12	*	252-4
*	131-11	*	253-4
*	132-12	*	254-4
*	133-11	*	255-4
*	134-12	*	260-25
*	135-11	*	261-25
スイッチアッシ,ニュートラル	128-5	*	262-25
*	129-5	*	263-25
*	130-5	*	264-5
*	131-5	スクリュ	153-2
*	132-5	*	246-36
*	133-5	*	246-46
*	134-5	*	246-47
*	135-5	*	247-36
*	246-8	*	247-46
*	247-8	*	247-47
*	248-8	*	248-36
*	249-8	*	248-46
*	251-11	*	248-47
*	256-11	*	249-36
*	257-11	*	249-46
*	258-11	*	249-47
*	259-11	*	250-5
*	265-12	*	250-8
スイッチアッシ,メイン	239-2	*	250-12
*	241-2	*	250-18
*	243-2	*	250-24
*	245-2	*	251-26
スイッチアッシ,モードチェンジ	250-16	*	251-50
スイッチアッシ,PTT	128-9	*	252-5
*	128-9	*	252-8
*	129-8	*	252-9
*	129-8	*	252-13
*	130-9	*	252-18
*	130-9	*	252-25
*	131-8	*	252-28
*	131-8	*	253-5
*	132-9	*	253-8
*	132-9	*	253-9
*	133-8	*	253-13
*	133-8	*	253-18
*	134-9	*	253-25
*	134-9	*	253-28
*	135-8	*	254-5
*	135-8	*	254-8
*	246-12	*	254-9

品名	FIG.NO.	品名	FIG.NO.
スクリュ	254-13	スクリュ(5X16)	256-30
*	254-18	*	257-13
*	254-25	*	257-30
*	254-28	*	258-13
*	255-5	*	258-30
-----			
*	255-8	*	259-13
*	255-9	*	259-30
*	255-13	*	264-15
*	255-18	*	265-24
*	255-25	スクリュ(5X18)	260-17
-----			
*	255-28	*	261-17
*	264-3	*	262-17
*	264-4	*	263-17
*	264-17	スクリュ(5X25)	251-14
*	264-18	*	256-14
-----			
*	264-21	*	257-14
スクリュ(L:15)	38-7	*	258-14
スクリュ(L:165)	246-59	*	259-14
*	247-59	*	265-15
*	248-59	スクリュ(5X35)	260-41
-----			
*	249-59	*	261-41
スクリュ(3X15)	265-13	*	262-41
スクリュ(4X10)	246-45	*	263-41
*	247-45	スクリュ(5X50)	260-35
*	248-45	*	261-35
-----			
*	249-45	*	262-35
*	260-18	*	263-35
*	260-33	スクリュ(8X30)	260-28
*	261-18	*	260-31
*	261-33	*	261-28
-----			
*	262-18	*	261-31
*	262-33	*	262-28
*	263-18	*	262-31
*	263-33	*	263-28
スクリュ(5X12)	260-39	*	263-31
-----			
*	261-39	スクリュ,デテントアジャストメント	260-15
*	262-39	*	261-15
*	263-39	*	262-15
スクリュ(5X14)	260-32	*	263-15
*	261-32	スクリュ,ドレーン	38-8
-----			
*	262-32	スクリュ,ニュートラルスイッチ	246-17
*	263-32	*	247-17
*	250-6	*	248-17
*	251-13	*	249-17
*	251-31	*	251-12
-----			
*	252-6	*	256-12
*	253-6	*	257-12
*	254-6	*	258-12
*	255-6	*	259-12
*	256-13	スクリュ,リヤカバー	246-44

品名	FIG.NO.	品名	FIG.NO.
スクリュ,リヤカバー	247-44	ストライプ,エンジンカバーポート	190-22
*	248-44	*	191-22
*	249-44	*	192-22
スクレーパ	154-12	*	193-22
*	155-12	*	194-22
-----			
*	156-12	*	195-22
*	157-12	*	196-22
*	158-12	*	197-22
*	159-12	*	198-22
*	160-12	*	199-22
-----			
*	161-12	*	200-22
スタンド,オイルフィルタ	69-2	*	201-22
ストッパ	251-24	ストレーナ,オイルポンプ	68-4
*	256-24	スピードメータアッシ 130KMH(ブラック)	209-3
*	257-24	スピードメータアッシ 130KMH(ホワイト)	209-3
-----			
*	258-24	スピードメータアッシ 45KNOTS(ブラック)	209-3
*	259-24	スピードメータアッシ 45KNOTS(ホワイト)	209-3
*	265-23	スピードメータアッシ 50MPH(ホワイト)	209-3
ストッパ,プロペラブッシュ	170-24	スピードメータアッシ 65KNOTSワット	209-3
*	171-24	スピードメータアッシ 80KMH(ブラック)	209-3
-----			
*	172-27	スプリング	95-3
*	173-27	*	153-7
*	174-24	*	251-27
*	175-24	*	251-34
*	176-27	*	256-26
-----			
*	177-27	*	256-33
ストッパ,リモコンケーブル	178-30	*	257-26
*	180-29	*	257-33
*	182-30	*	258-26
*	184-29	*	258-33
-----			
ストライプ,エンジンカバースターボード	186-21	*	259-26
*	187-21	*	259-33
*	188-21	*	264-2
*	189-21	*	265-25
*	190-21	*	265-27
-----			
*	191-21	*	265-31
*	192-21	スプリング,スロットルレバー	64-6
*	193-21	*	65-6
*	194-21	*	66-6
*	195-21	*	67-6
-----			
*	196-21	スプリング,デテント	218-23
*	197-21	*	219-23
*	198-21	*	220-23
*	199-21	*	221-23
*	200-21	*	260-12
-----			
*	201-21	*	261-12
ストライプ,エンジンカバーポート	186-22	*	262-12
*	187-22	*	263-12
*	188-22	スプリング,ニュートラルアーム	246-34
*	189-22	*	247-34

品名	FIG.NO.	品名	FIG.NO.
スプリング,ニュートラルアーム *	248-34 249-34	スベーサ *	257-10 258-10
スプリング,バランサチエンテンシヨナ *	11-29	* *	259-10 264-25
スプリング,バルブ *	13-14 14-14	* *	265-11
* * * * *	15-14 16-14 17-16 18-16 19-16	スベーサ,アッパマウントスラスト * * * * *	154-39 155-39 156-39 157-39 158-39
* * * * *	20-16 13-3 14-3 15-3 16-3	* * * スベーサ,タイミングチエンテンシヨナ スベーサ,ドライブシャフトベアリング	159-39 160-39 161-39 12-14 87-3
* * * * * *	17-3 18-3 19-3 20-3 11-23	* * * * *	88-3 89-3 90-3 91-3 92-3
スプロケット,バランサドライブ *	11-17	* *	93-3 94-3
スプロケット,バランサドリブン *	17-4	スベーサ,ナット(T:6.0) *	170-25 171-25 172-28
* * * *	18-4 19-4 20-4	* * * * *	173-28 174-25 175-25 176-28 177-28
スベーサ * * * * *	203-4 208-4 246-39 246-43 246-54	* * * * *	89-23 90-23 93-23 94-23 38-9
* * * * *	246-58 247-39 247-43 247-54 247-58	スベーサ,フォワードスラスト * * * スベーサ,フューエルポンプ	79-8 80-8 81-8 82-8 83-8
* * * * *	248-39 248-43 248-54 248-58 249-39	スライダ,シフトホリゾナル * * * *	84-8 85-8 86-8 48-2 49-2
* * * * *	249-43 249-54 249-58 250-22 251-10	* * * スリーブ,ウォータポンプケース *	50-2 51-2 52-2 53-2 54-2
* * * * *	252-22 253-22 254-22 255-22 256-10	* * * * *	

品名	FIG.NO.	品名	FIG.NO.
スリーブ,ウォータポンプケース *	55-2 251-17	センサアッシ,ウォータプレッシャ センサアッシ,シフトポジション	267-9 128-1 129-1
スロットルアームアッシ * * * *	256-17 257-17 258-17	* * * *	130-1 131-1
* * * * *	259-17 265-16 222-9 223-6 224-9	* * * * センサアッシ,トリム	132-1 133-1 134-1 135-1 113-14
* * * * *	225-6 226-9 227-6 228-9 229-6	* * * センサアッシ,パッドホイール センサアッシ,フルードレベル	115-14 117-14 119-14 267-1 267-8
セパレータアッシ,フューエルバイパー センサ,インレットエアテンパレチャ * * * *	38-1 112-1 113-1 114-1 115-1	センサアッシ,ポジション * * * センサポジション	96-7 98-7 100-7 102-7 97-7
* * * * * *	116-1 117-1 118-1 119-1 112-8	* * * センダ,スピードメータ *	99-7 101-7 103-7 209-23 209-24
センサ,テンパレチャ * * * * *	112-9 113-4 113-5 114-8 114-9	* * * * センダアッシ,トリム	211-46 213-46 215-46 217-46 112-3
* * * * * *	115-4 115-5 116-8 116-9 117-4	* * * * *	114-3 116-3 118-3
* * * * * *	117-5 118-8 118-9 119-4 119-5	(タ)	
センサ,プレッシャ * * * * *	21-6 22-5 23-6 24-5 25-6	ターミナル * * * * *	95-18 204-2 205-2 206-2 207-2
* * * * * *	26-5 27-6 28-5 267-6 267-7	* * * * *	209-7 209-21 210-5 210-14 211-5

品名	FIG.NO.	品名	FIG.NO.
ターミナル	211-14	タコメータアシ ウィズモニタ(ホワイト)	209-20
*	212-5	タブ,トリム(ブラック)	170-8
*	212-14	*	171-8
*	213-5	*	172-11
*	213-14	*	173-11
*	214-5	*	174-8
*	214-14	*	175-8
*	215-5	*	176-11
*	215-14	*	177-11
*	216-5	タブ,トリム(ホワイト)	170-8
*	216-14	*	171-8
*	217-5	*	172-11
*	217-14	*	173-11
*	231-10	*	174-8
*	233-10	*	175-8
*	235-10	*	176-11
*	237-10	*	177-11
ターミナル&スリーブセット	210-8	タブ	13-10
*	210-23	*	14-10
*	211-8	*	15-10
*	211-23	*	16-10
*	212-8	*	17-12
*	212-23	*	18-12
*	213-8	*	19-12
*	213-23	*	20-12
*	214-8	ダンパ シフトアクチュエータ	129-21
*	214-23	*	131-21
*	215-8	*	133-21
*	215-23	*	135-21
*	216-8	ダンパ ロア	95-21
*	216-23	チエーン タイミング	12-9
*	217-8	チエーン バランサ	11-25
*	217-23	チャンバ バキューム	21-24
*	218-19	*	22-20
*	219-19	*	23-24
*	220-19	*	24-20
*	221-19	*	25-24
*	222-12	*	26-20
*	223-9	*	27-24
*	224-12	*	28-20
*	225-9	チューブ	209-5
*	226-12	*	209-17
*	227-9	チューブ,ウォータ(L)	48-7
*	228-12	*	49-7
*	229-9	*	51-7
タコメータアシ ウィズモニタ(ブラック)	209-20	*	52-7
タコメータアシ ウィズモニタ(ホワイト)	204-1	*	53-7
*	205-1	*	55-7
*	206-1	チューブ,ウォータ(X)	48-7
*	207-1	*	49-7

品名	FIG.NO.	品名	FIG.NO.
チューブ,ウォータ(X)	50-7	デカル EF/WVT	198-25
*	51-7	*	200-25
*	52-7	デカル EF/WVT(ホワイト)	195-23
*	53-7	*	197-23
*	54-7	*	199-23
*	55-7	*	201-23
テープ エンジンカバー	188-32	デカル LEANBURN	188-29
*	189-32	*	189-29
*	192-32	*	192-29
*	193-32	*	193-29
*	196-32	*	196-29
*	197-32	*	197-29
*	200-32	*	200-29
*	201-32	*	201-29
テープ PTTスイッチ	128-10	ドラム スロットル	64-4
*	129-9	*	65-4
*	130-10	*	66-4
*	131-9	*	67-4
*	132-10	ドラム フリースロットル	246-26
*	133-9	*	247-26
*	134-10	*	248-26
*	135-9	*	249-26
テンショナ バランサチエーン	11-26		
テンショナアシ,タイミングチエーン	12-12		
ディスク,ブレーキ	265-9		
デカル	250-17	(ナ)	
*	252-17		
*	253-17		
*	254-17		
*	255-17		
デカル(S.P.C.)	188-30	ナット	152-19
*	192-30	*	162-4
*	196-30	*	163-4
*	200-30	*	165-4
デカル(S.P.C.)(ホワイト)	189-30	*	166-4
*	193-30	*	167-4
*	197-30	*	169-4
*	201-30	*	238-32
デカル,インジェクション	186-25	*	239-8
*	188-25	*	239-12
*	190-25	*	240-32
*	192-25	*	241-8
デカル,インジェクション(ホワイト)	187-23	*	241-12
*	189-23	*	242-32
*	191-23	*	243-8
*	193-23	*	243-12
デカル,クラッチ	264-27	*	244-32
デカル,レバー	264-26	*	245-8
デカル EF/WVT	194-25	*	245-12
*	196-25	*	246-11



品名	FIG.NO.	品名	FIG.NO.
ナット	247-11	ハーネス コンデンサアダプタ	260-54
*	248-11	*	261-54
*	249-11	*	262-54
*	250-20	*	263-54
*	251-49	ハーネスアッシ ,アクティブハブパワー(2.5M)	218-11
-----			
*	252-20	*	219-11
*	253-20	*	220-11
*	254-20	*	221-11
*	255-20	*	230-1
*	260-14	*	231-3
-----			
*	260-38	*	232-1
*	261-14	*	233-3
*	261-38	*	234-1
*	262-14	*	235-3
*	262-38	*	236-1
-----			
*	263-14	*	237-3
*	263-38	ハーネスアッシ ,アクティブハブパワー(6M)	210-6
*	264-19	*	210-16
ナット ,アッパカバーボルト	260-53	*	211-6
*	261-53	*	211-16
-----			
*	262-53	*	212-6
*	263-53	*	212-16
ナット ,リモコンケーブル	72-26	*	213-6
*	74-26	*	213-16
*	76-26	*	214-6
-----			
*	78-26	*	214-16
ナット ,ロック	203-6	*	215-6
*	208-6	*	215-16
ニツブル ,グリース	71-15	*	216-6
*	73-15	*	216-16
-----			
*	75-15	*	217-6
*	77-15	*	217-16
*	144-1	*	218-13
*	145-1	*	219-13
*	146-1	*	220-13
-----			
*	147-1	*	221-13
*	148-1	*	230-1
*	149-1	*	231-3
*	150-1	*	232-1
*	151-1	*	233-3
-----			
ノブ ,ブレーキアジャスト	246-19	*	234-1
*	247-19	*	235-3
*	248-19	*	236-1
*	249-19	*	237-3
		ハーネスアッシ ネットワークパワー	210-15
-----			
		*	210-29
(ハ)		*	210-48
		*	210-55
		*	211-15
		*	211-29

品名	FIG.NO.	品名	FIG.NO.
ハーネスアッシ ネットワークパワー	211-54	ハウジング	261-2
*	212-15	*	262-2
*	212-29	*	263-2
*	212-48	ハウジング,シフトカム	172-3
*	212-55	*	173-3
-----			
*	213-15	*	176-3
*	213-29	*	177-3
*	213-54	ハウジング,シフトロッドガイド	79-5
*	214-15	*	80-5
*	214-29	*	81-5
-----			
*	214-48	*	82-5
*	214-55	*	83-5
*	215-15	*	84-5
*	215-29	*	85-5
*	215-54	*	86-5
-----			
*	216-15	ハウジング,ドライブシャフト(LⅠブラック)	162-1
*	216-29	*	163-1
*	216-48	*	165-1
*	216-55	*	166-1
*	217-15	*	167-1
-----			
*	217-29	*	169-1
*	217-54	ハウジング,ドライブシャフト(LⅠホワイト)	162-1
*	218-10	*	163-1
*	218-28	*	165-1
*	219-10	*	166-1
-----			
*	219-28	*	167-1
*	220-10	*	169-1
*	220-28	ハウジング,ドライブシャフト(XⅠブラック)	162-1
*	221-10	*	163-1
*	221-28	*	164-1
-----			
*	267-13	*	165-1
*	267-20	*	166-1
*	267-26	*	167-1
ハーネスアッシ ,ワイヤリング	120-7	*	168-1
*	121-7	*	169-1
-----			
*	122-7	ハウジング,ドライブシャフト(XⅠホワイト)	162-1
*	123-7	*	163-1
*	124-7	*	164-1
*	125-7	*	165-1
*	126-7	*	166-1
-----			
*	127-7	*	167-1
ハーネスアッシ ,ワイヤリングサブ	121-29	*	168-1
*	123-29	*	169-1
*	125-29	ハウジング,ドライブシャフトベアリング	87-33
*	127-29	*	88-33
-----			
ハーネスアッシ BCM NO.1 フォーシングル	231-9	*	89-34
*	233-9	*	90-34
*	235-9	*	91-33
*	237-9	*	92-33
ハウジング	260-2	*	93-34

品名	FIG.NO.	品名	FIG.NO.
ハウジング,ドライブシャフトベアリング	94-34	バルブ,インテーク	19-14
ハウジング,フォワードギヤベアリング	87-36	*	20-14
*	88-36	バルブ,ウォータプレッシャ	56-5
*	91-36	*	57-5
*	92-36	*	58-5
ハウジング,プロペラシャフトベアリング(ブラツ)	87-26	*	59-5
*	88-26	*	60-5
*	89-27	*	61-5
*	90-27	*	62-5
*	91-26	*	63-5
*	92-26	バルブ,エキゾースト	13-13
*	93-27	*	14-13
ハウジング,プロペラシャフトベアリング(ホワイト)	94-27	*	15-13
*	87-26	*	16-13
*	88-26	*	17-15
*	89-27	*	18-15
*	90-27	*	19-15
*	91-26	*	20-15
*	92-26	バルブ,オイルコントロール	17-9
*	93-27	*	18-9
ハウジング,リバースギヤベアリング	94-27	*	19-9
*	89-37	*	20-9
*	90-37	バルブ,チェック	21-2
*	93-37	*	22-2
*	94-37	*	23-2
ハウジングアッシ バランサ	11-9	*	24-2
ハンドル,チルトアツツ(ブラック)	186-8	*	25-2
*	188-8	*	26-2
*	190-8	*	27-2
*	192-8	*	28-2
*	194-8	バルブ,バキュームスイッチング	21-3
*	196-8	*	22-3
*	198-8	*	23-3
ハンドル,チルトアツツ(ホワイト)	200-8	*	24-3
*	187-8	*	25-3
*	189-8	*	26-3
*	191-8	*	27-3
*	193-8	*	28-3
*	195-8	バルブ,JAC	21-5
*	197-8	*	23-5
バラソ,スターボード	199-8	*	25-5
バラソ,ポート	201-8	*	27-5
バルブ,インテーク	11-16	バルブアッシ,ニードル	38-2
	11-14	バルブセット,マニュアル	153-14
	13-12	バンド	260-45
*	14-12	*	261-45
*	15-12	*	262-45
*	16-12	*	263-45
*	17-14	バンド,スタータモータ	95-20
*	18-14	パイプ,エキゾースト	70-3

品名	FIG.NO.	品名	FIG.NO.
パイプ,エキゾーストレリーズ	70-1	パネル,フロント(ブラック)	181-13
パイプ,デリバリ	39-6	*	182-13
*	40-6	*	183-13
*	41-6	*	184-12
*	42-6	*	185-13
*	43-6	パネル,フロント(ホワイト)	178-13
*	44-6	*	179-13
*	45-6	*	180-12
*	46-6	*	181-13
パッキン	260-27	*	182-13
*	261-27	*	183-13
*	262-27	*	184-12
*	263-27	*	185-13
パッキン,フロント	260-49	パネル,ボンベケースアツダ	48-5
*	261-49	*	49-5
*	262-49	*	50-5
*	263-49	*	51-5
パッキン,リヤ	260-50	*	52-5
*	261-50	*	53-5
*	262-50	*	54-5
*	263-50	*	55-5
パッド,タイミングチェーンテンション	12-13	パネル,メインスイッチ	239-5
パッド,トリムシリンダラム	152-15	*	241-5
パッド,ブレーキ	260-16	*	243-5
*	261-16	*	245-5
*	262-16	パネル,ライティングスイッチ	238-14
*	263-16	*	240-14
パネル	218-21	*	242-14
*	219-21	*	244-14
*	220-21	パネル,PTTスイッチ	238-12
*	221-21	*	240-12
パネル,イグニッションスイッチ	238-2	*	242-12
*	238-21	*	244-12
*	238-33	パネルアッシ,イグニッションスイッチ	238-1
*	240-2	*	240-1
*	240-21	*	242-1
*	240-33	*	244-1
*	242-2	パネルアッシ,エマージェンシスイッチ	238-9
*	242-21	*	240-9
*	242-33	*	242-9
*	244-2	*	244-9
*	244-21	パネルアッシ,エンジンスイッチ	238-25
*	244-33	*	240-25
パネル,エマージェンシストップスイッチ	238-10	*	242-25
*	240-10	*	244-25
*	242-10	パネルアッシ,シングル	239-11
*	244-10	*	241-11
パネル,フロント(ブラック)	178-13	*	243-11
*	179-13	*	245-11
*	180-12	パネルアッシ,デュアルエンジンスイッチ	238-15

品名	FIG.NO.	品名	FIG.NO.
パネルアッシ ,デュアルエンジンスイッチ	240-15 * 242-15 * 244-15	ピン ,コネクタ	92-20 93-18 94-18
パネルアッシ ,トロ-リングコントロールスイッチ	218-20 * 219-20	ピン ,ピストン ピン ,フロート	10-3 38-12
パネルアッシ ,バック	220-20 * 221-20 260-9 * 261-9 * 262-9	フィルタ * フィルタ ,ウォータスター-ボードサイド	38-10 153-13 48-12 48-12 * 49-12
パネルアッシ ,メインスイッチ	263-9 * 239-1 * 241-1 * 243-1 * 245-1	*	49-12 50-12 * 50-12 * 51-12 * 51-12
パネルアッシ ,ライティングスイッチ	238-13 * 240-13 * 242-13 * 244-13 * 238-11	*	52-12 * 52-12 * 53-12 * 53-12 * 54-12
パネルアッシ ,PTTスイッチ	240-11 * 242-11 * 244-11	*	54-12 * 55-12 * 55-12
パン ,オイル(ブラック)	70-9	フィルタ ,ウォータポートサイド	48-11 * 48-11
パン ,オイル(ホワイト)	70-9	*	49-11
ピストン	10-1	*	49-11
ピストン/ラムアッシ	152-3	*	50-11
ピストン ,フリー	152-8	*	50-11
ピストンアッシ	152-2	*	51-11
ピストンセット(OS.0.5)	10-14	*	51-11
ピニオン	95-13	*	51-11
ピニオン/ギヤセット	87-6 * 88-6 * 89-6 * 90-6	*	52-11 * 52-11 * 53-11 * 53-11
ピン	91-6 * 92-6 * 93-6 * 94-6 * 251-36	*	54-11 * 54-11 * 55-11 * 55-11 * 39-1
ピン ,コネクタ	87-20 * 88-20 * 89-18 * 90-18 * 91-20	フィルタ ,フューエル * フィルタ ,フューエル ,レフト フィルタアッシ ,オイル フック ,エンジンカバー	40-1 41-1 * 42-1 * 43-1 * 44-1 45-1 46-1 47-8 69-1 178-20

品名	FIG.NO.	品名	FIG.NO.
フック ,エンジンカバー	179-20 * 180-19 * 181-20 * 182-20 * 183-20	プザ-アッシ ,ウォ-ニング ブッシュ	228-4 246-21 246-24 246-28 247-21
フック ,エンジンスター-ボード フック ,エンジンポート フライホイ-ル ,マグネト	184-19 * 185-20 9-17 * 37-9 * 96-1	*	247-24 * 247-28 * 248-21 * 248-24 * 248-28
フランジ	97-1 * 98-1 * 99-1 * 100-1 * 101-1	*	249-21 * 249-24 * 249-28 * 251-29 * 251-40
フランジ	102-1 * 103-1 * 251-41 * 252-24 * 253-24	*	251-44 * 256-28 * 256-39 * 256-42 * 257-28
フランジ ,ベース	254-24 * 255-24 * 260-29 * 261-29 * 262-29	*	257-39 * 257-42 * 258-28 * 258-39 * 258-42
フロート	263-29 * 38-11 * 238-3 * 238-23 * 238-35	プザ- ,ウォ-ニング	259-28 * 259-39 * 259-42 * 265-35 * 265-38
ブッシュ ,ウォ-ータチューブアッパ	239-13 * 240-3 * 240-23 * 240-35 * 241-13	*	265-41 * 265-43 * 48-8 * 49-8 * 50-8
ブッシュ ,ウォ-ータチューブプロア	242-3 * 242-23 * 242-35 * 243-13 * 244-3	*	51-8 * 52-8 * 53-8 * 54-8 * 55-8
ブッシュ ,ウォ-ータチューブケース	244-23 * 244-35 * 245-13 * 246-13 * 247-13	*	48-9 * 49-9 * 50-9 * 51-9 * 52-9
ブッシュ ,ウォ-ータポンプケース	248-13 * 249-13 * 222-4 * 224-4 * 226-4	*	53-9 * 54-9 * 55-9 * 48-10 * 49-10

品名	FIG.NO.	品名	FIG.NO.
ブッシュ,ウォータポンケース	50-10	ブッシュ,ドライブシャフト	263-20
*	51-10	ブッシュ,フューエルポンプ	38-5
*	52-10	ブッシュ,PTTスイッチ	128-11
*	53-10	*	129-10
*	54-10	*	130-11
-----			
*	55-10	*	131-10
ブッシュ,クラッチレバー	71-2	*	132-11
*	72-2	*	133-10
*	73-2	*	134-11
*	74-2	*	135-10
-----			
*	75-2	ブッシュセット,プロペラ	170-21
*	76-2	*	170-23
*	77-2	*	171-21
*	78-2	*	171-23
ブッシュ,クランプシャフトスイベル	144-4	*	172-24
-----			
*	145-4	*	172-26
*	146-4	*	173-24
*	147-4	*	173-26
*	148-4	*	174-21
*	149-4	*	174-23
-----			
*	150-4	*	175-21
*	151-4	*	175-23
ブッシュ,ステアリング	144-5	*	176-24
*	145-5	*	176-26
*	146-5	*	177-24
-----			
*	147-5	*	177-26
*	148-5	ブラケット	246-33
*	149-5	*	247-33
*	150-5	*	248-33
*	151-5	*	249-33
-----			
ブッシュ,チルトシリンダロア	152-17	*	251-30
ブッシュ,チルトストップロッド	144-17	*	256-29
*	145-17	*	257-29
*	146-17	*	258-29
*	147-17	*	259-29
-----			
*	148-17	ブラケット,ウォータインジケータ	154-23
*	149-17	*	155-23
*	150-17	*	156-23
*	151-17	*	157-23
ブッシュ,ドライブシャフト	162-7	*	158-23
-----			
*	163-7	*	159-23
*	164-4	*	160-23
*	165-7	*	161-23
*	166-7	ブラケット,エンジンスターボードフック	9-16
*	167-7	ブラケット,ギヤ	95-6
-----			
*	168-4	ブラケット,クランプスターボード(ブラック)	136-1
*	169-7	*	137-1
*	260-20	*	138-1
*	261-20	*	139-1
*	262-20	*	140-1

品名	FIG.NO.	品名	FIG.NO.
ブラケット,クランプスターボード(ブラック)	141-1	ブラケット,スイベル(X(ブラック))	147-3
*	142-1	*	148-3
*	143-1	*	149-3
ブラケット,クランプスターボード(ホワイト)	136-1	*	150-3
*	137-1	*	151-3
-----			
*	138-1	ブラケット,スイベル(X(ホワイト))	144-3
*	139-1	*	145-3
*	140-1	*	146-3
*	141-1	*	147-3
*	142-1	*	148-3
-----			
*	143-1	*	149-3
ブラケット,クランプボード(ブラック)	136-2	*	150-3
*	137-2	*	151-3
*	138-2	ブラケット,ステアリング(L(ブラック))	144-6
*	139-2	*	145-6
-----			
*	140-2	*	147-6
*	141-2	*	148-6
*	142-2	*	149-6
*	143-2	*	151-6
ブラケット,クランプボード(ホワイト)	136-2	ブラケット,ステアリング(L(ホワイト))	144-6
-----			
*	137-2	*	145-6
*	138-2	*	147-6
*	139-2	*	148-6
*	140-2	*	149-6
*	141-2	*	151-6
-----			
*	142-2	ブラケット,ステアリング(X(ブラック))	144-6
*	143-2	*	145-6
ブラケット,シフトアクチュエータ	129-22	*	146-6
*	131-22	*	147-6
*	133-22	*	148-6
-----			
*	135-22	*	149-6
ブラケット,スイッチアッシ	128-8	*	150-6
*	130-8	*	151-6
*	132-8	ブラケット,ステアリング(X(ホワイト))	144-6
*	134-8	*	145-6
-----			
ブラケット,スイベル(L(ブラック))	144-3	*	146-6
*	145-3	*	147-6
*	147-3	*	148-6
*	148-3	*	149-6
*	149-3	*	150-6
-----			
*	151-3	*	151-6
ブラケット,スイベル(L(ホワイト))	144-3	ブラケット,スロットルケーブル	64-5
*	145-3	*	65-5
*	147-3	*	66-5
*	148-3	*	67-5
-----			
*	149-3	ブラケット,スロットルケーブルクランプ	21-30
*	151-3	*	23-30
ブラケット,スイベル(X(ブラック))	144-3	*	25-30
*	145-3	*	27-30
*	146-3	ブラケット,スロットルボデー	21-33

品名	FIG.NO.	品名	FIG.NO.
ブラケット,スロットルボデー	23-33	ブラケット,フアスナ	189-19
*	25-33	*	190-19
*	27-33	*	191-19
ブラケット,チルトロックスプリング	144-19	*	192-19
*	145-19	*	193-19
*	146-19	*	194-19
*	147-19	*	195-19
*	148-19	*	196-19
*	149-19	*	197-19
*	150-19	*	198-19
*	151-19	*	199-19
ブラケット,トリムセンサ	113-16	*	200-19
*	115-16	*	201-19
*	117-16	ブラケット,フューエルクーラ	39-10
*	119-16	*	40-10
ブラケット,ハーネス	112-11	*	41-10
*	113-7	*	42-10
*	114-11	*	43-10
*	115-7	*	44-10
*	116-11	*	45-10
*	117-7	*	46-10
*	118-11	ブラケット,フューエルフィルタ	47-11
*	119-7	ブラケット,フューエルホースクランプ	64-19
*	120-22	*	65-19
*	120-23	*	66-19
*	121-22	*	67-19
*	121-23	ブラケット,プザー	246-15
*	122-22	*	247-15
*	122-23	*	248-15
*	123-22	*	249-15
*	123-23	ブラケット,ロアマウント(ブラック)	162-13
*	124-22	*	163-13
*	124-23	*	164-10
*	125-22	*	165-13
*	125-23	*	166-13
*	126-22	*	167-13
*	126-23	*	168-10
*	127-22	*	169-13
*	127-23	ブラケット,ロアマウント(ホワイト)	162-13
ブラケット,バキュームスイッチバルブ	21-4	*	163-13
*	22-4	*	164-10
*	23-4	*	165-13
*	24-4	*	166-13
*	25-4	*	167-13
*	26-4	*	168-10
*	27-4	*	169-13
*	28-4	ブラシ(+)	153-6
ブラケット,フアスナ	186-19	ブラシアッシ	153-5
*	187-19	ブラシセット(+)	95-2
*	188-19	ブレーカアッシ	153-8

品名	FIG.NO.	品名	FIG.NO.
ブレーキアームアッシ	251-9	プラグ,サイドカバー	182-9
*	256-9	*	183-9
*	257-9	*	184-8
*	258-9	*	185-9
*	259-9	プラグ,ドレーン	170-10
ブレーキアジャスト	251-3	*	171-10
*	256-3	*	172-13
*	257-3	*	173-13
*	258-3	*	174-10
*	259-3	*	175-10
*	265-6	*	176-13
ブレーキシューアッシ	265-8	*	177-13
ブロックアッシ,シリンダ	9-1	プレート	251-2
ブレーカ,フューズ	120-10	*	256-2
*	121-9	*	257-2
*	122-10	*	258-2
*	123-9	*	259-2
*	124-10	*	265-2
*	125-9	プレート,エキゾーストシール	170-15
*	126-10	*	171-15
*	127-9	*	172-18
プラグ	1-7	*	173-18
*	2-7	*	174-15
*	3-7	*	175-15
*	4-7	*	176-18
*	5-7	*	177-18
*	6-7	プレート,オイルコントロール	13-7
*	7-7	*	14-7
*	8-7	*	15-7
プラグ,ウォータ	70-18	*	16-7
*	178-11	プレート,シフトピン	251-47
*	179-11	*	256-45
*	180-10	*	257-45
*	181-11	*	258-45
*	182-11	*	259-45
*	183-11	*	265-29
*	184-10	プレート,シフトレバー	71-11
*	185-11	*	73-11
プラグ,オイルベンチュリ	1-6	*	75-11
*	2-6	*	77-11
*	3-6	プレート,シフトロック	251-28
*	4-6	*	256-27
*	5-6	*	257-27
*	6-6	*	258-27
*	7-6	*	259-27
*	8-6	*	265-28
プラグ,サイドカバー	178-9	プレート,センタ	95-5
*	179-9	プレート,トランサム	136-11
*	180-8	*	137-11
*	181-9	*	138-11

品名	FIG.NO.	品名	FIG.NO.
プレート,トランサム	139-11	プロテクタ,フューエルホース(L:450)	43-14
*	140-11	*	43-16
*	141-11	*	44-14
*	142-11	*	44-16
*	143-11	*	45-14
プレート,トリムセンダ	112-18	*	45-16
*	114-18	*	46-14
*	116-18	*	46-16
*	118-18	プロテクタ,フューエルホース(340)	39-15
プレート,トリムセンダカム	112-17	*	40-15
*	113-13	*	41-15
*	114-17	*	42-15
*	115-13	*	43-15
*	116-17	*	44-15
*	117-13	*	45-15
*	118-17	*	46-15
*	119-13	プロテクタ,フューエルホース(370)	47-15
プレート,ブリーザ	1-24	プロテクタ,フューエルホース(610)	47-3
*	2-24	*	47-14
*	3-24	*	47-16
*	4-24	プロテクタ,ホース	56-24
*	5-24	*	57-24
*	6-24	*	58-24
*	7-24	*	59-24
*	8-24	*	60-24
プレートアッシ	246-18	*	61-24
*	247-18	*	62-24
*	248-18	*	63-24
*	249-18	プロベラ 3X14-1/2X25)	170-22
プレートアッシ,エマジエンシスイツチロック	238-31	*	171-22
*	239-7	*	174-22
*	240-31	*	175-22
*	241-7	プロベラ 3X14-1/2X25),C/R	172-25
*	242-31	*	173-25
*	243-7	*	176-25
*	244-31	*	177-25
*	245-7	プロベラ 3X14-1/2X27)	170-22
*	246-10	*	171-22
*	247-10	*	174-22
*	248-10	*	175-22
*	249-10	プロベラ 3X14-1/2X27),C/R	172-25
プロテクタ(L:760)	38-22	*	173-25
プロテクタ,フューエルホース(L:450)	39-14	*	176-25
*	39-16	*	177-25
*	40-14	プロベラ 3X14-3/4X23)	170-22
*	40-16	*	171-22
*	41-14	*	174-22
*	41-16	*	175-22
*	42-14	プロベラ 3X14-3/4X23),C/R	172-25
*	42-16	*	173-25

品名	FIG.NO.	品名	FIG.NO.
プロベラ 3X14-3/4X23),C/R	176-25	プロベラ 3X16X18-1/2),C/R	172-23
*	177-25	*	173-23
プロベラ 3X15-1/2X17)	170-22	*	176-23
*	171-22	*	177-23
*	174-22	プロベラ 3X16X20)	170-20
*	175-22	*	170-20
プロベラ 3X15-1/2X17),C/R	172-25	*	171-20
*	173-25	*	171-20
*	176-25	*	174-20
*	177-25	*	174-20
プロベラ 3X15-1/4X19)	170-22	*	175-20
*	171-22	*	175-20
*	174-22	プロベラ 3X16X20),C/R	172-23
*	175-22	*	173-23
プロベラ 3X15-1/4X19),C/R	172-25	*	176-23
*	173-25	*	177-23
*	176-25	プロベラ 3X16X21-1/2)	170-20
*	177-25	*	170-20
プロベラ 3X15X21)	170-22	*	171-20
*	171-22	*	171-20
*	174-22	*	174-20
*	175-22	*	174-20
プロベラ 3X15X21),C/R	172-25	*	175-20
*	173-25	*	175-20
*	176-25	プロベラ 3X16X21-1/2),C/R	172-23
*	177-25	*	173-23
プロベラ 3X16X15)	170-20	*	176-23
*	171-20	*	177-23
*	174-20	プロベラ 3X16X23)	170-20
*	175-20	*	170-20
プロベラ 3X16X17)	170-20	*	171-20
*	170-20	*	171-20
*	171-20	*	174-20
*	174-20	*	174-20
*	174-20	プロベラ 3X16X23),C/R	172-23
プロベラ 3X16X17),C/R	175-20	*	173-23
*	172-23	*	176-23
*	173-23	*	177-23
*	176-23	プロベラ 3X16X24-1/2)	170-20
*	177-23	*	170-20
プロベラ 3X16X18-1/2)	170-20	*	171-20
*	170-20	*	171-20
*	171-20	*	174-20
*	171-20	*	174-20
*	171-20	*	175-20
*	171-20	プロベラ 3X16X24-1/2),C/R	172-23
*	171-20	*	173-23
*	171-20	*	173-23

品名	FIG.NO.	品名	FIG.NO.
プロベア 3X16X24-1/2 )C/R	176-23	プロベア 4X15-1/4X26)	170-20
*	177-23	*	171-20
プロベア 3X16X26)	170-20	*	174-20
*	170-20	*	175-20
*	171-20	プロベア 4X15-1/4X26 )C/R	172-23
-----			
*	171-20	*	173-23
*	174-20	*	176-23
*	174-20	*	177-23
*	175-20	ヘッド トリムシリンダ	152-5
*	175-20	ヘッドアッソシ シリンダ	1-1
-----			
プロベア 3X16X26 )C/R	172-23	*	2-1
*	173-23	*	3-1
*	176-23	*	4-1
*	177-23	*	5-1
プロベア 3X16X27-1/2)	170-20	*	6-1
-----			
*	170-20	*	7-1
*	171-20	*	8-1
*	171-20	ベース	264-28
*	174-20	ベアリング バランサ	11-15
*	174-20	ベアリングセット(レッド/ブラック)	10-8
-----			
*	175-20	ベアリングセット クランクシャフト(イエロー)	10-8
*	175-20	ベアリングセット クランクシャフト(ピンク)	10-8
プロベア 4X15-1/4X18)	170-20	ベアリングセット クランクシャフト(ピンク)	10-8
*	171-20	ベアリングセット クランクシャフト(ブラック)	10-8
*	174-20	ベアリングセット クランクシャフト(ブルー)	10-8
-----			
*	175-20	ベアリングセット クランクシャフト(レッド)	10-8
プロベア 4X15-1/4X20)	170-20	ベアリングセット クランクシャフト(レッド/イエロー)	10-8
*	171-20	ベアリングセット クランクシャフト(レッド/ピンク)	10-8
*	174-20	ベアリングセット クランクシャフト(レッド/ブルー)	10-8
*	175-20	ベアリングセット クランクスラスト	10-9
-----			
プロベア 4X15-1/4X20 )C/R	172-23	ベアリングセット クランクスラストオーバーサイズ	10-9
*	173-23	ベアリングセット コネクティングロッド(グリーン)	10-6
*	176-23	ベアリングセット コネクティングロッド(US0.25)	10-6
*	177-23	ベゼル 2インクロム	267-4
プロベア 4X15-1/4X22)	170-20	ベゼル 2インホワイト	267-5
-----			
*	171-20	ベゼル 4インクロム	267-2
*	174-20	ベゼル 4インホワイト	267-3
*	175-20	ホース	38-16
プロベア 4X15-1/4X22 )C/R	172-23	ホース ウォータリターン	56-1
*	173-23	*	57-1
-----			
*	176-23	*	58-1
*	177-23	*	59-1
プロベア 4X15-1/4X24)	170-20	*	60-1
*	171-20	*	61-1
*	174-20	*	62-1
-----			
*	175-20	*	63-1
プロベア 4X15-1/4X24 )C/R	172-23	ホース エキゾースト	70-6
*	173-23	ホース エバポレーション	38-21
*	176-23	ホース フューエル(クーラツセパレータ)	39-3
*	177-23	*	40-3

品名	FIG.NO.	品名	FIG.NO.
ホース フューエル(クーラツセパレータ)	41-3	ホルダ エンジン(ブラック)	160-1
*	42-3	*	161-1
*	43-3	ホルダ エンジン(ホワイト)	154-1
*	44-3	*	155-1
*	45-3	*	156-1
-----			
*	46-3	*	157-1
ホース フューエル(クーラツセ3ウェイ)	39-2	*	158-1
*	40-2	*	159-1
*	41-2	*	160-1
*	42-2	*	161-1
-----			
*	43-2	ホルダ クラッチレバー	71-9
*	44-2	*	72-3
*	45-2	*	72-29
*	46-2	*	73-9
ホース フューエル(コネクタツフィルタ)	47-2	*	74-3
-----			
ホース フューエル(タンクツコネクタ)	202-4	*	74-29
ホース フューエル(フィルタツポンプ)	47-5	*	75-9
ホース フューエル(ポンプツ2WAY)	47-6	*	76-3
ホース フューエル(2WAYツセパレータ)	47-7	*	76-29
ホース プリーザ	1-30	*	77-9
-----			
*	2-30	*	78-3
*	3-30	*	78-29
*	4-30	ホルダ ケーブル	120-3
*	5-30	*	121-3
*	6-30	*	122-3
-----			
*	7-30	*	123-3
ホースセット エバポレーション	8-30	*	124-3
ホルダ アレスタ	38-31	*	125-3
*	29-2	*	126-3
*	30-2	*	127-3
-----			
*	31-2	ホルダ スロットルレバー	64-2
*	32-2	*	65-2
*	33-2	*	66-2
*	34-2	*	67-2
*	35-2	ホルダ チルトリミットスイッチ	136-15
-----			
*	36-2	*	137-15
ホルダ エレクトリックパーツ	104-3	*	138-15
*	105-3	*	139-15
*	106-3	*	140-15
*	107-3	*	141-15
-----			
*	108-3	*	142-15
*	109-3	*	143-15
*	110-3	ホルダ デテントスプリング	260-13
*	111-3	*	261-13
ホルダ エンジン(ブラック)	154-1	*	262-13
-----			
*	155-1	*	263-13
*	156-1	ホルダ ドリブンギヤ	12-3
*	157-1	ホルダ ニュートラルロック	246-31
*	158-1	*	247-31
*	159-1	*	248-31

品名	FIG.NO.	品名	FIG.NO.
ホルダ,ニュートラルロック	249-31	ボルト	113-8
*	264-11	*	113-18
ホルダ,リモコンケーブル	178-34	*	114-12
*	180-33	*	114-19
*	182-34	*	115-8
-----			
*	184-33	*	115-18
ホルダ,リレー	129-26	*	116-12
*	131-26	*	116-19
*	133-26	*	117-8
*	135-26	*	117-18
-----			
ホルダ,BCM,ライト	231-15	*	118-12
*	233-15	*	118-19
*	235-15	*	119-8
*	237-15	*	119-18
ホルダ,BCM,レフト	231-14	ボルト(5X14)	260-52
-----			
*	233-14	*	261-52
*	235-14	*	262-52
*	237-14	*	263-52
ホルダ,PTTリレー	128-15	ボルト(5X50)	260-36
*	129-17	*	261-36
-----			
*	130-15	*	262-36
*	131-17	*	263-36
*	132-15	ボルト(6X18)	251-19
*	133-17	*	256-19
*	134-15	*	257-19
-----			
*	135-17	*	258-19
ホルダアッシ	265-7	*	259-19
ホルダアッシ,ブラシ	95-9	*	265-18
*	153-3	ボルト,アッパマウント	154-32
ボデーアッシ,スロットル	21-23	*	155-32
-----			
*	22-19	*	156-32
*	23-23	*	157-32
*	24-19	*	158-32
*	25-23	*	159-32
*	26-19	*	160-32
-----			
*	27-23	*	161-32
ボデーカバー,トップマウントデュアル	28-19	ボルト,インテークカムシャフト	17-7
ボルト	250-26	*	18-7
*	70-2	*	19-7
*	70-5	*	20-7
-----			
*	79-9	ボルト,カムシャフト	13-5
*	80-9	*	14-5
*	81-9	*	15-5
*	82-9	*	16-5
*	83-9	*	17-6
-----			
*	84-9	*	18-6
*	85-9	*	19-6
*	86-9	*	20-6
*	112-12	ボルト,クランクケース	9-2
*	112-19	ボルト,シリンダヘッド	1-9

品名	FIG.NO.	品名	FIG.NO.
ボルト,シリンダヘッド	2-9	マーク,エンブレム(150ㄩホホワイト)	193-25
*	3-9	*	193-26
*	4-9	マーク,エンブレム(175ㄩホホワイト)	195-25
*	5-9	*	195-26
*	6-9	*	197-25
-----			
*	7-9	*	197-26
*	8-9	*	199-25
ボルト,ストップフロント	251-15	*	199-26
*	256-15	*	201-25
*	257-15	*	201-26
-----			
*	258-15	マーク,エンブレムフロント(150)	186-23
*	259-15	*	188-23
ボルト,ストップパリア	251-16	*	190-23
*	256-16	*	192-23
*	257-16	マーク,エンブレムフロント(175)	194-23
-----			
*	258-16	*	196-23
*	259-16	*	198-23
*	265-14	*	200-23
ボルト,スルー	153-11	マーク,エンブレムリヤ(150)	186-24
ボルト,ドラッグリンク	203-5	*	188-24
-----			
*	208-5	*	190-24
ボルト,バランサ	11-10	*	192-24
ボルト,バランサチエンテンション	11-27	マーク,エンブレムリヤ(175)	194-24
ボルト,ボンブNO.1	153-18	*	196-24
ボルト,ボンブNO.2	153-19	*	198-24
-----			
ボルト,リザーバ	152-13	*	200-24
ボテンシヨメータ	260-23	マーク,レバ(スズキ)	260-43
*	261-23	*	261-43
*	262-23	*	262-43
*	263-23	*	263-43
-----			
ボンブ,スクイズ	202-5	マウント,アッパ	154-31
ボンブアッシ,オイル	68-3	*	155-31
ボンブアッシ,フューエル	47-1	*	156-31
ボンブアッシ,フューエル(H)	38-4	*	157-31
ボンブアッシ,PTT	153-12	*	158-31
-----			
		*	159-31
		*	160-31
		*	161-31
(マ)		マウント,アッパサイド	154-38
		*	155-38
-----			
マーク(F-N-R)	260-42	*	156-38
*	261-42	*	157-38
*	262-42	*	158-38
*	263-42	*	159-38
マーク,エンブレム(150ㄩホホワイト)	187-25	*	160-38
-----			
*	187-26	*	161-38
*	189-25	マウント,アッパスラスト	154-30
*	189-26	*	155-30
*	191-25	*	156-30
*	191-26	*	157-30



品名	FIG.NO.	品名	FIG.NO.
マウント, アッパストラスト	158-30	メータアッシ ボルテージ(ブラック)	209-8
*	159-30	メータアッシ ボルテージ(ホワイト)	209-8
*	160-30	メータアッシ, スターティング	95-1
*	161-30	メータアッシ PTT	153-1
マウント, ロア	162-12	モジュールアッシ GPSレシーバ	210-9
*	163-12	*	210-24
*	164-9	*	211-9
*	165-12	*	211-24
*	166-12	*	212-9
*	167-12	*	212-24
*	168-9	*	213-9
*	169-12	*	213-24
マウント, ロアサイド	162-23	*	214-9
*	163-23	*	214-24
*	164-20	*	215-9
*	165-23	*	215-24
*	166-23	*	216-9
*	167-23	*	216-24
*	168-20	*	217-9
*	169-23	*	217-24
マウント, ロアストラスト	162-11	*	267-16
*	163-11		
*	164-8		
*	165-11		
*	166-11		
*	167-11		
*	168-8		
*	169-11		
マグネット, ギヤケース	79-3	(ヤ)	
*	80-3		
*	81-3	ユニオン, ウォータリターン	154-4
*	82-3	*	155-4
*	83-3	*	156-4
*	84-3	*	157-4
*	85-3	*	158-4
*	86-3	*	159-4
マニホールド, インテーク	21-20	*	160-4
*	22-16	*	161-4
*	23-20	ユニオン, スピードメータホース	170-16
*	24-16	*	171-16
*	25-20	*	172-19
*	26-16	*	173-19
*	27-20	*	174-16
*	28-16	*	175-16
マニホールド, PTT	152-7	*	176-19
マニホールドサブアッシ	152-1	*	177-19
メータアッシ, アワー(ブラック)	209-14	*	211-48
メータアッシ, アワー(ホワイト)	209-14	*	213-48
メータアッシ, トリム(ブラック)	209-1	*	215-48
メータアッシ, トリム(ホワイト)	209-1	*	217-48

品名	FIG.NO.	品名	FIG.NO.
ユニオン, フェューエルホース	39-9	ユニット, レジスタヒューメール	212-20
*	40-9	*	212-33
*	41-9	*	212-49
*	42-9	*	212-56
*	43-9	*	213-20
*	44-9	*	213-33
*	45-9	*	213-55
*	46-9	*	214-20
ユニオン, 2ウェイフェューエルホース	47-13	*	214-33
ユニオン, 3ウェイ	39-12	*	214-49
*	40-12	*	214-56
*	41-12	*	215-20
*	42-12	*	215-33
*	43-12	*	215-55
*	44-12	*	216-20
*	45-12	*	216-33
*	46-12	*	216-49
ユニット, インタフェイス	210-47	*	216-56
*	210-53	*	217-20
*	211-53	*	217-33
*	212-47	*	217-55
*	212-53	*	218-15
*	213-53	*	218-29
*	214-47	*	219-15
*	214-53	*	219-29
*	215-53	*	220-15
*	216-47	*	220-29
*	216-53	*	221-15
*	217-53	*	221-29
*	218-26	*	267-21
*	219-26	*	267-27
*	220-26	ユニット, レジスタメール	210-21
*	221-26	*	210-34
*	267-19	*	210-50
*	267-24	*	210-57
ユニット, エンジンコントロール	128-16	*	211-21
*	129-18	*	211-34
*	130-16	*	211-56
*	131-18	*	212-21
*	132-16	*	212-34
*	133-18	*	212-50
*	134-16	*	212-57
*	135-18	*	213-21
ユニット, レジスタヒューメール	210-20	*	213-34
*	210-33	*	213-56
*	210-49	*	214-21
*	210-56	*	214-34
*	211-20	*	214-50
*	211-33	*	214-57
*	211-55	*	215-21

品名	FIG.NO.	品名	FIG.NO.
ユニット,レジスタメール	215-34	ラバー,エキゾーストシール	177-17
*	215-56	ラベル,エンジンカバー	186-27
*	216-21	*	187-27
*	216-34	*	188-27
*	216-50	*	189-27
-----			
*	216-57	*	190-27
*	217-21	*	191-27
*	217-34	*	192-27
*	217-56	*	193-27
*	218-16	*	194-27
-----			
*	218-30	*	195-27
*	219-16	*	196-27
*	219-30	*	197-27
*	220-16	*	198-27
*	220-30	*	199-27
-----			
*	221-16	*	200-27
*	221-30	*	201-27
*	267-22	ラベル,オイル	29-10
*	267-28	*	30-10
ヨーク,シフタ	79-2	*	31-10
-----			
*	80-2	*	32-10
*	81-2	*	33-10
*	82-2	*	34-10
*	83-2	*	35-10
*	84-2	*	36-10
-----			
*	85-2	ラベル,クリアランス	29-9
*	86-2	*	30-9
		*	31-9
		*	32-9
		*	33-9
-----			
		*	34-9
		*	35-9
		*	36-9
(ラ)		ラベル,スタータ	29-8
		*	30-8
-----			
ラッチ,フックレバー	178-22	*	31-8
*	179-22	*	32-8
*	180-21	*	33-8
*	181-22	*	34-8
*	182-22	*	35-8
-----			
*	183-22	*	36-8
*	184-21	ラベル,S.I.G.P.	29-11
*	185-22	*	30-11
ラバー,エキゾーストシール	170-14	*	31-11
*	171-14	*	32-11
-----			
*	172-17	*	33-11
*	173-17	*	34-11
*	174-14	*	35-11
*	175-14	*	36-11
*	176-17	リード(L:165)	144-2

品名	FIG.NO.	品名	FIG.NO.
リード(L:165)	144-26	リテーナ,バルブスプリング	16-15
*	145-2	*	17-17
*	145-26	*	18-17
*	146-2	*	19-17
*	146-26	*	20-17
-----			
*	147-2	リモートコントロールアッシ	246-1
*	147-26	*	247-1
*	148-2	*	248-1
*	148-26	*	249-1
*	149-2	*	260-1
-----			
*	149-26	*	261-1
*	150-2	*	262-1
*	150-26	*	263-1
*	151-2	リモートコントロールアッシ,コンシール	264-1
*	151-26	*	265-1
-----			
*	152-23	リモートコントロールアッシ,シングル	252-1
*	162-22	*	253-1
*	163-22	*	254-1
*	164-19	*	255-1
*	165-22	*	256-1
-----			
*	166-22	*	257-1
*	167-22	*	258-1
*	168-19	*	259-1
*	169-22	リモートコントロールアッシ,ツイン	250-1
リード(L:310)	152-25	*	251-1
-----			
*	162-9	リレーアッシ	120-13
*	163-9	*	120-14
*	164-6	*	121-12
*	165-9	*	121-13
*	166-9	*	122-13
-----			
*	167-9	*	122-14
*	168-6	*	123-12
*	169-9	*	123-13
リード,バッテリー	120-32	*	124-13
*	120-32	*	124-14
-----			
*	121-30	*	125-12
*	122-32	*	125-13
*	122-32	*	126-13
*	123-30	*	126-14
*	124-32	*	127-12
-----			
*	124-32	*	127-13
*	125-30	*	129-25
*	126-32	*	131-25
*	126-32	*	133-25
*	127-30	*	135-25
-----			
リードアッシ,フューエル,ゲージ	209-11	リレーアッシ,PTT	128-14
リザーバアッシ	152-11	*	129-16
リテーナ,バルブスプリング	13-15	*	130-14
*	14-15	*	131-16
*	15-15	*	132-14

品名	FIG.NO.	品名	FIG.NO.
リレーアッシ PTT	133-16	ルーバ,チルトアップハンドル	194-9
*	134-14	*	195-9
*	135-16	*	196-9
リンク,クラッチレバー	71-5	*	197-9
*	72-8	*	198-9
*	73-5	*	199-9
*	74-8	*	200-9
*	75-5	*	201-9
*	76-8	レギュレータ,フューエルプレッシャ	38-14
*	77-5	レクチファイヤ/レギュレータアッシ	104-1
*	78-8	*	105-1
リンク,クラッチレバーNO.2	72-24	*	106-1
*	74-24	*	107-1
*	76-24	*	108-1
*	78-24	*	109-1
リンク,チルトロックレバー	144-18	*	110-1
*	145-18	*	111-1
*	146-18	レジスタ,ターミナル	231-7
*	147-18	*	233-7
*	148-18	*	235-7
*	149-18	*	237-7
*	150-18	レバー,クラッチ	72-1
*	151-18	*	74-1
リンクアッシ,ドラッグ	203-3	*	76-1
*	208-3	*	78-1
リンクセット,ドラッグ	203-1	レバー,シフト	95-10
*	208-1	レバー,シフトセンサ	128-2
リング,スナップ	251-7	*	129-3
*	251-38	*	130-2
*	256-7	*	131-3
*	256-37	*	132-2
*	257-7	*	133-3
*	257-37	*	134-2
*	258-7	*	135-3
*	258-37	レバー,スロットルNO.1	64-3
*	259-7	*	65-3
*	259-37	*	66-3
*	265-5	*	67-3
*	265-36	レバー,チルトロック	144-15
リングセット,ピストン	10-2	*	145-15
*	152-10	*	146-15
リングセット,ピストン(OS:0.50)	10-15	*	147-15
ルーバ,チルトアップハンドル	186-9	*	148-15
*	187-9	*	149-15
*	188-9	*	150-15
*	189-9	*	151-15
*	190-9	レバー,チルトロックポート	144-16
*	191-9	*	145-16
*	192-9	*	146-16
*	193-9	*	147-16

品名	FIG.NO.	品名	FIG.NO.
レバー,チルトロックポート	148-16	レバー,ポテンシヨメータNO.2	260-24
*	149-16	*	261-24
*	150-16	*	262-24
*	151-16	*	263-24
レバー,トリムセンサ	113-15	レバーアッシ,クラッチ	71-1
*	115-15	*	73-1
*	117-15	*	75-1
*	119-15	*	77-1
レバー,ハンドル	246-27	レバーアッシ,スロットル	251-23
*	247-27	*	256-23
*	248-27	*	257-23
*	249-27	*	258-23
*	250-11	*	259-23
*	252-12	*	265-22
*	253-12	ローラ	246-20
*	254-12	*	247-20
*	255-12	*	248-20
*	260-3	*	249-20
*	261-3	*	251-33
*	262-3	*	256-32
*	263-3	*	257-32
*	264-9	*	258-32
レバー,フックフロント	178-21	*	259-32
*	179-21	*	265-30
*	180-20	ローラー,デテント	260-10
*	181-21	*	261-10
*	182-21	*	262-10
*	183-21	*	263-10
*	184-20	ロッド,クラッチ	71-16
*	185-21	*	72-7
レバー,フックリヤスターボード	178-18	*	73-16
*	179-18	*	74-7
*	180-17	*	75-16
*	181-18	*	76-7
*	182-18	*	77-16
*	183-18	*	78-7
*	184-17	ロッド,クラッチ(L)	71-16
*	185-18	*	72-7
レバー,フックリヤポート	178-19	*	74-7
*	179-19	*	75-16
*	180-18	*	76-7
*	181-19	*	78-7
*	182-19	ロッド,シフト(L)	79-1
*	183-19	*	80-1
*	184-18	*	82-1
*	185-19	*	83-1
レバー,フリースロットル	246-23	*	84-1
*	247-23	*	86-1
*	248-23	ロッド,シフト(X)	79-1
*	249-23	*	80-1

品名	FIG.NO.	品名	FIG.NO.
ロッドシフト(X)	81-1	ワイヤ,トリムメータエクステンション(L:6500)	215-36
*	82-1	*	215-44
*	83-1	*	216-36
*	84-1	*	216-44
*	85-1	*	217-36
-----			
ロッド,スロットルNO.1	86-1	*	217-44
*	64-1	*	218-18
*	65-1	*	219-18
*	66-1	*	220-18
*	67-1	*	221-18
-----			
ロッド,フリーアクキュムレータ	251-45	ワイヤ,ニュートラルPTTスイッチ	250-15
*	256-43	*	252-16
*	257-43	*	253-16
*	258-43	*	254-16
*	259-43	*	255-16
-----			
*	265-42	*	264-23
		ワイヤ,ネットワーク	210-22
		*	210-35
		*	210-43
		*	211-22
-----			
(ワ)		*	211-35
		*	211-43
		*	212-22
		*	212-35
		*	212-43
-----			
ワイヤ,アダプタツ-レフトネットワーク	267-15	*	213-22
ワイヤ,アダプタツ-DIAGNS	210-58	*	213-35
*	212-58	*	213-43
*	214-58	*	214-22
*	216-58	*	214-35
-----			
*	218-31	*	214-43
*	219-31	*	215-22
*	220-31	*	215-35
*	221-31	*	215-43
*	267-29	*	216-22
-----			
ワイヤ,アダプタツ-Nネットワーク	267-14	*	216-35
ワイヤ,トリムセンサ	113-17	*	216-43
*	115-17	*	217-22
*	117-17	*	217-35
*	119-17	*	217-43
-----			
ワイヤ,トリムメータエクステンション(L:6500)	210-36	ワイヤ,15エクステンション	267-12
*	210-44	ワイヤ,2エクステンション	267-10
*	211-36	ワイヤ,25エクステンション	210-28
*	211-44	*	210-40
*	212-36	*	210-54
-----			
*	212-44	*	211-28
*	213-36	*	211-40
*	213-44	*	212-28
*	214-36	*	212-40
*	214-44	*	212-54

品名	FIG.NO.	品名	FIG.NO.
ワイヤ,25エクステンション	213-28	ワイヤアッシ,リモートコントロール	260-55
*	213-40	*	260-55
*	214-28	*	261-55
*	214-40	*	261-55
*	214-54	*	262-55
-----			
*	215-28	*	262-55
*	215-40	*	263-55
*	216-28	*	263-55
*	216-40	ワイヤアッシ,リモコン(L:2000)	222-2
*	216-54	*	224-2
-----			
*	217-28	*	226-2
*	217-40	*	228-2
*	218-9	ワイヤアッシ,リモコンエクステンション	218-4
*	218-27	*	219-4
*	219-9	*	220-4
-----			
*	219-27	*	221-4
*	220-9	ワイヤアッシ,リモコンエクステンション(L:2000)	222-1
*	220-27	*	224-1
*	221-9	*	226-1
*	221-27	*	228-1
-----			
*	267-25	ワイヤアッシ,リモコンエクステンション(L:3000)	222-1
ワイヤ,6エクステンション	267-11	*	224-1
ワイヤアッシ,バッテリー	231-11	*	226-1
*	233-11	*	228-1
*	235-11	ワイヤアッシ,PTTスイッチアダプタ	246-2
-----			
*	237-11	*	247-2
ワイヤアッシ,リモートコントロール	218-2	*	248-2
*	218-3	*	249-2
*	219-2	ワッシャ	203-7
*	219-3	*	208-7
-----			
*	220-2	*	246-14
*	220-3	*	246-29
*	221-2	*	246-37
*	221-3	*	246-41
*	231-8	*	246-48
-----			
*	233-8	*	247-14
*	235-8	*	247-29
*	237-8	*	247-37
*	246-55	*	247-41
*	246-55	*	247-48
-----			
*	246-55	*	248-14
*	247-55	*	248-29
*	247-55	*	248-37
*	247-55	*	248-41
*	248-55	*	248-48
-----			
*	248-55	*	249-14
*	248-55	*	249-29
*	249-55	*	249-37
*	249-55	*	249-41
*	249-55	*	249-48

品名	FIG.NO.	品名	FIG.NO.
ワッシャ	250-7	ワッシャ	260-47
*	250-9	*	261-21
*	250-13	*	261-30
*	250-14	*	261-34
*	251-4	*	261-40
-----			
*	251-6	*	261-46
*	251-18	*	261-47
*	251-39	*	262-21
*	251-42	*	262-30
*	252-7	*	262-34
-----			
*	252-10	*	262-40
*	252-14	*	262-46
*	252-15	*	262-47
*	253-7	*	263-21
*	253-10	*	263-30
-----			
*	253-14	*	263-34
*	253-15	*	263-40
*	254-7	*	263-46
*	254-10	*	263-47
*	254-14	*	264-6
-----			
*	254-15	*	264-14
*	255-7	*	264-16
*	255-10	*	265-4
*	255-14	*	265-17
*	255-15	*	265-37
-----			
*	256-4	*	265-39
*	256-6	ワッシャ,ウェーブ	260-48
*	256-18	*	261-48
*	256-38	*	262-48
*	256-40	*	263-48
-----			
*	257-4	ワッシャ,クランプブラケットシャフト	136-4
*	257-6	*	137-4
*	257-18	*	138-4
*	257-38	*	139-4
*	257-40	*	140-4
-----			
*	258-4	*	141-4
*	258-6	*	142-4
*	258-18	*	143-4
*	258-38	ワッシャ,バランス	11-11
*	258-40	ワッシャセット,ストッパ	95-17
-----			
*	259-4	(ソノタ)	
*	259-6		
*	259-18		
*	259-38		
*	259-40		
-----			
*	260-21	Oリング	260-22
*	260-30	*	261-22
*	260-34	*	262-22
*	260-40	*	263-22
*	260-46	Eリング	246-42

品名	FIG.NO.	品名	FIG.NO.
Eリング	247-42		
*	248-42		
*	249-42		
*	251-5		
*	256-5		
-----			
*	257-5		
*	258-5		
*	259-5		
*	265-3		
Oリング	39-5		
-----			
*	40-5		
*	41-5		
*	42-5		
*	43-5		
*	44-5		
-----			
*	45-5		
*	46-5		
*	129-2		
*	131-2		
*	133-2		
-----			
*	135-2		
*	153-4		
*	153-16		
Oリング,アッパカバー	120-11		
*	121-10		
-----			
*	122-11		
*	123-10		
*	124-11		
*	125-10		
*	126-11		
-----			
*	127-10		
Oリング,オイルフィルタスタンド	69-3		
Oリング,バランスオイルギャラリ	9-9		
*	266-4		
Oリングセット	152-4		
-----			
*	152-9		
*	153-17		
Oリングセット,ヘッド	152-6		
-----			

## スズキ DF150/175 パーツカタログ

2014年 3 月印刷

2014年 3 月発行

発行

**スズキ株式会社**

四輪市場品質保証部 技術資料課

〒432-8611 静岡県浜松市南区高塚町300番地

---

不許複製

1

ま え が き  
目 次

2

エ ン ジ ン

3

伝 導

4

電 装

5

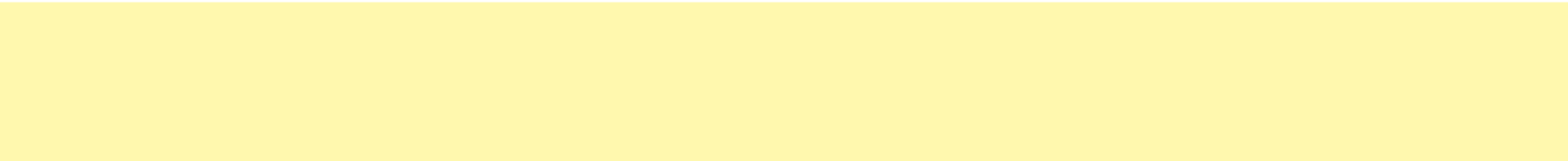
外 装

6

オ プ シ ョ ン

7

品 番 索 引 表  
品 名 索 引 表



\* 9 9 0 0 B - 9 0 2 3 1 - 0 0 2 \*

9900B-90231-002

