

SUZUKI
パワースタート

DF200/225/250

DF200T

DF225T

DF250T

OUTBOARD MOTOR

2018-8

初版

ま え が き
目 次

1

エ ン ジ ン

2

伝 導

3

電 装

4

外 装

5

オ プ シ ョ ン

6

品 番 索 引 表
品 名 索 引 表

7

DF200



DF225



DF250



まえがき

このパーツカタログは、スズキ船外機 DF200/225/250 型の補給取扱い部品を収録してあります。

エンジン諸元	4サイクル	6気筒	総排気量	(内径×行程 95mm×85mm)
			3614 cm ³	

DF200					
機種記号	年式	型式	トランサム	色	実施号機
DF200T	-	20002F	L, X	YAY, Y5S	20002F-910001~

DF225					
機種記号	年式	型式	トランサム	色	実施号機
DF225T	-	22503F	X	YAY, Y5S	22503F-910001~

DF250					
機種記号	年式	型式	トランサム	色	実施号機
DF250T	-	25003F	X, XX	YAY, Y5S	25003F-910001~

パーツカタログのご使用について

1. 記号および略語

1-1. サイズ等

A	: 用品	L	: 長さ、リンク数、容積	US	: アンダサイズ
AR	: 必要量	NT	: 歯数	W	: 巾
D	: 線径	OD	: 外径	W/	: 同時使用
E.NO.	: エンジン番号	OPT	: オプション	#	: 直送品
F.NO.	: フレーム番号	OS	: オーバサイズ	*	: 直売品
H	: 高さ	STD	: スタンダード	~	: より、から
ID	: 内径	T	: 厚さ		
12×34×5 : 内径×外径×厚さ (巾、長さ)					

1-2. メーカー名

CHKK	: 中央発条	NGK	: 日本特殊陶業
DID	: 大同工業	NHK	: 日本発条
DK	: 大金製作所	RK	: 高砂チェン
FB	: 古河電池	TEN	: 富士通テン
IRC	: 井上護謨工業	TR	: 東海理化電機製作所
KYB	: 萱場工業	YB	: 湯浅電池
NABCO	: 日本エアブレーキ		

1-3. 構成部品の表示

品番	品名
×××××-×××××	○○○アッシ
×××××-×××××	・○○○○
×××××-×××××	・○○○○
	↑ 構成部品 (インナパーツ) を示します。

1-4. 部品変更

備考欄の品番の前の→印は変更部品相互の互換性を表示します。

←○○○○○-○○○○○……「～より統一」を示し、旧~~○~~新~~○~~です。

→○○○○○-○○○○○……「～に統一」を示し、旧~~○~~新~~○~~です。

1-5. 修正使用

ホース、チューブ等で寸法表示の→印は修正使用を表示します。

(例) L: 200 → 180……200を180に修正して使用します。

2. 部品変更のお知らせ

部品が新設または変更となった場合、サービス・部品ニュース、統一部品一覧表などのご案内いたします。

販売店様にあつては、弊社代理店にお問い合わせください。

3. 部品の注文

部品ご注文の場合は、このパーツカタログをご参照の上、次の点にご留意され、正確にご注文ください。

3-1. 品番、品名および数量

3-2. フレーム番号およびエンジン番号と型式番号(年式)

3-3. 部品メーカー(電装部品、保安部品など) — — — — —

注※ 分解図は、補給部品索引のためのものです。分解、組立には使用しないで下さい。

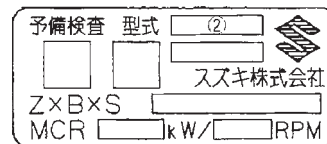
※ 補給部品の中で車種間の共通化により、一部生産車の部品と異なる場合があります。あらかじめご了承ください。

※ 記載事項は予告なく変更することがあります。あらかじめご了承ください。

I.D プレートの説明

I.Dプレートには下記の項目が刻印されています。

より正確な部品発注のため①機種名、②型式、③製造番号(号機)を確認下さい。



①機種名を示します。(例) DF250

②型式を示します。(例) 25003F

③製造番号(号機)を示します。(例) 910001

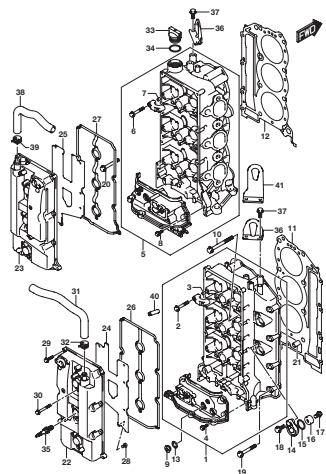
I.Dプレート

※取付位置：ブラケット、クランプ

目 次

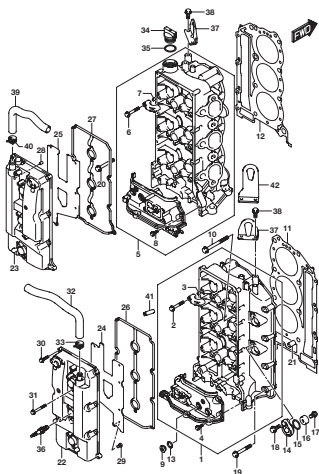
FIG.NO.	タ イ ト ル	FIG.NO.	タ イ ト ル	FIG.NO.	タ イ ト ル
111A	シリンダ ヘッド (DF200T) (DF225T)	401B	エンジン ホルダ (DF225T) (DF250T)		
111B	シリンダ ヘッド (DF250T)	405A	ドライブ シャフト ハウジング TRANSOM(L)		
113A	シリンダ ブロック	405B	ドライブ シャフト ハウジング TRANSOM(X)		
116A	クランクシャフト	405C	ドライブ シャフト ハウジング TRANSOM(XX)		
119A	タイミング チェーン	407A	ギヤ ケース (DF200T) (DF225T)		
121A	カムシャフト (DF200T)	407B	ギヤ ケース (DF250T)		
121B	カムシャフト (DF225T)	410A	サイド カバー TRANSOM(L)		
121C	カムシャフト (DF250T)	410B	サイド カバー TRANSOM(X, XX)		
122A	インテーク マニホールド	420A	エンジン カバー (DF200T)		
134A	サイレンサ	420B	エンジン カバー (DF225T)		
136A	リング ギヤ カバー	420C	エンジン カバー (DF250T)		
140A	エグゾースト カバー	430A	フューエル ホース		
144A	フューエル インジェクタ	442A	ドラッグ リンク		
147A	フューエル ポンプ/フューエル ベーバ セパレータ	460A	メータ		
160A	ウォータ ポンプ (DF200T)	501A	オプション:メータ		
160B	ウォータ ポンプ (DF225T)	508A	オプション:リモート コントロール		
160C	ウォータ ポンプ (DF250T)	517A	オプション:コンシールド リモコン (1)		
162A	サーモスタット	518A	オプション:コンシールド リモコン (2)		
163A	スロットル ボデー (DF200T)	521A	オプション:ハーネス		
163B	スロットル ボデー (DF225T) (DF250T)	530A	オプション:スイッチ		
164A	スロットル ロッド	541A	オプション:リモート コントロール アッシ デュアル (1)		
175A	オイル ポンプ	542A	オプション:リモート コントロール アッシ デュアル (2)		
180A	オイル バン	544A	オプション:リモート コントロール アッシ シングル (1)		
204A	クラッチ シャフト (DF200T)	545A	オプション:リモート コントロール アッシ シングル (2)		
204B	クラッチ シャフト (DF225T) (DF250T)	585A	オプション:ガasket セット		
206A	クラッチ ロッド (DF200T) (DF225T)	601A	オプション:マルチ ファンクション ゲージ (1)		
206B	クラッチ ロッド (DF250T)	602A	オプション:マルチ ファンクション ゲージ(2)		
220A	トランスミッション (DF200T)				
220B	トランスミッション (DF225T)				
220C	トランスミッション (DF250T)				
301A	スターティングモータ				
303A	マグネット (DF200T) (DF225T)				
303B	マグネット (DF250T)				
310A	レクチファイア/イグニション コイル				
315A	センサ (DF200T)				
315B	センサ (DF225T) (DF250T)				
322A	ハーネス (DF200T)				
322B	ハーネス (DF225T)				
322C	ハーネス (DF250T)				
326A	PTT スイッチ/エンジン コントロール ユニット (DF200T)				
326B	PTT スイッチ/エンジン コントロール ユニット (DF225T) (DF250T)				
335A	クランプ ブラケット TRANSOM(L)				
335B	クランプ ブラケット TRANSOM(X, XX)				
336A	スイベル ブラケット TRANSOM(L)				
336B	スイベル ブラケット TRANSOM(X, XX)				
337A	トリム シリンダ TRANSOM(L)				
337B	トリム シリンダ TRANSOM(X, XX)				
340A	PTT モータ TRANSOM(L)				
340B	PTT モータ TRANSOM(X, XX)				
401A	エンジン ホルダ (DF200T)				

FIG. 111A



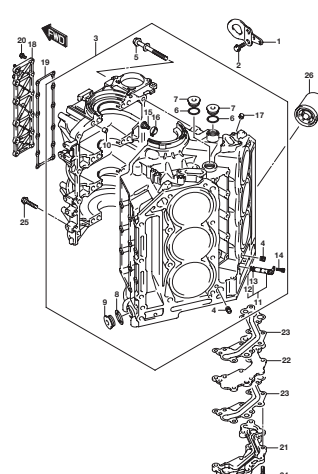
DF250_000_019_111A
CYLINDER HEAD

FIG. 111B



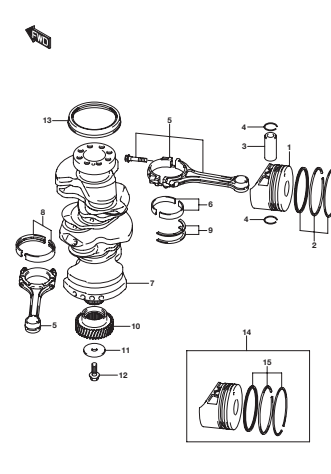
DF250_000_019_111B
CYLINDER BLOCK

FIG. 113A



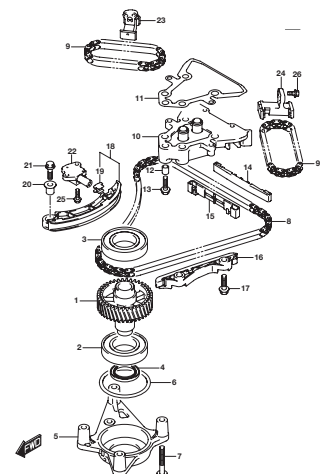
DF250_000_019_113A
CYLINDER BLOCK

FIG. 116A



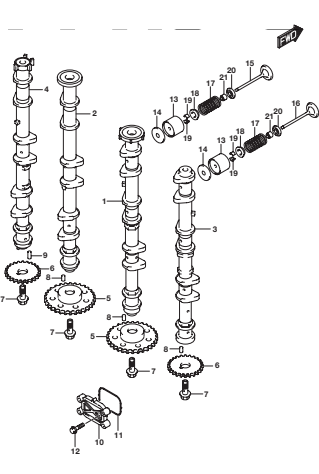
DF250_000_019_116A
CRANKSHAFT

FIG. 119A



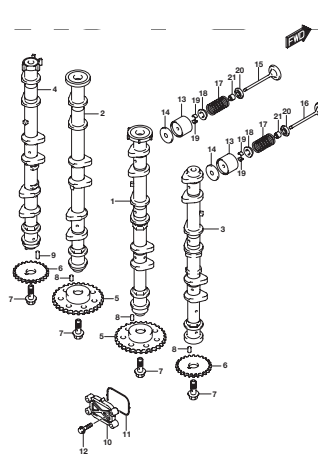
DF250_000_019_119A
TIMING CHAIN

FIG. 121A



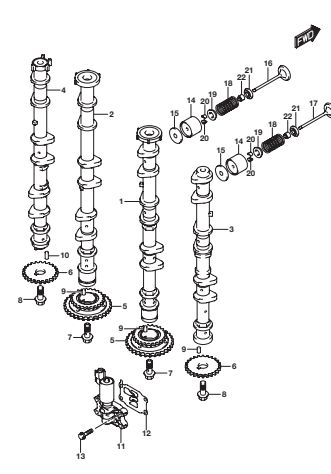
DF250_000_019_121A
CAMSHAFT

FIG. 121B



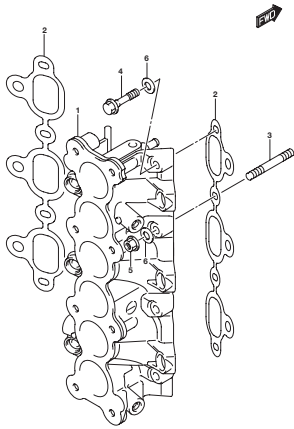
DF250_000_019_121B
CAMSHAFT

FIG. 121C



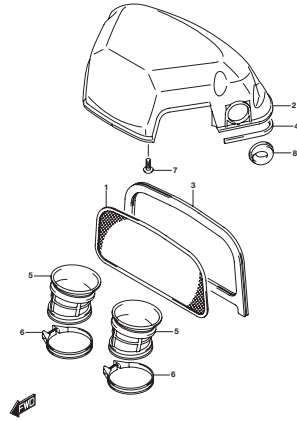
DF250_000_019_121C
CAMSHAFT

FIG. 122A



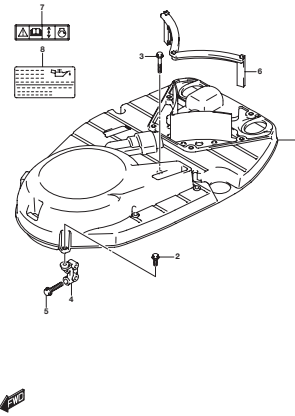
DF250_000_019_122A
INTAKE MANIFOLD

FIG. 134A



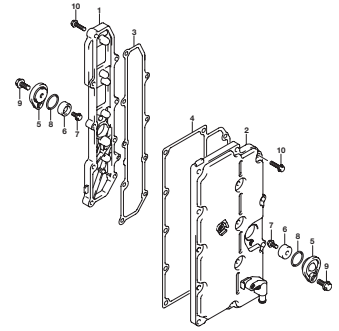
DF250_000_019_134A
SILENCER

FIG. 136A



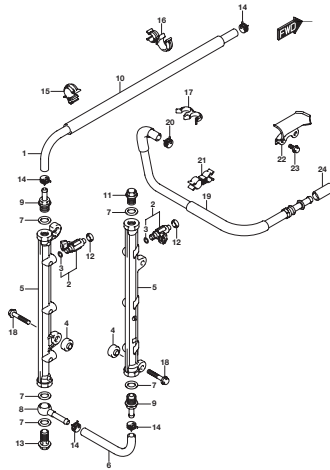
DF250_000_019_136A
RING GEAR COVER

FIG. 140A



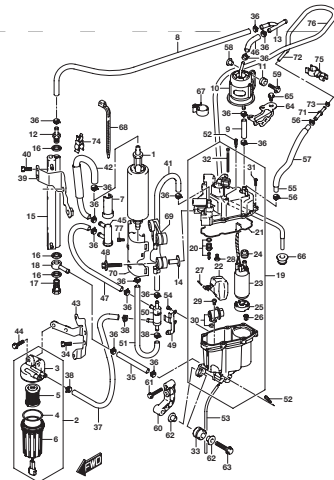
DF250_000_019_140A
EXHAUST COVER

FIG. 144A



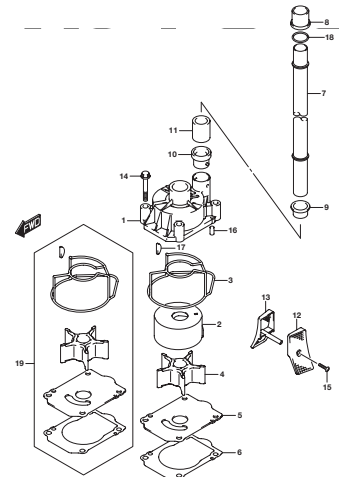
DF250_000_019_144A
FUEL INJECTOR

FIG. 147A



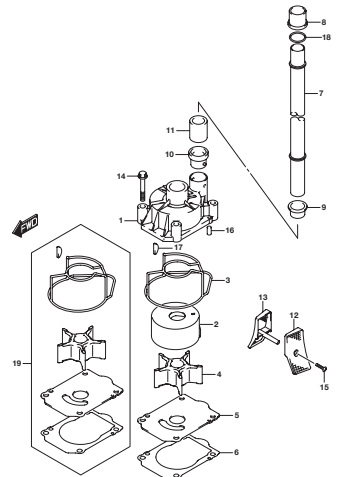
DF250_000_019_147A
FUEL PUMP/FUEL VAPOR SEPARATOR

FIG. 160A



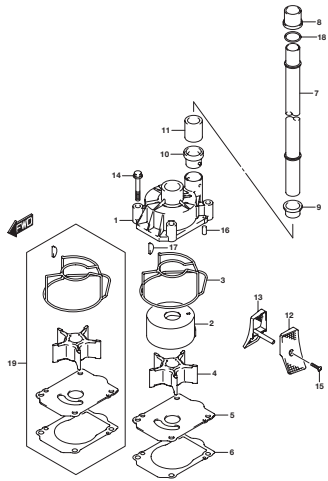
DF250_000_019_160A
WATER PUMP

FIG. 160B



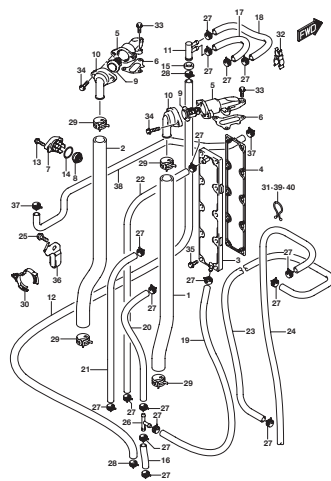
DF250_000_019_160B
WATER PUMP

FIG. 160C



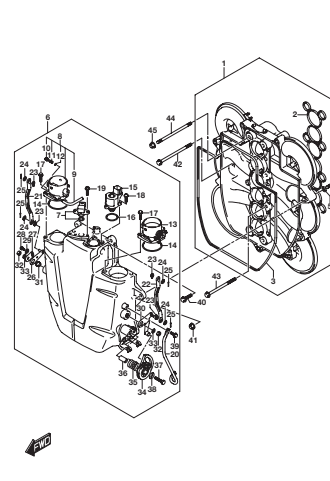
DF250_000_019_160C
WATER PUMP

FIG. 162A



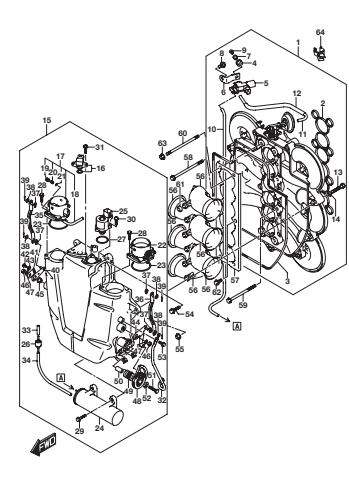
DF250_000_019_162A
THERMOSTAT

FIG. 163A



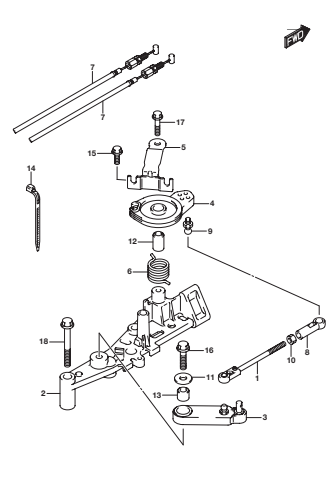
DF250_000_019_163A
THROTTLE BODY

FIG. 163B



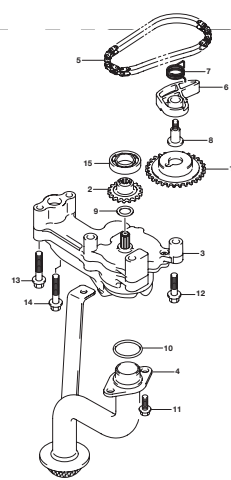
DF250_000_019_163B
THROTTLE BODY

FIG. 164A



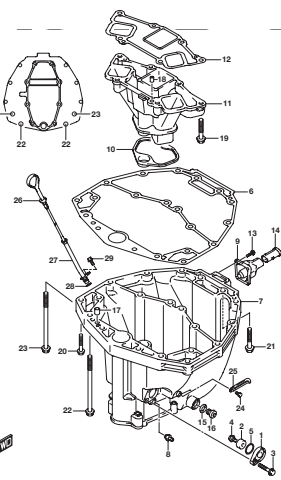
DF250_000_019_164A
THROTTLE ROD

FIG. 175A



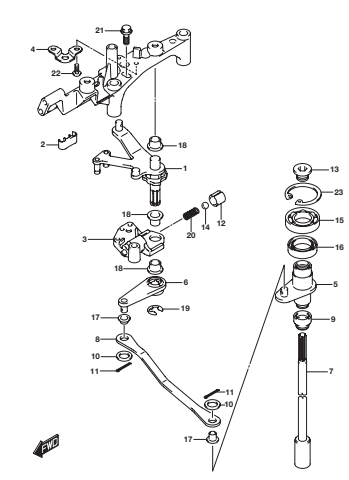
DF250_000_019_175A
OIL PUMP

FIG. 180A



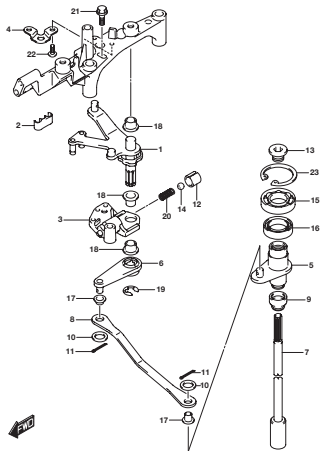
DF250_000_019_180A
OIL PAN

FIG. 204A



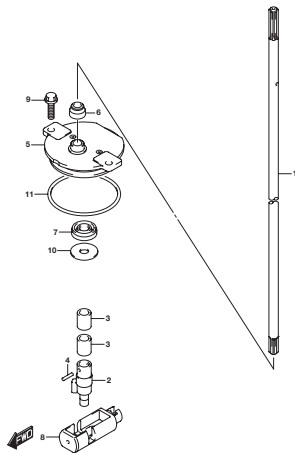
DF250_000_019_204A
CLUTCH SHAFT

FIG. 204B



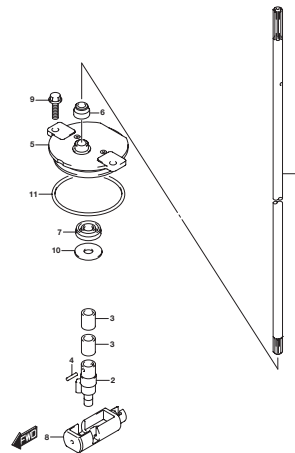
DF250_000_019_204B
CLUTCH SHAFT

FIG. 206A



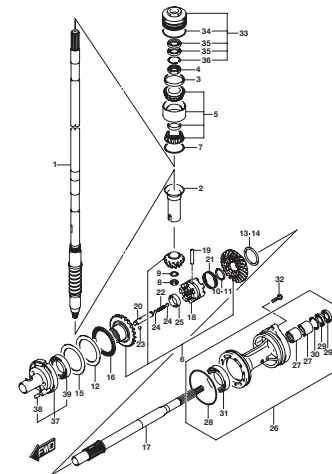
DF250_000_019_206A
CLUTCH ROD

FIG. 206B



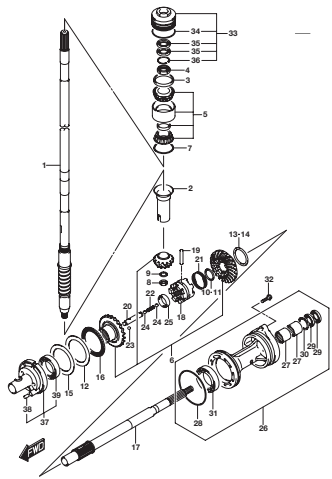
DF250_000_019_206B
CLUTCH ROD

FIG. 220A



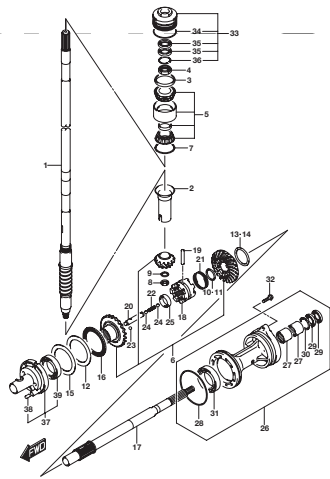
DF250_000_019_220A
TRANSMISSION

FIG. 220B



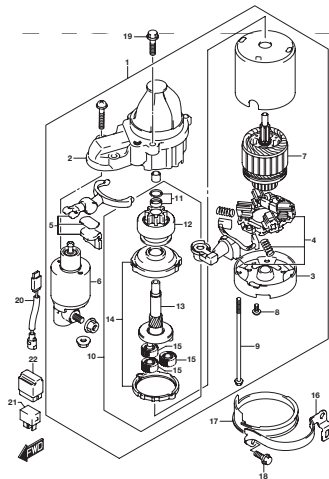
DF250_000_019_220B
TRANSMISSION

FIG. 220C



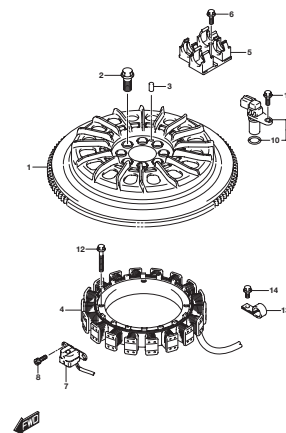
DF250_000_019_220C
TRANSMISSION

FIG. 301A



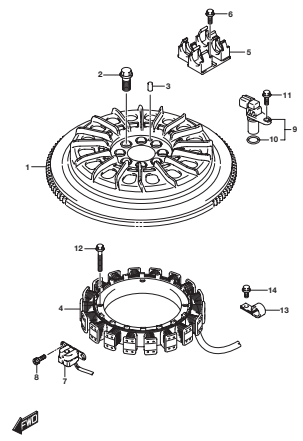
DF250_000_019_301A
STARTING MOTOR

FIG. 303A



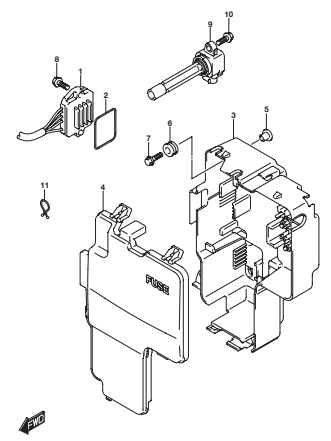
DF250_000_019_303A
MAGNETO

FIG. 303B



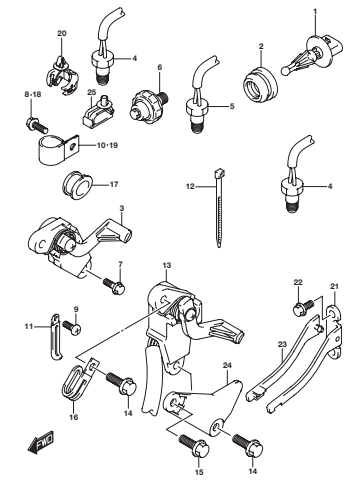
DF250_000_019_303B
MAGNETO

FIG. 310A



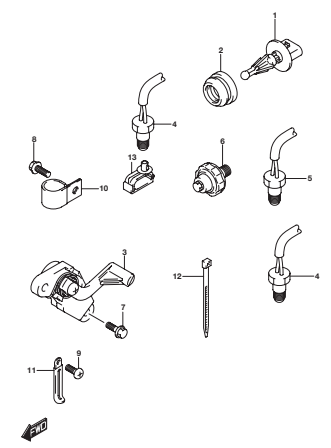
DF250_000_019_310A
REFRIGERATION COIL

FIG. 315A



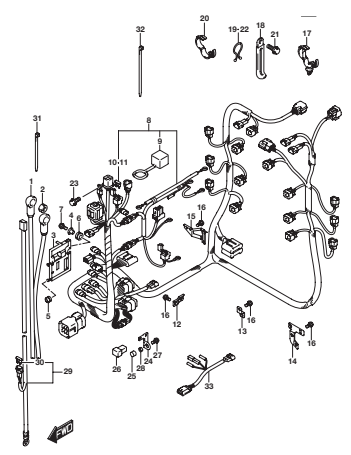
DF250_000_019_315A
SENSOR

FIG. 315B



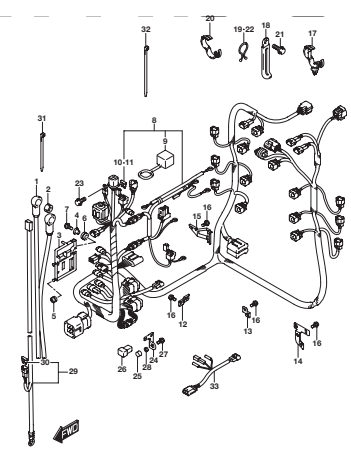
DF250_000_019_315B
SENSOR

FIG. 322A



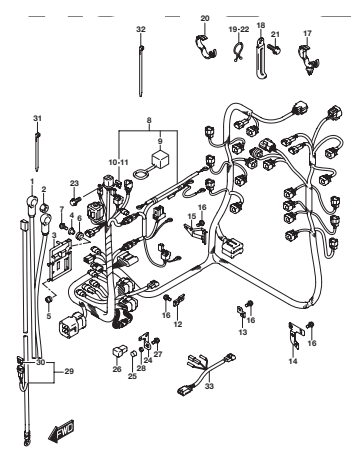
DF250_000_019_322A
HARNESS

FIG. 322B



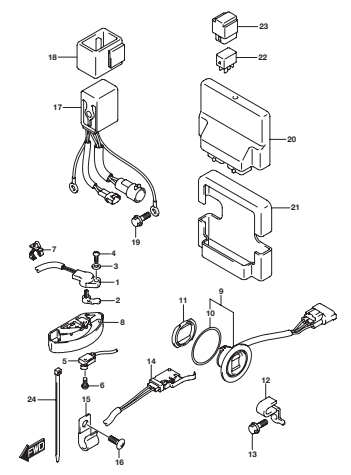
DF250_000_019_322B
HARNESS

FIG. 322C



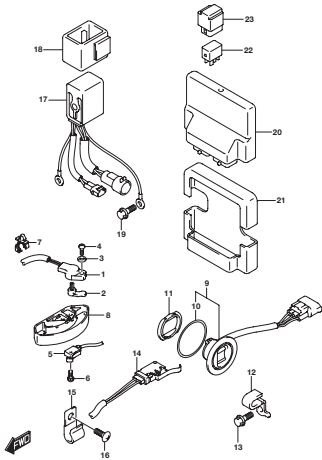
DF250_000_019_322C
HARNESS

FIG. 326A



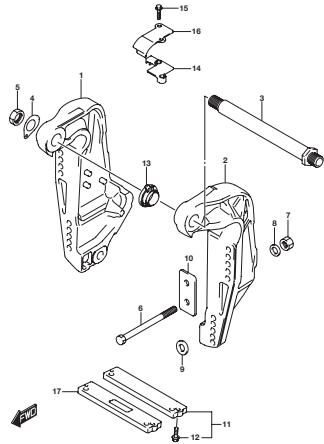
DF250_000_019_326A
PTT SWITCH ENGINE CONTROL UNIT

FIG. 326B



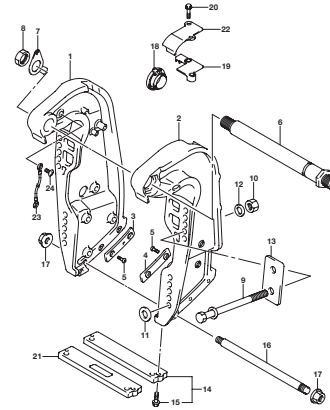
DF250_000_019_3380
PTT SWITCHING CONTROL UNIT

FIG. 335A



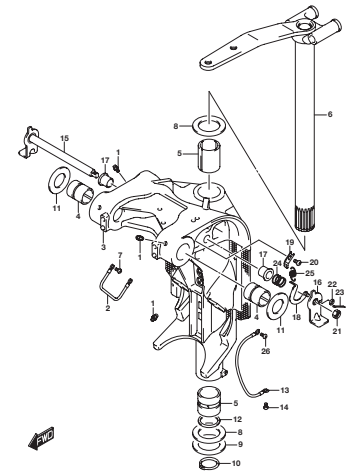
DF250_000_019_335A
CLAMP BRACKET

FIG. 335B



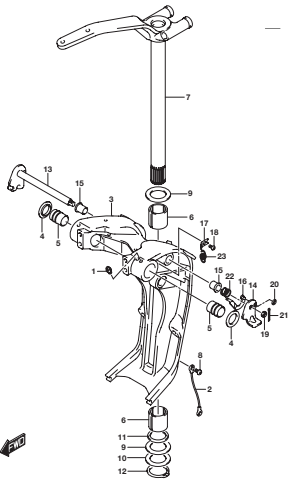
DF250_000_019_335B
CLAMP BRACKET

FIG. 336A



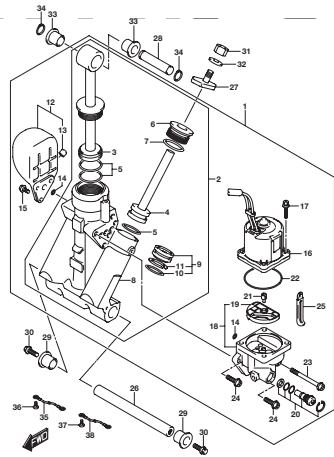
DF250_000_019_336A
SWIVEL BRACKET

FIG. 336B



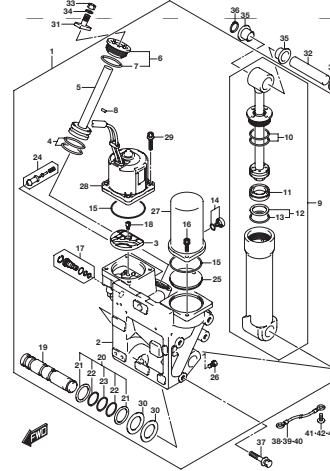
DF250_000_019_336B
SWIVEL BRACKET

FIG. 337A



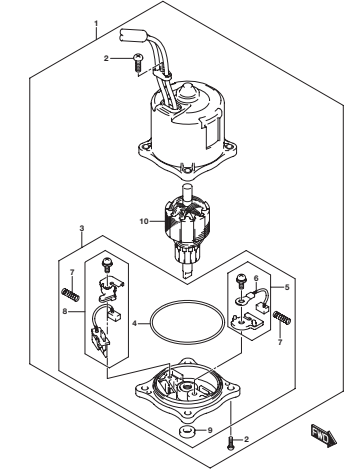
DF250_000_019_337A
TRIM CYLINDER

FIG. 337B



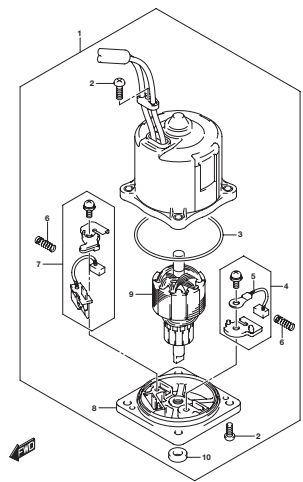
DF250_000_019_337B
TRIM CYLINDER

FIG. 340A



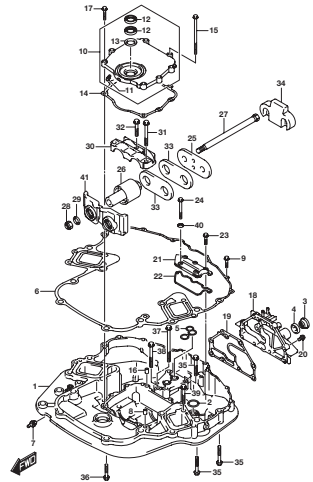
DF250_000_019_340A
PTT MOTOR

FIG. 340B



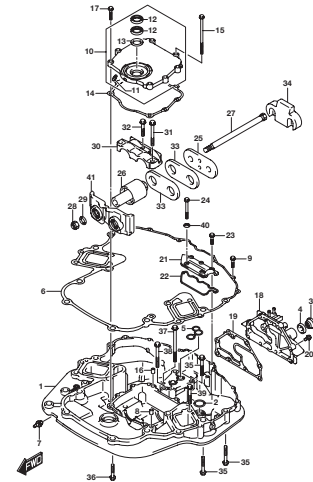
DF250_000_019_340B
PTT MOTOR

FIG. 401A



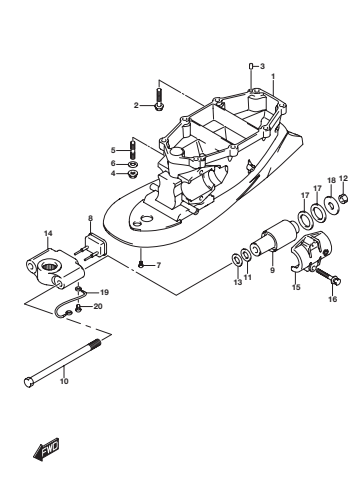
DF250_000_019_401A
ENGINE HOLDER

FIG. 401B



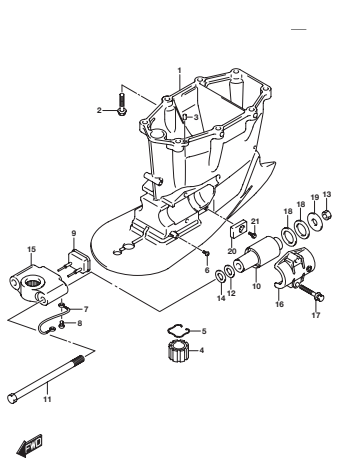
DF250_000_019_401B
ENGINE HOLDER

FIG. 405A



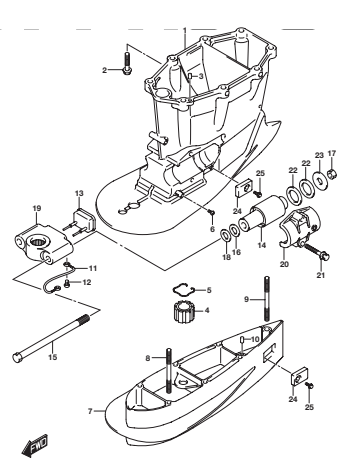
DF250_000_019_405A
DRIVE SHAFT HOUSING

FIG. 405B



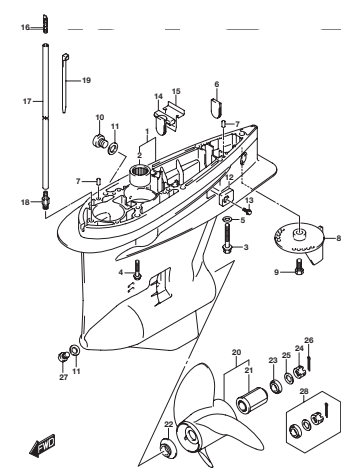
DF250_000_019_405B
DRIVE SHAFT HOUSING

FIG. 405C



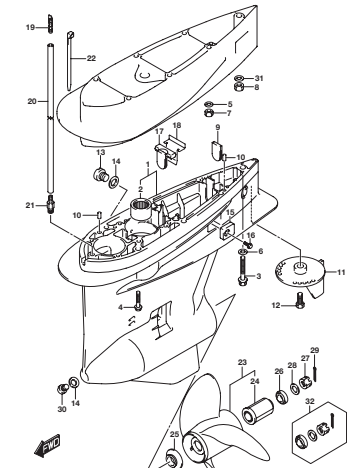
DF250_000_019_405C
DRIVE SHAFT HOUSING

FIG. 407A



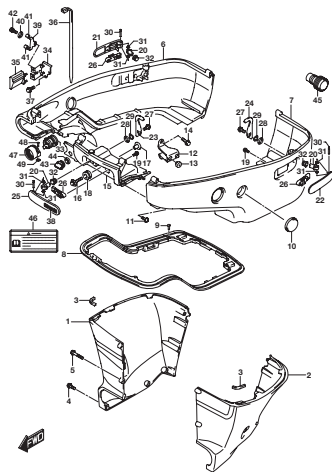
DF250_000_019_407A
GEAR CASE

FIG. 407B



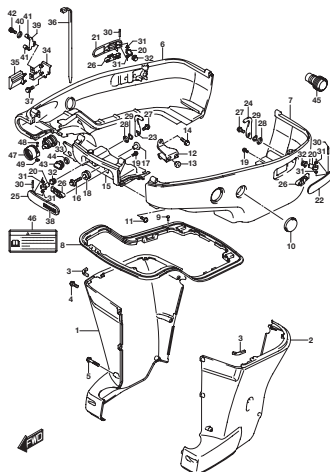
DF250_000_019_407B
GEAR CASE

FIG. 410A



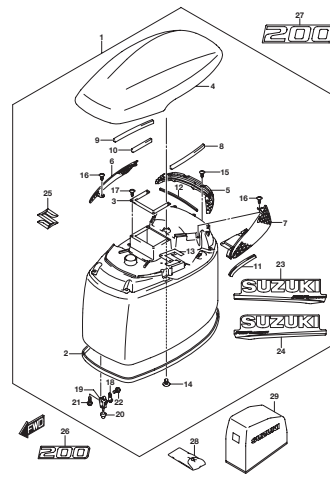
DF250_000_019_410A
SIDE COVER

FIG. 410B



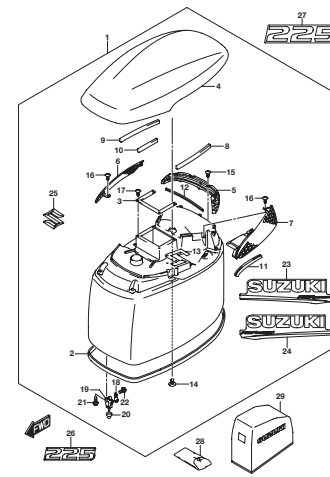
DF250_000_019_410B
SIDE COVER

FIG. 420A



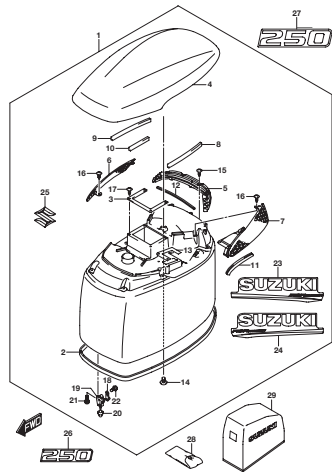
DF250_000_019_420A
ENGINE COVER

FIG. 420B



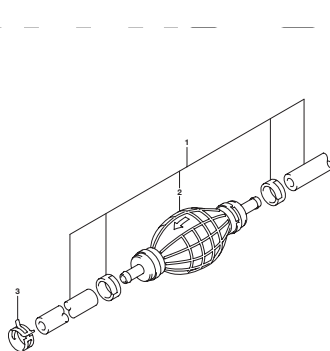
DF250_000_019_420B
ENGINE COVER

FIG. 420C



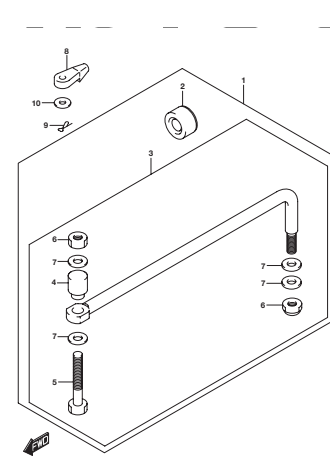
DF250_000_019_420C
ENGINE COVER

FIG. 430A



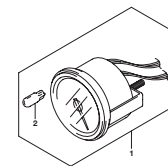
DF250_000_019_430A
FUEL HOSE

FIG. 442A



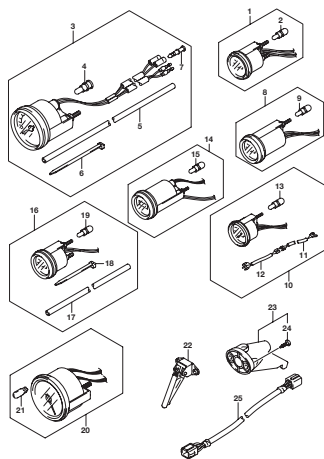
DF250_000_019_442A
DRAG LINK

FIG. 460A



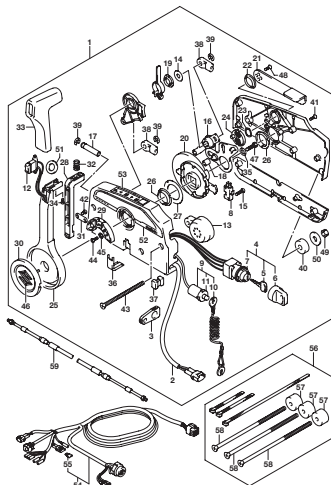
DF250_000_019_460A
METER

FIG. 501A



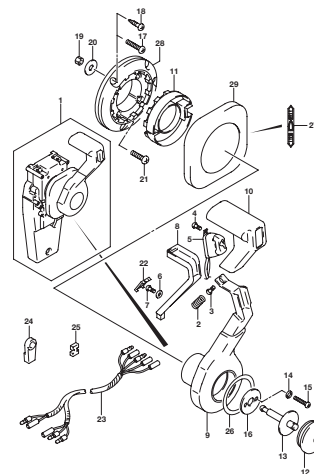
DF250_000_019_501A
OPT-METER

FIG. 508A



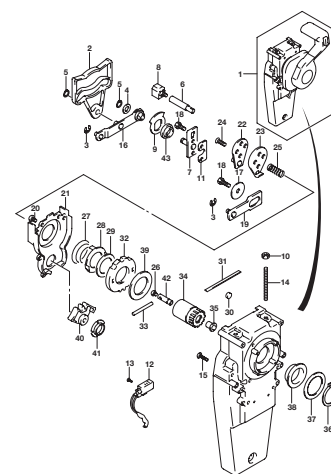
DF250_000_019_508A
OPT-REMOTE CONTROL

FIG. 517A



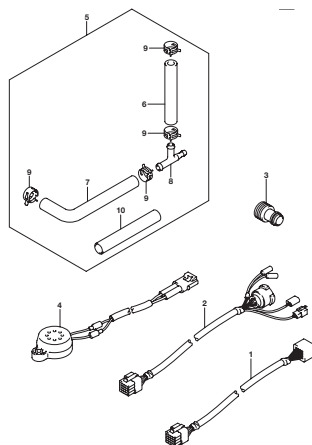
DF250_000_019_517A
OPT-CONCEALED REMOCON (1)

FIG. 518A



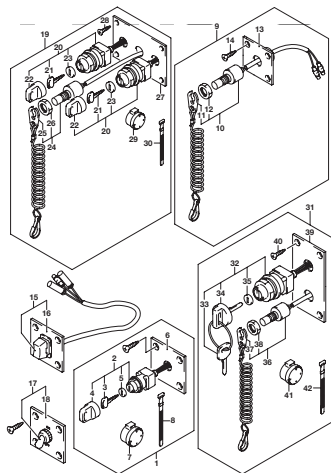
DF250_000_019_518A
OPT-CONCEALED REMOCON (2)

FIG. 521A



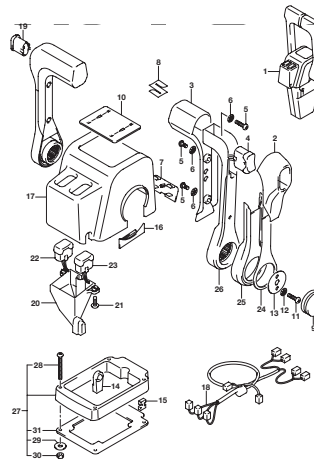
DF250_000_019_521A
OPT-HAIRRESS

FIG. 530A



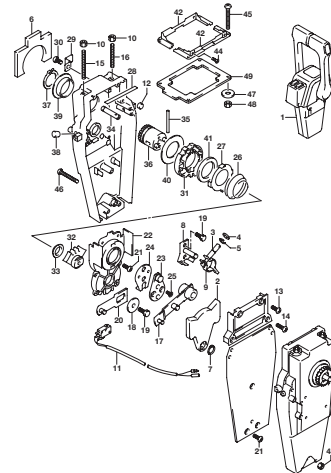
DF250_000_019_530A
OPT-SWITCH

FIG. 541A



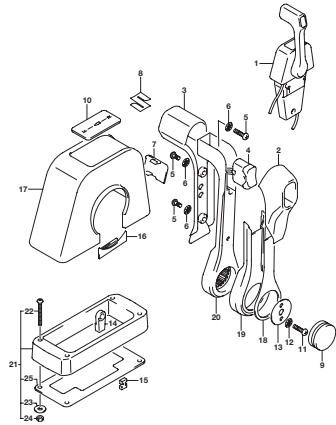
DF250_000_019_541A
OPT-REMOTE CONTROL ASSY DUAL (1)

FIG. 542A



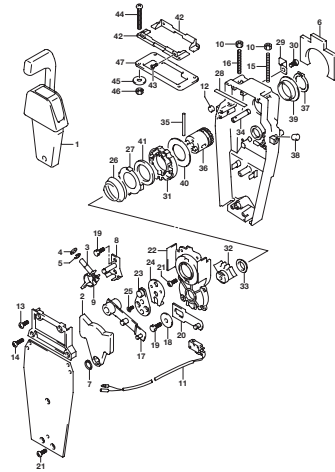
DF250_000_019_542A
OPT-REMOTE CONTROL ASSY DUAL (2)

FIG. 544A



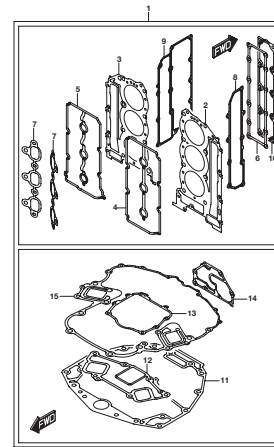
DF250_000_019_544A
OPT-REMOTE CONTROL ASSY SINGLE (1)

FIG. 545A



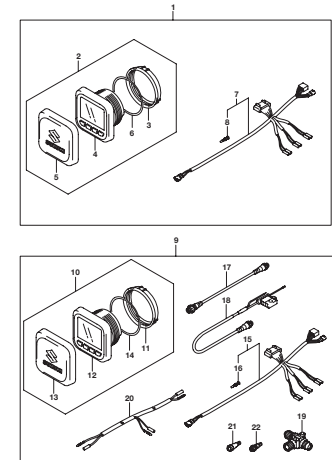
DF250_000_019_545A
OPT-REMOTE CONTROL ASSY SINGLE (2)

FIG. 585A



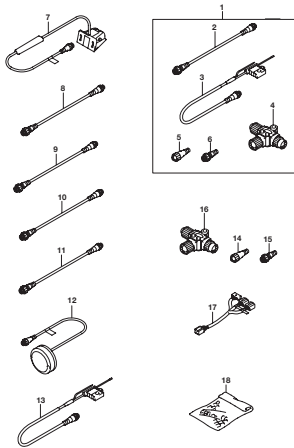
DF250_000_019_585A
OPT GASKET SET

FIG. 601A



DF250_000_019_601A
OPT MULTI-FUNCTION GAUGE (1)

FIG. 602A



DF250_000_019_602A
OPT MULTI-FUNCTION GAUGE (2)

FIG.111A

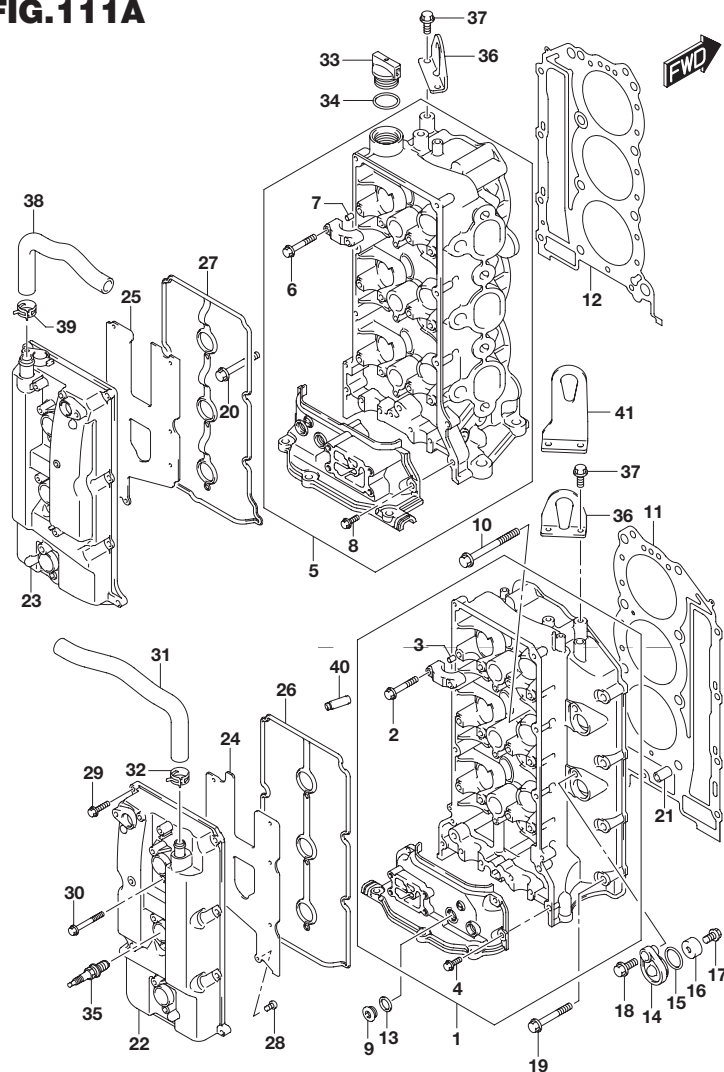


FIG.111A (1-B-2) シリンダヘッド (DF200T) (DF225T)

見出番号	品番	品名	使用個数	備考
1	11101-93J13	ヘッドアッシ, シリンダスターボード	1	
2	11128-90J00	・ボルト, カムシャフトハウジング(6X39)	16	
3	09206-08001	・ピン(8X11)	14	
4	01550-06207	・ボルト	4	
5	11103-93J13	ヘッドアッシ, シリンダポート	1	
6	11128-90J00	・ボルト, カムシャフトハウジング(6X39)	16	
7	09206-08001	・ピン(8X11)	14	
8	01550-06207	・ボルト	2	
9	11116-93J01	プラグ	4	
10	11119-93J00	ボルト, シリンダヘッド	16	
11	11141-93J10	ガスケット, シリンダヘッドスターボード	1	
12	11142-93J10	ガスケット, シリンダヘッドポート	1	
13	11216-98L10	ガスケット	4	
14	11261-93J00	カバー, プロテクションアノード	4	
15	09280-22019	Oリング(D:1.9, ID:21.8)	4	
16	55321-87J01	アノード, プロテクション	4	
17	09103-06281	ボルト(6X14)	4	
18	01550-08207	ボルト	4	
19	01550-08607	ボルト	5	スターボード
20	01550-08607	ボルト	4	ポート
21	09206-14004	ピン(14X11.4X23)	4	

DF200T
DF225T

FIG.111A

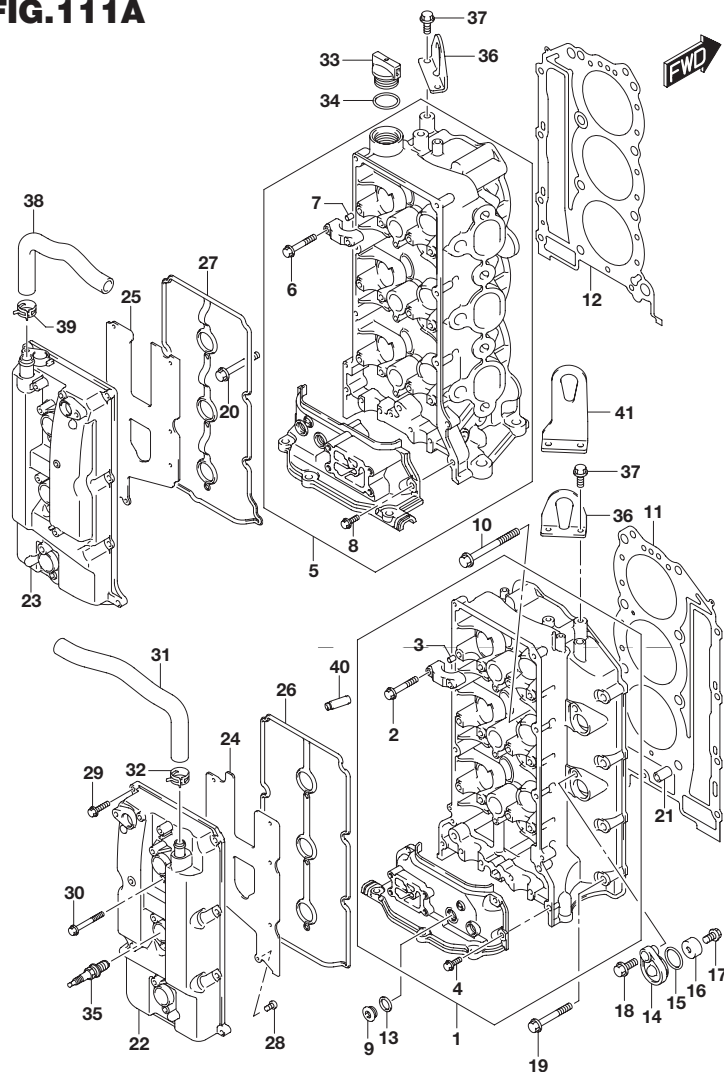


FIG.111A (1-B-3) シリンダヘッド (DF200T) (DF225T)

見出番号	品番	品名	使用個数	備考
22	11170-93J01	カバー, シリンダヘッドスターボード	1	
23	11180-93J02	カバー, シリンダヘッドポート	1	
24	11173-93J00	プレート, プリーザスターボード	1	
25	11183-93J00	プレート, プリーザポート	1	
26	11179-93J00	ガスケット, シリンダヘッドカバースターボード	1	
27	11189-93J00	ガスケット, シリンダヘッドカバーポート	1	
28	02112-0612A	スクリュ	14	
29	01547-06257	ボルト	16	
30	01547-06507	ボルト	6	
31	11174-93J10	ホース, プリーザスターボード	1	
32	09401-18410	クリップ	1	
33	11382-93J00	キャップ, オイルフィラ	1	
34	09280-26006	Oリング (D:3.1, ID:26.4)	1	
35	#09482-00427	スパークプラグ (NGK, BKR6E) (NGK)	6	NGK
36	11291-93J00	フック, エンジン	2	
37	01550-08207	ボルト	4	
38	11184-93J10	ホース, プリーザポート	1	
39	09401-18410	クリップ	1	
40	11115-93J10-001	ガイド, バルブ (OS)	24	OPT
41	11291-98J00	フック, エンジン	1	OPT

DF200T
DF225T

FIG.111B

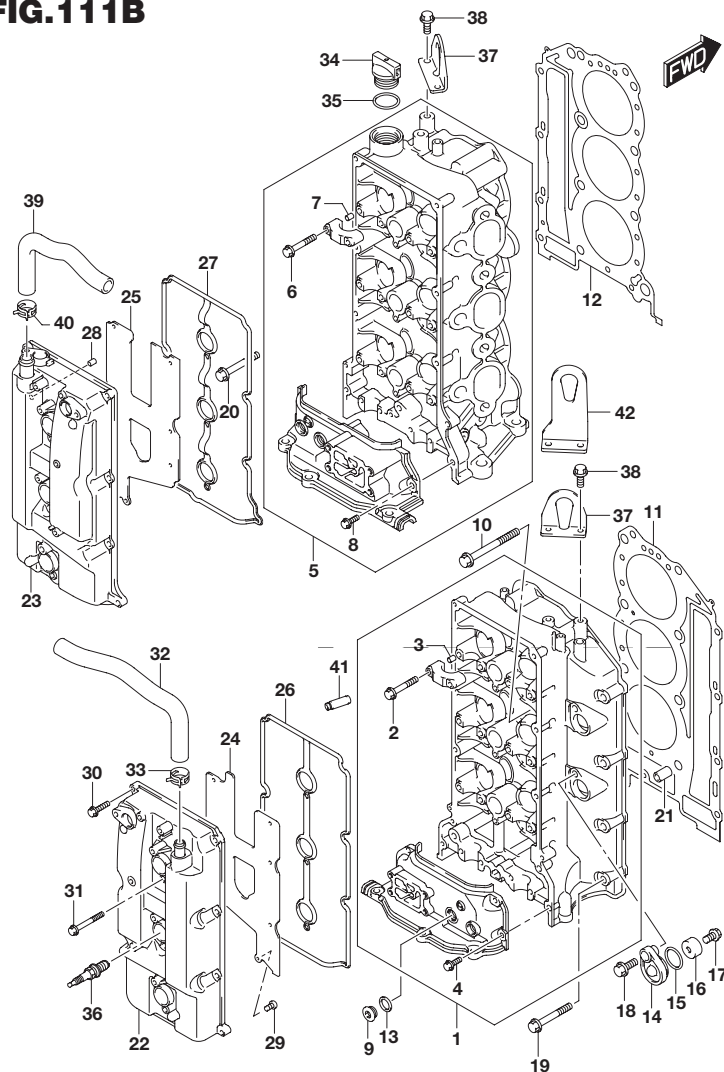


FIG.111B (1-B-4) シリンダヘッド (DF250T)

見出番号	品番	品名	使用個数	備考
1	11101-93J13	ヘッドアッシ, シリンダスターボード	1	
2	11128-90J00	・ボルト, カムシャフトハウジング(6X39)	16	
3	09206-08001	・ピン(8X11)	14	
4	01550-06207	・ボルト	4	
5	11103-93J13	ヘッドアッシ, シリンダポート	1	
6	11128-90J00	・ボルト, カムシャフトハウジング(6X39)	16	
7	09206-08001	・ピン(8X11)	14	
8	01550-06207	・ボルト	2	
9	11116-93J01	プラグ	4	
10	11119-93J00	ボルト, シリンダヘッド	16	
11	11141-93J10	ガスケット, シリンダヘッドスターボード	1	
12	11142-93J10	ガスケット, シリンダヘッドポート	1	
13	11216-98L10	ガスケット	4	
14	11261-93J00	カバー, プロテクションアノード	4	
15	09280-22019	Oリング(D:1.9, ID:21.8)	4	
16	55321-87J01	アノード, プロテクション	4	
17	09103-06281	ボルト(6X14)	4	
18	01550-08207	ボルト	4	
19	01550-08607	ボルト	5	スターボード
20	01550-08607	ボルト	4	ポート
21	09206-14004	ピン(14X11.4X23)	4	

DF250T

FIG.111B

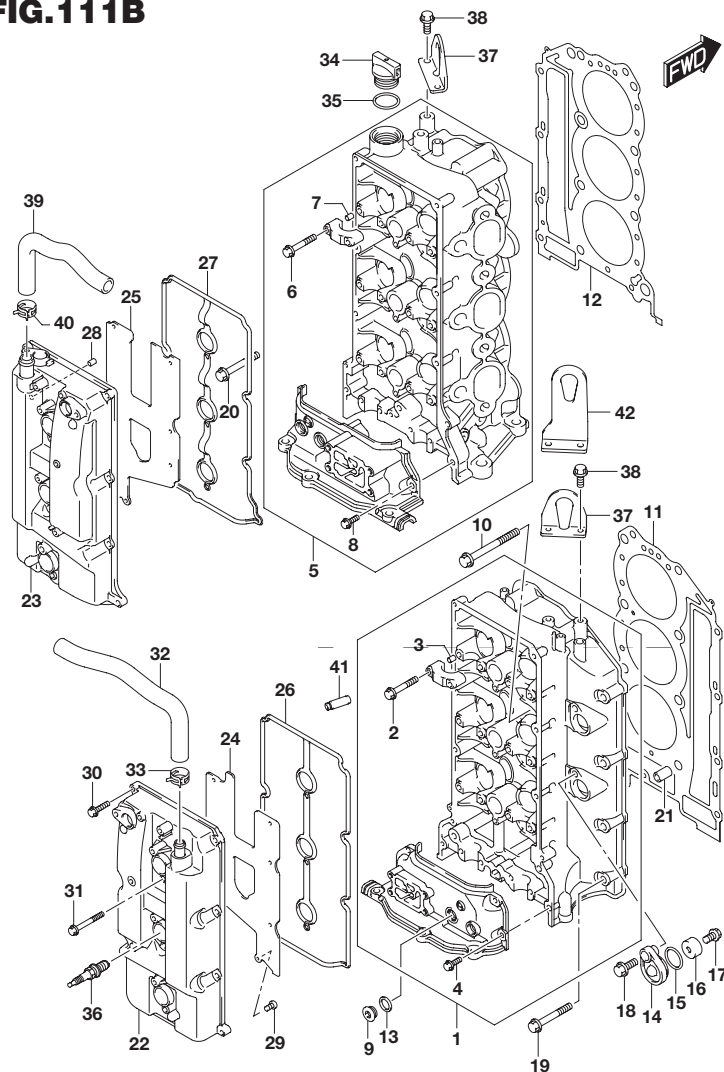


FIG.111B (1-B-5) シリンダヘッド (DF250T)

見出番号	品番	品名	使用個数	備考
22	11170-93J01	カバー, シリンダヘッドスターボード	1	
23	11180-93J22	カバー, シリンダヘッドポート	1	
24	11173-93J00	プレート, プリーザスターボード	1	
25	11183-93J00	プレート, プリーザポート	1	
26	11179-93J00	ガスケット, シリンダヘッドカバースターボード	1	
27	11189-93J00	ガスケット, シリンダヘッドカバーポート	1	
28	09206-08001	ピン(8X11)	1	
29	02112-0612A	スクリュー	14	
30	01547-06257	ボルト	16	
31	01547-06507	ボルト	6	
32	11174-93J10	ホース, プリーザスターボード	1	
33	09401-18410	クリップ	1	
34	11382-93J00	キャップ, オイルフィラ	1	
35	09280-26006	Oリング(D:3.1, ID:26.4)	1	
36	#09482-00427	スパークプラグ(NGK, BKR6E)(NGK)	6	NGK
37	11291-93J00	フック, エンジン	2	
38	01550-08207	ボルト	4	
39	11184-93J10	ホース, プリーザポート	1	
40	09401-18410	クリップ	1	
41	11115-93J10-001	ガイド, バルブ(OS)	24	OPT
42	11291-98J00	フック, エンジン	1	OPT

DF250T

FIG.113A

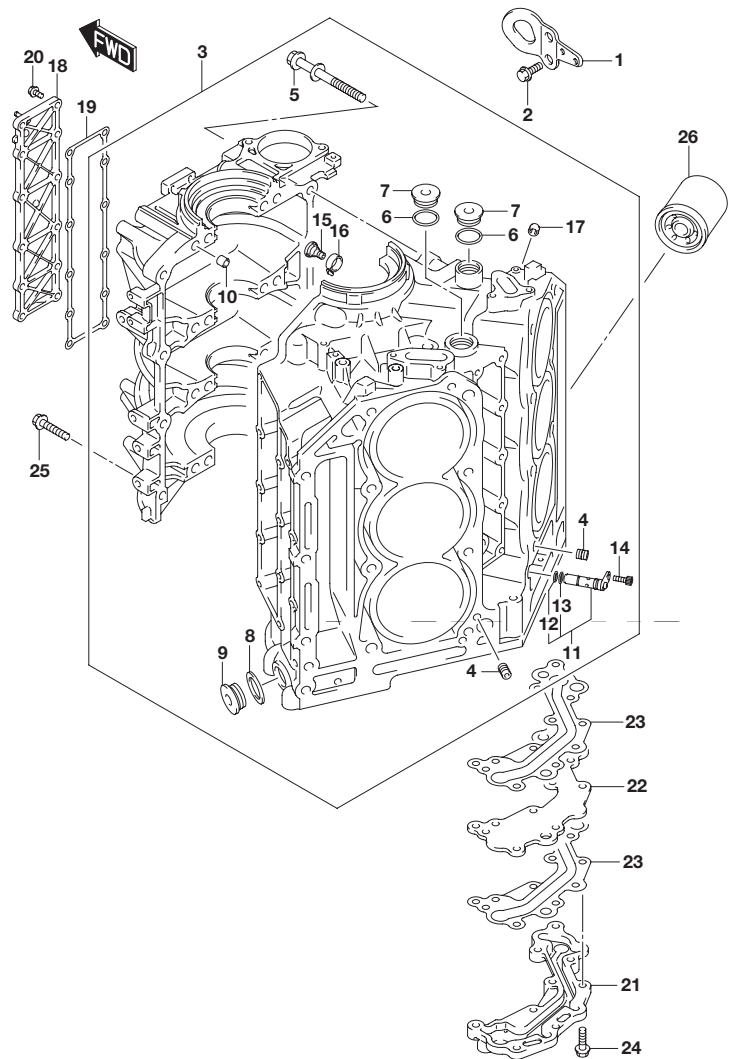


FIG.113A (1-B-6) シリンダ ブロック

見出番号	品番	品名	使用個数	備考
1	11293-98J00	フック, エンジンフロント	1	
2	01550-08207	ボルト	2	
3	11301-93J11	ブロックセット, シリンダ	1	
4	11112-93J00	・プラグ, オイルベンチュリ	2	
5	11117-93J10	・ボルト, クランクケース	16	
6	11216-98L00	・ガスケット, M26プラグ	3	
7	09248-26001	・プラグ(M26)	3	
8	09160-18031	・ワッシャ(18.5X28X2.6)	2	
9	09248-18006	・プラグ(18X8)	2	
10	09206-13019	・ピン(10.4X13X16)	5	
11	16700-93J00	・バルブ, ピストンジェット	1	
12	09280-10009	・Oリング(D:1.3, ID:9.8)	1	
13	09280-10016	・Oリング(D:1.9, ID:9.8)	1	
14	07130-0616A	・ボルト	1	
15	16712-93J00	・ボルト, ピストンジェット	6	
16	16721-93J00	・ジェット, ピストンクーリング	6	
17	09246-05006	・プラグ(1/8PT, H:8)	1	
18	11330-93J01	カバー, クランクケースウォータージャケット	1	
19	11332-93J00	ガスケット, クランクケースウォータージャケットカバー	1	
20	01550-06207	ボルト	12	
21	16430-93J00	カバー, オイルギャラリ	1	
22	16431-93J00	プレート, オイルギャラリ	1	
23	16433-93J00	ガスケット, オイルギャラリ	2	
24	01550-0835A	ボルト	9	
25	01550-08457	ボルト	8	
26	16510-96J10	フィルタアッシ, オイル	1	

FIG.116A



2

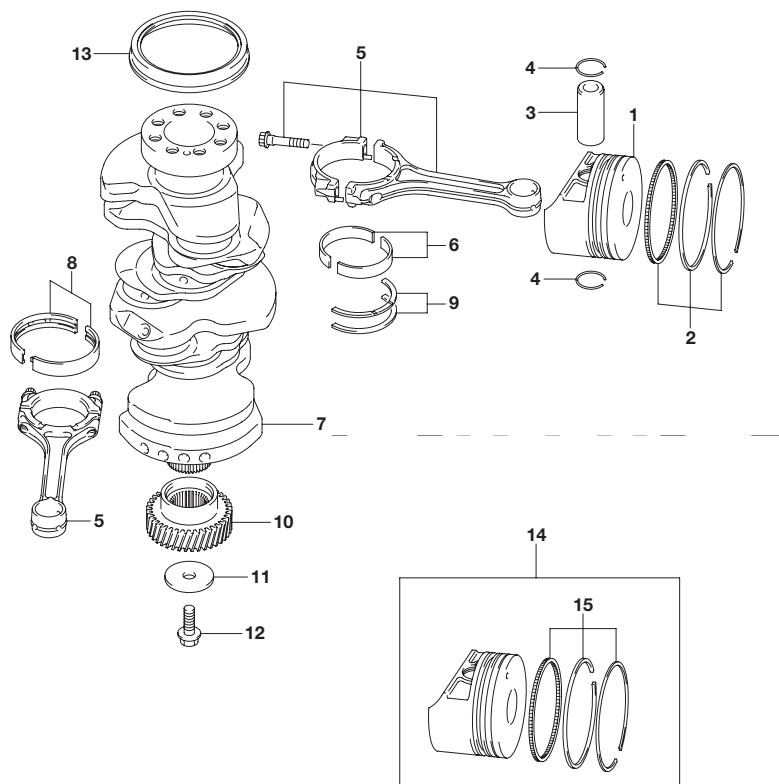


FIG.116A (1-B-7) クランクシャフト

見出番号	品番	品名	使用個数	備考
1	12111-93J02-0B0	ピストン	6	
2	12140-93J00	リングセット,ピストン	6	
3	12151-93J10	ピン,ピストン	6	
4	09381-22010	スナップリング	12	
5	12160-93J10	コンロッドアッシ	6	
6-1	12100-98810-0A0	ベアリングセット,コネクチングロッド	6	
6-2	12100-98810-025	ベアリングセット,コネクチングロッド US0.25	6	OPT
7	12220-93J01	クランクシャフト	1	
8-1	12340-86FA2-0B0	ベアリングセット,クランクシャフトSTD	4	
8-2	12340-86FA2-0C0	ベアリングセット,クランクシャフトSTD	4	
8-3	12340-86FA2-0D0	ベアリングセット,クランクシャフトSTD	4	
8-4	12340-86FA2-0E0	ベアリングセット,クランクシャフトSTD	4	
8-5	12340-86FA2-0F0	ベアリングセット,クランクシャフトSTD	4	
8-6	12300-86812-0BA	ベアリングセット, クランクシャフトアンダサイズ	4	OPT US:0.25
8-7	12300-86812-0CA	ベアリングセット, クランクシャフトアンダサイズ	4	OPT US:0.25
8-8	12300-86812-0DA	ベアリングセット, クランクシャフトアンダサイズ	4	OPT US:0.25
8-9	12300-86812-0EA	ベアリングセット, クランクシャフトアンダサイズ	4	OPT US:0.25
8-10	12300-86812-0FA	ベアリングセット, クランクシャフトアンダサイズ	4	OPT US:0.25
9-1	12300-85830	ベアリングセット,クランクスラスト	1	
9-2	12300-85830-012	ベアリングセット, クランクスラストオーバーサイズ	1	OPT OS:0.25

FIG.116A

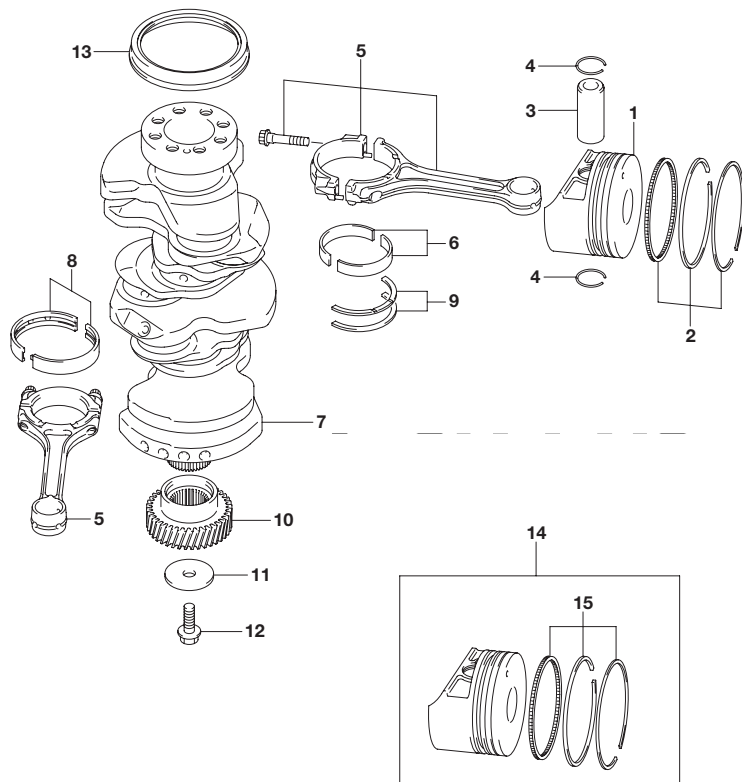


FIG.116A (1-B-8) クランクシャフト

見出番号	品番	品名	使用個数	備考
10	12242-93J01	ギヤ, ドライブ	1	NT:32
11	09160-10104	ワッシャ (10.5X50X3.2)	1	
12	01550-1025A	ボルト	1	
13	09283-91001	オイルシール	1	
14	12100-93J00-050	ピストンセット (OS:0.5)	6	OPT
15	12140-93J00-050	・リングセット, ピストン (OS:0.50)	6	OPT

FIG.119A

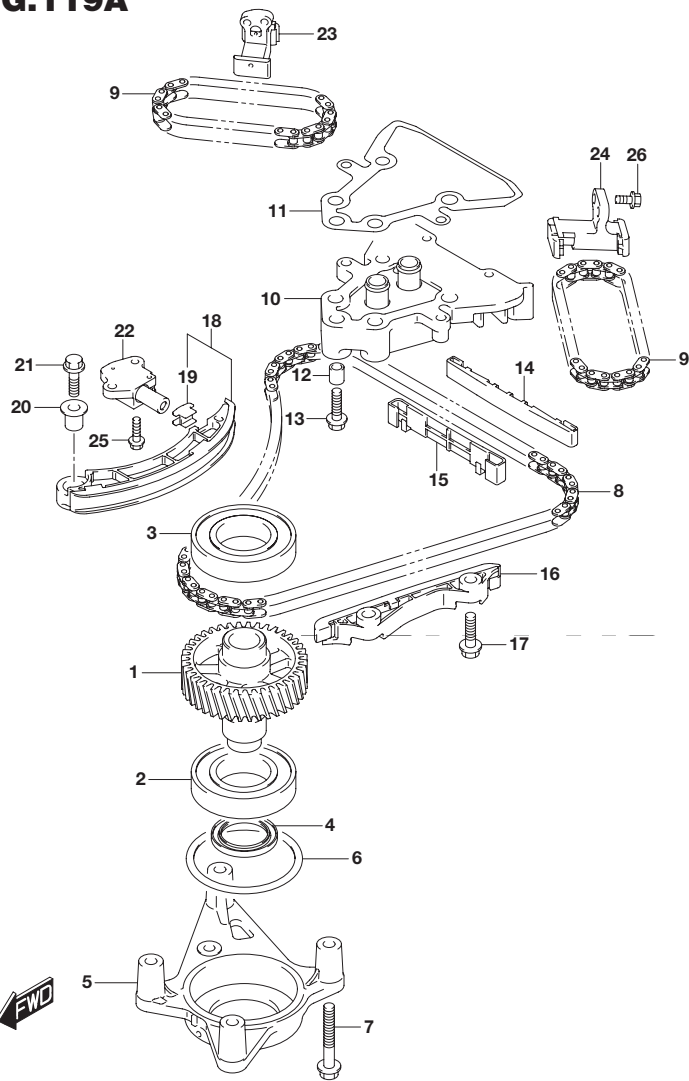


FIG.119A (1-B-9) タイミング チェーン

見出番号	品番	品名	使用個数	備考
1	12730-93J02	ギヤ,ドリブン	1	NT:40
2	09262-40018	ベアリング(40X80X18)	1	ロア
3	08110-62080	ベアリング	1	アッパ
4	09283-32044	オイルシール	1	
5	12734-93J00	ホルダ,ドリブンギヤ	1	
6	09280-70012	Oリング(D:5.7)	1	
7	01550-0855A	ボルト	4	
8	12761-93J00	チェーン, タイミングファースト	1	
9	12762-93J00	チェーン, タイミングセカンド	2	
10	12770-93J00	ベース, T/CガイドNO.1	1	
11	12778-93J00	ガスケット, タイミングチェーンガイドベース	1	
12	04211-13149	ピン	2	
13	01550-0830A	ボルト	2	
14	12771-93J00	シュー, タイミングチェーンアッパ	1	
15	12775-93J00	シュー, タイミングチェーンロア	1	
16	12772-93J00	ガイド, タイミングチェーンNO.2	1	
17	01550-0830A	ボルト	2	
18	12810-93J00	テンシヨナアッシ, タイミングチェーン	1	
19	12813-73G00	パッド, タイミングチェーンテンシヨナ	1	
20	12812-90J00	スパーサ, タイミングチェーンテンシヨナ	1	
21	01550-0830A	ボルト	1	
22	12831-93J01	アジャスタアッシ, テンシヨナNO.1	1	
23	12832-93J00	テンシヨナアッシ, スターボード	1	
24	12833-93J00	テンシヨナアッシ, ポート	1	
25	01550-0620A	ボルト	2	
26	01550-0620A	ボルト	4	

FIG.121A

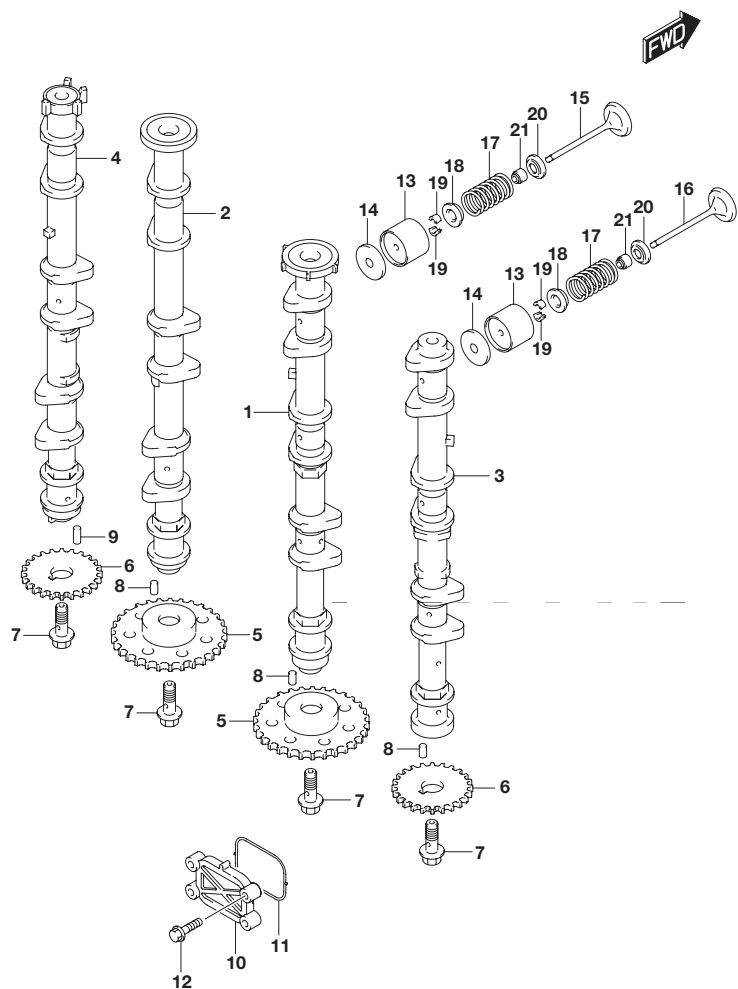


FIG.121A (1-B-10) カムシャフト (DF200T)

見出番号	品番	品名	使用個数	備考
1	12701-93J30	カムシャフト, インテークスターボード	1	
2	12705-93J30	カムシャフト, インテークポート	1	
3	12721-93J30	カムシャフト, エキゾーストスターボード	1	
4	12725-93J30	カムシャフト, エキゾーストポート	1	
5	12742-93J10	スプロケット, インテークカムシャフト	2	NT:32
6	12748-93J00	スプロケット, カムシャフト	4	NT:22
7	12749-93J00	ボルト, カムシャフト	4	
8	09202-05032	ピン(5X12)	3	
9	09261-05006	ピン(5X18)	1	
10	16551-93J00	プレート, オイルコントロール	2	
11	16559-93J00	ガスケット, オイルコントロールバルブ	2	
12	01550-06257	ボルト	8	
13	12891-93J00	タベット	24	
14-1	12892-93J00-218	シム, タベット(T:2.175)	AR	
14-2	12892-93J00-220	シム, タベット(T:2.200)	AR	
14-3	12892-93J00-223	シム, タベット(T:2.225)	AR	
14-4	12892-93J00-225	シム, タベット(T:2.250)	AR	
14-5	12892-93J00-228	シム, タベット(T:2.275)	AR	
14-6	12892-93J00-230	シム, タベット(T:2.300)	AR	
14-7	12892-93J00-233	シム, タベット(T:2.325)	AR	
14-8	12892-93J00-235	シム, タベット(T:2.350)	AR	
14-9	12892-93J00-238	シム, タベット(T:2.375)	AR	

DF200T

FIG.121A

2

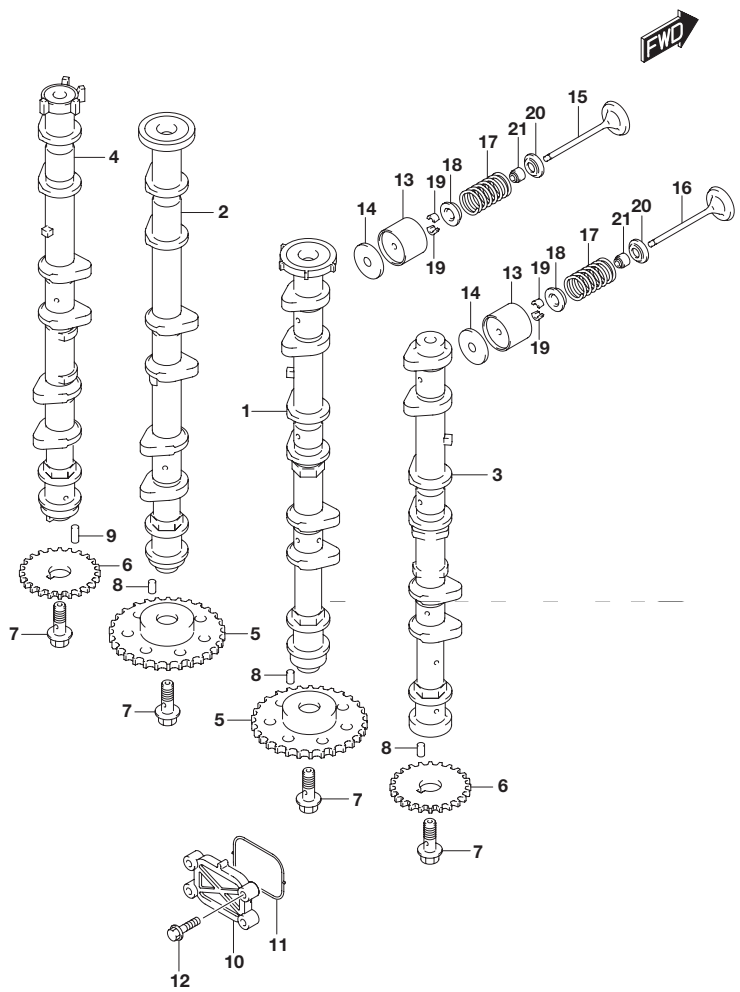


FIG.121A (1-B-11) カムシャフト (DF200T)

見出番号	品番	品名	使用個数	備考
14-10	12892-93J00-240	シム, タペット (T:2.400)	AR	
14-11	12892-93J00-243	シム, タペット (T:2.425)	AR	
14-12	12892-93J00-245	シム, タペット (T:2.450)	AR	
14-13	12892-93J00-248	シム, タペット (T:2.475)	AR	
14-14	12892-93J00-250	シム, タペット (T:2.500)	AR	
14-15	12892-93J00-253	シム, タペット (T:2.525)	AR	
14-16	12892-93J00-255	シム, タペット (T:2.550)	AR	
14-17	12892-93J00-258	シム, タペット (T:2.575)	AR	
14-18	12892-93J00-260	シム, タペット (T:2.600)	AR	
14-19	12892-93J00-263	シム, タペット (T:2.625)	AR	
14-20	12892-93J00-265	シム, タペット (T:2.650)	AR	
14-21	12892-93J00-268	シム, タペット (T:2.675)	AR	
14-22	12892-93J00-270	シム, タペット (T:2.700)	AR	
14-23	12892-93J00-273	シム, タペット (T:2.725)	AR	
14-24	12892-93J00-275	シム, タペット (T:2.750)	AR	
14-25	12892-93J00-278	シム, タペット (T:2.775)	AR	
14-26	12892-93J00-280	シム, タペット (T:2.800)	AR	
14-27	12892-93J00-283	シム, タペット (T:2.825)	AR	
14-28	12892-93J00-285	シム, タペット (T:2.850)	AR	
14-29	12892-93J00-288	シム, タペット (T:2.875)	AR	
14-30	12892-93J00-290	シム, タペット (T:2.900)	AR	
14-31	12892-93J00-293	シム, タペット (T:2.925)	AR	

DF200T

FIG.121A

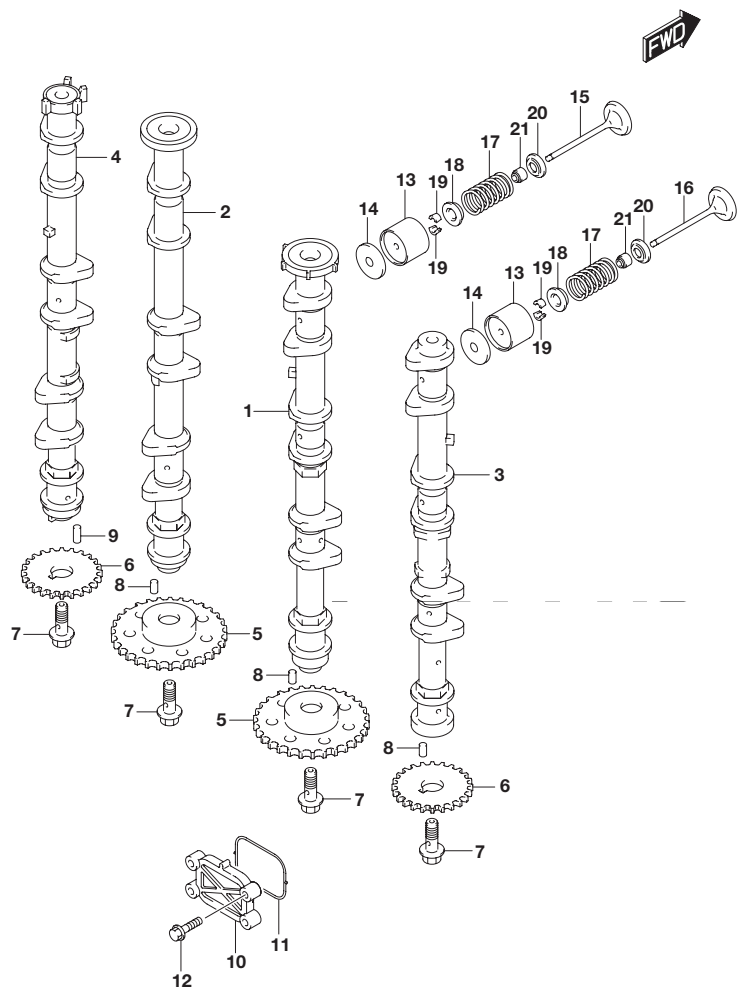


FIG.121A (1-B-12) カムシャフト (DF200T)

見出番号	品番	品名	使用個数	備考
14-32	12892-93J00-295	シム, タペット (T:2.950)	AR	
14-33	12892-93J00-298	シム, タペット (T:2.975)	AR	
14-34	12892-93J00-300	シム, タペット (T:3.000)	AR	
15	12911-93J00	バルブ, インテーク	12	
16	12915-93J60	バルブ, エキゾースト	12	
17	12921-93J11	スプリング, バルブ	24	
18	12931-78G00	リテーナ, バルブスプリング	24	
19	12932-24400	コッタ, バルブ	48	
20	12933-69G10	シート, バルブスプリング	24	
21	09289-05012	オイルシール(5.5X11.5X9.3)	24	

DF200T

FIG.121B

2

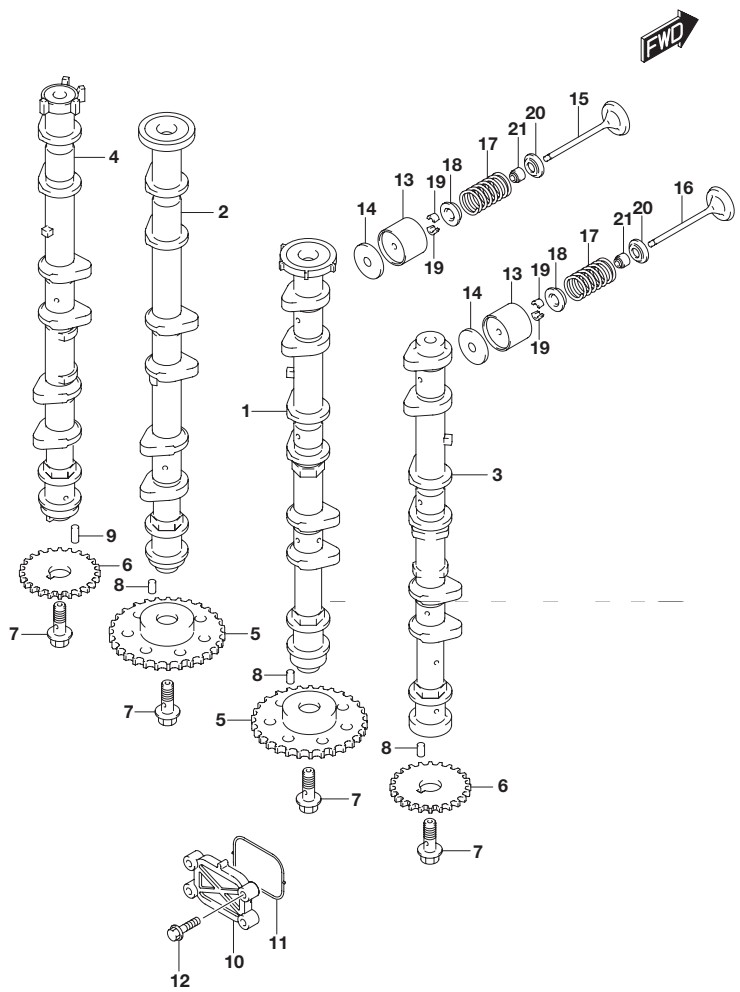


FIG.121B (1-B-13) カムシャフト (DF225T)

見出番号	品番	品名	使用個数	備考
1	12701-93J40	カムシャフト, インテークスターボード	1	
2	12705-93J40	カムシャフト, インテークポート	1	
3	12721-93J30	カムシャフト, エキゾーストスターボード	1	
4	12725-93J30	カムシャフト, エキゾーストポート	1	
5	12742-93J10	スプロケット, インテークカムシャフト	2	NT:32
6	12748-93J00	スプロケット, カムシャフト	4	NT:22
7	12749-93J00	ボルト, カムシャフト	4	
8	09202-05032	ピン(5X12)	3	
9	09261-05006	ピン(5X18)	1	
10	16551-93J00	プレート, オイルコントロール	2	
11	16559-93J00	ガスケット, オイルコントロールバルブ	2	
12	01550-06257	ボルト	8	
13	12891-93J00	タペット	24	
14-1	12892-93J00-218	シム, タペット(T:2.175)	AR	
14-2	12892-93J00-220	シム, タペット(T:2.200)	AR	
14-3	12892-93J00-223	シム, タペット(T:2.225)	AR	
14-4	12892-93J00-225	シム, タペット(T:2.250)	AR	
14-5	12892-93J00-228	シム, タペット(T:2.275)	AR	
14-6	12892-93J00-230	シム, タペット(T:2.300)	AR	
14-7	12892-93J00-233	シム, タペット(T:2.325)	AR	
14-8	12892-93J00-235	シム, タペット(T:2.350)	AR	
14-9	12892-93J00-238	シム, タペット(T:2.375)	AR	

DF225T

FIG.121B

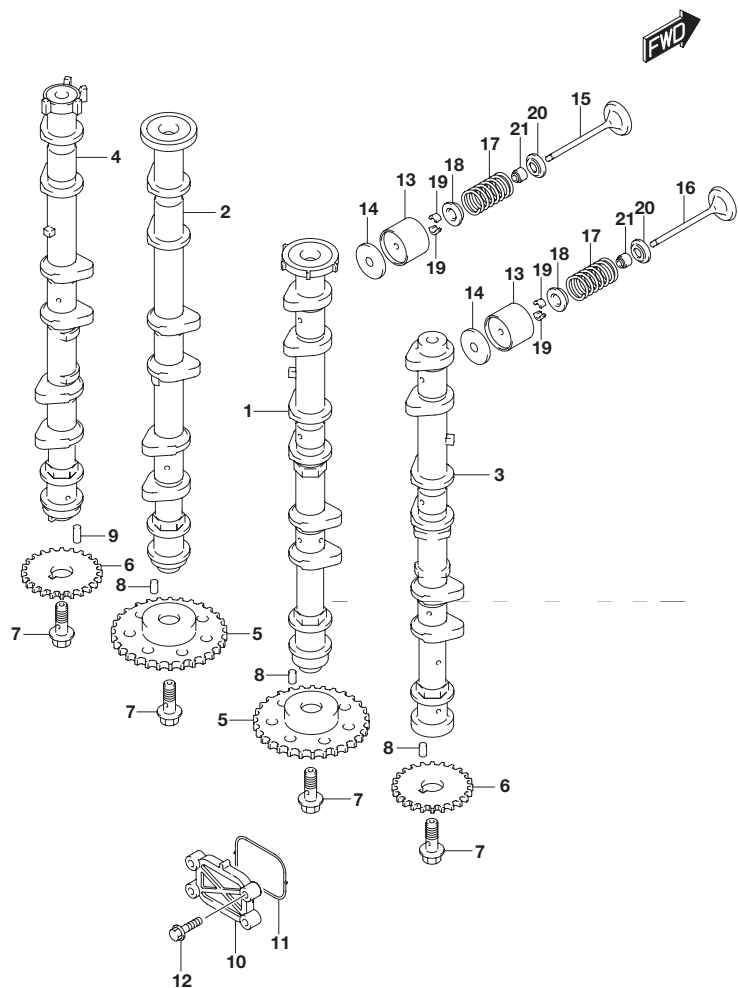


FIG.121B (1-B-14) カムシャフト (DF225T)

見出番号	品番	品名	使用個数	備考
14-10	12892-93J00-240	シム, タペット (T:2.400)	AR	
14-11	12892-93J00-243	シム, タペット (T:2.425)	AR	
14-12	12892-93J00-245	シム, タペット (T:2.450)	AR	
14-13	12892-93J00-248	シム, タペット (T:2.475)	AR	
14-14	12892-93J00-250	シム, タペット (T:2.500)	AR	
14-15	12892-93J00-253	シム, タペット (T:2.525)	AR	
14-16	12892-93J00-255	シム, タペット (T:2.550)	AR	
14-17	12892-93J00-258	シム, タペット (T:2.575)	AR	
14-18	12892-93J00-260	シム, タペット (T:2.600)	AR	
14-19	12892-93J00-263	シム, タペット (T:2.625)	AR	
14-20	12892-93J00-265	シム, タペット (T:2.650)	AR	
14-21	12892-93J00-268	シム, タペット (T:2.675)	AR	
14-22	12892-93J00-270	シム, タペット (T:2.700)	AR	
14-23	12892-93J00-273	シム, タペット (T:2.725)	AR	
14-24	12892-93J00-275	シム, タペット (T:2.750)	AR	
14-25	12892-93J00-278	シム, タペット (T:2.775)	AR	
14-26	12892-93J00-280	シム, タペット (T:2.800)	AR	
14-27	12892-93J00-283	シム, タペット (T:2.825)	AR	
14-28	12892-93J00-285	シム, タペット (T:2.850)	AR	
14-29	12892-93J00-288	シム, タペット (T:2.875)	AR	
14-30	12892-93J00-290	シム, タペット (T:2.900)	AR	
14-31	12892-93J00-293	シム, タペット (T:2.925)	AR	

DF225T

FIG.121B

2

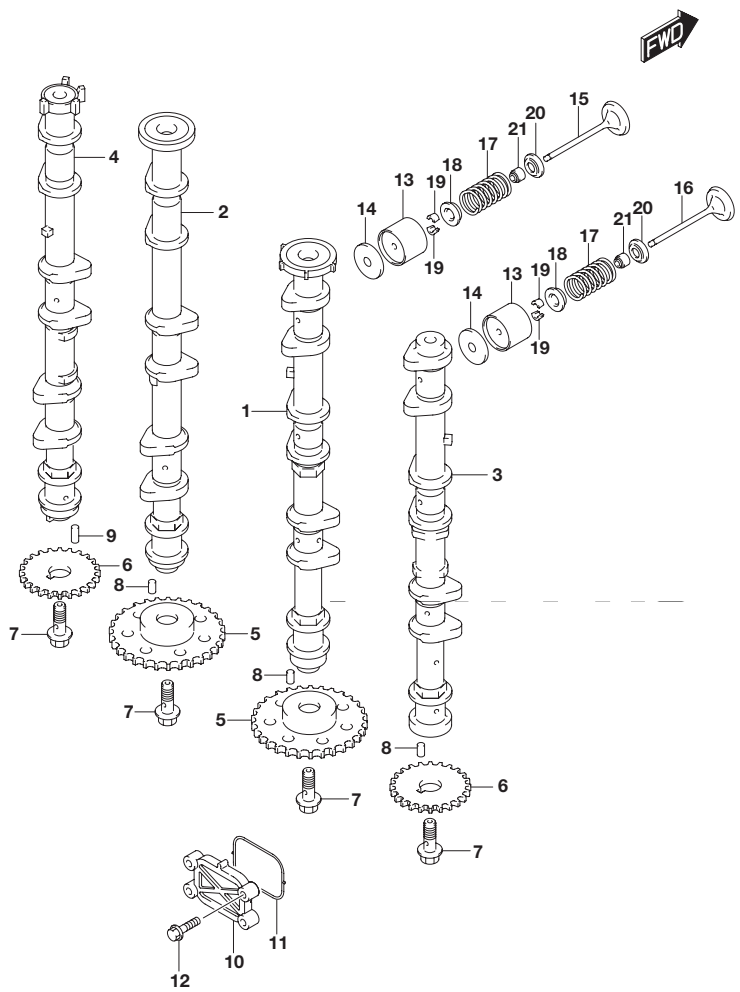


FIG.121B (1-B-15) カムシャフト (DF225T)

見出番号	品番	品名	使用個数	備考
14-32	12892-93J00-295	シム, タペット (T:2.950)	AR	
14-33	12892-93J00-298	シム, タペット (T:2.975)	AR	
14-34	12892-93J00-300	シム, タペット (T:3.000)	AR	
15	12911-93J00	バルブ, インテーク	12	
16	12915-93J60	バルブ, エキゾースト	12	
17	12921-93J11	スプリング, バルブ	24	
18	12931-78G00	リテーナ, バルブスプリング	24	
19	12932-24400	コッタ, バルブ	48	
20	12933-69G10	シート, バルブスプリング	24	
21	09289-05012	オイルシール (5.5X11.5X9.3)	24	

DF225T

FIG.121C

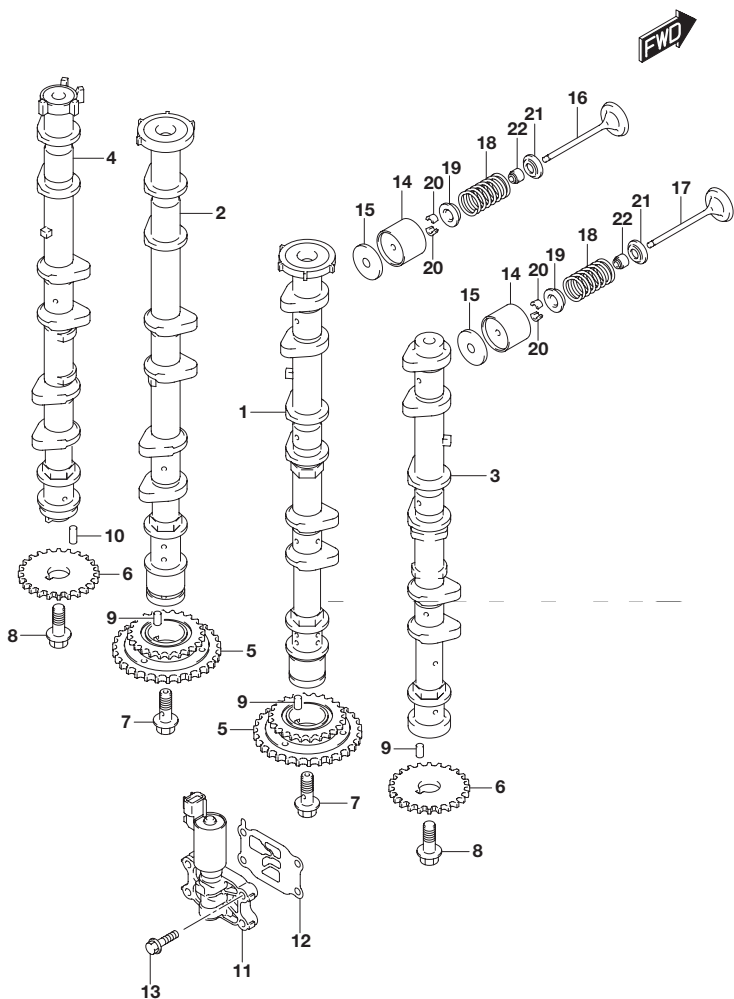


FIG.121C (1-C-2) カムシャフト (DF250T)

見出番号	品番	品名	使用個数	備考
1	12701-93J50	カムシャフト, インテークスターボード	1	
2	12705-93J50	カムシャフト, インテークポート	1	
3	12721-93J50	カムシャフト, エキゾーストスターボード	1	
4	12729-93J50	カムシャフト, エキゾーストポート	1	
5	12740-93J00	スプロケットアッシ, カムタイミング	2	NT:22/32
6	12748-93J00	スプロケット, カムシャフト	2	NT:22
7	12753-93J00	ボルト, インテークカムシャフト	2	
8	12749-93J00	ボルト, カムシャフト	2	
9	09202-05032	ピン(5X12)	3	
10	09261-05006	ピン(5X18)	1	
11	16550-93J00	バルブ, オイルコントロール	2	
12	16555-93J01	ガスケット, オイルコントロールバルブ	2	
13	01550-06257	ボルト	8	
14	12891-93J00	タペット	24	
15-1	12892-93J00-218	シム, タペット(T:2.175)	AR	
15-2	12892-93J00-220	シム, タペット(T:2.200)	AR	
15-3	12892-93J00-223	シム, タペット(T:2.225)	AR	
15-4	12892-93J00-225	シム, タペット(T:2.250)	AR	
15-5	12892-93J00-228	シム, タペット(T:2.275)	AR	
15-6	12892-93J00-230	シム, タペット(T:2.300)	AR	
15-7	12892-93J00-233	シム, タペット(T:2.325)	AR	
15-8	12892-93J00-235	シム, タペット(T:2.350)	AR	

DF250T

FIG.121C

2

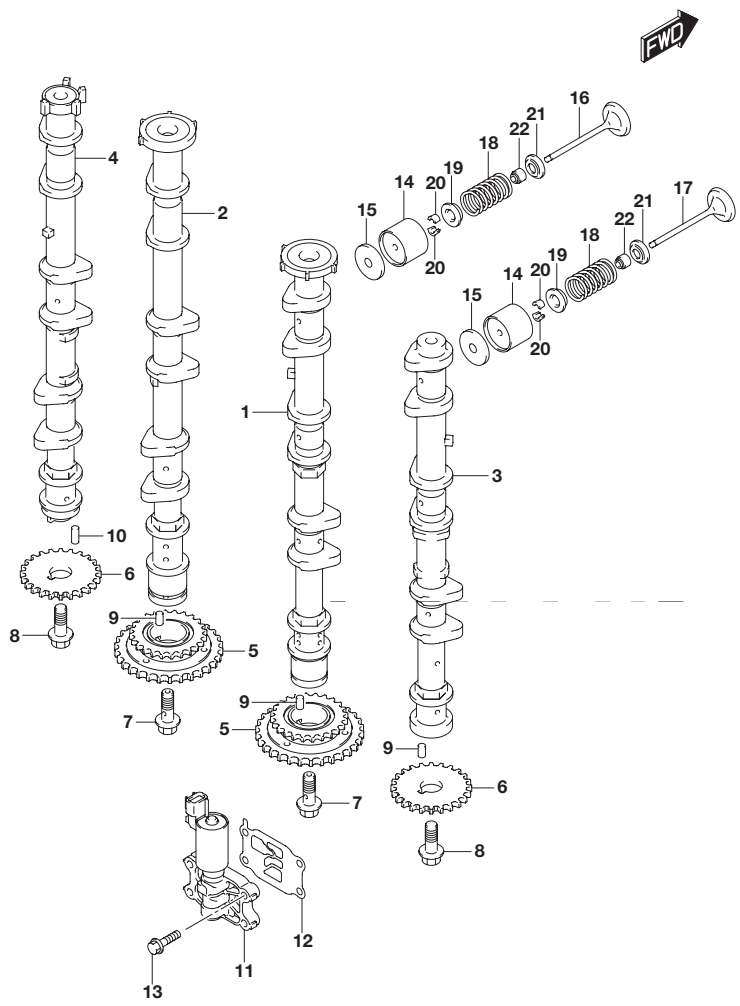


FIG.121C (1-C-3) カムシャフト (DF250T)

見出番号	品番	品名	使用個数	備考
15-9	12892-93J00-238	シム, タペット (T:2.375)	AR	
15-10	12892-93J00-240	シム, タペット (T:2.400)	AR	
15-11	12892-93J00-243	シム, タペット (T:2.425)	AR	
15-12	12892-93J00-245	シム, タペット (T:2.450)	AR	
15-13	12892-93J00-248	シム, タペット (T:2.475)	AR	
15-14	12892-93J00-250	シム, タペット (T:2.500)	AR	
15-15	12892-93J00-253	シム, タペット (T:2.525)	AR	
15-16	12892-93J00-255	シム, タペット (T:2.550)	AR	
15-17	12892-93J00-258	シム, タペット (T:2.575)	AR	
15-18	12892-93J00-260	シム, タペット (T:2.600)	AR	
15-19	12892-93J00-263	シム, タペット (T:2.625)	AR	
15-20	12892-93J00-265	シム, タペット (T:2.650)	AR	
15-21	12892-93J00-268	シム, タペット (T:2.675)	AR	
15-22	12892-93J00-270	シム, タペット (T:2.700)	AR	
15-23	12892-93J00-273	シム, タペット (T:2.725)	AR	
15-24	12892-93J00-275	シム, タペット (T:2.750)	AR	
15-25	12892-93J00-278	シム, タペット (T:2.775)	AR	
15-26	12892-93J00-280	シム, タペット (T:2.800)	AR	
15-27	12892-93J00-283	シム, タペット (T:2.825)	AR	
15-28	12892-93J00-285	シム, タペット (T:2.850)	AR	
15-29	12892-93J00-288	シム, タペット (T:2.875)	AR	
15-30	12892-93J00-290	シム, タペット (T:2.900)	AR	

DF250T

FIG.121C

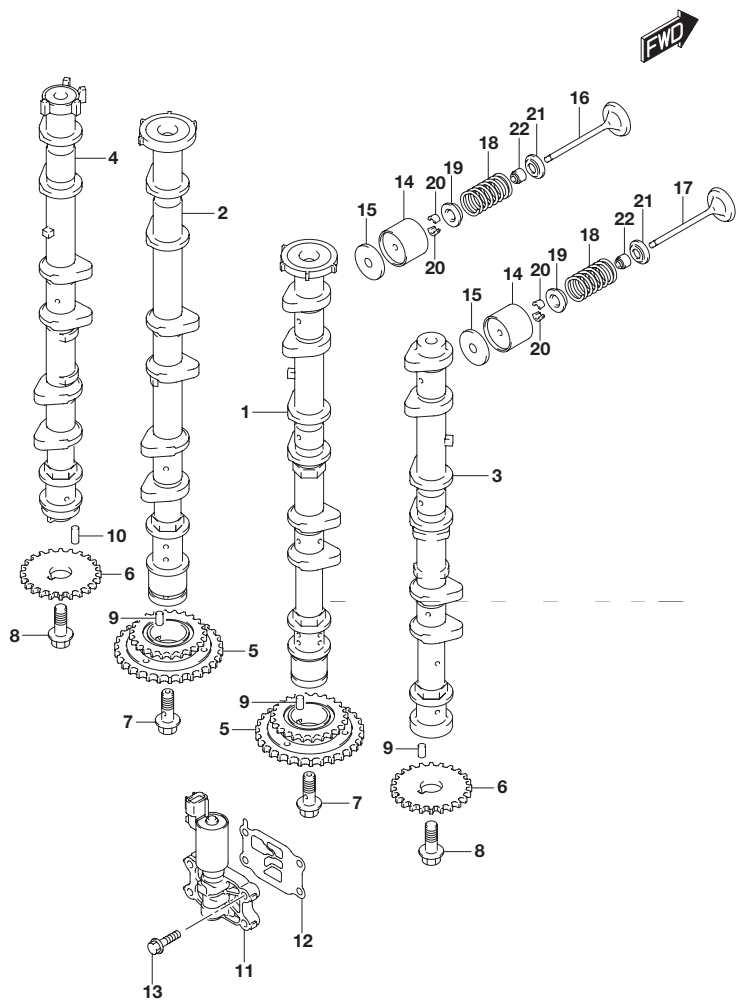


FIG.121C (1-C-4) カムシャフト (DF250T)

見出番号	品番	品名	使用個数	備考
15-31	12892-93J00-293	シム, タペット (T:2.925)	AR	
15-32	12892-93J00-295	シム, タペット (T:2.950)	AR	
15-33	12892-93J00-298	シム, タペット (T:2.975)	AR	
15-34	12892-93J00-300	シム, タペット (T:3.000)	AR	
16	12911-93J00	バルブ, インテーク	12	
17	12915-93J60	バルブ, エキゾースト	12	
18	12921-93J11	スプリング, バルブ	24	
19	12931-78G00	リテーナ, バルブスプリング	24	
20	12932-24400	コッタ, バルブ	48	
21	12933-69G10	シート, バルブスプリング	24	
22	09289-05012	オイルシール (5.5X11.5X9.3)	24	

DF250T

FIG.122A

2

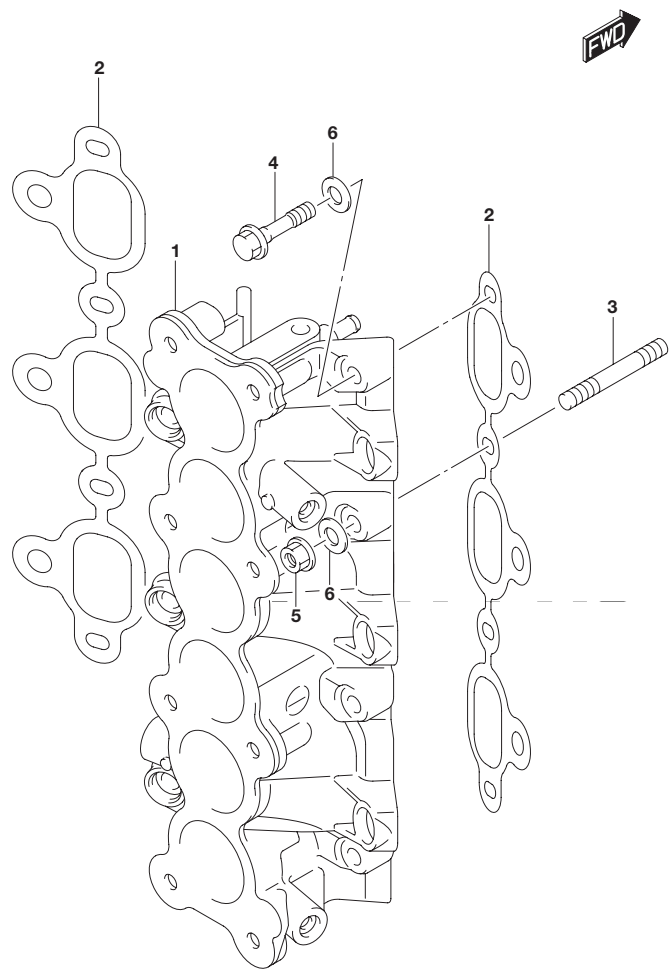
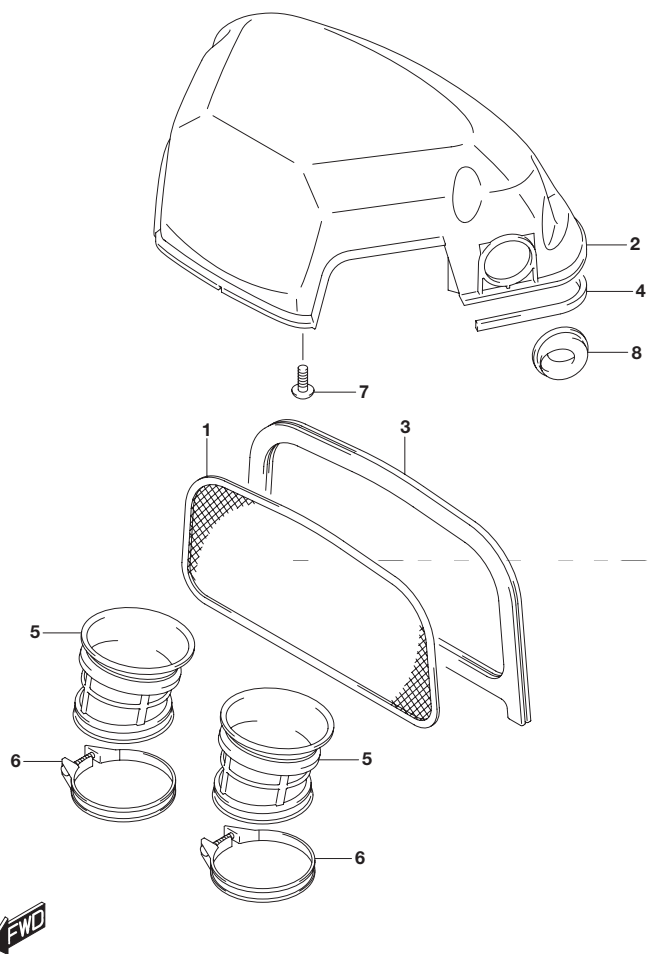


FIG.122A (1-C-5) インテーク マニホールド

見出番号	品番	品名	使用個数	備考
1	13110-93J00	マニホールド, インテーク	1	
2	13119-93J00	ガスケット, インテークマニホールド	2	
3	09108-08282	スタッドボルト	4	
4	09103-08437	ボルト(8X65)	4	
5	09159-08136	ナット	4	
6	09160-08016	ワッシャ(8.5X20X2)	8	

FIG.134A

FIG.134A (1-C-6) サイレンサ

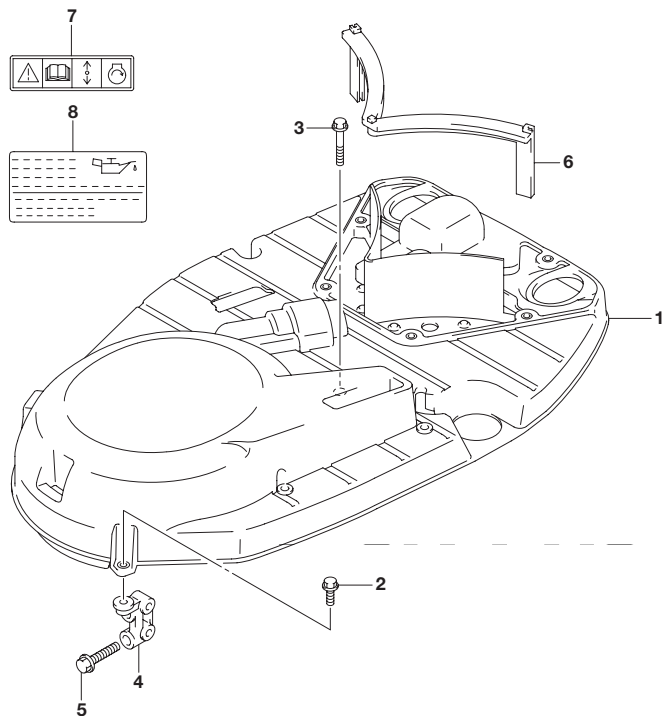


見出番号	品番	品名	使用個数	備考
1	13710-93J00	アレスタ, フレーム	1	
2	13811-93J02	サイレンサ, アッパカバー	1	
3	13813-93J00	ホルダ, フレームアレスタ	1	
4	13851-93J01	シール, サイレンサ	1	
5	13881-93J00	チューブ, アウトレット	2	
6	17895-93J00	クランプ, アウトレットチューブ	2	
7	02142-06207	スクリュ	6	
8	13853-96L00	グロメット, プリーザホース	2	

FIG.136A

FIG.136A (1-C-7) リングギヤ カバー

2



見出番号	品番	品名	使用個数	備考
1	11510-93J03	カバー, リングギヤ	1	
2	01550-06207	ボルト	2	
3	01550-06407	ボルト	1	
4	11515-93J00	ブレース, リングギヤカバー	1	
5	01550-08357	ボルト	2	
6	11516-93J00	フラップ, リングギヤカバー	1	
7	69711-93E10	ラベル, S.I.G.P.	1	
8	61494-93J00	ラベル, オイル/クリアランス	1	



FIG.140A

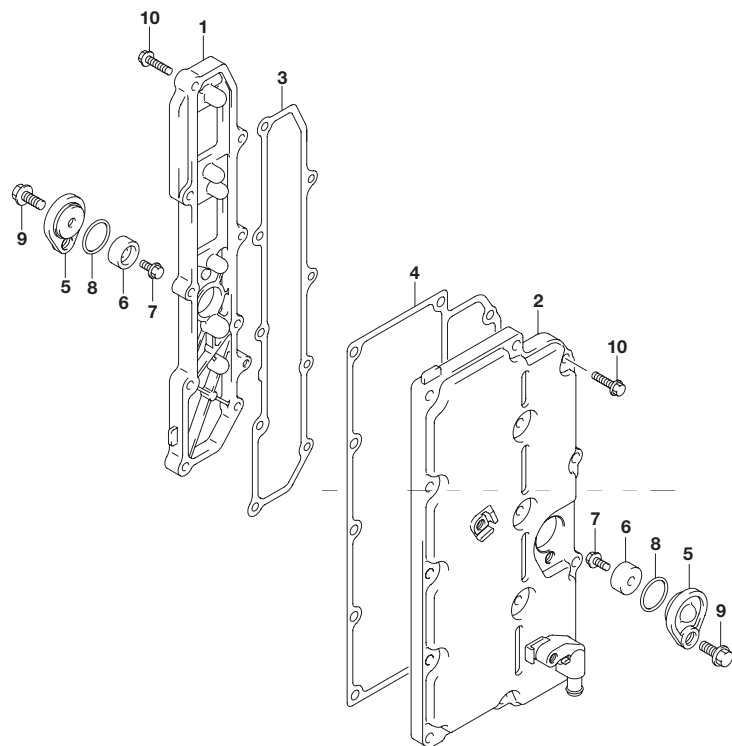


FIG.140A (1-C-8) エグゾースト カバー

見出番号	品番	品名	使用個数	備考
1	14141-93J01	カバー, エグゾーストスターボード	1	
2	14140-98J01	カバー, エグゾーストポート	1	
3	14151-93J00	ガスケット, エグゾーストカバー (スターボード)	1	
4	14152-93J00	ガスケット, エグゾーストカバー (ポート)	1	
5	11261-93J00	カバー, プロテクションアノード	2	
6	55321-87J01	アノード, プロテクション	2	
7	09103-06281	ボルト (6X14)	2	
8	09280-22019	Oリング (D:1.9, ID:21.8)	2	
9	01550-08207	ボルト	2	
10	01550-06257	ボルト	23	



FIG.144A

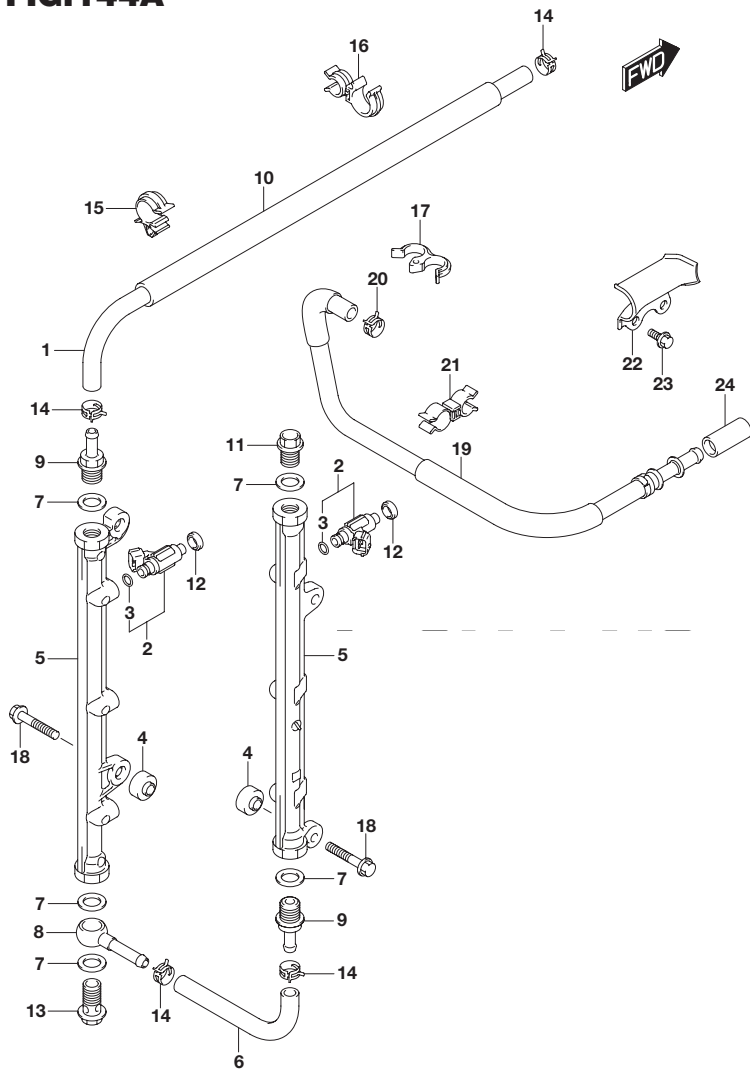


FIG.144A (1-C-9) フューエル インジェクタ

見出番号	品番	品名	使用個数	備考
1	15681-93J01	ホース, フューエル (3ウェイツ-デリバリパイプ)	1	
2	15710-93J00	インジェクタアッシ, フューエル	6	
3	15717-16G00	・Oリング	6	
4	15735-58B00	インシュレータ, デリバリパイプ	4	
5	15751-93J00	パイプ, デリバリ	2	
6	15756-93J01	ホース, フューエル(デリバリツ-デリバリ)	1	
7	15762-93J00	ガスケット, デリバリパイプ	5	
8	15830-77EA0	ジョイント, フューエルメイン	1	
9	15831-93J00	ユニオン, デリバリパイプ	2	
10	18498-93J01	プロテクタ, フューエルホース(15.4X18.4X340)	1	
11	09247-14041	プラグ(14X14)	1	
12	09320-08062	クッション	6	
13	09360-14009	ユニオンボルト	1	
14	09401-11425	クリップ	4	
15	09403-16307	クランプ	1	
16	09408-00105	クランプ	1	
17	09408-00155	クランプ	1	
18	01550-08407	ボルト	4	
19	15680-93J32	ホース, フューエルインレット(ツ-フィルタ)	1	
20	09401-13423	クリップ	1	
21	09408-00135	クリップ	2	
22	15684-98J00	ガイド, フューエルホース	1	
23	01550-06127	ボルト	2	
24	09251-09005	プラグ	1	

FIG.147A

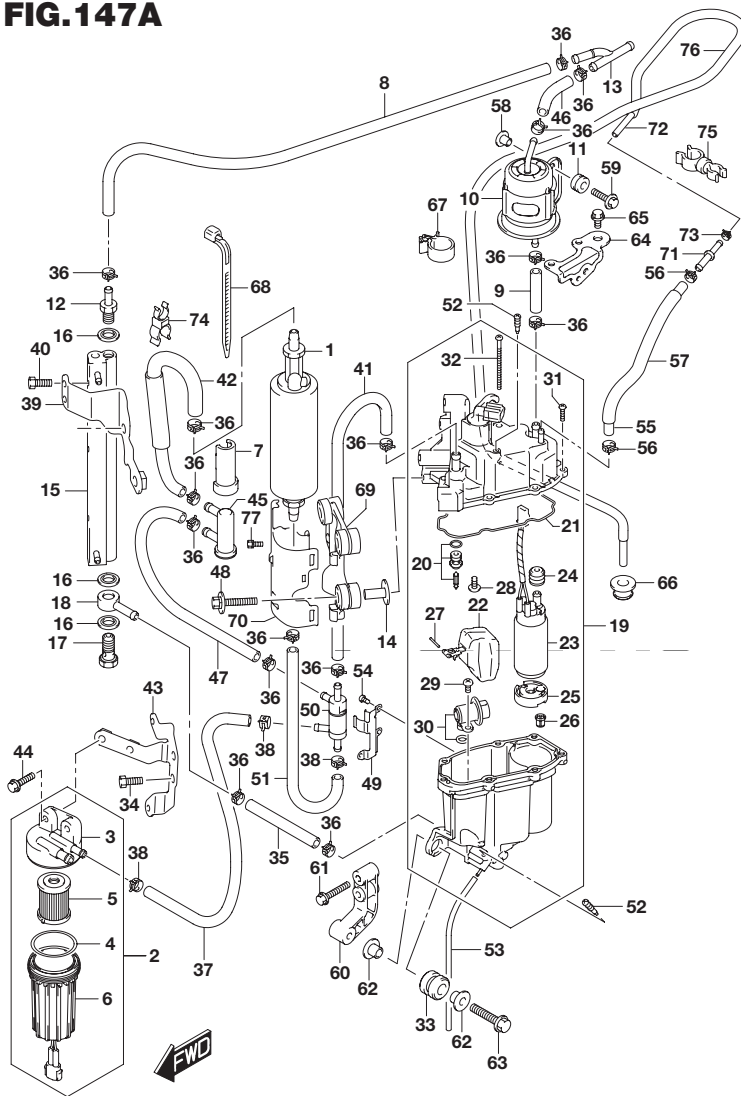


FIG.147A (1-C-10) フューエル ポンプ/フューエル ベーパー セパレーター

見出番号	品番	品名	使用個数	備考
1	15100-98J00	ポンプアッシ, フューエル	1	
2	15410-93J10	フィルタ, フューエル, レフト	1	
3	15411-93J10	・キャップ, フューエルフィルタ	1	
4	15415-93J10	・シール, フューエルフィルタNO.1	1	
5	15412-93J10	・フィルタアッシ, フューエル	1	
6	15413-93J10	・ケースアッシ, フューエルフィルタ	1	
7	15644-93J00	カバー, フューエルフィルタ	1	
8	15633-93J20	ホース, フューエル(H)	1	
9	09343-75001-600	ホース(7.5X13.5X600)	1	L:600>65
10	15440-93J00	フィルタ, フューエル	1	
11	09320-08501	クッション	2	
12	15773-90J00	ユニオン, フューエルホース	1	
13	15830-93J00	ユニオン, スリーウェイフューエルホース	1	
14	09160-06126	ワッシャ(6.5X14X2)	3	
15	15770-93J00	クーラ, フューエル	1	
16	09168-12013	ガスケット(11.8X22X1.2)	3	
17	09360-12008	ボルト, 12X27	1	
18	09363-08004	ユニオン	1	
19	15600-93J20	セパレータアッシ, フューエルベーパー	1	
20	13370-93J00	・バルブアッシ, ニードル	1	
21	15626-93J00	・ガスケット, セパレータ	1	
22	15650-93J00	・フロートアッシ	1	
23	15200-93J01	・ポンプアッシ, フューエル(H)	1	
24	15647-93J00	・プッシュ, フューエルポンプ	1	
25	15641-90J00	・スパーサ	1	
26	15642-90J00	・フィルタ	1	

2

FIG.147A

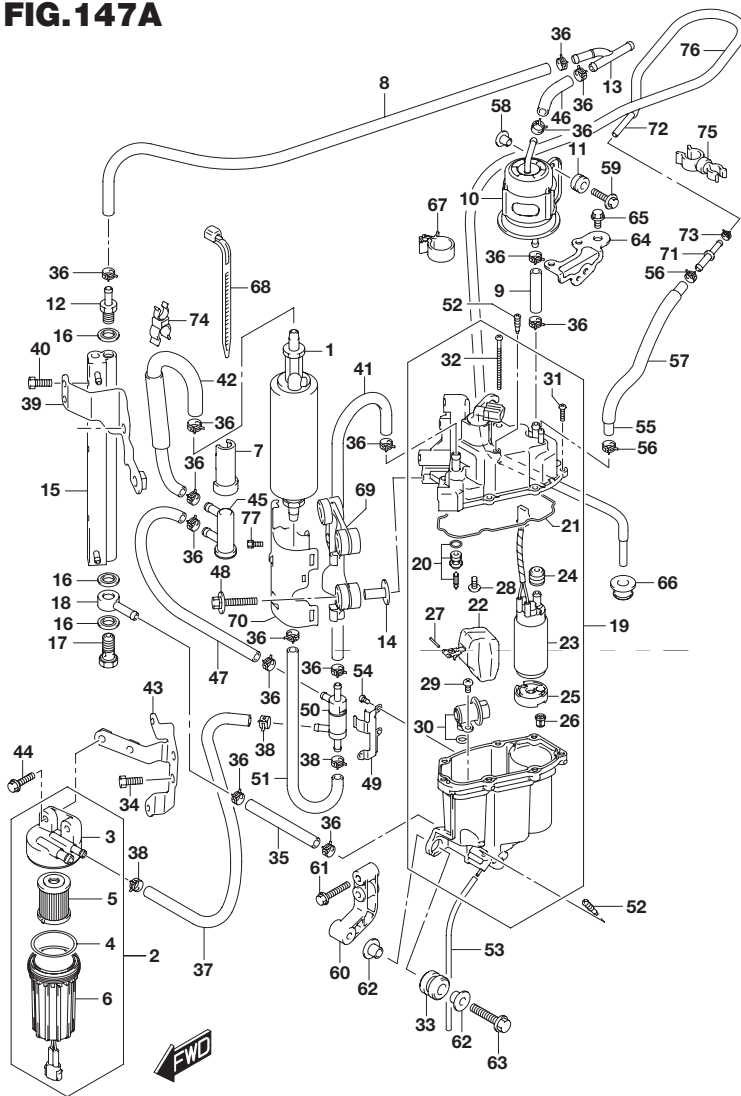


FIG.147A (1-C-11) フューエル ポンプ/フューエル ベーパ セパレータ

見出番号	品番	品名	使用個数	備考
27	15654-99E00	・ピン	1	
28	02142-0408B	・スクリュ	1	
29	13602-05108	・スクリュ	1	
30	15760-93J00	・レギュレータ, フューエルプレッシャ	1	
31	15628-99E00	・スクリュ(L:15)	6	
32	15627-93J00	・スクリュ	1	
33	09320-12072	クッション	3	
34	15675-93J00	ボルト, クーラブラケット	3	
35	09343-75001-600	ホース(7.5X13.5X600)	1	L:600>50
36	09401-11414	クリップ(ID:11.5)	15	
37	15636-93J30	ホース, フューエル	1	
38	15685-93J00	クリップ, フューエルホースNO.1	3	
39	15672-93J10	ブラケット, フューエルクーラ	1	
40	01500-06167	ボルト	4	
41	15635-93J30	ホース, フューエル	1	
42	15632-93J30	ホース, フューエル	1	
43	15673-98J00	ブラケット, フューエルフィルタ	1	
44	01550-06257	ボルト	2	
45	15643-93J00	フィルタ, フューエル, レフト	1	
46	09343-75001-600	ホース(7.5X13.5X600)	1	L:600>65
47	15634-93J20	ホース, フューエル(H)	1	
48	09116-06525	ボルト(6X35)	3	
49	15674-93J00	ブラケット, チェックバルブ	1	
50	15645-93J00	バルブ, チェック	1	
51	15637-93J30	ホース, フューエル	1	
52	15629-99E10	スクリュ, ドレーン	2	

FIG.147A

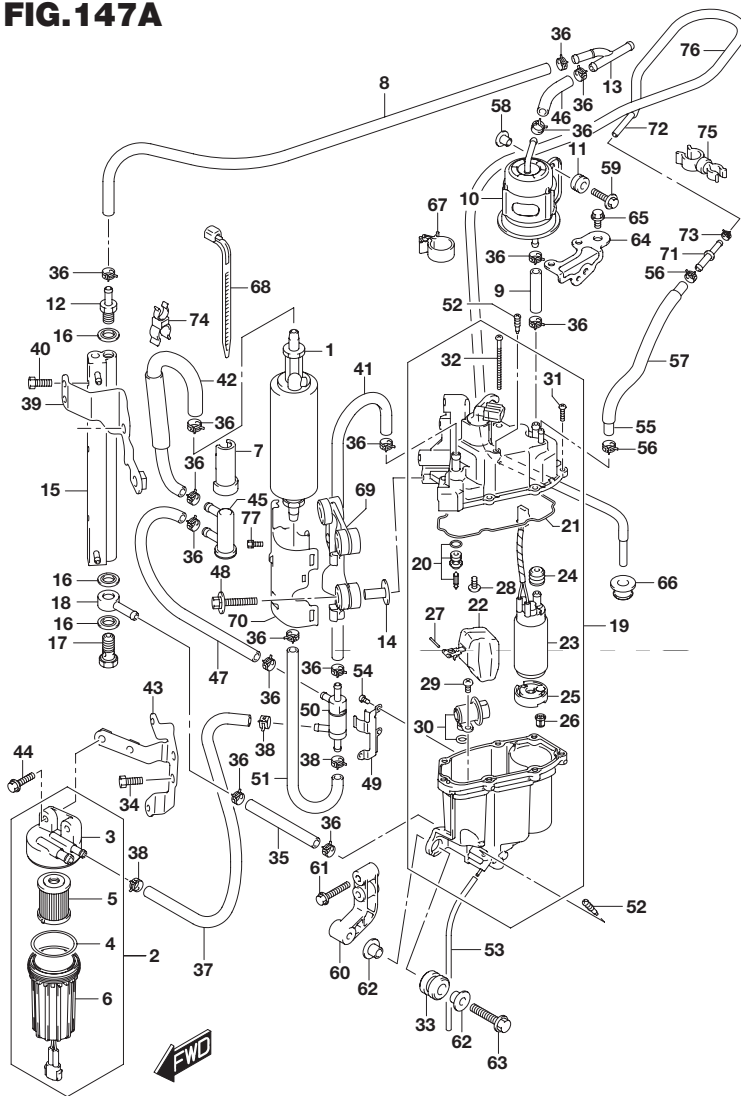


FIG.147A (1-C-12) フューエル ポンプ/フューエル ベーパ セパレータ

見出番号	品番	品名	使用個数	備考
53	15683-87J00	ホース	1	
54	02112-0406B	スクリュ	3	
55	09343-70503-600	ホース(7X12X600)	1	L:600->240
56	09401-11423	クリップ	2	
57	18498-87J51	プロテクタ, エバポホース(160)	1	
58	09169-06062	ワッシャ	2	
59	09116-06202	ボルト(6X25)	2	
60	15671-93J00	ブラケット, ベーパセパレータ	1	
61	01550-06357	ボルト	2	
62	09169-08042	ワッシャ	6	
63	01550-08407	ボルト	3	
64	18417-93J00	ブラケット, バージバルブ	1	
65	01550-06127	ボルト	2	
66	09320-08086	クッション	1	
67	09403-14304	クランプ	1	
68	13671-02F00	クリップ	1	
69	15114-93J00	ブラケット, フューエルポンプN0.1	1	
70	15115-93J00	ブラケット, フューエルポンプN0.2	1	
71	15695-98L00	ユニオン, エバポレーション	1	
72	09352-50003-00A	ホース	1	
73	09401-08412	クリップ	1	
74	09408-00056	クリップ	1	
75	09408-00050	クリップ	1	
76	18498-93J20	プロテクタ, エバポホース(900)	1	
77	15118-93J00	ボルト	1	

FIG.160A

2

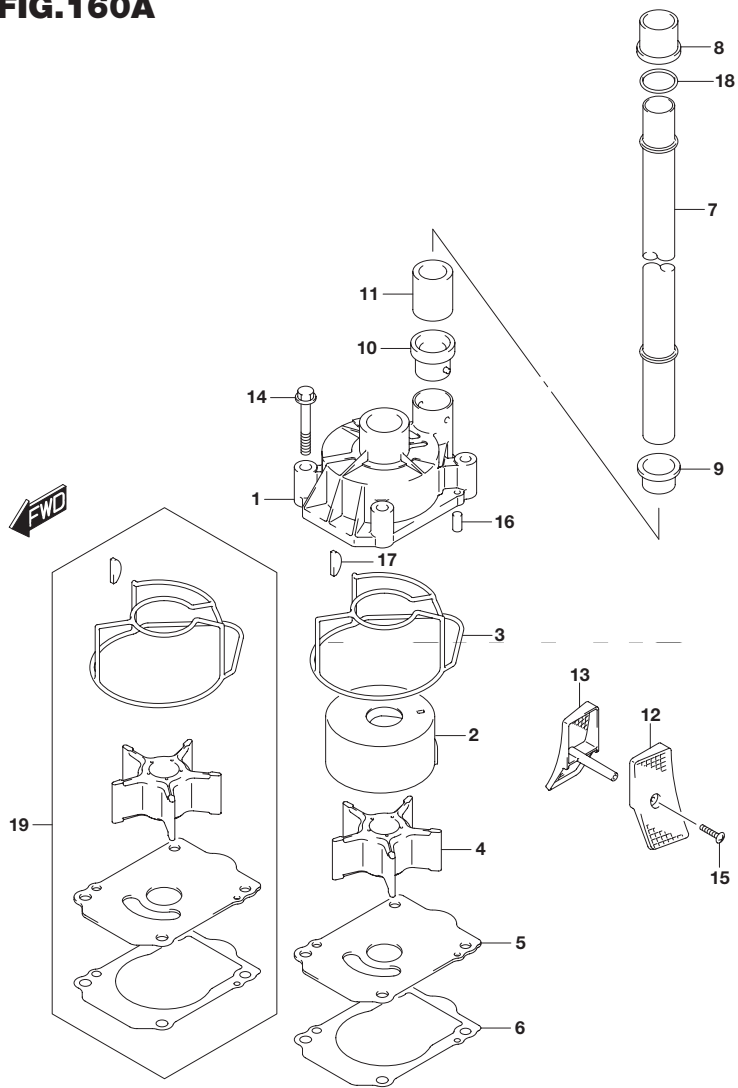


FIG.160A (1-C-13) ウォータ ポンプ (DF200T)

見出番号	品番	品名	使用個数	備考
1	17410-93J01	ケース, ウォータポンプ	1	
2	17413-93J02	スリーブ, ウォータポンプケース	1	
3	17416-93J00	シーリング, ウォータポンプケース	1	
4	17461-93J00	インペラ, ウォータポンプ	1	
5	17471-93J02	パネル, ポンプケースアンダ	1	
6	17472-93J00	ガスケット, ポンプケースパネル	1	
7-1	17561-93J03	チューブ, ウォータ(X)	1	W/トランサム(X)
7-2	17561-93J21	チューブ, ウォータ(L)	1	W/トランサム(L)
8	17562-93J01	ブッシュ, ウォータチューブアッパ	1	
9	17563-93J00	ブッシュ, ウォータチューブロア	1	
10	17564-93J00	ブッシュ, ウォータポンプケース	1	
11	17612-93J00	スペーサ, ウォータチューブ	1	
12-1	17631-93J20	フィルタ, ウォータポートサイド	1	
12-2	17631-93J30	フィルタ, ウォータポートサイド	1	OPT
13-1	17632-93J20	フィルタ, ウォータスターボードサイド	1	
13-2	17632-93J30	フィルタ, ウォータスターボードサイド	1	OPT
14	09116-08131	ボルト(8X45)	4	
15	09132-04034	タッピングスクリュー	1	
16	09202-06031	ピン(6X12)	2	
17	09420-05009	キー	1	
18	09168-20002	ガスケット(20.5X30X1.5)	1	
19	17400-93J02	キット, ウォータポンプリペア	1	OPT

DF200T

FIG.160B

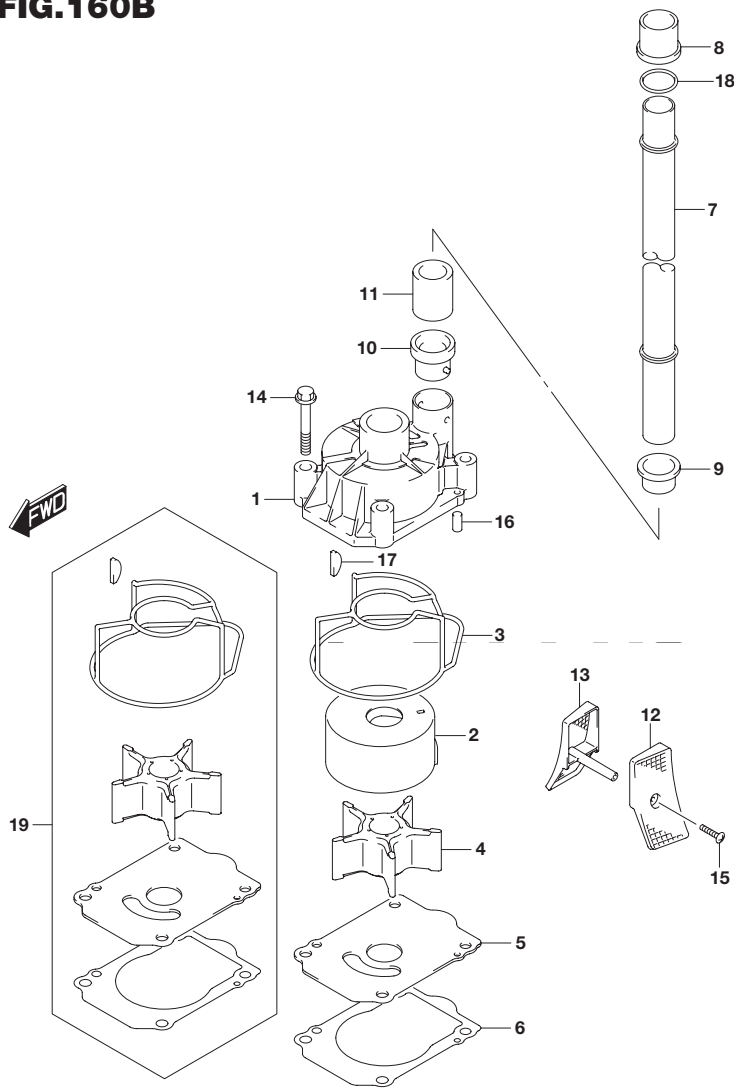


FIG.160B (1-C-14) ウォータ ポンプ (DF225T)

見出番号	品番	品名	使用個数	備考
1	17410-93J01	ケース, ウォータポンプ	1	
2	17413-93J02	スリーブ, ウォータポンプケース	1	
3	17416-93J00	シーリング, ウォータポンプケース	1	
4	17461-93J00	インペラ, ウォータポンプ	1	
5	17471-93J02	パネル, ポンプケースアンダ	1	
6	17472-93J00	ガスケット, ポンプケースパネル	1	
7	17561-93J03	チューブ, ウォータ(X)	1	
8	17562-93J01	ブッシュ, ウォータチューブアッパ	1	
9	17563-93J00	ブッシュ, ウォータチューブロア	1	
10	17564-93J00	ブッシュ, ウォータポンプケース	1	
11	17612-93J00	スペーサ, ウォータチューブ	1	
12-1	17631-93J20	フィルタ, ウォータポートサイド	1	
12-2	17631-93J30	フィルタ, ウォータポートサイド	1	OPT
13-1	17632-93J20	フィルタ, ウォータスターボードサイド	1	
13-2	17632-93J30	フィルタ, ウォータスターボードサイド	1	OPT
14	09116-08131	ボルト(8X45)	4	
15	09132-04034	タッピングスクリュー	1	
16	09202-06031	ピン(6X12)	2	
17	09420-05009	キー	1	
18	09168-20002	ガスケット(20.5X30X1.5)	1	
19	17400-93J02	キット, ウォータポンプリペア	1	OPT

DF225T

FIG.160C

2

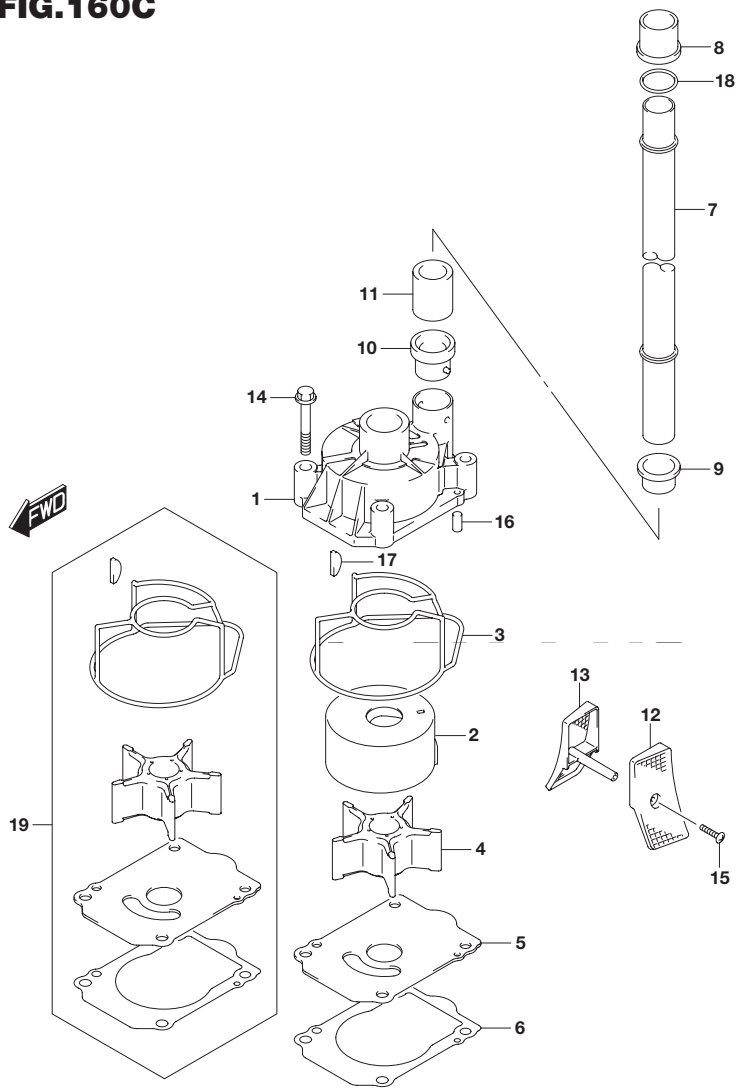


FIG.160C (1-C-15) ウォータ ポンプ (DF250T)

見出番号	品番	品名	使用個数	備考
1	17410-93J01	ケース, ウォータポンプ	1	
2	17413-93J02	スリーブ, ウォータポンプケース	1	
3	17416-93J00	シーリング, ウォータポンプケース	1	
4	17461-93J00	インペラ, ウォータポンプ	1	
5	17471-93J02	パネル, ポンプケースアンダ	1	
6	17472-93J00	ガスケット, ポンプケースパネル	1	
7-1	17561-93J03	チューブ, ウォータ(X)	1	W/トランサム(X)
7-2	17561-93J13	チューブ, ウォータ(XX)	1	W/トランサム(XX)
8	17562-93J01	ブッシュ, ウォータチューブアッパ	1	
9	17563-93J00	ブッシュ, ウォータチューブロア	1	
10	17564-93J00	ブッシュ, ウォータポンプケース	1	
11	17612-93J00	スペーサ, ウォータチューブ	1	
12-1	17631-93J20	フィルタ, ウォータポートサイド	1	
12-2	17631-93J30	フィルタ, ウォータポートサイド	1	OPT
13-1	17632-93J20	フィルタ, ウォータスターボードサイド	1	
13-2	17632-93J30	フィルタ, ウォータスターボードサイド	1	OPT
14	09116-08131	ボルト(8X45)	4	
15	09132-04034	タッピングスクリュー	1	
16	09202-06031	ピン(6X12)	2	
17	09420-05009	キー	1	
18	09168-20002	ガスケット(20.5X30X1.5)	1	
19	17400-93J02	キット, ウォータポンプリペア	1	OPT

DF250T

FIG.162A

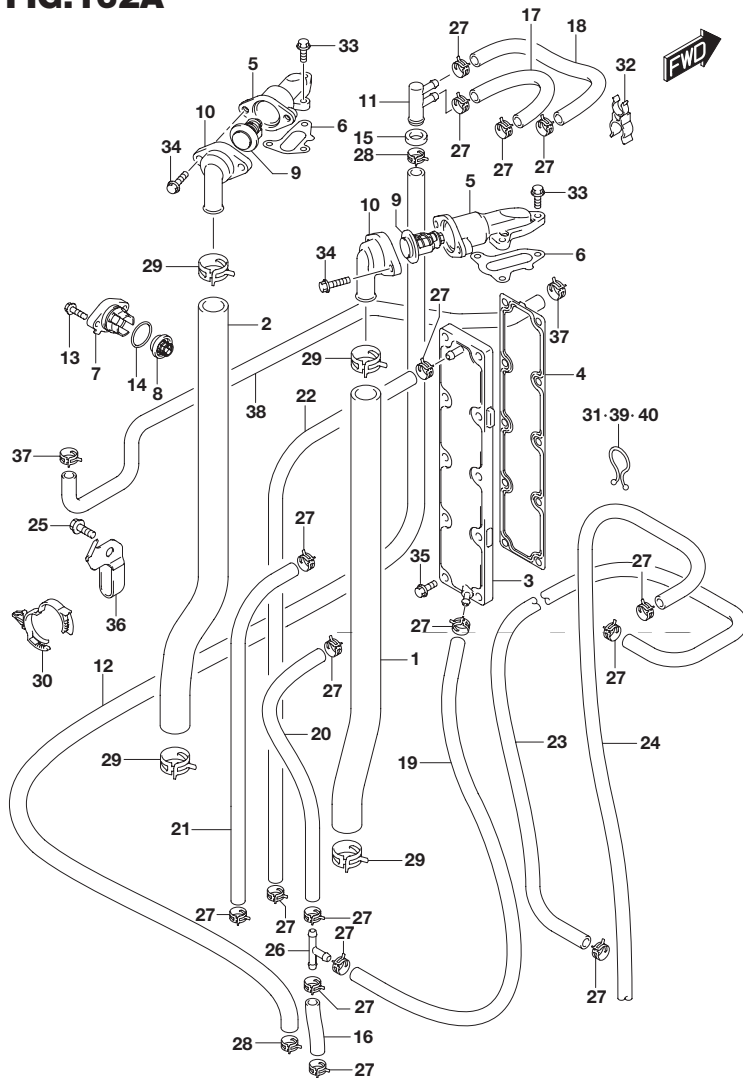


FIG.162A (1-D-2) サーモスタット

見出番号	品番	品名	使用個数	備考
1	11196-93J00	ホース, ウォータリターンスターボード	1	
2	11197-93J00	ホース, ウォータリターンポート	1	
3	11270-93J00	プレート, シリンダブロックウォータジャケット	1	
4	11272-93J00	ガスケット, シリンダブロックプレート	1	
5	17581-93J00	パイプ, ウォータアウトレット	2	
6	17582-93J00	ガスケット, ウォータアウトレットパイプ	2	
7-1	17611-90J00-YAY	カバー, ウォータプレッシャバルブ(ブラック)	1	
7-2	17611-90J00-Y5S	カバー, ウォータプレッシャバルブ(ホワイト)	1	
8	17660-99E01	バルブ, ウォータプレッシャ	1	
9-1	17670-90J00	サーモスタット, ウォータ 60℃	2	
9-2	17670-90J10	サーモスタット, ウォータ 71℃	1	OPT
10	17681-93J00	カバー, サーモスタット	2	
11	17711-90J00	3ウェイ, ウォータホース	1	
12	17712-93J00	ホース, ウォータ(3ウェイツェーE/Hカバー)	1	
13	09116-06121	ボルト(6X25)	2	
14	09280-26006	Oリング(D:3.1, ID:26.4)	1	
15	09320-12014	クッション	1	
16	09352-50903-600	ホース(5X9X600)	1	L:600->60
17	09352-50903-600	ホース(5X9X600)	1	L:600->120
18	09352-50903-600	ホース(5X9X600)	1	L:600->190
19	09352-50903-600	ホース(5X9X600)	1	L:600->300
20	09352-50903-600	ホース(5X9X600)	1	L:600->330
21	09352-50903-600	ホース(5X9X600)	1	
22	09352-50903-600	ホース(5X9X600)	1	
23	09352-50903-00B	ホース(5X9X2000)	1	L:2000->850
24	09352-50903-00B	ホース(5X9X2000)	1	L:2000->1010

FIG.162A

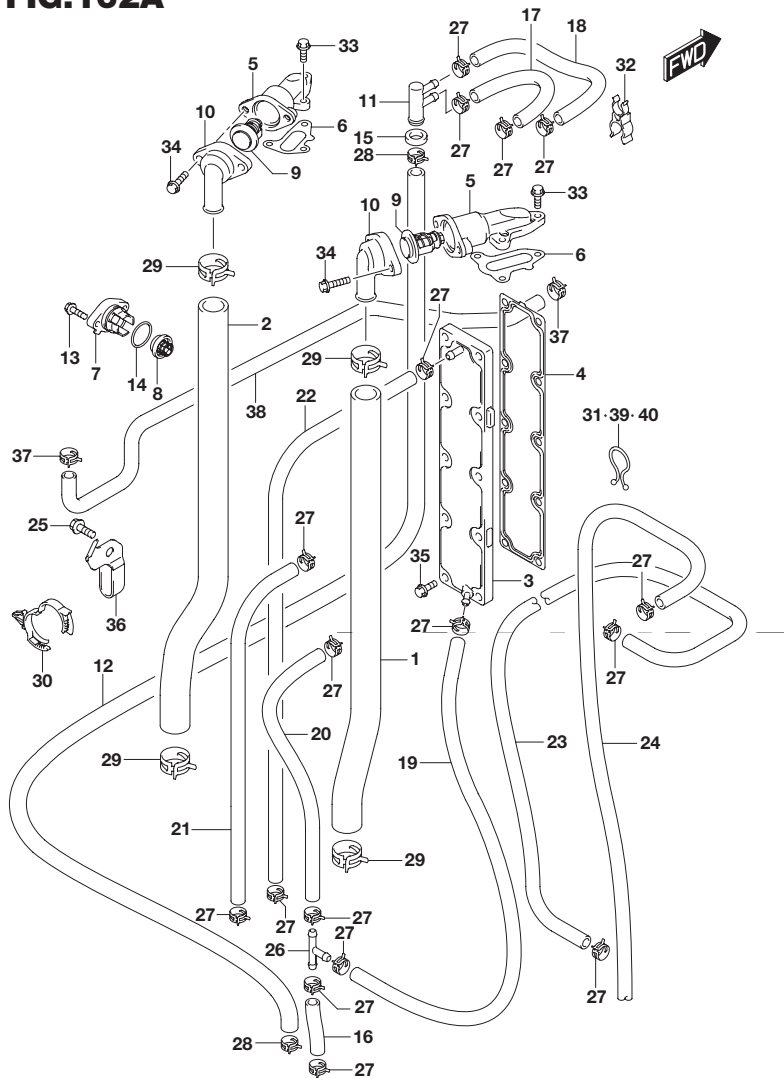


FIG.162A (1-D-3) サーモスタット

見出番号	品番	品名	使用個数	備考
25	01550-08127	ボルト	1	
26	09367-06002	ジョイント	1	
27	09401-08413	クリップ	18	
28	09401-14409	クリップ	2	
29	09401-25406	クリップ	4	
30	09403-25304	クランプ	1	
31	09408-00008	クリップ (ID:20)	1	
32	09408-00056	クリップ	1	
33	01550-06207	ボルト	6	
34	01550-06207	ボルト	4	
35	01550-06257	ボルト	10	
36	17713-98J00	ホルダ, ウォータホース	1	
37	09401-15414	クリップ	2	
38	17915-98J01	ホース, ウォータフラッシュ	1	
39	09408-00024	クリップ (ID:23)	1	
40	09408-00021	クリップ (ID:16)	1	

FIG.163A

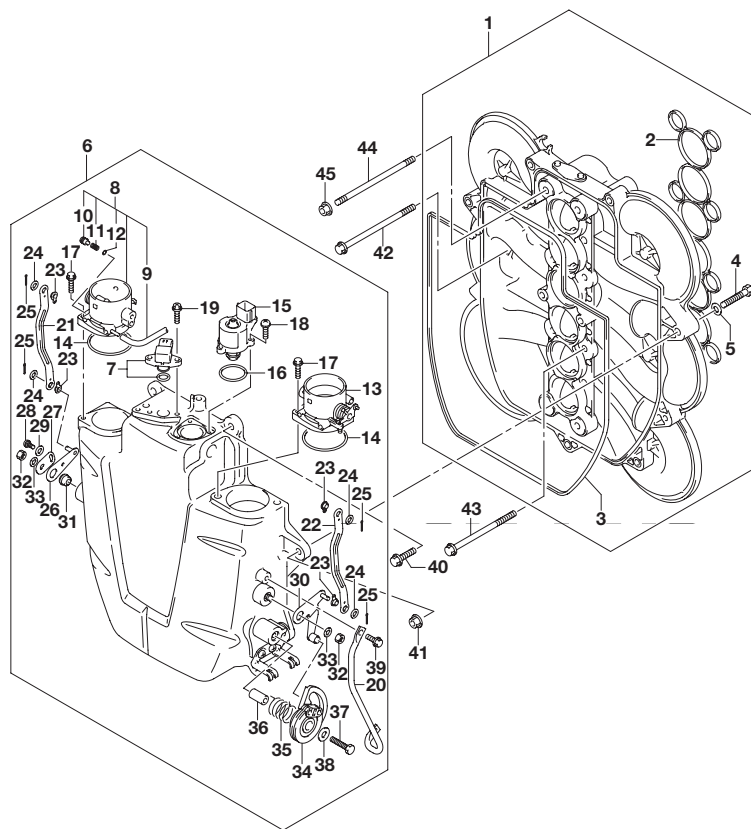


FIG.163A (1-D-4) スロットル ボデー (DF200T)

見出番号	品番	品名	使用個数	備考
1	13130-93J30	コレクタ	1	
2	13139-93J00	・ガスケット, コレクタ	1	
3	13147-93J00	・ガスケット, コレクタカバー	1	
4	13138-93J00	・ボルト, コレクタ	2	
5	08322-01087	・ワッシャ	2	
6	13140-93J13	カバー, コレクタ	1	
7	18590-68H00	・センサ, プレッシャ	1	
8	13310-93J01	・ボデーアッシ, スロットルNO.1	1	
9	13312-93J00	・ホース, バイパスエア	1	
10	13279-10G00	・スクリュ, アジャスト	1	
11	13355-93J00	・スプリング, バイパスエア	1	
12	13295-10G00	・Oリング	1	
13	13320-93J00	・ボデーアッシ, スロットルNO.2	1	
14	13421-93J00	・ガスケット, スロットルボデー	2	
15	18137-93J00	・バルブ, IAC	1	
16	09280-29008	・Oリング(D:2, ID:29.5)	1	
17	01547-06257	・ボルト	4	
18	02112-3416B	・スクリュ	3	
19	02162-0520B	・スクリュ	2	
20	13144-93J00	・ガード, スロットルドラム	1	
21	13583-93J00	・アーム, リンク	1	
22	13583-93J00	・アーム, リンク	1	

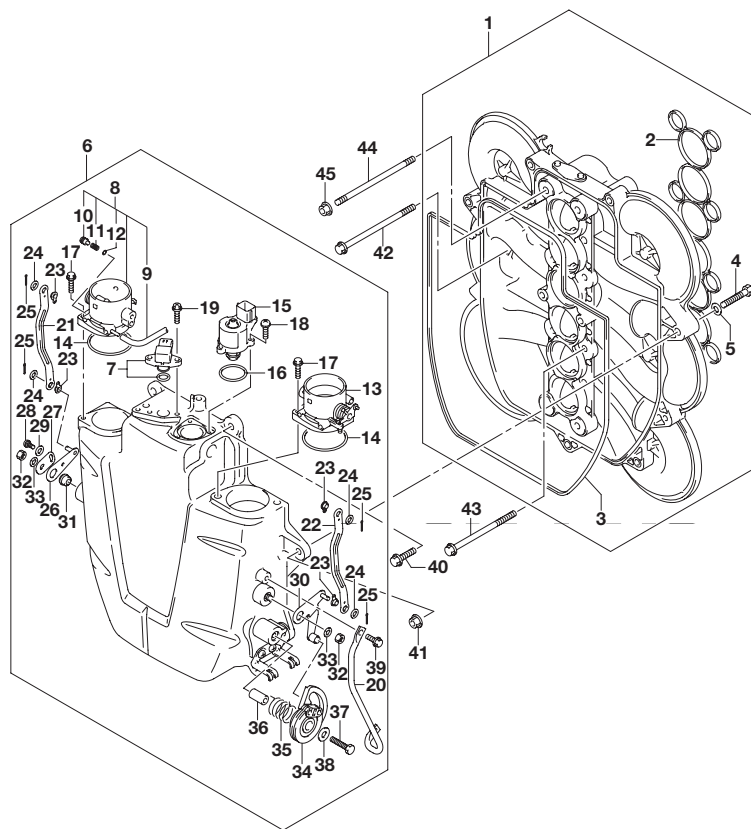
DF200T



FIG.163A

FIG.163A (1-D-5) スロットル ボデー (DF200T)

2



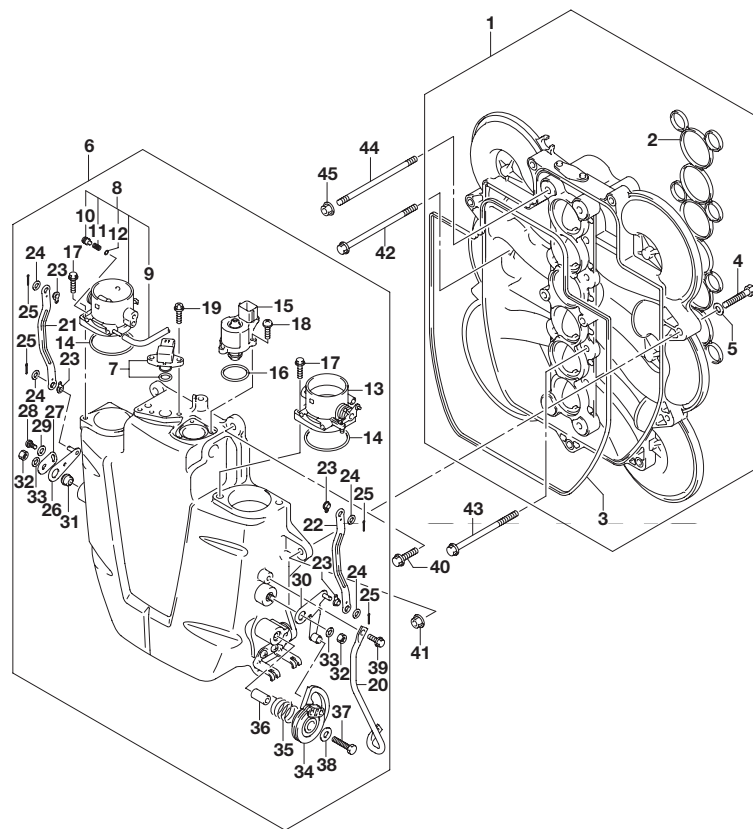
見出番号	品番	品名	使用個数	備考
23	13555-93J00	・グロメット, リンク	4	
24	13537-93J00	・ワッシャ, リンク	4	
25	09204-01004	・コッタピン	4	
26	13553-93J00	・レバー, NO.1	1	
27	13554-93J00	・レバー, NO.2	1	
28	02112-35087	・スクリュ	1	
29	09160-05043	・ワッシャ(5.5X16X1.2)	1	
30	13521-93J00	・レバー, リンク	1	
31	13514-93J00	・スベサ, リンクシャフト	1	
32	13599-93J00	・ナット, リンクシャフト	2	
33	13538-93J00	・ワッシャ, リンクシャフトスプリング	2	
34	13541-93J00	・カム, スロットル	1	
35	13542-93J00	・スプリング, スロットルカム	1	
36	13543-93J00	・スベサ, スロットルカム	1	
37	01500-06307	・ボルト	1	
38	09160-06036	・ワッシャ(6.5X18X1.5)	1	
39	01550-06167	・ボルト	2	

DF200T



FIG.163A

FIG.163A (1-D-6) スロットル ボデー (DF200T)



見出番号	品番	品名	使用個数	備考
40	01550-08307	ボルト	7	
41	08316-10087	ナット	2	
42	09103-08182	ボルト(8X125)	2	
43	09103-08134	ボルト(8X110)	4	
44	09108-08267	スタッドボルト	2	
45	08316-1008A	ナット	2	

DF200T

FIG.163B

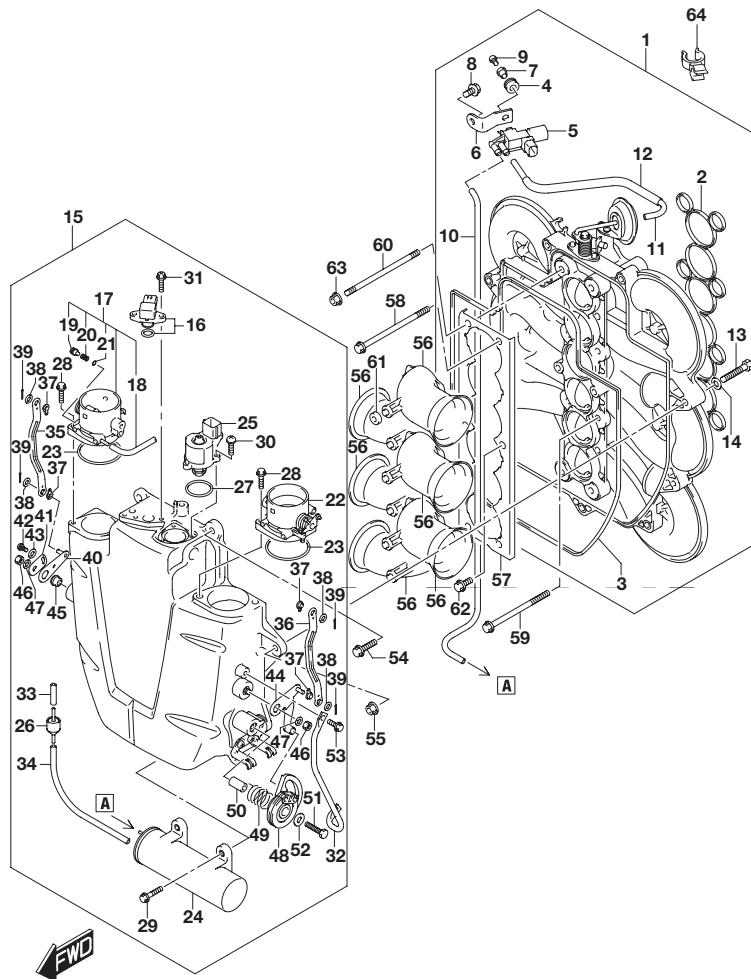


FIG.163B (1-D-7) スロットル ボデー (DF225T) (DF250T)

見出番号	品番	品名	使用個数	備考
1	13130-93J21	コレクタ	1	
2	13139-93J00	・ガスケット, コレクタ	1	
3	13147-93J00	・ガスケット, コレクタカバー	1	
4	18116-93J00	・クッション, バキュームバルブ	1	
5	18117-93J00	・バルブ, バキュームスイッチング	1	
6	18119-93J00	・ブラケット, バキュームバルブ	1	
7	09169-05018	・ワッシャ	1	
8	01550-08167	・ボルト	1	
9	02112-0512A	・スクリュ	1	
10	09355-35754-00B	・ホース(3.5X7.5X2000)	1	L:2000->610
11	09355-35754-601	・ホース(3.5X7.5X601)	1	L:601->160
12	18498-90J01	・プロテクタ, エバホース(9.5X11.5X290)	1	L:290->140
13	13138-93J00	・ボルト, コレクタ	2	
14	08322-01087	・ワッシャ	2	
15	13140-93J03	カバー, コレクタ	1	
16	18590-68H00	・センサ, プレッシュャ	1	
17	13310-93J01	・ボデーアッシ, スロットルNO.1	1	
18	13312-93J00	・ホース, バイパスエア	1	
19	13279-10G00	・スクリュ, アジャスト	1	
20	13355-93J00	・スプリング, バイパスエア	1	
21	13295-10G00	・Oリング	1	

DF225T
DF250T

FIG.163B

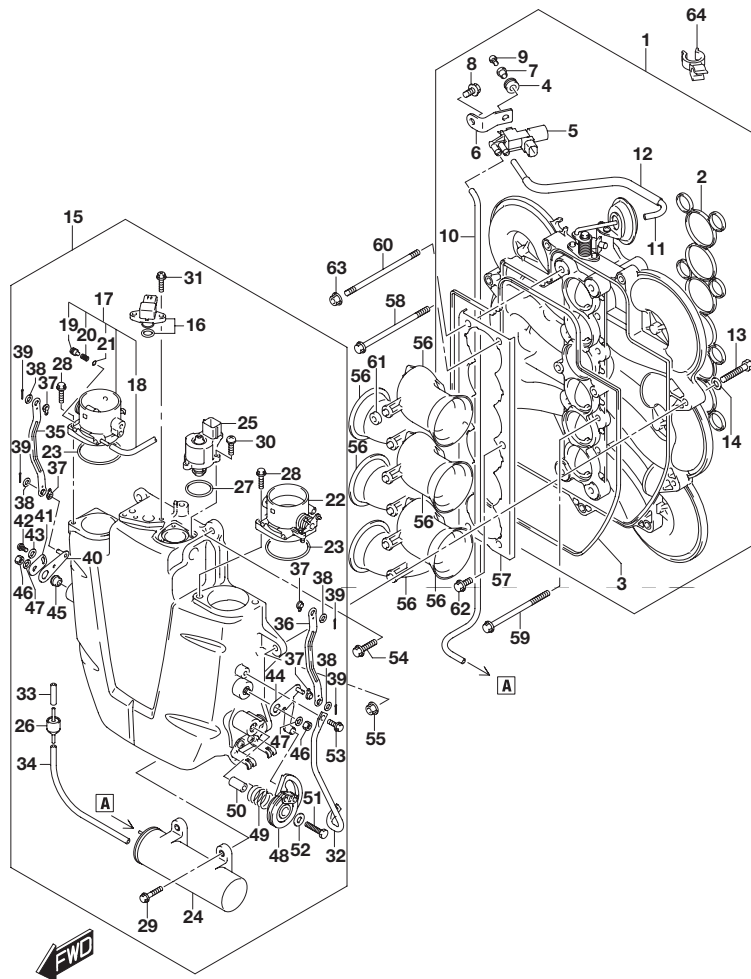


FIG.163B (1-D-8) スロットル ボデー (DF225T) (DF250T)

見出番号	品番	品名	使用個数	備考
22	13320-93J00	・ボデーアッシ, スロットルN0.2	1	
23	13421-93J00	・ガスケット, スロットルボデー	2	
24	13730-93J00	・チャンバ, バキューム	1	
25	18137-93J00	・バルブ, IAC	1	
26	95569-78040	・バルブ, チェック	1	
27	09280-29008	・Oリング(D:2, ID:29.5)	1	
28	01547-06257	・ボルト	4	
29	01550-06307	・ボルト	2	
30	02112-3416B	・スクリュ	3	
31	02162-0520B	・スクリュ	2	
32	13144-93J00	・ガード, スロットルドラム	1	
33	09355-35754-601	・ホース(3.5X7.5X601)	1	L:601->30
34	09355-35754-00B	・ホース(3.5X7.5X2000)	1	L:2000->165
35	13583-93J00	・アーム, リンク	1	
36	13583-93J00	・アーム, リンク	1	
37	13555-93J00	・グロメット, リンク	4	
38	13537-93J00	・ワッシャ, リンク	4	
39	09204-01004	・コッタピン	4	
40	13553-93J00	・レバー, N0.1	1	
41	13554-93J00	・レバー, N0.2	1	
42	02112-35087	・スクリュ	1	

DF225T
DF250T

FIG.163B

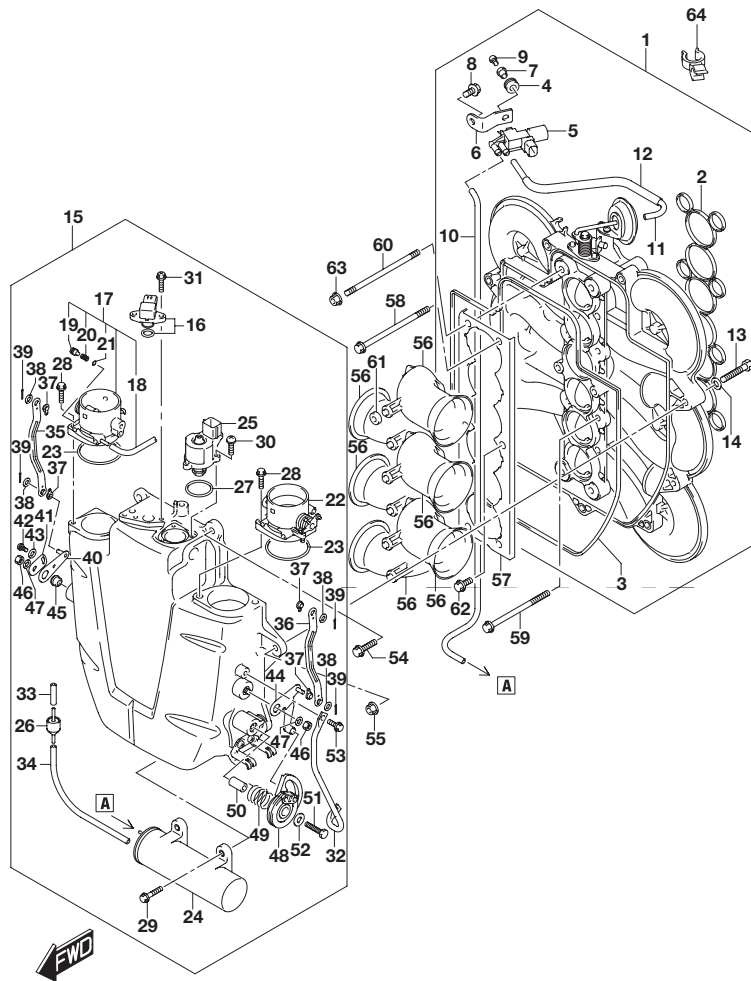


FIG.163B (1-D-9) スロットル ボデー (DF225T) (DF250T)

見出番号	品番	品名	使用個数	備考
43	09160-05043	・ワッシャ(5.5X16X1.2)	1	
44	13521-93J00	・レバー, リンク	1	
45	13514-93J00	・スペーサ, リンクシャフト	1	
46	13599-93J00	・ナット, リンクシャフト	2	
47	13538-93J00	・ワッシャ, リンクシャフトスプリング	2	
48	13541-93J00	・カム, スロットル	1	
49	13542-93J00	・スプリング, スロットルカム	1	
50	13543-93J00	・スペーサ, スロットルカム	1	
51	01500-06307	・ボルト	1	
52	09160-06036	・ワッシャ(6.5X18X1.5)	1	
53	01550-06167	・ボルト	2	
54	01550-08307	ボルト	7	
55	08316-10087	ナット	2	
56	13132-93J00	ファネル, エアコレクタ	6	
57	13133-93J00	ブラケット, コレクタファネル, エア	1	
58	09103-08182	ボルト(8X125)	2	
59	09103-08134	ボルト(8X110)	4	
60	09108-08267	スタッドボルト	2	

DF225T
DF250T

FIG.163B

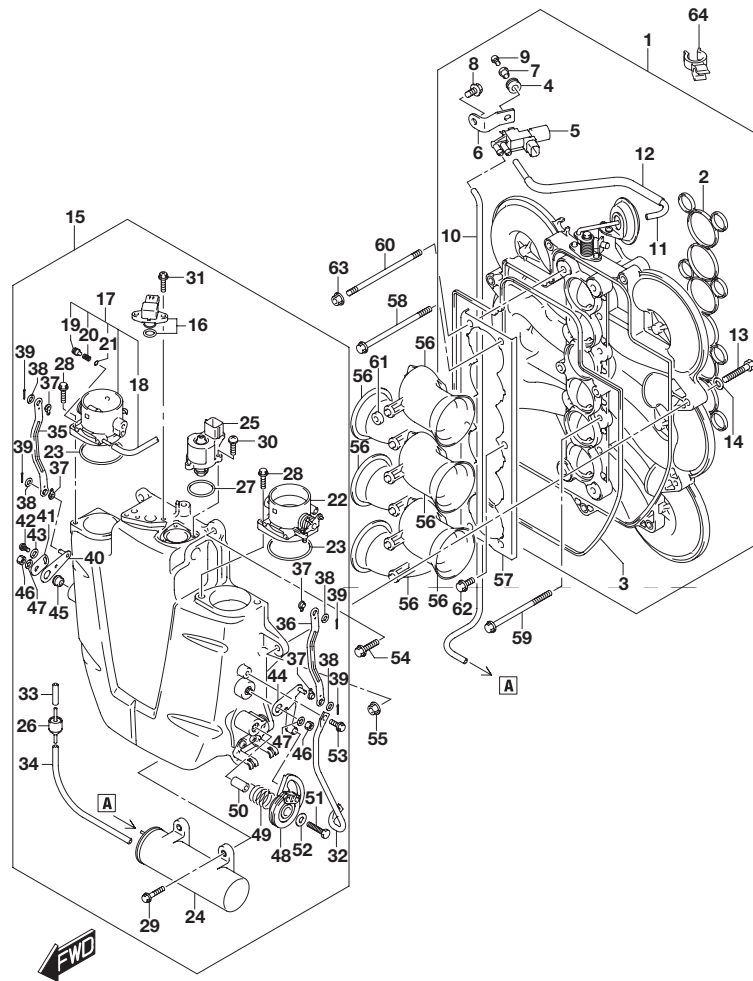


FIG.163B (1-D-10) スロットル ボデー (DF225T) (DF250T)

見出番号	品番	品名	使用個数	備考
61	09329-06002	クッション	6	
62	01550-0820A	ボルト	2	
63	08316-1008A	ナット	2	
64	09408-00060	クランプ	1	

DF225T
DF250T

FIG.164A

2

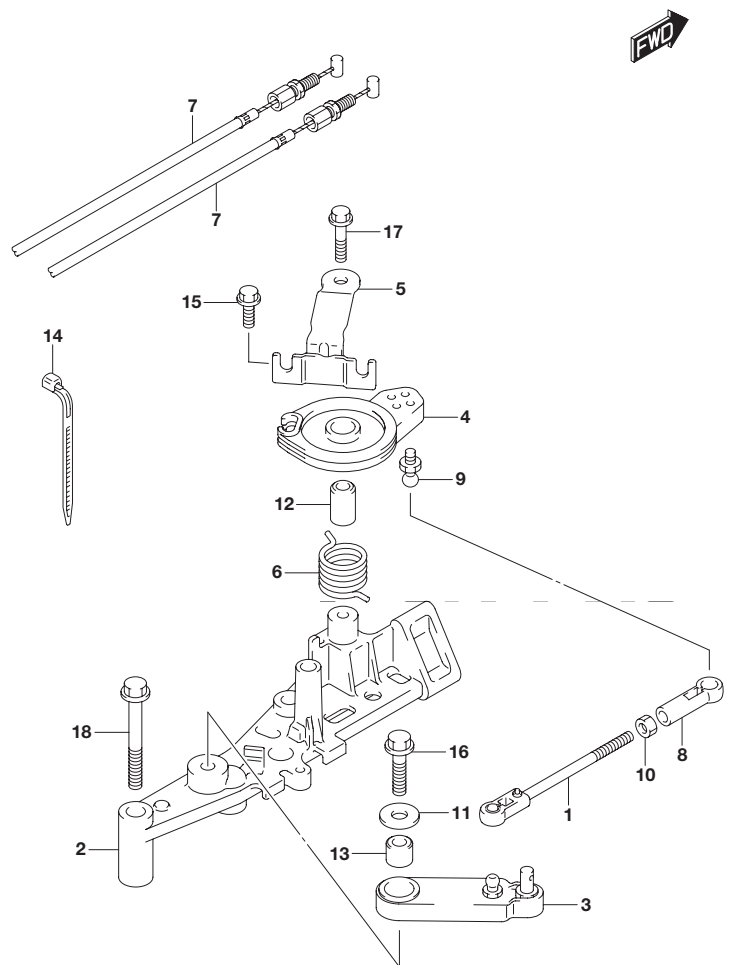


FIG.164A (1-D-11) スロットル ロッド

見出番号	品番	品名	使用個数	備考
1	13510-93J00	ロッド, スロットルNO.1	1	
2	19115-93J01	ホルダ, スロットルレバー	1	
3	19121-93J02	レバー, スロットルNO.1	1	
4	19148-93J00	ドラム, スロットル	1	
5	19184-93J00	ブラケット, スロットルケーブル	1	
6	19185-93J00	スプリング, スロットルレバー	1	
7	63610-93J00	ケーブル, スロットル	2	
8	67463-95200	コネクタ, スロットルコントロール	1	
9	09119-06047	ピボット	1	
10	09140-05005	ナット	1	
11	09160-06066	ワッシャ(6.5X20X1.6)	1	
12	09180-06186	スペーサ(6.2X12.6X21)	1	
13	09180-06230	スペーサ(6.2X12.6X12.5)	1	
14	09407-11401	クランプ(L:95)	1	
15	01550-06167	ボルト	1	
16	01550-06257	ボルト	1	
17	01550-06357	ボルト	1	
18	01550-08607	ボルト	2	

FIG.175A

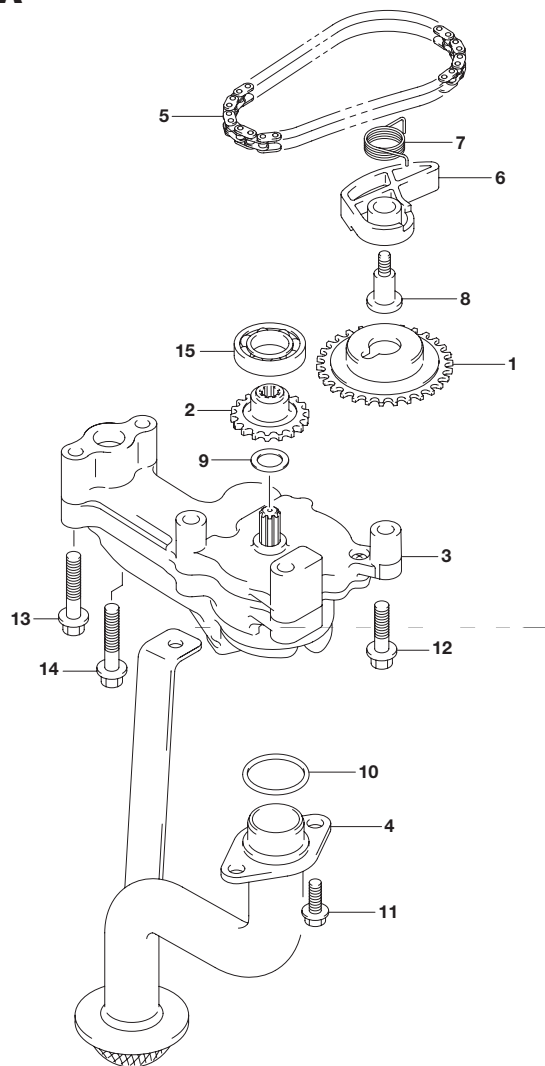


FIG.175A (1-D-12) オイル ポンプ

見出番号	品番	品名	使用個数	備考
1	12632-93J11	スプロケット, オイルポンプドライブ	1	NT:32
2	16113-93J10	スプロケット, オイルポンプドリブン	1	NT:18
3	16400-93J10	ポンプアッシ, オイル	1	
4	16520-93J00	ストレナ, オイルポンプ	1	
5	16760-93J00	チェーン, オイルポンプドライブ	1	
6	16781-93J00	テンショナ, オイルポンプチェーン	1	
7	16782-93J00	スプリング, オイルポンプテンショナ	1	
8	16783-93J01	ボルト, オイルポンプテンショナ	1	
9	09181-12158	シム(12X20X0.5)	1	
10	09280-22020	Oリング(D:2.4, ID:21.8)	2	
11	01550-0616A	ボルト	3	
12	01550-0845A	ボルト	1	
13	01550-0865A	ボルト	3	
14	01550-0885A	ボルト	1	
15	08110-60020	ベアリング	1	

FIG.180A

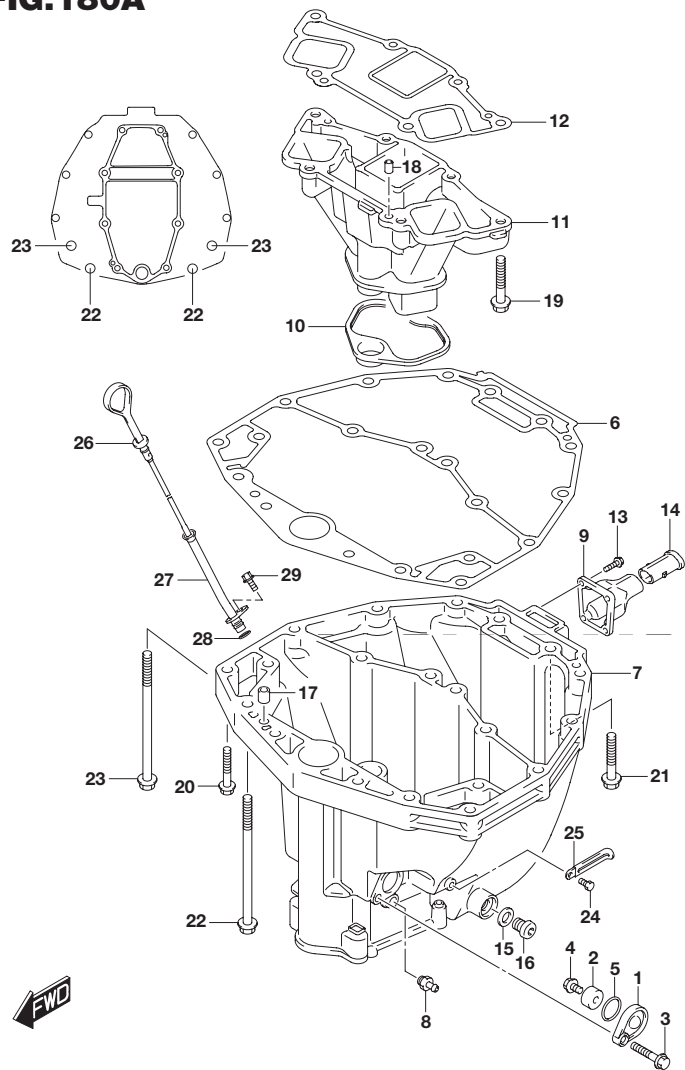


FIG.180A (1-D-13) オイルパン

見出番号	品番	品名	使用個数	備考
1-1	11261-93J10-YAY	カバー, プロテクションアノード(ブラック)	1	
1-2	11261-93J10-Y5S	カバー, プロテクションアノード(ホワイト)	1	
2-1	55321-87J01	アノード, プロテクション	1	
2-2	55321-87J11	アノード(マグネシウム)	1	OPT
3	29103-93J30	ボルト	1	
4	09103-06281	ボルト(6X14)	1	
5	09280-22019	Oリング(D:1.9, ID:21.8)	1	
6	11489-93J00	ガスケット, オイルパン	1	
7-1	11501-93J03-YAY	パン, オイル(ブラック)	1	
7-2	11501-93J03-Y5S	パン, オイル(ホワイト)	1	
8	11591-93J10	ユニオン, オイルパン	1	
9	11541-93J00-019	パイプ, エキゾースト(ブラック)	1	
10	14154-93J01	シール, エキゾーストチューブ	1	
11	14211-93J00	チューブ, エキゾースト	1	
12	14212-93J00	ガスケット, エキゾーストチューブ	1	
13	29116-93J00	ボルト	4	
14	11435-93J00	パイプ, エキゾーストレリーズ	1	
15	09168-12012	ガスケット(12.5X20X2.5)	1	
16	09248-12009	プラグ(12X18.65)	1	
17	09202-08006	ピン(8X12)	2	
18	09202-08006	ピン(8X12)	2	
19	01550-1050A	ボルト	4	
20	09116-08128	ボルト(8X40)	10	
21	09116-10175	ボルト(10X50)	2	
22	09116-10146	ボルト(10X195)	2	

FIG.180A

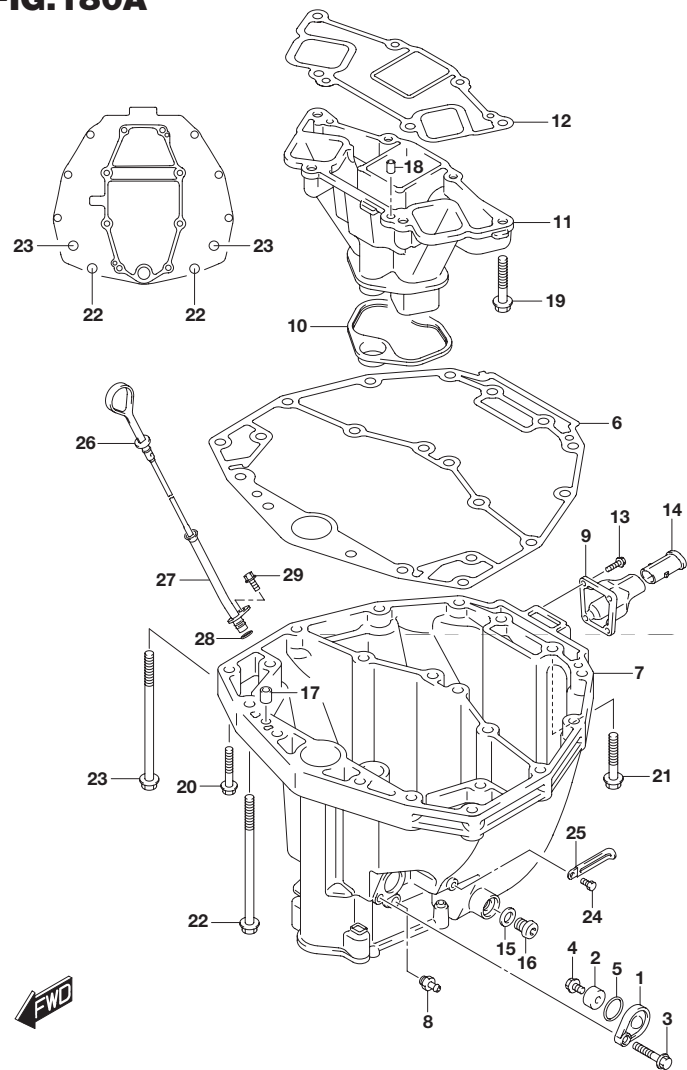


FIG.180A (1-D-14) オイル パン

見出番号	品番	品名	使用個数	備考
23	09116-10184	ボルト(10X200)	2	
24	29103-93J00	ボルト(6X12)	1	
25	29404-93J10	クランプ	1	
26	16910-93J00	ゲージ, オイルレベル	1	
27	16930-93J00	ガイド, オイルレベルゲージ	1	
28	09280-09008	Oリング(D:2.1, ID:8.8)	1	
29	01550-06127	ボルト	1	

FIG.204A

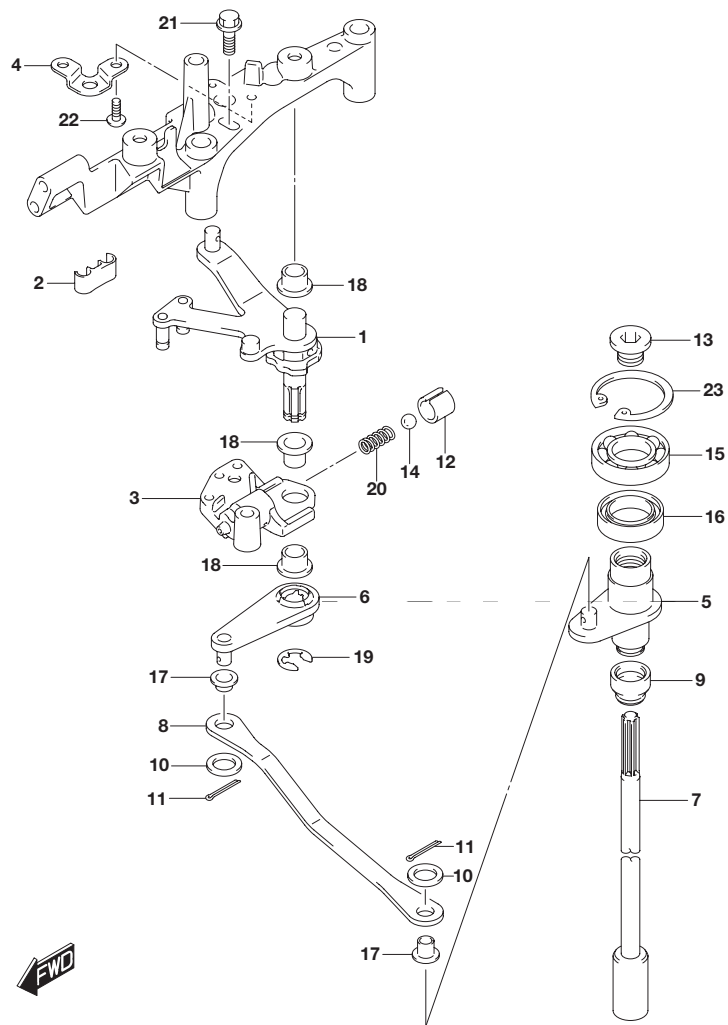


FIG.204A (1-D-15) クラッチ シャフト (DF200T)

見出番号	品番	品名	使用個数	備考
1	21100-93J02	レバーアッシ, クラッチ	1	
2	21131-93J00	ブッシュ, クラッチレバー	1	
3	21151-93J00	ホルダ, クラッチレバー	1	
4	21155-93J00	プレート, シフトレバー	1	
5	21210-93J01	シャフト, クラッチ	1	
6	21230-93J01	アーム, クラッチシャフト	1	
7-1	23111-93J00	ロッド, クラッチ	1	W/トランサム(X)
7-2	23111-93J10	ロッド, クラッチ(L)	1	W/トランサム(L)
8	23115-93J00	リンク, クラッチレバー	1	
9	25223-94400	シール, シフトロッドダスト	1	
10	09160-06094	ワッシャ(6.5X15X1.0)	2	
11	09204-01006	コッタピン	2	
12	09205-10006	ピン	1	
13	09248-12011	プラグ(12X9)	1	
14	09260-10005	ボール	1	
15	09262-17019	ベアリング(17X35X8)	1	
16	09289-18001	オイルシール	1	
17	09306-06004	ブッシュ	2	
18	09306-10001	ブッシュ	3	
19	09383-08004	Eリング	1	
20	09440-07051	スプリング	1	
21	01550-06207	ボルト	1	

DF200T

FIG.204A

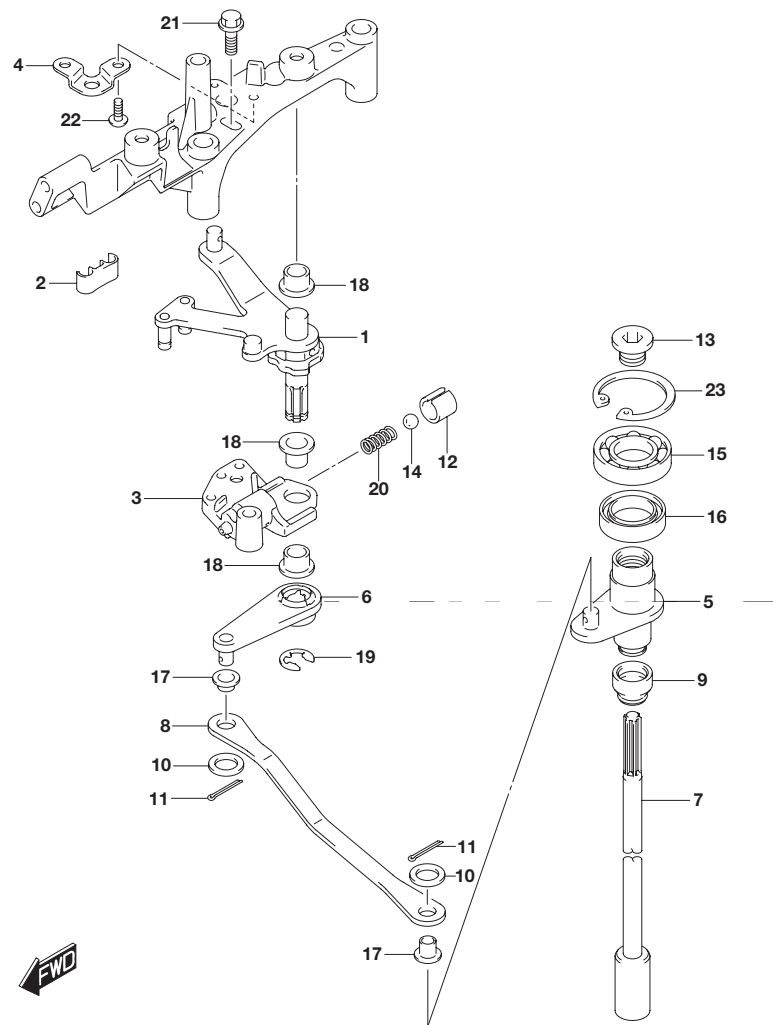


FIG.204A (1-E-2) クラッチ シャフト (DF200T)

見出番号	品番	品名	使用個数	備考
22	02142-05107	スクリュー	2	
23	08331-41359	サークリップ	1	

DF200T

FIG.204B

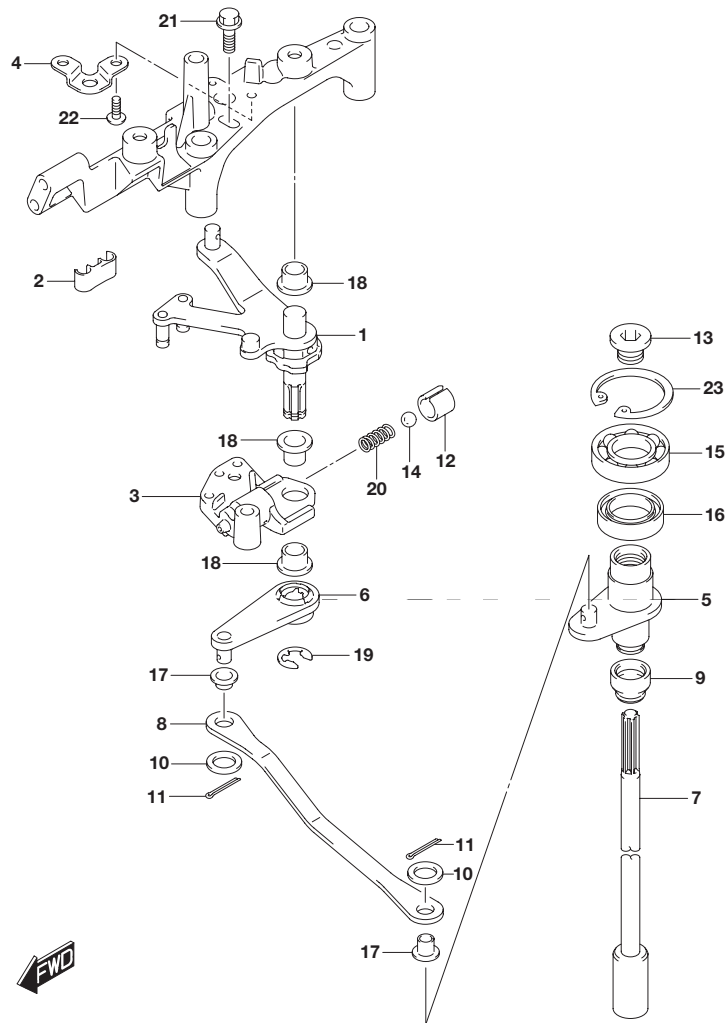


FIG.204B (1-E-3) クラッチ シャフト (DF225T) (DF250T)

見出番号	品番	品名	使用個数	備考
1	21100-93J02	レバーアッシ, クラッチ	1	
2	21131-93J00	ブッシュ, クラッチレバー	1	
3	21151-93J00	ホルダ, クラッチレバー	1	
4	21155-93J00	プレート, シフトレバー	1	
5	21210-93J01	シャフト, クラッチ	1	
6	21230-93J01	アーム, クラッチシャフト	1	
7	23111-93J00	ロッド, クラッチ	1	
8	23115-93J00	リンク, クラッチレバー	1	
9	25223-94400	シール, シフトロッドダスト	1	
10	09160-06094	ワッシャ (6.5X15X1.0)	2	
11	09204-01006	コッタピン	2	
12	09205-10006	ピン	1	
13	09248-12011	プラグ(12X9)	1	
14	09260-10005	ボール	1	
15	09262-17019	ベアリング(17X35X8)	1	
16	09289-18001	オイルシール	1	
17	09306-06004	ブッシュ	2	
18	09306-10001	ブッシュ	3	
19	09383-08004	Eリング	1	
20	09440-07051	スプリング	1	
21	01550-06207	ボルト	1	

DF225T
DF250T

FIG.204B

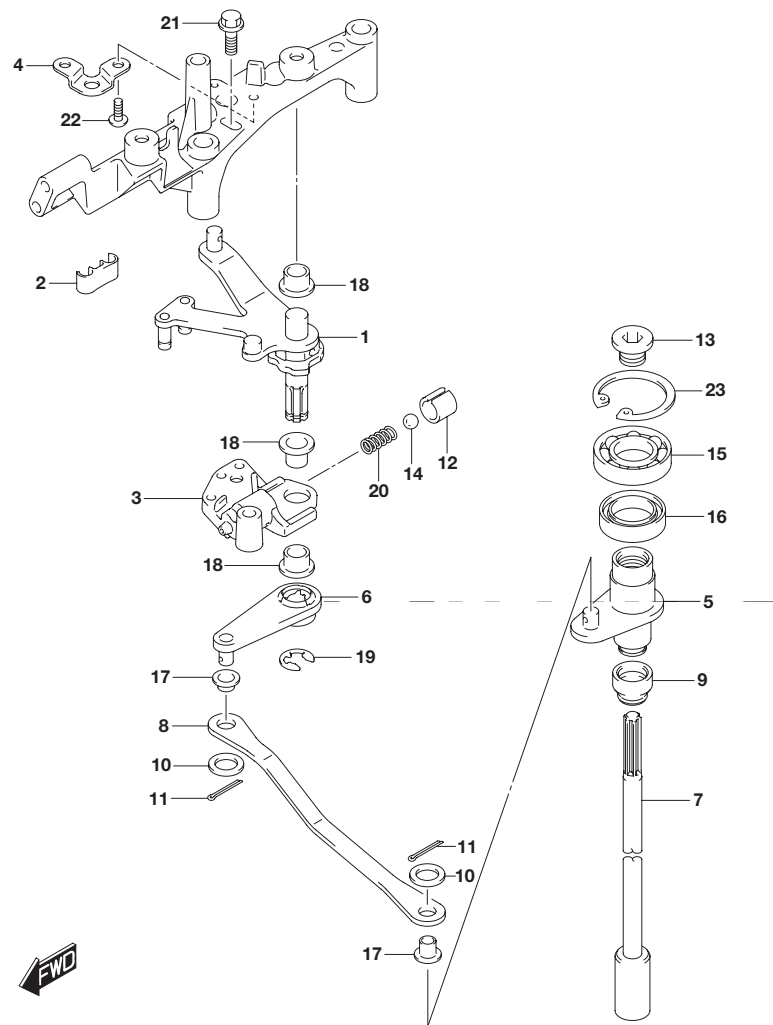


FIG.204B (1-E-4) クラッチ シャフト (DF225T) (DF250T)

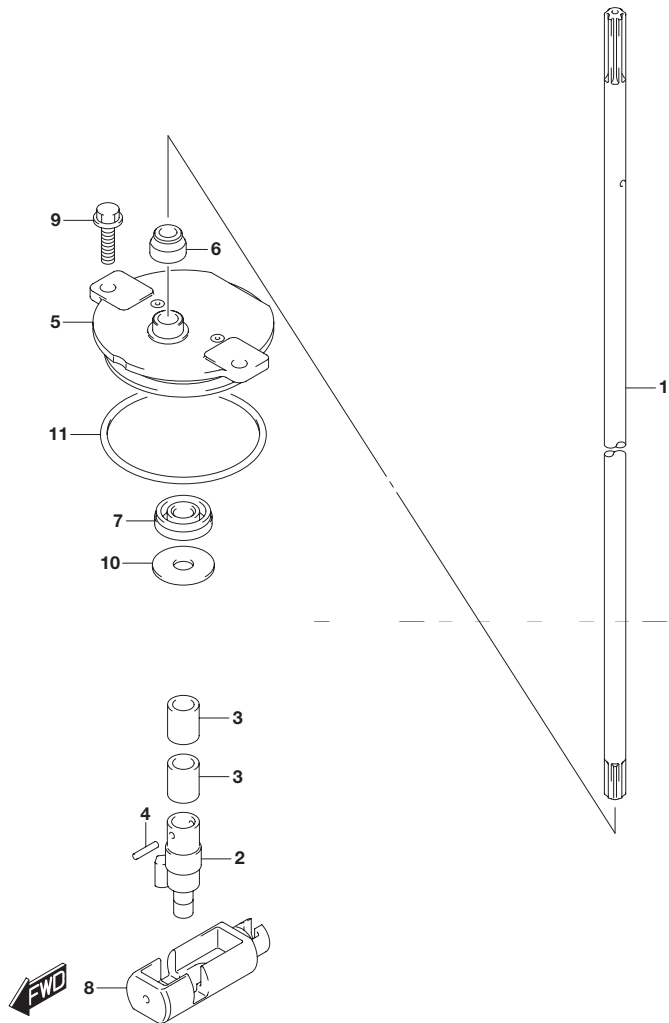
見出番号	品番	品名	使用個数	備考
22	02142-05107	スクリュー	2	
23	08331-41359	サークリップ	1	

DF225T
DF250T

FIG.206A

FIG.206A (1-E-5) クラッチ ロッド (DF200T) (DF225T)

3



見出番号	品番	品名	使用個数	備考
1	25111-93J00	ロッド, シフト(X)	1	
2	25131-93J00	ヨーク, シфта	1	
3	25232-96302	マグネット, ギヤケース	2	
4	09205-02006	ピン	2	
5	25141-93J00	ハウジング, シフトロッドガイド	1	
6	25223-94400	シール, シフトロッドダスト	1	
7	09282-08005	オイルシール	1	
8	25321-93J00	スライダ, シフト水平シフト	1	
9	29116-93J00	ボルト	2	
10	09160-08151	ワッシャ (8.5X26X1.6)	1	
11	09280-60007	Oリング (D:3.5, ID:59.6)	1	

DF200T
DF225T

FIG.206B

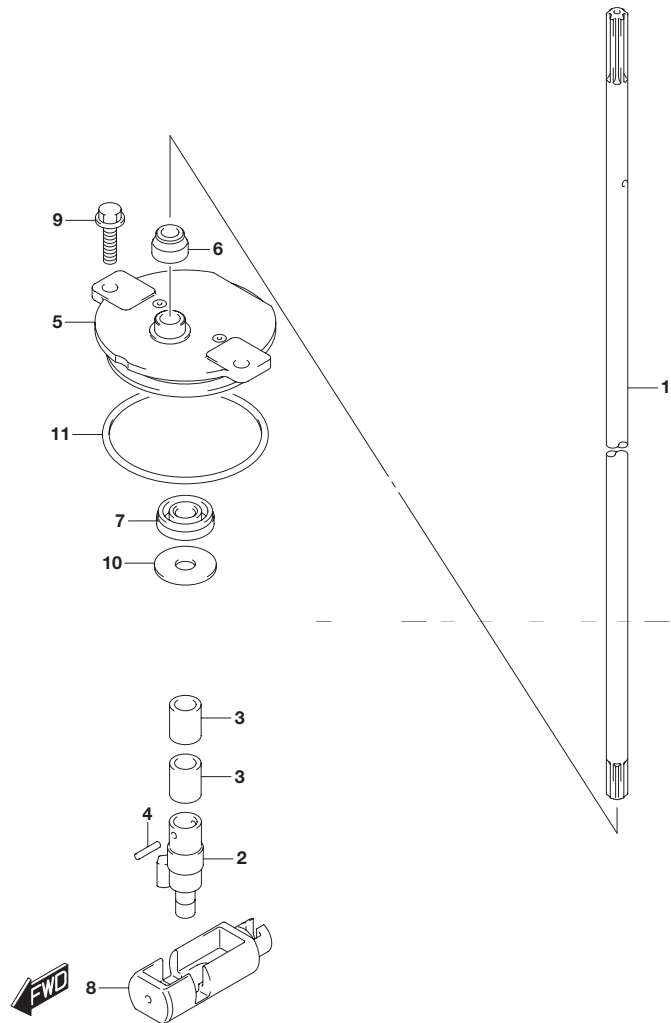


FIG.206B (1-E-6) クラッチ ロッド (DF250T)

見出番号	品番	品名	使用個数	備考
1-1	25111-93J00	ロッド, シフト(X)	1	W/トランサム(X)
1-2	25111-93J10	ロッド, シフト(XX)	1	W/トランサム(XX)
2	25131-93J00	ヨーク, シフタ	1	
3	25232-96302	マグネット, ギヤケース	2	
4	09205-02006	ピン	2	
5	25141-93J00	ハウジング, シフトロッドガイド	1	
6	25223-94400	シール, シフトロッドダスト	1	
7	09282-08005	オイルシール	1	
8	25321-93J00	スライダ, シフト水平	1	
9	29116-93J00	ボルト	2	
10	09160-08151	ワッシャ(8.5X26X1.6)	1	
11	09280-60007	Oリング(D:3.5, ID:59.6)	1	

DF250T

FIG.220A

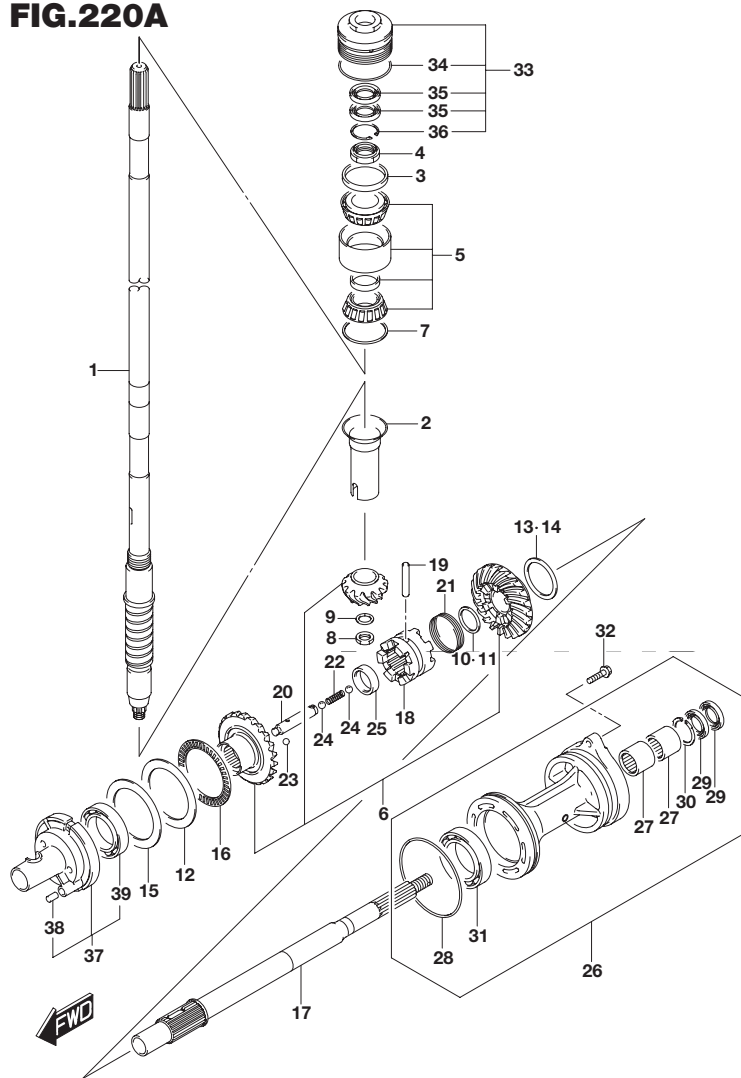


FIG.220A (1-E-7) トランスミッション (DF200T)

見出番号	品番	品名	使用個数	備考
1-1	57110-96J51	シャフト, ドライブ(L)	1	W/トランサム(L)
1-2	57110-93J21	シャフト, ドライブ(X)	1	W/トランサム(X)
2	57133-93J00	カラー, ドライブシャフト	1	
3	57134-93J00	スペーサ, ドライブシャフトベアリング	1	
4	09159-28003	ナット	1	
5	09269-32002	ベアリング(32X66X49)	1	
6	57300-93860	ピニオン/ギヤセット	1	
7-1	09181-60004	シム(60X66X0.45)	1	
7-2	09181-60005	シム(60X66X0.5)	1	
7-3	09181-60006	シム(60X66X0.55)	1	
7-4	09181-60007	シム(60X66X0.6)	1	
7-5	09181-60008	シム(60X66X0.65)	1	
7-6	09181-60009	シム(60X66X0.7)	1	
7-7	09181-60010	シム(60X66X0.75)	1	
7-8	09181-60011	シム(60X66X0.8)	1	
7-9	09181-60012	シム(60X66X0.85)	1	
7-10	09181-60013	シム(60X66X0.9)	1	
8	09140-16021	ナット	1	
9	08221-16256	シム	1	

DF200T

FIG.220A

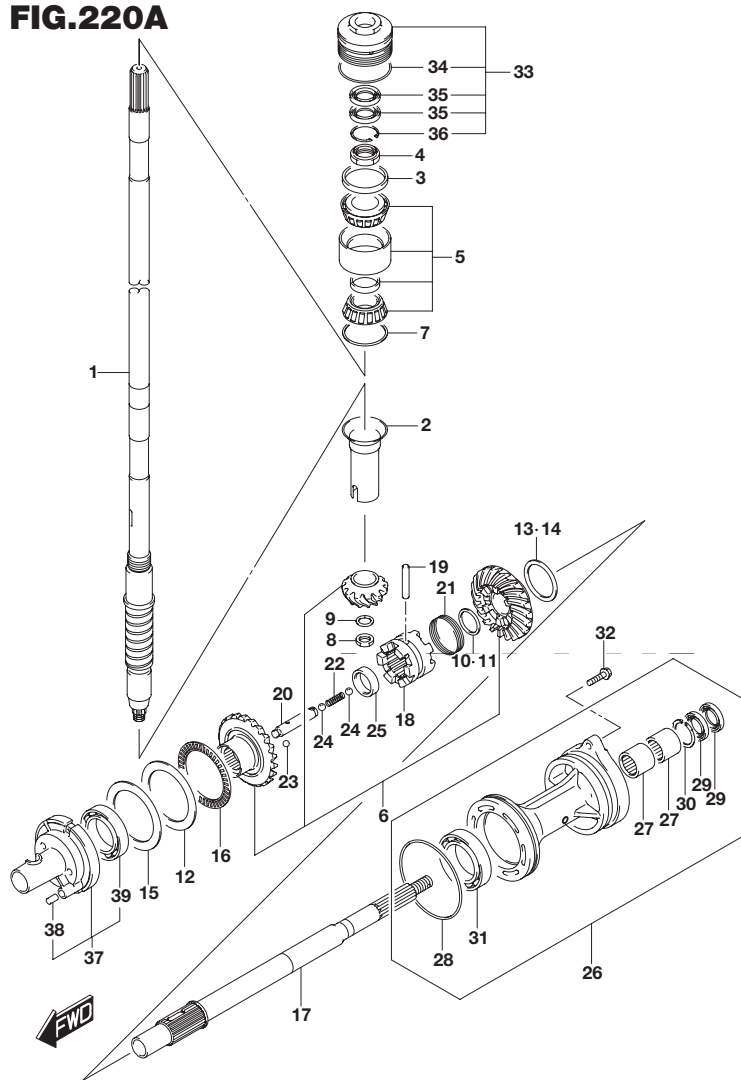


FIG.220A (1-E-8) トランスミッション (DF200T)

見出番号	品番	品名	使用個数	備考
10	57500-87861	シムセット, リバースプロップシャフト	1	
11-1	08211-30382	・ワッシャ	1	
11-2	09160-30036	・ワッシャ(30X38X1.7)	1	
11-3	09160-30037	・ワッシャ(30X38X1.9)	1	
11-4	09160-30038	・ワッシャ(30X38X2.1)	1	
11-5	08211-30384	・ワッシャ	1	
11-6	09160-30039	・ワッシャ(30X38X2.3)	1	
11-7	09160-30041	・ワッシャ(30X38X2.4)	1	
11-8	08211-30385	・ワッシャ	1	
11-9	09160-30042	・ワッシャ(30X38X2.6)	1	
11-10	09160-30043	・ワッシャ(30X38X2.7)	1	
11-11	09160-30044	・ワッシャ(30X38X2.8)	1	
12	09160-75002	ワッシャ(75X100X2)	1	FWD ギヤ
13	57500-87852	シムセット, リバースギヤ	1	
14-1	09181-50013	・シム(50X62X1)	1	REV ギヤ
14-2	09181-50012	・シム(50X62X1.1)	1	REV ギヤ
14-3	09181-50005	・シム(50X62X1.2)	1	REV ギヤ
14-4	09181-50006	・シム(50X62X1.3)	1	REV ギヤ
14-5	09181-50007	・シム(50X62X1.4)	1	REV ギヤ
14-6	09181-50008	・シム(50X62X1.5)	1	REV ギヤ
14-7	09181-50009	・シム(50X62X1.6)	1	REV ギヤ
14-8	09181-50010	・シム(50X62X1.7)	1	REV ギヤ

DF200T

FIG.220A

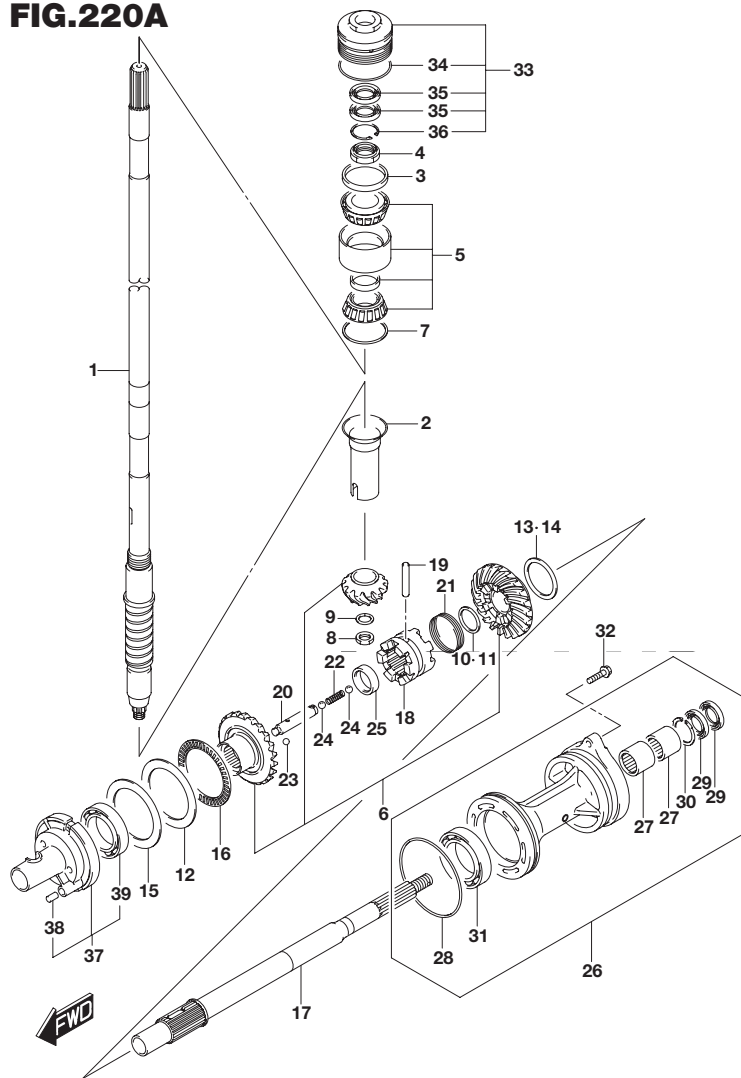


FIG.220A (1-E-9) トランスミッション (DF200T)

見出番号	品番	品名	使用個数	備考
15-1	09181-75018	シム(75X100X0.5)	1	FWD ギヤ
15-2	09181-75019	シム(75X100X0.55)	1	FWD ギヤ
15-3	09181-75012	シム(75X100X0.6)	1	FWD ギヤ
15-4	09181-75013	シム(75X100X0.65)	1	FWD ギヤ
15-5	09181-75008	シム(75X100X0.7)	1	FWD ギヤ
15-6	09181-75014	シム(75X100X0.75)	1	FWD ギヤ
15-7	09181-75009	シム(75X100X0.8)	1	FWD ギヤ
15-8	09181-75015	シム(75X100X0.85)	1	FWD ギヤ
15-9	09181-75010	シム(75X100X0.9)	1	FWD ギヤ
15-10	09181-75016	シム(75X100X0.95)	1	FWD ギヤ
15-11	09181-75011	シム(75X100X1)	1	FWD ギヤ
16	09269-75002	ベアリング(75X100X4)	1	
17	57610-93J00	シャフト, プロペラ	1	
18	57621-93J10	シフト, クラッチドッグ	1	
19	09202-08007	ピン(8X49)	1	
20	57631-93J00	ピン, コネクタ	1	
21	09440-52003	スプリング	1	
22	09440-09040	スプリング	1	
23	06111-07004	ボール	2	
24	06111-11004	ボール	2	
25	09180-25082	スペーサ(25X36.5X9.5)	1	

DF200T

FIG.220A

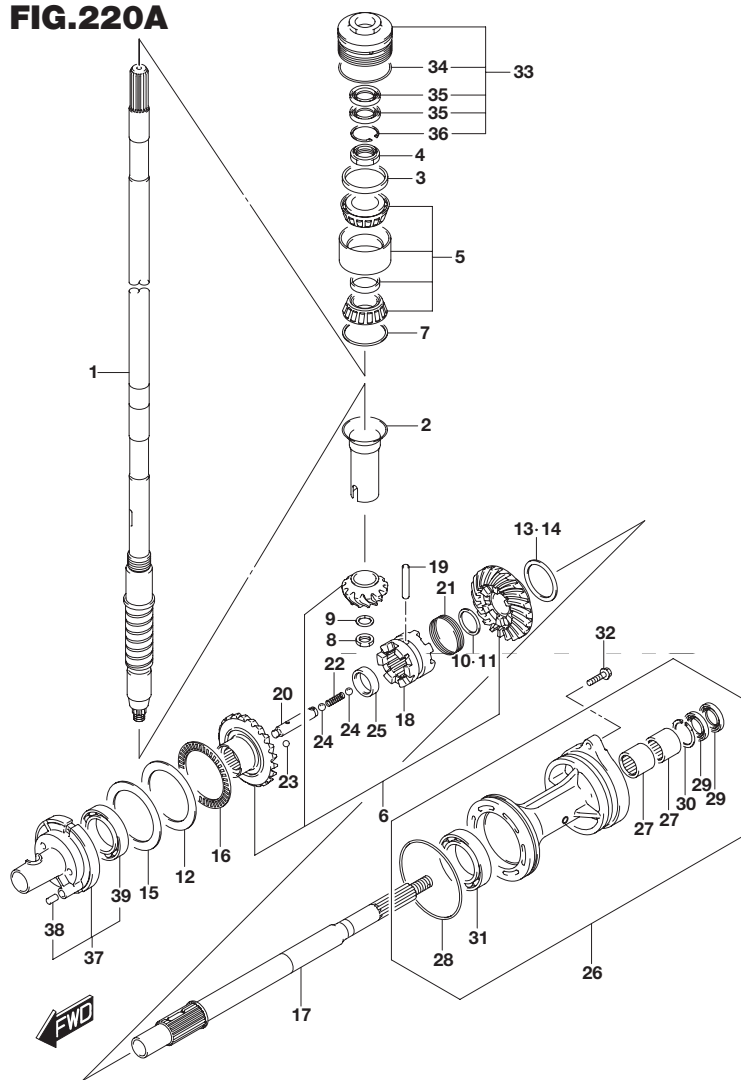


FIG.220A (1-E-10) トランスミッション (DF200T)

見出番号	品番	品名	使用個数	備考
26-1	56120-93J50-YAY	ハウジング, プロペラシャフトベアリング	1	
26-2	56120-93J50-Y5S	ハウジング, プロペラシャフトベアリング(WH)	1	
27	09263-30063	・ベアリング(30X40X25)	2	
28	09280-00040	・Oリング(D:3.1, ID:104.4)	1	
29	09282-30006	・オイルシール	2	
30	09381-40003	・サークリップ	1	
31	08113-60100	・ベアリング	1	
32	09116-08158	ボルト(8X35)	2	
33	56130-93J02	ハウジング, ドライブシャフトベアリング	1	
34	09280-66004	・Oリング(D:3.1, ID:65.4)	1	
35	09282-24004	・オイルシール	2	
36	09381-40003	・サークリップ	1	
37	56140-93J01	ハウジング, フォワードギヤベアリング	1	
38	04221-08129	・ピン	1	
39	09263-50009	・ベアリング(50X65X25)	1	

DF200T

FIG.220B

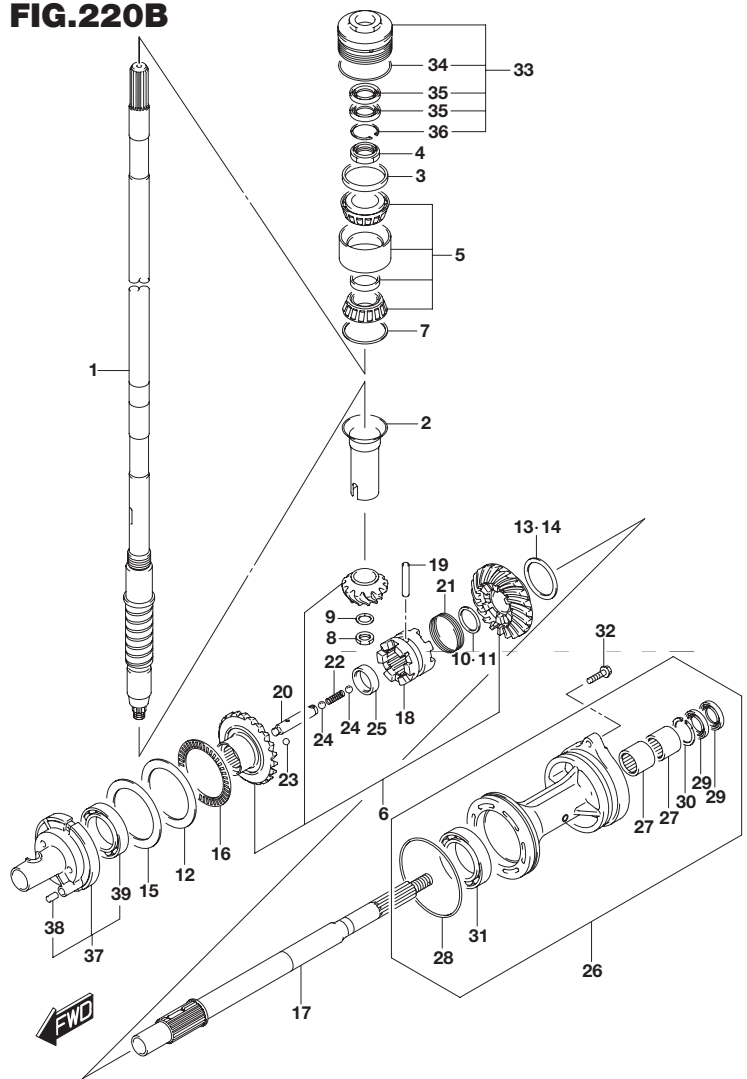


FIG.220B (1-E-11) トランスミッション (DF225T)

見出番号	品番	品名	使用個数	備考
1	57110-93J21	シャフト, ドライブ(X)	1	
2	57133-93J00	カラー, ドライブシャフト	1	
3	57134-93J00	スペーサ, ドライブシャフトベアリング	1	
4	09159-28003	ナット	1	
5	09269-32002	ベアリング(32X66X49)	1	
6	57300-93860	ピニオン/ギヤセット	1	
7-1	09181-60004	シム(60X66X0.45)	1	
7-2	09181-60005	シム(60X66X0.5)	1	
7-3	09181-60006	シム(60X66X0.55)	1	
7-4	09181-60007	シム(60X66X0.6)	1	
7-5	09181-60008	シム(60X66X0.65)	1	
7-6	09181-60009	シム(60X66X0.7)	1	
7-7	09181-60010	シム(60X66X0.75)	1	
7-8	09181-60011	シム(60X66X0.8)	1	
7-9	09181-60012	シム(60X66X0.85)	1	
7-10	09181-60013	シム(60X66X0.9)	1	
8	09140-16021	ナット	1	
9	08221-16256	シム	1	

DF225T

FIG.220B

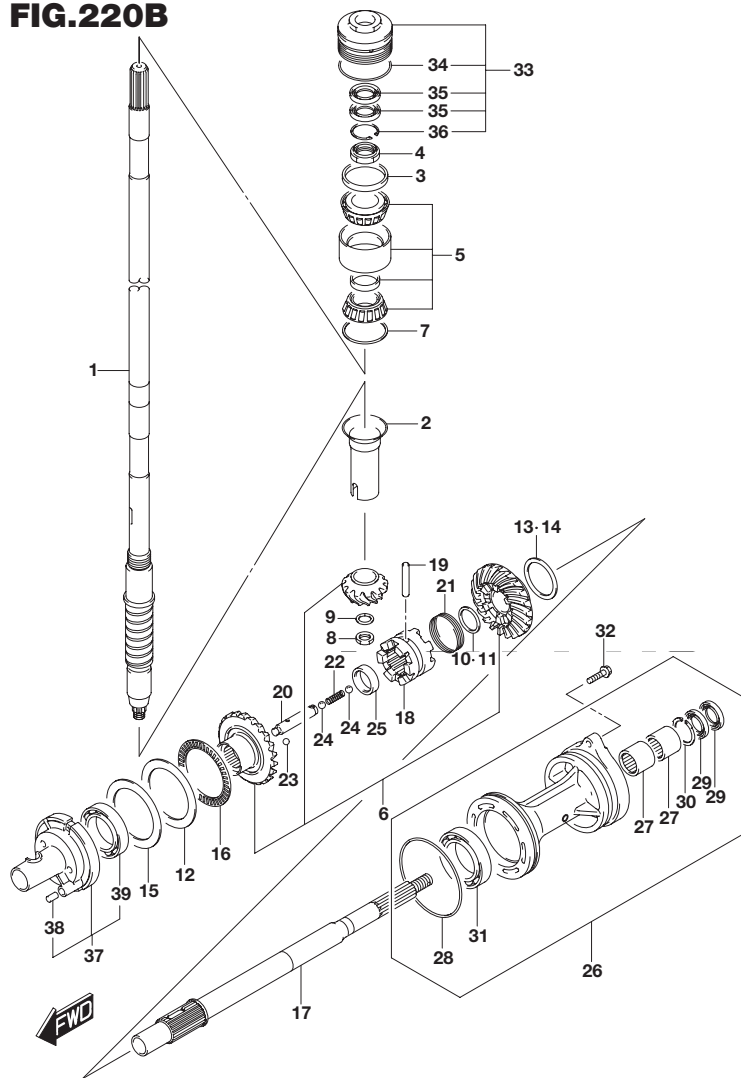


FIG.220B (1-E-12) トランスミッション (DF225T)

見出番号	品番	品名	使用個数	備考
10	57500-87861	シムセット, リバースプロップシャフト	1	
11-1	08211-30382	・ワッシャ	1	
11-2	09160-30036	・ワッシャ(30X38X1.7)	1	
11-3	09160-30037	・ワッシャ(30X38X1.9)	1	
11-4	09160-30038	・ワッシャ(30X38X2.1)	1	
11-5	08211-30384	・ワッシャ	1	
11-6	09160-30039	・ワッシャ(30X38X2.3)	1	
11-7	09160-30041	・ワッシャ(30X38X2.4)	1	
11-8	08211-30385	・ワッシャ	1	
11-9	09160-30042	・ワッシャ(30X38X2.6)	1	
11-10	09160-30043	・ワッシャ(30X38X2.7)	1	
11-11	09160-30044	・ワッシャ(30X38X2.8)	1	
12	09160-75002	ワッシャ(75X100X2)	1	FWD ギヤ
13	57500-87852	シムセット, リバースギヤ	1	
14-1	09181-50013	・シム(50X62X1)	1	REV ギヤ
14-2	09181-50012	・シム(50X62X1.1)	1	REV ギヤ
14-3	09181-50005	・シム(50X62X1.2)	1	REV ギヤ
14-4	09181-50006	・シム(50X62X1.3)	1	REV ギヤ
14-5	09181-50007	・シム(50X62X1.4)	1	REV ギヤ
14-6	09181-50008	・シム(50X62X1.5)	1	REV ギヤ
14-7	09181-50009	・シム(50X62X1.6)	1	REV ギヤ
14-8	09181-50010	・シム(50X62X1.7)	1	REV ギヤ

DF225T

FIG.220B

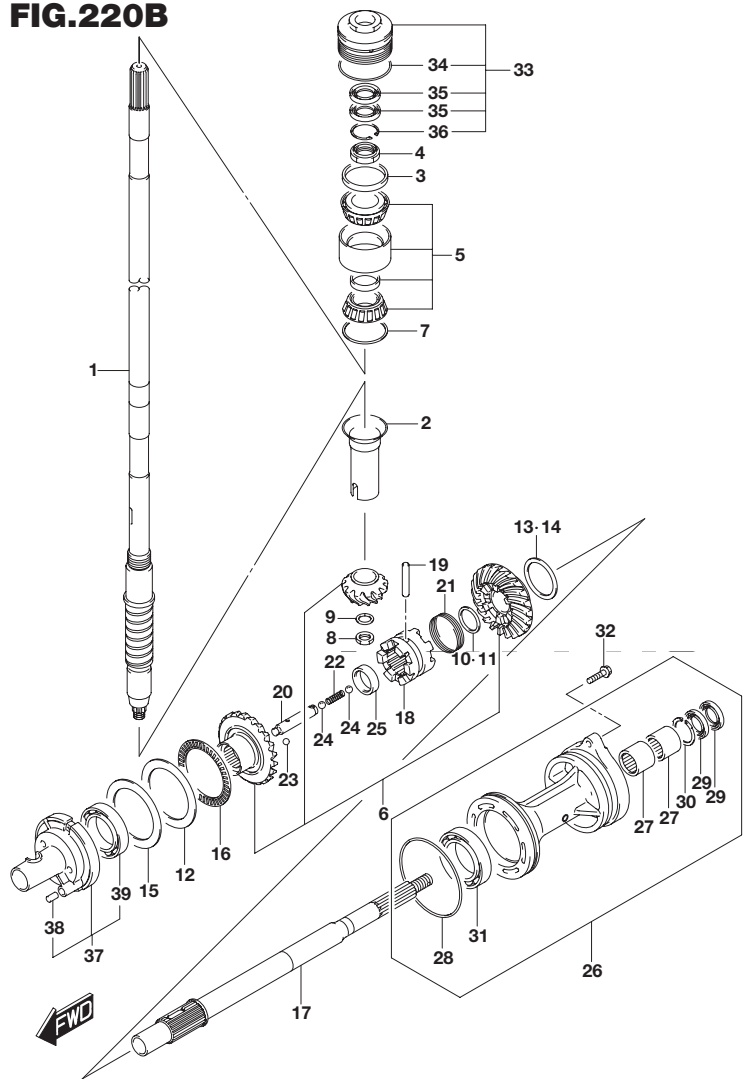


FIG.220B (1-E-13) トランスミッション (DF225T)

見出番号	品番	品名	使用個数	備考
15-1	09181-75018	シム(75X100X0.5)	1	FWD ギヤ
15-2	09181-75019	シム(75X100X0.55)	1	FWD ギヤ
15-3	09181-75012	シム(75X100X0.6)	1	FWD ギヤ
15-4	09181-75013	シム(75X100X0.65)	1	FWD ギヤ
15-5	09181-75008	シム(75X100X0.7)	1	FWD ギヤ
15-6	09181-75014	シム(75X100X0.75)	1	FWD ギヤ
15-7	09181-75009	シム(75X100X0.8)	1	FWD ギヤ
15-8	09181-75015	シム(75X100X0.85)	1	FWD ギヤ
15-9	09181-75010	シム(75X100X0.9)	1	FWD ギヤ
15-10	09181-75016	シム(75X100X0.95)	1	FWD ギヤ
15-11	09181-75011	シム(75X100X1)	1	FWD ギヤ
16	09269-75002	ベアリング(75X100X4)	1	
17	57610-93J00	シャフト, プロペラ	1	
18	57621-93J10	シフト, クラッチドッグ	1	
19	09202-08007	ピン(8X49)	1	
20	57631-93J00	ピン, コネクタ	1	
21	09440-52003	スプリング	1	
22	09440-09040	スプリング	1	
23	06111-07004	ボール	2	
24	06111-11004	ボール	2	
25	09180-25082	スペーサ(25X36.5X9.5)	1	

DF225T

FIG.220B

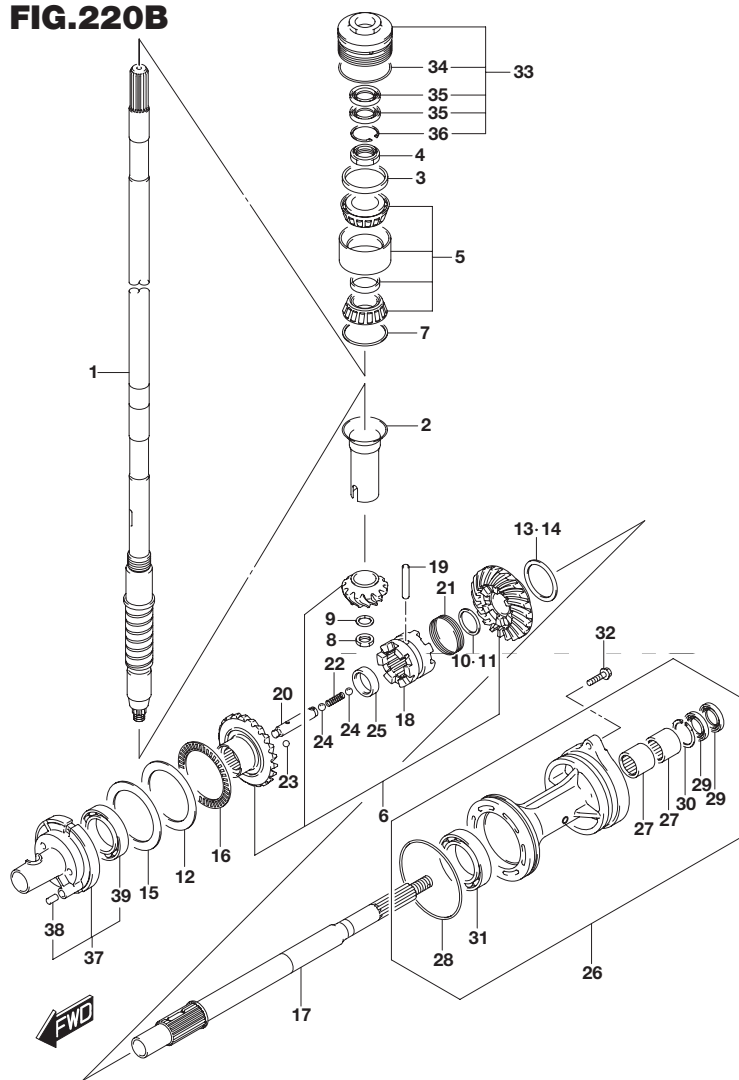


FIG.220B (1-E-14) トランスミッション (DF225T)

見出番号	品番	品名	使用個数	備考
26-1	56120-93J50-YAY	ハウジング, プロペラシャフトベアリング	1	
26-2	56120-93J50-Y5S	ハウジング, プロペラシャフトベアリング(WH)	1	
27	09263-30063	・ベアリング(30X40X25)	2	
28	09280-00040	・Oリング(D:3.1, ID:104.4)	1	
29	09282-30006	・オイルシール	2	
30	09381-40003	・サークリップ	1	
31	08113-60100	・ベアリング	1	
32	09116-08158	ボルト(8X35)	2	
33	56130-93J02	ハウジング, ドライブシャフトベアリング	1	
34	09280-66004	・Oリング(D:3.1, ID:65.4)	1	
35	09282-24004	・オイルシール	2	
36	09381-40003	・サークリップ	1	
37	56140-93J01	ハウジング, フォワードギヤベアリング	1	
38	04221-08129	・ピン	1	
39	09263-50009	・ベアリング(50X65X25)	1	

DF225T

FIG.220C

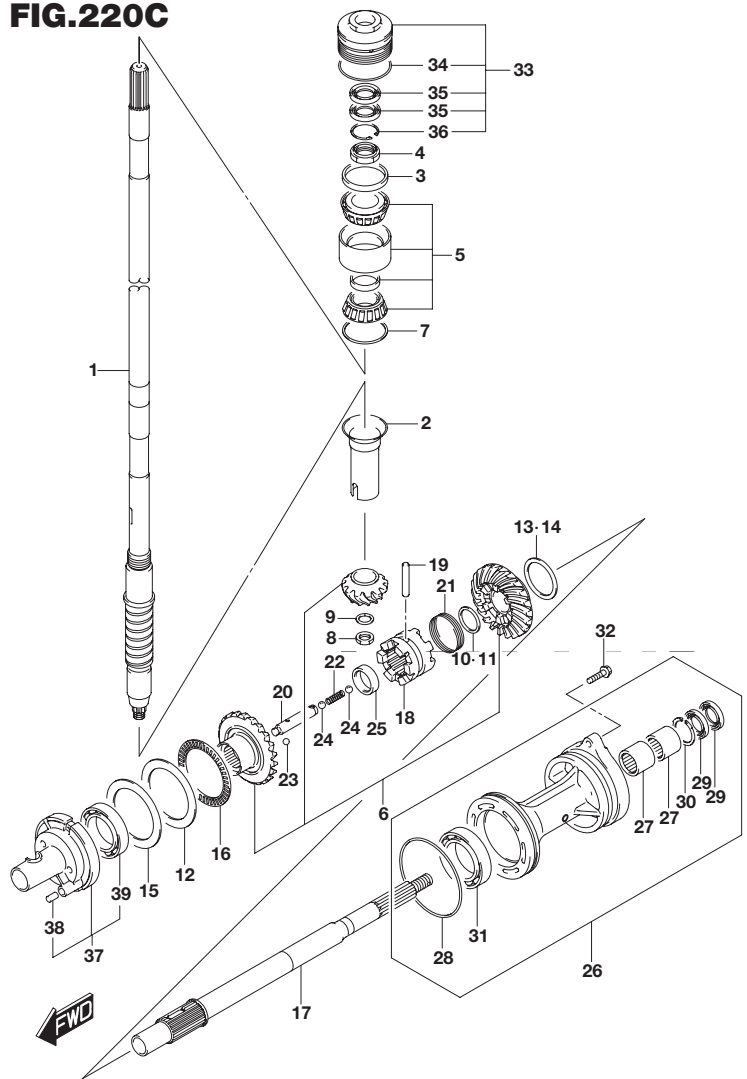


FIG.220C (1-E-15) トランスミッション (DF250T)

見出番号	品番	品名	使用個数	備考
1-1	57110-93J21	シャフト, ドライブ(X)	1	W/トランサム(X)
1-2	57110-93J31	シャフト, ドライブ(XX)	1	W/トランサム(XX)
2	57133-93J00	カラー, ドライブシャフト	1	
3	57134-93J00	スペーサ, ドライブシャフトベアリング	1	
4	09159-28003	ナット	1	
5	09269-32002	ベアリング(32X66X49)	1	
6	57300-93860	ピニオン/ギヤセット	1	
7-1	09181-60004	シム(60X66X0.45)	1	
7-2	09181-60005	シム(60X66X0.5)	1	
7-3	09181-60006	シム(60X66X0.55)	1	
7-4	09181-60007	シム(60X66X0.6)	1	
7-5	09181-60008	シム(60X66X0.65)	1	
7-6	09181-60009	シム(60X66X0.7)	1	
7-7	09181-60010	シム(60X66X0.75)	1	
7-8	09181-60011	シム(60X66X0.8)	1	
7-9	09181-60012	シム(60X66X0.85)	1	
7-10	09181-60013	シム(60X66X0.9)	1	
8	09140-16021	ナット	1	
9	08221-16256	シム	1	

DF250T

FIG.220C

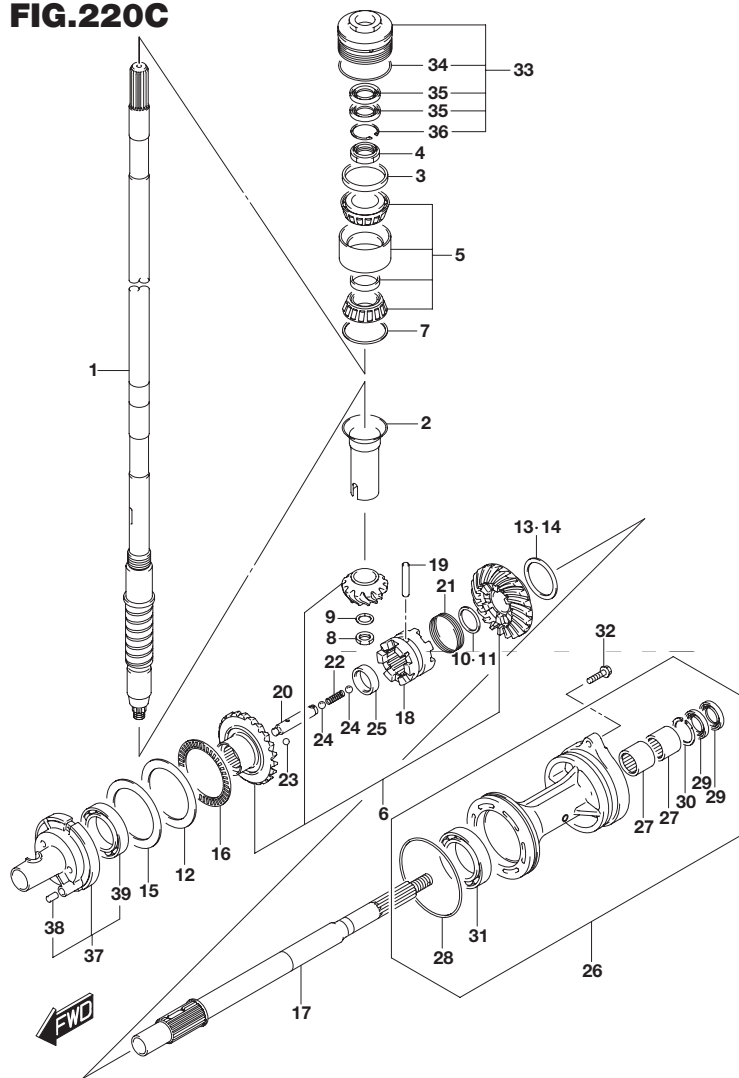


FIG.220C (1-F-2) トランスミッション (DF250T)

見出番号	品番	品名	使用個数	備考
10	57500-87861	シムセット, リバースプロップシャフト	1	
11-1	08211-30382	・ワッシャ	1	
11-2	09160-30036	・ワッシャ(30X38X1.7)	1	
11-3	09160-30037	・ワッシャ(30X38X1.9)	1	
11-4	09160-30038	・ワッシャ(30X38X2.1)	1	
11-5	08211-30384	・ワッシャ	1	
11-6	09160-30039	・ワッシャ(30X38X2.3)	1	
11-7	09160-30041	・ワッシャ(30X38X2.4)	1	
11-8	08211-30385	・ワッシャ	1	
11-9	09160-30042	・ワッシャ(30X38X2.6)	1	
11-10	09160-30043	・ワッシャ(30X38X2.7)	1	
11-11	09160-30044	・ワッシャ(30X38X2.8)	1	
12	09160-75002	ワッシャ(75X100X2)	1	FWD ギヤ
13	57500-87852	シムセット, リバースギヤ	1	
14-1	09181-50013	・シム(50X62X1)	1	REV ギヤ
14-2	09181-50012	・シム(50X62X1.1)	1	REV ギヤ
14-3	09181-50005	・シム(50X62X1.2)	1	REV ギヤ
14-4	09181-50006	・シム(50X62X1.3)	1	REV ギヤ
14-5	09181-50007	・シム(50X62X1.4)	1	REV ギヤ
14-6	09181-50008	・シム(50X62X1.5)	1	REV ギヤ
14-7	09181-50009	・シム(50X62X1.6)	1	REV ギヤ
14-8	09181-50010	・シム(50X62X1.7)	1	REV ギヤ

DF250T

FIG.220C

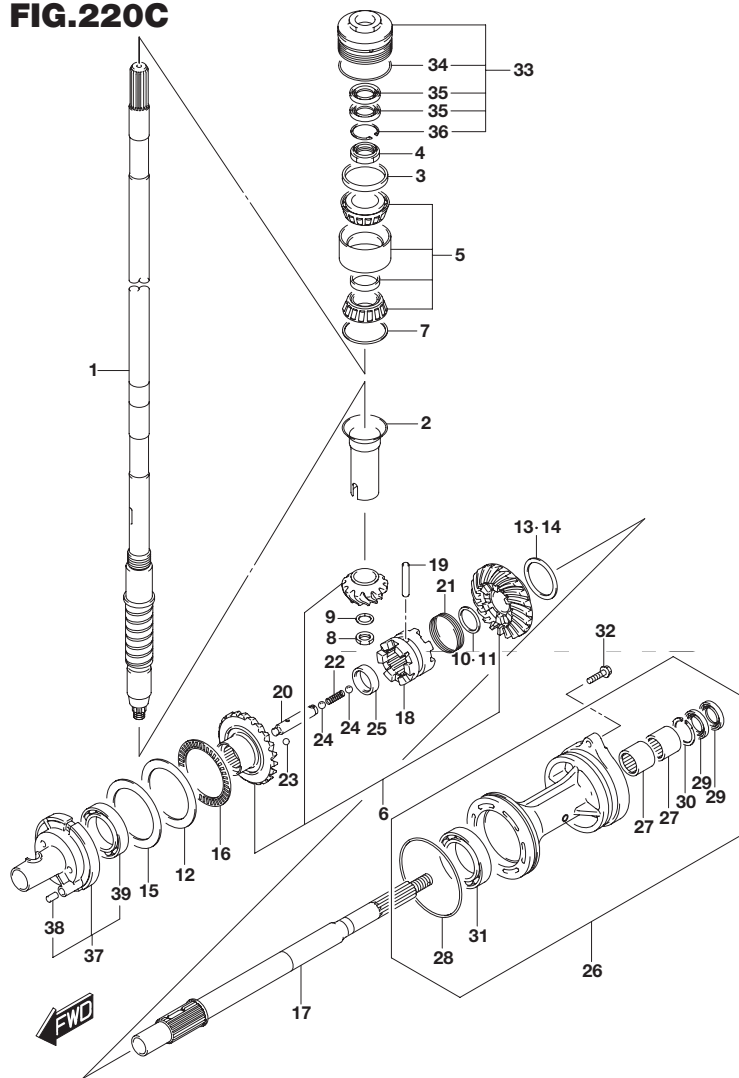


FIG.220C (1-F-3) トランスミッション (DF250T)

見出番号	品番	品名	使用個数	備考
15-1	09181-75018	シム(75X100X0.5)	1	FWD ギヤ
15-2	09181-75019	シム(75X100X0.55)	1	FWD ギヤ
15-3	09181-75012	シム(75X100X0.6)	1	FWD ギヤ
15-4	09181-75013	シム(75X100X0.65)	1	FWD ギヤ
15-5	09181-75008	シム(75X100X0.7)	1	FWD ギヤ
15-6	09181-75014	シム(75X100X0.75)	1	FWD ギヤ
15-7	09181-75009	シム(75X100X0.8)	1	FWD ギヤ
15-8	09181-75015	シム(75X100X0.85)	1	FWD ギヤ
15-9	09181-75010	シム(75X100X0.9)	1	FWD ギヤ
15-10	09181-75016	シム(75X100X0.95)	1	FWD ギヤ
15-11	09181-75011	シム(75X100X1)	1	FWD ギヤ
16	09269-75002	ベアリング(75X100X4)	1	
17	57610-93J00	シャフト, プロペラ	1	
18	57621-93J10	シフト, クラッチドッグ	1	
19	09202-08007	ピン(8X49)	1	
20	57631-93J00	ピン, コネクタ	1	
21	09440-52003	スプリング	1	
22	09440-09040	スプリング	1	
23	06111-07004	ボール	2	
24	06111-11004	ボール	2	
25	09180-25082	スペーサ(25X36.5X9.5)	1	

DF250T

FIG.220C

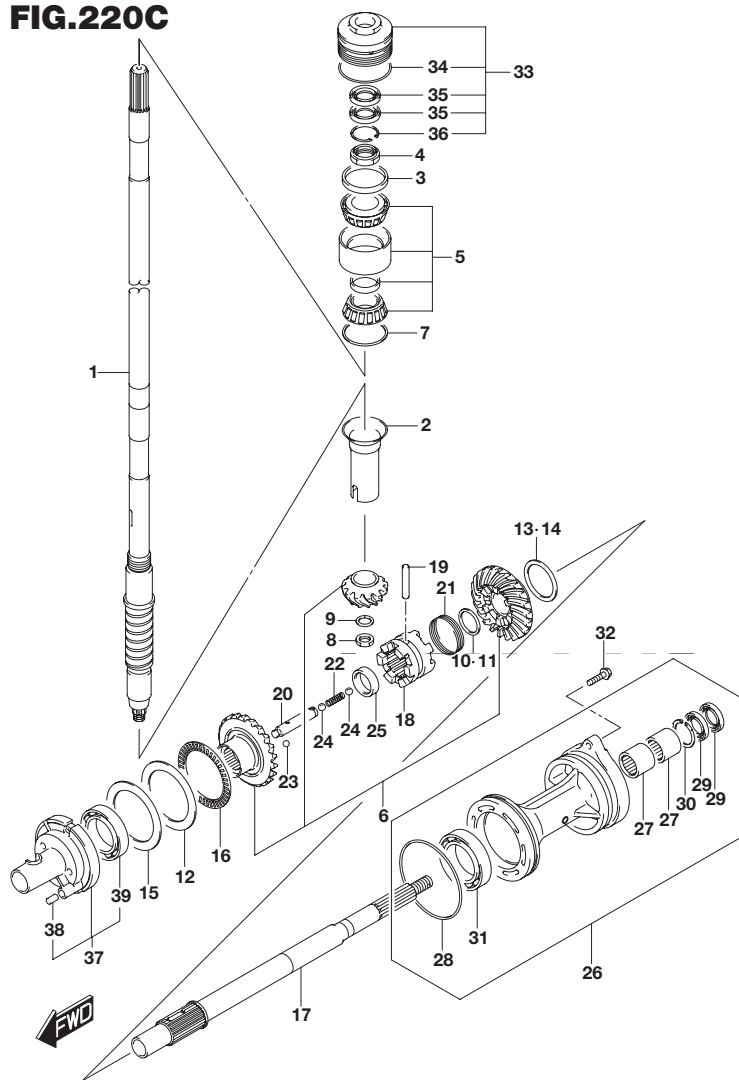


FIG.220C (1-F-4) トランスミッション (DF250T)

見出番号	品番	品名	使用個数	備考
26-1	56120-93J50-YAY	ハウジング, プロペラシャフトベアリング	1	
26-2	56120-93J50-Y5S	ハウジング, プロペラシャフトベアリング(WH)	1	
27	09263-30063	・ベアリング(30X40X25)	2	
28	09280-00040	・Oリング(D:3.1, ID:104.4)	1	
29	09282-30006	・オイルシール	2	
30	09381-40003	・サークリップ	1	
31	08113-60100	・ベアリング	1	
32	09116-08158	ボルト(8X35)	2	
33	56130-93J02	ハウジング, ドライブシャフトベアリング	1	
34	09280-66004	・Oリング(D:3.1, ID:65.4)	1	
35	09282-24004	・オイルシール	2	
36	09381-40003	・サークリップ	1	
37	56140-93J01	ハウジング, フォワードギヤベアリング	1	
38	04221-08129	・ピン	1	
39	09263-50009	・ベアリング(50X65X25)	1	

DF250T

FIG.301A

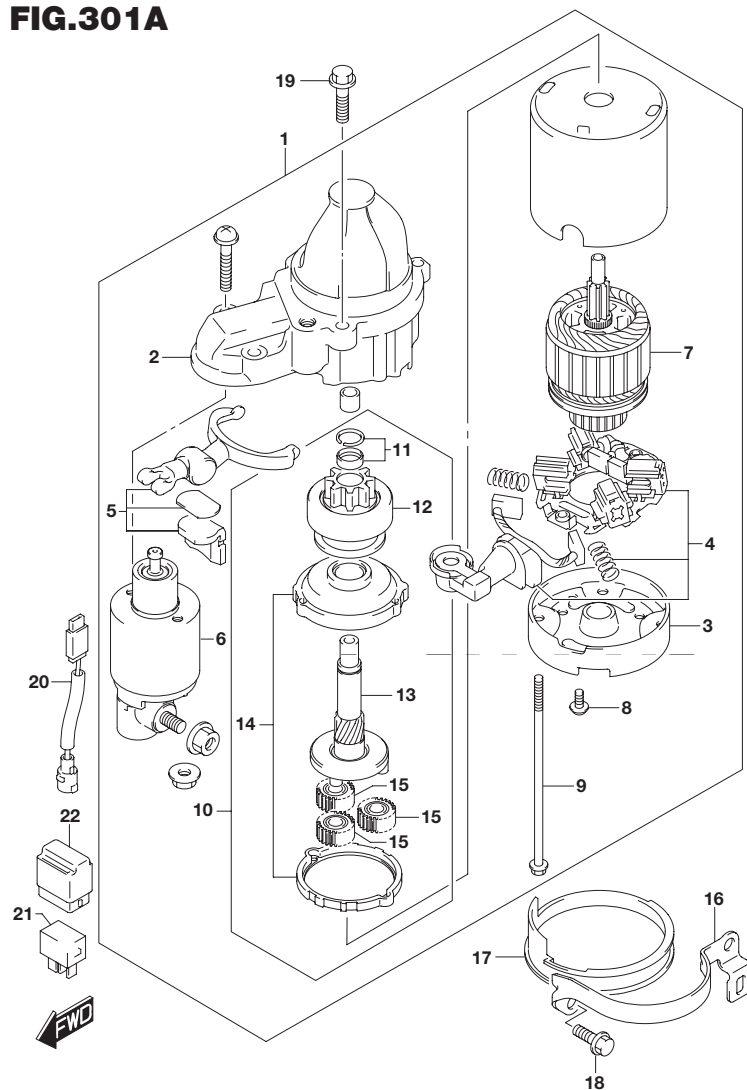


FIG.301A (1-F-5) スターティングモータ

見出番号	品番	品名	使用個数	備考
1	31100-98L10	モータアッシ, スターティング	1	
2	31150-98L00	ケース, ギヤ	1	
3	31170-92J00	ハウジング, リヤ	1	
4	31173-98L00	ホルダアッシ, ブラシ	1	
5	31191-63J00	レバーアッシ	1	
6	31220-98L10	スイッチアッシ	1	
7	31311-63J00	アマチュア	1	
8	31192-92J00	スクリュセット	1	
9	31261-75F10	ボルト	2	
10	31340-98L00	クラッチセット, スターティングモータ	1	
11	31313-86030	ストップバセット	1	
12	31320-98L00	ピニオン	1	
13	31341-98L00	シャフト, ピニオン	1	
14	31343-63J00	インターナルギヤ	1	
15	31344-63J00	ギヤアッシ	3	
16	31912-93J01	バンド, スタータモータ	1	
17	31918-92J01	ダンパ, ロア	1	
18	01550-08207	ボルト	2	
19	01550-08307	ボルト	2	
20	36645-93J00	サードワイヤ, スターティングモータ	1	
21	38860-76F01	リレーアッシ	1	
22	38915-90J00	ホルダ, リレー	1	

FIG.303A

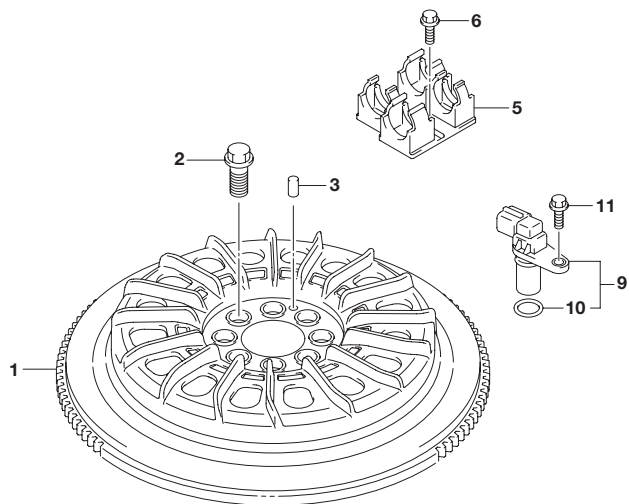


FIG.303A (1-F-6) マグネット (DF200T) (DF225T)

見出番号	品番	品名	使用個数	備考
1	32102-93J02	フライホイール, マグネット	1	
2	09103-12125	ボルト(12X26)	8	
3	09202-06031	ピン(6X12)	1	
4	32120-93J00	コイル, バッテリチャージング	1	
5	32131-93J00	ホルダ, スタータコネクタ	1	
6	01550-06167	ボルト	2	
7	32160-88L00	コイル, イグニッションタイミング	1	
8	09106-05030	ボルト(5X10)	2	
9	33220-98J00	センサアッシ, カムポジション	1	
10	33221-42F00	・Oリング	1	
11	01550-06167	ボルト	1	
12	09103-06231	ボルト(6X35)	4	
13	09403-13408	クランプ	2	
14	01550-06127	ボルト	2	

DF200T
DF225T

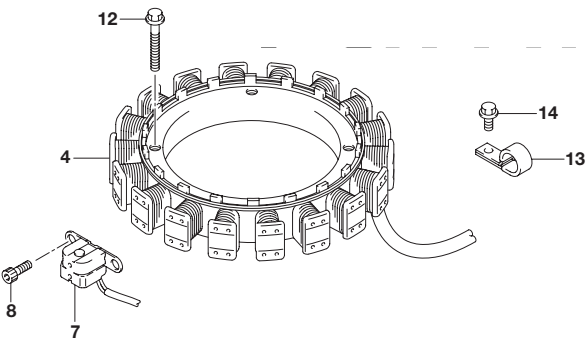


FIG.303B

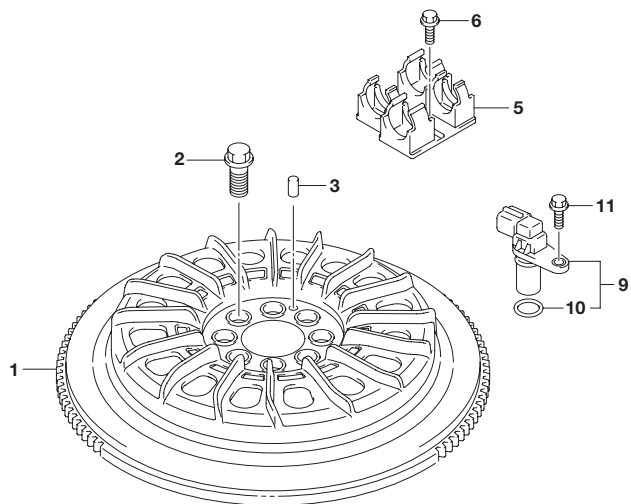


FIG.303B (1-F-7) マグネット (DF250T)

見出番号	品番	品名	使用個数	備考
1	32102-93J02	フライホイール, マグネット	1	
2	09103-12125	ボルト (12X26)	8	
3	09202-06031	ピン (6X12)	1	
4	32120-93J00	コイル, バッテリチャージング	1	
5	32131-93J00	ホルダ, スタータコネクタ	1	
6	01550-06167	ボルト	2	
7	32160-88L00	コイル, イグニッションタイミング	1	
8	09106-05030	ボルト (5X10)	2	
9	33220-98J00	センサアッシ, カムポジション	3	
10	33221-42F00	・Oリング	3	
11	01550-06167	ボルト	3	
12	09103-06231	ボルト (6X35)	4	
13	09403-13408	クランプ	2	
14	01550-06127	ボルト	2	

DF250T

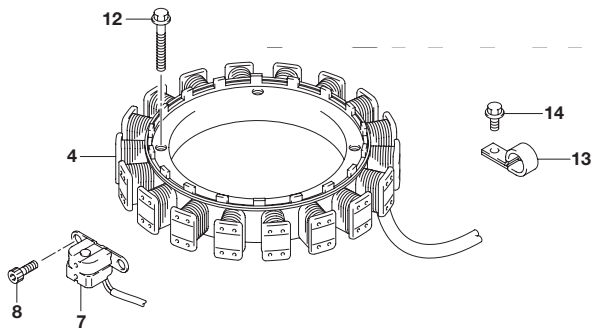
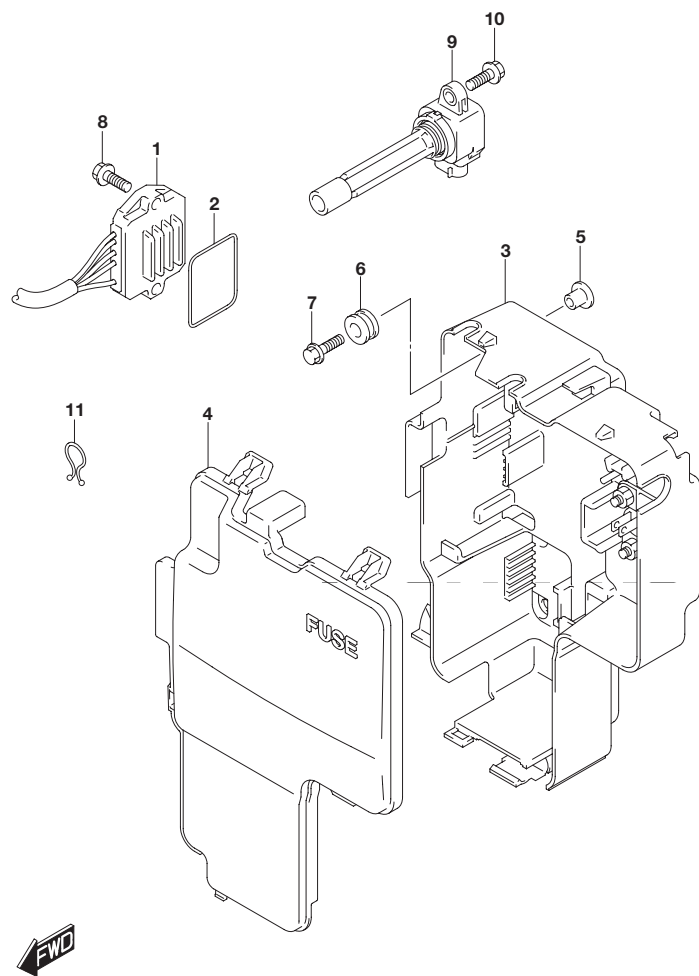


FIG.310A

FIG.310A (1-F-8) レクチファイア/イグニッション コイル



見出番号	品番	品名	使用個数	備考
1	32800-93J03	レクチファイヤ/レギュレータアッシ	2	
2	32805-93J00	Oリング, レクチファイヤ/レギュレータ	2	
3	32890-93J01	ホルダ, エレクトリックパーツ	1	
4	32891-93J00	カバー, エレクトリックパーツホルダ	1	
5	09169-06062	ワッシャ	4	
6	09320-09016	クッション	4	
7	09116-06202	ボルト(6X25)	4	
8	01550-06257	ボルト	4	
9	33410-93J00	コイルアッシ, イグニッション	6	
10	01550-06207	ボルト	6	
11	09408-00021	クリップ(ID:16)	1	

FIG.315A

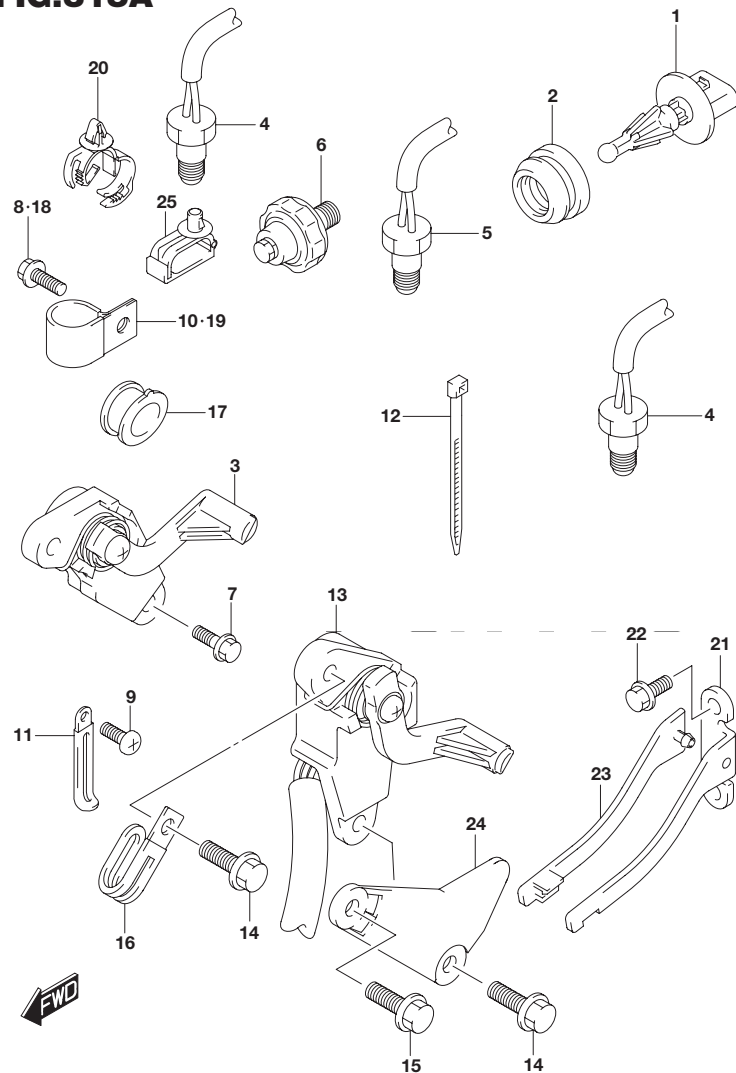


FIG.315A (1-F-9) センサ (DF200T)

見出番号	品番	品名	使用個数	備考
1	13650-52G00	センサ, インレットエアテンパレチャ	1	
2	13655-87J00	グロメット, エアテンパレチャセンサ	1	
3	34801-93J03	センダアッシ, トリム	1	W/トランサム(X)
4	34830-87J20	センサ, テンパレチャ	2	エキゾースト
5	34830-87J20	センサ, テンパレチャ	1	シリンダー
6	37820-99E02	スイッチアッシ, オイルプレッシャ	1	
7	09100-06113	ボルト(6X16)	2	W/トランサム(X)
8	29103-93J00	ボルト(6X12)	1	W/トランサム(X)
9	09125-06063	スクリュ(6X10)	1	W/トランサム(X)
10	09403-19409	クランプ	1	W/トランサム(X)
11	29404-93J10	クランプ	1	W/トランサム(X)
12	09407-14407	クランプ(L:145)	2	
13	34801-99E04	センダアッシ, トリム	1	W/トランサム(L)
14	09103-06093	ボルト(6X20)	2	W/トランサム(L)
15	09103-06093	ボルト(6X20)	1	W/トランサム(L)
16	29404-93J20	クランプ	1	W/トランサム(L)
17	34813-93J00	プロテクタ, リードワイヤ	1	W/トランサム(L)
18	29103-93J00	ボルト(6X12)	1	W/トランサム(L)
19	09403-19409	クランプ	1	W/トランサム(L)
20	09403-20308	クランプ	1	W/トランサム(L)
21	43117-96J00	カム, トリムセンダ	1	W/トランサム(L)
22	09116-05010	ボルト(5X12)	2	W/トランサム(L)

DF200T

FIG.315A

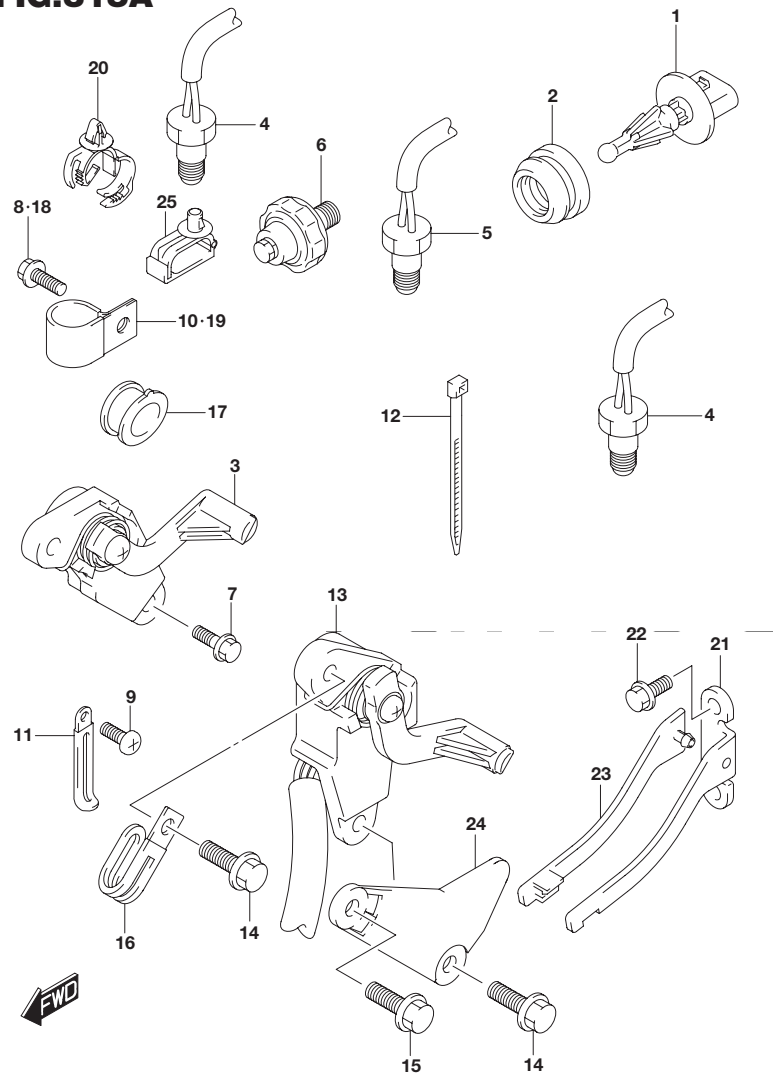


FIG.315A (1-F-10) センサ (DF200T)

見出番号	品番	品名	使用個数	備考
23	43118-96J00	プレート, トリムセンダカム	1	W/トランサム(L)
24	41118-96J00	プレート, トリムセンダ	1	W/トランサム(L)
25	09403-07340	クランプ	1	W/トランサム(X)

DF200T

FIG.315B

FIG.315B (1-F-11) センサ (DF225T) (DF250T)

見出番号	品番	品名	使用個数	備考
1	13650-52G00	センサ, インレットエアテンパレチャ	1	
2	13655-87J00	グロメット, エアテンパレチャセンサ	1	
3	34801-93J03	センダアッシ, トリム	1	
4	34830-87J20	センサ, テンパレチャ	2	エキゾースト
5	34830-87J20	センサ, テンパレチャ	1	シリンダー
6	37820-99E02	スイッチアッシ, オイルプレッシャ	1	
7	09100-06113	ボルト (6X16)	2	
8	29103-93J00	ボルト (6X12)	1	
9	09125-06063	スクリュー (6X10)	1	
10	09403-19409	クランプ	1	
11	29404-93J10	クランプ	1	
12	09407-14407	クランプ (L:145)	2	
13	09403-07340	クランプ	1	

DF225T
DF250T

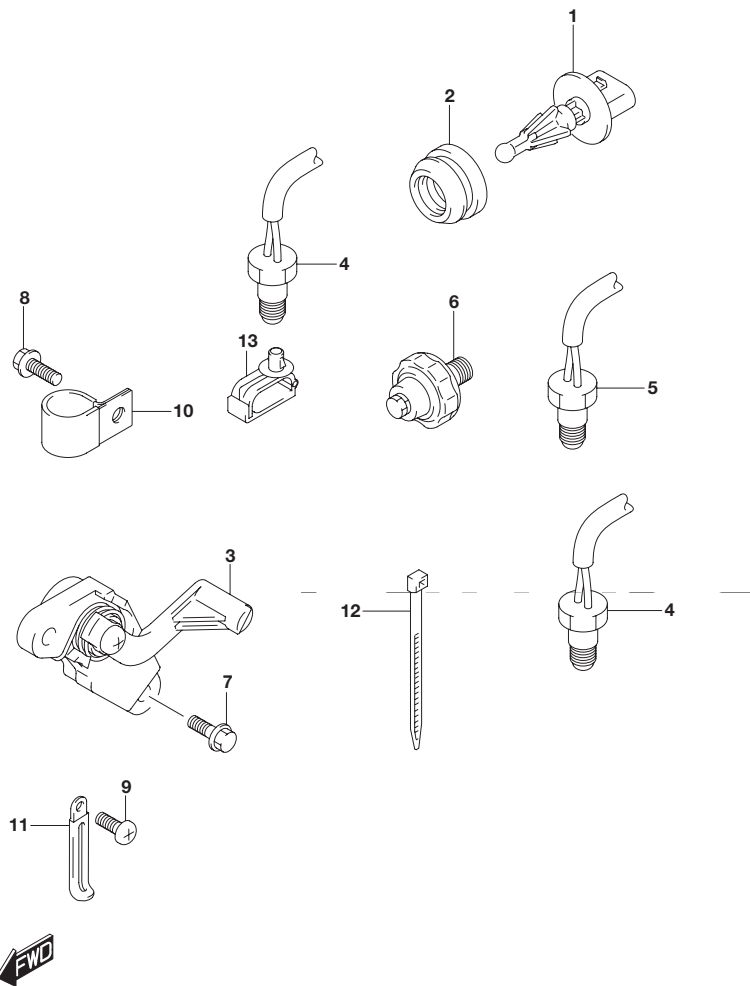


FIG.322A

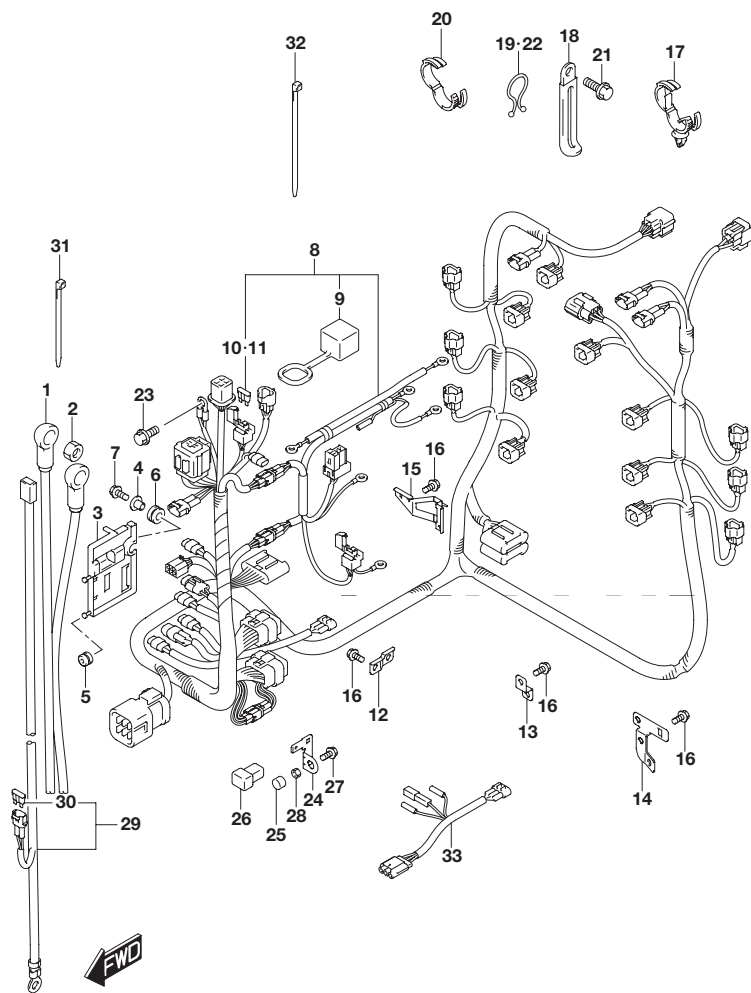


FIG.322A (1-F-12) ハーネス (DF200T)

見出番号	品番	品名	使用個数	備考
1	33810-98J01	ケーブルアッシ, スタータモータ	1	L:4000
2	08316-10087	ナット	1	
3	36616-93J01	ホルダ, コネクタ	1	
4	09169-06062	ワッシャ	1	
5	09320-04009	ブッシュ	2	
6	09320-09016	クッション	1	
7	01550-0625C	ボルト	1	
8	36630-93J11	ハーネスアッシ, ワイヤリング	1	
9	33634-96J00	・キャップ, サービスコネクタ	1	
10	09481-15501	・フューズ(15A)	1	
11	09481-30501	・フューズ(30A)	1	
12	36617-93J00	ブラケット, ハーネス	3	
13	36617-93J10	ブラケット, ハーネス	5	
14	36617-93J20	ブラケット, ハーネス	1	
15	36617-93J30	ブラケット, ハーネス	1	
16	01550-0612C	ボルト	11	
17	09403-20308	クランプ	1	
18	29404-93J10	クランプ	1	
19	09408-00008	クリップ (ID:20)	1	
20	09408-00184	クランプ	3	
21	01550-0612C	ボルト	1	
22	09408-00024	クリップ (ID:23)	1	

DF200T

FIG.322A

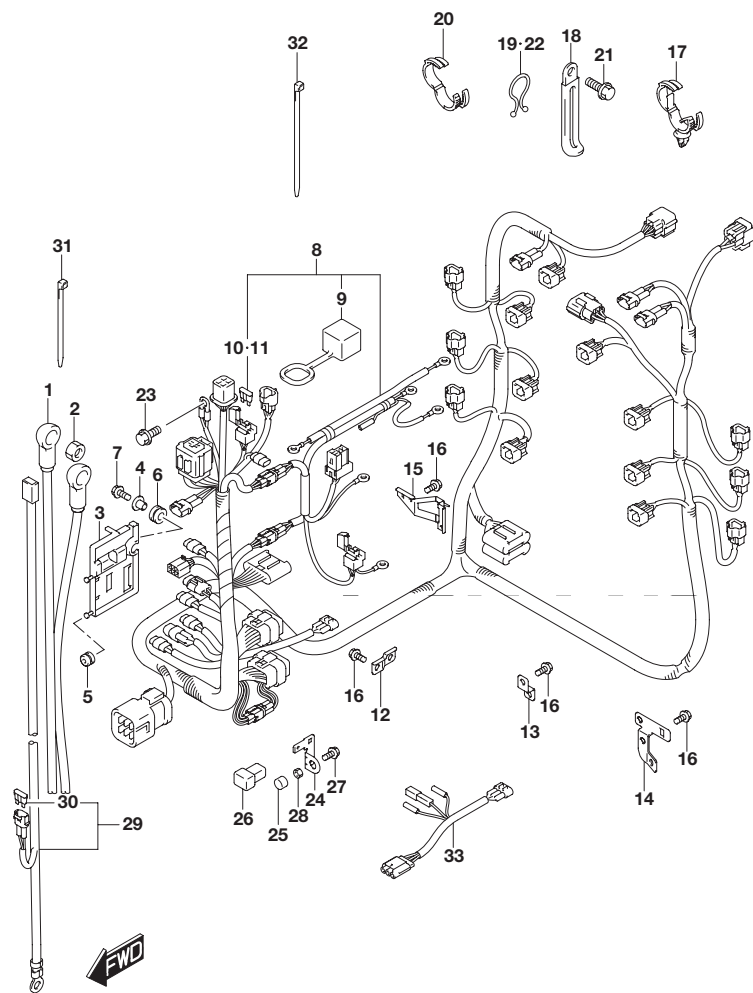


FIG.322A (1-F-13) ハーネス (DF200T)

見出番号	品番	品名	使用個数	備考
23	01550-06127	ボルト	1	
24	36865-90J00	ターミナル, メインフューズ	2	
25	09251-09002	キャップ(OD:13.6)	2	
26	09481-60401	フューズ(60A)	2	
27	01570-06127	ボルト	2	
28	08310-00067	ナット	2	
29-1	36625-93J00	リード, バッテリ	1	
29-2	36625-93J10	リード, バッテリ	1	OPT
30	09481-15501	・フューズ(15A)	1	
31	09407-10404	クランプ(L:100)	2	
32	09407-14407	クランプ(L:145)	1	
33	36647-93J00	リード, オージリヤリPTTスイッチ	1	OPT

DF200T

FIG.322B

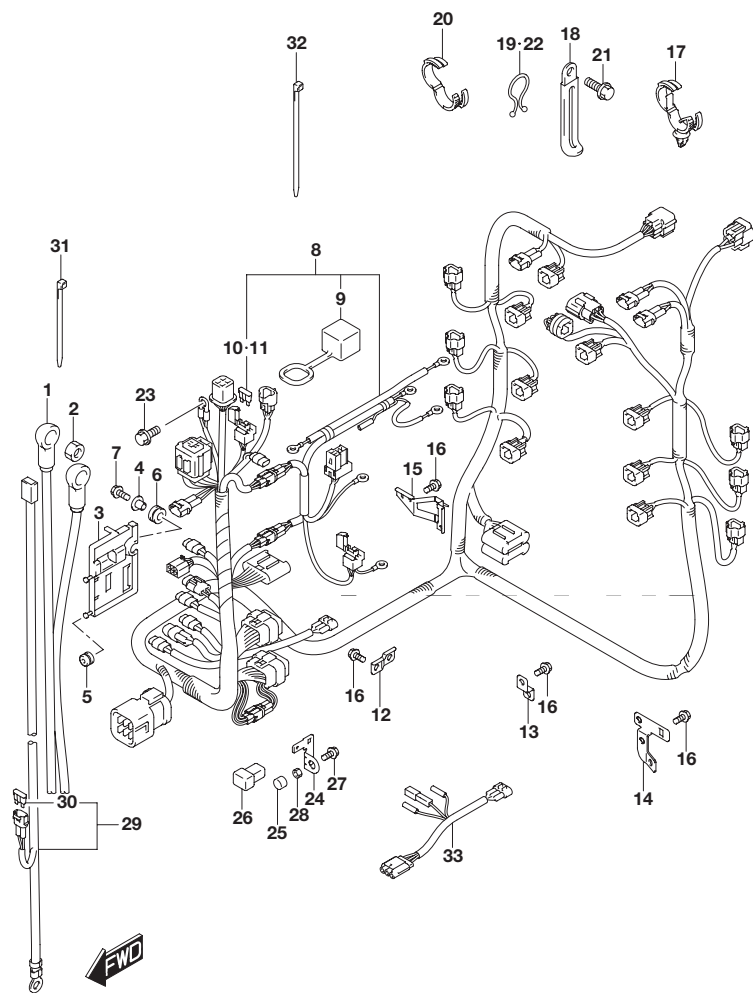


FIG.322B (1-F-14) ハーネス (DF225T)

見出番号	品番	品名	使用個数	備考
1	33810-98J01	ケーブルアッシ, スタータモータ	1	L:4000
2	08316-10087	ナット	1	
3	36616-93J01	ホルダ, コネクタ	1	
4	09169-06062	ワッシャ	1	
5	09320-04009	ブッシュ	2	
6	09320-09016	クッション	1	
7	01550-0625C	ボルト	1	
8	36630-93J21	ハーネスアッシ, ワイヤリング	1	
9	33634-96J00	・キャップ, サービスコネクタ	1	
10	09481-15501	・フューズ(15A)	1	
11	09481-30501	・フューズ(30A)	1	
12	36617-93J00	ブラケット, ハーネス	3	
13	36617-93J10	ブラケット, ハーネス	5	
14	36617-93J20	ブラケット, ハーネス	1	
15	36617-93J30	ブラケット, ハーネス	1	
16	01550-0612C	ボルト	11	
17	09403-20308	クランプ	1	
18	29404-93J10	クランプ	1	
19	09408-00008	クリップ (ID:20)	1	
20	09408-00184	クランプ	3	
21	01550-0612C	ボルト	1	
22	09408-00024	クリップ (ID:23)	1	

DF225T

FIG.322B

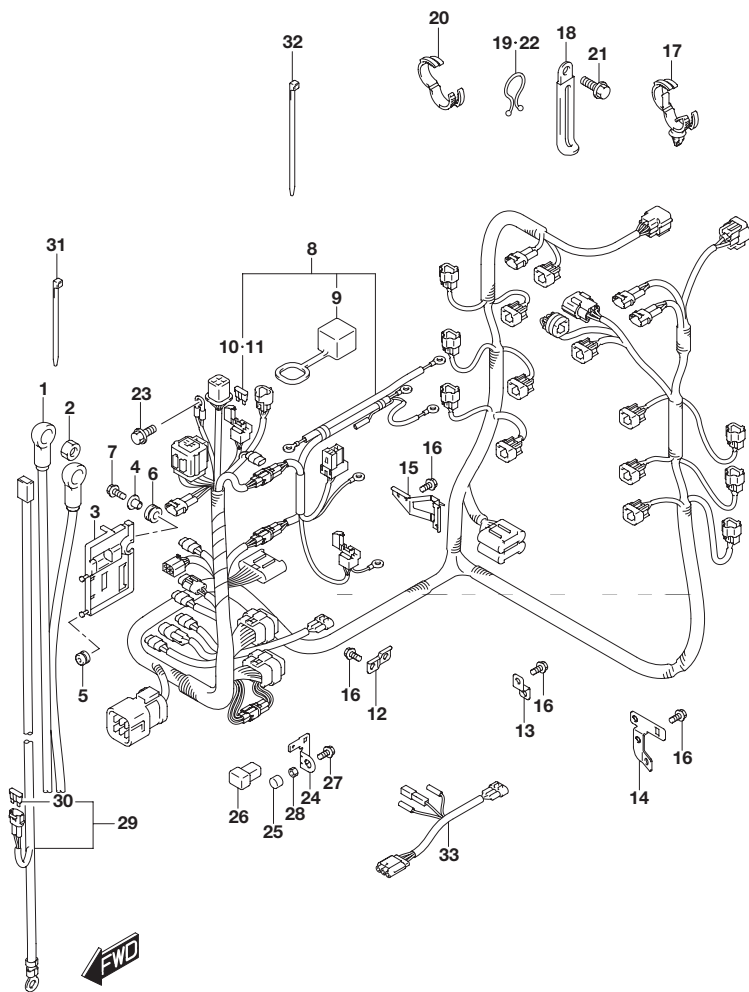


FIG.322B (1-F-15) ハーネス (DF225T)

見出番号	品番	品名	使用個数	備考
23	01550-06127	ボルト	1	
24	36865-90J00	ターミナル, メインフューズ	2	
25	09251-09002	キャップ(OD:13.6)	2	
26	09481-60401	フューズ(60A)	2	
27	01570-06127	ボルト	2	
28	08310-00067	ナット	2	
29-1	36625-93J00	リード, バッテリ	1	
29-2	36625-93J10	リード, バッテリ	1	OPT
30	09481-15501	・フューズ(15A)	1	
31	09407-10404	クランプ(L:100)	2	
32	09407-14407	クランプ(L:145)	1	
33	36647-93J00	リード, オージリヤリPTTスイッチ	1	OPT

DF225T

FIG.322C

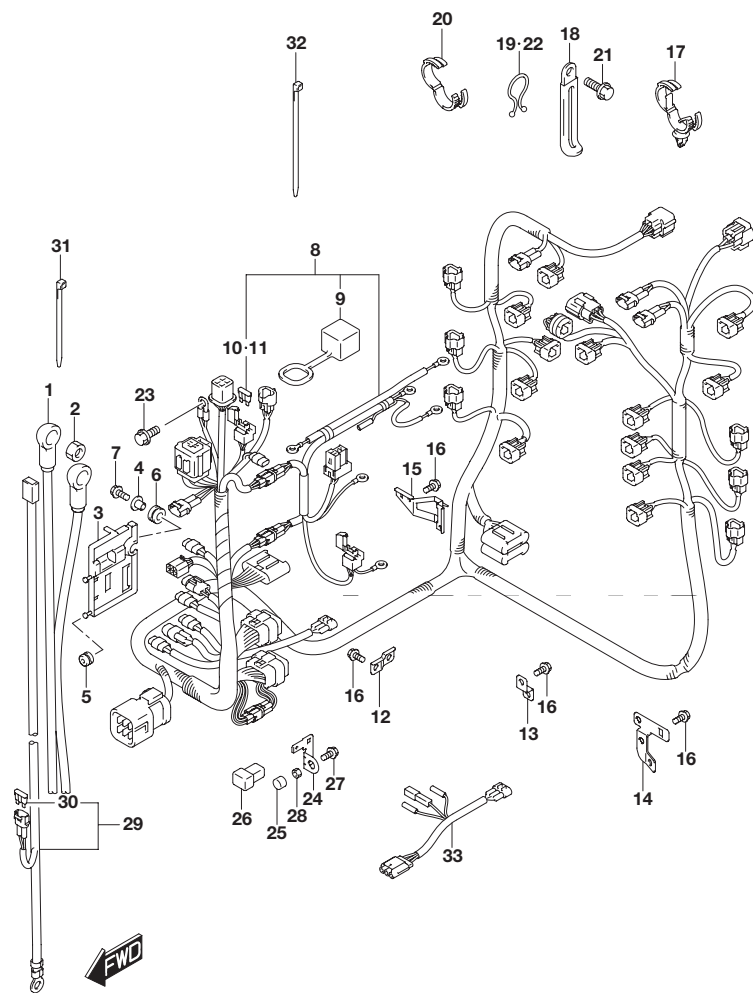


FIG.322C (1-G-2) ハーネス (DF250T)

見出番号	品番	品名	使用個数	備考
1	33810-98J01	ケーブルアッシ, スタータモータ	1	L:4000
2	08316-10087	ナット	1	
3	36616-93J01	ホルダ, コネクタ	1	
4	09169-06062	ワッシャ	1	
5	09320-04009	ブッシュ	2	
6	09320-09016	クッション	1	
7	01550-0625C	ボルト	1	
8	36630-93J31	ハーネスアッシ, ワイヤリング	1	
9	33634-96J00	・キャップ, サービスコネクタ	1	
10	09481-15501	・フューズ(15A)	1	
11	09481-30501	・フューズ(30A)	1	
12	36617-93J00	ブラケット, ハーネス	3	
13	36617-93J10	ブラケット, ハーネス	5	
14	36617-93J20	ブラケット, ハーネス	1	
15	36617-93J30	ブラケット, ハーネス	1	
16	01550-0612C	ボルト	11	
17	09403-20308	クランプ	1	
18	29404-93J10	クランプ	1	
19	09408-00008	クリップ (ID:20)	1	
20	09408-00184	クランプ	3	
21	01550-0612C	ボルト	1	
22	09408-00024	クリップ (ID:23)	1	

DF250T

FIG.322C

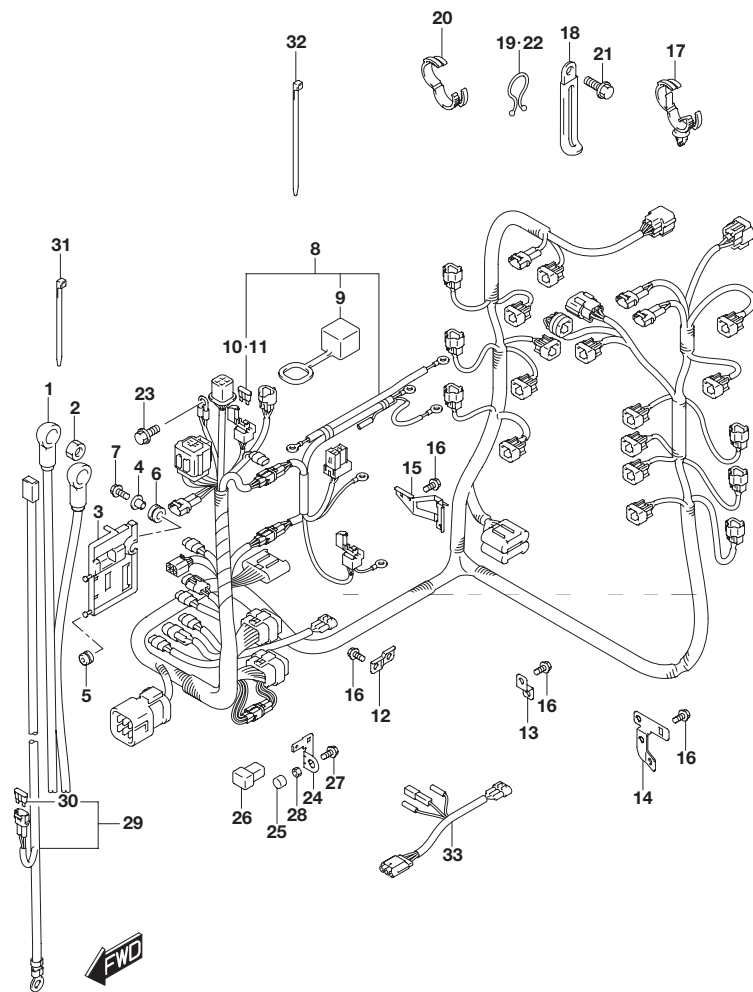


FIG.322C (1-G-3) ハーネス (DF250T)

見出番号	品番	品名	使用個数	備考
23	01550-06127	ボルト	1	
24	36865-90J00	ターミナル, メインフューズ	2	
25	09251-09002	キャップ(OD:13.6)	2	
26	09481-60401	フューズ(60A)	2	
27	01570-06127	ボルト	2	
28	08310-00067	ナット	2	
29-1	36625-93J00	リード, バッテリー	1	
29-2	36625-93J10	リード, バッテリー	1	OPT
30	09481-15501	・フューズ(15A)	1	
31	09407-10404	クランプ(L:100)	2	
32	09407-14407	クランプ(L:145)	1	
33	36647-93J00	リード, オージリヤリPTTスイッチ	1	OPT

DF250T

FIG.326A

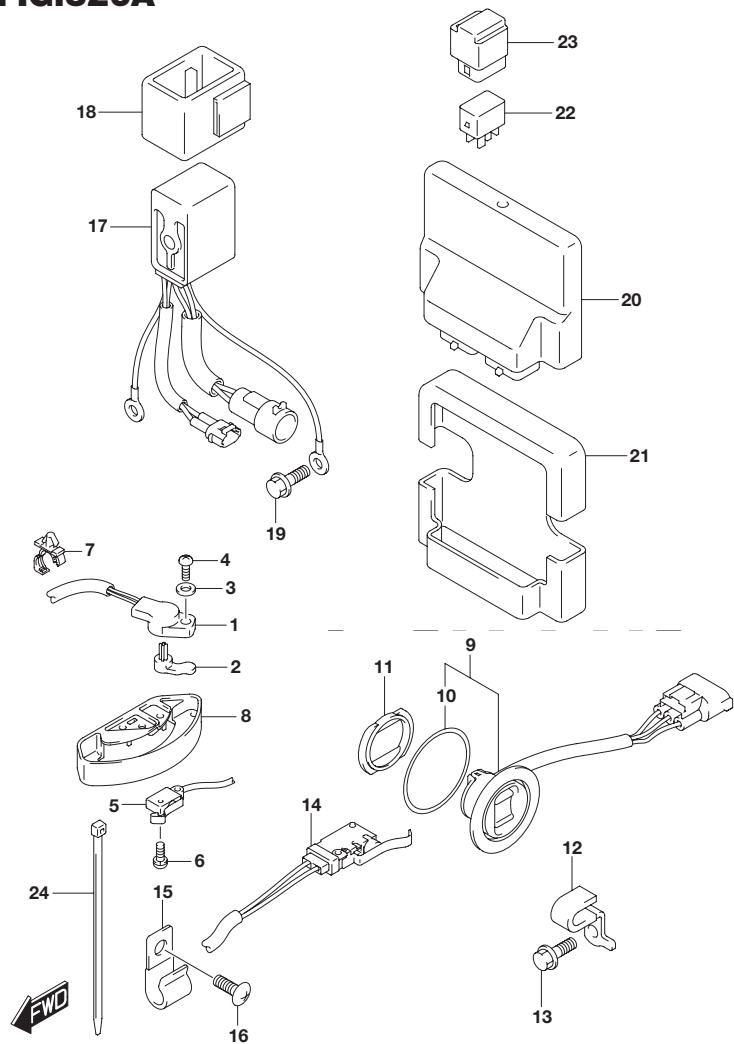


FIG.326A (1-G-4) PTT スイッチ/エンジン コントロール ユニット (DF200T)

見出番号	品番	品名	使用個数	備考
1	13580-93J02	センサアッシ, シフトポジション	1	
2	37729-93J00	レバー, シフトセンサ	1	
3	09160-05029	ワッシャ(5.5X12X0.8)	1	
4	02112-35167	スクリュ	1	
5	37721-93J00	スイッチアッシ, ニュートラル	1	
6	09137-04004	スクリュ(4X16)	2	
7	09403-12412	クランプ	1	
8	37725-93J11	カバー, スイッチアッシ	1	
9	37850-92J00	スイッチアッシ, PTT	1	
10	37856-92J00	テープ, PTTスイッチ	1	
11	37857-92J00	ブッシュ, PTTスイッチ	1	
12	09403-11315	クランプ	1	
13	01550-06127	ボルト	1	
14	37722-93J11	スイッチアッシ, チルトリミット	1	
15	09403-09316	クランプ	1	W/トランサム(X)
16	29125-93J00	スクリュ	1	W/トランサム(X)
17	38410-93J12	リレーアッシ, PTT	1	
18	38415-93J00	ホルダ, PTTリレー	1	
19	01550-06127	ボルト	1	
20	33920-93JM2	ユニット, エンジンコントロール	1	

DF200T

FIG.326A

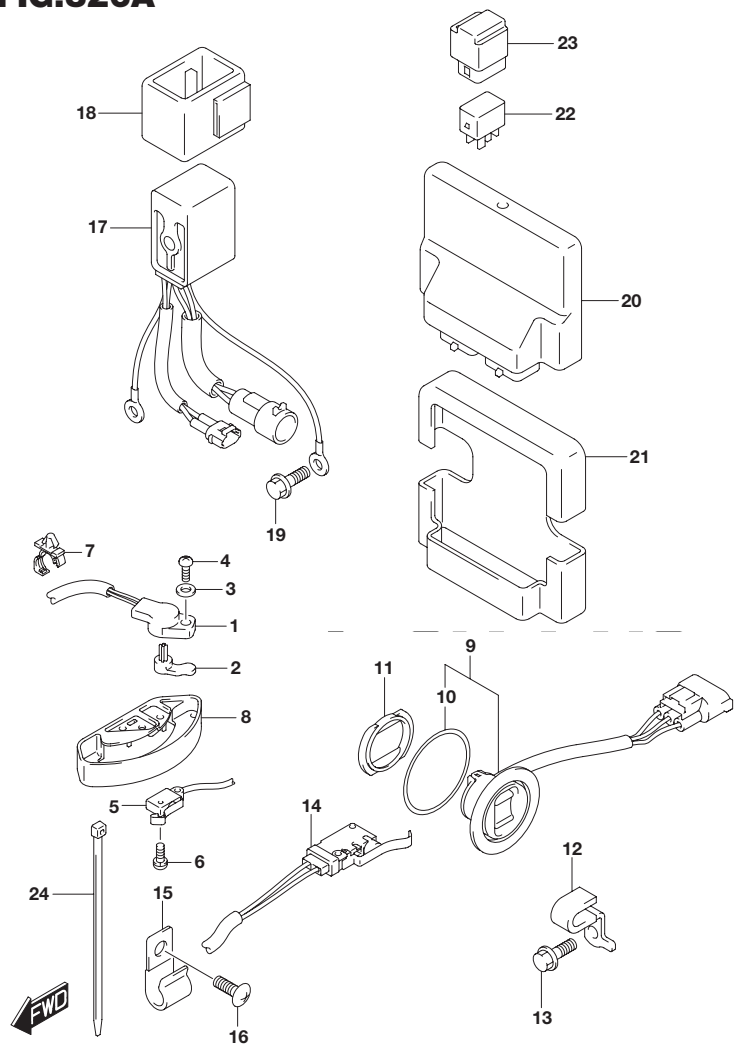


FIG.326A (1-G-5) PTT スイッチ/エンジン コントロール ユニット (DF200T)

見出番号	品番	品名	使用個数	備考
21	33925-93J00	クッション, エンジンコントロールユニット	1	
22	38860-76F01	リレーアッシ	1	
23	38915-90J00	ホルダ, リレー	1	
24	09407-14407	クランプ(L:145)	1	W/トランサム(L)

DF200T

4

FIG.326B

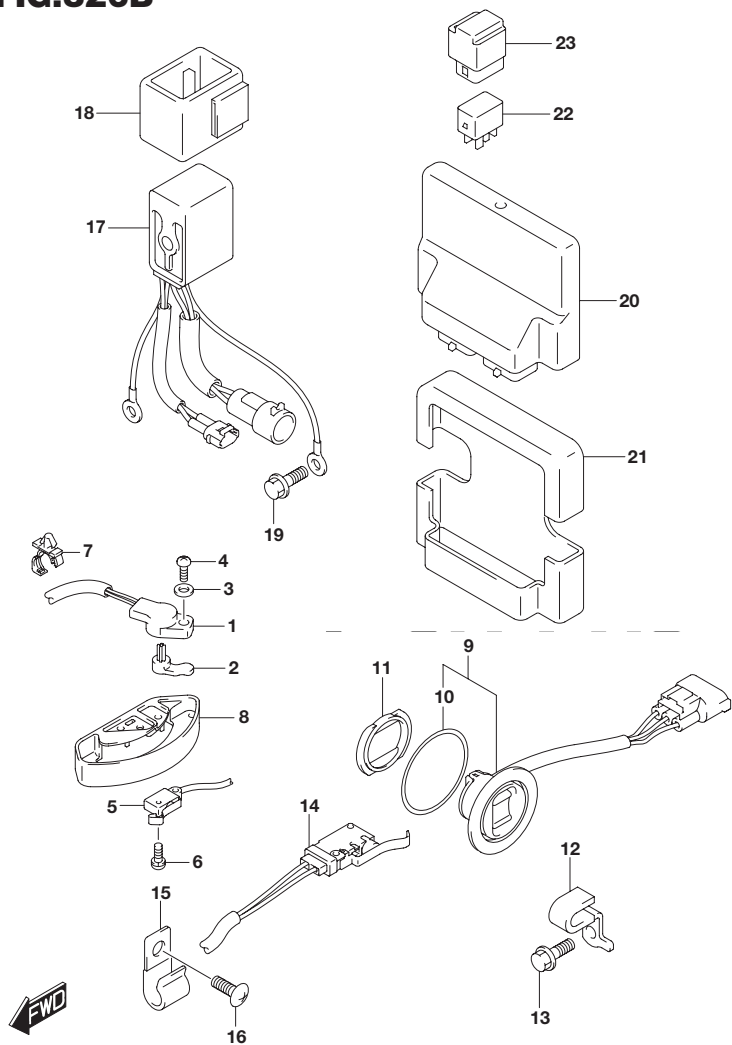


FIG.326B (1-G-6) PTT スイッチ/エンジン コントロール ユニッ (DF225T) (DF250T)

見出番号	品番	品名	使用個数	備考
1	13580-93J02	センサアッシ, シフトポジション	1	
2	37729-93J00	レバー, シフトセンサ	1	
3	09160-05029	ワッシャ (5.5X12X0.8)	1	
4	02112-35167	スクリュ	1	
5	37721-93J00	スイッチアッシ, ニュートラル	1	
6	09137-04004	スクリュ (4X16)	2	
7	09403-12412	クランプ	1	
8	37725-93J11	カバー, スイッチアッシ	1	
9	37850-92J00	スイッチアッシ, PTT	1	
10	37856-92J00	テープ, PTTスイッチ	1	
11	37857-92J00	プッシュ, PTTスイッチ	1	
12	09403-11315	クランプ	1	
13	01550-06127	ボルト	1	
14	37722-93J11	スイッチアッシ, チルトリミット	1	
15	09403-09316	クランプ	1	
16	29125-93J00	スクリュ	1	
17	38410-93J12	リレーアッシ, PTT	1	
18	38415-93J00	ホルダ, PTTリレー	1	
19	01550-06127	ボルト	1	
20	33920-93JM2	ユニット, エンジンコントロール	1	

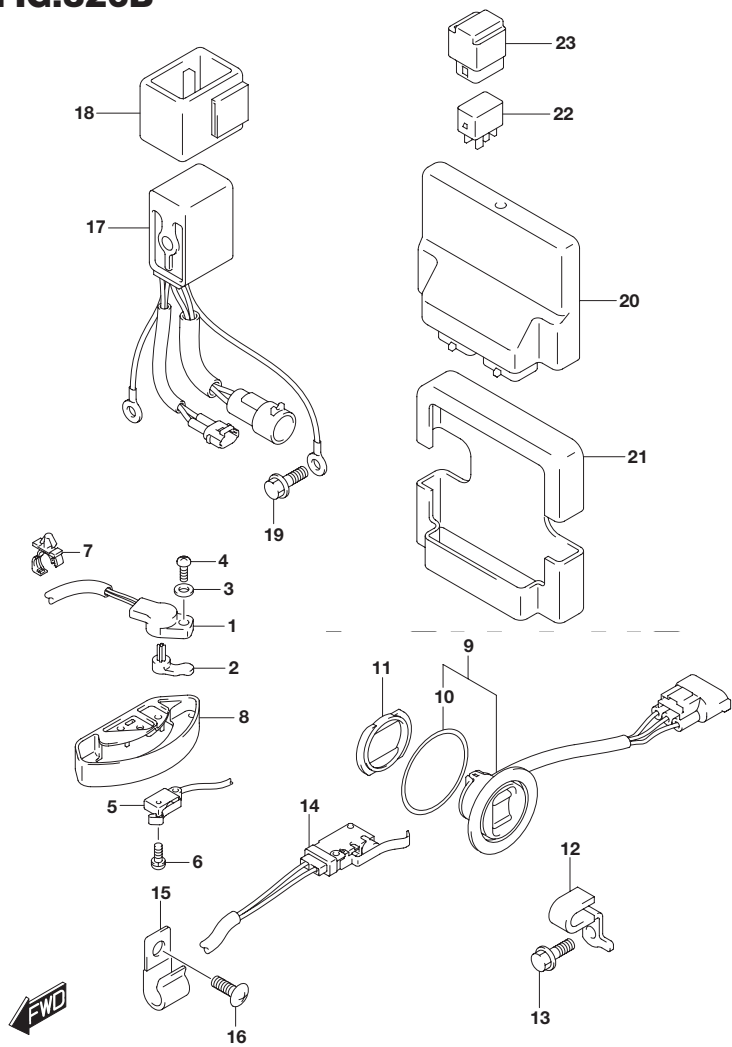
DF225T
DF250T

FIG.326B

FIG.326B (1-G-7) PTT スイッチ/エンジン コントロール ユニット (DF225T) (DF250T)

見出番号	品番	品名	使用個数	備考
21	33925-93J00	クッション, エンジンコントロールユニット	1	
22	38860-76F01	リレーアッシ	1	
23	38915-90J00	ホルダ, リレー	1	

DF225T
DF250T



4

FIG.335A

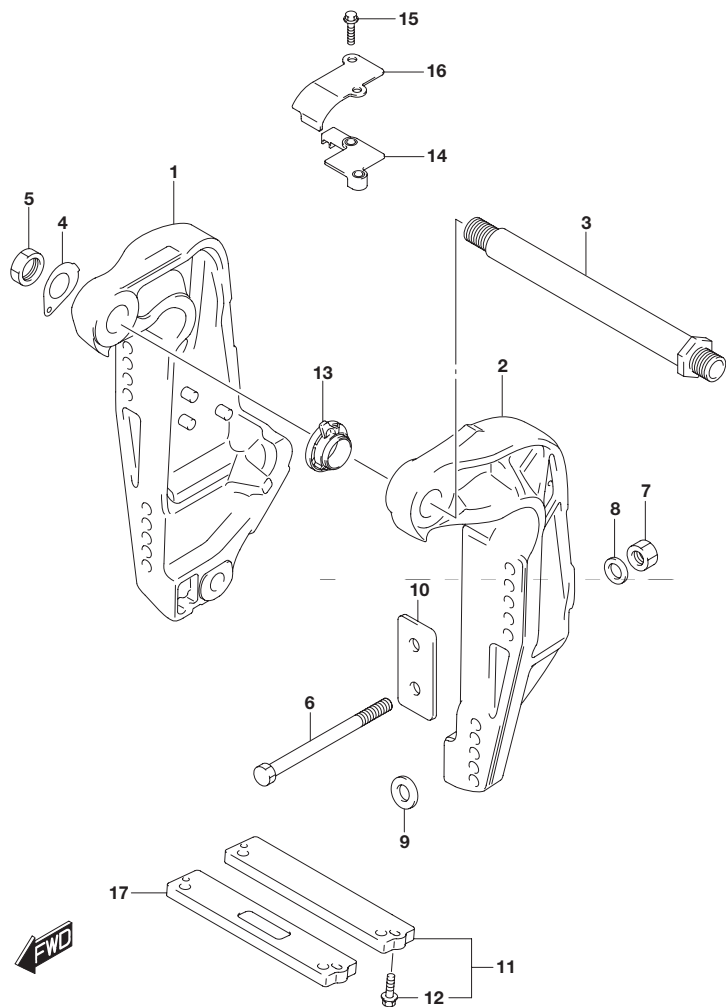


FIG.335A (1-G-8) クランプ ブラケット TRANSOM (L)

見出番号	品番	品名	使用個数	備考
1-1	41111-96J22-YAY	ブラケット, クランプスターボード(ブラック)	1	
1-2	41111-96J22-Y5S	ブラケット, クランプスターボード(ホワイト)	1	
2-1	41121-96J13-YAY	ブラケット, クランプポート(ブラック)	1	
2-2	41121-96J13-Y5S	ブラケット, クランプポート(ホワイト)	1	
3	41130-92J03	シャフト, クランプブラケット	1	
4	41135-92J00	ワッシャ, クランプブラケットシャフト	1	
5	09159-22006	ナット	1	
6-1	09100-12085	ボルト(12.7X115)	6	
6-2	09100-12086	ボルト(12.7X150)	1	OPT
6-3	09100-12092	ボルト(12.7X75)	1	OPT
7	09159-12062	ナット	6	
8	09160-13021	ワッシャ(13.2X26X3)	6	
9	09160-13022	ワッシャ(13.2X45X3)	4	
10	41155-93J02	プレート, トランサム	2	
11	55320-94900	アノードセット, クランプブラケット	1	
12	09116-06121	・ボルト(6X25)	2	
13	48140-93J01	カムアッシ, チルトリミットスイッチ	1	
14	48144-93J00	ホルダ, チルトリミットスイッチ	1	
15	09103-06278	ボルト(6X25)	2	
16	48145-93J00	カバー, チルトリミットスイッチ	1	
17	55321-94910	アノード(マグネシウム)	1	OPT

DF200T

FIG.335B

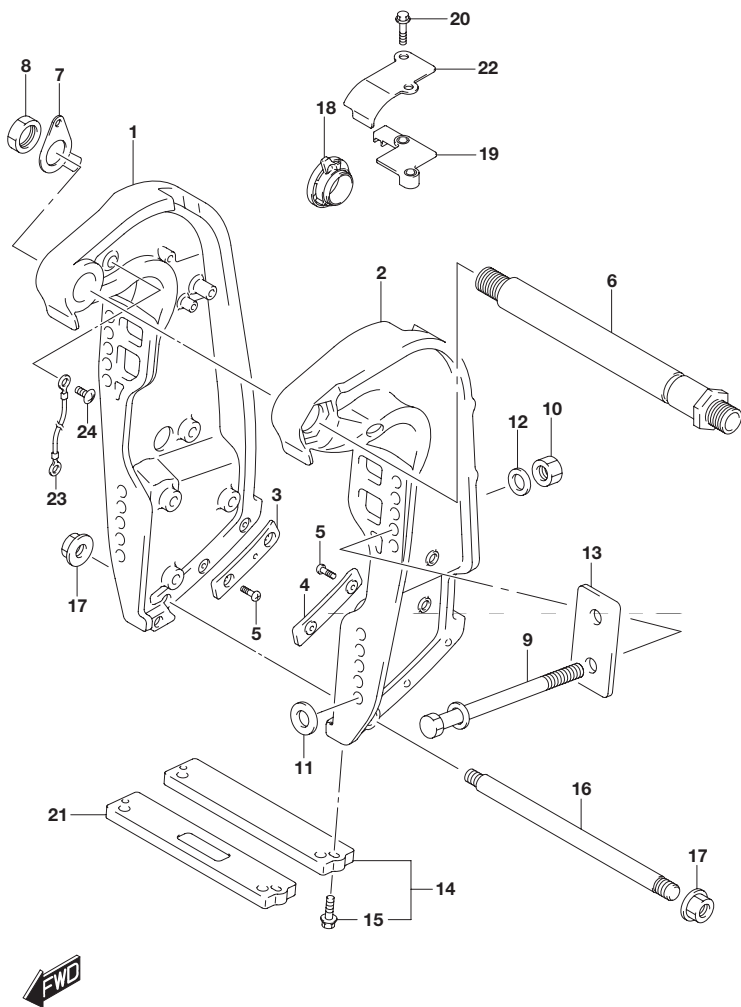


FIG.335B (1-G-9) クランプ ブラケット TRANSOM (X, XX)

見出番号	品番	品名	使用個数	備考
1-1	41111-93J16-YAY	ブラケット, クランプスターボード(ブラック)	1	
1-2	41111-93J16-Y5S	ブラケット, クランプスターボード(ホワイト)	1	
2-1	41121-93J08-YAY	ブラケット, クランプポート(ブラック)	1	
2-2	41121-93J08-Y5S	ブラケット, クランプポート(ホワイト)	1	
3	41117-93J02	プレート, クランプブラケットロアスターボード	1	
4	41122-93J02	プレート, クランプブラケットロアポート	1	
5	09125-06063	スクリュー(6X10)	4	
6	41130-93J12	シャフト, クランプブラケット	1	
7	41135-93J11	ワッシャ, クランプブラケットシャフト	1	
8	09159-22006	ナット	1	
9-1	09100-12085	ボルト(12.7X115)	6	
9-2	09100-12092	ボルト(12.7X75)	1	OPT
9-3	09100-12086	ボルト(12.7X150)	1	OPT
10	09159-12062	ナット	6	
11	09160-13022	ワッシャ(13.2X45X3)	4	
12	09160-13021	ワッシャ(13.2X26X3)	6	
13	41155-93J02	プレート, トランサム	2	
14	55320-94900	アノードセット, クランプブラケット	1	
15	09116-06121	・ボルト(6X25)	2	
16	45421-87D03	ピン, チルトロック	1	

5

FIG.335B

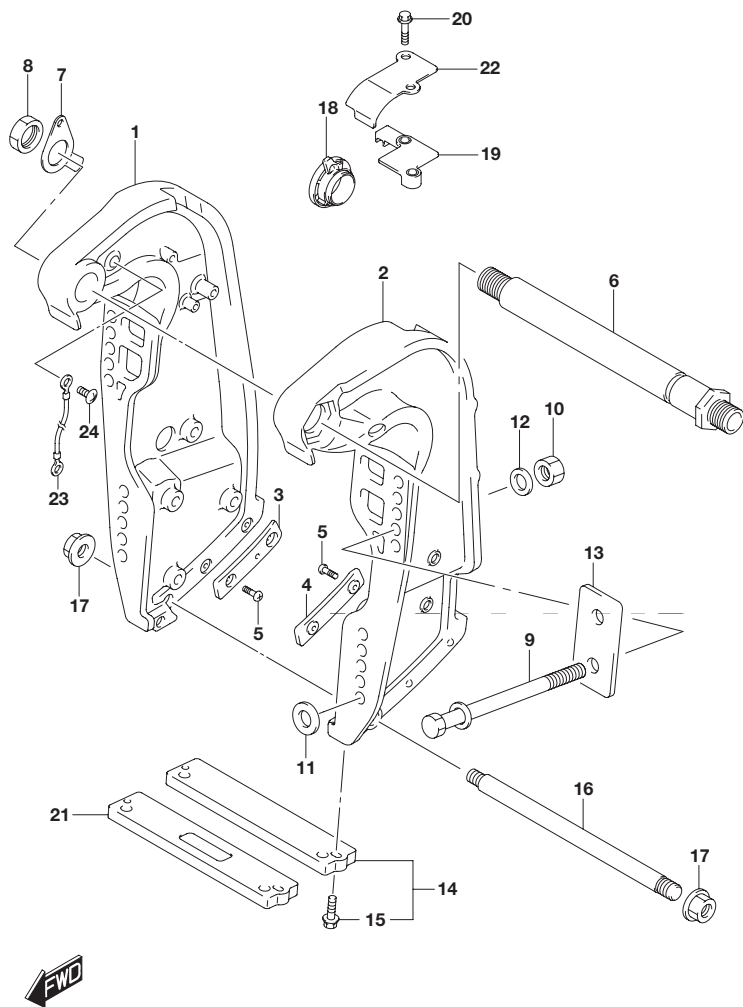


FIG.335B (1-G-10) クランプ ブラケット TRANSOM (X, XX)

見出番号	品番	品名	使用個数	備考
17	09159-14020	ナット	2	
18	48140-93J01	カムアッシ, チルトリミットスイッチ	1	
19	48144-93J00	ホルダ, チルトリミットスイッチ	1	
20	09103-06278	ボルト(6X25)	2	
21	55321-94910	アノード(マグネシウム)	1	OPT
22	48145-93J00	カバー, チルトリミットスイッチ	1	
23	36894-87D00	リード(L:165)	1	
24	09125-06063	スクリュー(6X10)	2	

FIG.336A

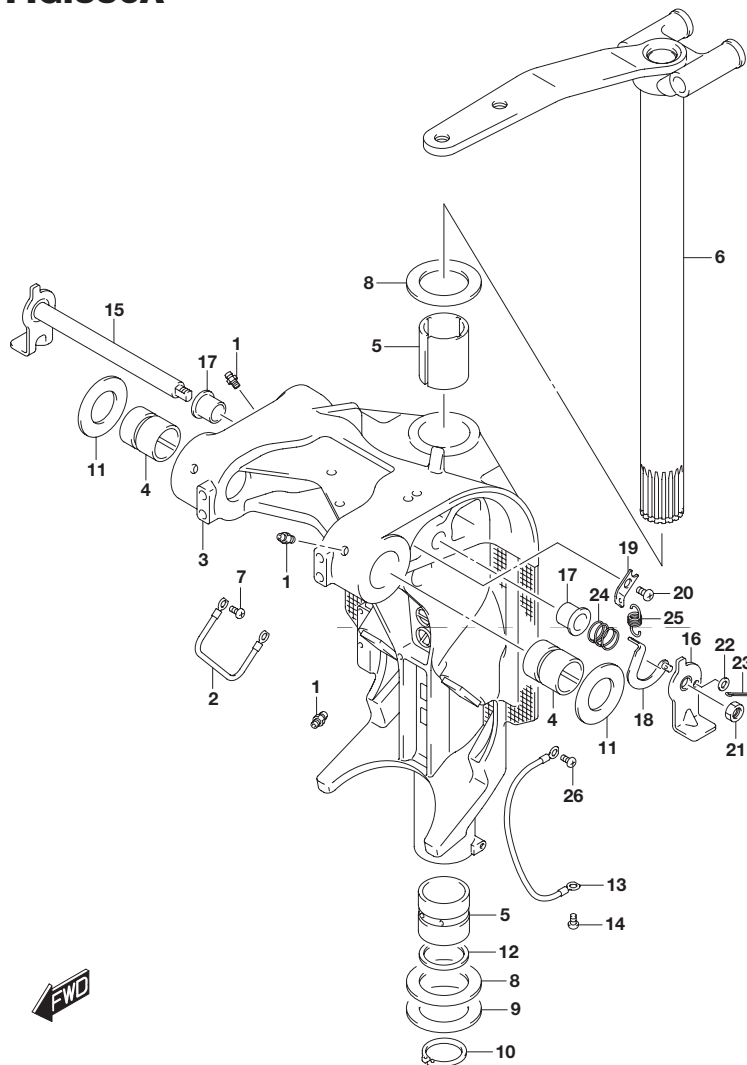


FIG.336A (1-G-11) スイベル ブラケット TRANSOM (L)

見出番号	品番	品名	使用個数	備考
1	22511-99011	ニップル, グリース	4	
2	36894-87D00	リード(L:165)	1	
3-1	43111-96J20-YAY	ブラケット, スイベル(L) (ブラック)	1	
3-2	43111-96J20-Y5S	ブラケット, スイベル(L) (ホワイト)	1	
4	43211-93J00	ブッシュ, クランプシャフトスイベル	2	
5	43711-97E01	ブッシュ, ステアリング	2	
6-1	43750-96J51-YAY	ブラケット, ステアリング(L) (ブラック)	1	
6-2	43750-96J51-Y5S	ブラケット, ステアリング(L) (ホワイト)	1	
7	09125-06063	スクリュ (6X10)	2	
8	09160-39001	ワッシャ (39.5X64X1)	2	
9	09181-39001	シム (39.5X64X0.3)	4	
10	09380-38003	スタンプリング	1	
11	09169-28003	ワッシャ	2	
12	09282-39001	オイルシール	1	
13	36895-87D10	リード(L:310)	1	
14	09125-06063	スクリュ (6X10)	1	
15	41220-96J10	レバー, チルトロック	1	
16	41234-96J10	レバー, チルトロックボート	1	
17	41224-95E01	ブッシュ, チルトストッパロッド	2	
18	41230-96J00	サンク, チルトロックレバー	1	
19	41233-95E10	ブラケット, チルトロックスプリング	1	
20	09125-06063	スクリュ (6X10)	1	

DF200T

FIG.336A

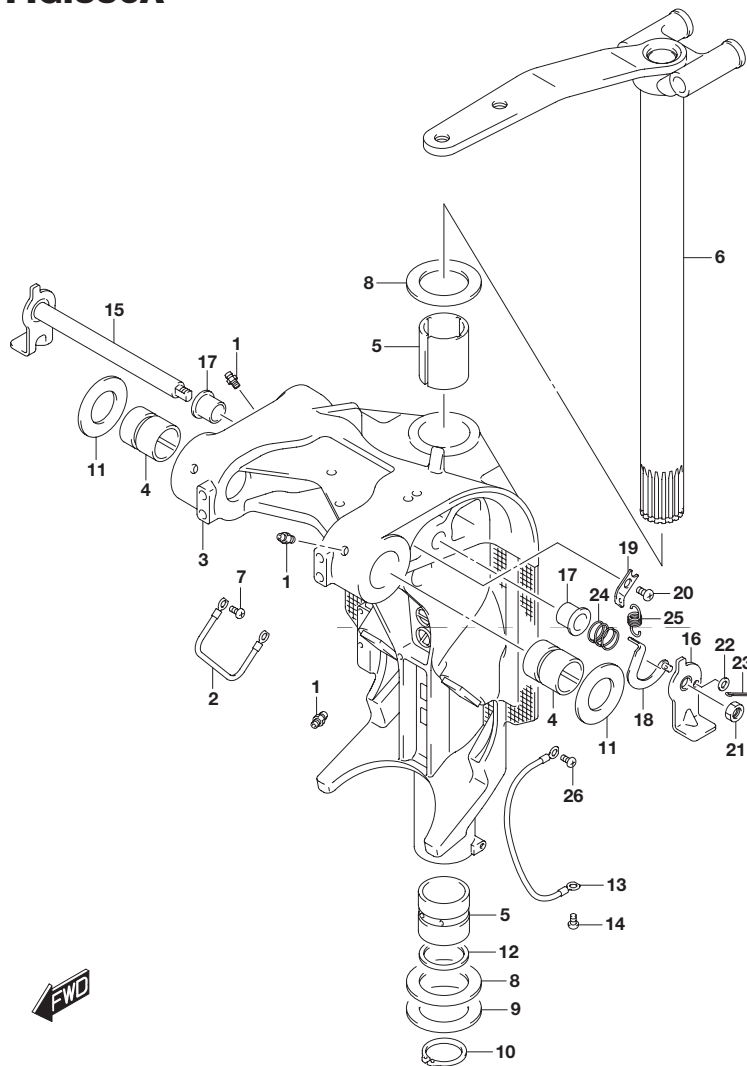


FIG.336A (1-G-12) スイベル ブラケット TRANSOM (L)

見出番号	品番	品名	使用個数	備考
21	09140-10032	ナット	1	
22	09160-06082	ワッシャ(6.5X13X1.0)	1	
23	09204-01006	コッタピン	1	
24	09440-19028	スプリング	1	
25	09443-10043	スプリング	1	
26	09125-06063	スクリュ(6X10)	1	

DF200T

FIG.336B

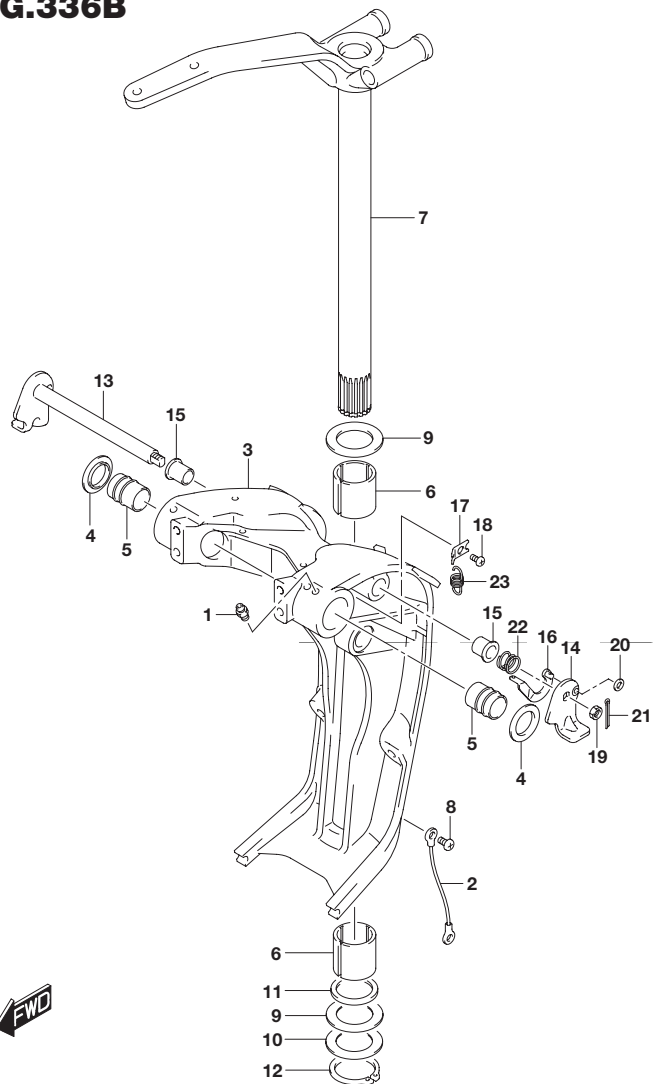


FIG.336B (1-G-13) スイベル ブラケット TRANSOM (X, XX)

見出番号	品番	品名	使用個数	備考
1	22511-99011	ニップル, グリース	4	
2	36894-87D00	リード(L:165)	1	
3-1	43111-93J24-YAY	ブラケット, スイベル(ブラック)	1	
3-2	43111-93J24-Y5S	ブラケット, スイベル(ホワイト)	1	
4	43114-93J00	ワッシャ, スイベルツークランプブラケット	2	
5	43211-93J00	ブッシュ, クランプシャフトスイベル	2	
6	43711-97E01	ブッシュ, ステアリング	2	
7-1	43750-93J21-YAY	ブラケット, ステアリング(X)(ブラック)	1	
7-2	43750-93J21-Y5S	ブラケット, ステアリング(X)(ホワイト)	1	
8	09125-06063	スクリュ(6X10)	1	
9	09160-39001	ワッシャ(39.5X64X1)	2	
10	09181-39001	シム(39.5X64X0.3)	4	
11	09282-39001	オイルシール	1	
12	09380-38003	スナップリング	1	
13	41220-93J11	レバー, チルトロック	1	
14	41234-93J11	レバー, チルトロックポート	1	
15	41224-95E01	ブッシュ, チルトストップロッド	2	
16	41230-96J00	リンク, チルトロックレバー	1	
17	41233-95E10	ブラケット, チルトロックスプリング	1	
18	09125-06063	スクリュ(6X10)	1	

FIG.336B

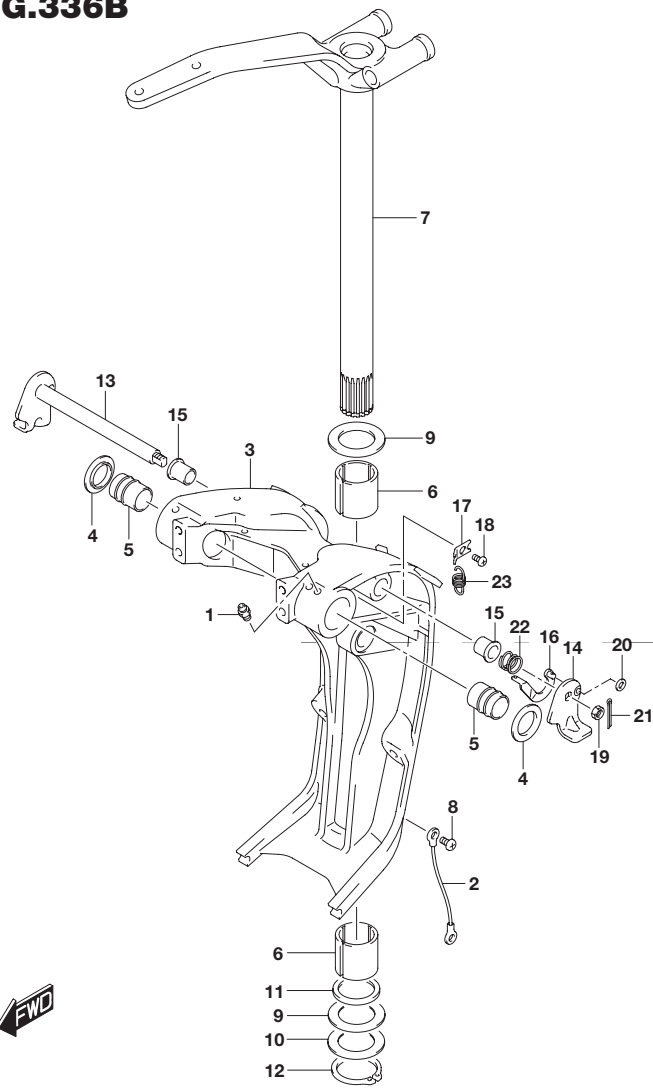


FIG.336B (1-G-14) スイベル ブラケット TRANSOM (X, XX)

見出番号	品番	品名	使用個数	備考
19	09140-10032	ナット	1	
20	09160-06082	ワッシャ(6.5X13X1.0)	1	
21	09204-01006	コッタピン	1	
22	09440-19028	スプリング	1	
23	09443-10043	スプリング	1	

FIG.337A

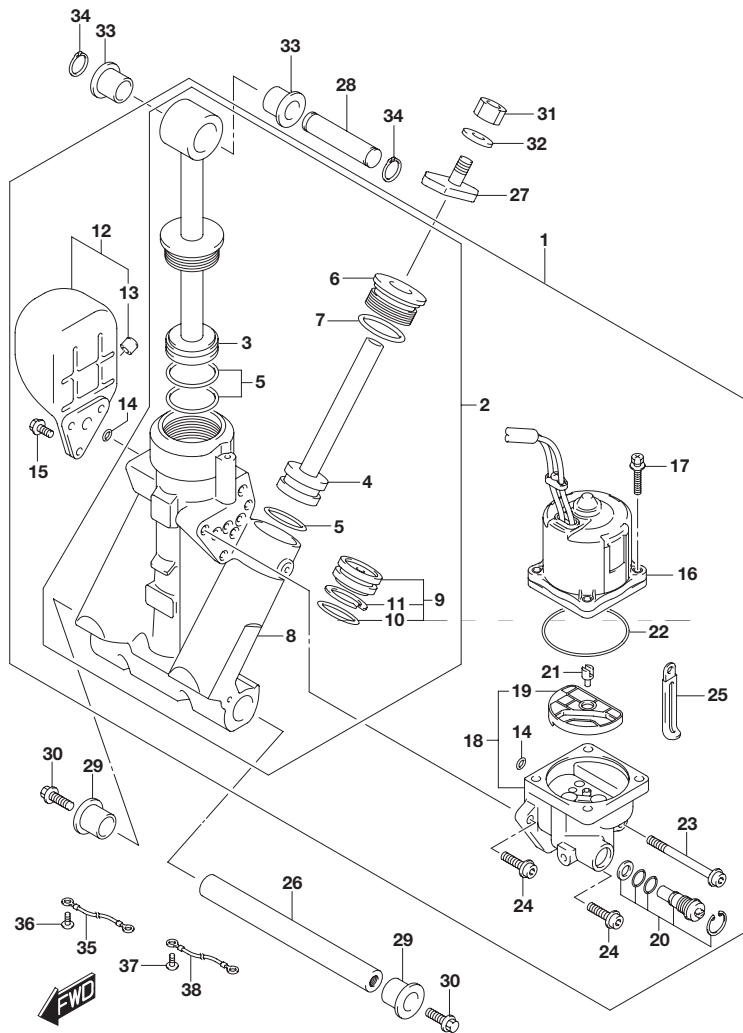


FIG.337A (1-G-15) トリム シリンダ TRANSOM (L)

見出番号	品番	品名	使用個数	備考
1	48000-93J17	トリムアッシ, パワーウイズチルト	1	
2	48503-93J13	・マニホールドサブアッシ	1	
3	48401-93J11	・ピストンアッシ	1	
4	48601-94900	・ピストン/ラムアッシ	2	
5	48627-95E00	・Oリングセット	3	
6	48630-96J03	・ヘッド, トリムシリンダ	2	
7	48633-94900	・Oリングセット, ヘッド	2	
8	48641-96J03	・マニホールド, PTT	1	
9	48650-94900	・ピストン, フリー	1	
10	48405-93J00	・Oリングセット	1	
11	48615-97E00	・Oリングセット, ピストン	1	
12	48570-95E01	・リザーバアッシ	1	
13	48572-95E00	・キャップ	1	
14	48588-94900	・Oリングセット	1	
15	48861-92J01	・ボルト, リザーバ	3	
16	38100-93J13	・モータアッシ, PTT	1	
17	31281-92J10	・ボルト, スルー	4	
18	48502-93J14	・ポンプアッシ, PTT	1	
19	48582-95E01	・フィルタ	1	
20	48864-96J10	・バルブセット, マニュアル	1	
21	48583-95E00	・ジョイント, ドライブ	1	
22	48585-95E00	・Oリング	1	

DF200T

FIG.337A

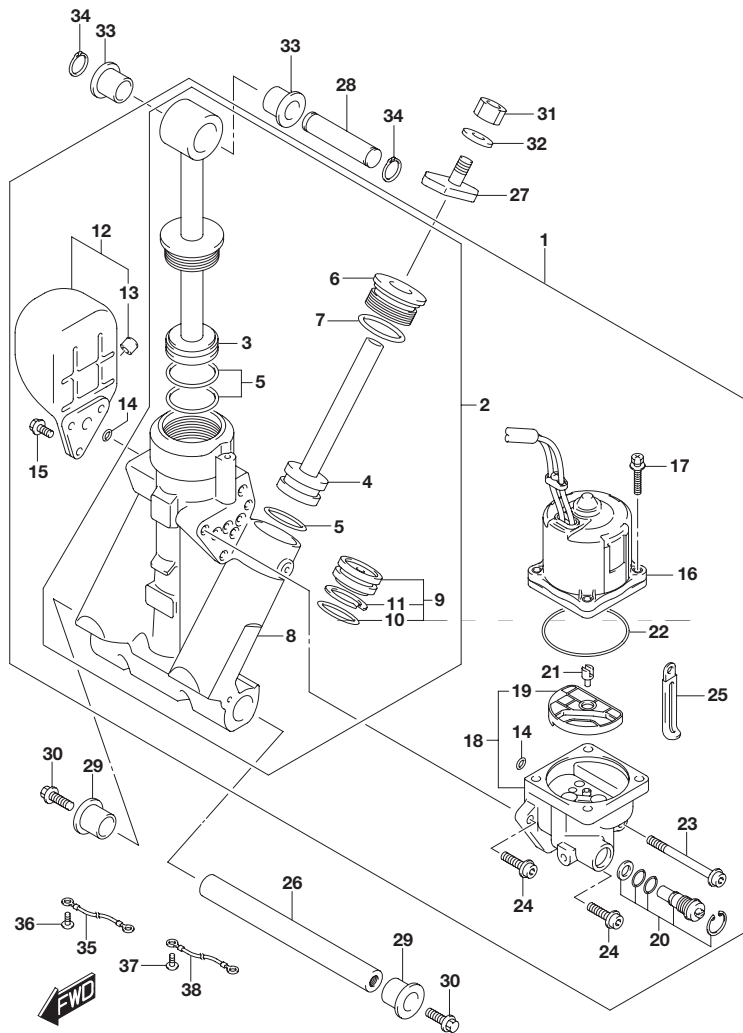


FIG.337A (1-H-2) トリム シリンダ TRANSOM (L)

見出番号	品番	品名	使用個数	備考
23	48862-92J20	・ボルト, ボンプNO.1	1	
24	48862-92J30	・ボルト, ボンプNO.2	2	
25	29404-93J10	・クランプ	1	
26	48121-92J00	シャフト, チルトシリンダロア	1	
27	48311-96J20	パッド, トリムシリンダラム	2	
28	48321-87D03	シャフト, チルトシリンダアッパ	1	
29	48326-95E00	ブッシュ, チルトシリンダロア	2	
30	09116-10183	ボルト(10X35)	2	
31	09140-10031	ナット	2	
32	09162-10005	ロックワッシャ	2	
33	09306-17001	ブッシュ	2	
34	09380-17009	スナップリング	2	
35	36894-87D00	リード(L:165)	1	
36	09125-06063	スクリュ(6X10)	1	
37	09125-05050	スクリュ(5X8)	1	
38	36895-87D10	リード(L:310)	1	

DF200T

FIG.337B

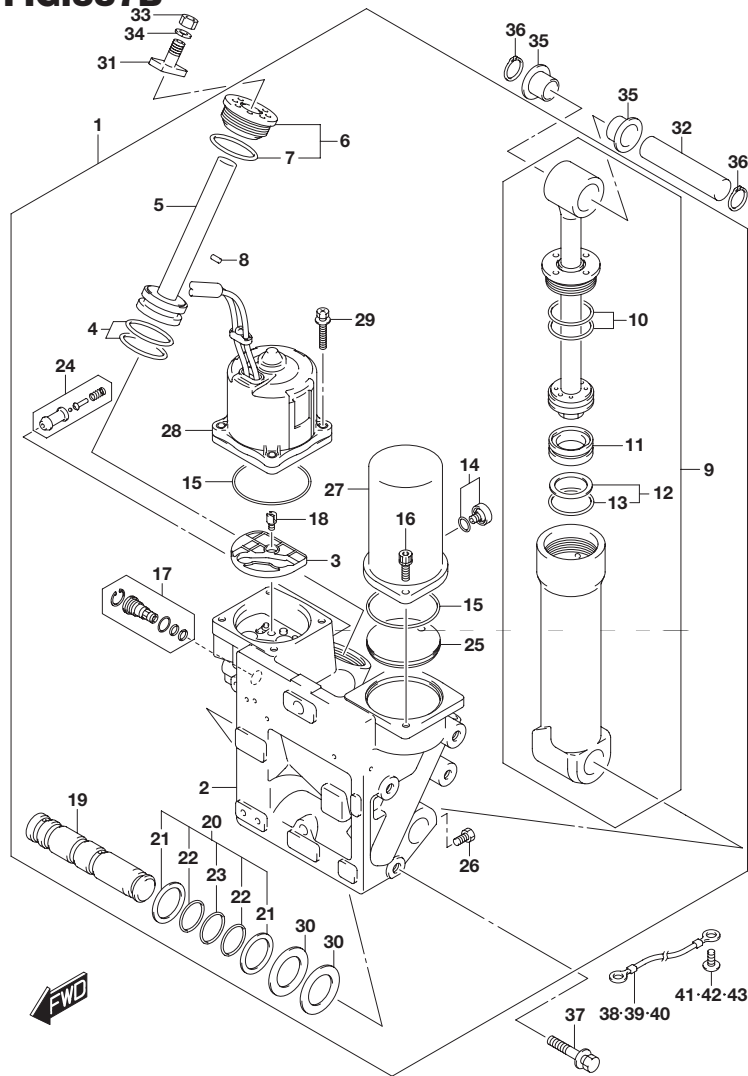


FIG.337B (1-H-3) トリム シリンダ TRANSOM (X, XX)

見出番号	品番	品名	使用個数	備考
1	48000-93J24	トリムアッシ, パワーウイズチルト	1	
2	48500-98J10	・マニホールドアッシ	1	
3	48582-95E01	・フィルタ	1	
4	48605-93J00	・Oリングセット	2	
5	48610-93J01	・ピストン/ラム	2	
6	48630-98L00	・ロッドガイド	2	
7	48633-93J00	・Oリング	2	
8	48691-93J00	・チェックバルブ	1	
9	48400-93J07	・シリンダアッシ	1	
10	48405-93J00	・Oリングセット	1	
11	48650-93J00	・ピストン, フリー	1	
12	48627-93J00	・Oリングセット	1	
13	48427-87D00	・Oリング, ピストン	1	
14	48572-87J10	・プラグ	1	
15	48585-95E00	・Oリング	2	
16	48862-87J20	・ボルト, リザーバ	2	
17	48864-93J01	・マニュアルバルブ	1	
18	48583-95E00	・ジョイント, ドライブ	1	
19	48121-93J20	・シャフト	1	

5

FIG.337B

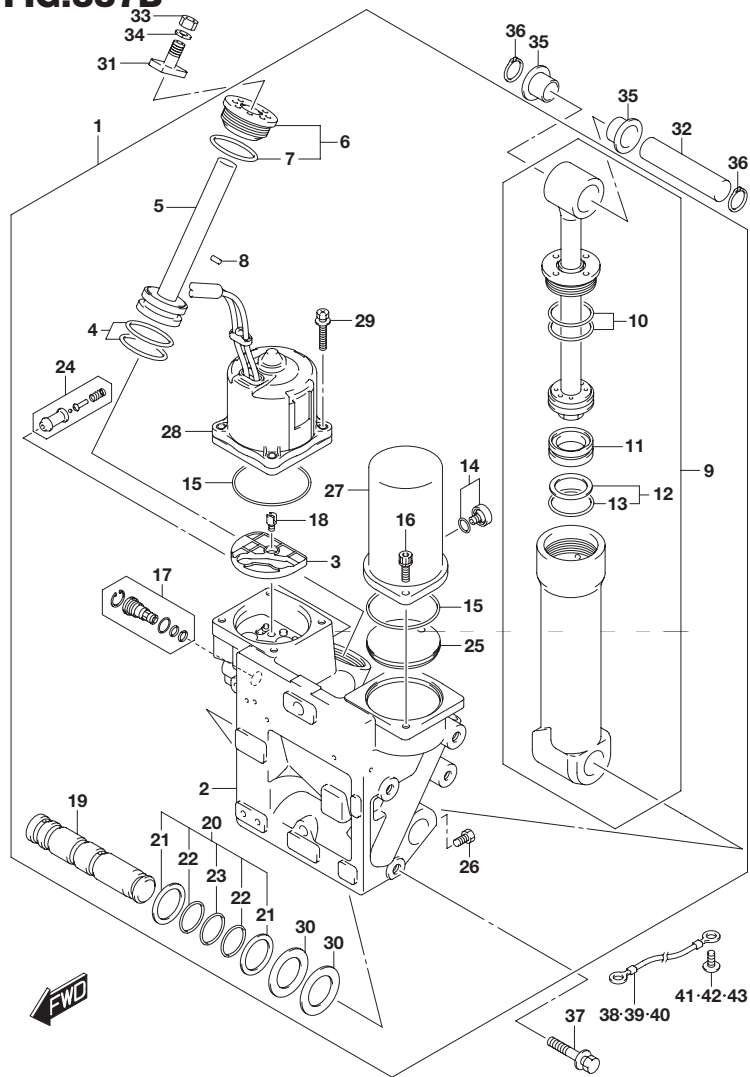


FIG.337B (1-H-4) トリム シリンダ TRANSOM (X, XX)

見出番号	品番	品名	使用個数	備考
20	48125-93J10	・Oリングセット	1	
21	48451-93J00	・バックアップリング	4	
22	48452-93J00	・Oリング	4	
23	48452-93J10	・Oリング	2	
24	48320-93J00	・バルブセット, アップブロー	1	
25	48573-93J00	・カバー	1	
26	48128-93J11	・ボルト	1	
27	48571-93J00	・リザーバタンク	1	
28	38100-93J04	・モータアッシ, PTT	1	
29	31281-92J10	・ボルト, スルー	4	
30	48126-93J00	・ワッシャ, チルトシリンダツーマニホールド	2	
31	48311-96J10	パッド, トリムシリンダラム	2	
32	48321-93J00	シャフト, チルトシリンダアッパ	1	
33	09140-10031	ナット	2	
34	09162-10005	ロックワッシャ	2	
35	09306-24001	ブッシュ	2	
36	09380-21002	スナップリング	2	
37	09116-10175	ボルト (10X50)	8	
38	36894-87D00	リード (L:165)	1	
39	36895-87D01	サード (L:230)	1	

FIG.337B

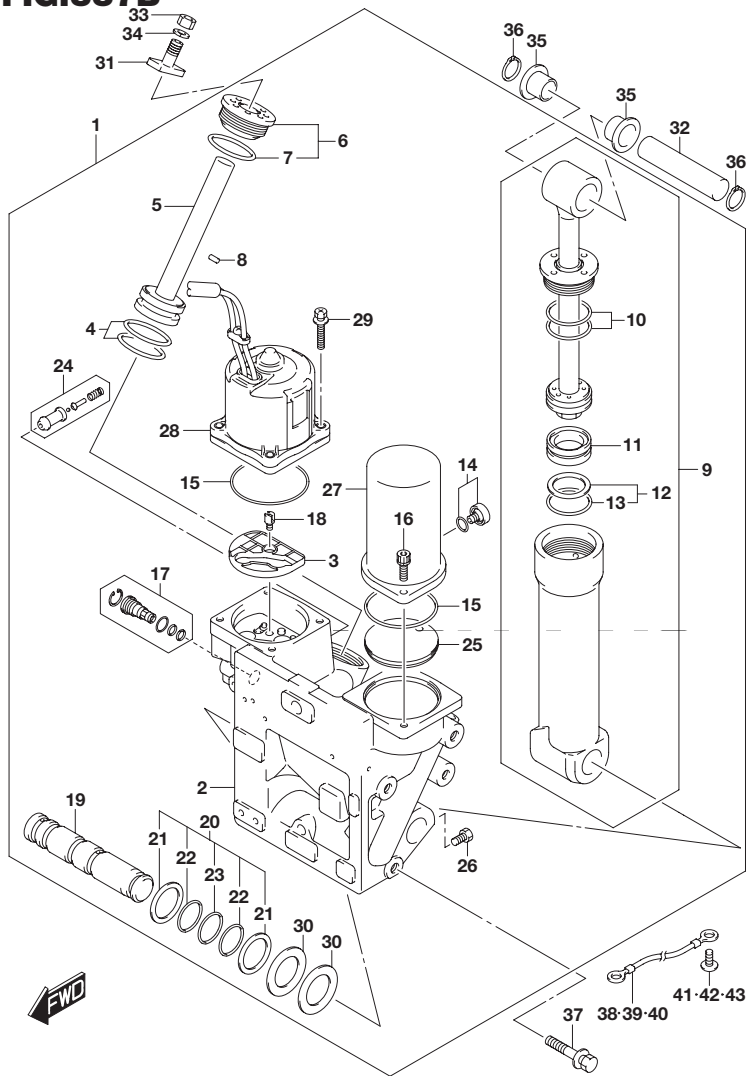


FIG.337B (1-H-5) トリム シリンダ TRANSOM (X, XX)

見出番号	品番	品名	使用個数	備考
40	36895-87D01	リード(L:230)	1	
41	09125-06063	スクリュ(6X10)	1	
42	09125-06063	スクリュ(6X10)	1	
43	09125-06063	スクリュ(6X10)	1	

FIG.340A

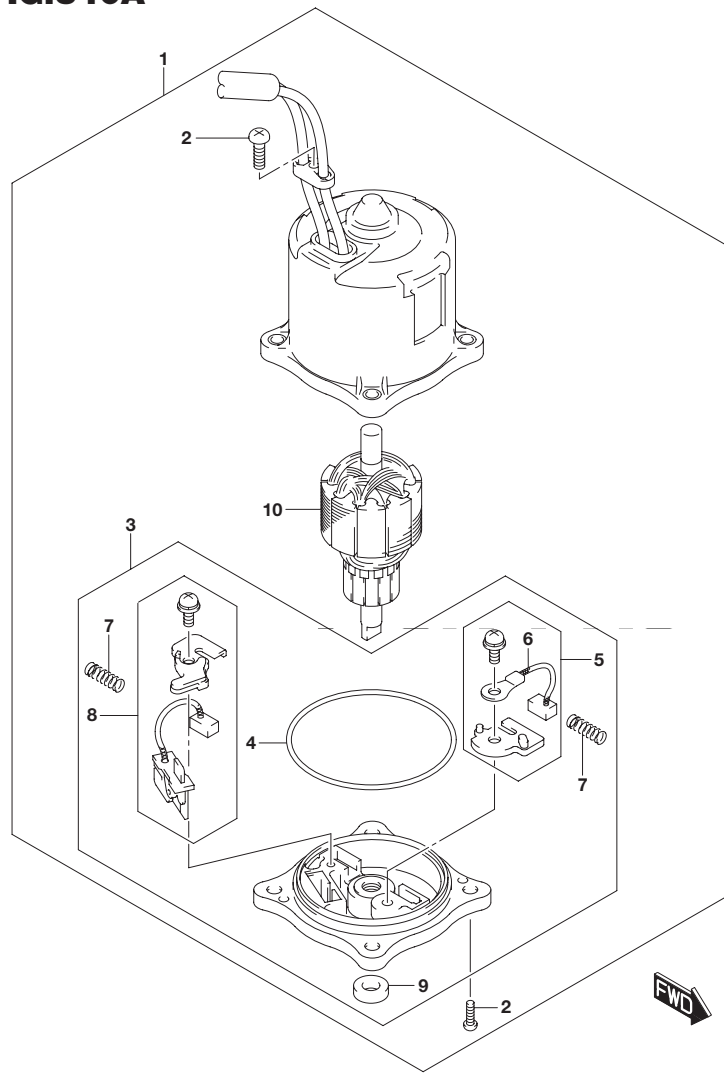


FIG.340A (1-H-6) PTT モーター TRANSOM(L)

見出番号	品番	品名	使用個数	備考
1	38100-93J13	モータアッシ, PTT	1	
2	31111-94900	・スクリュ	3	
3	31173-94920	・ホルダアッシ, ブラシ	1	
4	31123-94910	・Oリング	1	
5	31133-90J10	・ブラシアッシ	1	
6	31133-94910	・・ブラシ(+)	1	
7	31135-94900	・・スプリング	2	
8	31136-90J20	・・ブレイカアッシ	1	
9	33799-97E00	・・シール, オイル	1	
10	31311-93J00	・アマチュア	1	

DF200T

FIG.340B

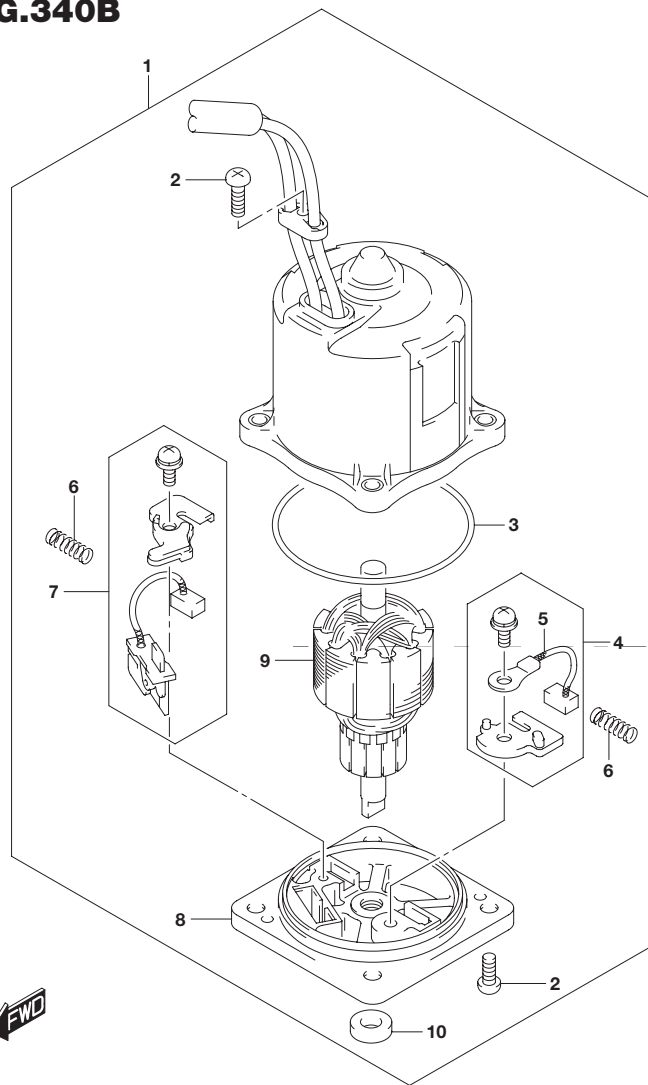


FIG.340B (1-H-7) PTT モーター TRANSOM(X, XX)

見出番号	品番	品名	使用個数	備考
1	38100-93J04	モータアッシ, PTT	1	
2	31111-94900	・スクリュ	3	
3	31123-94910	・Oリング	1	
4	31133-90J10	・ブラシアッシ	1	
5	31133-94910	・ブラシ(+)	1	
6	31135-94900	・スプリング	2	
7	31136-90J20	・ブレーカアッシ	1	
8	31173-94920	・ホルダアッシ, ブラシ	1	
9	31311-93J00	・アマチュア	1	
10	33799-97E00	・シール, オイル	1	

5

FIG.401A

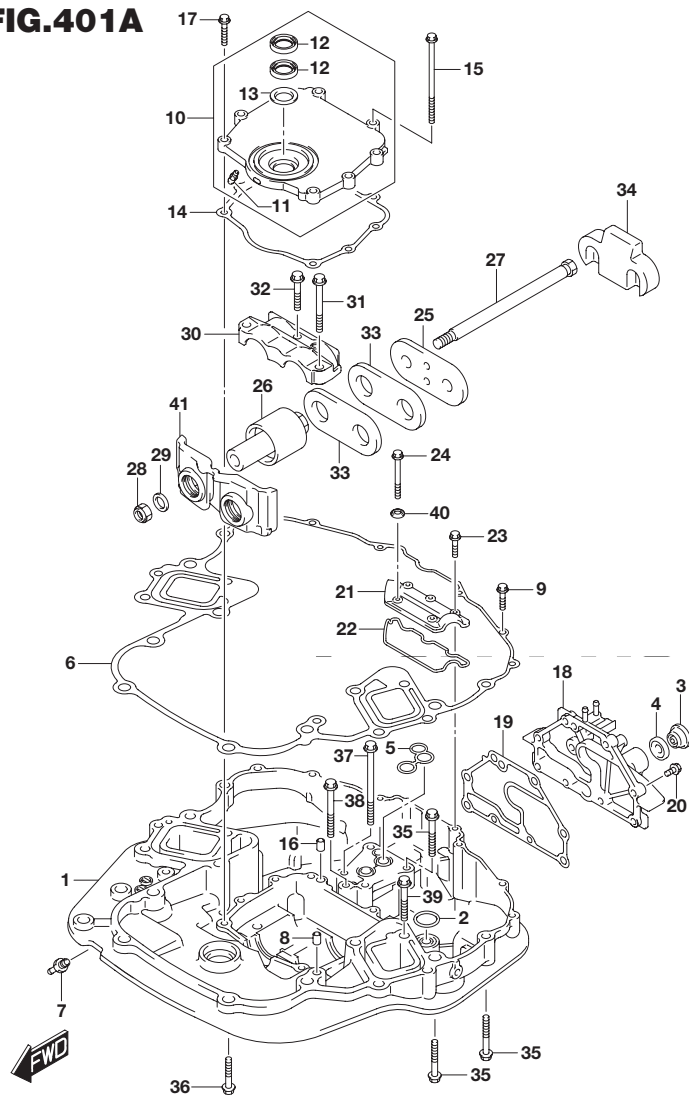


FIG.401A (1-H-8) エンジン ホルダ (DF200T)

見出番号	品番	品名	使用個数	備考
1-1	51111-93J21-YAY	ホルダ, エンジン(ブラック)	1	
1-2	51111-93J21-Y5S	ホルダ, エンジン(ホワイト)	1	
2	16519-93J00	シール, エンジンホルダオイル	1	
3	17913-93J00	プラグ, ウォータ	1	
4	17914-93J00	ガスケット, ウォータプラグ	1	
5	51116-93J00	シール, ウォータリターン	1	
6	51211-93J00	ガスケット, エンジンホルダ	1	
7	61155-93J20	パイプ, ウォータインジケータ	1	
8	09206-08001	ピン(8X11)	2	
9	01550-08307	ボルト	6	
10	51120-93J02	カバー, マウントオイルシール	1	
11	22511-99011	・ニップル, グリース	1	
12	51124-93J01	・シール, オイル	2	
13	51125-93J00	・スクレーパ	1	
14	51123-93J00	ガスケット, マウントオイルシールカバー	1	
15	09103-08109	ボルト(8X120)	2	
16	09206-08001	ピン(8X11)	2	
17	01550-0830A	ボルト	6	

DF200T

FIG.401A

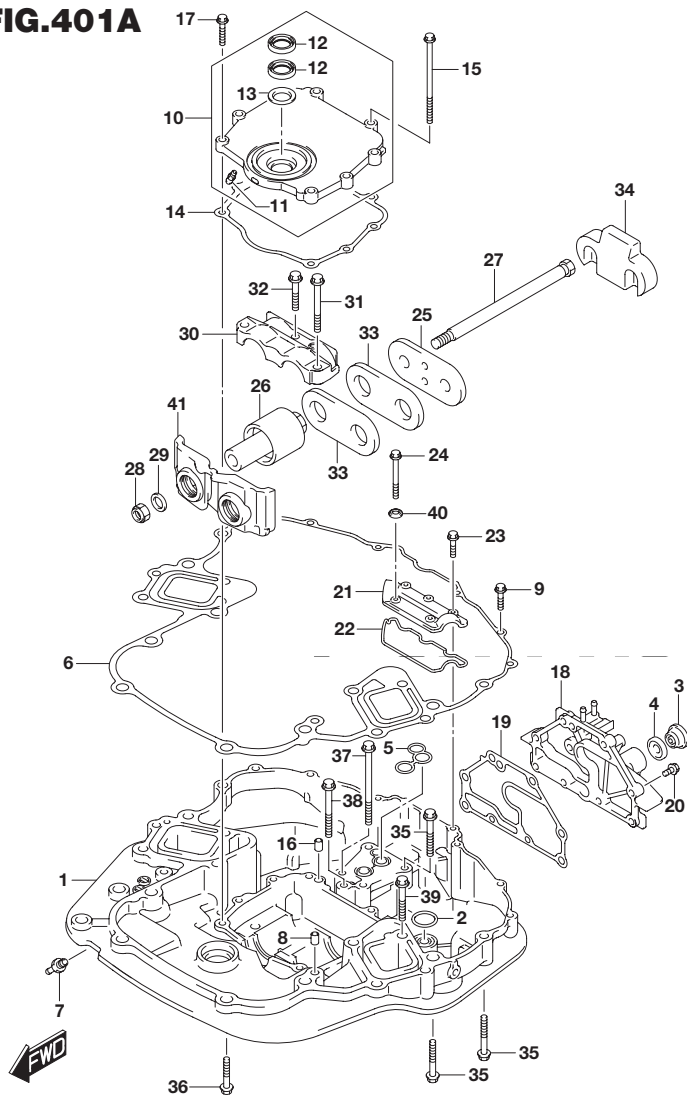


FIG.401A (1-H-9) エンジン ホルダ (DF200T)

見出番号	品番	品名	使用個数	備考
18-1	51140-93J11-YAY	カバー, エンジンホルダ(L) (ブラック)	1	W/トランサム(L)
18-2	51140-93J11-Y5S	カバー, エンジンホルダ(L) (ホワイト)	1	W/トランサム(L)
18-3	51140-98J00-YAY	カバー, エンジンホルダ(ブラック)	1	W/トランサム(X)
18-4	51140-98J00-Y5S	カバー, エンジンホルダ(ホワイト)	1	W/トランサム(X)
19	51142-93J00	ガスケット, エンジンホルダカバー	1	
20	09116-08122	ボルト (8X30)	8	
21	51151-93J00	カバー, エンジンホルダアッパ	1	
22	51152-93J00	シール, エンジンホルダアッパカバー	1	
23	01550-08307	ボルト	3	
24	01550-08607	ボルト	2	
25	54123-93J03	プレート, アッパマウント	1	
26	54130-93J01	マウント, アッパ	2	
27	54112-93J00	ボルト, マウント	2	
28	29159-93J00	ナット (M14)	2	
29	09160-15051	ワッシャ (15X24X3)	2	
30	54137-93J02	カバー, アッパマウント	1	
31	09116-10135	ボルト (10X95)	2	
32	09116-10175	ボルト (10X50)	1	
33	54121-98J01	ストッパ, アッパスラスト	2	
34	54125-93J00	マウント, アッパスラストサバース	1	
35	09116-10137	ボルト (10X70)	6	
36	09116-10175	ボルト (10X50)	4	

DF200T

FIG.401A

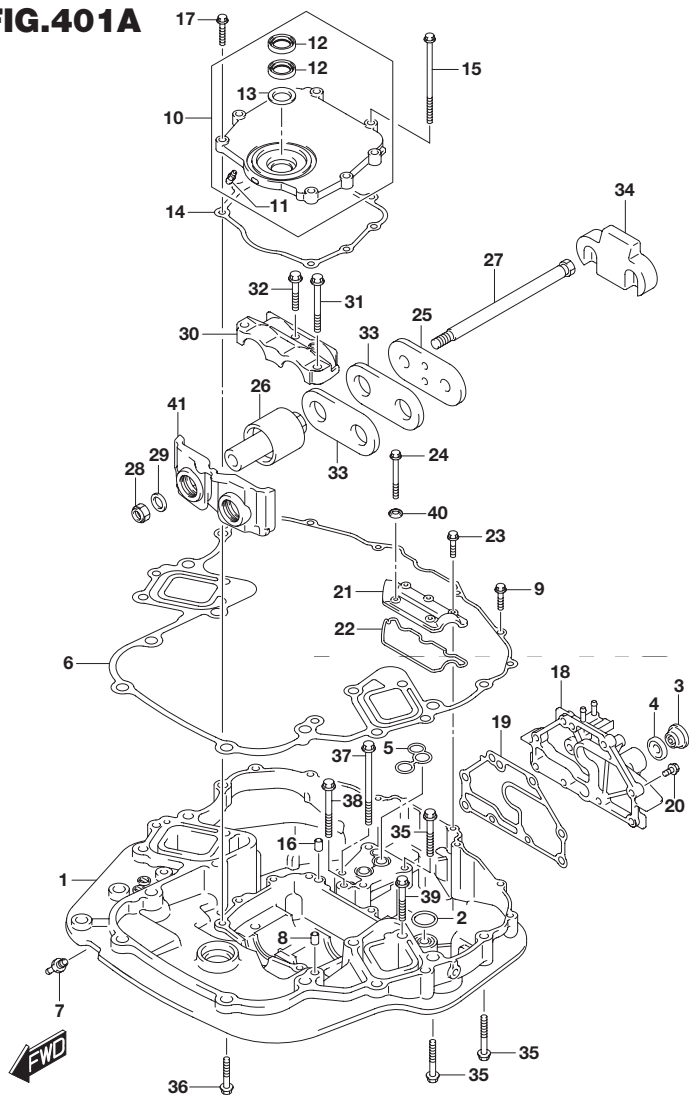


FIG.401A (1-H-10) エンジン ホルダ (DF200T)

見出番号	品番	品名	使用個数	備考
37	09116-10146	ボルト(10X195)	2	
38	09116-10134	ボルト(10X115)	1	
39	09116-08126	ボルト(8X65)	4	
40	09169-08038	ワッシャ	2	
41	54144-93J00	シール, アップマウント	1	

DF200T

FIG.401B

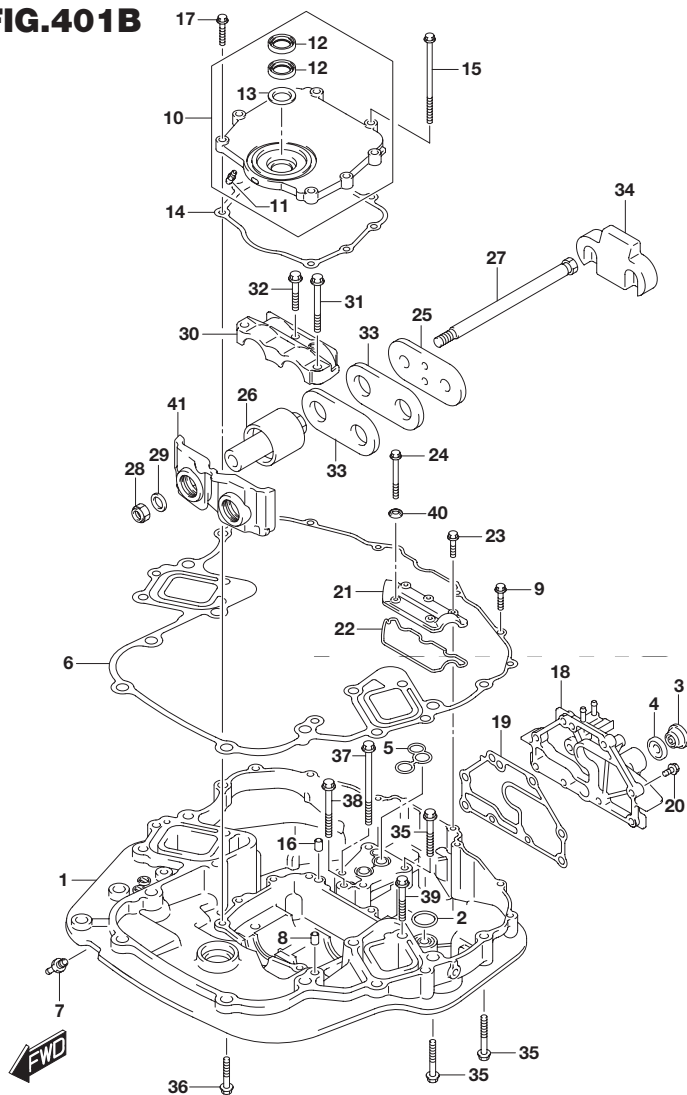


FIG.401B (1-H-11) エンジン ホルダ (DF225T) (DF250T)

見出番号	品番	品名	使用個数	備考
1-1	51111-93J21-YAY	ホルダ, エンジン(ブラック)	1	
1-2	51111-93J21-Y5S	ホルダ, エンジン(ホワイト)	1	
2	16519-93J00	シール, エンジンホルダオイル	1	
3	17913-93J00	プラグ, ウォータ	1	
4	17914-93J00	ガスケット, ウォータプラグ	1	
5	51116-93J00	シール, ウォータリターン	1	
6	51211-93J00	ガスケット, エンジンホルダ	1	
7	61155-93J20	パイプ, ウォータインジケータ	1	
8	09206-08001	ピン(8X11)	2	
9	01550-08307	ボルト	6	
10	51120-93J02	カバー, マウントオイルシール	1	
11	22511-99011	・ニップル, グリース	1	
12	51124-93J01	・シール, オイル	2	
13	51125-93J00	・スクレーパ	1	
14	51123-93J00	ガスケット, マウントオイルシールカバー	1	
15	09103-08109	ボルト(8X120)	2	
16	09206-08001	ピン(8X11)	2	
17	01550-0830A	ボルト	6	

DF225T
DF250T

5

FIG.401B

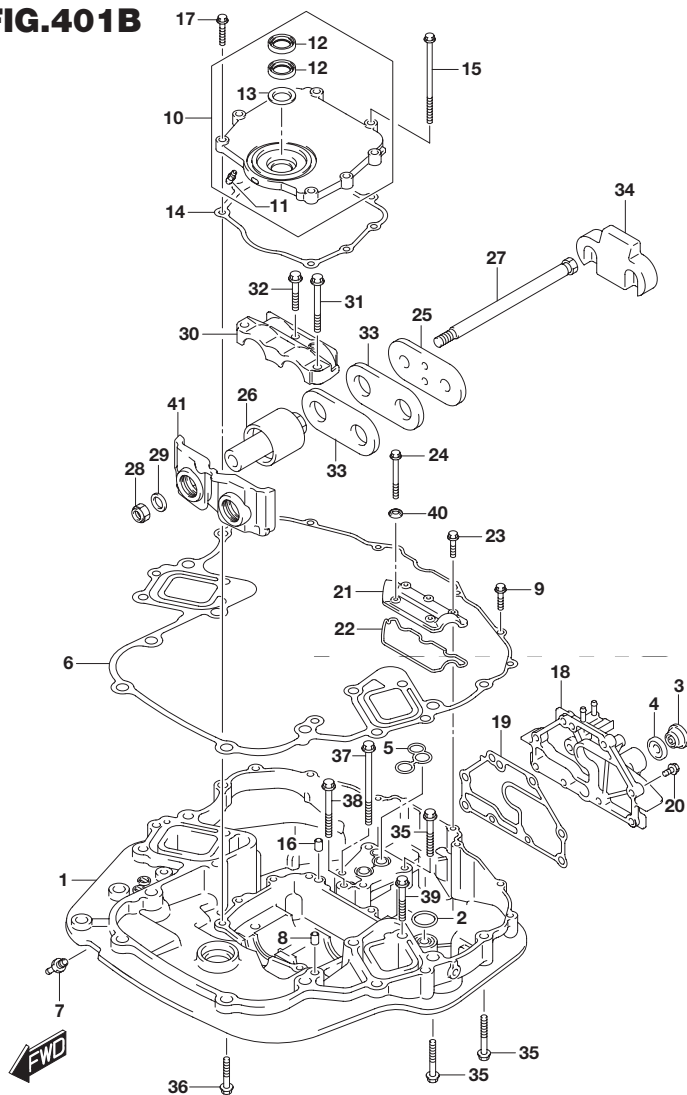


FIG.401B (1-H-12) エンジン ホルダ (DF225T) (DF250T)

見出番号	品番	品名	使用個数	備考
18-1	51140-98J00-YAY	カバー, エンジンホルダ(ブラック)	1	
18-2	51140-98J00-Y5S	カバー, エンジンホルダ(ホワイト)	1	
19	51142-93J00	ガスケット, エンジンホルダカバー	1	
20	09116-08122	ボルト(8X30)	8	
21	51151-93J00	カバー, エンジンホルダアッパ	1	
22	51152-93J00	シール, エンジンホルダアッパカバー	1	
23	01550-08307	ボルト	3	
24	01550-08607	ボルト	2	
25	54123-93J03	プレート, アッパマウント	1	
26	54130-93J01	マウント, アッパ	2	
27	54112-93J00	ボルト, マウント	2	
28	29159-93J00	ナット(M14)	2	
29	09160-15051	ワッシャ(15X24X3)	2	
30	54137-93J02	カバー, アッパマウント	1	
31	09116-10135	ボルト(10X95)	2	
32	09116-10175	ボルト(10X50)	1	
33	54121-98J01	ストップ, アッパスラスト	2	
34	54125-93J00	マウント, アッパスラストリベース	1	
35	09116-10137	ボルト(10X70)	6	
36	09116-10175	ボルト(10X50)	4	

DF225T
DF250T

FIG.401B

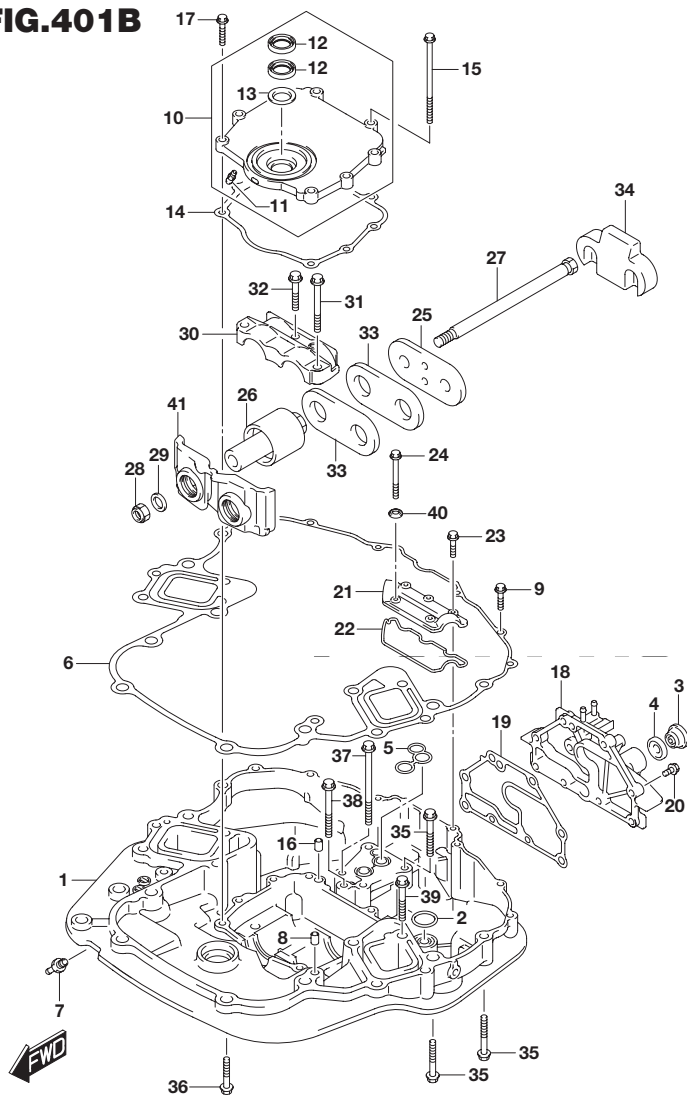


FIG.401B (1-H-13) エンジン ホルダ (DF225T) (DF250T)

見出番号	品番	品名	使用個数	備考
37	09116-10146	ボルト(10X195)	2	
38	09116-10134	ボルト(10X115)	1	
39	09116-08126	ボルト(8X65)	4	
40	09169-08038	ワッシャ	2	
41	54144-93J00	シール, アップマウント	1	

DF225T
DF250T

5

FIG.405A

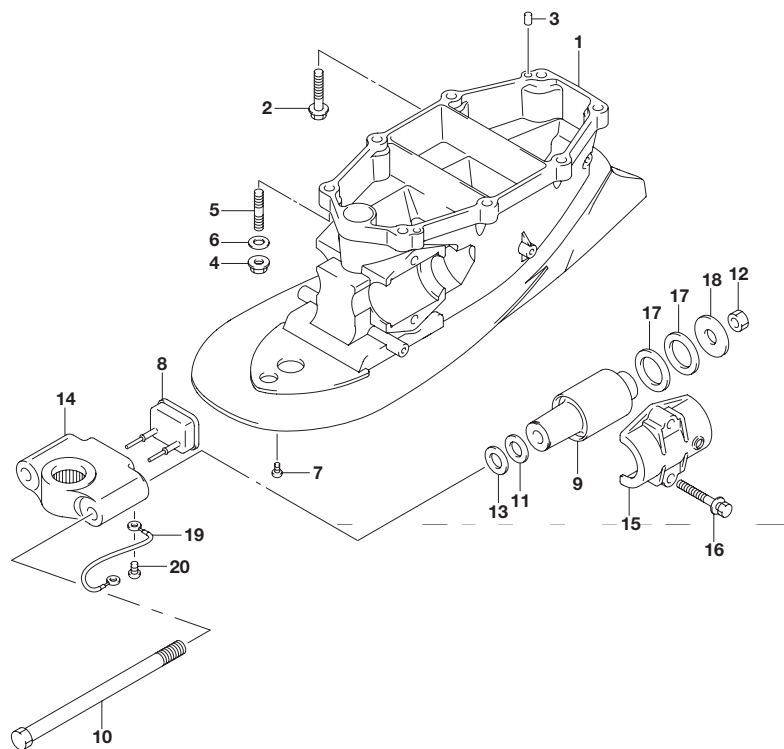


FIG.405A (1-H-14) ドライブ シャフト ハウジング TRANSOM (L)

見出番号	品番	品名	使用個数	備考
1-1	52111-93J20-YAY	ハウジング, ドライブシャフト(L)(ブラック)	1	
1-2	52111-93J20-Y5S	ハウジング, ドライブシャフト(L)(ホワイト)	1	
2	09116-10176	ボルト(10X44)	6	
3	09202-08006	ピン(8X12)	2	
4	09140-10031	ナット	2	
5	09108-10150	スタッドボルト	2	
6	09160-10141	ワッシャ(10.5X19X2)	2	
7	09125-06063	スクリュー(6X10)	1	
8	54151-93J00	マウント, ロアスラスト	1	
9	54160-93J01	マウント, ロア	2	
10	54112-93J00	ボルト, マウント	2	
11	09160-16050	ワッシャ(16X32X3)	2	
12	29159-93J00	ナット(M14)	2	
13	09160-16050	ワッシャ(16X32X3)	2	
14-1	54211-93J00-YAY	ブラケット, ロアマウント(ブラック)	1	
14-2	54211-93J00-Y5S	ブラケット, ロアマウント(ホワイト)	1	
15-1	54221-93J00-YAY	カバー, ロアマウント(ブラック)	2	
15-2	54221-93J00-Y5S	カバー, ロアマウント(ホワイト)	2	
16	09116-10175	ボルト(10X50)	4	

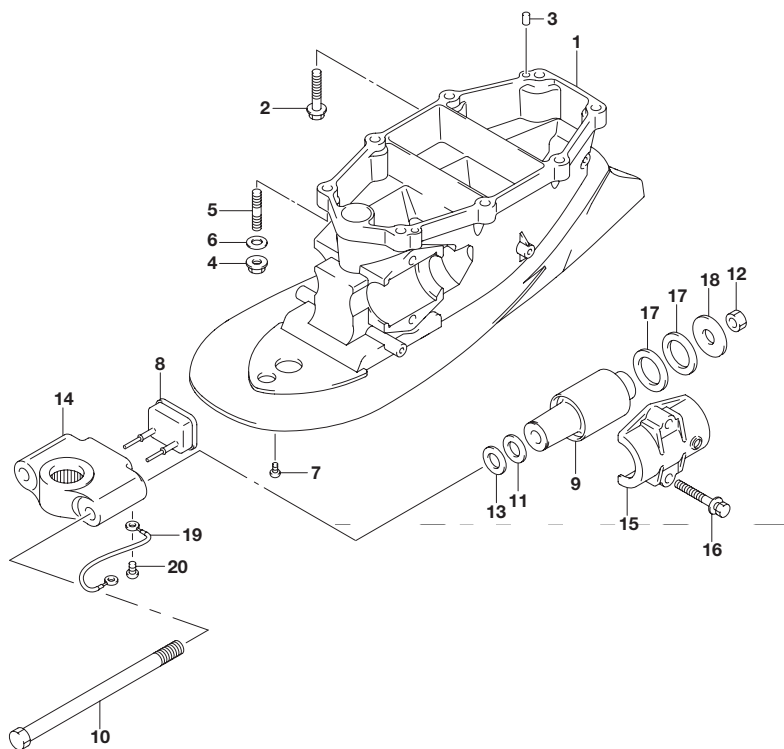
DF200T

FIG.405A

FIG.405A (1-H-15) ドライブ シャフト ハウジング TRANSOM (L)

見出番号	品番	品名	使用個数	備考
17	54165-98J01	ストップ, ロアスラストリバース	4	
18	09160-14066	ワッシャ (14X50X4)	2	
19	36894-87D00	リード (L:165)	1	
20	09125-06063	スクリュ (6X10)	1	

DF200T



5



FIG.405B

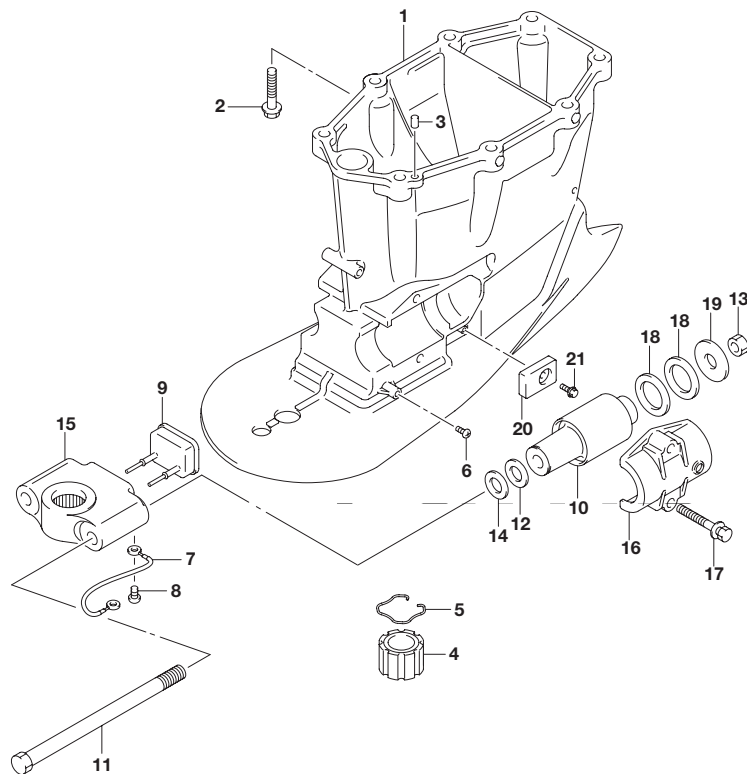


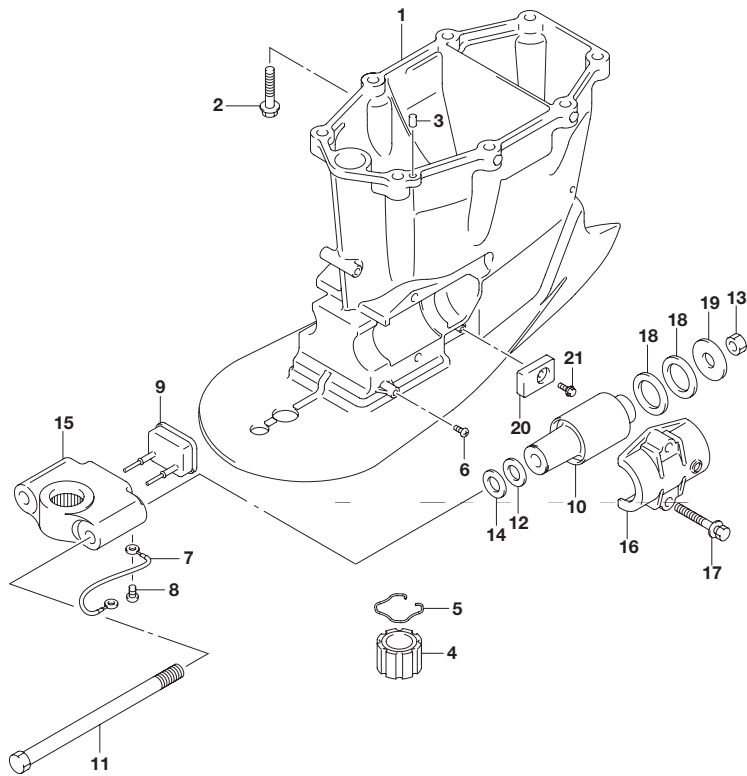
FIG.405B (1-I-2) ドライブ シャフト ハウジング TRANSOM (X)

見出番号	品番	品名	使用個数	備考
1-1	52111-93J11-YAY	ハウジング, ドライブシャフト(X)(ブラック)	1	
1-2	52111-93J11-Y5S	ハウジング, ドライブシャフト(ホワイト)	1	
2	09116-10176	ボルト(10X44)	8	
3	09202-08006	ピン(8X12)	2	
4	57130-87D10	ブッシュ, ドライブシャフト	1	
5	09387-38002	リング	1	
6	09125-06063	スクリュ(6X10)	1	
7	36894-87D00	リード(L:165)	1	
8	09125-06063	スクリュ(6X10)	1	
9	54151-93J00	マウント, ロアスラスト	1	
10	54160-93J01	マウント, ロア	2	
11	54112-93J00	ボルト, マウント	2	
12	09160-16050	ワッシャ(16X32X3)	2	
13	29159-93J00	ナット(M14)	2	
14	09160-16050	ワッシャ(16X32X3)	2	
15-1	54211-93J00-YAY	ブラケット, ロアマウント(ブラック)	1	
15-2	54211-93J00-Y5S	ブラケット, ロアマウント(ホワイト)	1	
16-1	54221-93J00-YAY	カバー, ロアマウント(ブラック)	2	
16-2	54221-93J00-Y5S	カバー, ロアマウント(ホワイト)	2	
17	09116-10175	ボルト(10X50)	4	

FIG.405B

FIG.405B (1-I-3) ドライブ シャフト ハウジング TRANSOM (X)

見出番号	品番	品名	使用個数	備考
18	54165-98J01	ストップ, ロアスラストリバース	4	
19	09160-14066	ワッシャ (14X50X4)	2	
20	55321-93J01	アノード, プロテクション	1	
21	09116-06236	ボルト (6X16)	1	



5



FIG.405C

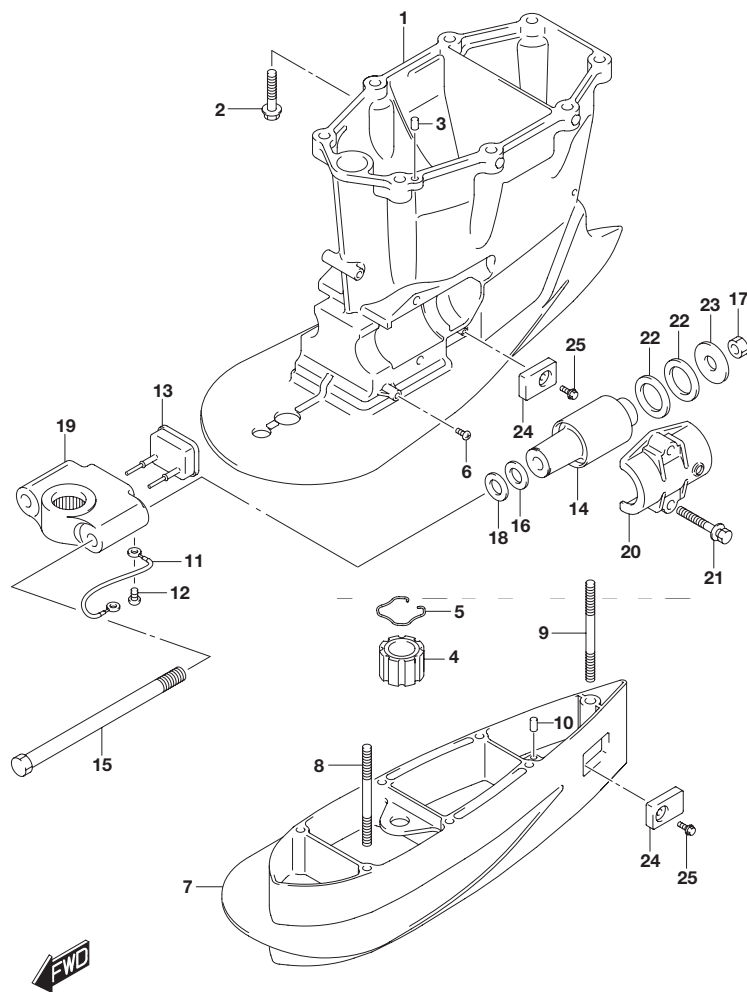


FIG.405C (1-I-4) ドライブ シャフト ハウジング TRANSOM(XX)

見出番号	品番	品名	使用個数	備考
1-1	52111-93J11-YAY	ハウジング, ドライブシャフト(X)(ブラック)	1	
1-2	52111-93J11-Y5S	ハウジング, ドライブシャフト(ホワイト)	1	
2	09116-10176	ボルト(10X44)	8	
3	09202-08006	ピン(8X12)	2	
4	57130-87D10	ブッシュ, ドライブシャフト	1	
5	09387-38002	リング	1	
6	09125-06063	スクリュ(6X10)	1	
7-1	52131-93J00-YAY	ケース, エクステンション(XX)(ブラック)	1	
7-2	52131-93J00-Y5S	ケース, エクステンション(XX)(ホワイト)	1	
8	09108-10115	スタッドボルト, 10X167	6	
9	09108-12013	スタッドボルト	1	
10	09202-08006	ピン(8X12)	2	
11	36894-87D00	リード(L:165)	1	
12	09125-06063	スクリュ(6X10)	1	
13	54151-93J00	マウント, ロアスラスト	1	
14	54160-93J01	マウント, ロア	2	
15	54112-93J00	ボルト, マウント	2	
16	09160-16050	ワッシャ(16X32X3)	2	
17	29159-93J00	ナット(M14)	2	
18	09160-16050	ワッシャ(16X32X3)	2	

DF250T

FIG.405C

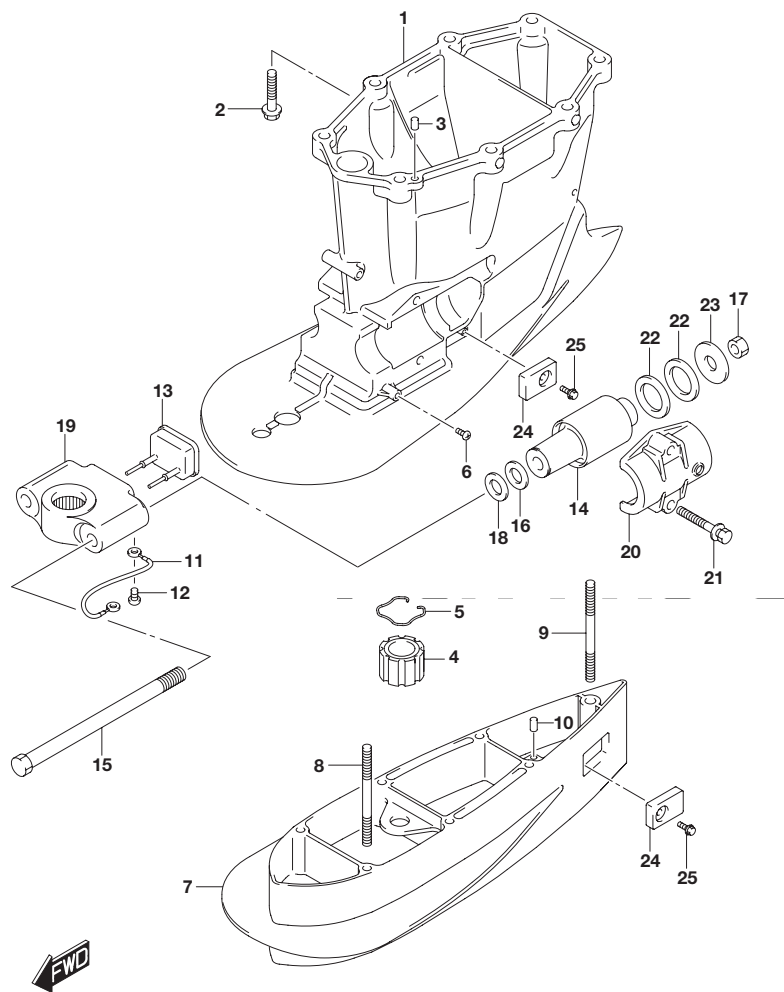


FIG.405C (1-I-5) ドライブ シャフト ハウジング TRANSOM(XX)

見出番号	品番	品名	使用個数	備考
19-1	54211-93J00-YAY	ブラケット,ロアマウント(ブラック)	1	
19-2	54211-93J00-Y5S	ブラケット,ロアマウント(ホワイト)	1	
20-1	54221-93J00-YAY	カバー,ロアマウント(ブラック)	2	
20-2	54221-93J00-Y5S	カバー,ロアマウント(ホワイト)	2	
21	09116-10175	ボルト(10X50)	4	
22	54165-98J01	ストッパ,ロアスラストリバース	4	
23	09160-14066	ワッシャ(14X50X4)	2	
24	55321-93J01	アノード,プロテクション	2	
25	09116-06236	ボルト(6X16)	2	

DF250T

FIG.407A

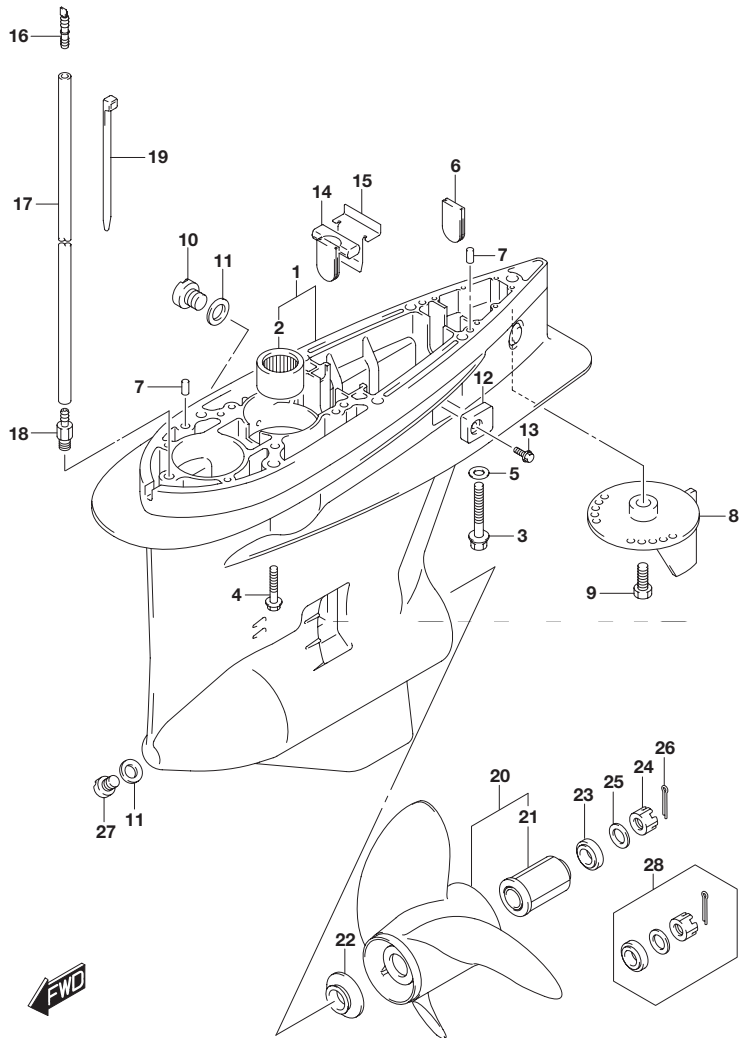


FIG.407A (1-I-6) ギヤ ケース (DF200T) (DF225T)

見出番号	品番	品名	使用個数	備考
1-1	55110-93J20-YAY	ケース, ギヤ(ブラック)	1	
1-2	55110-93J20-Y5S	ケース, ギヤ(ホワイト)	1	
2	09263-32017	ベアリング(32X48X30)	1	
3	09100-12052	ボルト(12X70)	1	
4	09116-10150	ボルト(10X55)	6	
5	09160-12066	ワッシャ(12.5X22X2.5)	1	
6	17566-87D11	グロメット	1	
7	09202-08006	ピン(8X12)	2	
8-1	55125-98J00-YAY	タブ, トリム(ブラック)	1	
8-2	55125-98J00-Y5S	タブ, トリム(ホワイト)	1	
9	09116-08137	ボルト(8X22)	1	
10	55128-93J10	プラグ, ドレーン	2	
11	09168-10034	ガスケット(9.5X16.5X2)	3	
12	55321-93J01	アノード, プロテクション	2	
13	09116-06236	ボルト(6X16)	2	
14	55332-87D11	ラバー, エキゾーストシール	1	
15	55333-87D10	プレート, エキゾーストシール	1	
16	55127-87D00	プラグ, ユニオン	1	
17	09355-40805-600	ホース(4X8X600)	1	L:600->50
18	09362-09008	ユニオン	1	
19	09407-10404	クランプ(L:100)	2	

DF200T
DF225T

FIG.407A

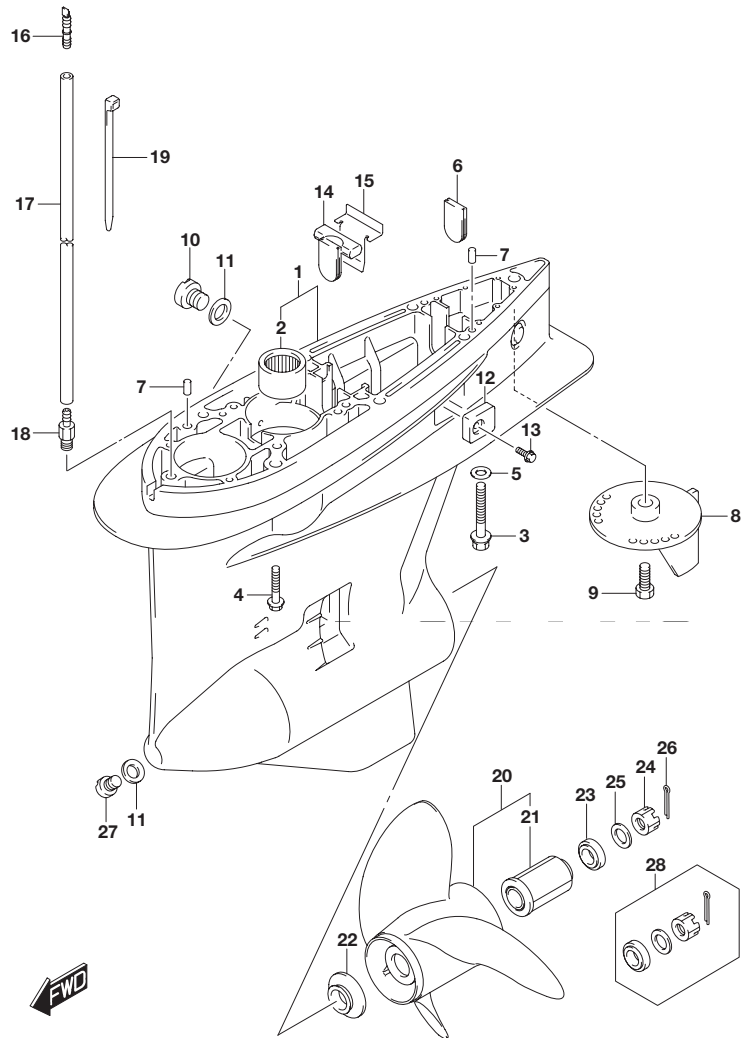


FIG.407A (1-I-7) ギヤ ケース (DF200T) (DF225T)

見出番号	品番	品名	使用個数	備考
20-1	58700-93L00	プロペラ (3X16X17)	1	
20-2	58700-93L10	プロペラ (3X16X18.5)	1	
20-3	58700-93L20	プロペラ (3X16X20)	1	
20-4	58700-93L30	プロペラ (3X16X21.5)	1	
20-5	58700-93L40	プロペラ (3X16X23)	1	
20-6	58700-93L50	プロペラ (3X16X24.5)	1	
20-7	58700-93L80	プロペラ (3X16X15)	1	
20-8	58700-96J00	プロペラ (3X15.5X17)	1	OPT
20-9	58700-96J10	プロペラ (3X15.25X19)	1	OPT
20-10	58700-96J20	プロペラ (3X15X21)	1	OPT
20-11	58700-96J30	プロペラ (3X14.75X23)	1	OPT
20-12	58700-96J40	プロペラ (3X14.5X25)	1	OPT
20-13	58700-96J50	プロペラ (3X14.5X27)	1	OPT
21	58120-93L00	・ブッシュ, プロペラ	1	
22	57632-93L10	ストップ, プロペラブッシュ	1	
23	57633-93L00	スペーサ, プロペラナット	1	
24	09141-18005	ナット	1	
25	09160-18028	ワッシャ (18.5X31X1)	1	
26	09204-03003	コッタピン	1	
27	55128-93L00	プラグ, ドレーン	1	

DF200T
DF225T

FIG.407A

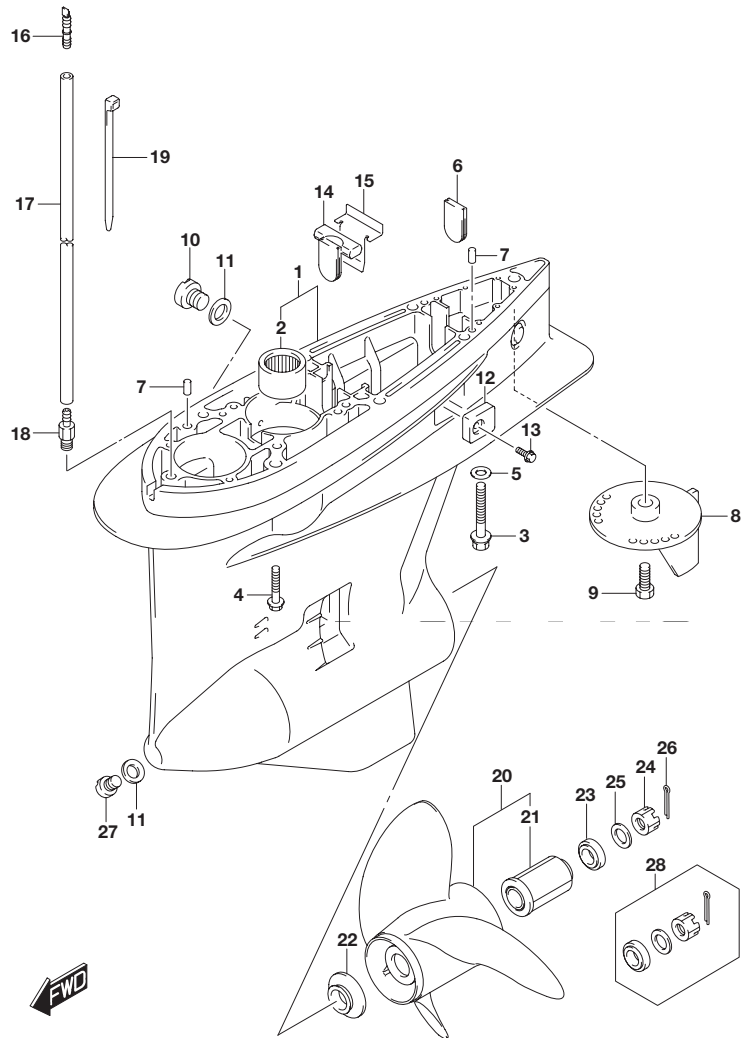


FIG.407A (1-I-8) ギヤ ケース (DF200T) (DF225T)

見出番号	品番	品名	使用個数	備考
28	57630-93L00	キット, プロペラナット	1	OPT
29	25700-93J00	シーリングキット, ギヤケース	1	OPT イラスト ヒョウジナシ

DF200T
DF225T

FIG.407B

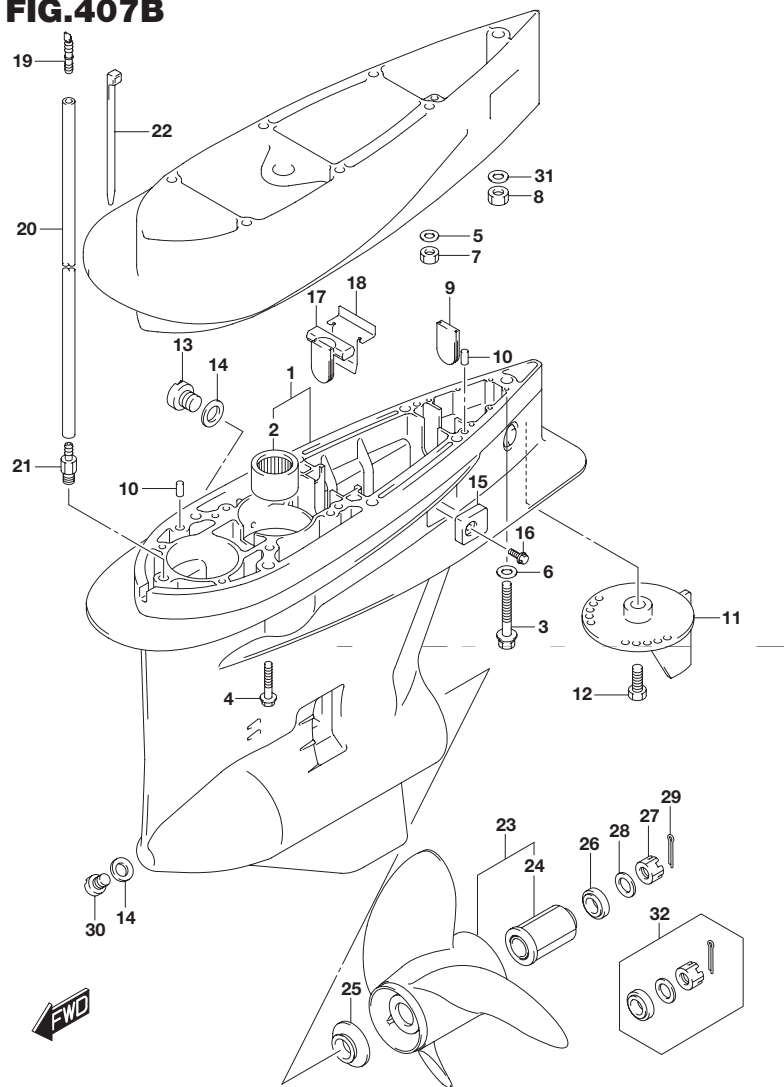


FIG.407B (1-I-9) ギヤ ケース (DF250T)

見出番号	品番	品名	使用個数	備考
1-1	55110-93J20-YAY	ケース, ギヤ(ブラック)	1	
1-2	55110-93J20-Y5S	ケース, ギヤ(ホワイト)	1	
2	09263-32017	・ベアリング(32X48X30)	1	
3	09100-12052	ボルト(12X70)	1	W/トランサム(X)
4	09116-10150	ボルト(10X55)	6	W/トランサム(X)
5	09160-10141	ワッシャ(10.5X19X2)	6	W/トランサム(XX)
6	09160-12066	ワッシャ(12.5X22X2.5)	1	W/トランサム(X)
7	09140-10031	ナット	6	W/トランサム(XX)
8	09159-12014	ナット	1	W/トランサム(XX)
9	17566-87D11	グロメット	1	
10	09202-08006	ピン(8X12)	2	
11-1	55125-98J00-YAY	タブ, トリム(ブラック)	1	
11-2	55125-98J00-Y5S	タブ, トリム(ホワイト)	1	
12	09116-08137	ボルト(8X22)	1	
13	55128-93J10	プラグ, ドレイン	2	
14	09168-10034	ガスケット(9.5X16.5X2)	3	
15	55321-93J01	アノード, プロテクション	2	
16	09116-06236	ボルト(6X16)	2	
17	55332-87D11	ラバー, エキゾーストシール	1	
18	55333-87D10	プレート, エキゾーストシール	1	
19	55127-87D00	プラグ, ユニオン	1	

DF250T

FIG.407B

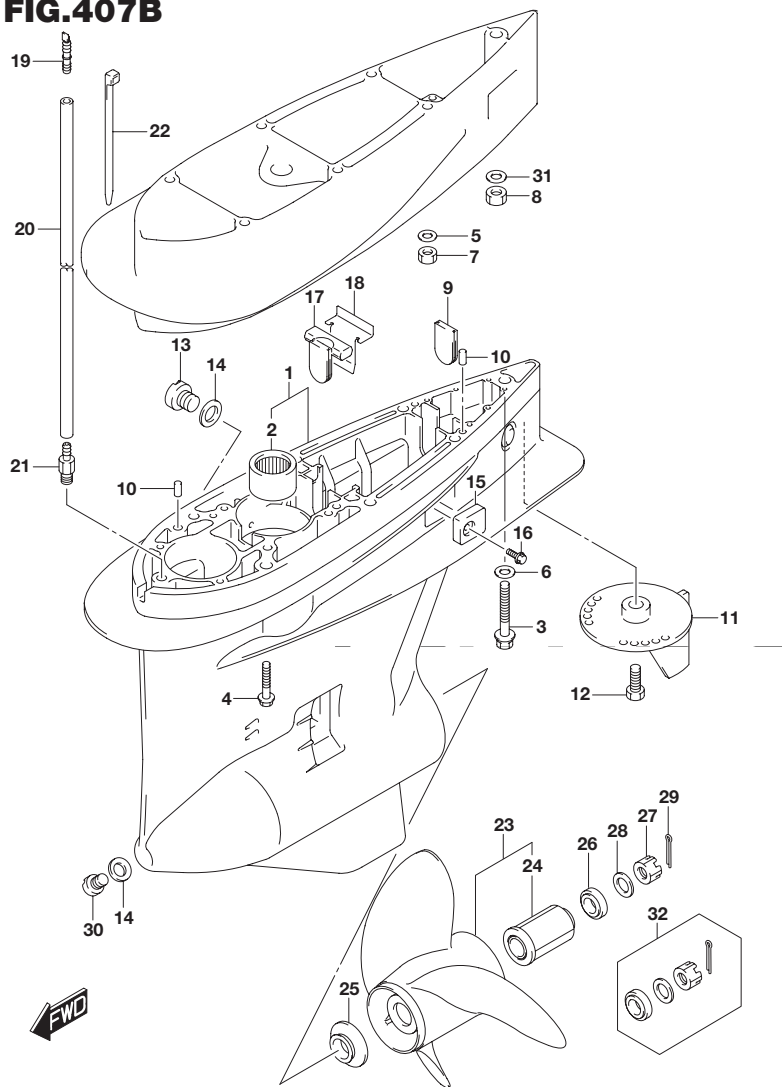


FIG.407B (1-I-10) ギヤ ケース (DF250T)

見出番号	品番	品名	使用個数	備考
20-1	09355-40805-600	ホース(4X8X600)	1	W/トランサム(X) L:600->50
20-2	09355-40805-600	ホース(4X8X600)	1	W/トランサム(XX) L:600->180
21	09362-09008	ユニオン	1	
22	09407-10404	クランプ(L:100)	2	
23-1	58700-93L00	プロペラ(3X16X17)	1	
23-2	58700-93L10	プロペラ(3X16X18.5)	1	
23-3	58700-93L20	プロペラ(3X16X20)	1	
23-4	58700-93L30	プロペラ(3X16X21.5)	1	
23-5	58700-93L40	プロペラ(3X16X23)	1	
23-6	58700-93L50	プロペラ(3X16X24.5)	1	
23-7	58700-93L80	プロペラ(3X16X15)	1	
23-8	58700-96J00	プロペラ(3X15.5X17)	1	OPT
23-9	58700-96J10	プロペラ(3X15.25X19)	1	OPT
23-10	58700-96J20	プロペラ(3X15X21)	1	OPT
23-11	58700-96J30	プロペラ(3X14.75X23)	1	OPT
23-12	58700-96J40	プロペラ(3X14.5X25)	1	OPT
23-13	58700-96J50	プロペラ(3X14.5X27)	1	OPT
24	58120-93L00	・ブッシュ, プロペラ	1	
25	57632-93L10	ストップ, プロペラブッシュ	1	
26	57633-93L00	スペーサ, プロペラナット	1	

DF250T

FIG.407B

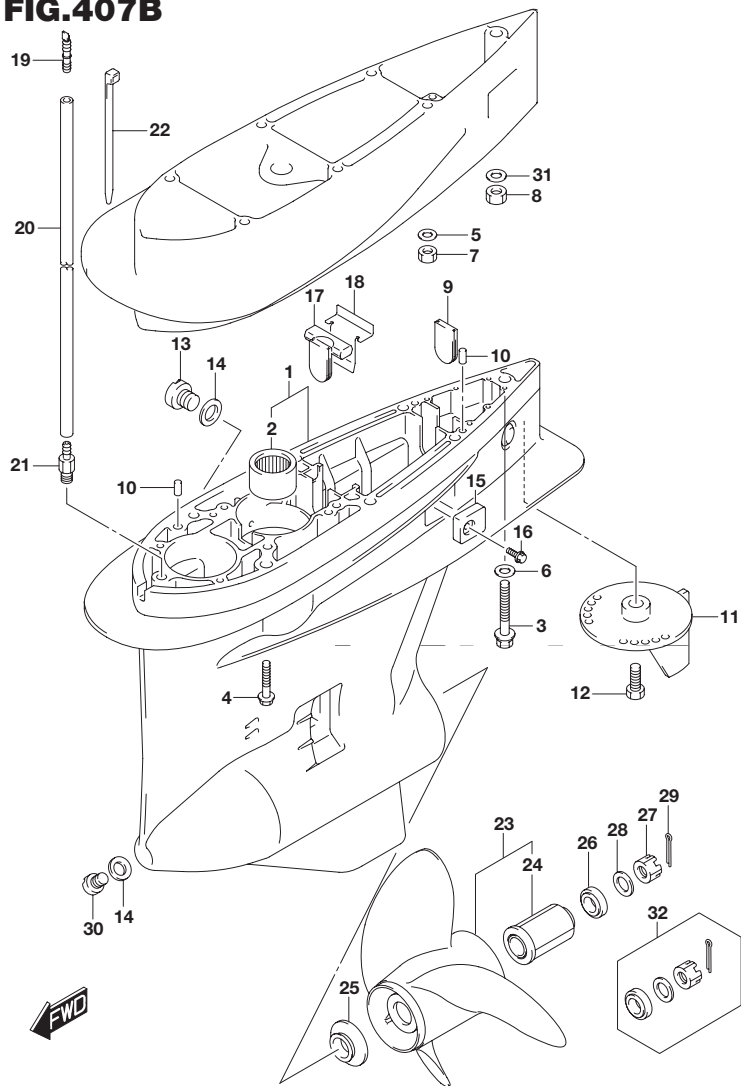


FIG.407B (1-I-11) ギヤ ケース (DF250T)

見出番号	品番	品名	使用個数	備考
27	09141-18005	ナット	1	
28	09160-18028	ワッシャ(18.5X31X1)	1	
29	09204-03003	コッタピン	1	
30	55128-93L00	プラグ, ドレイン	1	
31	09160-12066	ワッシャ(12.5X22X2.5)	1	W/トランサム(XX)
32	57630-93L00	キット, プロペラナット	1	OPT
33	25700-93J00	シーリングキット, ギヤケース	1	OPT イラストヒョウジナシ

DF250T

FIG.410A

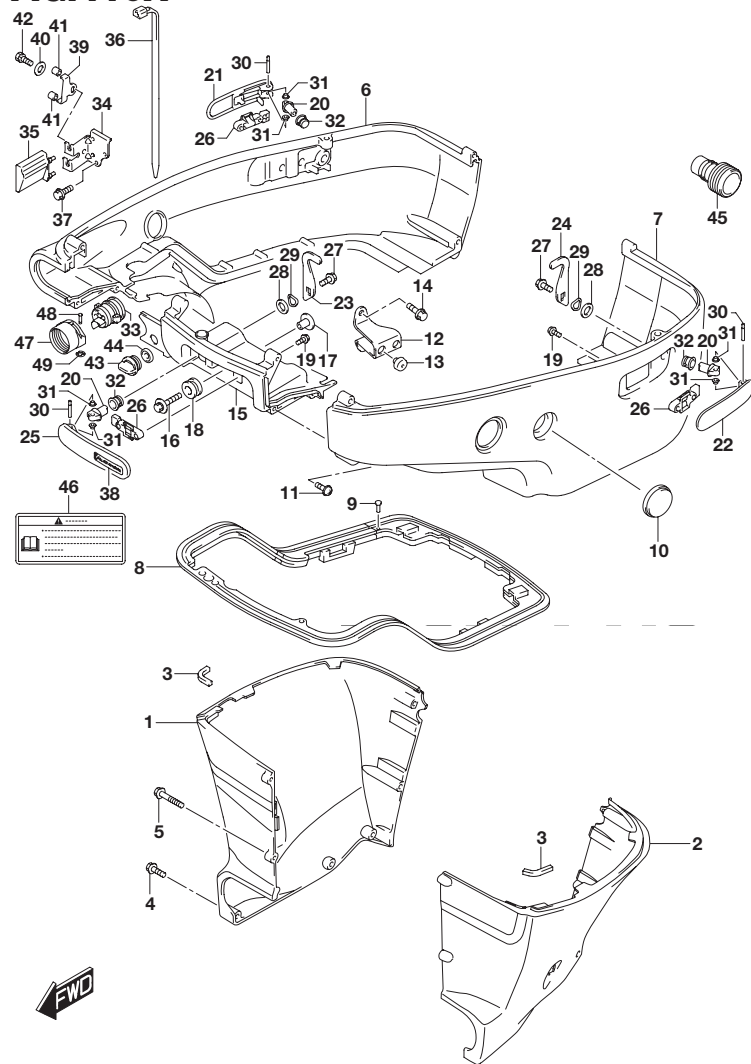


FIG.410A (1-I-12) サイド カバー TRANSOM (L)

見出番号	品番	品名	使用個数	備考
1-1	61131-93J20-YAY	カバー, オイルバンスターボード(L) (ブラック)	1	
1-2	61131-93J20-Y5S	カバー, オイルバンスターボード(L) (ホワイト)	1	
2-1	61141-93J20-YAY	カバー, オイルバンポート(L)(ブラック)	1	
2-2	61141-93J20-Y5S	カバー, オイルバンポート(L)(ホワイト)	1	
3	61137-93J00	クッション, オイルバンカバーアップ	2	
4	09136-06161	スクリュ (6X17)	8	
5	09136-06148	スクリュ (6X35)	3	
6-1	61811-93J30-YAY	カバー, サイドスターボード(L)(ブラック)	1	
6-2	61811-93J30-Y5S	カバー, サイドスターボード(L)(ホワイト)	1	
7-1	61821-93J10-YAY	カバー, サイドポート(ブラック)	1	
7-2	61821-93J10-Y5S	カバー, サイドポート(ホワイト)	1	
8	61134-93J20	シール, サイドカバー	1	
9	09409-05302-5PK	クリップ(ブラック)	2	
10	61817-93J00	プラグ, サイドカバー	2	
11	09136-06148	スクリュ (6X35)	8	
12	61827-93J02	ホルダ, サイドカバー	1	
13	09321-10030	クッション	2	
14	01550-08167	ボルト	2	
15-1	61831-93J13-YAY	パネル, フロント(ブラック)	1	
15-2	61831-93J13-Y5S	パネル, フロント(ホワイト)	1	
16	09116-08174	ボルト (8X38)	2	
17	09169-08039	ワッシャ	2	

DF200T

FIG.410A

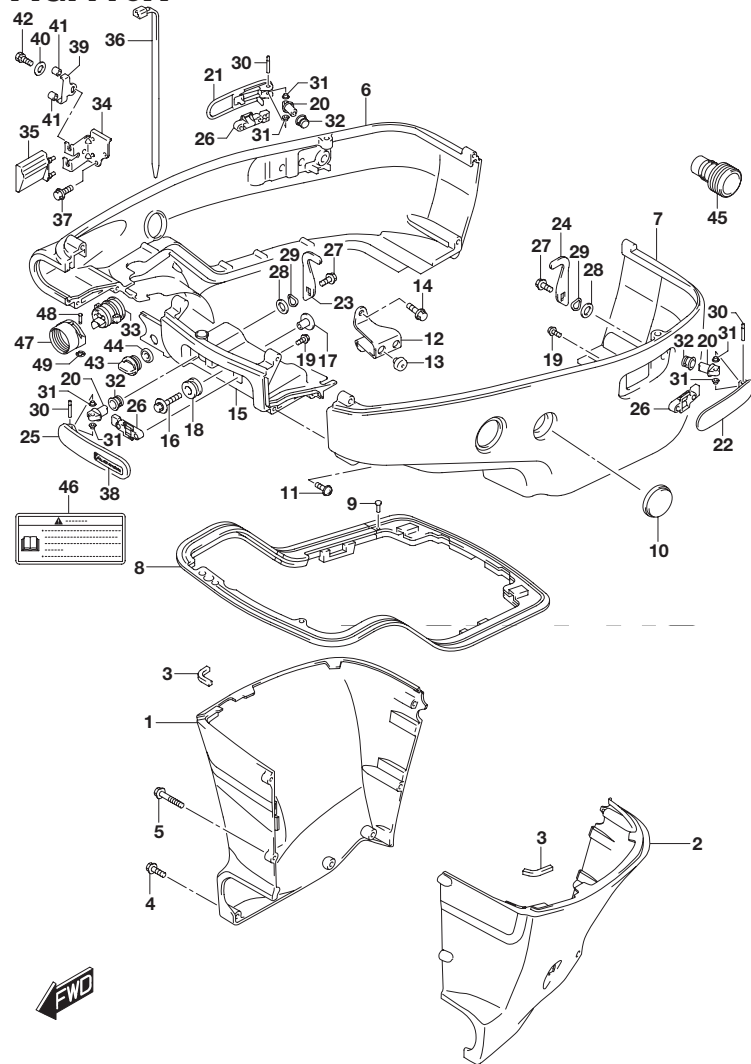


FIG.410A (1-I-13) サイド カバー TRANSOM (L)

見出番号	品番	品名	使用個数	備考
18	09320-11013	クッション	2	
19	09103-05026	ボルト(5X10)	6	
20	61632-93J00	シャフト, エンジンカバーフック	3	
21-1	61633-93J00-YAY	レバー, フックリヤスターボード(ブラック)	1	
21-2	61633-93J00-Y5S	レバー, フックリヤスターボード(ホワイト)	1	
22-1	61634-93J00-YAY	レバー, フックリヤポート(ブラック)	1	
22-2	61634-93J00-Y5S	レバー, フックリヤポート(ホワイト)	1	
23	61641-93J10	フック, エンジンカバー	2	
24	61641-93J20	フック, エンジンカバーリヤポート	1	
25-1	61645-93J01-YAY	レバー, フックフロント(ブラック)	1	
25-2	61645-93J01-Y5S	レバー, フックフロント(ホワイト)	1	
26	61673-93J01	ラッチ, フックレバー	3	
27	09116-06127	ボルト(6X12)	3	
28	09160-13014	ワッシャ(13.2X25X1)	3	
29	09164-14008	ワッシャ	3	
30	09202-04022	ピン	3	
31	09306-04005	ブッシュ	6	
32	09306-13007	ブッシュ	3	
33	61124-93J60	グロメット, リモコンケーブル	1	
34	67341-93J30	ホルダ, リモコンケーブル	1	
35	67345-93J00	プロテクタ, リモコンケーブルホルダ	1	
36	09407-25402	クランプ(L:250)	1	

DF200T

FIG.410A

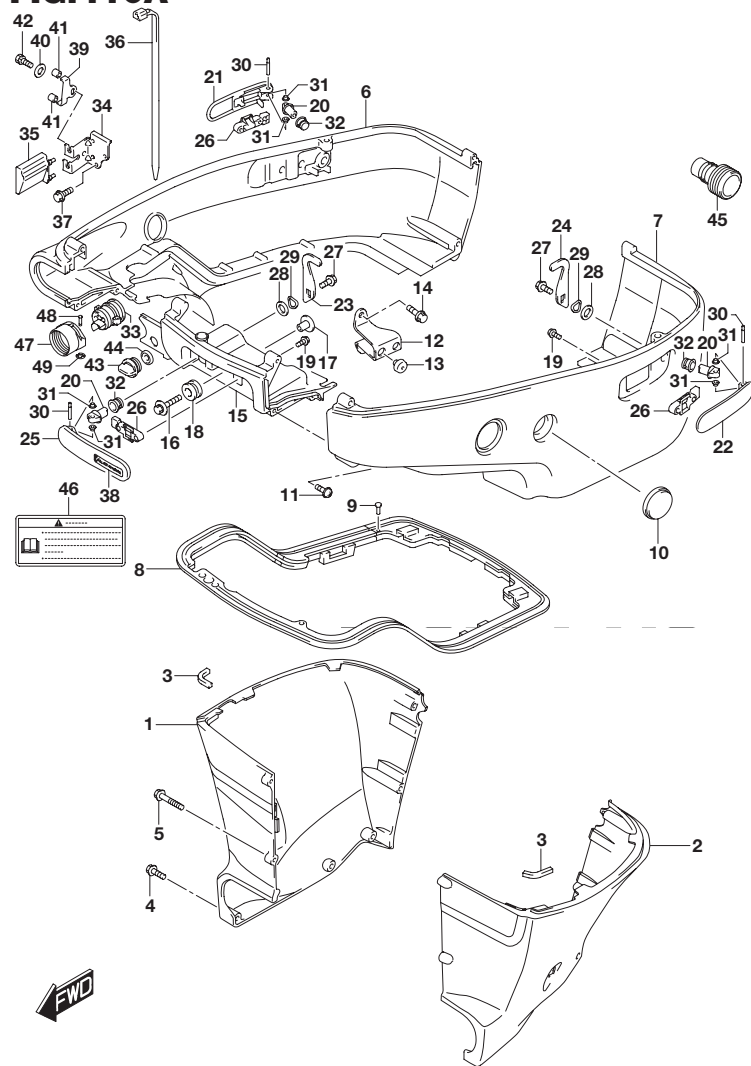


FIG.410A (1-I-14) サイド カバー TRANSOM (L)

見出番号	品番	品名	使用個数	備考
37	01550-06167	ボルト	2	
38-1	61649-93J00	ラベル, フックレバー	1	FOR YAY
38-2	61649-93J10	ラベル, フックレバー	1	FOR Y5S
39	67343-93J30	ストップパ, リモコンケーブル	1	
40	09160-06047	ワッシャ (6.5X20X2)	1	
41	09352-70103-600	ホース (7X10.2X600)	2	L:600->21
42	01570-06107	ボルト	1	
43	17913-93J00	プラグ, ウォータ	1	
44	17914-93J00	ガスケット, ウォータプラグ	1	
45	17917-87L00	コネクタ, フラッシュウォータ	1	
46	61458-99E50	ラベル, エンジンカバー	1	
47	67361-90J10	アダプタ, ホース (リギング)	1	
48	09208-06009	ピン	2	
49	09383-04002	Eリング	2	

DF200T

FIG.410B

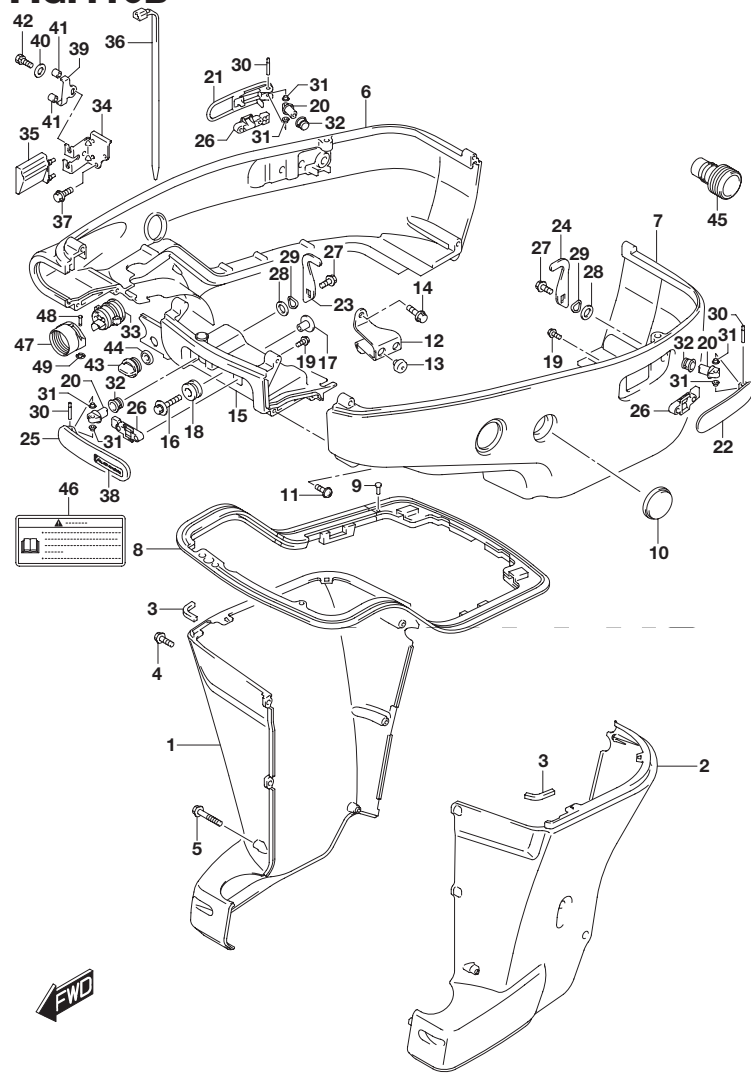


FIG.410B (1-I-15) サイド カバー TRANSOM (X, XX)

見出番号	品番	品名	使用個数	備考
1-1	61131-93J01-YAY	カバー, オイルバンスターボード(ブラック)	1	
1-2	61131-93J01-Y5S	カバー, オイルバンスターボード(ホワイト)	1	
2-1	61141-93J01-YAY	カバー, オイルバンポート(ブラック)	1	
2-2	61141-93J01-Y5S	カバー, オイルバンポート(ホワイト)	1	
3	61137-93J00	クッション, オイルバンカバーアップ	2	
4	09139-06135	スクリュ(6X17)	5	
5	09139-06136	スクリュ(6X65)	3	
6-1	61811-93J40-YAY	カバー, サイドスターボード(ブラック)	1	
6-2	61811-93J40-Y5S	カバー, サイドスターボード(ホワイト)	1	
7-1	61821-93J10-YAY	カバー, サイドポート(ブラック)	1	
7-2	61821-93J10-Y5S	カバー, サイドポート(ホワイト)	1	
8	61134-93J20	シール, サイドカバー	1	
9	09409-05302-5PK	クリップ(ブラック)	2	
10	61817-93J00	プラグ, サイドカバー	2	
11	09136-06148	スクリュ(6X35)	8	
12	61827-93J02	ホルダ, サイドカバー	1	
13	09321-10030	クッション	2	
14	01550-08167	ボルト	2	
15-1	61831-93J13-YAY	パネル, フロント(ブラック)	1	
15-2	61831-93J13-Y5S	パネル, フロント(ホワイト)	1	
16	09116-08174	ボルト(8X38)	2	

FIG.410B

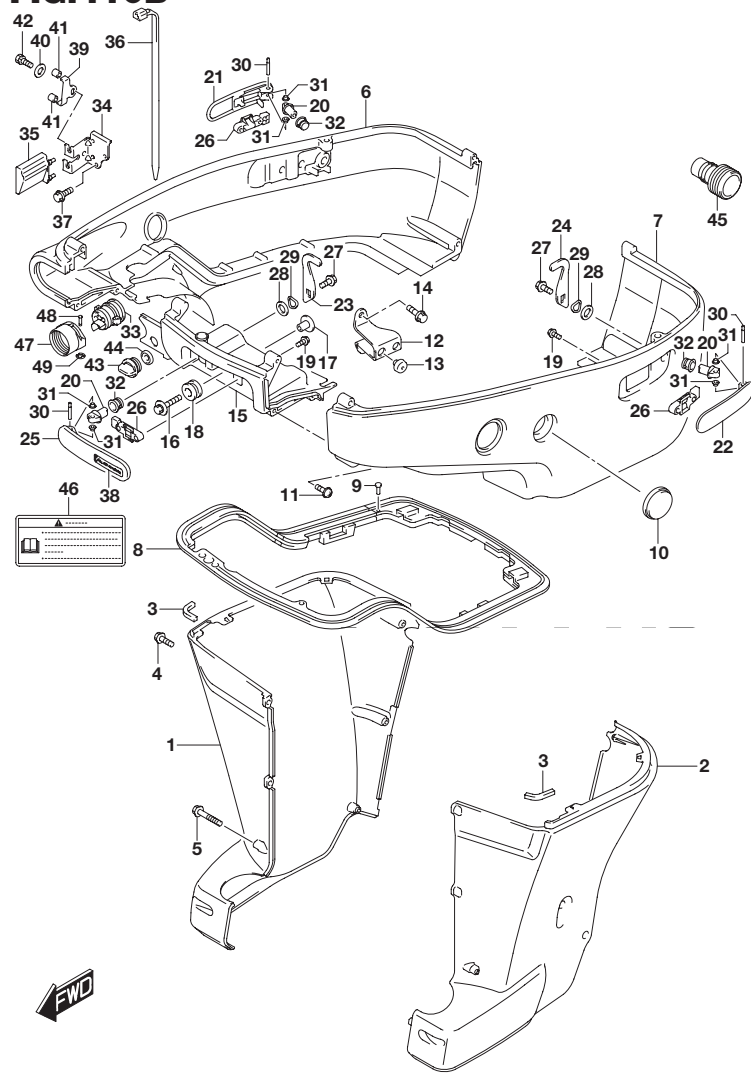


FIG.410B (1-J-2) サイド カバー TRANSOM(X, XX)

見出番号	品番	品名	使用個数	備考
17	09169-08039	ワッシャ	2	
18	09320-11013	クッション	2	
19	09103-05026	ボルト(5X10)	6	
20	61632-93J00	シャフト, エンジンカバーフック	3	
21-1	61633-93J00-YAY	レバー, フックリヤスターボード(ブラック)	1	
21-2	61633-93J00-Y5S	レバー, フックリヤスターボード(ホワイト)	1	
22-1	61634-93J00-YAY	レバー, フックリヤポート(ブラック)	1	
22-2	61634-93J00-Y5S	レバー, フックリヤポート(ホワイト)	1	
23	61641-93J10	フック, エンジンカバー	2	
24	61641-93J20	フック, エンジンカバーリヤポート	1	
25-1	61645-93J01-YAY	レバー, フックフロント(ブラック)	1	
25-2	61645-93J01-Y5S	レバー, フックフロント(ホワイト)	1	
26	61673-93J01	ラッチ, フックレバー	3	
27	09116-06127	ボルト(6X12)	3	
28	09160-13014	ワッシャ(13.2X25X1)	3	
29	09164-14008	ワッシャ	3	
30	09202-04022	ピン	3	
31	09306-04005	ブッシュ	6	
32	09306-13007	ブッシュ	3	
33	61124-93J60	グロメット, サモコンケーブル	1	
34	67341-93J30	ホルダ, リモコンケーブル	1	

FIG.410B

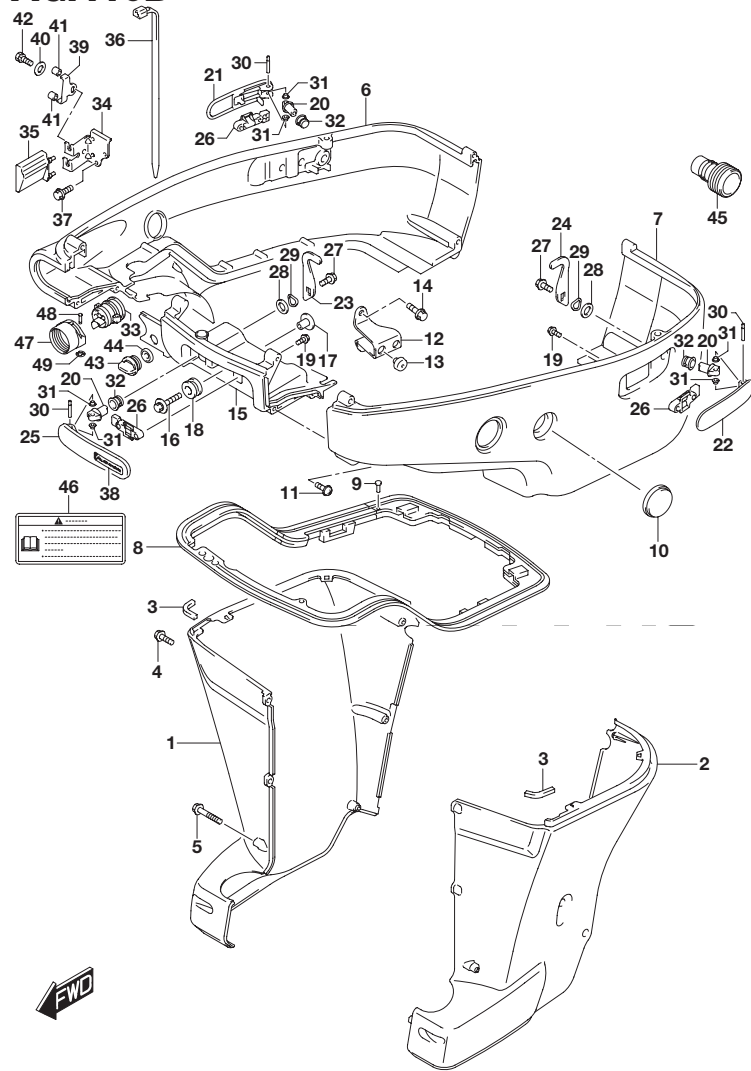


FIG.410B (1-J-3) サイド カバー TRANSOM(X, XX)

見出番号	品番	品名	使用個数	備考
35	67345-93J00	プロテクタ, リモコンケーブルホルダ	1	
36	09407-25402	クランプ(L:250)	1	
37	01550-06167	ボルト	2	
38-1	61649-93J00	ラベル, フックレバー	1	FOR YAY
38-2	61649-93J10	ラベル, フックレバー	1	FOR Y5S
39	67343-93J30	ストッパ, リモコンケーブル	1	
40	09160-06047	ワッシャ(6.5X20X2)	1	
41	09352-70103-600	ホース(7X10.2X600)	2	L:600->21
42	01570-06107	ボルト	1	
43	17913-93J00	プラグ, ウォータ	1	
44	17914-93J00	ガスケット, ウォータプラグ	1	
45	17917-87L00	コネクタ, フラッシュウォータ	1	
46	61458-99E50	ラベル, エンジンカバー	1	
47	67361-90J10	アダプタ, ホース(リギング)	1	
48	09208-06009	ピン	2	
49	09383-04002	Eリング	2	

FIG.420A

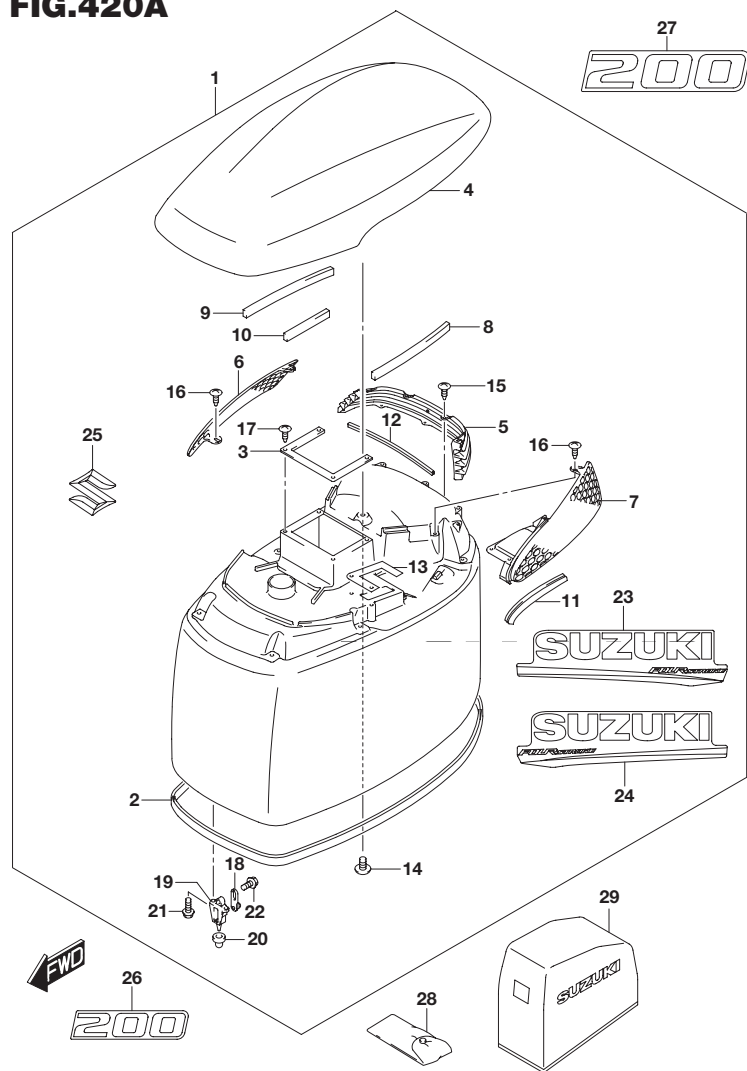


FIG.420A (1-J-4) エンジン カバー (DF200T)

見出番号	品番	品名	使用個数	備考
1-1	61420-93890-YAY	カバーセット, エンジン(ブラック)	1	
1-2	61430-93800-Y5S	カバーセット, エンジン(ホワイト)	1	
2	61112-93J20	・ラバー, エンジンカバー	1	
3	61416-93J00	・ガード, エアインテーク	1	
4-1	61431-93J03-YAY	・ハンドル, チルトアップ(ブラック)	1	
4-2	61431-93J03-Y5S	・ハンドル, チルトアップ(ホワイト)	1	
5	61432-93J01	・ルーパー, チルトアップハンドル	1	
6	61433-93J01	・カバー, エアインテークインナスターボード	1	
7	61434-93J01	・カバー, エアインテークインナポート	1	
8	61438-93J00	・テープ, チルトアップハンドル(L:250)	1	
9	61438-93J00	・テープ, チルトアップハンドル(L:250)	1	L:250->190
10	61438-93J00	・テープ, チルトアップハンドル(L:250)	1	L:250->106
11	61439-93J20	・シール, チルトアップハンドルポート	1	
12	61439-93J40	・シール, チルトアップハンドルリヤ	1	
13	61476-93J00	・シール, エアイベント	1	
14	03542-05169	・スクリュ	8	
15	03542-05169	・スクリュ	4	
16	03542-05169	・スクリュ	5	
17	03542-05169	・スクリュ	4	
18	61610-93J00	・ファスナ	3	
19	61621-93J01	・ブラケット, ファスナ	3	
20	09329-10024	・クッション, エンジンカバーファスナ	3	

DF200T

FIG.420A

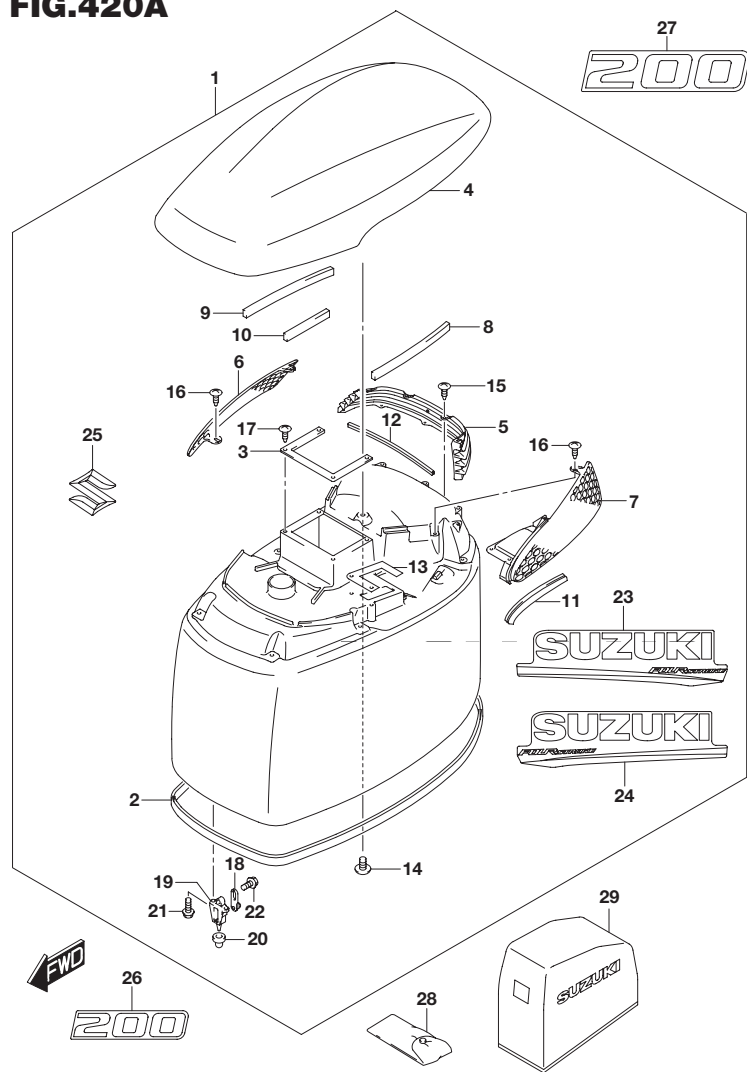


FIG.420A (1-J-5) エンジン カバー (DF200T)

見出番号	品番	品名	使用個数	備考
21	01547-06167	・ボルト	6	
22	01550-06127	・ボルト	3	
23-1	61443-96J50	・ストライプ, エンジンカバースターボード	1	FOR YAY ブラック
23-2	61443-96J60	・ストライプ, エンジンカバースターボード	1	FOR Y5S ホワイト
24-1	61453-96J50	・ストライプ, エンジンカバーポート	1	FOR YAY ブラック
24-2	61453-96J60	・ストライプ, エンジンカバーポート	1	FOR Y5S ホワイト
25	68111-93J00	・エンブレム, S	1	
26-1	61422-93JF0	マーク, エンブレムフロント(200)	1	FOR YAY ブラック
26-2	61422-93JG0	マーク, エンブレムフロント(200)	1	FOR Y5S ホワイト
27-1	61435-93JE0	マーク, エンブレムリヤ(200)	1	FOR YAY ブラック
27-2	61435-93JF0	マーク, エンブレムリヤ(200)	1	FOR Y5S ホワイト
28	09800-81835	ツールセット	1	
29	68110-96J01	カバー, ウエザ	1	OPT

DF200T

FIG.420B

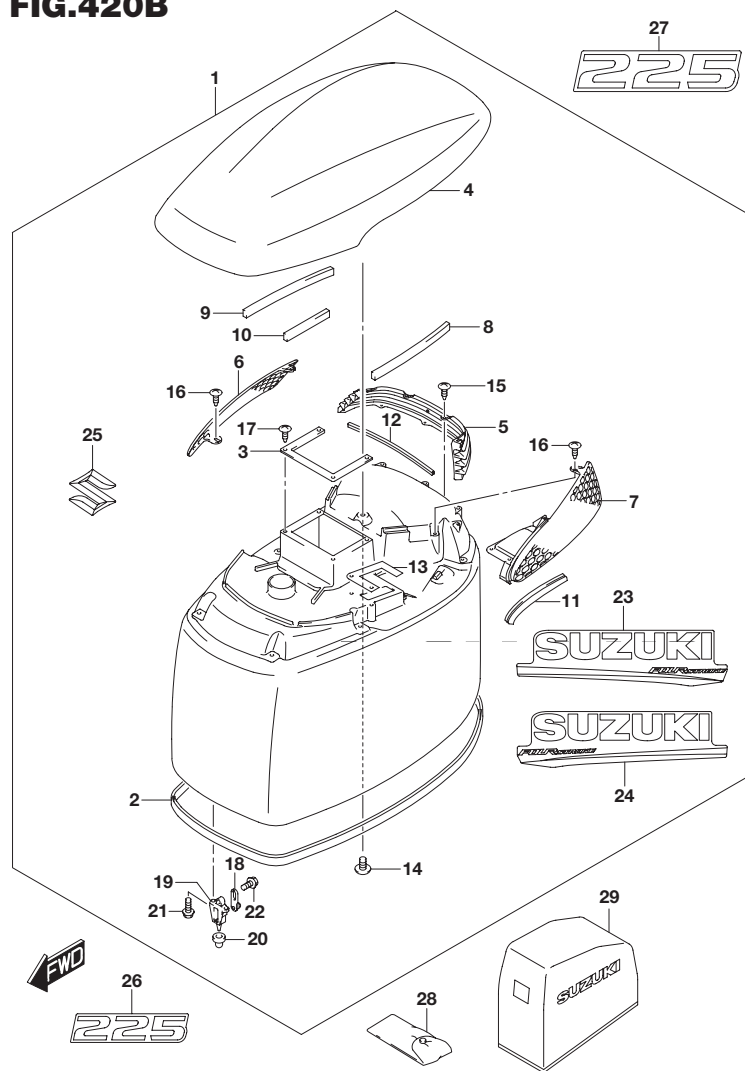


FIG.420B (1-J-6) エンジン カバー (DF225T)

見出番号	品番	品名	使用個数	備考
1-1	61420-93890-YAY	カバーセット, エンジン(ブラック)	1	
1-2	61430-93800-Y5S	カバーセット, エンジン(ホワイト)	1	
2	61112-93J20	・ラバー, エンジンカバー	1	
3	61416-93J00	・ガード, エアインテーク	1	
4-1	61431-93J03-YAY	・ハンドル, チルトアップ(ブラック)	1	
4-2	61431-93J03-Y5S	・ハンドル, チルトアップ(ホワイト)	1	
5	61432-93J01	・ルバー, チルトアップハンドル	1	
6	61433-93J01	・カバー, エアインテークインナスターボード	1	
7	61434-93J01	・カバー, エアインテークインナポート	1	
8	61438-93J00	・テープ, チルトアップハンドル(L:250)	1	
9	61438-93J00	・テープ, チルトアップハンドル(L:250)	1	L:250->190
10	61438-93J00	・テープ, チルトアップハンドル(L:250)	1	L:250->106
11	61439-93J20	・シール, チルトアップハンドルポート	1	
12	61439-93J40	・シール, チルトアップハンドルリヤ	1	
13	61476-93J00	・シール, エアイベント	1	
14	03542-05169	・スクリュ	8	
15	03542-05169	・スクリュ	4	
16	03542-05169	・スクリュ	5	
17	03542-05169	・スクリュ	4	
18	61610-93J00	・ファスナ	3	
19	61621-93J01	・ブラケット, ファスナ	3	
20	09329-10024	・クッション, エンジンカバーファスナ	3	

DF225T

FIG.420B

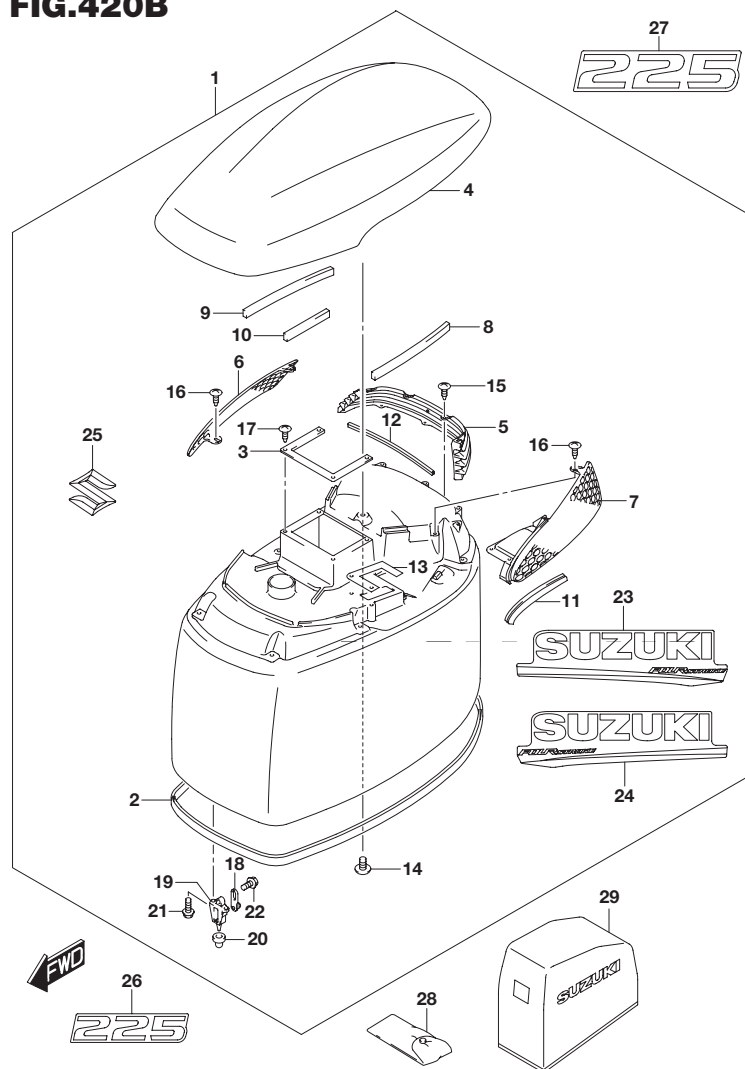


FIG.420B (1-J-7) エンジン カバー (DF225T)

見出番号	品番	品名	使用個数	備考
21	01547-06167	・ボルト	6	
22	01550-06127	・ボルト	3	
23-1	61443-96J50	・ストライプ, エンジンカバースターボード	1	FOR YAY ブラック
23-2	61443-96J60	・ストライプ, エンジンカバースターボード	1	FOR Y5S ホワイト
24-1	61453-96J50	・ストライプ, エンジンカバーポート	1	FOR YAY ブラック
24-2	61453-96J60	・ストライプ, エンジンカバーポート	1	FOR Y5S ホワイト
25	68111-93J00	・エンブレム, S	1	
26-1	61422-93JB0	マーク, エンブレムフロント(225)	1	FOR YAY ブラック
26-2	61422-93JC0	マーク, エンブレムフロント(225)	1	FOR Y5S ホワイト
27-1	61435-93JA0	マーク, エンブレムリヤ(225)	1	FOR YAY ブラック
27-2	61435-93JB0	マーク, エンブレムリヤ(225)	1	FOR Y5S ホワイト
28	09800-81835	ツールセット	1	
29	68110-96J01	カバー, ウエザ	1	OPT

DF225T

FIG.420C

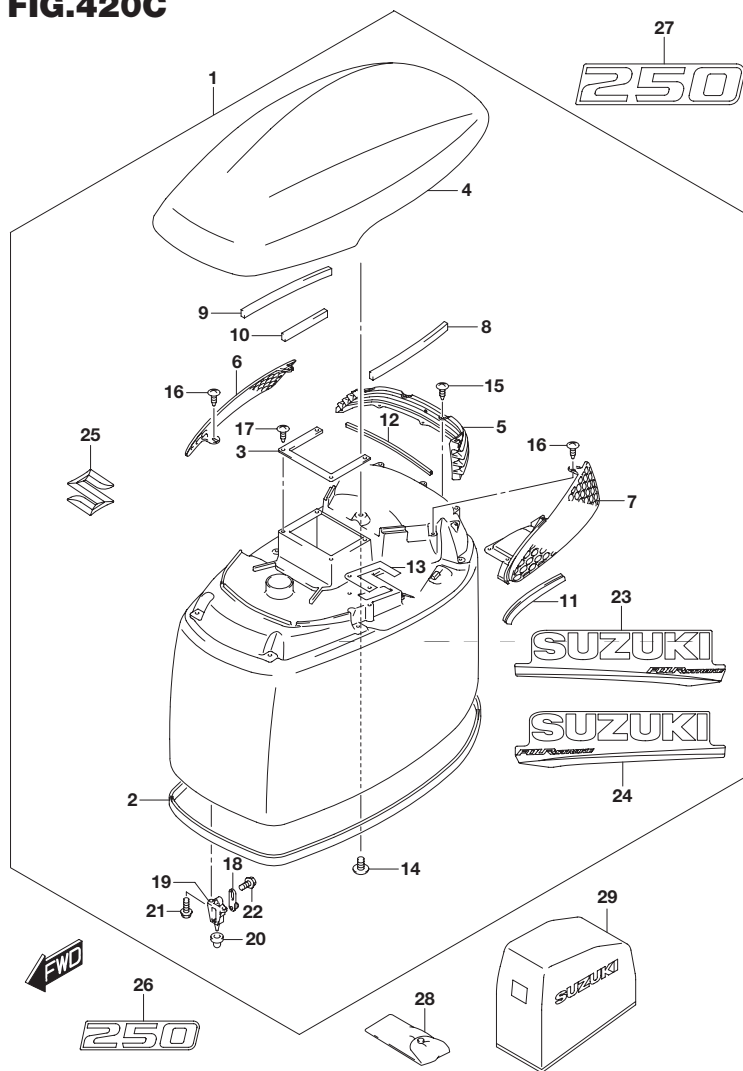


FIG.420C (1-J-8) エンジン カバー (DF250T)

見出番号	品番	品名	使用個数	備考
1-1	61420-93890-YAY	カバーセット, エンジン(ブラック)	1	
1-2	61430-93800-Y5S	カバーセット, エンジン(ホワイト)	1	
2	61112-93J20	・ラバー, エンジンカバー	1	
3	61416-93J00	・ガード, エアインテーク	1	
4-1	61431-93J03-YAY	・ハンドル, チルトアップ(ブラック)	1	
4-2	61431-93J03-Y5S	・ハンドル, チルトアップ(ホワイト)	1	
5	61432-93J01	・ルバー, チルトアップハンドル	1	
6	61433-93J01	・カバー, エアインテークインナスターボード	1	
7	61434-93J01	・カバー, エアインテークインナポート	1	
8	61438-93J00	・テープ, チルトアップハンドル(L:250)	1	
9	61438-93J00	・テープ, チルトアップハンドル(L:250)	1	L:250->190
10	61438-93J00	・テープ, チルトアップハンドル(L:250)	1	L:250->106
11	61439-93J20	・シール, チルトアップハンドルポート	1	
12	61439-93J40	・シール, チルトアップハンドルリヤ	1	
13	61476-93J00	・シール, エアイベント	1	
14	03542-05169	・スクリュ	8	
15	03542-05169	・スクリュ	4	
16	03542-05169	・スクリュ	5	
17	03542-05169	・スクリュ	4	
18	61610-93J00	・ファスナ	3	
19	61621-93J01	・ブラケット, ファスナ	3	
20	09329-10024	・クッション, エンジンカバーファスナ	3	

DF250T

FIG.420C

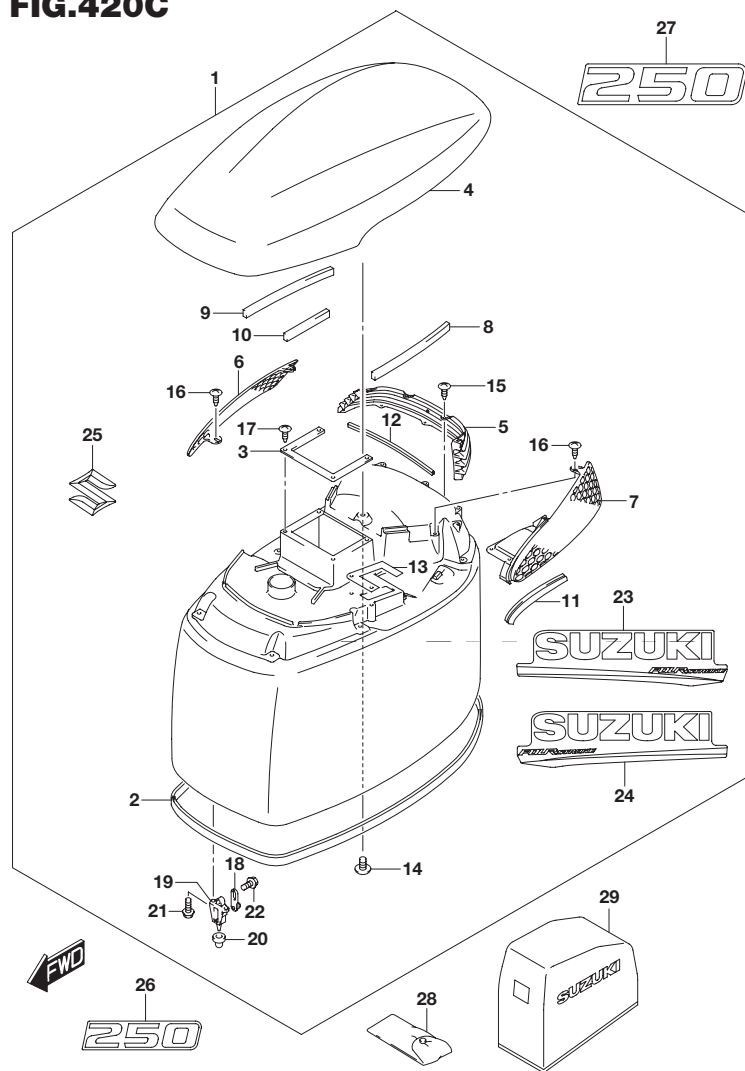


FIG.420C (1-J-9) エンジン カバー (DF250T)

見出番号	品番	品名	使用個数	備考
21	01547-06167	・ボルト	6	
22	01550-06127	・ボルト	3	
23-1	61443-96J50	・ストライプ, エンジンカバースターボード	1	FOR YAY ブラック
23-2	61443-96J60	・ストライプ, エンジンカバースターボード	1	FOR Y5S ホワイト
24-1	61453-96J50	・ストライプ, エンジンカバーポート	1	FOR YAY ブラック
24-2	61453-96J60	・ストライプ, エンジンカバーポート	1	FOR Y5S ホワイト
25	68111-93J00	・エンブレム, S	1	
26-1	61422-93JD0	マーク, エンブレムフロント(250)	1	FOR YAY ブラック
26-2	61422-93JE0	マーク, エンブレムフロント(250)	1	FOR Y5S ホワイト
27-1	61435-93JC0	マーク, エンブレムリヤ(250)	1	FOR YAY ブラック
27-2	61435-93JD0	マーク, エンブレムリヤ(250)	1	FOR Y5S ホワイト
28	09800-81835	ツールセット	1	
29	68110-96J01	カバー, ウエザ	1	OPT

DF250T

FIG.430A

FIG.430A (1-J-10) フューエル ホース

見出番号	品番	品名	使用個数	備考
1	65700-93J11	ホース, フューエル(タンクツ-エンジン)	1	
2	65770-93J12	ポンプ, スクイズ	1	
3	09401-13423	クリップ	2	

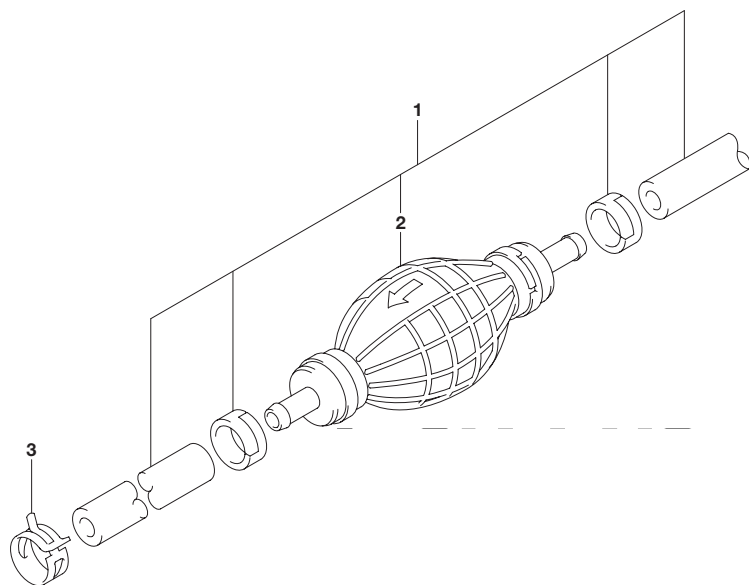


FIG.442A

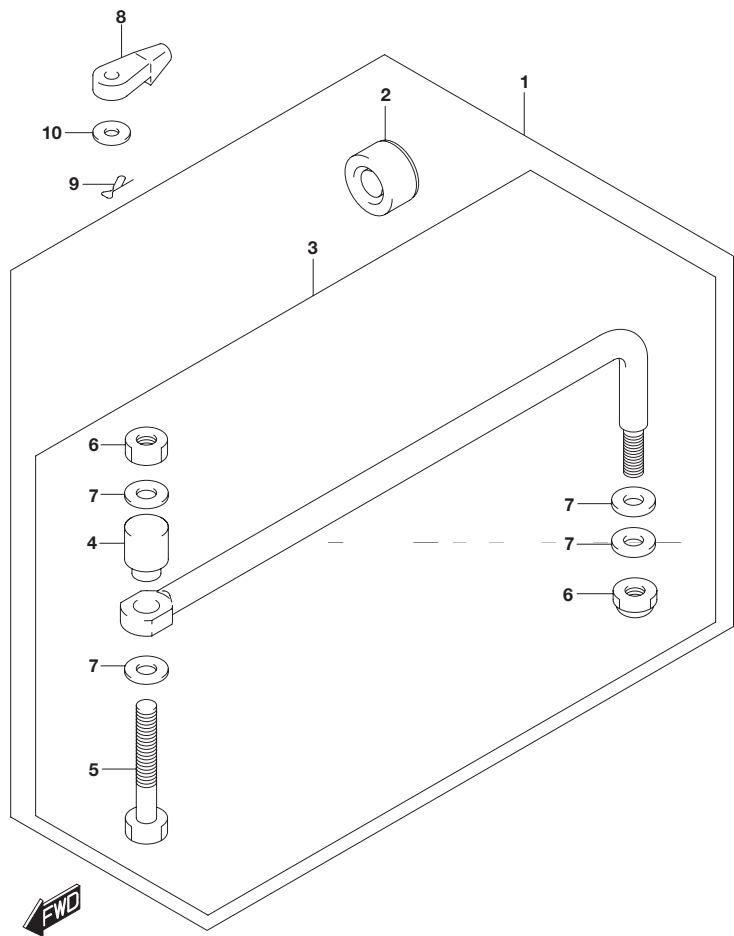


FIG.442A (1-J-11) ドラッグ リンク

見出番号	品番	品名	使用個数	備考
1	67700-93J00	リンクセット, ドラッグ	1	OPT
2	41161-94400	・シール, ステアリングケーブル	1	OPT
3	67701-87J11	・リンクアッシ, ドラッグ	1	OPT
4	67721-87J00	・スペーサ	1	OPT
5	67725-99E00	・ボルト, ドラッグリンク	1	OPT
6	67726-99E00	・ナット, ロック	2	OPT
7	67728-99E00	・ワッシャ	4	OPT
8	67467-89J01	コネクタ	2	
9	09385-06012	スナップピン	2	
10	09160-06055	ワッシャ(7X12X1)	2	

5

FIG.460A

FIG.460A (1-J-12) メータ

見出番号	品番	品名	使用個数	備考
1-1	34200-93J02	タコメータアッシ, ウイズモニタ(ブラック)	1	ブラック
1-2	34200-93J14	タコメータアッシ, ウイズモニタ(ホワイト)	1	ホワイト
2	09471-12077	バルブ(12V1.7W)	1	

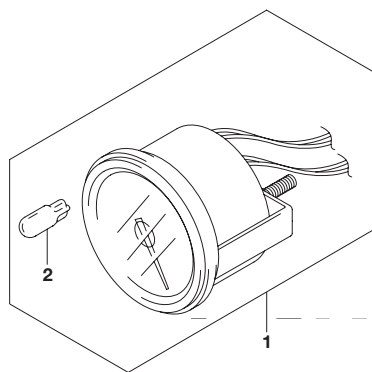


FIG.501A

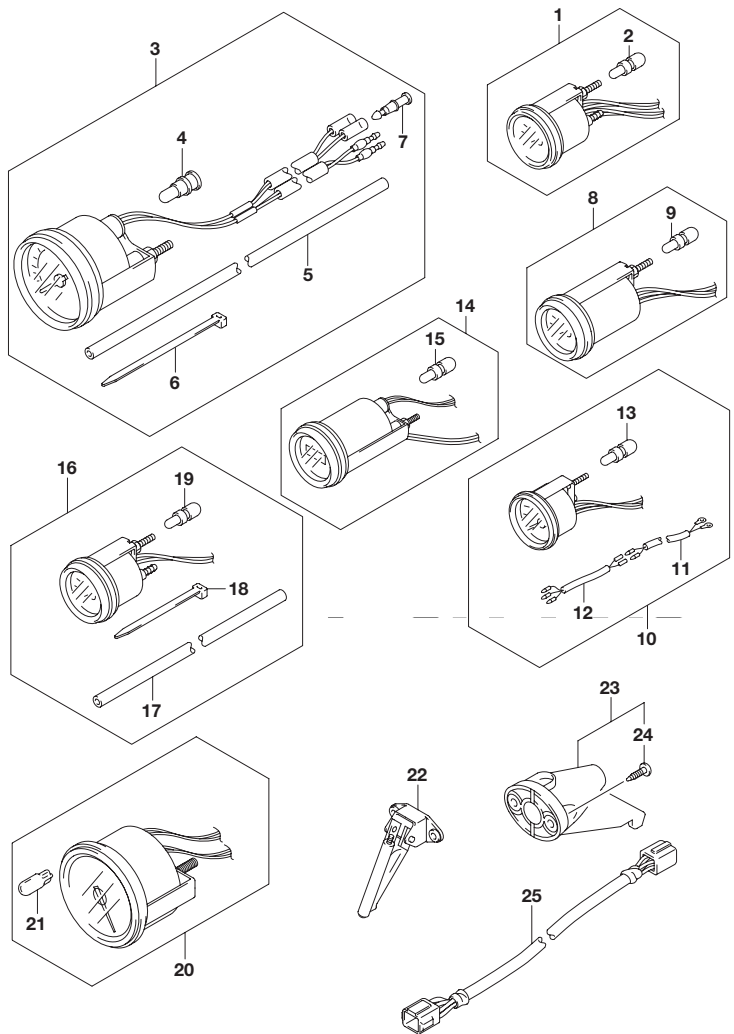


FIG.501A (1-J-13) オプション:メータ

見出番号	品番	品名	使用個数	備考
1-1	34800-93J02	メータアッシ, トリム(ブラック)	1	ブラック
1-2	34800-93J13	メータアッシ, トリム(ホワイト)	1	ホワイト
2	#09471-12108	・バルブ(12V1.7W, T:6.5)	1	
3-1	34100-93J02	スピードメータアッシ, 130KM/Hブラック	1	MAX 130KM/H ブラック
3-2	34100-93J13	スピードメータアッシ, 130KM/Hホワイト	1	MAX 130KM/H ホワイト
3-3	34100-93J22	スピードメータアッシ, 80KM/Hブラック	1	MAX 80KM/H ブラック
3-4	34100-93J33	スピードメータアッシ, 50MPHホワイト	1	MAX 80KM/H ホワイト
3-5	34100-93J42	スピードメータアッシ, 45KNOTSブラック	1	MAX 45KNOTS ブラック
3-6	34100-93J53	スピードメータアッシ, 45KNOTSホワイト	1	MAX 45KNOTS ホワイト
3-7	34100-93J62	スピードメータアッシ, 65KNOTSホワイト	1	MAX 65KNOTS ホワイト
4	09471-12028	・バルブ(12V3.4W)	1	
5	34191-92E00	・チューブ	1	
6	09407-14407	・クランプ(L:145)	2	
7	36615-96300	・ターミナル	2	
8-1	34600-93J02	メータアッシ, ボルテージ(ブラック)	1	ブラック
8-2	34600-93J13	メータアッシ, ボルテージ(ホワイト)	1	ホワイト
9	#09471-12103	・バルブ(12V3W)	1	
10-1	34300-93J02	ゲージアッシ, フェUEL(ブラック)	1	ブラック
10-2	34300-93J13	ゲージアッシ, フェUEL(ホワイト)	1	ホワイト
11	34310-92E00	・リードアッシ, フェUEL, ゲージ	1	
12	34360-92E00	・アダプタ, フェUELゲージ	1	
13	#09471-12103	・バルブ(12V3W)	1	
14-1	34500-93J02	メータアッシ, アワー(ブラック)	1	ブラック
14-2	34500-93J13	メータアッシ, アワー(ホワイト)	1	ホワイト
15	#09471-12103	・バルブ(12V3W)	1	
16-1	34650-93J22	ゲージアッシ, ウォータプレッシャ 15PSI/ブラック	1	15PSI ブラック

FIG.501A

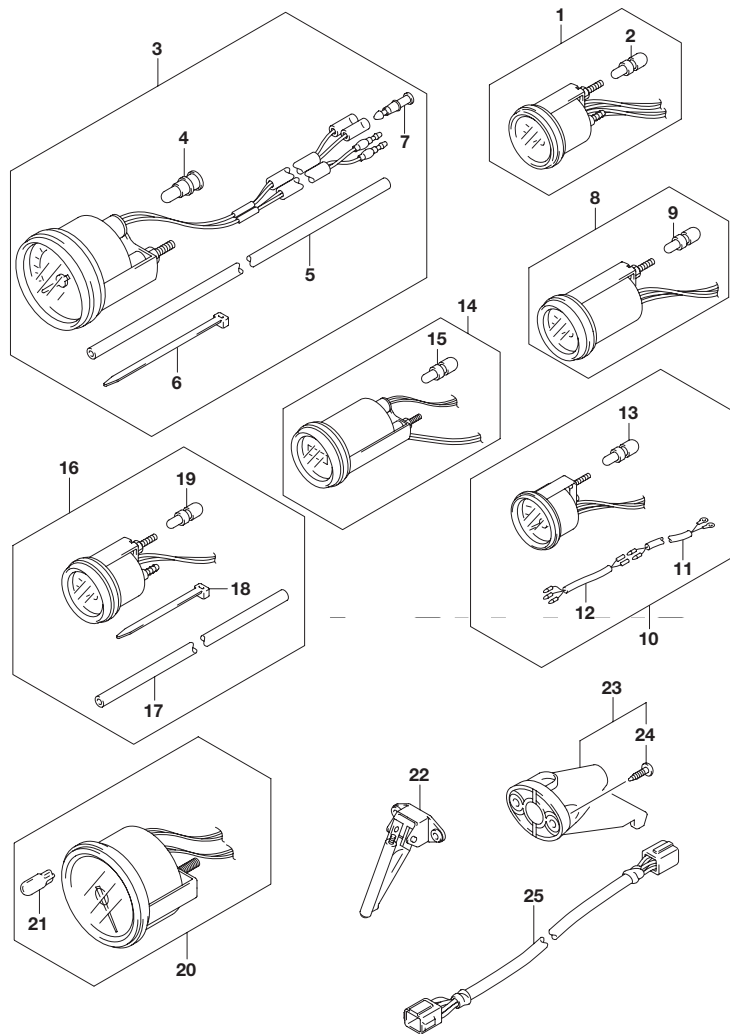


FIG.501A (1-J-14) オプション:メータ

見出番号	品番	品名	使用個数	備考
16-2	34650-93J33	ゲージアッシ, ウォータプレッシャ 15PSI (ホワイト)	1	15PSI ホワイト
17	34191-92E00	・チューブ	1	
18	09407-14407	・クランプ(L:145)	2	
19	#09471-12103	・バルブ(12V3W)	1	
20-1	34200-93J02	タコメータアッシ, ウィズモニタ(ブラック)	1	ブラック
20-2	34200-93J14	タコメータアッシ, ウィズモニタ(ホワイト)	1	ホワイト
21	09471-12077	・バルブ(12V1.7W)	1	
22	34190-87D00	センダ, スピードメータ	1	
23	34190-95500	センダ, スピードメータ	1	
24	03112-0630B	・スクリュ	2	
25	36682-92E00	ワイヤ, トリムメータエクステンション (L:6500)	1	

FIG.508A

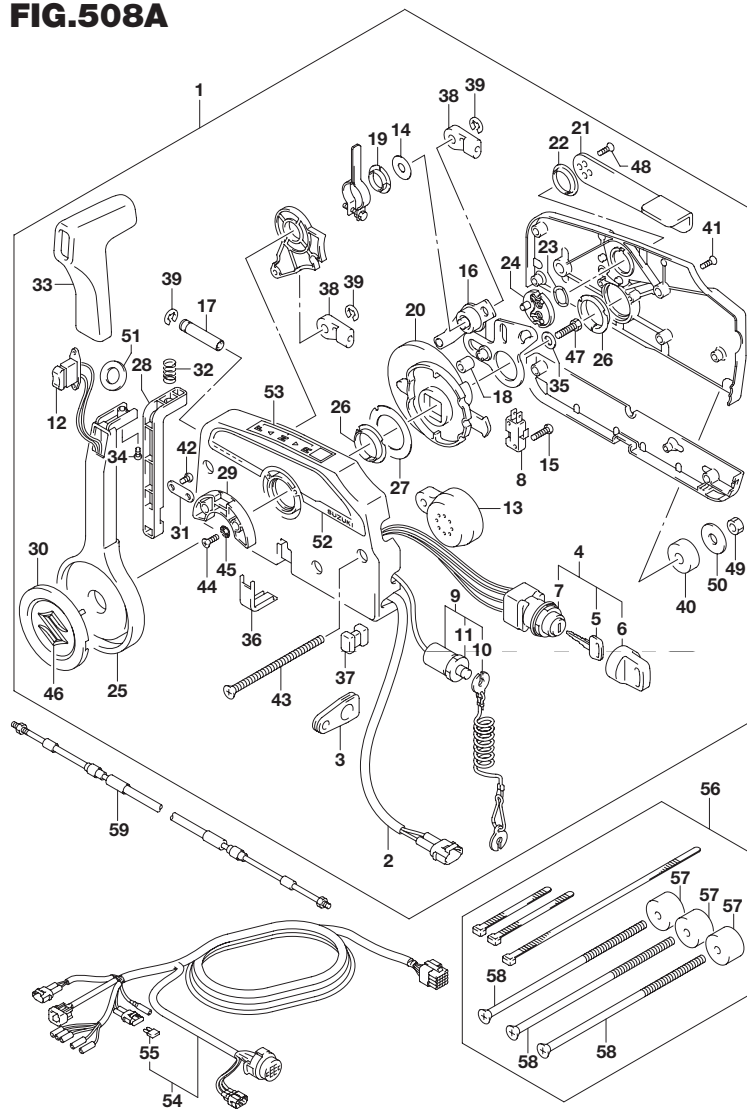


FIG.508A (1-J-15) オプション:リモート コントロール

見出番号	品番	品名	使用個数	備考
1	67200-93J51	リモートコントロールアッシ	1	
2	36646-93J01	・ワイヤアッシ, PTTスイッチアダプタ	1	
3	36628-92E00	・グロメット, ワイヤリングハーネス	1	
4	37110-93J11	・スイッチアッシ, イグニッション	1	
5-1	37141-99E00	…キー (931)	2	
5-2	37141-99E10	…キー (932)	2	
5-3	37141-99E20	…キー (933)	2	
5-4	37141-99E30	…キー (934)	2	
5-5	37141-99E40	…キー (935)	2	
5-6	37141-99E50	…キー (936)	2	
5-7	37141-99E60	…キー (937)	2	
5-8	37141-99E70	…キー (938)	2	
5-9	37141-99E80	…キー (939)	2	
5-10	37141-99E90	…キー (940)	2	
5-11	37141-99EA0	…キー (941)	2	
5-12	37141-99EB0	…キー (942)	2	
6	37143-99E00	…キャップ, キー	2	
7	37149-93J00	…キャップ, シリンダボデー	1	
8	37721-93J91	・スイッチアッシ, ニュートラル	1	
9	37820-93J04	・スイッチアッシ, エマージェンシ	1	
10	37823-92E01	…プレートアッシ, エマージェンシスイッチロック	1	
11	37826-92J00	…ナット	1	
12	37850-90J06	・スイッチアッシ, PTT	1	
13	38500-93J90	・ブザー, ウォーニング	1	

FIG.508A

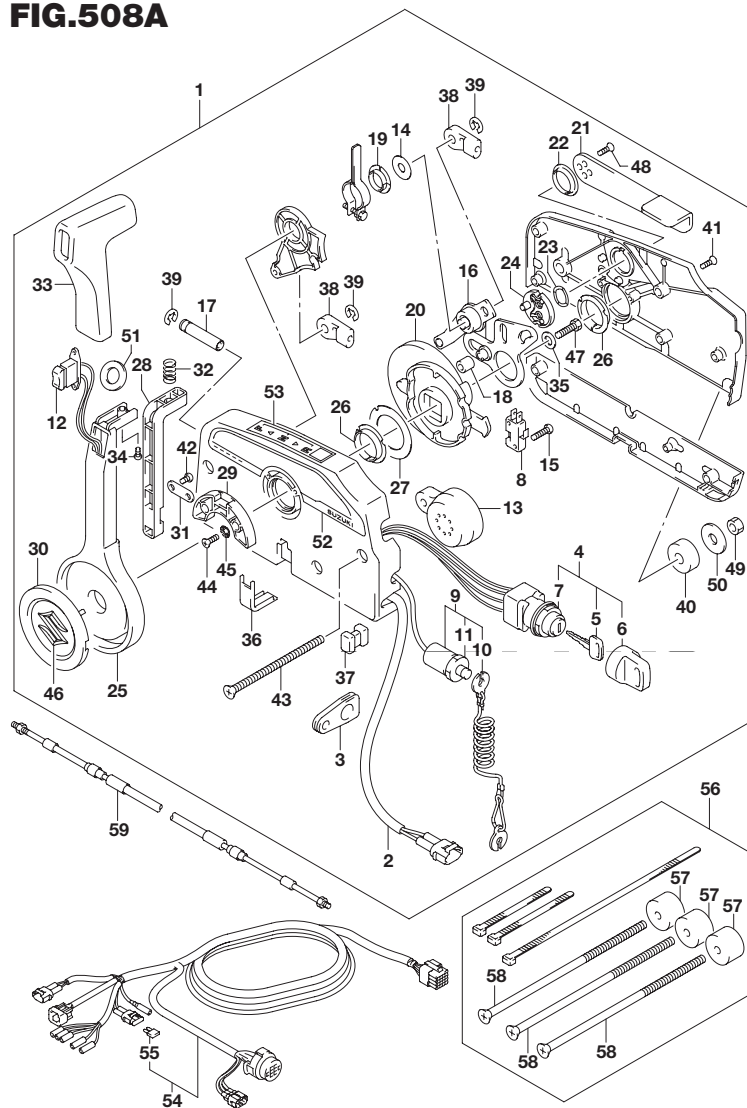


FIG.508A (1-K-2) オプション:リモート コントロール

見出番号	品番	品名	使用個数	備考
14	67212-95600	・ワッシャ	1	
15	67296-92E11	・スクリュ, ニュートラルスイッチ	2	
16	67220-95630	・プレートアッシ	1	
17	67223-99E10	・ノブ, プレーキアジャスト	1	
18	67229-95600	・ローラ	1	
19	67232-95600	・ブッシュ	1	
20	67238-87D00	・ギヤ, ドライブ	1	
21	67241-99E10	・レバー, フリースロットル	1	
22	67243-95600	・ブッシュ	1	
23	67244-95600	・ウェーブワッシャ	1	
24	67245-95600	・ドラム, フリースロットル	1	
25	67251-99E20	・レバー, ハンドル	1	
26	67252-95600	・ブッシュ	2	
27	67253-95600	・ワッシャ	1	
28	67255-99E10	・アーム, ロック	1	
29	67256-95600	・ホルダ, ニュートラルロック	1	
30	67257-99E10	・キャップ, レバー	1	
31	67258-99E00	・ブラケット	1	
32	67259-87D00	・スプリング, ニュートラルアーム	1	
33	67261-99E10	・グリップ	1	
34	67296-94310	・スクリュ	1	
35	67264-95600	・ワッシャ	1	
36	67267-93J00	・カバー, ワイヤ	1	
37	67273-95600	・スペーサ	1	
38	67275-95600	・エンド, ケーブル	2	
39	67292-94300	・Eリング	3	

FIG.508A

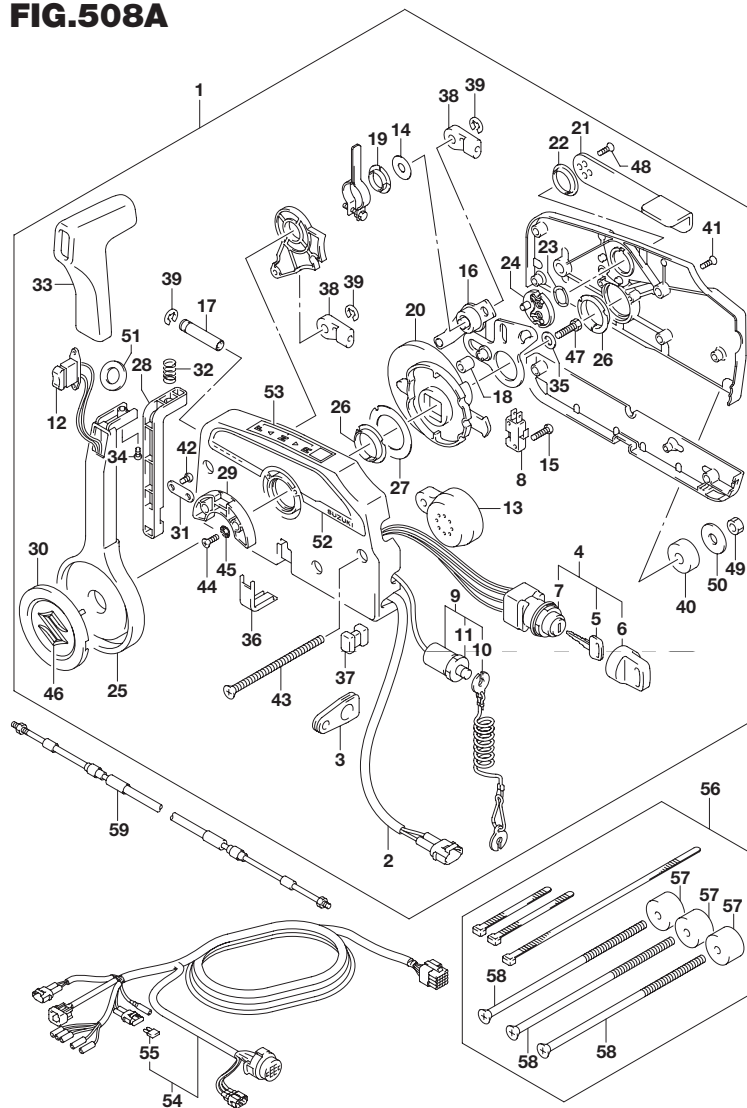


FIG.508A (1-K-3) オプション:リモート コントロール

見出番号	品番	品名	使用個数	備考
40	67294-95600	・スベーサ	3	
41	67296-90J10	・スクリュ, リヤカバー	5	
42	67296-94300	・スクリュ(4X10)	2	
43	67296-95600	・スクリュ	3	
44	67296-95610	・スクリュ	2	
45	67297-95600	・ワッシャ	2	
46	77811-54GB0-OPG	・エンブレム, リヤマークS(クローム)	1	
47	09100-08232	・ボルト(8X30)	1	
48	09126-05003	・スクリュ(5X12)	2	
49	09140-06020	・ナット	3	
50	09160-06104	・ワッシャ(6.5X24X2)	3	
51	37859-90J00	・スベーサ	1	
52	67282-94L00	・デカール, リモコンサイド	1	
53	67284-94L00	・マーク, ハンドルレバー	1	
54-1	36620-93J02	ワイヤアッシ, リモートコントロール	1	L:5000
54-2	36620-93J52	ワイヤアッシ, リモートコントロール	1	L:3500
54-3	36620-93J62	ワイヤアッシ, リモートコントロール	1	L:6500
55	09481-10501	・フューズ(10A)	1	
56	67140-95600	アタッチメントキット, ツインリモコン	1	
57	67294-95600	・スベーサ	3	
58	67296-95621	・スクリュ(L:165)	3	

6

FIG.508A

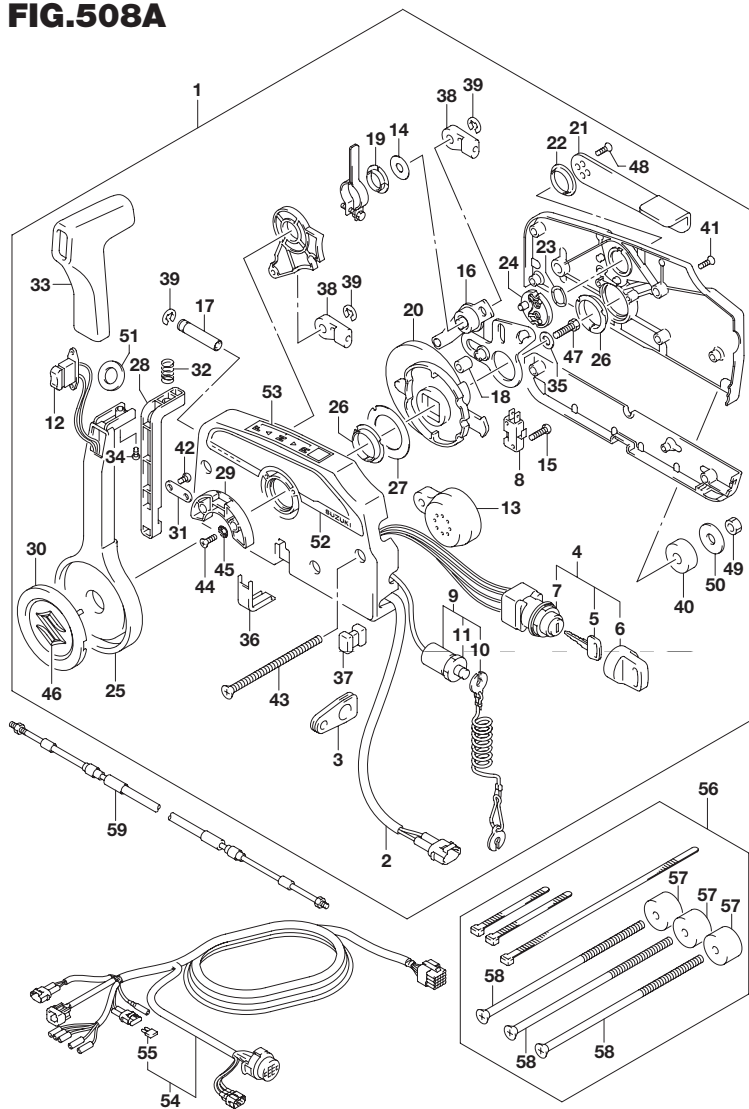


FIG.508A (1-K-4) オプション:リモート コントロール

見出番号	品番	品名	使用個数	備考
59-1	67320-93J00	ケーブルアッシ, リモコン(8F:2.4M)	2	
59-2	67320-93J10	ケーブルアッシ, リモコン(10F:3.1M)	2	
59-3	67320-93J20	ケーブルアッシ, リモコン(12F:3.7M)	2	
59-4	67320-93J30	ケーブルアッシ, リモコン(14F:4.2M)	2	
59-5	67320-93J40	ケーブルアッシ, リモコン(16F:4.8M)	2	
59-6	67320-93J50	ケーブルアッシ, リモコン(18F:5.4M)	2	
59-7	67320-93J60	ケーブルアッシ, リモコン(20F:6.1M)	2	
59-8	67320-93J70	ケーブルアッシ, リモコン(22F:6.7M)	2	
59-9	67320-93J80	ケーブルアッシ, リモコン(24F:7.3M)	2	

FIG.517A

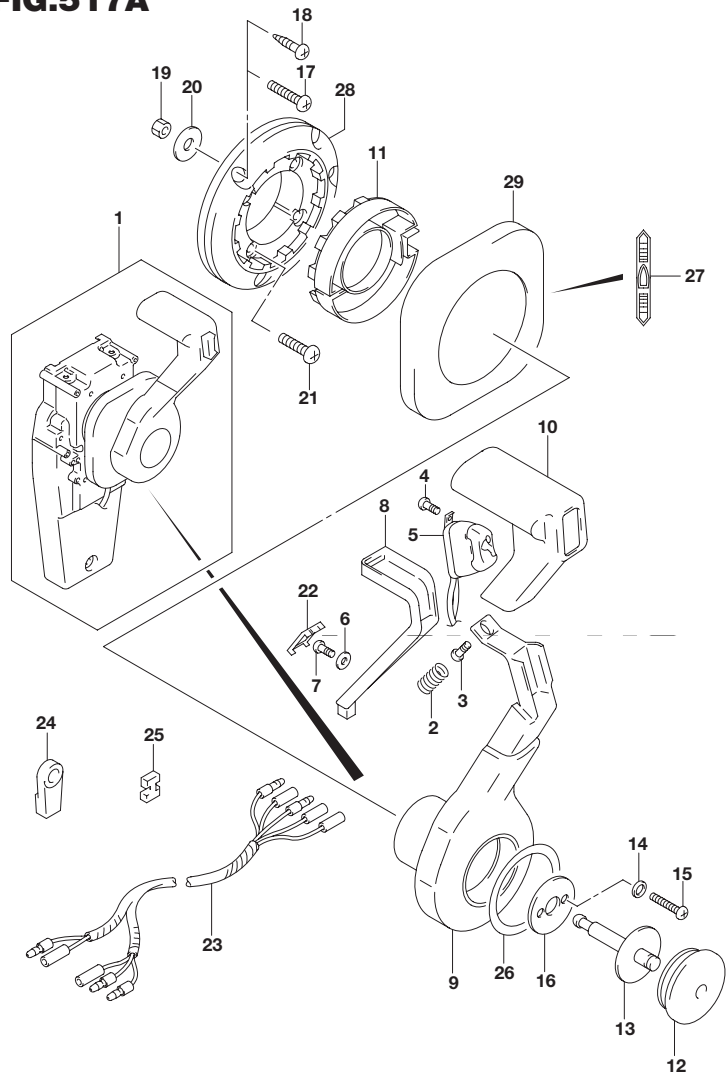


FIG.517A (1-K-5) オプション:コンシールド リモコン (1)

見出番号	品番	品名	使用個数	備考
1	67200-93J33	リモートコントロールアッシ, コンシール	1	
2	67298-92E50	・スプリング	1	
3	67296-94310	・スクリュ	1	
4	67295-92E10	・スクリュ	2	
5	37850-92E27	・スイッチアッシ, PTT	1	
6	67288-92E60	・ワッシャ	1	
7	09125-04021	・スクリュ(4X20)	1	
8	67255-92E50	・アーム, ニュートラルロック	1	
9	67251-92E50	・レバー, ハンドル	1	
10	67261-92E50	・グリップ	1	
11	67256-92E50	・ホルダ, ニュートラルロック	1	
12	67257-92E00	・キャップ, レバー	1	
13	67242-92E50	・シャフト, フリーアキュムレータ	1	
14	67288-92E20	・ワッシャ	6	
15	67296-88D10	・スクリュ(5X16)	4	
16	67288-92E70	・ワッシャ	1	
17	67296-88D20	・スクリュ	3	
18	67295-92E50	・スクリュ	3	
19	67287-92E50	・ナット	3	
20	09160-06104	・ワッシャ(6.5X24X2)	3	
21	67296-88D30	・スクリュ	4	
22	67254-92E50	・カバー, ロックアーム	1	

6

FIG.517A

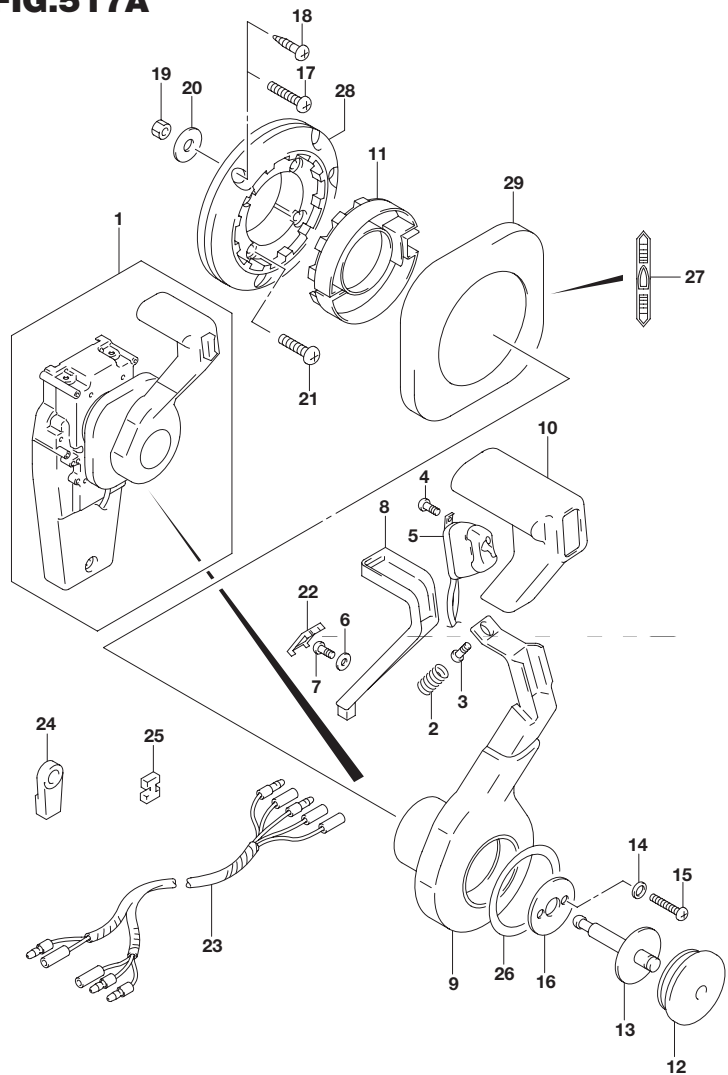


FIG.517A (1-K-6) オプション:コンシールド リモコン (1)

見出番号	品番	品名	使用個数	備考
23	36890-93J00	・ワイヤ, ニュートラル/PTTスイッチ	1	
24	67275-95600	・エンド, ケーブル	2	
25	67273-95600	・スペーサ	1	
26	67283-92E50	・デカール, レバー	1	
27	67284-92E50	・デカール, クラッチ	1	
28	67274-92E50	・ベース	1	
29	67211-92E50	・カバー	1	

FIG.518A

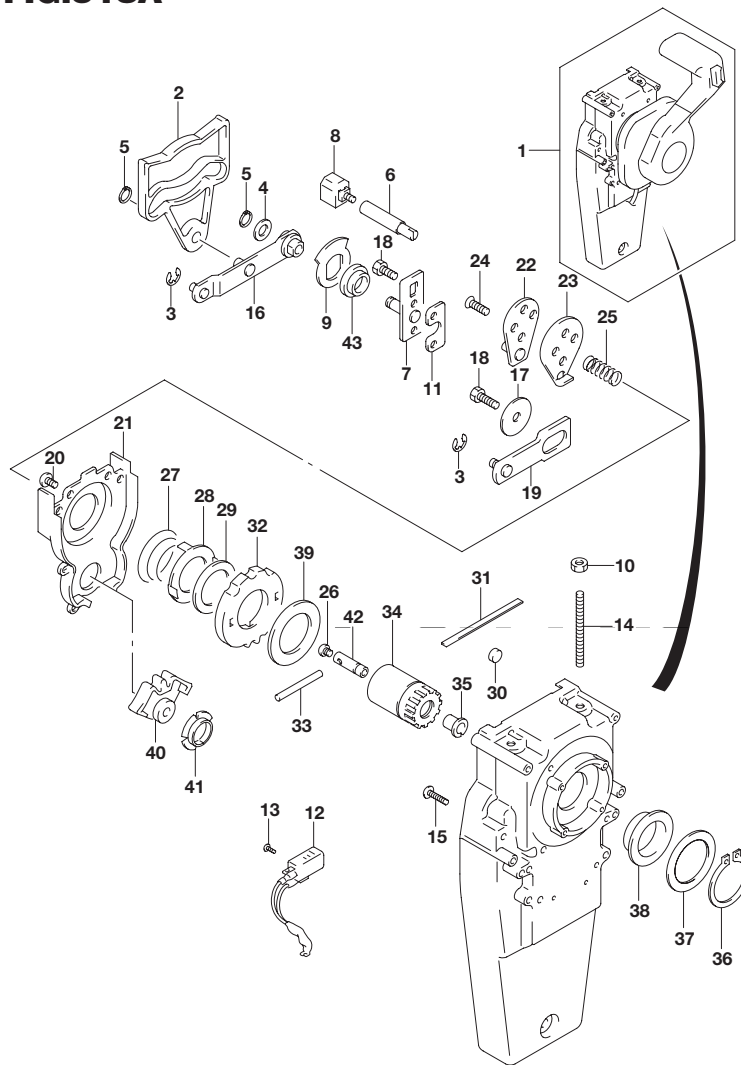


FIG.518A (1-K-7) オプション:コンシールド リモコン (2)

見出番号	品番	品名	使用個数	備考
1	67200-93J33	リモートコントロールアッシ, コンシール	1	
2	67222-92E50	・プレート	1	
3	67292-94300	・Eリング	3	
4	67288-92E10	・ワッシャ	1	
5	67291-92E00	・リング, スナップ	2	
6	67223-92E50	・ブレーキアジャスト	1	
7	67221-92E50	・ホルダアッシ	1	
8	67224-92E50	・ブレーキシューアッシ	1	
9	67225-92E50	・ディスク, ブレーキ	1	
10	09140-06020	・ナット	2	
11	67294-92E00	・スペーサ	1	
12	37721-95500	・スイッチアッシ, ニュートラル	1	
13	67296-92E11	・スクリュ, ニュートラルスイッチ	2	
14	67226-92E10	・ボルト, ストップバリヤ	2	
15	67296-92E20	・スクリュ(5X25)	2	
16	67240-92E50	・スロットルアームアッシ	1	
17	67228-92E00	・ワッシャ	1	
18	67286-92E00	・ボルト(6X18)	3	
19	67230-92E00	・シフトアームアッシ	1	
20	09125-05042	・スクリュ(5X10)	11	
21	67234-92E00	・ケース, ギヤ	1	
22	67245-92E00	・レバーアッシ, スロットル	1	
23	67227-92E00	・ストップバ	1	
24	67296-88D10	・スクリュ(5X16)	2	
25	67225-92E00	・スプリング	1	
26	09125-04004	・スクリュ(4X6)	1	

6

FIG.518A

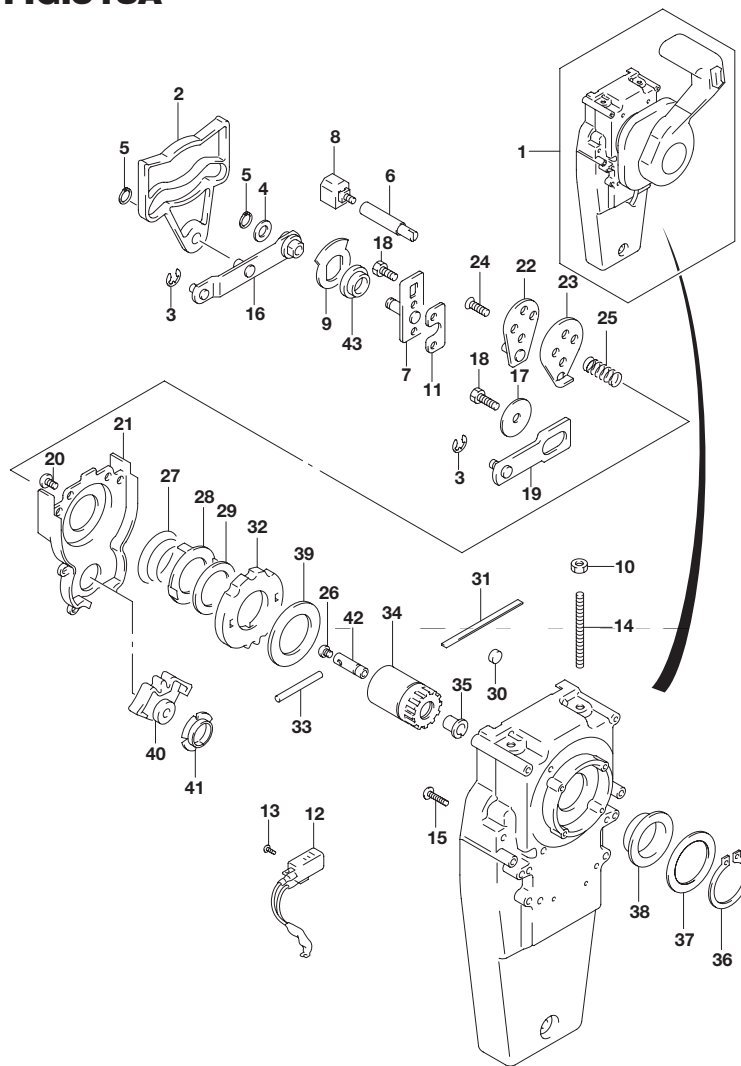


FIG.518A (1-K-8) オプション:コンシールド リモコン (2)

見出番号	品番	品名	使用個数	備考
27	67233-92E00	・スプリング	1	
28	67235-92E00	・プレート, シフトロック	1	
29	67239-92E10	・プレート, シフトピン	1	
30	67236-92E00	・ローラ	1	
31	67237-92E01	・スプリング	5	
32	67238-92E50	・ギヤ, ドライブ	1	
33	67239-92E00	・ピン	1	
34	67246-92E50	・シャフト, ドライブ	1	
35	67252-92E00	・ブッシュ	1	
36	67291-92E10	・リング, スナップ	1	
37	67253-92E10	・ワッシャ	1	
38	67252-92E10	・ブッシュ	1	
39	67253-95600	・ワッシャ	1	
40	67231-92E00	・ギヤ, シフト	1	
41	67232-95600	・ブッシュ	1	
42	67241-92E50	・ロッド, フリーアキュムレータ	1	
43	67232-92E50	・ブッシュ	1	

FIG.521A

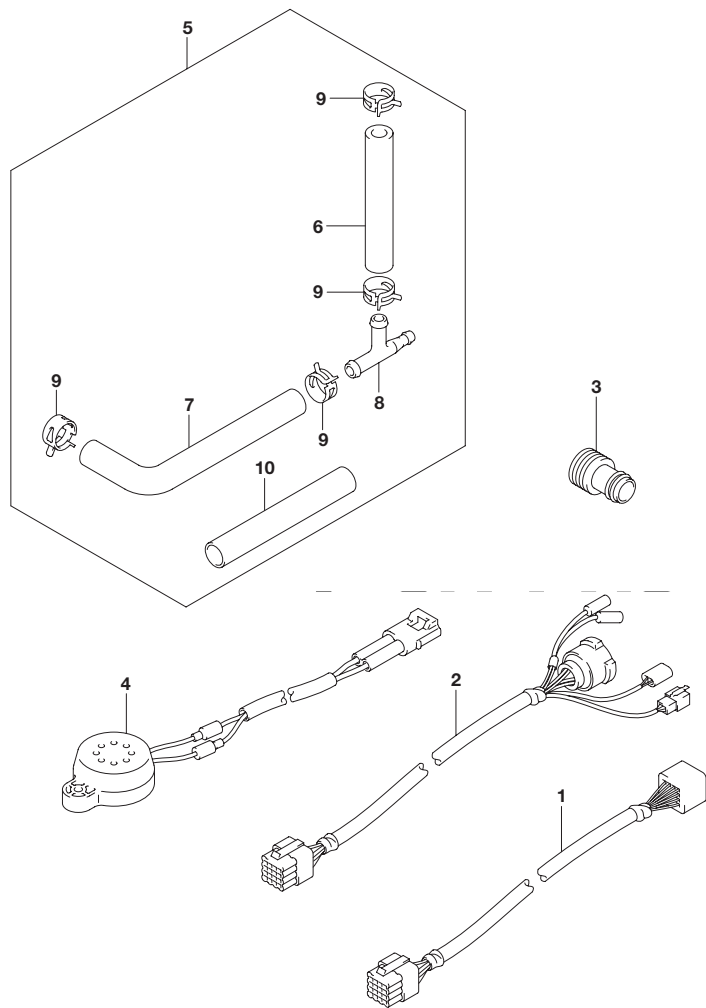


FIG.521A (1-K-9) オプション:ハーネス

見出番号	品番	品名	使用個数	備考
1-1	36620-93J10	ワイヤアッシ, リモコンエクステンション (L:2000)	1	L:2000
1-2	36620-93J40	ワイヤアッシ, リモコンエクステンション (L:3000)	1	L:3000
2	36620-93J30	ワイヤアッシ, リモコン(L:2000)	1	L:2000
3	17917-87L00	コネクタ, フラッシュウオータ	1	
4	38500-93J00	プザアッシ, ウォーニング	1	
5	34660-93J00	キット, ウォータプレッシャゲージ	1	
6	09352-50903-600	・ホース(5X9X600)	1	L:600->110
7	09352-50903-00B	・ホース(5X9X2000)	1	L:2000->750
8	09367-06006	・3ウェイ	1	
9	09401-08413	・クリップ	4	
10	18498-87JC1	・プロテクタ, ホース(9.5X11.5X450)	1	L:450->390

6

FIG.530A

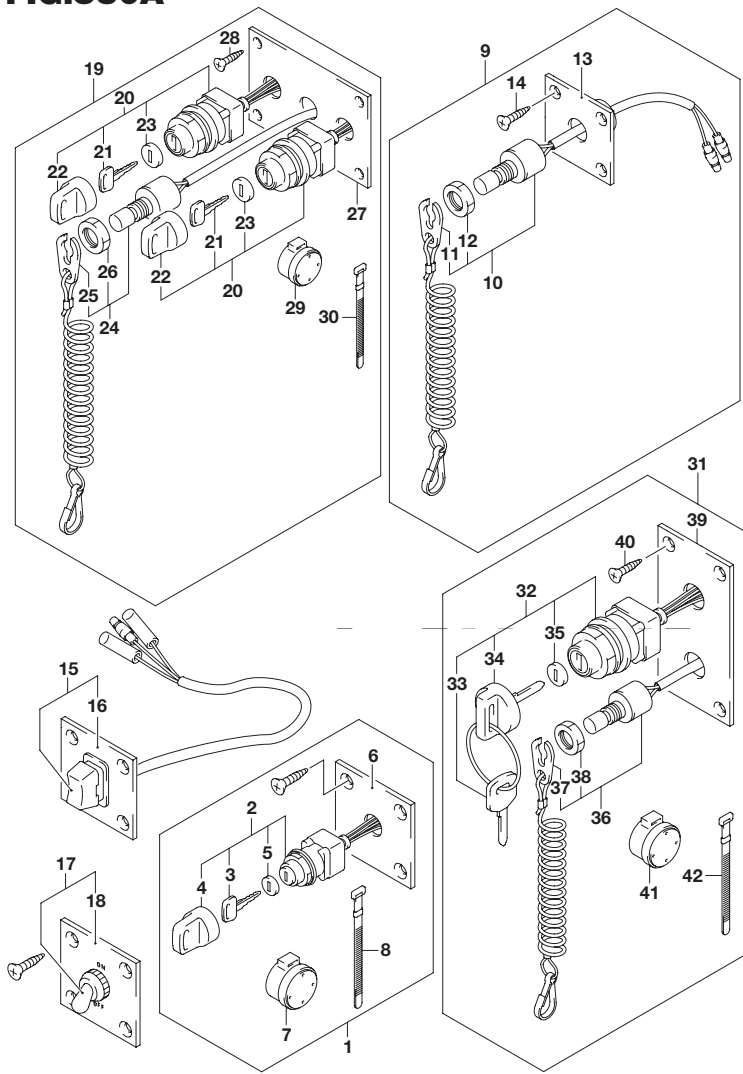


FIG.530A (1-K-10) オプション:スイッチ

見出番号	品番	品名	使用個数	備考
1	37100-96J00	パネルアッシ, イグニッションスイッチ	1	
2	37110-93J01	・スイッチアッシ, イグニッション	1	
3-1	37141-99E00	…キー (931)	2	
3-2	37141-99E10	…キー (932)	2	
3-3	37141-99E20	…キー (933)	2	
3-4	37141-99E30	…キー (934)	2	
3-5	37141-99E40	…キー (935)	2	
3-6	37141-99E50	…キー (936)	2	
3-7	37141-99E60	…キー (937)	2	
3-8	37141-99E70	…キー (938)	2	
3-9	37141-99E80	…キー (939)	2	
3-10	37141-99E90	…キー (940)	2	
3-11	37141-99EA0	…キー (941)	2	
3-12	37141-99EB0	…キー (942)	2	
4	37143-99E00	…キャップ, キー	1	
5	37149-93J00	…キャップ, シリンダボデー	1	
6	37139-99E00	・パネル, イグニッションスイッチ	1	
7	38500-93J90	・ブザー, ウォーニング	1	
8	09407-08401	・クランプ (L:80)	1	
9	37803-93J05	パネルアッシ, エマジェンシスイッチ	1	
10	37820-93J10	・スイッチアッシ, エマジェンシ	1	
11	37823-92E01	…プレートアッシ, エマジェンシスイッチロック	1	
12	37826-92J10	…ナット	1	
13	37825-99E10	・パネル, エマジェンシストップスイッチ	1	
14	03122-05165	・スクリュ	4	

FIG.530A

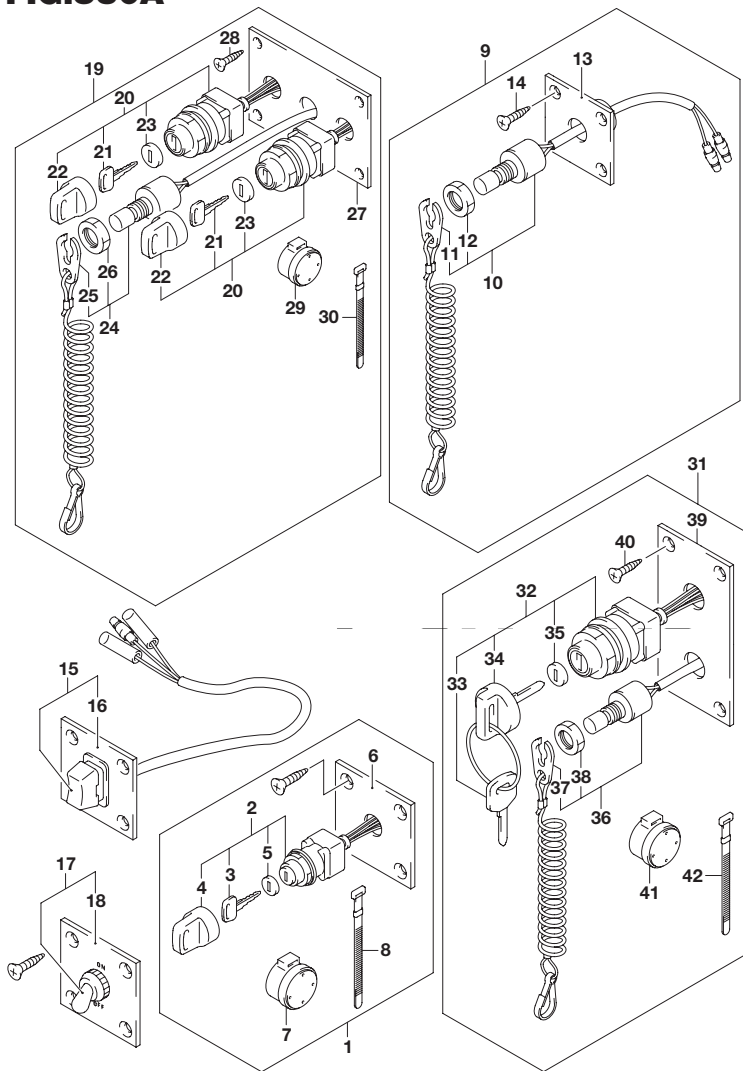


FIG.530A (1-K-11) オプション:スイッチ

見出番号	品番	品名	使用個数	備考
15	37805-93J00	パネルアッシ, PTTスイッチ	1	
16	37855-99E00	・パネル, PTTスイッチ	1	
17	37210-93J00	パネルアッシ, ライティングスイッチ	1	
18	37212-93J00	・パネル, ライティングスイッチ	1	
19	37100-96J15	パネルアッシ, デュアルエンジンスイッチ	1	
20	37110-93J01	・スイッチアッシ, イグニッション	2	
21-1	37141-99E00	・キー(931)	4	
21-2	37141-99E10	・キー(932)	4	
21-3	37141-99E20	・キー(933)	4	
21-4	37141-99E30	・キー(934)	4	
21-5	37141-99E40	・キー(935)	4	
21-6	37141-99E50	・キー(936)	4	
21-7	37141-99E60	・キー(937)	4	
21-8	37141-99E70	・キー(938)	4	
21-9	37141-99E80	・キー(939)	4	
21-10	37141-99E90	・キー(940)	4	
21-11	37141-99EA0	・キー(941)	4	
21-12	37141-99EB0	・キー(942)	4	
22	37143-99E00	・キャップ, キー	2	
23	37149-93J00	・キャップ, シリンダボデー	2	
24	37820-93JA0	・スイッチアッシ, エマジエンシ	1	
25	37823-92E01	・プレートアッシ, エマジエンシスイッチロック	1	
26	37826-92J10	・ナット	1	
27	37139-99E30	・パネル, イグニッションスイッチ	1	
28	03121-0516A	・スクリュ	4	
29	38500-93J90	・ブザー, ウォーニング	2	
30	09407-08401	・クランプ(L:80)	1	

FIG.530A

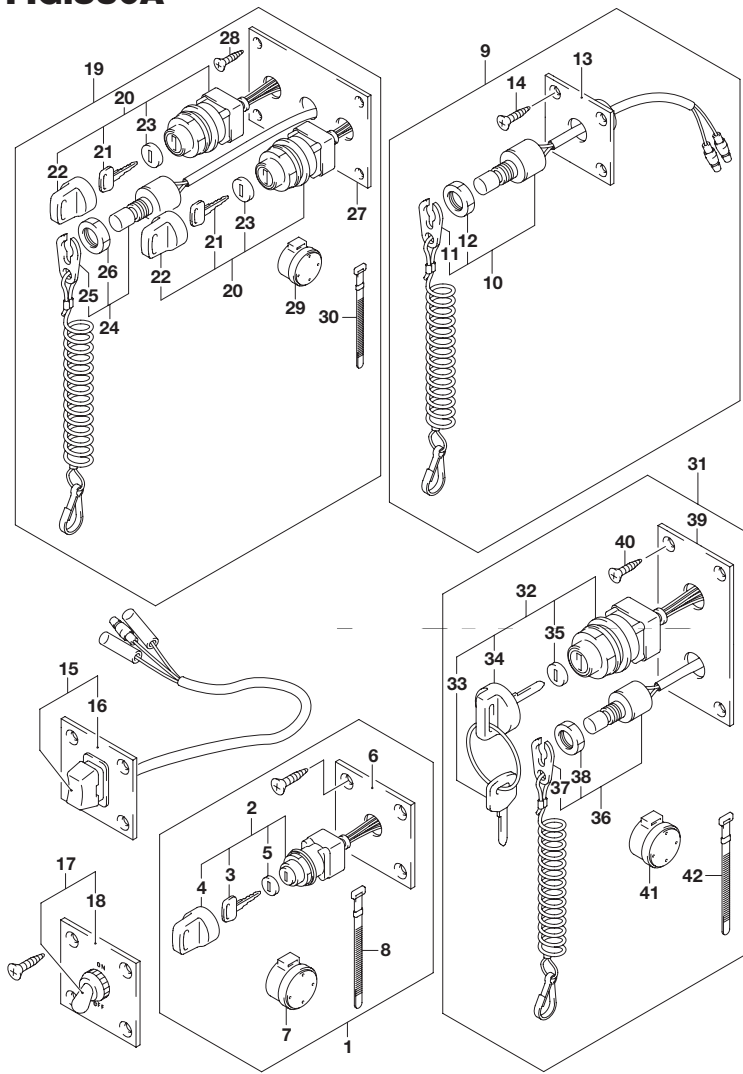


FIG.530A (1-K-12) オプション:スイッチ

見出番号	品番	品名	使用個数	備考
31	37100-96J25	パネルアッシ, エンジンスイッチ	1	
32	37110-93J01	・スイッチアッシ, イグニッション	1	
33-1	37141-99E00	…キー (931)	2	
33-2	37141-99E10	…キー (932)	2	
33-3	37141-99E20	…キー (933)	2	
33-4	37141-99E30	…キー (934)	2	
33-5	37141-99E40	…キー (935)	2	
33-6	37141-99E50	…キー (936)	2	
33-7	37141-99E60	…キー (937)	2	
33-8	37141-99E70	…キー (938)	2	
33-9	37141-99E80	…キー (939)	2	
33-10	37141-99E90	…キー (940)	2	
33-11	37141-99EA0	…キー (941)	2	
33-12	37141-99EB0	…キー (942)	2	
34	37143-99E00	…キャップ, キー	1	
35	37149-93J00	…キャップ, シリンダボデー	1	
36	37820-93J10	・スイッチアッシ, エマジェンシ	1	
37	37823-92E01	…プレートアッシ, エマジェンシスイッチロック	1	
38	37826-92J10	…ナット	1	
39	37139-99E40	マパネル, イグニッションスイッチ	1	
40	03121-0516A	・スクリュ	4	
41	38500-93J90	・ブザー, ウォーニング	1	
42	09407-08401	・クランプ (L:80)	1	

FIG.541A

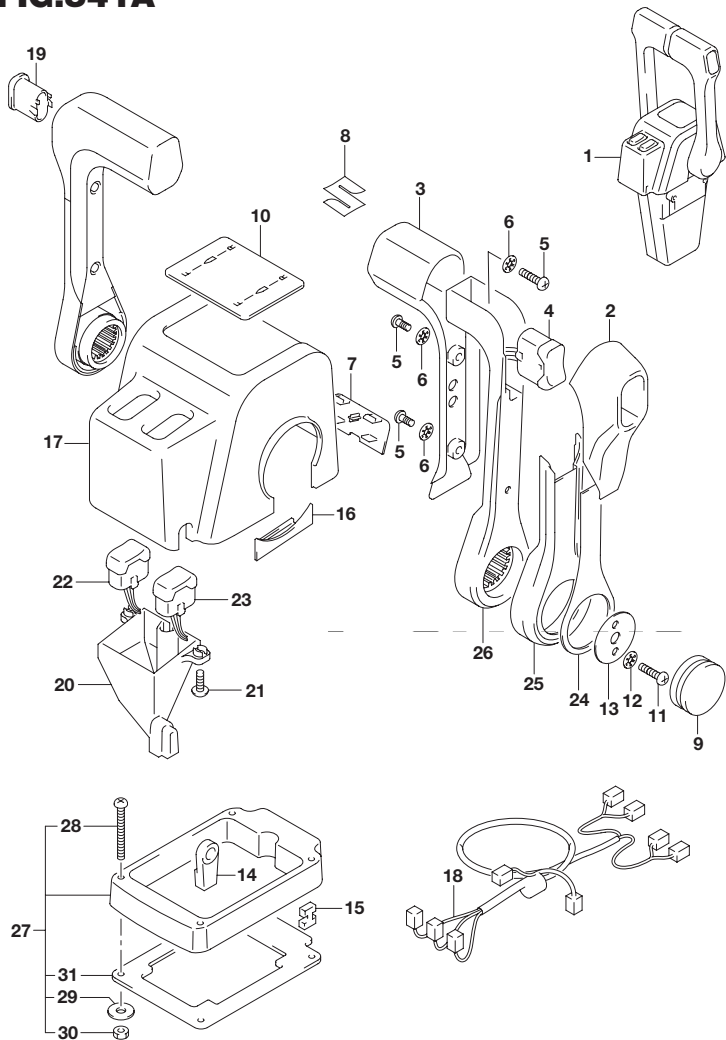


FIG.541A (1-K-13) オプション:リモート コントロール アッシー デュアル (1)

見出番号	品番	品名	使用個数	備考
1	67200-88L10	リモートコントロールアッシー, デュアル	1	
2	67261-88L10	・グリップ, リモコンN0.2	2	
3	67261-88L00	・グリップ, リモコンN0.1	2	
4	37850-88L10	・スイッチアッシー, グリップPTT(デュアル)	1	
5	67296-88L00	・スクリュ	6	
6	67288-92E20	・ワッシャ	6	
7	67212-88L10	・カバー, プラグ(デュアル)	1	
8	68111-88L00	・エンブレム, マーク(S)	1	
9	67257-88L00	・キャップ, リモコンレバー	2	
10	67281-88L10	・デカール(デュアル)	1	
11	67296-92E60	・スクリュ	4	
12	67288-92E60	・ワッシャ	4	
13	67253-92E00	・ワッシャ	2	
14	67275-95600	・エンド, ケーブル	4	
15	67273-95600	・スペーサ	2	
16	67271-88L10	・カバー, リモコンレバーロア	2	
17	67211-88L10	・カバー(デュアル)	1	
18	36890-88L00	・ワイヤアッシー, ニュートラル/PTTスイッチ	1	
19	67263-88L30	・キャップ, グリップスイッチホール	1	
20	67217-88L00	・ガイド, ウォータープルーフ	1	
21	67296-88L10	・スクリュ, ウォータープルーフガイド	2	
22	37850-88L30	・スイッチアッシー, PTTスターボード(デュアル)	1	
23	37850-88L20	・スイッチアッシー, PTTポート(デュアル)	1	
24	67264-88L00	・カバー, レバーデザイン	2	
25	67264-88L10	・カバー, レバーメッキ	2	
26	67251-88L00	・レバー, ハンドル	2	

6

FIG.541A

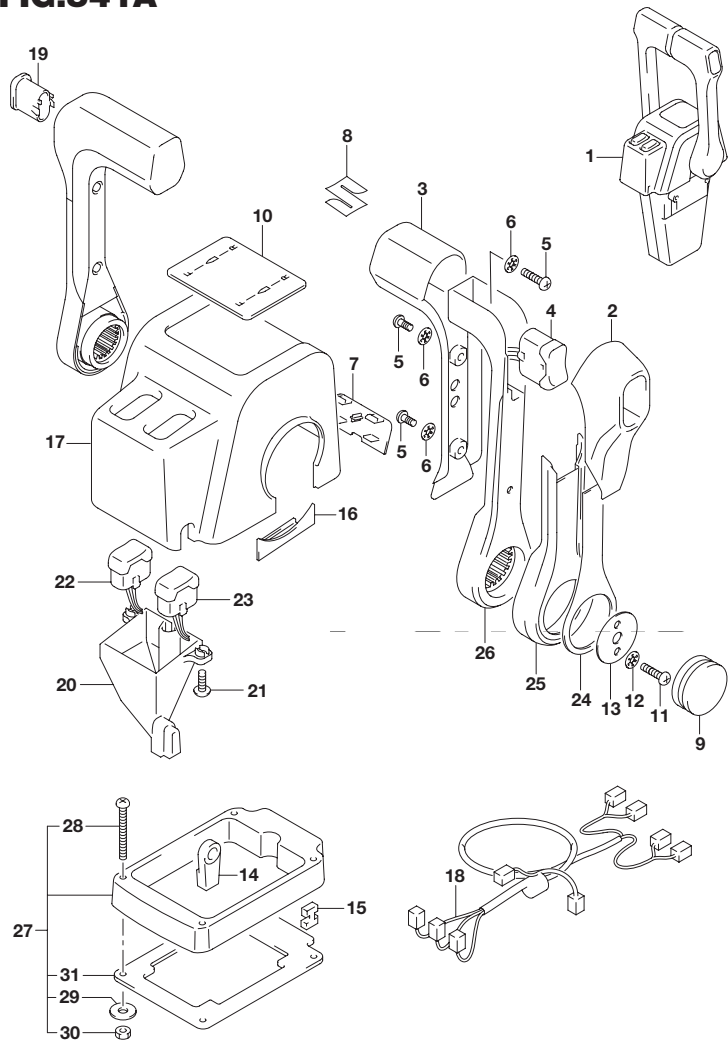


FIG.541A (1-K-14) オプション:リモートコントロール アッシー デュアル (1)

見出番号	品番	品名	使用個数	備考
27	67500-88L10	キット, リモコンスペアツイン	1	
28	09125-05135	・スクリュ(5X65)	4	
29	09160-05029	・ワッシャ(5.5X12X0.8)	4	
30	09140-05005	・ナット	4	
31	67273-88L10	・グロメット, リモコンデュアル	1	

FIG.542A

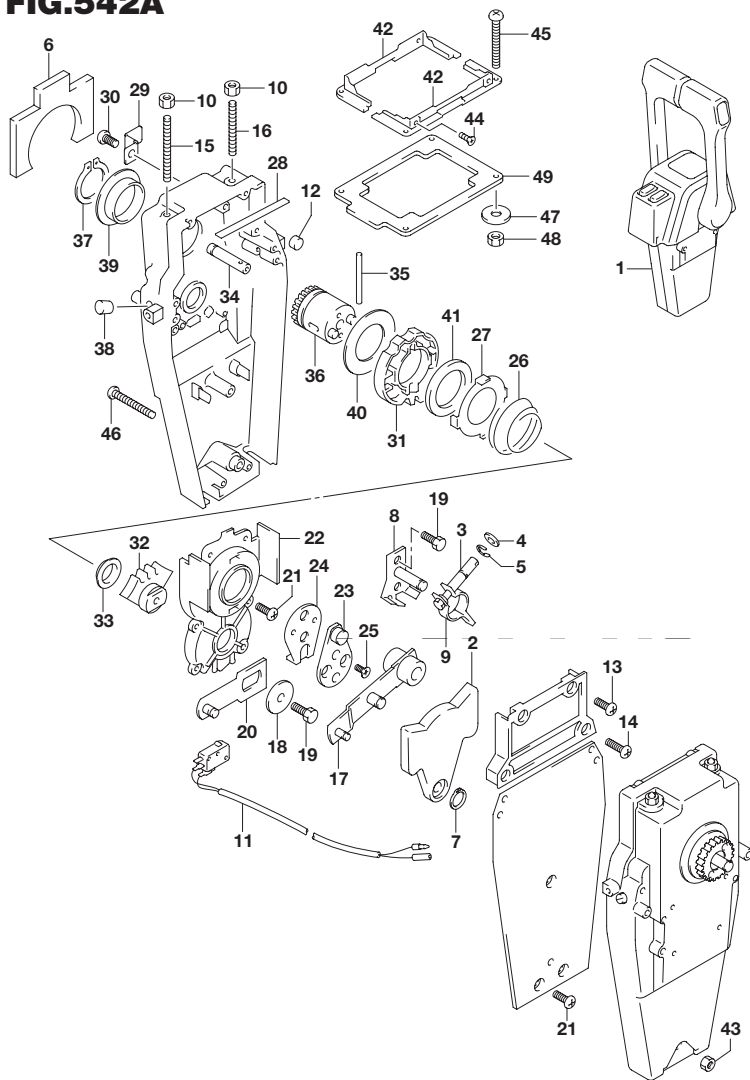


FIG.542A (1-K-15) オプション:リモートコントロール アッシ デュアル (2)

見出番号	品番	品名	使用個数	備考
1	67200-88L10	リモートコントロールアッシ, デュアル	1	
2	67222-92E00	・プレート	2	
3	67223-92E00	・ブレーキアジャスト	2	
4	67288-92E00	・ワッシャ	2	
5	67292-94300	・Eリング	8	
6	67272-88L00	・ゴムシール, ウォータープルーフ	2	
7	67291-92E00	・リング, スナップ	2	
8	67221-92E00	・シフトアッシ	2	
9	67224-92E00	・ブレーキアームアッシ	2	
10	09140-06020	・ナット	4	
11	37721-92E10	・スイッチアッシ, ニュートラル	1	
12	67236-92E00	・ローラ	2	
13	67296-88D10	・スクリュ(5X16)	4	
14	67296-92E20	・スクリュ(5X25)	4	
15	67226-92E00	・ボルト, ストップフロント	2	
16	67226-92E10	・ボルト, ストップリヤ	2	
17	67240-92E00	・スロットルアームアッシ	2	
18	67228-92E00	・ワッシャ	2	
19	67286-92E00	・ボルト(6X18)	6	
20	67230-88L00	・アームアッシ, リモコンシフト	2	
21	09125-05042	・スクリュ(5X10)	18	
22	67234-88L00	・ケース, リモコンギヤ	2	
23	67245-92E00	・レバーアッシ, スロットル	2	
24	67227-92E00	・ストップ	2	
25	09126-06006	・スクリュ(6X20)	4	
26	67233-92E00	・スプリング	2	

6

FIG.542A

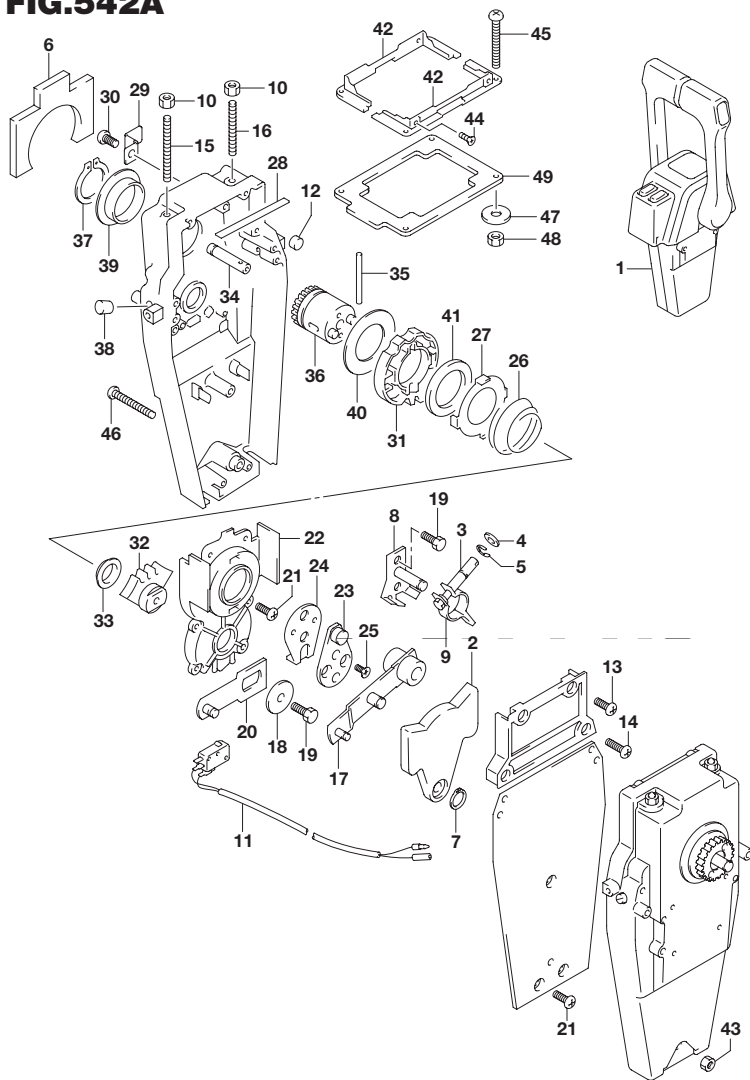


FIG.542A (1-L-2) オプション:リモートコントロール アッシ デュアル (2)

見出番号	品番	品名	使用個数	備考
27	67235-92E00	・プレート, シフトロック	2	
28	67237-92E01	・スプリング	10	
29	67269-92E00	・ブラケット	1	
30	67296-88D10	・スクリュー(5X16)	1	
31	67238-88L00	・ギヤ, リモコンドライブ	2	
32	67231-88L00	・ギヤ, リモコンシフト	2	
33	67232-88L00	・ブッシュ, シフトギヤ	2	
34	67241-88L00	・ロッド, リモコンフリーアクセル	2	
35	67239-92E00	・ピン	2	
36	67246-88L00	・シャフト, リモコンドライブ	2	
37	67291-92E10	・リング, スナップ	2	
38	67243-92E00	・キャップ, ホール	2	
39	67252-88L00	・ブッシュ, リモコンドライブシャフト	2	
40	67253-88L00	・ワッシャ, リモコンドライブシャフト	2	
41	67239-92E10	・プレート, シフトピン	2	
42	67274-88L10	・フランジ, カバーベース(デュアル)	2	
43	67287-92E10	・ナット	1	
44	67296-95610	・スクリュー	4	
45	67296-92E30	・スクリュー	4	
46	67296-92E80	・スクリュー	3	
47	09160-05024	・ワッシャ(5.5X16X1.5)	4	
48	67287-92E00	・ナット	4	
49	67273-88L10	・グロメット, リモコンデュアル	1	

FIG.544A

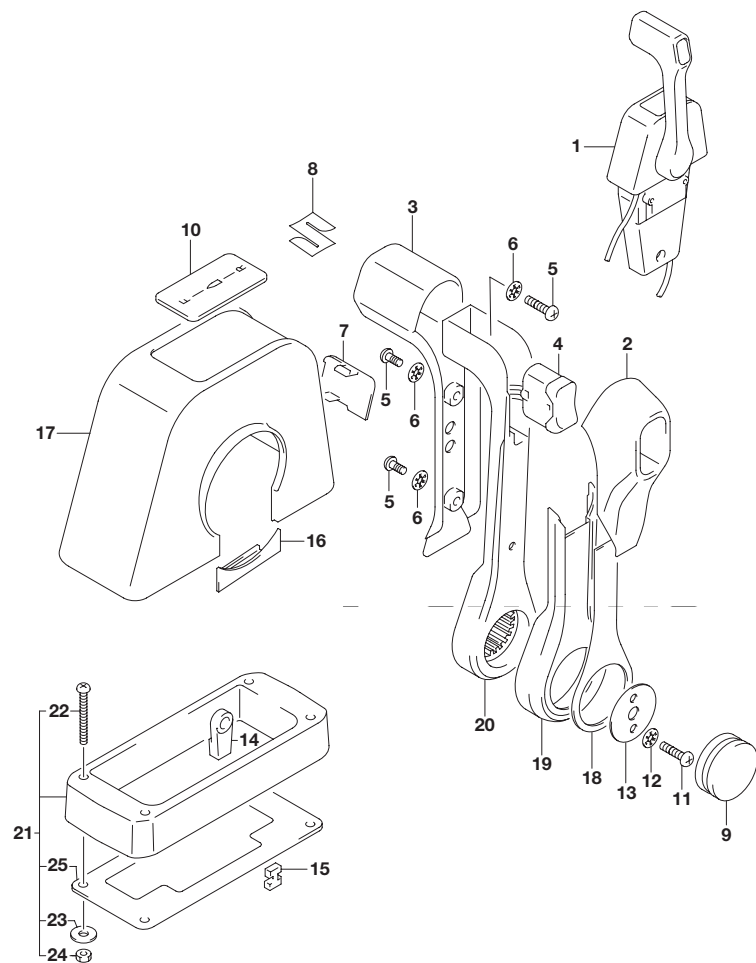


FIG.544A (1-L-3) オプション:リモートコントロールアッシ シングル (1)

見出番号	品番	品名	使用個数	備考
1	67200-88L00	リモートコントロールアッシ, シングル	1	
2	67261-88L10	・グリップ, リモコンN0.2	1	
3	67261-88L00	・グリップ, リモコンN0.1	1	
4	37850-88L00	・スイッチアッシ, グリップPTT(シングル)	1	
5	67296-88L00	・スクリュ	3	
6	67288-92E20	・ワッシャ	3	
7	67212-88L00	・カバー, プラグ(シングル)	1	
8	68111-88L00	・エンブレム, マーク(S)	1	
9	67257-88L00	・キャップ, リモコンレバー	1	
10	67281-88L00	・デカール(シングル)	1	
11	67296-92E60	・スクリュ	2	
12	67288-92E60	・ワッシャ	2	
13	67253-92E00	・ワッシャ	1	
14	67275-95600	・エンド, ケーブル	2	
15	67273-95600	・スペーサ	1	
16	67271-88L10	・カバー, リモコンレバーロア	1	
17	67211-88L00	・カバー(シングル)	1	
18	67264-88L00	・カバー, レバーデザイン	1	
19	67264-88L10	・カバー, レバーメッキ	1	
20	67251-88L00	・レバー, ハンドル	1	
21	67500-88L00	キット, リモコンスペーサシングル	1	
22	09125-05135	・スクリュ(5X65)	4	
23	09160-05029	・ワッシャ(5.5X12X0.8)	4	
24	09140-05005	・ナット	4	
25	67273-88L00	・グロメット, リモコンシングル	1	

6

FIG.545A

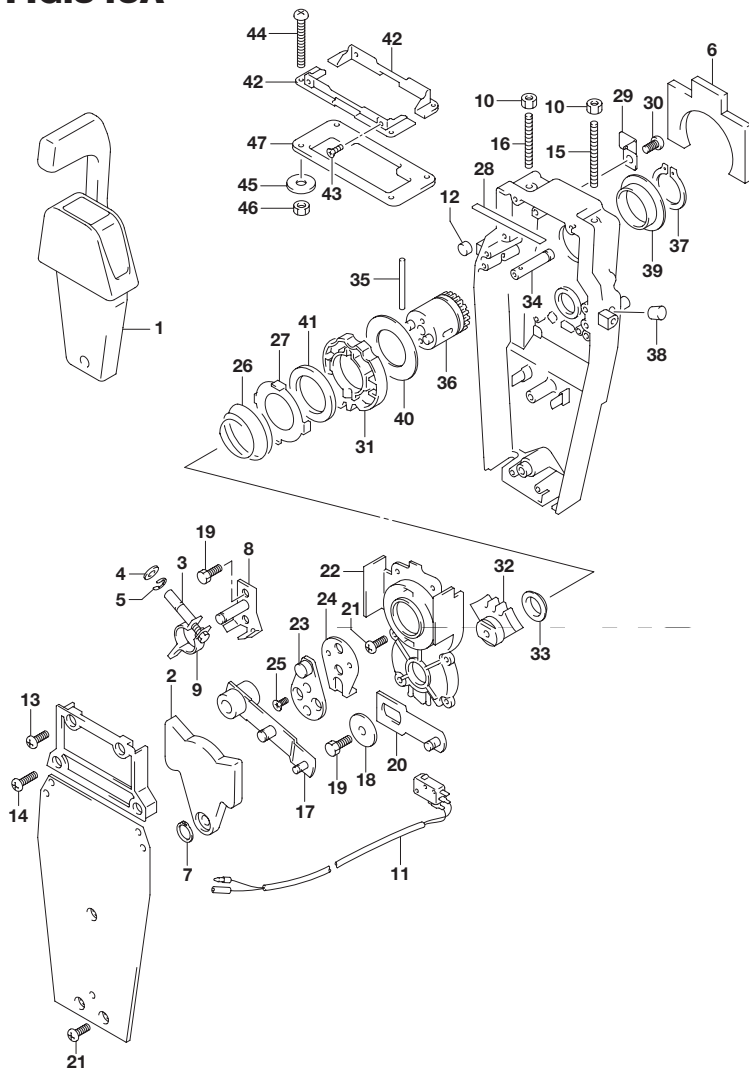


FIG.545A (1-L-4) オプション:リモートコントロール アッシ シングル (2)

見出番号	品番	品名	使用個数	備考
1	67200-88L00	リモートコントロールアッシ, シングル	1	
2	67222-92E00	・プレート	1	
3	67223-92E00	・ブレーキアジャスト	1	
4	67288-92E00	・ワッシャ	1	
5	67292-94300	・Eリング	4	
6	67272-88L00	・ゴムシール, ウォータープルーフ	1	
7	67291-92E00	・リング, スナップ	1	
8	67221-92E00	・シフトアッシ	1	
9	67224-92E00	・ブレーキアームアッシ	1	
10	09140-06020	・ナット	2	
11	37721-88L00	・スイッチアッシ, ニュートラル	1	
12	67236-92E00	・ローラ	1	
13	67296-88D10	・スクリュ(5X16)	2	
14	67296-92E20	・スクリュ(5X25)	2	
15	67226-92E00	・ボルト, ストップフロント	1	
16	67226-92E10	・ボルト, ストップバリア	1	
17	67240-92E00	・スロットルアームアッシ	1	
18	67228-92E00	・ワッシャ	1	
19	67286-92E00	・ボルト(6X18)	3	
20	67230-88L00	・アームアッシ, リモコンシフト	1	
21	09125-05042	・スクリュ(5X10)	10	
22	67234-88L00	・ケース, リモコンギヤ	1	
23	67245-92E00	・レバーアッシ, スロットル	1	
24	67227-92E00	・ストップ	1	
25	09126-06006	・スクリュ(6X20)	2	
26	67233-92E00	・スプリング	1	

FIG.545A

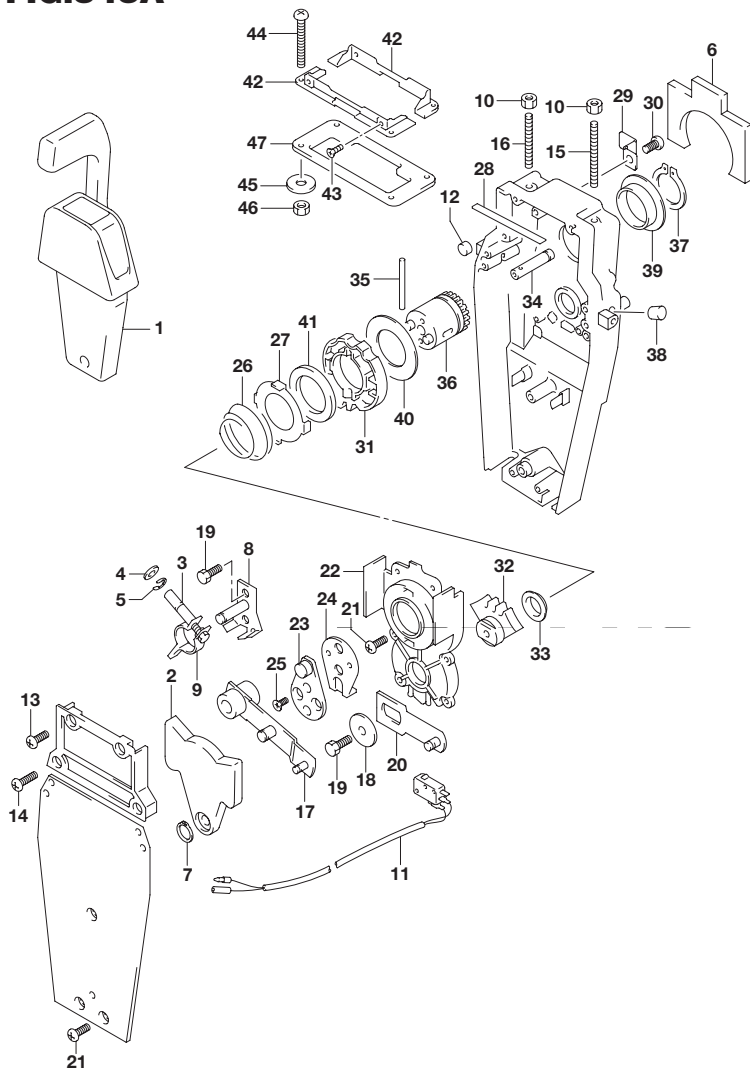


FIG.545A (1-L-5) オプション:リモート コントロール アッシ シングル (2)

見出番号	品番	品名	使用個数	備考
27	67235-92E00	・プレート, シフトロック	1	
28	67237-92E01	・スプリング	5	
29	67269-92E00	・ブラケット	1	
30	67296-88D10	・スクリュ (5X16)	1	
31	67238-88L00	・ギヤ, リモコンドライブ	1	
32	67231-88L00	・ギヤ, リモコンシフト	1	
33	67232-88L00	・ブッシュ, シフトギヤ	1	
34	67241-88L00	・ロッド, リモコンフリーアクセル	1	
35	67239-92E00	・ピン	1	
36	67246-88L00	・シャフト, リモコンドライブ	1	
37	67291-92E10	・リング, スナップ	1	
38	67243-92E00	・キャップ, ホール	1	
39	67252-88L00	・ブッシュ, リモコンドライブシャフト	1	
40	67253-88L00	・ワッシャ, リモコンドライブシャフト	1	
41	67239-92E10	・プレート, シフトピン	1	
42	67274-88L00	・フランジ, カバーベース (シングル)	2	
43	67296-95610	・スクリュ	4	
44	67296-92E30	・スクリュ	4	
45	09160-05024	・ワッシャ (5.5X16X1.5)	4	
46	67287-92E00	・ナット	4	
47	67273-88L00	・グロメット, リモコンシングル	1	

FIG.585A

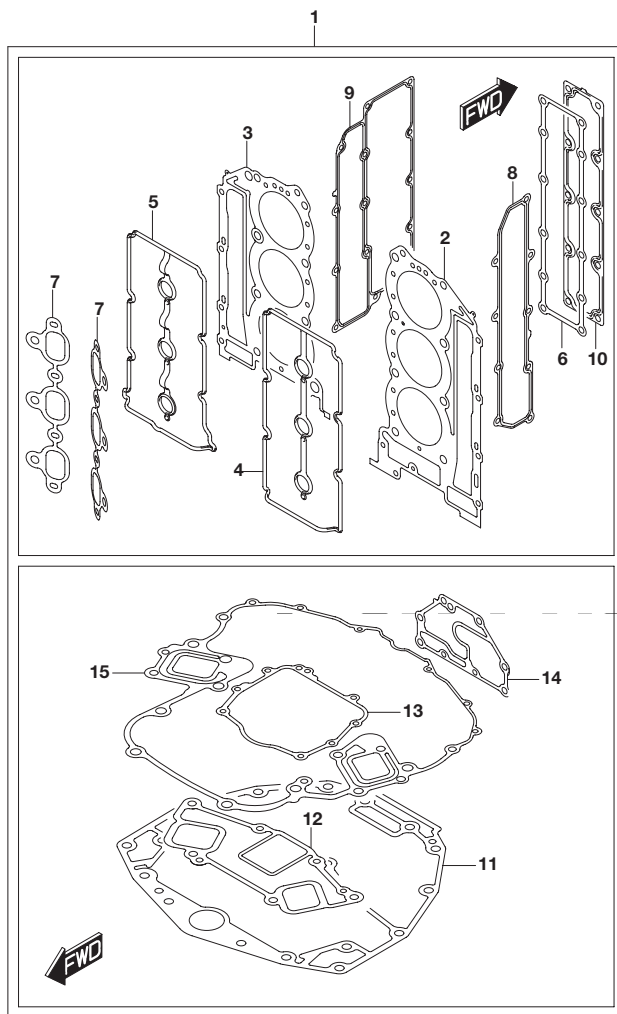


FIG.585A (1-L-6) オプション:ガスケット セット

見出番号	品番	品名	使用個数	備考
1	11410-93871	ガスケットセット	1	
2	11141-93J10	・ガスケット, シリンダヘッドスターボード	1	
3	11142-93J10	・ガスケット, シリンダヘッドポート	1	
4	11179-93J00	・ガスケット, シリンダヘッドカバースターボード	1	
5	11189-93J00	・ガスケット, シリンダヘッドカバーポート	1	
6	11332-93J00	・ガスケット, クランクケースウォータージャケットカバー	1	
7	13119-93J00	・ガスケット, インテークマニホールド	2	
8	14151-93J00	・ガスケット, エキゾーストカバー (スターボード)	1	
9	14152-93J00	・ガスケット, エキゾーストカバー(ポート)	1	
10	11272-93J00	・ガスケット, シリンダブロックプレート	1	
11	11489-93J00	・ガスケット, オイルパン	1	
12	14212-93J00	・ガスケット, エキゾーストチューブ	1	
13	51123-93J00	・ガスケット, マウントオイルシールカバー	1	
14	51142-93J00	・ガスケット, エンジンホルダカバー	1	
15	51211-93J00	・ガスケット, エンジンホルダ	1	

FIG.601A

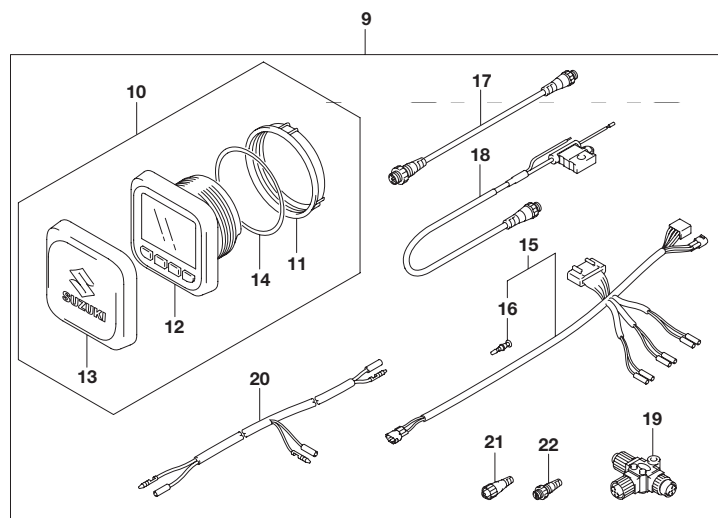
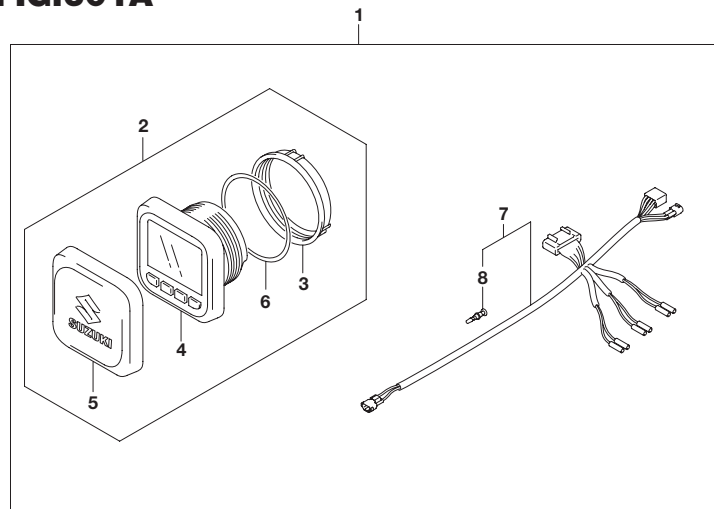


FIG.601A (1-L-7) オプション:マルチ ファンクション ゲージ (1)

見出番号	品番	品名	使用個数	備考
1	34000-96L43	キット, シングルゲージメカニカル	1	
2	34011-96L13	・ゲージセット, マルチ(W/INSTRUCTION)	1	
3	34112-96L00	・ナット, ゲージ	1	
4	34193-96L00	・ベゼル, ゲージ	1	
5	34211-96L00	・カバー, ゲージ	1	
6	34825-96L00	・バックング, ゲージ	1	
7	36661-96L30	・アダプタ, ゲージ	1	
8	36615-96300	・ターミナル	5	
9	34000-96L53	キット, デュアルゲージメカニカル	1	
10	34011-96L13	・ゲージセット, マルチ(W/INSTRUCTION)	2	
11	34112-96L00	・ナット, ゲージ	2	
12	34193-96L00	・ベゼル, ゲージ	2	
13	34211-96L00	・カバー, ゲージ	2	
14	34825-96L00	・バックング, ゲージ	2	
15	36661-96L30	・アダプタ, ゲージ	2	
16	36615-96300	・ターミナル	10	
17	36662-88L10	・ワイヤ, 2エクステンション	2	
18	36663-88L00	・ハーネスアッシ, ネットワークパワー	1	
19	36664-88L00	・コネクタ, ブランチ	2	
20	36665-87L10	・アダプタ, ゲージフォーマルチ	1	
21	36665-88L00	・ユニット, レジスタヒューズ	1	
22	36665-88L10	・ユニット, レジスタメール	1	

FIG.602A

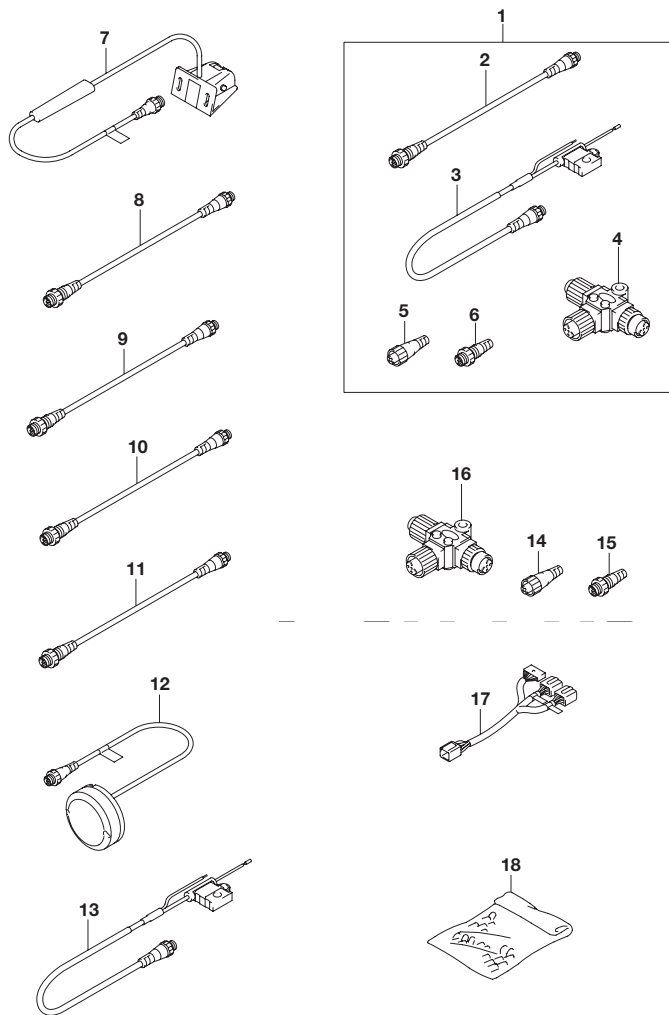


FIG.602A (1-L-8) オプション:マルチ ファンクション ゲージ (2)

見出番号	品番	品名	使用個数	備考
1	36001-88L00	セット, ワイヤ	1	
2	36662-88L10	・ワイヤ, 2エクステンション	1	
3	36663-88L00	・ハーネスアッシ, ネットワークパワー	1	
4	36664-88L00	・コネクタ, ブランチ	1	
5	36665-88L00	・ユニット, レジスタヒーメール	1	
6	36665-88L10	・ユニット, レジスタメール	1	
7	34190-88L00	センサアッシ, パッドホイール	1	
8	36662-88L10	ワイヤ, 2エクステンション	1	
9	36662-88L20	ワイヤ, 6エクステンション	1	
10	36662-88L30	ワイヤ, 15エクステンション	1	
11	36662-88L00	ワイヤ, 25エクステンション	1	
12	39950-88L02	モジュールアッシ, GPSレシーバ	1	
13	36663-88L00	ハーネスアッシ, ネットワークパワー	1	
14	36665-88L00	ユニット, レジスタヒーメール	1	
15	36665-88L10	ユニット, レジスタメール	1	
16	36664-88L00	コネクタ, ブランチ	1	
17	36667-96L11	ワイヤ, デュアルゲージアダプタ	1	
18	36990-87D00	ターミナル/スリーブセット	1	

品 番 索 引 表

品番	FIG.NO.	品番	FIG.NO.	品番	FIG.NO.
10000		11261-93J00	111A-14 111B-14	12340-86FA2-0E0 12340-86FA2-0F0	116A-8 116A-8
		11261-93J10-YAY 11261-93J10-Y5S	140A-5 180A-1	12632-93J11 12701-93J30	175A-1 121A-1
			180A-1	12701-93J40	121B-1
11101-93J13	111A-1 111B-1	11270-93J00	162A-3	12701-93J50	121C-1
11103-93J13	111A-5 111B-5	11272-93J00	162A-4	12705-93J30	121A-2
11112-93J00	113A-4	11291-93J00	585A-10 111A-36 111B-37	12705-93J40 12705-93J50 12721-93J30	121B-2 121C-2 121A-3
11115-93J10-001	111A-40 111B-41	11291-98J00	111A-41 111B-42		121B-3
11116-93J01	111A-9 111B-9	11293-98J00	113A-1	12721-93J50 12725-93J30	121C-3 121A-4
11117-93J10	113A-5	11301-93J11 11330-93J01	113A-3 113A-18		121B-4 121C-4
11119-93J00	111A-10 111B-10	11332-93J00	113A-19 585A-6	12730-93J02 12734-93J00	119A-1 119A-5
11128-90J00	111A-2 111A-6 111B-2	11382-93J00	111A-33 111B-34	12740-93J00 12742-93J10	121C-5 121A-5 121B-5
		11410-93871	585A-1		
11141-93J10	111B-6 111A-11 111B-11	11435-93J00 11489-93J00	180A-14 180A-6 585A-11	12748-93J00	121A-6 121B-6 121C-6
11142-93J10	585A-2 111A-12	11501-93J03-YAY 11501-93J03-Y5S	180A-7 180A-7	12749-93J00	121A-7 121B-7
11170-93J01	111B-12 585A-3	11510-93J03 11515-93J00	136A-1 136A-4	12753-93J00	121C-8 121C-7
11173-93J00	111A-22 111B-22 111A-24	11516-93J00 11541-93J00-019 11591-93J10	136A-6 180A-9 180A-8	12761-93J00 12762-93J00 12770-93J00	119A-8 119A-9 119A-10
11174-93J10	111B-24 111A-31	12100-93J00-050 12100-98810-0A0	116A-14 116A-6	12771-93J00 12772-93J00	119A-14 119A-16
11179-93J00	111B-32 111A-26 111B-26	12100-98810-025 12111-93J02-0B0 12140-93J00	116A-6 116A-1 116A-2	12775-93J00 12778-93J00 12810-93J00	119A-15 119A-11 119A-18
11180-93J02	585A-4 111A-23	12140-93J00-050 12151-93J10	116A-15 116A-3	12812-90J00 12813-73G00	119A-20 119A-19
11180-93J22	111B-23	12160-93J10	116A-5	12831-93J01	119A-22
11183-93J00	111A-25 111B-25	12220-93J01 12242-93J01	116A-7 116A-10	12832-93J00 12833-93J00	119A-23 119A-24
11184-93J10	111A-38 111B-39	12300-85830 12300-85830-012	116A-9 116A-9	12891-93J00	121A-13 121B-13
11189-93J00	111A-27 111B-27 585A-5	12300-86812-0BA 12300-86812-0CA 12300-86812-0DA	116A-8 116A-8 116A-8	12892-93J00-218	121C-14 121A-14 121B-14
11196-93J00	162A-1	12300-86812-0EA 12300-86812-0FA	116A-8 116A-8		121C-15 121A-14
11197-93J00	162A-2	12340-86FA2-0B0 12340-86FA2-0C0	116A-8 116A-8	12892-93J00-220	121A-14 121B-14
11216-98L00	113A-6	12340-86FA2-0D0	116A-8		121C-15 121A-14
11216-98L10	111A-13 111B-13		116A-8	12892-93J00-223	121C-15 121A-14

品番	FIG.NO.	品番	FIG.NO.	品番	FIG.NO.
12892-93J00-223	121B-14 121C-15	12892-93J00-265	121A-14 121B-14	12915-93J60 12921-93J11	121C-17 121A-17 121B-17
12892-93J00-225	121A-14 121B-14 121C-15	12892-93J00-268	121A-14 121B-14	12931-78G00	121C-18 121A-18
12892-93J00-228	121A-14 121B-14 121C-15	12892-93J00-270	121C-15 121A-14 121B-14		121B-18 121C-19 121A-19
12892-93J00-230	121A-14 121B-14	12892-93J00-273	121C-15 121A-14	12932-24400	121B-19 121C-20
12892-93J00-233	121C-15 121A-14 121B-14	12892-93J00-275	121C-15 121A-14 121B-14	12933-69G10	121A-20 121B-20 121C-21
12892-93J00-235	121A-14		121C-15	13110-93J00 13119-93J00	122A-1 122A-2
12892-93J00-238	121B-14 121C-15 121A-14 121B-14 121C-15	12892-93J00-278	121A-14 121B-14 121C-15	13130-93J21 13130-93J30	585A-7 163B-1 163A-1
12892-93J00-240	121A-14 121B-14 121C-15	12892-93J00-280	121A-14 121B-14	13132-93J00 13133-93J00	163B-56 163B-57
12892-93J00-243	121A-14 121B-14	12892-93J00-283	121C-15 121A-14 121B-14	13138-93J00 13139-93J00	163A-4 163B-13 163A-2
12892-93J00-248	121C-15 121A-14	12892-93J00-285	121C-15 121A-14	13140-93J03	163B-2 163B-15
12892-93J00-245	121C-15 121A-14 121B-14 121C-15	12892-93J00-288	121B-14 121C-15 121A-14 121B-14 121C-15	13140-93J13 13144-93J00	163A-6 163A-20 163B-32
12892-93J00-248	121A-14			13147-93J00	163A-3 163B-3
12892-93J00-250	121B-14 121C-15 121A-14 121B-14 121C-15	12892-93J00-290	121A-14 121B-14 121C-15	13279-10G00 13295-10G00	163A-10 163B-19 163A-12
12892-93J00-253	121A-14 121B-14 121C-15	12892-93J00-293	121A-14 121B-14	13310-93J01	163B-21 163A-8
12892-93J00-255	121A-14 121B-14 121C-15	12892-93J00-295	121C-15 121A-14 121B-14	13312-93J00	163B-17 163A-9
12892-93J00-258	121C-15 121A-14 121B-14 121C-15	12892-93J00-298	121A-14	13320-93J00	163B-18 163A-13 163B-22
12892-93J00-260	121A-14			13355-93J00	163A-11 163B-20
12892-93J00-263	121B-14 121C-15 121A-14 121B-14 121C-15	12911-93J00	121B-14 121C-15 121A-14 121B-14 121C-15	13370-93J00 13421-93J00	147A-20 163A-14 163B-23
		12915-93J60	121A-16 121B-16	13510-93J00 13514-93J00	164A-1 163A-31 163B-45
				13521-93J00	163A-30 163B-44

品番	FIG.NO.	品番	FIG.NO.	品番	FIG.NO.
13537-93J00	163A-24 163B-38 163A-33	15118-93J00 15200-93J01 15410-93J10	147A-77 147A-23 147A-2	16113-93J10 16400-93J10 16430-93J00	175A-2 175A-3 113A-21
13538-93J00	163B-47 163A-34	15411-93J10 15412-93J10	147A-3 147A-5	16431-93J00 16433-93J00	113A-22 113A-23
13541-93J00					
13542-93J00	163B-48 163A-35 163B-49	15413-93J10 15415-93J10 15440-93J00	147A-6 147A-4 147A-10	16510-96J10 16519-93J00	113A-26 401A-2 401B-2
13543-93J00	163A-36 163B-50	15600-93J20 15626-93J00	147A-19 147A-21	16520-93J00 16550-93J00	175A-4 121C-11
13553-93J00	163A-26 163B-40	15627-93J00 15628-99E00	147A-32 147A-31	16551-93J00	121A-10 121B-10
13554-93J00	163A-27 163B-41	15629-99E10 15632-93J30	147A-52 147A-42	16555-93J01 16559-93J00	121C-12 121A-11
13555-93J00	163A-23	15633-93J20	147A-8		121B-11
13580-93J02	163B-37 326A-1 326B-1	15634-93J20 15635-93J30 15636-93J30	147A-47 147A-41 147A-37	16700-93J00 16712-93J00 16721-93J00	113A-11 113A-15 113A-16
13583-93J00	163A-21 163A-22	15637-93J30 15641-90J00	147A-51 147A-25	16760-93J00 16781-93J00	175A-5 175A-6
13599-93J00	163B-35 163B-36 163A-32	15642-90J00 15643-93J00 15644-93J00	147A-26 147A-45 147A-7	16782-93J00 16783-93J01 16910-93J00	175A-7 175A-8 180A-26
13602-05108	163B-46 147A-29	15645-93J00 15647-93J00	147A-50 147A-24	16930-93J00 17400-93J02	180A-27 160A-19
13650-52G00	315A-1 315B-1	15650-93J00 15654-99E00	147A-22 147A-27		160B-19 160C-19
13655-87J00	315A-2 315B-2	15671-93J00 15672-93J10	147A-60 147A-39	17410-93J01	160A-1 160B-1
13671-02F00	147A-68	15673-98J00	147A-43		160C-1
13710-93J00	134A-1	15674-93J00	147A-49	17413-93J02	160A-2
13730-93J00	163B-24	15675-93J00	147A-34		160B-2
13811-93J02	134A-2	15680-93J32	144A-19	17416-93J00	160C-2
13813-93J00	134A-3	15681-93J01	144A-1		160A-3
13851-93J01	134A-4	15683-87J00	147A-53		160B-3
13853-96L00	134A-8	15684-98J00	144A-22		160C-3
13881-93J00	134A-5	15685-93J00	147A-38	17461-93J00	160A-4
14140-98J01	140A-2	15695-98L00	147A-71		160B-4
14141-93J01	140A-1	15710-93J00	144A-2		160C-4
14151-93J00	140A-3	15717-16G00	144A-3	17471-93J02	160A-5
14152-93J00	585A-8 140A-4 585A-9	15735-58B00 15751-93J00 15756-93J01	144A-4 144A-5 144A-6	17472-93J00	160B-5 160A-6
14154-93J01	180A-10	15760-93J00	147A-30		160B-6
14211-93J00	180A-11	15762-93J00	144A-7		160C-6
14212-93J00	180A-12	15770-93J00	147A-15	17561-93J03	160A-7
15100-98J00	585A-12	15773-90J00	147A-12		160B-7
15114-93J00	147A-1	15830-77EA0	144A-8		160C-7
15115-93J00	147A-69 147A-70	15830-93J00 15831-93J00	147A-13 144A-9	17561-93J13 17561-93J21	160C-7 160A-7

品番	FIG.NO.	品番	FIG.NO.	品番	FIG.NO.
17562-93J01	160A-8 160B-8 160C-8	18116-93J00 18117-93J00 18119-93J00	163B-4 163B-5 163B-6	25131-93J00 25141-93J00	206B-2 206A-5 206B-5
17563-93J00	160A-9 160B-9	18137-93J00	163A-15 163B-25	25223-94400	204A-9 204B-9
17564-93J00	160C-9 160A-10 160B-10	18417-93J00 18498-87JC1 18498-87J51	147A-64 521A-10 147A-57	25232-96302	206A-6 206B-6 206A-3
17566-87D11	160C-10 407A-6	18498-90J01 18498-93J01	163B-12 144A-10	25321-93J00	206B-3 206A-8
17581-93J00	407B-9	18498-93J20	147A-76	25700-93J00	206B-8 407A-29
17582-93J00	162A-5	18590-68H00	163A-7		407B-33
17611-90J00-YAY	162A-6		163B-16	29103-93J00	180A-24 315A-8
17611-90J00-Y5S	162A-7 162A-7	19115-93J01 19121-93J02	164A-2 164A-3		
17612-93J00	160A-11 160B-11 160C-11	19148-93J00 19184-93J00 19185-93J00	164A-4 164A-5 164A-6	29103-93J30 29116-93J00	315A-18 315B-8 180A-3 180A-13 206A-9
17631-93J20	160A-12 160B-12				
17631-93J30	160C-12 160A-12 160B-12	20000		29125-93J00 29159-93J00	206B-9 326A-16 326B-16 401A-28 401B-28
17632-93J20	160C-12 160A-13				
17632-93J30	160B-13 160C-13	21100-93J02 21131-93J00	204A-1 204B-1 204A-2 204B-2	29404-93J10	405A-12 405B-13 405C-17 180A-25 315A-11
17660-99E01	160B-13 160C-13	21151-93J00	204A-3		
17670-90J00	160A-13 160B-13 160C-13				
17681-93J00	162A-8 162A-9 162A-11	21155-93J00 21210-93J01	204B-3 204A-4 204B-4 204A-5 204B-5		315B-11 322A-18 322B-18 322C-18 337A-25
17711-90J00	162A-10				
17712-93J00	162A-12	21230-93J01	204A-6	29404-93J20	315A-16
17713-98J00	162A-36		204B-6		
17895-93J00	134A-6	22511-99011	336A-1 336B-1 401A-11		
17913-93J00	401A-3 401B-3				
17914-93J00	410A-43 410B-43 401A-4 401B-4 410A-44	23111-93J00 23111-93J10 23115-93J00	401B-11 204A-7 204B-7 204A-7 204A-8	30000	
17915-98J01	410B-44 162A-38	25111-93J00	204B-8 206A-1	31100-98L10 31111-94900	301A-1 340A-2
17917-87L00	410A-45 410B-45 521A-3		206B-1 206B-1 206A-2		340B-2 340A-4 340B-3

品番	FIG.NO.	品番	FIG.NO.	品番	FIG.NO.
31133-90J10	340A-5 340B-4 340A-6 340B-5 340A-7	33799-97E00	340A-9 340B-10 322A-1 322B-1 322C-1	34801-99E04 34813-93J00 34825-96L00	315A-13 315A-17 601A-6 601A-14 315A-4
31133-94910		33810-98J01		34830-87J20	
31135-94900					
31136-90J20	340B-6 340A-8 340B-7	33920-93JM2	326A-20 326B-20 326A-21		315A-5 315B-4 315B-5
31150-98L00	301A-2	33925-93J00	326B-21	36001-88L00	602A-1
31170-92J00	301A-3	34000-96L43	601A-1	36615-96300	501A-7
31173-94920	340A-3 340B-8 301A-4	34000-96L53	601A-9 601A-2 601A-10		601A-8 601A-16 322A-3
31173-98L00	301A-5	34100-93J02	501A-3	36616-93J01	322B-3
31191-63J00	301A-8	34100-93J13	501A-3		322C-3
31192-92J00					
31220-98L10	301A-6	34100-93J22	501A-3	36617-93J00	322A-12
31261-75F10	301A-9	34100-93J33	501A-3		322B-12
31281-92J10	337A-17 337B-29	34100-93J42	501A-3	36617-93J10	322C-12
31311-63J00	301A-7	34100-93J53	501A-3		322A-13
		34100-93J62	501A-3		322B-13
31311-93J00	340A-10 340B-9	34112-96L00	601A-3 601A-11	36617-93J20	322C-13 322A-14
31313-86030	301A-11	34190-87D00	501A-22		322B-14
31320-98L00	301A-12	34190-88L00	602A-7	36617-93J30	322C-14
31340-98L00	301A-10	34190-95500	501A-23		322A-15
31341-98L00	301A-13	34191-92E00	501A-5 501A-17		322B-15 322C-15
31343-63J00	301A-14				
31344-63J00	301A-15	34193-96L00	601A-4	36620-93J02	508A-54
31912-93J01	301A-16		601A-12	36620-93J10	521A-1
31918-92J01	301A-17	34200-93J02	460A-1	36620-93J30	521A-2
32102-93J02	303A-1 303B-1		501A-20 460A-1	36620-93J40	521A-1
32120-93J00	303A-4	34200-93J14	501A-20	36620-93J52	508A-54
	303B-4		601A-5	36620-93J62	508A-54
32131-93J00	303A-5	34211-96L00	601A-13	36625-93J00	322A-29 322B-29
32160-88L00	303B-5 303A-7	34300-93J02	501A-10		322C-29
	303B-7	34300-93J13	501A-10	36625-93J10	322A-29
32800-93J03	310A-1	34310-92E00	501A-11		322B-29
32805-93J00	310A-2	34360-92E00	501A-12		322C-29
		34500-93J02	501A-14	36628-92E00	508A-3
32890-93J01	310A-3	34500-93J13	501A-14		
32891-93J00	310A-4	34600-93J02	501A-8	36630-93J11	322A-8
33220-98J00	303A-9	34600-93J13	501A-8	36630-93J21	322B-8
	303B-9	34650-93J22	501A-16	36630-93J31	322C-8
33221-42F00	303A-10	34650-93J33	501A-16	36645-93J00	301A-20
				36646-93J01	508A-2
33410-93J00	303B-10	34660-93J00	521A-5	36647-93J00	322A-33
33634-96J00	310A-9 322A-9 322B-9 322C-9	34800-93J02	501A-1		322B-33
		34800-93J13	501A-1		322C-33
		34801-93J03	315A-3 315B-3	36661-96L30	601A-7 601A-15

品番	FIG.NO.	品番	FIG.NO.	品番	FIG.NO.
36662-88L00	602A-11	37141-99EA0	530A-3 530A-21 530A-33	37143-99E00	530A-34
36662-88L10	601A-17 602A-2 602A-8 602A-9		508A-5 530A-5	37149-93J00	508A-7 530A-5 530A-23 530A-35
36662-88L20		37141-99EB0			
36662-88L30	602A-10		530A-21 530A-33	37210-93J00	530A-17
36663-88L00	601A-18 602A-3 602A-13 601A-19	37141-99E00	508A-5 530A-3 530A-21	37212-93J00	530A-18
36664-88L00				37721-88L00	545A-11
				37721-92E10	542A-11
				37721-93J00	326A-5
	602A-4 602A-16 601A-20 601A-21 602A-5	37141-99E10	530A-33 508A-5 530A-3 530A-21 530A-33	37721-93J91	326B-5
36665-87L10				37721-95500	508A-8
36665-88L00				37722-93J11	518A-12 326A-14 326B-14
	602A-14 601A-22 602A-6 602A-15 602A-17	37141-99E20	508A-5 530A-3 530A-21 530A-33	37725-93J11	326A-8
36665-88L10				37729-93J00	326B-8 326A-2 326B-2
36667-96L11		37141-99E30	508A-5	37803-93J05	326B-2 530A-9
36682-92E00	501A-25		530A-3	37805-93J00	530A-15
36865-90J00	322A-24 322B-24 322C-24	37141-99E40	530A-21 530A-33 508A-5 530A-3	37820-93JA0	530A-24
36890-88L00	541A-18			37820-93J00	508A-9
36890-93J00	517A-23		530A-21 530A-33	37820-99E02	530A-10
36894-87D00	335B-23 336A-2 336B-2 337A-35	37141-99E50	508A-5 530A-3 530A-21	37823-92E01	315A-6 508A-10 530A-11 530A-25
	337B-38 405A-19 405B-7 405C-11 337B-39	37141-99E60	530A-33 508A-5 530A-3 530A-21 530A-33	37825-99E10	530A-37
36895-87D01				37826-92J00	530A-13
				37826-92J10	508A-11
36895-87D10	337B-40 336A-13 337A-38	37141-99E70	508A-5 530A-3 530A-21 530A-33	37826-92J10	530A-12
36990-87D00	602A-18				530A-26
37100-96J00	530A-1	37141-99E80	508A-5	37850-88L00	530A-38
				37850-88L10	544A-4
37100-96J15	530A-19			37850-88L20	541A-4
37100-96J25	530A-21			37850-88L30	541A-23
37110-93J01	530A-2 530A-20 530A-32	37141-99E90	508A-5 530A-3	37850-90J06	541A-22
				37850-92E27	508A-12
				37850-92J00	517A-5
				37855-99E00	326A-9 326B-9 530A-16
37110-93J11	508A-4		530A-21 530A-33	37856-92J00	326A-10
37139-99E00	530A-6	37143-99E00	530A-6 530A-4 530A-22	37857-92J00	326B-10 326A-11 326B-11
37139-99E30	530A-27				326B-11
37139-99E40	530A-39				326B-11
37141-99EA0	508A-5			37859-90J00	508A-51

品番	FIG.NO.	品番	FIG.NO.	品番	FIG.NO.
58700-93L00 58700-93L10 58700-93L20	407B-23 407A-20 407B-23 407A-20 407B-23	61416-93J00 61420-93890-YAY	420B-3 420C-3 420A-1 420B-1 420C-1	61443-96J50 61443-96J60	420A-23 420B-23 420C-23 420A-23 420B-23
58700-93L30 58700-93L40 58700-93L50	407A-20 407B-23 407A-20 407B-23 407A-20	61422-93JB0 61422-93JC0 61422-93JD0 61422-93JE0 61422-93JF0	420B-26 420B-26 420C-26 420C-26 420A-26	61453-96J50 61453-96J60	420C-23 420A-24 420B-24 420C-24 420A-24
58700-93L80 58700-96J00	407B-23 407A-20 407B-23 407A-20 407B-23	61422-93JG0 61430-93800-Y5S 61431-93J03-YAY	420A-26 420A-1 420B-1 420C-1 420A-4	61458-99E50 61476-93J00	420B-24 420C-24 410A-46 410B-46 420A-13
58700-96J10 58700-96J20 58700-96J30	407A-20 407B-23 407A-20 407B-23 407A-20	61431-93J03-Y5S	420B-4 420C-4 420A-4 420B-4 420C-4	61494-93J00 61610-93J00	420B-13 420C-13 136A-8 420A-18 420B-18
58700-96J40 58700-96J50	407B-23 407A-20 407B-23 407A-20 407B-23	61432-93J01 61433-93J01	420A-5 420B-5 420C-5 420A-6 420B-6	61621-93J01 61632-93J00	420C-18 420A-19 420B-19 420C-19 410A-20
60000		61434-93J01 61435-93JA0	420C-6 420A-7 420B-7 420C-7 420B-7	61633-93J00-YAY 61633-93J00-Y5S	410B-20 410A-21 410B-21 410A-21 410B-21
61112-93J20 61124-93J60	420A-2 420B-2 420C-2 410A-33 410B-33	61435-93JB0 61435-93JC0 61435-93JD0 61435-93JE0 61435-93JF0	420B-27 420C-27 420C-27 420A-27 420A-27	61634-93J00-YAY 61634-93J00-Y5S 61641-93J10	410A-22 410B-22 410A-22 410B-22 410A-23
61131-93J01-YAY 61131-93J01-Y5S 61131-93J20-YAY 61131-93J20-Y5S 61134-93J20	410B-1 410B-1 410A-1 410A-1 410A-8	61438-93J00	420A-8 420A-9 420A-10 420B-8 420B-9	61641-93J20 61645-93J01-YAY	410B-23 410A-24 410B-24 410A-25 410B-25
61137-93J00 61141-93J01-YAY 61141-93J01-Y5S	410B-8 410A-3 410B-3 410B-2 410B-2	61439-93J20	420B-10 420C-8 420C-9 420C-10 420A-11	61645-93J01-Y5S 61649-93J00 61649-93J10	410A-25 410B-25 410A-38 410B-38 410A-38
61141-93J20-YAY 61141-93J20-Y5S 61155-93J20 61416-93J00	410A-2 410A-2 401A-7 401B-7 420A-3	61439-93J40	420B-11 420C-11 420A-12 420B-12 420C-12	61673-93J01 61811-93J30-YAY 61811-93J30-Y5S	410B-38 410A-26 410B-26 410A-6 410A-6

品番	FIG.NO.	品番	FIG.NO.	品番	FIG.NO.
61811-93J40-YAY 61811-93J40-Y5S 61817-93J00 61821-93J10-YAY	410B-6 410B-6 410A-10 410B-10 410A-7	67226-92E10 67227-92E00	518A-14 542A-16 545A-16 518A-23 542A-24	67241-88L00 67241-92E50 67241-99E10 67242-92E50 67243-92E00	545A-34 518A-42 508A-21 517A-13 542A-38
61821-93J10-Y5S 61827-93J02	410B-7 410A-7 410B-7 410A-12 410B-12	67228-92E00 67229-95600	545A-24 518A-17 542A-18 545A-18 508A-18	67243-95600 67244-95600 67245-92E00	545A-38 508A-22 508A-23 518A-22 542A-23
61831-93J13-YAY 61831-93J13-Y5S 63610-93J00	410A-15 410B-15 410A-15 410B-15 164A-7	67230-88L00 67230-92E00 67231-88L00	542A-20 545A-20 518A-19 542A-32 545A-32	67245-95600 67246-88L00 67246-92E50	545A-23 508A-24 542A-36 545A-36 518A-34
65700-93J11 65770-93J12 67140-95600 67200-88L00	430A-1 430A-2 508A-56 544A-1 545A-1	67231-92E00 67232-88L00 67232-92E50 67232-95600	518A-40 542A-33 545A-33 518A-43 508A-19	67251-88L00 67251-92E50 67251-99E20 67252-88L00	541A-26 544A-20 517A-9 508A-25 542A-39
67200-88L10 67200-93J33 67200-93J51	541A-1 542A-1 517A-1 518A-1 508A-1	67233-92E00 67234-88L00	518A-41 518A-27 542A-26 545A-26 542A-22	67252-92E00 67252-92E10 67252-95600 67253-88L00	545A-39 518A-35 518A-38 508A-26 542A-40
67211-88L00 67211-88L10 67211-92E50 67212-88L00 67212-88L10	544A-17 541A-17 517A-29 544A-7 541A-7	67234-92E00 67235-92E00	545A-22 518A-21 518A-28 542A-27 545A-27	67253-92E00 67253-92E10 67253-95600	545A-40 541A-13 544A-13 518A-37 508A-27
67212-95600 67217-88L00 67220-95630 67221-92E00	508A-14 541A-20 508A-16 542A-8 545A-8	67236-92E00 67237-92E01	518A-30 542A-12 545A-12 518A-31 542A-28	67254-92E50 67255-92E50 67255-99E10 67256-92E50	518A-39 517A-22 517A-8 508A-28 517A-11
67221-92E50 67222-92E00 67222-92E50 67223-92E00	518A-7 542A-2 545A-2 518A-2 542A-3	67238-87D00 67238-88L00 67238-92E50	545A-28 508A-20 542A-31 545A-31 518A-32	67256-95600 67257-88L00 67257-92E00 67257-99E10	508A-29 541A-9 544A-9 517A-12 508A-30
67223-92E50 67223-99E10 67224-92E00	545A-3 518A-6 508A-17 542A-9 545A-9	67239-92E00 67239-92E10	518A-33 542A-35 545A-35 518A-29 542A-41	67258-99E00 67259-87D00 67261-88L00 67261-88L10	508A-31 508A-32 541A-3 544A-3 541A-2
67224-92E50 67225-92E00 67225-92E50 67226-92E00	518A-8 518A-25 518A-9 542A-15 545A-15	67240-92E00 67240-92E50 67241-88L00	545A-41 542A-17 545A-17 518A-16 542A-34	67261-92E50 67261-99E10 67263-88L30 67264-88L00	544A-2 517A-10 508A-33 541A-19 541A-24

品番	FIG.NO.	品番	FIG.NO.	品番	FIG.NO.
67264-88L00 67264-88L10	544A-18 541A-25 544A-19	67291-92E00 67291-92E10	542A-7 545A-7 518A-36 542A-37 545A-37	67320-93J40 67320-93J50 67320-93J60 67320-93J70 67320-93J80	508A-59 508A-59 508A-59 508A-59 508A-59
67269-92E00 67271-88L10 67272-88L00	542A-29 545A-29 541A-16 544A-16 542A-6	67292-94300 67294-92E00	508A-39 518A-3 542A-5 545A-5 518A-11	67341-93J30 67343-93J30 67345-93J00	410A-34 410B-34 410A-39 410B-39 410A-35
67273-88L00 67273-88L10	545A-6 544A-25 545A-47 541A-31 542A-49	67294-95600 67295-92E10 67295-92E50 67296-88D10	508A-40 508A-57 517A-4 517A-18 517A-15	67361-90J10 67463-95200 67467-89J01	410B-35 410A-47 410B-47 164A-8 442A-8
67273-95600 67274-88L00	508A-37 517A-25 541A-15 544A-15 545A-42		518A-24 542A-13 542A-30 545A-13 545A-30	67500-88L00 67500-88L10 67700-93J00 67701-87J11 67721-87J00	544A-21 541A-27 442A-1 442A-3 442A-4
67274-88L10 67274-92E50 67275-95600	542A-42 517A-28 508A-38 517A-24 541A-14	67296-88D20 67296-88D30 67296-88L00 67296-88L10	517A-17 517A-21 541A-5 544A-5 541A-21	67725-99E00 67726-99E00 67728-99E00 68110-96J01	442A-5 442A-6 442A-7 420A-29 420B-29
67281-88L00 67281-88L10 67282-94L00 67283-92E50	544A-14 544A-10 541A-10 508A-52 517A-26	67296-90J10 67296-92E11 67296-92E20	508A-41 508A-15 518A-13 518A-15 542A-14	68111-88L00 68111-93J00	420C-29 541A-8 544A-8 420A-25 420B-25
67284-92E50 67284-94L00 67286-92E00	517A-27 508A-53 518A-18 542A-19 545A-19	67296-92E30 67296-92E60	545A-14 542A-45 545A-44 541A-11 544A-11	69711-93E10	420C-25 136A-7
67287-92E00 67287-92E10 67287-92E50 67288-92E00	542A-48 545A-46 542A-43 517A-19 542A-4	67296-92E80 67296-94300 67296-94310 67296-95600	542A-46 508A-42 508A-34 517A-3 508A-43	70000	
67288-92E10 67288-92E20	545A-4 518A-4 517A-14 541A-6 544A-6	67296-95610 67296-95621 67297-95600	508A-44 542A-44 545A-43 508A-58 508A-45	77811-54GB0-OPG	508A-46
67288-92E60 67288-92E70 67291-92E00	517A-6 541A-12 544A-12 517A-16 518A-5	67298-92E50 67320-93J00 67320-93J10 67320-93J20 67320-93J30	517A-2 508A-59 508A-59 508A-59 508A-59	90000	

品番	FIG.NO.	品番	FIG.NO.	品番	FIG.NO.
95569-78040	163B-26	01550-06167 01550-0620A	303B-11 410A-37 410B-37 119A-25 119A-26	01550-08307	301A-19 401A-9 401A-23 401B-9 401B-23
00000		01550-06207	111A-4 111A-8 111B-4 111B-8 113A-20	01550-0835A 01550-08357 01550-08407 01550-0845A	113A-24 136A-5 144A-18 147A-63 175A-12
01500-06167 01500-06307	147A-40 163A-37 163B-51		136A-2 162A-33 162A-34 420A-21 204B-21	01550-08457 01550-0855A 01550-08607	113A-25 119A-7 111A-19 111A-20 111B-19
01547-06167	420C-21 111A-29 111B-30 442A-1 163A-17 163B-28	01550-0625C 01550-06257	310A-10 322A-7 322B-7 322C-7 121A-12	01550-0865A	111B-20 164A-18 401A-24 401B-24 175A-13
01547-06507	111A-30 111B-31 322A-16 322A-21 322B-16		121B-12 121C-13 140A-10 147A-44 162A-35	01550-0885A 01550-1025A 01550-1050A 01570-06107	175A-14 116A-12 180A-19 410A-42 410B-42
— — —	322B-21 322C-16 322C-21	—	164A-16 310A-8 163B-29	01570-06127	322A-27 322B-27 322C-27
01550-06127	144A-23 147A-65	01550-06307 01550-06357	147A-61 164A-17	02112-0406B 02112-0512A	147A-54 163B-9
	180A-29 303A-14 303B-14 322A-23 322B-23	01550-06407 01550-08127 01550-08167	136A-3 162A-25 163B-8 410A-14 410B-14	02112-0612A 02112-3416B 02112-35087	111A-28 111B-29 163A-18 163B-30 163A-28
	322C-23 326A-13 326A-19 326B-13 326B-19	01550-0820A 01550-08207	163B-62 111A-18 111A-37 111B-18 111B-38	02112-35167 02142-0408B 02142-05107	163B-42 326A-4 326B-4 147A-28 204A-22
	420A-22 420B-22 420C-22 175A-11 163A-39	01550-0616A 01550-06167	113A-2 140A-9 301A-18 119A-13 119A-17	02142-06207 02162-0520B 03112-0630B	204B-22 134A-7 163A-19 163B-31 501A-24
	163B-53 164A-15 303A-6 303A-11 303B-6	01550-0830A 01550-08307	119A-21 401A-17 401B-17 163A-40 163B-54	03121-0516A 03122-05165 03542-05169	530A-28 530A-40 530A-14 420A-14 420A-15

品番	FIG.NO.	品番	FIG.NO.	品番	FIG.NO.
03542-05169	420A-16 420A-17 420B-14 420B-15 420B-16	08331-41359 09100-06113 09100-08232	204A-23 204B-23 315A-7 315B-7 508A-47	09116-06236 09116-06525	405B-21 405C-25 407A-13 407B-16 147A-48
	420B-17 420C-14 420C-15 420C-16 420C-17	09100-12052 09100-12085 09100-12086	407A-3 407B-3 335A-6 335B-9 335A-6	09116-08122 09116-08126 09116-08128	401A-20 401B-20 401A-39 401B-39 180A-20
04211-13149 04221-08129	119A-12 220A-38 220B-38 220C-38 220A-23	09100-12092 09103-05026	335B-9 335A-6 335B-9 410A-19 410B-19	09116-08131 09116-08137	160A-14 160B-14 160C-14 407A-9 407B-12
06111-07004	220B-23 220C-23 220A-24 220B-24 220C-24	09103-06093 09103-06231 09103-06278	315A-14 315A-15 303A-12 303B-12 335A-15	09116-08158 09116-08174	220A-32 220B-32 220C-32 410A-16 410B-16
07130-0616A 08110-60020 08110-62080 08113-60100	113A-14 175A-15 119A-3 220A-31 220B-31	09103-06281	335B-20 111A-17 111B-17 140A-7 180A-4	09116-10134 09116-10135 09116-10137	401A-38 401B-38 401A-31 401B-31 401A-35
08211-30382	220C-31 220A-11 220B-11 220C-11 220A-11	09103-08109 09103-08134 09103-08182	401A-15 401B-15 163A-43 163B-59 163A-42	09116-10146 09116-10150	401B-35 180A-22 401A-37 401B-37 407A-4
08211-30384	220B-11 220C-11 220A-11 220B-11 220C-11	09103-08437 09103-12125 09106-05030	163B-58 122A-4 303A-2 303B-2 303A-8	09116-10175	407B-4 180A-21 337B-37 401A-32 401A-36
08221-16256	220A-9 220B-9 220C-9 322A-28 322B-28	09108-08267 09108-08282 09108-10115	303B-8 163A-44 163B-60 122A-3 405C-8		401B-32 401B-36 405A-16 405B-17 405C-21
08310-00067	322A-28 163A-45 163B-63 163A-41 163B-55	09108-10150 09108-12013 09116-05010 09116-06121	405A-5 405C-9 315A-22 162A-13 335A-12	09116-10176 09116-10183 09116-10184	405A-2 405B-2 405C-2 337A-30 180A-23
08316-1008A 08316-10087	322A-2 322B-2 322C-2 163A-5 163B-14	09116-06127 09116-06202	335B-15 410A-27 410B-27 147A-59 310A-7	09119-06047 09125-04004 09125-04021 09125-05042	164A-9 518A-26 517A-7 518A-20 542A-21

品番	FIG.NO.	品番	FIG.NO.	品番	FIG.NO.
09125-05042 09125-05050 09125-05135	545A-21 337A-37 541A-28 544A-22 315A-9	09140-10032 09140-16021	336B-19 220A-8 220B-8 220C-8 407A-24	09160-13022 09160-14066	335A-9 335B-11 405A-18 405B-19 405C-23
09125-06063	315B-9 335B-5 335B-24 336A-7 336A-14	09141-18005 09159-08136 09159-12014 09159-12062	407B-27 122A-5 407B-8 335A-7 335B-10	09160-15051 09160-16050	401A-29 401B-29 405A-11 405A-13 405B-12
	336A-20 336A-26 336B-8 336B-18 337A-36	09159-14020 09159-22006 09159-28003	335B-17 335A-5 335B-8 220A-4 220B-4	09160-18028	405B-14 405C-16 405C-18 407A-25 407B-28
	337B-41 337B-42 337B-43 405A-7 405A-20	09160-05024 09160-05029	220C-4 542A-47 545A-45 326A-3 326B-3	09160-18031 09160-30036 09160-30037	113A-8 220A-11 220B-11 220C-11 220A-11
	405B-6 405B-8 405C-6 405C-12 508A-48	09160-05043 09160-06036	541A-29 544A-23 163A-29 163B-43 163A-38	09160-30038	220B-11 220C-11 220A-11 220B-11 220C-11
09126-05003	542A-25 545A-25 160A-15 160B-15 160C-15	09160-06047 09160-06055 09160-06066	163B-52 410A-40 410B-40 442A-10 164A-11	09160-30039 09160-30041	220A-11 220B-11 220C-11 220A-11 220B-11
09136-06148	410A-5 410A-11 410B-11	09160-06082 09160-06094	336A-22 336B-20 204A-10 204B-10 508A-50	09160-30042 09160-30043	220C-11 220A-11 220B-11 220C-11 220A-11
09136-06161 09137-04004	410A-4 326A-6	09160-06104	517A-20 147A-14 122A-6 206A-10 206B-10	09160-30044	220B-11 220C-11 220A-11 220B-11 220C-11
09139-06135 09139-06136 09140-05005	326B-6 410B-4 410B-5 164A-10 541A-30	09160-06126 09160-08016 09160-08151	517A-20 147A-14 122A-6 206A-10 206B-10	09160-30044	220B-11 220C-11 220A-11 220B-11 220C-11
09140-06020	544A-24 508A-49 518A-10 542A-10 545A-10	09160-10104 09160-10141 09160-12066	116A-11 405A-6 407B-5 407A-5 407B-6	09160-39001 09160-75002	336A-8 336B-9 220A-12 220B-12 220C-12
09140-10031	337A-31 337B-33 405A-4 407B-7 336A-21	09160-13014 09160-13021	407B-31 410A-28 410B-28 335A-8 335B-12	09162-10005 09164-14008 09168-10034	337A-32 337B-34 410A-29 410B-29 407A-11

品番	FIG.NO.	品番	FIG.NO.	品番	FIG.NO.
09168-10034 09168-12012 09168-12013 09168-20002	407B-14 180A-15 147A-16 160A-18 160B-18	09181-60004	220A-7 220B-7 220C-7 220A-7 220B-7	09181-75014 09181-75015	220C-15 220A-15 220B-15 220C-15 220A-15
09169-05018 09169-06062	160C-18 163B-7 147A-58 310A-5 322A-4	09181-60006	220C-7 220A-7 220B-7 220C-7 220A-7	09181-75018	220B-15 220C-15 220A-15 220B-15 220C-15
09169-08038 09169-08039	322B-4 322C-4 401A-40 401B-40 410A-17	09181-60008	220B-7 220C-7 220A-7 220B-7 220C-7	09181-75019 09202-04022	220A-15 220C-7 220C-15 410A-30 410B-30
09169-08042 09169-28003 09180-06186 09180-06230	410B-17 147A-62 336A-11 164A-12 164A-13	09181-60009 09181-60010	220A-7 220B-7 220C-7 220A-7 220B-7	09202-05032 09202-06031	121A-8 121B-8 121C-9 160A-16 160B-16
09180-25082 09181-12158 09181-39001	220A-25 220B-25 220C-25 175A-9 336A-9	09181-60011 09181-60012	220C-7 220A-7 220B-7 220C-7 220A-7	09202-08006	160C-16 303A-3 303B-3 180A-17 180A-18
09181-50005 09181-50006	336B-10 220A-14 220B-14 220C-14 220A-14	09181-60013	220B-7 220C-7 220A-7 220B-7 220C-7	405A-3 405B-3 405C-3 405C-10 407A-7	
09181-50007	220B-14 220C-14 220A-14 220B-14 220C-14	09181-75008 09181-75009	220A-15 220B-15 220C-15 220A-15 220B-15	09202-08007 09204-01004	407B-10 220A-19 220B-19 220C-19 163A-25
09181-50008 09181-50009	220A-14 220B-14 220C-14 220A-14 220B-14	09181-75010 09181-75011	220C-15 220A-15 220B-15 220C-15 220A-15	09204-01006	163B-39 204A-11 204B-11 336A-23 336B-21
09181-50010 09181-50012	220C-14 220A-14 220B-14 220C-14 220A-14	09181-75012	220B-15 220C-15 220A-15 220B-15 220C-15	09204-03003 09205-02006 09205-10006	407A-26 407B-29 206A-4 206B-4 204A-12
09181-50013	220B-14 220C-14 220A-14 220B-14 220C-14	09181-75013 09181-75014	220A-15 220B-15 220C-15 220A-15 220B-15	09206-08001	204B-12 111A-3 111A-7 111B-3 111B-7

品番	FIG.NO.	品番	FIG.NO.	品番	FIG.NO.
09206-08001	111B-28 401A-8 401A-16 401B-8 401B-16	09280-22019	111B-15 140A-8 180A-5 175A-10 111A-34	09320-09016 09320-11013 09320-12014	322B-6 322C-6 410A-18 410B-18 162A-15
09206-13019 09206-14004	113A-10 111A-21 111B-21	09280-29008	111B-35 162A-14 163A-16 163B-27 206A-11	09320-12072 09321-10030 09329-06002 09329-10024	147A-33 410A-13 410B-13 163B-61 420A-20
09208-06009	410A-48 410B-48	09280-60007	206B-11 220A-34 220B-34 220C-34 119A-6	09343-70503-600 09343-75001-600	420B-20 420C-20 147A-55 147A-9 147A-35
09246-05006 09247-14041 09248-12009 09248-12011	113A-17 144A-11 180A-16 204A-13 204B-13	09280-66004 09280-70012	206B-7 206B-7 220A-35 220B-35 220C-35	09352-50003-00A 09352-50903-00B	147A-46 147A-72 162A-23 162A-24 521A-7
09248-18006 09248-26001 09251-09002	113A-9 113A-7 322A-25 322B-25 322C-25	09282-08005 09282-24004	206A-7 206B-7 220A-35 220B-35 220C-35	09352-50903-600	162A-16 162A-17 162A-18 162A-19 162A-20
09251-09005 09260-10005	144A-24 204A-14 204B-14 121A-9 121B-9	09282-30006 09282-39001	220A-29 220B-29 220C-29 336A-12 336B-11	09352-70103-600	162A-21 162A-22 521A-6 410A-41 410B-41
09262-17019 09262-40018 09263-30063	121C-10 204A-15 204B-15 119A-2 220A-27	09283-32044 09283-91001 09289-05012	119A-4 116A-13 121A-21 121B-21 121C-22	09355-35754-00B 09355-35754-601 09355-40805-600	163B-10 163B-34 163B-11 163B-33 407A-17
09263-32017 09263-50009	220B-27 220C-27 407A-2 407B-2 220A-39	09289-18001 09306-04005 09306-06004	204A-16 204B-16 410A-31 410B-31 204A-17	09360-12008 09360-14009 09362-09008	407B-20 407B-20 147A-17 144A-13 407A-18
09269-32002	220B-39 220C-39 220A-5 220B-5 220C-5	09306-10001 09306-13007	204B-17 204A-18 204B-18 410A-32 410B-32	09363-08004 09367-06002 09367-06006 09380-17009	407B-21 147A-18 162A-26 521A-8 337A-34
09280-00040	220A-16 220B-16 220C-16 220B-4 220B-28	09306-17001 09306-24001 09320-04009	337A-33 337B-35 322A-5 322B-5 322C-5	09380-21002 09380-38003	337B-36 336A-10 336B-12 116A-4 220A-30
09280-09008 09280-10009 09280-10016 09280-22019	220C-28 180A-28 113A-12 113A-13 111A-15	09320-08062 09320-08086 09320-08501 09320-09016	144A-12 147A-66 147A-11 310A-6 322A-6		

品番	FIG.NO.	品番	FIG.NO.	品番	FIG.NO.
09381-40003	220A-36 220B-30 220B-36 220C-30 220C-36	09407-10404	322A-31 322B-31 322C-31 407A-19 407B-22	09440-52003 09443-10043	220C-21 336A-25 336B-23
09383-04002	410A-49 410B-49	09407-11401 09407-14407	164A-14 315A-12 315B-12	09471-12103	501A-21 501A-9 501A-13 501A-15 501A-19
09383-08004	204A-19 204B-19		322A-32 322B-32		
09385-06012	442A-9				
09387-38002	405B-5 405C-5		322C-32 326A-24	09471-12108 09481-10501 09481-15501	501A-2 508A-55 322A-10 322A-30 322B-10
09401-08412	147A-73		501A-6 501A-18		
09401-08413	162A-27 521A-9	09407-25402	410A-36		
09401-11414	147A-36				
09401-11423	147A-56	09408-00008	410B-36 162A-31 322A-19 322B-19 322C-19	09481-30501	322B-30 322C-10 322C-30 322A-11 322B-11
09401-11425	144A-14				
09401-13423	144A-20 430A-3				
09401-14409	162A-28	09408-00021	162A-40	09481-60401	322C-11 322A-26 322B-26 322C-26 111A-35
09401-15414	162A-37		310A-11		
09401-18410	111A-32 111A-39 111B-33	09408-00024	162A-39 322A-22 322B-22	09482-00427	
09401-25406	111B-40 162A-29	09408-00050	322C-22	09800-81835	111B-36 420A-28 420B-28 420C-28
09403-07340	315A-25	09408-00056	147A-75 147A-74 162A-32 163B-64		
09403-09316	315B-13 326A-15	09408-00060			
09403-11315	326B-15 326A-12	09408-00105	144A-16		
09403-12412	326B-12 326A-7 326B-7	09408-00135 09408-00155 09408-00184	144A-21 144A-17 322A-20 322B-20		
09403-13408	303A-13 303B-13	09409-05302-5PK	322C-20 410A-9		
09403-14304	147A-67		410B-9		
09403-16307	144A-15	09420-05009	160A-17 160B-17		
09403-19409	315A-10				
09403-20308	315A-19 315B-10 315A-20 322A-17 322B-17	09440-07051 09440-09040	160C-17 204A-20 204B-20 220A-22 220B-22		
09403-25304	322C-17	09440-19028	220C-22 336A-24 336B-22		
09407-08401	162A-30 530A-8 530A-30 530A-42	09440-52003	220A-21 220B-21		

品番	FIG.NO.	品番	FIG.NO.	品番	FIG.NO.



品 名 索 引 表

品名	FIG.NO.	品名	FIG.NO.	
(ア)		エンド、ケーブル	544A-14	
		エンブレム、マーク(S)	541A-8	
		*	544A-8	
		エンブレム、リヤマークS(クローム)	508A-46	
		エンブレム、S	420A-25	
アーム、クラッチシャフト	204A-6	*	420B-25	
*	204B-6	*	420C-25	
アーム、ニュートラルロック	517A-8			
アーム、リンク	163A-21			
*	163A-22			
*	163B-35			
*	163B-36			
アーム、ロック	508A-28	(カ)		
アームアッシ、リモコンシフト	542A-20			
*	545A-20			
アジャスタアッシ、テンションN0.1	119A-22		カバー	337B-25
アタッチメントキット、ツインリモコン	508A-56		*	517A-29
アダプタ、ゲージ	601A-7	カバー(シングル)	544A-17	
*	601A-15	カバー(デュアル)	541A-17	
アダプタ、ゲージフオーマルチ	601A-20	カバー、アッパマウント	401A-30	
アダプタ、フェUELゲージ	501A-12	*	401B-30	
アダプタ、ホース(リギング)	410A-47	カバー、ウエザ	420A-29	
*	410B-47	*	420B-29	
アノード(マグネシウム)	180A-2	*	420C-29	
*	335A-17	カバー、ウォータブレッシヤバルブ(ブラック)	162A-7	
*	335B-21	カバー、ウォータブレッシヤバルブ(ホワイト)	162A-7	
アノード、プロテクション	1111A-16	カバー、エアインターケインナスターボード	420A-6	
*	1111B-16	*	420B-6	
*	140A-6	*	420C-6	
*	180A-2	カバー、エアインターケインナポート	420A-7	
*	405B-20	*	420B-7	
*	405C-24	*	420C-7	
*	407A-12	カバー、エキゾーストスターボード	140A-1	
*	407B-15	カバー、エキゾーストポート	140A-2	
アノードセット、クランプブラケット	335A-11	カバー、エレクトリックパーツホルダ	310A-4	
*	335B-14	カバー、エンジンホルダ(ブラック)	401A-18	
アマチュア	301A-7	*	401B-18	
*	340A-10	カバー、エンジンホルダ(ホワイト)	401A-18	
*	340B-9	*	401B-18	
アレスタ、フレーム	134A-1	カバー、エンジンホルダ(L)(ブラック)	401A-18	
インシュレータ、デリバリパイプ	144A-4	カバー、エンジンホルダ(L)(ホワイト)	401A-18	
インジェクタアッシ、フェUEL	144A-2	カバー、エンジンホルダアッパ	401A-21	
インターナルギヤ	301A-14	*	401B-21	
インベラ、ウォータポンプ	160A-4	カバー、オイルキャラリ	113A-21	
*	160B-4	カバー、オイルバンスターボード(ブラック)	410B-1	
*	160C-4	カバー、オイルバンスターボード(ホワイト)	410B-1	
ウェーブワッシャ	508A-23	カバー、オイルバンスターボード(L)(ブラック)	410A-1	
エンド、ケーブル	508A-38	カバー、オイルバンスターボード(L)(ホワイト)	410A-1	
*	517A-24	カバー、オイルバンポート(ブラック)	410B-2	
*	541A-14	カバー、オイルバンポート(ホワイト)	410B-2	

品名	FIG.NO.	品名	FIG.NO.
カバー、オイルバンポート(L)(ブラック)	410A-2	カバーセット、エンジン(ブラック)	420B-1
カバー、オイルバンポート(L)(ホワイト)	410A-2	*	420C-1
カバー、クランクケースウォータジャケット	113A-18	カバーセット、エンジン(ホワイト)	420A-1
カバー、ゲージ	601A-5	*	420B-1
*	601A-13	*	420C-1
カバー、コレクタ	163A-6	カム、スロットル	163A-34
*	163B-15	*	163B-48
カバー、サーモスタット	162A-10	カム、トリムセンダ	315A-21
カバー、サイドスターボード(ブラック)	410B-6	カムアッシ、チルトリミットスイッチ	335A-13
カバー、サイドスターボード(ホワイト)	410B-6	*	335B-18
カバー、サイドスターボード(L)(ブラック)	410A-6	カムシャフト、インタークスターボード	121A-1
カバー、サイドスターボード(L)(ホワイト)	410A-6	*	121B-1
カバー、サイドポート(ブラック)	410A-7	*	121C-1
*	410B-7	カムシャフト、インタークポート	121A-2
カバー、サイドポート(ホワイト)	410A-7	*	121B-2
*	410B-7	*	121C-2
カバー、シリンダヘッドスターボード	111A-22	カムシャフト、エキゾーストスターボード	121A-3
*	111B-22	*	121B-3
カバー、シリンダヘッドポート	111A-23	*	121C-3
*	111B-23	カムシャフト、エキゾーストポート	121A-4
カバー、スイッチアッシ	326A-8	*	121B-4
*	326B-8	*	121C-4
カバー、チルトリミットスイッチ	335A-16	カラ、ドライブシャフト	220A-2
*	335B-22	*	220B-2
カバー、フェUELフィルタ	147A-7	*	220C-2
カバー、プラグ(シングル)	544A-7	ガード、エアインターク	420A-3
カバー、プラグ(デュアル)	541A-7	*	420B-3
カバー、プロテクションアノード	111A-14	*	420C-3
*	111B-14	ガード、スロットルドラム	163A-20
*	140A-5	*	163B-32
カバー、プロテクションアノード(ブラック)	180A-1	ガイド、ウォータブルーフ	541A-20
カバー、プロテクションアノード(ホワイト)	180A-1	ガイド、オイルレベルゲージ	180A-27
カバー、マウントオイルシール	401A-10	ガイド、タイミングチェーンN0.2	119A-16
*	401B-10	ガイド、バルブ(OS)	111A-40
カバー、リモコンレバローア	541A-16	*	111B-41
*	544A-16	ガイド、フェUELホース	144A-22
カバー、リングギヤ	136A-1	ガスケット	111A-13
カバー、レバデザイン	541A-24	*	111B-13
*	544A-18	ガスケット、インタークマニホルド	122A-2
カバー、レバメッキ	541A-25	*	585A-7
*	544A-19	ガスケット、ウォータアウトレットパイプ	162A-6
カバー、ロアマウント(ブラック)	405A-15	ガスケット、ウォータプラグ	401A-4
*	405B-16	*	401B-4
*	405C-20	*	410A-44
カバー、ロアマウント(ホワイト)	405A-15	*	410B-44
*	405B-16	ガスケット、エキゾーストカバー(スターボード)	140A-3
*	405C-20	*	585A-8
カバー、ロックアーム	517A-22	ガスケット、エキゾーストカバー(ポート)	140A-4
カバー、ワイヤ	508A-36	*	585A-9
カバーセット、エンジン(ブラック)	420A-1	ガスケット、エキゾーストチューブ	180A-12

品名	FIG.NO.	品名	FIG.NO.
ガスケット, エキゾーストチューブ	585A-12	キー(932)	508A-5
ガスケット, エンジンホルダ	401A-6	*	530A-3
*	401B-6	*	530A-21
*	585A-15	*	530A-33
ガスケット, エンジンホルダカバー	401A-19	キー(933)	508A-5
*	401B-19	*	530A-3
*	585A-14	*	530A-21
ガスケット, オイルギャラリ	113A-23	*	530A-33
ガスケット, オイルコントロールバルブ	121A-11	キー(934)	508A-5
*	121B-11	*	530A-3
*	121C-12	*	530A-21
ガスケット, オイルパン	180A-6	*	530A-33
*	585A-11	キー(935)	508A-5
ガスケット, クランクケースウォータージャケットカバー	113A-19	*	530A-3
*	585A-6	*	530A-21
ガスケット, コレクタ	163A-2	*	530A-33
*	163B-2	キー(936)	508A-5
ガスケット, コレクタカバー	163A-3	*	530A-3
*	163B-3	*	530A-21
ガスケット, シリンダブロックプレート	162A-4	*	530A-33
*	585A-10	キー(937)	508A-5
ガスケット, シリンダヘッドカバースターボード	111A-26	*	530A-3
*	111B-26	*	530A-21
*	585A-4	*	530A-33
ガスケット, シリンダヘッドカバーポート	111A-27	キー(938)	508A-5
*	111B-27	*	530A-3
*	585A-5	*	530A-21
ガスケット, シリンダヘッドスターボード	111A-11	*	530A-33
*	111B-11	キー(939)	508A-5
*	585A-2	*	530A-3
ガスケット, シリンダヘッドポート	111A-12	*	530A-21
*	111B-12	*	530A-33
*	585A-3	キー(940)	508A-5
ガスケット, スロットルボデー	163A-14	*	530A-3
*	163B-23	*	530A-21
ガスケット, セパレータ	147A-21	*	530A-33
ガスケット, タイミングチェーンガイドベース	119A-11	キー(941)	508A-5
ガスケット, デリバリパイプ	144A-7	*	530A-3
ガスケット, ポンプケースパネル	160A-6	*	530A-21
*	160B-6	*	530A-33
*	160C-6	キー(942)	508A-5
ガスケット, マウントオイルシールカバー	401A-14	*	530A-3
*	401B-14	*	530A-21
*	585A-13	*	530A-33
ガスケット, M26プラグ	113A-6	キット, ウォータプレッシャゲージ	521A-5
ガスケットセット	585A-1	キット, ウォータポンプリベア	160A-19
キー(931)	508A-5	*	160B-19
*	530A-3	*	160C-19
*	530A-21	キット, シングルゲージメカニカル	601A-1
*	530A-33	キット, デュアルゲージメカニカル	601A-9

品名	FIG.NO.	品名	FIG.NO.
キット, プロベラナット	407A-28	クランプ	322C-18
*	407B-32	*	337A-25
キット, リモコンスベサシングル	544A-21	クランプ, アウトレットチューブ	134A-6
キット, リモコンスベサツイン	541A-27	クリップ	147A-68
キャップ	337A-13	クリップ, フェーエルホースNO.1	147A-38
キャップ, オイルフィルタ	111A-33	グリップ	508A-33
*	111B-34	*	517A-10
キャップ, キー	508A-6	グリップ, リモコンNO.1	541A-3
*	530A-4	*	544A-3
*	530A-22	グリップ, リモコンNO.2	541A-2
*	530A-34	*	544A-2
キャップ, グリップスイッチホール	541A-19	グロメット	407A-6
キャップ, サービスコネクタ	322A-9	*	407B-9
*	322B-9	グロメット, エアテンパレチャセンサ	315A-2
*	322C-9	*	315B-2
キャップ, シリンダボデー	508A-7	グロメット, プリーザホース	134A-8
*	530A-5	グロメット, リモコンケーブル	410A-33
*	530A-23	*	410B-33
キャップ, フェーエルフィルタ	530A-35	グロメット, リモコンシングル	544A-25
*	147A-3	*	545A-47
キャップ, ホール	542A-38	グロメット, リモコンデュアル	541A-31
*	545A-38	*	542A-49
キャップ, リモコンレバー	541A-9	グロメット, リンク	163A-23
*	544A-9	*	163B-37
キャップ, レバー	508A-30	グロメット, ワイヤリングハーネス	508A-3
*	517A-12	ケース, ウォータポンプ	160A-1
ギヤ, シフト	518A-40	*	160B-1
ギヤ, ドライブ	116A-10	*	160C-1
*	508A-20	ケース, エクステンション(XX)(ブラック)	405C-7
*	518A-32	ケース, エクステンション(XX)(ホワイト)	405C-7
ギヤ, ドリブン	119A-1	ケース, ギヤ	301A-2
ギヤ, リモコンシフト	542A-32	*	518A-21
*	545A-32	ケース, ギヤ(ブラック)	407A-1
ギヤ, リモコンドライブ	542A-31	*	407B-1
*	545A-31	ケース, ギヤ(ホワイト)	407A-1
ギヤアッシ	301A-15	*	407B-1
クーラ, フェーエル	147A-15	ケース, リモコンギヤ	542A-22
クッション, エンジンコントロールユニット	326A-21	*	545A-22
*	326B-21	ケースアッシ, フェーエルフィルタ	147A-6
クッション, オイルパンカバーアッパ	410A-3	ケーブル, スロットル	164A-7
*	410B-3	ケーブルアッシ, スタータモータ	322A-1
クッション, バキュームバルブ	163B-4	*	322B-1
クラッチセット, スターティングモータ	301A-10	*	322C-1
クランクシャフト	116A-7	ケーブルアッシ, リモコン(10F:3.1M)	508A-59
クランプ	180A-25	ケーブルアッシ, リモコン(12F:3.7M)	508A-59
*	315A-11	ケーブルアッシ, リモコン(14F:4.2M)	508A-59
*	315A-16	ケーブルアッシ, リモコン(16F:4.8M)	508A-59
*	315B-11	ケーブルアッシ, リモコン(18F:5.4M)	508A-59
*	322A-18	ケーブルアッシ, リモコン(20F:6.1M)	508A-59
*	322B-18	ケーブルアッシ, リモコン(22F:6.7M)	508A-59

品名	FIG.NO.	品名	FIG.NO.
ケーブルアッシ, リモコン(24F:7.3M)	508A-59	シール, エアイベント	420A-13
ケーブルアッシ, リモコン(8F:2.4M)	508A-59	*	420B-13
ゲージ, オイルレベル	180A-26	*	420C-13
ゲージアッシ, ウォータプレッシャ 15PSI(ホワイト)	501A-16	シール, エキゾーストチューブ	180A-10
ゲージアッシ, ウォータプレッシャ 15PSI/ブラック	501A-16	シール, エンジンホルダアッパカバー	401A-22
ゲージアッシ, フェエル(ブラック)	501A-10	*	401B-22
ゲージアッシ, フェエル(ホワイト)	501A-10	シール, エンジンホルダオイル	401A-2
ゲージセット, マルチ(W/INSTRUCTION)	601A-2	*	401B-2
*	601A-10	シール, オイル	340A-9
コイル, イグニッションタイミング	303A-7	*	340B-10
*	303B-7	*	401A-12
コイル, バッテリチャージング	303A-4	*	401B-12
*	303B-4	シール, サイドカバー	410A-8
コイルアッシ, イグニッション	310A-9	*	410B-8
コッタ, バルブ	121A-19	シール, サイレンサ	134A-4
*	121B-19	シール, シフトロッドダスト	204A-9
*	121C-20	*	204B-9
コネクタ	442A-8	*	206A-6
コネクタ, スロットルコントロール	164A-8	*	206B-6
コネクタ, フラッシュウォータ	410A-45	シール, ステアリングケーブル	442A-2
*	410B-45	シール, チルトアップハンドルポート	420A-11
*	521A-3	*	420B-11
コネクタ, ブランチ	601A-19	*	420C-11
*	602A-4	シール, チルトアップハンドルリヤ	420A-12
*	602A-16	*	420B-12
コレクタ	163A-1	*	420C-12
*	163B-1	シール, フェエルフィルタNO.1	147A-4
コンロッドアッシ	116A-5	シフト, クラッチドッグ	220A-18
ゴムシール, ウォータブルーフ	542A-6	*	220B-18
*	545A-6	*	220C-18
(サ)		シフトアームアッシ	518A-19
		シフトアッシ	542A-8
		*	545A-8
		シム, タベット(T:2.175)	121A-14
		*	121B-14
サーモスタット, ウォータ 60℃	162A-9	*	121C-15
サーモスタット, ウォータ 71℃	162A-9	シム, タベット(T:2.200)	121A-14
サイレンサ, アッパカバー	134A-2	*	121B-14
シート, バルブスプリング	121A-20	*	121C-15
*	121B-20	シム, タベット(T:2.225)	121A-14
*	121C-21	*	121B-14
シーリング, ウォータポンプケース	160A-3	*	121C-15
*	160B-3	シム, タベット(T:2.250)	121A-14
*	160C-3	*	121B-14
シーリングキット, ギヤケース	407A-29	*	121C-15
*	407B-33	シム, タベット(T:2.275)	121A-14
シール, アッパマウント	401A-41	*	121B-14
*	401B-41	*	121C-15
シール, ウォータリターン	401A-5	シム, タベット(T:2.300)	121A-14
*	401B-5	*	121B-14

品名	FIG.NO.	品名	FIG.NO.
シム, タベット(T:2.300)	121C-15	シム, タベット(T:2.725)	121B-14
シム, タベット(T:2.325)	121A-14	*	121C-15
*	121B-14	シム, タベット(T:2.750)	121A-14
*	121C-15	*	121B-14
シム, タベット(T:2.350)	121A-14	*	121C-15
*	121B-14	シム, タベット(T:2.775)	121A-14
*	121C-15	*	121B-14
シム, タベット(T:2.375)	121A-14	*	121C-15
*	121B-14	シム, タベット(T:2.800)	121A-14
*	121C-15	*	121B-14
シム, タベット(T:2.400)	121A-14	*	121C-15
*	121B-14	シム, タベット(T:2.825)	121A-14
*	121C-15	*	121B-14
シム, タベット(T:2.425)	121A-14	*	121C-15
*	121B-14	シム, タベット(T:2.850)	121A-14
*	121C-15	*	121B-14
シム, タベット(T:2.450)	121A-14	*	121C-15
*	121B-14	シム, タベット(T:2.875)	121A-14
*	121C-15	*	121B-14
シム, タベット(T:2.475)	121A-14	*	121C-15
*	121B-14	シム, タベット(T:2.900)	121A-14
*	121C-15	*	121B-14
シム, タベット(T:2.500)	121A-14	*	121C-15
*	121B-14	シム, タベット(T:2.925)	121A-14
*	121C-15	*	121B-14
シム, タベット(T:2.525)	121A-14	*	121C-15
*	121B-14	シム, タベット(T:2.950)	121A-14
*	121C-15	*	121B-14
シム, タベット(T:2.550)	121A-14	*	121C-15
*	121B-14	シム, タベット(T:2.975)	121A-14
*	121C-15	*	121B-14
シム, タベット(T:2.575)	121A-14	*	121C-15
*	121B-14	シム, タベット(T:3.000)	121A-14
*	121C-15	*	121B-14
シム, タベット(T:2.600)	121A-14	*	121C-15
*	121B-14	シムセット, リバースギヤ	220A-13
*	121C-15	*	220B-13
シム, タベット(T:2.625)	121A-14	*	220C-13
*	121B-14	シムセット, リバースプロップシャフト	220A-10
*	121C-15	*	220B-10
シム, タベット(T:2.650)	121A-14	*	220C-10
*	121B-14	シャフト	337B-19
*	121C-15	シャフト, エンジンカバーフック	410A-20
シム, タベット(T:2.675)	121A-14	*	410B-20
*	121B-14	シャフト, クラッチ	204A-5
*	121C-15	*	204B-5
シム, タベット(T:2.700)	121A-14	シャフト, クラッチブラケット	335A-3
*	121B-14	*	335B-6
*	121C-15	シャフト, チルトシリンドアッパ	337A-28
シム, タベット(T:2.725)	121A-14	*	337B-32

品名	FIG.NO.	品名	FIG.NO.
シャフト, チルトシリンダロア	337A-26	スクリュ	326A-16
シャフト, ドライブ	518A-34	*	326B-16
シャフト, ドライブ(L)	220A-1	*	340A-2
シャフト, ドライブ(X)	220A-1	*	340B-2
*	220B-1	*	508A-34
*	220C-1	*	508A-43
シャフト, ドライブ(XX)	220C-1	*	508A-44
シャフト, ピニオン	301A-13	*	517A-3
シャフト, フリーアクキュレータ	517A-13	*	517A-4
シャフト, プロペラ	220A-17	*	517A-17
*	220B-17	*	517A-18
*	220C-17	*	517A-21
シャフト, リモコンドライブ	542A-36	*	541A-5
*	545A-36	*	541A-11
シュー, タイミングチェーンアッパ	119A-14	*	542A-44
シュー, タイミングチェーンロア	119A-15	*	542A-45
シリンダアッソ	337B-9	*	542A-46
ジェット, ヒストンクーリング	113A-16	*	544A-5
ジョイント, ドライブ	337A-21	*	544A-11
*	337B-18	*	545A-43
ジョイント, フェルメイン	144A-8	*	545A-44
スイッチアッソ	301A-6	スクリュ(L:15)	147A-31
スイッチアッソ, イグニッション	508A-4	スクリュ(L:165)	508A-58
*	530A-2	スクリュ(4X10)	508A-42
*	530A-20	スクリュ(5X16)	517A-15
*	530A-32	*	518A-24
スイッチアッソ, イマジェンシ	508A-9	*	542A-13
*	530A-10	*	542A-30
*	530A-24	*	545A-13
*	530A-36	*	545A-30
スイッチアッソ, オイルプレッシャ	315A-6	スクリュ(5X25)	518A-15
*	315B-6	*	542A-14
スイッチアッソ, グリップPTT(シングル)	544A-4	*	545A-14
スイッチアッソ, グリップPTT(デュアル)	541A-4	スクリュ, アジャスト	163A-10
スイッチアッソ, チルトリミット	326A-14	*	163B-19
*	326B-14	スクリュ, ウォーターブルーフガイド	541A-21
スイッチアッソ, ニュートラル	326A-5	スクリュ, ドレーン	147A-52
*	326B-5	スクリュ, ニュートラルスイッチ	508A-15
*	508A-8	*	518A-13
*	518A-12	スクリュ, リヤカパー	508A-41
*	542A-11	スクリュセット	301A-8
*	545A-11	スクレバ	401A-13
スイッチアッソ, PTT	326A-9	*	401B-13
*	326B-9	ストッパ	518A-23
*	508A-12	*	542A-24
*	517A-5	*	545A-24
スイッチアッソ, PTTスターボード(デュアル)	541A-22	ストッパ, アッパスラスト	401A-33
スイッチアッソ, PTTポート(デュアル)	541A-23	*	401B-33
スクリュ	147A-29	ストッパ, プロペラブッシュ	407A-22
*	147A-32	*	407B-25

品名	FIG.NO.	品名	FIG.NO.
ストッパ, リモコンケーブル	410A-39	スプロケット, カムシャフト	121A-6
*	410B-39	*	121B-6
ストッパ, ロアスラストリバース	405A-17	*	121C-6
*	405B-18	スプロケットアッソ, カムタイミング	121C-5
*	405C-22	スベサ	147A-25
ストッパセット	301A-11	*	442A-4
ストライプ, エンジンカバースターボード	420A-23	*	508A-37
*	420A-23	*	508A-40
*	420B-23	*	508A-51
*	420B-23	*	508A-57
*	420C-23	*	517A-25
*	420C-23	*	518A-11
ストライプ, エンジンカバーポート	420A-24	*	541A-15
*	420A-24	*	544A-15
*	420B-24	スベサ, ウォータチューブ	160A-11
*	420B-24	*	160B-11
*	420C-24	*	160C-11
*	420C-24	スベサ, スロットルカム	163A-36
ストレーナ, オイルポンプ	175A-4	*	163B-50
スピードメータアッソ, 130KM/Hブラック	501A-3	スベサ, タイミングチェーンテンシヨナ	119A-20
スピードメータアッソ, 130KM/Hホワイト	501A-3	スベサ, ドライブシャフトベアリング	220A-3
スピードメータアッソ, 45KNOTSブラック	501A-3	*	220B-3
スピードメータアッソ, 45KNOTSホワイト	501A-3	*	220C-3
スピードメータアッソ, 50MPHホワイト	501A-3	スベサ, プロペラナット	407A-23
スピードメータアッソ, 65KNOTSホワイト	501A-3	*	407B-26
スピードメータアッソ, 80KM/Hブラック	501A-3	スベサ, リンクシャフト	163A-31
スプリング	340A-7	*	163B-45
*	340B-6	スライダ, シフトホリゾンタル	206A-8
*	517A-2	*	206B-8
*	518A-25	スリーブ, ウォータポンプケース	160A-2
*	518A-27	*	160B-2
*	518A-31	*	160C-2
*	542A-26	スロットルアームアッソ	518A-16
*	542A-28	*	542A-17
*	545A-26	*	545A-17
*	545A-28	セット, ワイヤ	602A-1
スプリング, オイルポンプテンシヨナ	175A-7	セパレータアッソ, フェルペバ	147A-19
スプリング, スロットルカム	163A-35	センサ, インレットエアテンパレチャ	315A-1
*	163B-49	*	315B-1
スプリング, スロットルレバ	164A-6	センサ, テンパレチャ	315A-4
スプリング, ニュートラルアーム	508A-32	*	315A-5
スプリング, バイパスエア	163A-11	*	315B-4
*	163B-20	*	315B-5
スプリング, バルブ	121A-17	センサ, プレッシャ	163A-7
*	121B-17	*	163B-16
*	121C-18	センサアッソ, カムポジション	303A-9
スプロケット, インテークカムシャフト	121A-5	*	303B-9
*	121B-5	センサアッソ, シフトポジション	326A-1
*	121B-5	*	326B-1
スプロケット, オイルポンプドライブ	175A-1	*	326B-1
スプロケット, オイルポンプドリブン	175A-2	センサアッソ, バッドホイール	602A-7

品名	FIG.NO.	品名	FIG.NO.
センダ, スピードメータ	501A-22	テープ, チルトアップハンドル(L:250)	420C-9
*	501A-23	*	420C-10
センダアッシ, トリム	315A-3	テープ, PTTスイッチ	326A-10
*	315A-13	*	326B-10
*	315B-3	デンシヨナ, オイルポンプチェーン	175A-6
(タ)			
		デンシヨナアッシ, スターボード	119A-23
		デンシヨナアッシ, タイミングチェーン	119A-18
		デンシヨナアッシ, ポート	119A-24
		ディスク, プレーキ	518A-9
		デカル(シングル)	544A-10
ターミナル	501A-7	デカル(デュアル)	541A-10
*	601A-8	デカル, クラッチ	517A-27
*	601A-16	デカル, リモコンサイド	508A-52
ターミナル/スリーブセット	602A-18	デカル, レバー	517A-26
ターミナル, メインフューズ	322A-24	トリムアッシ, パワーウイズチルト	337A-1
*	322B-24	*	337B-1
*	322C-24	ドラム, スロットル	164A-4
タコメータアッシ, ウイズモニタ(ブラック)	460A-1	ドラム, フリースロットル	508A-24
*	501A-20		
タコメータアッシ, ウイズモニタ(ホワイト)	460A-1		
*	501A-20	(ナ)	
*	407A-8		
*	407B-11		
タブ, トリム(ブラック)	407A-8		
*	407A-8		
タブ, トリム(ホワイト)	407B-11		
*	407B-11		
タベット	121A-13	ナット	508A-11
*	121B-13	*	517A-19
*	121C-14	*	530A-12
ダンバ, ロア	301A-17	*	530A-26
チェーン, オイルポンプドライブ	175A-5	*	530A-38
チェーン, タイミングセカンド	119A-9	*	542A-43
チェーン, タイミングファースト	119A-8	*	542A-48
チェックバルブ	337B-8	*	545A-46
チャンバ, バキューム	163B-24	ナット(M14)	401A-28
チューブ	501A-5	*	401B-28
*	501A-17	*	405A-12
チューブ, アウトレット	134A-5	*	405B-13
チューブ, ウォータ(L)	160A-7	*	405C-17
チューブ, ウォータ(X)	160A-7	ナット, ゲージ	601A-3
*	160B-7	*	601A-11
*	160C-7	ナット, リンクシャフト	163A-32
チューブ, ウォータ(XX)	160C-7	*	163B-46
チューブ, エキゾースト	180A-11	ナット, ロック	442A-6
テープ, チルトアップハンドル(L:250)	420A-8	ニップル, グリース	336A-1
*	420A-9	*	336B-1
*	420A-10	*	401A-11
*	420B-8	*	401B-11
*	420B-9	ノブ, プレーキアジャスト	508A-17
*	420B-10		
*	420C-8		

品名	FIG.NO.	品名	FIG.NO.
(ハ)		バルブ, ピストンジェット	113A-11
		バルブ, IAC	163A-15
		*	163B-25
		バルブアッシ, ニードル	147A-20
		バルブセット, アップフロ	337B-24
ハーネスアッシ, ネットワークパワー	601A-18	バルブセット, マニュアル	337A-20
*	602A-3	バンド, スタータモータ	301A-16
*	602A-13	パイプ, ウォータアウトレット	162A-5
ハーネスアッシ, ワイヤリング	322A-8	パイプ, ウォータインジェクタ	401A-7
*	322B-8	*	401B-7
*	322C-8	パイプ, エキゾースト(ブラック)	180A-9
ハウジング, シフトロッドガイド	206A-5	パイプ, エキゾーストレリーズ	180A-14
*	206B-5	パイプ, デリバリ	144A-5
ハウジング, ドライブシャフト(ホワイト)	405B-1	バックキング, ゲージ	601A-6
*	405C-1	*	601A-14
ハウジング, ドライブシャフト(L)(ブラック)	405A-1	パッド, タイミングチェーンデンシヨナ	119A-19
ハウジング, ドライブシャフト(L)(ホワイト)	405A-1	パッド, トリムシリンドラム	337A-27
ハウジング, ドライブシャフト(X)(ブラック)	405B-1	*	337B-31
*	405C-1	パネル, イグニッションスイッチ	530A-6
ハウジング, ドライブシャフトベアリング	220A-33	*	530A-27
*	220B-33	*	530A-39
*	220C-33	パネル, エマージェンシストップスイッチ	530A-13
ハウジング, フォワードギヤベアリング	220A-37	パネル, フロント(ブラック)	410A-15
*	220B-37	*	410B-15
*	220C-37	パネル, フロント(ホワイト)	410A-15
ハウジング, プロベラシャフトベアリング	220A-26	*	410B-15
*	220B-26	パネル, ボンブケースアンダ	160A-5
*	220C-26	*	160B-5
ハウジング, プロベラシャフトベアリング(WH)	220A-26	*	160C-5
*	220B-26	パネル, ライティングスイッチ	530A-18
*	220C-26	パネル, PTTスイッチ	530A-16
ハウジング, リヤ	301A-3	パネルアッシ, イグニッションスイッチ	530A-1
ハンドル, チルトアップ(ブラック)	420A-4	パネルアッシ, エマージェンシスイッチ	530A-9
*	420B-4	パネルアッシ, エンジンスイッチ	530A-31
*	420C-4	パネルアッシ, デュアルエンジンスイッチ	530A-19
ハンドル, チルトアップ(ホワイト)	420A-4	パネルアッシ, ライティングスイッチ	530A-17
*	420B-4	パネルアッシ, PTTスイッチ	530A-15
*	420C-4	バン, オイル(ブラック)	180A-7
バックアップリング	337B-21	バン, オイル(ホワイト)	180A-7
バルブ, インテーク	121A-15	ピストン	116A-1
*	121B-15	ピストン/ラム	337B-5
*	121C-16	ピストン/ラムアッシ	337A-4
バルブ, ウォータプレッシャ	162A-8	ピストン, フリー	337A-9
バルブ, エキゾースト	121A-16	*	337B-11
*	121B-16	ピストンアッシ	337A-3
*	121C-17	ピストンセット(OS:0.5)	116A-14
バルブ, オイルコントロール	121C-11	ピニオン	301A-12
バルブ, チェック	147A-50	ピニオン/ギヤセット	220A-6
*	163B-26	*	220B-6
バルブ, バキュームスイッチング	163B-5	*	220C-6

品名	FIG.NO.	品名	FIG.NO.
プレートアッシ	508A-16	ベアリングセット, クランクシャフトアンダサイズ	116A-8
プレートアッシ, エマージェンシスイッチロック	508A-10	ベアリングセット, クランクシャフトSTD	116A-8
*	530A-11	*	116A-8
*	530A-25	*	116A-8
*	530A-37	*	116A-8
プロテクタ, エバボホース(160)	147A-57	*	116A-8
プロテクタ, エバボホース(9.5X11.5X290)	163B-12	ベアリングセット, クランクスラスト	116A-9
プロテクタ, エバボホース(900)	147A-76	ベアリングセット, クランクスラストオーバサイズ	116A-9
プロテクタ, フェーエルホース(15.4X18.4X340)	144A-10	ベアリングセット, コネクティングロッド	116A-6
プロテクタ, ホース(9.5X11.5X450)	521A-10	ベアリングセット, コネクティングロッド US0.25	116A-6
プロテクタ, リードワイヤ	315A-17	ベゼル, ゲージ	601A-4
プロテクタ, リモコンケーブルホルダ	410A-35	*	601A-12
*	410B-35	ホース	147A-53
プロベラ(3X14.5X25)	407A-20	ホース, ウォータ(3ウェイツェー E/Hカバー)	162A-12
*	407B-23	ホース, ウォータフラッシュ	162A-38
プロベラ(3X14.5X27)	407A-20	ホース, ウォータリターンスターボード	162A-1
*	407B-23	ホース, ウォータリターンポート	162A-2
プロベラ(3X14.75X23)	407A-20	ホース, ハイパスエア	163A-9
*	407B-23	*	163B-17
プロベラ(3X15.25X19)	407A-20	ホース, フェーエル	163B-18
*	407B-23	*	147A-37
プロベラ(3X15.5X17)	407A-20	*	147A-41
*	407B-23	*	147A-42
プロベラ(3X15X21)	407A-20	ホース, フェーエル(タンクツェーエンジン)	147A-51
*	407B-23	ホース, フェーエル(デリバリツェーデリバリ)	430A-1
プロベラ(3X16X15)	407A-20	ホース, フェーエル(H)	144A-6
*	407B-23	*	147A-8
プロベラ(3X16X17)	407A-20	ホース, フェーエル(3ウェイツェーデリバリパイプ)	147A-47
*	407B-23	ホース, フェーエルインレット(ツェーフィルタ)	144A-1
プロベラ(3X16X18.5)	407A-20	ホース, プリーザスターボード	144A-19
*	407B-23	*	111A-31
プロベラ(3X16X20)	407A-20	*	111B-32
*	407B-23	ホース, プリーザポート	111A-38
プロベラ(3X16X21.5)	407A-20	*	111B-39
*	407B-23	ホルダ, ウォータホース	162A-36
ホルダ, エレクトリックパーツ	407B-23	ホルダ, エレクトリックパーツ	310A-3
ホルダ, エンジン(ブラック)	407A-20	ホルダ, エンジン(ホワイト)	401A-1
ホルダ, エンジン(ホワイト)	407B-23	ホルダ, エンジン(ホワイト)	401B-1
ヘッド, トリムシリンダ	337A-6	ホルダ, クラッチレバー	204A-3
ヘッドアッシ, シリンダスターボード	111A-1	*	204B-3
*	111B-1	ホルダ, コネクタ	322A-3
ヘッドアッシ, シリンダポート	111A-5	*	322B-3
*	111B-5	*	322C-3
ベース	517A-28	ホルダ, サイドカバー	410A-12
ベース, T/CガイドNO.1	119A-10	*	410B-12
ベアリングセット, クランクシャフトアンダサイズ	116A-8	ホルダ, スタータコネクタ	303A-5
*	116A-8	*	303B-5
*	116A-8	ホルダ, スロットルレバー	164A-2
*	116A-8	ホルダ, チルトリミットスイッチ	335A-14

品名	FIG.NO.	品名	FIG.NO.
ホルダ, チルトリミットスイッチ	335B-19	ボルト, ストップフロント	545A-15
ホルダ, ドリブンギヤ	119A-5	ボルト, ストップリヤ	518A-14
ホルダ, ニュートラルロック	508A-29	*	542A-16
*	517A-11	*	545A-16
ホルダ, フレームアレスタ	134A-3	ボルト, スルー	337A-17
ホルダ, リモコンケーブル	410A-34	*	337B-29
*	410B-34	ボルト, ドラッグリンク	442A-5
ホルダ, リレー	301A-22	ボルト, ピストンジェット	113A-15
*	326A-23	ボルト, ポンプNO.1	337A-23
*	326B-23	ボルト, ポンプNO.2	337A-24
ホルダ, PTTリレー	326A-18	ボルト, マウント	401A-27
*	326B-18	*	401B-27
ホルダアッシ	518A-7	*	405A-10
ホルダアッシ, ブラシ	301A-4	*	405B-11
*	340A-3	*	405C-15
*	340B-8	ボルト, リザーバ	337A-15
ボデーアッシ, スロットルNO.1	163A-8	*	337B-16
*	163B-17	ボンプ, スクイズ	430A-2
ボデーアッシ, スロットルNO.2	163A-13	ボンプアッシ, オイル	175A-3
*	163B-22	ボンプアッシ, フェーエル	147A-1
ボルト	147A-77	ボンプアッシ, フェーエル(H)	147A-23
*	180A-3	ボンプアッシ, PTT	337A-18
*	180A-13		
*	206A-9		
*	206B-9		
*	301A-9		
*	337B-26		
ボルト(6X12)	180A-24	(マ)	
*	315A-8		
*	315A-18		
*	315B-8	マーク, エンブレムフロント(200)	420A-26
ボルト(6X18)	518A-18	*	420A-26
*	542A-19	マーク, エンブレムフロント(225)	420B-26
*	545A-19	*	420B-26
ボルト, インテークカムシャフト	121C-7	マーク, エンブレムフロント(250)	420C-26
ボルト, オイルポンプテンシヨナ	175A-8	*	420C-26
ボルト, カムシャフト	121A-7	マーク, エンブレムリヤ(200)	420A-27
*	121B-7	*	420A-27
*	121C-8	マーク, エンブレムリヤ(225)	420B-27
ボルト, カムシャフトハウジング(6X39)	111A-2	*	420B-27
*	111A-6	マーク, エンブレムリヤ(250)	420C-27
*	111B-2	*	420C-27
*	111B-6	マーク, ハンドルレバー	508A-53
ボルト, クーラブラケット	147A-34	マウント, アッパ	401A-26
ボルト, クランクケース	113A-5	*	401B-26
ボルト, コレクタ	163A-4	マウント, アッパスラストリバー	401A-34
*	163B-13	*	401B-34
ボルト, シリンダヘッド	111A-10	マウント, ロア	405A-9
*	111B-10	*	405B-10
ボルト, ストップフロント	542A-15	*	405C-14

品名	FIG.NO.	品名	FIG.NO.
マウント, ロアスラスト	405A-8	ラッチ, フックレバー	410A-26
*	405B-9	*	410B-26
*	405C-13	ラバー, エキゾーストシール	407A-14
マグネット, ギヤケース	206A-3	*	407B-17
*	206B-3	ラバー, エンジンカバー	420A-2
マニホールド, インテーク	122A-1	*	420B-2
マニホールド, PTT	337A-8	*	420C-2
マニホールドアッシ	337B-2	ラベル, エンジンカバー	410A-46
マニホールドサブアッシ	337A-2	*	410B-46
マニュアルバルブ	337B-17	ラベル, オイル/クリアランス	136A-8
メータアッシ, アワー(ブラック)	501A-14	ラベル, フックレバー	410A-38
メータアッシ, アワー(ホワイト)	501A-14	*	410A-38
メータアッシ, トリム(ブラック)	501A-1	*	410B-38
メータアッシ, トリム(ホワイト)	501A-1	*	410B-38
メータアッシ, ボルテージ(ブラック)	501A-8	ラベル, S.I.G.P.	136A-7
メータアッシ, ボルテージ(ホワイト)	501A-8	リード(L:165)	335B-23
メータアッシ, スターティング	301A-1	*	336A-2
メータアッシ, PTT	337A-16	*	336B-2
*	337B-28	*	337A-35
*	340A-1	*	337B-38
* モジュールアッシ, GPSレシーバ	340B-1 602A-12	*	405A-19
		*	405B-7
		*	405C-11
		リード(L:230)	337B-39
		*	337B-40
		リード(L:310)	336A-13
		*	337A-38
(ヤ)		リード, オージェリヤリPTTスイッチ	322A-33
		*	322B-33
		*	322C-33
ユニオン, エバポレーション	147A-71	リード, バッテリ	322A-29
ユニオン, オイルパン	180A-8	*	322A-29
ユニオン, スリーウェイフューエルホース	147A-13	*	322B-29
ユニオン, デリバリパイプ	144A-9	*	322B-29
ユニオン, フューエルホース	147A-12	*	322C-29
ユニット, エンジンコントロール	326A-20	*	322C-29
*	326B-20	リードアッシ, フューエル, ゲージ	501A-11
ユニット, レジスタヒューズ	601A-21	リードワイヤ, スターティングモータ	301A-20
*	602A-5	リザーバアッシ	337A-12
*	602A-14	リザーバタンク	337B-27
ユニット, レジスタメール	601A-22	リテーナ, バルブスプリング	121A-18
*	602A-6	*	121B-18
*	602A-15	*	121C-19
ヨーク, シフタ	206A-2	リモートコントロールアッシ	508A-1
*	206B-2	リモートコントロールアッシ, コンシール	517A-1
(ラ)		*	518A-1
		リモートコントロールアッシ, シングル	544A-1
		*	545A-1
		リモートコントロールアッシ, デュアル	541A-1
		*	542A-1

品名	FIG.NO.	品名	FIG.NO.
リレーアッシ	301A-21	レバー, リンク	163B-44
*	326A-22	レバー, NO.1	163A-26
*	326B-22	*	163B-40
リレーアッシ, PTT	326A-17	レバー, NO.2	163A-27
*	326B-17	*	163B-41
リンク, クラッチレバー	204A-8	レバーアッシ	301A-5
*	204B-8	レバーアッシ, クラッチ	204A-1
リンク, チルトロックレバー	336A-18	*	204B-1
*	336B-16	レバーアッシ, スロットル	518A-22
リンクアッシ, ドラッグ	442A-3	*	542A-23
リンクセット, ドラッグ	442A-1	*	545A-23
リング, スナップ	518A-5	ローラ	508A-18
*	518A-36	*	518A-30
*	542A-7	*	542A-12
*	542A-37	*	545A-12
*	545A-7	ロッド, クラッチ	204A-7
*	545A-37	*	204B-7
リングセット, ピストン	116A-2	ロッド, クラッチ(L)	204A-7
*	337A-11	ロッド, シフト(X)	206A-1
リングセット, ピストン(OS:0.50)	116A-15	*	206B-1
ルーバ, チルトアップハンドル	420A-5	ロッド, シフト(XX)	206B-1
*	420B-5	ロッド, スロットルNO.1	164A-1
*	420C-5	ロッド, フリーアキュムレータ	518A-42
レギュレータ, フューエルプレッシャ	147A-30	ロッド, リモコンフリーアキュセル	542A-34
レクチファイヤ/レギュレータアッシ	310A-1	*	545A-34
レバー, シフトセンサ	326A-2	ロッドガイド	337B-6
*	326B-2		
レバー, スロットルNO.1	164A-3		
レバー, チルトロック	336A-15		
*	336B-13		
レバー, チルトロックポート	336A-16	(ワ)	
*	336B-14		
レバー, ハンドル	508A-25		
*	517A-9		
*	541A-26		
*	544A-20	ワイヤ, デュアルゲージアダプタ	602A-17
レバー, フックフロント(ブラック)	410A-25	ワイヤ, トリムメータエクステンション(L:6500)	501A-25
*	410B-25	ワイヤ, ニュートラル/PTTスイッチ	517A-23
レバー, フックフロント(ホワイト)	410A-25	ワイヤ, 15エクステンション	602A-10
*	410B-25	ワイヤ, 2エクステンション	601A-17
レバー, フックリヤスターボード(ブラック)	410A-21	*	602A-2
*	410B-21	*	602A-8
レバー, フックリヤスターボード(ホワイト)	410A-21	ワイヤ, 25エクステンション	602A-11
*	410B-21	ワイヤ, 6エクステンション	602A-9
レバー, フックリヤポート(ブラック)	410A-22	ワイヤアッシ, ニュートラル/PTTスイッチ	541A-18
*	410B-22	ワイヤアッシ, リモートコントロール	508A-54
レバー, フックリヤポート(ホワイト)	410A-22	*	508A-54
*	410B-22	*	508A-54
レバー, フリースロットル	508A-21	ワイヤアッシ, リモコン(L:2000)	521A-2
レバー, リンク	163A-30	ワイヤアッシ, リモコンエクステンション(L:2000)	521A-1

品名	FIG.NO.	品名	FIG.NO.
ワイヤアッシ, リモコンエクステンション(L:3000)	521A-1	Oリング	337B-7
ワイヤアッシ, PTTスイッチアダプタ	508A-2	*	337B-15
ワッシャ	442A-7	*	337B-22
*	508A-14	*	337B-23
*	508A-27	*	340A-4
*	508A-35	*	340B-3
*	508A-45	Oリング, ピストン	337B-13
*	517A-6	Oリング, レクチファイヤ/レギュレータ	310A-2
*	517A-14	Oリングセット	337A-5
*	517A-16	*	337A-10
*	518A-4	*	337A-14
*	518A-17	*	337B-4
*	518A-37	*	337B-10
*	518A-39	*	337B-12
*	541A-6	*	337B-20
*	541A-12	Oリングセット, ヘッド	337A-7
*	541A-13	3ウェイ, ウォータホース	162A-11
*	542A-4		
*	542A-18		
*	544A-6		
*	544A-12		
*	544A-13		
*	545A-4		
*	545A-18		
ワッシャ, クランプブラケットシャフト	335A-4		
*	335B-7		
ワッシャ, スイベルツークランプブラケット	336B-4		
ワッシャ, チルトシリンダツーマニホールド	337B-30		
ワッシャ, リモコンドライブシャフト	542A-40		
*	545A-40		
ワッシャ, リンク	163A-24		
*	163B-38		
ワッシャ, リンクシャフトスプリング	163A-33		
*	163B-47		
(ソノタ)			
Eリング	508A-39		
*	518A-3		
*	542A-5		
*	545A-5		
Oリング	144A-3		
*	163A-12		
*	163B-21		
*	303A-10		
*	303B-10		
*	337A-22		

品名	FIG.NO.	品名	FIG.NO.

スズキ DF200/225/250 パーツカタログ

2018年 8 月印刷

2018年 8 月発行

発行 **スズキ株式会社**

サービス技術部

サービス資料課

〒432-8611 静岡県浜松市南区高塚町300番地

Copyright © スズキ株式会社 2018 All Rights Reserved

1

ま え が き
目 次

2

エ ン ジ ン

3

伝 導

4

電 装

5

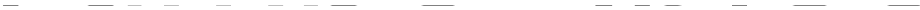
外 装

6

オ プ シ ョ ン

7

品 番 索 引 表
品 名 索 引 表



* 9 9 0 0 B - 9 0 2 9 1 *

Printed in Japan

9900B-90291

