

SUZUKI
パワースタート

DF200/225/250
DF200T
DF225T
DF250T

OUTBOARD MOTOR

2014-7

初版

ま え が き
目 次

1

エ ン ジ ン

2

伝 導

3

電 装

4

外 装

5

オ プ シ ョ ン

6

品 番 索 引 表
品 名 索 引 表

7

DF200



DF225



DF250



まえがき

このパーツカタログは、スズキ船外機 DF200/225/250 型の補給取扱い部品を収録してあります。

エンジン諸元	4 サイクル	6 気筒	総排気量	(内径×行程 95 mm×85 mm)
			3614 cm ³	

DF200				
機種記号	年式	型式	トランサム	実施号機
DF200T		20002F	L, X	20002F-510001 ~

DF225				
機種記号	年式	型式	トランサム	実施号機
DF225T		22503F	X	22503F-510001 ~

DF250				
機種記号	年式	型式	トランサム	実施号機
DF250T		25003F	X, XX	25003F-510001 ~

パーツカタログのご使用について

1. 記号および略語

1-1. サイズ等

A : 用品	L : 長さ、リンク数、容積	US : アンダサイズ
AR : 必要量	NT : 歯数	W : 巾
D : 線径	OD : 外径	W/ : 同時使用
E.NO. : エンジン番号	OPT : オプション	# : 直送品
F.NO. : フレーム番号	OS : オーバサイズ	* : 直売品
H : 高さ	STD : スタンダード	~ : より、から
ID : 内径	T : 厚さ	
12×34×5 : 内径×外径×厚さ(巾、長さ)		

1-2. メーカー名

CHKK : 中央発条	NGK : 日本特殊陶業
DID : 大同工業	NHK : 日本発条
DK : 大金製作所	RK : 高砂チェン
FB : 古河電池	TEN : 富士通テン
IRC : 井上護謨工業	TR : 東海理化電機製作所
KYB : 萱場工業	YB : 湯浅電池
NABCO : 日本エアブレーキ	

1-3. 構成部品の表示

品番	品名
xxxxx-xxxxx	アッシ
xxxxx-xxxxx	.
xxxxx-xxxxx	.

↑ 構成部品(インナパーツ)を示します。

1 - 4. 部品変更

備考欄の品番の前の 印は変更部品相互の互換性を表示します。

-「 ~より統一」を示し、旧 新です。
-「 ~に統一」を示し、旧 新です。

1 - 5. 修正使用

ホース、チューブ等で寸法表示の 印は修正使用を表示します。

(例) L:200 180.....200を180に修正して使用します。

2. 部品変更のお知らせ

部品が新設または変更となった場合、サービス・部品ニュース、統一部品一覧表などでご案内いたします。

販売店様によっては、弊社代理店にお問い合わせください。

3. 部品の注文

部品ご注文の場合は、このパーツカタログをご参照の上、次の点にご留意され、正確にご注文ください。

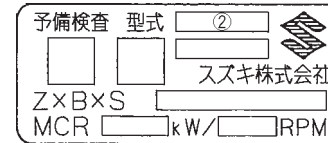
- 3 - 1. 品番、品名および数量
- 3 - 2. フレーム番号およびエンジン番号と型式番号(年式)
- 3 - 3. 部品メーカー(電装部品、保安部品など)

注 分解図は、補給部品索引のためのものです。分解、組立には使用しないで下さい。
補給部品の中で車種間の共通化により、一部生産車の部品と異なる場合があります。
あらかじめご了承ください。
記載事項は予告なく変更することがあります。あらかじめご了承ください。

I.Dプレートの説明

I.Dプレートには下記の項目が刻印されています。

より正確な部品発注のため 機種名、型式、製造番号(号機)を確認下さい。



機種名を示します。(例) DF250

型式を示します。(例) 25003F

製造番号(号機)を示します。(例) 510001

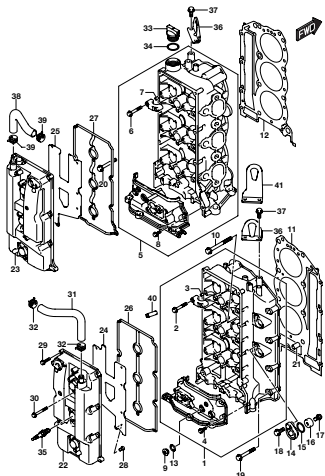
I.Dプレート

取付位置：ブラケット、クランプ

目次

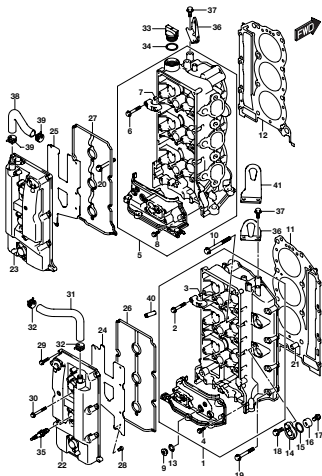
FIG.NO.	タイトル	FIG.NO.	タイトル	FIG.NO.	タイトル
111A	シリンダヘッド(DF200T)	335C	クランプ ブラケット トランサム(X XX)(DF250T)		
111B	シリンダヘッド(DF225T)	335D	クランプ ブラケット トランサム(L)(DF200T)		
111C	シリンダヘッド(DF250T)	336A	スイベル ブラケット トランサム(X)(DF200T)		
113A	シリンダブロック	336B	スイベル ブラケット トランサム(X)(DF225T)		
116A	クランクシャフト	336C	スイベル ブラケット トランサム(X XX)(DF250T)		
119A	タイミング チェーン	336D	スイベル ブラケット トランサム(L)(DF200T)		
121A	カムシャフト(DF200T)	337A	トリム シリンダ トランサム(X)(DF200T)		
121B	カムシャフト(DF225T)	337B	トリム シリンダ トランサム(X)(DF225T)		
121C	カムシャフト(DF250T)	337C	トリム シリンダ トランサム(X XX)(DF250T)		
122A	インターク マニホールド	337D	トリム シリンダ トランサム(L)(DF200T)		
134A	サイレンサ	340A	PTT モータ トランサム(X)(DF200T)		
136A	リングギヤ カバー	340B	PTT モータ トランサム(X)(DF225T)		
140A	エキゾースト カバー	340C	PTT モータ トランサム(X XX)(DF250T)		
144A	フューエル インジェクタ	340D	PTT モータ トランサム(L)(DF200T)		
147A	フューエル ポンプ/フューエル ベーパ セパレータ	401A	エンジン ホルダ(DF200T)		
160A	ウォーターポンプ(DF200T)	401B	エンジン ホルダ(DF225T)		
160B	ウォーターポンプ(DF225T)	401C	エンジン ホルダ(DF250T)		
160C	ウォーターポンプ(DF250T)	405A	ドライブ シャフトハウジング トランサム(X)(DF200T)		
162A	サーモスタット	405B	ドライブ シャフトハウジング トランサム(X)(DF225T)		
163A	スロットル ボデー(DF200T)	405C	ドライブ シャフトハウジング トランサム(X XX)(DF250T)		
163B	スロットル ボデー(DF225T)	405D	ドライブ シャフトハウジング トランサム(L)(DF200T)		
163C	スロットル ボデー(DF250T)	407A	ギヤ ケース(DF200T)		
164A	スロットル ロッド	407B	ギヤ ケース(DF225T)		
175A	オイル ポンプ	407C	ギヤ ケース(DF250T)		
180A	オイルパン	410A	サイド カバー トランサム(X)(DF200T)		
204A	クラッチ シャフト(DF200T)	410B	サイド カバー トランサム(X)(DF225T)		
204B	クラッチ シャフト(DF225T)	410C	サイド カバー トランサム(X XX)(DF250T)		
204C	クラッチ シャフト(DF250T)	410D	サイド カバー トランサム(L)(DF200T)		
206A	クラッチ ロッド(DF200T)	420A	エンジン カバー(FOR 0EP)(DF200T)		
206B	クラッチ ロッド(DF225T)	420B	エンジン カバー(FOR Y5S)(DF200T)		
206C	クラッチ ロッド(DF250T)	420C	エンジン カバー(FOR 0EP)(DF225T)		
220A	トランスミッション(DF200T)	420D	エンジン カバー(FOR Y5S)(DF225T)		
220B	トランスミッション(DF225T)	420E	エンジン カバー(FOR 0EP)(DF250T)		
220C	トランスミッション(DF250T)	420F	エンジン カバー(FOR Y5S)(DF250T)		
301A	スターティング モータ	430A	フューエル ホース		
303A	マグネット(DF200T)	442A	ドラッグ リンク		
303B	マグネット(DF225T)	460A	メータ		
303C	マグネット(DF250T)	501A	オプション:メータ		
310A	レクチファイヤ/イグニッション コイル	508A	オプション:リモートコントロール		
315A	センサ(DF200T)	517A	オプション:コンシールドリモコン(1)		
315B	センサ(DF225T)	518A	オプション:コンシールドリモコン(2)		
315C	センサ(DF250T)	521A	オプション:ハーネス		
322A	ハーネス(DF200T)	530A	オプション:スイッチ		
322B	ハーネス(DF225T)	541A	オプション:リモート コントロール アッシデュアル(1)		
322C	ハーネス(DF250T)	542A	オプション:リモート コントロール アッシデュアル(2)		
326A	PTT スイッチ/エンジン コントロール ユニット(DF200T)	544A	オプション:リモート コントロール アッシシングル(1)		
326B	PTT スイッチ/エンジン コントロール ユニット(DF225T)	545A	オプション:リモート コントロール アッシシングル(2)		
326C	PTT スイッチ/エンジン コントロール ユニット(DF250T)	585A	オプション:ガスケット セット		
335A	クランプ ブラケット トランサム(X)(DF200T)	588A	オプション:ローレンスゲージ		
335B	クランプ ブラケット トランサム(X)(DF225T)	600A	オプション:マルチ ファンクション ゲージ		

FIG. 111A



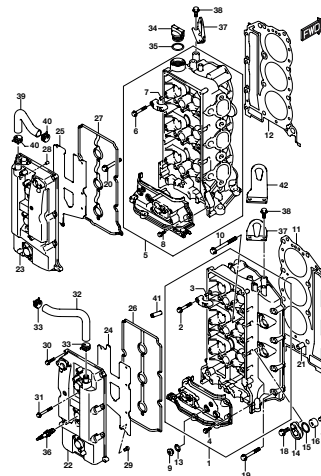
DF250_000_015_111A
CYLINDER HEAD

FIG. 111B



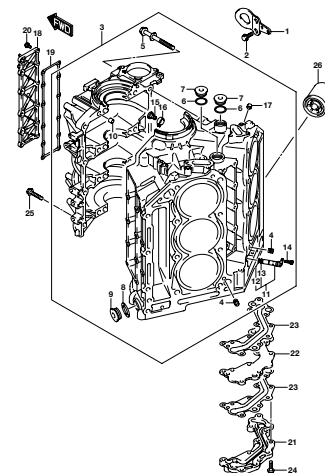
DF250_000_015_111B
CYLINDER HEAD

FIG. 111C



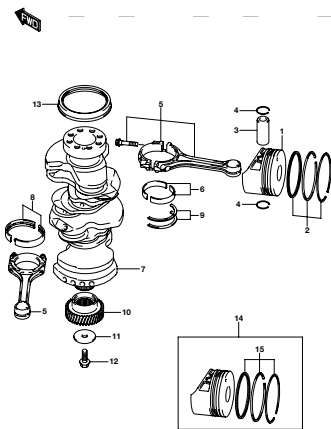
DF250_000_015_111C
CYLINDER HEAD

FIG. 113A



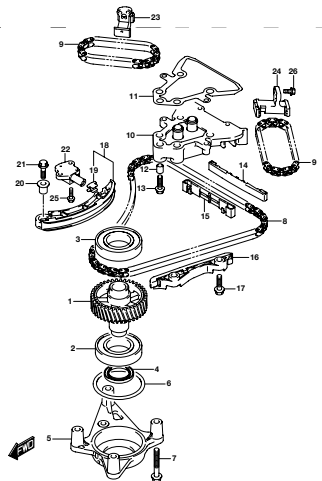
DF250_000_015_113A
CYLINDER BLOCK

FIG. 116A



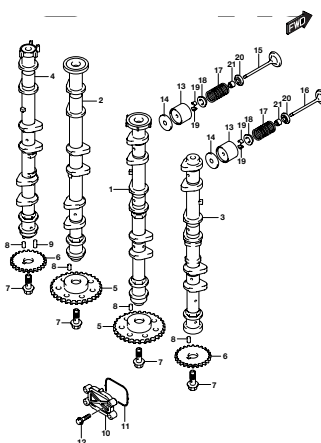
DF250_000_015_116A
CRANKSHAFT

FIG. 119A



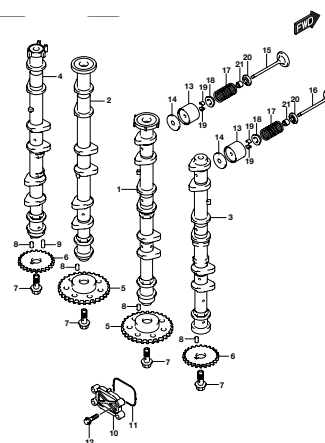
DF250_000_015_119A
TIMING CHAIN

FIG. 121A



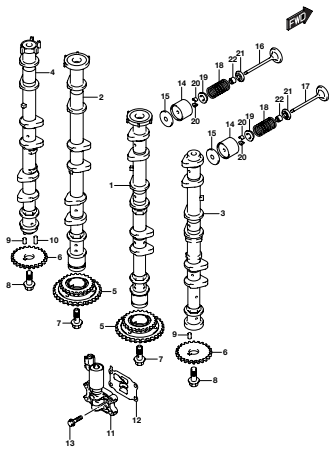
DF250_000_015_121A
CAMSHAFT

FIG. 121B



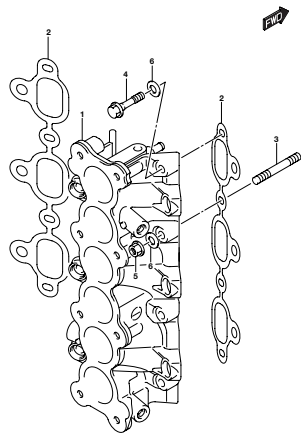
DF250_000_015_121B
CAMSHAFT

FIG. 121C



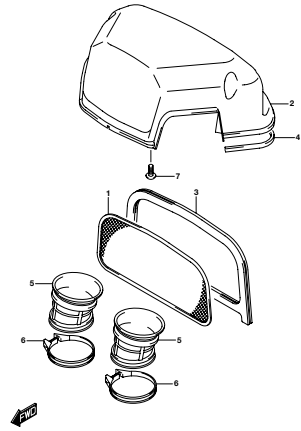
DF250_000_015_121C
CAMSHAFT

FIG. 122A



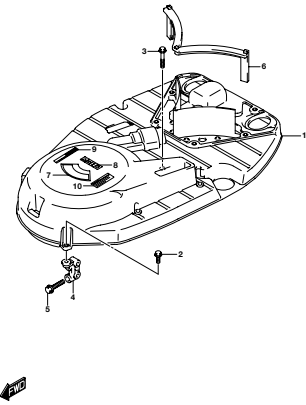
DF250_000_015_122A
INTAKE MANIFOLD

FIG. 134A



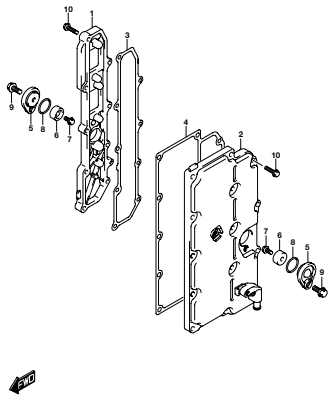
DF250_000_015_134A
SILENCER

FIG. 136A



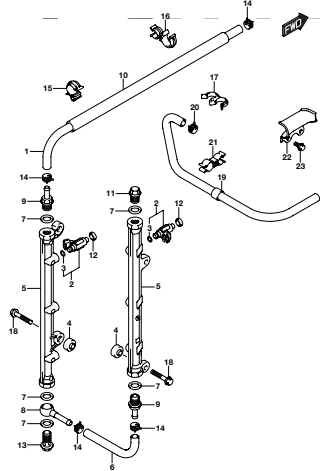
DF250_000_015_136A
RING GEAR COVER

FIG. 140A



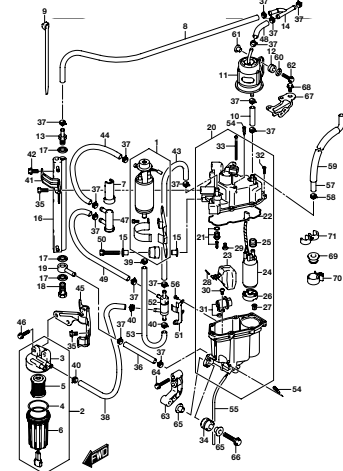
DF250_000_015_140A
EXHAUST COVER

FIG. 144A



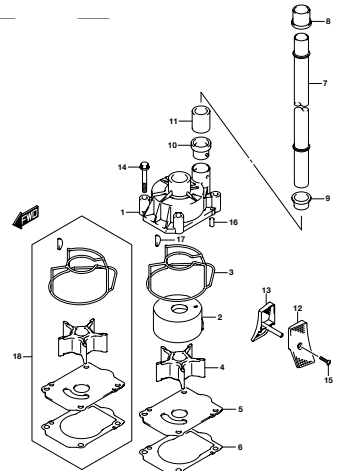
DF250_000_015_144A
FUEL INJECTOR

FIG. 147A



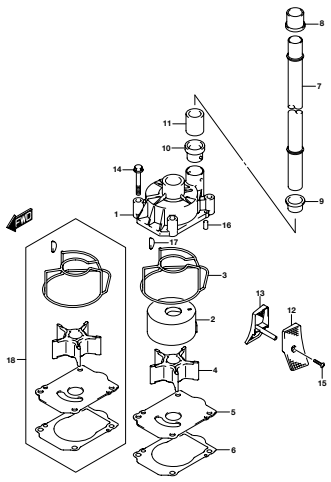
DF250_000_015_147A
FUEL PUMP/FUEL VAPOR SEPARATOR

FIG. 160A



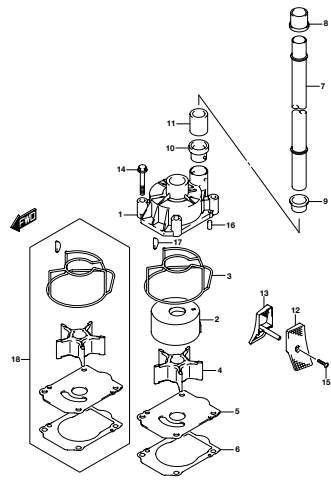
DF250_000_015_160A
WATER PUMP

FIG. 160B



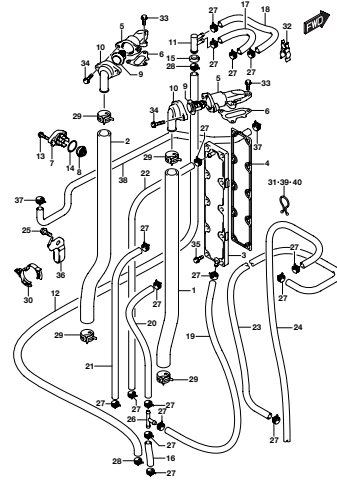
DF250_000_015_160B
WATER PUMP

FIG. 160C



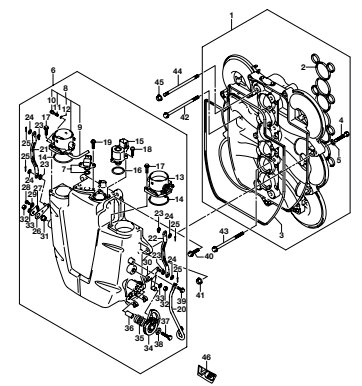
DF250_000_015_160C
WATER PUMP

FIG. 162A



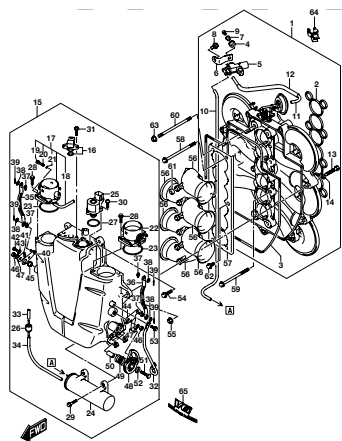
DF250_000_015_162A
THERMOSTAT

FIG. 163A



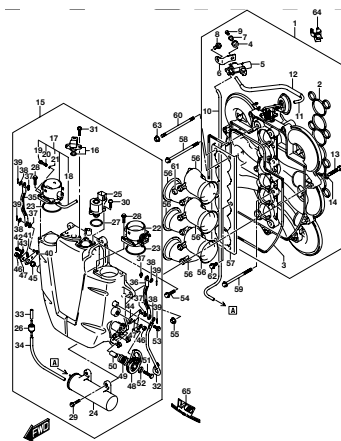
DF250_000_015_163A
THROTTLE BODY

FIG. 163B



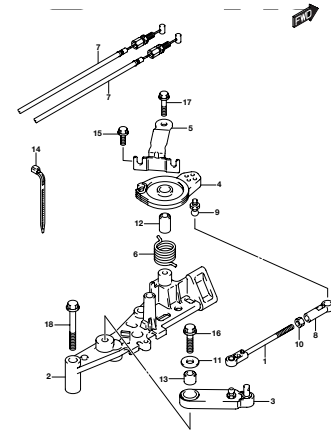
DF250_000_015_163B
THROTTLE BODY

FIG. 163C



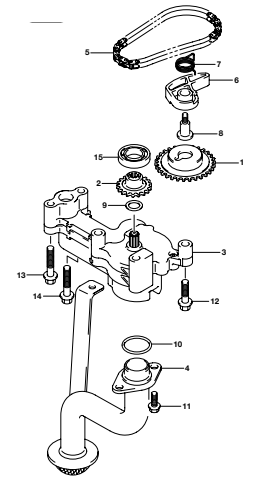
DF250_000_015_163C
THROTTLE BODY

FIG. 164A



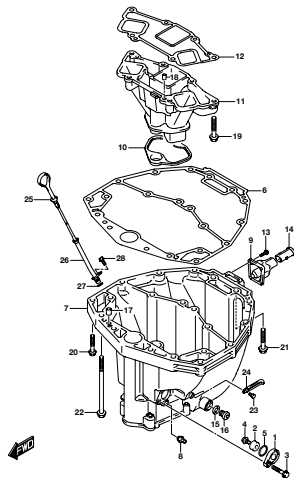
DF250_000_015_164A
THROTTLE ROD

FIG. 175A



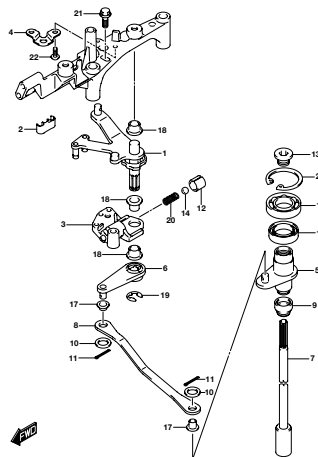
DF250_000_015_175A
OIL PUMP

FIG. 180A



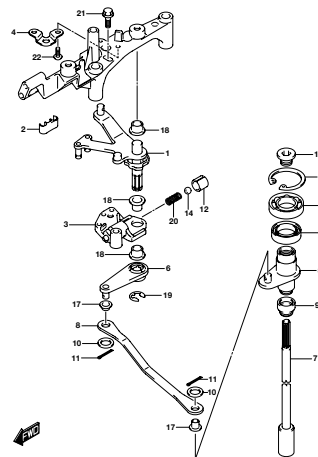
DF29L_000_015_180A
OIL PAN

FIG. 204A



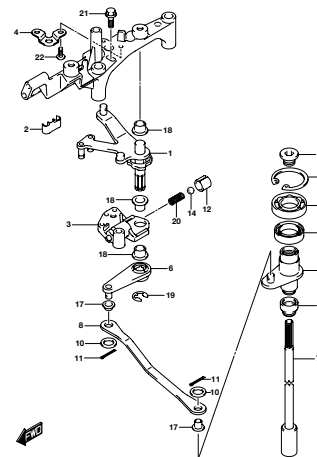
DF29L_000_015_204A
CLUTCH SHAFT

FIG. 204B



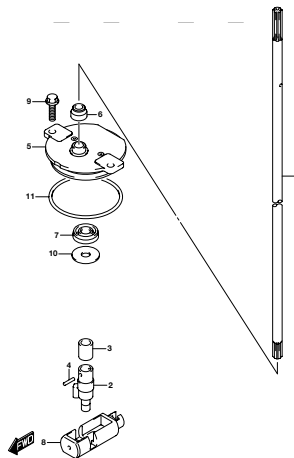
DF29L_000_015_204B
CLUTCH SHAFT

FIG. 204C



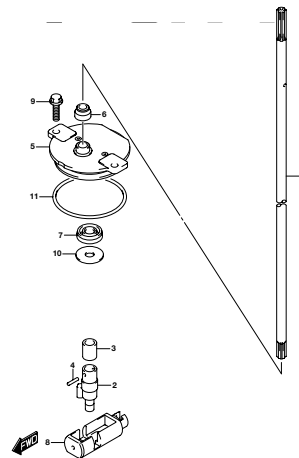
DF29L_000_015_204C
CLUTCH SHAFT

FIG. 206A



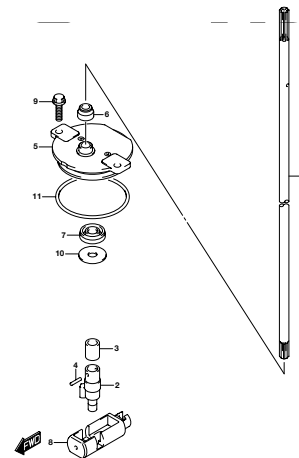
DF29L_000_015_206A
CLUTCH ROD

FIG. 206B



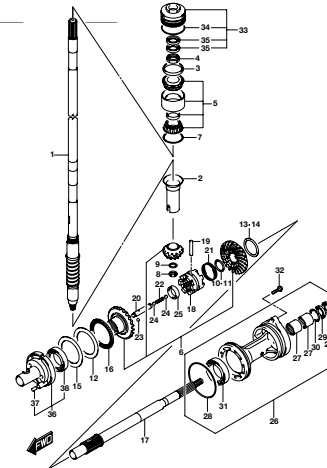
DF29L_000_015_206B
CLUTCH ROD

FIG. 206C



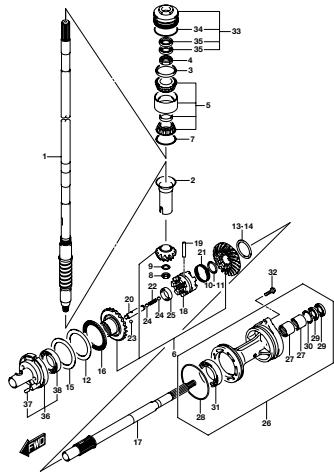
DF29L_000_015_206C
CLUTCH ROD

FIG. 220A



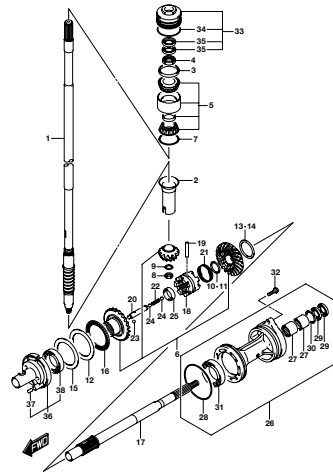
DF29L_000_015_220A
TRANSMISSION

FIG. 220B



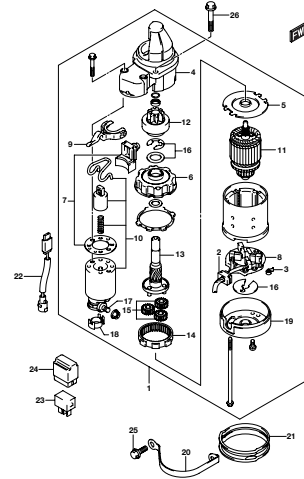
DF250_000_015_220B
TRANSMISSION

FIG. 220C



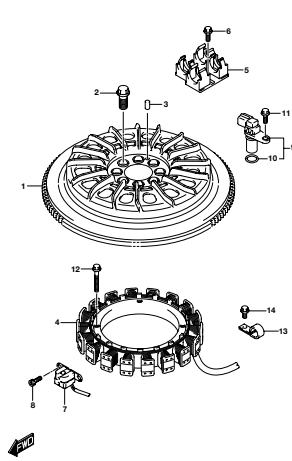
DF250_000_015_220C
TRANSMISSION

FIG. 301A



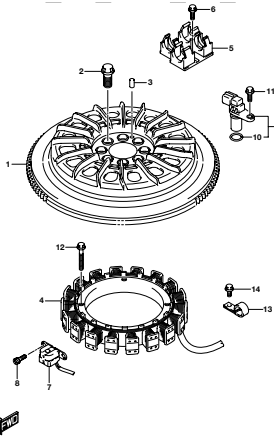
DF250_000_015_301A
STARTING MOTOR

FIG. 303A



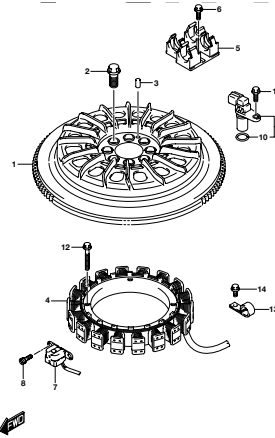
DF250_000_015_303A
MAGNETO

FIG. 303B



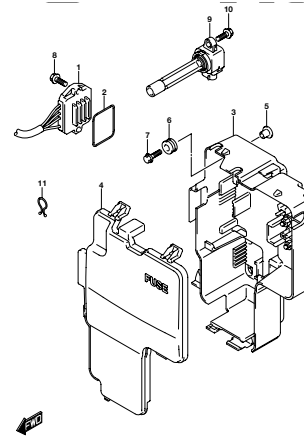
DF250_000_015_303B
MAGNETO

FIG. 303C



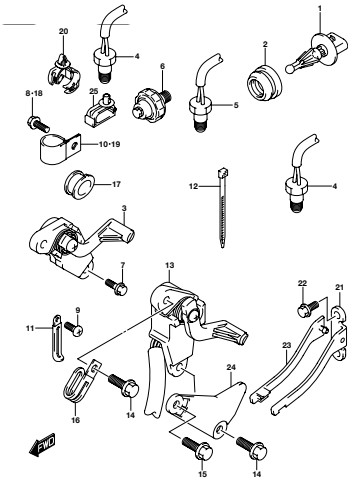
DF250_000_015_303C
MAGNETO

FIG. 310A



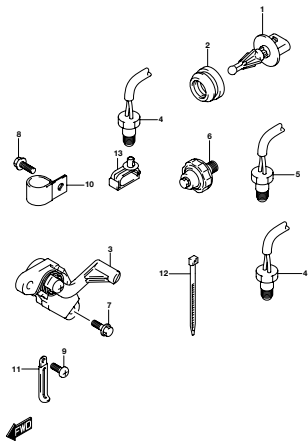
DF250_000_015_310A
RECTIFIEUR/VOLTAJE COIL

FIG. 315A



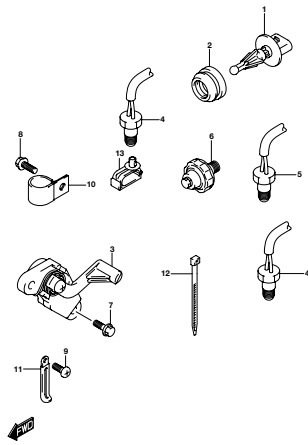
DF250_000_015_315A
SENSOR

FIG. 315B



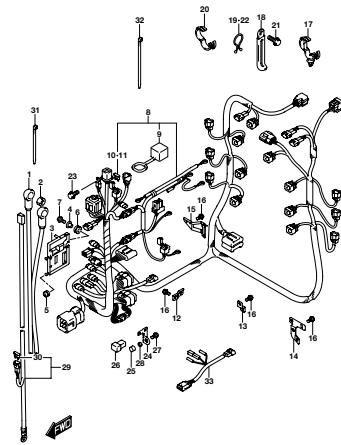
DF250_000_015_315B
SENSOR

FIG. 315C



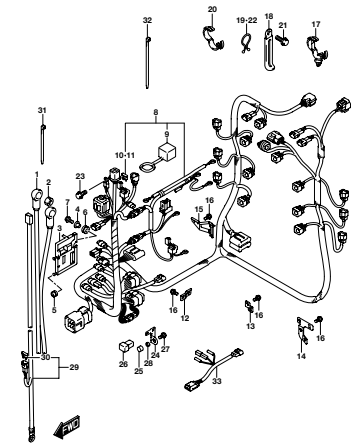
DF250_000_015_315C
SENSOR

FIG. 322A



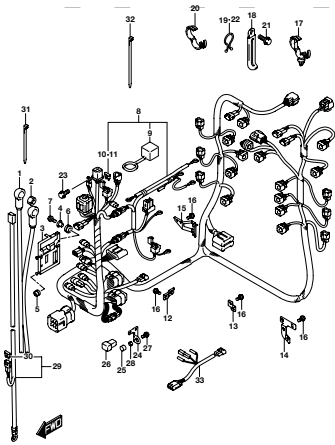
DF250_000_015_322A
HARNESS

FIG. 322B



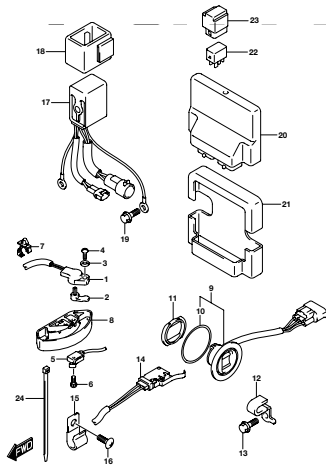
DF250_000_015_322B
HARNESS

FIG. 322C



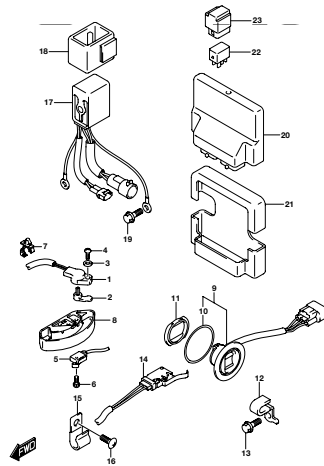
DF250_000_015_322C
HARNESS

FIG. 326A



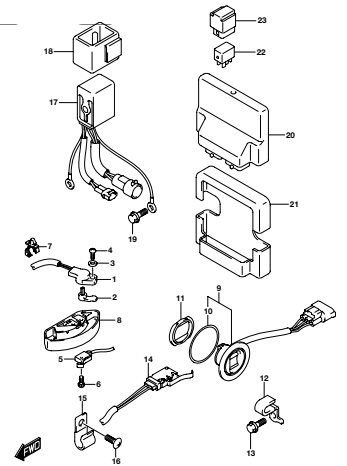
DF250_000_015_326A
PTT SWITCHING ENGINE CONTROL UNIT

FIG. 326B



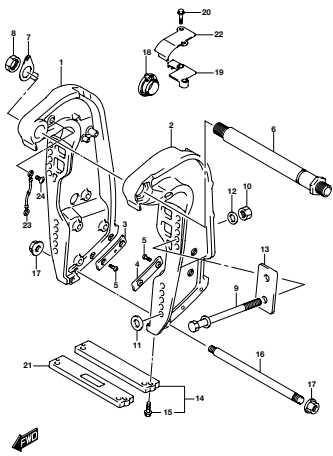
DF250_000_015_326B
PTT SWITCHING ENGINE CONTROL UNIT

FIG. 326C



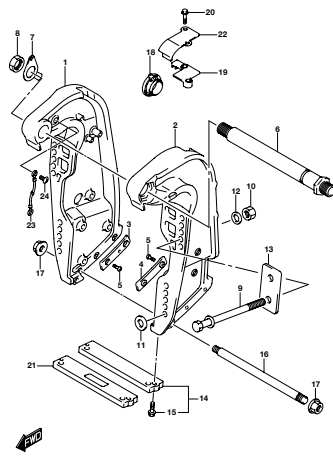
DF250_000_015_326C
PTT SWITCHING ENGINE CONTROL UNIT

FIG. 335A



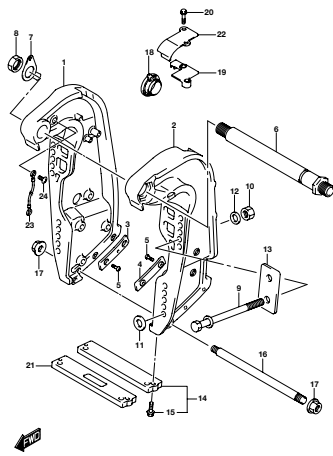
DF250_000_015_335A
CLAMP BRACKET

FIG. 335B



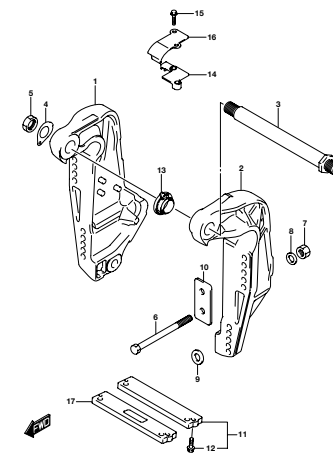
DF250_000_015_335B
CLAMP BRACKET

FIG. 335C



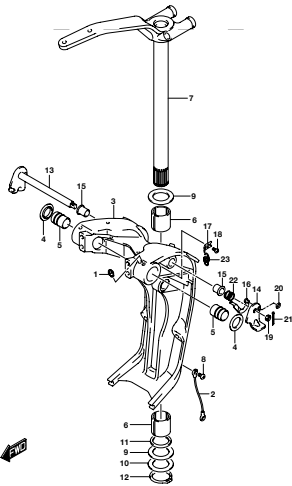
DF250_000_015_335C
CLAMP BRACKET

FIG. 335D



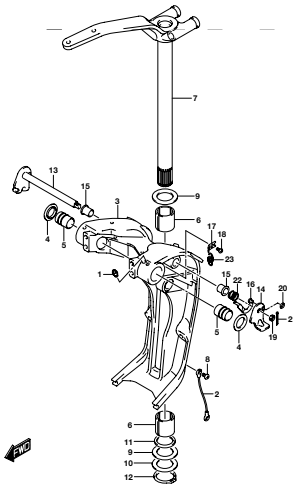
DF250_000_015_335D
CLAMP BRACKET

FIG. 336A



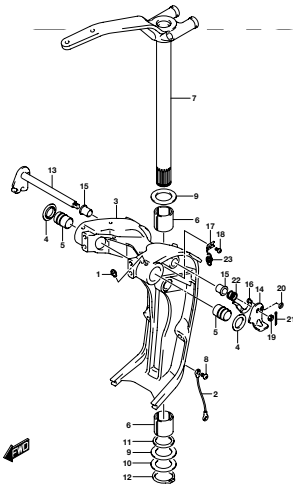
DF250_000_015_336A
SWIVEL BRACKET

FIG. 336B



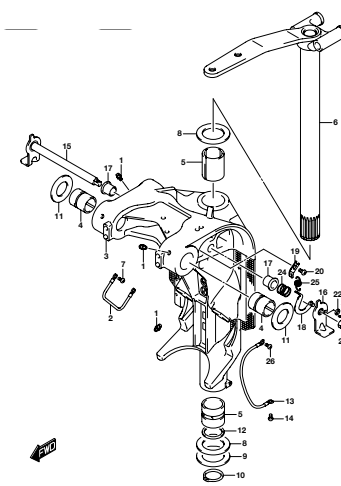
DF250_000_015_336B
SWIVEL BRACKET

FIG. 336C



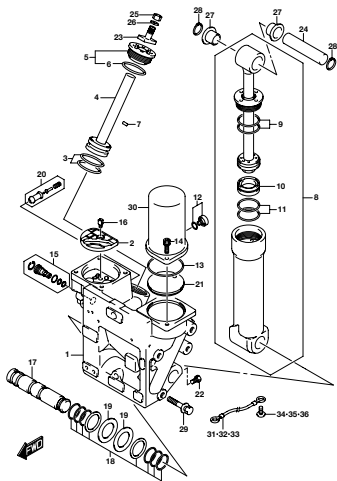
DF250_000_015_336C
SWIVEL BRACKET

FIG. 336D



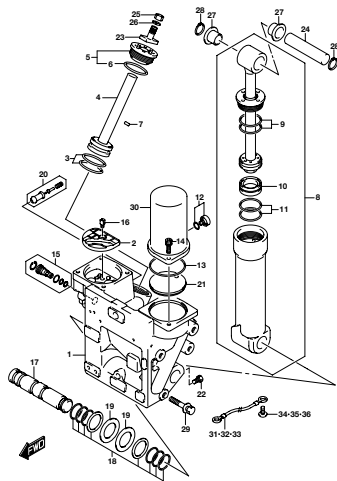
DF250_000_015_336D
SWIVEL BRACKET

FIG. 337A



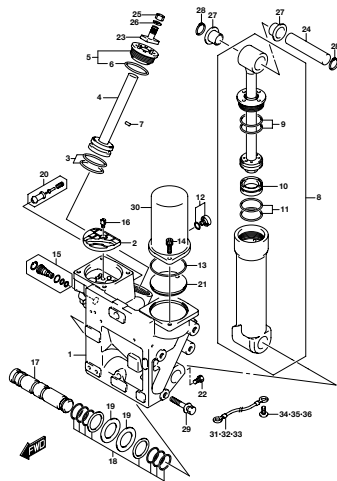
DF250_000_015_337A
TRIM CYLINDER

FIG. 337B



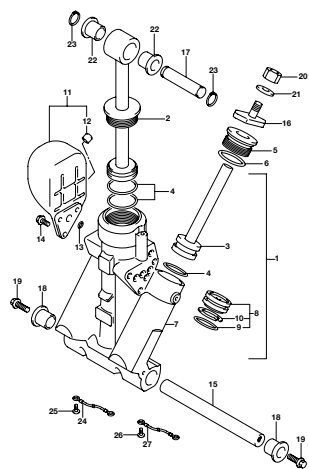
DF250_000_015_337B
TRIM CYLINDER

FIG. 337C



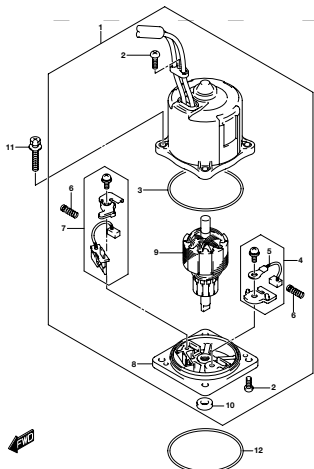
DF250_000_015_337C
TRIM CYLINDER

FIG. 337D



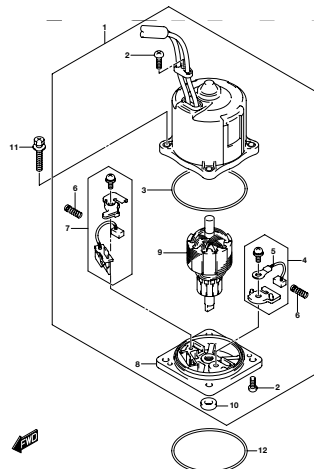
DF250_000_015_337D
TRIM CYLINDER

FIG. 340A



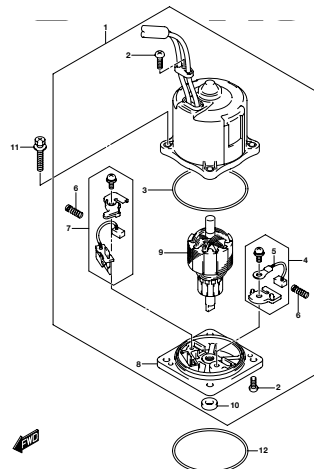
DF250_000_015_340A
PTT MOTOR

FIG. 340B



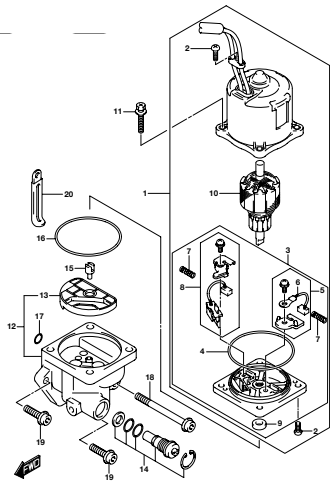
DF250_000_015_340B
PTT MOTOR

FIG. 340C



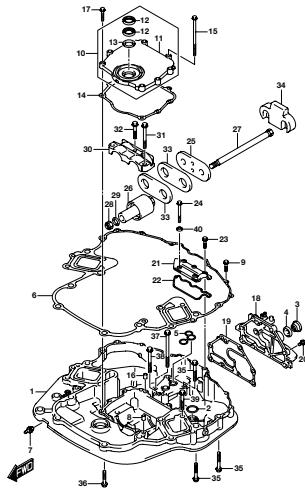
DF250_000_015_340C
PTT MOTOR

FIG. 340D



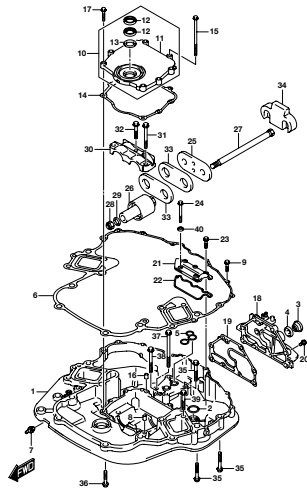
DF250_000_015_340D
PTT MOTOR

FIG. 401A



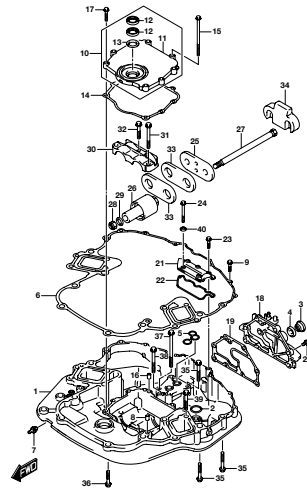
DF250_000_015_401A
ENGINE HOLDER

FIG. 401B



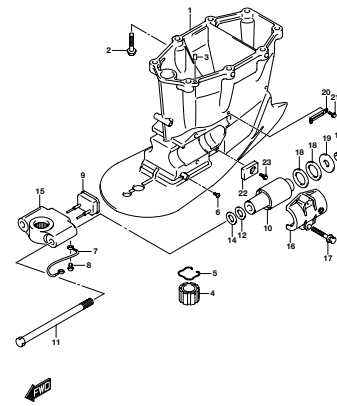
DF250_000_015_401B
ENGINE HOLDER

FIG. 401C



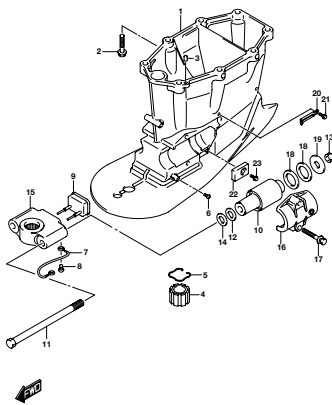
DF250_000_015_401C
ENGINE HOLDER

FIG. 405A



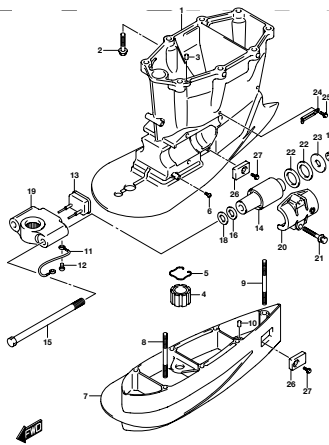
DF250_000_015_405A
DRIVE SHAFT HOUSING

FIG. 405B



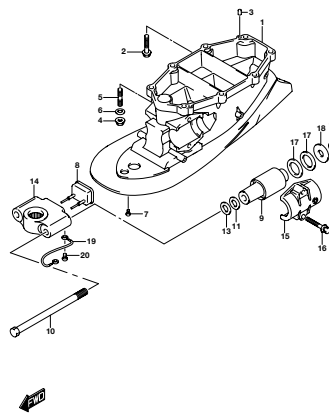
DF250_000_015_405B
DRIVE SHAFT HOUSING

FIG. 405C



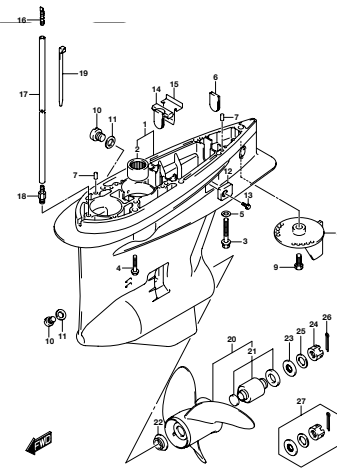
DF250_000_015_405C
DRIVE SHAFT HOUSING

FIG. 405D



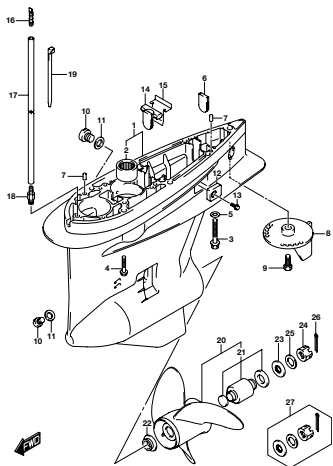
DF250_000_015_405D
DRIVE SHAFT HOUSING

FIG. 407A



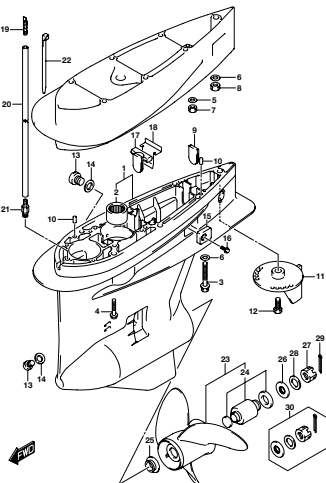
DF250_000_015_407A
GEAR CASE

FIG. 407B



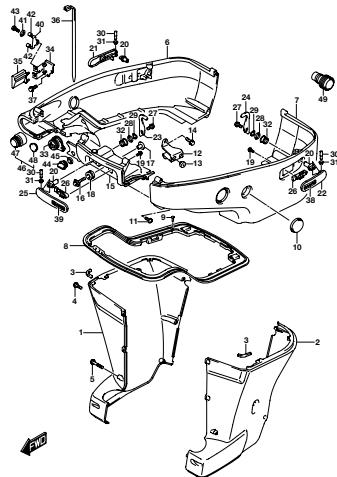
DF250_000_015_407B
GEAR CASE

FIG. 407C



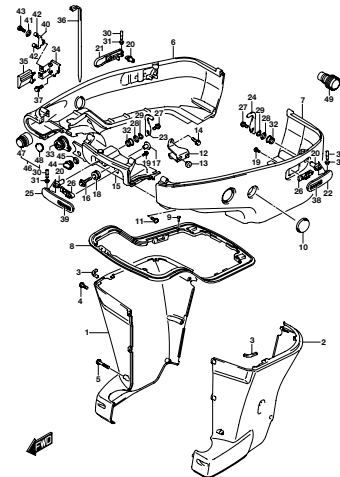
DF250_000_015_407C
GEAR CASE

FIG. 410A



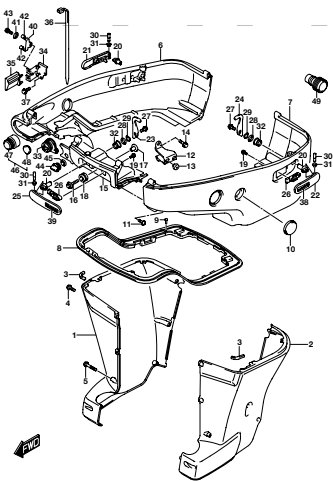
DF250_000_015_410A
SIDE COVER

FIG. 410B



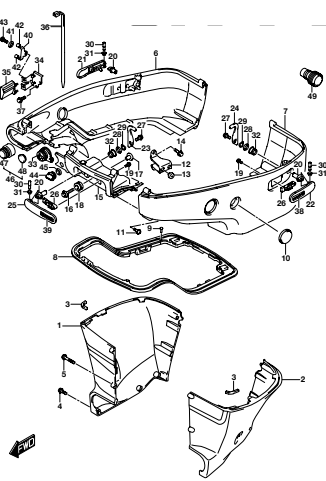
DF250_000_015_410B
SIDE COVER

FIG. 410C



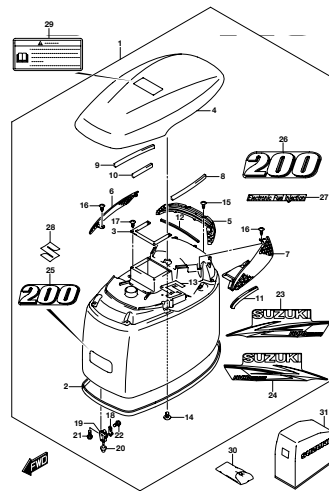
DF250_000_015_410C
SIDE COVER

FIG. 410D



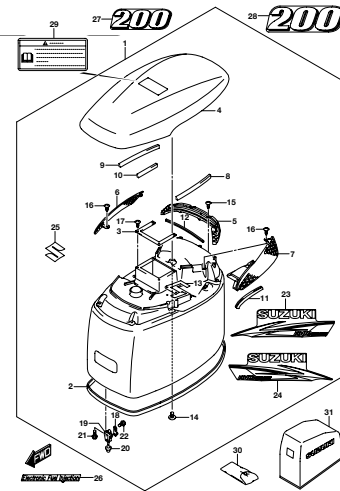
DF250_000_015_410D
SIDE COVER

FIG. 420A



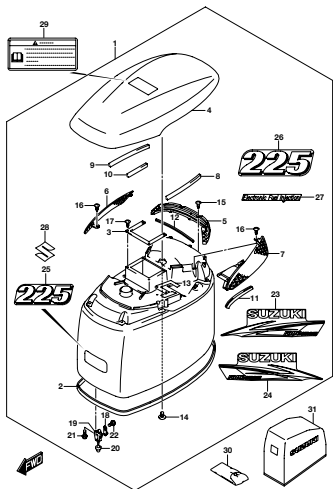
DF250_000_015_420A
ENGINE COVER

FIG. 420B



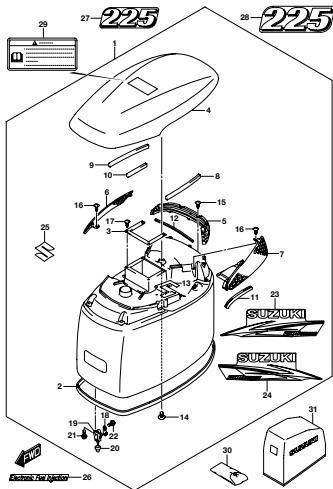
DF250_000_015_420B
ENGINE COVER

FIG. 420C



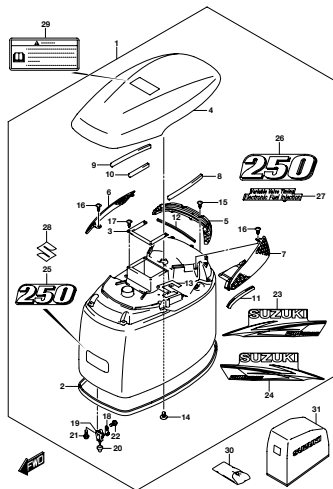
DF250_000_015_420C
ENGINE COVER

FIG. 420D



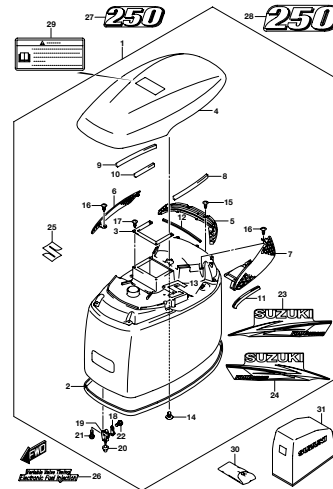
DF250_000_015_420D
ENGINE COVER

FIG. 420E



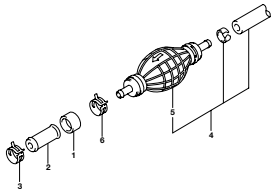
DF250_000_015_420E
ENGINE COVER

FIG. 420F



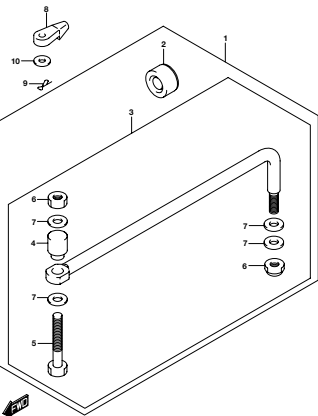
DF250_000_015_420F
ENGINE COVER

FIG. 430A



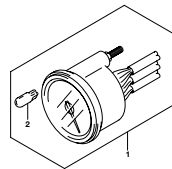
DF250_000_015_430A
FUEL HOSE

FIG. 442A



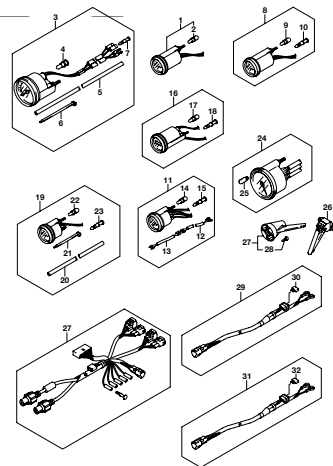
DF250_000_015_442A
DRAG LINK

FIG. 460A



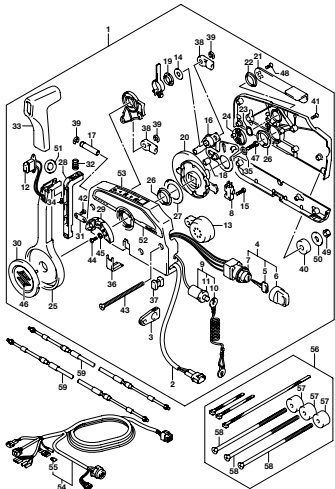
DF250_000_015_460A
METER

FIG. 501A



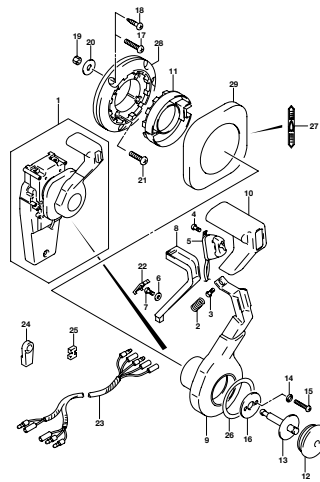
DF250_000_015_501A
OFF-METER

FIG. 508A



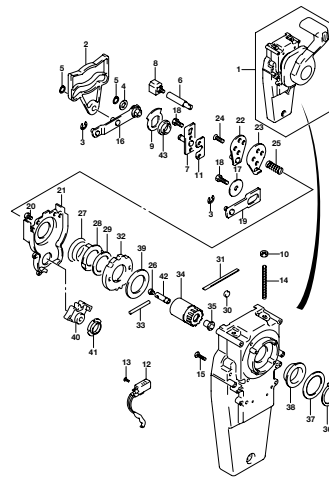
DF250_000_015_508A
OPT REMOTE CONTROL

FIG. 517A



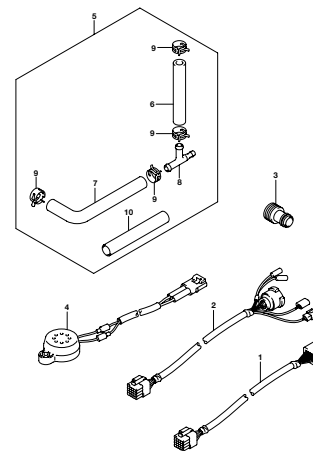
DF250_000_015_517A
OPT CONCEALED REMOCON (1)

FIG. 518A



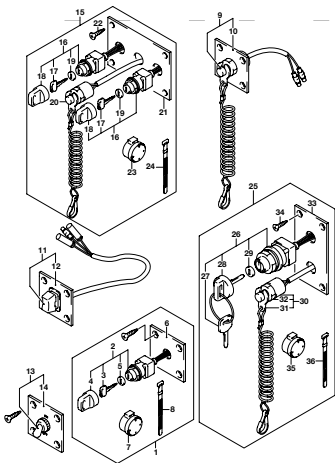
DF250_000_015_518A
OPT CONCEALED REMOCON (2)

FIG. 521A



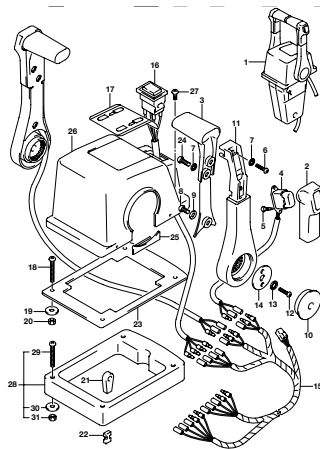
DF250_000_015_521A
OPT HARNESS

FIG. 530A



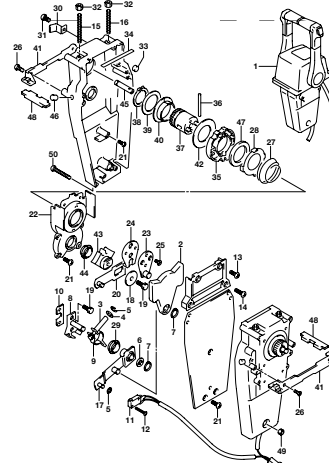
DF250_000_015_530A
OPT SWITCH

FIG. 541A



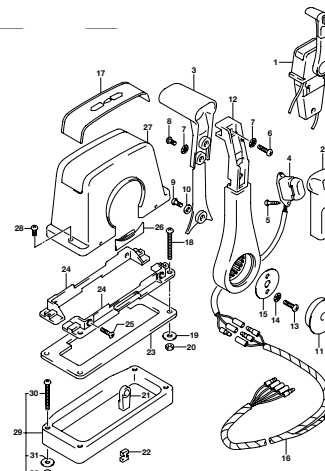
DF250_000_015_541A
OPT REMOTE CONTROL ASSY DUAL (1)

FIG. 542A



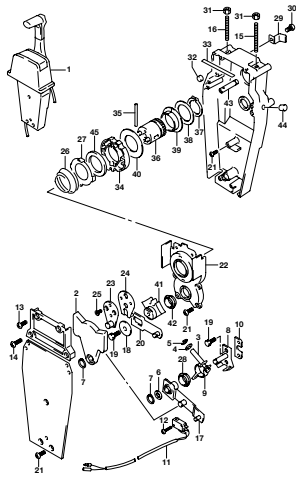
DF250_000_015_542A
OPT REMOTE CONTROL ASSY DUAL (2)

FIG. 544A



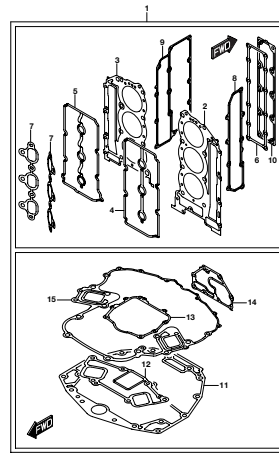
DF250_000_015_544A
OPT REMOTE CONTROL ASSY SINGLE (1)

FIG. 545A



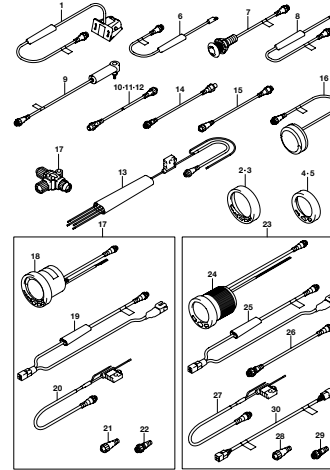
DF250_000_015_545A
OPTI REMOTE CONTROL ASSY SINGLE (2)

FIG. 585A



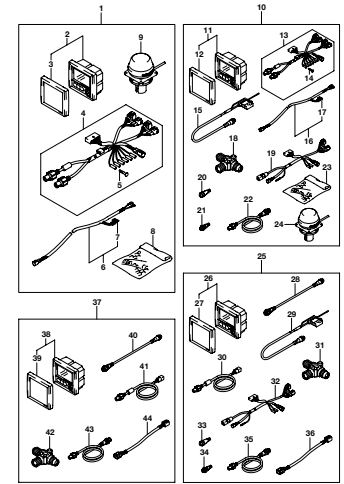
DF250_000_015_585A
OPTI GASKET SET

FIG. 588A



DF250_000_015_588A
OPTI FLOWRANCE GAUGE

FIG. 600A



DF250_000_015_600A
OPTI MULTI FUNCTION GAUGE

FIG.111A

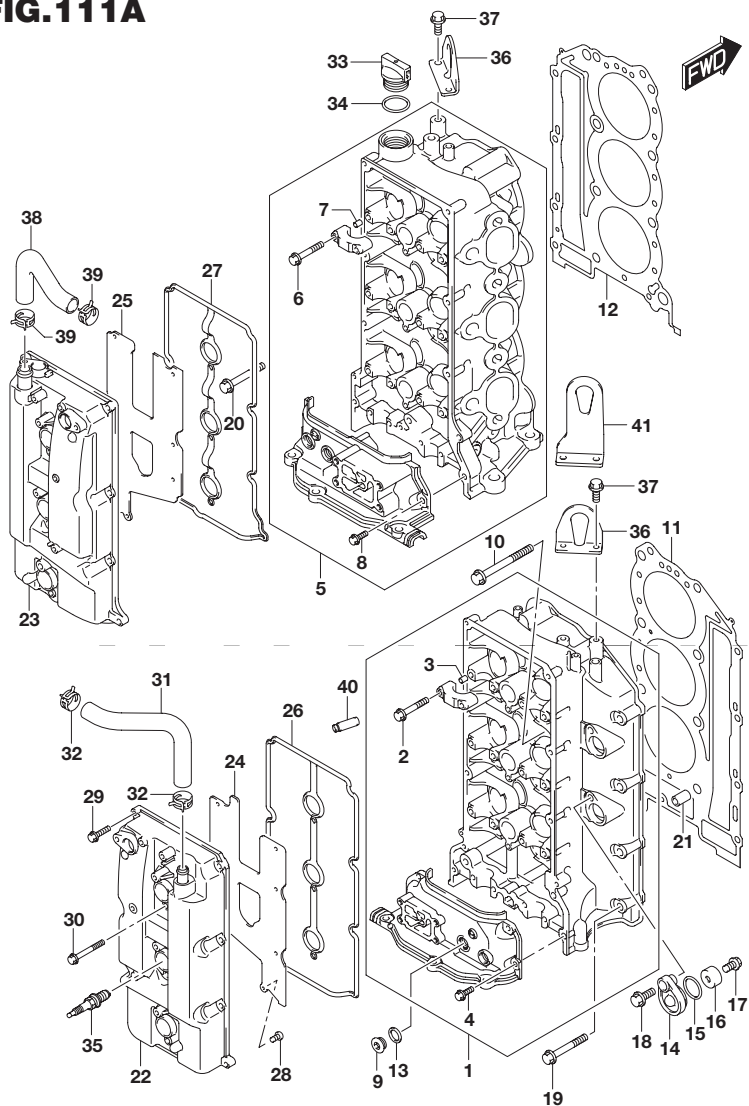


FIG.111A (1-B-2) シリンダヘッド(DF200T)

見出番号	品番	品名	使用個数	備考
1	11101-93J13	ヘッドアッシ,シリンダスターボード	1	
2	11128-90J00	・ボルト,カムシャフトハウジング(6X39)	16	
3	09206-08001	・ピン(6.2X8X11)	14	
4	01550-06207	・ボルト	4	
5	11103-93J13	ヘッドアッシ,シリンダポート	1	
6	11128-90J00	・ボルト,カムシャフトハウジング(6X39)	16	
7	09206-08001	・ピン(6.2X8X11)	14	
8	01550-06207	・ボルト	2	
9	11116-93J01	プラグ	4	
10	11119-93J00	ボルト,シリンダヘッド	16	
11	11141-93J10	ガスケット,シリンダヘッドスターボード	1	
12	11142-93J10	ガスケット,シリンダヘッドポート	1	
13	09168-16009	ガスケット(16X22X0.8)	4	
14	11261-93J00	カバー,プロテクションアノード	4	
15	09280-22019	Oリング(D:1.9, ID:21.8)	4	
16	55321-87J00	アノード,プロテクション	4	
17	09103-06281	ボルト(6X14)	4	
18	01550-08207	ボルト	4	
19	01550-08607	ボルト	5	スターボード
20	01550-08607	ボルト	4	ポート
21	09206-14004	ピン(14X11.4X23)	4	
22	11170-93J01	カバー,シリンダヘッドスターボード	1	
23	11180-93J02	カバー,シリンダヘッドポート	1	
24	11173-93J00	プレート,ブリーザスターボード	1	
25	11183-93J00	プレート,ブリーザポート	1	
26	11179-93J00	ガスケット,シリンダヘッドカバースターボード	1	
27	11189-93J00	ガスケット,シリンダヘッドカバーポート	1	

FIG.111A

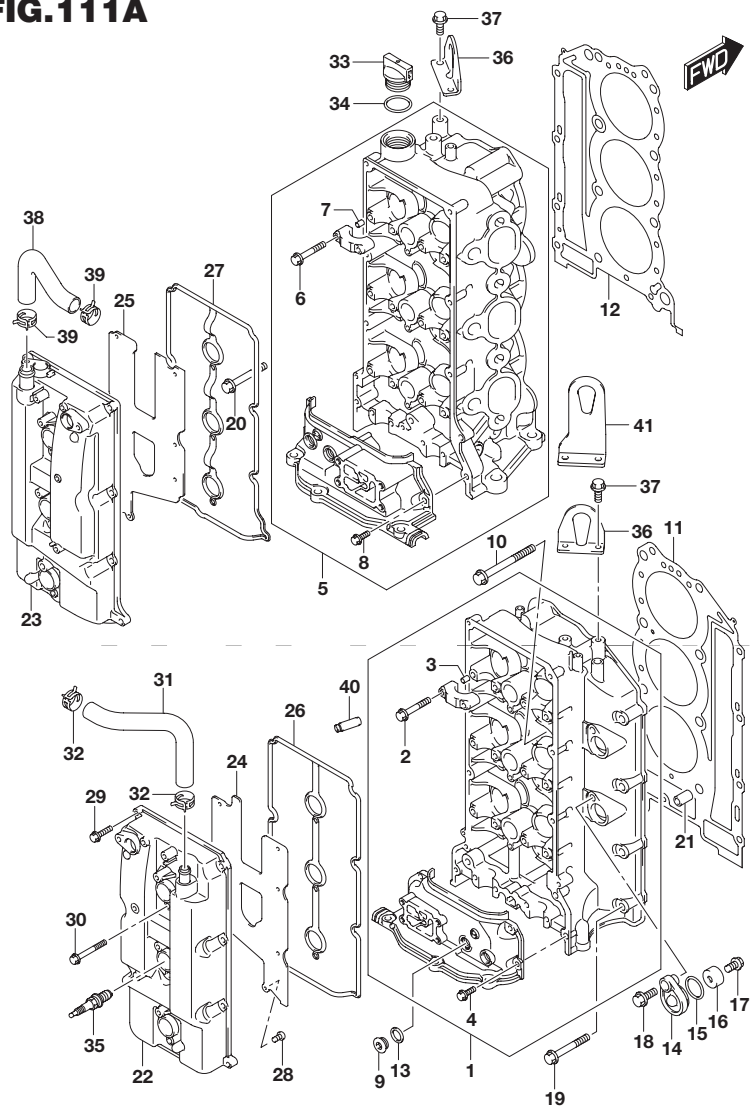


FIG.111A (1-B-3) シリンダヘッド(DF200T)

見出番号	品番	品名	使用個数	備考
28	02112-0612A	スクリュ	14	
29	01547-06257	ボルト	16	
30	01547-06507	ボルト	6	
31	11174-93J00	ホース,フリーザ	1	
32	09401-18410	クリップ	2	
33	11382-93J00	キャップ,オイルフィラ	1	
34	09280-26006	Oリング(D:3.1)	1	
35	#09482-00427	スパークプラグ(NGK BKR6E I NGK)	6	NGK
36	11291-93J00	フック,エンジン	2	
37	01550-08207	ボルト	4	
38	11184-93J00	ホース,フリーザポート	1	
39	09401-18410	クリップ	2	
40	11115-93J10-001	ガイド,バルズ OS)	24	OPT
41	11291-98J00	フック,エンジン	1	OPT

FIG.111B

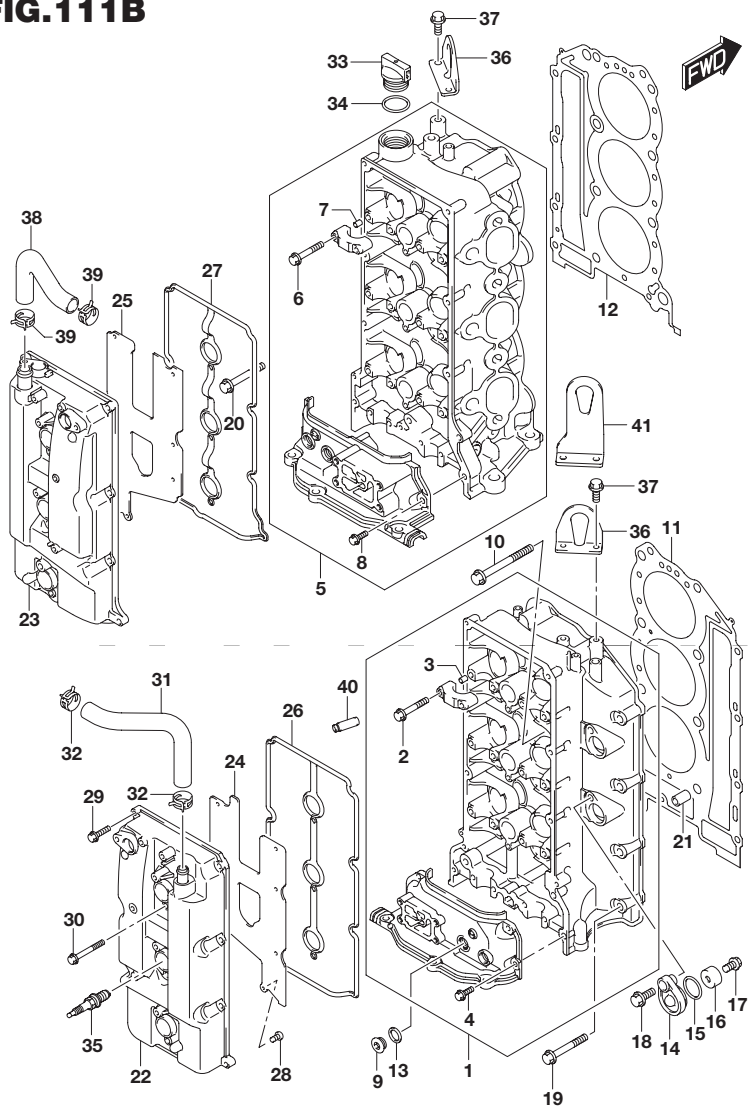


FIG.111B (1-B-4) シリンダヘッド(DF225T)

見出番号	品番	品名	使用個数	備考
1	11101-93J13	ヘッドアッシ,シリンダスターボード	1	
2	11128-90J00	・ボルト,カムシャフトハウジング(6X39)	16	
3	09206-08001	・ピン(6.2X8X11)	14	
4	01550-06207	・ボルト	4	
5	11103-93J13	ヘッドアッシ,シリンダポート	1	
6	11128-90J00	・ボルト,カムシャフトハウジング(6X39)	16	
7	09206-08001	・ピン(6.2X8X11)	14	
8	01550-06207	・ボルト	2	
9	11116-93J01	プラグ	4	
10	11119-93J00	ボルト,シリンダヘッド	16	
11	11141-93J10	ガスケット,シリンダヘッドスターボード	1	
12	11142-93J10	ガスケット,シリンダヘッドポート	1	
13	09168-16009	ガスケット(16X22X0.8)	4	
14	11261-93J00	カバー,プロテクションアノード	4	
15	09280-22019	Oリング(D:1.9, ID:21.8)	4	
16	55321-87J00	アノード,プロテクション	4	
17	09103-06281	ボルト(6X14)	4	
18	01550-08207	ボルト	4	
19	01550-08607	ボルト	5	スターボード
20	01550-08607	ボルト	4	ポート
21	09206-14004	ピン(14X11.4X23)	4	
22	11170-93J01	カバー,シリンダヘッドスターボード	1	
23	11180-93J02	カバー,シリンダヘッドポート	1	
24	11173-93J00	プレート,ブリーザスターボード	1	
25	11183-93J00	プレート,ブリーザポート	1	
26	11179-93J00	ガスケット,シリンダヘッドカバースターボード	1	
27	11189-93J00	ガスケット,シリンダヘッドカバーポート	1	

FIG.111B

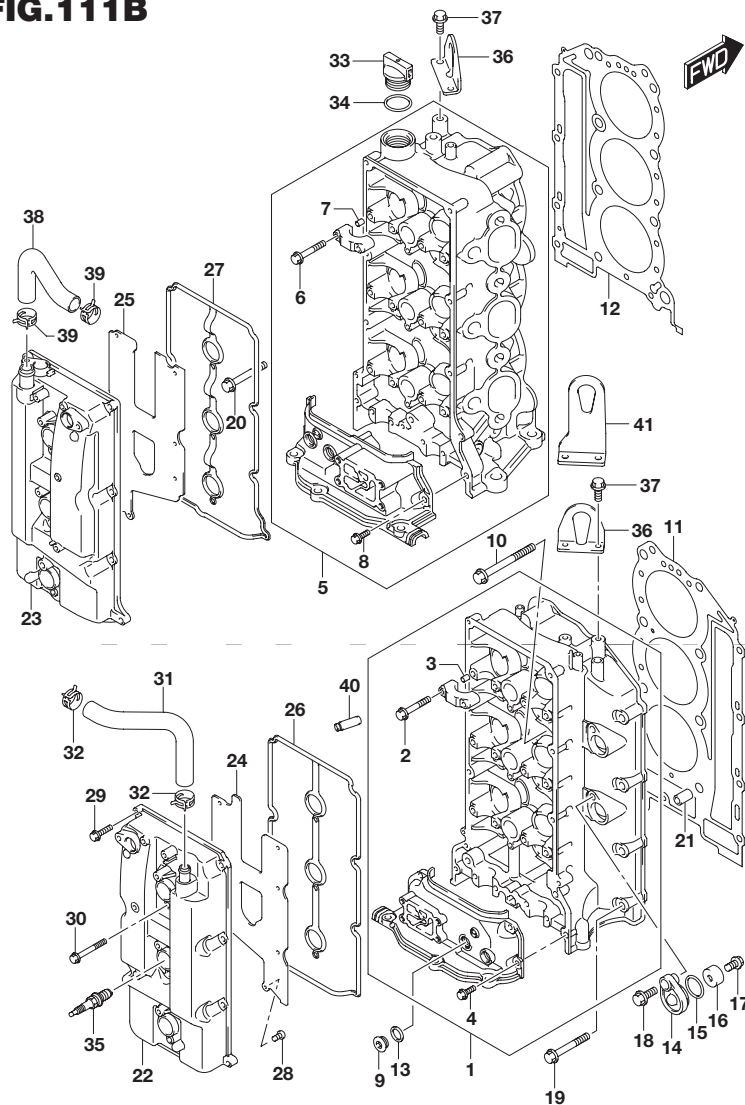


FIG.111B (1-B-5) シリンダヘッド(DF225T)

見出番号	品番	品名	使用個数	備考
28	02112-0612A	スクリュ	14	
29	01547-06257	ボルト	16	
30	01547-06507	ボルト	6	
31	11174-93J00	ホース,フリーザ	1	
32	09401-18410	クリップ	2	
33	11382-93J00	キャップ,オイルフィラ	1	
34	09280-26006	Oリング(D:3.1)	1	
35	#09482-00427	スパークプラグ(NGK BKR6E I NGK)	6	NGK
36	11291-93J00	フック,エンジン	2	
37	01550-08207	ボルト	4	
38	11184-93J00	ホース,フリーザポート	1	
39	09401-18410	クリップ	2	
40	11115-93J10-001	ガイド,バルズ OS)	24	OPT
41	11291-98J00	フック,エンジン	1	OPT

FIG.111C

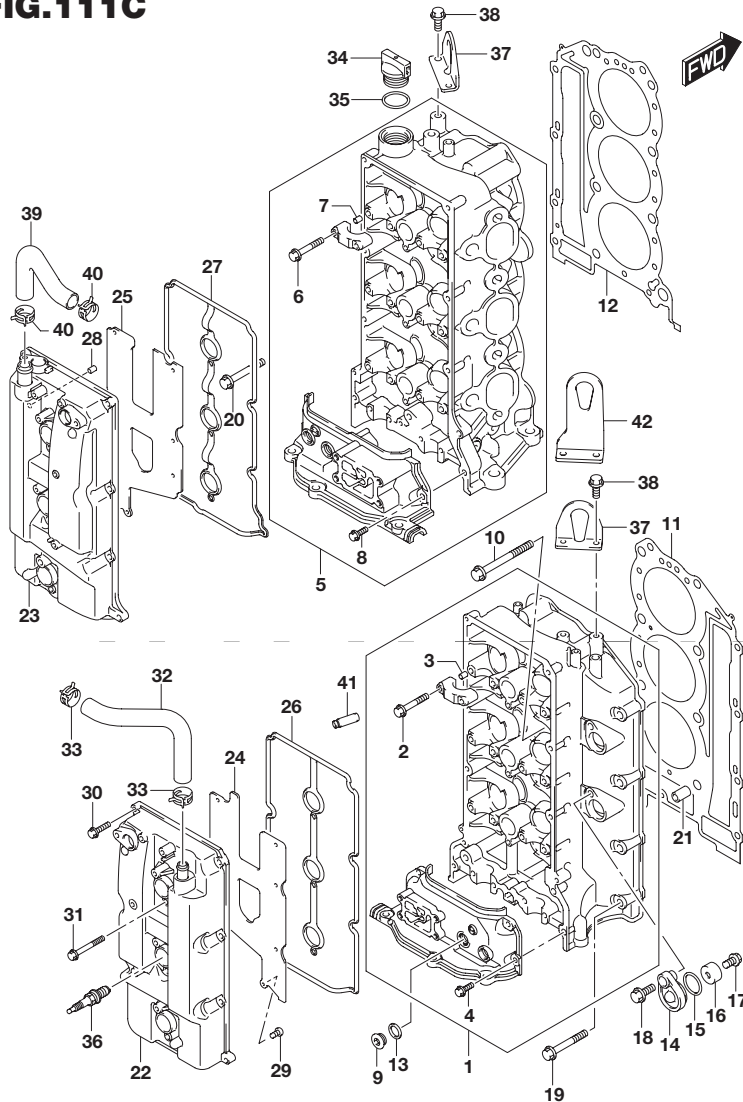


FIG.111C (1-B-6) シリンダヘッド(DF250T)

見出番号	品番	品名	使用個数	備考
1	11101-93J13	ヘッドアッシ,シリンダスターボード	1	
2	11128-90J00	・ボルト,カムシャフトハウジング(6X39)	16	
3	09206-08001	・ピン(6.2X8X11)	14	
4	01550-06207	・ボルト	4	
5	11103-93J13	ヘッドアッシ,シリンダポート	1	
6	11128-90J00	・ボルト,カムシャフトハウジング(6X39)	16	
7	09206-08001	・ピン(6.2X8X11)	14	
8	01550-06207	・ボルト	2	
9	11116-93J01	プラグ	4	
10	11119-93J00	ボルト,シリンダヘッド	16	
11	11141-93J10	ガスケット,シリンダヘッドスターボード	1	
12	11142-93J10	ガスケット,シリンダヘッドポート	1	
13	09168-16009	ガスケット(16X22X0.8)	4	
14	11261-93J00	カバー,プロテクションアノード	4	
15	09280-22019	Oリング(D:1.9, ID:21.8)	4	
16	55321-87J00	アノード,プロテクション	4	
17	09103-06281	ボルト(6X14)	4	
18	01550-08207	ボルト	4	
19	01550-08607	ボルト	5	スターボード
20	01550-08607	ボルト	4	ポート
21	09206-14004	ピン(14X11.4X23)	4	
22	11170-93J01	カバー,シリンダヘッドスターボード	1	
23	11180-93J22	カバー,シリンダヘッドポート	1	
24	11173-93J00	プレート,ブリーザスターボード	1	
25	11183-93J00	プレート,ブリーザポート	1	
26	11179-93J00	ガスケット,シリンダヘッドカバースターボード	1	
27	11189-93J00	ガスケット,シリンダヘッドカバーポート	1	

FIG.111C

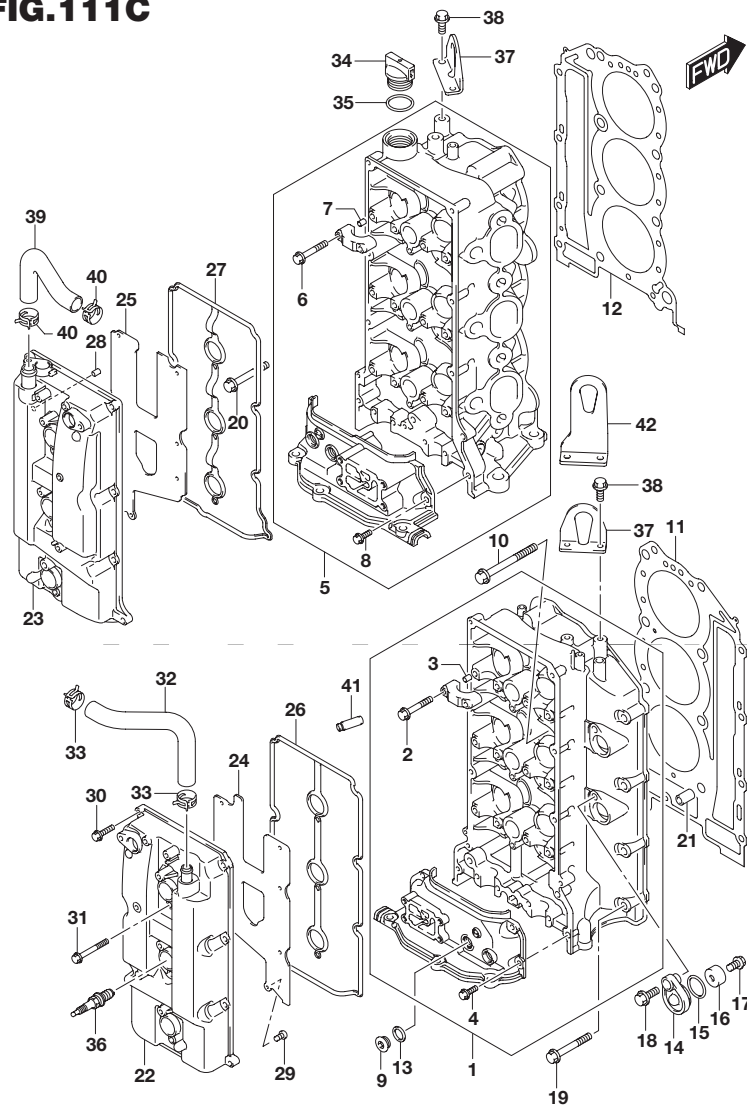


FIG.111C (1-B-7) シリンダヘッド(DF250T)

見出番号	品番	品名	使用個数	備考
28	09206-08001	ピン(6.2X8X11)	1	
29	02112-0612A	スクリュー	14	
30	01547-06257	ボルト	16	
31	01547-06507	ボルト	6	
32	11174-93J00	ホース,プリーザ	1	
33	09401-18410	クリップ	2	
34	11382-93J00	キャップ オイルフィラ	1	
35	09280-26006	Oリング(D:3.1)	1	
36	#09482-00427	スパークプラグ(NGK BKR6E Ⅹ NGK)	6	NGK
37	11291-93J00	フック,エンジン	2	
38	01550-08207	ボルト	4	
39	11184-93J00	ホース,プリーザポート	1	
40	09401-18410	クリップ	2	
41	11115-93J10-001	ガイド,バルブ OS)	24	OPT
42	11291-98J00	フック,エンジン	1	OPT

FIG.113A

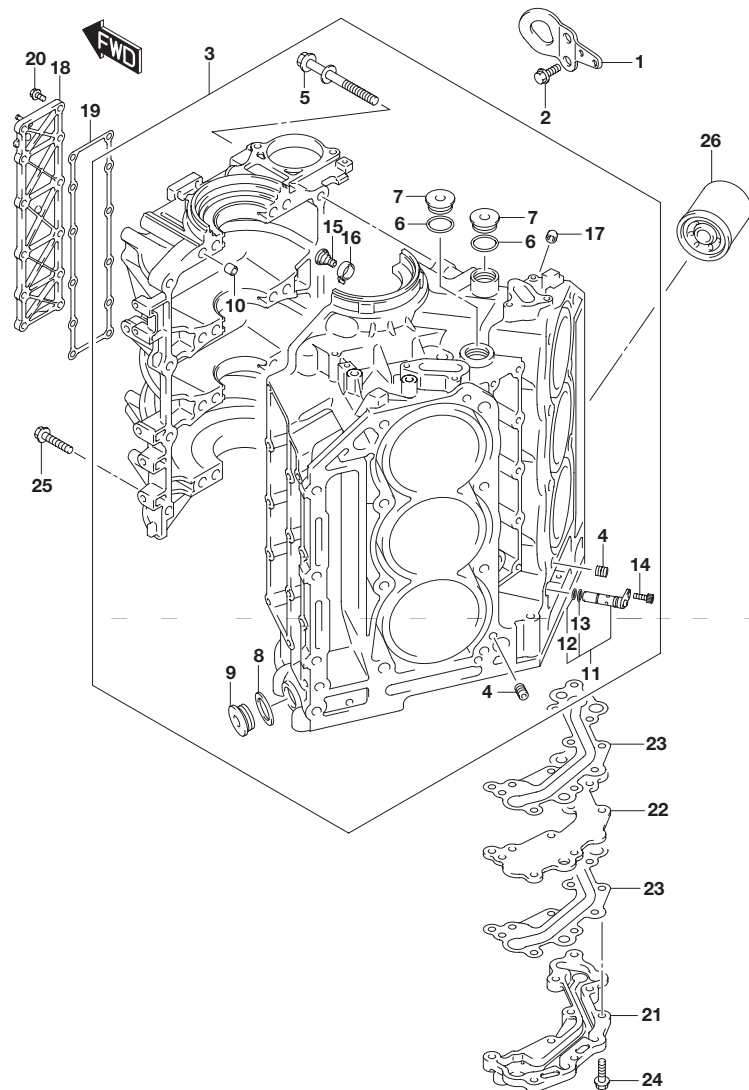


FIG.113A (1-B-8) シリンダブロック

見出番号	品番	品名	使用個数	備考
1	11293-98J00	フック,エンジンフロント	1	
2	01550-08207	ボルト	2	
3	11301-93J11	ブロックセット,シリンダ	1	
4	11112-93J00	・プラグ,オイルベンチュリ	2	
5	11117-93J10	・ボルト,クランクケース	16	
6	11217-85FA0	・ガスケット,M26プラグ	3	
7	09248-26001	・プラグ(26X11)	3	
8	09160-18031	・ワッシャ(18.5X28X2.6)	2	
9	09248-18006	・プラグ(18X8)	2	
10	09206-13019	・ピン(10.4X13X16)	5	
11	16700-93J00	・バルブ,ピストンジェット	1	
12	09280-10009	・・Oリング(D:1.3)	1	
13	09280-10016	・・Oリング(D:1.9, D:9.8)	1	
14	07130-0616A	・ボルト	1	
15	16712-93J00	・ボルト,ピストンジェット	6	
16	16721-93J00	・ジェット,ピストンクーリング	6	
17	09246-05006	・プラグ(1/8PT, H:5.5)	1	
18	11330-93J01	カバー,クランクケースウォータージャケット	1	
19	11332-93J00	ガスケット,クランクケースウォータージャケットカバー	1	
20	01550-06207	ボルト	12	
21	16430-93J00	カバー,オイルギャラリ	1	
22	16431-93J00	プレート,オイルギャラリ	1	
23	16433-93J00	ガスケット,オイルギャラリ	2	
24	01550-0835A	ボルト	9	
25	01550-08457	ボルト	8	
26	16510-96J00	フィルタアッシ,オイル	1	

FIG.116A

FWD

2

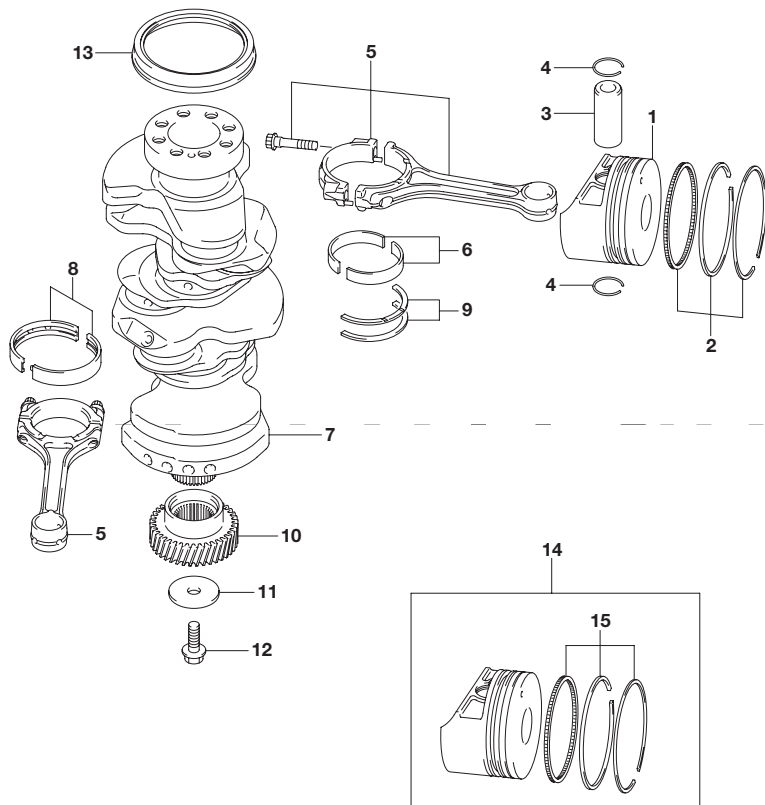


FIG.116A (1-B-9) クランクシャフト

見出番号	品番	品名	使用個数	備考
1	12111-93J02-0B0	ピストン	6	
2	12140-93J00	リングセット,ピストン	6	
3	12151-93J10	ピン,ピストン	6	
4	09381-22010	スナップリング	12	
5	12160-93J10	コンロッドアッシ	6	
6-1	12100-98810-0A0	ベアリングセット,コネクチングロッド	6	グリーン
6-2	12100-98810-025	ベアリングセット,コネクチングロッド US0.25	6	OPT
7	12220-93J01	クランクシャフト	1	
8-1	12340-86FA2-0B0	ベアリングセット,クランクシャフトSTD	4	ブラック
8-2	12340-86FA2-0C0	ベアリングセット,クランクシャフトSTD	4	イロナシ
8-3	12340-86FA2-0D0	ベアリングセット,クランクシャフトSTD	4	イエロー
8-4	12340-86FA2-0E0	ベアリングセット,クランクシャフトSTD	4	ブルー
8-5	12340-86FA2-0F0	ベアリングセット,クランクシャフトSTD	4	ピンク
8-6	12300-86812-0BA	ベアリングセット,クランクシャフトアンダサイズ	4	OPT US:0.25 レッド/ブラック
8-7	12300-86812-0CA	ベアリングセット,クランクシャフトアンダサイズ	4	OPT US:0.25 レッド
8-8	12300-86812-0DA	ベアリングセット,クランクシャフトアンダサイズ	4	OPT US:0.25 レッド/イエロー
8-9	12300-86812-0EA	ベアリングセット,クランクシャフトアンダサイズ	4	OPT US:0.25 レッド/ブルー
8-10	12300-86812-0FA	ベアリングセット,クランクシャフトアンダサイズ	4	OPT US:0.25

FIG.116A

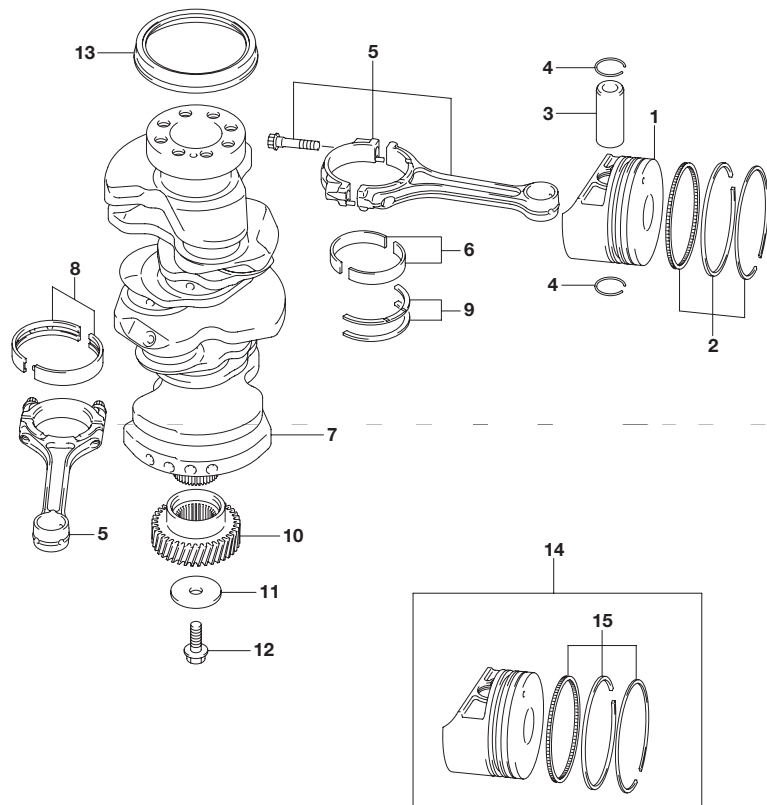


FIG.116A (1-B-10) クランクシャフト

見出番号	品番	品名	使用個数	備考
9-1	12300-85830	ベアリングセット,クランクスラスト	1	
9-2	12300-85830-012	ベアリングセット, クランクスラストオーバーサイズ	1	OPT OS:0.25
10	12242-93J01	ギヤ,ドライブ	1	NT:32
11	09160-10104	ワッシャ(10.5X50X3.2)	1	
12	01550-1025A	ボルト	1	
13	09283-91001	オイルシール	1	
14	12100-93J00-050	ピストンセット(OS:0.5)	6	OPT
15	12140-93J00-050	リングセット,ピストン(OS:0.50)	6	OPT

FIG.119A

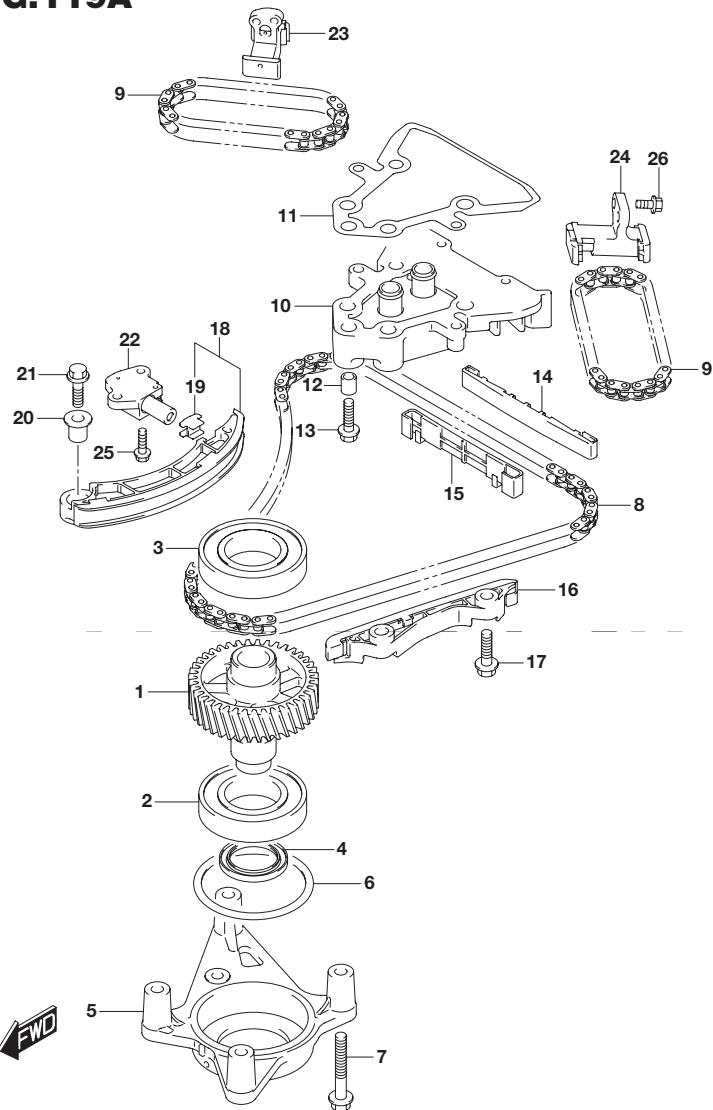


FIG.119A (1-B-11) タイミングチェーン

見出番号	品番	品名	使用個数	備考
1	12730-93J02	ギヤ,ドリブン	1	NT:40
2	09262-40018	ベアリング(40X80X18)	1	ロア
3	08110-62080	ベアリング	1	アッパ
4	09283-32044	オイルシール	1	
5	12734-93J00	ホルダ,ドリブンギヤ	1	
6	09280-70012	Oリング(D:5.7)	1	
7	01550-0855A	ボルト	4	
8	12761-93J00	チェーン,タイミングファースト	1	
9	12762-93J00	チェーン,タイミングセカンド	2	
10	12770-93J00	ベース,T/CガイドNO.1	1	
11	12778-93J00	ガスケット,タイミングチェーンガイドベース	1	
12	04211-13149	ピン	2	
13	01550-0830A	ボルト	2	
14	12771-93J00	シュー,タイミングチェーンアッパ	1	
15	12775-93J00	シュー,タイミングチェーンロア	1	
16	12772-93J00	ガイド,タイミングチェーンNO.2	1	
17	01550-0830A	ボルト	2	
18	12810-93J00	テンショナアッシ,タイミングチェーン	1	
19	12813-73G00	パッド,タイミングチェーンテンショナ	1	
20	12812-90J00	スパーサ,タイミングチェーンテンショナ	1	
21	01550-0830A	ボルト	1	
22	12831-93J01	アジャスタアッシ,テンショナNO.1	1	
23	12832-93J00	テンショナアッシ,スターボード	1	
24	12833-93J00	テンショナアッシ,ポート	1	
25	01550-0620A	ボルト	2	
26	01550-0620A	ボルト	4	

FIG.121A

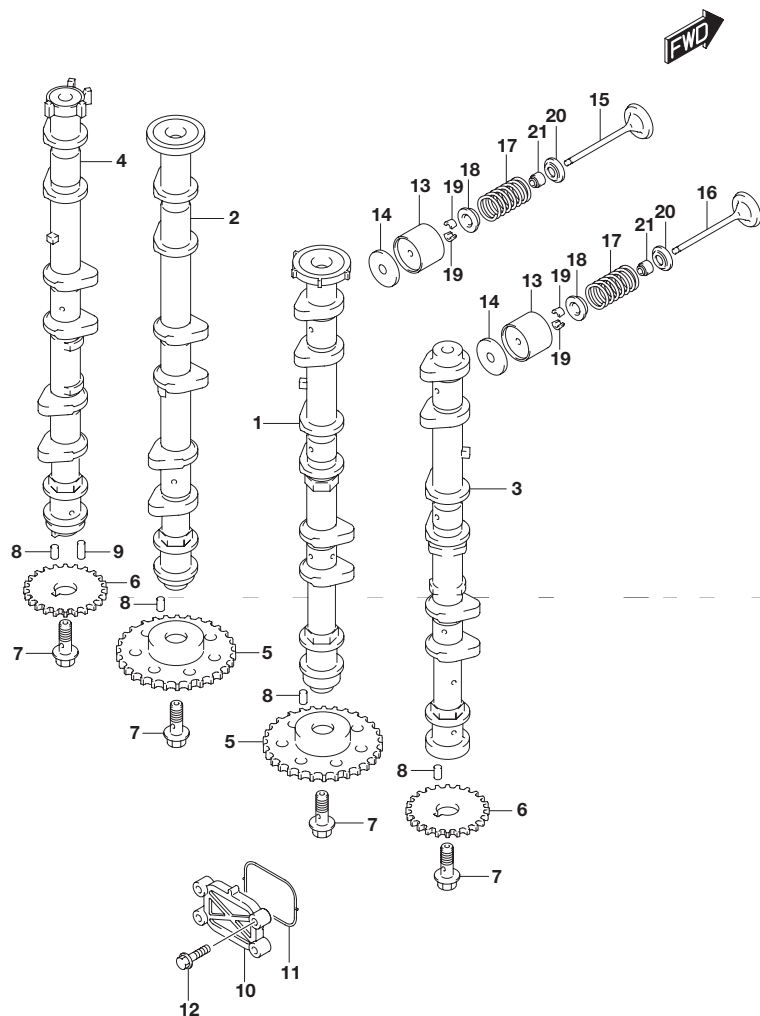


FIG.121A (1-B-12) カムシャフト(DF200T)

見出番号	品番	品名	使用個数	備考
1	12701-93J30	カムシャフト,インテークスターボード	1	
2	12705-93J30	カムシャフト,インテークポート	1	
3	12721-93J30	カムシャフト,エキゾーストスターボード	1	
4	12725-93J30	カムシャフト,エキゾーストポート	1	
5	12742-93J10	スプロケット,インテークカムシャフト	2	NT:32
6	12748-93J00	スプロケット,カムシャフト	2	NT:22
7	12749-93J00	ボルト,カムシャフト	4	
8	09202-05032	ピン(5X12)	3	
9	09261-05006	ピン(5X18)	1	
10	16551-93J00	プレート,オイルコントロール	2	
11	16559-93J00	ガスケット,オイルコントロールバルブ	2	
12	01550-06257	ボルト	8	
13	12891-93J00	タベット	24	
14-1	12892-93J00-218	シム,タベット(T:2.175)	AR	
14-2	12892-93J00-220	シム,タベット(T:2.200)	AR	
14-3	12892-93J00-223	シム,タベット(T:2.225)	AR	
14-4	12892-93J00-225	シム,タベット(T:2.250)	AR	
14-5	12892-93J00-228	シム,タベット(T:2.275)	AR	
14-6	12892-93J00-230	シム,タベット(T:2.300)	AR	
14-7	12892-93J00-233	シム,タベット(T:2.325)	AR	
14-8	12892-93J00-235	シム,タベット(T:2.350)	AR	
14-9	12892-93J00-238	シム,タベット(T:2.375)	AR	
14-10	12892-93J00-240	シム,タベット(T:2.400)	AR	
14-11	12892-93J00-243	シム,タベット(T:2.425)	AR	
14-12	12892-93J00-245	シム,タベット(T:2.450)	AR	
14-13	12892-93J00-248	シム,タベット(T:2.475)	AR	
14-14	12892-93J00-250	シム,タベット(T:2.500)	AR	

FIG.121A

2

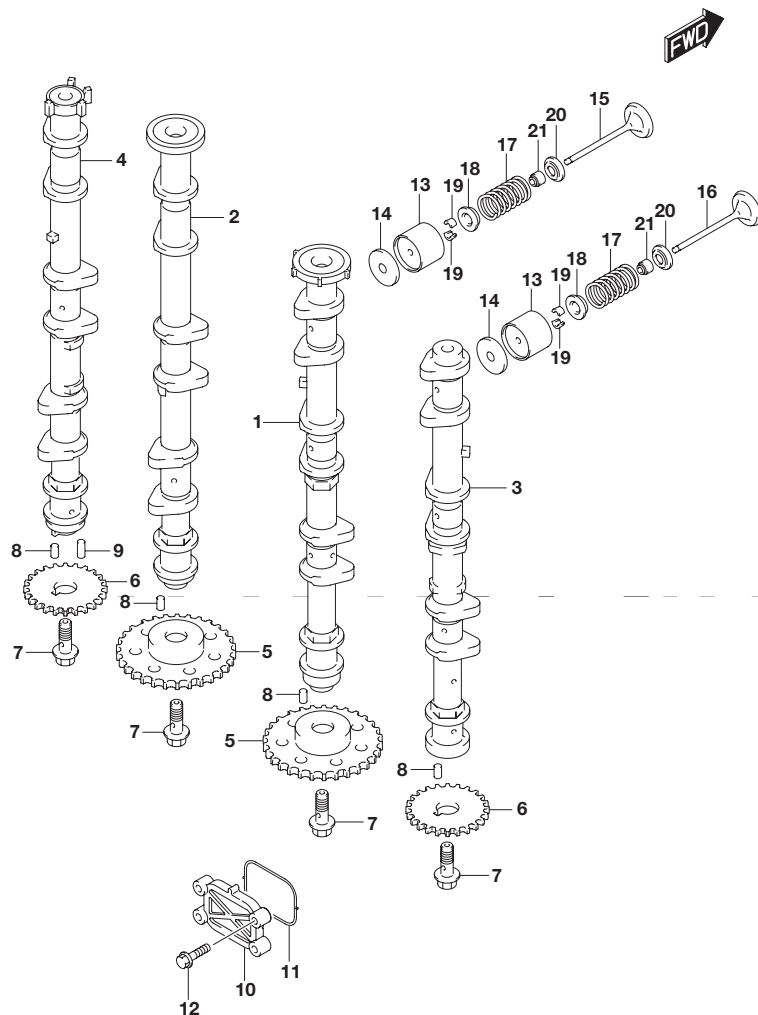


FIG.121A (1-B-13) カムシャフト(DF200T)

見出番号	品番	品名	使用個数	備考
14-15	12892-93J00-253	シム,タペット(T:2.525)	AR	
14-16	12892-93J00-255	シム,タペット(T:2.550)	AR	
14-17	12892-93J00-258	シム,タペット(T:2.575)	AR	
14-18	12892-93J00-260	シム,タペット(T:2.600)	AR	
14-19	12892-93J00-263	シム,タペット(T:2.625)	AR	
14-20	12892-93J00-265	シム,タペット(T:2.650)	AR	
14-21	12892-93J00-268	シム,タペット(T:2.675)	AR	
14-22	12892-93J00-270	シム,タペット(T:2.700)	AR	
14-23	12892-93J00-273	シム,タペット(T:2.725)	AR	
14-24	12892-93J00-275	シム,タペット(T:2.750)	AR	
14-25	12892-93J00-278	シム,タペット(T:2.775)	AR	
14-26	12892-93J00-280	シム,タペット(T:2.800)	AR	
14-27	12892-93J00-283	シム,タペット(T:2.825)	AR	
14-28	12892-93J00-285	シム,タペット(T:2.850)	AR	
14-29	12892-93J00-288	シム,タペット(T:2.875)	AR	
14-30	12892-93J00-290	シム,タペット(T:2.900)	AR	
14-31	12892-93J00-293	シム,タペット(T:2.925)	AR	
14-32	12892-93J00-295	シム,タペット(T:2.950)	AR	
14-33	12892-93J00-298	シム,タペット(T:2.975)	AR	
14-34	12892-93J00-300	シム,タペット(T:3.000)	AR	
15	12911-93J00	バルブ,インテーク	12	
16	12915-93J50	バルブ,エキゾースト	12	
17	12921-93J10	スプリング,バルブ	24	
18	12931-78G00	リテーナ,バルブスプリング	24	
19	12932-24400	コッタ,バルブ	48	
20	12933-69G10	シート,バルブスプリング	24	
21	09289-05012	オイルシール(5.5X11.5X9.3)	24	

FIG.121B

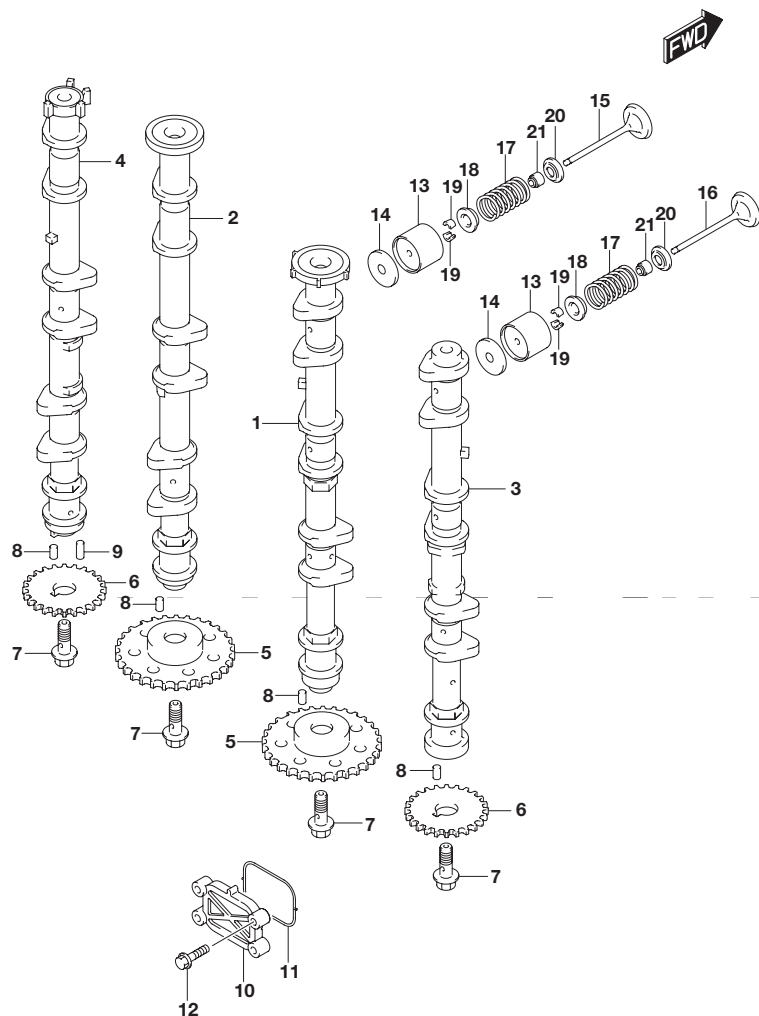


FIG.121B (1-B-14) カムシャフト(DF225T)

見出番号	品番	品名	使用個数	備考
1	12701-93J40	カムシャフト,インテークスターボード	1	
2	12705-93J40	カムシャフト,インテークポート	1	
3	12721-93J30	カムシャフト,エキゾーストスターボード	1	
4	12725-93J30	カムシャフト,エキゾーストポート	1	
5	12742-93J10	スプロケット,インテークカムシャフト	2	NT:32
6	12748-93J00	スプロケット,カムシャフト	2	NT:22
7	12749-93J00	ボルト,カムシャフト	4	
8	09202-05032	ピン(5X12)	3	
9	09261-05006	ピン(5X18)	1	
10	16551-93J00	プレート,オイルコントロール	2	
11	16559-93J00	ガスケット,オイルコントロールバルブ	2	
12	01550-06257	ボルト	8	
13	12891-93J00	タベット	24	
14-1	12892-93J00-218	シム,タベット(T:2.175)	AR	
14-2	12892-93J00-220	シム,タベット(T:2.200)	AR	
14-3	12892-93J00-223	シム,タベット(T:2.225)	AR	
14-4	12892-93J00-225	シム,タベット(T:2.250)	AR	
14-5	12892-93J00-228	シム,タベット(T:2.275)	AR	
14-6	12892-93J00-230	シム,タベット(T:2.300)	AR	
14-7	12892-93J00-233	シム,タベット(T:2.325)	AR	
14-8	12892-93J00-235	シム,タベット(T:2.350)	AR	
14-9	12892-93J00-238	シム,タベット(T:2.375)	AR	
14-10	12892-93J00-240	シム,タベット(T:2.400)	AR	
14-11	12892-93J00-243	シム,タベット(T:2.425)	AR	
14-12	12892-93J00-245	シム,タベット(T:2.450)	AR	
14-13	12892-93J00-248	シム,タベット(T:2.475)	AR	
14-14	12892-93J00-250	シム,タベット(T:2.500)	AR	

FIG.121B

2

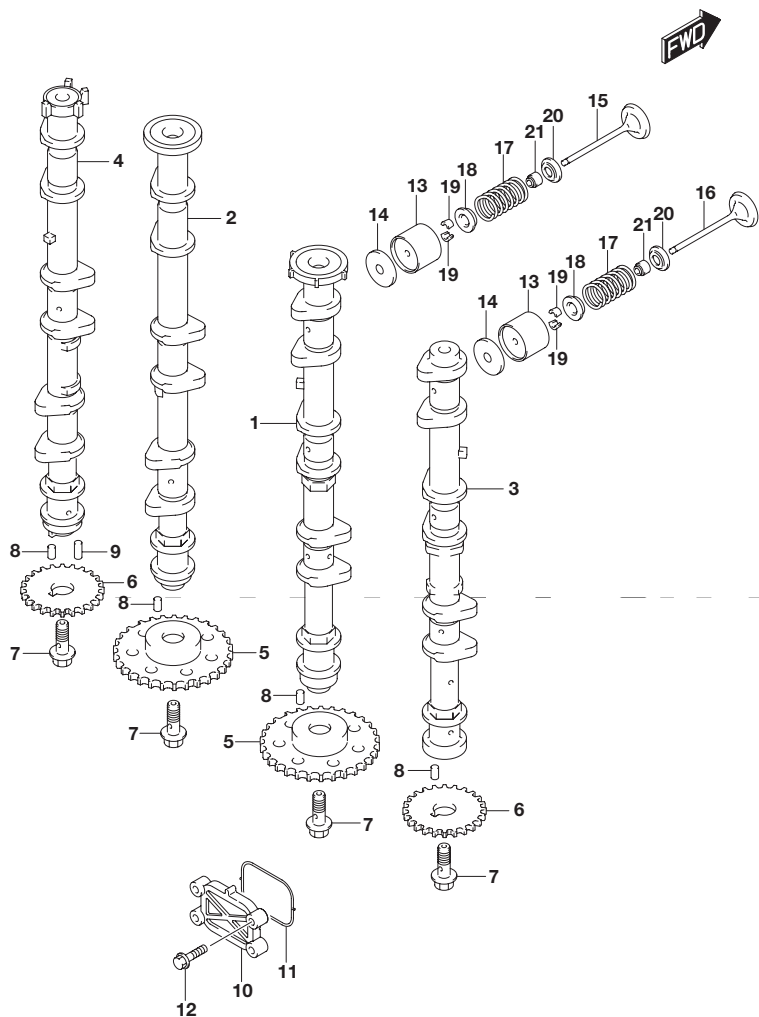


FIG.121B (1-B-15) カムシャフト(DF225T)

見出番号	品番	品名	使用個数	備考
14-15	12892-93J00-253	シム,タペット(T:2.525)	AR	
14-16	12892-93J00-255	シム,タペット(T:2.550)	AR	
14-17	12892-93J00-258	シム,タペット(T:2.575)	AR	
14-18	12892-93J00-260	シム,タペット(T:2.600)	AR	
14-19	12892-93J00-263	シム,タペット(T:2.625)	AR	
14-20	12892-93J00-265	シム,タペット(T:2.650)	AR	
14-21	12892-93J00-268	シム,タペット(T:2.675)	AR	
14-22	12892-93J00-270	シム,タペット(T:2.700)	AR	
14-23	12892-93J00-273	シム,タペット(T:2.725)	AR	
14-24	12892-93J00-275	シム,タペット(T:2.750)	AR	
14-25	12892-93J00-278	シム,タペット(T:2.775)	AR	
14-26	12892-93J00-280	シム,タペット(T:2.800)	AR	
14-27	12892-93J00-283	シム,タペット(T:2.825)	AR	
14-28	12892-93J00-285	シム,タペット(T:2.850)	AR	
14-29	12892-93J00-288	シム,タペット(T:2.875)	AR	
14-30	12892-93J00-290	シム,タペット(T:2.900)	AR	
14-31	12892-93J00-293	シム,タペット(T:2.925)	AR	
14-32	12892-93J00-295	シム,タペット(T:2.950)	AR	
14-33	12892-93J00-298	シム,タペット(T:2.975)	AR	
14-34	12892-93J00-300	シム,タペット(T:3.000)	AR	
15	12911-93J00	バルブ,インテーク	12	
16	12915-93J50	バルブ,エキゾースト	12	
17	12921-93J10	スプリング,バルブ	24	
18	12931-78G00	リテーナ,バルブスプリング	24	
19	12932-24400	コッタ,バルブ	48	
20	12933-69G10	シート,バルブスプリング	24	
21	09289-05012	オイルシール(5.5X11.5X9.3)	24	

FIG.121C

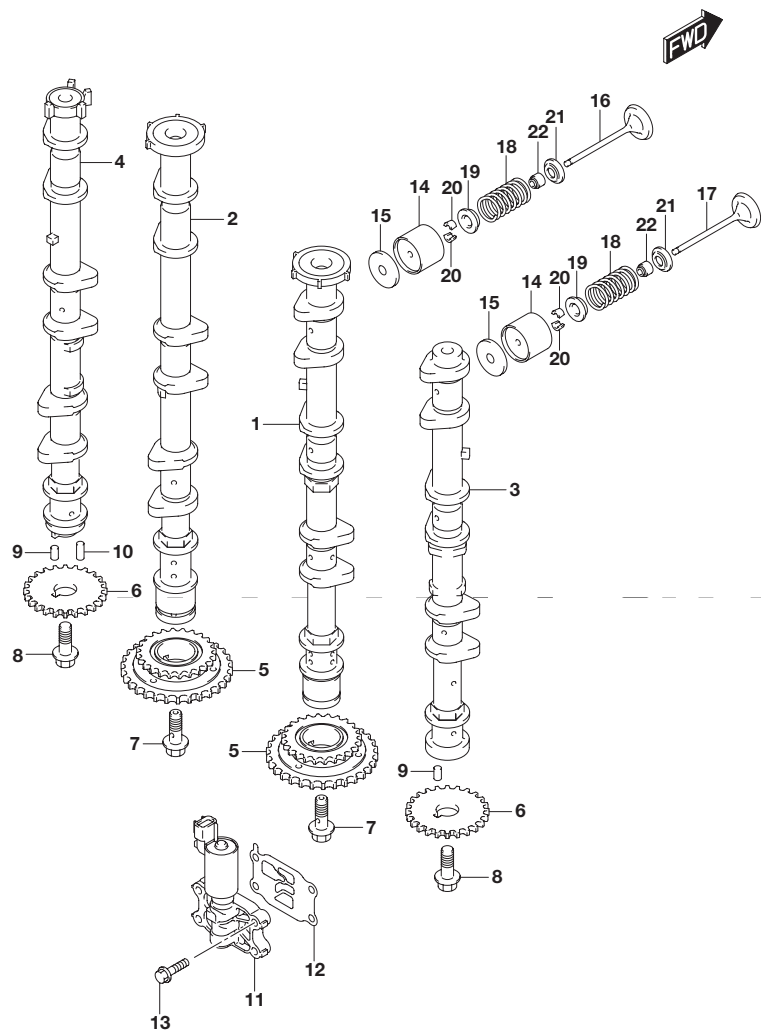


FIG.121C (1-C-2) カムシャフト(DF250T)

見出番号	品番	品名	使用個数	備考
1	12701-93J50	カムシャフト,インテークスターボード	1	
2	12705-93J50	カムシャフト,インテークポート	1	
3	12721-93J50	カムシャフト,エキゾーストスターボード	1	
4	12729-93J50	カムシャフト,エキゾーストポート	1	
5	12740-93J00	スプロケットアッシ,カムタイミング	2	NT:22/32
6	12748-93J00	スプロケット,カムシャフト	2	NT:22
7	12753-93J00	ボルト,インテークカムシャフト	2	
8	12749-93J00	ボルト,カムシャフト	2	
9	09202-05032	ピン(5X12)	3	
10	09261-05006	ピン(5X18)	1	
11	16550-93J00	バルブ,オイルコントロール	2	
12	16555-93J00	ガスケット,オイルコントロールバルブ	2	
13	01550-06257	ボルト	8	
14	12891-93J00	タベット	24	
15-1	12892-93J00-218	シム,タベット(T:2.175)	AR	
15-2	12892-93J00-220	シム,タベット(T:2.200)	AR	
15-3	12892-93J00-223	シム,タベット(T:2.225)	AR	
15-4	12892-93J00-225	シム,タベット(T:2.250)	AR	
15-5	12892-93J00-228	シム,タベット(T:2.275)	AR	
15-6	12892-93J00-230	シム,タベット(T:2.300)	AR	
15-7	12892-93J00-233	シム,タベット(T:2.325)	AR	
15-8	12892-93J00-235	シム,タベット(T:2.350)	AR	
15-9	12892-93J00-238	シム,タベット(T:2.375)	AR	
15-10	12892-93J00-240	シム,タベット(T:2.400)	AR	
15-11	12892-93J00-243	シム,タベット(T:2.425)	AR	
15-12	12892-93J00-245	シム,タベット(T:2.450)	AR	
15-13	12892-93J00-248	シム,タベット(T:2.475)	AR	
15-14	12892-93J00-250	シム,タベット(T:2.500)	AR	

FIG.121C

2

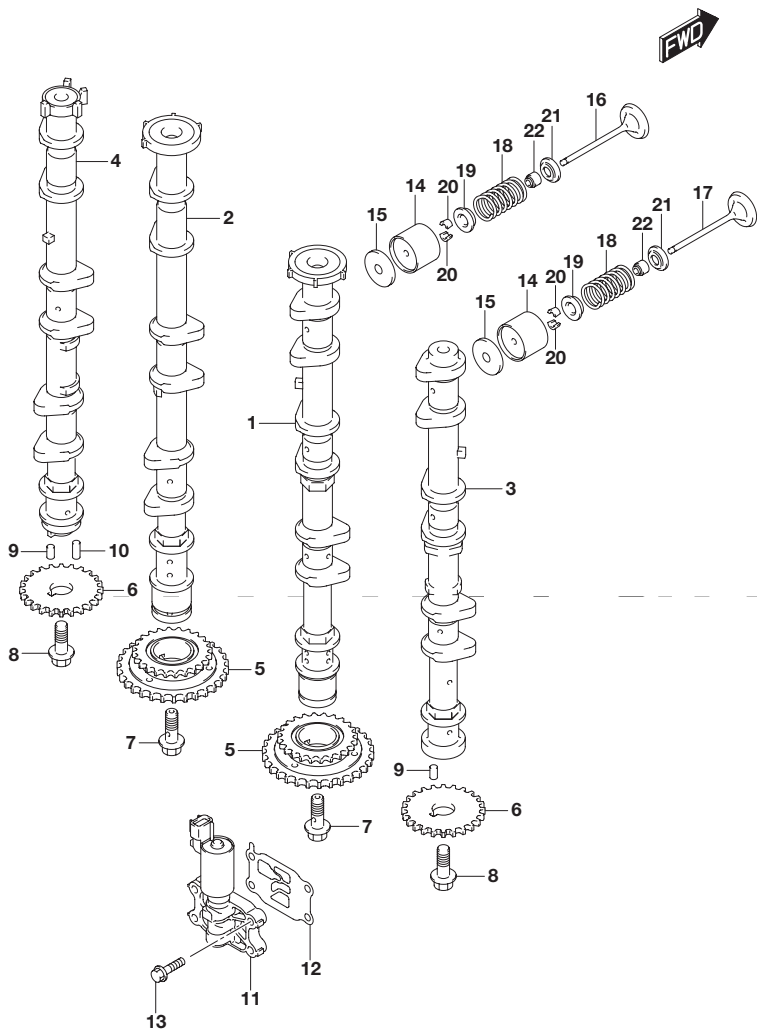


FIG.121C (1-C-3) カムシャフト(DF250T)

見出番号	品番	品名	使用個数	備考
15-15	12892-93J00-253	シム,タペット(T:2.525)	AR	
15-16	12892-93J00-255	シム,タペット(T:2.550)	AR	
15-17	12892-93J00-258	シム,タペット(T:2.575)	AR	
15-18	12892-93J00-260	シム,タペット(T:2.600)	AR	
15-19	12892-93J00-263	シム,タペット(T:2.625)	AR	
15-20	12892-93J00-265	シム,タペット(T:2.650)	AR	
15-21	12892-93J00-268	シム,タペット(T:2.675)	AR	
15-22	12892-93J00-270	シム,タペット(T:2.700)	AR	
15-23	12892-93J00-273	シム,タペット(T:2.725)	AR	
15-24	12892-93J00-275	シム,タペット(T:2.750)	AR	
15-25	12892-93J00-278	シム,タペット(T:2.775)	AR	
15-26	12892-93J00-280	シム,タペット(T:2.800)	AR	
15-27	12892-93J00-283	シム,タペット(T:2.825)	AR	
15-28	12892-93J00-285	シム,タペット(T:2.850)	AR	
15-29	12892-93J00-288	シム,タペット(T:2.875)	AR	
15-30	12892-93J00-290	シム,タペット(T:2.900)	AR	
15-31	12892-93J00-293	シム,タペット(T:2.925)	AR	
15-32	12892-93J00-295	シム,タペット(T:2.950)	AR	
15-33	12892-93J00-298	シム,タペット(T:2.975)	AR	
15-34	12892-93J00-300	シム,タペット(T:3.000)	AR	
16	12911-93J00	バルブ,インテーク	12	
17	12915-93J50	バルブ,エキゾースト	12	
18	12921-93J10	スプリング,バルブ	24	
19	12931-78G00	リテーナ,バルブスプリング	24	
20	12932-24400	コッタ,バルブ	48	
21	12933-69G10	シート,バルブスプリング	24	
22	09289-05012	オイルシール(5.5X11.5X9.3)	24	

FIG.122A

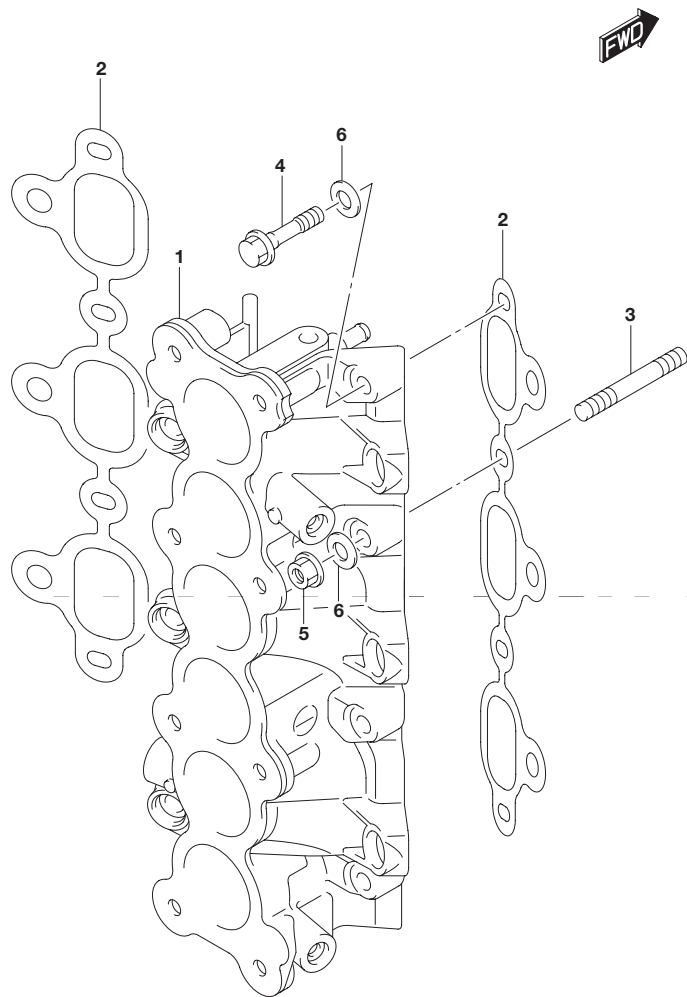


FIG.122A (1-C-4) インテーク マニホールド

見出番号	品番	品名	使用個数	備考
1	13110-93J00	マニホールド,インテーク	1	
2	13119-93J00	ガスケット,インテークマニホールド	2	
3	09108-08282	スタッドボルト	4	
4	09103-08437	ボルト(8X65)	4	
5	09159-08136	ナット	4	
6	09160-08016	ワッシャ(8.5X20X2)	8	

FIG.134A

2

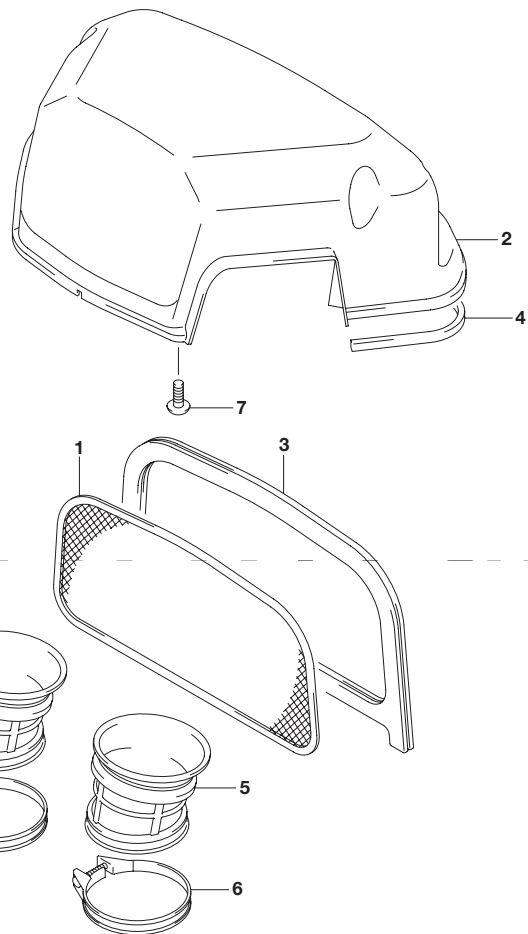
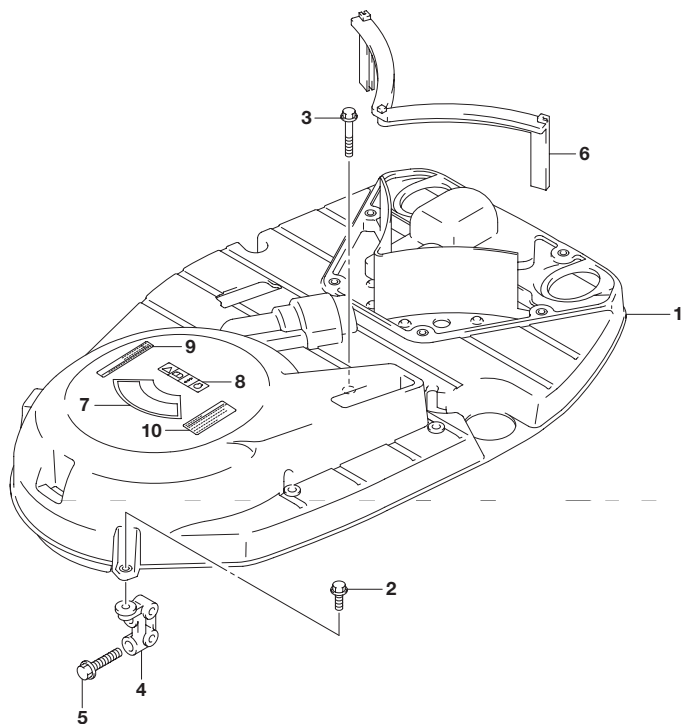


FIG.134A (1-C-5) サイレンサ

見出番号	品番	品名	使用個数	備考
1	13710-93J00	アレスタ,フレーム	1	
2	13811-93J01	サイレンサ,アッパカバー	1	
3	13813-93J00	ホルダ,フレームアレスタ	1	
4	13851-93J01	シール,サイレンサ	1	
5	13881-93J00	チューブ,アウトレット	2	
6	17895-93J00	クランプ,アウトレットチューブ	2	
7	02142-06207	スクリュ	6	

FIG.136A

FIG.136A (1-C-6) リングギヤカバー



見出番号	品番	品名	使用個数	備考
1	11510-93J03	カバー,リングギヤ	1	
2	01550-06207	ボルト	2	
3	01550-06407	ボルト	1	
4	11515-93J00	ブレース,リングギヤカバー	1	
5	01550-08357	ボルト	2	
6	11516-93J00	フラップ,リングギヤカバー	1	
7	61472-93E20	ラベル,スタータ	1	
8	69711-93E10	ラベル,S.I.G.P.	1	
9	61493-93J00	ラベル,クリアランス	1	
10	61494-96J00	ラベル,オイル	1	

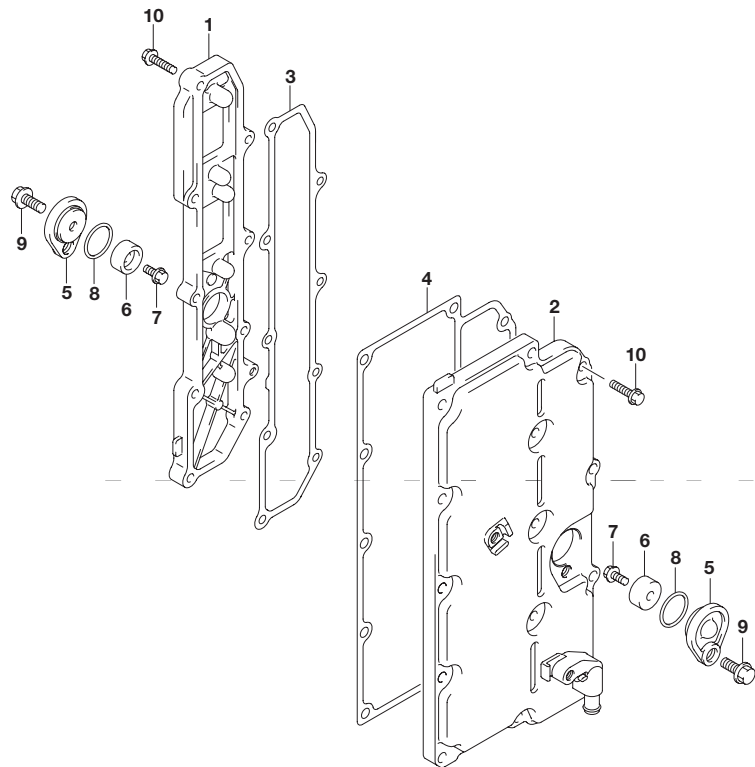
2



FIG.140A

FIG.140A (1-C-7) エキゾーストカバー

2



見出番号	品番	品名	使用個数	備考
1	14141-93J01	カバー,エキゾーストスターボード	1	
2	14140-98J01	カバー,エキゾーストポート	1	
3	14151-93J00	ガスケット,エキゾーストカバー(スターボード)	1	
4	14152-93J00	ガスケット,エキゾーストカバー(ポート)	1	
5	11261-93J00	カバー,プロテクションアノード	2	
6	55321-87J00	アノード,プロテクション	2	
7	09103-06281	ボルト(6X14)	2	
8	09280-22019	Oリング(D:1.9, ID:21.8)	2	
9	01550-08207	ボルト	2	
10	01550-06257	ボルト	23	



FIG.144A

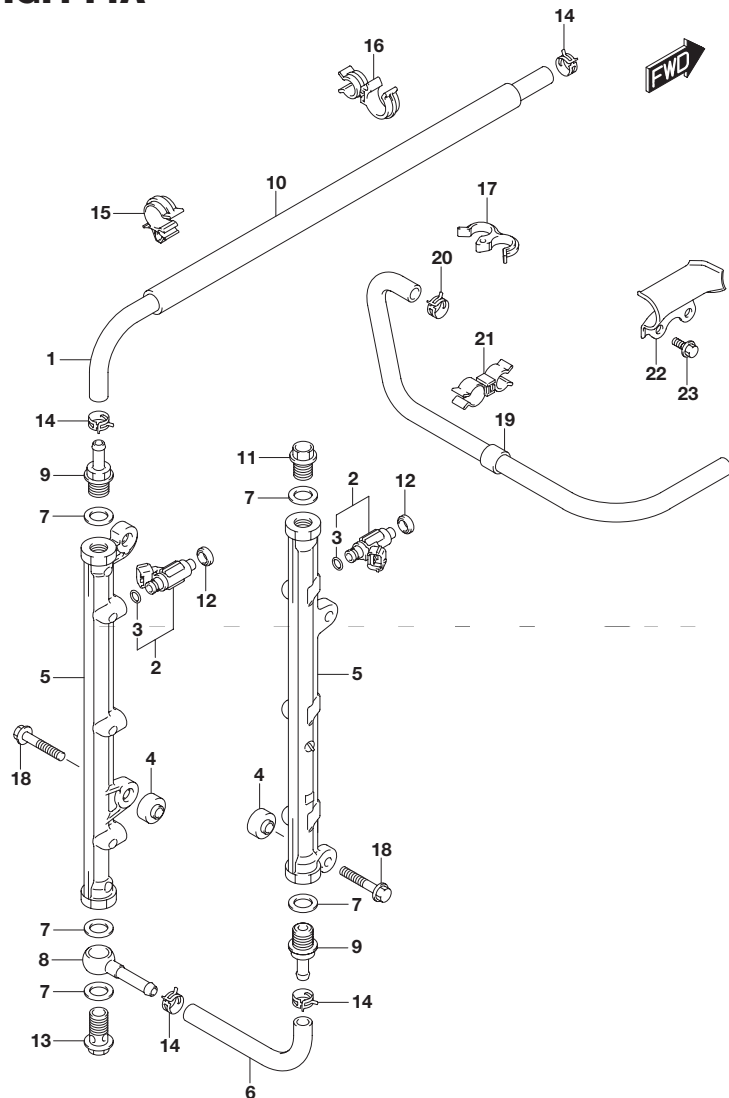


FIG.144A (1-C-8) フューエル インジェクタ

見出番号	品番	品名	使用個数	備考
1	15681-93J01	ホース,フューエル (3ウェイツ-デリバリパイプ)	1	
2	15710-93J00	インジェクタアッシ,フューエル	6	
3	15717-16G00	・Oリング	6	
4	15735-58B00	インシュレータ,デリバリパイプ	4	
5	15751-93J00	パイプ,デリバリ	2	
6	15756-93J01	ホース,フューエル(デリバリツ-デリバリ)	1	
7	15762-93J00	ガスケット,デリバリパイプ	5	
8	15830-77EA0	ジョイント,フューエルメイン	1	
9	15831-93J00	ユニオン,デリバリパイプ	2	
10	18498-93J00	プロテクタ,フューエルホース(340)	1	
11	09247-14041	プラグ(14X14)	1	
12	09320-08062	クッション	6	
13	09360-14009	ユニオンボルト	1	
14	09401-11425	クリップ	4	
15	09403-16307	クランプ	1	
16	09408-00105	クランプ	1	
17	09408-00155	クランプ	1	
18	01550-08407	ボルト	4	
19	15680-93J21	ホース,フューエル(ポンプツ-フィルタ)	1	
20	09401-13423	クリップ	1	
21	09408-00135	クリップ	2	
22	15684-98J00	ガイド,フューエルホース	1	
23	01550-06127	ボルト	2	

FIG.147A

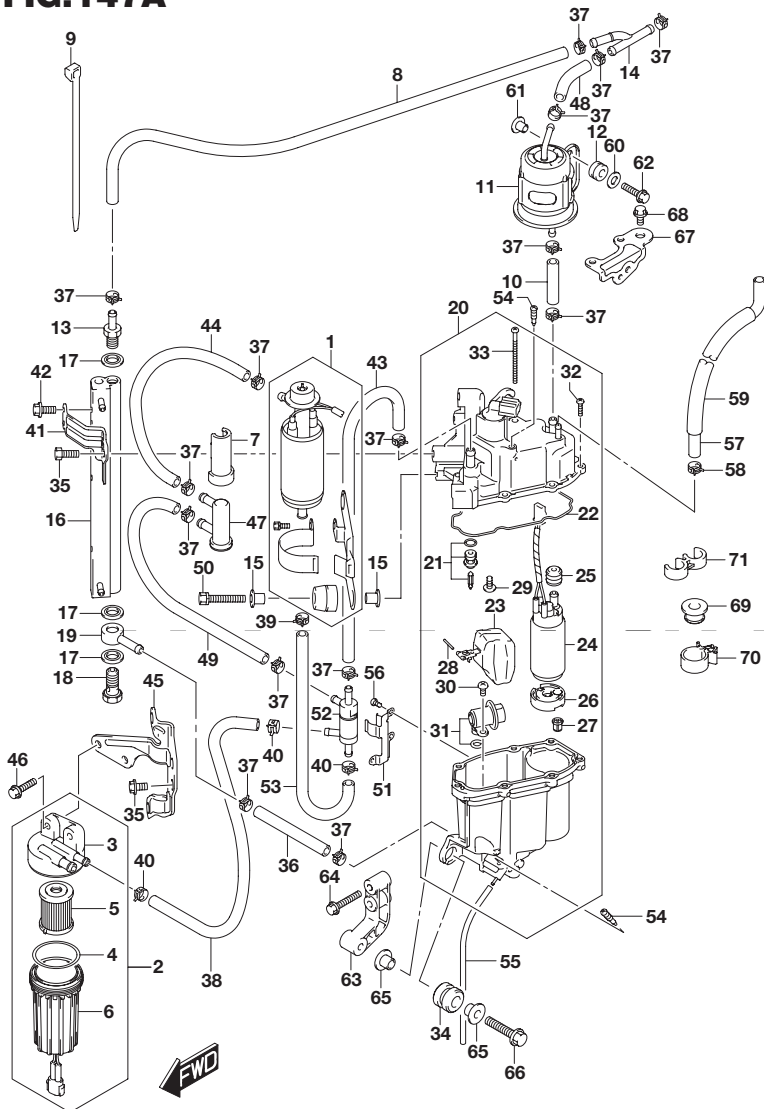


FIG.147A (1-C-9) フューエル ポンプ/フューエル ベーパ セパレータ

見出番号	品番	品名	使用個数	備考
1	15100-94900	ポンプアッシ,フューエル	1	
2	15410-93J10	フィルタ,フューエル,レフト	1	
3	15411-93J10	・キャップ,フューエルフィルタ	1	
4	15415-93J10	・シール,フューエルフィルタNO.1	1	
5	15412-93J10	・フィルタアッシ,フューエル	1	
6	15413-93J10	・ケースアッシ,フューエルフィルタ	1	
7	15644-93J00	カバー,フューエルフィルタ	3	
8	15633-93J20	ホース,フューエル(H)	1	
9	15646-93J00	クランプ,フューエルフィルタ	1	
10	09343-75001-600	ホース(7.5X13.5X600)	1	L:600 65
11	15440-93J00	フィルタ,フューエル	1	
12	09320-08501	クッション	2	
13	15773-90J00	ユニオン,フューエルホース	1	
14	15830-93J00	ユニオン,スリーウェイフューエルホース	1	
15	09169-06062	ワッシャ	4	
16	15770-93J00	クーラ,フューエル	1	
17	09168-12013	ガスケット(11.8X22X1.2)	3	
18	09360-12008	ボルト,12X27	1	
19	09363-08004	ユニオン	1	
20	15600-93J01	セパレータアッシ,フューエルベーパ	1	
21	13370-93J00	・バルブアッシ,ニードル	1	
22	15626-93J00	・ガスケット,セパレータ	1	
23	15650-93J00	・フロートアッシ	1	
24	15200-93J01	・ポンプアッシ,フューエル(H)	1	
25	15647-93J00	・プッシュ,フューエルポンプ	1	
26	15641-90J00	・スベーサ	1	
27	15642-90J00	・フィルタ	1	
28	15654-99E00	・ピン	1	

FIG.147A

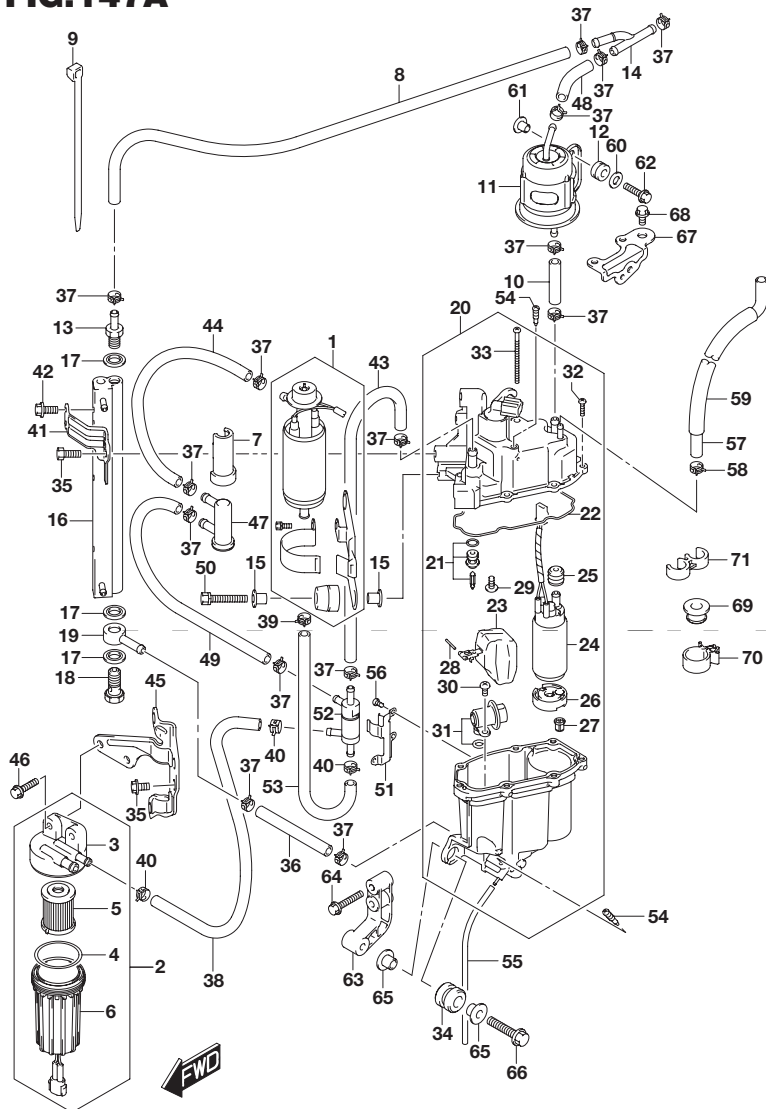


FIG.147A (1-C-10) フューエルポンプ/フューエルベーパーセパレータ

見出番号	品番	品名	使用個数	備考
29	02142-0408B	・スクリュ	1	
30	02112-05107	・スクリュ	1	
31	15760-93J00	・レギュレータ,フューエルプレッシャ	1	
32	15628-99E00	・スクリュ(L:15)	6	
33	15627-93J00	・スクリュ	1	
34	09320-12072	クッション	3	
35	15675-93J00	ボルト,クラーブラケット	3	
36	09343-75001-600	ホース(7.5X13.5X600)	1	L:600 50
37	09401-11414	クリップ(ID:11.5)	14	
38	15636-98J20	ホース,フューエル(L)	1	
39	15686-93J00	クリップ,フューエルホースNO.2	1	
40	15685-93J00	クリップ,フューエルホースNO.1	3	
41	15672-93J00	ブラケット,フューエルクーラ	1	
42	01500-06167	ボルト	4	
43	15635-93J20	ホース,フューエル(H)	1	
44	15632-93J20	ホース,フューエル(H)	1	
45	15673-98J00	ブラケット,フューエルフィルタ	1	
46	01550-06257	ボルト	2	
47	15643-93J00	フィルタ,フューエル,レフト	1	
48	09343-75001-600	ホース(7.5X13.5X600)	1	L:600 65
49	15634-93J20	ホース,フューエル(H)	1	
50	01570-06357	ボルト	2	
51	15674-93J00	ブラケット,チェックバルブ	1	
52	15645-93J00	バルブ,チェック	1	
53	15637-93J20	ホース,フューエル(L)	1	
54	15629-99E10	スクリュ,ドレーン	2	
55	15683-87J00	ホース	1	

FIG.147A

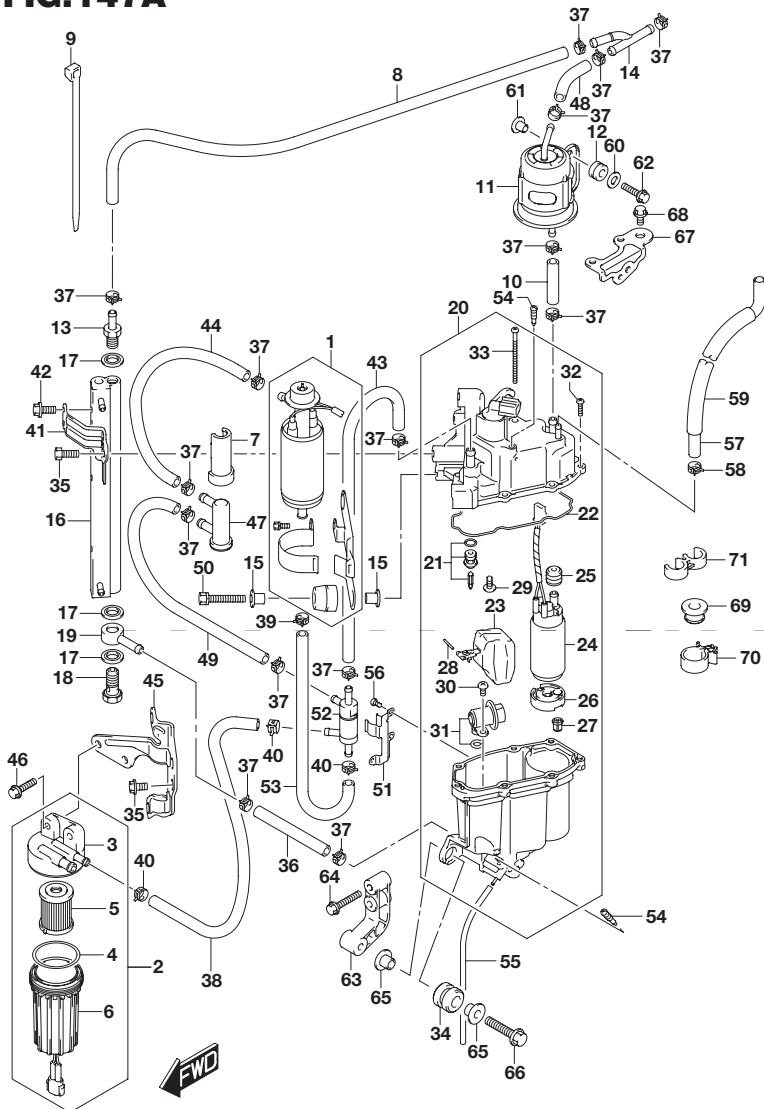


FIG.147A (1-C-11) フューエルポンプ/フューエルベーパーセパレータ

見出番号	品番	品名	使用個数	備考
56	02112-0406B	スクリュー	3	
57	09352-50823-00B	ホース(5X8.2X2000)	1	L:2000 1230
58	09401-08412	クリップ	1	
59	18498-93J10	プロテクタ(L:1130)	1	
60	09160-06084	ワッシャ(6.5X18X1.6)	2	
61	09169-06062	ワッシャ	2	
62	01500-06257	ボルト	2	
63	15671-93J00	ブラケット,ベーパーセパレータ	1	
64	01550-06357	ボルト	2	
65	09169-08042	ワッシャ	6	
66	01550-08407	ボルト	3	
67	18417-93J00	ブラケット,バジバルブ	1	
68	01550-06127	ボルト	2	
69	09320-08086	クッション	1	
70	09403-14304	クランプ	1	
71	09408-00043	クランプ	1	

FIG.160A

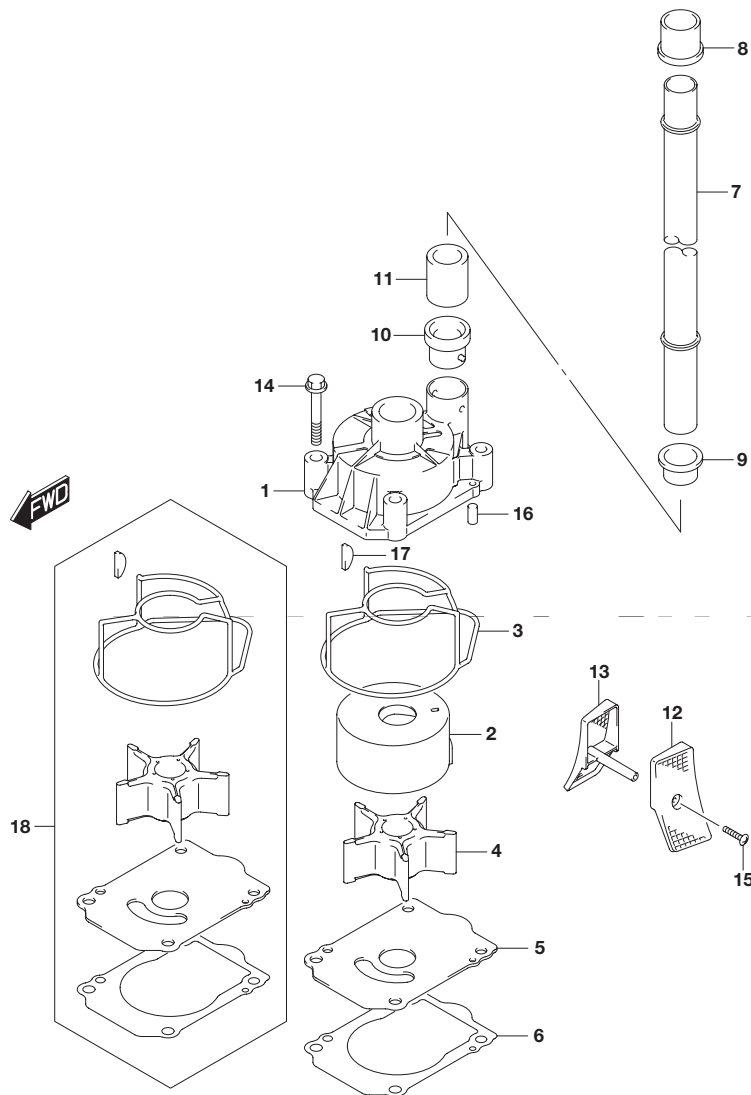


FIG.160A (1-C-12) ウォータポンプ(DF200T)

見出番号	品番	品名	使用個数	備考
1	17410-93J01	ケース,ウォータポンプ	1	
2	17413-93J02	スリーブ,ウォータポンプケース	1	
3	17416-93J00	シーリング,ウォータポンプケース	1	
4	17461-93J00	インペラ,ウォータポンプ	1	
5	17471-93J02	パネル,ポンプケースアング	1	
6	17472-93J00	ガスケット,ポンプケースパネル	1	
7-1	17561-93J03	チューブ,ウォータ(X)	1	W/トランサム(X)
7-2	17561-93J21	チューブ,ウォータ(レフト)	1	W/トランサム(L)
8	17562-93J00	ブッシュ,ウォータチューブアッパ	1	
9	17563-93J00	ブッシュ,ウォータチューブロア	1	
10	17564-93J00	ブッシュ,ウォータポンプケース	1	
11	17612-93J00	スペーサ,ウォータチューブ	1	
12-1	17631-93J20	フィルタ,ウォータポートサイド	1	
12-2	17631-93J30	フィルタ,ウォータポートサイド	1	OPT
13-1	17632-93J20	フィルタ,ウォータスターボードサイド	1	
13-2	17632-93J30	フィルタ,ウォータスターボードサイド	1	OPT
14	09116-08131	ボルト(8X45)	4	
15	09132-04034	タツピングスクリュー	1	
16	09202-06031	ピン(6X12)	2	
17	09420-05009	キー	1	
18	17400-93J02	キット,ウォータポンプリペア	1	OPT

FIG.160B

2

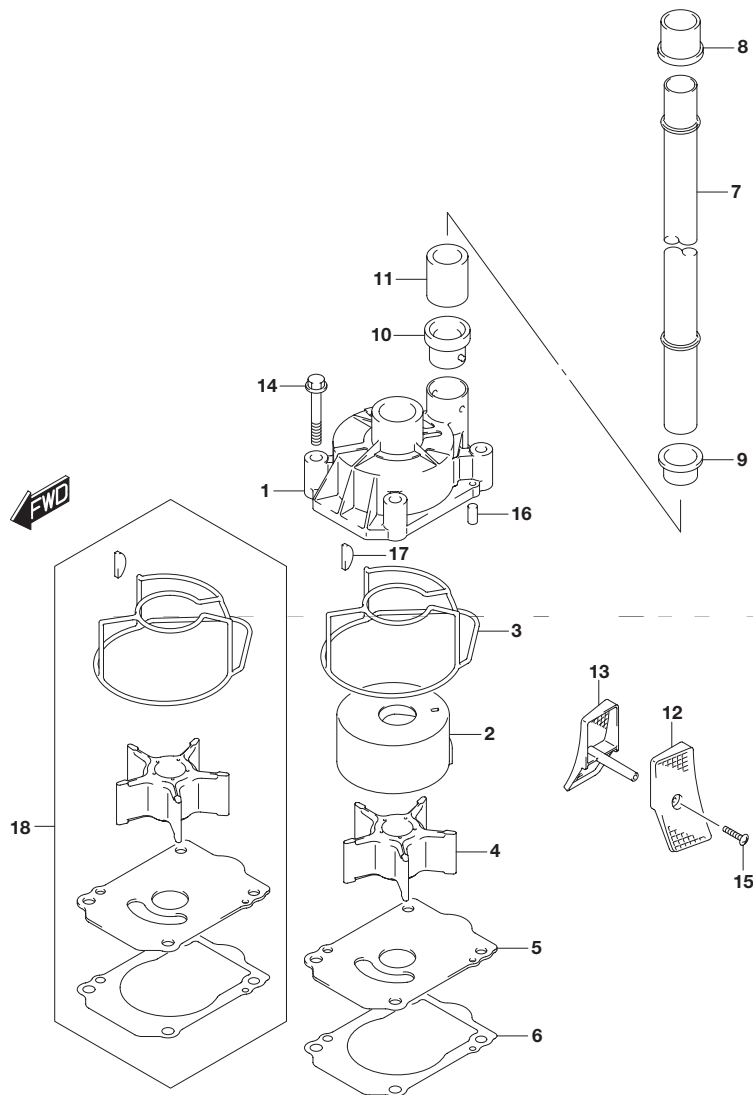


FIG.160B (1-C-13) ウォータポンプ(DF225T)

見出番号	品番	品名	使用個数	備考
1	17410-93J01	ケース,ウォータポンプ	1	
2	17413-93J02	スリーブ,ウォータポンプケース	1	
3	17416-93J00	シーリング,ウォータポンプケース	1	
4	17461-93J00	インペラ,ウォータポンプ	1	
5	17471-93J02	パネル,ポンプケースアンダ	1	
6	17472-93J00	ガスケット,ポンプケースパネル	1	
7	17561-93J03	チューブ,ウォータ(X)	1	
8	17562-93J00	ブッシュ,ウォータチューブアップ	1	
9	17563-93J00	ブッシュ,ウォータチューブロア	1	
10	17564-93J00	ブッシュ,ウォータポンプケース	1	
11	17612-93J00	スペーサ,ウォータチューブ	1	
12-1	17631-93J20	フィルタ,ウォータポートサイド	1	
12-2	17631-93J30	フィルタ,ウォータポートサイド	1	OPT
13-1	17632-93J20	フィルタ,ウォータスターボードサイド	1	
13-2	17632-93J30	フィルタ,ウォータスターボードサイド	1	OPT
14	09116-08131	ボルト(8X45)	4	
15	09132-04034	タツピングスクリュー	1	
16	09202-06031	ピン(6X12)	2	
17	09420-05009	キー	1	
18	17400-93J02	キット,ウォータポンプリペア	1	OPT

FIG.160C

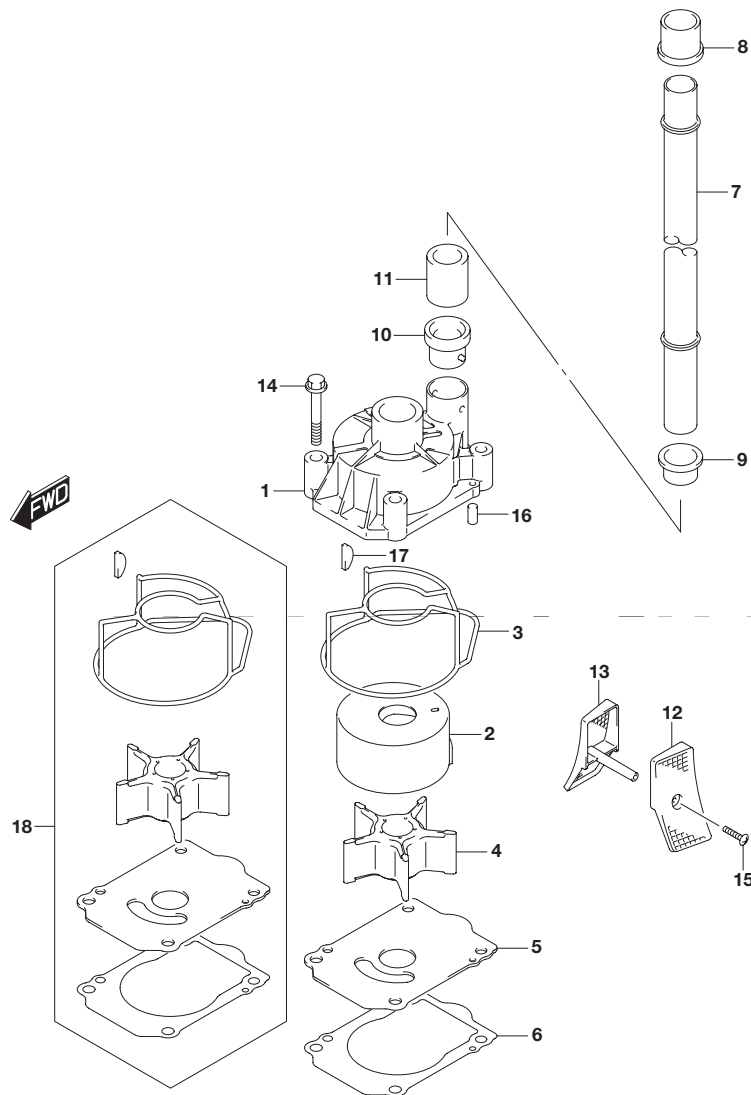


FIG.160C (1-C-14) ウォータポンプ(DF250T)

見出番号	品番	品名	使用個数	備考
1	17410-93J01	ケース,ウォータポンプ	1	
2	17413-93J02	スリーブ,ウォータポンプケース	1	
3	17416-93J00	シーリング,ウォータポンプケース	1	
4	17461-93J00	インペラ,ウォータポンプ	1	
5	17471-93J02	パネル,ポンプケースアング	1	
6	17472-93J00	ガスケット,ポンプケースパネル	1	
7-1	17561-93J03	チューブ,ウォータ(X)	1	W/トランサム(X)
7-2	17561-93J13	チューブ,ウォータ(XX)	1	W/トランサム(XX)
8	17562-93J00	ブッシュ,ウォータチューブアッパ	1	
9	17563-93J00	ブッシュ,ウォータチューブロア	1	
10	17564-93J00	ブッシュ,ウォータポンプケース	1	
11	17612-93J00	スペーサ,ウォータチューブ	1	
12-1	17631-93J20	フィルタ,ウォータポートサイド	1	
12-2	17631-93J30	フィルタ,ウォータポートサイド	1	OPT
13-1	17632-93J20	フィルタ,ウォータスターボードサイド	1	
13-2	17632-93J30	フィルタ,ウォータスターボードサイド	1	OPT
14	09116-08131	ボルト(8X45)	4	
15	09132-04034	タツピングスクリュー	1	
16	09202-06031	ピン(6X12)	2	
17	09420-05009	キー	1	
18	17400-93J02	キット,ウォータポンプリペア	1	OPT

FIG.162A

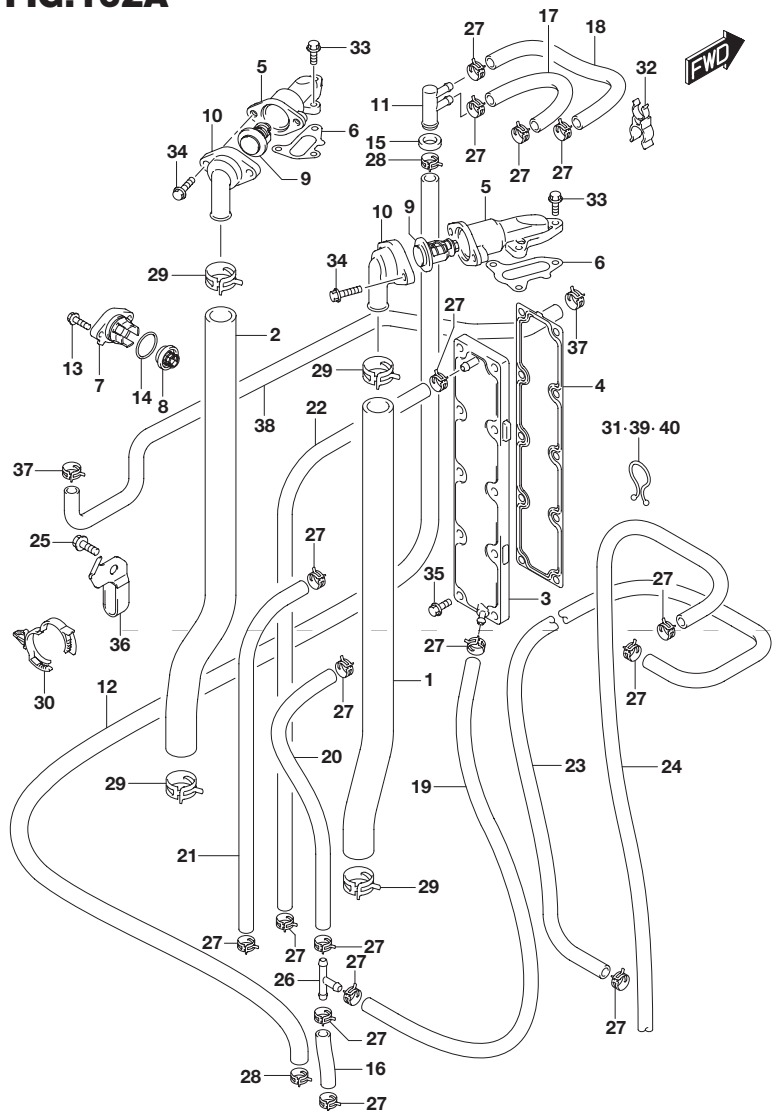


FIG.162A (1-C-15) サーモスタット

見出番号	品番	品名	使用個数	備考
1	11196-93J00	ホース,ウォータリターンスターボード	1	
2	11197-93J00	ホース,ウォータリターンポート	1	
3	11270-93J00	プレート シリンダブロックウォータジャケット	1	
4	11272-93J00	ガスケット,シリンダブロックプレート	1	
5	17581-93J00	パイプ,ウォータアウトレット	2	
6	17582-93J00	ガスケット,ウォータアウトレットパイプ	2	
7-1	17611-90J00-0EP	カバー,ウォータプレッシャバルブ(ブラック)	1	
7-2	17611-90J00-Y5S	カバー,ウォータプレッシャバルブ(ホワイト)	1	
8	17660-99E01	バルブ,ウォータプレッシャ	1	
9-1	17670-90J00	サーモスタット,ウォータ60°C	2	
9-2	17670-90J10	サーモスタット,ウォータ71°C	1	OPT
10	17681-93J00	カバー,サーモスタット	2	
11	17711-90J00	3ウェイ,ウォータホース	1	
12	17712-93J00	ホース,ウォータ(3ウェイツ-エ/Hカバー)	1	
13	09116-06121	ボルト(D:6X25)	2	
14	09280-26006	Oリング(D:3.1)	1	
15	09320-12014	クッション	1	
16	09352-50903-600	ホース(5X9X600)	1	L:600 60
17	09352-50903-600	ホース(5X9X600)	1	L:600 120
18	09352-50903-600	ホース(5X9X600)	1	L:600 190
19	09352-50903-600	ホース(5X9X600)	1	L:600 300
20	09352-50903-600	ホース(5X9X600)	1	L:600 330
21	09352-50903-600	ホース(5X9X600)	1	
22	09352-50903-600	ホース(5X9X600)	1	
23	09352-50903-00B	ホース(5X9X2000)	1	L2000 850
24	09352-50903-00B	ホース(5X9X2000)	1	L:2000 1010

FIG.162A

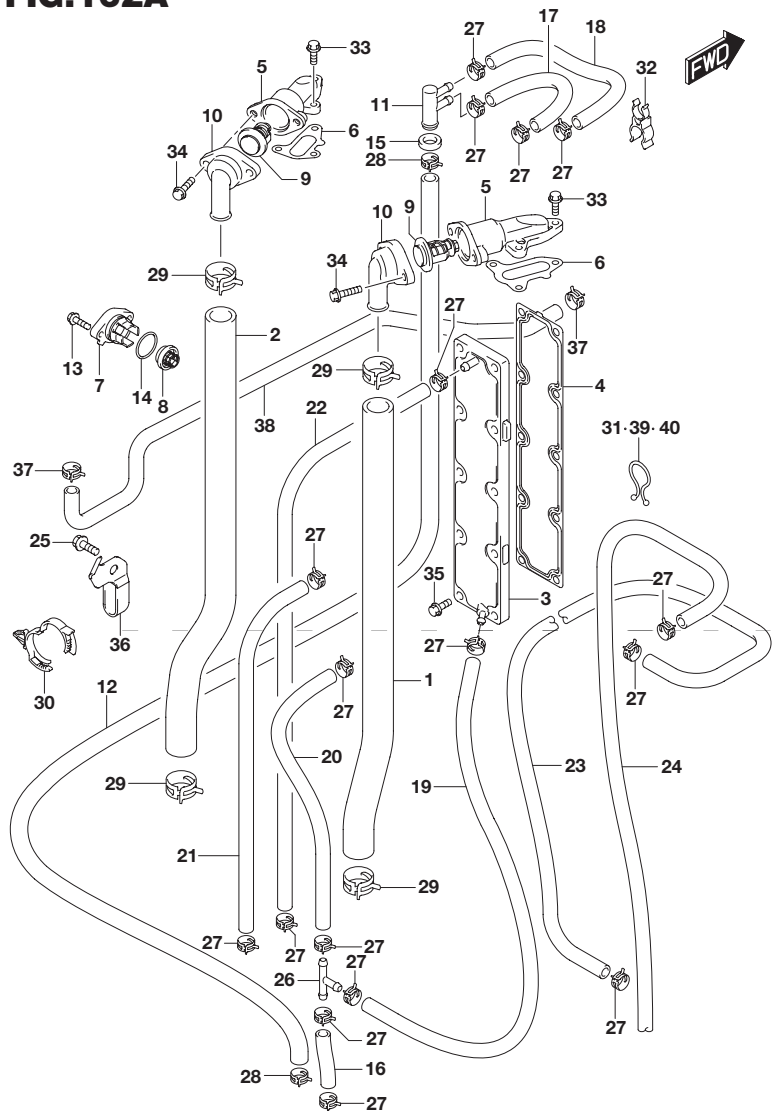


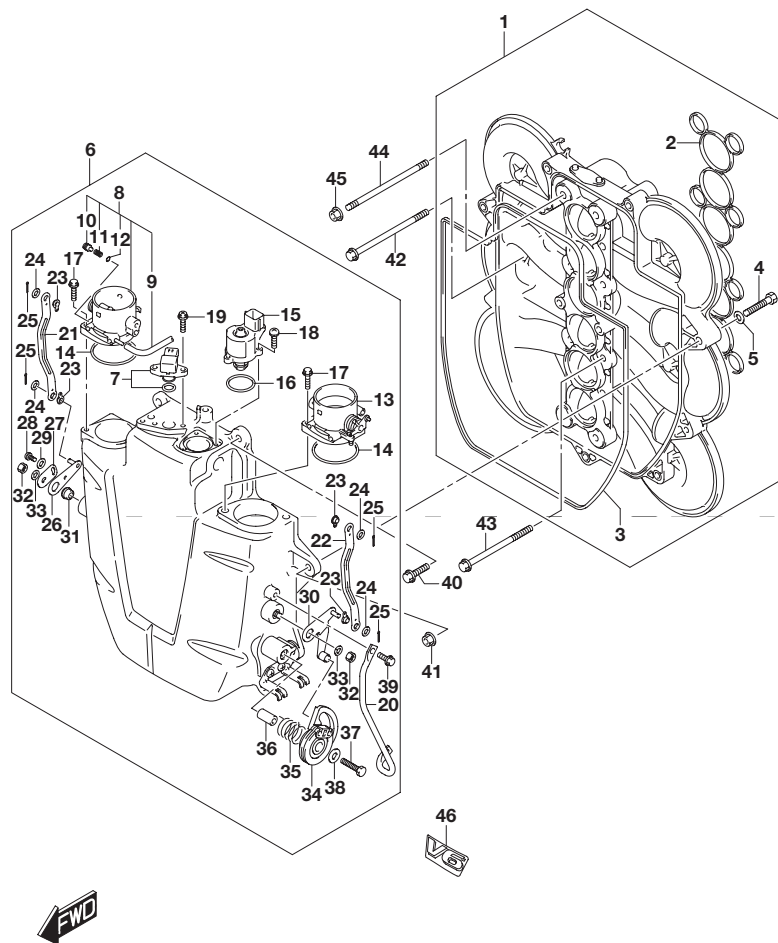
FIG.162A (1-D-2) サーモスタット

見出番号	品番	品名	使用個数	備考
25	01550-08127	ボルト	1	
26	09367-06002	ジョイント,3ウェイ	1	
27	09401-08413	クリップ	18	
28	09401-14409	クリップ	2	
29	09401-25406	クリップ	4	
30	09403-25304	クランプ	1	
31	09408-00008	クリップ(ID:20)	1	
32	09408-00056	クリップ	1	
33	01550-06207	ボルト	6	
34	01550-06207	ボルト	4	
35	01550-06257	ボルト	10	
36	17713-98J00	ホルダ,ウォータホース	1	
37	09401-15414	クリップ	2	
38	17915-98J01	ホース,ウォータフラッシュ	1	
39	09408-00024	クリップ(ID:23)	1	
40	09408-00021	クリップ(ID:16)	1	

FIG.163A

FIG.163A (1-D-3) スロットル ボデー(DF200T)

2



見出番号	品番	品名	使用個数	備考
1	13130-93J30	コレクタ	1	
2	13139-93J00	・ガスケット,コレクタ	1	
3	13147-93J00	・ガスケット,コレクタカバー	1	
4	13138-93J00	・ボルト,コレクタ	2	
5	08322-01087	・ワッシャ	2	
6	13140-93J13	カバー,コレクタ	1	
7	18590-68H00	・センサ,プレッシャ	1	
8	13310-93J01	・ボデーアッシ,スロットルNO.1	1	
9	13312-93J00	・ホース,バイパスエア	1	
10	13279-10G00	・スクリュ,アジャスト	1	
11	13355-93J00	・スプリング,バイパスエア	1	
12	13295-10G00	・Oリング	1	
13	13320-93J00	・ボデーアッシ,スロットルNO.2	1	
14	13421-93J00	・ガスケット,スロットルボデー	2	
15	18137-93J00	・バルブ,IAC	1	
16	09280-29006	・Oリング(D:2, ID:29.5)	1	
17	01547-06257	・ボルト	4	
18	02112-3416B	・スクリュ	3	
19	02162-0520B	・スクリュ	2	
20	13144-93J00	・ガード,スロットルドラム	1	
21	13583-93J00	・アーム,リンク	1	
22	13583-93J00	・アーム,リンク	1	
23	13555-93J00	・グロメット,リンク	4	
24	13537-93J00	・ワッシャ,リンク	4	
25	09204-01004	・コッタピン	4	
26	13553-93J00	・レバー NO.1	1	
27	13554-93J00	・レバー NO.2	1	
28	02112-35087	・スクリュ	1	

FIG.163A

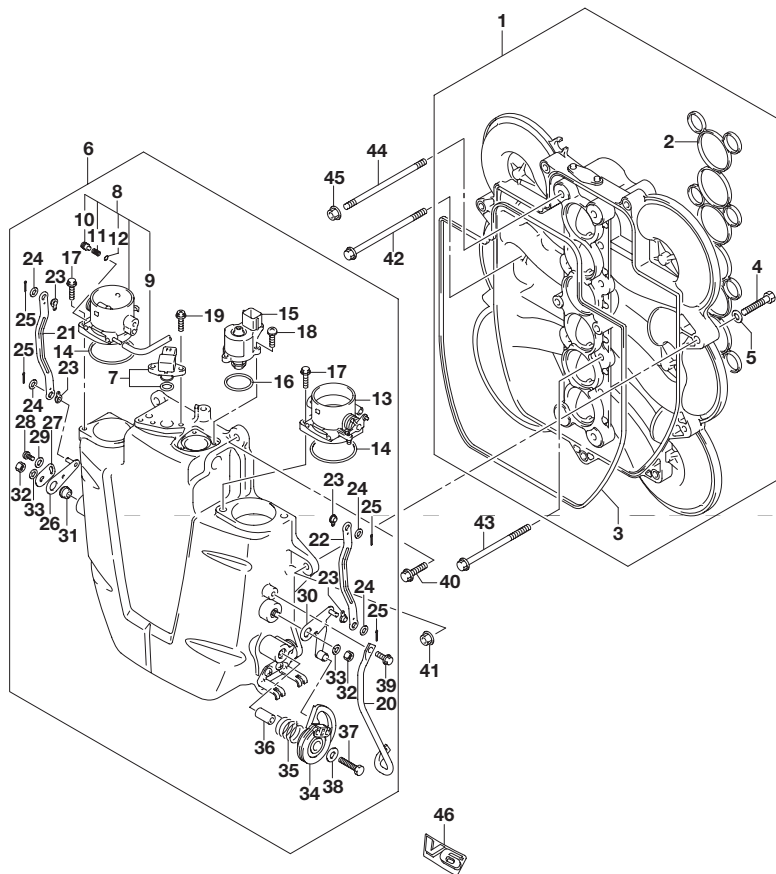


FIG.163A (1-D-4) スロットル ボデー(DF200T)

見出番号	品番	品名	使用個数	備考
29	09160-05043	・ワッシャ(5.5X16X1.2)	1	
30	13521-93J00	・レバー,リンク	1	
31	13514-93J00	・スベーサ,リンクシャフト	1	
32	13599-93J00	・ナット,リンクシャフト	2	
33	13538-93J00	・ワッシャ,リンクシャフトスプリング	2	
34	13541-93J00	・カム,スロットル	1	
35	13542-93J00	・スプリング,スロットルカム	1	
36	13543-93J00	・スベーサ,スロットルカム	1	
37	01500-06307	・ボルト	1	
38	09160-06036	・ワッシャ(6.5X18X1.5)	1	
39	01550-06167	・ボルト	2	
40	01550-08307	ボルト	7	
41	08316-10087	ナット	2	
42	09103-08182	ボルト(8X125)	2	
43	09103-08134	ボルト(8X110)	4	
44	09108-08267	スタッドボルト	2	
45	08316-1008A	ナット	2	
46	61436-93J00	マーク,エンブレムV6	1	

FIG.163B

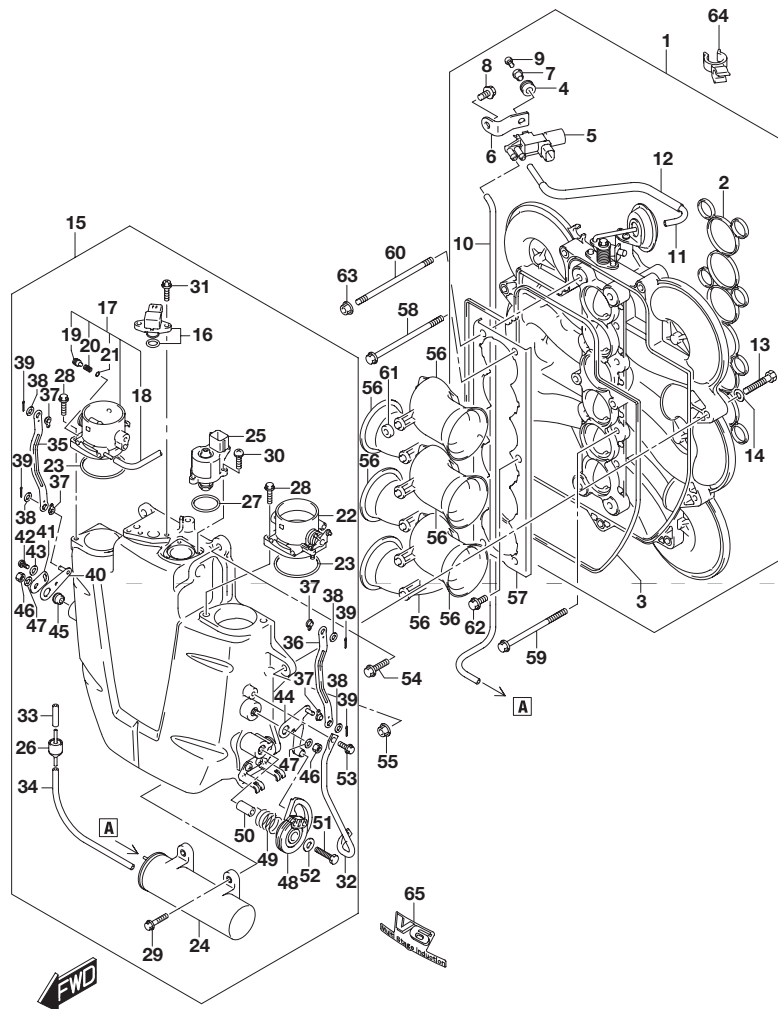


FIG.163B (1-D-5) スロットル ボデー(DF225T)

見出番号	品番	品名	使用個数	備考
1	13130-93J21	コレクタ	1	
2	13139-93J00	・ガスケット,コレクタ	1	
3	13147-93J00	・ガスケット,コレクタカバー	1	
4	18116-93J00	・クッション,バキュームバルブ	1	
5	18117-93J00	・バルブ,バキュームスイッチング	1	
6	18119-93J00	・ブラケット,バキュームバルブ	1	
7	09169-05018	・ワッシャ	1	
8	01550-08167	・ボルト	1	
9	02112-0512A	・スクリュ	1	
10	09355-35754-00B	・ホース(3.5X7.5X2000)	1	L:2000 610
11	09355-35754-601	・ホース(3.5X7.5X601)	1	L:601 160
12	18498-90J00	・プロテクタ,エバポホース(290)	1	L:290 140
13	13138-93J00	・ボルト,コレクタ	2	
14	08322-01087	・ワッシャ	2	
15	13140-93J03	カバー,コレクタ	1	
16	18590-68H00	・センサ,プレッシャ	1	
17	13310-93J01	・ボデーアッシ,スロットルNO.1	1	
18	13312-93J00	・ホース,バイパスエア	1	
19	13279-10G00	・スクリュ,アジャスト	1	
20	13355-93J00	・スプリング,バイパスエア	1	
21	13295-10G00	・オリング	1	
22	13320-93J00	・ボデーアッシ,スロットルNO.2	1	
23	13421-93J00	・ガスケット,スロットルボデー	2	
24	13730-93J00	・チャンバ,バキューム	1	
25	18137-93J00	・バルブ,JAC	1	
26	95569-78040	・バルブ,チェック	1	
27	09280-29006	・オリング(D:2, D:29.5)	1	

FIG.163B

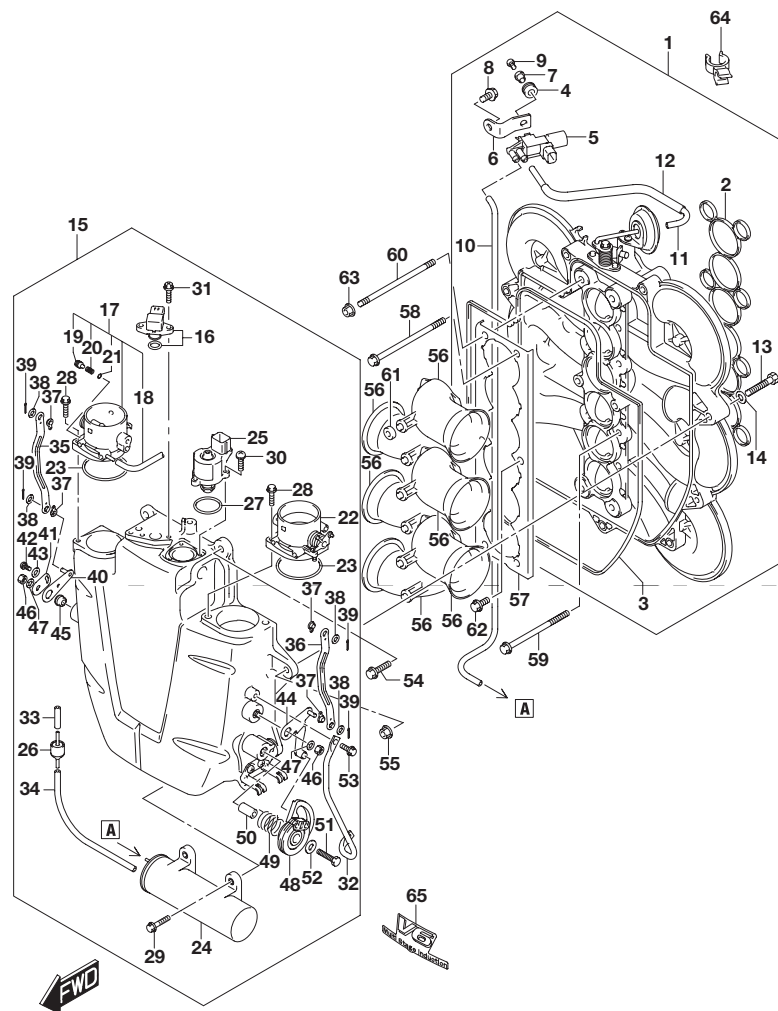


FIG.163B (1-D-6) スロットル ボデー(DF225T)

見出番号	品番	品名	使用個数	備考
28	01547-06257	・ボルト	4	
29	01550-06307	・ボルト	2	
30	02112-3416B	・スクリュ	3	
31	02162-0520B	・スクリュ	2	
32	13144-93J00	・ガード,スロットルドラム	1	
33	09355-35754-601	・ホース(3.5X7.5X601)	1	L:601 30
34	09355-35754-00B	・ホース(3.5X7.5X2000)	1	L:2000 165
35	13583-93J00	・アーム,リンク	1	
36	13583-93J00	・アーム,リンク	1	
37	13555-93J00	・グロメット,リンク	4	
38	13537-93J00	・ワッシャ,リンク	4	
39	09204-01004	・コッタピン	4	
40	13553-93J00	・レバー NO.1	1	
41	13554-93J00	・レバー NO.2	1	
42	02112-35087	・スクリュ	1	
43	09160-05043	・ワッシャ(5.5X16X1.2)	1	
44	13521-93J00	・レバー,リンク	1	
45	13514-93J00	・スペーサ,リンクシャフト	1	
46	13599-93J00	・ナット,リンクシャフト	2	
47	13538-93J00	・ワッシャ,リンクシャフトスプサング	2	
48	13541-93J00	・カム,スロットル	1	
49	13542-93J00	・スプリング,スロットルカム	1	
50	13543-93J00	・スペーサ,スロットルカム	1	
51	01500-06307	・ボルト	1	
52	09160-06036	・ワッシャ(6.5X18X1.5)	1	
53	01550-06167	・ボルト	2	

FIG.163B

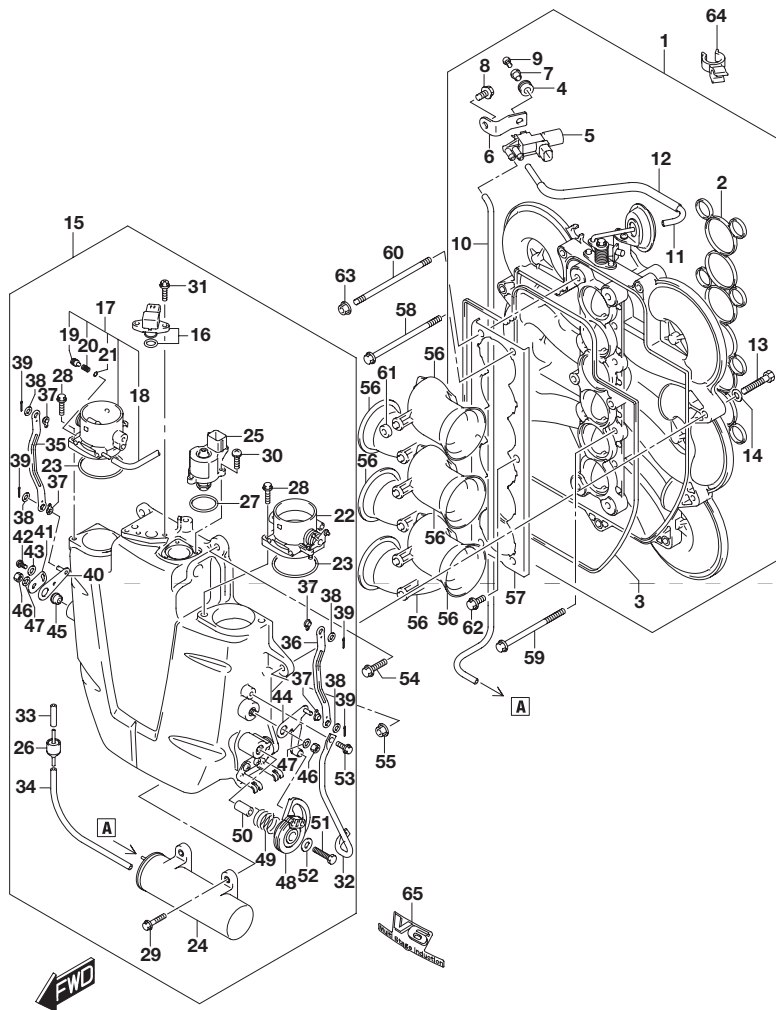


FIG.163B (1-D-7) スロットル ボデー(DF225T)

見出番号	品番	品名	使用個数	備考
54	01550-08307	ボルト	7	
55	08316-10087	ナット	2	
56	13132-93J00	ファネル ,エアコレクタ	6	
57	13133-93J00	ブラケット ,コレクタファネル ,エア	1	
58	09103-08182	ボルト(8X125)	2	
59	09103-08134	ボルト(8X110)	4	
60	09108-08267	スタッドボルト	2	
61	09329-06002	クッション	6	
62	01550-0820A	ボルト	2	
63	08316-1008A	ナット	2	
64	09408-00060	クランプ	1	
65	61436-93J10	マーク ,エンブレムV6(MSI)	1	

FIG.163C

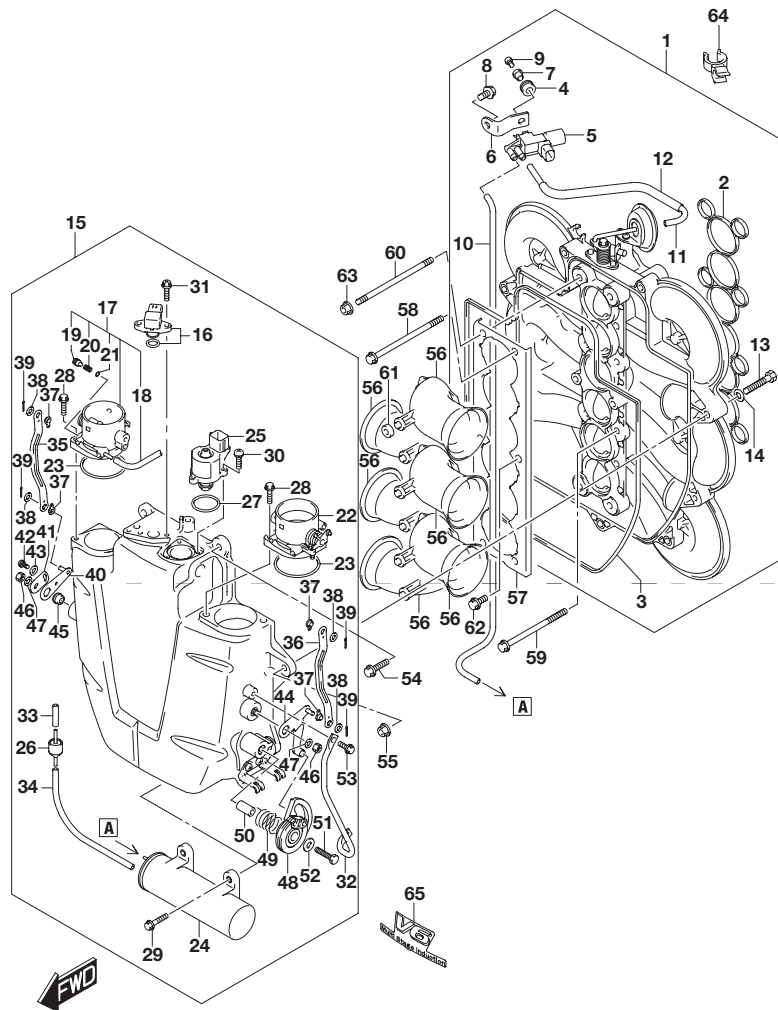


FIG.163C (1-D-8) スロットル ボデー (DF250T)

見出番号	品番	品名	使用個数	備考
1	13130-93J21	コレクタ	1	
2	13139-93J00	・ガスケット,コレクタ	1	
3	13147-93J00	・ガスケット,コレクタカバー	1	
4	18116-93J00	・クッション,バキュームバルブ	1	
5	18117-93J00	・バルブ,バキュームスイッチング	1	
6	18119-93J00	・ブラケット,バキュームバルブ	1	
7	09169-05018	・ワッシャ	1	
8	01550-08167	・ボルト	1	
9	02112-0512A	・スクリュ	1	
10	09355-35754-00B	・ホース(3.5X7.5X2000)	1	L:2000 610
11	09355-35754-601	・ホース(3.5X7.5X601)	1	L:601 160
12	18498-90J00	・プロテクタ,エバポホース(290)	1	L:290 140
13	13138-93J00	・ボルト,コレクタ	2	
14	08322-01087	・ワッシャ	2	
15	13140-93J03	カバー,コレクタ	1	
16	18590-68H00	・センサ,プレッシャ	1	
17	13310-93J01	・ボデーアッシ,スロットルNO.1	1	
18	13312-93J00	・ホース,バイパスエア	1	
19	13279-10G00	・スクリュ,アジャスト	1	
20	13355-93J00	・スプリング,バイパスエア	1	
21	13295-10G00	・オリング	1	
22	13320-93J00	・ボデーアッシ,スロットルNO.2	1	
23	13421-93J00	・ガスケット,スロットルボデー	2	
24	13730-93J00	・チャンバ,バキューム	1	
25	18137-93J00	・バルブ,JAC	1	
26	95569-78040	・バルブ,チェック	1	
27	09280-29006	・オリング(D:2, D:29.5)	1	

2

FIG.163C

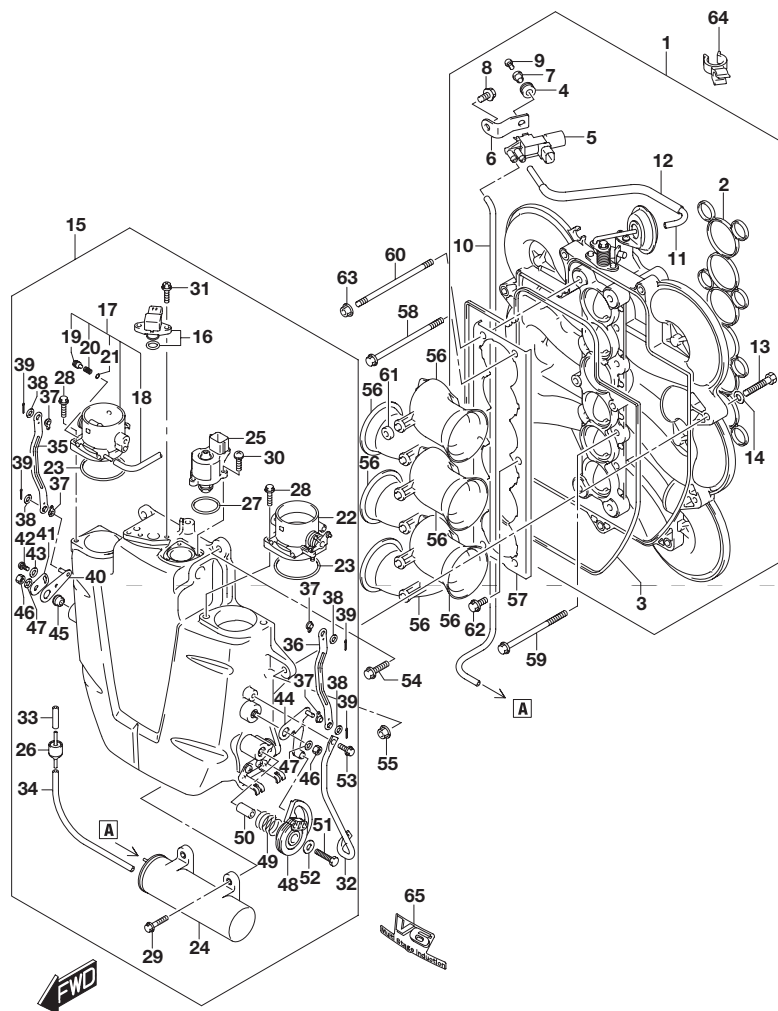


FIG.163C (1-D-9) スロットル ボデー(DF250T)

見出番号	品番	品名	使用個数	備考
28	01547-06257	・ボルト	4	
29	01550-06307	・ボルト	2	
30	02112-3416B	・スクリュ	3	
31	02162-0520B	・スクリュ	2	
32	13144-93J00	・ガード,スロットルドラム	1	
33	09355-35754-601	・ホース(3.5X7.5X601)	1	L:601 30
34	09355-35754-00B	・ホース(3.5X7.5X2000)	1	L:2000 165
35	13583-93J00	・アーム,リンク	1	
36	13583-93J00	・アーム,リンク	1	
37	13555-93J00	・グロメット,リンク	4	
38	13537-93J00	・ワッシャ,リンク	4	
39	09204-01004	・コッタピン	4	
40	13553-93J00	・レバー NO.1	1	
41	13554-93J00	・レバー NO.2	1	
42	02112-35087	・スクリュ	1	
43	09160-05043	・ワッシャ(5.5X16X1.2)	1	
44	13521-93J00	・レバー,リンク	1	
45	13514-93J00	・スペーサ,リンクシャフト	1	
46	13599-93J00	・ナット,リンクシャフト	2	
47	13538-93J00	・ワッシャ,リンクシャフトスプサング	2	
48	13541-93J00	・カム,スロットル	1	
49	13542-93J00	・スプリング,スロットルカム	1	
50	13543-93J00	・スペーサ,スロットルカム	1	
51	01500-06307	・ボルト	1	
52	09160-06036	・ワッシャ(6.5X18X1.5)	1	
53	01550-06167	・ボルト	2	

FIG.163C

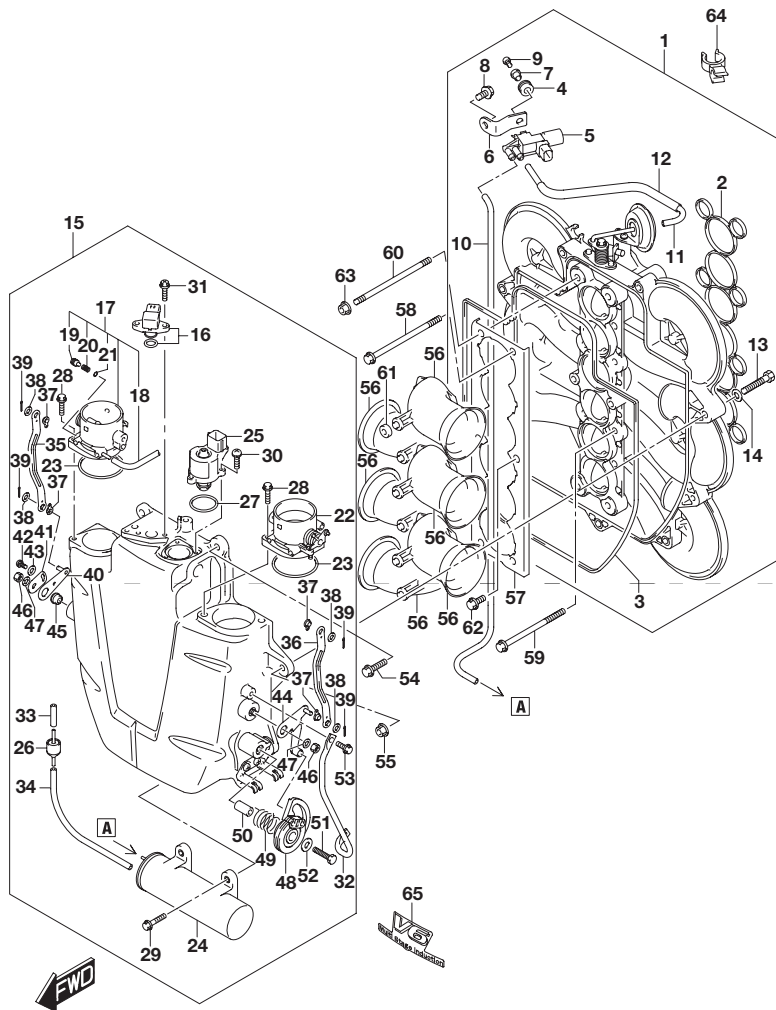


FIG.163C (1-D-10) スロットル ボデー(DF250T)

見出番号	品番	品名	使用個数	備考
54	01550-08307	ボルト	7	
55	08316-10087	ナット	2	
56	13132-93J00	ファネル ,エアコレクタ	6	
57	13133-93J00	ブラケット ,コレクタファネル ,エア	1	
58	09103-08182	ボルト(8X125)	2	
59	09103-08134	ボルト(8X110)	4	
60	09108-08267	スタッドボルト	2	
61	09329-06002	クッション	6	
62	01550-0820A	ボルト	2	
63	08316-1008A	ナット	2	
64	09408-00060	クランプ	1	
65	61436-93J10	マーク ,エンブレムV6(MSI)	1	

FIG.164A

2

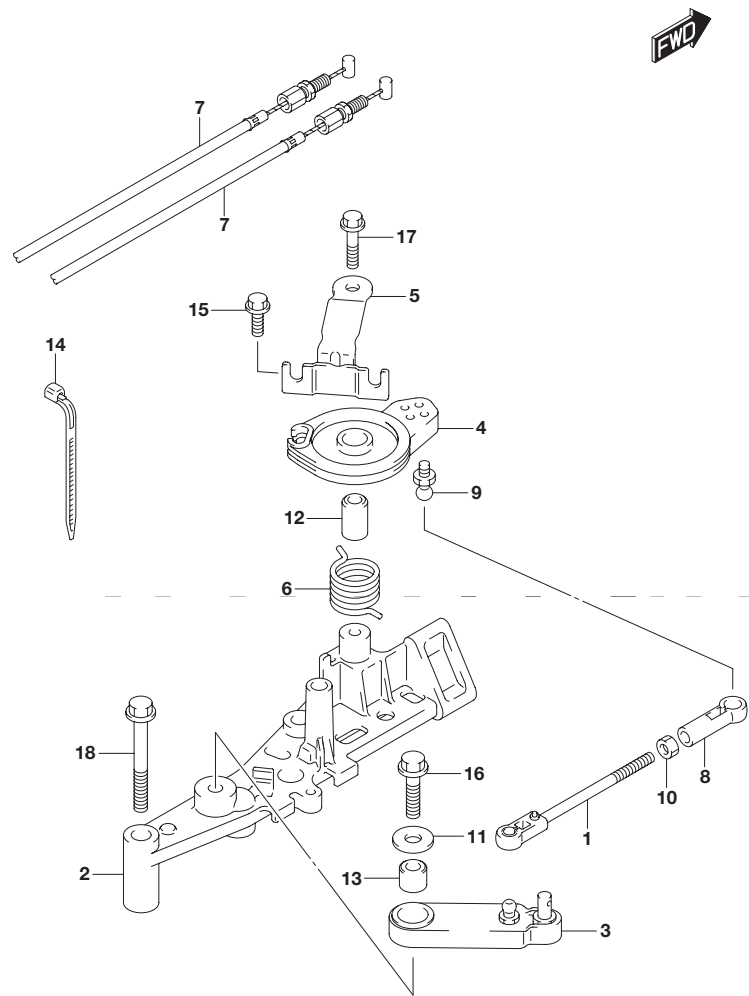


FIG.164A (1-D-11) スロットル ロッド

見出番号	品番	品名	使用個数	備考
1	13510-93J00	ロッド,スロットルNO.1	1	
2	19115-93J01	ホルダ,スロットルレバー	1	
3	19121-93J02	レバー,スロットルNO.1	1	
4	19148-93J00	ドラム,スロットル	1	
5	19184-93J00	ブラケット,スロットルケーブル	1	
6	19185-93J00	スプリング,スロットルレバー	1	
7	63610-93J00	ケーブル,スロットル	2	
8	67463-95200	コネクタ,スロットルコントロール	1	
9	09119-06047	ピボット	1	
10	09140-05005	ナット	1	
11	09160-06066	ワッシャ(6.5X20X1.6)	1	
12	09180-06186	スペーサ(6.2X12.6X21)	1	
13	09180-06230	スペーサ(6.2X12.6X12.5)	1	
14	09407-11401	クランプ(L:95)	1	
15	01550-06167	ボルト	1	
16	01550-06257	ボルト	1	
17	01550-06357	ボルト	1	
18	01550-08607	ボルト	2	

FIG.175A

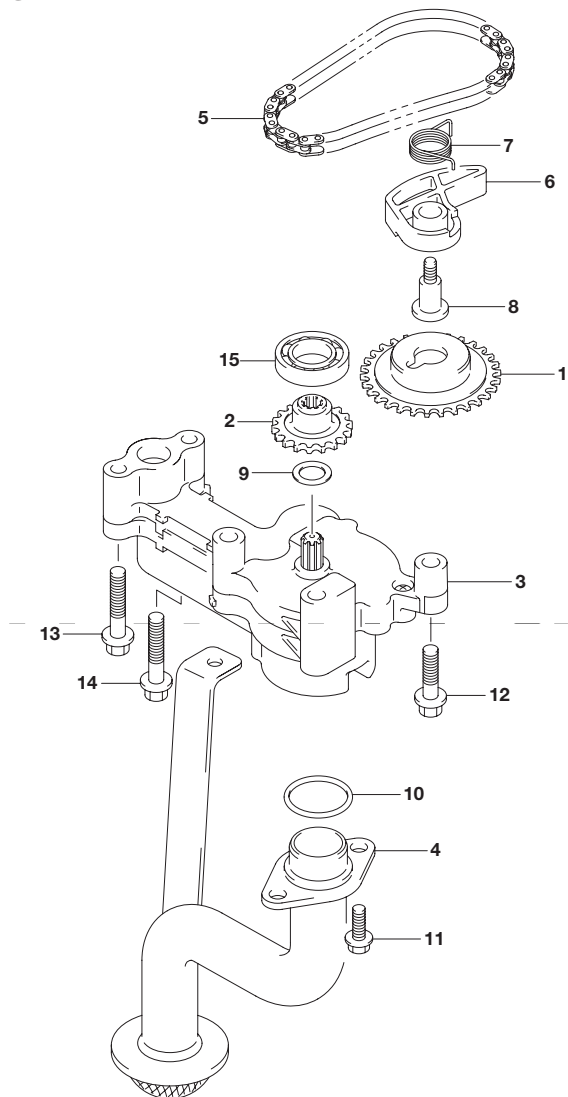


FIG.175A (1-D-12) オイルポンプ

見出番号	品番	品名	使用個数	備考
1	12632-93J11	スプロケット,オイルポンプドライブ	1	NT:32
2	16113-93J10	スプロケット,オイルポンプドリブン	1	NT:18
3	16400-93J02	ポンプアッシ,オイル	1	
4	16520-93J00	ストレナー,オイルポンプ	1	
5	16760-93J00	チェーン,オイルポンプドライブ	1	
6	16781-93J00	テンショナ,オイルポンプチェーン	1	
7	16782-93J00	スプリング,オイルポンプテンショナ	1	
8	16783-93J01	ボルト,オイルポンプテンショナ	1	
9	09181-12158	シム(12X20X0.5)	1	
10	09280-22020	Oリング(D:2.4, ID:21.8)	2	
11	01550-0616A	ボルト	3	
12	01550-0845A	ボルト	1	
13	01550-0865A	ボルト	3	
14	01550-0885A	ボルト	1	
15	08110-60020	ベアリング	1	

FIG.180A

2

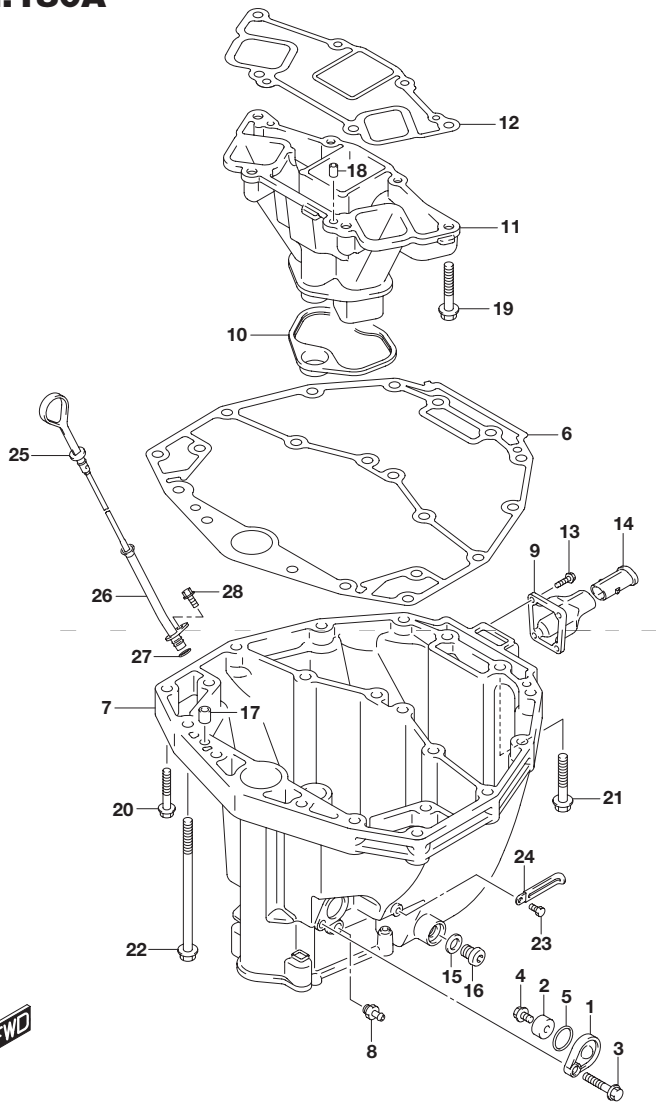


FIG.180A (1-D-13) オイルパン

見出番号	品番	品名	使用個数	備考
1-1	11261-93J10-0EP	カバー,プロテクションアノード(ブラック)	1	
1-2	11261-93J10-Y5S	カバー,プロテクションアノード(ホワイト)	1	
2-1	55321-87J00	アノード,プロテクション	1	
2-2	55321-87J10	アノード,マグネシウム	1	OPT
3	29103-93J30	ボルト	1	
4	09103-06281	ボルト(6X14)	1	
5	09280-22019	Oリング(D:1.9 ,ID:21.8)	1	
6	11489-93J00	ガスケット,オイルパン(ASB)	1	
7-1	11501-93J02-0EP	パン,オイル(ブラック)	1	
7-2	11501-93J02-Y5S	パン,オイル(ホワイト)	1	
8	11591-93J10	ユニオン,オイルパン	1	
9-1	11541-93J00-0EP	パイプ,エキゾースト(ブラック)	1	
9-2	11541-93J00-Y5S	パイプ,エキゾースト(ホワイト)	1	
10	14154-93J01	シール,エキゾーストチューブ	1	
11	14211-93J00	チューブ,エキゾースト	1	
12	14212-93J00	ガスケット,エキゾーストチューブ	1	
13	29116-93J00	ボルト	4	
14	11435-93J00	パイプ,エキゾーストレリーズ	1	
15	09168-12012	ガスケット(12.5X20X2.5)	1	
16	09248-12009	プラグ(12X18.65)	1	
17	09202-08006	ピン(8X12)	2	
18	09202-08006	ピン(8X12)	2	
19	01550-1050A	ボルト	4	
20	09116-08128	ボルト(8X40)	10	
21	09116-10175	ボルト(10X50)	2	
22	09116-10146	ボルト(10X195)	4	

FIG.180A

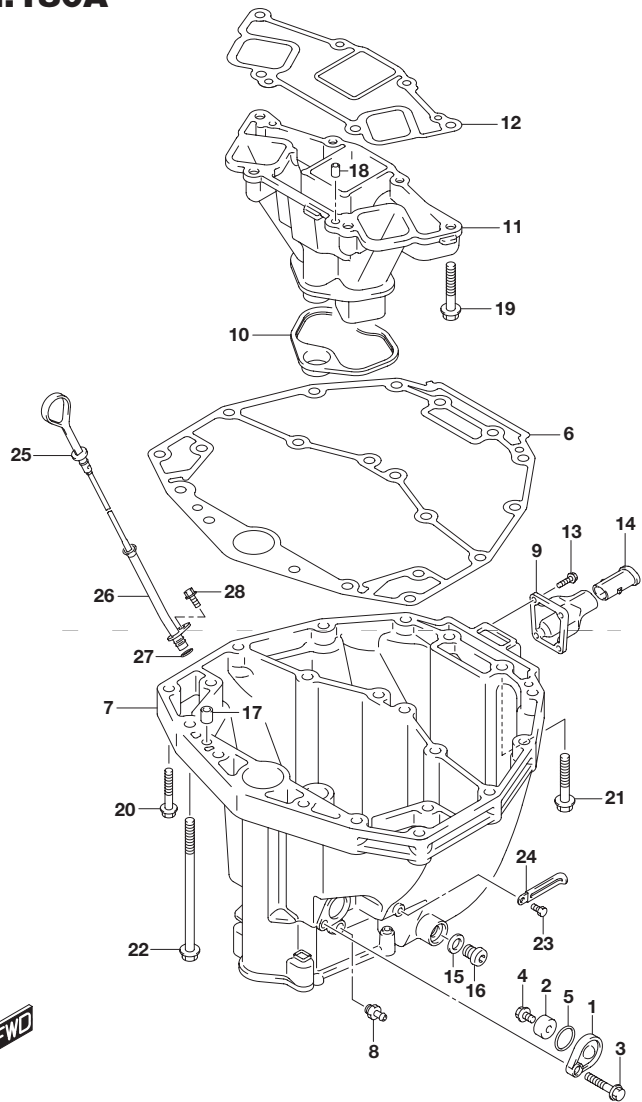


FIG.180A (1-D-14) オイルパン

見出番号	品番	品名	使用個数	備考
23	29103-93J00	ボルト	1	
24	29404-93J10	クランプ	1	
25	16910-93J00	ゲージ オイルレベル	1	
26	16930-93J00	ガイド オイルレベルゲージ	1	
27	09280-09008	Oリング(D:2.1)	1	
28	01550-06127	ボルト	1	

FIG.204A

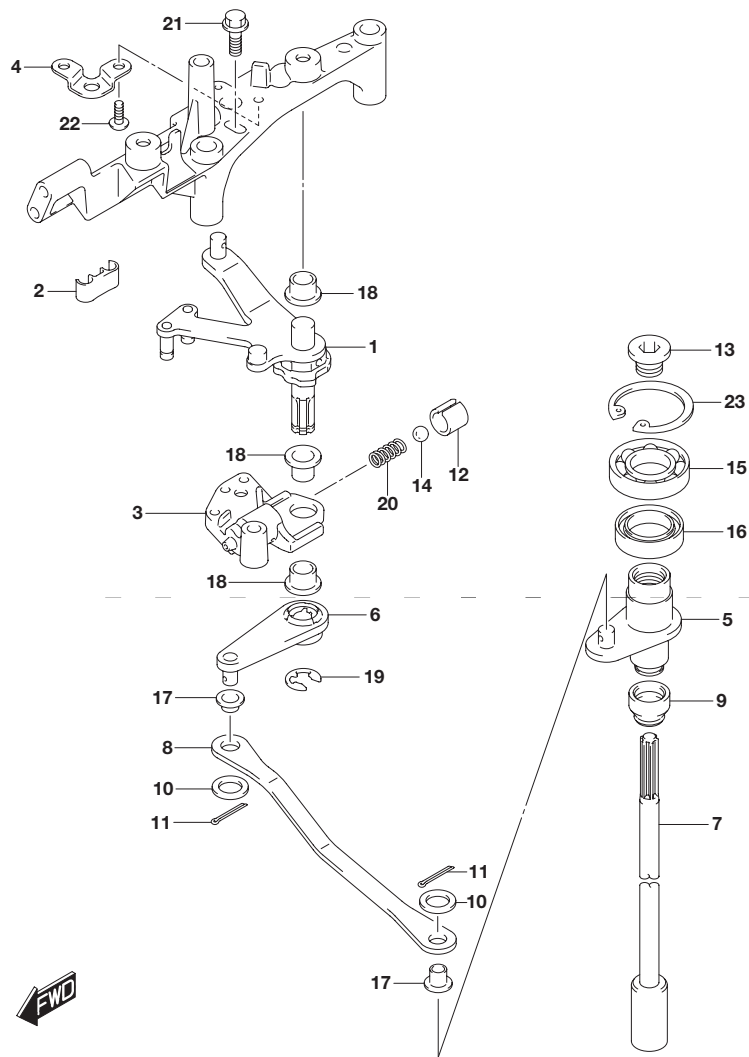


FIG.204A (1-D-15) クラッチシャフト(DF200T)

見出番号	品番	品名	使用個数	備考
1	21100-93J01	レバーアッシ,クラッチ	1	
2	21131-93J00	ブッシュ,クラッチレバー	1	
3	21151-93J00	ホルダ,クラッチレバー	1	
4	21155-93J00	プレート,シフトレバー	1	
5	21210-93J01	シャフト,クラッチ	1	
6	21230-93J01	アーム,クラッチシャフト	1	
7-1	23111-93J00	ロッド,クラッチ	1	W/トランサム(X)
7-2	23111-93J10	ロッド,クラッチ(L)	1	W/トランサム(L)
8	23115-93J00	リンク,クラッチレバー	1	
9	25223-94400	シール,シフトロッドダスト	1	
10	09160-06094	ワッシャ(6.5X15X1.0)	2	
11	09204-01006	コッタピン	2	
12	09205-10006	ピン	1	
13	09248-12011	プラグ(12X9)	1	
14	09260-10005	ボール	1	
15	09262-17019	ベアリング(17X35X8)	1	
16	09289-18001	オイルシール	1	
17	09306-06004	ブッシュ	2	
18	09306-10001	ブッシュ	3	
19	09383-08004	Eリング	1	
20	09440-07051	スプリング	1	
21	01550-06207	ボルト	1	
22	02142-05107	スクリュ	2	
23	08331-41359	サークリップ	1	

FIG.204B

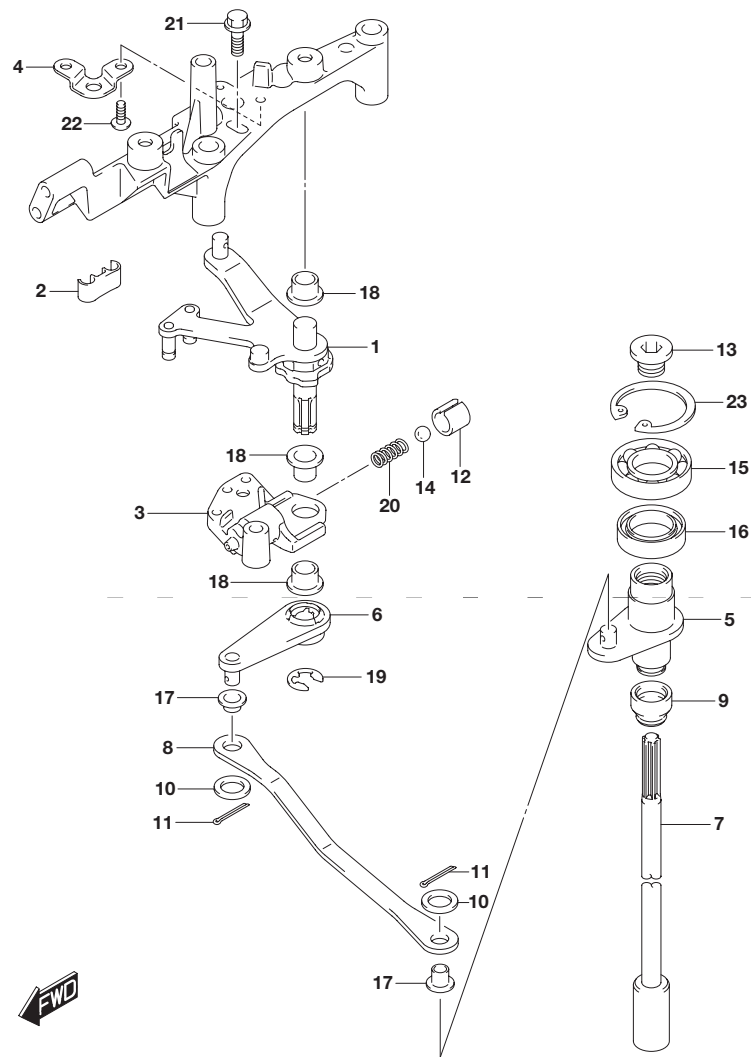


FIG.204B (1-E-2) クラッチ シャフト(DF225T)

見出番号	品番	品名	使用個数	備考
1	21100-93J01	レバーアッシ,クラッチ	1	
2	21131-93J00	ブッシュ,クラッチレバー	1	
3	21151-93J00	ホルダ,クラッチレバー	1	
4	21155-93J00	プレート,シフトレバー	1	
5	21210-93J01	シャフト,クラッチ	1	
6	21230-93J01	アーム,クラッチシャフト	1	
7	23111-93J00	ロッド,クラッチ	1	
8	23115-93J00	リンク,クラッチレバー	1	
9	25223-94400	シール,シフトロッドダスト	1	
10	09160-06094	ワッシャ(6.5X15X1.0)	2	
11	09204-01006	コッタピン	2	
12	09205-10006	ピン	1	
13	09248-12011	プラグ(12X9)	1	
14	09260-10005	ボール	1	
15	09262-17019	ベアリング(17X35X8)	1	
16	09289-18001	オイルシール	1	
17	09306-06004	ブッシュ	2	
18	09306-10001	ブッシュ	3	
19	09383-08004	Eリング	1	
20	09440-07051	スプリング	1	
21	01550-06207	ボルト	1	
22	02142-05107	スクリュ	2	
23	08331-41359	サークリップ	1	

FIG.204C

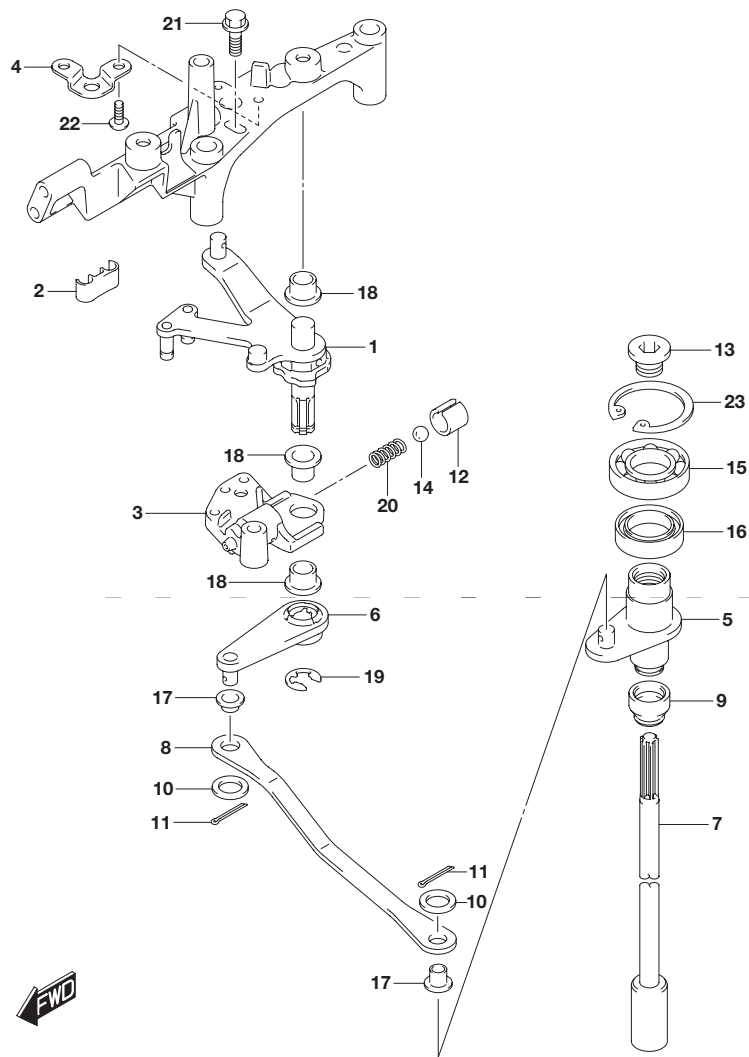
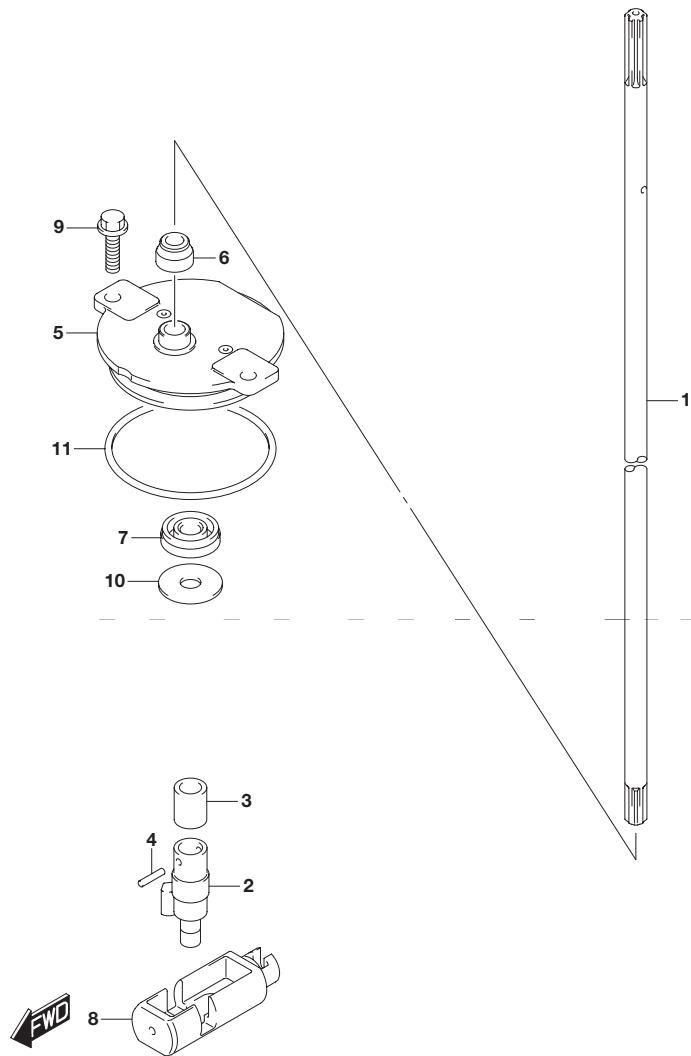


FIG.204C (1-E-3) クラッチシャフト(DF250T)

見出番号	品番	品名	使用個数	備考
1	21100-93J01	レバーアッシ,クラッチ	1	
2	21131-93J00	ブッシュ,クラッチレバー	1	
3	21151-93J00	ホルダ,クラッチレバー	1	
4	21155-93J00	プレート,シフトレバー	1	
5	21210-93J01	シャフト,クラッチ	1	
6	21230-93J01	アーム,クラッチシャフト	1	
7	23111-93J00	ロッド,クラッチ	1	
8	23115-93J00	リンク,クラッチレバー	1	
9	25223-94400	シール,シフトロッドダスト	1	
10	09160-06094	ワッシャ(6.5X15X1.0)	2	
11	09204-01006	コッタピン	2	
12	09205-10006	ピン	1	
13	09248-12011	プラグ(12X9)	1	
14	09260-10005	ボール	1	
15	09262-17019	ベアリング(17X35X8)	1	
16	09289-18001	オイルシール	1	
17	09306-06004	ブッシュ	2	
18	09306-10001	ブッシュ	3	
19	09383-08004	Eリング	1	
20	09440-07051	スプリング	1	
21	01550-06207	ボルト	1	
22	02142-05107	スクリュ	2	
23	08331-41359	サークリップ	1	

FIG.206A

FIG.206A (1-E-4) クラッチ ロッド(DF200T)

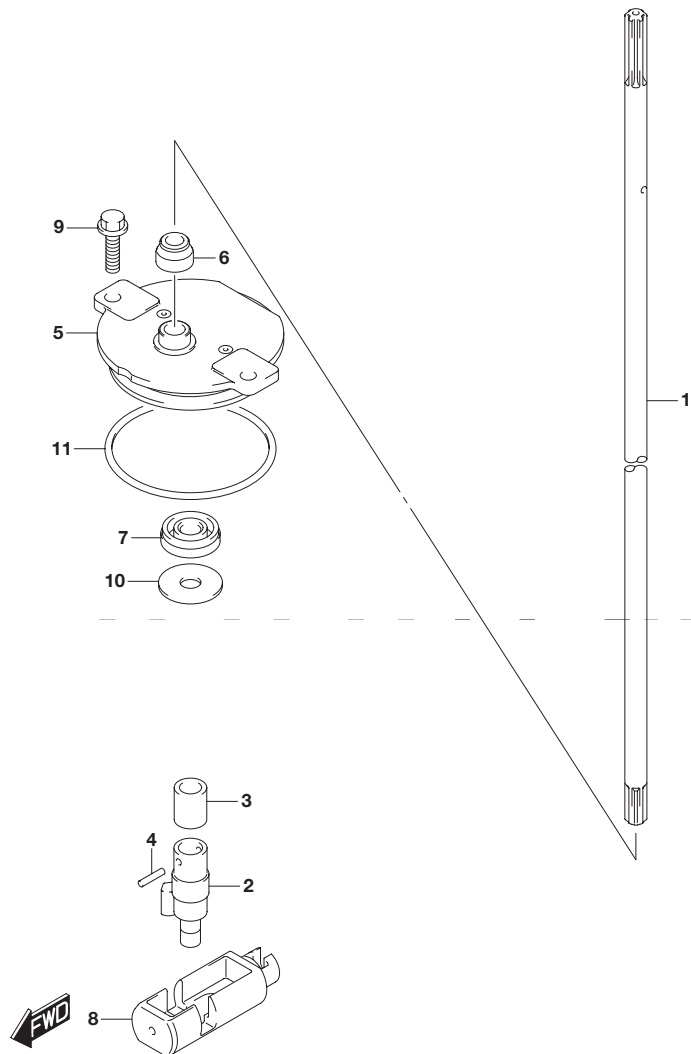


見出番号	品番	品名	使用個数	備考
1	25111-93J00	ロッド,シフト(X)	1	
2	25131-93J00	ヨーク,シフト	1	
3	25232-96302	マグネット,ギヤケース	1	
4	09205-02006	ピン	2	
5	25141-93J00	ハウジング,シフトロッドガイド	1	
6	25223-94400	シール,シフトロッドダスト	1	
7	09282-08005	オイルシール	1	
8	25321-93J00	スライダ,シフトホリゾンタル	1	
9	29116-93J00	ボルト	2	
10	09160-08151	ワッシャ(8.5X26X1.6)	1	
11	09280-60007	Oリング(D:3.5, ID:59.6)	1	

FIG.206B

FIG.206B (1-E-5) クラッチ ロッド(DF225T)

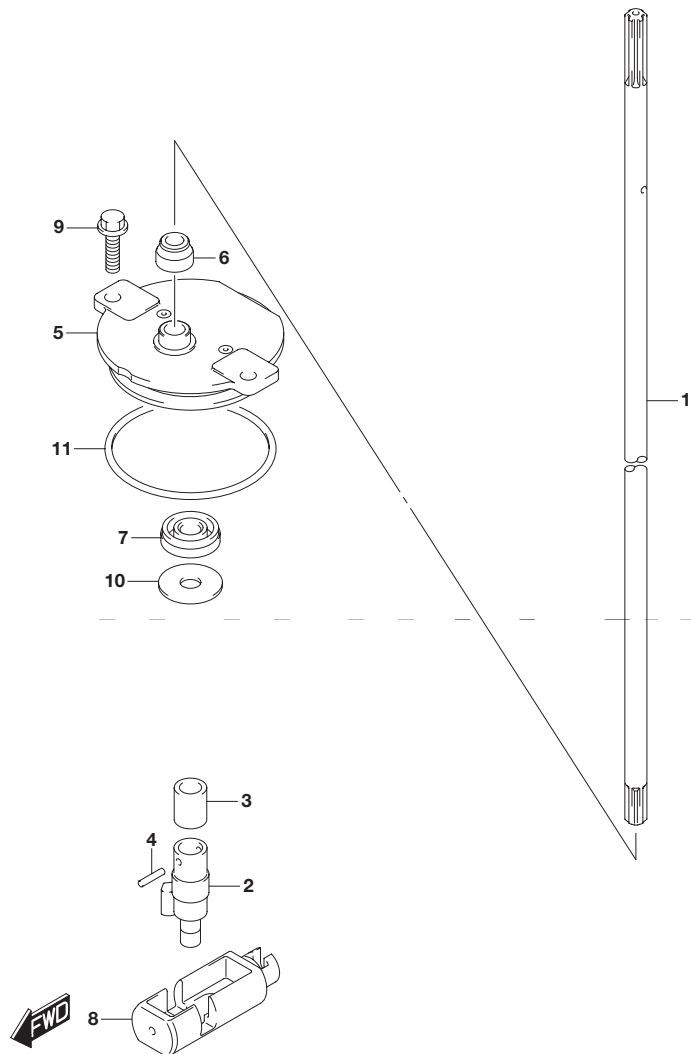
3



見出番号	品番	品名	使用個数	備考
1	25111-93J00	ロッド,シフト(X)	1	
2	25131-93J00	ヨーク,シフト	1	
3	25232-96302	マグネット,ギヤケース	1	
4	09205-02006	ピン	2	
5	25141-93J00	ハウジング,シフトロッドガイド	1	
6	25223-94400	シール,シフトロッドダスト	1	
7	09282-08005	オイルシール	1	
8	25321-93J00	スライダ,シフトホリゾンタル	1	
9	29116-93J00	ボルト	2	
10	09160-08151	ワッシャ(8.5X26X1.6)	1	
11	09280-60007	Oリング(D:3.5, ID:59.6)	1	

FIG.206C

FIG.206C (1-E-6) クラッチ ロッド(DF250T)



見出番号	品番	品名	使用個数	備考
1-1	25111-93J00	ロッド,シフト(X)	1	W/トランサム(X)
1-2	25111-93J10	ロッド,シフト(XX)	1	W/トランサム(XX)
2	25131-93J00	ヨーク,シフト	1	
3	25232-96302	マグネット,ギヤケース	1	
4	09205-02006	ピン	2	
5	25141-93J00	ハウジング,シフトロッドガイド	1	
6	25223-94400	シール,シフトロッドダスト	1	
7	09282-08005	オイルシール	1	
8	25321-93J00	スライダ,シフト水平シフト	1	
9	29116-93J00	ボルト	2	
10	09160-08151	ワッシャ(8.5X26X1.6)	1	
11	09280-60007	Oリング(D:3.5, ID:59.6)	1	

FIG.220A

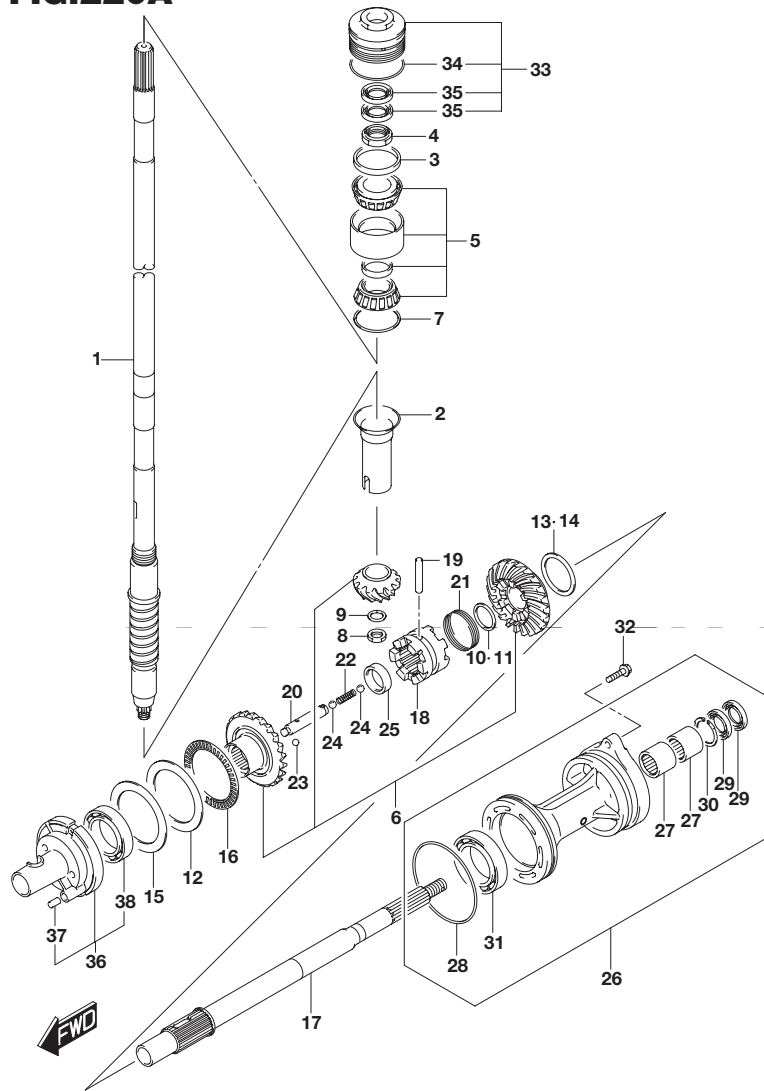


FIG.220A (1-E-7) トランスミッション(DF200T)

見出番号	品番	品名	使用個数	備考
1-1	57110-93J20	シャフト,ドライブ(UL)	1	W/トランスム(X)
1-2	57110-96J50	シャフト,ドライブ(L)	1	W/トランスム(L)
2	57133-93J00	カラー,ドライブシャフト	1	
3	57134-93J00	スペーサ,ドライブシャフトベアリング	1	
4	09159-28003	ナット	1	
5	09269-32001	ベアリング(32X66X49)	1	
6	57300-93860	ピニオンギヤセット	1	
7-1	09181-60004	シム(60X66X0.45)	1	
7-2	09181-60005	シム(60X66X0.5)	1	
7-3	09181-60006	シム(60X66X0.55)	1	
7-4	09181-60007	シム(60X66X0.6)	1	
7-5	09181-60008	シム(60X66X0.65)	1	
7-6	09181-60009	シム(60X66X0.7)	1	
7-7	09181-60010	シム(60X66X0.75)	1	
7-8	09181-60011	シム(60X66X0.8)	1	
7-9	09181-60012	シム(60X66X0.85)	1	
7-10	09181-60013	シム(60X66X0.9)	1	
8	09140-16021	ナット	1	
9	08221-16256	シム	1	
10	57500-87861	シムセット,サバ=スプロックシャフト	1	
11-1	08211-30382	・ワッシャ	1	
11-2	09160-30036	・ワッシャ(30X38X1.7)	1	
11-3	09160-30037	・ワッシャ(30X38X1.9)	1	
11-4	09160-30038	・ワッシャ(30X38X2.1)	1	
11-5	08211-30384	・ワッシャ	1	
11-6	09160-30039	・ワッシャ(30X38X2.3)	1	

FIG.220A

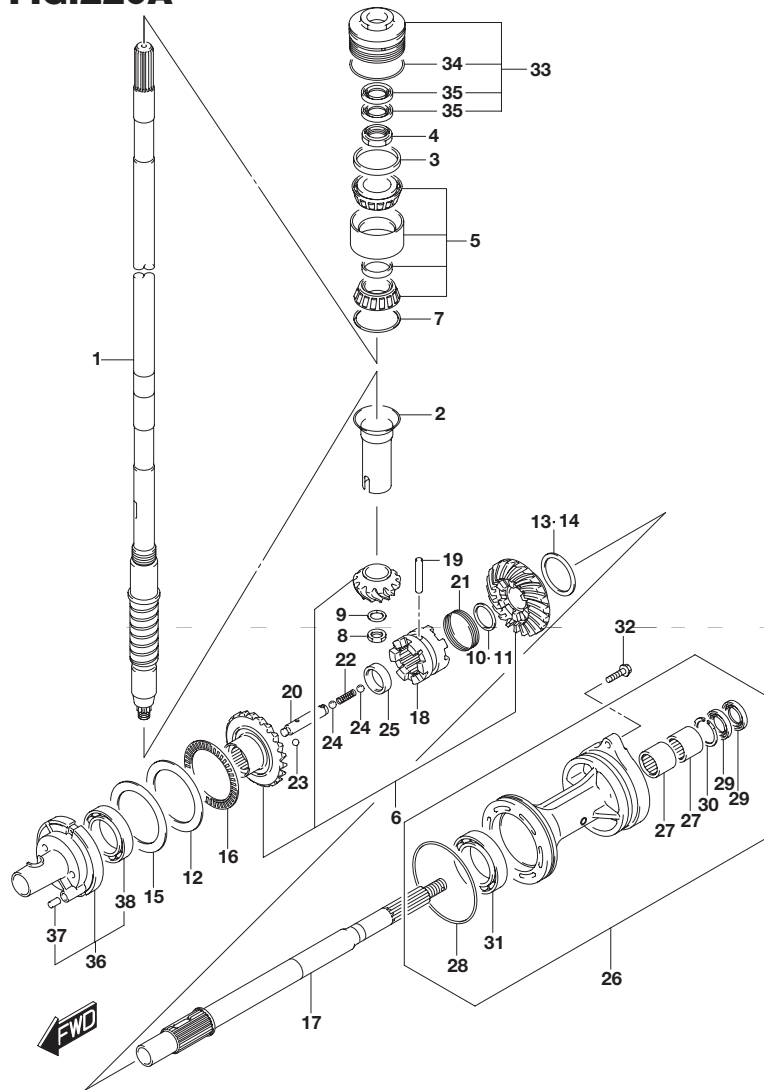


FIG.220A (1-E-8) トランスミッション(DF200T)

見出番号	品番	品名	使用個数	備考
11-7	09160-30041	・ワッシャ(30X38X2.4)	1	
11-8	08211-30385	・ワッシャ	1	
11-9	09160-30042	・ワッシャ(30X38X2.6)	1	
11-10	09160-30043	・ワッシャ(30X38X2.7)	1	
11-11	09160-30044	・ワッシャ(30X38X2.8)	1	
12	09160-75002	ワッシャ(75X100X2)	1	FWD ギヤ
13	57500-87852	シムセット ,リバースギヤ	1	
14-1	09181-50013	・シム(50X62X1)	1	REV ギヤ
14-2	09181-50012	・シム(50X62X1.1)	1	REV ギヤ
14-3	09181-50005	・シム(50X62X1.2)	1	REV ギヤ
14-4	09181-50006	・シム(50X62X1.3)	1	REV ギヤ
14-5	09181-50007	・シム(50X62X1.4)	1	REV ギヤ
14-6	09181-50008	・シム(50X62X1.5)	1	REV ギヤ
14-7	09181-50009	・シム(50X62X1.6)	1	REV ギヤ
14-8	09181-50010	・シム(50X62X1.7)	1	REV ギヤ
15-1	09181-75018	シム(75X100X0.5)	1	FWD ギヤ
15-2	09181-75019	シム(75X100X0.55)	1	FWD ギヤ
15-3	09181-75012	シム(75X100X0.6)	1	FWD ギヤ
15-4	09181-75013	シム(75X100X0.65)	1	FWD ギヤ
15-5	09181-75008	シム(75X100X0.7)	1	FWD ギヤ
15-6	09181-75014	シム(75X100X0.75)	1	FWD ギヤ
15-7	09181-75009	シム(75X100X0.8)	1	FWD ギヤ
15-8	09181-75015	シム(75X100X0.85)	1	FWD ギヤ
15-9	09181-75010	シム(75X100X0.9)	1	FWD ギヤ
15-10	09181-75016	シム(75X100X0.95)	1	FWD ギヤ
15-11	09181-75011	シム(75X100X1)	1	FWD ギヤ

FIG.220A

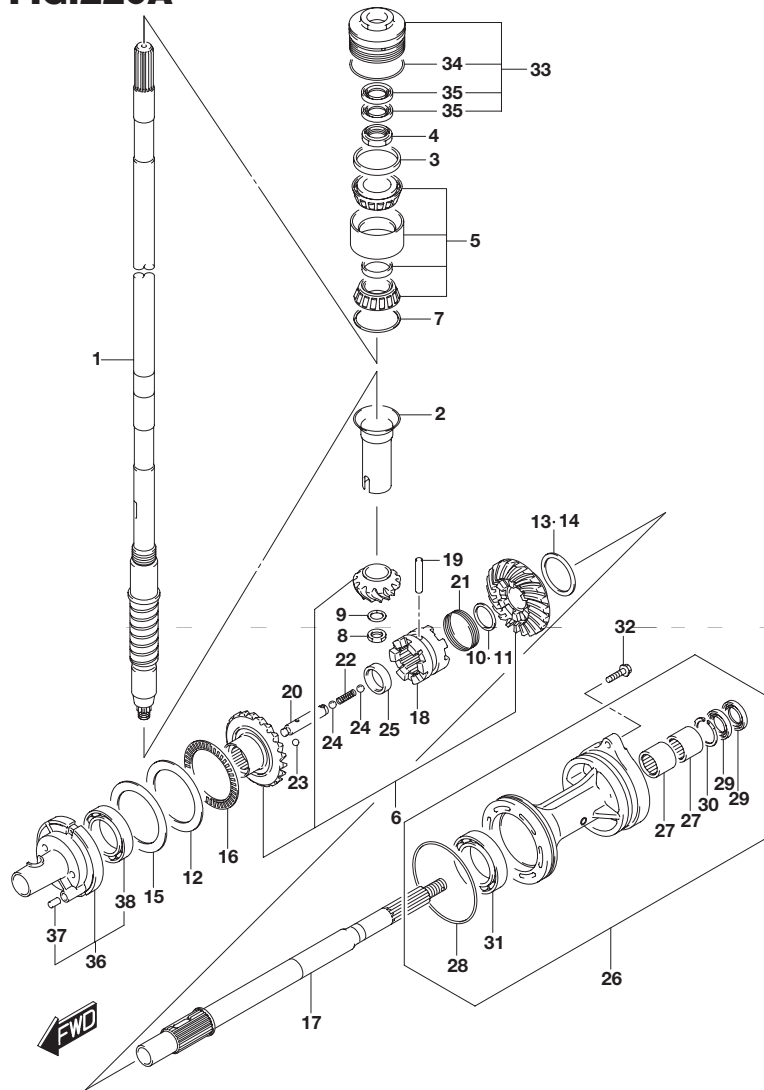


FIG.220A (1-E-9) トランスミッション(DF200T)

見出番号	品番	品名	使用個数	備考
16	09269-75002	ベアリング(75X100X4)	1	
17	57610-93J00	シャフト,プロペラ	1	
18	57621-93J10	シフト,クラッチドッグ	1	
19	09202-08007	ピン(8X49)	1	
20	57631-93J00	ピン,コネクタ	1	
21	09440-52003	スプリング	1	
22	09440-09040	スプリング	1	
23	06111-07004	ボール	2	
24	06111-11004	ボール	2	
25	09180-25082	スペーサ(25X36.5X9.5)	1	
26-1	56120-93J03-0EP	ハウジング,プロペラシャフトベアリング (ブラッ)	1	
26-2	56120-93J03-Y5S	ハウジング,プロペラシャフトベアリング (ホワイト)	1	
27	09263-30023	・ベアリング(30X40X25)	2	
28	09280-00040	・Oリング(D:3.1, ID:104.4)	1	
29	09282-30006	・オイルシール	2	
30	09381-40003	・サークリップ	1	
31	08113-60100	・ベアリング	1	
32	09116-08158	ボルト(8X35)	2	
33	56130-93J01	ハウジング,ドライブシャフトベアリング	1	
34	09280-66004	・Oリング(D:3.1, ID:65.4)	1	
35	09282-24004	・オイルシール	2	
36	56140-93J01	ハウジング,フォワードギヤベアリング	1	
37	04221-08129	・ピン	1	
38	09263-50009	・ベアリング(50X65X25)	1	

FIG.220B

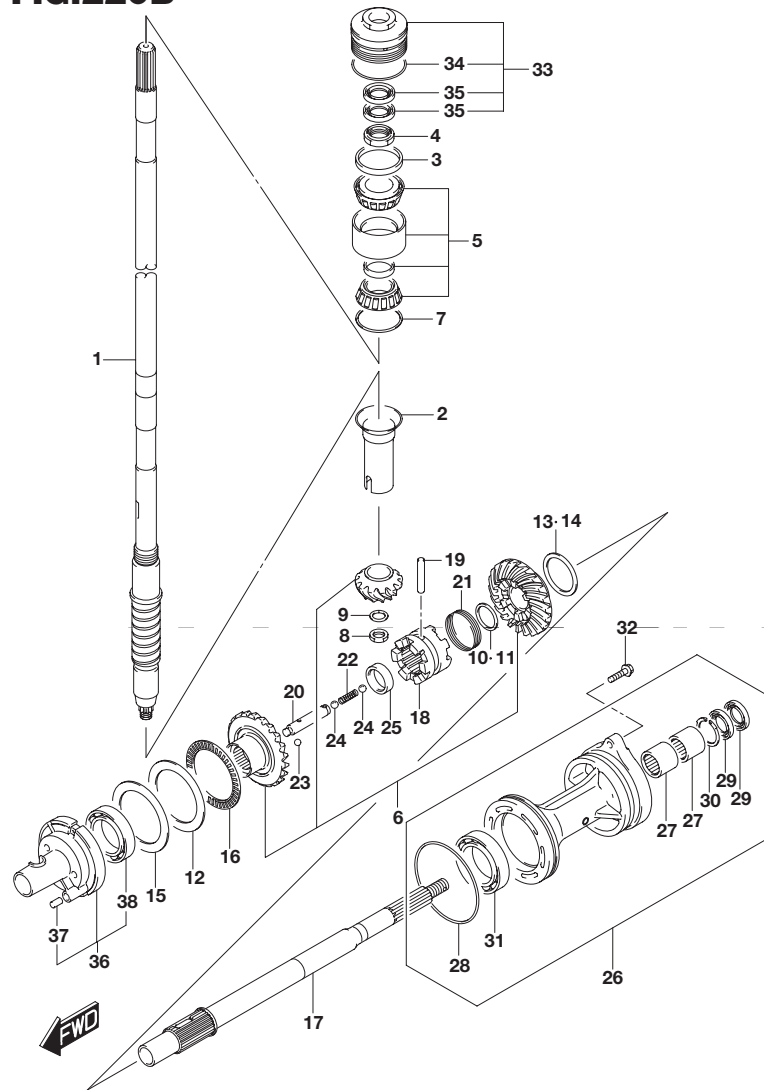


FIG.220B (1-E-10) トランスミッション(DF225T)

見出番号	品番	品名	使用個数	備考
1	57110-93J20	シャフト,ドライブ(UL)	1	
2	57133-93J00	カラー,ドライブシャフト	1	
3	57134-93J00	スペーサ,ドライブシャフトベアリング	1	
4	09159-28003	ナット	1	
5	09269-32001	ベアリング(32X66X49)	1	
6	57300-93860	ピニオン/ギヤセット	1	
7-1	09181-60004	シム(60X66X0.45)	1	
7-2	09181-60005	シム(60X66X0.5)	1	
7-3	09181-60006	シム(60X66X0.55)	1	
7-4	09181-60007	シム(60X66X0.6)	1	
7-5	09181-60008	シム(60X66X0.65)	1	
7-6	09181-60009	シム(60X66X0.7)	1	
7-7	09181-60010	シム(60X66X0.75)	1	
7-8	09181-60011	シム(60X66X0.8)	1	
7-9	09181-60012	シム(60X66X0.85)	1	
7-10	09181-60013	シム(60X66X0.9)	1	
8	09140-16021	ナット	1	
9	08221-16256	シム	1	
10	57500-87861	シムセット,リバースプロップシャフト	1	
11-1	08211-30382	・ワッシャ	1	
11-2	09160-30036	・ワッシャ(30X38X1.7)	1	
11-3	09160-30037	・ワッシャ(30X38X1.9)	1	
11-4	09160-30038	・ワッシャ(30X38X2.1)	1	
11-5	08211-30384	・ワッシャ	1	
11-6	09160-30039	・ワッシャ(30X38X2.3)	1	
11-7	09160-30041	・ワッシャ(30X38X2.4)	1	

FIG.220B

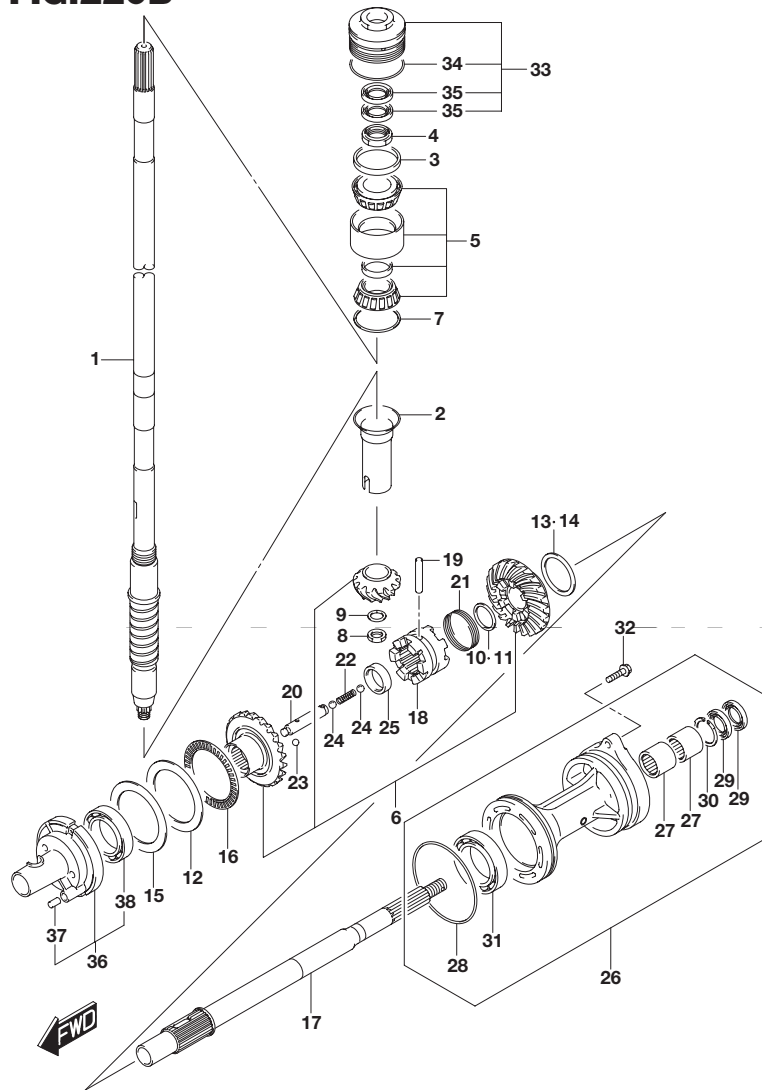


FIG.220B (1-E-11) トランスミッション(DF225T)

見出番号	品番	品名	使用個数	備考
11-8	08211-30385	・ワッシャ	1	
11-9	09160-30042	・ワッシャ(30X38X2.6)	1	
11-10	09160-30043	・ワッシャ(30X38X2.7)	1	
11-11	09160-30044	・ワッシャ(30X38X2.8)	1	
12	09160-75002	ワッシャ(75X100X2)	1	FWD ギヤ
13	57500-87852	シムセット,リバースギヤ	1	
14-1	09181-50013	・シム(50X62X1)	1	REV ギヤ
14-2	09181-50012	・シム(50X62X1.1)	1	REV ギヤ
14-3	09181-50005	・シム(50X62X1.2)	1	REV ギヤ
14-4	09181-50006	・シム(50X62X1.3)	1	REV ギヤ
14-5	09181-50007	・シム(50X62X1.4)	1	REV ギヤ
14-6	09181-50008	・シム(50X62X1.5)	1	REV ギヤ
14-7	09181-50009	・シム(50X62X1.6)	1	REV ギヤ
14-8	09181-50010	・シム(50X62X1.7)	1	REV ギヤ
15-1	09181-75018	シム(75X100X0.5)	1	FWD ギヤ
15-2	09181-75019	シム(75X100X0.55)	1	FWD ギヤ
15-3	09181-75012	シム(75X100X0.6)	1	FWD ギヤ
15-4	09181-75013	シム(75X100X0.65)	1	FWD ギヤ
15-5	09181-75008	シム(75X100X0.7)	1	FWD ギヤ
15-6	09181-75014	シム(75X100X0.75)	1	FWD ギヤ
15-7	09181-75009	シム(75X100X0.8)	1	FWD ギヤ
15-8	09181-75015	シム(75X100X0.85)	1	FWD ギヤ
15-9	09181-75010	シム(75X100X0.9)	1	FWD ギヤ
15-10	09181-75016	シム(75X100X0.95)	1	FWD ギヤ
15-11	09181-75011	シム(75X100X1)	1	FWD ギヤ

FIG.220B

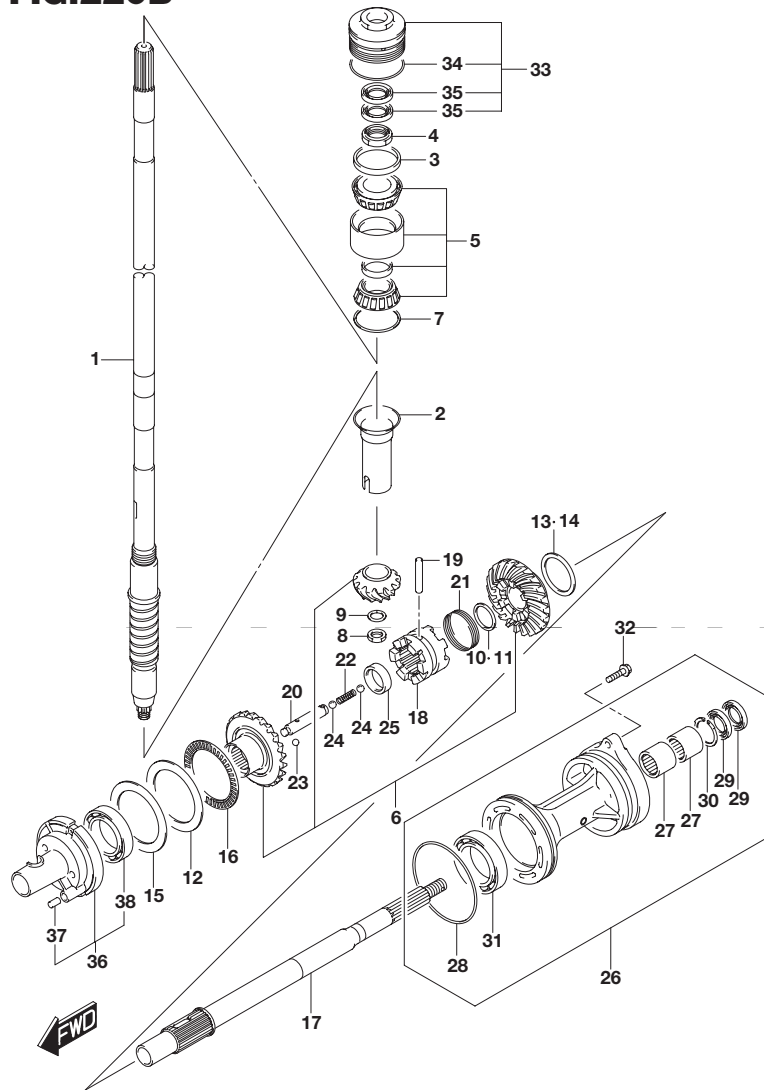


FIG.220B (1-E-12) トランスミッション(DF225T)

見出番号	品番	品名	使用個数	備考
16	09269-75002	ベアリング(75X100X4)	1	
17	57610-93J00	シャフト,プロペラ	1	
18	57621-93J10	シフト,クラッチドッグ	1	
19	09202-08007	ピン(8X49)	1	
20	57631-93J00	ピン,コネクタ	1	
21	09440-52003	スプリング	1	
22	09440-09040	スプリング	1	
23	06111-07004	ボール	2	
24	06111-11004	ボール	2	
25	09180-25082	スペーサ(25X36.5X9.5)	1	
26-1	56120-93J03-0EP	ハウジング,プロペラシャフトベアリング (ブラッ)	1	
26-2	56120-93J03-Y5S	ハウジング,プロペラシャフトベアリング (ホワイト)	1	
27	09263-30023	・ベアリング(30X40X25)	2	
28	09280-00040	・Oリング(D:3.1, ID:104.4)	1	
29	09282-30006	・オイルシール	2	
30	09381-40003	・サークリップ	1	
31	08113-60100	・ベアリング	1	
32	09116-08158	ボルト(8X35)	2	
33	56130-93J01	ハウジング,ドライブシャフトベアリング	1	
34	09280-66004	・Oリング(D:3.1, ID:65.4)	1	
35	09282-24004	・オイルシール	2	
36	56140-93J01	ハウジング,フォワードギヤベアリング	1	
37	04221-08129	・ピン	1	
38	09263-50009	・ベアリング(50X65X25)	1	

FIG.220C

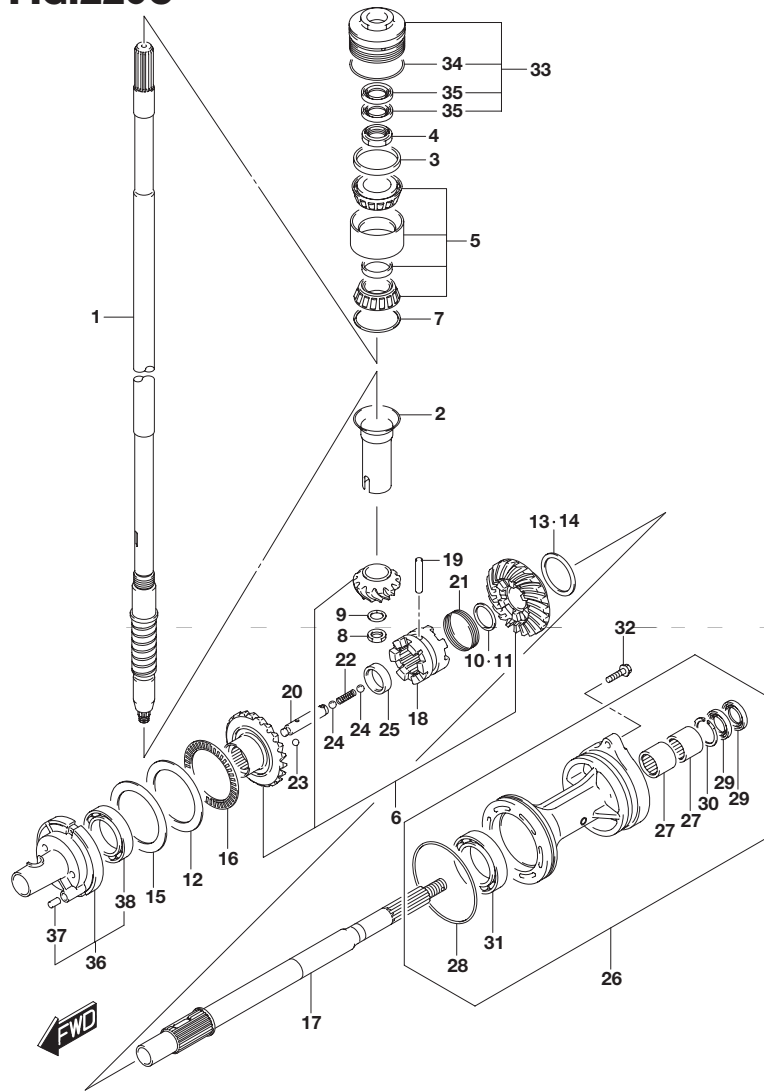


FIG.220C (1-E-13) トランスミッション(DF250T)

見出番号	品番	品名	使用個数	備考
1-1	57110-93J20	シャフト,ドライブ(UL)	1	W/トランスム(X)
1-2	57110-93J30	シャフト,ドライブ(XX)	1	W/トランスム(XX)
2	57133-93J00	カラー,ドライブシャフト	1	
3	57134-93J00	スペーサ,ドライブシャフトベアリング	1	
4	09159-28003	ナット	1	
5	09269-32001	ベアリング(32X66X49)	1	
6	57300-93860	ピニオンギヤセット	1	
7-1	09181-60004	シム(60X66X0.45)	1	
7-2	09181-60005	シム(60X66X0.5)	1	
7-3	09181-60006	シム(60X66X0.55)	1	
7-4	09181-60007	シム(60X66X0.6)	1	
7-5	09181-60008	シム(60X66X0.65)	1	
7-6	09181-60009	シム(60X66X0.7)	1	
7-7	09181-60010	シム(60X66X0.75)	1	
7-8	09181-60011	シム(60X66X0.8)	1	
7-9	09181-60012	シム(60X66X0.85)	1	
7-10	09181-60013	シム(60X66X0.9)	1	
8	09140-16021	ナット	1	
9	08221-16256	シム	1	
10	57500-87861	シムセット,サバ=スプロックシャフト	1	
11-1	08211-30382	・ワッシャ	1	
11-2	09160-30036	・ワッシャ(30X38X1.7)	1	
11-3	09160-30037	・ワッシャ(30X38X1.9)	1	
11-4	09160-30038	・ワッシャ(30X38X2.1)	1	
11-5	08211-30384	・ワッシャ	1	
11-6	09160-30039	・ワッシャ(30X38X2.3)	1	

FIG.220C

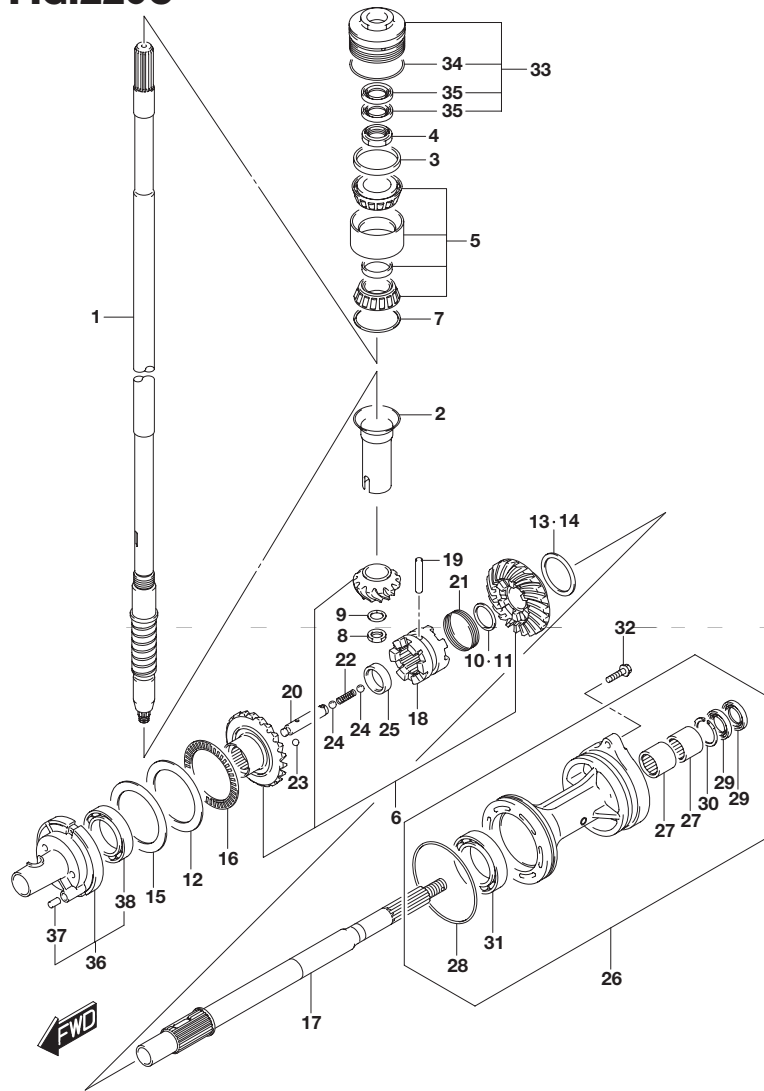


FIG.220C (1-E-14) トランスミッション(DF250T)

見出番号	品番	品名	使用個数	備考
11-7	09160-30041	・ワッシャ(30X38X2.4)	1	
11-8	08211-30385	・ワッシャ	1	
11-9	09160-30042	・ワッシャ(30X38X2.6)	1	
11-10	09160-30043	・ワッシャ(30X38X2.7)	1	
11-11	09160-30044	・ワッシャ(30X38X2.8)	1	
12	09160-75002	ワッシャ(75X100X2)	1	FWD ギヤ
13	57500-87852	シムセット ,リバースギヤ	1	
14-1	09181-50013	・シム(50X62X1)	1	REV ギヤ
14-2	09181-50012	・シム(50X62X1.1)	1	REV ギヤ
14-3	09181-50005	・シム(50X62X1.2)	1	REV ギヤ
14-4	09181-50006	・シム(50X62X1.3)	1	REV ギヤ
14-5	09181-50007	・シム(50X62X1.4)	1	REV ギヤ
14-6	09181-50008	・シム(50X62X1.5)	1	REV ギヤ
14-7	09181-50009	・シム(50X62X1.6)	1	REV ギヤ
14-8	09181-50010	・シム(50X62X1.7)	1	REV ギヤ
15-1	09181-75018	シム(75X100X0.5)	1	FWD ギヤ
15-2	09181-75019	シム(75X100X0.55)	1	FWD ギヤ
15-3	09181-75012	シム(75X100X0.6)	1	FWD ギヤ
15-4	09181-75013	シム(75X100X0.65)	1	FWD ギヤ
15-5	09181-75008	シム(75X100X0.7)	1	FWD ギヤ
15-6	09181-75014	シム(75X100X0.75)	1	FWD ギヤ
15-7	09181-75009	シム(75X100X0.8)	1	FWD ギヤ
15-8	09181-75015	シム(75X100X0.85)	1	FWD ギヤ
15-9	09181-75010	シム(75X100X0.9)	1	FWD ギヤ
15-10	09181-75016	シム(75X100X0.95)	1	FWD ギヤ
15-11	09181-75011	シム(75X100X1)	1	FWD ギヤ

FIG.220C

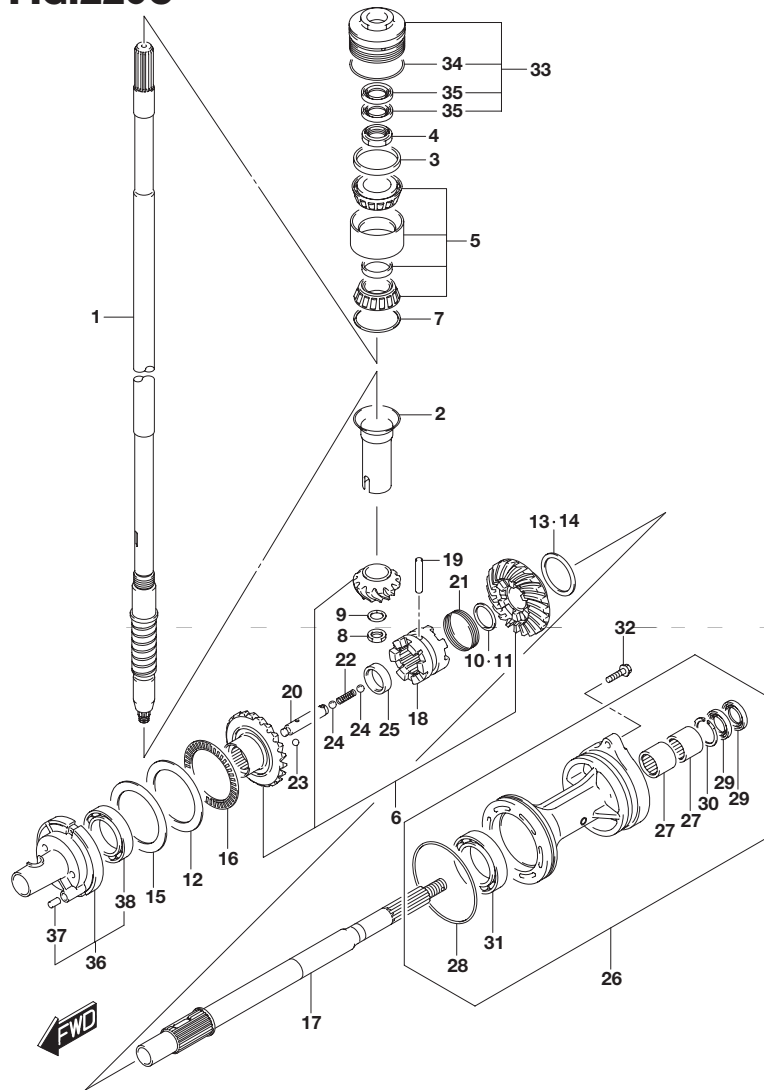


FIG.220C (1-E-15) トランスミッション(DF250T)

見出番号	品番	品名	使用個数	備考
16	09269-75002	ベアリング(75X100X4)	1	
17	57610-93J00	シャフト,プロペラ	1	
18	57621-93J10	シフト,クラッチドッグ	1	
19	09202-08007	ピン(8X49)	1	
20	57631-93J00	ピン,コネクタ	1	
21	09440-52003	スプリング	1	
22	09440-09040	スプリング	1	
23	06111-07004	ボール	2	
24	06111-11004	ボール	2	
25	09180-25082	スペーサ(25X36.5X9.5)	1	
26-1	56120-93J03-0EP	ハウジング,プロペラシャフトベアリング (ブラッ)	1	
26-2	56120-93J03-Y5S	ハウジング,プロペラシャフトベアリング (ホワイト)	1	
27	09263-30023	・ベアリング(30X40X25)	2	
28	09280-00040	・Oリング(D:3.1, ID:104.4)	1	
29	09282-30006	・オイルシール	2	
30	09381-40003	・サークリップ	1	
31	08113-60100	・ベアリング	1	
32	09116-08158	ボルト(8X35)	2	
33	56130-93J01	ハウジング,ドライブシャフトベアリング	1	
34	09280-66004	・Oリング(D:3.1, ID:65.4)	1	
35	09282-24004	・オイルシール	2	
36	56140-93J01	ハウジング,フォワードギヤベアリング	1	
37	04221-08129	・ピン	1	
38	09263-50009	・ベアリング(50X65X25)	1	

FIG.301A

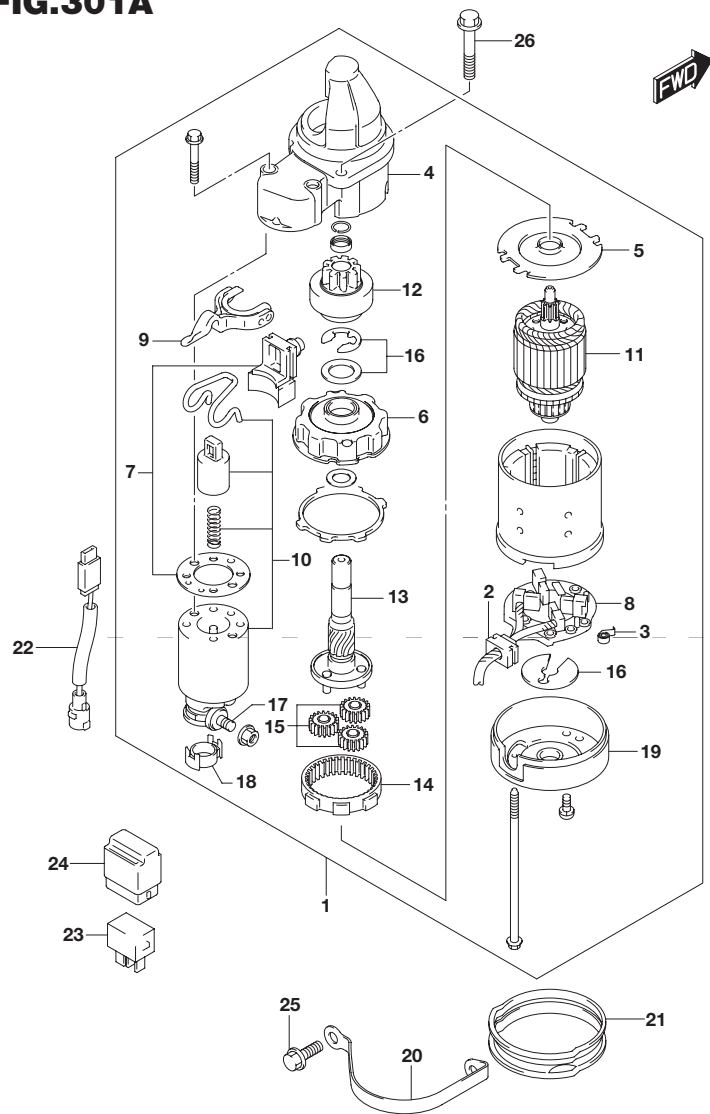


FIG.301A (1-F-2) スターティングモータ

見出番号	品番	品名	使用個数	備考
1	31100-96J02	モータアッシ,スターティング	1	
2	31131-90J01	・ブラシセット(+)	1	
3	31135-90J00	・スプリング	4	
4	31151-94J01	・ケース,スターティングモータギヤ	1	
5	31152-90J00	・プレート,センタ	1	
6	31153-90J00	・ブラケット,ギヤ	1	
7	31171-96J00	・カバーキット,ダスト	1	
8	31173-90J02	・ホルダアッシ,ブラシ	1	
9	31191-96J00	・レバー,シフト	1	
10	31220-94J00	・スイッチ,マグネット	1	
11	31310-90J00	・アマチュア	1	
12	31320-93J00	・ピニオン	1	
13	31341-93J00	・シャフト,ピニオン	1	
14	31343-90J00	・インターナルギヤ	1	
15	31344-90J00	・ギヤ,プラネタリ	3	
16	31360-93J01	・ワッシャセット,ストッパ	1	
17	31913-93J00	・ターミナル	1	
18	31914-93J00	・キャップ,ターミナル	1	
19	31170-90J00	・カバーアッシ,スタータモータリヤ	1	
20	31912-93J01	バンド,スタータモータ	1	
21	31918-90J10	ダンバ,ロア	1	
22	36645-93J00	リードワイヤ,スターティングモータ	1	
23	38860-76F01	リレーアッシ	1	
24	38915-90J00	ホルダ,リレー	1	
25	01550-08207	ボルト	2	ロア
26	01550-08307	ボルト	2	アッパ

FIG.303A

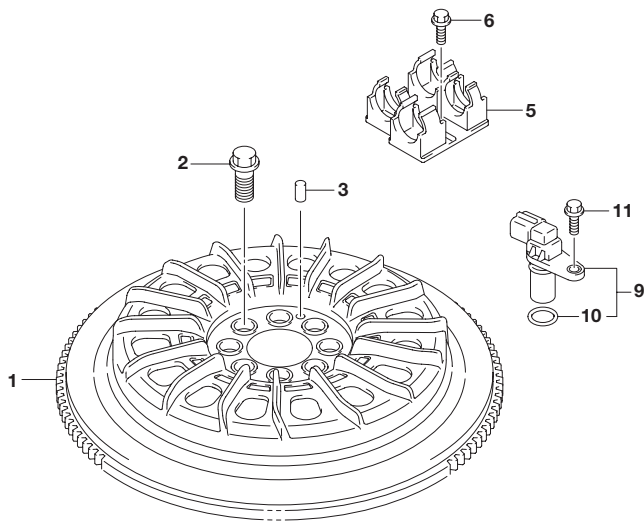


FIG.303A (1-F-3) マグネット(DF200T)

見出番号	品番	品名	使用個数	備考
1	32102-93J02	フライホイール ,マグネット	1	
2	09103-12125	ボルト(12X26)	8	
3	09202-06031	ピン(6X12)	1	
4	32120-93J00	コイル ,バッテリーチャージング	1	
5	32131-93J00	ホルダ ,スタータコネクタ	1	
6	01550-06167	ボルト	2	
7	32160-88L00	コイル ,イグニッションタイミング	1	
8	09106-05030	ボルト(5X10)	2	
9	33220-69J00	センサアッソ ,カムシャフトポジション	1	
10	33221-42F00	-Oリング	1	
11	01550-06167	ボルト	1	
12	09103-06231	ボルト(6X35)	4	
13	09403-13408	クランプ	2	
14	01550-06127	ボルト	2	

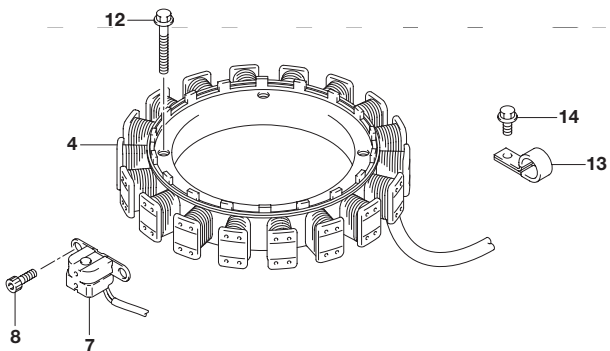


FIG.303B

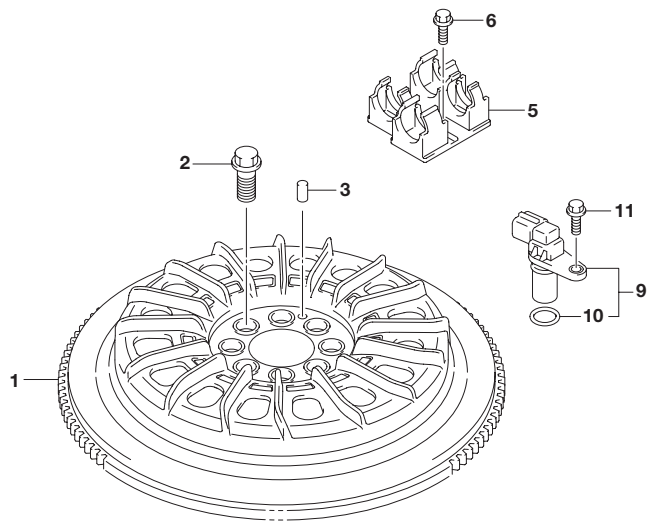


FIG.303B (1-F-4) マグネット(DF225T)

見出番号	品番	品名	使用個数	備考
1	32102-93J02	フライホイール ,マグネット	1	
2	09103-12125	ボルト(12X26)	8	
3	09202-06031	ピン(6X12)	1	
4	32120-93J00	コイル ,バッテリーチャージング	1	
5	32131-93J00	ホルダ ,スタータコネクタ	1	
6	01550-06167	ボルト	2	
7	32160-88L00	コイル ,イグニッションタイミング	1	
8	09106-05030	ボルト(5X10)	2	
9	33220-69J00	センサアッソ ,カムシャフトポジション	1	
10	33221-42F00	-Oリング	1	
11	01550-06167	ボルト	1	
12	09103-06231	ボルト(6X35)	4	
13	09403-13408	クランプ	2	
14	01550-06127	ボルト	2	

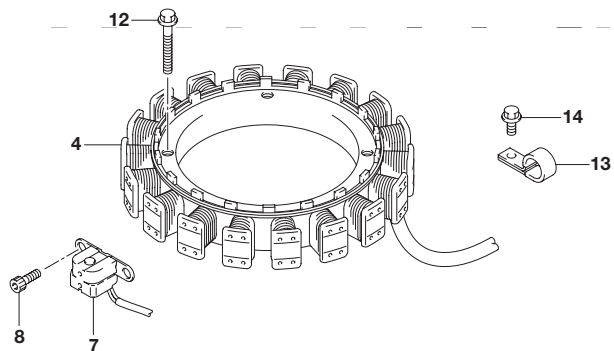


FIG.303C

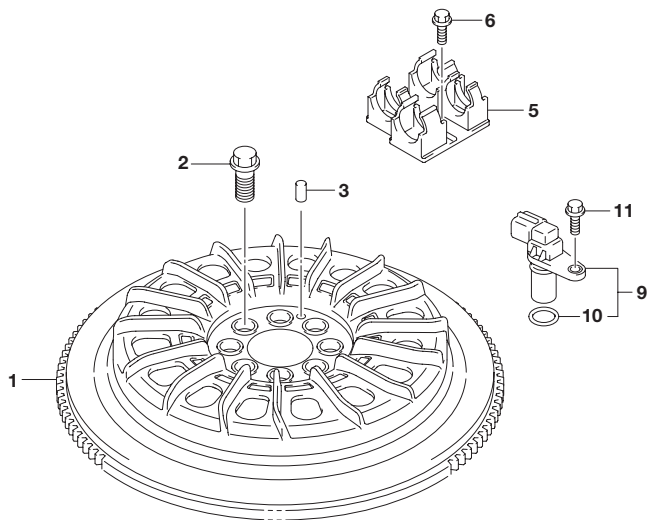


FIG.303C (1-F-5) マグネット(DF250T)

見出番号	品番	品名	使用個数	備考
1	32102-93J02	フライホイール ,マグネット	1	
2	09103-12125	ボルト(12X26)	8	
3	09202-06031	ピン(6X12)	1	
4	32120-93J00	コイル ,バッテリーチャージング	1	
5	32131-93J00	ホルダ ,スタータコネクタ	1	
6	01550-06167	ボルト	2	
7	32160-88L00	コイル ,イグニッションタイミング	1	
8	09106-05030	ボルト(5X10)	2	
9	33220-69J00	センサアッソ ,カムシャフトポジション	3	
10	33221-42F00	-Oリング	3	
11	01550-06167	ボルト	3	
12	09103-06231	ボルト(6X35)	4	
13	09403-13408	クランプ	2	
14	01550-06127	ボルト	2	

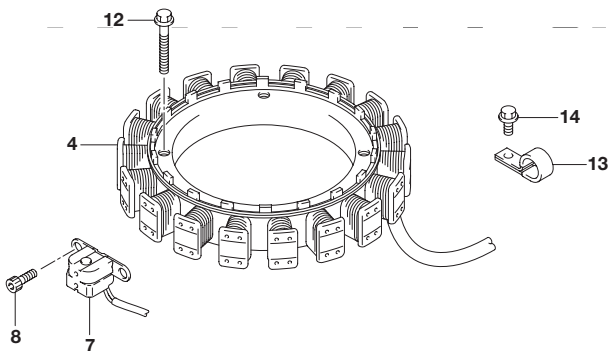


FIG.310A

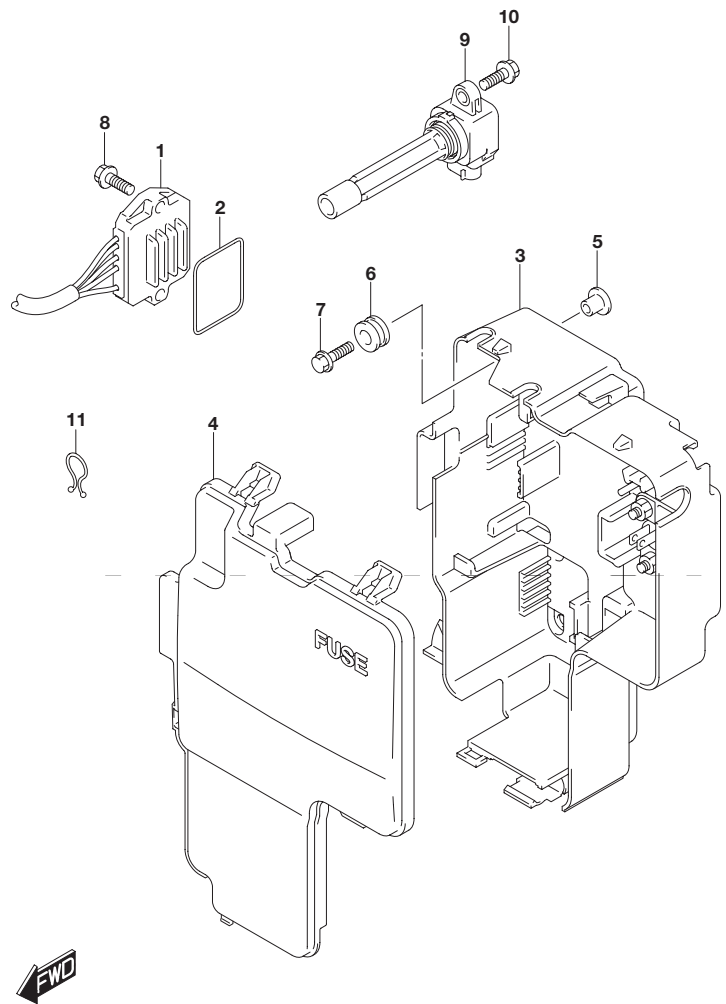


FIG.310A (1-F-6) レクチファイヤ/イグニッション コイル

見出番号	品番	品名	使用個数	備考
1	32800-93J03	レクチファイヤ/レギュレータアッシ	2	
2	32805-93J00	Oリング,レクチファイヤ/レギュレータ	2	
3	32890-93J01	ホルダ,電気部品	1	
4	32891-93J00	カバー,電気部品ホルダ	1	
5	09169-06062	ワッシャ	4	
6	09320-09016	クッション	4	
7	09116-06202	ボルト(6X25)	4	
8	01550-06257	ボルト	4	
9	33410-93J00	コイルアッシ,イグニッション	6	
10	01547-06207	ボルト	6	
11	09408-00021	クリップ(ID:16)	1	

FIG.315A

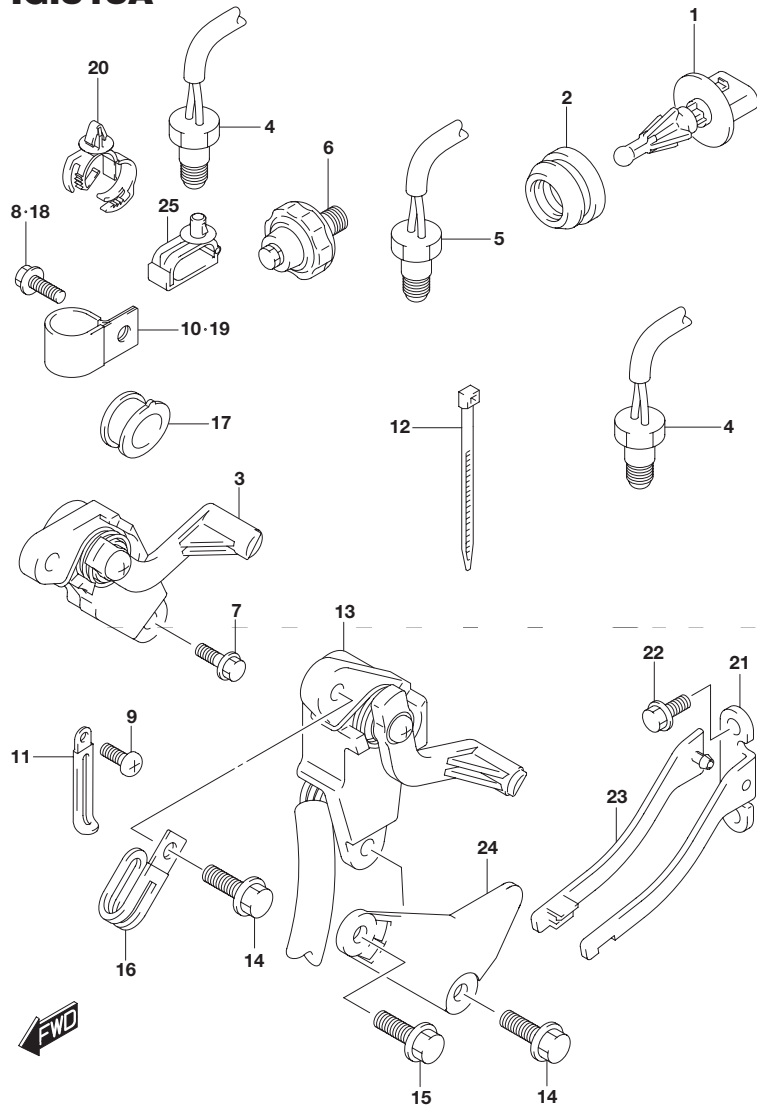


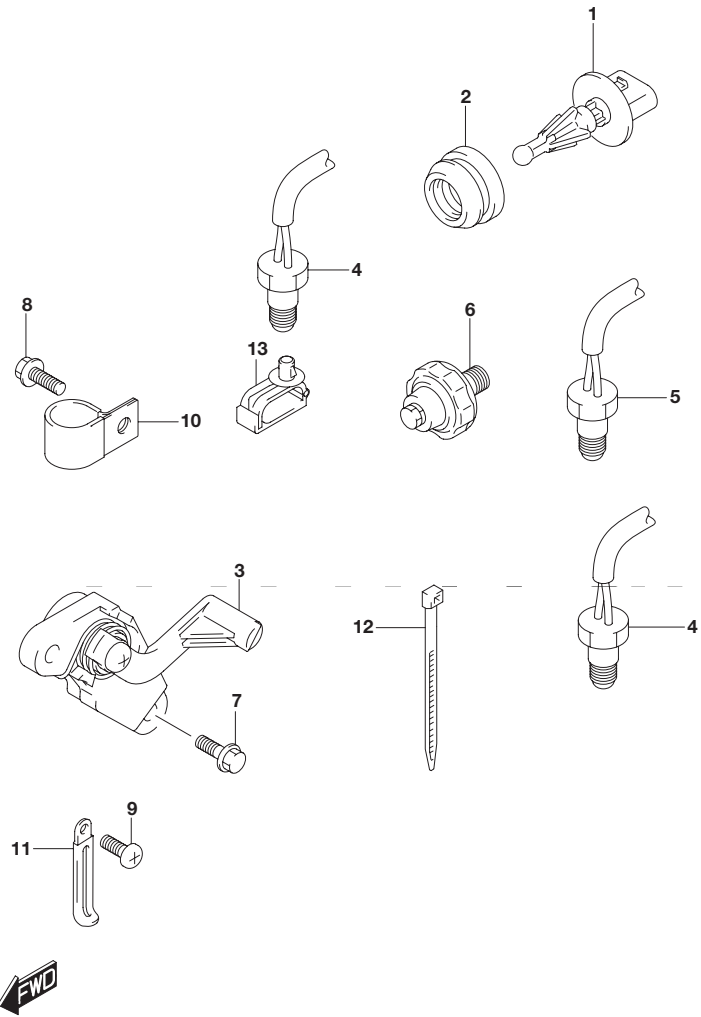
FIG.315A (1-F-7) センサ(DF200T)

見出番号	品番	品名	使用個数	備考
1	13650-52G00	センサ,インレットエアテンパレチャ	1	
2	13655-87J00	グロメット,エアテンパレチャセンサ	1	
3	34801-93J03	センダアッシ,トリム	1	W/トランサム(X)
4	34830-87J20	センサ,テンパレチャ	2	
5	34830-87J20	センサ,テンパレチャ	1	
6	37820-99E01	スイッチアッシ オイルプレッシャ(P1.0)	1	
7	09100-06113	ボルト(6X16)	2	W/トランサム(X)
8	29103-93J00	ボルト	1	W/トランサム(X)
9	09125-06063	スクリュ(6X10)	1	W/トランサム(X)
10	09403-19409	クランプ	1	W/トランサム(X)
11	29404-93J10	クランプ	1	W/トランサム(X)
12	09407-14407	クランプ(L:145)	2	
13	34801-99E04	センダアッシ,トリム	1	W/トランサム(L)
14	09103-06093	ボルト(6X20)	2	W/トランサム(L)
15	09103-06093	ボルト(6X20)	1	W/トランサム(L)
16	29404-93J20	クランプ	1	W/トランサム(L)
17	34813-93J00	プロテクタ,リードワイヤ	1	W/トランサム(L)
18	29103-93J00	ボルト	1	W/トランサム(L)
19	09403-19409	クランプ	1	W/トランサム(L)
20	09403-20308	クランプ	1	W/トランサム(L)
21	43117-96J00	カム,トリムセンダ	1	W/トランサム(L)
22	09116-05010	ボルト(5X12)	2	W/トランサム(L)
23	43118-96J00	プレート,トリムセンダカム	1	W/トランサム(L)
24	41118-96J00	プレート,トリムセンダ	1	W/トランサム(L)
25	09403-07340	クランプ	1	W/トランサム(X)

4

FIG.315B

FIG.315B (1-F-8) センサ(DF225T)

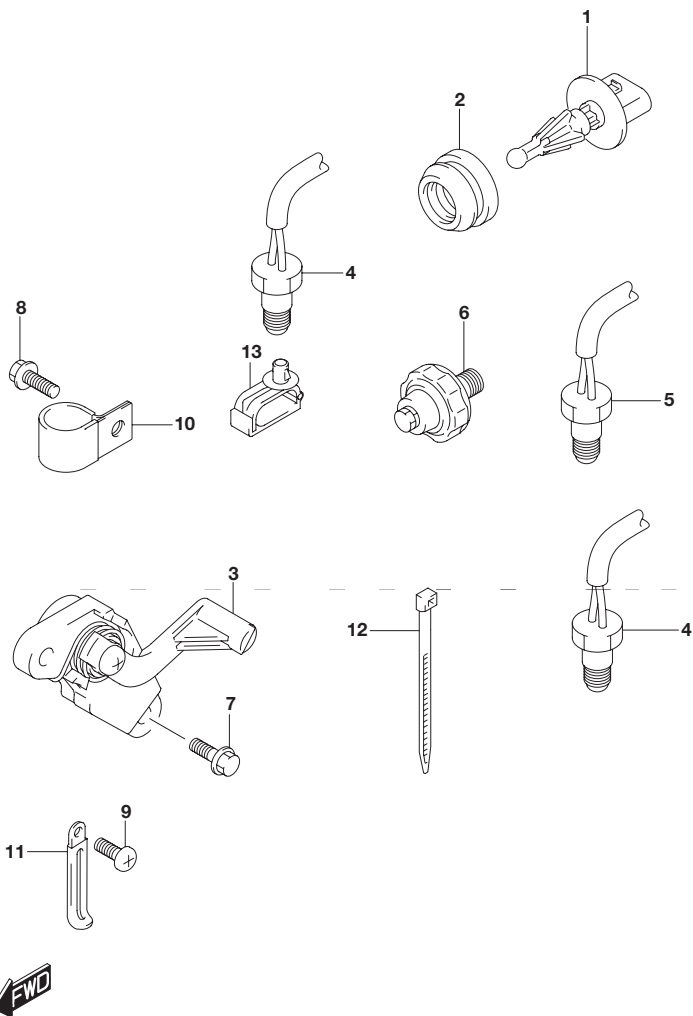


見出番号	品番	品名	使用個数	備考
1	13650-52G00	センサ,インレットエアテンパレチャ	1	
2	13655-87J00	グロメット,エアテンパレチャセンサ	1	
3	34801-93J03	センダアッシ,トリム	1	
4	34830-87J20	センサ,テンパレチャ	2	
5	34830-87J20	センサ,テンパレチャ	1	
6	37820-99E01	スイッチアッシ オイルプレッシャ(P1.0)	1	
7	09100-06113	ボルト(6X16)	2	
8	29103-93J00	ボルト	1	
9	09125-06063	スクリュ(6X10)	1	
10	09403-19409	クランプ	1	
11	29404-93J10	クランプ	1	
12	09407-14407	クランプ(L:145)	2	
13	09403-07340	クランプ	1	

FIG.315C

FIG.315C (1-F-9) センサ(DF250T)

見出番号	品番	品名	使用個数	備考
1	13650-52G00	センサ,インレットエアテンパレチャ	1	
2	13655-87J00	グロメット,エアテンパレチャセンサ	1	
3	34801-93J03	センダアッシ,トリム	1	
4	34830-87J20	センサ,テンパレチャ	2	
5	34830-87J20	センサ,テンパレチャ	1	
6	37820-99E01	スイッチアッシ オイルプレッシャ(P1.0)	1	
7	09100-06113	ボルト(6X16)	1	
8	29103-93J00	ボルト	1	
9	09125-06063	スクリュ(6X10)	1	
10	09403-19409	クランプ	1	
11	29404-93J10	クランプ	1	
12	09407-14407	クランプ(L:145)	2	
13	09403-07340	クランプ	1	



4

FIG.322A

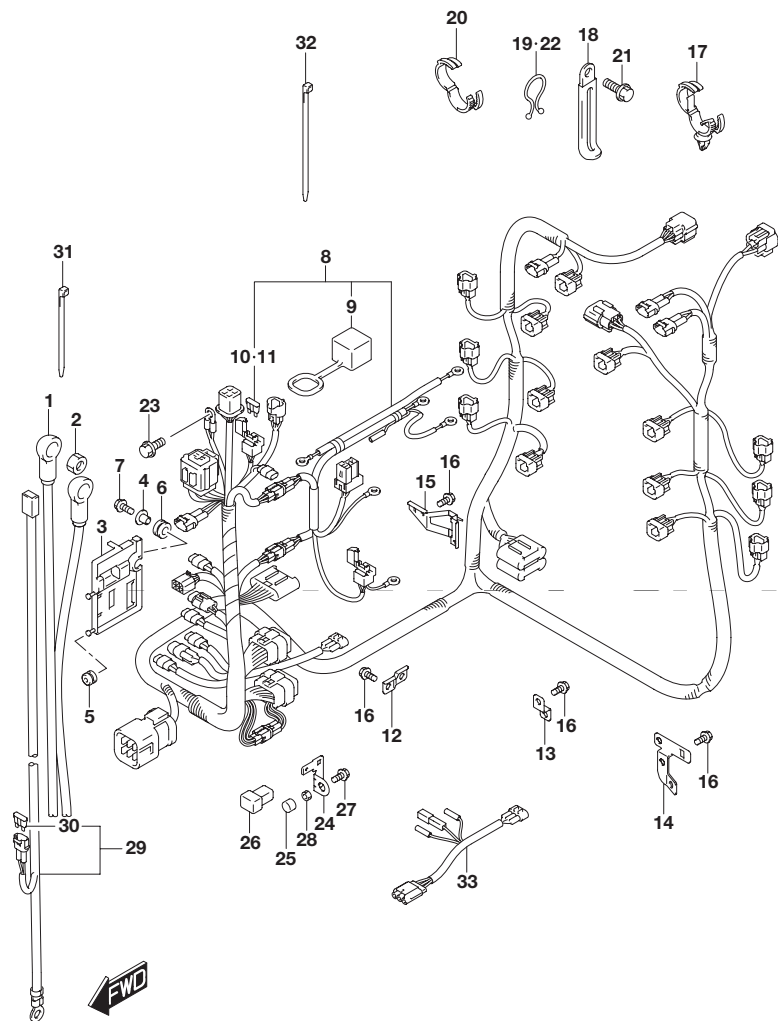


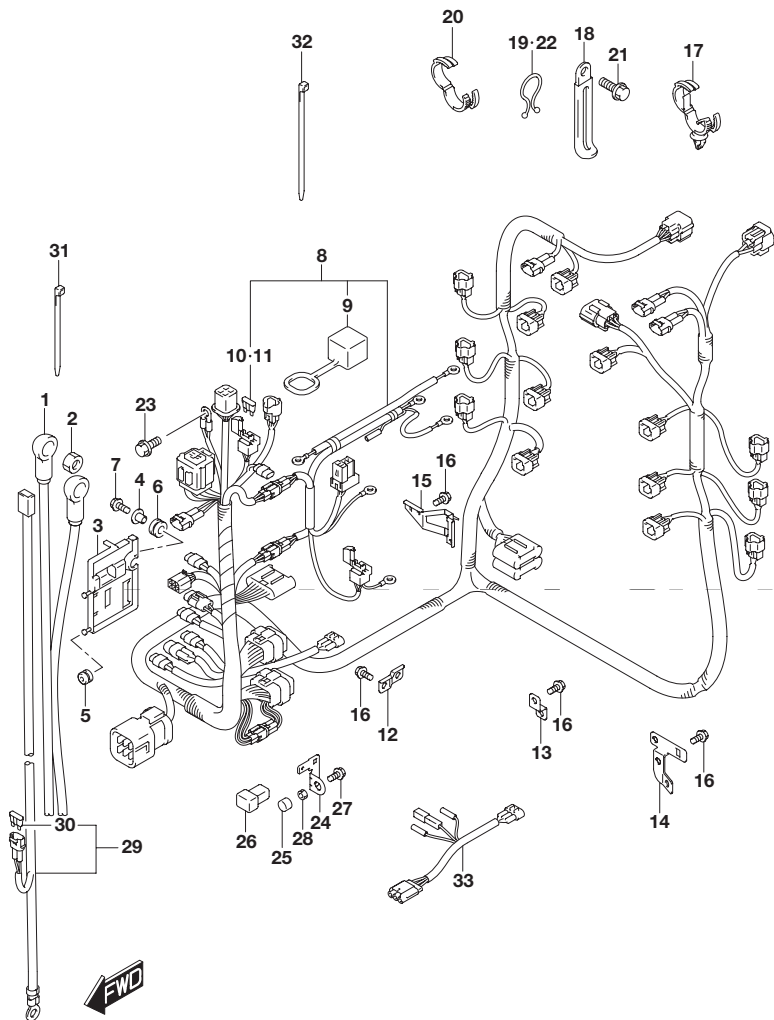
FIG.322A (1-F-10) ハーネス(DF200T)

見出番号	品番	品名	使用個数	備考
1	33810-93J01	ケーブルアッシ ,スタータ	1	L:4000
2	08316-10087	ナット	1	
3	36616-93J01	ホルダ ,コネクタ	1	
4	09169-06062	ワッシャ	1	
5	09320-04009	ブッシュ	2	
6	09320-09016	クッション	1	
7	01550-06257	ボルト	1	
8	36630-93J10	ハーネスアッシ ,ワイヤリング	1	
9	33634-96J00	・キャップ ,サービスコネクタ	1	
10	09481-15501	・フューズ(15A)	1	
11	09481-30501	・フューズ(30A)	1	
12	36617-93J00	ブラケット ,ハーネス	3	
13	36617-93J10	ブラケット ,ハーネス	5	
14	36617-93J20	ブラケット ,ハーネス	1	
15	36617-93J30	ブラケット ,ハーネス	1	
16	01550-06127	ボルト	11	
17	09403-20308	クランプ	1	
18	29404-93J10	クランプ	1	
19	09408-00008	クリップ(ID:20)	1	
20	09408-00184	クランプ	3	
21	01550-06127	ボルト	1	
22	09408-00008	クリップ(ID:20)	1	
23	01550-06127	ボルト	1	
24	36865-90J00	ターミナル ,メインフューズ	2	
25	09251-09002	キャップ(OD:13.6)	2	
26	09481-60401	フューズ(60A)	2	
27	01570-06127	ボルト	2	
28	08310-00067	ナット	2	

FIG.322A

FIG.322A (1-F-11) ハーネス(DF200T)

見出番号	品番	品名	使用個数	備考
29-1	36625-93J10	リード、バッテリー	1	OPT L:6700
29-2	36625-93J00	リード、バッテリー	1	
30	09481-15501	・フューズ 15A)	1	
31	09407-10404	クランプ(L:100)	2	
32	09407-14407	クランプ(L:145)	1	
33	36647-93J00	リード、オーグジリヤリPTTスイッチ	1	OPT



4

FIG.322B

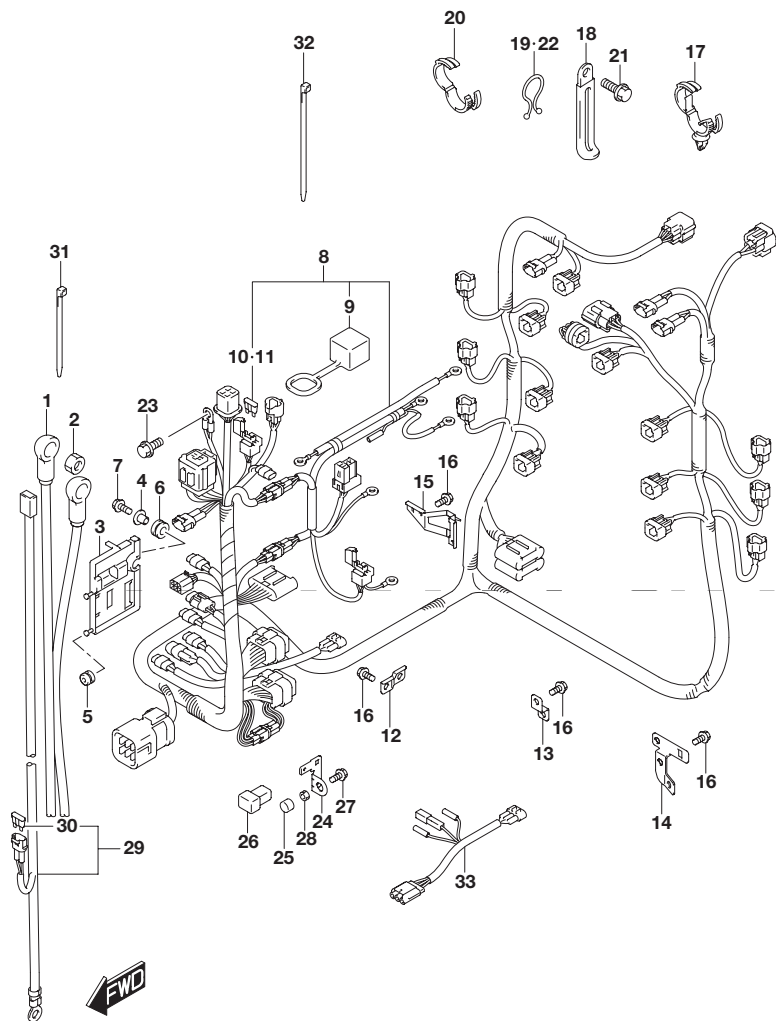


FIG.322B (1-F-12) ハーネス(DF225T)

見出番号	品番	品名	使用個数	備考
1	33810-93J01	ケーブルアッシ ,スタータ	1	L:4000
2	08316-10087	ナット	1	
3	36616-93J01	ホルダ ,コネクタ	1	
4	09169-06062	ワッシャ	1	
5	09320-04009	ブッシュ	2	
6	09320-09016	クッション	1	
7	01550-06257	ボルト	1	
8	36630-93J20	ハーネスアッシ ,ワイヤリング	1	
9	33634-96J00	・キャップ ,サービスコネクタ	1	
10	09481-15501	・フューズ(15A)	1	
11	09481-30501	・フューズ(30A)	1	
12	36617-93J00	ブラケット ,ハーネス	3	
13	36617-93J10	ブラケット ,ハーネス	5	
14	36617-93J20	ブラケット ,ハーネス	1	
15	36617-93J30	ブラケット ,ハーネス	1	
16	01550-06127	ボルト	11	
17	09403-20308	クランプ	1	
18	29404-93J10	クランプ	1	
19	09408-00008	クリップ(ID:20)	1	
20	09408-00184	クランプ	3	
21	01550-06127	ボルト	1	
22	09408-00008	クリップ(ID:20)	1	
23	01550-06127	ボルト	1	
24	36865-90J00	ターミナル ,メインフューズ	2	
25	09251-09002	キャップ(OD:13.6)	2	
26	09481-60401	フューズ(60A)	2	
27	01570-06127	ボルト	2	
28	08310-00067	ナット	2	

FIG.322B

FIG.322B (1-F-13) ハーネス(DF225T)

見出番号	品番	品名	使用個数	備考
29-1	36625-93J10	リード、バッテリー	1	OPT L:6700
29-2	36625-93J00	リード、バッテリー	1	
30	09481-15501	・フューズ 15A)	1	
31	09407-10404	クランプ(L:100)	2	
32	09407-14407	クランプ(L:145)	1	
33	36647-93J00	リード、オーグジリヤリPTTスイッチ	1	OPT

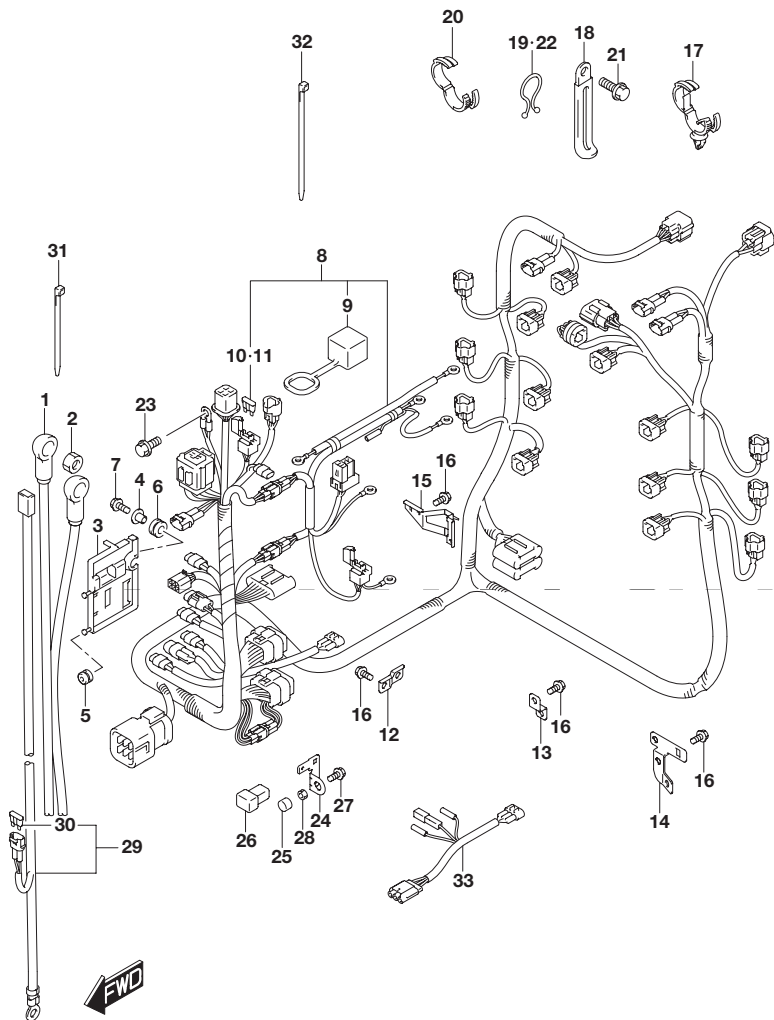


FIG.322C

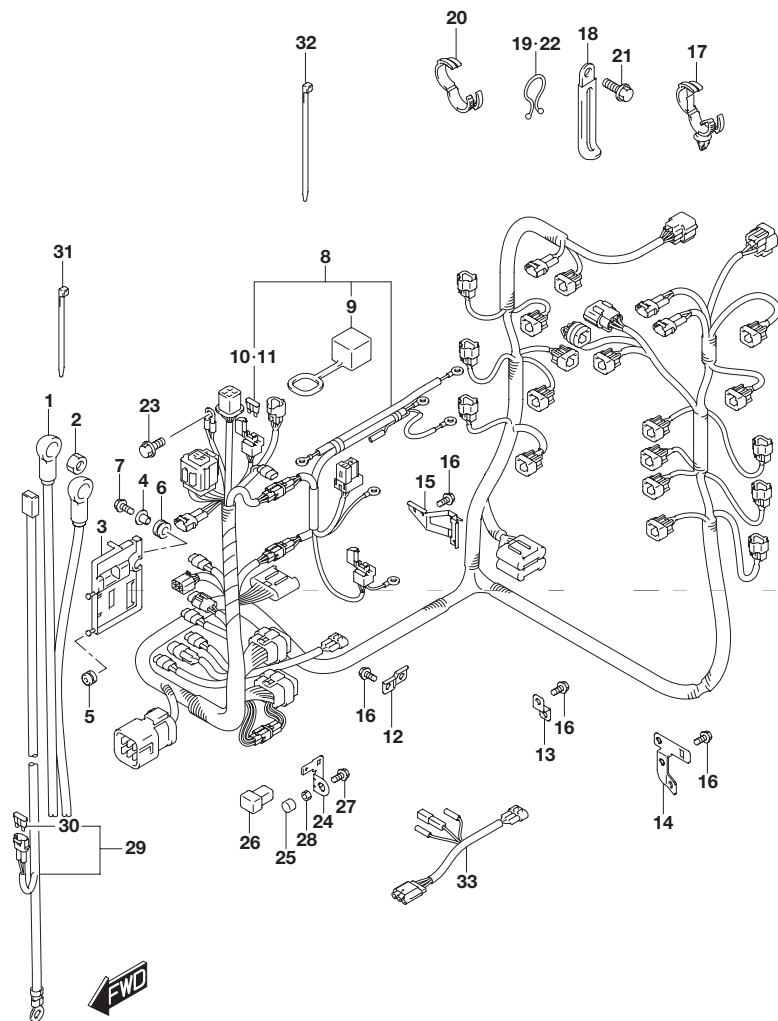


FIG.322C (1-F-14) ハーネス(DF250T)

見出番号	品番	品名	使用個数	備考
1	33810-93J01	ケーブルアッシ ,スタータ	1	L:4000
2	08316-10087	ナット	1	
3	36616-93J01	ホルダ ,コネクタ	1	
4	09169-06062	ワッシャ	1	
5	09320-04009	ブッシュ	2	
6	09320-09016	クッション	1	
7	01550-06257	ボルト	1	
8	36630-93J30	ハーネスアッシ ,ワイヤリング	1	
9	33634-96J00	・キャップ ,サービスコネクタ	1	
10	09481-15501	・フューズ (15A)	1	
11	09481-30501	・フューズ (30A)	1	
12	36617-93J00	ブラケット ,ハーネス	3	
13	36617-93J10	ブラケット ,ハーネス	5	
14	36617-93J20	ブラケット ,ハーネス	1	
15	36617-93J30	ブラケット ,ハーネス	1	
16	01550-06127	ボルト	11	
17	09403-20308	クランプ	1	
18	29404-93J10	クランプ	1	
19	09408-00008	クリップ (ID:20)	1	
20	09408-00184	クランプ	3	
21	01550-06127	ボルト	1	
22	09408-00008	クリップ (ID:20)	1	
23	01550-06127	ボルト	1	
24	36865-90J00	ターミナル ,メインフューズ	2	
25	09251-09002	キャップ (OD:13.6)	2	
26	09481-60401	フューズ (60A)	2	
27	01570-06127	ボルト	2	
28	08310-00067	ナット	2	

FIG.322C

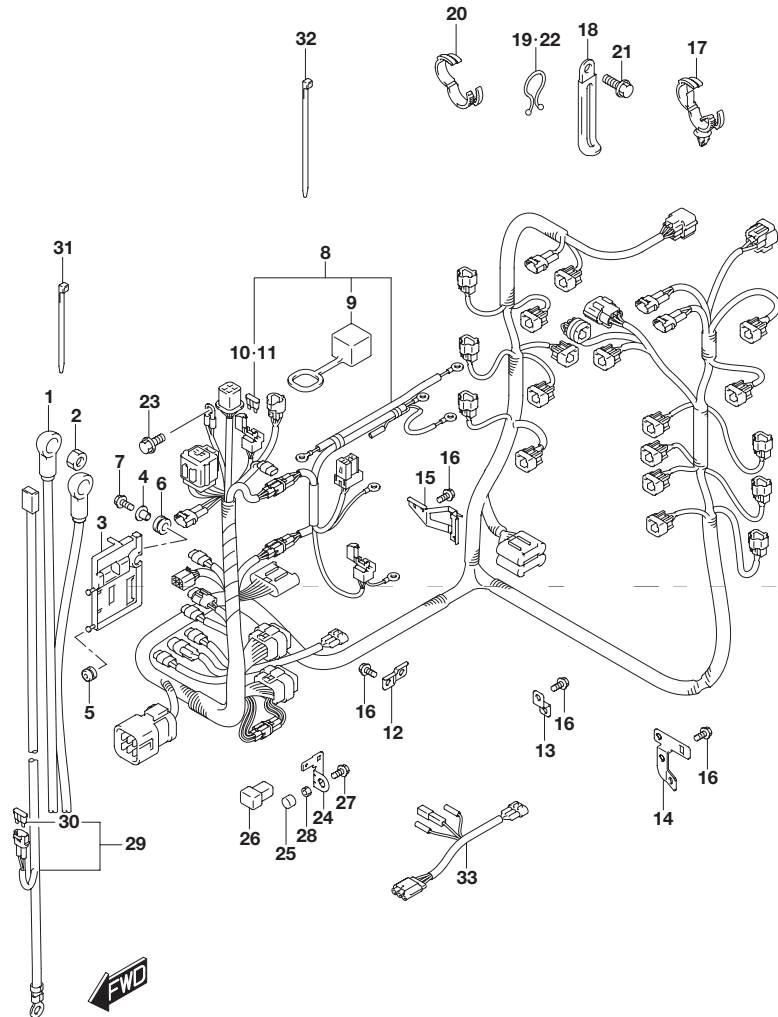


FIG.322C (1-F-15) ハーネス(DF250T)

見出番号	品番	品名	使用個数	備考
29-1	36625-93J10	リード、バッテリー	1	OPT L:6700
29-2	36625-93J00	リード、バッテリー	1	
30	09481-15501	・フューズ 15A)	1	
31	09407-10404	クランプ(L:100)	2	
32	09407-14407	クランプ(L:145)	1	
33	36647-93J00	リード、オーグジリヤリPTTスイッチ	1	OPT

FIG.326A

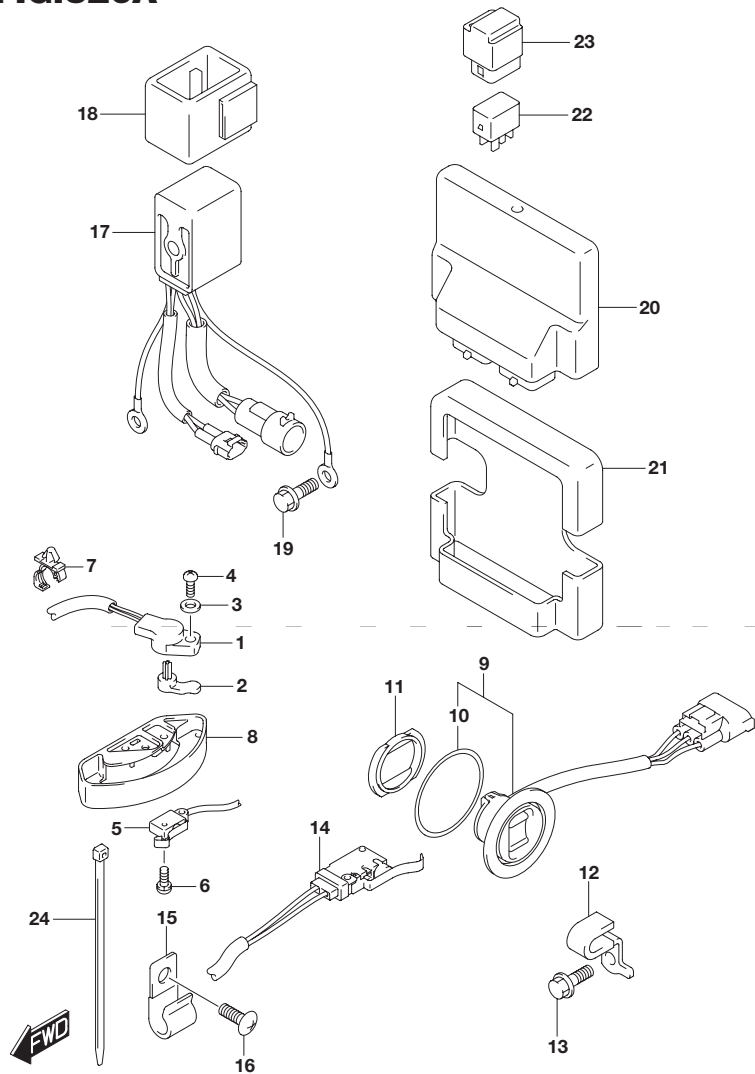


FIG.326A (1-G-2) PTT スイッチ/エンジン コントロール ユニット(DF200T)

見出番号	品番	品名	使用個数	備考
1	13580-93J02	センサアッシ ,シフトポジション	1	
2	37729-93J00	レバー ,シフトセンサ	1	
3	09160-05029	ワッシャ(5.5X12X0.8)	1	
4	02112-35167	スクリュ	1	
5	37721-93J00	スイッチアッシ ニュートラル	1	
6	09137-04004	スクリュ(4X16)	2	
7	09403-12412	クランプ	1	
8	37725-93J11	カバー ,スイッチアッシ	1	
9	37850-92J00	スイッチアッシ PTT	1	
10	37856-92J00	・テープ PTTスイッチ	1	
11	37857-92J00	ブッシュ PTTスイッチ	1	
12	09403-11315	クランプ	1	
13	01550-06127	ボルト	1	
14	37722-93J11	スイッチアッシ チルトリミット	1	
15	09403-09316	クランプ	1	W/トランサム(X)
16	29125-93J00	スクリュ	1	W/トランサム(X)
17	38410-93J12	リレーアッシ PTT	1	
18	38415-93J00	ホルダ PTTリレー	1	
19	01550-06127	ボルト	1	
20	33920-93JM1	ユニット ,エンジンコントロール	1	
21	33925-93J00	クッション ,エンジンコントロールユニット	1	
22	38860-76F01	リレーアッシ	1	
23	38915-90J00	ホルダ ,リレー	1	
24	09407-14407	クランプ(L:145)	1	W/トランサム(L)

FIG.326B

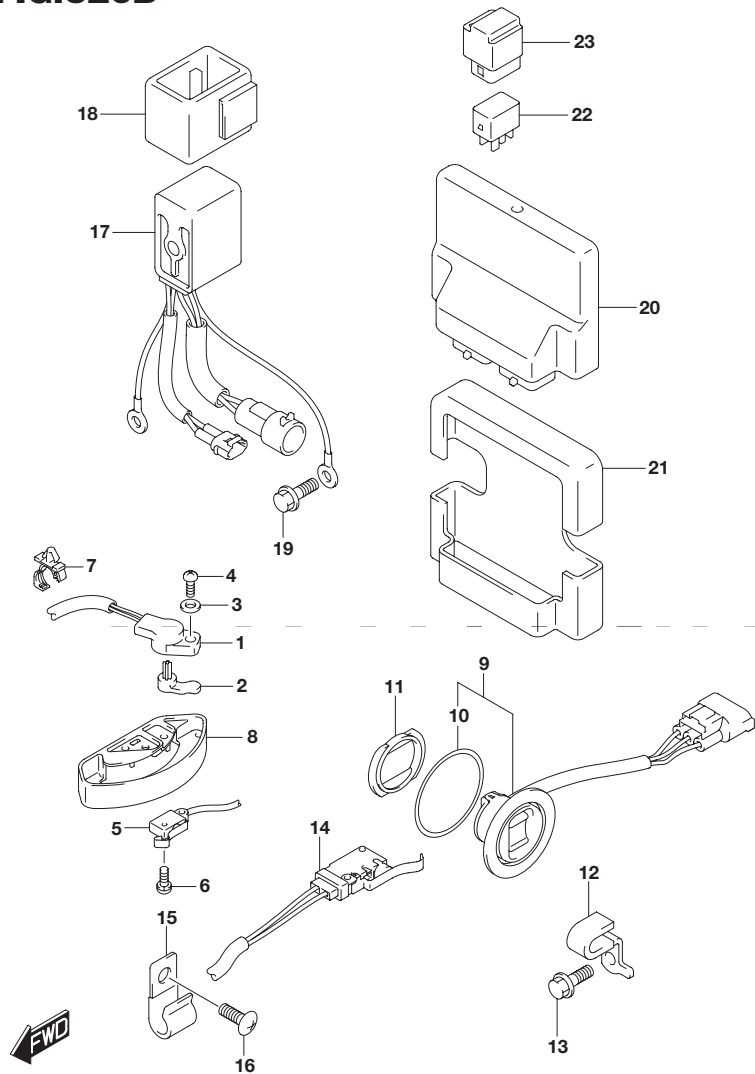


FIG.326B (1-G-3) PTT スイッチ/エンジン コントロール ユニット(DF225T)

見出番号	品番	品名	使用個数	備考
1	13580-93J02	センサアッシ ,シフトポジション	1	
2	37729-93J00	レバー ,シフトセンサ	1	
3	09160-05029	ワッシャ(5.5X12X0.8)	1	
4	02112-35167	スクリュ	1	
5	37721-93J00	スイッチアッシ ニュートラル	1	
6	09137-04004	スクリュ(4X16)	2	
7	09403-12412	クランプ	1	
8	37725-93J11	カバー ,スイッチアッシ	1	
9	37850-92J00	スイッチアッシ PTT	1	
10	37856-92J00	・テープ PTTスイッチ	1	
11	37857-92J00	ブッシュ PTTスイッチ	1	
12	09403-11315	クランプ	1	
13	01550-06127	ボルト	1	
14	37722-93J11	スイッチアッシ チルトリミット	1	
15	09403-09316	クランプ	1	
16	29125-93J00	スクリュ	1	
17	38410-93J12	リレーアッシ PTT	1	
18	38415-93J00	ホルダ PTTリレー	1	
19	01550-06127	ボルト	1	
20	33920-93JM1	ユニット ,エンジンコントロール	1	
21	33925-93J00	クッション ,エンジンコントロールユニット	1	
22	38860-76F01	リレーアッシ	1	
23	38915-90J00	ホルダ ,リレー	1	

FIG.326C

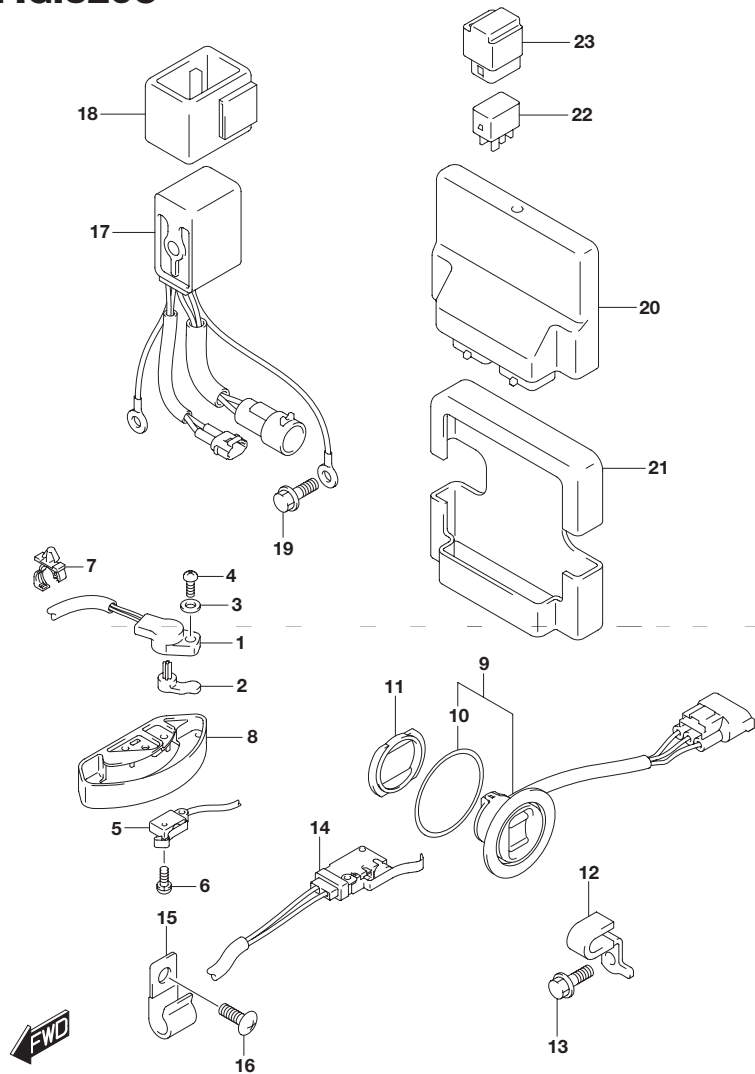


FIG.326C (1-G-4) PTT スイッチ/エンジン コントロール ユニット(DF250T)

見出番号	品番	品名	使用個数	備考
1	13580-93J02	センサアッシ ,シフトポジション	1	
2	37729-93J00	レバー ,シフトセンサ	1	
3	09160-05029	ワッシャ(5.5X12X0.8)	1	
4	02112-35167	スクリュ	1	
5	37721-93J00	スイッチアッシ ニュートラル	1	
6	09137-04004	スクリュ(4X16)	2	
7	09403-12412	クランプ	1	
8	37725-93J11	カバー ,スイッチアッシ	1	
9	37850-92J00	スイッチアッシ PTT	1	
10	37856-92J00	・テープ PTTスイッチ	1	
11	37857-92J00	ブッシュ PTTスイッチ	1	
12	09403-11315	クランプ	1	
13	01550-06127	ボルト	1	
14	37722-93J11	スイッチアッシ チルトリミット	1	
15	09403-09316	クランプ	1	
16	29125-93J00	スクリュ	1	
17	38410-93J12	リレーアッシ PTT	1	
18	38415-93J00	ホルダ PTTリレー	1	
19	01550-06127	ボルト	1	
20	33920-93JM1	ユニット ,エンジンコントロール	1	
21	33925-93J00	クッション ,エンジンコントロールユニット	1	
22	38860-76F01	リレーアッシ	1	
23	38915-90J00	ホルダ ,リレー	1	

FIG.335A

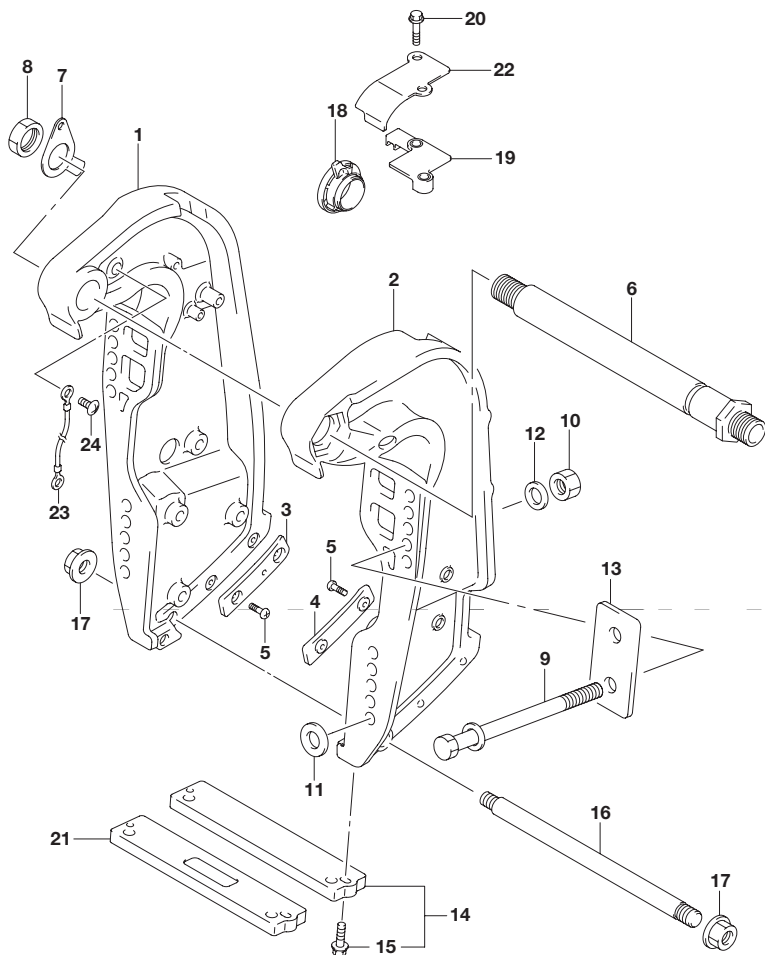


FIG.335A (1-G-5) クランプ ブラケット トランサム(X)(DF200T)

見出番号	品番	品名	使用個数	備考
1-1	41111-93J14-0EP	ブラケット,クランプスターボード(ブラック)	1	
1-2	41111-93J14-Y5S	ブラケット,クランプスターボード(ホワイト)	1	
2-1	41121-93J06-0EP	ブラケット,クランプボード(ブラック)	1	
2-2	41121-93J06-Y5S	ブラケット,クランプボード(ホワイト)	1	
3	41117-93J01	プレート,クランプブラケットロアスターボード	1	
4	41122-93J01	プレート,クランプブラケットロアポート	1	
5	09125-06063	スクリュ(6X10)	4	
6	41130-93J12	シャフト,クランプブラケット	1	
7	41135-93J11	ワッシャ,クランプブラケットシャフト	1	
8	09159-22006	ナット	1	
9-1	09100-12092	ボルト(12.7X75)	1	OPT
9-2	09100-12086	ボルト(12.7X150)	1	OPT
9-3	09100-12085	ボルト(12.7X115)	6	
10	09159-12062	ナット	6	
11	09160-13022	ワッシャ(13.2X45X3)	4	
12	09160-13021	ワッシャ(13.2X26X3)	6	
13	41155-93J02	プレート,トランサム	2	
14	55320-94900	アノードセット,クランプブラケット	1	
15	09116-06121	・ボルト(6X25)	2	
16	45421-87D02	ピン,チルトロック	1	
17	09159-14020	ナット	2	
18	48140-93J01	カムアッシ,チルトリミットスイッチ	1	
19	48144-93J00	ホルダ,チルトリミットスイッチ	1	
20	09103-06278	ボルト(6X25)	2	
21	55321-94910	アノード(マグネシウム)	1	OPT
22	48145-93J00	カバー,チルトリミットスイッチ	1	
23	36894-87D00	リード(L:165)	1	
24	09125-06063	スクリュ(6X10)	2	

FIG.335B

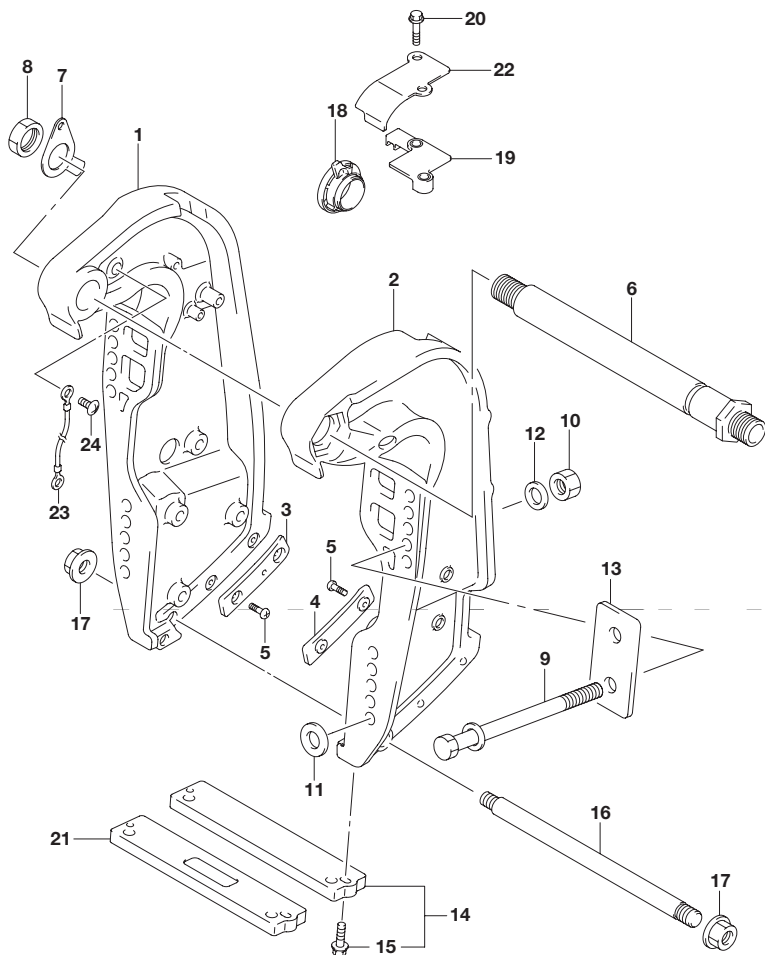


FIG.335B (1-G-6) クランプブラケットトランサム(X)(DF225T)

見出番号	品番	品名	使用個数	備考
1-1	41111-93J14-0EP	ブラケット,クランプスターボード(ブラック)	1	
1-2	41111-93J14-Y5S	ブラケット,クランプスターボード(ホワイト)	1	
2-1	41121-93J06-0EP	ブラケット,クランプボード(ブラック)	1	
2-2	41121-93J06-Y5S	ブラケット,クランプボード(ホワイト)	1	
3	41117-93J01	プレート,クランプブラケットロアスターボード	1	
4	41122-93J01	プレート,クランプブラケットロアポート	1	
5	09125-06063	スクリュ(6X10)	4	
6	41130-93J12	シャフト,クランプブラケット	1	
7	41135-93J11	ワッシャ,クランプブラケットシャフト	1	
8	09159-22006	ナット	1	
9-1	09100-12092	ボルト(12.7X75)	1	OPT
9-2	09100-12086	ボルト(12.7X150)	1	OPT
9-3	09100-12085	ボルト(12.7X115)	6	
10	09159-12062	ナット	6	
11	09160-13022	ワッシャ(13.2X45X3)	4	
12	09160-13021	ワッシャ(13.2X26X3)	6	
13	41155-93J02	プレート,トランサム	2	
14	55320-94900	アノードセット,クランプブラケット	1	
15	09116-06121	・ボルト(6X25)	2	
16	45421-87D02	ピン,チルトロック	1	
17	09159-14020	ナット	2	
18	48140-93J01	カムアッシ,チルトリミットスイッチ	1	
19	48144-93J00	ホルダ,チルトリミットスイッチ	1	
20	09103-06278	ボルト(6X25)	2	
21	55321-94910	アノード(マグネシウム)	1	OPT
22	48145-93J00	カバー,チルトリミットスイッチ	1	
23	36894-87D00	リード(L:165)	1	
24	09125-06063	スクリュ(6X10)	2	

FIG.335C

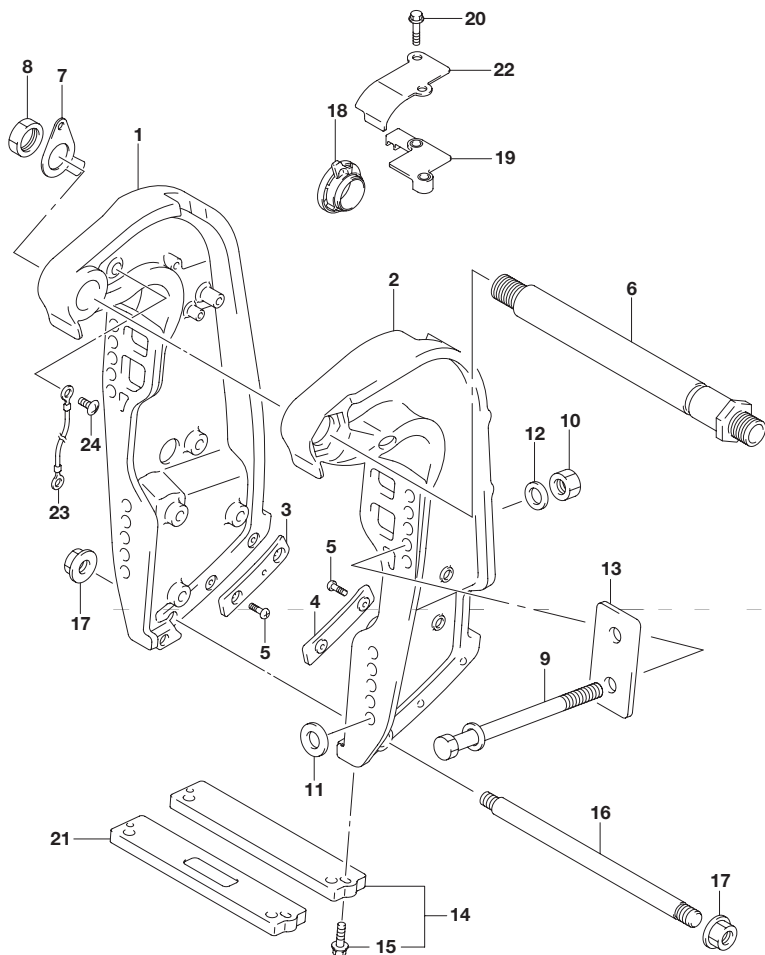


FIG.335C (1-G-7) クランプ ブラケット トランサム(X XX)(DF250T)

見出番号	品番	品名	使用個数	備考
1-1	41111-93J14-0EP	ブラケット,クランプスターボード(ブラック)	1	
1-2	41111-93J14-Y5S	ブラケット,クランプスターボード(ホワイト)	1	
2-1	41121-93J06-0EP	ブラケット,クランプボード(ブラック)	1	
2-2	41121-93J06-Y5S	ブラケット,クランプボード(ホワイト)	1	
3	41117-93J01	プレート,クランプブラケットロアスターボード	1	
4	41122-93J01	プレート,クランプブラケットロアボード	1	
5	09125-06063	スクリュ(6X10)	4	
6	41130-93J12	シャフト,クランプブラケット	1	
7	41135-93J11	ワッシャ,クランプブラケットシャフト	1	
8	09159-22006	ナット	1	
9-1	09100-12092	ボルト(12.7X75)	1	OPT
9-2	09100-12086	ボルト(12.7X150)	1	OPT
9-3	09100-12085	ボルト(12.7X115)	6	
10	09159-12062	ナット	6	
11	09160-13022	ワッシャ(13.2X45X3)	4	
12	09160-13021	ワッシャ(13.2X26X3)	6	
13	41155-93J02	プレート,トランサム	2	
14	55320-94900	アノードセット,クランプブラケット	1	
15	09116-06121	・ボルト(6X25)	2	
16	45421-87D02	ピン,チルトロッケ	1	
17	09159-14020	ナット	2	
18	48140-93J01	カムアッシ,チルトリミットスイッチ	1	
19	48144-93J00	ホルダ,チルトリミットスイッチ	1	
20	09103-06278	ボルト(6X25)	2	
21	55321-94910	アノード(マグネシウム)	1	OPT
22	48145-93J00	カバー,チルトリミットスイッチ	1	
23	36894-87D00	リード(L:165)	1	
24	09125-06063	スクリュ(6X10)	2	

FIG.335D

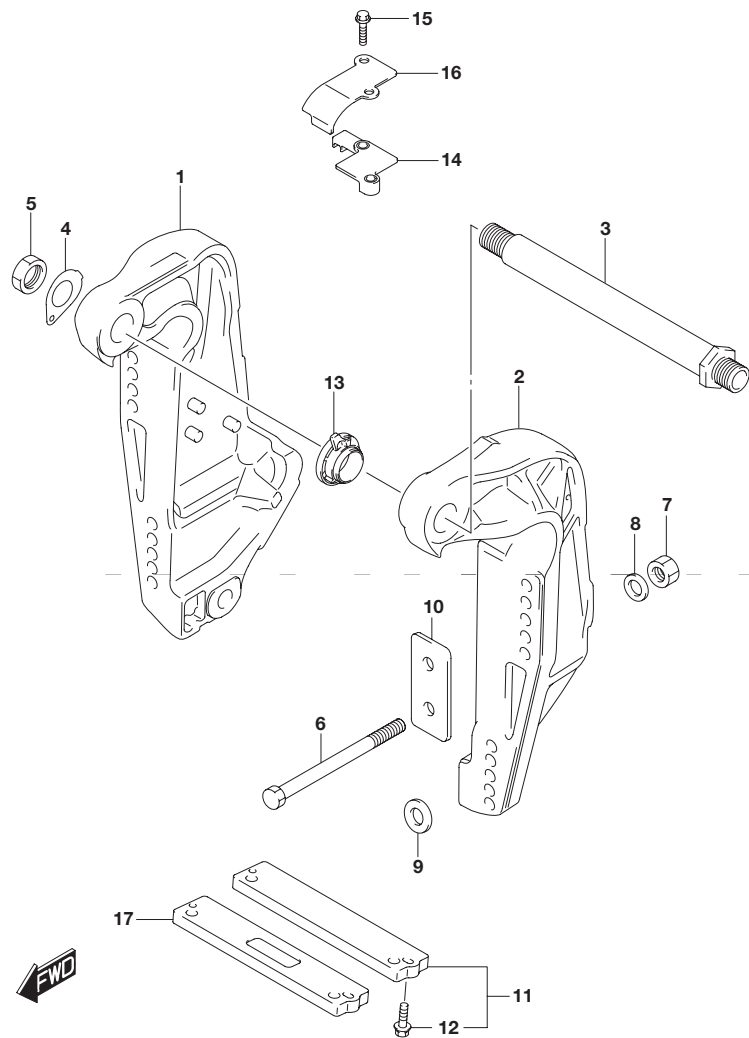


FIG.335D (1-G-8) クランプ ブラケット トランサム(L) (DF200T)

見出番号	品番	品名	使用個数	備考
1-1	41111-96J21-0EP	ブラケット,クランプスターボード(ブラック)	1	
1-2	41111-96J21-Y5S	ブラケット,クランプスターボード(ホワイト)	1	
2-1	41121-96J12-0EP	ブラケット,クランプボード(ブラック)	1	
2-2	41121-96J12-Y5S	ブラケット,クランプボード(ホワイト)	1	
3	41130-92J03	シャフト,クランプブラケット	1	
4	41135-92J00	ワッシャ,クランプブラケットシャフト	1	
5	09159-22006	ナット	1	
6-1	09100-12086	ボルト(12.7X150)	1	OPT
6-2	09100-12085	ボルト(12.7X115)	6	
6-3	09100-12092	ボルト(12.7X75)	1	OPT
7	09159-12062	ナット	6	
8	09160-13021	ワッシャ(13.2X26X3)	6	
9	09160-13022	ワッシャ(13.2X45X3)	4	
10	41155-93J02	プレート,トランサム	2	
11	55320-94900	アノードセット,クランプブラケット	1	
12	09116-06121	ボルト(6X25)	2	
13	48140-93J01	カムアッシン,チルトリミットスイッチ	1	
14	48144-93J00	ホルダ,チルトリミットスイッチ	1	
15	09103-06278	ボルト(6X25)	2	
16	48145-93J00	カバー,チルトリミットスイッチ	1	
17	55321-94910	アノード(マグネシウム)	1	OPT

FIG.336A

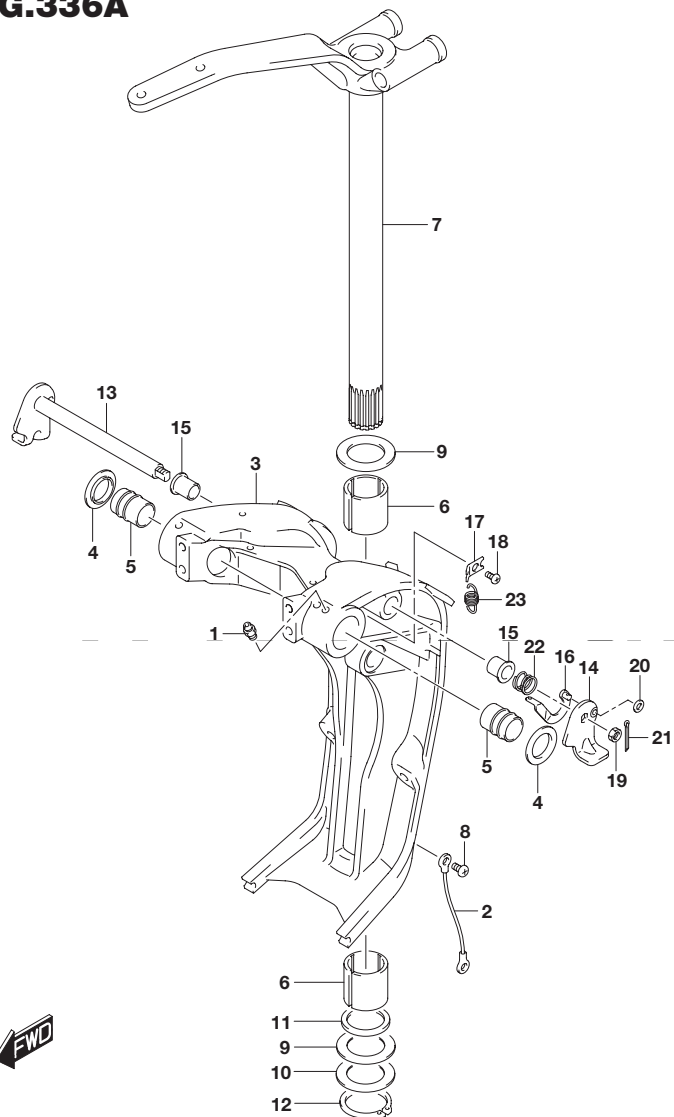


FIG.336A (1-G-9) スイベル ブラケット トランサム(X)(DF200T)

見出番号	品番	品名	使用個数	備考
1	22511-99011	ニツプル, グリース	4	
2	36894-87D00	リード(L:165)	1	
3-1	43111-93J23-0EP	ブラケット, スイベル(ブラック)	1	
3-2	43111-93J23-Y5S	ブラケット, スイベル(ホワイト)	1	
4	43114-93J00	ワッシャ, スイベルツークランブラケット	2	
5	43211-93J00	ブッシュ, クランプシャフトスイベル	2	
6	43711-97E01	ブッシュ, ステアリング	2	
7-1	43750-93J20-0EP	ブラケット, ステアリング(X)ブラック)	1	
7-2	43750-93J20-Y5S	ブラケット, ステアリング(X)ホワイト)	1	
8	09125-06063	スクリュ(6X10)	1	
9	09160-39001	ワッシャ(39.5X64X1)	2	
10	09181-39001	シム(39.5X64X0.3)	4	
11	09282-39001	オイルシール	1	
12	09380-38003	スナップリング	1	
13	41220-93J11	レバー, チルトロック	1	
14	41234-93J11	レバー, チルトロックポート	1	
15	41224-95E01	ブッシュ, チルトストップロッド	2	
16	41230-96J00	リンク, チルトロックレバー	1	
17	41233-95E10	ブラケット, チルトロックスプリング	1	
18	09125-06063	スクリュ(6X10)	1	
19	09140-10032	ナット	1	
20	09160-06082	ワッシャ(6.5X13X1.0)	1	
21	09204-01006	コッタピン	1	
22	09440-19028	スプリング	1	
23	09443-10043	スプリング	1	

FIG.336B

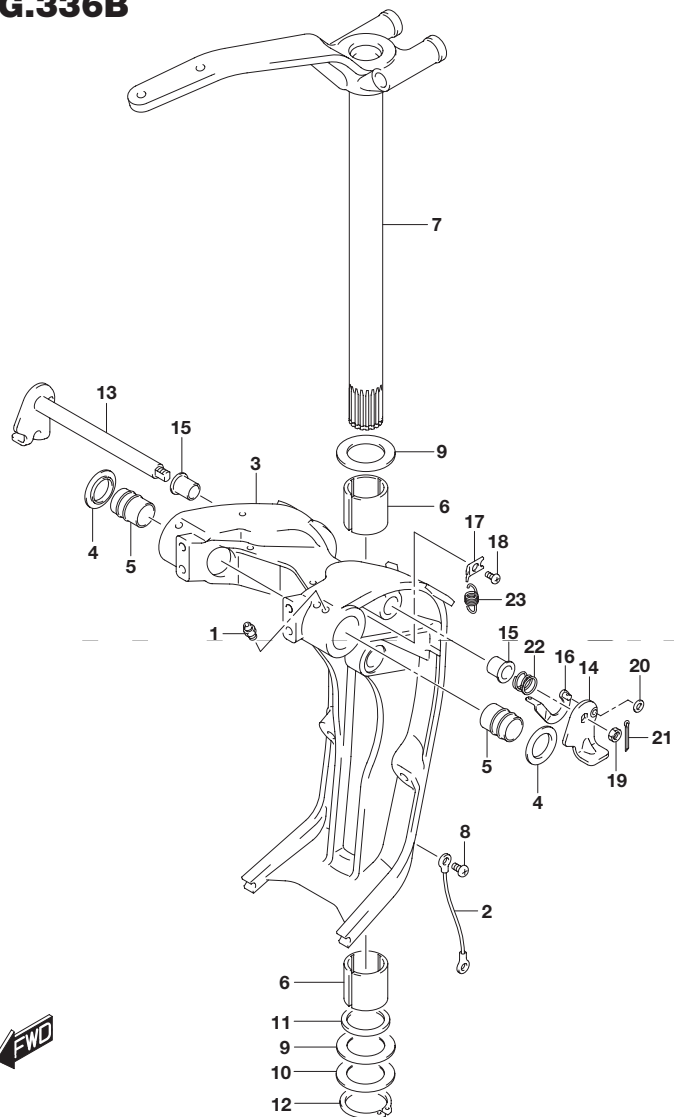


FIG.336B (1-G-10) スイベル ブラケット トランサム(X)(DF225T)

見出番号	品番	品名	使用個数	備考
1	22511-99011	ニツプル, グリース	4	
2	36894-87D00	リード(L:165)	1	
3-1	43111-93J23-0EP	ブラケット, スイベル(ブラック)	1	
3-2	43111-93J23-Y5S	ブラケット, スイベル(ホワイト)	1	
4	43114-93J00	ワッシャ, スイベルツークランブラケット	2	
5	43211-93J00	ブッシュ, クランプシャフトスイベル	2	
6	43711-97E01	ブッシュ, ステアリング	2	
7-1	43750-93J20-0EP	ブラケット, ステアリング(X)ブラック)	1	
7-2	43750-93J20-Y5S	ブラケット, ステアリング(X)ホワイト)	1	
8	09125-06063	スクリュ(6X10)	1	
9	09160-39001	ワッシャ(39.5X64X1)	2	
10	09181-39001	シム(39.5X64X0.3)	4	
11	09282-39001	オイルシール	1	
12	09380-38003	スナップリング	1	
13	41220-93J11	レバー, チルトロック	1	
14	41234-93J11	レバー, チルトロックポート	1	
15	41224-95E01	ブッシュ, チルトストップロッド	2	
16	41230-96J00	リンク, チルトロックレバー	1	
17	41233-95E10	ブラケット, チルトロックスプリング	1	
18	09125-06063	スクリュ(6X10)	1	
19	09140-10032	ナット	1	
20	09160-06082	ワッシャ(6.5X13X1.0)	1	
21	09204-01006	コッタピン	1	
22	09440-19028	スプリング	1	
23	09443-10043	スプリング	1	

FIG.336C

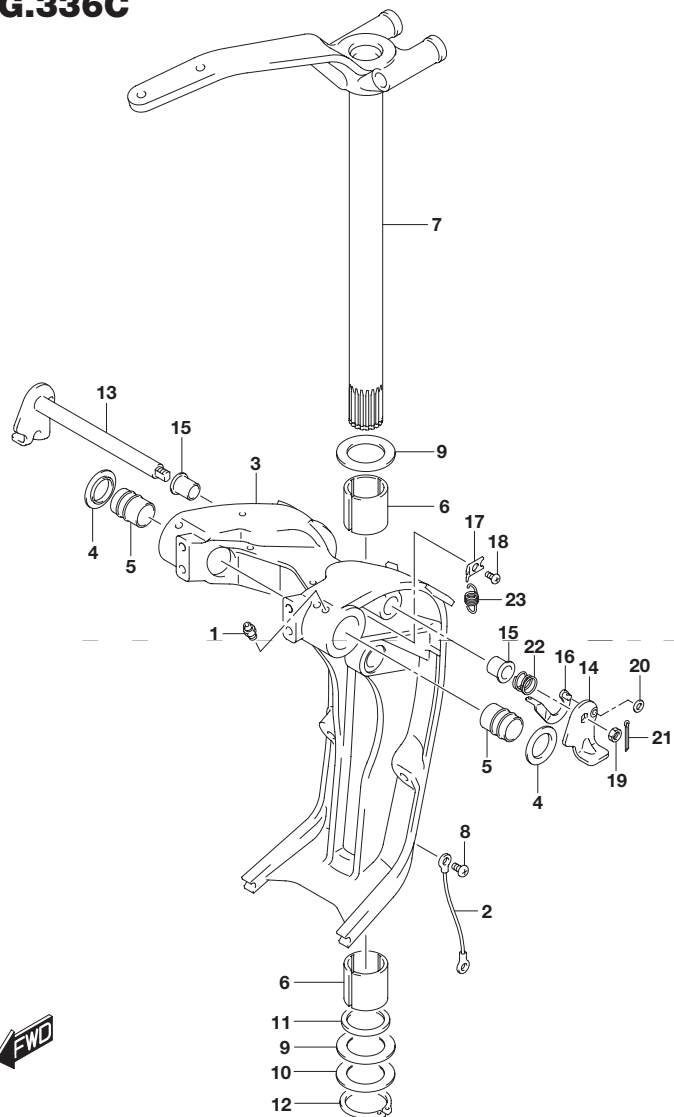


FIG.336C (1-G-11) スイベル ブラケット トランサム(X,XX)(DF250T)

見出番号	品番	品名	使用個数	備考
1	22511-99011	ニップル, グリース	4	
2	36894-87D00	リード(L:165)	1	
3-1	43111-93J23-0EP	ブラケット, スイベル(ブラック)	1	
3-2	43111-93J23-Y5S	ブラケット, スイベル(ホワイト)	1	
4	43114-93J00	ワッシャ, スイベルツークランブラケット	2	
5	43211-93J00	ブッシュ, クランブシャフトスイベル	2	
6	43711-97E01	ブッシュ, ステアリング	2	
7-1	43750-93J20-0EP	ブラケット, ステアリング(X)ブラック)	1	
7-2	43750-93J20-Y5S	ブラケット, ステアリング(X)ホワイト)	1	
8	09125-06063	スクリュ(6X10)	1	
9	09160-39001	ワッシャ(39.5X64X1)	2	
10	09181-39001	シム(39.5X64X0.3)	4	
11	09282-39001	オイルシール	1	
12	09380-38003	スナップリング	1	
13	41220-93J11	レバー, チルトロック	1	
14	41234-93J11	レバー, チルトロックポート	1	
15	41224-95E01	ブッシュ, チルトストップロッド	2	
16	41230-96J00	リンク, チルトロックレバー	1	
17	41233-95E10	ブラケット, チルトロックスプリング	1	
18	09125-06063	スクリュ(6X10)	1	
19	09140-10032	ナット	1	
20	09160-06082	ワッシャ(6.5X13X1.0)	1	
21	09204-01006	コッタピン	1	
22	09440-19028	スプリング	1	
23	09443-10043	スプリング	1	

FIG.336D

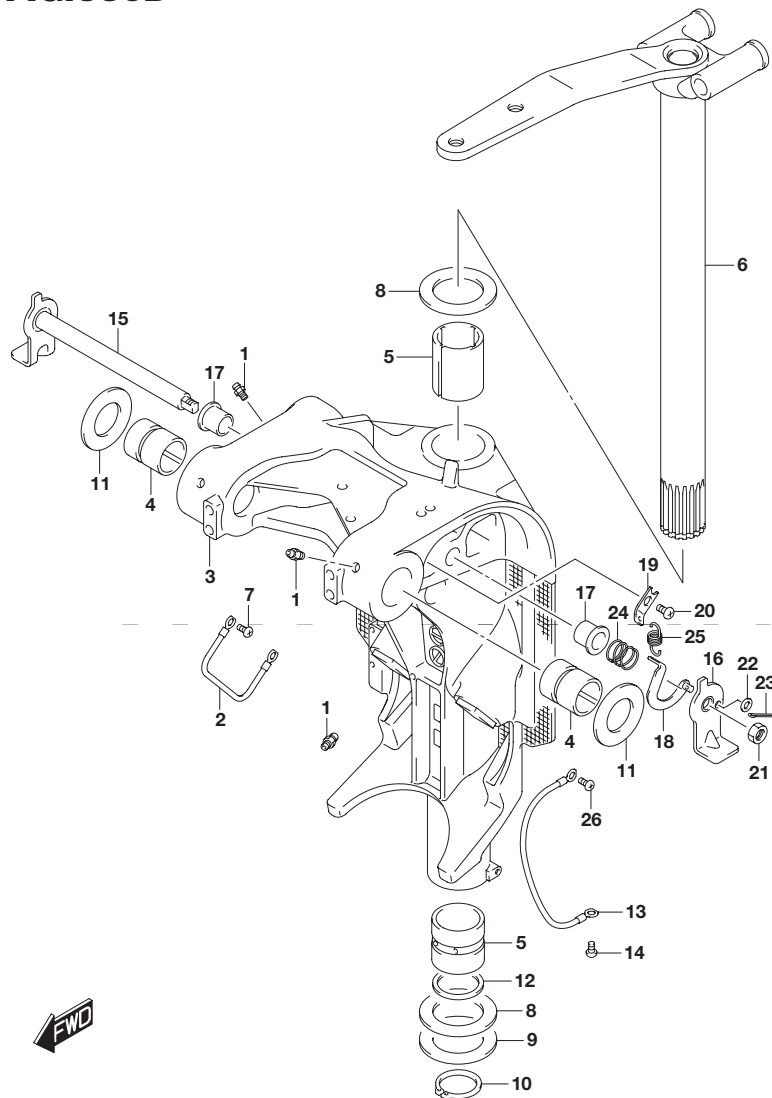
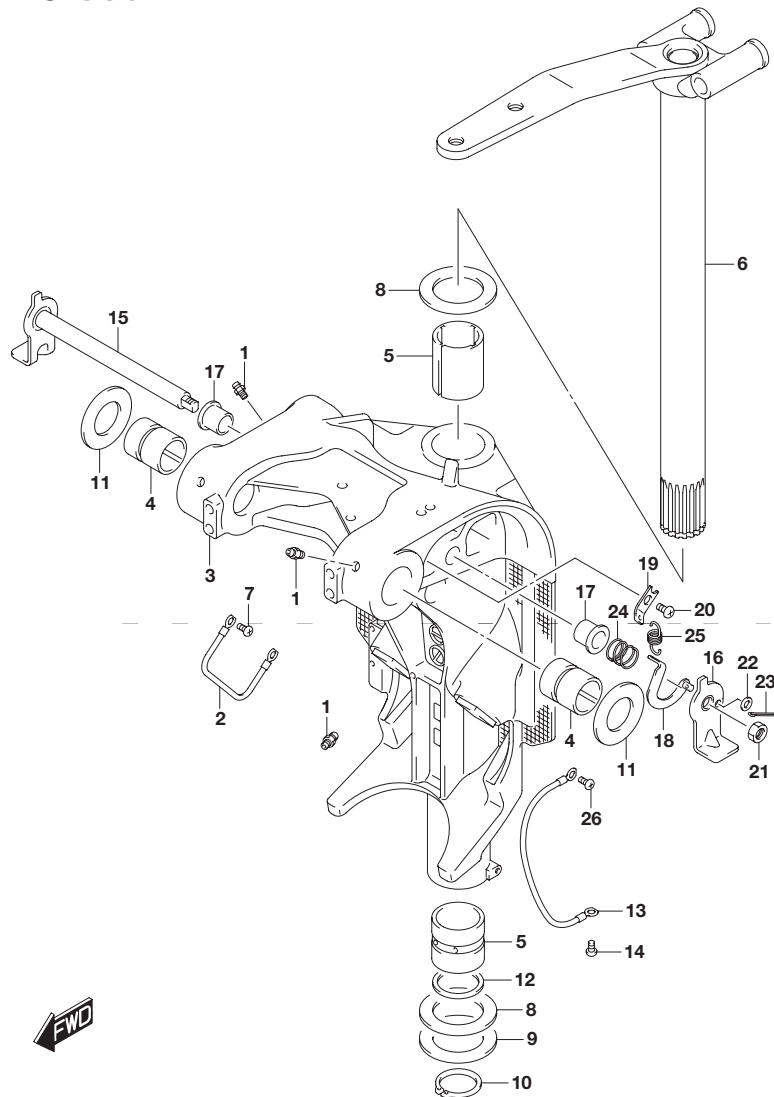


FIG.336D (1-G-12) スイベル ブラケット トランサム(L)(DF200T)

見出番号	品番	品名	使用個数	備考
1	22511-99011	ニツプル, グリース	4	
2	36894-87D00	リード(L:165)	1	
3-1	43111-96J20-0EP	ブラケット, スイベル(L) (ブラック)	1	
3-2	43111-96J20-Y5S	ブラケット, スイベル(L) (ホワイト)	1	
4	43211-93J00	ブッシュ, クランプシャフトスイベル	2	
5	43711-97E01	ブッシュ, ステアリング	2	
6-1	43750-96J50-0EP	ブラケット, ステアリング(L) (ブラック)	1	
6-2	43750-96J50-Y5S	ブラケット, ステアリング(L) (ホワイト)	1	
7	09125-06063	スクリュ(6X10)	2	
8	09160-39001	ワッシャ(39.5X64X1)	2	
9	09181-39001	シム(39.5X64X0.3)	4	
10	09380-38003	スナップリング	1	
11	09169-28003	ワッシャ	2	
12	09282-39001	オイルシール	1	
13	36895-87D10	リード(L:310)	1	
14	09125-06063	スクリュ(6X10)	1	
15	41220-96J10	レバー, チルトロック	1	
16	41234-96J10	レバー, チルトロックポート	1	
17	41224-95E01	ブッシュ, チルトストップロッド	2	
18	41230-96J00	リンク, チルトロックレバー	1	
19	41233-95E10	ブラケット, チルトロックスプリング	1	
20	09125-06063	スクリュ(6X10)	1	
21	09140-10032	ナット	1	
22	09160-06082	ワッシャ(6.5X13X1.0)	1	
23	09204-01006	コッタピン	1	

FIG.336D

FIG.336D (1-G-13) スイベル ブラケット トランサム(L)(DF200T)



見出番号	品番	品名	使用個数	備考
24	09440-19028	スプリング	1	
25	09443-10043	スプリング	1	
26	09125-06063	スクリユ(6X10)	1	

FIG.337A

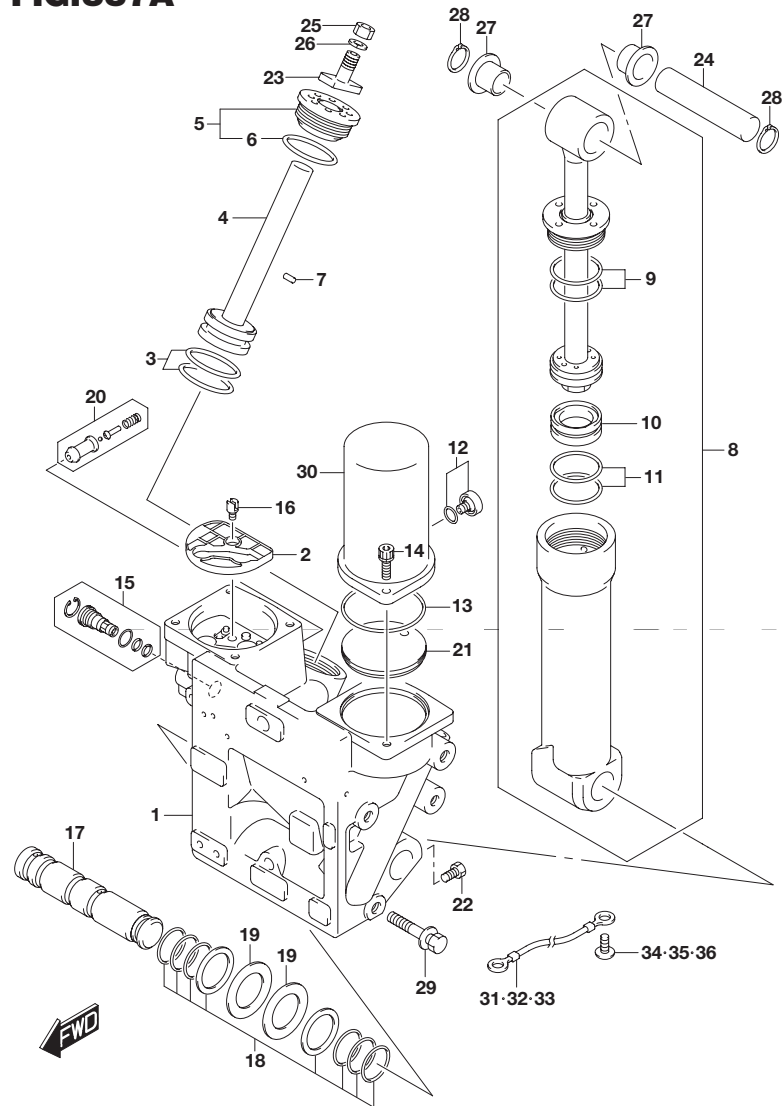


FIG.337A (1-G-14) トリム シリンダ トランサム(X)(DF200T)

見出番号	品番	品名	使用個数	備考
1	48500-93J05	マニホールドアッシ	1	
2	48582-95E01	・フィルタ	1	
3	48605-93J00	・Oリングセット	2	
4	48610-93J01	・ピストン / RAM	2	
5	48630-98J01	・ロッドガイド	2	
6	48633-93J00	・Oリング	2	
7	48691-93J00	・チェックバルブ	1	
8	48400-93J06	シリンダアッシ	1	
9	48405-93J00	・Oリングセット	1	
10	48650-93J00	・ピストン,フリー	1	
11	48627-93J00	・Oリングセット	1	
12	48572-87J10	プラグ	1	
13	48585-95E00	Oリング	1	
14	48862-87J20	ボルト,リザーバ	2	
15	48864-93J01	マニュアル,バルブ	1	
16	48583-95E00	ジョイント,ドライブ	1	
17	48121-93J13	シャフト	1	
18	48125-93J00	Oリングセット	1	
19	48126-93J00	ワッシャ,チルトシリンダツーマニホールド	2	
20	48320-93J00	バルブセット,アップブロー	1	
21	48573-93J00	カバー	1	
22	48128-93J11	ボルト	1	
23	48311-96J10	パッド,トリムシリンダラム	2	
24	48321-93J00	シャフト,チルトシリンダアッパ	1	
25	29141-93J20	ナット	2	
26	09162-10005	ロックワッシャ	2	
27	09306-24001	ブッシュ	2	
28	09380-21002	スナッピング	2	

FIG.337A

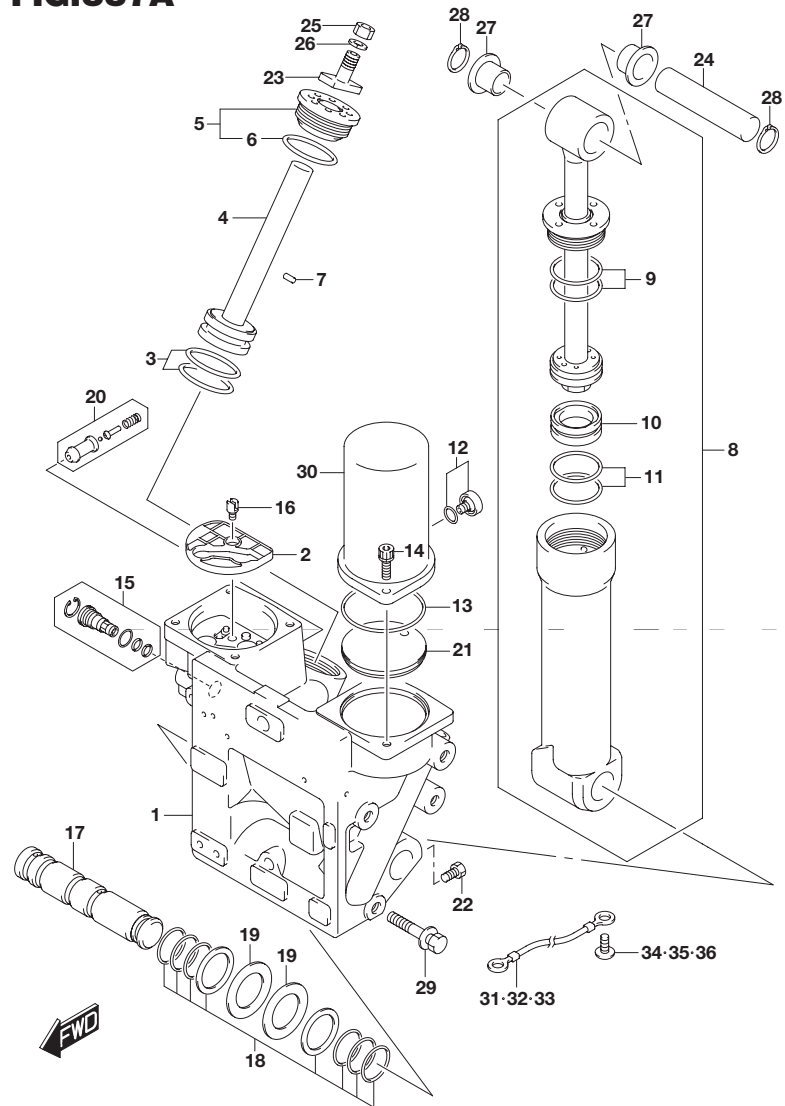


FIG.337A (1-G-15) トリム シリンダ トランサム(X)(DF200T)

見出番号	品番	品名	使用個数	備考
29	09116-10175	ボルト(10X50)	8	
30	48571-93J00	リザーバタンク	1	
31	36894-87D00	リード(L:165)	1	
32	36895-87D01	リード(L:210)	1	
33	36895-87D01	リード(L:210)	1	
34	09125-06063	スクリュ(6X10)	1	
35	09125-06063	スクリュ(6X10)	1	
36	09125-06063	スクリュ(6X10)	1	

FIG.337B

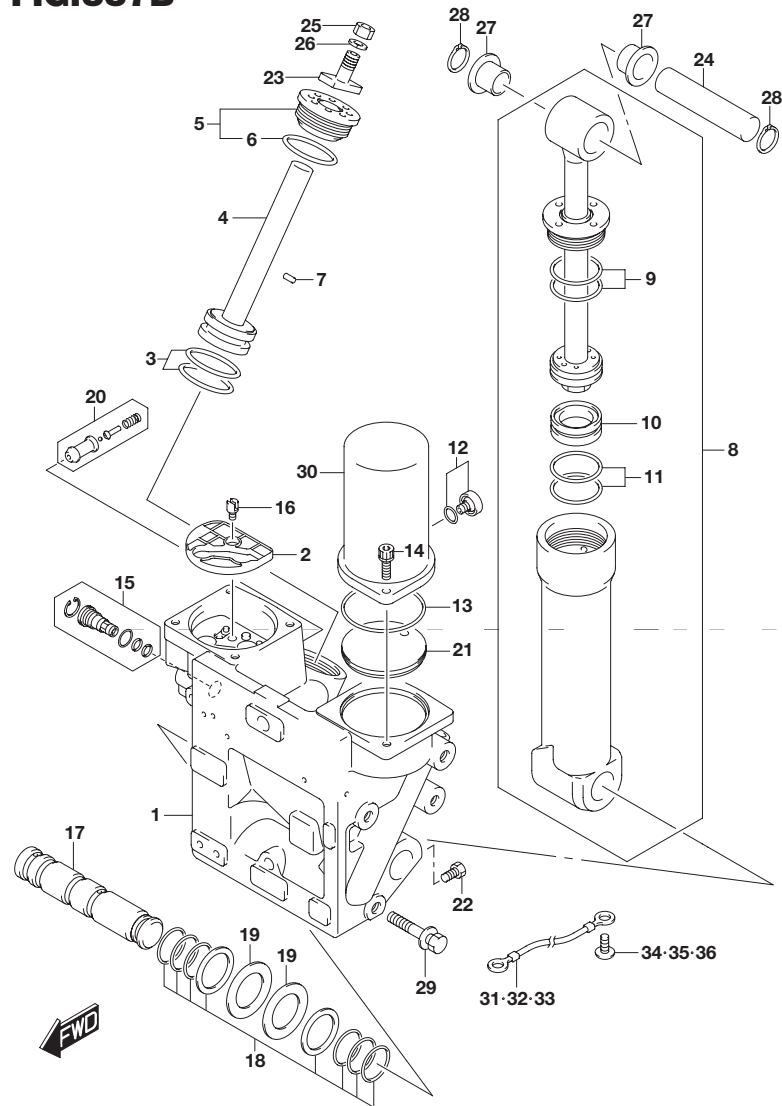


FIG.337B (1-H-2) トリム シリンダ トランサム(X)(DF225T)

見出番号	品番	品名	使用個数	備考
1	48500-93J05	マニホールドアッシ	1	
2	48582-95E01	・フィルタ	1	
3	48605-93J00	・Oリングセット	2	
4	48610-93J01	・ピストン / RAM	2	
5	48630-98J01	・ロッドガイド	2	
6	48633-93J00	・Oリング	2	
7	48691-93J00	・チェックバルブ	1	
8	48400-93J06	シリンダアッシ	1	
9	48405-93J00	・Oリングセット	1	
10	48650-93J00	・ピストン,フリー	1	
11	48627-93J00	・Oリングセット	1	
12	48572-87J10	プラグ	1	
13	48585-95E00	Oリング	1	
14	48862-87J20	ボルト,リザーバ	2	
15	48864-93J01	マニュアル,バルブ	1	
16	48583-95E00	ジョイント,ドライブ	1	
17	48121-93J13	シャフト	1	
18	48125-93J00	Oリングセット	1	
19	48126-93J00	ワッシャ,チルトシリンダツーマニホールド	2	
20	48320-93J00	バルブセット,アップブロー	1	
21	48573-93J00	カバー	1	
22	48128-93J11	ボルト	1	
23	48311-96J10	パッド,トリムシリンダラム	2	
24	48321-93J00	シャフト,チルトシリンダアッパ	1	
25	29141-93J20	ナット	2	
26	09162-10005	ロックワッシャ	2	
27	09306-24001	ブッシュ	2	
28	09380-21002	スナッピング	2	

FIG.337B

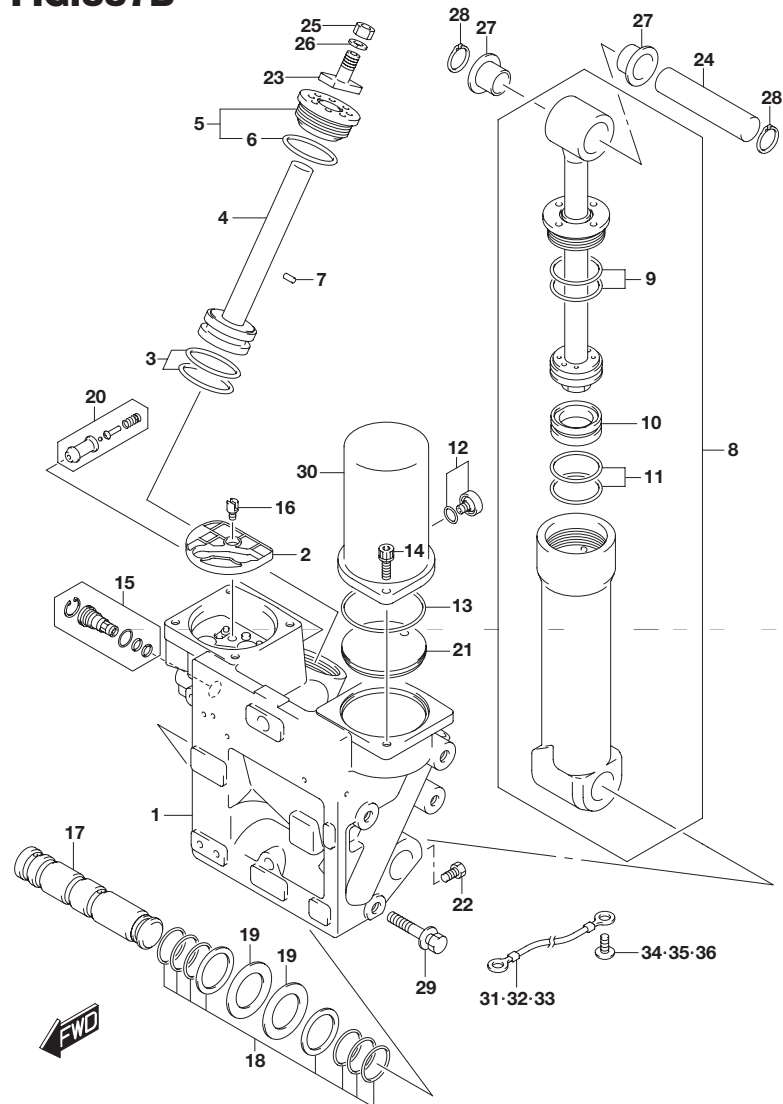


FIG.337B (1-H-3) トリム シリンダ トランサム(X)(DF225T)

見出番号	品番	品名	使用個数	備考
29	09116-10175	ボルト(10X50)	8	
30	48571-93J00	リザーバタンク	1	
31	36894-87D00	リード(L:165)	1	
32	36895-87D01	リード(L:210)	1	
33	36895-87D01	リード(L:210)	1	
34	09125-06063	スクリュ(6X10)	1	
35	09125-06063	スクリュ(6X10)	1	
36	09125-06063	スクリュ(6X10)	1	

FIG.337C

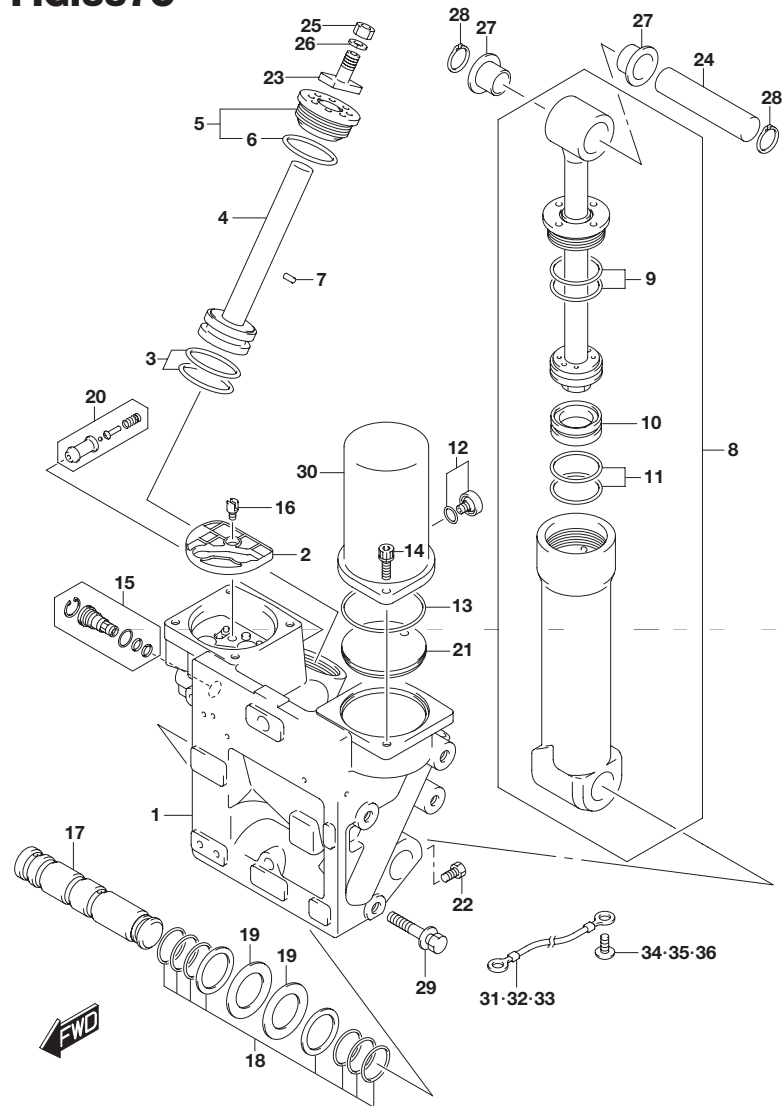


FIG.337C (1-H-4) トリム シリンダ トランサム(X,XX)(DF250T)

見出番号	品番	品名	使用個数	備考
1	48500-93J05	マニホールドアッシ	1	
2	48582-95E01	・フィルタ	1	
3	48605-93J00	・Oリングセット	2	
4	48610-93J01	・ピストン / RAM	2	
5	48630-98J01	・ロッドガイド	2	
6	48633-93J00	・Oリング	2	
7	48691-93J00	・チェックバルブ	1	
8	48400-93J06	シリンダアッシ	1	
9	48405-93J00	・Oリングセット	1	
10	48650-93J00	・ピストン,フリー	1	
11	48627-93J00	・Oリングセット	1	
12	48572-87J10	プラグ	1	
13	48585-95E00	Oリング	1	
14	48862-87J20	ボルト,リザーバ	2	
15	48864-93J01	マニュアル,バルブ	1	
16	48583-95E00	ジョイント,ドライブ	1	
17	48121-93J13	シャフト	1	
18	48125-93J00	Oリングセット	1	
19	48126-93J00	ワッシャ,チルトシリンダツーマニホールド	2	
20	48320-93J00	バルブセット,アップブロー	1	
21	48573-93J00	カバー	1	
22	48128-93J11	ボルト	1	
23	48311-96J10	パッド,トリムシリンダラム	2	
24	48321-93J00	シャフト,チルトシリンダアッパ	1	
25	29141-93J20	ナット	2	
26	09162-10005	ロックワッシャ	2	
27	09306-24001	ブッシュ	2	
28	09380-21002	スナッピング	2	

FIG.337C

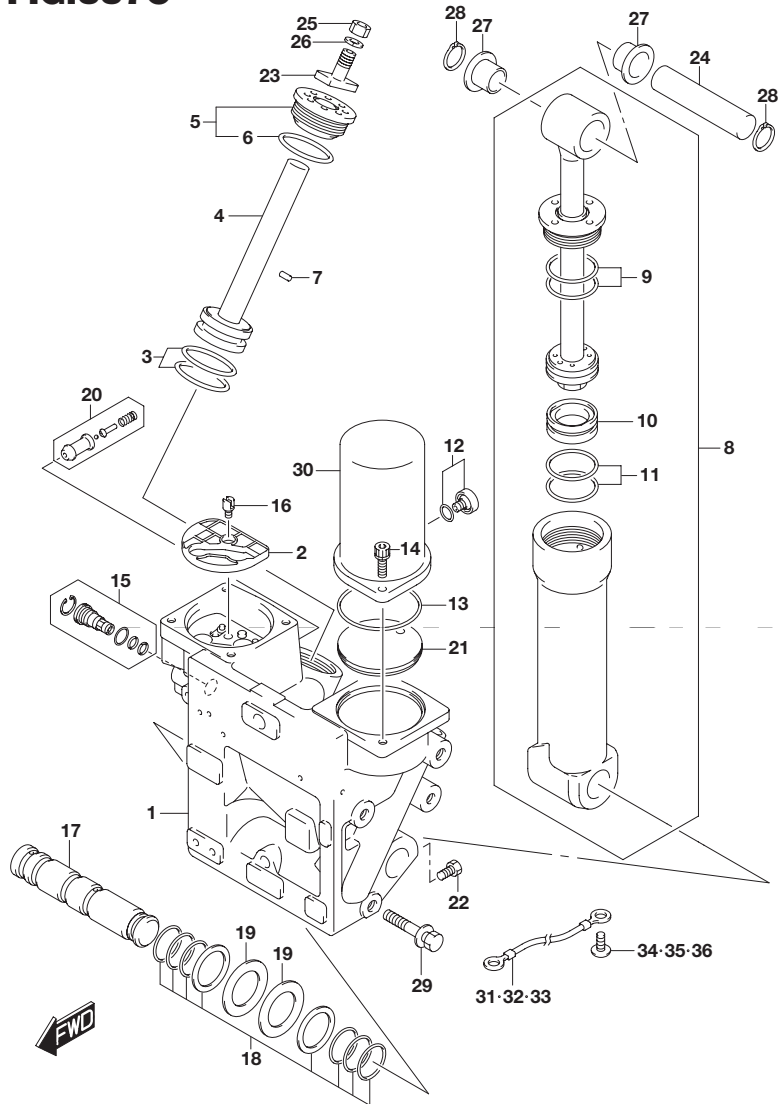


FIG.337C (1-H-5) トリム シリンダ トランサム(X,XX)(DF250T)

見出番号	品番	品名	使用個数	備考
29	09116-10175	ボルト(10X50)	8	
30	48571-93J00	リザーバタンク	1	
31	36894-87D00	リード(L:165)	1	
32	36895-87D01	リード(L:210)	1	
33	36895-87D01	リード(L:210)	1	
34	09125-06063	スクリュ(6X10)	1	
35	09125-06063	スクリュ(6X10)	1	
36	09125-06063	スクリュ(6X10)	1	

FIG.337D

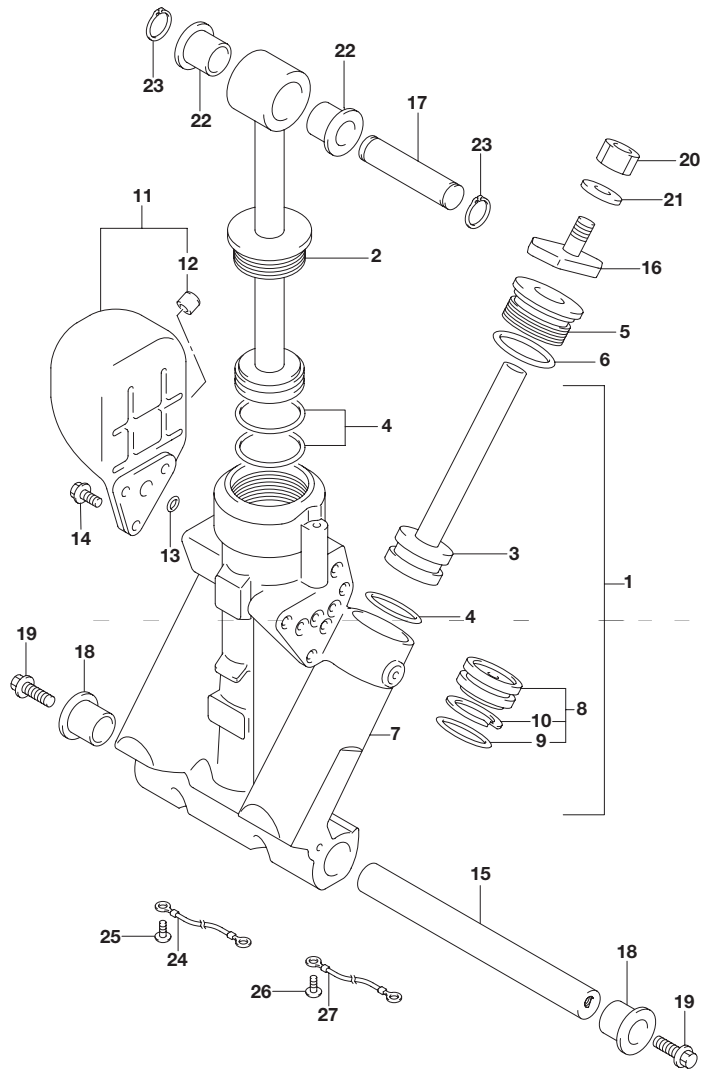


FIG.337D (1-H-6) トリム シリンダ トランサム(L)(DF200T)

見出番号	品番	品名	使用個数	備考
1	48503-93J12	マニホールドサブアッシ	1	
2	48401-93J10	・ピストンアッシ	1	
3	48601-94900	・ピストン/ラムアッシ	2	
4	48627-95E00	・Oリングセット	3	
5	48630-96J02	・ヘッド ,トリムシリンダ	2	
6	48633-94900	・Oリングセット ,ヘッド	2	
7	48641-96J02	・マニホールド PTT	1	
8	48650-94900	・ピストン ,フリー	1	
9	48405-87D00	・Oリングセット	1	
10	48615-97E00	・Oリングセット ,ピストン	1	
11	48570-95E01	リザーバアッシ	1	
12	48572-95E00	・キャップ	1	
13	48588-94900	Oリングセット	1	
14	48861-92J01	ボルト ,リザーバ	3	
15	48121-92J00	シャフト ,チルトシリンダロア	1	
16	48311-96J10	パッド ,トリムシリンダラム	2	
17	48321-87D03	シャフト ,チルトシリンダアッパ	1	
18	48326-95E00	ブッシュ ,チルトシリンダロア	2	
19	09116-10179	ボルト (10X35)	2	
20	29141-93J20	ナット	2	
21	09162-10005	ロックワッシャ	2	
22	09306-17001	ブッシュ	2	
23	09380-17009	スナップリング	2	
24	36894-87D00	リード (L:165)	1	
25	09125-06063	スクリュ (6X10)	1	
26	09125-05050	スクリュ (5X8)	1	
27	36895-87D10	リード (L:310)	1	

FIG.340A

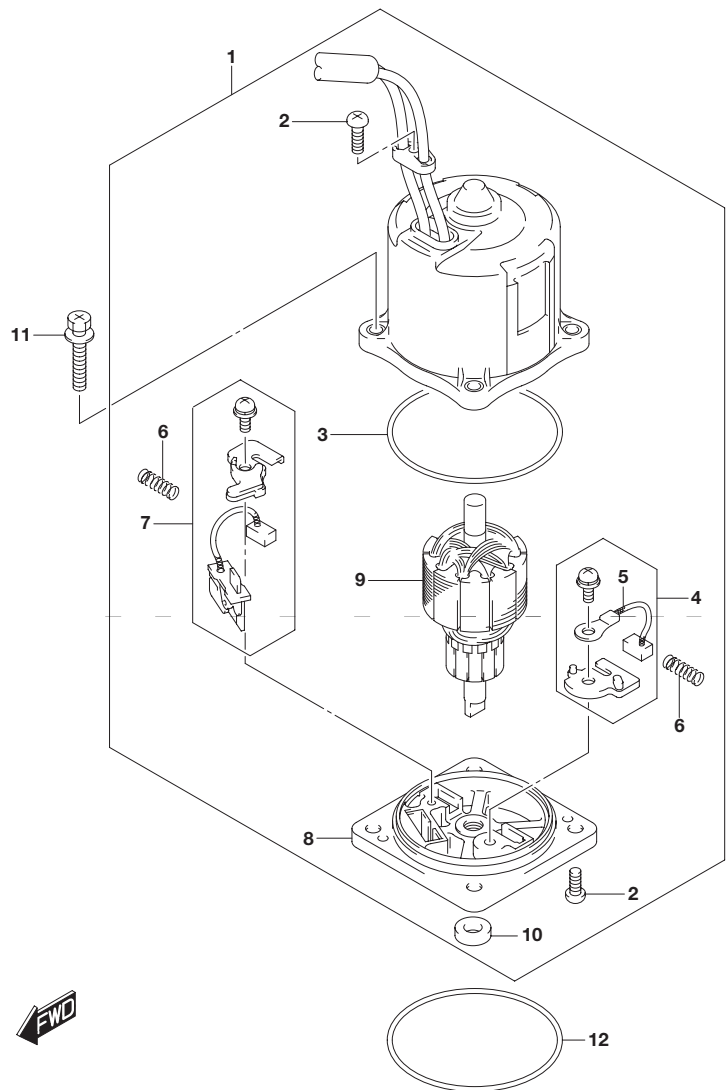


FIG.340A (1-H-7) PTT モーター トランサム(X)(DF200T)

見出番号	品番	品名	使用個数	備考
1	38100-93J03	モータアッシ PTT	1	
2	31111-94900	・スクリュ	3	
3	31123-94910	・Oリング	1	
4	31133-90J00	・ブラシアッシ	1	
5	31133-94900	・ブラシ(+)	1	
6	31135-94900	・スプリング	2	
7	31136-90J10	・ブレ-カアッシ	1	
8	31173-94910	・ホルダアッシ, ブラシ	1	
9	31311-93J00	・アマチュア	1	
10	33799-97E00	・シール, オイル	1	
11	31281-92J10	ボルト, スルー	4	
12	48585-95E00	Oリング	1	

FIG.340B

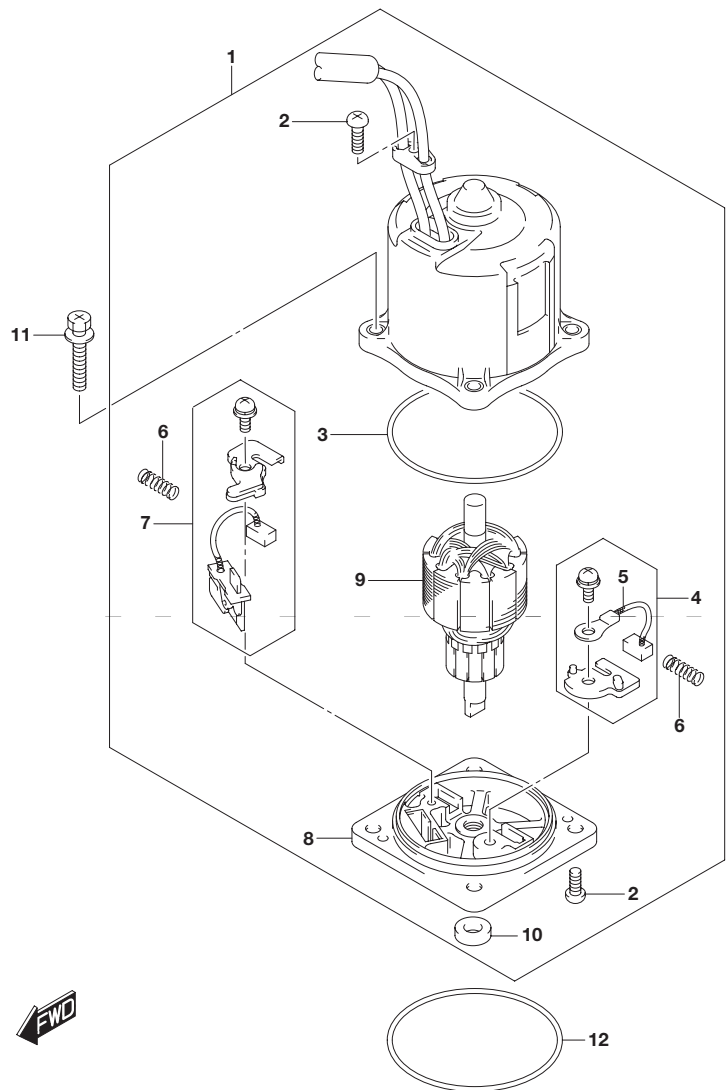


FIG.340B (1-H-8) PTT モータ トランサム(X)(DF225T)

見出番号	品番	品名	使用個数	備考
1	38100-93J03	モータアッシ PTT	1	
2	31111-94900	・スクロ	3	
3	31123-94910	・Oリング	1	
4	31133-90J00	・ブラシアッシ	1	
5	31133-94900	・・ブラシ(+)	1	
6	31135-94900	・スプリング	2	
7	31136-90J10	・ブレカアッシ	1	
8	31173-94910	・ホルダアッシ,ブラシ	1	
9	31311-93J00	・アマチュア	1	
10	33799-97E00	・シール,オイル	1	
11	31281-92J10	ボルト,スルー	4	
12	48585-95E00	Oリング	1	

FIG.340C

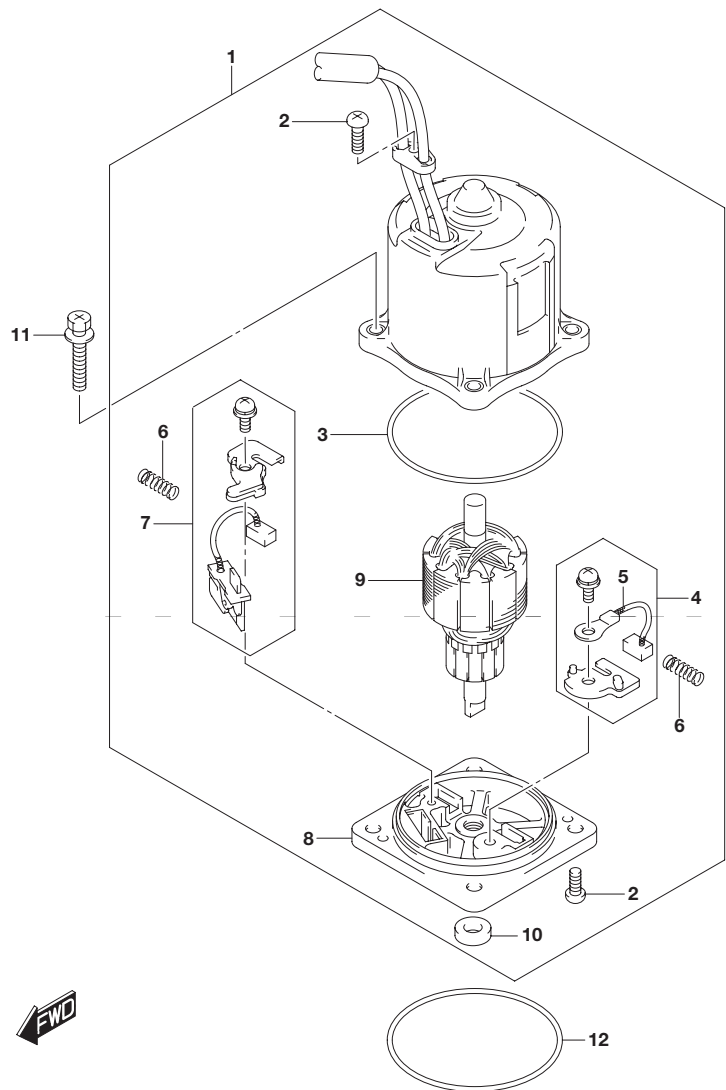


FIG.340C (1-H-9) PTT モーター トランサム(X,XX)(DF250T)

見出番号	品番	品名	使用個数	備考
1	38100-93J03	モータアッシ PTT	1	
2	31111-94900	・スクリュ	3	
3	31123-94910	・Oリング	1	
4	31133-90J00	・ブラシアッシ	1	
5	31133-94900	・ブラシ(+)	1	
6	31135-94900	・スプリング	2	
7	31136-90J10	・ブレ-カアッシ	1	
8	31173-94910	・ホルダアッシ, ブラシ	1	
9	31311-93J00	・アマチュア	1	
10	33799-97E00	・シール, オイル	1	
11	31281-92J10	ボルト, スルー	4	
12	48585-95E00	Oリング	1	

FIG.340D

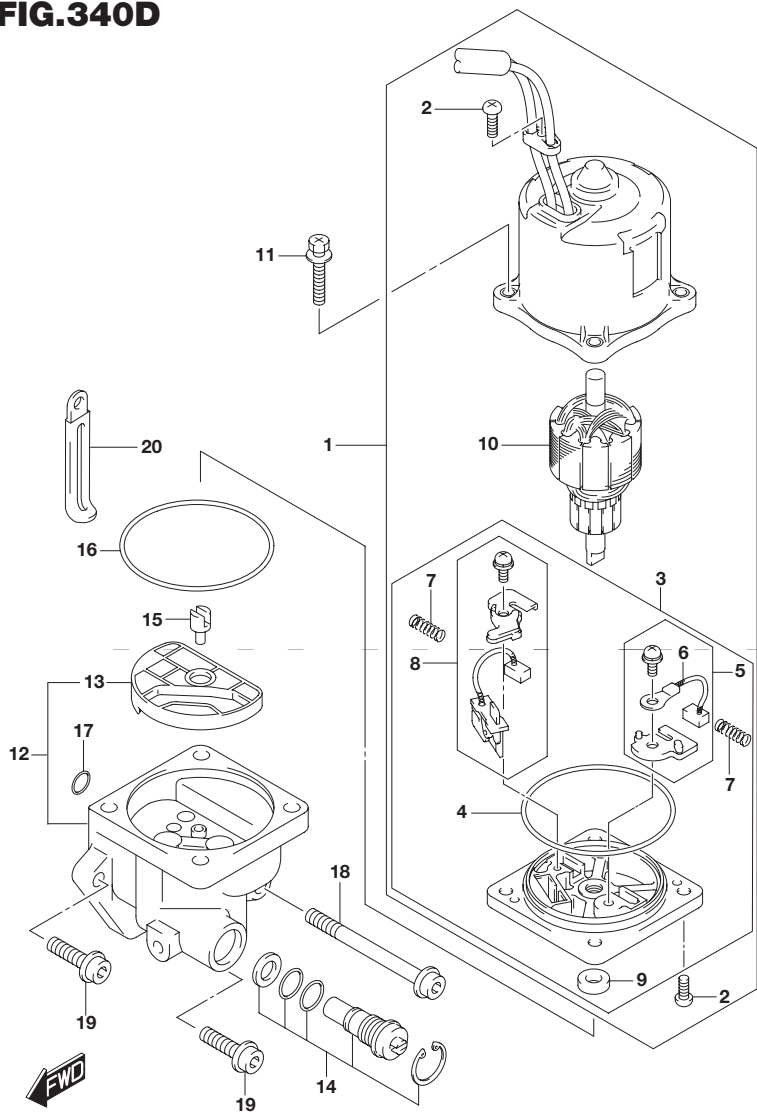


FIG.340D (1-H-10) PTT モータ トランサム(L)(DF200T)

見出番号	品番	品名	使用個数	備考
1	38100-93J11	モータアッシ PTT	1	
2	31111-94900	・スクリュ	3	
3	31173-94910	・ホルダアッシ ,ブラシ	1	
4	31123-94910	・・リング	1	
5	31133-90J00	・・ブラシアッシ	1	
6	31133-94900	・・・ブラシ(+)	1	
7	31135-94900	・・スプリング	2	
8	31136-90J10	・・ブレードアッシ	1	
9	33799-97E00	・・シール オイル	1	
10	31311-94900	・アマチュア	1	
11	31281-92J10	ボルト ,スルー	4	
12	48502-93J14	ポンプアッシ PTT	1	
13	48582-95E01	・フィルタ	1	
14	48864-96J10	・バルブセット ,マニュアル	1	
15	48583-95E00	ジョイント ,ドライブ	1	
16	48585-95E00	Oリング	1	
17	48588-94900	Oリングセット	1	
18	48862-92J20	ボルト ,ポンプNO.1	1	
19	48862-92J30	ボルト ,ポンプNO.2	2	
20	29404-93J10	クランプ	1	

FIG.401A

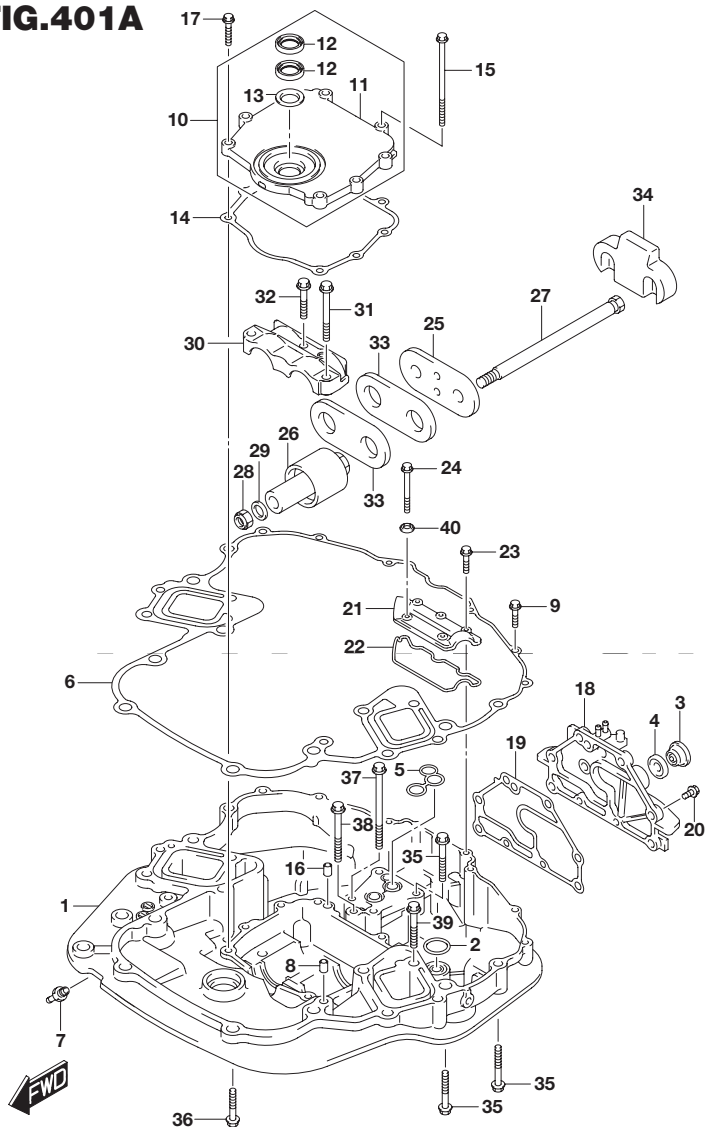


FIG.401A (1-H-11) エンジン ホルダ(DF200T)

見出番号	品番	品名	使用個数	備考
1-1	51111-93J20-0EP	ホルダ,エンジン(ブラック)	1	
1-2	51111-93J20-Y5S	ホルダ,エンジン(ホワイト)	1	
2	16519-93J00	シール,エンジンホルダオイル	1	
3	17913-93J00	プラグ,ウォータ	1	
4	17914-93J00	ガスケット,ウォータプラグ	1	
5	51116-93J00	シール,ウォータリターン	1	
6	51211-93J00	ガスケット,エンジンホルダ	1	
7	61155-93J20	パイプ,ウォータインジケータ	1	
8	09206-08001	ピン(6.2X8X11)	2	
9	01550-08307	ボルト	6	
10	51120-93J01	カバー,マウントオイルシール	1	
11	51122-93J02	・カバー,マウントオイルシール	1	
12	51124-93J01	・シール,オイル	2	
13	51125-93J00	・スクレーパ	1	
14	51123-93J00	ガスケット,マウントオイルシールカバー	1	
15	09103-08109	ボルト(8X120)	2	
16	09206-08001	ピン(6.2X8X11)	2	
17	01550-0830A	ボルト	6	
18-1	51140-98J00-0EP	カバー,エンジンホルダ(ブラック)	1	W/トランサム(X)
18-2	51140-98J00-Y5S	カバー,エンジンホルダ(ホワイト)	1	W/トランサム(X)
18-3	51140-93J10-0EP	カバー,エンジンホルダ,レフト(ブラック)	1	W/トランサム(L)
18-4	51140-93J10-Y5S	カバー,エンジンホルダ(L)ホワイト)	1	W/トランサム(L)
19	51142-93J00	ガスケット,エンジンホルダカバー	1	
20	09116-08122	ボルト(8X30)	8	
21	51151-93J00	カバー,エンジンホルダアッパ	1	
22	51152-93J00	シール,エンジンホルダアッパカバー	1	

FIG.401A

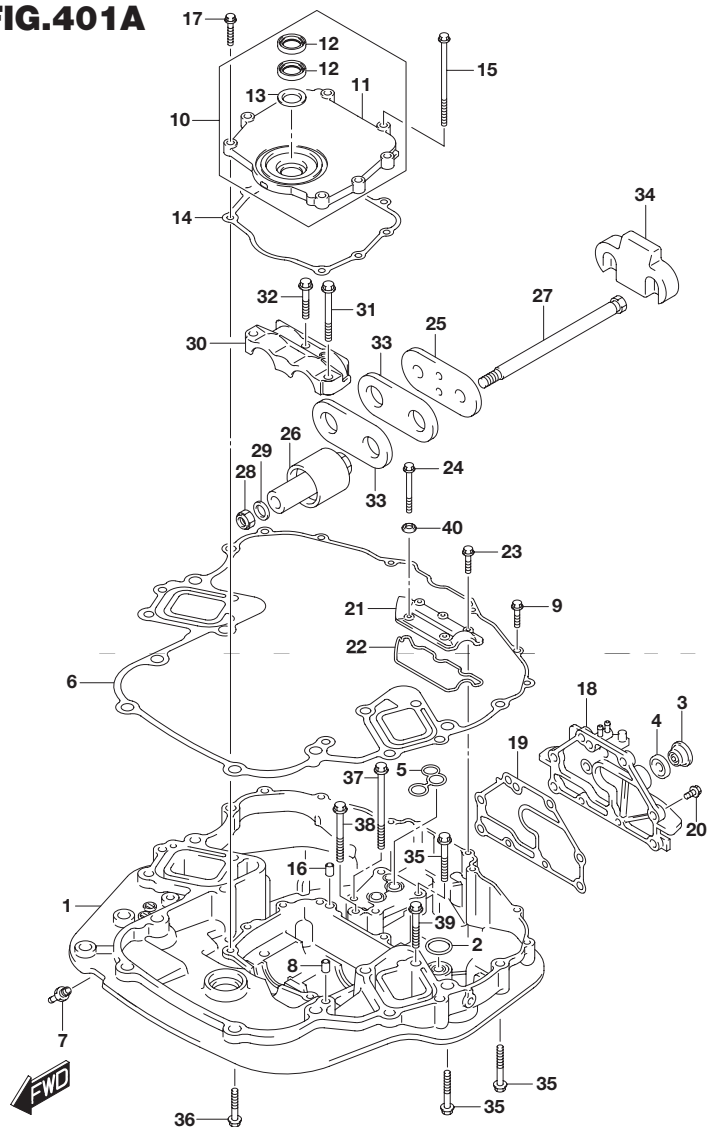


FIG.401A (1-H-12) エンジンホルダ(DF200T)

見出番号	品番	品名	使用個数	備考
23	01550-08307	ボルト	3	
24	01550-08607	ボルト	2	
25	54123-93J02	プレート,アッパマウント	1	
26	54130-93J01	マウント,アッパ	2	
27	09100-14004	ボルト(14X220)	2	
28	09159-14026	ナット	2	
29	09160-15051	ワッシャ(15X24X3)	2	
30	54137-93J02	カバー,アッパマウント	1	
31	09116-10135	ボルト(10X95)	2	
32	09116-10175	ボルト(10X50)	1	
33	54121-98J00	ストッパ,アッパスラスト	2	
34	54125-93J00	マウント,アッパスラストリバース	1	
35	09116-10137	ボルト(10X70)	6	
36	09116-10175	ボルト(10X50)	4	
37	09116-10146	ボルト(10X195)	2	
38	09116-10134	ボルト(10X115)	1	
39	09116-08126	ボルト(8X65)	4	
40	09169-08038	ワッシャ	2	

FIG.401B

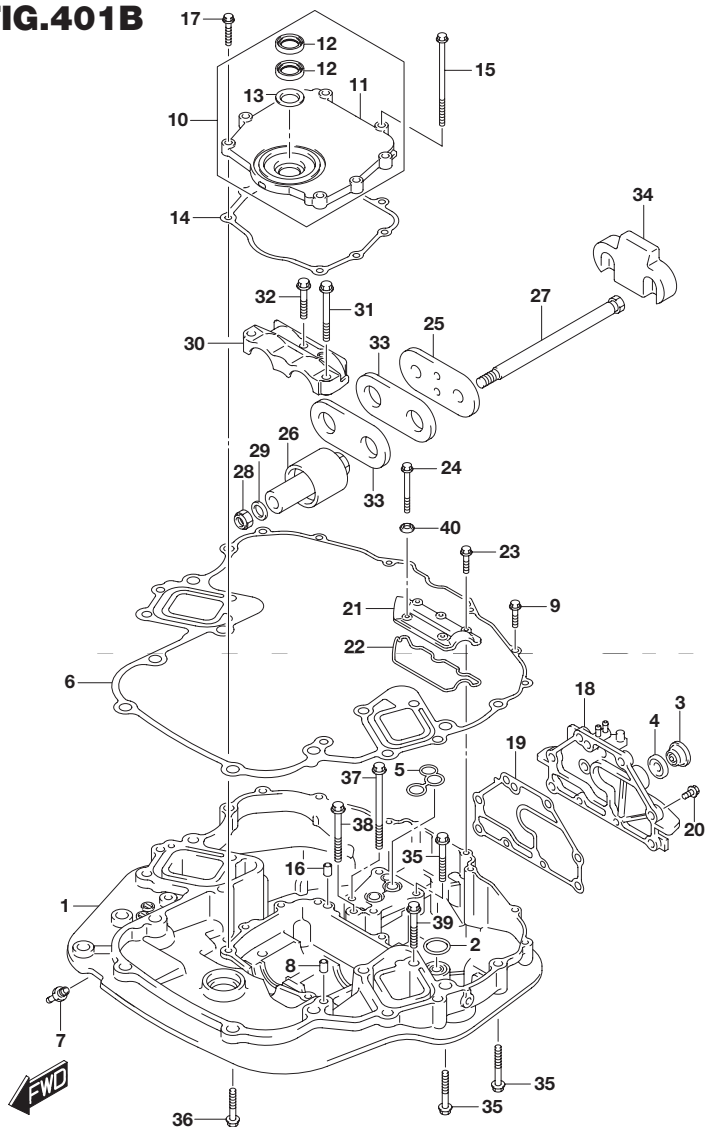


FIG.401B (1-H-13) エンジンホルダ(DF225T)

見出番号	品番	品名	使用個数	備考
1-1	51111-93J20-0EP	ホルダ,エンジン(ブラック)	1	
1-2	51111-93J20-Y5S	ホルダ,エンジン(ホワイト)	1	
2	16519-93J00	シール,エンジンホルダオイル	1	
3	17913-93J00	プラグ,ウォータ	1	
4	17914-93J00	ガスケット,ウォータプラグ	1	
5	51116-93J00	シール,ウォータリターン	1	
6	51211-93J00	ガスケット,エンジンホルダ	1	
7	61155-93J20	パイプ,ウォータインジケータ	1	
8	09206-08001	ピン(6.2X8X11)	2	
9	01550-08307	ボルト	6	
10	51120-93J01	カバー,マウントオイルシール	1	
11	51122-93J02	・カバー,マウントオイルシール	1	
12	51124-93J01	・シール,オイル	2	
13	51125-93J00	・スクレーパ	1	
14	51123-93J00	ガスケット,マウントオイルシールカバー	1	
15	09103-08109	ボルト(8X120)	2	
16	09206-08001	ピン(6.2X8X11)	2	
17	01550-0830A	ボルト	6	
18-1	51140-98J00-0EP	カバー,エンジンホルダ(ブラック)	1	
18-2	51140-98J00-Y5S	カバー,エンジンホルダ(ホワイト)	1	
19	51142-93J00	ガスケット,エンジンホルダカバー	1	
20	09116-08122	ボルト(8X30)	8	
21	51151-93J00	カバー,エンジンホルダアッパ	1	
22	51152-93J00	シール,エンジンホルダアッパカバー	1	
23	01550-08307	ボルト	3	
24	01550-08607	ボルト	2	

FIG.401B

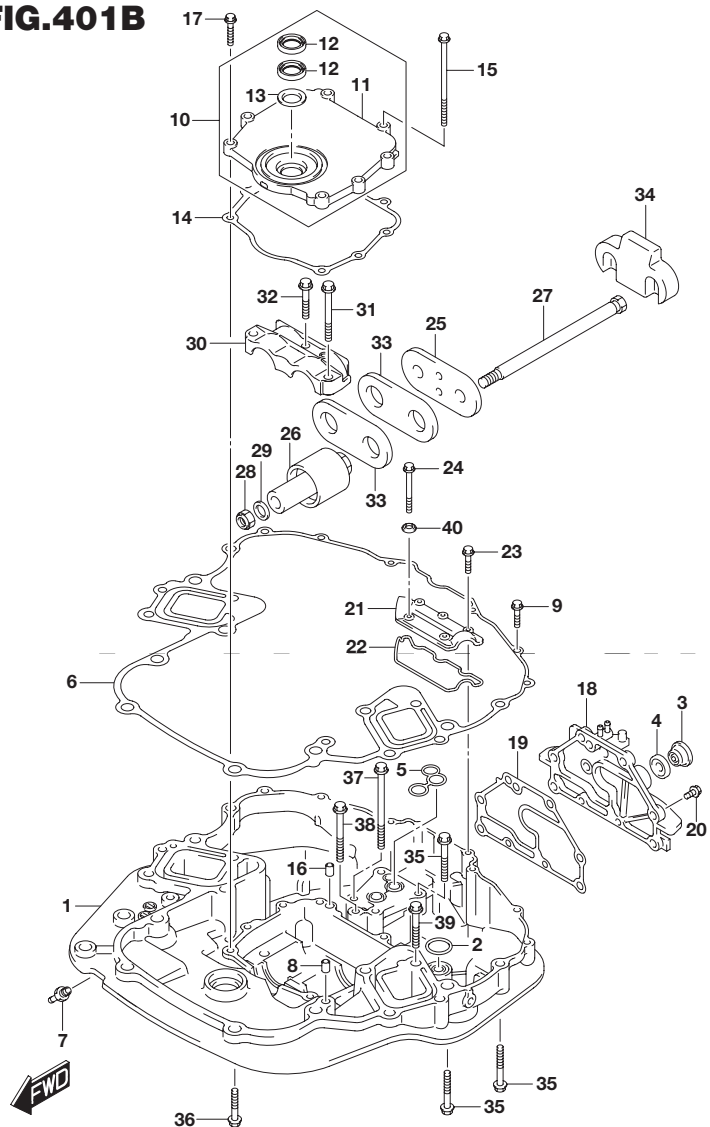


FIG.401B (1-H-14) エンジンホルダ(DF225T)

見出番号	品番	品名	使用個数	備考
25	54123-93J02	プレート,アッパマウント	1	
26	54130-93J01	マウント,アッパ	2	
27	09100-14004	ボルト(14X220)	2	
28	09159-14026	ナット	2	
29	09160-15051	ワッシャ(15X24X3)	2	
30	54137-93J02	カバー,アッパマウント	1	
31	09116-10135	ボルト(10X95)	2	
32	09116-10175	ボルト(10X50)	1	
33	54121-98J00	ストップ,アッパスラスト	2	
34	54125-93J00	マウント,アッパスラストリバース	1	
35	09116-10137	ボルト(10X70)	6	
36	09116-10175	ボルト(10X50)	4	
37	09116-10146	ボルト(10X195)	2	
38	09116-10134	ボルト(10X115)	1	
39	09116-08126	ボルト(8X65)	4	
40	09169-08038	ワッシャ	2	

FIG.401C

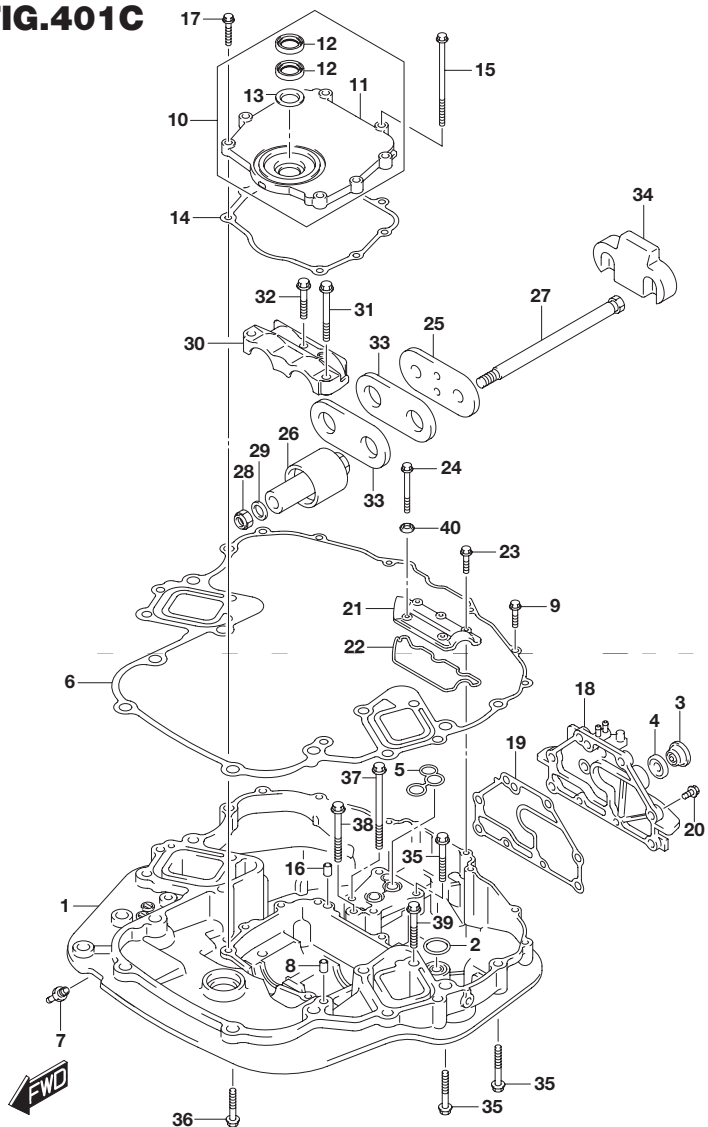


FIG.401C (1-H-15) エンジンホルダ(DF250T)

見出番号	品番	品名	使用個数	備考
1-1	51111-93J20-0EP	ホルダ,エンジン(ブラック)	1	
1-2	51111-93J20-Y5S	ホルダ,エンジン(ホワイト)	1	
2	16519-93J00	シール,エンジンホルダオイル	1	
3	17913-93J00	プラグ,ウォータ	1	
4	17914-93J00	ガスケット,ウォータプラグ	1	
5	51116-93J00	シール,ウォータリターン	1	
6	51211-93J00	ガスケット,エンジンホルダ	1	
7	61155-93J20	パイプ,ウォータインジケータ	1	
8	09206-08001	ピン(6.2X8X11)	2	
9	01550-08307	ボルト	6	
10	51120-93J01	カバー,マウントオイルシール	1	
11	51122-93J02	・カバー,マウントオイルシール	1	
12	51124-93J01	・シール,オイル	2	
13	51125-93J00	・スクレーパ	1	
14	51123-93J00	ガスケット,マウントオイルシールカバー	1	
15	09103-08109	ボルト(8X120)	2	
16	09206-08001	ピン(6.2X8X11)	2	
17	01550-0830A	ボルト	6	
18-1	51140-98J00-0EP	カバー,エンジンホルダ(ブラック)	1	
18-2	51140-98J00-Y5S	カバー,エンジンホルダ(ホワイト)	1	
19	51142-93J00	ガスケット,エンジンホルダカバー	1	
20	09116-08122	ボルト(8X30)	8	
21	51151-93J00	カバー,エンジンホルダアッパ	1	
22	51152-93J00	シール,エンジンホルダアッパカバー	1	
23	01550-08307	ボルト	3	
24	01550-08607	ボルト	2	

FIG.401C

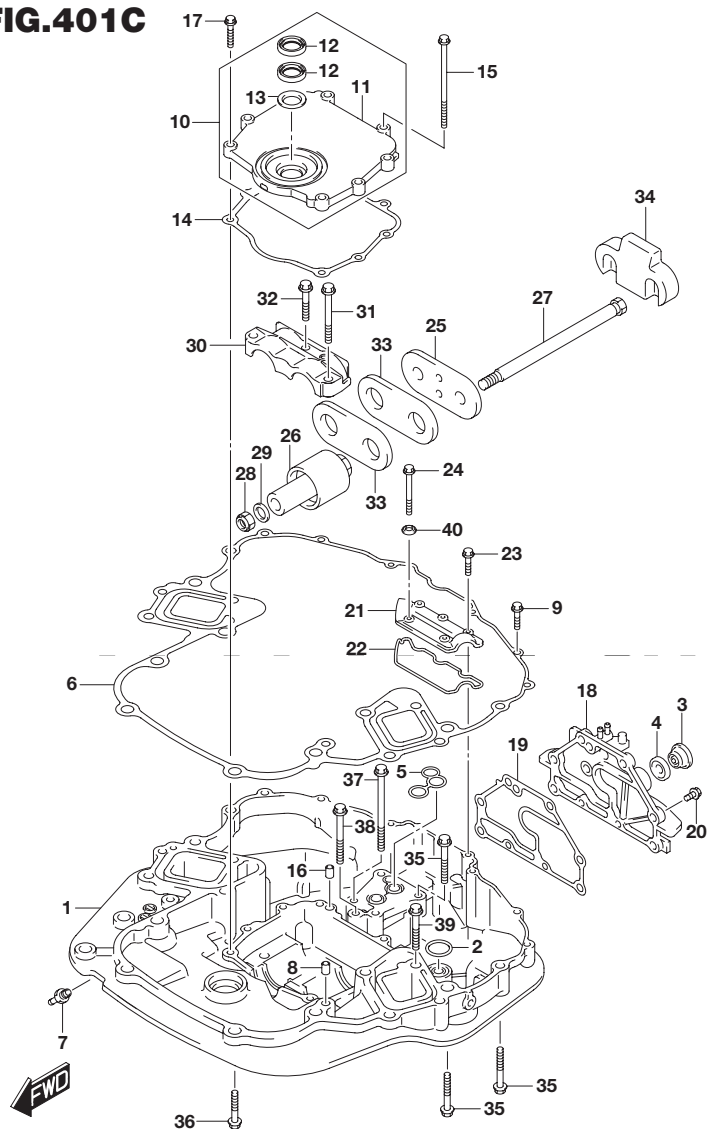
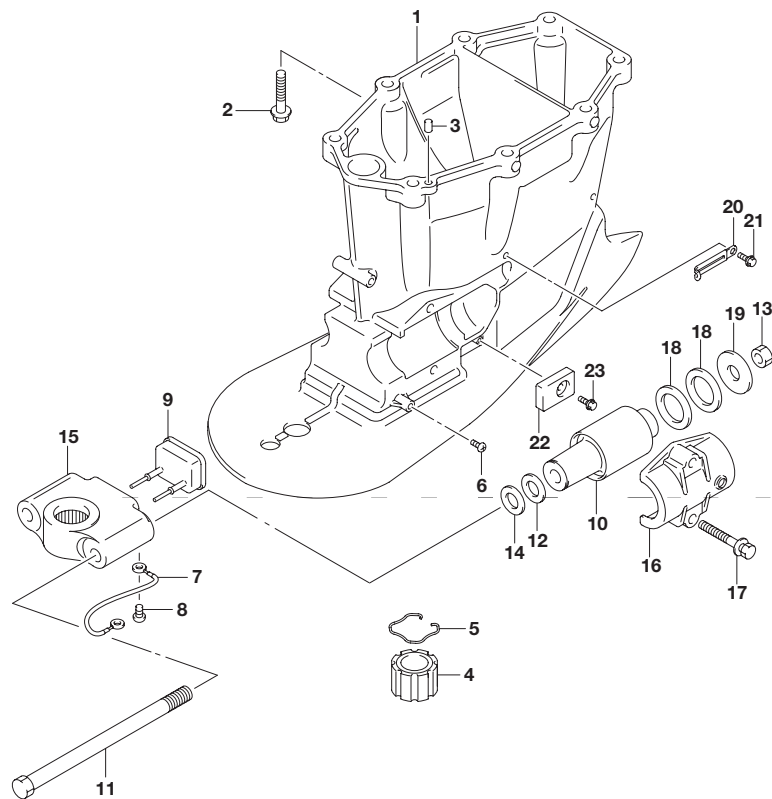


FIG.401C (1-I-2) エンジンホルダ(DF250T)

見出番号	品番	品名	使用個数	備考
25	54123-93J02	プレート,アッパマウント	1	
26	54130-93J01	マウント,アッパ	2	
27	09100-14004	ボルト(14X220)	2	
28	09159-14026	ナット	2	
29	09160-15051	ワッシャ(15X24X3)	2	
30	54137-93J02	カバー,アッパマウント	1	
31	09116-10135	ボルト(10X95)	2	
32	09116-10175	ボルト(10X50)	1	
33	54121-98J00	ストップ,アッパスラスト	2	
34	54125-93J00	マウント,アッパスラストリバース	1	
35	09116-10137	ボルト(10X70)	6	
36	09116-10175	ボルト(10X50)	4	
37	09116-10146	ボルト(10X195)	2	
38	09116-10134	ボルト(10X115)	1	
39	09116-08126	ボルト(8X65)	4	
40	09169-08038	ワッシャ	2	

FIG.405A

FIG.405A (1-I-3) ドライブシャフトハウジングトランサム(X)(DF200T)



見出番号	品番	品名	使用個数	備考
1-1	52111-93J11-0EP	ハウジング,ドライブシャフト(ブラック)	1	
1-2	52111-93J11-Y5S	ハウジング,ドライブシャフト(ホワイト)	1	
2	09116-10176	ボルト(10X44)	8	
3	09202-08006	ピン(8X12)	2	
4	57130-87D10	ブッシュ,ドライブシャフト	1	
5	09387-38002	リング	1	
6	09125-06063	スクリュ(6X10)	1	
7	36894-87D00	リード(L:165)	1	
8	09125-06063	スクリュ(6X10)	1	
9	54151-93J00	マウント,ロアスラスト	1	
10	54160-93J01	マウント,ロア	2	
11	09100-14004	ボルト(14X220)	2	
12	09160-16050	ワッシャ(16X32X3)	2	
13	09159-14026	ナット	2	
14	09160-16050	ワッシャ(16X32X3)	2	
15-1	54211-93J00-0EP	ブラケット,ロアマウント(ブラック)	1	
15-2	54211-93J00-Y5S	ブラケット,ロアマウント(ホワイト)	1	
16-1	54221-93J00-0EP	カバー,ロアマウント(ブラック)	2	
16-2	54221-93J00-Y5S	カバー,ロアマウント(ホワイト)	2	
17	09116-10175	ボルト(10X50)	4	
18	54165-98J00	ストッパ,ロアスラストリバース	4	
19	09160-14066	ワッシャ(14X50X4)	2	
20	29404-93J10	クランプ	1	
21	29103-93J00	ボルト	1	
22	55321-93J00	アノード,プロテクション	1	
23	09116-06236	ボルト(6X16)	1	

FIG.405B

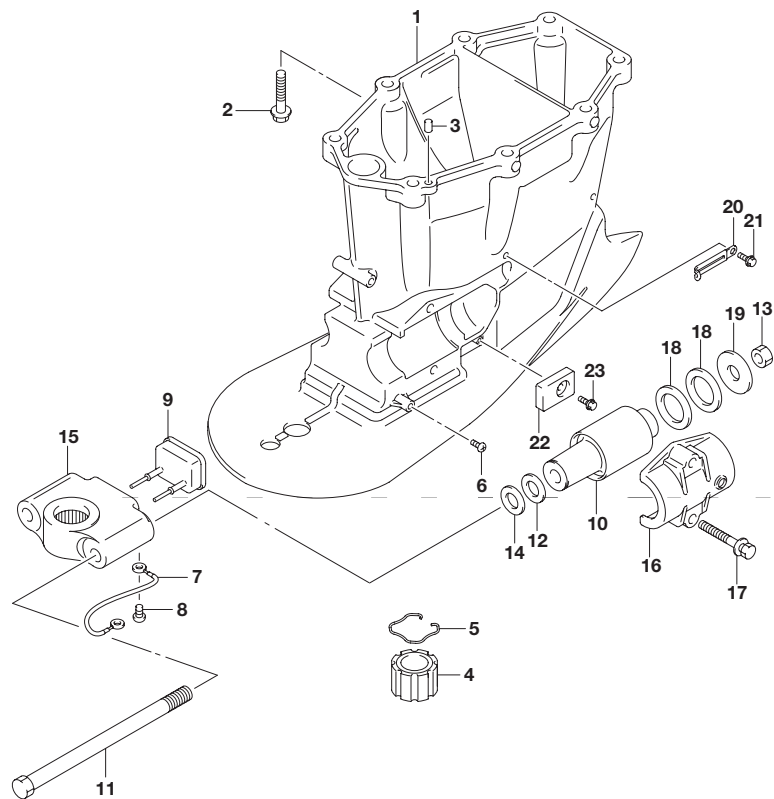


FIG.405B (1-I-4) ドライブシャフトハウジングトランサム(X)(DF225T)

見出番号	品番	品名	使用個数	備考
1-1	52111-93J11-0EP	ハウジング,ドライブシャフト(ブラック)	1	
1-2	52111-93J11-Y5S	ハウジング,ドライブシャフト(ホワイト)	1	
2	09116-10176	ボルト(10X44)	8	
3	09202-08006	ピン(8X12)	2	
4	57130-87D10	ブッシュ,ドライブシャフト	1	
5	09387-38002	リング	1	
6	09125-06063	スクリュ(6X10)	1	
7	36894-87D00	リード(L:165)	1	
8	09125-06063	スクリュ(6X10)	1	
9	54151-93J00	マウント,ロアスラスト	1	
10	54160-93J01	マウント,ロア	2	
11	09100-14004	ボルト(14X220)	2	
12	09160-16050	ワッシャ(16X32X3)	2	
13	09159-14026	ナット	2	
14	09160-16050	ワッシャ(16X32X3)	2	
15-1	54211-93J00-0EP	ブラケット,ロアマウント(ブラック)	1	
15-2	54211-93J00-Y5S	ブラケット,ロアマウント(ホワイト)	1	
16-1	54221-93J00-0EP	カバー,ロアマウント(ブラック)	2	
16-2	54221-93J00-Y5S	カバー,ロアマウント(ホワイト)	2	
17	09116-10175	ボルト(10X50)	4	
18	54165-98J00	ストッパ,ロアスラストリバース	4	
19	09160-14066	ワッシャ(14X50X4)	2	
20	29404-93J10	クランプ	1	
21	29103-93J00	ボルト	1	
22	55321-93J00	アノード,プロテクション	1	
23	09116-06236	ボルト(6X16)	1	

FIG.405C

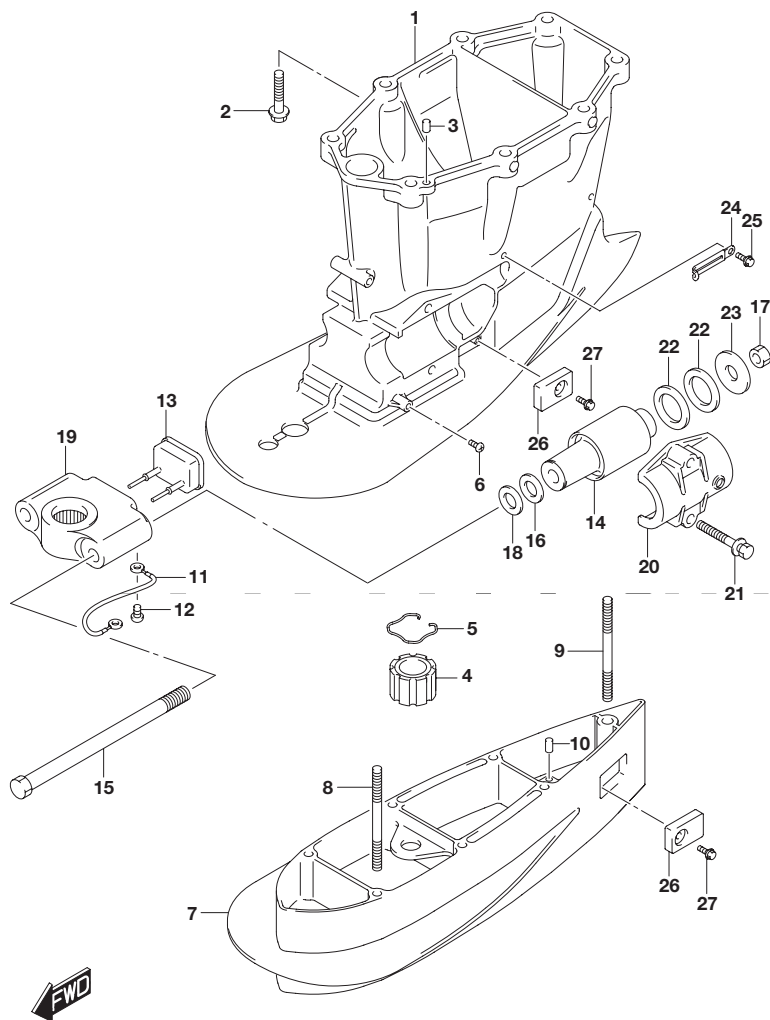


FIG.405C (1-I-5) ドライブシャフトハウジングトランサム(X,XX)(DF250T)

見出番号	品番	品名	使用個数	備考
1-1	52111-93J11-0EP	ハウジング,ドライブシャフト(ブラック)	1	
1-2	52111-93J11-Y5S	ハウジング,ドライブシャフト(ホワイト)	1	
2	09116-10176	ボルト(10X44)	8	
3	09202-08006	ピン(8X12)	2	
4	57130-87D10	プッシュ,ドライブシャフト	1	
5	09387-38002	リング	1	
6	09125-06063	スクリュ(6X10)	1	
7-1	52131-93J00-0EP	ケース,エクステンション(XX)(ブラック)	1	W/トランサム(XX)
7-2	52131-93J00-Y5S	ケース,エクステンション(XX)(ホワイト)	1	W/トランサム(XX)
8	09108-10115	スタッドボルト,10X167	6	W/トランサム(XX)
9	09108-12013	スタッドボルト	1	W/トランサム(XX)
10	09202-08006	ピン(8X12)	2	W/トランサム(XX)
11	36894-87D00	リード(L:165)	1	
12	09125-06063	スクリュ(6X10)	1	
13	54151-93J00	マウント,ロアスラスト	1	
14	54160-93J01	マウント,ロア	2	
15	09100-14004	ボルト(14X220)	2	
16	09160-16050	ワッシャ(16X32X3)	2	
17	09159-14026	ナット	2	
18	09160-16050	ワッシャ(16X32X3)	2	
19-1	54211-93J00-0EP	ブラケット,ロアマウント(ブラック)	1	
19-2	54211-93J00-Y5S	ブラケット,ロアマウント(ホワイト)	1	
20-1	54221-93J00-0EP	カバー,ロアマウント(ブラック)	2	
20-2	54221-93J00-Y5S	カバー,ロアマウント(ホワイト)	2	
21	09116-10175	ボルト(10X50)	4	
22	54165-98J00	ストップ,ロアスラストリバース	4	

FIG.405C

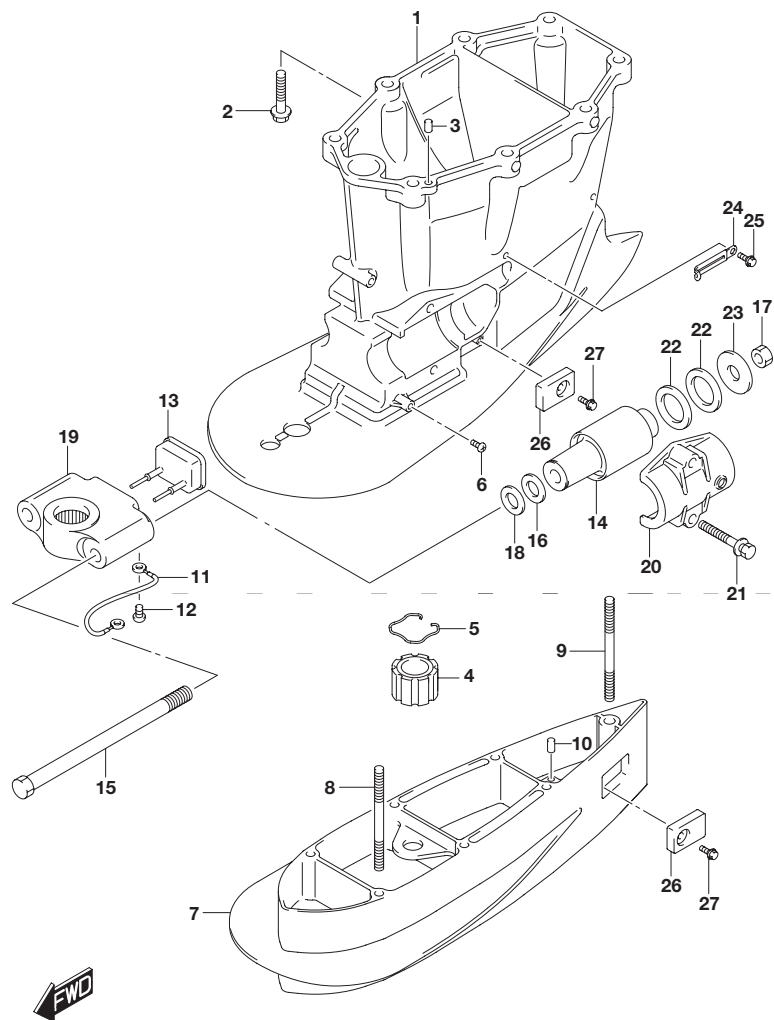


FIG.405C (1-I-6) ドライブシャフトハウジングトランサム(X,XX)(DF250T)

見出番号	品番	品名	使用個数	備考
23	09160-14066	ワッシャ(14X50X4)	2	
24	29404-93J10	クランプ	1	
25	29103-93J00	ボルト	1	
26-1	55321-93J00	アノード,プロテクション	1	W/トランサム(X)
26-2	55321-93J00	アノード,プロテクション	2	W/トランサム(XX)
27-1	09116-06236	ボルト(6X16)	1	W/トランサム(X)
27-2	09116-06236	ボルト(6X16)	2	W/トランサム(XX)

FIG.405D

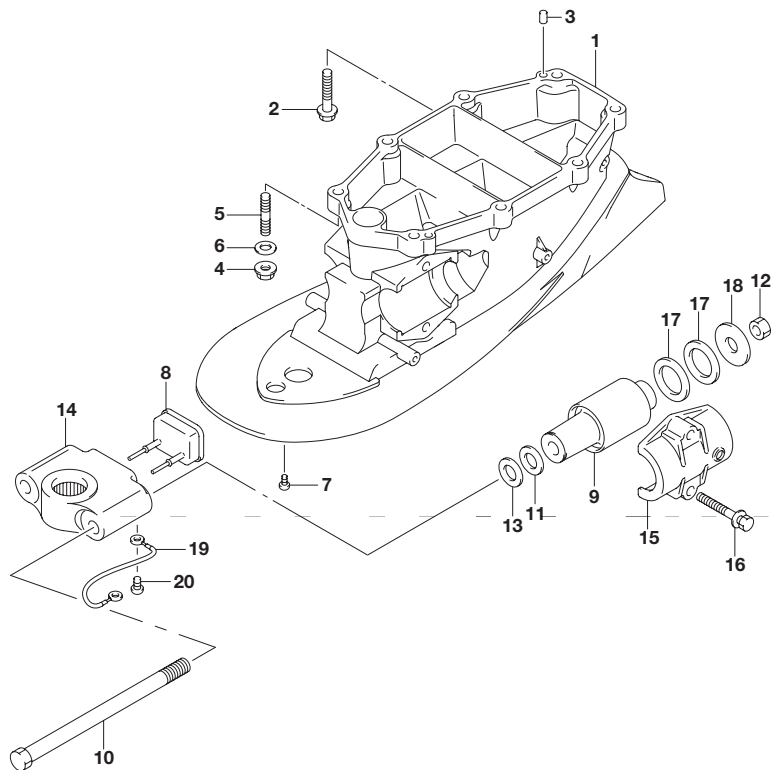


FIG.405D (1-I-7) ドライブシャフトハウジングトランサム(L)(DF200T)

見出番号	品番	品名	使用個数	備考
1-1	52111-93J20-0EP	ハウジング,ドライブシャフト(L) ブラック)	1	
1-2	52111-93J20-Y5S	ハウジング,ドライブシャフト(L) ホワイト)	1	
2	09116-10176	ボルト(10X44)	6	
3	09202-08006	ピン(8X12)	2	
4	29141-93J20	ナット	2	
5	09108-10150	スタッドボルト	2	
6	09160-10141	ワッシャ(10.5X19X2)	2	
7	09125-06063	スクリュ(6X10)	1	
8	54151-93J00	マウント,ロアスラスト	1	
9	54160-93J01	マウント,ロア	2	
10	09100-14004	ボルト(14X220)	2	
11	09160-16050	ワッシャ(16X32X3)	2	
12	09159-14026	ナット	2	
13	09160-16050	ワッシャ(16X32X3)	2	
14-1	54211-93J00-0EP	ブラケット,ロアマウント(ブラック)	1	
14-2	54211-93J00-Y5S	ブラケット,ロアマウント(ホワイト)	1	
15-1	54221-93J00-0EP	カバー,ロアマウント(ブラック)	2	
15-2	54221-93J00-Y5S	カバー,ロアマウント(ホワイト)	2	
16	09116-10175	ボルト(10X50)	4	
17	54165-98J00	ストップ,ロアスラストリバー	4	
18	09160-14066	ワッシャ(14X50X4)	2	
19	36894-87D00	リード(L:165)	1	
20	09125-06063	スクリュ(6X10)	1	



FIG.407A

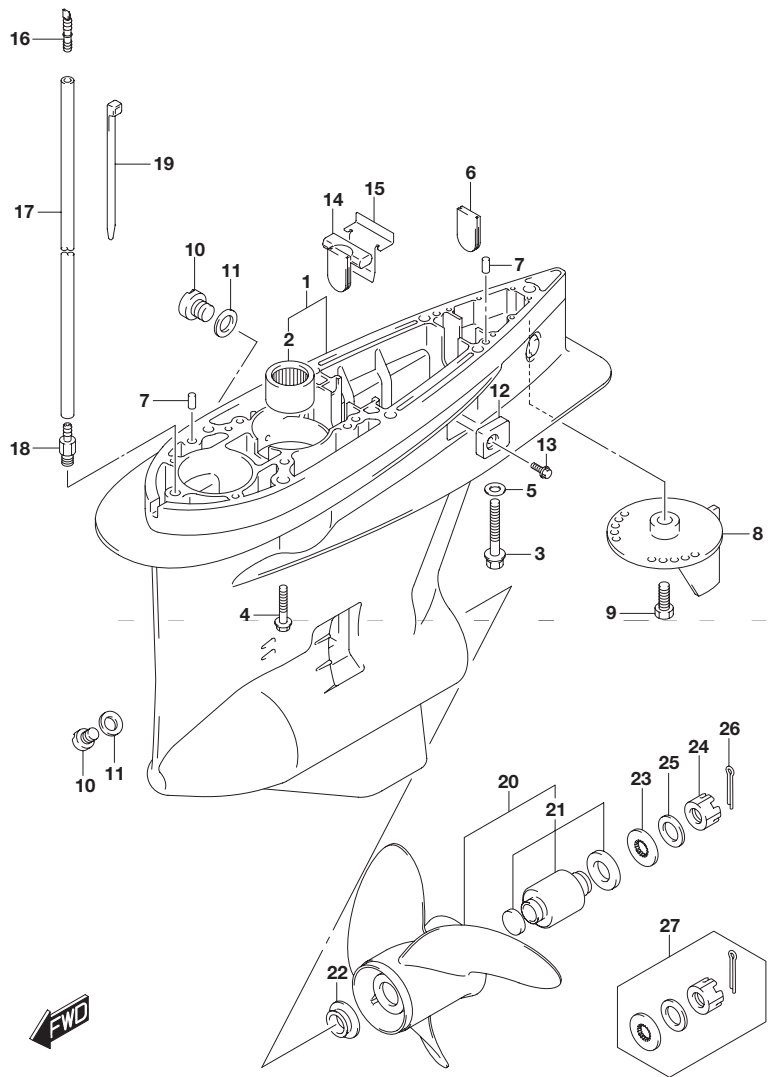


FIG.407A (1-I-8) ギヤ ケース(DF200T)

見出番号	品番	品名	使用個数	備考
1-1	55110-93J20-0EP	ケース,ギヤ(ブラック)	1	
1-2	55110-93J20-Y5S	ケース,ギヤ(ホワイト)	1	
2	09263-32017	ベアリング(32X48X30)	1	
3	09100-12052	ボルト(12X70)	1	
4	09116-10150	ボルト(10X55)	6	
5	09160-12066	ワッシャ(12.5X22X2.5)	1	
6	17566-87D11	グロメット	1	
7	09202-08006	ピン(8X12)	2	
8-1	55125-98J00-0EP	タブ,トリム(ブラック)	1	
8-2	55125-98J00-Y5S	タブ,トリム(ホワイト)	1	
9	09116-08137	ボルト(8X22)	1	
10	55128-93J10	プラグ,ドレーン	3	
11	09168-10034	ガスケット(9.5X16.5X2)	3	
12	55321-93J00	アノード,プロテクション	2	
13	09116-06236	ボルト(6X16)	2	
14	55332-87D11	ラバー,エキゾーストシール	1	
15	55333-87D10	プレート,エキゾーストシール	1	
16	55127-87D00	ユニオン,スピードメータホース	1	
17	09355-40805-00B	ホース(4X8X2000)	1	L:2000 1700
18	09362-09008	ユニオン	1	
19	09407-10404	クランプ(L:100)	2	
20-1	58200-93L00	プロペラ(3X16X17)	1	
20-2	58200-93L10	プロペラ(3X16X18-1/2)	1	
20-3	58200-93L20	プロペラ(3X16X20)	1	
20-4	58200-93L30	プロペラ(3X16X21-1/2)	1	
20-5	58200-93L40	プロペラ(3X16X23)	1	
20-6	58200-93L50	プロペラ(3X16X24-1/2)	1	

FIG.407A

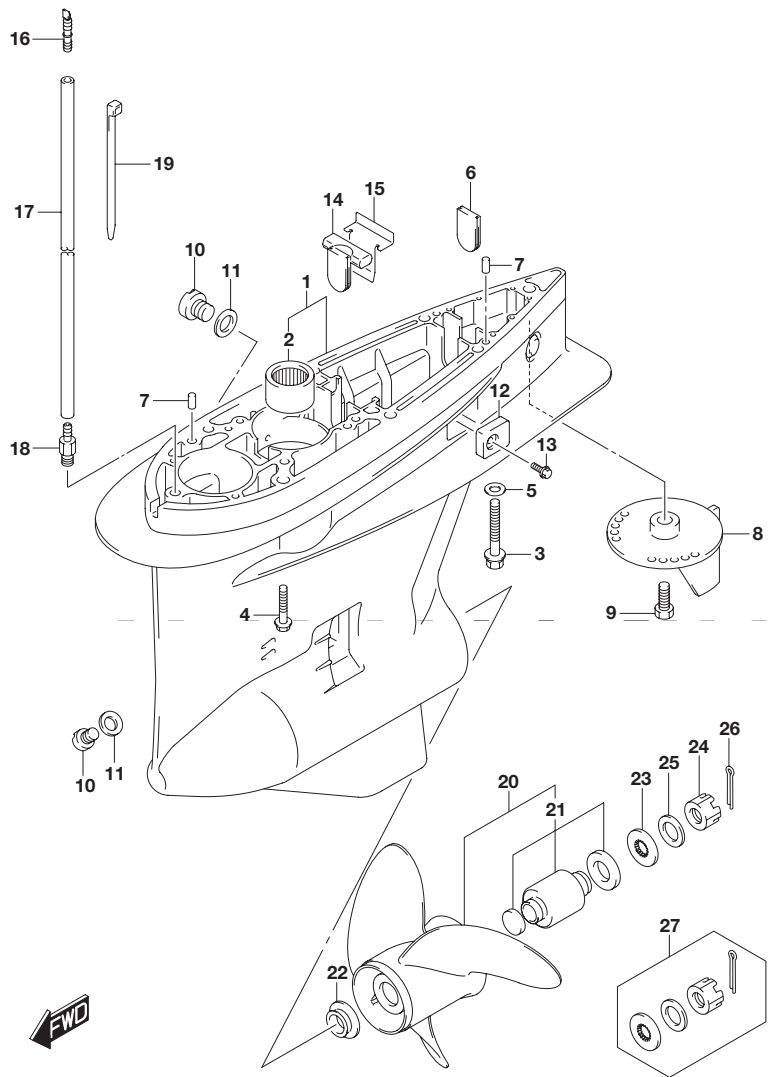


FIG.407A (1-I-9) ギヤ ケース(DF200T)

見出番号	品番	品名	使用個数	備考
20-7	58200-93L80	プロペラ(3X16X15)	1	OPT
20-8	58200-96J00	プロペラ(3X15-1/2X17)	1	OPT
20-9	58200-96J10	プロペラ(3X15-1/4X19)	1	OPT
20-10	58200-96J20	プロペラ(3X15X21)	1	OPT
20-11	58200-96J30	プロペラ(3X14-3/4X23)	1	OPT
20-12	58200-96J40	プロペラ(3X14-1/2X25)	1	OPT
20-13	58200-96J50	プロペラ(3X14-1/2X27)	1	OPT
21	58105-93J10	・ブッシュセット,プロペラ	1	
22	57632-93L01	ストッパ,プロペラブッシュ	1	
23	57633-87D30	スペーサ,ナット(T:6.0)	1	
24	09141-18005	ナット	1	
25	09160-18028	ワッシャ(18.5X31X1)	1	
26	09204-03003	コッタピン	1	
27	57630-92E00	キット,プロペラナット	1	OPT
28	25700-93J00	シーリングキット,ギヤケース	1	OPT イラストヒョージナシ

FIG.407B

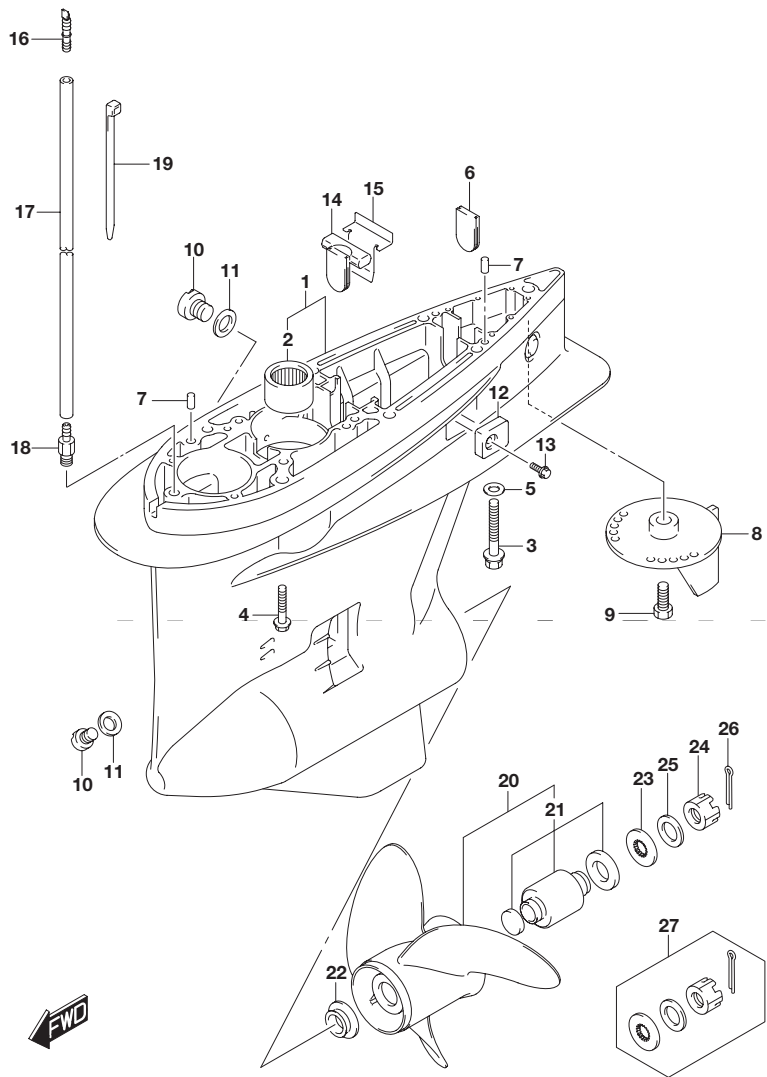


FIG.407B (1-I-10) ギヤ ケース(DF225T)

見出番号	品番	品名	使用個数	備考
1-1	55110-93J20-0EP	ケース,ギヤ(ブラック)	1	
1-2	55110-93J20-Y5S	ケース,ギヤ(ホワイト)	1	
2	09263-32017	ベアリング(32X48X30)	1	
3	09100-12052	ボルト(12X70)	1	
4	09116-10150	ボルト(10X55)	6	
5	09160-12066	ワッシャ(12.5X22X2.5)	1	
6	17566-87D11	グロメット	1	
7	09202-08006	ピン(8X12)	2	
8-1	55125-98J00-0EP	タブ,トリム(ブラック)	1	
8-2	55125-98J00-Y5S	タブ,トリム(ホワイト)	1	
9	09116-08137	ボルト(8X22)	1	
10	55128-93J10	プラグ,ドレーン	3	
11	09168-10034	ガスケット(9.5X16.5X2)	3	
12	55321-93J00	アノード,プロテクション	2	
13	09116-06236	ボルト(6X16)	2	
14	55332-87D11	ラバー,エキゾーストシール	1	
15	55333-87D10	プレート,エキゾーストシール	1	
16	55127-87D00	ユニオン,スピードメータホース	1	
17	09355-40805-00B	ホース(4X8X2000)	1	L:2000 1700
18	09362-09008	ユニオン	1	
19	09407-10404	クランプ(L:100)	2	
20-1	58200-93L00	プロベラ(3X16X17)	1	
20-2	58200-93L10	プロベラ(3X16X18-1/2)	1	
20-3	58200-93L20	プロベラ(3X16X20)	1	
20-4	58200-93L30	プロベラ(3X16X21-1/2)	1	
20-5	58200-93L40	プロベラ(3X16X23)	1	
20-6	58200-93L50	プロベラ(3X16X24-1/2)	1	

FIG.407B

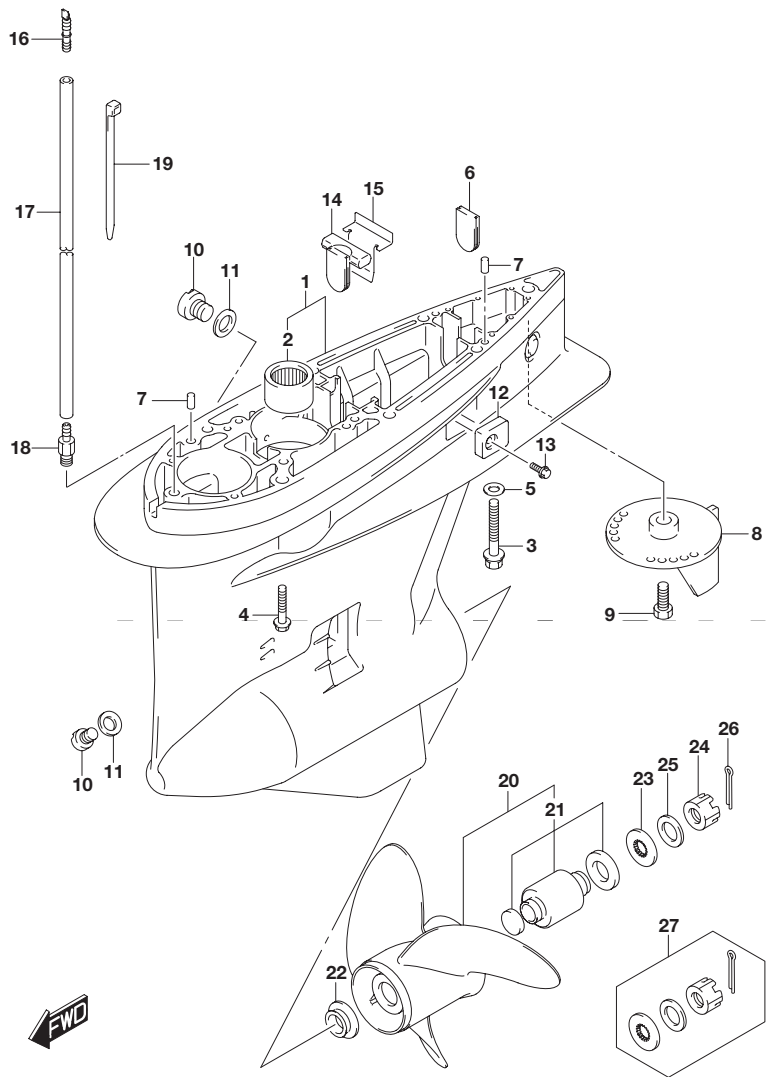


FIG.407B (1-I-11) ギヤケース(DF225T)

見出番号	品番	品名	使用個数	備考
20-7	58200-93L80	プロペラ(3X16X15)	1	OPT
20-8	58200-96J00	プロペラ(3X15-1/2X17)	1	OPT
20-9	58200-96J10	プロペラ(3X15-1/4X19)	1	OPT
20-10	58200-96J20	プロペラ(3X15X21)	1	OPT
20-11	58200-96J30	プロペラ(3X14-3/4X23)	1	OPT
20-12	58200-96J40	プロペラ(3X14-1/2X25)	1	OPT
20-13	58200-96J50	プロペラ(3X14-1/2X27)	1	OPT
21	58105-93J10	・ブッシュセット,プロペラ	1	
22	57632-93L01	ストッパ,プロペラブッシュ	1	
23	57633-87D30	スペーサ,ナット(T:6.0)	1	
24	09141-18005	ナット	1	
25	09160-18028	ワッシャ(18.5X31X1)	1	
26	09204-03003	コッタピン	1	
27	57630-92E00	キット,プロペラナット	1	OPT
28	25700-93J00	シーリングキット,ギヤケース	1	OPT イラストヒョージナシ

FIG.407C

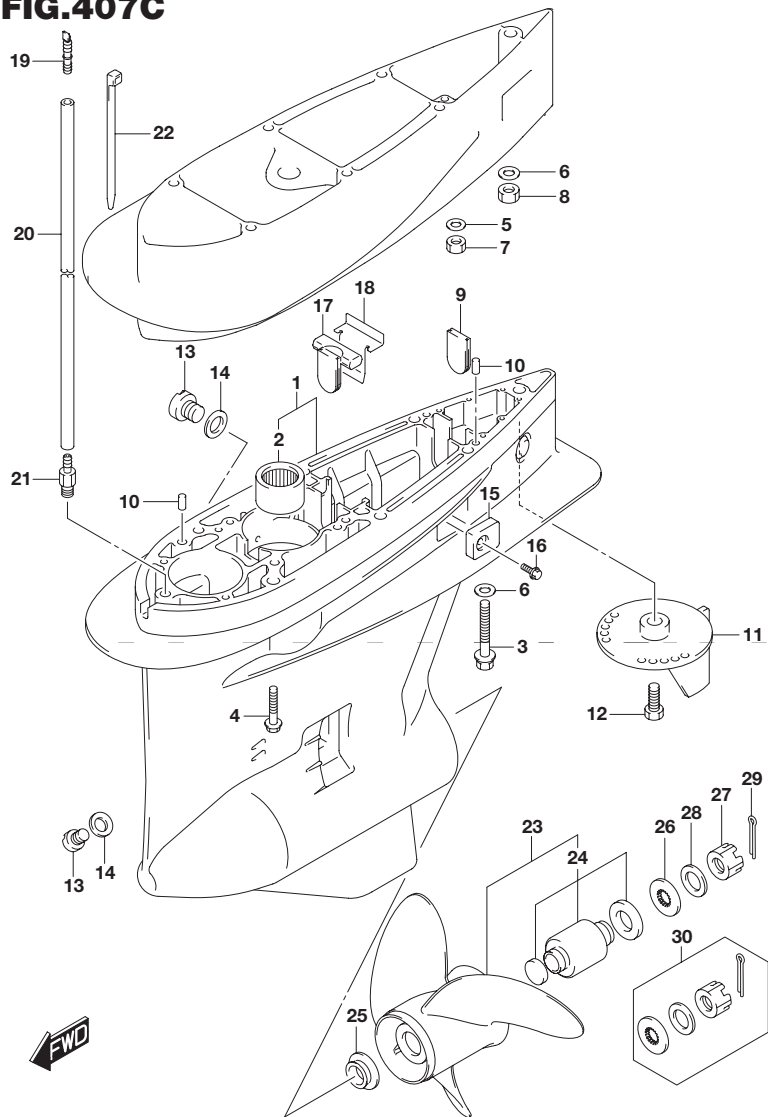


FIG.407C (1-I-12) ギヤケース(DF250T)

見出番号	品番	品名	使用個数	備考
1-1	55110-93J20-0EP	ケース,ギヤ(ブラック)	1	
1-2	55110-93J20-Y5S	ケース,ギヤ(ホワイト)	1	
2	09263-32017	・ベアリング(32X48X30)	1	
3	09100-12052	ボルト(12X70)	1	W/トランサム(X)
4	09116-10150	ボルト(10X55)	6	W/トランサム(X)
5	09160-10141	ワッシャ(10.5X19X2)	6	W/トランサム(XX)
6	09160-12066	ワッシャ(12.5X22X2.5)	1	
7	29141-93J20	ナット	6	W/トランサム(XX)
8	09159-12014	ナット	1	W/トランサム(XX)
9	17566-87D11	グロメット	1	
10	09202-08006	ピン(8X12)	2	
11-1	55125-98J00-0EP	タブ,トリム(ブラック)	1	
11-2	55125-98J00-Y5S	タブ,トリム(ホワイト)	1	
12	09116-08137	ボルト(8X22)	1	
13	55128-93J10	プラグ,ドレーン	3	
14	09168-10034	ガスケット(9.5X16.5X2)	3	
15	55321-93J00	アノード,プロテクション	2	
16	09116-06236	ボルト(6X16)	2	
17	55332-87D11	ラバー,エキゾーストシール	1	
18	55333-87D10	プレート,エキゾーストシール	1	
19	55127-87D00	ユニオン,スピードメータホース	1	
20	09355-40805-00B	ホース(4X8X2000)	1	L:2000 1700
21	09362-09008	ユニオン	1	
22	09407-10404	クランプ(L:100)	2	
23-1	58200-93L00	プロペラ(3X16X17)	1	
23-2	58200-93L10	プロペラ(3X16X18-1/2)	1	

FIG.407C

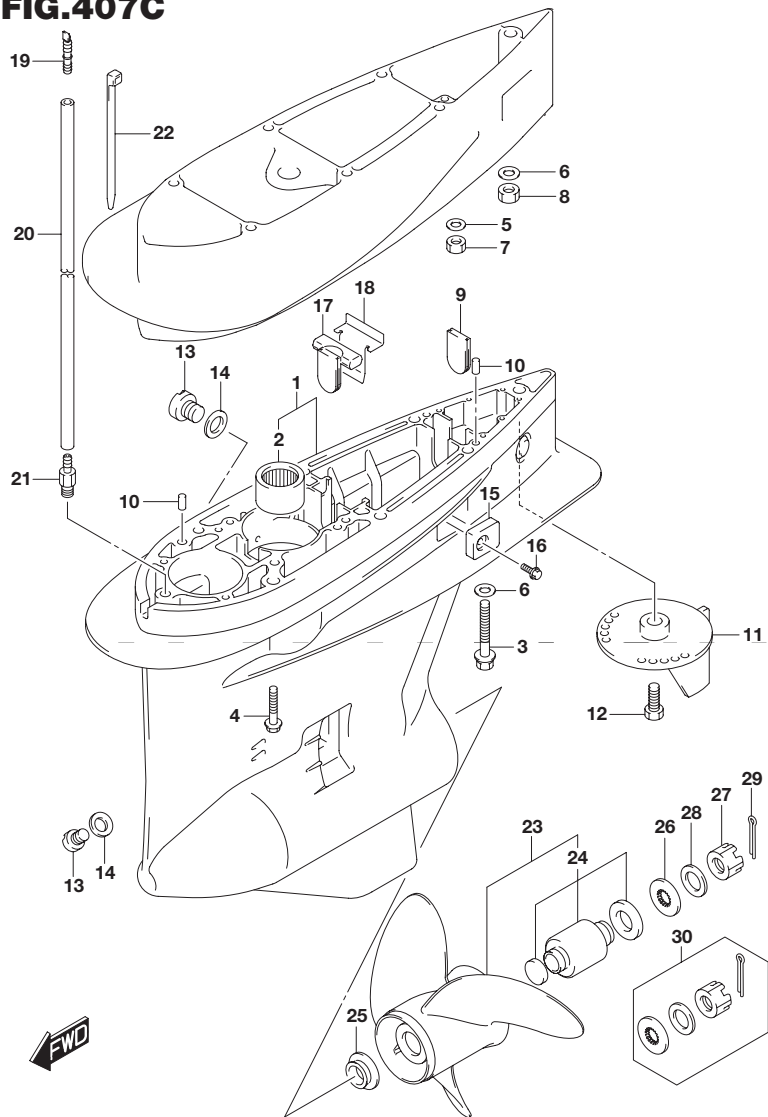


FIG.407C (1-I-13) ギヤケース(DF250T)

見出番号	品番	品名	使用個数	備考
23-3	58200-93L20	プロペラ(3X16X20)	1	
23-4	58200-93L30	プロペラ(3X16X21-1/2)	1	
23-5	58200-93L40	プロペラ(3X16X23)	1	
23-6	58200-93L50	プロペラ(3X16X24-1/2)	1	
23-7	58200-93L80	プロペラ(3X16X15)	1	OPT
23-8	58200-96J00	プロペラ(3X15-1/2X17)	1	OPT
23-9	58200-96J10	プロペラ(3X15-1/4X19)	1	OPT
23-10	58200-96J20	プロペラ(3X15X21)	1	OPT
23-11	58200-96J30	プロペラ(3X14-3/4X23)	1	OPT
23-12	58200-96J40	プロペラ(3X14-1/2X25)	1	OPT
23-13	58200-96J50	プロペラ(3X14-1/2X27)	1	OPT
24	58105-93J10	・ブッシュセット,プロペラ	1	
25	57632-93L01	ストッパ,プロペラブッシュ	1	
26	57633-87D30	スペーサ,ナット(T:6.0)	1	
27	09141-18005	ナット	1	
28	09160-18028	ワッシャ(18.5X31X1)	1	
29	09204-03003	コッタピン	1	
30	57630-92E00	キット,プロペラナット	1	OPT
31	25700-93J00	シーリングキット,ギヤケース	1	OPT

イラストヒョージナシ

FIG.410A

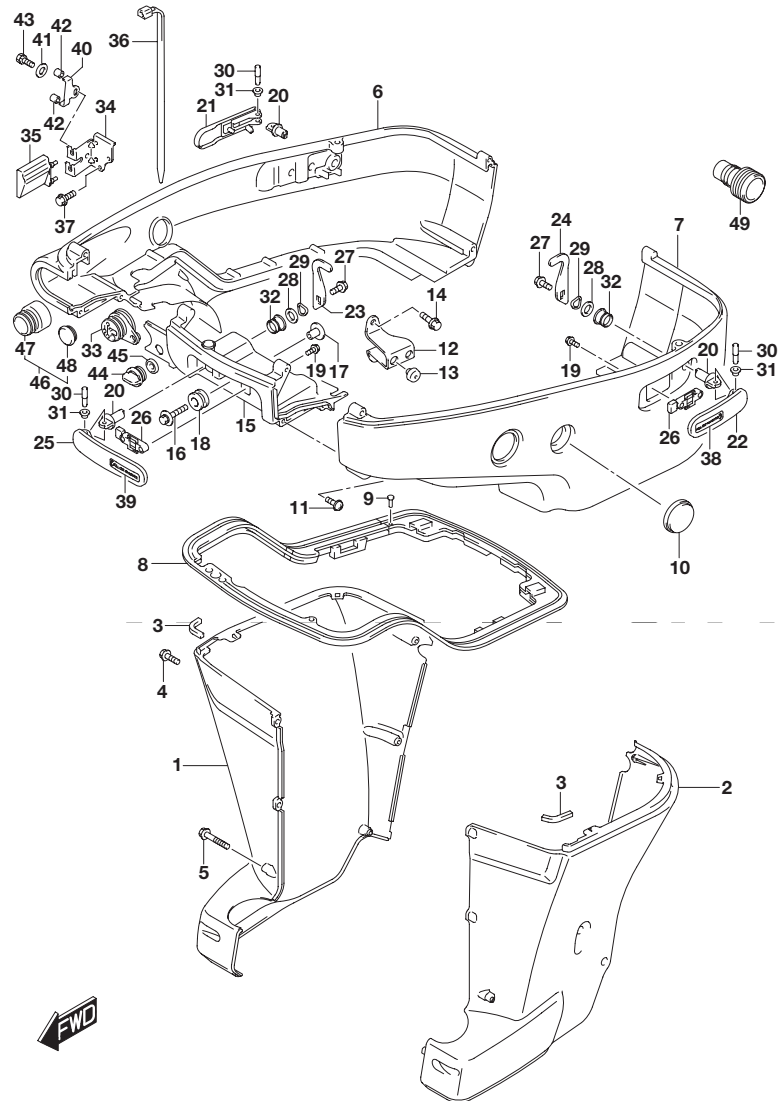


FIG.410A (1-I-14) サイドカバー トランサム(X)(DF200T)

見出番号	品番	品名	使用個数	備考
1-1	61131-93J01-0EP	カバー,オイルパンスターボード(ブラック)	1	
1-2	61131-93J01-Y5S	カバー,オイルパンスターボード(ホワイト)	1	
2-1	61141-93J01-0EP	カバー,オイルパンボード(ブラック)	1	
2-2	61141-93J01-Y5S	カバー,オイルパンボード(ホワイト)	1	
3	61137-93J00	クッション,オイルパンカバーアップ	2	
4	09139-06135	スクリュ(6X17)	5	
5	09139-06136	スクリュ(6X65)	3	
6-1	61811-93J40-0EP	カバー,サイドスターボード(X,XX)(ブラック)	1	
6-2	61811-93J40-Y5S	カバー,サイドスターボード(ホワイト)	1	
7-1	61821-93J10-0EP	カバー,サイドポート(ブラック)	1	
7-2	61821-93J10-Y5S	カバー,サイドポート(ホワイト)	1	
8	61134-93J20	シール,サイドカバー	1	
9	09409-05302-5PK	クリップ(ブラック)	2	
10	61817-93J00	プラグ,サイドカバー	2	
11	09136-06148	スクリュ(6X35)	8	
12	61827-93J02	ホルダ,サイドカバー	1	
13	09321-10030	クッション	2	
14	01550-08167	ボルト	2	
15-1	61831-93J13-0EP	パネル,フロント(ブラック)	1	
15-2	61831-93J13-Y5S	パネル,フロント(ホワイト)	1	
16	09116-08163	ボルト(8X38)	2	
17	09169-08039	ワッシャ	2	
18	09320-11013	クッション	2	
19	01550-05107	ボルト	6	
20	61632-93J00	シャフト,エンジンカバーフック	3	

FIG.410A

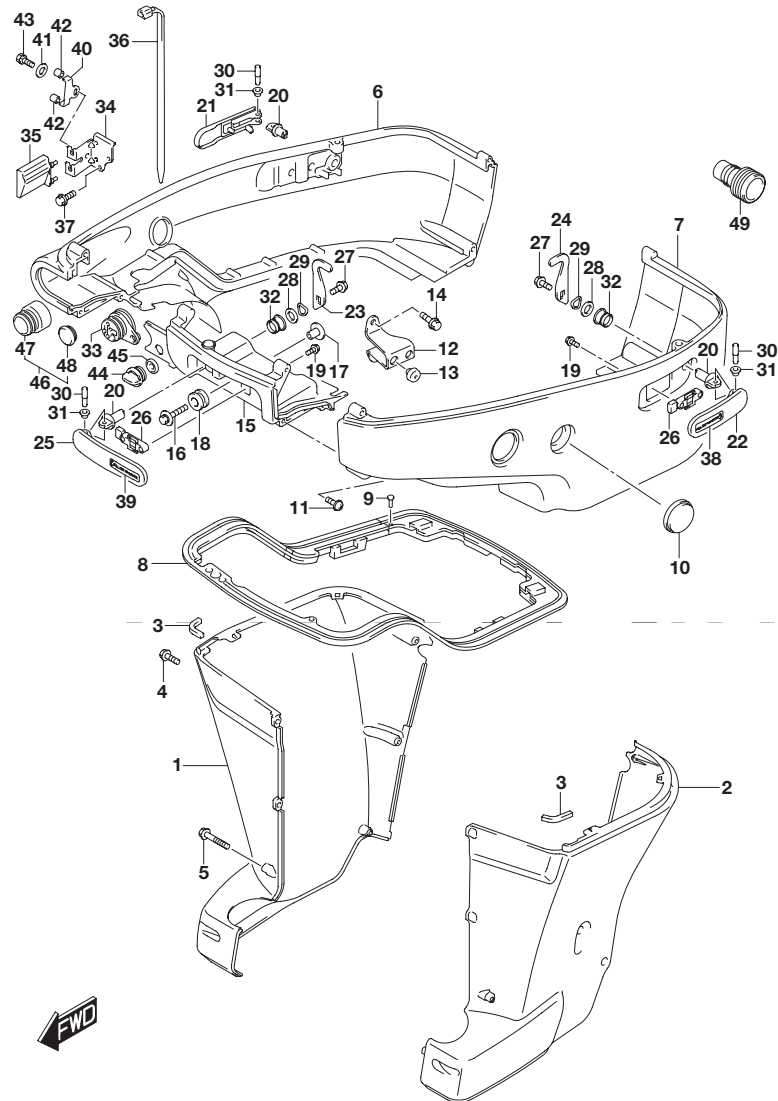


FIG.410A (1-I-15) サイドカバー トランサム(X)(DF200T)

見出番号	品番	品名	使用個数	備考
21-1	61633-93J00-0EP	レバー,フックリヤスターボード(ブラック)	1	
21-2	61633-93J00-Y5S	レバー,フックリヤスターボード(ホワイト)	1	
22-1	61634-93J00-0EP	レバー,フックリヤボード(ブラック)	1	
22-2	61634-93J00-Y5S	レバー,フックリヤボード(ホワイト)	1	
23	61641-93J10	フック,エンジンカバー	2	
24	61641-93J20	フック,エンジンカバーリヤポート	1	
25-1	61645-93J01-0EP	レバー,フックフロント(ブラック)	1	
25-2	61645-93J01-Y5S	レバー,フックフロント(ホワイト)	1	
26	61673-93J01	ラッチ,フックレバー	3	
27	09116-06127	ボルト(6X12)	3	
28	09160-13014	ワッシャ(13.2X25X1)	3	
29	09164-14008	ワッシャ	3	
30	09202-04022	ピン	3	
31	09306-04005	ブッシュ	6	
32	09306-13007	ブッシュ	3	
33	61124-93J40	グロメット,リモコンケーブル	1	
34	67341-93J20	ホルダ,リモコンケーブル	1	
35	67345-93J00	プロテクタ,リモコンケーブルホルダ	1	
36	09407-25402	クランプ L:250	1	
37	01550-06167	ボルト	2	
38	61639-93J00	ラベル,フックレバー(リヤポート)	1	
39	61649-93J00	ラベル,フックレバー(リヤSTBD/FR)	2	
40	67343-93J20	ストッパ,リモコンケーブル	1	
41	09160-06047	ワッシャ(6.5X20X2)	1	

FIG.410A

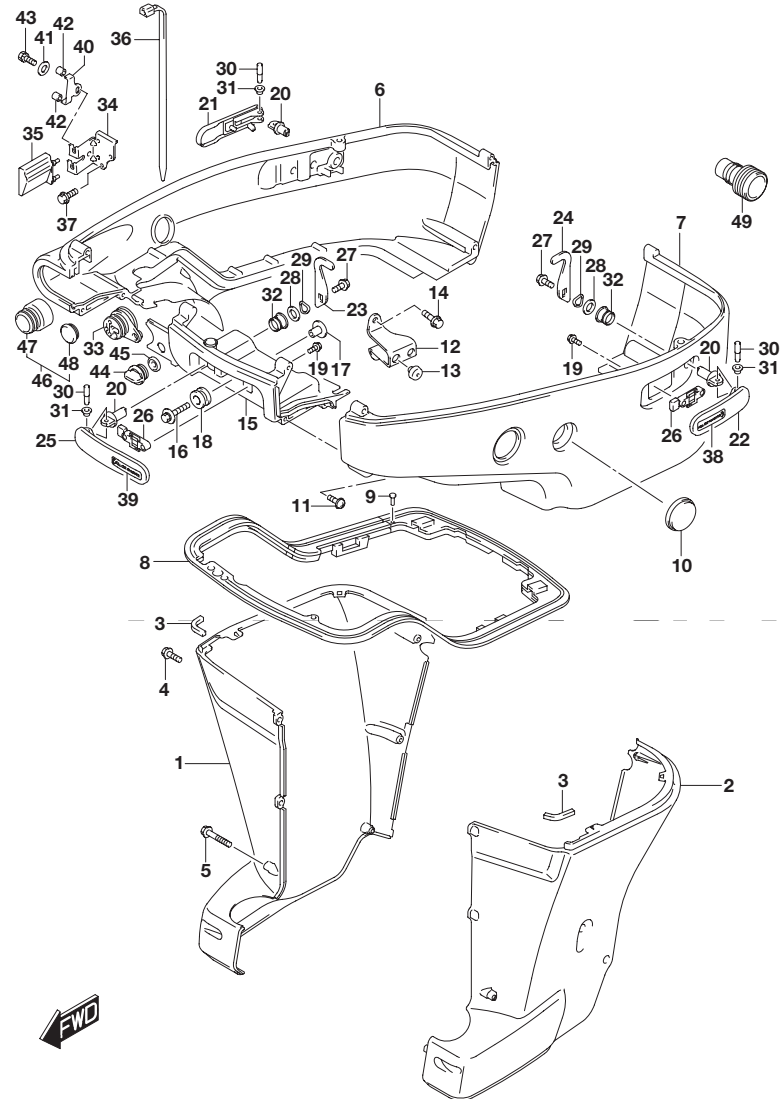


FIG.410A (1-J-2) サイドカバートランサム(X)(DF200T)

見出番号	品番	品名	使用個数	備考
42	09352-70103-600	ホース(7X10.2X600)	2	L:600 14
43	01570-06107	ボルト	1	
44	17913-93J00	プラグ,ウォータ	1	
45	17914-93J00	ガスケット,ウォータプラグ	1	
46	67300-93J00	キット,ホースアダプタ	1	OPT
47	67361-93J00	・アダプタ,ホース	1	OPT
48	09250-21003	・プラグ(OD:28)	1	OPT
49	17917-87L00	コネクタ,フラッシュウォータ	1	

FIG.410B

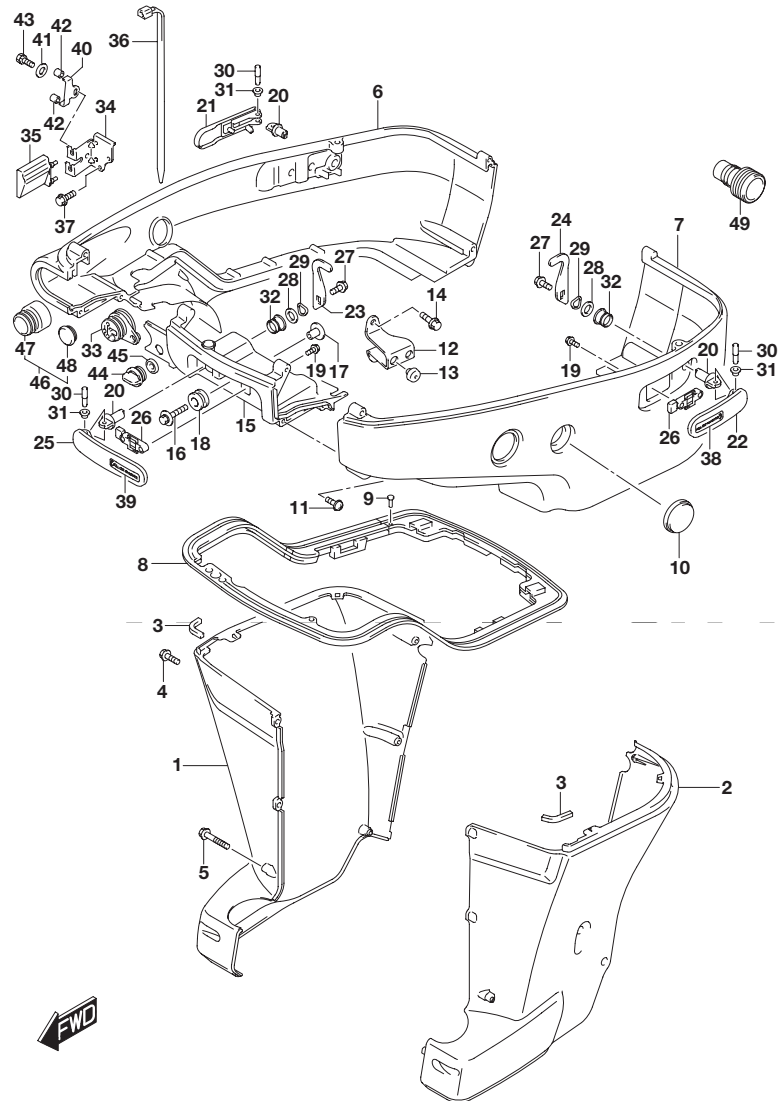


FIG.410B (1-J-3) サイドカバー トランサム(X)(DF225T)

見出番号	品番	品名	使用個数	備考
1-1	61131-93J01-0EP	カバー,オイルパンスターボード(ブラック)	1	
1-2	61131-93J01-Y5S	カバー,オイルパンスターボード(ホワイト)	1	
2-1	61141-93J01-0EP	カバー,オイルパンボード(ブラック)	1	
2-2	61141-93J01-Y5S	カバー,オイルパンボード(ホワイト)	1	
3	61137-93J00	クッション,オイルパンカバーアップ	2	
4	09139-06135	スクリュ(6X17)	5	
5	09139-06136	スクリュ(6X65)	3	
6-1	61811-93J40-0EP	カバー,サイドスターボード(X,XX)(ブラック)	1	
6-2	61811-93J40-Y5S	カバー,サイドスターボード(ホワイト)	1	
7-1	61821-93J10-0EP	カバー,サイドボード(ブラック)	1	
7-2	61821-93J10-Y5S	カバー,サイドボード(ホワイト)	1	
8	61134-93J20	シール,サイドカバー	1	
9	09409-05302-5PK	クリップ(ブラック)	2	
10	61817-93J00	プラグ,サイドカバー	2	
11	09136-06148	スクリュ(6X35)	8	
12	61827-93J02	ホルダ,サイドカバー	1	
13	09321-10030	クッション	2	
14	01550-08167	ボルト	2	
15-1	61831-93J13-0EP	パネル,フロント(ブラック)	1	
15-2	61831-93J13-Y5S	パネル,フロント(ホワイト)	1	
16	09116-08163	ボルト(8X38)	2	
17	09169-08039	ワッシャ	2	
18	09320-11013	クッション	2	
19	01550-05107	ボルト	6	
20	61632-93J00	シャフト,エンジンカバーフック	3	

FIG.410B

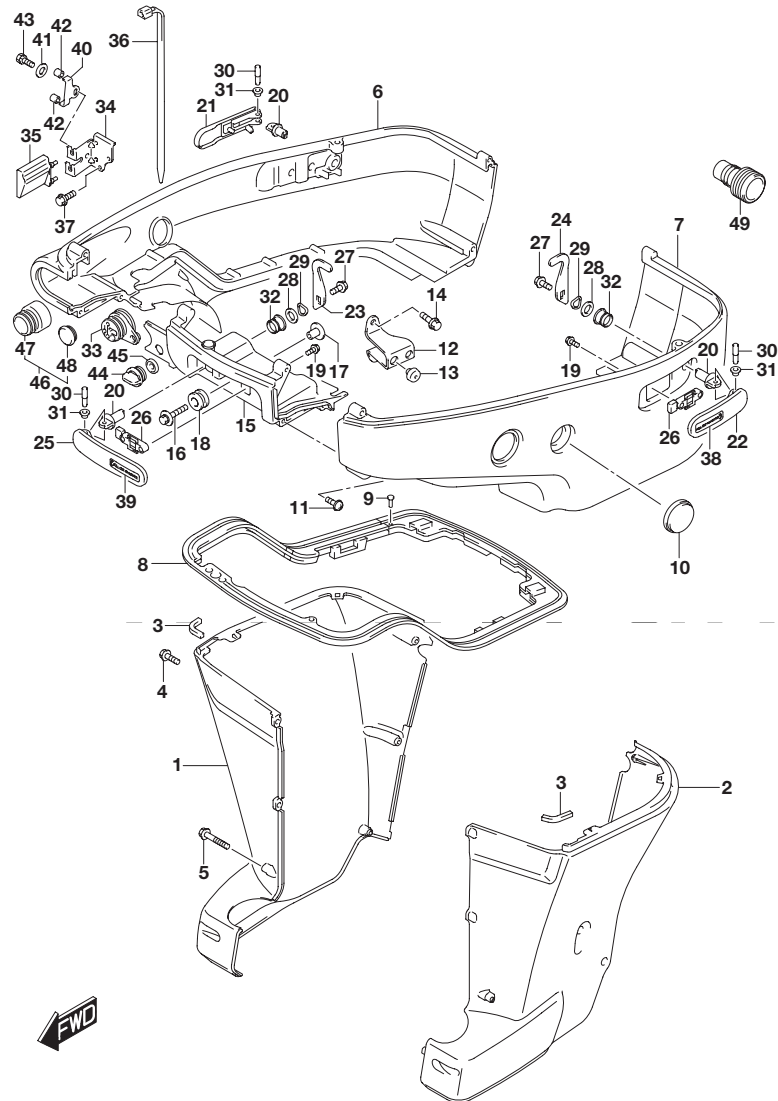


FIG.410B (1-J-4) サイドカバートランサム(X)(DF225T)

見出番号	品番	品名	使用個数	備考
21-1	61633-93J00-0EP	レバー,フックリヤスターボード(ブラック)	1	
21-2	61633-93J00-Y5S	レバー,フックリヤスターボード(ホワイト)	1	
22-1	61634-93J00-0EP	レバー,フックリヤボード(ブラック)	1	
22-2	61634-93J00-Y5S	レバー,フックリヤボード(ホワイト)	1	
23	61641-93J10	フック,エンジンカバー	2	
24	61641-93J20	フック,エンジンカバーリヤポート	1	
25-1	61645-93J01-0EP	レバー,フックフロント(ブラック)	1	
25-2	61645-93J01-Y5S	レバー,フックフロント(ホワイト)	1	
26	61673-93J01	ラッチ,フックレバー	3	
27	09116-06127	ボルト(6X12)	3	
28	09160-13014	ワッシャ(13.2X25X1)	3	
29	09164-14008	ワッシャ	3	
30	09202-04022	ピン	3	
31	09306-04005	ブッシュ	6	
32	09306-13007	ブッシュ	3	
33	61124-93J40	グロメット,リモコンケーブル	1	
34	67341-93J20	ホルダ,リモコンケーブル	1	
35	67345-93J00	プロテクタ,リモコンケーブルホルダ	1	
36	09407-25402	クランプ L:250	1	
37	01550-06167	ボルト	2	
38	61639-93J00	ラベル,フックレバー(リヤポート)	1	
39	61649-93J00	ラベル,フックレバー(リヤSTBD/FR)	2	
40	67343-93J20	ストッパ,リモコンケーブル	1	
41	09160-06047	ワッシャ(6.5X20X2)	1	

FIG.410B

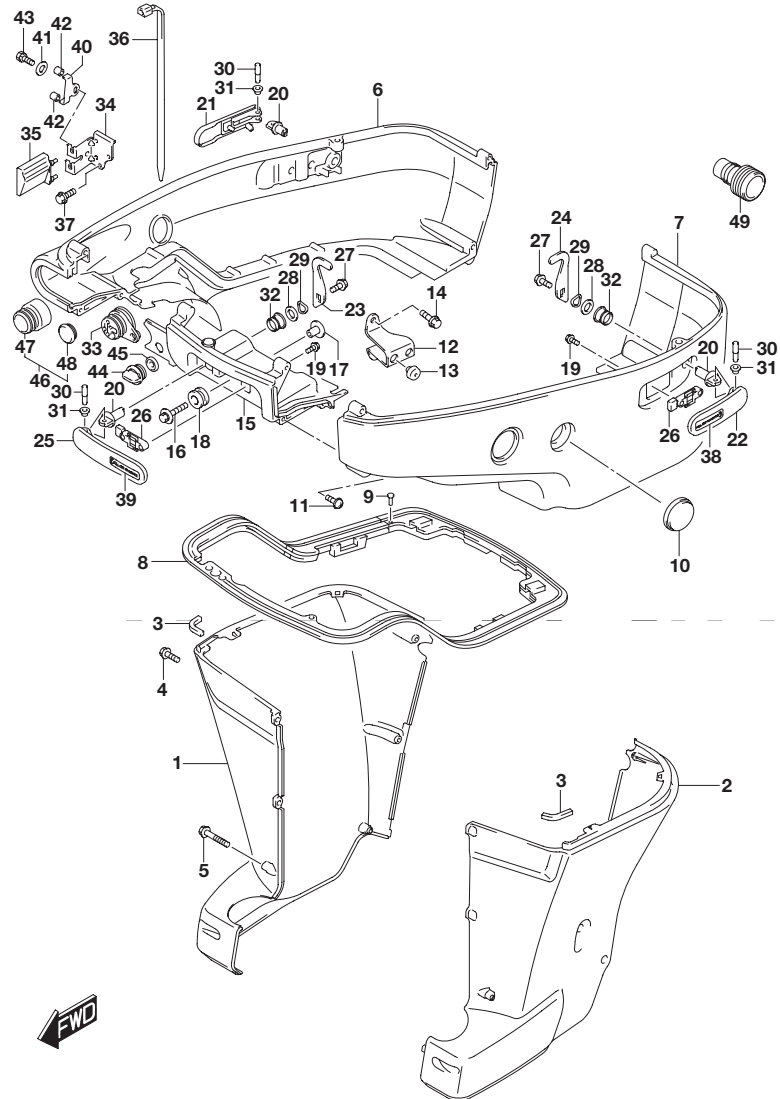


FIG.410B (1-J-5) サイドカバートランサム(X)(DF225T)

見出番号	品番	品名	使用個数	備考
42	09352-70103-600	ホース(7X10.2X600)	2	L:600 14
43	01570-06107	ボルト	1	
44	17913-93J00	プラグ,ウォータ	1	
45	17914-93J00	ガスケット,ウォータプラグ	1	
46	67300-93J00	キット,ホースアダプタ	1	OPT
47	67361-93J00	・アダプタ,ホース	1	OPT
48	09250-21003	・プラグ(OD:28)	1	OPT
49	17917-87L00	コネクタ,フラッシュウォータ	1	

5

FIG.410C

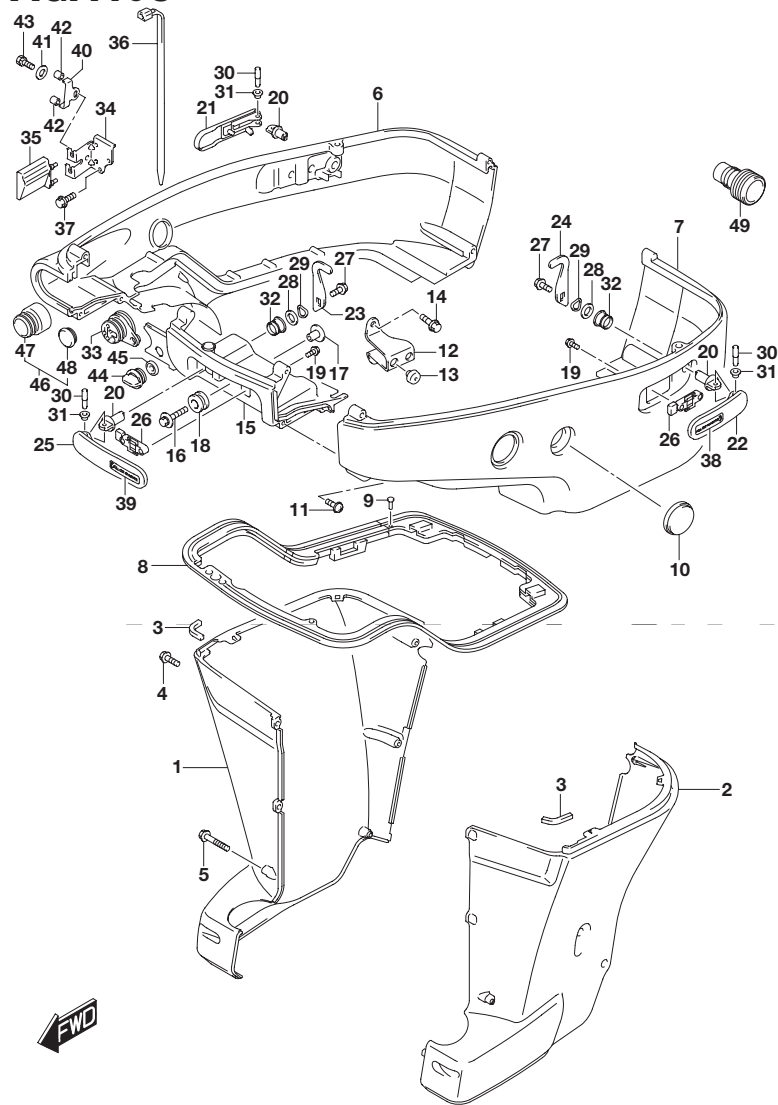


FIG.410C (1-J-6) サイドカバー トランサム(X,XX)(DF250T)

見出番号	品番	品名	使用個数	備考
1-1	61131-93J01-0EP	カバー,オイルパンスターボード(ブラック)	1	
1-2	61131-93J01-Y5S	カバー,オイルパンスターボード(ホワイト)	1	
2-1	61141-93J01-0EP	カバー,オイルパンポート(ブラック)	1	
2-2	61141-93J01-Y5S	カバー,オイルパンポート(ホワイト)	1	
3	61137-93J00	クッション,オイルパンカバーアップ	2	
4	09139-06135	スクリュ(6X17)	5	
5	09139-06136	スクリュ(6X65)	3	
6-1	61811-93J40-0EP	カバー,サイドスターボード(X,XX)(ブラック)	1	
6-2	61811-93J40-Y5S	カバー,サイドスターボード(ホワイト)	1	
7-1	61821-93J10-0EP	カバー,サイドポート(ブラック)	1	
7-2	61821-93J10-Y5S	カバー,サイドポート(ホワイト)	1	
8	61134-93J20	シール,サイドカバー	1	
9	09409-05302-5PK	クリップ(ブラック)	2	
10	61817-93J00	プラグ,サイドカバー	2	
11	09136-06148	スクリュ(6X35)	8	
12	61827-93J02	ホルダ,サイドカバー	1	
13	09321-10030	クッション	2	
14	01550-08167	ボルト	2	
15-1	61831-93J13-0EP	パネル,フロント(ブラック)	1	
15-2	61831-93J13-Y5S	パネル,フロント(ホワイト)	1	
16	09116-08163	ボルト(8X38)	2	
17	09169-08039	ワッシャ	2	
18	09320-11013	クッション	2	
19	01550-05107	ボルト	6	
20	61632-93J00	シャフト,エンジンカバーフック	3	

FIG.410C

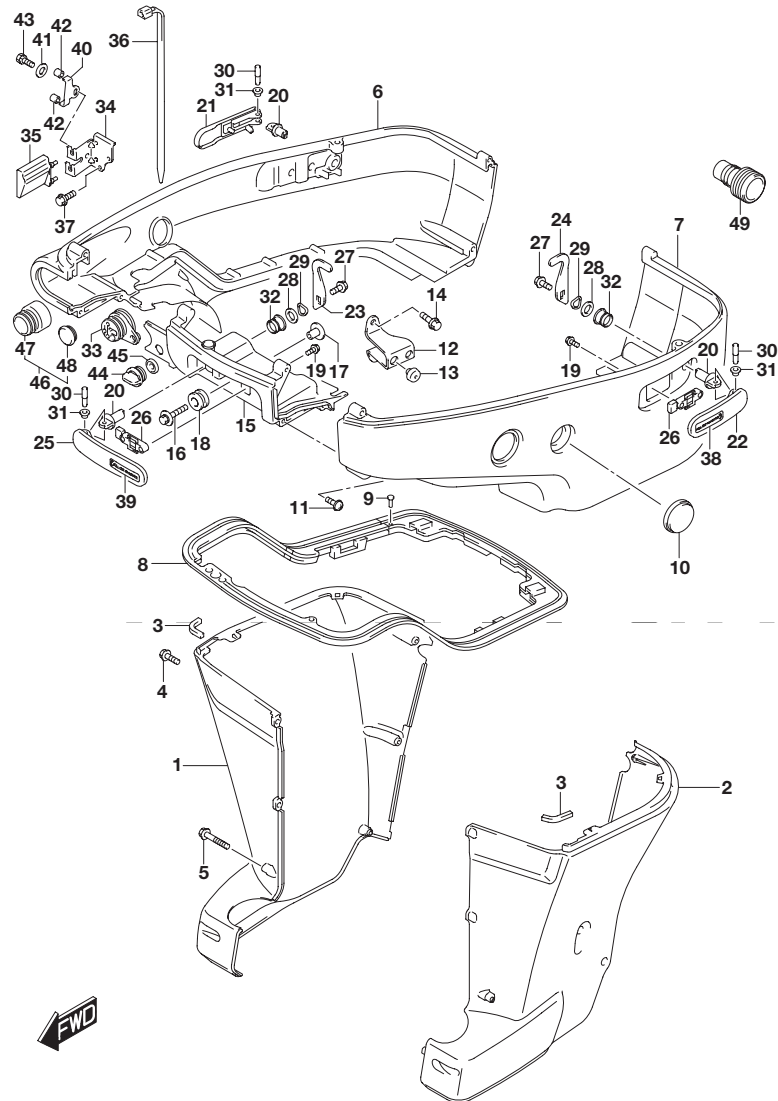


FIG.410C (1-J-7) サイドカバー トランサム(X,XX)(DF250T)

見出番号	品番	品名	使用個数	備考
21-1	61633-93J00-0EP	レバー,フックリヤスターボード(ブラック)	1	
21-2	61633-93J00-Y5S	レバー,フックリヤスターボード(ホワイト)	1	
22-1	61634-93J00-0EP	レバー,フックリヤボード(ブラック)	1	
22-2	61634-93J00-Y5S	レバー,フックリヤボード(ホワイト)	1	
23	61641-93J10	フック,エンジンカバー	2	
24	61641-93J20	フック,エンジンカバーリヤポート	1	
25-1	61645-93J01-0EP	レバー,フックフロント(ブラック)	1	
25-2	61645-93J01-Y5S	レバー,フックフロント(ホワイト)	1	
26	61673-93J01	ラッチ,フックレバー	3	
27	09116-06127	ボルト(6X12)	3	
28	09160-13014	ワッシャ(13.2X25X1)	3	
29	09164-14008	ワッシャ	3	
30	09202-04022	ピン	3	
31	09306-04005	ブッシュ	6	
32	09306-13007	ブッシュ	3	
33	61124-93J40	グロメット,リモコンケーブル	1	
34	67341-93J20	ホルダ,リモコンケーブル	1	
35	67345-93J00	プロテクタ,リモコンケーブルホルダ	1	
36	09407-25402	クランプ L:250	1	
37	01550-06167	ボルト	2	
38	61639-93J00	ラベル,フックレバー(リヤポート)	1	
39	61649-93J00	ラベル,フックレバー(リヤSTBD/FR)	2	
40	67343-93J20	ストッパ,リモコンケーブル	1	
41	09160-06047	ワッシャ(6.5X20X2)	1	

FIG.410C

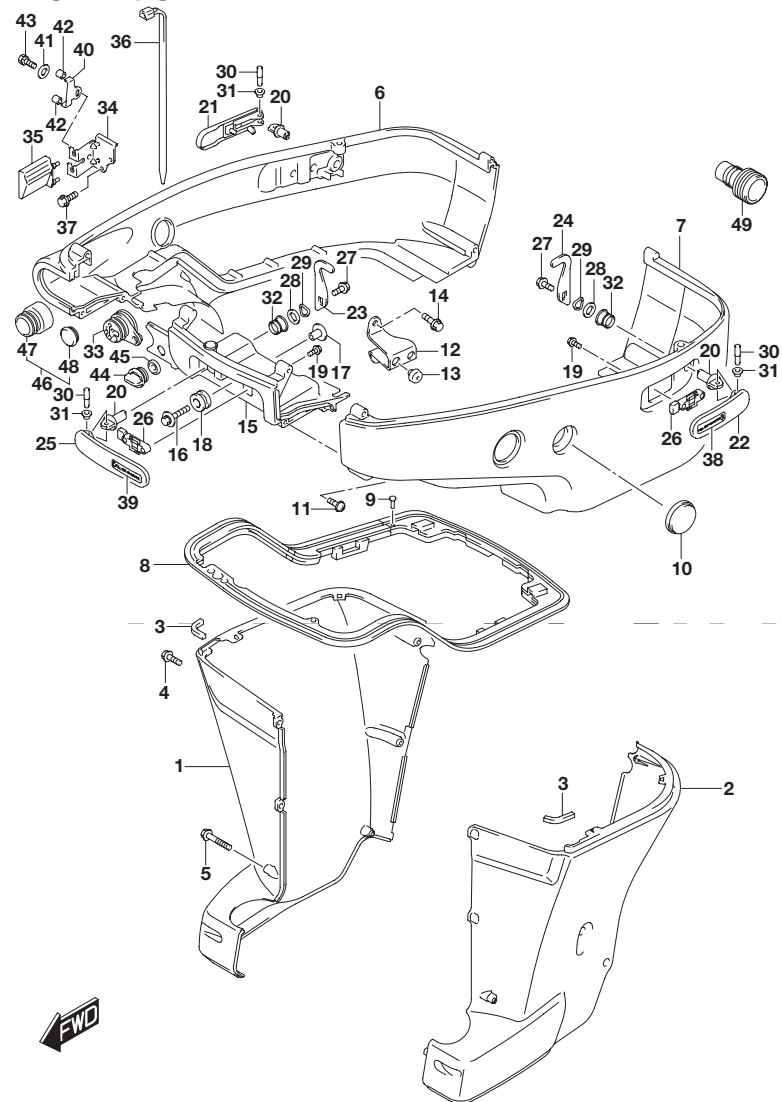


FIG.410C (1-J-8) サイドカバー トランサム(X,XX)(DF250T)

見出番号	品番	品名	使用個数	備考
42	09352-70103-600	ホース(7X10.2X600)	2	L:600 14
43	01570-06107	ボルト	1	
44	17913-93J00	プラグ,ウォータ	1	
45	17914-93J00	ガスケット,ウォータプラグ	1	
46	67300-93J00	キット,ホースアダプタ	1	OPT
47	67361-93J00	・アダプタ,ホース	1	OPT
48	09250-21003	・プラグ(OD:28)	1	OPT
49	17917-87L00	コネクタ,フラッシュウォータ	1	

FIG.410D

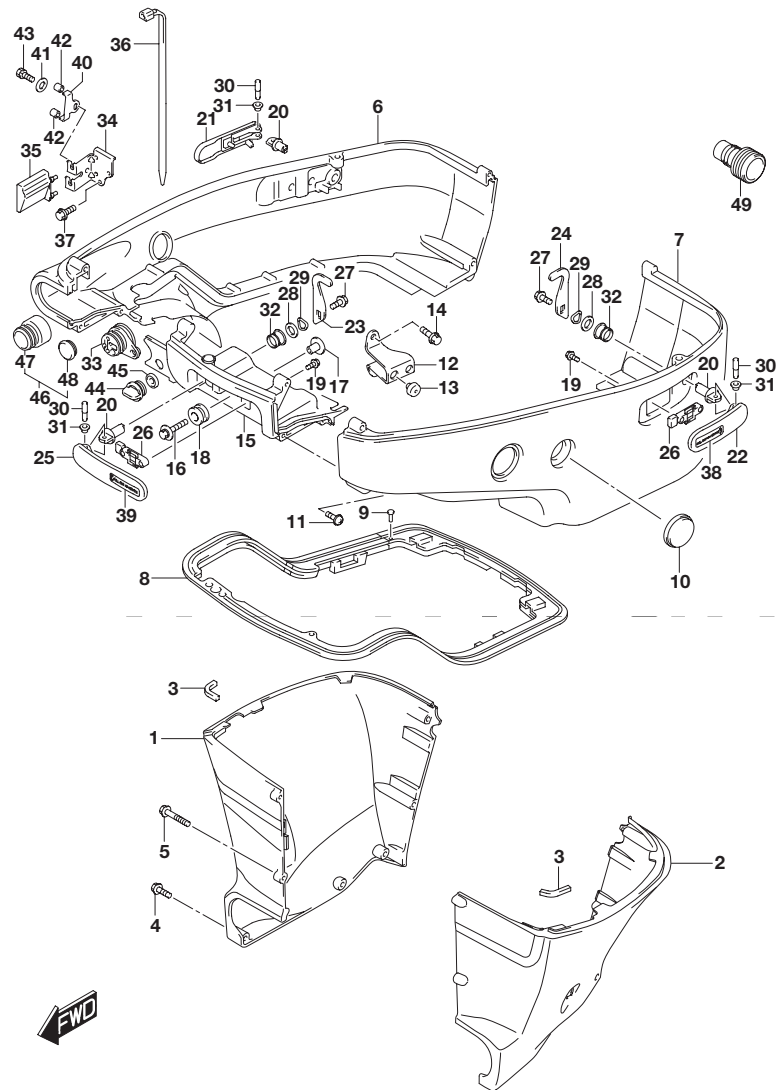


FIG.410D (1-J-9) サイドカバー トランサム(L)(DF200T)

見出番号	品番	品名	使用個数	備考
1-1	61131-93J20-0EP	カバー, オイルバンスターボード(L) (ブラック)	1	
1-2	61131-93J20-Y5S	カバー, オイルバンスターボード(L) (ホワイト)	1	
2-1	61141-93J20-0EP	カバー, オイルバンポート(L) (ブラック)	1	
2-2	61141-93J20-Y5S	カバー, オイルバンポート(L) (ホワイト)	1	
3	61137-93J00	クッション, オイルバンカバーアップ	2	
4	09136-06161	スクリュ(6X17)	8	
5	09136-06148	スクリュ(6X35)	3	
6-1	61811-93J30-0EP	カバー, サイドスターボード(L) (ブラック)	1	
6-2	61811-93J30-Y5S	カバー, サイドスターボード(L) (ホワイト)	1	
7-1	61821-93J10-0EP	カバー, サイドポート(ブラック)	1	
7-2	61821-93J10-Y5S	カバー, サイドポート(ホワイト)	1	
8	61134-93J20	シール, サイドカバー	1	
9	09409-05302-5PK	クリップ(ブラック)	2	
10	61817-93J00	プラグ, サイドカバー	2	
11	09136-06148	スクリュ(6X35)	8	
12	61827-93J02	ホルダ, サイドカバー	1	
13	09321-10030	クッション	2	
14	01550-08167	ボルト	2	
15-1	61831-93J13-0EP	パネル, フロント(ブラック)	1	
15-2	61831-93J13-Y5S	パネル, フロント(ホワイト)	1	
16	09116-08163	ボルト(8X38)	2	
17	09169-08039	ワッシャ	2	
18	09320-11013	クッション	2	
19	01550-05107	ボルト	6	
20	61632-93J00	シャフト, エンジンカバーフック	3	

5

FIG.410D

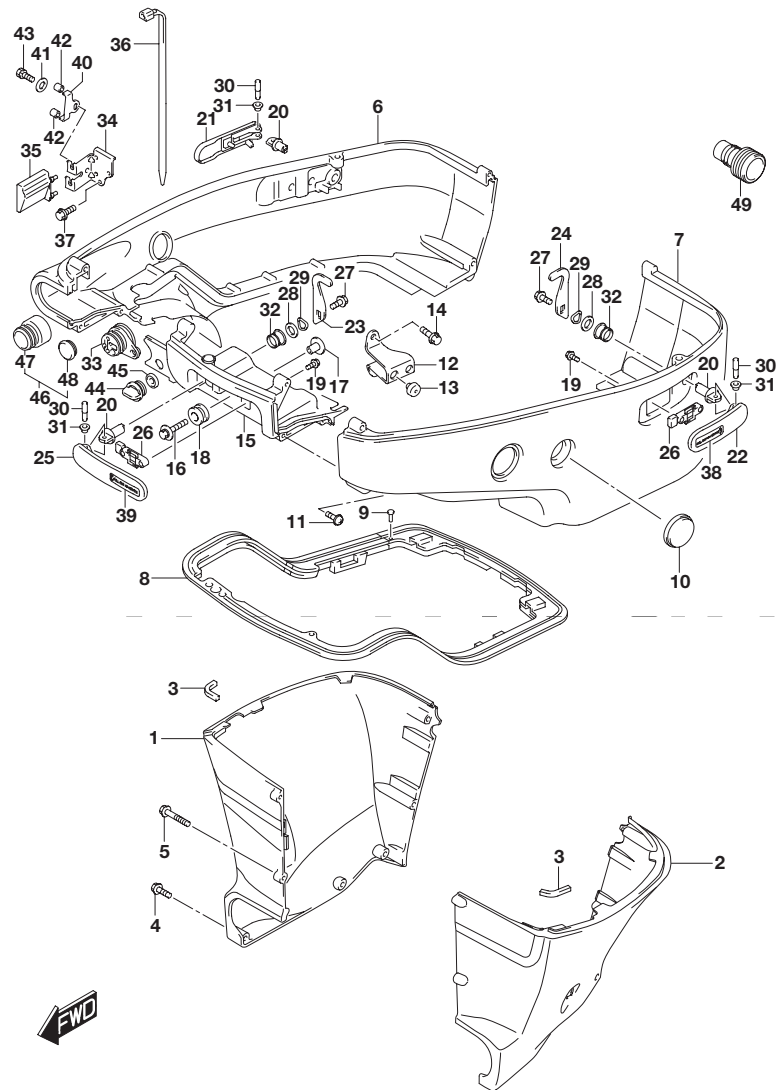


FIG.410D (1-J-10) サイドカバー トランサム(L)(DF200T)

見出番号	品番	品名	使用個数	備考
21-1	61633-93J00-0EP	レバー,フックリヤスターボード(ブラック)	1	
21-2	61633-93J00-Y5S	レバー,フックリヤスターボード(ホワイト)	1	
22-1	61634-93J00-0EP	レバー,フックリヤボード(ブラック)	1	
22-2	61634-93J00-Y5S	レバー,フックリヤボード(ホワイト)	1	
23	61641-93J10	フック,エンジンカバー	2	
24	61641-93J20	フック,エンジンカバーリヤポート	1	
25-1	61645-93J01-0EP	レバー,フックフロント(ブラック)	1	
25-2	61645-93J01-Y5S	レバー,フックフロント(ホワイト)	1	
26	61673-93J01	ラッチ,フックレバー	3	
27	09116-06127	ボルト(6X12)	3	
28	09160-13014	ワッシャ(13.2X25X1)	3	
29	09164-14008	ワッシャ	3	
30	09202-04022	ピン	3	
31	09306-04005	ブッシュ	6	
32	09306-13007	ブッシュ	3	
33	61124-93J40	グローメット,リモコンケーブル	1	
34	67341-93J20	ホルダ,リモコンケーブル	1	
35	67345-93J00	プロテクタ,リモコンケーブルホルダ	1	
36	09407-25402	クランプ L:250	1	
37	01550-06167	ボルト	2	
38	61639-93J00	ラベル,フックレバー(リヤポート)	1	
39	61649-93J00	ラベル,フックレバー(リヤSTBD/FR)	2	
40	67343-93J20	ストッパ,リモコンケーブル	1	
41	09160-06047	ワッシャ(6.5X20X2)	1	

FIG.410D

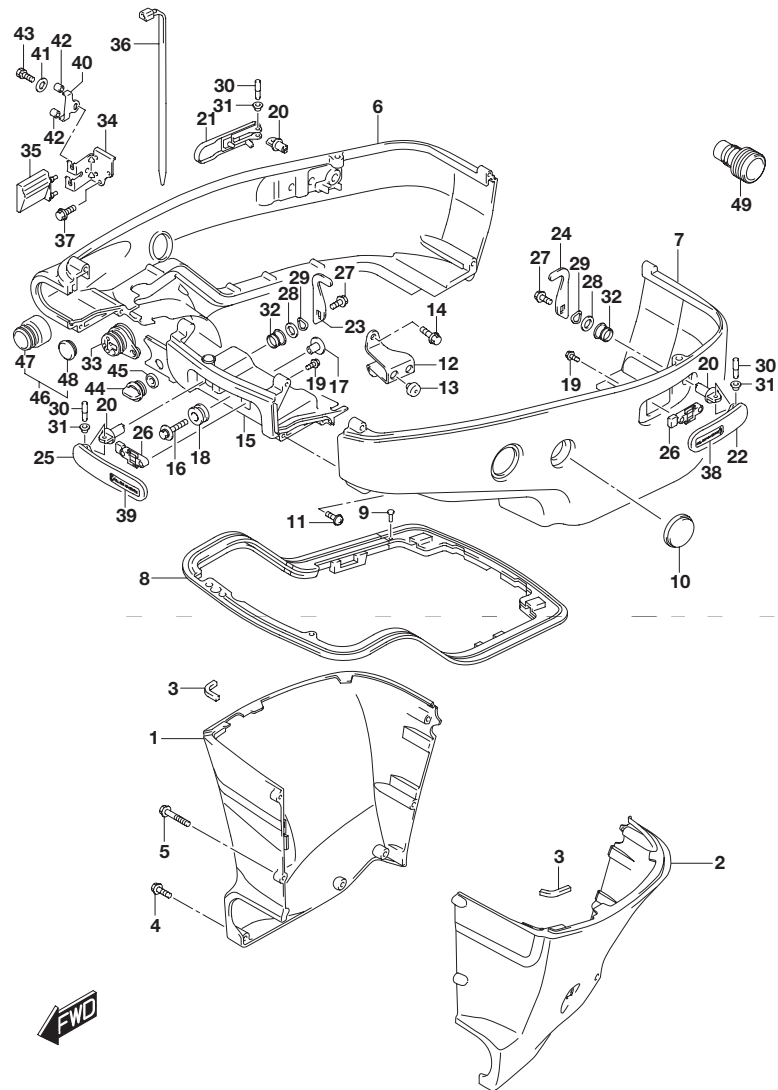


FIG.410D (1-J-11) サイドカバートランサム(L)(DF200T)

見出番号	品番	品名	使用個数	備考
42	09352-70103-600	ホース(7X10.2X600)	2	L:600 14
43	01570-06107	ボルト	1	
44	17913-93J00	プラグ,ウォータ	1	
45	17914-93J00	ガスケット,ウォータプラグ	1	
46	67300-93J00	キット,ホースアダプタ	1	OPT
47	67361-93J00	・アダプタ,ホース	1	OPT
48	09250-21003	・プラグ(OD:28)	1	OPT
49	17917-87L00	コネクタ,フラッシュウォータ	1	

FIG.420A

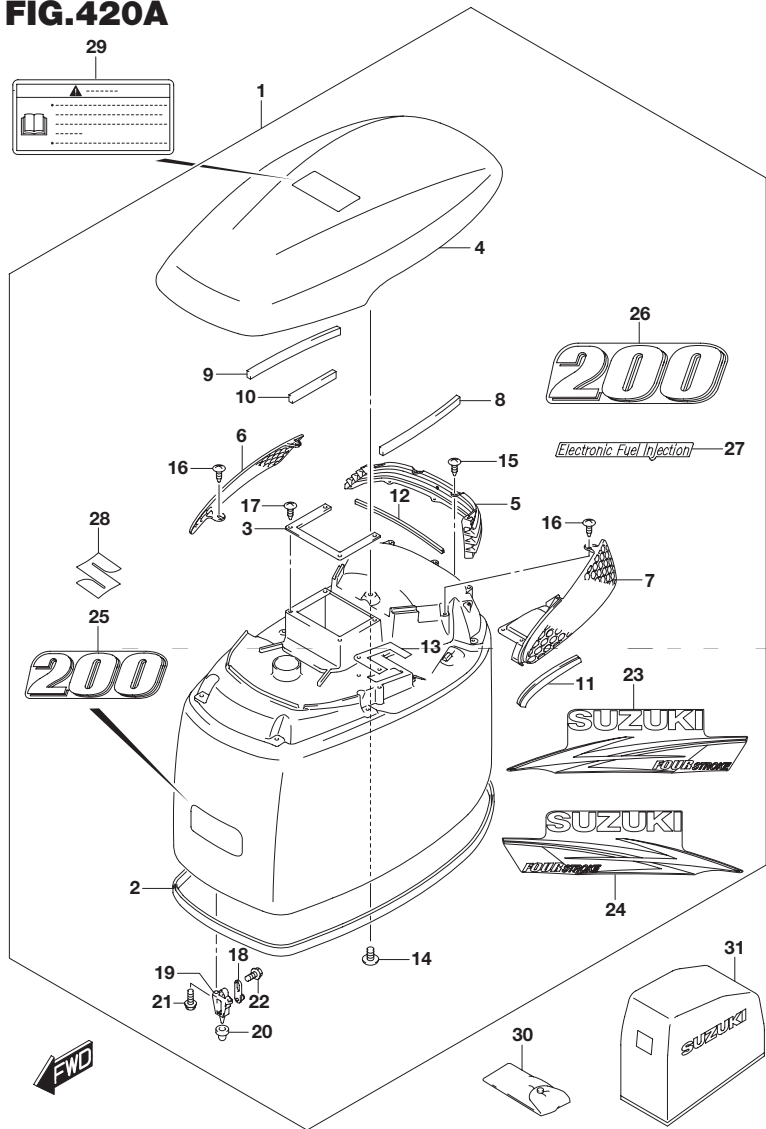


FIG.420A (1-J-12) エンジンカバー(FOR 0EP)(DF200T)

見出番号	品番	品名	使用個数	備考
1	61420-93835-0EP	カバーセット,エンジン(ブラック)	1	
2	61112-93J20	・ラバー,エンジンカバー	1	
3	61416-93J00	・ガード,エアインテーク	1	
4	61431-93J03-0EP	・ハンドル,チルトアップ(ブラック)	1	
5	61432-93J01	・ルーバ,チルトアップハンドル	1	
6	61433-93J01	・カバー,エアインテークインナスターボード	1	
7	61434-93J01	・カバー,エアインテークインナポート	1	
8	61438-93J00	・テープ,チルトアップハンドル(L:250)	1	
9	61438-93J00	・テープ,チルトアップハンドル(L:250)	1	L:250 190
10	61438-93J00	・テープ,チルトアップハンドル(L:250)	1	L:250 106
11	61439-93J20	・シール,チルトアップハンドルポート	1	
12	61439-93J40	・シール,チルトアップハンドルリヤ	1	
13	61476-93J00	・シール,エアイベント	1	
14	03542-05169	・スクリュ	8	
15	03542-05169	・スクリュ	4	
16	03542-05169	・スクリュ	5	
17	03542-05169	・スクリュ	4	
18	61610-93J00	・フアスナ	3	
19	61621-93J00	・ブラケット,フアスナ	3	
20	09329-10022	・クッション	3	
21	01547-06167	・ボルト	6	
22	01550-06127	・ボルト	3	
23	61443-93J32	・ストライブ,エンジンカバースターボード	1	
24	61453-93J32	・ストライブ,エンジンカバーポート	1	
25	61422-93J52	・マーク,エンブレムフロント(200)	1	
26	61435-93J32	・マーク,エンブレムリヤ(200)	1	
27	61446-87L12	・デカル,インジェクション	1	
28	68111-96J00	・エンブレム,S	1	

FIG.420A

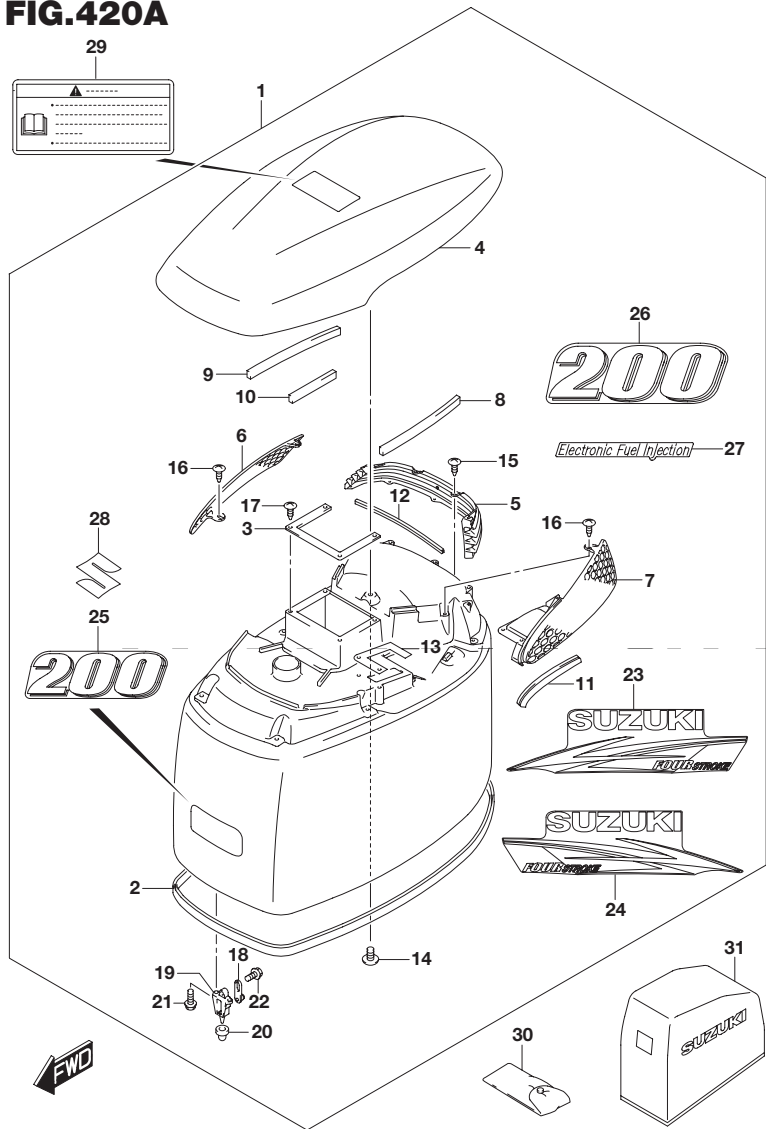


FIG.420A (1-J-13) エンジン カバー (FOR 0EP) (DF200T)

見出番号	品番	品名	使用個数	備考
29	61458-99E50	ラベル,エンジンカバー	1	
30	09800-81834	ツールセット	1	
31	68110-96J00	カバー,ウエザ	1	OPT

FIG.420B

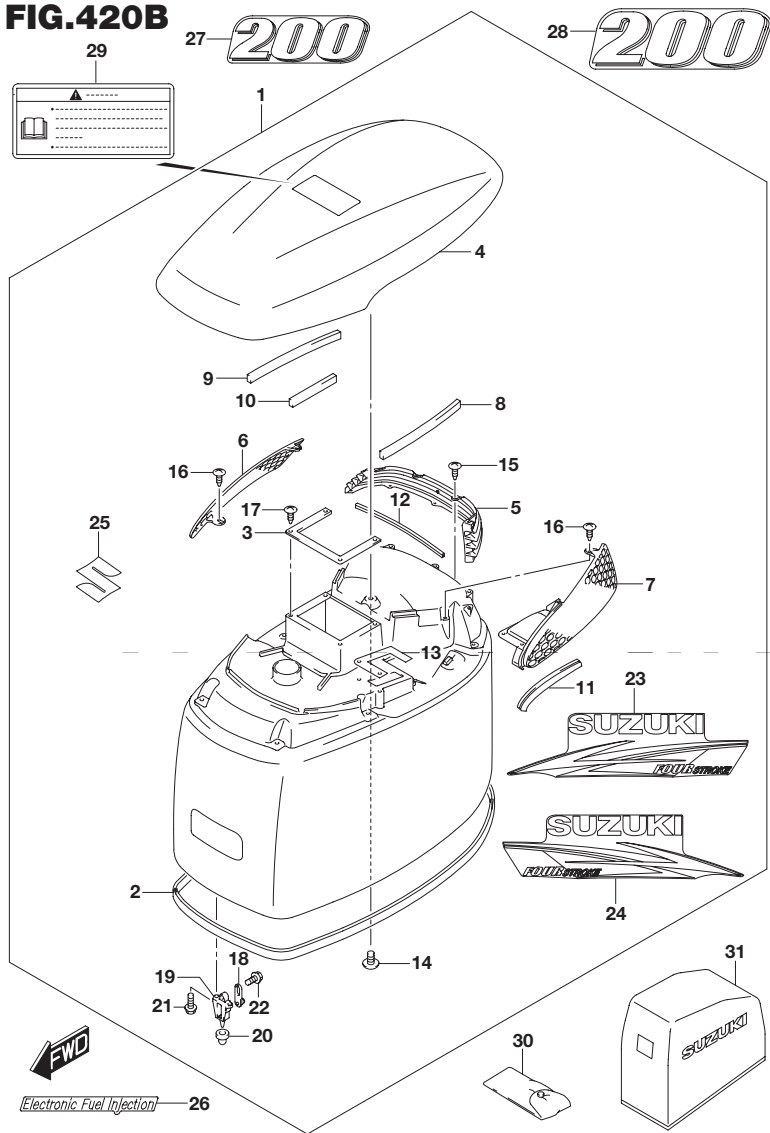


FIG.420B (1-J-14) エンジン カバー(FOR Y5S)(DF200T)

見出番号	品番	品名	使用個数	備考
1	61420-93870-Y5S	カバーセット,エンジン(ホワイト)	1	
2	61112-93J20	・ラバー, エンジンカバー	1	
3	61416-93J00	・ガード,エアインテーク	1	
4	61431-93J03-Y5S	・ハンドル,チルトアップ(ホワイト)	1	
5	61432-93J01	・ルーバ,チルトアップハンドル	1	
6	61433-93J01	・カバー,エアインテークインナスターボード	1	
7	61434-93J01	・カバー,エアインテークインナポート	1	
8	61438-93J00	・テープ,チルトアップハンドル(L:250)	1	
9	61438-93J00	・テープ,チルトアップハンドル(L:250)	1	L:250 190
10	61438-93J00	・テープ,チルトアップハンドル(L:250)	1	L:250 106
11	61439-93J20	・シール,チルトアップハンドルポート	1	
12	61439-93J40	・シール,チルトアップハンドルリヤ	1	
13	61476-93J00	・シール,エアイベント	1	
14	03542-05169	・スクリュー	8	
15	03542-05169	・スクリュー	4	
16	03542-05169	・スクリュー	5	
17	03542-05169	・スクリュー	4	
18	61610-93J00	・フラスナ	3	
19	61621-93J00	・ブラケット,フラスナ	3	
20	09329-10022	・クッション	3	
21	01547-06167	・ボルト	6	
22	01550-06127	・ボルト	3	
23	61443-93J40	・ストライプ,エンジンカバースターボード (ホワイト)	1	
24	61453-93J40	・ストライプ,エンジンカバーポート (ホワイト)	1	
25	68111-96J00	・エンブレム,S	1	

FIG.420B

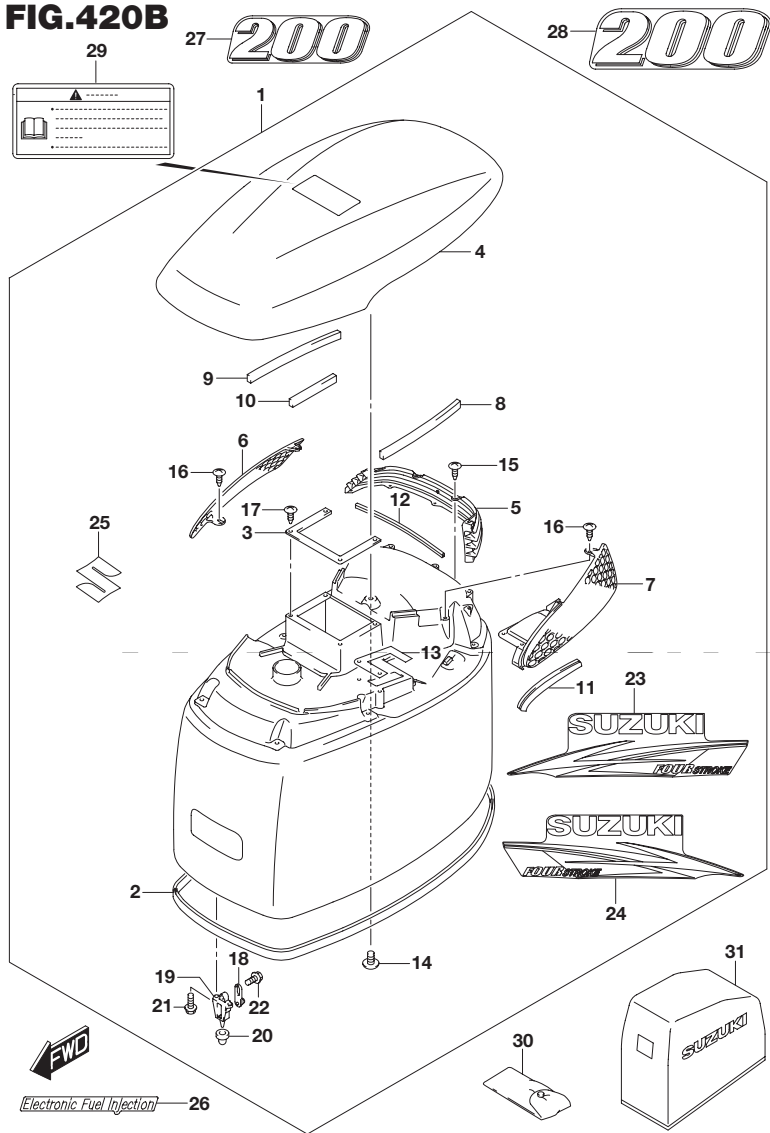


FIG.420B (1-J-15) エンジン カバー(FOR Y5S)(DF200T)

見出番号	品番	品名	使用個数	備考
26	61446-87L20	デカール,インジェクション(ホワイト)	1	
27	61422-93J90	マーク,エンブレムフロント(200)	1	
28	61435-93J70	マーク,エンブレムリヤ(200)	1	
29	61458-99E50	ラベル,エンジンカバー	1	
30	09800-81834	ツールセット	1	
31	68110-96J00	カバー,ウエザ	1	OPT

FIG.420C

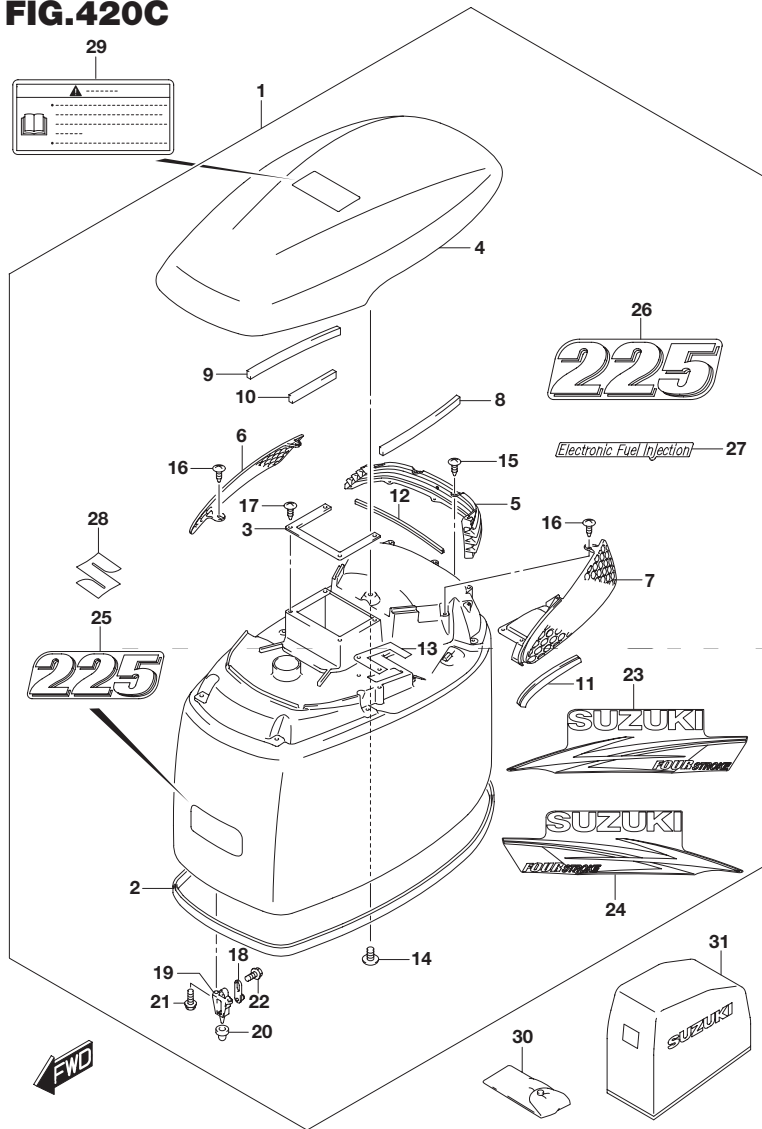


FIG.420C (1-K-2) エンジン カバー(FOR 0EP)(DF225T)

見出番号	品番	品名	使用個数	備考
1	61420-93845-0EP	カバーセット,エンジン(ブラック)	1	
2	61112-93J20	・ラバー, エンジンカバー	1	
3	61416-93J00	・ガード,エアインテーク	1	
4	61431-93J03-0EP	・ハンドル,チルトアップ(ブラック)	1	
5	61432-93J01	・ルーバ,チルトアップハンドル	1	
6	61433-93J01	・カバー,エアインテークインナスターボード	1	
7	61434-93J01	・カバー,エアインテークインナポート	1	
8	61438-93J00	・テープ,チルトアップハンドル(L:250)	1	
9	61438-93J00	・テープ,チルトアップハンドル(L:250)	1	L:250 190
10	61438-93J00	・テープ,チルトアップハンドル(L:250)	1	L:250 106
11	61439-93J20	・シール,チルトアップハンドルポート	1	
12	61439-93J40	・シール,チルトアップハンドルリヤ	1	
13	61476-93J00	・シール,エアイベント	1	
14	03542-05169	・スクリュー	8	
15	03542-05169	・スクリュー	4	
16	03542-05169	・スクリュー	5	
17	03542-05169	・スクリュー	4	
18	61610-93J00	・フアスナ	3	
19	61621-93J00	・ブラケット,フアスナ	3	
20	09329-10022	・クッション	3	
21	01547-06167	・ボルト	6	
22	01550-06127	・ボルト	3	
23	61443-93J32	・ストライプ,エンジンカバースターボード	1	
24	61453-93J32	・ストライプ,エンジンカバーポート	1	
25	61422-93J62	・マーク,エンブレムフロント(225)	1	
26	61435-93J42	・マーク,エンブレムリヤ(225)	1	
27	61446-87L12	・デカル,インジェクション	1	
28	68111-96J00	・エンブレム,S	1	

FIG.420C

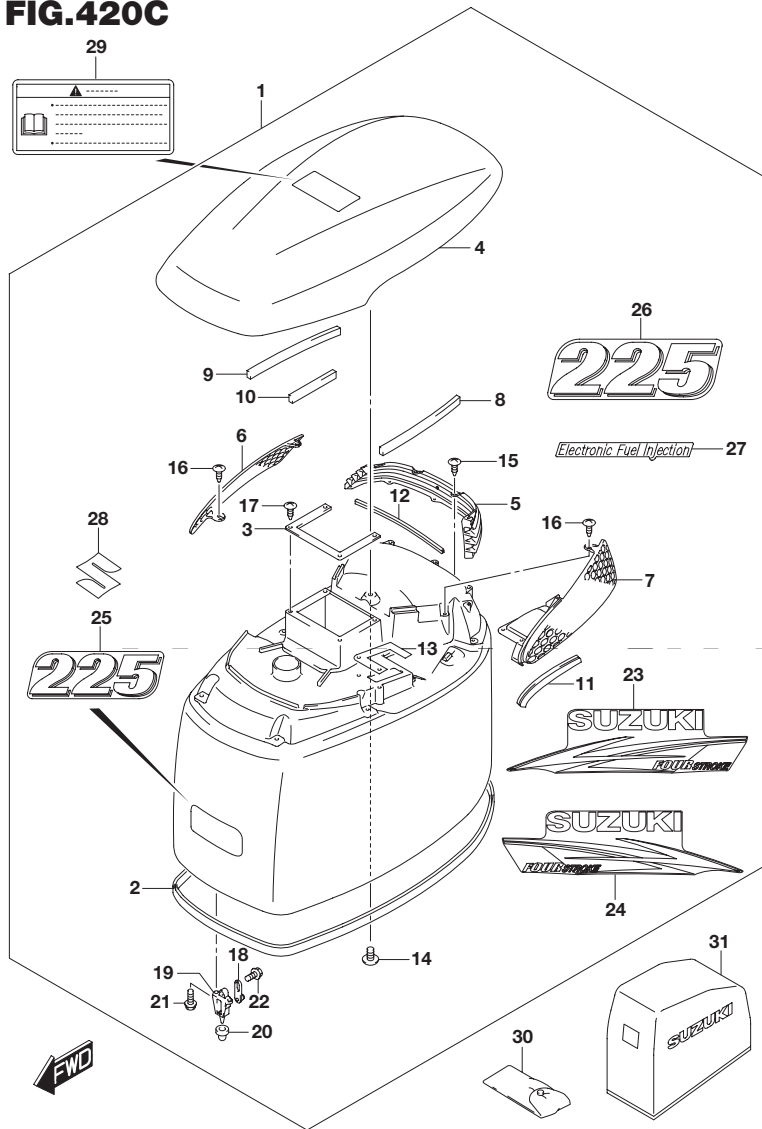


FIG.420C (1-K-3) エンジン カバー (FOR 0EP) (DF225T)

見出番号	品番	品名	使用個数	備考
29	61458-99E50	ラベル,エンジンカバー	1	
30	09800-81834	ツールセット	1	
31	68110-96J00	カバー,ウエザ	1	OPT

FIG.420D

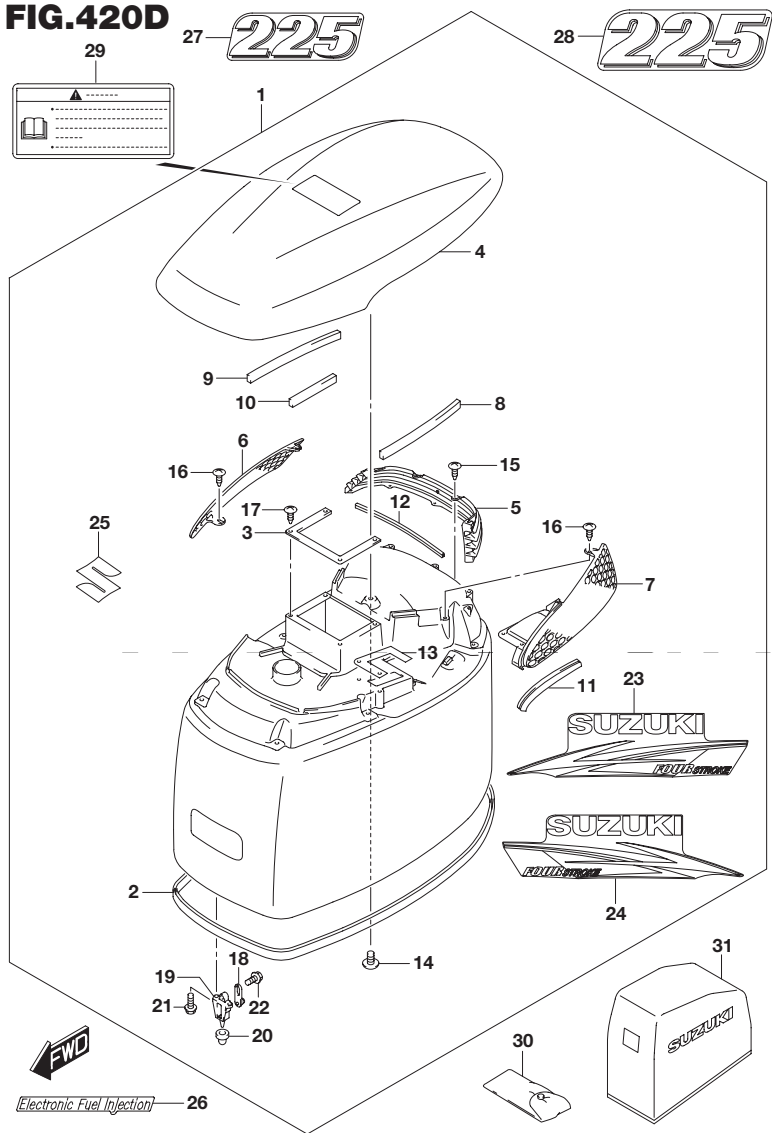


FIG.420D (1-K-4) エンジン カバー(FOR Y5S)(DF225T)

見出番号	品番	品名	使用個数	備考
1	61420-93870-Y5S	カバーセット,エンジン(ホワイト)	1	
2	61112-93J20	・ラバー, エンジンカバー	1	
3	61416-93J00	・ガード, エアインテーク	1	
4	61431-93J03-Y5S	・ハンドル,チルトアップ(ホワイト)	1	
5	61432-93J01	・ルーバ,チルトアップハンドル	1	
6	61433-93J01	・カバー,エアインテークインスターボード	1	
7	61434-93J01	・カバー,エアインテークインナポート	1	
8	61438-93J00	・テープ,チルトアップハンドル(L:250)	1	
9	61438-93J00	・テープ,チルトアップハンドル(L:250)	1	L:250 190
10	61438-93J00	・テープ,チルトアップハンドル(L:250)	1	L:250 106
11	61439-93J20	・シール,チルトアップハンドルポート	1	
12	61439-93J40	・シール,チルトアップハンドルリヤ	1	
13	61476-93J00	・シール,エアイベント	1	
14	03542-05169	・スクリュー	8	
15	03542-05169	・スクリュー	4	
16	03542-05169	・スクリュー	5	
17	03542-05169	・スクリュー	4	
18	61610-93J00	・フアスナ	3	
19	61621-93J00	・ブラケット,フアスナ	3	
20	09329-10022	・クッション	3	
21	01547-06167	・ボルト	6	
22	01550-06127	・ボルト	3	
23	61443-93J40	・ストライプ,エンジンカバースターボード (ホワイト)	1	
24	61453-93J40	・ストライプ,エンジンカバーポート (ホワイト)	1	
25	68111-96J00	・エンブレム,S	1	

FIG.420D

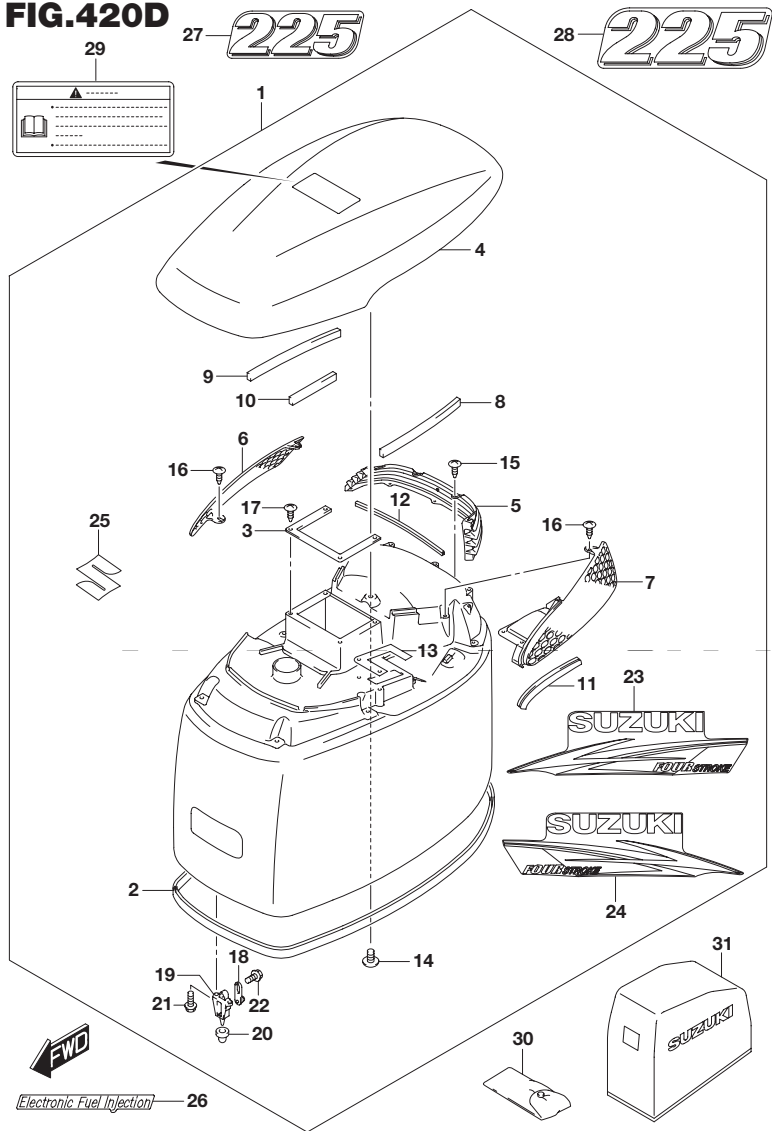


FIG.420D (1-K-5) エンジン カバー(FOR Y5S)(DF225T)

見出番号	品番	品名	使用個数	備考
26	61446-87L20	デカール,インジェクション(ホワイト)	1	
27	61422-93JA0	マーク,エンブレムフロント(225)	1	
28	61435-93J80	マーク,エンブレムリヤ(225)	1	
29	61458-99E50	ラベル,エンジンカバー	1	
30	09800-81834	ツールセット	1	
31	68110-96J00	カバー,ウエザ	1	OPT

FIG.420E

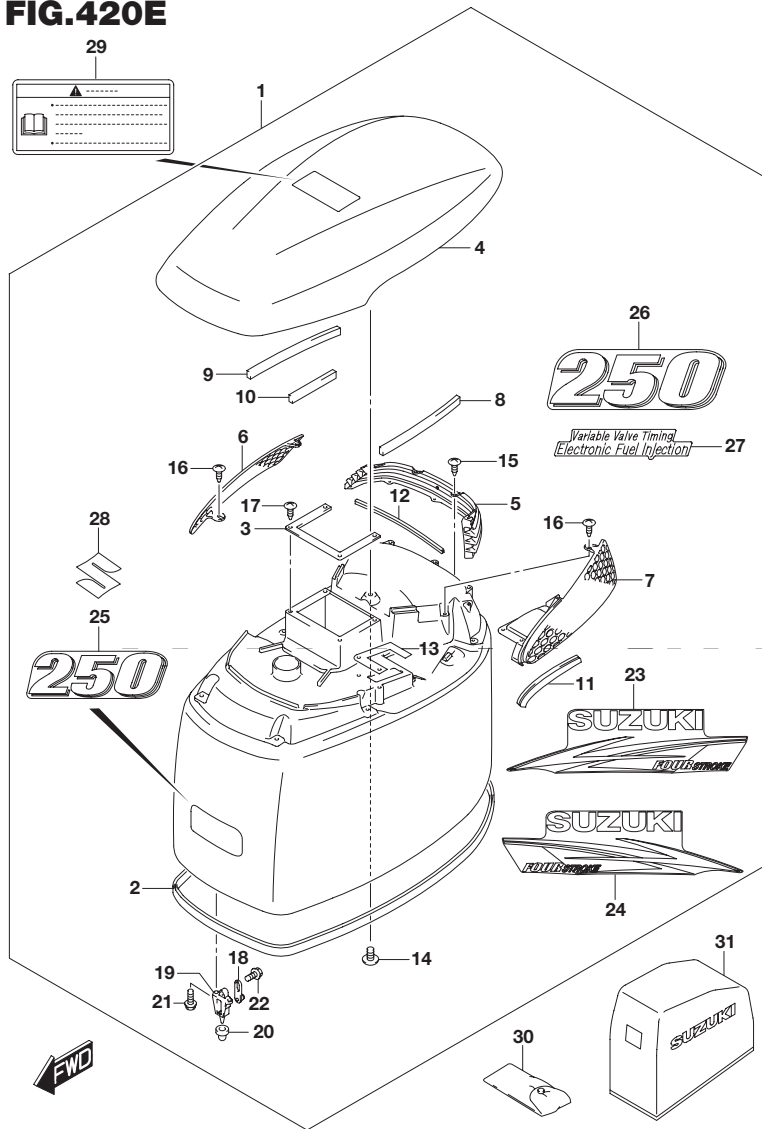


FIG.420E (1-K-6) エンジン カバー (FOR 0EP X DF250T)

見出番号	品番	品名	使用個数	備考
1	61420-93854-0EP	カバーセット,エンジン(ブラック)	1	
2	61112-93J20	・ラバー, エンジンカバー	1	
3	61416-93J00	・ガード,エアインテーク	1	
4	61431-93J03-0EP	・ハンドル,チルトアップ(ブラック)	1	
5	61432-93J01	・ルーバ,チルトアップハンドル	1	
6	61433-93J01	・カバー,エアインテークインナスターボード	1	
7	61434-93J01	・カバー,エアインテークインナポート	1	
8	61438-93J00	・テープ,チルトアップハンドル(L:250)	1	
9	61438-93J00	・テープ,チルトアップハンドル(L:250)	1	L:250 190
10	61438-93J00	・テープ,チルトアップハンドル(L:250)	1	L:250 106
11	61439-93J20	・シール,チルトアップハンドルポート	1	
12	61439-93J40	・シール,チルトアップハンドルリヤ	1	
13	61476-93J00	・シール,エアイベント	1	
14	03542-05169	・スクリュー	8	
15	03542-05169	・スクリュー	4	
16	03542-05169	・スクリュー	5	
17	03542-05169	・スクリュー	4	
18	61610-93J00	・フアスナ	3	
19	61621-93J00	・ブラケット,フアスナ	3	
20	09329-10022	・クッション	3	
21	01547-06167	・ボルト	6	
22	01550-06127	・ボルト	3	
23	61443-93J32	・ストライプ,エンジンカバースターボード	1	
24	61453-93J32	・ストライプ,エンジンカバーポート	1	
25	61422-93J72	・マーク,エンブレムフロント(250)	1	
26	61435-93J52	・マーク,エンブレムリヤ(250)	1	
27	61446-93J32	・デカル,EFI/VVT	1	
28	68111-96J00	・エンブレム,S	1	

FIG.420E

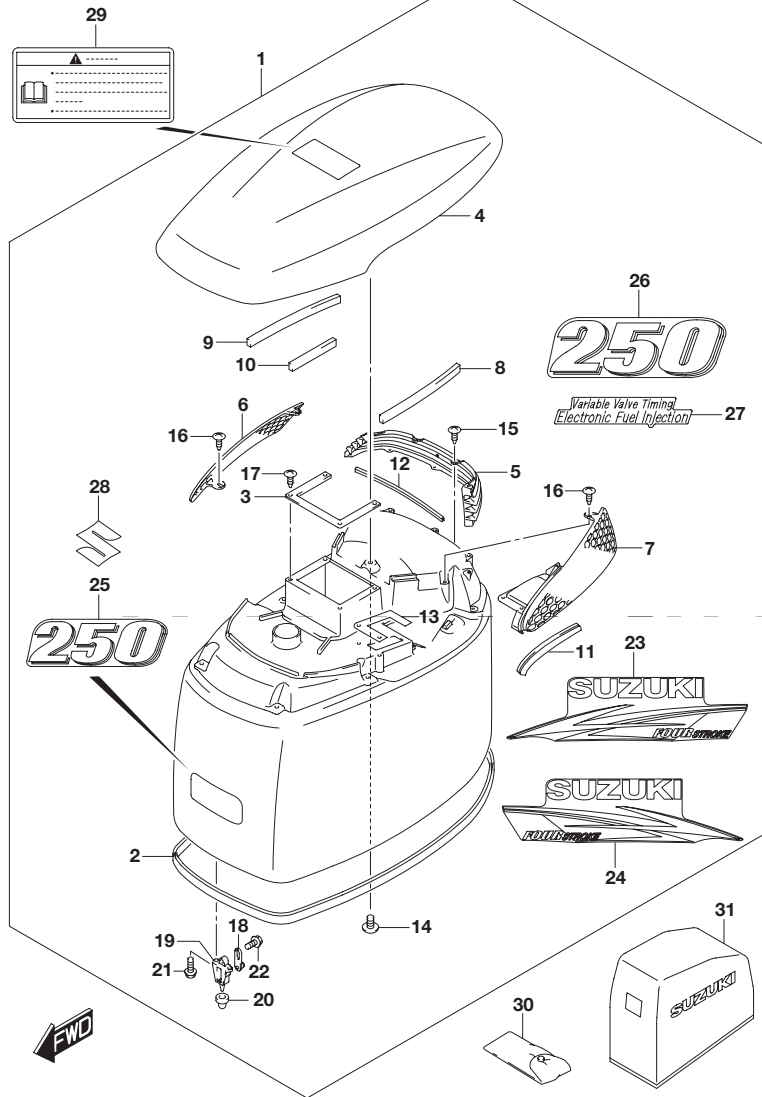


FIG.420E (1-K-7) エンジン カバー (FOR 0EP X DF250T)

見出番号	品番	品名	使用個数	備考
29	61458-99E50	ラベル,エンジンカバー	1	
30	09800-81834	ツールセット	1	
31	68110-96J00	カバー,ウエザ	1	OPT

5

FIG.420F

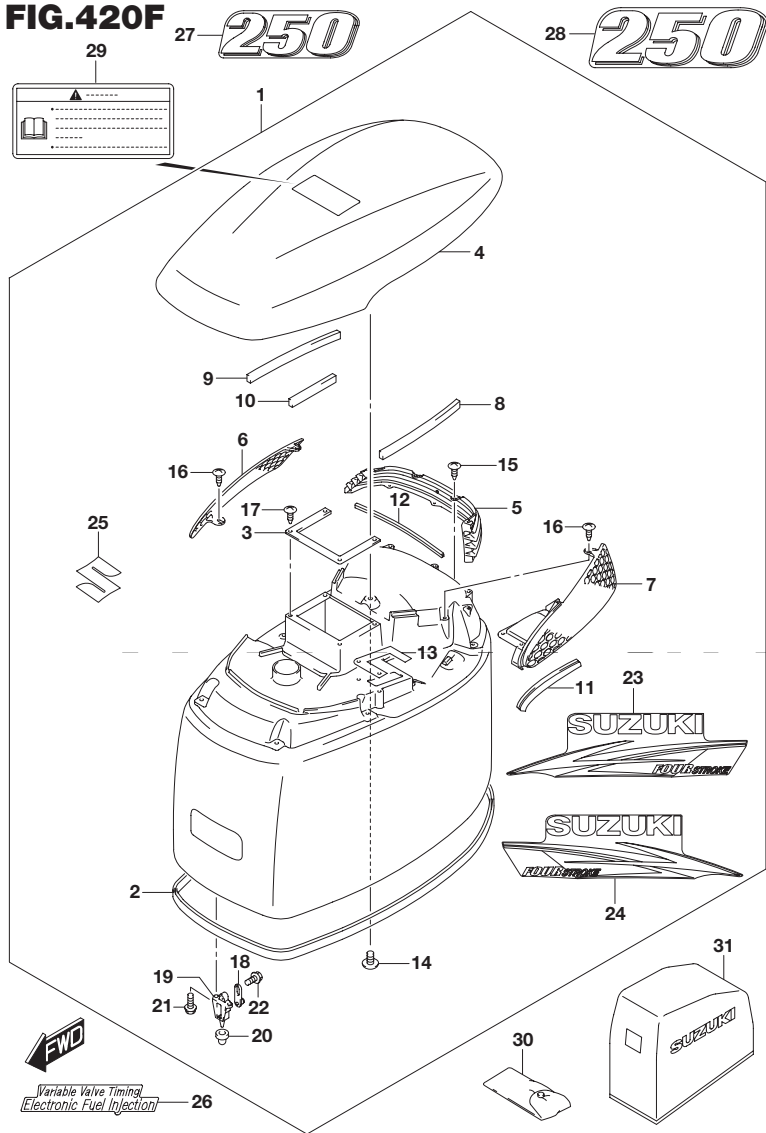


FIG.420F (1-K-8) エンジン カバー(FOR Y5S)(DF250T)

見出番号	品番	品名	使用個数	備考
1	61420-93870-Y5S	カバーセット,エンジン(ホワイト)	1	
2	61112-93J20	・ラバー, エンジンカバー	1	
3	61416-93J00	・ガード,エアインテーク	1	
4	61431-93J03-Y5S	・ハンドル,チルトアップ(ホワイト)	1	
5	61432-93J01	・ルーバ,チルトアップハンドル	1	
6	61433-93J01	・カバー,エアインテークインナスターボード	1	
7	61434-93J01	・カバー,エアインテークインナポート	1	
8	61438-93J00	・テープ,チルトアップハンドル(L:250)	1	
9	61438-93J00	・テープ,チルトアップハンドル(L:250)	1	L:250 190
10	61438-93J00	・テープ,チルトアップハンドル(L:250)	1	L:250 106
11	61439-93J20	・シール,チルトアップハンドルポート	1	
12	61439-93J40	・シール,チルトアップハンドルリヤ	1	
13	61476-93J00	・シール,エアイベント	1	
14	03542-05169	・スクリュ	8	
15	03542-05169	・スクリュ	4	
16	03542-05169	・スクリュ	5	
17	03542-05169	・スクリュ	4	
18	61610-93J00	・フアスナ	3	
19	61621-93J00	・ブラケット,フアスナ	3	
20	09329-10022	・クッション	3	
21	01547-06167	・ボルト	6	
22	01550-06127	・ボルト	3	
23	61443-93J40	・ストライプ,エンジンカバースターボード (ホワイト)	1	
24	61453-93J40	・ストライプ,エンジンカバーポート (ホワイト)	1	
25	68111-96J00	・エンブレム,S	1	

FIG.420F

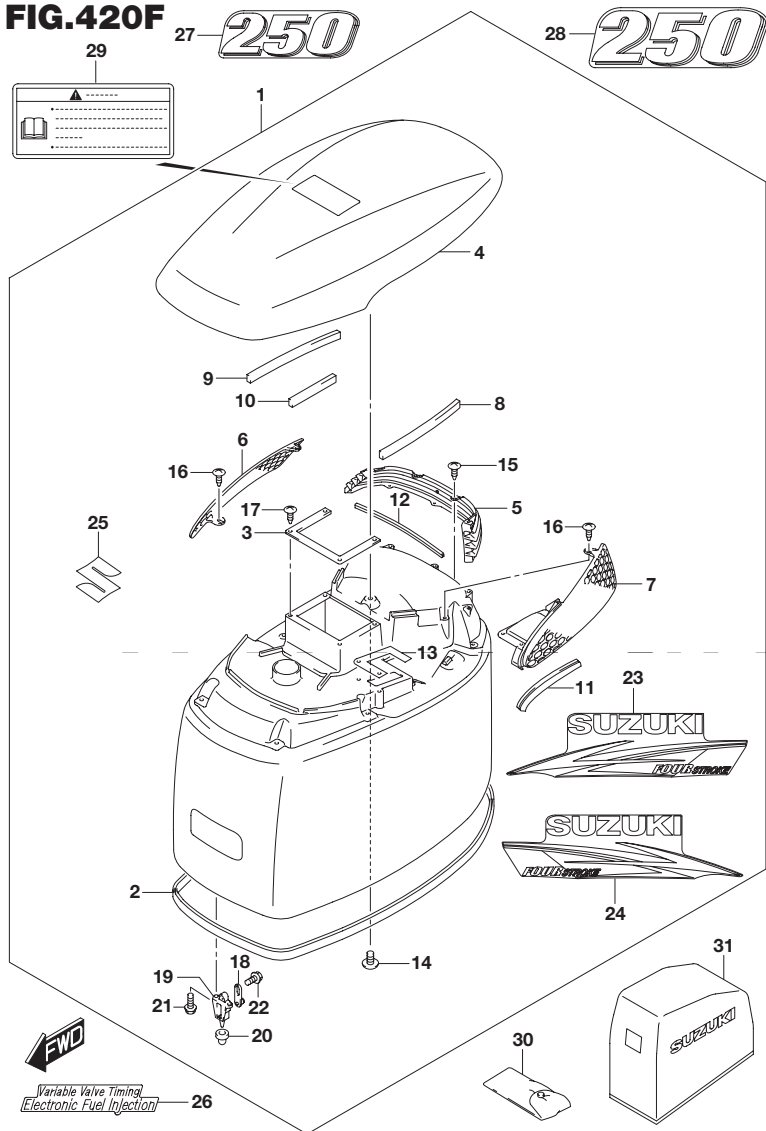


FIG.420F (1-K-9) エンジン カバー(FOR Y5S)(DF250T)

見出番号	品番	品名	使用個数	備考
26	61446-93J40	デカール,EFI/VVT(ホワイト)	1	
27	61422-93J80	マーク,エンブレムフロント(250)(ホワイト)	1	
28	61435-93J60	マーク,エンブレムリヤ(300)(ホワイト)	1	
29	61458-99E50	ラベル,エンジンカバー	1	
30	09800-81834	ツールセット	1	
31	68110-96J00	カバー,ウエザ	1	OPT

FIG.430A

FIG.430A (1-K-10) フューエルホース

見出番号	品番	品名	使用個数	備考
1	09251-09002	キャップ(OD:13.6)	1	
2	09367-10001	ジョイント	1	
3	09401-13423	クリップ	1	
4	65700-93J02	ホース,フューエル(タンクツォコネクタ)	1	
5	65770-93J11	・ポンプ,スクイズ	1	
6	09401-13423	クリップ	1	

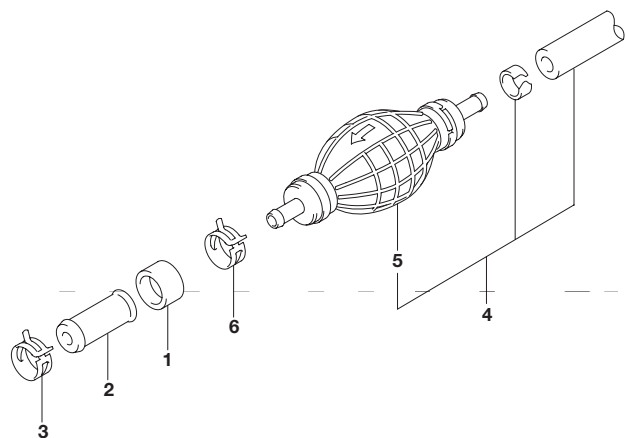


FIG.442A

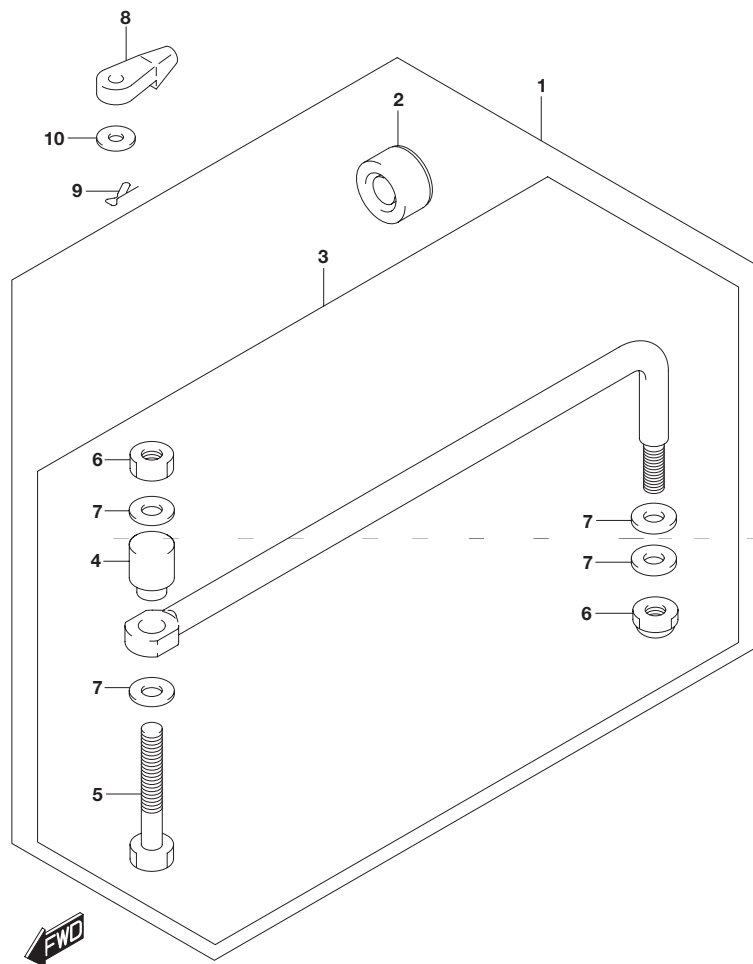


FIG.442A (1-K-11) ドラッグリンク

見出番号	品番	品名	使用個数	備考
1	67700-93J00	リンクセット,ドラッグ	1	OPT
2	41161-94400	・シール,ステアリングケーブル	1	OPT
3	67701-87J11	・リンクアッシ,ドラッグ	1	OPT
4	67721-87J00	・スペーサ	1	OPT
5	67725-99E00	・ボルト,ドラッグリンク	1	OPT
6	67726-99E00	・ナット,ロック	2	OPT
7	67728-99E00	・ワッシャ	4	OPT
8	67467-89J01	コネクタ	2	
9	09385-06012	スナップピン	2	
10	09160-06055	ワッシャ(7X12X1)	2	

FIG.460A

FIG.460A (1-K-12) メータ

見出番号	品番	品名	使用個数	備考
1-1	34200-93J00	タコメータアッシ,ウイズモニタ(ブラック)	1	ブラック
1-2	34200-93J12	タコメータアッシ,ウイズモニタ(ホワイト)	1	ホワイト
2	09471-12077	・バルブ(12V1.7W)	1	

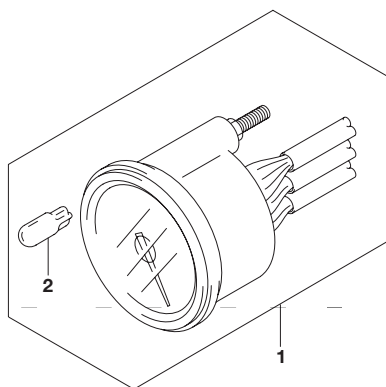


FIG.501A

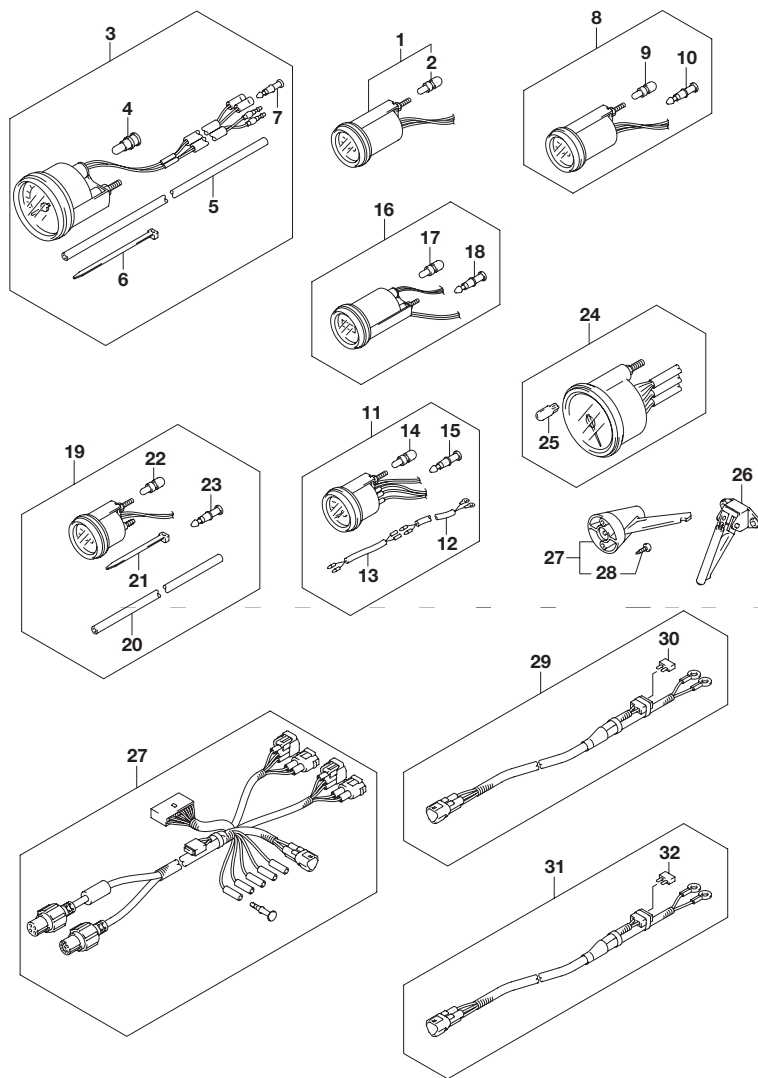


FIG.501A (1-K-13) オプション:メータ

見出番号	品番	品名	使用個数	備考
1-1	34800-93J00	メータアッシュ,トリム(ブラック)	1	ブラック
1-2	34800-93J11	メータアッシュ,トリム(ホワイト)	1	ホワイト
2	#09471-12103	・バルブ(12V3W)	1	
3-1	34100-93J00	スピードメータアッシュ,130KM/H(ブラック)	1	MAX 130KM/H ブラック
3-2	34100-93J11	スピードメータアッシュ,130KM/H(ホワイト)	1	MAX 130KM/H ホワイト
3-3	34100-93J20	スピードメータアッシュ,80KM/H(ブラック)	1	MAX 80KM/H ブラック
3-4	34100-93J31	スピードメータアッシュ,50MPH(ホワイト)	1	MAX 80KM/H ホワイト
3-5	34100-93J40	スピードメータアッシュ,45KNOTS(ブラック)	1	MAX 45KNOTS ブラック
3-6	34100-93J51	スピードメータアッシュ,45KNOTS(ホワイト)	1	MAX 45KNOTS ホワイト
3-7	34100-93J60	スピードメータアッシュ,65KNOTS(ホワイト)	1	MAX 65KNOTS ホワイト
4	09471-12028	・バルブ(12V3.4W)	1	
5	34191-92E00	・チューブ	1	
6	09407-14407	・クランプ(L:145)	2	
7	36615-96300	・ターミナル	2	
8-1	34600-93J00	メータアッシュ,ボルテージ(ブラック)	1	ブラック
8-2	34600-93J11	メータアッシュ,ボルテージ(ホワイト)	1	ホワイト
9	#09471-12103	・バルブ(12V3W)	1	
10	36615-96300	・ターミナル	4	
11-1	34300-93J00	ゲージアッシュ,フューエル(ブラック)	1	ブラック
11-2	34300-93J11	ゲージアッシュ,フューエル(ホワイト)	1	ホワイト
12	34310-92E00	・リードアッシュ,フューエル,ゲージ	1	
13	34360-92E00	・アダプタ,フューエルゲージ	1	
14	#09471-12103	・バルブ(12V3W)	1	
15	36615-96300	・ターミナル	5	
16-1	34500-93J00	メータアッシュ,アワー(ブラック)	1	ブラック
16-2	34500-93J11	メータアッシュ,アワー(ホワイト)	1	ホワイト
17	#09471-12103	・バルブ(12V3W)	1	
18	36615-96300	・ターミナル	4	

FIG.501A

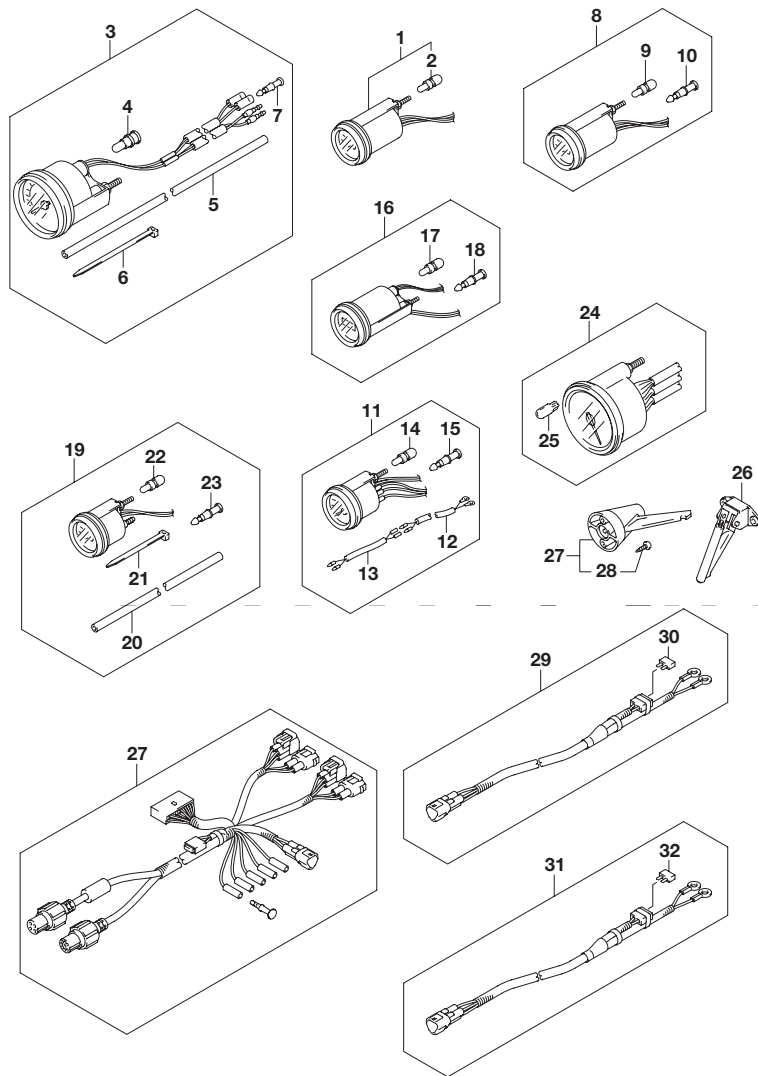


FIG.501A (1-K-14) オプション:メータ

見出番号	品番	品名	使用個数	備考
19-1	34650-93J20	ゲージアッシ ,ウォータプレッシャ(ブラック)	1	15PSI ブラック
19-2	34650-93J31	ゲージアッシ ,ウォータプレッシャ15PSI(ホワイト)	1	15PSI ホワイト
20	34191-92E00	・チューブ	1	
21	09407-14407	・クランプ(L:145)	2	
22	#09471-12103	・バルブ(12V3W)	1	
23	36615-96300	・ターミナル	2	
24-1	34200-93J00	タコメータアッシ ,ウイズモニタ(ブラック)	1	ブラック
24-2	34200-93J12	タコメータアッシ ,ウイズモニタ(ホワイト)	1	ホワイト
25	09471-12077	・バルブ(12V1.7W)	1	
26	34190-87D00	センダ ,スピードメータ	1	
27	34190-95500	センダ ,スピードメータ	1	
28	03112-06303	・スクリュ	2	
29	36663-98J00	ハーネスアッシ ,アクティブハブパワー-(2.5M)	1	
30	09481-05501	・フューズ(5A)	1	
31	36663-98J10	ハーネスアッシ ,アクティブハブパワー-(6M)	1	
32	09481-05501	・フューズ(5A)	1	

FIG.508A

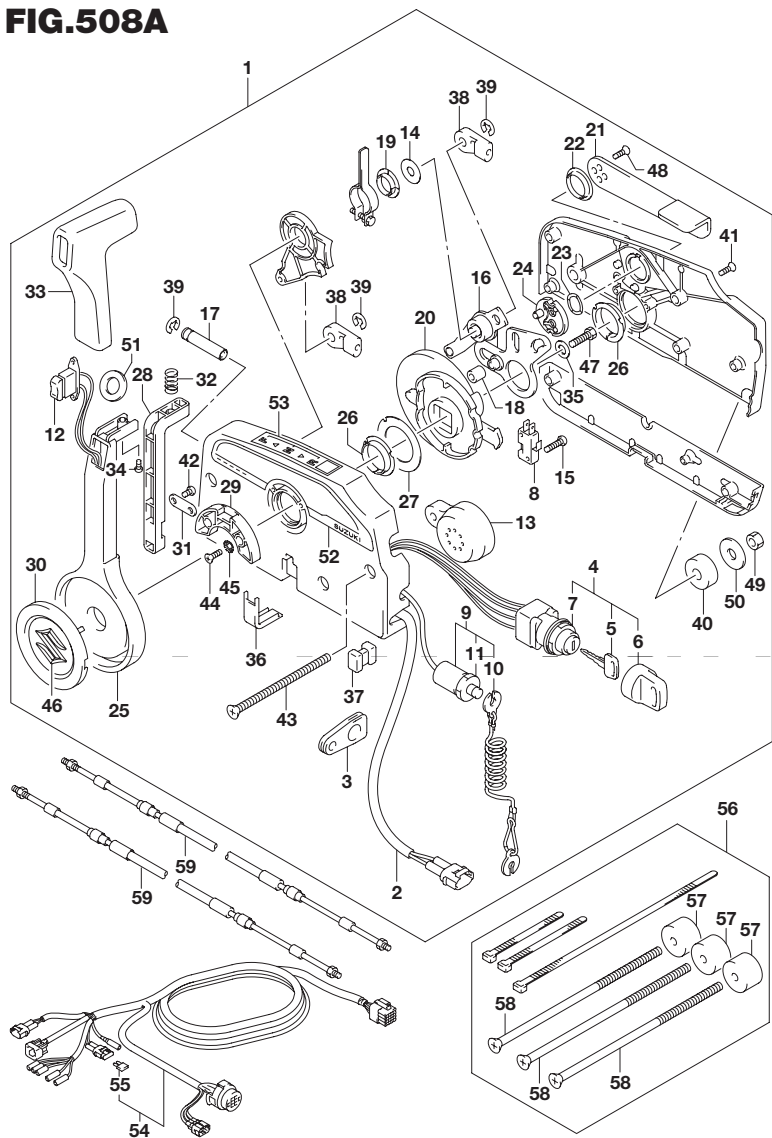


FIG.508A (1-K-15) オプション:リモートコントロール

見出番号	品番	品名	使用個数	備考
1	67200-93J50	リモートコントロールアッシ	1	
2	36646-93J01	・ワイヤアッシ PTTスイッチアダプタ	1	
3	36628-92E00	・グロメット,ワイヤリングハーネス	1	
4	37110-93J11	・スイッチアッシ,イグニッション	1	
5-1	37141-99E00	・キー(931)	2	
5-2	37141-99E10	・キー(932)	2	
5-3	37141-99E20	・キー(933)	2	
5-4	37141-99E30	・キー(934)	2	
5-5	37141-99E40	・キー(935)	2	
5-6	37141-99E50	・キー(936)	2	
5-7	37141-99E60	・キー(937)	2	
5-8	37141-99E70	・キー(938)	2	
5-9	37141-99E80	・キー(939)	2	
5-10	37141-99E90	・キー(940)	2	
5-11	37141-99EA0	・キー(941)	2	
5-12	37141-99EB0	・キー(942)	2	
6	37143-99E00	・キャップ,キー	2	
7	37149-93J00	・キャップ,シリンダボデー	1	
8	37721-93J91	・スイッチアッシ,ニュートラル	1	
9	37820-93J04	・スイッチアッシ,エマジエンシー	1	
10	37823-92E01	・プレートアッシ,エマジエンシスイッチロック	1	
11	37826-92J00	・ナット	1	
12	37850-90J05	・スイッチアッシ,PTT	1	
13	38500-93J90	・ブザー,ウォーニング	1	
14	67212-95600	・ワッシャ	1	
15	67296-92E11	・スクリュー,ニュートラルスイッチ	2	
16	67220-95630	・プレートアッシ	1	
17	67223-99E10	・ノブ,ブレーキアジャスト	1	

6

FIG.508A

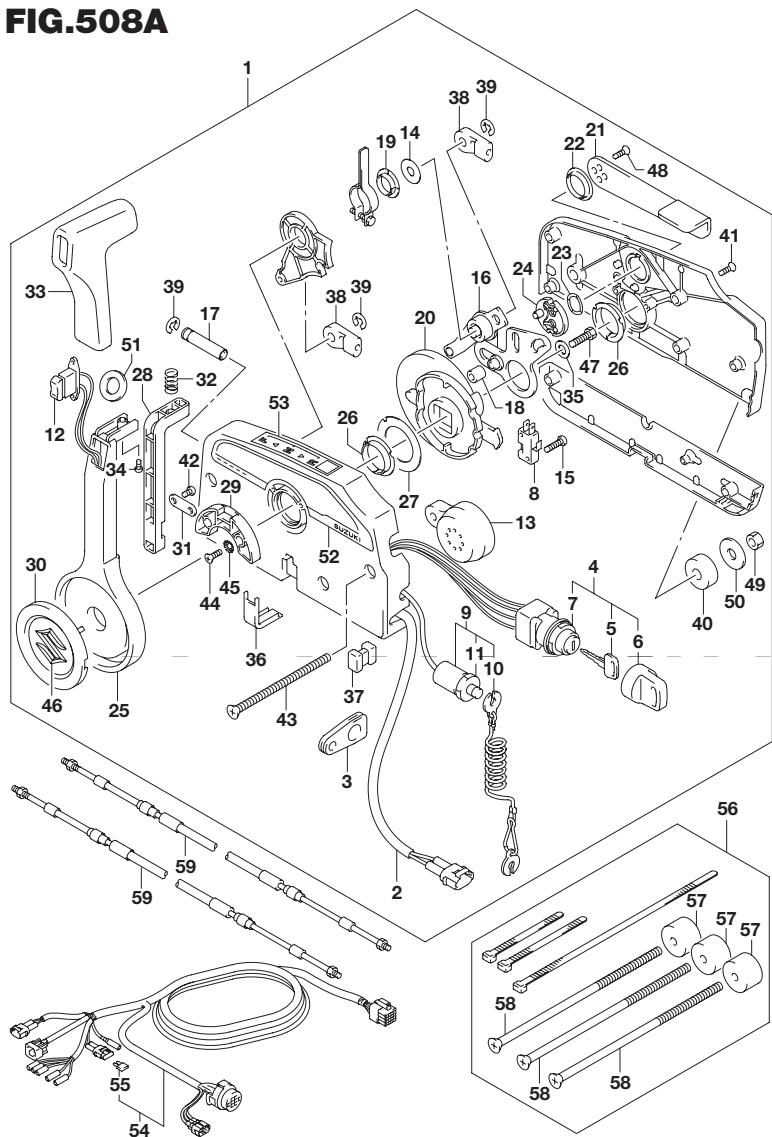


FIG.508A (1-L-2) オプション:リモートコントロール

見出番号	品番	品名	使用個数	備考
18	67229-95600	・ローラ	1	
19	67232-95600	・ブッシュ	1	
20	67238-87D00	・ギヤ,ドライブ	1	
21	67241-99E10	・レバー,フリースロットル	1	
22	67243-95600	・ブッシュ	1	
23	67244-95600	・ウェーブワッシャ	1	
24	67245-95600	・ドラム,フリースロットル	1	
25	67251-99E20	・レバー,ハンドル	1	
26	67252-95600	・ブッシュ	2	
27	67253-95600	・ワッシャ	1	
28	67255-99E10	・アーム,ロック	1	
29	67256-95600	・ホルダ,ニュートラルロック	1	
30	67257-99E10	・キャップ,レバー	1	
31	67258-99E00	・ブラケット	1	
32	67259-87D00	・スプリング,ニュートラルアーム	1	
33	67261-99E10	・グリップ	1	
34	67296-94310	・スクリュ	1	
35	67264-95600	・ワッシャ	1	
36	67267-93J00	・カバー,ワイヤ	1	
37	67273-95600	・スペーサ	1	
38	67275-95600	・エンド,ケーブル	2	
39	67292-94300	・Eリング	3	
40	67294-95600	・スペーサ	3	
41	67296-90J00	・スクリュ,リヤカバー	5	
42	67296-94300	・スクリュ(4X10)	2	
43	67296-95600	・スクリュ	3	
44	67296-95610	・スクリュ	2	
45	67297-95600	・ワッシャ	2	

FIG.508A

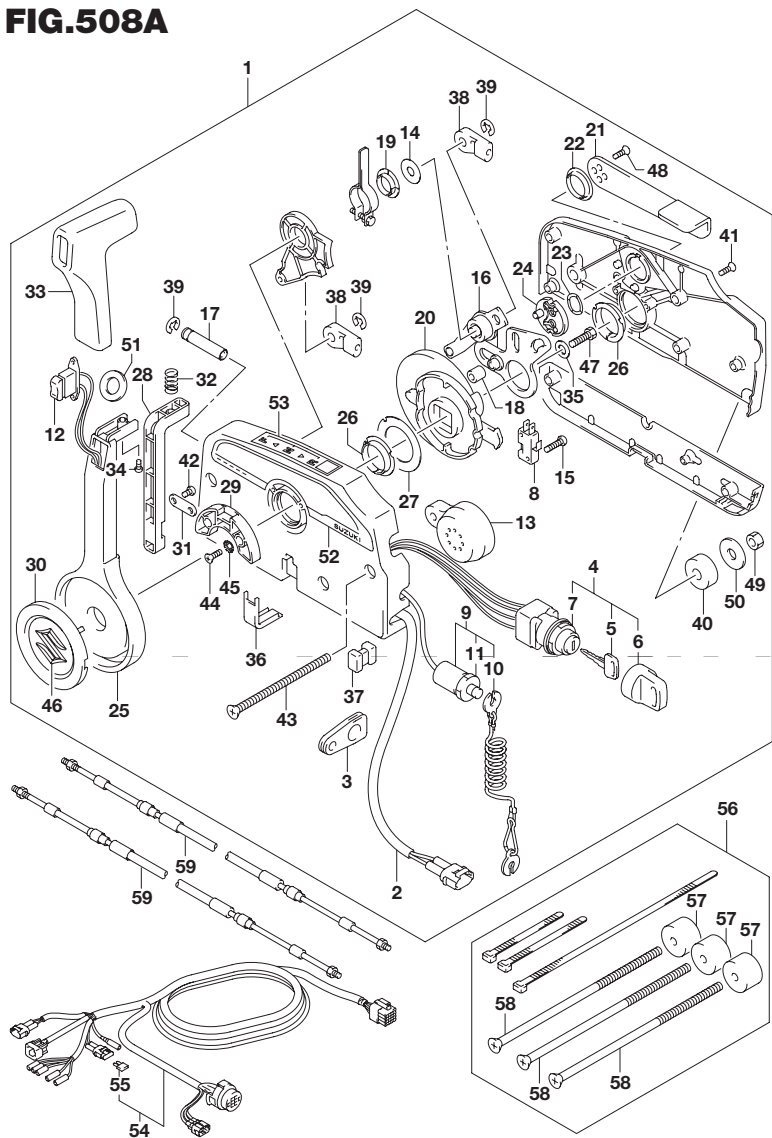


FIG.508A (1-L-3) オプション:リモートコントロール

見出番号	品番	品名	使用個数	備考
46	77811-54GB0-0PG	・エンブレム,リヤマーク&クローム)	1	
47	09100-08232	・ボルト(8X30)	1	
48	09126-05003	・スクリュ(5X12)	2	
49	09140-06020	・ナット	3	
50	09160-06104	・ワッシャ(6.5X24X2)	3	
51	37859-90J00	・スベサ	1	
52	67282-94L00	・デカール,リモコンサイド	1	
53	67284-94L00	・マーク,ハンドルレバー	1	
54-1	36620-93J02	ワイヤアッシ,リモートコントロール	1	L:5000
54-2	36620-93J52	ワイヤアッシ,リモートコントロール	1	L:3500
54-3	36620-93J62	ワイヤアッシ,リモートコントロール	1	L:6500
55	09481-10501	・フューズ(10A)	1	
56	67140-95600	アタッチメントキット,ツインリモコン	1	
57	67294-95600	・スベサ	3	
58	67296-95621	・スクリュ(L:165)	3	
59-1	67320-93J00	ケーブルアッシ,リモコン(8F:2.4M)	2	
59-2	67320-93J10	ケーブルアッシ,リモコン(10F:3.1M)	2	
59-3	67320-93J20	ケーブルアッシ,リモコン(12F:3.7M)	2	
59-4	67320-93J30	ケーブルアッシ,リモコン(14F:4.2M)	2	
59-5	67320-93J40	ケーブルアッシ,リモコン(16F:4.8M)	2	
59-6	67320-93J50	ケーブルアッシ,リモコン(18F:5.4M)	2	
59-7	67320-93J60	ケーブルアッシ,リモコン(20F:6.1M)	2	
59-8	67320-93J70	ケーブルアッシ,リモコン(22F:6.7M)	2	
59-9	67320-93J80	ケーブルアッシ,リモコン(24F:7.3M)	2	

6

FIG.517A

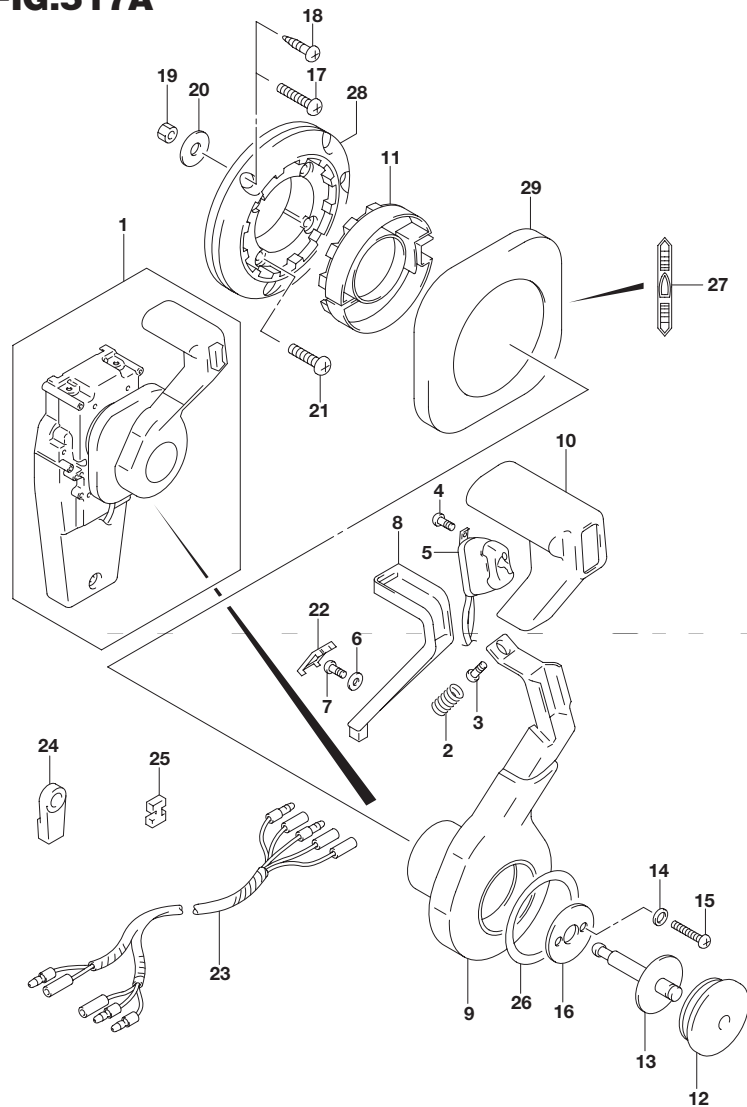


FIG.517A (1-L-4) オプション:コンシールドリモコン(1)

見出番号	品番	品名	使用個数	備考
1	67200-93J32	リモートコントロールアッシ,コンシールド	1	
2	67298-92E50	・スプリング	1	
3	67296-94310	・スクリュ	1	
4	67295-92E10	・スクリュ	2	
5	37850-92E26	・スイッチアッシ,PTT	1	
6	67288-92E60	・ワッシャ	1	
7	09125-04021	・スクリュ(4X20)	1	
8	67255-92E50	・アーム,ニュートラルロック	1	
9	67251-92E50	・レバー,ハンドル	1	
10	67261-92E50	・グリップ	1	
11	67256-92E50	・ホルダ,ニュートラルロック	1	
12	67257-92E00	・キャップ,レバー	1	
13	67242-92E50	・シャフト,フリーアキュムレータ	1	
14	67288-92E20	・ワッシャ	6	
15	67296-88D10	・スクリュ(5X16)	4	
16	67288-92E70	・ワッシャ	1	
17	67296-88D20	・スクリュ	3	
18	67295-92E50	・スクリュ	3	
19	67287-92E50	・ナット	3	
20	09160-06104	・ワッシャ(6.5X24X2)	3	
21	67296-88D30	・スクリュ	4	
22	67254-92E50	・カバー,ロックアーム	1	
23	36890-93J00	・ワイヤ,ニュートラル/PTTスイッチ	1	
24	67275-95600	・エンド,ケーブル	2	
25	67273-95600	・スペーサ	1	

FIG.517A

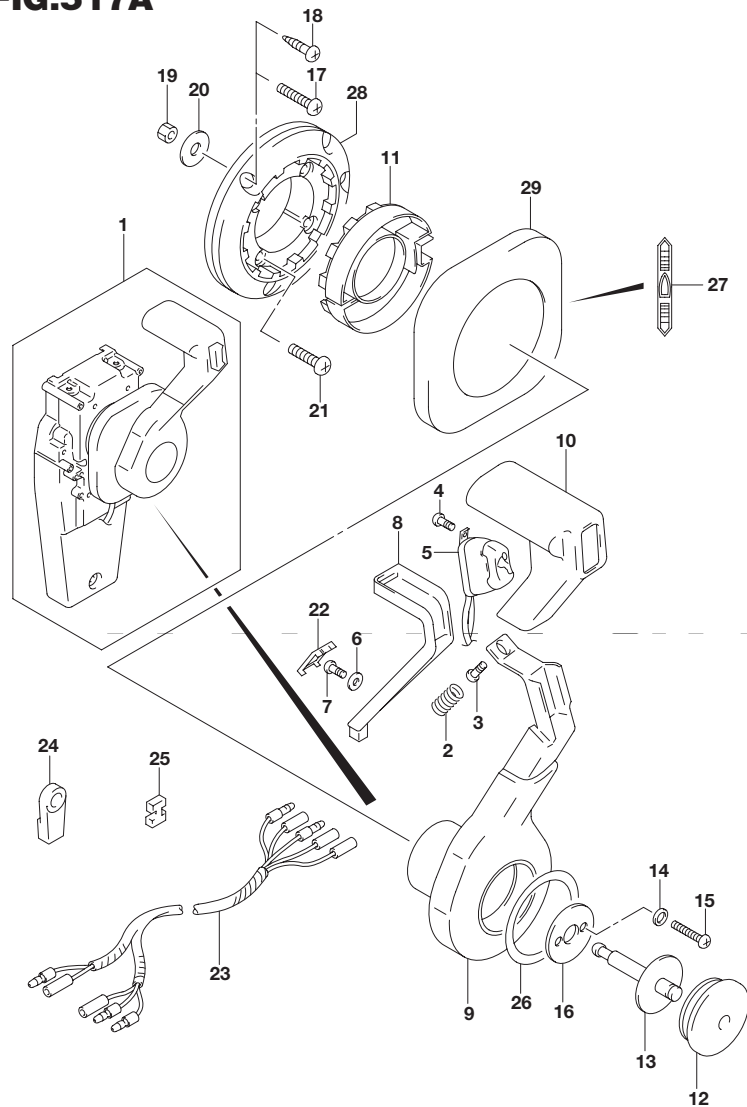


FIG.517A (1-L-5) オプション:コンシールドリモコン(1)

見出番号	品番	品名	使用個数	備考
26	67283-92E50	・デカル,レバー	1	
27	67284-92E50	・デカル,クラッチ	1	
28	67274-92E50	・ベース	1	
29	67211-92E50	・カバー	1	

6

FIG.518A

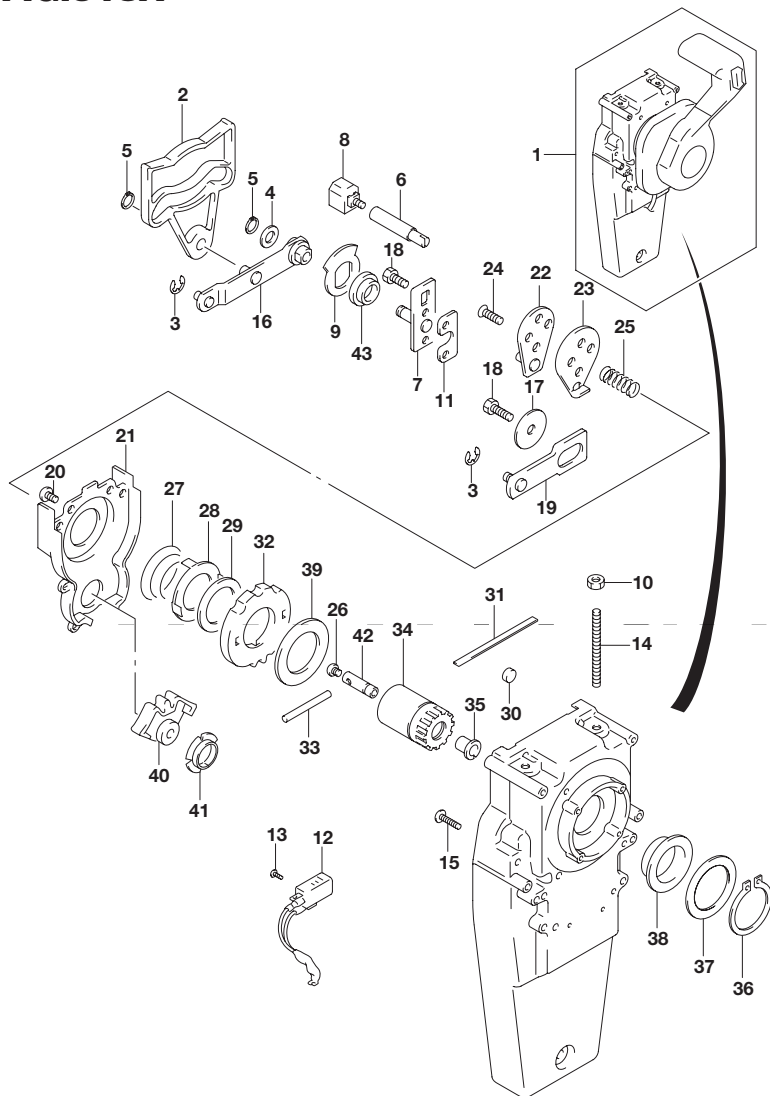


FIG.518A (1-L-6) オプション:コンシールドリモコン(2)

見出番号	品番	品名	使用個数	備考
1	67200-93J32	リモートコントロールアッシ,コンシール	1	
2	67222-92E50	・プレート	1	
3	67292-94300	・リング	3	
4	67288-92E10	・ワッシャ	1	
5	67291-92E00	・リング,スナップ	2	
6	67223-92E50	・ブレーキアジャスト	1	
7	67221-92E50	・ホルダアッシ	1	
8	67224-92E50	・ブレーキシューアッシ	1	
9	67225-92E50	・ディスク,ブレーキ	1	
10	09140-06020	・ナット	2	
11	67294-92E00	・スペーサ	1	
12	37721-95500	・スイッチアッシ,ニュートラル	1	
13	67296-92E11	・スクリュ,ニュートラルスイッチ	2	
14	67226-92E10	・ボルト,ストップリヤ	2	
15	67296-92E20	・スクリュ(5X25)	2	
16	67240-92E50	・スロットルアームアッシ	1	
17	67228-92E00	・ワッシャ	1	
18	67286-92E00	・ボルト(6X18)	3	
19	67230-92E00	・シフトアームアッシ	1	
20	09125-05042	・スクリュ(5X10)	11	
21	67234-92E00	・ケース,ギヤ	1	
22	67245-92E00	・レバーアッシ,スロットル	1	
23	67227-92E00	・ストップ	1	
24	67296-88D10	・スクリュ(5X16)	2	
25	67225-92E00	・スプリング	1	
26	09125-04004	・スクリュ(4X6)	1	
27	67233-92E00	・スプリング	1	

FIG.518A

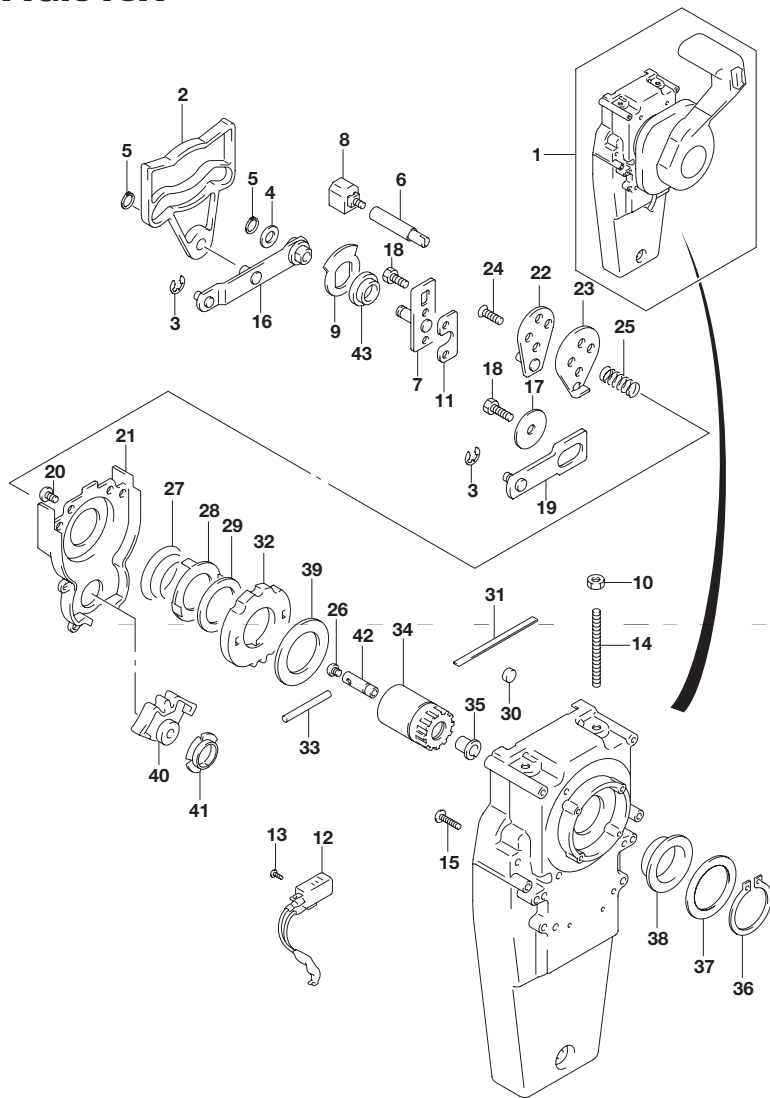


FIG.518A (1-L-7) オプション:コンシールドリモコン(2)

見出番号	品番	品名	使用個数	備考
28	67235-92E00	・プレート,シフトロック	1	
29	67239-92E10	・プレート,シフトピン	1	
30	67236-92E00	・ローラ	1	
31	67237-92E01	・スプリング	5	
32	67238-92E50	・ギヤ,ドライブ	1	
33	67239-92E00	・ピン	1	
34	67246-92E50	・シャフト,ドライブ	1	
35	67252-92E00	・ブッシュ	1	
36	67291-92E10	・リング,スナップ	1	
37	67253-92E10	・ワッシャ	1	
38	67252-92E10	・ブッシュ	1	
39	67253-95600	・ワッシャ	1	
40	67231-92E00	・ギヤ,シフト	1	
41	67232-95600	・ブッシュ	1	
42	67241-92E50	・ロッド,フリーアキュムレータ	1	
43	67232-92E50	・ブッシュ	1	

6

FIG.521A

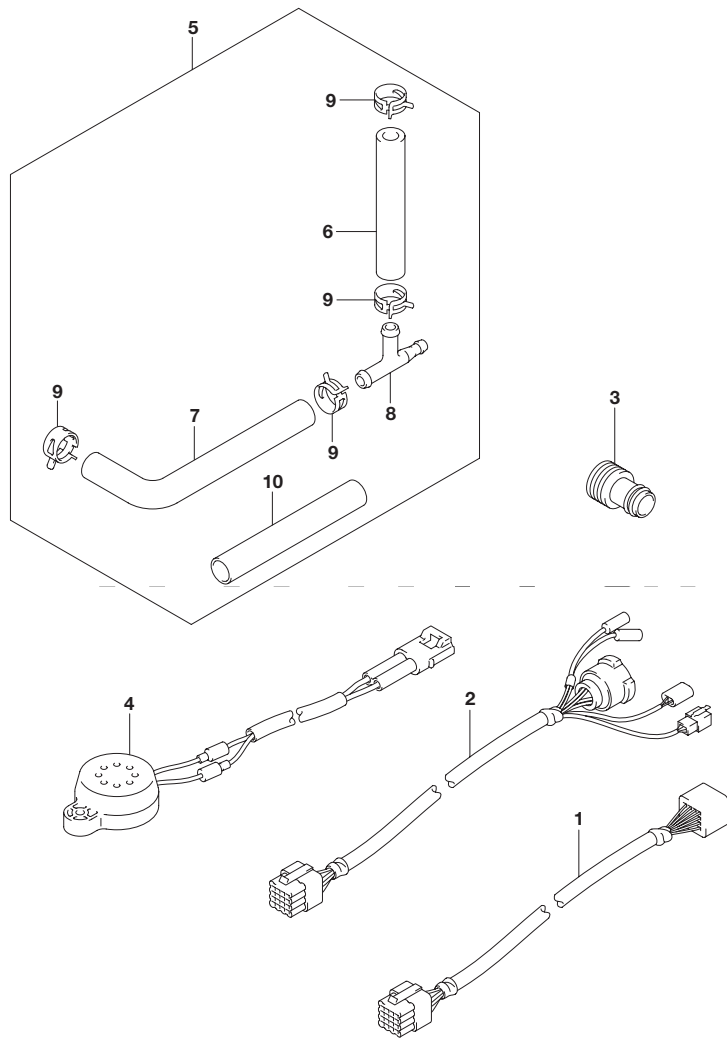


FIG.521A (1-L-8) オプション:ハーネス

見出番号	品番	品名	使用個数	備考
1-1	36620-93J10	ワイヤアッシュ,リモコンエクステンション (L:2000)	1	L:2000
1-2	36620-93J40	ワイヤアッシュ,リモコンエクステンション (L:3000)	1	L:3000
2	36620-93J30	ワイヤアッシュ,リモコン(L:2000)	1	L:2000
3	17917-87L00	コネクタ,フラッシュウオータ	1	
4	38500-93J00	ブザーアッシュ,ウォーニング	1	
5	34660-93J00	キット,ウオータプレッシャゲージ	1	
6	09352-50903-600	・ホース(5X9X600)	1	L:600 110
7	09352-50903-00B	・ホース(5X9X2000)	1	L:2000 750
8	09367-06006	・3ウェイ	1	
9	09401-08413	・クリップ	4	
10	18498-87JC0	・プロテクタ(L:450)	1	L:450 390

FIG.530A

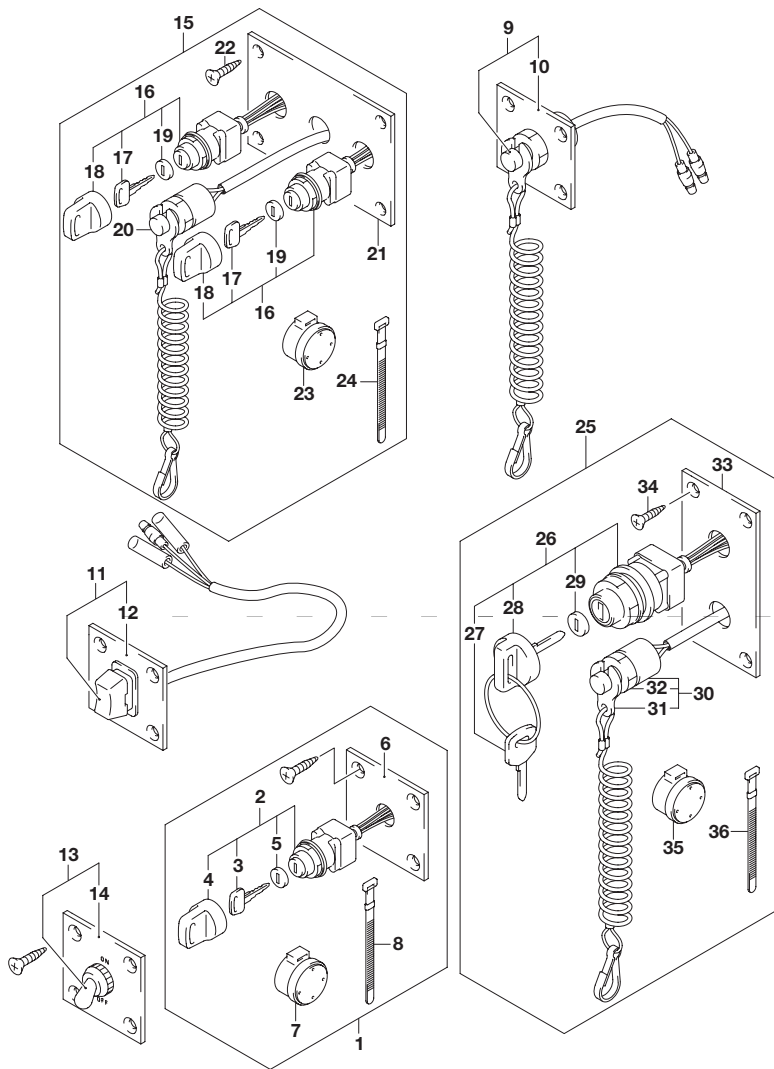


FIG.530A (1-L-9) オプション:スイッチ

見出番号	品番	品名	使用個数	備考
1	37100-96J00	パネルアッシ,イグニッションスイッチ	1	
2	37110-93J01	・スイッチアッシ,イグニッション	1	
3-1	37141-99E00	・・キー(931)	2	
3-2	37141-99E10	・・キー(932)	2	
3-3	37141-99E20	・・キー(933)	2	
3-4	37141-99E30	・・キー(934)	2	
3-5	37141-99E40	・・キー(935)	2	
3-6	37141-99E50	・・キー(936)	2	
3-7	37141-99E60	・・キー(937)	2	
3-8	37141-99E70	・・キー(938)	2	
3-9	37141-99E80	・・キー(939)	2	
3-10	37141-99E90	・・キー(940)	2	
3-11	37141-99EA0	・・キー(941)	2	
3-12	37141-99EB0	・・キー(942)	2	
4	37143-99E00	・・キャップ,キー	1	
5	37149-93J00	・・キャップ,シリンダボデー	1	
6	37139-99E00	・パネル,イグニッションスイッチ	1	
7	38500-93J90	・ブザー,ウォーニング	1	
8	09407-08401	・クランプ(L:80)	1	
9	37803-93J04	パネルアッシ,エマジエンシスイッチ	1	
10	37825-99E00	・パネル,エマジエンシストップスイッチ	1	
11	37805-93J00	パネルアッシ,PTTスイッチ	1	
12	37855-99E00	・パネル,PTTスイッチ	1	
13	37210-93J00	パネルアッシ,ライティングスイッチ	1	
14	37212-93J00	・パネル,ライティングスイッチ	1	

6

FIG.530A

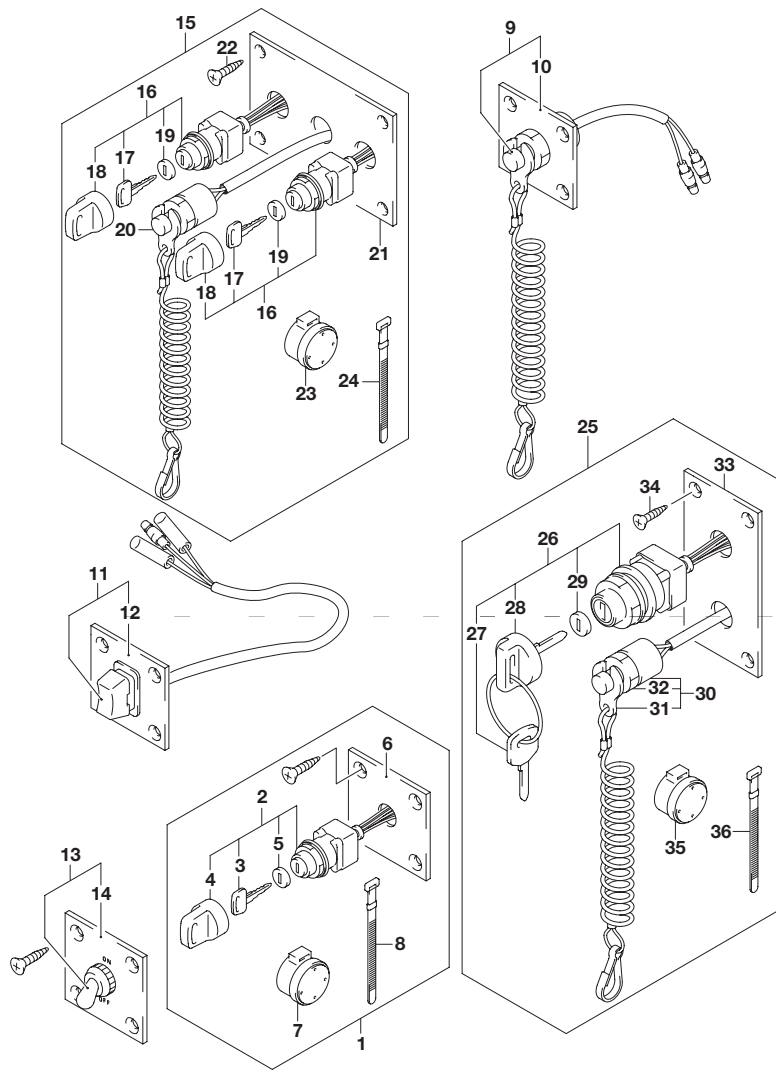


FIG.530A (1-L-10) オプション:スイッチ

見出番号	品番	品名	使用個数	備考
15	37100-96J14	パネルアッシ,デュアルエンジンスイッチ	1	
16	37110-93J01	・スイッチアッシ,イグニッション	2	
17-1	37141-99E00	・・キー(931)	4	
17-2	37141-99E10	・・キー(932)	4	
17-3	37141-99E20	・・キー(933)	4	
17-4	37141-99E30	・・キー(934)	4	
17-5	37141-99E40	・・キー(935)	4	
17-6	37141-99E50	・・キー(936)	4	
17-7	37141-99E60	・・キー(937)	4	
17-8	37141-99E70	・・キー(938)	4	
17-9	37141-99E80	・・キー(939)	4	
17-10	37141-99E90	・・キー(940)	4	
17-11	37141-99EA0	・・キー(941)	4	
17-12	37141-99EB0	・・キー(942)	4	
18	37143-99E00	・・キャップ,キー	2	
19	37149-93J00	・・キャップ,シリンダボデー	2	
20	37820-93J94	・スイッチアッシ,エマジエンシ	1	
21	37139-99E10	・パネル,イグニッションスイッチ	1	
22	03121-0516A	・スクリュ	4	
23	38500-93J90	・ブザー,ウォーニング	1	
24	09407-08401	・クラブ(L:80)	1	
25	37100-96J24	パネルアッシ,エンジンスイッチ	1	
26	37110-93J01	・スイッチアッシ,イグニッション	1	
27-1	37141-99E00	・・キー(931)	2	
27-2	37141-99E10	・・キー(932)	2	
27-3	37141-99E20	・・キー(933)	2	
27-4	37141-99E30	・・キー(934)	2	
27-5	37141-99E40	・・キー(935)	2	

FIG.530A

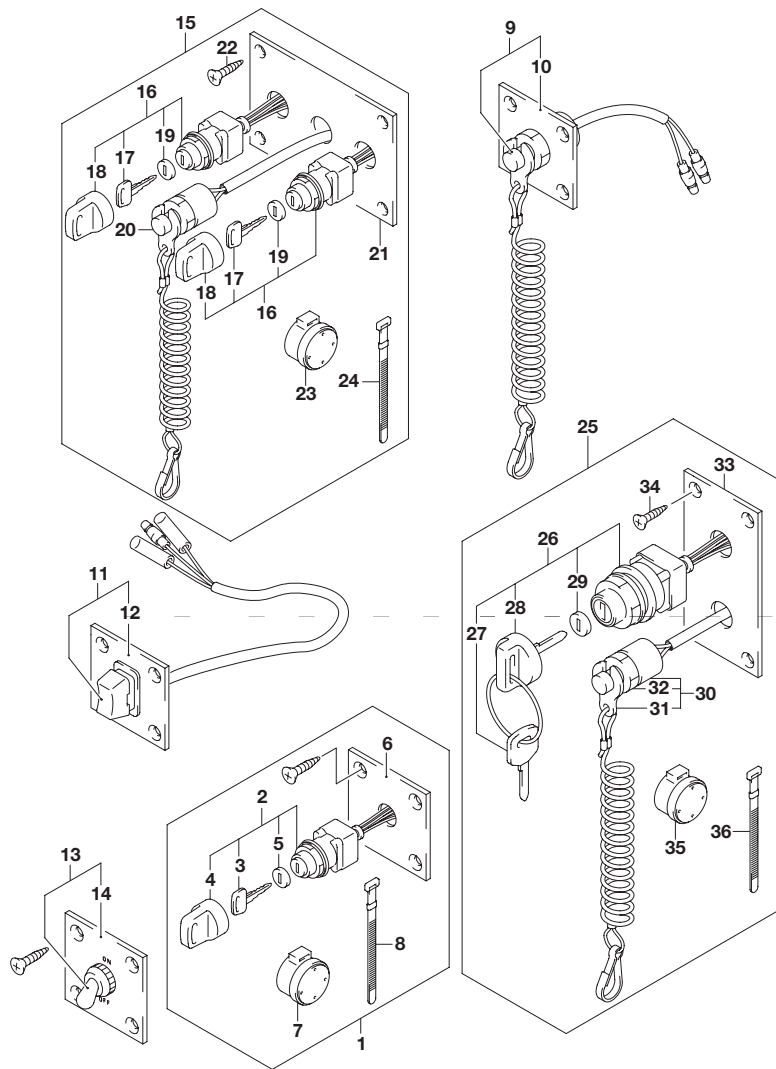


FIG.530A (1-L-11) オプション:スイッチ

見出番号	品番	品名	使用個数	備考
27-6	37141-99E50	..キー(936)	2	
27-7	37141-99E60	..キー(937)	2	
27-8	37141-99E70	..キー(938)	2	
27-9	37141-99E80	..キー(939)	2	
27-10	37141-99E90	..キー(940)	2	
27-11	37141-99EA0	..キー(941)	2	
27-12	37141-99EB0	..キー(942)	2	
28	37143-99E00	..キャップ,キー	1	
29	37149-93J00	..キャップ,シリンダボデー	1	
30	37820-93J04	..スイッチアッシ,エマジエンシ	1	
31	37823-92E01	..プレートアッシ, エマジエンシスイッチロック	1	
32	37826-92J00	..ナット	1	
33	37139-99E20	..パネル,イグニッションスイッチ	1	
34	03121-0516A	..スクリュ	4	
35	38500-93J90	..ブザー,ウォーニング	1	
36	09407-08401	..クランプ(L:80)	1	

6

FIG.541A

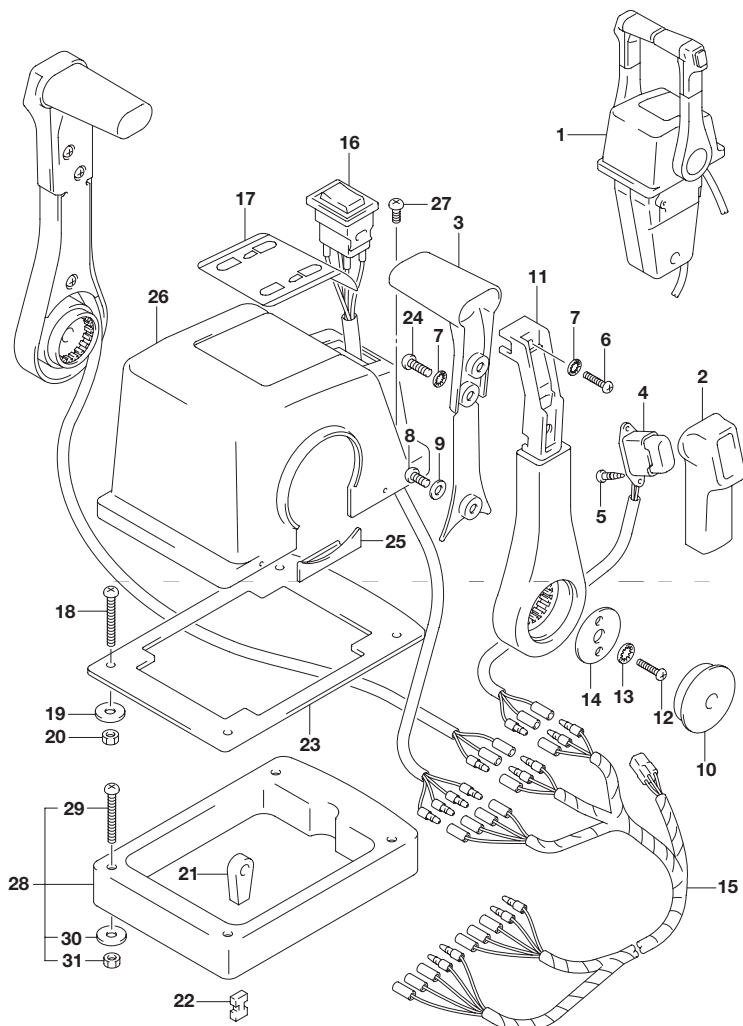
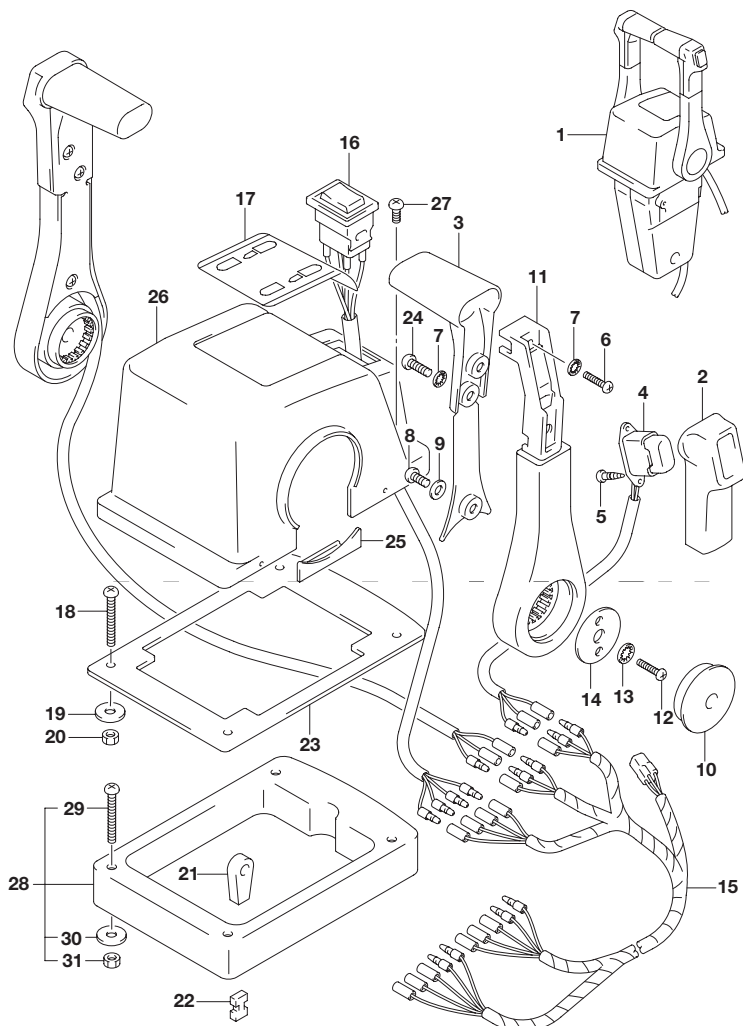


FIG.541A (1-L-12) オプション:リモートコントロールアッシデュアル(1)

見出番号	品番	品名	使用個数	備考
1	67200-93J23	リモートコントロールアッシ,ツイン	1	
2	67261-93J00	・グリップ,NO.1	2	
3	67263-93J00	・グリップ,NO.2	2	
4	37850-93J10	・スイッチアッシ,PTT	2	
5	67295-92E10	・スクリュ	4	
6	67296-88D10	・スクリュ(5X16)	2	
7	67288-92E20	・ワッシャ	6	
8	67296-92E70	・スクリュ	2	
9	67288-92E40	・ワッシャ	2	
10	67257-92E00	・キャップ,レバー	2	
11	67251-93J00	・レバー,ハンドル	2	
12	67296-92E60	・スクリュ	4	
13	67288-92E30	・ワッシャ	4	
14	67253-92E00	・ワッシャ	2	
15	36890-93J10	・ワイヤ,ニュートラル/PTTスイッチ	1	
16	37220-92E00	・スイッチアッシ,モードチェンジ	1	
17	67282-93J00	・デカル	1	
18	67296-92E30	・スクリュ	4	
19	09160-05024	・ワッシャ(5.5X16X1.5)	4	
20	67287-92E00	・ナット	4	
21	67275-95600	・エンド,ケーブル	4	
22	67273-95600	・スペーサ	2	
23	67273-92E10	・グロメット	1	
24	67295-92E00	・スクリュ	4	
25	67271-92E00	・カバー	2	
26	67211-93J10	・ボデーカバー,トップマウントデュアル	1	
27	67296-92E70	・スクリュ	2	

FIG.541A

FIG.541A (1-L-13) オプション:リモートコントロールアッシデュアル(1)



見出番号	品番	品名	使用個数	備考
28	67500-93J10	キット,リモコンペーサツイン	1	
29	09125-05135	・スクリュ(5X65)	4	
30	09160-05029	・ワッシャ(5.5X12X0.8)	4	
31	09140-05005	・ナット	4	

6

FIG.542A

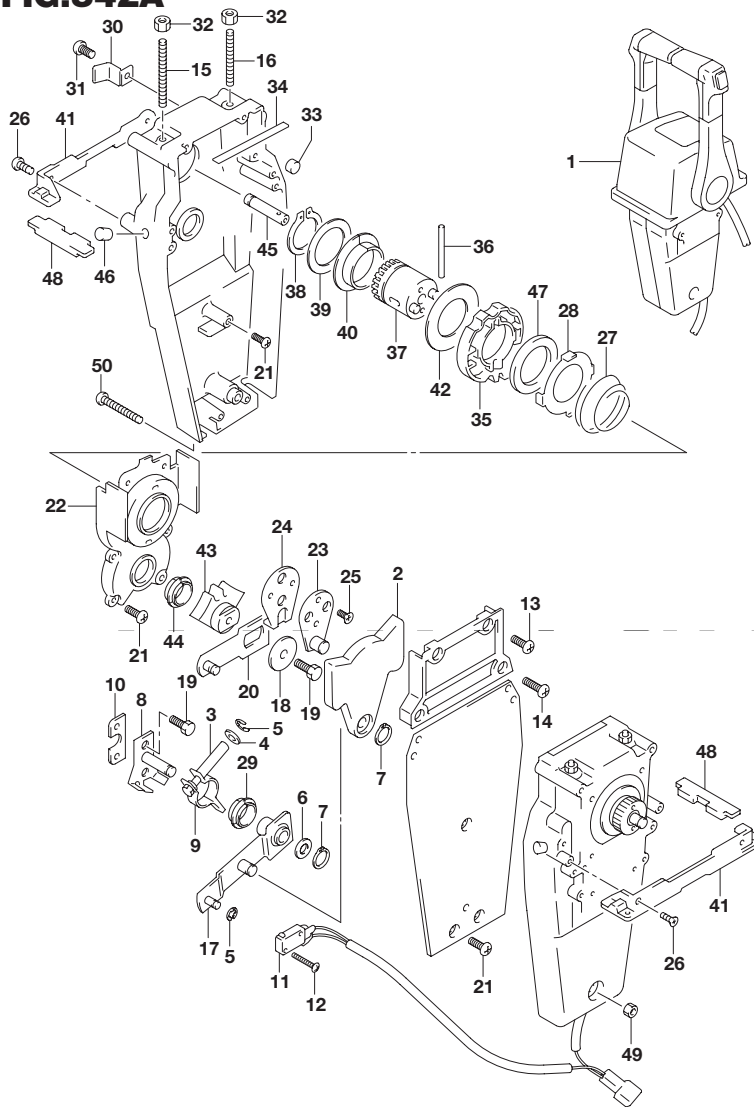


FIG.542A (1-L-14) オプション:リモートコントロールアッシデュアル(2)

見出番号	品番	品名	使用個数	備考
1	67200-93J23	リモートコントロールアッシ,ツイン	1	
2	67222-92E00	・プレート	2	
3	67223-92E00	・ブレーキアジャスト	2	
4	67288-92E00	・ワッシャ	2	
5	67292-94300	・Eリング	8	
6	67288-92E10	・ワッシャ	2	
7	67291-92E00	・リング,スナップ	4	
8	67221-92E00	・シフトアッシ	2	
9	67224-92E00	・ブレーキアームアッシ	2	
10	67294-92E00	・スペーサ	2	
11	37721-92E10	・スイッチアッシ,ニュートラル	1	
12	67296-92E11	・スクリュ,ニュートラルスイッチ	4	
13	67296-88D10	・スクリュ(5X16)	4	
14	67296-92E20	・スクリュ(5X25)	4	
15	67226-92E00	・ボルト,ストップフロント	2	
16	67226-92E10	・ボルト,ストップリヤ	2	
17	67240-92E00	・スロットルアームアッシ	2	
18	67228-92E00	・ワッシャ	2	
19	67286-92E00	・ボルト(6X18)	6	
20	67230-92E00	・シフトアームアッシ	2	
21	09125-05042	・スクリュ(5X10)	16	
22	67234-92E00	・ケース,ギヤ	2	
23	67245-92E00	・レバーアッシ,スロットル	2	
24	67227-92E00	・ストップ	2	
25	09126-06006	・スクリュ(6X20)	4	
26	67296-95610	・スクリュ	4	
27	67233-92E00	・スプリング	2	

FIG.542A

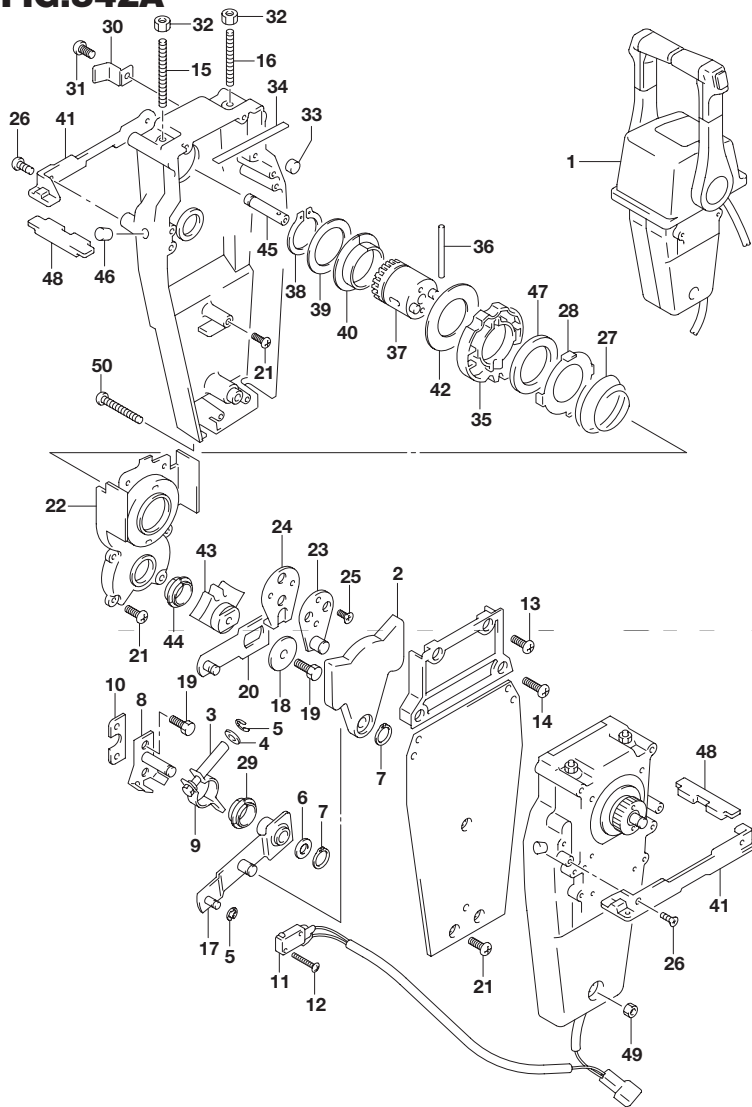


FIG.542A (1-L-15) オプション:リモートコントロールアッシデュアル(2)

見出番号	品番	品名	使用個数	備考
28	67235-92E00	・プレート,シフトロック	2	
29	67232-95620	・ブッシュ	2	
30	67269-92E00	・ブラケット	2	
31	67296-88D10	・スクリュ(5X16)	2	
32	09140-06020	・ナット	4	
33	67236-92E00	・ローラ	2	
34	67237-92E01	・スプリング	12	
35	67238-92E00	・ギヤ,ドライブ	2	
36	67239-92E00	・ピン	2	
37	67246-92E00	・シャフト,ドライブ	2	
38	67291-92E10	・リング,スナップ	2	
39	67253-92E10	・ワッシャ	2	
40	67252-92E10	・ブッシュ	2	
41	67274-92E00	・フランジ	2	
42	67253-95600	・ワッシャ	2	
43	67231-92E00	・ギヤ,シフト	2	
44	67232-95600	・ブッシュ	2	
45	67241-92E10	・ロッド,フリーアキュムレータ	2	
46	67243-92E00	・キャップ,ホール	2	
47	67239-92E10	・プレート,シフトピン	2	
48	67272-92E10	・シール,フランジ	2	
49	67287-92E10	・ナット	1	
50	67296-92E80	・スクリュ	3	

6

FIG.544A

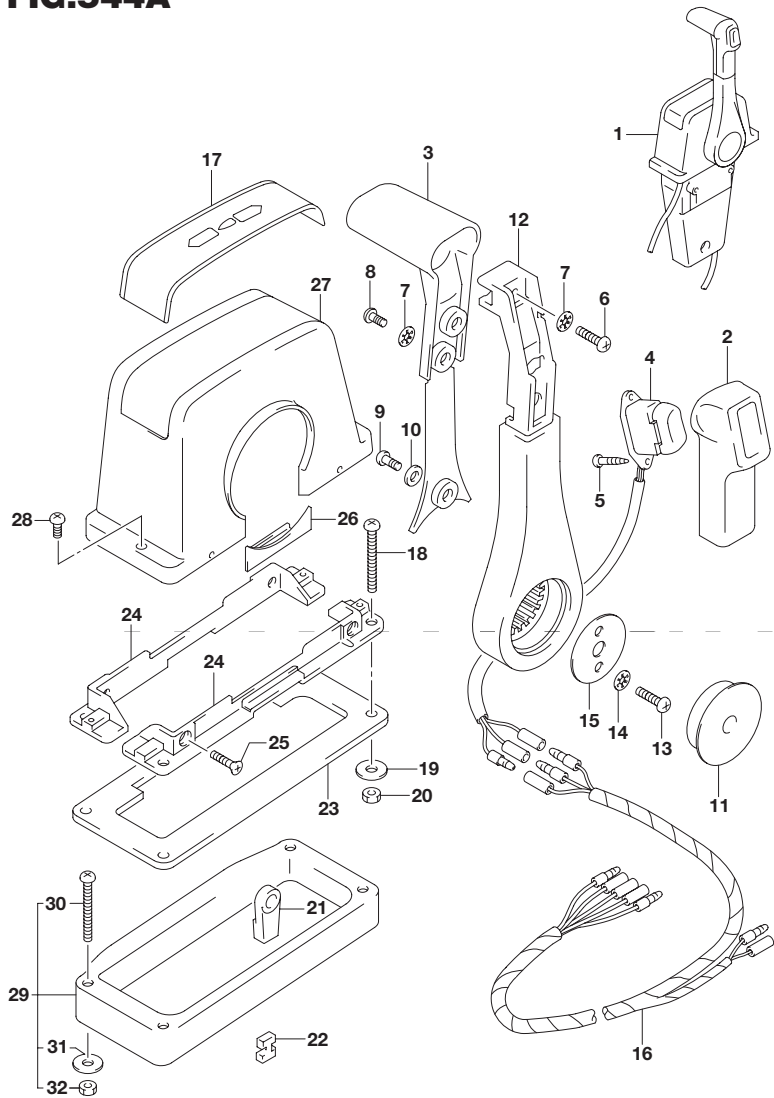


FIG.544A (2-B-2) オプション:リモートコントロールアッシ シングル(1)

見出番号	品番	品名	使用個数	備考
1	67200-93J13	リモートコントロールアッシ,シングル	1	
2	67261-93J00	・グリップ,NO.1	1	
3	67263-93J00	・グリップ,NO.2	1	
4	37850-93J10	・スイッチアッシ,PTT	1	
5	67295-92E10	・スクリュ	2	
6	67296-88D10	・スクリュ(5X16)	1	
7	67288-92E20	・ワッシャ	3	
8	67295-92E00	・スクリュ	2	
9	67296-92E70	・スクリュ	1	
10	67288-92E40	・ワッシャ	1	
11	67257-92E00	・キャップ,レバー	1	
12	67251-93J00	・レバー,ハンドル	1	
13	67296-92E60	・スクリュ	2	
14	67288-92E30	・ワッシャ	2	
15	67253-92E00	・ワッシャ	1	
16	36890-93J00	・ワイヤ,ニュートラル/PTTスイッチ	1	
17	67281-93J00	・デカール	1	
18	67296-92E30	・スクリュ	4	
19	09160-05024	・ワッシャ(5.5X16X1.5)	4	
20	67287-92E00	・ナット	4	
21	67275-95600	・エンド,ケーブル	2	
22	67273-95600	・スペーサ	1	
23	67273-92E00	・グロメット	1	
24	67274-92E00	・フランジ	2	
25	67296-95610	・スクリュ	4	
26	67271-92E00	・カバー	1	
27	67211-93J00	・カバー,ボデー	1	
28	67296-92E70	・スクリュ	2	

FIG.544A

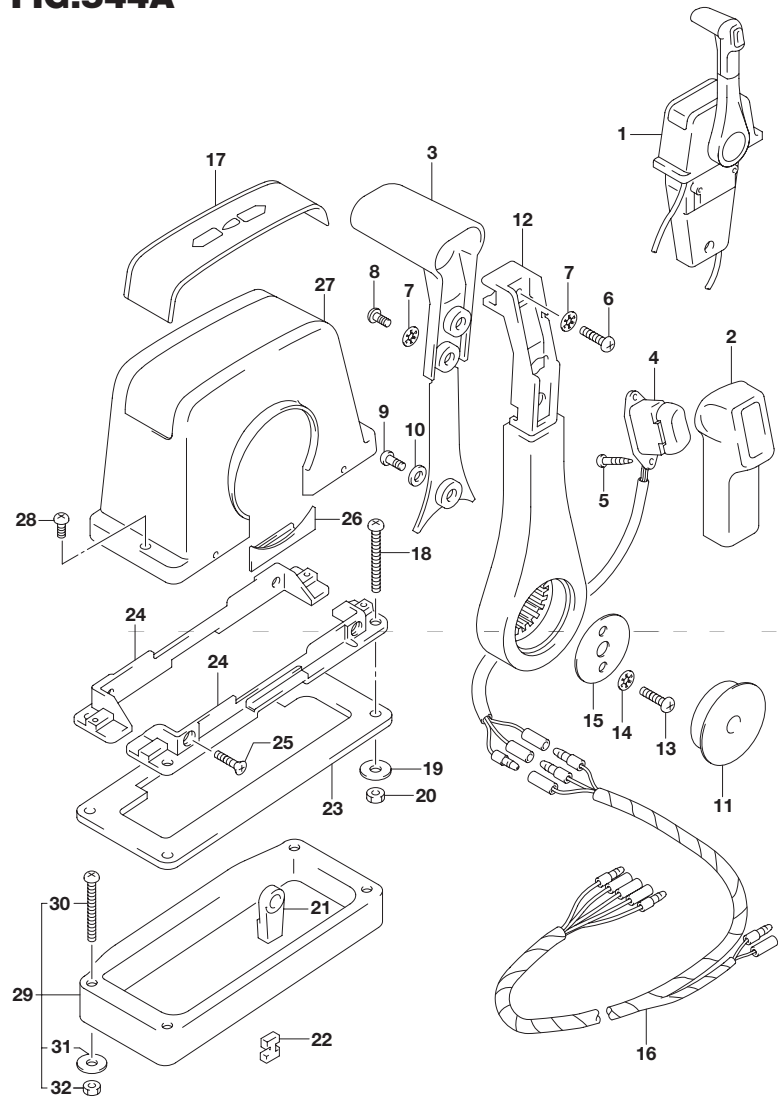


FIG.544A (2-B-3) オプション:リモートコントロール アッシ シングル(1)

見出番号	品番	品名	使用個数	備考
29	67500-93J00	キット,リモコンスペーサシングル	1	
30	09125-05135	・スクリュ(5X65)	4	
31	09160-05029	・ワッシャ(5.5X12X0.8)	4	
32	09140-05005	・ナット	4	

6

FIG.545A

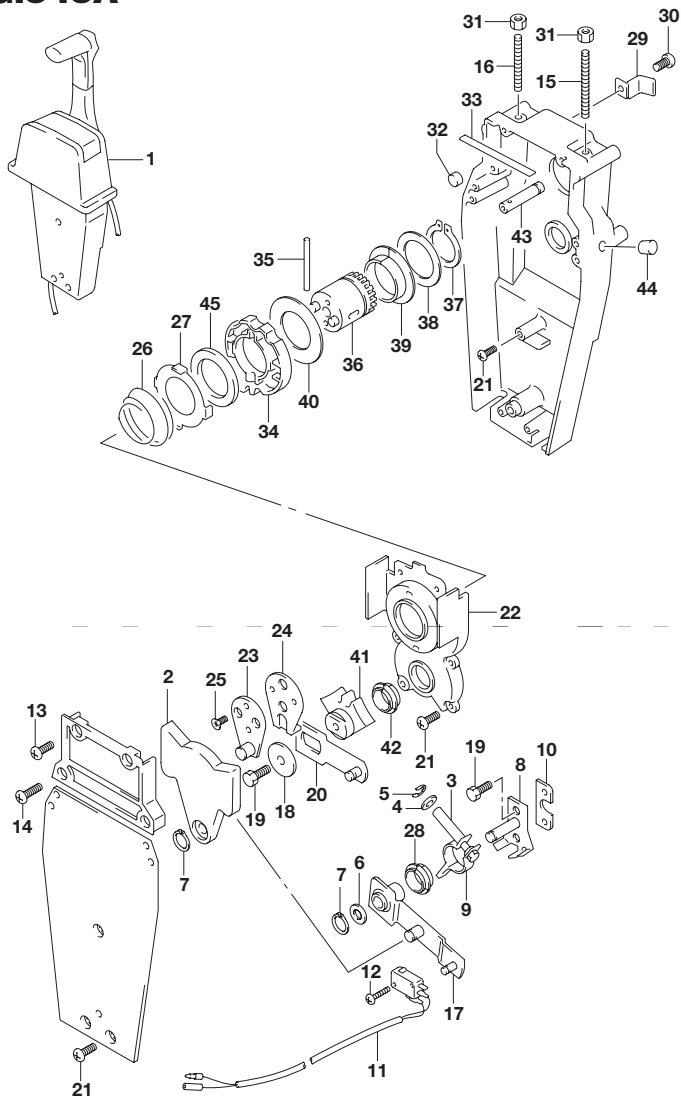


FIG.545A (2-B-4) オプション:リモートコントロールアッシ シングル(2)

見出番号	品番	品名	使用個数	備考
1	67200-93J13	リモートコントロールアッシ,シングル	1	
2	67222-92E00	・プレート	1	
3	67223-92E00	・ブレーキアジャスト	1	
4	67288-92E00	・ワッシャ	1	
5	67292-94300	・Eリング	4	
6	67288-92E10	・ワッシャ	1	
7	67291-92E00	・リング,スナップ	2	
8	67221-92E00	・シフトアッシ	1	
9	67224-92E00	・ブレーキアームアッシ	1	
10	67294-92E00	・スペーサ	1	
11	37721-95500	・スイッチアッシ,ニュートラル	1	
12	67296-92E11	・スクリュ,ニュートラルスイッチ	2	
13	67296-88D10	・スクリュ(5X16)	2	
14	67296-92E20	・スクリュ(5X25)	2	
15	67226-92E00	・ボルト,ストップフロント	1	
16	67226-92E10	・ボルト,ストップリヤ	1	
17	67240-92E00	・スロットルアームアッシ	1	
18	67228-92E00	・ワッシャ	1	
19	67286-92E00	・ボルト(6X18)	3	
20	67230-92E00	・シフトアームアッシ	1	
21	09125-05042	・スクリュ(5X10)	9	
22	67234-92E00	・ケース,ギヤ	1	
23	67245-92E00	・レバーアッシ,スロットル	1	
24	67227-92E00	・ストップ	1	
25	09126-06006	・スクリュ(6X20)	2	
26	67233-92E00	・スプリング	1	
27	67235-92E00	・プレート,シフトロック	1	
28	67232-95620	・ブッシュ	1	

FIG.545A

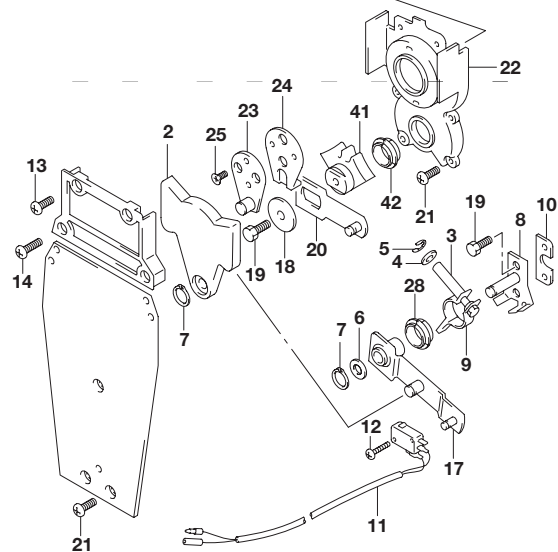
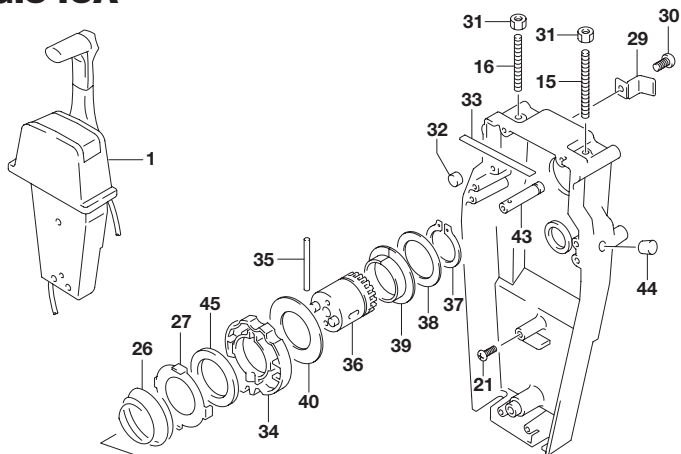


FIG.545A (2-B-5) オプション:リモートコントロール アッシ シングル(2)

見出番号	品番	品名	使用個数	備考
29	67269-92E00	・ブラケット	1	
30	67296-88D10	・スクリュー(5X16)	1	
31	09140-06020	・ナット	2	
32	67236-92E00	・ローラ	1	
33	67237-92E01	・スプリング	6	
34	67238-92E00	・ギヤ,ドライブ	1	
35	67239-92E00	・ピン	1	
36	67246-92E00	・シャフト,ドライブ	1	
37	67291-92E10	・リング,スナップ	1	
38	67253-92E10	・ワッシャ	1	
39	67252-92E10	・ブッシュ	1	
40	67253-95600	・ワッシャ	1	
41	67231-92E00	・ギヤ,シフト	1	
42	67232-95600	・ブッシュ	1	
43	67241-92E10	・ロッド,フリーアキュムレータ	1	
44	67243-92E00	・キャップ,ホール	1	
45	67239-92E10	・プレート,シフトピン	1	

6

FIG.585A

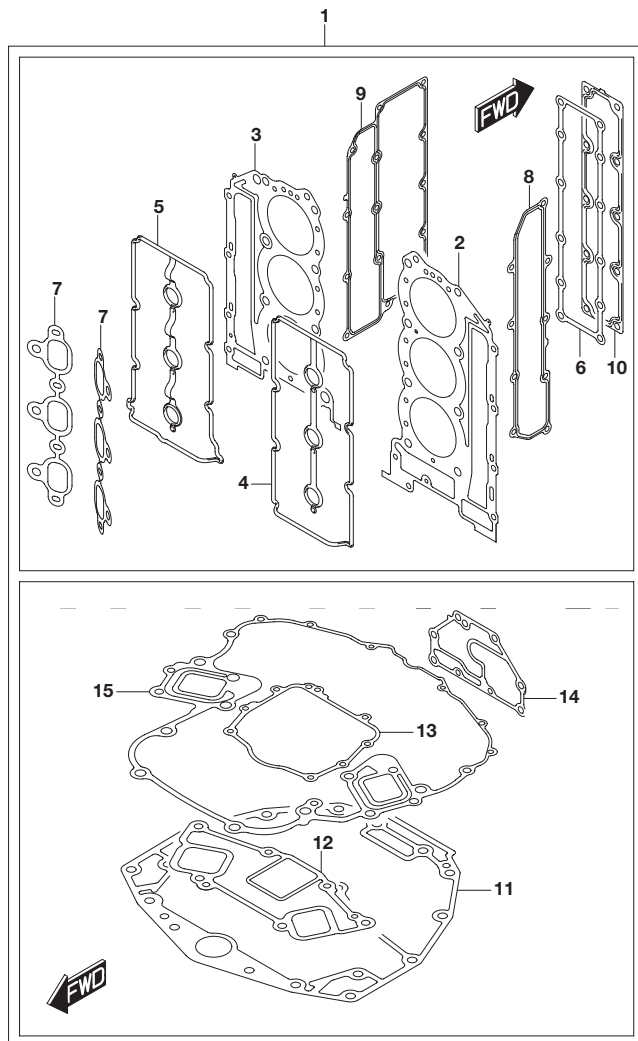


FIG.585A (2-B-6) オプション:ガスケットセット

見出番号	品番	品名	使用個数	備考
1	11410-93871	ガスケットセット	1	
2	11141-93J10	・ガスケット シリンダヘッドスターボード	1	
3	11142-93J10	・ガスケット シリンダヘッドポート	1	
4	11179-93J00	・ガスケット シリンダヘッドカバースターボード	1	
5	11189-93J00	・ガスケット シリンダヘッドカバーポート	1	
6	11332-93J00	・ガスケット クランクケースウォータージャケットカバー	1	
7	13119-93J00	・ガスケット インテークマニホールド	2	
8	14151-93J00	・ガスケット エキゾーストカバー (スターボード)	1	
9	14152-93J00	・ガスケット エキゾーストカバー(ポート)	1	
10	11272-93J00	・ガスケット シリンダブロックプレート	1	
11	11489-93J00	・ガスケット オイルパン(ASB)	1	
12	14212-93J00	・ガスケット エキゾーストチューブ	1	
13	51123-93J00	・ガスケット マウントオイルシールカバー	1	
14	51142-93J00	・ガスケット エンジンホルダカバー	1	
15	51211-93J00	・ガスケット エンジンホルダ	1	

FIG.588A

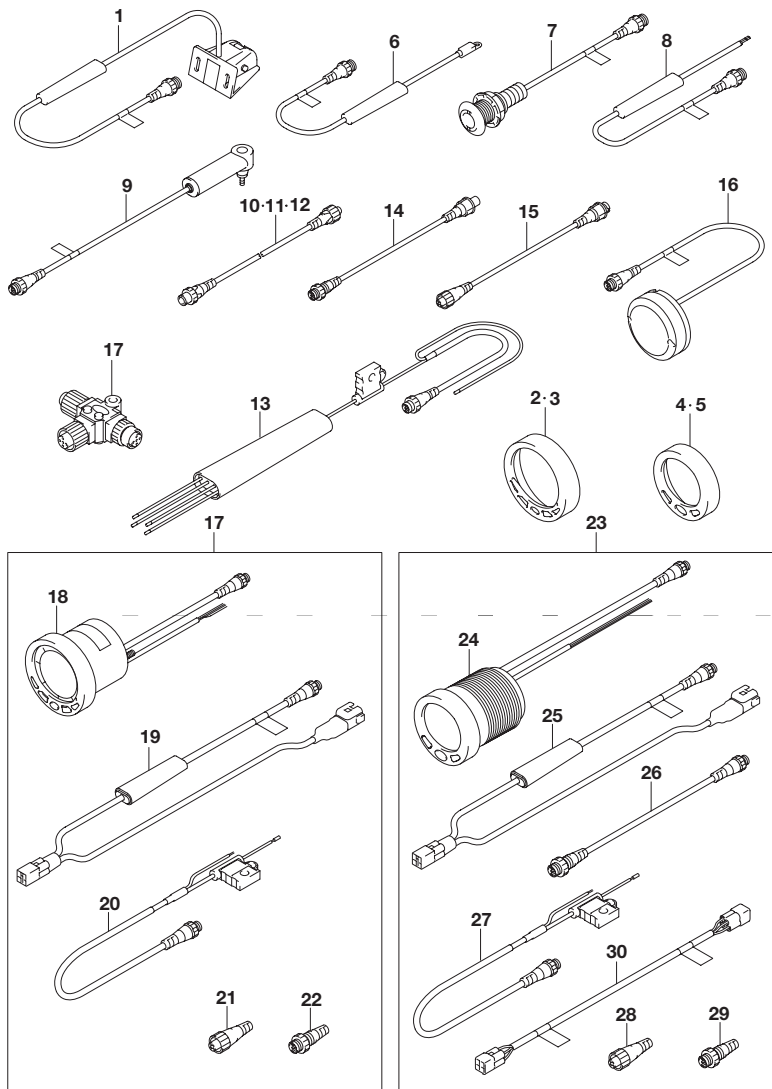


FIG.588A (2-B-7) オプション:ローレンスゲージ

見出番号	品番	品名	使用個数	備考
1	34190-88L00	センサアッシ,パッドホイール	1	
2	34193-88L00	ベゼル,4インクロム	1	
3	34193-88L20	ベゼル,4インホワイト	1	
4	34193-88L40	ベゼル,2インクロム	1	
5	34193-88L60	ベゼル,2インホワイト	1	
6	34455-88L00	センサアッシ,ウォータテンパレチャ	1	
7	34455-88L10	センサアッシ,ウォータテンパレチャ	1	
8	34810-88L00	センサアッシ,フルードレベル	1	
9	34960-88L00	センサアッシ,ウォータプレッサ	1	
10	36662-88L10	ワイヤ,2エクステンション	1	
11	36662-88L20	ワイヤ,6エクステンション	1	
12	36662-88L30	ワイヤ,15エクステンション	1	
13	36663-88L10	ハーネスアッシ,ネットワークパワー	1	
14	36666-88L00	ワイヤ,アダプタツ-Nネットワーク	1	
15	36666-88L10	ワイヤ,アダプタツ-レフトネットワーク	1	
16	39950-88L00	モジュールアッシ,GPSレシーバ	1	
17	34011-88L03	キット,4インマルチゲージ	1	
18	34200-88L02	・ゲージアッシ,4インマルチ	1	
19	34922-88L02	・ユニット,インタフェイス	1	
20	36663-88L00	・ハーネスアッシ,ネットワークパワー	1	
21	36665-88L00	・ユニット,レジスタヒューメール	1	
22	36665-88L10	・ユニット,レジスタメール	1	
23	34011-88L13	キット,2インマルチゲージ	1	
24	34800-88L01	・ゲージアッシ,2インマルチ	1	
25	34922-88L02	・ユニット,インタフェイス	1	
26	36662-88L00	・ワイヤ,25エクステンション	1	

6

FIG.588A

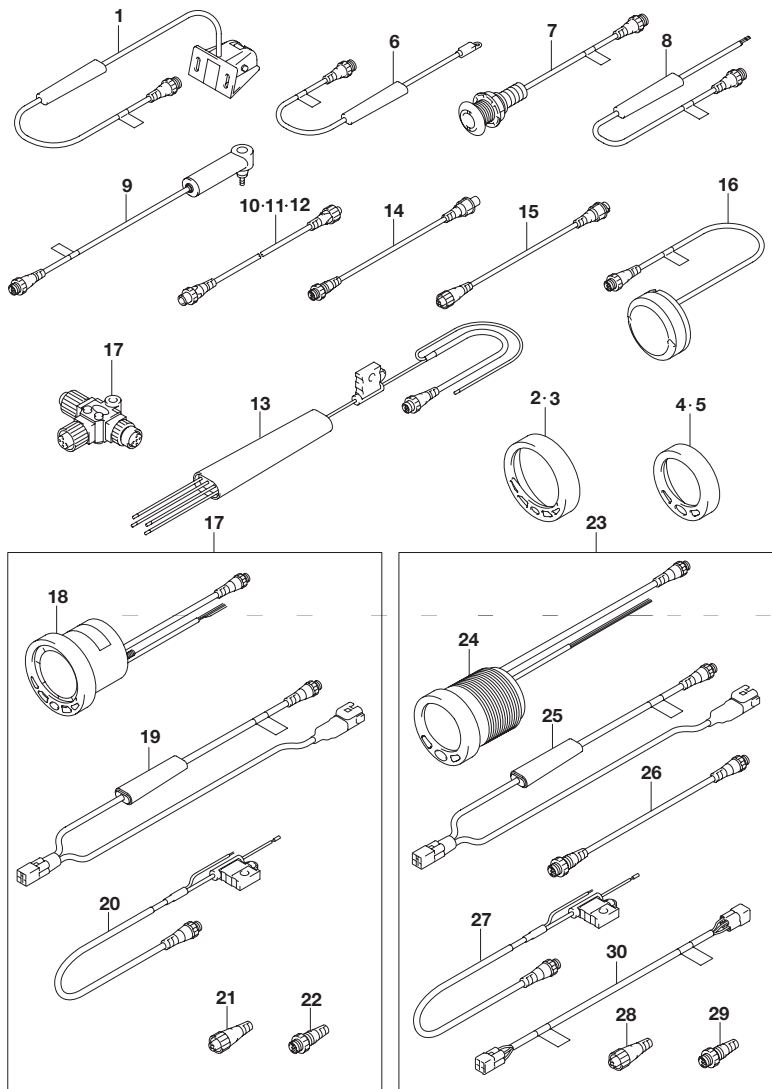


FIG.588A (2-B-8) オプション:ローレンスゲージ

見出番号	品番	品名	使用個数	備考
27	36663-88L00	・ハーネスアッシ,ネットワークパワー	1	
28	36665-88L00	・ユニット,レジスタヒューメール	1	
29	36665-88L10	・ユニット,レジスタメール	1	
30	36668-88L00	・ワイヤ,アダプタツ- DIAGNS	1	

FIG.600A

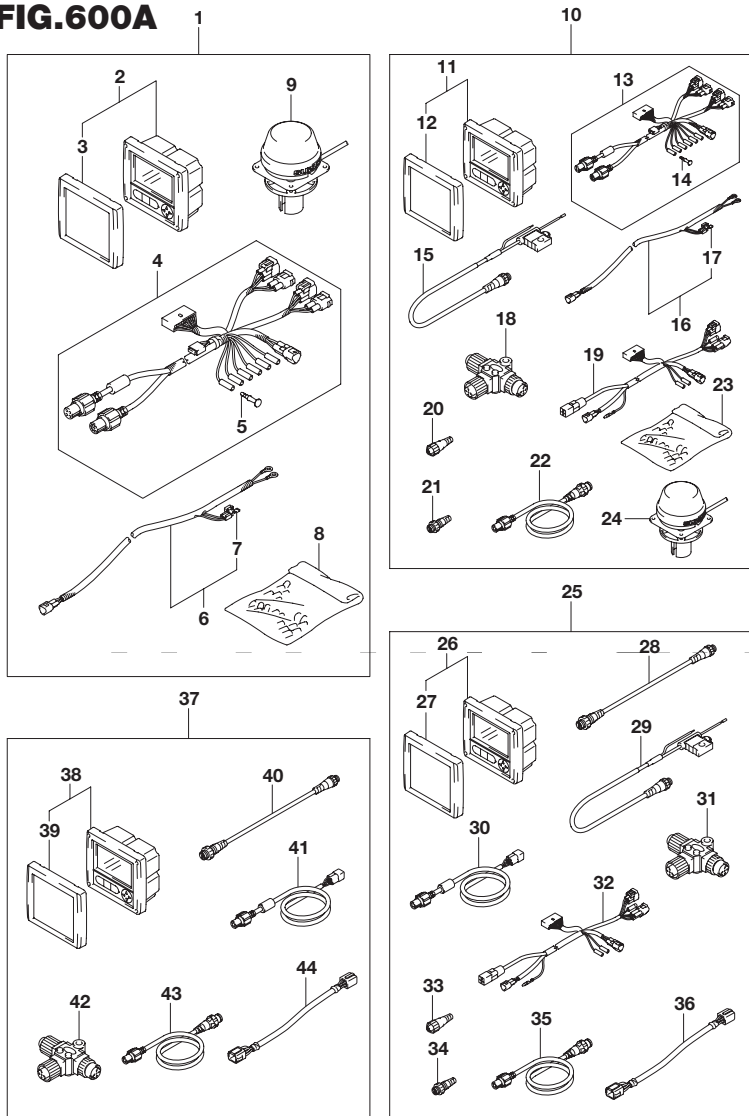


FIG.600A (2-B-9) オプション:マルチ ファンクション ゲージ

見出番号	品番	品名	使用個数	備考
1	34011-87L00	キット,シングルゲージ	1	
2	34200-87L12	・ゲージアッシ,マルチ	1	
3	34211-87L00	・カバー,フロント	1	
4	36661-87L00	・アダプタ,ゲージ	1	
5	36615-96300	・ターミナル	5	
6	36663-98J10	・ハーネスアッシ,アクティブハブパワー(6M)	1	
7	09481-05501	・フューズ(5A)	1	
8	36990-87D00	・ターミナル/スリーブセット	1	
9	39950-87L00	・モジュールアッシ,GPSレシーバ	1	
10	34011-87L10	キット,デュアルゲージ	1	
11	34200-87L12	・ゲージアッシ,マルチ	2	
12	34211-87L00	・カバー,フロント	2	
13	36661-87L00	・アダプタ,ゲージ	2	
14	36615-96300	・ターミナル	10	
15	36663-88L00	・ハーネスアッシ,ネットワークパワー	1	
16	36663-98J10	・ハーネスアッシ,アクティブハブパワー(6M)	1	
17	09481-05501	・フューズ(5A)	1	
18	36664-88L00	・コネクタ,BRANCH	3	
19	36665-87L00	・アダプタ,ゲージフオーマルチプル	1	
20	36665-88L00	・ユニット,レジスタヒューメール	1	
21	36665-88L10	・ユニット,レジスタメール	1	
22	36666-87L00	・ワイヤ,ネットワーク	2	
23	36990-87D00	・ターミナル/スリーブセット	1	
24	39950-87L00	・モジュールアッシ,GPSレシーバ	1	

6

FIG.600A

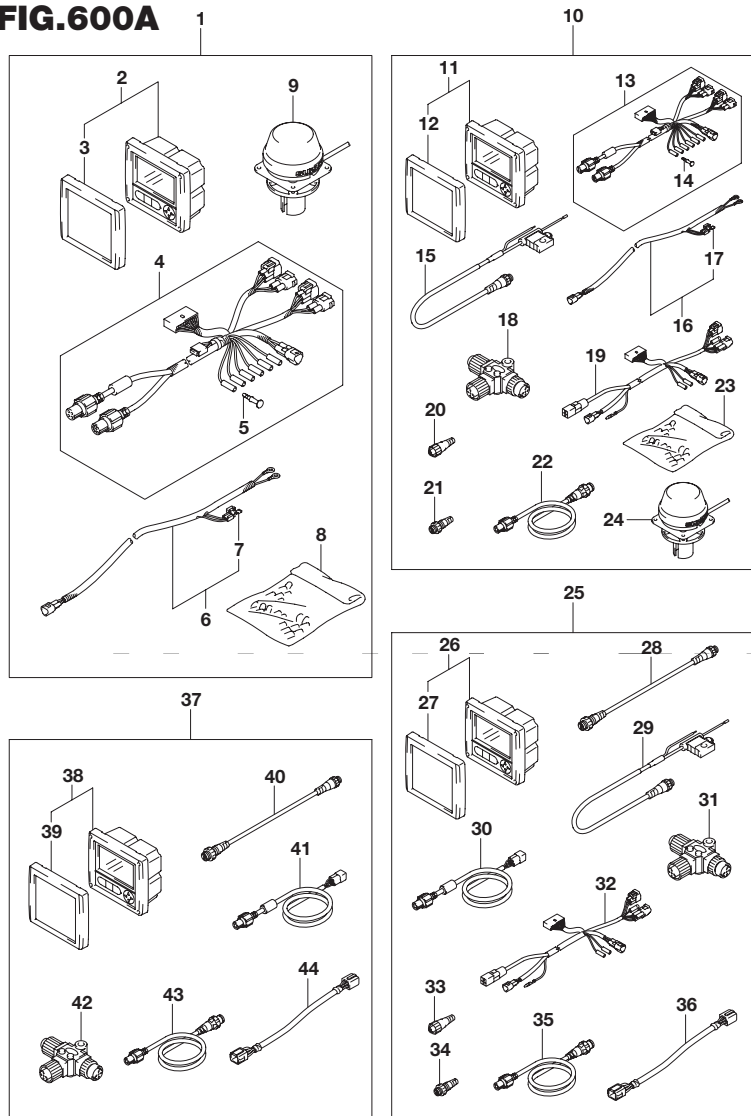


FIG.600A (2-B-10) オプション:マルチ ファンクション ゲージ

見出番号	品番	品名	使用個数	備考
25	34011-87L40	キット,SNGLゲージデュアルステーション	1	
26	34200-87L12	・ゲージアッシ,マルチ	1	
27	34211-87L00	・カバー,フロント	1	
28	36662-88L00	・ワイヤ,25エクステンション	1	
29	36663-88L00	・ハーネスアッシ,ネットワークパワー	1	
30	36664-87L00	・アダプタ, ゲージフォーデュアルステーション	1	
31	36664-88L00	・コネクタ,BRANCH	3	
32	36665-87L00	・アダプタ,ゲージフォーマルチプル	1	
33	36665-88L00	・ユニット,レジスタヒューズ	1	
34	36665-88L10	・ユニット,レジスタメル	1	
35	36666-87L00	・ワイヤ,ネットワーク	2	
36	36682-92E00	・ワイヤ,トリムメータエクステンション (L:6500)	1	
37	34011-87L50	キット, デュアルゲージデュアルステーション	1	
38	34200-87L12	・ゲージアッシ,マルチ	2	
39	34211-87L00	・カバー,フロント	2	
40	36662-88L00	・ワイヤ,25エクステンション	1	
41	36664-87L00	・アダプタ, ゲージフォーデュアルステーション	2	
42	36664-88L00	・コネクタ,BRANCH	2	
43	36666-87L00	・ワイヤ,ネットワーク	2	
44	36682-92E00	・ワイヤ,トリムメータエクステンション (L:6500)	2	

品 番 索 引 表

品番	FIG.NO.	品番	FIG.NO.	品番	FIG.NO.
10000		11180-93J02	111B-23	12100-93J00-050	116A-14
		11180-93J22	111C-23	12100-98810-0A0	116A-6
		11183-93J00	111A-25	12100-98810-025	116A-6
			111B-25 111C-25	12111-93J02-0B0 12140-93J00	116A-1 116A-2
11101-93J13	111A-1 111B-1 111C-1	11184-93J00	111A-38 111B-38 111C-39	12140-93J00-050 12151-93J10 12160-93J10	116A-15 116A-3 116A-5
11103-93J13	111A-5 111B-5	11189-93J00	111A-27 111B-27	12220-93J01 12242-93J01	116A-7 116A-10
11112-93J00 11115-93J10-001	111C-5 113A-4 111A-40 111B-40 111C-41	11196-93J00 11197-93J00 11217-85FA0	111C-27 585A-5 162A-1 162A-2 113A-6	12300-85830 12300-85830-012 12300-86812-0BA 12300-86812-0CA 12300-86812-0DA	116A-9 116A-9 116A-8 116A-8 116A-8
11116-93J01	111A-9 111B-9 111C-9	11261-93J00	111A-14 111B-14 111C-14	12300-86812-0EA 12300-86812-0FA 12340-86FA2-0B0	116A-8 116A-8 116A-8
11117-93J10 11119-93J00	113A-5 111A-10	11261-93J10-Y5S	140A-5 180A-1	12340-86FA2-0C0 12340-86FA2-0D0	116A-8 116A-8
11128-90J00	111B-10 111C-10 111A-2 111A-6 111B-2	11261-93J10-OEP 11270-93J00 11272-93J00 11291-93J00	180A-1 162A-3 162A-4 585A-10 111A-36	12340-86FA2-0E0 12340-86FA2-0F0 12632-93J11 12701-93J30 12701-93J40	116A-8 116A-8 175A-1 121A-1 121B-1
11141-93J10	111B-6 111C-2 111C-6 111A-11 111B-11	11291-98J00	111B-36 111C-37 111A-41 111B-41 111C-42	12701-93J50 12705-93J30 12705-93J40 12705-93J50 12721-93J30	121C-1 121A-2 121B-2 121C-2 121A-3
11142-93J10	111C-11 585A-2 111A-12 111B-12 111C-12	11293-98J00 11301-93J11 11330-93J01 11332-93J00	113A-1 113A-3 113A-18 113A-19 585A-6	12721-93J50 12725-93J30 12729-93J50	121B-3 121C-3 121A-4 121B-4 121C-4
11170-93J01	585A-3 111A-22 111B-22 111C-22	11382-93J00	111A-33 111B-33 111C-34	12730-93J02 12734-93J00 12740-93J00 12742-93J10	119A-1 119A-5 121C-5 121A-5
11173-93J00	111C-22 111A-24	11410-93871 11435-93J00	585A-7 180A-14		121A-5 121B-5
11174-93J00	111B-24 111C-24 111A-31 111B-31 111C-32	11489-93J00 11501-93J02-Y5S 11501-93J02-OEP 11510-93J03	180A-6 585A-11 180A-7 180A-7 136A-1	12748-93J00 12749-93J00	121A-6 121B-6 121C-6 121A-7 121B-7
11179-93J00	111A-26 111B-26 111C-26 585A-4	11515-93J00 11516-93J00 11541-93J00-Y5S 11541-93J00-OEP	136A-4 136A-6 180A-9 180A-9	12753-93J00 12761-93J00 12762-93J00	121C-8 121C-7 119A-8 119A-9
11180-93J02	111A-23	11591-93J10	180A-8	12770-93J00	119A-10

品番	FIG.NO.	品番	FIG.NO.	品番	FIG.NO.
12771-93J00 12772-93J00 12775-93J00 12778-93J00 12810-93J00	119A-14 119A-16 119A-15 119A-11 119A-18	12892-93J00-248 12892-93J00-250	121B-14 121C-15 121A-14 121B-14 121C-15	12892-93J00-290 12892-93J00-293	121A-14 121B-14 121C-15 121A-14 121B-14
12812-90J00 12813-73G00 12831-93J01 12832-93J00 12833-93J00	119A-20 119A-19 119A-22 119A-23 119A-24	12892-93J00-253 12892-93J00-255	121A-14 121B-14 121C-15 121A-14 121B-14	12892-93J00-295 12892-93J00-298	121C-15 121A-14 121B-14 121C-15 121A-14
12891-93J00 12892-93J00-218	121A-13 121B-13 121C-14 121A-14 121B-14	12892-93J00-258 12892-93J00-260	121C-15 121A-14 121B-14 121C-15 121A-14	12892-93J00-300	121B-14 121C-15 121A-14 121B-14 121C-15
12892-93J00-220 12892-93J00-223	121C-15 121A-14 121B-14 121C-15 121A-14	12892-93J00-263	121B-14 121C-15 121A-14 121B-14 121C-15	12911-93J00 12915-93J50	121A-15 121B-15 121C-16 121B-16 121A-16
12892-93J00-225	121B-14 121C-15 121A-14 121B-14 121C-15	12892-93J00-265 12892-93J00-268	121A-14 121B-14 121C-15 121A-14 121B-14	12921-93J10 12931-78G00	121C-17 121A-17 121B-17 121C-18 121A-18
12892-93J00-228 12892-93J00-230	121A-14 121B-14 121C-15 121A-14 121B-14	12892-93J00-270 12892-93J00-273	121C-15 121A-14 121B-14 121C-15 121A-14	12932-24400	121B-18 121C-19 121A-19 121B-19 121C-20
12892-93J00-233 12892-93J00-235	121C-15 121A-14 121B-14 121C-15 121A-14	12892-93J00-275	121B-14 121C-15 121A-14 121B-14 121C-15	12933-69G10 13110-93J00 13119-93J00	121A-20 121B-20 121C-21 121B-14 122A-1 122A-2
12892-93J00-238	121B-14 121C-15 121A-14 121B-14 121C-15	12892-93J00-278 12892-93J00-280	121A-14 121B-14 121C-15 121A-14 121B-14	13130-93J21 13130-93J30 13132-93J00	585A-7 163B-1 163C-1 163A-1 163B-56
12892-93J00-240 12892-93J00-243	121A-14 121B-14 121C-15 121A-14 121B-14	12892-93J00-283 12892-93J00-285	121C-15 121A-14 121B-14 121C-15 121A-14	13133-93J00 13138-93J00	163C-56 163B-57 163C-57 163A-4 163B-13
12892-93J00-245 12892-93J00-248	121C-15 121A-14 121B-14 121C-15 121A-14	12892-93J00-288	121B-14 121C-15 121A-14 121B-14 121C-15	13139-93J00 13140-93J03	163C-13 163A-2 163B-2 163C-2 163B-15

品番	FIG.NO.	品番	FIG.NO.	品番	FIG.NO.
13140-93J03 13140-93J13 13144-93J00	163C-15 163A-6 163A-20 163B-32 163C-32	13543-93J00 13553-93J00	163B-50 163C-50 163A-26 163B-40 163C-40	15412-93J10 15413-93J10 15415-93J10 15440-93J00 15600-93J01	147A-5 147A-6 147A-4 147A-11 147A-20
13147-93J00	163A-3 163B-3 163C-3	13554-93J00	163A-27 163B-41 163C-41	15626-93J00 15627-93J00 15628-99E00	147A-22 147A-33 147A-32
13279-10G00	163A-10 163B-19	13555-93J00	163A-23 163B-37	15629-99E10 15632-93J20	147A-54 147A-44
13295-10G00	163C-19 163A-12 163B-21 163C-21	13580-93J02	163C-37 326A-1 326B-1 326C-1	15633-93J20 15634-93J20 15635-93J20 15636-98J20 15637-93J20	147A-8 147A-49 147A-43 147A-38 147A-53
13310-93J01	163A-8	13583-93J00	163A-21	15641-90J00 15642-90J00 15643-93J00 15644-93J00 15645-93J00	147A-26 147A-27 147A-47 147A-7 147A-52
13312-93J00	163B-17 163C-17 163A-9 163B-18 163C-18		163A-22 163B-35 163B-36 163C-35 163C-36		
13320-93J00	163A-13 163B-22 163C-22	13599-93J00	163A-32 163B-46 163C-46	15646-93J00 15647-93J00 15650-93J00 15654-99E00 15671-93J00	147A-9 147A-25 147A-23 147A-28 147A-63
13355-93J00	163A-11 163B-20	13650-52G00	315A-1 315B-1	15672-93J00 15673-98J00 15674-93J00 15675-93J00 15680-93J21	147A-41 147A-45 147A-51 147A-35 144A-19
13370-93J00 13421-93J00	163C-20 147A-21 163A-14 163B-23 163C-23	13655-87J00	315C-1 315A-2 315B-2 315C-2 13710-93J00		
13510-93J00 13514-93J00	164A-1 163A-31 163B-45 163C-45 163A-30	13730-93J00 13811-93J01 13813-93J00 13851-93J01	163B-24 163C-24 134A-2 134A-3 134A-4	15681-93J01 15683-87J00 15684-98J00 15685-93J00 15686-93J00	144A-1 147A-55 144A-22 147A-40 147A-39
13521-93J00					
13537-93J00	163B-44 163C-44 163A-24 163B-38 163C-38	13881-93J00 14140-98J01 14141-93J01 14151-93J00	134A-5 140A-2 140A-1 140A-3 585A-8	15710-93J00 15717-16G00 15735-58B00 15751-93J00 15756-93J01	144A-2 144A-3 144A-4 144A-5 144A-6
13538-93J00	163A-33 163B-47 163C-47	14152-93J00 14154-93J01	140A-4 585A-9 180A-10	15760-93J00 15762-93J00 15770-93J00	147A-31 144A-7 147A-16
13541-93J00	163A-34 163B-48	14211-93J00 14212-93J00	180A-11 180A-12	15773-90J00 15830-77EA0	147A-13 144A-8
13542-93J00	163C-48 163A-35 163B-49 163C-49	15100-94900 15200-93J01 15410-93J10 15411-93J10	585A-12 147A-1 147A-24 147A-2 147A-3	15830-93J00 15831-93J00 16113-93J10 16400-93J02 16430-93J00	147A-14 144A-9 175A-2 175A-3 113A-21
13543-93J00	163A-36				

品番	FIG.NO.	品番	FIG.NO.	品番	FIG.NO.
16431-93J00 16433-93J00 16510-96J00 16519-93J00	113A-22 113A-23 113A-26 401A-2 401B-2	17562-93J00 17563-93J00 17564-93J00	160C-8 160A-9 160B-9 160C-9 160A-10	17914-93J00 17915-98J01 17917-87L00	410D-45 162A-38 410A-49 410B-49 410C-49
16520-93J00 16550-93J00 16551-93J00	401C-2 175A-4 121C-11 121A-10 121B-10	17566-87D11	160B-10 160C-10 407A-6 407B-6 407C-9	18116-93J00 18117-93J00	410D-49 521A-3 163B-4 163C-4 163B-5
16555-93J00 16559-93J00	121C-12 121A-11 121B-11 113A-11 113A-15	17581-93J00 17582-93J00 17611-90J00-Y5S 17611-90J00-OEP 17612-93J00	162A-5 162A-6 162A-7 162A-7 160A-11	18119-93J00 18137-93J00	163C-5 163B-6 163C-6 163A-15 163B-25
16721-93J00 16760-93J00 16781-93J00 16782-93J00 16783-93J01	113A-16 175A-5 175A-6 175A-7 175A-8	17631-93J30 17632-93J20	160B-11 160C-11 160A-12 160B-12 160C-12	18417-93J00 18498-87JCO 18498-90J00	163C-25 147A-67 521A-10 163B-12 163C-12
16910-93J00 16930-93J00 17400-93J02	180A-25 180A-26 160A-18 160B-18 160C-18	17631-93J30 17632-93J20	160A-12 160B-12 160C-12 160A-13 160B-13	18498-93J00 18498-93J10 18590-68H00	144A-10 147A-59 163A-7 163B-16 163C-16
17410-93J01	160A-1 160B-1 160C-1	17632-93J30	160C-13 160A-13 160B-13 160C-13 162A-8	19115-93J01 19121-93J02 19148-93J00 19184-93J00 19185-93J00	164A-2 164A-3 164A-4 164A-5 164A-6
17413-93J02	160A-2 160B-2	17660-99E01	162A-9 162A-9 162A-10 162A-11 162A-12		20000
17416-93J00	160C-2 160A-3 160B-3 160C-3 160A-4	17670-90J00 17670-90J10 17681-93J00 17711-90J00 17712-93J00	162A-9 162A-9 162A-10 162A-11 162A-12		
17461-93J00	160B-4 160C-4 160A-5 160B-5 160C-5	17713-98J00 17895-93J00 17913-93J00	162A-36 134A-6 401A-3 401B-3 401C-3	21100-93J01 21131-93J00	204A-1 204B-1 204C-1 204A-2 204B-2
17472-93J00	160A-6 160B-6 160C-6		410A-44 410B-44 410C-44	21151-93J00	204C-2 204A-3 204B-3 204C-3
17561-93J03	160A-7 160B-7	17914-93J00	410D-44 401A-4	21155-93J00	204C-3 204A-4
17561-93J13 17561-93J21 17562-93J00	160C-7 160C-7 160A-7 160A-8 160B-8		401B-4 401C-4 410A-45 410B-45 410C-45	21210-93J01	204B-4 204C-4 204A-5 204B-5 204C-5

品番	FIG.NO.	品番	FIG.NO.	品番	FIG.NO.
21230-93J01	204A-6 204B-6 204C-6	29116-93J00	206B-9 206C-9	31135-94900	340B-6 340C-6
22511-99011	336A-1 336B-1	29125-93J00	326A-16 326B-16 326C-16	31136-90J10	340D-7 340A-7 340B-7
23111-93J00	336C-1 336D-1 204A-7 204B-7 204C-7	29141-93J20	337A-25 337B-25 337C-25 337D-20 405D-4	31151-94J01 31152-90J00 31153-90J00	340C-7 340D-8 301A-4 301A-5 301A-6
23111-93J10 23115-93J00	204A-7 204A-8 204B-8 204C-8	29404-93J10	407C-7 180A-24 315A-11 315B-11	31170-90J00 31171-96J00 31173-90J02 31173-94910	301A-19 301A-7 301A-8 304A-8 340B-8
25111-93J00	206A-1		315C-11		
25111-93J10 25131-93J00	206B-1 206C-1 206C-1 206A-2 206B-2		322A-18 322B-18 322C-18 340D-20 405A-20	31191-96J00 31220-94J00 31281-92J10	340C-8 340D-3 301A-9 301A-10 340A-11
25141-93J00	206C-2 206A-5 206B-5 206C-5 204A-9	29404-93J20	405B-20 405C-24 315A-16	31310-90J00 31311-93J00	340B-11 340C-11 340D-11 301A-11 340A-9
25223-94400	204B-9 204C-9 206A-6 206B-6 206C-6	30000		31311-94900 31320-93J00 31341-93J00	340B-9 340C-9 340D-10 301A-12 301A-13
25232-96302	206A-3 206B-3 206C-3	31100-96J02 31111-94900	301A-1 340A-2 340B-2	31343-90J00 31344-90J00 31360-93J01 31912-93J01 31913-93J00	301A-14 301A-15 301A-16 301A-20 301A-17
25321-93J00	206A-8 206B-8		340C-2 340D-2		
25700-93J00	206C-8 407A-28 407B-28 407C-31	31123-94910	340A-3 340B-3 340C-3 340D-4	31914-93J00 31918-90J10 32102-93J02	301A-18 301A-21 303A-1 303B-1 303C-1
29103-93J00	180A-23	31131-90J01	301A-2		
	315A-8 315A-18 315B-8 315C-8 405A-21	31133-90J00	340A-4 340B-4 340C-4 340D-5	32120-93J00 32131-93J00	303A-4 303B-4 303C-4 303A-5 303B-5
	405B-21 405C-25 180A-3 180A-13 206A-9	31133-94900	340A-5	32160-88L00	303C-5 303A-7 303B-7 303C-7 310A-1
29103-93J30 29116-93J00		31135-90J00 31135-94900	340B-5 340C-5 340D-6 301A-3 340A-6	32800-93J03	

品番	FIG.NO.	品番	FIG.NO.	品番	FIG.NO.
32805-93J00 32890-93J01 32891-93J00 33220-69J00	310A-2 310A-3 310A-4 303A-9 303B-9	34200-87L12 34200-88L02 34200-93J00	600A-26 600A-38 588A-18 460A-1 501A-24	36616-93J01 36617-93J00	322B-3 322C-3 322A-12 322B-12 322C-12
33221-42F00 33410-93J00	303C-9 303A-10 303B-10 303C-10 310A-9	34200-93J12 34211-87L00	460A-1 501A-24 600A-3 600A-12 600A-27	36617-93J10 36617-93J20	322A-13 322B-13 322C-13 322A-14 322B-14
33634-96J00 33799-97E00	322A-9 322B-9 322C-9 340A-10 340B-10	34300-93J00 34300-93J11 34310-92E00 34360-92E00	600A-39 501A-11 501A-11 501A-12 501A-13	36617-93J30 36620-93J02	322C-14 322A-15 322B-15 322C-15 508A-54
33810-93J01	340C-10 340D-9 322A-1 322B-1 322C-1	34455-88L00 34455-88L10 34500-93J00 34500-93J11 34600-93J00	588A-6 588A-7 501A-16 501A-16 501A-8	36620-93J10 36620-93J30 36620-93J40 36620-93J52 36620-93J62	521A-1 521A-2 521A-1 508A-54 508A-54
33920-93JM1 33925-93J00	326A-20 326B-20 326C-20 326A-21 326B-21	34600-93J11 34650-93J20 34650-93J31 34660-93J00 34800-88L01	501A-8 501A-19 501A-19 521A-5 588A-24	36625-93J00 36625-93J10	322A-29 322B-29 322C-29 322A-29 322B-29
34011-87L00 34011-87L10 34011-87L40 34011-87L50	326C-21 600A-1 600A-10 600A-25 600A-37	34800-93J00 34800-93J11 34801-93J03	501A-1 501A-1 315A-3 315B-3 315C-3	36628-92E00 36630-93J10 36630-93J20 36630-93J30	322C-29 508A-3 322A-8 322B-8 322C-8
34011-88L03 34011-88L13 34100-93J00 34100-93J11 34100-93J20	588A-17 588A-23 501A-3 501A-3 501A-3	34801-99E04 34810-88L00 34813-93J00 34830-87J20	315A-13 588A-8 315A-17 315A-4 315A-5	36645-93J00 36646-93J01 36647-93J00	301A-22 508A-2 322A-33 322B-33 322C-33
34100-93J31 34100-93J40 34100-93J51 34100-93J60 34190-87D00	501A-3 501A-3 501A-3 501A-3 501A-26		315B-4 315B-5 315C-4 315C-5 588A-19	36661-87L00 36662-88L00	600A-4 600A-13 588A-26 600A-28 600A-40
34190-88L00 34190-95500 34191-92E00 34193-88L00	588A-1 501A-27 501A-5 501A-20 588A-2	34960-88L00 36615-96300	588A-25 588A-9 501A-7 501A-10 501A-15	36662-88L10 36662-88L20 36662-88L30 36663-88L00	588A-10 588A-11 588A-12 588A-20 588A-27
34193-88L20 34193-88L40 34193-88L60 34200-87L12	588A-3 588A-4 588A-5 600A-2 600A-11	36616-93J01	501A-18 501A-23 600A-5 600A-14 322A-3	36663-88L10 36663-98J00 36663-98J10	600A-15 600A-29 588A-13 501A-29 501A-31

品番	FIG.NO.	品番	FIG.NO.	品番	FIG.NO.
36663-98J10	600A-6 600A-16 600A-30	36895-87D01	337C-32 337C-33 336D-13	37141-99E60	530A-17 530A-27 508A-5
36664-87L00	600A-41 600A-18	36895-87D10	337D-27 600A-8	37141-99E70	530A-3 530A-17
36664-88L00		36990-87D00			
36665-87L00	600A-31 600A-42 600A-19 600A-32	37100-96J00 37100-96J14 37100-96J24	600A-23 530A-1 530A-15 530A-25	37141-99E80	530A-27 508A-5 530A-3 530A-17 530A-27
36665-88L00	588A-21	37110-93J01	530A-2		
36665-88L10	588A-28 600A-20 600A-33 588A-22 588A-29	37110-93J11 37139-99E00 37139-99E10	530A-16 530A-26 508A-4 530A-6 530A-21	37141-99E90 37143-99E00	508A-5 530A-3 530A-17 530A-27 508A-6
36666-87L00	600A-21 600A-34 600A-22 600A-35 600A-43	37139-99E20 37141-99EA0	530A-33 508A-5 530A-3 530A-17 530A-27	37149-93J00	530A-4 530A-18 530A-28 508A-7 530A-5
36666-88L00 36666-88L10 36668-88L00 36682-92E00	588A-14 588A-15 588A-30 600A-36 600A-44	37141-99EB0 37141-99E00	508A-5 530A-3 530A-17 530A-27 508A-5	37210-93J00 37212-93J00 37220-92E00	530A-19 530A-29 530A-13 530A-14 541A-16
36865-90J00	322A-24 322B-24 322C-24		530A-3 530A-17 530A-27	37721-92E10 37721-93J00	542A-11 326A-5 326B-5 326C-5 508A-8
36890-93J00	517A-23 544A-16	37141-99E10	508A-5 530A-3	37721-93J91	508A-8
36890-93J10 36894-87D00	541A-15 335A-23 335B-23 335C-23 336A-2	37141-99E20	530A-17 530A-27 508A-5 530A-3 530A-17	37721-95500 37722-93J11	518A-12 545A-11 326A-14 326B-14 326C-14
	336B-2 336C-2 336D-2 337A-31 337B-31	37141-99E30	530A-27 508A-5 530A-3 530A-17 530A-27	37725-93J11 37729-93J00	326A-8 326B-8 326C-8 326A-2 326B-2
	337C-31 337D-24 405A-7 405B-7 405C-11	37141-99E40 37141-99E50	508A-5 530A-3 530A-17 530A-27 508A-5	37803-93J04 37805-93J00 37820-93J04	326C-2 530A-9 530A-11 508A-9 530A-30
36895-87D01	405D-19 337A-32 337A-33 337B-32 337B-33	37141-99E60	530A-3 530A-17 530A-27 508A-5 530A-3	37820-93J94 37820-99E01 37823-92E01	530A-20 315A-6 315B-6 315C-6 508A-10

品番	FIG.NO.	品番	FIG.NO.	品番	FIG.NO.
37823-92E01 37825-99E00 37826-92J00	530A-31 530A-10 508A-11 530A-32 508A-12	41111-93J14-Y5S 41111-93J14-0EP	335A-1 335B-1 335C-1 335A-1 335B-1	41233-95E10 41234-93J11	336C-17 336D-19 336A-14 336B-14 336C-14
37850-90J05					
37850-92E26 37850-92J00	517A-5 326A-9 326B-9 326C-9 541A-4	41111-96J21-Y5S 41111-96J21-0EP 41117-93J01	335C-1 335D-1 335D-1 335A-3 335B-3	41234-96J10 43111-93J23-Y5S 43111-93J23-0EP	336D-16 336A-3 336B-3 336C-3 336A-3
37850-93J10					
37855-99E00 37856-92J00	544A-4 530A-12 326A-10 326B-10 326C-10	41118-96J00 41121-93J06-Y5S	335C-3 315A-24 335A-2 335B-2 335C-2	43111-96J20-Y5S 43111-96J20-0EP 43114-93J00	336B-3 336C-3 336D-3 336D-3 336A-4
37857-92J00	326A-11 326B-11 326C-11	41121-93J06-0EP	335A-2 335B-2 335C-2	43117-96J00 43118-96J00 43211-93J00	336B-4 336C-4 315A-21 315A-23 336A-5
37859-90J00 38100-93J03	508A-51 340A-1	41121-96J12-Y5S 41121-96J12-0EP	335D-2 335D-2		
38100-93J11 38410-93J12	340B-1 340C-1 340D-1 326A-17 326B-17	41122-93J01 41130-92J03 41130-93J12	335A-4 335B-4 335C-4 335D-3 335A-6	43711-97E01	336B-5 336C-5 336D-4 336A-6 336B-6
38415-93J00	326C-17 326A-18 326B-18 326C-18 521A-4	41135-92J00 41135-93J11	335B-6 335C-6 335D-4 335A-7 335B-7	43750-93J20-Y5S	336C-6 336D-5 336A-7 336B-7 336C-7
38500-93J00					
38500-93J90	508A-13 530A-7 530A-23 530A-35 301A-23	41155-93J02	335C-7 335A-13 335B-13 335C-13 335D-10	43750-93J20-0EP 43750-96J50-Y5S 43750-96J50-0EP	336A-7 336B-7 336C-7 336D-6 336D-6
38860-76F01					
38915-90J00	326A-22 326B-22 326C-22 301A-24 326A-23	41161-94400 41220-93J11 41220-96J10	442A-2 336A-13 336B-13 336C-13 336D-15	45421-87D02 48121-92J00 48121-93J13	335A-16 335B-16 335C-16 337D-15 337A-17
39950-87L00 39950-88L00	326B-23 326C-23 600A-9 600A-24 588A-16	41224-95E01 41230-96J00	336A-15 336B-15 336C-15 336D-17 336A-16	48125-93J00	337B-17 337C-17 337A-18 337B-18 337C-18
40000		41233-95E10	336B-16 336C-16 336D-18 336A-17 336B-17	48126-93J00 48128-93J11	337A-19 337B-19 337C-19 337A-22 337B-22

品番	FIG.NO.	品番	FIG.NO.	品番	FIG.NO.
48128-93J11 48140-93J01	337C-22 335A-18 335B-18 335C-18 335D-13	48582-95E01	337B-2 337C-2 340D-13	48864-93J01	337A-15 337B-15 337C-15 340D-14
48144-93J00	335A-19 335B-19 335C-19 335D-14 335A-22	48583-95E00	337A-16 337B-16	48864-96J10	340D-14
48145-93J00		48585-95E00	337C-16 340D-15 337A-13 337B-13 337C-13	50000	
48311-96J10	335B-22 335C-22 335D-16 337A-23 337B-23	48588-94900	340A-12 340B-12 340C-12 340D-16 337D-13	51111-93J20-Y5S	401A-1 401B-1 401C-1 401A-1 401B-1
48320-93J00	337C-23 337D-16 337A-20 337B-20 337C-20	48601-94900 48605-93J00	340D-17 337D-3 337A-3 337B-3 337C-3	51116-93J00	401C-1 401A-5 401B-5 401C-5 401A-10
48321-87D03 48321-93J00	337D-17 337A-24 337B-24 337C-24 337D-18	48610-93J01	337A-4 337B-4 337C-4 337D-10 337A-11	51122-93J02	401B-10 401C-10 401A-11 401B-11 401C-11
48326-95E00		48615-97E00 48627-93J00	337D-4 337D-5 337A-5	51123-93J00	401A-14 401B-14 401C-14 585A-13 401A-12
48400-93J06	337A-8 337B-8 337C-8	48627-95E00	337D-4	51124-93J01	401A-12
48401-93J10 48405-87D00	337D-2 337D-9	48630-96J02 48630-98J01	337D-5 337A-5		
48405-93J00	337A-9 337B-9 337C-9	48633-93J00	337B-5 337C-5 337A-6 337B-6 337C-6	51125-93J00	401B-12 401C-12 401A-13 401B-13 401C-13
48500-93J05	337A-1 337B-1				
48502-93J14 48503-93J12 48570-95E01 48571-93J00	337C-1 340D-12 337D-1 337D-11 337A-30	48633-94900 48641-96J02 48650-93J00	337D-6 337D-7 337A-10 337B-10 337C-10	51140-93J10-Y5S 51140-93J10-0EP 51140-98J00-Y5S	401A-18 401A-18 401A-18 401B-18 401C-18
48572-87J10	337B-30 337C-30 337A-12 337B-12 337C-12	48650-94900 48691-93J00	337D-8 337A-7 337B-7 337C-7 337D-14	51140-98J00-0EP	401A-18 401B-18 401C-18
48572-95E00 48573-93J00	337D-12 337A-21 337B-21 337C-21	48862-87J20	337C-7 337D-14	51142-93J00	401A-19 401B-19
48582-95E01	337A-2	48862-92J20 48862-92J30	340D-18 340D-19	51151-93J00	401C-19 585A-14 401A-21 401B-21 401C-21

品番	FIG.NO.	品番	FIG.NO.	品番	FIG.NO.
51152-93J00	401A-22 401B-22 401C-22	54211-93J00-0EP	405C-19 405D-14 405A-16 405B-16 405C-20	55332-87D11	407B-14 407C-17 407A-15 407B-15 407C-18
51211-93J00	401A-6 401B-6	54221-93J00-Y5S		55333-87D10	407A-15 407B-15 407C-18
52111-93J11-Y5S	401C-6 585A-15 405A-1 405B-1 405C-1	54221-93J00-0EP	405D-15 405A-16 405B-16 405C-20 405D-15	56120-93J03-Y5S	220A-26 220B-26 220C-26 220A-26 220B-26
52111-93J11-0EP	405A-1 405B-1 405C-1	55110-93J20-Y5S	407A-1 407B-1 407C-1	56120-93J03-0EP	220A-26 220B-26
52111-93J20-Y5S 52111-93J20-0EP	405D-1 405D-1	55110-93J20-0EP	407A-1 407B-1	56130-93J01	220C-33 220C-33 220A-36
52131-93J00-Y5S 52131-93J00-0EP 54121-98J00	405C-7 405C-7 401A-33 401B-33 401C-33	55125-98J00-Y5S	407C-1 407A-8 407B-8 407C-11 407A-8	56140-93J01	220B-36 220A-36 220A-1 220B-1 220C-1
54123-93J02	401A-25 401B-25 401C-25 401A-34 401B-34	55127-87D00	407B-8 407C-11 407A-16 407B-16 407C-19	57110-93J30 57110-96J50 57130-87D10	220C-1 220A-1 405A-4 405B-4 405C-4
54125-93J00					
54130-93J01	401C-34 401A-26 401B-26 401C-26 401A-30	55128-93J10	407A-10 407B-10 407C-13	57133-93J00	220A-2 220B-2 220C-2
54137-93J02	401C-26 401A-30	55320-94900	335A-14 335B-14	57134-93J00	220A-3 220B-3
54151-93J00	401B-30 401C-30 405A-9 405B-9 405C-13	55321-87J00	335C-14 335D-11 111A-16 111B-16 111C-16	57300-93860	220C-3 220A-6 220B-6 220C-6 220A-13
54160-93J01	405D-8 405A-10 405B-10 405C-14 405D-9	55321-87J10 55321-93J00	140A-6 180A-2 180A-2 405A-22 405B-22	57500-87861	220B-13 220C-13 220A-10 220B-10 220C-10
54165-98J00	405A-18 405B-18 405C-22 405D-17 405A-15		405C-26 405C-26 407A-12 407B-12 407C-15	57610-93J00	220A-17 220B-17 220C-17
54211-93J00-Y5S				57621-93J10	220A-18 220B-18
54211-93J00-0EP	405B-15 405C-19 405D-14 405A-15 405B-15	55321-94910	335A-21 335B-21 335C-21 335D-17 407A-14	57630-92E00	220C-18 407A-27 407B-27 407C-30 220A-20
		55332-87D11		57631-93J00	

品番	FIG.NO.	品番	FIG.NO.	品番	FIG.NO.
57631-93J00	220B-20 220C-20	60000		61420-93854-0EP	420E-1
57632-93L01	407A-22 407B-22 407C-25			61420-93870-Y5S	420B-1 420D-1 420F-1 420D-27
57633-87D30	407A-23 407B-23	61112-93J20	420A-2 420B-2	61422-93J52	420A-25
58105-93J10	407C-26 407A-21 407B-21		420C-2 420D-2 420E-2	61422-93J62	420C-25
58200-93L00	407C-24 407A-20 407B-20	61124-93J40	420F-2 410A-33 410B-33	61422-93J72	420E-25
58200-93L10	407C-23 407A-20		410C-33 410D-33	61422-93J80	420F-27
58200-93L20	407B-20 407C-23 407A-20	61131-93J01-Y5S	410A-1 410B-1	61422-93J90	420B-27
58200-93L30	407A-20 407B-20	61131-93J01-0EP	410C-1 410D-1	61431-93J03-Y5S	420B-4 420D-4
58200-93L40	407C-23 407A-20 407B-20	61131-93J20-Y5S	410A-1 410B-1	61431-93J03-0EP	420F-4 420A-4 420C-4
58200-93L50	407C-23 407A-20 407B-20	61134-93J20	410C-1 410D-1 410A-8 410B-8	61432-93J01	420E-4 420A-5 420B-5 420C-5 420D-5
58200-93L80	407C-23 407A-20 407B-20	61137-93J00	410C-8 410D-8 410A-3 410B-3 410C-3	61433-93J01	420E-5 420F-5 420A-6 420B-6 420C-6
58200-96J00	407B-20 407C-23 407A-20	61141-93J01-Y5S	410D-3 410A-2 410B-2	61434-93J01	420D-6 420E-6 420F-6 420A-7 420B-7
58200-96J10	407B-20 407C-23	61141-93J01-0EP	410C-2 410A-2	61435-93J32	420C-7 420D-7 420E-7 420F-7 420A-26
58200-96J20	407A-20 407B-20	61141-93J20-Y5S	410B-2 410C-2	61435-93J42	420C-26
58200-96J30	407C-23 407A-20 407B-20	61141-93J20-0EP	410C-2 410D-2	61435-93J52	420E-26
58200-96J40	407C-23 407A-20	61155-93J20	410D-2 401A-7	61435-93J60	420F-28
58200-96J50	407B-20 407C-23 407A-20	61416-93J00	401B-7 401C-7 420A-3 420B-3 420C-3	61435-93J70	420B-28
	407B-20 407C-23 407A-20		420D-3 420E-3 420F-3	61435-93J80	420D-28
	407B-20 407C-23	61420-93835-0EP	420A-1	61436-93J00	163A-46
	407C-23	61420-93845-0EP	420C-1	61436-93J10	163B-65 163C-65
				61438-93J00	420A-8 420A-9
					420A-10 420B-8 420B-9 420B-10 420C-8

品番	FIG.NO.	品番	FIG.NO.	品番	FIG.NO.
61438-93J00	420C-9 420C-10 420D-8 420D-9 420D-10	61476-93J00	420C-13 420D-13 420E-13 420F-13 136A-9	61645-93J01-Y5S	410A-25 410B-25 410C-25 410D-25 410A-25
		61493-93J00	136A-10 420A-18 420B-18 420C-18 420D-18	61645-93J01-0EP	410A-25 410B-25 410C-25 410D-25 410B-39 410B-39
	420E-8 420E-9 420E-10 420F-8 420F-9	61494-96J00 61610-93J00	136A-10 420A-18 420B-18 420C-18 420D-18	61649-93J00	410B-25 410C-25 410D-25 410A-39 410B-39
	420F-10 420A-11 420B-11 420C-11 420D-11	61621-93J00	420E-18 420F-18 420A-19 420B-19 420C-19	61673-93J01	410C-39 410D-39 410A-26 410B-26 410C-26
	420E-11 420F-11 420A-12 420B-12 420C-12	61632-93J00	420D-19 420E-19 420F-19 410A-20 410B-20	61811-93J30-Y5S 61811-93J30-0EP 61811-93J40-Y5S	410D-26 410D-6 410D-6 410A-6 410B-6
	420D-12 420E-12 420F-12 420A-23 420C-23	61633-93J00-Y5S	410C-20 410D-20 410A-21 410B-21 410C-21	61811-93J40-0EP	410C-6 410A-6 410B-6 410C-6 410A-10
	420E-23 420B-23 420D-23 420F-23 420A-27	61633-93J00-0EP	410D-21 410A-21 410B-21 410C-21 410D-21	61817-93J00	410B-10 410C-10 410D-10 410A-7 410B-7
	420C-27 420B-26 420D-26 420E-27 420F-26	61634-93J00-Y5S	410A-22 410B-22 410C-22 410D-22 410A-22	61821-93J10-Y5S	410C-7 410D-7 410A-7 410B-7 410C-7
	420A-24 420C-24 420E-24 420B-24 420D-24	61634-93J00-0EP	410B-22 410C-22 410D-22 410A-38 410B-38	61821-93J10-0EP	410D-7 410A-12 410B-12 410C-12 410D-12
	420F-24 420A-29 420B-29 420C-29 420D-29	61639-93J00	410C-38 410D-38 410A-23 410B-23 410C-23	61827-93J02	410A-15 410B-15 410C-15 410D-15 410A-15
	420E-29 420F-29 136A-7 420A-13 420B-13	61641-93J10	410D-23 410A-24 410B-24 410C-24 410D-24	61831-93J13-Y5S	410A-15 410B-15 410C-15 410D-15 410A-15
		61641-93J20	410D-23 410A-24 410B-24 410C-24 410D-24	61831-93J13-0EP	410B-15 410C-15 164A-7 430A-4
		61472-93E20 61476-93J00	136A-7 420A-13 420B-13	63610-93J00 65700-93J02	164A-7 430A-4

品番	FIG.NO.	品番	FIG.NO.	品番	FIG.NO.
65770-93J11 67140-95600 67200-93J13 67200-93J23	430A-5 508A-56 544A-1 545A-1 541A-1	67232-95600 67232-95620 67233-92E00	542A-44 545A-42 542A-29 545A-28 518A-27	67251-93J00 67251-99E20 67252-92E00 67252-92E10	544A-12 508A-25 518A-35 518A-38 542A-40
67200-93J32 67200-93J50 67211-92E50	542A-1 517A-1 518A-1 508A-1 517A-29	67234-92E00	542A-27 545A-26 518A-21 542A-22 545A-22	67252-95600 67253-92E00 67253-92E10	545A-39 508A-26 541A-14 544A-15 518A-37
67211-93J00 67211-93J10 67212-95600 67220-95630 67221-92E00	544A-27 541A-26 508A-14 508A-16 542A-8	67235-92E00 67236-92E00	518A-28 542A-28 545A-27 518A-30 542A-33	67253-95600	542A-39 545A-38 508A-27 518A-39 542A-42
67221-92E50 67222-92E00 67222-92E50	545A-8 518A-7 542A-2 545A-2 518A-2	67237-92E01 67238-87D00	545A-32 518A-31 542A-34 545A-33 508A-20	67254-92E50 67255-92E50 67255-99E10 67256-92E50	545A-40 517A-22 517A-8 508A-28 517A-11
67223-92E00 67223-92E50 67223-99E10 67224-92E00	542A-3 545A-3 518A-6 508A-17 542A-9	67238-92E00 67238-92E50 67239-92E00	542A-35 545A-34 518A-32 518A-33 542A-36	67256-95600 67257-92E00 67257-99E10	508A-29 517A-12 541A-10 544A-11 508A-30
67224-92E50 67225-92E00 67225-92E50 67226-92E00	545A-9 518A-8 518A-25 518A-9 542A-15	67239-92E10 67240-92E00	545A-35 518A-29 542A-47 545A-45 542A-17	67258-99E00 67259-87D00 67261-92E50 67261-93J00	508A-31 508A-32 517A-10 541A-2 544A-2
67226-92E10 67227-92E00	545A-15 518A-14 542A-16 545A-16 518A-23	67240-92E50 67241-92E10 67241-92E50	545A-17 518A-16 542A-45 545A-43 518A-42	67261-99E10 67263-93J00 67264-95600 67267-93J00	508A-33 541A-3 544A-3 508A-35 508A-36
67228-92E00	542A-24 545A-24 518A-17 542A-18 545A-18	67241-99E10 67242-92E50 67243-92E00 67243-95600	508A-21 517A-13 542A-46 545A-44 508A-22	67269-92E00 67271-92E00 67272-92E10	542A-30 545A-29 541A-25 544A-26 542A-48
67229-95600 67230-92E00 67231-92E00	508A-18 518A-19 542A-20 545A-20 518A-40	67244-95600 67245-92E00 67245-95600	508A-23 518A-22 542A-23 545A-23 508A-24	67273-92E00 67273-92E10 67273-95600	544A-23 541A-23 508A-37 517A-25 541A-22
67232-92E50 67232-95600	542A-43 545A-41 518A-43 508A-19 518A-41	67246-92E00 67246-92E50 67251-92E50 67251-93J00	542A-37 545A-36 518A-34 517A-9 541A-11	67274-92E00 67274-92E50 67275-95600	544A-22 542A-41 544A-24 517A-28 508A-38

品番	FIG.NO.	品番	FIG.NO.	品番	FIG.NO.
67275-95600 67281-93J00 67282-93J00	517A-24 541A-21 544A-21 544A-17 541A-17	67295-92E50 67296-88D10	517A-18 517A-15 518A-24 541A-6 542A-13	67320-93J80 67341-93J20	508A-59 410A-34 410B-34 410C-34 410D-34
67282-94L00 67283-92E50 67284-92E50 67284-94L00 67286-92E00	508A-52 517A-26 517A-27 508A-53 518A-18	67296-88D20	542A-31 544A-6 545A-13 545A-30 517A-17	67343-93J20 67345-93J00	410A-40 410B-40 410C-40 410D-40 410A-35
67287-92E00 67287-92E10	542A-19 545A-19 541A-20 544A-20 542A-49	67296-88D30 67296-90J00 67296-92E11	517A-21 508A-41 508A-15 518A-13 542A-12	67361-93J00	410B-35 410C-35 410D-35 410A-47 410B-47
67287-92E50 67288-92E00 67288-92E10	517A-19 542A-4 545A-4 518A-4 542A-6	67296-92E20 67296-92E30	545A-12 518A-15 542A-14 545A-14 541A-18	67463-95200 67467-89J01 67500-93J00	410C-47 410D-47 164A-8 442A-8 544A-29
67288-92E20 67288-92E30	545A-6 517A-14 541A-7 544A-7 541A-13	67296-92E60 67296-92E70	544A-18 541A-12 544A-13 541A-8 541A-27	67500-93J10 67700-93J00 67701-87J11 67721-87J00 67725-99E00	541A-28 442A-1 442A-3 442A-4 442A-5
67288-92E40 67288-92E60 67288-92E70	544A-14 541A-9 544A-10 517A-6 517A-16	67296-92E80 67296-94300 67296-94310	544A-9 544A-28 542A-50 508A-42 508A-34	67726-99E00 67728-99E00 68110-96J00	442A-6 442A-7 420A-31 420B-31 420C-31
67291-92E00 67291-92E10	518A-5 542A-7 545A-3 518A-36 542A-38	67296-95600 67296-95610	517A-3 508A-43 508A-44 542A-26 544A-25	68111-96J00	420D-31 420E-31 420F-31 420A-28 420B-25
67292-94300	545A-37 508A-39 518A-3 542A-5 545A-5	67296-95621 67297-95600 67298-92E50 67300-93J00	508A-58 508A-45 517A-2 410A-46 410B-46	69711-93E10	420C-28 420D-25 420E-28 420F-25 136A-8
67294-92E00 67294-95600	518A-11 542A-10 545A-10 508A-40 508A-57	67320-93J00 67320-93J10 67320-93J20	410C-46 410D-46 508A-59 508A-59 508A-59	70000	
67295-92E00 67295-92E10	541A-24 544A-8 517A-4 541A-5 544A-5	67320-93J30 67320-93J40 67320-93J50 67320-93J60 67320-93J70	508A-59 508A-59 508A-59 508A-59 508A-59	77811-54GB0-0PG	508A-46

品番	FIG.NO.	品番	FIG.NO.	品番	FIG.NO.	
90000		01550-06127	322B-21 322B-23 322C-16 322C-21 322C-23	01550-06257	140A-10 147A-46 162A-35 164A-16 310A-8	
	95569-78040	163B-26 163C-26	326A-13 326A-19 326B-13 326B-19 326C-13	01550-06307	322A-7 322B-7 322C-7 163B-29 163C-29	
	00000		326C-19 420A-22 420B-22 420C-22 420D-22	01550-06357	147A-64 164A-17 136A-3 162A-25 163B-8	
		01500-06167 01500-06257 01500-06307	147A-42 147A-62 163A-37 163B-51 163C-51	01550-0616A 01550-06167	420E-22 420F-22 175A-11 163A-39 163B-53	163C-8 410A-14 410B-14 410C-14 410D-14
		01547-06167	420A-21 420B-21 420C-21 420D-21 420E-21	163C-53 164A-15 303A-6 303A-11 303B-6	01550-0820A 01550-08207	163B-62 163C-62 111A-18 111A-37 111B-18
01547-06207 01547-06257		420F-21 310A-10 111A-29 111B-29 111C-30	303B-11 303C-6 303C-11 410A-37 410B-37		111B-37 111C-18 111C-38 113A-2 140A-9	
01547-06507	163A-17 163B-28 163C-28 111A-30 111B-30	01550-0620A 01550-06207	410C-37 410D-37 119A-25 119A-26 111A-4	01550-0830A	301A-25 119A-13 119A-17 119A-21 401A-17	
01550-05107	111C-31 410A-19 410B-19 410C-19 410D-19		111A-8 111B-4 111B-8 111C-4 111C-8	01550-08307	401B-17 401C-17 163A-40 163B-54 163C-54	
01550-06127	144A-23 147A-68 180A-28 303A-14 303B-14		113A-20 136A-2 162A-33 162A-34 204A-21		301A-26 401A-9 401A-23 401B-9 401B-23	
	303C-14 322A-16 322A-21 322A-23 322B-16	01550-06257	204B-21 204C-21 121A-12 121B-12 121C-13	01550-0835A 01550-08357 01550-08407	401C-9 401C-23 113A-24 136A-5 144A-18	

品番	FIG.NO.	品番	FIG.NO.	品番	FIG.NO.
01550-08407 01550-0845A 01550-08457 01550-0855A 01550-08607	147A-66 175A-12 113A-25 119A-7 111A-19	03112-06303 03121-0516A 03542-05169	501A-28 530A-22 530A-34 420A-14 420A-15	08211-30385 08221-16256	220B-11 220C-11 220A-9 220B-9 220C-9
	111A-20 111B-19 111B-20 111C-19 111C-20		420A-16 420A-17 420B-14 420B-15 420B-16	08310-00067 08316-1008A	322A-28 322B-28 322C-28 163A-45 163B-63
01550-0865A	164A-18 401A-24 401B-24 401C-24 175A-13		420B-17 420C-14 420C-15 420C-16 420C-17	08316-10087	163C-63 163A-41 163B-55 163C-55 322A-2
01550-0885A 01550-1025A 01550-1050A 01570-06107	175A-14 116A-12 180A-19 410A-43 410B-43		420D-14 420D-15 420D-16 420D-17 420E-14	08322-01087	322B-2 322C-2 163A-5 163B-14 163C-14
01570-06127	410C-43 410D-43 322A-27 322B-27 322C-27		420E-15 420E-16 420E-17 420F-14 420F-15	08331-41359 09100-06113	204A-23 204B-23 204C-23 315A-7 315B-7
01570-06357 02112-0406B 02112-05107 02112-0512A	147A-50 147A-56 147A-30 163B-9 163C-9		420F-16 420F-17 119A-12 220A-37 220B-37	09100-08232 09100-12052	315C-7 508A-47 407A-3 407B-3 407C-3
02112-0612A 02112-3416B	111A-28 111B-28 111C-29 163A-18 163B-30	06111-07004 06111-11004	220C-37 220A-23 220B-23 220C-23 220A-24	09100-12085 09100-12086	335A-9 335B-9 335C-9 335D-6 335A-9
02112-35087 02112-35167	163C-30 163A-28 163B-42 163C-42 326A-4	07130-0616A 08110-60020 08110-62080	220B-24 220C-24 113A-14 175A-15 119A-3	09100-12092	335B-9 335C-9 335D-6 335A-9 335B-9
02142-0408B 02142-05107	326B-4 326C-4 147A-29 204A-22 204B-22	08113-60100 08211-30382	220A-31 220B-31 220C-31 220A-11 220B-11	09100-14004	335C-9 335D-6 401A-27 401B-27 401C-27
02142-06207 02162-0520B	204C-22 134A-7 163A-19 163B-31 163C-31	08211-30384 08211-30385	220C-11 220A-11 220B-11 220C-11 220A-11	09103-06093	405A-11 405B-11 405C-15 405D-10 315A-14

品番	FIG.NO.	品番	FIG.NO.	品番	FIG.NO.
09103-06093 09103-06231	315A-15 303A-12 303B-12 303C-12 335A-20	09116-06236	405C-27 407A-13 407B-13 407C-16 401A-20	09116-10175	405A-17 405B-17 405C-21 405D-16 405A-2
09103-06278		09116-08122		09116-10176	
09103-06281	335B-20 335C-20 335D-15 111A-17 111B-17	09116-08126	401B-20 401C-20 401A-39 401B-39 401C-39	09116-10179 09119-06047	405B-2 405C-2 405D-2 337D-19 164A-9
09103-08109	111C-17 140A-7 180A-4 401A-15 401B-15	09116-08128 09116-08131	180A-20 160A-14 160B-14 160C-14 407A-9	09125-04004 09125-04021 09125-05042	518A-26 517A-7 518A-20 542A-21 545A-21
09103-08134	401C-15 163A-43 163B-59 163C-59 163A-42	09116-08137		09125-05050 09125-05135	337D-26 541A-29 544A-30 315A-9 315B-9
09103-08182		09116-08158	407B-9 407C-12 220A-32 220B-32 220C-32	09125-06063	
09103-08437 09103-12125	163B-58 163C-58 122A-4 303A-2 303B-2	09116-08163	410A-16 410B-16 410C-16 410D-16 401A-38		315C-9 335A-5 335A-24 335B-5 335B-24
09106-05030	303C-2 303A-8 303B-8 303C-8 163A-44	09116-10135	401B-38 401C-38 401A-31 401B-31 401C-31		335C-5 335C-24 336A-8 336A-18 336B-8
09108-08267		09116-10137	401A-35 401B-35 401C-35		336B-18 336C-8 336C-18
09108-08282 09108-10115 09108-10150	163B-60 163C-60 122A-3 405C-8 405D-5	09116-10146	180A-22 401A-37		336D-7 336D-14
09108-12013 09116-05010 09116-06121	405C-9 315A-22 162A-13 335A-15 335B-15	09116-10150	401B-37 401C-37 407A-4 407B-4 407C-4		336D-20 336D-26 337A-34 337A-35 337A-36
09116-06127	335C-15 335D-12 410A-27 410B-27 410C-27	09116-10175	180A-21 337A-29 337B-29 337C-29 401A-32		337B-34 337B-35 337B-36 337C-34 337C-35
09116-06202 09116-06236	410D-27 310A-7 405A-23 405B-23 405C-27		401A-36 401B-32 401B-36 401C-32 401C-36		337C-36 337D-25 405A-6 405A-8 405B-6

品番	FIG.NO.	品番	FIG.NO.	品番	FIG.NO.
09125-06063	405B-8 405C-6 405C-12 405D-7 405D-20	09159-14020 09159-14026	335B-17 335C-17 401A-28 401B-28 401C-28	09160-10141 09160-12066	405D-6 407C-5 407A-5 407B-5 407C-6
09126-05003 09126-06006	508A-48 542A-25 545A-25		405A-13 405B-13 405C-17 405D-12 335A-8	09160-13014	410A-28 410B-28 410C-28 410D-28 335A-12
09132-04034	160A-15 160B-15	09159-22006		09160-13021	
09136-06148	160C-15 410A-11 410B-11 410C-11 410D-5	09159-28003	335B-8 335C-8 335D-5 220A-4 220B-4	09160-13022	335B-12 335C-12 335D-8 335A-11 335B-11
09136-06161 09137-04004	410D-11 410D-4 326A-6 326B-6 326C-6	09160-05024 09160-05029	220C-4 541A-19 544A-19 326A-3 326B-3	09160-14066	335C-11 335D-9 405A-19 405B-19 405C-23
09139-06135	410A-4 410B-4 410C-4		326C-3 541A-30 544A-31 163A-29 163B-43	09160-15051	405D-18 401A-29 401B-29 401C-29 405A-12
09139-06136	410A-5 410B-5	09160-05043		09160-16050	
09140-05005	410C-5 164A-10 541A-31 544A-32 508A-49	09160-06036	163C-43 163A-38 163B-52 163C-52 410A-41		405A-14 405B-12 405B-14 405C-16 405C-18
09140-06020		09160-06047			
09140-10032	518A-10 542A-32 545A-31 336A-19 336B-19	09160-06055 09160-06066	410B-41 410C-41 410D-41 442A-10 164A-11	09160-18028	405D-11 405D-13 407A-25 407B-25 407C-28
09140-16021	336C-19 336D-21 220A-8 220B-8 220C-8	09160-06082	336A-20 336B-20 336C-20 336D-22 147A-60	09160-18031 09160-30036	113A-8 220A-11 220B-11 220C-11 220A-11
09141-18005	407A-24 407B-24 407C-27	09160-06084		09160-30037	
09159-08136 09159-12014	407A-24 122A-5 407C-8	09160-06094 09160-06104	204A-10 204B-10 204C-10 508A-50 517A-20	09160-30038	220B-11 220C-11 220A-11 220B-11 220C-11
09159-12062	335A-10 335B-10 335C-10 335D-7 335A-17	09160-08016 09160-08151	122A-6 206A-10 206B-10 206C-10 116A-11	09160-30039	220A-11 220B-11 220C-11 220A-11 220B-11
09159-14020		09160-10104		09160-30041	220A-11 220B-11

品番	FIG.NO.	品番	FIG.NO.	品番	FIG.NO.
09160-30041	220C-11	09180-06186	164A-12	09181-60009	220B-7
09160-30042	220A-11	09180-06230	164A-13		220C-7
	220B-11	09180-25082	220A-25	09181-60010	220A-7
	220C-11		220B-25		220B-7
09160-30043	220A-11		220C-25		220C-7
		09181-12158	175A-9	09181-60011	220A-7
	220B-11	09181-39001	336A-10		220B-7
09160-30044	220C-11		336B-10		220C-7
	220A-11		336C-10	09181-60012	220A-7
	220B-11		336D-9		220B-7
	220C-11				
09160-39001	336A-9	09181-50005	220A-14		220C-7
	336B-9		220B-14	09181-60013	220A-7
	336C-9		220C-14		220B-7
	336D-8	09181-50006	220A-14		220C-7
09162-10005	220B-12	09181-50007	220C-14		220B-15
	220C-12		220A-14	09181-75009	220C-15
	337A-26		220B-14		220A-15
	337B-26		220C-14		220B-15
	337C-26	09181-50008	220A-14		220C-15
09164-14008	337D-21		220B-14	09181-75010	220A-15
	410A-29		220C-14		220B-15
	410B-29	09181-50009	220A-14		220C-15
	410C-29		220B-14	09181-75011	220A-15
	410D-29		220C-14		220B-15
09168-10034	407A-11	09181-50010	220A-14	09181-75012	220C-15
	407B-11		220B-14		220A-15
	407C-14		220C-14		220B-15
09168-12012	180A-15	09181-50012	220A-14		220C-15
09168-12013	147A-17		220B-14	09181-75013	220A-15
09168-16009	111A-13	09181-50013	220C-14		220B-15
	111B-13		220A-14	09181-75014	220C-15
	111C-13		220B-14		220A-15
09169-05018	163B-7		220C-14		220B-15
	163C-7	09181-60004	220A-7		220C-15
09169-06062	147A-15		220B-7	09181-75015	220A-15
	147A-61	09181-60005	220C-7		220B-15
	310A-5		220A-7	09181-75016	220C-15
	322A-4		220B-7		220A-15
	322B-4		220C-7		220B-15
09169-08038	322C-4	09181-60006	220A-7	09181-75018	220C-15
	401A-40		220B-7		220A-15
	401B-40		220C-7		220B-15
09169-08039	401C-40	09181-60007	220A-7	09181-75019	220C-15
	410A-17		220B-7		220A-15
09169-08042	410B-17	09181-60008	220C-7		220B-15
	410C-17		220A-7	09202-04022	220C-15
	410D-17		220B-7		410A-30
09169-28003	147A-65		220C-7		410B-30
09169-28003	336D-11	09181-60009	220A-7		410C-30

品番	FIG.NO.	品番	FIG.NO.	品番	FIG.NO.
09202-04022	410D-30	09206-08001	401A-16	09280-00040	220A-28
09202-05032	121A-8		401B-8		220B-28
	121B-8		401B-16		220C-28
	121C-9		401C-8	09280-09008	180A-27
09202-06031	160A-16		401C-16	09280-10009	113A-12
		09206-13019	113A-10	09280-10016	113A-13
	160B-16	09206-14004	111A-21	09280-22019	111A-15
	160C-16		111B-21		111B-15
	303A-3		111C-21		111C-15
	303B-3	09246-05006	113A-17		140A-8
	303C-3				
09202-08006	180A-17	09247-14041	144A-11		180A-5
	180A-18	09248-12009	180A-16	09280-22020	175A-10
	405A-3	09248-12011	204A-13	09280-26006	111A-34
	405B-3		204B-13		111B-34
	405C-3		204C-13		111C-35
	405C-10	09248-18006	113A-9	09280-29006	162A-14
	405D-3	09248-26001	113A-7		163A-16
	407A-7	09250-21003	410A-48		163B-27
	407B-7		410B-48	09280-60007	163C-27
	407C-10		410C-48		206A-11
09202-08007	220A-19	09251-09002	410D-48		206B-11
	220B-19		322A-25	09280-66004	206C-11
	220C-19		322B-25		220A-34
09204-01004	163A-25		322C-25		220B-34
	163B-39		430A-1		220C-34
09204-01006	163C-39	09260-10005	204A-14	09280-70012	119A-6
	204A-11		204B-14	09282-08005	206A-7
	204B-11		204C-14		206B-7
	204C-11	09261-05006	121A-9		206C-7
	336A-21		121B-9	09282-24004	220A-35
	336B-21	09262-17019	121C-10		220B-35
	336C-21		204A-15		220C-35
09204-03003	336D-23		204B-15	09282-30006	220A-29
	407A-26		204C-15		220B-29
	407B-26	09262-40018	119A-2		220C-29
	407C-29	09263-30023	220A-27	09282-39001	336A-11
09205-02006	206A-4		220B-27		336B-11
	206B-4		220C-27		336C-11
	206C-4	09263-32017	407A-2		336D-12
	204A-12		407B-2	09283-32044	119A-4
09205-10006					
	204B-12	09263-50009	407C-2	09283-91001	116A-13
	204C-12		220A-38	09289-05012	121A-21
09206-08001	111A-3		220B-38		121B-21
	111A-7		220C-38		121C-22
	111B-3	09269-32001	220A-5	09289-18001	204A-16
	111B-7		220B-5		204B-16
	111C-3		220C-5		204C-16
	111C-7	09269-75002	220A-16	09306-04005	410A-31
	111C-28		220B-16		410B-31
	401A-8		220C-16		410C-31

品番	FIG.NO.	品番	FIG.NO.	品番	FIG.NO.
09306-04005 09306-06004	410D-31 204A-17 204B-17 204C-17 204A-18	09352-50903-600	162A-16 162A-17 162A-18 162A-19 162A-20	09387-38002 09401-08412 09401-08413	405C-5 147A-58 162A-27 521A-9 147A-37
09306-10001				09401-11414	
09306-13007	204B-18 204C-18 410A-32 410B-32 410C-32	09352-70103-600	162A-21 162A-22 521A-6 410A-42 410B-42	09401-11425 09401-13423	144A-14 144A-20 430A-3 430A-6 162A-28
09306-17001 09306-24001	410D-32 337D-22 337A-27 337B-27 337C-27	09355-35754-00B	410C-42 410D-42 163B-10 163B-34 163C-10	09401-15414 09401-18410	162A-37 111A-32 111A-39 111B-32 111B-39
09320-04009	322A-5 322B-5 322C-5 144A-12 147A-69	09355-35754-601	163C-34 163B-11 163B-33 163C-11 163C-33	09401-25406 09403-07340	111C-33 111C-40 162A-29 315A-25 315B-13
09320-08062 09320-08086					
09320-08501 09320-09016	147A-12 310A-6 322A-6 322B-6 322C-6	09355-40805-00B	407A-17 407B-17 407C-20 147A-18 144A-13	09403-09316	315C-13 326A-15 326B-15 326C-15 326A-12
09320-11013	410A-18 410B-18 410C-18 410D-18 162A-15	09362-09008	407A-18 407B-18 407C-21 147A-19 162A-26	09403-11315	326B-12 326C-12 326A-7 326B-7 326C-7
09320-12014		09363-08004 09367-06002		09403-12412	
09320-12072 09321-10030	147A-34 410A-13 410B-13 410C-13 410D-13	09367-06006 09367-10001 09380-17009 09380-21002	521A-8 430A-2 337D-23 337A-28 337B-28	09403-13408	303A-13 303B-13 303C-13 147A-70 144A-15
09329-06002 09329-10022	163B-61 163C-61 420A-20 420B-20 420C-20	09380-38003	337C-28 336A-12 336B-12 336C-12 336D-10	09403-19409	315A-10 315A-19 315B-10 315C-10 315A-20
09343-75001-600	420D-20 420E-20 420F-20 147A-10 147A-36	09381-22010 09381-40003	116A-4 220A-30 220B-30	09403-25304 09407-08401	322A-17 322B-17 322C-17 162A-30 530A-8
09352-50823-00B 09352-50903-00B	147A-48 147A-57 162A-23 162A-24 521A-7	09385-06012 09387-38002	204B-19 204C-19 442A-9 405A-5 405B-5	09407-10404	530A-24 530A-36 322A-31 322B-31 322C-31

品番	FIG.NO.	品番	FIG.NO.	品番	FIG.NO.
09407-10404	407A-19 407B-19 407C-22	09440-19028	336A-22 336B-22 336C-22		
09407-11401 09407-14407	164A-14 315A-12	09440-52003	336D-24 220A-21		
	315B-12 315C-12	09443-10043	220B-21 220C-21 336A-23 336B-23 336C-23		
09407-25402	326A-24 501A-6 501A-21 410A-36 410B-36	09471-12028 09471-12077 09471-12103	336D-25 501A-4 460A-2 501A-25 501A-2		
09408-00008	410C-36 410D-36 162A-31 322A-19 322A-22	09481-05501	501A-9 501A-14 501A-17 501A-22 501A-30		
09408-00021	322B-19 322B-22 322C-19 322C-22 162A-40	09481-10501 09481-15501	501A-32 600A-7 600A-17 508A-55 322A-10		
09408-00024 09408-00043 09408-00056 09408-00060	310A-11 162A-39 147A-71 326B-7 162A-32 163B-64		322A-30 322B-10 322B-30 322C-10 322C-30		
09408-00105 09408-00135 09408-00155 09408-00184	163C-64 144A-16 144A-21 144A-17 322A-20	09481-30501 09481-60401	322A-11 322B-11 322C-11 322A-26 322B-26		
09409-05302-5PK	322B-20 322C-20 410A-9 410B-9 410C-9	09482-00427 09800-81834	322C-26 111A-35 111B-35 111C-36 420A-30		
09420-05009	410D-9 160A-17 160B-17 160C-17 204A-20		420B-30 420C-30 420D-30 420E-30 420F-30		
09440-07051					
09440-09040	204B-20 204C-20 220A-22 220B-22 220C-22				

品 名 索 引 表

品名	FIG.NO.	品名	FIG.NO.
(ア)		アマチュア	301A-11
		*	340A-9
		*	340B-9
		*	340C-9
		*	340D-10
アーム,クラッチシャフト	204A-6	アレスタ,フレイム	134A-1
*	204B-6	インシュレータ,デリバリパイプ	144A-4
*	204C-6	インジェクタアッシュ,フューエル	144A-2
アーム,ニュートラルロック	517A-8	インターナルギヤ	301A-14
アーム,リンク	163A-21	インペラ,ウォータポンプ	160A-4
*	163A-22	*	160B-4
*	163B-35	*	160C-4
*	163B-36	ウェーブワッシャ	508A-23
*	163C-35	エンド,ケーブル	508A-38
*	163C-36	*	517A-24
アーム,ロック	508A-28	*	541A-21
アジャスタアッシ,テンションN0.1	119A-22	*	544A-21
アタッチメントキット,ツインリモコン	508A-56	エンブレム,リヤマーク&クローム)	508A-46
アダプタ,ゲージ	600A-4	エンブレム S	420A-28
*	600A-13	*	420B-25
アダプタ,ゲージオーディアルステイション	600A-30	*	420C-28
*	600A-41	*	420D-25
アダプタ,ゲージオールマルチプル	600A-19	*	420E-28
*	600A-32	*	420F-25
アダプタ,フューエルゲージ	501A-13		
アダプタ,ホース	410A-47	(カ)	
*	410B-47		
*	410C-47		
*	410D-47		
アノード(マグネシウム)	335A-21		
*	335B-21	カバー	337A-21
*	335C-21	*	337B-21
*	335D-17	*	337C-21
アノード,プロテクション	111A-16	*	517A-29
*	111B-16	*	541A-25
*	111C-16	*	544A-26
*	140A-6	カバー,アッパマウント	401A-30
*	180A-2	*	401B-30
*	405A-22	*	401C-30
*	405B-22	カバー,ウエザ	420A-31
*	405C-26	*	420B-31
*	405C-26	*	420C-31
*	407A-12	*	420D-31
*	407B-12	*	420E-31
*	407C-15	*	420F-31
アノード,マグネシウム	180A-2	カバー,ウォータプレッシャバルブ(ブラック)	162A-7
アノードセット,クランプブラケット	335A-14	カバー,ウォータプレッシャバルブ(ホワイト)	162A-7
*	335B-14	カバー,エアインテークインナスターボード	420A-6
*	335C-14	*	420B-6
*	335D-11	*	420C-6

品名	FIG.NO.	品名	FIG.NO.
カバー,エアインテークインナスターボード	420D-6	カバー,サイドスターボード(X XX(ブラック))	410A-6
*	420E-6	*	410B-6
*	420F-6	*	410C-6
カバー,エアインテークインナポート	420A-7	カバー,サイドポート(ブラック)	410A-7
*	420B-7	*	410B-7
*	420C-7	*	410C-7
*	420D-7	*	410D-7
*	420E-7	カバー,サイドポート(ホワイト)	410A-7
*	420F-7	*	410B-7
カバー,エキゾーストスターボード	140A-1	*	410C-7
カバー,エキゾーストポート	140A-2	*	410D-7
カバー,エレクトリックパーツホルダ	310A-4	カバー,シリンダヘッドスターボード	410A-22
カバー,エンジンホルダ(ブラック)	401A-18	*	111B-22
*	401B-18	*	111C-22
*	401C-18	カバー,シリンダヘッドポート	111A-23
カバー,エンジンホルダ(ホワイト)	401A-18	*	111B-23
*	401B-18	*	111C-23
*	401C-18	カバー,スイッチアッシ	326A-8
カバー,エンジンホルダ(L(ホワイト))	401A-18	*	326B-8
カバー,エンジンホルダ,レフト(ブラック)	401A-18	*	326C-8
カバー,エンジンホルダアップ	401A-21	カバー,チルトリミットスイッチ	335A-22
*	401B-21	*	335B-22
*	401C-21	*	335C-22
カバー,オイルギャラリ	113A-21	*	335D-16
カバー,オイルバンスターボード(ブラック)	410A-1	カバー,フューエルフィルタ	147A-7
*	410B-1	カバー,フロント	600A-3
*	410C-1	*	600A-12
カバー,オイルバンスターボード(ホワイト)	410A-1	*	600A-27
*	410B-1	*	600A-39
*	410C-1	カバー,プロテクションアノード	111A-14
カバー,オイルバンスターボード(L(ブラック))	410D-1	*	111B-14
カバー,オイルバンスターボード(L(ホワイト))	410D-1	*	111C-14
カバー,オイルバンポート(ブラック)	410A-2	*	140A-5
*	410B-2	カバー,プロテクションアノード(ブラック)	180A-1
*	410C-2	カバー,プロテクションアノード(ホワイト)	180A-1
カバー,オイルバンポート(ホワイト)	410A-2	カバー,ボデー	544A-27
*	410B-2	カバー,マウントオイルシール	401A-10
*	410C-2	*	401A-11
カバー,オイルバンポート(L(ブラック))	410D-2	*	401B-10
カバー,オイルバンポート(L(ホワイト))	410D-2	*	401B-11
カバー,クランクケースウォータジャケット	113A-18	カバー,リングギヤ	401C-10
カバー,コレクタ	163A-6	カバー,ロアアメント(ブラック)	401C-11
*	163B-15	*	136A-1
*	163C-15	カバー,ロアアメント(ホワイト)	405A-16
カバー,サーモスタット	162A-10	*	405B-16
カバー,サイドスターボード(ホワイト)	410A-6	*	405C-20
*	410B-6	*	405D-15
*	410C-6	カバー,ロアアメント(ホワイト)	405A-16
カバー,サイドスターボード(L(ブラック))	410D-6	*	405B-16
カバー,サイドスターボード(L(ホワイト))	410D-6	*	405C-20

品名	FIG.NO.	品名	FIG.NO.
カバー ロアマウント(ホワイト)	405D-15	ガスケット,インテークマニホールド	585A-7
カバー ロックアーム	517A-22	ガスケット,ウォータアウトレットパイプ	162A-6
カバー,ワイヤ	508A-36	ガスケット,ウォータブラグ	401A-4
カバー,アッシ,スタータモータリヤ	301A-19	*	401B-4
カバー,キット,ダスト	301A-7	*	401C-4
カバー,セット,エンジン(ブラック)	420A-1	*	410A-45
*	420C-1	*	410B-45
*	420E-1	*	410C-45
カバー,セット,エンジン(ホワイト)	420B-1	*	410D-45
*	420D-1	ガスケット,エキゾーストカバー(スターボード)	140A-3
*	420F-1	*	585A-8
カム,スロットル	163A-34	ガスケット,エキゾーストカバー(ポート)	140A-4
*	163B-48	*	585A-9
*	163C-48	ガスケット,エキゾーストチューブ	180A-12
カム,トリムセンダ	315A-21	*	585A-12
カム,アッシ,チルトリミットスイッチ	335A-18	ガスケット,エンジンホルダ	401A-6
*	335B-18	*	401B-6
*	335C-18	*	401C-6
*	335D-13	585A-15	
カムシャフト,インテークスターボード	121A-1	ガスケット,エンジンホルダカバー	401A-19
*	121B-1	*	401B-19
*	121C-1	*	401C-19
カムシャフト,インテークポート	121A-2	585A-14	
*	121B-2	ガスケット,オイルギャラリ	113A-23
*	121C-2	ガスケット,オイルコントロールバルブ	121A-11
カムシャフト,エキゾーストスターボード	121A-3	*	121B-11
*	121B-3	*	121C-12
*	121C-3	ガスケット,オイルパン(ASB)	180A-6
カムシャフト,エキゾーストポート	121A-4	*	585A-11
*	121B-4	ガスケット,クランクケースウォータジヤケットカバー	113A-19
*	121C-4	*	585A-6
カラー,ドライブシャフト	220A-2	ガスケット,コレクタ	163A-2
*	220B-2	*	163B-2
ガード	220C-2	*	163C-2
ガード,エアインテーク	420A-3	ガスケット,コレクタカバー	163A-3
*	420B-3	*	163B-3
*	420C-3	*	163C-3
*	420D-3	ガスケット,シリンダブロックプレート	162A-4
*	420E-3	*	585A-10
*	420F-3	ガスケット,シリンダヘッドカバー,スターボード	111A-26
ガード,スロットルドラム	163A-20	*	111B-26
*	163B-32	*	111C-26
*	163C-32	*	585A-4
ガイド,オイルレベルゲージ	180A-26	ガスケット,シリンダヘッドカバー,ポート	111A-27
ガイド,タイミングチェーンNO.2	119A-16	*	111B-27
ガイド,バルブ(OS)	111A-40	*	111C-27
*	111B-40	585A-5	
*	111C-41	ガスケット,シリンダヘッドスターボード	111A-11
ガイド,フューエルホース	144A-22	*	111B-11
ガスケット,インテークマニホールド	122A-2	*	111C-11

品名	FIG.NO.	品名	FIG.NO.
ガスケット,シリンダヘッドスターボード	585A-2	キー(938)	530A-17
ガスケット,シリンダヘッドポート	111A-12	*	530A-27
*	111B-12	キー(939)	508A-5
*	111C-12	*	530A-3
585A-3		*	530A-17
ガスケット,スロットルボデー	163A-14	*	530A-27
*	163B-23	キー(940)	508A-5
*	163C-23	*	530A-3
ガスケット,セパレータ	147A-22	*	530A-17
ガスケット,タイミングチェーンガイドベース	119A-11	*	530A-27
ガスケット,デリバリパイプ	144A-7	キー(941)	508A-5
ガスケット,ポンプケースパネル	160A-6	*	530A-3
*	160B-6	*	530A-17
*	160C-6	*	530A-27
ガスケット,マウントオイルシールカバー	401A-14	キー(942)	508A-5
*	401B-14	*	530A-3
*	401C-14	*	530A-17
585A-13		*	530A-27
ガスケット,M26ブラグ	113A-6	キット,ウォータブレッシャゲージ	521A-5
ガスケット,セット	585A-1	キット,ウォータポンプリペア	160A-18
キー(931)	508A-5	*	160B-18
*	530A-3	*	160C-18
*	530A-17	キット,シングルゲージ	600A-1
*	530A-27	キット,デュアルゲージ	600A-10
キー(932)	508A-5	キット,デュアルゲージデュアルステイション	600A-37
*	530A-3	キット,プロペラナット	407A-27
*	530A-17	*	407B-27
*	530A-27	*	407C-30
キー(933)	508A-5	キット,ホースアダプタ	410A-46
*	530A-3	*	410B-46
*	530A-17	*	410C-46
*	530A-27	*	410D-46
キー(934)	508A-5	キット,リモコンスベサシングル	544A-29
*	530A-3	キット,リモコンスベサツイン	541A-28
*	530A-17	キット,SNGLゲージデュアルステイション	600A-25
*	530A-27	キット,2インマルチゲージ	588A-23
キー(935)	508A-5	キット,4インマルチゲージ	588A-17
*	530A-3	キャップ	337D-12
*	530A-17	キャップ,オイルフィラ	111A-33
*	530A-27	*	111B-33
キー(936)	508A-5	*	111C-34
*	530A-3	キャップ,キー	508A-6
*	530A-17	*	530A-4
*	530A-27	*	530A-18
キー(937)	508A-5	*	530A-28
*	530A-3	キャップ,サービコネクタ	322A-9
*	530A-17	*	322B-9
*	530A-27	*	322C-9
キー(938)	508A-5	キャップ,シリンダボデー	508A-7
*	530A-3	*	530A-5

品名	FIG.NO.	品名	FIG.NO.
キャップ シリンダボデー	530A-19	グリップ NO.1	544A-2
*	530A-29	グリップ NO.2	541A-3
キャップ,ターミナル	301A-18	*	544A-3
キャップ,フューエルフィルタ	147A-3	グロメット	407A-6
キャップ,ホール	542A-46	*	407B-6

*	545A-44	*	407C-9
キャップ,レバー	508A-30	*	541A-23
*	517A-12	*	544A-23
*	541A-10	グロメット,エアテンパレチャセンサ	315A-2
*	544A-11	*	315B-2

ギヤ,シフト	518A-40	*	315C-2
*	542A-43	グロメット,リモコンケーブル	410A-33
*	545A-41	*	410B-33
ギヤ,ドライブ	116A-10	*	410C-33
*	508A-20	*	410D-33

*	518A-32	グロメット,リンク	163A-23
*	542A-35	*	163B-37
*	545A-34	*	163C-37
ギヤ,ドリブン	119A-1	グロメット,ワイヤリングハーネス	508A-3
ギヤ,プラネタリ	301A-15	ケース,ウォータポンプ	160A-1

クーラ,フューエル	147A-16	*	160B-1
クッション,エンジンコントロールユニット	326A-21	*	160C-1
*	326B-21	ケース,エクステンション(XXⅠブラック)	405C-7
*	326C-21	ケース,エクステンション(XXⅠホワイト)	405C-7
クッション,オイルパンカバーアッパ	410A-3	ケース,ギヤ	518A-21

*	410B-3	*	542A-22
*	410C-3	*	545A-22
クッション,バキュームバルブ	410D-3	ケース,ギヤ(ブラック)	407A-1
*	163B-4	*	407B-1
*	163C-4	*	407C-1

クランクシャフト	116A-7	ケース,ギヤ(ホワイト)	407A-1
クランプ	180A-24	*	407B-1
*	315A-11	*	407C-1
*	315A-16	ケース,スターティングモータギヤ	301A-4
*	315B-11	ケースアッシ,フューエルフィルタ	147A-6

*	315C-11	ケーブル,スロットル	164A-7
*	322A-18	ケーブルアッシ,スタータ	322A-1
*	322B-18	*	322B-1
*	322C-18	*	322C-1
*	340D-20	ケーブルアッシ,リモコン(10F:3.1M)	508A-59

*	405A-20	ケーブルアッシ,リモコン(12F:3.7M)	508A-59
*	405B-20	ケーブルアッシ,リモコン(14F:4.2M)	508A-59
*	405C-24	ケーブルアッシ,リモコン(16F:4.8M)	508A-59
クランプ,アウトレットチューブ	134A-6	ケーブルアッシ,リモコン(18F:5.4M)	508A-59
クランプ,フューエルフィルタ	147A-9	ケーブルアッシ,リモコン(20F:6.1M)	508A-59

クリップ,フューエルホースNO.1	147A-40	ケーブルアッシ,リモコン(22F:6.7M)	508A-59
クリップ,フューエルホースNO.2	147A-39	ケーブルアッシ,リモコン(24F:7.3M)	508A-59
クリップ	508A-33	ケーブルアッシ,リモコン(8F:2.4M)	508A-59
*	517A-10	ゲージ,オイルレベル	180A-25
クリップ,NO.1	541A-2	ゲージアッシ,ウォータブレッシャ(ブラック)	501A-19

品名	FIG.NO.	品名	FIG.NO.
ゲージアッシ,ウォータブレッシャ15PS(ホワイト)	501A-19	シーリングキット,ギヤケース	407B-28
ゲージアッシ,フューエル(ブラック)	501A-11	*	407C-31
ゲージアッシ,フューエル(ホワイト)	501A-11	シール,ウォータリターン	401A-5
ゲージアッシ,マルチ	600A-2	*	401B-5
*	600A-11	*	401C-5

*	600A-26	シール,エアベント	420A-13
*	600A-38	*	420B-13
ゲージアッシ,2インマルチ	588A-24	*	420C-13
ゲージアッシ,4インマルチ	588A-18	*	420D-13
コイル,イグニッションタイミング	303A-7	*	420E-13

*	303B-7	*	420F-13
*	303C-7	シール,エキゾーストチューブ	180A-10
コイル,バッテリーチャージング	303A-4	シール,エンジンホルダアッパカバー	401A-22
*	303B-4	*	401B-22
*	303C-4	*	401C-22

コイルアッシ,イグニッション	310A-9	シール,エンジンホルダオイル	401A-2
コッタ,バルブ	121A-19	*	401B-2
*	121B-19	*	401C-2
*	121C-20	シール,オイル	340A-10
コネクタ	442A-8	*	340B-10

コネクタ,スロットルコントロール	164A-8	*	340C-10
コネクタ,フラッシュウォータ	410A-49	*	340D-9
*	410B-49	*	401A-12
*	410C-49	*	401B-12
*	410D-49	*	401C-12

*	521A-3	シール,サイドカバー	410A-8
コネクタ,BRANCH	600A-18	*	410B-8
*	600A-31	*	410C-8
*	600A-42	*	410D-8
コレクタ	163A-1	シール,サイレンサ	134A-4

*	163B-1	シール,シフトロッドダスト	204A-9
*	163C-1	*	204B-9
コンロッドアッシ	116A-5	*	204C-9
*		*	206A-6
		*	206B-6

		*	206C-6
		シール,ステアリングケーブル	442A-2
		シール,チルトアッパハンドルポート	420A-11
		*	420B-11
		*	420C-11

サーモスタット,ウォータ60°C	162A-9	*	420D-11
サーモスタット,ウォータ71°C	162A-9	*	420E-11
サイレンサ,アッパカバー	134A-2	*	420F-11
シート,バルブスプリング	121A-20	シール,チルトアッパハンドルリヤ	420A-12
*	121B-20	*	420B-12

*	121C-21	*	420C-12
シーリング,ウォータポンプケース	160A-3	*	420D-12
*	160B-3	*	420E-12
*	160C-3	*	420F-12
シーリングキット,ギヤケース	407A-28	シール,フューエルフィルタNO.1	147A-4

(サ)

品名	FIG.NO.	品名	FIG.NO.
シール,フランジ	542A-48	シム,タペット(T.2.500)	121C-15
シフト,クラッチドッグ	220A-18	シム,タペット(T.2.525)	121A-14
*	220B-18	*	121B-14
*	220C-18	*	121C-15
シフトアームアッシ	518A-19	シム,タペット(T.2.550)	121A-14
*	542A-20	*	121B-14
*	545A-20	*	121C-15
シフトアッシ	542A-8	シム,タペット(T.2.575)	121A-14
*	545A-8	*	121B-14
シム,タペット(T.2.175)	121A-14	*	121C-15
*	121B-14	シム,タペット(T.2.600)	121A-14
*	121C-15	*	121B-14
シム,タペット(T.2.200)	121A-14	*	121C-15
*	121B-14	シム,タペット(T.2.625)	121A-14
*	121C-15	*	121B-14
シム,タペット(T.2.225)	121A-14	*	121C-15
*	121B-14	シム,タペット(T.2.650)	121A-14
*	121C-15	*	121B-14
シム,タペット(T.2.250)	121A-14	*	121C-15
*	121B-14	シム,タペット(T.2.675)	121A-14
*	121C-15	*	121B-14
シム,タペット(T.2.275)	121A-14	*	121C-15
*	121B-14	シム,タペット(T.2.700)	121A-14
*	121C-15	*	121B-14
シム,タペット(T.2.300)	121A-14	*	121C-15
*	121B-14	シム,タペット(T.2.725)	121A-14
*	121C-15	*	121B-14
シム,タペット(T.2.325)	121A-14	*	121C-15
*	121B-14	シム,タペット(T.2.750)	121A-14
*	121C-15	*	121B-14
シム,タペット(T.2.350)	121A-14	*	121C-15
*	121B-14	シム,タペット(T.2.775)	121A-14
*	121C-15	*	121B-14
シム,タペット(T.2.375)	121A-14	*	121C-15
*	121B-14	シム,タペット(T.2.800)	121A-14
*	121C-15	*	121B-14
シム,タペット(T.2.400)	121A-14	*	121C-15
*	121B-14	シム,タペット(T.2.825)	121A-14
*	121C-15	*	121B-14
シム,タペット(T.2.425)	121A-14	*	121C-15
*	121B-14	シム,タペット(T.2.850)	121A-14
*	121C-15	*	121B-14
シム,タペット(T.2.450)	121A-14	*	121C-15
*	121B-14	シム,タペット(T.2.875)	121A-14
*	121C-15	*	121B-14
シム,タペット(T.2.475)	121A-14	*	121C-15
*	121B-14	シム,タペット(T.2.900)	121A-14
*	121C-15	*	121B-14
シム,タペット(T.2.500)	121A-14	*	121C-15
*	121B-14	シム,タペット(T.2.925)	121A-14

品名	FIG.NO.	品名	FIG.NO.
シム,タペット(T.2.925)	121B-14	シュー,タイミングチェーンロア	119A-15
*	121C-15	シリンドアッシ	337A-8
シム,タペット(T.2.950)	121A-14	*	337B-8
*	121B-14	*	337C-8
*	121C-15	ジェット,ピストンクーリング	113A-16
シム,タペット(T.2.975)	121A-14	ジョイント,ドライブ	337A-16
*	121B-14	*	337B-16
*	121C-15	*	337C-16
シム,タペット(T.3.000)	121A-14	*	340D-15
*	121B-14	ジョイント,フューエルメイン	144A-8
*	121C-15	スイッチ,マグネット	301A-10
シムセット,リバースギヤ	220A-13	スイッチアッシ,イグニッション	508A-4
*	220B-13	*	530A-2
*	220C-13	*	530A-16
シムセット,リバースプロップシャフト	220A-10	*	530A-26
*	220B-10	スイッチアッシ,エマジエンシ	508A-9
*	220C-10	*	530A-20
シャフト	337A-17	*	530A-30
*	337B-17	スイッチアッシ,オイルプレッシャ(P1.0)	315A-6
*	337C-17	*	315B-6
シャフト,エンジンカバーフック	410A-20	*	315C-6
*	410B-20	スイッチアッシ,チルトリミット	326A-14
*	410C-20	*	326B-14
*	410D-20	*	326C-14
シャフト,クラッチ	204A-5	スイッチアッシ,ニュートラル	326A-5
*	204B-5	*	326B-5
*	204C-5	*	326C-5
シャフト,クランプブラケット	335A-6	*	508A-8
*	335B-6	*	518A-12
*	335C-6	*	542A-11
シャフト,チルトシリンドアッパ	335D-3	*	545A-11
*	337A-24	スイッチアッシ,モードチェンジ	541A-16
*	337B-24	スイッチアッシ,PTT	326A-9
*	337C-24	*	326B-9
*	337D-17	*	326C-9
シャフト,チルトシリンドアロア	337D-15	*	508A-12
シャフト,ドライブ	518A-34	*	517A-5
*	542A-37	*	541A-4
*	545A-36	*	544A-4
シャフト,ドライブ(L)	220A-1	スクリュ	147A-33
シャフト,ドライブ(UL)	220A-1	*	326A-16
*	220B-1	*	326B-16
*	220C-1	*	326C-16
シャフト,ドライブ(XX)	220C-1	*	340A-2
シャフト,ピニオン	301A-13	*	340B-2
シャフト,フリーアキュムレータ	517A-13	*	340C-2
シャフト,プロペラ	220A-17	*	340D-2
*	220B-17	*	508A-34
*	220C-17	*	508A-43
シュー,タイミングチェーンアッパ	119A-14	*	508A-44

品名	FIG.NO.	品名	FIG.NO.
スクリュ * * * *	517A-3 517A-4 517A-17 517A-18 517A-21	ストッパ,アッパストラスト * ストッパ,プロベラブリッシュ * *	401B-33 401C-33 407A-22 407B-22 407C-25
* * * * *	541A-5 541A-8 541A-12 541A-18 541A-24	ストッパ,リモコンケーブル * * * * ストッパ,ロアスラストリバース	410A-40 410B-40 410C-40 410D-40 405A-18
* * * * *	541A-27 542A-26 542A-50 544A-5 544A-8	* * * ストライプ,エンジンカバースターボード *	405B-18 405C-22 405D-17 420A-23 420C-23
* * * * *	544A-9 544A-13 544A-18 544A-25 544A-28	* ストライプ,エンジンカバースターボード(ホワイト) * * * ストライプ,エンジンカバーボード	420E-23 420B-23 420D-23 420F-23 420A-24
スクリュ(L15) スクリュ(L165) スクリュ(4X10) スクリュ(5X16) *	147A-32 508A-58 508A-42 517A-15 518A-24	* * ストライプ,エンジンカバーボード(ホワイト) * *	420C-24 420E-24 420B-24 420D-24 420F-24
* * * * *	541A-6 542A-13 542A-31 544A-6 545A-13	ストレナ,オイルポンプ スピードメータアッシ,130KMH(ブラック) スピードメータアッシ,130KMH(ホワイト) スピードメータアッシ,45KNOTS(ブラック) スピードメータアッシ,45KNOTS(ホワイト)	175A-4 501A-3 501A-3 501A-3 501A-3
* スクリュ(5X25) * * スクリュ,アジャスト	545A-30 518A-15 542A-14 545A-14 163A-10	スピードメータアッシ,50MPH(ホワイト) スピードメータアッシ,65KNOTS(ホワイト) スピードメータアッシ,80KMH(ブラック) スプリング *	501A-3 501A-3 501A-3 301A-3 340A-6
* * スクリュ,ドレイン スクリュ,ニュートラルスイッチ *	163B-19 163C-19 147A-54 508A-15 518A-13	* * * * *	340B-6 340C-6 340D-7 517A-2 518A-25
* * スクリュ,リヤカバー スクレーパ *	542A-12 545A-12 508A-41 401A-13 401B-13	* * * * *	518A-27 518A-31 542A-27 542A-34 545A-26
* ストッパ * * ストッパ,アッパストラスト	401C-13 518A-23 542A-24 545A-24 401A-33	* スプリング,オイルポンプテンシヨナ スプリング,スロットルカム * *	545A-33 175A-7 163A-35 163B-49 163C-49

品名	FIG.NO.	品名	FIG.NO.
スプリング,スロットルレバー スプリング,ニュートラルアーム スプリング,バイパスエア * *	164A-6 508A-32 163A-11 163B-20 163C-20	スロットルアームアッシ * * セパレータアッシ,フューエルペーパー センサ,インレットエアテンパレチャ	518A-16 542A-17 545A-17 147A-20 315A-1
スプリング,バルブ * * * スプロケット,インテークカムシャフト *	121A-17 121B-17 121C-18 121A-5 121B-5	* * センサ,テンパレチャ * *	315B-1 315C-1 315A-4 315A-5 315B-4
スプロケット,オイルポンプドライブ スプロケット,オイルポンプドリブン スプロケット,カムシャフト * * *	175A-1 175A-2 121A-6 121B-6 121C-6	* * * センサ,プレッシャ *	315B-5 315C-4 315C-5 163A-7 163B-16
スプロケットアッシ,カムタイミング スベーサ * * * *	121C-5 147A-26 442A-4 508A-37 508A-40	* センサアッシ,ウォータテンパレチャ * * センサアッシ,ウォータプレッシャ センサアッシ,カムシャフトポジション	163C-16 588A-6 588A-7 588A-9 303A-9
* * * * *	508A-51 508A-57 517A-25 518A-11 541A-22	* * センサアッシ,シフトポジション * *	303B-9 303C-9 326A-1 326B-1 326C-1
* * * スベーサ,ウォータチューブ *	542A-10 544A-22 545A-10 160A-11 160B-11	センサアッシ,パッドホイール センサアッシ,フルードレベル センダ,スピードメータ * センダアッシ,トリム	588A-1 588A-8 501A-26 501A-27 315A-3
* スベーサ,スロットルカム * * * スベーサ,タイミングチェーンテンシヨナ	160C-11 163A-36 163B-50 163C-50 119A-20	* * * *	315A-13 315B-3 315C-3
スベーサ,ドライブシャフトベアリング * * * スベーサ,ナット(T.6.0) *	220A-3 220B-3 220C-3 407A-23 407B-23	(タ)	
* * スベーサ,リンクシャフト * * * スライダ,シフトホリゾンタル * * * * スリーブ,ウォータポンプケース * * *	407C-26 163A-31 163B-45 163C-45 206A-8 206B-8 206C-8 160A-2 160B-2 160C-2	ターミナル * * * * * * * ターミナル/スリーブセット *	301A-17 501A-7 501A-10 501A-15 501A-18 501A-23 600A-5 600A-14 600A-8 600A-23

品名	FIG.NO.	品名	FIG.NO.
ターミナル,メインフューズ	322A-24	テープ,チルトアップハンドル(L:250)	420F-9
*	322B-24	*	420F-10
*	322C-24	テープ,PTTスイッチ	326A-10
タコメータアシ,ウイズモニタ(ブラック)	460A-1	*	326B-10
*	501A-24	*	326C-10
タコメータアシ,ウイズモニタ(ホワイト)	460A-1	テンシヨナ,オイルポンプチエーン	175A-6
*	501A-24	テンシヨナアシ,スターボード	119A-23
タブ,トリム(ブラック)	407A-8	テンシヨナアシ,タイミングチエーン	119A-18
*	407B-8	テンシヨナアシ,ポート	119A-24
*	407C-11	ディスク,ブレーキ	518A-9
タブ,トリム(ホワイト)	407A-8	デカール	541A-17
*	407B-8	*	544A-17
*	407C-11	デカール,インジェクション	420A-27
タベット	121A-13	*	420C-27
*	121B-13	デカール,インジェクション(ホワイト)	420B-26
*	121C-14	*	420D-26
ダンパ,ロア	301A-21	デカール,クラッチ	517A-27
チエーン,オイルポンプドライブ	175A-5	デカール,リモコンサイド	508A-52
チエーン,タイミングセカンド	119A-9	デカール,レバー	517A-26
チエーン,タイミングファースト	119A-8	デカール,EFI/VVT	420E-27
チェックバルブ	337A-7	デカール,EFI/VVT(ホワイト)	420F-26
*	337B-7	ドラム,スロットル	164A-4
*	337C-7	ドラム,フリースロットル	508A-24
チャンバ,バキューム	163B-24		
*	163C-24		
チューブ	501A-5		
*	501A-20		
チューブ,アウトレット	134A-5		
チューブ,ウォータ(レフト)	160A-7		
チューブ,ウォータ(X)	160A-7		
*	160B-7	ナット	337A-25
*	160C-7	*	337B-25
チューブ,ウォータ(XX)	160C-7	*	337C-25
チューブ,エキゾースト	180A-11	*	337D-20
テープ,チルトアップハンドル(L:250)	420A-8	*	405D-4
*	420A-9	*	407C-7
*	420A-10	*	508A-11
*	420B-8	*	517A-19
*	420B-9	*	530A-32
*	420B-10	*	541A-20
*	420C-8	*	542A-49
*	420C-9	*	544A-20
*	420C-10	ナット,リンクシャフト	163A-32
*	420D-8	*	163B-46
*	420D-9	*	163C-46
*	420D-10	ナット,ロック	442A-6
*	420E-8	ニツプル,グリース	336A-1
*	420E-9	*	336B-1
*	420E-10	*	336C-1
*	420F-8	*	336D-1

(ナ)

品名	FIG.NO.	品名	FIG.NO.
ノブ,ブレーキアシ	508A-17	ハンドル,チルトアップ(ホワイト)	420F-4
		バルブ,インテーク	121A-15
		*	121B-15
		*	121C-16
		バルブ,ウォータブレッシャ	162A-8
		バルブ,エキゾースト	121A-16
		*	121B-16
		*	121C-17
		バルブ,オイルコントロール	121C-11
		バルブ,チェック	147A-52
		ハーネスアシ,アクティブハブパワー(2.5M)	501A-29
		ハーネスアシ,アクティブハブパワー(6M)	501A-31
		*	600A-6
		*	600A-16
ハーネスアシ,ネットワークパワー	588A-13	バルブ,ピストンジェット	113A-11
*	588A-20	バルブ,IAO	163A-15
*	588A-27	*	163B-25
*	600A-15	*	163C-25
*	600A-29	バルブアシ,ニードル	147A-21
ハーネスアシ,ワイヤリング	322A-8	バルブセット,アッブプロ	337B-20
*	322B-8	*	337C-20
*	322C-8	*	340D-14
ハウジング,シフトロッドガイド	206A-5	バルブセット,マニュアル	301A-20
*	206B-5	バンド,スタータモータ	162A-5
*	206C-5	パイプ,ウォータアウトレット	
ハウジング,ドライブシャフト(ブラック)	405A-1	パイプ,ウォータインジケータ	401A-7
*	405B-1	*	401B-7
*	405C-1	*	401C-7
ハウジング,ドライブシャフト(ホワイト)	405A-1	パイプ,エキゾースト(ブラック)	180A-9
*	405B-1	パイプ,エキゾースト(ホワイト)	180A-9
*	405C-1	パイプ,エキゾーストレリーズ	180A-14
ハウジング,ドライブシャフト(L)ブラック)	405D-1	パイプ,テリバリ	144A-5
ハウジング,ドライブシャフト(L)ホワイト)	405D-1	パッド,タイミングチエーンテンシヨナ	119A-19
ハウジング,ドライブシャフトベアリング	220A-33	パッド,トリムシリンドラム	337A-23
*	220B-33	*	337B-23
*	220C-33	*	337C-23
ハウジング,フォワードギヤベアリング	220A-36	*	337D-16
*	220B-36	パネル,イグニッションスイッチ	530A-6
*	220C-36	*	530A-21
ハウジング,プロペラシャフトベアリング(ブラッ	220A-26	*	530A-33
*	220B-26	パネル,エマージェンシストップスイッチ	530A-10
*	220C-26	パネル,フロント(ブラック)	410A-15
ハウジング,プロペラシャフトベアリング(ホワイト	220A-26	*	410B-15
*	220B-26	*	410C-15
*	220C-26	*	410D-15
ハンドル,チルトアップ(ブラック)	420A-4	パネル,フロント(ホワイト)	410A-15
*	420C-4	*	410B-15
*	420E-4	*	410C-15
ハンドル,チルトアップ(ホワイト)	420B-4	*	410D-15
*	420D-4	パネル,ポンプケースアング	160A-5

品名	FIG.NO.	品名	FIG.NO.
パネル ボンケースアング *	160B-5 160C-5	フィルタ フィルタ,ウォータスターボードサイド	340D-13 160A-13 160A-13
パネル ライティングスイッチ	530A-14	*	160B-13
パネル PTTスイッチ	530A-12	*	160B-13
パネルアッシ,イグニッションスイッチ	530A-1	*	160B-13
パネルアッシ エマージェンシスイッチ	530A-9	*	160C-13
パネルアッシ エンジンスイッチ	530A-25	*	160C-13
パネルアッシ デュアルエンジンスイッチ	530A-15	フィルタ,ウォータポートサイド	160A-12
パネルアッシ ライティングスイッチ	530A-13	*	160A-12
パネルアッシ PTTスイッチ	530A-11	*	160B-12
パン オイル(ブラック)	180A-7	*	160B-12
パン オイル(ホワイト)	180A-7	*	160C-12
ピストン	116A-1	*	160C-12
ピストン/RAM	337A-4	フィルタ,フューエル	147A-11
*	337B-4	フィルタ,フューエル,レフト	147A-2
*	337C-4	*	147A-47
ピストン/ラムアッシ	337D-3	フィルタアッシ オイル	113A-26
ピストン,フリー	337A-10	フィルタアッシ,フューエル	147A-5
*	337B-10	フック,エンジン	111A-36
*	337C-10	*	111A-41
*	337D-8	*	111B-36
ピストンアッシ	337D-2	*	111B-41
ピストンセット(OS0.5)	116A-14	*	111C-37
ピニオン	301A-12	*	111C-42
ピニオン/ギヤセット	220A-6	フック,エンジンカバー	410A-23
*	220B-6	*	410B-23
*	220C-6	*	410C-23
ピン	147A-28	*	410D-23
*	518A-33	フック,エンジンカバーリヤポート	410A-24
*	542A-36	*	410B-24
*	545A-35	*	410C-24
ピン,コネクタ	220A-20	*	410D-24
*	220B-20	フック,エンジンフロント	113A-1
*	220C-20	フライホイール,マグネット	303A-1
ピン,チルトロック	335A-16	*	303B-1
*	335B-16	*	303C-1
*	335C-16	フラップ,リングギヤカバー	136A-6
ピン,ピストン	116A-3	フランジ	542A-41
フアスナ	420A-18	*	544A-24
*	420B-18	フロートアッシ	147A-23
*	420C-18	ブザー,ウォーニング	508A-13
*	420D-18	*	530A-7
*	420E-18	*	530A-23
*	420F-18	*	530A-35
フアネル,エアコレクタ	163B-56	ブザーアッシ,ウォーニング	521A-4
*	163C-56	ブッシュ	508A-19
フィルタ	147A-27	*	508A-22
*	337A-2	*	508A-26
*	337B-2	*	518A-35
*	337C-2	*	518A-38

品名	FIG.NO.	品名	FIG.NO.
ブッシュ	518A-41	ブラケット,クランプスターボード(ブラック)	335D-1
*	518A-43	ブラケット,クランプスターボード(ホワイト)	335A-1
*	542A-29	*	335B-1
*	542A-40	*	335C-1
*	542A-44	*	335D-1
*	545A-28	ブラケット,クランプポート(ブラック)	335A-2
*	545A-39	*	335B-2
*	545A-42	*	335C-2
ブッシュ,ウォータチューブアッパ	160A-8	*	335D-2
*	160B-8	ブラケット,クランプポート(ホワイト)	335A-2
*	160C-8	*	335B-2
ブッシュ,ウォータチューブプロア	160A-9	*	335C-2
*	160B-9	*	335D-2
*	160C-9	ブラケット,コレクタフアネル,エア	163B-57
ブッシュ,ウォータボンケース	160A-10	*	163C-57
*	160B-10	ブラケット,スィベル(ブラック)	336A-3
*	160C-10	*	336B-3
ブッシュ,クラッチレバ	204A-2	*	336C-3
*	204B-2	ブラケット,スィベル(ホワイト)	336A-3
*	204C-2	*	336B-3
ブッシュ,クランプシャフトスィベル	336A-5	*	336C-3
*	336B-5	ブラケット,スィベル(L)(ブラック)	336D-3
*	336C-5	ブラケット,スィベル(L)(ホワイト)	336D-3
*	336D-4	ブラケット,ステアリング(L)(ブラック)	336D-6
ブッシュ,ステアリング	336A-6	ブラケット,ステアリング(L)(ホワイト)	336D-6
*	336B-6	ブラケット,ステアリング(X)(ブラック)	336A-7
*	336C-6	*	336B-7
*	336D-5	*	336C-7
ブッシュ,チルトシリンダロア	337D-18	ブラケット,ステアリング(X)(ホワイト)	336A-7
ブッシュ,チルトストッパロッド	336A-15	*	336B-7
*	336B-15	*	336C-7
*	336C-15	ブラケット,スロットルケーブル	164A-5
*	336D-17	ブラケット,チェックバルブ	147A-51
ブッシュ,ドライブシャフト	405A-4	ブラケット,チルトロックスプリング	336A-17
*	405B-4	*	336B-17
*	405C-4	*	336C-17
ブッシュ,フューエルポンプ	147A-25	*	336D-19
ブッシュ,PTTスイッチ	326A-11	ブラケット,ハーネス	322A-12
*	326B-11	*	322A-13
*	326C-11	*	322A-14
ブッシュセット,プロペラ	407A-21	*	322A-15
*	407B-21	*	322B-12
*	407C-24	*	322B-13
ブラケット	508A-31	*	322B-14
*	542A-30	*	322B-15
*	545A-29	*	322C-12
ブラケット,ギヤ	301A-6	*	322C-13
ブラケット,クランプスターボード(ブラック)	335A-1	*	322C-14
*	335B-1	*	322C-15
*	335C-1	ブラケット,バキュームバルブ	163B-6

品名	FIG.NO.	品名	FIG.NO.
ブラケット,バキュームバルブ	163C-6	プラグ,ウォータ	410B-44
ブラケット,バーシバルブ	147A-67	*	410C-44
ブラケット,フアスナ	420A-19	*	410D-44
*	420B-19	プラグ,オイルベンチュリ	113A-4
*	420C-19	プラグ,サイドカバー	410A-10
*	420D-19	*	410B-10
*	420E-19	*	410C-10
*	420F-19	*	410D-10
ブラケット,フューエルクーラ	147A-41	プラグ,ドレイン	407A-10
ブラケット,フューエルフィルタ	147A-45	*	407B-10
ブラケット,ベアセパレータ	147A-63	*	407C-13
ブラケット,ロアマウント(ブラック)	405A-15	プレート	518A-2
*	405B-15	*	542A-2
*	405C-19	*	545A-2
*	405D-14	プレート,アッパマウント	401A-25
ブラケット,ロアマウント(ホワイト)	405A-15	*	401B-25
*	405B-15	*	401C-25
*	405C-19	プレート,エキゾーストシール	407A-15
*	405D-14	*	407B-15
ブラシ(+)	340A-5	*	407C-18
*	340B-5	プレート,オイルギャラリ	113A-22
*	340C-5	プレート,オイルコントロール	121A-10
*	340D-6	*	121B-10
ブラシアッシュ	340A-4	プレート,クランクブラケットロアスターボード	335A-3
*	340B-4	*	335B-3
*	340C-4	*	335C-3
*	340D-5	プレート,クランクブラケットロアポート	335A-4
ブラシセット(+)	301A-2	*	335B-4
ブレーカアッシュ	340A-7	*	335C-4
*	340B-7	プレート,シフトピン	518A-29
*	340C-7	*	542A-47
*	340D-8	*	545A-45
ブレーキアームアッシュ	542A-9	プレート,シフトレバー	204A-4
*	545A-9	*	204B-4
ブレーキアジャスト	518A-6	*	204C-4
*	542A-3	プレート,シフトロック	518A-28
*	545A-3	*	542A-28
ブレーキシューアッシュ	518A-8	*	545A-27
ブレース,リングギヤカバー	136A-4	プレート,シリンダブロックウォータジャケット	162A-3
ブロックセット,シリンダ	113A-3	プレート,センタ	301A-5
ブラグ	111A-9	プレート,トランサム	335A-13
*	111B-9	*	335B-13
*	111C-9	*	335C-13
*	337A-12	*	335D-10
*	337B-12	プレート,トリムセンダ	315A-24
*	337C-12	プレート,トリムセンダカム	315A-23
ブラグ,ウォータ	401A-3	プレート,プリーザスターボード	111A-24
*	401B-3	*	111B-24
*	401C-3	*	111C-24
*	410A-44	プレート,プリーザポート	111A-25

品名	FIG.NO.	品名	FIG.NO.
プレート,プリーザポート	111B-25	プロベラ(3X16X23)	407C-23
*	111C-25	プロベラ(3X16X24-1/2)	407A-20
プレートアッシュ	508A-16	*	407B-20
プレートアッシュ,エマジエンシスイッチロック	508A-10	*	407C-23
*	530A-31	ヘッド,トリムシリンダ	337D-5
プロテクタ(L:1130)	147A-59	ヘッドアッシュ,シリンダスターボード	111A-1
プロテクタ(L:450)	521A-10	*	111B-1
プロテクタ,エ/バボホース(290)	163B-12	*	111C-1
*	163C-12	ヘッドアッシュ,シリンダポート	111A-5
プロテクタ,フューエルホース(340)	144A-10	*	111B-5
プロテクタ,リードワイヤ	315A-17	*	111C-5
プロテクタ,リモコンケーブルホルダ	410A-35	ベース	517A-28
*	410B-35	ベース, J/CガイドNO.1	119A-10
*	410C-35	ベアリングセット,クランクシャフトアングサイズ	116A-8
*	410D-35	*	116A-8
プロベラ(3X14-1/2X25)	407A-20	*	116A-8
*	407B-20	*	116A-8
*	407C-23	*	116A-8
プロベラ(3X14-1/2X27)	407A-20	ベアリングセット,クランクシャフトSTD	116A-8
*	407B-20	*	116A-8
*	407C-23	*	116A-8
プロベラ(3X14-3/4X23)	407A-20	*	116A-8
*	407B-20	*	116A-8
*	407C-23	ベアリングセット,クランクスラスト	116A-9
プロベラ(3X15-1/2X17)	407A-20	ベアリングセット,クランクスラストオーバサイズ	116A-9
*	407B-20	ベアリングセット,コネクティングロッド	116A-6
*	407C-23	ベアリングセット,コネクティングロッド US0.25	116A-6
プロベラ(3X15-1/4X19)	407A-20	ベゼル,2インクロム	588A-4
*	407B-20	ベゼル,2インホワイト	588A-5
*	407C-23	ベゼル,4インクロム	588A-2
プロベラ(3X15X21)	407A-20	ベゼル,4インホワイト	588A-3
*	407B-20	ホース	147A-55
*	407C-23	ホース,ウォータ(3ウェイツ-エ/Hカバー)	162A-12
プロベラ(3X16X15)	407A-20	ホース,ウォータフラッシュ	162A-38
*	407B-20	ホース,ウォータリターンスターボード	162A-1
*	407C-23	ホース,ウォータリターンポート	162A-2
プロベラ(3X16X17)	407A-20	ホース,バイパスエア	163A-9
*	407B-20	*	163B-18
*	407C-23	*	163C-18
プロベラ(3X16X18-1/2)	407A-20	ホース,フューエル(タンクツ-コネクタ)	430A-4
*	407B-20	ホース,フューエル(デリバリツ-デリバリ)	144A-6
*	407C-23	ホース,フューエル(ボンツ-フィルタ)	144A-19
プロベラ(3X16X20)	407A-20	ホース,フューエル(H)	147A-8
*	407B-20	*	147A-43
*	407C-23	*	147A-44
プロベラ(3X16X21-1/2)	407A-20	*	147A-49
*	407B-20	ホース,フューエル(L)	147A-38
*	407C-23	*	147A-53
プロベラ(3X16X23)	407A-20	ホース,フューエル(3ウェイツ-デリバリパイプ)	144A-1
*	407B-20	ホース,プリーザ	111A-31

品名	FIG.NO.	品名	FIG.NO.
ホース,ブリーザー *	111B-31 111C-32	ホルダアッシ,ブラシ	340C-8 340D-3
ホース,ブリーザポート *	111A-38 111B-38 111C-39	ボデーアッシ,スロットルNO.1 *	163A-8 163B-17 163C-17
ホルダ,ウォータホース ホルダ,エレクトリックパーツ ホルダ,エンジン(ブラック) *	162A-36 310A-3 401A-1 401B-1 401C-1	ボデーアッシ,スロットルNO.2 * ボデーカバー,トップマウントデュアル ボルト	163A-13 163B-22 163C-22 541A-26 180A-3
ホルダ,エンジン(ホワイト) *	401A-1 401B-1 401C-1	*	180A-13 180A-23 206A-9
ホルダ,クラッチレバー *	204A-3 204B-3	*	206B-9 206C-9
* ホルダ,コネクタ *	204C-3 322A-3 322B-3 322C-3	*	315A-8 315A-18 315B-8 315C-8 337A-22
ホルダ,サイドカバー *	410A-12 410B-12 410C-12 410D-12	*	337B-22 337C-22 405A-21 405B-21 405C-25
ホルダ,スタータコネクタ *	303A-5 303B-5	*	
* ホルダ,スロットルレバー ホルダ,チルトリミットスイッチ *	303C-5 164A-2 335A-19 335B-19 335C-19	ボルト(6X18) * ボルト,インテークカムシャフト ボルト,オイルポンプテンション	518A-18 542A-19 545A-19 121C-7 175A-8
* ホルダ,ドリブンギヤ ホルダ,ニュートラルロック *	335D-14 119A-5 508A-29 517A-11 134A-3	ボルト,カムシャフト * ボルト,カムシャフトハウジング(6X39) *	121A-7 121B-7 121C-8 111A-2 111A-6
ホルダ,リモコンケーブル *	410A-34 410B-34 410C-34 410D-34	*	111B-2 111B-6 111C-2 111C-6
ホルダ,リレー *	301A-24	ボルト,クーラブラケット	147A-35
* ホルダ,PTTリレー *	326A-23 326B-23 326C-23 326A-18 326B-18	ボルト,クランクケース ボルト,コレクタ * ボルト,シリンダヘッド	113A-5 163A-4 163B-13 163C-13 111A-10
* ホルダアッシ ホルダアッシ,ブラシ *	326C-18 518A-7 301A-8 340A-8 340B-8	*	111B-10 111C-10 542A-15 545A-15 518A-14

品名	FIG.NO.	品名	FIG.NO.
ボルト,ストッパリヤ *	542A-16 545A-16 340A-11	マウント,ロア マウント,ロアスラスト *	405D-9 405A-9 405B-9 405C-13 405D-8
ボルト,スルー *	340B-11 340C-11	*	
* ボルト,ドラッグリンク ボルト,ピストンジェット ボルト,ポンプNO.1 ボルト,ポンプNO.2	340D-11 442A-5 113A-15 340D-18 340D-19	マグネット,ギヤケース * マニホールド,インテーク マニホールド,PTT	206A-3 206B-3 206C-3 122A-1 337D-7
ボルト,リザーバ *	337A-14 337B-14 337C-14 337D-14	マニホールドアッシ * マニホールドサブアッシ マニホールド,バルブ	337A-1 337B-1 337C-1 337D-1 337A-15
ポンプ,スクイズ *	430A-5		
ポンプアッシ,オイル ポンプアッシ,フェューエル ポンプアッシ,フェューエル(H) ポンプアッシ,PTT	175A-3 147A-1 147A-24 340D-12	* * メータアッシ,アワー(ブラック) メータアッシ,アワー(ホワイト) メータアッシ,トリム(ブラック)	337B-15 337C-15 501A-16 501A-16 501A-1
(マ)		メータアッシ,トリム(ホワイト) メータアッシ,ホルテージ(ブラック) メータアッシ,ホルテージ(ホワイト) メータアッシ,スターティング メータアッシ,PTT	501A-1 501A-8 501A-8 301A-1 340A-1
マーク,エンブレムフロント(200) *	420A-25 420B-27 420C-25	* * モジュールアッシ,GPSレシーバ	340B-1 340C-1 340D-1 588A-16 600A-9
マーク,エンブレムフロント(225) *	420D-27 420E-25	*	
マーク,エンブレムフロント(250) *	420F-27 420A-26 420B-28 420C-26 420D-28		600A-24
マーク,エンブレムフロント(250)(ホワイト) マーク,エンブレムリヤ(200) *	420F-27 420A-26 420B-28 420C-26 420D-28		
マーク,エンブレムリヤ(225) *	420E-26 420F-28 163A-46 163B-65 163C-65		
マーク,エンブレムリヤ(250) マーク,エンブレムリヤ(300)(ホワイト) マーク,エンブレムV6 マーク,エンブレムV6(MSI) *	420E-26 420F-28 163A-46 163B-65 163C-65	(ヤ)	
マーク,ハンドルレバー マウント,アッパ *	508A-53 401A-26 401B-26 401C-26 401A-34	ユニオン,オイルバン ユニオン,スピードメータホース * * ユニオン,スリーウェイフェューエルホース	180A-8 407A-16 407B-16 407C-19 147A-14
マウント,アッパスラストリバー *	401B-34 401C-34 405A-10 405B-10 405C-14	ユニオン,デリバリアイブ ユニオン,フェューエルホース ユニット,インタフェイス * ユニット,エンジンコントロー	144A-9 147A-13 588A-19 588A-25 326A-20

品名	FIG.NO.	品名	FIG.NO.
ユニット,エンジンコントロール	326B-20	ラベル,S.I.G.P.	136A-8
*	326C-20	リード(L:165)	335A-23
ユニット,レジスタヒューズ	588A-21	*	335B-23
*	588A-28	*	335C-23
*	600A-20	*	336A-2

*	600A-33	*	336B-2
ユニット,レジスタヒューズ	588A-22	*	336C-2
*	588A-29	*	336D-2
*	600A-21	*	337A-31
*	600A-34	*	337B-31

ヨーク,シフト	206A-2	*	337C-31
*	206B-2	*	337D-24
*	206C-2	*	405A-7
		*	405B-7
		*	405C-11

		*	405D-19
(ラ)		リード(L:210)	337A-32
		*	337A-33
		*	337B-32
		*	337B-33

ラッチ,フックレバー	410A-26	*	337C-32
*	410B-26	*	337C-33
*	410C-26	リード(L:310)	336D-13
*	410D-26	*	337D-27
ラバー,エキゾーストシール	407A-14	リード,オーグシリアルPTTスイッチ	322A-33

*	407B-14	*	322B-33
*	407C-17	*	322C-33
ラバー,エンジンカバー	420A-2	リード,バッテリー	322A-29
*	420B-2	*	322A-29
*	420C-2	*	322B-29

*	420D-2	*	322B-29
*	420E-2	*	322C-29
*	420F-2	*	322C-29
ラベル,エンジンカバー	420A-29	リードアッシ,フューエルゲージ	501A-12
*	420B-29	リードワイヤ,スターティングモータ	301A-22

*	420C-29	リザーバアッシ	337D-11
*	420D-29	リザーバタンク	337A-30
*	420E-29	*	337B-30
*	420F-29	*	337C-30
ラベル,オイル	136A-10	リテーナ,バルブスプリング	121A-18

ラベル,クリアランス	136A-9	*	121B-18
ラベル,スタータ	136A-7	*	121C-19
ラベル,フックレバー(リヤポート)	410A-38	リモートコントロールアッシ	508A-1
*	410B-38	リモートコントロールアッシ,コンシール	517A-1
*	410C-38	*	518A-1

*	410D-38	リモートコントロールアッシ,シングル	544A-1
ラバー,フックレバー(リヤSTBD/FR)	410A-39	*	545A-1
*	410B-39	リモートコントロールアッシ,ツイン	541A-1
*	410C-39	*	542A-1
*	410D-39	リレーアッシ	301A-23

品名	FIG.NO.	品名	FIG.NO.
リレーアッシ	326A-22	レバー,フックフロント(ブラック)	410B-25
*	326B-22	*	410C-25
*	326C-22	*	410D-25
リレーアッシ,PTT	326A-17	レバー,フックフロント(ホワイト)	410A-25
*	326B-17	*	410B-25

*	326C-17	*	410C-25
リンク,クラッチレバー	204A-8	*	410D-25
*	204B-8	レバー,フックリヤスターボード(ブラック)	410A-21
*	204C-8	*	410B-21
リンク,チルトロックレバー	336A-16	*	410C-21

*	336B-16	*	410D-21
*	336C-16	レバー,フックリヤスターボード(ホワイト)	410A-21
*	336D-18	*	410B-21
リンクアッシ,ドラッグ	442A-3	*	410C-21
リンクセット,ドラッグ	442A-1	*	410D-21

リング,スナップ	518A-5	レバー,フックリヤポート(ブラック)	410A-22
*	518A-36	*	410B-22
*	542A-7	*	410C-22
*	542A-38	*	410D-22
*	545A-7	レバー,フックリヤポート(ホワイト)	410A-22

*	545A-37	*	410B-22
リングセット,ピストン	116A-2	*	410C-22
*	337D-10	*	410D-22
リングセット,ピストン(OS:0.50)	116A-15	レバー,フリースロットル	508A-21
ルーパー,チルトアップハンドル	420A-5	レバー,リンク	163A-30

*	420B-5	*	163B-44
*	420C-5	*	163C-44
*	420D-5	レバー,NO.1	163A-26
*	420E-5	*	163B-40
*	420F-5	*	163C-40

レギュレータ,フューエルプレッシャ	147A-31	レバー,NO.2	163A-27
レクチファイヤ/レギュレータアッシ	310A-1	*	163B-41
レバー,シフト	301A-9	*	163C-41
レバー,シフトセンサ	326A-2	レバーアッシ,クラッチ	204A-1
*	326B-2	*	204B-1

*	326C-2	*	204C-1
レバー,スロットルNO.1	164A-3	レバーアッシ,スロットル	518A-22
レバー,チルトロック	336A-13	*	542A-23
*	336B-13	*	545A-23
*	336C-13	ローラ	508A-18

*	336D-15	*	518A-30
レバー,チルトロックポート	336A-14	*	542A-33
*	336B-14	*	545A-32
*	336C-14	ロッド,クラッチ	204A-7
*	336D-16	*	204B-7

レバー,ハンドル	508A-25	*	204C-7
*	517A-9	ロッド,クラッチ(L)	204A-7
*	541A-11	ロッド,シフト(X)	206A-1
*	544A-12	*	206B-1
レバー,フックフロント(ブラック)	410A-25	*	206C-1

品名	FIG.NO.	品名	FIG.NO.
ロッド シフト(XX)	206C-1	ワッシャ	518A-39
ロッド スロットルNO.1	164A-1	*	541A-7
ロッド フリーアクيومレータ	518A-42	*	541A-9
*	542A-45	*	541A-13
*	545A-43	*	541A-14
ロッドガイド	337A-5	*	542A-4
*	337B-5	*	542A-6
*	337C-5	*	542A-18
		*	542A-39
		*	542A-42
		*	544A-7
		*	544A-10
		*	544A-14
		*	544A-15
		*	545A-4
ワイヤ アダプタツ-レフトネットワーク	588A-15	*	545A-6
ワイヤ アダプタツ-DIAGNS	588A-30	*	545A-18
ワイヤ アダプタツ-Nネットワーク	588A-14	*	545A-38
ワイヤ ,トリムメータエクステンション(L:6500)	600A-36	*	545A-40
*	600A-44	ワッシャ ,クランプブラケットシャフト	335A-7
ワイヤ ニュートラルPTTスイッチ	517A-23	*	335B-7
*	541A-15	*	335C-7
*	544A-16	*	335D-4
ワイヤ ネットワーク	600A-22	ワッシャ ,スイベルツークランプブラケット	336A-4
*	600A-35	*	336B-4
*	600A-43	*	336C-4
ワイヤ ,15エクステンション	588A-12	ワッシャ ,チルトシリンダツ-マニホールド	337A-19
ワイヤ ,2エクステンション	588A-10	*	337B-19
ワイヤ ,25エクステンション	588A-26	*	337C-19
*	600A-28	ワッシャ ,リンク	163A-24
*	600A-40	*	163B-38
ワイヤ ,6エクステンション	588A-11	*	163C-38
ワイヤアツシ ,リモートコントロール	508A-54	ワッシャ ,リンクシャフトスプリング	163A-33
*	508A-54	*	163B-47
*	508A-54	*	163C-47
ワイヤアツシ ,リモコン(L:2000)	521A-2	ワッシャセット ,ストツパ	301A-16
ワイヤアツシ ,リモコンエクステンション(L:2000)	521A-1		
ワイヤアツシ ,リモコンエクステンション(L:3000)	521A-1		
ワイヤアツシ ,PTTスイッチアダプタ	508A-2		
ワッシャ	442A-7		
*	508A-14		
*	508A-27		
*	508A-35		
*	508A-45		
*	517A-6		
*	517A-14	Eリング	508A-39
*	517A-16	*	518A-3
*	518A-4	*	542A-5
*	518A-17	*	545A-5
*	518A-37	Oリング	144A-3

品名	FIG.NO.	品名	FIG.NO.
Oリング	163A-12		
*	163B-21		
*	163C-21		
*	303A-10		
*	303B-10		
*	303C-10		
*	337A-6		
*	337A-13		
*	337B-6		
*	337B-13		
*	337C-6		
*	337C-13		
*	340A-3		
*	340A-12		
*	340B-3		
*	340B-12		
*	340C-3		
*	340C-12		
*	340D-4		
*	340D-16		
Oリング ,レクチファイヤ/レギュレータ	310A-2		
Oリングセット	337A-3		
*	337A-9		
*	337A-11		
*	337A-18		
*	337B-3		
*	337B-9		
*	337B-11		
*	337B-18		
*	337C-3		
*	337C-9		
*	337C-11		
*	337C-18		
*	337D-4		
*	337D-9		
*	337D-13		
*	340D-17		
Oリングセット ,ヘッド	337D-6		
3ウェイ ,ウォータホース	162A-11		

スズキ DF200/225/250 パーツカタログ

2014年 7 月印刷

2014年 7 月発行

発行

スズキ株式会社

四輪市場品質保証部 技術資料課

〒432-8611 静岡県浜松市南区高塚町300番地

不許複製

1

ま え が き
目 次

2

エ ン ジ ン

3

伝 導

4

電 装

5

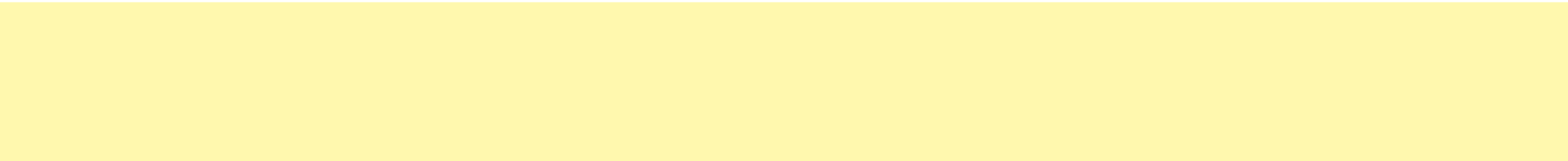
外 装

6

オ プ シ ョ ン

7

品 番 索 引 表
品 名 索 引 表



* 9 9 0 0 B - 9 0 2 4 1 *

9900B-90241

