

**SUZUKI**  
**パワースタート**

**DF25A/30A**

**DF25AT/ATH**

**DF25AQ**

**DF30A**

**DF30AT/ATH**

**DF30AQ**

**OUTBOARD MOTOR**

2014-5

初版

まえがき  
目次

1

エンジン

2

伝導

3

電装

4

外装

5

オプション

6

品番索引表  
品名索引表

7



**DF25A**



**DF30A**





# まえがき

このパーツカタログは、スズキ船外機 DF25A/30A 型の補給取扱い部品を収録してあります。

エンジン諸元	4 サイクル	3 気筒	排気量	内径×行程 (60.4 mm × 57 mm)
			490 $\text{cm}^3$	

DF25A				
機種記号	年式	型式	トランサム	実施号機
DF25ATL		02504F	S, L, X	02504F-510001 ~
DF25ATHL				
DF25AQL				

DF30A				
機種記号	年式	型式	トランサム	実施号機
DF30AL		03003F	S, L	03003F-510001 ~
DF30ATL			S, L, X	
DF30ATHL				
DF30AQL				

## パーツカタログのご使用について

### 1. 記号および略語

#### 1-1. サイズ等

A : 用品	L : 長さ、リンク数、容積	US : アングサイズ
AR : 必要量	NT : 歯数	W : 巾
D : 線径	OD : 外径	W/ : 同時使用
E.NO. : エンジン番号	OPT : オプション	# : 直送品
F.NO. : フレーム番号	OS : オーバサイズ	* : 直売品
H : 高さ	STD : スタンダード	~ : より、から
ID : 内径	T : 厚さ	
12×34×5 : 内径×外径×厚さ(巾、長さ)		

#### 1-2. メーカー名

BS : ブリヂストンタイヤ	NGK : 日本特殊陶業
CHKK : 中央発条	NHK : 日本発条
DID : 大同工業	RK : 高砂チェン
DK : 大金製作所	TEN : 富士通テン
FB : 古河電池	TR : 東海理化電機製作所
IRC : 井上護謄工業	YB : 湯浅電池
KYB : 萱場工業	
NABCO : 日本エアブレーキ	

#### 1-3. 構成部品の表示

品番	品名
xxxxx-xxxxx	アッシ
xxxxx-xxxxx	.
xxxxx-xxxxx	:

↑ 構成部品(インナパーツ)を示します。

#### 1 - 4. 部品変更

備考欄の品番の前の 印は変更部品相互の互換性を表示します。

- .....「~より統一」を示し、旧.→新です。
- .....「~に統一」を示し、旧.×→新です。

#### 1 - 5. 修正使用

ホース、チューブ等で寸法表示の 印は修正使用を表示します。

(例) L:200 180.....200を180に修正して使用します。

## 2. 部品変更のお知らせ

部品が新設または変更となった場合、サービス・部品ニュース、統一部品一覧表などでご案内いたします。

販売店様にあっては、弊社代理店にお問い合わせください。

## 3. 部品の注文

部品ご注文の場合は、このパーツカタログをご参照の上、次の点にご留意され、正確にご注文ください。

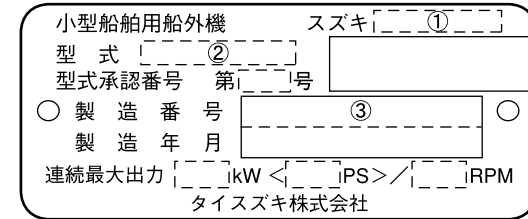
- 3 - 1. 品番、品名および数量
- 3 - 2. フレーム番号及びエンジン番号と型式番号(年式)
- 3 - 3. 部品メーカー(電装部品、保安部品など)

注 分解図は、補給部品索引のためのものです。分解、組立には使用しないで下さい。  
補給部品の中で車種間の共通化により、一部生産車の部品と異なる場合があります。  
あらかじめご了承ください。  
記載事項は予告なく変更することがあります。あらかじめご了承ください。

## I.Dプレートの説明

I.Dプレートには下記の項目が刻印されています。

より正確な部品発注のため 機種名、型式、製造番号(号機)を確認下さい。



機種名を示します。(例) DF25A

型式を示します。(例) 02504F

製造番号(号機)を示します。(例) 510001

I.Dプレート

取付位置：ブラケット、クランプ

## 目 次

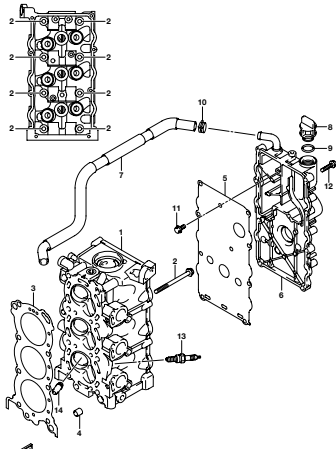
FIG.NO.	タ イ ト ル	FIG.NO.	タ イ ト ル	FIG.NO.	タ イ ト ル
111A	シリンダ ヘッド	220D	トランスミッション(DF30A)	336D	スイベル ブラケット(DF30A)
113A	シリンダ ブロック	220E	トランスミッション(DF30AT)	336E	スイベル ブラケット(DF30AT)
116A	クランクシャフト	220F	トランスミッション(DF30ATH)	336F	スイベル ブラケット(DF30ATH)
120A	タイミング ベルト	220G	トランスミッション(DF30AQ)	336G	スイベル ブラケット(DF30AQ)
121A	カムシャフト	301A	スターティング モータ(DF25AT)	338A	チルト シリンダ(DF25AT)
122A	インテーク マニホールド(DF25AT)	301B	スターティング モータ(DF25ATH)	338B	チルト シリンダ(DF25ATH)
122B	インテーク マニホールド(DF25ATH)	301C	スターティング モータ(DF25AQ)	338C	チルト シリンダ(DF30AT)
122C	インテーク マニホールド(DF25AQ)	301D	スターティング モータ(DF30A)	338D	チルト シリンダ(DF30ATH)
122D	インテーク マニホールド(DF30A)	301E	スターティング モータ(DF30AT)	339A	ガス シリンダ(DF25AQ)
122E	インテーク マニホールド(DF30AT)	301F	スターティング モータ(DF30ATH)	339B	ガス シリンダ(DF30AQ)
122F	インテーク マニホールド(DF30ATH)	301G	スターティング モータ(DF30AQ)	340A	PTT モータ(DF25AT)
122G	インテーク マニホールド(DF30AQ)	303A	マグネット(マニュアル スタータ) (DF25AQ)	340B	PTT モータ(DF25ATH)
139A	エキゾースト マニホールド	303B	マグネット(マニュアル スタータ) (DF30A)	340C	PTT モータ(DF30AT)
144A	フューエル インジェクタ	303C	マグネット(マニュアル スタータ) (DF30AQ)	340D	PTT モータ(DF30ATH)
146A	フューエル ポンプ	303D	マグネット(エレクトリック スタータ)	401A	エンジン ホルダ
160A	ウォータ ポンプ(DF25AT)	310A	レクチファイア/イグニッション コイル(DF25AT)	405A	ドライブ シャフトハウジング(DF25AT)
160B	ウォータ ポンプ(DF25ATH)	310B	レクチファイア/イグニッション コイル(DF25ATH)	405B	ドライブ シャフトハウジング(DF25ATH)
160C	ウォータ ポンプ(DF25AQ)	310C	レクチファイア/イグニッション コイル(DF25AQ)	405C	ドライブ シャフトハウジング(DF25AQ)
160D	ウォータ ポンプ(DF30A)	310D	レクチファイア/イグニッション コイル(DF30A)	405D	ドライブ シャフトハウジング(DF30A)
160E	ウォータ ポンプ(DF30AT)	310E	レクチファイア/イグニッション コイル(DF30AT)	405E	ドライブ シャフトハウジング(DF30AT)
160F	ウォータ ポンプ(DF30ATH)	310F	レクチファイア/イグニッション コイル(DF30ATH)	405F	ドライブ シャフトハウジング(DF30ATH)
160G	ウォータ ポンプ(DF30AQ)	310G	レクチファイア/イグニッション コイル(DF30AQ)	405G	ドライブ シャフトハウジング(DF30AQ)
162A	サーモスタット	322A	ハーネス(DF25AT)	407A	ギヤ ケース(DF25AT)
163A	スロットル ボデー	322B	ハーネス(DF25ATH)	407B	ギヤ ケース(DF25ATH)
166A	スロットル コントロール(DF25AT)	322C	ハーネス(DF25AQ)	407C	ギヤ ケース(DF25AQ)
166B	スロットル コントロール(DF25ATH)	322D	ハーネス(DF30A)	407D	ギヤ ケース(DF30A)
166C	スロットル コントロール(DF25AQ)	322E	ハーネス(DF30AT)	407E	ギヤ ケース(DF30AT)
166D	スロットル コントロール(DF30A)	322F	ハーネス(DF30ATH)	407F	ギヤ ケース(DF30ATH)
166E	スロットル コントロール(DF30AT)	322G	ハーネス(DF30AQ)	407G	ギヤ ケース(DF30AQ)
166F	スロットル コントロール(DF30ATH)	327A	PTT スイッチ(DF25AT)	410A	サイド カバー(DF25AT)
166G	スロットル コントロール(DF30AQ)	327B	PTT スイッチ(DF25ATH)	410B	サイド カバー(DF25ATH)
167A	リコイル スタータ	327C	PTT スイッチ(DF30AT)	410C	サイド カバー(DF25AQ)
175A	オイル ポンプ	327D	PTT スイッチ(DF30ATH)	410D	サイド カバー(DF30A)
206A	クラッチ ロッド(DF25AT)	334A	センサ/スイッチ(DF25AT)	410E	サイド カバー(DF30AT)
206B	クラッチ ロッド(DF25ATH)	334B	センサ/スイッチ(DF25ATH)	410F	サイド カバー(DF30ATH)
206C	クラッチ ロッド(DF25AQ)	334C	センサ/スイッチ(DF25AQ)	410G	サイド カバー(DF30AQ)
206D	クラッチ ロッド(DF30A)	334D	センサ/スイッチ(DF30A)	420A	エンジン カバー(DF25AT)
206E	クラッチ ロッド(DF30AT)	334E	センサ/スイッチ(DF30AT)	420B	エンジン カバー(DF25ATH)
206F	クラッチ ロッド(DF30ATH)	334F	センサ/スイッチ(DF30ATH)	420C	エンジン カバー(DF25AQ)
206G	クラッチ ロッド(DF30AQ)	334G	センサ/スイッチ(DF30AQ)	420D	エンジン カバー(DF30A)
210A	シフト ロッド(DF25AT)	335A	クランプ ブラケット(DF25AT)	420E	エンジン カバー(DF30AT)
210B	シフト ロッド(DF25ATH)	335B	クランプ ブラケット(DF25ATH)	420F	エンジン カバー(DF30ATH)
210C	シフト ロッド(DF25AQ)	335C	クランプ ブラケット(DF25AQ)	420G	エンジン カバー(DF30AQ)
210D	シフト ロッド(DF30A)	335D	クランプ ブラケット(DF30A)	432A	フューエル タンク
210E	シフト ロッド(DF30AT)	335E	クランプ ブラケット(DF30AT)	442A	ドラッグ リンク(DF25AT)
210F	シフト ロッド(DF30ATH)	335F	クランプ ブラケット(DF30ATH)	442B	ドラッグ リンク(DF30AT)
210G	シフト ロッド(DF30AQ)	335G	クランプ ブラケット(DF30AQ)	444A	テイラー ハンドル(DF25ATH)
220A	トランスミッション(DF25AT)	336A	スィベル ブラケット(DF25AT)	444B	テイラー ハンドル(DF25AQ)
220B	トランスミッション(DF25ATH)	336B	スィベル ブラケット(DF25ATH)	444C	テイラー ハンドル(DF30A)
220C	トランスミッション(DF25AQ)	336C	スィベル ブラケット(DF25AQ)	444D	テイラー ハンドル(DF30ATH)



# 目 次

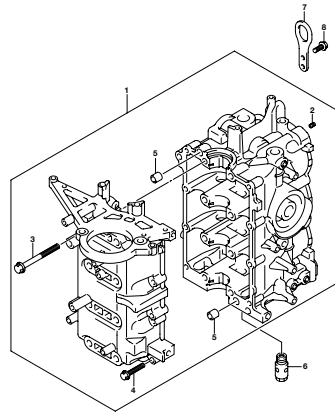
FIG.NO.	タ イ ト ル	FIG.NO.	タ イ ト ル
444E	テイラー ハンドル(DF30AQ)		
450A	リモート コントロール(DF25AT)		
450B	リモート コントロール(DF30AT)		
502A	オプション:メーター(1 X DF25AT)		
502B	オプション:メーター(1 X DF30AT)		
503A	オプション:メーター(2 X DF25AT)		
503B	オプション:メーター(2 X DF30AT)		
508A	オプション:リモート コントロール(DF25ATH)		
508B	オプション:リモート コントロール(DF25AQ)		
508C	オプション:リモート コントロール(DF30A)		
508D	オプション:リモート コントロール(DF30ATH)		
508E	オプション:リモート コントロール(DF30AQ)		
513A	オプション:リモコン パーツ セット(DF25ATH)		
513B	オプション:リモコン パーツ セット(DF25AQ)		
513C	オプション:リモコン パーツ セット(DF30A)		
513D	オプション:リモコン パーツ セット(DF30ATH)		
513E	オプション:リモコン パーツ セット(DF30AQ)		
515A	オプション:リモコンケーブル(DF25AT)		
515B	オプション:リモコンケーブル(DF30AT)		
517A	オプション:コンシールドリモコン(1 X DF25AT)		
517B	オプション:コンシールドリモコン(1 X DF30AT)		
518A	オプション:コンシールドリモコン(2 X DF25AT)		
518B	オプション:コンシールドリモコン(2 X DF30AT)		
519A	オプション:リモートコントロール スペーサ		
521A	オプション:ハーネス(DF25AT)		
521B	オプション:ハーネス(DF30AT)		
530A	オプション:スイッチ(DF25AT)		
530B	オプション:スイッチ(DF30AT)		
544A	オプション:リモート コントロール アッシ(SINGLE 1 X DF25AT)		
544B	オプション:リモート コントロール アッシ(SINGLE 1 X DF30AT)		
545A	オプション:リモート コントロール アッシ(SINGLE 2 X DF25AT)		
545B	オプション:リモート コントロール アッシ(SINGLE 2 X DF30AT)		
553A	オプション:エレクトリカル(マニュアル スタータ X DF25AQ)		
553B	オプション:エレクトリカル(マニュアル スタータ X DF30A)		
553C	オプション:エレクトリカル(マニュアル スタータ X DF30AQ)		
561A	オプション:スターティング モーター(マニュアル スタータ X DF25AQ)		
561B	オプション:スターティング モーター(マニュアル スタータ X DF30A)		
561C	オプション:スターティング モーター(マニュアル スタータ X DF30AQ)		
575A	オプション:ドラッグ リンク(DF25ATH)		
575B	オプション:ドラッグ リンク(DF25AQ)		
575C	オプション:ドラッグ リンク(DF30A)		
575D	オプション:ドラッグ リンク(DF30ATH)		
575E	オプション:ドラッグ リンク(DF30AQ)		
588A	オプション:ローレンスゲージ(DF25AT)		
588B	オプション:ローレンスゲージ(DF30AT)		

FIG. 111A



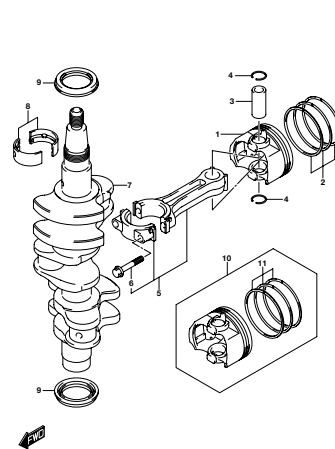
DF25A\_30A\_M02\_015\_111A  
CYLINDER HEAD

FIG. 113A



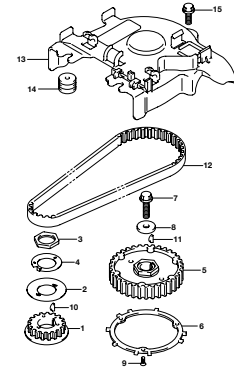
DF25A\_30A\_M02\_015\_113A  
CYLINDER BLOCK

FIG. 116A



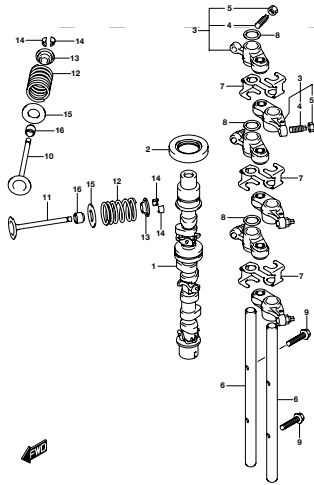
DF25A\_30A\_M02\_015\_116A  
CRANKSHAFT

FIG. 120A



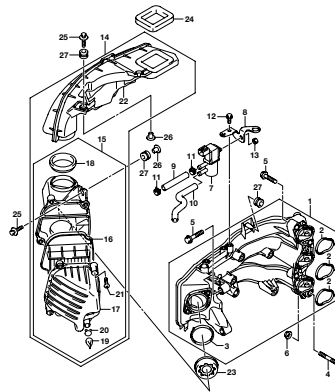
DF25A\_30A\_M02\_015\_120A  
TIMING BELT

FIG. 121A



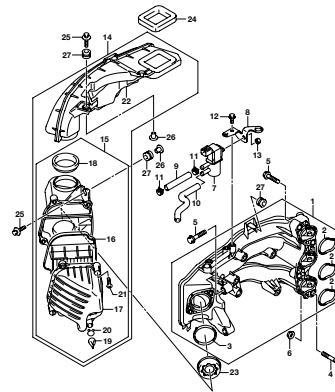
DF25A\_30A\_M02\_015\_121A  
CAMSHAFT

FIG. 122A



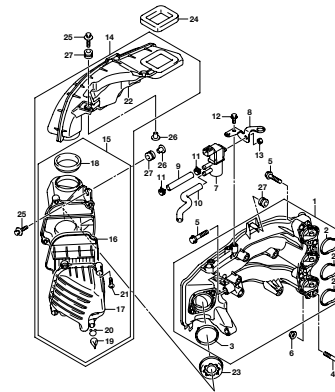
DF25A\_30A\_M02\_015\_122A  
INTAKE MANIFOLD

FIG. 122B



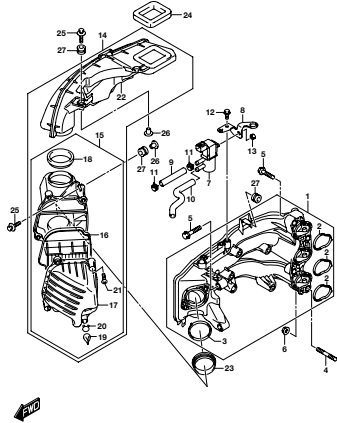
DF25A\_30A\_M02\_015\_122B  
INTAKE MANIFOLD

FIG. 122C



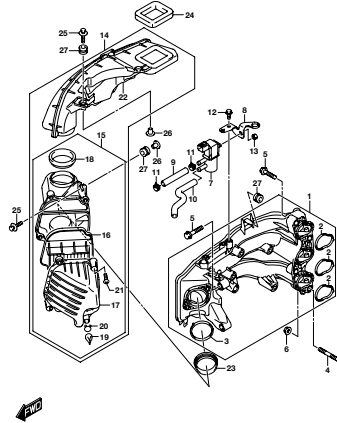
DF25A\_30A\_M02\_015\_122C  
INTAKE MANIFOLD

FIG. 122D



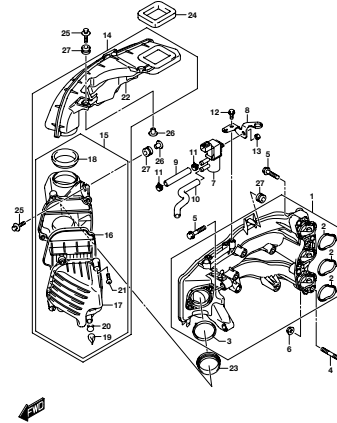
DF25A\_30A\_N00\_015\_122D  
INTAKE MANIFOLD

FIG. 122E



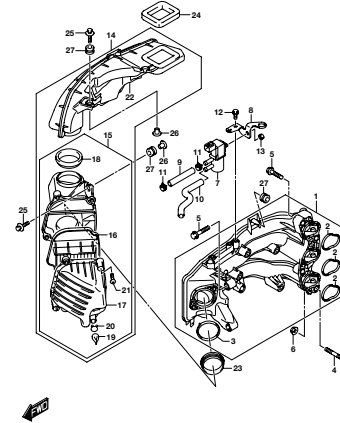
DF25A\_30A\_N00\_015\_122E  
INTAKE MANIFOLD

FIG. 122F



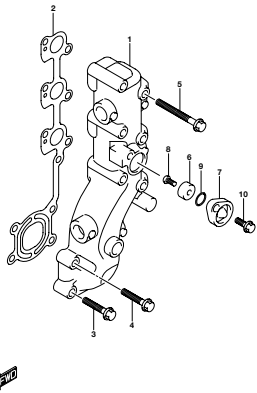
DF25A\_30A\_N00\_015\_122F  
INTAKE MANIFOLD

FIG. 122G



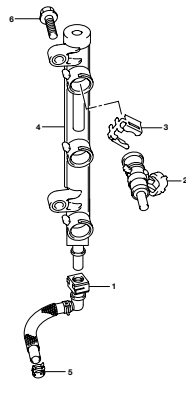
DF25A\_30A\_N00\_015\_122G  
INTAKE MANIFOLD

FIG. 139A



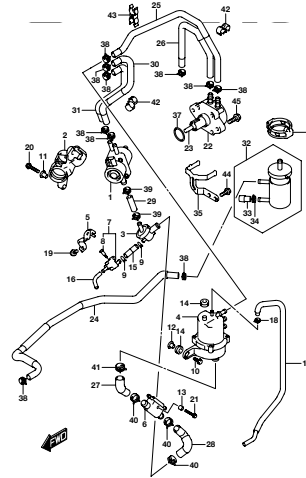
DF25A\_30A\_N00\_015\_139A  
EXHAUST MANIFOLD

FIG. 144A



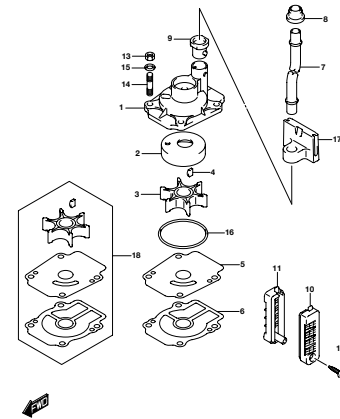
DF25A\_30A\_N00\_015\_144A  
FUEL INJECTOR

FIG. 146A



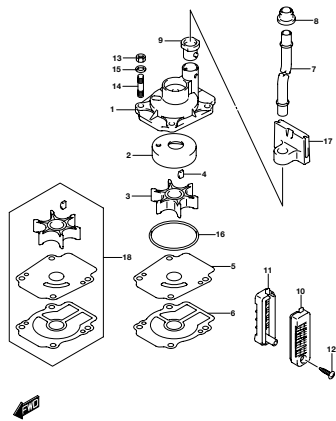
DF25A\_30A\_N00\_015\_146A  
FUEL PUMP

FIG. 160A



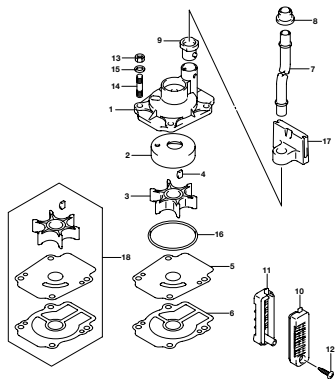
DF25A\_30A\_N00\_015\_160A  
WATER PUMP

FIG. 160B



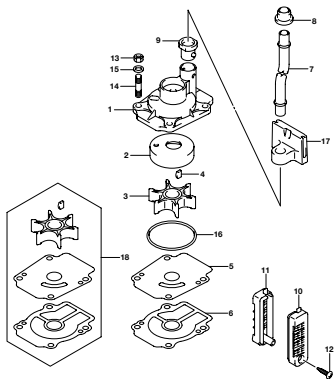
DF25A\_30A\_N00\_015\_160B  
WATER PUMP

FIG. 160C



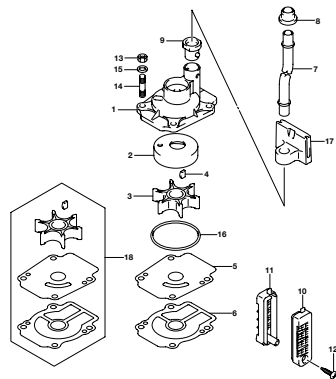
DF25A\_30A\_N00\_015\_160C  
WATER PUMP

FIG. 160D



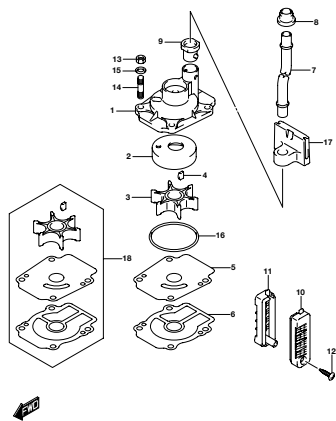
DF25A\_30A\_N00\_015\_160D  
WATER PUMP

FIG. 160E



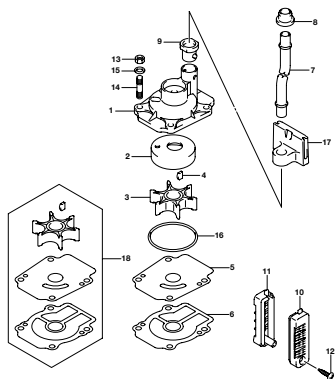
DF25A\_30A\_N00\_015\_160E  
WATER PUMP

FIG. 160F



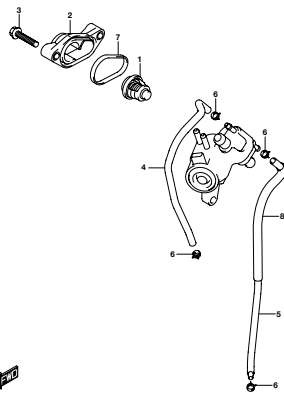
DF25A\_30A\_N00\_015\_160F  
WATER PUMP

FIG. 160G



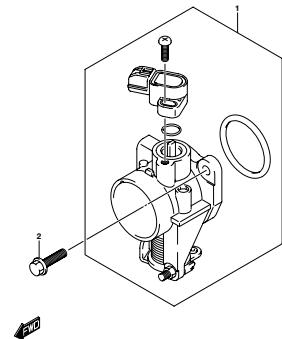
DF25A\_30A\_N00\_015\_160G  
WATER PUMP

FIG. 162A



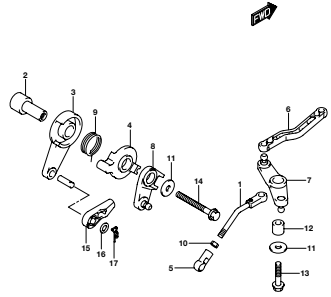
DF25A\_30A\_N00\_015\_162A  
THERMOSTAT

FIG. 163A



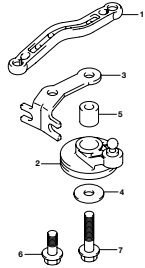
DF25A\_30A\_N00\_015\_163A  
THROTTLE BODY

FIG. 166A



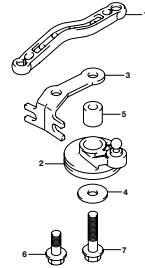
DF25A\_30A\_MOD\_015\_165A  
THROTTLE CONTROL

FIG. 166B



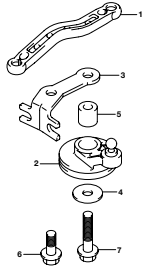
DF25A\_30A\_MOD\_015\_166B  
THROTTLE CONTROL

FIG. 166C



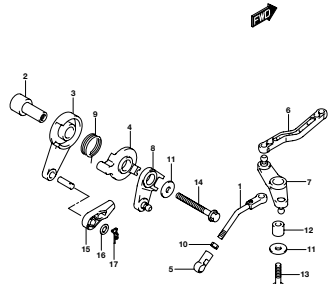
DF25A\_30A\_MOD\_015\_166C  
THROTTLE CONTROL

FIG. 166D



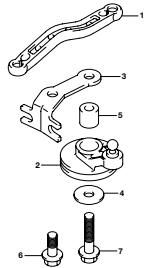
DF25A\_30A\_MOD\_015\_166D  
THROTTLE CONTROL

FIG. 166E



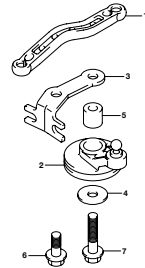
DF25A\_30A\_MOD\_015\_166E  
THROTTLE CONTROL

FIG. 166F



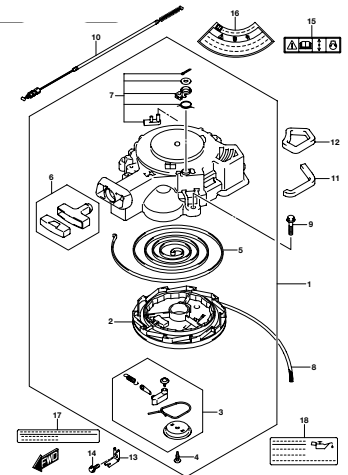
DF25A\_30A\_MOD\_015\_166F  
THROTTLE CONTROL

FIG. 166G



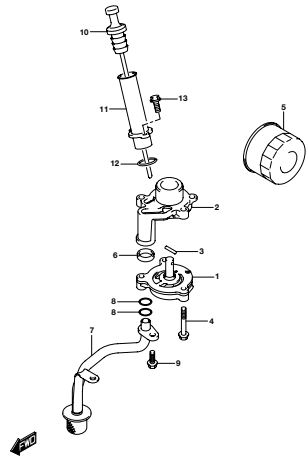
DF25A\_30A\_MOD\_015\_166G  
THROTTLE CONTROL

FIG. 167A



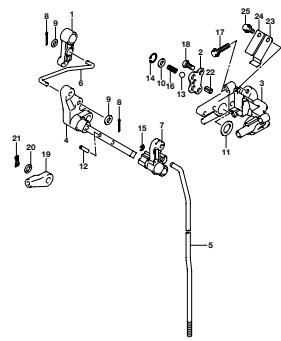
DF25A\_30A\_MOD\_015\_167A  
RECOIL STARTER

FIG. 175A



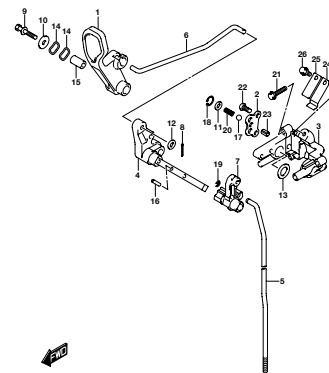
DF25A\_30A\_N00\_015\_175A  
OIL PUMP

FIG. 206A



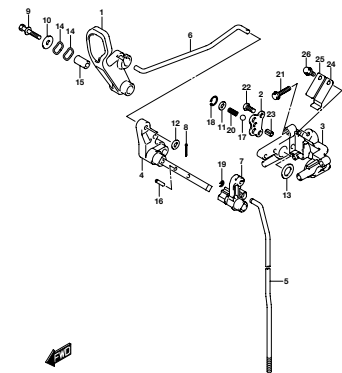
DF25A\_30A\_N00\_015\_206A  
CLUTCH ROD

FIG. 206B



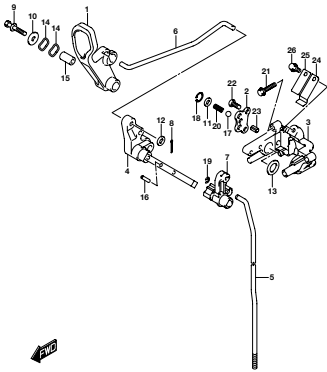
DF25A\_30A\_N00\_015\_206B  
CLUTCH ROD

FIG. 206C



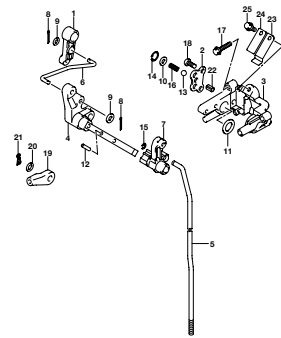
DF25A\_30A\_N00\_015\_206C  
CLUTCH ROD

FIG. 206D



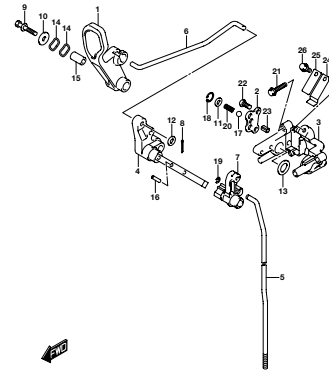
DF25A\_30A\_N00\_015\_206D  
CLUTCH ROD

FIG. 206E



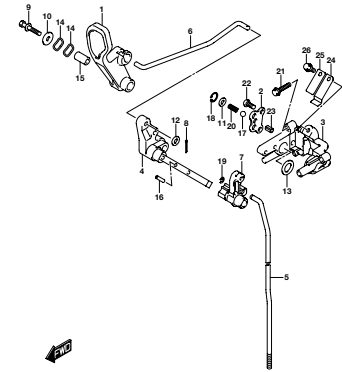
DF25A\_30A\_N00\_015\_206E  
CLUTCH ROD

FIG. 206F



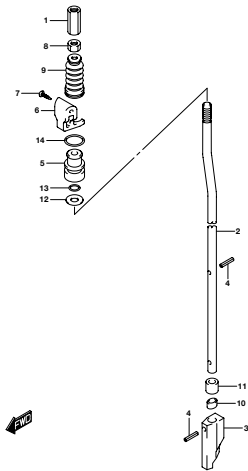
DF25A\_30A\_N00\_015\_206F  
CLUTCH ROD

FIG. 206G



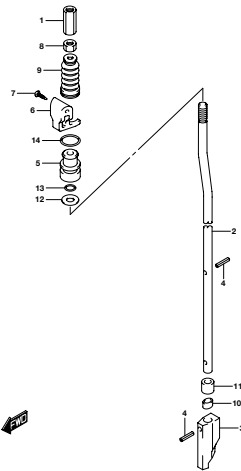
DF25A\_30A\_N00\_015\_206G  
CLUTCH ROD

FIG. 210A



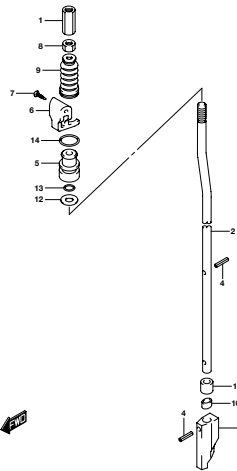
DF25A\_30A\_N00\_015\_210A  
SHIFT ROD

FIG. 210B



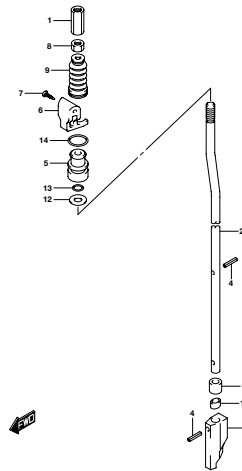
DF25A\_30A\_N00\_015\_210B  
SHIFT ROD

FIG. 210C



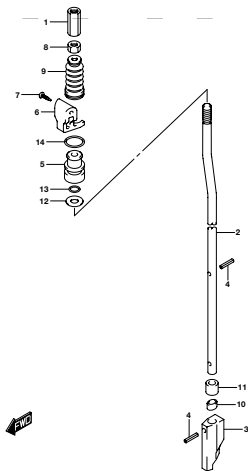
DF25A\_30A\_N00\_015\_210C  
SHIFT ROD

FIG. 210D



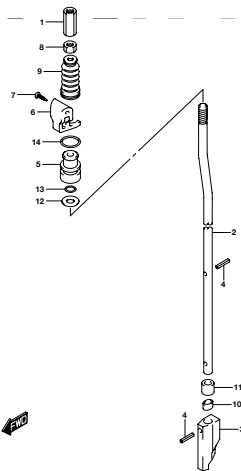
DF25A\_30A\_N00\_015\_210D  
SHIFT ROD

FIG. 210E



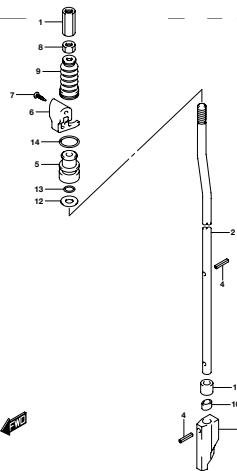
DF25A\_30A\_N00\_015\_210E  
SHIFT ROD

FIG. 210F



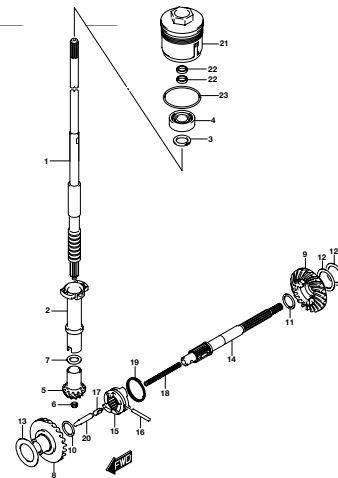
DF25A\_30A\_N00\_015\_210F  
SHIFT ROD

FIG. 210G



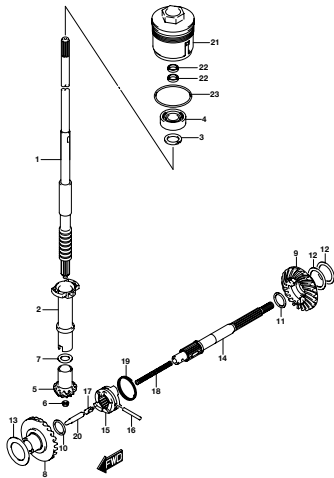
DF25A\_30A\_N00\_015\_210G  
SHIFT ROD

FIG. 220A



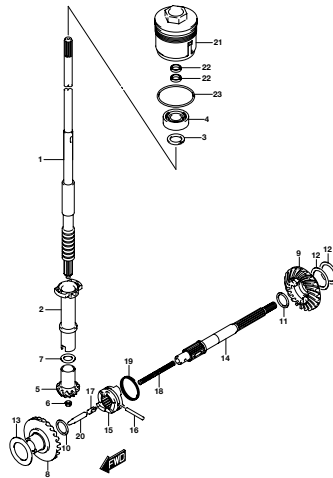
DF25A\_30A\_N00\_015\_220A  
TRANSMISSION

FIG. 220B



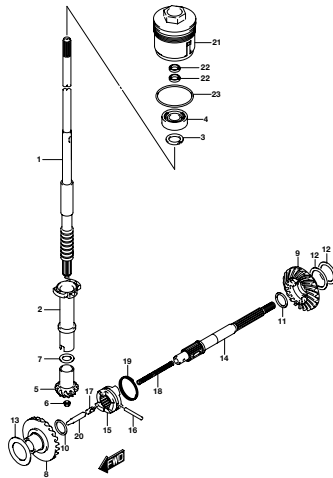
DF25A\_30A\_M02\_015\_220B  
TRANSMISSION

FIG. 220C



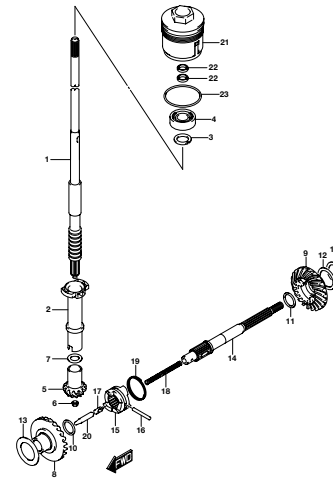
DF25A\_30A\_M02\_015\_220C  
TRANSMISSION

FIG. 220D



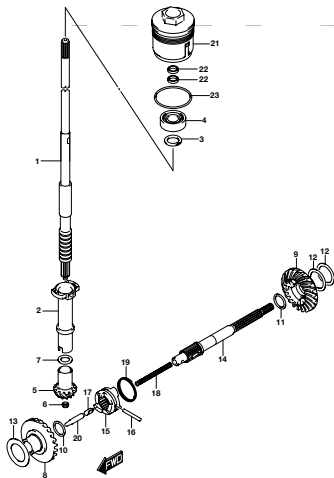
DF25A\_30A\_M02\_015\_220D  
TRANSMISSION

FIG. 220E



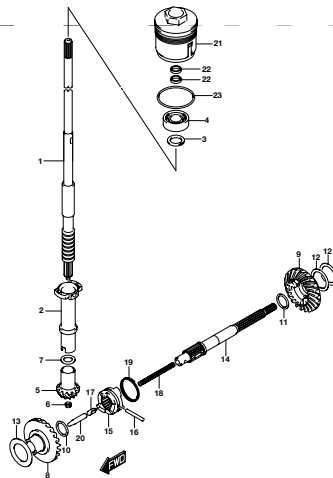
DF25A\_30A\_M02\_015\_220E  
TRANSMISSION

FIG. 220F



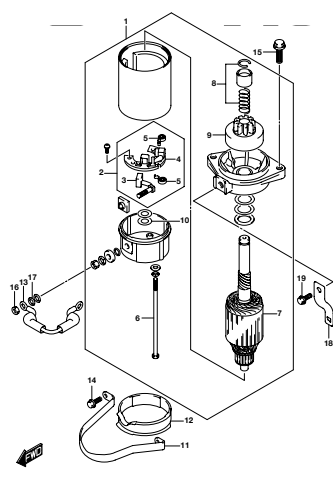
DF25A\_30A\_M02\_015\_220F  
TRANSMISSION

FIG. 220G



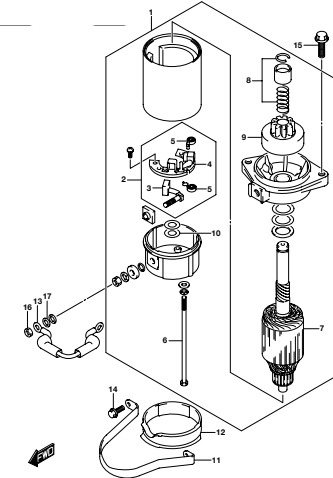
DF25A\_30A\_M02\_015\_220G  
TRANSMISSION

FIG. 301A



DF25A\_30A\_M02\_015\_301A  
STARTING MOTOR

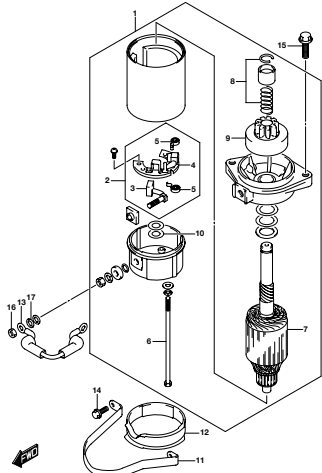
FIG. 301B



DF25A\_30A\_M02\_015\_301B  
STARTING MOTOR

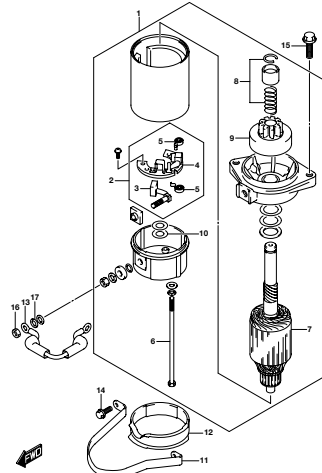


FIG. 301C



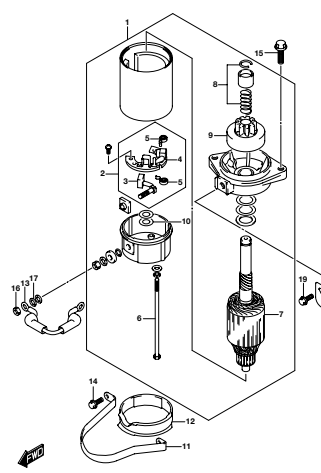
DF25A\_30A\_N00\_015\_301C  
STARTING MOTOR

FIG. 301D



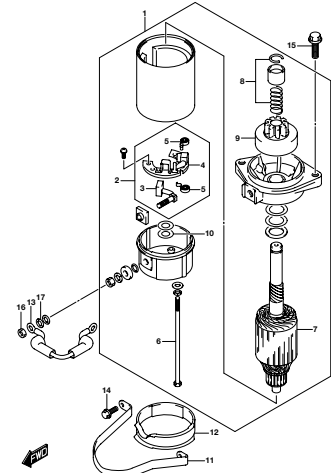
DF25A\_30A\_N00\_015\_301D  
STARTING MOTOR

FIG. 301E



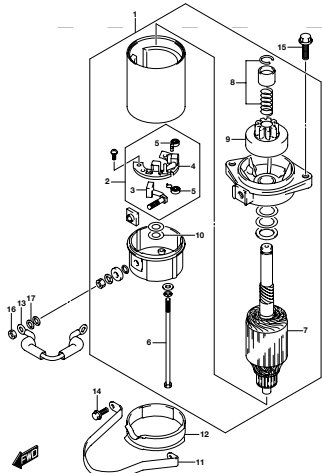
DF25A\_30A\_N00\_015\_301E  
STARTING MOTOR

FIG. 301F



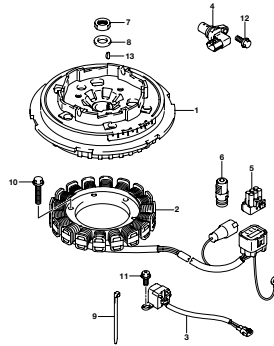
DF25A\_30A\_N00\_015\_301F  
STARTING MOTOR

FIG. 301G



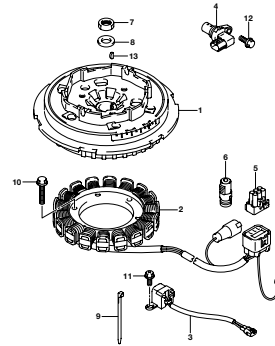
DF25A\_30A\_N00\_015\_301G  
STARTING MOTOR

FIG. 303A



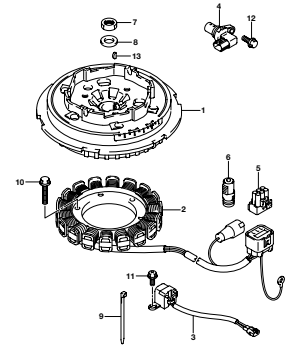
DF25A\_30A\_N00\_015\_303A  
MAGNET

FIG. 303B



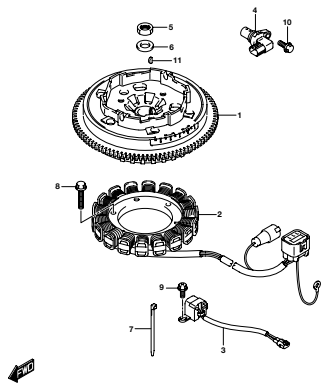
DF25A\_30A\_N00\_015\_303B  
MAGNET

FIG. 303C



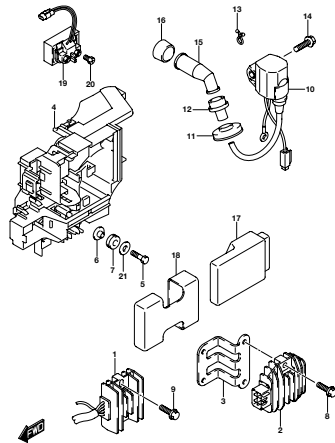
DF25A\_30A\_N00\_015\_303C  
MAGNET

FIG. 303D



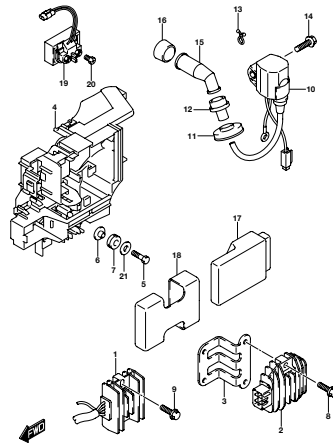
DF25A\_30A\_M02\_015\_303D  
MAGNETO

FIG. 310A



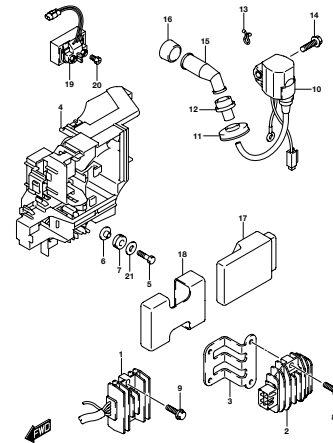
DF25A\_30A\_M02\_015\_310A  
RECTIFIER/IGNITION COIL

FIG. 310B



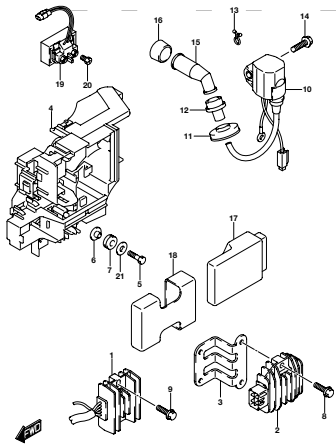
DF25A\_30A\_M02\_015\_310B  
RECTIFIER/IGNITION COIL

FIG. 310C



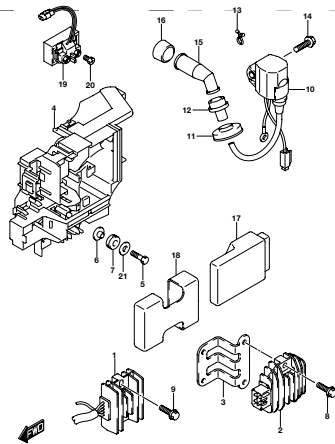
DF25A\_30A\_M02\_015\_310C  
RECTIFIER/IGNITION COIL

FIG. 310D



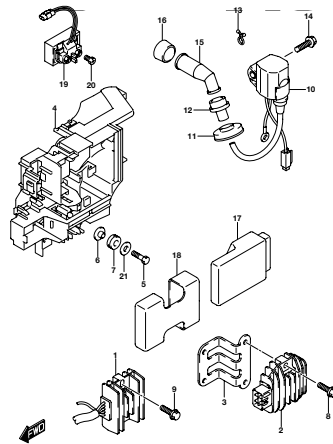
DF25A\_30A\_M02\_015\_310D  
RECTIFIER/IGNITION COIL

FIG. 310E



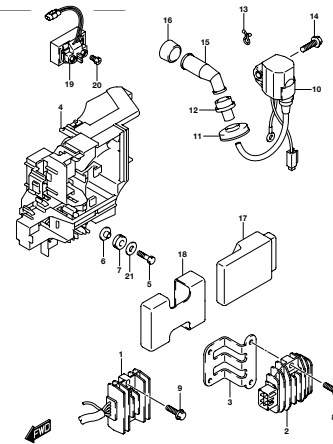
DF25A\_30A\_M02\_015\_310E  
RECTIFIER/IGNITION COIL

FIG. 310F



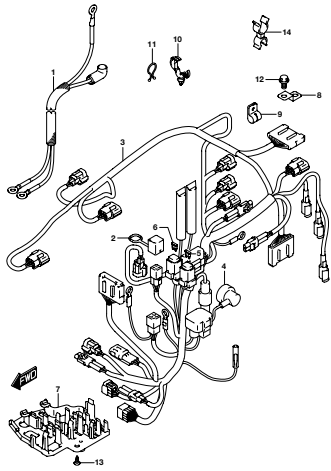
DF25A\_30A\_M02\_015\_310F  
RECTIFIER/IGNITION COIL

FIG. 310G



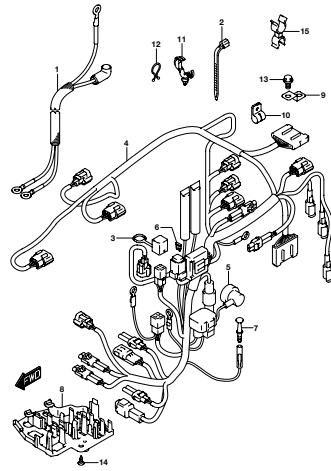
DF25A\_30A\_M02\_015\_310G  
RECTIFIER/IGNITION COIL

FIG. 322A



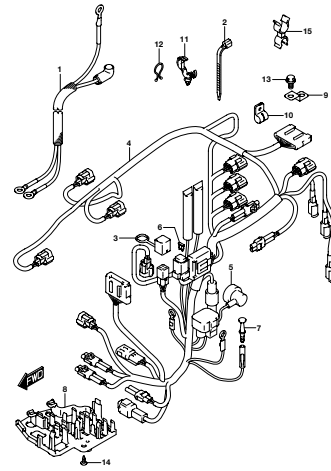
DF25A\_30A\_N00\_015\_322A  
HARNES

FIG. 322B



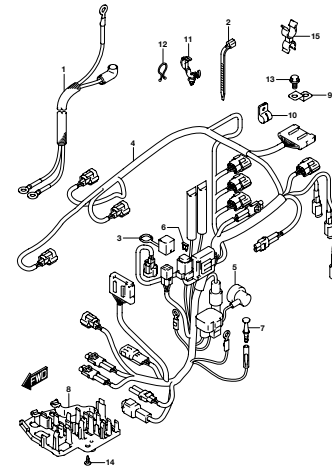
DF25A\_30A\_N00\_015\_322B  
HARNES

FIG. 322C



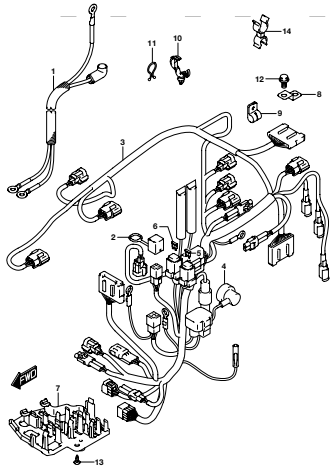
DF25A\_30A\_N00\_015\_322C  
HARNES

FIG. 322D



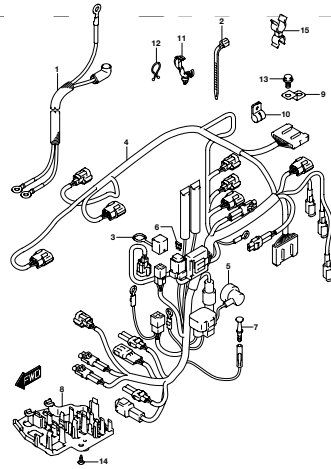
DF25A\_30A\_N00\_015\_322D  
HARNES

FIG. 322E



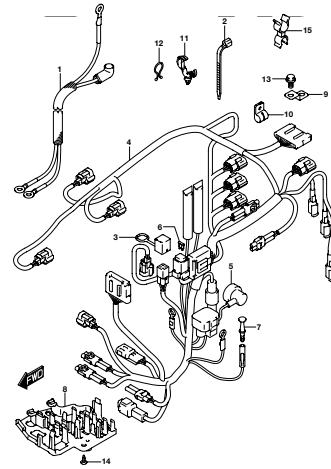
DF25A\_30A\_N00\_015\_322E  
HARNES

FIG. 322F



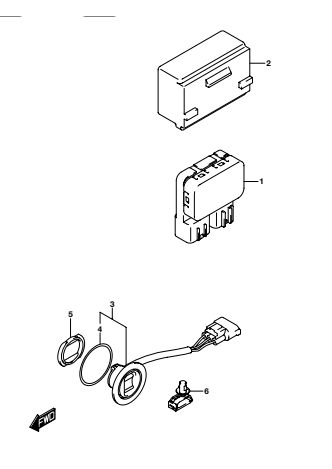
DF25A\_30A\_N00\_015\_322F  
HARNES

FIG. 322G



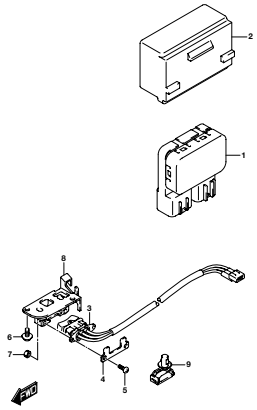
DF25A\_30A\_N00\_015\_322G  
HARNES

FIG. 327A



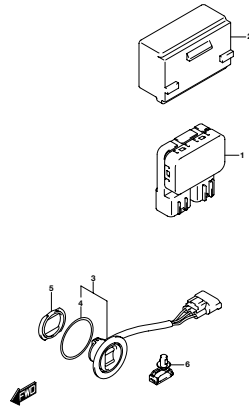
DF25A\_30A\_N00\_015\_327A  
PTT SWITCH

FIG. 327B



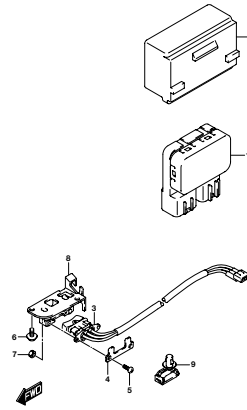
DF25A\_30A\_N00\_015\_327B  
PTT SWITCH

FIG. 327C



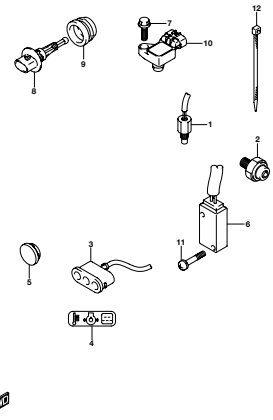
DF25A\_30A\_N00\_015\_327C  
PTT SWITCH

FIG. 327D



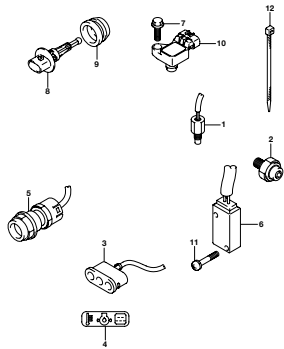
DF25A\_30A\_N00\_015\_327D  
PTT SWITCH

FIG. 334A



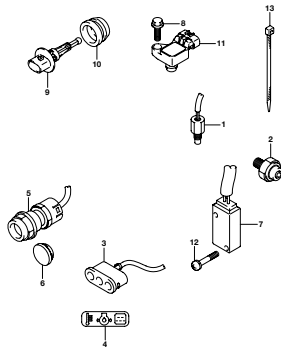
DF25A\_30A\_N00\_015\_334A  
SENSOR SWITCH

FIG. 334B



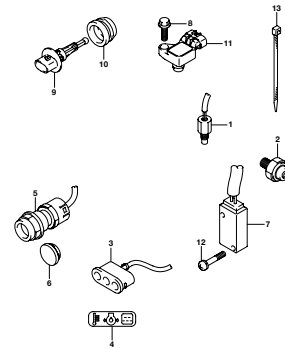
DF25A\_30A\_N00\_015\_334B  
SENSOR SWITCH

FIG. 334C



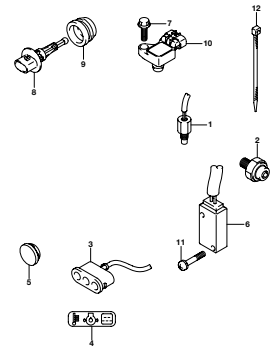
DF25A\_30A\_N00\_015\_334C  
SENSOR SWITCH

FIG. 334D



DF25A\_30A\_N00\_015\_334D  
SENSOR SWITCH

FIG. 334E



DF25A\_30A\_N00\_015\_334E  
SENSOR SWITCH

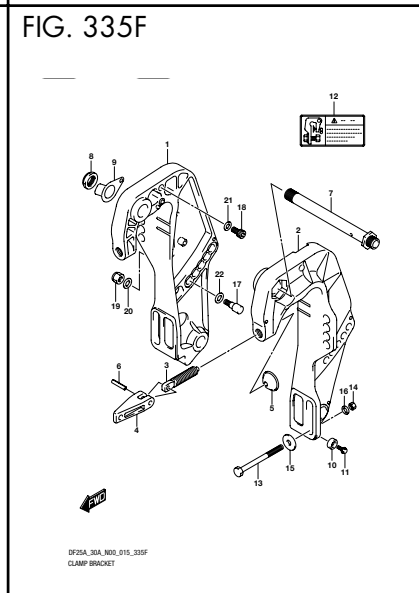
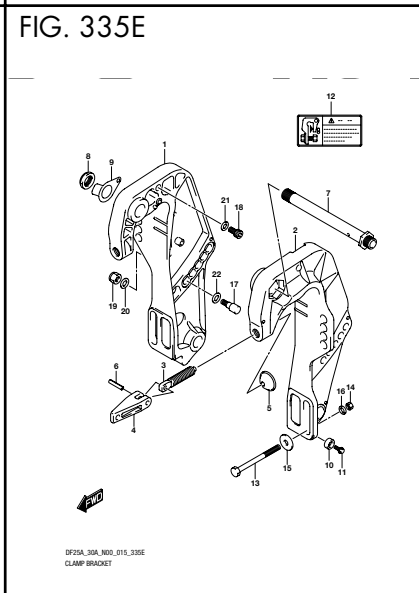
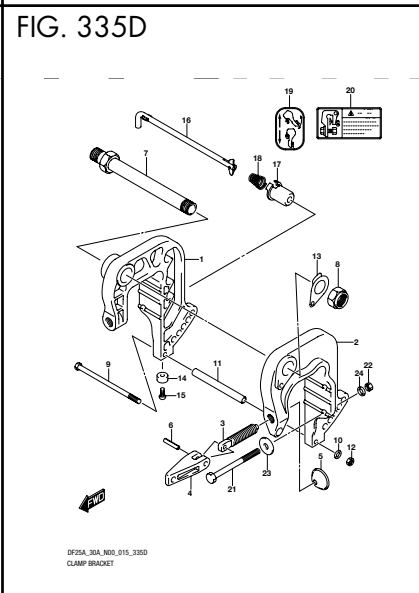
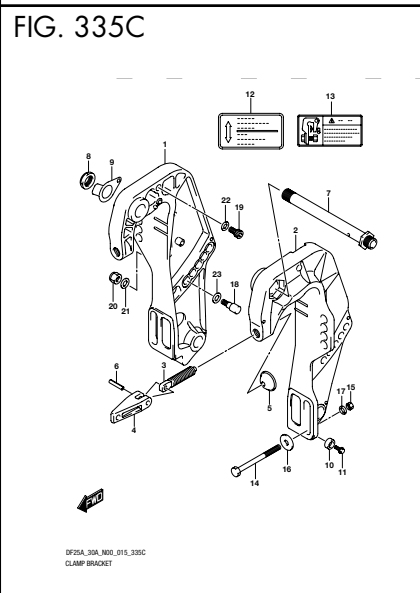
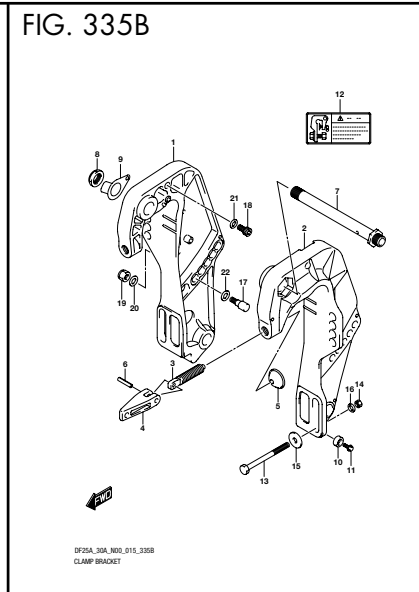
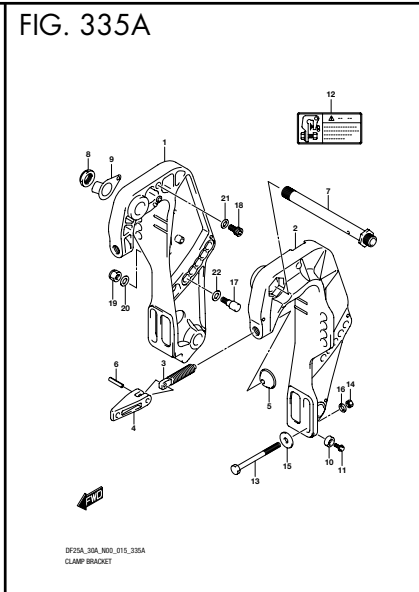
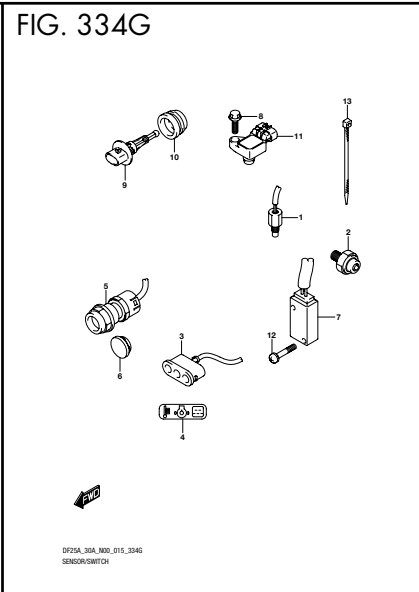
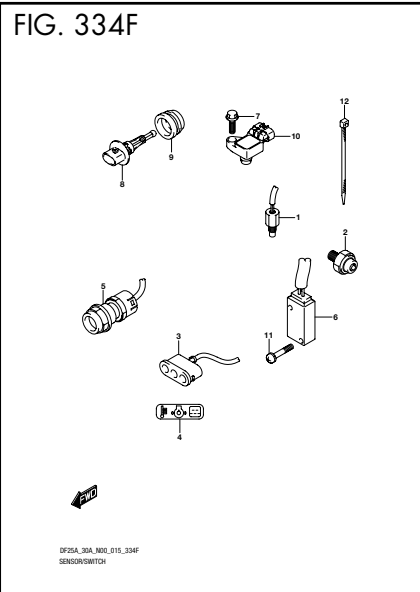
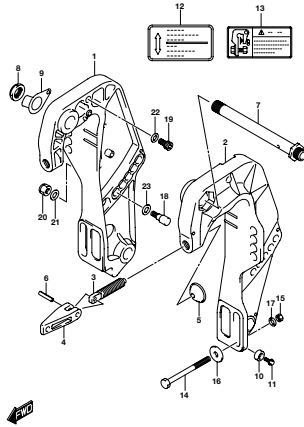
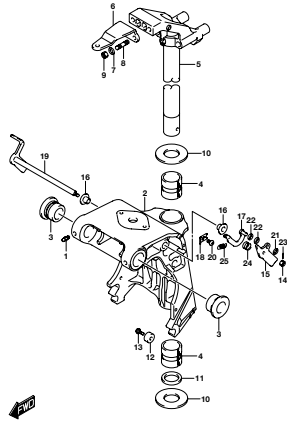


FIG. 335G



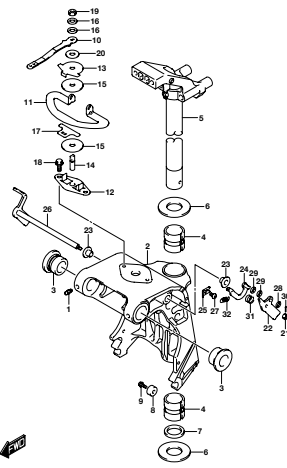
DF25A\_30A\_M01\_015\_335G  
CLAMP BRACKET

FIG. 336A



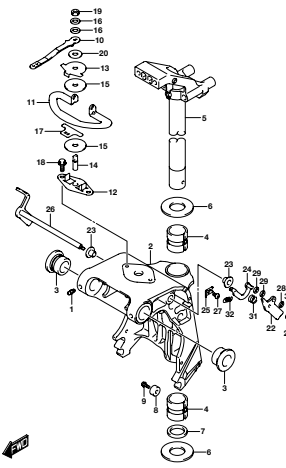
DF25A\_30A\_M01\_015\_336A  
SWIVEL BRACKET

FIG. 336B



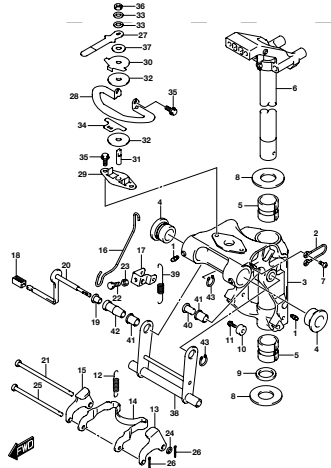
DF25A\_30A\_M01\_015\_336B  
SWIVEL BRACKET

FIG. 336C



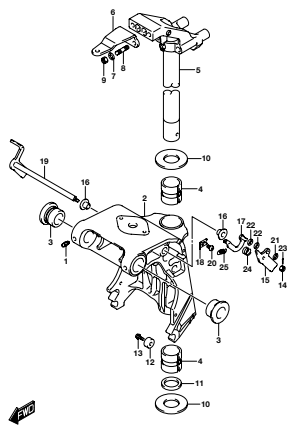
DF25A\_30A\_M01\_015\_336C  
SWIVEL BRACKET

FIG. 336D



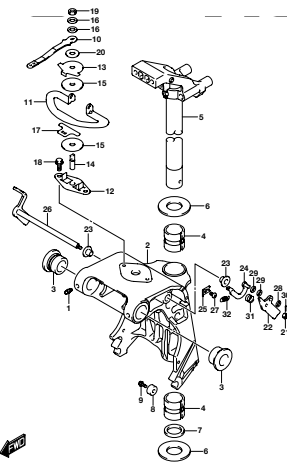
DF25A\_30A\_M01\_015\_336D  
SWIVEL BRACKET

FIG. 336E



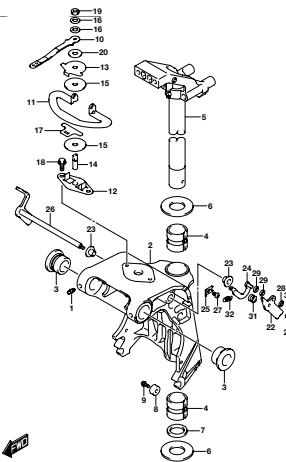
DF25A\_30A\_M01\_015\_336E  
SWIVEL BRACKET

FIG. 336F



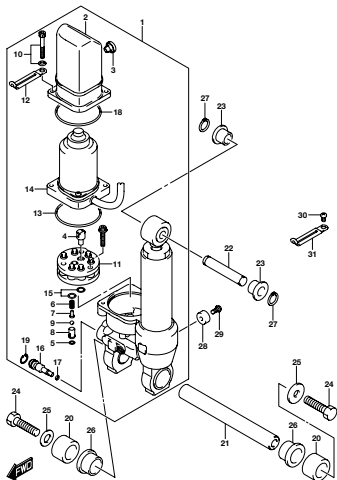
DF25A\_30A\_M01\_015\_336F  
SWIVEL BRACKET

FIG. 336G



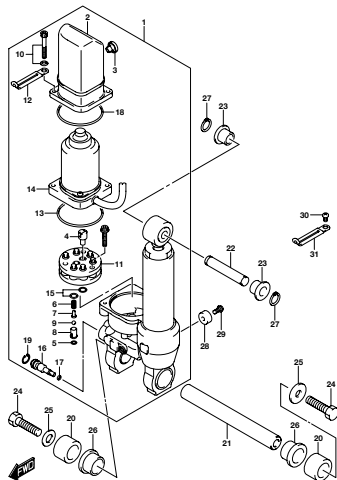
DF25A\_30A\_M01\_015\_336G  
SWIVEL BRACKET

FIG. 338A



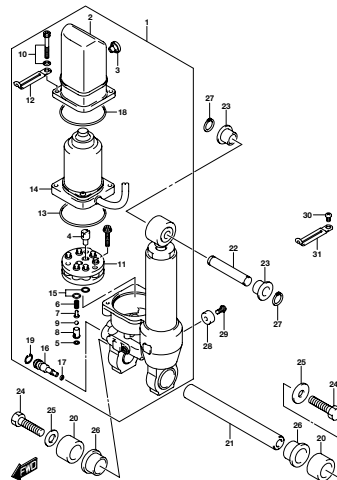
DF25A\_30A\_M00\_015\_338A  
TILT CYLINDER

FIG. 338B



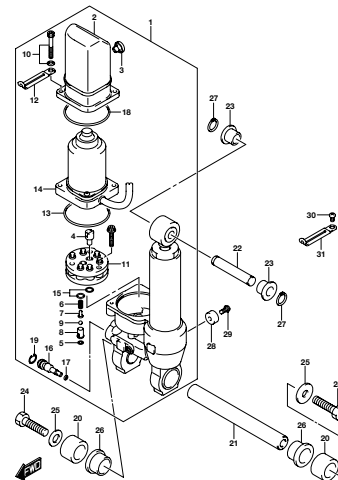
DF25A\_30A\_M00\_015\_338B  
TILT CYLINDER

FIG. 338C



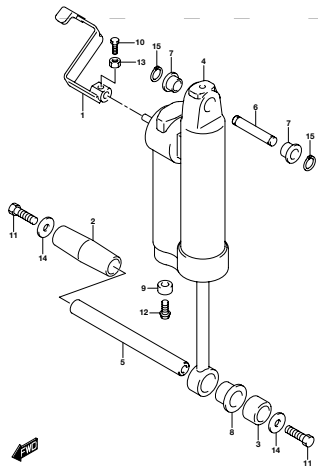
DF25A\_30A\_M00\_015\_338C  
TILT CYLINDER

FIG. 338D



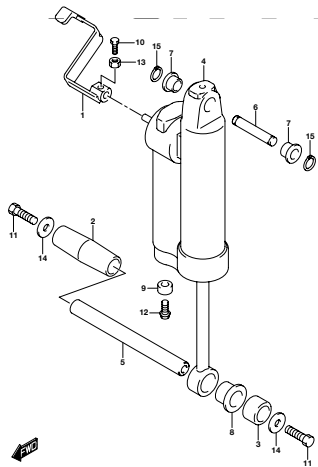
DF25A\_30A\_M00\_015\_338D  
TILT CYLINDER

FIG. 339A



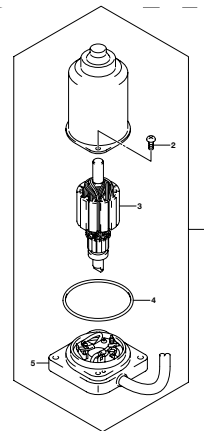
DF25A\_30A\_M00\_015\_339A  
GAS CYLINDER

FIG. 339B



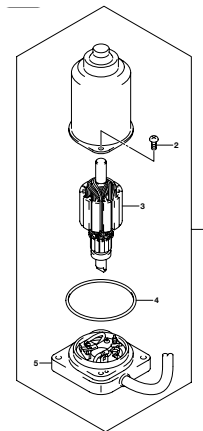
DF25A\_30A\_M00\_015\_339B  
GAS CYLINDER

FIG. 340A



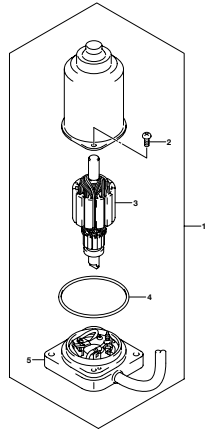
DF25A\_30A\_M00\_015\_340A  
PPT MOTOR

FIG. 340B



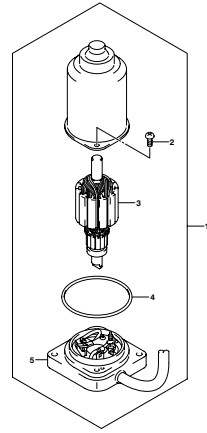
DF25A\_30A\_M00\_015\_340B  
PPT MOTOR

FIG. 340C



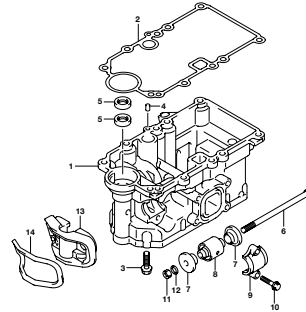
DF25A\_30A\_N00\_015\_340C  
PTT MOTOR

FIG. 340D



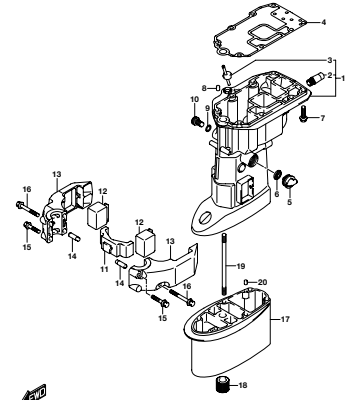
DF25A\_30A\_N00\_015\_340D  
PTT MOTOR

FIG. 401A



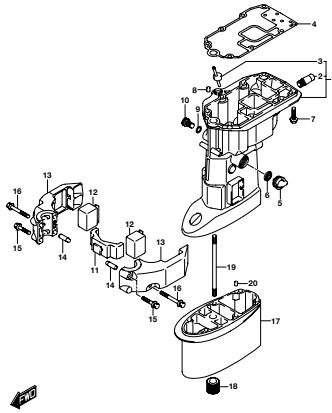
DF25A\_30A\_N00\_015\_401A  
ENGINE HOLDER

FIG. 405A



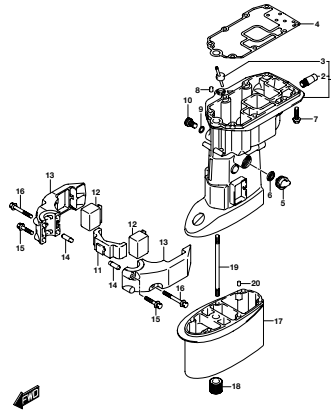
DF25A\_30A\_N00\_015\_405A  
DRIVE SHAFT HOUSING

FIG. 405B



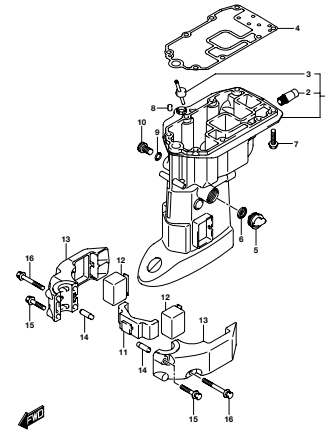
DF25A\_30A\_N00\_015\_405B  
DRIVE SHAFT HOUSING

FIG. 405C



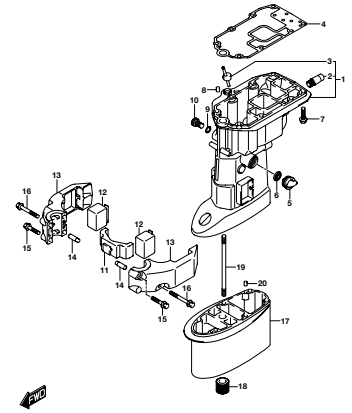
DF25A\_30A\_N00\_015\_405C  
DRIVE SHAFT HOUSING

FIG. 405D



DF25A\_30A\_N00\_015\_405D  
DRIVE SHAFT HOUSING

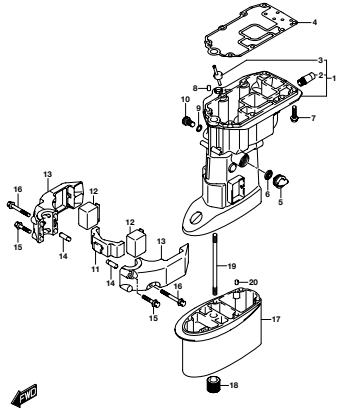
FIG. 405E



DF25A\_30A\_N00\_015\_405E  
DRIVE SHAFT HOUSING

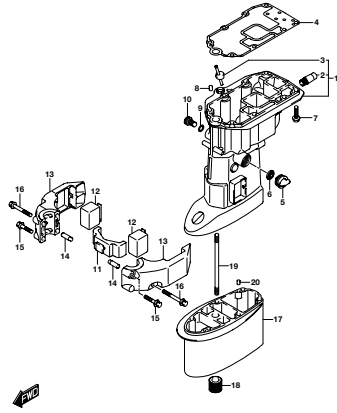


FIG. 405F



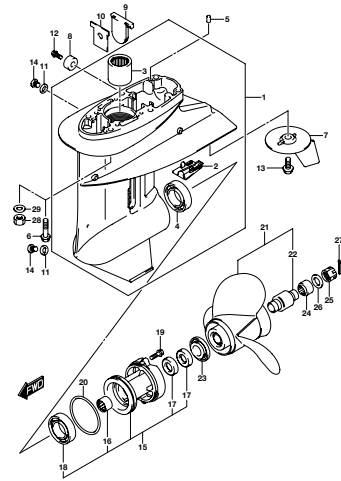
DF25A\_30A\_N00\_015\_405F  
DRIVE SHAFT HOUSING

FIG. 405G



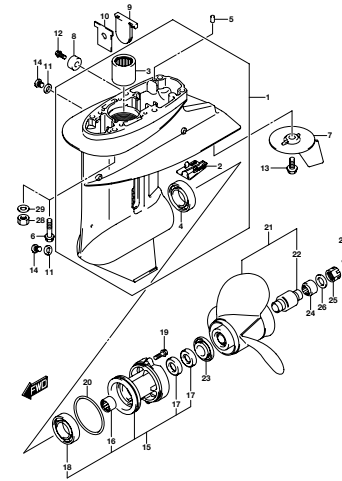
DF25A\_30A\_N00\_015\_405G  
DRIVE SHAFT HOUSING

FIG. 407A



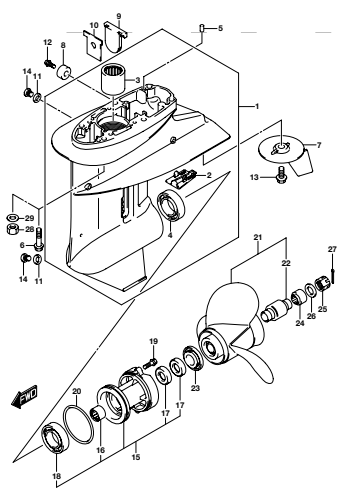
DF25A\_30A\_N00\_015\_407A  
GEAR CASE

FIG. 407B



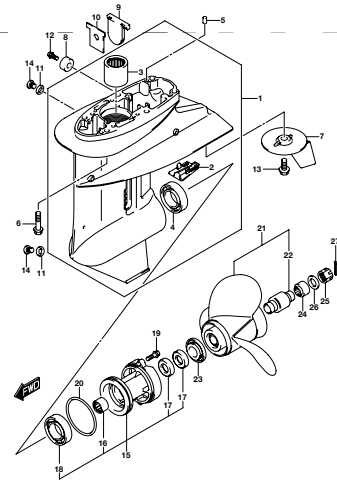
DF25A\_30A\_N00\_015\_407B  
GEAR CASE

FIG. 407C



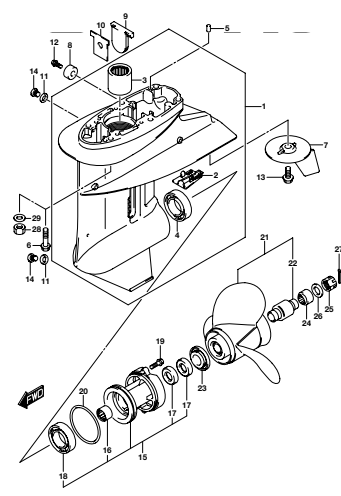
DF25A\_30A\_N00\_015\_407C  
GEAR CASE

FIG. 407D



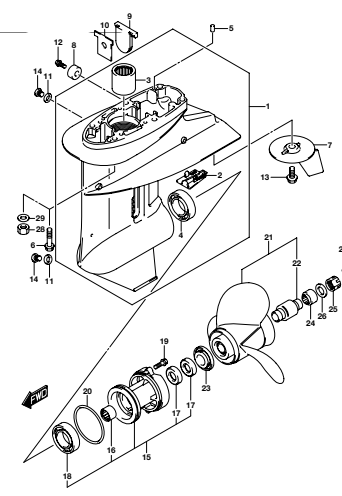
DF25A\_30A\_N00\_015\_407D  
GEAR CASE

FIG. 407E



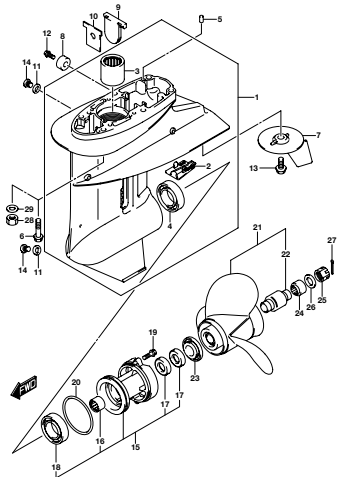
DF25A\_30A\_N00\_015\_407E  
GEAR CASE

FIG. 407F



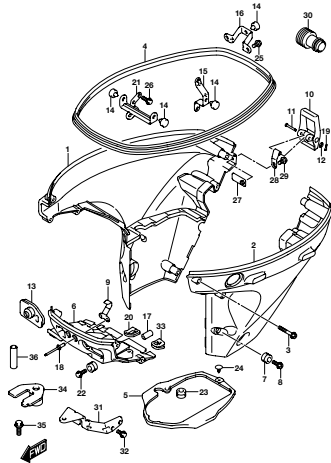
DF25A\_30A\_N00\_015\_407F  
GEAR CASE

FIG. 407G



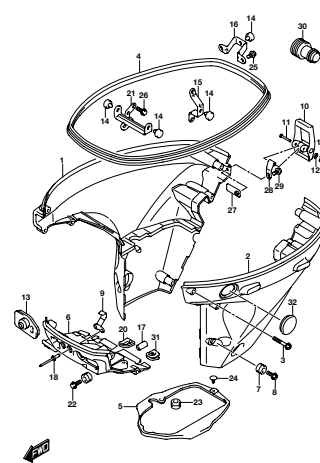
DF25A\_30A\_N00\_015\_407G  
GEAR CASE

FIG. 410A



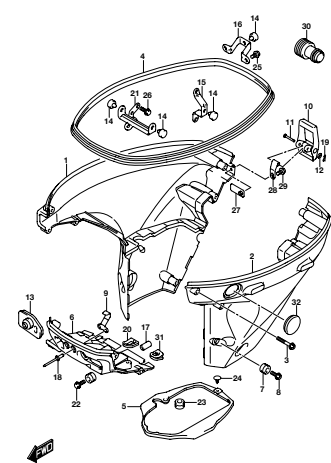
DF25A\_30A\_N00\_015\_410A  
SIDE COVER

FIG. 410B



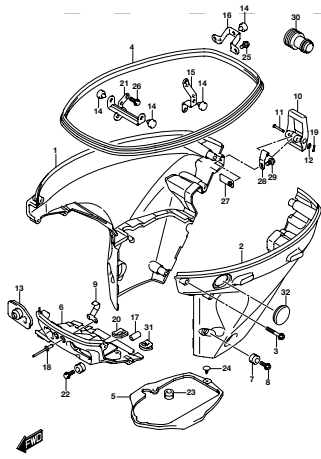
DF25A\_30A\_N00\_015\_410B  
SIDE COVER

FIG. 410C



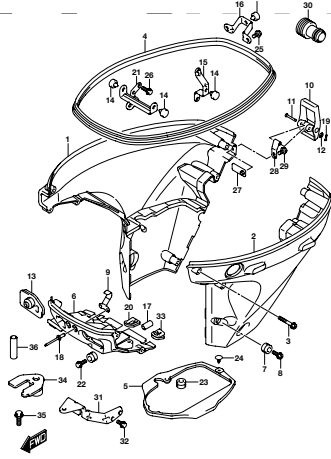
DF25A\_30A\_N00\_015\_410C  
SIDE COVER

FIG. 410D



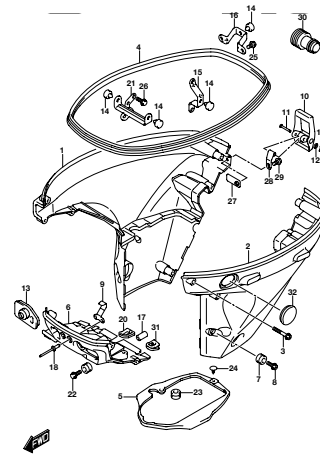
DF25A\_30A\_N00\_015\_410D  
SIDE COVER

FIG. 410E



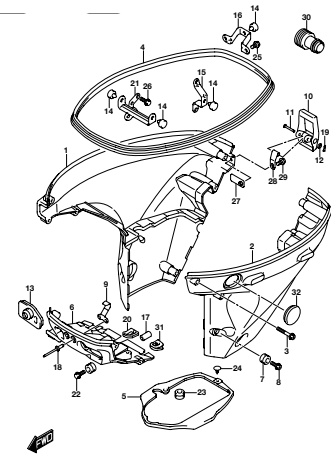
DF25A\_30A\_N00\_015\_410E  
SIDE COVER

FIG. 410F



DF25A\_30A\_N00\_015\_410F  
SIDE COVER

FIG. 410G



DF25A\_30A\_N00\_015\_410G  
SIDE COVER

FIG. 420A

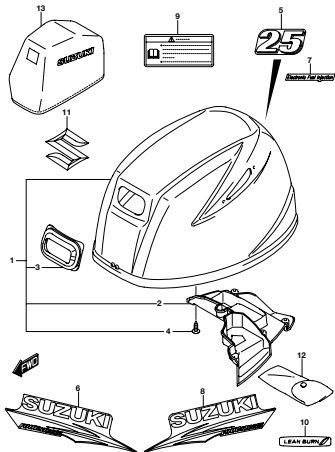
DF25A, 30A, 40A, 015, 420A  
ENGINE COVER

FIG. 420B

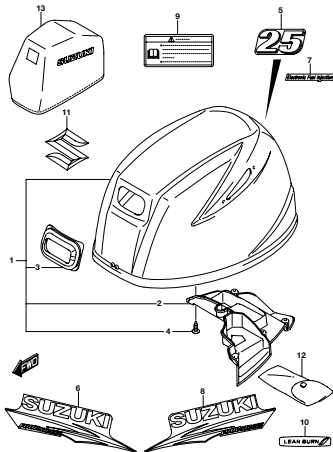
DF25A, 30A, 40B, 015, 420B  
ENGINE COVER

FIG. 420C

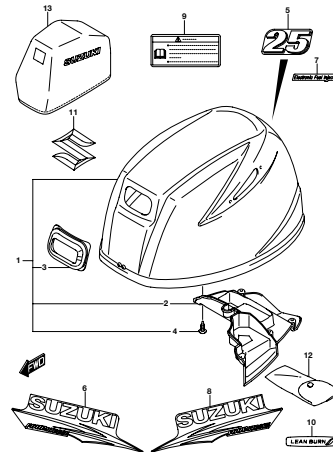
DF25A, 30A, 40C, 015, 420C  
ENGINE COVER

FIG. 420D

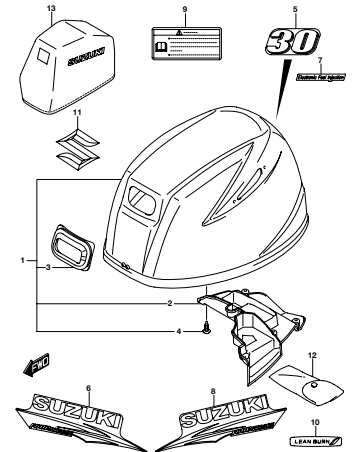
DF25A, 30A, 40D, 015, 420D  
ENGINE COVER

FIG. 420E

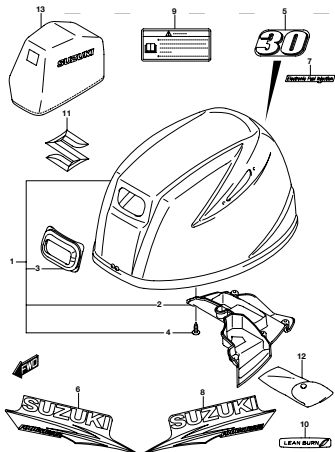
DF25A, 30A, 40E, 015, 420E  
ENGINE COVER

FIG. 420F

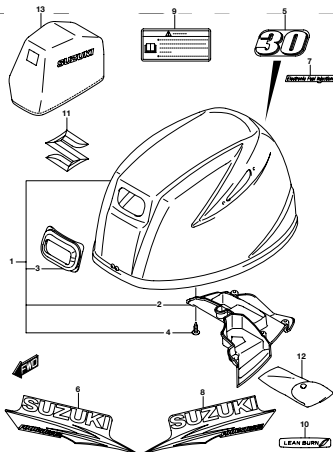
DF25A, 30A, 40F, 015, 420F  
ENGINE COVER

FIG. 420G

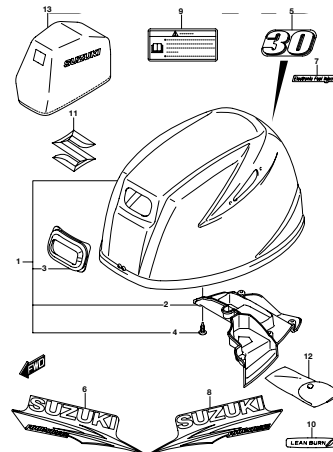
DF25A, 30A, 40G, 015, 420G  
ENGINE COVER

FIG. 432A

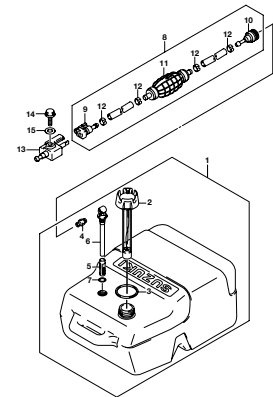
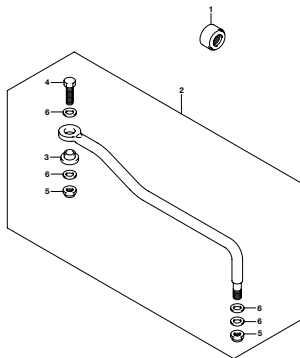
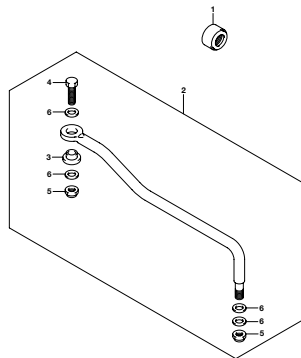
DF25A, 30A, 40A, 015, 432A  
FUEL TANK

FIG. 442A



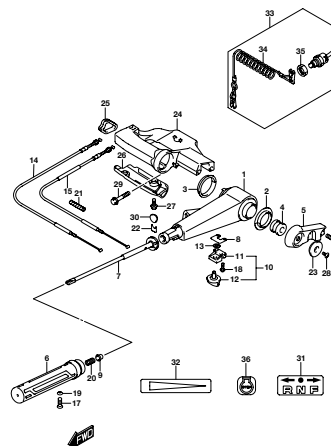
DF25A\_30A\_N00\_015\_442A  
DRAG LINK

FIG. 442B



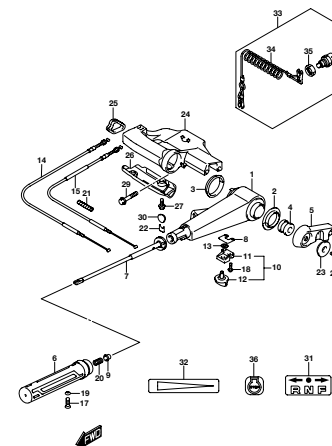
DF25A\_30A\_N00\_015\_442B  
DRAG LINK

FIG. 444A



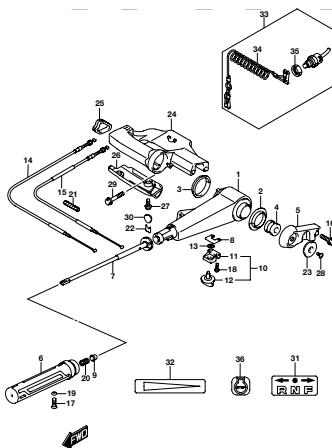
DF25A\_30A\_N00\_015\_444A  
TILLER HANDLE

FIG. 444B



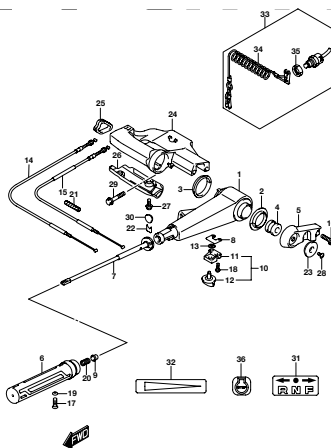
DF25A\_30A\_N00\_015\_444B  
TILLER HANDLE

FIG. 444C



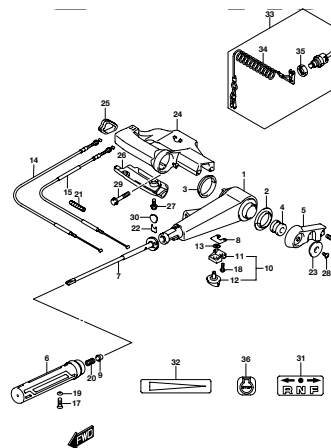
DF25A\_30A\_N00\_015\_444C  
TILLER HANDLE

FIG. 444D



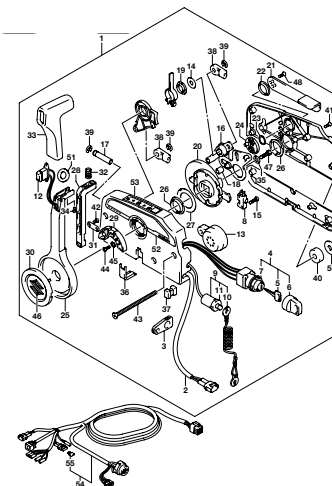
DF25A\_30A\_N00\_015\_444D  
TILLER HANDLE

FIG. 444E



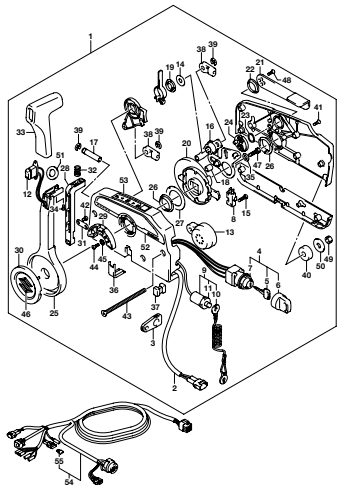
DF25A\_30A\_N00\_015\_444E  
TILLER HANDLE

FIG. 450A



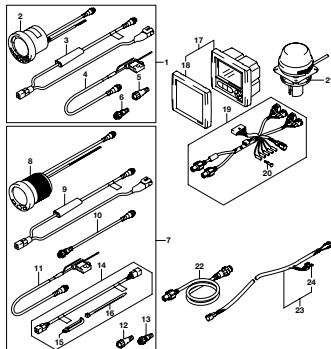
DF25A\_30A\_N00\_015\_450A  
REMOTE CONTROL

FIG. 450B



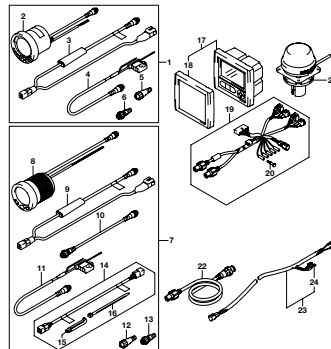
DF25A\_30A\_NKD\_015\_450B  
REMOTE CONTROL

FIG. 502A



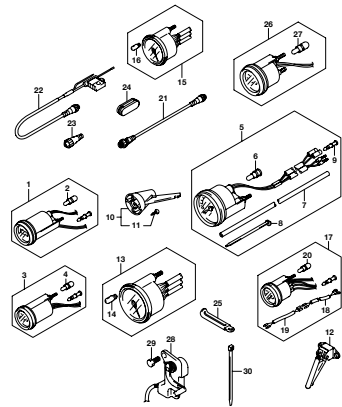
DF25A\_30A\_NKD\_015\_502A  
OPTMETER (1)

FIG. 502B



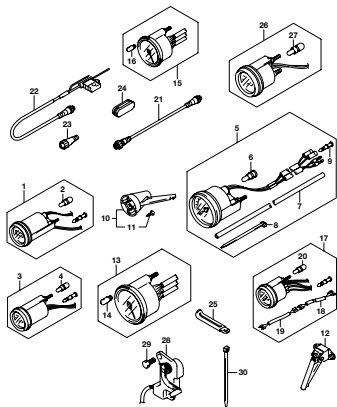
DF25A\_30A\_NKD\_015\_502B  
OPTMETER (1)

FIG. 503A



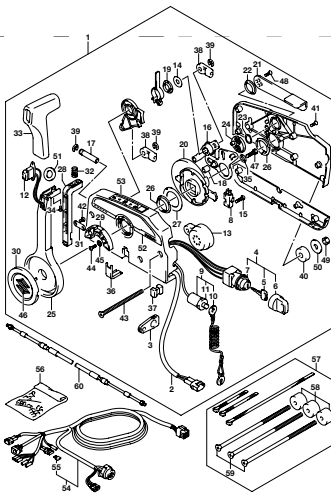
DF25A\_30A\_NKD\_015\_503A  
OPTMETER (2)

FIG. 503B



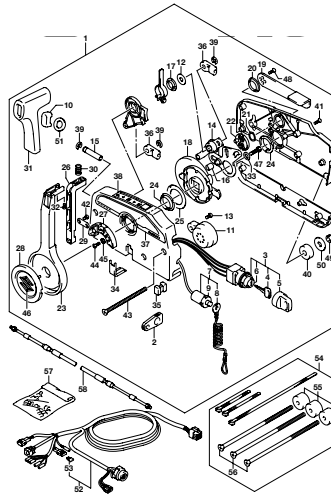
DF25A\_30A\_NKD\_015\_503B  
OPTMETER (2)

FIG. 508A



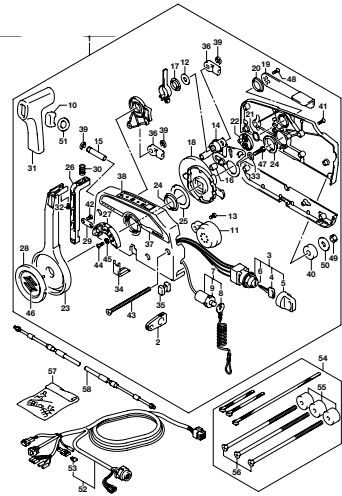
DF25A\_30A\_NKD\_015\_508A  
OPT-REMOTE CONTROL

FIG. 508B



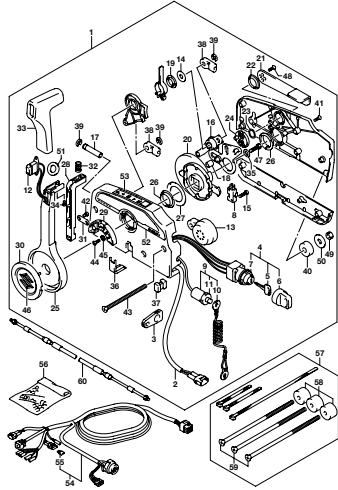
DF25A\_30A\_NKD\_015\_508B  
OPT-REMOTE CONTROL

FIG. 508C



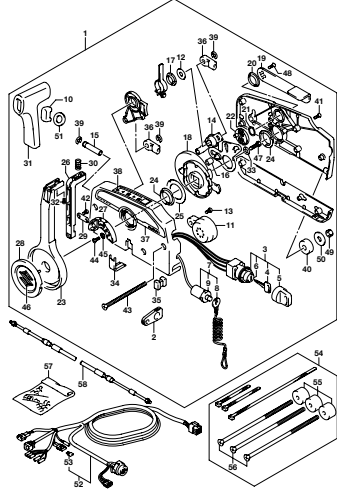
DF25A\_30A\_NKD\_015\_508C  
OPT-REMOTE CONTROL

FIG. 508D



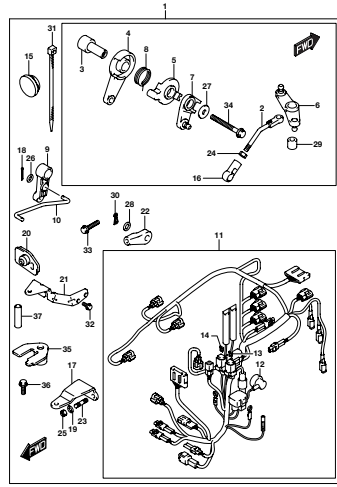
DF25A\_30A\_N00\_015\_508D  
OPT.REMOTE CONTROL

FIG. 508E



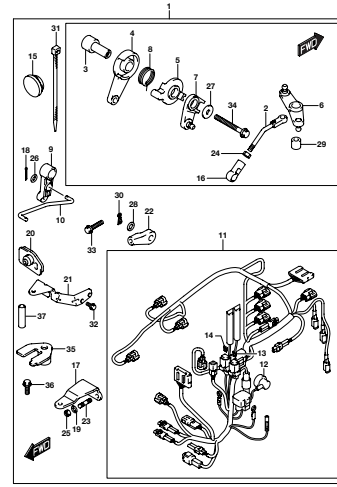
DF25A\_30A\_N00\_015\_508E  
OPT.REMOTE CONTROL

FIG. 513A



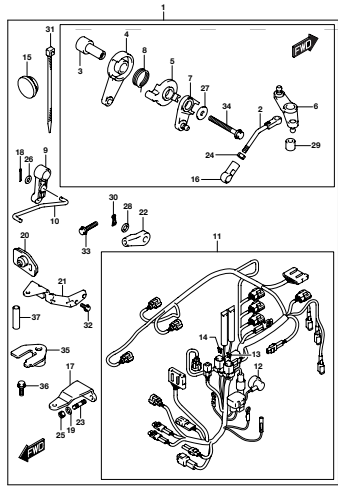
DF25A\_30A\_N00\_015\_513A  
OPT.REMOTE CONTROL PARTS

FIG. 513B



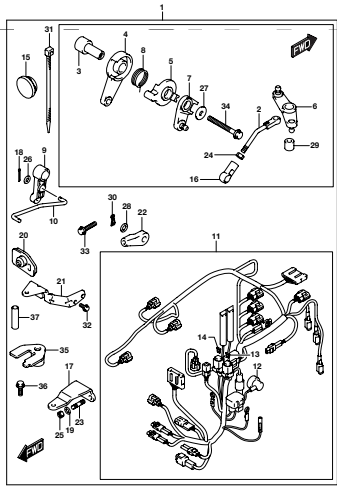
DF25A\_30A\_N00\_015\_513B  
OPT.REMOTE CONTROL PARTS

FIG. 513C



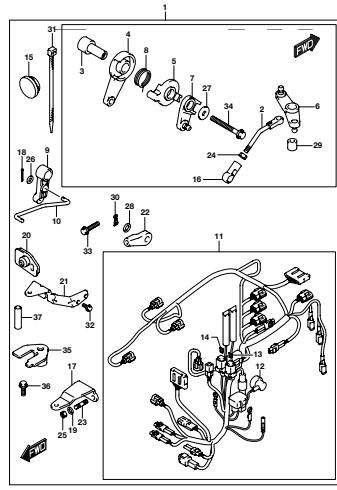
DF25A\_30A\_N00\_015\_513C  
OPT.REMOTE CONTROL PARTS

FIG. 513D



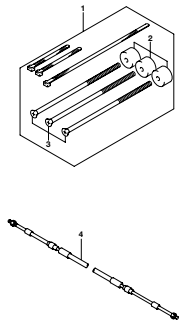
DF25A\_30A\_N00\_015\_513D  
OPT.REMOTE CONTROL PARTS

FIG. 513E



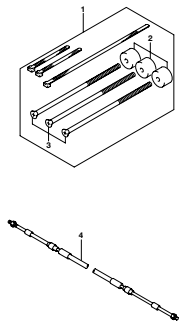
DF25A\_30A\_N00\_015\_513E  
OPT.REMOTE CONTROL PARTS

FIG. 515A



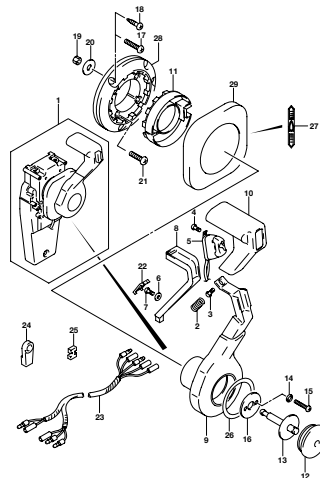
DF25A\_30A\_N00\_015\_515A  
OPT.REMOCOM CABLE

FIG. 515B



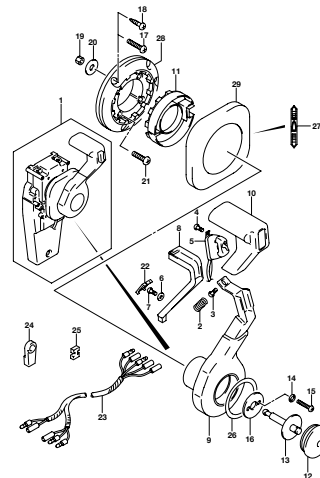
DF25A\_30A\_M02\_015\_515B  
OPT REMOCON CABLE

FIG. 517A



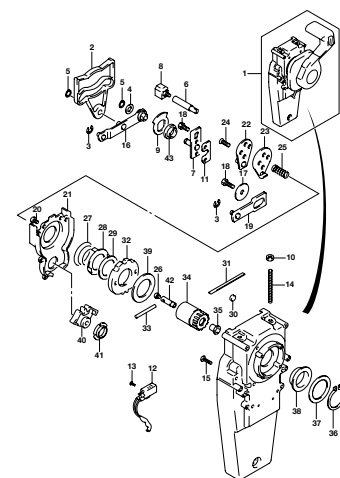
DF25A\_30A\_M02\_015\_517A  
OPT CONCEALED HEMICON (1)

FIG. 517B



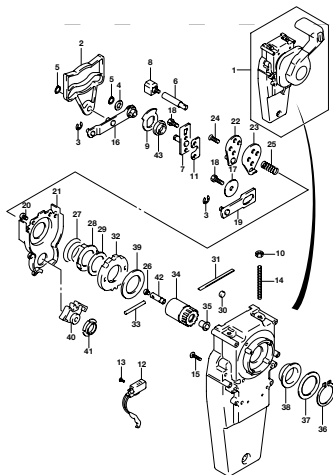
DF25A\_30A\_M02\_015\_517B  
OPT CONCEALED HEMICON (1)

FIG. 518A



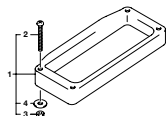
DF25A\_30A\_M02\_015\_518A  
OPT CONCEALED HEMICON (2)

FIG. 518B



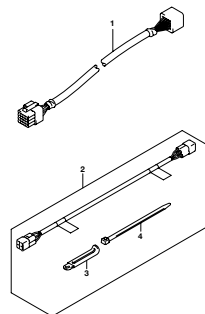
DF25A\_30A\_M02\_015\_518B  
OPT CONCEALED HEMICON (2)

FIG. 519A



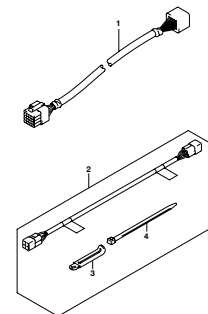
DF25A\_30A\_M02\_015\_519A  
OPT REMOTE CONTROL SPACER

FIG. 521A



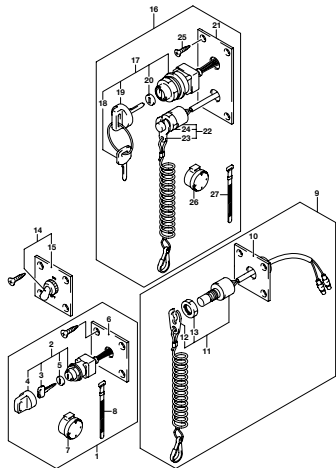
DF25A\_30A\_M02\_015\_521A  
OPT ADDRESS

FIG. 521B



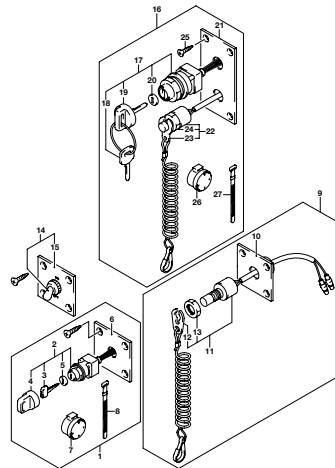
DF25A\_30A\_M02\_015\_521B  
OPT ADDRESS

FIG. 530A



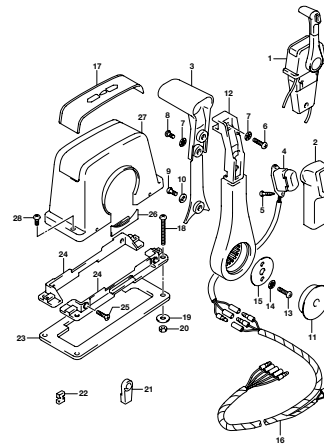
DF25A\_30A\_N00\_015\_530A  
OPT SWITCH

FIG. 530B



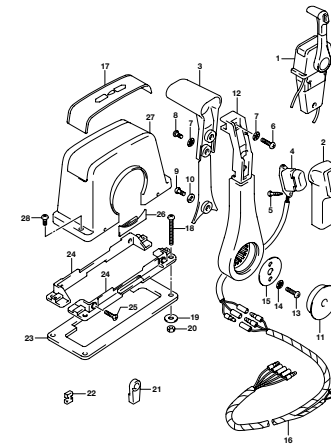
DF25A\_30A\_N00\_015\_530B  
OPT SWITCH

FIG. 544A



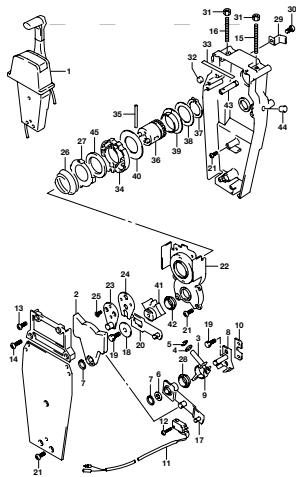
DF25A\_30A\_N00\_015\_544A  
OPT REMOTE CONTROL ASSY SINGLE (I)

FIG. 544B



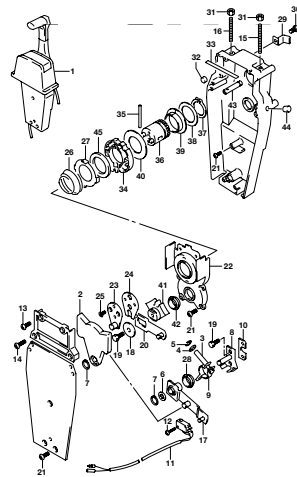
DF25A\_30A\_N00\_015\_544B  
OPT REMOTE CONTROL ASSY SINGLE (I)

FIG. 545A



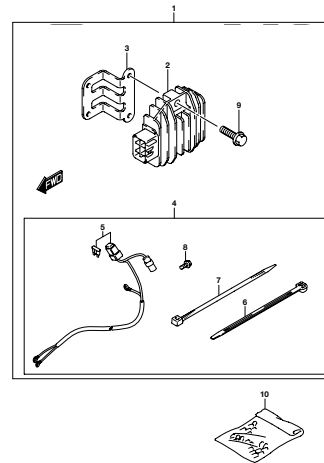
DF25A\_30A\_N00\_015\_545A  
OPT REMOTE CONTROL ASSY SINGLE (C)

FIG. 545B



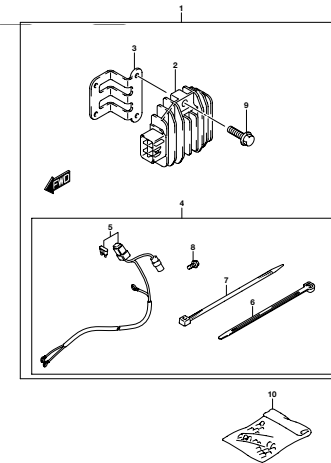
DF25A\_30A\_N00\_015\_545B  
OPT REMOTE CONTROL ASSY SINGLE (C)

FIG. 553A



DF25A\_30A\_N00\_015\_553A  
OPT ELECTRICAL MANUAL STARTER

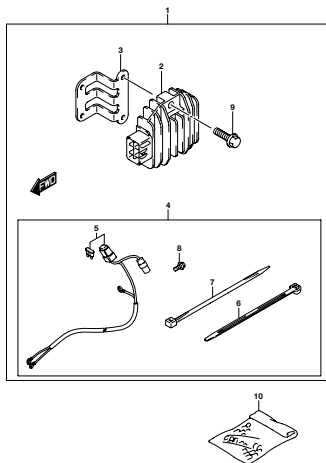
FIG. 553B



DF25A\_30A\_N00\_015\_553B  
OPT ELECTRICAL MANUAL STARTER

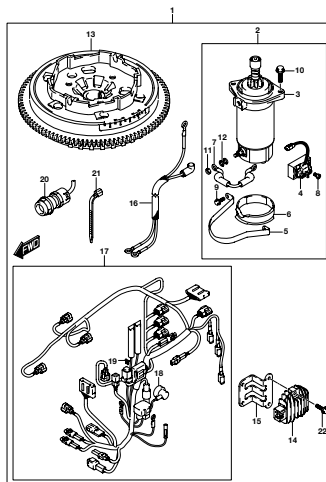


FIG. 553C



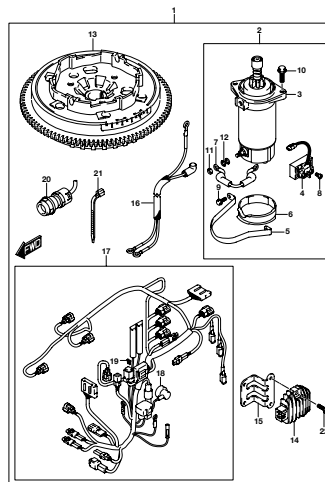
DF25A\_30A\_NKD\_015\_553C  
OPT ELECTRICAL (MANUAL STARTER)

FIG. 561A



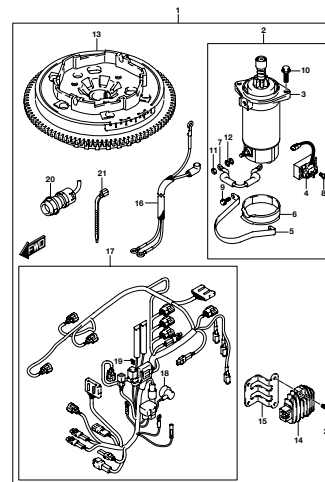
DF25A\_30A\_NKD\_015\_561A  
OPT STARTING MOTOR (MANUAL STARTER)

FIG. 561B



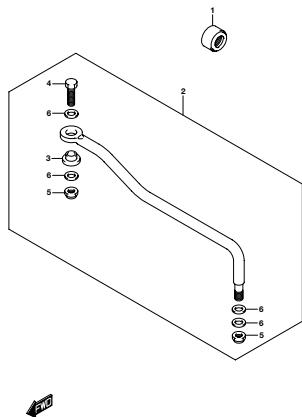
DF25A\_30A\_NKD\_015\_561B  
OPT STARTING MOTOR (MANUAL STARTER)

FIG. 561C



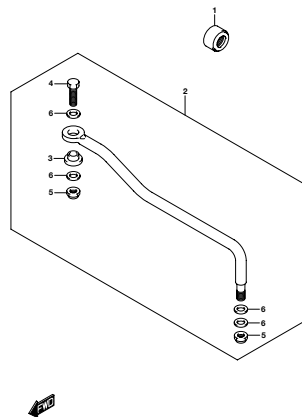
DF25A\_30A\_NKD\_015\_561C  
OPT STARTING MOTOR (MANUAL STARTER)

FIG. 575A



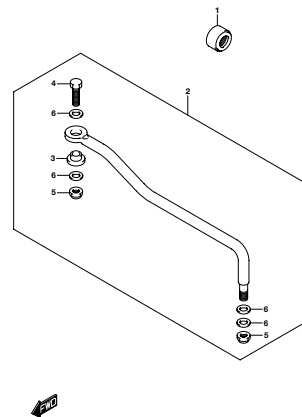
DF25A\_30A\_NKD\_015\_575A  
OPT DRAG LINK

FIG. 575B



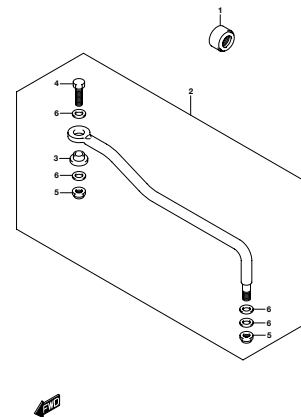
DF25A\_30A\_NKD\_015\_575B  
OPT DRAG LINK

FIG. 575C



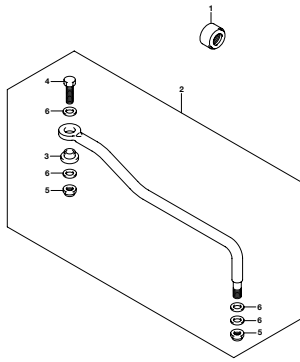
DF25A\_30A\_NKD\_015\_575C  
OPT DRAG LINK

FIG. 575D



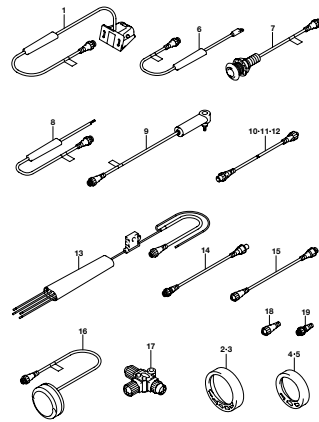
DF25A\_30A\_NKD\_015\_575D  
OPT DRAG LINK

FIG. 575E



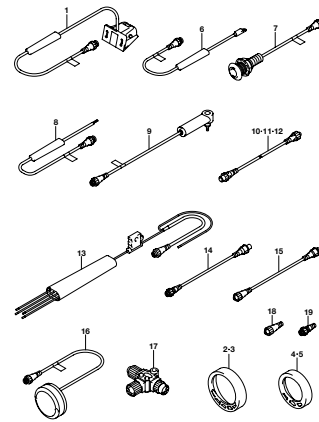
DF25A\_30A\_M02\_015\_575E  
OPTICRACK LINK

FIG. 588A



DF25A\_30A\_M02\_015\_588A  
OPTIFLOWRANCE GAUGE

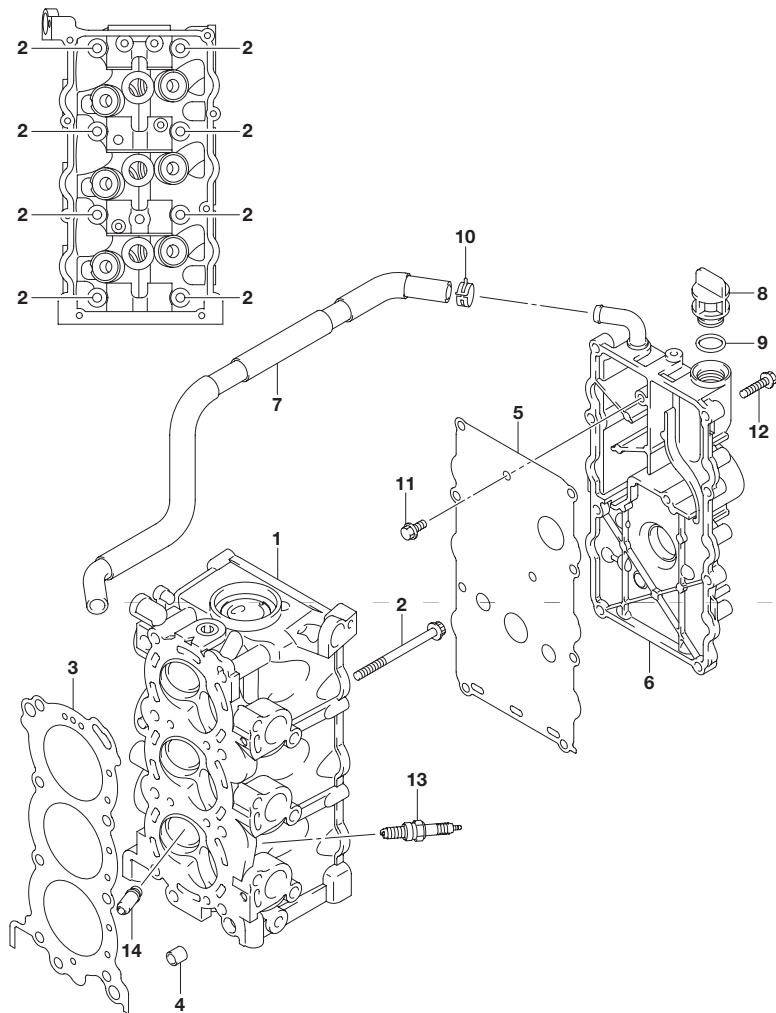
FIG. 588B



DF25A\_30A\_M02\_015\_588B  
OPTIFLOWRANCE GAUGE



**FIG.111A**



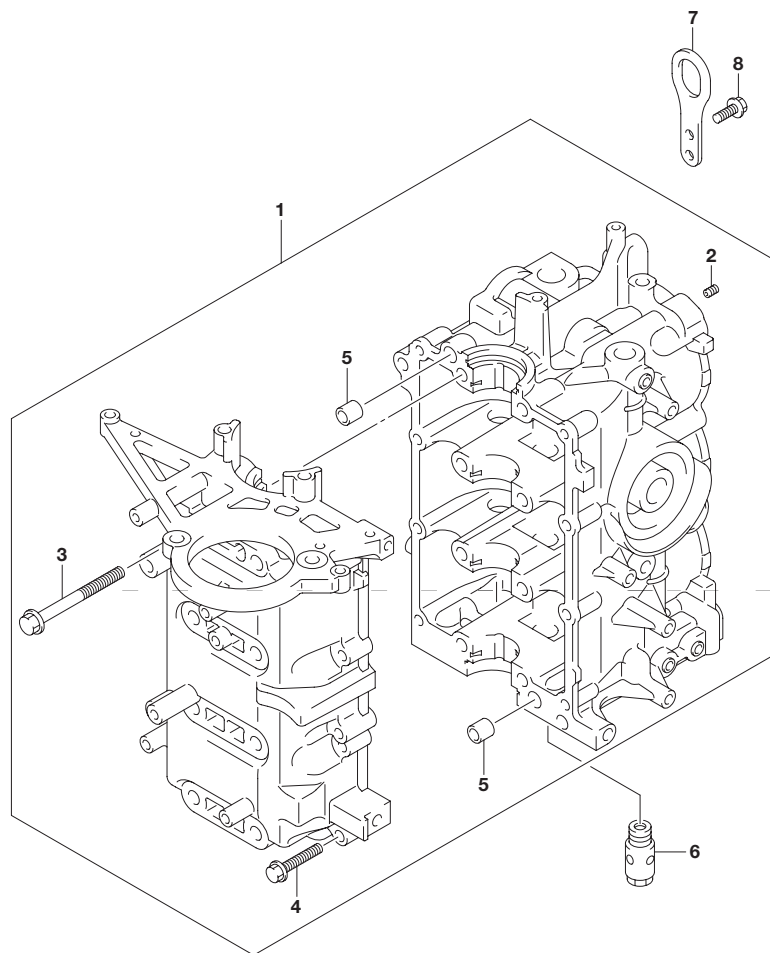
**FIG.111A (1-B-2) シリンダヘッド**

見出番号	品番	品名	使用個数	備考
1	11110-94L00	ヘッド,シリンダ	1	
2	11119-94L00	ボルト,シリンダヘッドNO.1	8	
3	11141-94L00	ガスケット,シリンダヘッド	1	
4	04211-11129	ピン	2	
5	11162-94L00	ガスケット,シリンダヘッドカバー	1	
6	11170-94L00	カバー,シリンダヘッド	1	
7	11174-94L00	ホース,プリーザ	1	
8	11382-93E00	キャップ,オイルフィラ	1	
9	09280-17003	Oリング(D:3.1, ID:16.8)	1	
10	09401-15414	クリップ	1	
11	01547-0612A	ボルト	2	
12	01550-06257	ボルト	8	
13	09482-00L04	スパークプラグ	3	NGK
14	11115-30D70	ガイド,バルブ	6	OPT

**FIG.113A**

**FIG.113A (1-B-3) シリンダブロック**

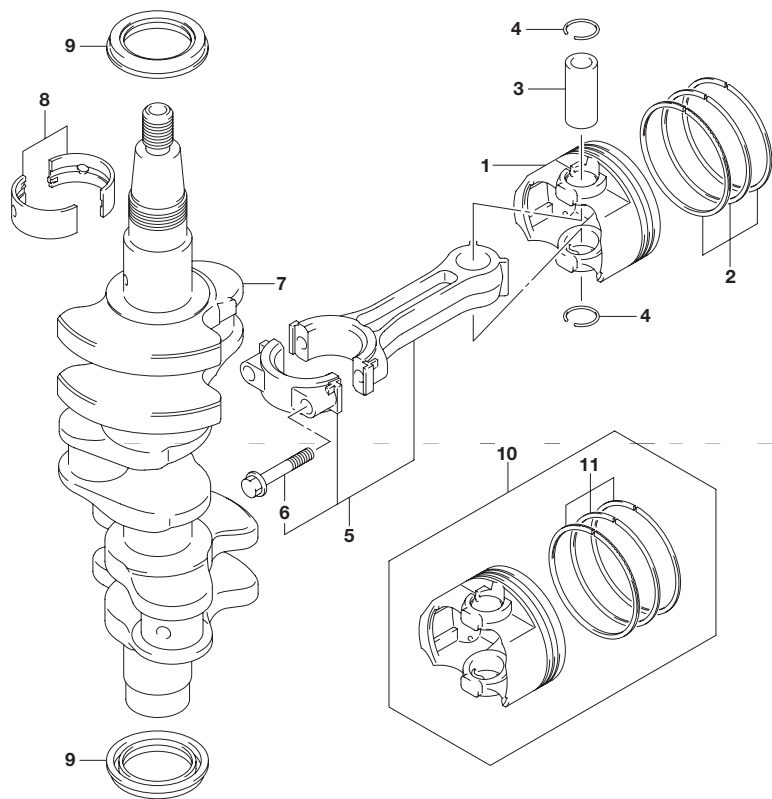
**2**



見出番号	品番	品名	使用個数	備考
1	11301-94L00	ブロックセット,シリンダ	1	
2	11112-84400	・プラグ,オイルベンチュリ	1	
3	09119-08L01	・ボルト(8X77)	8	
4	01550-06357	・ボルト	8	
5	04211-11129	・ピン	2	
6	16440-11D00	・レギュレータ,エンジンオイル(6.5K)	1	
7	11291-94L00	フック,エンジン	1	
8	01550-08207	ボルト	2	



**FIG.116A**



**FIG.116A (1-B-4) クランクシャフト**

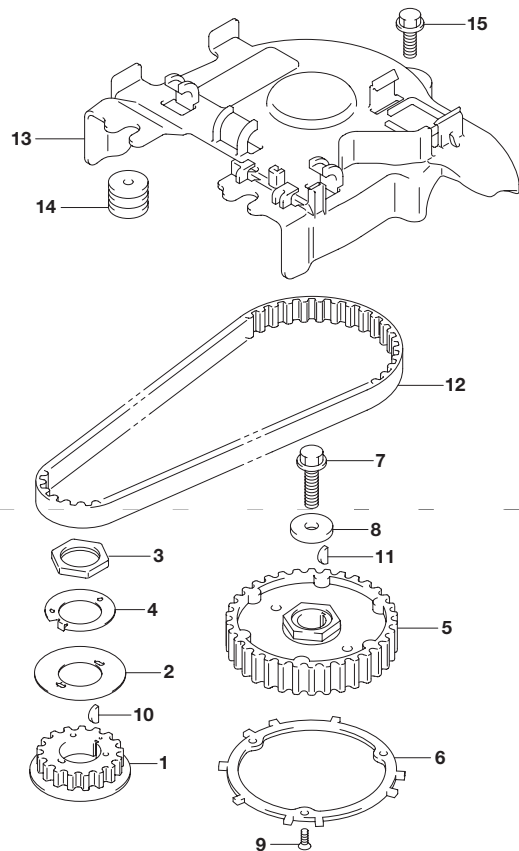
見出番号	品番	品名	使用個数	備考
1	12111-89L00-0B0	ピストン	3	
2	12140-89L00	リングセット,ピストン	3	
3	12151-89L00	ピン,ピストン	3	
4	09381-16001	スナップリング	6	
5	12160-89L00	コンロッドアッシ	3	
6	12163-89L00	・ボルト,コネクティングロッド	6	
7	12220-94L00	クランクシャフト	1	
8	12341-89L10	ベアリング,クランクシャフト	8	
9	09283-32039	オイルシール	2	
10	12100-89L00-050	ピストンセット(OS:0.5)	3	OPT
11	12140-89L00-050	・リングセット,ピストン(OS:0.50)	3	OPT

**2**



**FIG.120A**

**2**

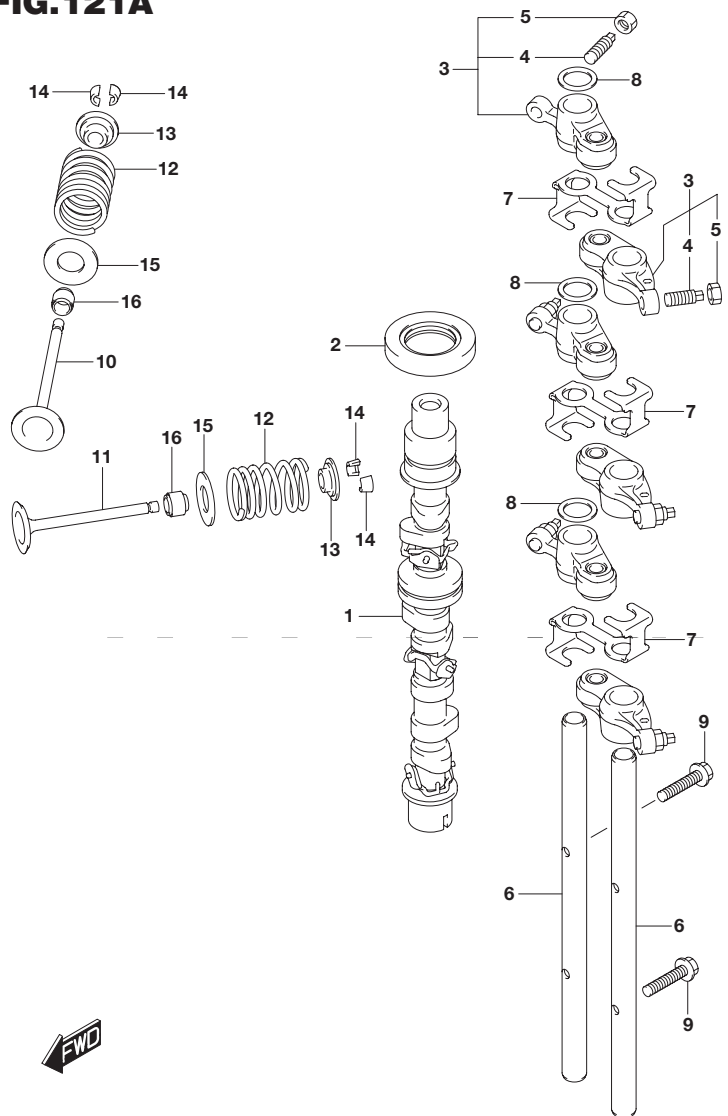


**FIG.120A (1-B-5) タイミングベルト**

見出番号	品番	品名	使用個数	備考
1	12631-94L00	プーリ,クランクシャフト	1	
2	12635-89L00	ガイド,タイミングベルト	1	
3	12637-89L00	ナット,タイミングプーリ	1	
4	12638-89L00	ワッシャ,プーリナットロック	1	
5	12741-94L00	プーリ,カムシャフト	1	
6	12744-94L00	プレート,センシング	1	
7	09103-08458	ボルト(8X30)	1	
8	09160-09020	ワッシャ(9X26X4)	1	
9	02122-04127	スクリュ	3	
10	08341-31039	キー	1	
11	08341-31039	キー	1	
12	12761-94L00	ベルト,タイミング	1	
13	12764-94L00	カバー,タイミングベルト	1	
14	09320-05019	クッション	2	
15	01550-06207	ボルト	1	



**FIG.121A**



**FIG.121A (1-B-6) カムシャフト**

見出番号	品番	品名	使用個数	備考
1	12700-94L00	カムシャフトアッシ	1	
2	09283-27022	オイルシール(27X46X6)	1	
3	12840-94L00	アーム,ロッカ	6	
4	12842-09J00	・スクリュ,タベットアジャスチング	6	
5	12843-27A00	・ナット,タベットアジャスチング	6	
6	12861-94L00	シャフト ロッカアーム	2	
7	12862-94L00	リテーナ ロッカアーム	3	
8	09164-12021	ワッシャ	3	
9	01547-0625A	ボルト	2	
10	12911-94L00	バルブ,インテーク	3	
11	12915-94L50	バルブ,エキゾースト	3	
12	12921-94L00	スプリング,バルブ	6	
13	12931-09420	リテーナ バルブスプリング	6	
14	12932-09G00	コッタバルブ	12	
15	12933-94L00	シート,バルブスプリング	6	
16	09289-05008	オイルシール	6	



FIG.122A

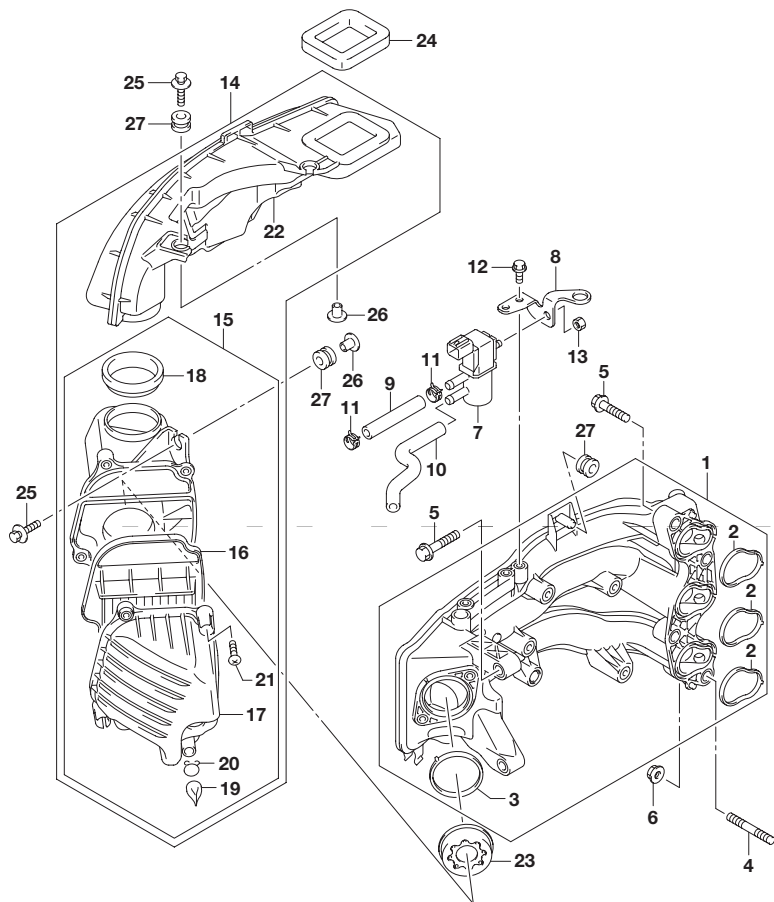


FIG.122A (1-B-7) インテーク マニホールド(DF25AT)

見出番号	品番	品名	使用個数	備考
1	13110-94L00	マニホールド,インテーク	1	
2	13119-94L00	・ガスケット,インテークマニホールド	3	
3	13125-94L00	・ガスケット,スロットルボデー	1	
4	01421-08357	スタッドボルト	2	
5	01550-08357	ボルト	4	
6	08316-10087	ナット	2	
7	18117-78K00	バルブ,エバボキャニスタバジ	1	
8	18119-94L00	ブラケット,JACバルブ	1	
9	09355-70125-600	ホース(7X12X600)	1	L:600 70
10	18173-94L00	ホース,JACバルブNO.2	1	
11	09401-11423	クリップ	2	
12	01550-06127	ボルト	2	
13	08316-10067	ナット	1	
14	13800-94L00	サイレンサアッシ	1	
15	13810-94L00	・クリーナ,サイレンサ	1	
16	13711-94L00	・エレメントアッシ,エアクリーナ	1	
17	13812-94L00	・キャップ,エアクリーナ	1	
18	13813-94L00	・シール,エアクリーナ	1	
19	13815-94L00	・キャップ,ドレーン	1	
20	13816-94L00	・クリップ,キャップ	1	
21	13817-94L00	・スクリュ	4	
22	13841-94L00	・ダクト,サイレンサ	1	
23	13820-94L00	ホルダ,リストリクタ	1	
24	13851-94L00	シール,エアインテーク	1	
25	09116-06215	ボルト(6X30)	4	
26	09169-06075	ワッシャ	4	
27	09320-09039	クッション	5	



FIG.122B

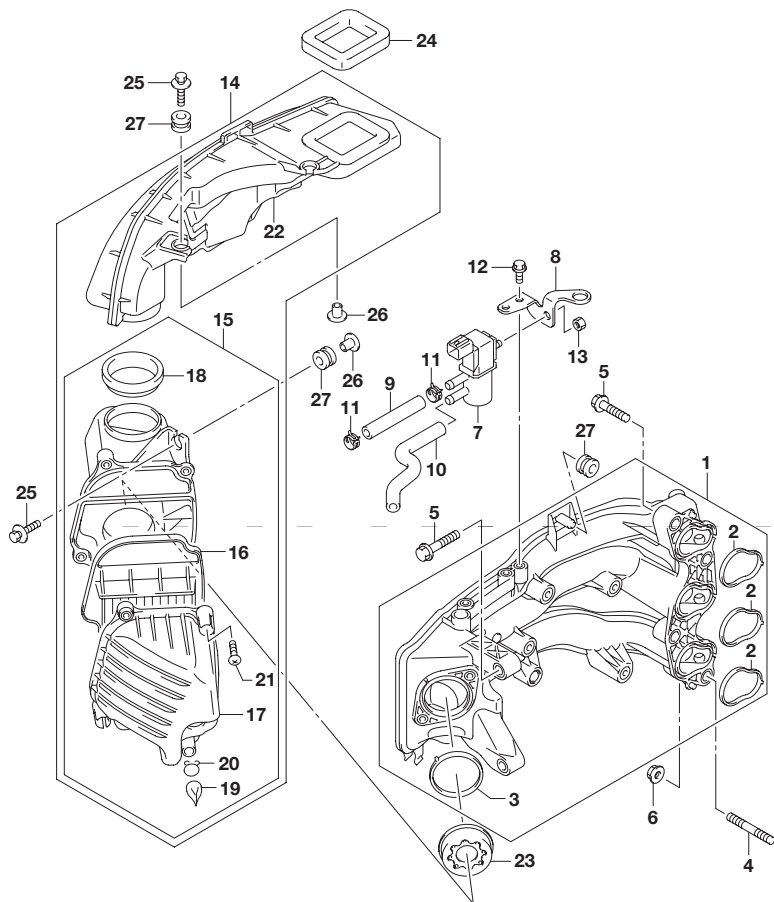


FIG.122B (1-B-8) インテーク マニホールド(DF25ATH)

見出番号	品番	品名	使用個数	備考
1	13110-94L00	マニホールド,インテーク	1	
2	13119-94L00	・ガスケット,インテークマニホールド	3	
3	13125-94L00	・ガスケット,スロットルボデー	1	
4	01421-08357	スタッドボルト	2	
5	01550-08357	ボルト	4	
6	08316-10087	ナット	2	
7	18117-78K00	バルブ,エバポキャニスタバジ	1	
8	18119-94L00	ブラケット,JACバルブ	1	
9	09355-70125-600	ホース(7X12X600)	1	L:600 70
10	18173-94L00	ホース,JACバルブNO.2	1	
11	09401-11423	クリップ	2	
12	01550-06127	ボルト	2	
13	08316-10067	ナット	1	
14	13800-94L00	サイレンサアッシ	1	
15	13810-94L00	・クリーナ,サイレンサ	1	
16	13711-94L00	・エレメントアッシ,エアクリーナ	1	
17	13812-94L00	・キャップ,エアクリーナ	1	
18	13813-94L00	・シール,エアクリーナ	1	
19	13815-94L00	・キャップ,ドレーン	1	
20	13816-94L00	・クリップ,キャップ	1	
21	13817-94L00	・スクリュ	4	
22	13841-94L00	・ダクト,サイレンサ	1	
23	13820-94L00	ホルダ,リストリクタ	1	
24	13851-94L00	シール,エアインテーク	1	
25	09116-06215	ボルト(6X30)	4	
26	09169-06075	ワッシャ	4	
27	09320-09039	クッション	5	

FIG.122C

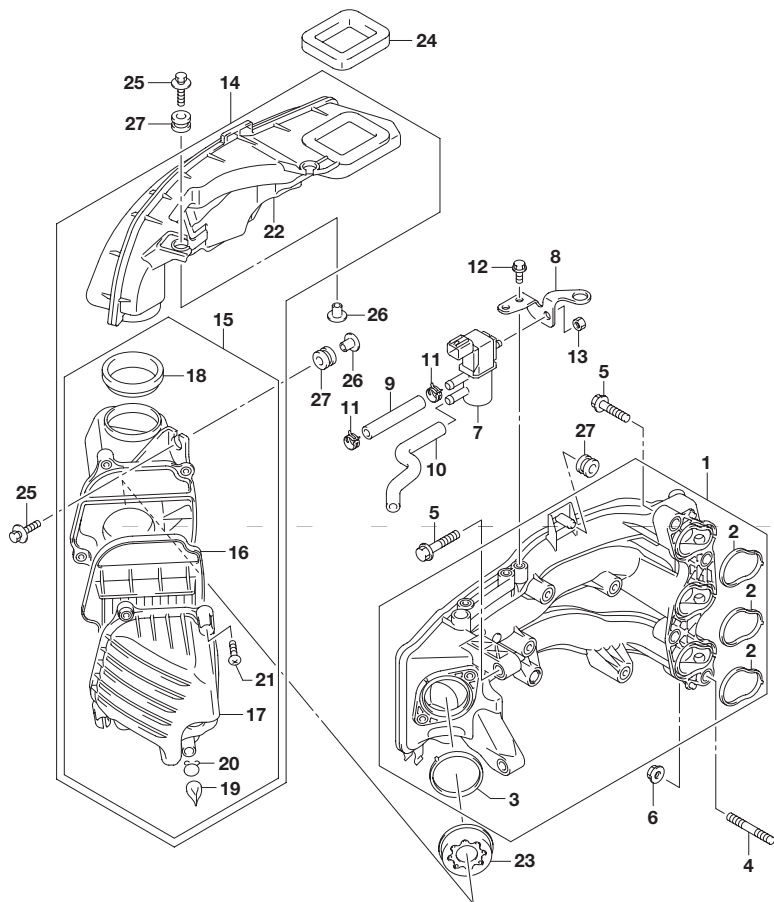


FIG.122C (1-B-9) インテーク マニホールド(DF25AQ)

見出番号	品番	品名	使用個数	備考
1	13110-94L00	マニホールド,インテーク	1	
2	13119-94L00	・ガスケット,インテークマニホールド	3	
3	13125-94L00	・ガスケット,スロットルボデー	1	
4	01421-08357	スタッドボルト	2	
5	01550-08357	ボルト	4	
6	08316-10087	ナット	2	
7	18117-78K00	バルブ,エバポキャニスタバジ	1	
8	18119-94L00	ブラケット,JACバルブ	1	
9	09355-70125-600	ホース(7X12X600)	1	L:600 70
10	18173-94L00	ホース,JACバルブNO.2	1	
11	09401-11423	クリップ	2	
12	01550-06127	ボルト	2	
13	08316-10067	ナット	1	
14	13800-94L00	サイレンサアッシ	1	
15	13810-94L00	・クリーナ,サイレンサ	1	
16	13711-94L00	・エレメントアッシ,エアクリーナ	1	
17	13812-94L00	・キャップ,エアクリーナ	1	
18	13813-94L00	・シール,エアクリーナ	1	
19	13815-94L00	・キャップ,ドレーン	1	
20	13816-94L00	・クリップ,キャップ	1	
21	13817-94L00	・スクリュ	4	
22	13841-94L00	・ダクト,サイレンサ	1	
23	13820-94L00	ホルダ,リストリクタ	1	
24	13851-94L00	シール,エアインテーク	1	
25	09116-06215	ボルト(6X30)	4	
26	09169-06075	ワッシャ	4	
27	09320-09039	クッション	5	



FIG.122D

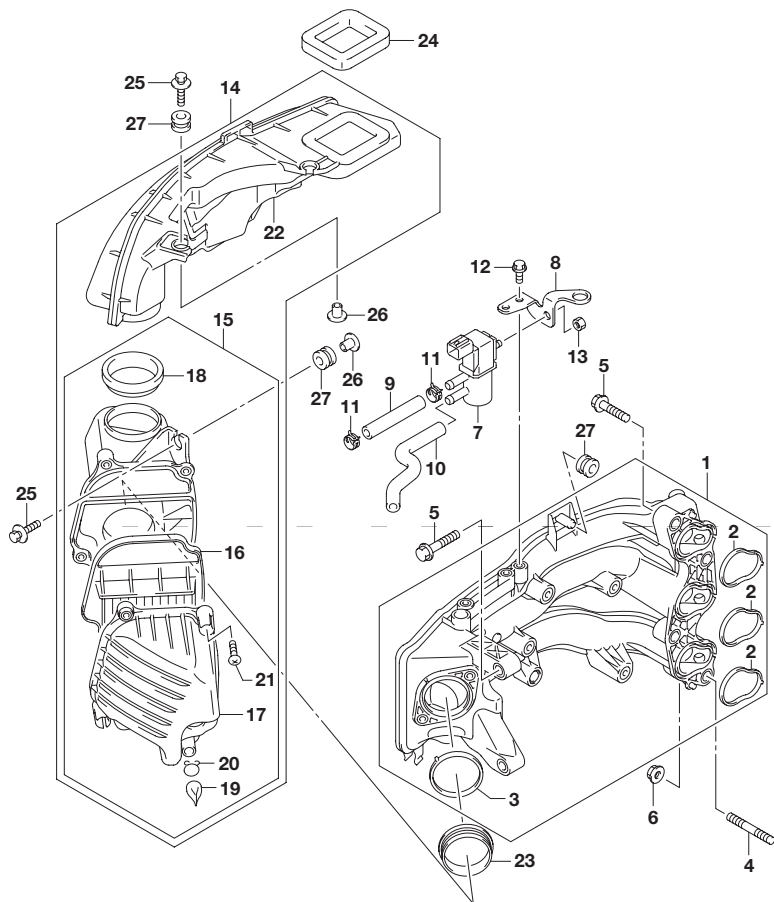


FIG.122D (1-B-10) インテーク マニホールド(DF30A)

見出番号	品番	品名	使用個数	備考
1	13110-94L00	マニホールド,インテーク	1	
2	13119-94L00	・ガスケット,インテークマニホールド	3	
3	13125-94L00	・ガスケット,スロットルボデー	1	
4	01421-08357	スタッドボルト	2	
5	01550-08357	ボルト	4	
6	08316-10087	ナット	2	
7	18117-78K00	バルブ,エバポキャニスタバジ	1	
8	18119-94L00	ブラケット,JACバルブ	1	
9	09355-70125-600	ホース(7X12X600)	1	L:600 70
10	18173-94L00	ホース,JACバルブNO.2	1	
11	09401-11423	クリップ	2	
12	01550-06127	ボルト	2	
13	08316-10067	ナット	1	
14	13800-94L00	サイレンサアッシ	1	
15	13810-94L00	・クリーナ,サイレンサ	1	
16	13711-94L00	・エレメントアッシ,エアクリーナ	1	
17	13812-94L00	・キャップ,エアクリーナ	1	
18	13813-94L00	・シール,エアクリーナ	1	
19	13815-94L00	・キャップ,ドレーン	1	
20	13816-94L00	・クリップ,キャップ	1	
21	13817-94L00	・スクリュ	4	
22	13841-94L00	・ダクト,サイレンサ	1	
23	13832-94L00	シール,サイレンサ	1	
24	13851-94L00	シール,エアインテーク	1	
25	09116-06215	ボルト(6X30)	4	
26	09169-06075	ワッシャ	4	
27	09320-09039	クッション	5	



FIG.122E

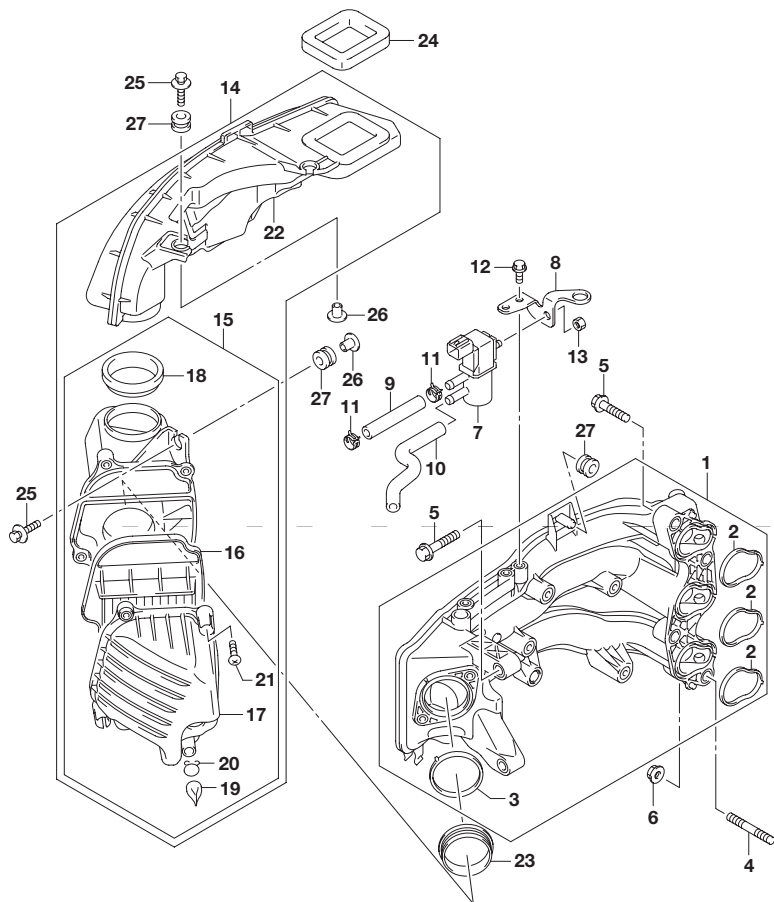


FIG.122E (1-B-11) インテーク マニホールド(DF30AT)

見出番号	品番	品名	使用個数	備考
1	13110-94L00	マニホールド,インテーク	1	
2	13119-94L00	・ガスケット,インテークマニホールド	3	
3	13125-94L00	・ガスケット,スロットルボデー	1	
4	01421-08357	スタッドボルト	2	
5	01550-08357	ボルト	4	
6	08316-10087	ナット	2	
7	18117-78K00	バルブ,エバボキャニスタバジ	1	
8	18119-94L00	ブラケット,JACバルブ	1	
9	09355-70125-600	ホース(7X12X600)	1	L:600 70
10	18173-94L00	ホース,JACバルブNO.2	1	
11	09401-11423	クリップ	2	
12	01550-06127	ボルト	2	
13	08316-10067	ナット	1	
14	13800-94L00	サイレンサアッシ	1	
15	13810-94L00	・クリーナ,サイレンサ	1	
16	13711-94L00	・エレメントアッシ,エアクリーナ	1	
17	13812-94L00	・キャップ,エアクリーナ	1	
18	13813-94L00	・シール,エアクリーナ	1	
19	13815-94L00	・キャップ,ドレーン	1	
20	13816-94L00	・クリップ,キャップ	1	
21	13817-94L00	・スクリュ	4	
22	13841-94L00	・ダクト,サイレンサ	1	
23	13832-94L00	シール,サイレンサ	1	
24	13851-94L00	シール,エアインテーク	1	
25	09116-06215	ボルト(6X30)	4	
26	09169-06075	ワッシャ	4	
27	09320-09039	クッション	5	

FIG.122F

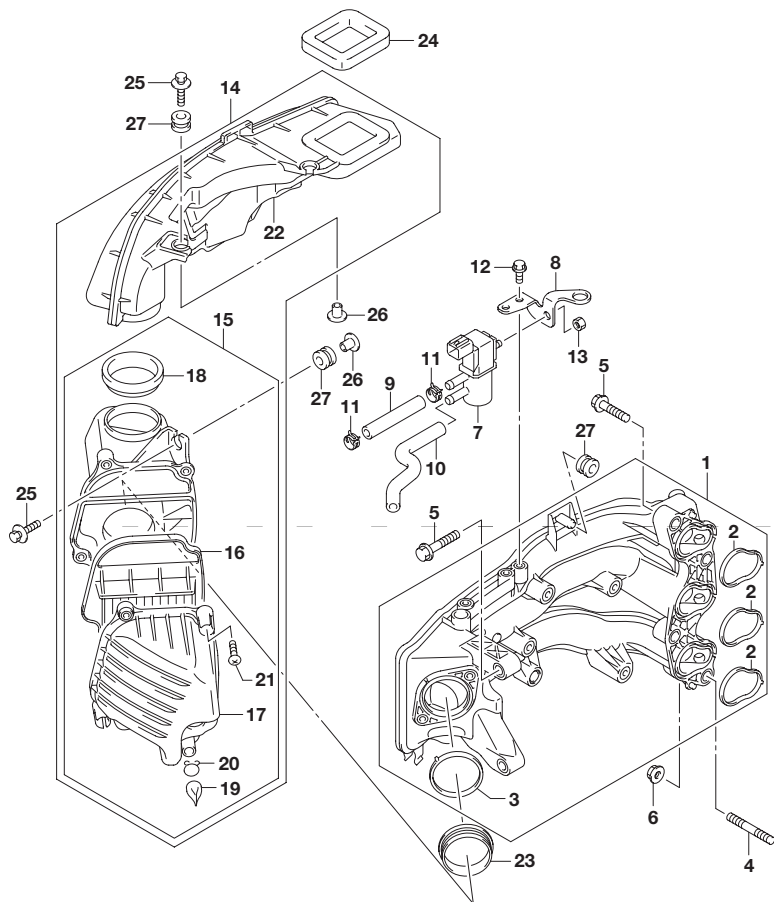


FIG.122F (1-B-12) インテーク マニホールド(DF30ATH)

見出番号	品番	品名	使用個数	備考
1	13110-94L00	マニホールド,インテーク	1	
2	13119-94L00	・ガスケット,インテークマニホールド	3	
3	13125-94L00	・ガスケット,スロットルボデー	1	
4	01421-08357	スタッドボルト	2	
5	01550-08357	ボルト	4	
6	08316-10087	ナット	2	
7	18117-78K00	バルブ,エバボキャニスタバジ	1	
8	18119-94L00	ブラケット,JACバルブ	1	
9	09355-70125-600	ホース(7X12X600)	1	L:600 70
10	18173-94L00	ホース,JACバルブNO.2	1	
11	09401-11423	クリップ	2	
12	01550-06127	ボルト	2	
13	08316-10067	ナット	1	
14	13800-94L00	サイレンサアッシ	1	
15	13810-94L00	・クリーナ,サイレンサ	1	
16	13711-94L00	・エレメントアッシ,エアクリーナ	1	
17	13812-94L00	・キャップ,エアクリーナ	1	
18	13813-94L00	・シール,エアクリーナ	1	
19	13815-94L00	・キャップ,ドレーン	1	
20	13816-94L00	・クリップ,キャップ	1	
21	13817-94L00	・スクリュ	4	
22	13841-94L00	・ダクト,サイレンサ	1	
23	13832-94L00	シール,サイレンサ	1	
24	13851-94L00	シール,エアインテーク	1	
25	09116-06215	ボルト(6X30)	4	
26	09169-06075	ワッシャ	4	
27	09320-09039	クッション	5	

FIG.122G

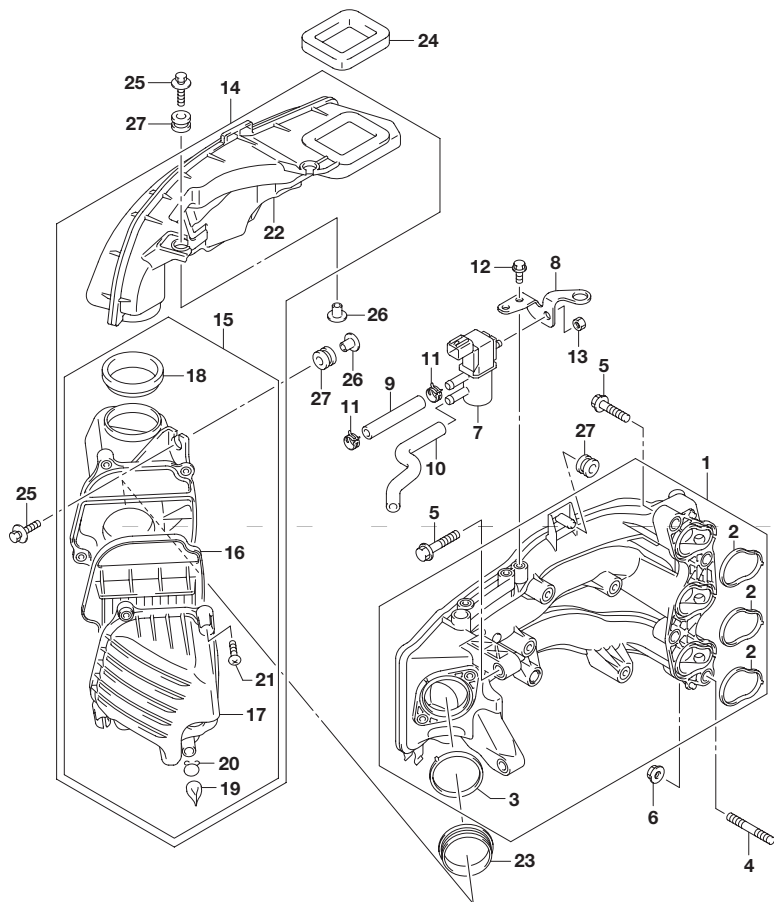
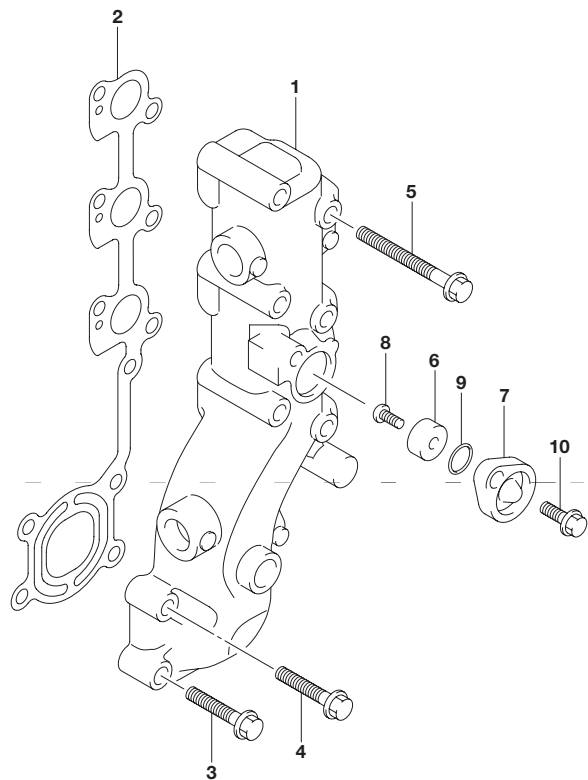


FIG.122G (1-B-13) インテーク マニホールド(DF30AQ)

見出番号	品番	品名	使用個数	備考
1	13110-94L00	マニホールド,インテーク	1	
2	13119-94L00	・ガスケット,インテークマニホールド	3	
3	13125-94L00	・ガスケット,スロットルボデー	1	
4	01421-08357	スタッドボルト	2	
5	01550-08357	ボルト	4	
6	08316-10087	ナット	2	
7	18117-78K00	バルブ,エバポキャニスタバジ	1	
8	18119-94L00	ブラケット,JACバルブ	1	
9	09355-70125-600	ホース(7X12X600)	1	L:600 70
10	18173-94L00	ホース,JACバルブNO.2	1	
11	09401-11423	クリップ	2	
12	01550-06127	ボルト	2	
13	08316-10067	ナット	1	
14	13800-94L00	サイレンサアッシ	1	
15	13810-94L00	・クリーナ,サイレンサ	1	
16	13711-94L00	・エレメントアッシ,エアクリーナ	1	
17	13812-94L00	・キャップ,エアクリーナ	1	
18	13813-94L00	・シール,エアクリーナ	1	
19	13815-94L00	・キャップ,ドレーン	1	
20	13816-94L00	・クリップ,キャップ	1	
21	13817-94L00	・スクリュ	4	
22	13841-94L00	・ダクト,サイレンサ	1	
23	13832-94L00	シール,サイレンサ	1	
24	13851-94L00	シール,エアインテーク	1	
25	09116-06215	ボルト(6X30)	4	
26	09169-06075	ワッシャ	4	
27	09320-09039	クッション	5	

**FIG.139A**

**FIG.139A (1-B-14) エキゾースト マニホールド**



見出番号	品番	品名	使用個数	備考
1	14110-94L00	マニホールド,エキゾースト	1	
2	14151-94L00	ガスケット,エキゾーストマニホールド	1	
3	01550-08407	ボルト	2	
4	09116-08152	ボルト(8X35)	2	
5	01550-08707	ボルト	6	
6	55321-87J00	アノード,プロテクション	1	
7	11261-93J00	カバー,プロテクションアノード	1	
8	09103-06281	ボルト(6X14)	1	
9	09280-22019	Oリング(D:1.9, ID:21.8)	1	
10	01550-08207	ボルト	1	

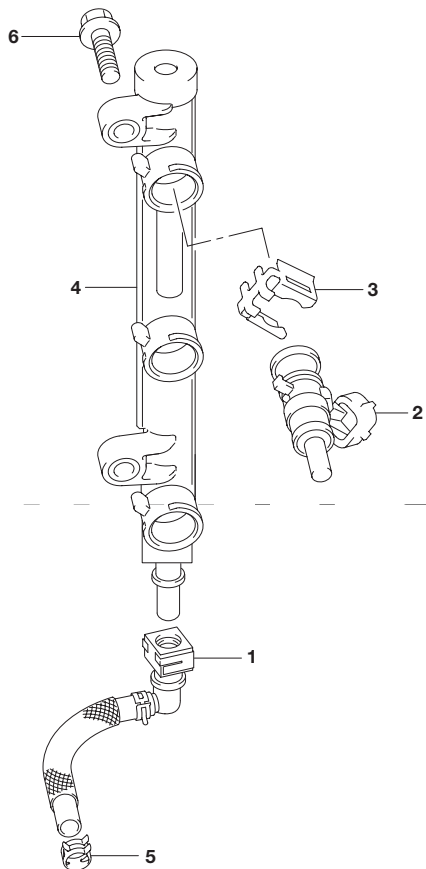




**FIG.144A**

**FIG.144A (1-B-15) フューエル インジェクタ**

見出番号	品番	品名	使用個数	備考
1	15681-94L00	ホース,フューエル(ポンプツデーリバリ)	1	
2	15710-82M00	インジェクタアッシ,フューエル	3	
3	15715-82M00	クリップ,フューエルインジェクタ	3	
4	15750-94L00	パイプ,デリバリ	1	
5	09401-11425	クリップ	1	
6	01550-06257	ボルト	2	



**2**



FIG.146A

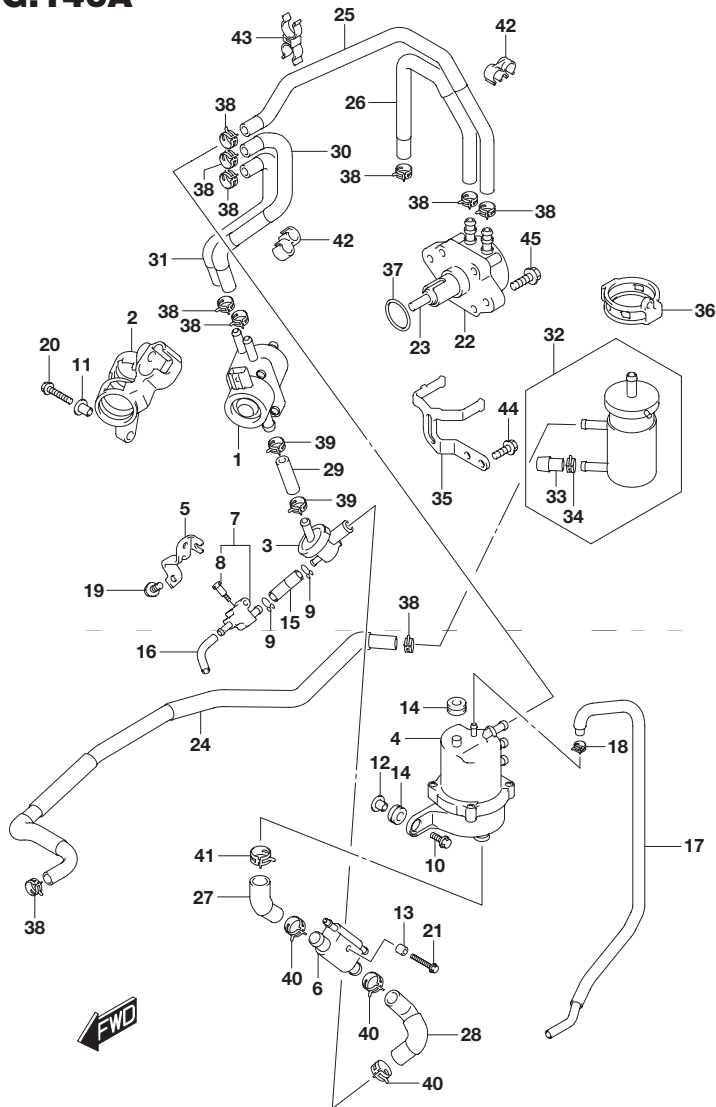


FIG.146A (1-C-2) フューエル ポンプ

見出番号	品番	品名	使用個数	備考
1	15200-94L00	ポンプアッシ,フューエル(H)	1	
2	15217-94L00	クッション,フューエルポンプ(H)	1	
3	15410-94L00	フィルタ,フューエル	1	
4	15600-94L00	セパレータアッシ,フューエルペーパ	1	
5	15674-94L00	ブラケット,フューエルドレーン	1	
6	15770-94L00	クーラ,フューエル	1	
7	15820-94L00	ボデー,ドレーン	1	
8	15629-89L00	・スクリュー,フューエルドレーン	1	
9	59412-91J00	クリップ,フューエルホース	2	
10	09116-06202	ボルト(6X25)	2	
11	09169-06075	ワッシャ	1	
12	09169-06062	ワッシャ	2	
13	09180-06230	スペーサ(6.2X12.6X12.5)	1	
14	09320-09052	クッション	3	
15	09343-50L01-040	ホース	1	
16	09351-50807-070	ホース(5X8X70)	1	
17	15662-94L00	ホース,エバポレーション	1	
18	09401-08412	クリップ	1	
19	01550-06167	ボルト	1	
20	01550-06307	ボルト	1	
21	01550-06457	ボルト	1	
22	15100-94L00	ポンプアッシ,フューエル(L)	1	
23	15131-94L00	ロッド,フューエルポンプ	1	
24	15191-94L00	ホース,フューエル(コネクタツ-フィルタ)	1	
25	15192-94L00	ホース,フューエル(ポンプツ-セパレータ)	1	
26	15193-94L00	ホース,フューエル(フィルタツ-ポンプ)	1	

FIG.146A

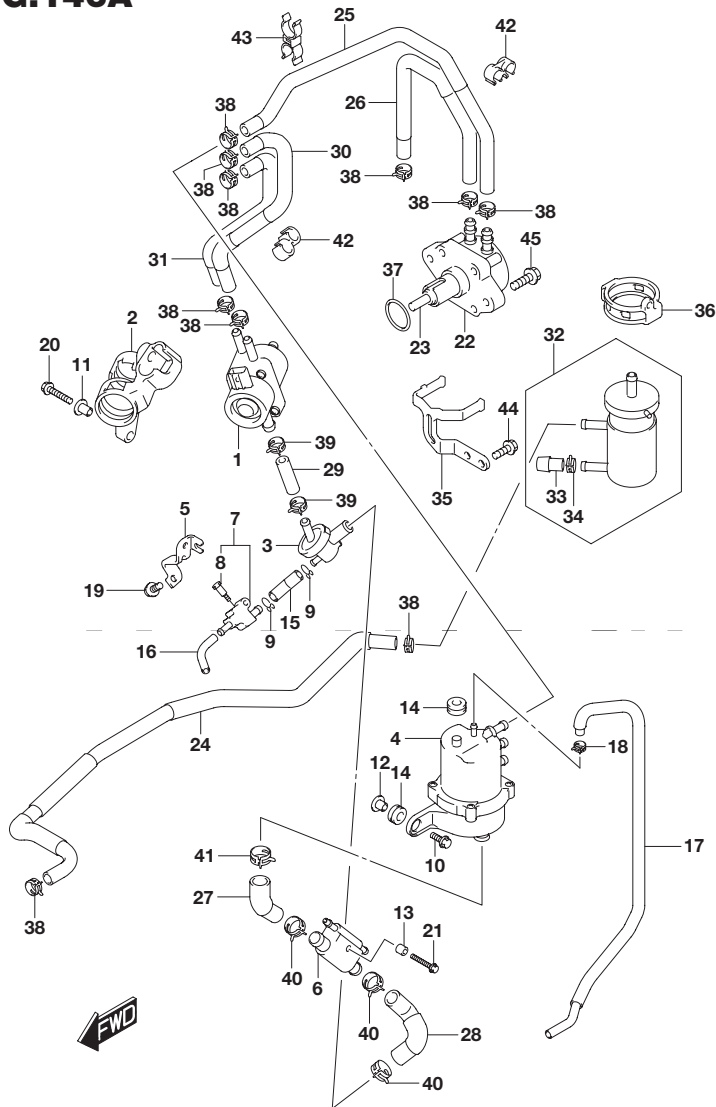
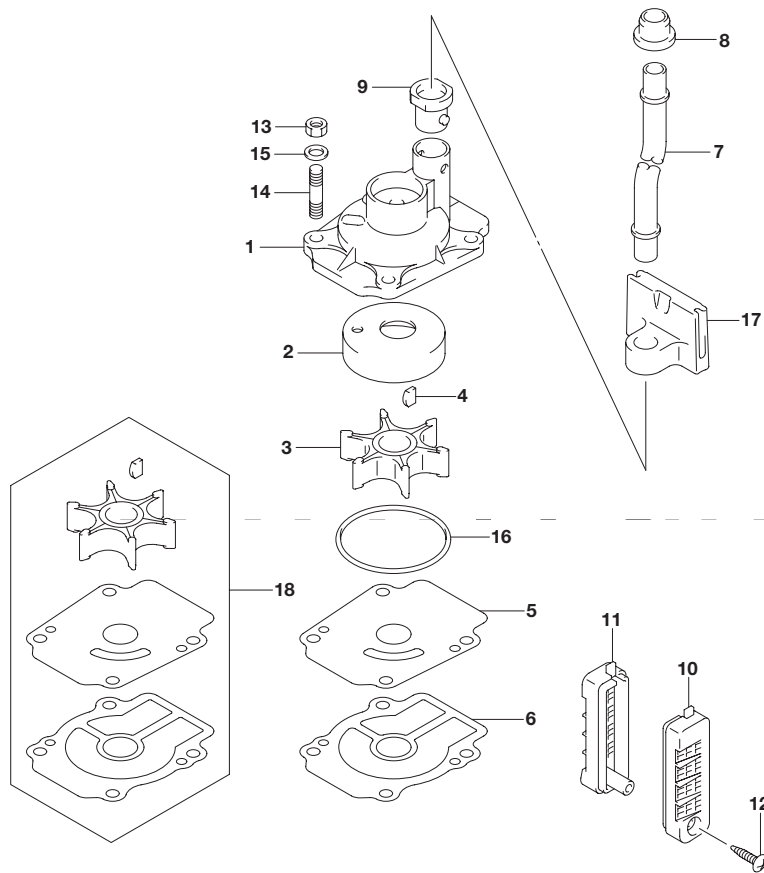


FIG.146A (1-C-3) フューエルポンプ

見出番号	品番	品名	使用個数	備考
27	15194-94L50	ホース,フューエル(セパレータツークラ)	1	
28	15194-94L10	ホース,フューエル(クーラツ3ウェイ)	1	
29	15194-94L20	ホース,フューエル(3ウェイツ-ポンプ)	1	
30	15194-94L30	ホース,フューエル(ポンプ(H)ツ-SEP1)	1	
31	15194-94L40	ホース,フューエル(ポンプ(H)ツ-SEP2)	1	
32	15410-87L00	フィルタ,フューエル	1	
33	15419-87J00	・キャップ,フューエルフィルタ	1	
34	09401-11423	・クリップ	1	
35	15421-94L00	ブラケット,フューエルフィルタ	1	
36	15422-94L00	クランプ,フューエルフィルタ	1	
37	09280-26005	Oリング(D:2.4)	1	
38	09401-11423	クリップ	10	
39	09401-13423	クリップ	2	
40	09401-18414	クリップ	3	
41	09401-20410	クリップ	1	
42	09408-00043	クランプ	2	
43	09408-00233	クランプ	1	
44	01550-06167	ボルト	2	
45	01550-06257	ボルト	2	

FIG.160A

FIG.160A (1-C-4) ウォータポンプ(DF25AT)



見出番号	品番	品名	使用個数	備考
1	17411-94L00	ケース,ウォータポンプ	1	
2	17413-94L00	スリーブ,ウォータポンプケース	1	
3	17461-94L00	インペラ,ウォータポンプ	1	
4	17462-94L00	キー,ウォータポンプインペラ	1	
5	17471-94L00	パネル,ポンプケースアング	1	
6	17472-94L00	ガスケット,ポンプケースアング	1	
7-1	17561-94L00	チューブ,ウォータ(S)	1	W/トランサム(S)
7-2	17561-94L10	チューブ,ウォータ(L)	1	W/トランサム(L)
7-3	17561-94L20	チューブ,ウォータ(X)	1	W/トランサム(X)
8	17562-94L00	グロメット,ウォータチューブアッパ	1	
9	17564-94L00	グロメット,ウォータチューブロア	1	
10	17631-94L00	フィルタ,ウォータポートサイド	1	
11	17632-94L00	フィルタ,ウォータスターボードサイド	1	
12	03142-04259	スクリュ	1	
13	29141-93J00	ナット	4	
14	09108-06149	スタッドボルト	4	
15	09160-06082	ワッシャ(6.5X13X1.0)	4	
16	09280-54004	Oリング(D:2.8, ID:53.4)	1	
17	17565-94L00	ガイド,ウォータチューブ	1	
18	17400-94L00	キット,ウォータポンプリア	1	OPT

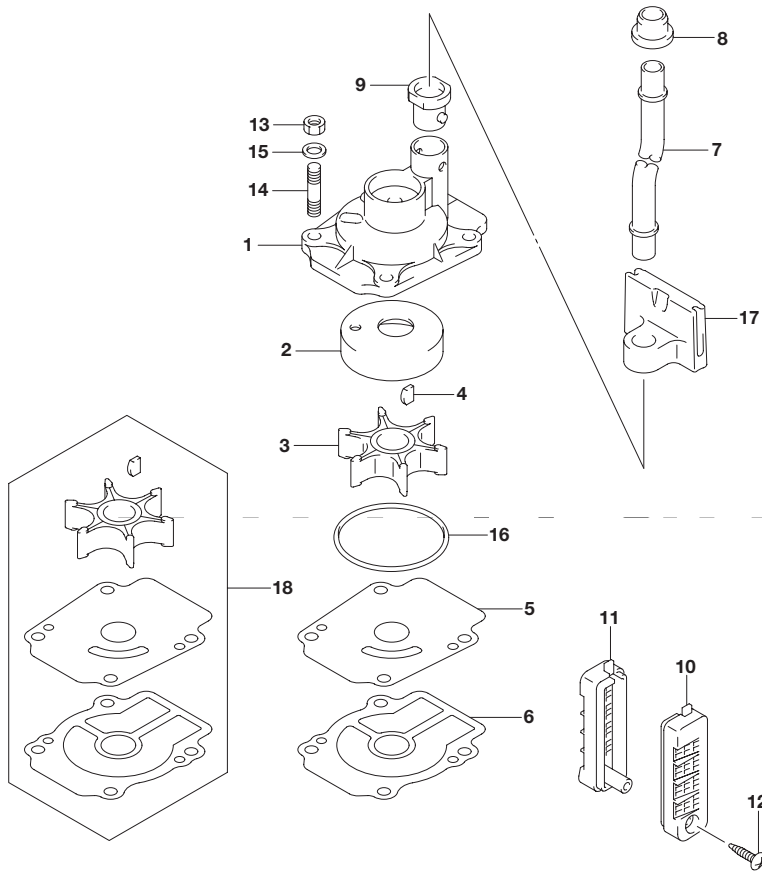
2



FIG.160B

FIG.160B (1-C-5) ウォータポンプ(DF25ATH)

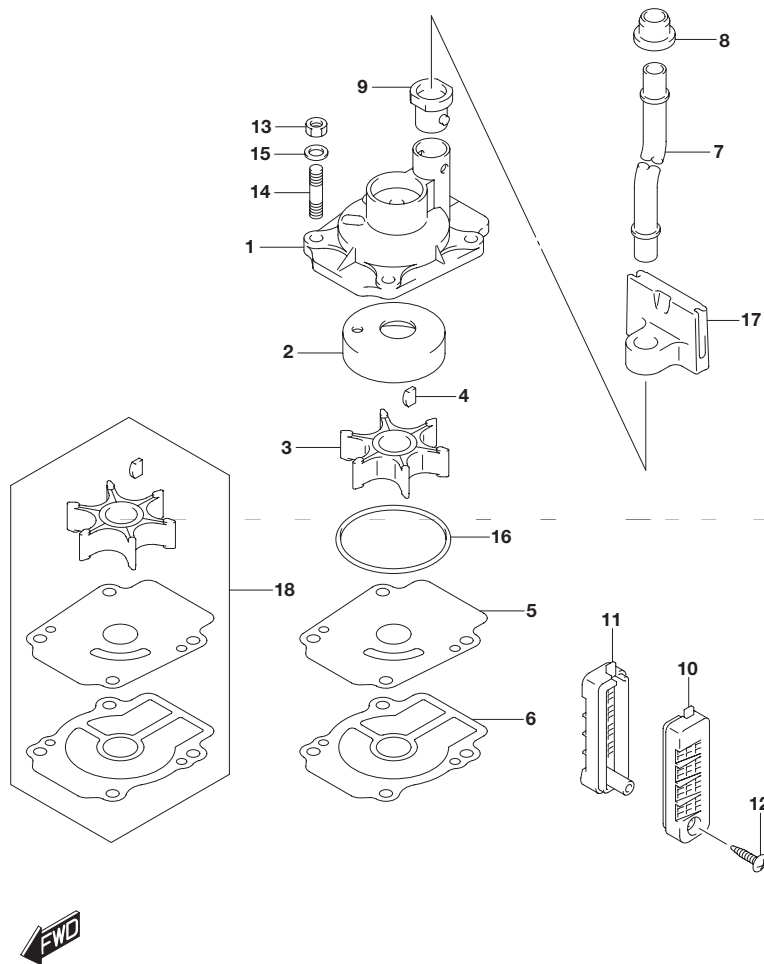
2



見出番号	品番	品名	使用個数	備考
1	17411-94L00	ケース,ウォータポンプ	1	
2	17413-94L00	スリーブ,ウォータポンプケース	1	
3	17461-94L00	インペラ,ウォータポンプ	1	
4	17462-94L00	キー,ウォータポンプインペラ	1	
5	17471-94L00	パネル,ポンプケースアンダ	1	
6	17472-94L00	ガスケット,ポンプケースアンダ	1	
7-1	17561-94L00	チューブ,ウォータ(S)	1	W/トランサム(S)
7-2	17561-94L10	チューブ,ウォータ(L)	1	W/トランサム(L)
7-3	17561-94L20	チューブ,ウォータ(X)	1	W/トランサム(X)
8	17562-94L00	グロメット,ウォータチューブアッパ	1	
9	17564-94L00	グロメット,ウォータチューブロア	1	
10	17631-94L00	フィルタ,ウォータポートサイド	1	
11	17632-94L00	フィルタ,ウォータスターボードサイド	1	
12	03142-04259	スクリュ	1	
13	29141-93J00	ナット	4	
14	09108-06149	スタッドボルト	4	
15	09160-06082	ワッシャ(6.5X13X1.0)	4	
16	09280-54004	Oリング(D:2.8, ID:53.4)	1	
17	17565-94L00	ガイド,ウォータチューブ	1	
18	17400-94L00	キット,ウォータポンプリア	1	OPT



# FIG.160C



# FIG.160C (1-C-6) ウォータポンプ(DF25AQ)

見出番号	品番	品名	使用個数	備考
1	17411-94L00	ケース,ウォータポンプ	1	
2	17413-94L00	スリーブ,ウォータポンプケース	1	
3	17461-94L00	インペラ,ウォータポンプ	1	
4	17462-94L00	キー,ウォータポンプインペラ	1	
5	17471-94L00	パネル,ポンプケースアンダ	1	
6	17472-94L00	ガスケット,ポンプケースアンダ	1	
7-1	17561-94L00	チューブ,ウォータ(S)	1	W/トランサム(S)
7-2	17561-94L10	チューブ,ウォータ(L)	1	W/トランサム(L)
7-3	17561-94L20	チューブ,ウォータ(X)	1	W/トランサム(X)
8	17562-94L00	グロメット,ウォータチューブアッパ	1	
9	17564-94L00	グロメット,ウォータチューブロア	1	
10	17631-94L00	フィルタ,ウォータポートサイド	1	
11	17632-94L00	フィルタ,ウォータスターボードサイド	1	
12	03142-04259	スクリュ	1	
13	29141-93J00	ナット	4	
14	09108-06149	スタッドボルト	4	
15	09160-06082	ワッシャ(6.5X13X1.0)	4	
16	09280-54004	Oリング(D:2.8, ID:53.4)	1	
17	17565-94L00	ガイド,ウォータチューブ	1	
18	17400-94L00	キット,ウォータポンプリア	1	OPT

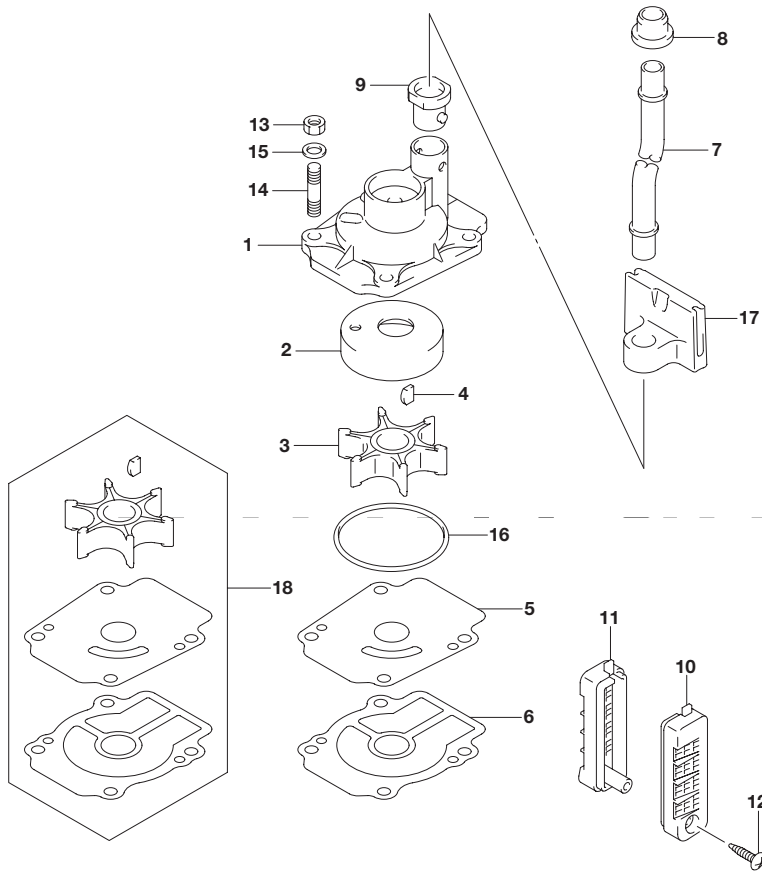
# 2



FIG.160D

FIG.160D (1-C-7) ウォータポンプ(DF30A)

2



見出番号	品番	品名	使用個数	備考
1	17411-94L00	ケース,ウォータポンプ	1	
2	17413-94L00	スリーブ,ウォータポンプケース	1	
3	17461-94L00	インペラ,ウォータポンプ	1	
4	17462-94L00	キー,ウォータポンプインペラ	1	
5	17471-94L00	パネル,ポンプケースアンダ	1	
6	17472-94L00	ガスケット,ポンプケースアンダ	1	
7-1	17561-94L00	チューブ,ウォータ(S)	1	W/トランサム(S)
7-2	17561-94L10	チューブ,ウォータ(L)	1	W/トランサム(L)
8	17562-94L00	グロメット,ウォータチューブアッパ	1	
9	17564-94L00	グロメット,ウォータチューブロア	1	
10	17631-94L00	フィルタ,ウォータポートサイド	1	
11	17632-94L00	フィルタ,ウォータスターボードサイド	1	
12	03142-04259	スクリュ	1	
13	29141-93J00	ナット	4	
14	09108-06149	スタッドボルト	4	
15	09160-06082	ワッシャ(6.5X13X1.0)	4	
16	09280-54004	リング(D:2.8, ID:53.4)	1	
17	17565-94L00	ガイド,ウォータチューブ	1	
18	17400-94L00	キット,ウォータポンプリペア	1	OPT



FIG.160E

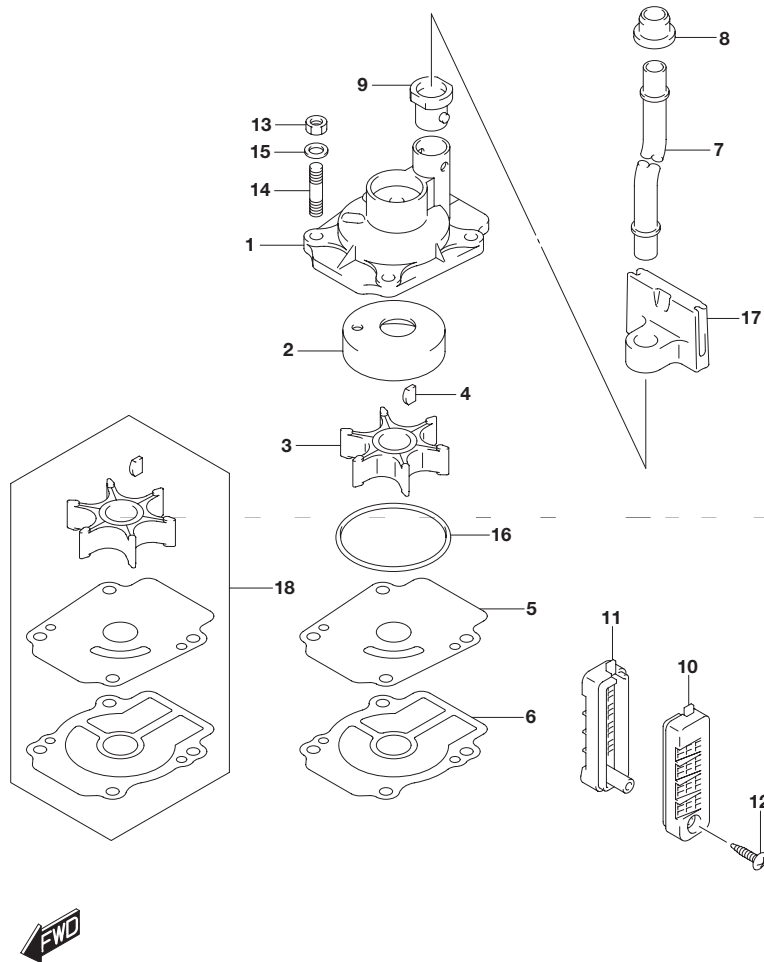


FIG.160E (1-C-8) ウォータポンプ(DF30AT)

見出番号	品番	品名	使用個数	備考
1	17411-94L00	ケース,ウォータポンプ	1	
2	17413-94L00	スリーブ,ウォータポンプケース	1	
3	17461-94L00	インペラ,ウォータポンプ	1	
4	17462-94L00	キー,ウォータポンプインペラ	1	
5	17471-94L00	パネル,ポンプケースアウダ	1	
6	17472-94L00	ガスケット,ポンプケースアウダ	1	
7-1	17561-94L00	チューブ,ウォータ(S)	1	W/トランサム(S)
7-2	17561-94L10	チューブ,ウォータ(L)	1	W/トランサム(L)
7-3	17561-94L20	チューブ,ウォータ(X)	1	W/トランサム(X)
8	17562-94L00	グロメット,ウォータチューブアッパ	1	
9	17564-94L00	グロメット,ウォータチューブロア	1	
10	17631-94L00	フィルタ,ウォータポートサイド	1	
11	17632-94L00	フィルタ,ウォータスターボードサイド	1	
12	03142-04259	スクリュ	1	
13	29141-93J00	ナット	4	
14	09108-06149	スタッドボルト	4	
15	09160-06082	ワッシャ(6.5X13X1.0)	4	
16	09280-54004	Oリング(D:2.8, ID:53.4)	1	
17	17565-94L00	ガイド,ウォータチューブ	1	
18	17400-94L00	キット,ウォータポンプリア	1	OPT

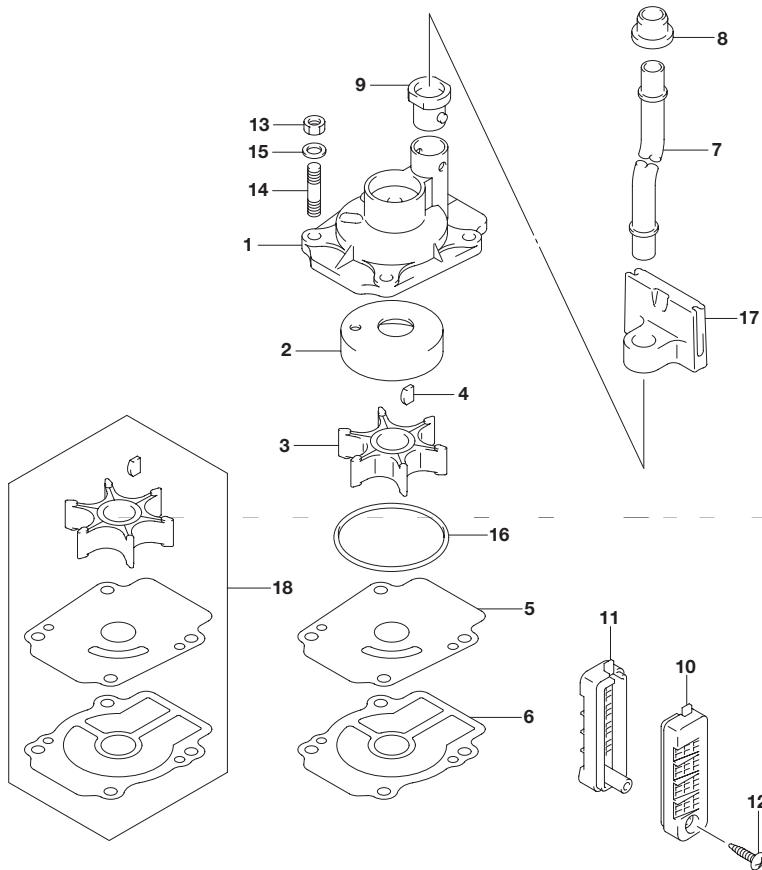




FIG.160F

FIG.160F (1-C-9) ウォータポンプ(DF30ATH)

2

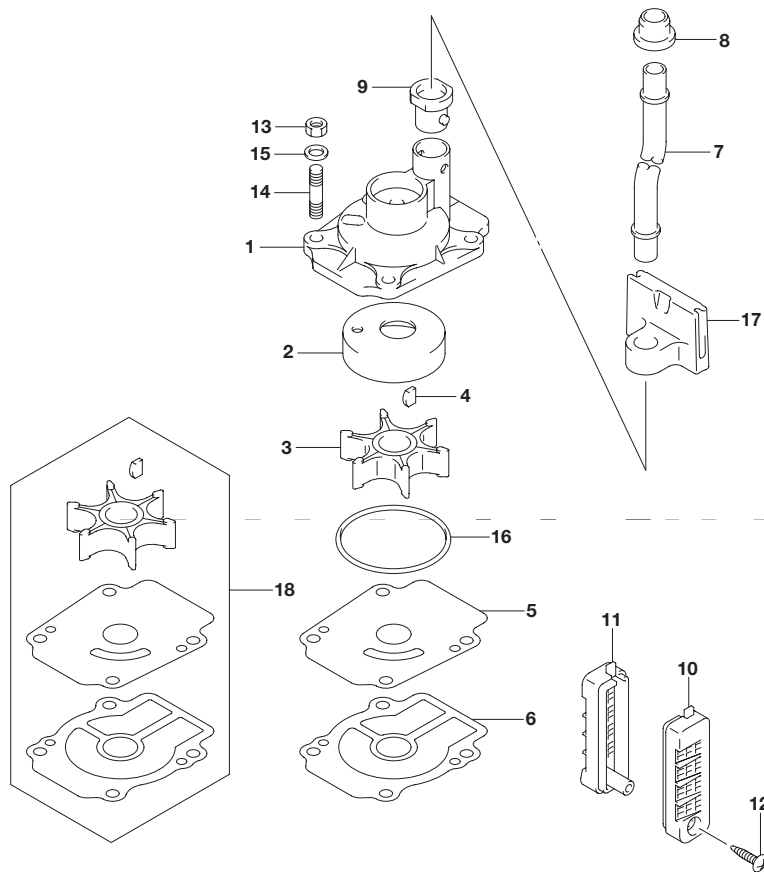


見出番号	品番	品名	使用個数	備考
1	17411-94L00	ケース,ウォータポンプ	1	
2	17413-94L00	スリーブ,ウォータポンプケース	1	
3	17461-94L00	インペラ,ウォータポンプ	1	
4	17462-94L00	キー,ウォータポンプインペラ	1	
5	17471-94L00	パネル,ポンプケースアンダ	1	
6	17472-94L00	ガスケット,ポンプケースアンダ	1	
7-1	17561-94L00	チューブ,ウォータ(S)	1	W/トランサム(S)
7-2	17561-94L10	チューブ,ウォータ(L)	1	W/トランサム(L)
7-3	17561-94L20	チューブ,ウォータ(X)	1	W/トランサム(X)
8	17562-94L00	グロメット,ウォータチューブアッパ	1	
9	17564-94L00	グロメット,ウォータチューブロア	1	
10	17631-94L00	フィルタ,ウォータポートサイド	1	
11	17632-94L00	フィルタ,ウォータスターボードサイド	1	
12	03142-04259	スクリュ	1	
13	29141-93J00	ナット	4	
14	09108-06149	スタッドボルト	4	
15	09160-06082	ワッシャ(6.5X13X1.0)	4	
16	09280-54004	Oリング(D:2.8, ID:53.4)	1	
17	17565-94L00	ガイド,ウォータチューブ	1	
18	17400-94L00	キット,ウォータポンプリア	1	OPT



**FIG.160G**

**FIG.160G (1-C-10) ウォータポンプ(DF30AQ)**



見出番号	品番	品名	使用個数	備考
1	17411-94L00	ケース,ウォータポンプ	1	
2	17413-94L00	スリーブ,ウォータポンプケース	1	
3	17461-94L00	インペラ,ウォータポンプ	1	
4	17462-94L00	キー,ウォータポンプインペラ	1	
5	17471-94L00	パネル,ポンプケースアング	1	
6	17472-94L00	ガスケット,ポンプケースアング	1	
7-1	17561-94L00	チューブ,ウォータ(S)	1	W/トランサム(S)
7-2	17561-94L10	チューブ,ウォータ(L)	1	W/トランサム(L)
7-3	17561-94L20	チューブ,ウォータ(X)	1	W/トランサム(X)
8	17562-94L00	グロメット,ウォータチューブアッパ	1	
9	17564-94L00	グロメット,ウォータチューブロア	1	
10	17631-94L00	フィルタ,ウォータポートサイド	1	
11	17632-94L00	フィルタ,ウォータスターボードサイド	1	
12	03142-04259	スクリュ	1	
13	29141-93J00	ナット	4	
14	09108-06149	スタッドボルト	4	
15	09160-06082	ワッシャ(6.5X13X1.0)	4	
16	09280-54004	Oリング(D:2.8, ID:53.4)	1	
17	17565-94L00	ガイド,ウォータチューブ	1	
18	17400-94L00	キット,ウォータポンプリア	1	OPT

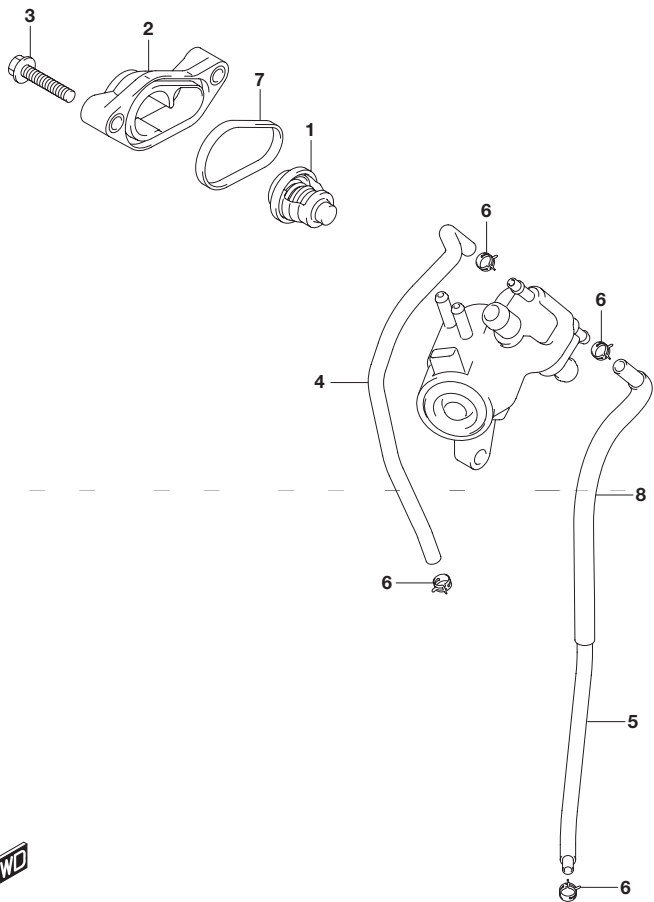
**2**



**FIG.162A**

**FIG.162A (1-C-11) サーマスタット**

**2**

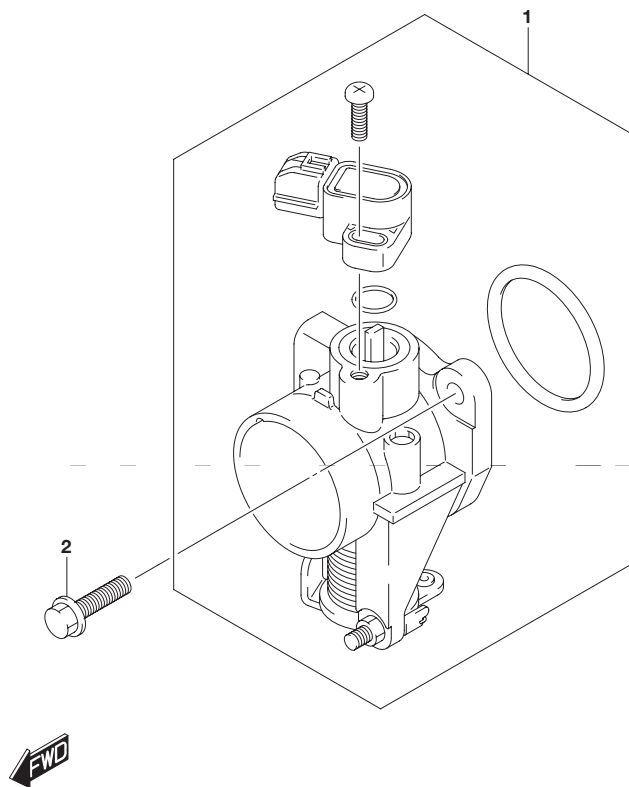


見出番号	品番	品名	使用個数	備考
1	17670-94J00	サーモスタット,ウォータ	1	
2	17680-94L00	カバー,サーモスタット	1	
3	01550-06307	ボルト	2	
4	17712-94L00	ホース,ウォータ(クーラツインジケータ)	1	
5	15211-91J00-350	ホース,ウォータ(ハウジングツクーラ)	1	
6	09401-08413	クリップ	4	
7	17685-94L00	シール,サーモスタットカバー	1	
8	18498-94JM0-170	プロテクタ,ウォータホース(170)	1	

**FIG.163A**

**FIG.163A (1-C-12) スロットル ボデー**

見出番号	品番	品名	使用個数	備考
1	13300-94L00	ボデーアッシ,スロットル	1	
2	01550-06207	ボルト	2	

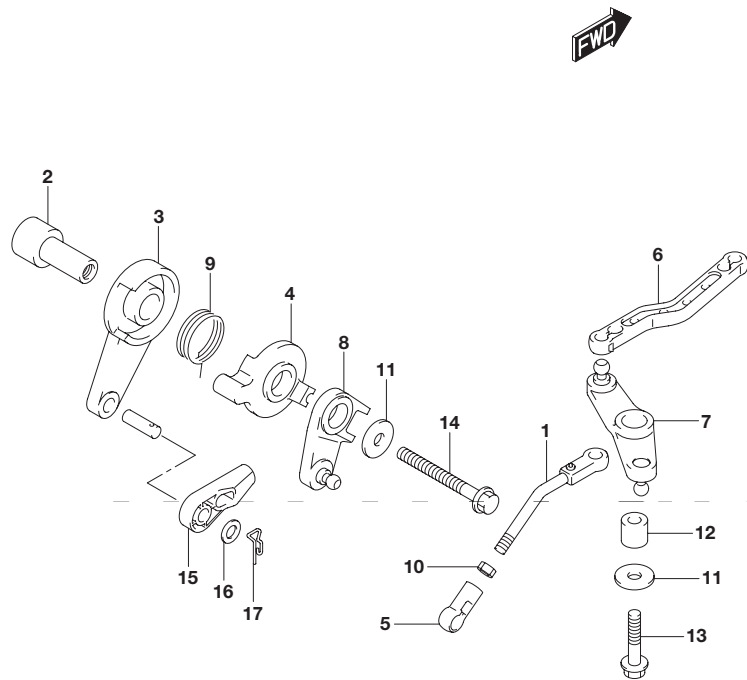


**2**

**FIG.166A**

**FIG.166A (1-C-13) スロットルコントロール(DF25AT)**

**2**

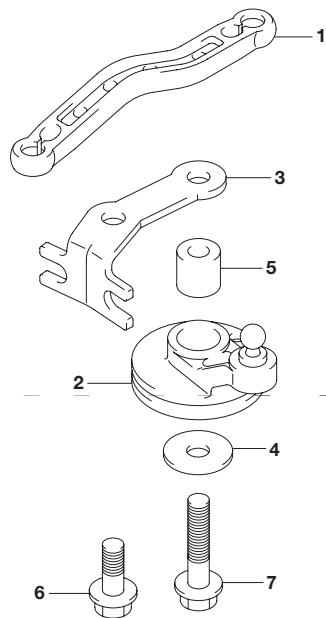


見出番号	品番	品名	使用個数	備考
1	13510-94L00	ロッド,スロットルNO.1	1	
2	19116-94L00	ブラケット,スロットルレバー	1	
3	19120-99J11	レバー,スロットルコントロール	1	
4	19122-99J00	レバー,インタリンクスロットルNO.2	1	
5	19131-95502	コネクタ	1	
6	19137-94L00	ロッド,スロットルNO.2	1	
7	19140-94L00	レバー,スロットルNO.2	1	
8	19140-94L20	レバー,スラストコントロールNO.2	1	
9	19185-99J00	スプリング,スロットルレバー	1	
10	09140-05005	ナット	1	
11	09160-06046	ワッシャ(6.5X20X1.5)	2	
12	09180-06230	スペーサ(6.2X12.6X12.5)	1	
13	01550-06257	ボルト	1	
14	01550-06557	ボルト	1	
15	67467-89J01	コネクタ	1	
16	09160-06055	ワッシャ(7X12X1)	1	
17	09385-06012	スナップピン	1	

**FIG.166B**

**FIG.166B (1-C-14) スロットルコントロール(DF25ATH)**

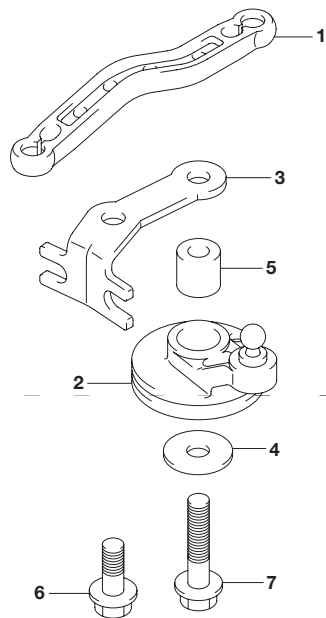
見出番号	品番	品名	使用個数	備考
1	19137-94L00	ロッド,スロットルNO.2	1	
2	19140-94L10	ドラム,スロットルコントロール	1	
3	19184-94L00	ホルダ,スロットルケーブル	1	
4	09160-06046	ワッシャ(6.5X20X1.5)	1	
5	09180-06230	スペーサ(6.2X12.6X12.5)	1	
6	01550-06167	ボルト	1	
7	01550-06307	ボルト	1	



**FIG.166C**

**FIG.166C (1-C-15) スロットルコントロール(DF25AQ)**

**2**



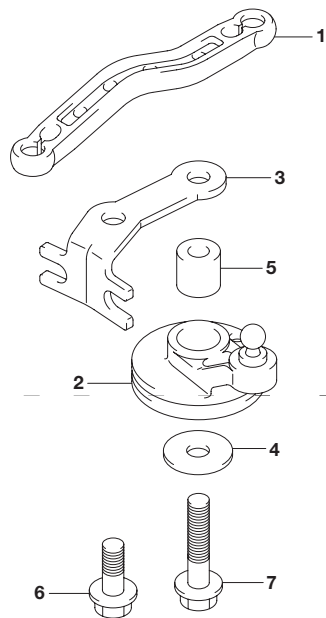
見出番号	品番	品名	使用個数	備考
1	19137-94L00	ロッド,スロットルNO.2	1	
2	19140-94L10	ドラム,スロットルコントロール	1	
3	19184-94L00	ホルダ,スロットルケーブル	1	
4	09160-06046	ワッシャ(6.5X20X1.5)	1	
5	09180-06230	スペーサ(6.2X12.6X12.5)	1	
6	01550-06167	ボルト	1	
7	01550-06307	ボルト	1	



**FIG.166D**

**FIG.166D (1-D-2) スロットルコントロール(DF30A)**

見出番号	品番	品名	使用個数	備考
1	19137-94L00	ロッド,スロットルNO.2	1	
2	19140-94L10	ドラム,スロットルコントロール	1	
3	19184-94L00	ホルダ,スロットルケーブル	1	
4	09160-06046	ワッシャ(6.5X20X1.5)	1	
5	09180-06230	スペーサ(6.2X12.6X12.5)	1	
6	01550-06167	ボルト	1	
7	01550-06307	ボルト	1	

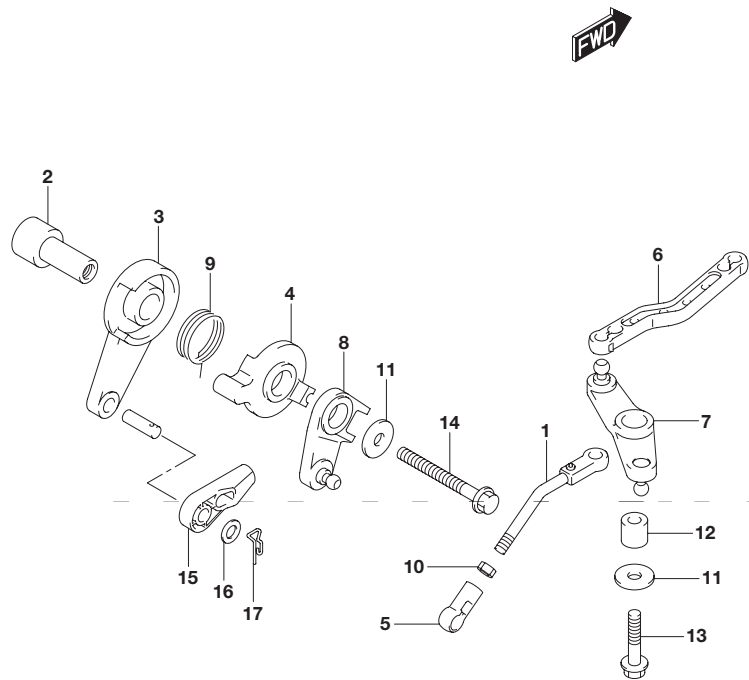




**FIG.166E**

**FIG.166E (1-D-3) スロットルコントロール(DF30AT)**

**2**

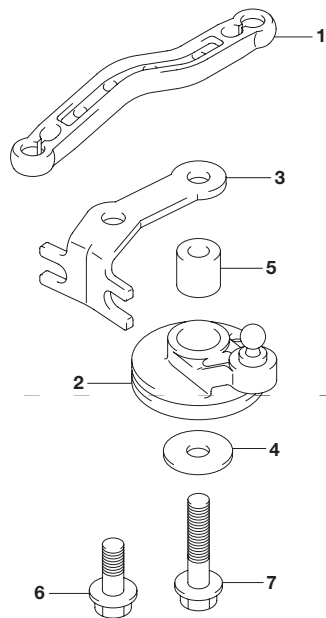


見出番号	品番	品名	使用個数	備考
1	13510-94L00	ロッド,スロットルNO.1	1	
2	19116-94L00	ブラケット,スロットルレバー	1	
3	19120-99J11	レバー,スロットルコントロール	1	
4	19122-99J00	レバー,インタリンクスロットルNO.2	1	
5	19131-95502	コネクタ	1	
6	19137-94L00	ロッド,スロットルNO.2	1	
7	19140-94L00	レバー,スロットルNO.2	1	
8	19140-94L20	レバー,スラストコントロールNO.2	1	
9	19185-99J00	スプリング,スロットルレバー	1	
10	09140-05005	ナット	1	
11	09160-06046	ワッシャ(6.5X20X1.5)	2	
12	09180-06230	スペーサ(6.2X12.6X12.5)	1	
13	01550-06257	ボルト	1	
14	01550-06557	ボルト	1	
15	67467-89J01	コネクタ	1	
16	09160-06055	ワッシャ(7X12X1)	1	
17	09385-06012	スナップピン	1	

**FIG.166F**

**FIG.166F (1-D-4) スロットルコントロール(DF30ATH)**

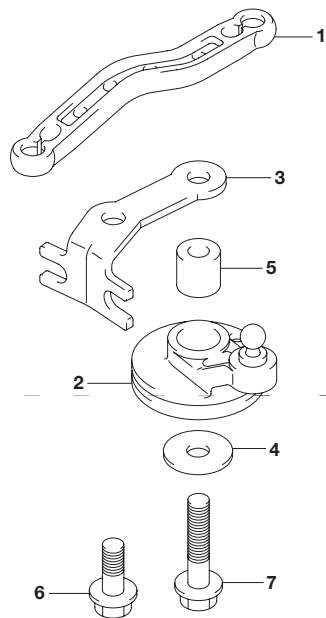
見出番号	品番	品名	使用個数	備考
1	19137-94L00	ロッド,スロットルNO.2	1	
2	19140-94L10	ドラム,スロットルコントロール	1	
3	19184-94L00	ホルダ,スロットルケーブル	1	
4	09160-06046	ワッシャ(6.5X20X1.5)	1	
5	09180-06230	スペーサ(6.2X12.6X12.5)	1	
6	01550-06167	ボルト	1	
7	01550-06307	ボルト	1	



**FIG.166G**

**FIG.166G (1-D-5) スロットルコントロール(DF30AQ)**

**2**



見出番号	品番	品名	使用個数	備考
1	19137-94L00	ロッド,スロットルNO.2	1	
2	19140-94L10	ドラム,スロットルコントロール	1	
3	19184-94L00	ホルダ,スロットルケーブル	1	
4	09160-06046	ワッシャ(6.5X20X1.5)	1	
5	09180-06230	スペーサ(6.2X12.6X12.5)	1	
6	01550-06167	ボルト	1	
7	01550-06307	ボルト	1	



FIG.167A

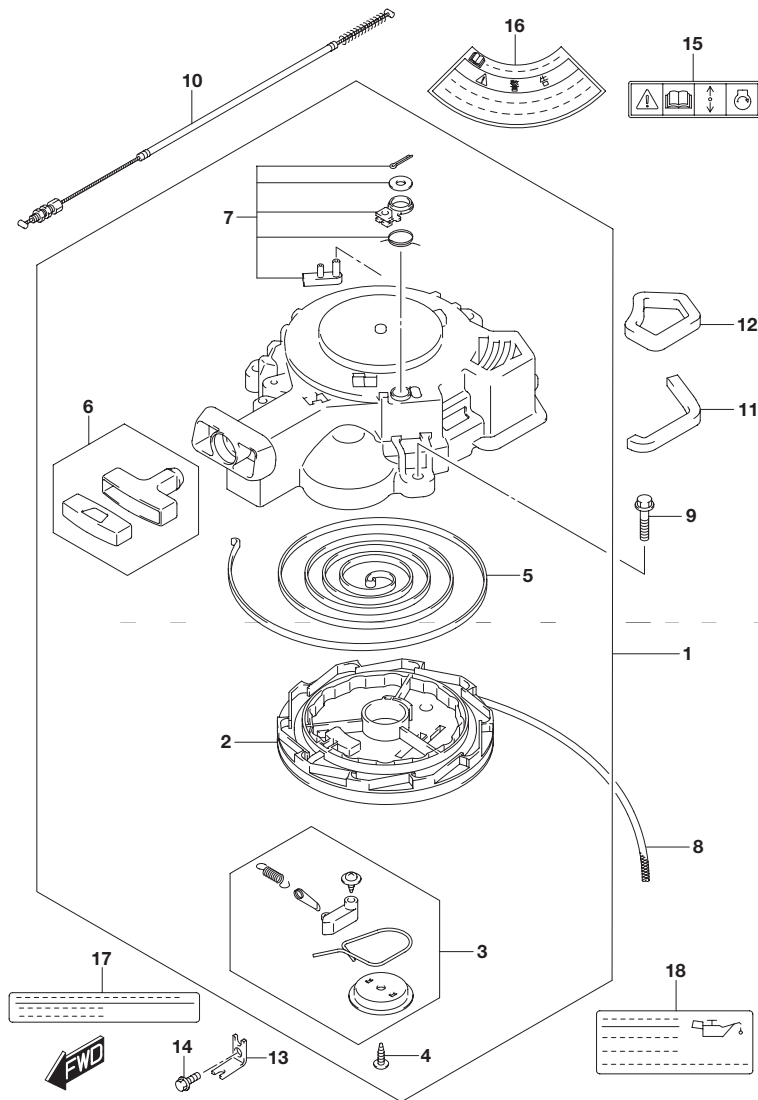


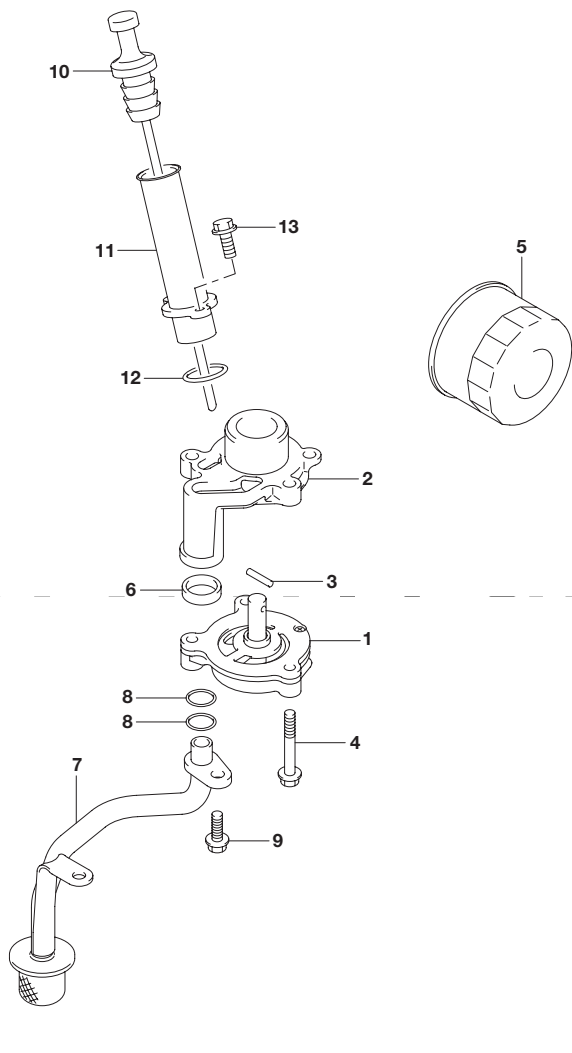
FIG.167A (1-D-6) リコイル スタータ

見出番号	品番	品名	使用個数	備考
1	18100-94L00	スタータアッシ,リコイル	1	
2	18121-94JL0	・リール	1	
3	18130-93E01	・ラチエツトセット	1	
4	18132-89L00	・スクリュ	1	
5	18142-93E00	・スプリング,スパイラル	1	
6	18210-95L00	・グリップアッシ	1	
7	18280-93E00	・NSIセット	1	
8	99000-81158-50M	スタータロープ5MMDIA,50Mロール	1	OPT L:50000 1200
9	01550-06307	ボルト	3	
10	18290-94L00	ケーブルアッシ NSI	1	
11	18193-94L00	シール,エアリコイルロア	1	
12	18194-94L00	シール,エアリコイルアツパ	1	
13	18295-94L00	ブラケツト NSIケーブル	1	
14	01550-06167	ボルト	1	
15	69711-93E10	ラベル,S.I.G.P.	1	
16	61472-93E20	ラベル,スタータ	1	
17	61493-94L00	ラベル,クリアランス	1	
18	61494-94L00	ラベル,オイル	1	

**FIG.175A**

**FIG.175A (1-D-7) オイルポンプ**

**2**



見出番号	品番	品名	使用個数	備考
1	16400-94L00	ポンプアッシ,オイル	1	
2	16431-94L00	ブロック,オイルギャラリ	1	
3	59262-94J00	ピン,オイルポンプ	1	
4	01547-0640A	ボルト	3	
5	16510-87JL0	フィルタアッシ,オイル	1	
6	16519-94L00	シール,エンジンホルダ	1	
7	16520-94L00	ストレナー,オイル	1	
8	09280-12012	Oリング(D:2.4	2	
9	01550-0616A	ボルト	2	
10	16910-94L00	ゲージ,オイルレベル	1	
11	16930-94L00	ガイド,オイルレベルゲージ	1	
12	09280-21008	Oリング(D:2.5	1	
13	01550-06167	ボルト	2	

FIG.206A

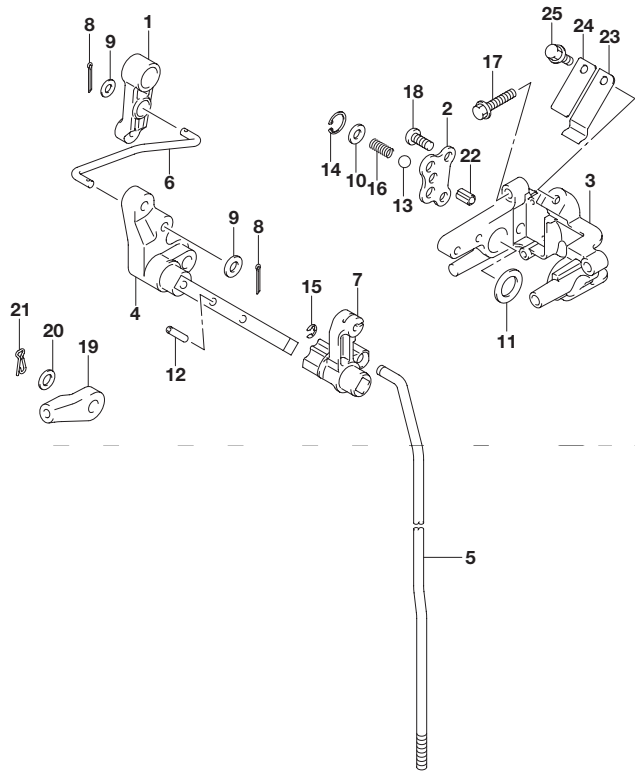


FIG.206A (1-D-8) クラッチ ロッド(DF25AT)

見出番号	品番	品名	使用個数	備考
1	21110-94L00	レバー,クラッチコントロール	1	
2	21122-94L00	プレート,クラッチノッチ	1	
3	21151-94L10	ホルダ,クラッチシャフト	1	
4	21210-94L00	シャフト,クラッチレバー	1	
5-1	23111-94L00	ロッド,クラッチ(S)	1	W/トランサム(S)
5-2	23111-94L10	ロッド,クラッチ(L)	1	W/トランサム(L) W/トランサム(X)
6	23115-94L10	リンク,クラッチレバー	1	
7	23211-94L10	アーム,クラッチロッド	1	
8	09204-01002	コッタピン	2	
9	09160-05029	ワッシャ(5.5X12X0.8)	2	
10	09160-06082	ワッシャ(6.5X13X1.0)	1	
11	09160-14071	ワッシャ(13.3X23X1)	1	
12	09205-04002	ピン	1	
13	09260-10006	ボール	1	
14	09381-14004	サークリップ	1	
15	09383-04002	Eリング	1	
16	09440-07080	スプリング	1	
17	01550-06257	ボルト	2	
18	02112-06127	スクリュ	2	
19	67467-89J01	コネクタ	1	
20	09160-06055	ワッシャ(7X12X1)	1	
21	09385-06012	スナップピン	1	
22	37724-99J00	ロッド,スイッチブツシユ	1	
23	23213-94400	スプリング,クラッチノッチ	1	
24	23214-89J00	スプリング,ノッチプレート	1	
25	09116-06225	ボルト(6X15)	1	



FIG.206B

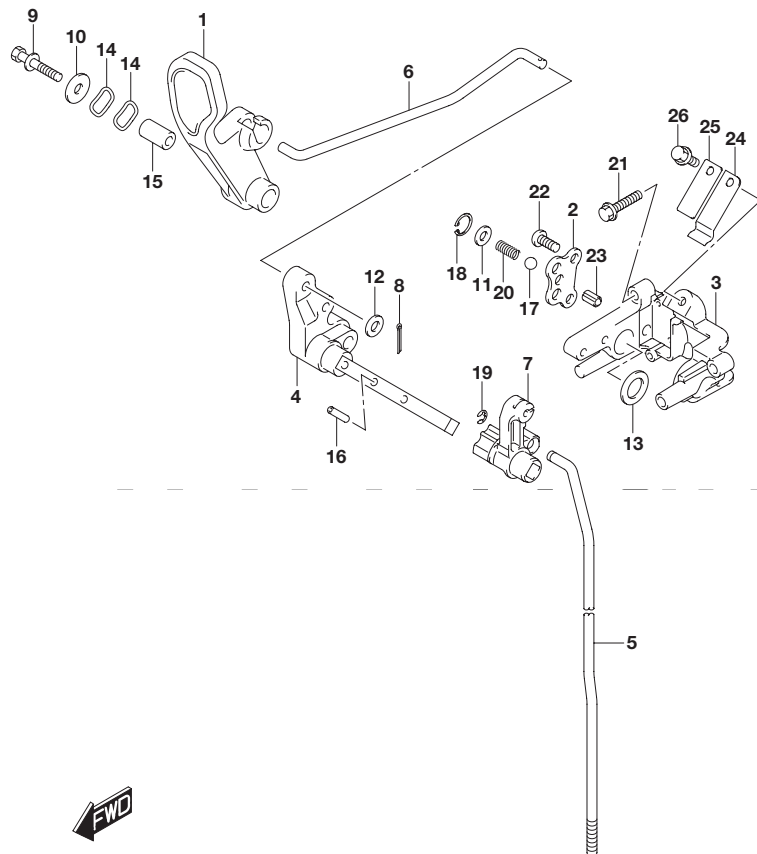


FIG.206B (1-D-9) クラッチ ロッド(DF25ATH)

見出番号	品番	品名	使用個数	備考
1	21111-89L00	レバー,クラッチ	1	
2	21122-94L00	プレート,クラッチノッチ	1	
3	21151-94L10	ホルダ,クラッチシャフト	1	
4	21210-94L00	シャフト,クラッチレバー	1	
5-1	23111-94L00	ロッド,クラッチ(S)	1	W/トランサム(S)
5-2	23111-94L10	ロッド,クラッチ(L)	1	W/トランサム(L) W/トランサム(X)
6	23115-94L00	リンク,クラッチレバー	1	
7	23211-94L10	アーム,クラッチロッド	1	
8	09204-01002	コッタピン	1	
9	09116-06234	ボルト(6X35)	1	
10	09160-06046	ワッシャ(6.5X20X1.5)	1	
11	09160-06082	ワッシャ(6.5X13X1.0)	1	
12	09160-06094	ワッシャ(6.5X15X1.0)	1	
13	09160-14071	ワッシャ(13.3X23X1)	1	
14	09164-14008	ワッシャ	2	
15	09180-06186	スペーサ(6.2X12.6X21)	1	
16	09205-04002	ピン	1	
17	09260-10006	ボール	1	
18	09381-14004	サークリップ	1	
19	09383-04002	Eリング	1	
20	09440-07080	スプリング	1	
21	01550-06257	ボルト	2	
22	02112-06127	スクリュ	2	
23	37724-99J00	ロッド,スイッチブツシュ	1	
24	23213-94400	スプリング,クラッチノッチ	1	
25	23214-89J00	スプリング,ノッチプレート	1	
26	09116-06225	ボルト(6X15)	1	

FIG.206C

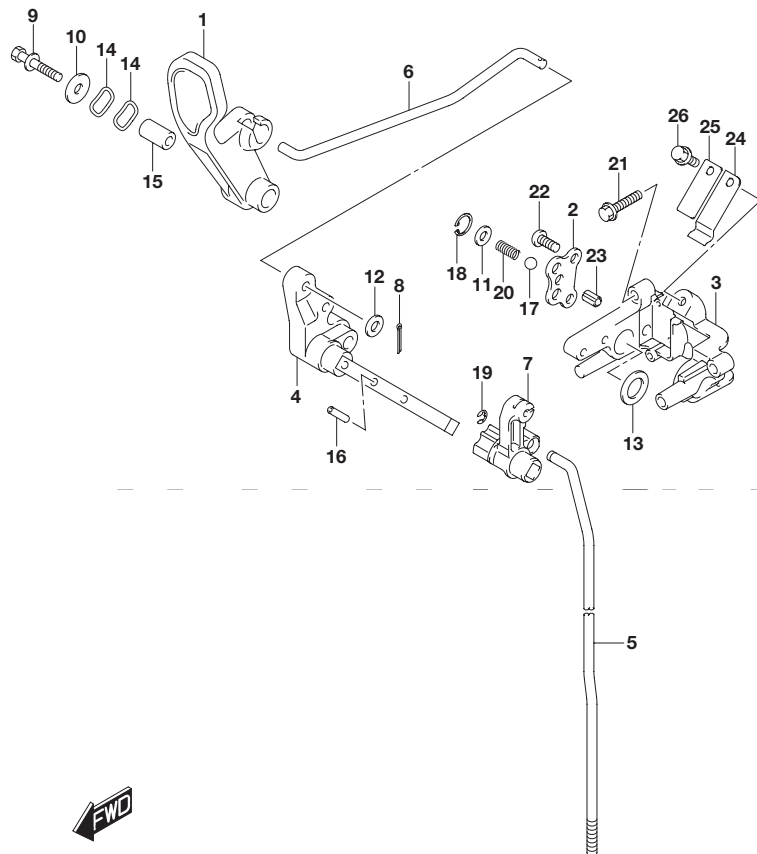


FIG.206C (1-D-10) クラッチ ロッド(DF25AQ)

見出番号	品番	品名	使用個数	備考
1	21111-89L00	レバー,クラッチ	1	
2	21122-94L00	プレート,クラッチノッチ	1	
3	21151-94L10	ホルダ,クラッチシャフト	1	
4	21210-94L00	シャフト,クラッチレバー	1	
5-1	23111-94L00	ロッド,クラッチ(S)	1	W/トランサム(S)
5-2	23111-94L10	ロッド,クラッチ(L)	1	W/トランサム(L) W/トランサム(X)
6	23115-94L00	リンク,クラッチレバー	1	
7	23211-94L10	アーム,クラッチロッド	1	
8	09204-01002	コッタピン	1	
9	09116-06234	ボルト(6X35)	1	
10	09160-06046	ワッシャ(6.5X20X1.5)	1	
11	09160-06082	ワッシャ(6.5X13X1.0)	1	
12	09160-06094	ワッシャ(6.5X15X1.0)	1	
13	09160-14071	ワッシャ(13.3X23X1)	1	
14	09164-14008	ワッシャ	2	
15	09180-06186	スペーサ(6.2X12.6X21)	1	
16	09205-04002	ピン	1	
17	09260-10006	ボール	1	
18	09381-14004	サークリップ	1	
19	09383-04002	Eリング	1	
20	09440-07080	スプリング	1	
21	01550-06257	ボルト	2	
22	02112-06127	スクリュ	2	
23	37724-99J00	ロッド,スイッチブツシュ	1	
24	23213-94400	スプリング,クラッチノッチ	1	
25	23214-89J00	スプリング,ノッチプレート	1	
26	09116-06225	ボルト(6X15)	1	



FIG.206D

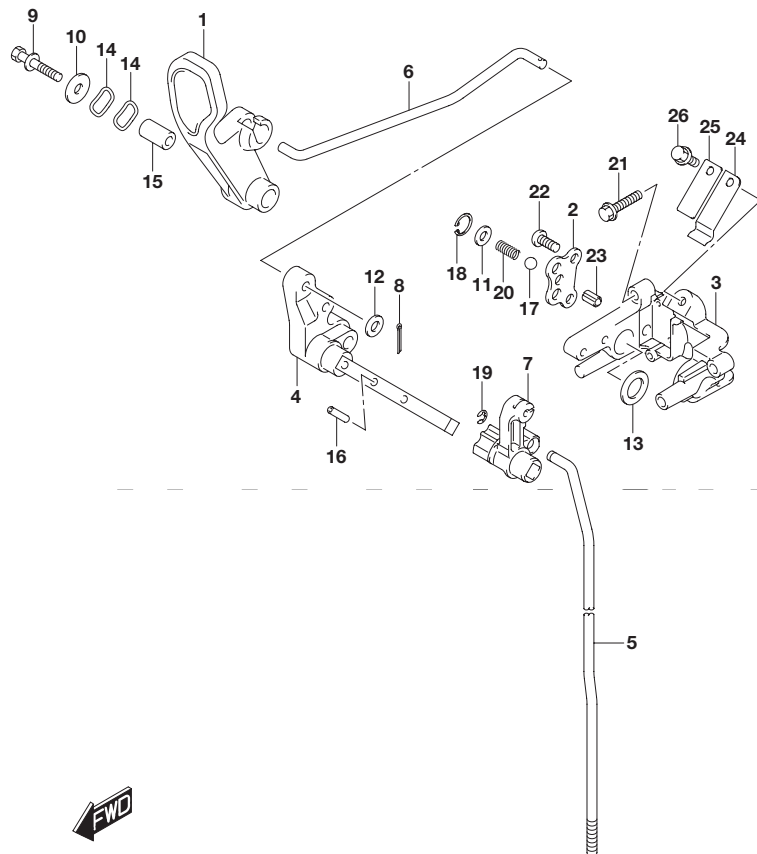


FIG.206D (1-D-11) クラッチ ロッド(DF30A)

見出番号	品番	品名	使用個数	備考
1	21111-89L00	レバー,クラッチ	1	
2	21122-94L00	プレート,クラッチノッチ	1	
3	21151-94L10	ホルダ,クラッチシャフト	1	
4	21210-94L00	シャフト,クラッチレバー	1	
5-1	23111-94L00	ロッド,クラッチ(S)	1	W/トランサム(S)
5-2	23111-94L10	ロッド,クラッチ(L)	1	W/トランサム(L) W/トランサム(X)
6	23115-94L00	リンク,クラッチレバー	1	
7	23211-94L10	アーム,クラッチロッド	1	
8	09204-01002	コッタピン	1	
9	09116-06234	ボルト(6X35)	1	
10	09160-06046	ワッシャ(6.5X20X1.5)	1	
11	09160-06082	ワッシャ(6.5X13X1.0)	1	
12	09160-06094	ワッシャ(6.5X15X1.0)	1	
13	09160-14071	ワッシャ(13.3X23X1)	1	
14	09164-14008	ワッシャ	2	
15	09180-06186	スペーサ(6.2X12.6X21)	1	
16	09205-04002	ピン	1	
17	09260-10006	ボール	1	
18	09381-14004	サークリップ	1	
19	09383-04002	Eリング	1	
20	09440-07080	スプリング	1	
21	01550-06257	ボルト	2	
22	02112-06127	スクリュ	2	
23	37724-99J00	ロッド,スイッチブツシュ	1	
24	23213-94400	スプリング,クラッチノッチ	1	
25	23214-89J00	スプリング,ノッチプレート	1	
26	09116-06225	ボルト(6X15)	1	

FIG.206E

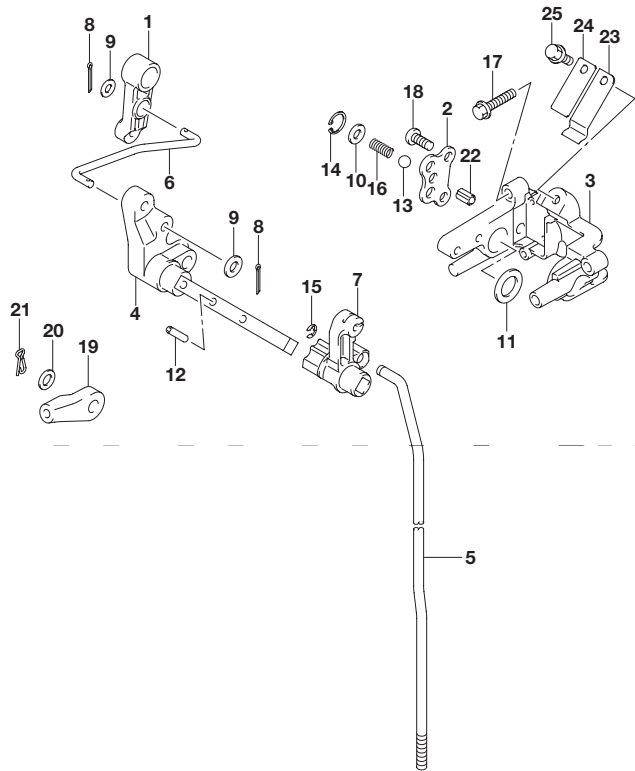


FIG.206E (1-D-12) クラッチロッド(DF30AT)

見出番号	品番	品名	使用個数	備考
1	21110-94L00	レバー,クラッチコントロール	1	
2	21122-94L00	プレート,クラッチノッチ	1	
3	21151-94L10	ホルダ,クラッチシャフト	1	
4	21210-94L00	シャフト,クラッチレバー	1	
5-1	23111-94L00	ロッド,クラッチ(S)	1	W/トランスM(S)
5-2	23111-94L10	ロッド,クラッチ(L)	1	W/トランスM(L) W/トランスM(X)
6	23115-94L10	リンク,クラッチレバー	1	
7	23211-94L10	アーム,クラッチロッド	1	
8	09204-01002	コッタピン	2	
9	09160-05029	ワッシャ(5.5X12X0.8)	2	
10	09160-06082	ワッシャ(6.5X13X1.0)	1	
11	09160-14071	ワッシャ(13.3X23X1)	1	
12	09205-04002	ピン	1	
13	09260-10006	ボール	1	
14	09381-14004	サークリップ	1	
15	09383-04002	Eリング	1	
16	09440-07080	スプリング	1	
17	01550-06257	ボルト	2	
18	02112-06127	スクリュ	2	
19	67467-89J01	コネクタ	1	
20	09160-06055	ワッシャ(7X12X1)	1	
21	09385-06012	スナップピン	1	
22	37724-99J00	ロッド,スイッチブツシユ	1	
23	23213-94400	スプリング,クラッチノッチ	1	
24	23214-89J00	スプリング,ノッチプレート	1	
25	09116-06225	ボルト(6X15)	1	



FIG.206F

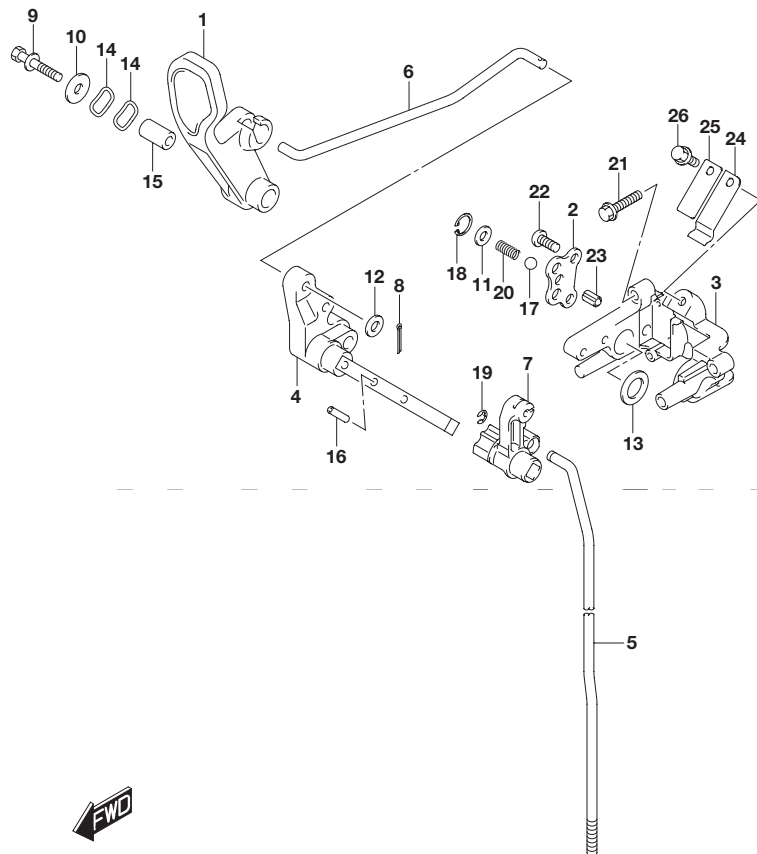


FIG.206F (1-D-13) クラッチ ロッド(DF30ATH)

見出番号	品番	品名	使用個数	備考
1	21111-89L00	レバー,クラッチ	1	
2	21122-94L00	プレート,クラッチノッチ	1	
3	21151-94L10	ホルダ,クラッチシャフト	1	
4	21210-94L00	シャフト,クラッチレバー	1	
5-1	23111-94L00	ロッド,クラッチ(S)	1	W/トランサム(S)
5-2	23111-94L10	ロッド,クラッチ(L)	1	W/トランサム(L) W/トランサム(X)
6	23115-94L00	リンク,クラッチレバー	1	
7	23211-94L10	アーム,クラッチロッド	1	
8	09204-01002	コッタピン	1	
9	09116-06234	ボルト(6X35)	1	
10	09160-06046	ワッシャ(6.5X20X1.5)	1	
11	09160-06082	ワッシャ(6.5X13X1.0)	1	
12	09160-06094	ワッシャ(6.5X15X1.0)	1	
13	09160-14071	ワッシャ(13.3X23X1)	1	
14	09164-14008	ワッシャ	2	
15	09180-06186	スペーサ(6.2X12.6X21)	1	
16	09205-04002	ピン	1	
17	09260-10006	ボール	1	
18	09381-14004	サークリップ	1	
19	09383-04002	Eリング	1	
20	09440-07080	スプリング	1	
21	01550-06257	ボルト	2	
22	02112-06127	スクリュ	2	
23	37724-99J00	ロッド,スイッチブツシュ	1	
24	23213-94400	スプリング,クラッチノッチ	1	
25	23214-89J00	スプリング,ノッチプレート	1	
26	09116-06225	ボルト(6X15)	1	

FIG.206G

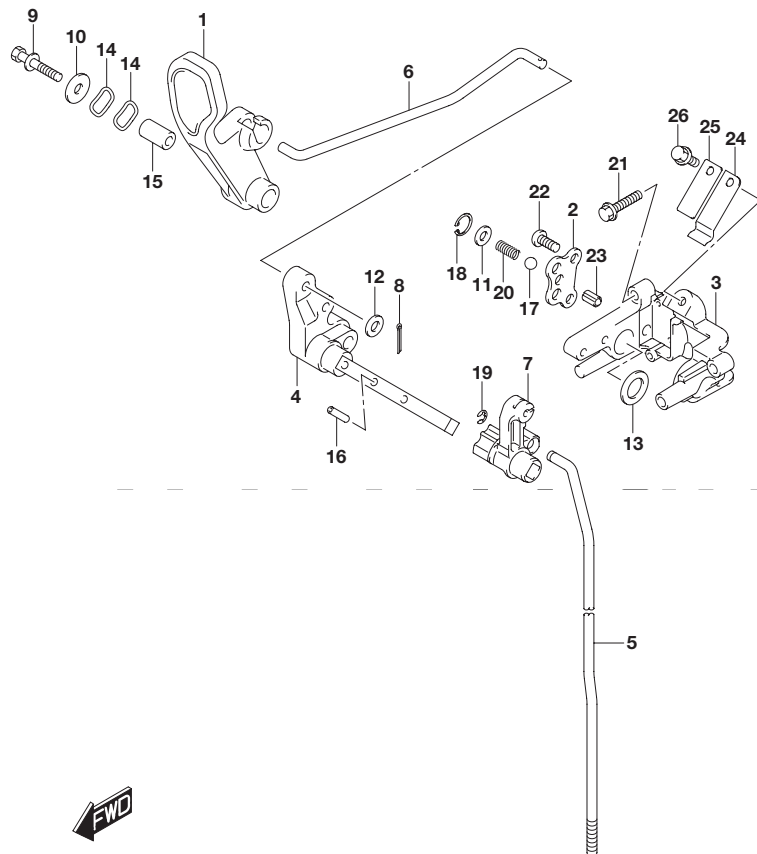
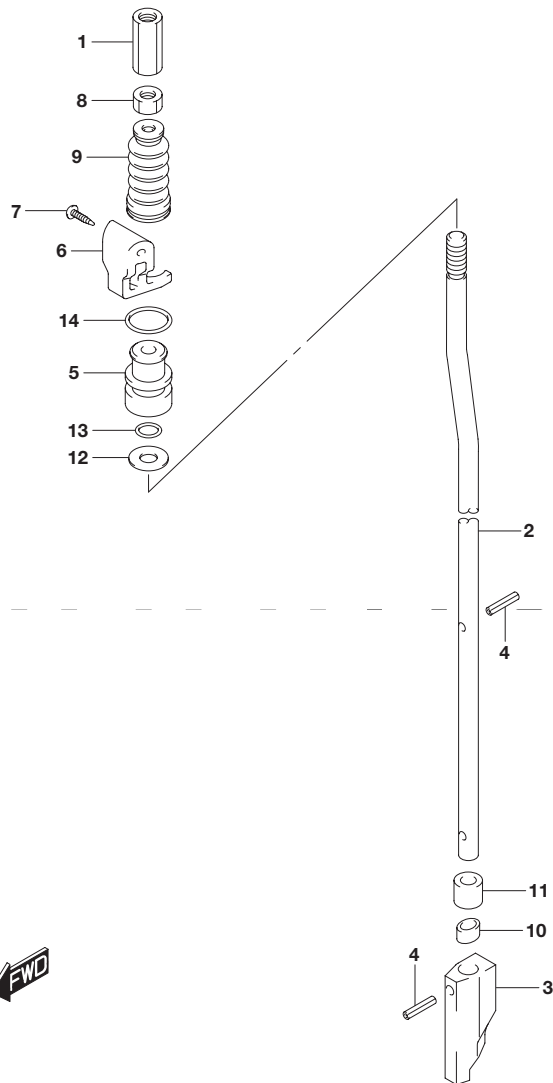


FIG.206G (1-D-14) クラッチ ロッド(DF30AQ)

見出番号	品番	品名	使用個数	備考
1	21111-89L00	レバー,クラッチ	1	
2	21122-94L00	プレート,クラッチノッチ	1	
3	21151-94L10	ホルダ,クラッチシャフト	1	
4	21210-94L00	シャフト,クラッチレバー	1	
5-1	23111-94L00	ロッド,クラッチ(S)	1	W/トランサム(S)
5-2	23111-94L10	ロッド,クラッチ(L)	1	W/トランサム(L) W/トランサム(X)
6	23115-94L00	リンク,クラッチレバー	1	
7	23211-94L10	アーム,クラッチロッド	1	
8	09204-01002	コッタピン	1	
9	09116-06234	ボルト(6X35)	1	
10	09160-06046	ワッシャ(6.5X20X1.5)	1	
11	09160-06082	ワッシャ(6.5X13X1.0)	1	
12	09160-06094	ワッシャ(6.5X15X1.0)	1	
13	09160-14071	ワッシャ(13.3X23X1)	1	
14	09164-14008	ワッシャ	2	
15	09180-06186	スペーサ(6.2X12.6X21)	1	
16	09205-04002	ピン	1	
17	09260-10006	ボール	1	
18	09381-14004	サークリップ	1	
19	09383-04002	Eリング	1	
20	09440-07080	スプリング	1	
21	01550-06257	ボルト	2	
22	02112-06127	スクリュ	2	
23	37724-99J00	ロッド,スイッチブツシュ	1	
24	23213-94400	スプリング,クラッチノッチ	1	
25	23214-89J00	スプリング,ノッチプレート	1	
26	09116-06225	ボルト(6X15)	1	

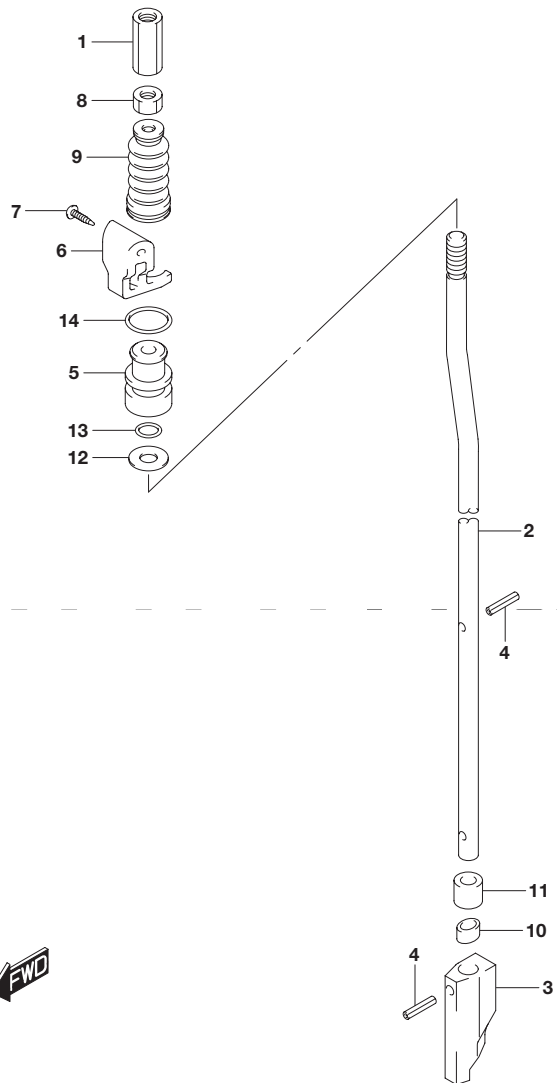
**FIG.210A**



**FIG.210A (1-D-15) シフト ロッド(DF25AT)**

見出番号	品番	品名	使用個数	備考
1	23311-95J00	コネクタ,クラッチロッド	1	
2-1	25111-94L00	ロッド,シフト(S/L)	1	W/トランサム(S) W/トランサム(L)
2-2	25111-94L10	ロッド,シフト(X)	1	W/トランサム(X)
3	25311-94L00	カム,シフト	1	
4	09205-02004	ピン	2	
5	25211-94L00	ガイド,シフトロッド	1	
6	25215-94L00	ストッパ,シフトロッドガイド	1	
7	03142-0416C	スクリュ	2	
8	29141-93J00	ナット	1	
9	25222-94L00	ブーツ,シフトロッド	1	
10	25231-96301	ホルダ,マグネット	1	
11	25232-96302	マグネット,ギヤケース	1	
12	09160-06082	ワッシャ(6.5X13X1.0)	1	
13	09280-06012	Oリング(D:1.7)	1	
14	09280-13005	Oリング(D:3.5)	1	

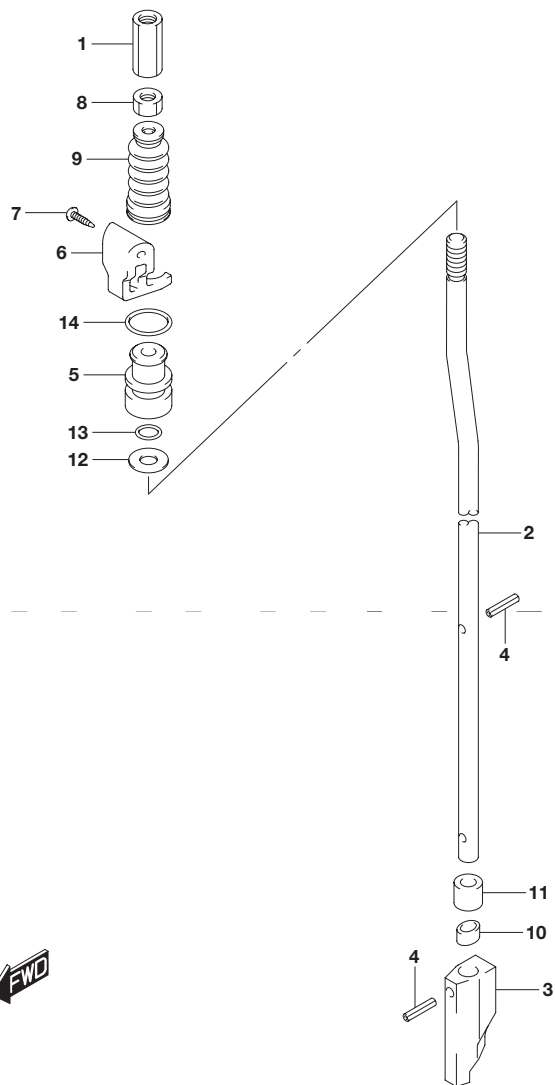
**FIG.210B**



**FIG.210B (1-E-2) シフト ロッド(DF25ATH)**

見出番号	品番	品名	使用個数	備考
1	23311-95J00	コネクタ,クラッチロッド	1	
2-1	25111-94L00	ロッド,シフト(S/L)	1	W/トランサム(S) W/トランサム(L)
2-2	25111-94L10	ロッド,シフト(X)	1	W/トランサム(X)
3	25311-94L00	カム,シフト	1	
4	09205-02004	ピン	2	
5	25211-94L00	ガイド,シフトロッド	1	
6	25215-94L00	ストッパ,シフトロッドガイド	1	
7	03142-0416C	スクリュ	2	
8	29141-93J00	ナット	1	
9	25222-94L00	ブーツ,シフトロッド	1	
10	25231-96301	ホルダ,マグネット	1	
11	25232-96302	マグネット,ギヤケース	1	
12	09160-06082	ワッシャ(6.5X13X1.0)	1	
13	09280-06012	リング(D:1.7)	1	
14	09280-13005	リング(D:3.5)	1	

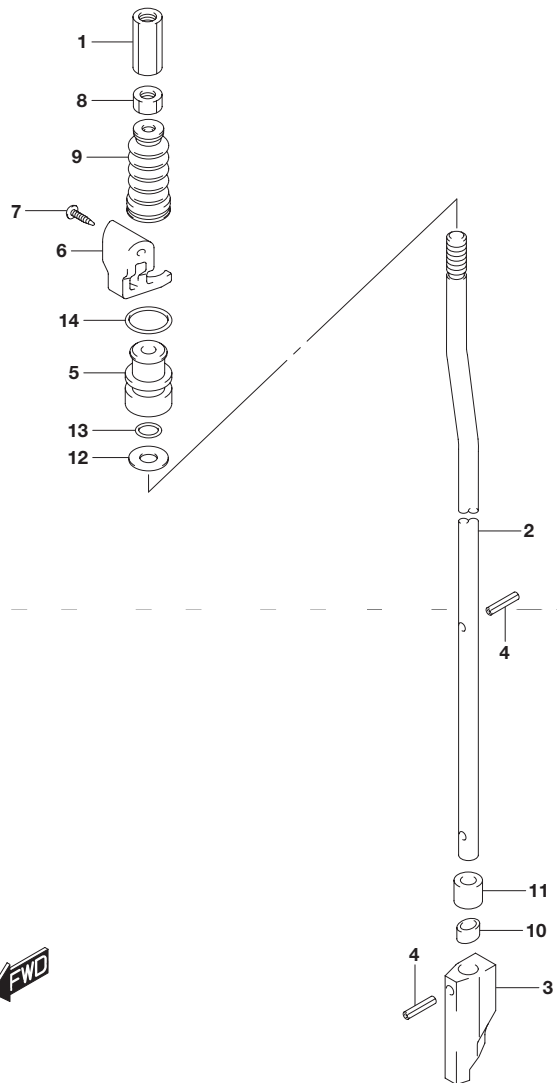
**FIG.210C**



**FIG.210C (1-E-3) シフトロッド(DF25AQ)**

見出番号	品番	品名	使用個数	備考
1	23311-95J00	コネクタ,クラッチロッド	1	
2-1	25111-94L00	ロッド,シフト(S/L)	1	W/トランサム(S) W/トランサム(L)
2-2	25111-94L10	ロッド,シフト(X)	1	W/トランサム(X)
3	25311-94L00	カム,シフト	1	
4	09205-02004	ピン	2	
5	25211-94L00	ガイド,シフトロッド	1	
6	25215-94L00	ストッパ,シフトロッドガイド	1	
7	03142-0416C	スクリュ	2	
8	29141-93J00	ナット	1	
9	25222-94L00	ブーツ,シフトロッド	1	
10	25231-96301	ホルダ,マグネット	1	
11	25232-96302	マグネット,ギヤケース	1	
12	09160-06082	ワッシャ(6.5X13X1.0)	1	
13	09280-06012	Oリング(D:1.7)	1	
14	09280-13005	Oリング(D:3.5)	1	

**FIG.210D**

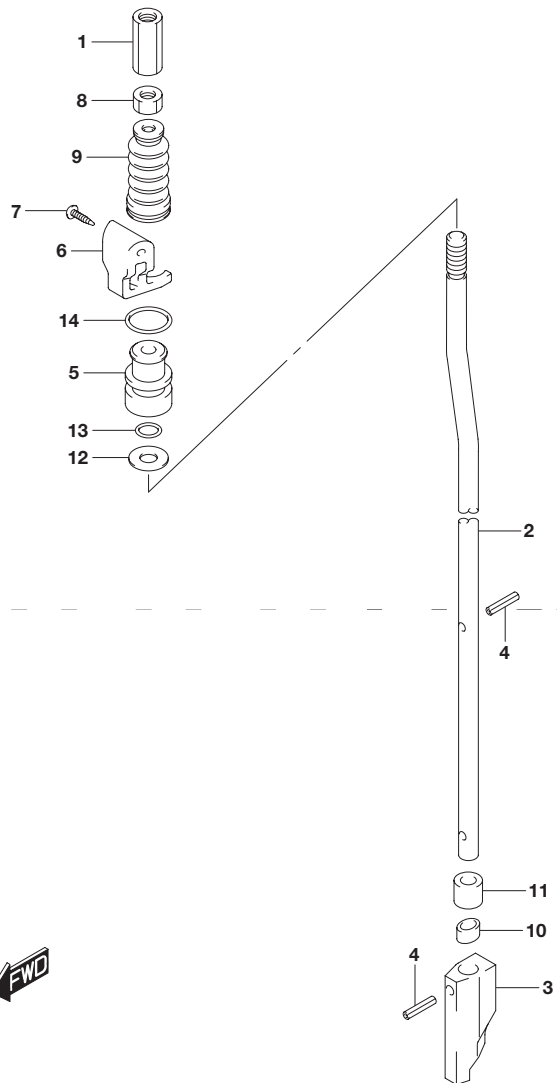


**FIG.210D (1-E-4) シフトロッド(DF30A)**

見出番号	品番	品名	使用個数	備考
1	23311-95J00	コネクタ,クラッチロッド	1	
2	25111-94L00	ロッド,シフト(S/L)	1	
3	25311-94L00	カム,シフト	1	
4	09205-02004	ピン	2	
5	25211-94L00	ガイド,シフトロッド	1	
6	25215-94L00	ストッパ,シフトロッドガイド	1	
7	03142-0416C	スクリュ	2	
8	29141-93J00	ナット	1	
9	25222-94L00	ブーツ,シフトロッド	1	
10	25231-96301	ホルダ,マグネット	1	
11	25232-96302	マグネット,ギヤケース	1	
12	09160-06082	ワッシャ(6.5X13X1.0)	1	
13	09280-06012	Oリング(D:1.7)	1	
14	09280-13005	Oリング(D:3.5)	1	



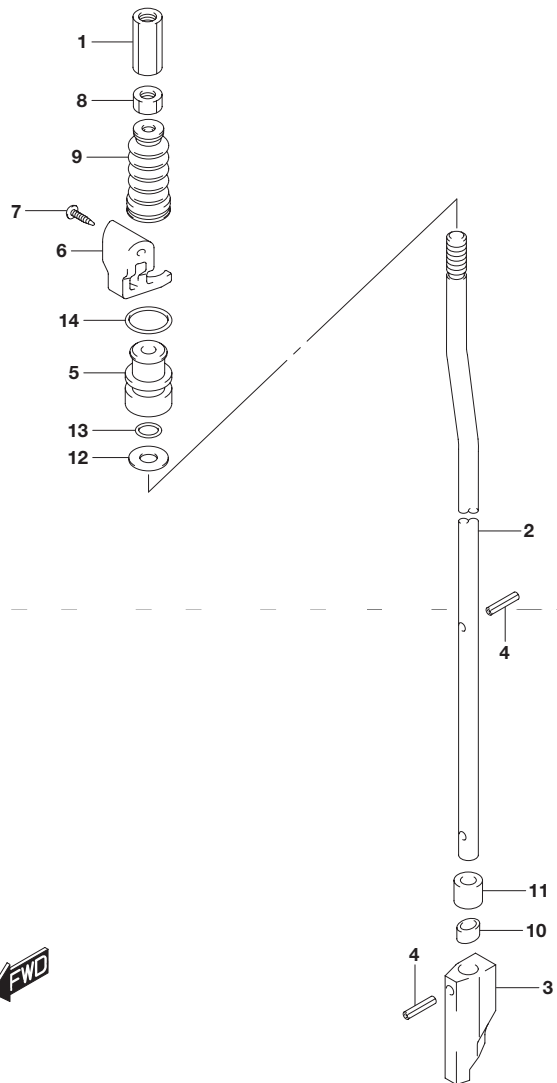
**FIG.210E**



**FIG.210E (1-E-5) シフトロッド(DF30AT)**

見出番号	品番	品名	使用個数	備考
1	23311-95J00	コネクタ,クラッチロッド	1	
2-1	25111-94L00	ロッド,シフト(S/L)	1	W/トランサム(S) W/トランサム(L)
2-2	25111-94L10	ロッド,シフト(X)	1	W/トランサム(X)
3	25311-94L00	カム,シフト	1	
4	09205-02004	ピン	2	
5	25211-94L00	ガイド,シフトロッド	1	
6	25215-94L00	ストッパ,シフトロッドガイド	1	
7	03142-0416C	スクリュ	2	
8	29141-93J00	ナット	1	
9	25222-94L00	ブーツ,シフトロッド	1	
10	25231-96301	ホルダ,マグネット	1	
11	25232-96302	マグネット,ギヤケース	1	
12	09160-06082	ワッシャ(6.5X13X1.0)	1	
13	09280-06012	リング(D:1.7)	1	
14	09280-13005	リング(D:3.5)	1	

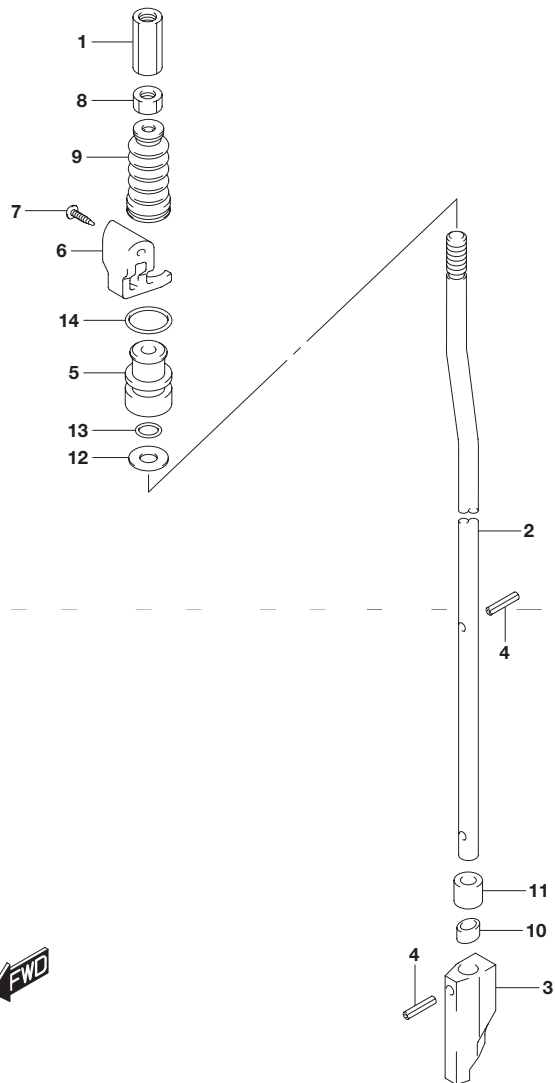
**FIG.210F**



**FIG.210F (1-E-6) シフトロッド(DF30ATH)**

見出番号	品番	品名	使用個数	備考
1	23311-95J00	コネクタ,クラッチロッド	1	
2-1	25111-94L00	ロッド,シフト(S/L)	1	W/トランサム(S) W/トランサム(L)
2-2	25111-94L10	ロッド,シフト(X)	1	W/トランサム(X)
3	25311-94L00	カム,シフト	1	
4	09205-02004	ピン	2	
5	25211-94L00	ガイド,シフトロッド	1	
6	25215-94L00	ストッパ,シフトロッドガイド	1	
7	03142-0416C	スクリュ	2	
8	29141-93J00	ナット	1	
9	25222-94L00	ブーツ,シフトロッド	1	
10	25231-96301	ホルダ,マグネット	1	
11	25232-96302	マグネット,ギヤケース	1	
12	09160-06082	ワッシャ(6.5X13X1.0)	1	
13	09280-06012	リング(D:1.7)	1	
14	09280-13005	リング(D:3.5)	1	

**FIG.210G**



**FIG.210G (1-E-7) シフト ロッド(DF30AQ)**

見出番号	品番	品名	使用個数	備考
1	23311-95J00	コネクタ,クラッチロッド	1	
2-1	25111-94L00	ロッド,シフト(S/L)	1	W/トランサム(S) W/トランサム(L)
2-2	25111-94L10	ロッド,シフト(X)	1	W/トランサム(X)
3	25311-94L00	カム,シフト	1	
4	09205-02004	ピン	2	
5	25211-94L00	ガイド,シフトロッド	1	
6	25215-94L00	ストッパ,シフトロッドガイド	1	
7	03142-0416C	スクリュ	2	
8	29141-93J00	ナット	1	
9	25222-94L00	ブーツ,シフトロッド	1	
10	25231-96301	ホルダ,マグネット	1	
11	25232-96302	マグネット,ギヤケース	1	
12	09160-06082	ワッシャ(6.5X13X1.0)	1	
13	09280-06012	リング(D:1.7)	1	
14	09280-13005	リング(D:3.5)	1	

FIG.220A

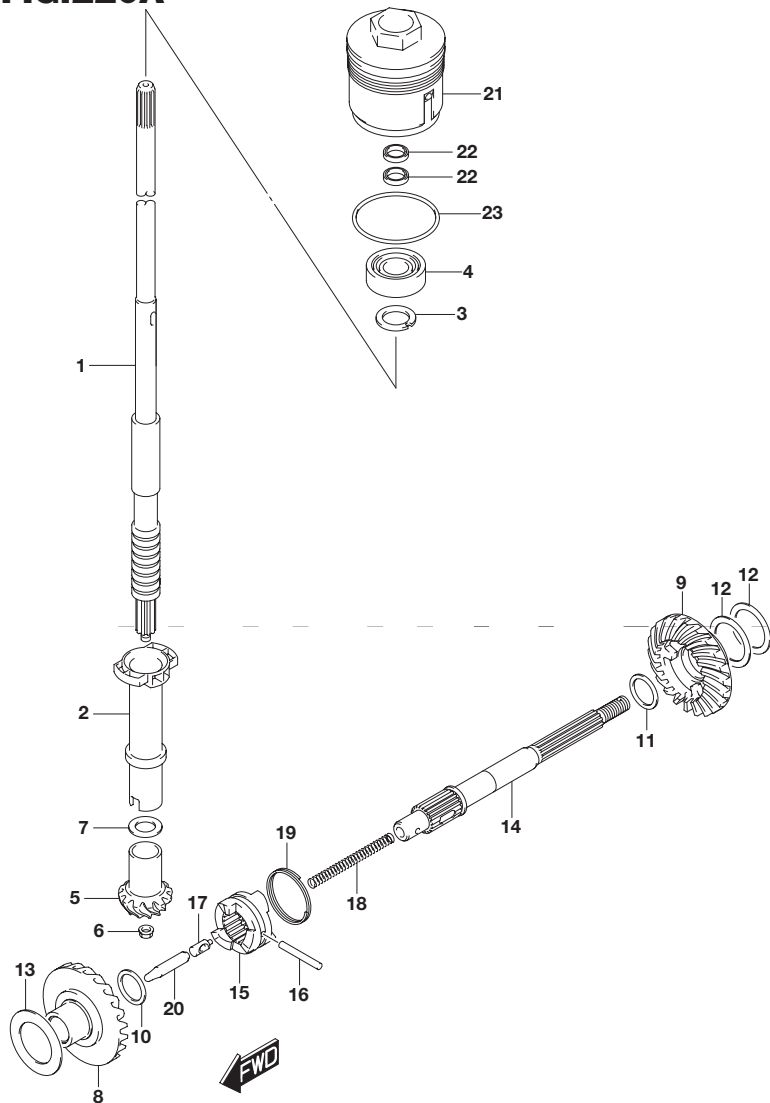
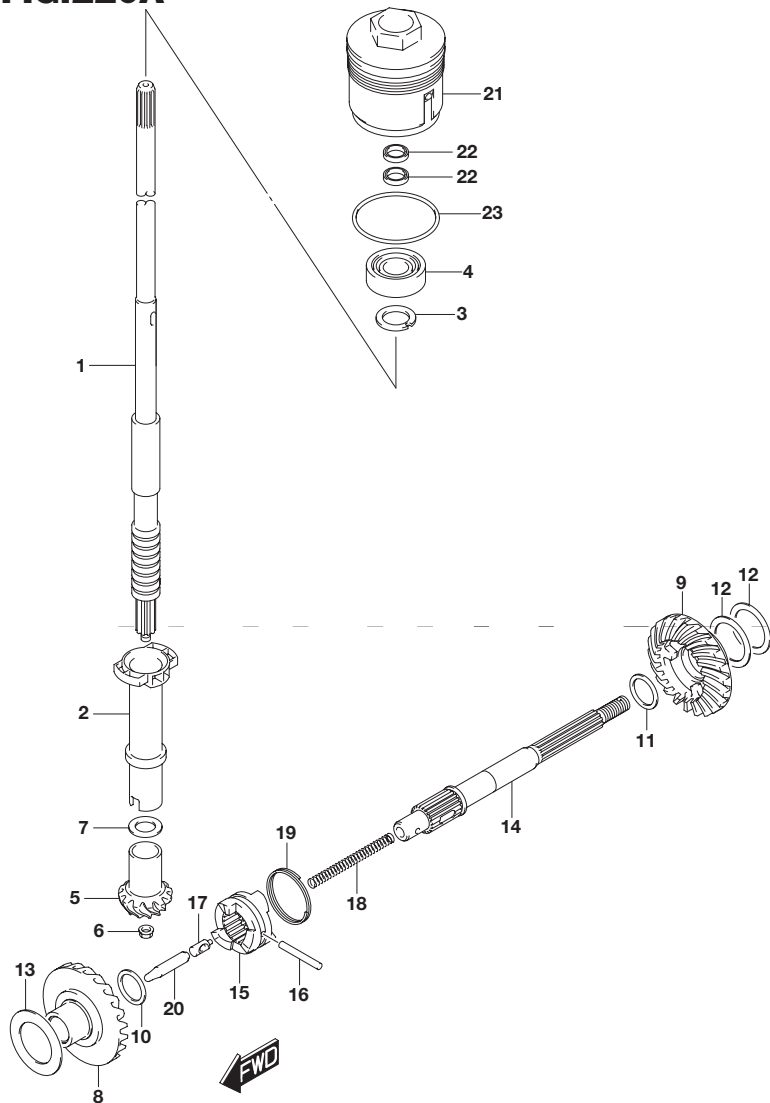


FIG.220A (1-E-8) トランスミッション(DF25AT)

見出番号	品番	品名	使用個数	備考
1-1	57110-94L00	シャフト,ドライブ(S)	1	W/トランスム(S)
1-2	57110-94L10	シャフト,ドライブ(L)	1	W/トランスム(L)
1-3	57110-94L20	シャフト,ドライブ(X)	1	W/トランスム(X)
2	57133-94L00	カラー,ドライブシャフト	1	
3	09166-17005	ワッシャ	1	
4	09265-17002	ベアリング(17X40X17.25)	1	
5	57311-91L00	ピニオン	1	
6	09159-08046	ナット	1	
7-1	09160-15030	ワッシャ(15X20X1.7)	1	
7-2	09160-15031	ワッシャ(15X20X1.8)	1	
7-3	09160-15032	ワッシャ(15X20X1.9)	1	
7-4	08211-15203	ワッシャ	1	
7-5	09160-15033	ワッシャ(15X20X2.1)	1	
7-6	08211-15204	ワッシャ	1	
7-7	09160-15053	ワッシャ(15X20X2.3)	1	
7-8	09160-15054	ワッシャ(15X20X2.4)	1	
8	57510-94L00	ギヤ,フオワード	1	
9	57521-94L00	ギヤ,リバース	1	
10	09181-16008	シム(16X24X2)	1	FWD
11-1	09160-20068	ワッシャ(20X25.6X1.6)	1	REV
11-2	09160-20069	ワッシャ(20X25.6X1.8)	1	REV
11-3	09160-20070	ワッシャ(20X25.6X2)	1	REV
11-4	09160-20071	ワッシャ(20X25.6X2.2)	1	REV
11-5	09160-20072	ワッシャ(20X25.6X2.4)	1	REV
11-6	09160-20073	ワッシャ(20X25.6X2.6)	1	REV

**FIG.220A**



**FIG.220A (1-E-9) トランスミッション(DF25AT)**

見出番号	品番	品名	使用個数	備考
12-1	08221-30404	シム	2	REV
12-2	09181-30158	シム(30X40X0.5)	1	REV
12-3	09181-30162	シム(30X40X0.8)	1	REV
13-1	09181-25190	シム(25X36X0.8)	1	FWD
13-2	09181-25248	シム(25X40X0.9)	1	FWD
13-3	09181-25251	シム(25X40X1)	1	FWD
13-4	09160-25032	ワッシャ(25X40X1.1)	1	FWD
13-5	09160-25033	ワッシャ(25X40X1.2)	1	FWD
13-6	09160-25034	ワッシャ(25X40X1.3)	1	FWD
13-7	09160-25035	ワッシャ(25X40X1.4)	1	FWD
13-8	09181-25268	シム(25X40X1.5)	1	FWD
14	57610-96311	シャフト,プロペラ	1	
15	57621-91L10	シフト,クラッチドツグ	1	
16	09202-05021	ピン(5X34)	1	
17	09209-08016	ピン	1	
18	09440-07074	スプリング	1	
19	09440-35004	スプリング	1	
20	57631-95JL0	ロッド,ブツシュ	1	
21	56130-94L00	ハウジング,ドアシャフトオイルシール	1	
22	09282-17006	・オイルシール	2	
23	09280-50009	Oリング(D:3.1 ,ID:48.7)	1	

FIG.220B

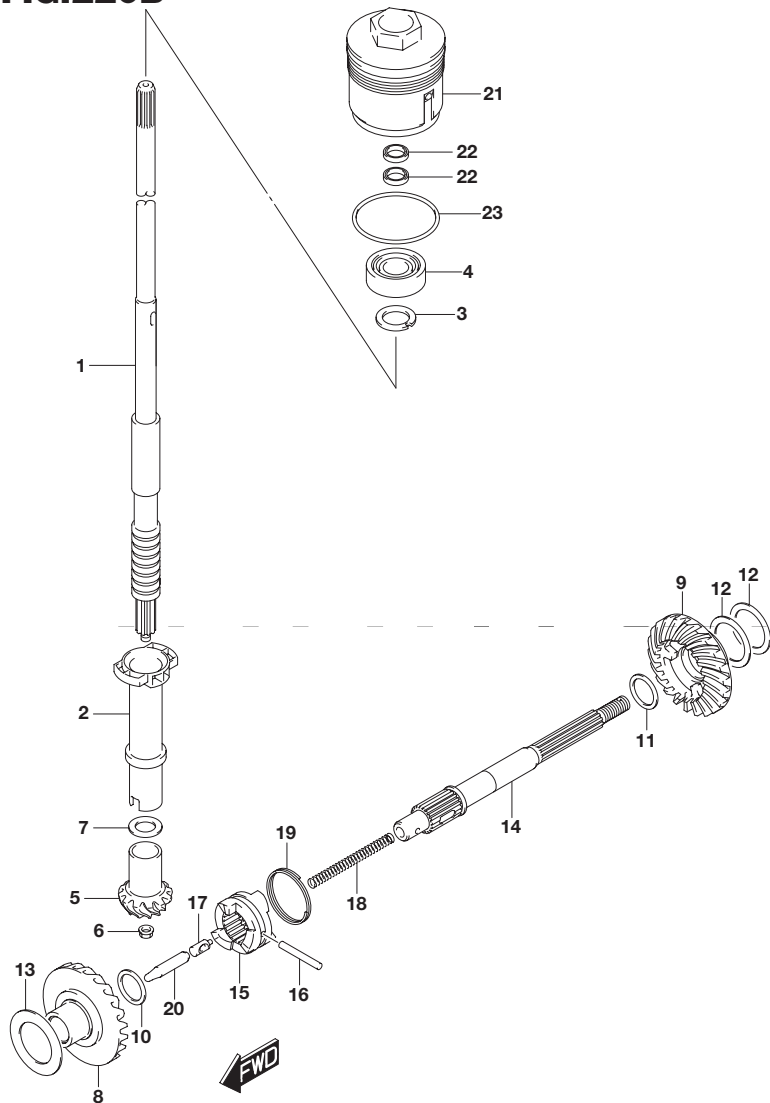
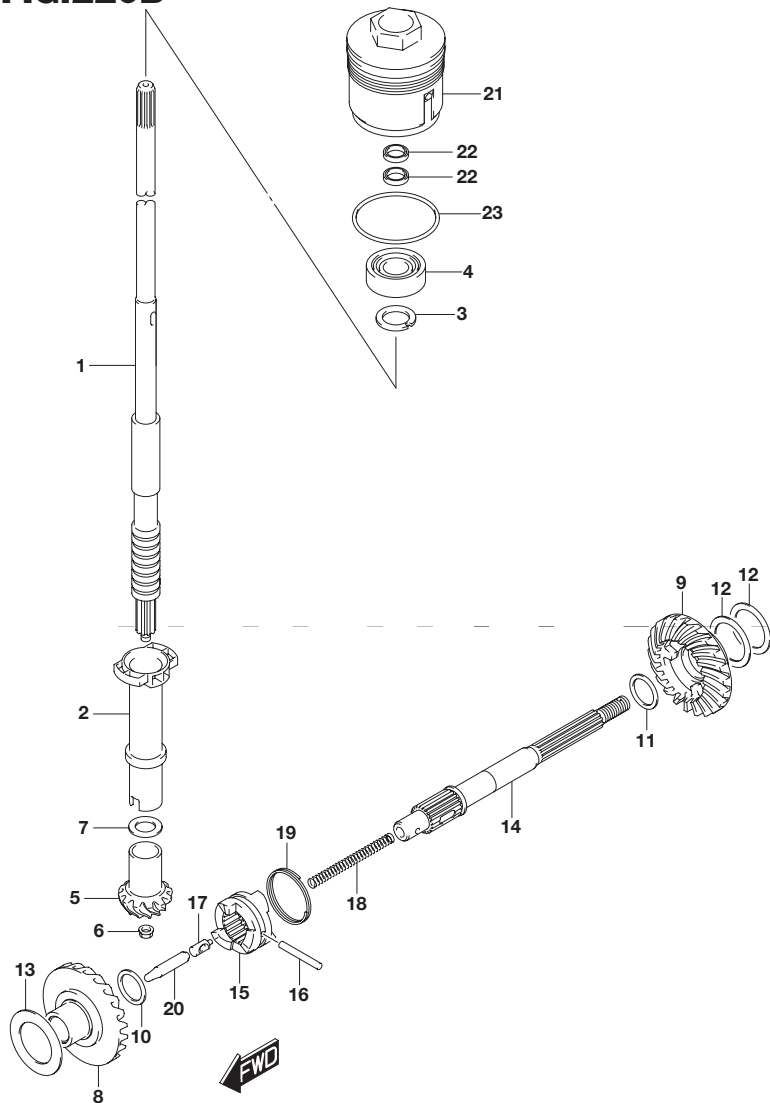


FIG.220B (1-E-10) トランスミッション(DF25ATH)

見出番号	品番	品名	使用個数	備考
1-1	57110-94L00	シャフト,ドライブ(S)	1	W/トランスム(S)
1-2	57110-94L10	シャフト,ドライブ(L)	1	W/トランスム(L)
1-3	57110-94L20	シャフト,ドライブ(X)	1	W/トランスム(X)
2	57133-94L00	カラー,ドライブシャフト	1	
3	09166-17005	ワッシャ	1	
4	09265-17002	ベアリング(17X40X17.25)	1	
5	57311-91L00	ピニオン	1	
6	09159-08046	ナット	1	
7-1	09160-15030	ワッシャ(15X20X1.7)	1	
7-2	09160-15031	ワッシャ(15X20X1.8)	1	
7-3	09160-15032	ワッシャ(15X20X1.9)	1	
7-4	08211-15203	ワッシャ	1	
7-5	09160-15033	ワッシャ(15X20X2.1)	1	
7-6	08211-15204	ワッシャ	1	
7-7	09160-15053	ワッシャ(15X20X2.3)	1	
7-8	09160-15054	ワッシャ(15X20X2.4)	1	
8	57510-94L00	ギヤ,フォワード	1	
9	57521-94L00	ギヤ,リバース	1	
10	09181-16008	シム(16X24X2)	1	FWD
11-1	09160-20068	ワッシャ(20X25.6X1.6)	1	REV
11-2	09160-20069	ワッシャ(20X25.6X1.8)	1	REV
11-3	09160-20070	ワッシャ(20X25.6X2)	1	REV
11-4	09160-20071	ワッシャ(20X25.6X2.2)	1	REV
11-5	09160-20072	ワッシャ(20X25.6X2.4)	1	REV
11-6	09160-20073	ワッシャ(20X25.6X2.6)	1	REV

**FIG.220B**



**FIG.220B (1-E-11) トランスミッション(DF25ATH)**

見出番号	品番	品名	使用個数	備考
12-1	08221-30404	シム	2	REV
12-2	09181-30158	シム(30X40X0.5)	1	REV
12-3	09181-30162	シム(30X40X0.8)	1	REV
13-1	09181-25190	シム(25X36X0.8)	1	FWD
13-2	09181-25248	シム(25X40X0.9)	1	FWD
13-3	09181-25251	シム(25X40X1)	1	FWD
13-4	09160-25032	ワッシャ(25X40X1.1)	1	FWD
13-5	09160-25033	ワッシャ(25X40X1.2)	1	FWD
13-6	09160-25034	ワッシャ(25X40X1.3)	1	FWD
13-7	09160-25035	ワッシャ(25X40X1.4)	1	FWD
13-8	09181-25268	シム(25X40X1.5)	1	FWD
14	57610-96311	シャフト,プロペラ	1	
15	57621-91L10	シフト,クラッチドツグ	1	
16	09202-05021	ピン(5X34)	1	
17	09209-08016	ピン	1	
18	09440-07074	スプリング	1	
19	09440-35004	スプリング	1	
20	57631-95JL0	ロッド,ブツシュ	1	
21	56130-94L00	ハウジング,ドアシャフトオイルシール	1	
22	09282-17006	・オイルシール	2	
23	09280-50009	Oリング(D:3.1 ,ID:48.7)	1	

FIG.220C

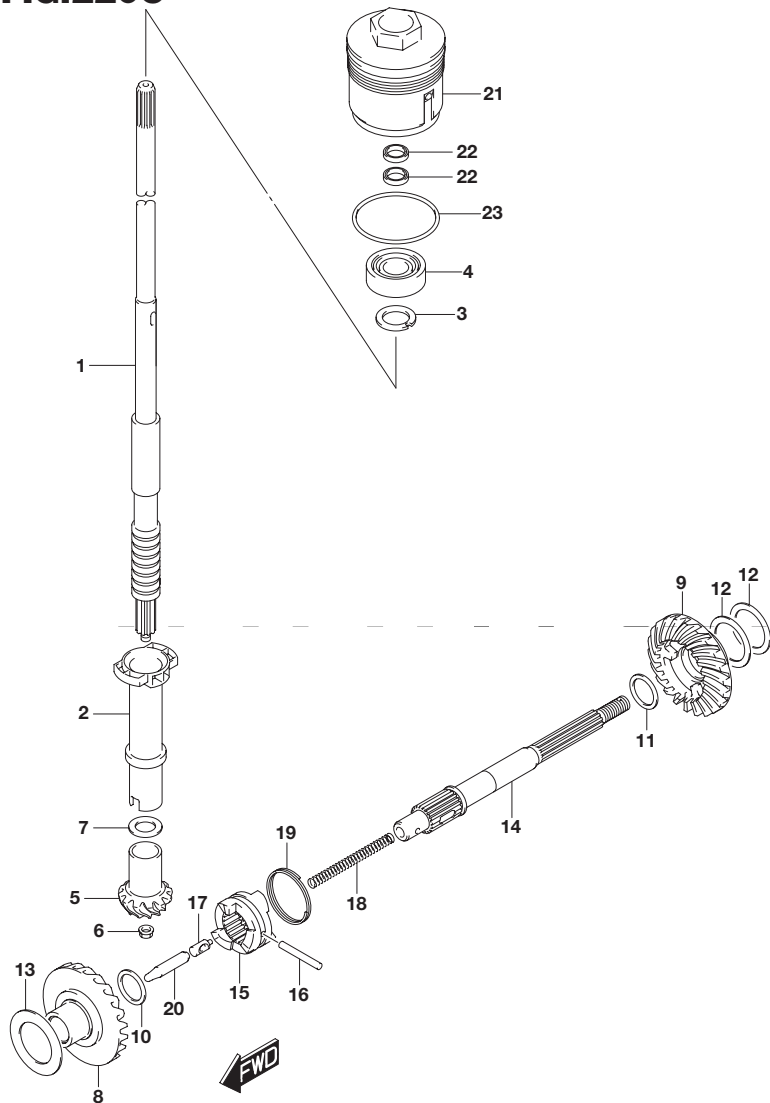


FIG.220C (1-E-12) トランスミッション(DF25AQ)

見出番号	品番	品名	使用個数	備考
1-1	57110-94L00	シャフト,ドライブ(S)	1	W/トランスム(S)
1-2	57110-94L10	シャフト,ドライブ(L)	1	W/トランスム(L)
1-3	57110-94L20	シャフト,ドライブ(X)	1	W/トランスム(X)
2	57133-94L00	カラー,ドライブシャフト	1	
3	09166-17005	ワッシャ	1	
4	09265-17002	ベアリング(17X40X17.25)	1	
5	57311-91L00	ピニオン	1	
6	09159-08046	ナット	1	
7-1	09160-15030	ワッシャ(15X20X1.7)	1	
7-2	09160-15031	ワッシャ(15X20X1.8)	1	
7-3	09160-15032	ワッシャ(15X20X1.9)	1	
7-4	08211-15203	ワッシャ	1	
7-5	09160-15033	ワッシャ(15X20X2.1)	1	
7-6	08211-15204	ワッシャ	1	
7-7	09160-15053	ワッシャ(15X20X2.3)	1	
7-8	09160-15054	ワッシャ(15X20X2.4)	1	
8	57510-94L00	ギヤ,フォワード	1	
9	57521-94L00	ギヤ,リバース	1	
10	09181-16008	シム(16X24X2)	1	FWD
11-1	09160-20068	ワッシャ(20X25.6X1.6)	1	REV
11-2	09160-20069	ワッシャ(20X25.6X1.8)	1	REV
11-3	09160-20070	ワッシャ(20X25.6X2)	1	REV
11-4	09160-20071	ワッシャ(20X25.6X2.2)	1	REV
11-5	09160-20072	ワッシャ(20X25.6X2.4)	1	REV
11-6	09160-20073	ワッシャ(20X25.6X2.6)	1	REV



FIG.220C

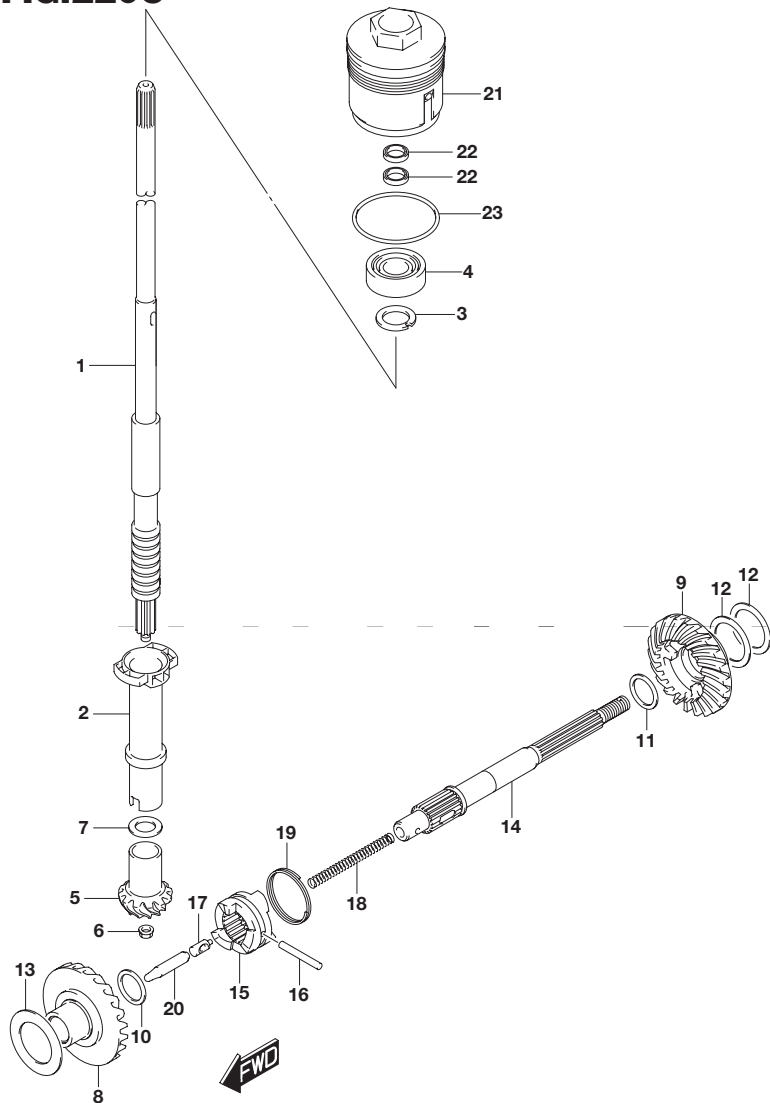


FIG.220C (1-E-13) トランスミッション(DF25AQ)

見出番号	品番	品名	使用個数	備考
12-1	08221-30404	シム	2	REV
12-2	09181-30158	シム(30X40X0.5)	1	REV
12-3	09181-30162	シム(30X40X0.8)	1	REV
13-1	09181-25190	シム(25X36X0.8)	1	FWD
13-2	09181-25248	シム(25X40X0.9)	1	FWD
13-3	09181-25251	シム(25X40X1)	1	FWD
13-4	09160-25032	ワッシャ(25X40X1.1)	1	FWD
13-5	09160-25033	ワッシャ(25X40X1.2)	1	FWD
13-6	09160-25034	ワッシャ(25X40X1.3)	1	FWD
13-7	09160-25035	ワッシャ(25X40X1.4)	1	FWD
13-8	09181-25268	シム(25X40X1.5)	1	FWD
14	57610-96311	シャフト,プロペラ	1	
15	57621-91L20	シフト,クラッチドツグ	1	
16	09202-05021	ピン(5X34)	1	
17	09209-08016	ピン	1	
18	09440-07074	スプリング	1	
19	09440-35004	スプリング	1	
20	57631-95JL0	ロッド,ブツシュ	1	
21	56130-94L00	ハウジング,ドアシャフトオイルシール	1	
22	09282-17006	・オイルシール	2	
23	09280-50009	リング(D:3.1 ,ID:48.7)	1	

FIG.220D

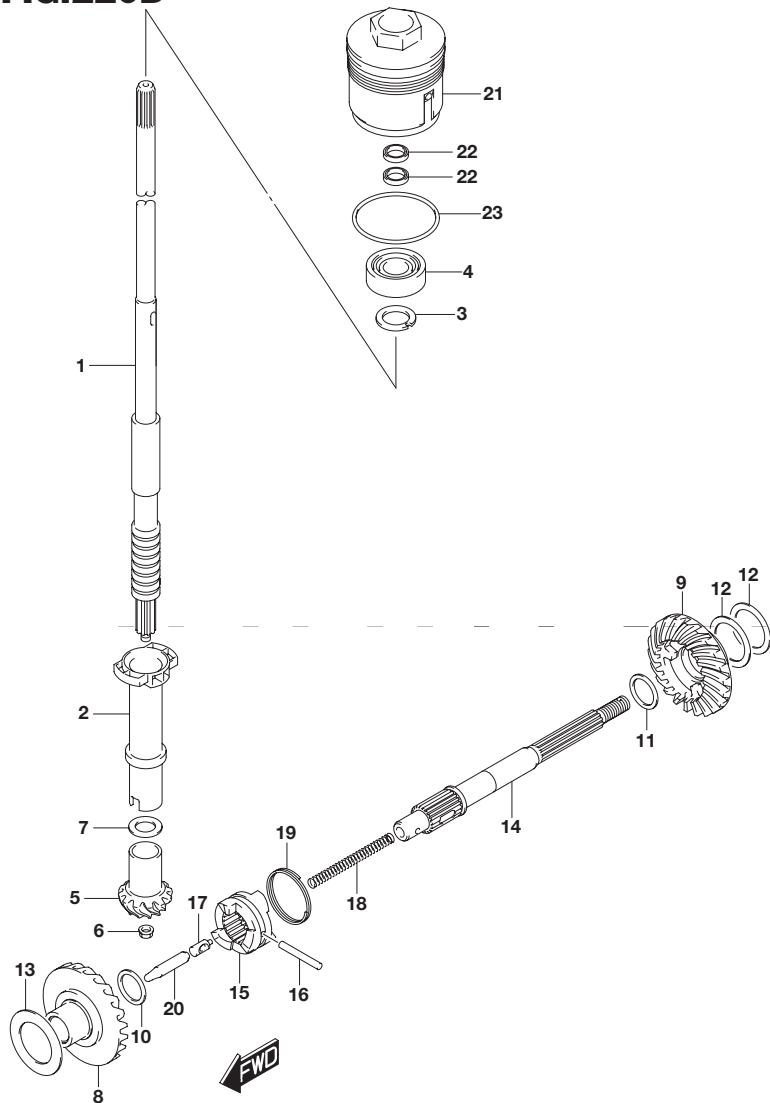
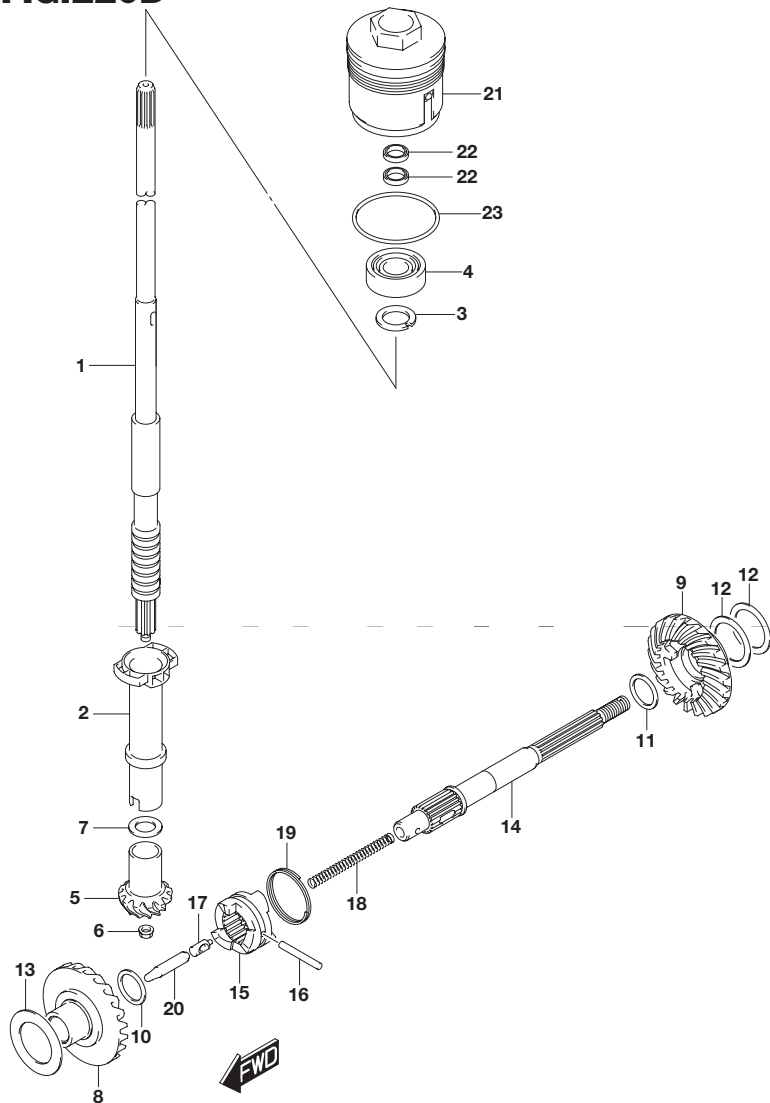


FIG.220D (1-E-14) トランスミッション(DF30A)

見出番号	品番	品名	使用個数	備考
1-1	57110-94L00	シャフト,ドライブ(S)	1	W/トランスム(S)
1-2	57110-94L10	シャフト,ドライブ(L)	1	W/トランスム(L)
2	57133-94L00	カラー,ドライブシャフト	1	
3	09166-17005	ワッシャ	1	
4	09265-17002	ベアリング(17X40X17.25)	1	
5	57311-91L00	ピニオン	1	
6	09159-08046	ナット	1	
7-1	09160-15030	ワッシャ(15X20X1.7)	1	
7-2	09160-15031	ワッシャ(15X20X1.8)	1	
7-3	09160-15032	ワッシャ(15X20X1.9)	1	
7-4	08211-15203	ワッシャ	1	
7-5	09160-15033	ワッシャ(15X20X2.1)	1	
7-6	08211-15204	ワッシャ	1	
7-7	09160-15053	ワッシャ(15X20X2.3)	1	
7-8	09160-15054	ワッシャ(15X20X2.4)	1	
8	57510-94L00	ギヤ,フォワード	1	
9	57521-94L00	ギヤ,リバース	1	
10	09181-16008	シム(16X24X2)	1	FWD
11-1	09160-20068	ワッシャ(20X25.6X1.6)	1	REV
11-2	09160-20069	ワッシャ(20X25.6X1.8)	1	REV
11-3	09160-20070	ワッシャ(20X25.6X2)	1	REV
11-4	09160-20071	ワッシャ(20X25.6X2.2)	1	REV
11-5	09160-20072	ワッシャ(20X25.6X2.4)	1	REV
11-6	09160-20073	ワッシャ(20X25.6X2.6)	1	REV

**FIG.220D**



**FIG.220D (1-E-15) トランスミッション(DF30A)**

見出番号	品番	品名	使用個数	備考
12-1	08221-30404	シム	2	REV
12-2	09181-30158	シム(30X40X0.5)	1	REV
12-3	09181-30162	シム(30X40X0.8)	1	REV
13-1	09181-25190	シム(25X36X0.8)	1	FWD
13-2	09181-25248	シム(25X40X0.9)	1	FWD
13-3	09181-25251	シム(25X40X1)	1	FWD
13-4	09160-25032	ワッシャ(25X40X1.1)	1	FWD
13-5	09160-25033	ワッシャ(25X40X1.2)	1	FWD
13-6	09160-25034	ワッシャ(25X40X1.3)	1	FWD
13-7	09160-25035	ワッシャ(25X40X1.4)	1	FWD
13-8	09181-25268	シム(25X40X1.5)	1	FWD
14	57610-96311	シャフト,プロペラ	1	
15	57621-91L10	シフト,クラッチドツグ	1	
16	09202-05021	ピン(5X34)	1	
17	09209-08016	ピン	1	
18	09440-07074	スプリング	1	
19	09440-35004	スプリング	1	
20	57631-95JL0	ロッド,ブツシュ	1	
21	56130-94L00	ハウジング,ドアシャフトオイルシール	1	
22	09282-17006	・オイルシール	2	
23	09280-50009	Oリング(D:3.1, ID:48.7)	1	

FIG.220E

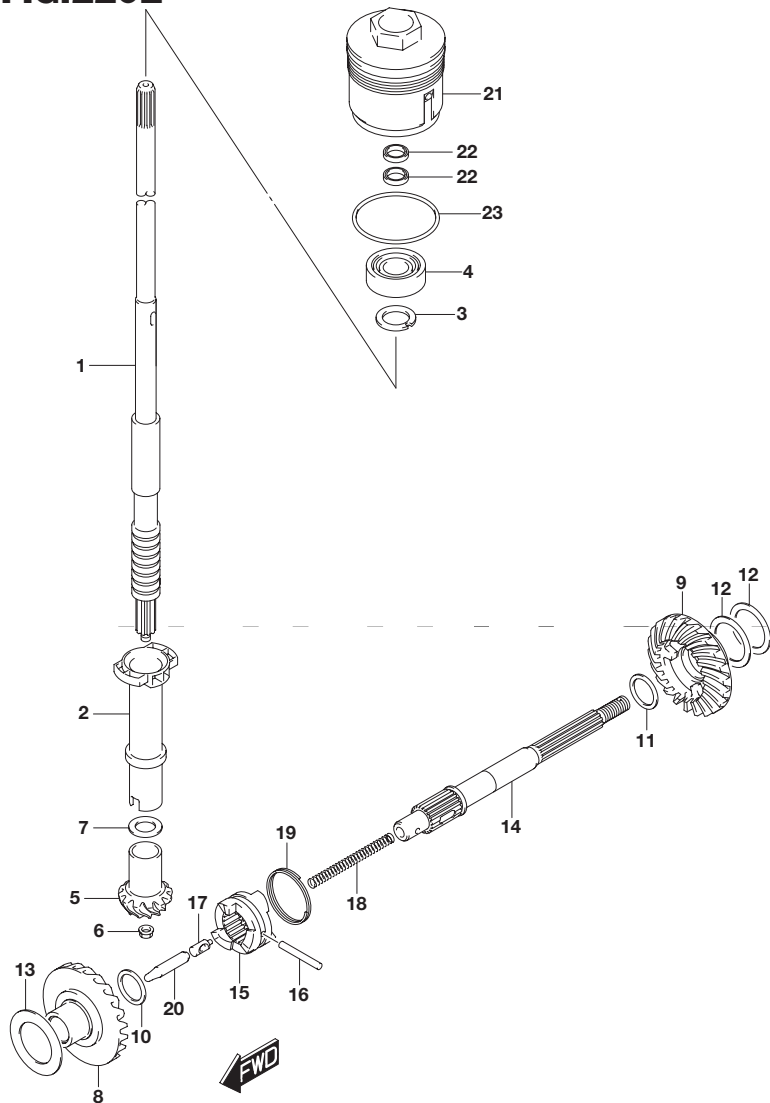
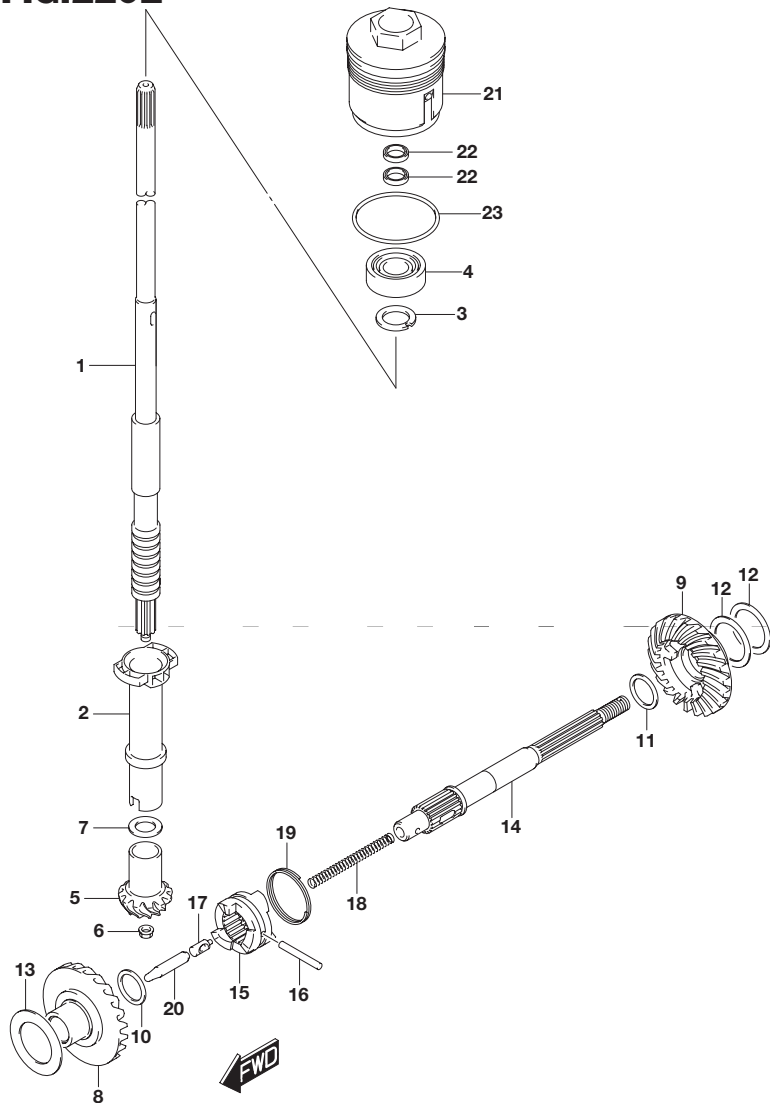


FIG.220E (1-F-2) トランスミッション(DF30AT)

見出番号	品番	品名	使用個数	備考
1-1	57110-94L00	シャフト,ドライブ(S)	1	W/トランスム(S)
1-2	57110-94L10	シャフト,ドライブ(L)	1	W/トランスム(L)
1-3	57110-94L20	シャフト,ドライブ(X)	1	W/トランスム(X)
2	57133-94L00	カラー,ドライブシャフト	1	
3	09166-17005	ワッシャ	1	
4	09265-17002	ベアリング(17X40X17.25)	1	
5	57311-91L00	ピニオン	1	
6	09159-08046	ナット	1	
7-1	09160-15030	ワッシャ(15X20X1.7)	1	
7-2	09160-15031	ワッシャ(15X20X1.8)	1	
7-3	09160-15032	ワッシャ(15X20X1.9)	1	
7-4	08211-15203	ワッシャ	1	
7-5	09160-15033	ワッシャ(15X20X2.1)	1	
7-6	08211-15204	ワッシャ	1	
7-7	09160-15053	ワッシャ(15X20X2.3)	1	
7-8	09160-15054	ワッシャ(15X20X2.4)	1	
8	57510-94L00	ギヤ,フオワード	1	
9	57521-94L00	ギヤ,リバース	1	
10	09181-16008	シム(16X24X2)	1	FWD
11-1	09160-20068	ワッシャ(20X25.6X1.6)	1	REV
11-2	09160-20069	ワッシャ(20X25.6X1.8)	1	REV
11-3	09160-20070	ワッシャ(20X25.6X2)	1	REV
11-4	09160-20071	ワッシャ(20X25.6X2.2)	1	REV
11-5	09160-20072	ワッシャ(20X25.6X2.4)	1	REV
11-6	09160-20073	ワッシャ(20X25.6X2.6)	1	REV

**FIG.220E**



**FIG.220E (1-F-3) トランスミッション(DF30AT)**

見出番号	品番	品名	使用個数	備考
12-1	08221-30404	シム	2	REV
12-2	09181-30158	シム(30X40X0.5)	1	REV
12-3	09181-30162	シム(30X40X0.8)	1	REV
13-1	09181-25190	シム(25X36X0.8)	1	FWD
13-2	09181-25248	シム(25X40X0.9)	1	FWD
13-3	09181-25251	シム(25X40X1)	1	FWD
13-4	09160-25032	ワッシャ(25X40X1.1)	1	FWD
13-5	09160-25033	ワッシャ(25X40X1.2)	1	FWD
13-6	09160-25034	ワッシャ(25X40X1.3)	1	FWD
13-7	09160-25035	ワッシャ(25X40X1.4)	1	FWD
13-8	09181-25268	シム(25X40X1.5)	1	FWD
14	57610-96311	シャフト,プロペラ	1	
15	57621-91L10	シフト,クラッチドツグ	1	
16	09202-05021	ピン(5X34)	1	
17	09209-08016	ピン	1	
18	09440-07074	スプリング	1	
19	09440-35004	スプリング	1	
20	57631-95JL0	ロッド,ブツシュ	1	
21	56130-94L00	ハウジング,ドアシャフトオイルシール	1	
22	09282-17006	・オイルシール	2	
23	09280-50009	リング(D:3.1 ,ID:48.7)	1	

FIG.220F

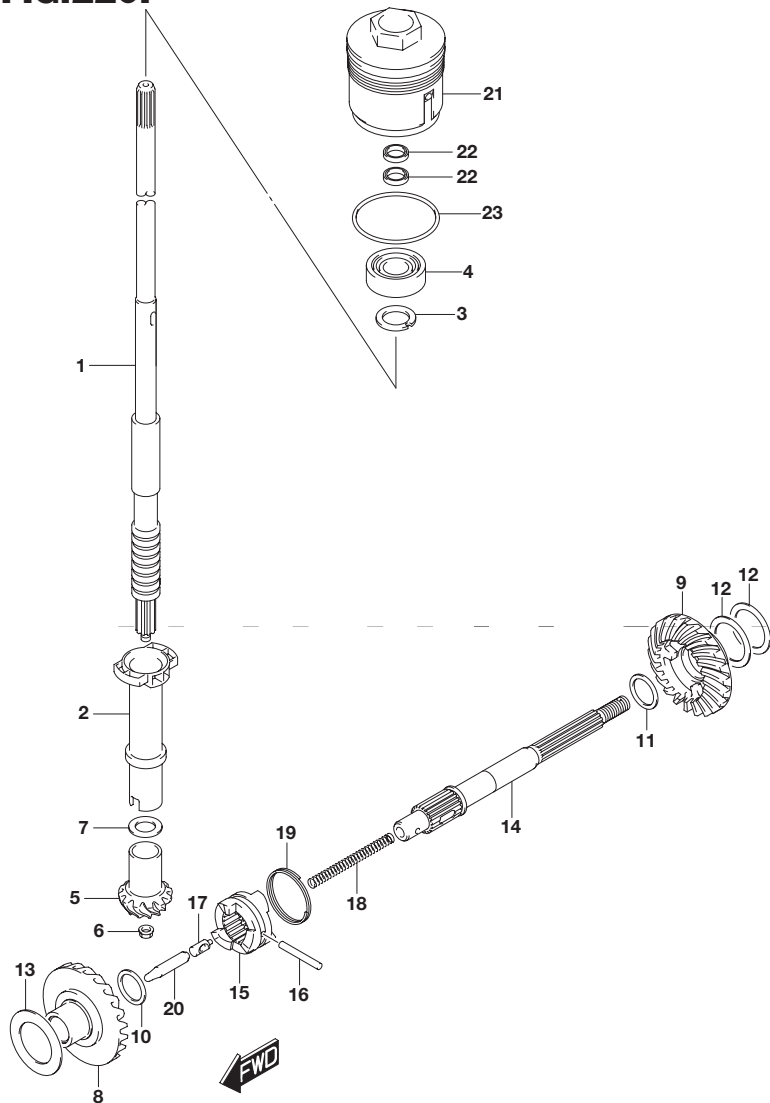
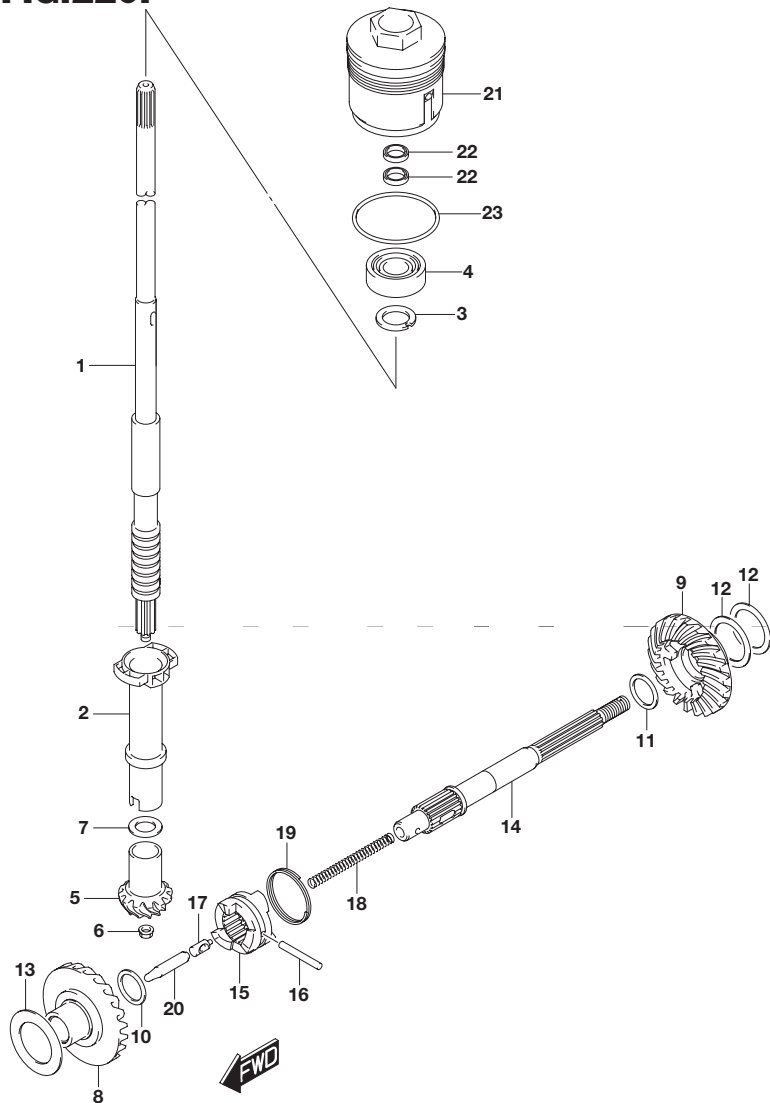


FIG.220F (1-F-4) トランスミッション(DF30ATH)

見出番号	品番	品名	使用個数	備考
1-1	57110-94L00	シャフト,ドライブ(S)	1	W/トランスム(S)
1-2	57110-94L10	シャフト,ドライブ(L)	1	W/トランスム(L)
1-3	57110-94L20	シャフト,ドライブ(X)	1	W/トランスム(X)
2	57133-94L00	カラー,ドライブシャフト	1	
3	09166-17005	ワッシャ	1	
4	09265-17002	ベアリング(17X40X17.25)	1	
5	57311-91L00	ピニオン	1	
6	09159-08046	ナット	1	
7-1	09160-15030	ワッシャ(15X20X1.7)	1	
7-2	09160-15031	ワッシャ(15X20X1.8)	1	
7-3	09160-15032	ワッシャ(15X20X1.9)	1	
7-4	08211-15203	ワッシャ	1	
7-5	09160-15033	ワッシャ(15X20X2.1)	1	
7-6	08211-15204	ワッシャ	1	
7-7	09160-15053	ワッシャ(15X20X2.3)	1	
7-8	09160-15054	ワッシャ(15X20X2.4)	1	
8	57510-94L00	ギヤ,フォワード	1	
9	57521-94L00	ギヤ,リバース	1	
10	09181-16008	シム(16X24X2)	1	FWD
11-1	09160-20068	ワッシャ(20X25.6X1.6)	1	REV
11-2	09160-20069	ワッシャ(20X25.6X1.8)	1	REV
11-3	09160-20070	ワッシャ(20X25.6X2)	1	REV
11-4	09160-20071	ワッシャ(20X25.6X2.2)	1	REV
11-5	09160-20072	ワッシャ(20X25.6X2.4)	1	REV
11-6	09160-20073	ワッシャ(20X25.6X2.6)	1	REV

**FIG.220F**



**FIG.220F (1-F-5) トランスミッション(DF30ATH)**

見出番号	品番	品名	使用個数	備考
12-1	08221-30404	シム	2	REV
12-2	09181-30158	シム(30X40X0.5)	1	REV
12-3	09181-30162	シム(30X40X0.8)	1	REV
13-1	09181-25190	シム(25X36X0.8)	1	FWD
13-2	09181-25248	シム(25X40X0.9)	1	FWD
13-3	09181-25251	シム(25X40X1)	1	FWD
13-4	09160-25032	ワッシャ(25X40X1.1)	1	FWD
13-5	09160-25033	ワッシャ(25X40X1.2)	1	FWD
13-6	09160-25034	ワッシャ(25X40X1.3)	1	FWD
13-7	09160-25035	ワッシャ(25X40X1.4)	1	FWD
13-8	09181-25268	シム(25X40X1.5)	1	FWD
14	57610-96311	シャフト,プロペラ	1	
15	57621-91L10	シフト,クラッチドツグ	1	
16	09202-05021	ピン(5X34)	1	
17	09209-08016	ピン	1	
18	09440-07074	スプリング	1	
19	09440-35004	スプリング	1	
20	57631-95JL0	ロッド,ブツシュ	1	
21	56130-94L00	ハウジング,ドアシャフトオイルシール	1	
22	09282-17006	・オイルシール	2	
23	09280-50009	リング(D:3.1 ,ID:48.7)	1	

FIG.220G

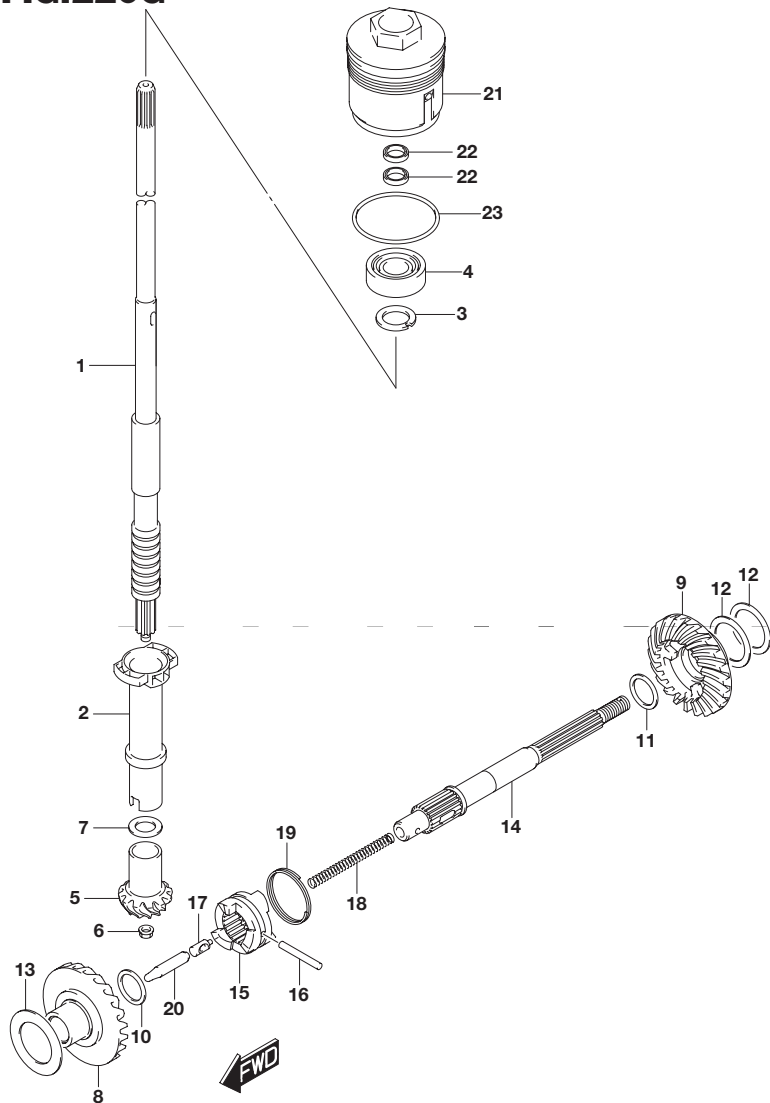
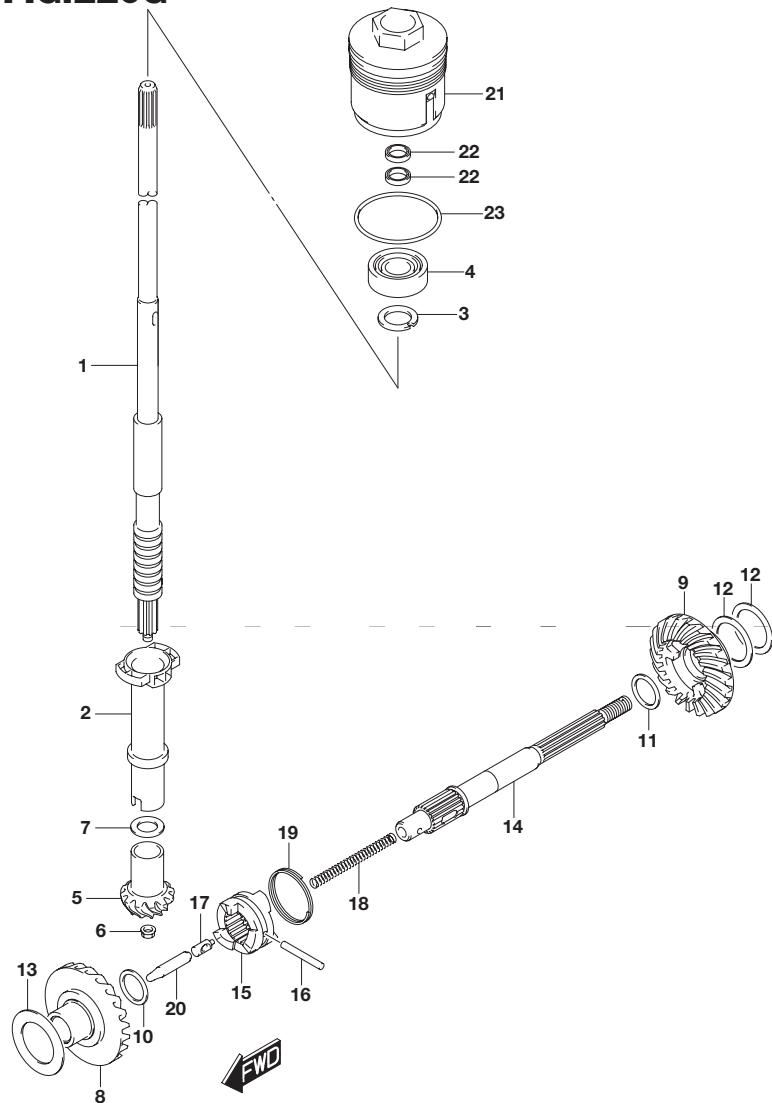


FIG.220G (1-F-6) トランスミッション(DF30AQ)

見出番号	品番	品名	使用個数	備考
1-1	57110-94L00	シャフト,ドライブ(S)	1	W/トランスム(S)
1-2	57110-94L10	シャフト,ドライブ(L)	1	W/トランスム(L)
1-3	57110-94L20	シャフト,ドライブ(X)	1	W/トランスム(X)
2	57133-94L00	カラー,ドライブシャフト	1	
3	09166-17005	ワッシャ	1	
4	09265-17002	ベアリング(17X40X17.25)	1	
5	57311-91L00	ピニオン	1	
6	09159-08046	ナット	1	
7-1	09160-15030	ワッシャ(15X20X1.7)	1	
7-2	09160-15031	ワッシャ(15X20X1.8)	1	
7-3	09160-15032	ワッシャ(15X20X1.9)	1	
7-4	08211-15203	ワッシャ	1	
7-5	09160-15033	ワッシャ(15X20X2.1)	1	
7-6	08211-15204	ワッシャ	1	
7-7	09160-15053	ワッシャ(15X20X2.3)	1	
7-8	09160-15054	ワッシャ(15X20X2.4)	1	
8	57510-94L00	ギヤ,フォワード	1	
9	57521-94L00	ギヤ,リバース	1	
10	09181-16008	シム(16X24X2)	1	FWD
11-1	09160-20068	ワッシャ(20X25.6X1.6)	1	REV
11-2	09160-20069	ワッシャ(20X25.6X1.8)	1	REV
11-3	09160-20070	ワッシャ(20X25.6X2)	1	REV
11-4	09160-20071	ワッシャ(20X25.6X2.2)	1	REV
11-5	09160-20072	ワッシャ(20X25.6X2.4)	1	REV
11-6	09160-20073	ワッシャ(20X25.6X2.6)	1	REV



**FIG.220G**



**FIG.220G (1-F-7) トランスミッション(DF30AQ)**

見出番号	品番	品名	使用個数	備考
12-1	08221-30404	シム	2	REV
12-2	09181-30158	シム(30X40X0.5)	1	REV
12-3	09181-30162	シム(30X40X0.8)	1	REV
13-1	09181-25190	シム(25X36X0.8)	1	FWD
13-2	09181-25248	シム(25X40X0.9)	1	FWD
13-3	09181-25251	シム(25X40X1)	1	FWD
13-4	09160-25032	ワッシャ(25X40X1.1)	1	FWD
13-5	09160-25033	ワッシャ(25X40X1.2)	1	FWD
13-6	09160-25034	ワッシャ(25X40X1.3)	1	FWD
13-7	09160-25035	ワッシャ(25X40X1.4)	1	FWD
13-8	09181-25268	シム(25X40X1.5)	1	FWD
14	57610-96311	シャフト,プロペラ	1	
15	57621-91L20	シフト,クラッチドツグ	1	
16	09202-05021	ピン(5X34)	1	
17	09209-08016	ピン	1	
18	09440-07074	スプリング	1	
19	09440-35004	スプリング	1	
20	57631-95JL0	ロッド,ブツシュ	1	
21	56130-94L00	ハウジング,ドアシャフトオイルシール	1	
22	09282-17006	・オイルシール	2	
23	09280-50009	リング(D:3.1 ,ID:48.7)	1	

FIG.301A

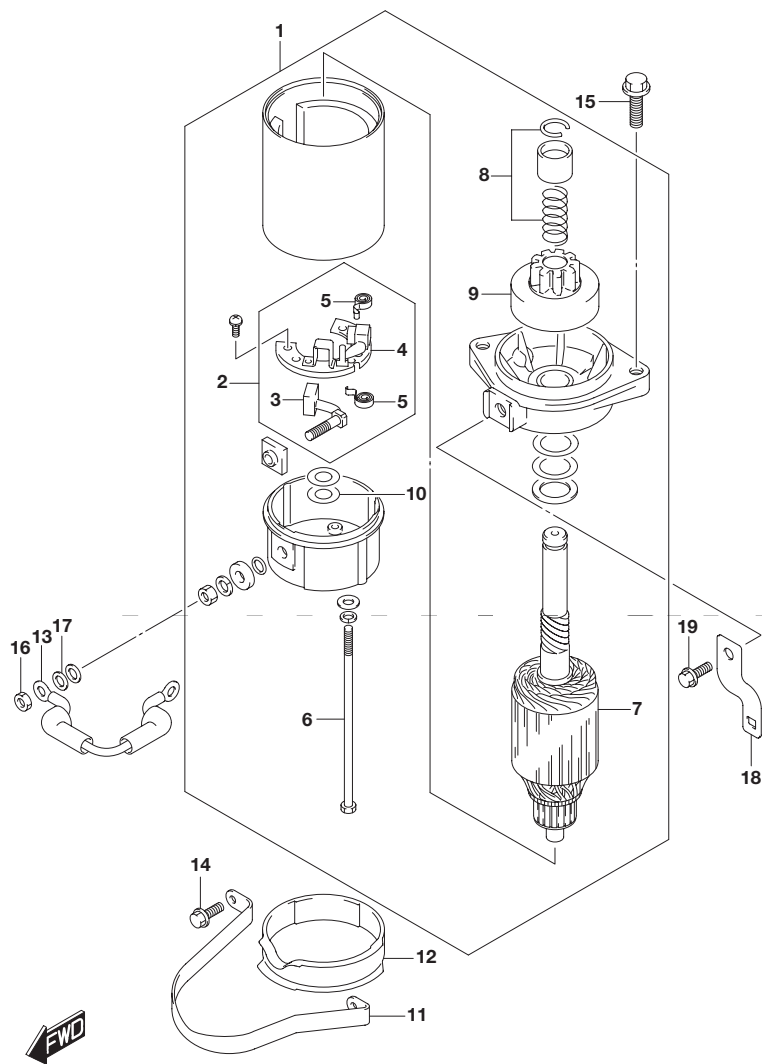


FIG.301A (1-F-8) スタートイングモータ(DF25AT)

見出番号	品番	品名	使用個数	備考
1	31100-94401	モータアッシ,スタートイング	1	
2	31173-89J00	・ホルダアッシ,ブラシ	1	
3	31131-96300	・ブラシ(+)	1	
4	31132-96300	・ブラシ(-)	1	
5	31135-89J00	・スプリング	2	
6	31281-93340	・ボルト,スルー	2	
7	31310-96300	・アマチュア	1	
8	31312-96300	・ストップセット,ピニオン	1	
9	31320-94400	・ピニオンアッシ	1	
10	31360-96300	・ワッシャセット	1	
11	31912-94L00	バンド,スタータモータ	1	
12	31918-94401	ダンパ,ロア	1	
13	33820-89E01	ケーブル,プラスタ-ミナルツ-リレー	1	
14	01550-06167	ボルト	2	
15	01550-08257	ボルト	2	
16	08310-00067	ナット	1	
17	08321-01067	ロックワッシャ	1	
18	36617-94L00	ブラケット,ハーネス	1	
19	01550-06167	ボルト	1	

FIG.301B

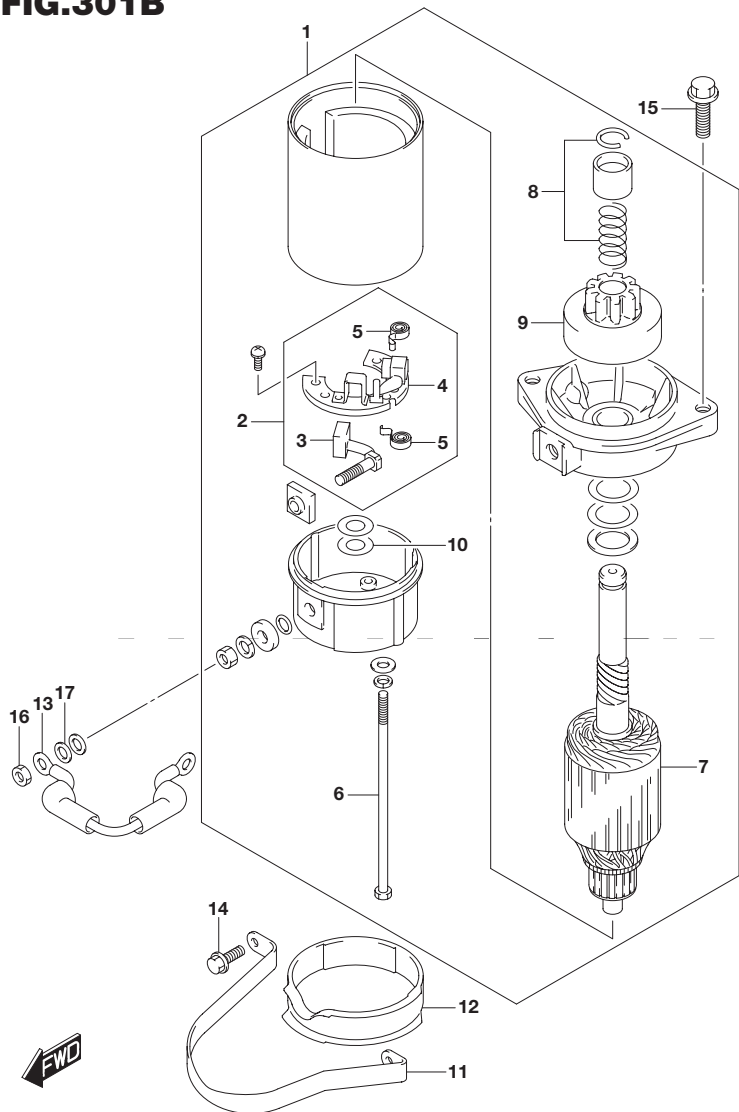


FIG.301B (1-F-9) スタートイング モータ(DF25ATH)

見出番号	品番	品名	使用個数	備考
1	31100-94401	モータアッシ ,スターティング	1	
2	31173-89J00	・ホルダアッシ ,ブラシ	1	
3	31131-96300	・・ブラシ(+)	1	
4	31132-96300	・・ブラシ(-)	1	
5	31135-89J00	・・スプリング	2	
6	31281-93340	・ボルト ,スルー	2	
7	31310-96300	・アマチュア	1	
8	31312-96300	・ストップセット ,ピニオン	1	
9	31320-94400	・ピニオンアッシ	1	
10	31360-96300	・ワッシャセット	1	
11	31912-94L00	バンド ,スタータモータ	1	
12	31918-94401	ダンパ ,ロア	1	
13	33820-89E01	ケーブル ,ブラスタ-ミナルツ-リレー	1	
14	01550-06167	ボルト	2	
15	01550-08257	ボルト	2	
16	08310-00067	ナット	1	
17	08321-01067	ロックワッシャ	1	

4

FIG.301C

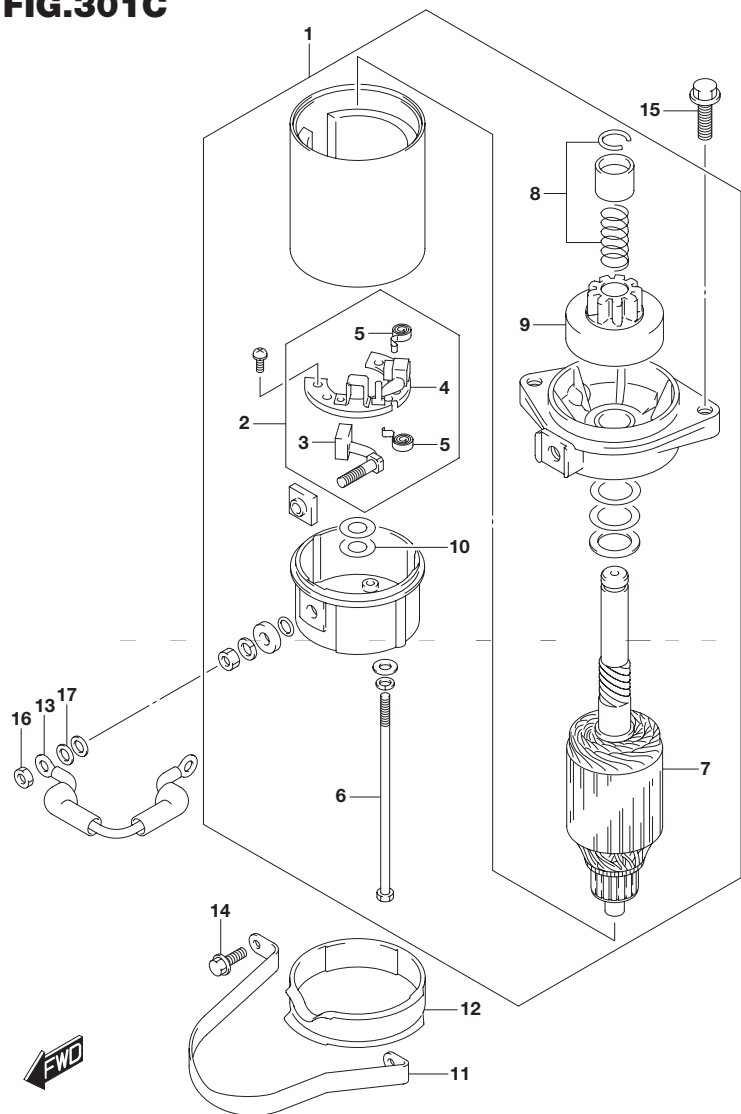


FIG.301C (1-F-10) スターティング モータ(DF25AQ)

見出番号	品番	品名	使用個数	備考
1	31100-94401	モータアシ ,スターティング	1	
2	31173-89J00	・ホルダアシ ,ブラシ	1	
3	31131-96300	・・ブラシ(+)	1	
4	31132-96300	・・ブラシ(-)	1	
5	31135-89J00	・・スプリング	2	
6	31281-93340	・ボルト ,スルー	2	
7	31310-96300	・アマチュア	1	
8	31312-96300	・ストップセット ,ピニオン	1	
9	31320-94400	・ピニオンアシ	1	
10	31360-96300	・ワッシャセット	1	
11	31912-94L00	バンド ,スタータモータ	1	
12	31918-94401	ダンパ ,ロア	1	
13	33820-89E01	ケーブル ,ブラスタ-ミナルツ-リレー	1	
14	01550-06167	ボルト	2	
15	01550-08257	ボルト	2	
16	08310-00067	ナット	1	
17	08321-01067	ロックワッシャ	1	

FIG.301D

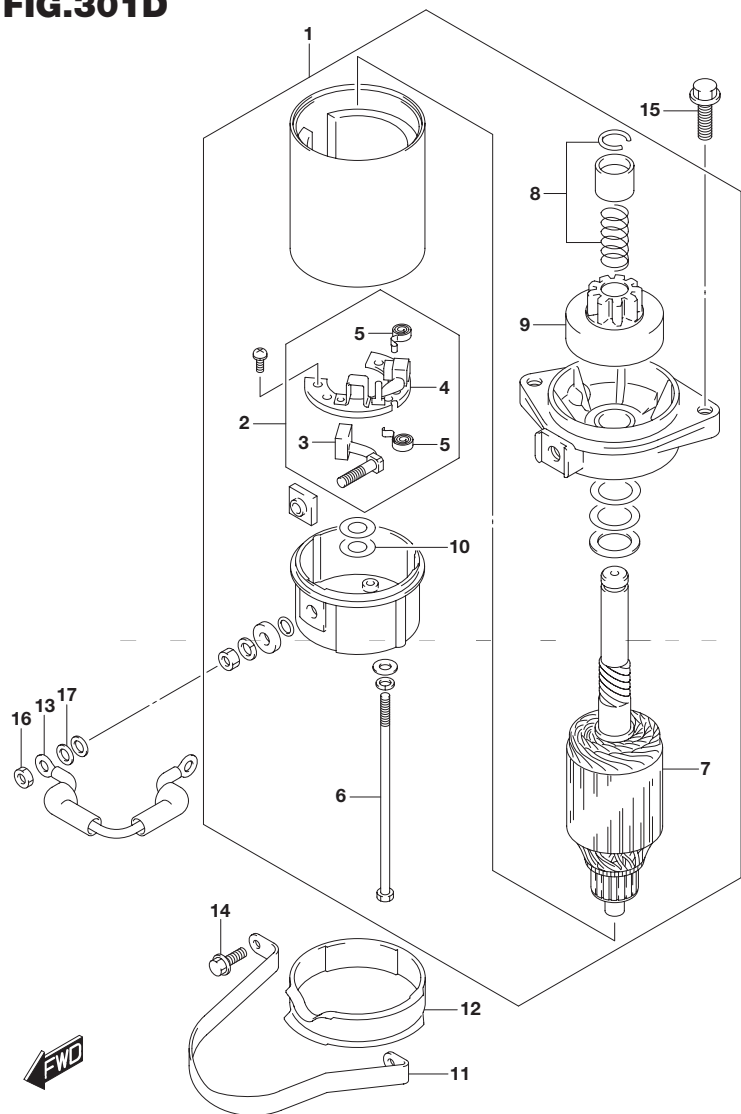


FIG.301D (1-F-11) スタートモータ(DF30A)

見出番号	品番	品名	使用個数	備考
1	31100-94401	モータアッシ,スタートイング	1	
2	31173-89J00	・ホルダアッシ,ブラシ	1	
3	31131-96300	・・ブラシ(+)	1	
4	31132-96300	・・ブラシ(-)	1	
5	31135-89J00	・・スプリング	2	
6	31281-93340	・ボルト,スルー	2	
7	31310-96300	・アマチュア	1	
8	31312-96300	・ストップセット,ピニオン	1	
9	31320-94400	・ピニオンアッシ	1	
10	31360-96300	・ワッシャセット	1	
11	31912-94L00	バンド,スタータモータ	1	
12	31918-94401	ダンパ,ロア	1	
13	33820-89E01	ケーブル,ブラスタ-ミナルツ-リレー	1	
14	01550-06167	ボルト	2	
15	01550-08257	ボルト	2	
16	08310-00067	ナット	1	
17	08321-01067	ロックワッシャ	1	

FIG.301E

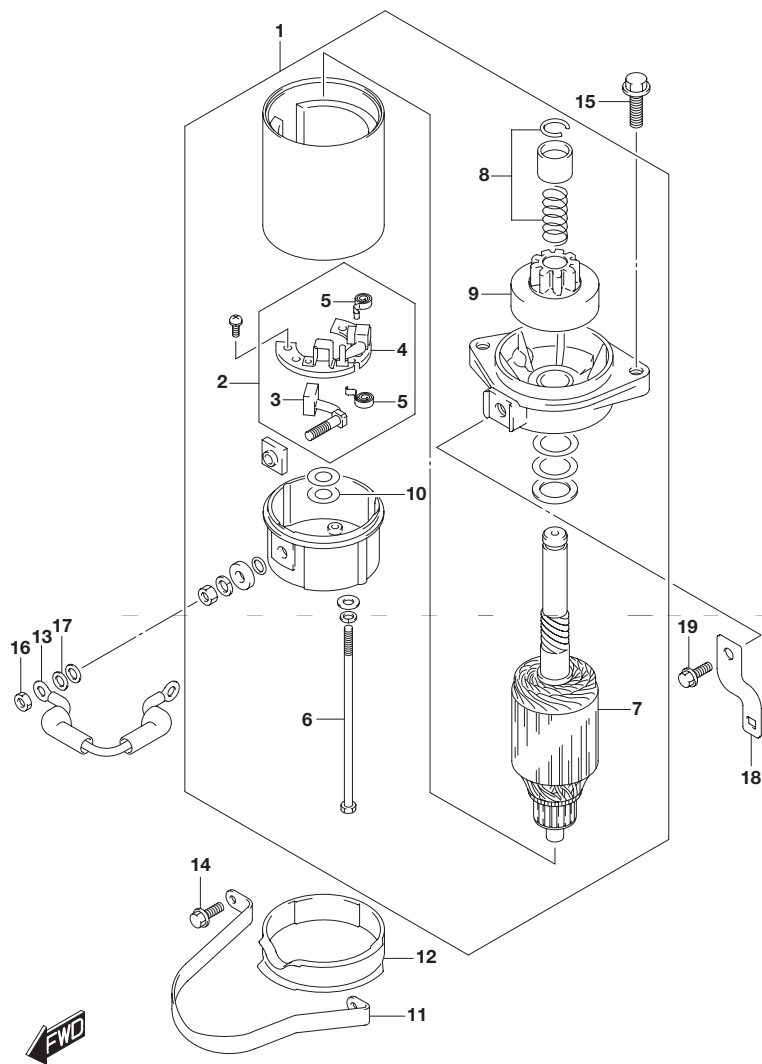


FIG.301E (1-F-12) スタートイング モータ(DF30AT)

見出番号	品番	品名	使用個数	備考
1	31100-94401	モータアッシ ,スターティング	1	
2	31173-89J00	・ホルダアッシ ,ブラシ	1	
3	31131-96300	・ブラシ(+)	1	
4	31132-96300	・ブラシ(-)	1	
5	31135-89J00	・スプリング	2	
6	31281-93340	・ボルト ,スルー	2	
7	31310-96300	・アマチュア	1	
8	31312-96300	・ストップセット ,ピニオン	1	
9	31320-94400	・ピニオンアッシ	1	
10	31360-96300	・ワッシャセット	1	
11	31912-94L00	バンド ,スタータモータ	1	
12	31918-94401	ダンパ ,ロア	1	
13	33820-89E01	ケーブル ,プラスタ-ミナルツ-リレー	1	
14	01550-06167	ボルト	2	
15	01550-08257	ボルト	2	
16	08310-00067	ナット	1	
17	08321-01067	ロックワッシャ	1	
18	36617-94L00	ブラケット ,ハーネス	1	
19	01550-06167	ボルト	1	

FIG.301F

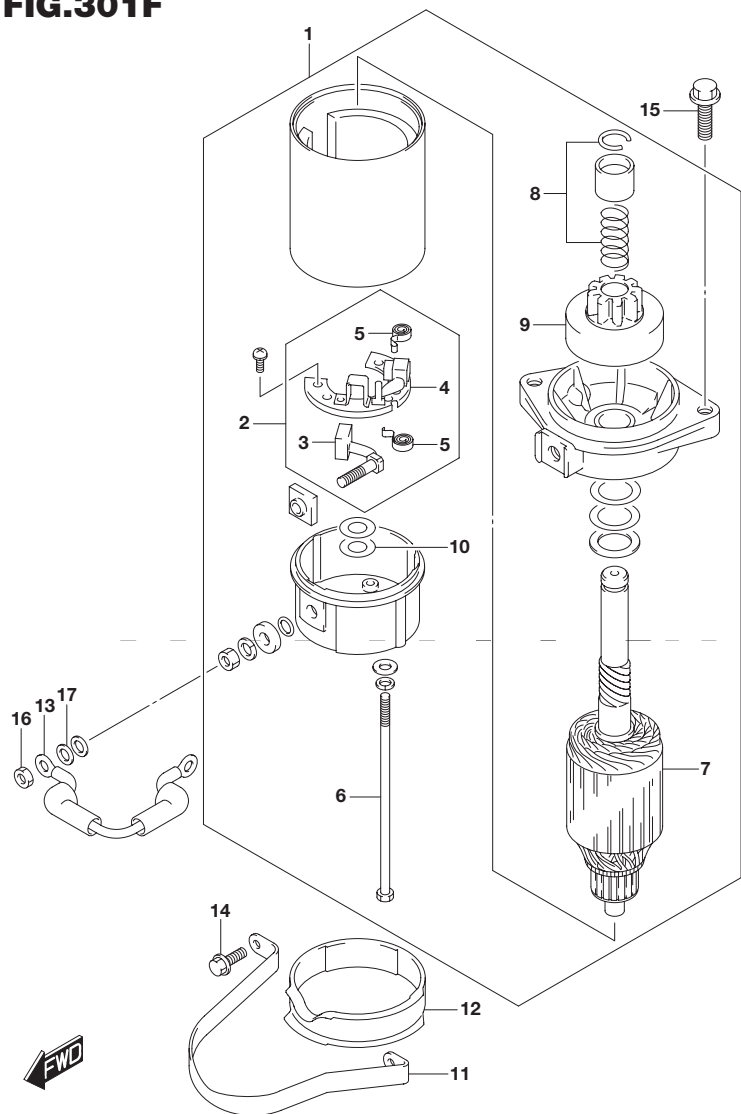


FIG.301F (1-F-13) スタートイング モータ(DF30ATH)

見出番号	品番	品名	使用個数	備考
1	31100-94401	モータアッシ,スタートイング	1	
2	31173-89J00	・ホルダアッシ,ブラシ	1	
3	31131-96300	・・ブラシ(+)	1	
4	31132-96300	・・ブラシ(-)	1	
5	31135-89J00	・・スプリング	2	
6	31281-93340	・ボルト,スルー	2	
7	31310-96300	・アマチュア	1	
8	31312-96300	・ストップセット,ピニオン	1	
9	31320-94400	・ピニオンアッシ	1	
10	31360-96300	・ワッシャセット	1	
11	31912-94L00	バンド,スタータモータ	1	
12	31918-94401	ダンパ,ロア	1	
13	33820-89E01	ケーブル,ブラスタ-ミナルツ-リレー	1	
14	01550-06167	ボルト	2	
15	01550-08257	ボルト	2	
16	08310-00067	ナット	1	
17	08321-01067	ロックワッシャ	1	

FIG.301G

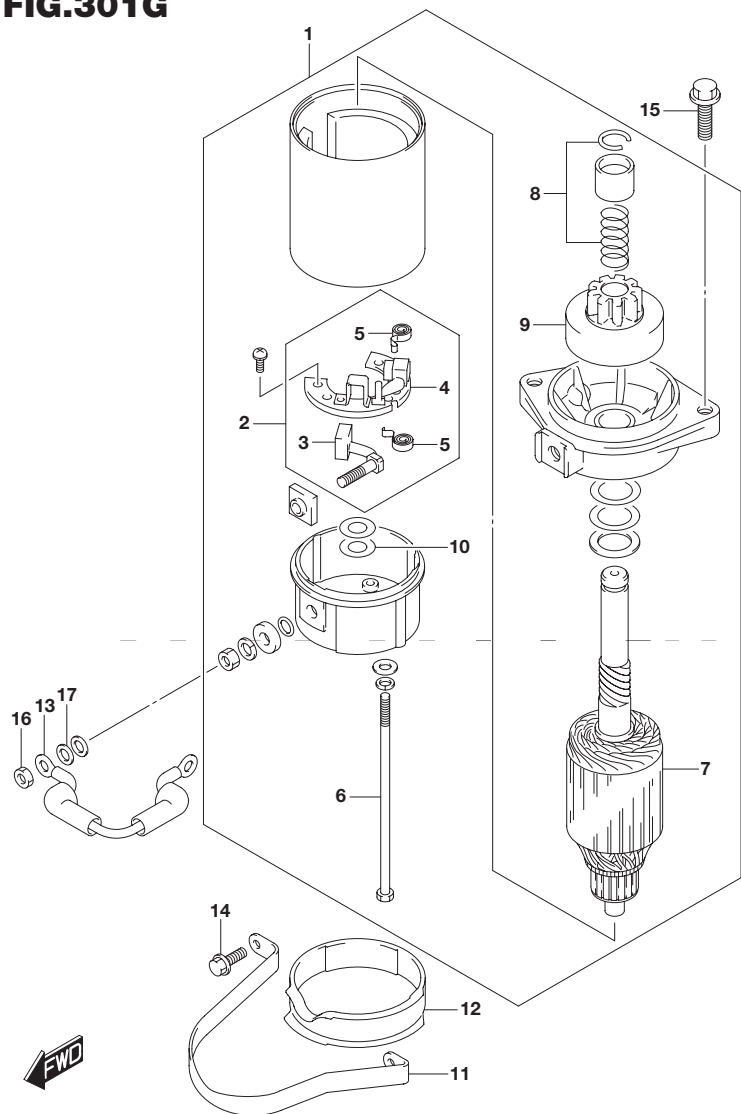


FIG.301G (1-F-14) スタートモータ(DF30AQ)

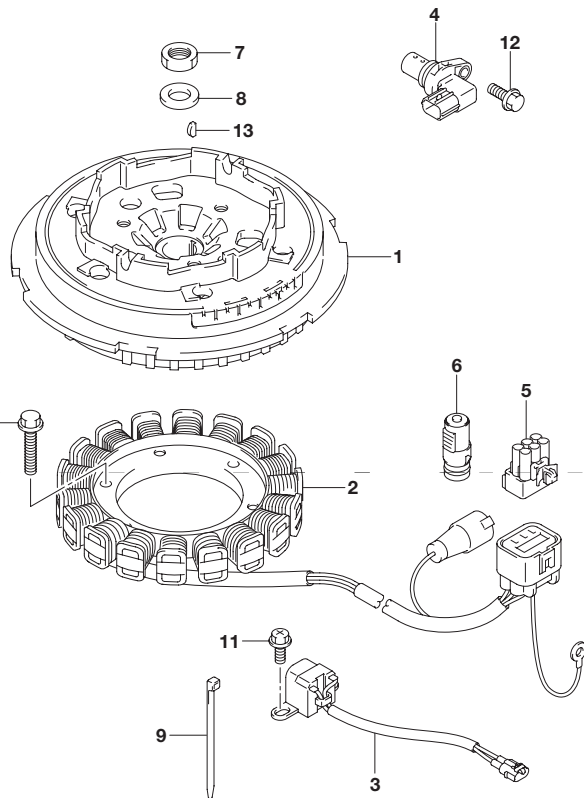
見出番号	品番	品名	使用個数	備考
1	31100-94401	モータアッシ,スタートイング	1	
2	31173-89J00	・ホルダアッシ,ブラシ	1	
3	31131-96300	・ブラシ(+)	1	
4	31132-96300	・ブラシ(-)	1	
5	31135-89J00	・スプリング	2	
6	31281-93340	・ボルト,スルー	2	
7	31310-96300	・アマチュア	1	
8	31312-96300	・ストップセット,ピニオン	1	
9	31320-94400	・ピニオンアッシ	1	
10	31360-96300	・ワッシャセット	1	
11	31912-94L00	バンド,スタータモータ	1	
12	31918-94401	ダンパ,ロア	1	
13	33820-89E01	ケーブル,ブラスタ-ミナルツ-リレー	1	
14	01550-06167	ボルト	2	
15	01550-08257	ボルト	2	
16	08310-00067	ナット	1	
17	08321-01067	ロックワッシャ	1	



FIG.303A

FIG.303A (1-F-15) マグネット(マニュアルスタータ)(DF25AQ)

見出番号	品番	品名	使用個数	備考
1	32102-94L00	フライホイール,マグネット	1	
2	32120-94L00	コイル,ステータ	1	
3	32160-94L00	コイル,イグニッションタイミング	1	
4	33220-50M00	センサアツシ,ポジション	1	
5	36690-94L00	コネクタアツシ,ダミー	1	
6	36690-94L10	コネクタアツシ,ダミー	1	
7	09140-14008	ナット	1	
8	09160-15057	ワッシャ(15X27X4)	1	
9	09407-14407	クランプ(L:145)	1	
10	01547-0625A	ボルト	3	
11	01550-05127	ボルト	2	
12	01550-06167	ボルト	1	
13	08341-31039	キー	1	



4



FIG.303B

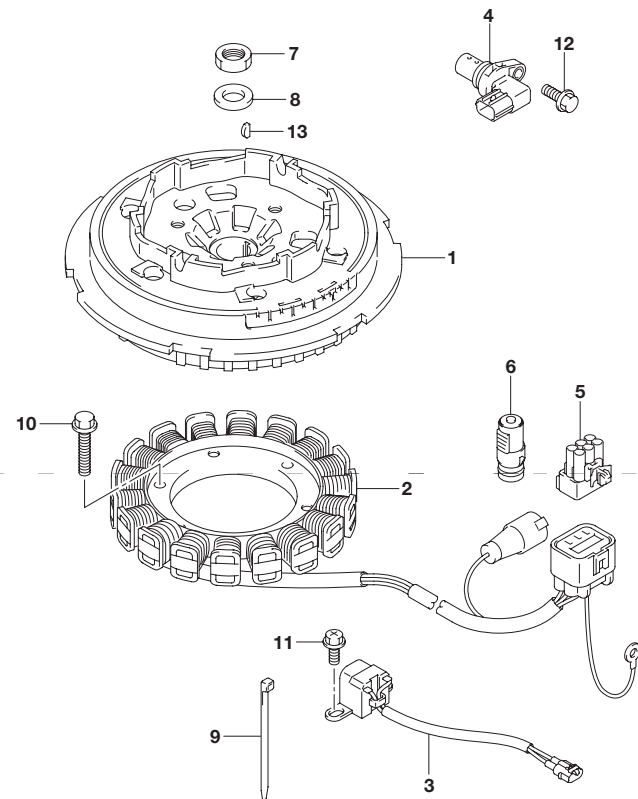


FIG.303B (1-G-2) マグネット(マニュアル スタータ)(DF30A)

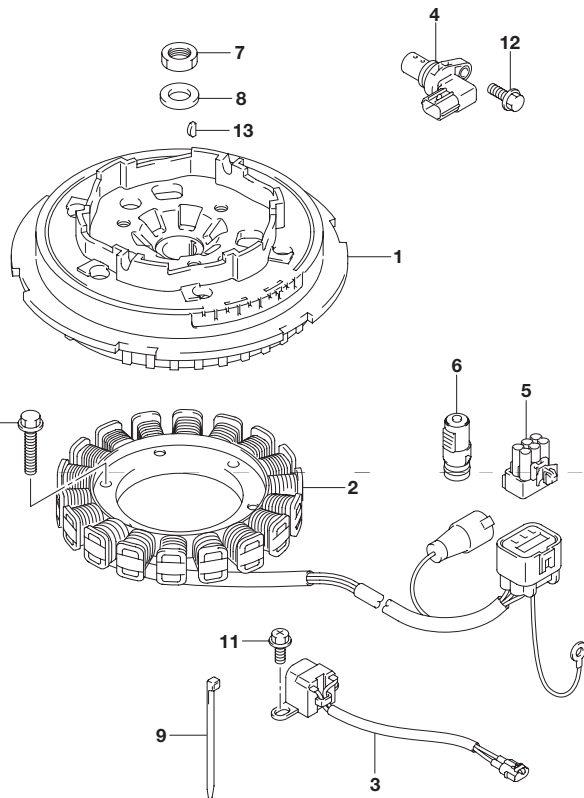
見出番号	品番	品名	使用個数	備考
1	32102-94L00	フライホイール,マグネット	1	
2	32120-94L00	コイル,ステータ	1	
3	32160-94L00	コイル,イグニッションタイミング	1	
4	33220-50M00	センサアツシ,ポジション	1	
5	36690-94L00	コネクタアツシ,ダミー	1	
6	36690-94L10	コネクタアツシ,ダミー	1	
7	09140-14008	ナット	1	
8	09160-15057	ワッシャ(15X27X4)	1	
9	09407-14407	クランプ(L:145)	1	
10	01547-0625A	ボルト	3	
11	01550-05127	ボルト	2	
12	01550-06167	ボルト	1	
13	08341-31039	キー	1	



FIG.303C

FIG.303C (1-G-3) マグネット(マニュアルスタータ)(DF30AQ)

見出番号	品番	品名	使用個数	備考
1	32102-94L00	フライホイール,マグネット	1	
2	32120-94L00	コイル,スタータ	1	
3	32160-94L00	コイル,イグニッションタイミング	1	
4	33220-50M00	センサアツシ,ポジション	1	
5	36690-94L00	コネクタアツシ,ダミー	1	
6	36690-94L10	コネクタアツシ,ダミー	1	
7	09140-14008	ナット	1	
8	09160-15057	ワッシャ(15X27X4)	1	
9	09407-14407	クランプ(L:145)	1	
10	01547-0625A	ボルト	3	
11	01550-05127	ボルト	2	
12	01550-06167	ボルト	1	
13	08341-31039	キー	1	



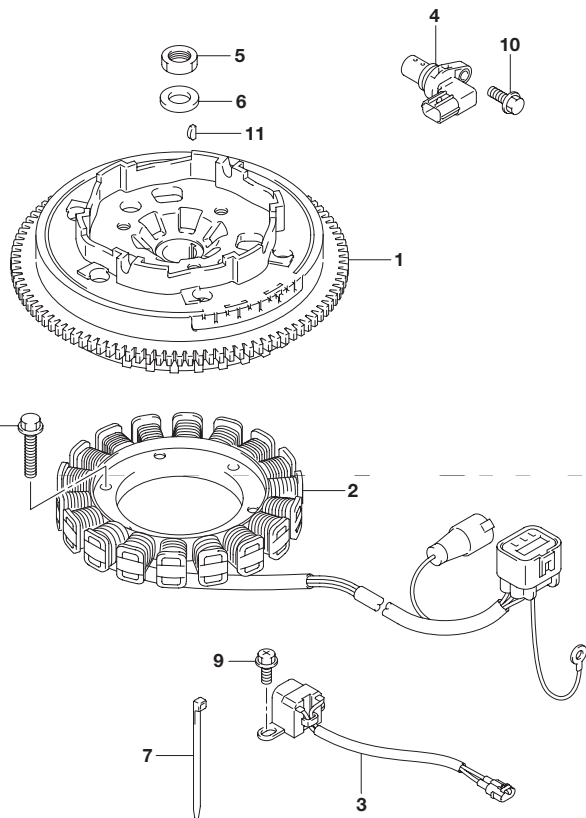
4



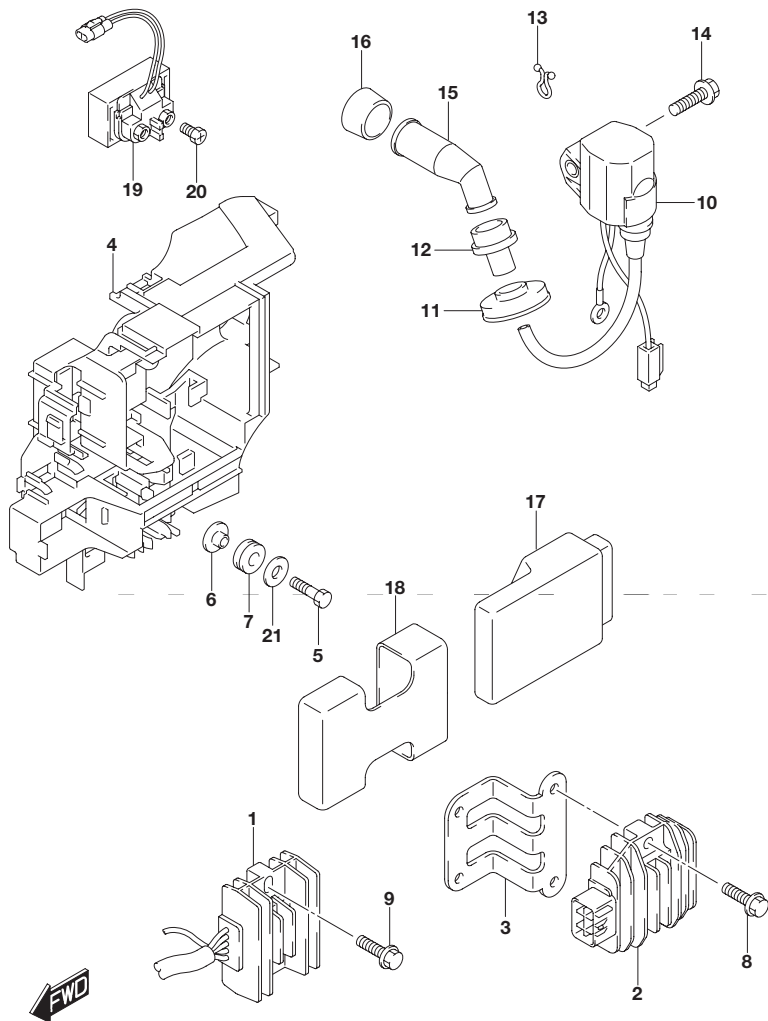
FIG.303D

FIG.303D (1-G-4) マグネット(エレクトリック スタータ)

見出番号	品番	品名	使用個数	備考
1	32102-94L10	フライホイール,マグネット	1	
2	32120-94L00	コイル,ステータ	1	
3	32160-94L00	コイル,イグニッションタイミング	1	
4	33220-50M00	センサアッ シュ ポジション	1	
5	09140-14008	ナット	1	
6	09160-15057	ワッシャ(15X27X4)	1	
7	09407-14407	クランプ(L:145)	1	
8	01547-0625A	ボルト	3	
9	01550-05127	ボルト	2	
10	01550-06167	ボルト	1	
11	08341-31039	キー	1	



**FIG.310A**



**FIG.310A (1-G-5) レクチファイア/イグニッション コイル(DF25AT)**

見出番号	品番	品名	使用個数	備考
1	32800-94L00	レクチファイア/レギュレータアッシ	1	
2	32800-88L00	レクチファイア/レギュレータアッシ	1	
3	32815-94L00	ブラケット,レクチファイア	1	
4	32890-94L00	ホルダ,エレクトリックパーツ	1	
5	01550-06207	ボルト	3	
6	09169-06063	ワッシャ 6.3X17X6	3	
7	09320-08051	クッション	3	
8	01550-06207	ボルト	2	
9	01550-06257	ボルト	2	
10	33410-94L00	コイル,イグニッション	3	
11	33446-94L00	プロテクタ,ハイテンションコード	3	
12	33542-16H00	シール,ハイテンションコード	3	
13	09408-00020	クリップ	2	
14	01550-06207	ボルト	3	
15	33510-16H10	キャップアッシ スパークプラグ	3	
16	33541-16H00	シール,スパークプラグ	3	
17	33920-94L00	ユニット,エンジンコントロール	1	
18	33925-94L00	クッション,エンジンコントロールユニット	1	
19	31800-94L00	リレーアッシ,スタータモータ	1	
20	09128-06013	スクリュ(6X8)	2	
21	08322-01067	ワッシャ	3	

FIG.310B

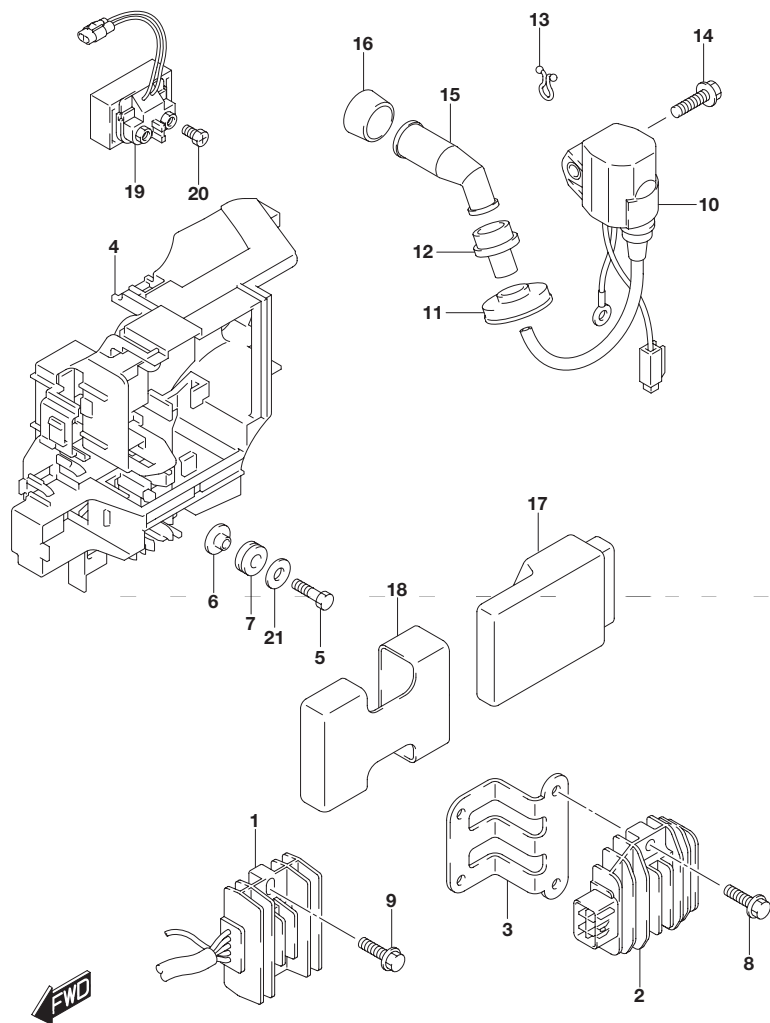
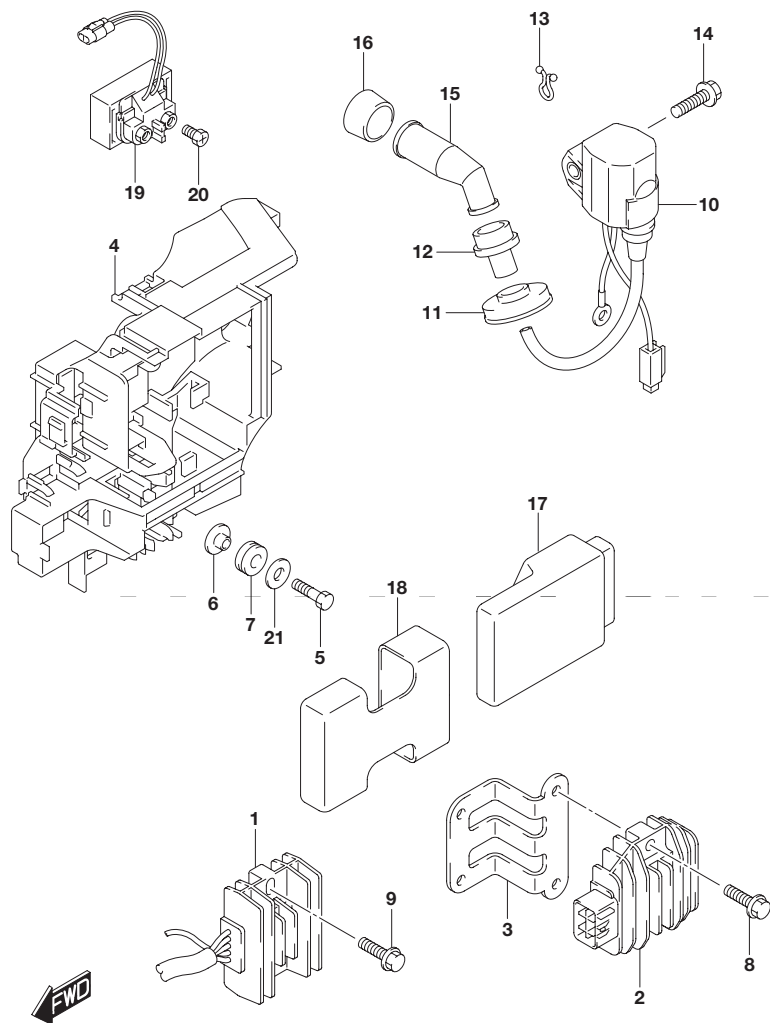


FIG.310B (1-G-6) レクチファイア/イグニッション コイル(DF25ATH)

見出番号	品番	品名	使用個数	備考
1	32800-94L00	レクチファイア/レギュレータアッシ	1	
2	32800-88L00	レクチファイア/レギュレータアッシ	1	
3	32815-94L00	ブラケット,レクチファイア	1	
4	32890-94L00	ホルダ,エレクトリックパーツ	1	
5	01550-06207	ボルト	3	
6	09169-06063	ワッシャ 6.3X17X6	3	
7	09320-08051	クッション	3	
8	01550-06207	ボルト	2	
9	01550-06257	ボルト	2	
10	33410-94L00	コイル,イグニッション	3	
11	33446-94L00	プロテクタ,ハイテンションコード	3	
12	33542-16H00	シール,ハイテンションコード	3	
13	09408-00020	クリップ	2	
14	01550-06207	ボルト	3	
15	33510-16H10	キャップアッシ,スパークプラグ	3	
16	33541-16H00	シール,スパークプラグ	3	
17	33920-94L00	ユニット,エンジンコントロール	1	
18	33925-94L00	クッション,エンジンコントロールユニット	1	
19	31800-94L00	リレーアッシ,スタータモータ	1	
20	09128-06013	スクリュ(6X8)	2	
21	08322-01067	ワッシャ	3	

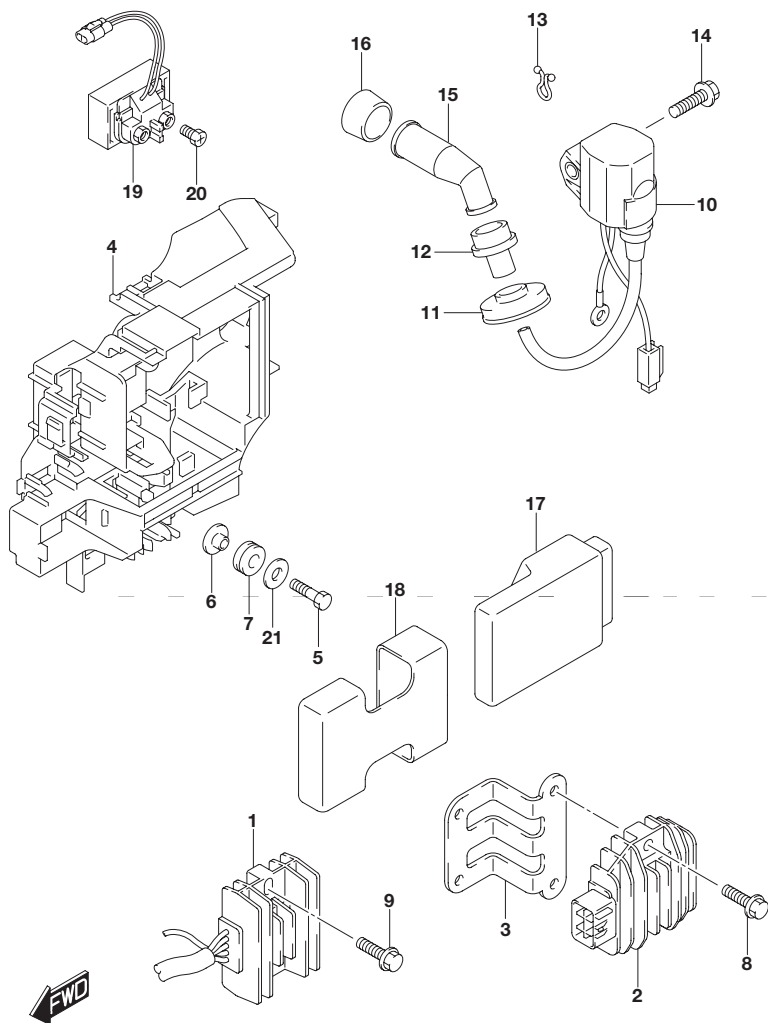
**FIG.310C**



**FIG.310C (1-G-7) レクチファイア/イグニッション コイル(DF25AQ)**

見出番号	品番	品名	使用個数	備考
1	32800-94L00	レクチファイア/レギュレータアッシ	1	
2	32800-88L00	レクチファイア/レギュレータアッシ	1	W/エレクトリック スタータ
3	32815-94L00	ブラケット ,レクチファイア	1	W/エレクトリック スタータ
4	32890-94L00	ホルダ ,エレクトリックパーツ	1	
5	01550-06207	ボルト	3	
6	09169-06063	ワッシャ 6.3X17X6	3	
7	09320-08051	クッション	3	
8	01550-06207	ボルト	2	W/エレクトリック スタータ
9	01550-06257	ボルト	2	
10	33410-94L00	コイル ,イグニッション	3	
11	33446-94L00	プロテクタ ,ハイテンションコード	3	
12	33542-16H00	シール ,ハイテンションコード	3	
13	09408-00020	クリップ	2	
14	01550-06207	ボルト	3	
15	33510-16H10	キャップアッシ スパークプラグ	3	
16	33541-16H00	シール ,スパークプラグ	3	
17	33920-94L00	ユニット ,エンジンコントロール	1	
18	33925-94L00	クッション ,エンジンコントロールユニット	1	
19	31800-94L00	リレーアッシ ,スタータモータ	1	W/エレクトリック スタータ
20	09128-06013	スクリュ(6X8)	2	W/エレクトリック スタータ
21	08322-01067	ワッシャ	3	

**FIG.310D**



**FIG.310D (1-G-8) レクチファイア/イグニッション コイル(DF30A)**

見出番号	品番	品名	使用個数	備考
1	32800-94L00	レクチファイア/レギュレータアッシ	1	
2	32800-88L00	レクチファイア/レギュレータアッシ	1	W/エレクトリック スタータ
3	32815-94L00	ブラケット ,レクチファイア	1	W/エレクトリック スタータ
4	32890-94L00	ホルダ ,エレクトリックパーツ	1	
5	01550-06207	ボルト	3	
6	09169-06063	ワッシャ 6.3X17X6	3	
7	09320-08051	クッション	3	
8	01550-06207	ボルト	2	W/エレクトリック スタータ
9	01550-06257	ボルト	2	
10	33410-94L00	コイル ,イグニッション	3	
11	33446-94L00	プロテクタ ,ハイテンションコード	3	
12	33542-16H00	シール ,ハイテンションコード	3	
13	09408-00020	クリップ	2	
14	01550-06207	ボルト	3	
15	33510-16H10	キャップアッシ ,スパークプラグ	3	
16	33541-16H00	シール ,スパークプラグ	3	
17	33920-94L10	ユニット ,エンジンコントロール	1	
18	33925-94L00	クッション ,エンジンコントロールユニット	1	
19	31800-94L00	リレーアッシ ,スタータモータ	1	W/エレクトリック スタータ
20	09128-06013	スクリュ(6X8)	2	W/エレクトリック スタータ
21	08322-01067	ワッシャ	3	



FIG.310E

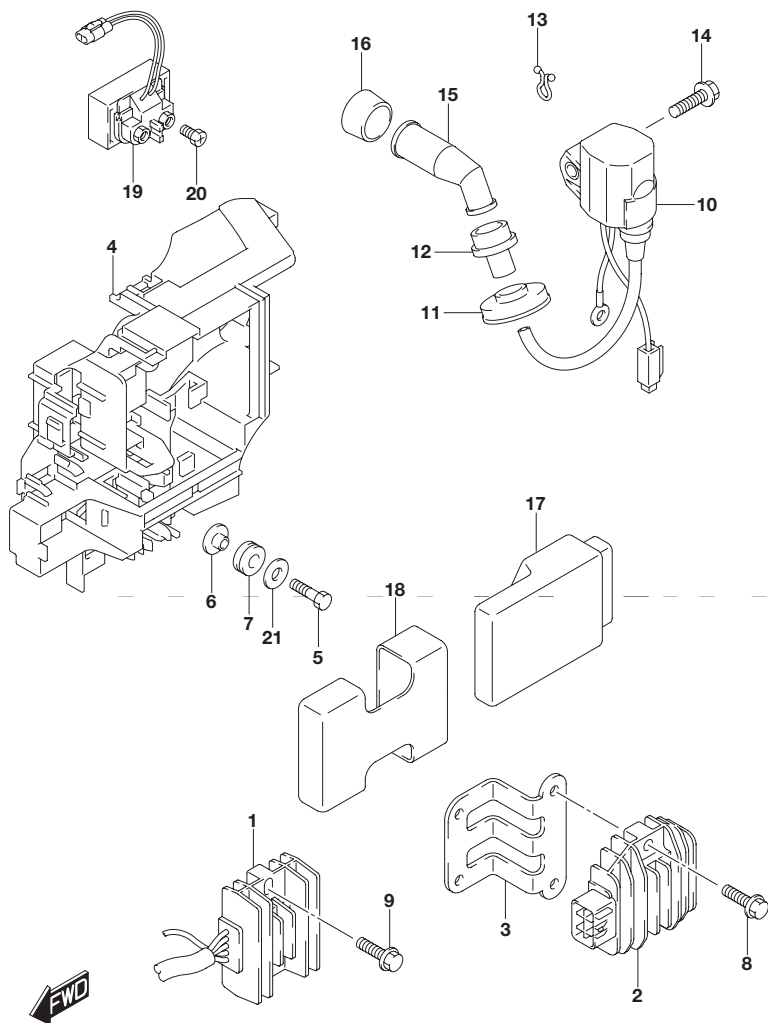


FIG.310E (1-G-9) レクチファイア/イグニッション コイル(DF30AT)

見出番号	品番	品名	使用個数	備考
1	32800-94L00	レクチファイア/レギュレータアッシ	1	
2	32800-88L00	レクチファイア/レギュレータアッシ	1	
3	32815-94L00	ブラケット,レクチファイア	1	
4	32890-94L00	ホルダ,エレクトリックパーツ	1	
5	01550-06207	ボルト	3	
6	09169-06063	ワッシャ 6.3X17X6	3	
7	09320-08051	クッション	3	
8	01550-06207	ボルト	2	
9	01550-06257	ボルト	2	
10	33410-94L00	コイル,イグニッション	3	
11	33446-94L00	プロテクタ,ハイテンションコード	3	
12	33542-16H00	シール,ハイテンションコード	3	
13	09408-00020	クリップ	2	
14	01550-06207	ボルト	3	
15	33510-16H10	キャップアッシ,スパークプラグ	3	
16	33541-16H00	シール,スパークプラグ	3	
17	33920-94L10	ユニット,エンジンコントロール	1	
18	33925-94L00	クッション,エンジンコントロールユニット	1	
19	31800-94L00	リレーアッシ,スタータモータ	1	
20	09128-06013	スクリュ(6X8)	2	
21	08322-01067	ワッシャ	3	

FIG.310F

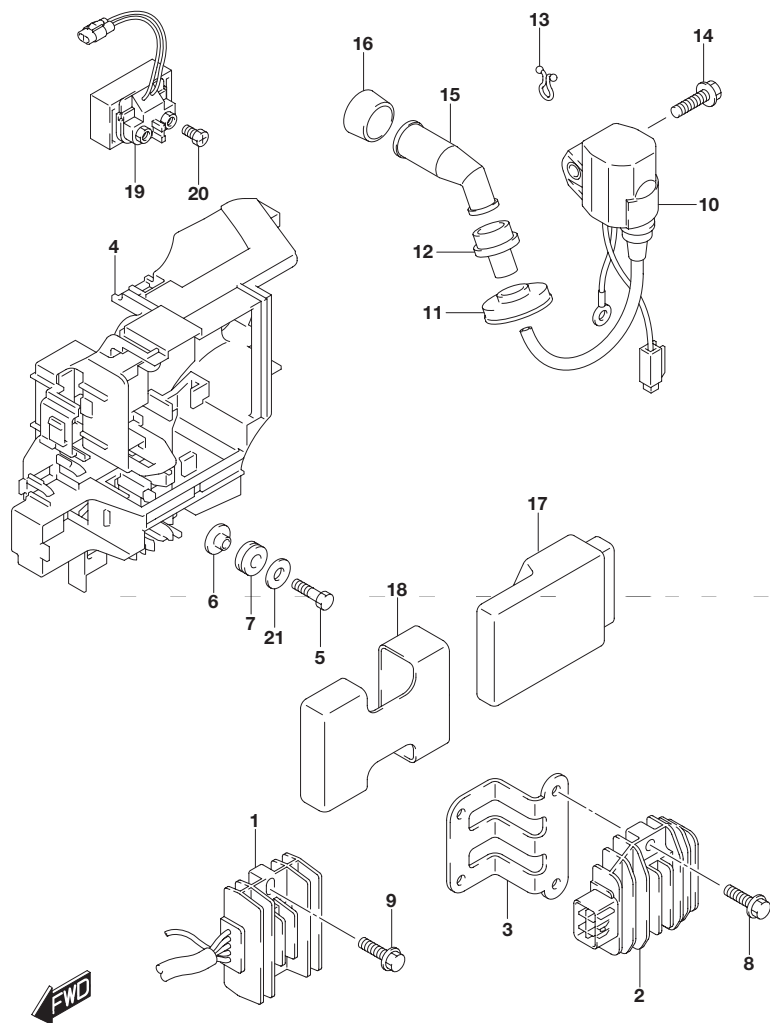
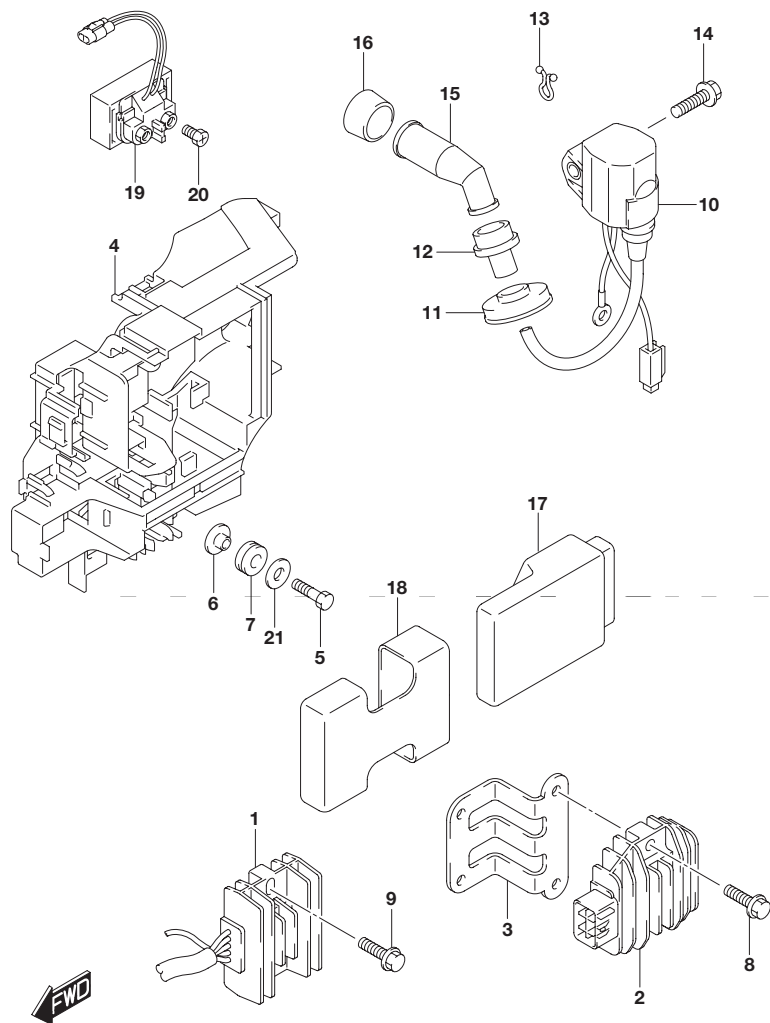


FIG.310F (1-G-10) レクチファイア/イグニッション コイル(DF30ATH)

見出番号	品番	品名	使用個数	備考
1	32800-94L00	レクチファイア/レギュレータアッシ	1	
2	32800-88L00	レクチファイア/レギュレータアッシ	1	
3	32815-94L00	ブラケット,レクチファイア	1	
4	32890-94L00	ホルダ,エレクトリックパーツ	1	
5	01550-06207	ボルト	3	
6	09169-06063	ワッシャ 6.3X17X6	3	
7	09320-08051	クッション	3	
8	01550-06207	ボルト	2	
9	01550-06257	ボルト	2	
10	33410-94L00	コイル,イグニッション	3	
11	33446-94L00	プロテクタ,ハイテンションコード	3	
12	33542-16H00	シール,ハイテンションコード	3	
13	09408-00020	クリップ	2	
14	01550-06207	ボルト	3	
15	33510-16H10	キャップアッシ スパークプラグ	3	
16	33541-16H00	シール,スパークプラグ	3	
17	33920-94L10	ユニット,エンジンコントロール	1	
18	33925-94L00	クッション,エンジンコントロールユニット	1	
19	31800-94L00	リレーアッシ,スタータモータ	1	
20	09128-06013	スクリュ(6X8)	2	
21	08322-01067	ワッシャ	3	

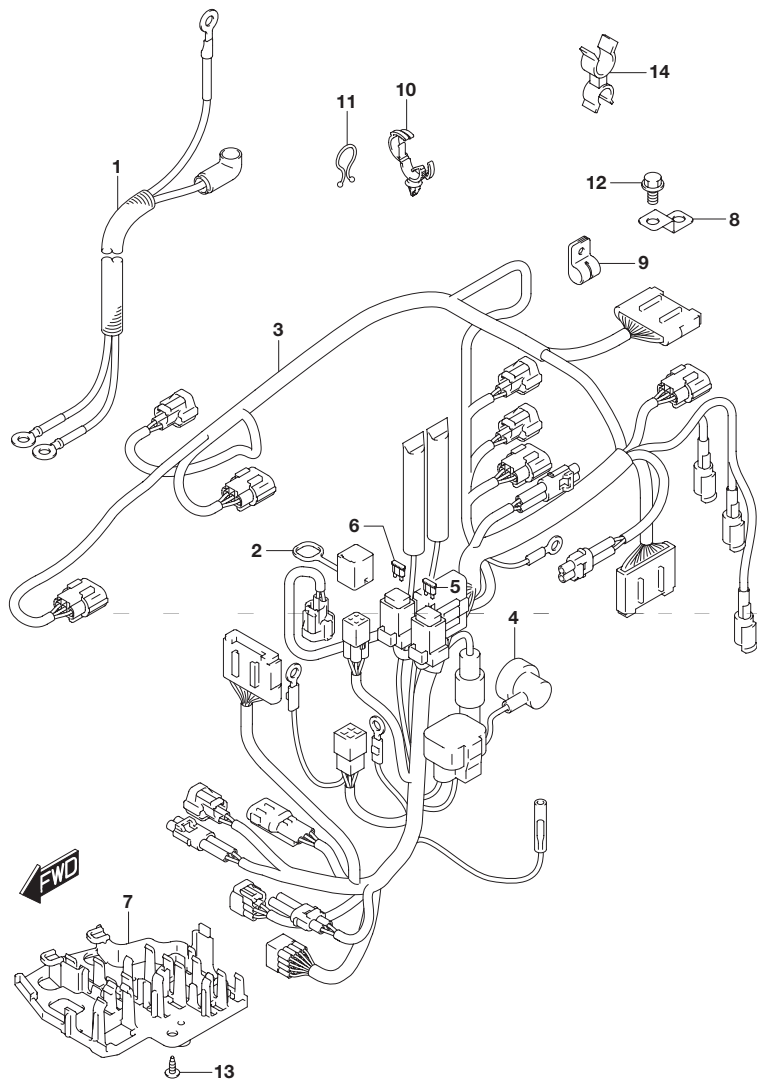
**FIG.310G**



**FIG.310G (1-G-11) レクチファイア/イグニッション コイル(DF30AQ)**

見出番号	品番	品名	使用個数	備考
1	32800-94L00	レクチファイア/レギュレータアッシ	1	
2	32800-88L00	レクチファイア/レギュレータアッシ	1	W/エレクトリック スタータ
3	32815-94L00	ブラケット,レクチファイア	1	W/エレクトリック スタータ
4	32890-94L00	ホルダ,エレクトリックパーツ	1	
5	01550-06207	ボルト	3	
6	09169-06063	ワッシャ 6.3X17X6	3	
7	09320-08051	クッション	3	
8	01550-06207	ボルト	2	W/エレクトリック スタータ
9	01550-06257	ボルト	2	
10	33410-94L00	コイル,イグニッション	3	
11	33446-94L00	プロテクタ,ハイテンションコード	3	
12	33542-16H00	シール,ハイテンションコード	3	
13	09408-00020	クリップ	2	
14	01550-06207	ボルト	3	
15	33510-16H10	キャップアッシ,スパークプラグ	3	
16	33541-16H00	シール,スパークプラグ	3	
17	33920-94L10	ユニット,エンジンコントロール	1	
18	33925-94L00	クッション,エンジンコントロールユニット	1	
19	31800-94L00	リレーアッシ,スタータモータ	1	W/エレクトリック スタータ
20	09128-06013	スクリュ(6X8)	2	W/エレクトリック スタータ
21	08322-01067	ワッシャ	3	

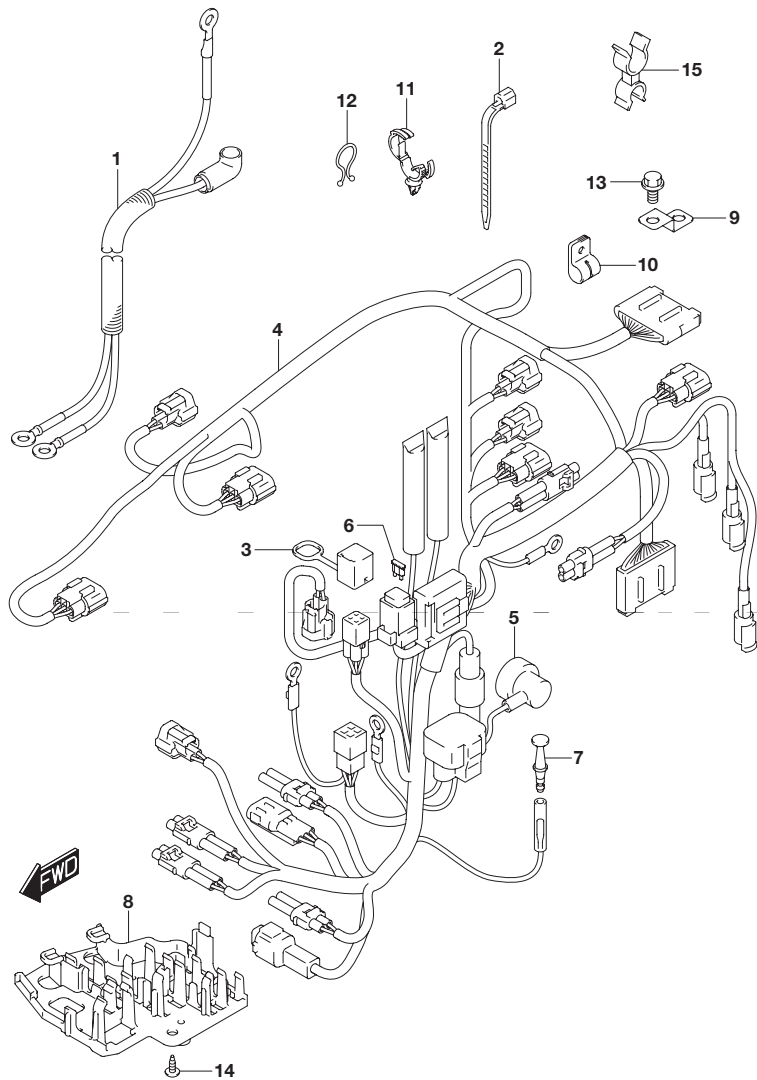
**FIG.322A**



**FIG.322A (1-G-12) ハーネス(DF25AT)**

見出番号	品番	品名	使用個数	備考
1	33810-94L00	ケーブル スタータ	1	
2	33634-94L00	キャップ サービスコネクタ	1	
3	36610-94L40	ハーネスアッシ ワイヤリング(T)	1	
4	36618-43410	・キャップ,オイルプレッシャスイッチ	1	
5	09481-10501	・フューズ(10A)	1	
6	09481-30501	・フューズ(30A)	1	
7	36616-94L00	ホルダ,コネクタ	1	
8	36617-93J10	ブラケット,ハーネス	1	
9	09403-08404	クランプ	1	
10	09403-20308	クランプ	2	
11	09408-00008	クリップ(ID:20)	3	
12	01550-06127	ボルト	1	
13	03542-05169	スクリュー	2	
14	09408-00054	クランプ	1	

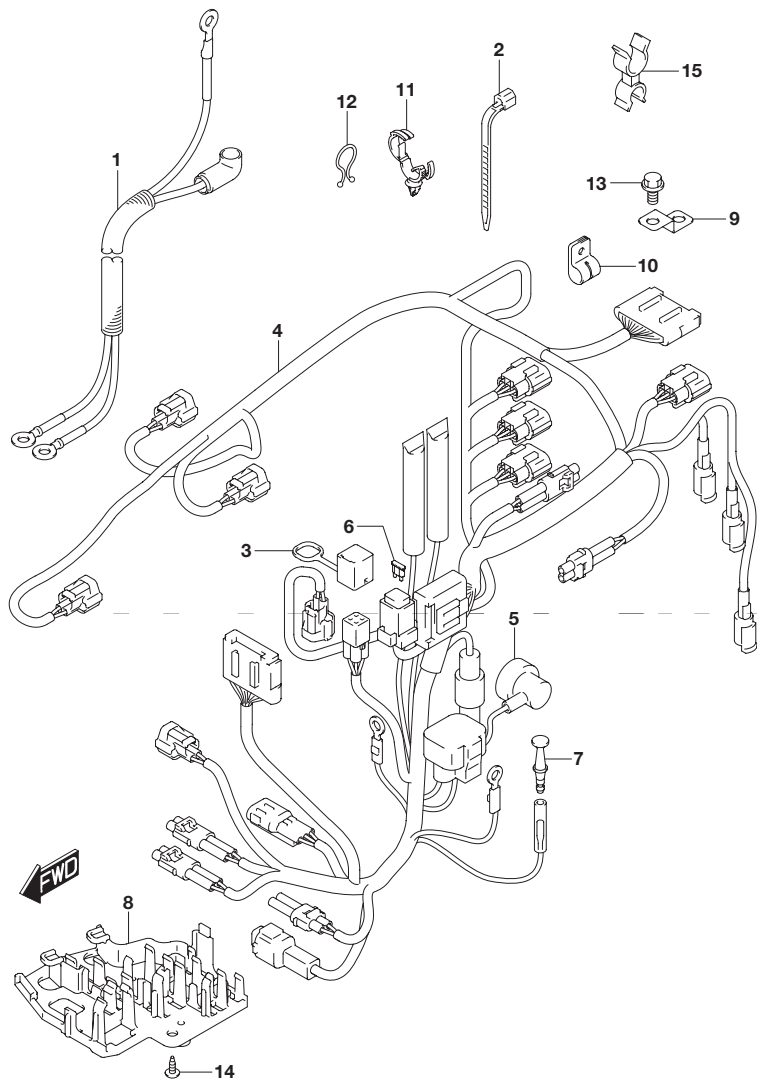
**FIG.322B**



**FIG.322B (1-G-13) ハーネス(DF25ATH)**

見出番号	品番	品名	使用個数	備考
1	33810-94L00	ケーブル スタータ	1	
2	09407-18402	クランプ(L:165)	1	
3	33634-94L00	キャップ サービスコネクタ	1	
4	36610-94L30	ハーネスアッシ ,ワイヤリング(TH)	1	
5	36618-43410	・キャップ ,オイルプレッシャスイッチ	1	
6	09481-30501	・フューズ(30A)	1	
7	36615-96300	ターミナル	1	
8	36616-94L00	ホルダ ,コネクタ	1	
9	36617-93J10	ブラケット ,ハーネス	1	
10	09403-08404	クランプ	1	
11	09403-20308	クランプ	2	
12	09408-00008	クリップ(ID:20)	3	
13	01550-06127	ボルト	1	
14	03542-05169	スクリュー	2	
15	09408-00054	クランプ	1	

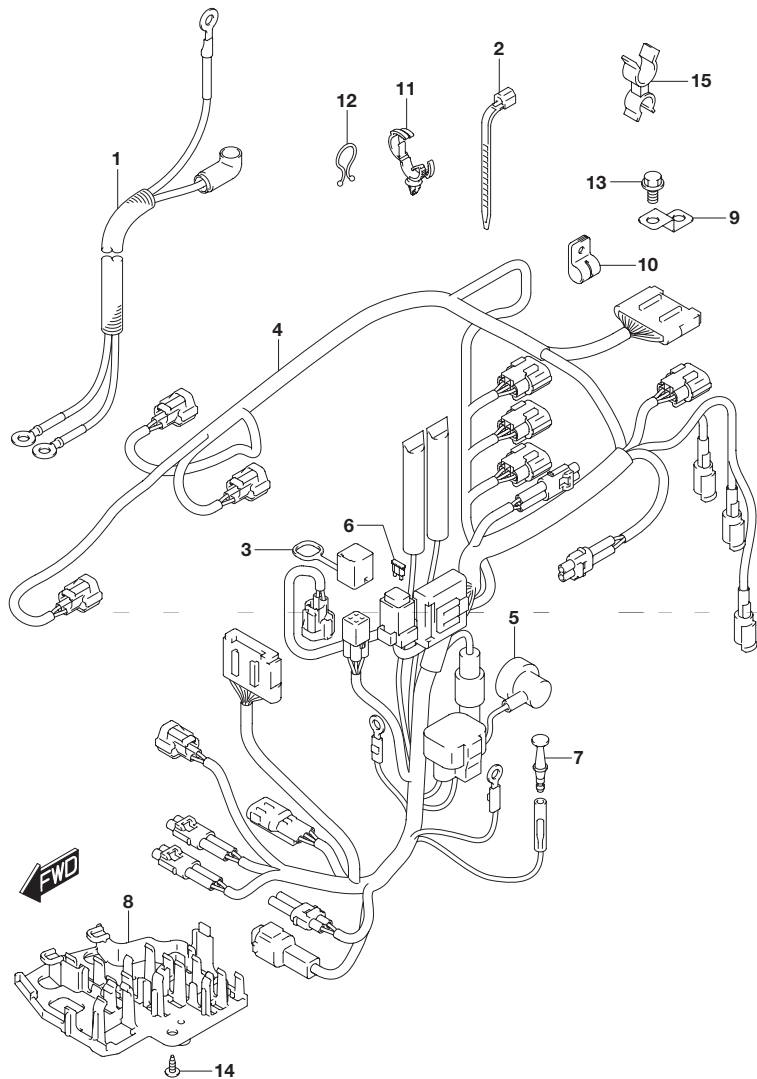
**FIG.322C**



**FIG.322C (1-G-14) ハーネス(DF25AQ)**

見出番号	品番	品名	使用個数	備考
1	33810-94L00	ケーブル スタータ	1	W/エレクトリック スタータ
2	09407-18402	クランプ(L:165)	1	W/エレクトリック スタータ
3	33634-94L00	キャップ サービスコネクタ	1	
4-1	36610-94L00	ハーネスアッシ ,ワイヤリング(MZ)	1	W/マニュアル スタータ
4-2	36610-94L10	ハーネスアッシ ,ワイヤリング(ME)	1	W/エレクトリック スタータ
5	36618-43410	・キャップ ,オイルプレッシャスイッチ	1	W/エレクトリック スタータ
6	09481-30501	・フューズ(30A)	1	W/エレクトリック スタータ
7	36615-96300	ターミナル	1	
8	36616-94L00	ホルダ ,コネクタ	1	
9	36617-93J10	ブラケット ,ハーネス	1	
10	09403-08404	クランプ	1	
11	09403-20308	クランプ	2	
12	09408-00008	クリップ(ID:20)	3	
13	01550-06127	ボルト	1	
14	03542-05169	スクリュー	2	
15	09408-00054	クランプ	1	

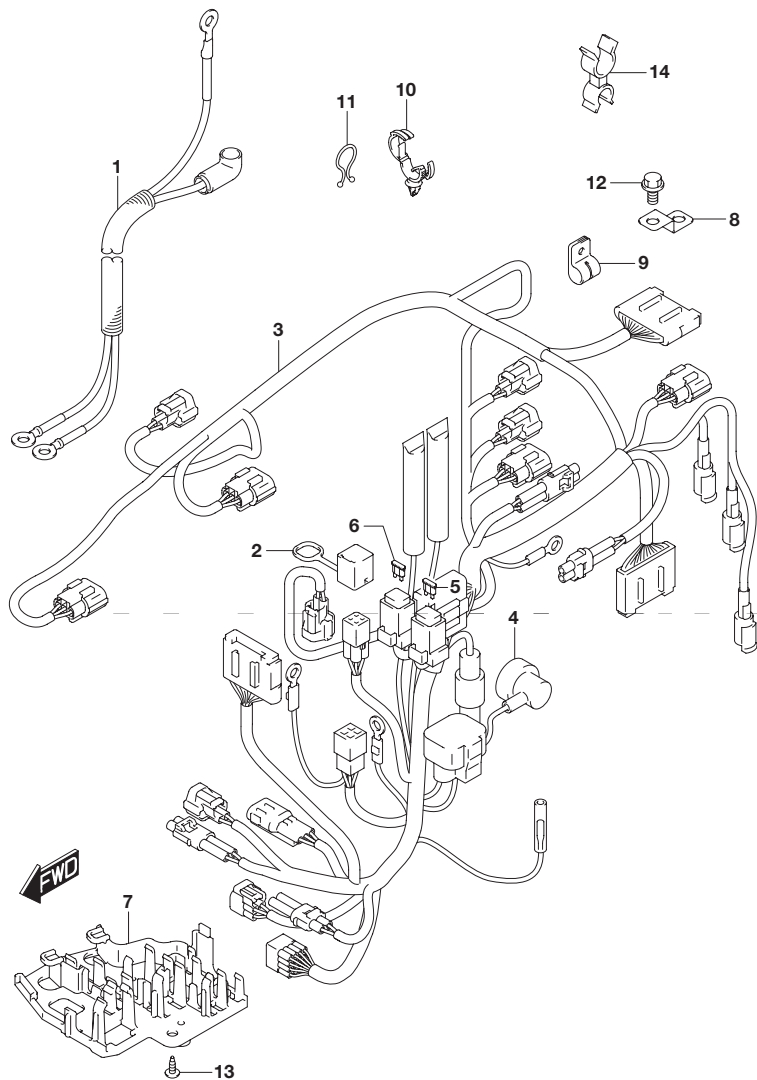
**FIG.322D**



**FIG.322D (1-G-15) ハーネス(DF30A)**

見出番号	品番	品名	使用個数	備考
1	33810-94L00	ケーブル スタータ	1	W/エレクトリック スタータ
2	09407-18402	クランプ(L:165)	1	W/エレクトリック スタータ
3	33634-94L00	キャップ サービスコネクタ	1	
4-1	36610-94L00	ハーネスアッシ ,ワイヤリング(MZ)	1	W/マニュアル スタータ
4-2	36610-94L10	ハーネスアッシ ,ワイヤリング(ME)	1	W/エレクトリック スタータ
5	36618-43410	・キャップ ,オイルプレッシャスイッチ	1	W/エレクトリック スタータ
6	09481-30501	・フューズ(30A)	1	W/エレクトリック スタータ
7	36615-96300	ターミナル	1	
8	36616-94L00	ホルダ ,コネクタ	1	
9	36617-93J10	ブラケット ,ハーネス	1	
10	09403-08404	クランプ	1	
11	09403-20308	クランプ	2	
12	09408-00008	クリップ(ID:20)	3	
13	01550-06127	ボルト	1	
14	03542-05169	スクリュー	2	
15	09408-00054	クランプ	1	

**FIG.322E**

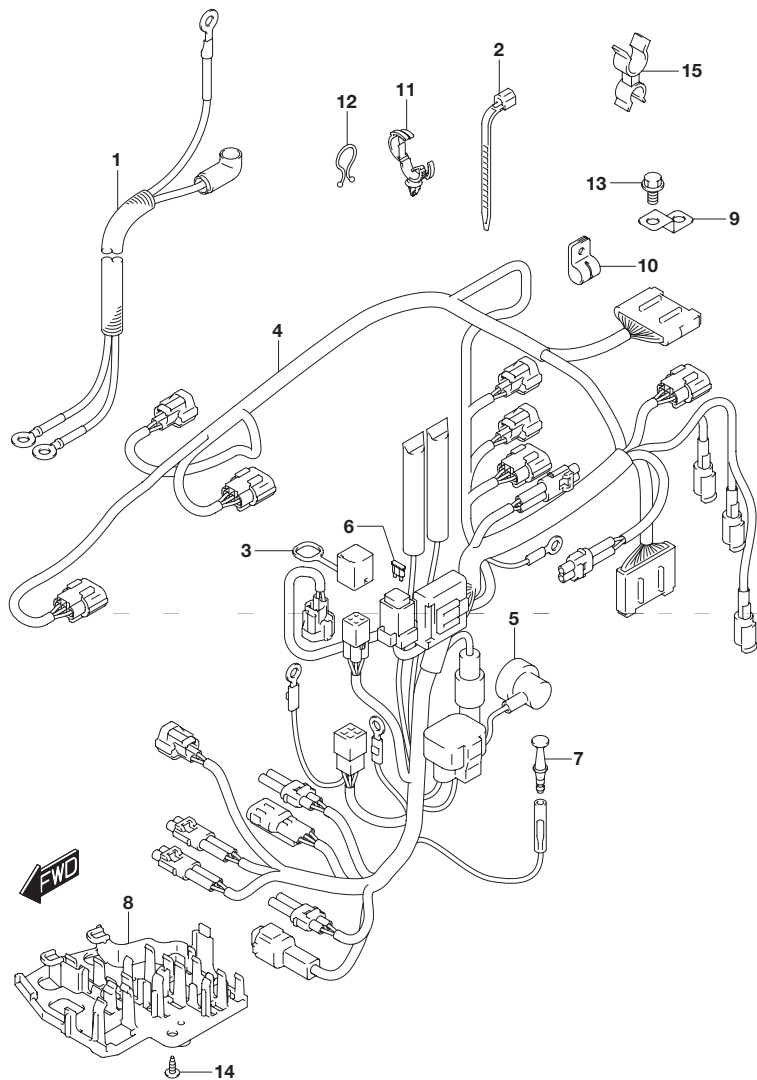


**FIG.322E (1-H-2) ハーネス(DF30AT)**

見出番号	品番	品名	使用個数	備考
1	33810-94L00	ケーブル スタータ	1	
2	33634-94L00	キャップ サービスコネクタ	1	
3	36610-94L40	ハーネスアッシ ワイヤリング(T)	1	
4	36618-43410	・キャップ,オイルプレッシャスイッチ	1	
5	09481-10501	・フューズ(10A)	1	
6	09481-30501	・フューズ(30A)	1	
7	36616-94L00	ホルダ,コネクタ	1	
8	36617-93J10	ブラケット,ハーネス	1	
9	09403-08404	クランプ	1	
10	09403-20308	クランプ	2	
11	09408-00008	クリップ(ID:20)	3	
12	01550-06127	ボルト	1	
13	03542-05169	スクリュー	2	
14	09408-00054	クランプ	1	



**FIG.322F**



**FIG.322F (1-H-3) ハーネス(DF30ATH)**

見出番号	品番	品名	使用個数	備考
1	33810-94L00	ケーブル スタータ	1	
2	09407-18402	クランプ(L:165)	1	
3	33634-94L00	キャップ サービスコネクタ	1	
4	36610-94L30	ハーネスアッシ ,ワイヤリング(TH)	1	
5	36618-43410	・キャップ ,オイルプレッシャスイッチ	1	
6	09481-30501	・フューズ(30A)	1	
7	36615-96300	ターミナル	1	
8	36616-94L00	ホルダ ,コネクタ	1	
9	36617-93J10	ブラケット ,ハーネス	1	
10	09403-08404	クランプ	1	
11	09403-20308	クランプ	2	
12	09408-00008	クリップ(ID:20)	3	
13	01550-06127	ボルト	1	
14	03542-05169	スクリュー	2	
15	09408-00054	クランプ	1	

FIG.322G

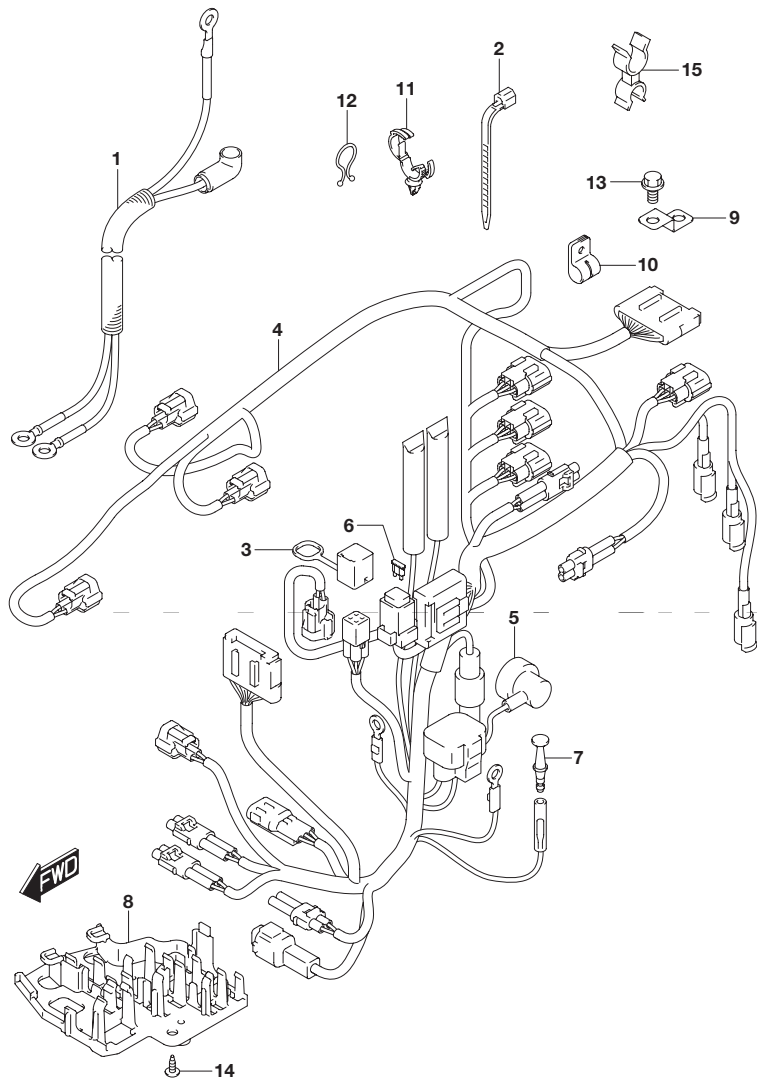


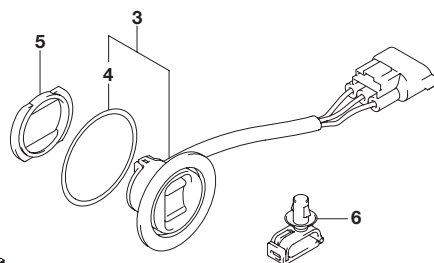
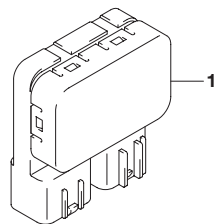
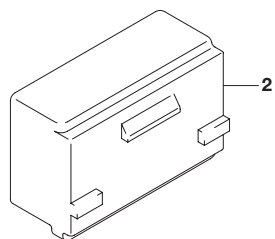
FIG.322G (1-H-4) ハーネス(DF30AQ)

見出番号	品番	品名	使用個数	備考
1	33810-94L00	ケーブル スタータ	1	W/エレクトリック スタータ
2	09407-18402	クランプ(L:165)	1	W/エレクトリック スタータ
3	33634-94L00	キャップ サービスコネクタ	1	
4-1	36610-94L00	ハーネスアッシ ,ワイヤリング(MZ)	1	W/マニュアル スタータ
4-2	36610-94L10	ハーネスアッシ ,ワイヤリング(ME)	1	W/エレクトリック スタータ
5	36618-43410	・キャップ ,オイルプレッシャスイッチ	1	W/エレクトリック スタータ
6	09481-30501	・フューズ (30A)	1	W/エレクトリック スタータ
7	36615-96300	ターミナル	1	
8	36616-94L00	ホルダ ,コネクタ	1	
9	36617-93J10	ブラケット ,ハーネス	1	
10	09403-08404	クランプ	1	
11	09403-20308	クランプ	2	
12	09408-00008	クリップ (ID:20)	3	
13	01550-06127	ボルト	1	
14	03542-05169	スクリュ	2	
15	09408-00054	クランプ	1	

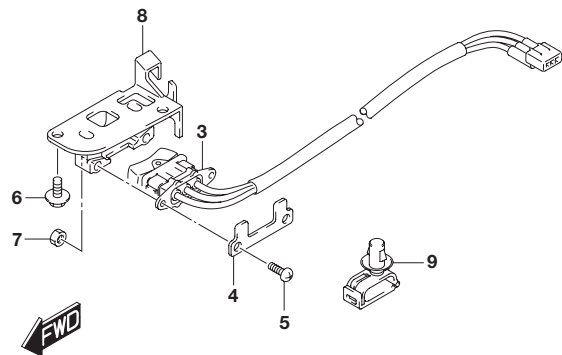
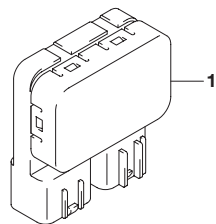
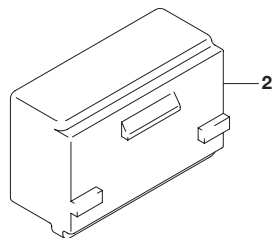
**FIG.327A**

**FIG.327A (1-H-5) PTT スイッチ(DF25AT)**

見出番号	品番	品名	使用個数	備考
1	38410-93J20	リレーアッソ PTT	1	
2	38415-94L00	ホルダ PTTリレー	1	
3	37850-92J00	スイッチアッソ PTT	1	
4	37856-92J00	テープ PTTスイッチ	1	
5	37857-92J00	プッシュ PTTスイッチ	1	
6	09403-07340	クランプ	1	



**FIG.327B**



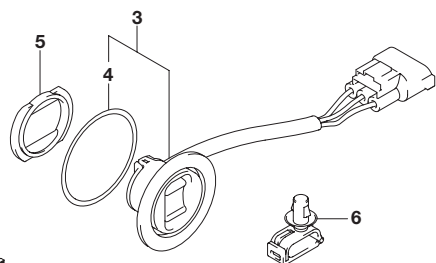
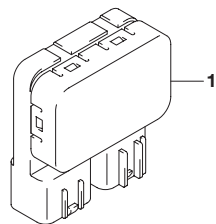
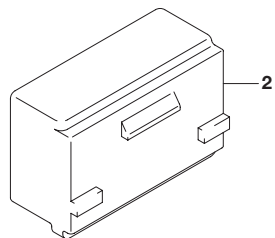
**FIG.327B (1-H-6) PTT スイッチ(DF25ATH)**

見出番号	品番	品名	使用個数	備考
1	38410-93J20	リレーアッシ PTT	1	
2	38415-94L00	ホルダ PTTリレー	1	
3	37850-94L00	スイッチアッシ ポイント	1	
4	37852-94JA0	プレート PTTスイッチ	1	
5	09125-05046	スクリュ(5X12)	2	
6	29103-93J00	ボルト	2	
7	09140-05005	ナット	2	
8	37851-89L00	ホルダ,ポイントスイッチ	1	
9	09403-07340	クランプ	1	

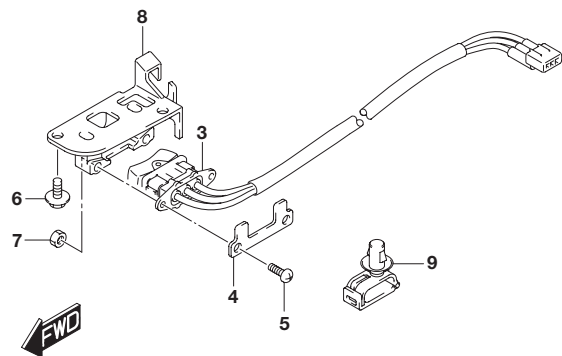
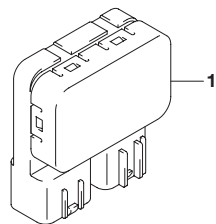
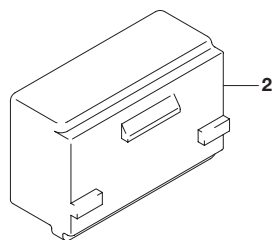
**FIG.327C**

**FIG.327C (1-H-7) PTT スイッチ(DF30AT)**

見出番号	品番	品名	使用個数	備考
1	38410-93J20	リレーアッソ PTT	1	
2	38415-94L00	ホルダ PTTリレー	1	
3	37850-92J00	スイッチアッソ PTT	1	
4	37856-92J00	テープ PTTスイッチ	1	
5	37857-92J00	プッシュ PTTスイッチ	1	
6	09403-07340	クランプ	1	



**FIG.327D**



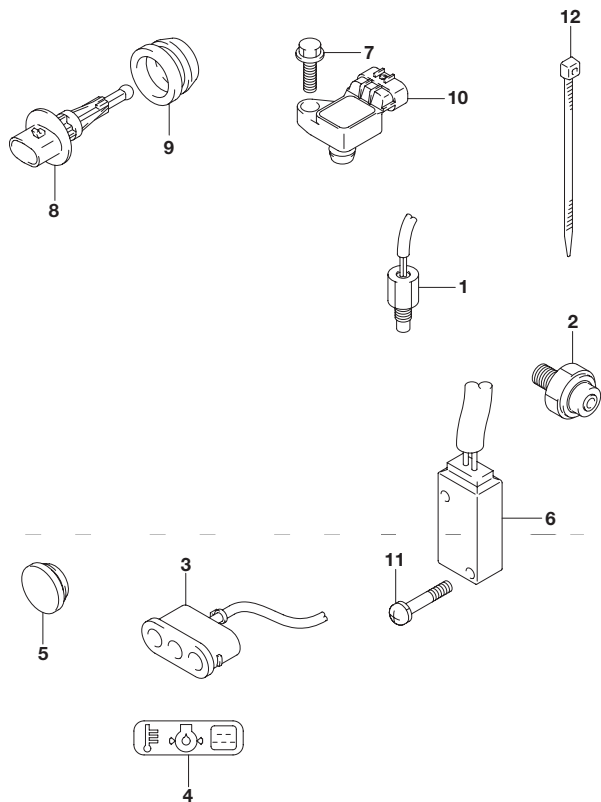
**FIG.327D (1-H-8) PTT スイッチ(DF30ATH)**

見出番号	品番	品名	使用個数	備考
1	38410-93J20	リレーアッシ PTT	1	
2	38415-94L00	ホルダ PTTリレー	1	
3	37850-94L00	スイッチアッシ ポイント	1	
4	37852-94JA0	プレート PTTスイッチ	1	
5	09125-05046	スクリユ(5X12)	2	
6	29103-93J00	ボルト	2	
7	09140-05005	ナット	2	
8	37851-89L00	ホルダ,ポイントスイッチ	1	
9	09403-07340	クランプ	1	

**FIG.334A**

**FIG.334A (1-H-9) センサ/スイッチ(DF25AT)**

見出番号	品番	品名	使用個数	備考
1	13640-32G20	センサ,エンジンテンパレチャ	1	
2	37820-80001	スイッチアッシ オイルプレッシャ	1	
3	36360-94L00	インジケータ,ウォーニング	1	
4	36367-89L00	ラベル,ウォーニング	1	
5	37163-89L00	プラグ,スターティングスイッチホール	1	
6	37721-94L00	スイッチアッシ ニュートラル	1	
7	01550-06207	ボルト	1	
8	13650-52G00	センサ,インレットエアテンパレチャ	1	
9	13655-87J00	グロメット,エアテンパレチャセンサ	1	
10	18590-58M00	センサ,プレッシャ	1	
11	09137-03008	スクリュ(3X18)	2	
12	09407-14407	クランプ(L:145)	1	

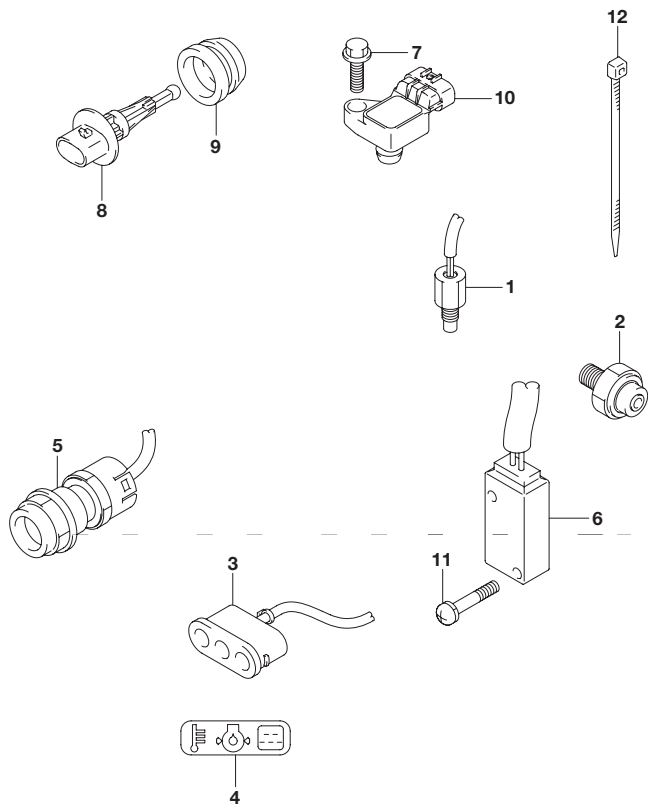


**4**



**FIG.334B**

**FIG.334B (1-H-10) センサ/スイッチ(DF25ATH)**



見出番号	品番	品名	使用個数	備考
1	13640-32G20	センサ,エンジンテンパレチャ	1	
2	37820-80001	スイッチアツシ オイルプレッシャ	1	
3	36360-94L00	インジケータ,ウォーニング	1	
4	36367-89L00	ラベル,ウォーニング	1	
5	37161-89L00	スイッチアツシ スタータモータ	1	
6	37721-94L00	スイッチアツシ ニュートラル	1	
7	01550-06207	ボルト	1	
8	13650-52G00	センサ,インレットエアテンパレチャ	1	
9	13655-87J00	グロメット,エアテンパレチャセンサ	1	
10	18590-58M00	センサ,プレッシャ	1	
11	09137-03008	スクリュ(3X18)	2	
12	09407-14407	クランプ(L:145)	1	

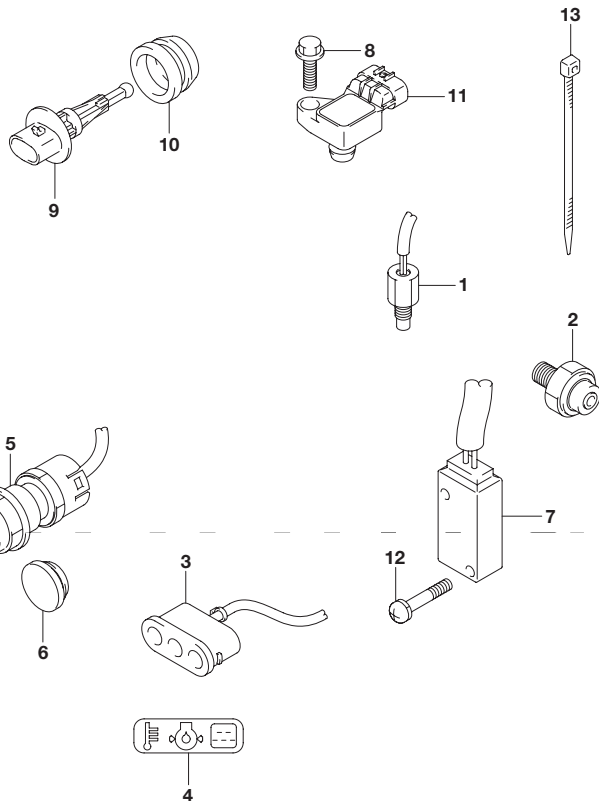




FIG.334C

FIG.334C (1-H-11) センサ/スイッチ(DF25AQ)

見出番号	品番	品名	使用個数	備考
1	13640-32G20	センサ,エンジンテンパレチャ	1	
2	37820-80001	スイッチアッシ オイルプレッシャ	1	
3	36360-94L00	インジケータ,ウォーニング	1	
4	36367-89L00	ラベル,ウォーニング	1	
5	37161-89L00	スイッチアッシ スタータモータ	1	W/電気リツク スタータ
6	37163-89L00	プラグ,スターティングスイッチホール	1	W/マニュアル スタータ
7	37721-94L00	スイッチアッシ ニュートラル	1	
8	01550-06207	ボルト	1	
9	13650-52G00	センサ,インレットエアテンパレチャ	1	
10	13655-87J00	グロメツト,エアテンパレチャセンサ	1	
11	18590-58M00	センサ,プレッシャ	1	
12	09137-03008	スクリュ(3X18)	2	
13	09407-14407	クランプ(L:145)	1	

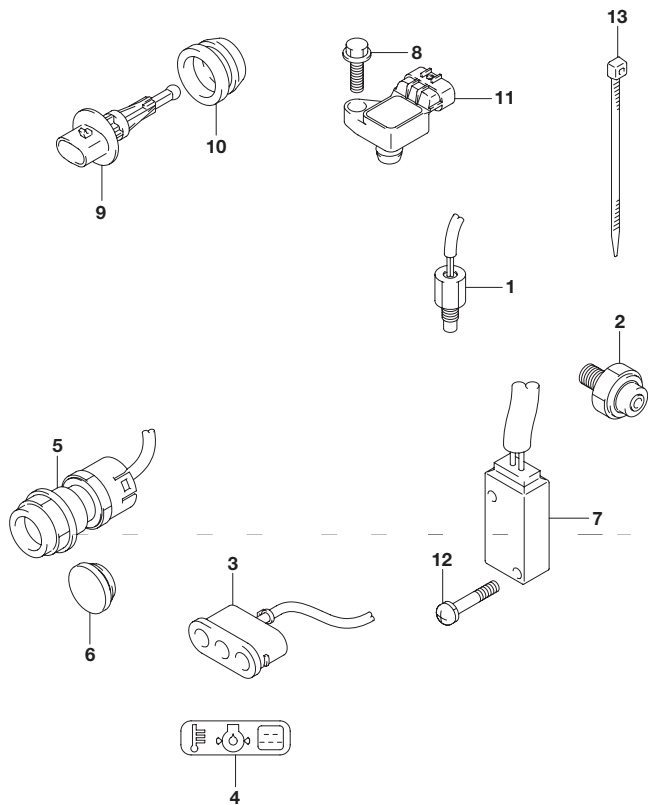


4



**FIG.334D**

**FIG.334D (1-H-12) センサ/スイッチ(DF30A)**



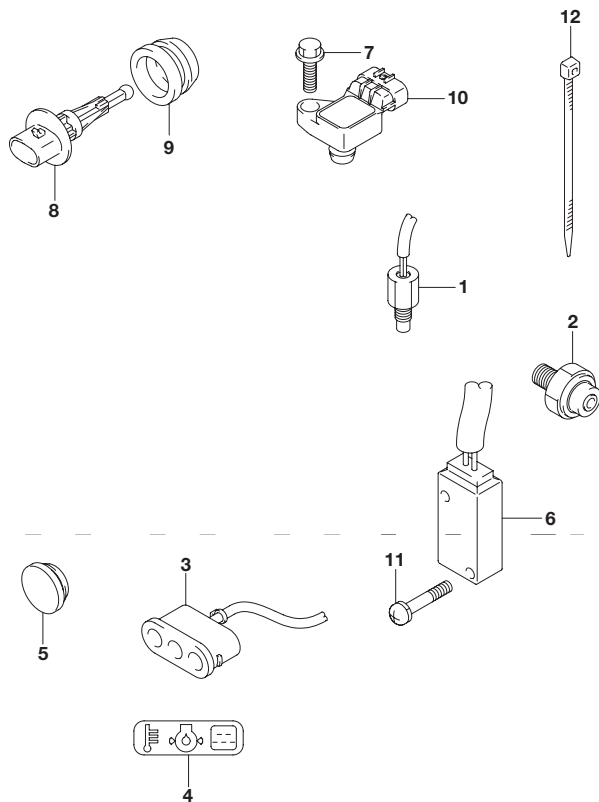
見出番号	品番	品名	使用個数	備考
1	13640-32G20	センサ,エンジンテンパレチャ	1	
2	37820-80001	スイッチアッシ オイルプレッサ	1	
3	36360-94L00	インジケータ,ウォーニング	1	
4	36367-89L00	ラベル,ウォーニング	1	
5	37161-89L00	スイッチアッシ スタータモータ	1	W/エレクトリック スタータ
6	37163-89L00	プラグ,スターティングスイッチホール	1	W/マニュアル スタータ
7	37721-94L00	スイッチアッシ ニュートラル	1	
8	01550-06207	ボルト	1	
9	13650-52G00	センサ,インレットエアテンパレチャ	1	
10	13655-87J00	グロメット,エアテンパレチャセンサ	1	
11	18590-58M00	センサ,プレッサ	1	
12	09137-03008	スクリュ(3X18)	2	
13	09407-14407	クランプ(L:145)	1	



**FIG.334E**

**FIG.334E (1-H-13) センサ/スイッチ(DF30AT)**

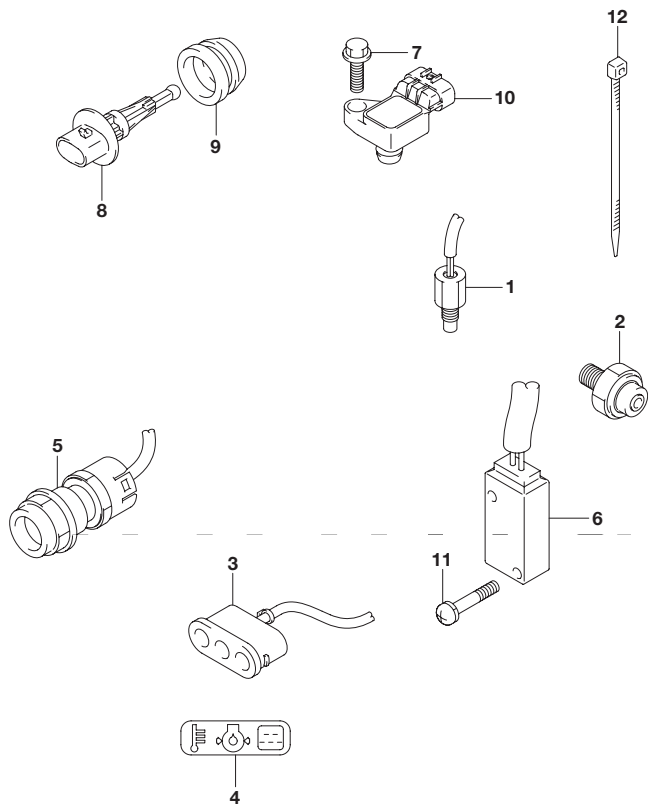
見出番号	品番	品名	使用個数	備考
1	13640-32G20	センサ,エンジンテンパレチャ	1	
2	37820-80001	スイッチアッシ オイルプレッシャ	1	
3	36360-94L00	インジケータ,ウォーニング	1	
4	36367-89L00	ラベル,ウォーニング	1	
5	37163-89L00	プラグ,スターティングスイッチホール	1	
6	37721-94L00	スイッチアッシ ニュートラル	1	
7	01550-06207	ボルト	1	
8	13650-52G00	センサ,インレットエアテンパレチャ	1	
9	13655-87J00	グロメット,エアテンパレチャセンサ	1	
10	18590-58M00	センサ,プレッシャ	1	
11	09137-03008	スクリュ(3X18)	2	
12	09407-14407	クランプ(L:145)	1	



**4**



**FIG.334F**



**FIG.334F (1-H-14) センサ/スイッチ(DF30ATH)**

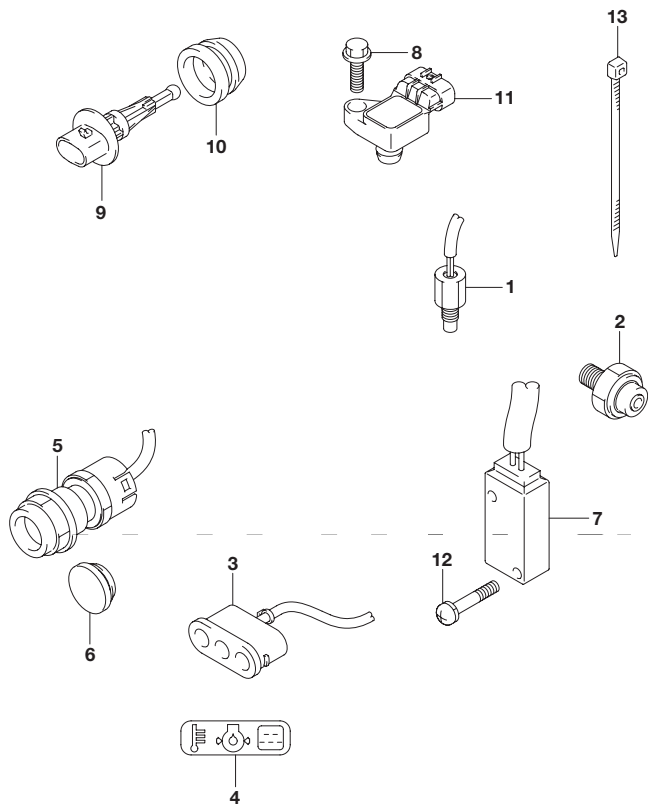
見出番号	品番	品名	使用個数	備考
1	13640-32G20	センサ,エンジンテンパレチャ	1	
2	37820-80001	スイッチアツシ オイルプレッシャ	1	
3	36360-94L00	インジケータ,ウォーニング	1	
4	36367-89L00	ラベル,ウォーニング	1	
5	37161-89L00	スイッチアツシ スタータモータ	1	
6	37721-94L00	スイッチアツシ ニュートラル	1	
7	01550-06207	ボルト	1	
8	13650-52G00	センサ,インレットエアテンパレチャ	1	
9	13655-87J00	グロメット,エアテンパレチャセンサ	1	
10	18590-58M00	センサ,プレッシャ	1	
11	09137-03008	スクリュ(3X18)	2	
12	09407-14407	クランプ(L:145)	1	



FIG.334G

FIG.334G (1-H-15) センサ/スイッチ(DF30AQ)

4

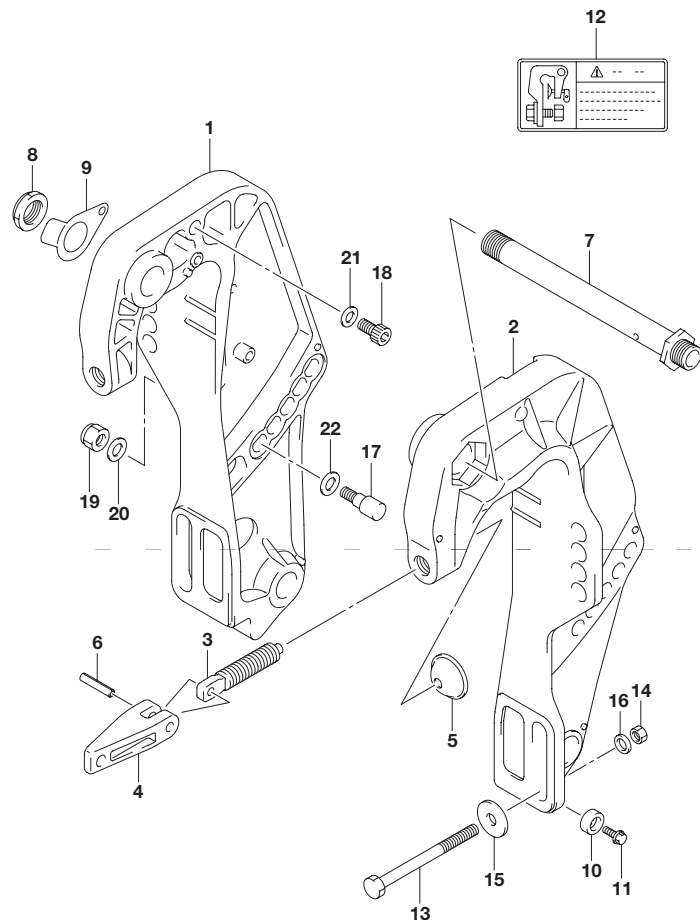


見出番号	品番	品名	使用個数	備考
1	13640-32G20	センサ,エンジンテンパレチャ	1	
2	37820-80001	スイッチアッシ オイルプレッシャ	1	
3	36360-94L00	インジケータ,ウォーニング	1	
4	36367-89L00	ラベル,ウォーニング	1	
5	37161-89L00	スイッチアッシ スタータモータ	1	W/エレクトリック スタータ
6	37163-89L00	プラグ,スターティングスイッチホール	1	W/マニュアル スタータ
7	37721-94L00	スイッチアッシ ニュートラル	1	
8	01550-06207	ボルト	1	
9	13650-52G00	センサ,インレットエアテンパレチャ	1	
10	13655-87J00	グロメット,エアテンパレチャセンサ	1	
11	18590-58M00	センサ,プレッシャ	1	
12	09137-03008	スクリュ(3X18)	2	
13	09407-14407	クランプ(L:145)	1	



FIG.335A

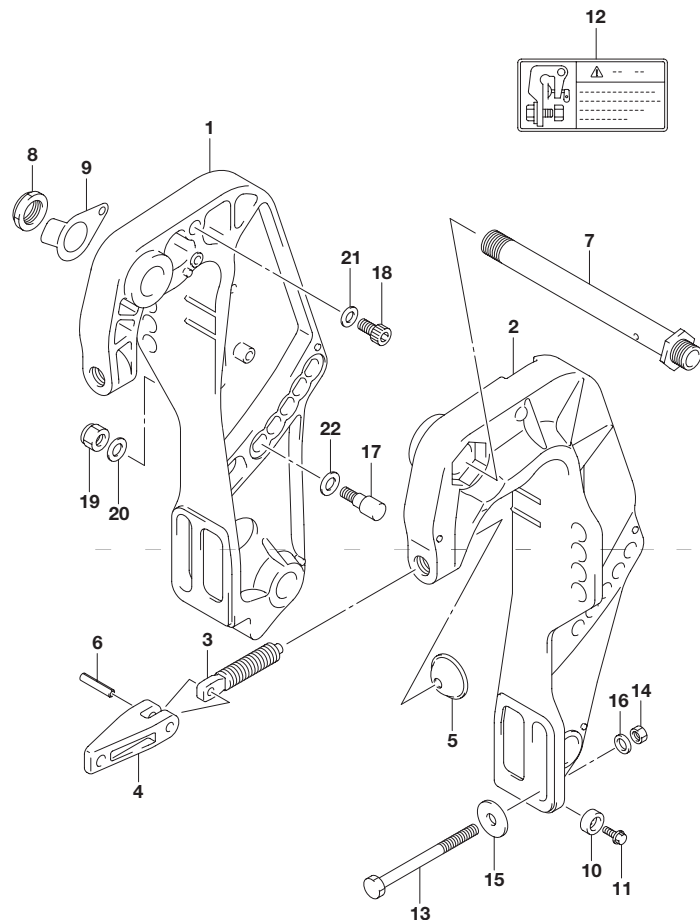
FIG.335A (1-I-2) クランプ ブラケット(DF25AT)



見出番号	品番	品名	使用個数	備考
1	41111-94LA0-0EP	ブラケット,クランプスターボード(ブラック)	1	
2	41121-94LA0-0EP	ブラケット,クランプポート(ブラック)	1	
3	41211-94LA0	スクリュ,クランプ	2	
4	41212-91J00	ハンドル,クランプ	2	
5	41213-94J01	プレート,クランプ	2	
6	09205-06021	ピン(6X25)	2	
7	41130-94LA0	シャフト,クランプブラケット	1	
8	09159-22006	ナット	1	
9	41135-93JL0	ワッシャ,クランプブラケットシャフト	1	
10-1	55321-87J00	アノード,プロテクション	2	
10-2	55321-87J10	アノード,マグネシウム	1	OPT
11	09103-06281	ボルト(6X14)	2	
12	69911-91J10	マーク,クランプブラケット	1	
13	09100-12093	ボルト(12X100)	4	
14	09159-12014	ナット	4	
15	09160-12044	ワッシャ(12.5X35X3.2)	4	
16	09160-12110	ワッシャ(12.5X22X3)	4	
17	45421-94LA0	ピン,フィルロック	2	
18	09106-10065	ボルト(10X20)	2	
19	09159-10050	ナット	2	
20	09160-10082	ワッシャ(10.5X19X2)	2	
21	09160-10082	ワッシャ(10.5X19X2)	2	
22	09160-12066	ワッシャ(12.5X22X2.5)	2	

**FIG.335B**

**FIG.335B (1-I-3) クランプ ブラケット(DF25ATH)**



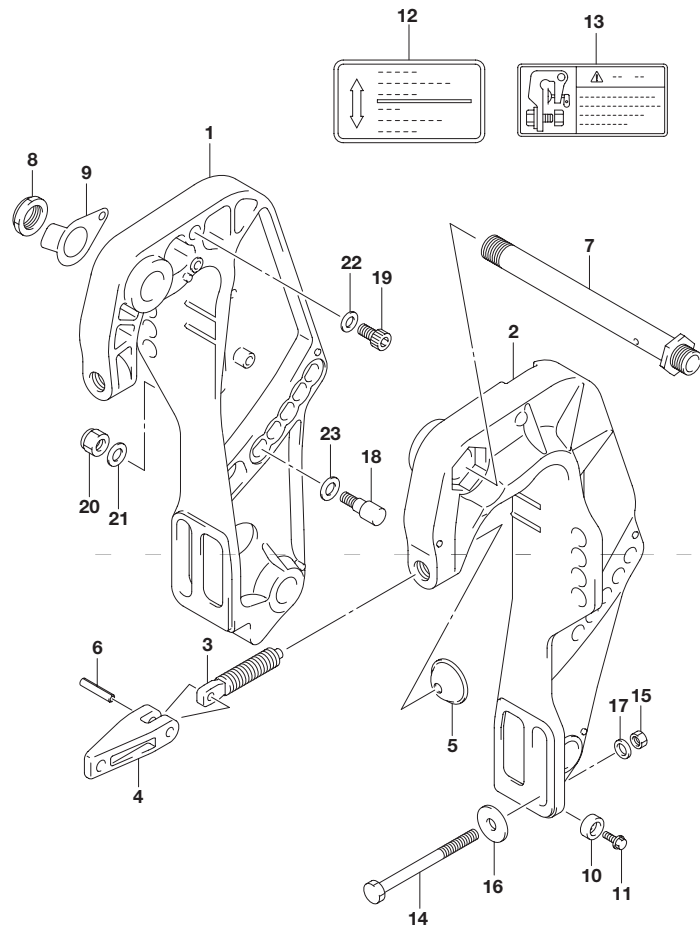
見出番号	品番	品名	使用個数	備考
1	41111-94LA0-0EP	ブラケット,クランプスターボード(ブラック)	1	
2	41121-94LA0-0EP	ブラケット,クランプポート(ブラック)	1	
3	41211-94LA0	スクリュ,クランプ	2	
4	41212-91J00	ハンドル,クランプ	2	
5	41213-94J01	プレート,クランプ	2	
6	09205-06021	ピン(6X25)	2	
7	41130-94LA0	シャフト,クランプブラケット	1	
8	09159-22006	ナット	1	
9	41135-93JL0	ワッシャ,クランプブラケットシャフト	1	
10-1	55321-87J00	アノード,プロテクション	2	
10-2	55321-87J10	アノード,マグネシウム	1	OPT
11	09103-06281	ボルト(6X14)	2	
12	69911-91J10	マーク,クランプブラケット	1	
13	09100-12093	ボルト(12X100)	4	
14	09159-12014	ナット	4	
15	09160-12044	ワッシャ(12.5X35X3.2)	4	
16	09160-12110	ワッシャ(12.5X22X3)	4	
17	45421-94LA0	ピン,フィルロック	2	
18	09106-10065	ボルト(10X20)	2	
19	09159-10050	ナット	2	
20	09160-10082	ワッシャ(10.5X19X2)	2	
21	09160-10082	ワッシャ(10.5X19X2)	2	
22	09160-12066	ワッシャ(12.5X22X2.5)	2	

5



**FIG.335C**

**FIG.335C (1-I-4) クランプブラケット(DF25AQ)**



見出番号	品番	品名	使用個数	備考
1	41111-94LA0-0EP	ブラケット,クランプスターボード(ブラック)	1	
2	41121-94LA0-0EP	ブラケット,クランプポート(ブラック)	1	
3	41211-94LA0	スクリュ,クランプ	2	
4	41212-91J00	ハンドル,クランプ	2	
5	41213-94J01	プレート,クランプ	2	
6	09205-06021	ピン(6X25)	2	
7	41130-94LA0	シャフト,クランプブラケット	1	
8	09159-22006	ナット	1	
9	41135-93JL0	ワッシャ,クランプブラケットシャフト	1	
10-1	55321-87J00	アノード,プロテクション	2	
10-2	55321-87J10	アノード,マグネシウム	1	OPT
11	09103-06281	ボルト(6X14)	2	
12	43241-87J00	マーク,リリースレバー	1	
13	69911-91J10	マーク,クランプブラケット	1	
14	09100-12093	ボルト(12X100)	4	
15	09159-12014	ナット	4	
16	09160-12044	ワッシャ(12.5X35X3.2)	4	
17	09160-12110	ワッシャ(12.5X22X3)	4	
18	45421-94LA0	ピン,チルトロック	2	
19	09106-10065	ボルト(10X20)	2	
20	09159-10050	ナット	2	
21	09160-10082	ワッシャ(10.5X19X2)	2	
22	09160-10082	ワッシャ(10.5X19X2)	2	
23	09160-12066	ワッシャ(12.5X22X2.5)	2	



FIG.335D

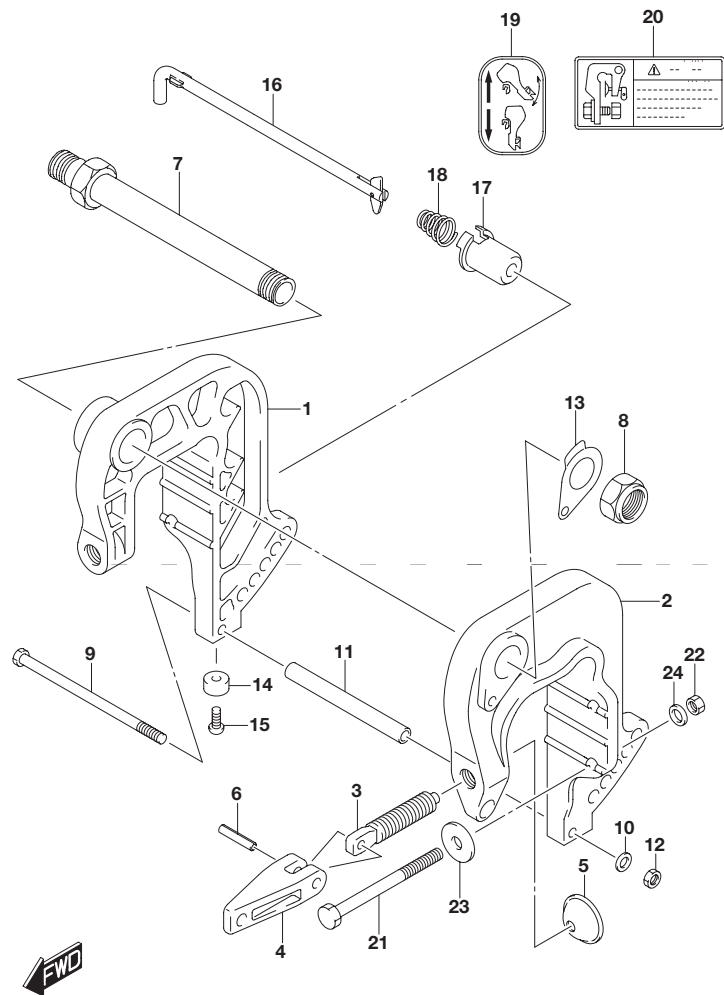
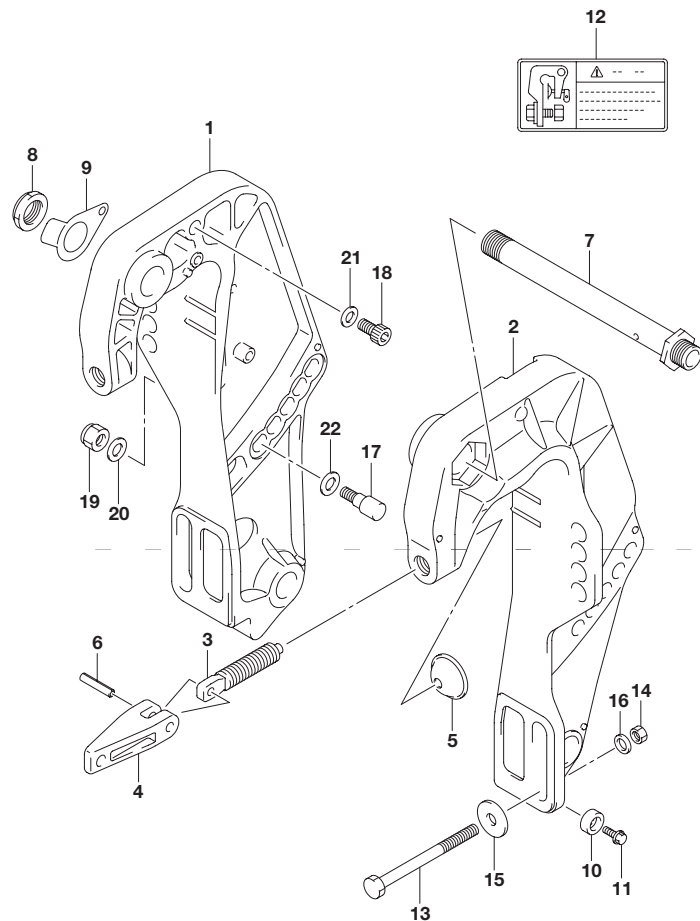


FIG.335D (1-I-5) クランプブラケット(DF30A)

見出番号	品番	品名	使用個数	備考
1	41111-94L00-0EP	ブラケット,クランプスターボード(ブラック)	1	
2	41121-94L00-0EP	ブラケット,クランプポート(ブラック)	1	
3	41211-94L00	スクリュ,クランプ	2	
4	41212-91J00	ハンドル,クランプ	2	
5	41213-94J01	プレート,クランプ	2	
6	09205-06021	ピン(6X25)	2	
7	41130-91L00	シャフト,クランプブラケット	1	
8	09159-22006	ナット	1	
9	09100-06165	ボルト(6X180)	1	
10	09160-06082	ワッシャ(6.5X13X1.0)	1	
11	09180-06342	スペーザ(6.1X9X138)	1	
12	29141-93J00	ナット	1	
13	41135-93J11	ワッシャ,クランプブラケットシャフト	1	
14-1	55321-87J00	アノード,プロテクション	2	
14-2	55321-87J10	アノード,マグネシウム	1	OPT
15	09103-06281	ボルト(6X14)	2	
16	45420-94L00	ピン,チルトロック	1	
17	45425-94J01	ストッパ,チルトロックピン	1	
18	59442-94L00	スプリング	1	
19	45269-89L00	マーク,リバースロック	1	
20	69911-91J10	マーク,クランプブラケット	1	
21	09100-10309	ボルト(10X110)	2	
22	09159-10050	ナット	2	
23	09160-10139	ワッシャ(10.5X35X3)	2	
24	09160-10140	ワッシャ(10.5X18X3)	2	

FIG.335E

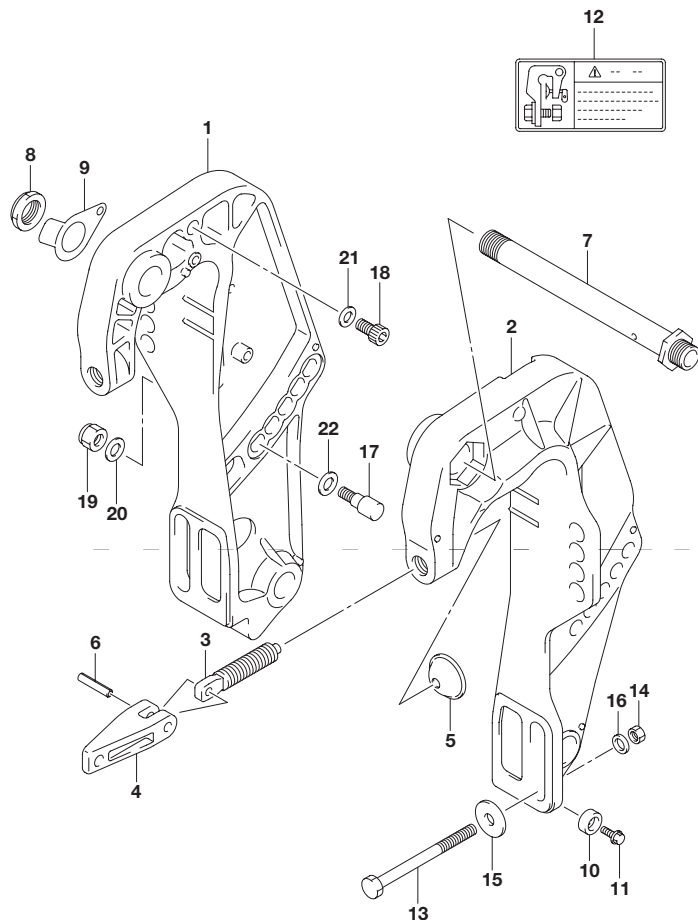
FIG.335E (1-I-6) クランプブラケット(DF30AT)



見出番号	品番	品名	使用個数	備考
1	41111-94LA0-0EP	ブラケット,クランプスターボード(ブラック)	1	
2	41121-94LA0-0EP	ブラケット,クランプポート(ブラック)	1	
3	41211-94LA0	スクリュ,クランプ	2	
4	41212-91J00	ハンドル,クランプ	2	
5	41213-94J01	プレート,クランプ	2	
6	09205-06021	ピン(6X25)	2	
7	41130-94LA0	シャフト,クランプブラケット	1	
8	09159-22006	ナット	1	
9	41135-93JL0	ワッシャ,クランプブラケットシャフト	1	
10-1	55321-87J00	アノード,プロテクション	2	
10-2	55321-87J10	アノード,マグネシウム	1	OPT
11	09103-06281	ボルト(6X14)	2	
12	69911-91J10	マーク,クランプブラケット	1	
13	09100-12093	ボルト(12X100)	4	
14	09159-12014	ナット	4	
15	09160-12044	ワッシャ(12.5X35X3.2)	4	
16	09160-12110	ワッシャ(12.5X22X3)	4	
17	45421-94LA0	ピン,フィルロック	2	
18	09106-10065	ボルト(10X20)	2	
19	09159-10050	ナット	2	
20	09160-10082	ワッシャ(10.5X19X2)	2	
21	09160-10082	ワッシャ(10.5X19X2)	2	
22	09160-12066	ワッシャ(12.5X22X2.5)	2	

FIG.335F

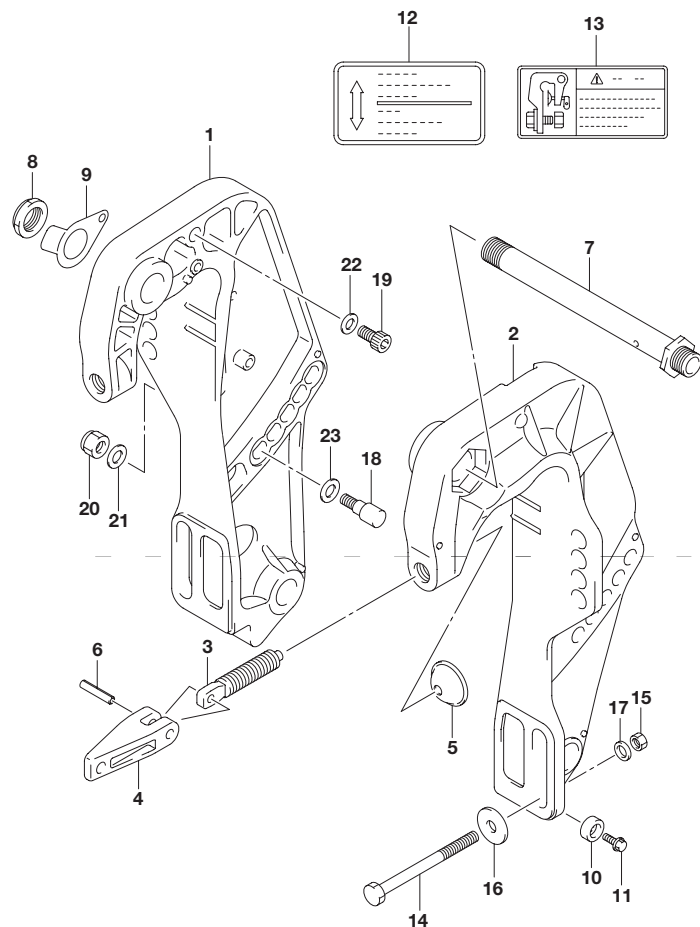
FIG.335F (1-I-7) クランプ ブラケット(DF30ATH)



見出番号	品番	品名	使用個数	備考
1	41111-94LA0-0EP	ブラケット,クランプスターボード(ブラック)	1	
2	41121-94LA0-0EP	ブラケット,クランプポート(ブラック)	1	
3	41211-94LA0	スクリュ,クランプ	2	
4	41212-91J00	ハンドル,クランプ	2	
5	41213-94J01	プレート,クランプ	2	
6	09205-06021	ピン(6X25)	2	
7	41130-94LA0	シャフト,クランプブラケット	1	
8	09159-22006	ナット	1	
9	41135-93JL0	ワッシャ,クランプブラケットシャフト	1	
10-1	55321-87J00	アノード,プロテクション	2	
10-2	55321-87J10	アノード,マグネシウム	1	OPT
11	09103-06281	ボルト(6X14)	2	
12	69911-91J10	マーク,クランプブラケット	1	
13	09100-12093	ボルト(12X100)	4	
14	09159-12014	ナット	4	
15	09160-12044	ワッシャ(12.5X35X3.2)	4	
16	09160-12110	ワッシャ(12.5X22X3)	4	
17	45421-94LA0	ピン,フィルロック	2	
18	09106-10065	ボルト(10X20)	2	
19	09159-10050	ナット	2	
20	09160-10082	ワッシャ(10.5X19X2)	2	
21	09160-10082	ワッシャ(10.5X19X2)	2	
22	09160-12066	ワッシャ(12.5X22X2.5)	2	

FIG.335G

FIG.335G (1-I-8) クランプ ブラケット(DF30AQ)



見出番号	品番	品名	使用個数	備考
1	41111-94LA0-0EP	ブラケット,クランプスターボード(ブラック)	1	
2	41121-94LA0-0EP	ブラケット,クランプボート(ブラック)	1	
3	41211-94LA0	スクリュ,クランプ	2	
4	41212-91J00	ハンドル,クランプ	2	
5	41213-94J01	プレート,クランプ	2	
6	09205-06021	ピン(6X25)	2	
7	41130-94LA0	シャフト,クランプブラケット	1	
8	09159-22006	ナット	1	
9	41135-93JL0	ワッシャ,クランプブラケットシャフト	1	
10-1	55321-87J00	アノード,プロテクション	2	
10-2	55321-87J10	アノード,マグネシウム	1	OPT
11	09103-06281	ボルト(6X14)	2	
12	43241-87J00	マーク,リリースレバー	1	
13	69911-91J10	マーク,クランプブラケット	1	
14	09100-12093	ボルト(12X100)	4	
15	09159-12014	ナット	4	
16	09160-12044	ワッシャ(12.5X35X3.2)	4	
17	09160-12110	ワッシャ(12.5X22X3)	4	
18	45421-94LA0	ピン,チルトロック	2	
19	09106-10065	ボルト(10X20)	2	
20	09159-10050	ナット	2	
21	09160-10082	ワッシャ(10.5X19X2)	2	
22	09160-10082	ワッシャ(10.5X19X2)	2	
23	09160-12066	ワッシャ(12.5X22X2.5)	2	

FIG.336A

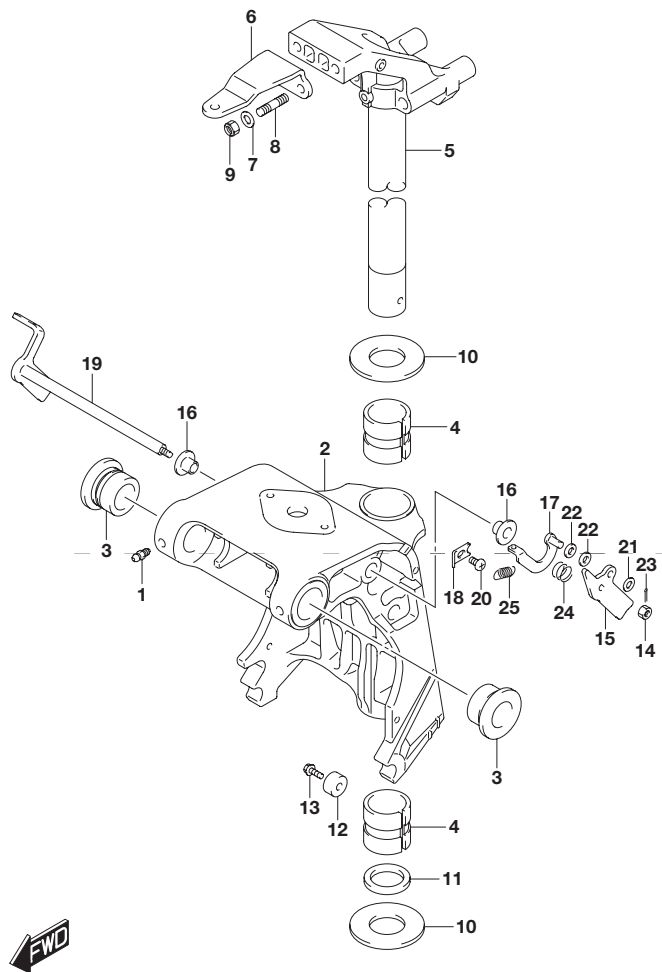


FIG.336A (1-I-9) スイベル ブラケット(DF25AT)

見出番号	品番	品名	使用個数	備考
1	22511-99011	ニツブル グリス	4	
2-1	43111-94LA0-0EP	ブラケット ,スイベル(S) ブラック)	1	W/トランサム(S)
2-2	43111-94LB0-0EP	ブラケット ,スイベル(L) ブラック)	1	W/トランサム(L) W/トランサム(X)
3	43211-87JL0	ブッシュ スイベルブラケット	2	
4	43711-94L00	ブッシュ ステアリング	2	
5-1	43750-94L00-0EP	ブラケット ,ステアリング(S) ブラック)	1	W/トランサム(S)
5-2	43750-94L10-0EP	ブラケット ,ステアリング(L) ブラック)	1	W/トランサム(L) W/トランサム(X)
6	43755-94L00	アタッチメント ステアリングブラケット	1	
7	09160-08082	ワッシャ( 8.5X16X1.2)	2	
8	09108-08286	スタッドボルト	2	
9	09159-08059	ナット	2	
10	09160-30057	ワッシャ( 30.9X50X1.5)	2	
11	09282-30008	オイルシール( 30.6X43X5)	1	
12-1	55321-87J00	アノード ,プロテクション	1	
12-2	55321-87J10	アノード ,マグネシウム	1	OPT
13	09103-06281	ボルト( 6X14)	1	
14	29141-93J00	ナット	1	
15	41221-94LA0	レバー ,チルトロックポート	1	
16	41224-94LA0	ブッシュ ,チルトストップパロッド	2	
17	41230-94LA0	リンク ,チルトロックレバー	1	
18	41233-94LA0	ブラケット ,チルトロックスプリング	1	
19	41280-94LA0	レバー ,チルトロック	1	

**FIG.336A**

**FIG.336A (1-I-10) スイベル ブラケット(DF25AT)**

見出番号	品番	品名	使用個数	備考
20	09125-06063	スクリュ(6X10)	1	
21	09160-06082	ワッシャ(6.5X13X1.0)	1	
22	09160-06170	ワッシャ(6.5X13X2)	2	
23	09204-01006	コッタピン	1	
24	09440-13057	スプリング	1	
25	09443-10043	スプリング	1	

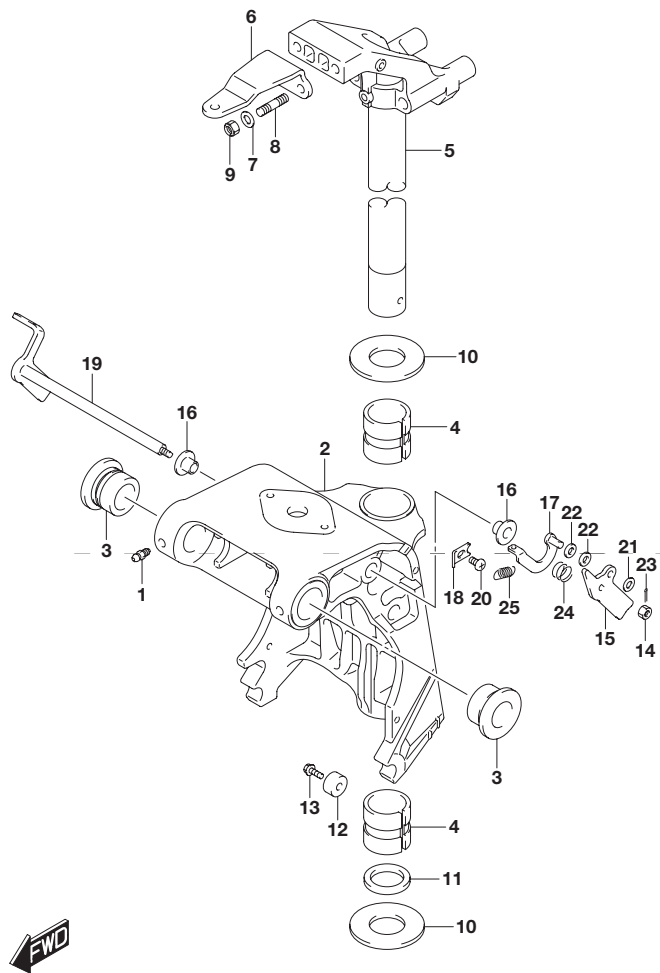


FIG.336B

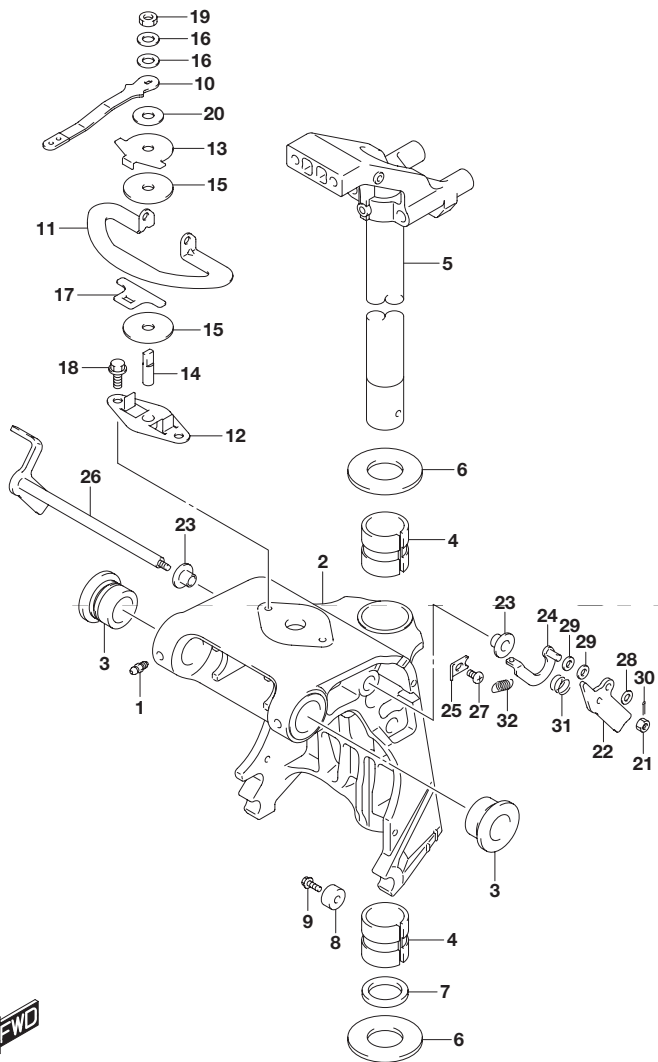


FIG.336B (1-I-11) スイベル ブラケット(DF25ATH)

見出番号	品番	品名	使用個数	備考
1	22511-99011	ニツプル グリース	4	
2-1	43111-94LA0-0EP	ブラケット ,スイベル(S) ブラック)	1	W/トランサム(S)
2-2	43111-94LB0-0EP	ブラケット ,スイベル(L) ブラック)	1	W/トランサム(L) W/トランサム(X)
3	43211-87JL0	ブッシュ スイベルブラケット	2	
4	43711-94L00	ブッシュ ステアリング	2	
5-1	43750-94L00-0EP	ブラケット ,ステアリング(S) ブラック)	1	W/トランサム(S)
5-2	43750-94L10-0EP	ブラケット ,ステアリング(L) ブラック)	1	W/トランサム(L) W/トランサム(X)
6	09160-30057	ワッシャ(30.9X50X1.5)	2	
7	09282-30008	オイルシール(30.6X43X5)	1	
8-1	55321-87J00	アノード ,プロテクション	1	
8-2	55321-87J10	アノード ,マグネシウム	1	OPT
9	09103-06281	ボルト(6X14)	1	
10	43411-89LA0	レバー ,ステアリングアジャスタ	1	
11	43415-94L00	プレート ,ステアリングアジャスタ(H)	1	
12	43420-89L00	プレート , ステアリングアジャスタフリクション	1	
13	43425-89L00	プレート ,ステアリングアジャスタアッパ	1	
14	43512-89L00	シャフト ,ステアリングアジャスタスレッド (H)	1	
15	43515-88L00	ワッシャ , ステアリングアジャスタフリクションプレート	2	
16	43516-89J00	ワッシャ ,ステアリングアジャスタ	2	
17	43517-89L00	スペーサ ,ステアリングアジャスタ	1	
18	09116-06225	ボルト(6X15)	4	
19	09159-08L02	ナット	1	

FIG.336B

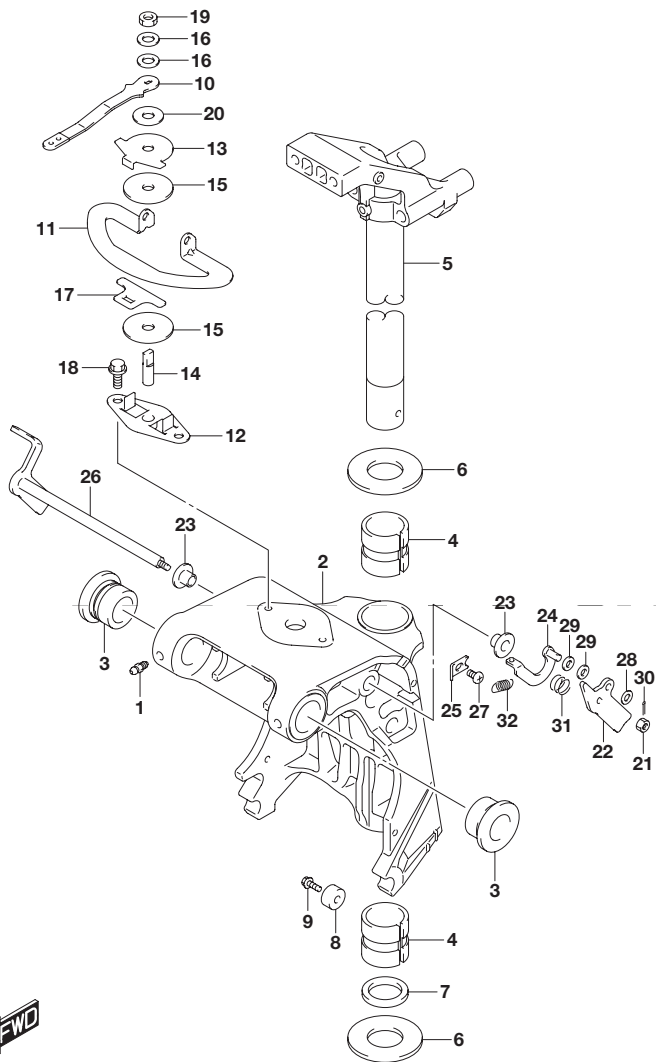


FIG.336B (1-I-12) スイベル ブラケット(DF25ATH)

見出番号	品番	品名	使用個数	備考
20	09161-08019	ワッシャ(8.2X18X1.2)	1	
21	29141-93J00	ナット	1	
22	41221-94LA0	レバー ,チルトロックポート	1	
23	41224-94LA0	ブッシュ ,チルトストップロッド	2	
24	41230-94LA0	リンク ,チルトロックレバー	1	
25	41233-94LA0	ブラケット ,チルトロックスプリング	1	
26	41280-94LA0	レバー ,チルトロック	1	
27	09125-06063	スクリュ(6X10)	1	
28	09160-06082	ワッシャ(6.5X13X1.0)	1	
29	09160-06170	ワッシャ(6.5X13X2)	2	
30	09204-01006	コッタピン	1	
31	09440-13057	スプリング	1	
32	09443-10043	スプリング	1	



FIG.336C

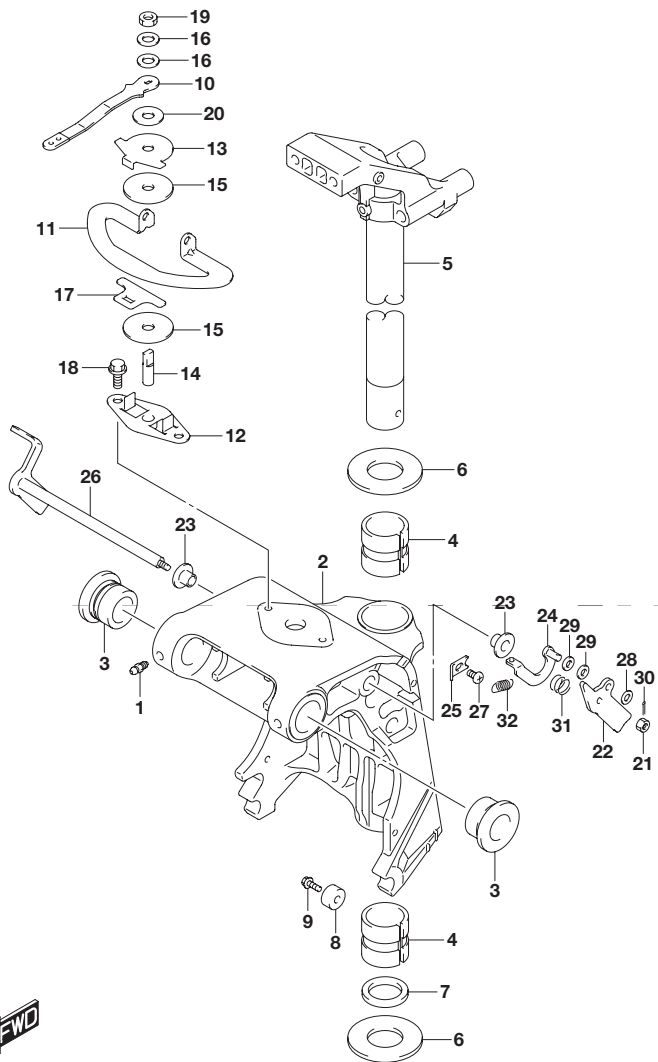


FIG.336C (1-I-13) スイベル ブラケット(DF25AQ)

見出番号	品番	品名	使用個数	備考
1	22511-99011	ニツプル グリース	4	
2-1	43111-94LA0-0EP	ブラケット ,スイベル(S) ブラック)	1	W/トランサム(S)
2-2	43111-94LB0-0EP	ブラケット ,スイベル(L) ブラック)	1	W/トランサム(L) W/トランサム(X)
3	43211-87JL0	ブッシュ スイベルブラケット	2	
4	43711-94L00	ブッシュ ステアリング	2	
5-1	43750-94L00-0EP	ブラケット ,ステアリング(S) ブラック)	1	W/トランサム(S)
5-2	43750-94L10-0EP	ブラケット ,ステアリング(L) ブラック)	1	W/トランサム(L) W/トランサム(X)
6	09160-30057	ワッシャ(30.9X50X1.5)	2	
7	09282-30008	オイルシール(30.6X43X5)	1	
8-1	55321-87J00	アノード ,プロテクション	1	
8-2	55321-87J10	アノード ,マグネシウム	1	OPT
9	09103-06281	ボルト(6X14)	1	
10	43411-89LA0	レバー ,ステアリングアジャスタ	1	
11	43415-94L00	プレート ,ステアリングアジャスタ(H)	1	
12	43420-89L00	プレート , ステアリングアジャスタフリクション	1	
13	43425-89L00	プレート ,ステアリングアジャスタアツパ	1	
14	43512-89L00	シャフト ,ステアリングアジャスタスレッド (H)	1	
15	43515-88L00	ワッシャ , ステアリングアジャスタフリクションプレート	2	
16	43516-89J00	ワッシャ ,ステアリングアジャスタ	2	
17	43517-89L00	スペーサ ,ステアリングアジャスタ	1	
18	09116-06225	ボルト(6X15)	4	
19	09159-08L02	ナット	1	

FIG.336C

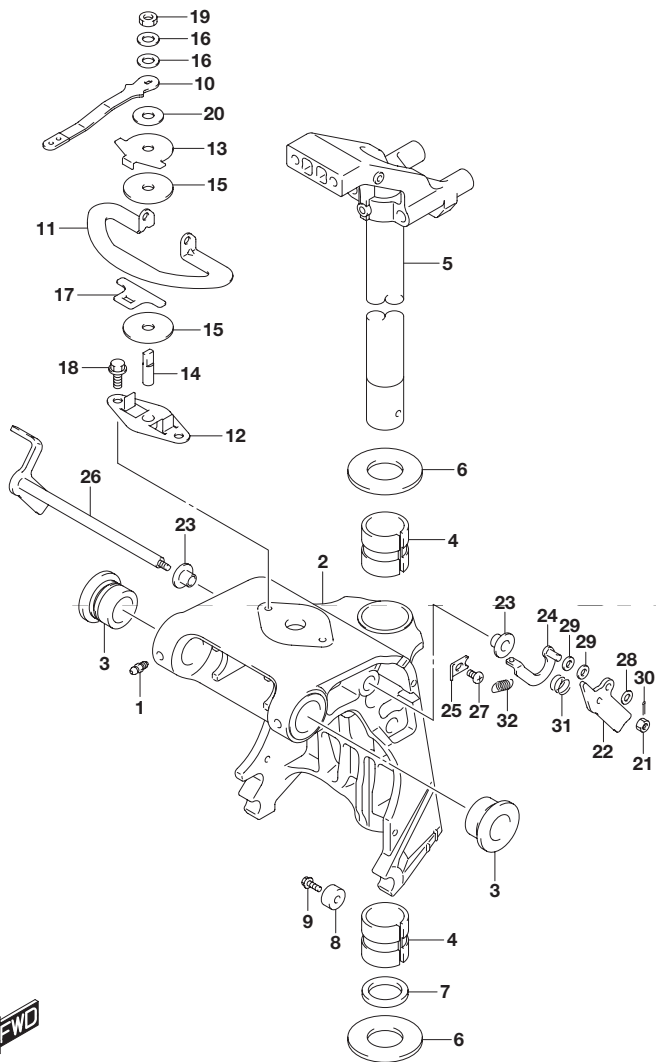


FIG.336C (1-I-14) スイベル ブラケット(DF25AQ)

見出番号	品番	品名	使用個数	備考
20	09161-08019	ワッシャ(8.2X18X1.2)	1	
21	29141-93J00	ナット	1	
22	41221-94LA0	レバー ,チルトロックポート	1	
23	41224-94LA0	ブッシュ ,チルトストップロッド	2	
24	41230-94LA0	リンク ,チルトロックレバー	1	
25	41233-94LA0	ブラケット ,チルトロックスプリング	1	
26	41280-94LA0	レバー ,チルトロック	1	
27	09125-06063	スクリュ(6X10)	1	
28	09160-06082	ワッシャ(6.5X13X1.0)	1	
29	09160-06170	ワッシャ(6.5X13X2)	2	
30	09204-01006	コッタピン	1	
31	09440-13057	スプリング	1	
32	09443-10043	スプリング	1	

FIG.336D

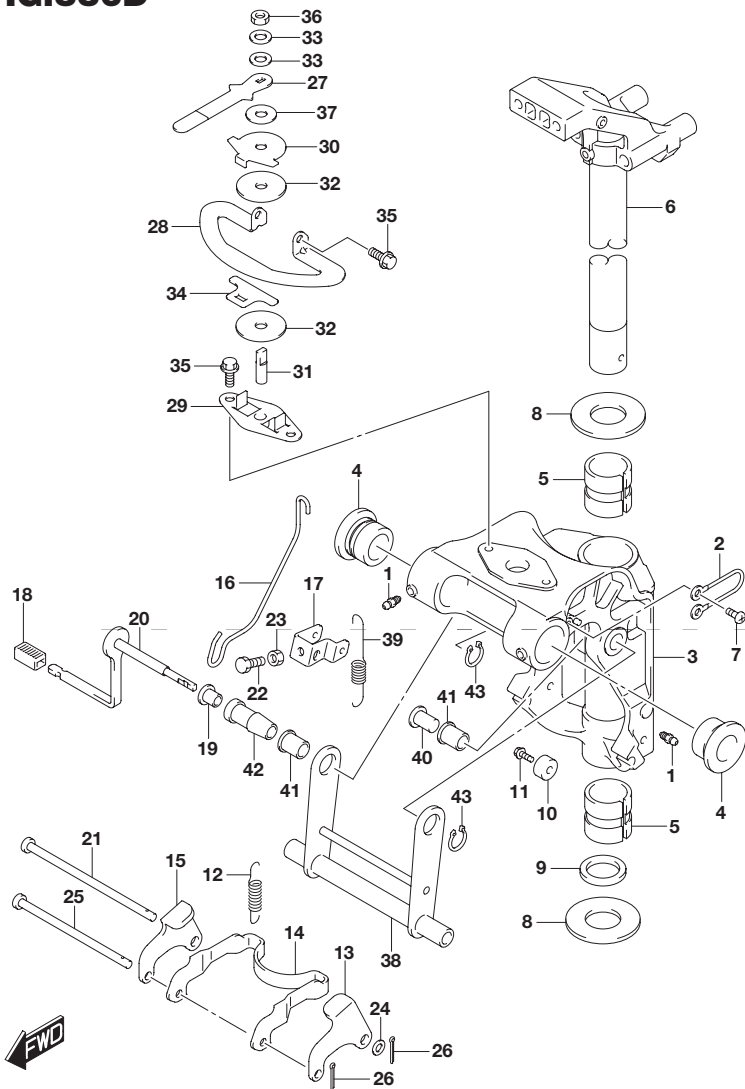


FIG.336D (1-I-15) スイベル ブラケット(DF30A)

見出番号	品番	品名	使用個数	備考
1	22511-99011	ニップル, グリース	4	
2	36894-87D00	リード(L:165)	1	
3-1	43111-94L00-0EP	ブラケット, スイベル(S) ブラック)	1	W/トランサム(S)
3-2	43111-94L10-0EP	ブラケット, スイベル(L) ブラック)	1	W/トランサム(L)
4	43211-87JL0	ブッシュ, スイベルブラケット	2	
5	43711-94L00	ブッシュ, ステアリング	2	
6-1	43750-94L00-0EP	ブラケット, ステアリング(S) ブラック)	1	W/トランサム(S)
6-2	43750-94L10-0EP	ブラケット, ステアリング(L) ブラック)	1	W/トランサム(L)
7	09125-06063	スクリュ(6X10)	2	
8	09160-30057	ワッシャ(30.9X50X1.5)	2	
9	09282-30008	オイルシール(30.6X43X5)	1	
10-1	55321-87J00	アノード, プロテクション	1	W/トランサム(L)
10-2	55321-87J10	アノード, マグネシウム	1	OPT
11	09103-06281	ボルト(6X14)	1	W/トランサム(L)
12	45211-94L00	スプリング, リバースロックアーム	2	
13	45221-94L00	リンク, リバースロックアームポート	1	
14	45231-94L00	アーム, リバースロック	1	
15	45241-94L00	リンク, リバースロックアームスターボード	1	
16	45252-94L00	リンク, レリーズレバー	1	
17	45253-94L00	アーム, レリーズ	1	
18	45255-94L00	ラバー, レリーズレバー	1	
19	45257-94L00	ブッシュ, レリーズレバー	1	
20	45260-94L00	レバー, レリーズ	1	
21	59211-94L00	ピン, リバースロックアームリンク	1	
22	09100-06113	ボルト(6X16)	1	
23	09140-06020	ナット	1	
24	09160-06082	ワッシャ(6.5X13X1.0)	1	

5

FIG.336D

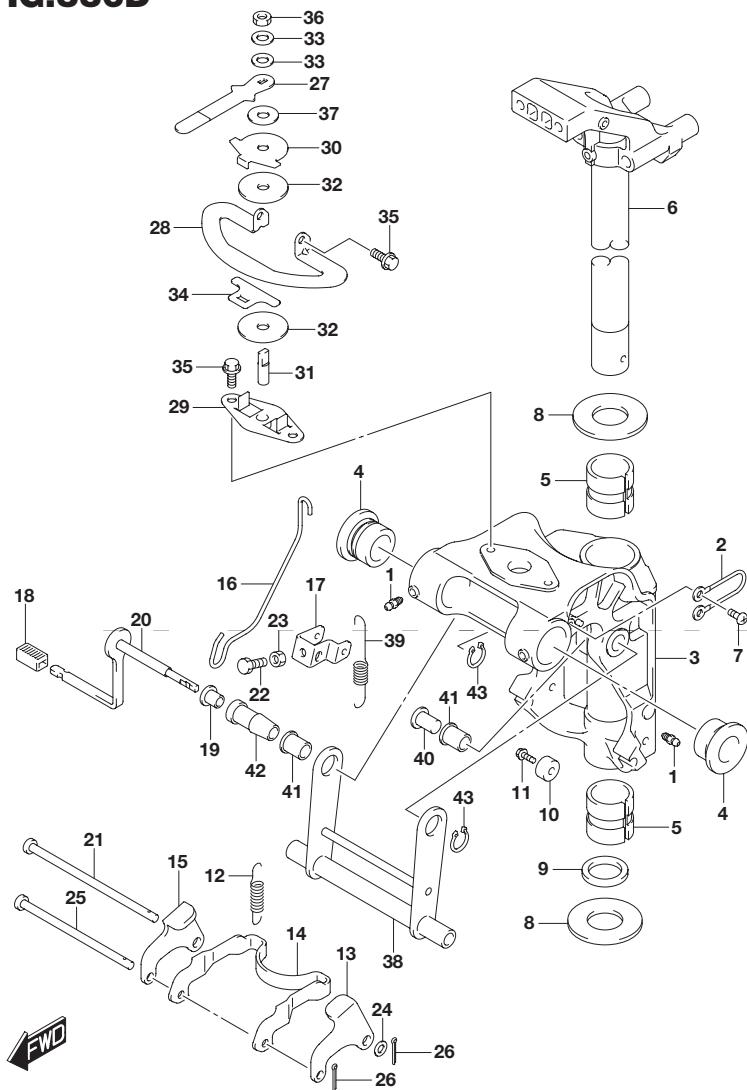


FIG.336D (1-J-2) スイベル ブラケット(DF30A)

見出番号	品番	品名	使用個数	備考
25	09200-06072	ピン(6X105.5)	1	
26	09204-01002	コッタピン	2	
27	43411-89L00	レバー,ステアリングアジャスタ	1	
28	43415-94L00	プレート,ステアリングアジャスタ(H)	1	
29	43420-89L00	プレート,ステアリングアジャスタフリクション	1	
30	43425-89L00	プレート,ステアリングアジャスタアップ	1	
31	43512-89L00	シャフト,ステアリングアジャスタスレッド(H)	1	
32	43515-88L00	ワッシャ,ステアリングアジャスタフリクションプレート	2	
33	43516-89J00	ワッシャ,ステアリングアジャスタ	2	
34	43517-89L00	スペーサ,ステアリングアジャスタ	1	
35	09116-06225	ボルト(6X15)	4	
36	09159-08L02	ナット	1	
37	09161-08019	ワッシャ(8.2X18X1.2)	1	
38	45710-94L00	アーム,シヤロウォータドライブ	1	
39	45722-94L00	スプリング,シヤロウォータドライブアーム	1	
40	45741-94L00	ピン,シヤロドライブウォータアーム	1	
41	45751-94L00	ブッシュ,シヤロウォータドライブアーム	2	
42	45761-94L00	スペーサ,シヤロウォータドライブアーム	1	
43	09380-12002	スナップリング	2	

FIG.336E

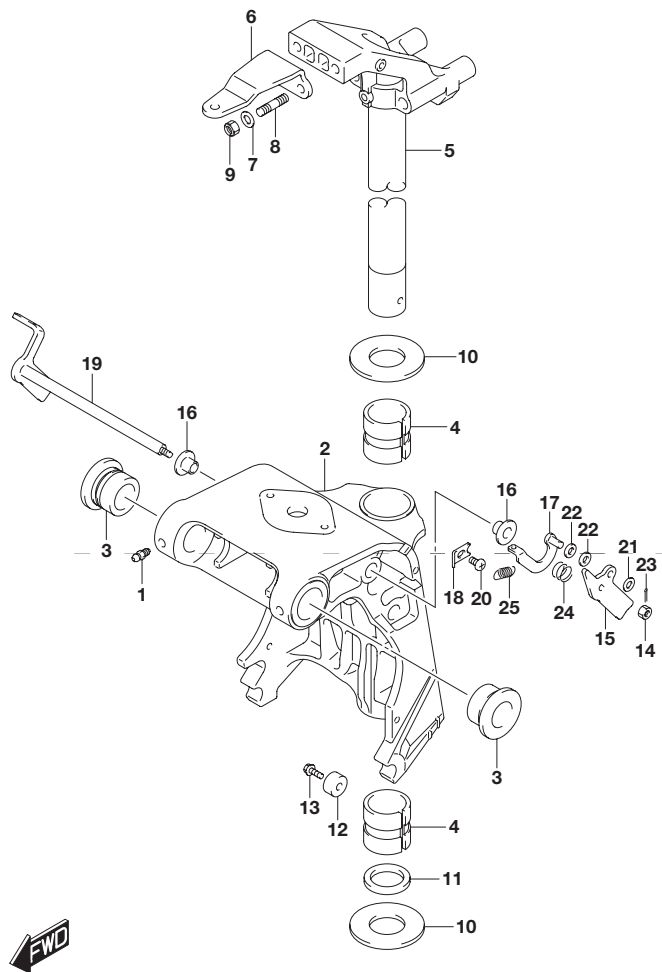


FIG.336E (1-J-3) スイベル ブラケット(DF30AT)

見出番号	品番	品名	使用個数	備考
1	22511-99011	ニツプル グリス	4	
2-1	43111-94LA0-0EP	ブラケット ,スイベル(S) ブラック)	1	W/トランサム(S)
2-2	43111-94LB0-0EP	ブラケット ,スイベル(L) ブラック)	1	W/トランサム(L) W/トランサム(X)
3	43211-87JL0	ブッシュ スイベルブラケット	2	
4	43711-94L00	ブッシュ ステアリング	2	
5-1	43750-94L00-0EP	ブラケット ,ステアリング(S) ブラック)	1	W/トランサム(S)
5-2	43750-94L10-0EP	ブラケット ,ステアリング(L) ブラック)	1	W/トランサム(L) W/トランサム(X)
6	43755-94L00	アタッチメント ステアリングブラケット	1	
7	09160-08082	ワッシャ( 8.5X16X1.2)	2	
8	09108-08286	スタッドボルト	2	
9	09159-08059	ナット	2	
10	09160-30057	ワッシャ( 30.9X50X1.5)	2	
11	09282-30008	オイルシール( 30.6X43X5)	1	
12-1	55321-87J00	アノード ,プロテクション	1	
12-2	55321-87J10	アノード ,マグネシウム	1	OPT
13	09103-06281	ボルト( 6X14)	1	
14	29141-93J00	ナット	1	
15	41221-94LA0	レバー ,チルトロックポート	1	
16	41224-94LA0	ブッシュ ,チルトストップパロッド	2	
17	41230-94LA0	リンク ,チルトロックレバー	1	
18	41233-94LA0	ブラケット ,チルトロックスプリング	1	
19	41280-94LA0	レバー ,チルトロック	1	
20	09125-06063	スクリュ( 6X10)	1	

**FIG.336E**

**FIG.336E (1-J-4) スイベル ブラケット(DF30AT)**

見出番号	品番	品名	使用個数	備考
21	09160-06082	ワッシャ(6.5X13X1.0)	1	
22	09160-06170	ワッシャ(6.5X13X2)	2	
23	09204-01006	コッタピン	1	
24	09440-13057	スプリング	1	
25	09443-10043	スプリング	1	

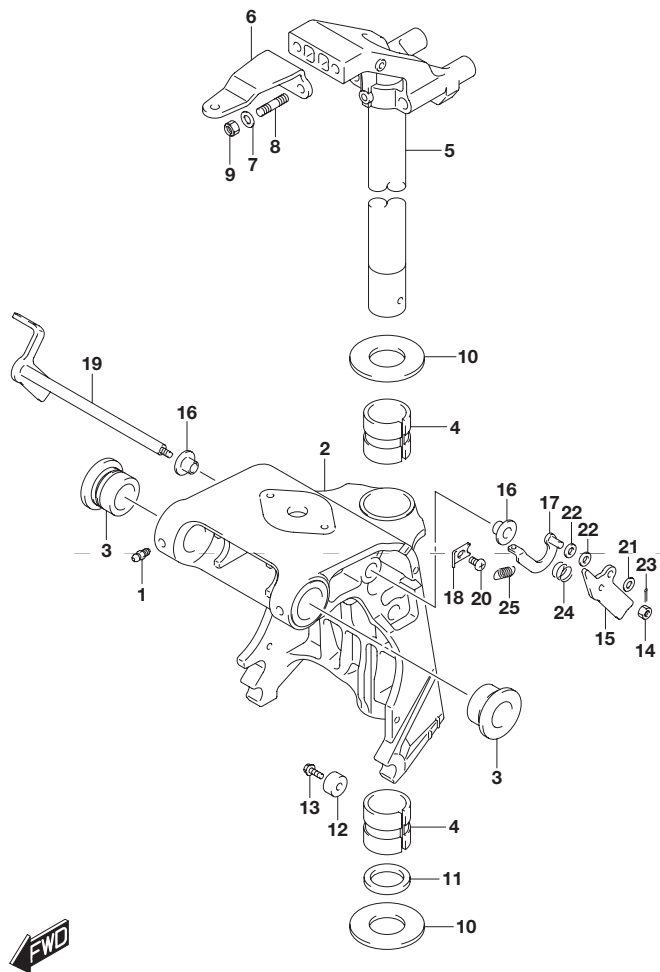


FIG.336F

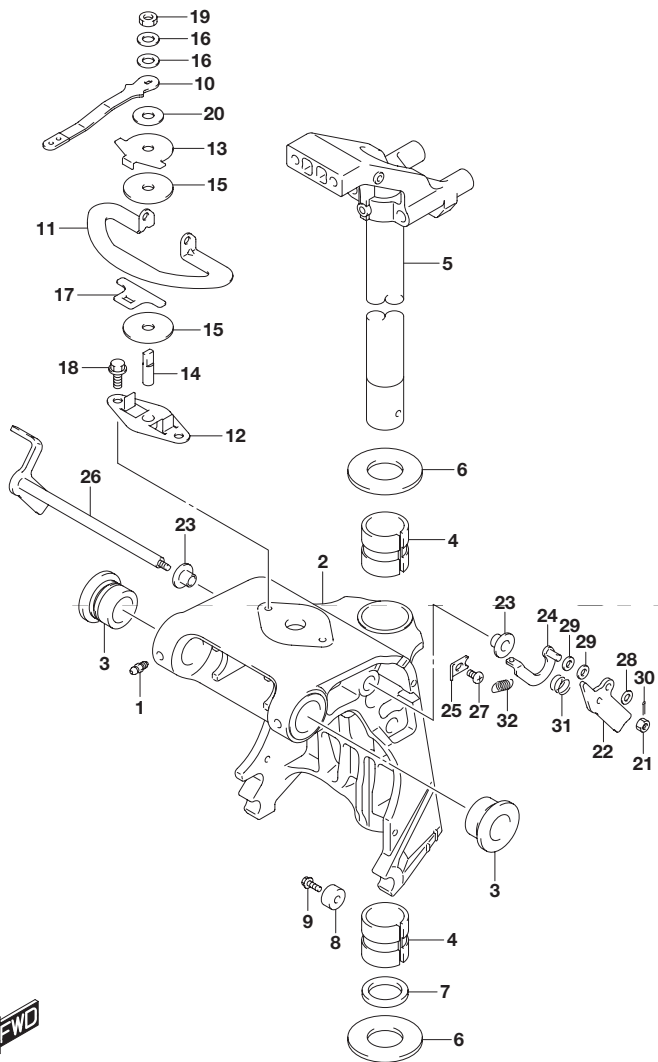


FIG.336F (1-J-5) スイベル ブラケット(DF30ATH)

見出番号	品番	品名	使用個数	備考
1	22511-99011	ニツプル グリース	4	
2-1	43111-94LA0-0EP	ブラケット ,スイベル(S) ブラック)	1	W/トランサム(S)
2-2	43111-94LB0-0EP	ブラケット ,スイベル(L) ブラック)	1	W/トランサム(L) W/トランサム(X)
3	43211-87JL0	ブッシュ スイベルブラケット	2	
4	43711-94L00	ブッシュ ステアリング	2	
5-1	43750-94L00-0EP	ブラケット ,ステアリング(S) ブラック)	1	W/トランサム(S)
5-2	43750-94L10-0EP	ブラケット ,ステアリング(L) ブラック)	1	W/トランサム(L) W/トランサム(X)
6	09160-30057	ワッシャ(30.9X50X1.5)	2	
7	09282-30008	オイルシール(30.6X43X5)	1	
8-1	55321-87J00	アノード ,プロテクション	1	
8-2	55321-87J10	アノード ,マグネシウム	1	OPT
9	09103-06281	ボルト(6X14)	1	
10	43411-89LA0	レバー ,ステアリングアジャスタ	1	
11	43415-94L00	プレート ,ステアリングアジャスタ(H)	1	
12	43420-89L00	プレート , ステアリングアジャスタフリクション	1	
13	43425-89L00	プレート ,ステアリングアジャスタアツパ	1	
14	43512-89L00	シャフト ,ステアリングアジャスタスレッド (H)	1	
15	43515-88L00	ワッシャ , ステアリングアジャスタフリクションプレート	2	
16	43516-89J00	ワッシャ ,ステアリングアジャスタ	2	
17	43517-89L00	スペーサ ,ステアリングアジャスタ	1	
18	09116-06225	ボルト(6X15)	4	
19	09159-08L02	ナット	1	
20	09161-08019	ワッシャ(8.2X18X1.2)	1	
21	29141-93J00	ナット	1	

FIG.336F

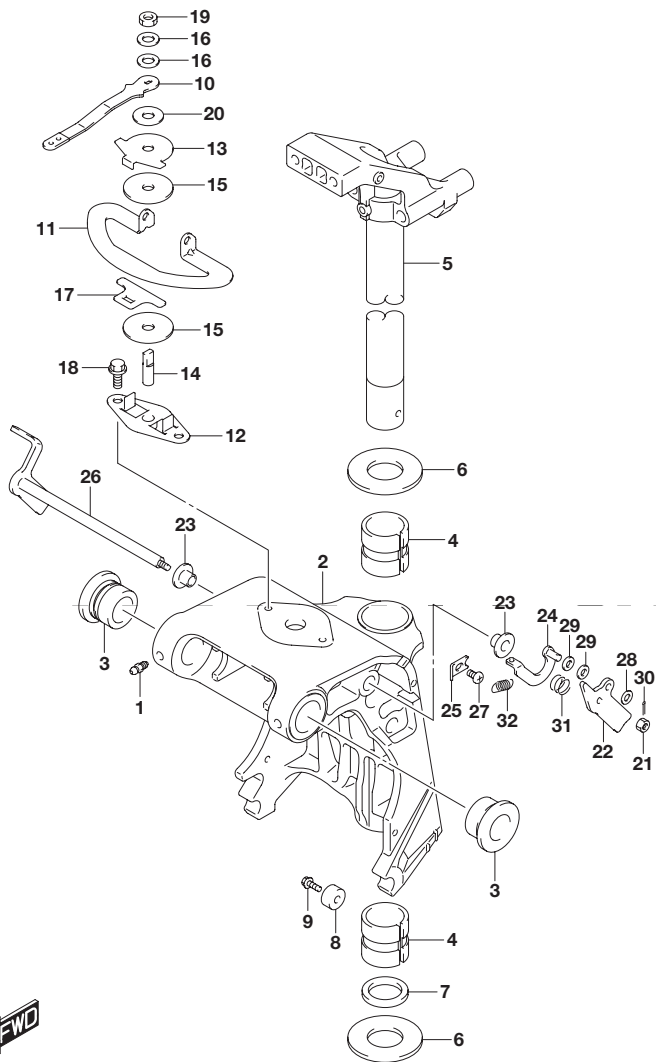


FIG.336F (1-J-6) スイベル ブラケット(DF30ATH)

見出番号	品番	品名	使用個数	備考
22	41221-94LA0	レバー,チルトロックポート	1	
23	41224-94LA0	ブッシュ,チルトストップロッド	2	
24	41230-94LA0	リンク,チルトロックレバー	1	
25	41233-94LA0	ブラケット,チルトロックスプリング	1	
26	41280-94LA0	レバー,チルトロック	1	
27	09125-06063	スクリュ(6X10)	1	
28	09160-06082	ワッシャ(6.5X13X1.0)	1	
29	09160-06170	ワッシャ(6.5X13X2)	2	
30	09204-01006	コッタピン	1	
31	09440-13057	スプリング	1	
32	09443-10043	スプリング	1	



FIG.336G

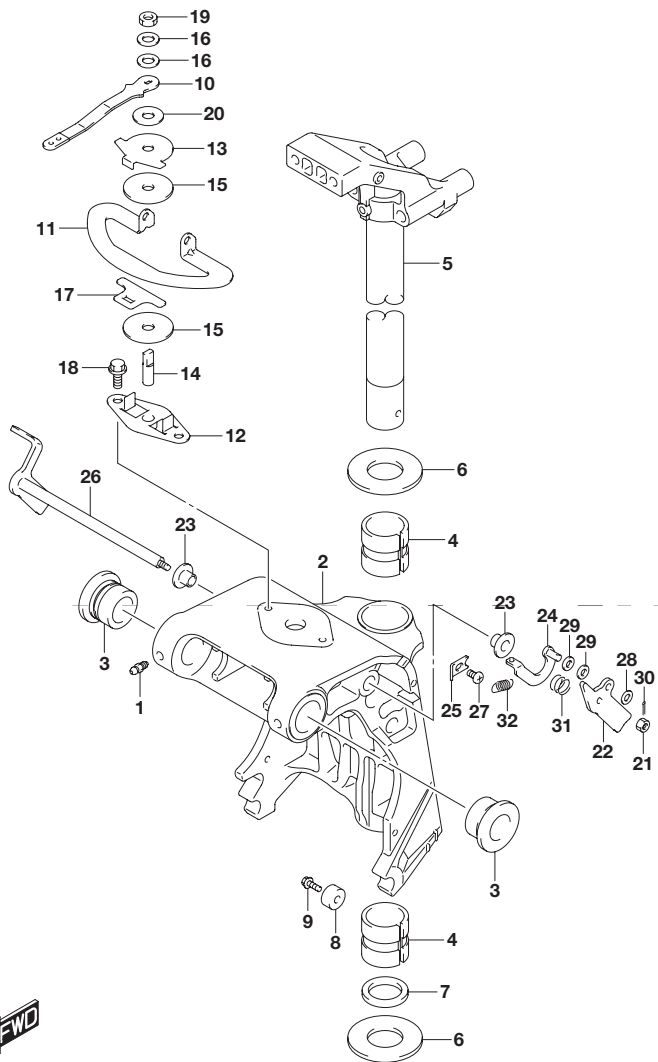


FIG.336G (1-J-7) スイベル ブラケット(DF30AQ)

見出番号	品番	品名	使用個数	備考
1	22511-99011	ニツプル グリス	4	
2-1	43111-94LA0-0EP	ブラケット ,スイベル(S) ブラック)	1	W/トランサム(S)
2-2	43111-94LB0-0EP	ブラケット ,スイベル(L) ブラック)	1	W/トランサム(L) W/トランサム(X)
3	43211-87JL0	ブッシュ スイベルブラケット	2	
4	43711-94L00	ブッシュ ステアリング	2	
5-1	43750-94L00-0EP	ブラケット ,ステアリング(S) ブラック)	1	W/トランサム(S)
5-2	43750-94L10-0EP	ブラケット ,ステアリング(L) ブラック)	1	W/トランサム(L) W/トランサム(X)
6	09160-30057	ワッシャ(30.9X50X1.5)	2	
7	09282-30008	オイルシール(30.6X43X5)	1	
8-1	55321-87J00	アノード ,プロテクション	1	
8-2	55321-87J10	アノード ,マグネシウム	1	OPT
9	09103-06281	ボルト(6X14)	1	
10	43411-89LA0	レバー ,ステアリングアジャスタ	1	
11	43415-94L00	プレート ,ステアリングアジャスタ(H)	1	
12	43420-89L00	プレート , ステアリングアジャスタフリクション	1	
13	43425-89L00	プレート ,ステアリングアジャスタアツパ	1	
14	43512-89L00	シャフト ,ステアリングアジャスタスレッド (H)	1	
15	43515-88L00	ワッシャ , ステアリングアジャスタフリクションプレート	2	
16	43516-89J00	ワッシャ ,ステアリングアジャスタ	2	
17	43517-89L00	スペーサ ,ステアリングアジャスタ	1	
18	09116-06225	ボルト(6X15)	4	
19	09159-08L02	ナット	1	
20	09161-08019	ワッシャ(8.2X18X1.2)	1	
21	29141-93J00	ナット	1	

5



FIG.336G

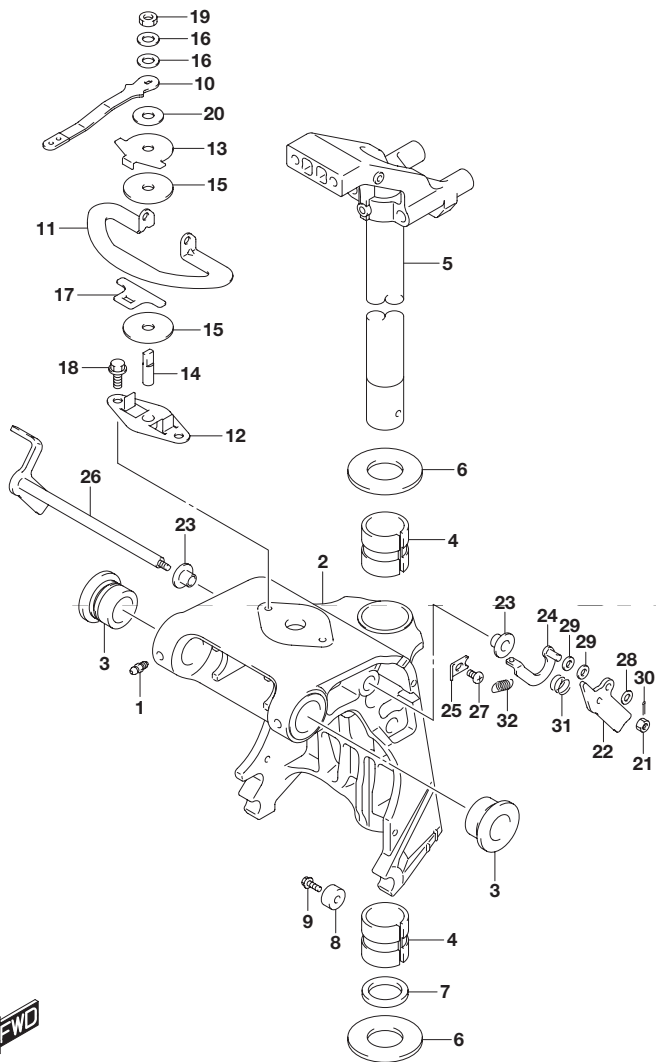


FIG.336G (1-J-8) スイベル ブラケット(DF30AQ)

見出番号	品番	品名	使用個数	備考
22	41221-94LA0	レバー,チルトロックポート	1	
23	41224-94LA0	ブッシュ,チルトストップロッド	2	
24	41230-94LA0	リンク,チルトロックレバー	1	
25	41233-94LA0	ブラケット,チルトロックスプリング	1	
26	41280-94LA0	レバー,チルトロック	1	
27	09125-06063	スクリュ(6X10)	1	
28	09160-06082	ワッシャ(6.5X13X1.0)	1	
29	09160-06170	ワッシャ(6.5X13X2)	2	
30	09204-01006	コッタピン	1	
31	09440-13057	スプリング	1	
32	09443-10043	スプリング	1	

FIG.338A

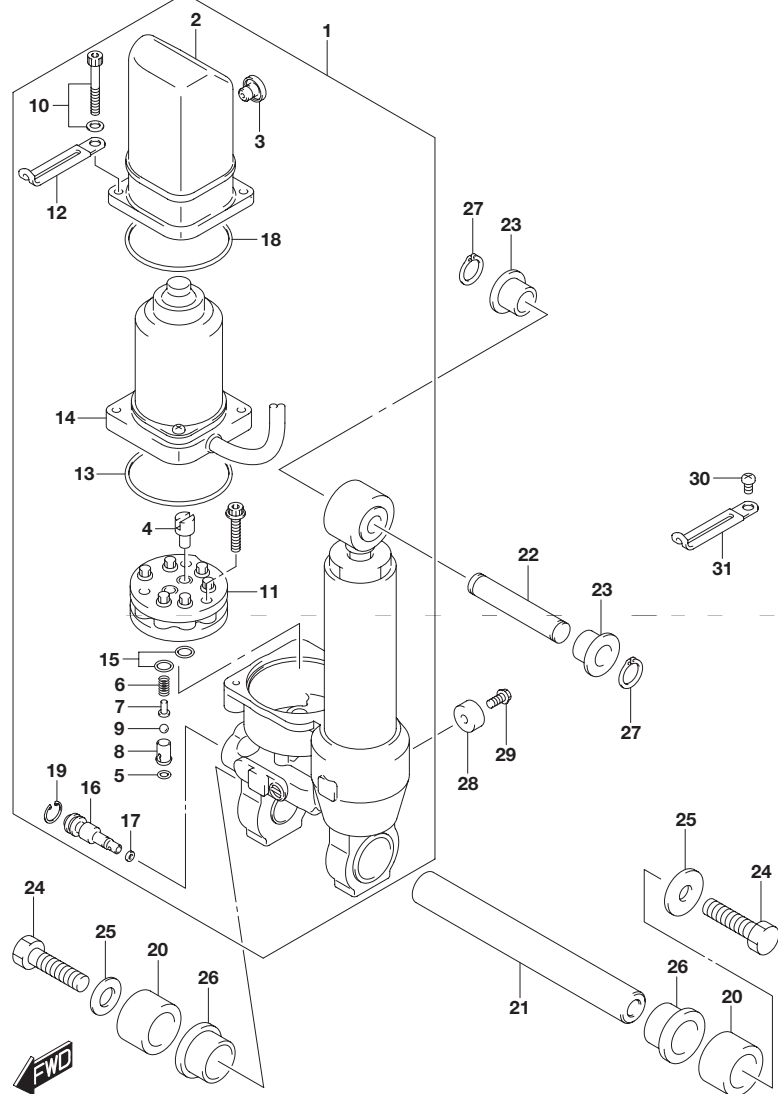
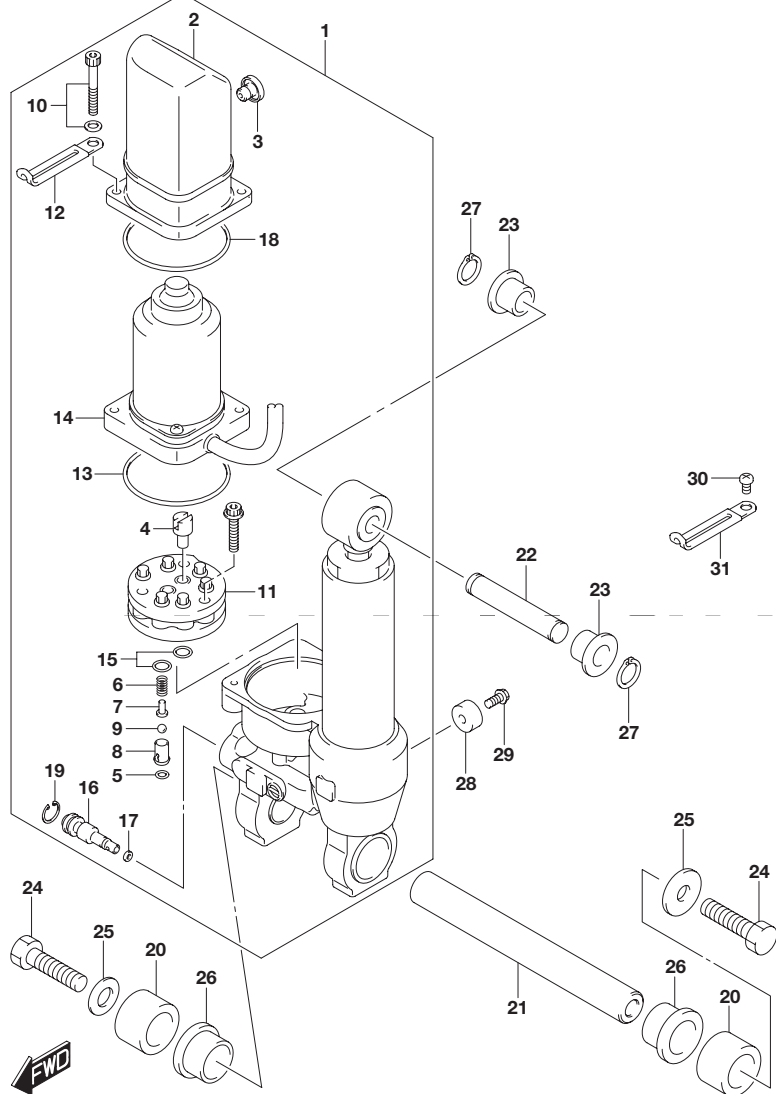


FIG.338A (1-J-9) チルトシリンダ(DF25AT)

見出番号	品番	品名	使用個数	備考
1	48000-94L00	パワーチルトアッシ	1	
2	48571-89J01	・リザーバ	1	
3	48572-89J01	・ブラグ	1	
4	48583-95E00	・ジョイント ,ドライブ	1	
5	48818-97E00	・Oリング ,バルブハウジング	1	
6	48823-89J00	・スプリング ,プレッシャ	1	
7	48832-89J00	・バルブ ,プレッシャ	1	
8	48834-89J00	・シート ,バルブ	1	
9	48842-89J00	・ボール ,プレッシャバルブ	1	
10	48861-89J01	・ボルト ,リザーバ	2	
11	48510-89J00	・ポンプアッシ	1	
12	29404-93J10	・クランプ	1	
13	31123-89J10	・Oリング	1	
14	38100-94L00	・モータアッシ PTT	1	
15	48518-87D00	・Oリング	1	
16	48551-89J00	・バルブ ,マニュアル	1	
17	48553-97E00	・シール ,ワッシャ	1	
18	48585-89J00	・Oリング ,リザーバ	1	
19	48681-87J11	・サークリップ	1	
20	47226-94L00	スベーサ ,チルトシリンダロアポート	2	
21	48121-94LA0	シャフト ,チルトシリンダロア	1	
22	48321-94L00	シャフト ,チルトシリンダアッパ	1	
23	48325-94L00	ブッシュ ,チルトシリンダアッパ	2	
24	09100-10323	ボルト (10X35)	2	
25	09160-10158	ワッシャ (10.5X30X3)	2	
26	48326-94L00	ブッシュ ,チルトシリンダロア	2	
27	09380-12002	スナップリング	2	

**FIG.338A**



**FIG.338A (1-J-10) チルトシリンダ(DF25AT)**

見出番号	品番	品名	使用個数	備考
28	55321-87J00	アノード保護シヤン	1	
29	09103-06281	ボルト(6X14)	1	
30	09125-06063	スクリュ(6X10)	1	
31	09404-06207	クランプ L:65	1	

FIG.338B

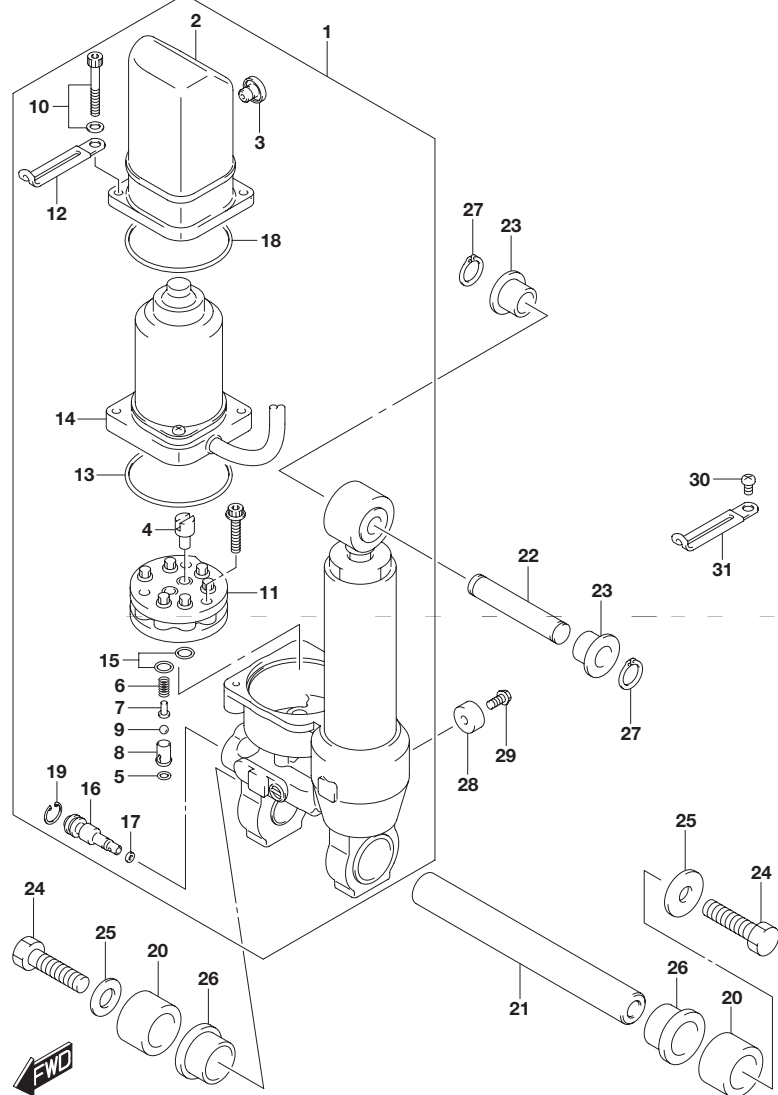
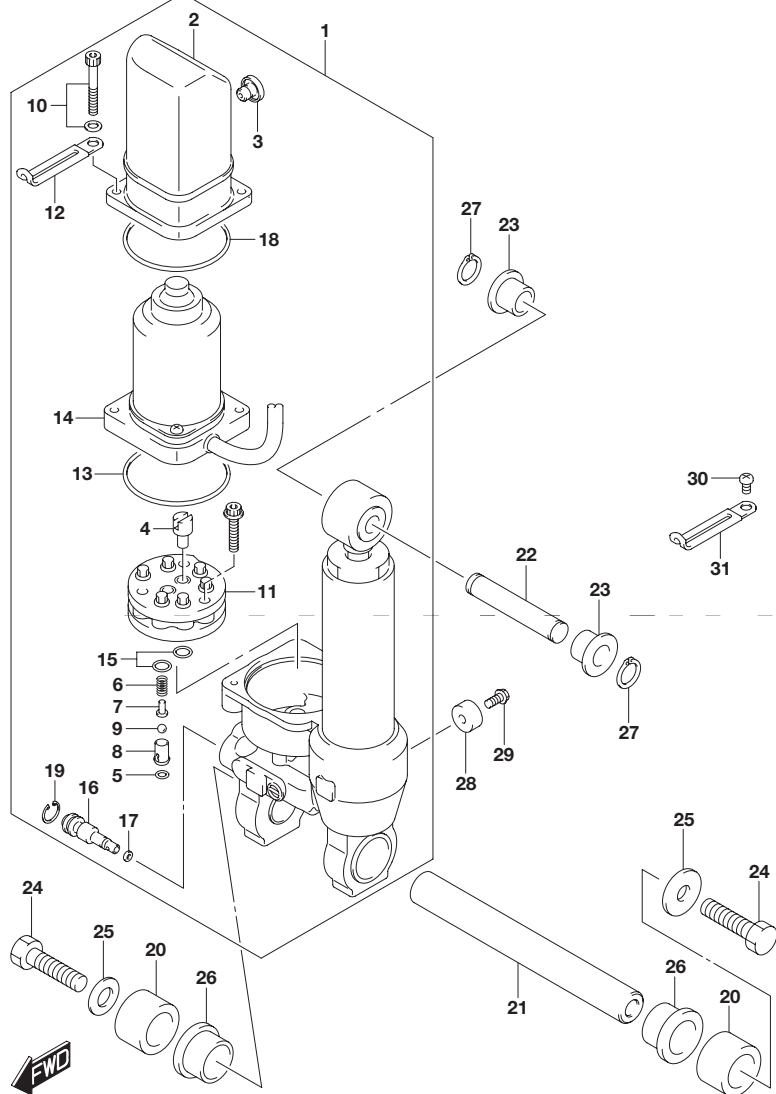


FIG.338B (1-J-11) チルトシリンダ(DF25ATH)

見出番号	品番	品名	使用個数	備考
1	48000-94L00	パワーチルトアッシ	1	
2	48571-89J01	・リザーバ	1	
3	48572-89J01	・ブラグ	1	
4	48583-95E00	・ジョイント ,ドライブ	1	
5	48818-97E00	・Oリング ,バルブハウジング	1	
6	48823-89J00	・スプリング ,プレッシャ	1	
7	48832-89J00	・バルブ ,プレッシャ	1	
8	48834-89J00	・シート ,バルブ	1	
9	48842-89J00	・ボール ,プレッシャバルブ	1	
10	48861-89J01	・ボルト ,リザーバ	2	
11	48510-89J00	・ポンプアッシ	1	
12	29404-93J10	・クランプ	1	
13	31123-89J10	・Oリング	1	
14	38100-94L00	・モータアッシ PTT	1	
15	48518-87D00	・Oリング	1	
16	48551-89J00	・バルブ ,マニュアル	1	
17	48553-97E00	・シール ,ワッシャ	1	
18	48585-89J00	・Oリング ,リザーバ	1	
19	48681-87J11	・サークリップ	1	
20	47226-94L00	スベーサ ,チルトシリンダロアポート	2	
21	48121-94LA0	シャフト ,チルトシリンダロア	1	
22	48321-94L00	シャフト ,チルトシリンダアッパ	1	
23	48325-94L00	ブッシュ ,チルトシリンダアッパ	2	
24	09100-10323	ボルト(10X35)	2	
25	09160-10158	ワッシャ(10.5X30X3)	2	
26	48326-94L00	ブッシュ ,チルトシリンダロア	2	
27	09380-12002	スナップリング	2	

**FIG.338B**



**FIG.338B (1-J-12) チルトシリンダ(DF25ATH)**

見出番号	品番	品名	使用個数	備考
28	55321-87J00	アノードプロテクション	1	
29	09103-06281	ボルト(6X14)	1	
30	09125-06063	スクリュ(6X10)	1	
31	09404-06207	クランプ L:65	1	

FIG.338C

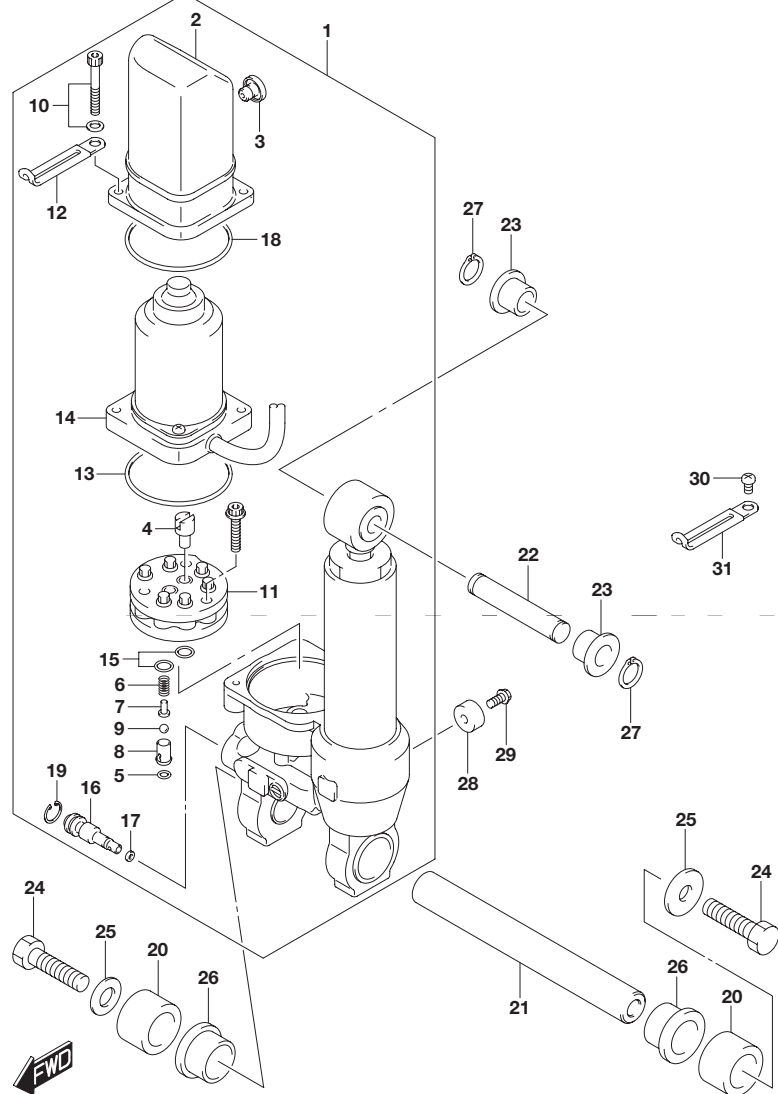
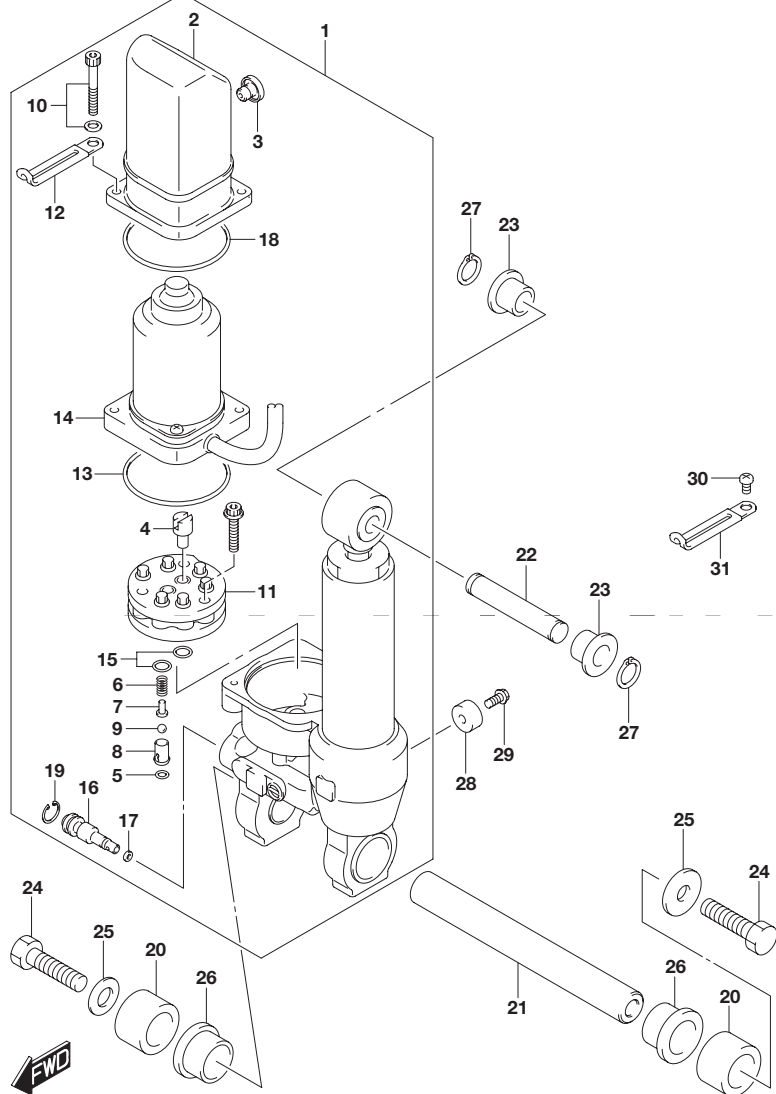


FIG.338C (1-J-13) チルトシリンダ(DF30AT)

見出番号	品番	品名	使用個数	備考
1	48000-94L00	パワーチルトアッシ	1	
2	48571-89J01	・リザーバ	1	
3	48572-89J01	・ブラグ	1	
4	48583-95E00	・ジョイント ,ドライブ	1	
5	48818-97E00	・Oリング ,バルブハウジング	1	
6	48823-89J00	・スプリング ,プレッシャ	1	
7	48832-89J00	・バルブ ,プレッシャ	1	
8	48834-89J00	・シート ,バルブ	1	
9	48842-89J00	・ボール ,プレッシャバルブ	1	
10	48861-89J01	・ボルト ,リザーバ	2	
11	48510-89J00	・ポンプアッシ	1	
12	29404-93J10	・クランプ	1	
13	31123-89J10	・Oリング	1	
14	38100-94L00	・モータアッシ PTT	1	
15	48518-87D00	・Oリング	1	
16	48551-89J00	・バルブ ,マニュアル	1	
17	48553-97E00	・シール ,ワッシャ	1	
18	48585-89J00	・Oリング ,リザーバ	1	
19	48681-87J11	・サークリップ	1	
20	47226-94L00	スベサ ,チルトシリンダロアポート	2	
21	48121-94LA0	シャフト ,チルトシリンダロア	1	
22	48321-94L00	シャフト ,チルトシリンダアッパ	1	
23	48325-94L00	ブッシュ ,チルトシリンダアッパ	2	
24	09100-10323	ボルト (10X35)	2	
25	09160-10158	ワッシャ (10.5X30X3)	2	
26	48326-94L00	ブッシュ ,チルトシリンダロア	2	
27	09380-12002	スナップリング	2	

**FIG.338C**



**FIG.338C (1-J-14) チルトシリンダ(DF30AT)**

見出番号	品番	品名	使用個数	備考
28	55321-87J00	アノードプロテクション	1	
29	09103-06281	ボルト(6X14)	1	
30	09125-06063	スクリュ(6X10)	1	
31	09404-06207	クランプ L:65	1	



FIG.338D

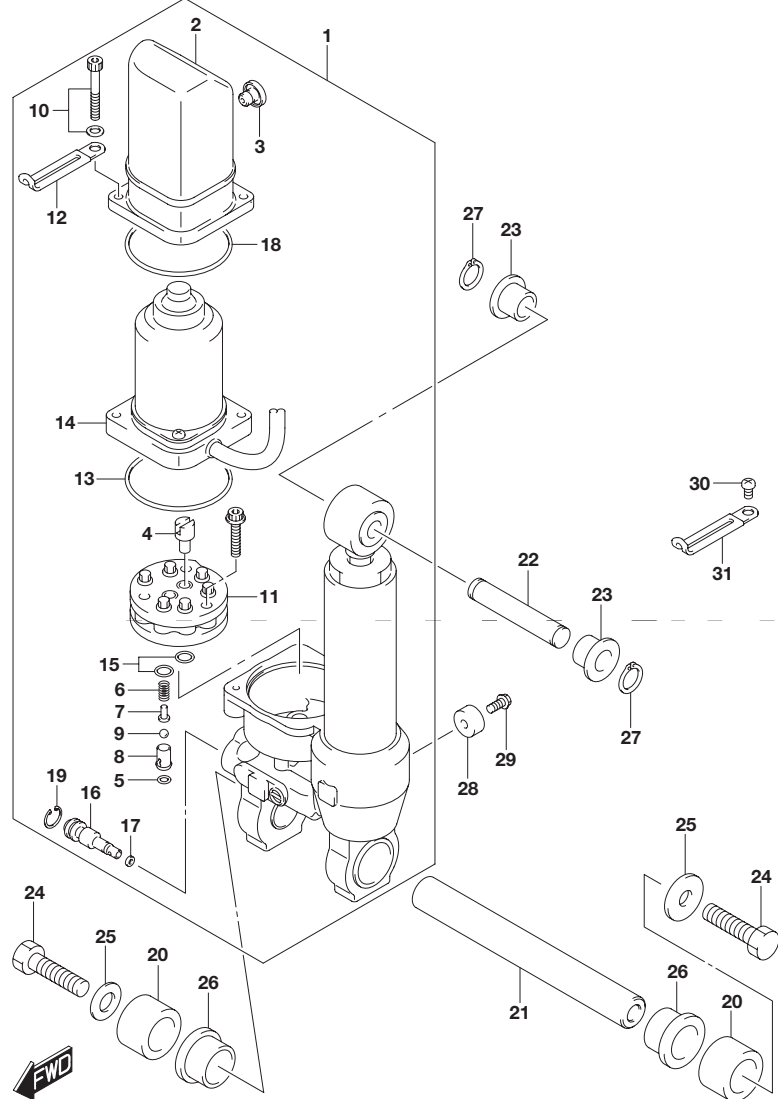
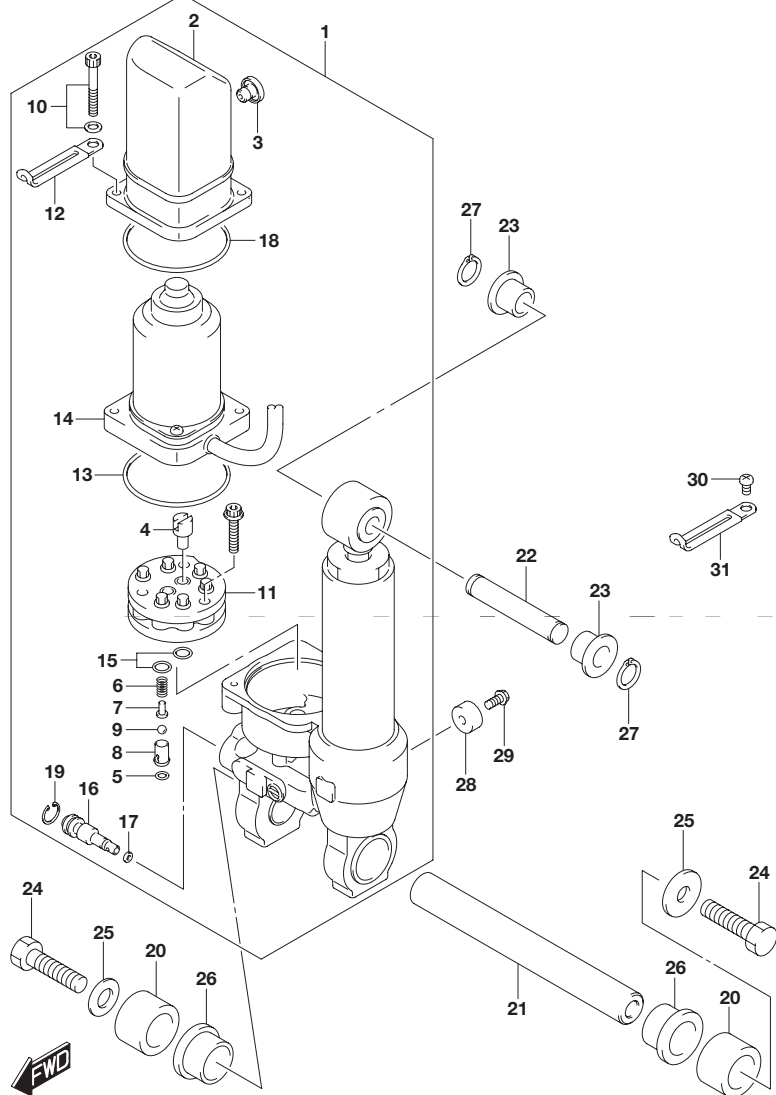


FIG.338D (1-J-15) チルトシリンダ(DF30ATH)

見出番号	品番	品名	使用個数	備考
1	48000-94L00	パワーチルトアッシ	1	
2	48571-89J01	・リザーバ	1	
3	48572-89J01	・ブラグ	1	
4	48583-95E00	・ジョイント ,ドライブ	1	
5	48818-97E00	・Oリング ,バルブハウジング	1	
6	48823-89J00	・スプリング ,プレッシャ	1	
7	48832-89J00	・バルブ ,プレッシャ	1	
8	48834-89J00	・シート ,バルブ	1	
9	48842-89J00	・ボール ,プレッシャバルブ	1	
10	48861-89J01	・ボルト ,リザーバ	2	
11	48510-89J00	・ポンプアッシ	1	
12	29404-93J10	・クランプ	1	
13	31123-89J10	・Oリング	1	
14	38100-94L00	・モータアッシ PTT	1	
15	48518-87D00	・Oリング	1	
16	48551-89J00	・バルブ ,マニュアル	1	
17	48553-97E00	・シール ,ワッシャ	1	
18	48585-89J00	・Oリング ,リザーバ	1	
19	48681-87J11	・サークリップ	1	
20	47226-94L00	スペーサ ,チルトシリンダロアポート	2	
21	48121-94LA0	シャフト ,チルトシリンダロア	1	
22	48321-94L00	シャフト ,チルトシリンダアッパ	1	
23	48325-94L00	ブッシュ ,チルトシリンダアッパ	2	
24	09100-10323	ボルト (10X35)	2	
25	09160-10158	ワッシャ (10.5X30X3)	2	
26	48326-94L00	ブッシュ ,チルトシリンダロア	2	
27	09380-12002	スナッピング	2	

**FIG.338D**

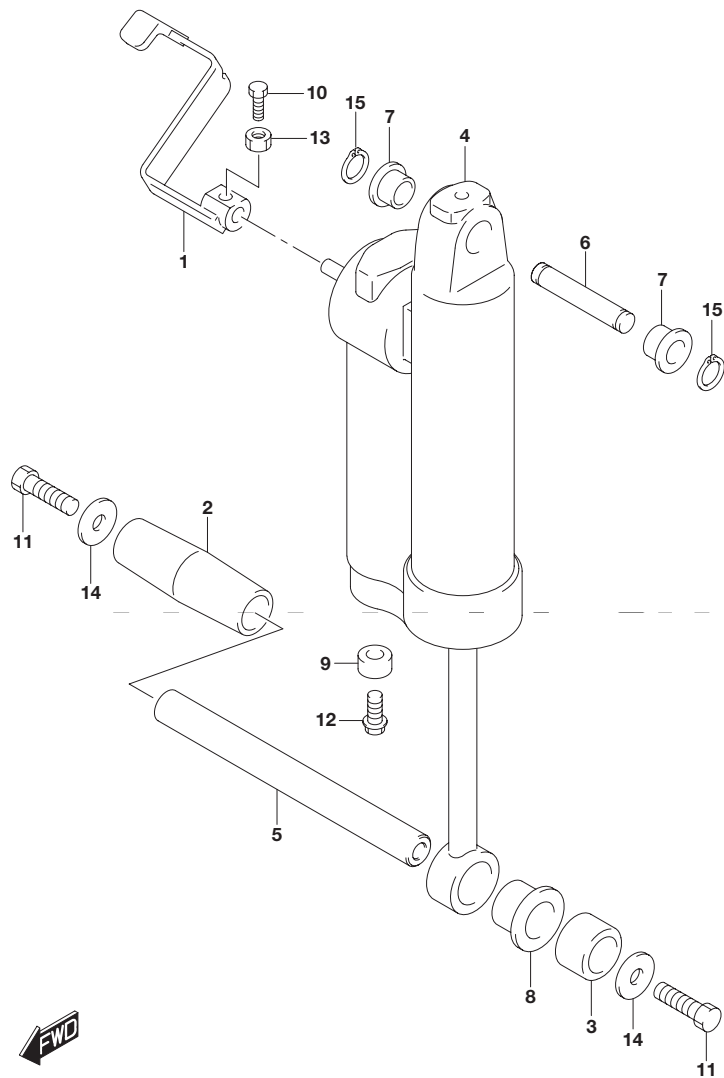


**FIG.338D (1-K-2) チルト シリンダ(DF30ATH)**

見出番号	品番	品名	使用個数	備考
28	55321-87J00	アノード保護シヤン	1	
29	09103-06281	ボルト(6X14)	1	
30	09125-06063	スクリュ(6X10)	1	
31	09404-06207	クランプ L:65	1	

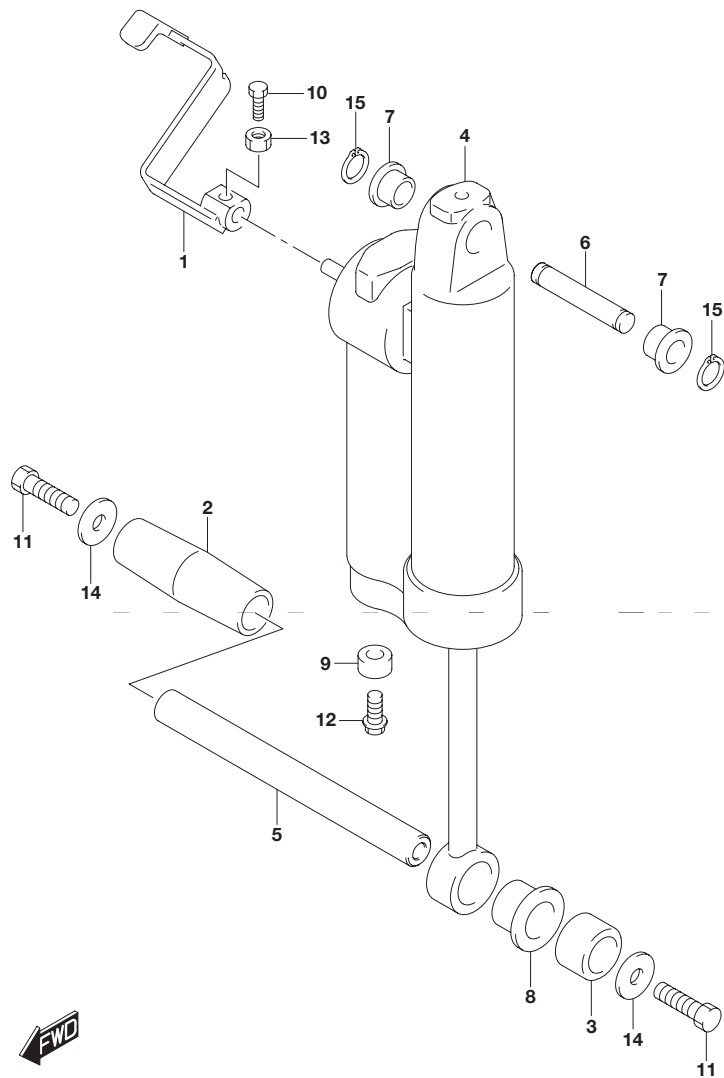
**FIG.339A**

**FIG.339A (1-K-3) ガスシリンダ(DF25AQ)**



見出番号	品番	品名	使用個数	備考
1	45260-94LA0	レバー,リリース	1	
2	47225-94L00	スペーサ,チルトシリンダロアスターボード	1	
3	47226-94L00	スペーサ,チルトシリンダロアポート	1	
4	47400-95J02	シリンダアッシ,ガス	1	
5	48121-94LA0	シャフト,チルトシリンダロア	1	
6	48321-94L00	シャフト,チルトシリンダアッパ	1	
7	48325-94L00	ブッシュ,チルトシリンダアッパ	2	
8	48326-94L00	ブッシュ,チルトシリンダロア	1	
9	55321-87J00	アノード,プロテクション	1	
10	09100-06113	ボルト(6X16)	1	
11	09100-10323	ボルト(10X35)	2	
12	09103-06281	ボルト(6X14)	1	
13	09140-06020	ナット	1	
14	09160-10158	ワッシャ(10.5X30X3)	2	
15	09380-12002	スナップリング	2	

**FIG.339B**



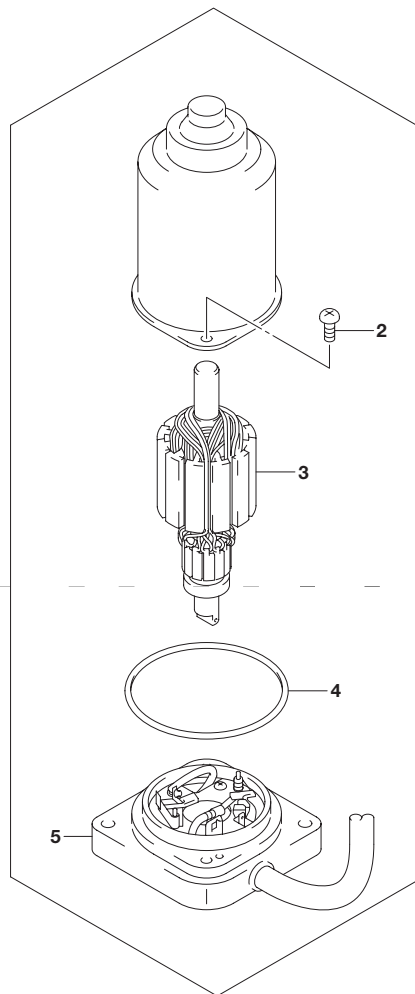
**FIG.339B (1-K-4) ガス シリンダ(DF30AQ)**

見出番号	品番	品名	使用個数	備考
1	45260-94LA0	レバー ,リリース	1	
2	47225-94L00	スペーサ ,チルトシリンダロアスターボード	1	
3	47226-94L00	スペーサ ,チルトシリンダロアポート	1	
4	47400-95J02	シリンダアッシ ,ガス	1	
5	48121-94LA0	シャフト ,チルトシリンダロア	1	
6	48321-94L00	シャフト ,チルトシリンダアッパ	1	
7	48325-94L00	ブッシュ ,チルトシリンダアッパ	2	
8	48326-94L00	ブッシュ ,チルトシリンダロア	1	
9	55321-87J00	アノード ,プロテクション	1	
10	09100-06113	ボルト(6X16)	1	
11	09100-10323	ボルト(10X35)	2	
12	09103-06281	ボルト(6X14)	1	
13	09140-06020	ナット	1	
14	09160-10158	ワッシャ(10.5X30X3)	2	
15	09380-12002	スナップリング	2	

**FIG.340A**

**FIG.340A (1-K-5) PTT モータ(DF25AT)**

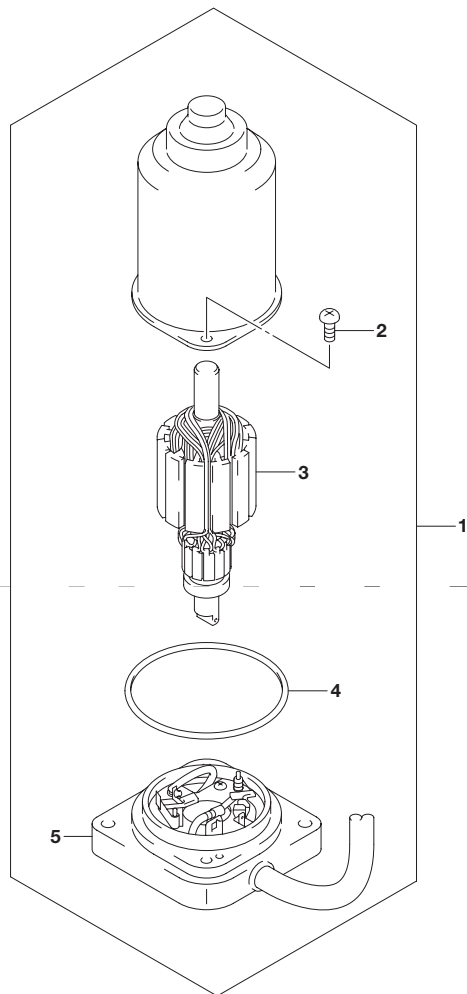
見出番号	品番	品名	使用個数	備考
1	38100-94L00	モータアッシ PTT	1	
2	31111-89J00	・スクリュ	2	
3	31311-89J00	・アマチュア	1	
4	31123-89J00	・Oリング	1	
5	31173-94L00	・ブラケット PTTモータ	1	



**FIG.340B**

**FIG.340B (1-K-6) PTT モータ(DF25ATH)**

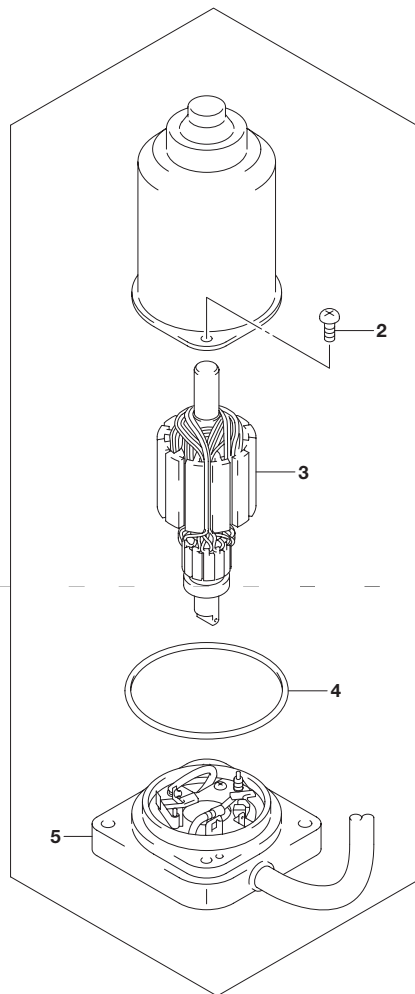
見出番号	品番	品名	使用個数	備考
1	38100-94L00	モータアッシ PTT	1	
2	31111-89J00	・スクリュ	2	
3	31311-89J00	・アマチュア	1	
4	31123-89J00	・Oリング	1	
5	31173-94L00	・ブラケット PTTモータ	1	



**FIG.340C**

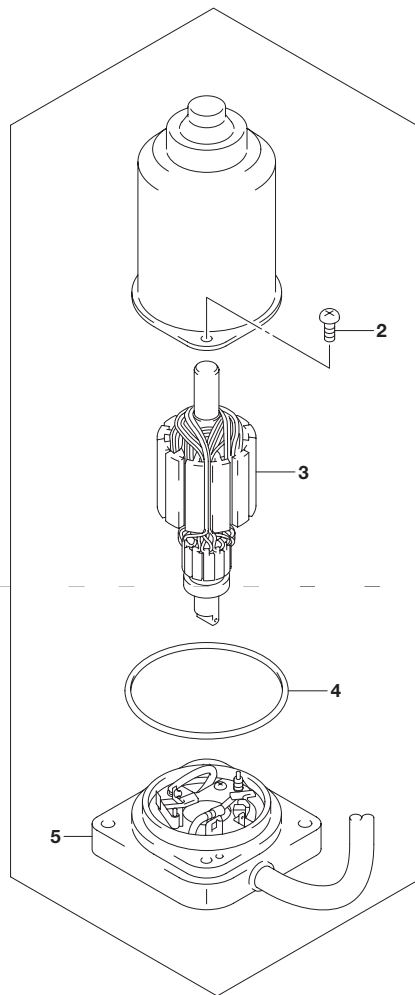
**FIG.340C (1-K-7) PTT モーター(DF30AT)**

見出番号	品番	品名	使用個数	備考
1	38100-94L00	モータアッシ PTT	1	
2	31111-89J00	・スクリュ	2	
3	31311-89J00	・アマチュア	1	
4	31123-89J00	・Oリング	1	
5	31173-94L00	・ブラケット PTTモータ	1	



**FIG.340D**

**FIG.340D (1-K-8) PTT モーター(DF30ATH)**



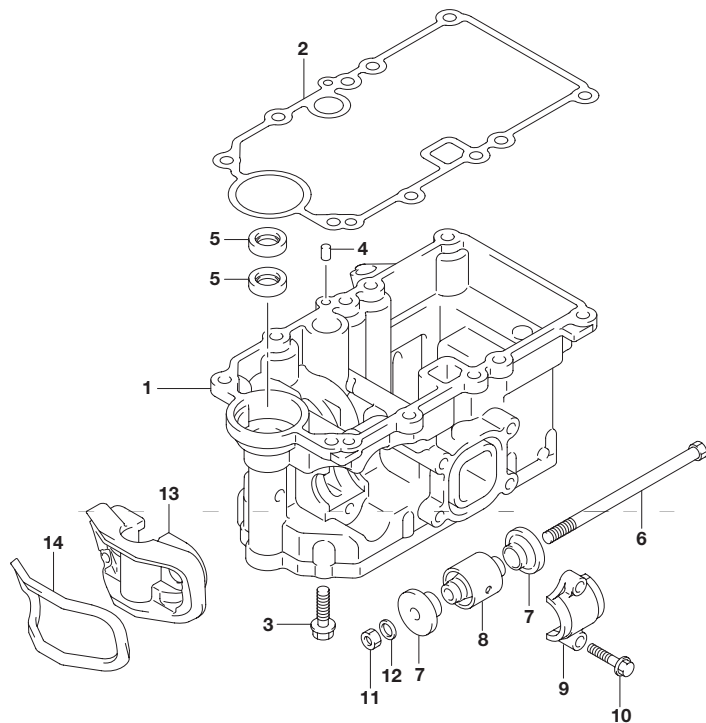
見出番号	品番	品名	使用個数	備考
1	38100-94L00	モータアッシ PTT	1	
2	31111-89J00	・スクリュ	2	
3	31311-89J00	・アマチュア	1	
4	31123-89J00	・Oリング	1	
5	31173-94L00	・ブラケット PTTモータ	1	



**FIG.401A**

**FIG.401A (1-K-9) エンジン ホルダ**

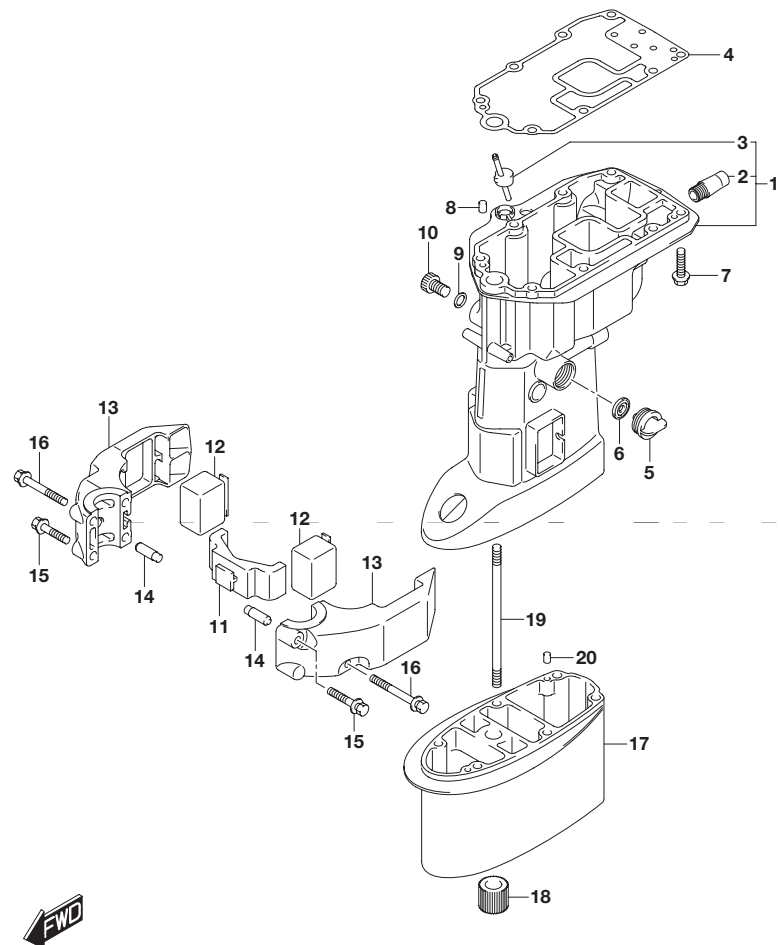
見出番号	品番	品名	使用個数	備考
1	51110-94L00	ホルダ,エンジン	1	
2	51211-94L00	ガスケット,エンジンホルダ	1	
3	09116-08150	ボルト(8X27)	10	
4	09202-06023	ピン(6X10)	2	
5	09282-15009	オイルシール(14.7X25X6.5)	2	
6	54112-94L00	ボルト,アッパマウント	2	
7	54125-94L00	ストッパ,アッパマウントスラスト	4	
8	54130-94L00	マウント,アッパ	2	
9	54137-94L00	カバー,アッパマウント	2	
10	09116-08152	ボルト(8X35)	4	
11	09140-10031	ナット	2	
12	09160-10156	ワッシャ(10.3X16.5X2.5)	2	
13	54144-94L00	シール,アッパマウント	1	
14	54145-94L00	シール,アッパマウントNO.2	1	



**5**



**FIG.405A**

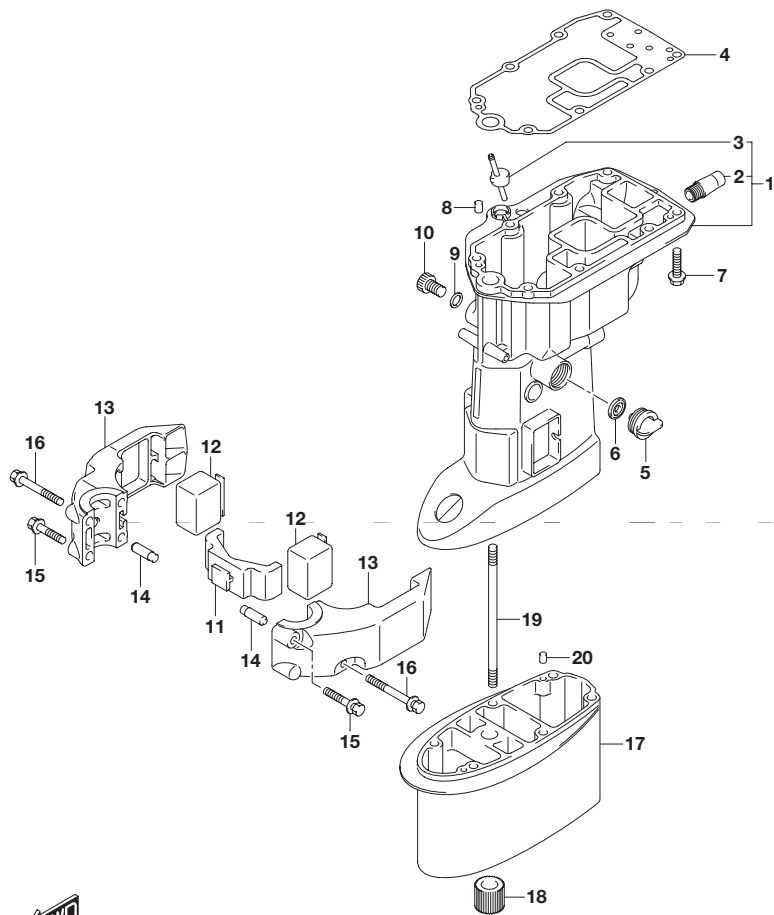


**FIG.405A (1-K-10) ドライブシャフトハウジング(DF25AT)**

見出番号	品番	品名	使用個数	備考
1-1	52110-94L00-0EP	ハウジング,ドライブシャフト(SⅩブラック)	1	W/トランサム(S)
1-2	52110-94L10-0EP	ハウジング,ドライブシャフト(LⅩブラック)	1	W/トランサム(L) W/トランサム(X)
2	43112-94L00	・パイプ,エキゾースト	1	
3	61155-94L00	・チューブ,ウォータインスペクション	1	
4	52113-94L00	ガスケット,ドライブシャフトハウジング	1	
5	17913-93J00	プラグ,ウォータ	1	
6	17914-93J00	ガスケット,ウォータプラグ	1	
7	09116-08151	ボルト(8X30)	8	
8	09202-06023	ピン(6X10)	2	
9	09168-12017	ガスケット(12X17X1)	1	
10	09248-12009	プラグ(12X18.65)	1	
11	54151-94L00	マウント,ロアスラスト	1	
12	54167-94L00	マウント,ロアサイド	2	
13	54211-94L00-0EP	カバー,ロアマウント(ブラック)	2	
14	54213-93901	ピン,ロアマウントカバーノック	2	
15	09116-08154	ボルト(8X40)	2	
16	09116-08162	ボルト(8X65)	2	
17	52131-94L00	ケース,エクステンション	1	W/トランサム(X)
18	57130-96300	ブッシュ,ドライブシャフト	1	W/トランサム(X)
19	09108-08104	スタッドボルト	6	W/トランサム(X)
20	09202-06023	ピン(6X10)	2	W/トランサム(X)

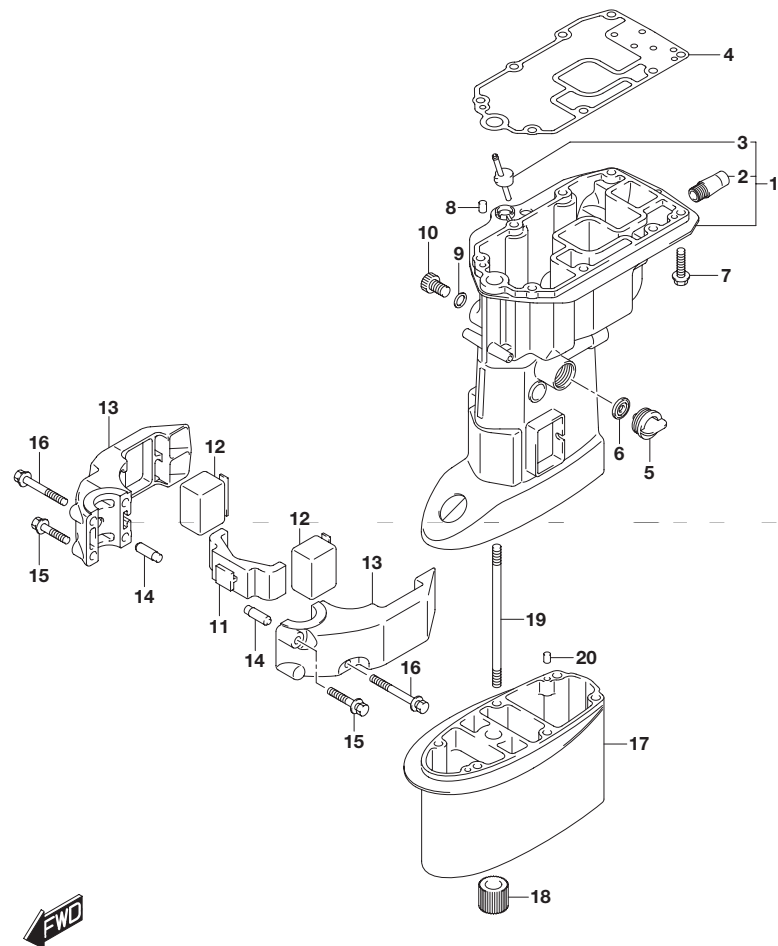
**FIG.405B**

**FIG.405B (1-K-11) ドライブシャフトハウジング(DF25ATH)**



見出番号	品番	品名	使用個数	備考
1-1	52110-94L00-0EP	ハウジング,ドライブシャフト(SⅩブラック)	1	W/トランサム(S)
1-2	52110-94L10-0EP	ハウジング,ドライブシャフト(LⅩブラック)	1	W/トランサム(L) W/トランサム(X)
2	43112-94L00	・パイプ,エキゾースト	1	
3	61155-94L00	・チューブ,ウォータインスペクション	1	
4	52113-94L00	ガスケット,ドライブシャフトハウジング	1	
5	17913-93J00	プラグ,ウォータ	1	
6	17914-93J00	ガスケット,ウォータプラグ	1	
7	09116-08151	ボルト(8X30)	8	
8	09202-06023	ピン(6X10)	2	
9	09168-12017	ガスケット(12X17X1)	1	
10	09248-12009	プラグ(12X18.65)	1	
11	54151-94L00	マウント,ロアスラスト	1	
12	54167-94L00	マウント,ロアサイド	2	
13	54211-94L00-0EP	カバー,ロアマウント(ブラック)	2	
14	54213-93901	ピン,ロアマウントカバーノック	2	
15	09116-08154	ボルト(8X40)	2	
16	09116-08162	ボルト(8X65)	2	
17	52131-94L00	ケース,エクステンション	1	W/トランサム(X)
18	57130-96300	ブッシュ,ドライブシャフト	1	W/トランサム(X)
19	09108-08104	スタッドボルト	6	W/トランサム(X)
20	09202-06023	ピン(6X10)	2	W/トランサム(X)

**FIG.405C**

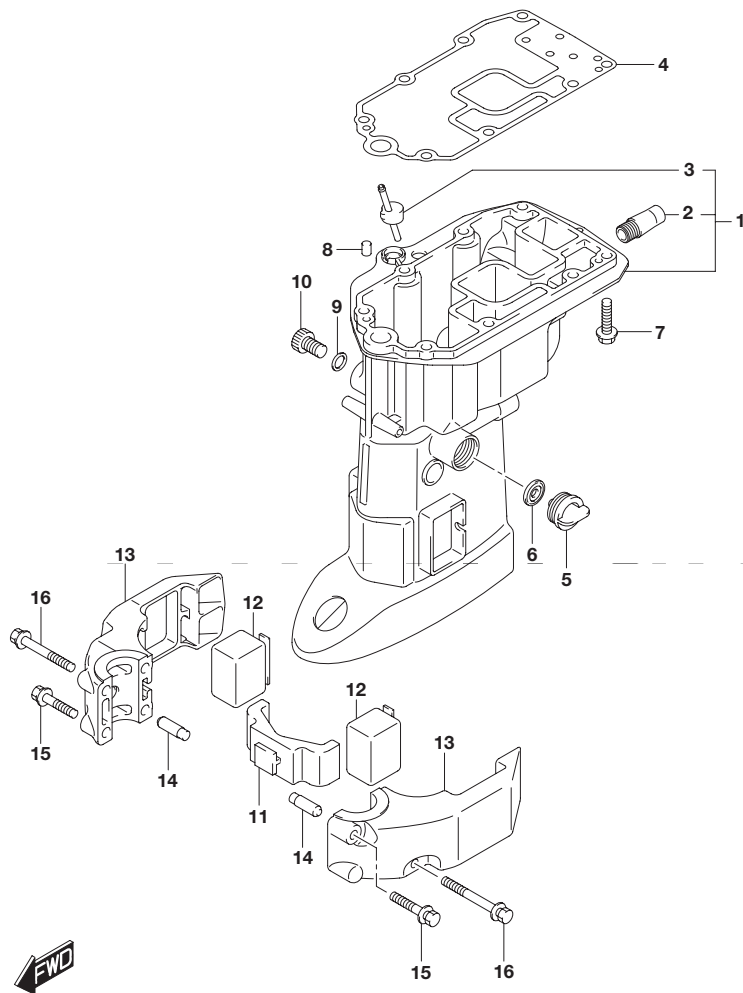


**FIG.405C (1-K-12) ドライブシャフトハウジング(DF25AQ)**

見出番号	品番	品名	使用個数	備考
1-1	52110-94L00-0EP	ハウジング,ドライブシャフト(SⅩブラック)	1	W/トランサム(S)
1-2	52110-94L10-0EP	ハウジング,ドライブシャフト(LⅩブラック)	1	W/トランサム(L) W/トランサム(X)
2	43112-94L00	・パイプ,エキゾースト	1	
3	61155-94L00	・チューブ,ウォータインスペクション	1	
4	52113-94L00	ガスケット,ドライブシャフトハウジング	1	
5	17913-93J00	プラグ,ウォータ	1	
6	17914-93J00	ガスケット,ウォータプラグ	1	
7	09116-08151	ボルト(8X30)	8	
8	09202-06023	ピン(6X10)	2	
9	09168-12017	ガスケット(12X17X1)	1	
10	09248-12009	プラグ(12X18.65)	1	
11	54151-94L00	マウント,ロアスラスト	1	
12	54167-94L00	マウント,ロアサイド	2	
13	54211-94L00-0EP	カバー,ロアマウント(ブラック)	2	
14	54213-93901	ピン,ロアマウントカバーノック	2	
15	09116-08154	ボルト(8X40)	2	
16	09116-08162	ボルト(8X65)	2	
17	52131-94L00	ケース,エクステンション	1	W/トランサム(X)
18	57130-96300	ブッシュ,ドライブシャフト	1	W/トランサム(X)
19	09108-08104	スタッドボルト	6	W/トランサム(X)
20	09202-06023	ピン(6X10)	2	W/トランサム(X)

**FIG.405D**

**FIG.405D (1-K-13) ドライブシャフトハウジング(DF30A)**



見出番号	品番	品名	使用個数	備考
1-1	52110-94L00-0EP	ハウジング,ドライブシャフト(S) ブラック)	1	W/トランサム(S)
1-2	52110-94L10-0EP	ハウジング,ドライブシャフト(L) ブラック)	1	W/トランサム(L)
2	43112-94L00	・パイプ,エキゾースト	1	
3	61155-94L00	・チューブ,ウォータインスペクション	1	
4	52113-94L00	ガスケット,ドライブシャフトハウジング	1	
5	17913-93J00	プラグ,ウォータ	1	
6	17914-93J00	ガスケット,ウォータプラグ	1	
7	09116-08151	ボルト(8X30)	8	
8	09202-06023	ピン(6X10)	2	
9	09168-12017	ガスケット(12X17X1)	1	
10	09248-12009	プラグ(12X18.65)	1	
11	54151-94L00	マウント,ロアスラスト	1	
12	54167-94L00	マウント,ロアサイド	2	
13	54211-94L00-0EP	カバー,ロアマウント(ブラック)	2	
14	54213-93901	ピン,ロアマウントカバーノック	2	
15	09116-08154	ボルト(8X40)	2	
16	09116-08162	ボルト(8X65)	2	

FIG.405E

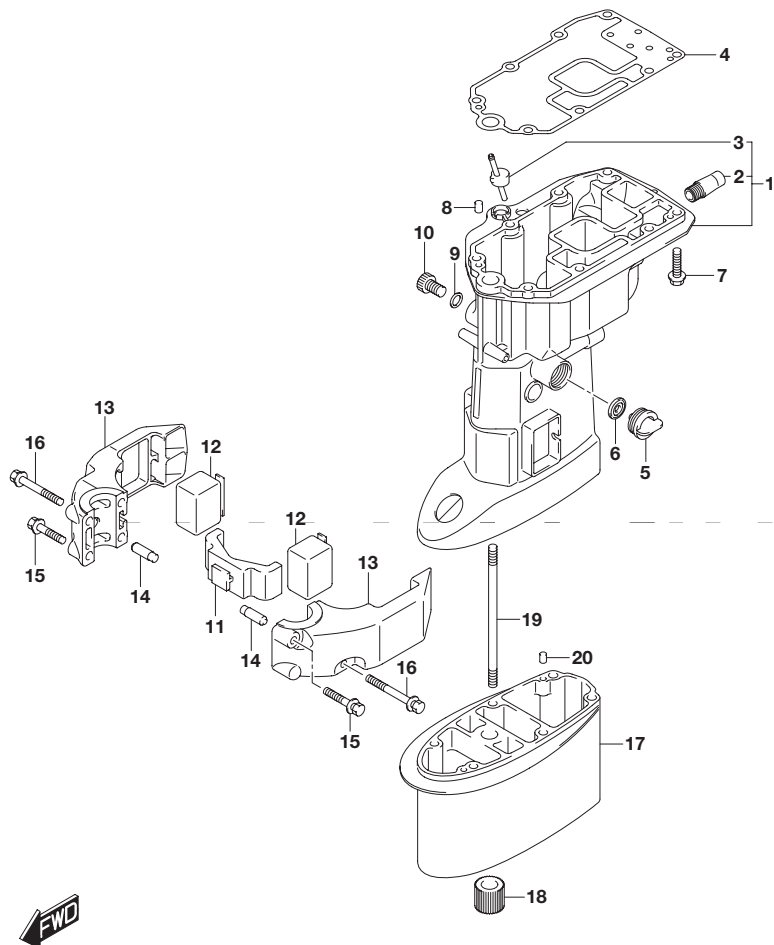
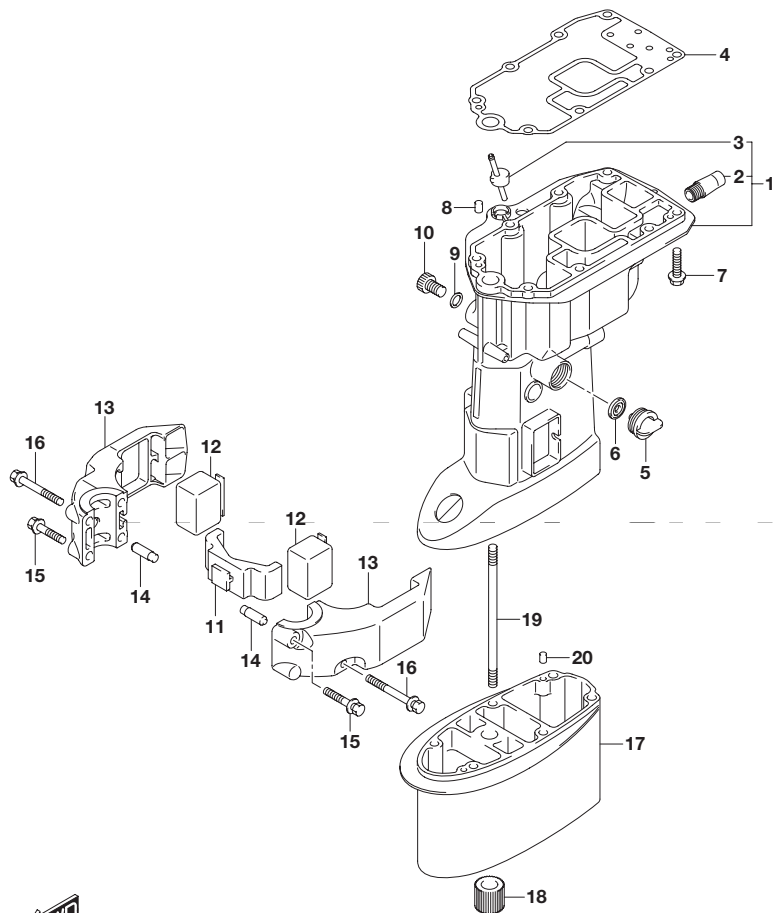


FIG.405E (1-K-14) ドライブシャフトハウジング(DF30AT)

見出番号	品番	品名	使用個数	備考
1-1	52110-94L00-0EP	ハウジング,ドライブシャフト(SⅩブラック)	1	W/トランサム(S)
1-2	52110-94L10-0EP	ハウジング,ドライブシャフト(LⅩブラック)	1	W/トランサム(L) W/トランサム(X)
2	43112-94L00	・パイプ,エキゾースト	1	
3	61155-94L00	・チューブ,ウォータインスペクション	1	
4	52113-94L00	ガスケット,ドライブシャフトハウジング	1	
5	17913-93J00	プラグ,ウォータ	1	
6	17914-93J00	ガスケット,ウォータプラグ	1	
7	09116-08151	ボルト(8X30)	8	
8	09202-06023	ピン(6X10)	2	
9	09168-12017	ガスケット(12X17X1)	1	
10	09248-12009	プラグ(12X18.65)	1	
11	54151-94L00	マウント,ロアスラスト	1	
12	54167-94L00	マウント,ロアサイド	2	
13	54211-94L00-0EP	カバー,ロアマウント(ブラック)	2	
14	54213-93901	ピン,ロアマウントカバーノック	2	
15	09116-08154	ボルト(8X40)	2	
16	09116-08162	ボルト(8X65)	2	
17	52131-94L00	ケース,エクステンション	1	W/トランサム(X)
18	57130-96300	ブッシュ,ドライブシャフト	1	W/トランサム(X)
19	09108-08104	スタッドボルト	6	W/トランサム(X)
20	09202-06023	ピン(6X10)	2	W/トランサム(X)

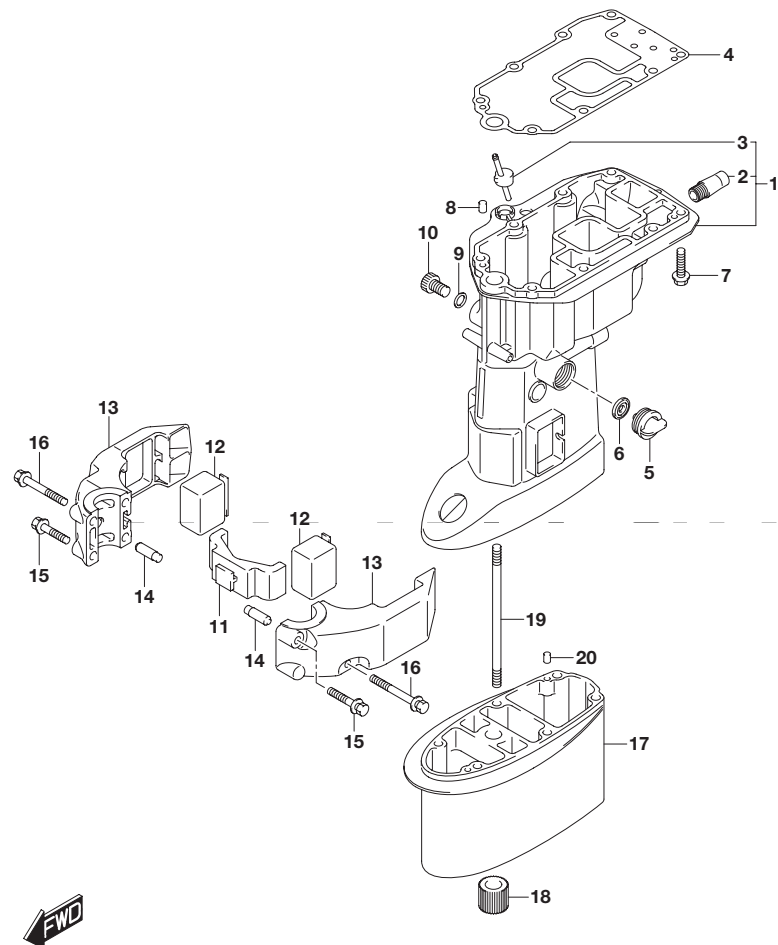
**FIG.405F**

**FIG.405F (1-K-15) ドライブシャフトハウジング(DF30ATH)**



見出番号	品番	品名	使用個数	備考
1-1	52110-94L00-0EP	ハウジング,ドライブシャフト(SⅩブラック)	1	W/トランサム(S)
1-2	52110-94L10-0EP	ハウジング,ドライブシャフト(LⅩブラック)	1	W/トランサム(L) W/トランサム(X)
2	43112-94L00	・パイプ,エキゾースト	1	
3	61155-94L00	・チューブ,ウォータインスペクション	1	
4	52113-94L00	ガスケット,ドライブシャフトハウジング	1	
5	17913-93J00	プラグ,ウォータ	1	
6	17914-93J00	ガスケット,ウォータプラグ	1	
7	09116-08151	ボルト(8X30)	8	
8	09202-06023	ピン(6X10)	2	
9	09168-12017	ガスケット(12X17X1)	1	
10	09248-12009	プラグ(12X18.65)	1	
11	54151-94L00	マウント,ロアスラスト	1	
12	54167-94L00	マウント,ロアサイド	2	
13	54211-94L00-0EP	カバー,ロアマウント(ブラック)	2	
14	54213-93901	ピン,ロアマウントカバーノック	2	
15	09116-08154	ボルト(8X40)	2	
16	09116-08162	ボルト(8X65)	2	
17	52131-94L00	ケース,エクステンション	1	W/トランサム(X)
18	57130-96300	プッシュ,ドライブシャフト	1	W/トランサム(X)
19	09108-08104	スタッドボルト	6	W/トランサム(X)
20	09202-06023	ピン(6X10)	2	W/トランサム(X)

**FIG.405G**



**FIG.405G (1-L-2) ドライブシャフトハウジング(DF30AQ)**

見出番号	品番	品名	使用個数	備考
1-1	52110-94L00-0EP	ハウジング,ドライブシャフト(SⅩブラック)	1	W/トランサム(S)
1-2	52110-94L10-0EP	ハウジング,ドライブシャフト(LⅩブラック)	1	W/トランサム(L) W/トランサム(X)
2	43112-94L00	・パイプ,エキゾースト	1	
3	61155-94L00	・チューブ,ウォータインスペクション	1	
4	52113-94L00	ガスケット,ドライブシャフトハウジング	1	
5	17913-93J00	プラグ,ウォータ	1	
6	17914-93J00	ガスケット,ウォータプラグ	1	
7	09116-08151	ボルト(8X30)	8	
8	09202-06023	ピン(6X10)	2	
9	09168-12017	ガスケット(12X17X1)	1	
10	09248-12009	プラグ(12X18.65)	1	
11	54151-94L00	マウント,ロアスラスト	1	
12	54167-94L00	マウント,ロアサイド	2	
13	54211-94L00-0EP	カバー,ロアマウント(ブラック)	2	
14	54213-93901	ピン,ロアマウントカバーノック	2	
15	09116-08154	ボルト(8X40)	2	
16	09116-08162	ボルト(8X65)	2	
17	52131-94L00	ケース,エクステンション	1	W/トランサム(X)
18	57130-96300	プッシュ,ドライブシャフト	1	W/トランサム(X)
19	09108-08104	スタッドボルト	6	W/トランサム(X)
20	09202-06023	ピン(6X10)	2	W/トランサム(X)



FIG.407A

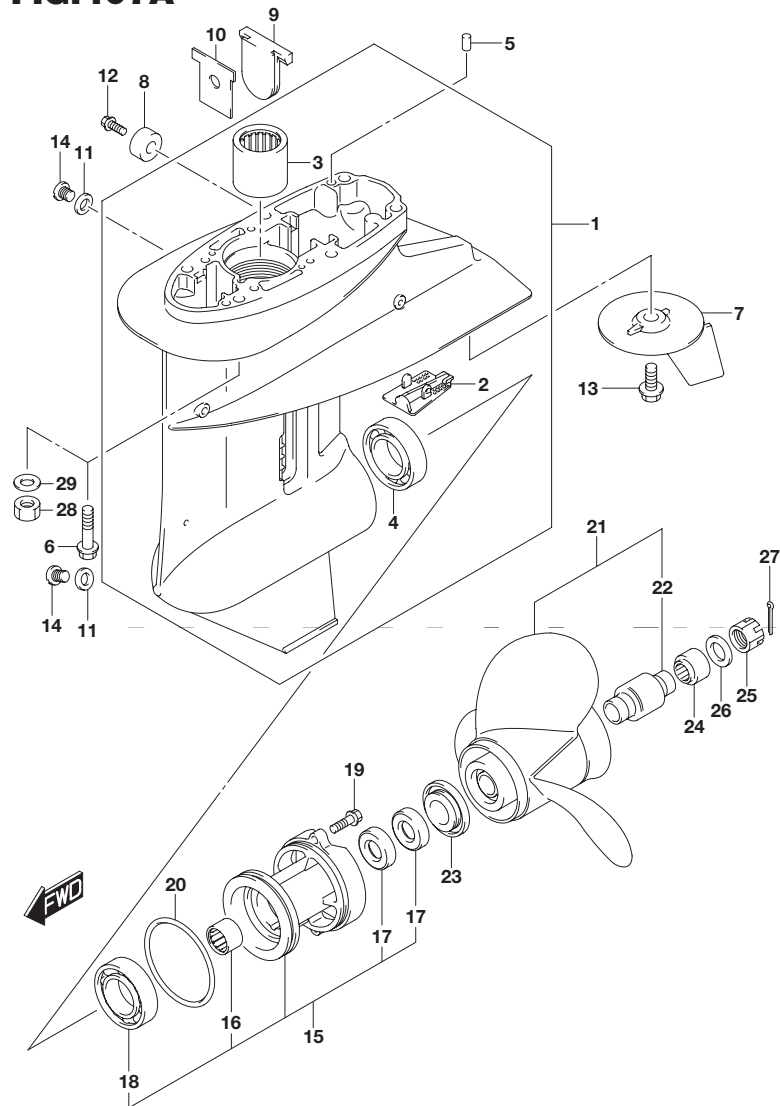
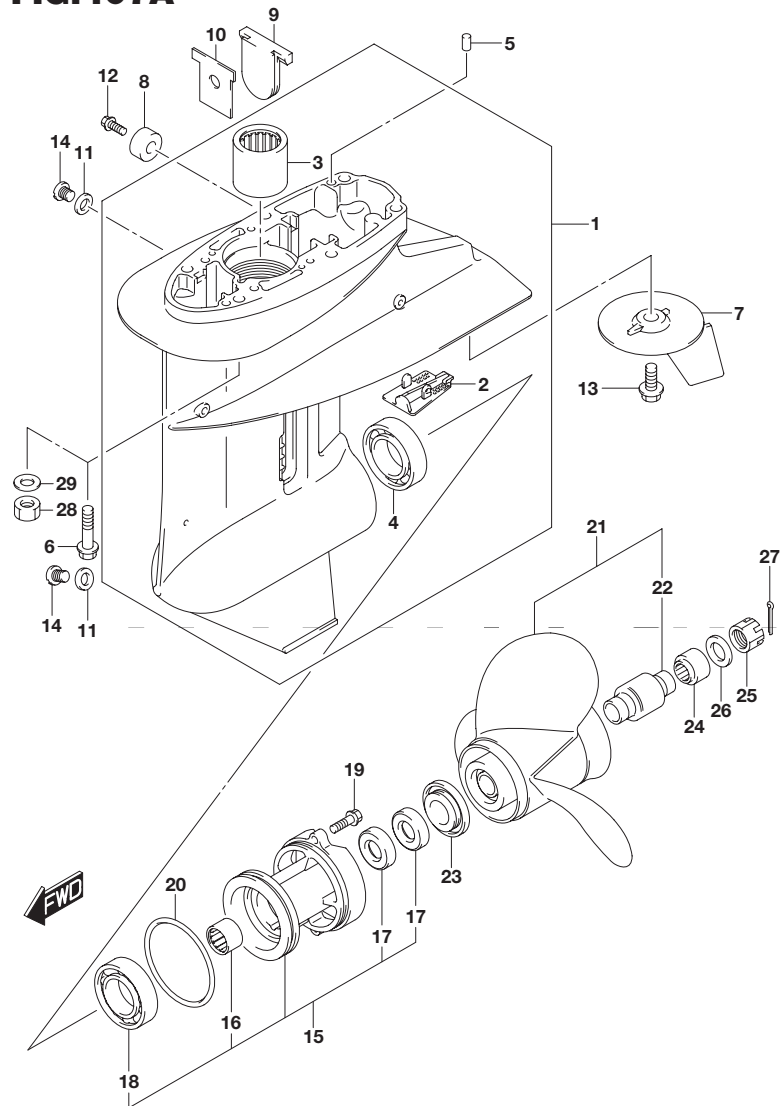


FIG.407A (1-L-3) ギヤ ケース(DF25AT)

見出番号	品番	品名	使用個数	備考
1	55100-94L00-0EP	ケースアッシ,ギヤ(ブラック)	1	
2	55114-963L0	・カバー,ギヤケースアンダ	1	
3	09263-20046	・ベアリング(20.6X27X25.4)	1	
4	09265-25047	・ベアリング(25X52X16.25)	1	
5	09202-06023	ピン(6X10)	2	
6	09116-08154	ボルト(8X40)	6	W/トランサム(S) W/トランサム(L)
7	55125-96310	トリム,タブ	1	
8	55321-87J00	アノード,プロテクション	1	
9	55332-94L00	ラバー,エキゾーストシール	1	
10	55333-94L00	プレート,エキゾーストシール	1	
11	59178-97J00	ガスケット,ドレーン,プラグ	2	
12	09103-06281	ボルト(6X14)	1	
13	09116-08147	ボルト(8X16)	1	
14	09248-08001	プラグ(8X7.5)	2	
15	56120-91L11-0EP	ハウジング,プロペラシャフトベアリング	1	
16	09263-20047	・ベアリング(20X26X20)	1	
17	09289-20L01	・オイルシール	2	
18	08113-60060	・ベアリング	1	
19	09116-06229	ボルト(6X25)	2	
20	09280-75002	Oリング(D:3.5)	1	
21-1	58100-96411-019	プロペラ(3X10-1/4X10)	1	
21-2	58100-96421-019	プロペラ(3X10-1/4X11)	1	

**FIG.407A**



**FIG.407A (1-L-4) ギヤ ケース(DF25AT)**

見出番号	品番	品名	使用個数	備考
21-3	58100-91L00-019	プロペラ(3X10-1/4X12)	1	
21-4	58100-91L10-019	プロペラ(3X10-1/4X13)	1	
21-5	58100-95D01-019	プロペラ(3X10-1/4X14)	1	
21-6	58100-96371-019	プロペラ(3X10-1/4X9)	1	
21-7	58100-96471-019	プロペラ(3X10-1/4X10)	1	
21-8	58100-96481-019	プロペラ(3X10-1/4X12)	1	
22	58120-96401	・ブッシュ,プロペラ	1	
23	57632-91L00	ストッパ,プロペラブッシュ	1	
24	57633-96300	スペーサ,プロペラナット	1	
25	09141-14008	ナット	1	
26	09160-14028	ワッシャ(14.5X30X2.5)	1	
27	09204-03003	コッタピン	1	
28	09140-08023-XC0	ナット	6	W/トランサム(X)
29	09160-08082	ワッシャ(8.5X16X1.2)	6	W/トランサム(X)

FIG.407B

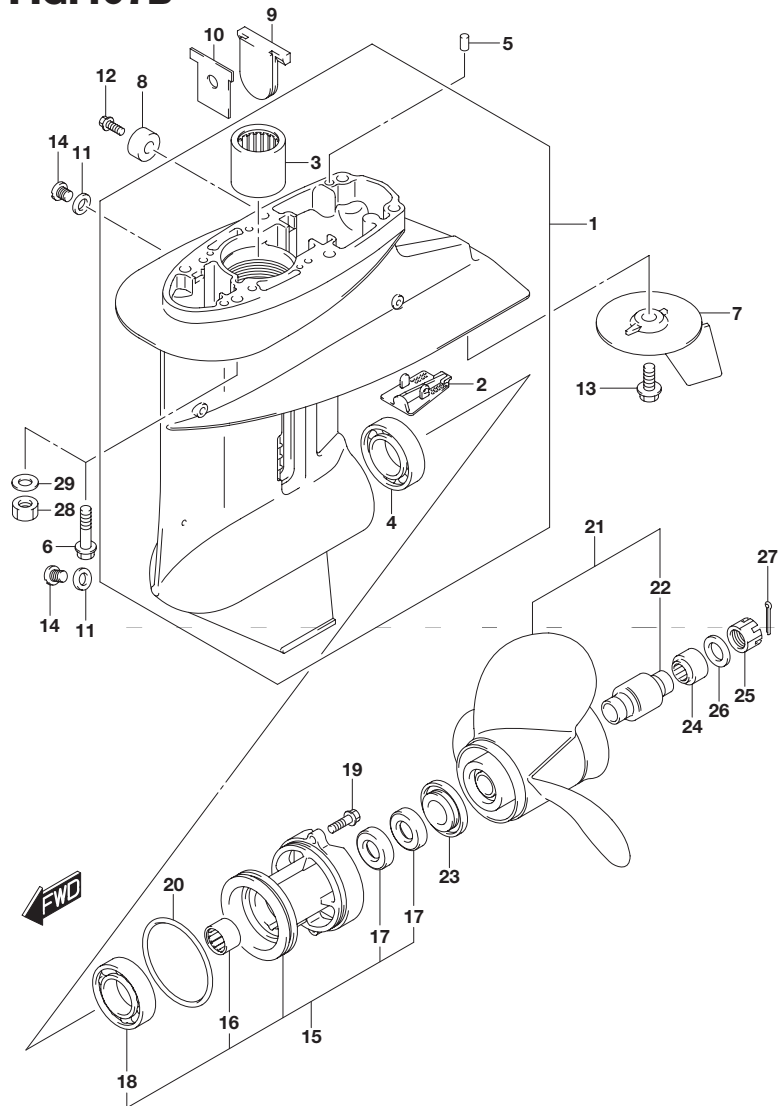
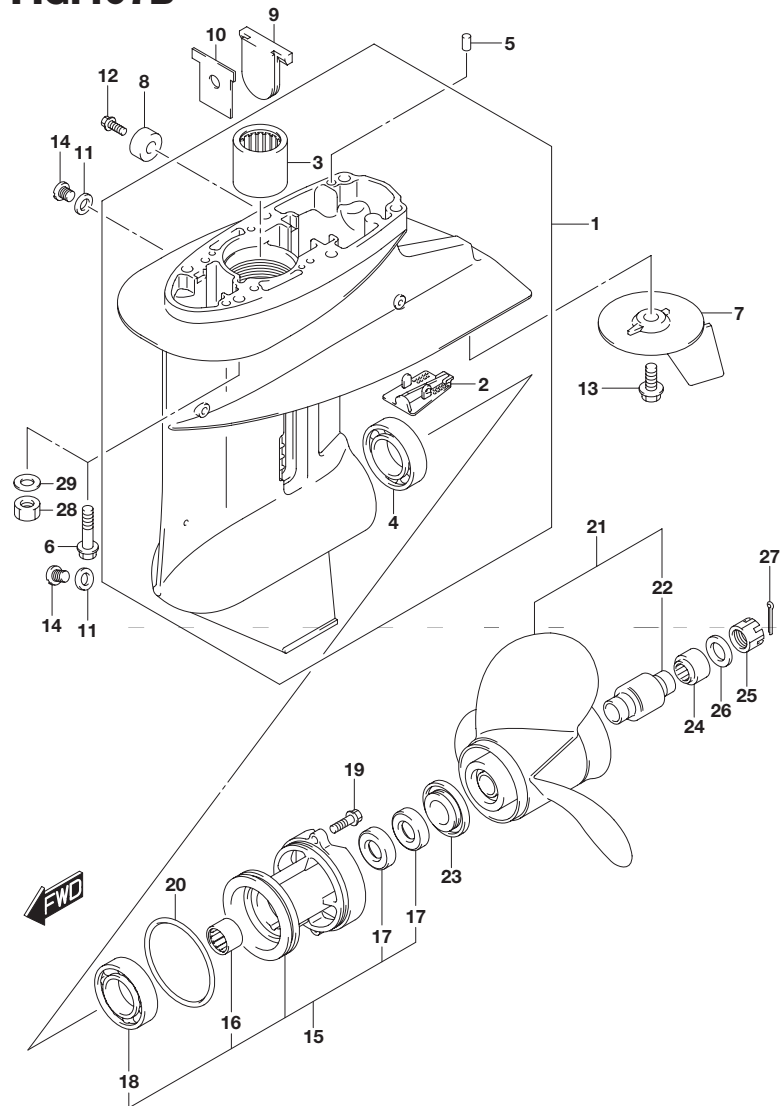


FIG.407B (1-L-5) ギヤ ケース(DF25ATH)

見出番号	品番	品名	使用個数	備考
1	55100-94L00-0EP	ケースアッシ,ギヤ(ブラック)	1	
2	55114-963L0	・カバー,ギヤケースアンダ	1	
3	09263-20046	・ベアリング(20.6X27X25.4)	1	
4	09265-25047	・ベアリング(25X52X16.25)	1	
5	09202-06023	ピン(6X10)	2	
6	09116-08154	ボルト(8X40)	6	W/トランサム(S) W/トランサム(L)
7	55125-96310	トリム,タブ	1	
8	55321-87J00	アノード,プロテクション	1	
9	55332-94L00	ラバー,エキゾーストシール	1	
10	55333-94L00	プレート,エキゾーストシール	1	
11	59178-97J00	ガスケット,ドレーン,プラグ	2	
12	09103-06281	ボルト(6X14)	1	
13	09116-08147	ボルト(8X16)	1	
14	09248-08001	プラグ(8X7.5)	2	
15	56120-91L11-0EP	ハウジング,プロペラシャフトベアリング	1	
16	09263-20047	・ベアリング(20X26X20)	1	
17	09289-20L01	・オイルシール	2	
18	08113-60060	・ベアリング	1	
19	09116-06229	ボルト(6X25)	2	
20	09280-75002	Oリング(D:3.5)	1	
21-1	58100-96411-019	プロペラ(3X10-1/4X10)	1	
21-2	58100-96421-019	プロペラ(3X10-1/4X11)	1	

**FIG.407B**



**FIG.407B (1-L-6) ギヤ ケース(DF25ATH)**

見出番号	品番	品名	使用個数	備考
21-3	58100-91L00-019	プロペラ(3X10-1/4X12)	1	
21-4	58100-91L10-019	プロペラ(3X10-1/4X13)	1	
21-5	58100-95D01-019	プロペラ(3X10-1/4X14)	1	
21-6	58100-96371-019	プロペラ(3X10-1/4X9)	1	
21-7	58100-96471-019	プロペラ(3X10-1/4X10)	1	
21-8	58100-96481-019	プロペラ(3X10-1/4X12)	1	
22	58120-96401	・ブッシュ,プロペラ	1	
23	57632-91L00	ストッパ,プロペラブッシュ	1	
24	57633-96300	スペーサ,プロペラナット	1	
25	09141-14008	ナット	1	
26	09160-14028	ワッシャ(14.5X30X2.5)	1	
27	09204-03003	コッタピン	1	
28	09140-08023-XC0	ナット	6	W/トランサム(X)
29	09160-08082	ワッシャ(8.5X16X1.2)	6	W/トランサム(X)

FIG.407C

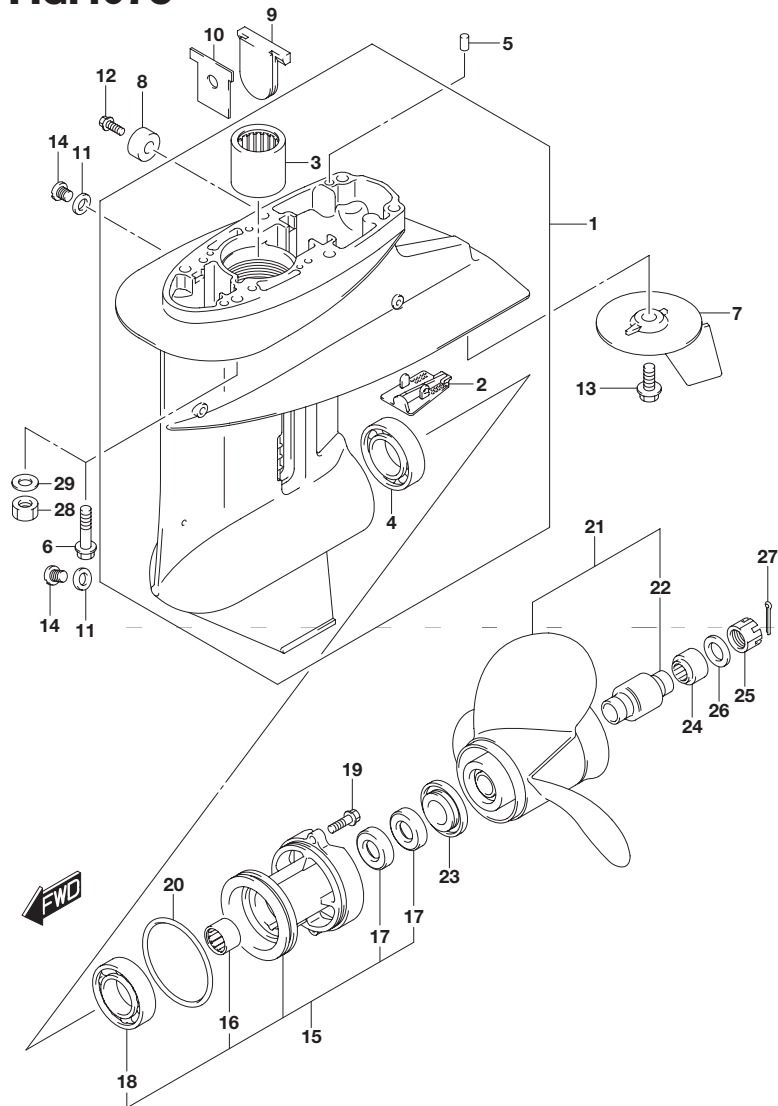


FIG.407C (1-L-7) ギヤ ケース(DF25AQ)

見出番号	品番	品名	使用個数	備考
1	55100-94L00-0EP	ケースアッシ,ギヤ(ブラック)	1	
2	55114-963L0	・カバー,ギヤケースアンダ	1	
3	09263-20046	・ベアリング(20.6X27X25.4)	1	
4	09265-25047	・ベアリング(25X52X16.25)	1	
5	09202-06023	ピン(6X10)	2	
6	09116-08154	ボルト(8X40)	6	W/トランサム(S) W/トランサム(L)
7	55125-96310	トリム,タブ	1	
8	55321-87J00	アノード,プロテクション	1	
9	55332-94L00	ラバー,エキゾーストシール	1	
10	55333-94L00	プレート,エキゾーストシール	1	
11	59178-97J00	ガスケット,ドレーン,プラグ	2	
12	09103-06281	ボルト(6X14)	1	
13	09116-08147	ボルト(8X16)	1	
14	09248-08001	プラグ(8X7.5)	2	
15	56120-91L11-0EP	ハウジング,プロペラシャフトベアリング	1	
16	09263-20047	・ベアリング(20X26X20)	1	
17	09289-20L01	・オイルシール	2	
18	08113-60060	・ベアリング	1	
19	09116-06229	ボルト(6X25)	2	
20	09280-75002	Oリング(D:3.5)	1	
21-1	58100-96411-019	プロペラ(3X10-1/4X10)	1	
21-2	58100-96421-019	プロペラ(3X10-1/4X11)	1	

FIG.407C

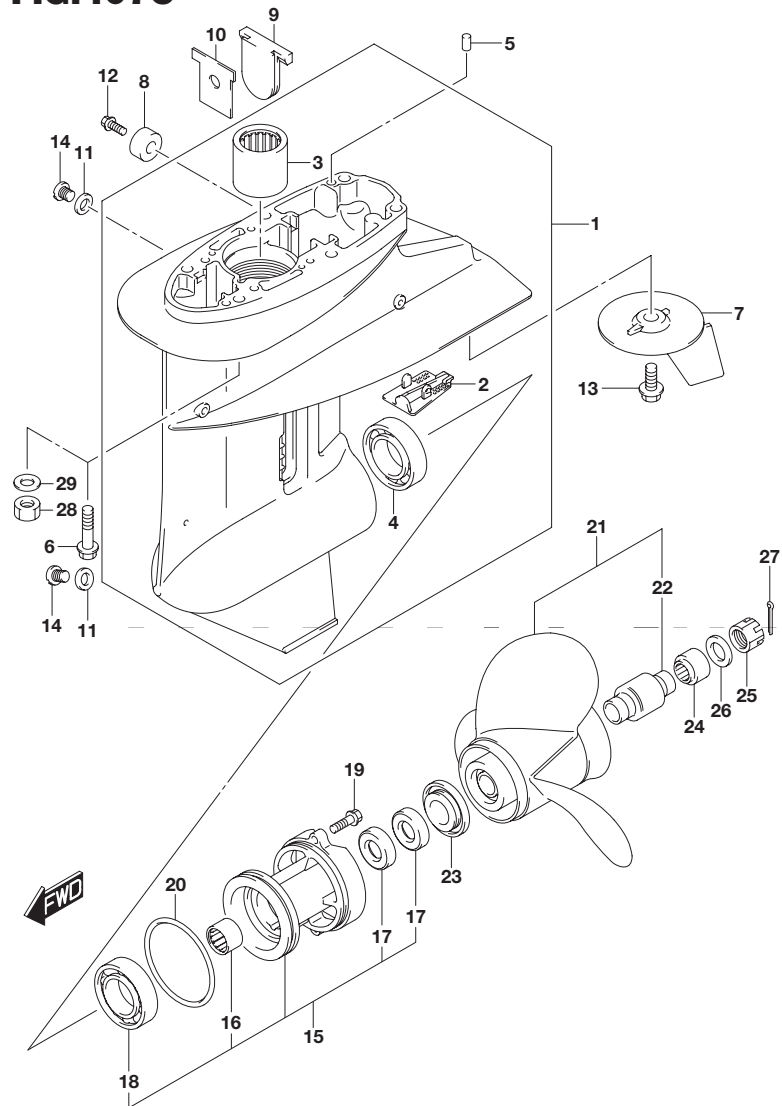
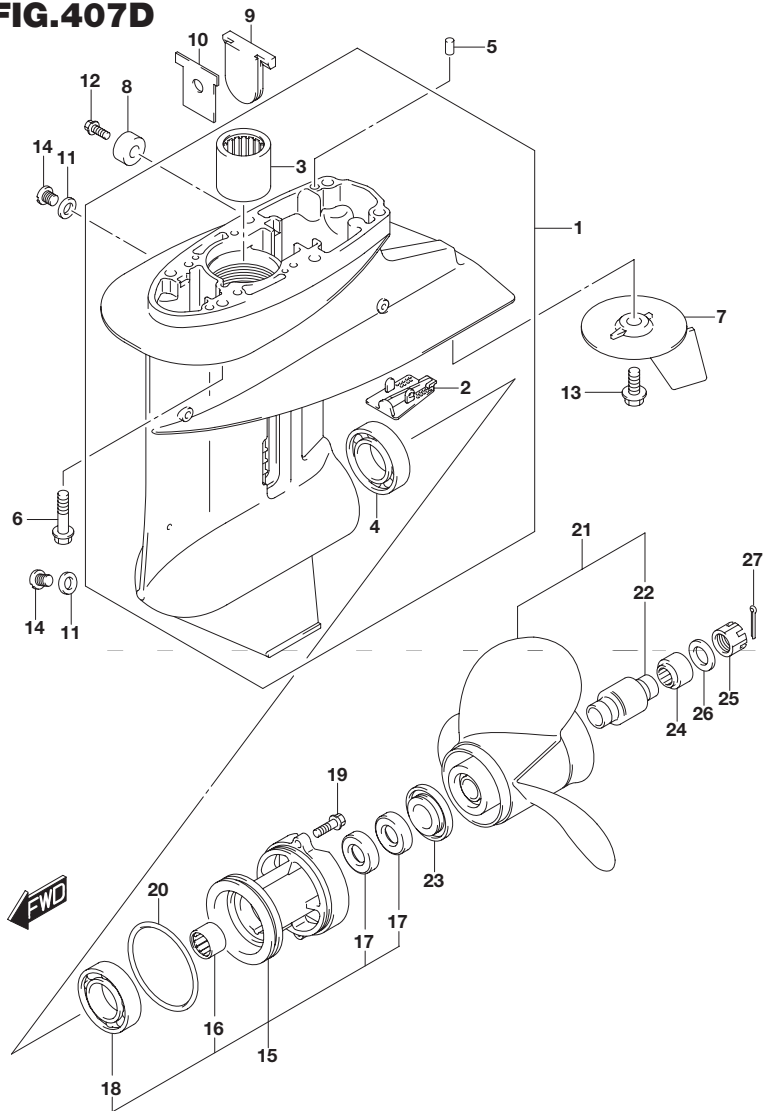


FIG.407C (1-L-8) ギヤ ケース(DF25AQ)

見出番号	品番	品名	使用個数	備考
21-3	58100-91L00-019	プロペラ(3X10-1/4X12)	1	
21-4	58100-91L10-019	プロペラ(3X10-1/4X13)	1	
21-5	58100-95D01-019	プロペラ(3X10-1/4X14)	1	
21-6	58100-96371-019	プロペラ(3X10-1/4X9)	1	
21-7	58100-96471-019	プロペラ(3X10-1/4X10)	1	
21-8	58100-96481-019	プロペラ(3X10-1/4X12)	1	
22	58120-96401	・ブッシュ,プロペラ	1	
23	57632-91L00	ストッパ,プロペラブッシュ	1	
24	57633-96300	スペーサ,プロペラナット	1	
25	09141-14008	ナット	1	
26	09160-14028	ワッシャ(14.5X30X2.5)	1	
27	09204-03003	コッタピン	1	
28	09140-08023-XC0	ナット	6	W/トランサム(X)
29	09160-08082	ワッシャ(8.5X16X1.2)	6	W/トランサム(X)

**FIG.407D**



**FIG.407D (1-L-9) ギヤ ケース(DF30A)**

見出番号	品番	品名	使用個数	備考
1	55100-94L00-0EP	ケースアッシ,ギヤ(ブラック)	1	
2	55114-963L0	・カバー,ギヤケースアンダ	1	
3	09263-20046	・ベアリング(20.6X27X25.4)	1	
4	09265-25047	・ベアリング(25X52X16.25)	1	
5	09202-06023	ピン(6X10)	2	
6	09116-08154	ボルト(8X40)	6	
7	55125-96310	トリム,タブ	1	
8	55321-87J00	アノード,プロテクション	1	
9	55332-94L00	ラバー,エキゾーストシール	1	
10	55333-94L00	プレート,エキゾーストシール	1	
11	59178-97J00	ガスケット,ドレーン,プラグ	2	
12	09103-06281	ボルト(6X14)	1	
13	09116-08147	ボルト(8X16)	1	
14	09248-08001	プラグ(8X7.5)	2	
15	56120-91L11-0EP	ハウジング,プロベラシャフトベアリング	1	
16	09263-20047	・ベアリング(20X26X20)	1	
17	09289-20L01	・オイルシール	2	
18	08113-60060	・ベアリング	1	
19	09116-06229	ボルト(6X25)	2	
20	09280-75002	Oリング(D:3.5)	1	
21-1	58100-96411-019	プロベラ(3X10-1/4X10)	1	
21-2	58100-96421-019	プロベラ(3X10-1/4X11)	1	

FIG.407D

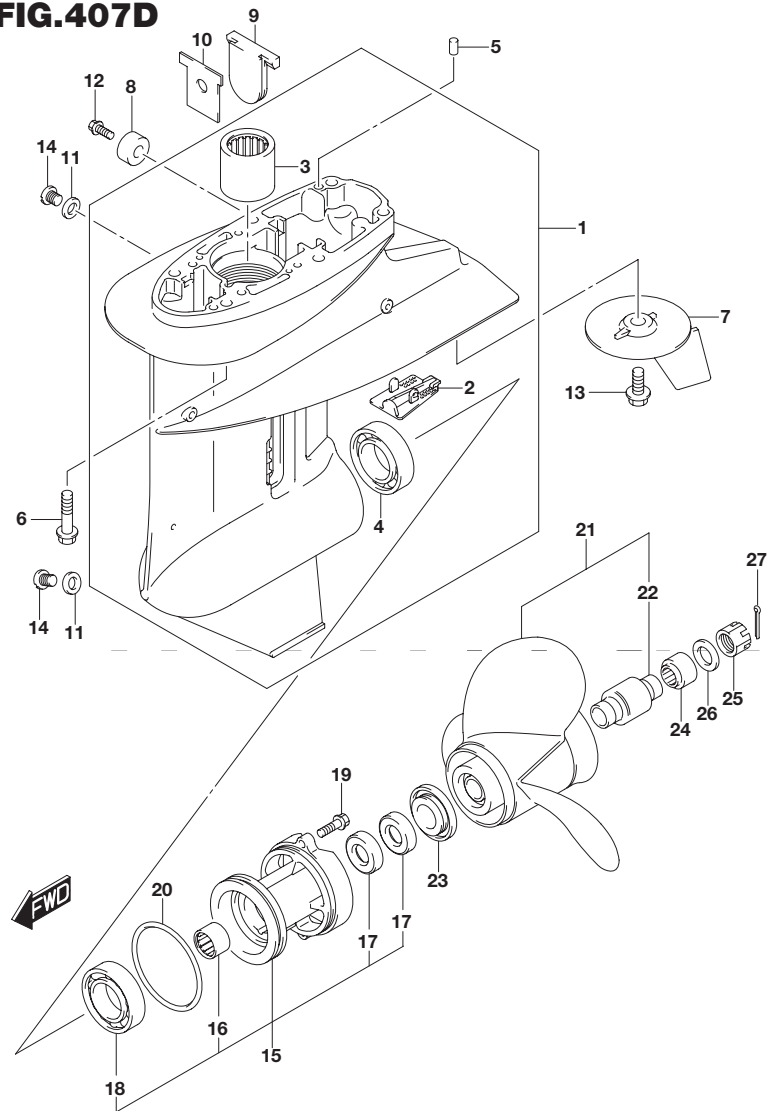


FIG.407D (1-L-10) ギヤケース(DF30A)

見出番号	品番	品名	使用個数	備考
21-3	58100-91L00-019	プロペラ(3X10-1/4X12)	1	
21-4	58100-91L10-019	プロペラ(3X10-1/4X13)	1	
21-5	58100-95D01-019	プロペラ(3X10-1/4X14)	1	
21-6	58100-96371-019	プロペラ(3X10-1/4X9)	1	
21-7	58100-96471-019	プロペラ(3X10-1/4X10)	1	
21-8	58100-96481-019	プロペラ(3X10-1/4X12)	1	
22	58120-96401	・ブッシュ,プロペラ	1	
23	57632-91L00	ストッパ,プロペラブッシュ	1	
24	57633-96300	スペーサ,プロペラナット	1	
25	09141-14008	ナット	1	
26	09160-14028	ワッシャ(14.5X30X2.5)	1	
27	09204-03003	コッタピン	1	



FIG.407E

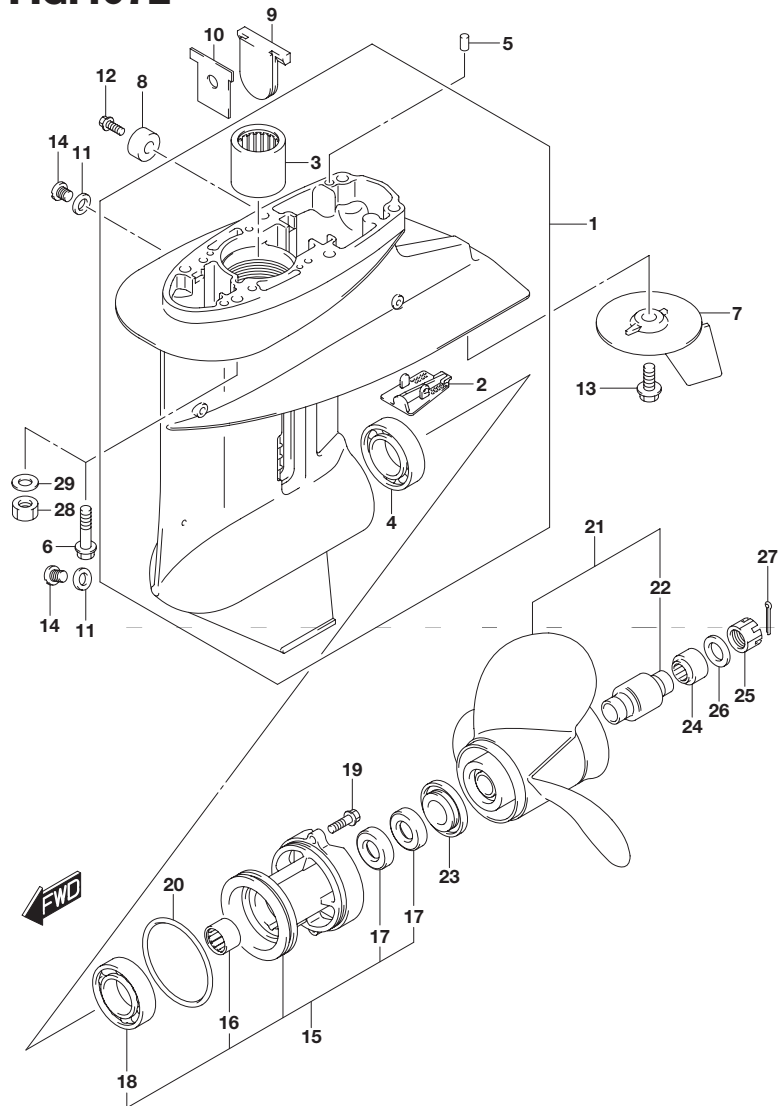


FIG.407E (1-L-11) ギヤケース(DF30AT)

見出番号	品番	品名	使用個数	備考
1	55100-94L00-0EP	ケースアッシ,ギヤ(ブラック)	1	
2	55114-963L0	・カバー,ギヤケースアンダ	1	
3	09263-20046	・ベアリング(20.6X27X25.4)	1	
4	09265-25047	・ベアリング(25X52X16.25)	1	
5	09202-06023	ピン(6X10)	2	
6	09116-08154	ボルト(8X40)	6	W/トランサム(S) W/トランサム(L)
7	55125-96310	トリム,タブ	1	
8	55321-87J00	アノード,プロテクション	1	
9	55332-94L00	ラバー,エキゾーストシール	1	
10	55333-94L00	プレート,エキゾーストシール	1	
11	59178-97J00	ガスケット,ドレーン,プラグ	2	
12	09103-06281	ボルト(6X14)	1	
13	09116-08147	ボルト(8X16)	1	
14	09248-08001	プラグ(8X7.5)	2	
15	56120-91L11-0EP	ハウジング,プロペラシャフトベアリング	1	
16	09263-20047	・ベアリング(20X26X20)	1	
17	09289-20L01	・オイルシール	2	
18	08113-60060	・ベアリング	1	
19	09116-06229	ボルト(6X25)	2	
20	09280-75002	Oリング(D:3.5)	1	
21-1	58100-96411-019	プロペラ(3X10-1/4X10)	1	
21-2	58100-96421-019	プロペラ(3X10-1/4X11)	1	

FIG.407E

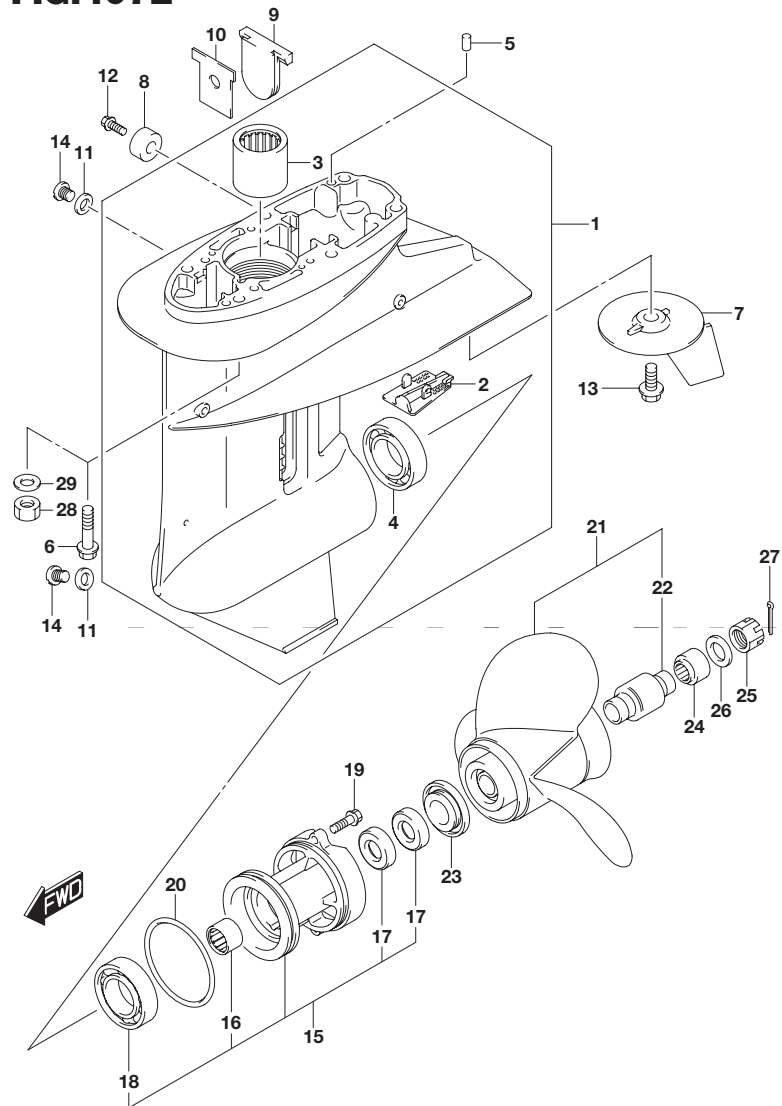


FIG.407E (1-L-12) ギヤケース(DF30AT)

見出番号	品番	品名	使用個数	備考
21-3	58100-91L00-019	プロペラ(3X10-1/4X12)	1	
21-4	58100-91L10-019	プロペラ(3X10-1/4X13)	1	
21-5	58100-95D01-019	プロペラ(3X10-1/4X14)	1	
21-6	58100-96371-019	プロペラ(3X10-1/4X9)	1	
21-7	58100-96471-019	プロペラ(3X10-1/4X10)	1	
21-8	58100-96481-019	プロペラ(3X10-1/4X12)	1	
22	58120-96401	・ブッシュ,プロペラ	1	
23	57632-91L00	ストッパ,プロペラブッシュ	1	
24	57633-96300	スペーサ,プロペラナット	1	
25	09141-14008	ナット	1	
26	09160-14028	ワッシャ(14.5X30X2.5)	1	
27	09204-03003	コッタピン	1	
28	09140-08023-XC0	ナット	6	W/トランサム(X)
29	09160-08082	ワッシャ(8.5X16X1.2)	6	W/トランサム(X)

FIG.407F

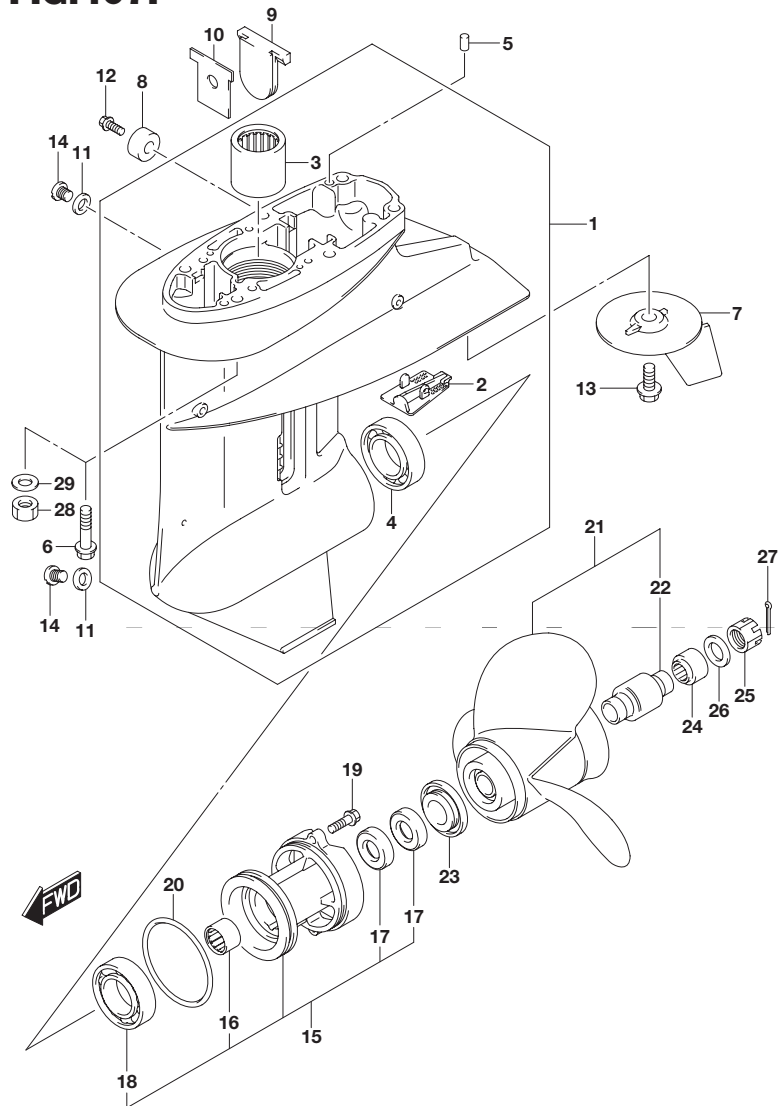


FIG.407F (1-L-13) ギヤケース(DF30ATH)

見出番号	品番	品名	使用個数	備考
1	55100-94L00-0EP	ケースアッシ,ギヤ(ブラック)	1	
2	55114-963L0	・カバー,ギヤケースアンダ	1	
3	09263-20046	・ベアリング(20.6X27X25.4)	1	
4	09265-25047	・ベアリング(25X52X16.25)	1	
5	09202-06023	ピン(6X10)	2	
6	09116-08154	ボルト(8X40)	6	W/トランサム(S) W/トランサム(L)
7	55125-96310	トリム,タブ	1	
8	55321-87J00	アノード,プロテクション	1	
9	55332-94L00	ラバー,エキゾーストシール	1	
10	55333-94L00	プレート,エキゾーストシール	1	
11	59178-97J00	ガスケット,ドレーン,プラグ	2	
12	09103-06281	ボルト(6X14)	1	
13	09116-08147	ボルト(8X16)	1	
14	09248-08001	プラグ(8X7.5)	2	
15	56120-91L11-0EP	ハウジング,プロペラシャフトベアリング	1	
16	09263-20047	・ベアリング(20X26X20)	1	
17	09289-20L01	・オイルシール	2	
18	08113-60060	・ベアリング	1	
19	09116-06229	ボルト(6X25)	2	
20	09280-75002	Oリング(D:3.5)	1	
21-1	58100-96411-019	プロペラ(3X10-1/4X10)	1	
21-2	58100-96421-019	プロペラ(3X10-1/4X11)	1	

FIG.407F

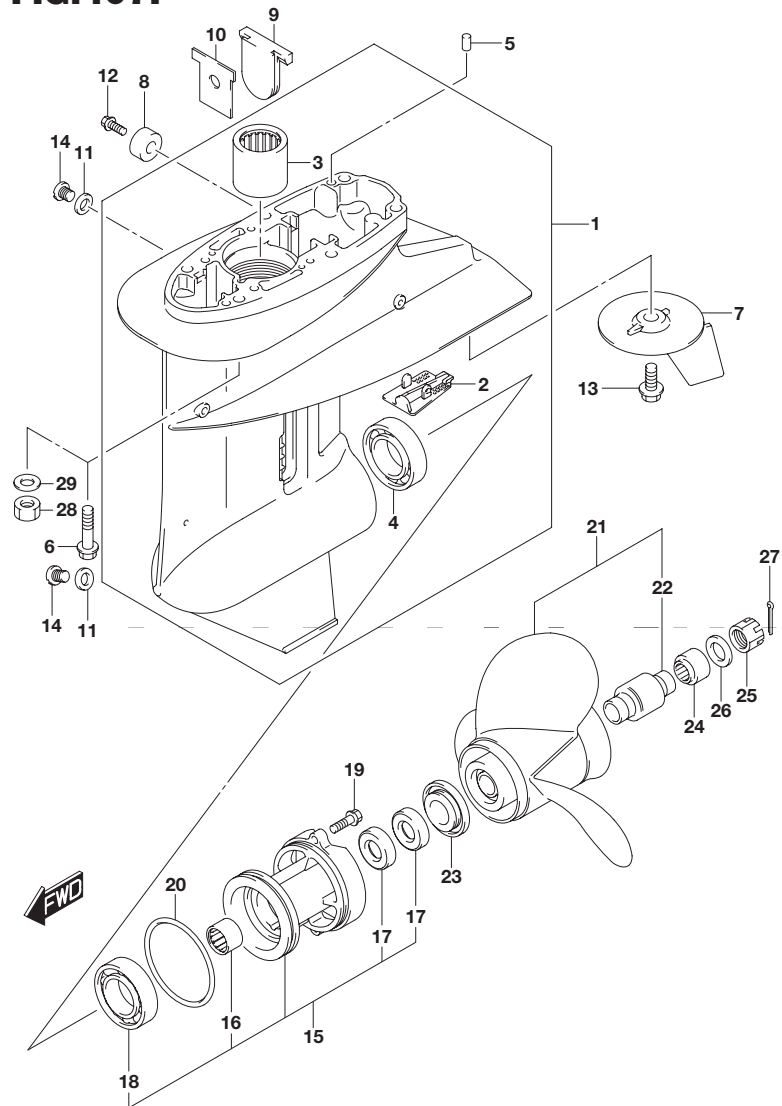


FIG.407F (1-L-14) ギヤケース(DF30ATH)

見出番号	品番	品名	使用個数	備考
21-3	58100-91L00-019	プロペラ(3X10-1/4X12)	1	
21-4	58100-91L10-019	プロペラ(3X10-1/4X13)	1	
21-5	58100-95D01-019	プロペラ(3X10-1/4X14)	1	
21-6	58100-96371-019	プロペラ(3X10-1/4X9)	1	
21-7	58100-96471-019	プロペラ(3X10-1/4X10)	1	
21-8	58100-96481-019	プロペラ(3X10-1/4X12)	1	
22	58120-96401	・ブッシュ,プロペラ	1	
23	57632-91L00	ストッパ,プロペラブッシュ	1	
24	57633-96300	スペーサ,プロペラナット	1	
25	09141-14008	ナット	1	
26	09160-14028	ワッシャ(14.5X30X2.5)	1	
27	09204-03003	コッタピン	1	
28	09140-08023-XC0	ナット	6	W/トランサム(X)
29	09160-08082	ワッシャ(8.5X16X1.2)	6	W/トランサム(X)

FIG.407G

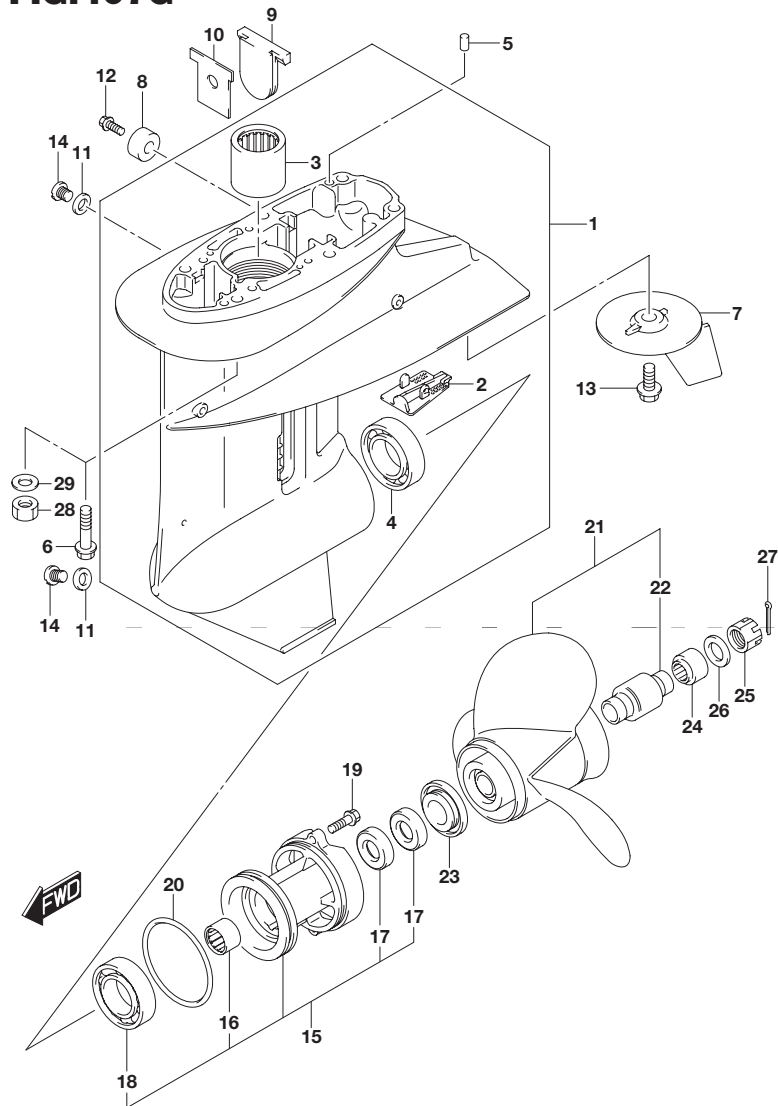


FIG.407G (1-L-15) ギヤ ケース(DF30AQ)

見出番号	品番	品名	使用個数	備考
1	55100-94L00-0EP	ケースアッシ,ギヤ(ブラック)	1	
2	55114-963L0	・カバー,ギヤケースアンダ	1	
3	09263-20046	・ベアリング(20.6X27X25.4)	1	
4	09265-25047	・ベアリング(25X52X16.25)	1	
5	09202-06023	ピン(6X10)	2	
6	09116-08154	ボルト(8X40)	6	W/トランサム(S) W/トランサム(L)
7	55125-96310	トリム,タブ	1	
8	55321-87J00	アノード,プロテクション	1	
9	55332-94L00	ラバー,エキゾーストシール	1	
10	55333-94L00	プレート,エキゾーストシール	1	
11	59178-97J00	ガスケット,ドレーン,プラグ	2	
12	09103-06281	ボルト(6X14)	1	
13	09116-08147	ボルト(8X16)	1	
14	09248-08001	プラグ(8X7.5)	2	
15	56120-91L11-0EP	ハウジング,プロペラシャフトベアリング	1	
16	09263-20047	・ベアリング(20X26X20)	1	
17	09289-20L01	・オイルシール	2	
18	08113-60060	・ベアリング	1	
19	09116-06229	ボルト(6X25)	2	
20	09280-75002	Oリング(D:3.5)	1	
21-1	58100-96411-019	プロペラ(3X10-1/4X10)	1	
21-2	58100-96421-019	プロペラ(3X10-1/4X11)	1	

FIG.407G

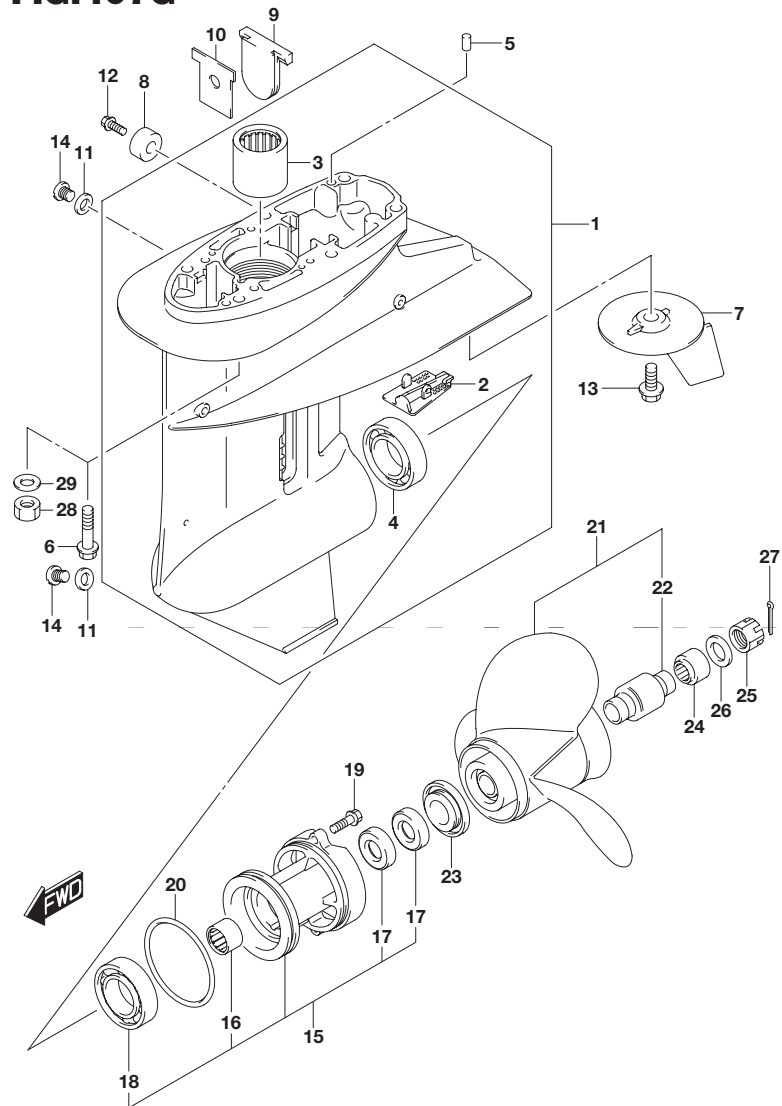


FIG.407G (2-B-2) ギヤケース(DF30AQ)

見出番号	品番	品名	使用個数	備考
21-3	58100-91L00-019	プロペラ(3X10-1/4X12)	1	
21-4	58100-91L10-019	プロペラ(3X10-1/4X13)	1	
21-5	58100-95D01-019	プロペラ(3X10-1/4X14)	1	
21-6	58100-96371-019	プロペラ(3X10-1/4X9)	1	
21-7	58100-96471-019	プロペラ(3X10-1/4X10)	1	
21-8	58100-96481-019	プロペラ(3X10-1/4X12)	1	
22	58120-96401	・ブッシュ,プロペラ	1	
23	57632-91L00	ストッパ,プロペラブッシュ	1	
24	57633-96300	スペーサ,プロペラナット	1	
25	09141-14008	ナット	1	
26	09160-14028	ワッシャ(14.5X30X2.5)	1	
27	09204-03003	コッタピン	1	
28	09140-08023-XC0	ナット	6	W/トランサム(X)
29	09160-08082	ワッシャ(8.5X16X1.2)	6	W/トランサム(X)

FIG.410A

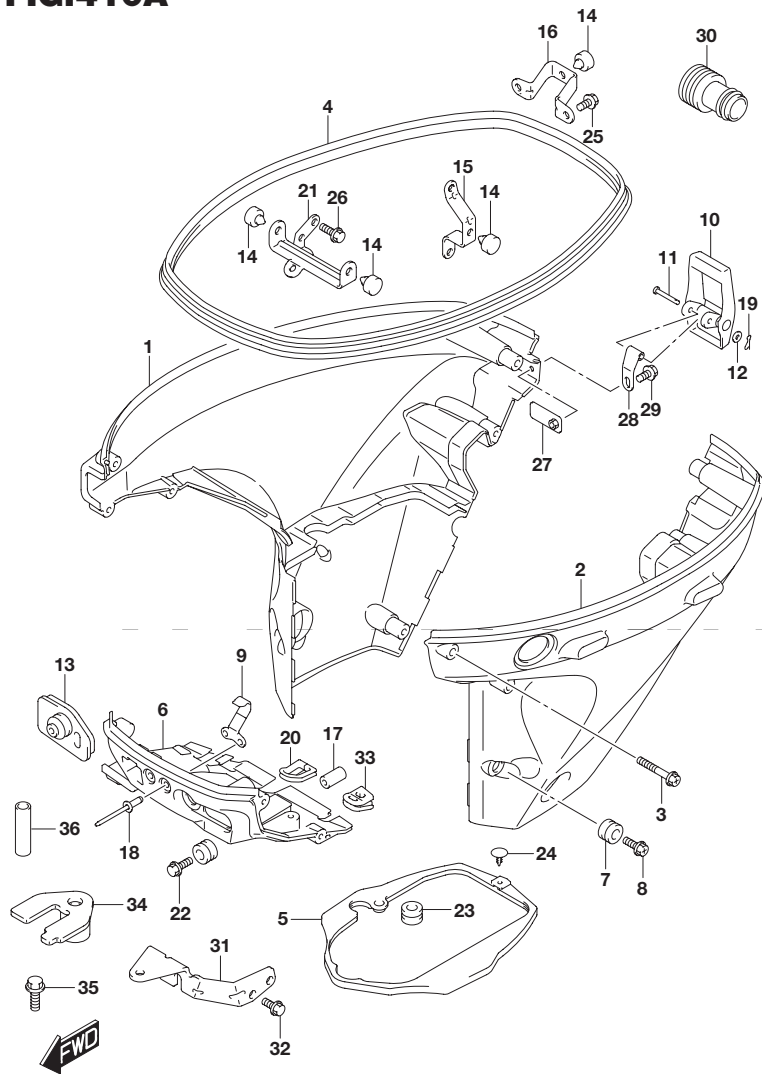
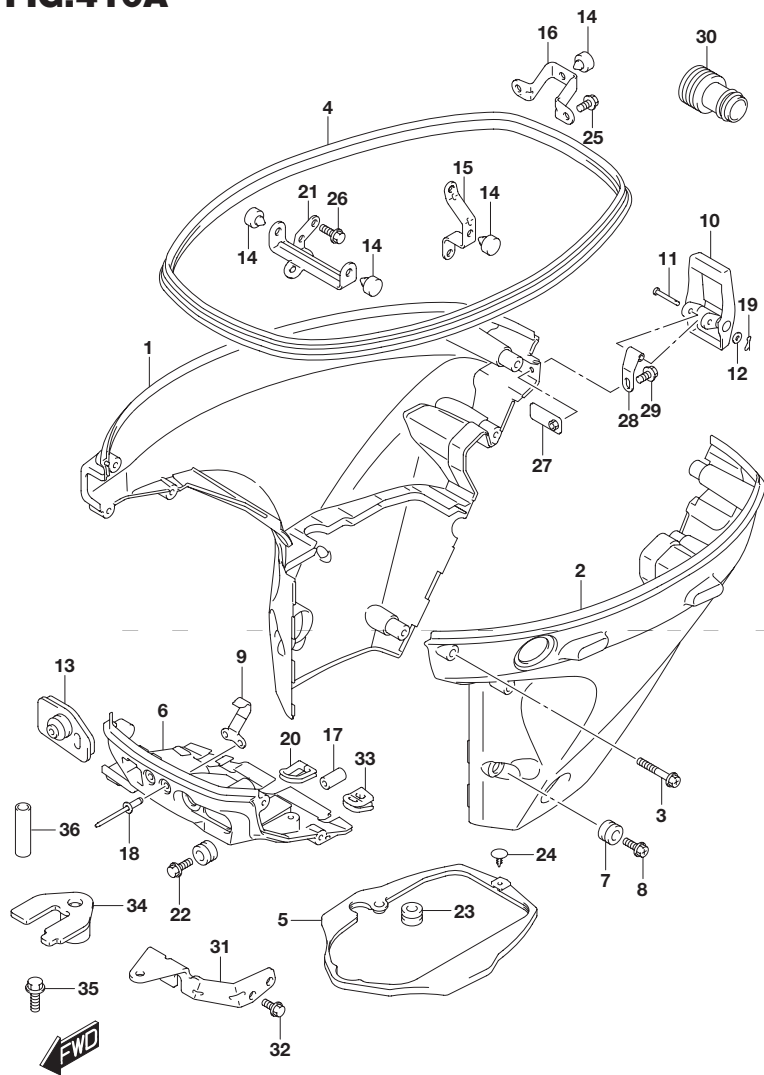


FIG.410A (2-B-3) サイドカバー(DF25AT)

見出番号	品番	品名	使用個数	備考
1	61810-94L00-0EP	カバー,サイドスターボード(ブラック)	1	
2	61820-94L20-0EP	カバー,サイドボード(ブラック)	1	
3	09136-06169	スクリュ(6X35)	8	
4	61112-94L10	ラバー,サイドカバー	1	
5	61134-94L00	シール,サイドカバー	1	
6	61830-94L00-0EP	パネル,フロント(ブラック)	1	
7	09320-11017	クッション	2	
8	09136-06168	スクリュ(6X17)	2	
9	61412-89L00	フック,フロントパネル	1	
10	61610-90L00	フアスナ	1	
11	61616-93EL0	ピン,レバー	1	
12	09161-04012	ワッシャ(4.2X11X1)	1	
13	61124-94L10	グローメット,リモコンケーブル	1	
14	61151-91J11	クッション,ロアカバーホルダ	4	
15	61827-94L00	ホルダ,サイドカバー	1	
16	61829-94L00	ホルダ,サイドカバーリヤ	1	
17	09251-09007	クッション	1	
18	09229-04005	リベット	2	
19	09385-04003	クリップ	1	
20	23131-94L00	ブーツ,クラッチロッド	1	
21	61841-94L00	ホルダ,サイドカバー	1	
22	09136-06168	スクリュ(6X17)	1	
23	09320-11017	クッション	1	
24	09409-05302-5PK	クリップ(ブラック)	1	
25	01550-06167	ボルト	2	
26	01550-08207	ボルト	1	

**FIG.410A**



**FIG.410A (2-B-4) サイドカバー(DF25AT)**

見出番号	品番	品名	使用個数	備考
27	61620-94L00	プレート,フアスナホルダ	1	
28	61642-90L00	ホルダ,フアスナレバー	1	
29	09116-06223	ボルト(6X12)	1	
30	17917-87L00	コネクタ,フラッシュウォータ	1	
31	67341-94L00	ホルダ,リモコンケーブル	1	
32	01547-06167	ボルト	2	
33	36656-94L00	グロメット,ポイントケーブル	1	
34	67343-94L00	ストップ,リモコンケーブル	1	
35	09116-06225	ボルト(6X15)	1	
36	09352-70103-600	ホース(7X10.2X600)	2	L:600 14



FIG.410B

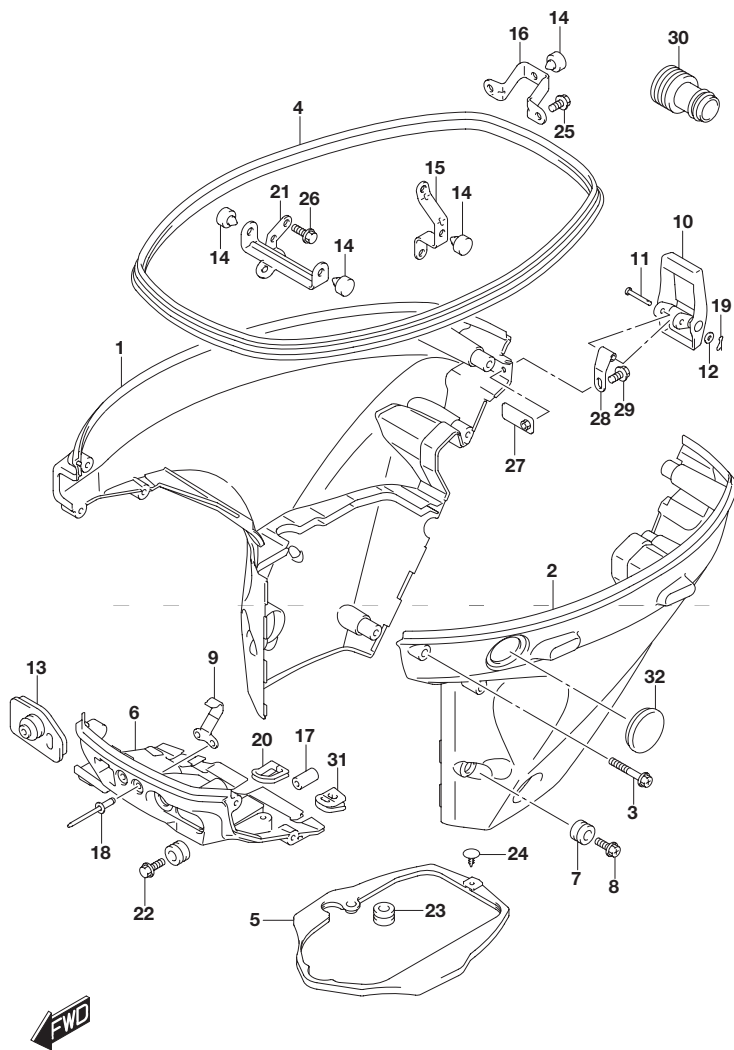
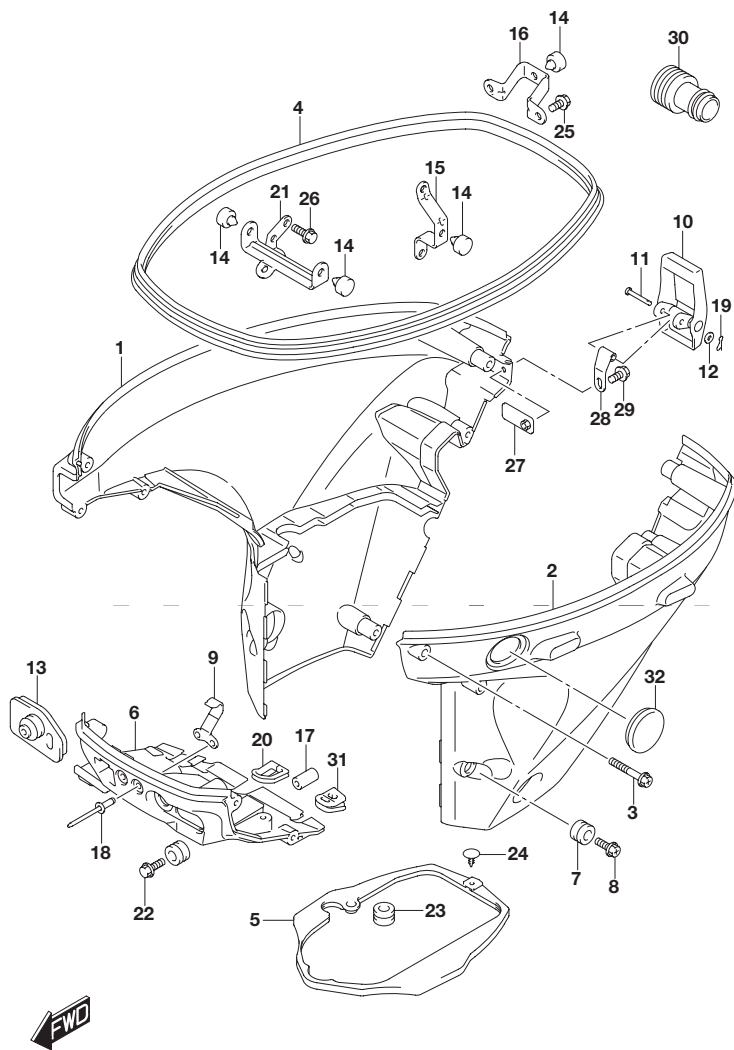


FIG.410B (2-B-5) サイドカバー(DF25ATH)

見出番号	品番	品名	使用個数	備考
1	61810-94L00-0EP	カバー,サイドスターボード(ブラック)	1	
2	61820-94L20-0EP	カバー,サイドポート(ブラック)	1	
3	09136-06169	スクリュ(6X35)	8	
4	61112-94L10	ラバー,サイドカバー	1	
5	61134-94L00	シール,サイドカバー	1	
6	61830-94L00-0EP	パネル,フロント(ブラック)	1	
7	09320-11017	クッション	2	
8	09136-06168	スクリュ(6X17)	2	
9	61412-89L00	フック,フロントパネル	1	
10	61610-90L00	フアスナ	1	
11	61616-93EL0	ピン,レバー	1	
12	09161-04012	ワッシャ(4.2X11X1)	1	
13	61124-94L20	グロメット,ケーブル(ME)	1	
14	61151-91J11	クッション,ロアカバーホルダ	4	
15	61827-94L00	ホルダ,サイドカバー	1	
16	61829-94L00	ホルダ,サイドカバーリヤ	1	
17	09251-09007	クッション	1	
18	09229-04005	リベット	2	
19	09385-04003	クリップ	1	
20	23131-94L00	ブーツ,クラッチロッド	1	
21	61841-94L00	ホルダ,サイドカバー	1	
22	09136-06168	スクリュ(6X17)	1	
23	09320-11017	クッション	1	
24	09409-05302-5PK	クリップ(ブラック)	1	
25	01550-06167	ボルト	2	
26	01550-08207	ボルト	1	

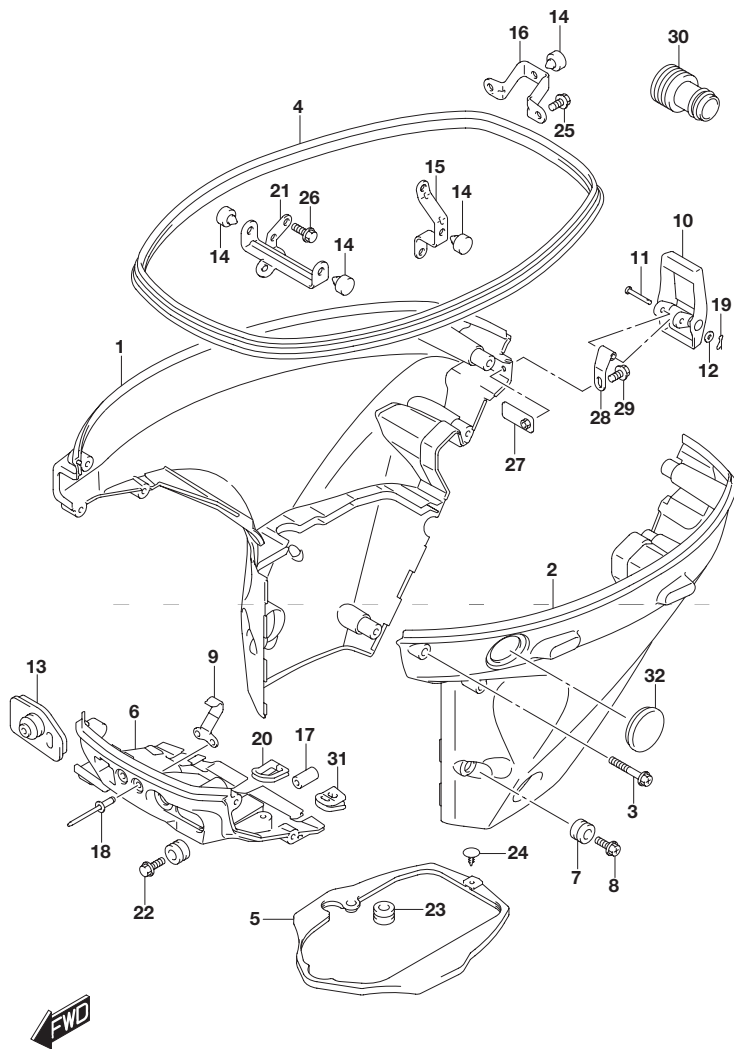
**FIG.410B**



**FIG.410B (2-B-6) サイドカバー(DF25ATH)**

見出番号	品番	品名	使用個数	備考
27	61620-94L00	プレート,フアスナホルダ	1	
28	61642-90L00	ホルダ,フアスナレバー	1	
29	09116-06223	ボルト(6X12)	1	
30	17917-87L00	コネクタ,フラッシュウォータ	1	
31	36656-94L00	グロメット,ポイントケーブル	1	
32	37853-94L00	プラグ,PTスイッチホール	1	

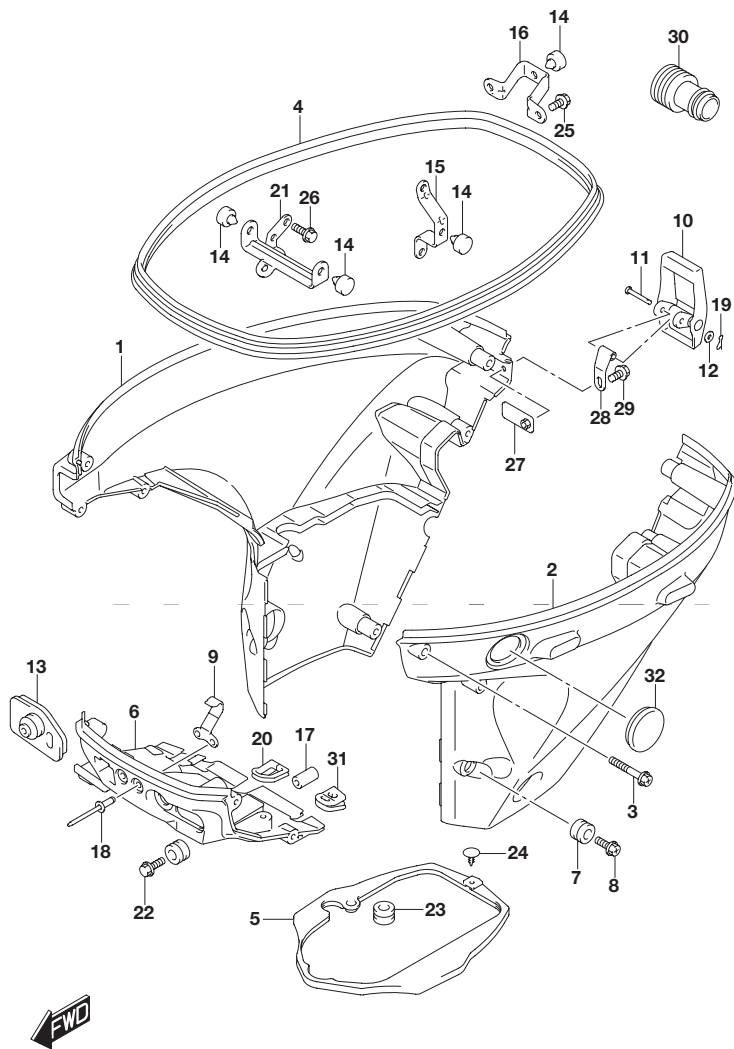
**FIG.410C**



**FIG.410C (2-B-7) サイドカバー(DF25AQ)**

見出番号	品番	品名	使用個数	備考
1	61810-94L00-0EP	カバー,サイドスターボード(ブラック)	1	
2	61820-94L00-0EP	カバー,サイドポート(ブラック)	1	
3	09136-06169	スクリュ(6X35)	8	
4	61112-94L10	ラバー,サイドカバー	1	
5	61134-94L00	シール,サイドカバー	1	
6	61830-94L00-0EP	パネル,フロント(ブラック)	1	
7	09320-11017	クッション	2	
8	09136-06168	スクリュ(6X17)	2	
9	61412-89L00	フック,フロントパネル	1	
10	61610-90L00	フアスナ	1	
11	61616-93EL0	ピン,レバー	1	
12	09161-04012	ワッシャ(4.2X11X1)	1	
13-1	61124-94L00	グロメット,ケーブル	1	W/マニュアルスタータ
13-2	61124-94L20	グロメット,ケーブル(ME)	1	W/エレクトリックスタータ
14	61151-91J11	クッション,ロアカバーホルダ	4	
15	61827-94L00	ホルダ,サイドカバー	1	
16	61829-94L00	ホルダ,サイドカバーリヤ	1	
17	09251-09007	クッション	1	
18	09229-04005	リベット	2	
19	09385-04003	クリップ	1	
20	23131-94L00	ブーツ,クラッチロッド	1	
21	61841-94L00	ホルダ,サイドカバー	1	
22	09136-06168	スクリュ(6X17)	1	
23	09320-11017	クッション	1	
24	09409-05302-5PK	クリップ(ブラック)	1	
25	01550-06167	ボルト	2	
26	01550-08207	ボルト	1	

**FIG.410C**



**FIG.410C (2-B-8) サイドカバー(DF25AQ)**

見出番号	品番	品名	使用個数	備考
27	61620-94L00	プレート,フアスナホルダ	1	
28	61642-90L00	ホルダ,フアスナレバー	1	
29	09116-06223	ボルト(6X12)	1	
30	17917-87L00	コネクタ,フラッシュウォータ	1	
31	36656-94L00	グロメット,ポイントケーブル	1	
32	37853-94L00	プラグ,PTスイッチホール	1	

FIG.410D

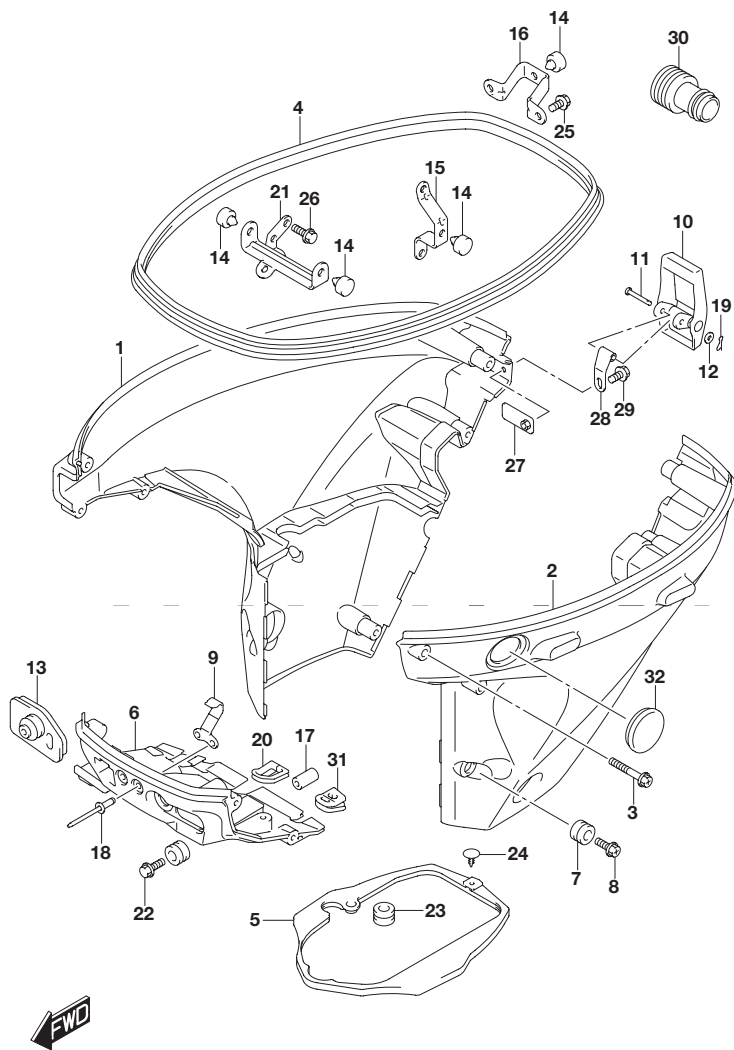
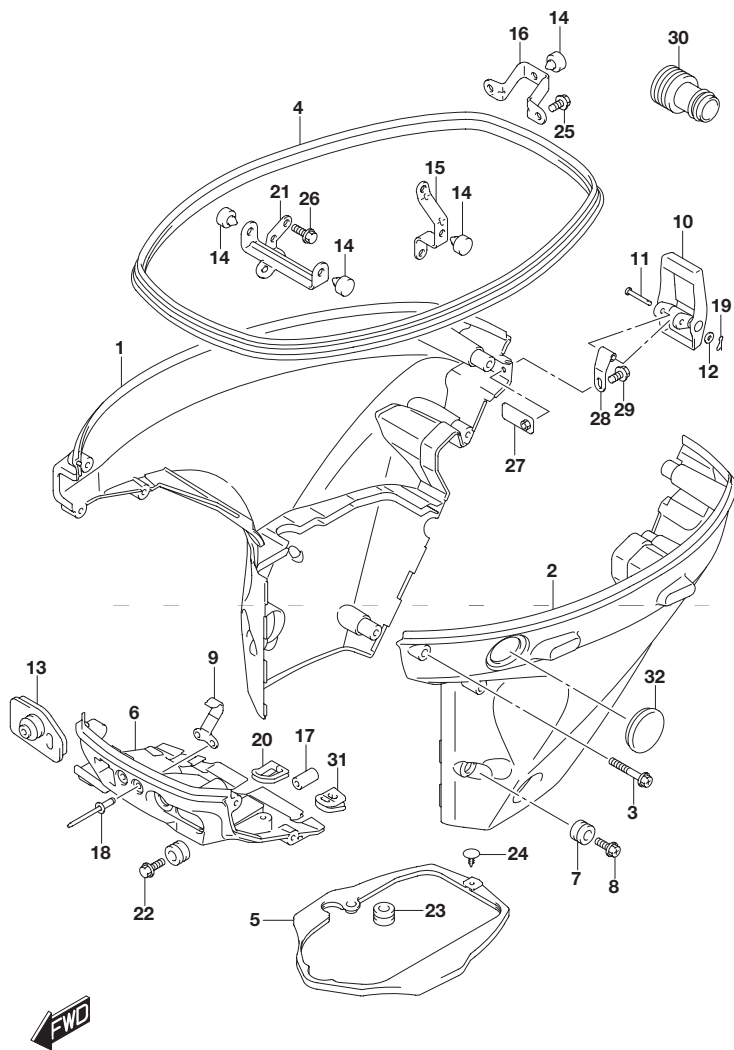


FIG.410D (2-B-9) サイドカバー(DF30A)

見出番号	品番	品名	使用個数	備考
1	61810-94L00-0EP	カバー,サイドスターボード(ブラック)	1	
2	61820-94L00-0EP	カバー,サイドポート(ブラック)	1	
3	09136-06169	スクリュ(6X35)	8	
4	61112-94L10	ラバー,サイドカバー	1	
5	61134-94L00	シール,サイドカバー	1	
6	61830-94L00-0EP	パネル,フロント(ブラック)	1	
7	09320-11017	クッション	2	
8	09136-06168	スクリュ(6X17)	2	
9	61412-89L00	フック,フロントパネル	1	
10	61610-90L00	フアスナ	1	
11	61616-93EL0	ピン,レバー	1	
12	09161-04012	ワッシャ(4.2X11X1)	1	
13-1	61124-94L00	グローメット,ケーブル	1	W/マニュアルスタータ
13-2	61124-94L20	グローメット,ケーブル(ME)	1	W/エレクトリックスタータ
14	61151-91J11	クッション,ロアカバーホルダ	4	
15	61827-94L00	ホルダ,サイドカバー	1	
16	61829-94L00	ホルダ,サイドカバーリヤ	1	
17	09251-09007	クッション	1	
18	09229-04005	リベット	2	
19	09385-04003	クリップ	1	
20	23131-94L00	ブーツ,クラッチロッド	1	
21	61841-94L00	ホルダ,サイドカバー	1	
22	09136-06168	スクリュ(6X17)	1	
23	09320-11017	クッション	1	
24	09409-05302-5PK	クリップ(ブラック)	1	
25	01550-06167	ボルト	2	
26	01550-08207	ボルト	1	

**FIG.410D**



**FIG.410D (2-B-10) サイドカバー(DF30A)**

見出番号	品番	品名	使用個数	備考
27	61620-94L00	プレート,フアスナホルダ	1	
28	61642-90L00	ホルダ,フアスナレバー	1	
29	09116-06223	ボルト(6X12)	1	
30	17917-87L00	コネクタ,フラッシュウォータ	1	
31	36656-94L00	グロメット,ポイントケーブル	1	
32	37853-94L00	プラグ,PTスイッチホール	1	

FIG.410E

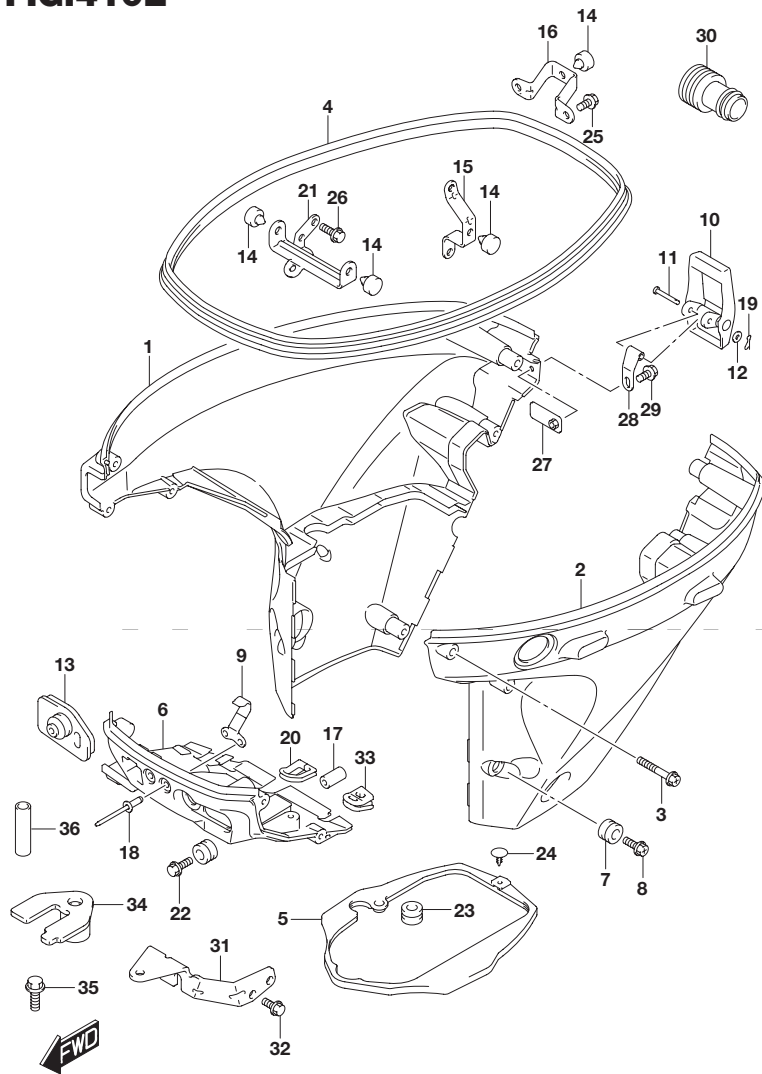
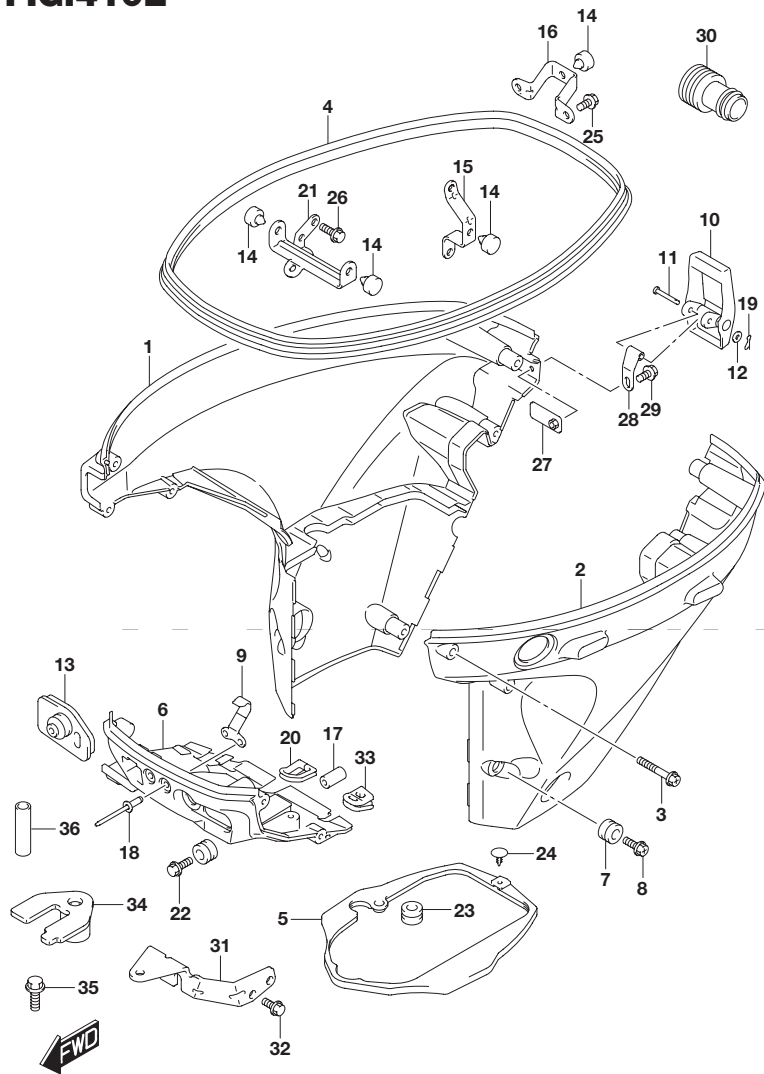


FIG.410E (2-B-11) サイドカバー(DF30AT)

見出番号	品番	品名	使用個数	備考
1	61810-94L00-0EP	カバー,サイドスターボード(ブラック)	1	
2	61820-94L20-0EP	カバー,サイドボード(ブラック)	1	
3	09136-06169	スクリュ(6X35)	8	
4	61112-94L10	ラバー,サイドカバー	1	
5	61134-94L00	シール,サイドカバー	1	
6	61830-94L00-0EP	パネル,フロント(ブラック)	1	
7	09320-11017	クッション	2	
8	09136-06168	スクリュ(6X17)	2	
9	61412-89L00	フック,フロントパネル	1	
10	61610-90L00	フアスナ	1	
11	61616-93EL0	ピン,レバー	1	
12	09161-04012	ワッシャ(4.2X11X1)	1	
13	61124-94L10	グローメット,リモコンケーブル	1	
14	61151-91J11	クッション,ロアカバーホルダ	4	
15	61827-94L00	ホルダ,サイドカバー	1	
16	61829-94L00	ホルダ,サイドカバーリヤ	1	
17	09251-09007	クッション	1	
18	09229-04005	リベット	2	
19	09385-04003	クリップ	1	
20	23131-94L00	ブーツ,クラッチロッド	1	
21	61841-94L00	ホルダ,サイドカバー	1	
22	09136-06168	スクリュ(6X17)	1	
23	09320-11017	クッション	1	
24	09409-05302-5PK	クリップ(ブラック)	1	
25	01550-06167	ボルト	2	
26	01550-08207	ボルト	1	

**FIG.410E**

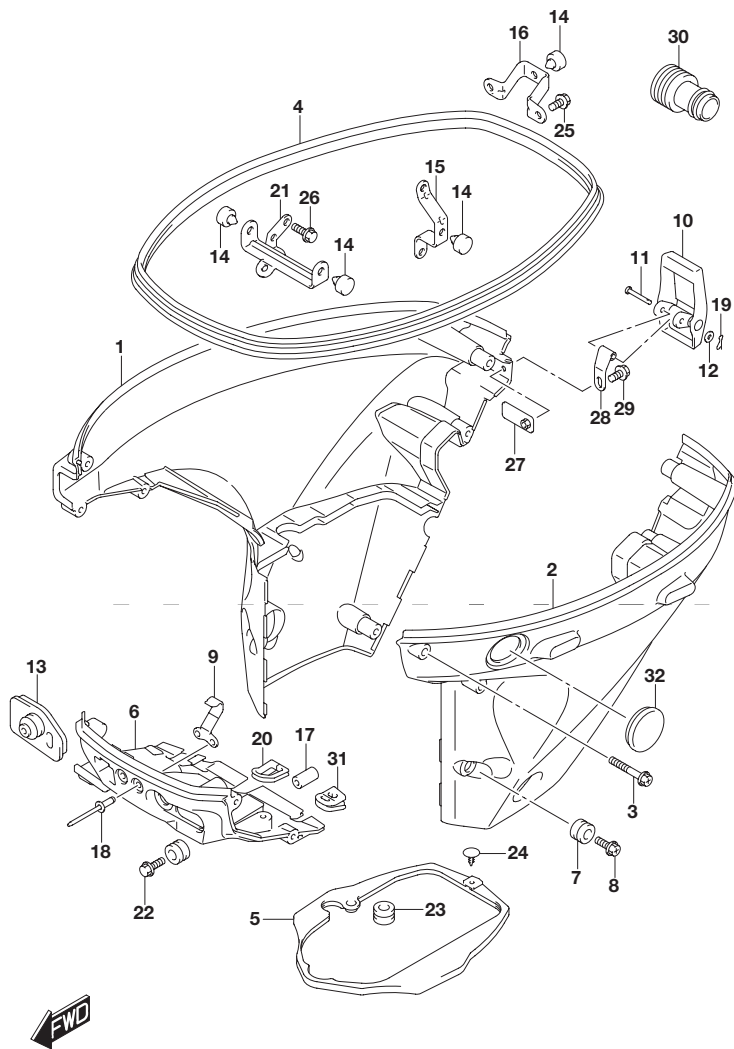


**FIG.410E (2-B-12) サイドカバー(DF30AT)**

見出番号	品番	品名	使用個数	備考
27	61620-94L00	プレート,フアスナホルダ	1	
28	61642-90L00	ホルダ,フアスナレバー	1	
29	09116-06223	ボルト(6X12)	1	
30	17917-87L00	コネクタ,フラッシュウォータ	1	
31	67341-94L00	ホルダ,リモコンケーブル	1	
32	01547-06167	ボルト	2	
33	36656-94L00	グロメット,ポイントケーブル	1	
34	67343-94L00	ストッパ,リモコンケーブル	1	
35	09116-06225	ボルト(6X15)	1	
36	09352-70103-600	ホース(7X10.2X600)	2	L:600 14



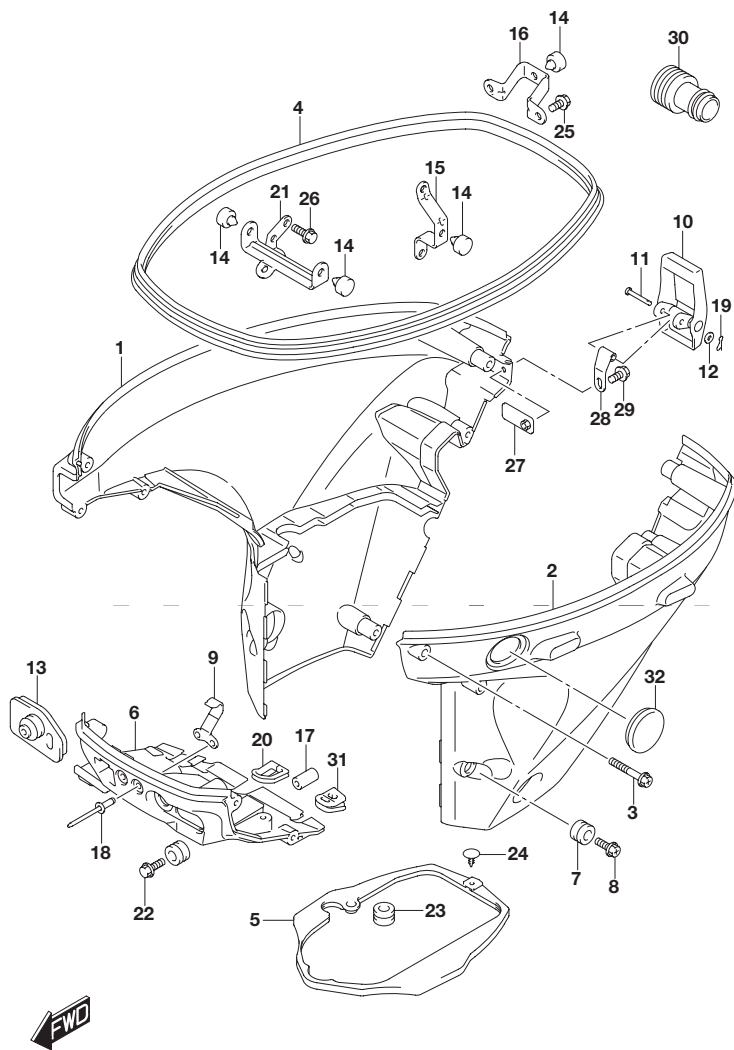
**FIG.410F**



**FIG.410F (2-B-13) サイドカバー(DF30ATH)**

見出番号	品番	品名	使用個数	備考
1	61810-94L00-0EP	カバー,サイドスターボート(ブラック)	1	
2	61820-94L20-0EP	カバー,サイドボート(ブラック)	1	
3	09136-06169	スクリュ(6X35)	8	
4	61112-94L10	ラバー,サイドカバー	1	
5	61134-94L00	シール,サイドカバー	1	
6	61830-94L00-0EP	パネル,フロント(ブラック)	1	
7	09320-11017	クッション	2	
8	09136-06168	スクリュ(6X17)	2	
9	61412-89L00	フック,フロントパネル	1	
10	61610-90L00	フアスナ	1	
11	61616-93EL0	ピン,レバー	1	
12	09161-04012	ワッシャ(4.2X11X1)	1	
13	61124-94L20	グロメット,ケーブル(ME)	1	
14	61151-91J11	クッション,ロアカバーホルダ	4	
15	61827-94L00	ホルダ,サイドカバー	1	
16	61829-94L00	ホルダ,サイドカバーリヤ	1	
17	09251-09007	クッション	1	
18	09229-04005	リベット	2	
19	09385-04003	クリップ	1	
20	23131-94L00	ブーツ,クラッチロッド	1	
21	61841-94L00	ホルダ,サイドカバー	1	
22	09136-06168	スクリュ(6X17)	1	
23	09320-11017	クッション	1	
24	09409-05302-5PK	クリップ(ブラック)	1	
25	01550-06167	ボルト	2	
26	01550-08207	ボルト	1	

**FIG.410F**



**FIG.410F (2-B-14) サイドカバー(DF30ATH)**

見出番号	品番	品名	使用個数	備考
27	61620-94L00	プレート,フアスナホルダ	1	
28	61642-90L00	ホルダ,フアスナレバー	1	
29	09116-06223	ボルト(6X12)	1	
30	17917-87L00	コネクタ,フラッシュウォータ	1	
31	36656-94L00	グロメット,ポイントケーブル	1	
32	37853-94L00	プラグ,PTスイッチホール	1	

FIG.410G

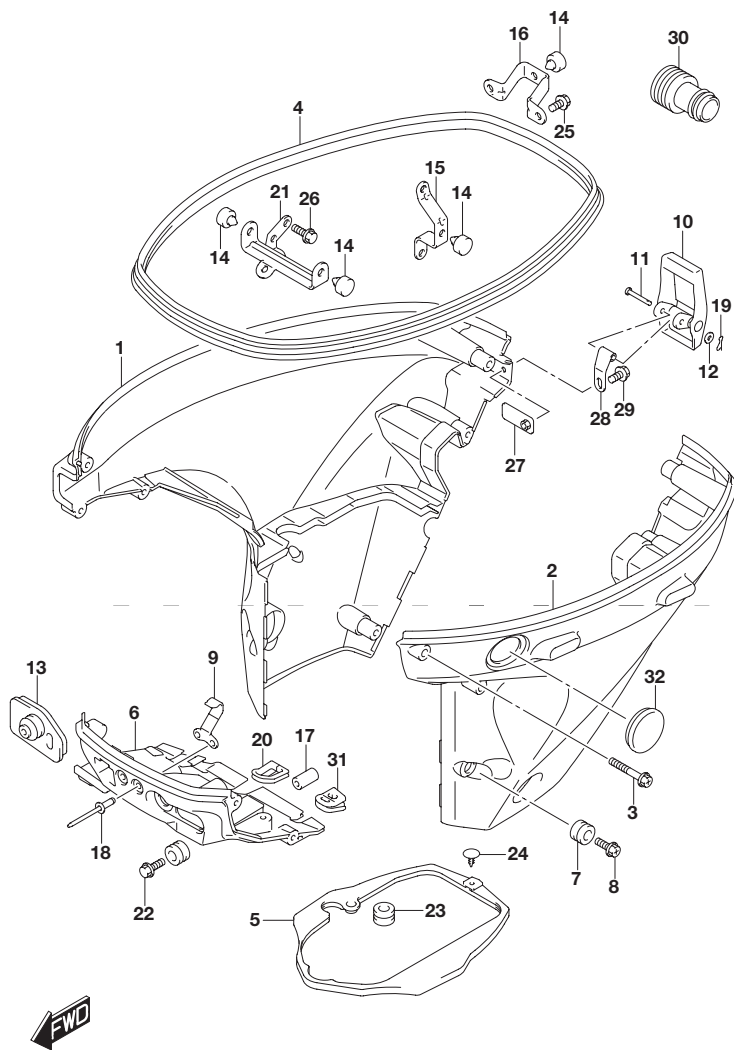
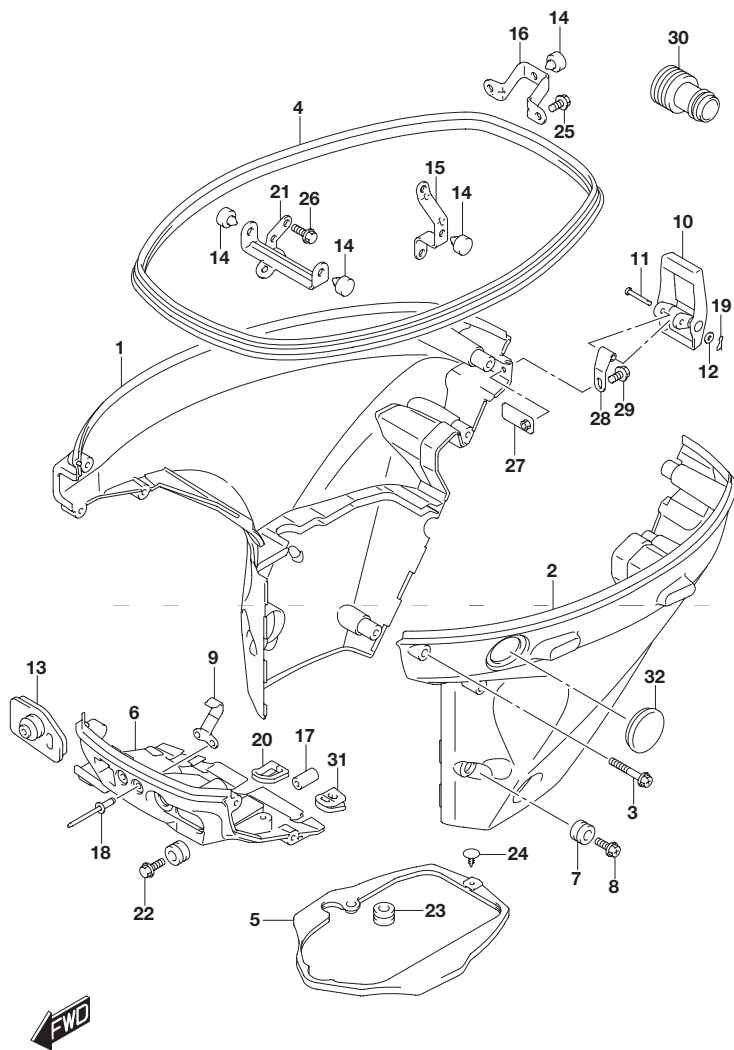


FIG.410G (2-B-15) サイドカバー(DF30AQ)

見出番号	品番	品名	使用個数	備考
1	61810-94L00-0EP	カバー,サイドスターボード(ブラック)	1	
2	61820-94L00-0EP	カバー,サイドポート(ブラック)	1	
3	09136-06169	スクリュ(6X35)	8	
4	61112-94L10	ラバー,サイドカバー	1	
5	61134-94L00	シール,サイドカバー	1	
6	61830-94L00-0EP	パネル,フロント(ブラック)	1	
7	09320-11017	クッション	2	
8	09136-06168	スクリュ(6X17)	2	
9	61412-89L00	フック,フロントパネル	1	
10	61610-90L00	フアスナ	1	
11	61616-93EL0	ピン,レバー	1	
12	09161-04012	ワッシャ(4.2X11X1)	1	
13-1	61124-94L00	グローメット,ケーブル	1	W/マニュアルスタータ
13-2	61124-94L20	グローメット,ケーブル(ME)	1	W/エレクトリックスタータ
14	61151-91J11	クッション,ロアカバーホルダ	4	
15	61827-94L00	ホルダ,サイドカバー	1	
16	61829-94L00	ホルダ,サイドカバーリヤ	1	
17	09251-09007	クッション	1	
18	09229-04005	リベット	2	
19	09385-04003	クリップ	1	
20	23131-94L00	ブーツ,クラッチロッド	1	
21	61841-94L00	ホルダ,サイドカバー	1	
22	09136-06168	スクリュ(6X17)	1	
23	09320-11017	クッション	1	
24	09409-05302-5PK	クリップ(ブラック)	1	
25	01550-06167	ボルト	2	
26	01550-08207	ボルト	1	

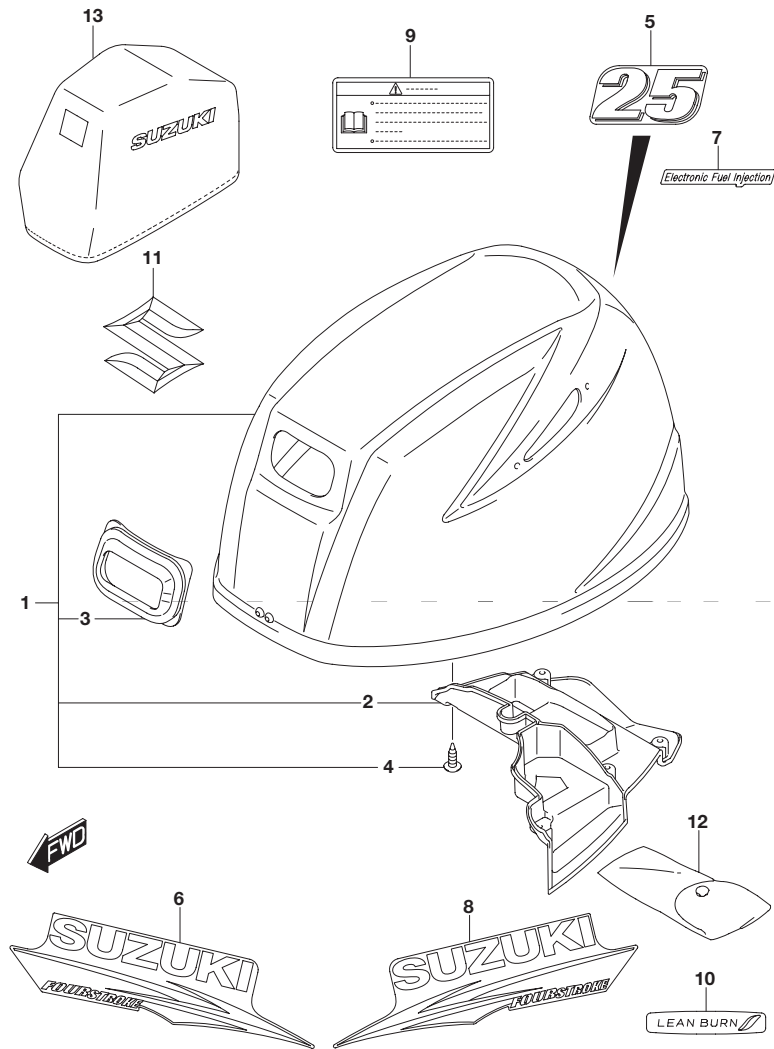
**FIG.410G**



**FIG.410G (2-C-2) サイドカバー(DF30AQ)**

見出番号	品番	品名	使用個数	備考
27	61620-94L00	プレート,フアスナホルダ	1	
28	61642-90L00	ホルダ,フアスナレバー	1	
29	09116-06223	ボルト(6X12)	1	
30	17917-87L00	コネクタ,フラッシュウォータ	1	
31	36656-94L00	グロメット,ポイントケーブル	1	
32	37853-94L00	プラグ,PTスイッチホール	1	

**FIG.420A**



**FIG.420A (2-C-3) エンジン カバー(DF25AT)**

見出番号	品番	品名	使用個数	備考
1	61400-94L00-0EP	カバーアッシ ,エンジン(ブラック)	1	
2	61433-94L00	・カバー ,エアインテークインナ	1	
3	61622-90L00	・シール ,リコイルスタータ	1	
4	03542-05169	・スクリュ	6	
5	61435-94L00	マーク ,エンブレムリヤ(25)	1	
6	61443-94L00	ストライプ ,エンジンカバースターボード	1	
7	61446-89L00	デカール ,インジェクション	1	
8	61453-94L00	ストライプ ,エンジンカバーボード	1	
9	61458-89L20	ラベル ,エンジンカバー(JAPAN)	1	
10	61471-89L00	デカール LEAN BURN	1	
11	77811-58J10-0PG	エンブレム ,マークS(クローム)	1	
12	59800-94L00	ツールアッシ	1	
13	68110-88L00	カバー ,ウエザ	1	OPT

5

FIG.420B

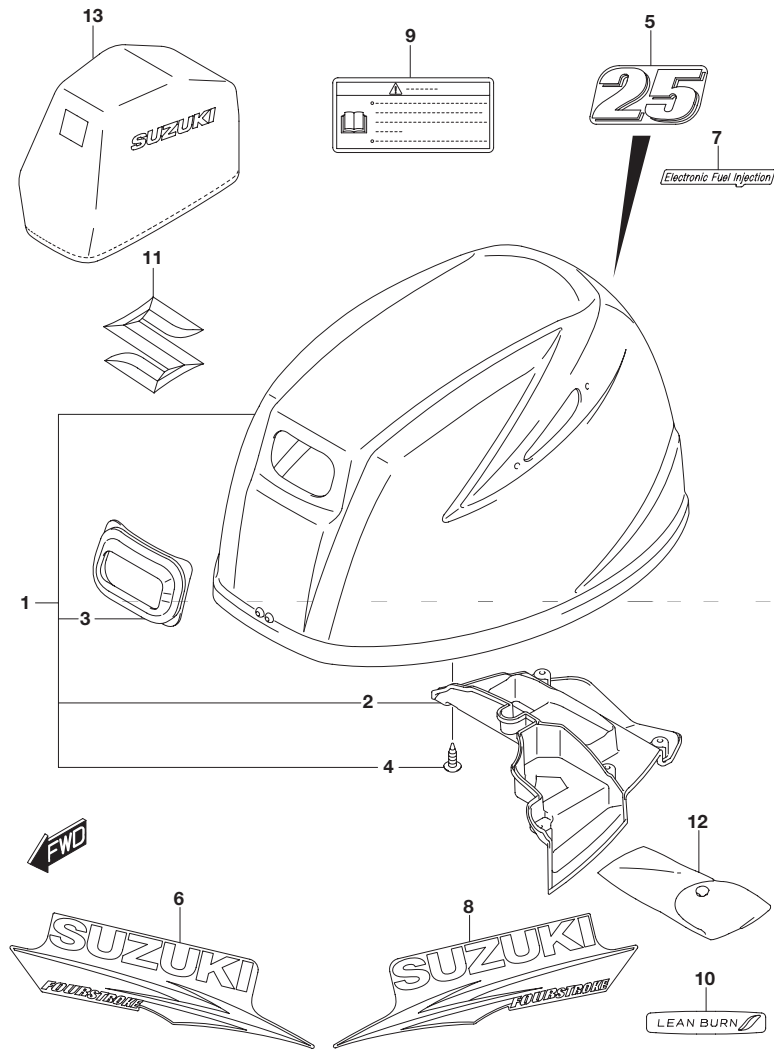
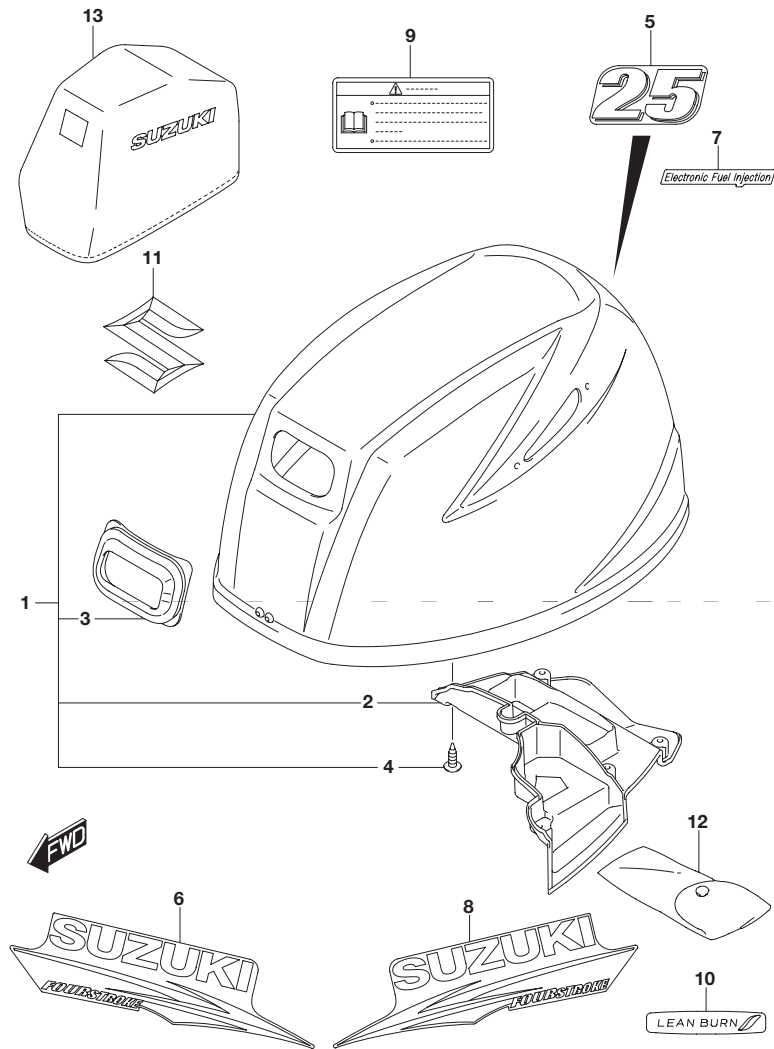


FIG.420B (2-C-4) エンジン カバー(DF25ATH)

見出番号	品番	品名	使用個数	備考
1	61400-94L00-0EP	カバーアッシ ,エンジン(ブラック)	1	
2	61433-94L00	・カバー ,エアインテークインナ	1	
3	61622-90L00	・シール ,リコイルスタータ	1	
4	03542-05169	・スクリュ	6	
5	61435-94L00	マーク ,エンブレムリヤ(25)	1	
6	61443-94L00	ストライプ ,エンジンカバースターボード	1	
7	61446-89L00	デカール ,インジェクション	1	
8	61453-94L00	ストライプ ,エンジンカバーボード	1	
9	61458-89L20	ラベル ,エンジンカバー(JAPAN)	1	
10	61471-89L00	デカール LEAN BURN	1	
11	77811-58J10-0PG	エンブレム ,マークS(クローム)	1	
12	59800-94L00	ツールアッシ	1	
13	68110-88L00	カバー ,ウエザ	1	OPT

**FIG.420C**



**FIG.420C (2-C-5) エンジン カバー(DF25AQ)**

見出番号	品番	品名	使用個数	備考
1	61400-94L00-0EP	カバーアッシ ,エンジン(ブラック)	1	
2	61433-94L00	・カバー ,エアインテークインナ	1	
3	61622-90L00	・シール ,リコイルスタータ	1	
4	03542-05169	・スクリュ	6	
5	61435-94L00	マーク ,エンブレムリヤ(25)	1	
6	61443-94L00	ストライプ ,エンジンカバースターボード	1	
7	61446-89L00	デカール ,インジェクション	1	
8	61453-94L00	ストライプ ,エンジンカバーボード	1	
9	61458-89L20	ラベル ,エンジンカバー(JAPAN)	1	
10	61471-89L00	デカール LEAN BURN	1	
11	77811-58J10-0PG	エンブレム ,マークS(クローム)	1	
12	59800-94L00	ツールアッシ	1	
13	68110-88L00	カバー ,ウエザ	1	OPT

5

FIG.420D

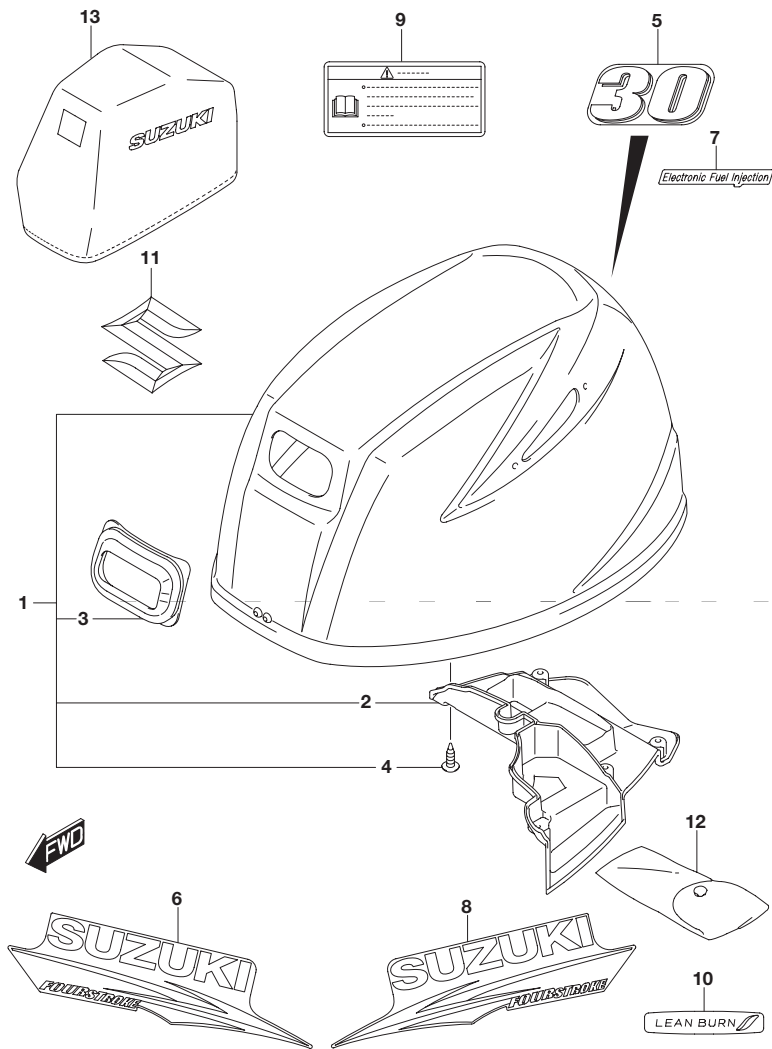
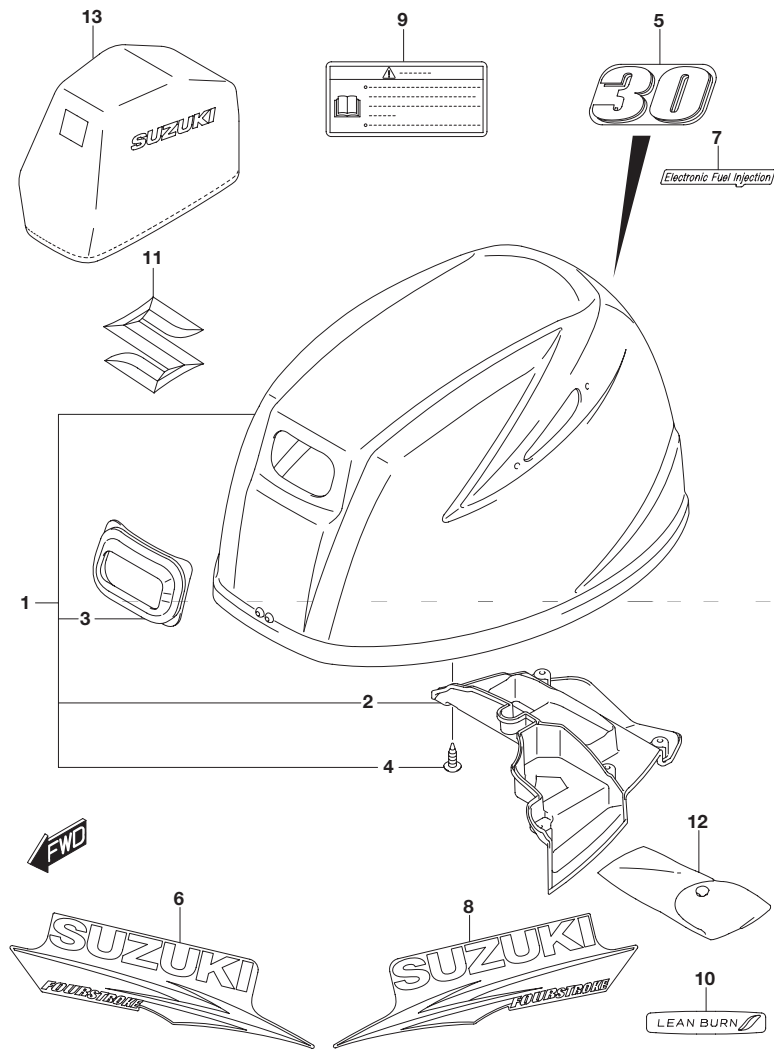


FIG.420D (2-C-6) エンジン カバー(DF30A)

見出番号	品番	品名	使用個数	備考
1	61400-94L00-0EP	カバーアッシ ,エンジン(ブラック)	1	
2	61433-94L00	・カバー ,エアインテークインナ	1	
3	61622-90L00	・シール ,リコイルスタータ	1	
4	03542-05169	・スクリュ	6	
5	61435-94L10	マーク ,エンブレムリヤ(30)	1	
6	61443-94L00	ストライプ ,エンジンカバースターボード	1	
7	61446-89L00	デカール ,インジェクション	1	
8	61453-94L00	ストライプ ,エンジンカバーボード	1	
9	61458-89L20	ラベル ,エンジンカバー(JAPAN)	1	
10	61471-89L00	デカール LEAN BURN	1	
11	77811-58J10-0PG	エンブレム ,マークS(クローム)	1	
12	59800-94L00	ツールアッシ	1	
13	68110-88L00	カバー ,ウエザ	1	OPT



**FIG.420E**

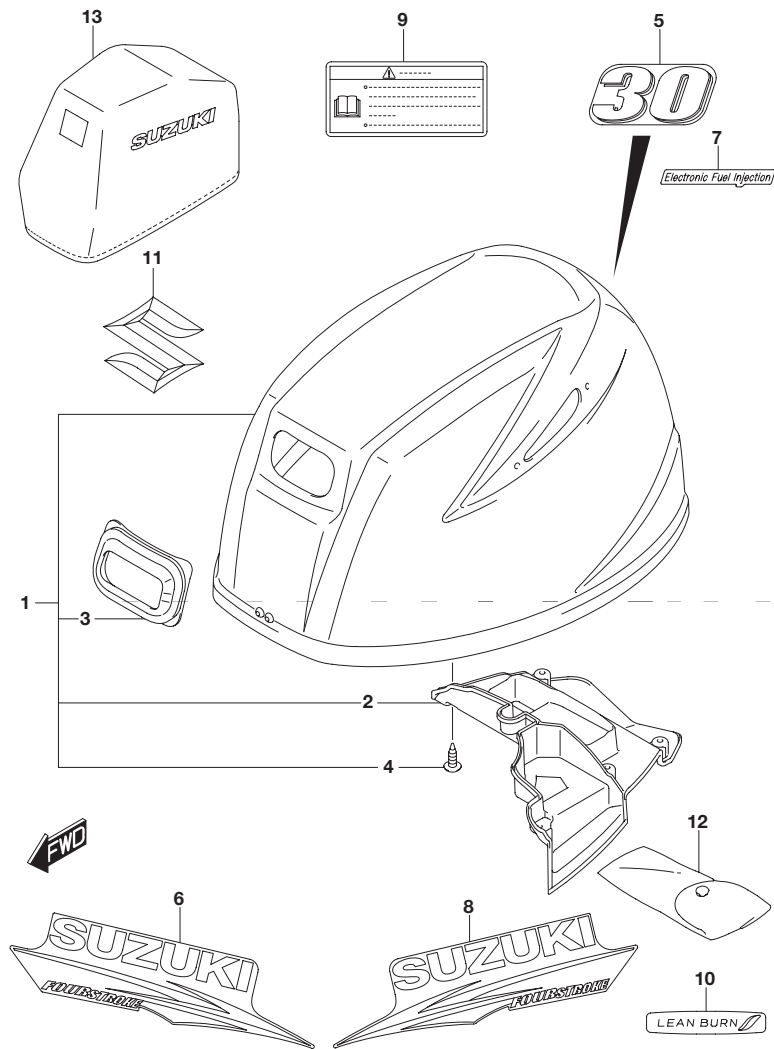


**FIG.420E (2-C-7) エンジン カバー(DF30AT)**

見出番号	品番	品名	使用個数	備考
1	61400-94L00-0EP	カバーアッシ ,エンジン(ブラック)	1	
2	61433-94L00	・カバー ,エアインテークインナ	1	
3	61622-90L00	・シール ,リコイルスタータ	1	
4	03542-05169	・スクリュ	6	
5	61435-94L10	マーク ,エンブレムリヤ(30)	1	
6	61443-94L00	ストライプ ,エンジンカバースターボード	1	
7	61446-89L00	デカール ,インジェクション	1	
8	61453-94L00	ストライプ ,エンジンカバーボード	1	
9	61458-89L20	ラベル ,エンジンカバー(JAPAN)	1	
10	61471-89L00	デカール LEAN BURN	1	
11	77811-58J10-0PG	エンブレム ,マークS(クローム)	1	
12	59800-94L00	ツールアッシ	1	
13	68110-88L00	カバー ,ウエザ	1	OPT

5

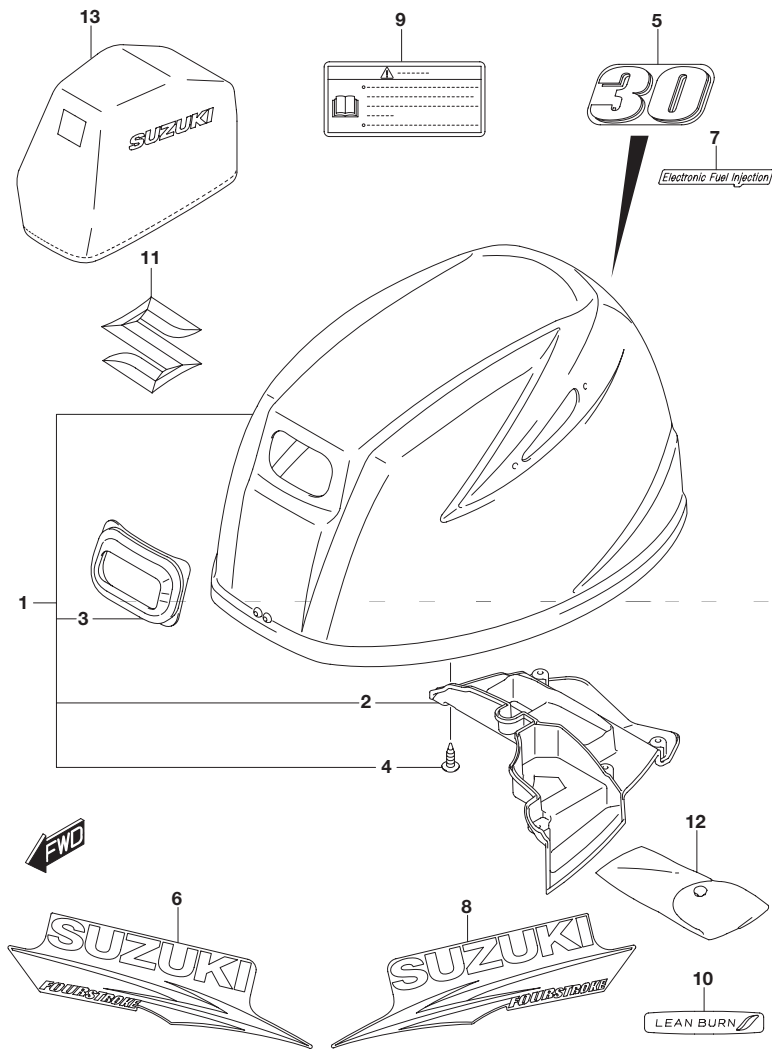
**FIG.420F**



**FIG.420F (2-C-8) エンジン カバー(DF30ATH)**

見出番号	品番	品名	使用個数	備考
1	61400-94L00-0EP	カバーアッシ ,エンジン(ブラック)	1	
2	61433-94L00	・カバー ,エアインテークインナ	1	
3	61622-90L00	・シール ,リコイルスタータ	1	
4	03542-05169	・スクリュ	6	
5	61435-94L10	マーク ,エンブレムリヤ(30)	1	
6	61443-94L00	ストライプ ,エンジンカバースターボード	1	
7	61446-89L00	デカール ,インジェクション	1	
8	61453-94L00	ストライプ ,エンジンカバーボード	1	
9	61458-89L20	ラベル ,エンジンカバー(JAPAN)	1	
10	61471-89L00	デカール LEAN BURN	1	
11	77811-58J10-0PG	エンブレム ,マークS(クローム)	1	
12	59800-94L00	ツールアッシ	1	
13	68110-88L00	カバー ,ウエザ	1	OPT

**FIG.420G**



**FIG.420G (2-C-9) エンジン カバー(DF30AQ)**

見出番号	品番	品名	使用個数	備考
1	61400-94L00-0EP	カバーアッシ ,エンジン(ブラック)	1	
2	61433-94L00	・カバー ,エアインテークインナ	1	
3	61622-90L00	・シール ,リコイルスタータ	1	
4	03542-05169	・スクリュ	6	
5	61435-94L10	マーク ,エンブレムリヤ(30)	1	
6	61443-94L00	ストライプ ,エンジンカバースターボード	1	
7	61446-89L00	デカール ,インジェクション	1	
8	61453-94L00	ストライプ ,エンジンカバーポート	1	
9	61458-89L20	ラベル ,エンジンカバー(JAPAN)	1	
10	61471-89L00	デカール LEAN BURN	1	
11	77811-58J10-0PG	エンブレム ,マークS(クローム)	1	
12	59800-94L00	ツールアッシ	1	
13	68110-88L00	カバー ,ウエザ	1	OPT

5

FIG.432A

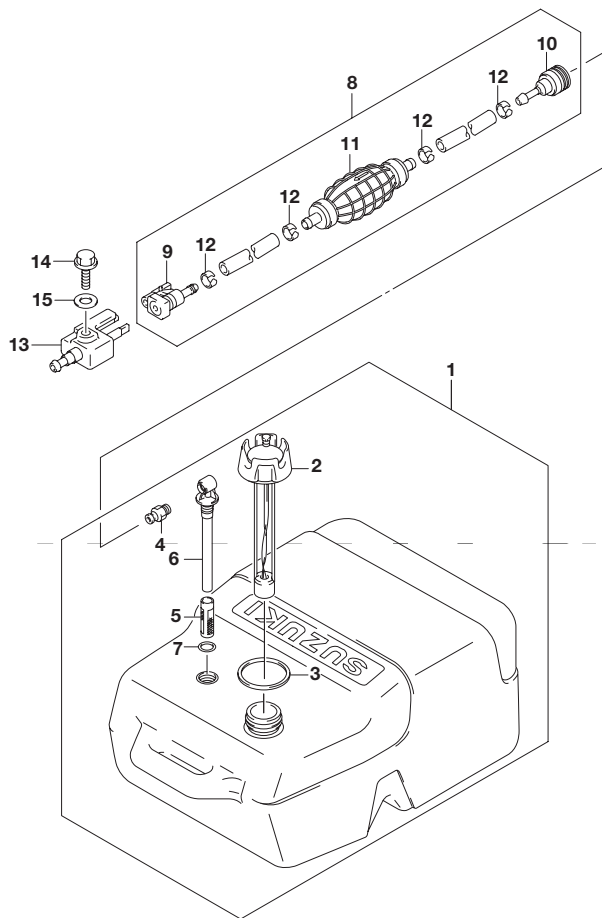


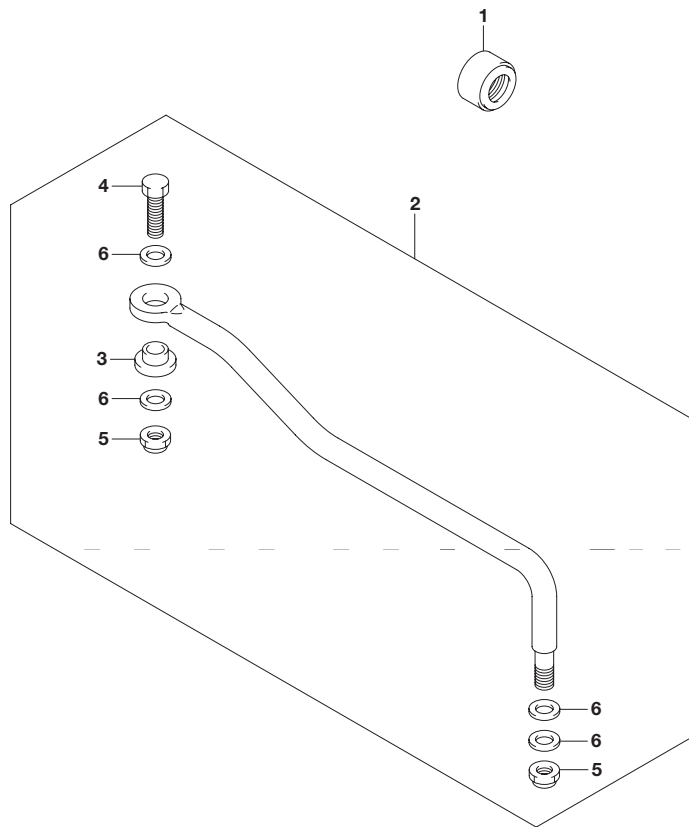
FIG.432A (2-C-10) フューエル タンク

見出番号	品番	品名	使用個数	備考
1	65000-95D20	タンクアッシ,フューエル(25L)	1	
2	65520-95D01	・キャップアッシ,フューエルタンク	1	
3	65561-95D00	・ガスケット,タンクキャップ	1	
4	65740-95D01	・プラグ,フューエルコネクタ	1	
5	65831-95D00	・フィルタ,アウトレット	1	
6	65890-95D00	・アウトレットアッシ	1	
7	65892-95D00	・Oリング,フューエルアウトレット	1	
8	65700-89L20	ホース,フューエル(タンクツコネクタ)	1	
9	65750-87JL0	・ソケット,フューエルホース	1	
10	65750-955L0	・ソケット,フューエルホース	1	
11	65770-89L00	・ポンプ,スクイズ	1	
12	65781-98500	・クリップ,フューエルホース	4	
13	65720-986L0	プラグ,フューエルコネクタ	1	
14	09103-06237	ボルト(6X12.5)	1	
15	09160-06085	ワッシャ(6.5X15X1)	1	

**FIG.442A**

**FIG.442A (2-C-11) ドラッグリンク(DF25AT)**

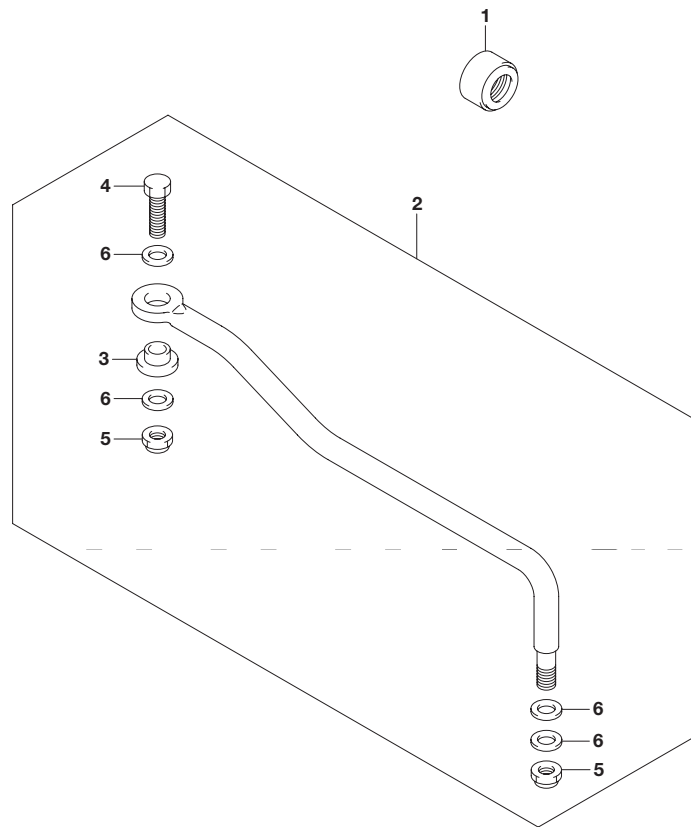
見出番号	品番	品名	使用個数	備考
1	41161-94400	シール,ステアリングケーブル	1	
2	67701-94L00	リンクアッシ,ドラッグ	1	
3	67721-94L00	・スペーサ	1	
4	67725-96J00	・ボルト,ドラッグリンク	1	
5	67726-99E00	・ナット,ロック	2	
6	67728-99E00	・ワッシャ	4	



**5**



**FIG.442B**



**FIG.442B (2-C-12) ドラッグリンク(DF30AT)**

見出番号	品番	品名	使用個数	備考
1	41161-94400	シール,ステアリングケーブル	1	
2	67701-94L00	リンクアッシ,ドラッグ	1	
3	67721-94L00	・スペーサ	1	
4	67725-96J00	・ボルト,ドラッグリンク	1	
5	67726-99E00	・ナット,ロック	2	
6	67728-99E00	・ワッシャ	4	

FIG.444A

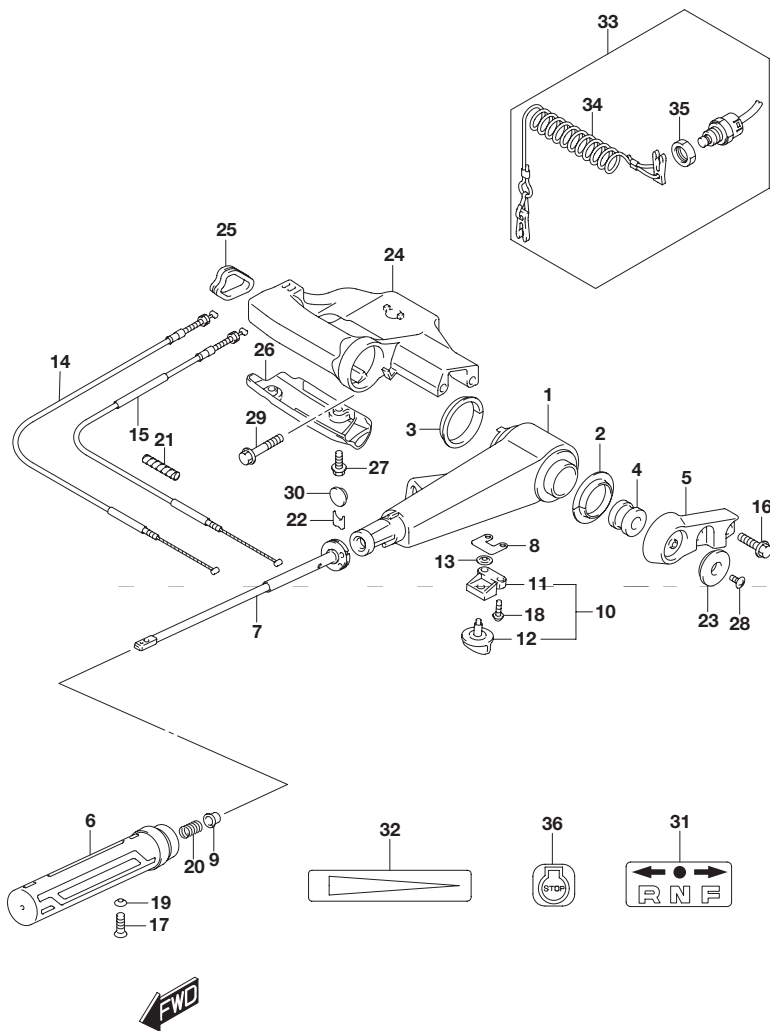


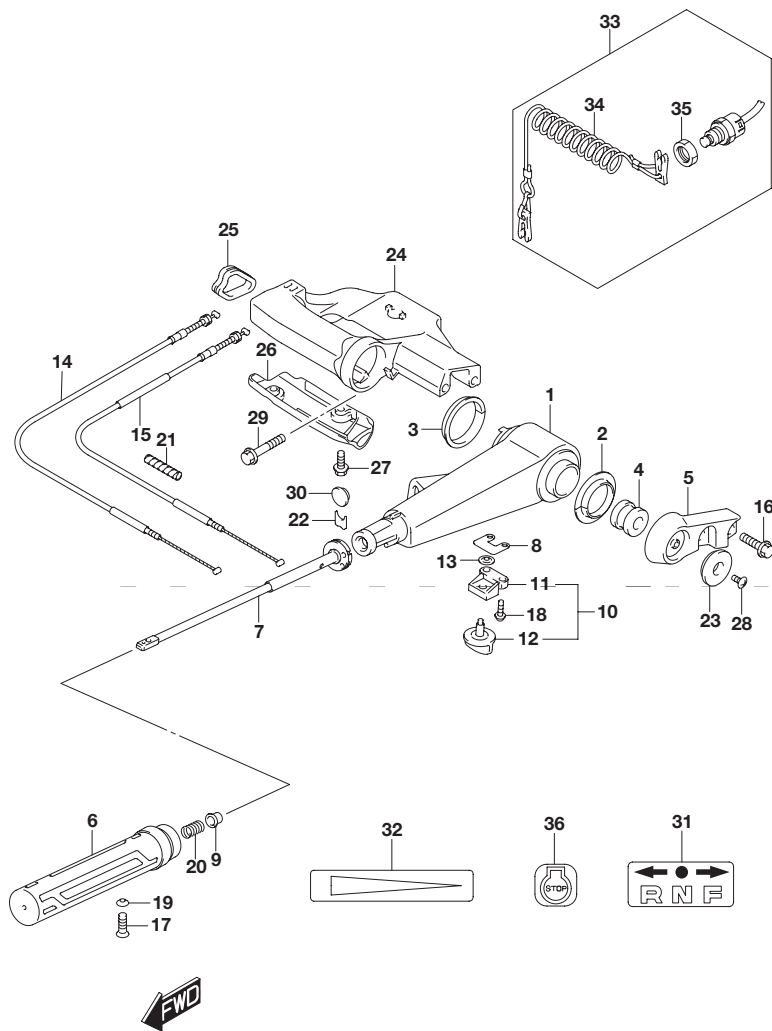
FIG.444A (2-C-13) テイラーハンドル(DF25ATH)

見出番号	品番	品名	使用個数	備考
1	63111-89L00-0EP	ハンドル,テイラ	1	
2	63115-99J10	ブッシュ,テイラハンドルNO.1	1	
3	63115-99J00	ブッシュ,テイラハンドルNO.2	1	
4	63116-99J00	ラバー,テイラハンドルフリクション	1	
5	63121-99J00-0EP	カバー,テイラハンドル(ブラック)	1	
6	63210-94L00	グリップ,ハンドル	1	
7	63220-94L00	ロッド,ハンドル	1	
8	63225-94J00	プレート,ハンドルロッドアジャスタ	1	
9	63225-93200	ブッシュ,ハンドルロッド	1	
10	63240-94J10	アジャスタセット,ハンドルロッド	1	
11	63241-986B0	・サポート,ハンドルロッド	1	
12	63244-94J00	・ノブ,スロットルアジャスタ	1	
13	09148-06008	ナット	1	
14	63610-94L00	ケーブルアッシ,スロットルNO.1	1	
15	63650-94L00	ケーブルアッシ,スロットルNO.2	1	
16	09116-08151	ボルト(8X30)	2	
17	09126-06015	スクリュ(6X23)	1	
18	09136-05041	スクリュ(5X20)	2	
19	09163-06001	ロックワッシャ	1	
20	09440-12027	スプリング	1	
21	33833-91J00	チューブ,φ:250	1	
22	63114-99J01	プレート,ウォーニングインジケータ	1	
23	63122-99J00	プロテクタ,ハンドルカバー	1	
24	63131-94L00-0EP	ブラケット,テイラハンドル(ブラック)	1	
25	63133-89L00	グロメット,テイラハンドルブラケット	1	
26	63134-94L00	カバー,テイラハンドルブラケット	1	

5

**FIG.444A**

**FIG.444A (2-C-14) テイラー ハンドル(DF25ATH)**



見出番号	品番	品名	使用個数	備考
27	09136-05041	スクリュ ( 5X20 )	2	
28	09125-05042	スクリュ(5X10)	1	
29	09116-08155	ボルト ( 8X45 )	2	
30	09250-12006	キャップ(OD:20)	1	
31	21131-94J00	マーク ,クラッチシフト	1	
32	63215-93110	マーク ,ハンドルグリップ	1	
33	37830-94J10	スイッチアッシ ,エマジエンシ/ストップ	1	
34	37823-97J00	・プレート ,ロック	1	
35	37826-97J00	・ナット	1	
36	37835-95D00	ラベル ,ストップ	1	



FIG.444B

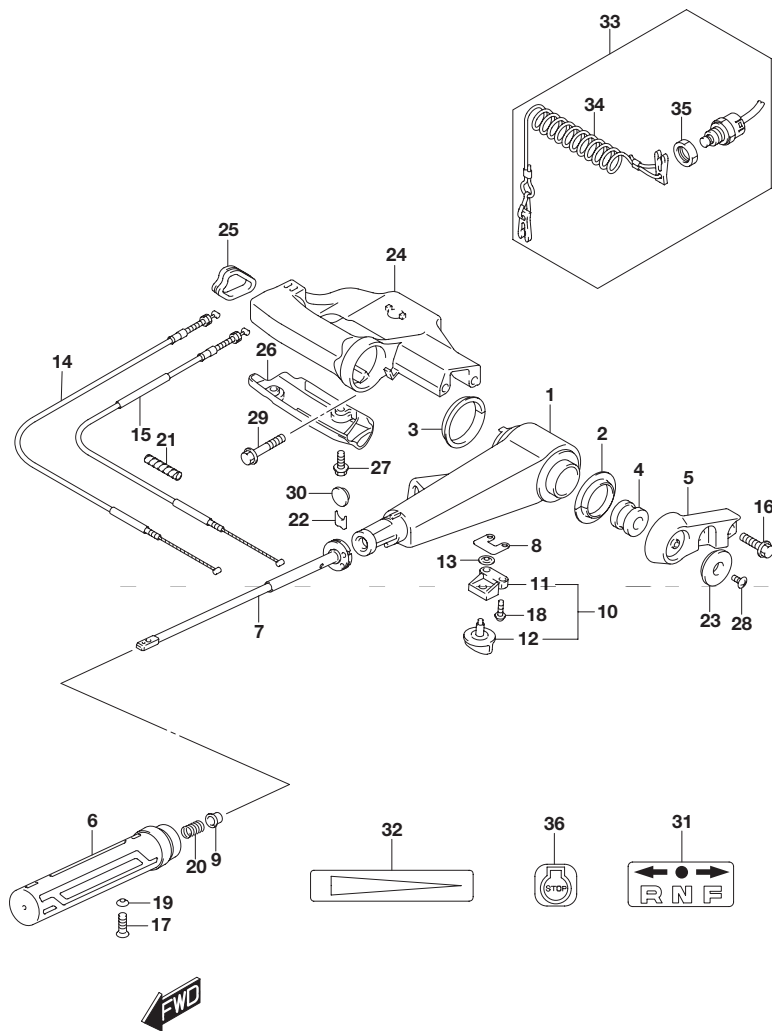
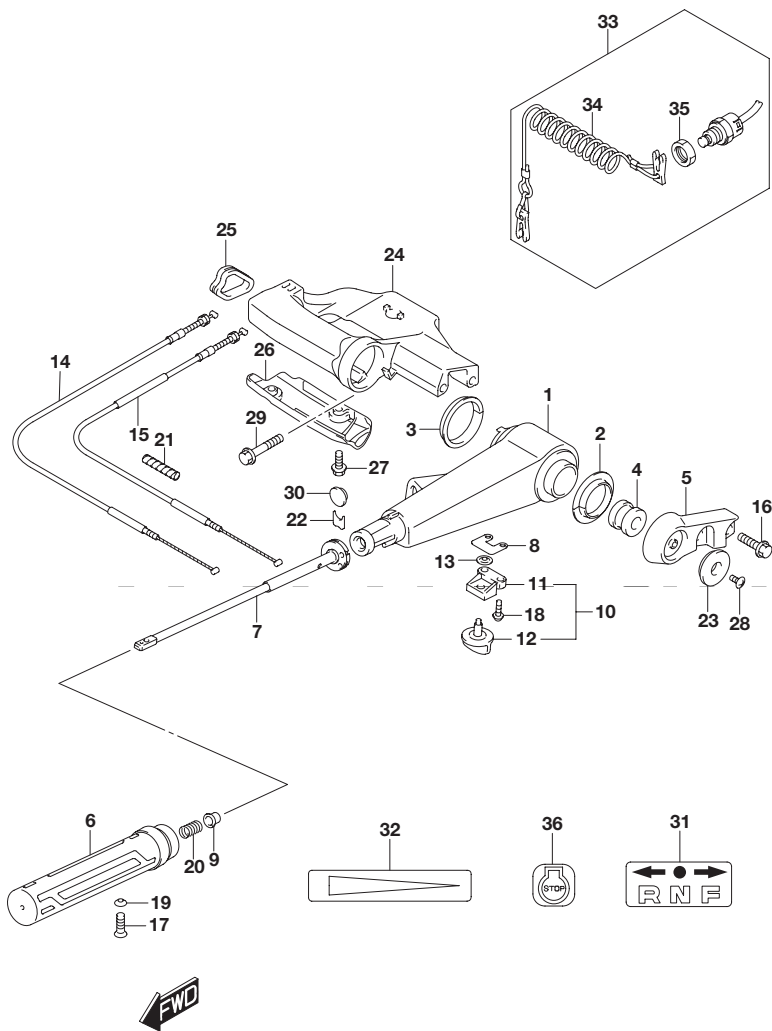


FIG.444B (2-C-15) テイラーハンドル(DF25AQ)

見出番号	品番	品名	使用個数	備考
1	63111-89L00-0EP	ハンドル, テイラ	1	
2	63115-99J10	ブッシュ, テイラハンドルNO.1	1	
3	63115-99J00	ブッシュ, テイラハンドルNO.2	1	
4	63116-99J00	ラバー, テイラハンドルフリクション	1	
5	63121-99J00-0EP	カバー, テイラハンドル(ブラック)	1	
6	63210-94L00	グリップ, ハンドル	1	
7	63220-94L00	ロッド, ハンドル	1	
8	63225-94J00	プレート, ハンドルロッドアジャスタ	1	
9	63225-93200	ブッシュ, ハンドルロッド	1	
10	63240-94J10	アジャスタセット, ハンドルロッド	1	
11	63241-986B0	・サポート, ハンドルロッド	1	
12	63244-94J00	・ノブ, スロットルアジャスタ	1	
13	09148-06008	ナット	1	
14	63610-94L00	ケーブルアッシ, スロットルNO.1	1	
15	63650-94L00	ケーブルアッシ, スロットルNO.2	1	
16	09116-08151	ボルト(8X30)	2	
17	09126-06015	スクリュ(6X23)	1	
18	09136-05041	スクリュ(5X20)	2	
19	09163-06001	ロックワッシャ	1	
20	09440-12027	スプリング	1	
21	33833-91J00	チューブ 上:250	1	
22	63114-99J01	プレート, ウォーニングインジケータ	1	
23	63122-99J00	プロテクタ, ハンドルカバー	1	
24	63131-94L00-0EP	ブラケット, テイラハンドル(ブラック)	1	
25	63133-89L00	グロメット, テイラハンドルブラケット	1	
26	63134-94L00	カバー, テイラハンドルブラケット	1	

FIG.444B

FIG.444B (2-D-2) テイラー ハンドル(DF25AQ)



見出番号	品番	品名	使用個数	備考
27	09136-05041	スクリュ ( 5X20 )	2	
28	09125-05042	スクリュ(5X10)	1	
29	09116-08155	ボルト ( 8X45 )	2	
30	09250-12006	キャップ(OD:20)	1	
31	21131-94J00	マーク ,クラッチシフト	1	
32	63215-93110	マーク ,ハンドルグリップ	1	
33	37830-94J10	スイッチアッシ ,エマジエンシ/ストップ	1	
34	37823-97J00	・プレート ,ロック	1	
35	37826-97J00	・ナット	1	
36	37835-95D00	ラベル ,ストップ	1	

FIG.444C

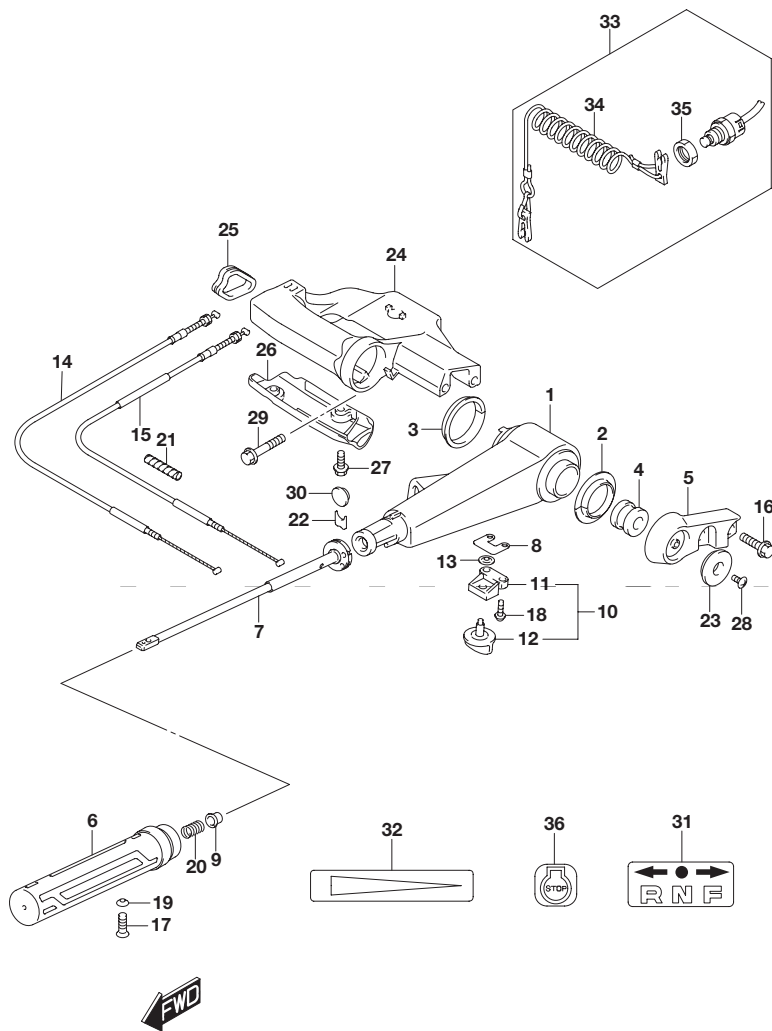


FIG.444C (2-D-3) テイラー ハンドル(DF30A)

見出番号	品番	品名	使用個数	備考
1	63111-89L00-0EP	ハンドル,テイラ	1	
2	63115-99J10	ブッシュ,テイラハンドルNO.1	1	
3	63115-99J00	ブッシュ,テイラハンドルNO.2	1	
4	63116-99J00	ラバー,テイラハンドルフリクション	1	
5	63121-99J00-0EP	カバー,テイラハンドル(ブラック)	1	
6	63210-94L00	グリップ,ハンドル	1	
7	63220-94L00	ロッド,ハンドル	1	
8	63225-94J00	プレート,ハンドルロッドアジャスタ	1	
9	63225-93200	ブッシュ,ハンドルロッド	1	
10	63240-94J10	アジャスタセット,ハンドルロッド	1	
11	63241-986B0	・サポート,ハンドルロッド	1	
12	63244-94J00	・ノブ,スロットルアジャスタ	1	
13	09148-06008	ナット	1	
14	63610-94L00	ケーブルアッシ,スロットルNO.1	1	
15	63650-94L00	ケーブルアッシ,スロットルNO.2	1	
16	09116-08151	ボルト(8X30)	2	
17	09126-06015	スクリュ(6X23)	1	
18	09136-05041	スクリュ(5X20)	2	
19	09163-06001	ロックワッシャ	1	
20	09440-12027	スプリング	1	
21	33833-91J00	チューブ,φ:250	1	
22	63114-99J01	プレート,ウォーニングインジケータ	1	
23	63122-99J00	プロテクタ,ハンドルカバー	1	
24	63131-94L00-0EP	ブラケット,テイラハンドル(ブラック)	1	
25	63133-89L00	グロメット,テイラハンドルブラケット	1	
26	63134-94L00	カバー,テイラハンドルブラケット	1	

FIG.444C

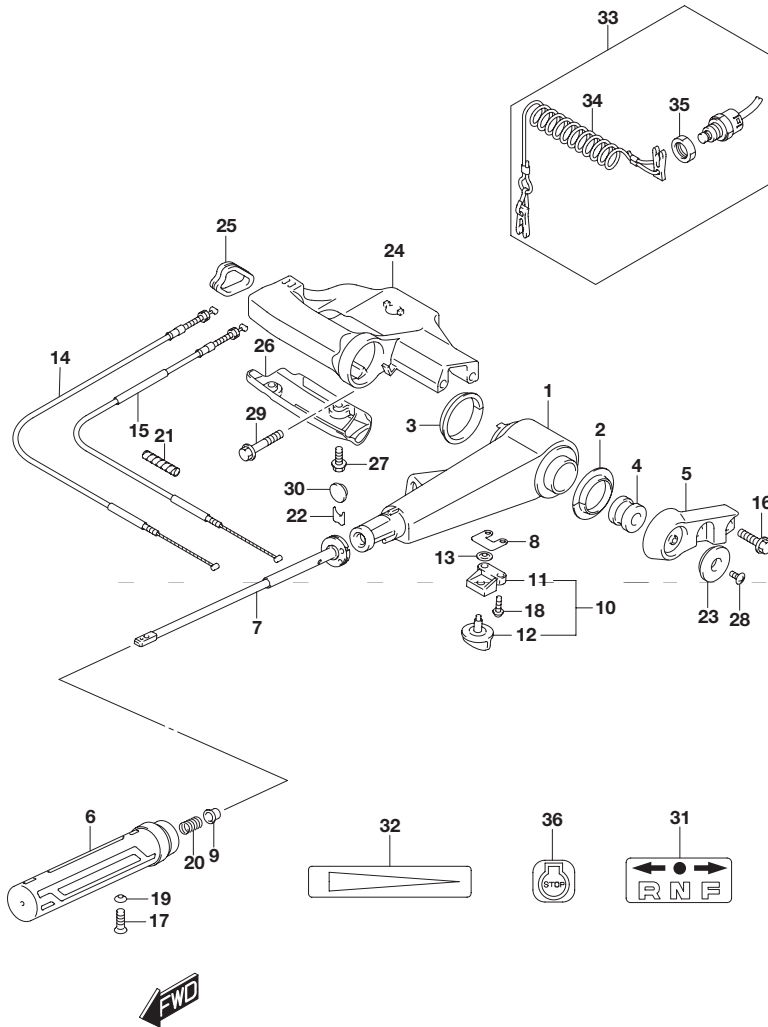


FIG.444C (2-D-4) テイラー ハンドル(DF30A)

見出番号	品番	品名	使用個数	備考
27	09136-05041	スクリュ (5X20)	2	
28	09125-05042	スクリュ(5X10)	1	
29	09116-08155	ボルト (8X45)	2	
30	09250-12006	キャップ(OD:20)	1	
31	21131-94J00	マーク ,クラッチシフト	1	
32	63215-93110	マーク ,ハンドルグリップ	1	
33	37830-94J10	スイッチアッシ ,エマジエンシ/ストップ	1	
34	37823-97J00	・プレート ,ロック	1	
35	37826-97J00	・ナット	1	
36	37835-95D00	ラベル ,ストップ	1	

FIG.444D

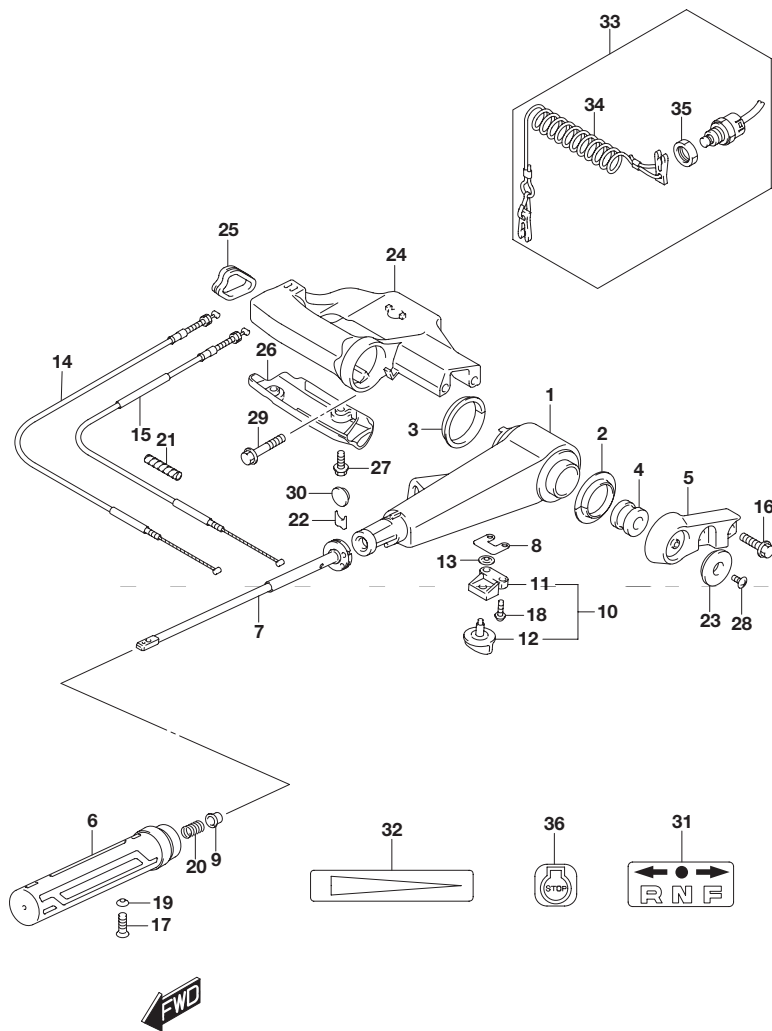


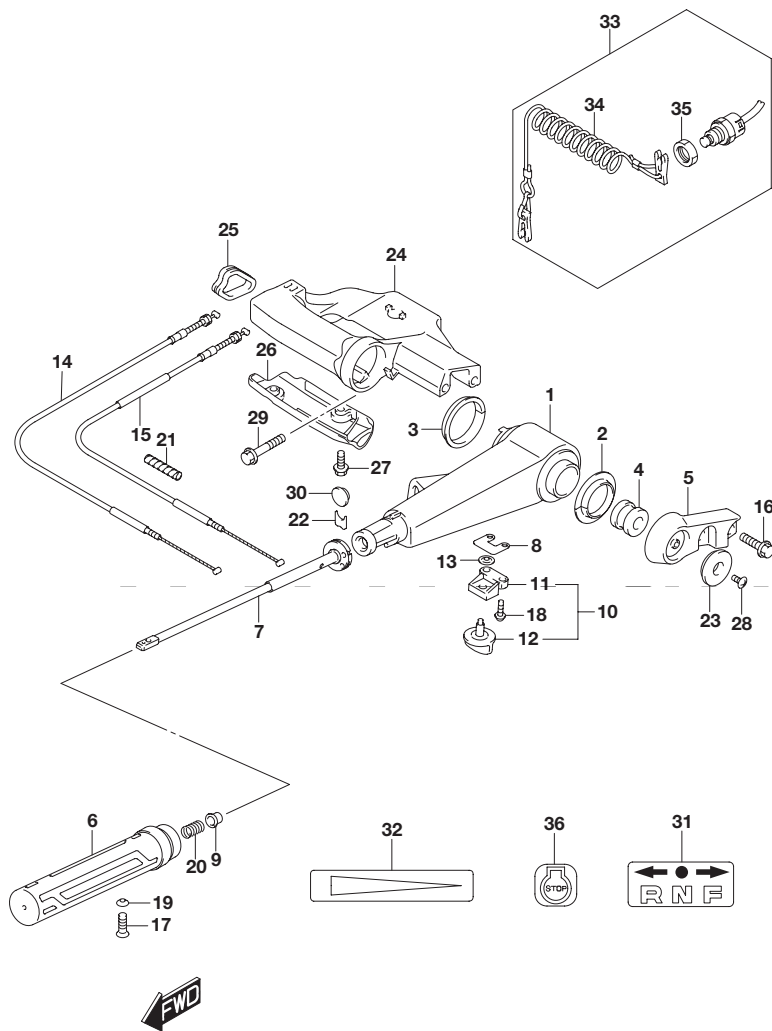
FIG.444D (2-D-5) テイラー ハンドル(DF30ATH)

見出番号	品番	品名	使用個数	備考
1	63111-89L00-0EP	ハンドル, テイラ	1	
2	63115-99J10	ブッシュ, テイラハンドルNO.1	1	
3	63115-99J00	ブッシュ, テイラハンドルNO.2	1	
4	63116-99J00	ラバー, テイラハンドルフリクション	1	
5	63121-99J00-0EP	カバー, テイラハンドル(ブラック)	1	
6	63210-94L00	グリップ, ハンドル	1	
7	63220-94L00	ロッド, ハンドル	1	
8	63225-94J00	プレート, ハンドルロッドアジャスタ	1	
9	63225-93200	ブッシュ, ハンドルロッド	1	
10	63240-94J10	アジャスタセット, ハンドルロッド	1	
11	63241-986B0	・サポート, ハンドルロッド	1	
12	63244-94J00	・ノブ, スロットルアジャスタ	1	
13	09148-06008	ナット	1	
14	63610-94L00	ケーブルアッシ, スロットルNO.1	1	
15	63650-94L00	ケーブルアッシ, スロットルNO.2	1	
16	09116-08151	ボルト(8X30)	2	
17	09126-06015	スクリュ(6X23)	1	
18	09136-05041	スクリュ(5X20)	2	
19	09163-06001	ロックワッシャ	1	
20	09440-12027	スプリング	1	
21	33833-91J00	チューブ 上:250	1	
22	63114-99J01	プレート, ウォーニングインジケータ	1	
23	63122-99J00	プロテクタ, ハンドルカバー	1	
24	63131-94L00-0EP	ブラケット, テイラハンドル(ブラック)	1	
25	63133-89L00	グロメット, テイラハンドルブラケット	1	
26	63134-94L00	カバー, テイラハンドルブラケット	1	

5

FIG.444D

FIG.444D (2-D-6) テイラー ハンドル(DF30ATH)



見出番号	品番	品名	使用個数	備考
27	09136-05041	スクリュ (5X20)	2	
28	09125-05042	スクリュ(5X10)	1	
29	09116-08155	ボルト (8X45)	2	
30	09250-12006	キャップ(OD:20)	1	
31	21131-94J00	マーク ,クラッチシフト	1	
32	63215-93110	マーク ,ハンドルグリップ	1	
33	37830-94J10	スイッチアッシ ,エマジエンシ/ストップ	1	
34	37823-97J00	・プレート ,ロック	1	
35	37826-97J00	・ナット	1	
36	37835-95D00	ラベル ,ストップ	1	

FIG.444E

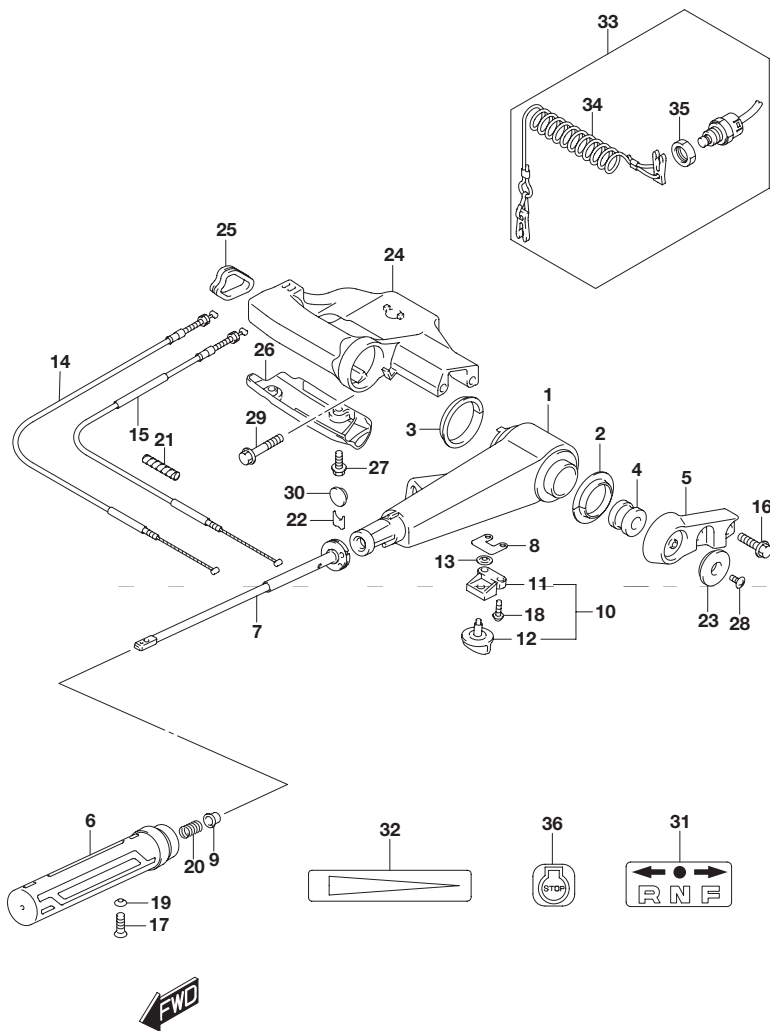


FIG.444E (2-D-7) テイラーハンドル(DF30AQ)

見出番号	品番	品名	使用個数	備考
1	63111-89L00-0EP	ハンドル,テイラ	1	
2	63115-99J10	ブッシュ,テイラハンドルNO.1	1	
3	63115-99J00	ブッシュ,テイラハンドルNO.2	1	
4	63116-99J00	ラバー,テイラハンドルフリクション	1	
5	63121-99J00-0EP	カバー,テイラハンドル(ブラック)	1	
6	63210-94L00	グリップ,ハンドル	1	
7	63220-94L00	ロッド,ハンドル	1	
8	63225-94J00	プレート,ハンドルロッドアジャスタ	1	
9	63225-93200	ブッシュ,ハンドルロッド	1	
10	63240-94J10	アジャスタセット,ハンドルロッド	1	
11	63241-986B0	・サポート,ハンドルロッド	1	
12	63244-94J00	・ノブ,スロットルアジャスタ	1	
13	09148-06008	ナット	1	
14	63610-94L00	ケーブルアッシ,スロットルNO.1	1	
15	63650-94L00	ケーブルアッシ,スロットルNO.2	1	
16	09116-08151	ボルト(8X30)	2	
17	09126-06015	スクリュ(6X23)	1	
18	09136-05041	スクリュ(5X20)	2	
19	09163-06001	ロックワッシャ	1	
20	09440-12027	スプリング	1	
21	33833-91J00	チューブ,φ:250	1	
22	63114-99J01	プレート,ウォーニングインジケータ	1	
23	63122-99J00	プロテクタ,ハンドルカバー	1	
24	63131-94L00-0EP	ブラケット,テイラハンドル(ブラック)	1	
25	63133-89L00	グロメット,テイラハンドルブラケット	1	
26	63134-94L00	カバー,テイラハンドルブラケット	1	

5

FIG.444E

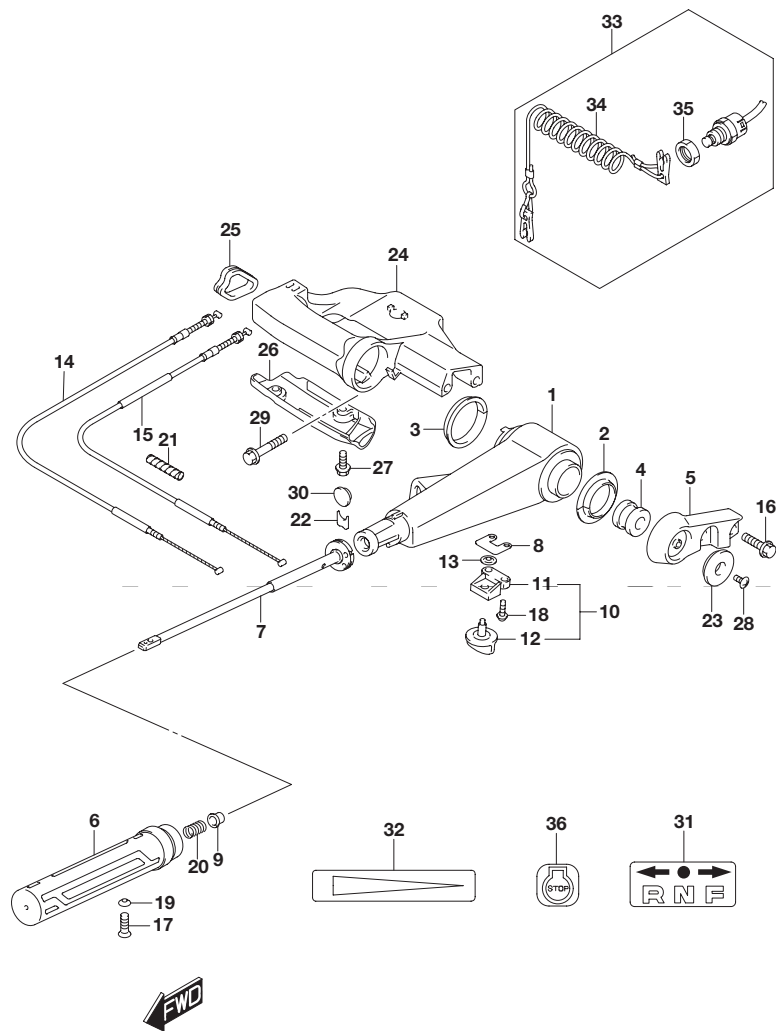


FIG.444E (2-D-8) テイラー ハンドル(DF30AQ)

見出番号	品番	品名	使用個数	備考
27	09136-05041	スクリュ (5X20)	2	
28	09125-05042	スクリュ(5X10)	1	
29	09116-08155	ボルト (8X45)	2	
30	09250-12006	キャップ(OD:20)	1	
31	21131-94J00	マーク ,クラッチシフト	1	
32	63215-93110	マーク ,ハンドルグリッ	1	
33	37830-94J10	スイッチアッ	1	エマジエンシ/ストップ
34	37823-97J00	プレート ,ロック	1	
35	37826-97J00	ナット	1	
36	37835-95D00	ラベル ,ストップ	1	



FIG.450A

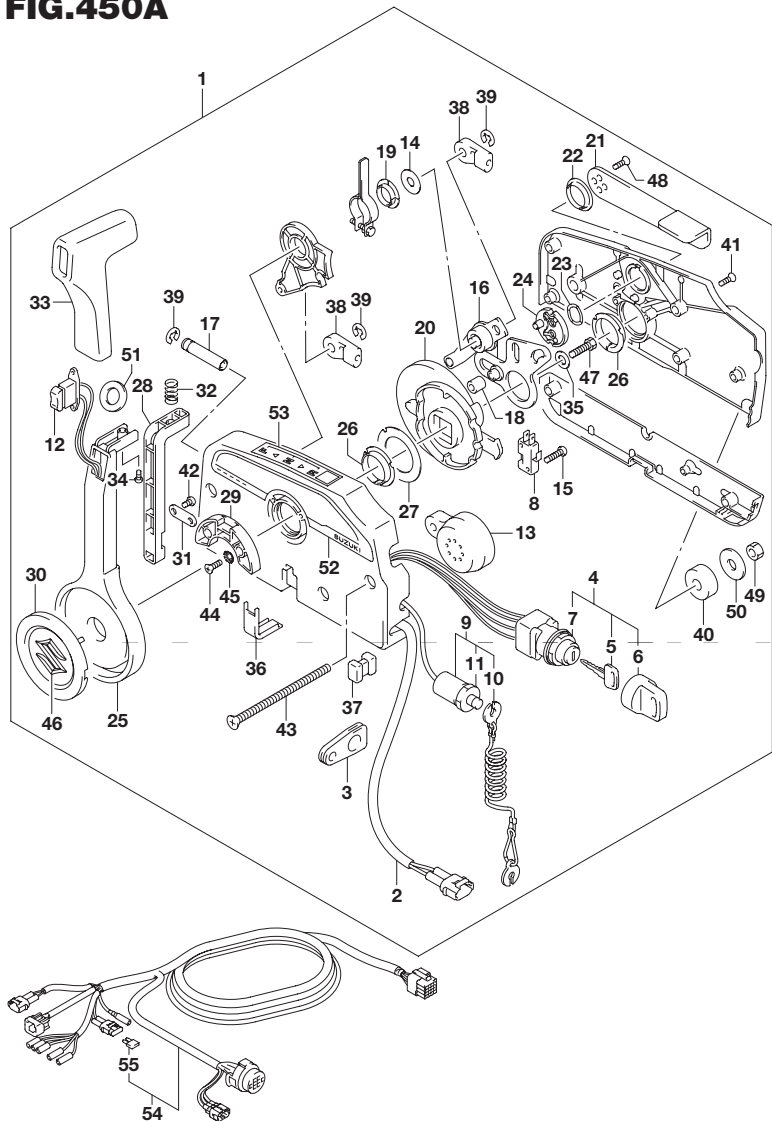


FIG.450A (2-D-9) リモートコントロール(DF25AT)

見出番号	品番	品名	使用個数	備考
1	67200-93J50	リモートコントロールアッシ	1	
2	36646-93J01	・ワイヤアッシ PTTスイッチアダプタ	1	
3	36628-92E00	・グロメット ,ワイヤリングハーネス	1	
4	37110-93J11	・スイッチアッシ ,イグニッション	1	
5-1	37141-99E00	・・キー-(931)	2	
5-2	37141-99E10	・・キー-(932)	2	
5-3	37141-99E20	・・キー-(933)	2	
5-4	37141-99E30	・・キー-(934)	2	
5-5	37141-99E40	・・キー-(935)	2	
5-6	37141-99E50	・・キー-(936)	2	
5-7	37141-99E60	・・キー-(937)	2	
5-8	37141-99E70	・・キー-(938)	2	
5-9	37141-99E80	・・キー-(939)	2	
5-10	37141-99E90	・・キー-(940)	2	
5-11	37141-99EA0	・・キー-(941)	2	
5-12	37141-99EB0	・・キー-(942)	2	
6	37143-99E00	・・キャップ ,キー	2	
7	37149-93J00	・・キャップ ,シリンダボデー	2	
8	37721-93J91	・スイッチアッシ ,ニュートラル	1	
9	37820-93J04	・スイッチアッシ ,エマジエンシ	1	
10	37823-92E01	・・プレートアッシ , エマジエンシスイッチロック	1	
11	37826-92J00	・・ナット	1	
12	37850-90J05	・スイッチアッシ ,PTT	1	
13	38500-93J90	・ブザー ,ウォーニング	1	
14	67212-95600	・ワッシャ	1	
15	67296-92E11	・スクリュ ,ニュートラルスイッチ	2	
16	67220-95630	・プレートアッシ	1	

5

FIG.450A

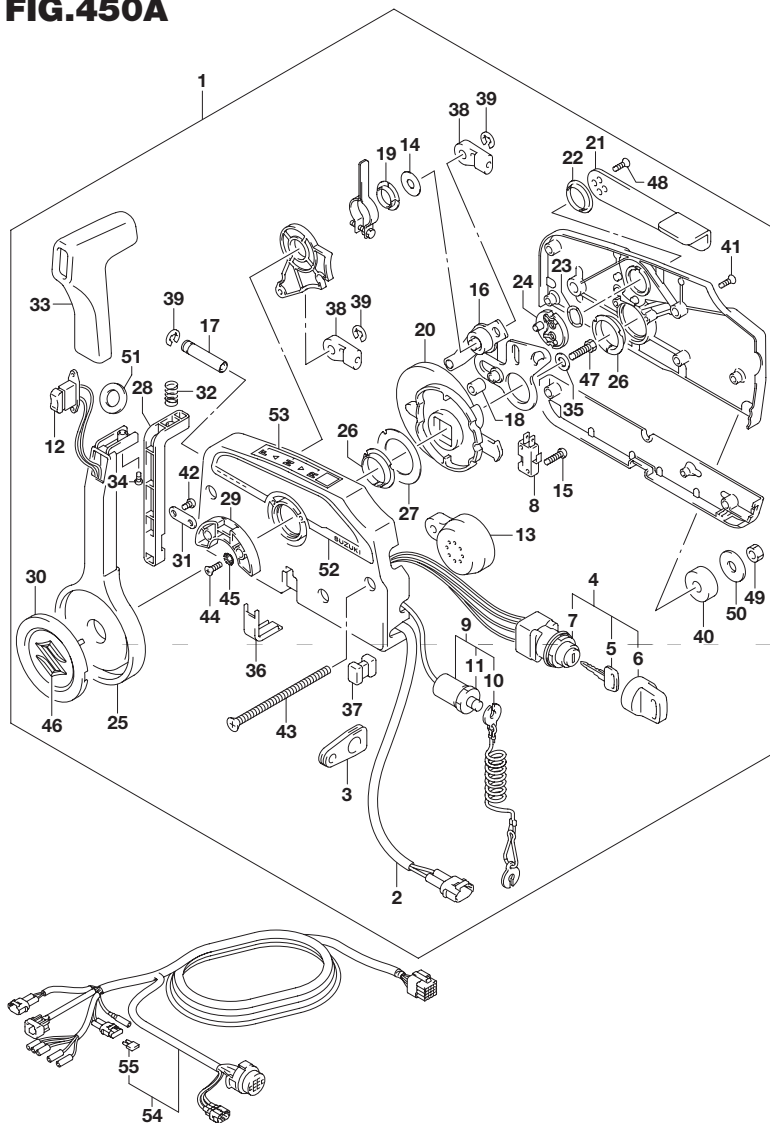
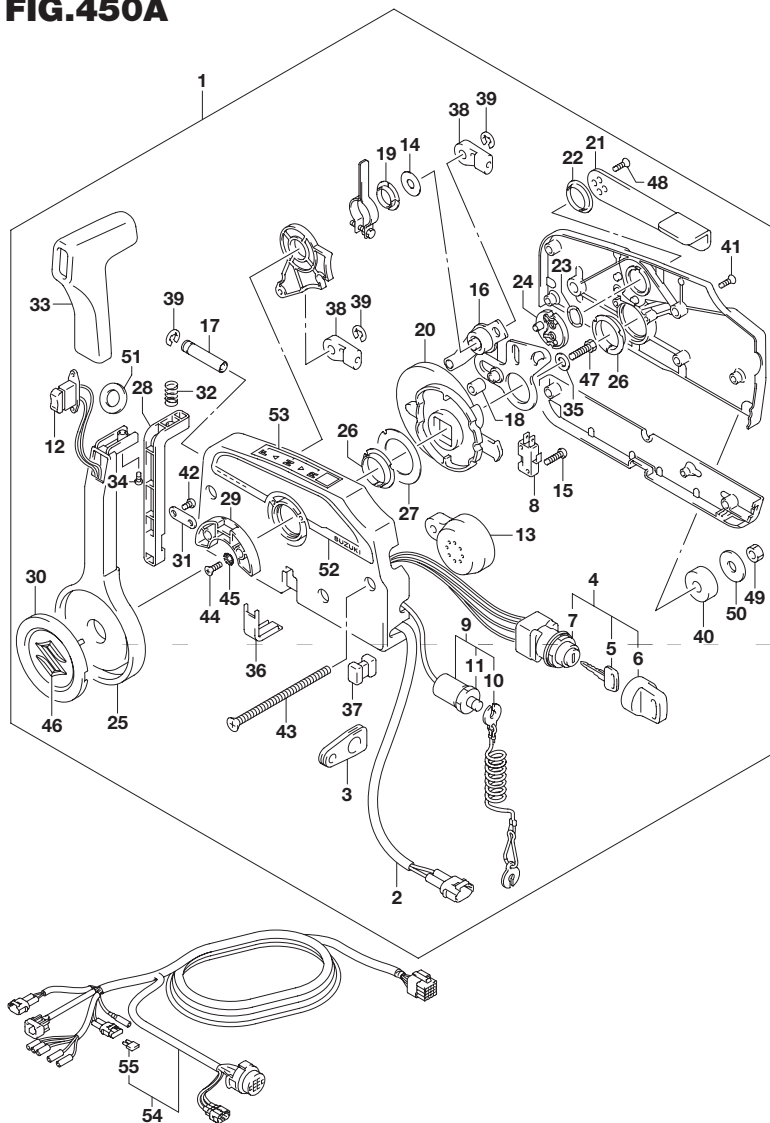


FIG.450A (2-D-10) リモートコントロール(DF25AT)

見出番号	品番	品名	使用個数	備考
17	67223-99E10	・ノブ,ブレーキアジャスト	1	
18	67229-95600	・ローラ	1	
19	67232-95600	・ブッシュ	1	
20	67238-87D00	・ギヤ,ドライブ	1	
21	67241-99E10	・レバー,フリースロットル	1	
22	67243-95600	・ブッシュ	1	
23	67244-95600	・ウェーブワッシャ	1	
24	67245-95600	・ドラム,フリースロットル	1	
25	67251-99E20	・レバー,ハンドル	1	
26	67252-95600	・ブッシュ	2	
27	67253-95600	・ワッシャ	1	
28	67255-99E10	・アーム,ロック	1	
29	67256-95600	・ホルダ,ニュートラルロック	1	
30	67257-99E10	・キャップ,レバー	1	
31	67258-99E00	・ブラケット	1	
32	67259-87D00	・スプリング,ニュートラルアーム	1	
33	67261-99E10	・グリップ	1	
34	67296-94310	・スクリュ	1	
35	67264-95600	・ワッシャ	1	
36	67267-93J00	・カバー,ワイヤ	1	
37	67273-95600	・スペーサ	1	
38	67275-95600	・エンド,ケーブル	2	
39	67292-94300	・Eリング	3	
40	67294-95600	・スペーサ	3	
41	67296-90J00	・スクリュ,リヤカバー	5	
42	67296-94300	・スクリュ(4X10)	2	
43	67296-95600	・スクリュ	3	
44	67296-95610	・スクリュ	2	

**FIG.450A**



**FIG.450A (2-D-11) リモートコントロール(DF25AT)**

見出番号	品番	品名	使用個数	備考
45	67297-95600	・ワッシャ	2	
46	77811-54GB0-0PG	・エンブレム ,リヤマーク(クロム)	1	
47	09100-08232	・ボルト(8X30)	1	
48	09126-05003	・スクリュ(5X12)	2	
49	09140-06020	・ナット	3	
50	09160-06104	・ワッシャ(6.5X24X2)	3	
51	37859-90J00	・スペーサ	1	
52	67282-94L00	・デカル ,リモコンサイド	1	
53	67284-94L00	・マーク ,ハンドルレバー	1	
54	36620-94L10	ワイヤアッシ ,リモートコントロール	1	
55	09481-10501	・フェーズ(10A)	1	

5

FIG.450B

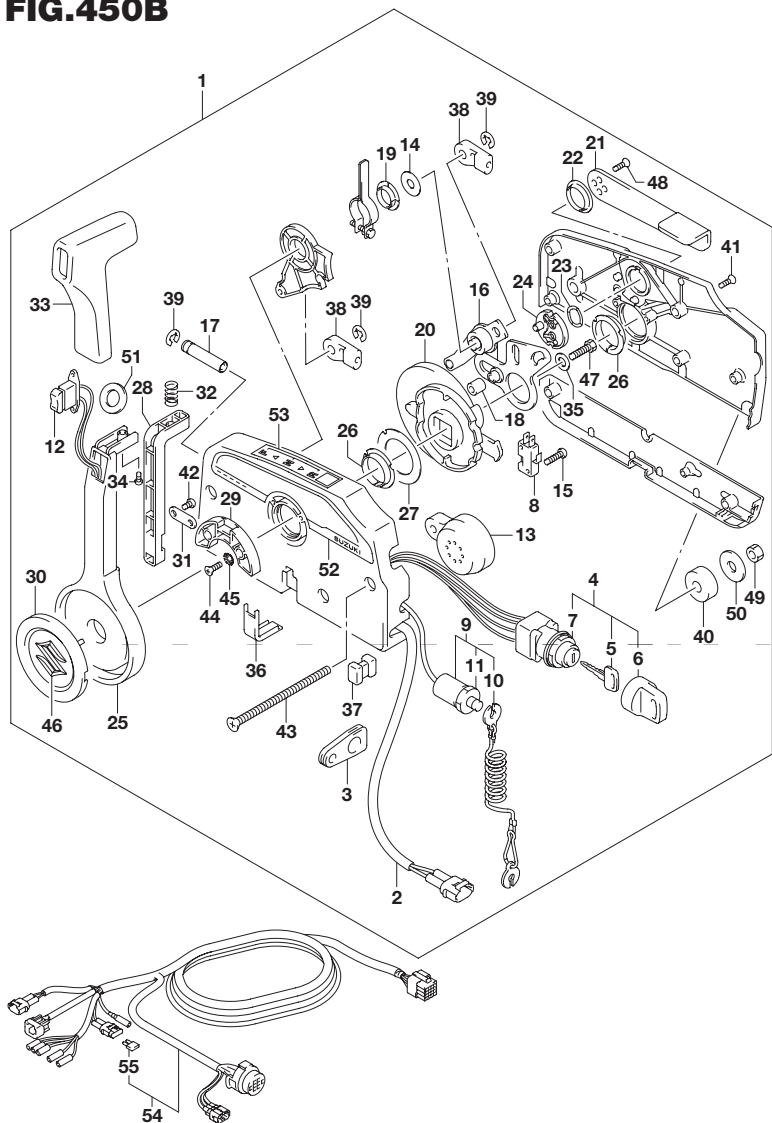


FIG.450B (2-D-12) リモートコントロール(DF30AT)

見出番号	品番	品名	使用個数	備考
1	67200-93J50	リモートコントロールアッシ	1	
2	36646-93J01	・ワイヤアッシ PTTスイッチアダプタ	1	
3	36628-92E00	・グロメット ,ワイヤリングハーネス	1	
4	37110-93J11	・スイッチアッシ ,イグニッション	1	
5-1	37141-99E00	..キー-(931)	2	
5-2	37141-99E10	..キー-(932)	2	
5-3	37141-99E20	..キー-(933)	2	
5-4	37141-99E30	..キー-(934)	2	
5-5	37141-99E40	..キー-(935)	2	
5-6	37141-99E50	..キー-(936)	2	
5-7	37141-99E60	..キー-(937)	2	
5-8	37141-99E70	..キー-(938)	2	
5-9	37141-99E80	..キー-(939)	2	
5-10	37141-99E90	..キー-(940)	2	
5-11	37141-99EA0	..キー-(941)	2	
5-12	37141-99EB0	..キー-(942)	2	
6	37143-99E00	..キャップ ,キー	2	
7	37149-93J00	..キャップ ,シリンダボデー	1	
8	37721-93J91	・スイッチアッシ ,ニュートラル	1	
9	37820-93J04	・スイッチアッシ ,エマジエンシ	1	
10	37823-92E01	..プレートアッシ , エマジエンシスイッチロック	1	
11	37826-92J00	..ナット	1	
12	37850-90J05	・スイッチアッシ ,PTT	1	
13	38500-93J90	・ブザー ,ウォーニング	1	
14	67212-95600	・ワッシャ	1	
15	67296-92E11	・スクリュ ,ニュートラルスイッチ	2	

FIG.450B

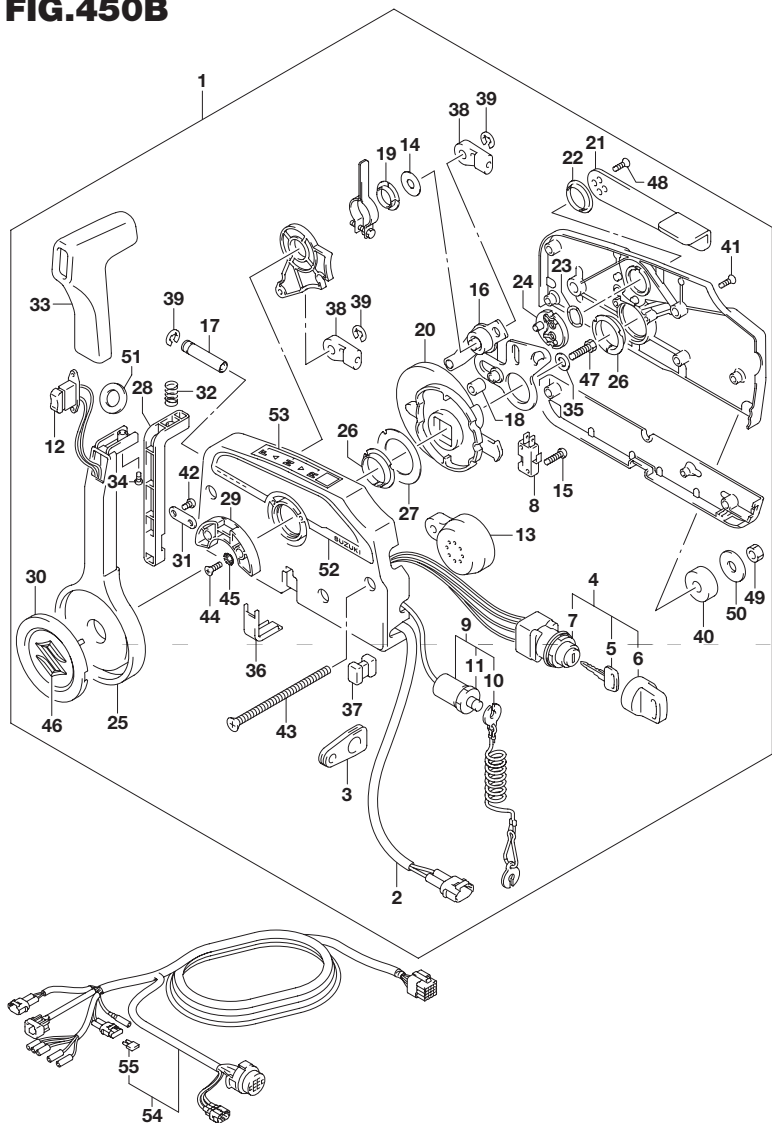


FIG.450B (2-D-13) リモートコントロール(DF30AT)

見出番号	品番	品名	使用個数	備考
16	67220-95630	・プレートアッシ	1	
17	67223-99E10	・ノブ,ブレーキアジャスト	1	
18	67229-95600	・ローラ	1	
19	67232-95600	・ブッシュ	1	
20	67238-87D00	・ギヤ,ドライブ	1	
21	67241-99E10	・レバー,フリースロットル	1	
22	67243-95600	・ブッシュ	1	
23	67244-95600	・ウェーブワッシャ	1	
24	67245-95600	・ドラム,フリースロットル	1	
25	67251-99E20	・レバー,ハンドル	1	
26	67252-95600	・ブッシュ	2	
27	67253-95600	・ワッシャ	1	
28	67255-99E10	・アーム,ロック	1	
29	67256-95600	・ホルダ,ニュートラルロック	1	
30	67257-99E10	・キャップ,レバー	1	
31	67258-99E00	・ブラケット	1	
32	67259-87D00	・スプリング,ニュートラルアーム	1	
33	67261-99E10	・グリップ	1	
34	67296-94310	・スクリュ	1	
35	67264-95600	・ワッシャ	1	
36	67267-93J00	・カバー,ワイヤ	1	
37	67273-95600	・スペーサ	1	
38	67275-95600	・エンド,ケーブル	2	
39	67292-94300	・Eリング	3	
40	67294-95600	・スペーサ	3	
41	67296-90J00	・スクリュ,リヤカバー	5	
42	67296-94300	・スクリュ(4X10)	2	

5

FIG.450B

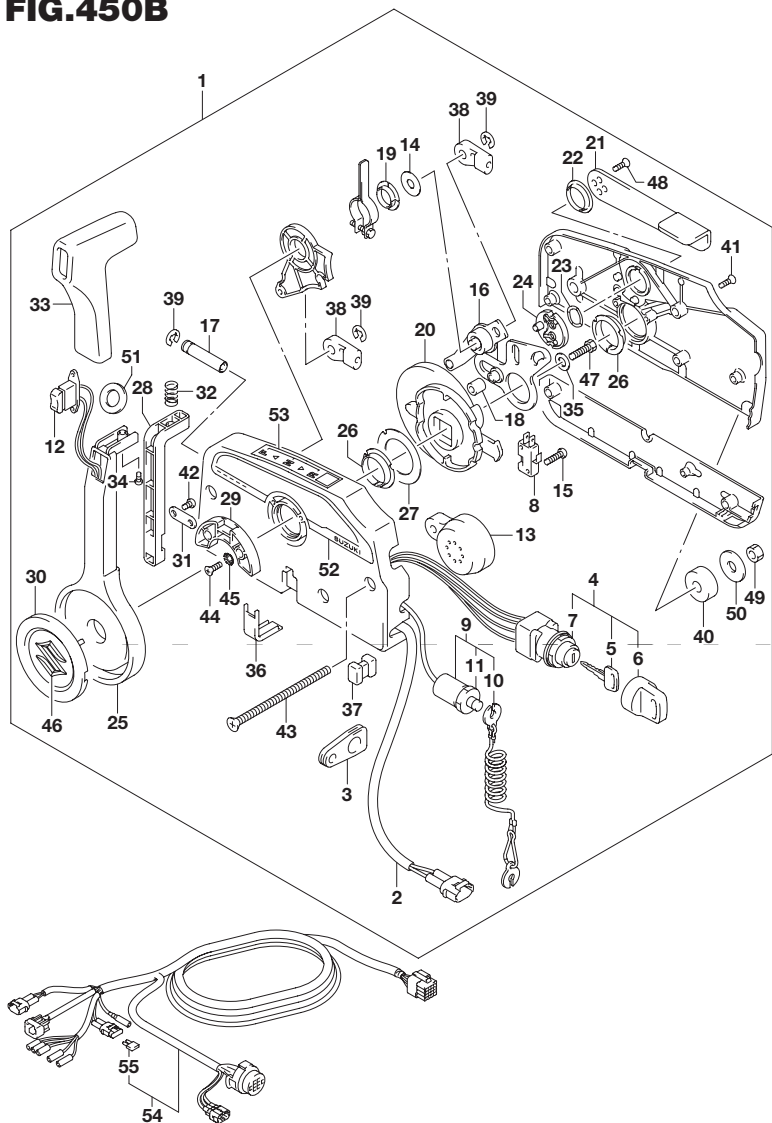


FIG.450B (2-D-14) リモートコントロール(DF30AT)

見出番号	品番	品名	使用個数	備考
43	67296-95600	・スクリュ	3	
44	67296-95610	・スクリュ	2	
45	67297-95600	・ワッシャ	2	
46	77811-54GB0-0PG	・エンブレム ,リヤマーク(クロム)	1	
47	09100-08232	・ボルト(8X30)	1	
48	09126-05003	・スクリュ(5X12)	2	
49	09140-06020	・ナット	3	
50	09160-06104	・ワッシャ(6.5X24X2)	3	
51	37859-90J00	・スペーサ	1	
52	67282-94L00	・デカール ,リモコンサイド	1	
53	67284-94L00	・マーク ,ハンドルレバー	1	
54	36620-94L10	ワイヤアッシ ,リモートコントロール	1	
55	09481-10501	・フューズ(10A)	1	

FIG.502A

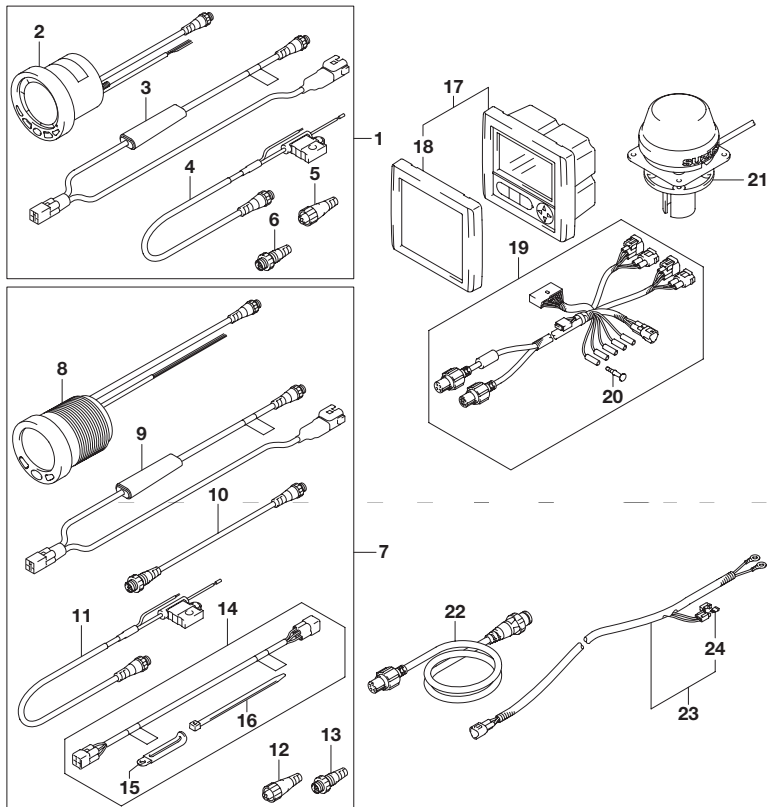


FIG.502A (2-D-15) オプション:メーター(1)(DF25AT)

見出番号	品番	品名	使用個数	備考
1	34011-88L03	キット,4インマルチゲージ	1	
2	34200-88L02	・ゲージアッシ,4インマルチ	1	
3	34922-88L02	・ユニット,インタフェイス	1	
4	36663-88L00	・ハーネスアッシ,ネットワークパワー	1	
5	36665-88L00	・ユニット,レジスタヒーメイル	1	
6	36665-88L10	・ユニット,レジスタメール	1	
7	34011-89L01	キット,2インマルチゲージ	1	
8	34800-88L01	・ゲージアッシ,2インマルチ	1	
9	34922-88L02	・ユニット,インタフェイス	1	
10	36662-88L00	・ワイヤ,25エクステンション	1	
11	36663-88L00	・ハーネスアッシ,ネットワークパワー	1	
12	36665-88L00	・ユニット,レジスタヒーメイル	1	
13	36665-88L10	・ユニット,レジスタメール	1	
14	36660-89L01	・セット,エンジンツインタフェイスワイヤ	1	
15	29404-93J10	・クランプ	1	
16	09407-14407	・クランプ(L:145)	4	
17	34200-87L12	ゲージアッシ,マルチ	1	
18	34211-87L00	・カバー,フロント	1	
19	36661-87L00	アダプタ,ゲージ	1	
20	36615-96300	・ターミナル	5	
21	39950-87L00	モジュールアッシ,GPSレシーバ	1	
22	36666-87L00	ワイヤ,ネットワーク	1	
23-1	36663-98J00	ハーネスアッシ,アクティブハブパワー(2.5M)	1	2.5M
23-2	36663-98J10	ハーネスアッシ,アクティブハブパワー(6M)	1	6M
24	09481-05501	・フューズ(5A)	1	

6

FIG.502B

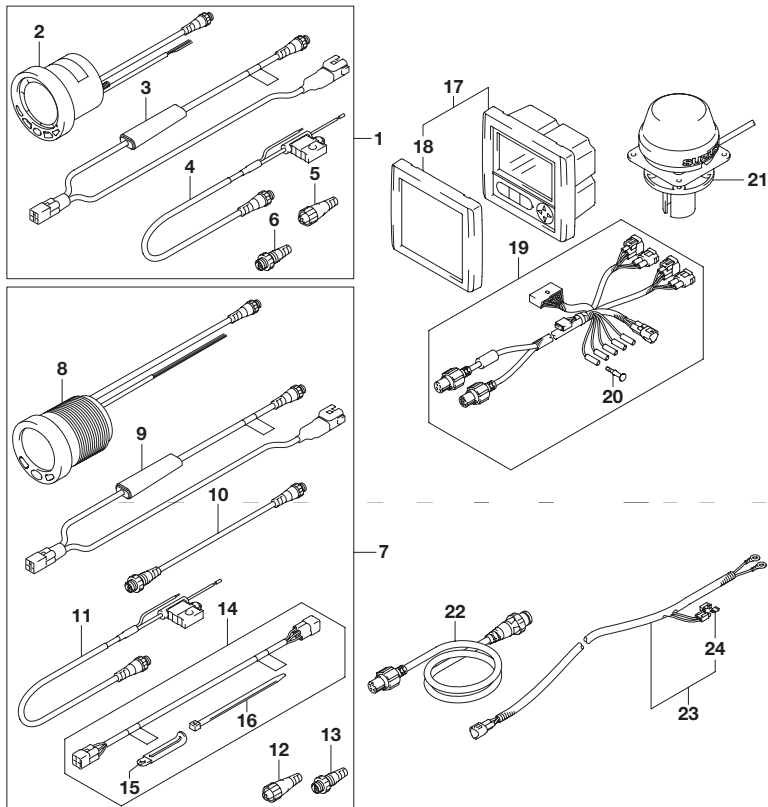


FIG.502B (2-E-2) オプション:メーター(1)(DF30AT)

見出番号	品番	品名	使用個数	備考
1	34011-88L03	キット,4インマルチゲージ	1	
2	34200-88L02	・ゲージアッシ,4インマルチ	1	
3	34922-88L02	・ユニット,インタフェイス	1	
4	36663-88L00	・ハーネスアッシ,ネットワークパワー	1	
5	36665-88L00	・ユニット,レジスタヒーメール	1	
6	36665-88L10	・ユニット,レジスタメール	1	
7	34011-89L01	キット,2インマルチゲージ	1	
8	34800-88L01	・ゲージアッシ,2インマルチ	1	
9	34922-88L02	・ユニット,インタフェイス	1	
10	36662-88L00	・ワイヤ,25エクステンション	1	
11	36663-88L00	・ハーネスアッシ,ネットワークパワー	1	
12	36665-88L00	・ユニット,レジスタヒーメール	1	
13	36665-88L10	・ユニット,レジスタメール	1	
14	36660-89L01	・セット,エンジンツインターフェイスワイヤ	1	
15	29404-93J10	・クランプ	1	
16	09407-14407	・クランプ(L:145)	4	
17	34200-87L12	ゲージアッシ,マルチ	1	
18	34211-87L00	・カバー,フロント	1	
19	36661-87L00	アダプタ,ゲージ	1	
20	36615-96300	・ターミナル	5	
21	39950-87L00	モジュールアッシ,GPSレシーバ	1	
22	36666-87L00	ワイヤ,ネットワーク	1	
23-1	36663-98J00	ハーネスアッシ,アクティブハブパワー(2.5M)	1	2.5M
23-2	36663-98J10	ハーネスアッシ,アクティブハブパワー(6M)	1	6M
24	09481-05501	・フューズ(5A)	1	



FIG.503A

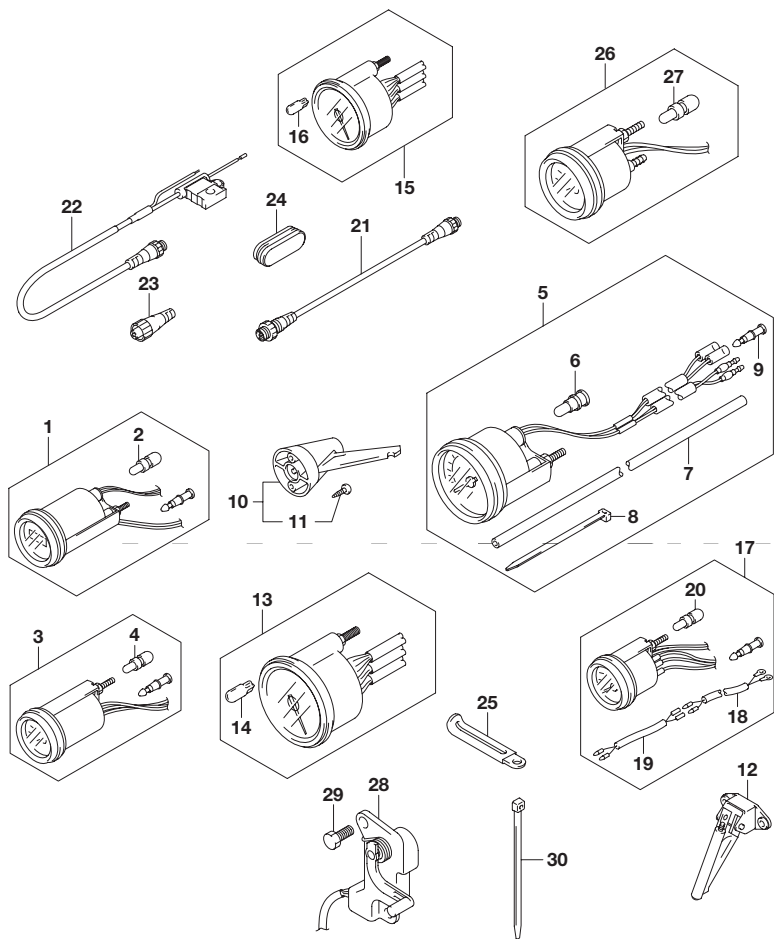
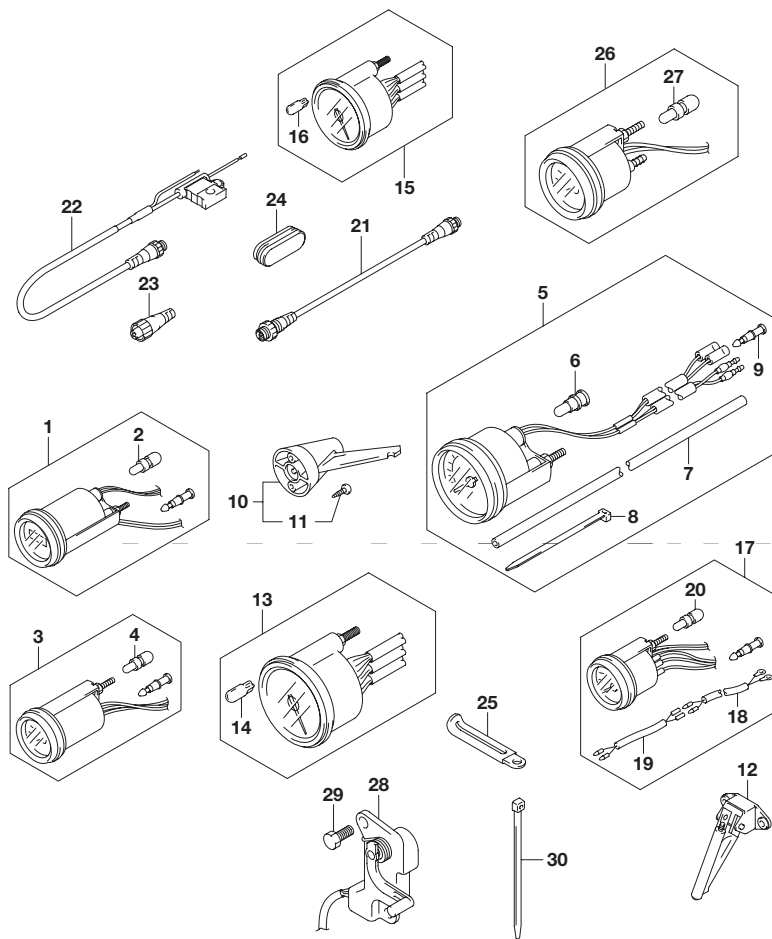


FIG.503A (2-E-3) オプション:メーター(2)(DF25AT)

見出番号	品番	品名	使用個数	備考
1-1	34500-93J00	メータアッシ ,アワー(ブラック)	1	ブラック
1-2	34500-93J11	メータアッシ ,アワー(ホワイト)	1	ホワイト
2	#09471-12103	・バルブ(12V3W)	1	
3-1	34600-93J00	メータアッシ ,ボルテージ(ブラック)	1	ブラック
3-2	34600-93J11	メータアッシ ,ボルテージ(ホワイト)	1	ホワイト
4	#09471-12103	・バルブ(12V3W)	1	
5-1	34100-93J20	スピードメータアッシ ,80KM/H(ブラック)	1	MAX 80KM/H ブラック
5-2	34100-93J31	スピードメータアッシ ,50MPH(ホワイト)	1	MAX 80KM/H ホワイト
5-3	34100-93J40	スピードメータアッシ ,45KNOTS(ブラック)	1	MAX 45KNOTS ブラック
5-4	34100-93J51	スピードメータアッシ ,45KNOTS(ホワイト)	1	MAX 45KNOTS ホワイト
6	09471-12028	・バルブ(12V3.4W)	1	
7	34191-92E00	・チューブ	1	
8	09407-14407	・クランプ(L:145)	2	
9	36615-96300	・ターミナル	2	
10	34190-95500	センダ ,スピードメータ	1	
11	03112-06303	・スクリュ	2	
12	34190-87D00	センダ ,スピードメータ	1	
13-1	34200-93J20	タコメータアッシ	1	ブラック
13-2	34200-93J32	タコメータアッシ ,ホワイト	1	ホワイト
14	09471-12028	・バルブ(12V3.4W)	1	
15-1	34200-93J00	タコメータアッシ ,ウイズモニタ(ブラック)	1	ブラック
15-2	34200-93J12	タコメータアッシ ,ウイズモニタ(ホワイト)	1	ホワイト
16	09471-12077	・バルブ(12V1.7W)	1	
17-1	34300-93J00	ゲージアッシ ,フューエル(ブラック)	1	ブラック
17-2	34300-93J11	ゲージアッシ ,フューエル(ホワイト)	1	ホワイト
18	34310-92E00	・リードアッシ ,フューエル ,ゲージ	1	
19	34360-92E00	・アダプタ ,フューエルゲージ	1	
20	#09471-12103	・バルブ(12V3W)	1	

6

**FIG.503A**



**FIG.503A (2-E-4) オプション:メーター(2)(DF25AT)**

見出番号	品番	品名	使用個数	備考
21	36662-88L00	ワイヤ 25エクステンション	1	
22	36663-88L00	ハーネスアッシ ネットワークパワー	1	
23	36990-87D00	ターミナル&スリーブセット	1	
24	39669-94L00	プラグ ,ロアカバー	1	
25	29404-93J10	クランプ	1	
26-1	34800-93J00	メータアッシ ,トリム(ブラック)	1	ブラック
26-2	34800-93J11	メータアッシ ,トリム(ホワイト)	1	ホワイト
27	#09471-12103	・バルブ(12V3W)	1	
28	34801-99E04	センダアッシ ,トリム	1	
29	09100-06113	ボルト(6X16)	2	
30	09407-14407	クランプ(L:145)	2	

FIG.503B

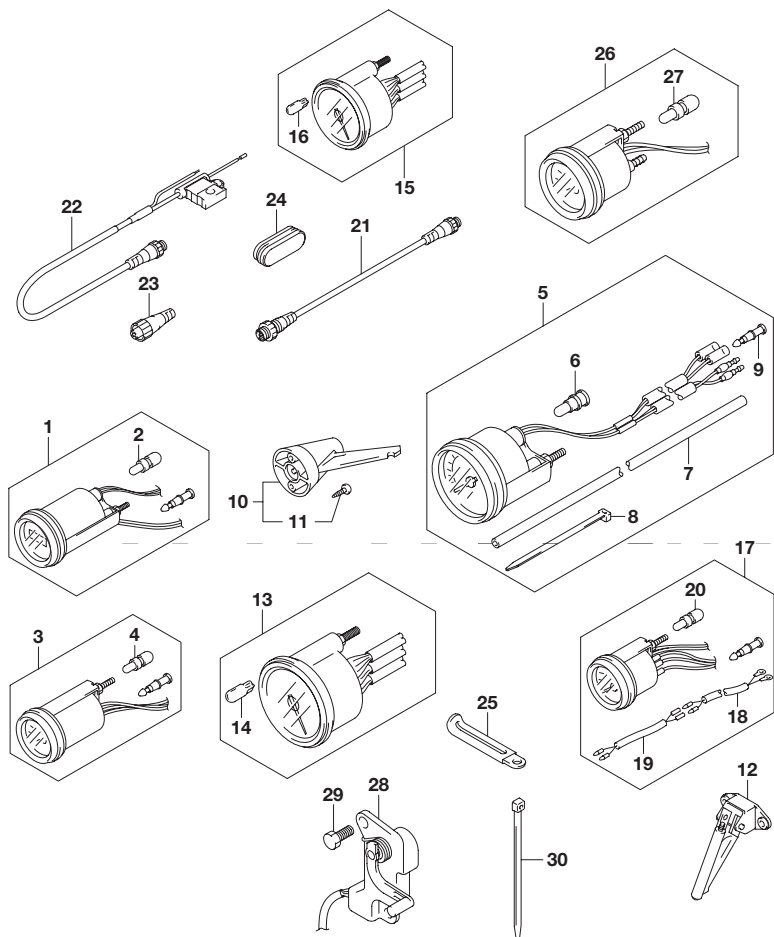


FIG.503B (2-E-5) オプション:メーター(2)(DF30AT)

見出番号	品番	品名	使用個数	備考
1-1	34500-93J00	メータアッシ ,アワー(ブラック)	1	ブラック
1-2	34500-93J11	メータアッシ ,アワー(ホワイト)	1	ホワイト
2	#09471-12103	・バルブ(12V3W)	1	
3-1	34600-93J00	メータアッシ ,ボルテージ(ブラック)	1	ブラック
3-2	34600-93J11	メータアッシ ,ボルテージ(ホワイト)	1	ホワイト
4	#09471-12103	・バルブ(12V3W)	1	
5-1	34100-93J20	スピードメータアッシ ,80KM/H(ブラック)	1	MAX 80KM/H ブラック
5-2	34100-93J31	スピードメータアッシ ,50MPH(ホワイト)	1	MAX 80KM/H ホワイト
5-3	34100-93J40	スピードメータアッシ ,45KNOTS(ブラック)	1	MAX 45KNOTS ブラック
5-4	34100-93J51	スピードメータアッシ ,45KNOTS(ホワイト)	1	MAX 45KNOTS ホワイト
6	09471-12028	・バルブ(12V3.4W)	1	
7	34191-92E00	・チューブ	1	
8	09407-14407	・クランプ(L:145)	2	
9	36615-96300	・ターミナル	2	
10	34190-95500	センダ ,スピードメータ	1	
11	03112-06303	・スクリュー	2	
12	34190-87D00	センダ ,スピードメータ	1	
13-1	34200-93J20	タコメータアッシ	1	ブラック
13-2	34200-93J32	タコメータアッシ ,ホワイト	1	ホワイト
14	09471-12028	・バルブ(12V3.4W)	1	
15-1	34200-93J00	タコメータアッシ ,ウイズモニタ(ブラック)	1	ブラック
15-2	34200-93J12	タコメータアッシ ,ウイズモニタ(ホワイト)	1	ホワイト
16	09471-12077	・バルブ(12V1.7W)	1	
17-1	34300-93J00	ゲージアッシ ,フューエル(ブラック)	1	ブラック
17-2	34300-93J11	ゲージアッシ ,フューエル(ホワイト)	1	ホワイト
18	34310-92E00	・リードアッシ ,フューエル ,ゲージ	1	
19	34360-92E00	・アダプタ ,フューエルゲージ	1	
20	#09471-12103	・バルブ(12V3W)	1	

6

FIG.503B

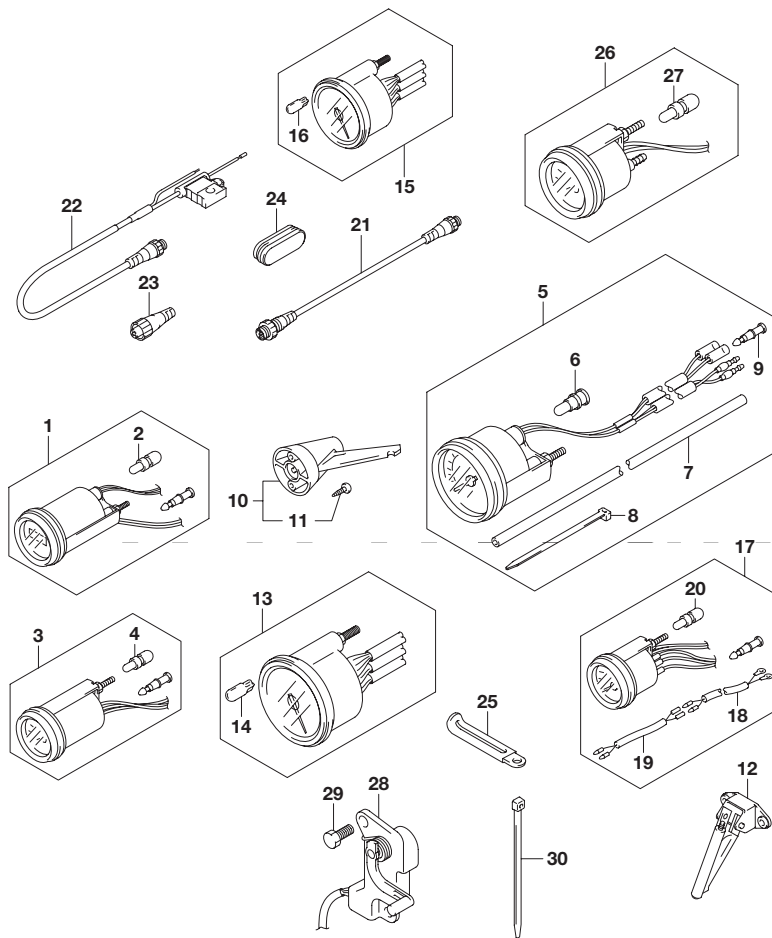


FIG.503B (2-E-6) オプション:メーター(2)(DF30AT)

見出番号	品番	品名	使用個数	備考
21	36662-88L00	ワイヤ 25エクステンション	1	
22	36663-88L00	ハーネスアッシ ネットワークパワー	1	
23	36990-87D00	ターミナル&スリーブセット	1	
24	39669-94L00	プラグ ,ロアカバー	1	
25	29404-93J10	クランプ	1	
26-1	34800-93J00	メータアッシ ,トリム(ブラック)	1	ブラック
26-2	34800-93J11	メータアッシ ,トリム(ホワイト)	1	ホワイト
27	#09471-12103	・バルブ(12V3W)	1	
28	34801-99E04	センダアッシ ,トリム	1	
29	09100-06113	ボルト(6X16)	2	
30	09407-14407	クランプ(L:145)	2	

FIG.508A

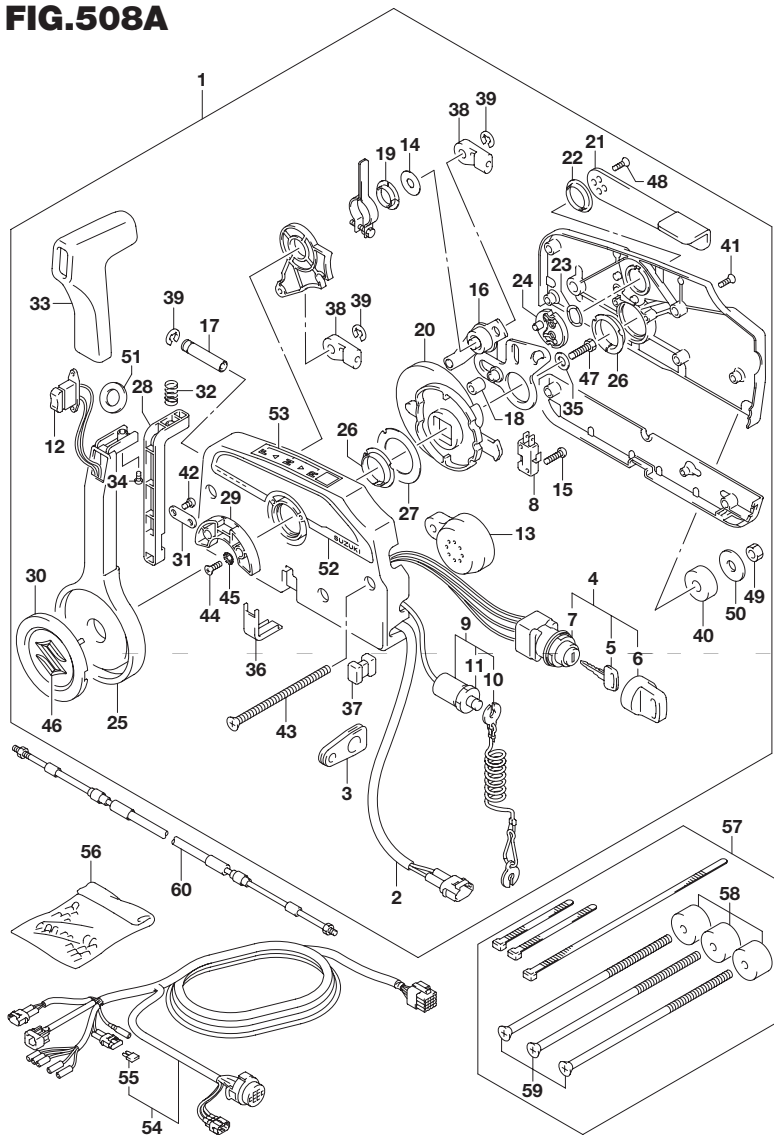


FIG.508A (2-E-7) オプション:リモートコントロール(DF25ATH)

見出番号	品番	品名	使用個数	備考
1	67200-93J50	リモートコントロールアッシ	1	
2	36646-93J01	・ワイヤアッシ PTTスイッチアダプタ	1	
3	36628-92E00	・グロメット,ワイヤリングハーネス	1	
4	37110-93J11	・スイッチアッシ,イグニッション	1	
5-1	37141-99E00	..キー-(931)	2	
5-2	37141-99E10	..キー-(932)	2	
5-3	37141-99E20	..キー-(933)	2	
5-4	37141-99E30	..キー-(934)	2	
5-5	37141-99E40	..キー-(935)	2	
5-6	37141-99E50	..キー-(936)	2	
5-7	37141-99E60	..キー-(937)	2	
5-8	37141-99E70	..キー-(938)	2	
5-9	37141-99E80	..キー-(939)	2	
5-10	37141-99E90	..キー-(940)	2	
5-11	37141-99EA0	..キー-(941)	2	
5-12	37141-99EB0	..キー-(942)	2	
6	37143-99E00	..キャップ,キー	2	
7	37149-93J00	..キャップ,シリンダボデー	1	
8	37721-93J91	・スイッチアッシ,ニュートラル	1	
9	37820-93J04	・スイッチアッシ,エマジエンシ	1	
10	37823-92E01	..プレートアッシ, エマジエンシスイッチロック	1	
11	37826-92J00	..ナット	1	
12	37850-90J05	・スイッチアッシ,PTT	1	
13	38500-93J90	・ブザー,ウォーニング	1	
14	67212-95600	・ワッシャ	1	
15	67296-92E11	・スクリュ,ニュートラルスイッチ	2	

6

FIG.508A

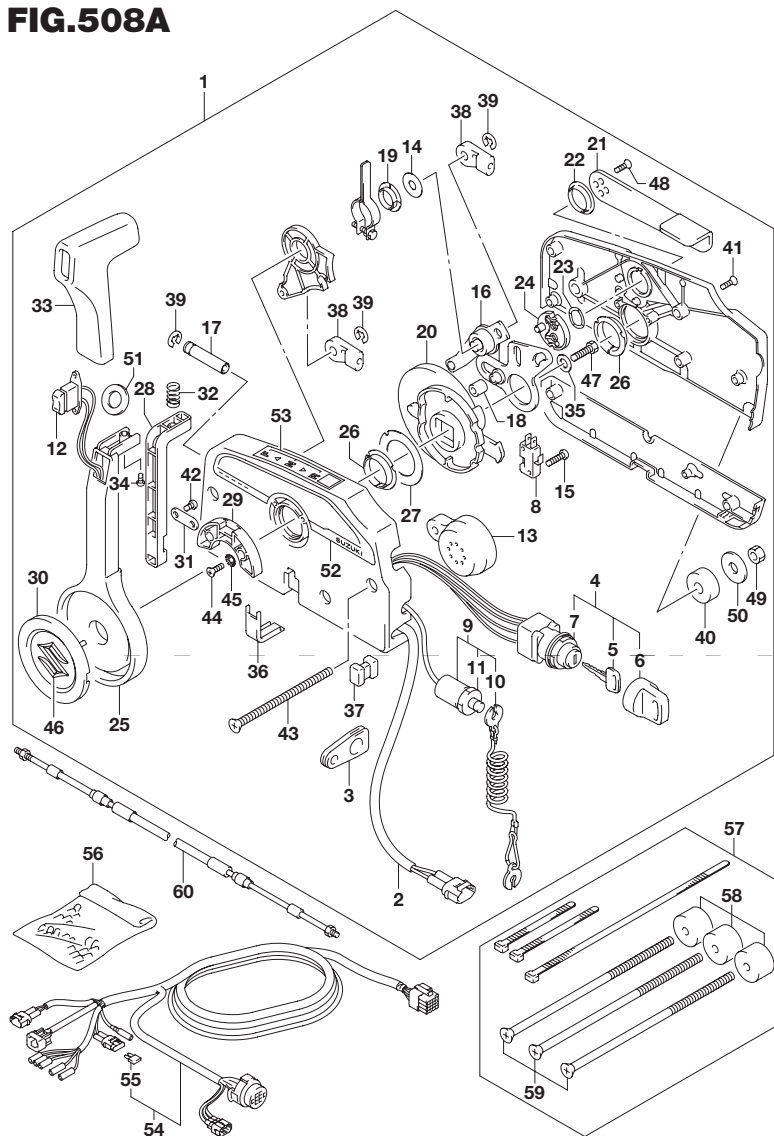


FIG.508A (2-E-8) オプション:リモートコントロール(DF25ATH)

見出番号	品番	品名	使用個数	備考
16	67220-95630	・プレートアッシ	1	
17	67223-99E10	・ノブ,ブレーキアジャスト	1	
18	67229-95600	・ローラ	1	
19	67232-95600	・ブッシュ	1	
20	67238-87D00	・ギヤ,ドライブ	1	
21	67241-99E10	・レバー,フリースロットル	1	
22	67243-95600	・ブッシュ	1	
23	67244-95600	・ウェーブワッシャ	1	
24	67245-95600	・ドラム,フリースロットル	1	
25	67251-99E20	・レバー,ハンドル	1	
26	67252-95600	・ブッシュ	2	
27	67253-95600	・ワッシャ	1	
28	67255-99E10	・アーム,ロック	1	
29	67256-95600	・ホルダ,ニュートラルロック	1	
30	67257-99E10	・キャップ,レバー	1	
31	67258-99E00	・ブラケット	1	
32	67259-87D00	・スプリング,ニュートラルアーム	1	
33	67261-99E10	・グリップ	1	
34	67296-94310	・スクリュ	1	
35	67264-95600	・ワッシャ	1	
36	67267-93J00	・カバー,ワイヤ	1	
37	67273-95600	・スペーサ	1	
38	67275-95600	・エンド,ケーブル	2	
39	67292-94300	・Eリング	3	
40	67294-95600	・スペーサ	3	
41	67296-90J00	・スクリュ,リヤカバー	5	
42	67296-94300	・スクリュ(4X10)	2	

FIG.508A

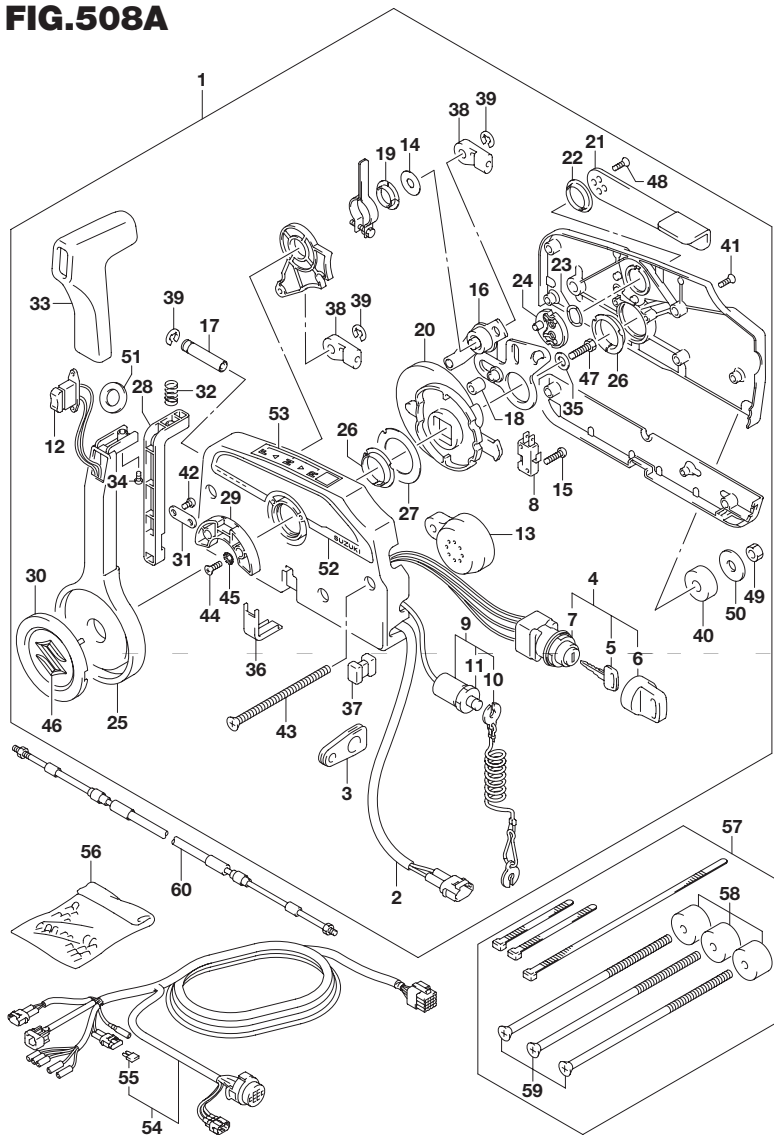


FIG.508A (2-E-9) オプション:リモートコントロール(DF25ATH)

見出番号	品番	品名	使用個数	備考
43	67296-95600	・スクリュ	3	
44	67296-95610	・スクリュ	2	
45	67297-95600	・ワッシャ	2	
46	77811-54GB0-0PG	・エンブレム,リヤマーク(クロム)	1	
47	09100-08232	・ボルト(8X30)	1	
48	09126-05003	・スクリュ(5X12)	2	
49	09140-06020	・ナット	3	
50	09160-06104	・ワッシャ(6.5X24X2)	3	
51	37859-90J00	・スペーサ	1	
52	67282-94L00	・デカール,リモコンサイド	1	
53	67284-94L00	・マーク,ハンドルレバー	1	
54	36620-94L00	ワイヤアッシ,リモートコントロール	1	
55	09481-10501	・フューズ(10A)	1	
56	36990-87D00	ターミナル&スリーブセット	1	
57	67140-95600	アタッチメントキット,ツインリモコン	1	
58	67294-95600	・スペーサ	3	
59	67296-95621	・スクリュ(L:165)	3	
60-1	67320-93J00	ケーブルアッシ,リモコン(8F:2.4M)	1	
60-2	67320-93J10	ケーブルアッシ,リモコン(10F:3.1M)	1	
60-3	67320-93J20	ケーブルアッシ,リモコン(12F:3.7M)	1	
60-4	67320-93J30	ケーブルアッシ,リモコン(14F:4.2M)	1	
60-5	67320-93J40	ケーブルアッシ,リモコン(16F:4.8M)	1	
60-6	67320-93J50	ケーブルアッシ,リモコン(18F:5.4M)	1	
60-7	67320-93J60	ケーブルアッシ,リモコン(20F:6.1M)	1	
60-8	67320-93J70	ケーブルアッシ,リモコン(22F:6.7M)	1	
60-9	67320-93J80	ケーブルアッシ,リモコン(24F:7.3M)	1	

6

FIG.508B

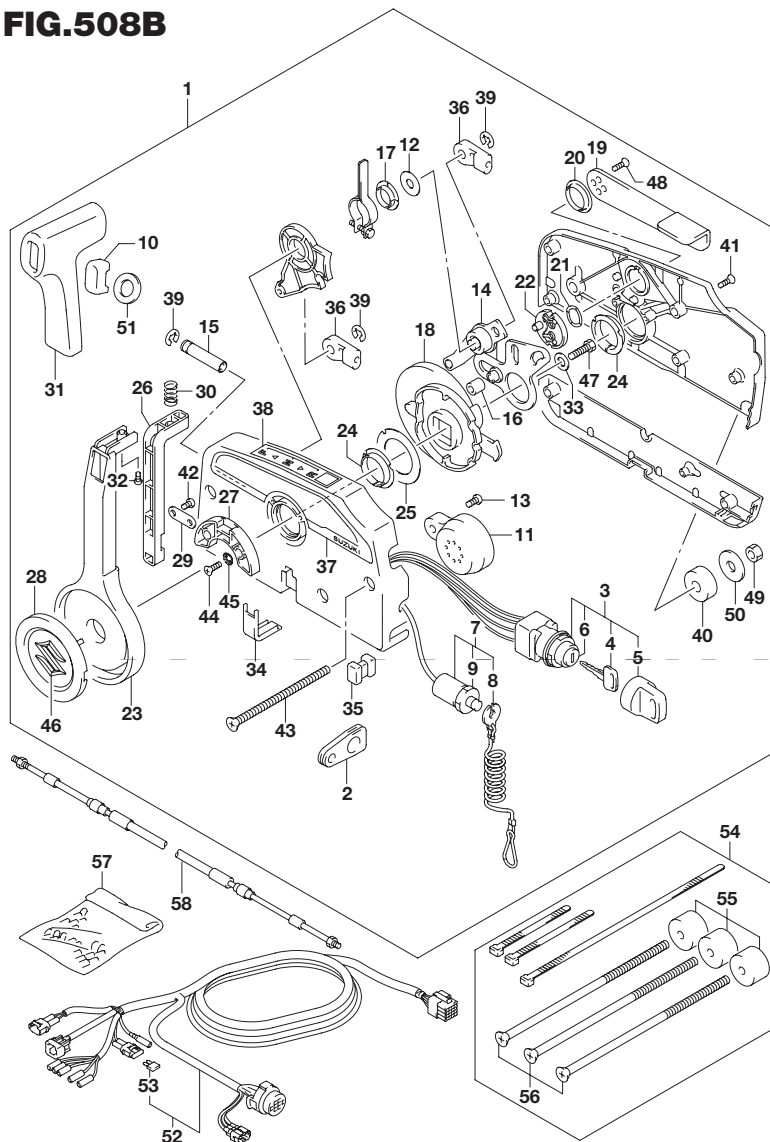


FIG.508B (2-E-10) オプション:リモートコントロール(DF25AQ)

見出番号	品番	品名	使用個数	備考
1	67200-94J20	リモートコントロールアッシ	1	
2	36628-92E00	・グロメット,ワイヤリングハーネス	1	
3	37110-94J02	・スイッチアッシ,イグニッション	1	
4-1	37141-99E00	..キー-(931)	2	
4-2	37141-99E10	..キー-(932)	2	
4-3	37141-99E20	..キー-(933)	2	
4-4	37141-99E30	..キー-(934)	2	
4-5	37141-99E40	..キー-(935)	2	
4-6	37141-99E50	..キー-(936)	2	
4-7	37141-99E60	..キー-(937)	2	
4-8	37141-99E70	..キー-(938)	2	
4-9	37141-99E80	..キー-(939)	2	
4-10	37141-99E90	..キー-(940)	2	
4-11	37141-99EA0	..キー-(941)	2	
4-12	37141-99EB0	..キー-(942)	2	
5	37143-99E00	..キャップ,キー	2	
6	37149-93J00	..キャップ,シリンダボデー	1	
7	37820-93J04	・スイッチアッシ,エマジエンシ	1	
8	37823-92E01	..プレートアッシ, エマジエンシスイッチロック	1	
9	37826-92J00	..ナット	1	
10	37864-94J10	・キャップ,PTTスイッチ	1	
11	38500-93J00	・ブザーアッシ,ウオーニング	1	
12	67212-95600	・ワッシャ	1	
13	67214-92E00	・スクリュ(5X20)	1	
14	67220-95630	・プレートアッシ	1	
15	67223-99E10	・ノブ,ブレーキアジャスト	1	
16	67229-95600	・ローラ	1	



FIG.508B

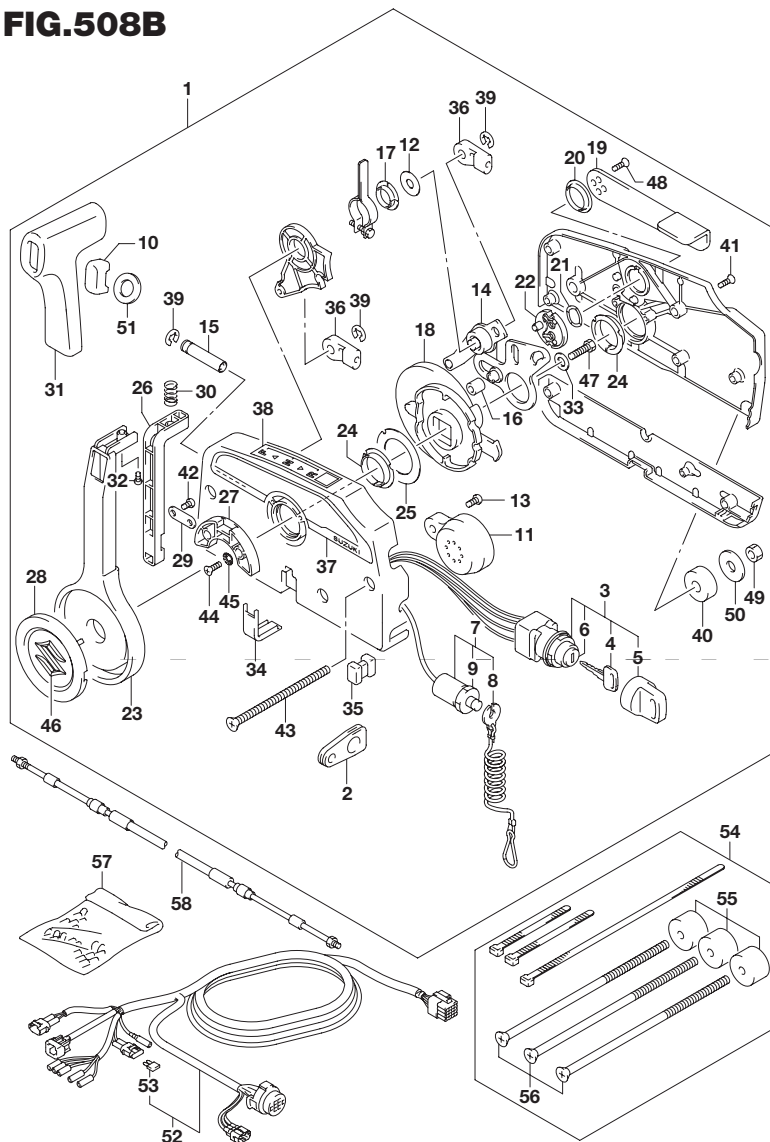


FIG.508B (2-E-11) オプション:リモートコントロール(DF25AQ)

見出番号	品番	品名	使用個数	備考
17	67232-95600	・ブッシュ	1	
18	67238-87D00	・ギヤ,ドライブ	1	
19	67241-99E10	・レバー,フリースロットル	1	
20	67243-95600	・ブッシュ	1	
21	67244-95600	・ウェーブワッシャ	1	
22	67245-95600	・ドラム,フリースロットル	1	
23	67251-99E20	・レバー,ハンドル	1	
24	67252-95600	・ブッシュ	2	
25	67253-95600	・ワッシャ	1	
26	67255-99E10	・アーム,ロック	1	
27	67256-95600	・ホルダ,ニュートラルロック	1	
28	67257-99E10	・キャップ,レバー	1	
29	67258-99E00	・ブラケット	1	
30	67259-87D00	・スプリング,ニュートラルアーム	1	
31	67261-99E10	・グリップ	1	
32	67296-94310	・スクリュ	1	
33	67264-95600	・ワッシャ	1	
34	67267-93J00	・カバー,ワイヤ	1	
35	67273-95600	・スペーサ	1	
36	67275-95600	・エンド,ケーブル	2	
37	67282-94L00	・デカル,リモコンサイド	1	
38	67284-94L00	・マーク,ハンドルレバー	1	
39	67292-94300	・Eリング	3	
40	67294-95600	・スペーサ	3	
41	67296-90J00	・スクリュ,リヤカバー	5	
42	67296-94300	・スクリュ(4X10)	2	
43	67296-95600	・スクリュ	3	

6

FIG.508B

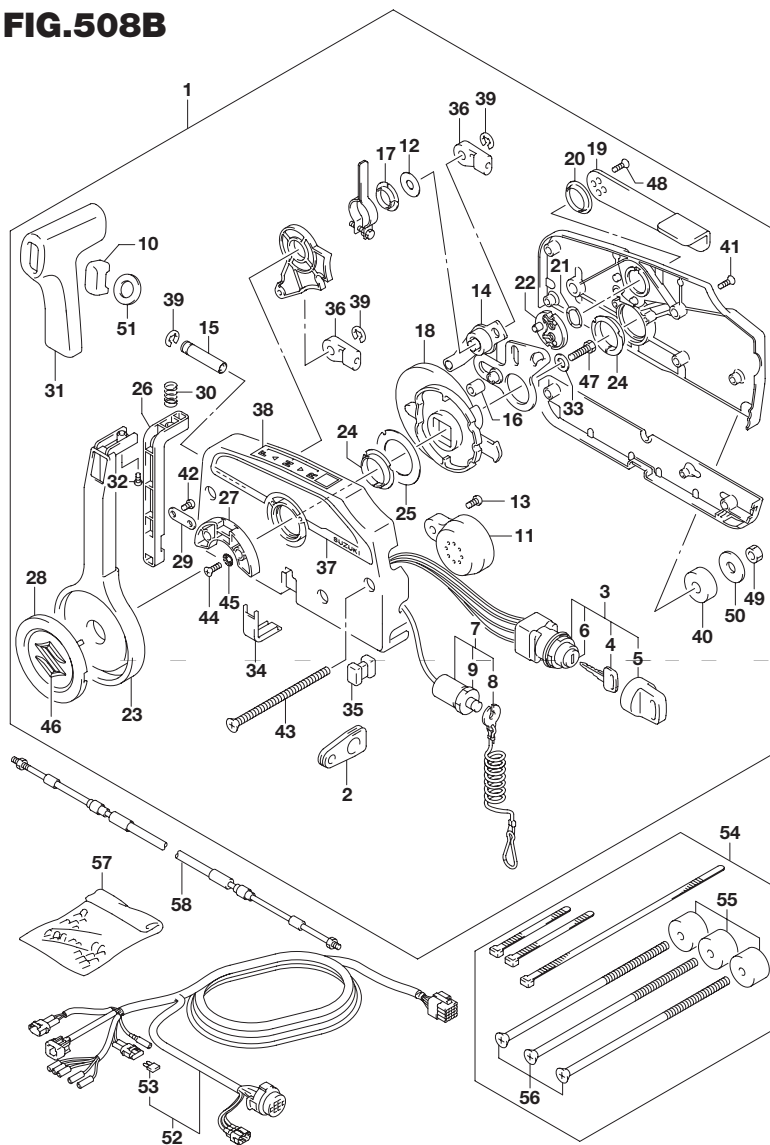


FIG.508B (2-E-12) オプション:リモートコントロール(DF25AQ)

見出番号	品番	品名	使用個数	備考
44	67296-95610	・スクリュ	2	
45	67297-95600	・ワッシャ	2	
46	77811-54GB0-0PG	・エンブレム,リヤマーク(クロム)	1	
47	09100-08232	・ボルト(8X30)	1	
48	09126-05003	・スクリュ(5X12)	2	
49	09140-06020	・ナット	3	
50	09160-06104	・ワッシャ(6.5X24X2)	3	
51	37859-90J00	・スペーサ	1	
52	36620-94L00	ワイヤアッシ,リモートコントロール	1	
53	09481-10501	・フューズ(10A)	1	
54	67140-95600	アタッチメントキット,ツインリモコン	1	
55	67294-95600	・スペーサ	3	
56	67296-95621	・スクリュ(L:165)	3	
57	36990-87D00	ターミナル&スリーブセット	1	
58-1	67320-93J00	ケーブルアッシ,リモコン(8F:2.4M)	1	
58-2	67320-93J10	ケーブルアッシ,リモコン(10F:3.1M)	1	
58-3	67320-93J20	ケーブルアッシ,リモコン(12F:3.7M)	1	
58-4	67320-93J30	ケーブルアッシ,リモコン(14F:4.2M)	1	
58-5	67320-93J40	ケーブルアッシ,リモコン(16F:4.8M)	1	
58-6	67320-93J50	ケーブルアッシ,リモコン(18F:5.4M)	1	
58-7	67320-93J60	ケーブルアッシ,リモコン(20F:6.1M)	1	
58-8	67320-93J70	ケーブルアッシ,リモコン(22F:6.7M)	1	
58-9	67320-93J80	ケーブルアッシ,リモコン(24F:7.3M)	1	

FIG.508C

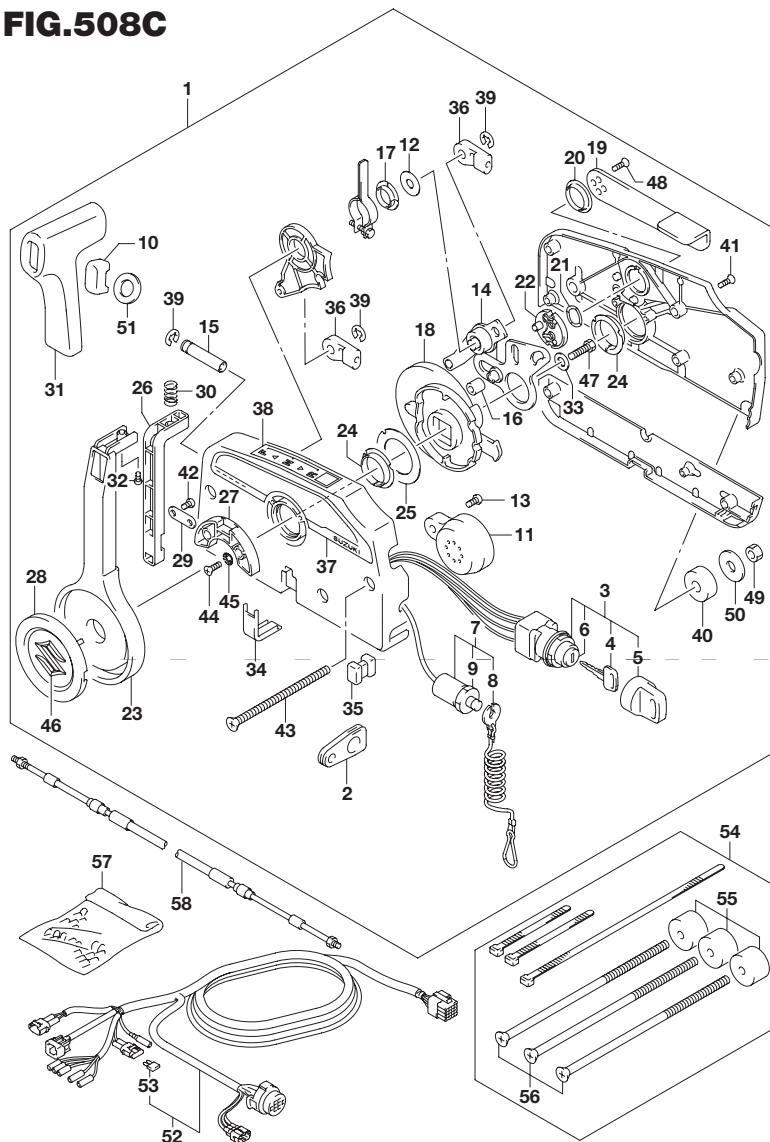


FIG.508C (2-E-13) オプション:リモートコントロール(DF30A)

見出番号	品番	品名	使用個数	備考
1	67200-94J20	リモートコントロールアッシ	1	
2	36628-92E00	・グロメット,ワイヤリングハーネス	1	
3	37110-94J02	・スイッチアッシ,イグニッション	1	
4-1	37141-99E00	..キー(931)	2	
4-2	37141-99E10	..キー(932)	2	
4-3	37141-99E20	..キー(933)	2	
4-4	37141-99E30	..キー(934)	2	
4-5	37141-99E40	..キー(935)	2	
4-6	37141-99E50	..キー(936)	2	
4-7	37141-99E60	..キー(937)	2	
4-8	37141-99E70	..キー(938)	2	
4-9	37141-99E80	..キー(939)	2	
4-10	37141-99E90	..キー(940)	2	
4-11	37141-99EA0	..キー(941)	2	
4-12	37141-99EB0	..キー(942)	2	
5	37143-99E00	..キャップ,キー	2	
6	37149-93J00	..キャップ,シリンダボデー	1	
7	37820-93J04	・スイッチアッシ,エマジエンシ	1	
8	37823-92E01	..プレートアッシ, エマジエンシスイッチロック	1	
9	37826-92J00	..ナット	1	
10	37864-94J10	・キャップ,PTTスイッチ	1	
11	38500-93J00	・ブザーアッシ,ウオーニング	1	
12	67212-95600	・ワッシャ	1	
13	67214-92E00	・スクリュ(5X20)	1	
14	67220-95630	・プレートアッシ	1	
15	67223-99E10	・ノブ,ブレーキアジャスト	1	
16	67229-95600	・ローラ	1	

FIG.508C

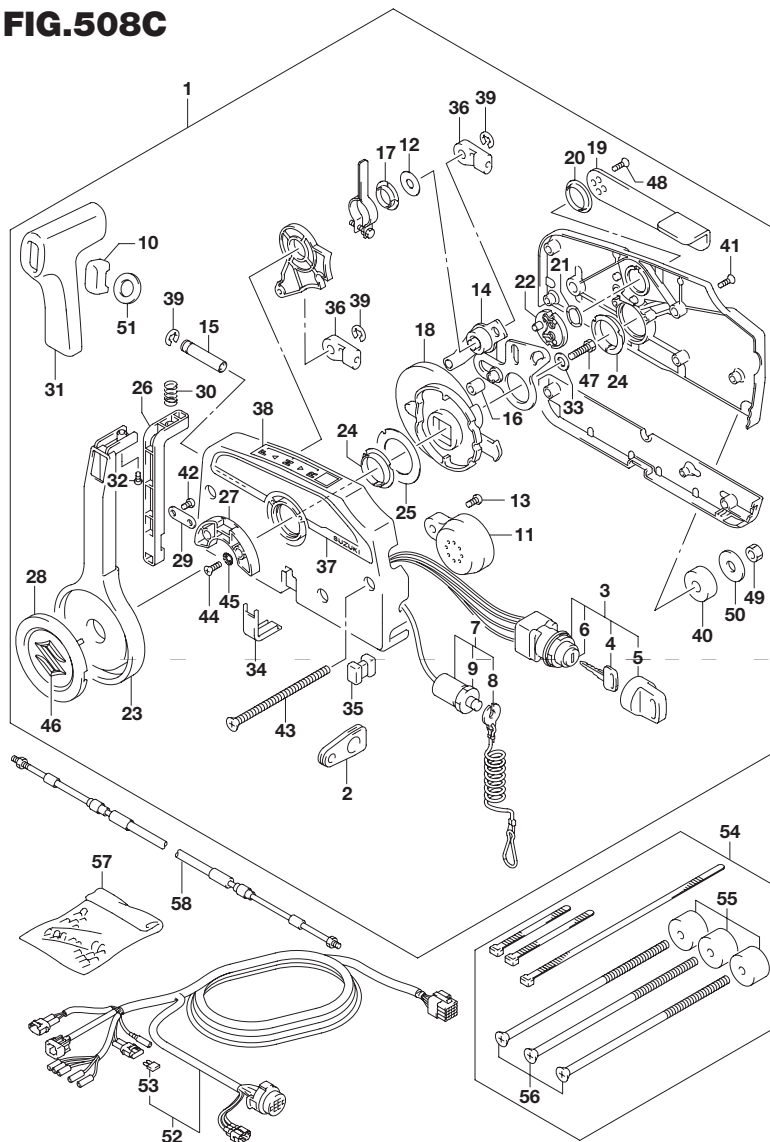


FIG.508C (2-E-14) オプション:リモートコントロール(DF30A)

見出番号	品番	品名	使用個数	備考
17	67232-95600	・ブッシュ	1	
18	67238-87D00	・ギヤ,ドライブ	1	
19	67241-99E10	・レバー,フリースロットル	1	
20	67243-95600	・ブッシュ	1	
21	67244-95600	・ウェーブワッシャ	1	
22	67245-95600	・ドラム,フリースロットル	1	
23	67251-99E20	・レバー,ハンドル	1	
24	67252-95600	・ブッシュ	2	
25	67253-95600	・ワッシャ	1	
26	67255-99E10	・アーム,ロック	1	
27	67256-95600	・ホルダ,ニュートラルロック	1	
28	67257-99E10	・キャップ,レバー	1	
29	67258-99E00	・ブラケット	1	
30	67259-87D00	・スプリング,ニュートラルアーム	1	
31	67261-99E10	・グリップ	1	
32	67296-94310	・スクリュ	1	
33	67264-95600	・ワッシャ	1	
34	67267-93J00	・カバー,ワイヤ	1	
35	67273-95600	・スペーサ	1	
36	67275-95600	・エンド,ケーブル	2	
37	67282-94L00	・デカル,リモコンサイド	1	
38	67284-94L00	・マーク,ハンドルレバー	1	
39	67292-94300	・Eリング	3	
40	67294-95600	・スペーサ	3	
41	67296-90J00	・スクリュ,リヤカバー	5	
42	67296-94300	・スクリュ(4X10)	2	
43	67296-95600	・スクリュ	3	

FIG.508C

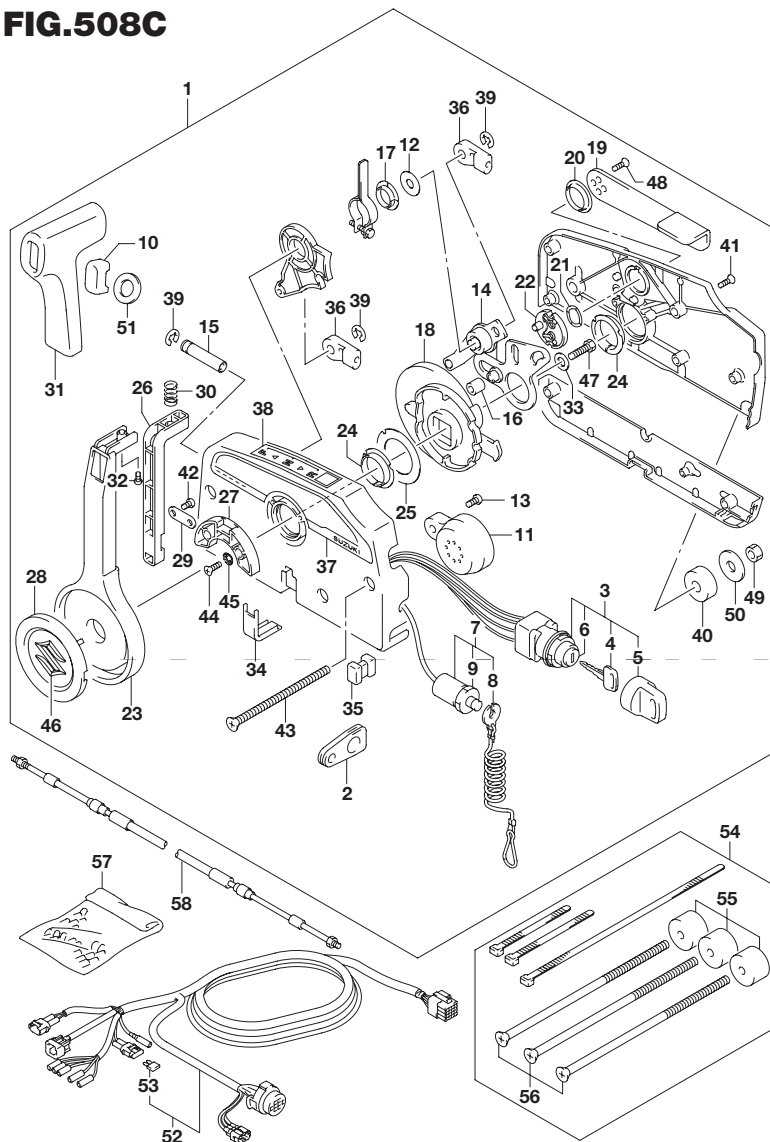


FIG.508C (2-E-15) オプション:リモートコントロール(DF30A)

見出番号	品番	品名	使用個数	備考
44	67296-95610	・スクリュ	2	
45	67297-95600	・ワッシャ	2	
46	77811-54GB0-0PG	・エンブレム,リヤマーク(クロム)	1	
47	09100-08232	・ボルト(8X30)	1	
48	09126-05003	・スクリュ(5X12)	2	
49	09140-06020	・ナット	3	
50	09160-06104	・ワッシャ(6.5X24X2)	3	
51	37859-90J00	・スペーサ	1	
52	36620-94L00	ワイヤアッシ,リモートコントロール	1	
53	09481-10501	・フューズ(10A)	1	
54	67140-95600	アタッチメントキット,ツインリモコン	1	
55	67294-95600	・スペーサ	3	
56	67296-95621	・スクリュ(L:165)	3	
57	36990-87D00	ターミナル&スリーブセット	1	
58-1	67320-93J00	ケーブルアッシ,リモコン(8F:2.4M)	1	
58-2	67320-93J10	ケーブルアッシ,リモコン(10F:3.1M)	1	
58-3	67320-93J20	ケーブルアッシ,リモコン(12F:3.7M)	1	
58-4	67320-93J30	ケーブルアッシ,リモコン(14F:4.2M)	1	
58-5	67320-93J40	ケーブルアッシ,リモコン(16F:4.8M)	1	
58-6	67320-93J50	ケーブルアッシ,リモコン(18F:5.4M)	1	
58-7	67320-93J60	ケーブルアッシ,リモコン(20F:6.1M)	1	
58-8	67320-93J70	ケーブルアッシ,リモコン(22F:6.7M)	1	
58-9	67320-93J80	ケーブルアッシ,リモコン(24F:7.3M)	1	

FIG.508D

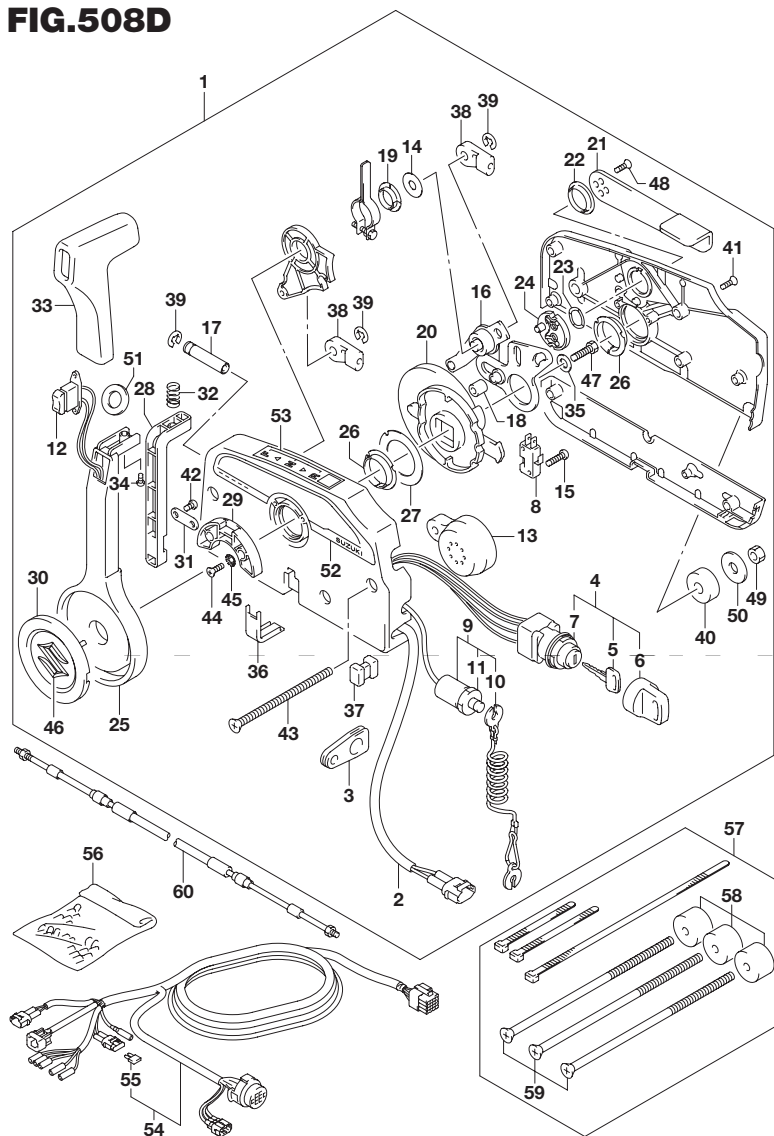


FIG.508D (2-F-2) オプション:リモートコントロール(DF30ATH)

見出番号	品番	品名	使用個数	備考
1	67200-93J50	リモートコントロールアッシ	1	
2	36646-93J01	・ワイヤアッシ PTTスイッチアダプタ	1	
3	36628-92E00	・グロメット,ワイヤリングハーネス	1	
4	37110-93J11	・スイッチアッシ,イグニッション	1	
5-1	37141-99E00	・・キー-(931)	2	
5-2	37141-99E10	・・キー-(932)	2	
5-3	37141-99E20	・・キー-(933)	2	
5-4	37141-99E30	・・キー-(934)	2	
5-5	37141-99E40	・・キー-(935)	2	
5-6	37141-99E50	・・キー-(936)	2	
5-7	37141-99E60	・・キー-(937)	2	
5-8	37141-99E70	・・キー-(938)	2	
5-9	37141-99E80	・・キー-(939)	2	
5-10	37141-99E90	・・キー-(940)	2	
5-11	37141-99EA0	・・キー-(941)	2	
5-12	37141-99EB0	・・キー-(942)	2	
6	37143-99E00	・・キャップ,キー	2	
7	37149-93J00	・・キャップ,シリンダボデー	1	
8	37721-93J91	・スイッチアッシ,ニュートラル	1	
9	37820-93J04	・スイッチアッシ,エマジエンシ	1	
10	37823-92E01	・・プレートアッシ, エマジエンシスイッチロック	1	
11	37826-92J00	・・ナット	1	
12	37850-90J05	・スイッチアッシ,PTT	1	
13	38500-93J90	・ブザー,ウオーニング	1	
14	67212-95600	・ワッシャ	1	
15	67296-92E11	・スクリュ,ニュートラルスイッチ	2	
16	67220-95630	・プレートアッシ	1	

FIG.508D

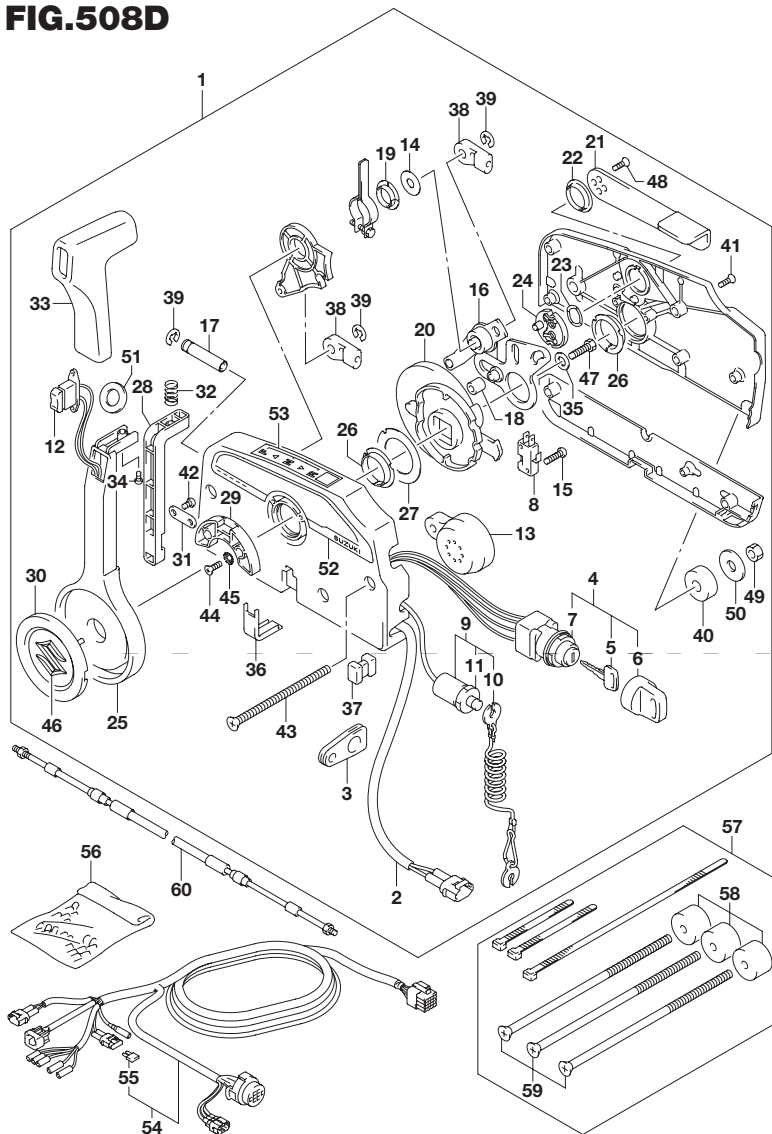


FIG.508D (2-F-3) オプション:リモートコントロール(DF30ATH)

見出番号	品番	品名	使用個数	備考
17	67223-99E10	・ノブ,ブレーキアジャスト	1	
18	67229-95600	・ローラ	1	
19	67232-95600	・ブッシュ	1	
20	67238-87D00	・ギヤ,ドライブ	1	
21	67241-99E10	・レバー,フリースロットル	1	
22	67243-95600	・ブッシュ	1	
23	67244-95600	・ウェーブワッシャ	1	
24	67245-95600	・ドラム,フリースロットル	1	
25	67251-99E20	・レバー,ハンドル	1	
26	67252-95600	・ブッシュ	2	
27	67253-95600	・ワッシャ	1	
28	67255-99E10	・アーム,ロック	1	
29	67256-95600	・ホルダ,ニュートラルロック	1	
30	67257-99E10	・キャップ,レバー	1	
31	67258-99E00	・ブラケット	1	
32	67259-87D00	・スプリング,ニュートラルアーム	1	
33	67261-99E10	・グリップ	1	
34	67296-94310	・スクリュ	1	
35	67264-95600	・ワッシャ	1	
36	67267-93J00	・カバー,ワイヤ	1	
37	67273-95600	・スペーサ	1	
38	67275-95600	・エンド,ケーブル	2	
39	67292-94300	・Eリング	3	
40	67294-95600	・スペーサ	3	
41	67296-90J00	・スクリュ,リヤカバー	5	
42	67296-94300	・スクリュ(4X10)	2	
43	67296-95600	・スクリュ	3	

6

FIG.508D

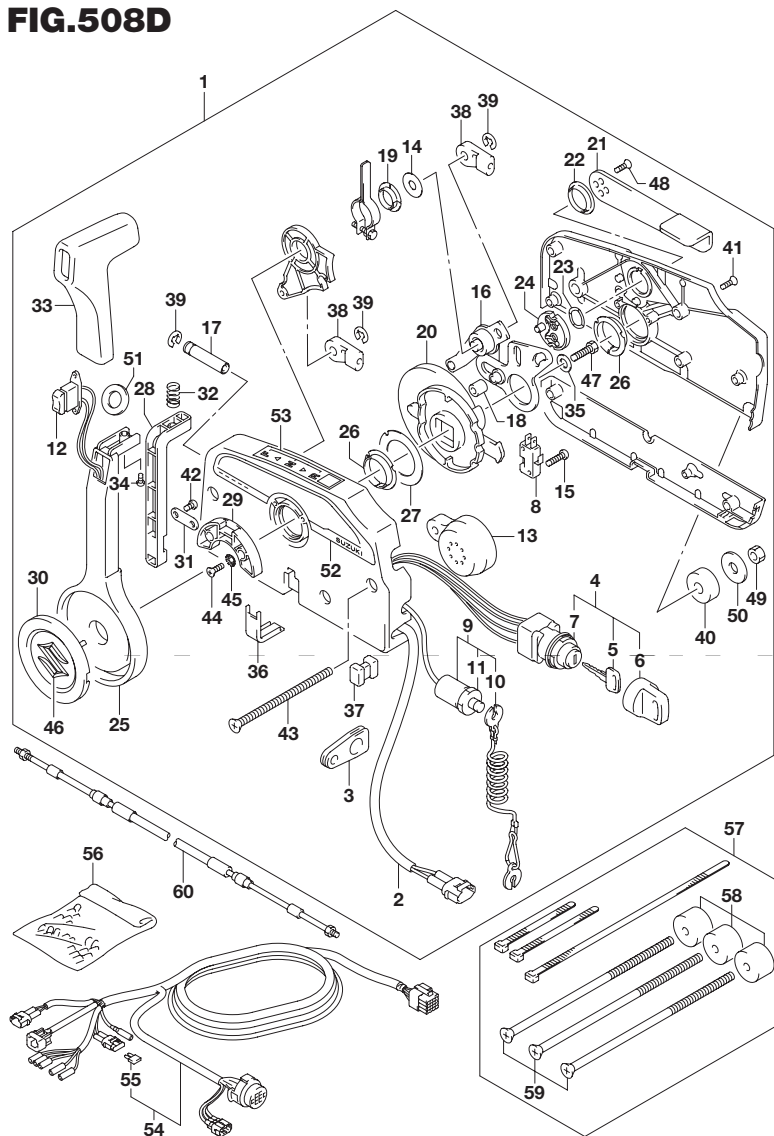


FIG.508D (2-F-4) オプション:リモートコントロール(DF30ATH)

見出番号	品番	品名	使用個数	備考
44	67296-95610	・スクリュー	2	
45	67297-95600	・ワッシャ	2	
46	77811-54GB0-0PG	・エンブレム,リヤマーク&クロム)	1	
47	09100-08232	・ボルト(8X30)	1	
48	09126-05003	・スクリュー(5X12)	2	
49	09140-06020	・ナット	3	
50	09160-06104	・ワッシャ(6.5X24X2)	3	
51	37859-90J00	・スペーサ	1	
52	67282-94L00	・デカール,リモコンサイド	1	
53	67284-94L00	・マーク,ハンドルレバー	1	
54	36620-94L00	ワイヤアッシ,リモートコントロール	1	
55	09481-10501	・フューズ(10A)	1	
56	36990-87D00	ターミナル&スリーブセット	1	
57	67140-95600	アタッチメントキット,ツインリモコン	1	
58	67294-95600	・スペーサ	3	
59	67296-95621	・スクリュー(L:165)	3	
60-1	67320-93J00	ケーブルアッシ,リモコン(8F:2.4M)	1	
60-2	67320-93J10	ケーブルアッシ,リモコン(10F:3.1M)	1	
60-3	67320-93J20	ケーブルアッシ,リモコン(12F:3.7M)	1	
60-4	67320-93J30	ケーブルアッシ,リモコン(14F:4.2M)	1	
60-5	67320-93J40	ケーブルアッシ,リモコン(16F:4.8M)	1	
60-6	67320-93J50	ケーブルアッシ,リモコン(18F:5.4M)	1	
60-7	67320-93J60	ケーブルアッシ,リモコン(20F:6.1M)	1	
60-8	67320-93J70	ケーブルアッシ,リモコン(22F:6.7M)	1	
60-9	67320-93J80	ケーブルアッシ,リモコン(24F:7.3M)	1	



FIG.508E

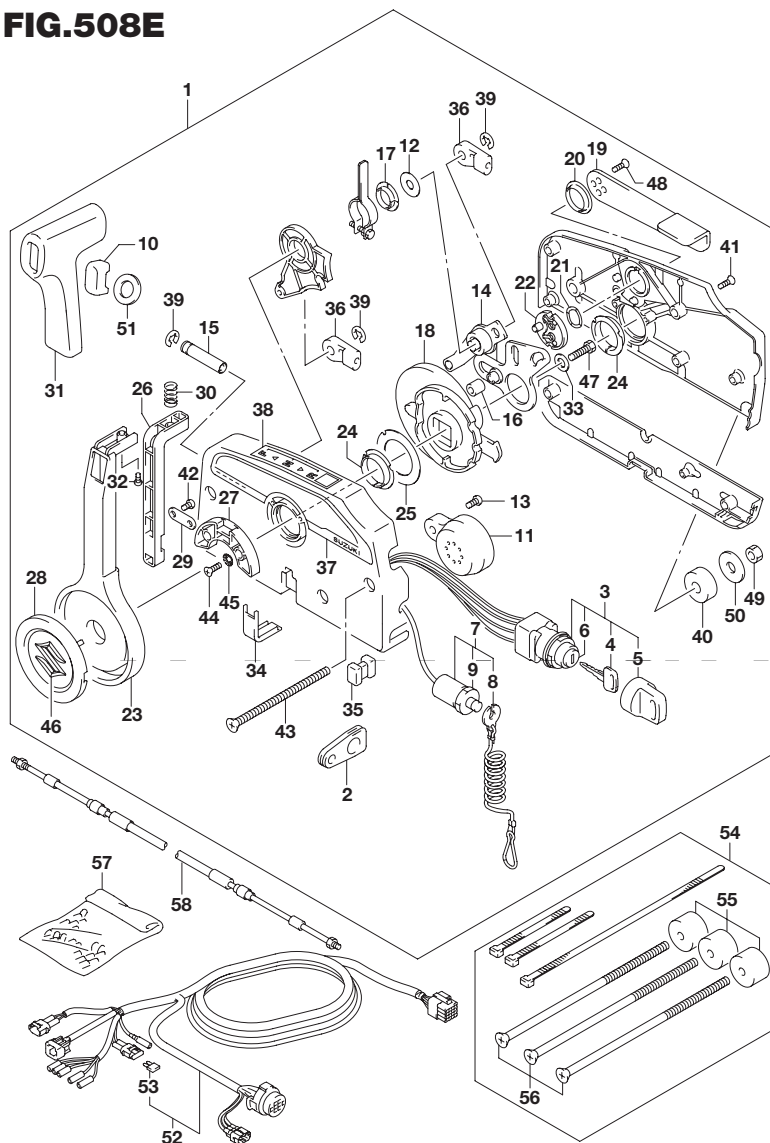


FIG.508E (2-F-5) オプション:リモートコントロール(DF30AQ)

見出番号	品番	品名	使用個数	備考
1	67200-94J20	リモートコントロールアッシ	1	
2	36628-92E00	・グロメット,ワイヤリングハーネス	1	
3	37110-94J02	・スイッチアッシ,イグニッション	1	
4-1	37141-99E00	..キー(931)	2	
4-2	37141-99E10	..キー(932)	2	
4-3	37141-99E20	..キー(933)	2	
4-4	37141-99E30	..キー(934)	2	
4-5	37141-99E40	..キー(935)	2	
4-6	37141-99E50	..キー(936)	2	
4-7	37141-99E60	..キー(937)	2	
4-8	37141-99E70	..キー(938)	2	
4-9	37141-99E80	..キー(939)	2	
4-10	37141-99E90	..キー(940)	2	
4-11	37141-99EA0	..キー(941)	2	
4-12	37141-99EB0	..キー(942)	2	
5	37143-99E00	..キャップ,キー	2	
6	37149-93J00	..キャップ,シリンダボデー	1	
7	37820-93J04	・スイッチアッシ,エマジエンシ	1	
8	37823-92E01	..プレートアッシ, エマジエンシスイッチロック	1	
9	37826-92J00	..ナット	1	
10	37864-94J10	・キャップ,PTTスイッチ	1	
11	38500-93J00	・ブザーアッシ,ウオーニング	1	
12	67212-95600	・ワッシャ	1	
13	67214-92E00	・スクリュ(5X20)	1	
14	67220-95630	・プレートアッシ	1	
15	67223-99E10	・ノブ,ブレーキアジャスト	1	
16	67229-95600	・ローラ	1	

6

FIG.508E

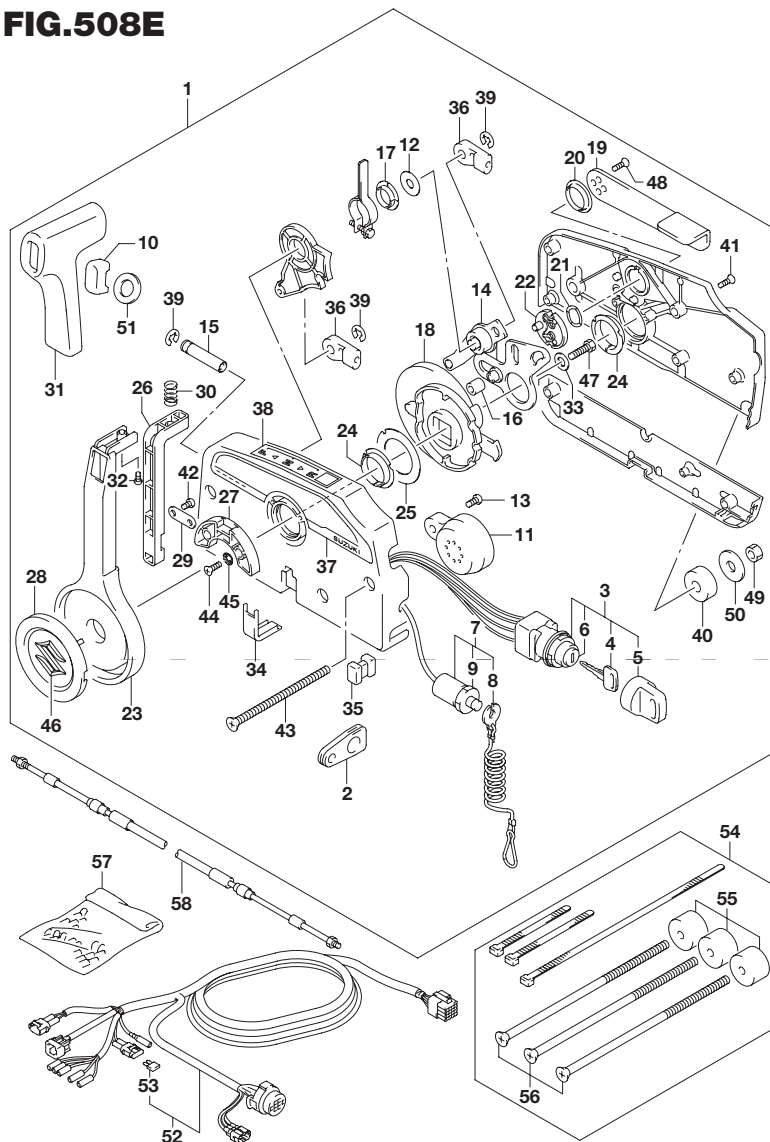


FIG.508E (2-F-6) オプション:リモートコントロール(DF30AQ)

見出番号	品番	品名	使用個数	備考
17	67232-95600	・ブッシュ	1	
18	67238-87D00	・ギヤ,ドライブ	1	
19	67241-99E10	・レバー,フリースロットル	1	
20	67243-95600	・ブッシュ	1	
21	67244-95600	・ウェーブワッシャ	1	
22	67245-95600	・ドラム,フリースロットル	1	
23	67251-99E20	・レバー,ハンドル	1	
24	67252-95600	・ブッシュ	2	
25	67253-95600	・ワッシャ	1	
26	67255-99E10	・アーム,ロック	1	
27	67256-95600	・ホルダ,ニュートラルロック	1	
28	67257-99E10	・キャップ,レバー	1	
29	67258-99E00	・ブラケット	1	
30	67259-87D00	・スプリング,ニュートラルアーム	1	
31	67261-99E10	・グリップ	1	
32	67296-94310	・スクリュ	1	
33	67264-95600	・ワッシャ	1	
34	67267-93J00	・カバー,ワイヤ	1	
35	67273-95600	・スペーサ	1	
36	67275-95600	・エンド,ケーブル	2	
37	67282-94L00	・デカル,リモコンサイド	1	
38	67284-94L00	・マーク,ハンドルレバー	1	
39	67292-94300	・Eリング	3	
40	67294-95600	・スペーサ	3	
41	67296-90J00	・スクリュ,リヤカバー	5	
42	67296-94300	・スクリュ(4X10)	2	
43	67296-95600	・スクリュ	3	

FIG.508E

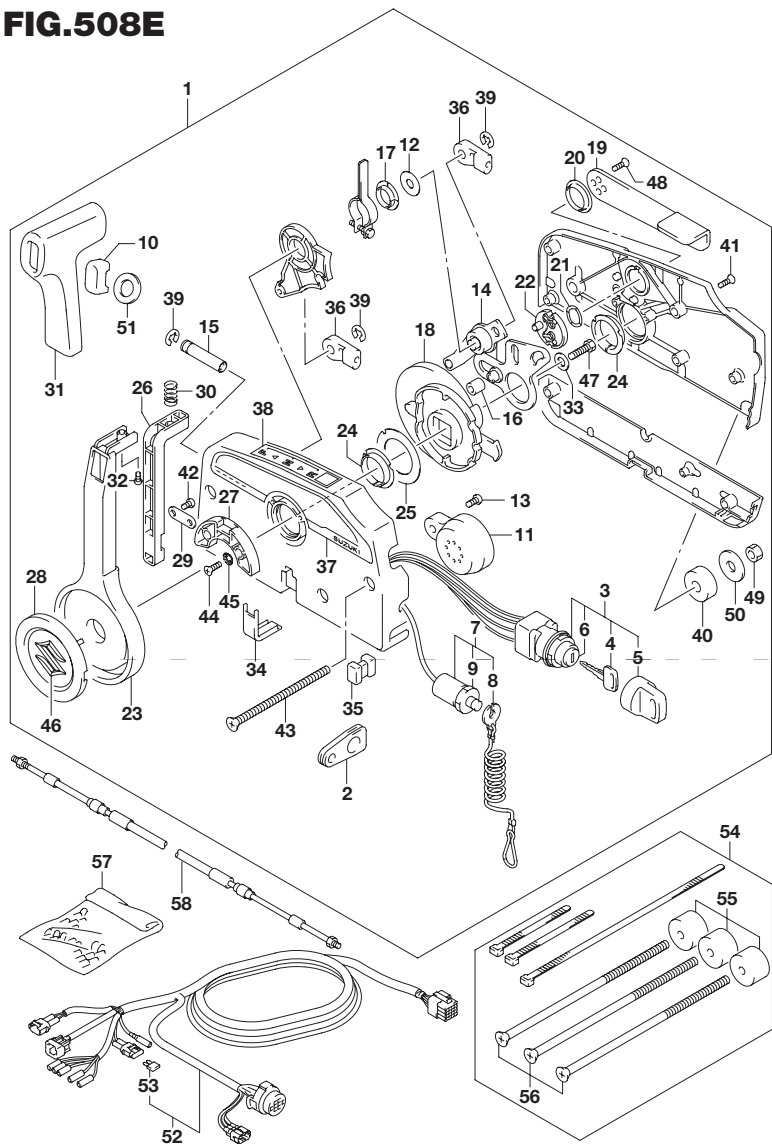


FIG.508E (2-F-7) オプション:リモートコントロール(DF30AQ)

見出番号	品番	品名	使用個数	備考
44	67296-95610	・スクリュ	2	
45	67297-95600	・ワッシャ	2	
46	77811-54GB0-0PG	・エンブレム,リヤマーク(クロム)	1	
47	09100-08232	・ボルト(8X30)	1	
48	09126-05003	・スクリュ(5X12)	2	
49	09140-06020	・ナット	3	
50	09160-06104	・ワッシャ(6.5X24X2)	3	
51	37859-90J00	・スペーサ	1	
52	36620-94L00	ワイヤアッシ,リモートコントロール	1	
53	09481-10501	・フューズ(10A)	1	
54	67140-95600	アタッチメントキット,ツインリモコン	1	
55	67294-95600	・スペーサ	3	
56	67296-95621	・スクリュ(L:165)	3	
57	36990-87D00	ターミナル&スリーブセット	1	
58-1	67320-93J00	ケーブルアッシ,リモコン(8F:2.4M)	1	
58-2	67320-93J10	ケーブルアッシ,リモコン(10F:3.1M)	1	
58-3	67320-93J20	ケーブルアッシ,リモコン(12F:3.7M)	1	
58-4	67320-93J30	ケーブルアッシ,リモコン(14F:4.2M)	1	
58-5	67320-93J40	ケーブルアッシ,リモコン(16F:4.8M)	1	
58-6	67320-93J50	ケーブルアッシ,リモコン(18F:5.4M)	1	
58-7	67320-93J60	ケーブルアッシ,リモコン(20F:6.1M)	1	
58-8	67320-93J70	ケーブルアッシ,リモコン(22F:6.7M)	1	
58-9	67320-93J80	ケーブルアッシ,リモコン(24F:7.3M)	1	

6

TH用のリモコンパーツセットの設定はありません。  
 TH仕様 T仕様の必要部品一覧表として使用して  
 ください。

FIG.513A

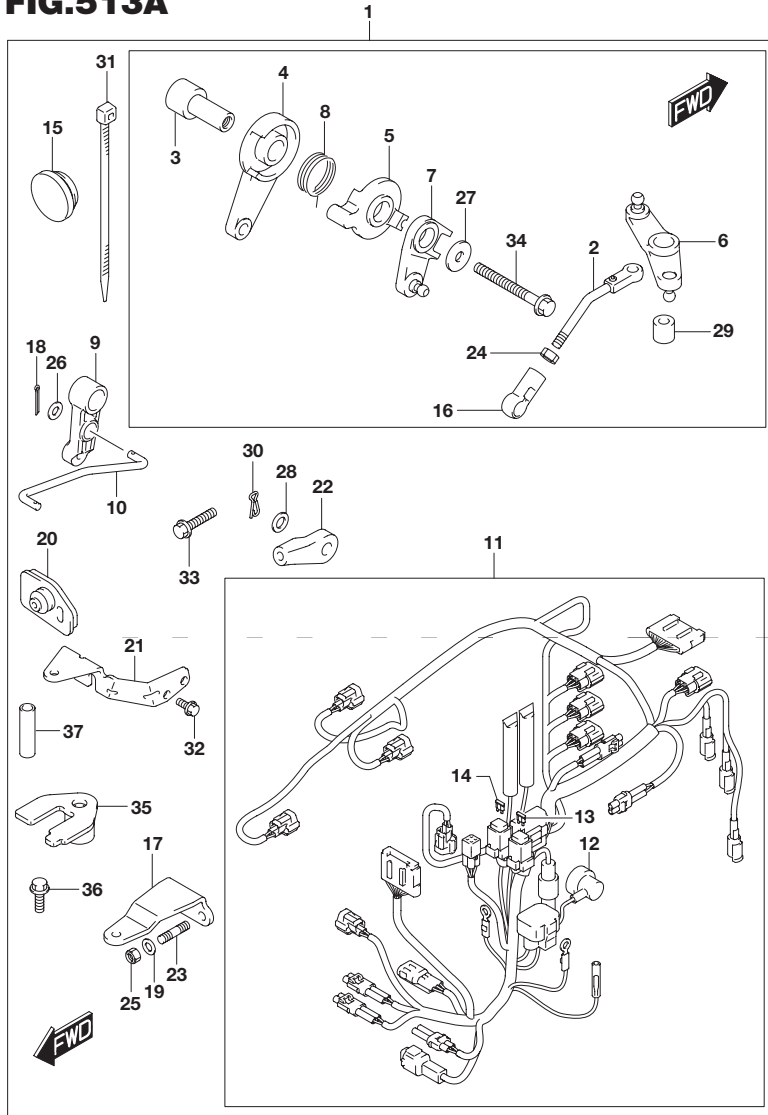


FIG.513A (2-F-8) オプション:リモコン パーツセット(DF25ATH)

見出番号	品番	品名	使用個数	備考
1	67130-94L00	パーツセット,リモコン	1	
2	13510-94L00	・ロッド,スロットルNO.1	1	
3	19116-94L00	・ブラケット,スロットルレバー	1	
4	19120-99J11	・レバー,スロットルコントロール	1	
5	19122-99J00	・レバー,インタリンクスロットルNO.2	1	
6	19140-94L00	・レバー,スロットルNO.2	1	
7	19140-94L20	・レバー,スラストコントロールNO.2	1	
8	19185-99J00	・スプリング,スロットルレバー	1	
9	21110-94L00	・レバー,クラッチコントロール	1	
10	23115-94L10	・リンク,クラッチレバー	1	
11	36610-94L40	ハーネスアッシ,ワイヤリング(T)	1	
12	36618-43410	・キャップ,オイルプレッシャスイッチ	1	
13	09481-10501	・フューズ(10A)	1	
14	09481-30501	・フューズ(30A)	1	
15	37163-89L00	・プラグ,スターティングスイッチホール	1	
16	19131-95502	・コネクタ	1	
17	43755-94L00	・アタッチメント,ステアリングブラケット	1	
18	09204-01002	・コッタピン	2	
19	09160-08082	・ワッシャ(8.5X16X1.2)	2	
20	61124-94L10	・グロメット,リモコンケーブル	1	
21	67341-94L00	・ホルダ,リモコンケーブル	1	
22	67467-89J01	・コネクタ	2	
23	09108-08286	・スタッドボルト	2	
24	09140-05005	・ナット	1	
25	09159-08059	・ナット	2	

TH用のリモコンパーツセットの設定はありません。  
 TH仕様 T仕様の必要部品一覧表として使用して  
 ください。

FIG.513A

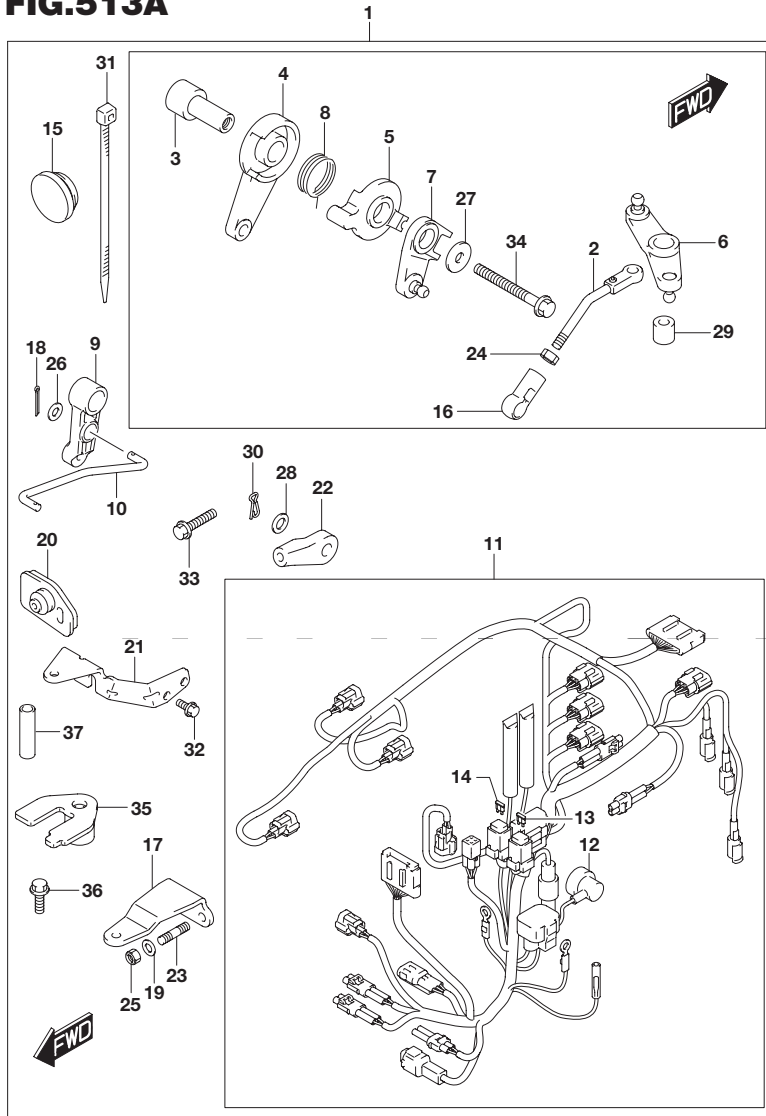


FIG.513A (2-F-9) オプション:リモコン パーツセット(DF25ATH)

見出番号	品番	品名	使用個数	備考
26	09160-05029	・ワッシャ(5.5X12X0.8)	2	
27	09160-06046	・ワッシャ(6.5X20X1.5)	2	
28	09160-06055	・ワッシャ(7X12X1)	2	
29	09180-06230	・スペーサ(6.2X12.6X12.5)	1	
30	09385-06012	・スナップピン	2	
31	09407-14407	・クランプ(L:145)	2	
32	01547-06167	・ボルト	2	
33	01550-06257	・ボルト	1	
34	01550-06557	・ボルト	1	
35	67343-94L00	・ストップ,リモコンケーブル	1	
36	09116-06225	・ボルト(6X15)	1	
37	09352-70103-600	・ホース(7X10.2X600)	2	L:600 14

サイドカバーにPTTスイッチをつける場合は、以下が必要。

37850-92J00	スイッチアッシ, PTT	1
37856-92J00	・テープ, PTTスイッチ	1
37857-92J00	ブッシュ, PTTスイッチ	1

FIG.513B

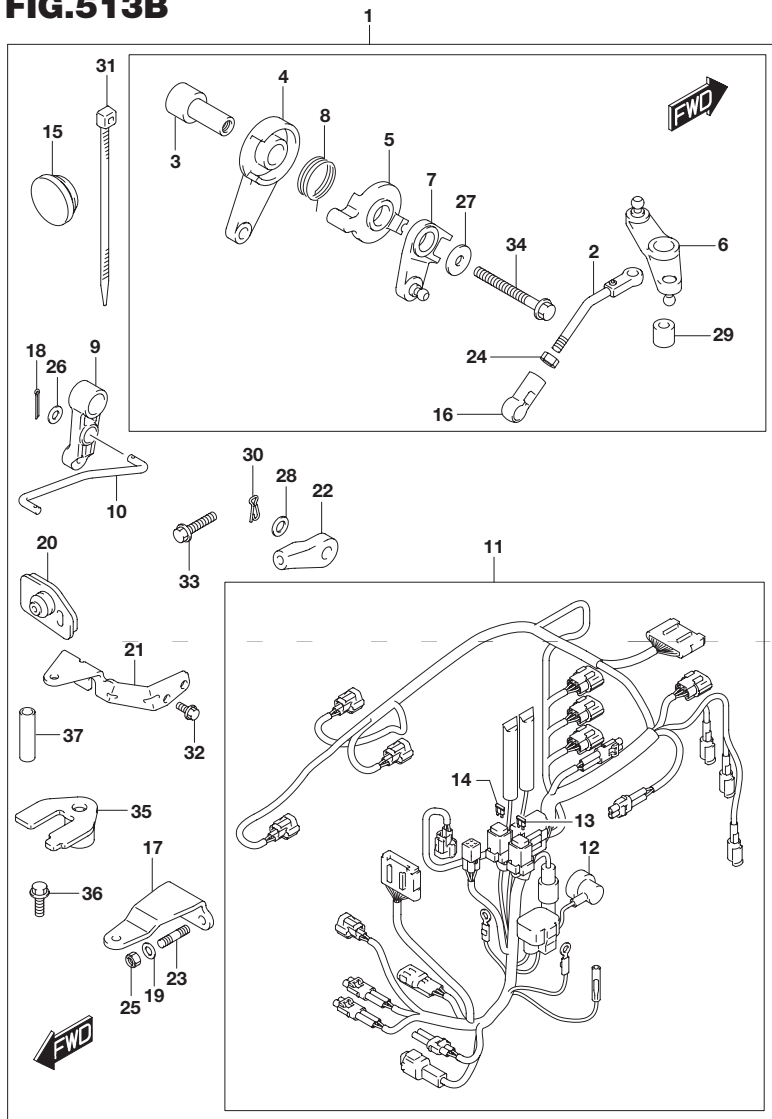


FIG.513B (2-F-10) オプション:リモコン パーツセット(DF25AQ)

見出番号	品番	品名	使用個数	備考
1	67130-94L00	パーツセット,リモコン	1	
2	13510-94L00	・ロッド,スロットルNO.1	1	
3	19116-94L00	・ブラケット,スロットルレバー	1	
4	19120-99J11	・レバー,スロットルコントロール	1	
5	19122-99J00	・レバー,インタリンクスロットルNO.2	1	
6	19140-94L00	・レバー,スロットルNO.2	1	
7	19140-94L20	・レバー,スラストコントロールNO.2	1	
8	19185-99J00	・スプリング,スロットルレバー	1	
9	21110-94L00	・レバー,クラッチコントロール	1	
10	23115-94L10	・リンク,クラッチレバー	1	
11	36610-94L20	・ハーネスアッシ,ワイヤリング	1	
12	36618-43410	・キャップ,オイルプレッシャスイッチ	1	
13	09481-10501	・フューズ(10A)	1	
14	09481-30501	・フューズ(30A)	1	
15	37163-89L00	・プラグ,スターティングスイッチホール	1	
16	19131-95502	・コネクタ	1	
17	43755-94L00	・アタッチメント,ステアリングブラケット	1	
18	09204-01002	・コッタピン	2	
19	09160-08082	・ワッシャ(8.5X16X1.2)	2	
20	61124-94L10	・グロメット,リモコンケーブル	1	
21	67341-94L00	・ホルダ,リモコンケーブル	1	
22	67467-89J01	・コネクタ	2	
23	09108-08286	・スタッドボルト	2	
24	09140-05005	・ナット	1	
25	09159-08059	・ナット	2	

FIG.513B

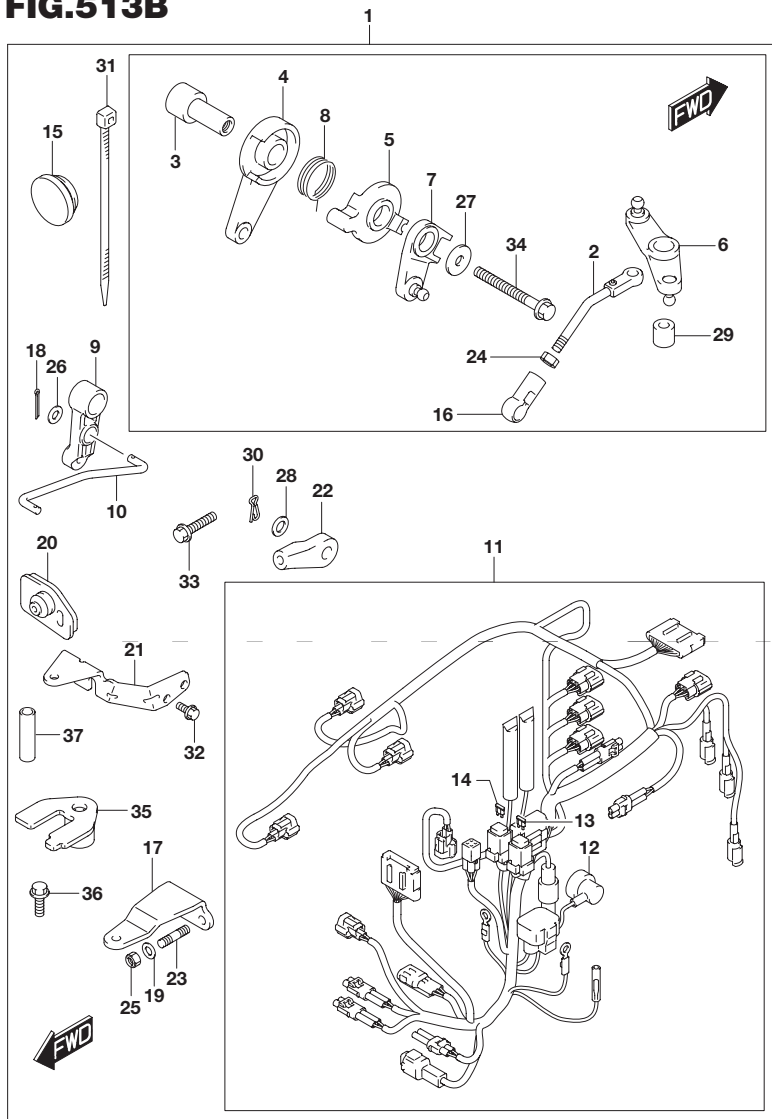


FIG.513B (2-F-11) オプション:リモコン パーツセット(DF25AQ)

見出番号	品番	品名	使用個数	備考
26	09160-05029	・ワッシャ(5.5X12X0.8)	2	
27	09160-06046	・ワッシャ(6.5X20X1.5)	2	
28	09160-06055	・ワッシャ(7X12X1)	2	
29	09180-06230	・スペーサ(6.2X12.6X12.5)	1	
30	09385-06012	・スナップピン	2	
31	09407-14407	・クランプ(L:145)	2	
32	01547-06167	・ボルト	2	
33	01550-06257	・ボルト	1	
34	01550-06557	・ボルト	1	
35	67343-94L00	・ストッパ,リモコンケーブル	1	
36	09116-06225	・ボルト(6X15)	1	
37	09352-70103-600	・ホース(7X10.2X600)	2	L:600 14

FIG.513C

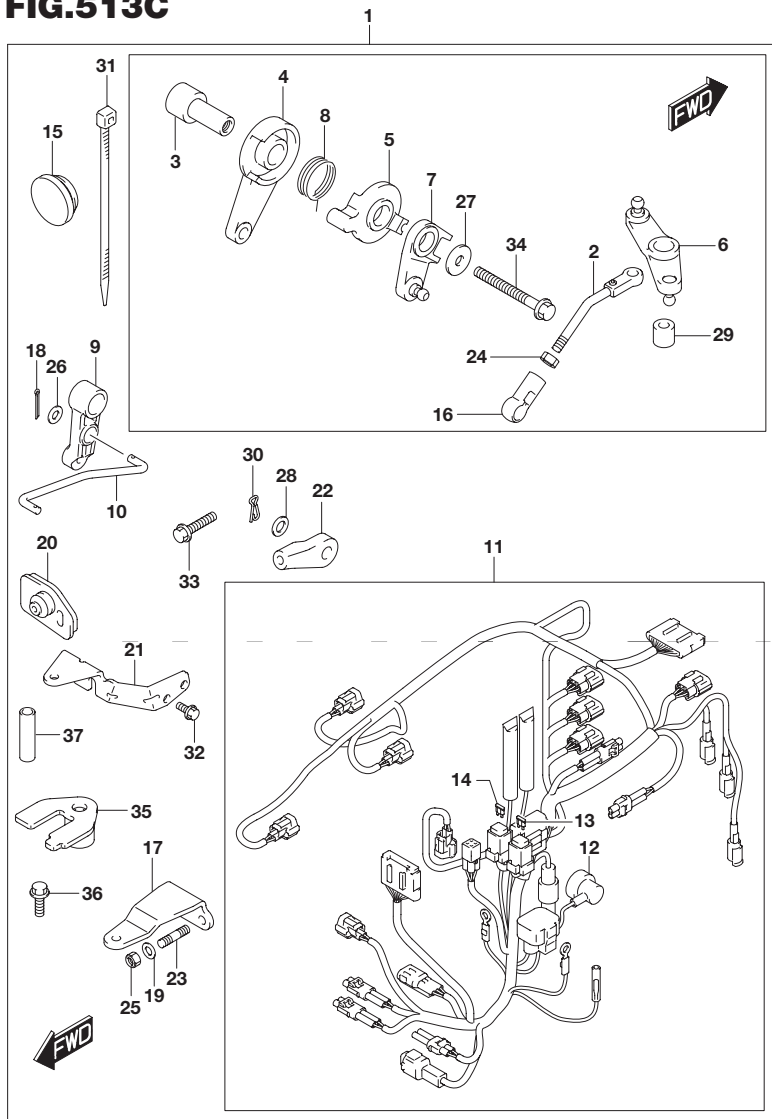


FIG.513C (2-F-12) オプション:リモコンパーツセット(DF30A)

見出番号	品番	品名	使用個数	備考
1	67130-94L00	パーツセット,リモコン	1	
2	13510-94L00	・ロッド,スロットルNO.1	1	
3	19116-94L00	・ブラケット,スロットルレバー	1	
4	19120-99J11	・レバー,スロットルコントロール	1	
5	19122-99J00	・レバー,インタリンクスロットルNO.2	1	
6	19140-94L00	・レバー,スロットルNO.2	1	
7	19140-94L20	・レバー,スラストコントロールNO.2	1	
8	19185-99J00	・スプリング,スロットルレバー	1	
9	21110-94L00	・レバー,クラッチコントロール	1	
10	23115-94L10	・リンク,クラッチレバー	1	
11	36610-94L20	・ハーネスアッシ,ワイヤリング	1	
12	36618-43410	・キャップ,オイルプレッシャスイッチ	1	
13	09481-10501	・フューズ(10A)	1	
14	09481-30501	・フューズ(30A)	1	
15	37163-89L00	・プラグ,スターティングスイッチホール	1	
16	19131-95502	・コネクタ	1	
17	43755-94L00	・アタッチメント,ステアリングブラケット	1	
18	09204-01002	・コッタピン	2	
19	09160-08082	・ワッシャ(8.5X16X1.2)	2	
20	61124-94L10	・グロメット,リモコンケーブル	1	
21	67341-94L00	・ホルダ,リモコンケーブル	1	
22	67467-89J01	・コネクタ	2	
23	09108-08286	・スタッドボルト	2	
24	09140-05005	・ナット	1	
25	09159-08059	・ナット	2	



FIG.513C

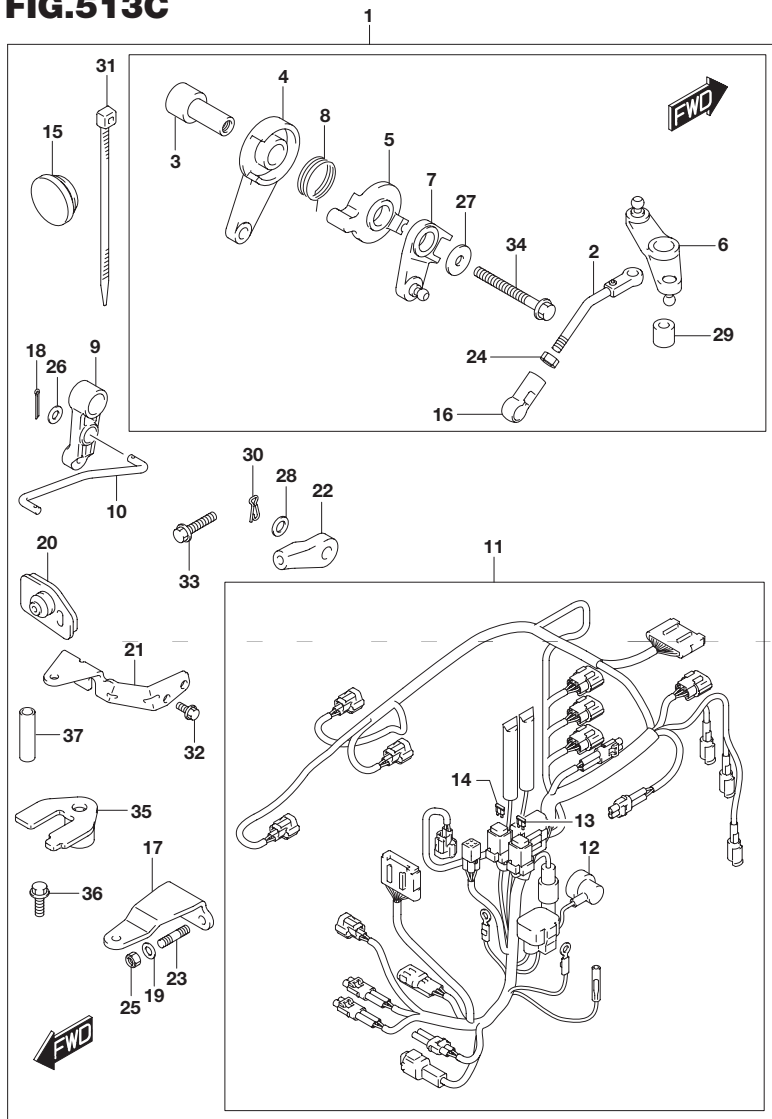


FIG.513C (2-F-13) オプション:リモコンパーツセット(DF30A)

見出番号	品番	品名	使用個数	備考
26	09160-05029	・ワッシャ(5.5X12X0.8)	2	
27	09160-06046	・ワッシャ(6.5X20X1.5)	2	
28	09160-06055	・ワッシャ(7X12X1)	2	
29	09180-06230	・スペーサ(6.2X12.6X12.5)	1	
30	09385-06012	・スナップピン	2	
31	09407-14407	・クランプ(L:145)	2	
32	01547-06167	・ボルト	2	
33	01550-06257	・ボルト	1	
34	01550-06557	・ボルト	1	
35	67343-94L00	・ストッパ,リモコンケーブル	1	
36	09116-06225	・ボルト(6X15)	1	
37	09352-70103-600	・ホース(7X10.2X600)	2	L:600 14

6

TH用のリモコンパーツセットの設定はありません。  
 TH仕様 T仕様の必要部品一覧表として使用して  
 ください。

FIG.513D

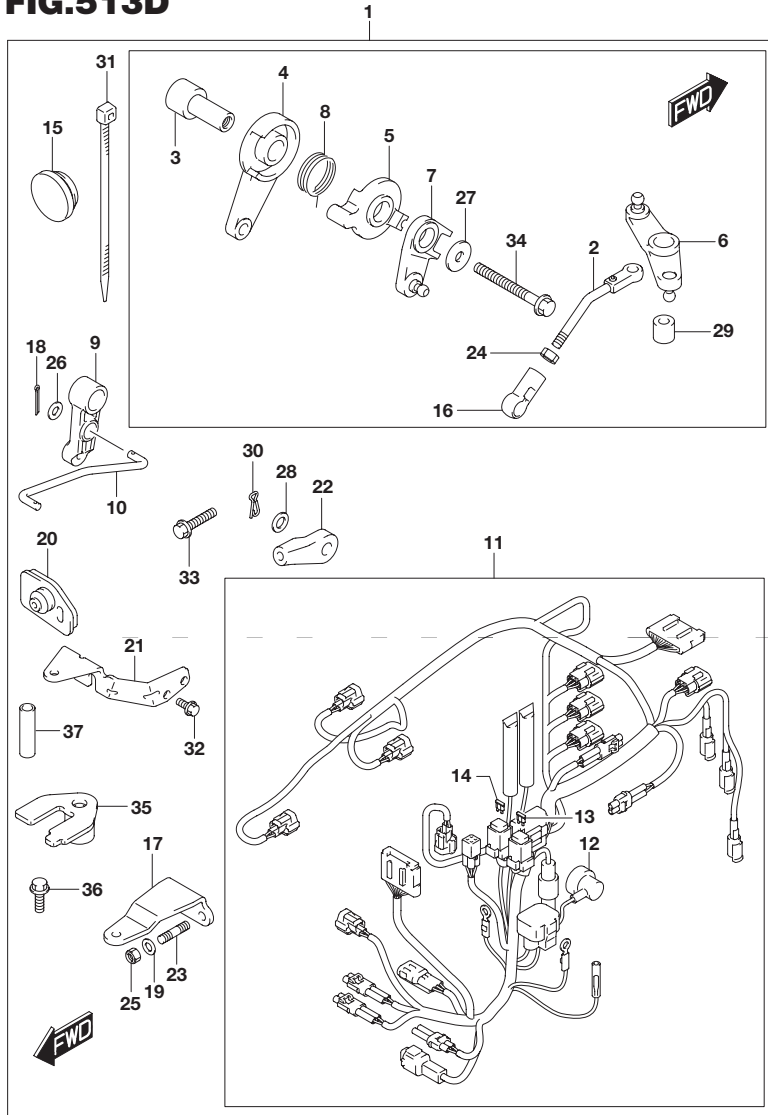


FIG.513D (2-F-14) オプション:リモコンパーツセット(DF30ATH)

見出番号	品番	品名	使用個数	備考
1	67130-94L00	パーツセット,リモコン	1	
2	13510-94L00	・ロッド,スロットルNO.1	1	
3	19116-94L00	・ブラケット,スロットルレバー	1	
4	19120-99J11	・レバー,スロットルコントロール	1	
5	19122-99J00	・レバー,インタリンクスロットルNO.2	1	
6	19140-94L00	・レバー,スロットルNO.2	1	
7	19140-94L20	・レバー,スラストコントロールNO.2	1	
8	19185-99J00	・スプリング,スロットルレバー	1	
9	21110-94L00	・レバー,クラッチコントロール	1	
10	23115-94L10	・リンク,クラッチレバー	1	
11	36610-94L40	ハーネスアッシ,ワイヤリング(T)	1	
12	36618-43410	・キャップ,オイルプレッシャスイッチ	1	
13	09481-10501	・フューズ(10A)	1	
14	09481-30501	・フューズ(30A)	1	
15	37163-89L00	・プラグ,スターティングスイッチホール	1	
16	19131-95502	・コネクタ	1	
17	43755-94L00	・アタッチメント,ステアリングブラケット	1	
18	09204-01002	・コッタピン	2	
19	09160-08082	・ワッシャ(8.5X16X1.2)	2	
20	61124-94L10	・グロメット,リモコンケーブル	1	
21	67341-94L00	・ホルダ,リモコンケーブル	1	
22	67467-89J01	・コネクタ	2	
23	09108-08286	・スタッドボルト	2	
24	09140-05005	・ナット	1	
25	09159-08059	・ナット	2	

TH用のリモコンパーツセットの設定はありません。  
 TH仕様 T仕様の必要部品一覧表として使用して  
 ください。

FIG.513D

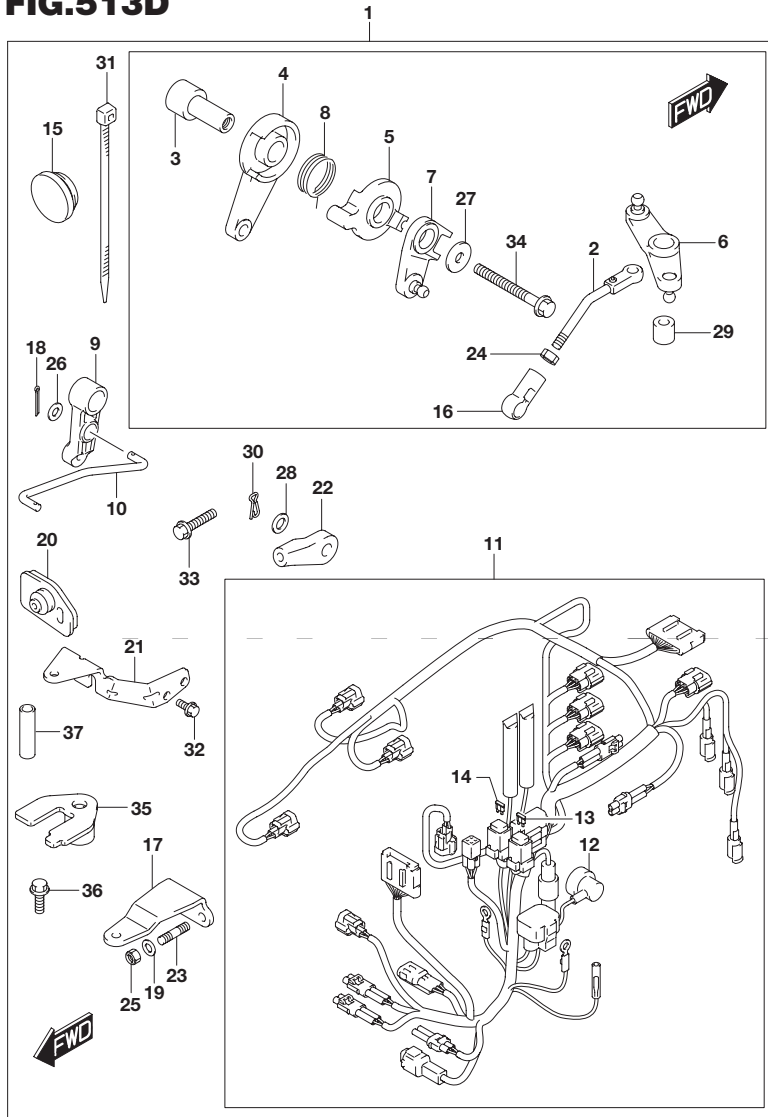


FIG.513D (2-F-15) オプション:リモコン パーツ セット(DF30ATH)

見出番号	品番	品名	使用個数	備考
26	09160-05029	・ワッシャ(5.5X12X0.8)	2	
27	09160-06046	・ワッシャ(6.5X20X1.5)	2	
28	09160-06055	・ワッシャ(7X12X1)	2	
29	09180-06230	・スペーサ(6.2X12.6X12.5)	1	
30	09385-06012	・スナップピン	2	
31	09407-14407	・クランプ(L:145)	2	
32	01547-06167	・ボルト	2	
33	01550-06257	・ボルト	1	
34	01550-06557	・ボルト	1	
35	67343-94L00	・ストッパ,リモコンケーブル	1	
36	09116-06225	・ボルト(6X15)	1	
37	09352-70103-600	・ホース(7X10.2X600)	2	L:600 14

サイドカバーにPTTスイッチをつける場合は、以下が必要。

37850-92J00	スイッチアッシ, PTT	1
37856-92J00	・テープ, PTTスイッチ	1
37857-92J00	ブッシュ, PTTスイッチ	1

6

FIG.513E

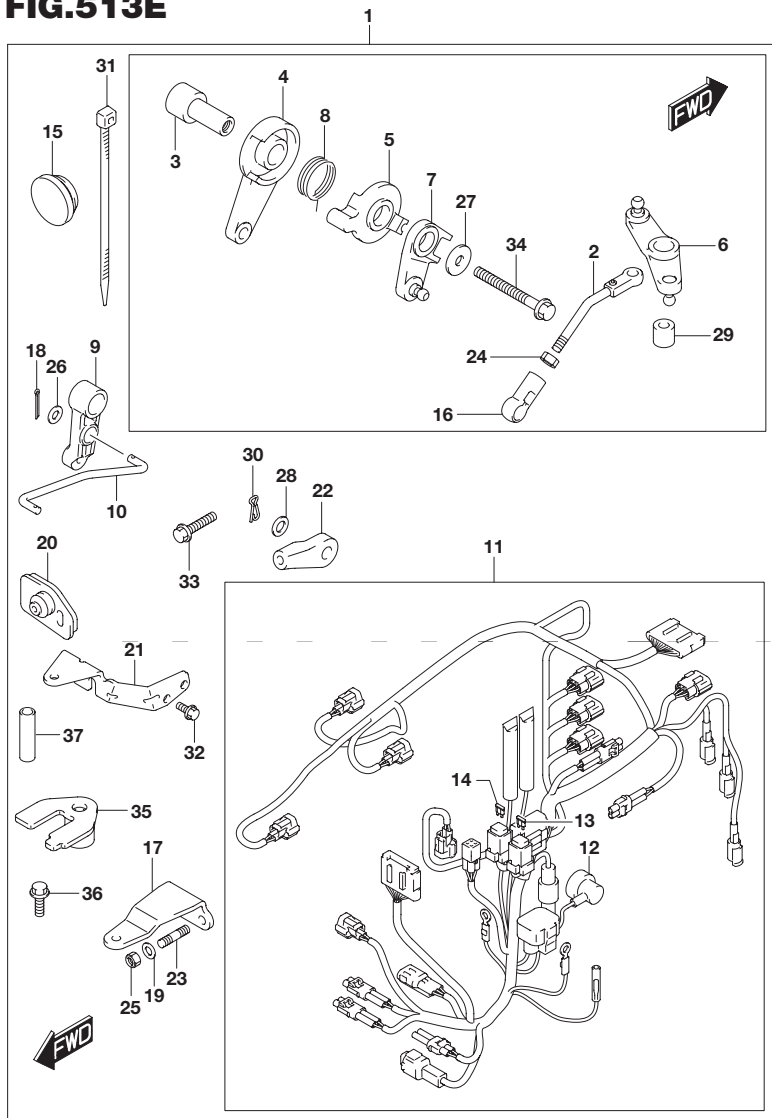


FIG.513E (2-G-2) オプション:リモコンパーツセット(DF30AQ)

見出番号	品番	品名	使用個数	備考
1	67130-94L00	パーツセット,リモコン	1	
2	13510-94L00	・ロッド,スロットルNO.1	1	
3	19116-94L00	・ブラケット,スロットルレバー	1	
4	19120-99J11	・レバー,スロットルコントロール	1	
5	19122-99J00	・レバー,インタリンクスロットルNO.2	1	
6	19140-94L00	・レバー,スロットルNO.2	1	
7	19140-94L20	・レバー,スラストコントロールNO.2	1	
8	19185-99J00	・スプリング,スロットルレバー	1	
9	21110-94L00	・レバー,クラッチコントロール	1	
10	23115-94L10	・リンク,クラッチレバー	1	
11	36610-94L20	・ハーネスアッシ,ワイヤリング	1	
12	36618-43410	・キャップ,オイルプレッシャスイッチ	1	
13	09481-10501	・フューズ(10A)	1	
14	09481-30501	・フューズ(30A)	1	
15	37163-89L00	・プラグ,スターティングスイッチホール	1	
16	19131-95502	・コネクタ	1	
17	43755-94L00	・アタッチメント,ステアリングブラケット	1	
18	09204-01002	・コッタピン	2	
19	09160-08082	・ワッシャ(8.5X16X1.2)	2	
20	61124-94L10	・グロメット,リモコンケーブル	1	
21	67341-94L00	・ホルダ,リモコンケーブル	1	
22	67467-89J01	・コネクタ	2	
23	09108-08286	・スタッドボルト	2	
24	09140-05005	・ナット	1	
25	09159-08059	・ナット	2	

FIG.513E

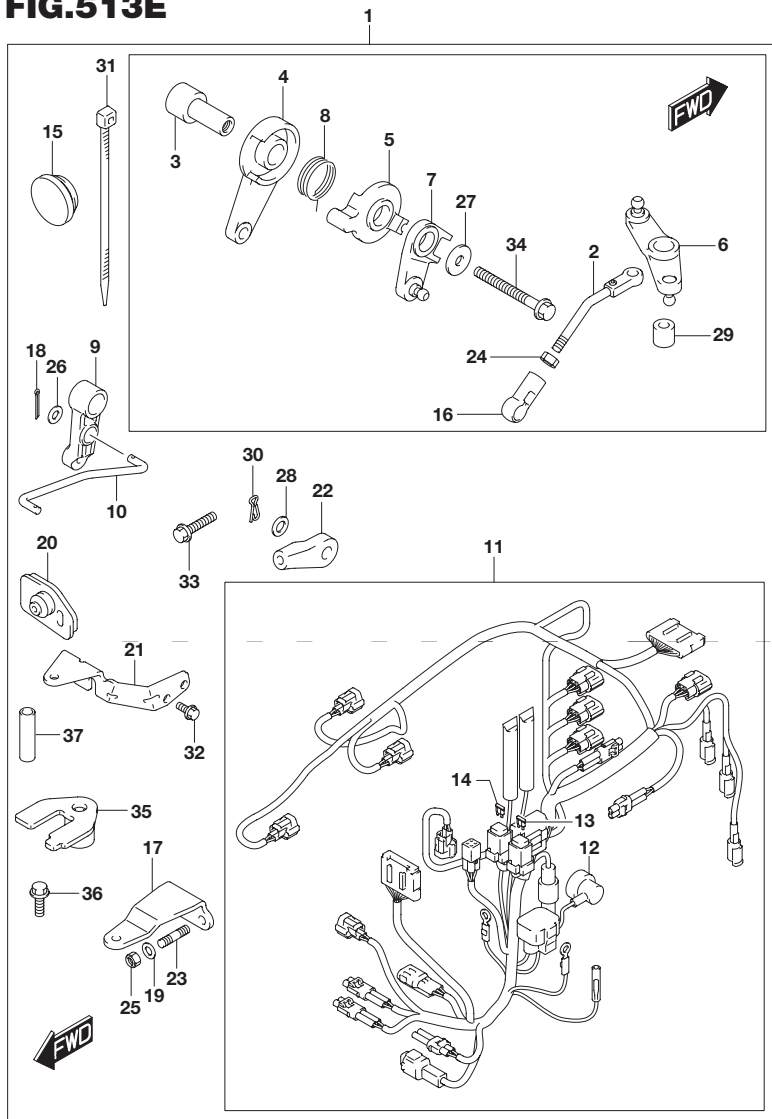
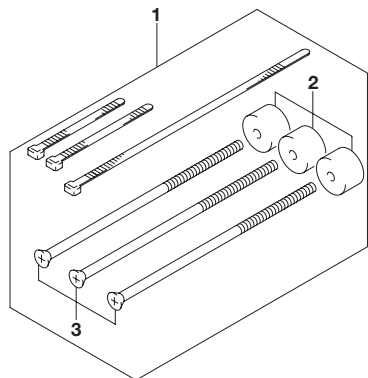


FIG.513E (2-G-3) オプション:リモコンパーツセット(DF30AQ)

見出番号	品番	品名	使用個数	備考
26	09160-05029	・ワッシャ(5.5X12X0.8)	2	
27	09160-06046	・ワッシャ(6.5X20X1.5)	2	
28	09160-06055	・ワッシャ(7X12X1)	2	
29	09180-06230	・スペーサ(6.2X12.6X12.5)	1	
30	09385-06012	・スナップピン	2	
31	09407-14407	・クランプ(L:145)	2	
32	01547-06167	・ボルト	2	
33	01550-06257	・ボルト	1	
34	01550-06557	・ボルト	1	
35	67343-94L00	・ストッパ,リモコンケーブル	1	
36	09116-06225	・ボルト(6X15)	1	
37	09352-70103-600	・ホース(7X10.2X600)	2	L:600 14

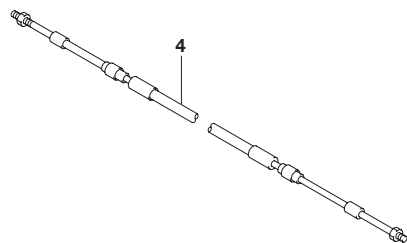
6

**FIG.515A**

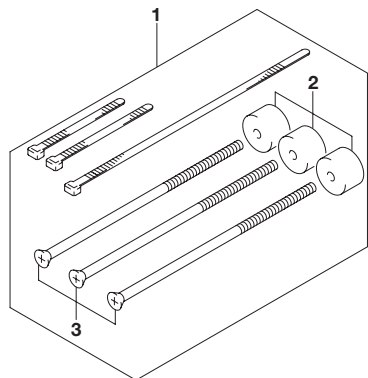


**FIG.515A (2-G-4) オプション:リモコンケーブル(DF25AT)**

見出番号	品番	品名	使用個数	備考
1	67140-95600	アタッチメントキット ,ツインリモコン	1	
2	67294-95600	・スペーサ	3	
3	67296-95621	・スクリュ(L:165)	3	
4-1	67320-93J00	ケーブルアッシ ,リモコン(8F:2.4M)	1	
4-2	67320-93J10	ケーブルアッシ ,リモコン(10F:3.1M)	1	
4-3	67320-93J20	ケーブルアッシ ,リモコン(12F:3.7M)	1	
4-4	67320-93J30	ケーブルアッシ ,リモコン(14F:4.2M)	1	
4-5	67320-93J40	ケーブルアッシ ,リモコン(16F:4.8M)	1	
4-6	67320-93J50	ケーブルアッシ ,リモコン(18F:5.4M)	1	
4-7	67320-93J60	ケーブルアッシ ,リモコン(20F:6.1M)	1	
4-8	67320-93J70	ケーブルアッシ ,リモコン(22F:6.7M)	1	
4-9	67320-93J80	ケーブルアッシ ,リモコン(24F:7.3M)	1	

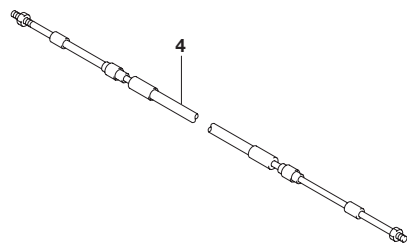


**FIG.515B**



**FIG.515B (2-G-5) オプション:リモコンケーブル(DF30AT)**

見出番号	品番	品名	使用個数	備考
1	67140-95600	アタッチメントキット ,ツインリモコン	1	
2	67294-95600	・スペーサ	3	
3	67296-95621	・スクリュ(L:165)	3	
4-1	67320-93J00	ケーブルアッシ ,リモコン(8F:2.4M)	1	
4-2	67320-93J10	ケーブルアッシ ,リモコン(10F:3.1M)	1	
4-3	67320-93J20	ケーブルアッシ ,リモコン(12F:3.7M)	1	
4-4	67320-93J30	ケーブルアッシ ,リモコン(14F:4.2M)	1	
4-5	67320-93J40	ケーブルアッシ ,リモコン(16F:4.8M)	1	
4-6	67320-93J50	ケーブルアッシ ,リモコン(18F:5.4M)	1	
4-7	67320-93J60	ケーブルアッシ ,リモコン(20F:6.1M)	1	
4-8	67320-93J70	ケーブルアッシ ,リモコン(22F:6.7M)	1	
4-9	67320-93J80	ケーブルアッシ ,リモコン(24F:7.3M)	1	



**6**

FIG.517A

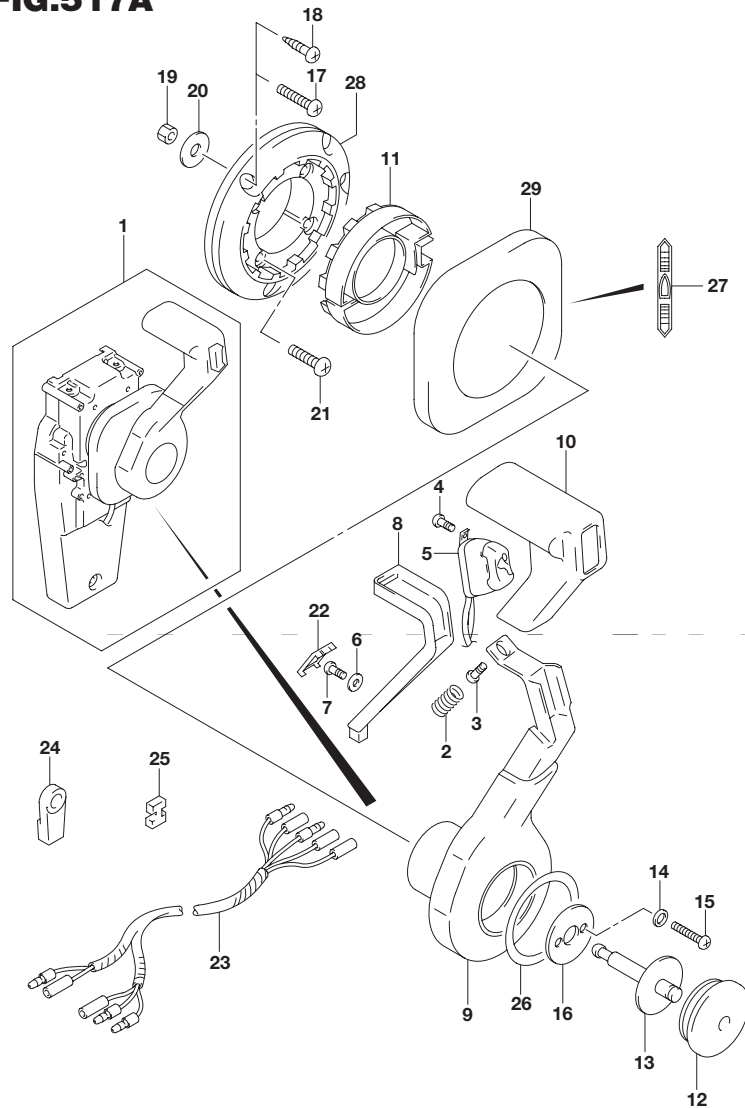
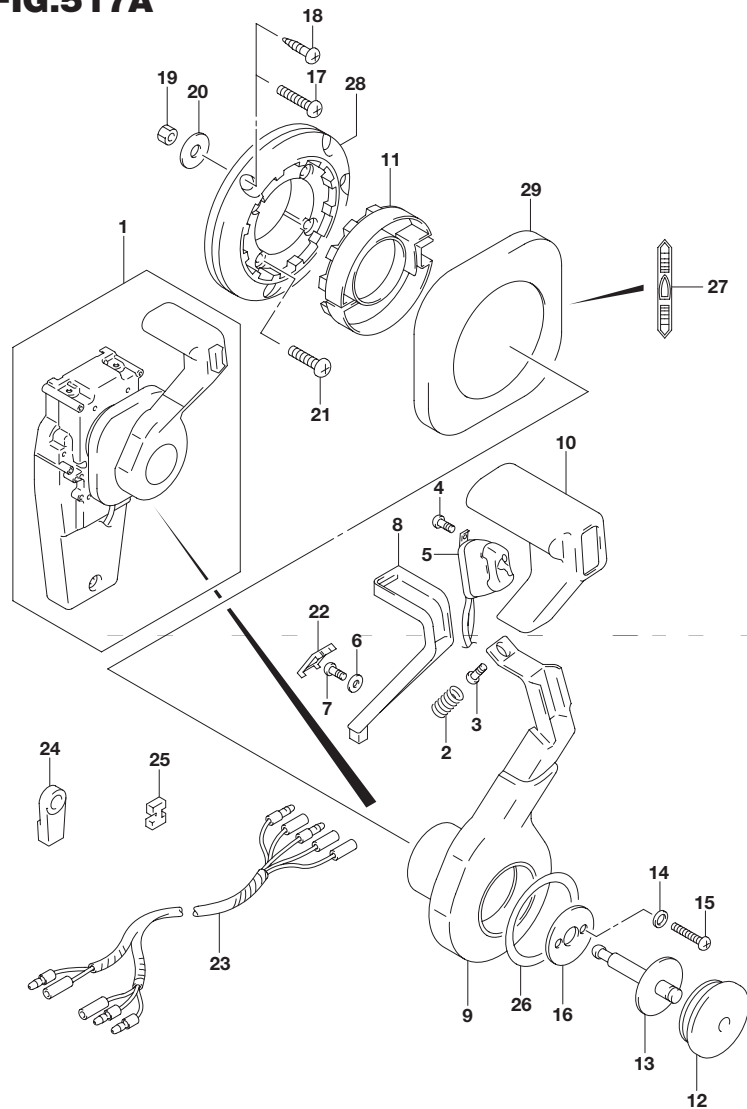


FIG.517A (2-G-6) オプション:コンシールドリモコン(1)(DF25AT)

見出番号	品番	品名	使用個数	備考
1	67200-93J32	リモートコントロールアッシ,コンシールド	1	
2	67298-92E50	・スプリング	1	
3	67296-94310	・スクリュ	1	
4	67295-92E10	・スクリュ	2	
5	37850-92E26	・スイッチアッシ,PTT	1	
6	67288-92E60	・ワッシャ	1	
7	09125-04021	・スクリュ(4X20)	1	
8	67255-92E50	・アーム,ニュートラルロック	1	
9	67251-92E50	・レバー,ハンドル	1	
10	67261-92E50	・グリップ	1	
11	67256-92E50	・ホルダ,ニュートラルロック	1	
12	67257-92E00	・キャップ,レバー	1	
13	67242-92E50	・シャフト,フリーアキュムレータ	1	
14	67288-92E20	・ワッシャ	6	
15	67296-88D10	・スクリュ(5X16)	4	
16	67288-92E70	・ワッシャ	1	
17	67296-88D20	・スクリュ	3	
18	67295-92E50	・スクリュ	3	
19	67287-92E50	・ナット	3	
20	09160-06104	・ワッシャ(6.5X24X2)	3	
21	67296-88D30	・スクリュ	4	
22	67254-92E50	・カバー,ロックアーム	1	
23	36890-93J00	・ワイヤ,ニュートラル/PTTスイッチ	1	
24	67275-95600	・エンド,ケーブル	2	
25	67273-95600	・スペーサ	1	
26	67283-92E50	・デカール,レバー	1	
27	67284-92E50	・デカール,クラッチ	1	



**FIG.517A**



**FIG.517A (2-G-7) オプション:コンシールドリモコン(1)(DF25AT)**

見出番号	品番	品名	使用個数	備考
28	67274-92E50	・ベース	1	
29	67211-92E50	・カバー	1	

**6**

FIG.517B

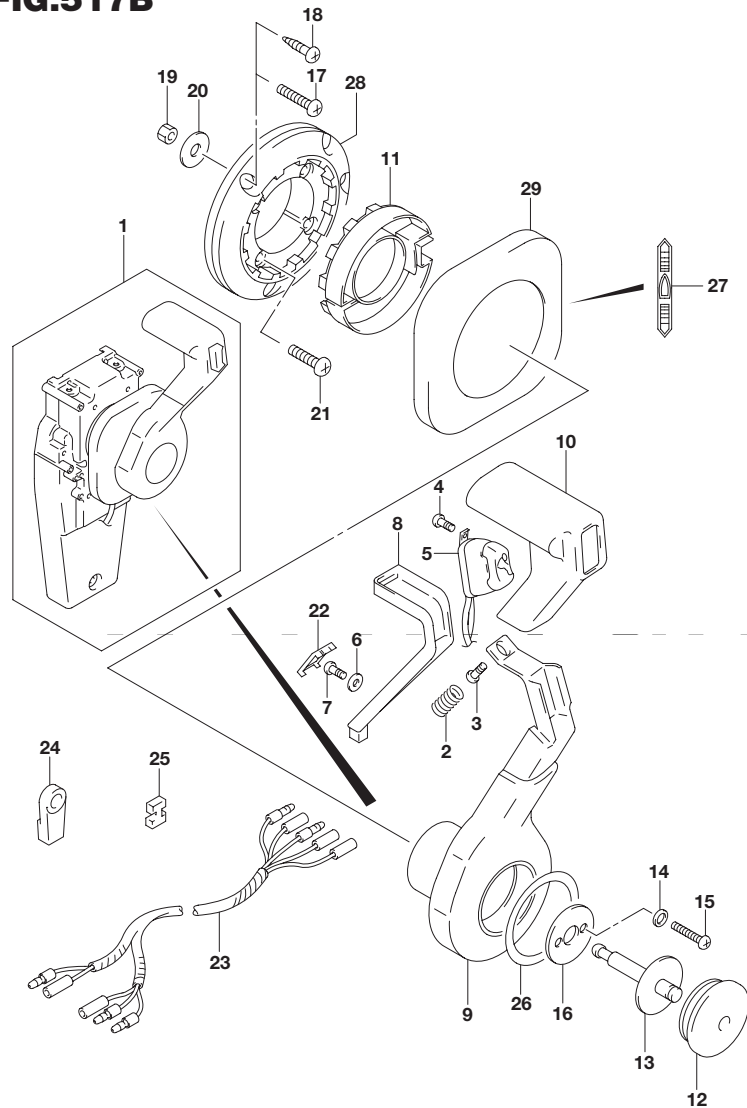
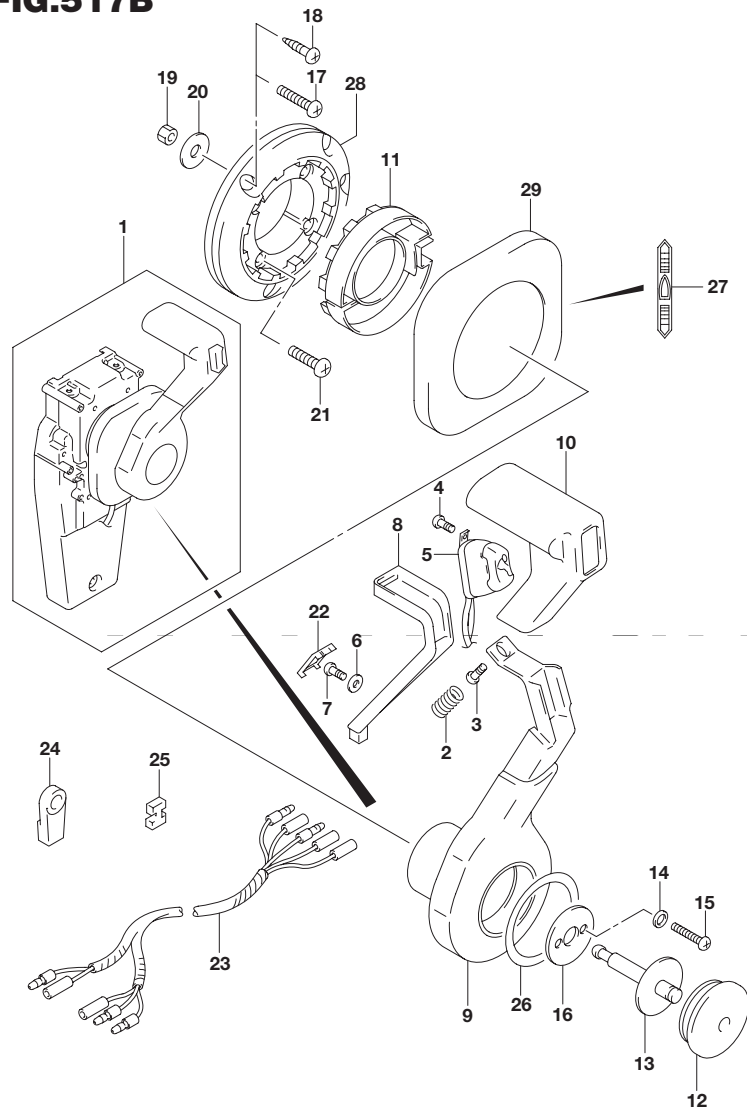


FIG.517B (2-G-8) オプション:コンシールドリモコン(1)(DF30AT)

見出番号	品番	品名	使用個数	備考
1	67200-93J32	リモートコントロールアッシ,コンシールド	1	
2	67298-92E50	・スプリング	1	
3	67296-94310	・スクリュ	1	
4	67295-92E10	・スクリュ	2	
5	37850-92E26	・スイッチアッシ,PTT	1	
6	67288-92E60	・ワッシャ	1	
7	09125-04021	・スクリュ(4X20)	1	
8	67255-92E50	・アーム,ニュートラルロック	1	
9	67251-92E50	・レバー,ハンドル	1	
10	67261-92E50	・グリップ	1	
11	67256-92E50	・ホルダ,ニュートラルロック	1	
12	67257-92E00	・キャップ,レバー	1	
13	67242-92E50	・シャフト,フリーアキュムレータ	1	
14	67288-92E20	・ワッシャ	6	
15	67296-88D10	・スクリュ(5X16)	4	
16	67288-92E70	・ワッシャ	1	
17	67296-88D20	・スクリュ	3	
18	67295-92E50	・スクリュ	3	
19	67287-92E50	・ナット	3	
20	09160-06104	・ワッシャ(6.5X24X2)	3	
21	67296-88D30	・スクリュ	4	
22	67254-92E50	・カバー,ロックアーム	1	
23	36890-93J00	・ワイヤ,ニュートラル/PTTスイッチ	1	
24	67275-95600	・エンド,ケーブル	2	
25	67273-95600	・スペーサ	1	
26	67283-92E50	・デカール,レバー	1	
27	67284-92E50	・デカール,クラッチ	1	

**FIG.517B**



**FIG.517B (2-G-9) オプション:コンシールドリモコン(1)(DF30AT)**

見出番号	品番	品名	使用個数	備考
28	67274-92E50	・ベース	1	
29	67211-92E50	・カバー	1	

**6**

FIG.518A

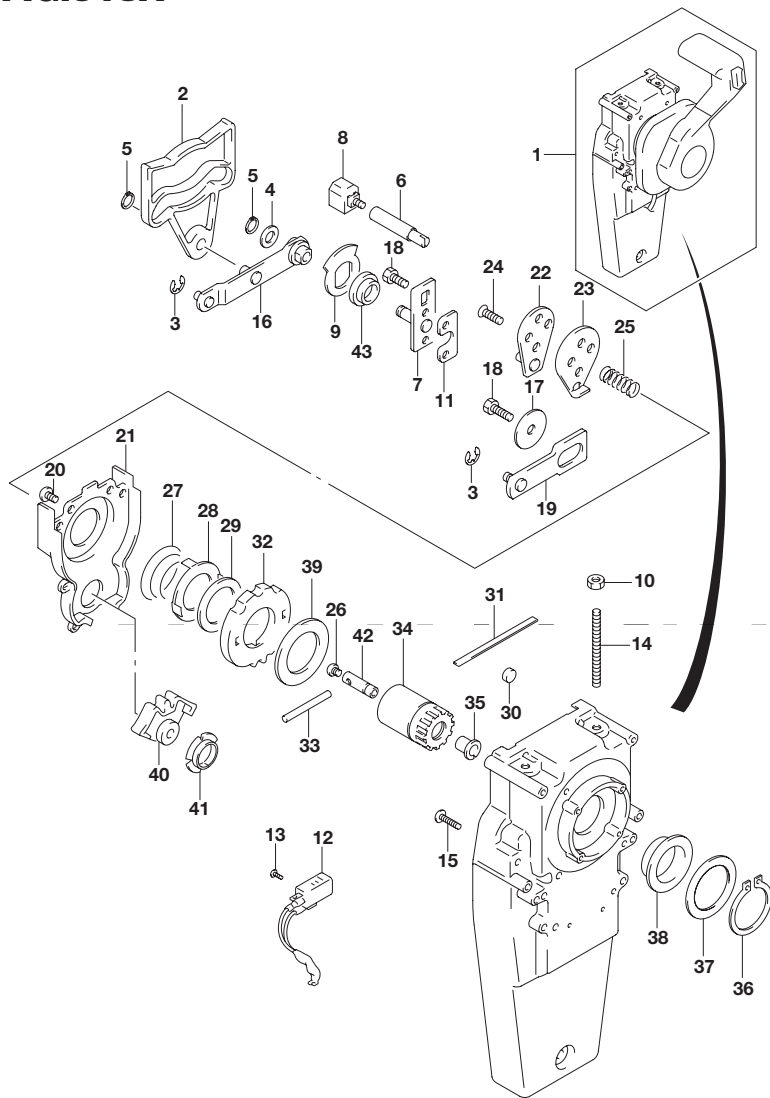


FIG.518A (2-G-10) オプション:コンシールドリモコン(2)(DF25AT)

見出番号	品番	品名	使用個数	備考
1	67200-93J32	リモートコントロールアッシ,コンシールド	1	
2	67222-92E50	・プレート	1	
3	67292-94300	・Eリング	3	
4	67288-92E10	・ワッシャ	1	
5	67291-92E00	・リング,スナップ	2	
6	67223-92E50	・ブレーキアジャスト	1	
7	67221-92E50	・ホルダアッシ	1	
8	67224-92E50	・ブレーキシューアッシ	1	
9	67225-92E50	・ディスク,ブレーキ	1	
10	09140-06020	・ナット	2	
11	67294-92E00	・スペーサ	1	
12	37721-95500	・スイッチアッシ,ニュートラル	1	
13	67296-92E11	・スクリュ,ニュートラルスイッチ	2	
14	67226-92E10	・ボルト,ストップリヤ	2	
15	67296-92E20	・スクリュ(5X25)	2	
16	67240-92E50	・スロットルアームアッシ	1	
17	67228-92E00	・ワッシャ	1	
18	67286-92E00	・ボルト(6X18)	3	
19	67230-92E00	・シフトアームアッシ	1	
20	09125-05042	・スクリュ(5X10)	11	
21	67234-92E00	・ケース,ギヤ	1	
22	67245-92E00	・レバーアッシ,スロットル	1	
23	67227-92E00	・ストッパ	1	
24	67296-88D10	・スクリュ(5X16)	2	
25	67225-92E00	・スプリング	1	
26	09125-04004	・スクリュ(4X6)	1	
27	67233-92E00	・スプリング	1	

FIG.518A

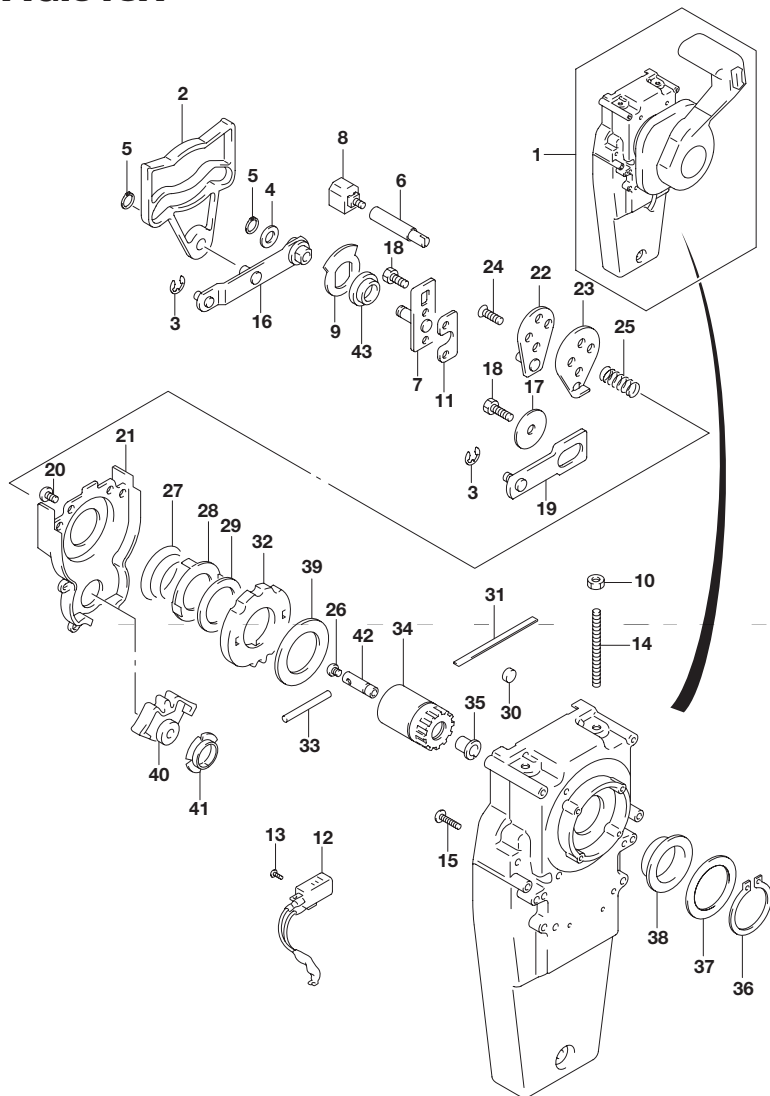


FIG.518A (2-G-11) オプション:コンシールドリモコン(2)(DF25AT)

見出番号	品番	品名	使用個数	備考
28	67235-92E00	・プレート,シフトロック	1	
29	67239-92E10	・プレート,シフトピン	1	
30	67236-92E00	・ローラ	1	
31	67237-92E01	・スプリング	5	
32	67238-92E50	・ギヤ,ドライブ	1	
33	67239-92E00	・ピン	1	
34	67246-92E50	・シャフト,ドライブ	1	
35	67252-92E00	・ブッシュ	1	
36	67291-92E10	・リング,スナップ	1	
37	67253-92E10	・ワッシャ	1	
38	67252-92E10	・ブッシュ	1	
39	67253-95600	・ワッシャ	1	
40	67231-92E00	・ギヤ,シフト	1	
41	67232-95600	・ブッシュ	1	
42	67241-92E50	・ロッド,フリーアキュムレータ	1	
43	67232-92E50	・ブッシュ	1	

6

FIG.518B

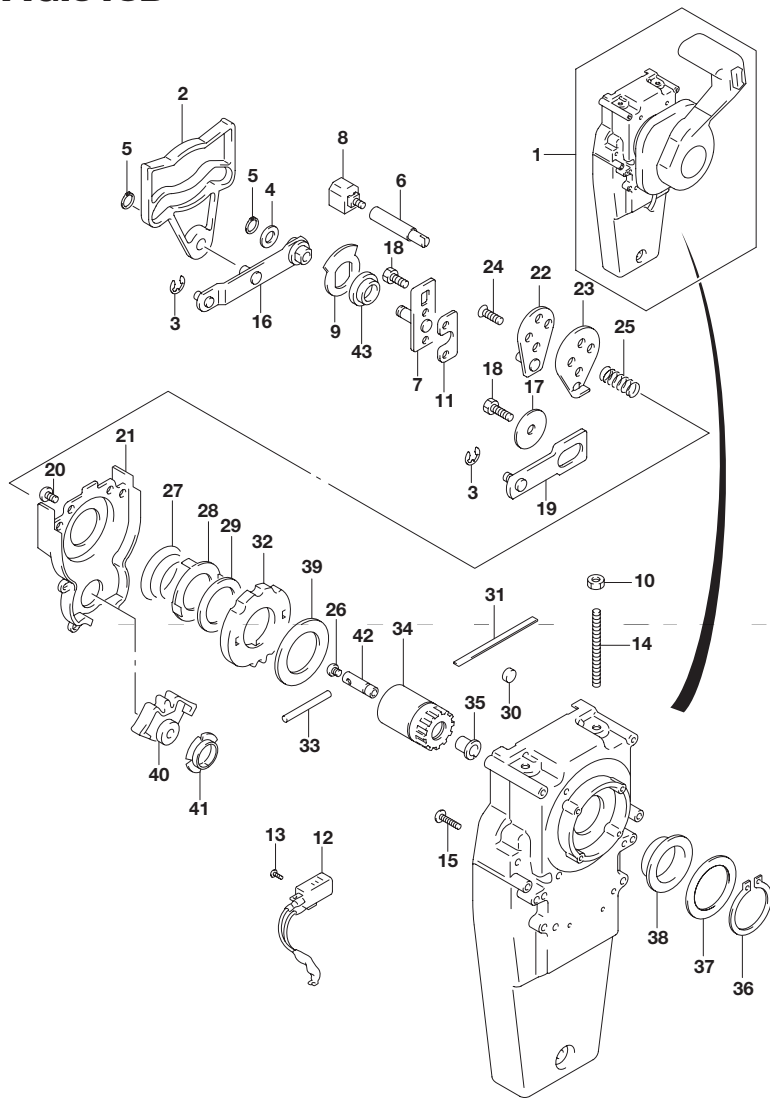


FIG.518B (2-G-12) オプション:コンシールドリモコン(2)(DF30AT)

見出番号	品番	品名	使用個数	備考
1	67200-93J32	リモートコントロールアッシ,コンシールド	1	
2	67222-92E50	・プレート	1	
3	67292-94300	・Eリング	3	
4	67288-92E10	・ワッシャ	1	
5	67291-92E00	・リング,スナップ	2	
6	67223-92E50	・ブレーキアジャスト	1	
7	67221-92E50	・ホルダアッシ	1	
8	67224-92E50	・ブレーキシューアッシ	1	
9	67225-92E50	・ディスク,ブレーキ	1	
10	09140-06020	・ナット	2	
11	67294-92E00	・スペーサ	1	
12	37721-95500	・スイッチアッシ,ニュートラル	1	
13	67296-92E11	・スクリュ,ニュートラルスイッチ	2	
14	67226-92E10	・ボルト,ストップリヤ	2	
15	67296-92E20	・スクリュ(5X25)	2	
16	67240-92E50	・スロットルアームアッシ	1	
17	67228-92E00	・ワッシャ	1	
18	67286-92E00	・ボルト(6X18)	3	
19	67230-92E00	・シフトアームアッシ	1	
20	09125-05042	・スクリュ(5X10)	11	
21	67234-92E00	・ケース,ギヤ	1	
22	67245-92E00	・レバーアッシ,スロットル	1	
23	67227-92E00	・ストッパ	1	
24	67296-88D10	・スクリュ(5X16)	2	
25	67225-92E00	・スプリング	1	
26	09125-04004	・スクリュ(4X6)	1	
27	67233-92E00	・スプリング	1	

FIG.518B

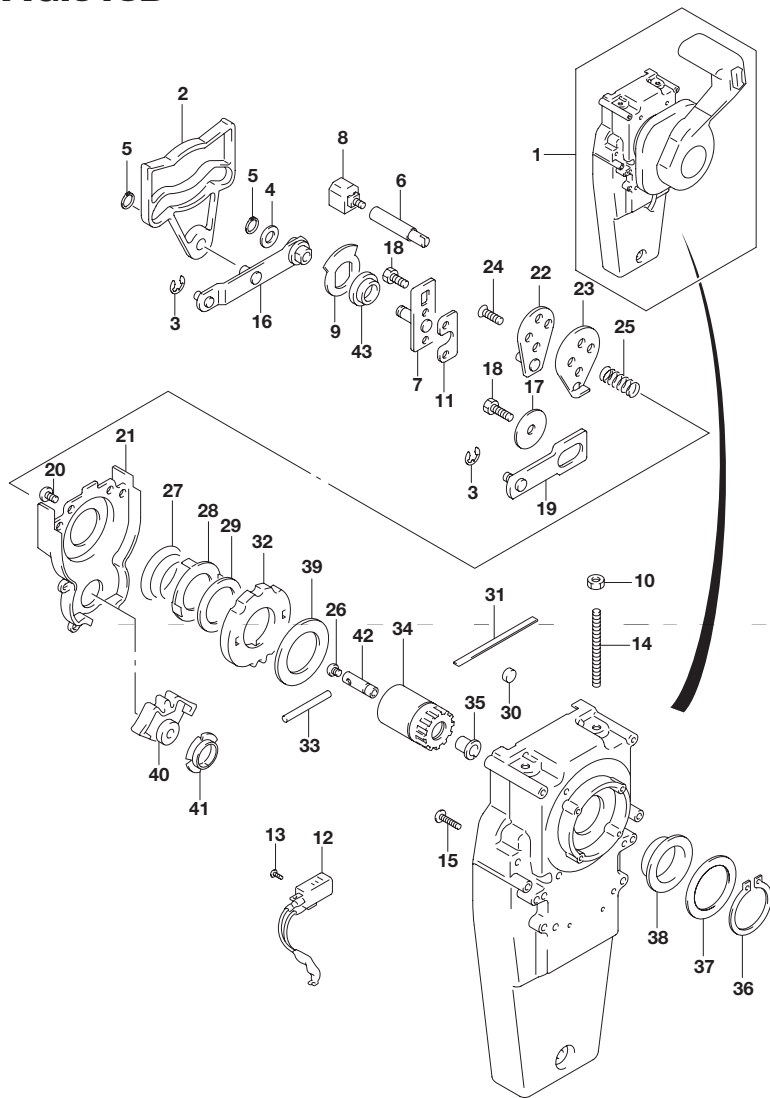


FIG.518B (2-G-13) オプション:コンシールドリモコン(2)(DF30AT)

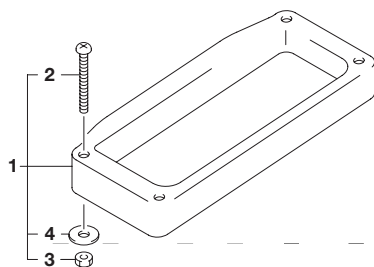
見出番号	品番	品名	使用個数	備考
28	67235-92E00	・プレート,シフトロック	1	
29	67239-92E10	・プレート,シフトピン	1	
30	67236-92E00	・ローラ	1	
31	67237-92E01	・スプリング	5	
32	67238-92E50	・ギヤ,ドライブ	1	
33	67239-92E00	・ピン	1	
34	67246-92E50	・シャフト,ドライブ	1	
35	67252-92E00	・ブッシュ	1	
36	67291-92E10	・リング,スナップ	1	
37	67253-92E10	・ワッシャ	1	
38	67252-92E10	・ブッシュ	1	
39	67253-95600	・ワッシャ	1	
40	67231-92E00	・ギヤ,シフト	1	
41	67232-95600	・ブッシュ	1	
42	67241-92E50	・ロッド,フリーアキュムレータ	1	
43	67232-92E50	・ブッシュ	1	

6

**FIG.519A**

**FIG.519A (2-G-14) オプション:リモートコントロール スペース**

見出番号	品番	品名	使用個数	備考
1	67500-93J00	キット,リモコンスペースシングル	1	
2	09125-05135	・スクリュ(5X65)	4	
3	09140-05005	・ナット	4	
4	09160-05029	・ワッシャ(5.5X12X0.8)	4	

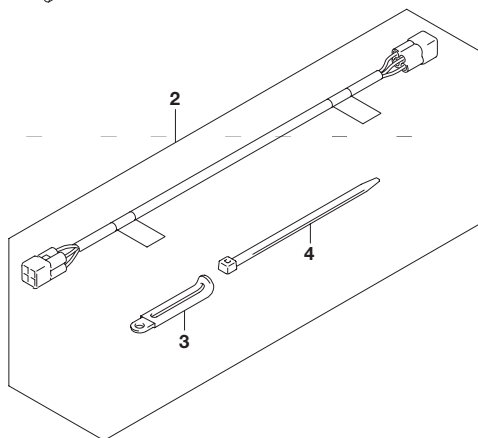
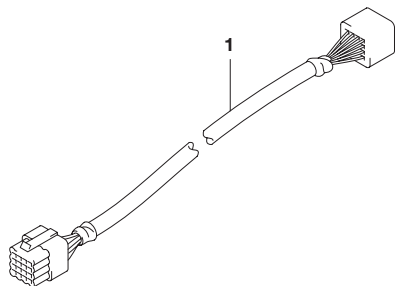




**FIG.521A**

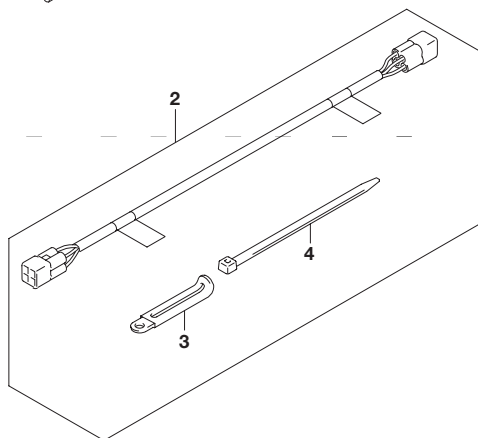
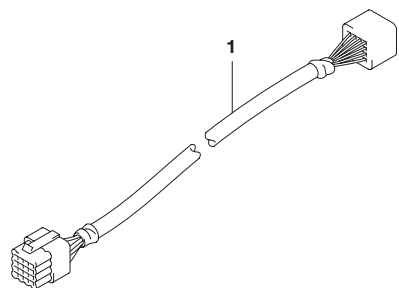
**FIG.521A (2-G-15) オプション:ハーネス(DF25AT)**

見出番号	品番	品名	使用個数	備考
1-1	36620-93J10	ワイヤアッシ,リモコンエクステンション (L:2000)	1	L:2000
1-2	36620-93J40	ワイヤアッシ,リモコンエクステンション (L:3000)	1	L:3000
2	36660-89L01	セット,エンジンツインターフェイスワイヤ	1	
3	29404-93J10	・クランプ	1	
4	09407-14407	・クランプ(L:145)	4	



**6**

**FIG.521B**



**FIG.521B (2-H-2) オプション:ハーネス(DF30AT)**

見出番号	品番	品名	使用個数	備考
1-1	36620-93J10	ワイヤアッシ,リモコンエクステンション (L:2000)	1	L:2000
1-2	36620-93J40	ワイヤアッシ,リモコンエクステンション (L:3000)	1	L:3000
2	36660-89L01	セット,エンジンツインターフェイスワイヤ	1	
3	29404-93J10	・クランプ	1	
4	09407-14407	・クランプ(L:145)	4	

FIG.530A

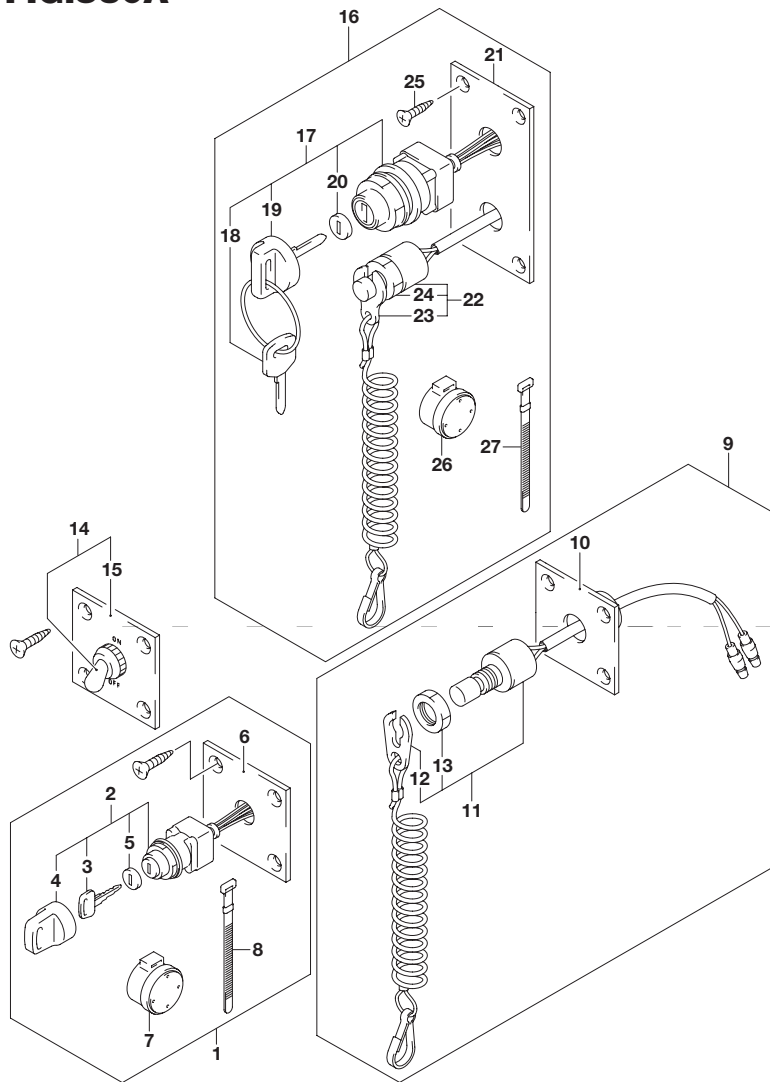


FIG.530A (2-H-3) オプション:スイッチ(DF25AT)

見出番号	品番	品名	使用個数	備考
1	37100-96J00	パネルアッシ,イグニッションスイッチ	1	
2	37110-93J01	・スイッチアッシ,イグニッション	1	
3-1	37141-99E00	・・キー(931)	2	
3-2	37141-99E10	・・キー(932)	2	
3-3	37141-99E20	・・キー(933)	2	
3-4	37141-99E30	・・キー(934)	2	
3-5	37141-99E40	・・キー(935)	2	
3-6	37141-99E50	・・キー(936)	2	
3-7	37141-99E60	・・キー(937)	2	
3-8	37141-99E70	・・キー(938)	2	
3-9	37141-99E80	・・キー(939)	2	
3-10	37141-99E90	・・キー(940)	2	
3-11	37141-99EA0	・・キー(941)	2	
3-12	37141-99EB0	・・キー(942)	2	
4	37143-99E00	・・キャップ,キー	1	
5	37149-93J00	・・キャップ,シリンダボデー	1	
6	37139-99E00	・パネル,イグニッションスイッチ	1	
7	38500-93J90	・ブザー,ウォーニング	1	
8	09407-08401	・クランプ(L:80)	1	
9	37803-93J04	パネルアッシ,エマジエンシスイッチ	1	
10	37825-99E00	・パネル,エマジエンシストップスイッチ	1	
11	37820-93J04	・スイッチアッシ,エマジエンシ	1	
12	37823-92E01	・・プレートアッシ, エマジエンシスイッチロック	1	
13	37826-92J00	・・ナット	1	

6

FIG.530A

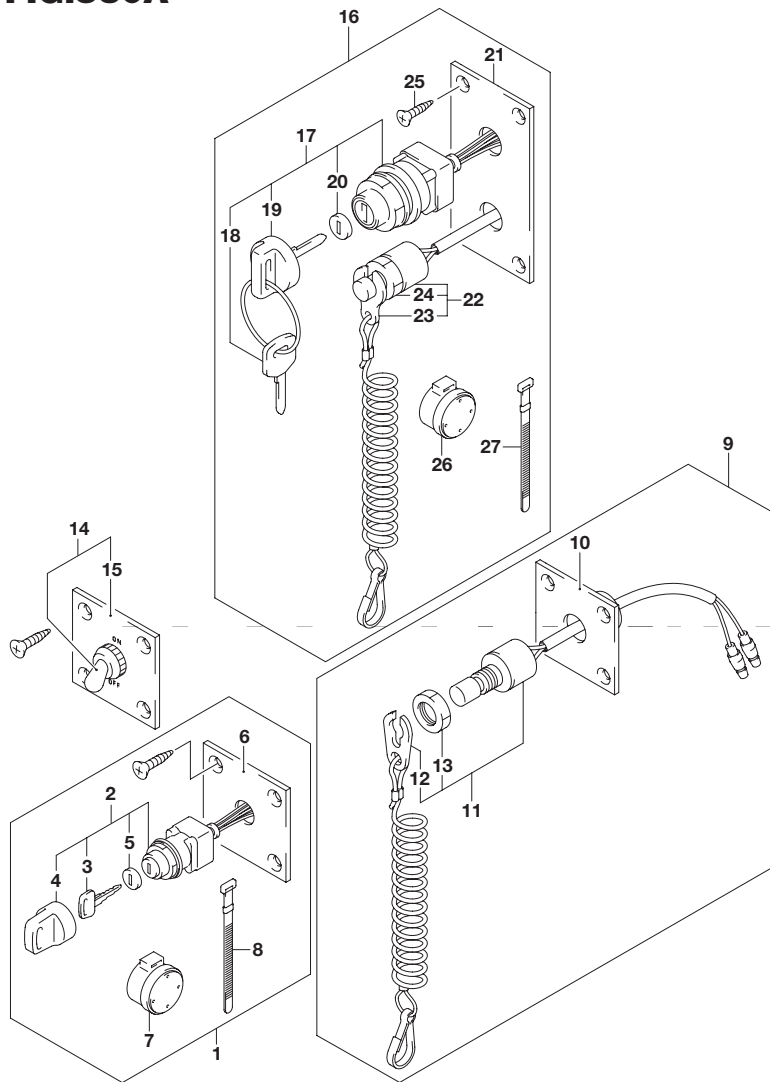


FIG.530A (2-H-4) オプション:スイッチ(DF25AT)

見出番号	品番	品名	使用個数	備考
14	37210-93J00	パネルアツシ,ライティングスイッチ	1	
15	37212-93J00	・パネル,ライティングスイッチ	1	
16	37100-96J24	パネルアツシ,エンジンスイッチ	1	
17	37110-93J01	・スイッチアツシ,イグニッション	1	
18-1	37141-99E00	・キー-(931)	2	
18-2	37141-99E10	・キー-(932)	2	
18-3	37141-99E20	・キー-(933)	2	
18-4	37141-99E30	・キー-(934)	2	
18-5	37141-99E40	・キー-(935)	2	
18-6	37141-99E50	・キー-(936)	2	
18-7	37141-99E60	・キー-(937)	2	
18-8	37141-99E70	・キー-(938)	2	
18-9	37141-99E80	・キー-(939)	2	
18-10	37141-99E90	・キー-(940)	2	
18-11	37141-99EA0	・キー-(941)	2	
18-12	37141-99EB0	・キー-(942)	2	
19	37143-99E00	・キャップ,キー	1	
20	37149-93J00	・キャップ,シリンダボデー	1	
21	37139-99E20	・パネル,イグニッションスイッチ	1	
22	37820-93J04	・スイッチアツシ,エマジエンシー	1	
23	37823-92E01	・プレートアツシ,エマジエンシー エマジエンシースイッチロック	1	
24	37826-92J00	・ナット	1	
25	03121-0516A	・スクリュ	4	
26	38500-93J90	・ブザー,ウォーニング	1	
27	09407-08401	・クランプ(L:80)	1	

FIG.530B

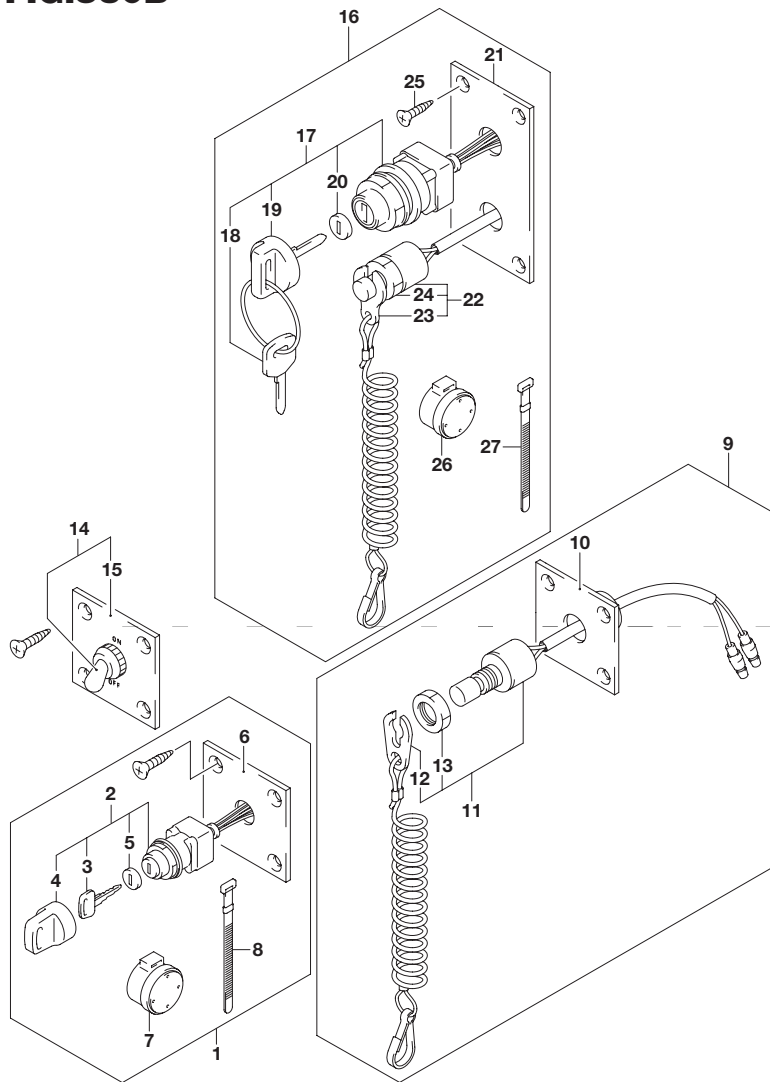


FIG.530B (2-H-5) オプション:スイッチ(DF30AT)

見出番号	品番	品名	使用個数	備考
1	37100-96J00	パネルアッシ ,イグニッションスイッチ	1	
2	37110-93J01	・スイッチアッシ ,イグニッション	1	
3-1	37141-99E00	・・キー(931)	2	
3-2	37141-99E10	・・キー(932)	2	
3-3	37141-99E20	・・キー(933)	2	
3-4	37141-99E30	・・キー(934)	2	
3-5	37141-99E40	・・キー(935)	2	
3-6	37141-99E50	・・キー(936)	2	
3-7	37141-99E60	・・キー(937)	2	
3-8	37141-99E70	・・キー(938)	2	
3-9	37141-99E80	・・キー(939)	2	
3-10	37141-99E90	・・キー(940)	2	
3-11	37141-99EA0	・・キー(941)	2	
3-12	37141-99EB0	・・キー(942)	2	
4	37143-99E00	・・キャップ ,キー	1	
5	37149-93J00	・・キャップ ,シリンダボデー	1	
6	37139-99E00	・パネル ,イグニッションスイッチ	1	
7	38500-93J90	・ブザー ,ウォーニング	1	
8	09407-08401	・クランプ(L:80)	1	
9	37803-93J04	パネルアッシ ,エマジエンシスイッチ	1	
10	37825-99E00	・パネル ,エマジエンシストップスイッチ	1	
11	37820-93J04	・スイッチアッシ ,エマジエンシ	1	
12	37823-92E01	・・プレートアッシ , エマジエンシスイッチロック	1	
13	37826-92J00	・・ナット	1	

6

FIG.530B

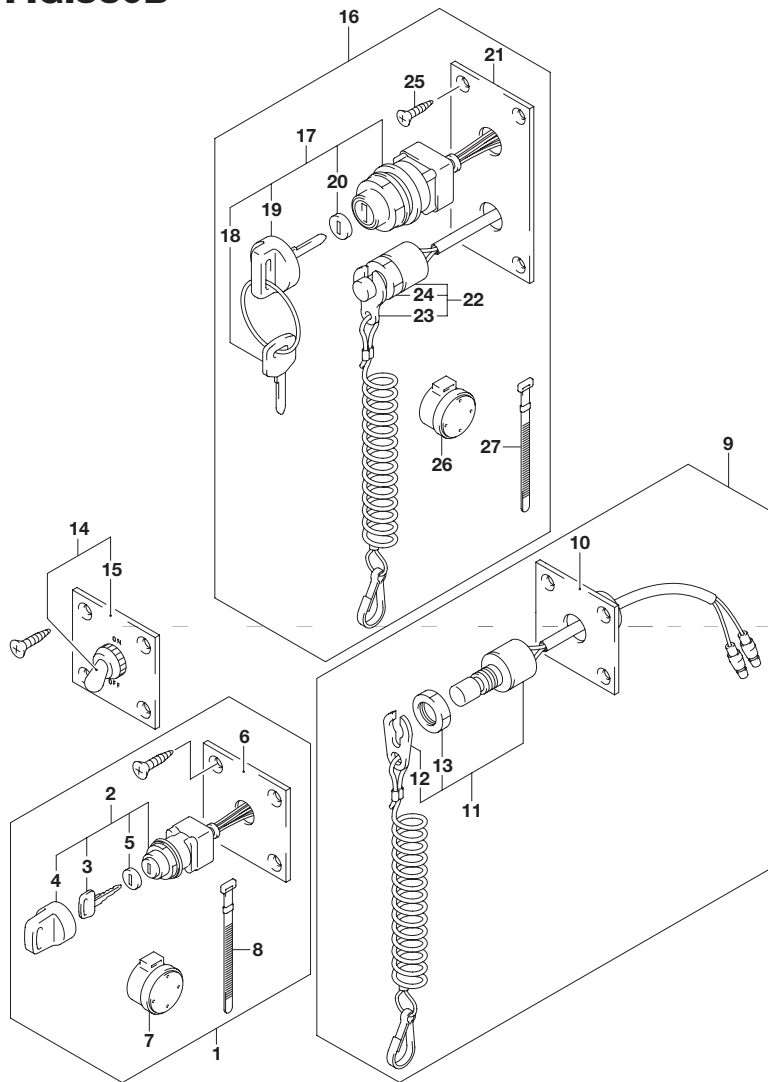


FIG.530B (2-H-6) オプション:スイッチ(DF30AT)

見出番号	品番	品名	使用個数	備考
14	37210-93J00	パネルアツシ,ライティングスイッチ	1	
15	37212-93J00	・パネル,ライティングスイッチ	1	
16	37100-96J24	パネルアツシ,エンジンスイッチ	1	
17	37110-93J01	・スイッチアツシ,イグニッション	1	
18-1	37141-99E00	・キー-(931)	2	
18-2	37141-99E10	・キー-(932)	2	
18-3	37141-99E20	・キー-(933)	2	
18-4	37141-99E30	・キー-(934)	2	
18-5	37141-99E40	・キー-(935)	2	
18-6	37141-99E50	・キー-(936)	2	
18-7	37141-99E60	・キー-(937)	2	
18-8	37141-99E70	・キー-(938)	2	
18-9	37141-99E80	・キー-(939)	2	
18-10	37141-99E90	・キー-(940)	2	
18-11	37141-99EA0	・キー-(941)	2	
18-12	37141-99EB0	・キー-(942)	2	
19	37143-99E00	・キャップ,キー	1	
20	37149-93J00	・キャップ,シリンダボデー	1	
21	37139-99E20	・パネル,イグニッションスイッチ	1	
22	37820-93J04	・スイッチアツシ,エマジエンシー	1	
23	37823-92E01	・プレートアツシ,エマジエンシースイッチロック	1	
24	37826-92J00	・ナット	1	
25	03121-0516A	・スクリュ	4	
26	38500-93J90	・ブザー,ウォーニング	1	
27	09407-08401	・クランプ(L:80)	1	

FIG.544A

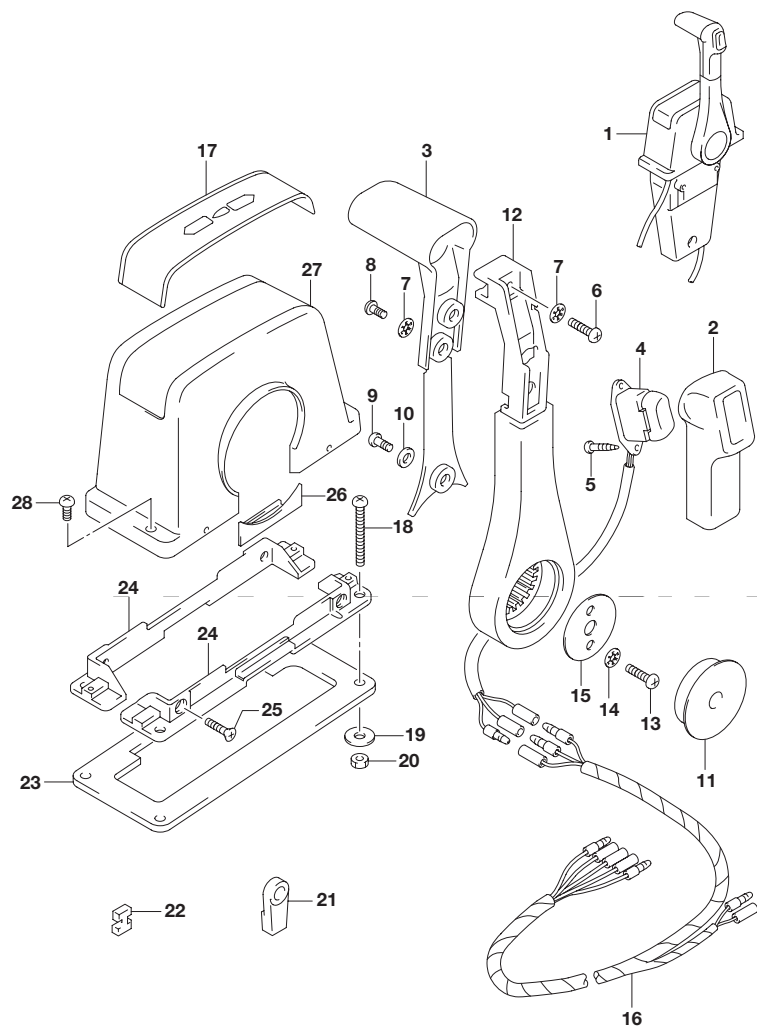
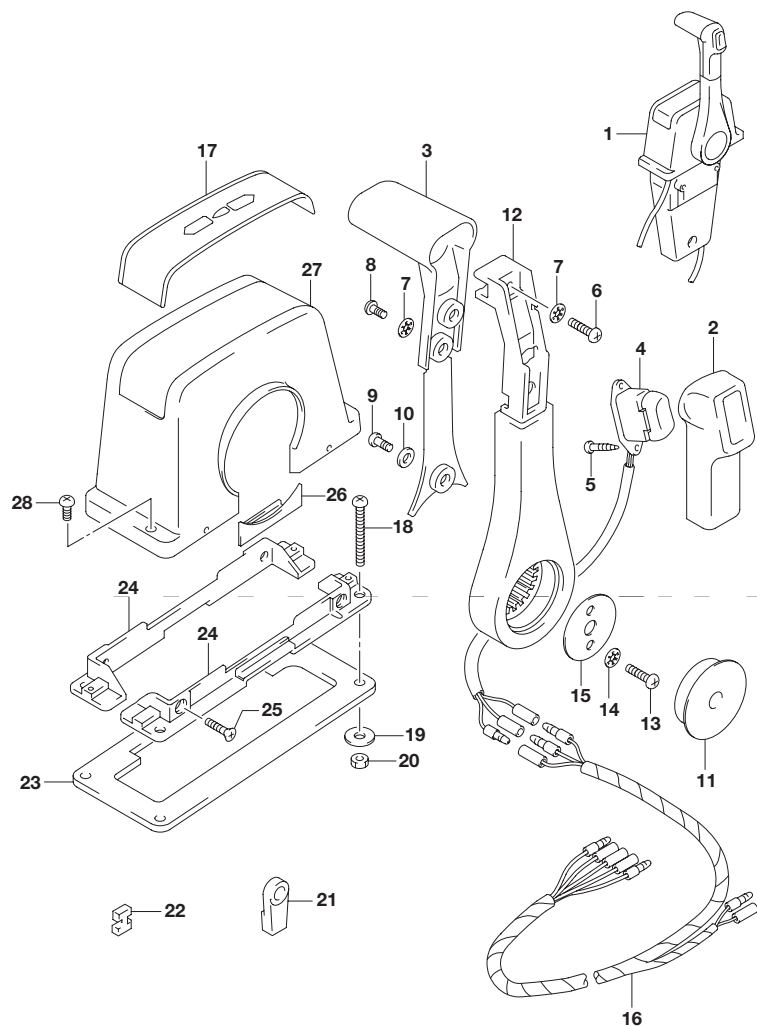


FIG.544A (2-H-7) オプション:リモートコントロールアッシ(SINGLE 1)(DF25AT)

見出番号	品番	品名	使用個数	備考
1	67200-93J13	リモートコントロールアッシ,シングル	1	
2	67261-93J00	・グリップ,NO.1	1	
3	67263-93J00	・グリップ,NO.2	1	
4	37850-93J10	・スイッチアッシ,PTT	1	
5	67295-92E10	・スクリュ	2	
6	67296-88D10	・スクリュ(5X16)	1	
7	67288-92E20	・ワッシャ	3	
8	67295-92E00	・スクリュ	2	
9	67296-92E70	・スクリュ	1	
10	67288-92E40	・ワッシャ	1	
11	67257-92E00	・キャップ,レバー	1	
12	67251-93J00	・レバー,ハンドル	1	
13	67296-92E60	・スクリュ	2	
14	67288-92E30	・ワッシャ	2	
15	67253-92E00	・ワッシャ	1	
16	36890-93J00	・ワイヤ,ニュートラル/PTTスイッチ	1	
17	67281-93J00	・デカール	1	
18	67296-92E30	・スクリュ	4	
19	09160-05024	・ワッシャ(5.5X16X1.5)	4	
20	67287-92E00	・ナット	4	
21	67275-95600	・エンド,ケーブル	2	
22	67273-95600	・スペーサ	1	
23	67273-92E00	・グロメット	1	
24	67274-92E00	・フランジ	2	
25	67296-95610	・スクリュ	4	
26	67271-92E00	・カバー	1	
27	67211-93J00	・カバー,ボデー	1	
28	67296-92E70	・スクリュ	2	

6

**FIG.544B**



**FIG.544B (2-H-8) オプション:リモートコントロールアッシ(SINGLE 1)(DF30AT)**

見出番号	品番	品名	使用個数	備考
1	67200-93J13	リモートコントロールアッシ,シングル	1	
2	67261-93J00	・グリップ,NO.1	1	
3	67263-93J00	・グリップ,NO.2	1	
4	37850-93J10	・スイッチアッシ,PTT	1	
5	67295-92E10	・スクリュ	2	
6	67296-88D10	・スクリュ(5X16)	1	
7	67288-92E20	・ワッシャ	3	
8	67295-92E00	・スクリュ	2	
9	67296-92E70	・スクリュ	1	
10	67288-92E40	・ワッシャ	1	
11	67257-92E00	・キャップ,レバー	1	
12	67251-93J00	・レバー,ハンドル	1	
13	67296-92E60	・スクリュ	2	
14	67288-92E30	・ワッシャ	2	
15	67253-92E00	・ワッシャ	1	
16	36890-93J00	・ワイヤ,ニュートラル/PTTスイッチ	1	
17	67281-93J00	・デカール	1	
18	67296-92E30	・スクリュ	4	
19	09160-05024	・ワッシャ(5.5X16X1.5)	4	
20	67287-92E00	・ナット	4	
21	67275-95600	・エンド,ケーブル	2	
22	67273-95600	・スペーサ	1	
23	67273-92E00	・グロメット	1	
24	67274-92E00	・フランジ	2	
25	67296-95610	・スクリュ	4	
26	67271-92E00	・カバー	1	
27	67211-93J00	・カバー,ボデー	1	
28	67296-92E70	・スクリュ	2	



FIG.545A

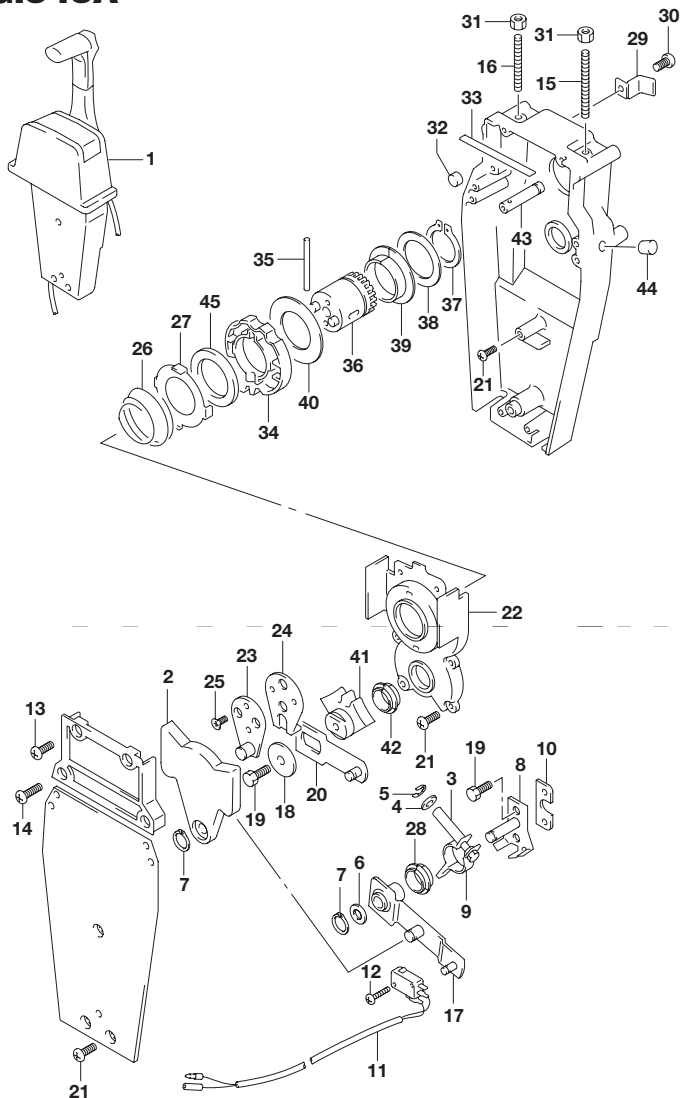
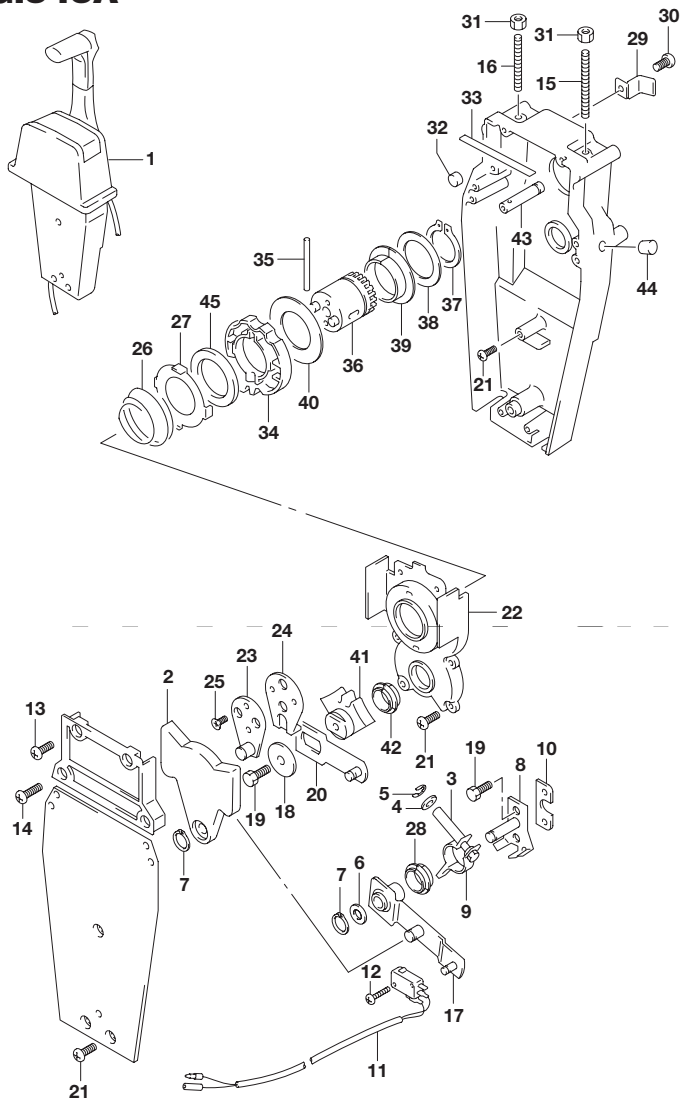


FIG.545A (2-H-9) オプション:リモートコントロールアッシ(SINGLE 2)(DF25AT)

見出番号	品番	品名	使用個数	備考
1	67200-93J13	リモートコントロールアッシ,シングル	1	
2	67222-92E00	・プレート	1	
3	67223-92E00	・ブレーキアジャスト	1	
4	67288-92E00	・ワッシャ	1	
5	67292-94300	・Eリング	4	
6	67288-92E10	・ワッシャ	1	
7	67291-92E00	・リング,スナップ	2	
8	67221-92E00	・シフトアッシ	1	
9	67224-92E00	・ブレーキアームアッシ	1	
10	67294-92E00	・スペーサ	1	
11	37721-95500	・スイッチアッシ,ニュートラル	1	
12	67296-92E11	・スクリュ,ニュートラルスイッチ	2	
13	67296-88D10	・スクリュ(5X16)	2	
14	67296-92E20	・スクリュ(5X25)	2	
15	67226-92E00	・ボルト,ストップフロント	1	
16	67226-92E10	・ボルト,ストップリヤ	1	
17	67240-92E00	・スロットルアームアッシ	1	
18	67228-92E00	・ワッシャ	1	
19	67286-92E00	・ボルト(6X18)	3	
20	67230-92E00	・シフトアームアッシ	1	
21	09125-05042	・スクリュ(5X10)	9	
22	67234-92E00	・ケース,ギヤ	1	
23	67245-92E00	・レバーアッシ,スロットル	1	
24	67227-92E00	・ストップ	1	
25	09126-06006	・スクリュ(6X20)	2	
26	67233-92E00	・スプリング	1	
27	67235-92E00	・プレート,シフトロック	1	

6

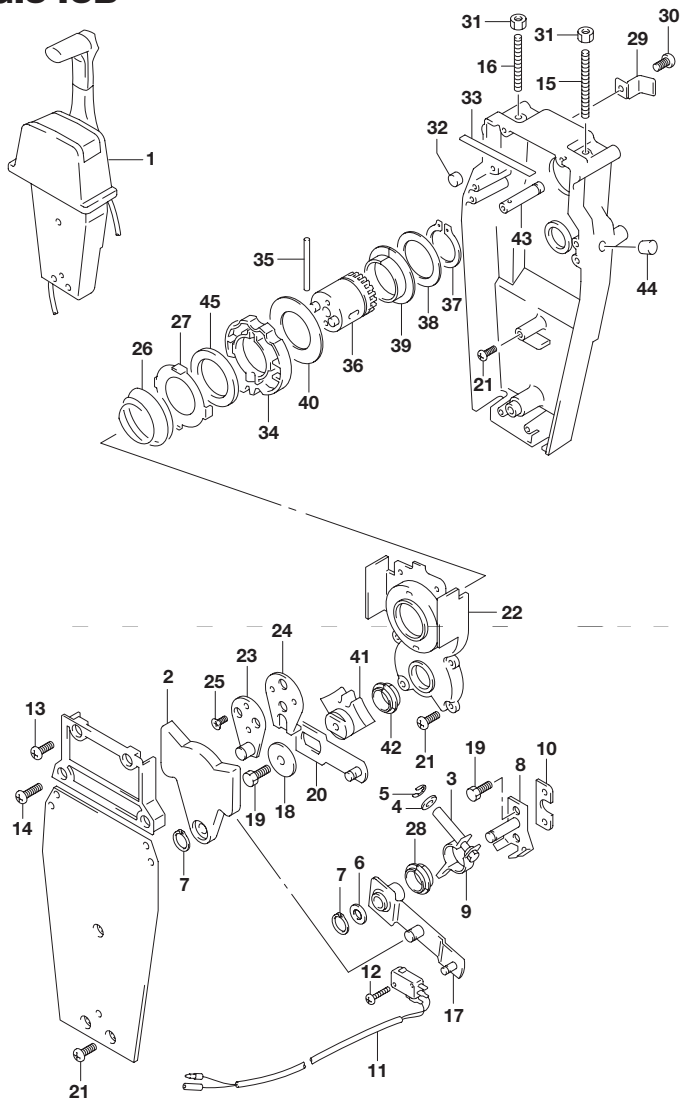
**FIG.545A**



**FIG.545A (2-H-10) オプション:リモートコントロールアッシ(SINGLE 2)(DF25AT)**

見出番号	品番	品名	使用個数	備考
28	67232-95620	・ブッシュ	1	
29	67269-92E00	・ブラケット	1	
30	67296-88D10	・スクリュ(5X16)	1	
31	09140-06020	・ナット	2	
32	67236-92E00	・ローラ	1	
33	67237-92E01	・スプリング	6	
34	67238-92E00	・ギヤ,ドライブ	1	
35	67239-92E00	・ピン	1	
36	67246-92E00	・シャフト,ドライブ	1	
37	67291-92E10	・リング,スナップ	1	
38	67253-92E10	・ワッシャ	1	
39	67252-92E10	・ブッシュ	1	
40	67253-95600	・ワッシャ	1	
41	67231-92E00	・ギヤ,シフト	1	
42	67232-95600	・ブッシュ	1	
43	67241-92E10	・ロッド,フリーアキュムレータ	1	
44	67243-92E00	・キャップ,ホール	1	
45	67239-92E10	・プレート,シフトピン	1	

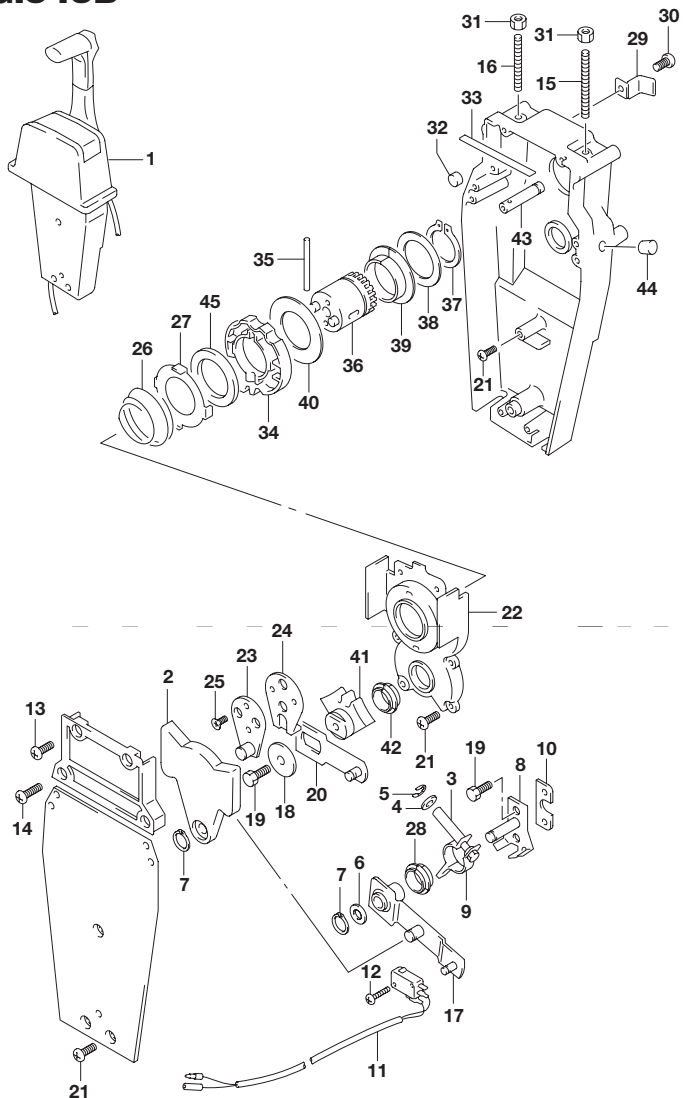
**FIG.545B**



**FIG.545B (2-H-11) オプション:リモートコントロールアッシ(SINGLE 2)(DF30AT)**

見出番号	品番	品名	使用個数	備考
1	67200-93J13	リモートコントロールアッシ,シングル	1	
2	67222-92E00	・プレート	1	
3	67223-92E00	・ブレーキアジャスト	1	
4	67288-92E00	・ワッシャ	1	
5	67292-94300	・Eリング	4	
6	67288-92E10	・ワッシャ	1	
7	67291-92E00	・リング,スナップ	2	
8	67221-92E00	・シフトアッシ	1	
9	67224-92E00	・ブレーキアームアッシ	1	
10	67294-92E00	・スペーサ	1	
11	37721-95500	・スイッチアッシ,ニュートラル	1	
12	67296-92E11	・スクリュ,ニュートラルスイッチ	2	
13	67296-88D10	・スクリュ(5X16)	2	
14	67296-92E20	・スクリュ(5X25)	2	
15	67226-92E00	・ボルト,ストップフロント	1	
16	67226-92E10	・ボルト,ストップリヤ	1	
17	67240-92E00	・スロットルアームアッシ	1	
18	67228-92E00	・ワッシャ	1	
19	67286-92E00	・ボルト(6X18)	3	
20	67230-92E00	・シフトアームアッシ	1	
21	09125-05042	・スクリュ(5X10)	9	
22	67234-92E00	・ケース,ギヤ	1	
23	67245-92E00	・レバーアッシ,スロットル	1	
24	67227-92E00	・ストップ	1	
25	09126-06006	・スクリュ(6X20)	2	
26	67233-92E00	・スプリング	1	
27	67235-92E00	・プレート,シフトロック	1	

**FIG.545B**



**FIG.545B (2-H-12) オプション:リモートコントロールアッシ(SINGLE 2)(DF30AT)**

見出番号	品番	品名	使用個数	備考
28	67232-95620	・ブッシュ	1	
29	67269-92E00	・ブラケット	1	
30	67296-88D10	・スクリュ(5X16)	1	
31	09140-06020	・ナット	2	
32	67236-92E00	・ローラ	1	
33	67237-92E01	・スプリング	6	
34	67238-92E00	・ギヤ,ドライブ	1	
35	67239-92E00	・ピン	1	
36	67246-92E00	・シャフト,ドライブ	1	
37	67291-92E10	・リング,スナップ	1	
38	67253-92E10	・ワッシャ	1	
39	67252-92E10	・ブッシュ	1	
40	67253-95600	・ワッシャ	1	
41	67231-92E00	・ギヤ,シフト	1	
42	67232-95600	・ブッシュ	1	
43	67241-92E10	・ロッド,フリーアキュムレータ	1	
44	67243-92E00	・キャップ,ホール	1	
45	67239-92E10	・プレート,シフトピン	1	

FIG.553A

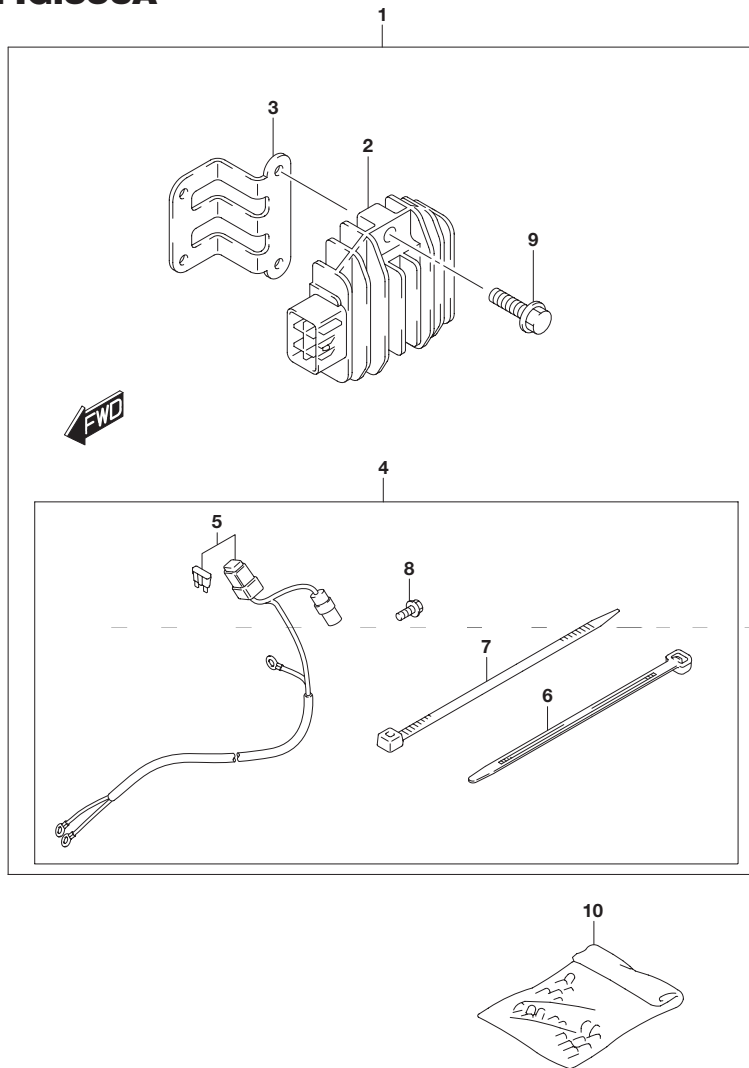


FIG.553A (2-H-13) オプション:電気(マニュアルスタータ)(DF25AQ)

見出番号	品番	品名	使用個数	備考
1	32000-94L00	キット 電池リチャージング	1	
2	32800-88L00	レクチファイヤ/レギュレータアッソ	1	
3	32815-94L00	ブラケット,レクチファイヤ	1	
4	39600-94L00	リセプタクルセット	1	
5	36740-94L00	ケースアッソ,フューズ	1	
6	09407-14403	クランプ(L:125)	2	
7	09407-14407	クランプ(L:145)	3	
8	01550-06127	ボルト	1	
9	01550-06207	ボルト	2	
10	36990-87D00	ターミナル&スリーブセット	1	

6

FIG.553B

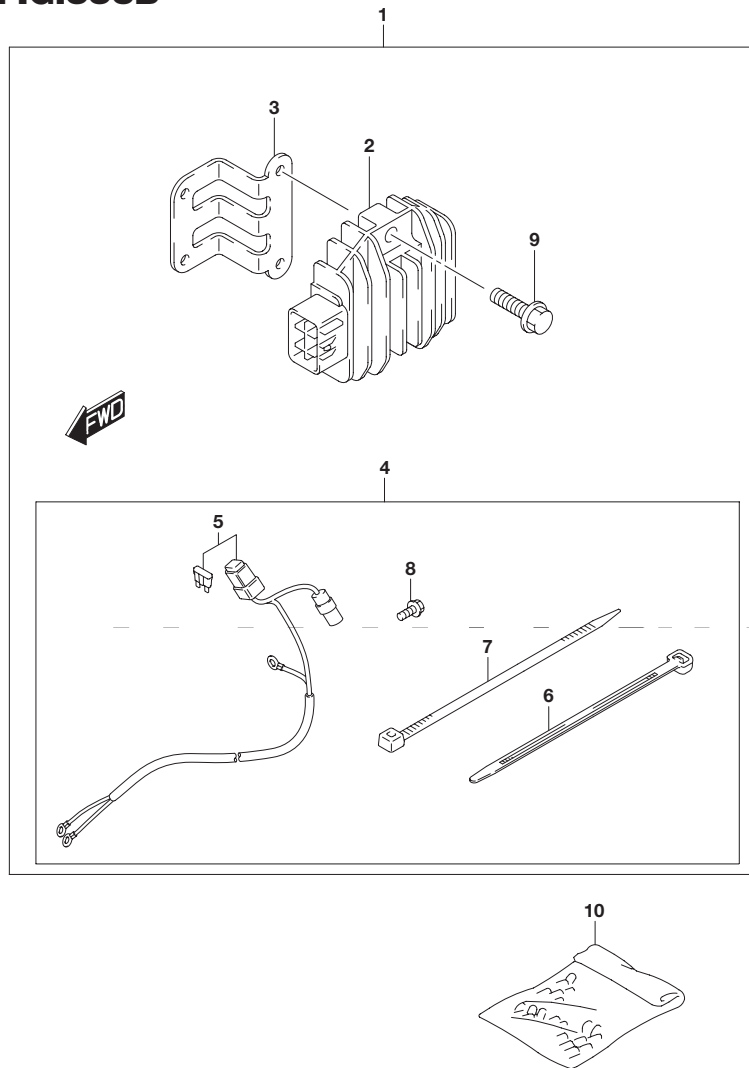


FIG.553B (2-H-14) オプション:電気(マニュアルスタータ)(DF30A)

見出番号	品番	品名	使用個数	備考
1	32000-94L00	キット,バッテリーチャージング	1	
2	32800-88L00	レクチファイヤ/レギュレータアッソ	1	
3	32815-94L00	ブラケット,レクチファイヤ	1	
4	39600-94L00	リセプタクルセット	1	
5	36740-94L00	ケースアッソ,フューズ	1	
6	09407-14403	クランプ(L:125)	2	
7	09407-14407	クランプ(L:145)	3	
8	01550-06127	ボルト	1	
9	01550-06207	ボルト	2	
10	36990-87D00	ターミナル&スリーブセット	1	

FIG.553C

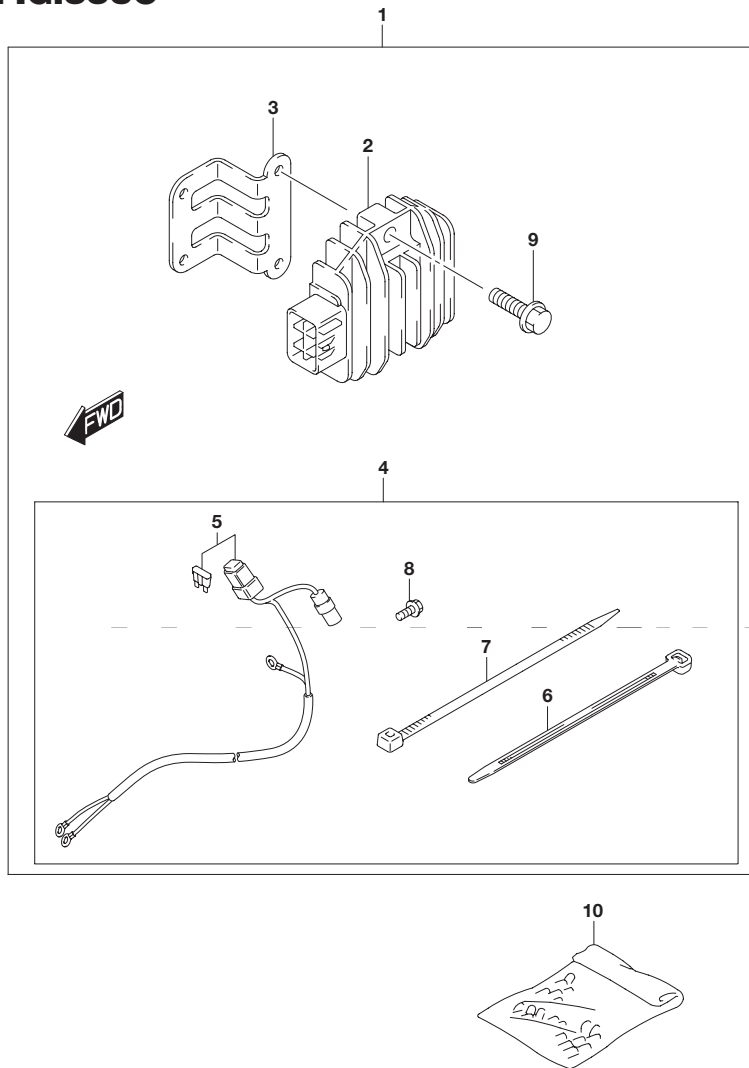


FIG.553C (2-H-15) オプション:電気(マニュアルスタータ)(DF30AQ)

見出番号	品番	品名	使用個数	備考
1	32000-94L00	キット, バッテリチャージング	1	
2	32800-88L00	レクチファイヤ/レギュレータアッソ	1	
3	32815-94L00	ブラケット, レクチファイヤ	1	
4	39600-94L00	リセプタクルセット	1	
5	36740-94L00	ケースアッソ, フューズ	1	
6	09407-14403	クランプ(L:125)	2	
7	09407-14407	クランプ(L:145)	3	
8	01550-06127	ボルト	1	
9	01550-06207	ボルト	2	
10	36990-87D00	ターミナル&スリーブセット	1	

6

FIG.561A

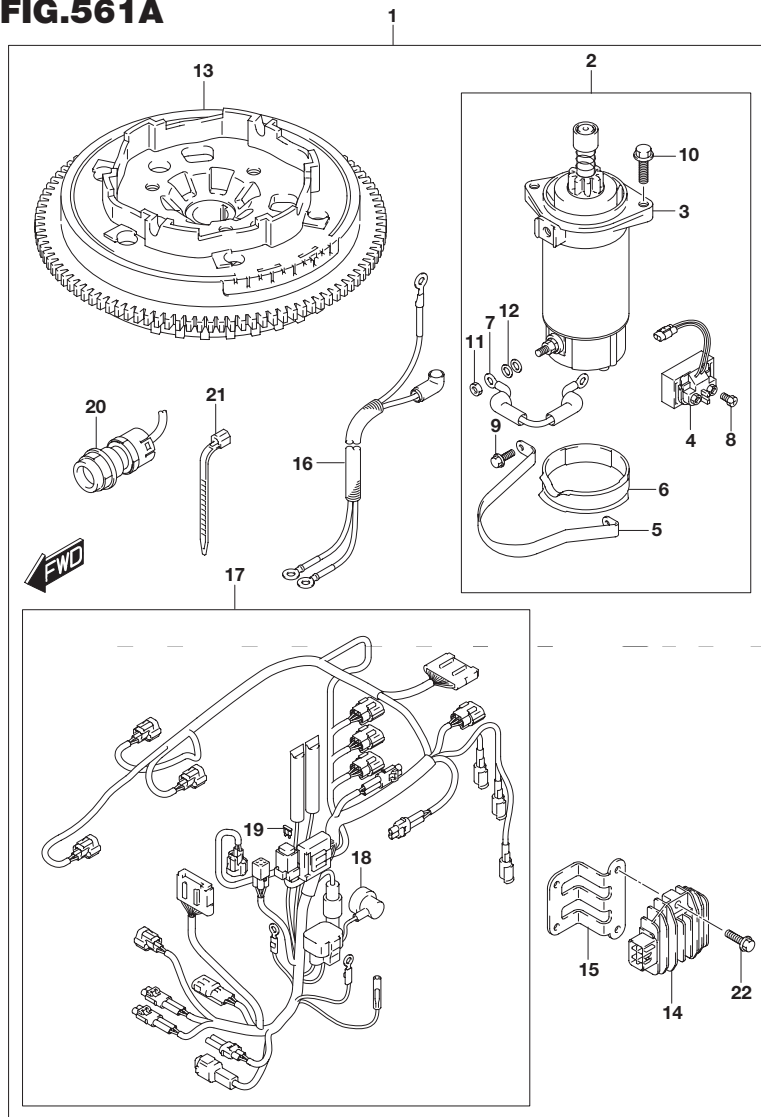


FIG.561A (2-I-2) オプション:スターティングモーター(マニュアルスタータ)(DF25AQ)

見出番号	品番	品名	使用個数	備考
1	31000-94L00	スタータセット,エレクトリック	1	
2	31101-94L00	・モータセット,スタータ	1	
3	31100-94401	・モータアッシ,スターティング	1	
4	31800-94L00	・リレーアッシ,スタータモータ	1	
5	31912-94L00	・バンド,スタータモータ	1	
6	31918-94401	・ダンパ,ロア	1	
7	33820-89E01	・ケーブル,ブラスターミナルツォーリレー	1	
8	09128-06013	・スクリユ(6X8)	2	
9	01550-06167	・ボルト	2	
10	01550-08257	・ボルト	2	
11	08310-00067	・ナット	1	
12	08321-01067	・ロックワッシャ	1	
13	32102-94L10	・フライホイール,マグネト	1	
14	32800-88L00	・レクチファイヤ/レギュレータアッシ	1	
15	32815-94L00	・ブラケット,レクチファイヤ	1	
16	33810-94L00	・ケーブル,スタータ	1	
17	36610-94L10	・ハーネスアッシ,ワイヤリング(ME)	1	
18	36618-43410	・キャップ,オイルプレッシャスイッチ	1	
19	09481-30501	・フューズ(30A)	1	
20	37161-89L00	・スイッチアッシ,スタータモータ	1	
21	09407-18402	・クランプ(L:165)	1	
22	01550-06207	・ボルト	2	



FIG.561B

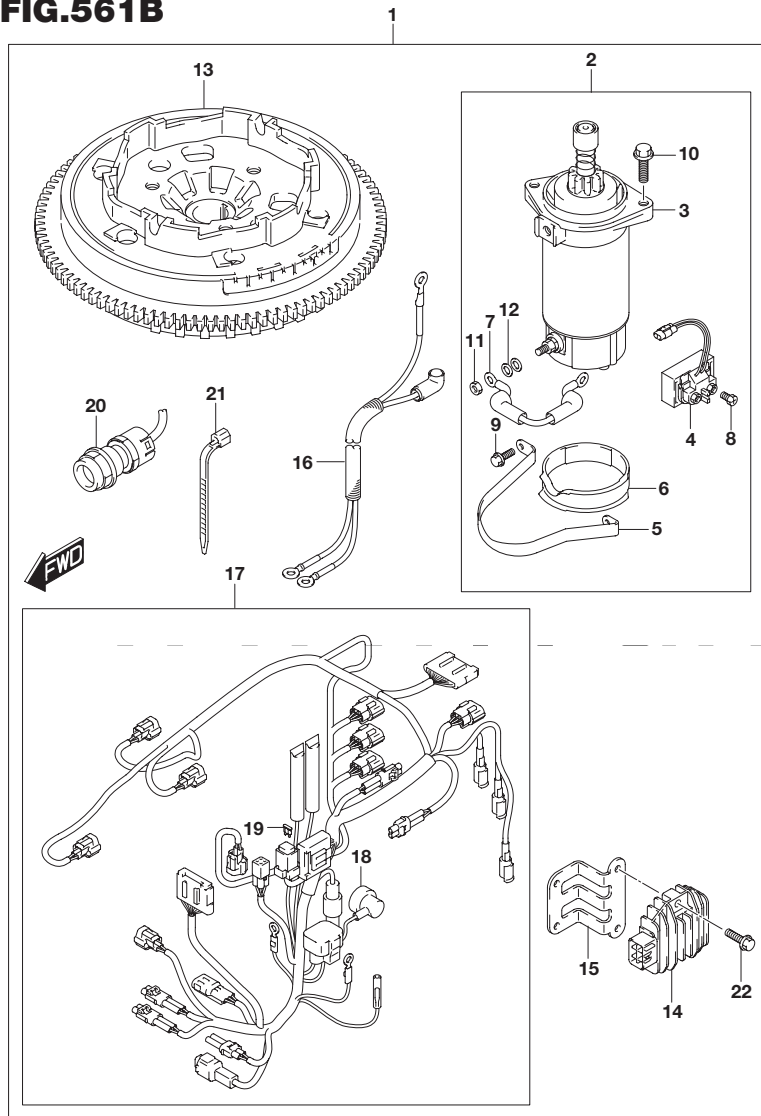


FIG.561B (2-I-3) オプション:スターティングモーター(マニュアルスタータ)(DF30A)

見出番号	品番	品名	使用個数	備考
1	31000-94L00	スタータセット,エレクトリック	1	
2	31101-94L00	・モータセット,スタータ	1	
3	31100-94401	・モータアッシ,スターティング	1	
4	31800-94L00	・リレーアッシ,スタータモータ	1	
5	31912-94L00	・バンド,スタータモータ	1	
6	31918-94401	・ダンパ,ロア	1	
7	33820-89E01	・ケーブル,ブラスターミナルターリレー	1	
8	09128-06013	・スクリユ(6X8)	2	
9	01550-06167	・ボルト	2	
10	01550-08257	・ボルト	2	
11	08310-00067	・ナット	1	
12	08321-01067	・ロックワッシャ	1	
13	32102-94L10	・フライホイール,マグネト	1	
14	32800-88L00	・レクチファイヤ/レギュレータアッシ	1	
15	32815-94L00	・ブラケット,レクチファイヤ	1	
16	33810-94L00	・ケーブル,スタータ	1	
17	36610-94L10	・ハーネスアッシ,ワイヤリング(ME)	1	
18	36618-43410	・キャップ,オイルプレッシャスイッチ	1	
19	09481-30501	・フューズ(30A)	1	
20	37161-89L00	・スイッチアッシ,スタータモータ	1	
21	09407-18402	・クランプ(L:165)	1	
22	01550-06207	・ボルト	2	

FIG.561C

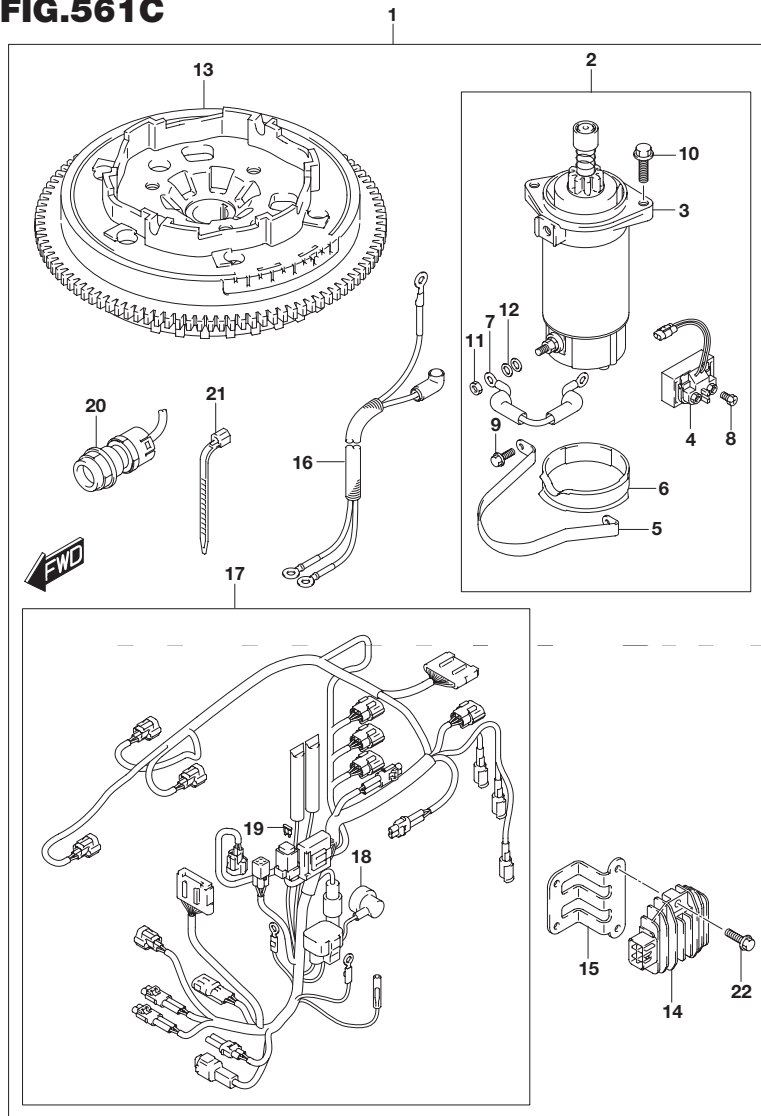


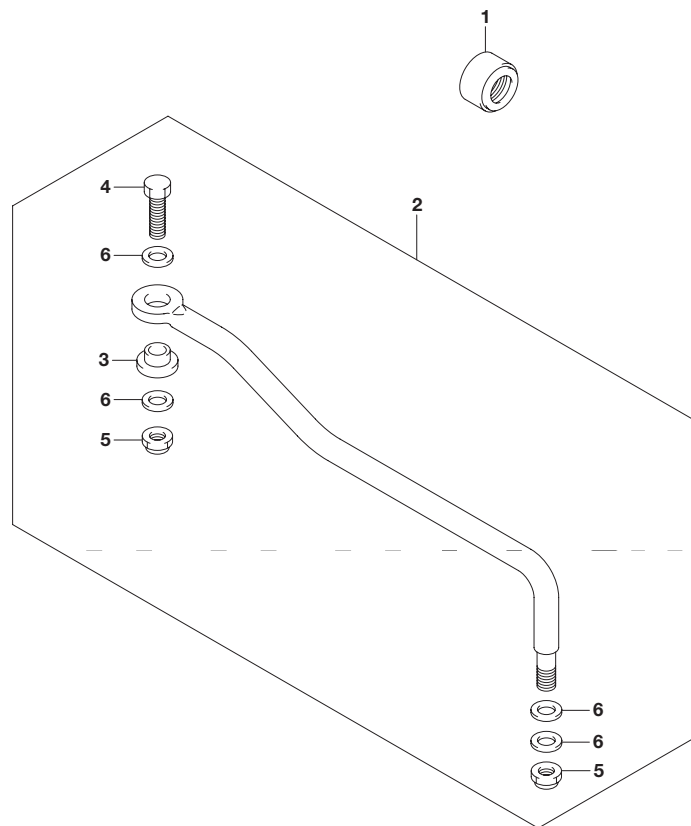
FIG.561C (2-I-4) オプション:スターティングモーター(マニュアルスタータ)X(DF30AQ)

見出番号	品番	品名	使用個数	備考
1	31000-94L00	スタータセット,エレクトリック	1	
2	31101-94L00	・モータセット,スタータ	1	
3	31100-94401	・モータアッシ,スターティング	1	
4	31800-94L00	・リレーアッシ,スタータモータ	1	
5	31912-94L00	・バンド,スタータモータ	1	
6	31918-94401	・ダンパ,ロア	1	
7	33820-89E01	・ケーブル,ブラスターミナルツォーリレー	1	
8	09128-06013	・スクリユ(6X8)	2	
9	01550-06167	・ボルト	2	
10	01550-08257	・ボルト	2	
11	08310-00067	・ナット	1	
12	08321-01067	・ロックワッシャ	1	
13	32102-94L10	・フライホイール,マグネト	1	
14	32800-88L00	・レクチファイヤ/レギュレータアッシ	1	
15	32815-94L00	・ブラケット,レクチファイヤ	1	
16	33810-94L00	・ケーブル,スタータ	1	
17	36610-94L10	・ハーネスアッシ,ワイヤリング(ME)	1	
18	36618-43410	・キャップ,オイルプレッシャスイッチ	1	
19	09481-30501	・フューズ(30A)	1	
20	37161-89L00	・スイッチアッシ,スタータモータ	1	
21	09407-18402	・クランプ(L:165)	1	
22	01550-06207	・ボルト	2	

**FIG.575A**

**FIG.575A (2-I-5) オプション:ドラッグリンク(DF25ATH)**

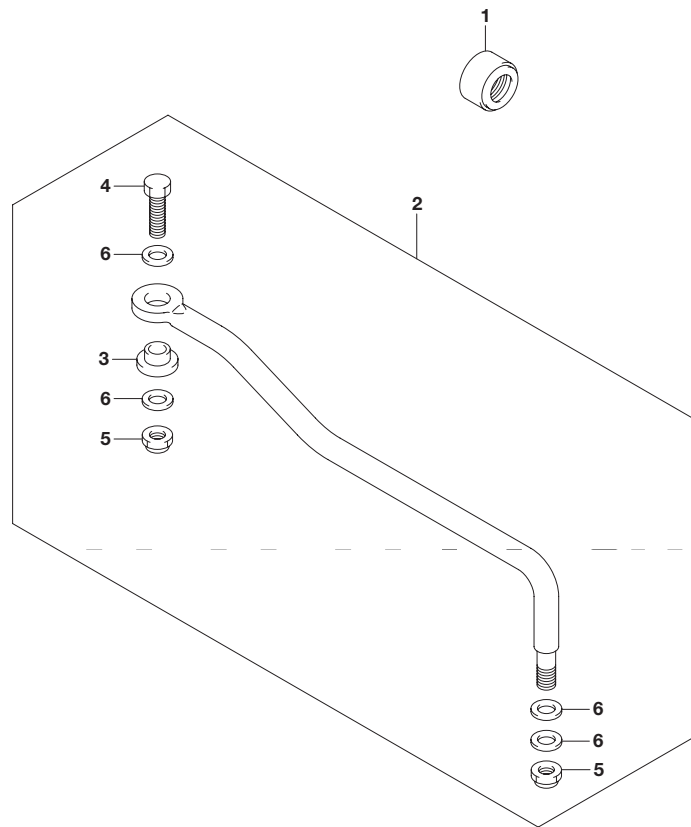
見出番号	品番	品名	使用個数	備考
1	41161-94400	シール,ステアリングケーブル	1	
2	67701-94L00	リンクアッシ,ドラッグ	1	
3	67721-94L00	・スペーサ	1	
4	67725-96J00	・ボルト,ドラッグリンク	1	
5	67726-99E00	・ナット,ロック	2	
6	67728-99E00	・ワッシャ	4	



**6**



**FIG.575B**



**FIG.575B (2-I-6) オプション:ドラッグリンク(DF25AQ)**

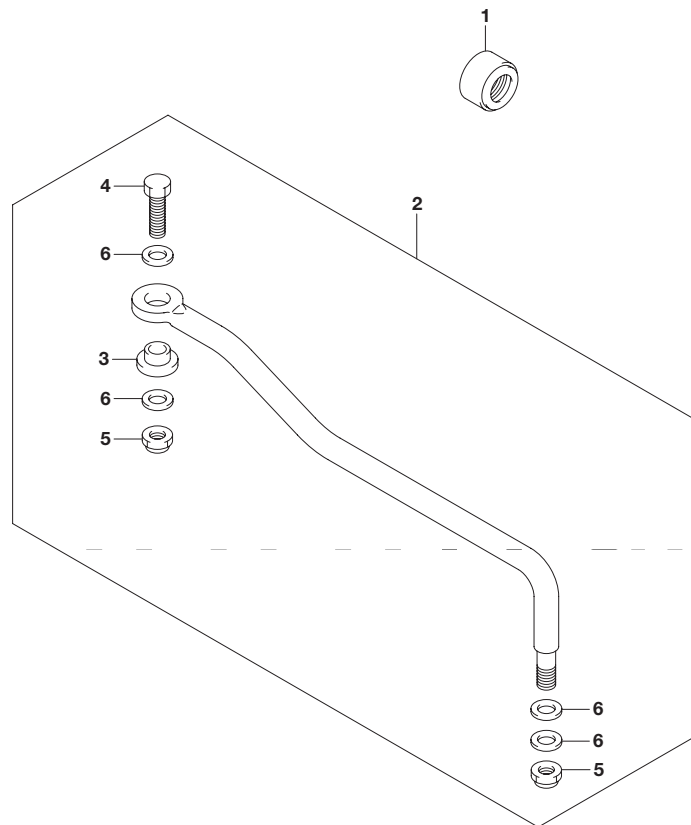
見出番号	品番	品名	使用個数	備考
1	41161-94400	シール,ステアリングケーブル	1	
2	67701-94L00	リンクアッシ,ドラッグ	1	
3	67721-94L00	・スペーサ	1	
4	67725-96J00	・ボルト,ドラッグリンク	1	
5	67726-99E00	・ナット,ロック	2	
6	67728-99E00	・ワッシャ	4	



**FIG.575C**

**FIG.575C (2-I-7) オプション:ドラッグリンク(DF30A)**

見出番号	品番	品名	使用個数	備考
1	41161-94400	シール,ステアリングケーブル	1	
2	67701-94L00	リンクアッシ,ドラッグ	1	
3	67721-94L00	・スペーサ	1	
4	67725-96J00	・ボルト,ドラッグリンク	1	
5	67726-99E00	・ナット,ロック	2	
6	67728-99E00	・ワッシャ	4	

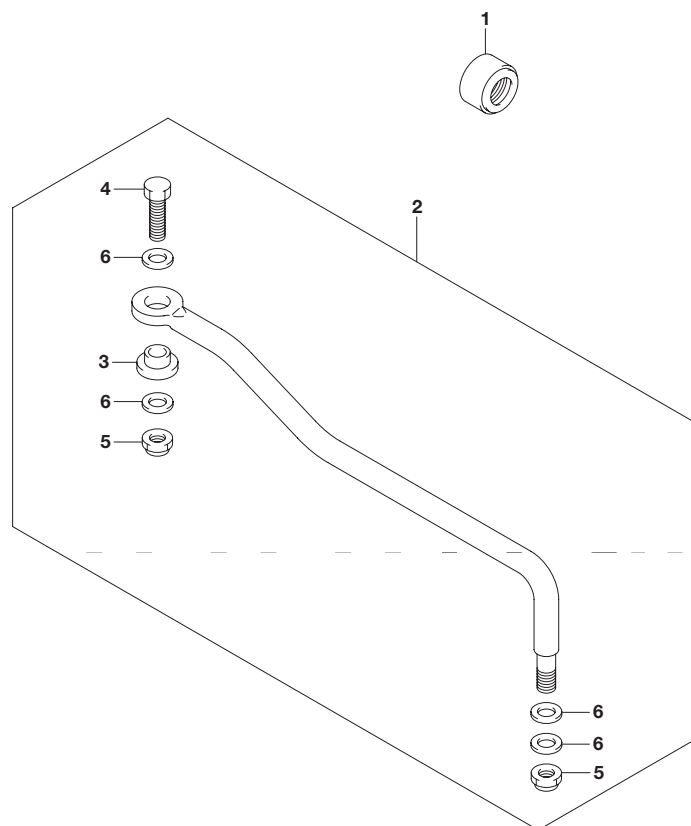


**6**



**FIG.575D**

**FIG.575D (2-I-8) オプション:ドラッグリンク(DF30ATH)**



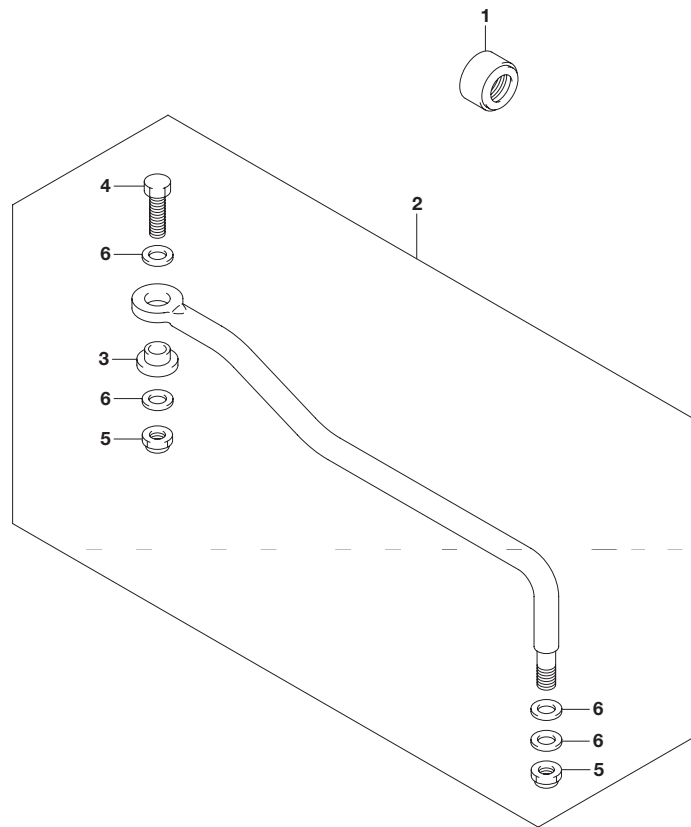
見出番号	品番	品名	使用個数	備考
1	41161-94400	シール,ステアリングケーブル	1	
2	67701-94L00	リンクアッシ,ドラッグ	1	
3	67721-94L00	・スペーサ	1	
4	67725-96J00	・ボルト,ドラッグリンク	1	
5	67726-99E00	・ナット,ロック	2	
6	67728-99E00	・ワッシャ	4	



**FIG.575E**

**FIG.575E (2-I-9) オプション:ドラッグリンク(DF30AQ)**

見出番号	品番	品名	使用個数	備考
1	41161-94400	シール,ステアリングケーブル	1	
2	67701-94L00	リンクアッシ,ドラッグ	1	
3	67721-94L00	・スペーサ	1	
4	67725-96J00	・ボルト,ドラッグリンク	1	
5	67726-99E00	・ナット,ロック	2	
6	67728-99E00	・ワッシャ	4	



**6**



FIG.588A

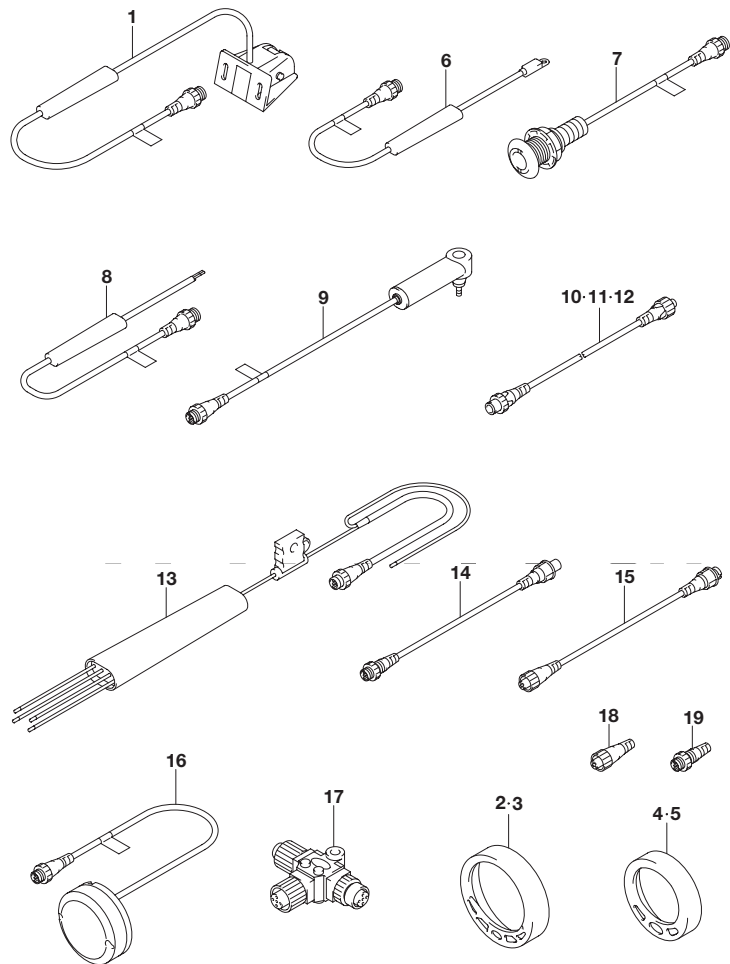


FIG.588A (2-I-10) オプション:ローレンスゲージ(DF25AT)

見出番号	品番	品名	使用個数	備考
1	34190-88L00	センサアッシ ,パッドホイール	1	
2	34193-88L00	ベゼル ,4インチロム	1	
3	34193-88L20	ベゼル ,4インチホワイト	1	
4	34193-88L40	ベゼル ,2インチロム	1	
5	34193-88L60	ベゼル ,2インチホワイト	1	
6	34455-88L00	センサアッシ ,ウォータテンパレチャ	1	
7	34455-88L10	センサアッシ ,ウォータテンパレチャ	1	
8	34810-88L00	センサアッシ ,フルードレベル	1	
9	34960-88L00	センサアッシ ,ウォータプレッサ	1	
10	36662-88L10	ワイヤ ,2エクステンション	1	
11	36662-88L20	ワイヤ ,6エクステンション	1	
12	36662-88L30	ワイヤ ,15エクステンション	1	
13	36663-88L10	ハーネスアッシ ,ネットワークパワー	1	
14	36666-88L00	ワイヤ ,アダプタツ-Nネットワーク	1	
15	36666-88L10	ワイヤ ,アダプタツ-レフトネットワーク	1	
16	39950-88L00	モジュールアッシ ,GPSレシーバ	1	
17	36664-88L00	コネクタ ,BRANCH	1	
18	36665-88L00	ユニット ,レジスタヒーメール	1	
19	36665-88L10	ユニット ,レジスタメール	1	



FIG.588B

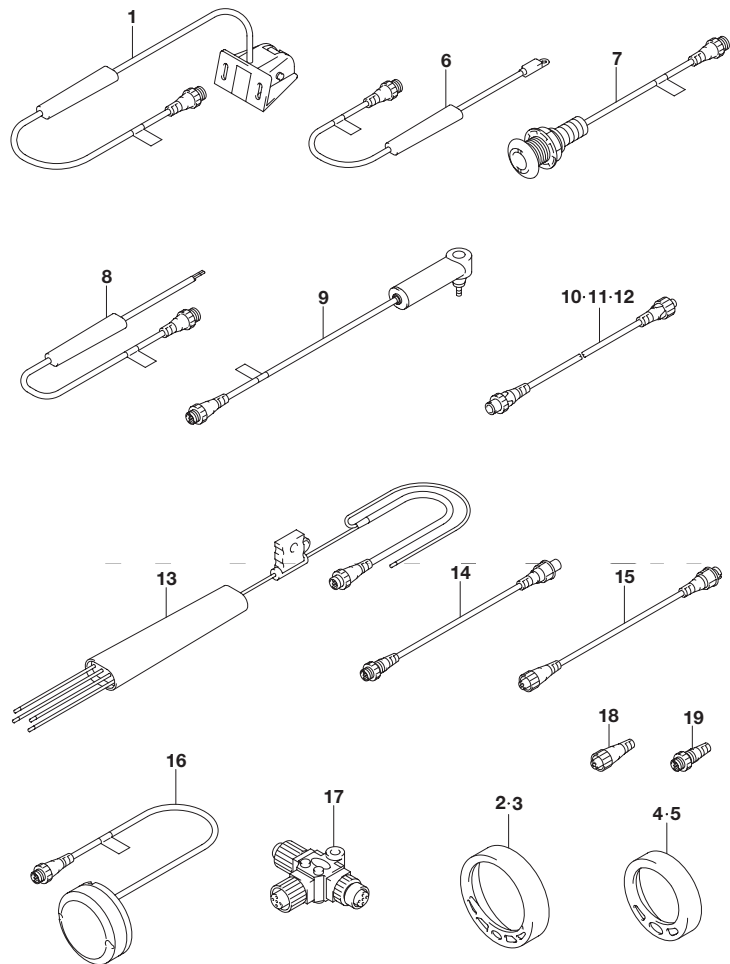


FIG.588B (2-I-11) オプション:ローレンスゲージ(DF30AT)

見出番号	品番	品名	使用個数	備考
1	34190-88L00	センサアッシュ ,パッドホイール	1	
2	34193-88L00	ベゼル ,4インチロム	1	
3	34193-88L20	ベゼル ,4インチホワイト	1	
4	34193-88L40	ベゼル ,2インチロム	1	
5	34193-88L60	ベゼル ,2インチホワイト	1	
6	34455-88L00	センサアッシュ ,ウォータテンパレチャ	1	
7	34455-88L10	センサアッシュ ,ウォータテンパレチャ	1	
8	34810-88L00	センサアッシュ ,フルードレベル	1	
9	34960-88L00	センサアッシュ ,ウォータプレッサ	1	
10	36662-88L10	ワイヤ ,2エクステンション	1	
11	36662-88L20	ワイヤ ,6エクステンション	1	
12	36662-88L30	ワイヤ ,15エクステンション	1	
13	36663-88L10	ハーネスアッシュ ,ネットワークパワー	1	
14	36666-88L00	ワイヤ ,アダプタツ-Nネットワーク	1	
15	36666-88L10	ワイヤ ,アダプタツ-レフトネットワーク	1	
16	39950-88L00	モジュールアッシュ ,GPSレシーバ	1	
17	36664-88L00	コネクタ ,BRANCH	1	
18	36665-88L00	ユニット ,レジスタヒーメール	1	
19	36665-88L10	ユニット ,レジスタメール	1	

6

# 品 番 索 引 表

---

品番	FIG.NO.	品番	FIG.NO.	品番	FIG.NO.
10000		13110-94L00	122E-1 122F-1 122G-1	13711-94L00	122E-16 122F-16 122G-16
		13119-94L00	122A-2 122B-2	13800-94L00	122A-14 122B-14
11110-94L00 11112-84400 11115-30D70 11119-94L00 11141-94L00	111A-1 113A-2 111A-14 111A-2 111A-3		122C-2 122D-2 122E-2 122F-2 122G-2		122C-14 122D-14 122E-14 122F-14 122G-14
11162-94L00 11170-94L00 11174-94L00 11261-93J00 11291-94L00	111A-5 111A-6 111A-7 139A-7 113A-7	13125-94L00	122A-3 122B-3 122C-3 122D-3 122E-3	13810-94L00	122A-15 122B-15 122C-15 122D-15 122E-15
11301-94L00 11382-93E00 12100-89L00-050 12111-89L00-0B0 12140-89L00	113A-1 111A-8 116A-10 116A-1 116A-2	13300-94L00 13510-94L00	122F-3 122G-3 163A-1 166A-1 166E-1	13812-94L00	122F-15 122G-15 122A-17 122B-17 122C-17
12140-89L00-050 12151-89L00 12160-89L00 12163-89L00 12220-94L00	116A-11 116A-3 116A-5 116A-6 116A-7		513A-2 513B-2 513C-2 513D-2 513E-2	13813-94L00	122D-17 122E-17 122F-17 122G-17 122A-18
12341-89L10 12631-94L00 12635-89L00 12637-89L00 12638-89L00	116A-8 120A-1 120A-2 120A-3 120A-4	13640-32G20	334A-1 334B-1 334C-1 334D-1 334E-1		122B-18 122C-18 122D-18 122E-18 122F-18
12700-94L00 12741-94L00 12744-94L00 12761-94L00 12764-94L00	121A-1 120A-5 120A-6 120A-12 120A-13	13650-52G00	334F-1 334G-1 334A-8 334B-8 334C-9	13815-94L00	122G-18 122A-19 122B-19 122C-19 122D-19
12840-94L00 12842-09J00 12843-27A00 12861-94L00 12862-94L00	121A-3 121A-4 121A-5 121A-6 121A-7	13655-87J00	334D-9 334E-8 334F-8 334G-9 334A-9	13816-94L00	122E-19 122F-19 122G-19 122A-20 122B-20
12911-94L00 12915-94L50 12921-94L00 12931-09420 12932-09G00	121A-10 121A-11 121A-12 121A-13 121A-14		334B-9 334C-10 334D-10 334E-9 334F-9		122C-20 122D-20 122E-20 122F-20 122G-20
12933-94L00 13110-94L00	121A-15 122A-1 122B-1 122C-1 122D-1	13711-94L00	334G-10 122A-16 122B-16 122C-16 122D-16	13817-94L00	122A-21 122B-21 122C-21 122D-21 122E-21

品番	FIG.NO.	品番	FIG.NO.	品番	FIG.NO.
13817-94L00	122F-21 122G-21 122A-23	15750-94L00 15770-94L00 15820-94L00 16400-94L00 16431-94L00	144A-4 146A-6 146A-7 175A-1 175A-2	17471-94L00	160E-5 160F-5 160G-5 160A-6 160B-6
13820-94L00	122B-23 122C-23			17472-94L00	160A-6 160B-6
13832-94L00	122D-23 122E-23 122F-23 122G-23	16440-11D00 16510-87JL0 16519-94L00 16520-94L00 16910-94L00	113A-6 175A-5 175A-6 175A-7 175A-10		160C-6 160D-6 160E-6 160F-6 160G-6
13841-94L00	122A-22				
	122B-22 122C-22 122D-22 122E-22 122F-22	16930-94L00 17400-94L00	175A-11 160A-18 160B-18 160C-18 160D-18	17561-94L00	160A-7 160B-7 160C-7 160D-7 160E-7
13851-94L00	122G-22 122A-24 122B-24 122C-24 122D-24		160E-18 160F-18 160G-18 160A-1 160B-1	17561-94L10	160F-7 160G-7 160A-7 160B-7 160C-7
	122E-24 122F-24 122G-24	17411-94L00	160C-1 160D-1 160E-1 160F-1 160G-1		160D-7 160E-7 160F-7 160G-7 160A-7
14110-94L00 14151-94L00	139A-1 139A-2			17561-94L20	160A-7
15100-94L00 15131-94L00 15191-94L00 15192-94L00 15193-94L00	146A-22 146A-23 146A-24 146A-25 146A-26	17413-94L00	160A-2 160B-2 160C-2 160D-2 160E-2		160B-7 160C-7 160E-7 160F-7 160G-7 160G-7
15194-94L10 15194-94L20 15194-94L30 15194-94L40 15194-94L50	146A-28 146A-29 146A-30 146A-31 146A-27	17461-94L00	160F-2 160G-2 160A-3 160B-3 160C-3	17562-94L00	160A-8 160B-8 160C-8 160D-8 160E-8
15200-94L00 15211-91J00-350 15217-94L00 15410-87L00 15410-94L00	146A-1 162A-5 146A-2 146A-32 146A-3		160D-3 160E-3 160F-3 160G-3 160A-4	17564-94L00	160F-8 160G-8 160A-9 160B-9 160C-9
15419-87J00 15421-94L00 15422-94L00 15600-94L00 15629-89L00	146A-33 146A-35 146A-36 146A-4 146A-8		160B-4 160C-4 160D-4 160E-4 160F-4	17565-94L00	160D-9 160E-9 160F-9 160G-9 160A-17
15662-94L00 15674-94L00 15681-94L00 15710-82M00 15715-82M00	146A-17 146A-5 144A-1 144A-2 144A-3	17471-94L00	160G-4 160A-5 160B-5 160C-5 160D-5		160B-17 160C-17 160D-17 160E-17 160F-17

品番	FIG.NO.	品番	FIG.NO.	品番	FIG.NO.
17565-94L00 17631-94L00	160G-17 160A-10 160B-10 160C-10 160D-10	18119-94L00	122C-8 122D-8 122E-8 122F-8 122G-8	19122-99J00 19131-95502	513E-5 166A-5 166E-5 513A-16 513B-16
17632-94L00	160E-10 160F-10 160G-10 160A-11 160B-11	18121-94JL0 18130-93E01 18132-89L00 18142-93E00 18173-94L00	167A-2 167A-3 167A-4 167A-5 122A-10	19137-94L00	513C-16 513D-16 513E-16 166A-6 166B-1
	160C-11 160D-11 160E-11 160F-11 160G-11		122B-10 122C-10 122D-10 122E-10 122F-10		166C-1 166D-1 166E-6 166F-1 166G-1
17670-94J00 17680-94L00 17685-94L00 17712-94L00 17913-93J00	162A-1 162A-2 162A-7 162A-4 405A-5	18193-94L00 18194-94L00 18210-95L00 18280-93E00	122G-10 167A-11 167A-12 167A-6 167A-7	19140-94L00	166A-7 166E-7 513A-6 513B-6 513C-6
	405B-5 405C-5 405D-5 405E-5 405F-5	18290-94L00 18295-94L00 18498-94JM0-170 18590-58M00	167A-10 167A-13 162A-8 334A-10 334B-10	19140-94L10	513D-6 513E-6 166B-2 166C-2 166D-2
17914-93J00	405G-5 405A-6 405B-6 405C-6 405D-6		334C-11 334D-11 334E-10 334F-10 334G-11	19140-94L20	166F-2 166G-2 166A-8 166E-8 513A-7
17917-87L00	405E-6 405F-6 405G-6 410A-30 410B-30	19116-94L00	166A-2 166E-2 513A-3 513B-3 513C-3	19184-94L00	513B-7 513C-7 513D-7 513E-7 166B-3
	410C-30 410D-30 410E-30 410F-30 410G-30	19120-99J11	513D-3 513E-3 166A-3 166E-3 513A-4	19185-99J00	166C-3 166D-3 166F-3 166G-3 166A-9
18100-94L00 18117-78K00	167A-1 122A-7 122B-7 122C-7 122D-7	19122-99J00	513B-4 513C-4 513D-4 513E-4 166A-4		166E-9 206B-8 513B-8 513C-8 513D-8
18119-94L00	122E-7 122F-7 122G-7 122A-8 122B-8		166E-4 513A-5 513B-5 513C-5 513D-5		513E-8

品番	FIG.NO.	品番	FIG.NO.	品番	FIG.NO.
20000		23111-94L00	206A-5 206B-5 206C-5 206D-5 206E-5	23214-89J00	206D-25 206E-24 206F-25 206G-25 210A-1
21110-94L00	206A-1 206E-1 513A-9 513B-9 513C-9	23111-94L10	206F-5 206G-5 206A-5 206B-5 206C-5	23311-95J00	210B-1 210C-1 210D-1 210E-1 210F-1
21111-89L00	513D-9 513E-9 206B-1 206C-1 206D-1	23115-94L00	206D-5 206E-5 206F-5 206G-5 206B-6	25111-94L00	210G-1 210A-2 210B-2 210C-2 210D-2
21122-94L00	206F-1 206G-1 206A-2 206B-2 206C-2	23115-94L10	206C-6 206D-6 206F-6 206G-6 206A-6	25111-94L10	210E-2 210F-2 210G-2 210A-2 210B-2
21131-94J00	206D-2 206E-2 206F-2 206G-2 444A-31	23115-94L10	206E-6 513A-10 513B-10 513C-10 513D-10	25211-94L00	210C-2 210E-2 210F-2 210G-2 210A-5
21151-94L10	444B-31 444C-31 444D-31 444E-31 206A-3	23131-94L00	513E-10 410A-20 410B-20 410C-20 410D-20		210B-5 210C-5 210D-5 210E-5 210F-5
21210-94L00	206B-3 206C-3 206D-3 206E-3 206F-3	23211-94L10	410E-20 410F-20 410G-20 206A-7 206B-7	25215-94L00	210G-5 210A-6 210B-6 210C-6 210D-6
21210-94L00	206G-3 206A-4 206B-4 206C-4 206D-4		206C-7 206D-7 206E-7 206F-7 206G-7	25222-94L00	210E-6 210F-6 210G-6 210A-9 210B-9
22511-99011	206E-4 206F-4 206G-4 336A-1 336B-1	23213-94400	206A-23 206B-24 206C-24 206D-24 206E-23		210C-9 210D-9 210E-9 210F-9 210G-9
	336C-1 336D-1 336E-1 336F-1 336G-1	23214-89J00	206F-24 206G-24 206A-24 206B-25 206C-25	25231-96301	210A-10 210B-10 210C-10 210D-10 210E-10

品番	FIG.NO.	品番	FIG.NO.	品番	FIG.NO.
25231-96301 25232-96302	210F-10 210G-10 210A-11 210B-11 210C-11	30000		31135-89J00  31173-89J00	301D-5 301E-5 301F-5 301G-5 301A-2
25311-94L00	210D-11 210E-11 210F-11 210G-11 210A-3		31000-94L00 31100-94401	561A-1 561B-1 561C-1 301A-1 301B-1	301B-2 301C-2 301D-2 301E-2 301F-2
29103-93J00 29141-93J00	210B-3 210C-3 210D-3 210E-3 210F-3		301C-1 301D-1 301E-1 301F-1 301G-1	31173-94L00	301G-2 340A-5 340B-5 340C-5 340D-5
29103-93J00 29141-93J00	210G-3 327B-6 327D-6 160A-13 160B-13	31101-94L00	561A-3 561B-3 561C-3 561A-2 561B-2	31281-93340	301A-6 301B-6 301C-6 301D-6 301E-6
	160C-13 160D-13 160E-13 160F-13 160G-13	31111-89J00	561C-2 340A-2 340B-2 340C-2 340D-2	31310-96300	301F-6 301G-6 301A-7 301B-7 301C-7
	210A-8 210B-8 210C-8 210D-8 210E-8	31123-89J00 31123-89J10	340A-4 340B-4 340C-4 340D-4 338A-13	31311-89J00	301D-7 301E-7 301F-7 301G-7 340A-3
	210F-8 210G-8 335D-12 336A-14 336B-21	31131-96300	338B-13 338C-13 338D-13 301A-3 301B-3	31312-96300	340B-3 340C-3 340D-3 301A-8 301B-8
29404-93J10	336C-21 336E-14 336F-21 336G-21 338A-12		301C-3 301D-3 301E-3 301F-3 301G-3		301C-8 301D-8 301E-8 301F-8 301G-8
	338B-12 338C-12 338D-12 502A-15 502B-15	31132-96300	301A-4 301B-4 301C-4 301D-4 301E-4	31320-94400	301A-9 301B-9 301C-9 301D-9 301E-9
	503A-25 503B-25 521A-3 521B-3	31135-89J00	301F-4 301G-4 301A-5 301B-5 301C-5	31360-96300	301F-9 301G-9 301A-10 301B-10 301C-10

品番	FIG.NO.	品番	FIG.NO.	品番	FIG.NO.
31360-96300  31800-94L00	301D-10 301E-10 301F-10 301G-10 310A-19	32160-94L00 32800-88L00	303C-3 303D-3 310A-2 310B-2 310C-2	33410-94L00  33446-94L00	310E-10 310F-10 310G-10 310A-11 310B-11
	310B-19 310C-19 310D-19 310E-19 310F-19		310D-2 310E-2 310F-2 310G-2 553A-2		310C-11 310D-11 310E-11 310F-11 310G-11
31912-94L00	310G-19 561A-4 561B-4 561C-4 301A-11		553B-2 553C-2 561A-14 561B-14 561C-14	33510-16H10	310A-15 310B-15 310C-15 310D-15 310E-15
	301B-11 301C-11 301D-11 301E-11 301F-11	32800-94L00	310A-1 310B-1 310C-1 310D-1 310E-1	33541-16H00	310F-15 310G-15 310A-16 310B-16 310C-16
	301G-11 561A-5 561B-5 561C-5 301A-12	32815-94L00	310F-1 310G-1 310A-3 310B-3 310C-3	33542-16H00	310D-16 310E-16 310F-16 310G-16 310A-12
31918-94401	301B-12 301C-12 301D-12 301E-12 301F-12		310D-3 310E-3 310F-3 310G-3 553A-3		310B-12 310C-12 310D-12 310E-12 310F-12
32000-94L00	301G-12 561A-6 561B-6 561C-6 553A-1		553B-3 553C-3 561A-15 561B-15 561C-15	33634-94L00	310G-12 322A-2 322B-3 322C-3 322D-3
32102-94L00	553B-1 553C-1 303A-1 303B-1 303C-1	32890-94L00	310A-4 310B-4 310C-4 310D-4 310E-4	33810-94L00	322E-2 322F-3 322G-3 322A-1 322B-1
32102-94L10 32120-94L00	303D-1 561A-13 561B-13 561C-13 303A-2	33220-50M00	310F-4 310G-4 303A-4 303B-4 303C-4		322C-1 322D-1 322E-1 322F-1 322G-1
32160-94L00	303B-2 303C-2 303D-2 303A-3 303B-3	33410-94L00	303D-4 310A-10 310B-10 310C-10 310D-10	33820-89E01	561A-16 561B-16 561C-16 301A-13 301B-13

品番	FIG.NO.	品番	FIG.NO.	品番	FIG.NO.
33820-89E01	301C-13 301D-13 301E-13 301F-13 301G-13	34193-88L20 34193-88L40 34193-88L60	588B-3 588A-4 588B-4 588A-5 588B-5	34922-88L02 34960-88L00	502A-9 502B-3 502B-9 588A-9 588B-9
33833-91J00	561A-7 561B-7 561C-7 444A-21 444B-21	34200-87L12 34200-88L02 34200-93J00	502A-17 502B-17 502A-2 502B-2 503A-15	36360-94L00	334A-3 334B-3 334C-3 334D-3 334E-3
33920-94L00	444C-21 444D-21 444E-21 310A-17 310B-17	34200-93J12 34200-93J20	503B-15 503A-15 503B-15 503A-13 503B-13	36367-89L00	334F-3 334G-3 334A-4 334B-4 334C-4
33920-94L10	310C-17 310D-17 310E-17 310F-17 310G-17	34200-93J32 34211-87L00 34300-93J00	503A-13 503B-13 502A-18 502B-18 503A-17	36610-94L00	334D-4 334E-4 334F-4 334G-4 322C-4
33925-94L00	310A-18 310B-18 310C-18 310D-18 310E-18	34300-93J11 34310-92E00	503B-17 503A-17 503B-17 503A-18 503B-18	36610-94L10	322D-4 322G-4 322C-4 322D-4 322G-4
34011-88L03	310F-18 310G-18 502A-1 502B-1 502A-7	34360-92E00 34455-88L00	503A-19 503B-19 588A-6 588B-6 588A-7	36610-94L20	561A-17 561B-17 561C-17 513A-11 513B-11
34011-89L01	502B-7 503A-5 503B-5 503A-5 503B-5	34500-93J00 34500-93J11	588B-7 503A-1 503B-1 503A-1 503B-1	36610-94L30	513C-11 513D-11 513E-11 322B-4 322F-4
34100-93J20	503A-5 503B-5 503A-5 503B-5	34600-93J00 34600-93J11	503A-3 503B-3 503A-3 503B-3	36610-94L40	322A-3 322E-3 322B-7 322C-7 322D-7
34100-93J40	503A-5 503B-5 503A-5 503B-5	34800-88L01	502A-8	36615-96300	322F-7 322G-7 502A-20 502B-20 503A-9
34100-93J51	503A-5 503B-5	34800-93J00	502B-8 503A-26 503B-26	36616-94L00	503B-9 322A-7 322B-8 322C-8 322D-8
34190-87D00	503A-12	34800-93J11	503A-26 503B-26		
34190-88L00	503B-12 588A-1 588B-1	34800-93J00	503A-26 503B-26		
34190-95500	503A-10 503B-10	34800-93J11	503A-26 503B-26		
34191-92E00	503A-7 503B-7	34801-99E04	503A-28 503B-28		
34193-88L00	588A-2 588B-2	34810-88L00	588A-8 588B-8		
34193-88L20	588A-3	34922-88L02	502A-3		

品番	FIG.NO.	品番	FIG.NO.	品番	FIG.NO.
36616-94L00	322E-7 322F-8 322G-8	36656-94L00	410B-31 410C-31 410D-31	36666-88L00	588A-14 588B-14 588A-15 588B-15 303A-5
36617-93J10	322A-8 322B-9		410E-33 410F-31	36666-88L10	588B-15 303A-5
	322C-9 322D-9 322E-8 322F-9 322G-9	36660-89L01	410G-31 502A-14 502B-14 521A-2 521B-2	36690-94L00	303B-5 303C-5 303A-6 303B-6 303C-6
36617-94L00	301A-18 301E-18	36661-87L00	502A-19 502B-19 502A-10 502B-10 503A-21	36740-94L00	553A-5 553B-5 553C-5 517A-23 517B-23
36618-43410	322A-4 322B-5 322C-5	36662-88L00	503B-21 588A-10 588B-10 588A-11 588B-11	36890-93J00	544A-16 544B-16 336D-2 503A-23 503B-23
	322D-5 322E-4 322F-5 322G-5 513A-12	36662-88L10	502A-4 502A-11 502B-4	36894-87D00 36990-87D00	508A-56 508B-57 508C-57 508D-56 508E-57
	513B-12 513C-12 513D-12 513E-12 561A-18	36662-88L30	588A-12 588B-12		
	561B-18 561C-18	36663-88L00	502A-11 502B-11		
36620-93J10	521A-1 521A-1	36663-88L10	502B-12 503A-22 503B-22	37100-96J00	553A-10 553B-10 553C-10 530A-1 530B-1
36620-93J40	521A-1 521A-1		588A-13 588B-13		
36620-94L00	521B-1 508A-54 508B-52 508C-52 508D-54	36663-98J00 36663-98J10	502A-23 502B-23 502A-23 502B-23 588A-17	37100-96J24 37110-93J01	530A-16 530B-16 530A-2 530A-17 530B-2
	508E-52 450A-54 450B-54 450A-3 450B-3	36664-88L00	588B-17 502A-5 502A-12 502B-5 502B-12		
36620-94L10	508E-52 450A-54 450B-54	36665-88L00	588B-18 502A-6 502A-13 502B-6	37110-93J11	530B-17 450A-4 450B-4 508A-4 508D-4
36628-92E00	508A-3 508B-2 508C-2 508D-3 508E-2	36665-88L10	588A-18 588B-18 502A-6 502A-13 502B-6	37110-94J02 37139-99E00	508B-3 508C-3 508E-3 530A-6 530B-6
36646-93J01	450A-2 450B-2		502B-13 588A-19 588B-19 502A-22 502B-22	37139-99E20	530A-21 530B-21 450A-5 450B-5 508A-5
36656-94L00	410A-33	36666-87L00	502A-22 502B-22	37141-99EA0	530A-21 530B-21 450A-5 450B-5 508A-5

品番	FIG.NO.	品番	FIG.NO.	品番	FIG.NO.
37141-99EA0	508B-4 508C-4 508D-5 508E-4 530A-3	37141-99E20  37141-99E30	530B-3 530B-18 450A-5 450B-5 508A-5	37141-99E70	508C-4 508D-5 508E-4 530A-3 530A-18
37141-99EB0	530A-18 530B-3 530B-18 450A-5 450B-5		508B-4 508C-4 508D-5 508E-4 530A-3	37141-99E80	530B-3 530B-18 450A-5 450B-5 508A-5
	508A-5 508B-4 508C-4 508D-5 508E-4	37141-99E40	530A-18 530B-3 530B-18 450A-5 450B-5		508B-4 508C-4 508D-5 508E-4 530A-3
37141-99E00	530A-3 530A-18 530B-3 530B-18 450A-5		508A-5 508B-4 508C-4 508D-5 508E-4	37141-99E90	530A-18 530B-3 530B-18 450A-5 450B-5
	450B-5 508A-5 508B-4 508C-4 508D-5	37141-99E50	530A-3 530A-18 530B-3 530B-18 450A-5		508A-5 508B-4 508C-4 508D-5 508E-4
	508E-4 530A-3 530A-18 530B-3 530B-18		450B-5 508A-5 508B-4 508C-4 508D-5	37143-99E00	530A-3 530A-18 530B-3 530B-18 450A-6
37141-99E10	450A-5 450B-5 508A-5 508B-4 508C-4		508E-4 530A-3 530A-18 530B-3 530B-18		450B-6 508A-6 508B-5 508C-5 508D-6
	508D-5 508E-4 530A-3 530A-18 530B-3	37141-99E60	450A-5 450B-5 508A-5 508B-4 508C-4		508E-5 530A-4 530A-19 530B-4 530B-19
37141-99E20	530B-18 450A-5 450B-5 508A-5 508B-4		508D-5 508E-4 530A-3 530A-18 530B-3	37149-93J00	450A-7 450B-7 508A-7 508B-6 508C-6
	508C-4 508D-5 508E-4 530A-3 530A-18	37141-99E70	530B-18 450A-5 450B-5 508A-5 508B-4		508D-7 508E-6 530A-5 530A-20 530B-5

品番	FIG.NO.	品番	FIG.NO.	品番	FIG.NO.
37149-93J00 37161-89L00	530B-20 334B-5 334C-5 334D-5 334F-5	37820-80001  37820-93J04	334D-2 334E-2 334F-2 334G-2 450A-9	37830-94J10  37835-95D00	444B-33 444C-33 444D-33 444E-33 444A-36
37163-89L00	334G-5 561A-20 561B-20 561C-20 334A-5		450B-9 508A-9 508B-7 508C-7 508D-9	37850-90J05	444B-36 444C-36 444D-36 444E-36 450A-12
	334C-6 334D-6 334E-5 334G-6 513A-15		508E-7 530A-11 530A-22 530B-11 530B-22	37850-92E26	450B-12 508A-12 508D-12 517A-5 517B-5
37210-93J00	513B-15 513C-15 513D-15 513E-15 530A-14	37823-92E01	450A-10 450B-10 508A-10 508B-8 508C-8	37850-92J00 37850-93J10 37850-94L00	327A-3 327C-3 544A-4 544B-4 327B-3
37212-93J00 37721-93J91	530B-14 530A-15 530B-15 450A-8 450B-8		508D-10 508E-8 530A-12 530A-23 530B-12	37851-89L00 37852-94JA0	327D-3 327B-8 327D-8 327B-4 327D-4
37721-94L00	508A-8 508D-8 334A-6 334B-6 334C-7	37823-97J00	530B-23 444A-34 444B-34 444C-34 444D-34	37853-94L00	410B-32 410C-32 410D-32 410F-32 410G-32
37721-95500	334D-7 334E-6 334F-6 334G-7 518A-12	37825-99E00 37826-92J00	444E-34 530A-10 530B-10 450A-11 450B-11	37856-92J00 37857-92J00 37859-90J00	327A-4 327C-4 327A-5 327C-5 450A-51
37724-99J00	518B-12 545A-11 545B-11 206A-22 206B-23		508A-11 508B-9 508C-9 508D-11 508E-9		450B-51 508A-51 508B-51 508C-51 508D-51
	206C-23 206D-23 206E-22 206F-23 206G-23		530A-13 530A-24 530B-13 530B-24 444A-35	37864-94J10 38100-94L00	508E-51 508B-10 508C-10 508E-10 338A-14
37803-93J04 37820-80001	530A-9 530B-9 334A-2 334B-2 334C-2	37830-94J10	444B-35 444C-35 444D-35 444E-35 444A-33		338B-14 338C-14 338D-14 340A-1 340B-1

品番	FIG.NO.	品番	FIG.NO.	品番	FIG.NO.
38100-94L00	340C-1 340D-1	41130-94LA0	335A-7 335B-7 335C-7	41224-94LA0	336E-16 336F-23 336G-23
38410-93J20	327A-1 327B-1 327C-1		335E-7 335F-7	41230-94LA0	336A-17 336B-24
38415-94L00	327D-1 327A-2 327B-2 327C-2 327D-2	41135-93JL0	335G-7 335A-9 335B-9 335C-9 335E-9	41233-94LA0	336C-24 336E-17 336F-24 336G-24 336A-18
38500-93J00	508B-11 508C-11		335F-9 335G-9		336B-25 336C-25
38500-93J90	508E-11 450A-13 450B-13	41135-93J11 41161-94400	335D-13 442A-1 442B-1		336E-18 336F-25 336G-25
	508A-13 508D-13 530A-7 530A-26 530B-7		575A-1 575B-1 575C-1 575D-1 575E-1	41280-94LA0	336A-19 336B-26 336C-26 336E-19 336F-26
39600-94L00	530B-26 553A-4 553B-4 553C-4 503A-24	41211-94LA0	335A-3 335B-3 335C-3 335E-3 335F-3	43111-94LA0-0EP	336G-26 336A-2 336B-2 336C-2 336E-2
39669-94L00					
39950-87L00	503B-24 502A-21 502B-21	41211-94L00 41212-91J00	335G-3 335D-3 335A-4 335B-4 335C-4	43111-94LB0-0EP	336F-2 336G-2 336A-2 336B-2 336C-2
39950-88L00	588A-16 588B-16				
40000		41213-94J01	335D-4 335E-4 335F-4 335G-4 335A-5	43111-94L00-0EP 43111-94L10-0EP	336E-2 336F-2 336G-2 336D-3 336D-3
41111-94LA0-0EP	335A-1 335B-1 335C-1 335E-1 335F-1		335B-5 335C-5 335D-5 335E-5 335F-5	43112-94L00	405A-2 405B-2 405C-2 405D-2 405E-2
41111-94L00-0EP 41121-94LA0-0EP	335G-1 335D-1 335A-2 335B-2 335C-2	41221-94LA0	335G-5 336A-15 336B-22 336C-22 336E-15	43211-87JL0	405F-2 405G-2 336A-3 336B-3 336C-3
41121-94L00-0EP 41130-91L00	335E-2 335F-2 335G-2 335D-2 335D-7	41224-94LA0	336F-22 336G-22 336A-16 336B-23 336C-23	43241-87J00	336D-4 336E-3 336F-3 336G-3 335C-12

品番	FIG.NO.	品番	FIG.NO.	品番	FIG.NO.
43241-87J00 43411-89LA0	335G-12 336B-10 336C-10 336F-10 336G-10	43750-94L00-0EP	336C-5 336D-6 336E-5 336F-5 336G-5	47226-94L00 47400-95J02 48000-94L00	339A-3 339B-3 339A-4 339B-4 338A-1
43411-89L00 43415-94L00	336D-27 336B-11 336C-11 336D-28 336F-11	43750-94L10-0EP	336A-5 336B-5 336C-5 336D-6 336E-5	48121-94LA0	338B-1 338C-1 338D-1 338A-21 338B-21
43420-89L00	336G-11 336B-12 336C-12 336D-29 336F-12	43755-94L00	336F-5 336G-5 336A-6 336E-6 513A-17	48321-94L00	338C-21 338D-21 339A-5 339B-5 338A-22
43425-89L00	336G-12 336B-13 336C-13 336D-30 336F-13		513B-17 513C-17 513D-17 513E-17 336D-12		338B-22 338C-22 338D-22 339A-6 339B-6
43512-89L00	336G-13 336B-14 336C-14 336D-31 336F-14	45221-94L00 45231-94L00 45241-94L00 45252-94L00 45253-94L00	336D-13 336D-14 336E-15 336D-16 336D-17	48325-94L00	338A-23 338B-23 338C-23 338D-23 339A-7
43515-88L00	336G-14 336B-15 336C-15 336D-32 336F-15	45255-94L00 45257-94L00 45260-94LA0	336D-18 336D-19 339A-1 339B-1 336D-20	48326-94L00	339B-7 338A-26 338B-26 338C-26 338D-26
43516-89J00	336G-15 336B-16 336C-16 336D-33 336F-16	45269-89L00 45420-94L00 45421-94LA0	335D-19 335D-16 335A-17 335B-17 335C-18	48510-89J00	339A-8 339B-8 338A-11 338B-11 338C-11
43517-89L00	336G-16 336B-17 336C-17 336D-34 336F-17	45425-94J01 45710-94L00	335E-17 335F-17 335G-18 335D-17 336D-38	48518-87D00	338D-11 338A-15 338B-15 338C-15 338D-15
43711-94L00	336G-17 336A-4 336B-4 336C-4 336D-5	45722-94L00 45741-94L00 45751-94L00 45761-94L00 47225-94L00	336D-39 336D-40 336D-41 336D-42 339A-2	48551-89J00 48553-97E00	338A-16 338B-16 338C-16 338D-16 338A-17
43750-94L00-0EP	336E-4 336F-4 336G-4 336A-5 336B-5	47226-94L00	339B-2 338A-20 338B-20 338C-20 338D-20	48571-89J01	338B-17 338C-17 338D-17 338A-2 338B-2



品番	FIG.NO.	品番	FIG.NO.	品番	FIG.NO.
48571-89J01	338C-2 338D-2	51110-94L00 51211-94L00	401A-1 401A-2	54211-94L00-0EP	405B-13 405C-13
48572-89J01	338A-3 338B-3 338C-3	52110-94L00-0EP	405A-1 405B-1 405C-1		405D-13 405E-13 405F-13
48583-95E00	338D-3 338A-4 338B-4 338C-4 338D-4	52110-94L10-0EP	405D-1 405E-1 405F-1 405G-1 405A-1	54213-93901	405G-13 405A-14 405B-14 405C-14 405D-14
48585-89J00	338A-18 338B-18 338C-18 338D-18		405B-1 405C-1 405D-1 405E-1	55100-94L00-0EP	405E-14 405F-14 405G-14 407A-1
48681-87J11	338A-19		405F-1		407B-1
48818-97E00	338B-19 338C-19 338D-19 338A-5 338B-5	52113-94L00	405G-1 405A-4 405B-4 405C-4 405D-4		407C-1 407D-1 407E-1 407F-1 407G-1
48823-89J00	338C-5 338D-5 338A-6 338B-6 338C-6	52131-94L00	405E-4 405F-4 405G-4 405A-17 405B-17	55114-963L0	407A-2 407B-2 407C-2 407D-2 407E-2
48832-89J00	338D-6 338A-7 338B-7 338C-7 338D-7	54112-94L00	405C-17 405E-17 405F-17 405G-17 401A-6	55125-96310	407F-2 407G-2 407A-7 407B-7 407C-7
48834-89J00	338A-8 338B-8 338C-8 338D-8	54125-94L00 54130-94L00 54137-94L00 54144-94L00	401A-7 401A-8 401A-9 401A-13	55321-87J00	407D-7 407E-7 407F-7 407G-7
48842-89J00	338A-9	54145-94L00	401A-14		139A-6
48861-89J01	338B-9 338C-9 338D-9 338A-10 338B-10	54151-94L00	405A-11 405B-11 405C-11 405D-11 405E-11		335A-10 335B-10 335C-10 335D-14 335E-10
	338C-10 338D-10	54167-94L00	405F-11 405G-11 405A-12 405B-12 405C-12		335F-10 335G-10 336A-12 336B-8 336C-8
50000		54211-94L00-0EP	405D-12 405E-12 405F-12 405G-12 405A-13		336D-10 336E-12 336F-8 336G-8 336H-8 338A-28

品番	FIG.NO.	品番	FIG.NO.	品番	FIG.NO.
55321-87J00	338B-28 338C-28 338D-28 339A-9 339B-9	56130-94L00	220D-21 220E-21 220F-21 220G-21 220A-1	57510-94L00 57521-94L00	220G-8 220A-9 220B-9 220C-9 220D-9
	407A-8 407B-8 407C-8 407D-8 407E-8	57110-94L00	220B-1 220C-1 220D-1 220E-1 220F-1	57610-96311	220E-9 220F-9 220G-9 220A-14 220B-14
55321-87J10	407F-8 407G-8 335A-10 335B-10 335C-10	57110-94L10	220G-1 220A-1 220B-1 220C-1 220D-1		220C-14 220D-14 220E-14 220F-14 220G-14
	335D-14 335E-10 335F-10 335G-10 336A-12	57110-94L20	220E-1 220F-1 220G-1 220A-1 220B-1	57621-91L10	220A-15 220B-15 220D-15 220E-15 220F-15
	336B-8 336C-8 336D-10 336E-12 336F-8	57130-96300	220C-1 220E-1 220F-1 220G-1 405A-18	57621-91L20 57631-95JL0	220C-15 220G-15 220A-20 220B-20 220C-20
55332-94L00	336G-8 407A-9 407B-9 407C-9 407D-9		405B-18 405C-18 405E-18 405F-18 405G-18	57632-91L00	220D-20 220E-20 220F-20 220G-20 407A-23
	407E-9 407F-9 407G-9 407A-10 407B-10	57133-94L00	220A-2 220B-2 220C-2 220D-2 220E-2		407B-23 407C-23 407D-23 407E-23 407F-23
	407C-10 407D-10 407E-10 407F-10 407G-10	57311-91L00	220F-2 220G-2 220A-5 220B-5 220C-5	57633-96300	407G-23 407A-24 407B-24 407C-24 407D-24
56120-91L11-0EP	407A-15 407B-15 407C-15 407D-15 407E-15		220D-5 220E-5 220F-5 220G-5 220A-8	58100-91L00-019	407E-24 407F-24 407G-24 407A-21 407B-21
	407F-15 407G-15 220A-21 220B-21 220C-21	56130-94L00	220B-8 220C-8 220D-8 220E-8 220F-8		407C-21 407D-21 407E-21 407F-21 407G-21

品番	FIG.NO.	品番	FIG.NO.	品番	FIG.NO.
58100-91L10-019	407A-21 407B-21 407C-21 407D-21 407E-21	58120-96401	407B-22 407C-22 407D-22 407E-22 407F-22	61124-94L20 61134-94L00	410F-13 410G-13 410A-5 410B-5 410C-5
58100-95D01-019	407F-21 407G-21 407A-21 407B-21 407C-21	59178-97J00	407G-22 407A-11 407B-11 407C-11 407D-11	61151-91J11	410D-5 410E-5 410F-5 410G-5 410A-14
58100-96371-019	407D-21 407E-21 407F-21 407G-21 407A-21	59211-94L00 59262-94J00	407E-11 407F-11 407G-11 336D-21 175A-3		410B-14 410C-14 410D-14 410E-14 410F-14
58100-96411-019	407B-21 407C-21 407D-21 407E-21 407F-21	59412-91J00 59442-94L00 59800-94L00	146A-9 335D-18 420A-12 420B-12 420C-12	61155-94L00	410G-14 405A-3 405B-3 405C-3 405D-3
58100-96421-019	407G-21 407A-21 407B-21 407C-21 407D-21	60000	420D-12 420E-12 420F-12 420G-12	61400-94L00-0EP	405E-3 405F-3 405G-3 420A-1 420B-1
58100-96421-019	407E-21 407F-21 407G-21 407A-21 407B-21				420C-1 420D-1 420E-1 420F-1 420G-1
58100-96471-019	407C-21 407D-21 407E-21 407F-21 407G-21	61112-94L10	410A-4 410B-4 410C-4 410D-4 410E-4	61412-89L00	410A-9 410B-9 410C-9 410D-9 410E-9
58100-96481-019	407A-21 407B-21 407C-21 407D-21 407E-21	61124-94L00	410F-4 410G-4 410C-13 410D-13 410G-13	61433-94L00	410F-9 410G-9 420A-2 420B-2 420C-2
58100-96481-019	407F-21 407G-21 407A-21 407B-21 407C-21	61124-94L10	410A-13 410E-13 513A-20 513B-20 513C-20	61435-94L00	420D-2 420E-2 420F-2 420G-2 420A-5
58120-96401	407D-21 407E-21 407F-21 407G-21 407A-22	61124-94L20	513D-20 513E-20 410B-13 410C-13 410D-13	61435-94L10	420B-5 420C-5 420D-5 420E-5 420F-5

品番	FIG.NO.	品番	FIG.NO.	品番	FIG.NO.
61435-94L10 61443-94L00	420G-5 420A-6 420B-6 420C-6 420D-6	61616-93E10 61620-94L00	410E-11 410F-11 410G-11 410A-27 410B-27	61829-94L00 61830-94L00-0EP	410F-16 410G-16 410A-6 410B-6 410C-6
61446-89L00	420E-6 420F-6 420G-6 420A-7 420B-7		410C-27 410D-27 410E-27 410F-27 410G-27	61841-94L00	410D-6 410E-6 410F-6 410G-6 410A-21
61453-94L00	420C-7 420D-7 420E-7 420F-7 420G-7	61622-90L00	420A-3 420B-3 420C-3 420D-3 420E-3		410B-21 410C-21 410D-21 410E-21 410F-21
61458-89L20	420A-8 420B-8 420C-8 420D-8 420E-8	61642-90L00	420F-3 420G-3 410A-28 410B-28 410C-28	63111-89L00-0EP	410G-21 444A-1 444B-1 444C-1 444D-1
61471-89L00	420F-8 420G-8 420A-9 420B-9 420C-9	61810-94L00-0EP	410D-28 410E-28 410F-28 410G-28 410A-1	63114-99J01	444E-1 444A-22 444B-22 444C-22 444D-22
61472-93E20 61493-94L00 61494-94L00 61610-90L00	420D-9 420E-9 420F-9 420G-9 420A-10		410B-1 410C-1 410D-1 410E-1 410F-1	63115-99J00	444E-22 444A-3 444B-3 444C-3 444D-3
61472-93E20 61493-94L00 61494-94L00 61610-90L00	420B-10 420C-10 420D-10 420E-10 420F-10	61820-94L00-0EP 61820-94L20-0EP	410G-1 410C-2 410D-2 410G-2 410A-2	63115-99J10	444E-3 444A-2 444B-2 444C-2 444D-2
61616-93E10	420G-10 167A-16 167A-17 167A-18 410A-10	61827-94L00	410B-2 410E-2 410F-2 410A-15 410B-15	63116-99J00	444E-2 444A-4 444B-4 444C-4 444D-4
	410B-10 410C-10 410D-10 410E-10 410F-10		410C-15 410D-15 410E-15 410F-15 410G-15	63121-99J00-0EP	444E-4 444A-5 444B-5 444C-5 444D-5
	410G-10 410A-11 410B-11 410C-11 410D-11	61829-94L00	410A-16 410B-16 410C-16 410D-16 410E-16	63122-99J00	444E-5 444A-23 444B-23 444C-23 444D-23

品番	FIG.NO.	品番	FIG.NO.	品番	FIG.NO.
63122-99J00	444E-23	63241-986B0	444E-11	67200-93J50	450B-1
63131-94L00-0EP	444A-24	63244-94J00	444A-12		508A-1
	444B-24		444B-12		508D-1
	444C-24		444C-12	67200-94J20	508B-1
	444D-24		444D-12		508C-1
63133-89L00	444E-24	63610-94L00	444E-12		508E-1
	444A-25		444A-14	67211-92E50	517A-29
	444B-25		444B-14		517B-29
	444C-25		444C-14	67211-93J00	544A-27
	444D-25		444D-14		544B-27
63134-94L00	444E-25	63650-94L00	444E-14	67212-95600	450A-14
	444A-25		444A-15		450B-14
	444B-26		444B-15		508A-14
	444C-26		444C-15		508B-12
	444D-26		444D-15		508C-12
63210-94L00	444E-26	65000-95D20	444E-15		508D-14
	444A-6	65520-95D01	432A-1	67214-92E00	508E-12
	444B-6	65561-95D00	432A-2		508B-13
	444C-6	65700-89L20	432A-3		508C-13
	444D-6		432A-8		508E-13
63215-93110	444E-6	65720-986L0	432A-13	67220-95630	450A-16
	444A-32	65740-95D01	432A-4		450B-16
	444B-32	65750-87JL0	432A-9		508A-16
	444C-32	65750-955L0	432A-10		508B-14
	444D-32	65770-89L00	432A-11		508D-18
					508E-16
63220-94L00	444E-32	65781-98500	432A-12		508D-16
	444A-7	65831-95D00	432A-5		508E-14
	444B-7	65890-95D00	432A-6	67221-92E00	545A-8
	444C-7	65892-95D00	432A-7		545B-8
	444D-7	67130-94L00	513A-1	67221-92E50	518A-7
63225-93200	444E-7		513B-1		518B-7
	444A-9		513C-1	67222-92E00	545A-2
	444B-9		513D-1		545B-2
	444C-9	67140-95600	513E-1	67222-92E50	518A-2
	444D-9		508A-57		518B-2
63225-94J00	444E-9		508B-54	67223-92E00	545A-3
	444A-8		508C-54		545B-3
	444B-8		508D-57	67223-92E50	518A-6
	444C-8		508E-54		518B-6
	444D-8		515A-1	67223-99E10	450A-17
63240-94J10	444E-8	67200-93J13	515B-1		450B-17
	444A-10		544A-1		508A-17
	444B-10		544B-1		508B-15
	444C-10		545A-1		508C-15
	444D-10		545B-1		508D-17
63241-986B0	444E-10	67200-93J32	517A-1		508E-15
	444A-11		517B-1	67224-92E00	545A-9
	444B-11		518A-1		545B-9
	444C-11		518B-1	67224-92E50	518A-8
	444D-11	67200-93J50	450A-1		518B-8

品番	FIG.NO.	品番	FIG.NO.	品番	FIG.NO.
67225-92E00	518A-25	67233-92E00	545A-26	67241-99E10	508D-21
	518B-25		545B-26		508E-19
67225-92E50	518A-9	67234-92E00	518A-21	67242-92E50	517A-13
	518B-9		518B-21		517B-13
67226-92E00	545A-15		545A-22	67243-92E00	545A-44
67226-92E10	545B-15	67235-92E00	545B-22		545B-44
	518A-14		518A-28		450A-22
	518B-14		518B-28	67243-95600	450B-22
	545A-16		545A-27		508A-22
	545B-16		545B-27		508B-20
67227-92E00	518A-23	67236-92E00	518A-30		508C-20
	518B-23		518B-30		508D-22
	545A-24		545A-32	67244-95600	508E-20
67228-92E00	545B-24		545B-32		450A-23
	518A-17	67237-92E01	518A-31		450B-23
67229-95600	518B-17		518B-31		508A-23
	545A-18		545A-33		508B-21
	545B-18	67238-87D00	545B-33		508C-21
	450A-18		450A-20		508D-23
	450B-18		450B-20		508E-21
	508A-18		508A-20	67245-92E00	518A-22
	508B-16		508B-18		518B-22
	508C-16		508C-18		545A-23
	508D-18		508D-20	67245-95600	545B-23
	508E-16		508E-18		450A-24
67230-92E00	518A-19	67238-92E00	545A-34		450B-24
	518B-19		545B-34		508A-24
	545A-20	67238-92E50	518A-32		508B-22
	545B-20		518B-32		508C-22
67231-92E00	518A-40	67239-92E00	518A-33		508D-24
	518B-40		518B-33		508E-22
	545A-41		545A-35	67246-92E00	545A-36
	545B-41		545B-35		545B-36
67232-92E50	518A-43	67239-92E10	518A-29	67246-92E50	518A-34
	518B-43		518B-29		518B-34
67232-95600	450A-19		545A-45		67251-92E50
	450B-19		545B-45		517A-9
	508A-19	67240-92E00	545A-17		517B-9
	508B-17		545B-17	67251-93J00	544A-12
	508C-17	67240-92E50	518A-16		544B-12
				67251-99E20	450A-25
	508D-19		518B-16		450B-25
	508E-17	67241-92E10	545A-43		508A-25
	518A-41		545B-43		508B-23
	518B-41	67241-92E50	518A-42		508C-23
	545A-42		518B-42		508D-25
67232-95620	545B-42	67241-99E10	450A-21		508E-23
	545A-28		450B-21	67252-92E00	518A-35
	545B-28		508A-21		518B-35
67233-92E00	518A-27		508B-19	67252-92E10	518A-38
	518B-27		508C-19		518B-38

品番	FIG.NO.	品番	FIG.NO.	品番	FIG.NO.
67252-92E10	545A-39 545B-39 450A-26 450B-26 508A-26	67257-99E10	450A-30 450B-30 508A-30 508B-28 508C-28	67271-92E00	544A-26 544B-26 544A-23 544B-23 450A-37
67253-92E00	508B-24 508C-24 508D-26 508E-24 544A-15	67258-99E00	508D-30 508E-28 450A-31 450B-31 508A-31		450B-37 508A-37 508B-35 508C-35 508D-37
67253-92E10	544B-15 518A-37 518B-37 545A-38 545B-38	67259-87D00	508B-29 508C-29 508D-31 508E-29 450A-32		508E-35 517A-25 517B-25 544A-22 544B-22
67253-95600	450A-27 450B-27 508A-27 508B-25 508C-25		450B-32 508A-32 508B-30 508C-30 508D-32	67274-92E00	544A-24 544B-24 517A-28 517B-28 450A-38
67254-92E50	508D-27 508E-25 518A-39 518B-39 545A-40	67261-92E50	508E-30 517A-10 517B-10		450B-38 508A-38 508B-36 508C-36 508D-38
67255-92E50	545B-40 517A-22 517B-22 517A-8 517B-8	67261-93J00	544A-2 544B-2		508E-36 517A-24 517B-24 544A-21 544B-21
67255-99E10	450A-28 450B-28 508A-28 508B-26 508C-26	67263-93J00	508D-33 508E-31 544A-3 544B-3	67281-93J00	544A-17 544B-17 450A-52 450B-52 508A-52
67256-92E50	508D-28 508E-26 517A-11 517B-11	67264-95600	450A-35		508B-37 508C-37 508D-52 508E-37 517A-26
67256-95600	450A-29		450B-35 508A-35 508B-33 508C-33 508D-35	67283-92E50	508B-37 508C-37 508D-52 508E-37 517A-26
67257-92E00	450B-29 508A-29 508B-27 508C-27 508D-29	67267-93J00	508E-33 450A-36 450B-36 508A-36 508B-34	67284-92E50	517B-26 517A-27 517B-27
	508E-27 517A-12 517B-12 544A-11 544B-11	67269-92E00	450A-53 508A-34 545A-29 545B-29	67284-94L00	450A-53 450B-53 508A-53 508B-53 508C-38 508D-53 508E-38

品番	FIG.NO.	品番	FIG.NO.	品番	FIG.NO.
67286-92E00	518A-18 518B-18 545A-19 545B-19 544A-20	67294-95600	450B-40 508A-40 508A-58 508B-40 508B-55	67296-92E20	518A-15 518B-15 545A-14 545B-14 544A-18
67287-92E00				67296-92E30	
67287-92E50	544B-20 517A-19 517B-19		508C-40 508C-55 508D-40 508D-58 508E-40	67296-92E60	544B-18 544A-13 544B-13
67288-92E00	545A-4 545B-4			67296-92E70	544A-9 544A-28
67288-92E10	518A-4 518B-4 545A-6 545B-6 517A-14	67295-92E00	508E-55 515A-2 515B-2 544A-8 544B-8	67296-94300	544B-9 544B-28 450A-42 450B-42 508A-42
67288-92E20	517B-14 544A-7 544B-7 544A-14 544B-14	67295-92E10	517A-4 517B-4 544A-5 544B-5 517A-18	67296-94310	508B-42 508C-42 508D-42 508E-42 450A-34
67288-92E40	544A-10 544B-10	67296-88D10	517B-18 517A-15 517B-15 518A-24 518B-24		450B-34 508A-34 508B-32 508C-32 508D-34
67288-92E60	517A-6 517B-6				
67288-92E70	517A-16				
67291-92E00	517B-16 518A-5 518B-5 545A-7 545B-7		544A-6 544B-6 545A-13 545A-30 545B-13	67296-95600	508E-32 517A-3 517B-3 450A-43 450B-43
67291-92E10	518A-36 518B-36 545A-37 545B-37 450A-39	67296-88D20	545B-30 517A-17 517B-17 517A-21 517B-21		508A-43 508B-43 508C-43 508D-43 508E-43
67292-94300	450B-39 508A-39 508B-39 508C-39 508D-39	67296-88D30		67296-95610	450A-44 450B-44 508A-44 508B-44 508C-44
	508E-39 518A-3 518B-3 545A-5 545B-5	67296-92E11	508D-41 508E-41 450A-15 450B-15 508A-15		508D-44 508E-44 544A-25 544B-25 508A-59
67294-92E00	518A-11 518B-11 545A-10 545B-10 450A-40		508D-15 518A-13 518B-13 545A-12 545B-12		508B-56 508C-56 508D-59 508E-56 515A-3

品番	FIG.NO.	品番	FIG.NO.	品番	FIG.NO.
67296-95621 67297-95600	515B-3 450A-45 450B-45 508A-45 508B-45	67320-93J50  67320-93J60	515A-4 515B-4 508A-60 508B-58 508C-58	67701-94L00  67721-94L00	575B-2 575C-2 575D-2 575E-2 442A-3
67298-92E50	508C-45 508D-45 508E-45 517A-2 517B-2	67320-93J70	508D-60 508E-58 515A-4 515B-4 508A-60		442B-3 575A-3 575B-3 575C-3 575D-3
67320-93J00	508A-60 508B-58 508C-58 508D-60 508E-58		508B-58 508C-58 508D-60 508E-58 515A-4	67725-96J00	575E-3 442A-4 442B-4 575A-4 575B-4
67320-93J10	515A-4 515B-4 508A-60 508B-58 508C-58	67320-93J80	515B-4 508A-60 508B-58 508C-58 508D-60	67726-99E00	575C-4 575D-4 575E-4 442A-5 442B-5
67320-93J20	508D-60 508E-58 515A-4 515B-4 508A-60	67341-94L00	508E-58 515A-4 515B-4 410A-31 410E-31		575A-5 575B-5 575C-5 575D-5 575E-5
	508B-58 508C-58 508D-60 508E-58 515A-4		513A-21 513B-21 513C-21 513D-21 513E-21	67728-99E00	442A-6 442B-6 575A-6 575B-6 575C-6
67320-93J30	515B-4 508A-60 508B-58 508C-58 508D-60	67343-94L00	410A-34 410E-34 513A-35 513B-35 513C-35	68110-88L00	575D-6 575E-6 420A-13 420B-13 420C-13
67320-93J40	508E-58 515A-4 515B-4 508A-60 508B-58	67467-89J01	513D-35 513E-35 166A-15 166E-15 206A-19	69711-93E10	420D-13 420E-13 420F-13 420G-13 167A-15
67320-93J50	508C-58 508D-60 508E-58 515A-4 515B-4		206E-19 513A-22 513B-22 513C-22 513D-22	69911-91J10	335A-12 335B-12 335C-13 335D-20 335E-12
	508A-60 508B-58 508C-58 508D-60 508E-58	67500-93J00 67701-94L00	513E-22 519A-1 442A-2 442B-2 575A-2		335F-12 335G-13

品番	FIG.NO.	品番	FIG.NO.	品番	FIG.NO.
70000		01547-0625A	121A-9 303A-10 303B-10 303C-10 303D-8	01550-06167	410A-25 410B-25 410C-25 410D-25 410E-25
77811-54GB0-0PG	450A-46 450B-46 508A-46 508B-46 508C-46	01547-0640A 01550-05127	175A-4 303A-11 303B-11 303C-11 303D-9		410F-25 410G-25 561A-9 561B-9 561C-9
77811-58J10-0PG	508D-46 508E-46 420A-11 420B-11 420C-11	01550-06127	122A-12 122B-12 122C-12 122D-12 122E-12	01550-06207	120A-15 163A-2 310A-5 310A-8 310A-14
	420D-11 420E-11 420F-11 420G-11		122F-12 122G-12 322A-12 322B-13 322C-13		310B-5 310B-8 310B-14 310C-5 310C-8
90000			322D-13 322E-12 322F-13 322G-13 553A-8		310C-14 310D-5 310D-8 310D-14 310E-5
99000-81158-50M	167A-8		553B-8 553C-8 175A-9 146A-19 146A-44		310E-8 310E-14 310F-5 310F-8 310F-14
00000			166B-6 166C-6 166D-6 166F-6 166G-6		310G-5 310G-8 310G-14 334A-7 334B-7
01421-08357	122A-4 122B-4 122C-4 122D-4 122E-4		167A-14 175A-13 301A-14 301A-19 301B-14		334C-8 334D-8 334E-7 334F-7 334G-8
01547-0612A 01547-06167	122F-4 122G-4 111A-11 410A-32 410E-32		301C-14 301D-14 301E-14 301E-19 301F-14		553A-9 553B-9 553C-9 561A-22 561B-22
	513A-32 513B-32 513C-32 513D-32 513E-32		301G-14 303A-12 303B-12 303C-12 303D-10	01550-06257	561C-22 111A-12 144A-6 146A-45 166A-13

品番	FIG.NO.	品番	FIG.NO.	品番	FIG.NO.
01550-06257	166E-13 206A-17 206B-21 206C-21 206D-21	01550-08257	301E-15 301F-15 301G-15 561A-10 561B-10	03542-05169	420C-4 420D-4 420E-4 420F-4 420G-4
	206E-17 206F-21 206G-21 310A-9 310B-9	01550-08357	561C-10 122A-5 122B-5 122C-5 122D-5	04211-11129 08113-60060	111A-4 113A-5 407A-18 407B-18 407C-18
	310C-9 310D-9 310E-9 310F-9 310G-9	01550-08407 01550-08707	122E-5 122F-5 122G-5 139A-3 139A-5	08211-15203	407D-18 407E-18 407F-18 407G-18 220A-7
	513A-33 513B-33 513C-33 513D-33 513E-33	02112-06127	206A-18 206B-22 206C-22 206D-22 206E-18		220B-7 220C-7 220D-7 220E-7 220F-7
01550-06307	146A-20 162A-3 166B-7 166C-7 166D-7	02122-04127 03112-06303	206F-22 206G-22 120A-9 503A-11 503B-11	08211-15204	220G-7 220A-7 220B-7 220C-7 220D-7
	166F-7 166G-7 167A-9	03121-0516A 03142-0416C	530A-25 530B-25 210A-7 210B-7 210C-7		220E-7 220F-7 220G-7 220A-12 220B-12
01550-06357 01550-06457	113A-4 146A-21			08221-30404	220A-12 220B-12
01550-06557	166A-14 166E-14 513A-34 513B-34 513C-34	03142-04259	210D-7 210E-7 210F-7 210G-7 160A-12		220C-12 220D-12 220E-12 220F-12 220G-12
01550-08207	513D-34 513E-34 113A-8 139A-10 410A-26		160B-12 160C-12 160D-12 160E-12 160F-12	08310-00067	301A-16 301B-16 301C-16 301D-16 301E-16
	410B-26 410C-26 410D-26 410E-26 410F-26	03542-05169	160G-12 322A-13 322B-14 322C-14 322D-14		301F-16 301G-16 561A-11 561B-11 561C-11
01550-08257	410G-26 301A-15 301B-15 301C-15 301D-15		322E-13 322F-14 322G-14 420A-4 420B-4	08316-10067	122A-13 122B-13 122C-13 122D-13 122E-13

品番	FIG.NO.	品番	FIG.NO.	品番	FIG.NO.
08316-10067	122F-13 122G-13	09100-10323	339A-11 339B-11 335A-13 335B-13 335C-14	09108-06149 09108-08104	160G-14 405A-19 405B-19 405C-19 405E-19
08316-10087	122A-6 122B-6 122C-6	09100-12093			
	122D-6 122E-6 122F-6 122G-6 301A-17	09103-06237 09103-06281	335E-13 335F-13 335G-14 432A-14 139A-8	09108-08286	405F-19 405G-19 336A-8 336E-8 513A-23
08321-01067					
	301B-17 301C-17 301D-17 301E-17 301F-17		335A-11 335B-11 335C-11 335D-15 335E-11	09116-06202	513B-23 513C-23 513D-23 513E-23 146A-10
	301G-17 561A-12 561B-12 561C-12 310A-21		335F-11 335G-11 336A-13 336B-9 336C-9	09116-06215	122A-25 122B-25 122C-25 122D-25 122E-25
08322-01067					
	310B-21 310C-21 310D-21 310E-21 310F-21		336D-11 336E-13 336F-9 336G-9 338A-29	09116-06223	122F-25 122G-25 410A-29 410B-29 410C-29
	310G-21 120A-10 120A-11 303A-13 303B-13		338B-29 338C-29 338D-29 339A-12 339B-12	09116-06225	410D-29 410E-29 410F-29 206A-25
09100-06113	303C-13 303D-11 336D-22 339A-10 339B-10		407A-12 407B-12 407C-12 407D-12 407E-12		206B-26 206C-26 206D-26 206E-25 206F-26
	503A-29 503B-29 335D-9 450A-47 450B-47	09103-08458 09106-10065	407F-12 407G-12 120A-7 335A-18 335B-18		206G-26 336B-18 336C-18 336D-35 336F-18
09100-06165 09100-08232			335C-19 335E-18 335F-18 335G-19 160A-14		336G-18 410A-35 410E-35 513A-36 513B-36
	508A-47 508B-47 508C-47 508D-47 508E-47	09108-06149			
09100-10309 09100-10323	335D-21 338A-24 338B-24 338C-24 338D-24		160B-14 160C-14 160D-14 160E-14 160F-14	09116-06229	513C-36 513D-36 513E-36 407A-19 407B-19

品番	FIG.NO.	品番	FIG.NO.	品番	FIG.NO.
09116-06229	407C-19 407D-19 407E-19 407F-19 407G-19	09116-08155 09116-08162	444E-27 405A-16 405B-16 405C-16 405D-16	09128-06013	310A-20 310B-20 310C-20 310D-20 310E-20
09116-06234	206B-9 206C-9 206D-9 206F-9 206G-9	09119-08L01 09125-04004	405E-16 405F-16 405G-16 113A-3 518A-26		310F-20 310G-20 561A-8 561B-8 561C-8
09116-08147	407A-13 407B-13 407C-13 407D-13 407E-13	09125-04021 09125-05042	518B-26 517A-7 517B-7 444A-28 444B-28	09136-05041	444A-18 444A-29 444B-18 444B-29 444C-18
09116-08150 09116-08151	407F-13 407G-13 401A-3 405A-7 405B-7		444C-28 444D-18 444E-28 518A-20 518B-20		444C-29 444D-18 444D-29 444E-18 444E-29
	405C-7 405D-7 405E-7 405F-7 405G-7	09125-05046 09125-05135	545A-21 545B-21 327B-5 327D-5 519A-2	09136-06168	410A-8 410A-22 410B-8 410B-22 410C-8
	444A-16 444B-16 444C-16 444D-16 444E-16	09125-06063	336A-20 336B-27 336C-27 336D-7 336E-20		410C-22 410D-8 410D-22 410E-8 410E-22
09116-08152 09116-08154	139A-4 401A-10 405A-15 405B-15 405C-15		336F-27 336G-27 338A-30 338B-30 338C-30	09136-06169	410F-8 410F-22 410G-8 410G-22 410A-3
	405D-15 405E-15 405F-15 405G-15 407A-6	09126-05003	338D-30 450A-48 450B-48 508A-48 508B-48		410B-3 410C-3 410D-3 410E-3 410F-3
	407B-6 407C-6 407D-6 407E-6 407F-6	09126-06006	508C-48 508D-48 508E-48 545A-25 545B-25	09137-03008	410G-3 334A-11 334B-11 334C-12 334D-12
09116-08155	407G-6 444A-27 444B-27 444C-27 444D-27	09126-06015	444A-17 444B-17 444C-17 444D-17 444E-17	09140-05005	334E-11 334F-11 334G-12 166A-10 166E-10

品番	FIG.NO.	品番	FIG.NO.	品番	FIG.NO.
09140-05005	327B-7 327D-7 513A-24 513B-24 513C-24	09159-08046	220A-6 220B-6 220C-6 220D-6 220E-6	09160-06046	166G-4 206B-10 206C-10 206D-10 206F-10
	513D-24 513E-24 519A-8 336D-23 339A-13	09159-08059	220F-6 220G-6 336A-9 336E-9 513A-25		206G-10 513A-27 513B-27 513C-27 513D-27
09140-06020				09160-06055	513E-27 166A-16 166E-16 206A-20 206E-20
	339B-13 450A-49 450B-49 508A-49 508B-49	09159-10050	513B-25 513C-25 513D-25 513E-25 335A-19		513E-27 166A-16 166E-16 206A-20 206E-20
	508C-49 508D-49 508E-49 518A-10 518B-10		335B-19 335C-20 335D-22 335E-19 335F-19		513A-28 513B-28 513C-28 513D-28 513E-28
	545A-31 545B-31 407A-28 407B-28 407C-28	09159-12014	335G-20 335A-14 335B-14 335C-15 335E-14	09160-06082	160A-15 160B-15 160C-15 160D-15 160E-15
	407E-28 407F-28 407G-28 401A-11 303A-7	09159-22006	335F-14 335G-15 335A-8 335B-8 335C-8		160F-15 160G-15 206A-10 206B-11 206C-11
09140-10031 09140-14008					206D-11 206E-10 206F-11 206G-11 210A-12
	303B-7 303C-7 303D-5 407A-25 407B-25	09160-05024	335D-8 335E-8 335F-8 335G-8 544A-19		206D-11 206E-10 206F-11 206G-11 210A-12
	407C-25 407D-25 407E-25 407F-25 407G-25	09160-05029	544B-19 206A-9 206E-9 513A-26 513B-26		210B-12 210C-12 210D-12 210E-12 210F-12
09148-06008	444A-13 444B-13 444C-13 444D-13 444E-13		513C-26 513D-26 513E-26 519A-4 166A-11		210G-12 335D-10 336A-21 336B-28 336C-28
09159-08L02	336B-19 336C-19 336D-36 336F-19 336G-19		166B-4 166C-4 166D-4 166E-11 166F-4	09160-06085	336D-24 336E-21 336F-28 336G-28 432A-15

品番	FIG.NO.	品番	FIG.NO.	品番	FIG.NO.
09160-06094	206B-12 206C-12 206D-12 206F-12 206G-12	09160-10158	338B-25 338C-25 338D-25 339A-14 339B-14	09160-15031 09160-15032	220G-7 220A-7 220B-7 220C-7 220D-7
09160-06104	450A-50 450B-50 508A-50 508B-50 508C-50	09160-12044	335A-15 335B-15 335C-16 335E-15 335F-15	09160-15033	220E-7 220F-7 220G-7 220A-7 220B-7
09160-06170	508D-50 508E-50 517A-20 517B-20 336A-22	09160-12066	335G-16 335A-22 335B-22 335C-23 335E-22		220C-7 220D-7 220E-7 220F-7 220G-7
	336B-29 336C-29 336E-22 336F-29 336G-29	09160-12110	335F-22 335G-23 335A-16 335B-16 335C-17	09160-15053	220A-7 220B-7 220C-7 220D-7 220E-7
09160-08082	336A-7 336E-7 407A-29 407B-29 407C-29	09160-14028	335E-16 335F-16 335G-17 407A-26 407B-26	09160-15054	220F-7 220G-7 220A-7 220B-7 220C-7
	407E-29 407F-29 407G-29 513A-19 513B-19		407C-26 407D-26 407E-26 407F-26 407G-26		220D-7 220E-7 220F-7 220G-7 303A-8
09160-09020 09160-10082	513C-19 513D-19 513E-19 120A-8 335A-20	09160-14071	206A-11 206B-13 206C-13 206D-13 206E-11	09160-20068	303B-8 303C-8 303D-6 220A-11 220B-11
	335A-21 335B-20 335B-21 335C-21 335C-22	09160-15030	206F-13 206G-13 220A-7 220B-7 220C-7		220C-11 220D-11 220E-11 220F-11 220G-11
	335E-20 335E-21 335F-20 335F-21 335G-21	09160-15031	220D-7 220E-7 220F-7 220G-7 220A-7	09160-20069	220A-11 220B-11 220C-11 220D-11 220E-11
09160-10139 09160-10140 09160-10156 09160-10158	335G-22 335D-23 335D-24 401A-12 338A-25		220B-7 220C-7 220D-7 220E-7 220F-7	09160-20070	220F-11 220G-11 220A-11 220B-11 220C-11

品番	FIG.NO.	品番	FIG.NO.	品番	FIG.NO.
09160-20070	220D-11 220E-11 220F-11 220G-11 220A-11	09160-25035	220E-13 220F-13 220G-13 336A-10 336B-6	09169-06063	310C-6 310D-6 310E-6 310F-6 310G-6
09160-20071	220B-11 220C-11 220D-11 220E-11 220F-11	09160-30057	336C-6 336D-8 336E-10 336F-6 336G-6	09169-06075	122A-26 122B-26 122C-26 122D-26 122E-26
09160-20072	220G-11 220A-11 220B-11 220C-11 220D-11	09161-04012	410A-12 410B-12 410C-12 410D-12 410E-12	09180-06186	122F-26 122G-26 146A-11 206B-15 206C-15
09160-20073	220E-11 220F-11 220G-11 220A-11 220B-11	09161-08019	410F-12 410G-12 336B-20 336C-20 336D-37	09180-06230	206D-15 206F-15 206G-15 146A-13 166A-12
09160-25032	220C-11 220D-11 220E-11 220F-11 220G-11	09163-06001	336F-20 336G-20 444A-19 444B-19 444C-19		166B-5 166C-5 166D-5 166E-12 166F-5
	220A-13 220B-13 220C-13 220D-13 220E-13	09164-12021 09164-14008	444D-19 444E-19 121A-8 206B-14 206C-14		166G-5 513A-29 513B-29 513C-29 513D-29
09160-25033	220F-13 220G-13 220A-13 220B-13 220C-13	09166-17005	206D-14 206F-14 206G-14 220A-3 220B-3 220C-3	09180-06342 09181-16008	513E-29 335D-11 220A-10 220B-10 220C-10
09160-25034	220D-13 220E-13 220F-13 220G-13 220A-13		220C-3 220D-3 220E-3 220F-3 220G-3	09181-25190	220D-10 220E-10 220F-10 220G-10 220A-13
09160-25035	220B-13 220C-13 220D-13 220E-13 220F-13	09168-12017	405A-9 405B-9 405C-9 405D-9 405E-9		220B-13 220C-13 220D-13 220E-13 220F-13
	220G-13 220A-13 220B-13 220C-13 220D-13	09169-06062 09169-06063	405F-9 405G-9 146A-12 310A-6 310B-6	09181-25248	220G-13 220A-13 220B-13 220C-13 220D-13



品番	FIG.NO.	品番	FIG.NO.	品番	FIG.NO.
09181-25248	220E-13 220F-13 220G-13	09202-06023	405F-20 405G-8 405G-20	09205-06021	335A-6 335B-6 335C-6
09181-25251	220A-13 220B-13		407A-5 407B-5		335D-6 335E-6
	220C-13 220D-13 220E-13 220F-13 220G-13		407C-5 407D-5 407E-5 407F-5 407G-5	09209-08016	335F-6 335G-6 220A-17 220B-17 220C-17
09181-25268	220A-13 220B-13 220C-13 220D-13 220E-13	09204-01002	206A-8 206B-8 206C-8 206D-8 206E-8		220D-17 220E-17 220F-17 220G-17
				09229-04005	410A-18
09181-30158	220F-13 220G-13 220A-12 220B-12 220C-12		206F-8 206G-8 336D-26 513A-18 513B-18		410B-18 410C-18 410D-18 410E-18 410F-18
09181-30162	220D-12 220E-12 220F-12 220G-12 220A-12	09204-01006	513C-18 513D-18 513E-18 336A-23 336B-30	09248-08001	410G-18 407A-14 407B-14 407C-14 407D-14
	220B-12 220C-12 220D-12 220E-12 220F-12		336C-30 336E-23 336F-30 336G-30 407A-27		407E-14 407F-14 407G-14 405A-10 405B-10
09200-06072 09202-05021	220G-12 336D-25 220A-16 220B-16 220C-16	09204-03003	407B-27 407C-27 407D-27 407E-27 407F-27	09248-12009	405C-10 405D-10 405E-10 405F-10 405G-10
09202-06023	220D-16 220E-16 220F-16 220G-16 401A-4	09205-02004	407G-27 210A-4 210B-4 210C-4 210D-4	09250-12006	444A-30 444B-30 444C-30 444D-30 444E-30
	405A-8 405A-20 405B-8 405B-20 405C-8	09205-04002	210E-4 210F-4 210G-4 206A-12 206B-16	09251-09007	410A-17 410B-17 410C-17 410D-17 410E-17
	405C-20 405D-8 405E-8 405E-20 405F-8		206C-16 206D-16 206E-12 206F-16 206G-16	09260-10006	410F-17 410G-17 206A-13 206B-17 206C-17

品番	FIG.NO.	品番	FIG.NO.	品番	FIG.NO.
09260-10006	206D-17 206E-13 206F-17 206G-17 407A-3	09280-26005 09280-50009	146A-37 220A-23 220B-23 220C-23 220D-23	09320-08051	310C-7 310D-7 310E-7 310F-7 310G-7
09263-20046	407B-3 407C-3 407D-3 407E-3 407F-3	09280-54004	220E-23 220F-23 220G-23 160A-16 160B-16	09320-09039	122A-27 122B-27 122C-27 122D-27 122E-27
09263-20047	407G-3 407A-16 407B-16 407C-16 407D-16		160C-16 160D-16 160E-16 160F-16 160G-16	09320-09052 09320-11017	122F-27 122G-27 146A-14 410A-7 410A-23
09265-17002	407E-16 407F-16 407G-16 220A-4 220B-4	09280-75002	407A-20 407B-20 407C-20 407D-20 407E-20		410B-7 410B-23 410C-7 410C-23 410D-7
	220C-4 220D-4 220E-4 220F-4 220G-4	09282-15009 09282-17006	407F-20 407G-20 401A-5 220A-22 220B-22		410D-23 410E-7 410E-23 410F-7 410F-23
09265-25047	407A-4 407B-4 407C-4 407D-4 407E-4		220C-22 220D-22 220E-22 220F-22 220G-22	09343-50L01-040 09351-50807-070 09352-70103-600	410G-7 410G-23 146A-15 146A-16 410A-36
09280-06012	407F-4 407G-4 210A-13 210B-13 210C-13	09282-30008	336A-11 336B-7 336C-7 336D-9 336E-11		410E-36 513A-37 513B-37 513C-37 513D-37
09280-12012	210D-13 210E-13 210F-13 210G-13 175A-8	09283-27022 09283-32039 09289-05008	336F-7 336G-7 121A-2 116A-9 121A-16	09355-70125-600	513E-37 122A-9 122B-9 122C-9 122D-9
09280-13005	210A-14 210B-14 210C-14 210D-14 210E-14	09289-20L01	407A-17 407B-17 407C-17 407D-17 407E-17	09380-12002	122E-9 122F-9 122G-9 336D-43 338A-27
09280-17003 09280-21008 09280-22019	210F-14 210G-14 111A-9 175A-12 139A-9	09320-05019 09320-08051	407F-17 407G-17 120A-14 310A-7 310B-7		338B-27 338C-27 338D-27 339A-15 339B-15

品番	FIG.NO.	品番	FIG.NO.	品番	FIG.NO.
09381-14004	206A-14 206B-18 206C-18 206D-18 206E-14	09403-07340 09403-08404	327D-9 322A-9 322B-10 322C-10 322D-10	09407-14407  09407-18402	553A-7 553B-7 553C-7 322B-2 322C-2
09381-16001 09383-04002	206F-18 206G-18 116A-4 206A-15 206B-19	09403-20308	322E-9 322F-10 322G-10 322A-10 322B-11		322D-2 322F-2 322G-2 561A-21 561B-21
	206C-19 206D-19 206E-15 206F-19 206G-19		322C-11 322D-11 322E-10 322F-11 322G-11	09408-00008	561C-21 322A-11 322B-12 322C-12 322D-12
09385-04003	410A-19 410B-19 410C-19 410D-19 410E-19	09404-06207  09407-08401	338A-31 338B-31 338C-31 338D-31 530A-8	09408-00020	322E-11 322F-12 322G-12 310A-13 310B-13
09385-06012	410F-19 410G-19 166A-17 166E-17 206A-21	09407-14403	530A-27 530B-8 530B-27 553A-6 553B-6		310C-13 310D-13 310E-13 310F-13 310G-13
	206E-21 513A-30 513B-30 513C-30 513D-30	09407-14407	553C-6 303A-9 303B-9 303C-9 303D-7	09408-00043 09408-00054	146A-42 322A-14 322B-15 322C-15 322D-15
09401-08412 09401-08413 09401-11423	513E-30 146A-18 162A-6 122A-11 122B-11		334A-12 334B-12 334C-13 334D-13 334E-12	09408-00233 09409-05302-5PK	322E-14 322F-15 322G-15 146A-43 410A-24
	122C-11 122D-11 122E-11 122F-11 122G-11		334F-12 334G-13 502A-16 502B-16 503A-8		410B-24 410C-24 410D-24 410E-24 410F-24
09401-11425 09401-13423 09401-15414	146A-34 146A-38 144A-5 146A-39 111A-10		503A-30 503B-8 503B-30 513A-31 513B-31	09440-07074	410G-24 220A-18 220B-18 220C-18 220D-18
09401-18414 09401-20410 09403-07340	146A-40 146A-41 327A-6 327B-9 327C-6		513C-31 513D-31 513E-31 521A-4 521B-4	09440-07080	220E-18 220F-18 220G-18 206A-16 206B-20

品番	FIG.NO.	品番	FIG.NO.	品番	FIG.NO.
09440-07080	206C-20 206D-20 206E-16 206F-20 206G-20	09481-10501	508B-53 508C-53 508D-55 508E-53 513A-13		
09440-12027	444A-20 444B-20 444C-20 444D-20 444E-20	09481-30501	513B-13 513C-13 513D-13 513E-13 322A-6		
09440-13057	336A-24 336B-31 336C-31 336E-24 336F-31		322B-6 322C-6 322D-6 322E-6 322F-6		
09440-35004	336G-31 220A-19 220B-19 220C-19 220D-19		322G-6 513A-14 513B-14 513C-14 513D-14		
09443-10043	220E-19 220F-19 220G-19 336A-25 336B-32	09482-00L04	513E-14 561A-19 561B-19 561C-19 111A-13		
	336C-32 336E-25 336F-32 336G-32 503A-6				
09471-12028					
09471-12077	503A-14 503B-6 503B-14 503A-16 503B-16				
09471-12103	503A-2 503A-4 503A-20 503A-27 503B-2				
09481-05501	503B-4 503B-20 503B-27 502A-24 502B-24				
09481-10501	322A-5 322E-5 450A-55 450B-55 508A-55				



# 品 名 索 引 表

---

品名	FIG.NO.	品名	FIG.NO.
(ア)		アノード,プロテクション	335A-10 * 335B-10 * 335C-10 * 335D-14 * 335E-10
	アーム,クラッチロッド		335F-10 * 206B-7 * 206C-7 * 206D-7 * 206E-7
	アーム,シヤロウオートドライブ アーム,ニュートラルロック		336D-10 * 206F-7 * 206G-7 * 336D-38 * 517A-8 * 517B-8
	アーム,リバースロック アーム,リリース アーム,ロック アーム,ロック		338B-28 * 336D-14 * 336D-17 * 121A-3 * 338D-28 * 450A-28 * 450B-28
	*	508A-28 * 508B-26 * 508C-26 * 508D-28 * 508E-26	407A-8 * 407B-8 * 407C-8 * 407D-8 * 407E-8
アウトレットアッソ アジャスタセットハンドルロッド		407F-8 * 432A-6 * 444A-10 * 444B-10 * 444C-10 * 444D-10	
アタッチメント,ステアリングブラケット		335D-14 * 335E-10 * 336A-6 * 336E-6 * 513A-17 * 513B-17	
アタッチメントキット,ツインリモコン		336B-8 * 513C-17 * 513D-17 * 513E-17 * 508A-57 * 508B-54	
*	508C-54 * 508D-57 * 508E-54 * 515A-1 * 515B-1	336G-8 * 336H-8 * 301A-7 * 301B-7 * 301C-7 * 301D-7	
アダプタ,ゲージ		301E-7 * 502A-19 * 502B-19	
アダプタ,フューエルゲージ		301F-7 * 503A-19 * 503B-19	
アノード,プロテクション		340A-3 * 139A-6 * 340B-3	

品名	FIG.NO.	品名	FIG.NO.
アマチュア		エンブレム,リヤマーク&(クローム)	450B-46 * 340C-3 * 340D-3 * 144A-2 * 334A-3 * 334B-3
インジェクタアッソ,フューエル インジェクタ,ウォーニング			508A-46 * 508B-46 * 508C-46 * 508D-46
*	334C-3 * 334D-3 * 334E-3 * 334F-3 * 334G-3		508E-46
インペラ,ウォータポンプ			
	160A-3 * 160B-3 * 160C-3 * 160D-3 * 160E-3	(カ)	
*	160F-3 * 160G-3 * 450A-23 * 450B-23 * 508A-23	カバー	517A-29 * 517B-29 * 544A-26 * 544B-26 * 401A-9
ウェーブワッシャ		カバー,アッパマウント	
*	508B-21 * 508C-21 * 508D-23 * 508E-21 * 122A-16	カバー,ウエザ	420A-13 * 420B-13 * 420C-13 * 420D-13 * 420E-13
エレメントアッソ,エアクリーナ			
*	122B-16 * 122C-16 * 122D-16 * 122E-16 * 122F-16	カバー,エアインタークインナ	420F-13 * 420G-13 * 420A-2 * 420B-2 * 420C-2
*	122G-16 * 450A-38 * 450B-38 * 508A-38 * 508B-36		420D-2 * 420E-2 * 420F-2 * 420G-2 * 407A-2
エンド,ケーブル		カバー,ギヤケースアング	
*	508C-36 * 508D-38 * 508E-36 * 517A-24 * 517B-24		407B-2 * 407C-2 * 407D-2 * 407E-2 * 407F-2
*	544A-21 * 544B-21 * 420A-11 * 420B-11 * 420C-11	カバー,サーモスタット カバー,サイドスターボート(ブラック)	407G-2 * 162A-2 * 410A-1 * 410B-1 * 410C-1
*	420D-11 * 420E-11 * 420F-11 * 420G-11		410D-1 * 410E-1 * 410F-1 * 410G-1
エンブレム,リヤマーク&(クローム)		カバー,サイドボート(ブラック)	410A-2
	450A-46		

品名	FIG.NO.	品名	FIG.NO.
カバー,サイドポート(ブラック)	410B-2	カム シフト	210E-3
*	410C-2	*	210F-3
*	410D-2	*	210G-3
*	410E-2	カムシャフトアッソ	121A-1
*	410F-2	カラードライブシャフト	220A-2
<hr/>			
*	410G-2	*	220B-2
カバー シリンダヘッド	111A-6	*	220C-2
カバー タイミングベルト	120A-13	*	220D-2
カバー,テイヤハンドル(ブラック)	444A-5	*	220E-2
*	444B-5	*	220F-2
<hr/>			
*	444C-5	*	220G-2
*	444D-5	ガイド,ウォータチューブ	160A-17
*	444E-5	*	160B-17
カバー,テイヤハンドルブラケット	444A-26	*	160C-17
*	444B-26	*	160D-17
<hr/>			
*	444C-26	*	160E-17
*	444D-26	*	160F-17
*	444E-26	*	160G-17
カバー,フロント	502A-18	ガイド オイルレベルゲージ	175A-11
*	502B-18	ガイド シフトロッド	210A-5
<hr/>			
カバー,プロテクションアノード	139A-7	*	210B-5
カバー,ポデー	544A-27	*	210C-5
*	544B-27	*	210D-5
カバー,ロアマウント(ブラック)	405A-13	*	210E-5
*	405B-13	*	210F-5
<hr/>			
*	405C-13	*	210G-5
*	405D-13	ガイド,タイミングベルト	120A-2
*	405E-13	ガイド,バルブ	111A-14
*	405F-13	ガスケット,インテークマニホールド	122A-2
*	405G-13	*	122B-2
<hr/>			
カバー,ロックアーム	517A-22	*	122C-2
*	517B-22	*	122D-2
カバー,ワイヤ	450A-36	*	122E-2
*	450B-36	*	122F-2
*	508A-36	*	122G-2
<hr/>			
*	508B-34	ガスケット,ウォータプラグ	405A-6
*	508C-34	*	405B-6
*	508D-36	*	405C-6
*	508E-34	*	405D-6
カバーアッソ,エンジン(ブラック)	420A-1	*	405E-6
<hr/>			
*	420B-1	*	405F-6
*	420C-1	*	405G-6
*	420D-1	ガスケット,エキゾーストマニホールド	139A-2
*	420E-1	ガスケット,エンジンホルダ	401A-2
*	420F-1	ガスケット,シリンダヘッド	111A-3
<hr/>			
*	420G-1	ガスケット,シリンダヘッドカバー	111A-5
カム シフト	210A-3	ガスケット,スロットルポデー	122A-3
*	210B-3	*	122B-3
*	210C-3	*	122C-3
*	210D-3	*	122D-3

品名	FIG.NO.	品名	FIG.NO.
ガスケット,スロットルポデー	122E-3	キー(933)	508B-4
*	122F-3	*	508C-4
*	122G-3	*	508D-5
ガスケット,タンクキャップ	432A-3	*	508E-4
ガスケット,ドライブシャフトハウジング	405A-4	*	530A-3
<hr/>			
*	405B-4	*	530A-18
*	405C-4	*	530B-3
*	405D-4	*	530B-18
*	405E-4	キー(934)	450A-5
*	405F-4	*	450B-5
<hr/>			
*	405G-4	*	508A-5
ガスケット,ドレイン,プラグ	407A-11	*	508B-4
*	407B-11	*	508C-4
*	407C-11	*	508D-5
*	407D-11	*	508E-4
<hr/>			
*	407E-11	*	530A-3
*	407F-11	*	530A-18
*	407G-11	*	530B-3
ガスケット,ポンプケースアング	160A-6	*	530B-18
*	160B-6	キー(935)	450A-5
<hr/>			
*	160C-6	*	450B-5
*	160D-6	*	508A-5
*	160E-6	*	508B-4
*	160F-6	*	508C-4
*	160G-6	*	508D-5
<hr/>			
キー(931)	450A-5	*	508E-4
*	450B-5	*	530A-3
*	508A-5	*	530A-18
*	508B-4	*	530B-3
*	508C-4	*	530B-18
<hr/>			
*	508D-5	キー(936)	450A-5
*	508E-4	*	450B-5
*	530A-3	*	508A-5
*	530A-18	*	508B-4
*	530B-3	*	508C-4
<hr/>			
*	530B-18	*	508D-5
キー(932)	450A-5	*	508E-4
*	450B-5	*	530A-3
*	508A-5	*	530A-18
*	508B-4	*	530B-3
<hr/>			
*	508C-4	*	530B-18
*	508D-5	キー(937)	450A-5
*	508E-4	*	450B-5
*	530A-3	*	508A-5
*	530A-18	*	508B-4
<hr/>			
*	530B-3	*	508C-4
*	530B-18	*	508D-5
キー(933)	450A-5	*	508E-4
*	450B-5	*	530A-3
*	508A-5	*	530A-18
*	508B-4	*	530B-3

品名	FIG.NO.	品名	FIG.NO.
キー(937)	530B-3	キー(942)	508C-4
*	530B-18	*	508D-5
キー(938)	450A-5	*	508E-4
*	450B-5	*	530A-3
*	508A-5	*	530A-18
-----			
*	508B-4	*	530B-3
*	508C-4	*	530B-18
*	508D-5	キー,ウォータポンブインベラ	160A-4
*	508E-4	*	160B-4
*	530A-3	*	160C-4
-----			
*	530A-18	*	160D-4
*	530B-3	*	160E-4
*	530B-18	*	160F-4
キー(939)	450A-5	*	160G-4
*	450B-5	キット,ウォータポンブリベア	160A-18
-----			
*	508A-5	*	160B-18
*	508B-4	*	160C-18
*	508C-4	*	160D-18
*	508D-5	*	160E-18
*	508E-4	*	160F-18
-----			
*	530A-3	*	160G-18
*	530A-18	キット,バッテリーチャージング	553A-1
*	530B-3	*	553B-1
*	530B-18	*	553C-1
キー(940)	450A-5	キット,リモコンスペーサシングル	519A-1
-----			
*	450B-5	キット,2インマルチゲージ	502A-7
*	508A-5	*	502B-7
*	508B-4	キット,4インマルチゲージ	502A-1
*	508C-4	*	502B-1
*	508D-5	キャップ,エアクリーナ	122A-17
-----			
*	508E-4	*	122B-17
*	530A-3	*	122C-17
*	530A-18	*	122D-17
*	530B-3	*	122E-17
*	530B-18	*	122F-17
-----			
キー(941)	450A-5	*	122G-17
*	450B-5	キャップ,オイルフィルタ	111A-8
*	508A-5	キャップ,オイルプレッシャスイッチ	322A-4
*	508B-4	*	322B-5
*	508C-4	*	322C-5
-----			
*	508D-5	*	322D-5
*	508E-4	*	322E-4
*	530A-3	*	322F-5
*	530A-18	*	322G-5
*	530B-3	*	513A-12
-----			
*	530B-18	*	513B-12
キー(942)	450A-5	*	513C-12
*	450B-5	*	513D-12
*	508A-5	*	513E-12
*	508B-4	*	561A-18

品名	FIG.NO.	品名	FIG.NO.
キャップ,オイルプレッシャスイッチ	561B-18	キャップ,レバー	544A-11
*	561C-18	*	544B-11
キャップ,キー	450A-6	キャップ,PTTスイッチ	508B-10
*	450B-6	*	508C-10
*	508A-6	*	508E-10
-----			
*	508B-5	キャップ,アッシ,スパークプラグ	310A-15
*	508C-5	*	310B-15
*	508D-6	*	310C-15
*	508E-5	*	310D-15
*	530A-4	*	310E-15
-----			
*	530A-19	*	310F-15
*	530B-4	*	310G-15
*	530B-19	キャップ,アッシ,フューエルタンク	432A-2
キャップ,サービスコネクタ	322A-2	ギヤ,シフト	518A-40
*	322B-3	*	518B-40
-----			
*	322C-3	*	545A-41
*	322D-3	*	545B-41
*	322E-2	ギヤ,ドライブ	450A-20
*	322F-3	*	450B-20
*	322G-3	*	508A-20
-----			
キャップ,シリンダボデー	450A-7	*	508B-18
*	450B-7	*	508C-18
*	508A-7	*	508D-20
*	508B-6	*	508E-18
*	508C-6	*	518A-32
-----			
*	508D-7	*	518B-32
*	508E-6	*	545A-34
*	530A-5	*	545B-34
*	530A-20	ギヤ,フォワード	220A-8
*	530B-5	*	220B-8
-----			
*	530B-20	*	220C-8
キャップ,ドレーン	122A-19	*	220D-8
*	122B-19	*	220E-8
*	122C-19	*	220F-8
*	122D-19	*	220G-8
-----			
*	122E-19	ギヤ,リバース	220A-9
*	122F-19	*	220B-9
*	122G-19	*	220C-9
キャップ,フューエルフィルタ	146A-33	*	220D-9
キャップ,ホール	545A-44	*	220E-9
-----			
*	545B-44	*	220F-9
キャップ,レバー	450A-30	*	220G-9
*	450B-30	クーラ,フューエル	146A-6
*	508A-30	クッション,エンジンコントロールユニット	310A-18
*	508B-28	*	310B-18
-----			
*	508C-28	*	310C-18
*	508D-30	*	310D-18
*	508E-28	*	310E-18
*	517A-12	*	310F-18
*	517B-12	*	310G-18





品名	FIG.NO.	品名	FIG.NO.
ケーブルアッシ,リモコン(18F:5.4M)	508C-58 508D-60 508E-58 515A-4 515B-4	コイル,イグニッション * コイル,イグニッションタイミング * *	310F-10 310G-10 303A-3 303B-3 303C-3
ケーブルアッシ,リモコン(20F:6.1M)	508A-60 508B-58 508C-58 508D-60 508E-58	* コイル,ステータ * * * *	303D-3 303A-2 303B-2 303C-2 303D-2
ケーブルアッシ,リモコン(22F:6.7M)	515A-4 515B-4 508A-60 508B-58 508C-58	コッタバルブ コネクタ * * *	121A-14 166A-5 166A-15 166E-5 166E-15
ケーブルアッシ,リモコン(24F:7.3M)	508D-60 508E-58 515A-4 515B-4 508A-60	* * * * *	206A-19 206E-19 513A-16 513A-22 513B-16
	508B-58 508C-58 508D-60 508E-58 515A-4	* * * * *	513B-22 513C-16 513C-22 513D-16 513D-22
ケーブルアッシ,リモコン(8F:2.4M)	515B-4 508A-60 508B-58 508C-58 508D-60	* * コネクタ,クラッチロッド * *	513E-16 513E-22 210A-1 210B-1 210C-1
ケーブルアッシ,NSI ゲージ,オイルレベル	508E-58 515A-4 515B-4 167A-10 175A-10	* * * * コネクタ,フラッシュウォータ	210D-1 210E-1 210F-1 210G-1 410A-30
ゲージアッシ,フューエル(ブラック)	503A-17 503B-17 503A-17 503B-17 502A-17	* * * * *	410B-30 410C-30 410D-30 410E-30 410F-30
ゲージアッシ,2インマルチ	502B-17 502A-8 502B-8	* コネクタ,BRANCH *	410G-30 588A-17 588B-17
ゲージアッシ,4インマルチ	502A-2 502B-2	コネクタアッシ,ダミー *	303A-5 303A-6
コイル,イグニッション	310A-10 310B-10 310C-10 310D-10 310E-10	* * * * コンロッドアッシ	303B-5 303B-6 303C-5 303C-6 116A-5

品名	FIG.NO.	品名	FIG.NO.
(サ)		シール,サイドカバー * * * シール,サイレンサ	410D-5 410E-5 410F-5 410G-5 122D-23
サークリップ	338A-19 338B-19 338C-19 338D-19 162A-1	* * * * シール,ステアリングケーブル *	122E-23 122F-23 122G-23 442A-1 442B-1
サイレンサアッシ	122A-14 122B-14 122C-14 122D-14 122E-14	* * * * *	575A-1 575B-1 575C-1 575D-1 575E-1
サポート,ハンドルロッド	122F-14 122G-14 444A-11 444B-11 444C-11	* * * * *	シール,スパークプラグ 310A-16 310B-16 310C-16 310D-16 310E-16
シート,バルブ	444D-11 444E-11 338A-8 338B-8 338C-8	* * * * *	シール,ハイテンションコード 310F-16 310G-16 310A-12 310B-12 310C-12
シート,バルブ	338D-8 121A-15 401A-13 401A-14 122A-24	* * * * シール,リコイルスタータ	310D-12 310E-12 310F-12 310G-12 420A-3
シール,エアクリーナ	122B-24 122C-24 122D-24 122E-24 122F-24	* * * * *	420B-3 420C-3 420D-3 420E-3 420F-3
シール,エアクリーナ	122G-24 122A-18 122B-18 122C-18 122D-18	* * * * *	420G-3 シール,ワッシャ 338A-17 338B-17 338C-17 338D-17
シール,エアリコイルアッパ シール,エアリコイルロア	122E-18 122F-18 122G-18 167A-12 167A-11	* * * * *	シフト,クラッチドツグ 220A-15 220B-15 220C-15 220D-15 220E-15
シール,エンジンホルダ シール,サーモスタットカバー シール,サイドカバー	175A-6 162A-7 410A-5 410B-5 410C-5	* * * * *	220F-15 220G-15 518A-19 518B-19 545A-20

品名	FIG.NO.	品名	FIG.NO.
シフトアームアッ シフトアッ *	545B-20 545A-8 545B-8	シャフト,ドライブ(S) *	220F-1 220G-1
シャフト,クラッチレバ *	206A-4 206B-4	シャフト,ドライブ(X) *	220A-1 220B-1 220C-1
-----			
*	206C-4	*	220E-1
*	206D-4	*	220F-1
*	206E-4	*	220G-1
*	206F-4	シャフト,フリーアクムレータ	517A-13 517B-13
*	206G-4	*	517B-13
-----			
シャフト,クランプブラケッ *	335A-7 335B-7	シャフト,プロペラ	220A-14 220B-14
*	335C-7	*	220C-14
*	335D-7	*	220D-14
*	335E-7	*	220E-14
-----			
*	335F-7	*	220F-14
*	335G-7	*	220G-14
シャフト,ステアリングアジャスタスレド(H)	336B-14 336C-14 336D-31	シャフト,ロッカアーム シリンダアッ ガス	121A-6 339A-4 339B-4
*		*	
-----			
*	336F-14	ジョイント,ドライブ	338A-4 338B-4
*	336G-14	*	338B-4
シャフト,チルトシリンダアッパ	338A-22 338B-22	*	338C-4 338D-4
*	338C-22	スイッチアッ イグニッション	450A-4
-----			
*	338D-22	*	450B-4
*	339A-6	*	508A-4
*	339B-6	*	508B-3
シャフト,チルトシリンダロア	338A-21 338B-21	*	508C-3 508D-4
*		*	508D-4
-----			
*	338C-21	*	508E-3
*	338D-21	*	530A-2
*	339A-5	*	530A-17
シャフト,ドライブ	339B-5 518A-34	*	530B-2 530B-17
-----			
*	518B-34	スイッチアッ エマジエンシ	450A-9 450B-9
*	545A-36	*	450B-9
*	545B-36	*	508A-9
シャフト,ドライブ(L)	220A-1 220B-1	*	508B-7 508C-7
*		*	508C-7
-----			
*	220C-1	*	508D-9
*	220D-1	*	508E-7
*	220E-1	*	530A-11
*	220F-1	*	530A-22
*	220G-1	*	530B-11
-----			
シャフト,ドライブ(S)	220A-1 220B-1	*	530B-22
*	220C-1	スイッチアッ エマジエンシ/ストップ	444A-33 444B-33
*	220D-1	*	444C-33
*	220E-1	*	444D-33

品名	FIG.NO.	品名	FIG.NO.
スイッチアッ エマジエンシ/ストップ	444E-33	スクリュ	167A-4
スイッチアッ オイルプレッシャ	334A-2 334B-2 334C-2 334D-2	*	340A-2 340B-2 340C-2 340D-2
-----			
*	334E-2	*	450A-34
*	334F-2	*	450A-43
*	334G-2	*	450A-44
スイッチアッ,スタータモータ	334B-5 334C-5	*	450B-34 450B-43
*		*	450B-43
-----			
*	334D-5	*	450B-44
*	334F-5	*	508A-34
*	334G-5	*	508A-43
*	561A-20	*	508A-44
*	561B-20	*	508B-32
-----			
*	561C-20	*	508B-43
スイッチアッ,ニュートラル	334A-6 334B-6 334C-7 334D-7	*	508B-44 508C-32 508C-43 508C-44
*		*	
-----			
*	334E-6	*	508D-34
*	334F-6	*	508D-43
*	334G-7	*	508D-44
*	450A-8	*	508E-32
*	450B-8	*	508E-43
-----			
*	508A-8	*	508E-44
*	508D-8	*	517A-3
*	518A-12	*	517A-4
*	518B-12	*	517A-17
*	545A-11	*	517A-18
-----			
*	545B-11	*	517A-21
スイッチアッ,ポイント	327B-3 327D-3	*	517B-3 517B-4
スイッチアッ,PTT	327A-3 327C-3	*	517B-17 517B-18
-----			
*	450A-12	*	517B-21
*	450B-12	*	544A-5
*	508A-12	*	544A-8
*	508D-12	*	544A-9
*	517A-5	*	544A-13
-----			
*	517B-5	*	544A-18
*	544A-4	*	544A-25
*	544B-4	*	544A-28
スクリュ	122A-21 122B-21	*	544B-5 544B-8
*		*	544B-8
-----			
*	122C-21	*	544B-9
*	122D-21	*	544B-13
*	122E-21	*	544B-18
*	122F-21	*	544B-25
*	122G-21	*	544B-28

品名	FIG.NO.	品名	FIG.NO.
スクリュ(L165)	508A-59	スクリュ,リヤカバー	508A-41
*	508B-56	*	508B-41
*	508C-56	*	508C-41
*	508D-59	*	508D-41
*	508E-56	*	508E-41
-----			
*	515A-3	スターアッシ,リコイル	167A-1
*	515B-3	スターアセット,エレクトリック	561A-1
スクリュ(4X10)	450A-42	*	561B-1
*	450B-42	*	561C-1
*	508A-42	スターロープ5MMDIA 50Mロール	167A-8
-----			
*	508B-42	ストッパ	518A-23
*	508C-42	*	518B-23
*	508D-42	*	545A-24
*	508E-42	*	545B-24
スクリュ(5X16)	517A-15	ストッパ,アッパマウントスラスト	401A-7
-----			
*	517B-15	ストッパ,シフトロッドガイド	210A-6
*	518A-24	*	210B-6
*	518B-24	*	210C-6
*	544A-6	*	210D-6
*	544B-6	*	210E-6
-----			
*	545A-13	*	210F-6
*	545A-30	*	210G-6
*	545B-13	ストッパ,チルトロックピン	335D-17
*	545B-30	ストッパ,プロペラブッシュ	407A-23
スクリュ(5X20)	508B-13	*	407B-23
-----			
*	508C-13	*	407C-23
*	508E-13	*	407D-23
スクリュ(5X25)	518A-15	*	407E-23
*	518B-15	*	407F-23
*	545A-14	*	407G-23
-----			
*	545B-14	ストッパ,リモコンケーブル	410A-34
スクリュ,クランプ	335A-3	*	410E-34
*	335B-3	*	513A-35
*	335C-3	*	513B-35
*	335D-3	*	513C-35
-----			
*	335E-3	*	513D-35
*	335F-3	*	513E-35
*	335G-3	ストッパセット,ピニオン	301A-8
スクリュ,タペットアジャスチング	121A-4	*	301B-8
スクリュ,ニュートラルスイッチ	450A-15	*	301C-8
-----			
*	450B-15	*	301D-8
*	508A-15	*	301E-8
*	508D-15	*	301F-8
*	518A-13	*	301G-8
*	518B-13	ストライプ,エンジンカバースターボード	420A-6
-----			
*	545A-12	*	420B-6
*	545B-12	*	420C-6
スクリュ,フューエルドレイン	146A-8	*	420D-6
スクリュ,リヤカバー	450A-41	*	420E-6
*	450B-41	*	420F-6

品名	FIG.NO.	品名	FIG.NO.
ストライプ,エンジンカバースターボード	420G-6	スプリング,スロットルレバー	513C-8
ストライプ,エンジンカバーポート	420A-8	*	513D-8
*	420B-8	*	513E-8
*	420C-8	スプリング,ニュートラルアーム	450A-32
*	420D-8	*	450B-32
-----			
*	420E-8	*	508A-32
*	420F-8	*	508B-30
*	420G-8	*	508C-30
ストレナー,オイル	175A-7	*	508D-32
スピードメータアッシ 45KNOTS(ブラック)	503A-5	*	508E-30
-----			
*	503B-5	スプリング,ノッチプレート	206A-24
スピードメータアッシ 45KNOTS(ホワイト)	503A-5	*	206B-25
*	503B-5	*	206C-25
スピードメータアッシ 50MPH(ホワイト)	503A-5	*	206D-25
*	503B-5	*	206E-24
-----			
スピードメータアッシ 80KMH(ブラック)	503A-5	*	206F-25
*	503B-5	*	206G-25
スプリング	301A-5	スプリング,バルブ	121A-12
*	301B-5	スプリング,プレッシャ	338A-6
*	301C-5	*	338B-6
-----			
*	301D-5	*	338C-6
*	301E-5	*	338D-6
*	301F-5	スプリング,リバースロックアーム	336D-12
*	301G-5	スペーサ	442A-3
*	335D-18	*	442B-3
-----			
*	517A-2	*	450A-37
*	517B-2	*	450A-40
*	518A-25	*	450A-51
*	518A-27	*	450B-37
*	518A-31	*	450B-40
-----			
*	518B-25	*	450B-51
*	518B-27	*	508A-37
*	518B-31	*	508A-40
*	545A-26	*	508A-51
*	545A-33	*	508A-58
-----			
*	545B-26	*	508B-35
*	545B-33	*	508B-40
スプリング,クラッチノッチ	206A-23	*	508B-51
*	206B-24	*	508B-55
*	206C-24	*	508C-35
-----			
*	206D-24	*	508C-40
*	206E-23	*	508C-51
*	206F-24	*	508C-55
*	206G-24	*	508D-37
スプリング,シャロウォータドライブアーム	336D-39	*	508D-40
-----			
スプリング,スパイラル	167A-5	*	508D-51
スプリング,スロットルレバー	166A-9	*	508D-58
*	166E-9	*	508E-35
*	513A-8	*	508E-40
*	513B-8	*	508E-51

品名	FIG.NO.	品名	FIG.NO.
スベーサ	508E-55	セット エンジンツインターフェイスワイヤ	521A-2
*	515A-2	*	521B-2
*	515B-2	セパレータアッシ,フューエルペーパ	146A-4
*	517A-25	センサ,インレットエアテンパレチャ	334A-8
*	517B-25	*	334B-8
-----			
*	518A-11	*	334C-9
*	518B-11	*	334D-9
*	544A-22	*	334E-8
*	544B-22	*	334F-8
*	545A-10	*	334G-9
-----			
*	545B-10	センサ エンジンテンパレチャ	334A-1
*	575A-3	*	334B-1
*	575B-3	*	334C-1
*	575C-3	*	334D-1
*	575D-3	*	334E-1
-----			
*	575E-3	*	334F-1
スベーサ シヤロウォータドライブアーム	336D-42	*	334G-1
スベーサ ステアリングアジャスタ	336B-17	センサ,プレッシャ	334A-10
*	336C-17	*	334B-10
*	336D-34	*	334C-11
-----			
*	336F-17	*	334D-11
*	336G-17	*	334E-10
スベーサ,チルトシリンダロアスターボード	339A-2	*	334F-10
*	339B-2	*	334G-11
スベーサ,チルトシリンダロアポート	338A-20	センサアッシ,ウォータテンパレチャ	588A-6
-----			
*	338B-20	*	588A-7
*	338C-20	*	588B-6
*	338D-20	*	588B-7
*	339A-3	センサアッシ,ウォータプレッシャ	588A-9
*	339B-3	*	588B-9
-----			
スベーサ,プロペラナット	407A-24	センサアッシ,パッドホイール	588A-1
*	407B-24	*	588B-1
*	407C-24	センサアッシ,フルードレベル	588A-8
*	407D-24	*	588B-8
*	407E-24	センサアッシ,ポジション	303A-4
-----			
*	407F-24	*	303B-4
*	407G-24	*	303C-4
スリーブ,ウォータポンプケース	160A-2	*	303D-4
*	160B-2	センダ,スピードメータ	503A-10
*	160C-2	*	503A-12
-----			
*	160D-2	*	503B-10
*	160E-2	*	503B-12
*	160F-2	センダアッシ,トリム	503A-28
*	160G-2	*	503B-28
スロットルアームアッシ	518A-16	ソケット,フューエルホース	432A-9
-----			
*	518B-16	*	432A-10
*	545A-17		
*	545B-17		
セット エンジンツインターフェイスワイヤ	502A-14		
*	502B-14		

品名	FIG.NO.	品名	FIG.NO.
(タ)		チューブ	503A-7
		*	503B-7
		チューブ,ウォータ(L)	160A-7
		*	160B-7
		*	160C-7
-----			
ターミナル	322B-7	*	160D-7
*	322C-7	*	160E-7
*	322D-7	*	160F-7
*	322F-7	*	160G-7
*	322G-7	チューブ,ウォータ(S)	160A-7
-----			
*	502A-20	*	160B-7
*	502B-20	*	160C-7
*	503A-9	*	160D-7
*	503B-9	*	160E-7
ターミナル&スリーブセット	503A-23	*	160F-7
-----			
*	503B-23	*	160G-7
*	508A-56	チューブ,ウォータ(X)	160A-7
*	508B-57	*	160B-7
*	508C-57	*	160C-7
*	508D-56	*	160E-7
-----			
*	508E-57	*	160F-7
*	553A-10	*	160G-7
*	553B-10	チューブ,ウォータインスペクション	405A-3
*	553C-10	*	405B-3
タコメータアッシ	503A-13	*	405C-3
-----			
*	503B-13	*	405D-3
タコメータアッシ,ウイズモニタ(ブラック)	503A-15	*	405E-3
*	503B-15	*	405F-3
タコメータアッシ,ウイズモニタ(ホワイト)	503A-15	*	405G-3
*	503B-15	チューブ L:250	444A-21
-----			
タコメータアッシ,ホワイト	503A-13	*	444B-21
*	503B-13	*	444C-21
タンクアッシ,フューエル(25L)	432A-1	*	444D-21
ダクト,サイレンサ	122A-22	*	444E-21
*	122B-22	ツールアッシ	420A-12
-----			
*	122C-22	*	420B-12
*	122D-22	*	420C-12
*	122E-22	*	420D-12
*	122F-22	*	420E-12
*	122G-22	*	420F-12
-----			
ダンパ,ロア	301A-12	*	420G-12
*	301B-12	テーブ PTTスイッチ	327A-4
*	301C-12	*	327C-4
*	301D-12	ディスク,ブレーキ	518A-9
*	301E-12	*	518B-9
-----			
*	301F-12	デカール	544A-17
*	301G-12	*	544B-17
*	561A-6	デカール,インジェクション	420A-7
*	561B-6	*	420B-7
*	561C-6	*	420C-7

品名	FIG.NO.	品名	FIG.NO.
デカル,インジェクション	420D-7	ナット	160A-13
*	420E-7	*	160B-13
*	420F-7	*	160C-13
*	420G-7	*	160D-13
デカル,クラッチ	517A-27	*	160E-13
*	517B-27	*	160F-13
デカル,リモコンサイド	450A-52	*	160G-13
*	450B-52	*	210A-8
*	508A-52	*	210B-8
*	508B-37	*	210C-8
*	508C-37	*	210D-8
*	508D-52	*	210E-8
デカル,レバー	508E-37	*	210F-8
*	517A-26	*	210G-8
*	517B-26	*	335D-12
デカル,LEAN BURN	420A-10	*	336A-14
*	420B-10	*	336B-21
*	420C-10	*	336C-21
*	420D-10	*	336E-14
*	420E-10	*	336F-21
*	420F-10	*	336G-21
トリム,タブ	420G-10	*	444A-35
*	407A-7	*	444B-35
*	407B-7	*	444C-35
*	407C-7	*	444D-35
*	407D-7	*	444E-35
*	407E-7	*	450A-11
*	407F-7	*	450B-11
ドラム,スロットルコントロール	407G-7	*	508A-11
*	166B-2	*	508B-9
*	166C-2	*	508C-9
*	166D-2	*	508D-11
*	166F-2	*	508E-9
ドラム,フリースロットル	166G-2	*	517A-19
*	450A-24	*	517B-19
*	450B-24	*	530A-13
*	508A-24	*	530A-24
*	508B-22	*	530B-13
*	508C-22	*	530B-24
*	508D-24	*	544A-20
*	508E-22	*	544B-20
		ナット,タイミングプーリー	120A-3
		ナット,タペットアジャスタング	121A-5
		ナット,ロック	442A-5
		*	442B-5
		*	575A-5
		*	575B-5
		*	575C-5
		*	575D-5
		*	575E-5

(ナ)

品名	FIG.NO.	品名	FIG.NO.
ニツプル,グリース	336A-1	ハーネスアッシ,ワイヤリング(MZ)	322G-4
*	336B-1	ハーネスアッシ,ワイヤリング(T)	322A-3
*	336C-1	*	322E-3
*	336D-1	ハーネスアッシ,ワイヤリング(TH)	322B-4
*	336E-1	*	322F-4
*	336F-1	ハウジング,ドアシャフトオイルシール	220A-21
*	336G-1	*	220B-21
ノブ,スロットルアジャスタ	444A-12	*	220C-21
*	444B-12	*	220D-21
*	444C-12	*	220E-21
*	444D-12	*	220F-21
*	444E-12	*	220G-21
ノブ,ブレーキアジャスト	450A-17	ハウジング,ドライブシャフト(LI ブラック)	405A-1
*	450B-17	*	405B-1
*	508A-17	*	405C-1
*	508B-15	*	405D-1
*	508C-15	*	405E-1
*	508D-17	*	405F-1
*	508E-15	ハウジング,ドライブシャフト(SI ブラック)	405G-1
		*	405A-1
		*	405B-1
		*	405C-1
		*	405D-1
		*	405E-1
		*	405F-1
		*	405G-1
		ハウジング,プロペラシャフトベアリング	407A-15
ハーネスアッシ,アクティブハブパワー(2.5M)	502A-23	*	407B-15
*	502B-23	*	407C-15
ハーネスアッシ,アクティブハブパワー(6M)	502A-23	*	407D-15
*	502B-23	*	407E-15
ハーネスアッシ,ネットワークパワー	502A-4	*	407F-15
*	502A-11	*	407G-15
*	502B-4	*	335A-4
*	502B-11	*	335B-4
*	503A-22	ハンドル,クラブ	335C-4
*	503B-22	*	335D-4
*	588A-13	*	335E-4
*	588B-13	*	335F-4
ハーネスアッシ,ワイヤリング	513A-11	*	335G-4
*	513B-11	*	
*	513C-11	*	
*	513D-11	ハンドル,テイラ	444A-1
*	513E-11	*	444B-1
ハーネスアッシ,ワイヤリング(ME)	322C-4	*	444C-1
*	322D-4	*	444D-1
*	322G-4	*	444E-1
*	561A-17	バルブ,インテーク	121A-10
*	561B-17	バルブ,エキゾースト	121A-11
*	561C-17	バルブ,エバポキャニスタパージ	122A-7
ハーネスアッシ,ワイヤリング(MZ)	322C-4	*	122B-7
*	322D-4	*	122C-7

(ハ)

品名	FIG.NO.	品名	FIG.NO.
バルブ,エバボキャスタパージ	122D-7 * 122E-7 * 122F-7 * 122G-7 338A-7	パネル ボンプケースアンダ	160C-5 * 160D-5 * 160E-5 * 160F-5 * 160G-5
バルブ,プレッシャ			
*	338B-7	パネル,ライティングスイッチ	530A-15
*	338C-7	*	530B-15
*	338D-7	パネルアッシ,イグニッションスイッチ	530A-1
バルブ,マニュアル	338A-16 *	*	530B-1
*	338B-16	パネルアッシ,エマジエンシスイッチ	530A-9
*	338C-16	*	530B-9
*	338D-16	パネルアッシ,エンジンスイッチ	530A-16
バンド,スターモータ	301A-11 *	*	530B-16
*	301B-11	パネルアッシ,ライティングスイッチ	530A-14
*	301C-11	*	530B-14
*	301D-11	パワーチルトアッシ	338A-1
*	301E-11	*	338B-1
*	301F-11	*	338C-1
*	301G-11	*	338D-1
*	561A-5	ピストン	116A-1
*	561B-5	ピストンセット(OS:0.5)	116A-10
*	561C-5	ピニオン	220A-5
パーツセット,リモコン	513A-1 *	*	220B-5
*	513B-1	*	220C-5
*	513C-1	*	220D-5
*	513D-1	*	220E-5
*	513E-1	*	220F-5
パイプ,エキゾースト	405A-2 *	*	220G-5
*	405B-2	ピニオンアッシ	301A-9
*	405C-2	*	301B-9
*	405D-2	*	301C-9
*	405E-2	*	301D-9
*	405F-2	*	301E-9
パイプ,デリバリ	405G-2 144A-4	*	301F-9
		*	301G-9
パネル,イグニッションスイッチ	530A-6 *	ピン	518A-33
*	530A-21	*	518B-33
*	530B-6	*	545A-35
*	530B-21	*	545B-35
パネル,エマジエンシストップスイッチ	530A-10	ピン,オイルポンプ	175A-3
*	530B-10	ピン,シヤロドライブウォータアーム	336D-40
パネル,フロント(ブラック)	410A-6 *	ピン,チルトロック	335A-17
*	410B-6	*	335B-17
*	410C-6	*	335C-18
*	410D-6	*	335D-16
*	410E-6	*	335E-17
*	410F-6	*	335F-17
*	410G-6	*	335G-18
パネル,ボンプケースアンダ	160A-5 *	ピン,ピストン	116A-3
*	160B-5	ピン,リバースロックアームリンク	336D-21

品名	FIG.NO.	品名	FIG.NO.
ピン,レバー	410A-11 * 410B-11 * 410C-11 * 410D-11 * 410E-11	フライホイール,マグネット	303D-1 * 561A-13 * 561B-13 * 561C-13 * 544A-24
*	410F-11	*	544B-24
*	410G-11	ブーツ,クラッチロッド	410A-20
ピン,ロアマウントカバーノック	405A-14 *	*	410B-20
*	405B-14	*	410C-20
*	405C-14	*	410D-20
*	405D-14	*	410E-20
*	405E-14	*	410F-20
*	405F-14	*	410G-20
*	405G-14	ブーツ,シフトロッド	210A-9
フアスナ	410A-10	*	210B-9
*	410B-10	*	210C-9
*	410C-10	*	210D-9
*	410D-10	*	210E-9
*	410E-10	*	210F-9
*	410F-10	*	210G-9
*	410G-10	ブザー,ウォーニング	450A-13
フィルタ,アウトレット	432A-5 *	*	450B-13
フィルタ,ウォータスターボードサイド	160A-11 *	*	508A-13
*	160B-11	*	508D-13
*	160C-11	*	530A-7
*	160D-11	*	530A-26
*	160E-11	*	530B-7
*	160F-11	*	530B-26
*	160G-11	ブザーアッシ,ウォーニング	508B-11
フィルタ,ウォータポートサイド	160A-10	*	508C-11
*	160B-10	*	508E-11
*	160C-10	ブッシュ	450A-19
*	160D-10	*	450A-22
*	160E-10	*	450A-26
*	160F-10	*	450B-19
*	160G-10	*	450B-22
フィルタ,フューエル	146A-3 *	*	450B-26
*	146A-32	*	508A-19
フィルタアッシ,オイル	175A-5 *	*	508A-22
フック,エンジン	113A-7	*	508A-26
フック,フロントパネル	410A-9 *	*	508B-17
*	410B-9	*	508B-20
*	410C-9	*	508B-24
*	410D-9	*	508C-17
*	410E-9	*	508C-20
*	410F-9	*	508C-24
*	410G-9	*	508D-19
フライホイール,マグネット	303A-1 *	*	508D-22
*	303B-1	*	508D-26
*	303C-1	*	508E-17

品名	FIG.NO.	品名	FIG.NO.
ブッシュ	508E-20	ブッシュ,テイヤハンドルNO.1	444B-2
*	508E-24	*	444C-2
*	518A-35	*	444D-2
*	518A-38	*	444E-2
*	518A-41	ブッシュ,テイヤハンドルNO.2	444A-3
-----			
*	518A-43	*	444B-3
*	518B-35	*	444C-3
*	518B-38	*	444D-3
*	518B-41	*	444E-3
*	518B-43	ブッシュ,ドライブシャフト	405A-18
-----			
*	545A-28	*	405B-18
*	545A-39	*	405C-18
*	545A-42	*	405E-18
*	545B-28	*	405F-18
*	545B-39	*	405G-18
-----			
*	545B-42	ブッシュ,ハンドルロッド	444A-9
ブッシュ,シャロウオートドライブアーム	336D-41	*	444B-9
ブッシュ,スイベルブラケット	336A-3	*	444C-9
*	336B-3	*	444D-9
*	336C-3	*	444E-9
-----			
*	336D-4	ブッシュ,プロペラ	407A-22
*	336E-3	*	407B-22
*	336F-3	*	407C-22
*	336G-3	*	407D-22
ブッシュ,ステアリング	336A-4	*	407E-22
-----			
*	336B-4	*	407F-22
*	336C-4	*	407G-22
*	336D-5	ブッシュ,リリースレバー	336D-19
*	336E-4	ブッシュ,PTTスイッチ	327A-5
*	336F-4	*	327C-5
-----			
*	336G-4	ブラケット	450A-31
ブッシュ,チルトシリンダアッパ	338A-23	*	450B-31
*	338B-23	*	508A-31
*	338C-23	*	508B-29
*	338D-23	*	508C-29
-----			
*	339A-7	*	508D-31
*	339B-7	*	508E-29
ブッシュ,チルトシリンダロア	338A-26	*	545A-29
*	338B-26	*	545B-29
*	338C-26	ブラケット,クランプスターボート(ブラック)	335A-1
-----			
*	338D-26	*	335B-1
*	339A-8	*	335C-1
*	339B-8	*	335D-1
ブッシュ,チルトストップロッド	336A-16	*	335E-1
*	336B-23	*	335F-1
-----			
*	336C-23	*	335G-1
*	336E-16	ブラケット,クランプボート(ブラック)	335A-2
*	336F-23	*	335B-2
*	336G-23	*	335C-2
ブッシュ,テイヤハンドルNO.1	444A-2	*	335D-2

品名	FIG.NO.	品名	FIG.NO.
ブラケット,クランプボート(ブラック)	335E-2	ブラケット,ハーネス	301E-18
*	335F-2	*	322A-8
*	335G-2	*	322B-9
ブラケット,スイベル(L)ブラック)	336A-2	*	322C-9
*	336B-2	*	322D-9
-----			
*	336C-2	*	322E-8
*	336D-3	*	322F-9
*	336E-2	*	322G-9
*	336F-2	ブラケット,フェューエルドレーン	146A-5
*	336G-2	ブラケット,フェューエルフィルタ	146A-35
-----			
ブラケット,スイベル(S)ブラック)	336A-2	ブラケット,レクチファイヤ	310A-3
*	336B-2	*	310B-3
*	336C-2	*	310C-3
*	336D-3	*	310D-3
*	336E-2	*	310E-3
-----			
*	336F-2	*	310F-3
*	336G-2	*	310G-3
ブラケット,ステアリング(L)ブラック)	336A-5	*	553A-3
*	336B-5	*	553B-3
*	336C-5	*	553C-3
-----			
*	336D-6	*	561A-15
*	336E-5	*	561B-15
*	336F-5	*	561C-15
*	336G-5	ブラケット,JACバルブ	122A-8
ブラケット,ステアリング(S)ブラック)	336A-5	*	122B-8
-----			
*	336B-5	*	122C-8
*	336C-5	*	122D-8
*	336D-6	*	122E-8
*	336E-5	*	122F-8
*	336F-5	*	122G-8
-----			
*	336G-5	ブラケット,NSIケーブル	167A-13
ブラケット,スロットルレバー	166A-2	ブラケット,PTTモータ	340A-5
*	166E-2	*	340B-5
*	513A-3	*	340C-5
*	513B-3	*	340D-5
-----			
*	513C-3	ブラジ(+)	301A-3
*	513D-3	*	301B-3
*	513E-3	*	301C-3
ブラケット,チルトロックスプリング	336A-18	*	301D-3
*	336B-25	*	301E-3
-----			
*	336C-25	*	301F-3
*	336E-18	*	301G-3
*	336F-25	ブラジ(-)	301A-4
*	336G-25	*	301B-4
ブラケット,テイヤハンドル(ブラック)	444A-24	*	301C-4
-----			
*	444B-24	*	301D-4
*	444C-24	*	301E-4
*	444D-24	*	301F-4
*	444E-24	*	301G-4
ブラケット,ハーネス	301A-18	ブレーキアームアッシ	545A-9

品名	FIG.NO.	品名	FIG.NO.
ブレーキアームアッシ ブレーキアジャスト * * * *	545B-9 518A-6 518B-6 545A-3 545B-3	プレート,ウォーニングインジケータ プレート,エキゾーストシール * * *	444E-22 407A-10 407B-10 407C-10 407D-10
ブレーキシューアッシ * ブロック,オイルギャラリ ブロックセット,シリンドラ プーリ,カムシャフト	518A-8 518B-8 175A-2 113A-1 120A-5	* * * プレート,クラッチノッチ * *	407E-10 407F-10 407G-10 206A-2 206B-2
プーリ,クラックシャフト ブラグ * * *	120A-1 338A-3 338B-3 338C-3 338D-3	* * * * *	206C-2 206D-2 206E-2 206F-2 206G-2
ブラグ,ウォータ * * * *	405A-5 405B-5 405C-5 405D-5 405E-5	プレート,クランプ * * * *	335A-5 335B-5 335C-5 335D-5 335E-5
* * ブラグ,オイルベンチュリ ブラグ,スターティングスイッチホール *	405F-5 405G-5 113A-2 334A-5 334C-6	* * プレート,シフトピン * *	335F-5 335G-5 518A-29 518B-29 545A-45
* * * * *	334D-6 334E-5 334G-6 513A-15 513B-15	* プレート,シフトロック * * *	545B-45 518A-28 518B-28 545A-27 545B-27
* * * ブラグ,フューエルコネクタ *	513C-15 513D-15 513E-15 432A-4 432A-13	プレート,ステアリングアジャスタ(H) * * * *	336B-11 336C-11 336D-28 336F-11 336G-11
ブラグ,ロアカバー * ブラグ,PTスイッチホール * *	503A-24 503B-24 410B-32 410C-32 410D-32	プレート,ステアリングアジャスタアッパ * * * * *	336B-13 336C-13 336D-30 336F-13 336G-13
* * プレート * *	410F-32 410G-32 518A-2 518B-2 545A-2	プレート,ステアリングアジャスタフリクション * * * *	336B-12 336C-12 336D-29 336F-12 336G-12
* プレート,ウォーニングインジケータ * * *	545B-2 444A-22 444B-22 444C-22 444D-22	プレート,センシング プレート,ハンドルロッドアジャスタ * * *	120A-6 444A-8 444B-8 444C-8 444D-8

品名	FIG.NO.	品名	FIG.NO.
プレート,ハンドルロッドアジャスタ プレート,フアスナホルダ * * * *	444E-8 410A-27 410B-27 410C-27 410D-27	プロペラ(3X10-1/4X10) * * * *	407C-21 407C-21 407D-21 407D-21 407E-21
* * * プレート,ロック *	410E-27 410F-27 410G-27 444A-34 444B-34	* * * * *	407E-21 407F-21 407F-21 407G-21 407G-21
* * * プレート,PTTスイッチ *	444C-34 444D-34 444E-34 327B-4 327D-4	プロペラ(3X10-1/4X11) * * * * *	407A-21 407B-21 407C-21 407D-21 407E-21
プレートアッシ * * * * *	450A-16 450B-16 508A-16 508B-14 508C-14	* * * * *	407F-21 407G-21 407A-21 407A-21 407B-21
* * プレートアッシ,エマージェンシスイッチロック * *	508D-16 508E-14 450A-10 450B-10 508A-10	* * * * *	407B-21 407C-21 407C-21 407D-21 407D-21
* * * * *	508B-8 508C-8 508D-10 508E-8 530A-12	* * * * *	407E-21 407E-21 407F-21 407F-21 407G-21
* * * プロテクタ,ウォータホース(170) プロテクタ,ハイテンションコード * *	530A-23 530B-12 530B-23 162A-8 310A-11	* * * * * *	407G-21 407A-21 407B-21 407C-21 407D-21
* * * * * *	310B-11 310C-11 310D-11 310E-11 310F-11	* * * * * *	407E-21 407F-21 407G-21 407A-21 407B-21
* * * * * *	310G-11 444A-23 444B-23 444C-23 444D-23	プロテクタ,ハンドルカバー * * * *	407C-21 407D-21 407E-21 407F-21 407G-21
* プロペラ(3X10-1/4X10) * * *	444E-23 407A-21 407A-21 407B-21 407B-21	プロペラ(3X10-1/4X9) * * * *	407A-21 407B-21 407C-21 407D-21 407E-21



品名	FIG.NO.	品名	FIG.NO.
プロベテ(3X10-1/4X9) * ヘッド シリンダ ベース *	407F-21 407G-21 111A-1 517A-28 517B-28	ホルダ,クラッチシャフト ホルダ,コネクタ * * *	206G-3 322A-7 322B-8 322C-8 322D-8
ベアリング,クラックシャフト ベゼル 2インクром * ベゼル 2インホワイト *	116A-8 588A-4 588B-4 588A-5 588B-5	* * * ホルダ,サイドカバー *	322E-7 322F-8 322G-8 410A-15 410A-21
ベゼル 4インクром * ベゼル 4インホワイト * ベルト タイミング	588A-2 588B-2 588A-3 588B-3 120A-12	* * * * *	410B-15 410B-21 410C-15 410C-21 410D-15
ホース,ウォータ(クーラツインジケータ) ホース,ウォータ(ハウジングツークーラ) ホース,エバポレーション ホース,フューエル(クーラツ-3ウェイ) ホース,フューエル(コネクタツ-フィルタ)	162A-4 162A-5 146A-17 146A-28 146A-24	* * * * *	410D-21 410E-15 410E-21 410F-15 410F-21
ホース,フューエル(セパレータツークーラ) ホース,フューエル(タンクツ-コネクタ) ホース,フューエル(フィルタツ-ポンプ) ホース,フューエル(ポンプ(H)ツ-SEP1) ホース,フューエル(ポンプ(H)ツ-SEP2)	146A-27 432A-8 146A-26 146A-30 146A-31	* * ホルダ,サイドカバーリヤ * *	410G-15 410G-21 410A-16 410B-16 410C-16
ホース,フューエル(ポンプツ-セパレータ) ホース,フューエル(ポンプツ-デリバリ) ホース,フューエル(3ウェイツ-ポンプ) ホース,プリーザ ホース,ACバルブNO.2	146A-25 144A-1 146A-29 111A-7 122A-10	* * * * ホルダ,スロットルケーブル	410D-16 410E-16 410F-16 410G-16 166B-3
* * * * *	122B-10 122C-10 122D-10 122E-10 122F-10	* * * * ホルダ,ニュートラルロック	166C-3 166D-3 166F-3 166G-3 450A-29
* ホルダ,エレクトリックパーツ * * *	122G-10 310A-4 310B-4 310C-4 310D-4	* * * * *	450B-29 508A-29 508B-27 508C-27 508D-29
* * * ホルダ,エンジン ホルダ,クラッチシャフト	310E-4 310F-4 310G-4 401A-1 206A-3	* * * ホルダ,フアスナレバ- *	508E-27 517A-11 517B-11 410A-28 410B-28
* * * * *	206B-3 206C-3 206D-3 206E-3 206F-3	* * * * *	410C-28 410D-28 410E-28 410F-28 410G-28

品名	FIG.NO.	品名	FIG.NO.
ホルダ,ポイントスイッチ * ホルダ,マグネット * * *	327B-8 327D-8 210A-10 210B-10 210C-10	ボルト,ストッパリヤ * * ボルト,スルー *	518B-14 545A-16 545B-16 301A-6 301B-6
* * * * * ホルダ,リストリクタ	210D-10 210E-10 210F-10 210G-10 122A-23	* * * * *	301C-6 301D-6 301E-6 301F-6 301G-6
* * ホルダ,リモコンケーブル * *	122B-23 122C-23 410A-31 410E-31 513A-21	ボルト,ドラッグリンク * * * * *	442A-4 442B-4 575A-4 575B-4 575C-4
* * * * ホルダ,PTTリレー	513B-21 513C-21 513D-21 513E-21 327A-2	* * ボルト,リザーバ * * *	575D-4 575E-4 338A-10 338B-10 338C-10
* * * ホルダアッシ *	327B-2 327C-2 327D-2 518A-7 518B-7	* * ポンプ,スクイズ ポンプアッシ * *	338D-10 432A-11 338A-11 338B-11 338C-11
ホルダアッシ,ブラシ * * * * *	301A-2 301B-2 301C-2 301D-2 301E-2	* * ポンプアッシ,オイル- ポンプアッシ,フューエル(H) ポンプアッシ,フューエル(L)	338D-11 175A-1 146A-1 146A-22
* * ボール,プレッシャバルブ * *	301F-2 301G-2 338A-9 338B-9 338C-9	(マ)	
* ボデー,ドレーン ボデーアッシ,スロットル ボルト *	338D-9 146A-7 163A-1 327B-6 327D-6	マーク,エンブレムリヤ(25) * * マーク,エンブレムリヤ(30) *	420A-5 420B-5 420C-5 420D-5 420E-5
ボルト(6X18) * * * * ボルト,アッパマウント	518A-18 518B-18 545A-19 545B-19 401A-6	* * マーク,クラッチシフト * *	420F-5 420G-5 444A-31 444B-31 444C-31
ボルト,コネクティングロッド ボルト,シリンダヘッドNO.1 ボルト,ストッパフロント * ボルト,ストッパリヤ	116A-6 111A-2 545A-15 545B-15 518A-14	* * マーク,クランプブラケット * *	444D-31 444E-31 335A-12 335B-12 335C-13

品名	FIG.NO.	品名	FIG.NO.
マーク,クランプブラケット	335D-20	メータアッシ,アワー(ブラック)	503B-1
*	335E-12	メータアッシ,アワー(ホワイト)	503A-1
*	335F-12	*	503B-1
マーク,ハンドルグリップ	335G-13	メータアッシ,トリム(ブラック)	503A-26
	444A-32	*	503B-26
*	444B-32	メータアッシ,トリム(ホワイト)	503A-26
*	444C-32	*	503B-26
*	444D-32	メータアッシ,ボルテージ(ブラック)	503A-3
*	444E-32	*	503B-3
マーク,ハンドルレバー	450A-53	メータアッシ,ボルテージ(ホワイト)	503A-3
*	450B-53	*	503B-3
*	508A-53	メータアッシ,スターティング	301A-1
*	508B-38	*	301B-1
*	508C-38	*	301C-1
*	508D-53	*	301D-1
*	508E-38	*	301E-1
マーク,リバースロック	335D-19	*	301F-1
マーク,レリーズレバー	335C-12	*	301G-1
*	335G-12	*	561A-3
マウント,アッパ	401A-8	*	561B-3
マウント,ロアサイド	405A-12	*	561C-3
*	405B-12	メータアッシ,PTT	338A-14
*	405C-12	*	338B-14
*	405D-12	*	338C-14
*	405E-12	*	338D-14
*	405F-12	*	340A-1
*	405G-12	*	340B-1
マウント,ロアスラスト	405A-11	*	340C-1
*	405B-11	*	340D-1
*	405C-11	メータセット,スタータ	561A-2
*	405D-11	*	561B-2
*	405E-11	*	561C-2
*	405F-11	モジュールアッシ,GPSレシーバ	502A-21
*	405G-11	*	502B-21
マグネット,ギヤケース	210A-11	*	588A-16
*	210B-11	*	588B-16
*	210C-11		
*	210D-11		
*	210E-11		
*	210F-11		
マニホールド,インテーク	210G-11		
*	122A-1		
*	122B-1		
*	122C-1		
*	122D-1		
*	122E-1	ユニット,インタフェイス	502A-3
*	122F-1	*	502A-9
*	122G-1	*	502B-3
マニホールド,エキゾースト	139A-1	*	502B-9
メータアッシ,アワー(ブラック)	503A-1	ユニット,エンジンコントロール	310A-17

品名	FIG.NO.	品名	FIG.NO.
ユニット,エンジンコントロール	310B-17	ラベル,ウォーニング	334E-4
*	310C-17	*	334F-4
*	310D-17	*	334G-4
*	310E-17	ラベル,エンジンカバー(JAPAN)	420A-9
*	310F-17	*	420B-9
*	310G-17	*	420C-9
ユニット,レジスタヒューズ	502A-5	*	420D-9
*	502A-12	*	420E-9
*	502B-5	*	420F-9
*	502B-12	*	420G-9
*	588A-18	ラベル,オイル	167A-18
*	588B-18	ラベル,クリアランス	167A-17
ユニット,レジスタメー	502A-6	ラベル,スタータ	167A-16
*	502A-13	ラベル,ストップ	444A-36
*	502B-6	*	444B-36
*	502B-13	*	444C-36
*	588A-19	*	444D-36
*	588B-19	*	444E-36
		ラベル,S.I.G.P.	167A-15
		リード(L.165)	336D-2
		リードアッシ,フューエル,ゲージ	503A-18
		*	503B-18
		リール	167A-2
		リザーバ	338A-2
		*	338B-2
ラチエツトセット	167A-3	*	338C-2
ラバー,エキゾーストシール	407A-9	*	338D-2
*	407B-9	リセブタクルセット	553A-4
*	407C-9	*	553B-4
*	407D-9	*	553C-4
*	407E-9	リテーナ,バルブスプリング	121A-13
*	407F-9	リテーナ,ロッカアーム	121A-7
*	407G-9	リモートコントロールアッシ	450A-1
ラバー,サイドカバー	410A-4	*	450B-1
*	410B-4	*	508A-1
*	410C-4	*	508B-1
*	410D-4	*	508C-1
*	410E-4	*	508D-1
*	410F-4	*	508E-1
*	410G-4	リモートコントロールアッシ,コンシール	517A-1
ラバー,テイヤハンドルフリクション	444A-4	*	517B-1
*	444B-4	*	518A-1
*	444C-4	*	518B-1
*	444D-4	リモートコントロールアッシ,シングル	544A-1
*	444E-4	*	544B-1
ラバー,レリーズレバー	336D-18	*	545A-1
ラベル,ウォーニング	334A-4	*	545B-1
*	334B-4	リレーアッシ,スターモータ	310A-19
*	334C-4	*	310B-19
*	334D-4	*	310C-19

品名	FIG.NO.	品名	FIG.NO.
リレーアッシ,スターモータ	310D-19 * 310E-19 * 310F-19 * 310G-19 * 561A-4	レクチファイヤルレギュレータアッシ	310A-1 310A-2 310B-1 310B-2 310C-1
リレーアッシ,PTT	* * 561B-4 561C-4 327A-1 * 327B-1 * 327C-1		310C-2 310D-1 310D-2 310E-1 310E-2
リンク,クラッチレバー	* * 327D-1 206A-6 * 206B-6 * 206C-6 * 206D-6		310F-1 310F-2 310G-1 310G-2 553A-2
	* * 206E-6 * 206F-6 * 206G-6 * 513A-10 * 513B-10		553B-2 * 553C-2 * 561A-14 * 561B-14 * 561C-14
リンク,チルトロックレバー	* * 513C-10 * 513D-10 * 513E-10 * 336A-17 * 336B-24	レバー,インタリンクスロットルNO.2	166A-4 166E-4 513A-5 513B-5 513C-5
リンク,リバースロックアームスターボード	* * 336C-24 * 336E-17 * 336F-24 * 336G-24 * 336D-15	レバー,クラッチ	513D-5 513E-5 206B-1 206C-1 206D-1
リンク,リバースロックアームポート	336D-13 * 336D-16 * 442A-2 * 442B-2 * 575A-2	レバー,クラッチコントロール	206F-1 206G-1 206A-1 206E-1 513A-9
リング,スナップ	* * 575B-2 * 575C-2 * 575D-2 * 575E-2 * 518A-5	レバー,ステアリングアジャスタ	513B-9 513C-9 513D-9 513E-9 336B-10
リングセット,ピストン	* * 518A-36 * 518B-5 * 518B-36 * 545A-7 * 545A-37	レバー,スラストコントロールNO.2	336C-10 336D-27 336F-10 336G-10 166A-8
リングセット,ピストン(OS:0.50)	116A-2 * 116A-11 * 113A-6		166E-8 513A-7 513B-7 513C-7 513D-7
レギュレータ,エンジンオイル(6.5K)			

品名	FIG.NO.	品名	FIG.NO.
レバー,スラストコントロールNO.2	513E-7 * 166A-3 * 166E-3 * 513A-4 * 513B-4	レバーアッシ,スロットル	545A-23 * 545B-23 450A-18 * 450B-18 * 508A-18
レバー,スロットルコントロール	* * 513C-4 * 513D-4 * 513E-4 * 166A-7 * 166E-7	ローラ	508B-16 * 508C-16 * 508D-18 * 508E-16 * 518A-30
	* * 513A-6 * 513B-6 * 513C-6 * 513D-6 * 513E-6	ロッド,クラッチ(L)	518B-30 * 545A-32 * 545B-32 * 206A-5 * 206B-5
レバー,チルトロック	336A-19 * 336B-26 * 336C-26 * 336E-19 * 336F-26		206C-5 * 206D-5 * 206E-5 * 206F-5 * 206G-5
レバー,チルトロックポート	* * 336G-26 * 336A-15 * 336B-22 * 336C-22 * 336E-15	ロッド,クラッチ(S)	206A-5 * 206B-5 * 206C-5 * 206D-5 * 206E-5
レバー,ハンドル	* * 336F-22 * 336G-22 * 450A-25 * 450B-25 * 508A-25	ロッド,シフト(S/L)	206F-5 * 206G-5 * 210A-2 * 210B-2 * 210C-2
	* * 508B-23 * 508C-23 * 508D-25 * 508E-23 * 517A-9	ロッド,シフト(X)	210D-2 * 210E-2 * 210F-2 * 210G-2 * 210A-2
レバー,フリースロットル	* * 517B-9 * 544A-12 * 544B-12 * 450A-21 * 450B-21		210B-2 * 210C-2 * 210E-2 * 210F-2 * 210G-2
	* * 508A-21 * 508B-19 * 508C-19 * 508D-21 * 508E-19	ロッド,スイッチブツシユ	206A-22 * 206B-23 * 206C-23 * 206D-23 * 206E-22
レバー,レリーズ	336D-20 * 339A-1 * 339B-1 * 518A-22 * 518B-22	ロッド,スロットルNO.1	206F-23 * 206G-23 * 166A-1 * 166E-1 * 513A-2

品名	FIG.NO.	品名	FIG.NO.
ロッド スロットルNO.1	513B-2	ワイヤ 25エクステンション	502B-10
*	513C-2	*	503A-21
*	513D-2	*	503B-21
*	513E-2	ワイヤ βエクステンション	588A-11
ロッド スロットルNO.2	166A-6	*	588B-11
*	166B-1	ワイヤアッシ ,リモートコントロール	450A-54
*	166C-1	*	450B-54
*	166D-1	*	508A-54
*	166E-6	*	508B-52
*	166F-1	*	508C-52
*	166G-1	*	508D-54
ロッド ハンドル	444A-7	*	508E-52
*	444B-7	ワイヤアッシ ,リモコンエクステンション(L:2000)	521A-1
*	444C-7	*	521B-1
*	444D-7	ワイヤアッシ ,リモコンエクステンション(L:3000)	521A-1
*	444E-7	*	521B-1
ロッド フューエルポンプ	146A-23	ワイヤアッシ PTTスイッチアダプタ	450A-2
ロッド フリーアクيومレータ	518A-42	*	450B-2
*	518B-42	*	508A-2
*	545A-43	*	508D-2
*	545B-43	ワッシャ	442A-6
ロッド ,ブツシュ	220A-20	*	442B-6
*	220B-20	*	450A-14
*	220C-20	*	450A-27
*	220D-20	*	450A-35
*	220E-20	*	450A-45
*	220F-20	*	450B-14
*	220G-20	*	450B-27
		*	450B-35
		*	450B-45
		*	508A-14
		*	508A-27
		*	508A-35
		*	508A-45
		*	508B-12
(ワ)			
ワイヤ ,アダプタツレフトネットワーク	588A-15	*	508B-25
*	588B-15	*	508B-33
ワイヤ ,アダプタツNネットワーク	588A-14	*	508B-45
*	588B-14	*	508C-12
ワイヤ ニュートラルPTTスイッチ	517A-23	*	508C-25
*	517B-23	*	508C-33
*	544A-16	*	508C-45
*	544B-16	*	508D-14
ワイヤ ネットワーク	502A-22	*	508D-27
*	502B-22	*	508D-35
ワイヤ ,15エクステンション	588A-12	*	508D-45
*	588B-12	*	508E-12
ワイヤ 2エクステンション	588A-10	*	508E-25
*	588B-10	*	508E-33
ワイヤ 25エクステンション	502A-10	*	508E-45

品名	FIG.NO.	品名	FIG.NO.
ワッシャ	517A-6	ワッシャ ステアリングアジャスタフリクションプレート	336C-15
*	517A-14	*	336D-32
*	517A-16	*	336F-15
*	517B-6	*	336G-15
*	517B-14	ワッシャ ,プーリナットロック	120A-4
*	517B-16	ワッシャセット	301A-10
*	518A-4	*	301B-10
*	518A-17	*	301C-10
*	518A-37	*	301D-10
*	518A-39	*	301E-10
*	518B-4	*	301F-10
*	518B-17	*	301G-10
*	518B-37		
*	518B-39		
*	544A-7		
*	544A-10		
*	544A-14		
*	544A-15		
*	544B-7		
*	544B-10		
*	544B-14	Eリング	450A-39
*	544B-15	*	450B-39
*	545A-4	*	508A-39
*	545A-6	*	508B-39
*	545A-18	*	508C-39
*	545A-38	*	508D-39
*	545A-40	*	508E-39
*	545B-4	*	518A-3
*	545B-6	*	518B-3
*	545B-18	*	545A-5
*	545B-38	*	545B-5
*	545B-40	NSセット	167A-7
*	575A-6	Oリング	338A-13
*	575B-6	*	338A-15
*	575C-6	*	338B-13
*	575D-6	*	338B-15
*	575E-6	*	338C-13
ワッシャ ,クランプブラケットシャフト	335A-9	*	338C-15
*	335B-9	*	338D-13
*	335C-9	*	338D-15
*	335D-13	*	340A-4
*	335E-9	*	340B-4
*	335F-9	*	340C-4
*	335G-9	*	340D-4
ワッシャ ,ステアリングアジャスタ	336B-16	Oリング バルブハウジング	338A-5
*	336C-16	*	338B-5
*	336D-33	*	338C-5
*	336F-16	*	338D-5
*	336G-16	Oリング ,フューエルアウトレット	432A-7
ワッシャ ,ステアリングアジャスタフリクションプレート	336B-15	Oリング ,リザーバ	338A-18





## **スズキ DF25A/30A パーツカタログ**

---

2014年 5 月印刷

2014年 5 月発行

---

発行 **スズキ株式会社**  
四輪市場品質保証部 技術資料課  
〒432-8611 静岡県浜松市南区高塚町300番地

---

不許複製





1

ま え が き  
目 次

2

エ ン ジ ン

3

伝 導

4

電 装

5

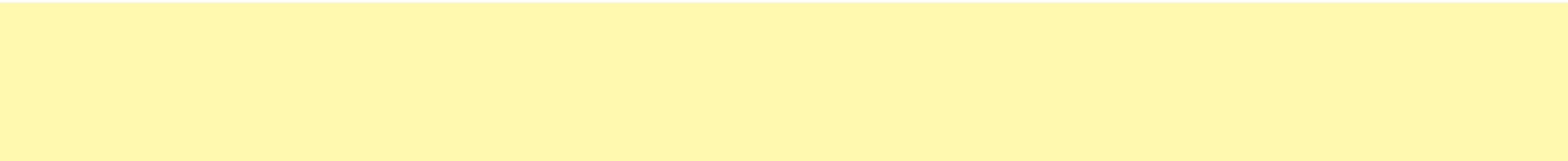
外 装

6

オ プ シ ョ ン

7

品 番 索 引 表  
品 名 索 引 表



\* 9 9 0 0 B - 9 0 2 3 5 \*

9900B-90235

