

SUZUKI
パワートロク

DF2

OUTBOARD MOTOR

2014-3

014

2版

このパーツカタログの発行により今まで使用していた次の
パーツカタログは使用しないでください。

パーツカタログ名	パーツカタログ品番
DF2	9900B-90226

ま え が き 目 次	1
エ ン ジ ン	2
伝 導	3
電 装	4
外 装	5
品 番 索 引 表 品 名 索 引 表	6

DF2



ま え が き

このパーツカタログは、スズキ船外機 DF2 型の補給取扱い部品を収録してあります。

エンジン諸元	4 サイクル	単気筒	総排気量	内径×行程 (48 mm×38 mm)
			68 cm³	

DF2				
機種記号	年式	型式	トランサム	実施号機
DF2		00202F		00202F-410001 ~

パーツカタログのご使用について

1. 記号および略語

1-1. サイズ等

A : 用品	L : 長さ、リンク数、容積	US : アンダサイズ
AR : 必要量	NT : 歯数	W : 巾
D : 線径	OD : 外径	W/ : 同時使用
E.NO. : エンジン番号	OPT : オプション	# : 直送品
F.NO. : フレーム番号	OS : オーバサイズ	* : 直売品
H : 高さ	STD : スタンダード	~ : より、から
ID : 内径	T : 厚さ	
12×34×5 : 内径×外径×厚さ(巾、長さ)		

1-2. メーカー名

BS : ブリヂストンタイヤ	NGK : 日本特殊陶業
CHKK : 中央発条	NHK : 日本発条
DID : 大同工業	RK : 高砂チェン
DK : 大金製作所	TEN : 富士通テン
FB : 古河電池	TR : 東海理化電機製作所
IRC : 井上護謄工業	YB : 湯浅電池
KYB : 萱場工業	
NABCO : 日本エアブレーキ	

1-3. 構成部品の表示

品番	品名
xxxxx-xxxxxx	アッシ
xxxxx-xxxxxx	.
xxxxx-xxxxxx	:

↑ 構成部品(インナパーツ)を示します。

1 - 4. 部品変更

備考欄の品番の前の 印は変更部品相互の互換性を表示します。

-「~より統一」を示し、旧.→新です。
-「~に統一」を示し、旧.×→新です。

1 - 5. 修正使用

ホース、チューブ等で寸法表示の 印は修正使用を表示します。

(例) L:200 180.....200を180に修正して使用します。

2. 部品変更のお知らせ

部品が新設または変更となった場合、サービス・部品ニュース、統一部品一覧表などでご案内いたします。

販売店様にあっては、弊社代理店にお問い合わせください。

3. 部品の注文

部品ご注文の場合は、このパーツカタログをご参照の上、次の点にご留意され、正確にご注文ください。

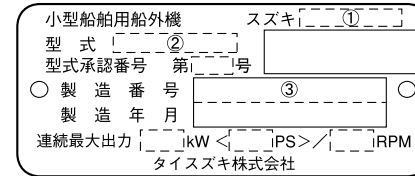
- 3 - 1. 品番、品名および数量
- 3 - 2. フレーム番号及びエンジン番号と型式番号(年式)
- 3 - 3. 部品メーカー(電装部品、保安部品など)

注 分解図は、補給部品索引のためのものです。分解、組立には使用しないで下さい。
補給部品の中で車種間の共通化により、一部生産車の部品と異なる場合があります。
あらかじめご了承ください。
記載事項は予告なく変更することがあります。あらかじめご了承ください。

I.Dプレートの説明

I.Dプレートには下記の項目が刻印されています。

より正確な部品発注のため 機種名、型式、製造番号(号機)を確認下さい。



機種名を示します。(例) DF2

型式を示します。(例) 00202F

製造番号(号機)を示します。(例) 410001

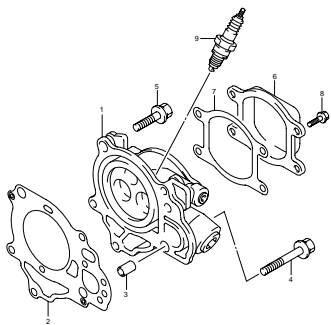
I.Dプレート

取付位置：ブラケット、クランプ

目 次

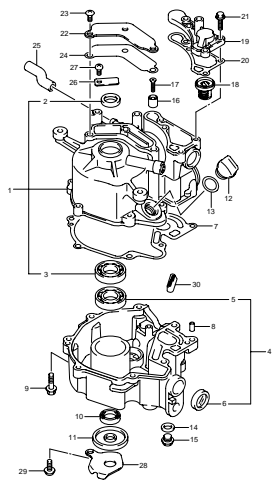
FIG.NO.	タ イ ト ル	FIG.NO.	タ イ ト ル	FIG.NO.	タ イ ト ル
1	シリンダ ヘッド				
2	シリンダ ブロック				
3	クランクシャフト				
4	インテークサイレンサ				
5	キャブレタ				
6	ウォータ ポンプ				
7	リコイル スタータ				
8	オイル ポンプ				
9	クラッチ レバー				
10	シフト ロッド				
11	ドライブ シャフト				
12	マグネト				
13	クランプ ブラケット				
14	スィベル ブラケット				
15	ドライブ シャフトハウジング				
16	ギヤ ケース				
17	ロア カバー				
18	エンジン カバー				
19	テイヤ ハンドル				
20	フューエル タンク				

FIG. 1



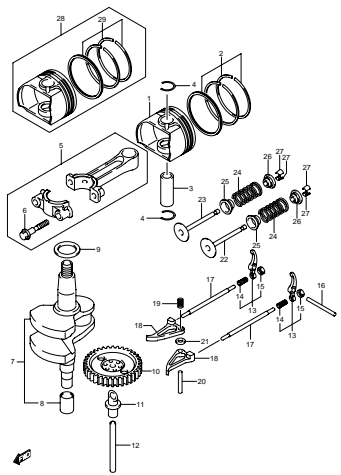
DF2_N00_014_001
CYLINDER HEAD

FIG. 2



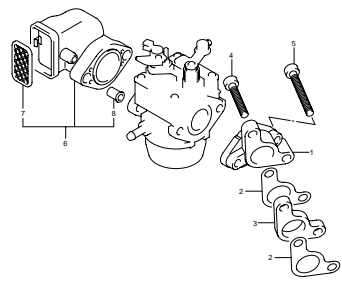
DF2_N00_014_002
CYLINDER BLOCK

FIG. 3



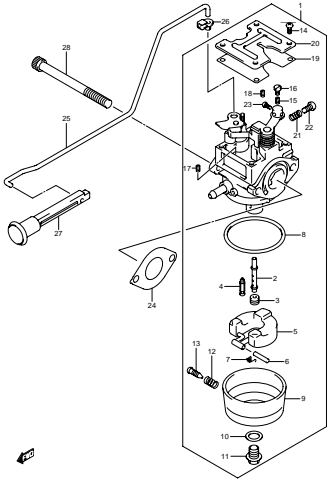
DF2_N00_014_003
CRANKSHAFT

FIG. 4



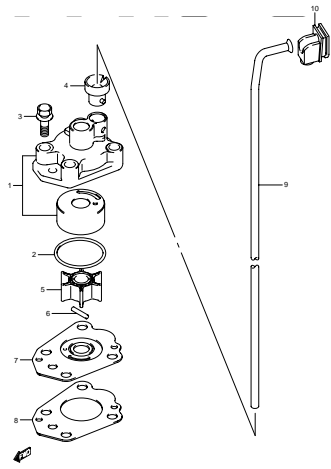
DF2_N00_014_004
INTAKE PIPE/SILENCER

FIG. 5



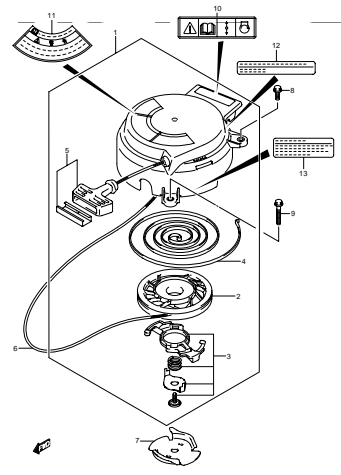
DF2_N00_014_005
CARBURETOR

FIG. 6



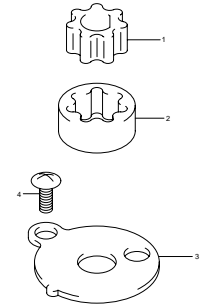
DF2_N00_014_006
WATER PUMP

FIG. 7



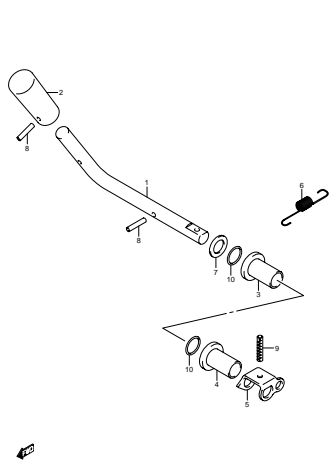
DF2_N00_014_007
RECOIL STARTER

FIG. 8



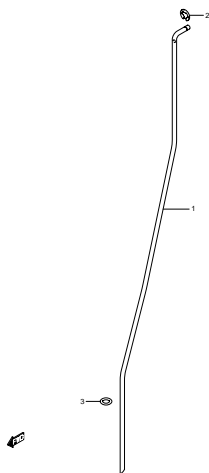
DF2_N00_014_008
OIL PUMP

FIG. 9



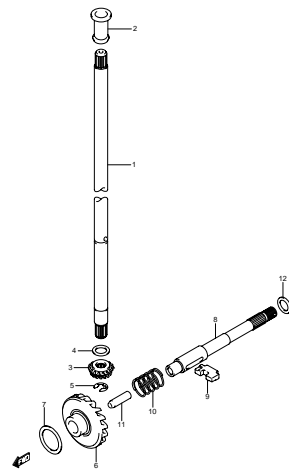
DF2_N00_014_009
CLUTCH LEVER

FIG. 10



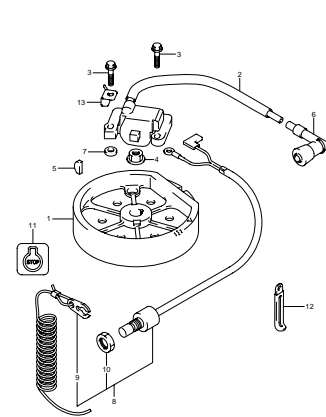
DF2_N00_014_010
SHIFT ROD

FIG. 11



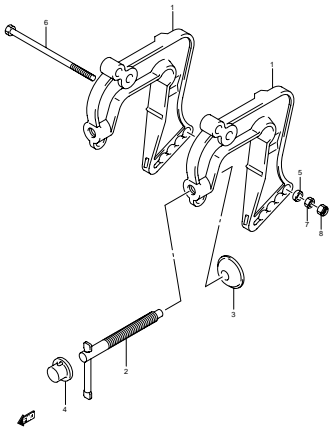
DF2_N00_014_011
DRIVE SHAFT

FIG. 12



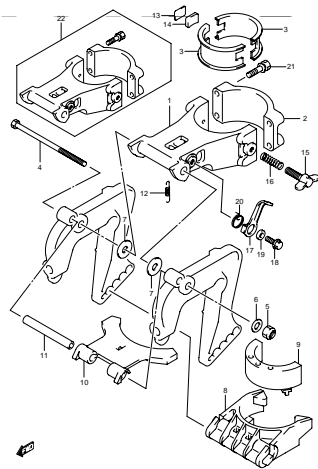
DF2_N00_014_012
MAGNETO

FIG. 13



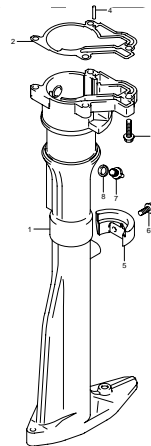
DF2_N00_014_013
CLAMP BRACKET

FIG. 14



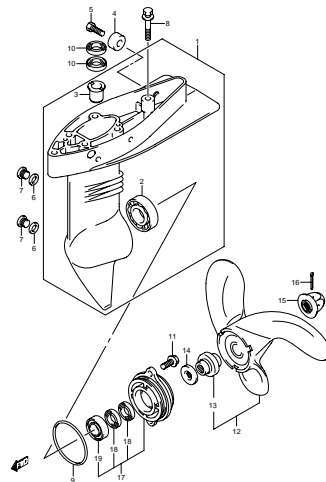
DF2_N00_014_014
SWIVEL BRACKET

FIG. 15



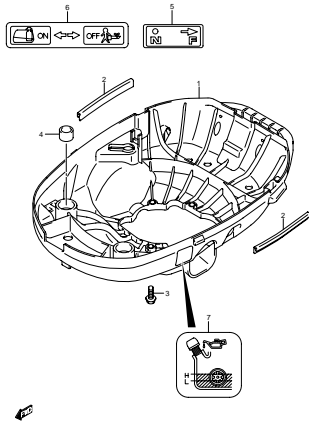
DF2_N00_014_015
DRIVE SHAFT HOUSING

FIG. 16



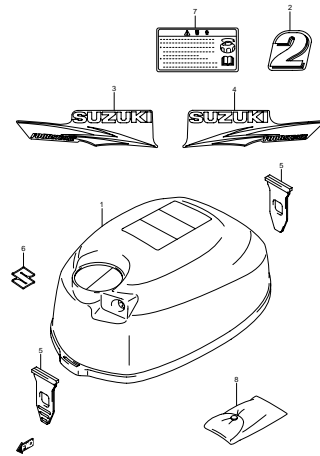
DF2_N00_014_016
GEAR CASE

FIG. 17



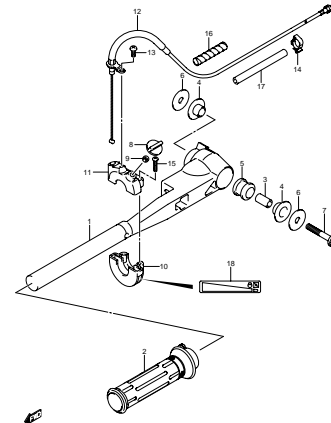
DF2_N00_014_017
LOWER COVER

FIG. 18



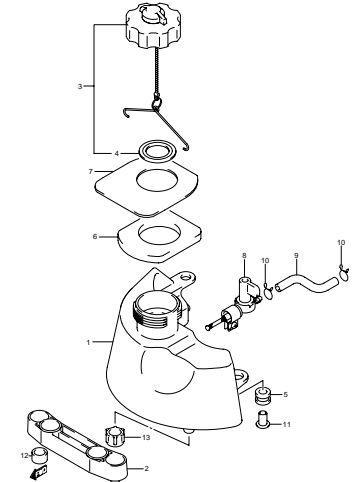
DF2_N00_014_018
ENGINE COVER

FIG. 19



DF2_N00_014_019
TILLER HANDLE

FIG. 20



DF2_N00_014_020
FUEL TANK

FIG.1

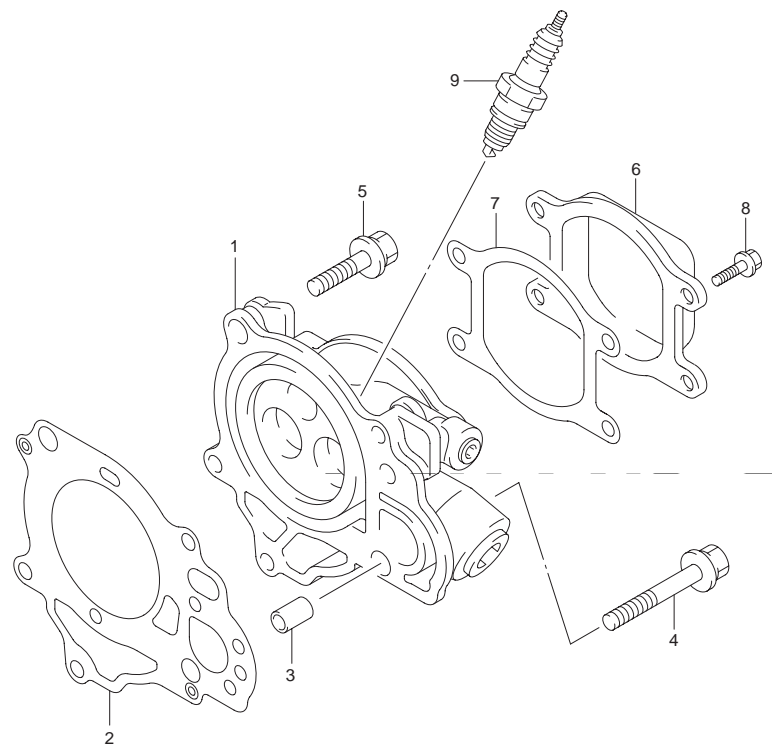


FIG.1 (1-B-2) シリンダヘッド

見出番号	品番	品名	使用個数	備考
1	11110-97J20	ヘッド, シリンダ	1	
2	11141-97JL0	ガスケット, シリンダヘッド	1	
3	09206-08008	ピン (6.3X8X12)	2	
4	11118-97JL0	ボルト, シリンダヘッドNO.2	1	
5	11119-97JL0	ボルト, シリンダヘッド	4	
6	11171-97J10	カバー, シリンダヘッド	1	
7	11189-97JL0	ガスケット, シリンダヘッドカバー	1	
8	01547-05107	ボルト	4	
9	#09482-00406	スパークプラグ (NGK)	1	NGK



FIG.2

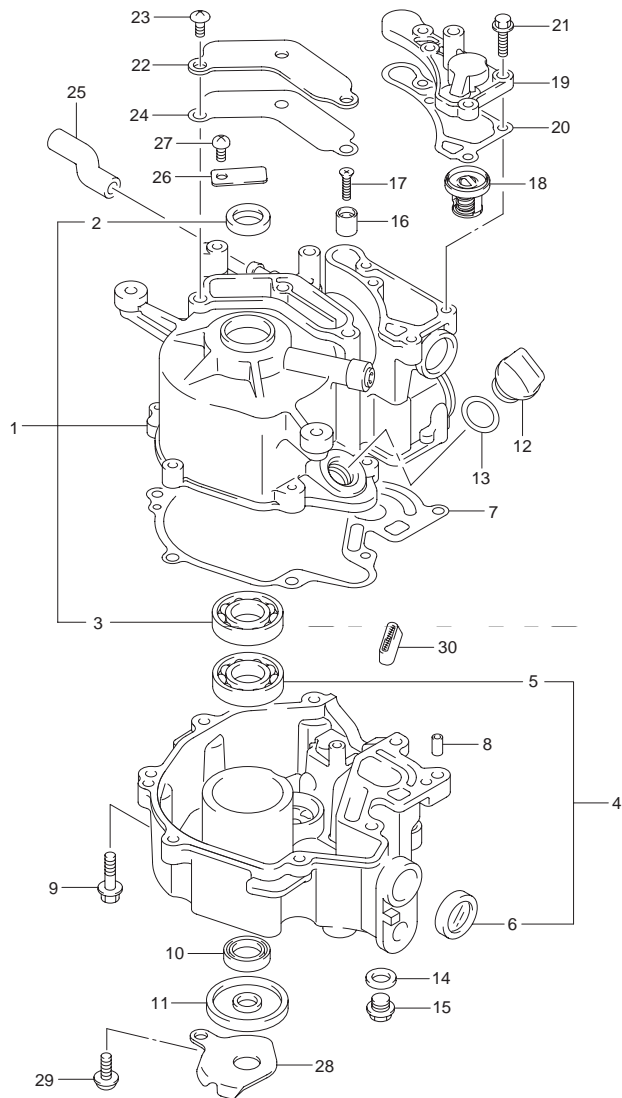


FIG.2 (1-B-3) シリンダブロック

見出番号	品番	品名	使用個数	備考
1	11200-97J00	ブロックアッシ, シリンダ	1	
2	59295-97J00	・シール, クランクシャフトオイル	1	
3	09262-17023	・ベアリング (17X40X12)	1	アッパ
4	11300-97J00	ケースアッシ, クランクシャフト	1	
5	09262-17023	・ベアリング (17X40X12)	1	ロア
6	11971-91J01	・レンズ, オイルレベルフィラ	1	
7	11351-97JL0	ガスケット, クランクケース	1	
8	04221-05109	ピン	2	
9	01550-06257	ボルト	8	
10	59295-97J10	シール, ドライブシャフトオイル	1	
11	59295-97J20	シール, クランクシャフトオイルロア	1	
12	11382-97J00	キャップ, オイルフィラ	1	
13	09280-15007	Oリング (D:2.4)	1	
14	09168-10022	ガスケット (10X17X1.5)	1	
15	09248-10008	プラグ (10X7.5)	1	オイルドレン
16	55321-95J00	アノード, プロテクション	1	
17	09126-05011	スクリュ (5X20)	1	
18	17670-91J00	サーモスタット, ウォータ50° C	1	
19	17681-97J21	カバー, サーモスタット	1	
20	17685-97J01	ガスケット, サーモスタットカバー	1	
21	01550-06207	ボルト	4	
22	11173-97J00	プレート, プリーザ	1	
23	02142-06127	スクリュ	3	
24	11179-97J00	ガスケット, プリーザプレート	1	
25	11174-97J00	ホース, プリーザ	1	
26	11452-91J00	バルブ, リード	1	

FIG.2

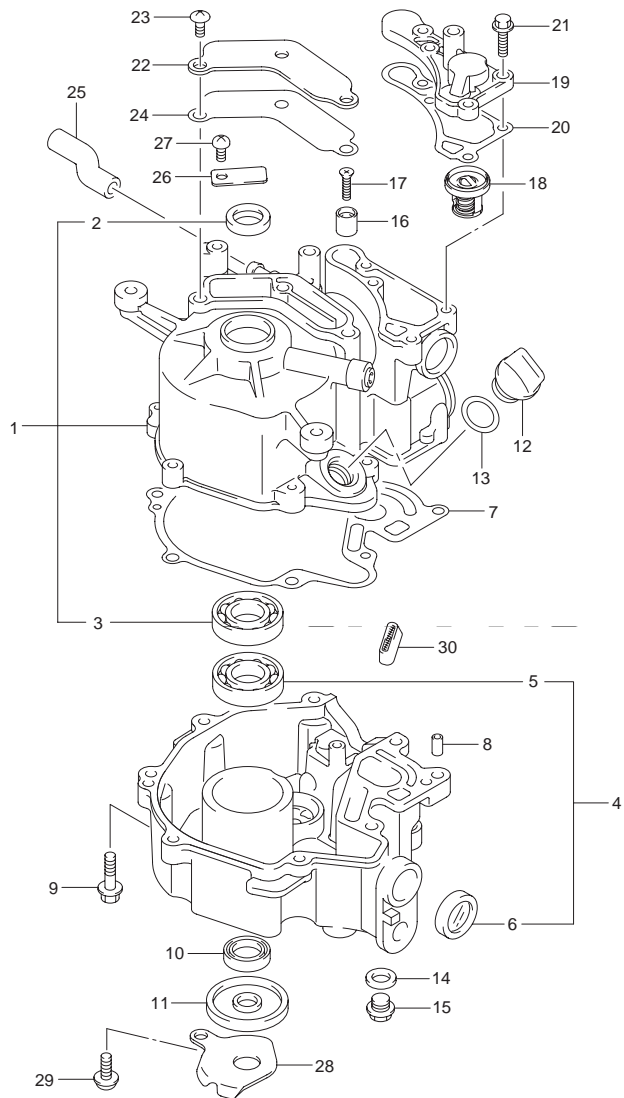


FIG.2 (1-B-4) シリンダブロック

見出番号	品番	品名	使用個数	備考
27	02112-0612A	スクリュ	1	
28	11431-97J11	プレート, アンダオイルシール	1	
29	11432-97JL0	ボルト, アンダオイルシールプレート	1	
30	16510-97J00	フィルタアッソ, オイル	1	

FIG.3

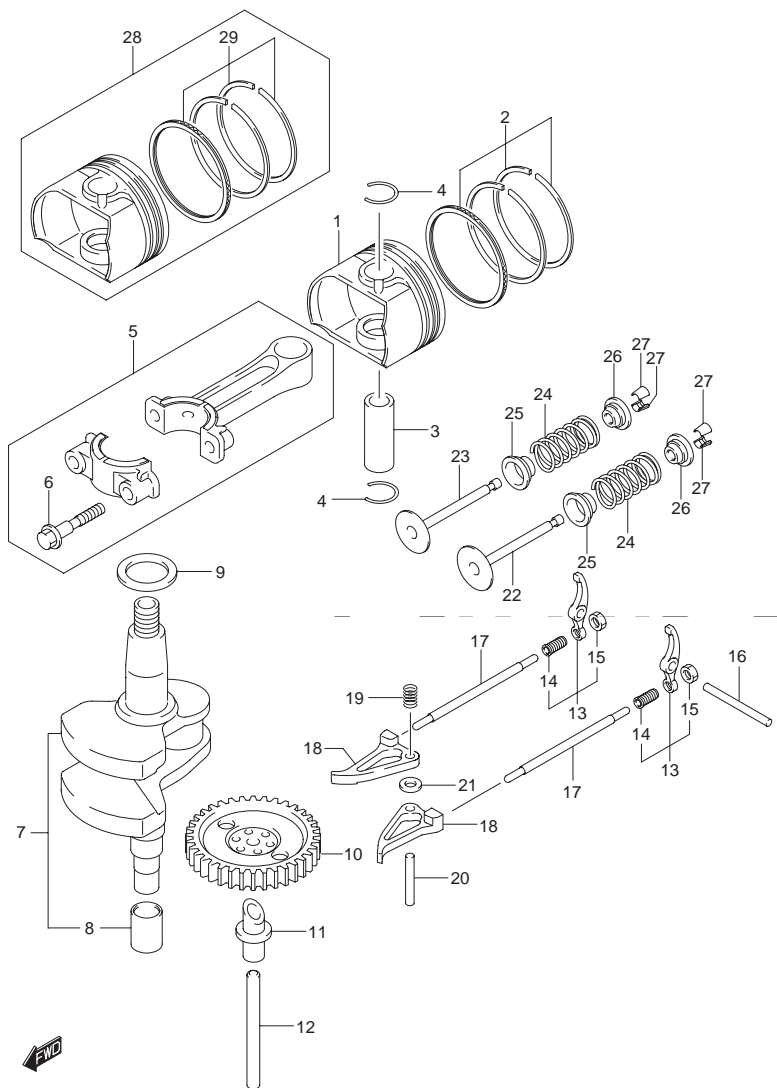


FIG.3 (1-B-5) クランクシャフト

見出番号	品番	品名	使用個数	備考
1	12111-97J10-0B0	ピストン	1	ペイント ナシ
2	12140-97J00	リングセット, ピストン	1	
3	12151-97J00	ピン, ピストン	1	
4	59382-97J00	サークリップ, ピストンピン	2	
5	12160-97JL0-0A0	コネクティングロッドアッシ	2	
6	12163-97JL0	・ボルト, コネクティングロッド	2	
7	12220-97JL0	クランクシャフト	1	
8	12242-97JL0	・スプライン, クランクシャフト	1	
9	08211-17241	ワッシャ	1	
10	12710-97J00	カムシャフト	1	NT:36
11	12742-97J10	シャフト, オイルポンプ	1	
12	12743-97J00	シャフト	1	
13	12840-97J10	アームアッシ, バルブロッカ	2	
14	12842-22G10	・スクリュ, タベットアジャスチング	2	
15	12843-27A00	・ナット, タベットアジャスチング	2	
16	09261-04017	ピン (4X43)	1	
17	12894-97JL0	ロッド, プッシュ	2	
18	12845-97J00	アーム, カムロッカ	2	
19	12847-22G00	スプリング, カムロッカアーム	1	
20	09261-04005	ローラ (4X23:8)	1	
21	08322-0104A	ワッシャ	2	
22	12911-97JL0	バルブ, インテーク	1	
23	12915-97JL0	バルブ, エキゾースト	1	
24	12921-97JL0	スプリング, バルブ	2	
25	09289-04006	オイルシール	2	
26	12931-97JL0	リテーナ, バルブスプリング	2	

FIG.3

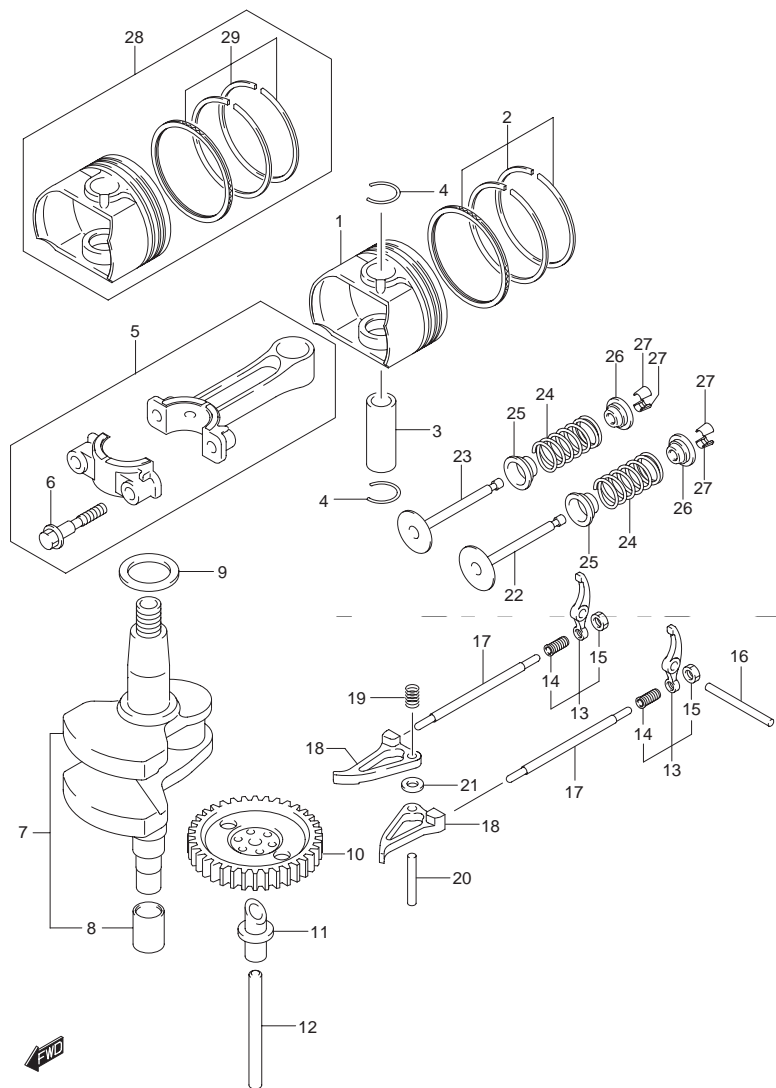


FIG.3 (1-B-6) クランクシャフト

見出番号	品番	品名	使用個数	備考
27	12932-05C00	コッタバルブ	4	
28	12100-97J00-050	ピストンセット (OS:0.5)	1	OPT
29	12140-97J00-050	・リングセット, ピストン (OS:0.50)	1	OPT

FIG.4

2

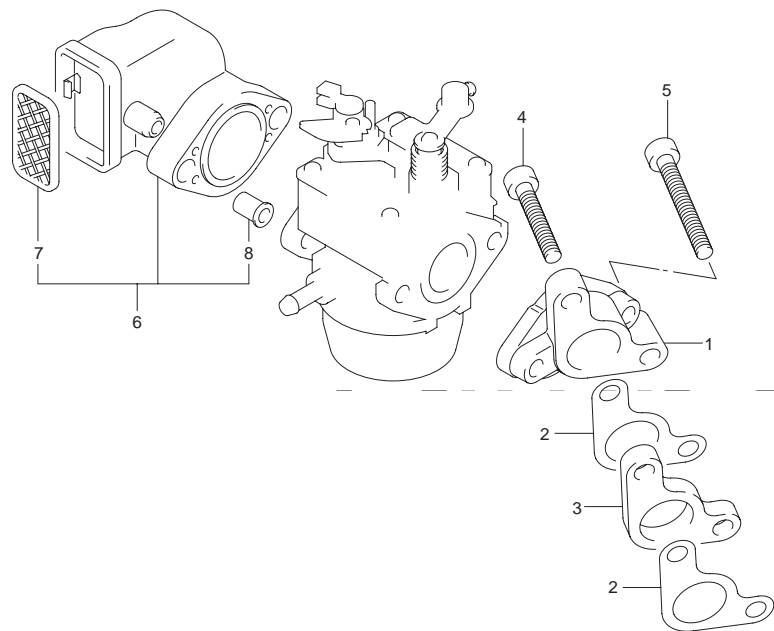


FIG.4 (1-B-7) インテーク/サイレンサ

見出番号	品番	品名	使用個数	備考
1	13111-97J00	パイプ, インテーク	1	
2	13119-97J00	ガスケット, インテークパイプ	2	
3	13124-97J00	インシュレータ, キャブレタ	1	
4	07120-06257	ボルト	1	
5	07120-06357	ボルト	1	
6	13810-97J00	サイレンサ	1	
7	13710-97J00	・アレスタ, フレーム	1	
8	09180-06348	・スペーサ (6.1X8.5X12.5)	2	



FIG.5

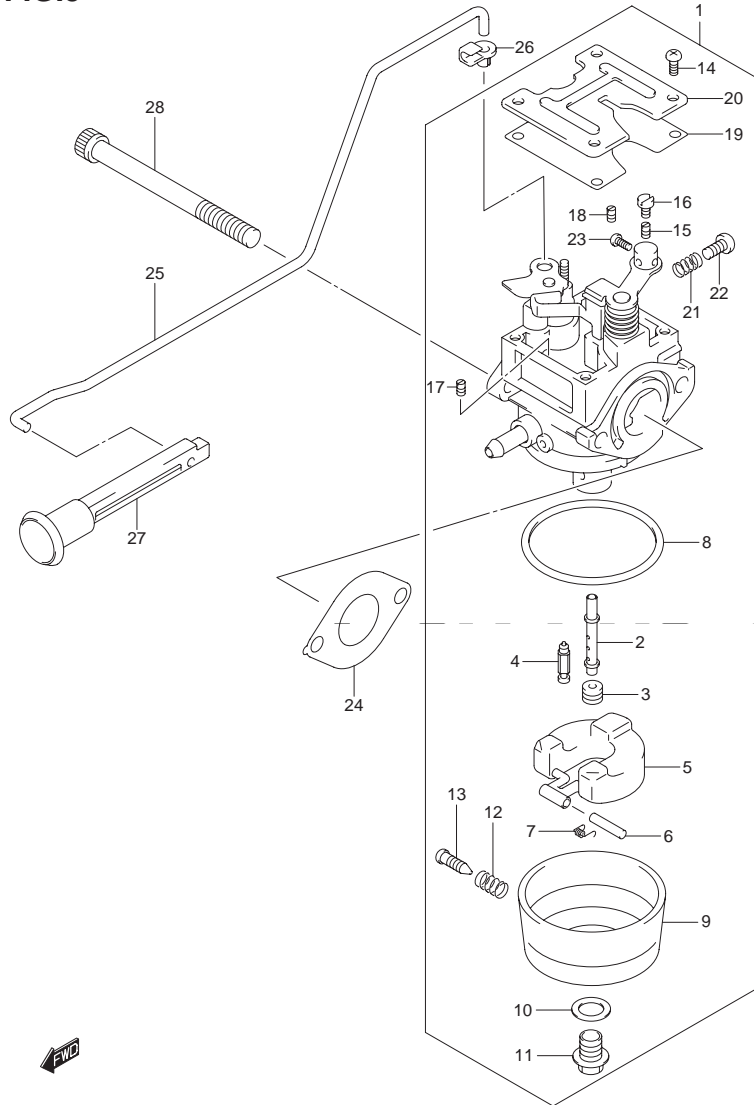


FIG.5 (1-B-8) キャブレタ

見出番号	品番	品名	使用個数	備考
1	13200-97J70	キャブレタアツシ	1	
2	13236-97J40	・ノズル,メイン	1	
3-1	09491-56007	・ジェット,メイン(56)	1	
3-2	09491-58009	・ジェット,メイン(58)	1	
3-3	09491-60014	・ジェット,メイン(60)	1	
4	13371-97J00	・バルブ,ニードル	1	
5	13250-97J20	・フロート	1	
6	13254-97J00	・ピン,フロート	1	
7	13268-97J30	・スプリング	1	
8	13251-97J00	・ガスケット	1	
9	13245-97J00	・チャンバ,フロート	1	
10	13249-97J00	・ガスケット	1	
11	13247-97J00	・スクリュ	1	
12	13268-97J10	・スプリング	1	
13	13616-97J00	・スクリュ	1	
14	13267-97J00	・スクリュ	4	
15-1	09492-33001	・ジェット,パイロット(33)	1	
15-2	09492-35035	・ジェット	1	
15-3	09492-37005	・ジェット,パイロット(37)	1	
16	13267-97J10	・スクリュ	1	
17	09493-28L01	・ジェット,エア(140)	1	
18	09493-95003	・ジェット,パイロットエア(95)	1	
19	13249-97J10	・ガスケット	1	
20	13248-97J00	・プレート	1	
21	13268-97J20	・スプリング	1	
22	13534-97J10	・スクリュ	1	



FIG.5

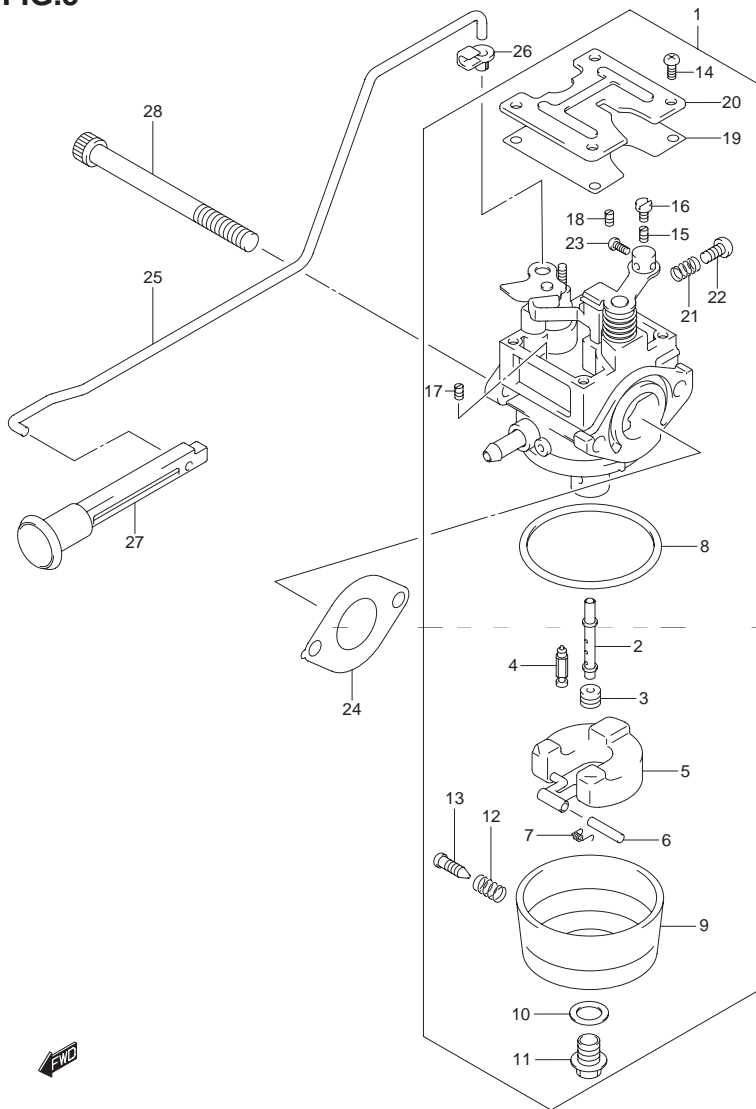


FIG.5 (1-B-9) キャブレタ

見出番号	品番	品名	使用個数	備考
23	13267-97J20	・スクリュ	1	
24	13125-97J00	ガスケット, キャブレタ	1	
25	13413-97J10	ロッド, チョーク	1	
26	13436-91J00	コネクタ, チョークロッド	1	
27	13631-91J00	ノブ, チョーク	1	
28	01547-06757	ボルト	2	

2



FIG.6

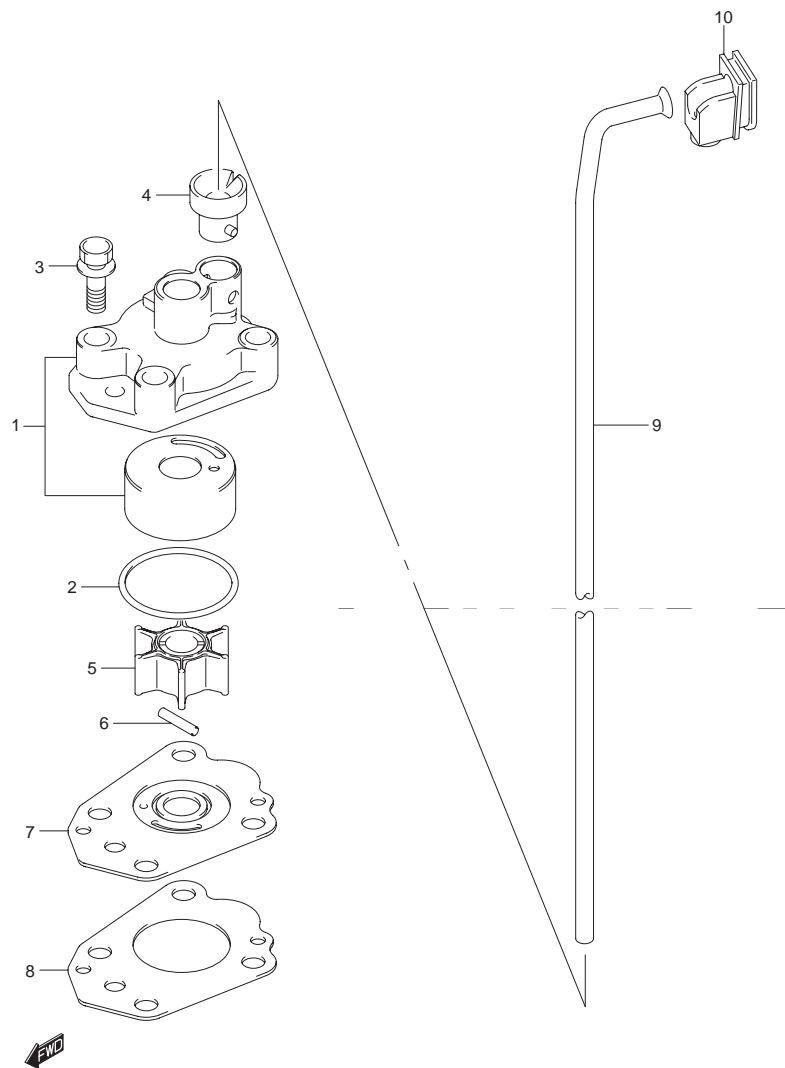


FIG.6 (1-B-10) ウォータ ポンプ

見出番号	品番	品名	使用個数	備考
1	17410-97JL1	ケース, ウォータポンプ	1	
2	09280-33005	Oリング (D:1.9)	1	
3	09116-06207	ボルト (6X30)	4	
4	17415-97J00	グロメット, ウォータポンプケース	1	
5	17461-97JM0	インペラ, ウォータポンプ	1	
6	09202-02006	ピン (2.9X14)	1	
7	17471-97JL0	パネル, ポンプケースアンダ	1	
8	17472-97JL0	ガスケット, ポンプケースパネル	1	
9	17561-97JM0	チューブ, ウォータ (S)	1	
10	17563-97J10	グロメット, ウォータチューブアッパ	1	

FIG.7

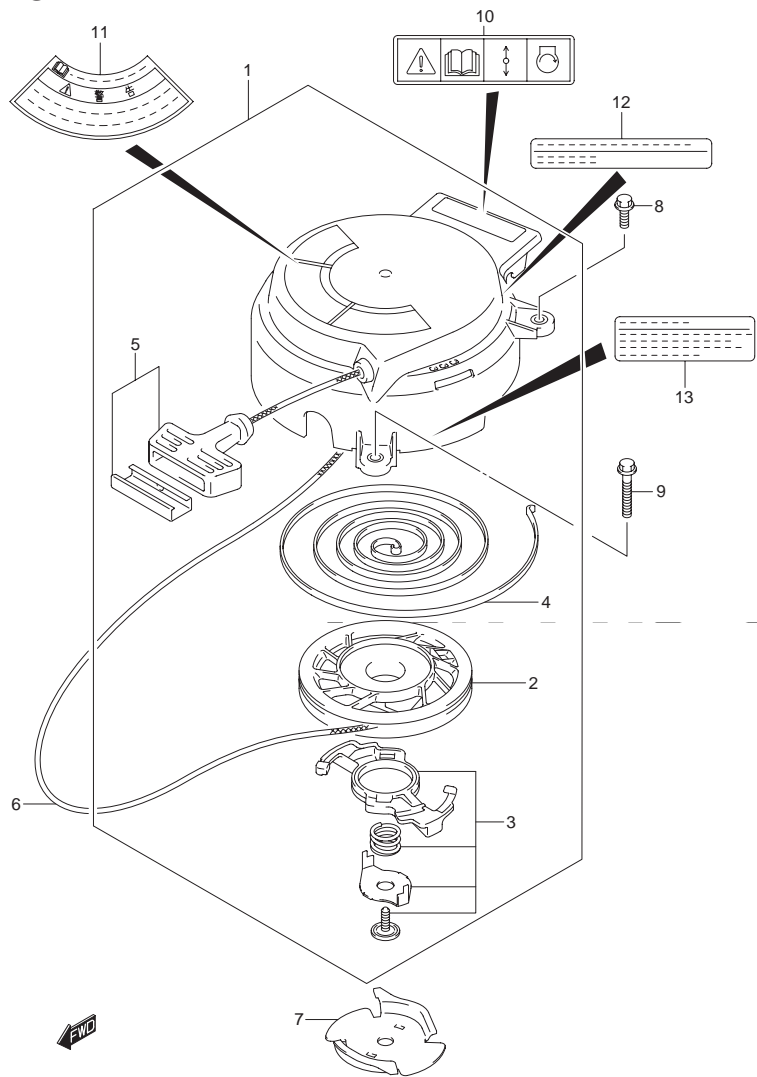


FIG.7 (1-B-11) リコイル スタータ

見出番号	品番	品名	使用個数	備考
1	18100-97JM0	スタータアッシ, リコイル	1	
2	18120-97J00	・リール	1	
3	18130-97J00	・ラチエツトセツト	1	
4	18142-04410	・スプリング, スパイラル	1	
5	18210-97J00	・グリップセツト	1	
6	99000-81157-50M	スタータロープ4MMDIA, 50Mロール	1	OPT L:50000 1200
7	18211-97J00	ブーリ, スタータ	1	
8	01550-06207	ボルト	1	
9	01550-06357	ボルト	2	
10	69711-91J10	ラベル (S.I.G.P.)	1	
11	61472-93E20	ラベル, スタータ	1	
12	61493-97J00	ラベル, クリアランス	1	
13	61494-97J00	ラベル, オイル	1	

FIG.8

FIG.8 (1-B-12) オイルポンプ

見出番号	品番	品名	使用個数	備考
1	16131-91J00	ロータ, オイルポンプインナ	1	
2	16132-91J00	ロータ, オイルポンプアウト	1	
3	16161-97J10	プレート, オイルポンプロータ	1	
4	02142-0510A	スクリュ	1	

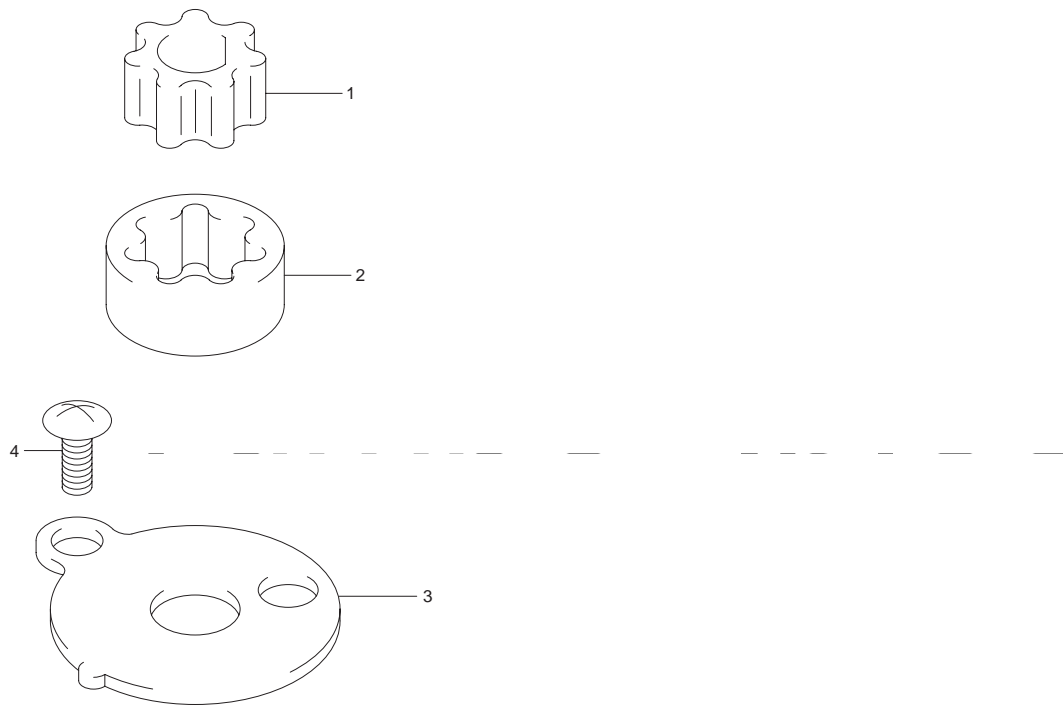
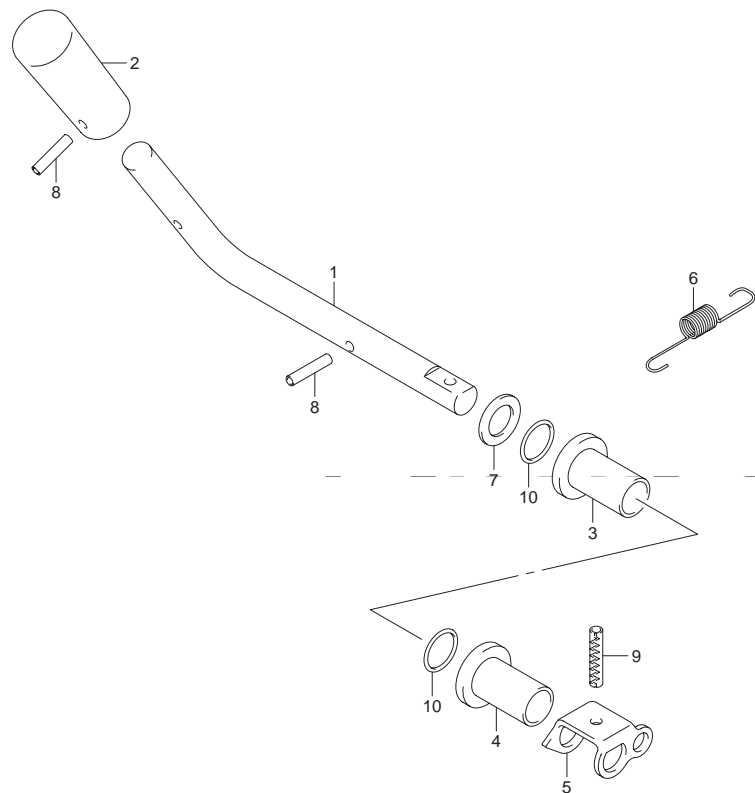


FIG.9

FIG.9 (1-B-13) クラッチ レバー

見出番号	品番	品名	使用個数	備考
1	21111-97J01	レバー, クラッチ	1	
2	21112-97J00	ノブ, クラッチレバー	1	
3	21221-97J00	ブッシュ, クラッチシャフト	1	
4	21222-97J00	ブッシュ, クラッチシャフトNO.2	1	
5	23211-97J10	アーム, クラッチロッド	1	
6	23213-97J00	スプリング, クラッチノッチ	1	
7	09160-08145	ワッシャ (8X14X1.5)	1	
8	09205-03012	ピン	2	
9	09205-04002	ピン	1	
10	09280-08005	Oリング (D:1.7)	2	



3



FIG.10

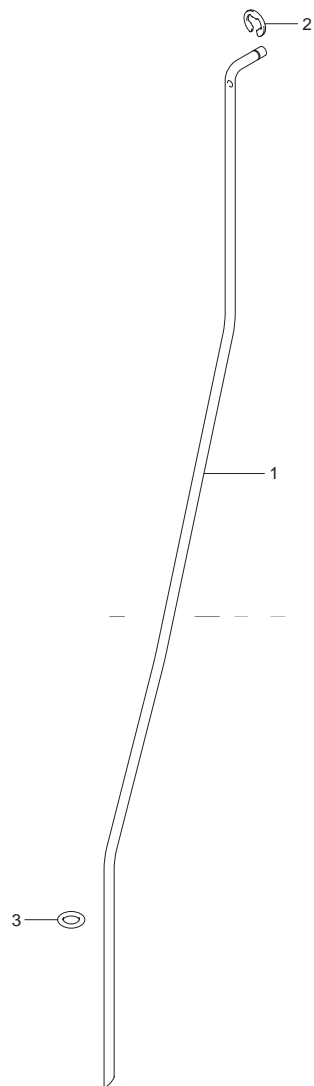


FIG.10 (1-B-14) シフトロッド

見出番号	品番	品名	使用個数	備考
1	25111-97J10	ロッド, シフト (S)	1	
2	09383-04002	Eリング	1	
3	09280-06004	Oリング (D:3.5)	1	

FIG.11

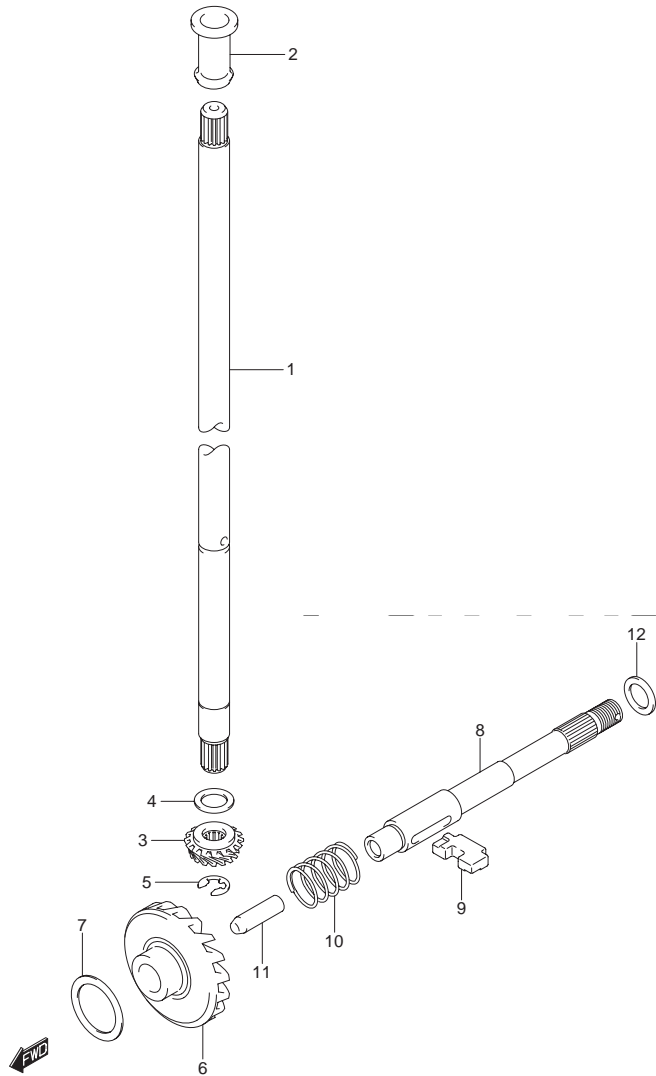


FIG.11 (1-B-15) ドライブシャフト

見出番号	品番	品名	使用個数	備考
1	57111-97J10	シャフト, ドライブ(S)	1	
2	57130-91J00	ブッシュ, ドライブシャフト	1	
3	57311-97JM0	ピニオン	1	NT:17
4-1	09181-10015	シム (10X16X1.8)	1	ピニオン アジャスト
4-2	09181-10016	シム (10X16X1.9)	1	
4-3	09181-10017	シム (10X16X2)	1	
4-4	09181-10018	シム (10X16X2.1)	1	
4-5	09181-10019	シム (10X16X2.2)	1	
5	08332-1106A	Eリング	1	
6	57510-97JM0	ギヤ, フォワード	1	NT:28
7-1	09181-17022	シム (17X23X0.3)	1	FWD ギヤ バックアップ
7-2	09181-17023	シム (17X23X0.4)	1	
7-3	09181-17024	シム (17X23X0.5)	1	
7-4	09181-17025	シム (17X23X0.6)	1	
8	57611-97J10	シャフト, プロペラ	1	
9	57621-97J10	シフト, クラッチドッグ	1	
10	59441-97J20	スプリング, リターン	1	
11	57631-97JL0	ロッド, ブツシュ	1	
12-1	09181-12017	ワッシャ (12X20X1.6)	1	プロペラ シャフト リバース スラスト
12-2	09181-12018	ワッシャ (12X20X1.7)	1	
12-3	09181-12019	ワッシャ (12X20X1.8)	1	
12-4	09181-12020	ワッシャ (12X20X1.9)	1	
12-5	09181-12021	ワッシャ (12X20X2)	1	

FIG.12

FIG.12 (1-C-2) マグネット

見出番号	品番	品名	使用個数	備考
1	32102-97J10	フライホイール, マグネット	1	
2	33410-97J30	ユニット, イグナイタ	1	
3	01550-06307	ボルト	2	
4	08316-10107	ナット	1	
5	08341-31039	キー	1	
6	33500-07H00	キャップ, スパークプラグ	1	
7	09180-06363	スペーサ (6.2X12.6X6)	2	
8	37830-97J20	スイッチアッシ, エマジエンシ/ストップ	1	
9	37823-97J00	・プレート, ロック	1	
10	37826-97J00	・ナット	1	
11	37835-95D00	ラベル, ストップ	1	
12	29404-93J10	クランプ	2	
13	19183-97J01	ホルダ, スロットルケーブル	1	

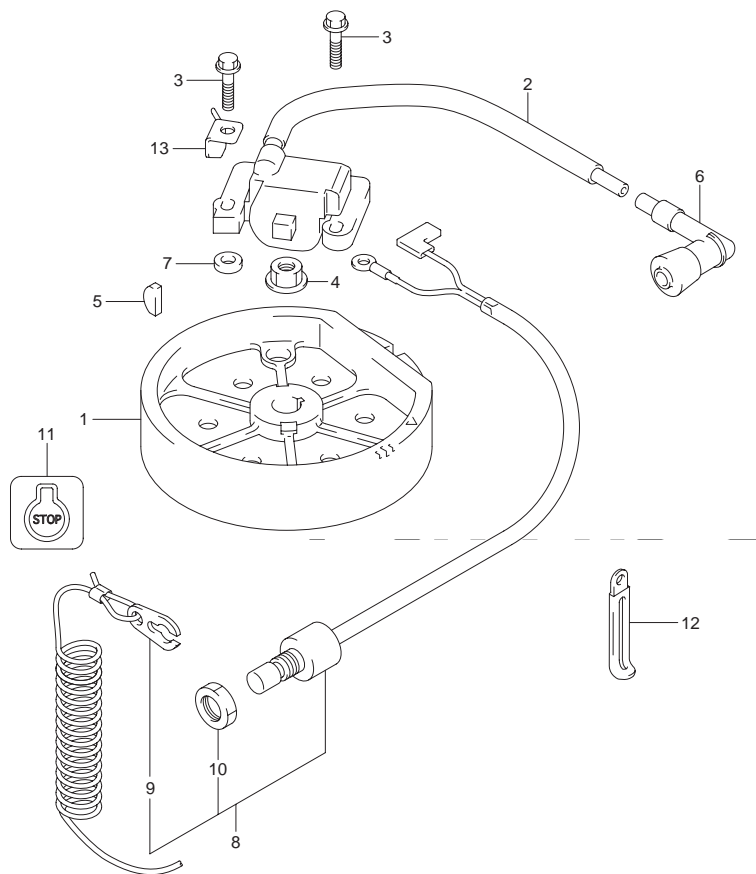


FIG.13

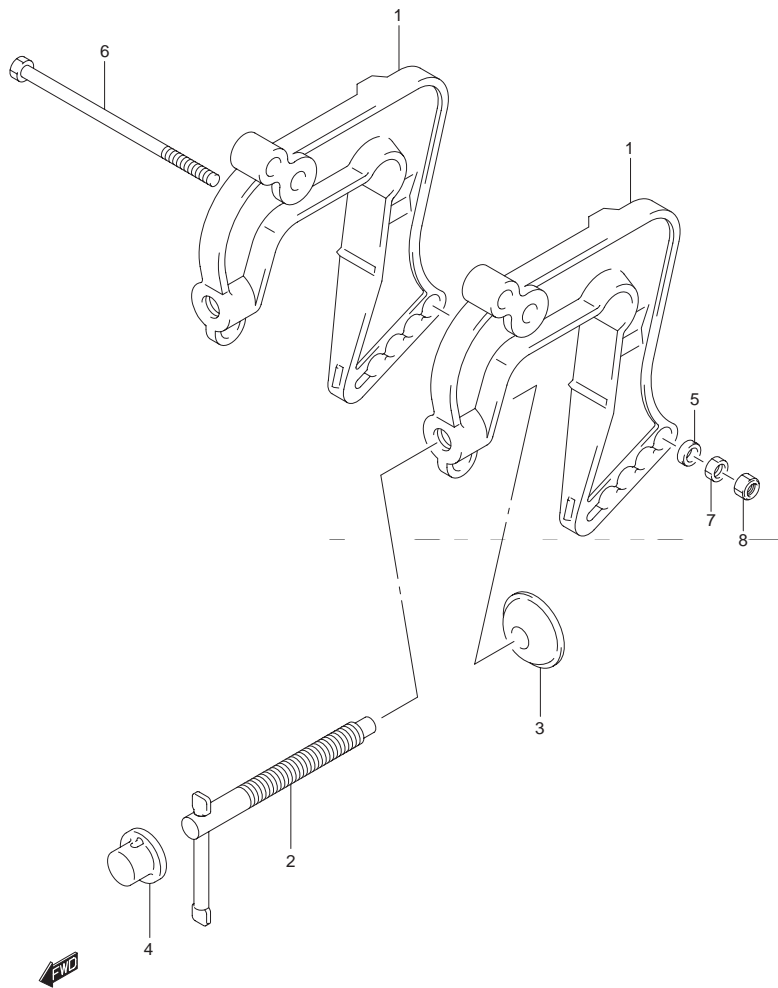


FIG.13 (1-C-3) クランプ ブラケット

見出番号	品番	品名	使用個数	備考
1	41111-97J31-0EP	ブラケット, クランプ (ブラック)	2	
2	41210-97J00	ハンドル, クランプ	2	
3	41213-98100	プレート, クランプ	2	
4	41214-97J00	キャップ, クランプスクリュ	2	
5	59181-97J10	スペーサ, チルトロックレバー	1	
6	09100-06176	ボルト (6X120)	1	
7	29141-93J00	ナット	1	
8	09159-06079	ナット	1	

5

FIG.14

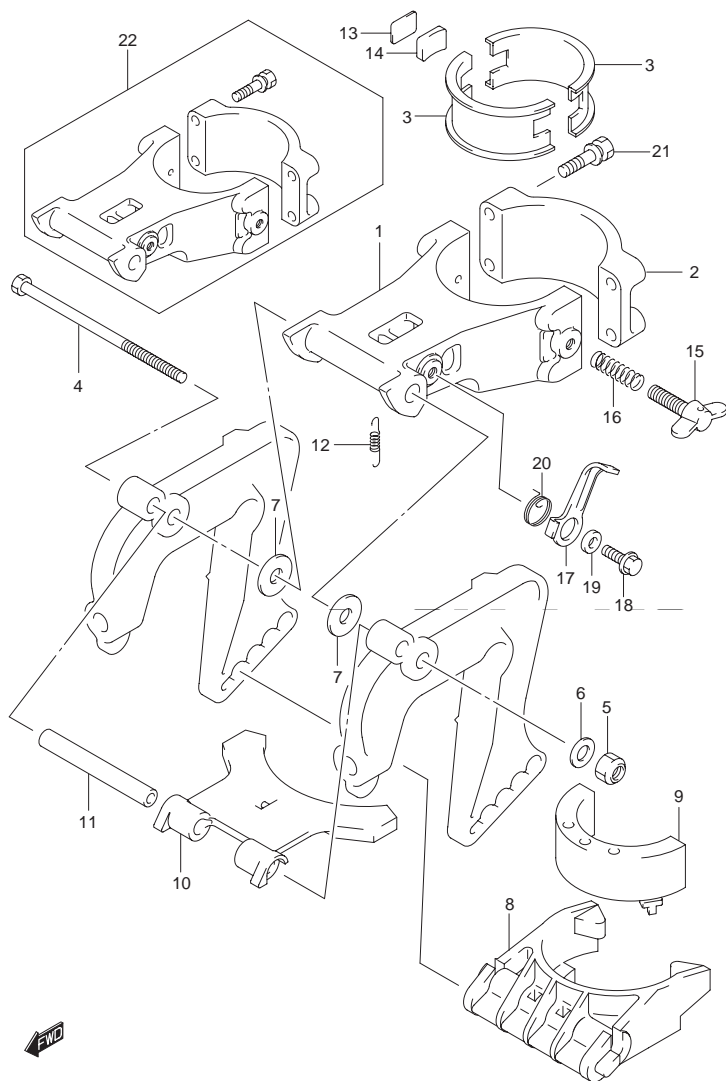


FIG.14 (1-C-4) スイベル ブラケット

見出番号	品番	品名	使用個数	備考
1	43111-97J30-0EP	ブラケット, スイベル (ブラック)	1	
2	43121-97J30-0EP	カバー, スイベルブラケット (ブラック)	1	
3	43711-97J00	ブッシュ, ステアリングアップ	2	
4	59111-97JL0	ボルト, スイベルシャフト	1	
5	09159-08018	ナット	1	
6	09160-08091	ワッシャ (8.5X14X1.0)	1	
7	09160-08081	ワッシャ (8.5X23X1.5)	2	
8	45411-97J00	ブロック, スラスト	1	
9	54151-97JL0	マウント, ロアスラスト	1	
10	43751-97J01	ブラケット, スイベルストップ	1	
11	43752-97J00	シャフト, スイベルストップ	1	
12	59443-97J00	スプリング, スイベルストップ	1	
13	43415-97J10	プレート, ステアリングアジャスタ	1	
14	43416-97J10	ラバー, ステアリングアジャスタ	1	
15	09119-06110	ボルト, 6X22	1	
16	09440-09042	スプリング	1	
17	41221-97JL0	レバー, チルトロック	1	
18	09116-06224	ボルト (6X12)	1	
19	59181-97J10	スペーサ, チルトロックレバー	1	
20	59444-97J10	スプリング, チルトロック	1	
21	09116-06207	ボルト (6X30)	4	
22	43110-97J30-0EP	ブラケットアッシ, スイベル (ブラック)	1	OPT

FIG.15

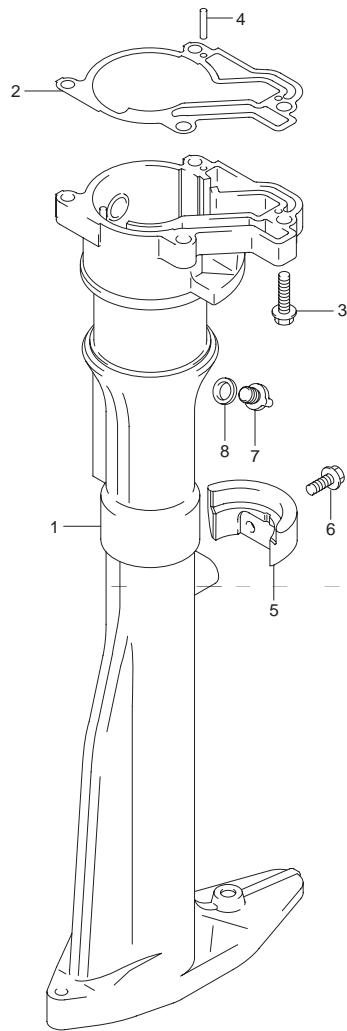


FIG.15 (1-C-5) ドライブシャフトハウジング

見出番号	品番	品名	使用個数	備考
1	52111-97J30-0EP	ハウジング, ドライブシャフト (ブラック)	1	
2	52113-97J00	ガスケット, ドライブシャフトハウジング	1	
3	09116-06227	ボルト (6X20)	4	
4	09205-03019	ピン	2	
5	52112-97J30-0EP	ストップ, リバーススラスト (ブラック)	1	
6	09116-06227	ボルト (6X20)	2	
7	61155-97J00	ユニオン, ウォータインスペクション	1	
8	59178-97J00	ガスケット, ドレーン, プラグ	1	

5



FIG.16

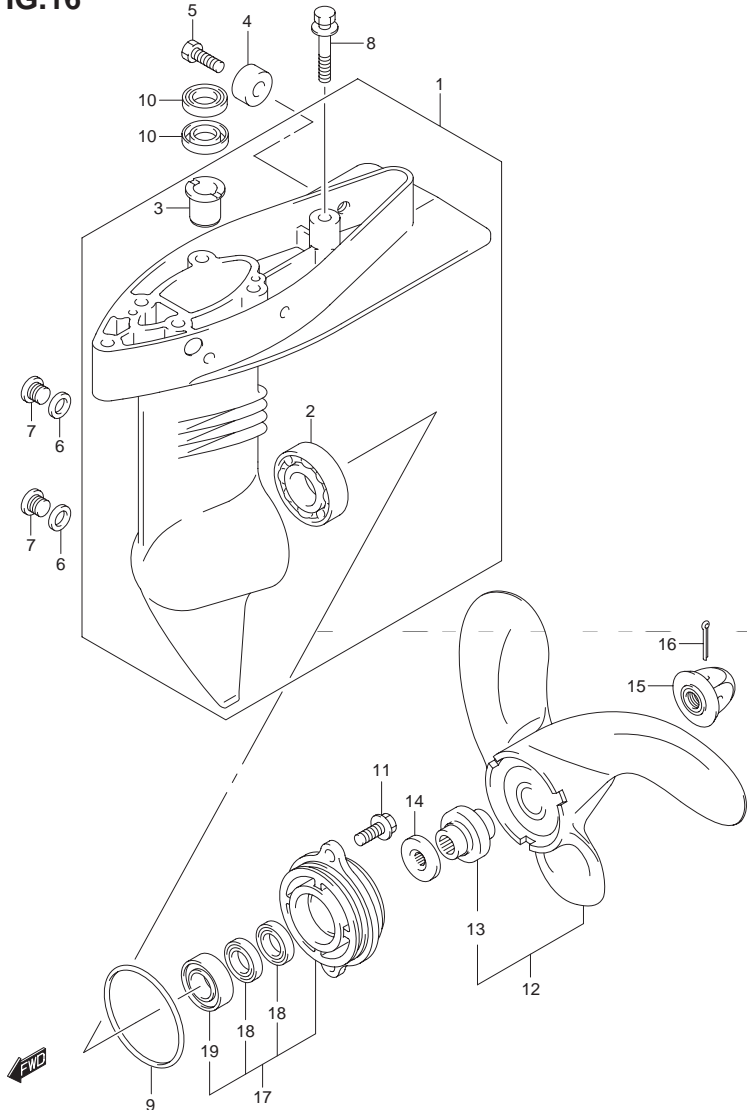


FIG.16 (1-C-6) ギヤケース

見出番号	品番	品名	使用個数	備考
1	55110-97J50-0EP	ケース, ギヤ (ブラック)	1	
2	09262-17019	・ベアリング (17X35X8)	1	
3	59311-97J20	・ブッシュ, ピニオン	2	
4	55321-87J00	アノード, プロテクション	1	
5	09103-06281	ボルト (6X14)	1	
6	59178-97J00	ガスケット, ドレーン, プラグ	2	
7	09248-08001	プラグ (8X7.5)	2	
8	09116-06099	ボルト (6X35)	2	
9	59291-97J00	Oリング, プロップシャフトベアリングハウジング	1	
10	09282-10008	オイルシール	2	
11	09116-06225	ボルト (6X15)	2	
12	58110-97JA0-019	プロペラ (3X7-3/8X5-3/8)	1	
13	58120-97JA0	・ブッシュ, プロペラ	1	
14	57635-91JL0	ストッパ, プロペラブッシュ	1	
15	58130-91JL0	ナット, プロペラ	1	
16	09204-03003	コッタピン	1	
17	56120-97J50-0EP	ハウジング, プロペラシャフトベアリング (ブラツ)	1	
18	09282-12L05	・オイルシール	2	
19	09262-12001	・ベアリング (12X28X8)	1	

FIG.17

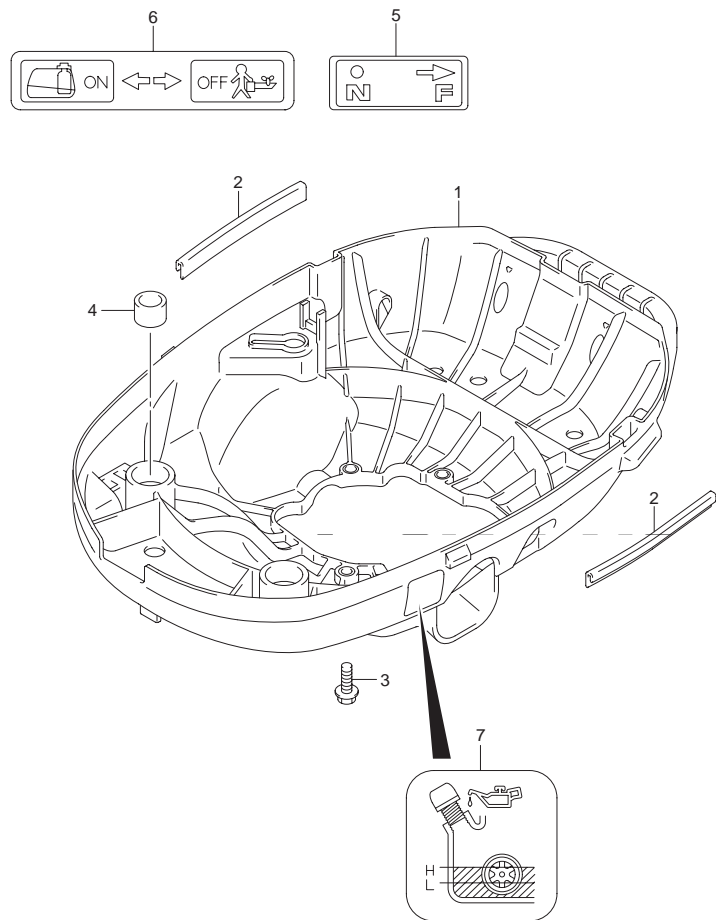


FIG.17 (1-C-7) ロアカバー

見出番号	品番	品名	使用個数	備考
1	61110-97J01-YR9	カバー, エンジンロア (グレー)	1	
2	61135-97J00	クッション, ロアカバー	2	
3	09116-06227	ボルト (6X20)	4	
4	61151-91J01	クッション	2	
5	21131-97J20	マーク, クラッチシフト (S)	1	
6	61211-97J00	マーク, フューエルコック (S)	1	
7	61212-97J20	マーク, オイルレベル (S)	1	

FIG.18

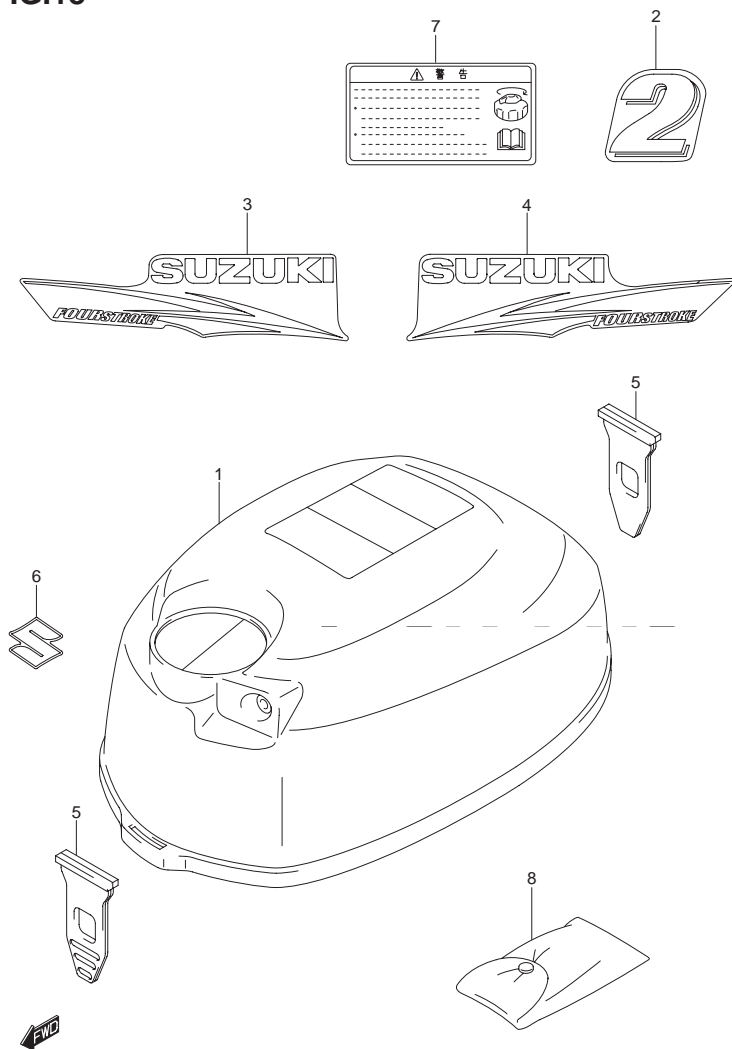


FIG.18 (1-C-8) エンジン カバー

見出番号	品番	品名	使用個数	備考
1	61411-97J10-YR9	カバー, エンジンアッパ (グレー)	1	
2	61435-97J20	マーク, エンブレムリヤ (2)	1	
3	61443-97J20	ストライプ, エンジンカバースターボード	1	
4	61453-97J20	ストライプ, エンジンカバーポート	1	
5	61611-97J00	ファスナ, エンジンカバー	2	
6	68111-99J00	エンブレム, S	1	
7	61458-97J60	ラベル, エンジンカバー	1	
8	09800-01007	ツールアッシ	1	

FIG.19

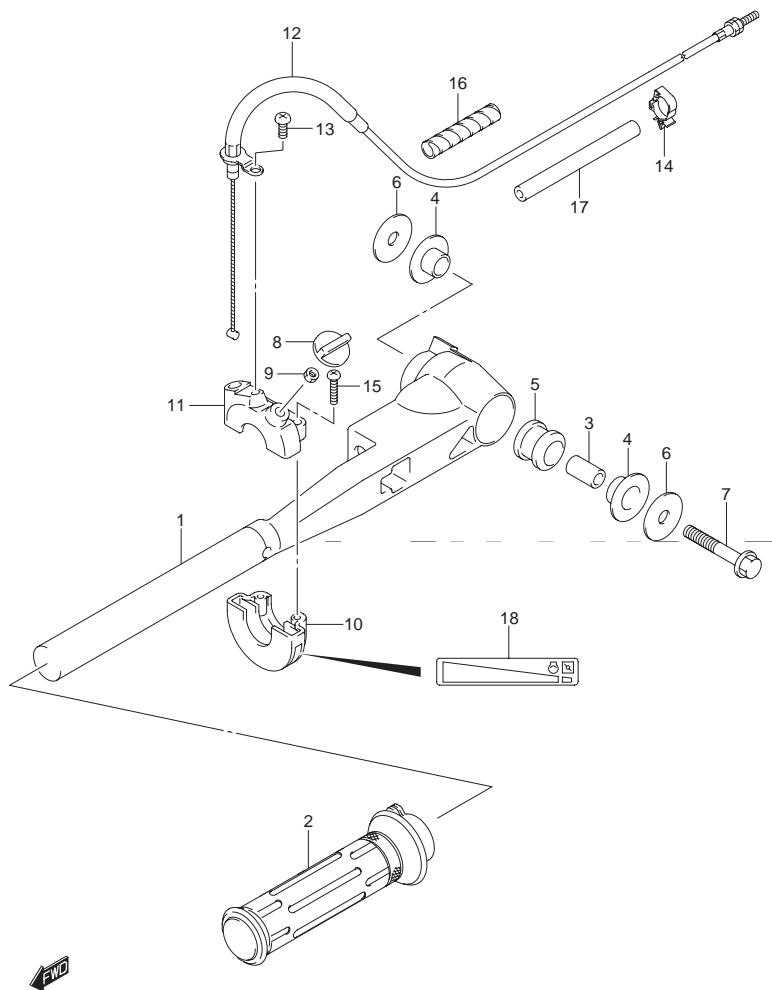


FIG.19 (1-C-9) ティラ ハンドル

見出番号	品番	品名	使用個数	備考
1	63111-97J20-0EP	ハンドル, ティラ (ブラック)	1	
2	63210-97J00	グリップ, スロットル	1	
3	59181-97J00	スペーサ, ティラハンドル	1	
4	59315-97J00	ブッシュ, ティラハンドル	2	
5	63116-97J00	マウント, ティラハンドル	1	
6	09160-08152	ワッシャ (8.5X28X1.5)	2	
7	09116-08154	ボルト (8X40)	1	
8	63244-97J00	ノブ, スロットルアジャスタ	1	
9	09140-05005	ナット	1	
10	57121-09G00	ケース, アッパ	1	
11	67821-97J00	ケース, ロア	1	
12	63610-97J00	ケーブルアッシ, スロットル	1	
13	02112-05127	スクリュ	1	
14	23915-78A20	クランプ, ケーブル	2	
15	59125-97J00	スクリュ, スロットルケーブル	2	
16	33833-91J00	チューブ, L:250	1	L:250 50
17	09352-90133-600	ホース (9X13X600)	1	L:600 90
18	69714-97J01	マーク, ハンドルグリップ	1	

FIG.20

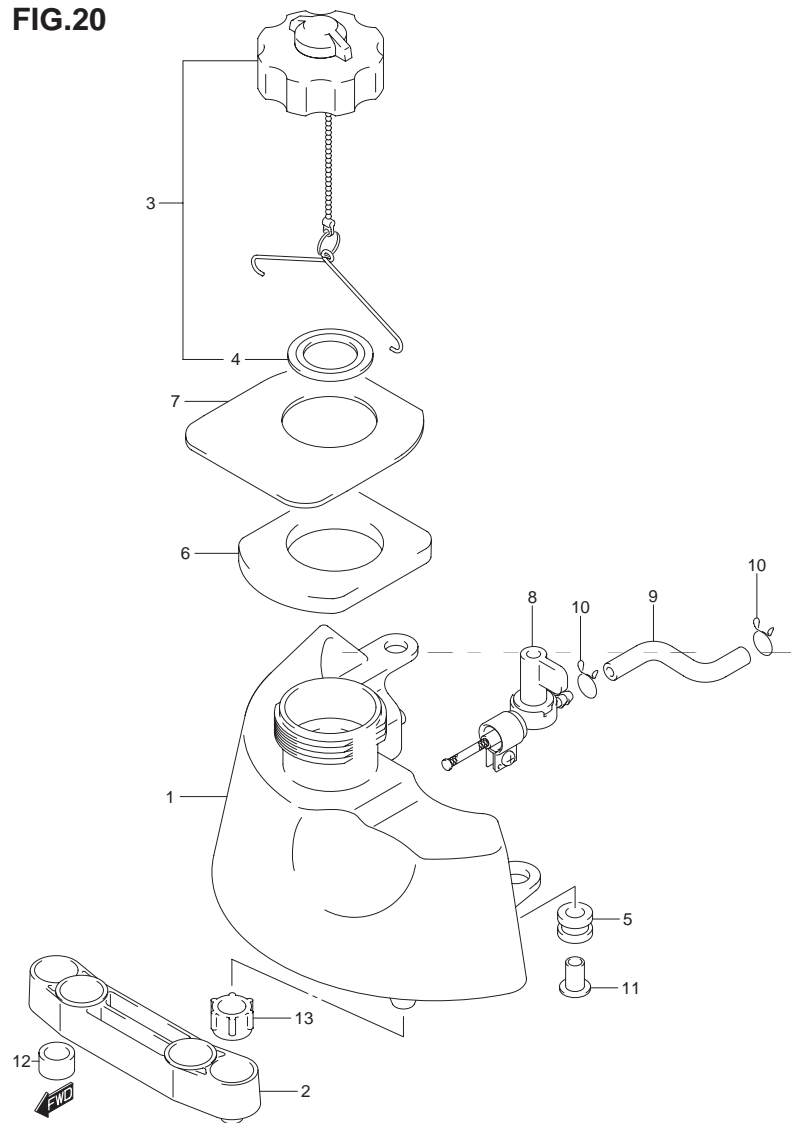


FIG.20 (1-C-10) フューエル タンク

見出番号	品番	品名	使用個数	備考
1	65110-97J30	タンク, フューエル	1	
2	65113-97J00	ブラケット, フューエルタンク	1	
3	65510-91JL2	キャップアッシ, フューエルタンク	1	
4	09168-32001	・ガスケット (32X48X2.5)	1	
5	09320-09039	クッション	2	
6	65281-97J10	グロメット, フューエルタンク	1	
7	65284-97J11	ラバー, フューエルタンクグロメット	1	
8	66100-97JL0	コックアッシ, フューエル	1	
9	15191-97JL0	ホース, フューエル (コックツ-キャブレタ)	1	
10	59412-91J00	クリップ, フューエルホース	2	
11	65263-97J00	スペーサ, フューエルタンク	2	
12	09329-12004	クッション	2	
13	61151-91J01	クッション	2	

品番索引表

品番	FIG.NO.	品番	FIG.NO.	品番	FIG.NO.	
10000		13236-97J40	5-2	21111-97J01	9-1	
		13245-97J00	5-9	21112-97J00	9-2	
		13247-97J00	5-11	21131-97J20	17-5	
		13248-97J00	5-20	21221-97J00	9-3	
		13249-97J00	5-10	21222-97J00	9-4	
11110-97J20	1-1	13249-97J10	5-19	23211-97J10	9-5	
11118-97JL0	1-4	13250-97J20	5-5	23213-97J00	9-6	
11119-97JL0	1-5	13251-97J00	5-8	23915-78A20	19-14	
11141-97JL0	1-2	13254-97J00	5-6	25111-97J10	10-1	
11171-97J10	1-6	13267-97J00	5-14	29141-93J00	13-7	
11173-97J00	2-22	13267-97J10	5-16	29404-93J10	12-12	
11174-97J00	2-25	13267-97J20	5-23			
11179-97J00	2-24	13268-97J10	5-12			
11189-97JL0	1-7	13268-97J20	5-21			
11200-97J00	2-1	13268-97J30	5-7			
11300-97J00	2-4	13371-97J00	5-4	30000		
11351-97JL0	2-7	13413-97J10	5-25			
11382-97J00	2-12	13436-91J00	5-26			
11431-97J11	2-28	13534-97J10	5-22			
11432-97JL0	2-29	13616-97J00	5-13			
11452-91J00	2-26	13631-91J00	5-27	32102-97J10	12-1	
11971-91J01	2-6	13710-97J00	4-7	33410-97J30	12-2	
12100-97J00-050	3-28	13810-97J00	4-6	33500-07H00	12-6	
12111-97J10-0B0	3-1	15191-97JL0	20-9	33833-91J00	19-16	
12140-97J00	3-2	16131-91J00	8-1	37823-97J00	12-9	
12140-97J00-050	3-29	16132-91J00	8-2	37826-97J00	12-10	
12151-97J00	3-3	16161-97J10	8-3	37830-97J20	12-8	
12160-97JL0-0A0	3-5	16510-97J00	2-30	37835-95D00	12-11	
12163-97JL0	3-6	17410-97JL1	6-1			
12220-97JL0	3-7	17415-97J00	6-4			
12242-97JL0	3-8	17461-97J00	6-5	40000		
12710-97J00	3-10	17471-97JL0	6-7			
12742-97J10	3-11	17472-97JL0	6-8			
12743-97J00	3-12	17561-97J00	6-9			
12840-97J10	3-13	17563-97J10	6-10			
12842-22G10	3-14	17670-91J00	2-18	41111-97J31-0EP	13-1	
12843-27A00	3-15	17681-97J21	2-19	41210-97J00	13-2	
12845-97J00	3-18	17685-97J01	2-20	41213-98J00	13-3	
12847-22G00	3-19	18100-97J00	7-1	41214-97J00	13-4	
12894-97JL0	3-17	18120-97J00	7-2	41221-97JL0	14-17	
12911-97JL0	3-22	18130-97J00	7-3	43110-97J30-0EP	14-22	
12915-97JL0	3-23	18142-04410	7-4	43111-97J30-0EP	14-1	
12921-97JL0	3-24	18210-97J00	7-5	43121-97J30-0EP	14-2	
12931-97JL0	3-26	18211-97J00	7-7	43415-97J10	14-13	
12932-05C00	3-27	19183-97J01	12-13	43416-97J10	14-14	
13111-97J00	4-1	20000		43711-97J00	14-3	
13119-97J00	4-2			43751-97J01	14-10	
13124-97J00	4-3			43752-97J00	14-11	
13125-97J00	5-24			45411-97J00	14-8	
13200-97J70	5-1					

品番	FIG.NO.	品番	FIG.NO.	品番	FIG.NO.
50000		61110-97J01-YR9	17-1	01547-05107	1-8
		61135-97J00	17-2	01547-06757	5-28
		61151-91J01	17-4	01550-06207	2-21
			20-13		7-8
		61155-97J00	15-7	01550-06257	2-9
52111-97J30-0EP	15-1	61211-97J00	17-6	01550-06307	12-3
52112-97J30-0EP	15-5	61212-97J20	17-7	01550-06357	7-9
52113-97J00	15-2	61411-97J10-YR9	18-1	02112-05127	19-13
54151-97JL0	14-9	61435-97J20	18-2	02112-0612A	2-27
55110-97J50-0EP	16-1	61443-97J20	18-3	02142-0510A	8-4
55321-87J00	16-4	61453-97J20	18-4	02142-06127	2-23
55321-95J00	2-16	61458-97J60	18-7	04221-05109	2-8
56120-97J50-0EP	16-17	61472-93E20	7-11	07120-06257	4-4
57111-97J10	11-1	61493-97J00	7-12	07120-06357	4-5
57121-09G00	19-10	61494-97J00	7-13	08211-17241	3-9
57130-91J00	11-2	61611-97J00	18-5	08316-10107	12-4
57311-97J00	11-3	63111-97J20-0EP	19-1	08322-0104A	3-21
57510-97J00	11-6	63116-97J00	19-5	08332-1106A	11-5
57611-97J10	11-8	63210-97J00	19-2	08341-31039	12-5
57621-97J10	11-9	63244-97J00	19-8	09100-06176	13-6
57631-97JL0	11-11	63610-97J00	19-12	09103-06281	16-5
57635-91JL0	16-14	65110-97J30	20-1	09116-06099	16-8
58110-97JA0-019	16-12	65113-97J00	20-2	09116-06207	6-3
58120-97JA0	16-13	65263-97J00	20-11	09116-06224	14-21
58130-91JL0	16-15	65281-97J10	20-6		14-18
59111-97JL0	14-4	65284-97J11	20-7	09116-06225	16-11
59125-97J00	19-15	65510-91JL2	20-3	09116-06227	15-3
59178-97J00	15-8	66100-97JL0	20-8		15-6
	16-6	67821-97J00	19-11		17-3
59181-97J00	19-3	68111-99J00	18-6	09116-08154	19-7
59181-97J10	13-5	69711-91J10	7-10	09119-06110	14-15
	14-19	69714-97J01	19-18	09126-05011	2-17
59291-97J00	16-9			09140-05005	19-9
59295-97J00	2-2			09159-06079	13-8
59295-97J10	2-10			09159-08018	14-5
59295-97J20	2-11	90000		09160-08081	14-7
59311-97J20	16-3			09160-08091	14-6
59315-97J00	19-4			09160-08145	9-7
59382-97J00	3-4			09160-08152	19-6
59412-91J00	20-10			09168-10022	2-14
59441-97J20	11-10	99000-81157-50M	7-6	09168-32001	20-4
59443-97J00	14-12			09180-06348	4-8
59444-97J10	14-20			09180-06363	12-7
				09181-10015	11-4
				09181-10016	11-4
60000		00000		09181-10017	11-4
				09181-10018	11-4
				09181-10019	11-4
				09181-12017	11-12
				09181-12018	11-12

品番	FIG.NO.	品番	FIG.NO.	品番	FIG.NO.
09181-12019	11-12				
09181-12020	11-12				
09181-12021	11-12				
09181-17022	11-7				
09181-17023	11-7				
09181-17024	11-7				
09181-17025	11-7				
09202-02006	6-6				
09204-03003	16-16				
09205-03012	9-8				
09205-03019	15-4				
09205-04002	9-9				
09206-08008	1-3				
09248-08001	16-7				
09248-10008	2-15				
09261-04005	3-20				
09261-04017	3-16				
09262-12001	16-19				
09262-17019	16-2				
09262-17023	2-3				
	2-5				
09280-06004	10-3				
09280-08005	9-10				
09280-15007	2-13				
09280-33005	6-2				
09282-10008	16-10				
09282-12L05	16-18				
09289-04006	3-25				
09320-09039	20-5				
09329-12004	20-12				
09352-90133-600	19-17				
09383-04002	10-2				
09440-09042	14-16				
# 09482-00406	1-9				
09491-56007	5-3				
09491-58009	5-3				
09491-60014	5-3				
09492-33001	5-15				
09492-35035	5-15				
09492-37005	5-15				
09493-28L01	5-17				
09493-95003	5-18				
09800-01007	18-8				

品番	FIG.NO.	品番	FIG.NO.	品番	FIG.NO.

品 名 索 引 表

品名	FIG.NO.	品名	FIG.NO.
(ア)		クランプ	12-12
		クランプ ケーブル	19-14
		クリップ、フューエルホース	20-10
		クリップ、スロットル	19-2
		クリップセット	7-5
アーム カムロック	3-18	グロメット、ウォータチューブアッパ	6-10
アーム、クラッチロッド	9-5	グロメット、ウォータポンプケース	6-4
アームアッシ、バルブロッカ	3-13	グロメット、フューエルタンク	20-6
アノード、プロテクション	2-16	ケース、アッパ	19-10
*	16-4	ケース、ウォータポンプ	6-1
アレスタ、フレーム	4-7	ケース、ギヤ(ブラック)	16-1
インシュレータ キャブレタ	4-3	ケース、ロア	19-11
インペラ、ウォータポンプ	6-5	ケースアッシ、クランクシャフト	2-4
エンブレム、S	18-6	ケーブルアッシ、スロットル	19-12
		コックアッシ、フューエル	20-8
(カ)		コッタバルブ	3-27
		コネクタ、チョークロッド	5-26
		コネクティングロッドアッシ	3-5
カバー エンジンアッシ(グレー)	18-1	(サ)	
	17-1		
	2-19		
	1-6		
	14-2		
カムシャフト	3-10	サークリップ、ピストンピン	3-4
ガスケット	5-8	サーモスタット、ウォータ50°C	2-18
*	5-10	サイレンサ	4-6
*	5-19	シール、クランクシャフトオイル	2-2
ガスケット、インテークパイプ	4-2	シール、クランクシャフトオイルロア	2-11
ガスケット、キャブレタ	5-24	シール、ドライブシャフトオイル	2-10
ガスケット、クランクケース	2-7	シフト、クラッチドツグ	11-9
ガスケット、サーモスタットカバー	2-20	シャフト	3-12
ガスケット、シリンダヘッド	1-2	シャフト、オイルポンプ	3-11
ガスケット、シリンダヘッドカバー	1-7	シャフト、スィベルストップ	14-11
ガスケット、ドライブシャフトハウジング	15-2	シャフト、ドライブ(S)	11-1
ガスケット、ドレーン、プラグ	15-8	シャフト、プロペラ	11-8
*	16-6	スイッチアッシ、エマージェンシストップ	12-8
ガスケット、ブリーザプレート	2-24	スクリュ	5-11
ガスケット、ポンプケースパネル	6-8	*	5-13
キャップ、オイルフィラ	2-12	*	5-14
キャップ、クランプスクリュ	13-4	*	5-16
キャップ、スパークプラグ	12-6	*	5-22
キャップアッシ、フューエルタンク	20-3	*	5-23
キャブレタアッシ	5-1	スクリュ、スロットルケーブル	19-15
ギヤ、フォワード	11-6	スクリュ、タベットアジャスタチング	3-14
クッション	17-4	スタータアッシ、リコイル	7-1
*	20-13	スタータロープ4MMDIA、50Mロール	7-6
クッション、ロアカバー	17-2	ストップ、プロペラプッシュ	16-14
クランクシャフト	3-7	ストップ、リバーズスラスト(ブラック)	15-5

品名	FIG.NO.	品名	FIG.NO.
ストライプ、エンジンカバースターボード	18-3	ハウジング、ドライブシャフト(ブラック)	15-1
ストライプ、エンジンカバーポート	18-4	ハウジング、プロペラシャフトベアリング(ブラッ	16-17
スプライン、クランクシャフト	3-8	ハンドル、クランプ	13-2
スプリング	5-7	ハンドル、テイル(ブラック)	19-1
*	5-12	バルブ、インテーク	3-22
*	5-21	バルブ、エキゾースト	3-23
スプリング、カムロックアーム	3-19	バルブ、ニードル	5-4
スプリング、クラッチノッチ	9-6	バルブ、リード	2-26
スプリング、スィベルストップ	14-12	パイプ、インテーク	4-1
スプリング、スィペラル	7-4	パネル、ポンプケースアング	6-7
スプリング、チルトロック	14-20	ピストン	3-1
スプリング、バルブ	3-24	ピストンセット(OS:0.5)	3-28
スプリング、リターン	11-10	ピニオン	11-3
スベーサ、チルトロックレバー	13-5	ピン、ピストン	3-3
*	14-19	ピン、フロート	5-6
スベーサ、テイルハンドル	19-3	フラスナ、エンジンカバー	18-5
スベーサ、フューエルタンク	20-11	フィルタアッシ、オイル	2-30
		フライホイール、マグネ	12-1
		フロート	5-5
		プッシュ、クラッチシャフト	9-3
		プッシュ、クラッチシャフトNO.2	9-4
		プッシュ、ステアリングアッパ	14-3
		プッシュ、テイルハンドル	19-4
		プッシュ、ドライブシャフト	11-2
		プッシュ、ピニオン	16-3
タンク、フューエル	20-1	プッシュ、プロペラ	16-13
チャンバ、フロート	5-9	ブラケット、クランプ(ブラック)	13-1
チューブ、ウォータ(S)	6-9	ブラケット、スィベル(ブラック)	14-1
チューブ、L250	19-16	ブラケット、スィベルストップ	14-10
		ブラケット、フューエルタンク	20-2
		ブラケットアッシ、スィベル(ブラック)	14-22
		ブロック、スラスト	14-8
		ブロックアッシ、シリンダ	2-1
		ブリー、スタータ	7-7
		プレート	5-20
ナット	12-10	プレート、アングオイルシール	2-28
*	13-7	プレート、オイルポンプロータ	8-3
ナット、タベットアジャスタチング	3-15	プレート、クランプ	13-3
ナット、プロペラ	16-15	プレート、ステアリングアジャスタ	14-13
ノズル、メイン	5-2	プレート、ブリーザ	2-22
ノブ、クラッチレバー	9-2	プレート、ロック	12-9
ノブ、スロットルアジャスタ	19-8	プロペラ(3X7-38X5-3/8)	16-12
ノブ、チョーク	5-27	ヘッド、シリンダ	1-1
		ホース、フューエル(コックツァーキャブレタ)	20-9
		ホース、ブリーザ	2-25
		ホルダ、スロットルケーブル	12-13
		ボルト、アングオイルシールプレート	2-29
		ボルト、コネクティングロッド	3-6
		ボルト、シリンダヘッド	1-5
		ボルト、シリンダヘッドNO.2	1-4

品 名	FIG.NO.	品 名	FIG.NO.
ボルト スイベルシャフト	14-4	レンズ オイルレベルフィラ	2-6
		ロータ オイルポンプアウト	8-2
		ロータ オイルポンプインナ	8-1
		ロッド シフト(S)	10-1
		ロッド チョーク	5-25
(マ)		ロッド プッシュ	3-17
		*	11-11
マーク エンプレムリヤ(2)	18-2		
マーク オイルレベル(S)	17-7	(ソリタ)	
マーク クラッチシフト(S)	17-5		
マーク ハンドルグリップ	19-18		
マーク フェューエルコック(S)	17-6		
マウント ティラハンドル	19-5	Oリング プロップシャフトベアリングハウジング	16-9
マウント ロアスラスト	14-9		
(ヤ)			
ユニオン ウォータインスペクション	15-7		
ユニット イグナイタ	12-2		
(ラ)			
ラチエットセット	7-3		
ラバー ステアリングアジャスタ	14-14		
ラバー フェューエルタンククロメット	20-7		
ラベル(S.I.G.P.)	7-10		
ラベル エンジンカバー	18-7		
ラベル オイル	7-13		
ラベル クリアランス	7-12		
ラベル スタータ	7-11		
ラベル ストップ	12-11		
リール	7-2		
リテーナ バルブスプリング	3-26		
リングセット ヒストン	3-2		
リングセット ヒストン(OS:0.50)	3-29		
レバー クラッチ	9-1		
レバー チルトロック	14-17		

品 名	FIG.NO.	品 名	FIG.NO.

スズキ DF2 パーツカタログ

2014年 3 月印刷

2014年 3 月発行

発行 **スズキ株式会社**
四輪市場品質保証部 技術資料課
〒432-8611 静岡県浜松市南区高塚町300番地

不許複製

1

ま え が き
目 次

2

エ ン ジ ン

3

伝 導

4

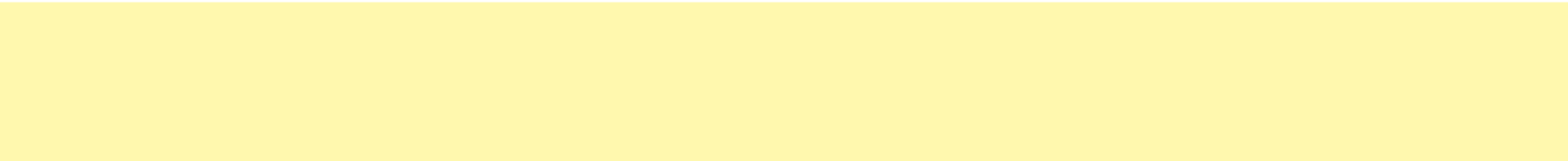
電 装

5

外 装

6

品 番 索 引 表
品 名 索 引 表



* 9 9 0 0 B - 9 0 2 2 6 - 0 0 1 *

9900B-90226-001

