

SUZUKI
パワースタート

DF2

OUTBOARD MOTOR

019

2018-9

初版

DF2



まえがき

このパーツカタログは、スズキ船外機 DF2 型の補給取扱い部品を収録してあります。

| | | | | |
|--------|-------|-----|--------------------|-------------------|
| エンジン諸元 | 4サイクル | 単気筒 | 総排気量 | 内径×行程 (48mm×38mm) |
| | | | 68 cm ³ | |

| DF2 | | | | |
|------|----|--------|-------|----------------|
| 機種記号 | 年式 | 型式 | トランサム | 実施号機 |
| DF2 | - | 00202F | S, L | 00202F-910001~ |

パーツカタログのご使用について

1

1. 記号および略語

1-1. サイズ等

- | | | | | | |
|-------|----------|-----|--------------|----|----------|
| A | : 用品 | L | : 長さ、リンク数、容積 | US | : アンダサイズ |
| AR | : 必要蓋 | NT | : 歯数 | W | : 巾 |
| D | : 線径 | OD | : 外径 | W/ | : 同時使用 |
| E.NO. | : エンジン番号 | OPT | : オプション | # | : 直送品 |
| F.NO. | : フレーム番号 | OS | : オーバサイズ | * | : 直売品 |
| H | : 高さ | STD | : スタンダード | ~ | : より、から |
| ID | : 内径 | T | : 厚さ | | |
- 12×34×5 : 内径×外径×厚さ (巾、長さ)

1-2. メーカー名

- | | | | |
|-------|--------------|-----|-------------|
| BS | : プリヂェストンタイヤ | NGK | : 日本特殊陶業 |
| CHKK | : 中央発条 | NHK | : 日本発条 |
| DID | : 大同工業 | RK | : 高砂チェン |
| DK | : 大金製作所 | TEN | : 富士通テン |
| FB | : 古河電池 | TR | : 東海理化電機製作所 |
| IRC | : 井上護膜工業 | YB | : 湯浅電池 |
| KYB | : 豊橋工業 | | |
| NABCO | : 日本エアープレーキ | | |

1-3. 構成部品の表示

| 品番 | 品名 |
|-------------|--------|
| ×××××-××××× | ○○○アッシ |
| ×××××-××××× | ・○○○ |
| ×××××-××××× | ・○○○ |

└── 構成部品 (インナパーツ) を示します。

1

1-4. 部品変更

備考欄の品番の前の一印は変更部品相互の互換性を表示します。
→○○○○○-○○○○○……「～より統一」を示し、旧→新です。
→○○○○○-○○○○○……「～に統一」を示し、旧→新です。

1-5. 修正使用

ホース、チューブ等で寸法表示の一印は修正使用を表示します。
(例) L:200→180……200を180に修正して使用します。

2. 部品変更のお知らせ

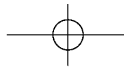
部品が新設または変更となった場合、サービス・部品ニュース、統一部品一覧表などでご案内いたします。
販売店様へあつては、弊社代理店にお問い合わせください。

3. 部品の注文

部品ご注文の場合は、このパーツカタログをご参照の上、次の点にご留意され、正確にご注文ください。

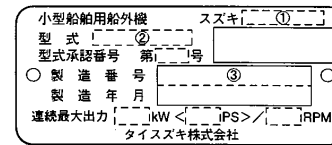
- 3-1. 品番、品名および数量
- 3-2. フレーム番号およびエンジン番号と型式番号(年式)
- 3-3. 部品メーカー(電装部品、保安部品など)

- 注※ 分解図は、補給部品索引のためのものです。分解、組立には使用しないで下さい。
※ 補給部品の中で車種間の共通化により、一部生産車の部品と異なる場合があります。あらかじめご了承ください。
※ 記載事項は予告なく変更することがあります。あらかじめご了承ください。



I.D プレートの説明

I.Dプレートには下記の項目が刻印されています。
より正確な部品発注のため①機種名、②型式、③製造番号(号機)を確認下さい。



①機種名を示します。(例) DF2

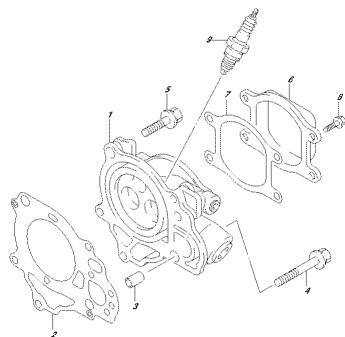
②型式を示します。(例) 00202F

③製造番号(号機)を示します。(例) 910001

I.Dプレート

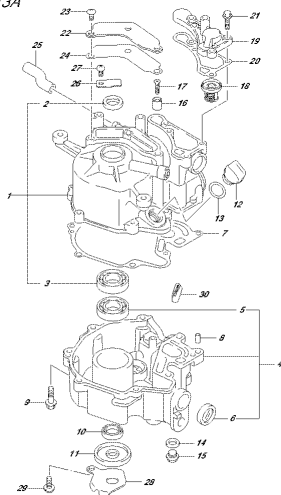
※取付位置:ブラケット、クランプ

FIG. 111A



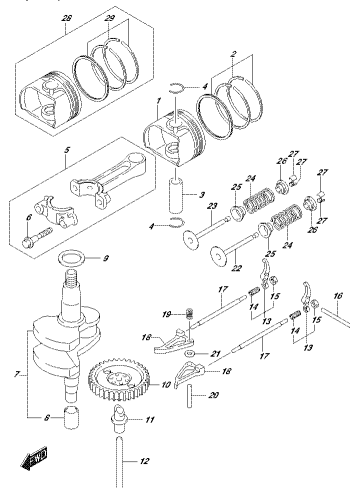
SPZ ARL 616 104
CYLINDER HEAD

FIG. 113A



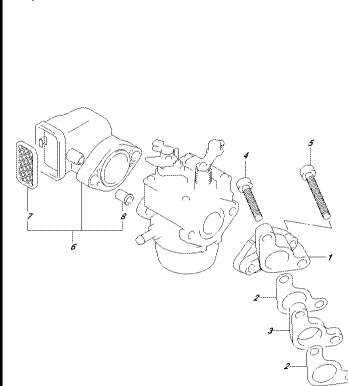
SPZ ARL 616 104
CYLINDER & CRANK

FIG. 116A



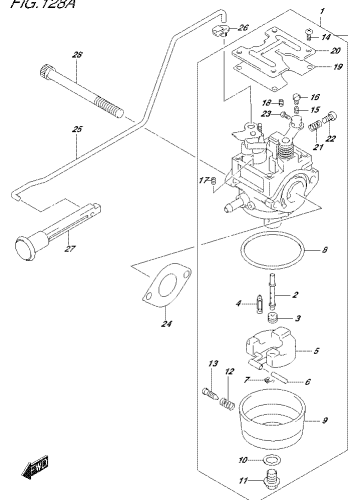
SPZ ARL 616 104
CRANKSHAFT

FIG. 127A



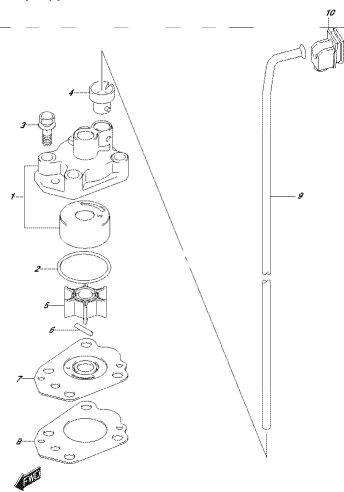
SPZ ARL 616 104
VALVE PRESSURE DIE

FIG. 123A



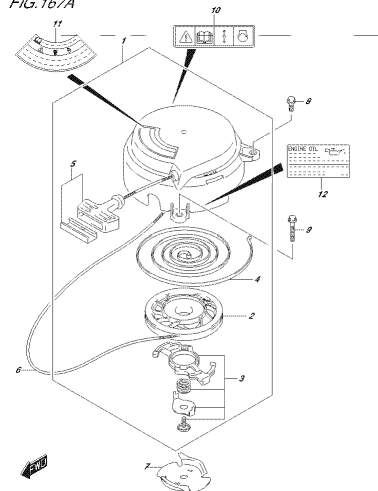
SPZ ARL 616 104
CARBURATOR

FIG. 160A



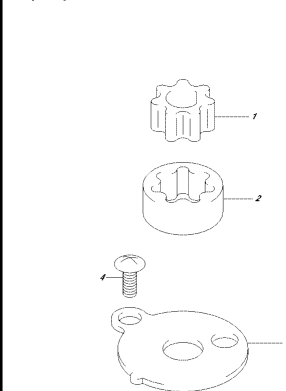
SPZ ARL 616 104
WATER PUMP

FIG. 167A



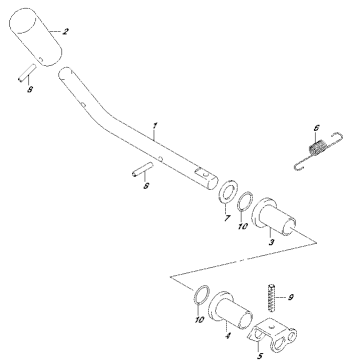
SPZ ARL 616 104
RECOIL STARTER

FIG. 175A



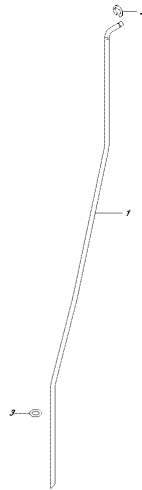
SPZ ARL 616 104
OIL PUMP

FIG.208A



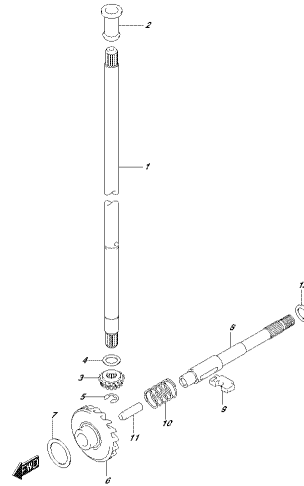
3PZ ARL 018 208A
CLUSOLEVET

FIG.210A



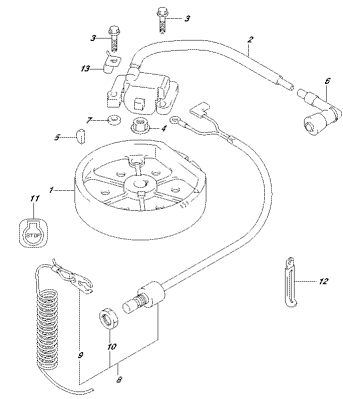
3PZ ARL 018 210A
SIFITRO

FIG.230A



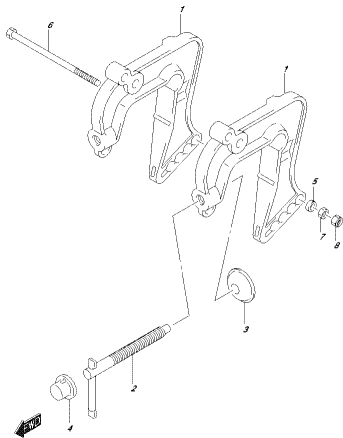
3PZ ARL 018 230A
CRINE-SHAFET

FIG.303A



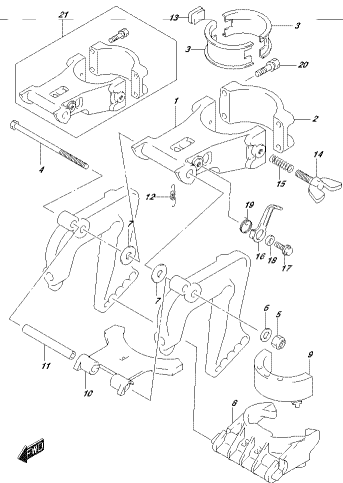
3PZ ARL 018 303A
MAGNETO

FIG.335A



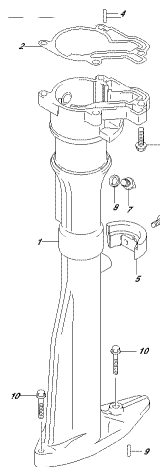
3PZ ARL 018 335A
CLAMP-SHAFNET

FIG.336A



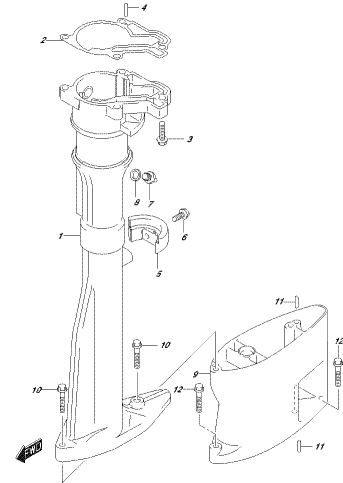
3PZ ARL 018 336A
SINDEL-SHAFNET

FIG.405A



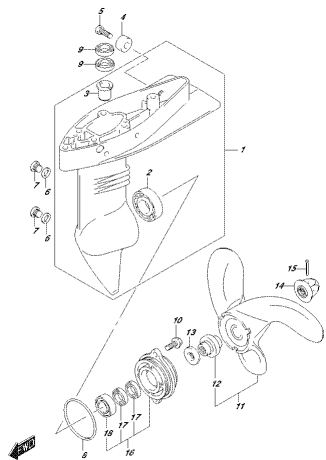
3PZ ARL 018 405A
CRINE-SHAFT-HOLDSNG

FIG.405B



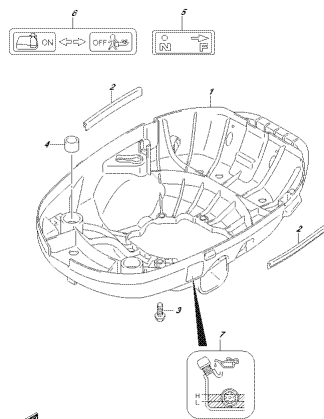
3PZ ARL 018 405B
CRINE-SHAFT-HOLDSNG

FIG.407A



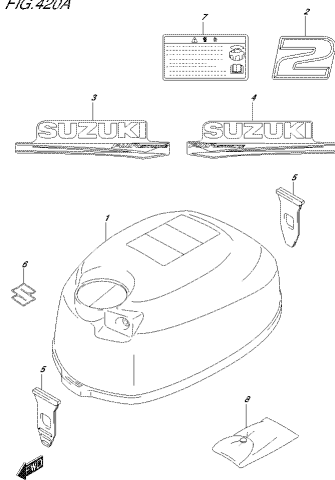
SPZ-ARE-019-407A
SEARCHLIGHT

FIG.412A



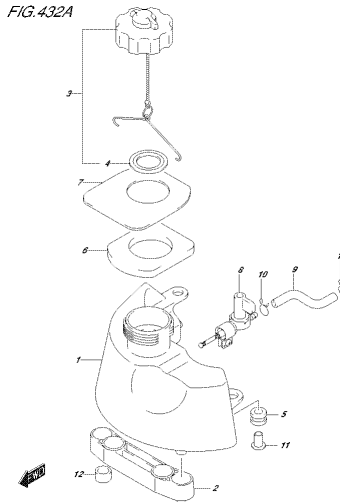
SPZ-ARE-019-412A
LOWER COVER

FIG.420A



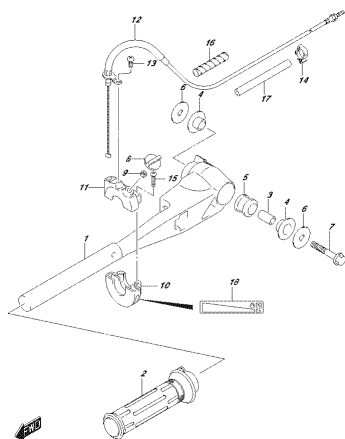
SPZ-ARE-019-420A
ENGINE COVER

FIG.432A



SPZ-ARE-019-432A
FUEL TANK

FIG.444A



SPZ-ARE-019-444A
TILLER HANDLE

FIG.111A

FIG. 111A (1-B-2) シリンダ ヘッド

| 見出番号 | 品番 | 品名 | 使用個数 | 備考 | 標準作業時間 |
|------|--------------|--------------------|------|-----|--------|
| 1 | 11110-97J20 | ヘッド, シリンダ | 1 | | |
| 2 | 11141-97JL0 | ガスケット, シリンダヘッド | 1 | | |
| 3 | 09206-08008 | ピン(6.3X8X12) | 2 | | |
| 4 | 11118-97JL0 | ボルト, シリンダヘッド NO. 2 | 1 | | |
| 5 | 11119-97JL0 | ボルト, シリンダヘッド | 4 | | |
| 6 | 11171-97J10 | カバー, シリンダヘッド | 1 | | |
| 7 | 11189-97JL0 | ガスケット, シリンダヘッドカバー | 1 | | |
| 8 | 01547-05107 | ボルト | 4 | | |
| 9 | #09482-00406 | スパークプラグ, CR6HSA | 1 | NGK | |

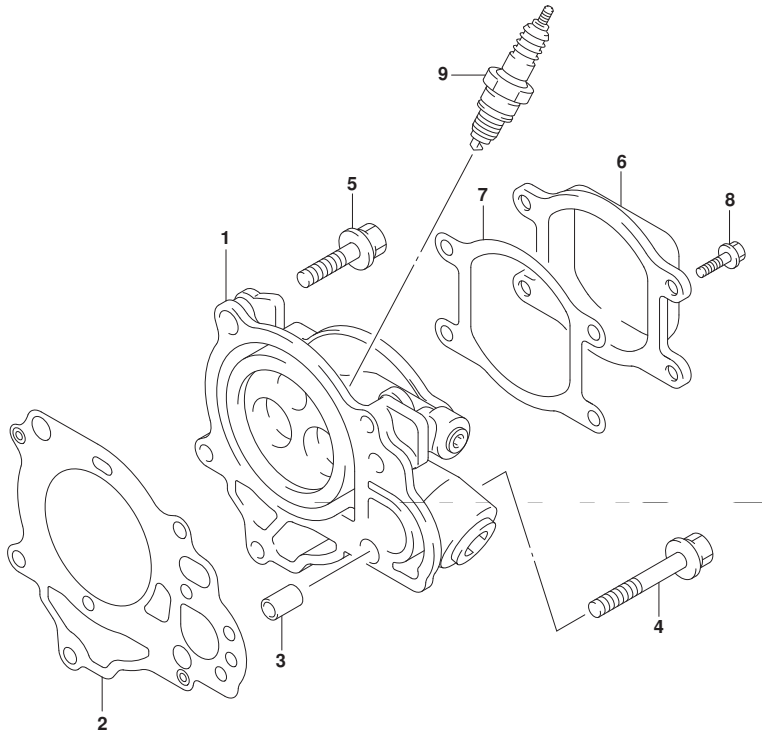


FIG.113A

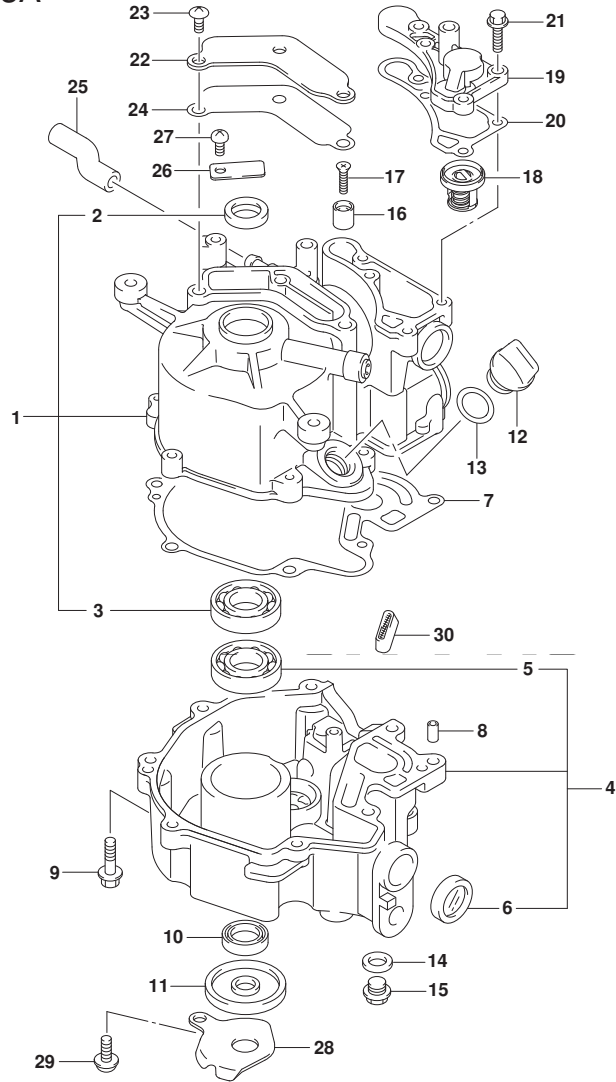


FIG.113A (1-B-3) シリンダ` ブロック

| 見出番号 | 品番 | 品名 | 使用個数 | 備考 | 標準作業時間 |
|------|-------------|------------------------|------|---------|--------|
| 1 | 11200-97J00 | ブロックアツシ, シリンダ` | 1 | | |
| 2 | 59295-97J00 | ・シール, クランクシャフトオイル | 1 | | |
| 3 | 09262-17023 | ・ベ`アリング` (17X40X12) | 1 | アツパ` | |
| 4 | 11300-97J00 | ケースアツシ, クランクシャフト | 1 | | |
| 5 | 09262-17023 | ・ベ`アリング` (17X40X12) | 1 | ロ` | |
| 6 | 11971-91J02 | ・レンズ`, オイルレ`ルファイラ | 1 | | |
| 7 | 11351-97JL0 | ガ`スケツト, クランクケース | 1 | | |
| 8 | 04221-05109 | ピ`ン | 2 | | |
| 9 | 01550-06257 | ボ`ルト | 8 | | |
| 10 | 59295-97J10 | シール, ト`ライブ`シャフトオイル | 1 | | |
| 11 | 59295-97J20 | シール, クランクシャフトオイルロ` | 1 | | |
| 12 | 11382-97J00 | キャツプ`, オイルファイラ | 1 | | |
| 13 | 09280-15007 | Oリング` (D:2.4, ID:15.8) | 1 | | |
| 14 | 09168-10022 | ガ`スケツト (10X17X1.5) | 1 | | |
| 15 | 09248-10008 | ブ`ラゲ` (10X7.5) | 1 | オイルド`レン | |
| 16 | 55321-95J00 | アノ`ド`, ブ`ロテクシヨン | 1 | | |
| 17 | 09126-05011 | スクリュ` (5X20) | 1 | | |
| 18 | 17670-91J01 | サーモスタツト, ウオ`タ50`C | 1 | | |
| 19 | 17681-97J21 | カバ`-, サーモスタツト | 1 | | |
| 20 | 17685-97J01 | ガ`スケツト, サーモスタツトカバ`- | 1 | | |
| 21 | 01550-0620C | ボ`ルト | 4 | | |
| 22 | 11173-97J00 | ブ`レート, ブ`リーザ` | 1 | | |
| 23 | 02142-06127 | スクリュ` | 3 | | |
| 24 | 11179-97J00 | ガ`スケツト, ブ`リーザ`ブ`レート | 1 | | |
| 25 | 11174-97J00 | ホ`ス, ブ`リーザ` | 1 | | |
| 26 | 11452-91J00 | バ`ルブ`, リド` | 1 | | |

FIG.113A

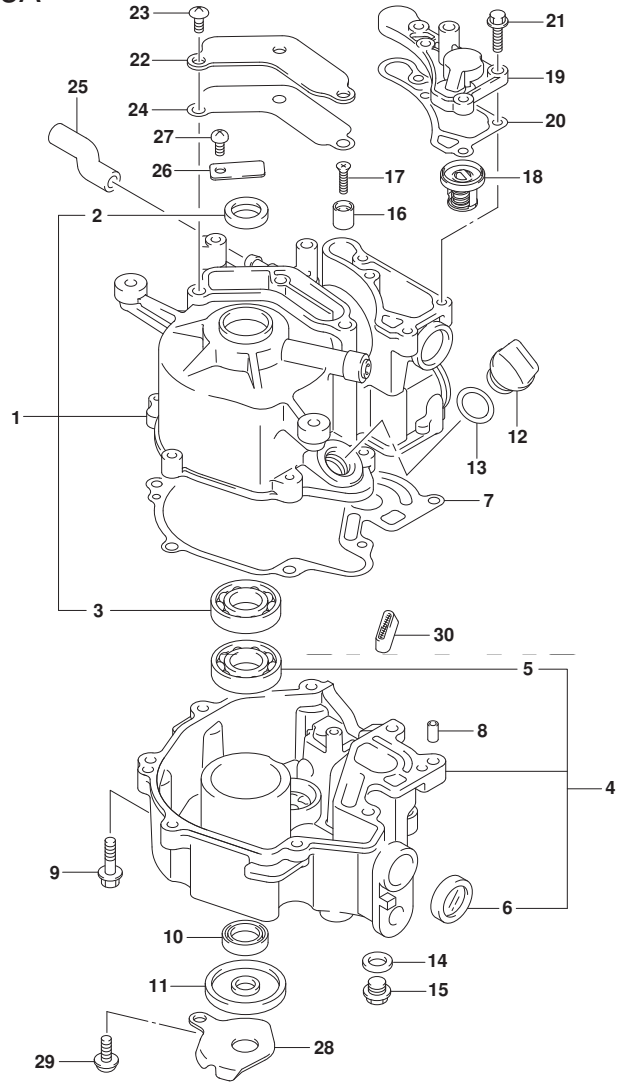
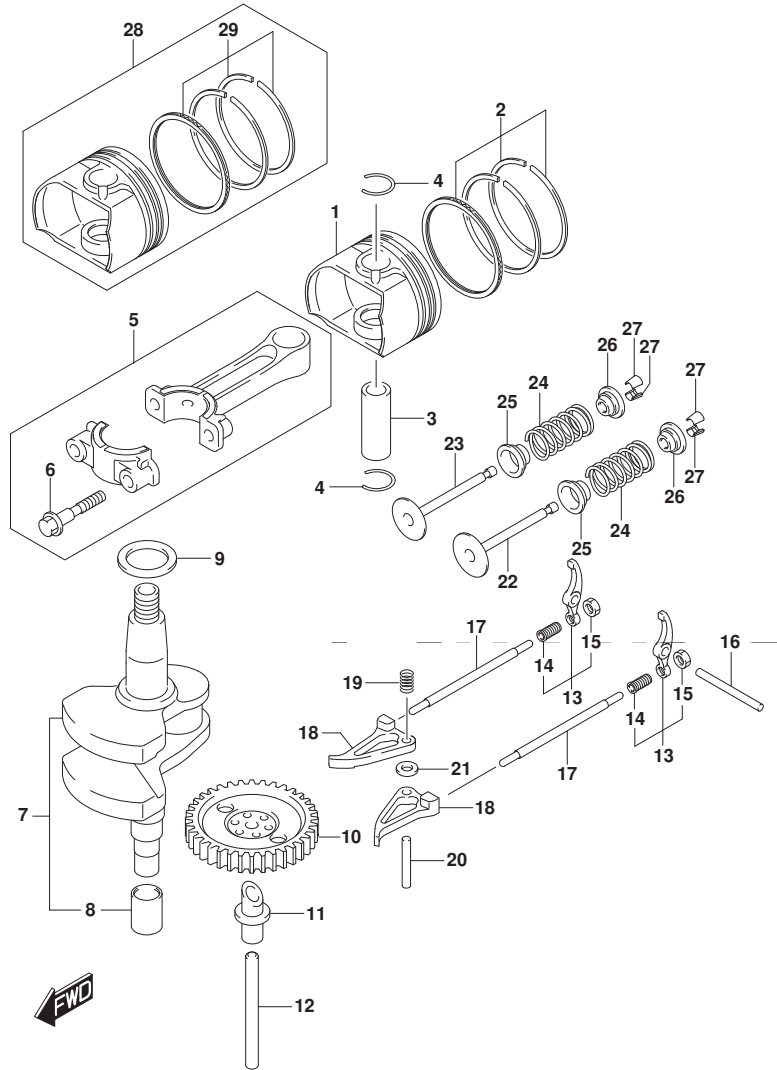


FIG.113A (1-B-4) シリンダーブロック

| 見出番号 | 品番 | 品名 | 使用個数 | 備考 | 標準作業時間 |
|------|-------------|--------------------|------|----|--------|
| 27 | 02112-0612A | スクリュー | 1 | | |
| 28 | 11431-97J11 | プレート、アンダーオイルシール | 1 | | |
| 29 | 11432-97JL0 | ホルト、アンダーオイルシールプレート | 1 | | |
| 30 | 16510-97J00 | フィルタアツシ、オイル | 1 | | |

FIG.116A



DF2_N00_019_116A
CRANKSHAFT

FIG.116A (1-B-5) クランクシャフト

| 見出番号 | 品番 | 品名 | 使用個数 | 備考 | 標準作業時間 |
|------|-----------------|-------------------|------|--------|--------|
| 1 | 12111-97J10-0B0 | ピストン | 1 | ベイントナシ | |
| 2 | 12140-97J00 | リングセット, ピストン | 1 | | |
| 3 | 12151-97J00 | ピン, ピストン | 1 | | |
| 4 | 59382-97J00 | サークリップ, ピストンピン | 2 | | |
| 5 | 12160-97JL0-0A0 | コネクチングロッドアツシ | 1 | レット | |
| 6 | 12163-97JL0 | ボルト, コネクチングロッド | 2 | | |
| 7 | 12220-97JL1 | クランクシャフト | 1 | | |
| 8 | 12242-97JL1 | スワライン, クランクシャフト | 1 | | |
| 9 | 08211-17241 | ワッシャ | 1 | | |
| 10 | 12710-97J00 | カムシャフト | 1 | NT:36 | |
| 11 | 12742-97J10 | シャフト, オイルポンプ | 1 | | |
| 12 | 12743-97J00 | シャフト | 1 | | |
| 13 | 12840-97J10 | アームアツシ, バルブロッカ | 2 | | |
| 14 | 12842-22G10 | スクリュ, タペットアジヤスチング | 2 | | |
| 15 | 12843-27A00 | ナット, タペットアジヤスチング | 2 | | |
| 16 | 09261-04017 | ピン (4X43) | 1 | | |
| 17 | 12894-97JL0 | ロッド, プッシュ | 2 | | |
| 18 | 12845-97J00 | アーム, カムロッカ | 2 | | |
| 19 | 12847-22G00 | スワリング, カムロッカアーム | 1 | | |
| 20 | 09261-04005 | ロー (4X23, 8) | 1 | | |
| 21 | 08322-0104A | ワッシャ | 2 | | |
| 22 | 12911-97JL0 | バルブ, インテーク | 1 | | |
| 23 | 12915-97JL0 | バルブ, エキゾースト | 1 | | |
| 24 | 12921-97JL0 | スワリング, バルブ | 2 | | |
| 25 | 09289-04006 | オイルシール | 2 | | |
| 26 | 12931-97JL0 | リテーナ, バルブスワリング | 2 | | |

DF2_N00_019

FIG.116A

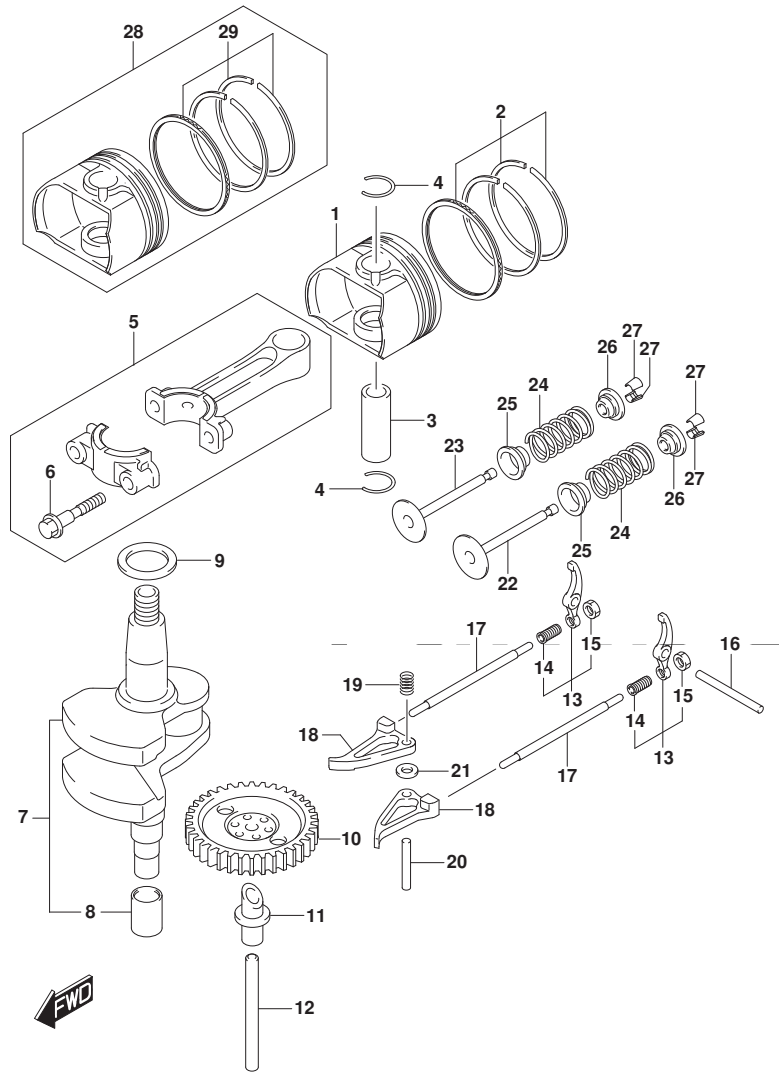


FIG. 116A (1-B-6) クランクシャフト

| 見出番号 | 品番 | 品名 | 使用個数 | 備考 | 標準作業時間 |
|------|-----------------|-------------------------|------|-----|--------|
| 27 | 12932-05C00 | コックパルプ | 4 | | |
| 28 | 12100-97J10-050 | ピストンセット (OS:0.5) | 1 | OPT | |
| 29 | 12140-97J00-050 | ・リングセット, ピストン (OS:0.50) | 1 | OPT | |

FIG.127A

FIG. 127A (1-B-7) インテークパイプ/サイレンサ

| 見出番号 | 品番 | 品名 | 使用個数 | 備考 | 標準作業時間 |
|------|-------------|---------------------|------|----|--------|
| 1 | 13111-97J00 | パイプ, インテーク | 1 | | |
| 2 | 13119-97J00 | ガスケット, インテークパイプ | 2 | | |
| 3 | 13124-97J00 | インシュレータ, キャブレタ | 1 | | |
| 4 | 07120-06257 | ボルト | 1 | | |
| 5 | 07120-06357 | ボルト | 1 | | |
| 6 | 13810-97J00 | サイレンサ | 1 | | |
| 7 | 13710-97J00 | エアレスタ, フレーム | 1 | | |
| 8 | 09180-06348 | スペーサ (6.1X8.5X12.5) | 2 | | |

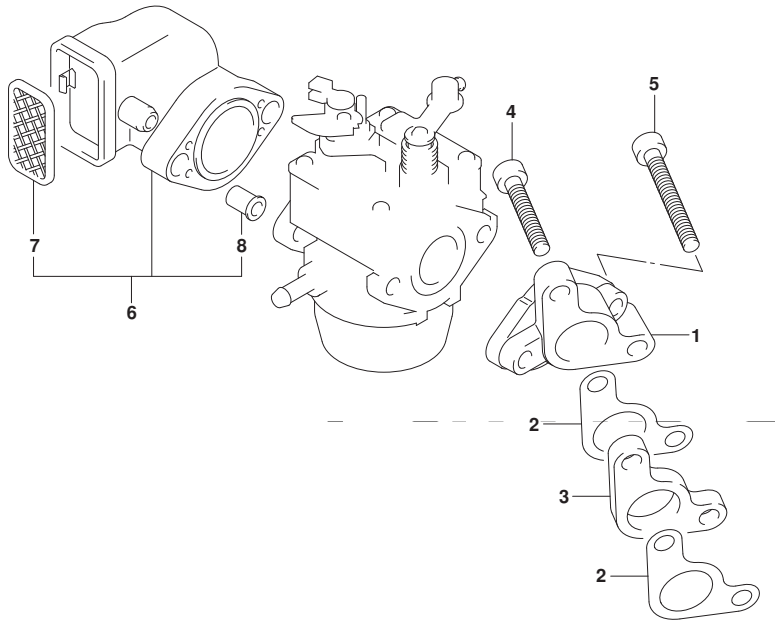


FIG.128A

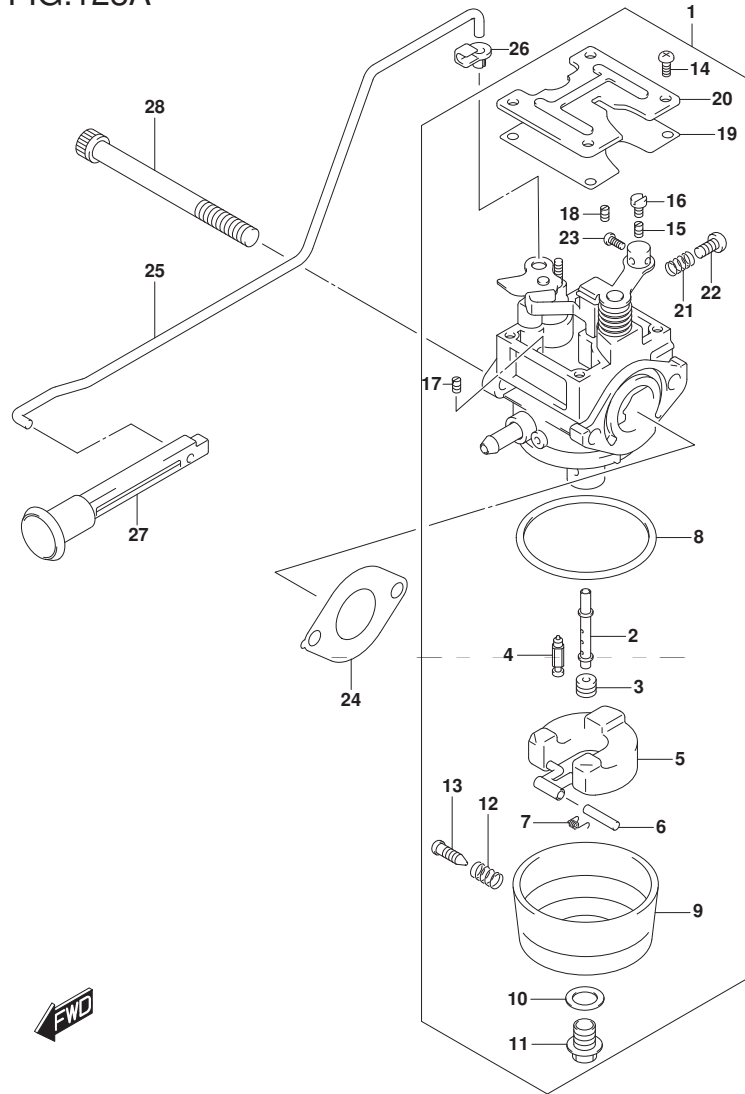


FIG. 128A (1-B-8) キャブレタ

| 見出番号 | 品番 | 品名 | 使用個数 | 備考 | 標準作業時間 |
|------|-------------|--------------------|------|----|--------|
| 1 | 13200-97J70 | キャブレタツツ | 1 | | |
| 2 | 13236-97J40 | ・ノズル,メイン | 1 | | |
| 3-1 | 09491-56007 | ・ジエツト,メイン(56) | 1 | | |
| 3-2 | 09491-58009 | ・ジエツト,メイン(58) | 1 | | |
| 3-3 | 09491-60014 | ・ジエツト,メイン(60) | 1 | | |
| 4 | 13371-97J00 | ・バルブ,ニードル | 1 | | |
| 5 | 13250-97J20 | ・フロート | 1 | | |
| 6 | 13254-97J00 | ・ピン,フロート | 1 | | |
| 7 | 13268-97J30 | ・スプリング | 1 | | |
| 8 | 13251-97J00 | ・ガスケット | 1 | | |
| 9 | 13245-97J00 | ・チャンバ,フロート | 1 | | |
| 10 | 13249-97J00 | ・ガスケット | 1 | | |
| 11 | 13247-97J00 | ・スクリュ | 1 | | |
| 12 | 13268-97J10 | ・スプリング | 1 | | |
| 13 | 13616-97J00 | ・スクリュ | 1 | | |
| 14 | 13267-97J00 | ・スクリュ | 4 | | |
| 15-1 | 09492-33001 | ・ジエツト,ハノイロツト(33) | 1 | | |
| 15-2 | 09492-35035 | ・ジエツト,ハノイロツト(35) | 1 | | |
| 15-3 | 09492-37005 | ・ジエツト,ハノイロツト(37) | 1 | | |
| 16 | 13267-97J10 | ・スクリュ | 1 | | |
| 17 | 09493-28L01 | ・ジエツト,イ7(140) | 1 | | |
| 18 | 09493-95003 | ・ジエツト,ハノイロツトイ7(95) | 1 | | |
| 19 | 13249-97J10 | ・ガスケット | 1 | | |
| 20 | 13248-97J00 | ・プレート | 1 | | |
| 21 | 13268-97J20 | ・スプリング | 1 | | |

FIG.128A

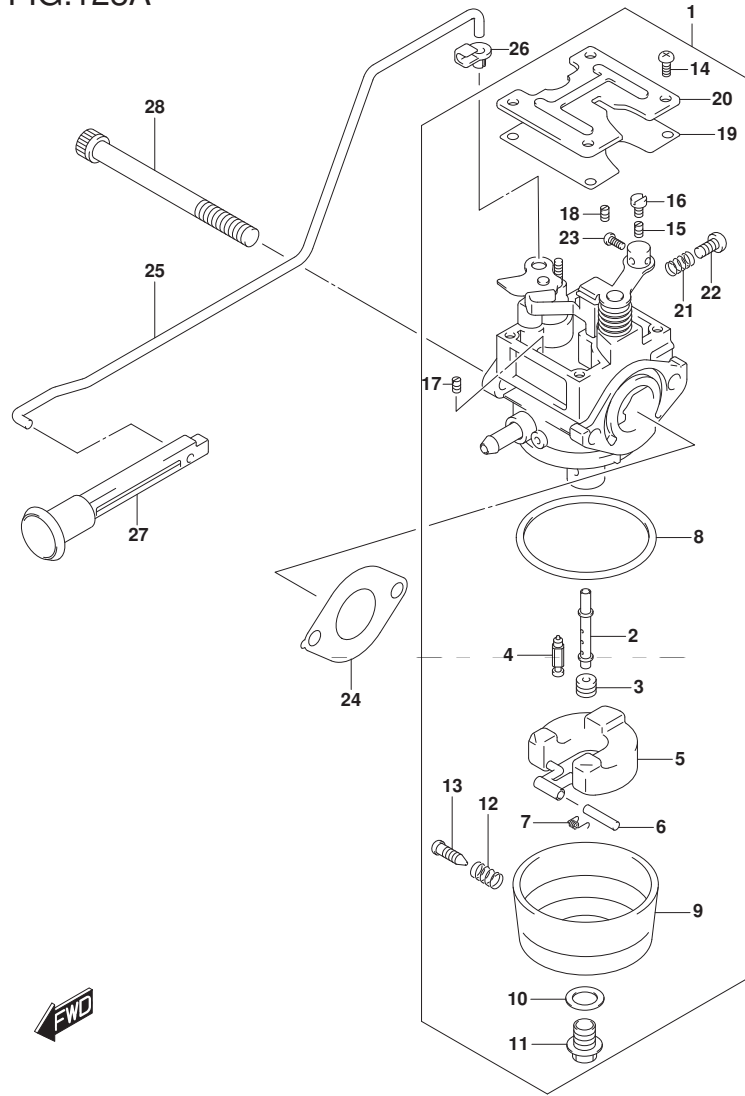


FIG.128A (1-B-9) キャブレタ

| 見出番号 | 品番 | 品名 | 使用個数 | 備考 | 標準作業時間 |
|------|-------------|---------------|------|----|--------|
| 22 | 13534-97J10 | ・スクリュ | 1 | | |
| 23 | 13267-97J20 | ・スクリュ | 1 | | |
| 24 | 13125-97J00 | ガasket, キャブレタ | 1 | | |
| 25 | 13413-97J10 | ロッド, チョーク | 1 | | |
| 26 | 13436-91J00 | コネクタ, チョークロッド | 1 | | |
| 27 | 13631-91J00 | ノズル, チョーク | 1 | | |
| 28 | 09103-06522 | ホルム (6X75) | 2 | | |

FIG.160A

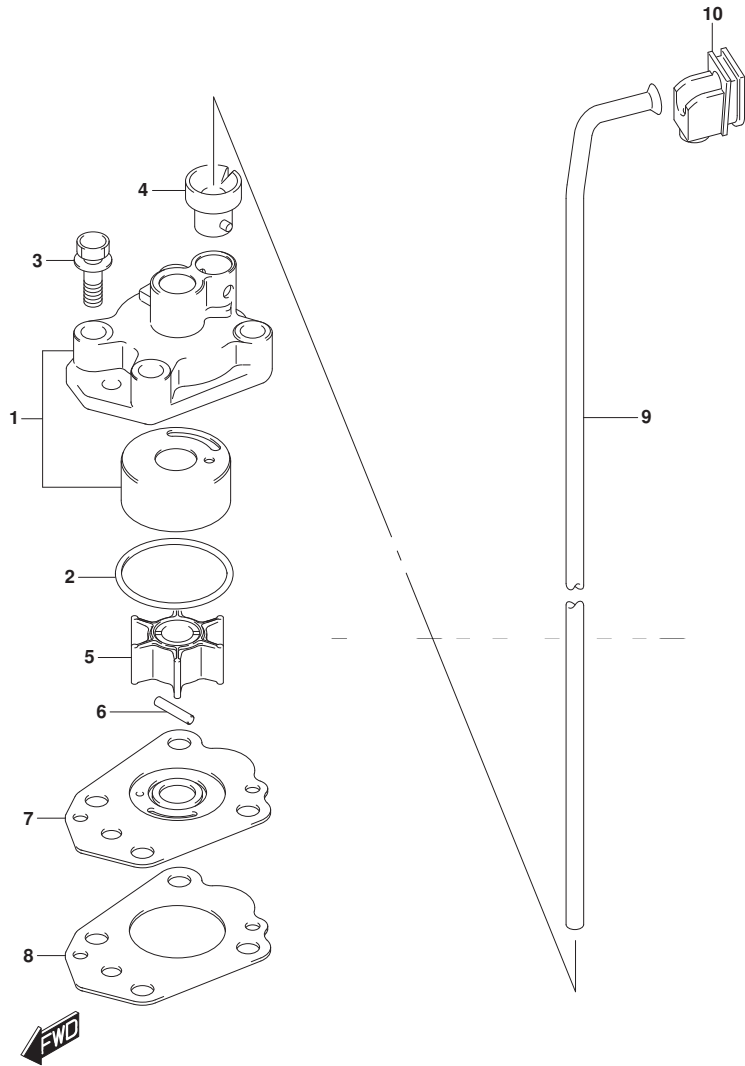


FIG.160A (1-B-10) ウォータポンプ

| 見出番号 | 品番 | 品名 | 使用個数 | 備考 | 標準作業時間 |
|------|-------------|--------------------|------|-------------|--------|
| 1 | 17410-97JL1 | ケース, ウォータポンプ | 1 | | |
| 2 | 09280-33005 | Oリング (D:1.9) | 1 | | |
| 3 | 09116-06232 | ボルト (6X30) | 4 | | |
| 4 | 17415-97J00 | ゲロメット, ウォータポンプケース | 1 | | |
| 5 | 17461-97JM0 | インペラ, ウォータポンプ | 1 | | |
| 6 | 09202-02006 | ピン (2.9X14) | 1 | | |
| 7 | 17471-97JL0 | パネル, ポンプケースアング | 1 | | |
| 8 | 17472-97JL0 | ガスケット, ポンプケースパネ | 1 | | |
| 9-1 | 17561-97JM0 | チューブ, ウォータ (S) | 1 | W/トランサム (S) | |
| 9-2 | 17561-97JN0 | チューブ, ウォータ (L) | 1 | W/トランサム (L) | |
| 10 | 17563-97J10 | ゲロメット, ウォータチューブアツバ | 1 | | |

FIG.167A

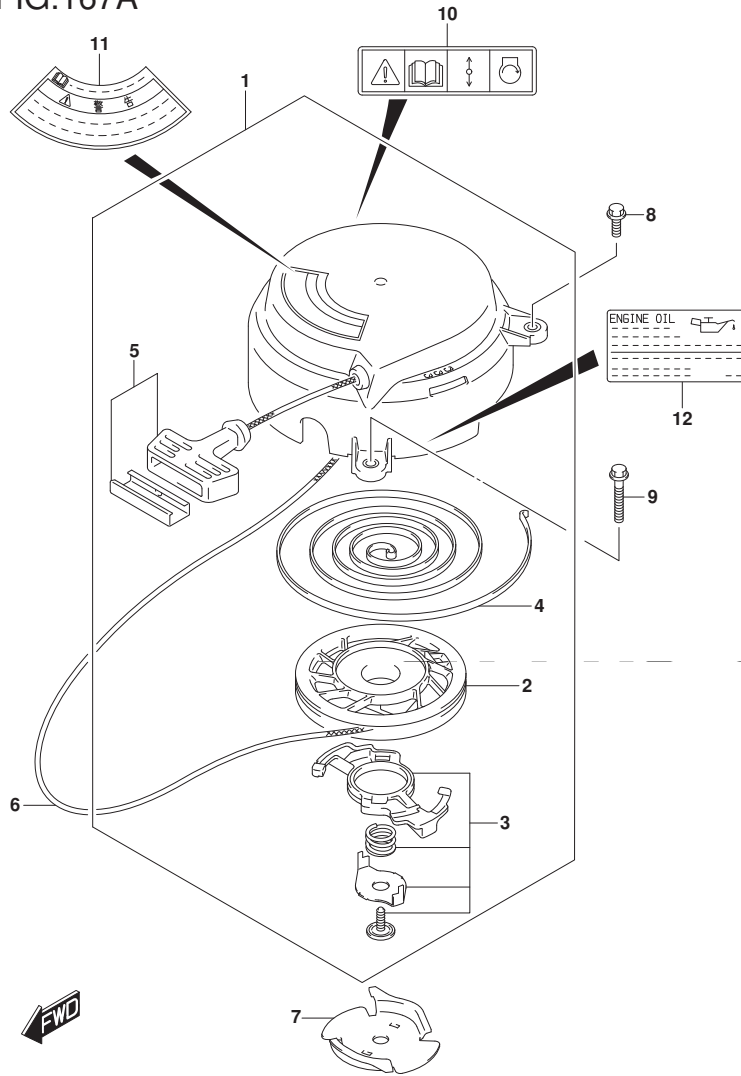


FIG.167A (1-B-11) リコイル スタータ

| 見出番号 | 品番 | 品名 | 使用個数 | 備考 | 標準作業時間 |
|------|-----------------|-----------------------|------|----------------------|--------|
| 1 | 18100-97JMO | スタータアツシ, リコイル | 1 | | |
| 2 | 18120-97J00 | ・リール | 1 | | |
| 3 | 18130-97J00 | ・ラチェットセット | 1 | | |
| 4 | 18142-04410 | ・スプ リンク, スパ イラル | 1 | | |
| 5 | 18210-97J00 | ・ク リツプ セット | 1 | | |
| 6 | 99000-81157-50M | スタータローフ 4MMDIA, 50Mロル | 1 | OPT L:50000->1200 | |
| 7 | 18211-97J00 | ブ ーリ, スタータ | 1 | | |
| 8 | 01550-0620C | ホ ルト | 1 | | |
| 9 | 01550-06357 | ホ ルト | 2 | | |
| 10 | 69711-91J10 | ラベ ル(S. I. G. P.) | 1 | | |
| 11 | 61472-93E20 | ラベ ル, スタータ | 1 | | |
| 12 | 61494-97J01 | ラベ ル, オイル/クリアランス | 1 | | |

FIG.175A

FIG. 175A (1-B-12) オイルポンプ

| 見出番号 | 品番 | 品名 | 使用個数 | 備考 | 標準 作業時間 |
|------|-------------|------------------|------|----|------------|
| 1 | 16131-91J00 | ロータ, オイルポンプ インナ | 1 | | |
| 2 | 16132-91J00 | ロータ, オイルポンプ アウタ | 1 | | |
| 3 | 16161-97J10 | プレート, オイルポンプ ロータ | 1 | | |
| 4 | 02142-0510A | スクリュー | 1 | | |

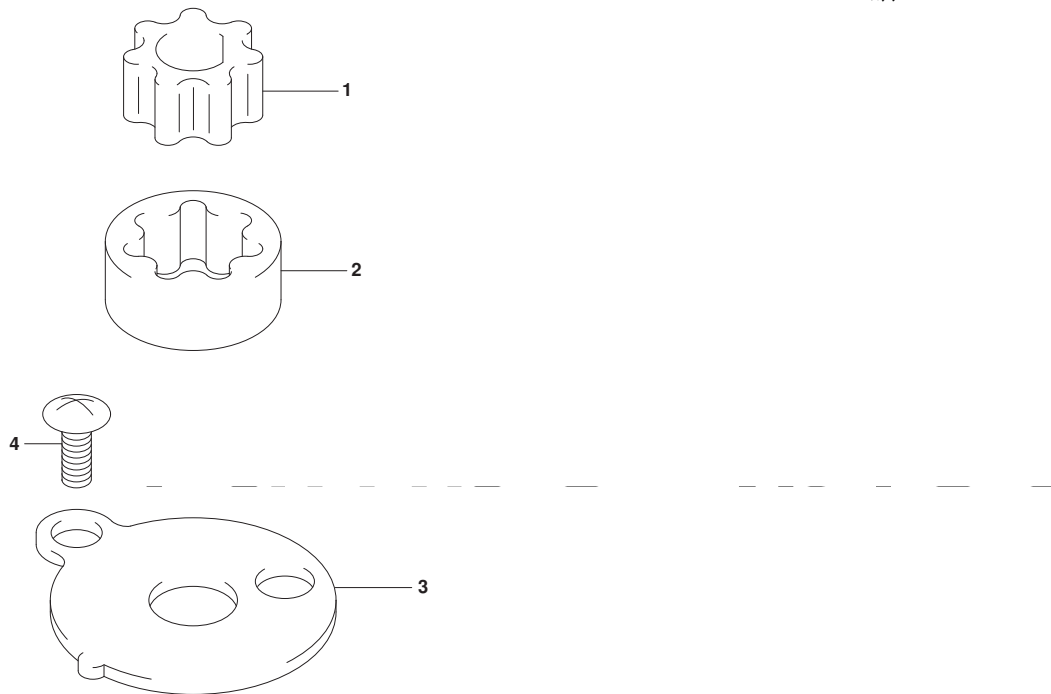


FIG.208A

FIG. 208A (1-B-13) クラッチ レバー

| 見出番号 | 品番 | 品名 | 使用個数 | 備考 | 標準作業時間 |
|------|-------------|----------------------|------|----|--------|
| 1 | 21111-97J01 | レバー, クラッチ | 1 | | |
| 2 | 21112-97J00 | ノブ, クラッチレバー | 1 | | |
| 3 | 21221-97J00 | ブッシュ, クラッチシャフト | 1 | | |
| 4 | 21222-97J00 | ブッシュ, クラッチシャフトNO. 2 | 1 | | |
| 5 | 23211-97J10 | アーム, クラッチロッド | 1 | | |
| 6 | 23213-97J00 | スプリング, クラッチノッチ | 1 | | |
| 7 | 09160-08145 | ワッシャ (8X14X1.5) | 1 | | |
| 8 | 09205-03012 | ピン | 2 | | |
| 9 | 09205-04002 | ピン | 1 | | |
| 10 | 09280-08005 | Oリング (D:1.7, ID:7.7) | 2 | | |

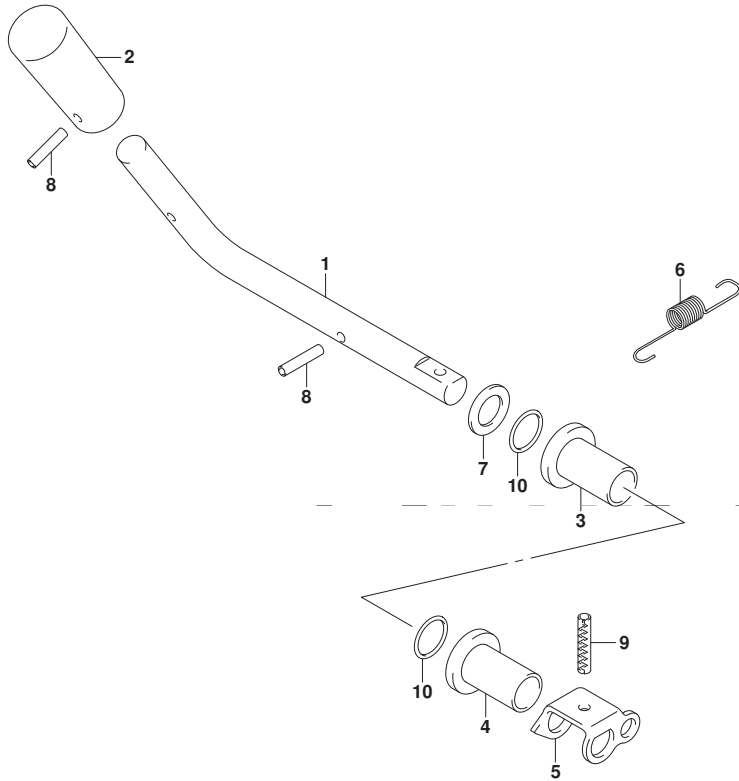


FIG.210A

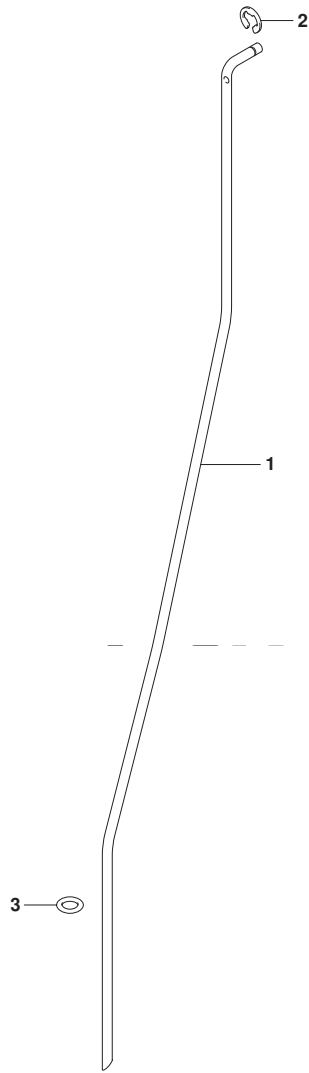


FIG. 210A (1-B-14) シフト ロッド

| 見出番号 | 品番 | 品名 | 使用個数 | 備考 | 標準作業時間 |
|------|-------------|--------------|------|------------|--------|
| 1-1 | 25111-97J10 | ロッド, シフト(S) | 1 | W/トランスム(S) | |
| 1-2 | 25111-97J20 | ロッド, シフト(L) | 1 | W/トランスム(L) | |
| 2 | 09383-04002 | Eリング | 1 | | |
| 3 | 09280-06004 | Oリング (D:3.5) | 1 | | |

FIG.230A

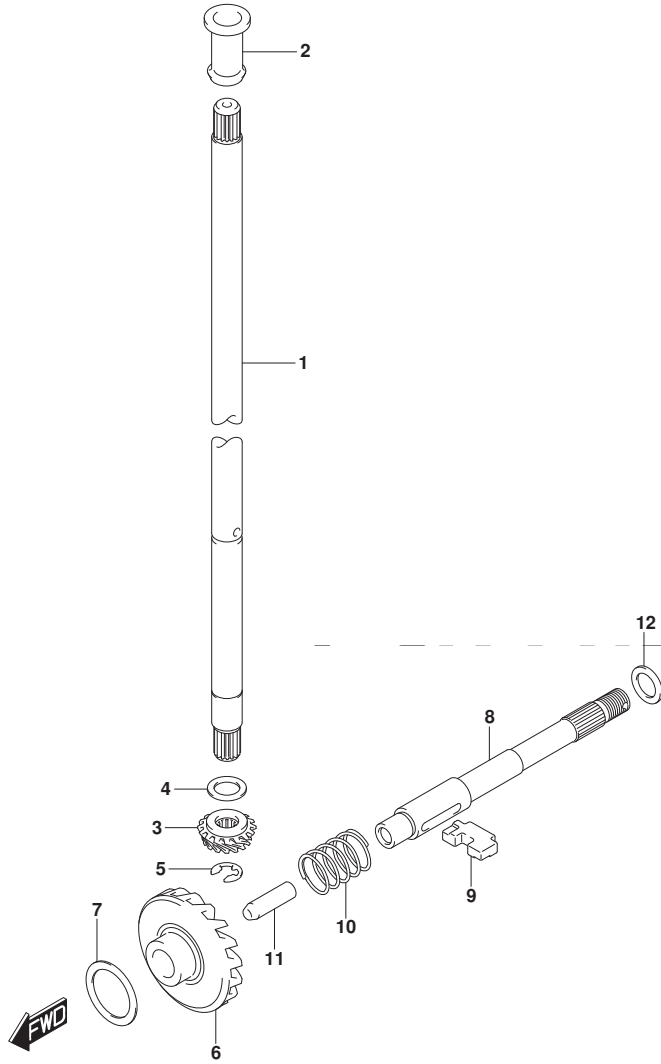


FIG. 230A (1-B-15) ドライブ シャフト

| 見出番号 | 品番 | 品名 | 使用個数 | 備考 | 標準作業時間 |
|------|-------------|-------------------|------|----------------|--------|
| 1-1 | 57111-97J11 | シャフト, ドライブ (S) | 1 | W/トランスム(S) | |
| 1-2 | 57111-97J20 | シャフト, ドライブ (L) | 1 | W/トランスム(L) | |
| 2-1 | 57130-91J00 | ブッシュ, ドライブ シャフト | 1 | W/トランスム(S) | |
| 2-2 | 57130-91J00 | ブッシュ, ドライブ シャフト | 2 | W/トランスム(L) | |
| 3 | 57311-97J00 | ビニオン | 1 | NT:17 | |
| 4-1 | 09181-10021 | シム(10X18. 5X1. 8) | 1 | ビニオン アジヤスト | |
| 4-2 | 09181-10022 | シム(10X18. 5X1. 9) | 1 | ビニオン アジヤスト | |
| 4-3 | 09181-10023 | シム(10X18. 5X2. 0) | 1 | ビニオン アジヤスト | |
| 4-4 | 09181-10024 | シム(10X18. 5X2. 1) | 1 | ビニオン アジヤスト | |
| 4-5 | 09181-10025 | シム(10X18. 5X2. 2) | 1 | ビニオン アジヤスト | |
| 5 | 08332-1106A | Eリング | 1 | | |
| 6 | 57510-97J00 | ギヤ, フォワード | 1 | NT:28 | |
| 7-1 | 09181-17022 | シム(17X23X0. 3) | 1 | FWD ギヤ バック アップ | |
| 7-2 | 09181-17023 | シム(17X23X0. 4) | 1 | FWD ギヤ バック アップ | |
| 7-3 | 09181-17024 | シム(17X23X0. 5) | 1 | FWD ギヤ バック アップ | |
| 7-4 | 09181-17025 | シム(17X23X0. 6) | 1 | FWD ギヤ バック アップ | |
| 8 | 57611-97J10 | シャフト, プロペラ | 1 | | |
| 9 | 57621-97J10 | シフト, クラッチドック | 1 | | |
| 10 | 59441-97J20 | スプリング, リターン | 1 | | |

FIG.230A

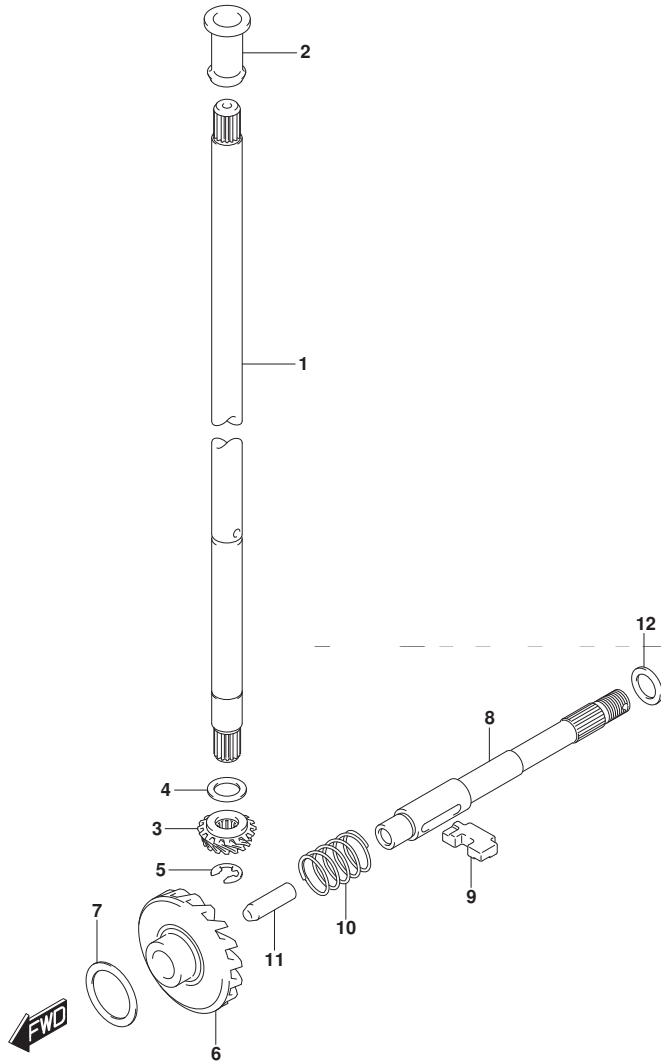


FIG. 230A (1-C-2) ドライブ シャフト

| 見出番号 | 品番 | 品名 | 使用個数 | 備考 | 標準 作業時間 |
|------|-------------|---------------|------|------------------------|------------|
| 11 | 57631-97JL0 | ワット、ナット | 1 | | |
| 12-1 | 09181-12017 | シム(12X20X1.6) | 1 | ブローラ シャフト リバース スラスト | |
| 12-2 | 09181-12018 | シム(12X20X1.7) | 1 | ブローラ シャフト リバース スラスト | |
| 12-3 | 09181-12019 | シム(12X20X1.8) | 1 | ブローラ シャフト リバース スラスト | |
| 12-4 | 09181-12020 | シム(12X20X1.9) | 1 | ブローラ シャフト リバース スラスト | |
| 12-5 | 09181-12021 | シム(12X20X2) | 1 | ブローラ シャフト リバース スラスト | |

FIG.303A

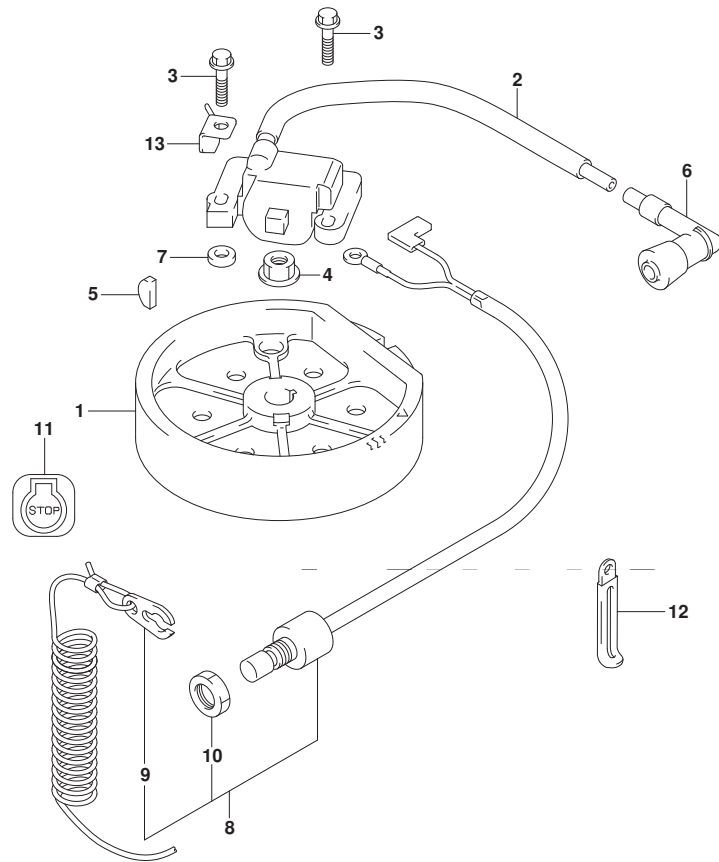


FIG. 303A (1-C-3) マグネト

| 見出番号 | 品番 | 品名 | 使用個数 | 備考 | 標準作業時間 |
|------|-----------------|----------------------|------|----|--------|
| 1 | 32102-97J10 | フライホイール、マグネト | 1 | | |
| 2 | 33410-97J50 | ユニット、イグナイタ | 1 | | |
| 3 | 01550-06307 | ホルト | 2 | | |
| 4 | 08316-10107 | ナット | 1 | | |
| 5 | 08341-31039 | キー | 1 | | |
| 6 | 33500-07H00 | キャップ、スパーーフラック | 1 | | |
| 7 | 09180-06363 | スペーサ (6.2X12.6X6) | 2 | | |
| 8 | 37830-97J31 | スイッチアツシ、エマジ、エンシ/ストツフ | 1 | | |
| 9 | 37823-97J00 | ・フレート、ロツク | 1 | | |
| 10 | 37826-97J01 | ・ナツト、エマジ、エンシスイッチ | 1 | | |
| 11 | 37835-91J00-YAY | ラベル、ストツフ (ブラツク) | 1 | | |
| 12 | 29404-93J10 | クランフ | 2 | | |
| 13 | 19183-97J01 | ホルダ、スロツトルケーブル | 1 | | |

FIG.335A

FIG. 335A (1-C-4) クランプ ブラケット

| 見出番号 | 品番 | 品名 | 使用個数 | 備考 | 標準作業時間 |
|------|-----------------|---------------------|------|----|--------|
| 1 | 41111-97J31-YAY | ブラケット, クランプ (ブラケット) | 2 | | |
| 2 | 41210-97J00 | ハンドル, クランプ | 2 | | |
| 3 | 41213-94J01 | プレート, クランプ | 2 | | |
| 4 | 41214-97J00 | キャップ, クランプ スクリュー | 2 | | |
| 5 | 59181-97J10 | スペーサ, 子ルトロックレバー | 1 | | |
| 6 | 09100-06176 | ボルト (6X120) | 1 | | |
| 7 | 29141-93J00 | ナット | 1 | | |
| 8 | 09159-06079 | ナット | 1 | | |

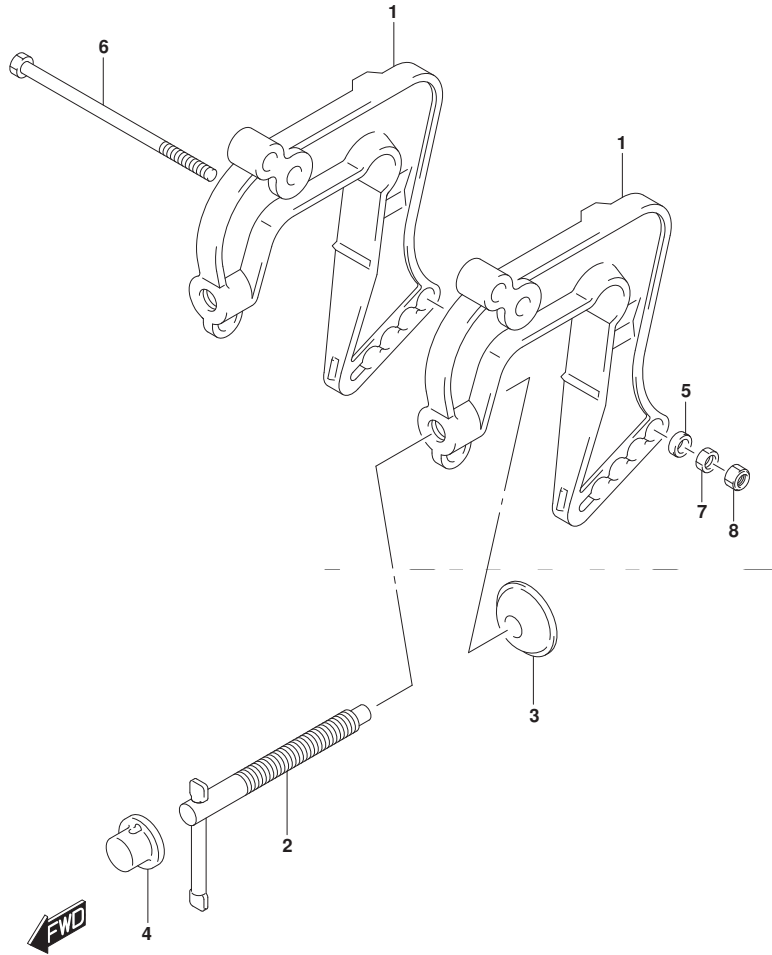


FIG.336A

FIG. 336A (1-C-5) スイベルブラケット

| 見出番号 | 品番 | 品名 | 使用個数 | 備考 | 標準作業時間 |
|------|-----------------|---------------------|------|-----|--------|
| 1 | 43111-97J31-YAY | ブラケット, スイベル(フック) | 1 | | |
| 2 | 43121-97J30-YAY | カバー, スイベルブラケット(フック) | 1 | | |
| 3 | 43711-97J00 | ブッシュ, ステアリングアッパ | 2 | | |
| 4 | 59111-97JL0 | ホルト, スイベルシャフト | 1 | | |
| 5 | 09159-08018 | ナット | 1 | | |
| 6 | 09160-08091 | ワッシャ(8.5X14X1.0) | 1 | | |
| 7 | 09160-08081 | ワッシャ(8.5X23X1.5) | 2 | | |
| 8 | 45411-97J30 | ブロック, スラスト | 1 | | |
| 9 | 54151-97JL0 | マウント, ロアスラスト | 1 | | |
| 10 | 43751-97J01 | ブラケット, スイベルストツバ | 1 | | |
| 11 | 43752-97J00 | シャフト, スイベルストツバ | 1 | | |
| 12 | 59443-97J00 | スプリング, スイベルストツバ | 1 | | |
| 13 | 43430-97L00 | ラバー, ステアリングアシスタ | 1 | | |
| 14 | 09119-06130 | ホルト | 1 | | |
| 15 | 09440-09042 | スプリング | 1 | | |
| 16 | 41221-97JL0 | レバー, チルトロツク | 1 | | |
| 17 | 09116-06224 | ホルト(6X12) | 1 | | |
| 18 | 59181-97J10 | スベ一サ, チルトロツクレバ一 | 1 | | |
| 19 | 59444-97J10 | スプリング, チルトロツク | 1 | | |
| 20 | 09116-06232 | ホルト(6X30) | 4 | | |
| 21 | 43110-97J31-YAY | ブラケットアツシ, スイベル(フック) | 1 | OPT | |

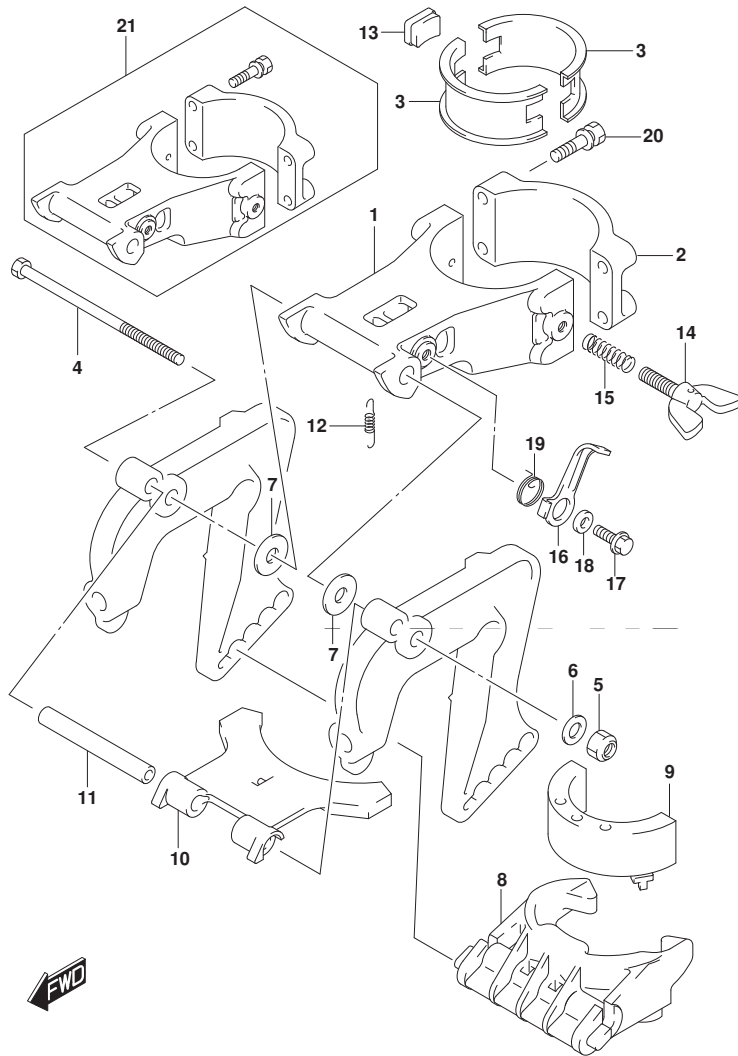


FIG.405A

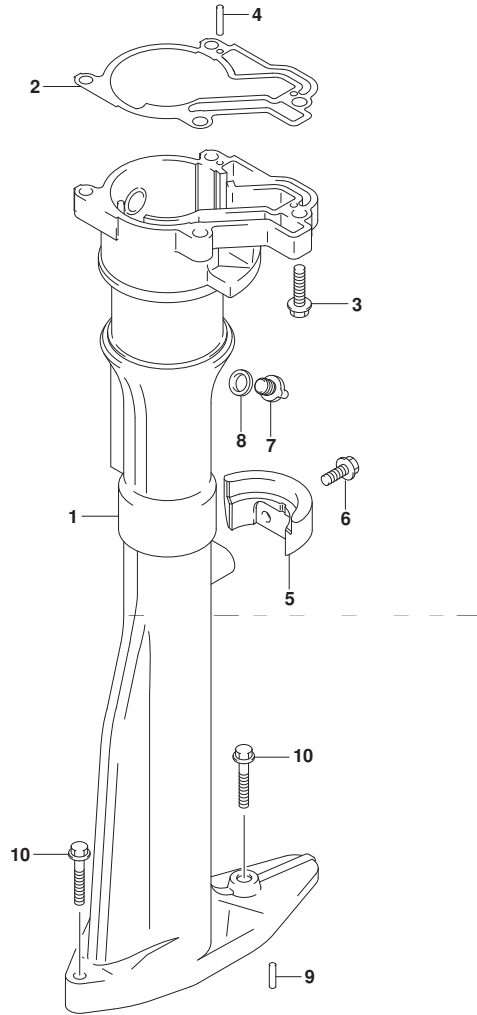


FIG. 405A (1-C-6) ドライブ シャフト ハウジング トランサム(S)

| 見出番号 | 品番 | 品名 | 使用個数 | 備考 | 標準作業時間 |
|------|-----------------|-------------------------|------|----|--------|
| 1 | 52111-97J31-YAY | ハウジング, ドライブシャフト (フ ラツク) | 1 | | |
| 2 | 52113-97J00 | ガスケット, ドライブシャフトハウジング | 1 | | |
| 3 | 09116-06227 | ボルト (6X20) | 4 | | |
| 4 | 09205-03019 | ピン | 2 | | |
| 5 | 52112-97J30-YAY | ストツバ, リバーススラスト (フ ラツク) | 1 | | |
| 6 | 09116-06227 | ボルト (6X20) | 2 | | |
| 7 | 61155-97J00 | ユニオン, ウォーティンスベ クシヨウ | 1 | | |
| 8 | 59178-97J00 | ガスケット, ド レーン ラク | 1 | | |
| 9 | 09202-04008 | ピン (4X9) | 2 | | |
| 10 | 09116-06234 | ボルト (6X35) | 2 | | |

FIG.405B

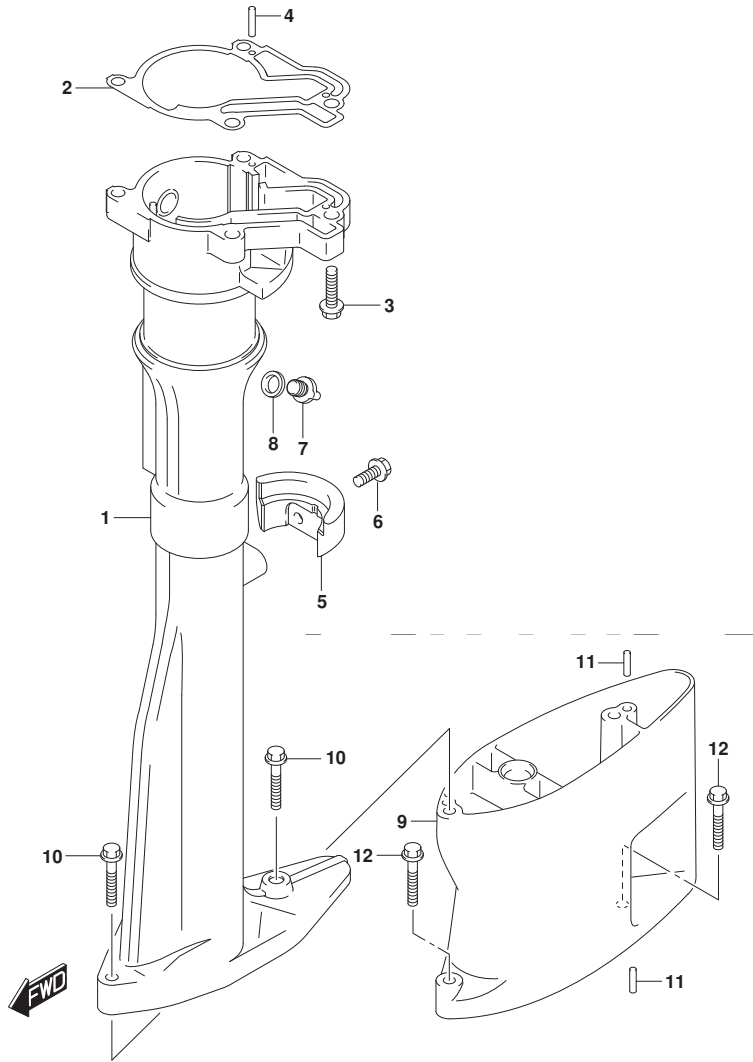


FIG. 405B (1-C-7) ドライブシャフトハウジング トランサム(L)

| 見出番号 | 品番 | 品名 | 使用個数 | 備考 | 標準作業時間 |
|------|-----------------|-----------------------------|------|----|--------|
| 1 | 52111-97J31-YAY | ハウジング, ドライブシャフト (フ ラツク) | 1 | | |
| 2 | 52113-97J00 | ガ スケツト, ドライブシャフトハウジング | 1 | | |
| 3 | 09116-06227 | ホ ルト (6X20) | 4 | | |
| 4 | 09205-03019 | ピン | 2 | | |
| 5 | 52112-97J30-YAY | ストツパ, リバーススラスト (フ ラツク) | 1 | | |
| 6 | 09116-06227 | ホ ルト (6X20) | 2 | | |
| 7 | 61155-97J00 | ユニオン, ウォーティンスベ クション | 1 | | |
| 8 | 59178-97J00 | ガ スケツト, ド レンブ ラク | 1 | | |
| 9 | 52131-97J00-YAY | ケース, エクステンション (レフト) (フ ラツク) | 1 | | |
| 10 | 09116-06234 | ホ ルト (6X35) | 2 | | |
| 11 | 09202-04008 | ピン (4X9) | 4 | | |
| 12 | 09116-06234 | ホ ルト (6X35) | 2 | | |

FIG.407A

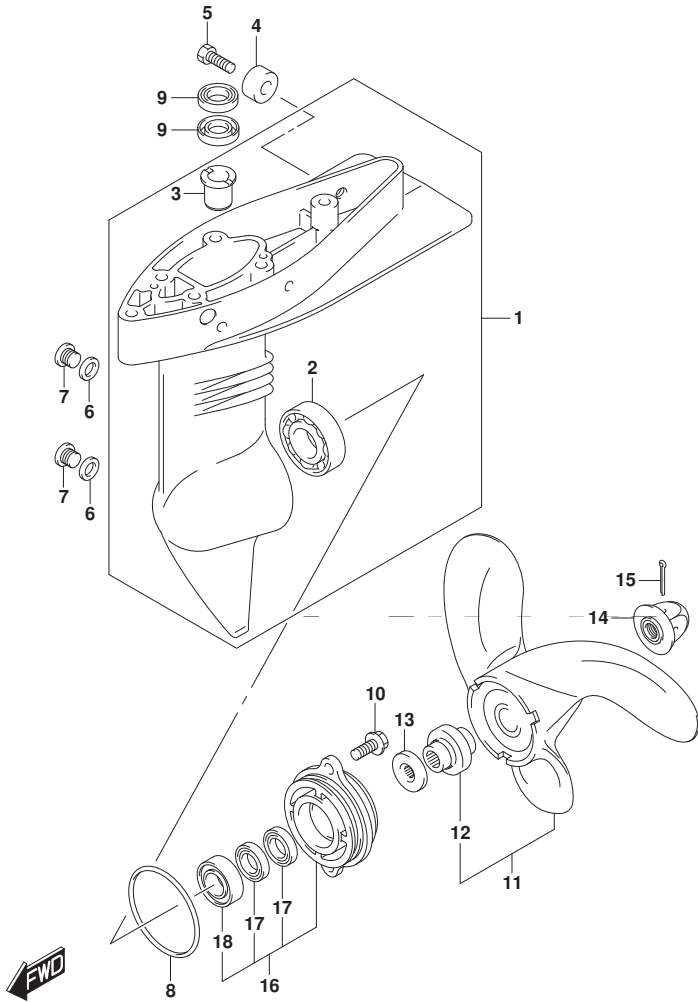


FIG. 407A (1-C-8) ギヤ ケース

| 見出番号 | 品番 | 品名 | 使用個数 | 備考 | 標準作業時間 |
|------|-----------------|-------------------------------|------|----|--------|
| 1 | 55110-97J51-YAY | ケース, ギヤ(ブ ラツク) | 1 | | |
| 2 | 09262-17019 | ・ヘ アリング (17X35X8) | 1 | | |
| 3 | 59311-97J20 | ・フ ツシュ, ヒ ニオン | 2 | | |
| 4 | 55321-87J01 | アノド, フ ロテクシヨン | 1 | | |
| 5 | 09103-06281 | ホ ルト (6X14) | 1 | | |
| 6 | 59178-97J00 | ガ スケツト, ト レンブ ラク | 2 | | |
| 7 | 09248-08001 | ブ ラク (8X7.5) | 2 | | |
| 8 | 59291-97J00 | Oリング, フ ロツブ シヤフトヘ アリング ハウシ ング | 1 | | |
| 9 | 09282-10008 | オイルシール | 2 | | |
| 10 | 09116-06225 | ホ ルト (6X15) | 2 | | |
| 11 | 58110-97JA0-019 | ブ ロヘ ラ (3X7-3/8X5-3/8) | 1 | | |
| 12 | 58120-97JA0 | ・フ ツシュ, ブ ロヘ ラ | 1 | | |
| 13 | 57635-91JL0 | ストツバ, ブ ロヘ ラ ツシュ | 1 | | |
| 14 | 58130-91JL0 | ナツト, ブ ロヘ ラ | 1 | | |
| 15 | 09204-03003 | コツタヒ ン | 1 | | |
| 16 | 56120-97J50-YAY | ハウシ ング, ブ ロヘ ラシヤフトヘ アリング | 1 | | |
| 17 | 09282-12L05 | ・オイルシール | 2 | | |
| 18 | 09262-12001 | ・ヘ アリング (12X28X8) | 1 | | |

FIG.412A

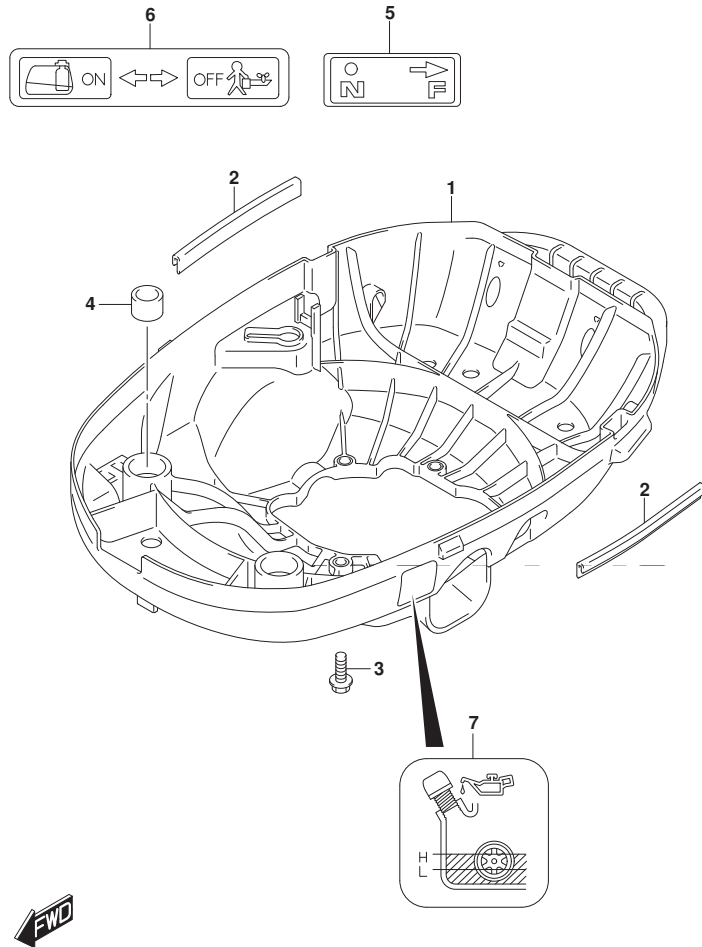


FIG.412A (1-C-9) ロアカバー

| 見出番号 | 品番 | 品名 | 使用個数 | 備考 | 標準作業時間 |
|------|-----------------|-------------------|------|----|--------|
| 1 | 61110-97J01-YR9 | カバー、エンジンロア(フタラック) | 1 | | |
| 2 | 61135-97J00 | クッション、ロアカバー | 2 | | |
| 3 | 09116-06227 | ボルト(6X20) | 4 | | |
| 4 | 61151-91J01 | クッション | 2 | | |
| 5 | 21131-97J20 | マーク、クラッチシフト(S) | 1 | | |
| 6 | 61211-97J00 | マーク、フューエルコック(S) | 1 | | |
| 7 | 61212-97J20 | マーク、オイルレベル(S) | 1 | | |

FIG.420A

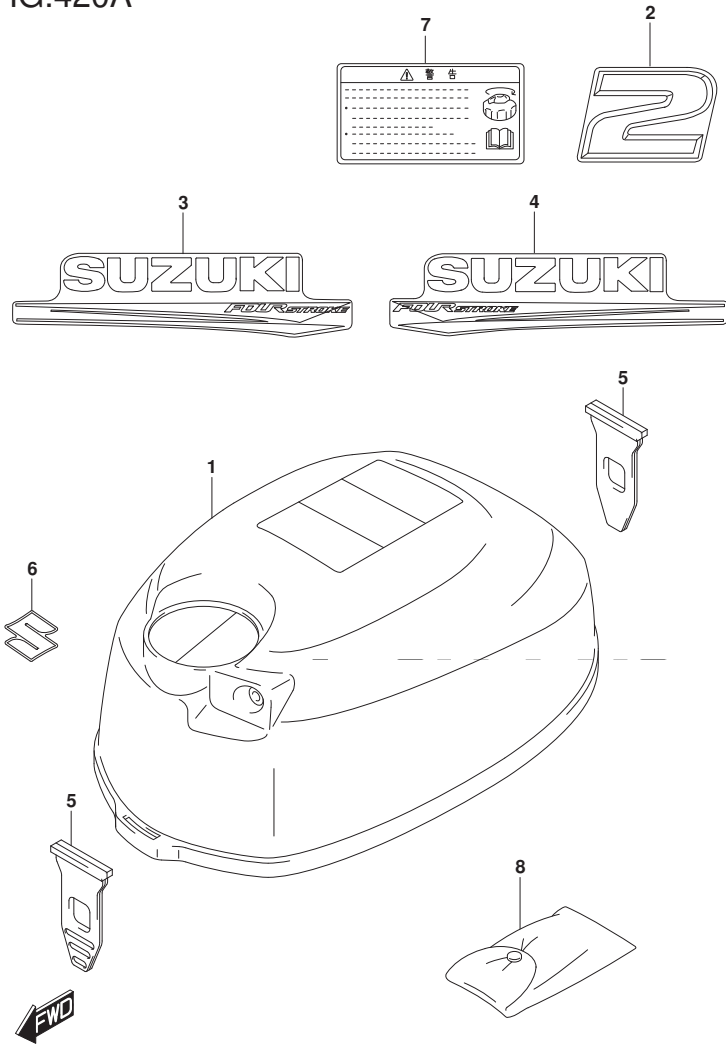


FIG. 420A (1-C-10) エンジン カバー

| 見出番号 | 品番 | 品名 | 使用個数 | 備考 | 標準作業時間 |
|------|-----------------|---------------------|------|----|--------|
| 1 | 61411-97J10-YR9 | カバー, エンジンアツパ (ブラツク) | 1 | | |
| 2 | 61435-97J40 | マーク, エンブレムリヤ (2) | 1 | | |
| 3 | 61443-97J30 | ストライプ, エンジンカバーホート | 1 | | |
| 4 | 61453-97J30 | ストライプ, エンジンカバーホート | 1 | | |
| 5 | 61611-97J01 | フアスタ, エンジンカバー | 2 | | |
| 6 | 68111-99J00 | エンブレム, S | 1 | | |
| 7 | 61458-97J60 | ラベル, エンジンカバー | 1 | | |
| 8 | 09800-01007 | ツールアツシ | 1 | | |

FIG.432A

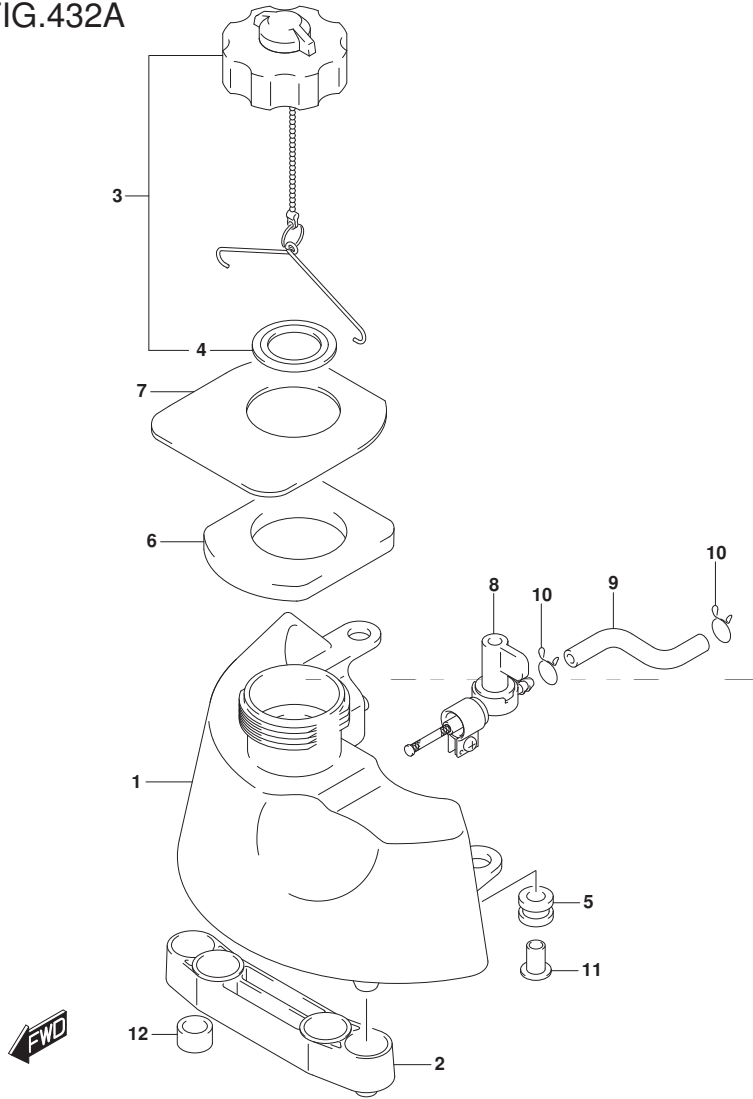


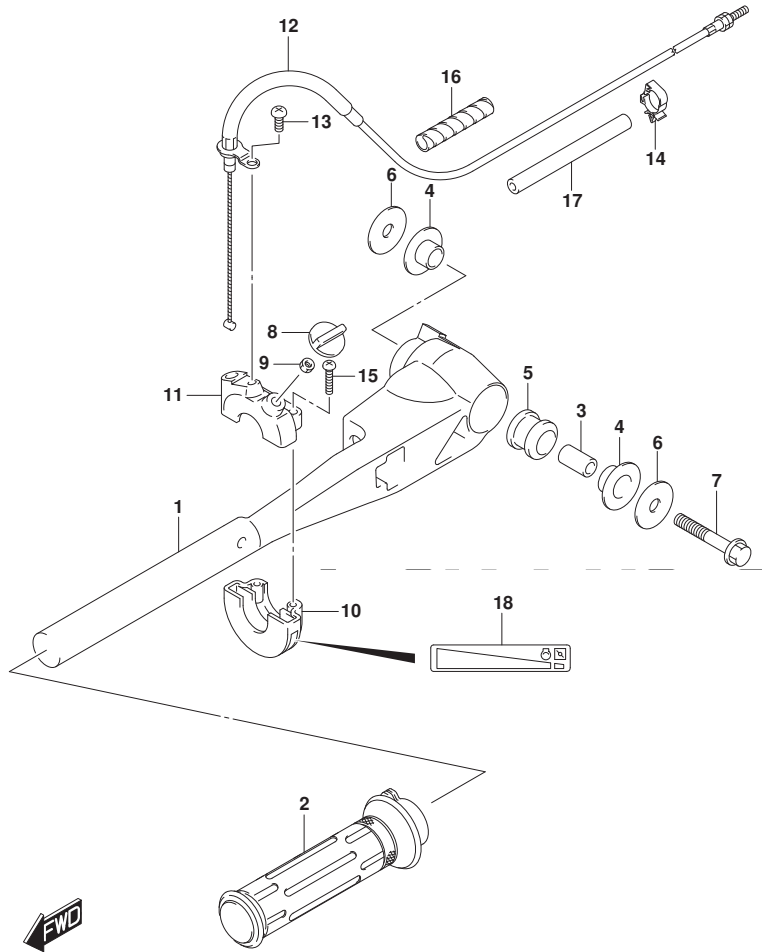
FIG. 432A (1-C-11) フューエル タンク

| 見出番号 | 品番 | 品名 | 使用個数 | 備考 | 標準作業時間 |
|------|-------------|--------------------------|------|----|--------|
| 1 | 65110-97J50 | タンク, フューエル | 1 | | |
| 2 | 65113-97J00 | ブラケット, フューエルタンク | 1 | | |
| 3 | 65510-97L01 | キャップ アツシ, フューエルタンク | 1 | | |
| 4 | 65561-91J01 | ガスケット, タンクキャップ | 1 | | |
| 5 | 09320-09039 | クッション | 2 | | |
| 6 | 65281-97J10 | ゲロメット, フューエルタンク | 1 | | |
| 7 | 65284-97J11 | ラバー, フューエルタンクゲロメット | 1 | | |
| 8 | 66100-97JL0 | コックアツシ, フューエル | 1 | | |
| 9 | 15191-97JL0 | ホース, フューエル (コックアツシキャブレタ) | 1 | | |
| 10 | 59412-91J00 | クリップ, フューエルホース | 2 | | |
| 11 | 65263-97J00 | スペーサ, フューエルタンク | 2 | | |
| 12 | 09329-12004 | クッション | 2 | | |

FIG.444A

FIG. 444A (1-C-12) ティラ ハンドル

| 見出番号 | 品番 | 品名 | 使用個数 | 備考 | 標準作業時間 |
|------|-----------------|-------------------|------|-----------|--------|
| 1 | 63111-97J21-YAY | ハンドル, ティラ | 1 | | |
| 2 | 63210-97J00 | グリップ, スロットル | 1 | | |
| 3 | 59181-97J00 | スペーサ, ティラハンドル | 1 | | |
| 4 | 59315-97J00 | ブッシュ, ティラハンドル | 2 | | |
| 5 | 63116-97J00 | マウント, ティラハンドル | 1 | | |
| 6 | 09160-08152 | ワッシャ (8.5X28X1.5) | 2 | | |
| 7 | 09116-08154 | ホルト (8X40) | 1 | | |
| 8 | 63244-97J00 | ノブ, スロットルアジャスタ | 1 | | |
| 9 | 09140-05005 | ナット | 1 | | |
| 10 | 57121-09G00 | ケース, アツパ | 1 | | |
| 11 | 67821-97J00 | ケース, ロア | 1 | | |
| 12 | 63610-97J00 | ケーブルアツシ, スロットル | 1 | | |
| 13 | 02112-05127 | スクリュ | 1 | | |
| 14 | 23915-78A20 | クランプ, ケーブル | 2 | | |
| 15 | 59125-97J00 | スクリュ, スロットルケーブル | 2 | | |
| 16 | 33833-91J00 | チューブ, L:250 | 1 | L:250->50 | |
| 17 | 09352-90133-600 | ホース (9X13X600) | 1 | L:600->90 | |
| 18 | 69714-97J01 | マーク, ハンドルグリップ | 1 | | |



| 品番 | FIG.NO. | 品番 | FIG.NO. | 品番 | FIG.NO. | | |
|-----------------|-------------|-------------|-------------|-----------------|-----------------|-------------|--------|
| 10000 | | 13236-97J40 | 128A-2 | 20000 | | | |
| | | 13245-97J00 | 128A-9 | | | | |
| | | 13247-97J00 | 128A-11 | | | | |
| | | 13248-97J00 | 128A-20 | | | | |
| | | 13249-97J00 | 128A-10 | | | | |
| | 11110-97J20 | 111A-1 | 13249-97J10 | | 128A-19 | 21111-97J01 | 208A-1 |
| | 11118-97JL0 | 111A-4 | 13250-97J20 | | 128A-5 | 21112-97J00 | 208A-2 |
| | 11119-97JL0 | 111A-5 | 13251-97J00 | | 128A-8 | 21131-97J20 | 412A-5 |
| | 11141-97JL0 | 111A-2 | 13254-97J00 | | 128A-6 | 21221-97J00 | 208A-3 |
| | 11171-97J10 | 111A-6 | 13267-97J00 | | 128A-14 | 21222-97J00 | 208A-4 |
| 11173-97J00 | 113A-22 | 13267-97J10 | 128A-16 | 23211-97J10 | 208A-5 | | |
| 11174-97J00 | 113A-25 | 13267-97J20 | 128A-23 | 23213-97J00 | 208A-6 | | |
| 11179-97J00 | 113A-24 | 13268-97J10 | 128A-12 | 23915-78A20 | 444A-14 | | |
| 11189-97JL0 | 111A-7 | 13268-97J20 | 128A-21 | 25111-97J10 | 210A-1-1 | | |
| 11200-97J00 | 113A-1 | 13268-97J30 | 128A-7 | 25111-97J20 | 210A-1-2 | | |
| 11300-97J00 | 113A-4 | 13371-97J00 | 128A-4 | 29141-93J00 | 335A-7 | | |
| 11351-97JL0 | 113A-7 | 13413-97J10 | 128A-25 | 29404-93J10 | 303A-12 | | |
| 11382-97J00 | 113A-12 | 13436-91J00 | 128A-26 | | | | |
| 11431-97J11 | 113A-28 | 13534-97J10 | 128A-22 | | | | |
| 11432-97JL0 | 113A-29 | 13616-97J00 | 128A-13 | | | | |
| 11452-91J00 | 113A-26 | 13631-91J00 | 128A-27 | | | | |
| 11971-91J02 | 113A-6 | 13710-97J00 | 127A-7 | | | | |
| 12100-97J10-050 | 116A-28 | 13810-97J00 | 127A-6 | 30000 | | | |
| 12111-97J10-0B0 | 116A-1 | 15191-97JL0 | 432A-9 | | | | |
| 12140-97J00 | 116A-2 | 16131-91J00 | 175A-1 | | | | |
| 12140-97J00-050 | 116A-29 | 16132-91J00 | 175A-2 | | 32102-97J10 | 303A-1 | |
| 12151-97J00 | 116A-3 | 16161-97J10 | 175A-3 | | 33410-97J50 | 303A-2 | |
| 12160-97JL0-0A0 | 116A-5 | 16510-97J00 | 113A-30 | | 33500-07H00 | 303A-6 | |
| 12163-97JL0 | 116A-6 | 17410-97JL1 | 160A-1 | | 33833-91J00 | 444A-16 | |
| 12220-97JL1 | 116A-7 | 17415-97J00 | 160A-4 | | 37823-97J00 | 303A-9 | |
| 12242-97JL1 | 116A-8 | 17461-97J00 | 160A-5 | | 37826-97J01 | 303A-10 | |
| 12710-97J00 | 116A-10 | 17471-97JL0 | 160A-7 | | 37830-97J31 | 303A-8 | |
| 12742-97J10 | 116A-11 | 17472-97JL0 | 160A-8 | 37835-91J00-YAY | 303A-11 | | |
| 12743-97J00 | 116A-12 | 17561-97J00 | 160A-9-1 | | | | |
| 12840-97J10 | 116A-13 | 17561-97J10 | 160A-9-2 | | | | |
| 12842-22G10 | 116A-14 | 17563-97J10 | 160A-10 | | | | |
| 12843-27A00 | 116A-15 | 17670-91J01 | 113A-18 | 40000 | | | |
| 12845-97J00 | 116A-18 | 17681-97J21 | 113A-19 | | | | |
| 12847-22G00 | 116A-19 | 17685-97J01 | 113A-20 | | | | |
| 12894-97JL0 | 116A-17 | 18100-97J00 | 167A-1 | | | | |
| 12911-97JL0 | 116A-22 | 18120-97J00 | 167A-2 | | 41111-97J31-YAY | 335A-1 | |
| 12915-97JL0 | 116A-23 | 18130-97J00 | 167A-3 | | 41210-97J00 | 335A-2 | |
| 12921-97JL0 | 116A-24 | 18142-04410 | 167A-4 | | 41213-94J01 | 335A-3 | |
| 12931-97JL0 | 116A-26 | 18210-97J00 | 167A-5 | | 41214-97J00 | 335A-4 | |
| 12932-05C00 | 116A-27 | 18211-97J00 | 167A-7 | | 41221-97JL0 | 336A-16 | |
| 13111-97J00 | 127A-1 | 19183-97J01 | 303A-13 | | 43110-97J31-YAY | 336A-21 | |
| 13119-97J00 | 127A-2 | | | 43111-97J31-YAY | 336A-1 | | |
| 13124-97J00 | 127A-3 | | | 43121-97J30-YAY | 336A-2 | | |
| 13125-97J00 | 128A-24 | | | 43430-97L00 | 336A-13 | | |
| 13200-97J70 | 128A-1 | | | 43711-97J00 | 336A-3 | | |

| 品番 | FIG.NO. | 品番 | FIG.NO. | 品番 | FIG.NO. | | | |
|-----------------|-----------------|-----------------|---------|-----------------|-----------------|--------|-------------|---------|
| 43751-97J01 | 336A-10 | 59382-97J00 | 116A-4 | 99000-81157-50M | 167A-6 | | | |
| 43752-97J00 | 336A-11 | 59412-91J00 | 432A-10 | | | | | |
| 45411-97J30 | 336A-8 | 59441-97J20 | 230A-10 | | | | | |
| | | 59443-97J00 | 336A-12 | | | | | |
| | | 59444-97J10 | 336A-19 | | | | | |
| 50000 | | 60000 | | 00000 | | | | |
| | 52111-97J31-YAY | | 405A-1 | | 61110-97J01-YR9 | 412A-1 | 01547-05107 | 111A-8 |
| | | | 405B-1 | | 61135-97J00 | 412A-2 | 01550-0620C | 113A-21 |
| | 52112-97J30-YAY | | 405A-5 | | 61151-91J01 | 412A-4 | | 167A-8 |
| | | | 405B-5 | | 61155-97J00 | 405A-7 | 01550-06257 | 113A-9 |
| | 52113-97J00 | | 405A-2 | | | 405B-7 | 01550-06307 | 303A-3 |
| | | | 405B-2 | | 61211-97J00 | 412A-6 | 01550-06357 | 167A-9 |
| | 52131-97J00-YAY | | 405B-9 | | 61212-97J20 | 412A-7 | 02112-05127 | 444A-13 |
| | 54151-97JL0 | | 336A-9 | | 61411-97J10-YR9 | 420A-1 | 02112-0612A | 113A-27 |
| | 55110-97J51-YAY | | 407A-1 | | 61435-97J40 | 420A-2 | 02142-0510A | 175A-4 |
| 55321-87J01 | 407A-4 | 61443-97J30 | 420A-3 | 02142-06127 | 113A-23 | | | |
| 55321-95J00 | 113A-16 | 61453-97J30 | 420A-4 | 04221-05109 | 113A-8 | | | |
| 56120-97J50-YAY | 407A-16 | 61458-97J60 | 420A-7 | 07120-06257 | 127A-4 | | | |
| 57111-97J11 | 230A-1-1 | 61472-93E20 | 167A-11 | 07120-06357 | 127A-5 | | | |
| 57111-97J20 | 230A-1-2 | 61494-97J01 | 167A-12 | 08211-17241 | 116A-9 | | | |
| 57121-09G00 | 444A-10 | 61611-97J01 | 420A-5 | 08316-10107 | 303A-4 | | | |
| 57130-91J00 | 230A-2-1 | 63111-97J21-YAY | 444A-1 | 08322-0104A | 116A-21 | | | |
| | 230A-2-2 | 63116-97J00 | 444A-5 | 08332-1106A | 230A-5 | | | |
| 57311-97J00 | 230A-3 | 63210-97J00 | 444A-2 | 08341-31039 | 303A-5 | | | |
| 57510-97J00 | 230A-6 | 63244-97J00 | 444A-8 | 09100-06176 | 335A-6 | | | |
| 57611-97J10 | 230A-8 | 63610-97J00 | 444A-12 | 09103-06281 | 407A-5 | | | |
| 57621-97J10 | 230A-9 | 65110-97J50 | 432A-1 | 09103-06522 | 128A-28 | | | |
| 57631-97JL0 | 230A-11 | 65113-97J00 | 432A-2 | 09116-06224 | 336A-17 | | | |
| 57635-91JL0 | 407A-13 | 65263-97J00 | 432A-11 | 09116-06225 | 407A-10 | | | |
| 58110-97JA0-019 | 407A-11 | 65281-97J10 | 432A-6 | 09116-06227 | 405A-3 | | | |
| 58120-97JA0 | 407A-12 | 65284-97J11 | 432A-7 | | 405A-6 | | | |
| 58130-91JL0 | 407A-14 | 65510-97L01 | 432A-3 | | 405B-3 | | | |
| 59111-97JL0 | 336A-4 | 65561-91J01 | 432A-4 | | 405B-6 | | | |
| 59125-97J00 | 444A-15 | 66100-97JL0 | 432A-8 | | 412A-3 | | | |
| 59178-97J00 | 405A-8 | 67821-97J00 | 444A-11 | 09116-06232 | 160A-3 | | | |
| | 405B-8 | 68111-99J00 | 420A-6 | | 336A-20 | | | |
| | 407A-6 | 69711-91J10 | 167A-10 | 09116-06234 | 405A-10 | | | |
| 59181-97J00 | 444A-3 | 69714-97J01 | 444A-18 | | 405B-10 | | | |
| 59181-97J10 | 335A-5 | | | 09116-08154 | 444A-7 | | | |
| | 336A-18 | | | 09119-06130 | 336A-14 | | | |
| 59291-97J00 | 407A-8 | | | 09126-05011 | 113A-17 | | | |
| 59295-97J00 | 113A-2 | | | 09140-05005 | 444A-9 | | | |
| 59295-97J10 | 113A-10 | | | 09159-06079 | 335A-8 | | | |
| 59295-97J20 | 113A-11 | 90000 | | 09159-08018 | 336A-5 | | | |
| 59311-97J20 | 407A-3 | | | 09160-08081 | 336A-7 | | | |
| 59315-97J00 | 444A-4 | | | | | | | |

| 品名 | FIG.NO. | 品名 | FIG.NO. |
|--------------------|---------|------------------------|----------|
| * | 405A-10 | | |
| * | 405B-10 | | |
| ボルト (6X75) | 128A-28 | (リ) | |
| ボルト (8X40) | 444A-7 | | |
| ボルト、アンダーオイルシールプレート | 113A-29 | | |
| ボルト、コネクターロッド | 116A-6 | リテーナ、バール、スプリング | 116A-26 |
| ボルト、シリコンヘッド | 111A-5 | リール | 167A-2 |
| ボルト、シリコンヘッド NO. 2 | 111A-4 | リング、セット、ピストン | 116A-2 |
| ボルト、スライルシャフト | 336A-4 | リング、セット、ピストン (OS:0.50) | 116A-29 |
| (マ) | | (ル) | |
| マウント、テイルハンド、ル | 444A-5 | レバー、クラッチ | 208A-1 |
| マウント、ロアスラスト | 336A-9 | レバー、チルトロック | 336A-16 |
| マーク、エンブレムリヤ (2) | 420A-2 | レンズ、オイルベールフイラ | 113A-6 |
| マーク、オイルベール (S) | 412A-7 | | |
| マーク、クラッチシフト (S) | 412A-5 | | |
| マーク、ハンドレグ、リッパ | 444A-18 | | |
| マーク、フューエルコック (S) | 412A-6 | (ロ) | |
| (ユ) | | ロータ、オイルポンプ、アウター | 175A-2 |
| | | ロータ、オイルポンプ、インナー | 175A-1 |
| | | ロッド、シフト (L) | 210A-1-2 |
| | | ロッド、シフト (S) | 210A-1-1 |
| | | ロッド、チヨーク | 128A-25 |
| ユニオン、ウオータインスベ、クシヨシ | 405B-7 | ロッド、ブッシュ | 230A-11 |
| * | 405A-7 | * | 116A-17 |
| ユニット、イグナイター | 303A-2 | ローラ (4X23.8) | 116A-20 |
| (ワ) | | (ワ) | |
| ラチェットセット | 167A-3 | ワッシャ | 116A-21 |
| ラバー、ステアリングアシスタ | 336A-13 | * | 116A-9 |
| ラバー、フューエルタンク、ロメット | 432A-7 | ワッシャ (8.5X14X1.0) | 336A-6 |
| ラベル (S. I. G. P.) | 167A-10 | ワッシャ (8.5X23X1.5) | 336A-7 |
| ラベル、エンジンカバー | 420A-7 | ワッシャ (8.5X28X1.5) | 444A-6 |
| ラベル、オイル/クラッチアシスタ | 167A-12 | ワッシャ (8X14X1.5) | 208A-7 |
| ラベル、スターター | 167A-11 | | |
| ラベル、ストップ (ワッシャ) | 303A-11 | | |

| 品名 | FIG.NO. | 品名 | FIG.NO. |
|-------------------------|---------|----|---------|
| (E) | | | |
| エレクター | 230A-5 | | |
| * | 210A-2 | | |
| (O) | | | |
| オリング (D:1.7, ID:7.7) | 208A-10 | | |
| オリング (D:1.9) | 160A-2 | | |
| オリング (D:2.4, ID:15.8) | 113A-13 | | |
| オリング (D:3.5) | 210A-3 | | |
| オリング、ワッシャ、シヤフト、アリング、リッパ | 407A-8 | | |

スズキ DF2 パーツカタログ

2018年 9月 作成
2018年 9月 発行

発行 スズキ株式会社
サービス技術部
サービス資料課
〒432-8611 静岡県浜松市南区高塚町300番地

Copyright © スズキ株式会社 2018 All Rights Reserved

SUZUKI MOTOR CORPORATION
