

SUZUKI
パーツカタログ

DF2

OUTBOARD MOTOR

2014-9

015

初版

ま え が き
目 次

1

エ ン ジ ン

2

伝 導

3

電 装

4

外 装

5

品 番 索 引 表
品 名 索 引 表

6

DF2



まえがき

このパーツカタログは、スズキ船外機 DF2 型の補給取扱い部品を収録してあります。

エンジン諸元	4 サイクル	単気筒	総排気量	内径×行程(48 mm× 38 mm)
			68 cm ³	

DF2				
機種記号	年式	型式	トランサム	実施号機
DF2	—	00202F	S,L	00202F-510001 ~

パーツカタログのご使用について

1. 記号および略語

1-1. サイズ等

A : 用品	L : 長さ、リンク数、容積	US : アンダサイズ
AR : 必要量	NT : 歯数	W : 巾
D : 線径	OD : 外径	W/ : 同時使用
E.NO. : エンジン番号	OPT : オプション	# : 直送品
F.NO. : フレーム番号	OS : オーバサイズ	* : 直売品
H : 高さ	STD : スタンダード	~ : より、から
ID : 内径	T : 厚さ	
12×34×5 : 内径×外径×厚さ(巾、長さ)		

1-2. メーカー名

BS : ブリヂストンタイヤ	NGK : 日本特殊陶業
CHKK : 中央発条	NHK : 日本発条
DID : 大同工業	RK : 高砂チェン
DK : 大金製作所	TEN : 富士通テン
FB : 古河電池	TR : 東海理化電機製作所
IRC : 井上護謄工業	YB : 湯浅電池
KYB : 萱場工業	
NABCO : 日本エアブレーキ	

1-3. 構成部品の表示

品番	品名
xxxxx-xxxxx	アッシ
xxxxx-xxxxx	.
xxxxx-xxxxx	:
	└─ 構成部品(インナパーツ)を示します。

1 - 4. 部品変更

備考欄の品番の前の 印は変更部品相互の互換性を表示します。

-「~より統一」を示し、旧.→新です。
-「~に統一」を示し、旧.×→新です。

1 - 5. 修正使用

ホース、チューブ等で寸法表示の 印は修正使用を表示します。

(例) L:200 180.....200を180に修正して使用します。

2. 部品変更のお知らせ

部品が新設または変更となった場合、サービス・部品ニュース、統一部品一覧表などでご案内いたします。

販売店様によっては、弊社代理店にお問い合わせください。

3. 部品の注文

部品ご注文の場合は、このパーツカタログをご参照の上、次の点にご留意され、正確にご注文ください。

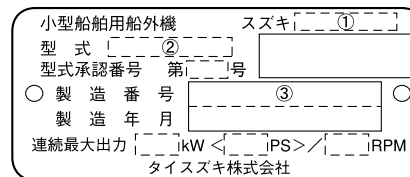
- 3 - 1. 品番、品名および数量
- 3 - 2. フレーム番号及びエンジン番号と型式番号(年式)
- 3 - 3. 部品メーカー(電装部品、保安部品など)

注 分解図は、補給部品索引のためのものです。分解、組立には使用しないで下さい。
補給部品の中で車種間の共通化により、一部生産車の部品と異なる場合があります。
あらかじめご了承ください。
記載事項は予告なく変更することがあります。あらかじめご了承ください。

I.Dプレートの説明

I.Dプレートには下記の項目が刻印されています。

より正確な部品発注のため 機種名、型式、製造番号(号機)を確認下さい。



機種名を示します。(例) DF2

型式を示します。(例) 00202F

製造番号(号機)を示します。(例) 510001

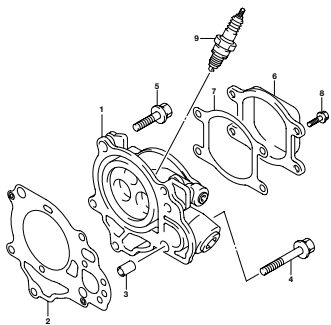
I.Dプレート

取付位置：ブラケット、クランプ

目 次

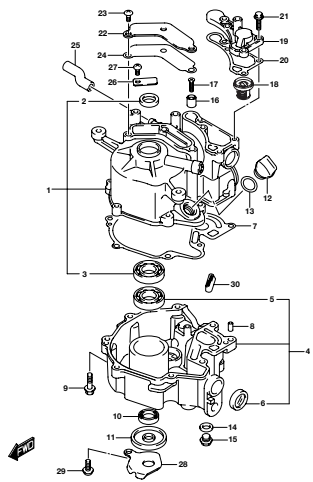
FIG.NO.	タ イ ト ル	FIG.NO.	タ イ ト ル	FIG.NO.	タ イ ト ル
111A	シリンダ ヘッド				
113A	シリンダ ブロック				
116A	クランクシャフト				
127A	インテークサイレンサ				
128A	キャブレタ				
160A	ウォータ ポンプ				
167A	リコイル スタータ				
175A	オイル ポンプ				
208A	クラッチ レバー				
210A	シフト ロッド				
230A	ドライブ シャフト				
303A	マグネト				
335A	クランプ ブラケット				
336A	スイベル ブラケット				
405A	ドライブ シャフト ハウジング トランサム(S)				
405B	ドライブ シャフト ハウジング トランサム(L)				
407A	ギヤ ケース				
412A	ロア カバー				
420A	エンジン カバー				
432A	フューエル タンク				
444A	テイラ ハンドル				

FIG. 111A



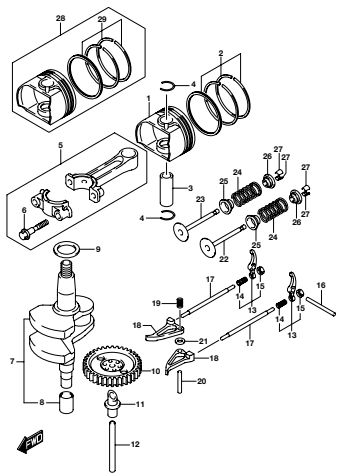
DFZ_M01_015_111A
CYLINDER HEAD

FIG. 113A



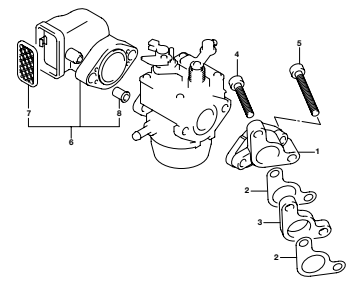
DFZ_M01_015_113A
CYLINDER BLOCK

FIG. 116A



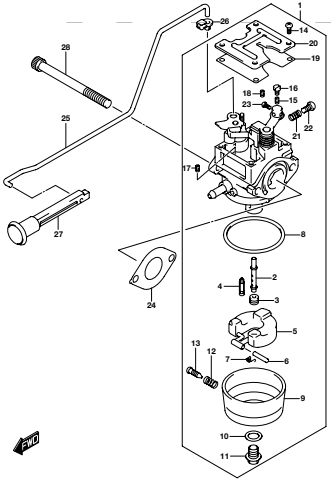
DFZ_M01_015_116A
CRANKSHAFT

FIG. 127A



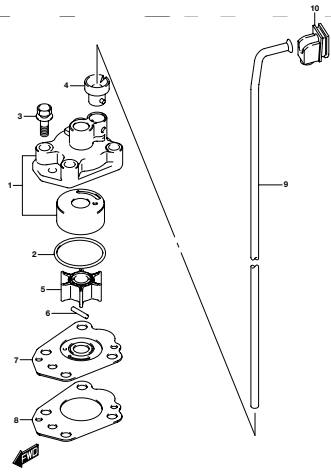
DFZ_M01_015_127A
INTAKE PIPE/SILENCER

FIG. 128A



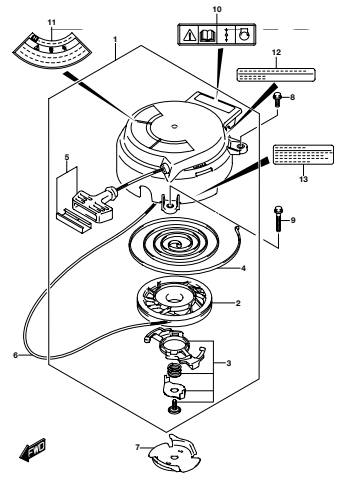
DFZ_M01_015_128A
CARBURETOR

FIG. 160A



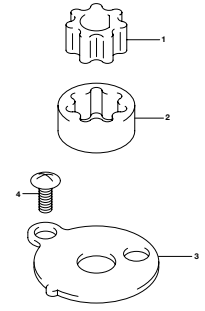
DFZ_M01_015_160A
WATER PUMP

FIG. 167A



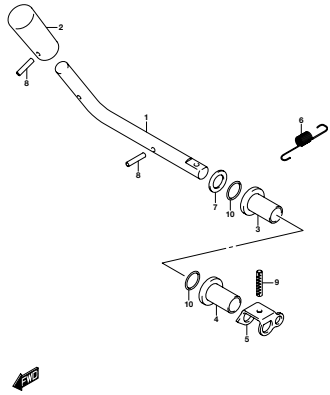
DFZ_M01_015_167A
RECOIL STARTER

FIG. 175A



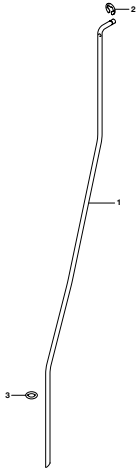
DFZ_M01_015_175A
OIL PUMP

FIG. 208A



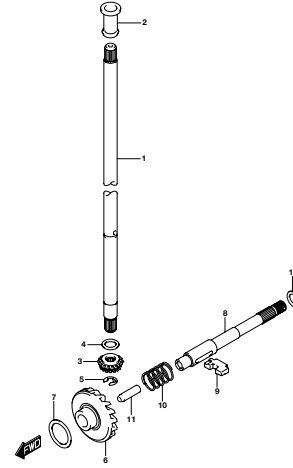
DF2_M08_015_208A
CLUTCH LEVER

FIG. 210A



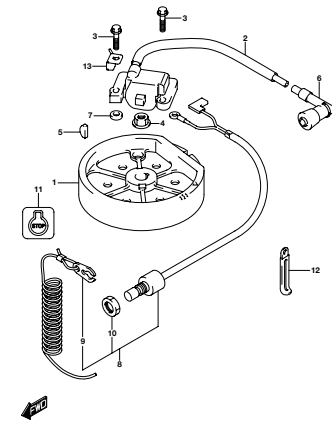
DF2_M08_015_210A
SHIFT ROD

FIG. 230A



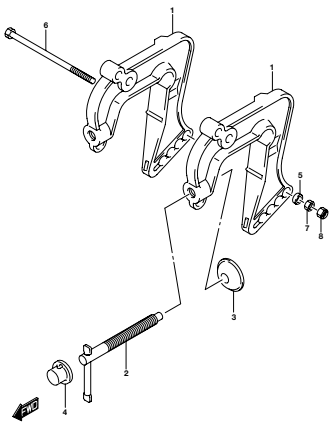
DF2_M08_015_230A
DRIVE SHAFT

FIG. 303A



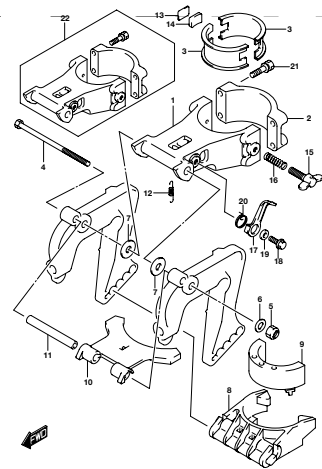
DF2_M08_015_303A
MAGNET

FIG. 335A



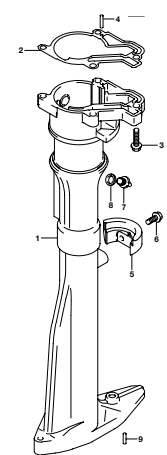
DF2_M08_015_335A
CLAMP BRACKET

FIG. 336A



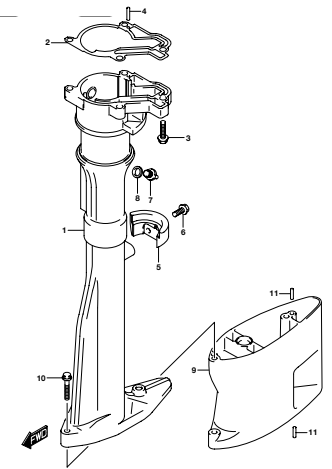
DF2_M08_015_336A
SWIVEL BRACKET

FIG. 405A



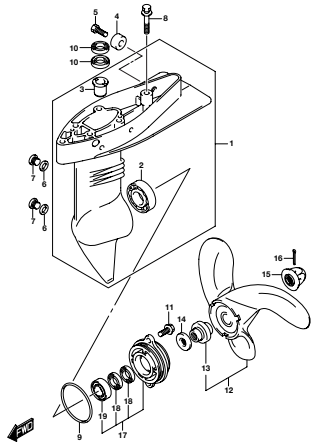
DF2_M08_015_405A
DRIVE SHAFT HOUSING

FIG. 405B



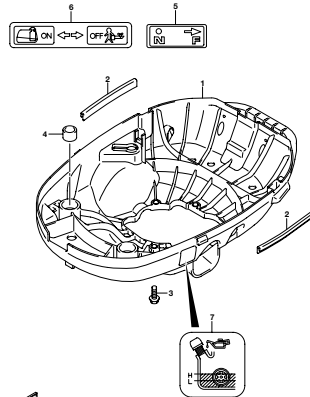
DF2_M08_015_405B
DRIVE SHAFT HOUSING

FIG. 407A



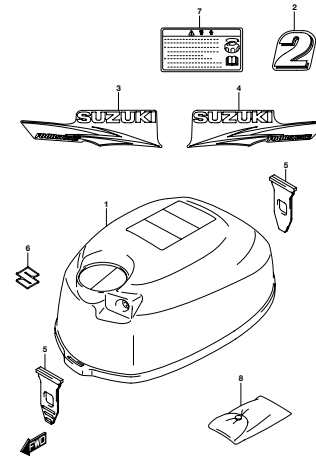
DF2_M01_015_407A
GEAR CASE

FIG. 412A



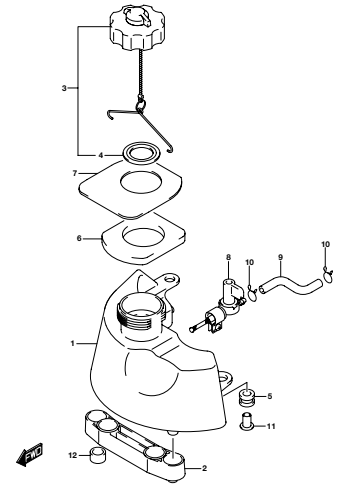
DF2_M01_015_412A
LOWER COVER

FIG. 420A



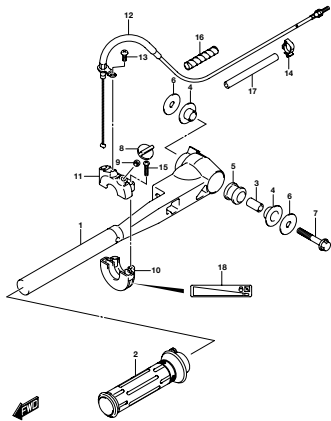
DF2_M01_015_420A
ENGINE COVER

FIG. 432A



DF2_M01_015_432A
FUEL TANK

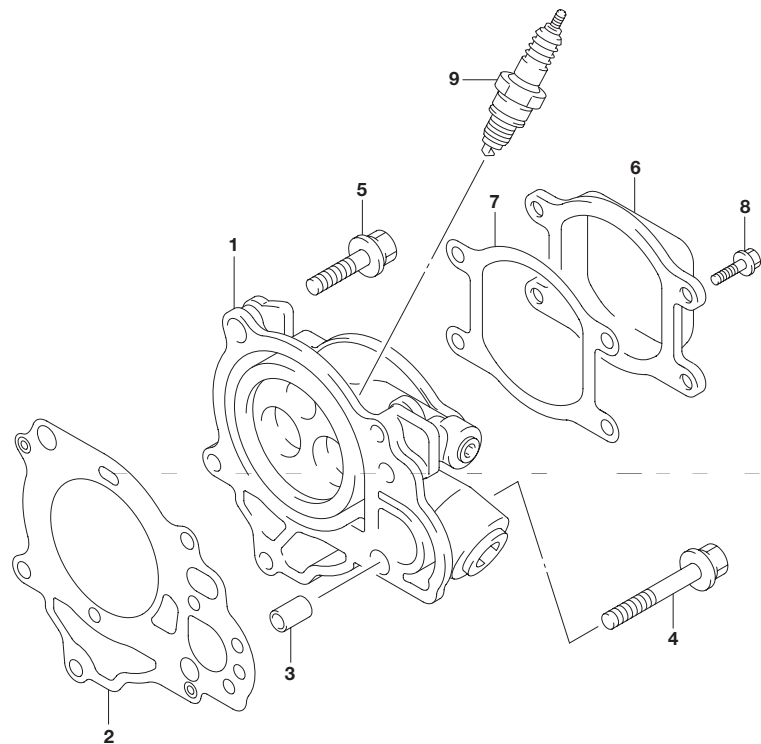
FIG. 444A



DF2_M01_015_444A
TILLER HANDLE

FIG.111A

FIG.111A (1-B-2) シリンダヘッド



見出番号	品番	品名	使用個数	備考
1	11110-97J20	ヘッド,シリンダ	1	
2	11141-97JL0	ガスケット,シリンダヘッド	1	
3	09206-08008	ピン(6.3X8X12)	2	
4	11118-97JL0	ボルト,シリンダヘッドNO.2	1	
5	11119-97JL0	ボルト,シリンダヘッド	4	
6	11171-97J10	カバー,シリンダヘッド	1	
7	11189-97JL0	ガスケット,シリンダヘッドカバー	1	
8	01547-05107	ボルト	4	
9	#09482-00406	スパークプラグ(NGK)	1	NGK

2



FIG.113A

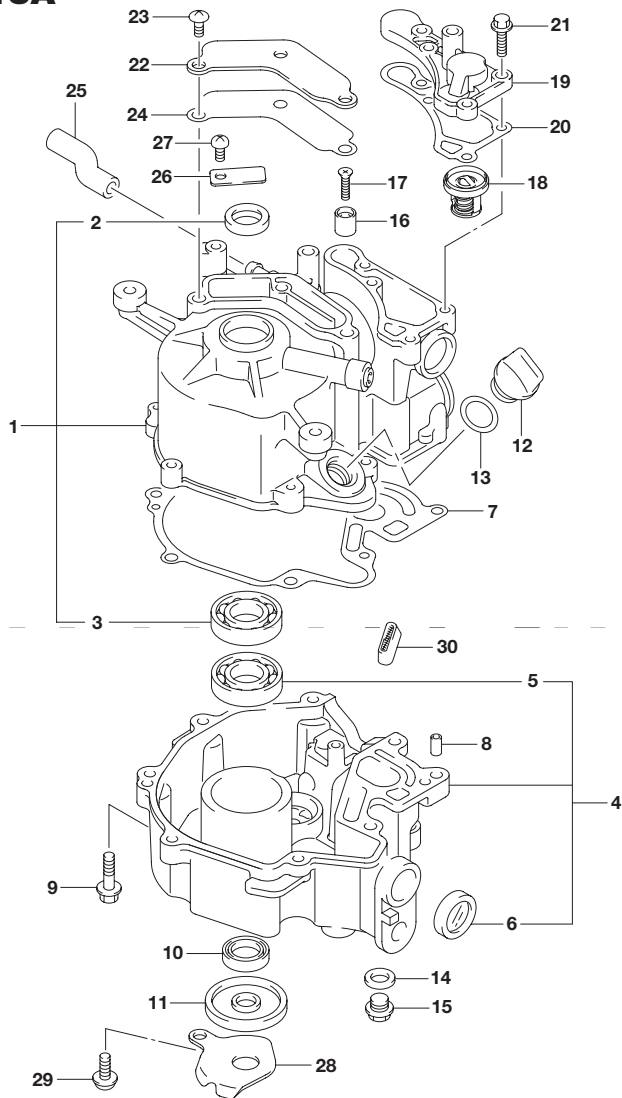


FIG.113A (1-B-3) シリンダブロック

見出番号	品番	品名	使用個数	備考
1	11200-97J00	ブロックアッシ,シリンダ	1	
2	59295-97J00	・シール,クランクシャフトオイル	1	
3	09262-17023	・ベアリング(17X40X12)	1	アッパ
4	11300-97J00	ケースアッシ,クランクシャフト	1	
5	09262-17023	・ベアリング(17X40X12)	1	ロア
6	11971-91J01	・レンズ,オイルレベルフィラ	1	
7	11351-97JL0	ガスケット,クランクケース	1	
8	04221-05109	ピン	2	
9	01550-06257	ボルト	8	
10	59295-97J10	シール,ドライブシャフトオイル	1	
11	59295-97J20	シール,クランクシャフトオイルロア	1	
12	11382-97J00	キャップ,オイルフィラ	1	
13	09280-15007	Oリング(D:2.4)	1	
14	09168-10022	ガスケット(10X17X1.5)	1	
15	09248-10008	プラグ(10X7.5)	1	オイルドレン
16	55321-95J00	アノード,プロテクション	1	
17	09126-05011	スクリュ(5X20)	1	
18	17670-91J00	サーモスタット,ウォータ50°C	1	
19	17681-97J21	カバー,サーモスタット	1	
20	17685-97J01	ガスケット,サーモスタットカバー	1	
21	01550-06207	ボルト	4	
22	11173-97J00	プレート,ブリーザ	1	
23	02142-06127	スクリュ	3	
24	11179-97J00	ガスケット,ブリーザプレート	1	
25	11174-97J00	ホース,ブリーザ	1	
26	11452-91J00	バルブ,リード	1	

FIG.113A

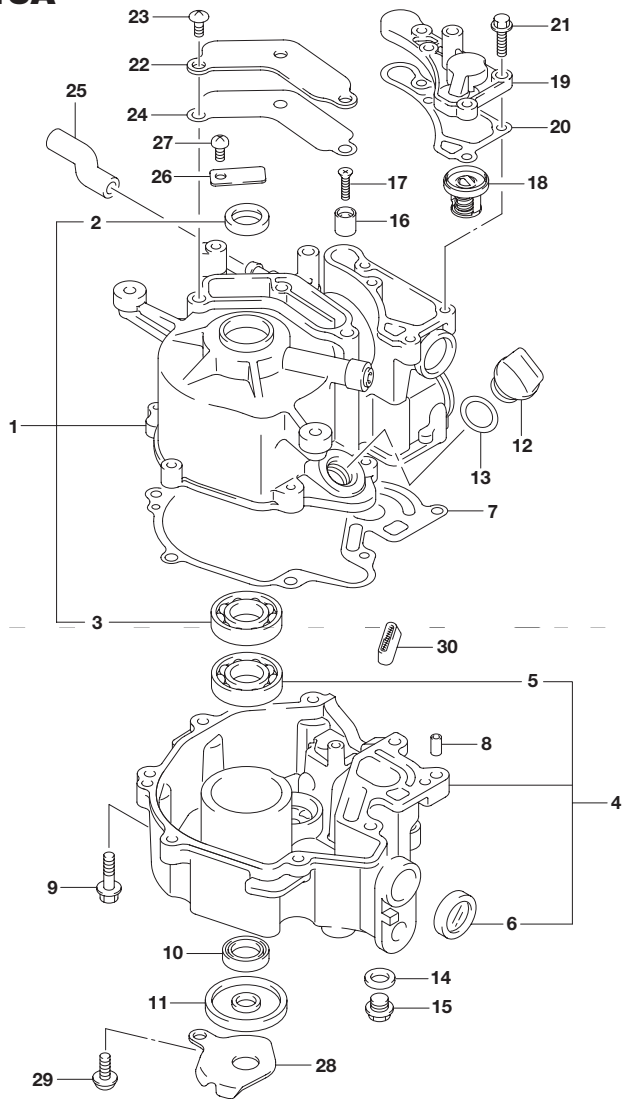


FIG.113A (1-B-4) シリンダブロック

見出番号	品番	品名	使用個数	備考
27	02112-0612A	スクリュ	1	
28	11431-97J11	プレート ,アンダオイルシール	1	
29	11432-97JL0	ボルト ,アンダオイルシールプレート	1	
30	16510-97J00	フィルタアツシ オイル	1	

FIG.116A

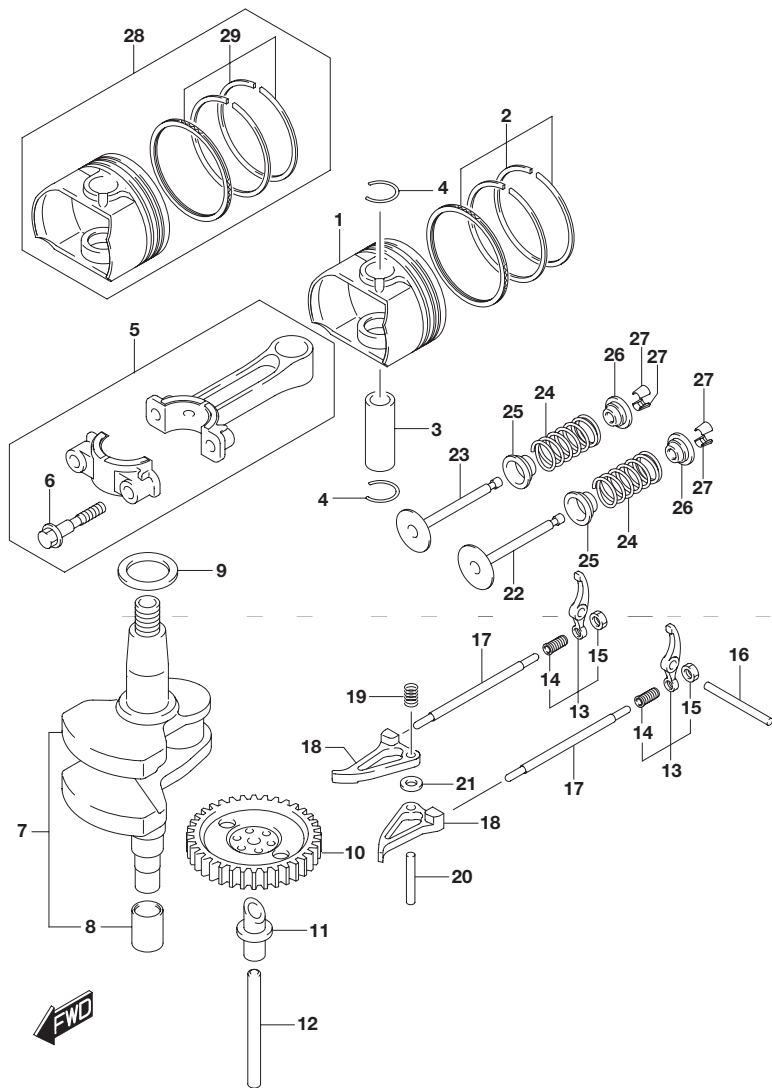


FIG.116A (1-B-5) クランクシャフト

見出番号	品番	品名	使用個数	備考
1	12111-97J10-0B0	ピストン	1	ペイントナシ
2	12140-97J00	リングセット,ピストン	1	
3	12151-97J00	ピン,ピストン	1	
4	59382-97J00	サークリップ,ピストンピン	2	
5	12160-97JL0-0A0	コネクティングロッドアッシ	1	レッド
6	12163-97JL0	・ボルト,コネクティングロッド	2	
7	12220-97JL1	クランクシャフト	1	
8	12242-97JL1	・スプライン,クランクシャフト	1	
9	08211-17241	ワッシャ	1	
10	12710-97J00	カムシャフト	1	NT:36
11	12742-97J10	シャフト,オイルポンプ	1	
12	12743-97J00	シャフト	1	
13	12840-97J10	アームアッシ,バルブロッカ	2	
14	12842-22G10	・スクリュ,タペットアジャスチング	2	
15	12843-27A00	・ナット,タペットアジャスチング	2	
16	09261-04017	ピン(4X43)	1	
17	12894-97JL0	ロッド,ブツシユ	2	
18	12845-97J00	アーム,カムロッカ	2	
19	12847-22G00	スプリング,カムロッカアーム	1	
20	09261-04005	ローラ(4X23.8)	1	
21	08322-0104A	ワッシャ	2	
22	12911-97JL0	バルブ,インテーク	1	
23	12915-97JL0	バルブ,エキゾースト	1	
24	12921-97JL0	スプリング,バルブ	2	
25	09289-04006	オイルシール	2	
26	12931-97JL0	リテーナ,バルブスプリング	2	
27	12932-05C00	コッタバルブ	4	

FIG.116A

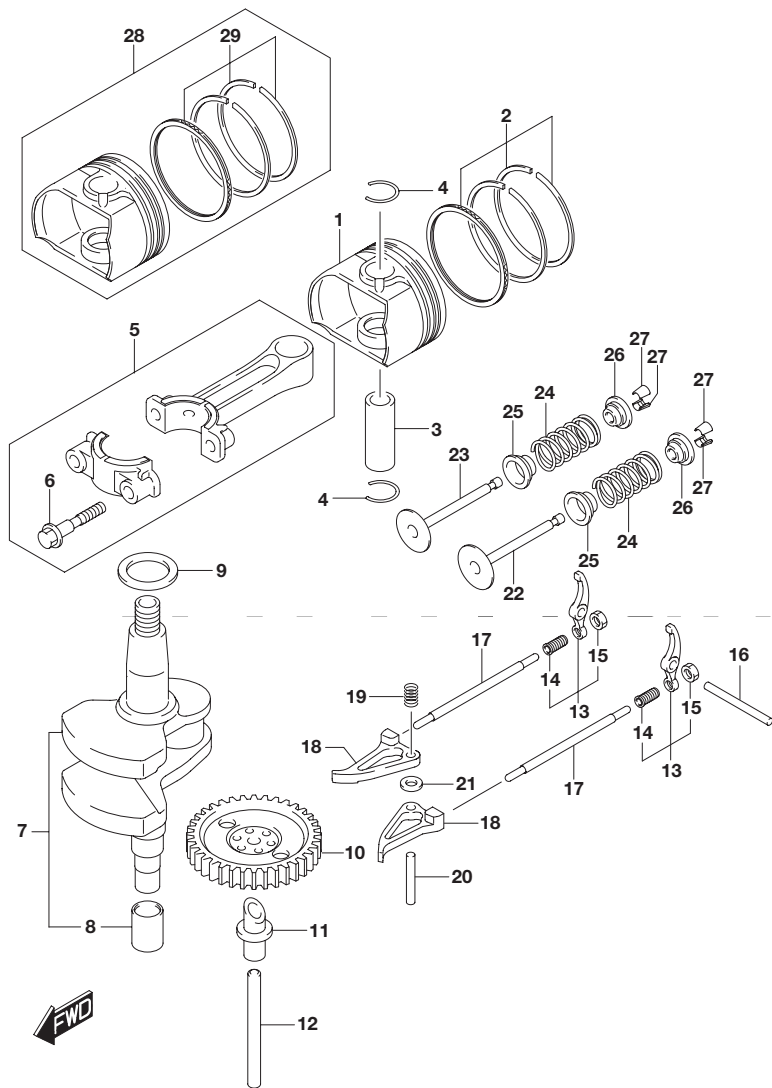


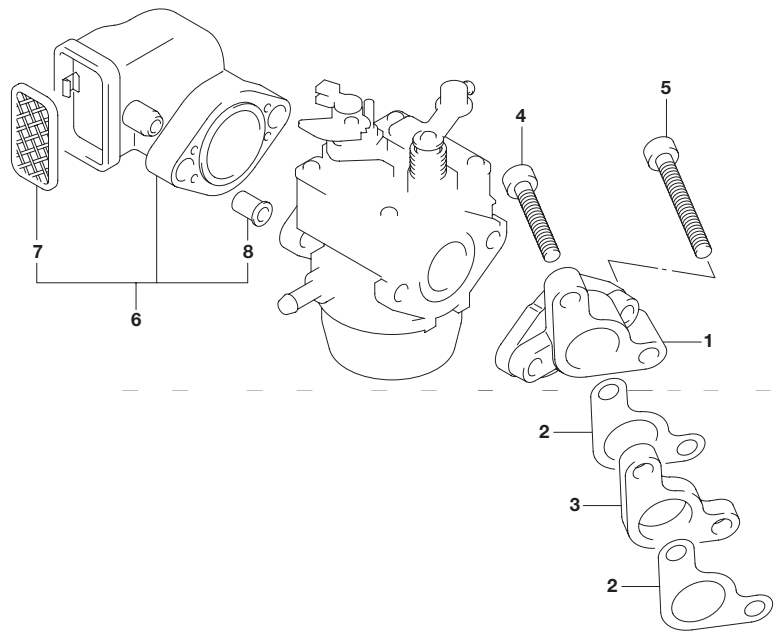
FIG.116A (1-B-6) クランクシャフト

見出番号	品番	品名	使用個数	備考
28	12100-97J00-050	ピストンセット(OS:0.5)	1	OPT
29	12140-97J00-050	・リングセット,ピストン(OS:0.50)	1	OPT

FIG.127A

FIG.127A (1-B-7) インテーク/サイレンサ

2



見出番号	品番	品名	使用個数	備考
1	13111-97J00	パイプ,インテーク	1	
2	13119-97J00	ガスケット,インテークパイプ	2	
3	13124-97J00	インシュレータ,キャブレタ	1	
4	07120-06257	ボルト	1	
5	07120-06357	ボルト	1	
6	13810-97J00	サイレンサ	1	
7	13710-97J00	・アレスタ,フレーム	1	
8	09180-06348	・スペーサ(6.1X8.5X12.5)	2	



FIG.128A

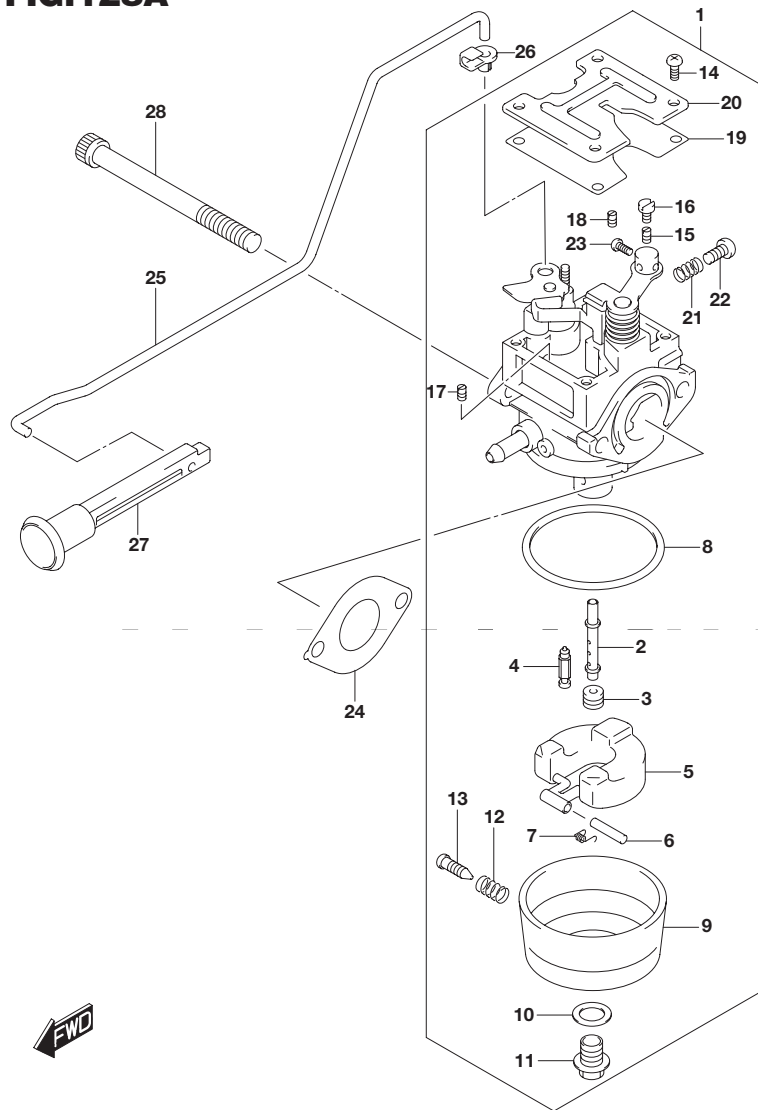


FIG.128A (1-B-8) キャブレタ

見出番号	品番	品名	使用個数	備考
1	13200-97J70	キャブレタアッシ	1	
2	13236-97J40	・ノズル,メイン	1	
3-1	09491-56007	・ジェット,メイン(56)	1	
3-2	09491-58009	・ジェット,メイン(58)	1	
3-3	09491-60014	・ジェット,メイン(60)	1	
4	13371-97J00	・バルブ,ニードル	1	
5	13250-97J20	・フロート	1	
6	13254-97J00	・ピン,フロート	1	
7	13268-97J30	・スプリング	1	
8	13251-97J00	・ガスケット	1	
9	13245-97J00	・チャンバ,フロート	1	
10	13249-97J00	・ガスケット	1	
11	13247-97J00	・スクリュ	1	
12	13268-97J10	・スプリング	1	
13	13616-97J00	・スクリュ	1	
14	13267-97J00	・スクリュ	4	
15-1	09492-33001	・ジェット,パイロット(33)	1	
15-2	09492-35035	・ジェット,パイロット(35)	1	
15-3	09492-37005	・ジェット,パイロット(37)	1	
16	13267-97J10	・スクリュ	1	
17	09493-28L01	・ジェット,エア(140)	1	
18	09493-95003	・ジェット,パイロット エア(95)	1	
19	13249-97J10	・ガスケット	1	
20	13248-97J00	・プレート	1	
21	13268-97J20	・スプリング	1	
22	13534-97J10	・スクリュ	1	
23	13267-97J20	・スクリュ	1	

2

FIG.128A

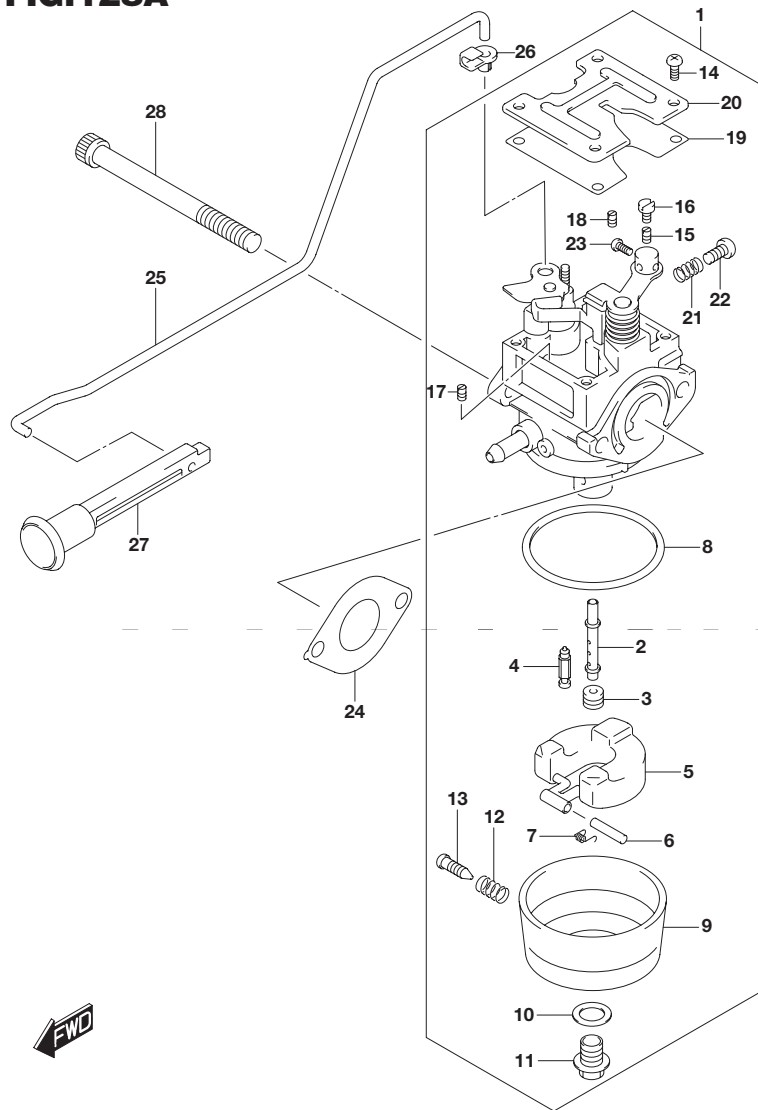


FIG.128A (1-B-9) キャブレタ

見出番号	品番	品名	使用個数	備考
24	13125-97J00	ガスケット,キャブレタ	1	
25	13413-97J10	ロッド,チョーク	1	
26	13436-91J00	コネクタ,チョークロッド	1	
27	13631-91J00	ノブ,チョーク	1	
28	01547-06757	ボルト	2	

2

FIG.160A

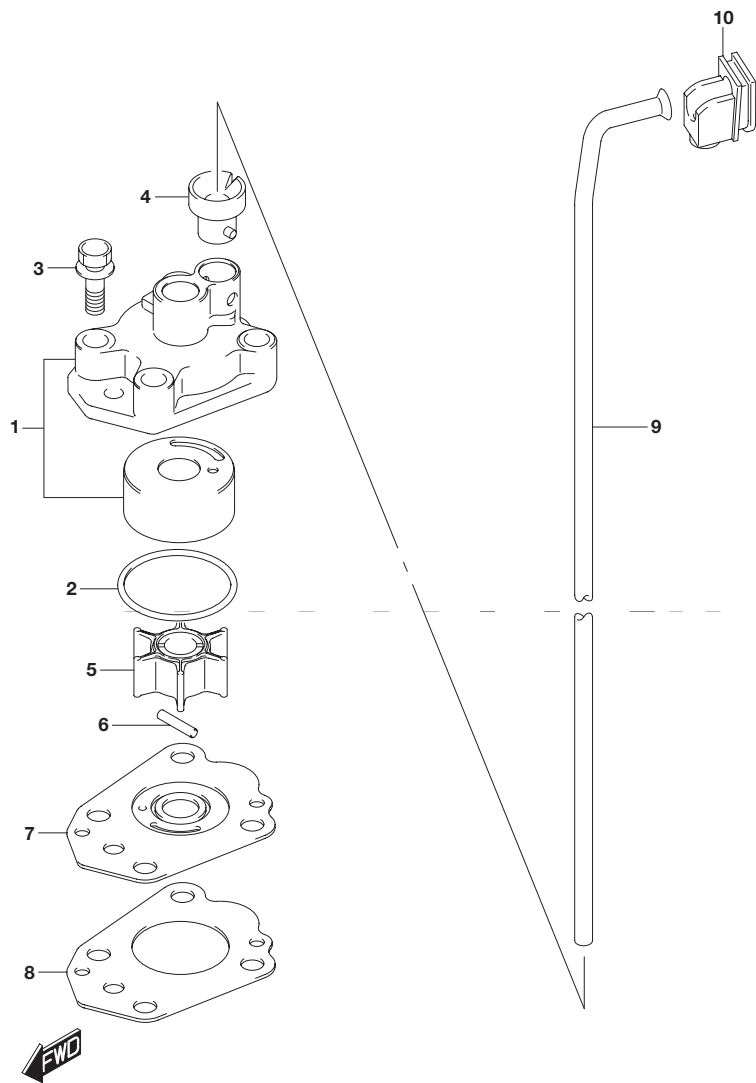


FIG.160A (1-B-10) ウォータ ポンプ

見出番号	品番	品名	使用個数	備考
1	17410-97JL1	ケース,ウォータポンプ	1	
2	09280-33005	Oリング(D:1.9)	1	
3	09116-06232	ボルト(6X30)	4	
4	17415-97J00	グロメット,ウォータポンプケース	1	
5	17461-97JM0	インペラ,ウォータポンプ	1	
6	09202-02006	ピン(2.9X14)	1	
7	17471-97JL0	パネル,ポンプケースアンダ	1	
8	17472-97JL0	ガasket,ポンプケースパネル	1	
9-1	17561-97JM0	チューブ,ウォータ(S)	1	W/トランサム(S)
9-2	17561-97JN0	チューブ,ウォータ(L)	1	W/トランサム(L)
10	17563-97J10	グロメット,ウォータチューブアッパ	1	

FIG.167A

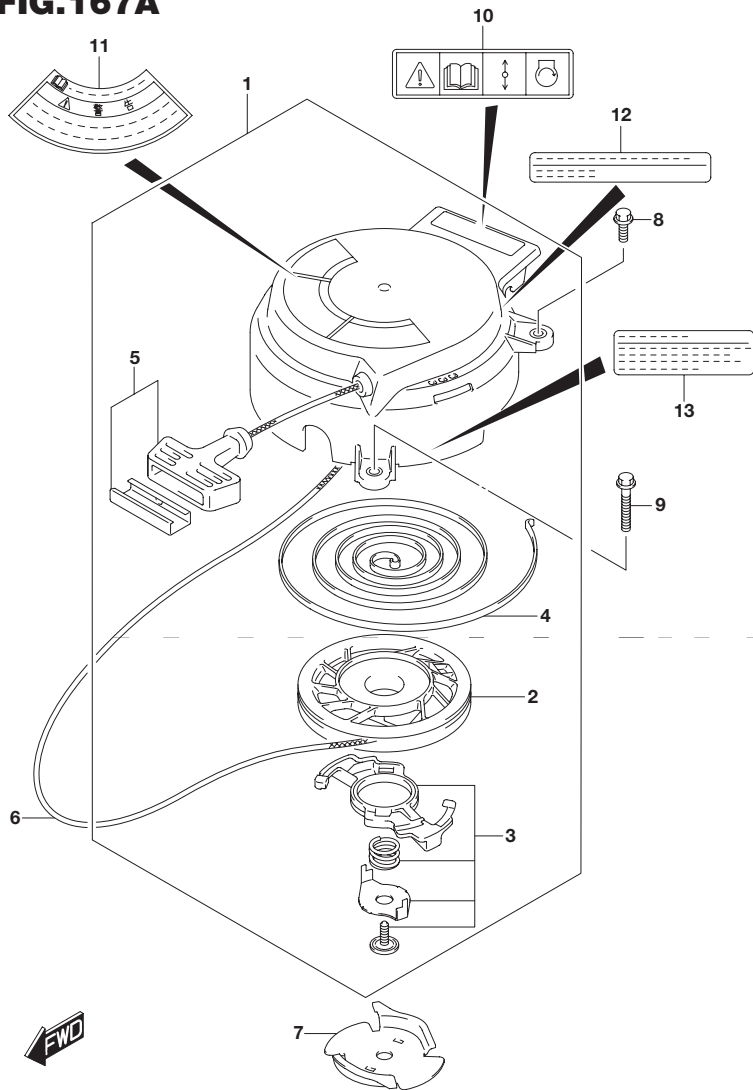


FIG.167A (1-B-11) リコイル スタータ

見出番号	品番	品名	使用個数	備考
1	18100-97JM0	スタータアッシ ,リコイル	1	
2	18120-97J00	・リール	1	
3	18130-97J00	・ラチエットセット	1	
4	18142-04410	・スプリング スパイラル	1	
5	18210-97J00	・グリップセット	1	
6	99000-81157-50M	スタータロープ4MMDIA ,50Mロール	1	OPT L:50000 1200
7	18211-97J00	プーリ ,スタータ	1	
8	01550-06207	ボルト	1	
9	01550-06357	ボルト	2	
10	69711-91J10	ラベル(S.I.G.P.)	1	
11	61472-93E20	ラベル ,スタータ	1	
12	61493-97J00	ラベル ,クリアランス	1	
13	61494-97J00	ラベル ,オイル	1	

2

FIG.175A

FIG.175A (1-B-12) オイル ポンプ

見出番号	品番	品名	使用個数	備考
1	16131-91J00	ロータ,オイルポンプインナ	1	
2	16132-91J00	ロータ,オイルポンプアウト	1	
3	16161-97J10	プレート オイルポンプロータ	1	
4	02142-0510A	スクリュ	1	

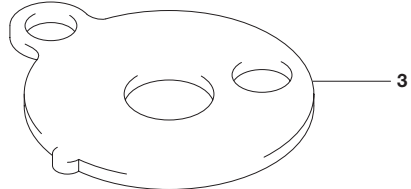
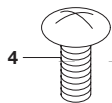
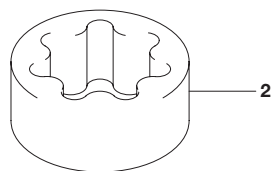
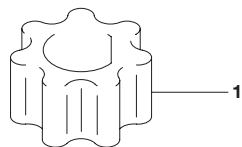
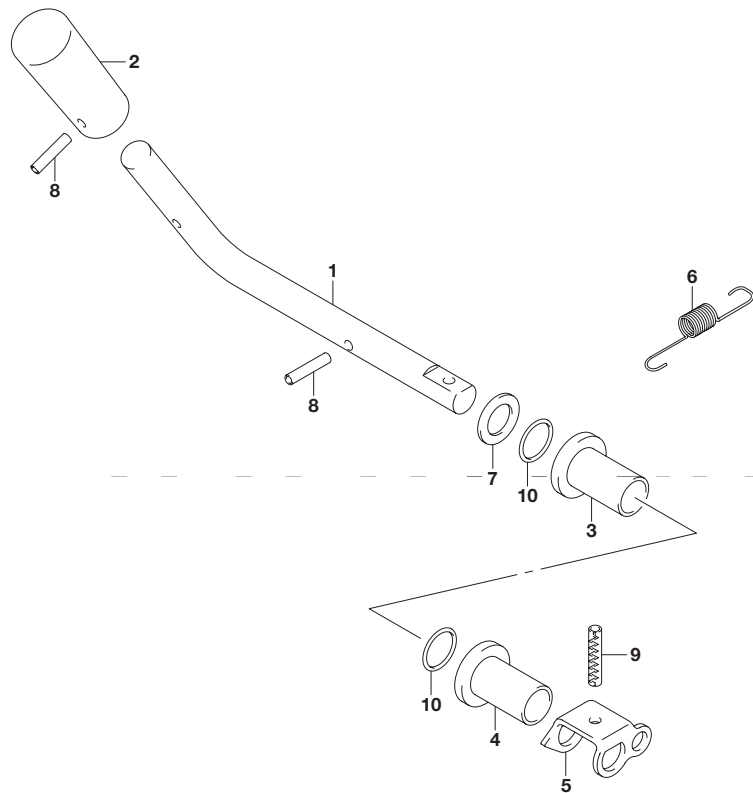


FIG.208A

FIG.208A (1-B-13) クラッチ レバー

見出番号	品番	品名	使用個数	備考
1	21111-97J01	レバー,クラッチ	1	
2	21112-97J00	ノブ,クラッチレバー	1	
3	21221-97J00	ブッシュ,クラッチシャフト	1	
4	21222-97J00	ブッシュ,クラッチシャフトNO.2	1	
5	23211-97J10	アーム,クラッチロッド	1	
6	23213-97J00	スプリング,クラッチノッチ	1	
7	09160-08145	ワッシャ(8X14X1.5)	1	
8	09205-03012	ピン	2	
9	09205-04002	ピン	1	
10	09280-08005	リング(D:1.7)	2	



3



FIG.210A

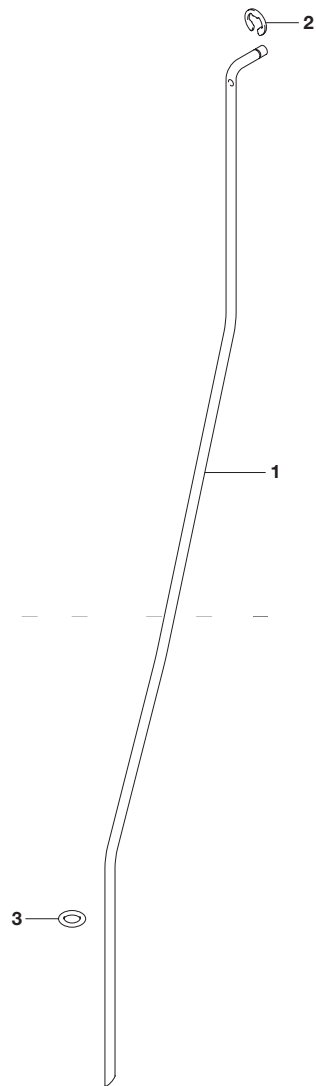


FIG.210A (1-B-14) シフト ロッド

見出番号	品番	品名	使用個数	備考
1-1	25111-97J10	ロッド,シフト(S)	1	W/トランサム(S)
1-2	25111-97J20	ロッド,シフト(L)	1	W/トランサム(L)
2	09383-04002	Eリング	1	
3	09280-06004	Oリング(D:3.5)	1	

FIG.230A

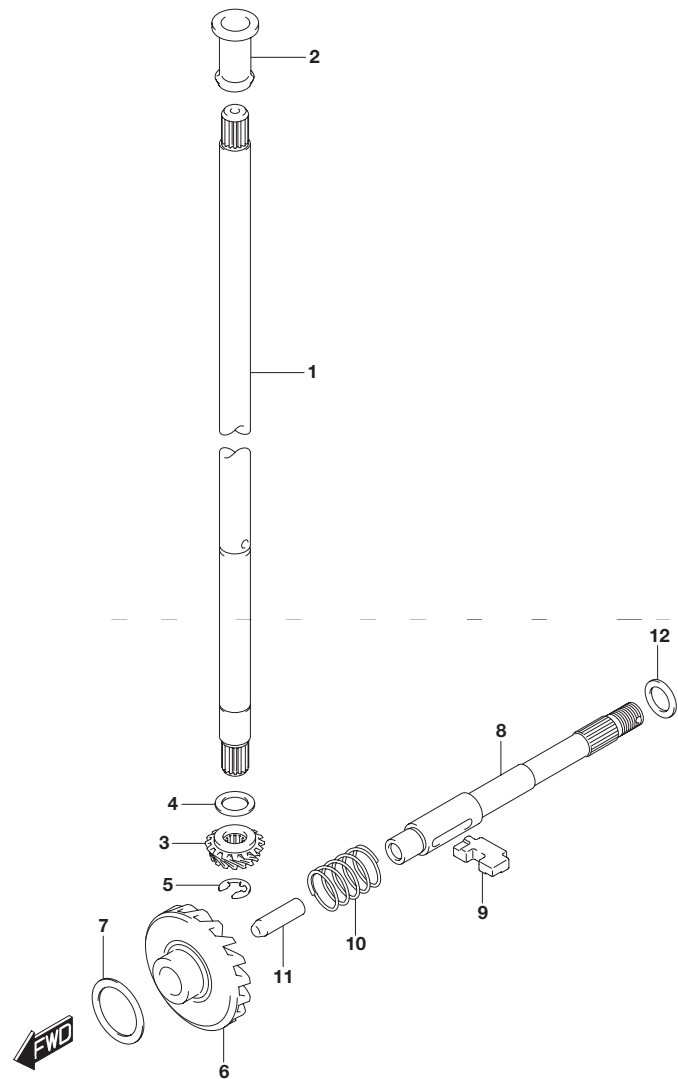


FIG.230A (1-B-15) ドライブシャフト

見出番号	品番	品名	使用個数	備考
1-1	57111-97J11	シャフト,ドライブ(S)	1	W/トランサム(S)
1-2	57111-97J20	シャフト,ドライブ(L)	1	W/トランサム(L)
2	57130-91J00	ブッシュ,ドライブシャフト	1	
3	57311-97JM0	ピニオン	1	NT:17
4-1	09181-10021	シム(10X18.5X1.8)	1	ピニオン アジャスト
4-2	09181-10022	シム(10X18.5X1.9)	1	
4-3	09181-10023	シム(10X18.5X2.0)	1	
4-4	09181-10024	シム(10X18.5X2.1)	1	
4-5	09181-10025	シム(10X18.5X2.2)	1	
5	08332-1106A	Eリング	1	
6	57510-97JM0	ギヤ,フォワード	1	NT:28
7-1	09181-17022	シム(17X23X0.3)	1	FWD ギヤ バック アップ
7-2	09181-17023	シム(17X23X0.4)	1	
7-3	09181-17024	シム(17X23X0.5)	1	
7-4	09181-17025	シム(17X23X0.6)	1	
8	57611-97J10	シャフト,プロペラ	1	
9	57621-97J10	シフト,クラッチドツグ	1	
10	59441-97J20	スプリング,リターン	1	
11	57631-97JL0	ロッド,ブツシュ	1	
12-1	09181-12017	ワッシャ(12X20X1.6)	1	プロペラ シャフト リバース スラスト
12-2	09181-12018	ワッシャ(12X20X1.7)	1	
12-3	09181-12019	ワッシャ(12X20X1.8)	1	
12-4	09181-12020	ワッシャ(12X20X1.9)	1	
12-5	09181-12021	ワッシャ(12X20X2)	1	

FIG.303A

FIG.303A (1-C-2) マグネット

見出番号	品番	品名	使用個数	備考
1	32102-97J10	フライホイール,マグネット	1	
2	33410-97J31	ユニット,イグナイタ	1	
3	01550-06307	ボルト	2	
4	08316-10107	ナット	1	
5	08341-31039	キー	1	
6	33500-07H00	キャップ,スパークプラグ	1	
7	09180-06363	スペーサ(6.2X12.6X6)	2	
8	37830-97J20	スイッチアッシ,エマジエンシ/ストップ	1	
9	37823-97J00	プレート,ロック	1	
10	37826-97J00	ナット	1	
11	37835-95D00	ラベル,ストップ	1	
12	29404-93J10	クランプ	2	
13	19183-97J01	ホルダ,スロットルケーブル	1	

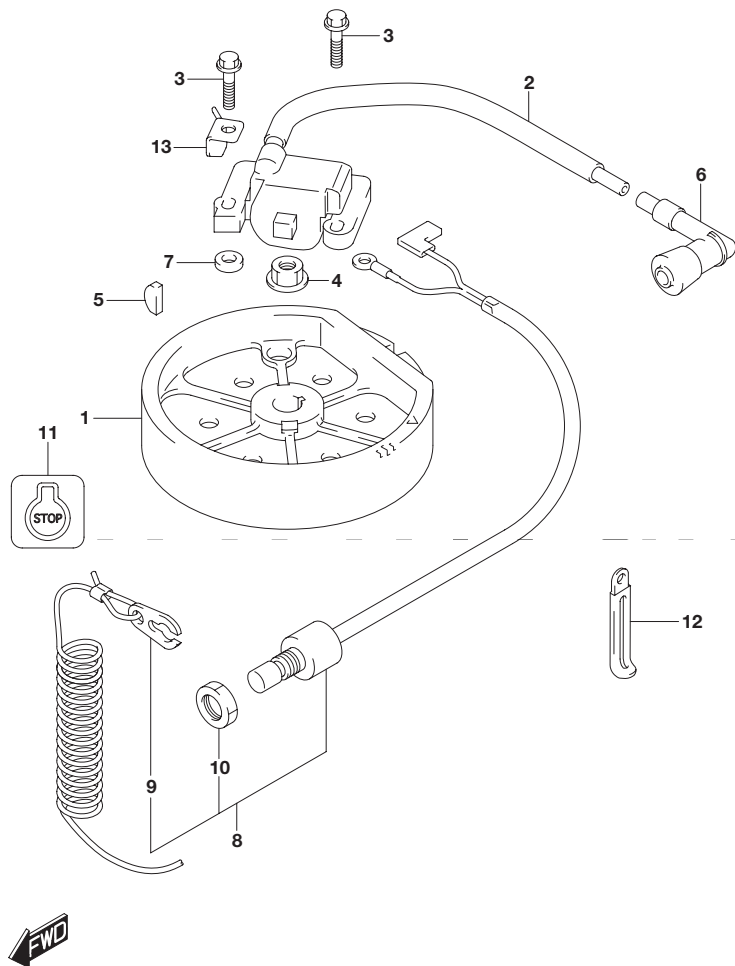
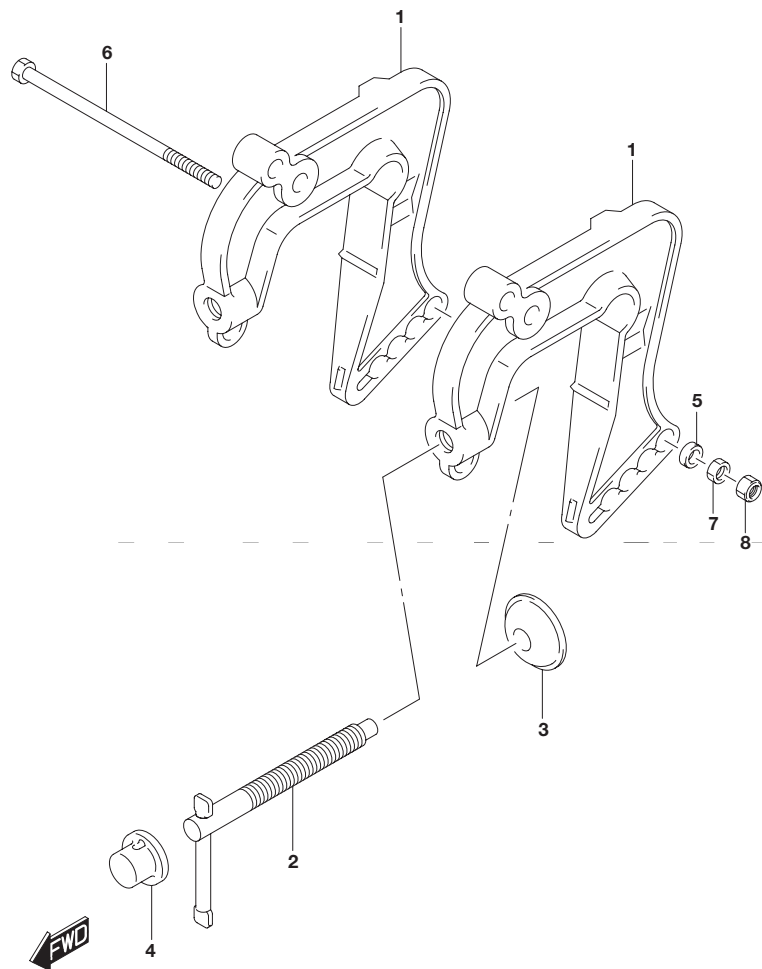


FIG.335A

FIG.335A (1-C-3) クランプ ブラケット



見出番号	品番	品名	使用個数	備考
1	41111-97J31-0EP	ブラケット,クランプ(ブラック)	2	
2	41210-97J00	ハンドル,クランプ	2	
3	41213-94J01	プレート,クランプ	2	
4	41214-97J00	キャップ,クランプスクリュー	2	
5	59181-97J10	スペーサ,チルトロックレバー	1	
6	09100-06176	ボルト(6X120)	1	
7	29141-93J00	ナット	1	
8	09159-06079	ナット	1	

5

FIG.336A

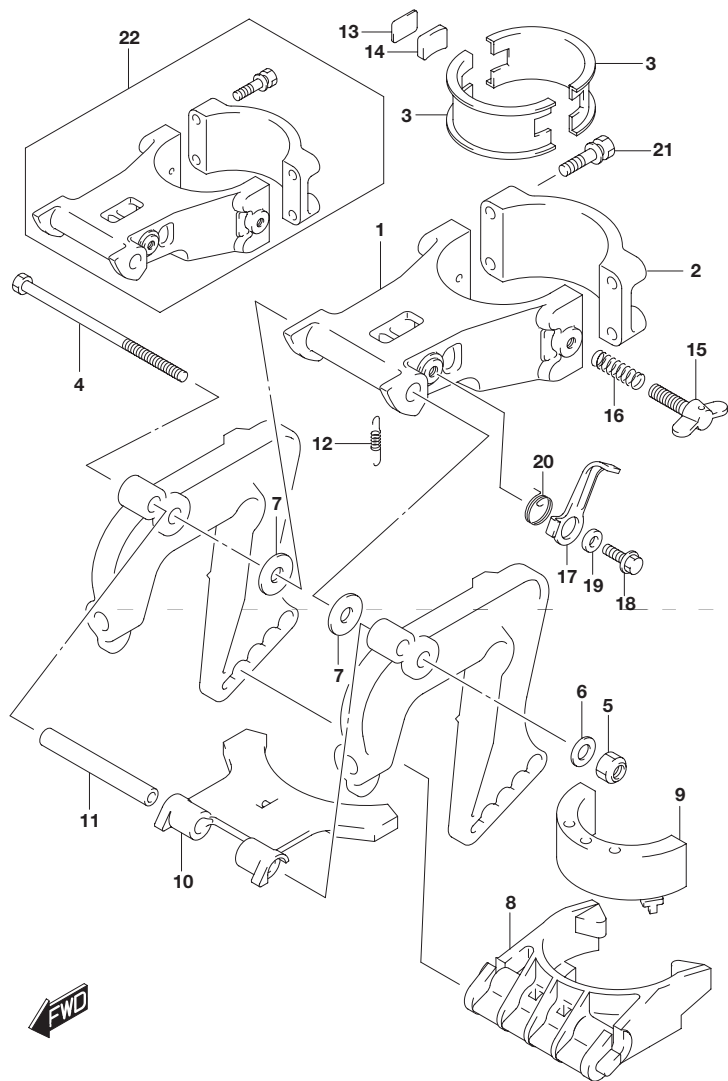
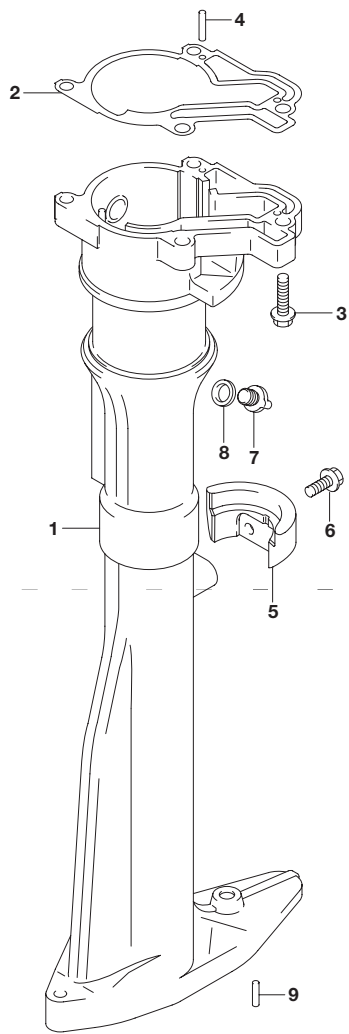


FIG.336A (1-C-4) スイベル ブラケット

見出番号	品番	品名	使用個数	備考
1	43111-97J30-0EP	ブラケット,スイベル(ブラック)	1	
2	43121-97J30-0EP	カバー,スイベルブラケット(ブラック)	1	
3	43711-97J00	ブッシュ,ステアリングアッパ	2	
4	59111-97JL0	ボルト,スイベルシャフト	1	
5	09159-08018	ナット	1	
6	09160-08091	ワッシャ(8.5X14X1.0)	1	
7	09160-08081	ワッシャ(8.5X23X1.5)	2	
8	45411-97J00	ブロック,スラスト	1	
9	54151-97JL0	マウント,ロアスラスト	1	
10	43751-97J01	ブラケット,スイベルストップ	1	
11	43752-97J00	シャフト,スイベルストップ	1	
12	59443-97J00	スプリング,スイベルストップ	1	
13	43415-97J10	プレート,ステアリングアジャスタ	1	
14	43416-97J10	ラバー,ステアリングアジャスタ	1	
15	09119-06110	ボルト,6X22	1	
16	09440-09042	スプリング	1	
17	41221-97JL0	レバー,チルトロック	1	
18	09116-06224	ボルト(6X12)	1	
19	59181-97J10	スペーサ,チルトロックレバー	1	
20	59444-97J10	スプリング,チルトロック	1	
21	09116-06232	ボルト(6X30)	4	
22	43110-97J30-0EP	ブラケットアッシ,スイベル(ブラック)	1	OPT

FIG.405A

FIG.405A (1-C-5) ドライブシャフトハウジングトランサム(S)



見出番号	品番	品名	使用個数	備考
1	52111-97J31-0EP	ハウジング,ドライブシャフト(ブラック)	1	
2	52113-97J00	ガスケット,ドライブシャフトハウジング	1	
3	09116-06227	ボルト(6X20)	4	
4	09205-03019	ピン	2	
5	52112-97J30-0EP	ストップ,リバーススラスト(ブラック)	1	
6	09116-06227	ボルト(6X20)	2	
7	61155-97J00	ユニオン,ウォータインスペクション	1	
8	59178-97J00	ガスケット,ドレーン,プラグ	1	
9	09202-04008	ピン(4X9)	2	

5



FIG.405B

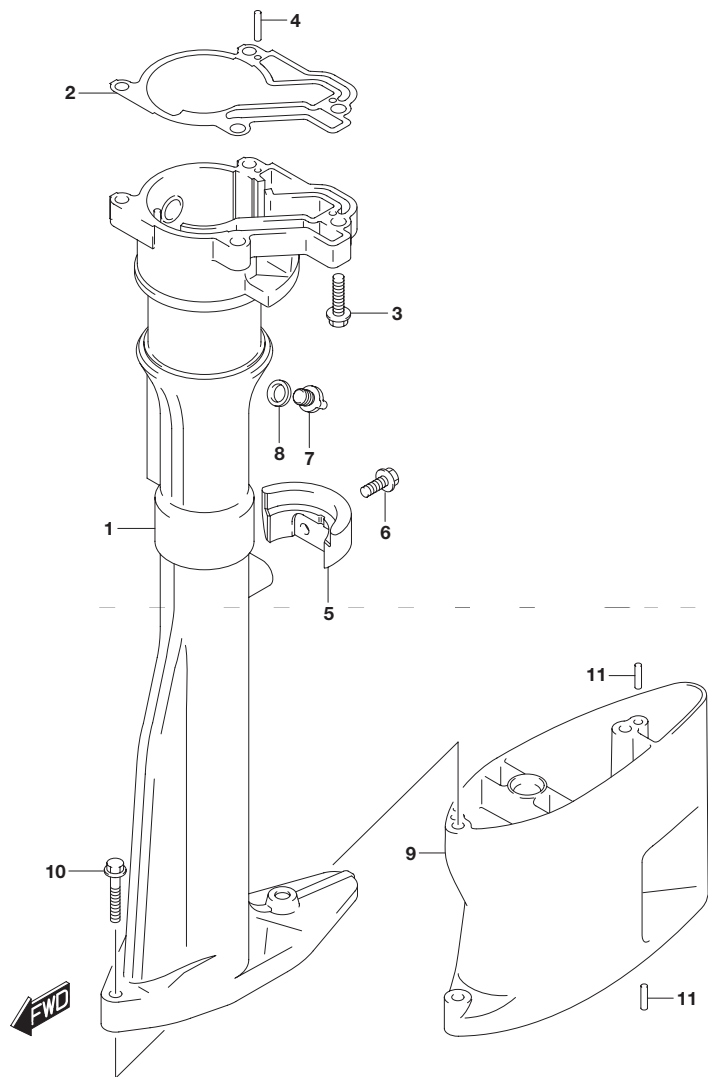


FIG.405B (1-C-6) ドライブシャフトハウジングトランサム(L)

見出番号	品番	品名	使用個数	備考
1	52111-97J31-0EP	ハウジング,ドライブシャフト(ブラック)	1	
2	52113-97J00	ガスケット,ドライブシャフトハウジング	1	
3	09116-06227	ボルト(6X20)	4	
4	09205-03019	ピン	2	
5	52112-97J30-0EP	ストップ,リバースラスト(ブラック)	1	
6	09116-06227	ボルト(6X20)	2	
7	61155-97J00	ユニオン,ウォータインスペクション	1	
8	59178-97J00	ガスケット,ドレイン,プラグ	1	
9	52131-97J00-0EP	ケース,エクステンション(L)ブラック	1	
10	09116-06234	ボルト(6X35)	2	
11	09202-04008	ピン(4X9)	4	

FIG.407A

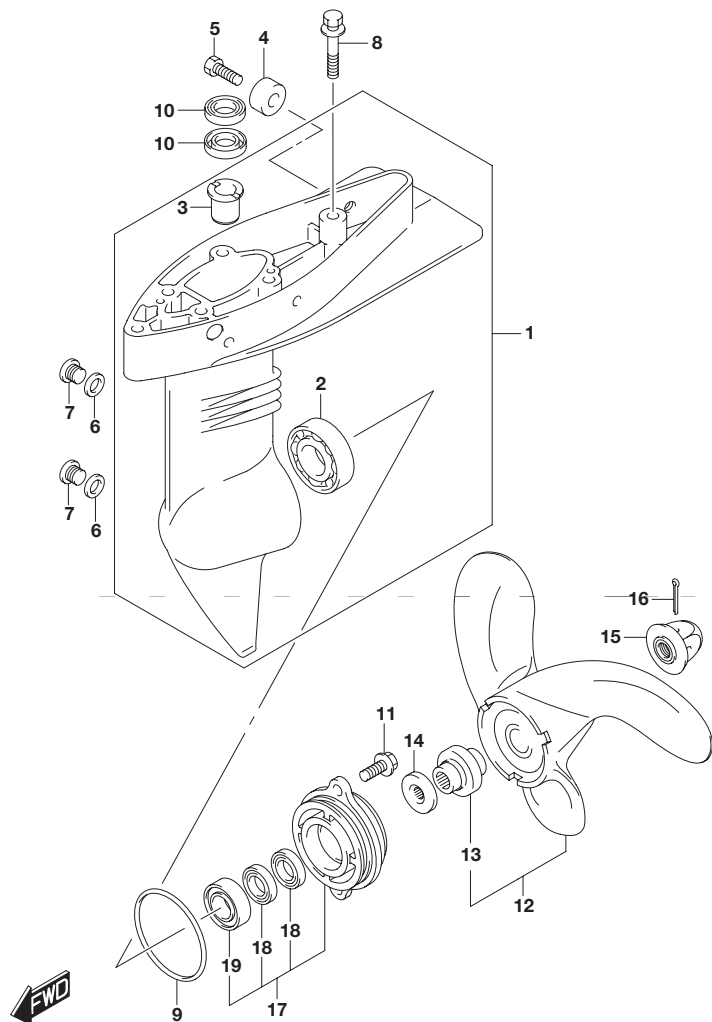


FIG.407A (1-C-7) ギヤ ケース

見出番号	品番	品名	使用個数	備考
1	55110-97J51-0EP	ケース,ギヤ(ブラック)	1	
2	09262-17019	・ベアリング(17X35X8)	1	
3	59311-97J20	・ブッシュ,ピニオン	2	
4	55321-87J00	アノード,プロテクション	1	
5	09103-06281	ボルト(6X14)	1	
6	59178-97J00	ガスケット,ドレイン,プラグ	2	
7	09248-08001	プラグ(8X7.5)	2	
8	09116-06234	ボルト(6X35)	2	
9	59291-97J00	Oリング, プロップシャフトベアリングハウジング	1	
10	09282-10008	オイルシール	2	
11	09116-06225	ボルト(6X15)	2	
12	58110-97JA0-019	プロペラ(3X7-3/8X5-3/8)	1	
13	58120-97JA0	・ブッシュ,プロペラ	1	
14	57635-91JL0	ストッパ,プロペラブッシュ	1	
15	58130-91JL0	ナット,プロペラ	1	
16	09204-03003	コッタピン	1	
17	56120-97J50-0EP	ハウジング,プロペラシャフトベアリング (ブラツ)	1	
18	09282-12L05	・オイルシール	2	
19	09262-12001	・ベアリング(12X28X8)	1	

FIG.412A

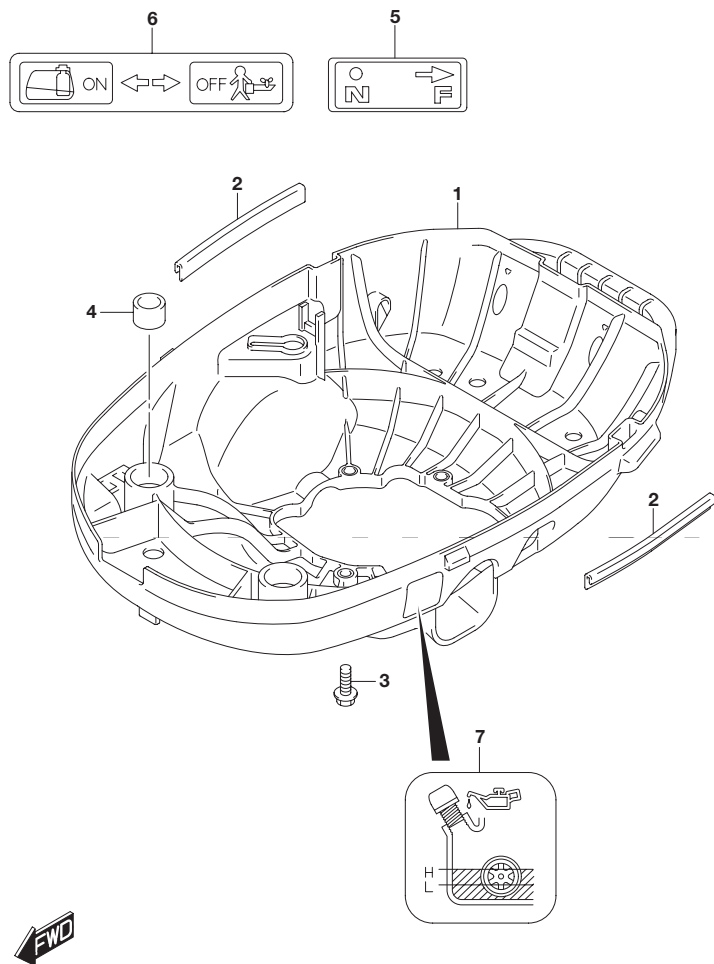


FIG.412A (1-C-8) ロアカバー

見出番号	品番	品名	使用個数	備考
1	61110-97J01-YR9	カバー,エンジンロア(グレー)	1	
2	61135-97J00	クッション,ロアカバー	2	
3	09116-06227	ボルト(6X20)	4	
4	61151-91J01	クッション	2	
5	21131-97J20	マーク,クラッチシフト(S)	1	
6	61211-97J00	マーク,フューエルコック(S)	1	
7	61212-97J20	マーク,オイルレベル(S)	1	

FIG.420A

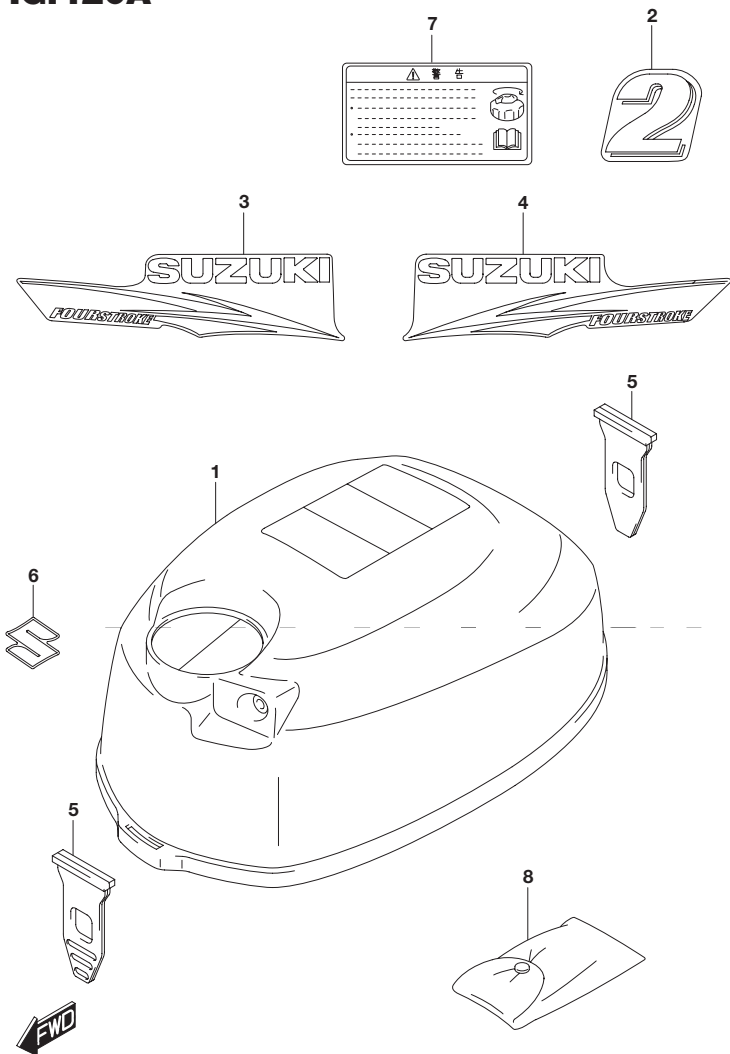


FIG.420A (1-C-9) エンジン カバー

見出番号	品番	品名	使用個数	備考
1	61411-97J10-YR9	カバー, エンジンアッパ(グレー)	1	
2	61435-97J20	マーク, エンブレムリヤ(2)	1	
3	61443-97J20	ストライプ, エンジンカバースターボード	1	
4	61453-97J20	ストライプ, エンジンカバーポート	1	
5	61611-97J00	ファスナ, エンジンカバー	2	
6	68111-99J00	エンブレム S	1	
7	61458-97J60	ラベル, エンジンカバー	1	
8	09800-01007	ツールアッシ	1	

5

FIG.432A

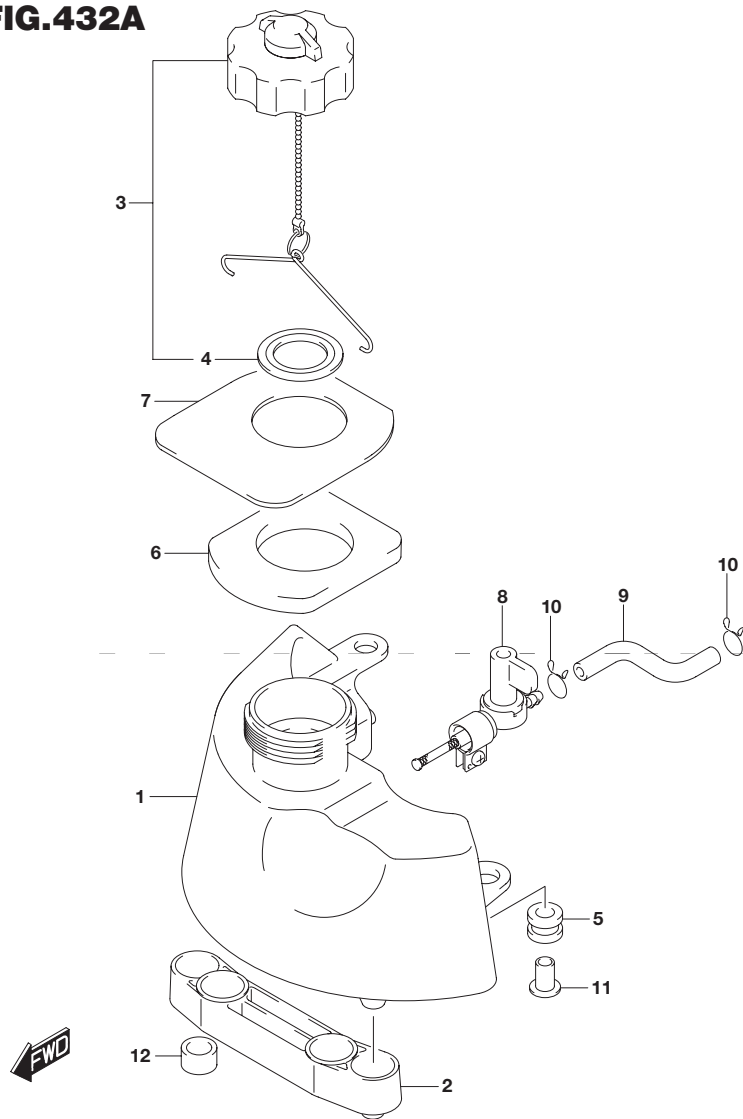
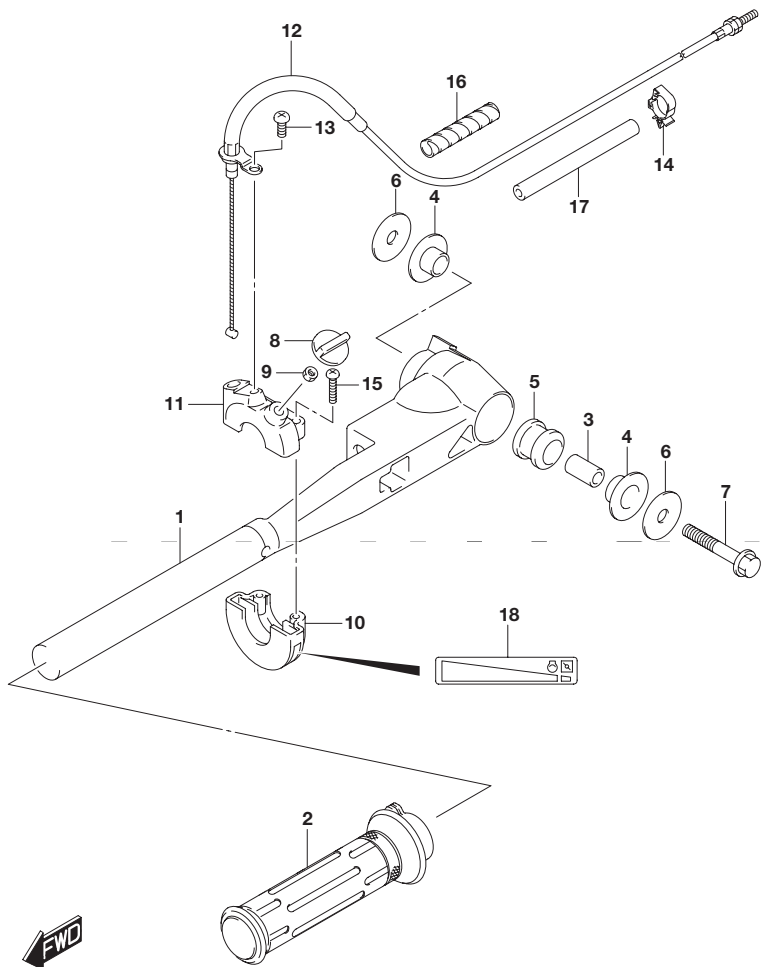


FIG.432A (1-C-10) フューエル タンク

見出番号	品番	品名	使用個数	備考
1	65110-97J30	タンク ,フューエル	1	
2	65113-97J00	ブラケット ,フューエルタンク	1	
3	65510-91JL2	キャップアッシ ,フューエルタンク	1	
4	65561-91J00	・ガスケット ,タンクキャップ	1	
5	09320-09039	クッション	2	
6	65281-97J10	グロメット ,フューエルタンク	1	
7	65284-97J11	ラバー ,フューエルタンクグロメット	1	
8	66100-97JL0	コックアッシ ,フューエル	1	
9	15191-97JL0	ホース ,フューエル(コックツ-キャブレタ)	1	
10	59412-91J00	クリップ ,フューエルホース	2	
11	65263-97J00	スペーサ ,フューエルタンク	2	
12	09329-12004	クッション	2	

FIG.444A

FIG.444A (1-C-11) テイラ ハンドル



見出番号	品番	品名	使用個数	備考
1	63111-97J20-0EP	ハンドル,テイラ(ブラック)	1	
2	63210-97J00	グリップ,スロットル	1	
3	59181-97J00	スペーサ,テイラハンドル	1	
4	59315-97J00	プッシュ,テイラハンドル	2	
5	63116-97J00	マウント,テイラハンドル	1	
6	09160-08152	ワッシャ(8.5X28X1.5)	2	
7	09116-08154	ボルト(8X40)	1	
8	63244-97J00	ノブ,スロットルアジャスタ	1	
9	09140-05005	ナット	1	
10	57121-09G00	ケース,アッパ	1	
11	67821-97J00	ケース,ロア	1	
12	63610-97J00	ケーブルアッシ,スロットル	1	
13	02112-05127	スクリュ	1	
14	23915-78A20	クランプ,ケーブル	2	
15	59125-97J00	スクリュ,スロットルケーブル	2	
16	33833-91J00	チューブ L:250	1	L:250 50
17	09352-90133-600	ホース(9X13X600)	1	L:600 90
18	69714-97J01	マーク,ハンドルグリップ	1	

品 番 索 引 表

品番	FIG.NO.	品番	FIG.NO.	品番	FIG.NO.
10000		13236-97J40	128A-2	20000	
		13245-97J00	128A-9		
		13247-97J00	128A-11		
		13248-97J00	128A-20		
		13249-97J00	128A-10		
11110-97J20	111A-1	13249-97J10	128A-19	21111-97J01	208A-1
11118-97JL0	111A-4	13250-97J20	128A-5	21112-97J00	208A-2
11119-97JL0	111A-5	13251-97J00	128A-8	21131-97J20	412A-5
11141-97JL0	111A-2	13254-97J00	128A-6	21221-97J00	208A-3
11171-97J10	111A-6	13267-97J00	128A-14	21222-97J00	208A-4
11173-97J00	113A-22	13267-97J10	128A-16	23211-97J10	208A-5
11174-97J00	113A-25	13267-97J20	128A-23	23213-97J00	208A-6
11179-97J00	113A-24	13268-97J10	128A-12	23915-78A20	444A-14
11189-97JL0	111A-7	13268-97J20	128A-21	25111-97J10	210A-1
11200-97J00	113A-1	13268-97J30	128A-7	25111-97J20	210A-1
11300-97J00	113A-4	13371-97J00	128A-4	29141-93J00	335A-7
11351-97JL0	113A-7	13413-97J10	128A-25	29404-93J10	303A-12
11382-97J00	113A-12	13436-91J00	128A-26		
11431-97J11	113A-28	13534-97J10	128A-22		
11432-97JL0	113A-29	13616-97J00	128A-13		
11452-91J00	113A-26	13631-91J00	128A-27	30000	
11971-91J01	113A-6	13710-97J00	127A-7		
12100-97J00-050	116A-28	13810-97J00	127A-6		
12111-97J10-0B0	116A-1	15191-97JL0	432A-9		
12140-97J00	116A-2	16131-91J00	175A-1		
12140-97J00-050	116A-29	16132-91J00	175A-2	32102-97J10	303A-1
12151-97J00	116A-3	16161-97J10	175A-3	33410-97J31	303A-2
12160-97JL0-0A0	116A-5	16510-97J00	113A-30	33500-07H00	303A-6
12163-97JL0	116A-6	17410-97JL1	160A-1	33833-91J00	444A-16
12220-97JL1	116A-7	17415-97J00	160A-4	37823-97J00	303A-9
12242-97JL1	116A-8	17461-97JM0	160A-5	37826-97J00	303A-10
12710-97J00	116A-10	17471-97JL0	160A-7	37830-97J20	303A-8
12742-97J10	116A-11	17472-97JL0	160A-8	37835-95D00	303A-11
12743-97J00	116A-12	17561-97JM0	160A-9		
12840-97J10	116A-13	17561-97JN0	160A-9		
12842-22G10	116A-14	17563-97J10	160A-10	40000	
12843-27A00	116A-15	17670-91J00	113A-18		
12845-97J00	116A-18	17681-97J21	113A-19		
12847-22G00	116A-19	17685-97J01	113A-20		
12894-97JL0	116A-17	18100-97JM0	167A-1		
12911-97JL0	116A-22	18120-97J00	167A-2	41111-97J31-0EP	335A-1
12915-97J00	116A-23	18130-97J00	167A-3	41210-97J00	335A-2
12921-97JL0	116A-24	18142-04410	167A-4	41213-94J01	335A-3
12931-97JL0	116A-26	18210-97J00	167A-5	41214-97J00	335A-4
12932-05C00	116A-27	18211-97J00	167A-7	41221-97JL0	336A-17
13111-97J00	127A-1	19183-97J01	303A-13	43110-97J30-0EP	336A-22
13119-97J00	127A-2			43111-97J30-0EP	336A-1
13124-97J00	127A-3			43121-97J30-0EP	336A-2
13125-97J00	128A-24			43415-97J10	336A-13
13200-97J70	128A-1			43416-97J10	336A-14

品番	FIG.NO.	品番	FIG.NO.	品番	FIG.NO.	
43711-97J00	336A-3	59412-91J00	432A-10	99000-81157-50M	167A-6	
43751-97J01	336A-10	59441-97J20	230A-10			
43752-97J00	336A-11	59443-97J00	336A-12			
45411-97J00	336A-8	59444-97J10	336A-20			
50000		60000		00000		
52111-97J31-0EP	405A-1	61110-97J01-YR9	412A-1	01547-05107	111A-8	
	405B-1	61135-97J00	412A-2	01547-06757	128A-28	
52112-97J30-0EP	405A-5	61151-91J01	412A-4	01550-06207	113A-21	
	405B-5	61155-97J00	405A-7		167A-8	
52113-97J00	405A-2		405B-7	01550-06257	113A-9	
52131-97J00-0EP	405B-2	61211-97J00	412A-6	01550-06307	303A-3	
54151-97JL0	405B-9	61212-97J20	412A-7	01550-06357	167A-9	
55110-97J51-0EP	407A-1	61411-97J10-YR9	420A-1	02112-05127	444A-13	
55321-87J00	407A-4	61435-97J20	420A-2	02112-0612A	113A-27	
		61443-97J20	420A-3	02142-0510A	175A-4	
55321-95J00	113A-16	61453-97J20	420A-4	02142-06127	113A-23	
56120-97J50-0EP	407A-17	61458-97J60	420A-7	04221-05109	113A-8	
57111-97J11	230A-1	61472-93E20	167A-11	07120-06257	127A-4	
57111-97J20	230A-1	61493-97J00	167A-12	07120-06357	127A-5	
57121-09G00	444A-10	61494-97J00	167A-13	08211-17241	116A-9	
57130-91J00	230A-2	61611-97J00	420A-5	08316-10107	303A-4	
57311-97JM0	230A-3	63111-97J20-0EP	444A-1	08322-0104A	116A-21	
57510-97JM0	230A-6	63116-97J00	444A-5	08332-1106A	230A-5	
57611-97J10	230A-8	63210-97J00	444A-2	08341-31039	303A-5	
57621-97J10	230A-9	63244-97J00	444A-8	09100-06176	335A-6	
57631-97JL0	230A-11	63610-97J00	444A-12	09103-06281	407A-5	
57635-91JL0	407A-14	65110-97J30	432A-1	09116-06224	336A-18	
58110-97JA0-019	407A-12	65113-97J00	432A-2	09116-06225	407A-11	
58120-97JA0	407A-13	65263-97J00	432A-11	09116-06227	405A-3	
58130-91JL0	407A-15	65281-97J10	432A-6		405A-6	
59111-97JL0	336A-4	65284-97J11	432A-7		405B-3	
59125-97J00	444A-15	65510-91JL2	432A-3		405B-6	
59178-97J00	405A-8	65561-91J00	432A-4	09116-06232	412A-3	
	405B-8	66100-97JL0	432A-8		160A-3	
	407A-6	67821-97J00	444A-11		336A-21	
59181-97J00	444A-3	68111-99J00	420A-6	09116-06234	405B-10	
59181-97J10	335A-5	69711-91J10	167A-10		407A-8	
	336A-19	69714-97J01	444A-18	09116-08154	444A-7	
59291-97J00	407A-9			09119-06110	336A-15	
59295-97J00	113A-2			09126-05011	113A-17	
59295-97J10	113A-10	90000		09140-05005	444A-9	
59295-97J20	113A-11			09159-06079	335A-8	
59311-97J20	407A-3			09159-08018	336A-5	
59315-97J00	444A-4			09160-08081	336A-7	
59382-97J00	116A-4			09160-08091	336A-6	

品番	FIG.NO.	品番	FIG.NO.	品番	FIG.NO.
09160-08145	208A-7	09491-58009	128A-3		
09160-08152	444A-6	09491-60014	128A-3		
09168-10022	113A-14	09492-33001	128A-15		
09180-06348	127A-8	09492-35035	128A-15		
09180-06363	303A-7	09492-37005	128A-15		
09181-10021	230A-4	09493-28L01	128A-17		
09181-10022	230A-4	09493-95003	128A-18		
09181-10023	230A-4	09800-01007	420A-8		
09181-10024	230A-4				
09181-10025	230A-4				
09181-12017	230A-12				
09181-12018	230A-12				
09181-12019	230A-12				
09181-12020	230A-12				
09181-12021	230A-12				
09181-17022	230A-7				
09181-17023	230A-7				
09181-17024	230A-7				
09181-17025	230A-7				
09202-02006	160A-6				
09202-04008	405A-9				
	405B-11				
09204-03003	407A-16				
09205-03012	208A-8				
09205-03019	405A-4				
	405B-4				
09205-04002	208A-9				
09206-08008	111A-3				
09248-08001	407A-7				
09248-10008	113A-15				
09261-04005	116A-20				
09261-04017	116A-16				
09262-12001	407A-19				
09262-17019	407A-2				
09262-17023	113A-3				
	113A-5				
09280-06004	210A-3				
09280-08005	208A-10				
09280-15007	113A-13				
09280-33005	160A-2				
09282-10008	407A-10				
09282-12L05	407A-18				
09289-04006	116A-25				
09320-09039	432A-5				
09329-12004	432A-12				
09352-90133-600	444A-17				
09383-04002	210A-2				
09440-09042	336A-16				
09482-00406	111A-9				
09491-56007	128A-3				

品番	FIG.NO.	品番	FIG.NO.	品番	FIG.NO.

品 名 索 引 表

品名	FIG.NO.	品名	FIG.NO.
(ア)		クッション,ロアカバー クランクシャフト クランプ クランプ,ケーブル クリップ,フューエルホース	412A-2 116A-7 303A-12 444A-14 432A-10
アーム,カムロック アーム,クラッチロッド アームアッシ,バルブロッカ アノード,プロテクション *	116A-18 208A-5 116A-13 113A-16 407A-4	グリップ,スロットル グリップセット グロメット,ウォータチューブアッパ グロメット,ウォータポンプケース グロメット,フューエルタンク	444A-2 167A-5 160A-10 160A-4 432A-6
アレスタ,フレーム インシュレータ,キャブレタ インペラ,ウォータポンプ エンブレム,S	127A-7 127A-3 160A-5 420A-6	ケース,アッパ ケース,ウォータポンプ ケース,エクステンション(LIブラック) ケース,キヤ(ブラック) ケース,ロア	444A-10 160A-1 405B-9 407A-1 444A-11
(カ)		ケースアッシ,クランクシャフト ケーブルアッシ,スロットル コックアッシ,フューエル コッタバルブ コネクタ,チョークロッド	113A-4 444A-12 432A-8 116A-27 128A-26
カバー,エンジンアッシ(グレー) カバー,エンジンロア(グレー) カバー,サーモスタット カバー,シリンダヘッド カバー,スイベルブラケット(ブラック)	420A-1 412A-1 113A-19 111A-6 336A-2	コネクティングロッドアッシ	116A-5
カムシャフト ガスケット * * ガスケット,インテークパイプ	116A-10 128A-8 128A-10 128A-19 127A-2	(サ)	
ガスケット,キャブレタ ガスケット,クランクケース ガスケット,サーモスタットカバー ガスケット,シリンダヘッド ガスケット,シリンダヘッドカバー	128A-24 113A-7 113A-20 111A-2 111A-7	サークリップ,ピストンピン サーモスタット,ウォータ50°C サイレンサ シール,クランクシャフトオイル シール,クランクシャフトオイルロア	116A-4 113A-18 127A-6 113A-2 113A-11
ガスケット,タンクキャップ ガスケット,ドライブシャフトハウジング * ガスケット,ドレイン,ブラグ *	432A-4 405A-2 405B-2 405A-8 405B-8	シール,ドライブシャフトオイル シフト,クラッチドツグ シャフト シャフト,オイルポンプ シャフト,スイベルストップ	113A-10 230A-9 116A-12 116A-11 336A-11
* ガスケット,ブリーザプレート ガスケット,ポンプケースパネル キャップ,オイルフィラ キャップ,クランプスクリュ	407A-6 113A-24 160A-8 113A-12 335A-4	シャフト,ドライブ(L) シャフト,ドライブ(S) シャフト,プロペラ スイッチアッシ,エマージェンシストップ スクリュ	230A-1 230A-1 230A-8 303A-8 128A-11
キャップ,スパークプラグ キャップアッシ,フューエルタンク キャブレタアッシ ギヤ,フォワード クッション	303A-6 432A-3 128A-1 230A-6 412A-4	*	128A-13 128A-14 128A-16 128A-22 128A-23

品名	FIG.NO.	品名	FIG.NO.
(ハ)		スクリュ,スロットルケーブル スクリュ,タベッタジャスチング スタータアッシ,リコイル スタータロープ4MM/DIA,50Mロール ストッパ,プロペラブッシュ	444A-15 116A-14 167A-1 167A-6 407A-14
ストッパ,リバーススラスト(ブラック) * ストライプ,エンジンカバースターボード ストライプ,エンジンカバーボード スプライン,クランクシャフト	405A-5 405B-5 420A-3 420A-4 116A-8	ハウジング,ドライブシャフト(ブラック) * ハウジング,プロペラシャフトベアリング(ブラッ ハンドル,クランプ ハンドル,テイヤ(ブラック)	405A-1 405B-1 407A-17 335A-2 444A-1
スプリング * * スプリング,カムロックアーム スプリング,クラッチノッチ	128A-7 128A-12 128A-21 116A-19 208A-6	バルブ,インテーク バルブ,エキゾースト バルブ,ニードル バルブ,リード パイプ,インテーク	116A-22 116A-23 128A-4 113A-26 127A-1
スプリング,スイベルストップ スプリング,スパイラル スプリング,チルトロック スプリング,バルブ スプリング,リターン	336A-12 167A-4 336A-20 116A-24 230A-10	パネル,ポンプケースアング ピストン ピストンセット(OS:0.5) ピニオン ピン,ピストン	160A-7 116A-1 116A-28 230A-3 116A-3
スベーサ,チルトロックレバー * スベーサ,テイヤハンドル スベーサ,フューエルタンク	335A-5 336A-19 444A-3 432A-11	ピン,フロート フラスナ,エンジンカバー フィルタアッシ,オイル フライホイール,マグネット フロート	128A-6 420A-5 113A-30 303A-1 128A-5
(タ)		ブッシュ,クラッチシャフト ブッシュ,クラッチシャフトNO.2 ブッシュ,ステアリングアッパ ブッシュ,テイヤハンドル ブッシュ,ドライブシャフト	208A-3 208A-4 336A-3 444A-4 230A-2
タンク,フューエル チャンバ,フロート チューブ,ウォータ(L) チューブ,ウォータ(S) チューブ,φ250	432A-1 128A-9 160A-9 160A-9 444A-16	ブッシュ,ピニオン ブッシュ,プロペラ ブラケット,クランプ(ブラック) ブラケット,スイベル(ブラック) ブラケット,スイベルストップ	407A-3 407A-13 335A-1 336A-1 336A-10
(ナ)		ブラケット,フューエルタンク ブラケットアッシ,スイベル(ブラック) ブロック,スラスト ブロックアッシ,シリンダ ブーリ,スタータ	432A-2 336A-22 336A-8 113A-1 167A-7
ナット * ナット,タベッタジャスチング ナット,プロペラ ノズル,メイン	303A-10 335A-7 116A-15 407A-15 128A-2	プレート プレート,アングオイルシール プレート,オイルポンプロータ プレート,クランプ プレート,ステアリングアジャスタ	128A-20 113A-28 175A-3 335A-3 336A-13
ノブ,クラッチレバー ノブ,スロットルアジャスタ ノブ,チョーク	208A-2 444A-8 128A-27	プレート,ブリーザ プレート,ロック プロペラ,3X7-3/8X5-3/8) ヘッド,シリンダ ホース,フューエル(コックツウキャブレタ)	113A-22 303A-9 407A-12 111A-1 432A-9

品名	FIG.NO.	品名	FIG.NO.
ホース ブリーザ	113A-25	リテーナ バルブスプリング	116A-26
ホルダ スロットルケーブル	303A-13	リングセット ビストン	116A-2
ボルト アンダオイルシールプレート	113A-29	リングセット ビストン(OS:0.50)	116A-29
ボルト コネクティングロッド	116A-6	レバー クラッチ	208A-1
ボルト シリンダヘッド	111A-5	レバー チルトロック	336A-17
ボルト シリンダヘッドNO.2	111A-4	レンズ オイルレベルフィラ	113A-6
ボルト スイベルシャフト	336A-4	ロータ オイルポンプアウト	175A-2
		ロータ オイルポンプインナ	175A-1
		ロッド シフト(L)	210A-1
		ロッド シフト(S)	210A-1
		ロッド チョーク	128A-25
(マ)		ロッド プツシユ *	116A-17 230A-11
マーク エンブレムリヤ(2)	420A-2		
マーク オイルレベル(S)	412A-7	(ソノタ)	
マーク クラッチシフト(S)	412A-5		
マーク ハンドルグリップ	444A-18		
マーク フューエルコック(S)	412A-6		
マウント テイラハンドル	444A-5	Oリング プロップシャフトベアリングハウジング	407A-9
マウント ロアスラスト	336A-9		
(ヤ)			
ユニオン ウォータインスペクション	405A-7		
*	405B-7		
ユニット イグナイタ	303A-2		
(ラ)			
ラチェットセット	167A-3		
ラバー ステアリングアダプタ	336A-14		
ラバー フューエルタンクグロメット	432A-7		
ラベル(S.I.G.P.)	167A-10		
ラベル エンジンカバー	420A-7		
ラベル オイル	167A-13		
ラベル クリアランス	167A-12		
ラベル スタータ	167A-11		
ラベル ストップ	303A-11		
リール	167A-2		

品名	FIG.NO.	品名	FIG.NO.

スズキ DF2 パーツカタログ

2014年 9 月印刷

2014年 9 月発行

発行

スズキ株式会社

四輪市場品質保証部 技術資料課

〒432-8611 静岡県浜松市南区高塚町300番地

不許複製

1

ま え が き
目 次

2

エ ン ジ ン

3

伝 導

4

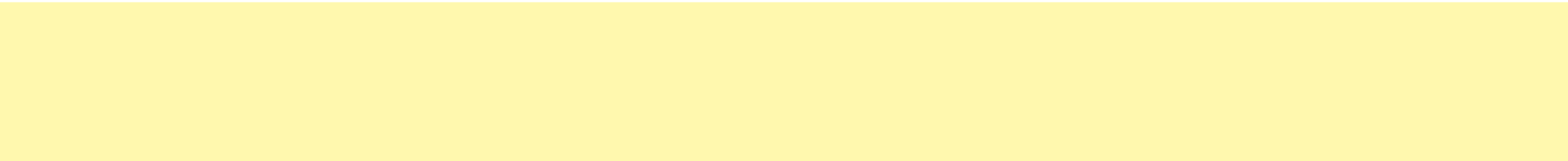
電 装

5

外 装

6

品 番 索 引 表
品 名 索 引 表



* 9 9 0 0 B - 9 0 2 4 4 *

9900B-90244

