

SUZUKI
パワースタート

DF40A/50A/60A
DF40A/AQH
DF50A/AQH
DF60A/AQH/ATH
DF60AV/AVTH

OUTBOARD MOTOR

2014-7

4版

このパーツカタログの発行により今まで使用していた次の
パーツカタログは使用しないでください。

パーツカタログ名	パーツカタログ品番
DF40A/50A/60A	9900B-90228-002

ま え が き
目 次

1

エ ン ジ ン

2

伝 導

3

電 装

4

外 装

5

オ プ シ ョ ン

6

品 番 索 引 表
品 名 索 引 表

7

DF40A



DF50A



DF60A



DF60AV



まえがき

このパーツカタログは、スズキ船外機 DF40A/50A/60A 型の補給取扱い部品を収録してあります。

エンジン諸元	4 サイクル	3 気筒	総排気量	内径×行程(72.5 mm×76 mm)
			941 cm³	

DF40A				
機種記号	年式	型式	トランサム	実施号機
DF40ATL		04003F	S, L, X	04003F-410001 ~
DF40AQHL			L, X	

DF50A				
機種記号	年式	型式	トランサム	実施号機
DF50ATL		05003F	S, L, X	05003F-410001 ~
DF50AQHL			L, X	

DF60A				
機種記号	年式	型式	トランサム	実施号機
DF60ATL		06002F	L, X	06002F-410001 ~
DF60ATHL				
DF60AQHL				

DF60AV				
機種記号	年式	型式	トランサム	実施号機
DF60AVTL		06003F	L, X	06003F-410001 ~
DF60AVTHL				

パーツカタログのご使用について

1. 記号および略語

1-1. サイズ等

A : 用品	L : 長さ、リンク数、容積	US : アンダサイズ
AR : 必要量	NT : 歯数	W : 巾
D : 線径	OD : 外径	W/ : 同時使用
E.NO. : エンジン番号	OPT : オプション	# : 直送品
F.NO. : フレーム番号	OS : オーバサイズ	* : 直売品
H : 高さ	STD : スタンダード	~ : より、から
ID : 内径	T : 厚さ	
12×34×5 : 内径×外径×厚さ(巾、長さ)		

1-2. メーカー名

CHKK : 中央発条	NGK : 日本特殊陶業
DID : 大同工業	NHK : 日本発条
DK : 大金製作所	RK : 高砂チェン
FB : 古河電池	TEN : 富士通テン
IRC : 井上護謨工業	TR : 東海理化電機製作所
KYB : 萱場工業	YB : 湯浅電池
NABCO : 日本エアブレーキ	

1-3. 構成部品の表示

品番	品名
×××××-×××××	アッシ
×××××-×××××	.
×××××-×××××	.
	↑ 構成部品(インナパーツ)を示します。

1 - 4. 部品変更

備考欄の品番の前の 印は変更部品相互の互換性を表示します。

-「~より統一」を示し、旧.→新です。
-「~に統一」を示し、旧.×→新です。

1 - 5. 修正使用

ホース、チューブ等で寸法表示の 印は修正使用を表示します。

(例) L:200 180.....200を180に修正して使用します。

2. 部品変更のお知らせ

部品が新設または変更となった場合、サービス・部品ニュース、統一部品一覧表などでご案内いたします。

販売店様にあつては、弊社代理店にお問い合わせください。

3. 部品の注文

部品ご注文の場合は、このパーツカタログをご参照の上、次の点にご留意され、正確にご注文ください。

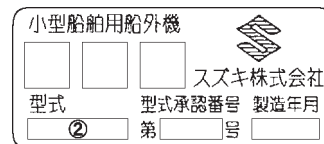
- 3 - 1. 品番、品名および数量
- 3 - 2. フレーム番号及びエンジン番号と型式番号(年式)
- 3 - 3. 部品メーカー(電装部品、保安部品など)

注 分解図は、補給部品索引のためのものです。分解、組立には使用しないで下さい。
補給部品の中で車種間の共通化により、一部生産車の部品と異なる場合があります。
あらかじめご了承ください。
記載事項は予告なく変更することがあります。あらかじめご了承ください。

I.Dプレートの説明

I.Dプレートには下記の項目が刻印されています。

より正確な部品発注のため 機種名、型式、製造番号(号機)を確認下さい。



機種名を示します。(例) DF60A

型式を示します。(例) O6002F

製造番号(号機)を示します。(例) 410001

I.Dプレート

取付位置：ブラケット、クランプ

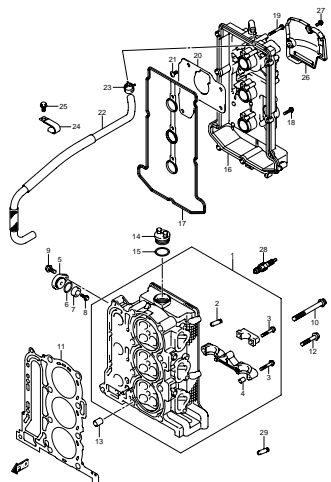
目 次

FIG.NO.	タイトル	FIG.NO.	タイトル	FIG.NO.	タイトル
1	シリンダヘッド(DF40A)	51	スロットルボデー(DF60ATH)	101	センサ(DF60AVT)
2	シリンダヘッド(DF40AQH)	52	スロットルボデー(DF60AVT)	102	センサ(DF60AVTH)
3	シリンダヘッド(DF50A)	53	スロットルボデー(DF60AVTH)	103	ハーネス(DF40A)
4	シリンダヘッド(DF50AQH)	54	オイルポンプ	104	ハーネス(DF40AQH)
5	シリンダヘッド(DF60A)	55	オイルパン(DF40A)	105	ハーネス(DF50A)
6	シリンダヘッド(DF60AQH)	56	オイルパン(DF40AQH)	106	ハーネス(DF50AQH)
7	シリンダヘッド(DF60ATH)	57	オイルパン(DF50A)	107	ハーネス(DF60A)
8	シリンダヘッド(DF60AVT)	58	オイルパン(DF50AQH)	108	ハーネス(DF60AQH)
9	シリンダヘッド(DF60AVTH)	59	オイルパン(DF60A)	109	ハーネス(DF60ATH)
10	シリンダブロック	60	オイルパン(DF60AQH)	110	ハーネス(DF60AVT)
11	リングギヤカバー	61	オイルパン(DF60ATH)	111	ハーネス(DF60AVTH)
12	クランクシャフト	62	オイルパン(DF60AVT)	112	PTTスイッチ/エンジンコントロールユニット(DF40A)
13	タイミングチェーン	63	オイルパン(DF60AVTH)	113	PTTスイッチ/エンジンコントロールユニット(DF40AQH)
14	カムシャフトバルブ	64	クラッチシャフト(DF40A)	114	PTTスイッチ/エンジンコントロールユニット(DF50A)
15	インテークマニホールド/サイレンサ/エキゾーストカバー(DF40A)	65	クラッチシャフト(DF40AQH)	115	PTTスイッチ/エンジンコントロールユニット(DF50AQH)
16	インテークマニホールド/サイレンサ/エキゾーストカバー(DF40AQH)	66	クラッチシャフト(DF50A)	116	PTTスイッチ/エンジンコントロールユニット(DF60A)
17	インテークマニホールド/サイレンサ/エキゾーストカバー(DF50A)	67	クラッチシャフト(DF50AQH)	117	PTTスイッチ/エンジンコントロールユニット(DF60AQH)
18	インテークマニホールド/サイレンサ/エキゾーストカバー(DF50AQH)	68	クラッチシャフト(DF60A)	118	PTTスイッチ/エンジンコントロールユニット(DF60ATH)
19	インテークマニホールド/サイレンサ/エキゾーストカバー(DF60A)	69	クラッチシャフト(DF60AQH)	119	PTTスイッチ/エンジンコントロールユニット(DF60AVT)
20	インテークマニホールド/サイレンサ/エキゾーストカバー(DF60AQH)	70	クラッチシャフト(DF60AVTH)	120	PTTスイッチ/エンジンコントロールユニット(DF60AVTH)
21	インテークマニホールド/サイレンサ/エキゾーストカバー(DF60ATH)	71	クラッチシャフト(DF60AVT)	121	クランプブラケット(DF40A)
22	インテークマニホールド/サイレンサ/エキゾーストカバー(DF60AVT)	72	クラッチシャフト(DF60AVTH)	122	クランプブラケット(DF40AQH)
23	インテークマニホールド/サイレンサ/エキゾーストカバー(DF60AVTH)	73	クラッチロッド(DF40A)	123	クランプブラケット(DF50A)
24	フューエルベーパーセパレータ	74	クラッチロッド(DF40AQH)	124	クランプブラケット(DF50AQH)
25	フューエルインジェクタ	75	クラッチロッド(DF50A)	125	クランプブラケット(DF60A)
26	フューエルポンプ	76	クラッチロッド(DF50AQH)	126	クランプブラケット(DF60AQH)
27	ウォーターポンプ(DF40A)	77	クラッチロッド(DF60A)	127	クランプブラケット(DF60ATH)
28	ウォーターポンプ(DF40AQH)	78	クラッチロッド(DF60AQH)	128	クランプブラケット(DF60AVT)
29	ウォーターポンプ(DF50A)	79	クラッチロッド(DF60AVTH)	129	クランプブラケット(DF60AVTH)
30	ウォーターポンプ(DF50AQH)	80	シフトロッド(DF60AVT)	130	スィベルブラケット(DF40A)
31	ウォーターポンプ(DF60A)	81	シフトロッド(DF60AVTH)	131	スィベルブラケット(DF40AQH)
32	ウォーターポンプ(DF60AQH)	82	トランスミッション(DF40A)	132	スィベルブラケット(DF50A)
33	ウォーターポンプ(DF60ATH)	83	トランスミッション(DF40AQH)	133	スィベルブラケット(DF50AQH)
34	ウォーターポンプ(DF60AVT)	84	トランスミッション(DF50A)	134	スィベルブラケット(DF60A)
35	ウォーターポンプ(DF60AVTH)	85	トランスミッション(DF50AQH)	135	スィベルブラケット(DF60AQH)
36	サーモスタット(DF40A)	86	トランスミッション(DF60A)	136	スィベルブラケット(DF60ATH)
37	サーモスタット(DF40AQH)	87	トランスミッション(DF60AQH)	137	スィベルブラケット(DF60AVT)
38	サーモスタット(DF50A)	88	トランスミッション(DF60ATH)	138	スィベルブラケット(DF60AVTH)
39	サーモスタット(DF50AQH)	89	トランスミッション(DF60AVT)	139	ガスシリンダ(DF40AQH)
40	サーモスタット(DF60A)	90	トランスミッション(DF60AVTH)	140	ガスシリンダ(DF50AQH)
41	サーモスタット(DF60AQH)	91	スターティングモータ	141	ガスシリンダ(DF60AQH)
42	サーモスタット(DF60ATH)	92	マグネット	142	トリムシリンダ(DF40A)
43	サーモスタット(DF60AVT)	93	レクチファイヤ/イグニッションコイル	143	トリムシリンダ(DF50A)
44	サーモスタット(DF60AVTH)	94	センサ(DF40A)	144	トリムシリンダ(DF60A)
45	スロットルボデー(DF40A)	95	センサ(DF40AQH)	145	トリムシリンダ(DF60ATH)
46	スロットルボデー(DF40AQH)	96	センサ(DF50A)	146	トリムシリンダ(DF60AVT)
47	スロットルボデー(DF50A)	97	センサ(DF50AQH)	147	トリムシリンダ(DF60AVTH)
48	スロットルボデー(DF50AQH)	98	センサ(DF60A)	148	PTTモータ(DF40A)
49	スロットルボデー(DF60A)	99	センサ(DF60AQH)	149	PTTモータ(DF50A)
50	スロットルボデー(DF60AQH)	100	センサ(DF60ATH)	150	PTTモータ(DF60A)

目 次

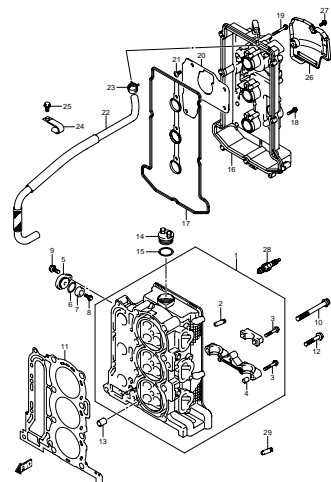
FIG.NO.	タ イ ト ル	FIG.NO.	タ イ ト ル	FIG.NO.	タ イ ト ル
151	PTT モータ(DF60ATH)	201	テイヤ ハンドル(DF60AQH)	251	オプション:リモート コントロール(SINGLE 1 X DF50A)
152	PTT モータ(DF60AVT)	202	テイヤ ハンドル(DF60ATH)	252	オプション:リモート コントロール(SINGLE 1 X DF60A)
153	PTT モータ(DF60AVTH)	203	テイヤ ハンドル(DF60AVTH)	253	オプション:リモート コントロール(SINGLE 1 X DF60AVT)
154	エンジン ホルダ(DF40A)	204	フェーエル タンク(PLASTIC)	254	オプション:リモート コントロール(SINGLE 2 X DF40A)
155	エンジン ホルダ(DF40AQH)	205	ドラッグ リンク(DF40A)	255	オプション:リモート コントロール(SINGLE 2 X DF50A)
156	エンジン ホルダ(DF50A)	206	ドラッグ リンク(DF40AQH)	256	オプション:リモート コントロール(SINGLE 2 X DF60A)
157	エンジン ホルダ(DF50AQH)	207	ドラッグ リンク(DF50A)	257	オプション:リモート コントロール(SINGLE 2 X DF60AVT)
158	エンジン ホルダ(DF60A)	208	ドラッグ リンク(DF50AQH)	258	オプション:リモート コントロール スペーサ(DF40AQH)
159	エンジン ホルダ(DF60AQH)	209	ドラッグ リンク(DF60A)	259	オプション:リモート コントロール スペーサ(DF50AQH)
160	エンジン ホルダ(DF60ATH)	210	ドラッグ リンク(DF60AQH)	260	オプション:リモート コントロール スペーサ(DF60AQH)
161	エンジン ホルダ(DF60AVT)	211	ドラッグ リンク(DF60ATH)	261	オプション:リモート コントロール スペーサ(DF60ATH)
162	エンジン ホルダ(DF60AVTH)	212	ドラッグ リンク(DF60AVT)	262	オプション:リモート コントロール スペーサ(DF60AVTH)
163	ドライブ シャフトハウジング(DF40A)	213	ドラッグ リンク(DF60AVTH)	263	オプション:テイヤ ハンドル(DF40A)
164	ドライブ シャフトハウジング(DF40AQH)	214	メータ(DF40A)	264	オプション:テイヤ ハンドル(DF50A)
165	ドライブ シャフトハウジング(DF50A)	215	メータ(DF50A)	265	オプション:テイヤ ハンドル(DF60A)
166	ドライブ シャフトハウジング(DF50AQH)	216	メータ(DF60A)	266	オプション:テイヤ ハンドル(DF60AVT)
167	ドライブ シャフトハウジング(DF60A)	217	メータ(DF60AVT)	267	オプション:ガスケット セット
168	ドライブ シャフトハウジング(DF60AQH)	218	オプション:ウオータ プレッシュャ ゲージ サブキット	268	オプション:ローレンスゲージ
169	ドライブ シャフトハウジング(DF60ATH)	219	オプション:メータ(DF40A)		
170	ドライブ シャフトハウジング(DF60AVTH)	220	オプション:メータ(DF40AQH)		
171	ドライブ シャフトハウジング(DF60AVTH)	221	オプション:メータ(DF50A)		
172	ギヤ ケース(DF40A)	222	オプション:メータ(DF50AQH)		
173	ギヤ ケース(DF40AQH)	223	オプション:メータ(DF60A)		
174	ギヤ ケース(DF50A)	224	オプション:メータ(DF60AQH)		
175	ギヤ ケース(DF50AQH)	225	オプション:メータ(DF60ATH)		
176	ギヤ ケース(DF60A)	226	オプション:メータ(DF60AVT)		
177	ギヤ ケース(DF60AQH)	227	オプション:メータ(DF60AVTH)		
178	ギヤ ケース(DF60ATH)	228	オプション:ハーネス(DF40A)		
179	ギヤ ケース(DF60AVT)	229	オプション:ハーネス(DF40AQH)		
180	ギヤ ケース(DF60AVTH)	230	オプション:ハーネス(DF50A)		
181	サイド カバー(DF40A)	231	オプション:ハーネス(DF50AQH)		
182	サイド カバー(DF40AQH)	232	オプション:ハーネス(DF60A)		
183	サイド カバー(DF50A)	233	オプション:ハーネス(DF60AQH)		
184	サイド カバー(DF50AQH)	234	オプション:ハーネス(DF60ATH)		
185	サイド カバー(DF60A)	235	オプション:ハーネス(DF60AVT)		
186	サイド カバー(DF60AQH)	236	オプション:ハーネス(DF60AVTH)		
187	サイド カバー(DF60ATH)	237	オプション:スイッチ(DF40A)		
188	サイド カバー(DF60AVT)	238	オプション:スイッチ(DF50A)		
189	サイド カバー(DF60AVTH)	239	オプション:スイッチ(DF60A)		
190	エンジン カバー(DF40A)	240	オプション:スイッチ(DF60AVT)		
191	エンジン カバー(DF40AQH)	241	オプション:リモート コントロール(DF40A)		
192	エンジン カバー(DF50A)	242	オプション:リモート コントロール(DF50A)		
193	エンジン カバー(DF50AQH)	243	オプション:リモート コントロール(DF60A)		
194	エンジン カバー(DF60A)	244	オプション:リモート コントロール(DF60AVT)		
195	エンジン カバー(DF60AQH)	245	オプション:リモコン ケーブル(DF40AQH)		
196	エンジン カバー(DF60ATH)	246	オプション:リモコン ケーブル(DF50AQH)		
197	エンジン カバー(DF60AVT)	247	オプション:リモコン ケーブル(DF60AQH)		
198	エンジン カバー(DF60AVTH)	248	オプション:リモコン ケーブル(DF60ATH)		
199	テイヤ ハンドル(DF40AQH)	249	オプション:リモコン ケーブル(DF60AVTH)		
200	テイヤ ハンドル(DF50AQH)	250	オプション:リモート コントロール(SINGLE 1 X DF40A)		

FIG. 1



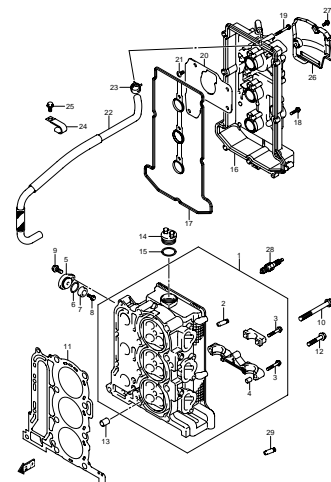
DF6DA_000_014_001
CYLINDER HEAD

FIG. 2



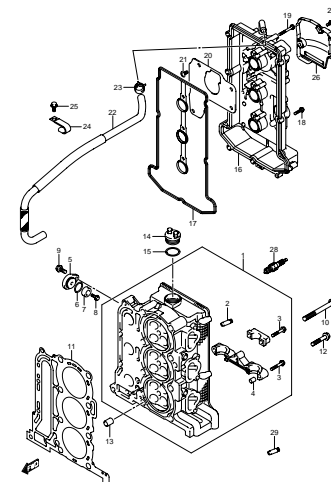
DF6DA_000_014_002
CYLINDER HEAD

FIG. 3



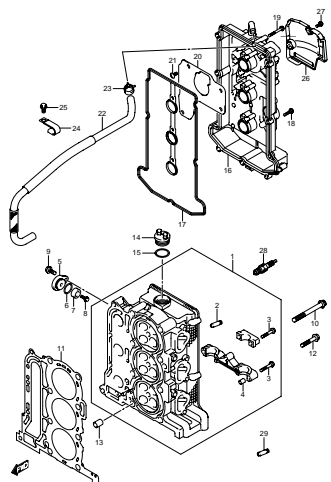
DF6DA_000_014_003
CYLINDER HEAD

FIG. 4



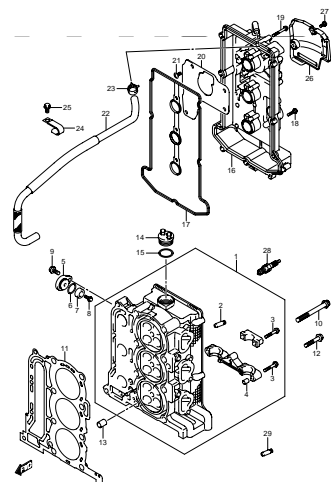
DF6DA_000_014_004
CYLINDER HEAD

FIG. 5



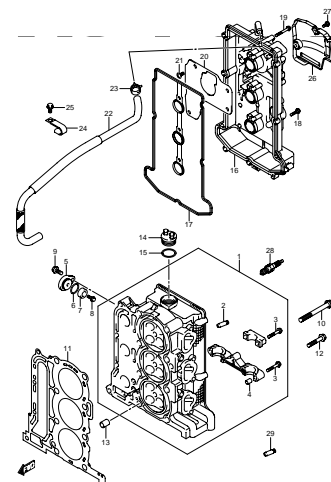
DF6DA_000_014_005
CYLINDER HEAD

FIG. 6



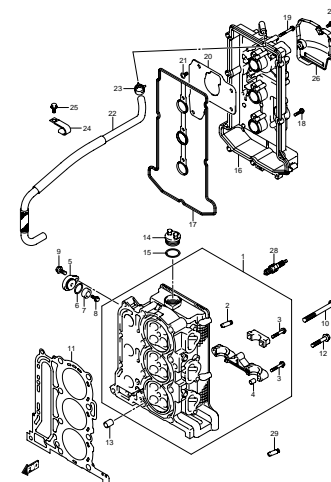
DF6DA_000_014_006
CYLINDER HEAD

FIG. 7



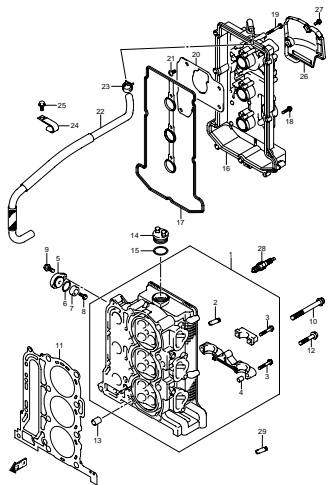
DF6DA_000_014_007
CYLINDER HEAD

FIG. 8



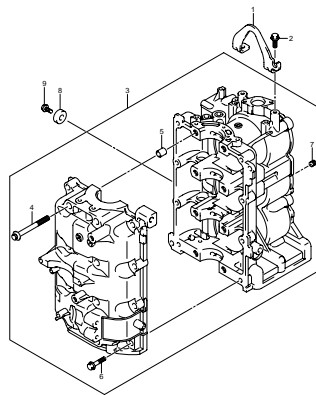
DF6DA_000_014_008
CYLINDER HEAD

FIG. 9



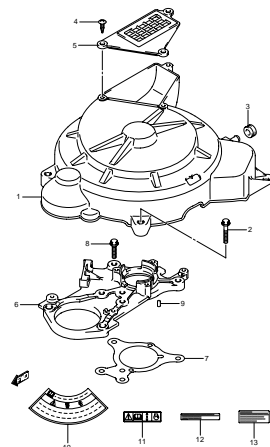
DF6DA_000_014_009
CYLINDER HEAD

FIG. 10



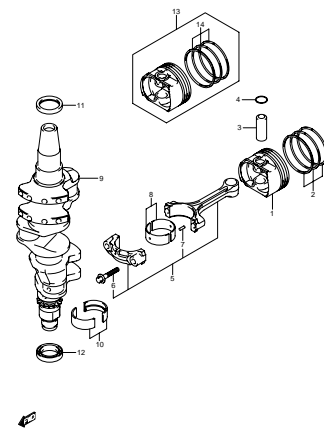
DF6DA_000_014_010
CYLINDER BLOCK

FIG. 11



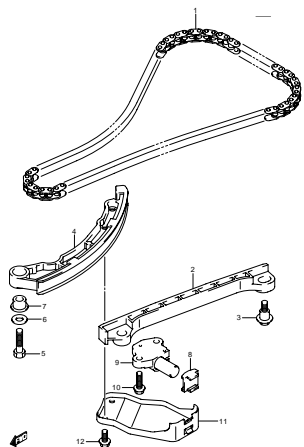
DF6DA_000_014_011
RING GEAR COVER

FIG. 12



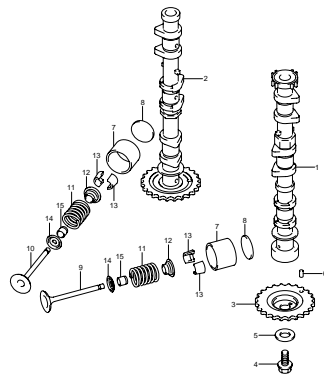
DF6DA_000_014_012
CRANKSHAFT

FIG. 13



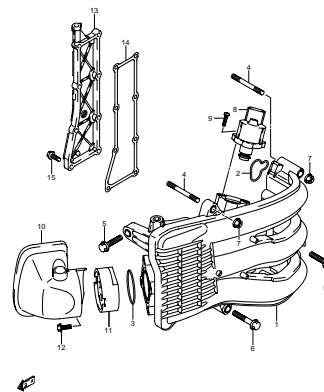
DF6DA_000_014_013
TIMING CHAIN

FIG. 14



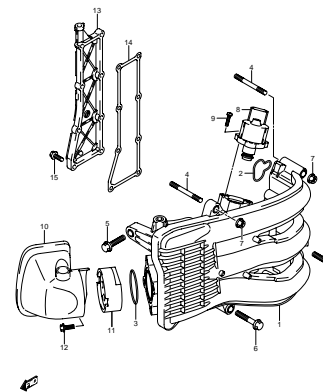
DF6DA_000_014_014
CAMSHAFT

FIG. 15



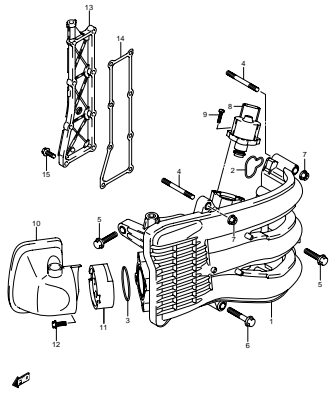
DF6DA_000_014_015
INTAKE MANIFOLD/SILENCER

FIG. 16



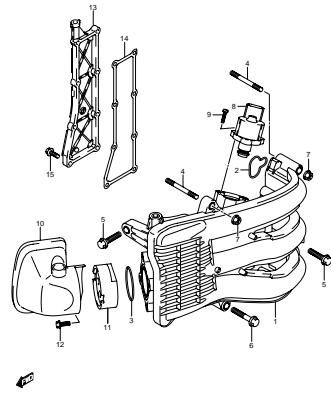
DF6DA_000_014_016
INTAKE MANIFOLD/SILENCER

FIG. 17



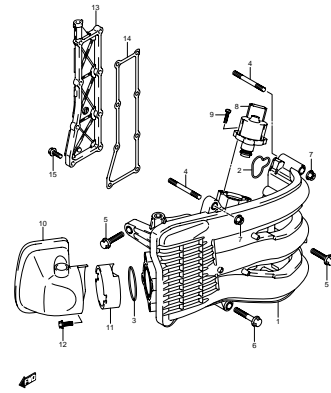
DF60A_000_014_017
INTAKE MANIFOLD/SILENCER

FIG. 18



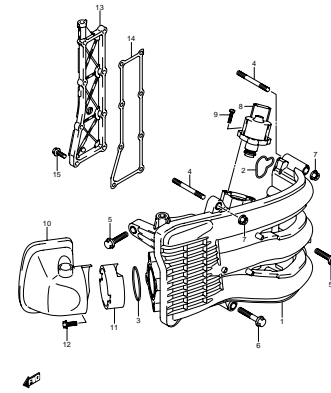
DF60A_000_014_018
INTAKE MANIFOLD/SILENCER

FIG. 19



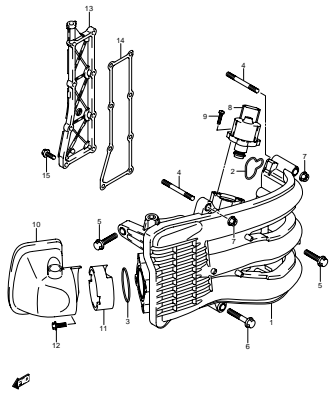
DF60A_000_014_019
INTAKE MANIFOLD/SILENCER

FIG. 20



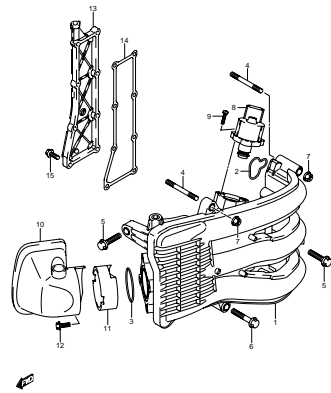
DF60A_000_014_020
INTAKE MANIFOLD/SILENCER

FIG. 21



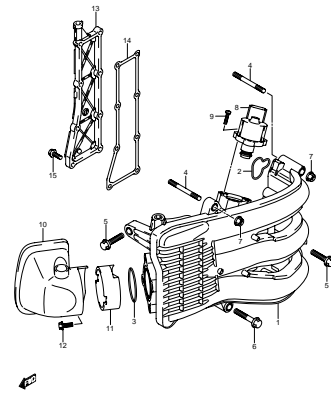
DF60A_000_014_021
INTAKE MANIFOLD/SILENCER

FIG. 22



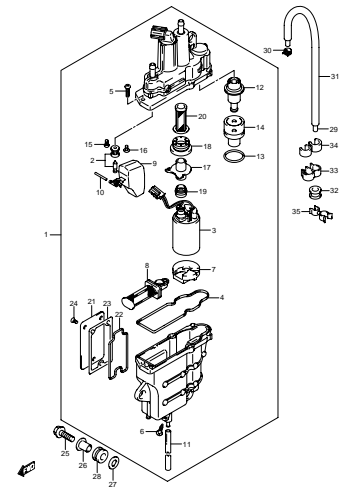
DF60A_000_014_022
INTAKE MANIFOLD/SILENCER

FIG. 23



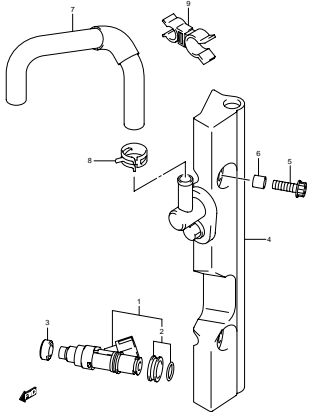
DF60A_000_014_023
INTAKE MANIFOLD/SILENCER

FIG. 24



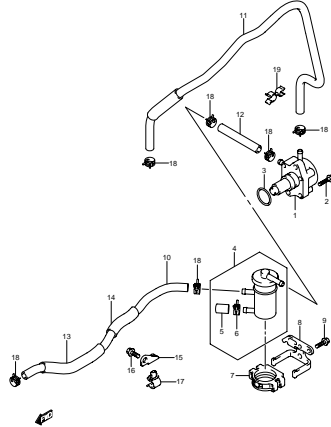
DF60A_000_014_024
FUEL VAPOR SEPARATOR

FIG. 25



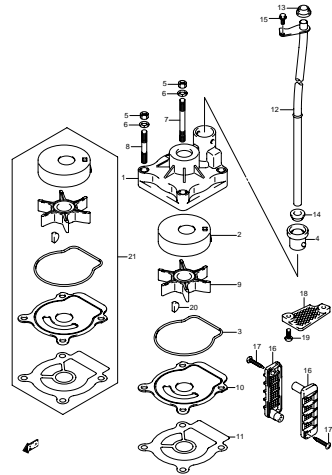
DF60A_000_014_025
FUEL INJECTOR

FIG. 26



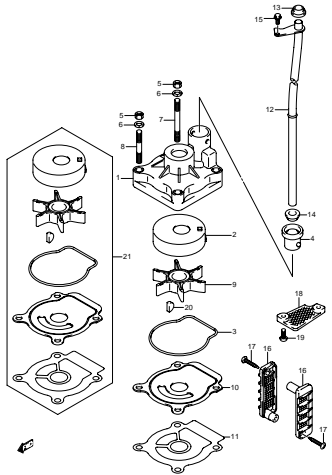
DF60A_000_014_026
FUEL PUMP

FIG. 27



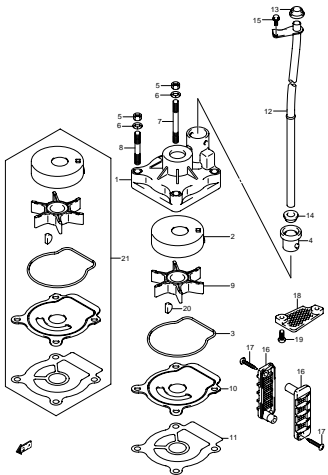
DF60A_000_014_027
WATER PUMP

FIG. 28



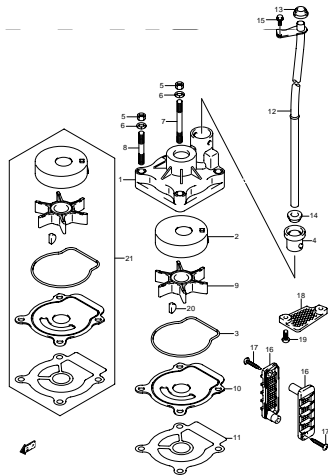
DF60A_000_014_028
WATER PUMP

FIG. 29



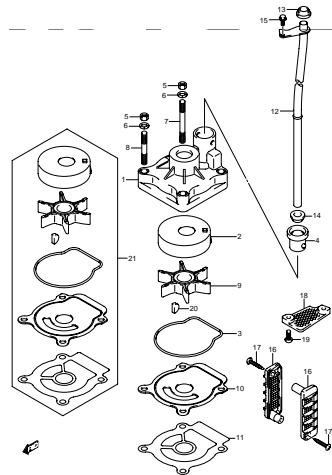
DF60A_000_014_029
WATER PUMP

FIG. 30



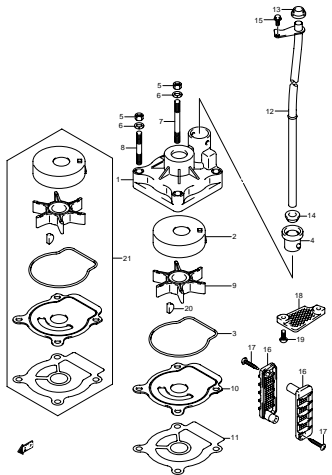
DF60A_000_014_030
WATER PUMP

FIG. 31



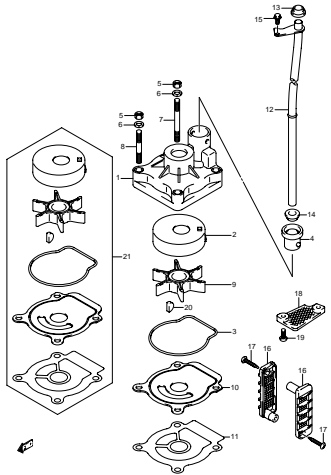
DF60A_000_014_031
WATER PUMP

FIG. 32



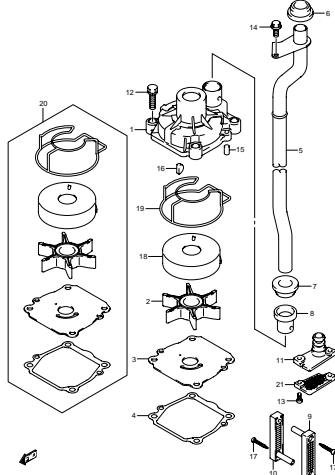
DF60A_000_014_032
WATER PUMP

FIG. 33



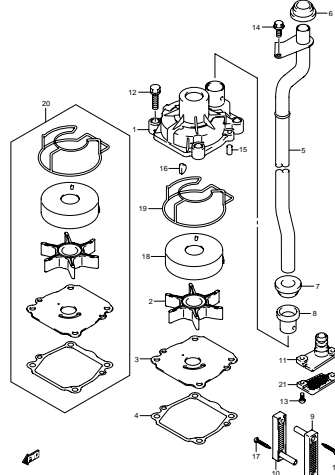
DF60A_000_014_033
WATER PUMP

FIG. 34



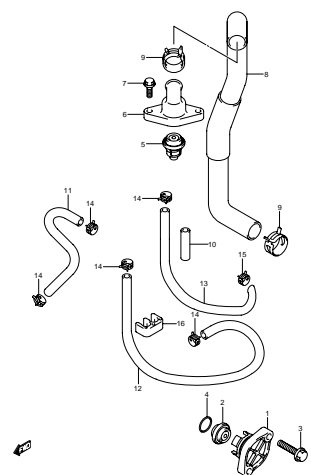
DF60A_000_014_034
WATER PUMP

FIG. 35



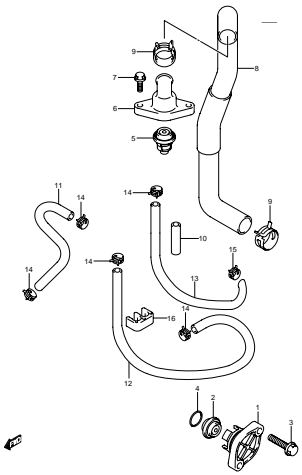
DF60A_000_014_035
WATER PUMP

FIG. 36



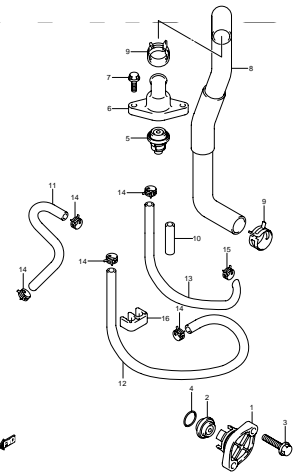
DF60A_000_014_036
THERMOSTAT

FIG. 37



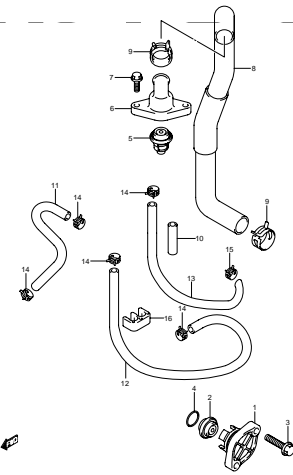
DF60A_000_014_037
THERMOSTAT

FIG. 38



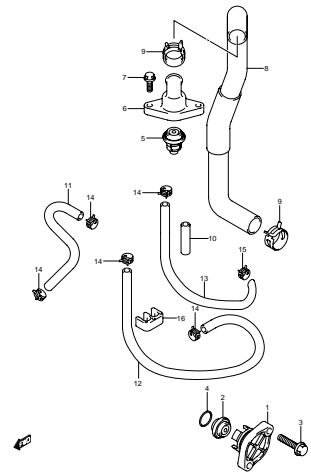
DF60A_000_014_038
THERMOSTAT

FIG. 39



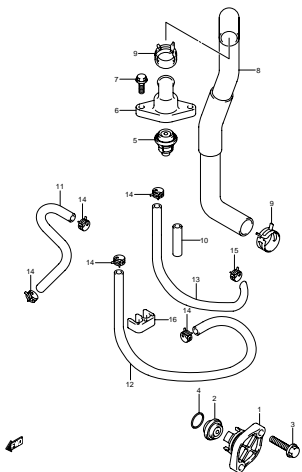
DF60A_000_014_039
THERMOSTAT

FIG. 40



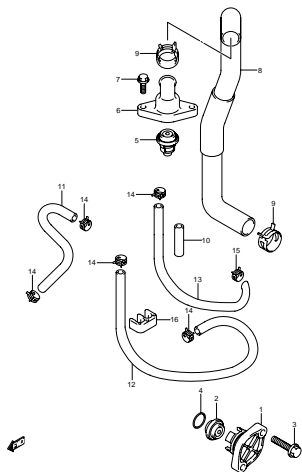
DF60A_000_014_040
THERMOSTAT

FIG. 41



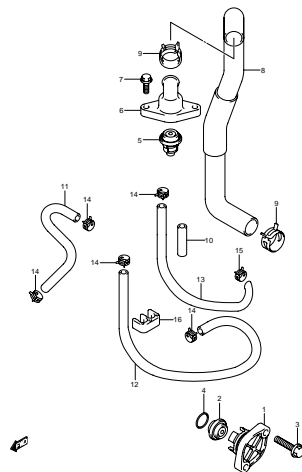
DF6DA_000_014_041
THERMOSTAT

FIG. 42



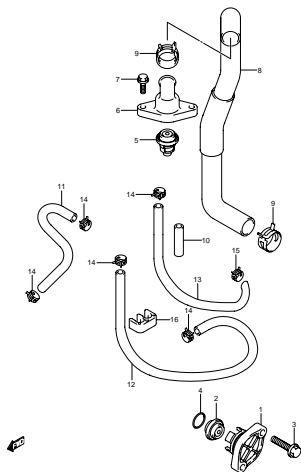
DF6DA_000_014_042
THERMOSTAT

FIG. 43



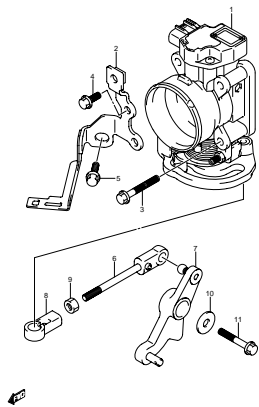
DF6DA_000_014_043
THERMOSTAT

FIG. 44



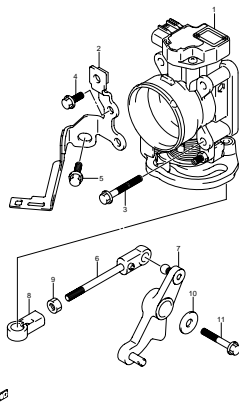
DF6DA_000_014_044
THERMOSTAT

FIG. 45



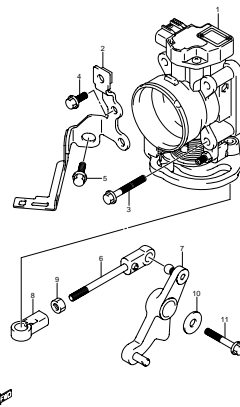
DF6DA_000_014_045
THROTTLE BODY

FIG. 46



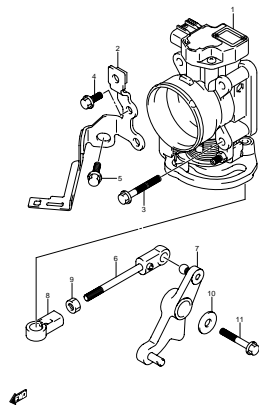
DF6DA_000_014_046
THROTTLE BODY

FIG. 47



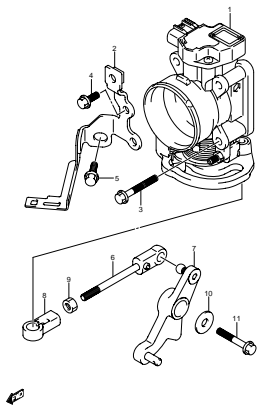
DF6DA_000_014_047
THROTTLE BODY

FIG. 48



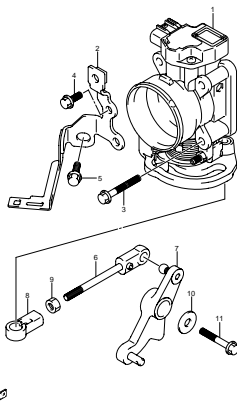
DF6DA_000_014_048
THROTTLE BODY

FIG. 49



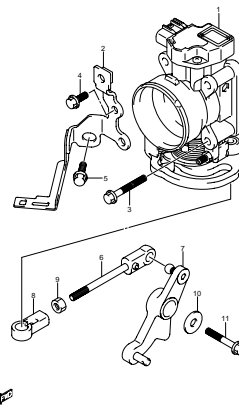
DF8DA_000_014_049
THROTTLE BODY

FIG. 50



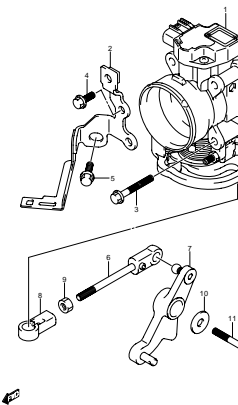
DF8DA_000_014_050
THROTTLE BODY

FIG. 51



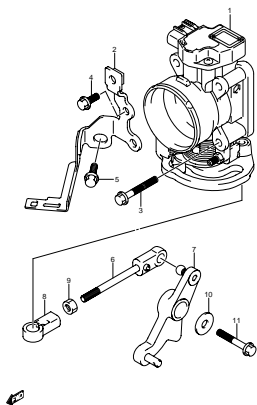
DF8DA_000_014_051
THROTTLE BODY

FIG. 52



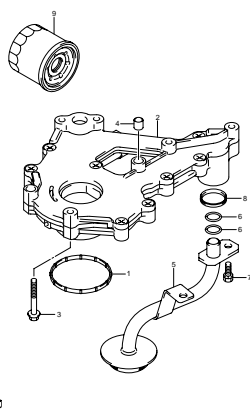
DF8DA_000_014_052
THROTTLE BODY

FIG. 53



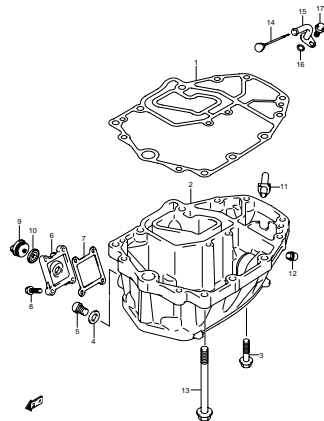
DF8DA_000_014_053
THROTTLE BODY

FIG. 54



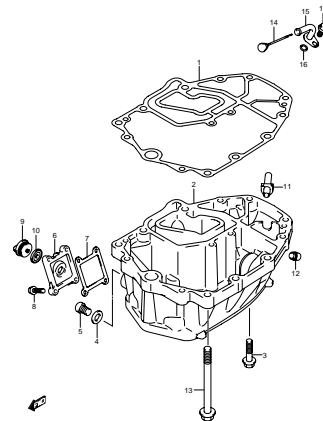
DF8DA_000_014_054
OIL PUMP

FIG. 55



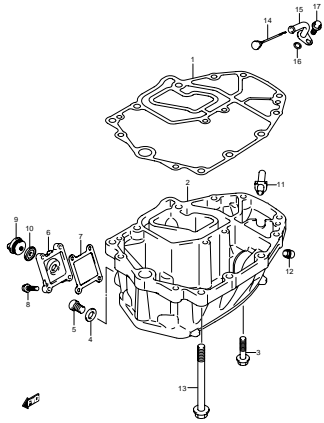
DF8DA_000_014_055
OIL PAN

FIG. 56



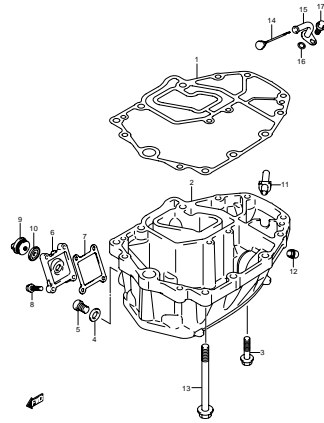
DF8DA_000_014_056
OIL PAN

FIG. 57



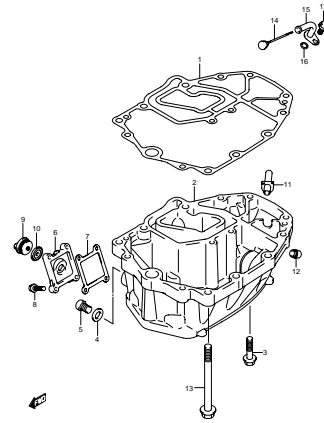
DF6DA_000_014_057
OIL PAN

FIG. 58



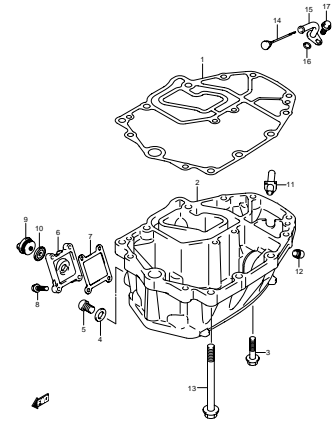
DF6DA_000_014_058
OIL PAN

FIG. 59



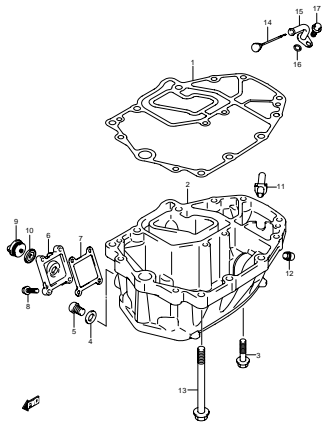
DF6DA_000_014_059
OIL PAN

FIG. 60



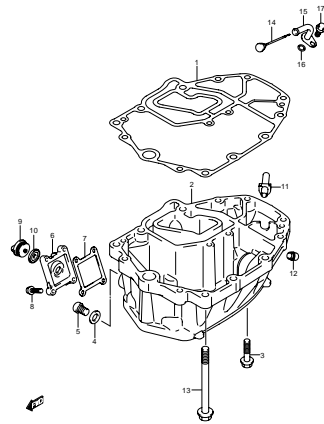
DF6DA_000_014_060
OIL PAN

FIG. 61



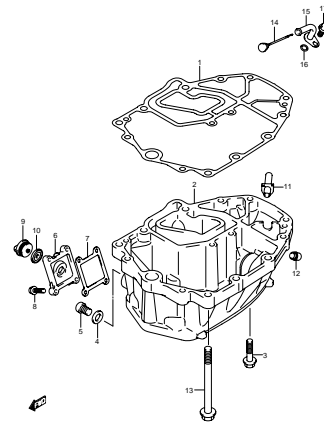
DF6DA_000_014_061
OIL PAN

FIG. 62



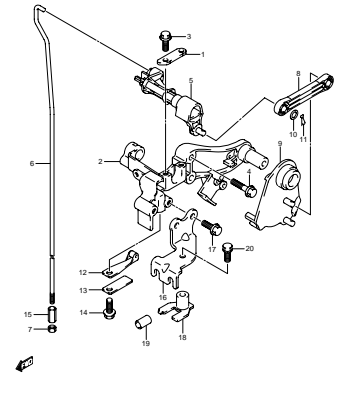
DF6DA_000_014_062
OIL PAN

FIG. 63



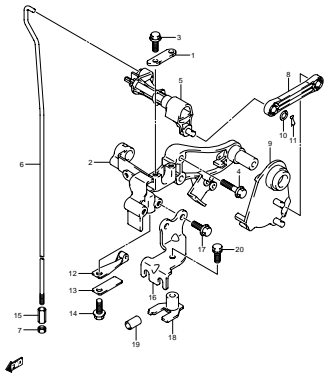
DF6DA_000_014_063
OIL PAN

FIG. 64



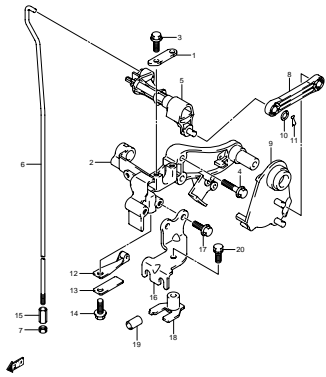
DF6DA_000_014_064
CLUTCH SHAFT

FIG. 65



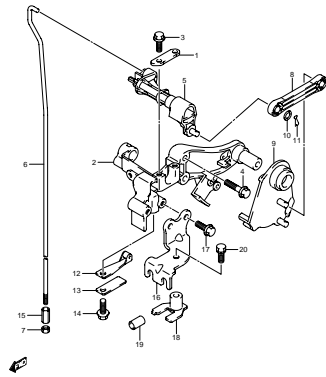
DF60A_000_014_065
CLUTCH SHAFT

FIG. 66



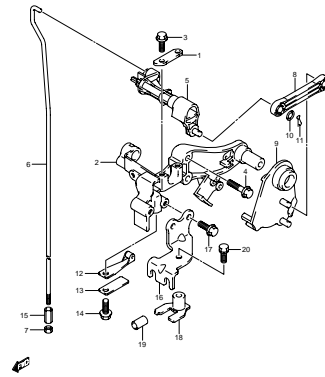
DF60A_000_014_066
CLUTCH SHAFT

FIG. 67



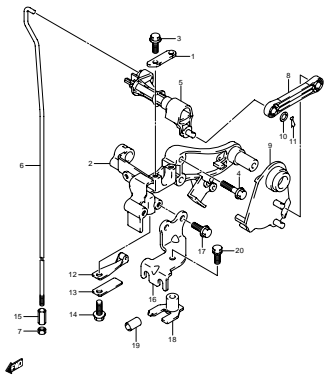
DF60A_000_014_067
CLUTCH SHAFT

FIG. 68



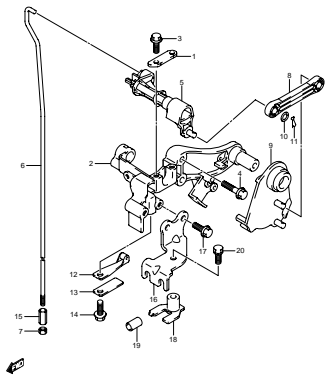
DF60A_000_014_068
CLUTCH SHAFT

FIG. 69



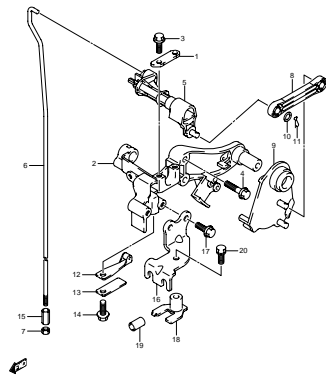
DF60A_000_014_069
CLUTCH SHAFT

FIG. 70



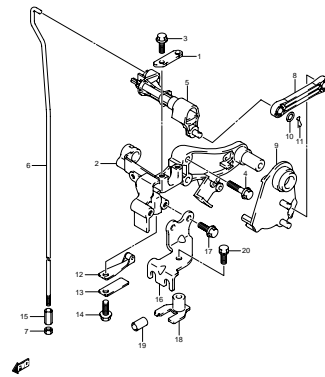
DF60A_000_014_070
CLUTCH SHAFT

FIG. 71



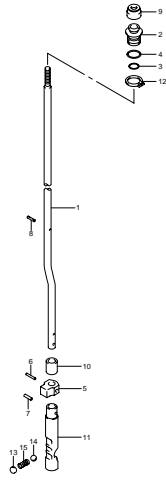
DF60A_000_014_071
CLUTCH SHAFT

FIG. 72



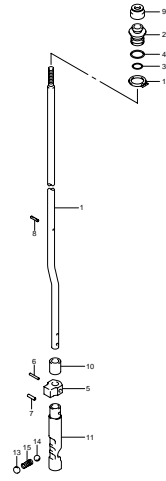
DF60A_000_014_072
CLUTCH SHAFT

FIG. 73



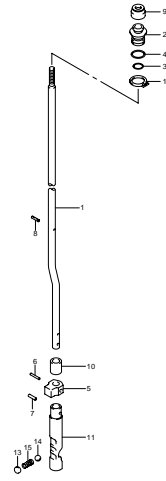
DF60A_000_014_073
CLUTCH ROD

FIG. 74



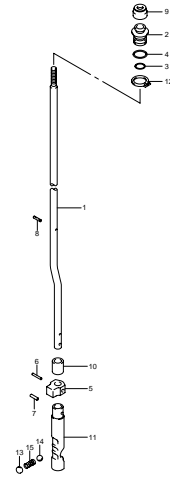
DF60A_000_014_074
CLUTCH ROD

FIG. 75



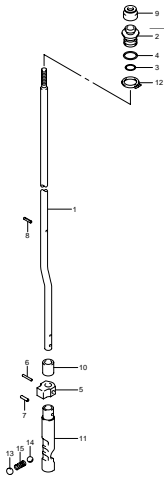
DF60A_000_014_075
CLUTCH ROD

FIG. 76



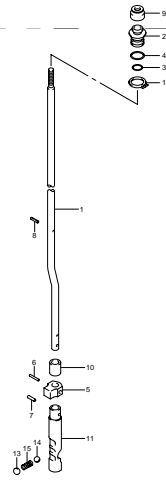
DF60A_000_014_076
CLUTCH ROD

FIG. 77



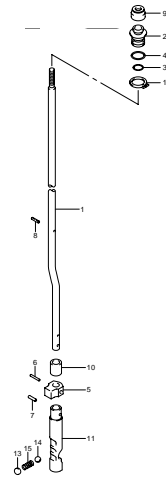
DF60A_000_014_077
CLUTCH ROD

FIG. 78



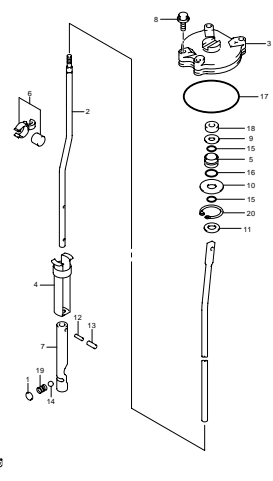
DF60A_000_014_078
CLUTCH ROD

FIG. 79



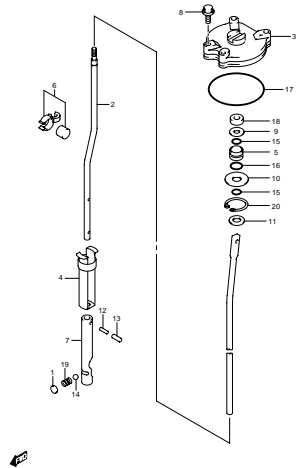
DF60A_000_014_079
CLUTCH ROD

FIG. 80



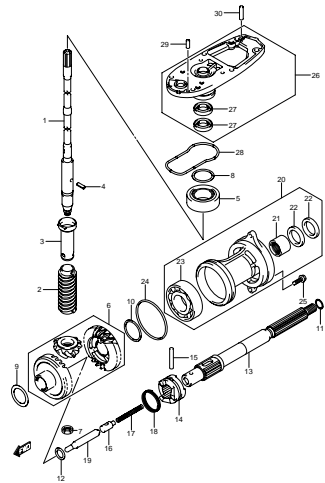
DF60A_000_014_080
SHIFT ROD

FIG. 81



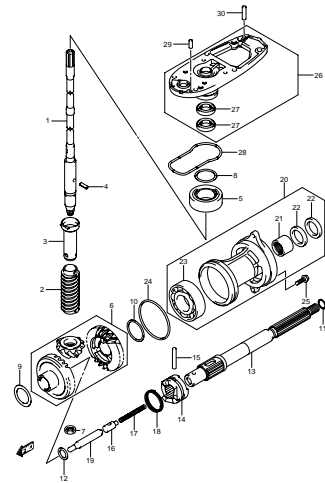
DF8DA_000_014_081
SHIFT ROD

FIG. 82



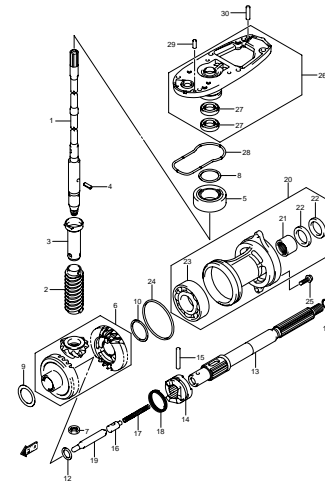
DF8DA_000_014_082
TRANSMISSION

FIG. 83



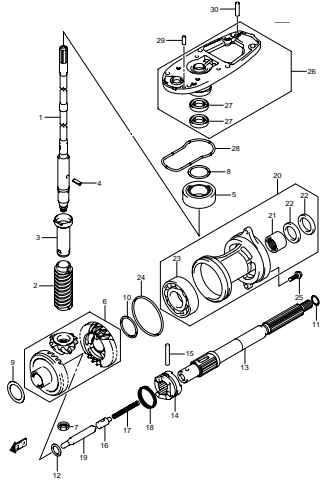
DF8DA_000_014_083
TRANSMISSION

FIG. 84



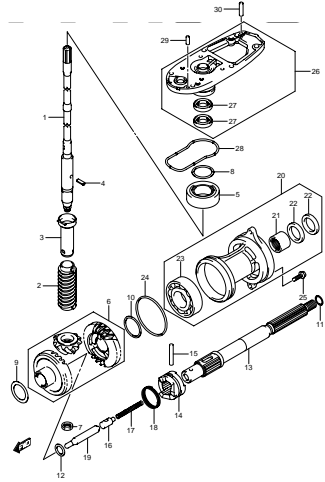
DF8DA_000_014_084
TRANSMISSION

FIG. 85



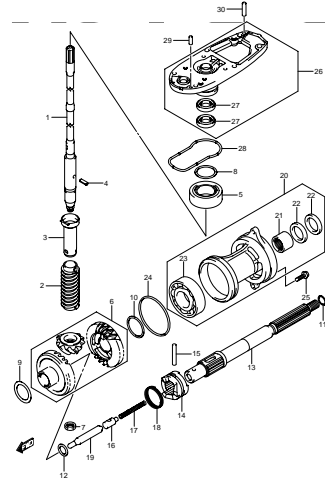
DF8DA_000_014_085
TRANSMISSION

FIG. 86



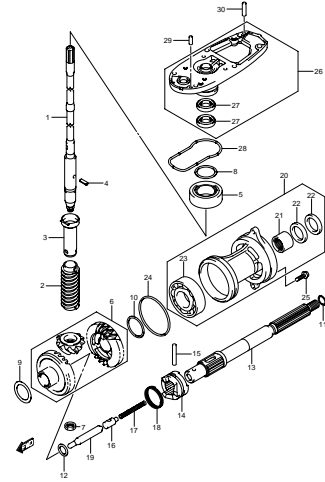
DF8DA_000_014_086
TRANSMISSION

FIG. 87



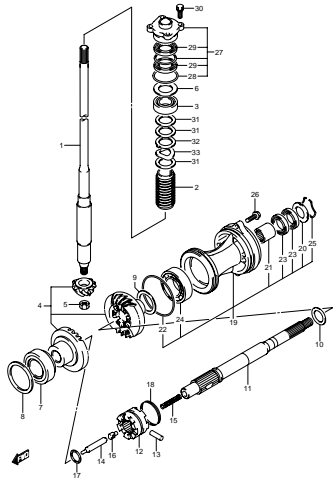
DF8DA_000_014_087
TRANSMISSION

FIG. 88



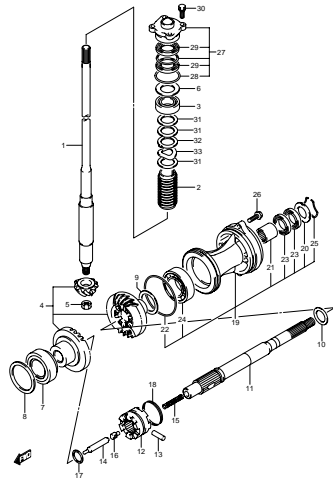
DF8DA_000_014_088
TRANSMISSION

FIG. 89



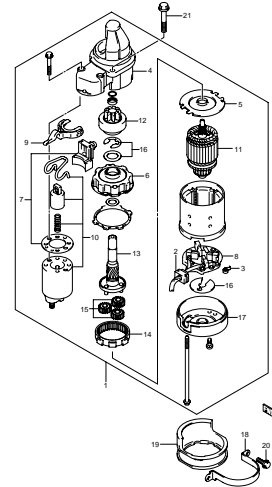
DF60A_000_014_089
TRANSMISSION

FIG. 90



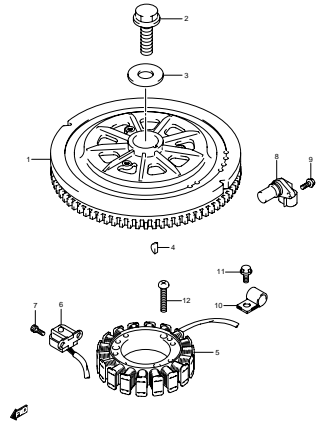
DF60A_000_014_090
TRANSMISSION

FIG. 91



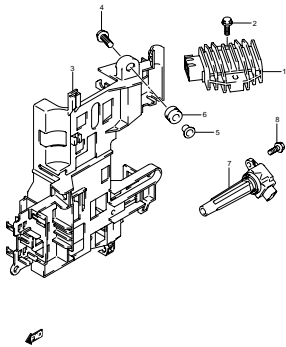
DF60A_000_014_091
STARTING MOTOR

FIG. 92



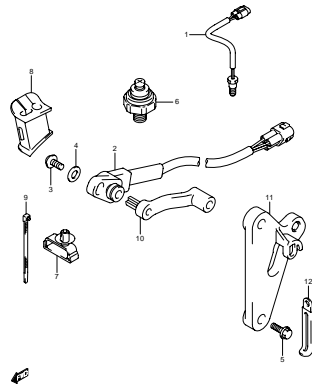
DF60A_000_014_092
MAGNETO

FIG. 93



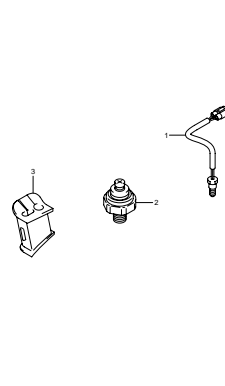
DF60A_000_014_093
RECTIFIER IGNITION COIL

FIG. 94



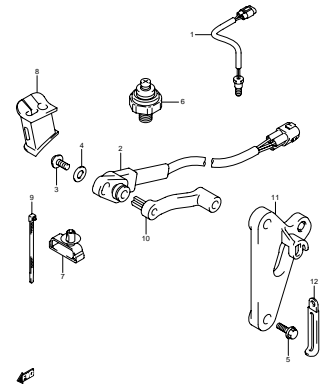
DF60A_000_014_094
SENSOR

FIG. 95



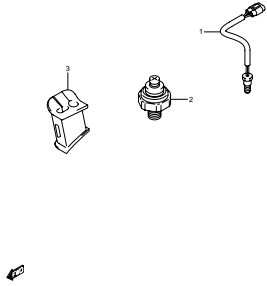
DF60A_000_014_095
SENSOR

FIG. 96



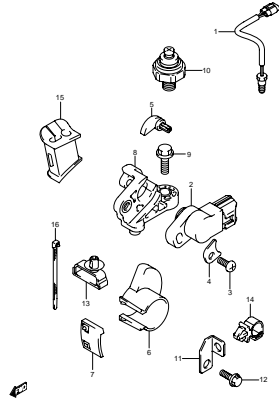
DF60A_000_014_096
SENSOR

FIG. 97



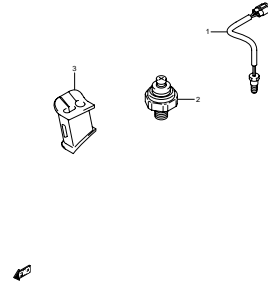
DF8DA_000_014_087
SENSOR

FIG. 98



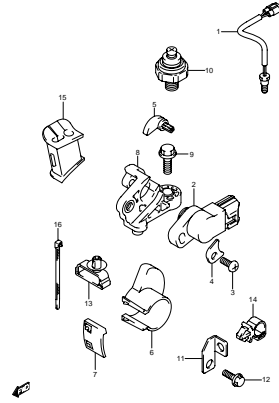
DF8DA_000_014_098
SENSOR

FIG. 99



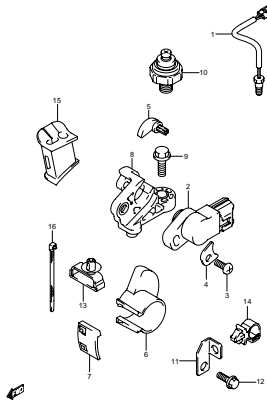
DF8DA_000_014_099
SENSOR

FIG. 100



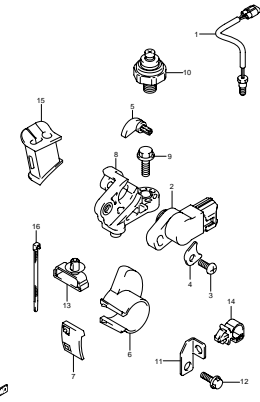
DF8DA_000_014_100
SENSOR

FIG. 101



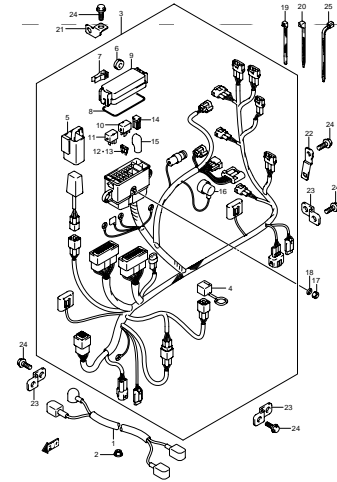
DF8DA_000_014_101
SENSOR

FIG. 102



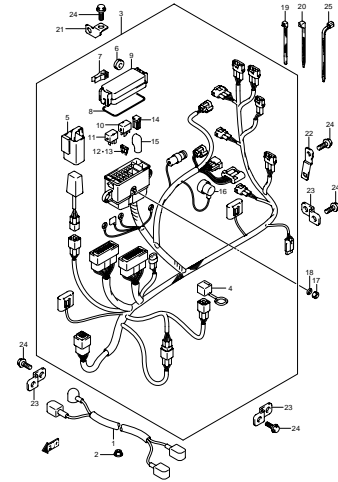
DF8DA_000_014_102
SENSOR

FIG. 103



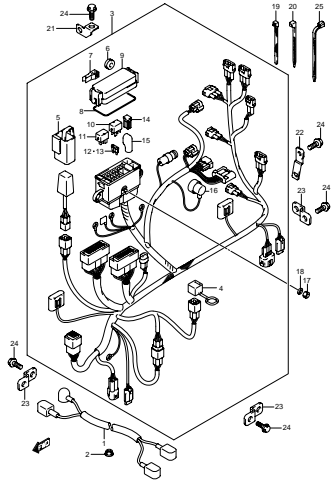
DF8DA_000_014_103
HARNESS

FIG. 104



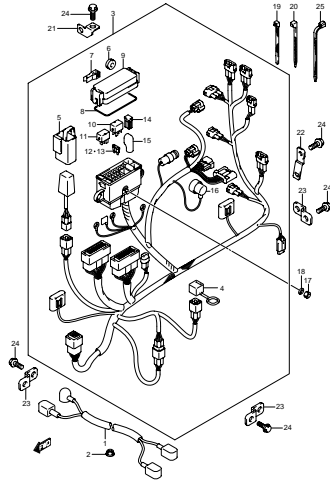
DF8DA_000_014_104
HARNESS

FIG. 105



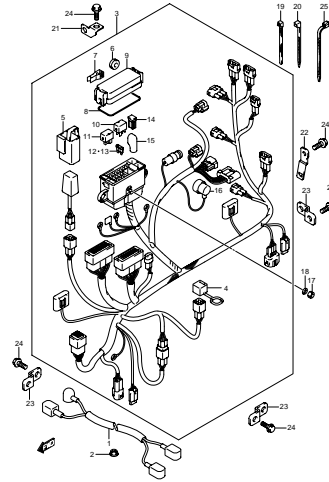
DF60A_000_014_105
HARNES

FIG. 106



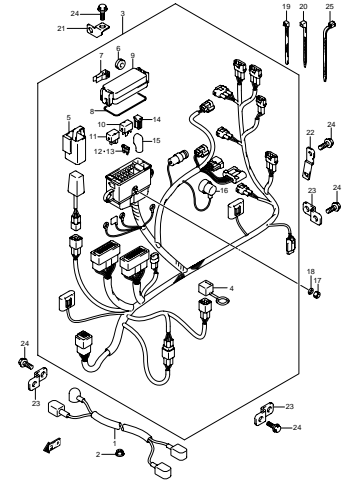
DF60A_000_014_106
HARNES

FIG. 107



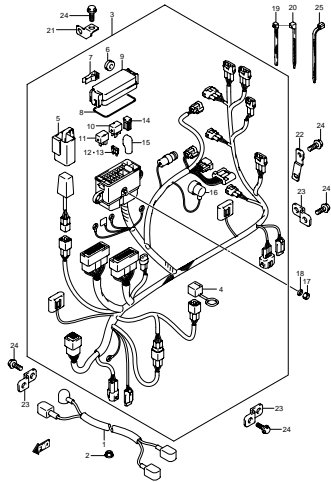
DF60A_000_014_107
HARNES

FIG. 108



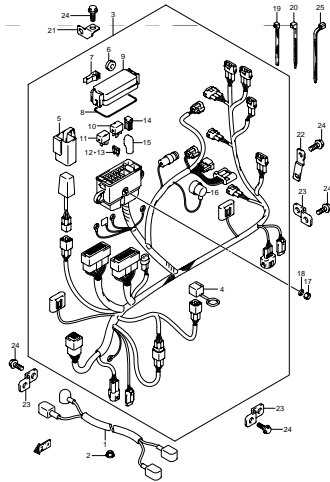
DF60A_000_014_108
HARNES

FIG. 109



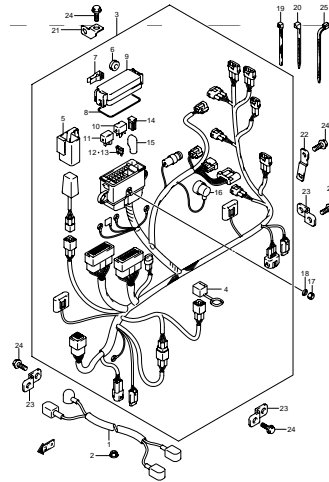
DF60A_000_014_109
HARNES

FIG. 110



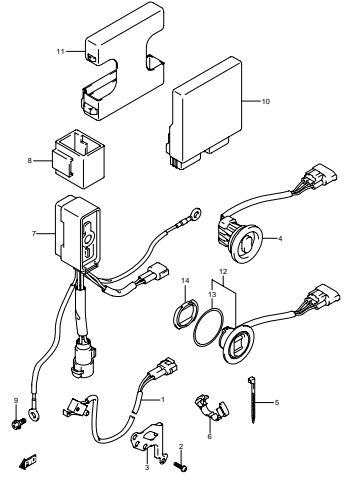
DF60A_000_014_110
HARNES

FIG. 111



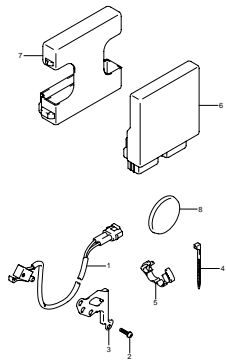
DF60A_000_014_111
HARNES

FIG. 112



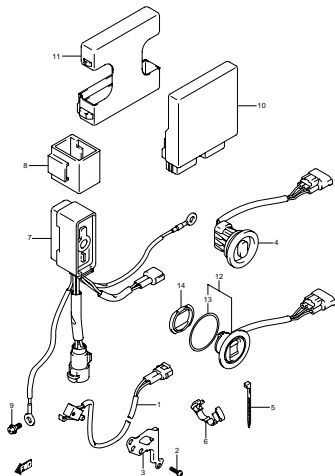
DF60A_000_014_112
PTT SWITCH/ENGINE CONTROL UNIT

FIG. 113



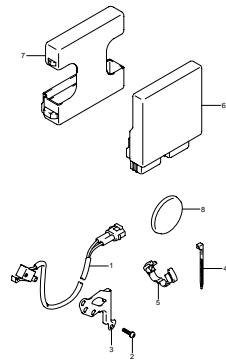
DF60A_000_014_113
PTT SWITCHENGINE CONTROL UNIT

FIG. 114



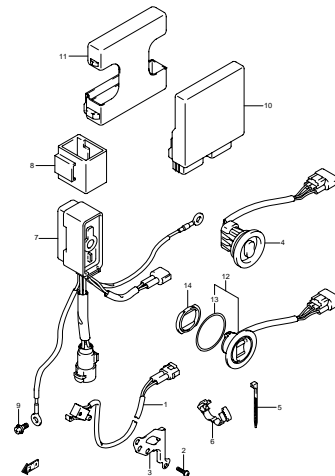
DF60A_000_014_114
PTT SWITCHENGINE CONTROL UNIT

FIG. 115



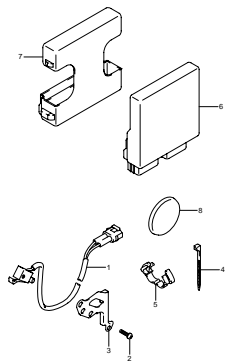
DF60A_000_014_115
PTT SWITCHENGINE CONTROL UNIT

FIG. 116



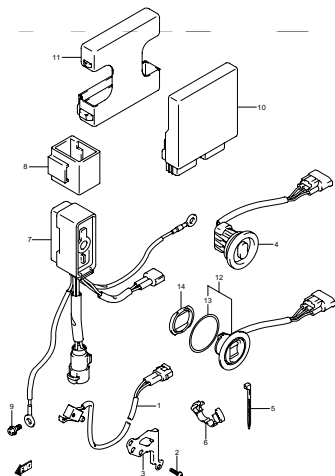
DF60A_000_014_116
PTT SWITCHENGINE CONTROL UNIT

FIG. 117



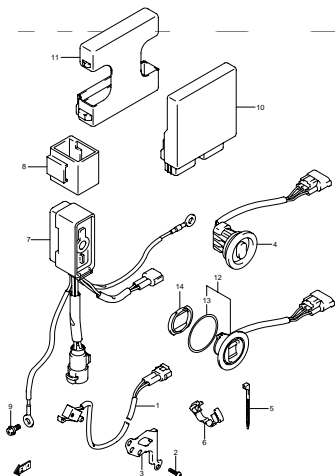
DF60A_000_014_117
PTT SWITCHENGINE CONTROL UNIT

FIG. 118



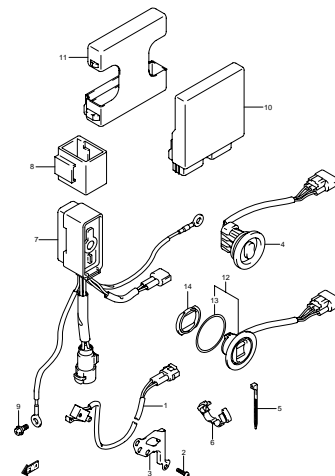
DF60A_000_014_118
PTT SWITCHENGINE CONTROL UNIT

FIG. 119



DF60A_000_014_119
PTT SWITCHENGINE CONTROL UNIT

FIG. 120



DF60A_000_014_120
PTT SWITCHENGINE CONTROL UNIT

FIG. 121

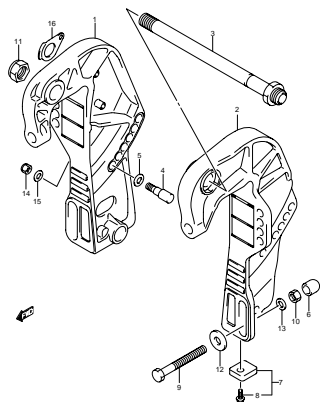


FIG. 122

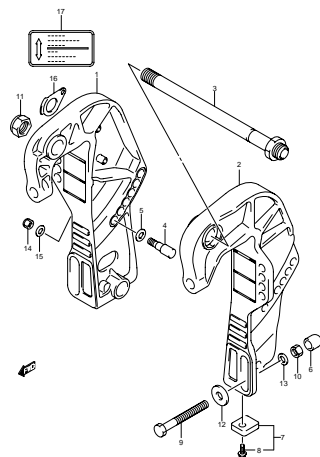


FIG. 123

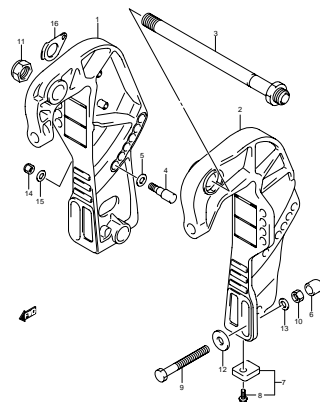


FIG. 124

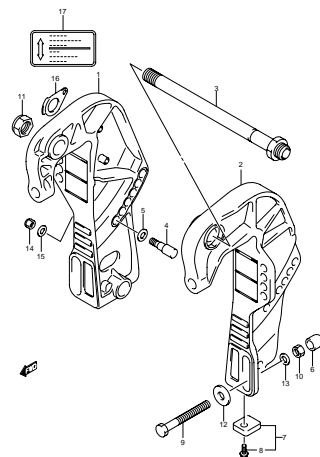


FIG. 125

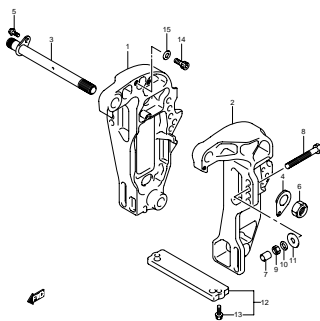


FIG. 126

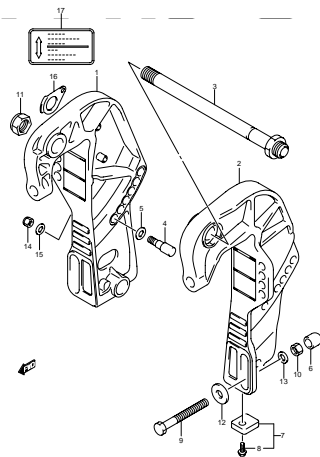


FIG. 127

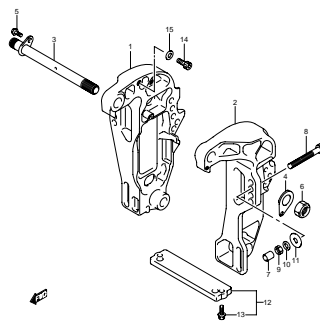


FIG. 128

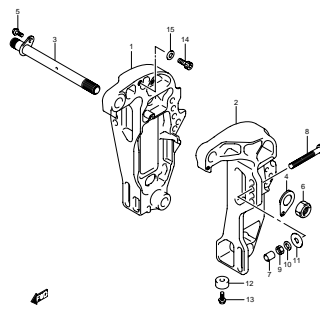
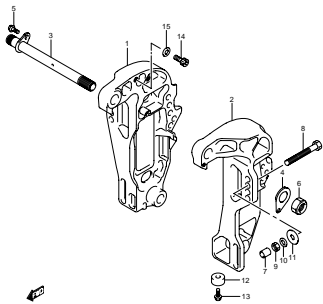
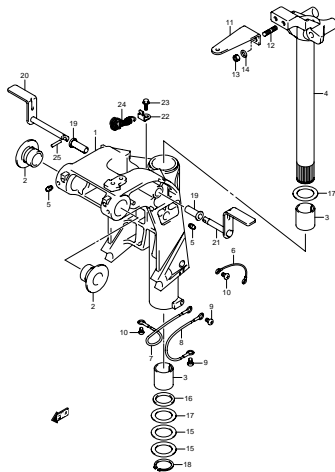


FIG. 129



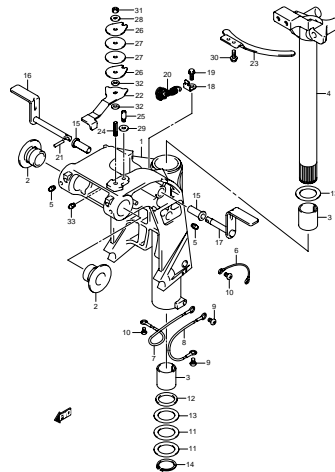
DF60A_000_014_129
CLAMP BRACKET

FIG. 130



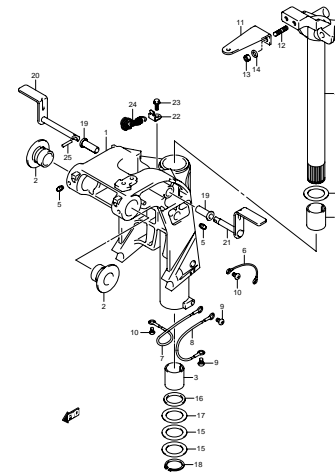
DF60A_000_014_130
SWIVEL BRACKET

FIG. 131



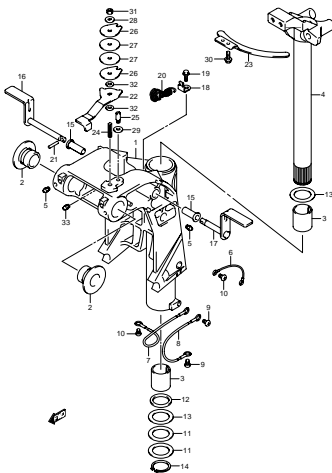
DF60A_000_014_131
SWIVEL BRACKET

FIG. 132



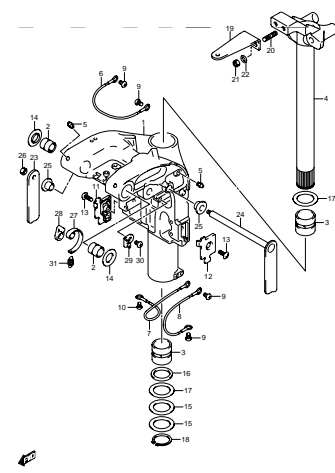
DF60A_000_014_132
SWIVEL BRACKET

FIG. 133



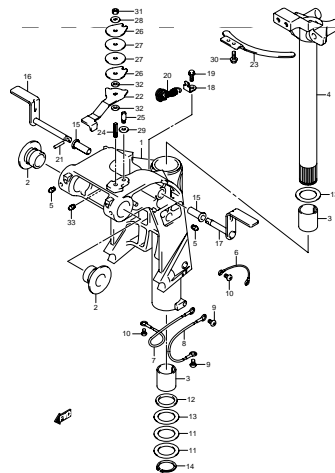
DF60A_000_014_133
SWIVEL BRACKET

FIG. 134



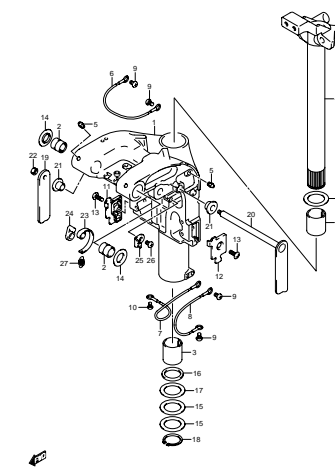
DF60A_000_014_134
SWIVEL BRACKET

FIG. 135



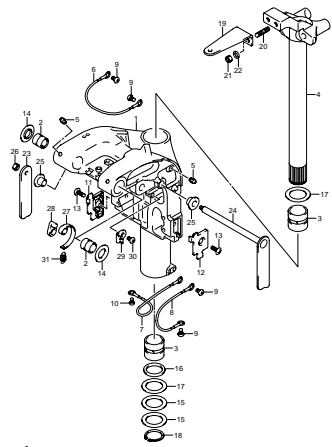
DF60A_000_014_135
SWIVEL BRACKET

FIG. 136



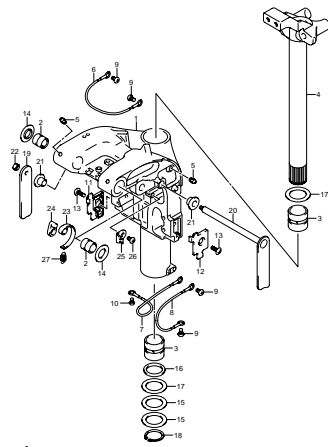
DF60A_000_014_136
SWIVEL BRACKET

FIG. 137



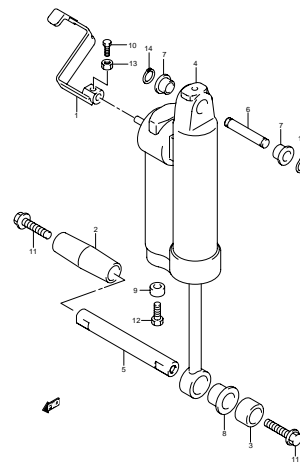
DF60A_000_014_137
SWIVEL BRACKET

FIG. 138



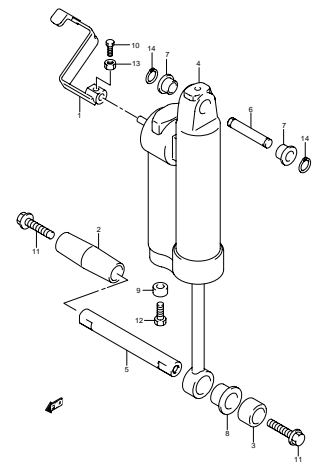
DF60A_000_014_138
SWIVEL BRACKET

FIG. 139



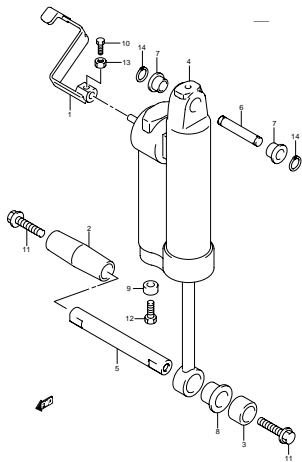
DF60A_000_014_139
GAS CYLINDER

FIG. 140



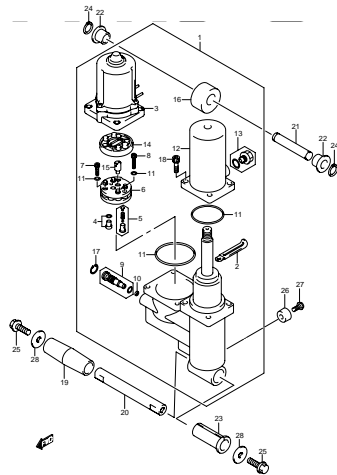
DF60A_000_014_140
GAS CYLINDER

FIG. 141



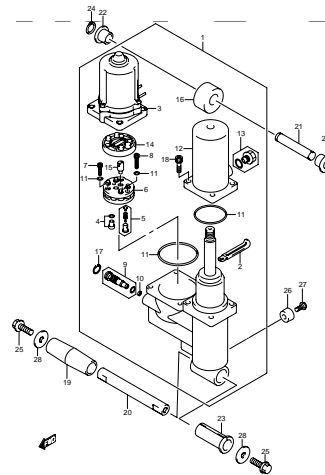
DF60A_000_014_141
GAS CYLINDER

FIG. 142



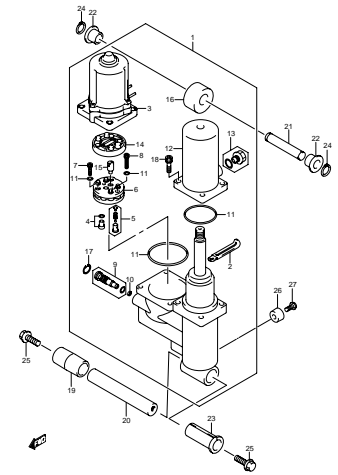
DF60A_000_014_142
TRIM CYLINDER

FIG. 143



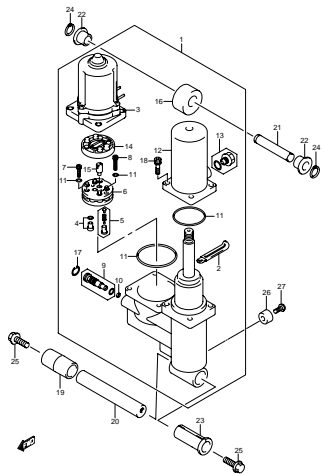
DF60A_000_014_143
TRIM CYLINDER

FIG. 144



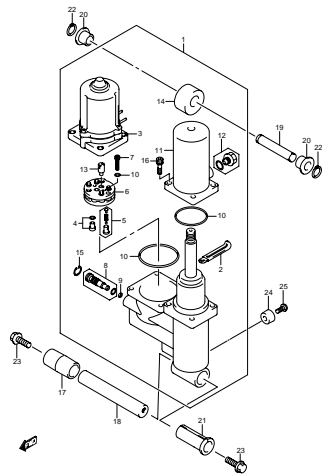
DF60A_000_014_144
TRIM CYLINDER

FIG. 145



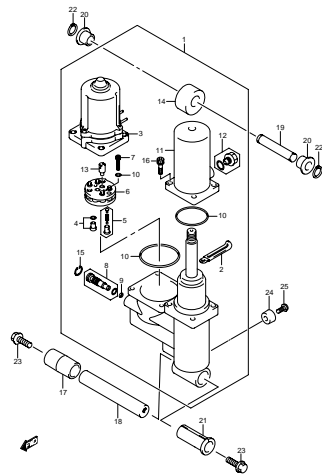
DF60A_000_014_145
TRIM CYLINDER

FIG. 146



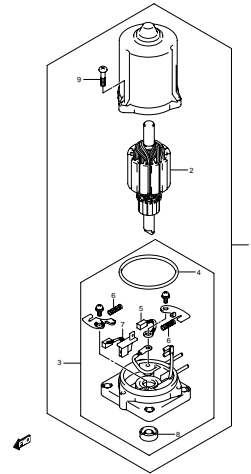
DF60A_000_014_146
TRIM CYLINDER

FIG. 147



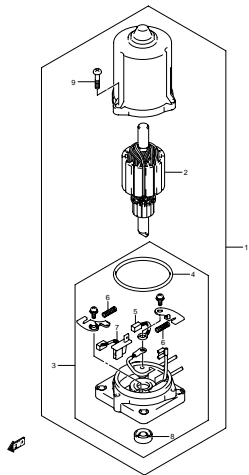
DF60A_000_014_147
TRIM CYLINDER

FIG. 148



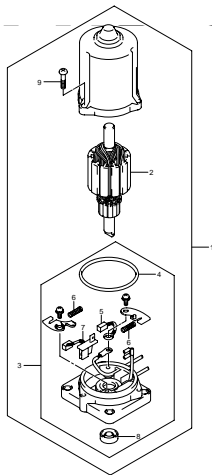
DF60A_000_014_148
PTT MOTOR

FIG. 149



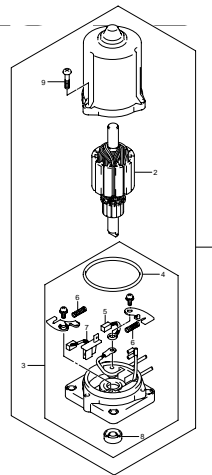
DF60A_000_014_149
PTT MOTOR

FIG. 150



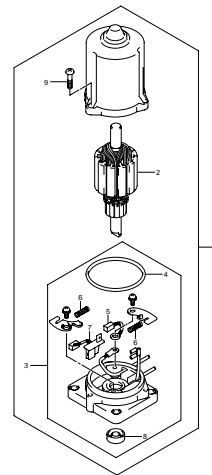
DF60A_000_014_150
PTT MOTOR

FIG. 151



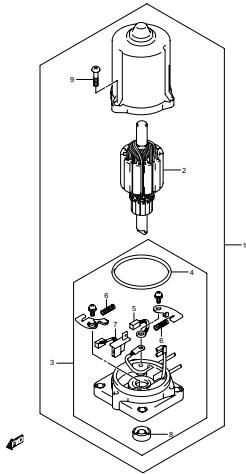
DF60A_000_014_151
PTT MOTOR

FIG. 152



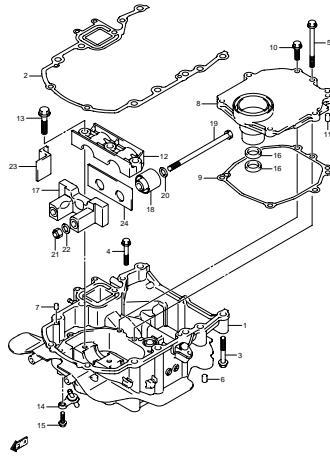
DF60A_000_014_152
PTT MOTOR

FIG. 153



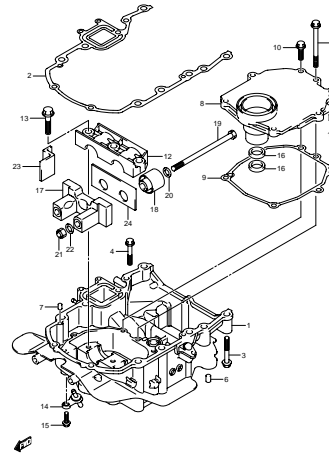
DF6DA_000_014_153
PTT MOTOR

FIG. 154



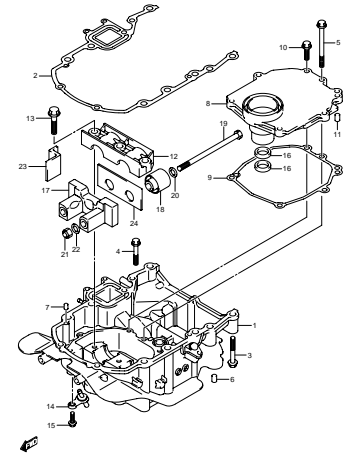
DF6DA_000_014_154
ENGINE HOLDER

FIG. 155



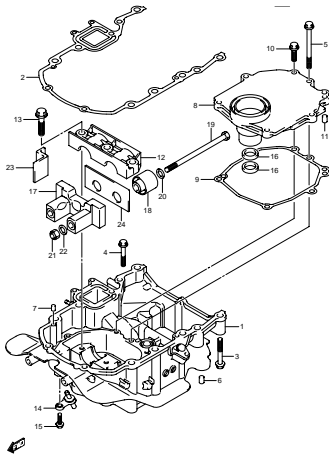
DF6DA_000_014_155
ENGINE HOLDER

FIG. 156



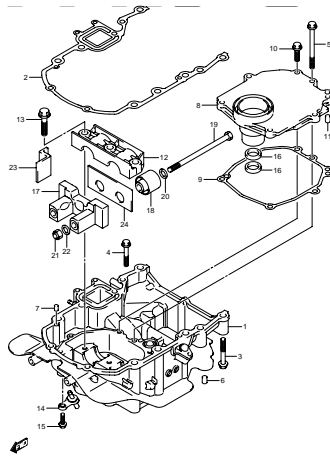
DF6DA_000_014_156
ENGINE HOLDER

FIG. 157



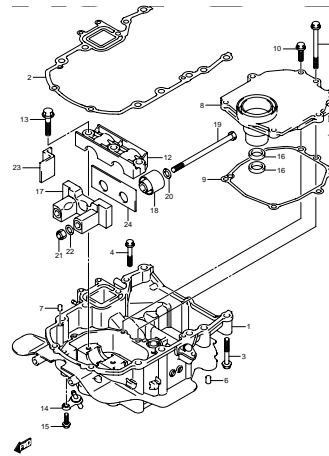
DF6DA_000_014_157
ENGINE HOLDER

FIG. 158



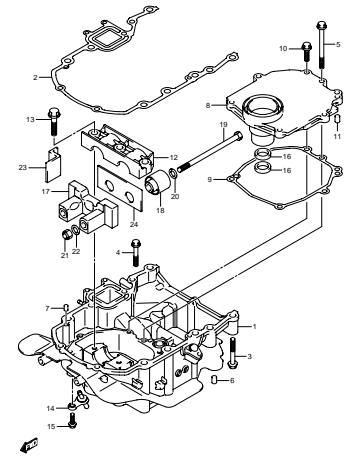
DF6DA_000_014_158
ENGINE HOLDER

FIG. 159



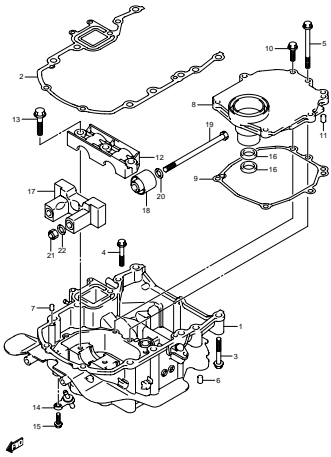
DF6DA_000_014_159
ENGINE HOLDER

FIG. 160



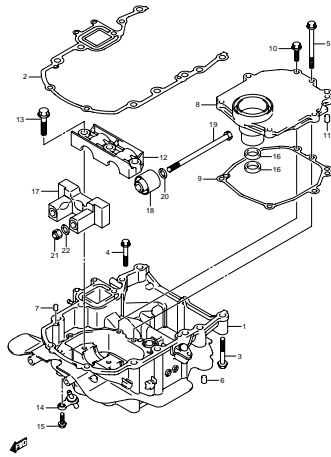
DF6DA_000_014_160
ENGINE HOLDER

FIG. 161



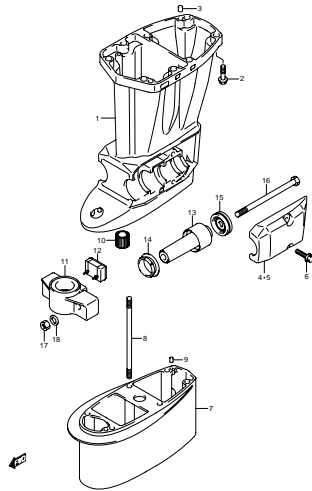
DF60A_000_014_161
ENGINE HOLDER

FIG. 162



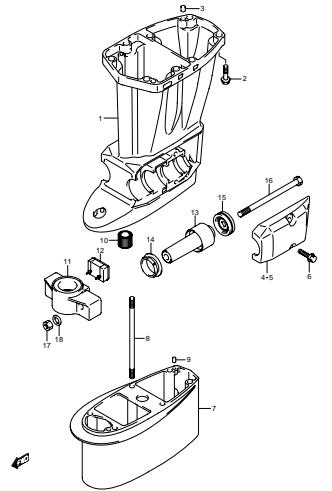
DF60A_000_014_162
ENGINE HOLDER

FIG. 163



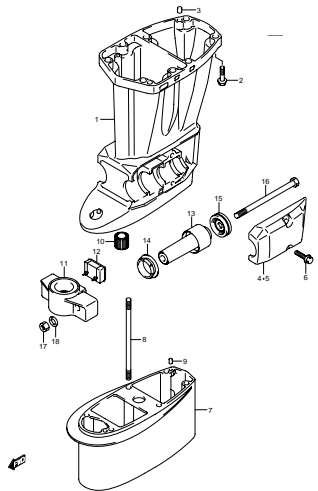
DF60A_000_014_163
DRIVE SHAFT HOUSING

FIG. 164



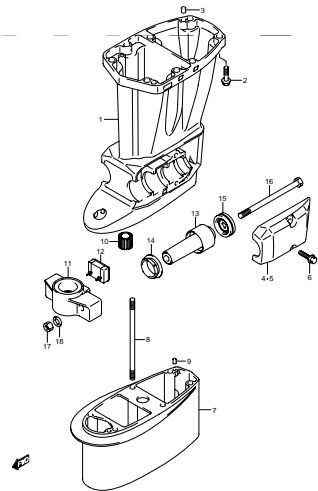
DF60A_000_014_164
DRIVE SHAFT HOUSING

FIG. 165



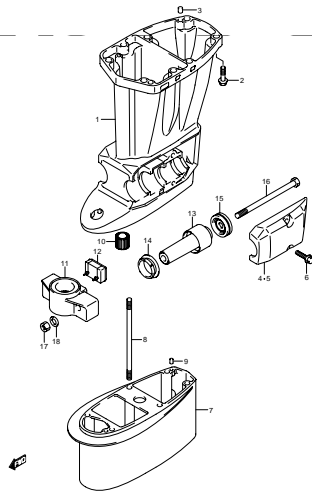
DF60A_000_014_165
DRIVE SHAFT HOUSING

FIG. 166



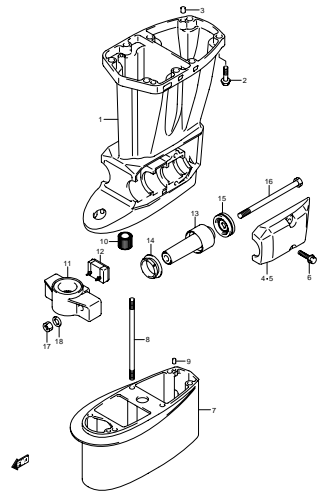
DF60A_000_014_166
DRIVE SHAFT HOUSING

FIG. 167



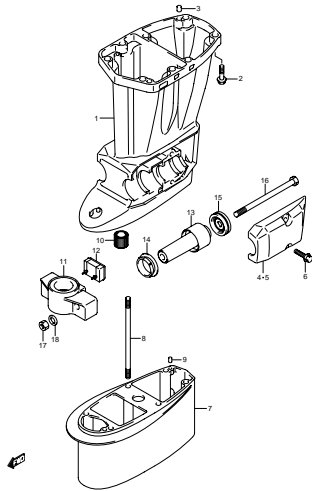
DF60A_000_014_167
DRIVE SHAFT HOUSING

FIG. 168



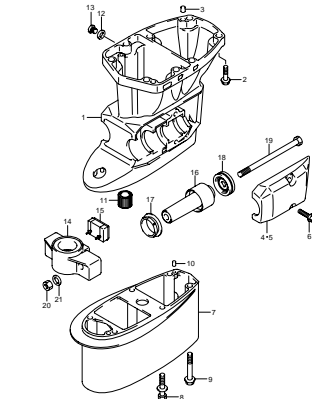
DF60A_000_014_168
DRIVE SHAFT HOUSING

FIG. 169



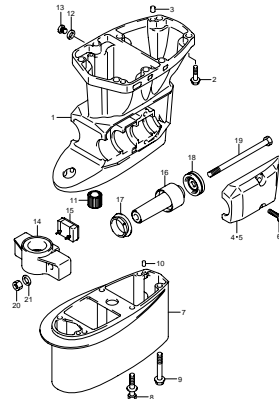
DF60A_000_014_169
DRIVE SHAFT HOUSING

FIG. 170



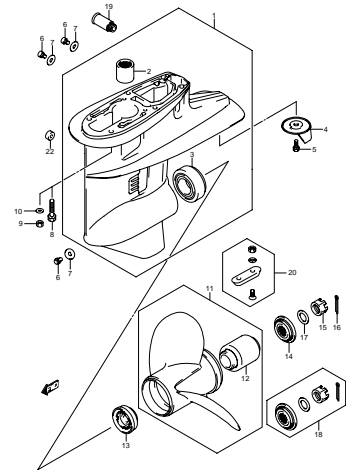
DF60A_000_014_170
DRIVE SHAFT HOUSING

FIG. 171



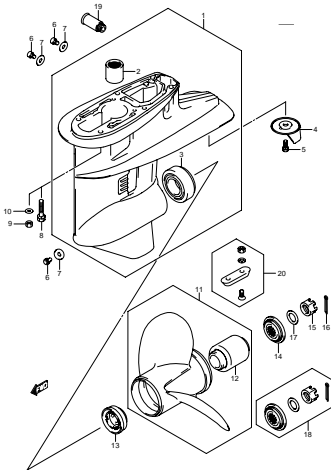
DF60A_000_014_171
DRIVE SHAFT HOUSING

FIG. 172



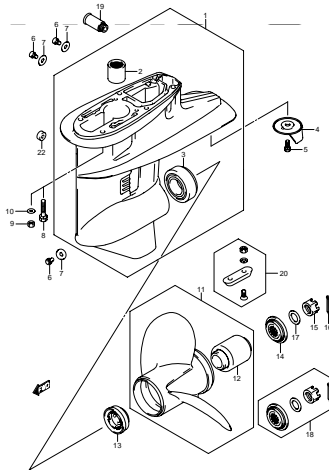
DF60A_000_014_172
GEAR CASE

FIG. 173



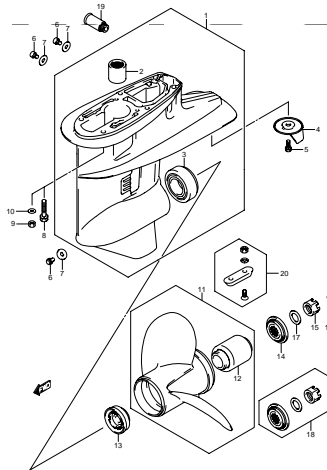
DF60A_000_014_173
GEAR CASE

FIG. 174



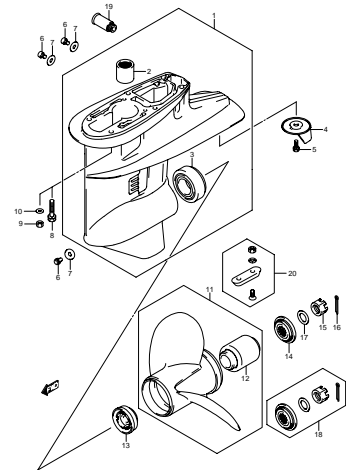
DF60A_000_014_174
GEAR CASE

FIG. 175



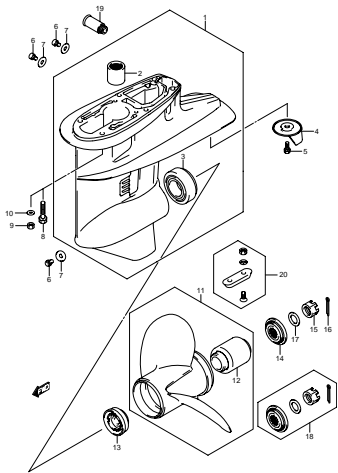
DF60A_000_014_175
GEAR CASE

FIG. 176



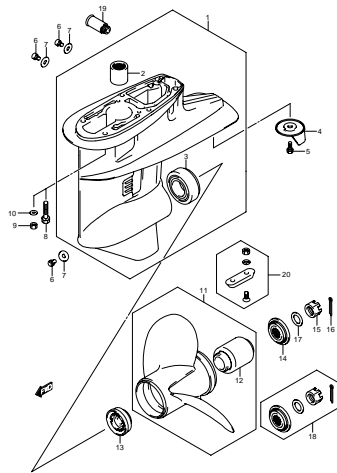
DF60A_000_014_176
GEAR CASE

FIG. 177



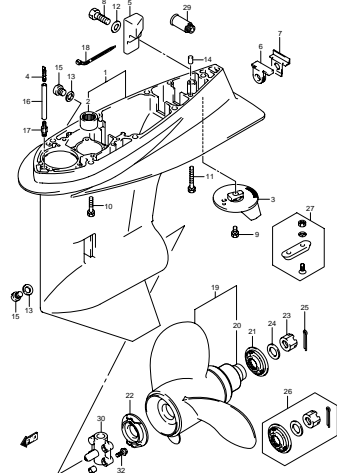
DF60A_000_014_177
GEAR CASE

FIG. 178



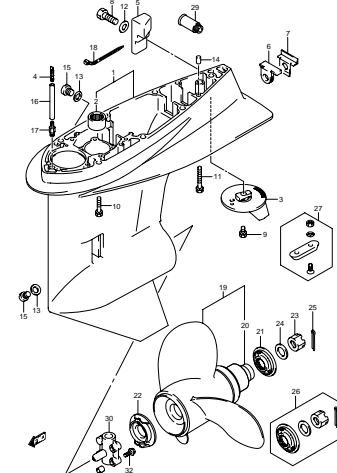
DF60A_000_014_178
GEAR CASE

FIG. 179



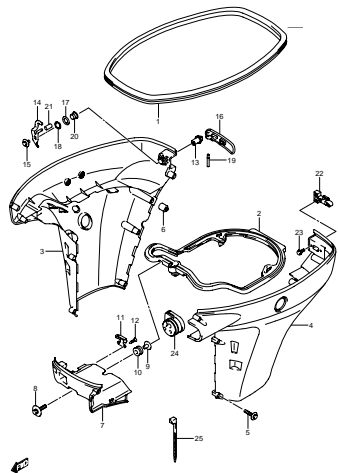
DF60A_000_014_179
GEAR CASE

FIG. 180



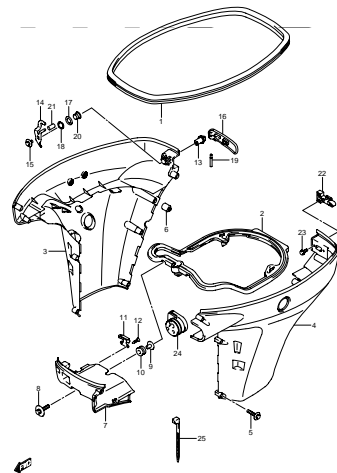
DF60A_000_014_180
GEAR CASE

FIG. 181



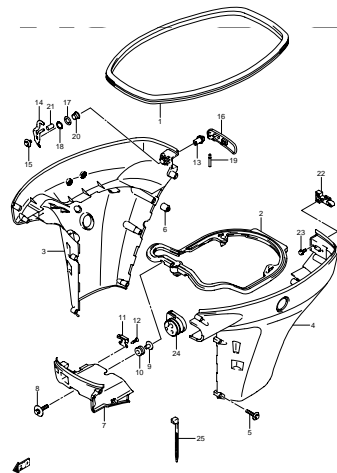
DF60A_000_014_181
SIDE COVER

FIG. 182



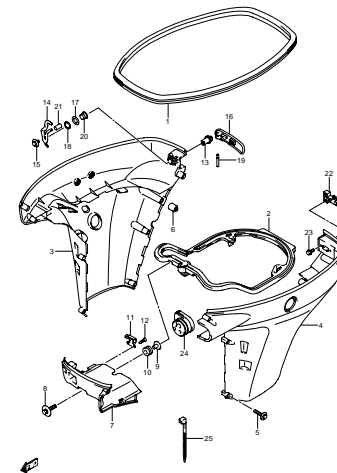
DF60A_000_014_182
SIDE COVER

FIG. 183



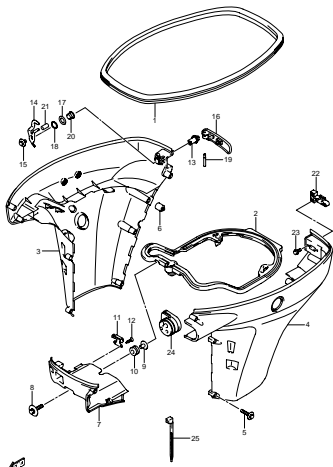
DF60A_000_014_183
SIDE COVER

FIG. 184



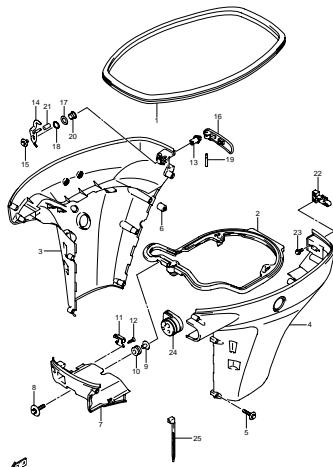
DF60A_000_014_184
SIDE COVER

FIG. 185



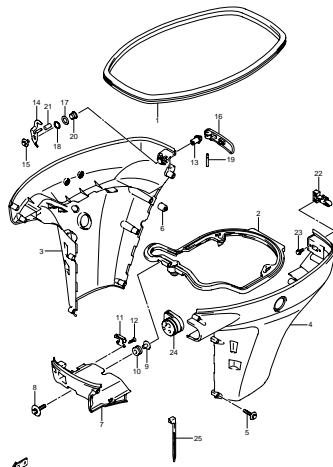
DF60A_000_014_185
SIDE COVER

FIG. 186



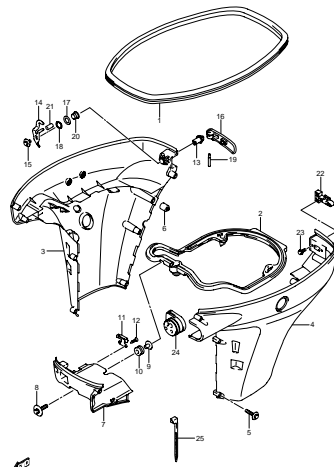
DF60A_000_014_186
SIDE COVER

FIG. 187



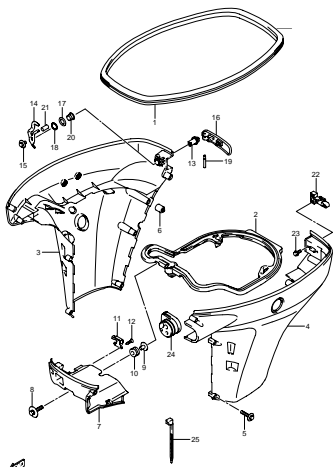
DF60A_000_014_187
SIDE COVER

FIG. 188



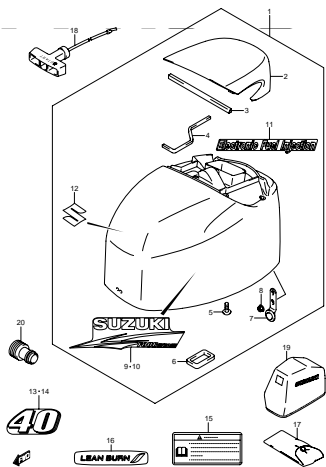
DF60A_000_014_188
SIDE COVER

FIG. 189



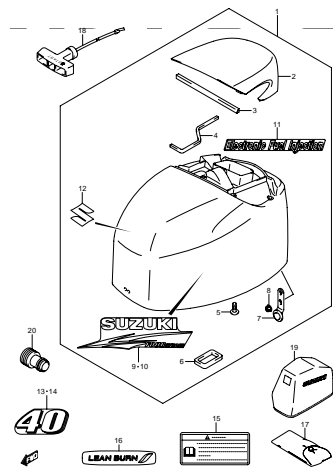
DF60A_000_014_189
SIDE COVER

FIG. 190



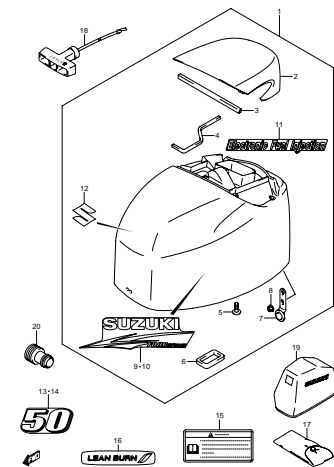
DF60A_000_014_190
ENGINE COVER

FIG. 191



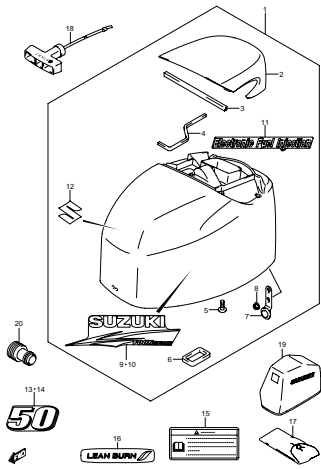
DF60A_000_014_191
ENGINE COVER

FIG. 192



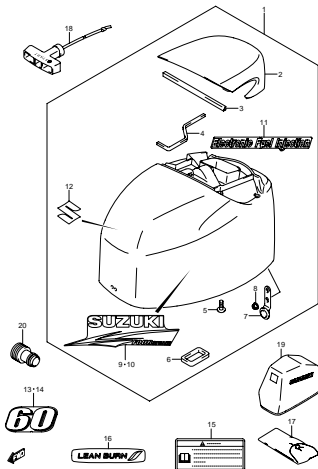
DF60A_000_014_192
ENGINE COVER

FIG. 193



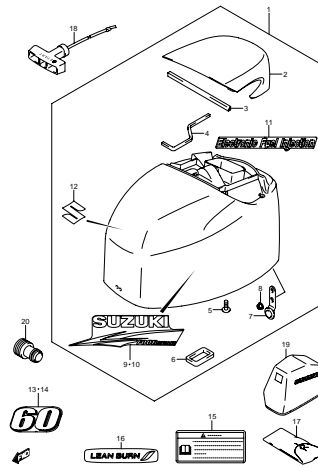
DFR0A_000_014_193
ENGINE COVER

FIG. 194



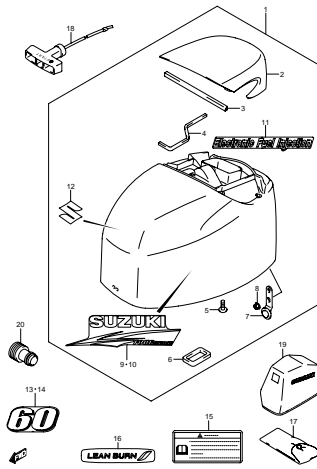
DFR0A_000_014_194
ENGINE COVER

FIG. 195



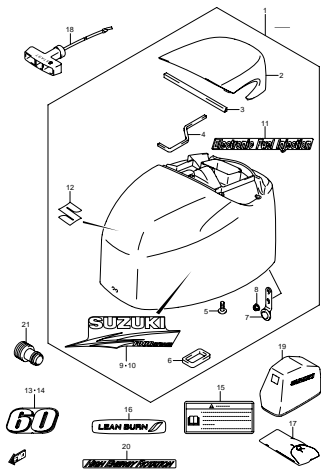
DFR0A_000_014_195
ENGINE COVER

FIG. 196



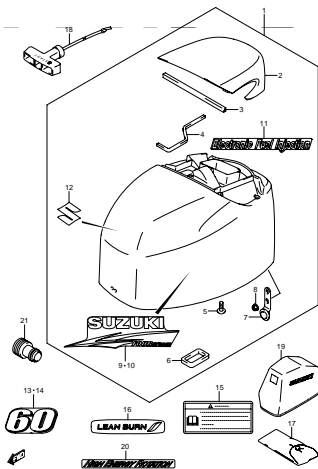
DFR0A_000_014_196
ENGINE COVER

FIG. 197



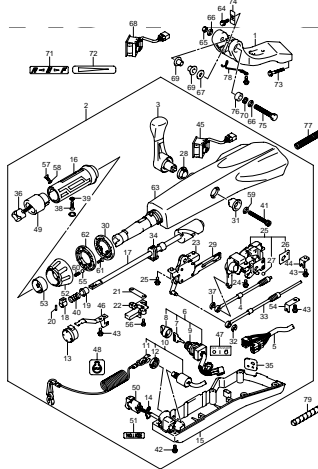
DFR0A_000_014_197
ENGINE COVER

FIG. 198



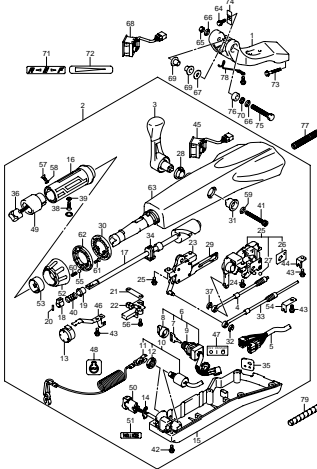
DFR0A_000_014_198
ENGINE COVER

FIG. 199



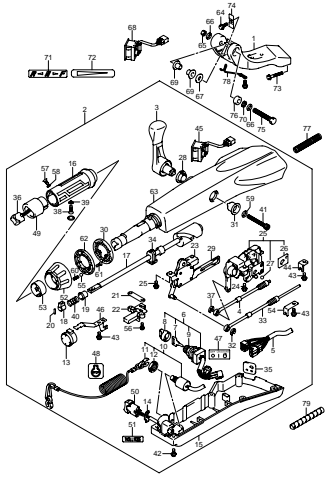
DFR0A_000_014_199
TILLER HANDLE

FIG. 200



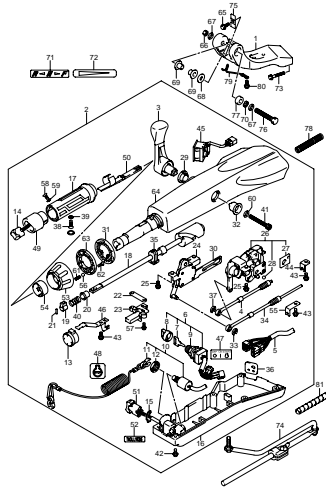
DFR0A_000_014_200
TILLER HANDLE

FIG. 201



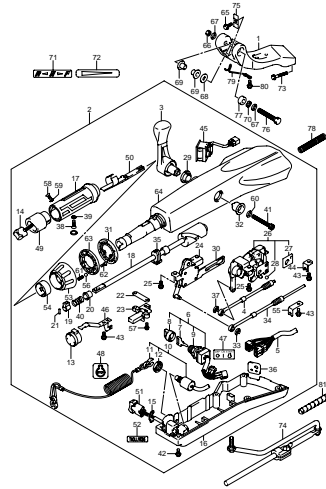
DF60A_000_014_201
TILLER HANDLE

FIG. 202



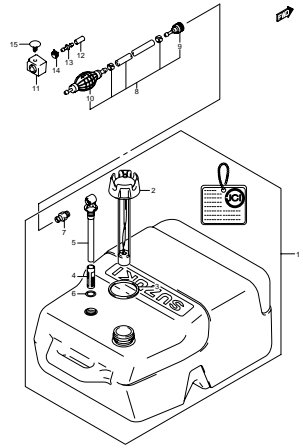
DF60A_000_014_202
TILLER HANDLE

FIG. 203



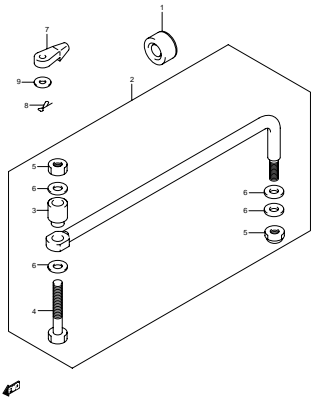
DF60A_000_014_203
TILLER HANDLE

FIG. 204



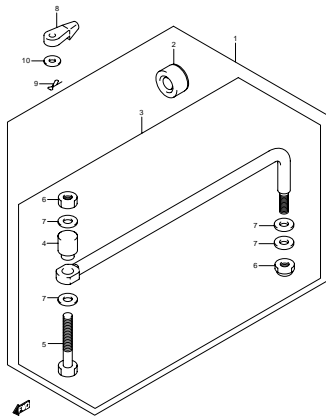
DF60A_000_014_204
FUEL TANK

FIG. 205



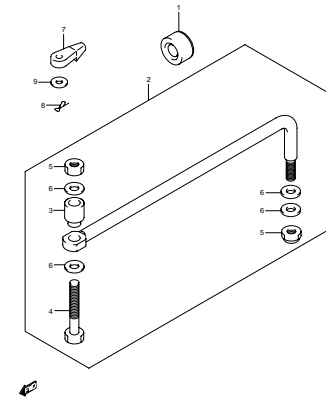
DF60A_000_014_205
DRAG LINK

FIG. 206



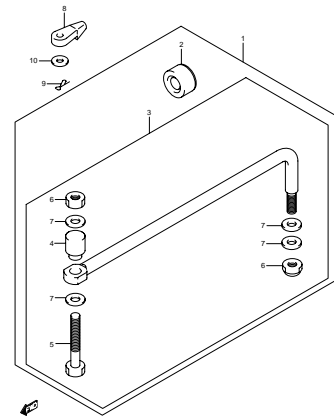
DF60A_000_014_206
DRAG LINK

FIG. 207



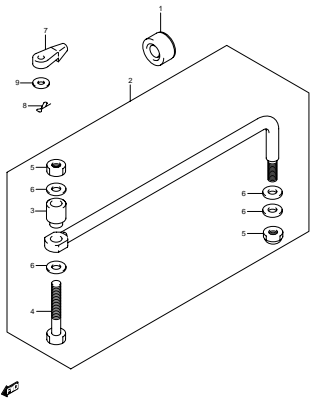
DF60A_000_014_207
DRAG LINK

FIG. 208



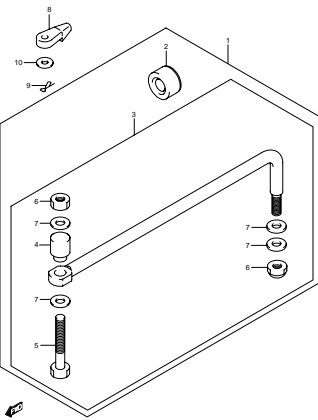
DF60A_000_014_208
DRAG LINK

FIG. 209



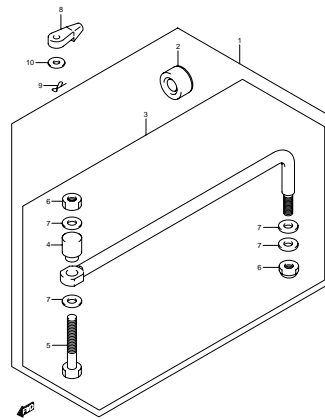
DF60A_000_014_209
DRAG LINK

FIG. 210



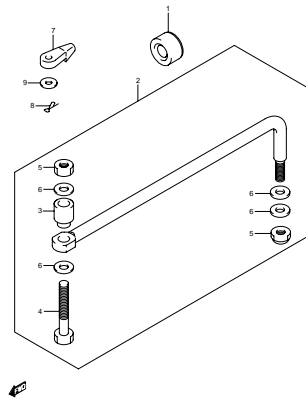
DF60A_000_014_210
DRAG LINK

FIG. 211



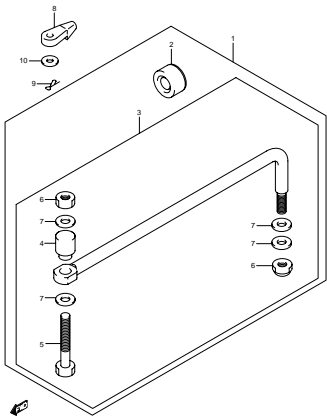
DF60A_000_014_211
DRAG LINK

FIG. 212



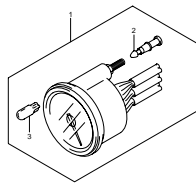
DF60A_000_014_212
DRAG LINK

FIG. 213



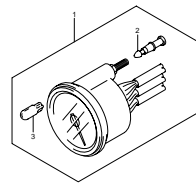
DF60A_000_014_213
DRAG LINK

FIG. 214



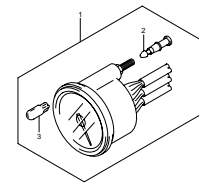
DF60A_000_014_214
METER

FIG. 215



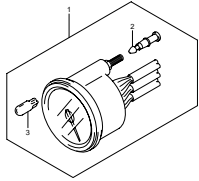
DF60A_000_014_215
METER

FIG. 216



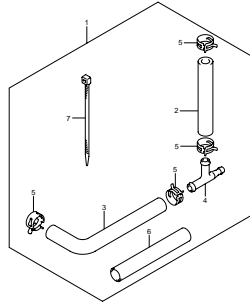
DF60A_000_014_216
METER

FIG. 217



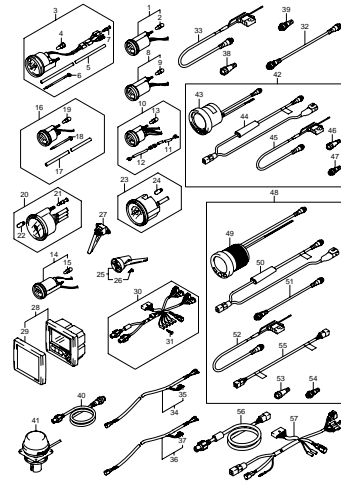
DF60A_000_014_217
METER

FIG. 218



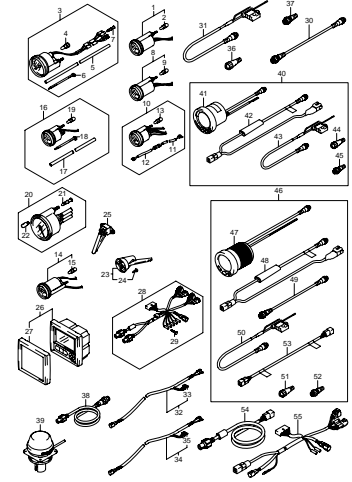
DF60A_000_014_218
OPT-WATER PRESSURE GAUGE SUB KIT

FIG. 219



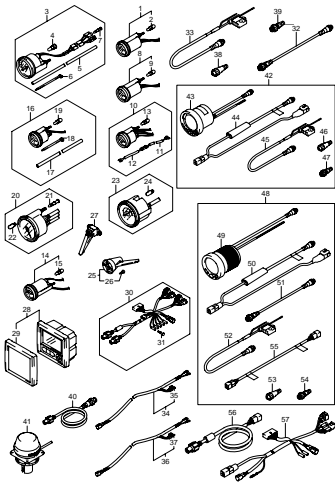
DF60A_000_014_219
OPT-METER

FIG. 220



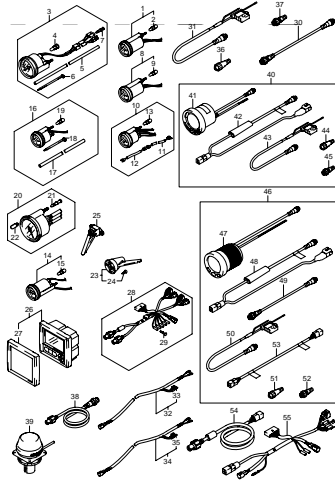
DF60A_000_014_220
OPT-METER

FIG. 221



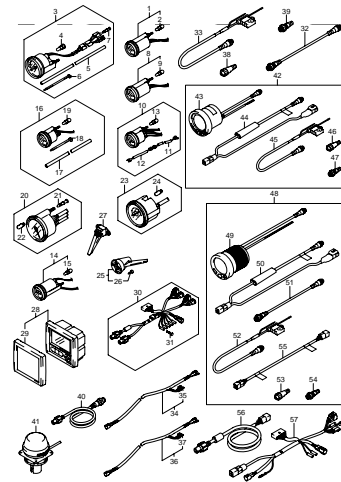
DF60A_000_014_221
OPT-METER

FIG. 222



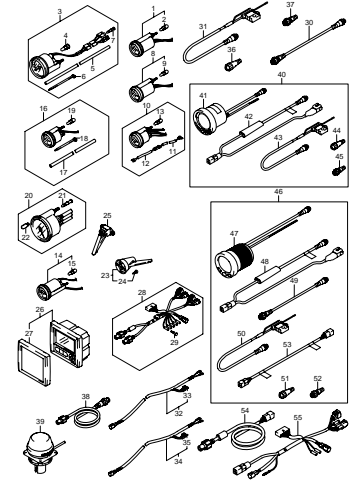
DF60A_000_014_222
OPT-METER

FIG. 223



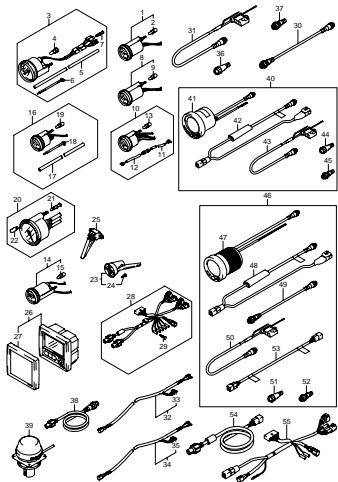
DF60A_000_014_223
OPT-METER

FIG. 224



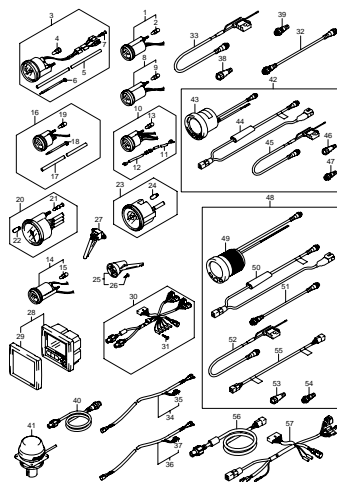
DF60A_000_014_224
OPT-METER

FIG. 225



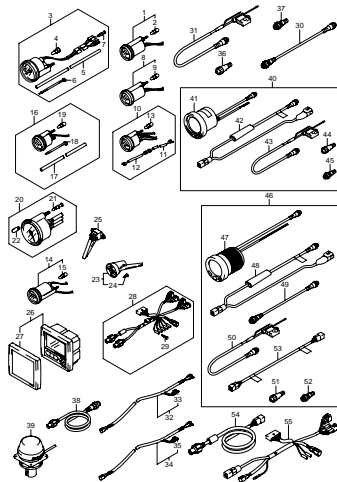
DF80A_000_014_225
OPT-METER

FIG. 226



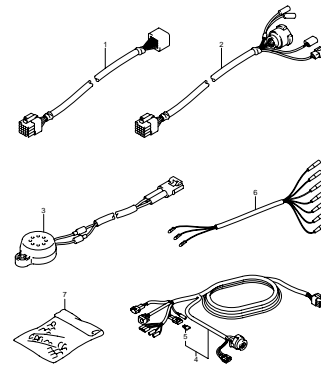
DF80A_000_014_226
OPT-METER

FIG. 227



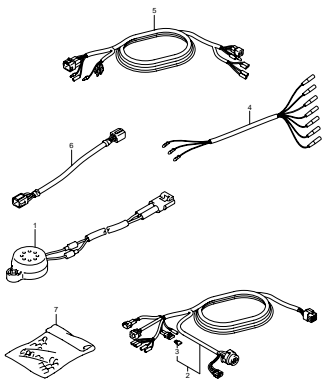
DF80A_000_014_227
OPT-METER

FIG. 228



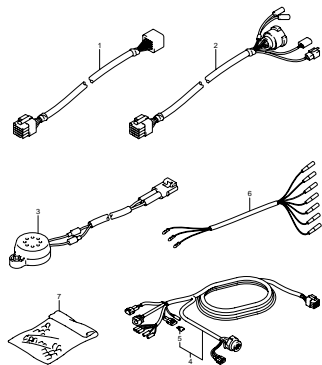
DF80A_000_014_228
OPT-HARNESS

FIG. 229



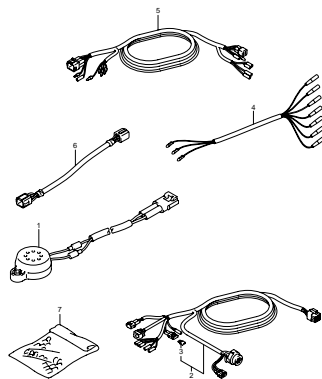
DF80A_000_014_229
OPT-HARNESS

FIG. 230



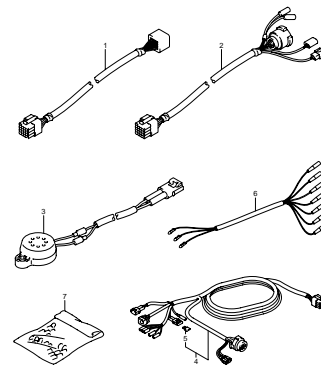
DF80A_000_014_230
OPT-HARNESS

FIG. 231



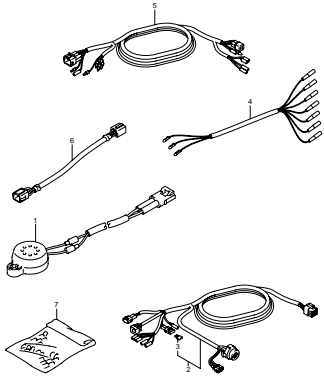
DF80A_000_014_231
OPT-HARNESS

FIG. 232



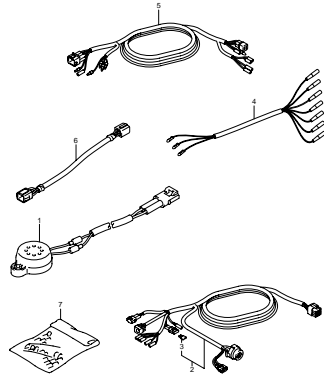
DF80A_000_014_232
OPT-HARNESS

FIG. 233



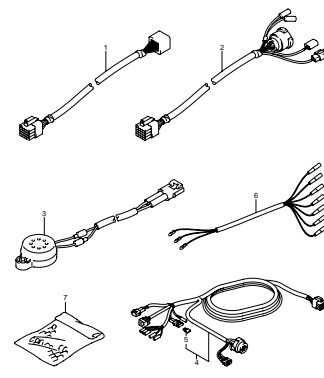
DF60A_000_014_233
OPT-HARNESS

FIG. 234



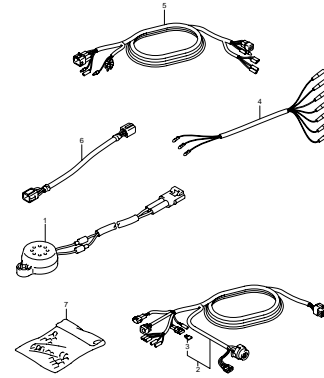
DF60A_000_014_234
OPT-HARNESS

FIG. 235



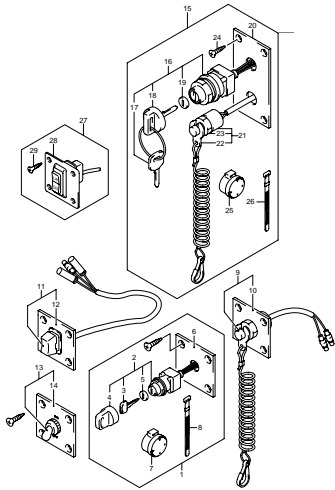
DF60A_000_014_235
OPT-HARNESS

FIG. 236



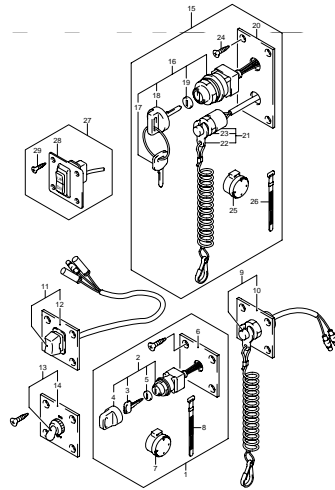
DF60A_000_014_236
OPT-HARNESS

FIG. 237



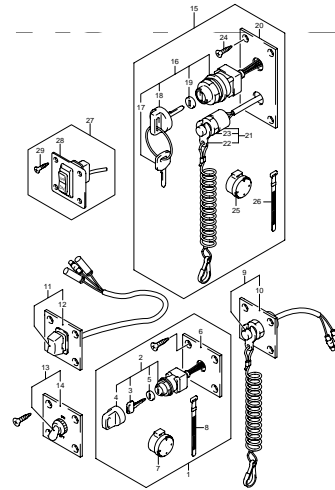
DF60A_000_014_237
OPT-SWITCH

FIG. 238



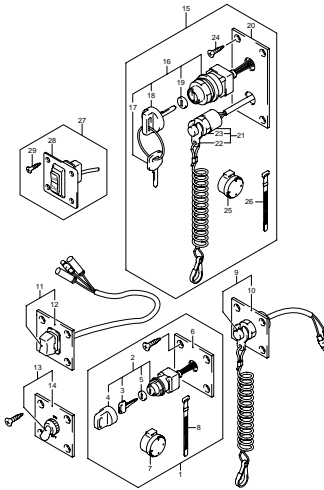
DF60A_000_014_238
OPT-SWITCH

FIG. 239



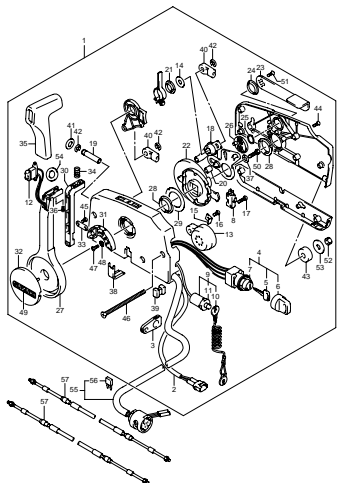
DF60A_000_014_239
OPT-SWITCH

FIG. 240



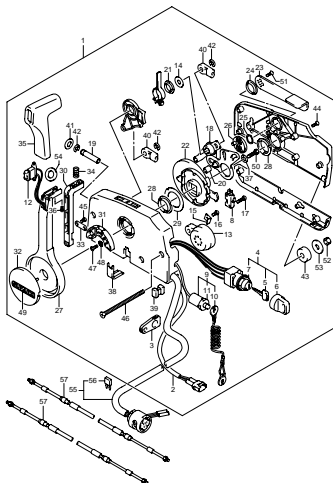
DF60A_000_014_240
OPT-SWITCH

FIG. 241



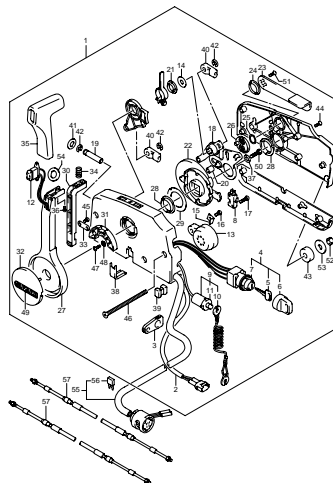
DF60A_000_014_241
OPT-REMOTE CONTROL

FIG. 242



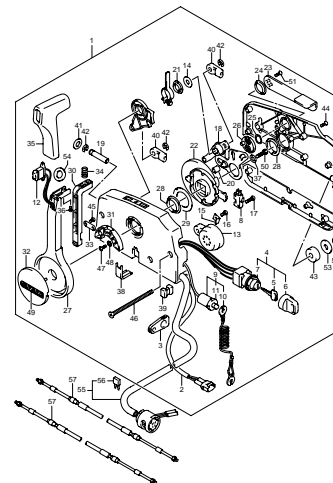
DF60A_000_014_242
OPT-REMOTE CONTROL

FIG. 243



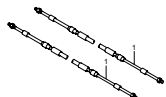
DF60A_000_014_243
OPT-REMOTE CONTROL

FIG. 244



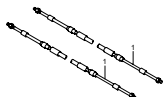
DF60A_000_014_244
OPT-REMOTE CONTROL

FIG. 245



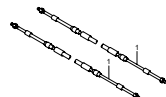
DF60A_000_014_245
OPT-REMOCON CABLE

FIG. 246



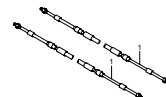
DF60A_000_014_246
OPT-REMOCON CABLE

FIG. 247



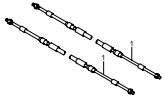
DF60A_000_014_247
OPT-REMOCON CABLE

FIG. 248



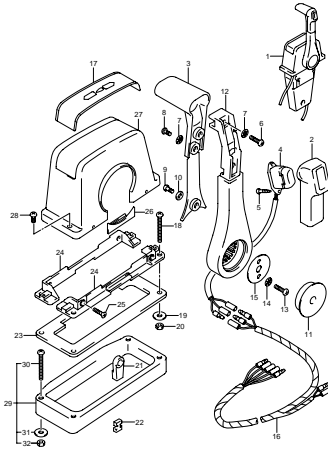
DF60A_000_014_248
OPT-REMOCON CABLE

FIG. 249



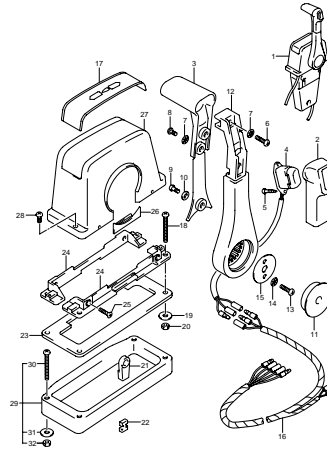
DF60A_000_014_249
OPT.REMOCVN CABLE

FIG. 250



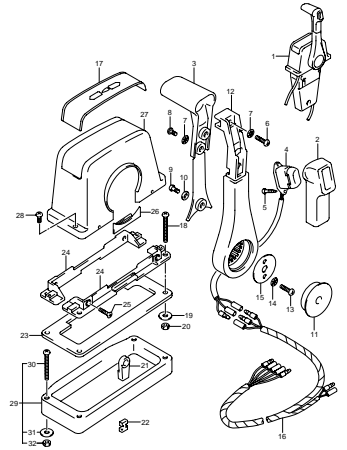
DF60A_000_014_250
OPT.REMOTE CONTROL ASSY SINGLE (1)

FIG. 251



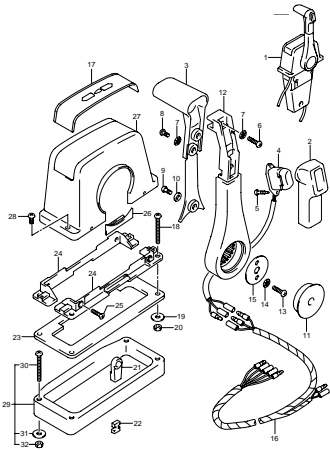
DF60A_000_014_251
OPT.REMOTE CONTROL ASSY SINGLE (1)

FIG. 252



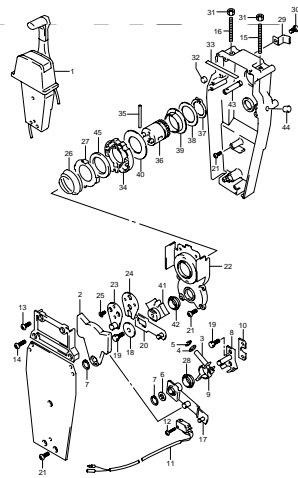
DF60A_000_014_252
OPT.REMOTE CONTROL ASSY SINGLE (1)

FIG. 253



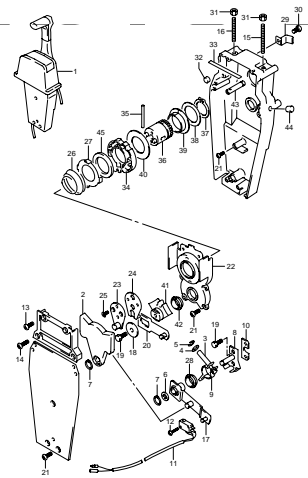
DF60A_000_014_253
OPT.REMOTE CONTROL ASSY SINGLE (1)

FIG. 254



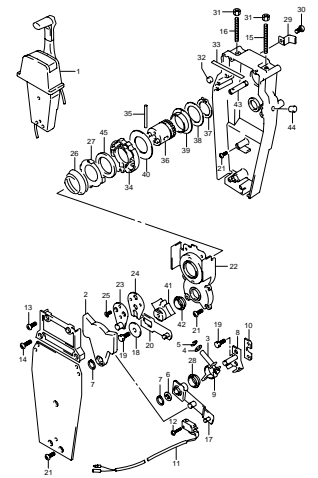
DF60A_000_014_254
OPT.REMOTE CONTROL ASSY SINGLE (2)

FIG. 255



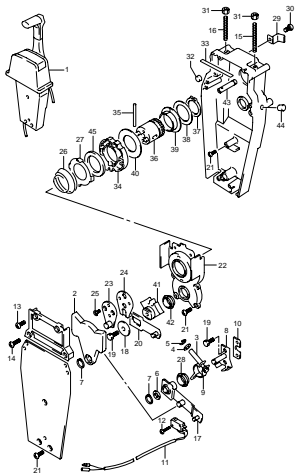
DF60A_000_014_255
OPT.REMOTE CONTROL ASSY SINGLE (2)

FIG. 256



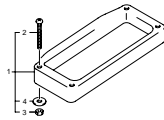
DF60A_000_014_256
OPT.REMOTE CONTROL ASSY SINGLE (2)

FIG. 257



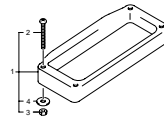
DF60A_000_014_257
OPT-REMOTE CONTROL ASSY SINGLE (2)

FIG. 258



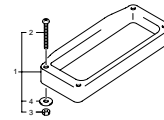
DF60A_000_014_258
OPT-REMOTE CONTROL SPACER

FIG. 259



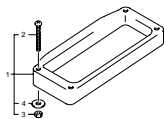
DF60A_000_014_259
OPT-REMOTE CONTROL SPACER

FIG. 260



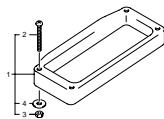
DF60A_000_014_260
OPT-REMOTE CONTROL SPACER

FIG. 261



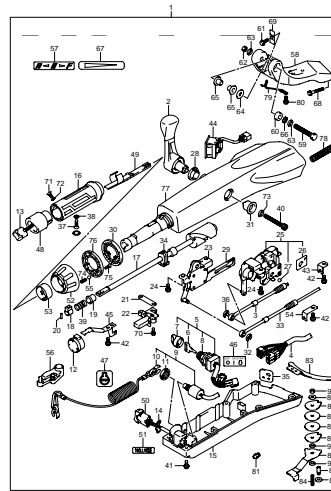
DF60A_000_014_261
OPT-REMOTE CONTROL SPACER

FIG. 262



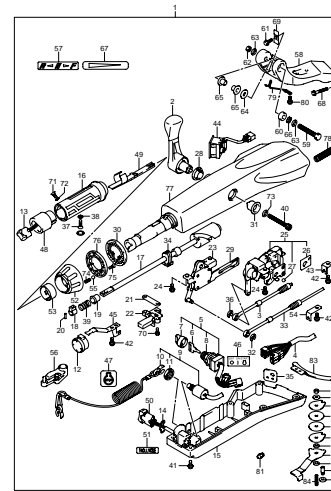
DF60A_000_014_262
OPT-REMOTE CONTROL SPACER

FIG. 263



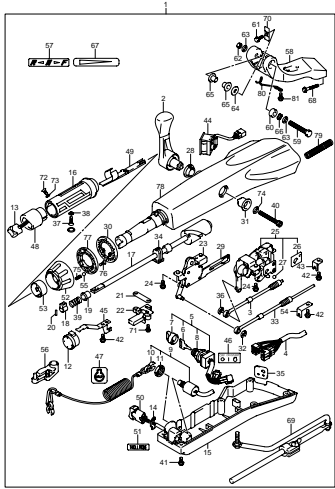
DF60A_000_014_263
OPT-TILLER HANDLE

FIG. 264



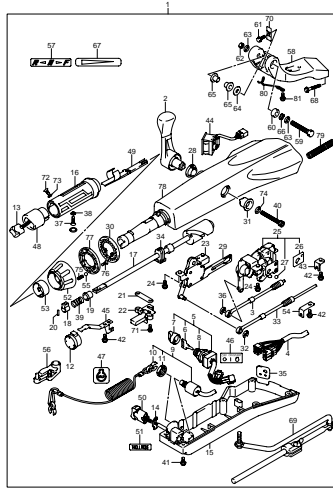
DF60A_000_014_264
OPT-TILLER HANDLE

FIG. 265



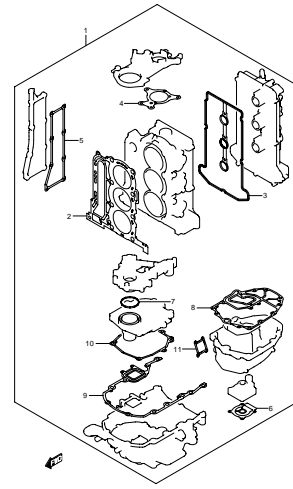
DF60A_000_014_265
OPT:TILLER HANDLE

FIG. 266



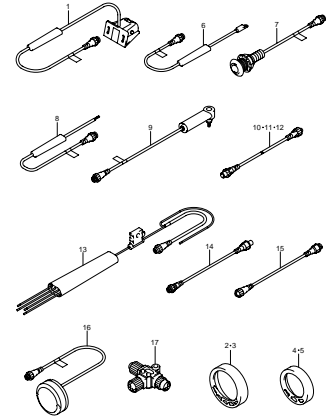
DF60A_000_014_266
OPT:TILLER HANDLE

FIG. 267



DF60A_000_014_267
OPT:GASKET SET

FIG. 268



DF60A_000_014_268
OPT:LOWRANCE GAUGE

FIG.1

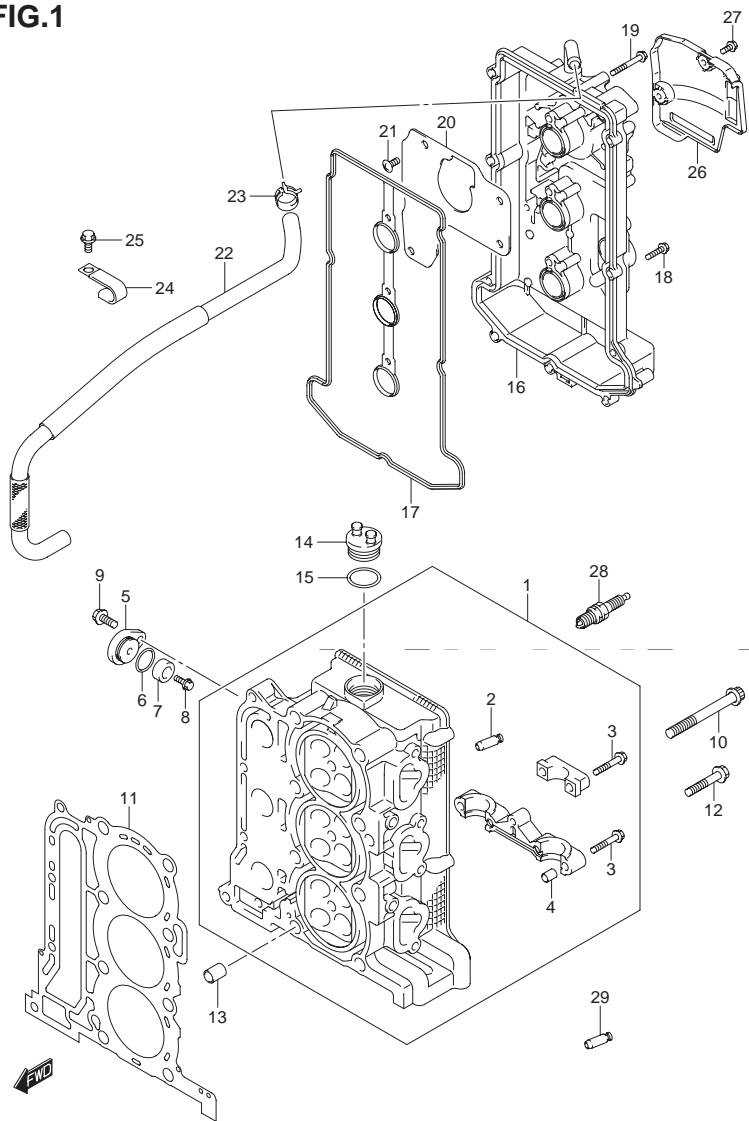


FIG.1 (1-B-2) シリンダヘッド(DF40A)

見出番号	品番	品名	使用個数	備考
1	11100-88L00	ヘッドアッシ,シリンダ	1	
2	11115-73G01-001	・ガイド,バルブ	12	
3	09103-06266	・ボルト(6X40)	17	
4	09206-08001	・ピン(6.2X8X11)	14	
5	11261-93J00	カバー,プロテクションアノード	2	
6	09280-22019	Oリング(D:1.9, ID:21.8)	2	
7-1	55321-87J00	アノード,プロテクション	2	
7-2	55321-87J10	アノード,マグネシウム	1	OPT
8	09103-06281	ボルト(6X14)	2	
9	01550-08207	ボルト	2	
10	11119-87J00	ボルト,シリンダヘッド	8	
11	11141-88L00	ガスケット,シリンダヘッド	1	
12	01550-08457	ボルト	4	
13	04211-13189	ピン	2	
14	11382-99E00	キャップ,オイルフィラ	1	
15	09280-26006	Oリング(D:3.1)	1	
16	11170-88L10	カバー,シリンダヘッド	1	
17	11189-88L00	ガスケット,シリンダヘッドカバー	1	
18	01547-06257	ボルト	9	
19	01547-06457	ボルト	3	
20	11173-88L00	プレート,ブリーザ	1	
21	02142-0612A	スクリュー	4	
22	11174-88L00	ホース,ブリーザ	1	
23	09401-15414	クリップ	2	
24	09403-17303	クランプ	2	
25	01550-06127	ボルト	2	

FIG.1

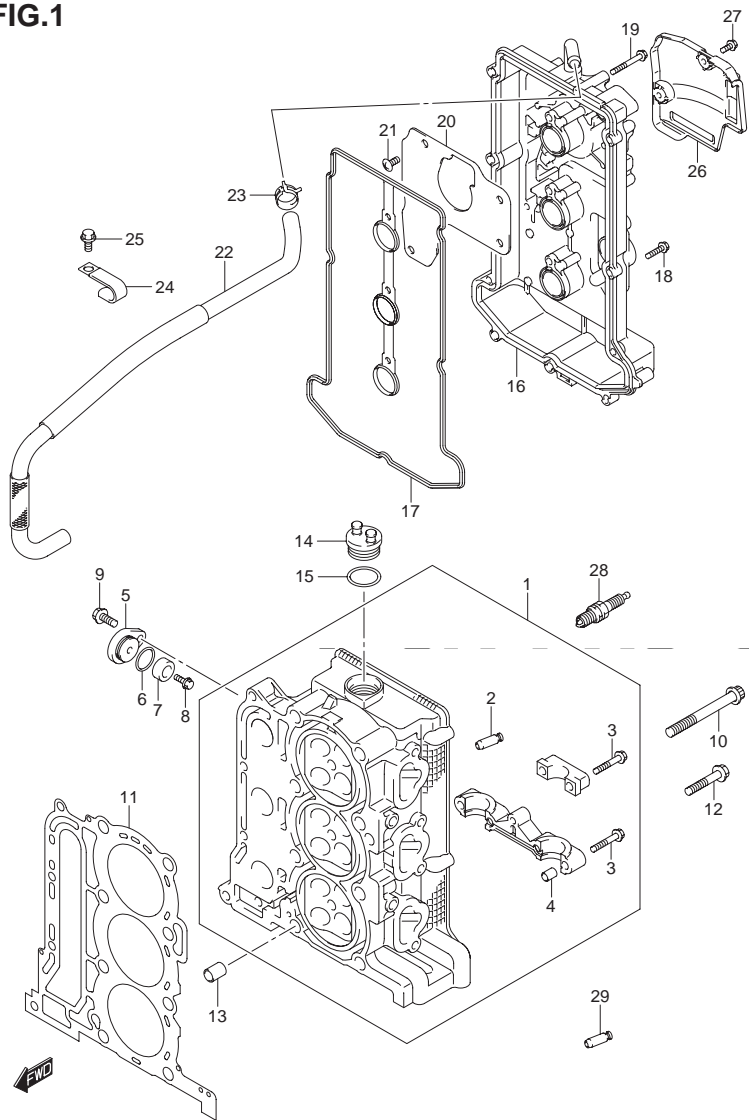


FIG.1 (1-B-3) シリンダヘッド(DF40A)

見出番号	品番	品名	使用個数	備考
26	11194-88L10	ガード,フューエルホース	1	
27	01550-06167	ボルト	2	
28	#09482-00446	スパークプラグ(NGK)	3	NGK
29	11115-73G01-001	ガイド,バルブ	4	OPT

FIG.2

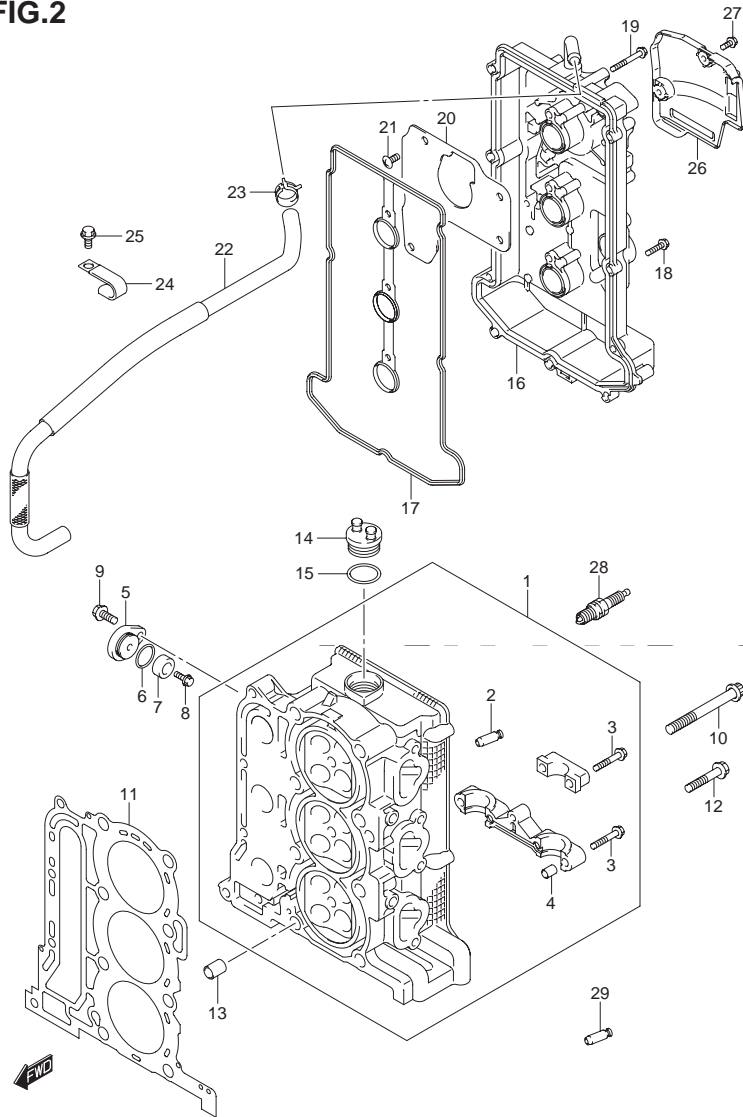


FIG.2 (1-B-4) シリンダヘッド(DF40AQH)

見出番号	品番	品名	使用個数	備考
1	11100-88L00	ヘッドアッシ,シリンダ	1	
2	11115-73G01-001	・ガイド,バルブ	12	
3	09103-06266	・ボルト(6X40)	17	
4	09206-08001	・ピン(6.2X8X11)	14	
5	11261-93J00	カバー,プロテクションアノード	2	
6	09280-22019	Oリング(D:1.9, ID:21.8)	2	
7-1	55321-87J00	アノード,プロテクション	2	
7-2	55321-87J10	アノード,マグネシウム	1	OPT
8	09103-06281	ボルト(6X14)	2	
9	01550-08207	ボルト	2	
10	11119-87J00	ボルト,シリンダヘッド	8	
11	11141-88L00	ガスケット,シリンダヘッド	1	
12	01550-08457	ボルト	4	
13	04211-13189	ピン	2	
14	11382-99E00	キャップ,オイルフィラ	1	
15	09280-26006	Oリング(D:3.1)	1	
16	11170-88L10	カバー,シリンダヘッド	1	
17	11189-88L00	ガスケット,シリンダヘッドカバー	1	
18	01547-06257	ボルト	9	
19	01547-06457	ボルト	3	
20	11173-88L00	プレート,ブリーザ	1	
21	02142-0612A	スクリュー	4	
22	11174-88L00	ホース,ブリーザ	1	
23	09401-15414	クリップ	2	
24	09403-17303	クランプ	2	
25	01550-06127	ボルト	2	

FIG.2

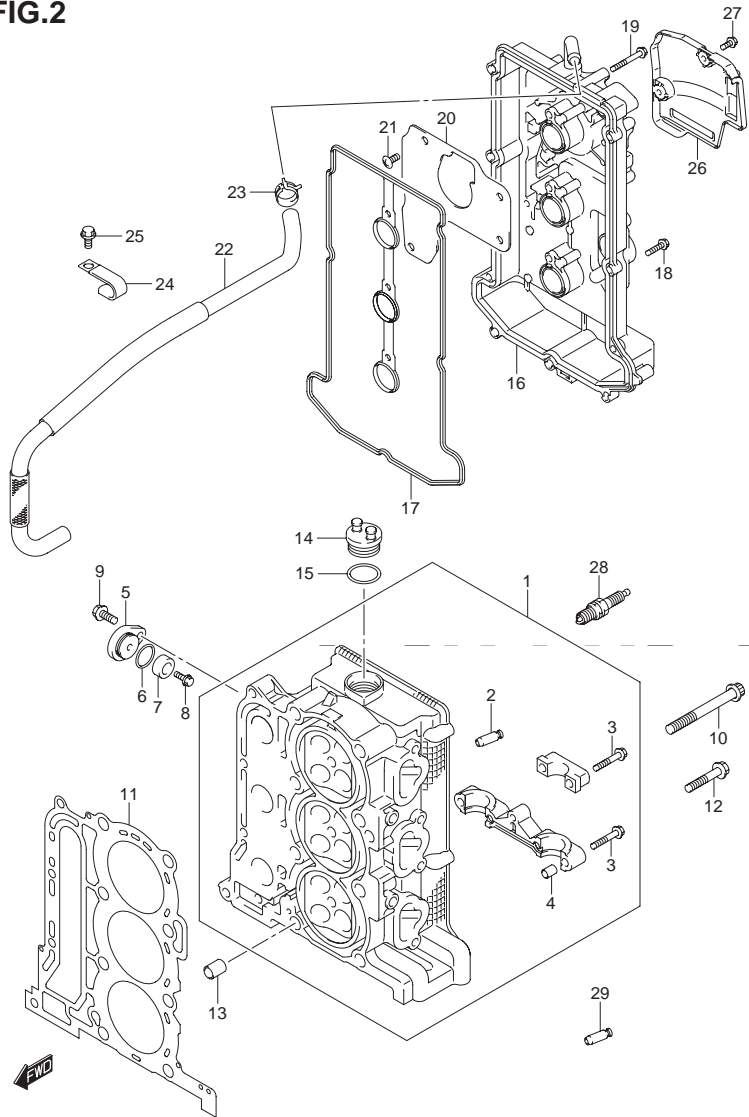


FIG.2 (1-B-5) シリンダヘッド(DF40AQH)

見出番号	品番	品名	使用個数	備考
26	11194-88L10	ガード,フューエルホース	1	
27	01550-06167	ボルト	2	
28	#09482-00446	スパークプラグ(NGK)	3	NGK
29	11115-73G01-001	ガイド,バルブ	4	OPT

FIG.3

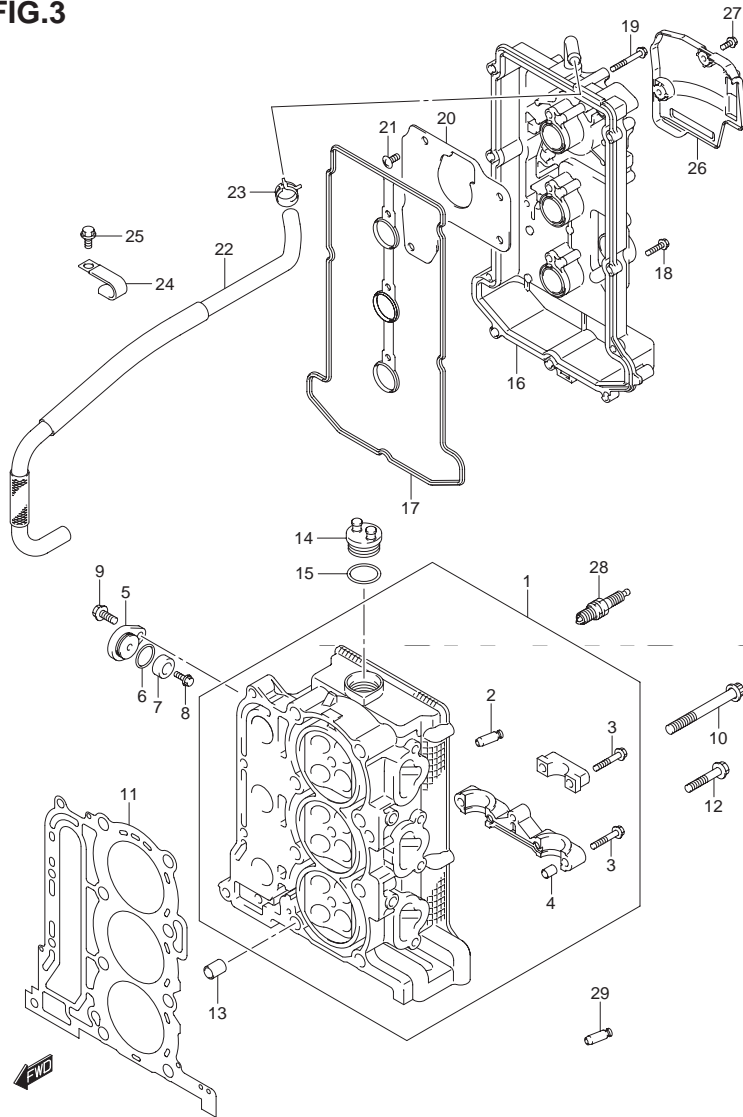


FIG.3 (1-B-6) シリンダヘッド(DF50A)

見出番号	品番	品名	使用個数	備考
1	11100-88L00	ヘッドアッシ,シリンダ	1	
2	11115-73G01-001	・ガイド,バルブ	12	
3	09103-06266	・ボルト(6X40)	17	
4	09206-08001	・ピン(6.2X8X11)	14	
5	11261-93J00	カバー,プロテクションアノード	2	
6	09280-22019	Oリング(D:1.9, ID:21.8)	2	
7-1	55321-87J00	アノード,プロテクション	2	
7-2	55321-87J10	アノード,マグネシウム	1	OPT
8	09103-06281	ボルト(6X14)	2	
9	01550-08207	ボルト	2	
10	11119-87J00	ボルト,シリンダヘッド	8	
11	11141-88L00	ガスケット,シリンダヘッド	1	
12	01550-08457	ボルト	4	
13	04211-13189	ピン	2	
14	11382-99E00	キャップ,オイルフィラ	1	
15	09280-26006	Oリング(D:3.1)	1	
16	11170-88L10	カバー,シリンダヘッド	1	
17	11189-88L00	ガスケット,シリンダヘッドカバー	1	
18	01547-06257	ボルト	9	
19	01547-06457	ボルト	3	
20	11173-88L00	プレート,ブリーザ	1	
21	02142-0612A	スクリュー	4	
22	11174-88L00	ホース,ブリーザ	1	
23	09401-15414	クリップ	2	
24	09403-17303	クランプ	2	
25	01550-06127	ボルト	2	

FIG.3

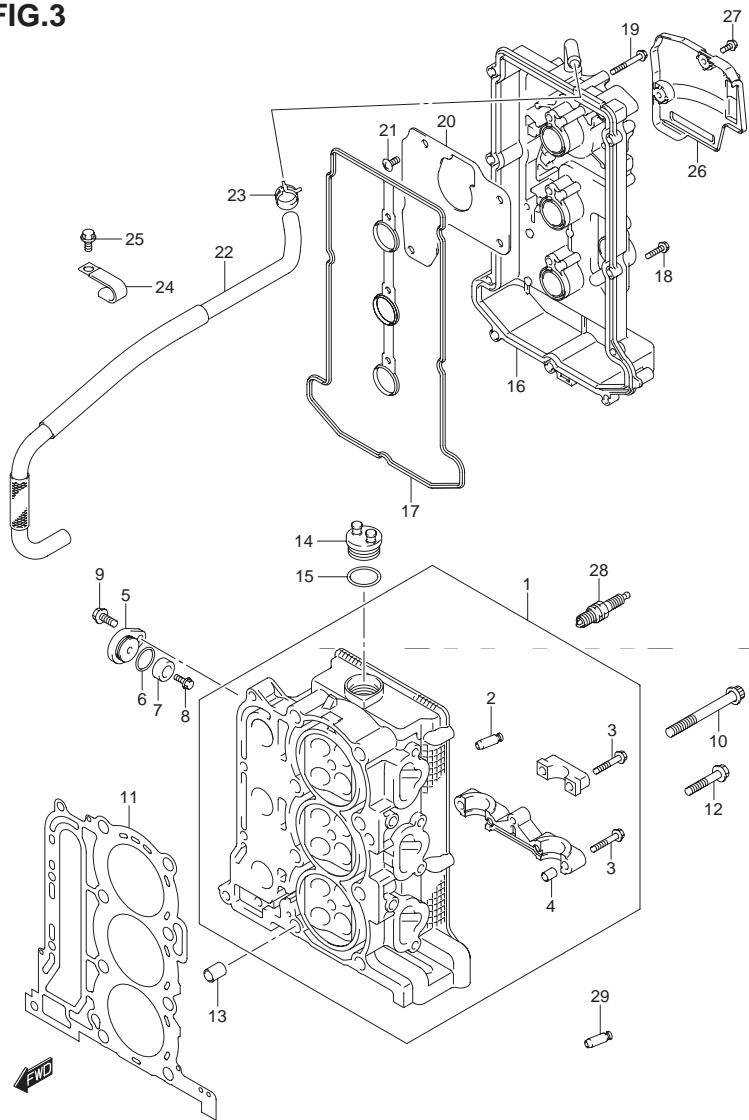


FIG.3 (1-B-7) シリンダヘッド(DF50A)

見出番号	品番	品名	使用個数	備考
26	11194-88L10	ガード,フューエルホース	1	
27	01550-06167	ボルト	2	
28	#09482-00446	スパークプラグ(NGK)	3	NGK
29	11115-73G01-001	ガイド,バルブ	4	OPT

2

FIG.4

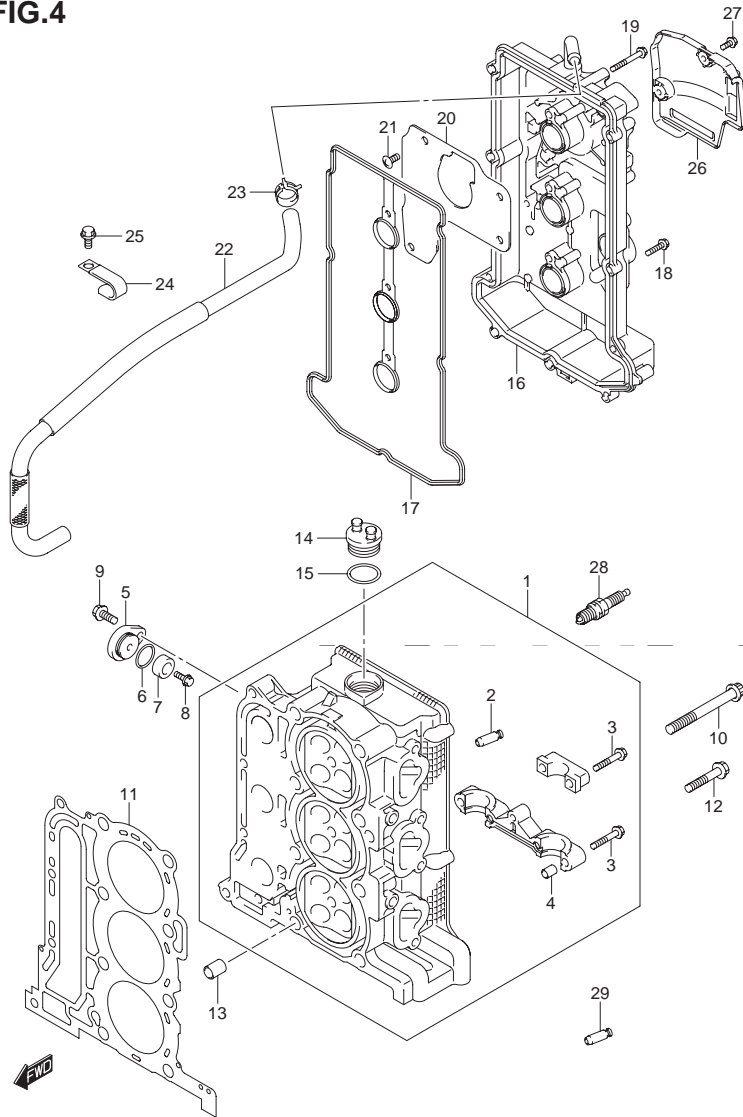


FIG.4 (1-B-8) シリンダヘッド(DF50AQH)

見出番号	品番	品名	使用個数	備考
1	11100-88L00	ヘッドアッシ,シリンダ	1	
2	11115-73G01-001	・ガイド,バルブ	12	
3	09103-06266	・ボルト(6X40)	17	
4	09206-08001	・ピン(6.2X8X11)	14	
5	11261-93J00	カバー,プロテクションアノード	2	
6	09280-22019	Oリング(D:1.9, ID:21.8)	2	
7-1	55321-87J00	アノード,プロテクション	2	
7-2	55321-87J10	アノード,マグネシウム	1	OPT
8	09103-06281	ボルト(6X14)	2	
9	01550-08207	ボルト	2	
10	11119-87J00	ボルト,シリンダヘッド	8	
11	11141-88L00	ガスケット,シリンダヘッド	1	
12	01550-08457	ボルト	4	
13	04211-13189	ピン	2	
14	11382-99E00	キャップ,オイルフィラ	1	
15	09280-26006	Oリング(D:3.1)	1	
16	11170-88L10	カバー,シリンダヘッド	1	
17	11189-88L00	ガスケット,シリンダヘッドカバー	1	
18	01547-06257	ボルト	9	
19	01547-06457	ボルト	3	
20	11173-88L00	プレート,ブリーザ	1	
21	02142-0612A	スクリュ	4	
22	11174-88L00	ホース,ブリーザ	1	
23	09401-15414	クリップ	2	
24	09403-17303	クランプ	2	
25	01550-06127	ボルト	2	

FIG.4

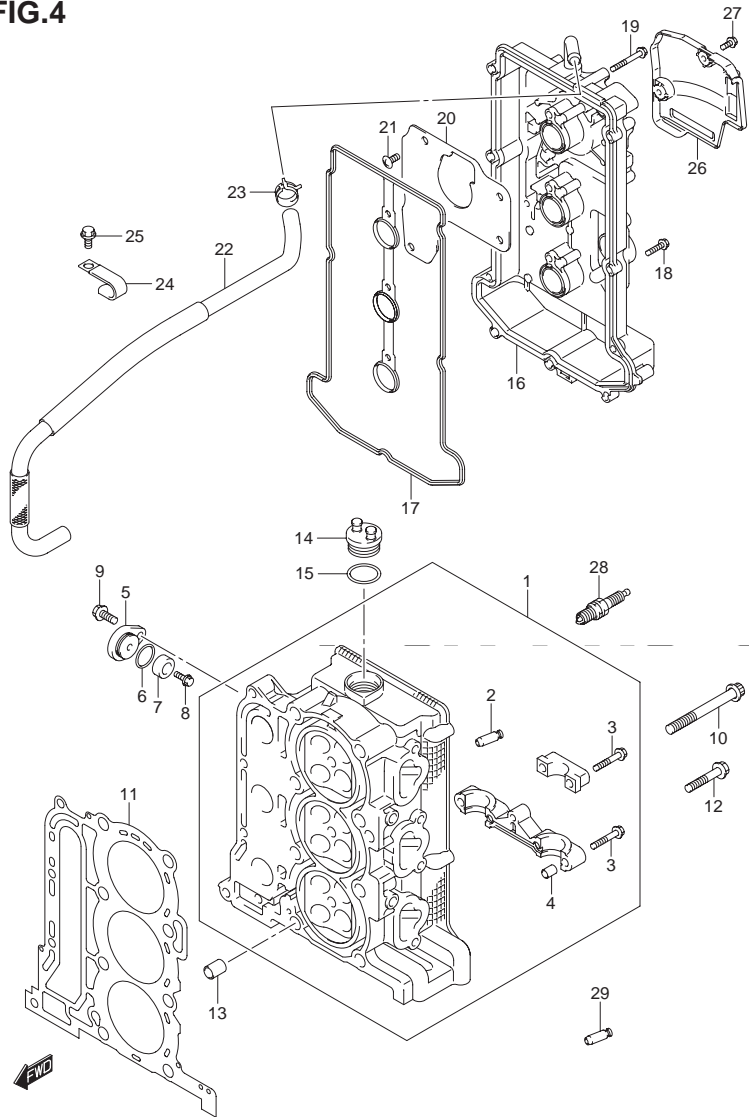


FIG.4 (1-B-9) シリンダヘッド(DF50AQH)

見出番号	品番	品名	使用個数	備考
26	11194-88L10	ガード,フューエルホース	1	
27	01550-06167	ボルト	2	
28	#09482-00446	スパークプラグ(NGK)	3	NGK
29	11115-73G01-001	ガイド,バルブ	4	OPT

2

FIG.5

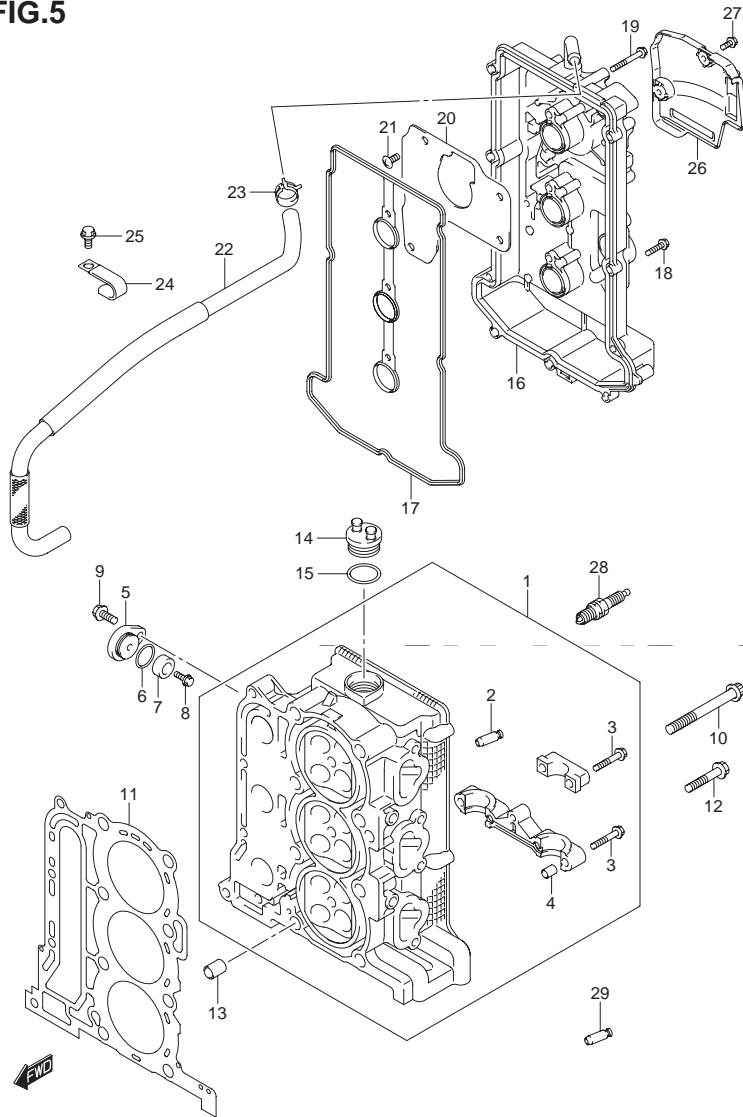


FIG.5 (1-B-10) シリンダヘッド(DF60A)

見出番号	品番	品名	使用個数	備考
1	11100-88L00	ヘッドアッシ,シリンダ	1	
2	11115-73G01-001	・ガイド,バルブ	12	
3	09103-06266	・ボルト(6X40)	17	
4	09206-08001	・ピン(6.2X8X11)	14	
5	11261-93J00	カバー,プロテクションアノード	2	
6	09280-22019	Oリング(D:1.9, ID:21.8)	2	
7-1	55321-87J00	アノード,プロテクション	2	
7-2	55321-87J10	アノード,マグネシウム	1	OPT
8	09103-06281	ボルト(6X14)	2	
9	01550-08207	ボルト	2	
10	11119-87J00	ボルト,シリンダヘッド	8	
11	11141-88L00	ガスケット,シリンダヘッド	1	
12	01550-08457	ボルト	4	
13	04211-13189	ピン	2	
14	11382-99E00	キャップ,オイルフィラ	1	
15	09280-26006	Oリング(D:3.1)	1	
16	11170-88L10	カバー,シリンダヘッド	1	
17	11189-88L00	ガスケット,シリンダヘッドカバー	1	
18	01547-06257	ボルト	9	
19	01547-06457	ボルト	3	
20	11173-88L00	プレート,ブリーザ	1	
21	02142-0612A	スクリュー	4	
22	11174-88L00	ホース,ブリーザ	1	
23	09401-15414	クリップ	1	
24	09403-17303	クランプ	2	
25	01550-06127	ボルト	2	

FIG.5

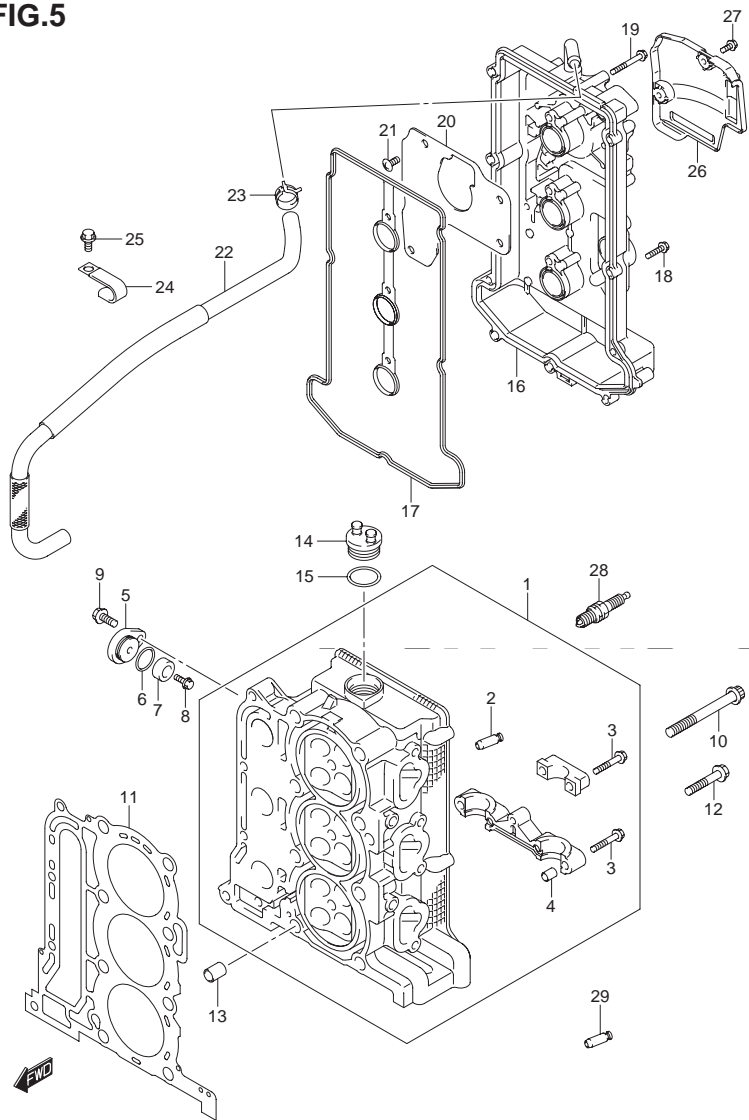


FIG.5 (1-B-11) シリンダヘッド(DF60A)

見出番号	品番	品名	使用個数	備考
26	11194-88L10	ガード,フューエルホース	1	
27	01550-06167	ボルト	2	
28	#09482-00446	スパークプラグ(NGK)	3	NGK
29	11115-73G01-001	ガイド,バルブ	4	OPT

2

FIG.6

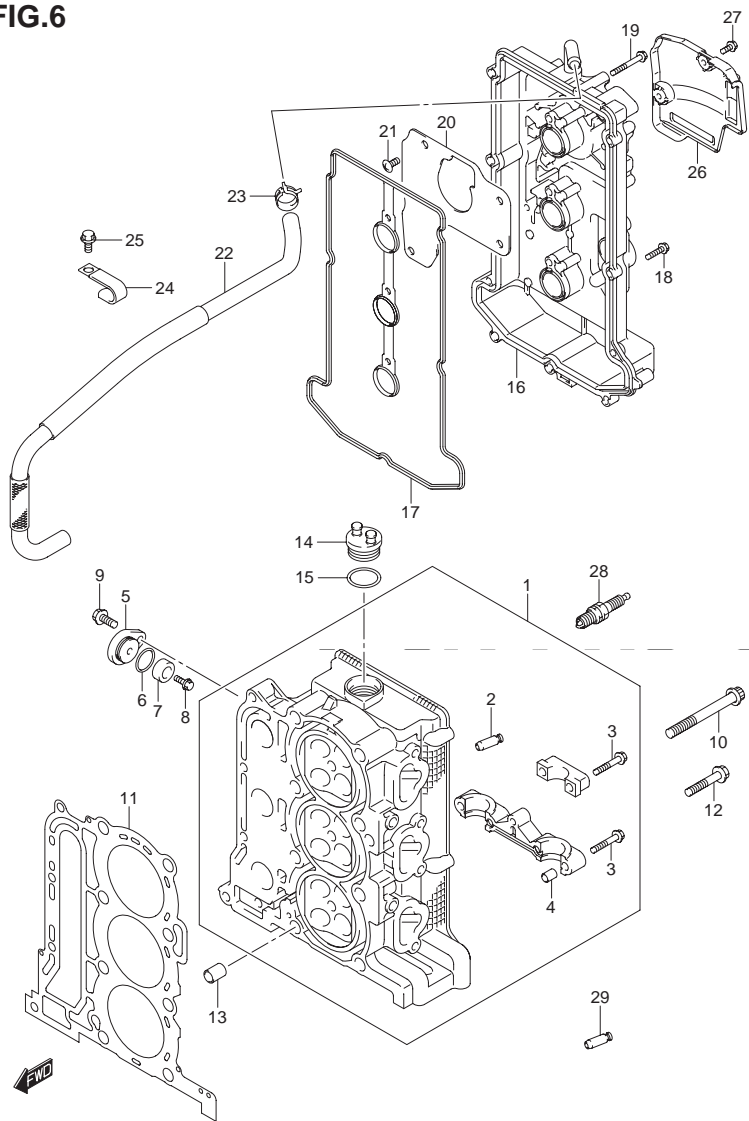


FIG.6 (1-B-12) シリンダヘッド(DF60AQH)

見出番号	品番	品名	使用個数	備考
1	11100-88L00	ヘッドアッシ,シリンダ	1	
2	11115-73G01-001	・ガイド,バルブ	12	
3	09103-06266	・ボルト(6X40)	17	
4	09206-08001	・ピン(6.2X8X11)	14	
5	11261-93J00	カバー,プロテクションアノード	2	
6	09280-22019	Oリング(D:1.9, ID:21.8)	2	
7-1	55321-87J00	アノード,プロテクション	2	
7-2	55321-87J10	アノード,マグネシウム	1	OPT
8	09103-06281	ボルト(6X14)	2	
9	01550-08207	ボルト	2	
10	11119-87J00	ボルト,シリンダヘッド	8	
11	11141-88L00	ガスケット,シリンダヘッド	1	
12	01550-08457	ボルト	4	
13	04211-13189	ピン	2	
14	11382-99E00	キャップ,オイルフィラ	1	
15	09280-26006	Oリング(D:3.1)	1	
16	11170-88L10	カバー,シリンダヘッド	1	
17	11189-88L00	ガスケット,シリンダヘッドカバー	1	
18	01547-06257	ボルト	9	
19	01547-06457	ボルト	3	
20	11173-88L00	プレート,ブリーザ	1	
21	02142-0612A	スクリュ	4	
22	11174-88L00	ホース,ブリーザ	1	
23	09401-15414	クリップ	1	
24	09403-17303	クランプ	2	
25	01550-06127	ボルト	2	

FIG.6

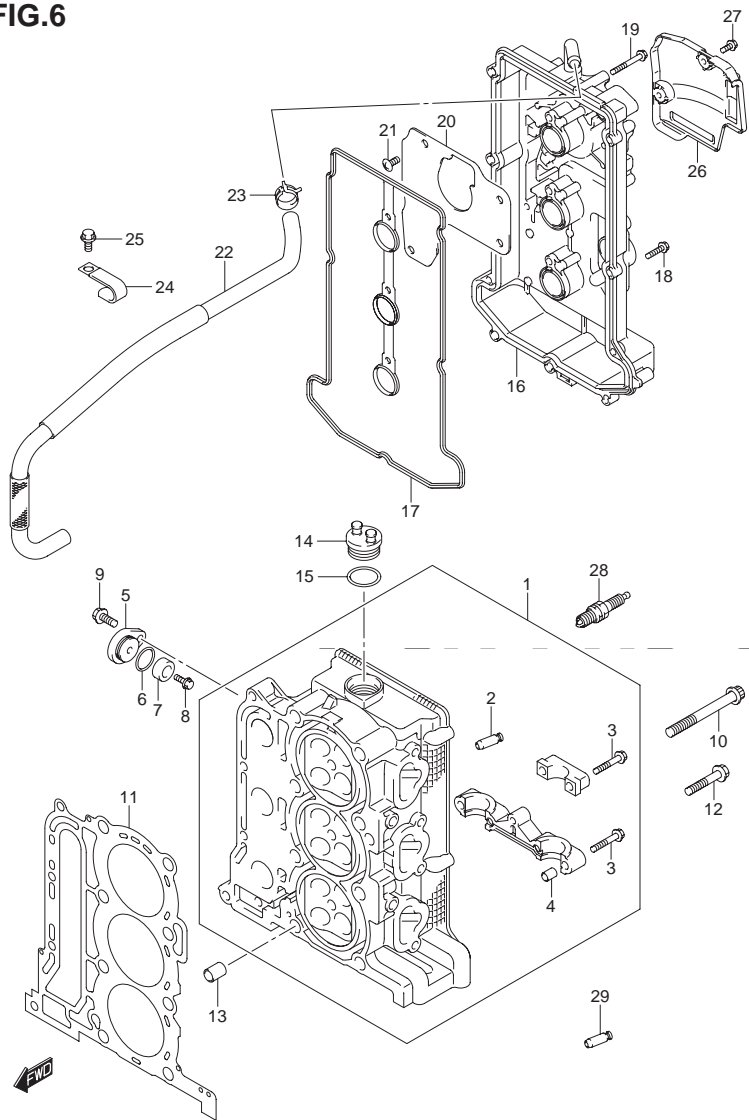


FIG.6 (1-B-13) シリンダヘッド(DF60AQH)

見出番号	品番	品名	使用個数	備考
26	11194-88L10	ガード,フューエルホース	1	
27	01550-06167	ボルト	2	
28	#09482-00446	スパークプラグ(NGK)	3	NGK
29	11115-73G01-001	ガイド,バルブ	4	OPT

FIG.7

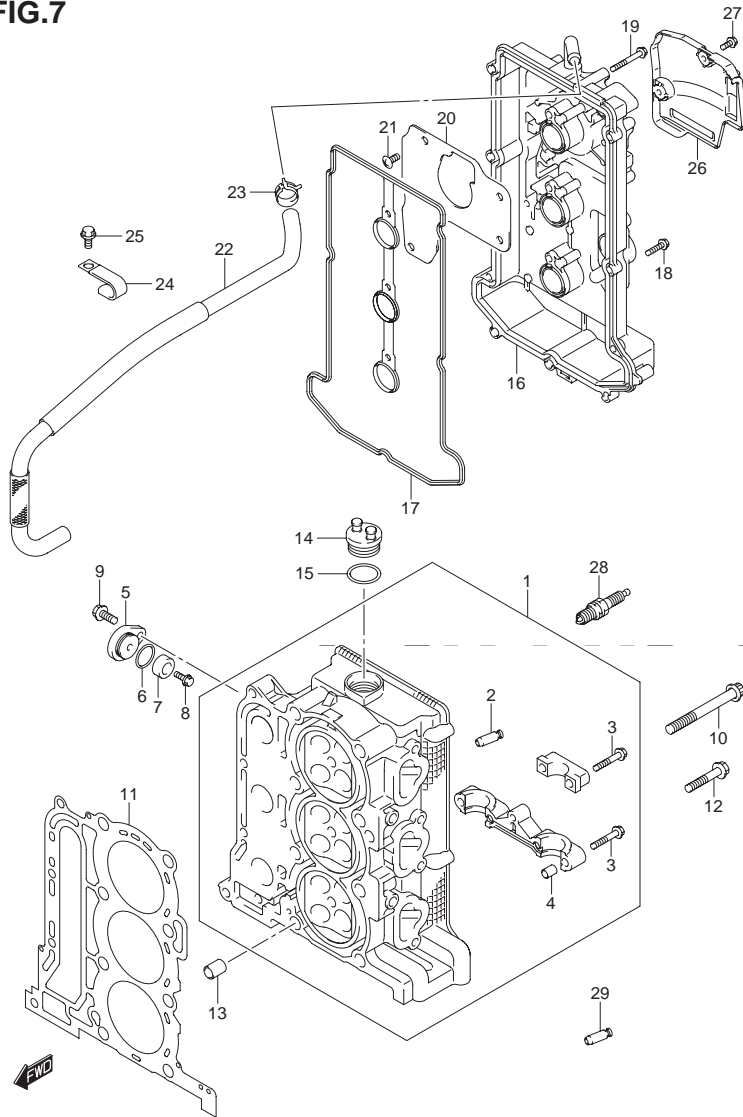


FIG.7 (1-B-14) シリンダヘッド(DF60ATH)

見出番号	品番	品名	使用個数	備考
1	11100-88L00	ヘッドアッシ,シリンダ	1	
2	11115-73G01-001	・ガイド,バルブ	12	
3	09103-06266	・ボルト(6X40)	17	
4	09206-08001	・ピン(6.2X8X11)	14	
5	11261-93J00	カバー,プロテクションアノード	2	
6	09280-22019	Oリング(D:1.9, ID:21.8)	2	
7-1	55321-87J00	アノード,プロテクション	2	
7-2	55321-87J10	アノード,マグネシウム	1	OPT
8	09103-06281	ボルト(6X14)	2	
9	01550-08207	ボルト	2	
10	11119-87J00	ボルト,シリンダヘッド	8	
11	11141-88L00	ガスケット,シリンダヘッド	1	
12	01550-08457	ボルト	4	
13	04211-13189	ピン	2	
14	11382-99E00	キャップ,オイルフィラ	1	
15	09280-26006	Oリング(D:3.1)	1	
16	11170-88L10	カバー,シリンダヘッド	1	
17	11189-88L00	ガスケット,シリンダヘッドカバー	1	
18	01547-06257	ボルト	9	
19	01547-06457	ボルト	3	
20	11173-88L00	プレート,ブリーザ	1	
21	02142-0612A	スクリュー	4	
22	11174-88L00	ホース,ブリーザ	1	
23	09401-15414	クリップ	1	
24	09403-17303	クランプ	2	
25	01550-06127	ボルト	2	

FIG.7

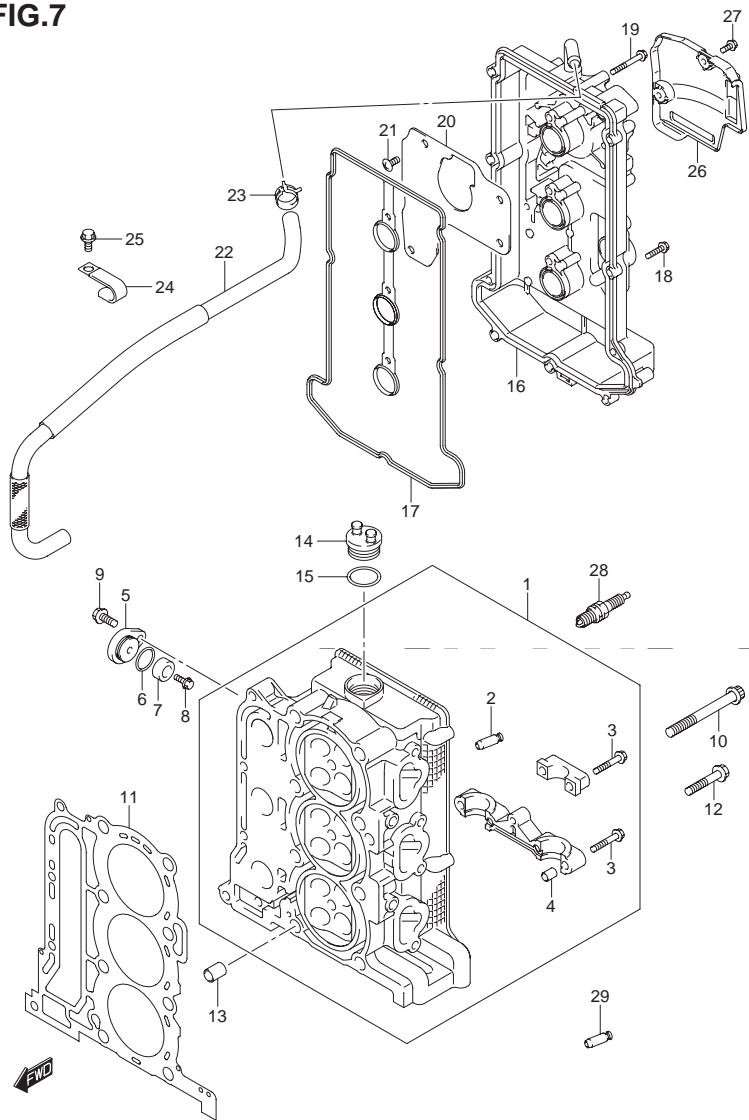


FIG.7 (1-B-15) シリンダヘッド(DF60ATH)

見出番号	品番	品名	使用個数	備考
26	11194-88L10	ガード,フューエルホース	1	
27	01550-06167	ボルト	2	
28	#09482-00446	スパークプラグ(NGK)	3	NGK
29	11115-73G01-001	ガイド,バルブ	4	OPT

2

FIG.8

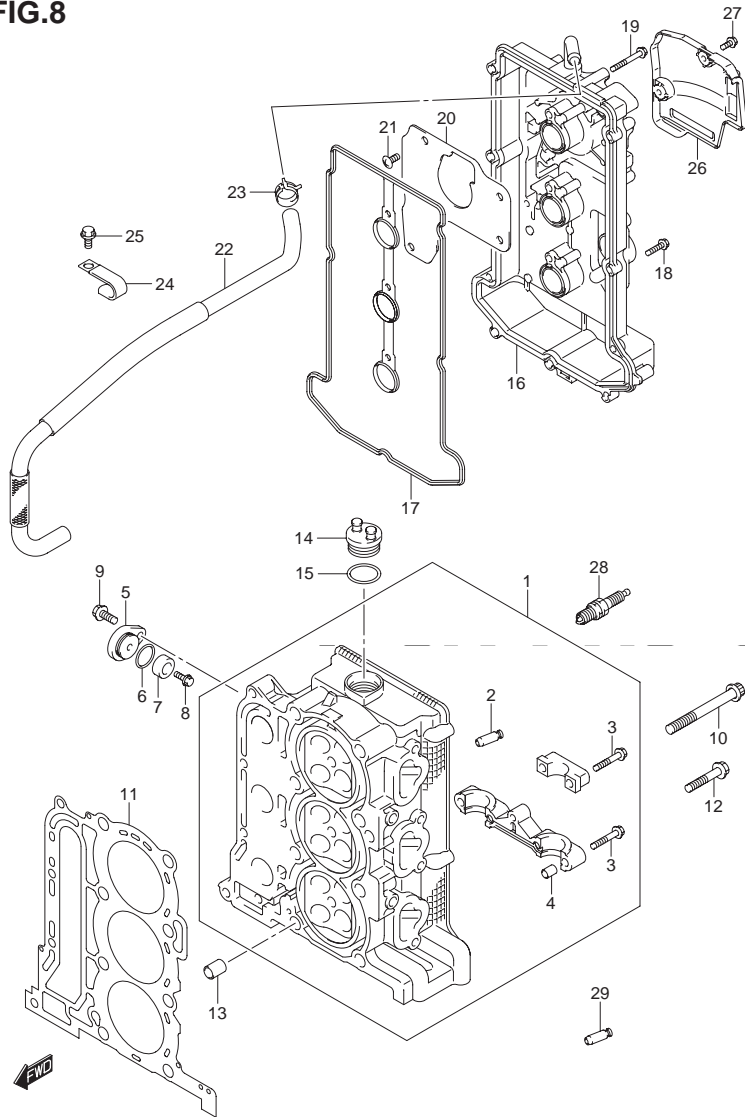


FIG.8 (1-C-2) シリンダヘッド(DF60AVT)

見出番号	品番	品名	使用個数	備考
1	11100-88L00	ヘッドアッシ,シリンダ	1	
2	11115-73G01-001	・ガイド,バルブ	12	
3	09103-06266	・ボルト(6X40)	17	
4	09206-08001	・ピン(6.2X8X11)	14	
5	11261-93J00	カバー,プロテクションアノード	2	
6	09280-22019	Oリング(D:1.9, ID:21.8)	2	
7-1	55321-87J00	アノード,プロテクション	2	
7-2	55321-87J10	アノード,マグネシウム	1	OPT
8	09103-06281	ボルト(6X14)	2	
9	01550-08207	ボルト	2	
10	11119-87J00	ボルト,シリンダヘッド	8	
11	11141-88L00	ガスケット,シリンダヘッド	1	
12	01550-08457	ボルト	4	
13	04211-13189	ピン	2	
14	11382-99E00	キャップ,オイルフィラ	1	
15	09280-26006	Oリング(D:3.1)	1	
16	11170-88L10	カバー,シリンダヘッド	1	
17	11189-88L00	ガスケット,シリンダヘッドカバー	1	
18	01547-06257	ボルト	9	
19	01547-06457	ボルト	3	
20	11173-88L00	プレート,ブリーザ	1	
21	02142-0612A	スクリュー	4	
22	11174-88L00	ホース,ブリーザ	1	
23	09401-15414	クリップ	1	
24	09403-17303	クランプ	2	
25	01550-06127	ボルト	2	

FIG.8

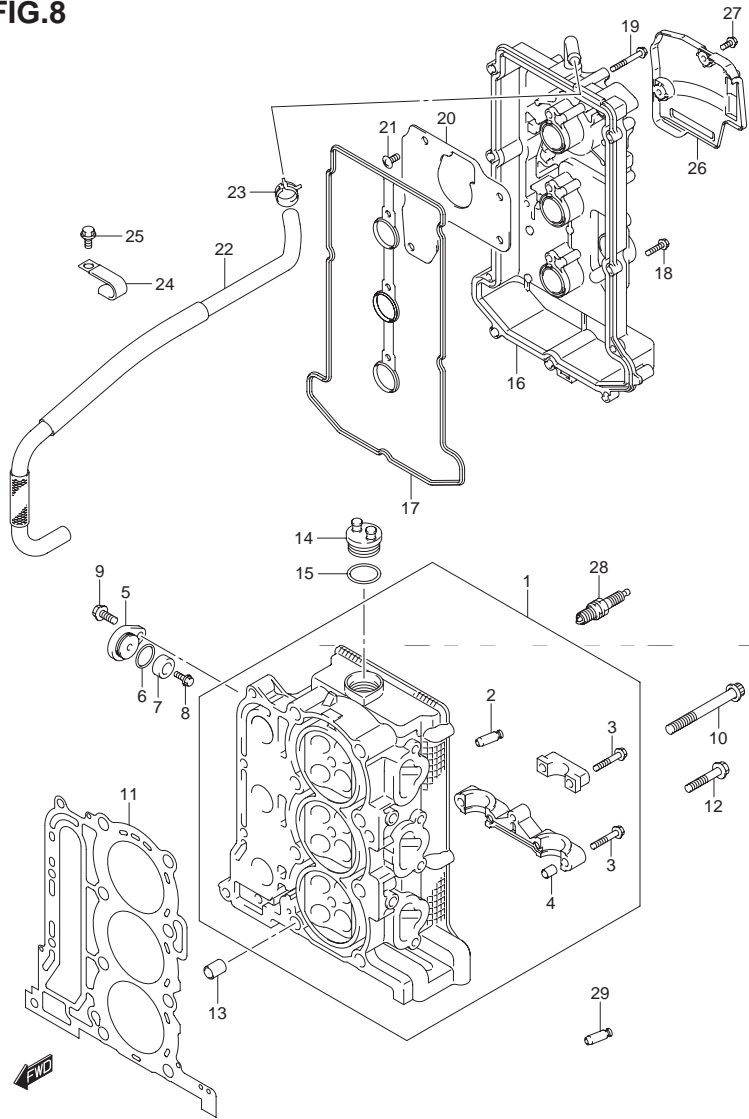


FIG.8 (1-C-3) シリンダヘッド(DF60AVT)

見出番号	品番	品名	使用個数	備考
26	11194-88L10	ガード,フューエルホース	1	
27	01550-06167	ボルト	2	
28	#09482-00446	スパークプラグ(NGK)	3	NGK
29	11115-73G01-001	ガイド,バルブ	4	OPT

FIG.9

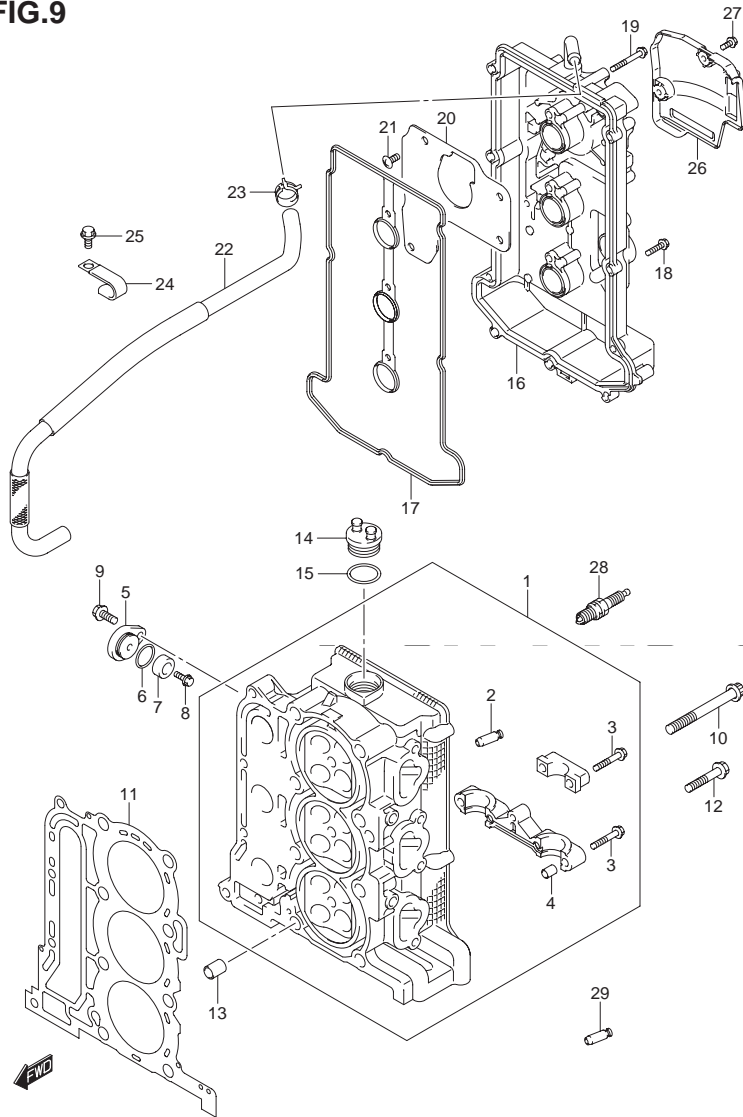


FIG.9 (1-C-4) シリンダヘッド(DF60AVTH)

見出番号	品番	品名	使用個数	備考
1	11100-88L00	ヘッドアッシ,シリンダ	1	
2	11115-73G01-001	・ガイド,バルブ	12	
3	09103-06266	・ボルト(6X40)	17	
4	09206-08001	・ピン(6.2X8X11)	14	
5	11261-93J00	カバー,プロテクションアノード	2	
6	09280-22019	Oリング(D:1.9, ID:21.8)	2	
7-1	55321-87J00	アノード,プロテクション	2	
7-2	55321-87J10	アノード,マグネシウム	1	OPT
8	09103-06281	ボルト(6X14)	2	
9	01550-08207	ボルト	2	
10	11119-87J00	ボルト,シリンダヘッド	8	
11	11141-88L00	ガスケット,シリンダヘッド	1	
12	01550-08457	ボルト	4	
13	04211-13189	ピン	2	
14	11382-99E00	キャップ,オイルフィラ	1	
15	09280-26006	Oリング(D:3.1)	1	
16	11170-88L10	カバー,シリンダヘッド	1	
17	11189-88L00	ガスケット,シリンダヘッドカバー	1	
18	01547-06257	ボルト	9	
19	01547-06457	ボルト	3	
20	11173-88L00	プレート,ブリーザ	1	
21	02142-0612A	スクリュー	4	
22	11174-88L00	ホース,ブリーザ	1	
23	09401-15414	クリップ	1	
24	09403-17303	クランプ	2	
25	01550-06127	ボルト	2	

FIG.9

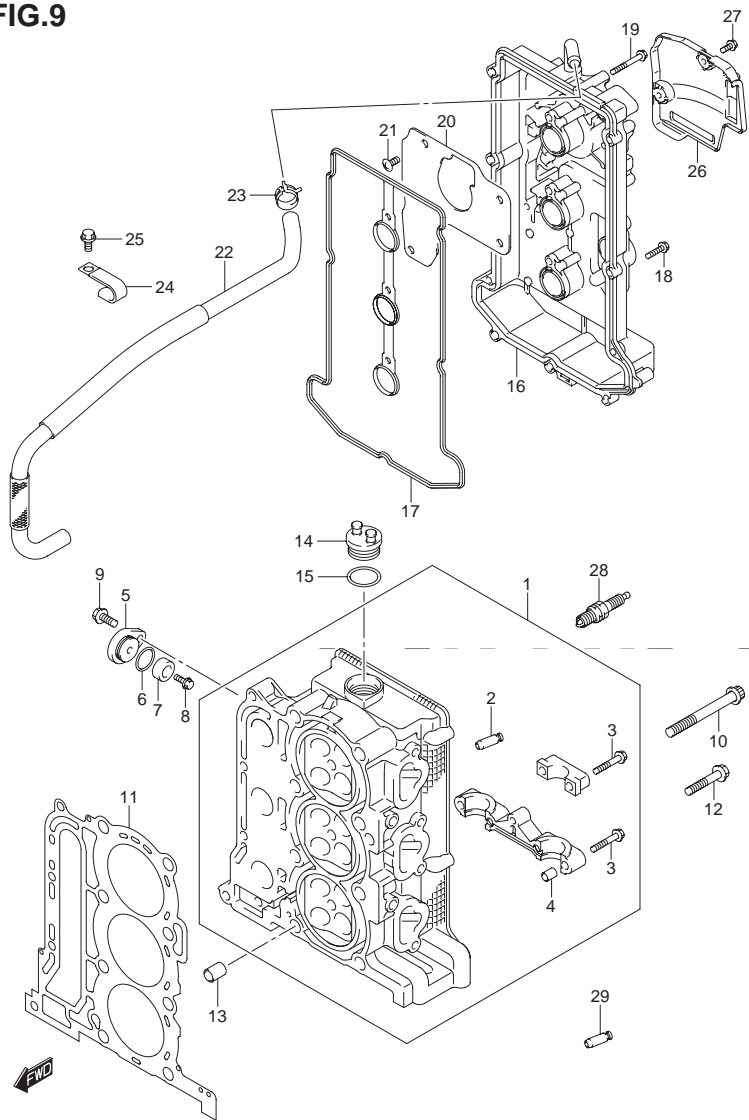


FIG.9 (1-C-5) シリンダヘッド(DF60AVTH)

見出番号	品番	品名	使用個数	備考
26	11194-88L10	ガード,フューエルホース	1	
27	01550-06167	ボルト	2	
28	#09482-00446	スパークプラグ(NGK)	3	NGK
29	11115-73G01-001	ガイド,バルブ	4	OPT

2

FIG.10

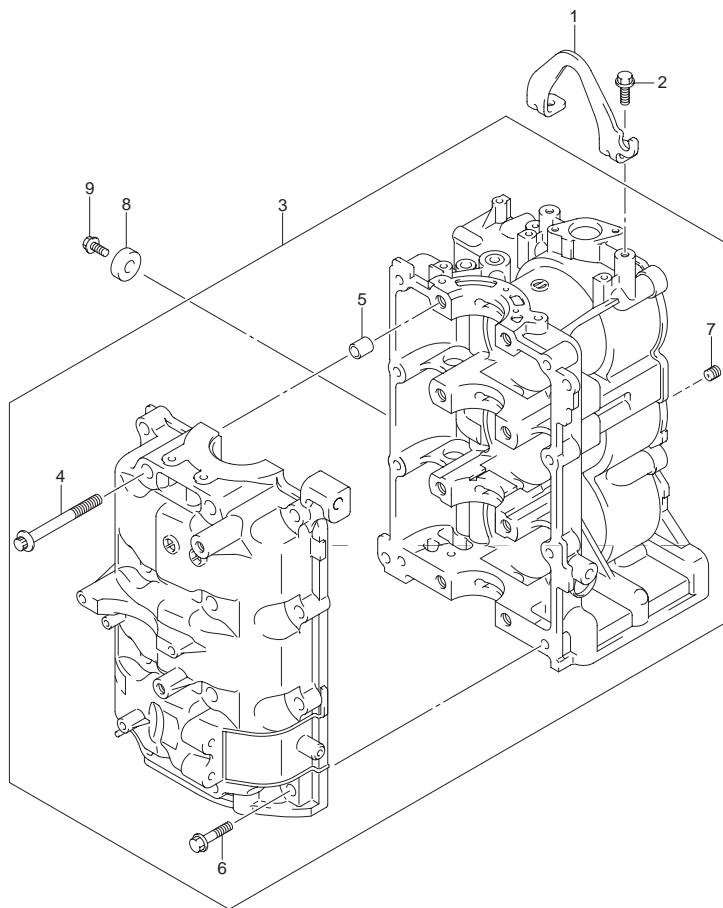


FIG.10 (1-C-6) シリンダブロック

見出番号	品番	品名	使用個数	備考
1	11291-88L00	フック,エンジン	1	
2	01550-08207	ボルト	2	
3	11301-88L10	ブロックセット,シリンダ	1	
4	11117-89J20	・ボルト,クランクケースインサイド	8	
5	09206-13019	・ピン(10.4X13X16)	4	
6	01550-08407	・ボルト	8	
7	11112-88L00	・プラグ,オイルベンチュリ	1	
8	55321-87J00	アノード,プロテクション	1	
9	09103-06281	ボルト(6X14)	1	



FIG.11

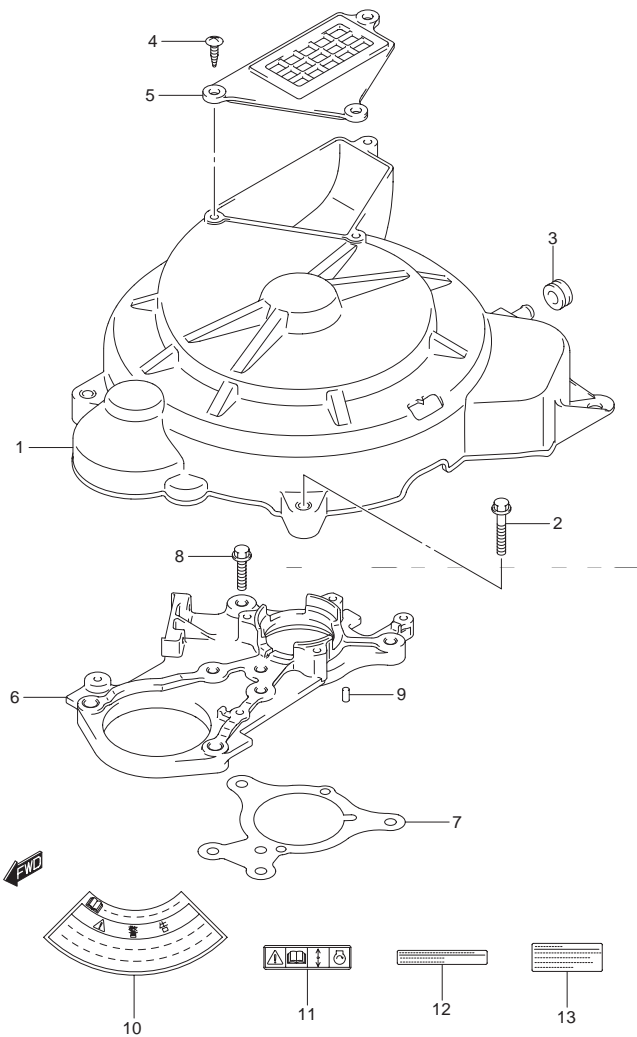


FIG.11 (1-C-7) リングギヤカバー

見出番号	品番	品名	使用個数	備考
1	11510-88L00	カバー,リングギヤ	1	
2	01550-06307	ボルト	3	
3	09320-09501	クッション	1	
4	03542-06209	スクリュ	3	
5	11514-88L00	プレート,リングギヤカバー	1	
6	11411-88L00	ハウジング,アッパオイルシール	1	
7	11413-88L00	ガスケット,アッパオイルシールハウジング	1	
8	01550-06257	ボルト	5	
9	04221-04089	ピン	2	
10	61472-93E20	ラベル,スタータ	1	
11	69711-93E10	ラベル,S.I.G.P.	1	
12	61493-88L00	ラベル,クリアランス	1	
13	61494-88L00	ラベル,オイル	1	

FIG.12

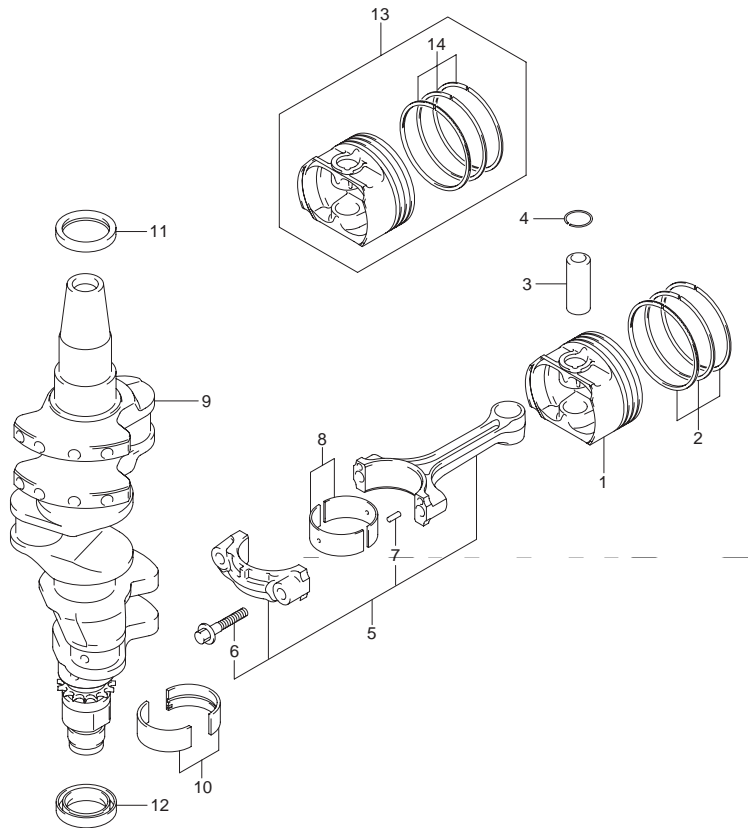


FIG.12 (1-C-8) クランクシャフト

見出番号	品番	品名	使用個数	備考
1	12111-88L00	ピストン	3	
2	12140-88L00	リングセット,ピストン	3	
3	12151-54A50	ピン,ピストン	3	
4	09381-18002	サークリップ,ピストンピン	6	
5	12160-88L01	コンロッドアッシ	3	
6	12163-69J00	・ボルト,コンロッド	6	
7	04221-04089	・ピン	6	
8-1	12100-51810-0A0	ベアリングセット,コンロッドグリーン	3	
8-2	12100-51810-0B0	ベアリングセット,コンロッドブラック	3	
8-3	12100-51810-0C0	ベアリングセット,コンロッドノン	3	
8-4	12100-51810-0D0	ベアリングセット,コンロッドイエロー	3	
8-5	12100-51810-0E0	ベアリングセット,コンロッドブルー	3	
9	12220-88L00	クランクシャフト	1	
10-1	12340-75FA0-0A0	ベアリングセット,クランクシャフトSTD	4	
10-2	12340-75FA0-0B0	ベアリングセット,クランクシャフトSTD	4	
10-3	12340-75F00-0C0	ベアリングセットSTD	4	
10-4	12340-75F00-0D0	ベアリングセット,クランクシャフトSTD	4	
10-5	12340-75F00-0E0	ベアリングセット,クランクシャフトSTD	4	
11	09283-37005	オイルシール	1	
12	12281-87J00	シール,クランクシャフトアングオイル	1	
13	12100-88L00-050	ピストンセット(OS:0.5)	3	OPT
14	12140-88L00-050	・リングセット,ピストン(OS:0.50)	3	OPT



FIG.13

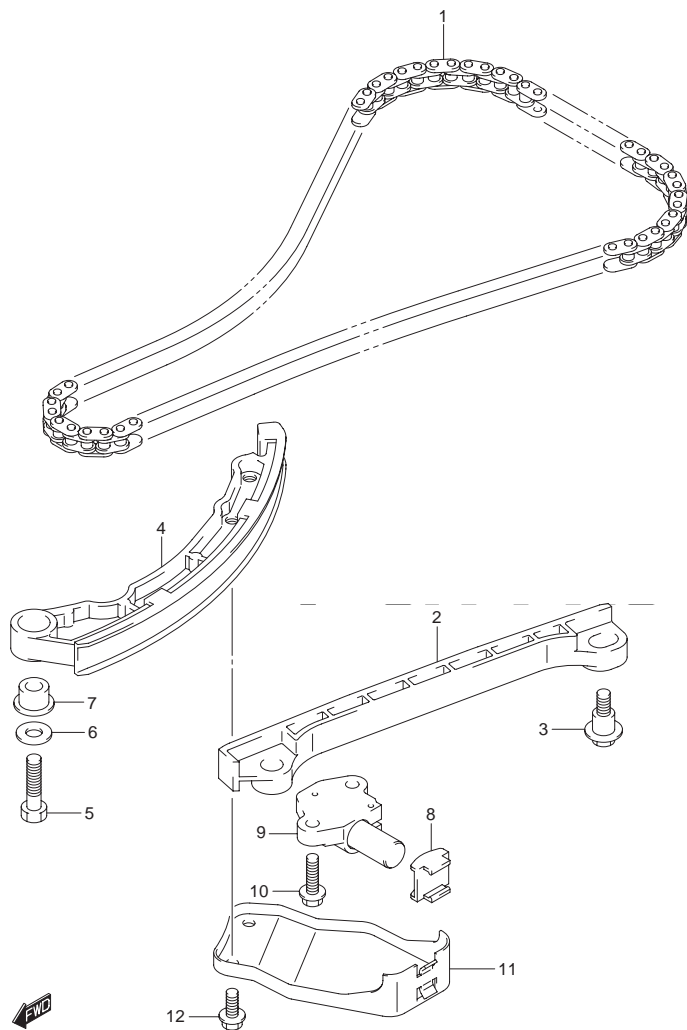


FIG.13 (1-C-9) タイミングチェーン

見出番号	品番	品名	使用個数	備考
1	12761-88L00	チェーン,タイミング	1	
2	12771-87J00	ガイド,タイミングチェーンNO.1	1	
3	12776-85FA0	ボルト,タイミングチェーンガイド	2	
4	12811-88L00	テンシヨナ,タイミングチェーン	1	
5	09100-08260	ボルト(8X30)	1	
6	09160-08123	ワッシャ(8.5X20X1.2)	1	
7	12812-73G10	スペーサ,タイミングチェーンテンシヨナ	1	
8	12813-73G00	パッド,タイミングチェーンテンシヨナ	1	
9	12831-90J02	アジャスタアッシ,テンシヨナ	1	
10	01550-0620A	ボルト	2	
11	12821-88L00	リンク,タイミングチェーンテンシヨナ	1	
12	01550-0612A	ボルト	2	

FIG.14

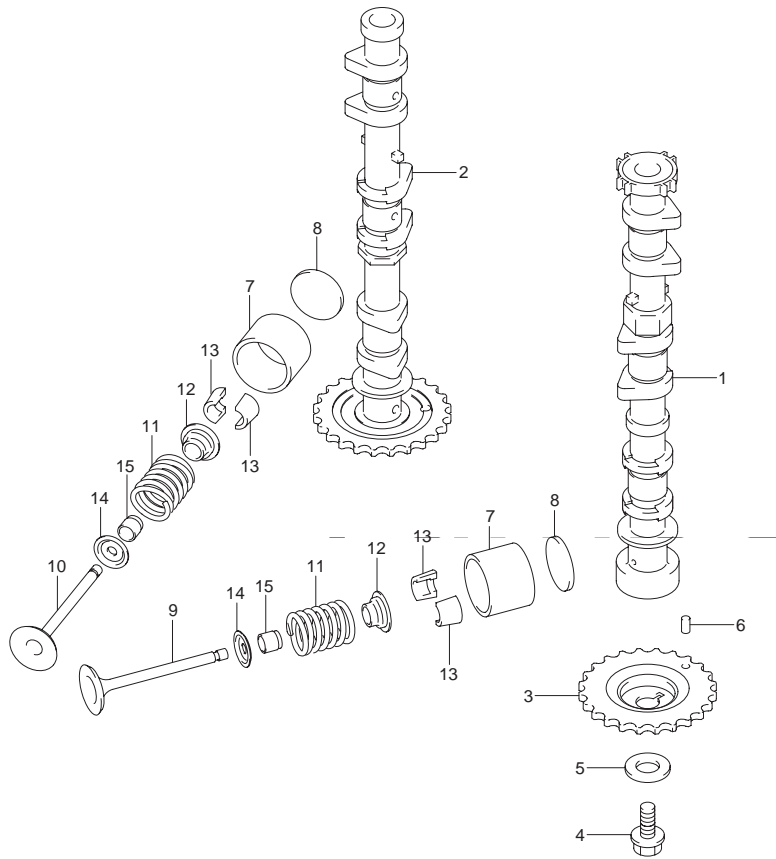


FIG.14 (1-C-10) カム シャフト/バルブ

見出番号	品番	品名	使用個数	備考
1	12710-88L00	カムシャフト,インテーク	1	
2	12720-88L00	カムシャフト,エキゾースト	1	NT:34
3	12741-88L00	スプロケット,カムシャフトタイミング	1	NT:34
4	09103-10189	ボルト(10X23)	1	
5	09160-10093	ワッシャ(10.5X24X2.3)	1	
6	04221-05109	ピン	1	
7	12891-73G01	タベット	12	
8-1	12892-73G01-218	シム,タベットT:2.18	AR	OPT
8-2	12892-73G01-220	シム,タベットT:2.20	AR	OPT
8-3	12892-73G01-222	シム,タベットT:2.22	AR	OPT
8-4	12892-73G01-224	シム,タベットT:2.24	AR	OPT
8-5	12892-73G01-226	シム,タベットT:2.26	AR	OPT
8-6	12892-73G01-228	シム,タベットT:2.28	AR	OPT
8-7	12892-73G01-230	シム,タベットT:2.30	AR	
8-8	12892-73G01-232	シム,タベットT:2.32	AR	
8-9	12892-73G01-234	シム,タベットT:2.34	AR	
8-10	12892-73G01-236	シム,タベットT:2.36	AR	
8-11	12892-73G01-238	シム,タベットT:2.38	AR	
8-12	12892-73G01-240	シム,タベットT:2.40	AR	
8-13	12892-73G01-242	シム,タベットT:2.42	AR	
8-14	12892-73G01-244	シム,タベットT:2.44	AR	
8-15	12892-73G01-246	シム,タベットT:2.46	AR	
8-16	12892-73G01-248	シム,タベットT:2.48	AR	
8-17	12892-73G01-250	シム,タベットT:2.50	AR	
8-18	12892-73G01-252	シム,タベットT:2.52	AR	
8-19	12892-73G01-254	シム,タベットT:2.54	AR	



FIG.14

2

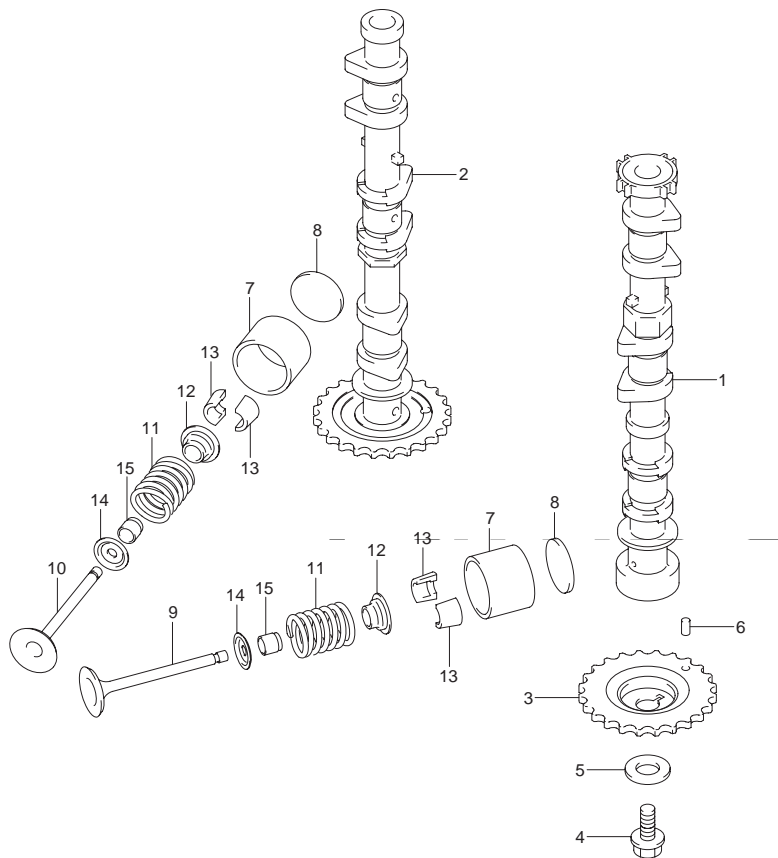


FIG.14 (1-C-11) カム シャフト/バルブ

見出番号	品番	品名	使用個数	備考
8-20	12892-73G01-256	シム,タベットT:2.56	AR	
8-21	12892-73G01-258	シム,タベットT:2.58	AR	
8-22	12892-73G01-260	シム,タベットT:2.60	AR	
8-23	12892-73G01-262	シム,タベットT:2.62	AR	
8-24	12892-73G01-264	シム,タベットT:2.64	AR	
8-25	12892-73G01-266	シム,タベットT:2.66	AR	
8-26	12892-73G01-268	シム,タベットT:2.68	AR	
8-27	12892-73G01-270	シム,タベットT:2.70	AR	
8-28	12892-73G01-272	シム,タベットT:2.72	AR	
8-29	12892-73G01-274	シム,タベットT:2.74	AR	
8-30	12892-73G01-276	シム,タベットT:2.76	AR	
8-31	12892-73G01-278	シム,タベットT:2.78	AR	
8-32	12892-73G01-280	シム,タベットT:2.80	AR	
8-33	12892-73G01-282	シム,タベットT:2.82	AR	OPT
8-34	12892-73G01-284	シム,タベットT:2.84	AR	OPT
8-35	12892-73G01-286	シム,タベットT:2.86	AR	OPT
8-36	12892-73G01-288	シム,タベットT:2.88	AR	OPT
8-37	12892-73G01-290	シム,タベットT:2.90	AR	OPT
8-38	12892-73G01-292	シム,タベットT:2.92	AR	OPT
8-39	12892-73G01-294	シム,タベットT:2.94	AR	OPT
8-40	12892-73G01-296	シム,タベットT:2.96	AR	OPT
8-41	12892-73G01-298	シム,タベットT:2.98	AR	OPT
8-42	12892-73G01-300	シム,タベットT:3.00	AR	OPT
9	12911-88L00	バルブ,インテーク	6	
10	12915-73G20	バルブ,エキゾースト	6	
11	12921-87J10	スプリング,バルブ	12	



FIG.14

FIG.14 (1-C-12) カム シャフト/バルブ

見出番号	品番	品名	使用個数	備考
12	12931-78G00	リテーナ バルブスプリング	12	
13	12932-24400	コッタ バルブ	24	
14	12933-51E00	シート バルブスプリング	12	
15	09289-05012	オイルシール(5.5X11.5X9.3)	12	

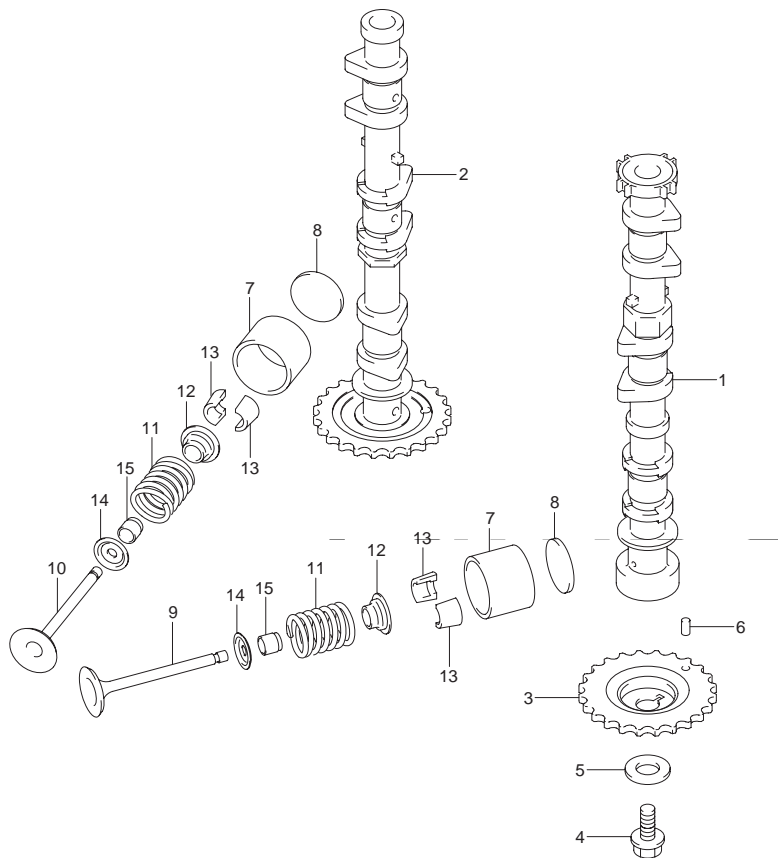


FIG.15

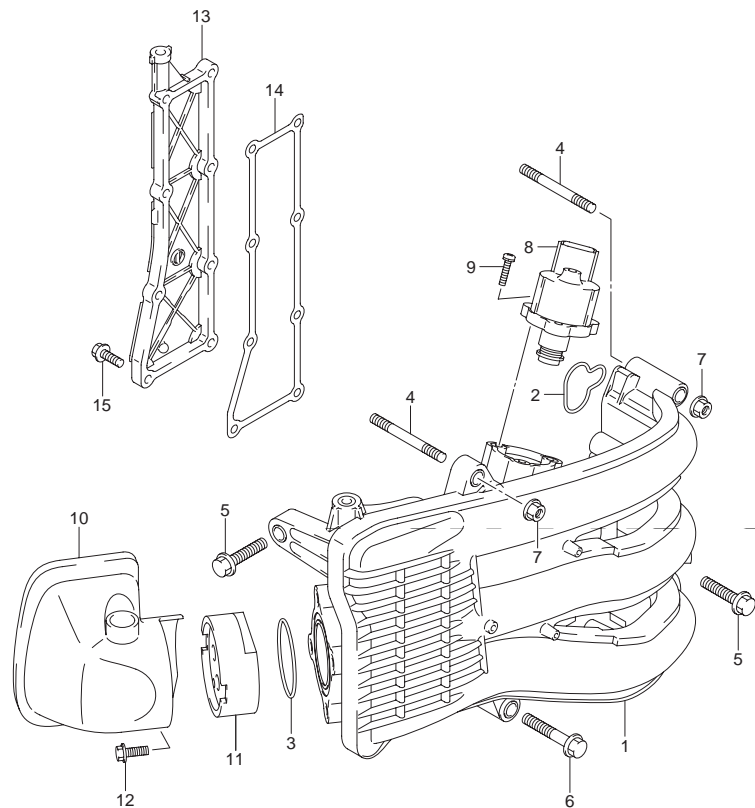


FIG.15 (1-C-13) インテーク マニホールド/サイレンサ/エキゾーストカバー(DF40A)

見出番号	品番	品名	使用個数	備考
1	13110-88L00	マニホールド,インテーク	1	
2	13119-88L00	・ガスケット,インテークマニホールド	3	
3	13125-88L00	・ガスケット,スロットルボデー	1	
4	01421-08607	スタッドボルト	2	
5	01550-08307	ボルト	6	
6	01550-08407	ボルト	1	
7	08316-10087	ナット	2	
8	18137-88L01	バルブ,JAC	1	
9	02112-34167	スクリュー	3	
10	13810-88L00	サイレンサ	1	
11	13820-88L00	ホルダ,サイレンサ	1	
12	01550-06127	ボルト	1	
13	14141-88L00	カバー,エキゾースト	1	
14	14151-88L00	ガスケット,エキゾーストカバー	1	
15	01550-06207	ボルト	8	

FIG.16

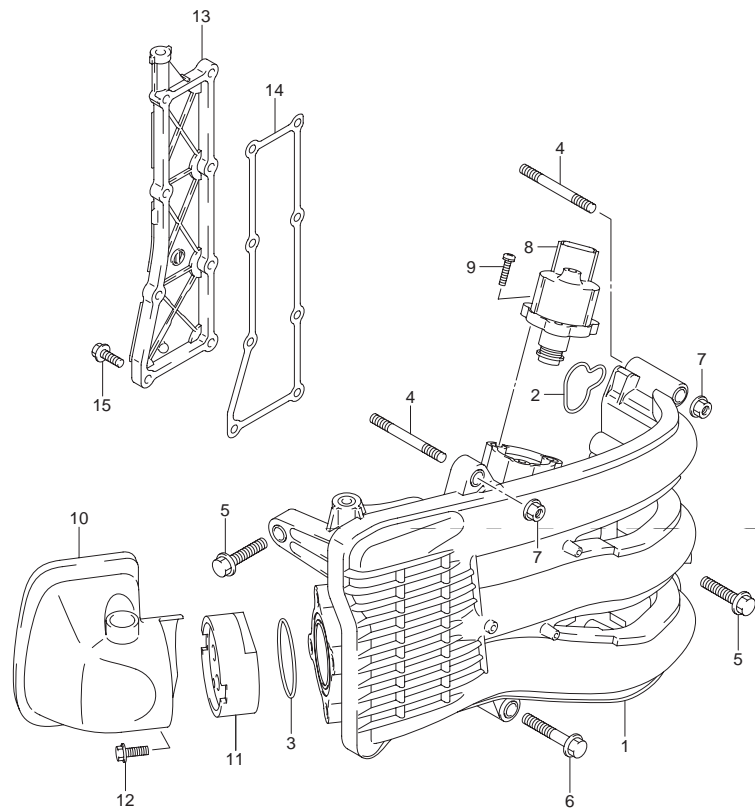


FIG.16 (1-C-14) インテーク マニホールド/サイレンサ/エキゾーストカバー(DF40AQH)

見出番号	品番	品名	使用個数	備考
1	13110-88L00	マニホールド,インテーク	1	
2	13119-88L00	・ガスケット,インテークマニホールド	3	
3	13125-88L00	・ガスケット,スロットルボデー	1	
4	01421-08607	スタッドボルト	2	
5	01550-08307	ボルト	6	
6	01550-08407	ボルト	1	
7	08316-10087	ナット	2	
8	18137-88L01	バルブ,JAC	1	
9	02112-34167	スクリュ	3	
10	13810-88L00	サイレンサ	1	
11	13820-88L00	ホルダ,サイレンサ	1	
12	01550-06127	ボルト	1	
13	14141-88L00	カバー,エキゾースト	1	
14	14151-88L00	ガスケット,エキゾーストカバー	1	
15	01550-06207	ボルト	8	

FIG.17

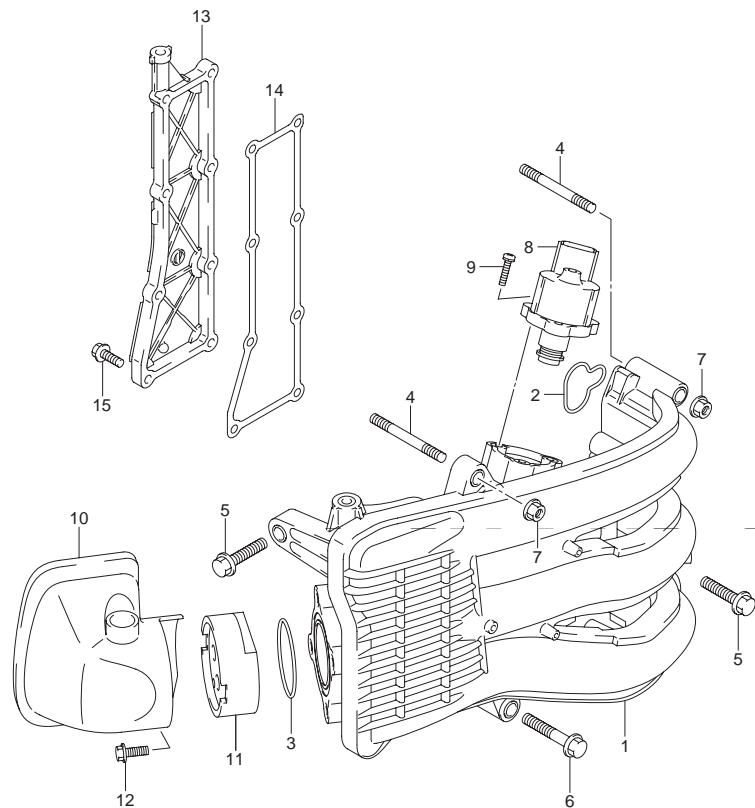


FIG.17 (1-C-15) インテーク マニホールド/サイレンサ/エキゾーストカバー(DF50A)

見出番号	品番	品名	使用個数	備考
1	13110-88L00	マニホールド,インテーク	1	
2	13119-88L00	・ガスケット,インテークマニホールド	3	
3	13125-88L00	・ガスケット,スロットルボデー	1	
4	01421-08607	スタッドボルト	2	
5	01550-08307	ボルト	6	
6	01550-08407	ボルト	1	
7	08316-10087	ナット	2	
8	18137-88L01	バルブ,JAC	1	
9	02112-34167	スクリュー	3	
10	13810-88L00	サイレンサ	1	
11	13820-88L10	ホルダ,サイレンサ	1	
12	01550-06127	ボルト	1	
13	14141-88L00	カバー,エキゾースト	1	
14	14151-88L00	ガスケット,エキゾーストカバー	1	
15	01550-06207	ボルト	8	

FIG.18

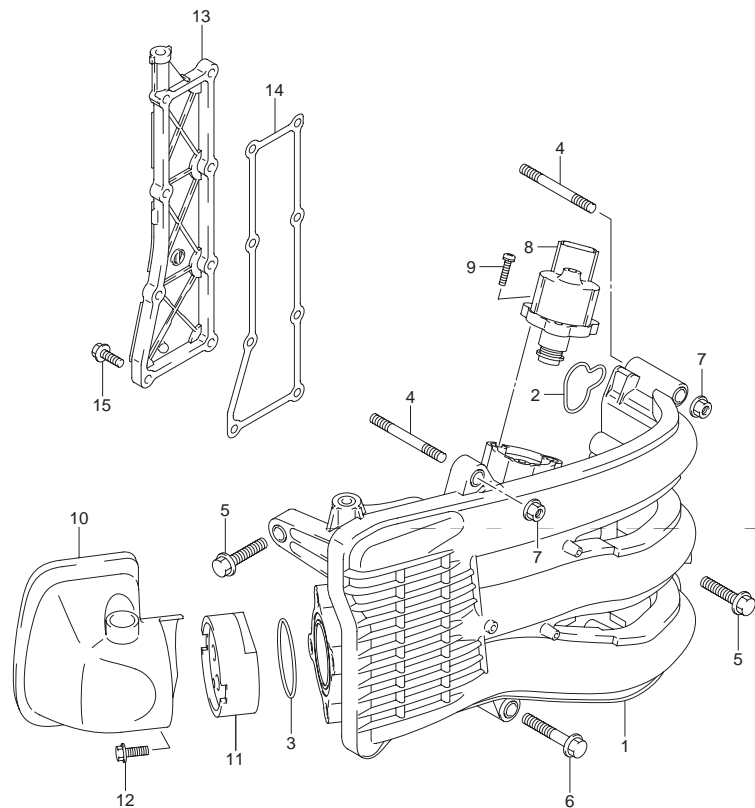


FIG.18 (1-D-2) インテーク マニホールド/サイレンサ/エキゾースト カバー (DF50AQH)

見出番号	品番	品名	使用個数	備考
1	13110-88L00	マニホールド,インテーク	1	
2	13119-88L00	・ガスケット,インテークマニホールド	3	
3	13125-88L00	・ガスケット,スロットルボデー	1	
4	01421-08607	スタッドボルト	2	
5	01550-08307	ボルト	6	
6	01550-08407	ボルト	1	
7	08316-10087	ナット	2	
8	18137-88L01	バルブ,JAC	1	
9	02112-34167	スクリュ	3	
10	13810-88L00	サイレンサ	1	
11	13820-88L10	ホルダ,サイレンサ	1	
12	01550-06127	ボルト	1	
13	14141-88L00	カバー,エキゾースト	1	
14	14151-88L00	ガスケット,エキゾーストカバー	1	
15	01550-06207	ボルト	8	

FIG.19

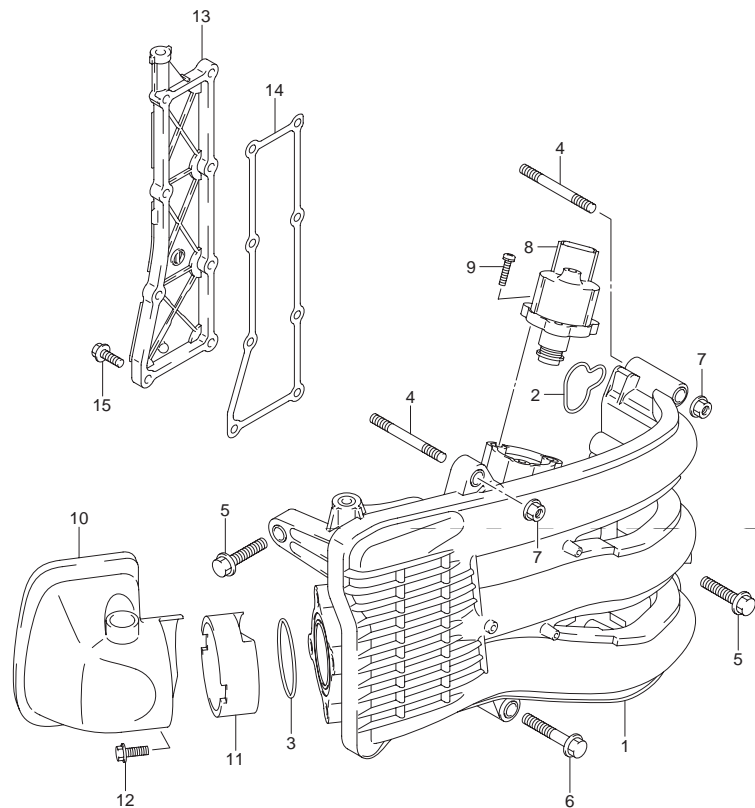


FIG.19 (1-D-3) インテーク マニホールド/サイレンサ/エキゾーストカバー(DF60A)

見出番号	品番	品名	使用個数	備考
1	13110-88L00	マニホールド,インテーク	1	
2	13119-88L00	・ガスケット,インテークマニホールド	3	
3	13125-88L00	・ガスケット,スロットルボデー	1	
4	01421-08607	スタッドボルト	2	
5	01550-08307	ボルト	6	
6	01550-08407	ボルト	1	
7	08316-10087	ナット	2	
8	18137-88L01	バルブ,JAC	1	
9	02112-34167	スクリュ	3	
10	13810-88L00	サイレンサ	1	
11	13813-88L00	ホルダ,サイレンサ	1	
12	01550-06127	ボルト	1	
13	14141-88L00	カバー,エキゾースト	1	
14	14151-88L00	ガスケット,エキゾーストカバー	1	
15	01550-06207	ボルト	8	

FIG.20

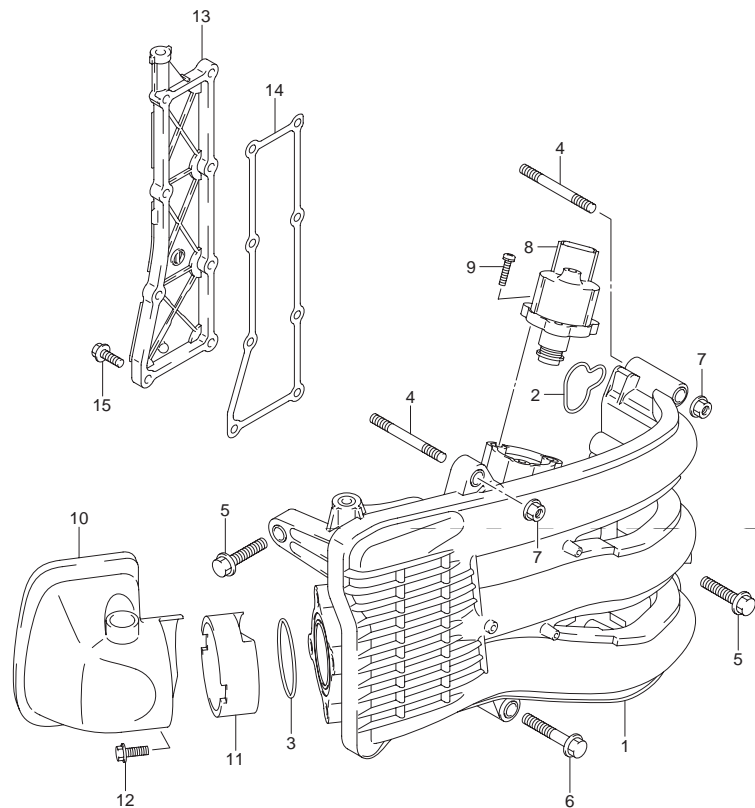


FIG.20 (1-D-4) インテーク マニホールド/サイレンサ/エキゾースト カバー (DF60AQH)

見出番号	品番	品名	使用個数	備考
1	13110-88L00	マニホールド,インテーク	1	
2	13119-88L00	・ガスケット,インテークマニホールド	3	
3	13125-88L00	・ガスケット,スロットルボデー	1	
4	01421-08607	スタッドボルト	2	
5	01550-08307	ボルト	6	
6	01550-08407	ボルト	1	
7	08316-10087	ナット	2	
8	18137-88L01	バルブ,JAC	1	
9	02112-34167	スクリュー	3	
10	13810-88L00	サイレンサ	1	
11	13813-88L00	ホルダ,サイレンサ	1	
12	01550-06127	ボルト	1	
13	14141-88L00	カバー,エキゾースト	1	
14	14151-88L00	ガスケット,エキゾーストカバー	1	
15	01550-06207	ボルト	8	

FIG.21

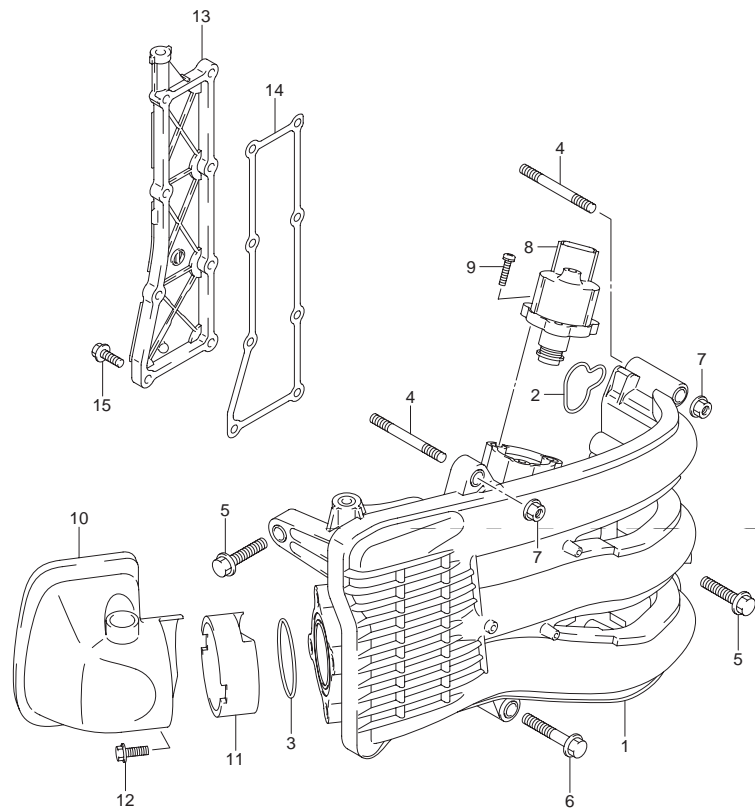


FIG.21 (1-D-5) インテーク マニホールド/サイレンサ/エキゾースト カバー (DF60ATH)

見出番号	品番	品名	使用個数	備考
1	13110-88L00	マニホールド,インテーク	1	
2	13119-88L00	・ガスケット,インテークマニホールド	3	
3	13125-88L00	・ガスケット,スロットルボデー	1	
4	01421-08607	スタッドボルト	2	
5	01550-08307	ボルト	6	
6	01550-08407	ボルト	1	
7	08316-10087	ナット	2	
8	18137-88L01	バルブ,JAC	1	
9	02112-34167	スクリュ	3	
10	13810-88L00	サイレンサ	1	
11	13813-88L00	ホルダ,サイレンサ	1	
12	01550-06127	ボルト	1	
13	14141-88L00	カバー,エキゾースト	1	
14	14151-88L00	ガスケット,エキゾーストカバー	1	
15	01550-06207	ボルト	8	

FIG.22

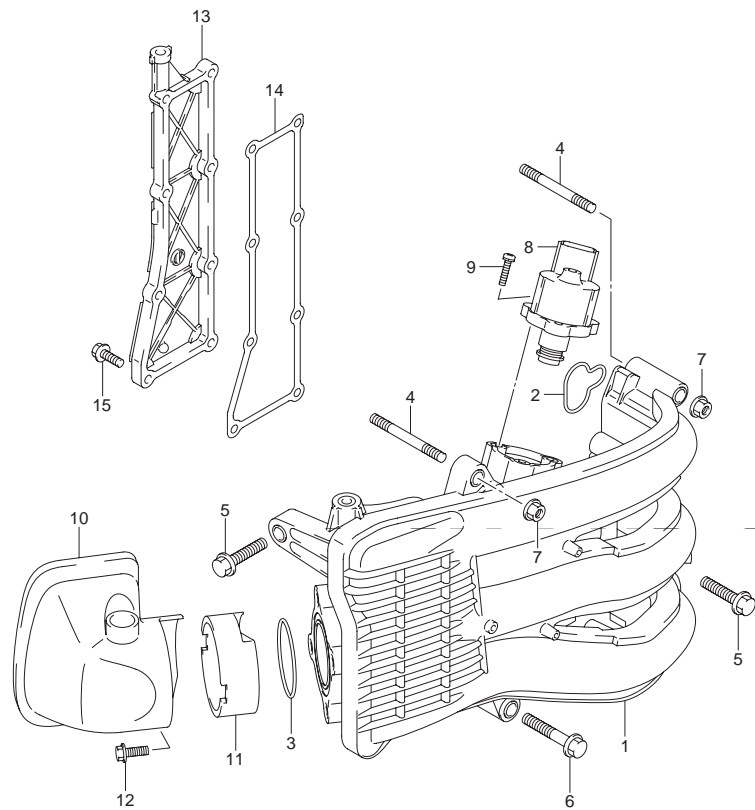


FIG.22 (1-D-6) インテーク マニホールド/サイレンサ/エキゾースト カバー (DF60AVT)

見出番号	品番	品名	使用個数	備考
1	13110-88L00	マニホールド,インテーク	1	
2	13119-88L00	・ガスケット,インテークマニホールド	3	
3	13125-88L00	・ガスケット,スロットルボデー	1	
4	01421-08607	スタッドボルト	2	
5	01550-08307	ボルト	6	
6	01550-08407	ボルト	1	
7	08316-10087	ナット	2	
8	18137-88L01	バルブ,JAC	1	
9	02112-34167	スクリュ	3	
10	13810-88L00	サイレンサ	1	
11	13813-88L00	ホルダ,サイレンサ	1	
12	01550-06127	ボルト	1	
13	14141-88L00	カバー,エキゾースト	1	
14	14151-88L00	ガスケット,エキゾーストカバー	1	
15	01550-06207	ボルト	8	

FIG.23

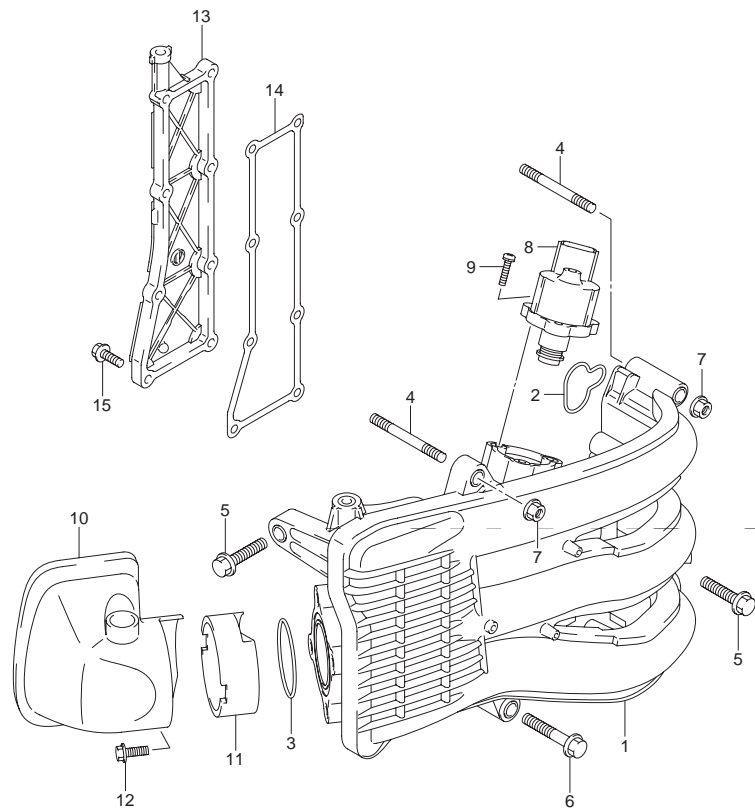


FIG.23 (1-D-7) インテーク マニホールド/サイレンサ/エキゾースト カバー (DF60AVTH)

見出番号	品番	品名	使用個数	備考
1	13110-88L00	マニホールド,インテーク	1	
2	13119-88L00	・ガスケット,インテークマニホールド	3	
3	13125-88L00	・ガスケット,スロットルボデー	1	
4	01421-08607	スタッドボルト	2	
5	01550-08307	ボルト	6	
6	01550-08407	ボルト	1	
7	08316-10087	ナット	2	
8	18137-88L01	バルブ,JAC	1	
9	02112-34167	スクリュ	3	
10	13810-88L00	サイレンサ	1	
11	13813-88L00	ホルダ,サイレンサ	1	
12	01550-06127	ボルト	1	
13	14141-88L00	カバー,エキゾースト	1	
14	14151-88L00	ガスケット,エキゾーストカバー	1	
15	01550-06207	ボルト	8	

FIG.24

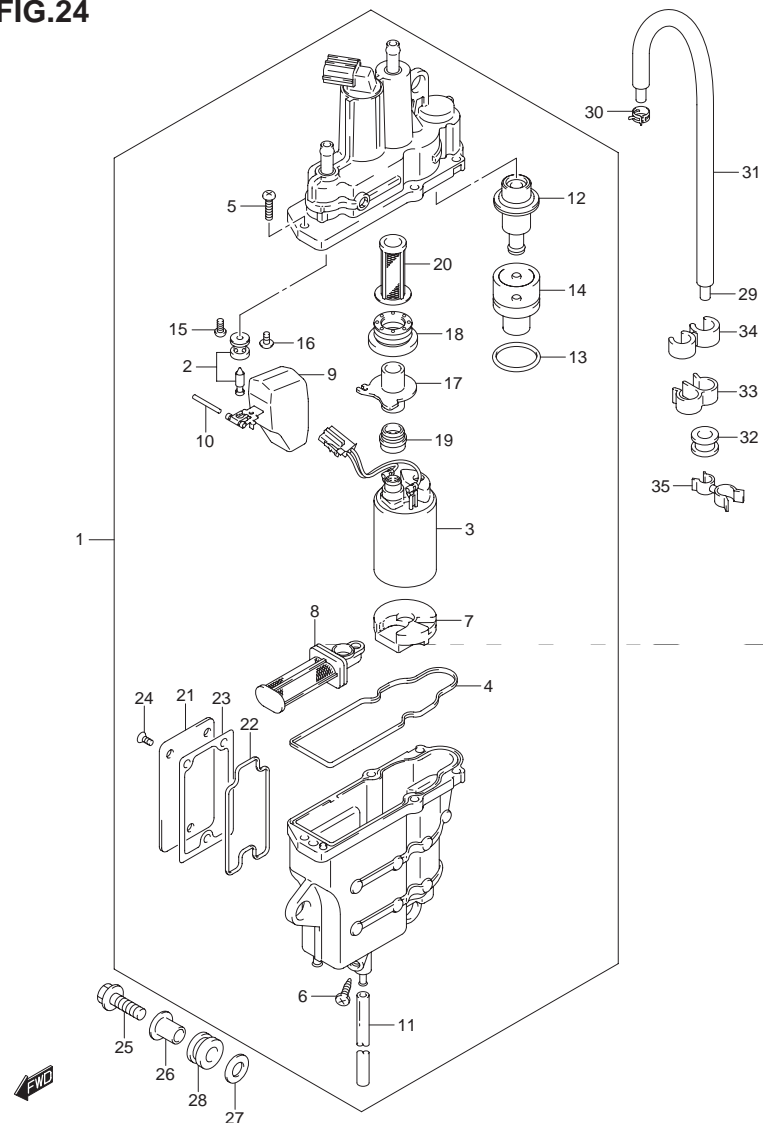


FIG.24 (1-D-8) フューエルベーパーセパレータ

見出番号	品番	品名	使用個数	備考
1	15600-88L02	セパレータアッシ,フューエルベーパー	1	
2	13370-88L00	・バルブアッシ,ニードル	1	
3	15200-88L00	・ポンプアッシ,フューエル	1	
4	15626-88L00	・シール	1	
5	15628-99E00	・スクリュ(L:15)	5	
6	15629-99E10	・スクリュ,ドレーン	1	
7	15641-88L00	・スペーサ	1	
8	15642-88L00	・フィルタアッシ	1	
9	15650-99E00	・フロート	1	
10	15654-88L00	・ピン	1	
11	15683-87J00	・ホース	1	
12	15760-88L00	・レギュレータアッシ	1	
13	15644-88L00	・Oリング	1	
14	15645-88L00	・ホルダ,レギュレータ	1	
15	02112-0408A	・スクリュ	1	
16	02142-0408B	・スクリュ	1	
17	15643-88L00	・ジョイント	1	
18	15641-88L20	・ブッシュ	1	
19	15641-88L40	・ブッシュ	1	
20	15642-88L10	・フィルタ	1	
21	15612-88L00	・カバー,ベーパーセパレータ	1	
22	15613-88L00	・Oリング	1	
23	15613-92J00	・ガスケット	1	
24	15614-88L00	・スクリュ	3	
25	01550-06307	ボルト	3	
26	09169-06075	ワッシャ	3	

FIG.24

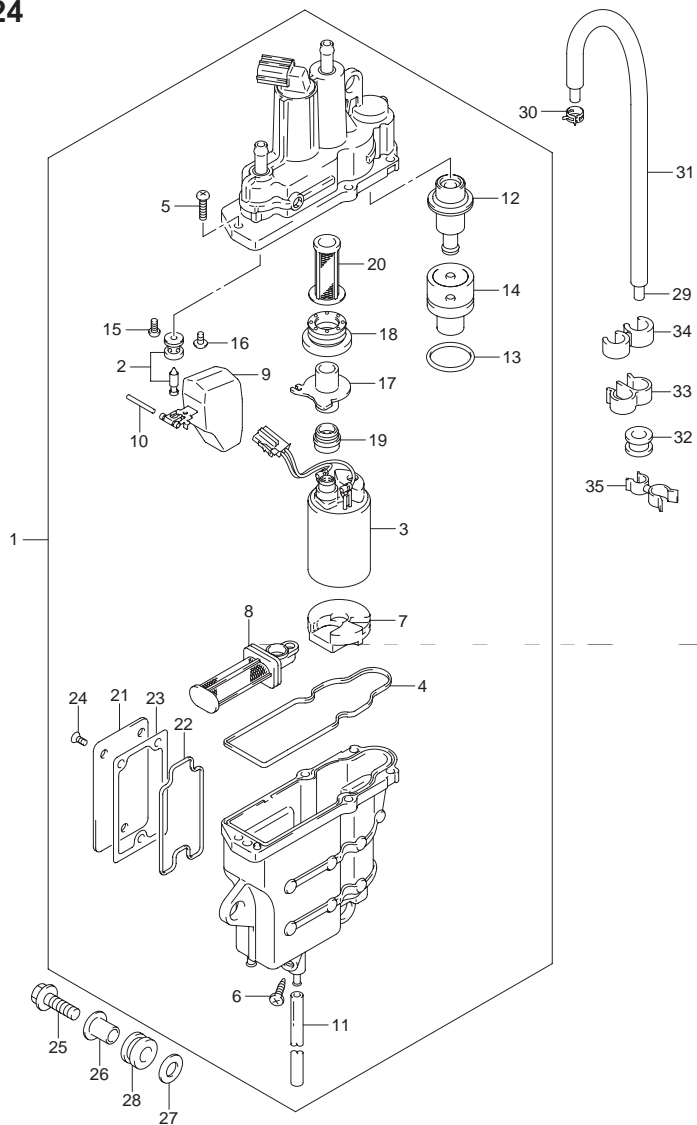


FIG.24 (1-D-9) フューエルベーパーセパレータ

見出番号	品番	品名	使用個数	備考
27	09160-06084	ワッシャ(6.5X18X1.6)	3	
28	09320-09039	クッション	3	
29	09352-50823-00B	ホース(5X8.2X2000)	1	L:2000 770
30	09401-08412	クリップ	1	
31	18498-88L10	プロテクタ,エバポホース(730)	1	
32	09320-08076	グロメット	1	
33	09408-00043	クランプ	1	
34	09408-00121	クランプ	1	
35	09408-00145	クリップ	1	

FIG.25

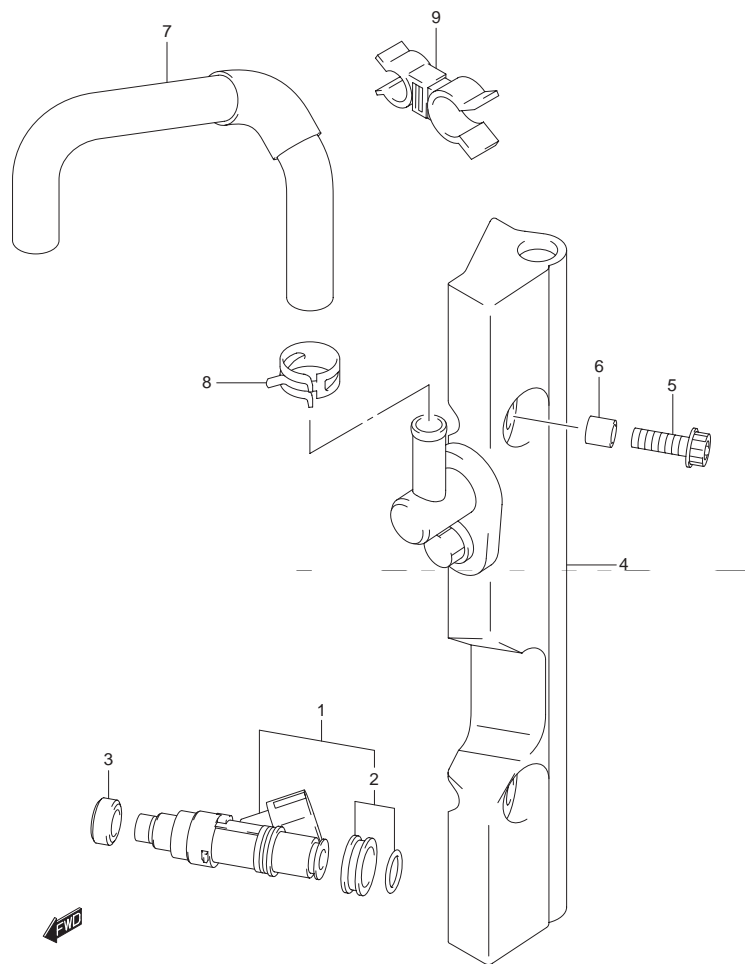


FIG.25 (1-D-10) フューエル インジェクタ

見出番号	品番	品名	使用個数	備考
1	15710-85K00	インジェクタアッシ,フューエル	3	
2	15716-65DT0	・グロメットセット,フューエルインジェクタ	3	
3	09320-08062	クッション	3	
4	15750-88L10	パイプ,デリバリ	1	
5	07120-06357	ボルト	2	
6	09180-06198	スペーサ(6.2X12X16)	2	
7	15681-88L10	ホース,フューエル(セパレータツ-デリバリ)	1	
8	09401-11425	クリップ	2	
9	09408-00174	クランプ	1	

FIG.26

2

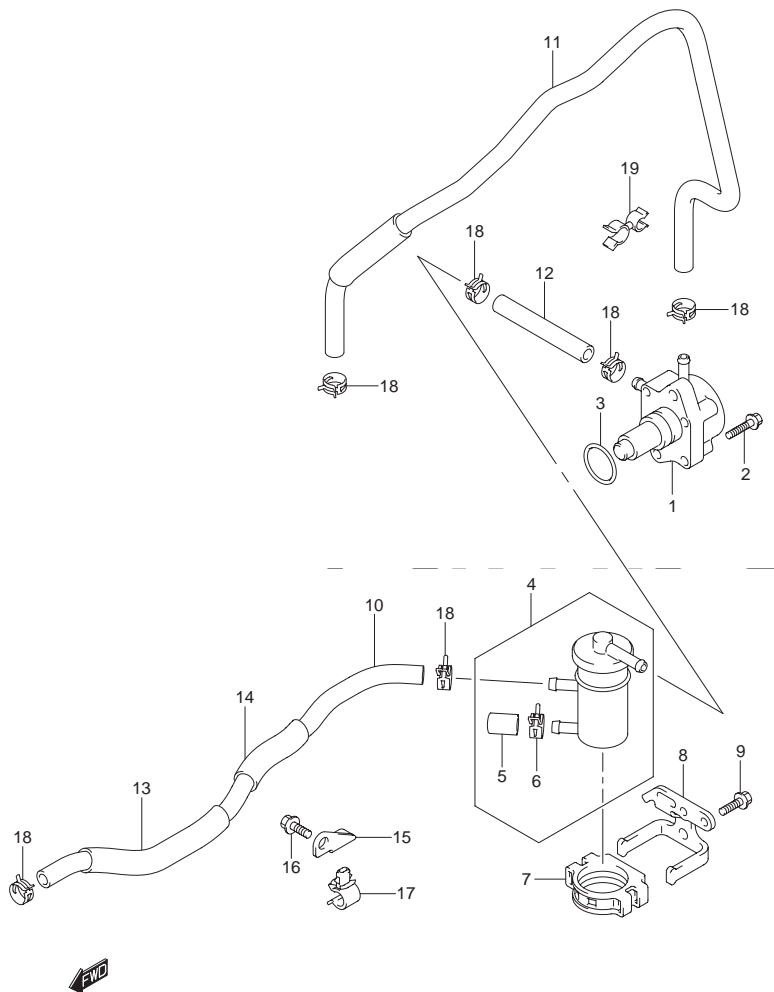


FIG.26 (1-D-11) フューエル ポンプ

見出番号	品番	品名	使用個数	備考
1	15100-90J11	ポンプアッシ,フューエル	1	
2	01550-06257	ボルト	2	
3	09280-26005	Oリング(D:2.4 ,ID:26.2)	1	
4	15410-88L00	フィルタ,フューエル	1	
5	15419-87J00	・キャップ,フューエルフィルタ	1	
6	09401-11423	・クリップ	1	
7	15422-96J00	クランプ,フューエルフィルタ	1	
8	15421-88L00	ブラケット,フューエルフィルタ	1	
9	01550-06167	ボルト	2	
10	15191-88L10	ホース,フューエル(コネクタツ-フィルタ)	1	
11	15192-88L20	ホース,フューエル(ポンプツ-セパレータ)	1	
12	09343-70503-080	ホース(7X12X80)	1	
13	18498-99E10	プロテクタ,フューエルホース(610)	1	L:610 230
14	18498-96J20	プロテクタ,フューエルホース(370)	1	L:370 95
15	15197-88L00	ブラケット,フューエルホースクランプ	1	
16	01550-06127	ボルト	1	
17	09403-11320	クランプ	3	
18	09401-11423	クリップ	5	
19	09408-00145	クリップ	1	

FIG.27

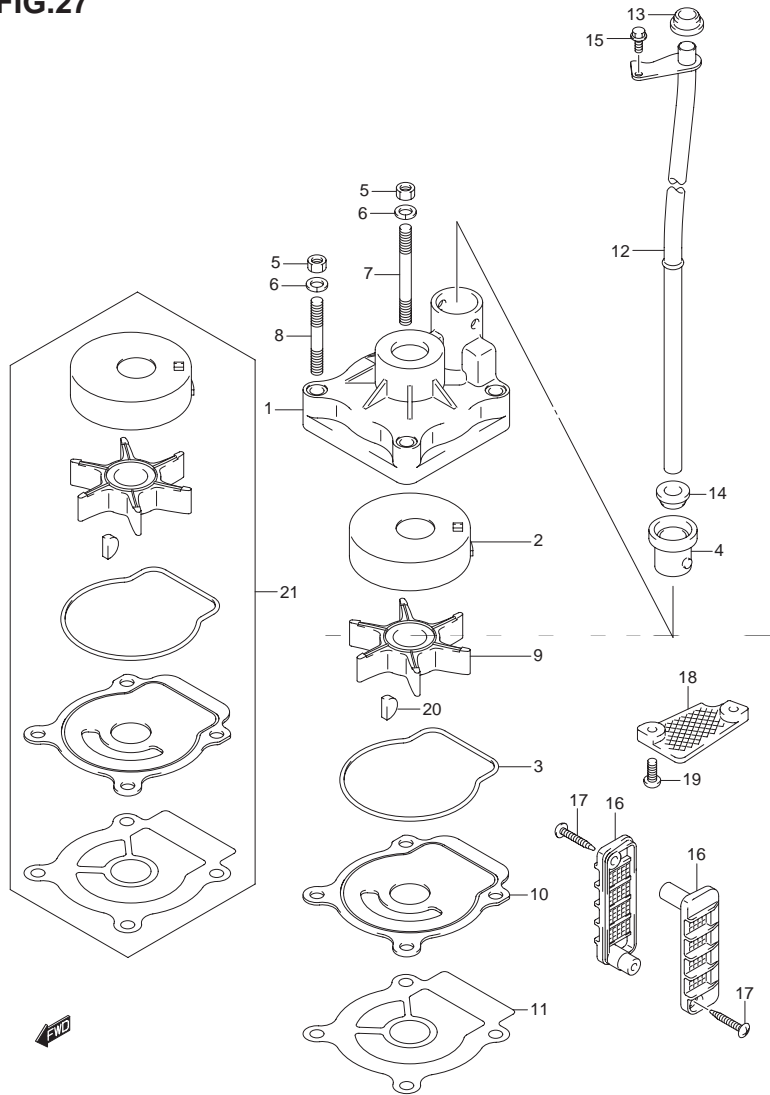


FIG.27 (1-D-12) ウォータポンプ(DF40A)

見出番号	品番	品名	使用個数	備考
1	17410-88L00	ケース,ウォータポンプ	1	
2	17413-95J00	スリーブ,ウォータポンプケース	1	
3	17416-95J00	シーリング,ウォータポンプケース	1	
4	17564-88L00	ブッシュ,ウォータポンプケース	1	
5	29141-93J00	ナット	4	
6	29162-93J00	ワッシャ	4	
7	09108-06143	スタッドボルト	2	
8	09108-06144	スタッドボルト	2	
9	17461-96312	インペラ,ウォータポンプ	1	
10	17471-95J01	パネル,ポンプケースアング	1	
11	17472-96303	ガスケット,ポンプケースアング	1	
12-1	17560-88L00	チューブ,ウォータ(S)	1	W/トランサム(S)
12-2	17560-88L10	チューブ,ウォータ(L)	1	W/トランサム(L)
12-3	17560-88L20	チューブ,ウォータ(X)	1	W/トランサム(X)
13	17562-87L00	ブッシュ,ウォータチューブ,アッパ	1	
14	17562-87L00	ブッシュ,ウォータチューブ,アッパ	1	W/トランサム(L) W/トランサム(X)
15	09116-06236	ボルト(6X16)	1	
16	17631-96320	フィルタ,ウォータ	2	
17	03142-04309	スクリュ	2	
18-1	17635-87E00	フィルタ,ウォータサブ	1	
18-2	17635-87E10	プレート,ギヤケース	1	OPT
19	09125-05046	スクリュ(5X12)	2	
20	09420-04006	キー	1	
21	17400-88L00	キット,ウォータポンプリペア	1	OPT

FIG.28

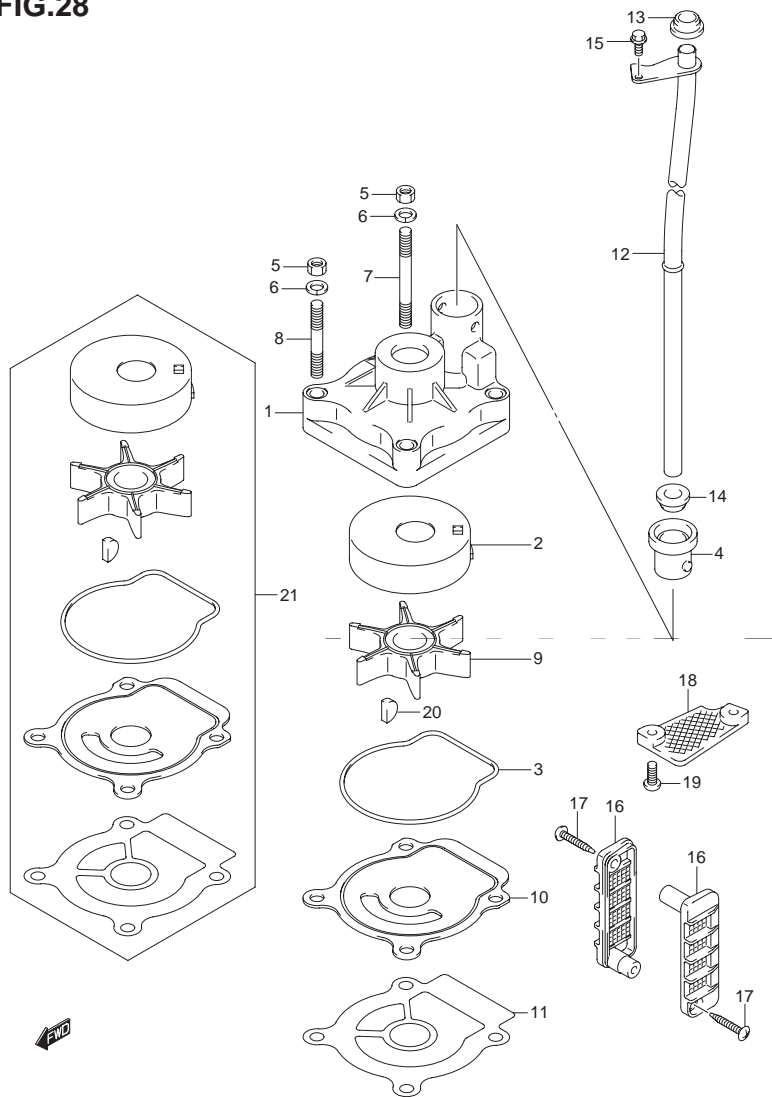


FIG.28 (1-D-13) ウォータポンプ(DF40AQH)

見出番号	品番	品名	使用個数	備考
1	17410-88L00	ケース,ウォータポンプ	1	
2	17413-95J00	スリーブ,ウォータポンプケース	1	
3	17416-95J00	シーリング,ウォータポンプケース	1	
4	17564-88L00	ブッシュ,ウォータポンプケース	1	
5	29141-93J00	ナット	4	
6	29162-93J00	ワッシャ	4	
7	09108-06143	スタッドボルト	2	
8	09108-06144	スタッドボルト	2	
9	17461-96312	インペラ,ウォータポンプ	1	
10	17471-95J01	パネル,ポンプケースアング	1	
11	17472-96303	ガスケット,ポンプケースアング	1	
12-1	17560-88L10	チューブ,ウォータ(L)	1	W/トランサム(L)
12-2	17560-88L20	チューブ,ウォータ(X)	1	W/トランサム(X)
13	17562-87L00	ブッシュ,ウォータチューブ,アッパ	1	
14	17562-87L00	ブッシュ,ウォータチューブ,アッパ	1	W/トランサム(L) W/トランサム(X)
15	09116-06236	ボルト(6X16)	1	
16	17631-96320	フィルタ,ウォータ	2	
17	03142-04309	スクリュ	2	
18-1	17635-87E00	フィルタ,ウォータサブ	1	
18-2	17635-87E10	プレート,ギヤケース	1	OPT
19	09125-05046	スクリュ(5X12)	2	
20	09420-04006	キー	1	
21	17400-88L00	キット,ウォータポンプリペア	1	OPT

FIG.29

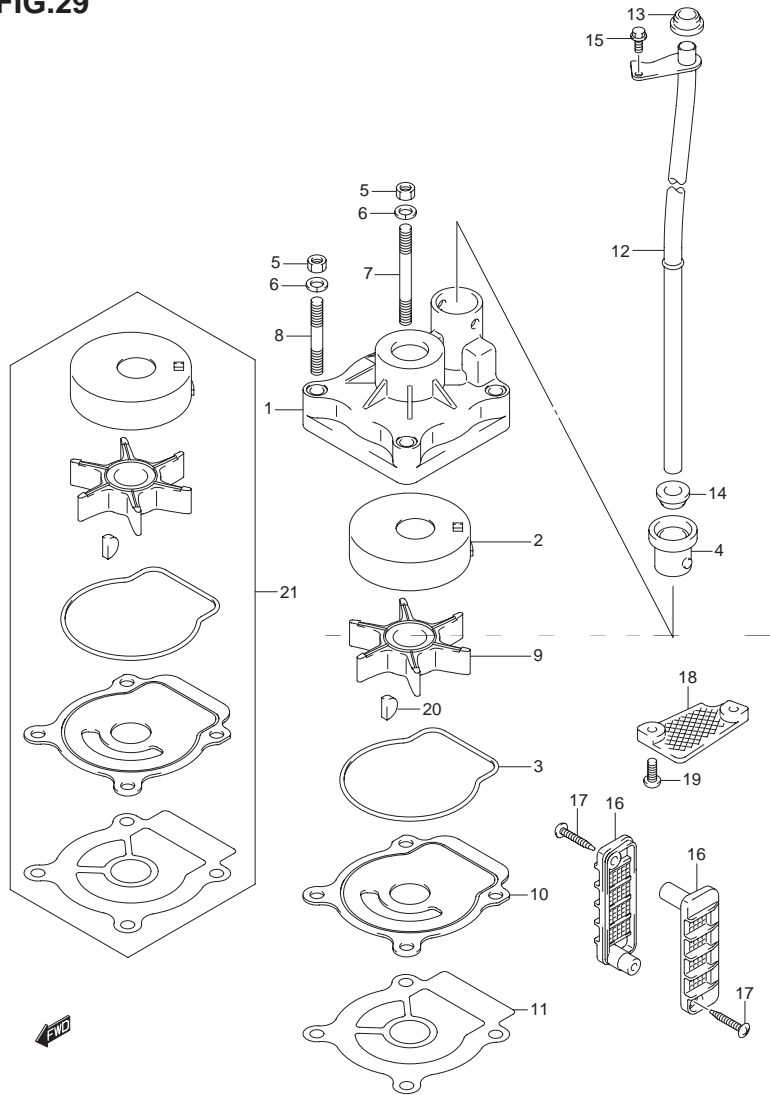


FIG.29 (1-D-14) ウォータポンプ(DF50A)

見出番号	品番	品名	使用個数	備考
1	17410-88L00	ケース,ウォータポンプ	1	
2	17413-95J00	スリーブ,ウォータポンプケース	1	
3	17416-95J00	シーリング,ウォータポンプケース	1	
4	17564-88L00	ブッシュ,ウォータポンプケース	1	
5	29141-93J00	ナット	4	
6	29162-93J00	ワッシャ	4	
7	09108-06143	スタッドボルト	2	
8	09108-06144	スタッドボルト	2	
9	17461-96312	インペラ,ウォータポンプ	1	
10	17471-95J01	パネル,ポンプケースアング	1	
11	17472-96303	ガスケット,ポンプケースアング	1	
12-1	17560-88L00	チューブ,ウォータ(S)	1	W/トランサム(S)
12-2	17560-88L10	チューブ,ウォータ(L)	1	W/トランサム(L)
12-3	17560-88L20	チューブ,ウォータ(X)	1	W/トランサム(X)
13	17562-87L00	ブッシュ,ウォータチューブ,アッパ	1	
14	17562-87L00	ブッシュ,ウォータチューブ,アッパ	1	W/トランサム(L) W/トランサム(X)
15	09116-06236	ボルト(6X16)	1	
16	17631-96320	フィルタ,ウォータ	2	
17	03142-04309	スクリュ	2	
18-1	17635-87E00	フィルタ,ウォータサブ	1	
18-2	17635-87E10	プレート,ギヤケース	1	OPT
19	09125-05046	スクリュ(5X12)	2	
20	09420-04006	キー	1	
21	17400-88L00	キット,ウォータポンプリペア	1	OPT

FIG.30

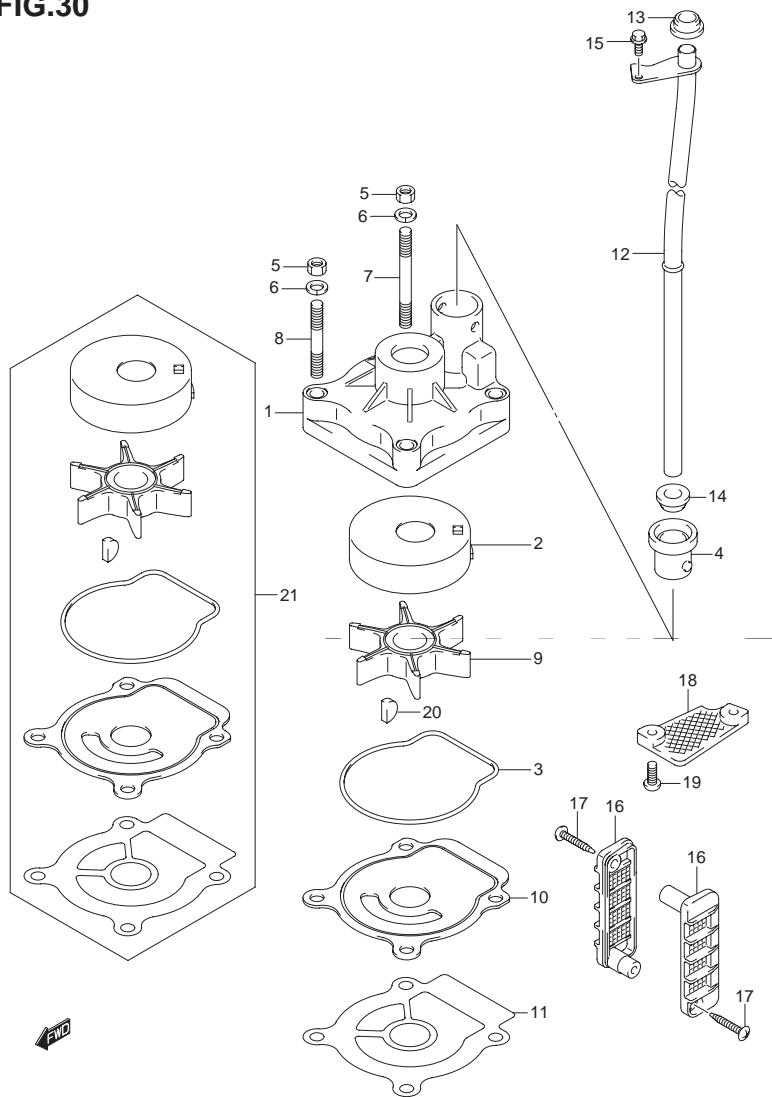


FIG.30 (1-D-15) ウォータポンプ(DF50AQH)

見出番号	品番	品名	使用個数	備考
1	17410-88L00	ケース,ウォータポンプ	1	
2	17413-95J00	スリーブ,ウォータポンプケース	1	
3	17416-95J00	シーリング,ウォータポンプケース	1	
4	17564-88L00	ブッシュ,ウォータポンプケース	1	
5	29141-93J00	ナット	4	
6	29162-93J00	ワッシャ	4	
7	09108-06143	スタッドボルト	2	
8	09108-06144	スタッドボルト	2	
9	17461-96312	インペラ,ウォータポンプ	1	
10	17471-95J01	パネル,ポンプケースアング	1	
11	17472-96303	ガスケット,ポンプケースアング	1	
12-1	17560-88L10	チューブ,ウォータ(L)	1	W/トランサム(L)
12-2	17560-88L20	チューブ,ウォータ(X)	1	W/トランサム(X)
13	17562-87L00	ブッシュ,ウォータチューブ,アッパ	1	
14	17562-87L00	ブッシュ,ウォータチューブ,アッパ	1	W/トランサム(L) W/トランサム(X)
15	09116-06236	ボルト(6X16)	1	
16	17631-96320	フィルタ,ウォータ	2	
17	03142-04309	スクリュ	2	
18-1	17635-87E00	フィルタ,ウォータサブ	1	
18-2	17635-87E10	プレート,ギヤケース	1	OPT
19	09125-05046	スクリュ(5X12)	2	
20	09420-04006	キー	1	
21	17400-88L00	キット,ウォータポンプリペア	1	OPT

FIG.31

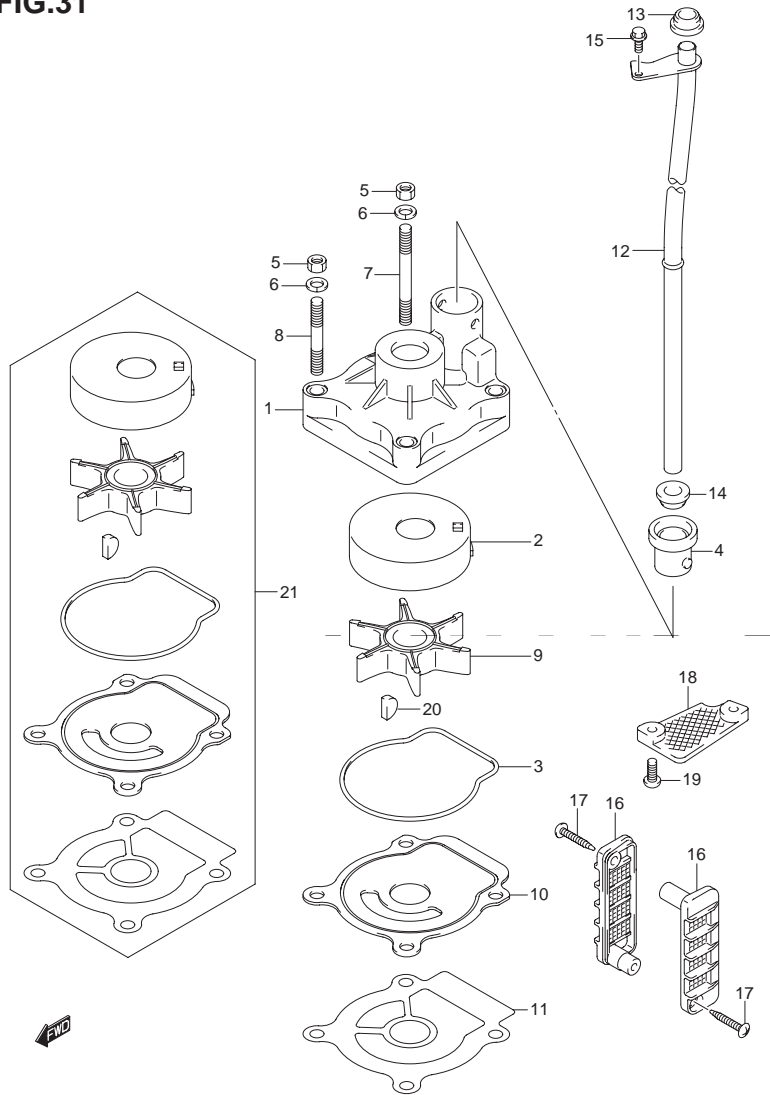


FIG.31 (1-E-2) ウォータポンプ(DF60A)

見出番号	品番	品名	使用個数	備考
1	17410-88L00	ケース,ウォータポンプ	1	
2	17413-95J00	スリーブ,ウォータポンプケース	1	
3	17416-95J00	シーリング,ウォータポンプケース	1	
4	17564-88L00	ブッシュ,ウォータポンプケース	1	
5	29141-93J00	ナット	4	
6	29162-93J00	ワッシャ	4	
7	09108-06143	スタッドボルト	2	
8	09108-06144	スタッドボルト	2	
9	17461-96312	インペラ,ウォータポンプ	1	
10	17471-95J01	パネル,ポンプケースアング	1	
11	17472-96303	ガスケット,ポンプケースアング	1	
12-1	17560-88L10	チューブ,ウォータ(L)	1	W/トランサム(L)
12-2	17560-88L20	チューブ,ウォータ(X)	1	W/トランサム(X)
13	17562-87L00	ブッシュ,ウォータチューブ,アッパ	1	
14	17562-87L00	ブッシュ,ウォータチューブ,アッパ	1	W/トランサム(L) W/トランサム(X)
15	09116-06236	ボルト(6X16)	1	
16	17631-96320	フィルタ,ウォータ	2	
17	03142-04309	スクリュ	2	
18-1	17635-87E00	フィルタ,ウォータサブ	1	
18-2	17635-87E10	プレート,ギヤケース	1	OPT
19	09125-05046	スクリュ(5X12)	2	
20	09420-04006	キー	1	
21	17400-88L00	キット,ウォータポンプリペア	1	OPT

FIG.32

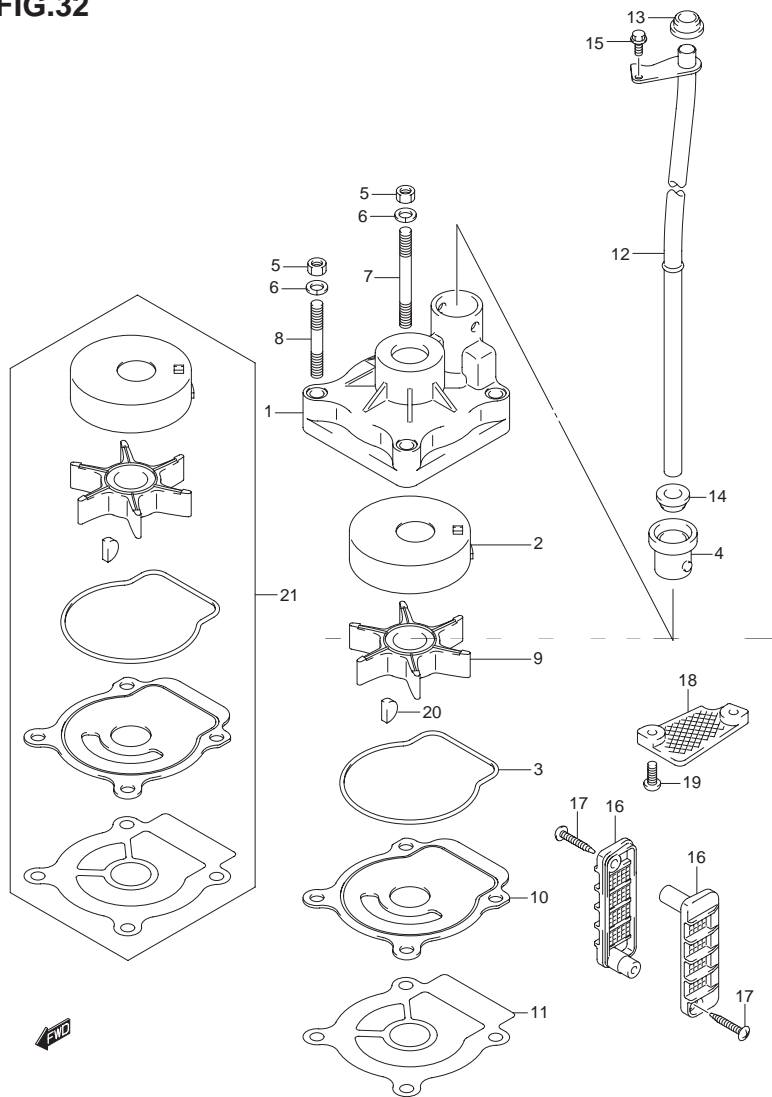


FIG.32 (1-E-3) ウォータポンプ(DF60AQH)

見出番号	品番	品名	使用個数	備考
1	17410-88L00	ケース,ウォータポンプ	1	
2	17413-95J00	スリーブ,ウォータポンプケース	1	
3	17416-95J00	シーリング,ウォータポンプケース	1	
4	17564-88L00	ブッシュ,ウォータポンプケース	1	
5	29141-93J00	ナット	4	
6	29162-93J00	ワッシャ	4	
7	09108-06143	スタッドボルト	2	
8	09108-06144	スタッドボルト	2	
9	17461-96312	インペラ,ウォータポンプ	1	
10	17471-95J01	パネル,ポンプケースアング	1	
11	17472-96303	ガスケット,ポンプケースアング	1	
12-1	17560-88L10	チューブ,ウォータ(L)	1	W/トランサム(L)
12-2	17560-88L20	チューブ,ウォータ(X)	1	W/トランサム(X)
13	17562-87L00	ブッシュ,ウォータチューブ,アッパ	1	
14	17562-87L00	ブッシュ,ウォータチューブ,アッパ	1	W/トランサム(L) W/トランサム(X)
15	09116-06236	ボルト(6X16)	1	
16	17631-96320	フィルタ,ウォータ	2	
17	03142-04309	スクリュ	2	
18-1	17635-87E00	フィルタ,ウォータサブ	1	
18-2	17635-87E10	プレート,ギヤケース	1	OPT
19	09125-05046	スクリュ(5X12)	2	
20	09420-04006	キー	1	
21	17400-88L00	キット,ウォータポンプリペア	1	OPT

FIG.33

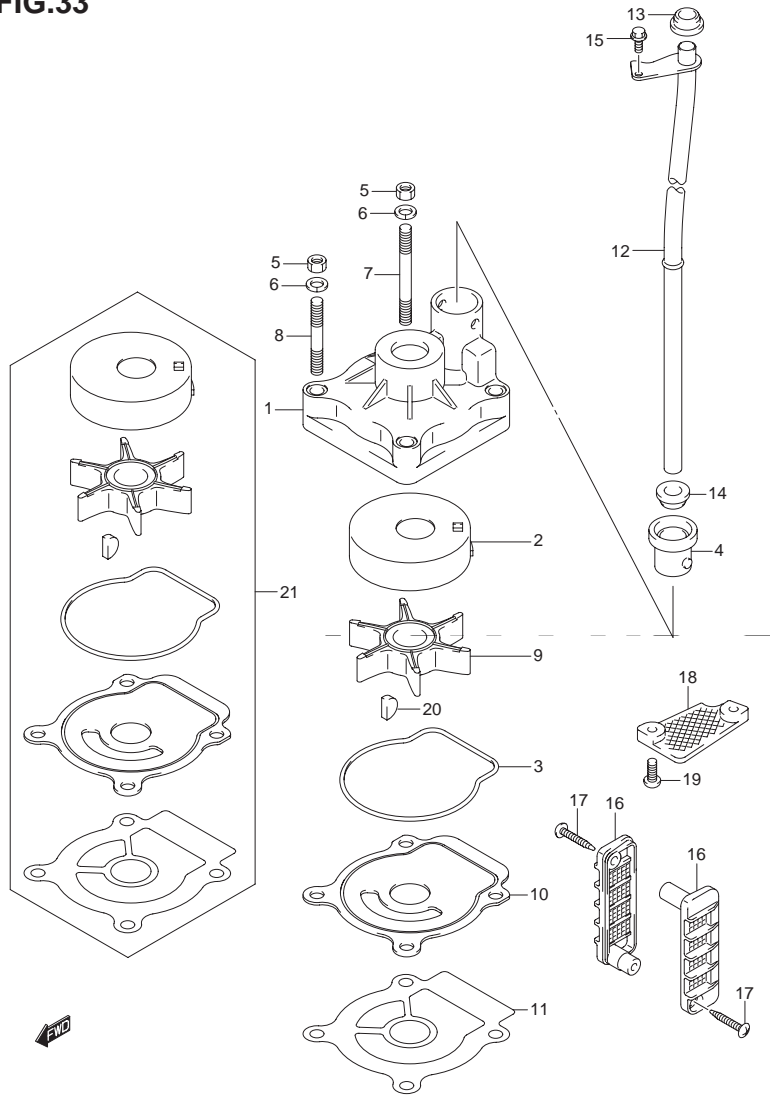


FIG.33 (1-E-4) ウォータポンプ(DF60ATH)

見出番号	品番	品名	使用個数	備考
1	17410-88L00	ケース,ウォータポンプ	1	
2	17413-95J00	スリーブ,ウォータポンプケース	1	
3	17416-95J00	シーリング,ウォータポンプケース	1	
4	17564-88L00	ブッシュ,ウォータポンプケース	1	
5	29141-93J00	ナット	4	
6	29162-93J00	ワッシャ	4	
7	09108-06143	スタッドボルト	2	
8	09108-06144	スタッドボルト	2	
9	17461-96312	インペラ,ウォータポンプ	1	
10	17471-95J01	パネル,ポンプケースアング	1	
11	17472-96303	ガスケット,ポンプケースアング	1	
12-1	17560-88L10	チューブ,ウォータ(L)	1	W/トランサム(L)
12-2	17560-88L20	チューブ,ウォータ(X)	1	W/トランサム(X)
13	17562-87L00	ブッシュ,ウォータチューブ,アッパ	1	
14	17562-87L00	ブッシュ,ウォータチューブ,アッパ	1	W/トランサム(L) W/トランサム(X)
15	09116-06236	ボルト(6X16)	1	
16	17631-96320	フィルタ,ウォータ	2	
17	03142-04309	スクリュ	2	
18-1	17635-87E00	フィルタ,ウォータサブ	1	
18-2	17635-87E10	プレート,ギヤケース	1	OPT
19	09125-05046	スクリュ(5X12)	2	
20	09420-04006	キー	1	
21	17400-88L00	キット,ウォータポンプリペア	1	OPT

FIG.34

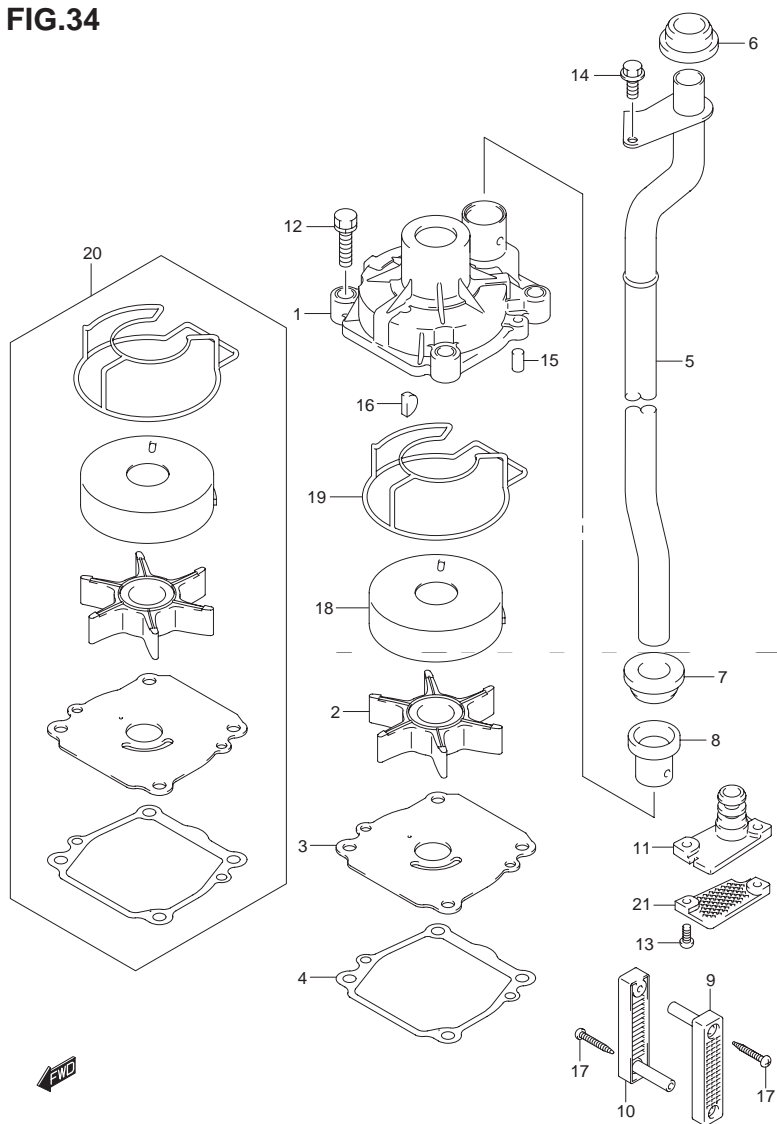


FIG.34 (1-E-5) ウォータポンプ(DF60AVT)

見出番号	品番	品名	使用個数	備考
1	17410-99E10	ケース,ウォータポンプ	1	
2	17461-87E12	インペラ,ウォータポンプ	1	
3	17471-99E00	パネル,ポンプケースアング	1	
4	17472-87E10	ガスケット,ポンプケースパネル	1	
5-1	17560-88L30	チューブ,ウォータ(L)	1	W/トランサム(L)
5-2	17560-88L40	チューブ,ウォータ(X)	1	W/トランサム(X)
6	17562-87L00	ブッシュ,ウォータチューブ,アッパ	1	
7	17562-87L00	ブッシュ,ウォータチューブ,アッパ	1	
8	17564-87D00	ブッシュ,ウォータポンプケース	1	
9	17631-90J00	フィルタ,ウォータポートサイド	1	
10	17632-90J00	フィルタ,ウォータスターボードサイド	1	
11	17635-90J00	プラグ,サブウォータチューブ	1	
12	29116-93J10	ボルト	4	
13	09125-05046	スクリユ(5X12)	2	
14	09116-06236	ボルト(6X16)	1	
15	09202-06031	ピン(6X12)	2	
16	09420-04009	キー	1	
17	09132-04034	タツピングスクリユ	2	
18	17413-99E11	スリーブ,ウォータポンプケース	1	
19	17416-99E10	シーリング,ウォータポンプケースNO.1	1	
20	17400-99E10	キット,ウォータポンプリペア	1	OPT
21	17635-87E10	プレート,ギヤケース	1	OPT

FIG.35

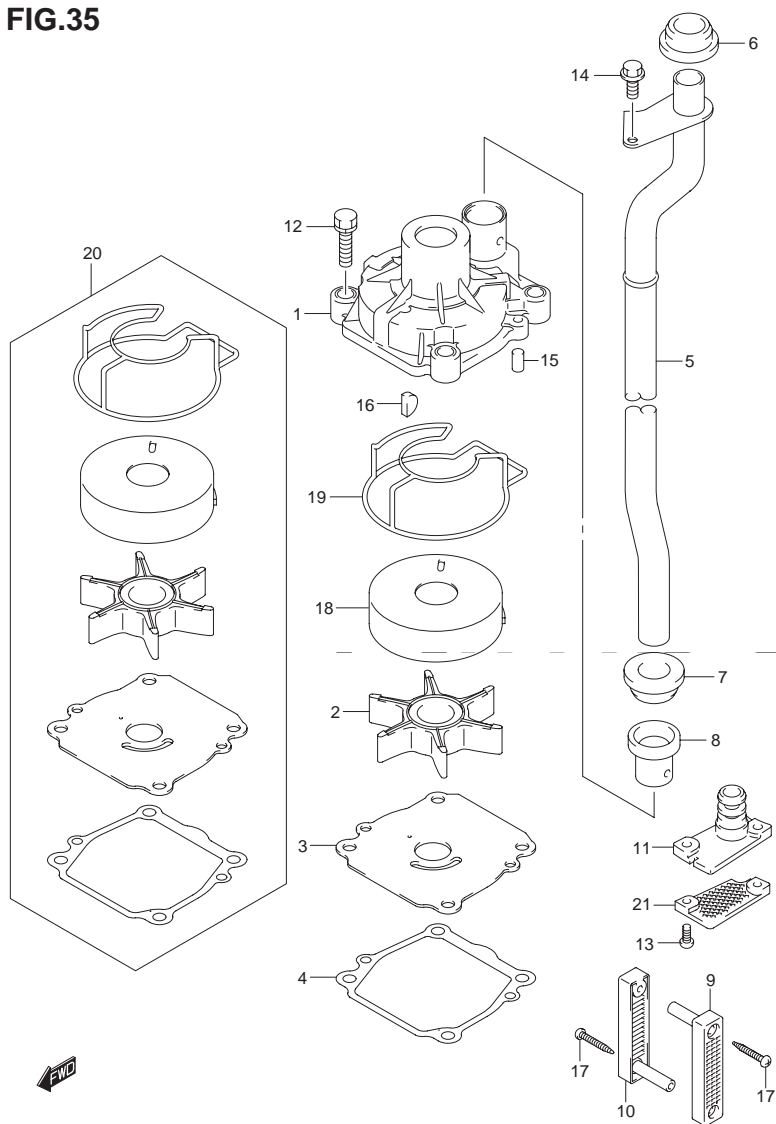


FIG.35 (1-E-6) ウォータポンプ(DF60AVTH)

見出番号	品番	品名	使用個数	備考
1	17410-99E10	ケース,ウォータポンプ	1	
2	17461-87E12	インペラ,ウォータポンプ	1	
3	17471-99E00	パネル,ポンプケースアング	1	
4	17472-87E10	ガスケット,ポンプケースパネル	1	
5-1	17560-88L30	チューブ,ウォータ(L)	1	W/トランサム(L)
5-2	17560-88L40	チューブ,ウォータ(X)	1	W/トランサム(X)
6	17562-87L00	ブッシュ,ウォータチューブ,アッパ	1	
7	17562-87L00	ブッシュ,ウォータチューブ,アッパ	1	
8	17564-87D00	ブッシュ,ウォータポンプケース	1	
9	17631-90J00	フィルタ,ウォータポートサイド	1	
10	17632-90J00	フィルタ,ウォータスターボードサイド	1	
11	17635-90J00	プラグ,サブウォータチューブ	1	
12	29116-93J10	ボルト	4	
13	09125-05046	スクリュ(5X12)	2	
14	09116-06236	ボルト(6X16)	1	
15	09202-06031	ピン(6X12)	2	
16	09420-04009	キー	1	
17	09132-04034	タツピングスクリュウ	2	
18	17413-99E11	スリーブ,ウォータポンプケース	1	
19	17416-99E10	シーリング,ウォータポンプケースNO.1	1	
20	17400-99E10	キット,ウォータポンプリペア	1	OPT
21	17635-87E10	プレート,ギヤケース	1	OPT

FIG.36

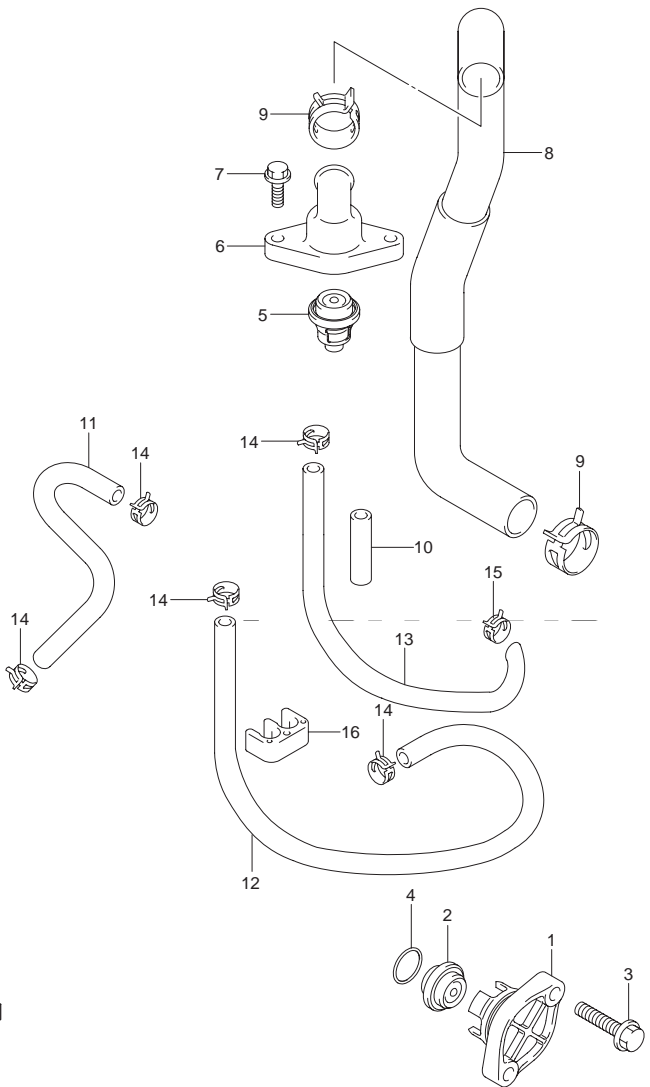


FIG.36 (1-E-7) サーモスタット(DF40A)

見出番号	品番	品名	使用個数	備考
1-1	17611-90J00-0EP	カバー,ウォータブレッシャバルブ(ブラック)	1	
1-2	17611-90J00-Y5S	カバー,ウォータブレッシャバルブ(ホワイト)	1	
2	17660-99E01	バルブ,ウォータブレッシャ	1	
3	09116-06121	ボルト(6X25)	2	
4	09280-26006	Oリング(D:3.1)	1	
5	17670-93953	サーモスタット,ウォータ60°C	1	
6	17681-88L00	カバー,サーモスタット	1	
7	01550-06207	ボルト	2	
8	11196-88L00	ホース,ウォータリターン	1	
9	09401-25406	クリップ	2	
10	18498-94J20	プロテクタ,フューエルホース(L:320)	2	L:320 50
11	17712-88L00	ホース,ウォータ (セパレータツインスペクション)	1	
12	09352-50903-600	ホース(5X9X600)	1	L:600 500
13	09359-50901-980	ホース	1	L:980 250
14	09401-08413	クリップ	5	
15	09401-10412	クリップ	1	
16	09408-00175	クランプ	1	

FIG.37

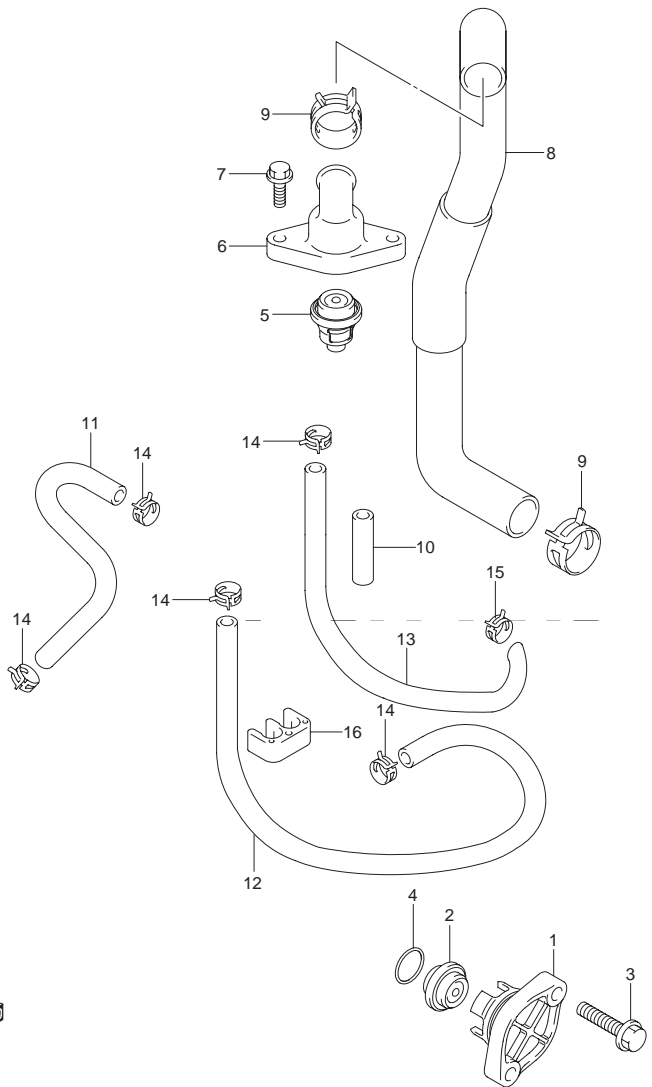


FIG.37 (1-E-8) サーマスタット(DF40AQH)

見出番号	品番	品名	使用個数	備考
1	17611-90J00-0EP	カバー,ウォータプレッシャバルブ(ブラック)	1	
2	17660-99E01	バルブ,ウォータプレッシャ	1	
3	09116-06121	ボルト(6X25)	2	
4	09280-26006	リング(D:3.1)	1	
5	17670-93953	サーモスタット,ウォータ60°C	1	
6	17681-88L00	カバー,サーモスタット	1	
7	01550-06207	ボルト	2	
8	11196-88L00	ホース,ウォータリターン	1	
9	09401-25406	クリップ	2	
10	18498-94J20	プロテクタ,フューエルホース(L:320)	2	L:320 50
11	17712-88L00	ホース,ウォータ (セパレータツインスペクション)	1	
12	09352-50903-600	ホース(5X9X600)	1	L:600 500
13	09359-50901-980	ホース	1	L:980 250
14	09401-08413	クリップ	5	
15	09401-10412	クリップ	1	
16	09408-00175	クランプ	1	



FIG.38

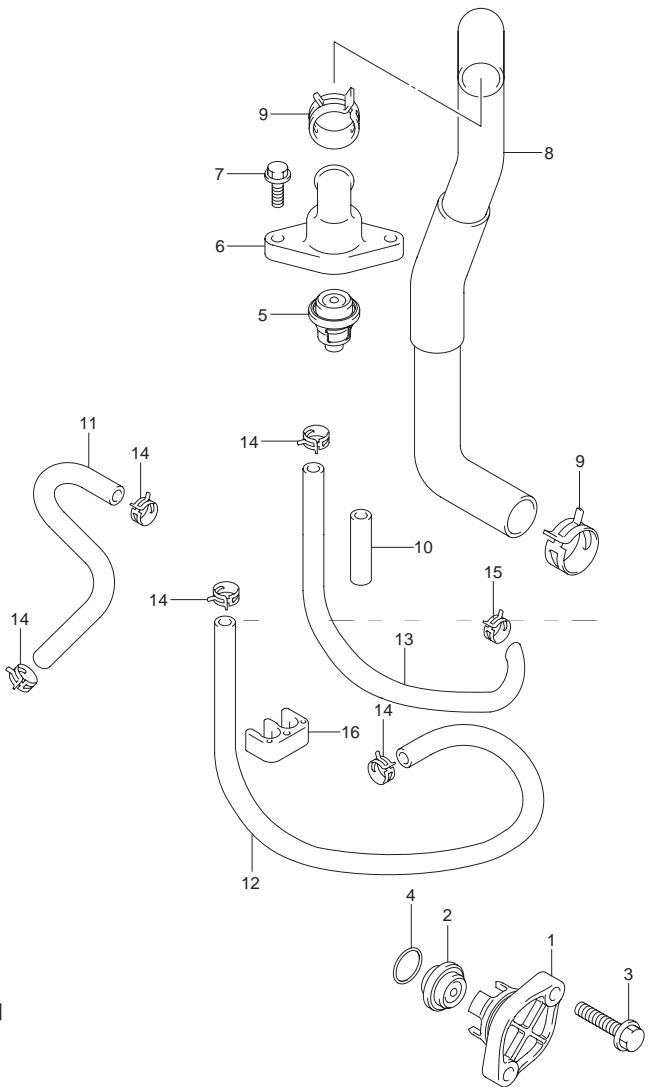


FIG.38 (1-E-9) サーモスタット(DF50A)

見出番号	品番	品名	使用個数	備考
1-1	17611-90J00-0EP	カバー,ウォータプレッシャバルブ(ブラック)	1	
1-2	17611-90J00-Y5S	カバー,ウォータプレッシャバルブ(ホワイト)	1	
2	17660-99E01	バルブ,ウォータプレッシャ	1	
3	09116-06121	ボルト(6X25)	2	
4	09280-26006	Oリング(D:3.1)	1	
5	17670-93953	サーモスタット,ウォータ60°C	1	
6	17681-88L00	カバー,サーモスタット	1	
7	01550-06207	ボルト	2	
8	11196-88L00	ホース,ウォータリターン	1	
9	09401-25406	クリップ	2	
10	18498-94J20	プロテクタ,フューエルホース(L:320)	2	L:320 50
11	17712-88L00	ホース,ウォータ (セパレータツインスペクション)	1	
12	09352-50903-600	ホース(5X9X600)	1	L:600 500
13	09359-50901-980	ホース	1	L:980 250
14	09401-08413	クリップ	5	
15	09401-10412	クリップ	1	
16	09408-00175	クランプ	1	

FIG.39

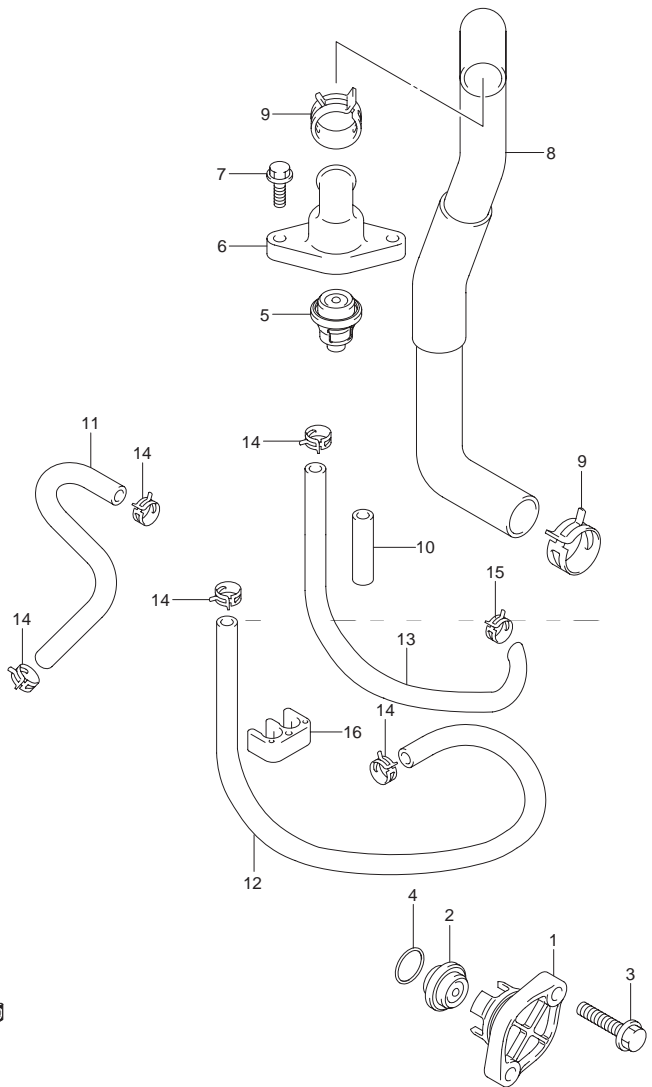


FIG.39 (1-E-10) サーモスタット(DF50AQH)

見出番号	品番	品名	使用個数	備考
1	17611-90J00-0EP	カバー,ウォータプレッシャバルブ(ブラック)	1	
2	17660-99E01	バルブ,ウォータプレッシャ	1	
3	09116-06121	ボルト(6X25)	2	
4	09280-26006	リング(D:3.1)	1	
5	17670-93953	サーモスタット,ウォータ60°C	1	
6	17681-88L00	カバー,サーモスタット	1	
7	01550-06207	ボルト	2	
8	11196-88L00	ホース,ウォータリターン	1	
9	09401-25406	クリップ	2	
10	18498-94J20	プロテクタ,フューエルホース(L:320)	2	L:320 50
11	17712-88L00	ホース,ウォータ (セパレータツインスペクション)	1	
12	09352-50903-600	ホース(5X9X600)	1	L:600 500
13	09359-50901-980	ホース	1	L:980 250
14	09401-08413	クリップ	5	
15	09401-10412	クリップ	1	
16	09408-00175	クランプ	1	



FIG.40

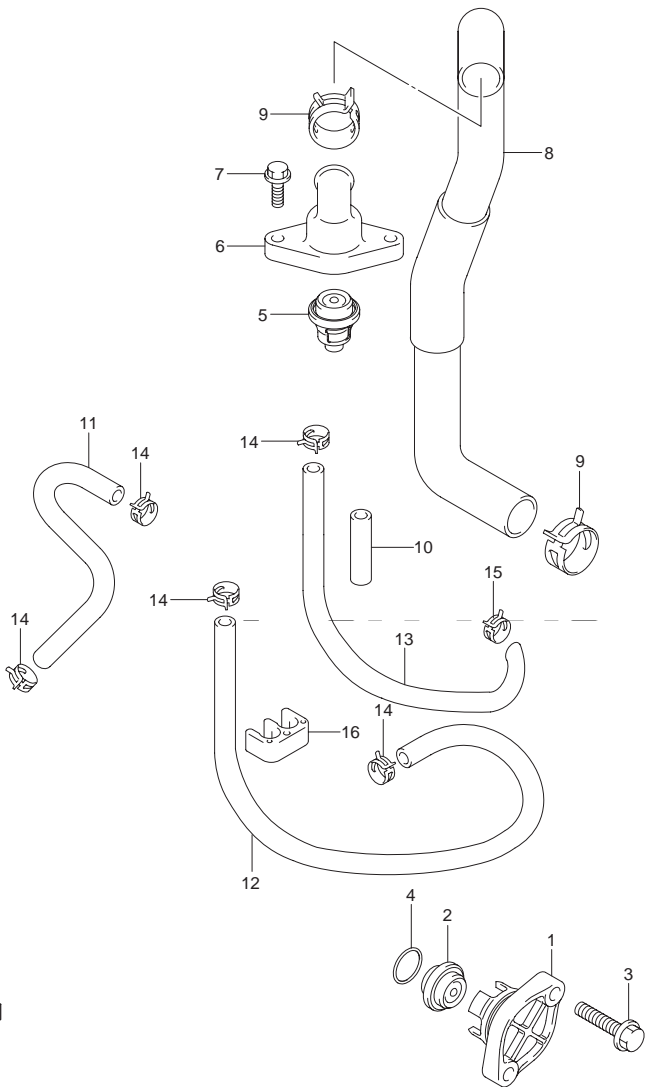


FIG.40 (1-E-11) サーモスタット(DF60A)

見出番号	品番	品名	使用個数	備考
1-1	17611-90J00-0EP	カバー,ウォータプレッシャバルブ(ブラック)	1	
1-2	17611-90J00-Y5S	カバー,ウォータプレッシャバルブ(ホワイト)	1	
2	17660-99E01	バルブ,ウォータプレッシャ	1	
3	09116-06121	ボルト(6X25)	2	
4	09280-26006	Oリング(D:3.1)	1	
5	17670-93953	サーモスタット,ウォータ60°C	1	
6	17681-88L00	カバー,サーモスタット	1	
7	01550-06207	ボルト	2	
8	11196-88L00	ホース,ウォータリターン	1	
9	09401-25406	クリップ	2	
10	18498-94J20	プロテクタ,フューエルホース(L:320)	2	L:320 50
11	17712-88L00	ホース,ウォータ (セパレータツインスペクション)	1	
12	09352-50903-600	ホース(5X9X600)	1	L:600 500
13	09359-50901-980	ホース	1	L:980 250
14	09401-08413	クリップ	5	
15	09401-10412	クリップ	1	
16	09408-00175	クランプ	1	



FIG.41

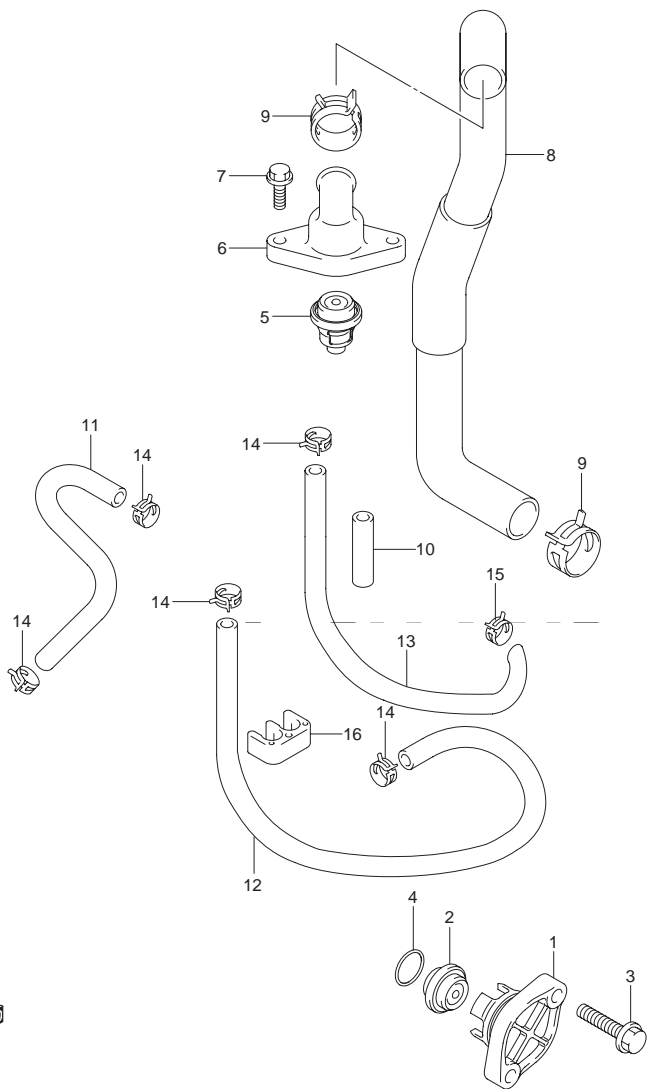


FIG.41 (1-E-12) サーモスタット(DF60AQH)

見出番号	品番	品名	使用個数	備考
1	17611-90J00-0EP	カバー,ウォータプレッシャバルブ(ブラック)	1	
2	17660-99E01	バルブ,ウォータプレッシャ	1	
3	09116-06121	ボルト(6X25)	2	
4	09280-26006	リング(D:3.1)	1	
5	17670-93953	サーモスタット,ウォータ60°C	1	
6	17681-88L00	カバー,サーモスタット	1	
7	01550-06207	ボルト	2	
8	11196-88L00	ホース,ウォータリターン	1	
9	09401-25406	クリップ	2	
10	18498-94J20	プロテクタ,フューエルホース(L:320)	2	L:320 50
11	17712-88L00	ホース,ウォータ (セパレータツインスペクション)	1	
12	09352-50903-600	ホース(5X9X600)	1	L:600 500
13	09359-50901-980	ホース	1	L:980 250
14	09401-08413	クリップ	5	
15	09401-10412	クリップ	1	
16	09408-00175	クランプ	1	



FIG.42

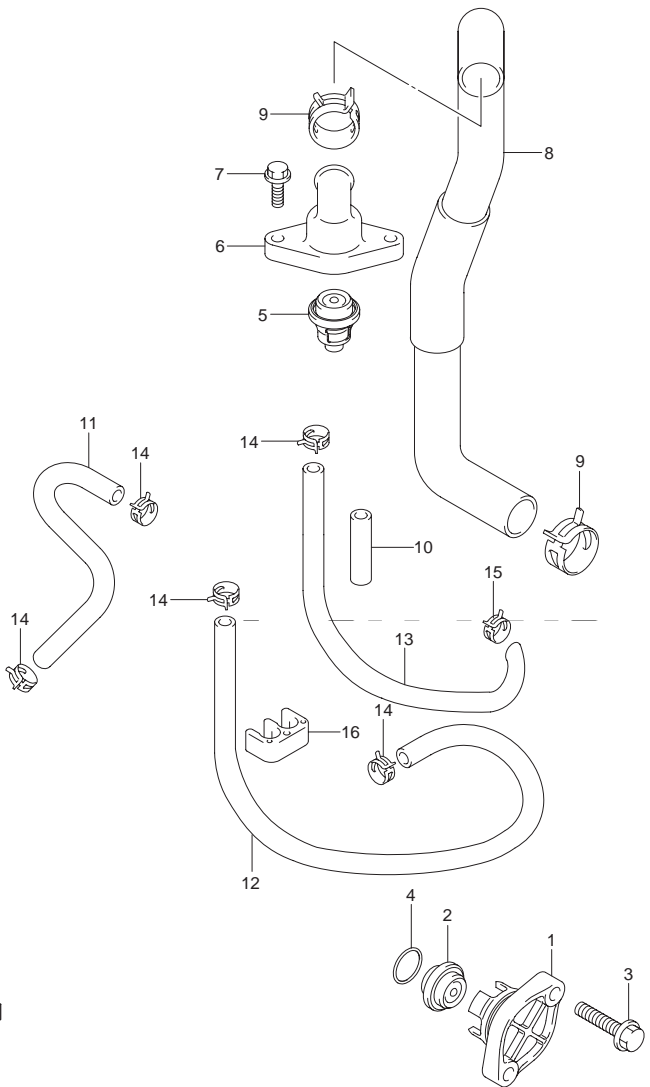


FIG.42 (1-E-13) サーモスタット(DF60ATH)

見出番号	品番	品名	使用個数	備考
1	17611-90J00-0EP	カバー,ウォータプレッシャバルブ(ブラック)	1	
2	17660-99E01	バルブ,ウォータプレッシャ	1	
3	09116-06121	ボルト(6X25)	2	
4	09280-26006	リング(D:3.1)	1	
5	17670-93953	サーモスタット,ウォータ60°C	1	
6	17681-88L00	カバー,サーモスタット	1	
7	01550-06207	ボルト	2	
8	11196-88L00	ホース,ウォータリターン	1	
9	09401-25406	クリップ	2	
10	18498-94J20	プロテクタ,フューエルホース(L:320)	2	L:320 50
11	17712-88L00	ホース,ウォータ (セパレータツインスペクション)	1	
12	09352-50903-600	ホース(5X9X600)	1	L:600 500
13	09359-50901-980	ホース	1	L:980 250
14	09401-08413	クリップ	5	
15	09401-10412	クリップ	1	
16	09408-00175	クランプ	1	

FIG.43

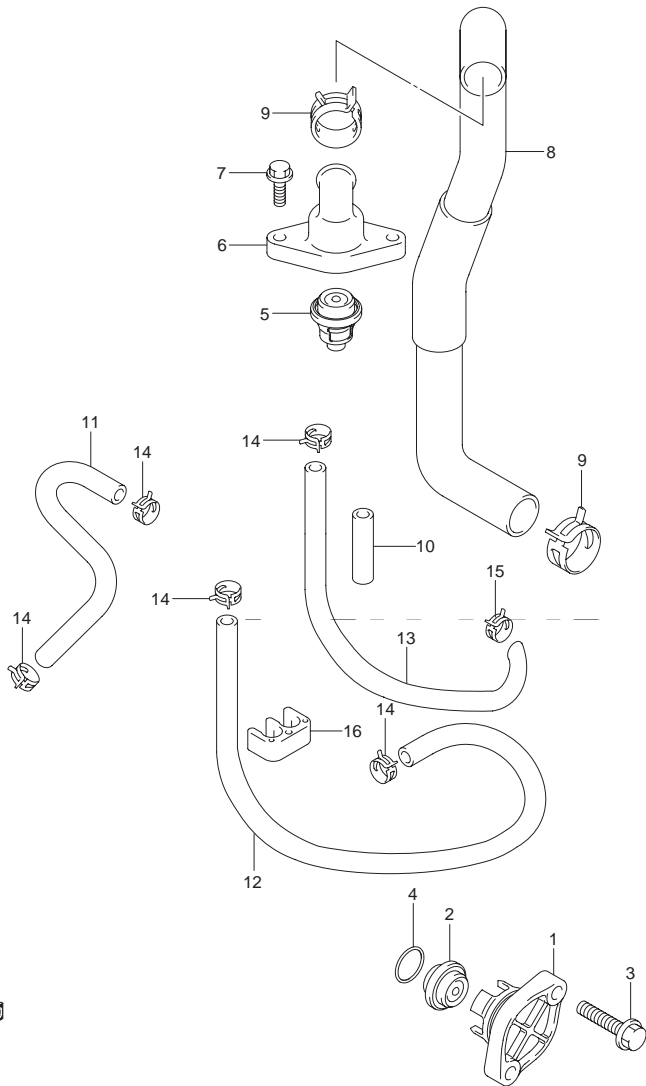


FIG.43 (1-E-14) サーモスタット(DF60AVT)

見出番号	品番	品名	使用個数	備考
1	17611-90J00-0EP	カバー,ウォータプレッシャバルブ(ブラック)	1	
2	17660-99E01	バルブ,ウォータプレッシャ	1	
3	09116-06121	ボルト(6X25)	2	
4	09280-26006	リング(D:3.1)	1	
5	17670-93953	サーモスタット,ウォータ60°C	1	
6	17681-88L00	カバー,サーモスタット	1	
7	01550-06207	ボルト	2	
8	11196-88L00	ホース,ウォータリターン	1	
9	09401-25406	クリップ	2	
10	18498-94J20	プロテクタ,フューエルホース(L:320)	2	L:320 50
11	17712-88L00	ホース,ウォータ (セパレータツインスペクション)	1	
12	09352-50903-600	ホース(5X9X600)	1	L:600 500
13	09359-50901-980	ホース	1	L:980 250
14	09401-08413	クリップ	5	
15	09401-10412	クリップ	1	
16	09408-00175	クランプ	1	

FIG.44

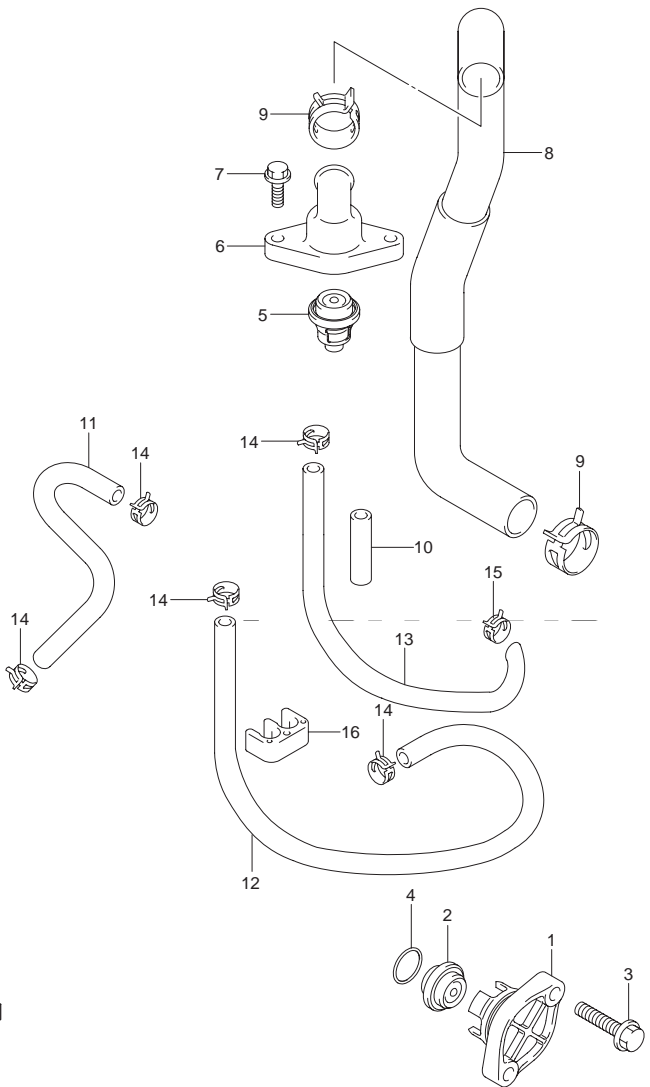


FIG.44 (1-E-15) サーモスタット(DF60AVTH)

見出番号	品番	品名	使用個数	備考
1	17611-90J00-0EP	カバー,ウォータプレッシャバルブ(ブラック)	1	
2	17660-99E01	バルブ,ウォータプレッシャ	1	
3	09116-06121	ボルト(6X25)	2	
4	09280-26006	リング(D:3.1)	1	
5	17670-93953	サーモスタット,ウォータ60°C	1	
6	17681-88L00	カバー,サーモスタット	1	
7	01550-06207	ボルト	2	
8	11196-88L00	ホース,ウォータリターン	1	
9	09401-25406	クリップ	2	
10	18498-94J20	プロテクタ,フューエルホース(L:320)	2	L:320 50
11	17712-88L00	ホース,ウォータ (セパレータツインスペクション)	1	
12	09352-50903-600	ホース(5X9X600)	1	L:600 500
13	09359-50901-980	ホース	1	L:980 250
14	09401-08413	クリップ	5	
15	09401-10412	クリップ	1	
16	09408-00175	クランプ	1	



FIG.45

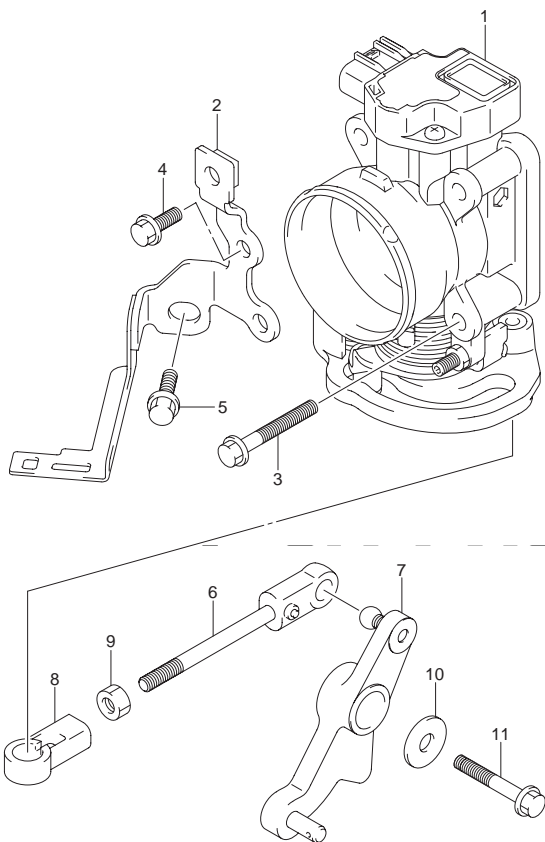


FIG.45 (1-F-2) スロットル ボデー(DF40A)

見出番号	品番	品名	使用個数	備考
1	13300-88L01	ボデーアッシ,スロットル	1	
2	13315-88L00	ブラケット,スロットルボデー	1	
3	01550-06457	ボルト	4	
4	01550-06167	ボルト	2	
5	01550-08207	ボルト	1	
6	13510-88L00	ロッド,スロットル	1	
7	19120-88L01	レバー,スロットル	1	
8	19131-95502	コネクタ	1	
9	09140-05005	ナット	1	
10	09160-06047	ワッシャ(6.5X20X2)	1	
11	01550-06407	ボルト	1	

FIG.46

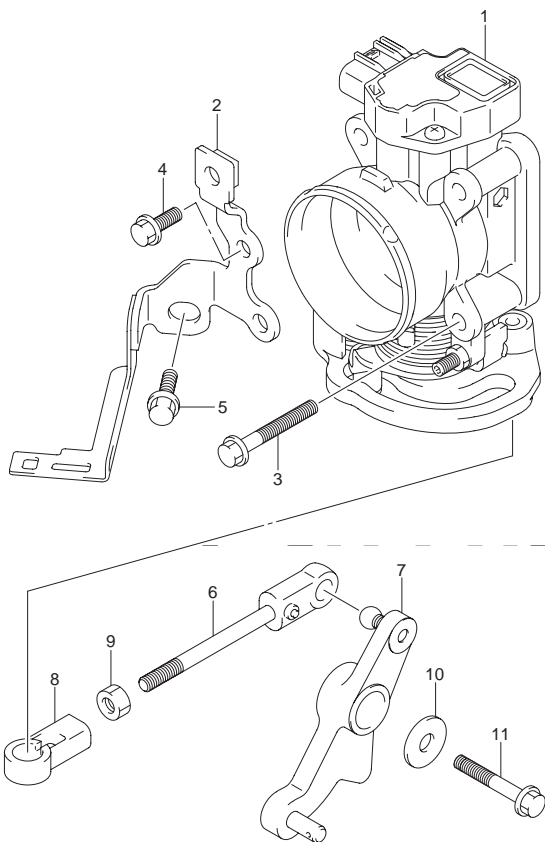


FIG.46 (1-F-3) スロットル ボデー(DF40AQH)

見出番号	品番	品名	使用個数	備考
1	13300-88L01	ボデーアッシ,スロットル	1	
2	13315-88L00	ブラケット,スロットルボデー	1	
3	01550-06457	ボルト	4	
4	01550-06167	ボルト	2	
5	01550-08207	ボルト	1	
6	13510-88L00	ロッド,スロットル	1	
7	19120-88L11	レバー,スロットル	1	
8	19131-95502	コネクタ	1	
9	09140-05005	ナット	1	
10	09160-06047	ワッシャ(6.5X20X2)	1	
11	01550-06407	ボルト	1	

FIG.47

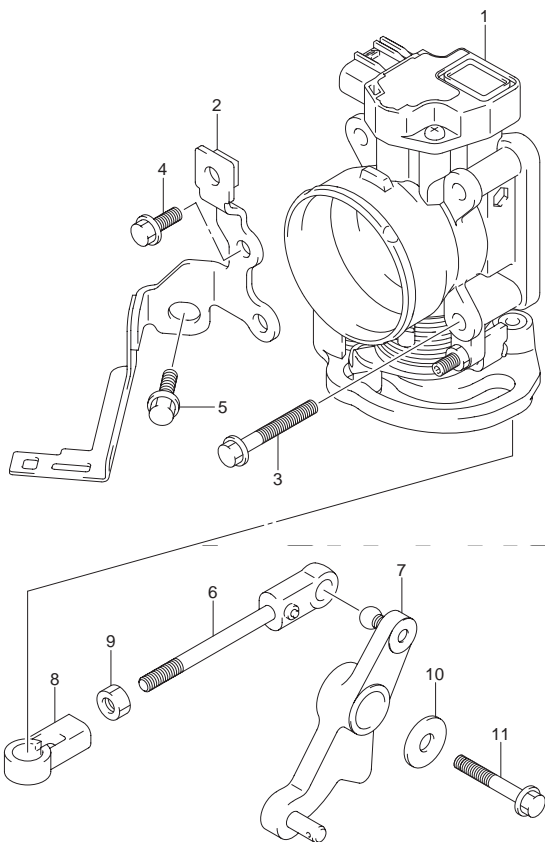


FIG.47 (1-F-4) スロットル ボデー(DF50A)

見出番号	品番	品名	使用個数	備考
1	13300-88L01	ボデーアッシ,スロットル	1	
2	13315-88L00	ブラケット,スロットルボデー	1	
3	01550-06457	ボルト	4	
4	01550-06167	ボルト	2	
5	01550-08207	ボルト	1	
6	13510-88L00	ロッド,スロットル	1	
7	19120-88L01	レバー,スロットル	1	
8	19131-95502	コネクタ	1	
9	09140-05005	ナット	1	
10	09160-06047	ワッシャ(6.5X20X2)	1	
11	01550-06407	ボルト	1	

FIG.48

2

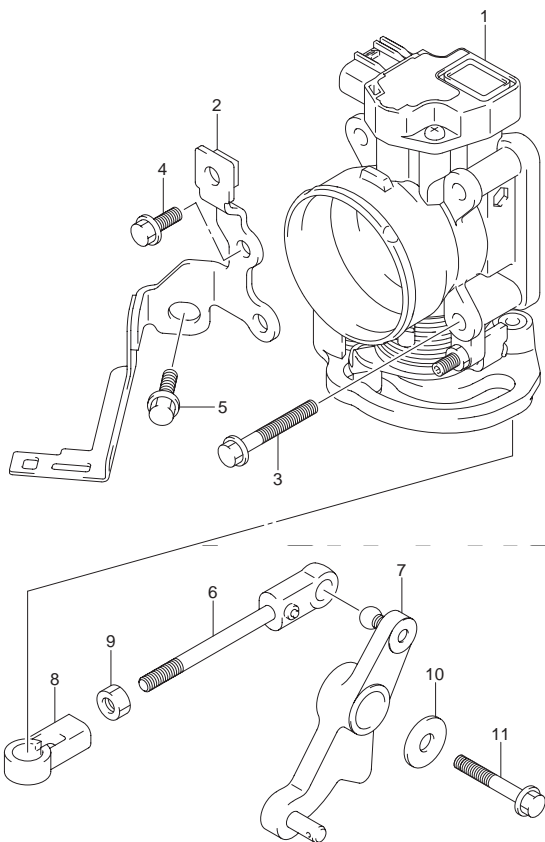


FIG.48 (1-F-5) スロットル ボデー(DF50AQH)

見出番号	品番	品名	使用個数	備考
1	13300-88L01	ボデーアッシ,スロットル	1	
2	13315-88L00	ブラケット,スロットルボデー	1	
3	01550-06457	ボルト	4	
4	01550-06167	ボルト	2	
5	01550-08207	ボルト	1	
6	13510-88L00	ロッド,スロットル	1	
7	19120-88L11	レバー,スロットル	1	
8	19131-95502	コネクタ	1	
9	09140-05005	ナット	1	
10	09160-06047	ワッシャ(6.5X20X2)	1	
11	01550-06407	ボルト	1	

FIG.49

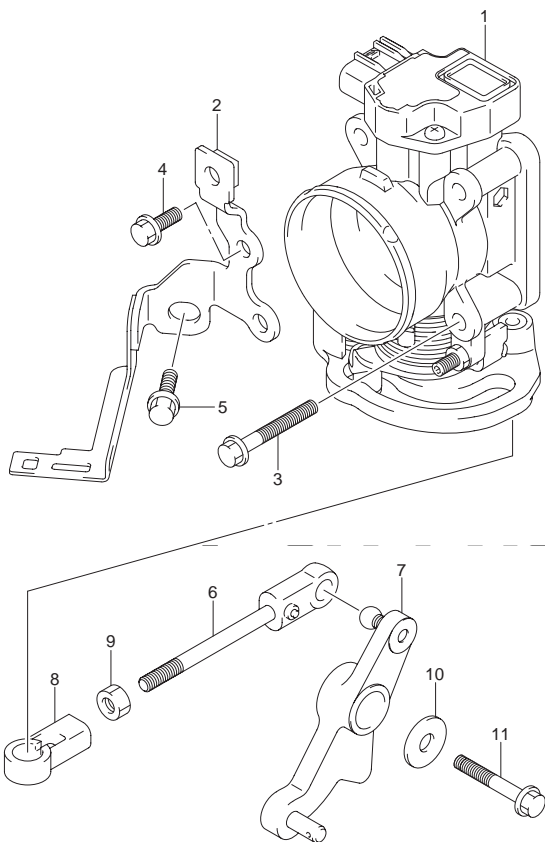


FIG.49 (1-F-6) スロットル ボデー(DF60A)

見出番号	品番	品名	使用個数	備考
1	13300-88L01	ボデーアッシ,スロットル	1	
2	13315-88L00	ブラケット,スロットルボデー	1	
3	01550-06457	ボルト	4	
4	01550-06167	ボルト	2	
5	01550-08207	ボルト	1	
6	13510-88L00	ロッド,スロットル	1	
7	19120-88L01	レバー,スロットル	1	
8	19131-95502	コネクタ	1	
9	09140-05005	ナット	1	
10	09160-06047	ワッシャ(6.5X20X2)	1	
11	01550-06407	ボルト	1	

FIG.50

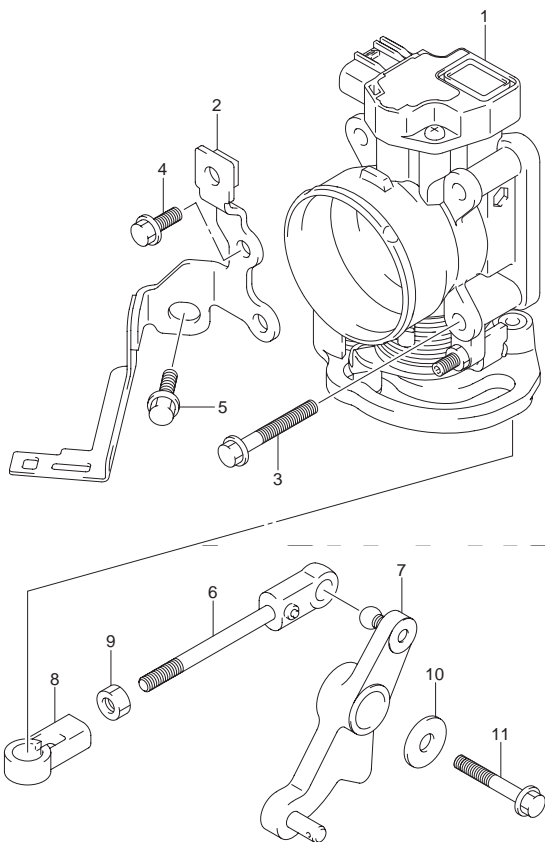


FIG.50 (1-F-7) スロットル ボデー(DF60AQH)

見出番号	品番	品名	使用個数	備考
1	13300-88L01	ボデーアッシ,スロットル	1	
2	13315-88L00	ブラケット,スロットルボデー	1	
3	01550-06457	ボルト	4	
4	01550-06167	ボルト	2	
5	01550-08207	ボルト	1	
6	13510-88L00	ロッド,スロットル	1	
7	19120-88L11	レバー,スロットル	1	
8	19131-95502	コネクタ	1	
9	09140-05005	ナット	1	
10	09160-06047	ワッシャ(6.5X20X2)	1	
11	01550-06407	ボルト	1	



FIG.51

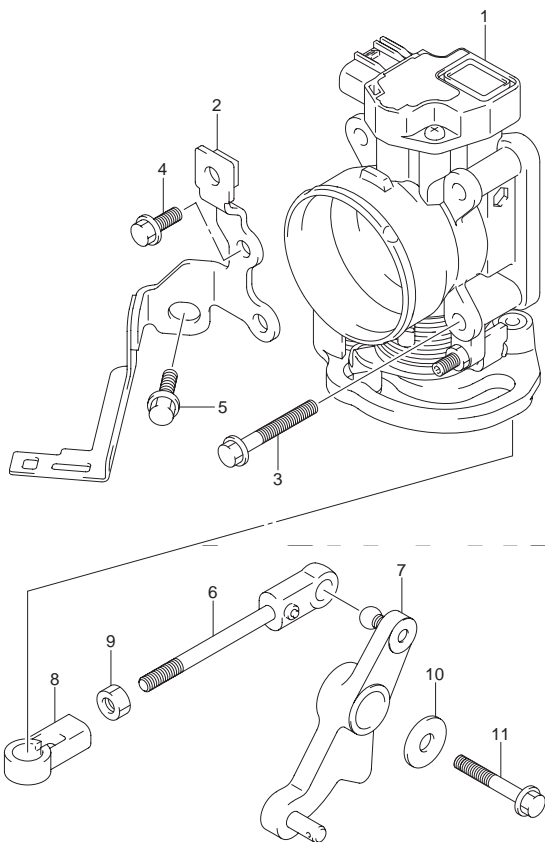


FIG.51 (1-F-8) スロットル ボデー(DF60ATH)

見出番号	品番	品名	使用個数	備考
1	13300-88L01	ボデーアッシ,スロットル	1	
2	13315-88L00	ブラケット,スロットルボデー	1	
3	01550-06457	ボルト	4	
4	01550-06167	ボルト	2	
5	01550-08207	ボルト	1	
6	13510-88L00	ロッド,スロットル	1	
7	19120-88L11	レバー,スロットル	1	
8	19131-95502	コネクタ	1	
9	09140-05005	ナット	1	
10	09160-06047	ワッシャ(6.5X20X2)	1	
11	01550-06407	ボルト	1	

FIG.52

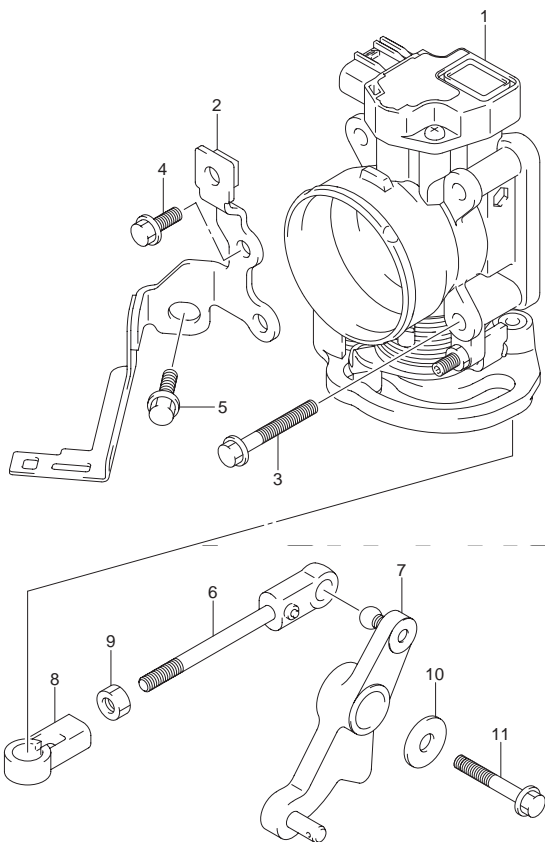


FIG.52 (1-F-9) スロットル ボデー(DF60AVT)

見出番号	品番	品名	使用個数	備考
1	13300-88L01	ボデーアッシ,スロットル	1	
2	13315-88L00	ブラケット,スロットルボデー	1	
3	01550-06457	ボルト	4	
4	01550-06167	ボルト	2	
5	01550-08207	ボルト	1	
6	13510-88L00	ロッド,スロットル	1	
7	19120-88L01	レバー,スロットル	1	
8	19131-95502	コネクタ	1	
9	09140-05005	ナット	1	
10	09160-06047	ワッシャ(6.5X20X2)	1	
11	01550-06407	ボルト	1	

FIG.53

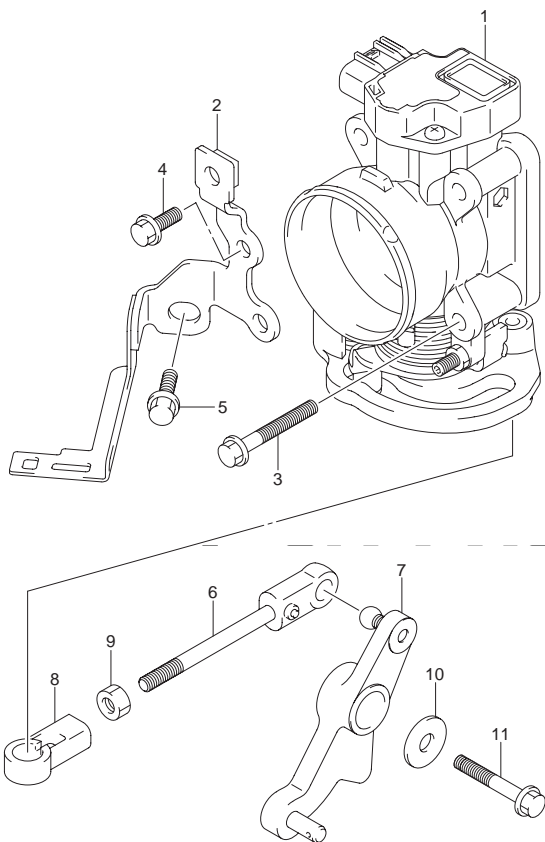


FIG.53 (1-F-10) スロットル ボデー(DF60AVTH)

見出番号	品番	品名	使用個数	備考
1	13300-88L01	ボデーアッシ,スロットル	1	
2	13315-88L00	ブラケット,スロットルボデー	1	
3	01550-06457	ボルト	4	
4	01550-06167	ボルト	2	
5	01550-08207	ボルト	1	
6	13510-88L00	ロッド,スロットル	1	
7	19120-88L11	レバー,スロットル	1	
8	19131-95502	コネクタ	1	
9	09140-05005	ナット	1	
10	09160-06047	ワッシャ(6.5X20X2)	1	
11	01550-06407	ボルト	1	

FIG.54

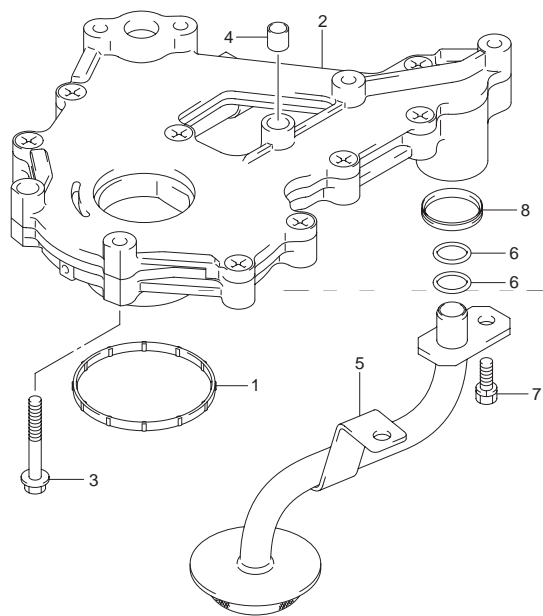
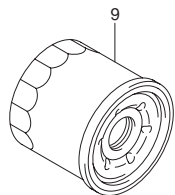


FIG.54 (1-F-11) オイル ポンプ

見出番号	品番	品名	使用個数	備考
1	11433-88L00	ガスケット ,アンダオイルシール	1	
2	16400-88L00	ポンプアッシ ,オイル	1	
3	01547-0640A	ボルト	7	
4	04211-09109	ピン	2	
5	16520-88L00	ストレーナ ,オイル	1	
6	09280-12008	Oリング(D:2.4	2	
7	01570-0616A	ボルト	2	
8	16519-87L00	シール ,エンジンホルダ	1	
9	16510-87J00	フィルタアッシ ,オイル	1	

2



FIG.55

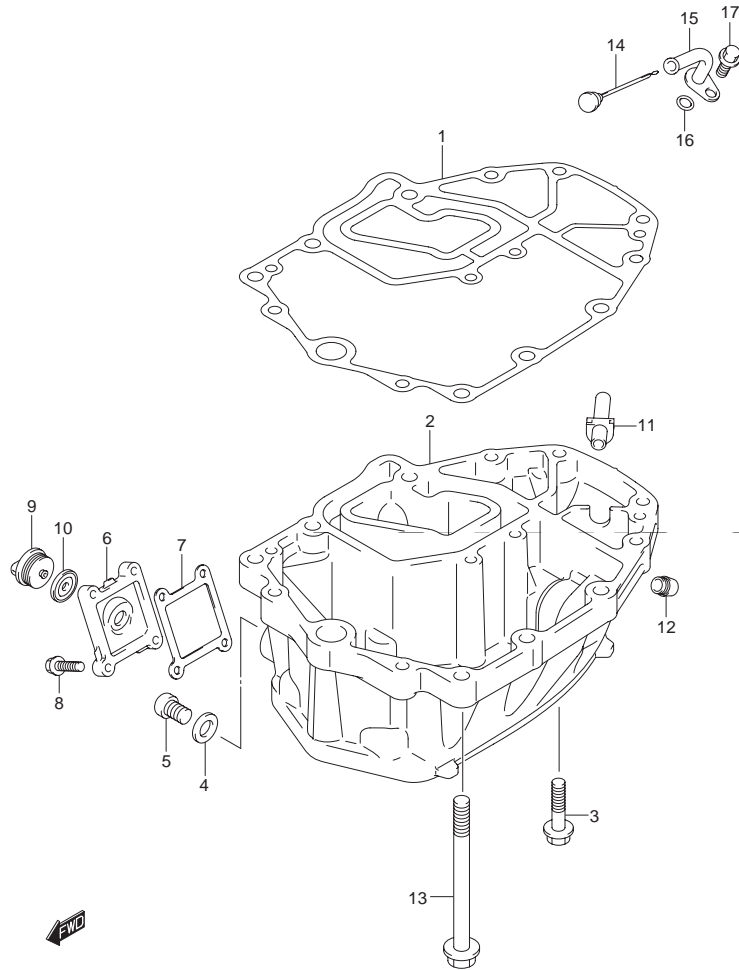


FIG.55 (1-F-12) オイルパン(DF40A)

見出番号	品番	品名	使用個数	備考
1	11489-88L00	ガスケット,オイルパン	1	
2-1	11501-88L01-0EP	パン,オイル(ブラック)	1	
2-2	11501-88L01-Y5S	パン,オイル(ホワイト)	1	
3	09116-08128	ボルト(8X40)	6	
4	09168-12012	ガスケット(12.5X20X2.5)	1	
5	09248-12009	プラグ(12X18.65)	1	オイルドレイン
6-1	11551-88L00-0EP	カバー,ウォータージャケットオイルパン(ブラック)	1	
6-2	11551-88L00-Y5S	カバー,ウォータージャケットオイルパンワット(ホワイト)	1	
7	11552-88L00	ガスケット,オイルパンウォータージャケットカバー	1	
8	09116-06121	ボルト(6X25)	4	
9	17913-93J00	プラグ,ウォータ	1	
10	17914-93J00	ガスケット,ウォータプラグ	1	
11	11543-88L00	サイレンサ,エキゾースト	1	
12	43112-99E00	パイプ,エキゾースト	1	
13	09116-10124	ボルト(10X150)	6	
14	16910-88L00	ゲージ,オイルレベル	1	
15	16930-88L00	ガイド,オイルレベルゲージ	1	
16	09280-09008	Oリング(D:2.4)	1	
17	01550-06127	ボルト	1	

FIG.56

2

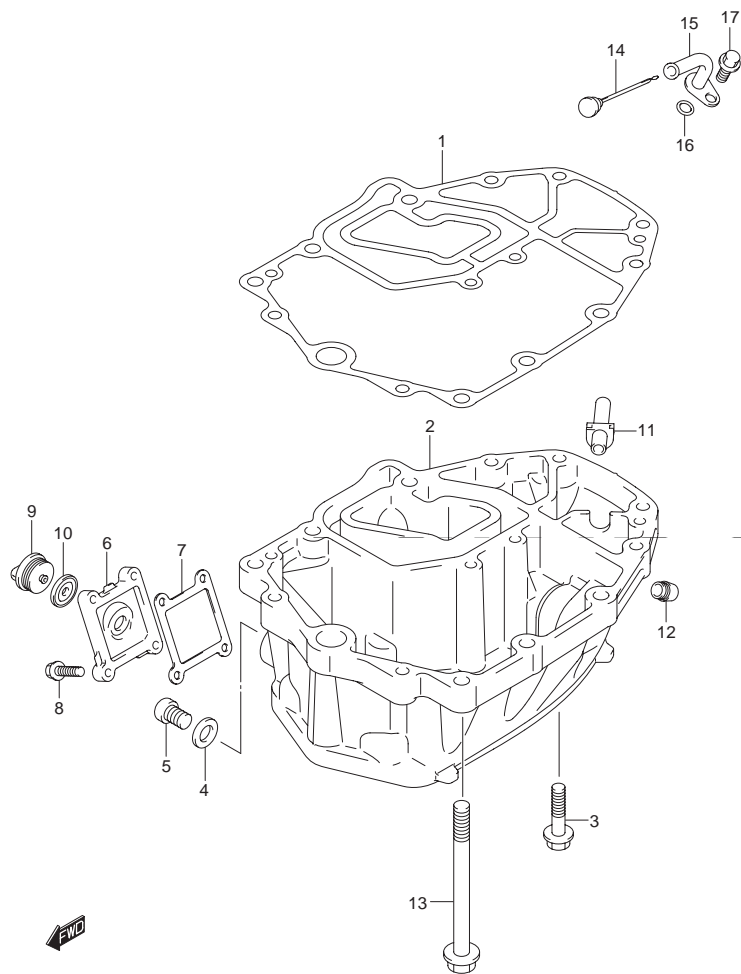


FIG.56 (1-F-13) オイルパン(DF40AQH)

見出番号	品番	品名	使用個数	備考
1	11489-88L00	ガスケット,オイルパン	1	
2	11501-88L01-0EP	パン,オイル(ブラック)	1	
3	09116-08128	ボルト(8X40)	6	
4	09168-12012	ガスケット(12.5X20X2.5)	1	
5	09248-12009	プラグ(12X18.65)	1	オイルドレイン
6	11551-88L00-0EP	カバー,ウォータージャケットオイルパン(ブラック)	1	
7	11552-88L00	ガスケット,オイルパンウォータージャケットカバー	1	
8	09116-06121	ボルト(6X25)	4	
9	17913-93J00	プラグ,ウォータ	1	
10	17914-93J00	ガスケット,ウォータプラグ	1	
11	11543-88L00	サイレンサ,エキゾースト	1	
12	43112-99E00	パイプ,エキゾースト	1	
13	09116-10124	ボルト(10X150)	6	
14	16910-88L00	ゲージ,オイルレベル	1	
15	16930-88L00	ガイド,オイルレベルゲージ	1	
16	09280-09008	Oリング(D:2.1)	1	
17	01550-06127	ボルト	1	

FIG.57

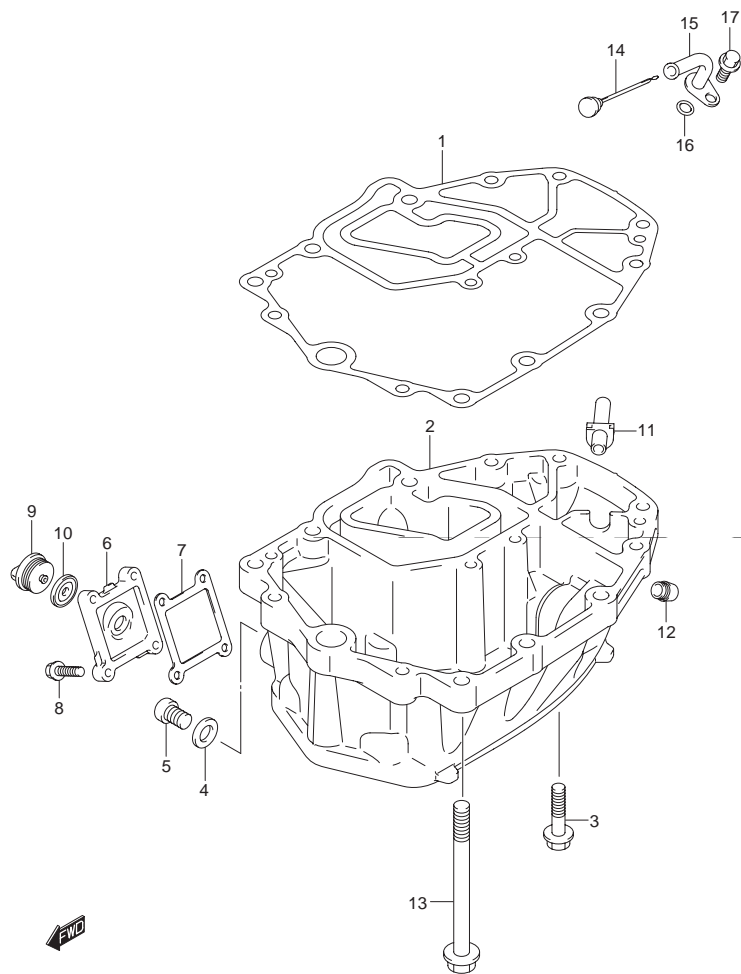


FIG.57 (1-F-14) オイルパン(DF50A)

見出番号	品番	品名	使用個数	備考
1	11489-88L00	ガスケット,オイルパン	1	
2-1	11501-88L01-0EP	パン,オイル(ブラック)	1	
2-2	11501-88L01-Y5S	パン,オイル(ホワイト)	1	
3	09116-08128	ボルト(8X40)	6	
4	09168-12012	ガスケット(12.5X20X2.5)	1	
5	09248-12009	プラグ(12X18.65)	1	オイルドレイン
6-1	11551-88L00-0EP	カバー,ウォータージャケットオイルパン(ブラック)	1	
6-2	11551-88L00-Y5S	カバー,ウォータージャケットオイルパンワット(ホワイト)	1	
7	11552-88L00	ガスケット,オイルパンウォータージャケットカバー	1	
8	09116-06121	ボルト(6X25)	4	
9	17913-93J00	プラグ,ウォータ	1	
10	17914-93J00	ガスケット,ウォータプラグ	1	
11	11543-88L00	サイレンサ,エキゾースト	1	
12	43112-99E00	パイプ,エキゾースト	1	
13	09116-10124	ボルト(10X150)	6	
14	16910-88L00	ゲージ,オイルレベル	1	
15	16930-88L00	ガイド,オイルレベルゲージ	1	
16	09280-09008	Oリング(D:2.4)	1	
17	01550-06127	ボルト	1	

FIG.58

2

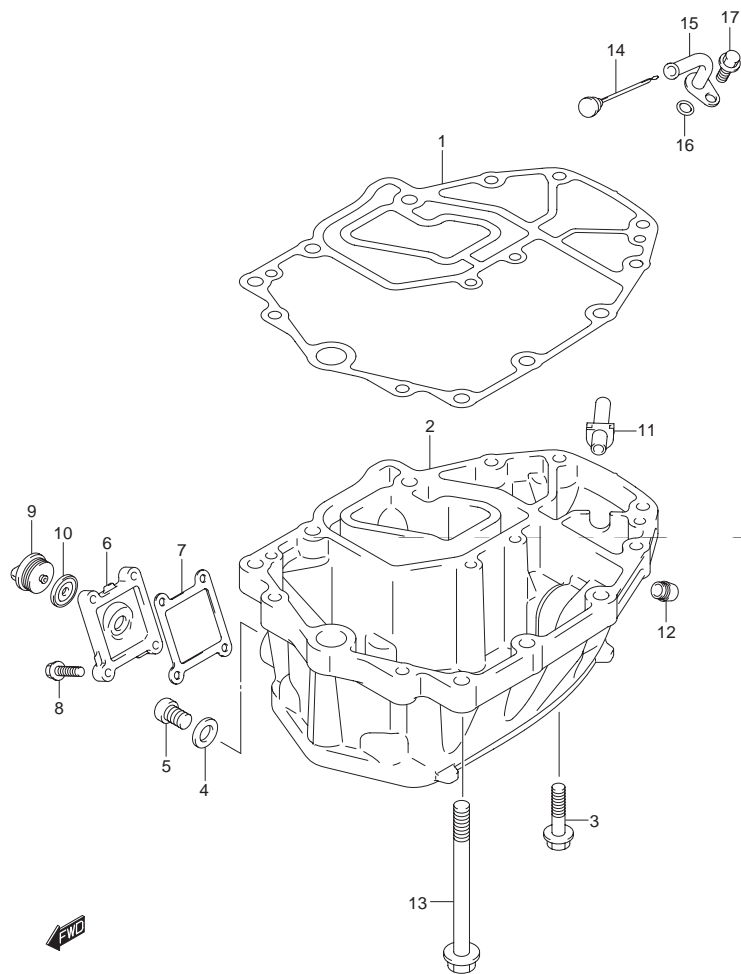


FIG.58 (1-F-15) オイルパン(DF50AQH)

見出番号	品番	品名	使用個数	備考
1	11489-88L00	ガスケット,オイルパン	1	
2	11501-88L01-0EP	パン,オイル(ブラック)	1	
3	09116-08128	ボルト(8X40)	6	
4	09168-12012	ガスケット(12.5X20X2.5)	1	
5	09248-12009	プラグ(12X18.65)	1	オイルドレイン
6	11551-88L00-0EP	カバー,ウォータージャケットオイルパン(ブラック)	1	
7	11552-88L00	ガスケット,オイルパンウォータージャケットカバー	1	
8	09116-06121	ボルト(6X25)	4	
9	17913-93J00	プラグ,ウォータ	1	
10	17914-93J00	ガスケット,ウォータプラグ	1	
11	11543-88L00	サイレンサ,エキゾースト	1	
12	43112-99E00	パイプ,エキゾースト	1	
13	09116-10124	ボルト(10X150)	6	
14	16910-88L00	ゲージ,オイルレベル	1	
15	16930-88L00	ガイド,オイルレベルゲージ	1	
16	09280-09008	Oリング(D:2.1)	1	
17	01550-06127	ボルト	1	

FIG.59

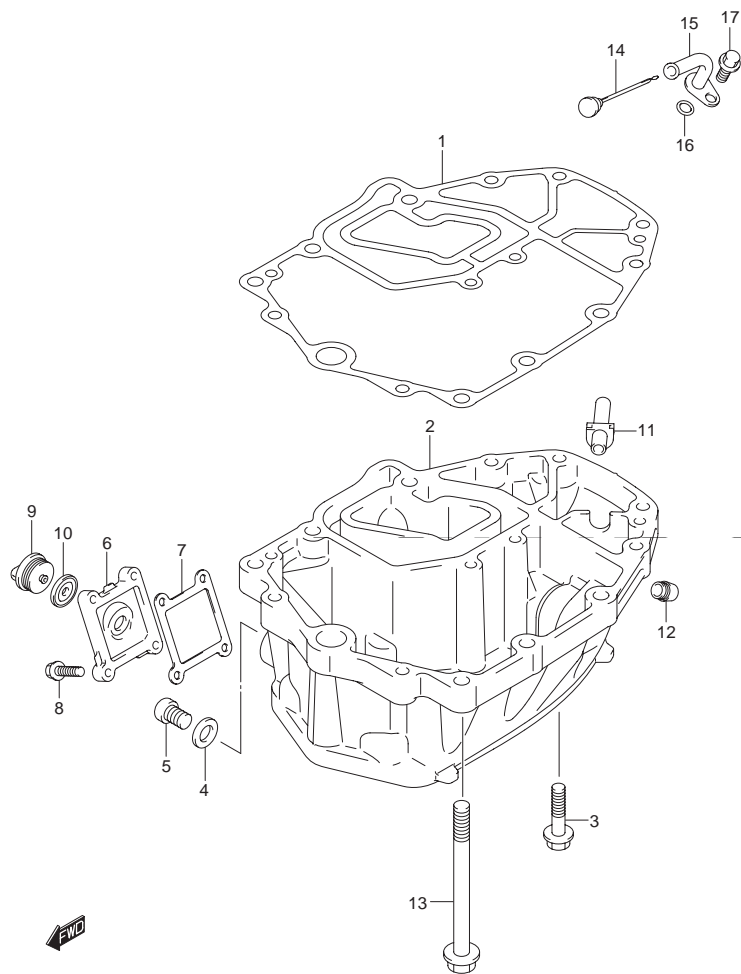


FIG.59 (1-G-2) オイルパン(DF60A)

見出番号	品番	品名	使用個数	備考
1	11489-88L00	ガスケット,オイルパン	1	
2-1	11501-88L01-0EP	パン,オイル(ブラック)	1	
2-2	11501-88L01-Y5S	パン,オイル(ホワイト)	1	
3	09116-08128	ボルト(8X40)	6	
4	09168-12012	ガスケット(12.5X20X2.5)	1	
5	09248-12009	プラグ(12X18.65)	1	オイルドレイン
6-1	11551-88L00-0EP	カバー,ウォータージャケットオイルパン(ブラック)	1	
6-2	11551-88L00-Y5S	カバー,ウォータージャケットオイルパン(ホワイト)	1	
7	11552-88L00	ガスケット,オイルパンウォータージャケットカバー	1	
8	09116-06121	ボルト(6X25)	4	
9	17913-93J00	プラグ,ウォータ	1	
10	17914-93J00	ガスケット,ウォータプラグ	1	
11	11543-88L00	サイレンサ,エキゾースト	1	
12	43112-99E00	パイプ,エキゾースト	1	
13	09116-10124	ボルト(10X150)	6	
14	16910-88L00	ゲージ,オイルレベル	1	
15	16930-88L00	ガイド,オイルレベルゲージ	1	
16	09280-09008	Oリング(D:2.4)	1	
17	01550-06127	ボルト	1	

FIG.60

2

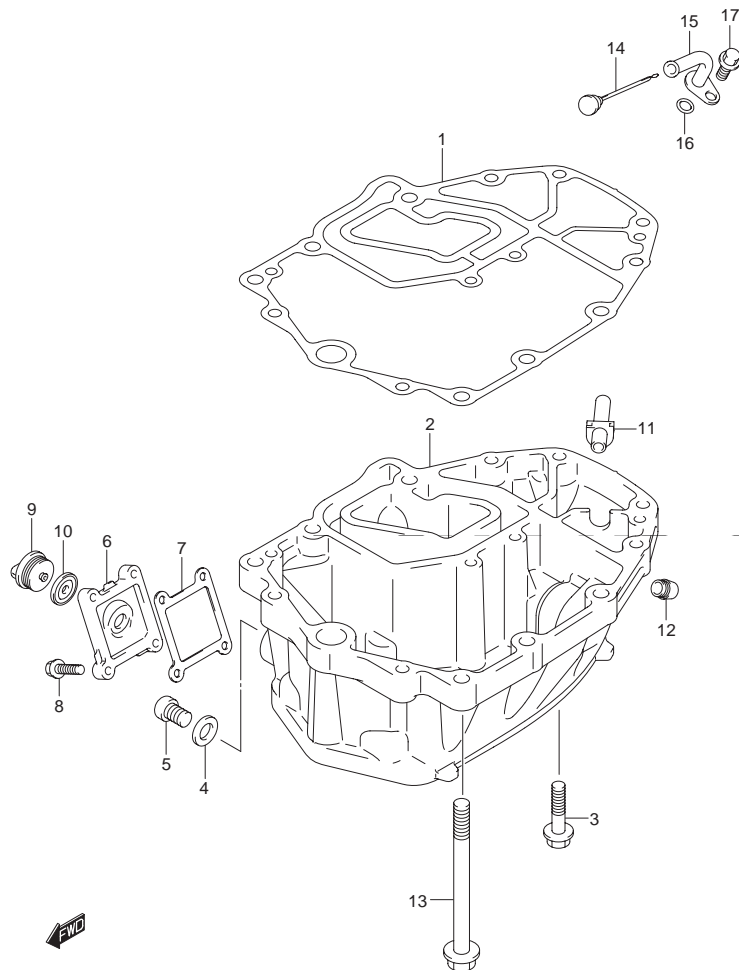


FIG.60 (1-G-3) オイルパン(DF60AQH)

見出番号	品番	品名	使用個数	備考
1	11489-88L00	ガスケット,オイルパン	1	
2	11501-88L01-0EP	パン,オイル(ブラック)	1	
3	09116-08128	ボルト(8X40)	6	
4	09168-12012	ガスケット(12.5X20X2.5)	1	
5	09248-12009	プラグ(12X18.65)	1	オイルドレイン
6	11551-88L00-0EP	カバー,ウォータージャケットオイルパン(ブラック)	1	
7	11552-88L00	ガスケット,オイルパンウォータージャケットカバー	1	
8	09116-06121	ボルト(6X25)	4	
9	17913-93J00	プラグ,ウォータ	1	
10	17914-93J00	ガスケット,ウォータプラグ	1	
11	11543-88L00	サイレンサ,エキゾースト	1	
12	43112-99E00	パイプ,エキゾースト	1	
13	09116-10124	ボルト(10X150)	6	
14	16910-88L00	ゲージ,オイルレベル	1	
15	16930-88L00	ガイド,オイルレベルゲージ	1	
16	09280-09008	Oリング(D:2.1)	1	
17	01550-06127	ボルト	1	

FIG.61

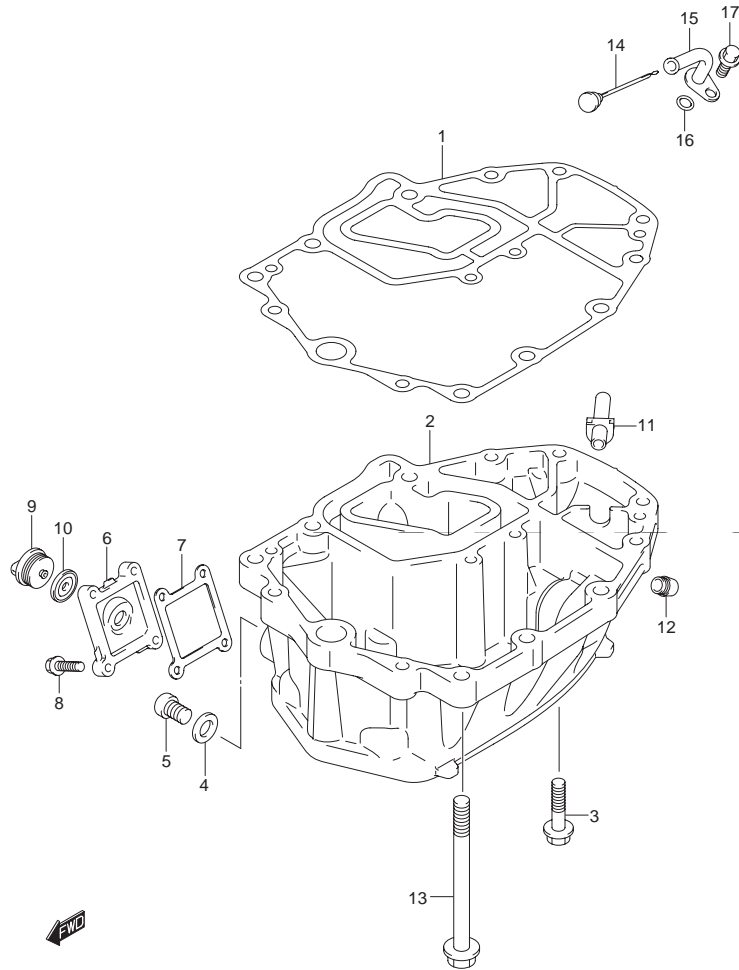


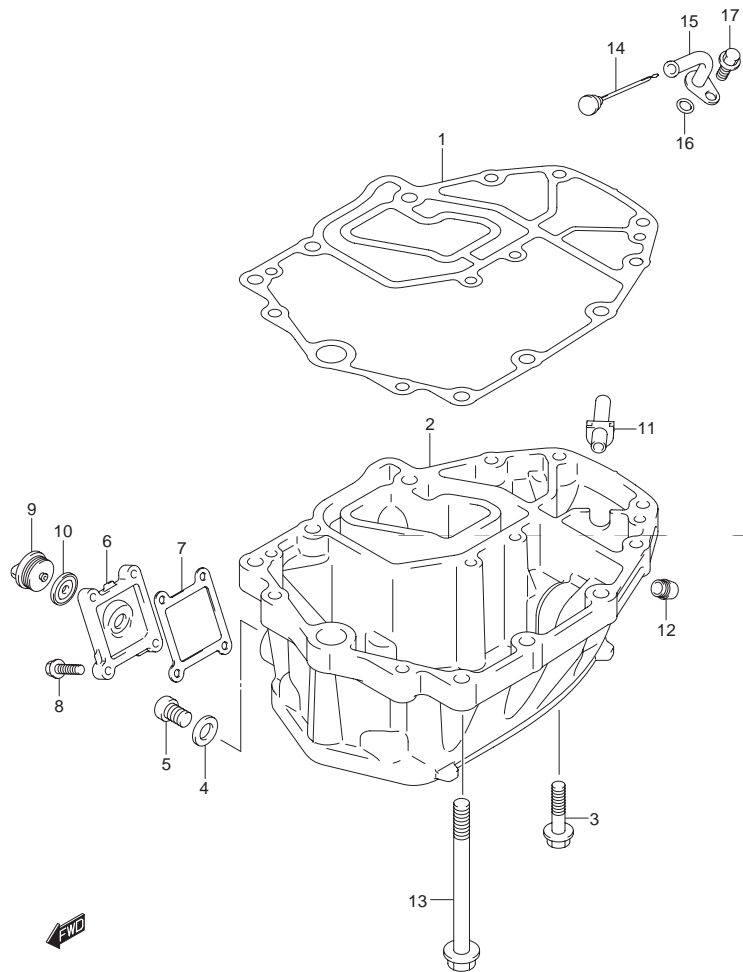
FIG.61 (1-G-4) オイルパン(DF60ATH)

見出番号	品番	品名	使用個数	備考
1	11489-88L00	ガスケット,オイルパン	1	
2	11501-88L01-0EP	パン,オイル(ブラック)	1	
3	09116-08128	ボルト(8X40)	6	
4	09168-12012	ガスケット(12.5X20X2.5)	1	
5	09248-12009	プラグ(12X18.65)	1	オイルドレイン
6	11551-88L00-0EP	カバー,ウォータジャケットオイルパン(ブラック)	1	
7	11552-88L00	ガスケット,オイルパンウォータジャケットカバー	1	
8	09116-06121	ボルト(6X25)	4	
9	17913-93J00	プラグ,ウォータ	1	
10	17914-93J00	ガスケット,ウォータプラグ	1	
11	11543-88L00	サイレンサ,エキゾースト	1	
12	43112-99E00	パイプ,エキゾースト	1	
13	09116-10124	ボルト(10X150)	6	
14	16910-88L00	ゲージ,オイルレベル	1	
15	16930-88L00	ガイド,オイルレベルゲージ	1	
16	09280-09008	Oリング(D:2.1)	1	
17	01550-06127	ボルト	1	

FIG.62

FIG.62 (1-G-5) オイルパン(DF60AVT)

2



見出番号	品番	品名	使用個数	備考
1	11489-88L00	ガスケット,オイルパン	1	
2	11501-88L01-0EP	パン,オイル(ブラック)	1	
3	09116-08128	ボルト(8X40)	6	
4	09168-12012	ガスケット(12.5X20X2.5)	1	
5	09248-12009	プラグ(12X18.65)	1	オイルドレイン
6	11551-88L00-0EP	カバー,ウォータージャケットオイルパン(ブラック)	1	
7	11552-88L00	ガスケット,オイルパンウォータージャケットカバー	1	
8	09116-06121	ボルト(6X25)	4	
9	17913-93J00	プラグ,ウォータ	1	
10	17914-93J00	ガスケット,ウォータプラグ	1	
11	11543-88L00	サイレンサ,エキゾースト	1	
12	43112-99E00	パイプ,エキゾースト	1	
13	09116-10124	ボルト(10X150)	6	
14	16910-88L00	ゲージ,オイルレベル	1	
15	16930-88L00	ガイド,オイルレベルゲージ	1	
16	09280-09008	Oリング(D:2.1)	1	
17	01550-06127	ボルト	1	

FIG.63

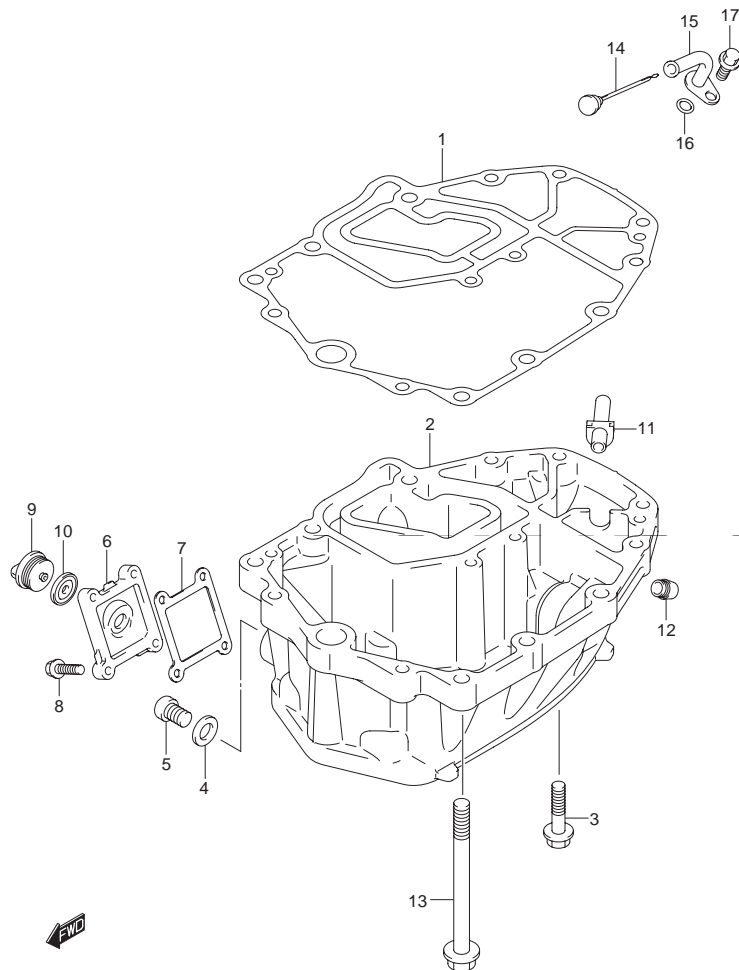


FIG.63 (1-G-6) オイルパン(DF60AVTH)

見出番号	品番	品名	使用個数	備考
1	11489-88L00	ガスケット,オイルパン	1	
2	11501-88L01-0EP	パン,オイル(ブラック)	1	
3	09116-08128	ボルト(8X40)	6	
4	09168-12012	ガスケット(12.5X20X2.5)	1	
5	09248-12009	プラグ(12X18.65)	1	オイルドレイン
6	11551-88L00-0EP	カバー,ウォータージャケットオイルパン(ブラック)	1	
7	11552-88L00	ガスケット,オイルパンウォータージャケットカバー	1	
8	09116-06121	ボルト(6X25)	4	
9	17913-93J00	プラグ,ウォータ	1	
10	17914-93J00	ガスケット,ウォータプラグ	1	
11	11543-88L00	サイレンサ,エキゾースト	1	
12	43112-99E00	パイプ,エキゾースト	1	
13	09116-10124	ボルト(10X150)	6	
14	16910-88L00	ゲージ,オイルレベル	1	
15	16930-88L00	ガイド,オイルレベルゲージ	1	
16	09280-09008	Oリング(D:2.1)	1	
17	01550-06127	ボルト	1	

FIG.64

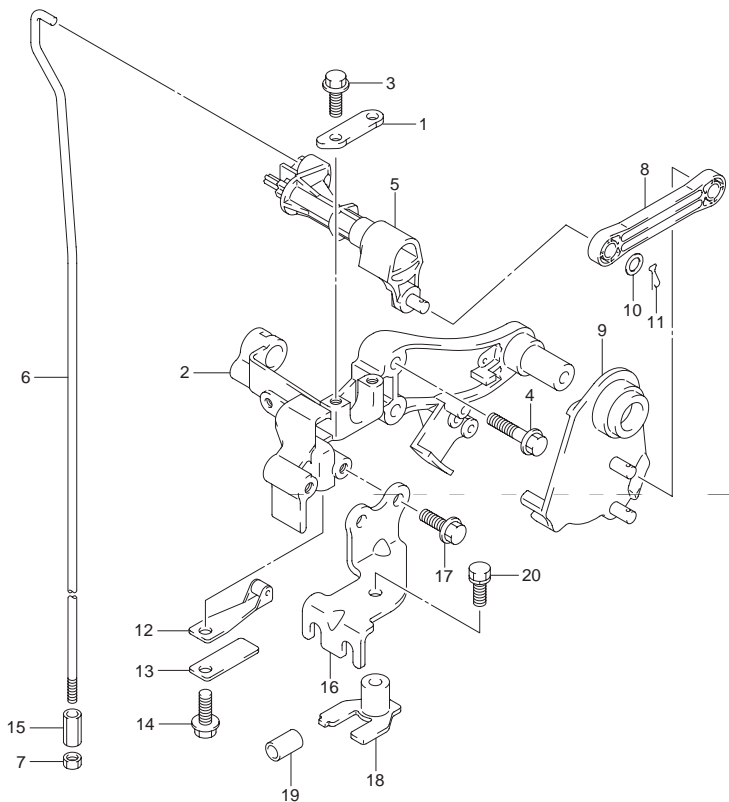


FIG.64 (1-G-7) クラッチシャフト(DF40A)

見出番号	品番	品名	使用個数	備考
1	21126-88L00	ホルダ,クラッチシャフト	1	
2	21151-88L00	ホルダ,クラッチレバー	1	
3	01550-06167	ボルト	2	
4	01550-06307	ボルト	2	
5	21210-88L00	シャフト,クラッチ	1	
6-1	23111-88L00	ロッド,クラッチ(S)	1	W/トランサム(S)
6-2	23111-88L10	ロッド,クラッチ(L/X)	1	W/トランサム(L) W/トランサム(X)
7	29141-93J00	ナット	1	
8	23115-88L00	リンク,クラッチレバー	1	
9	23210-88L00	レバー,クラッチコントロール	1	
10	09160-06055	ワッシャ(7X12X1)	2	
11	09385-06012	スナップピン	2	
12	23213-89J01	スプリング,ノッチプレートNO.1	1	
13	23214-89J00	スプリング,ノッチプレート	1	
14	01550-06127	ボルト	1	
15	23311-95J00	コネクタ,クラッチロッド	1	
16	67341-88L01	ホルダ,リモコンケーブル	1	
17	01550-06167	ボルト	2	
18	67343-88L01	ストッパ,リモコンケーブル	1	
19	09352-70103-600	ホース(7X10.2X600)	2	L:600 14
20	01570-06167	ボルト	1	

FIG.65

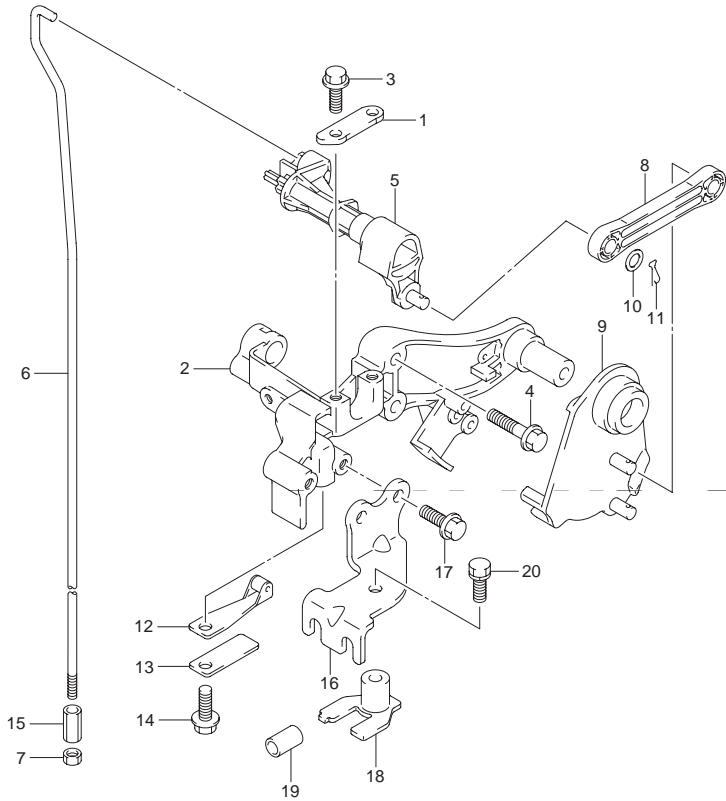


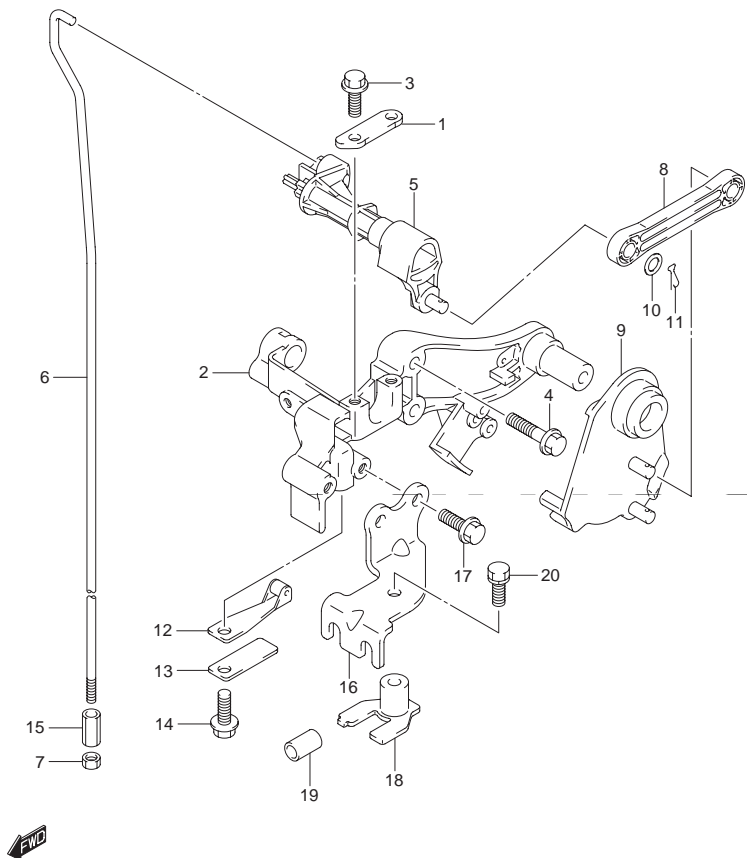
FIG.65 (1-G-8) クラッチシャフト(DF40AQH)

見出番号	品番	品名	使用個数	備考
1	21126-88L00	ホルダ,クラッチシャフト	1	
2	21151-88L00	ホルダ,クラッチレバー	1	
3	01550-06167	ボルト	2	
4	01550-06307	ボルト	2	
5	21210-88L00	シャフト,クラッチ	1	
6	23111-88L10	ロッド,クラッチ(L/X)	1	W/トランサム(L) W/トランサム(X)
7	29141-93J00	ナット	1	
8	23115-88L00	リンク,クラッチレバー	1	
9	23210-88L00	レバー,クラッチコントロール	1	
10	09160-06055	ワッシャ(7X12X1)	2	
11	09385-06012	スナップピン	2	
12	23213-89J01	スプリング,ノッチプレートNO.1	1	
13	23214-89J00	スプリング,ノッチプレート	1	
14	01550-06127	ボルト	1	
15	23311-95J00	コネクタ,クラッチロッド	1	
16	67341-88L01	ホルダ,リモコンケーブル	1	
17	01550-06167	ボルト	2	
18	67343-88L01	ストッパ,リモコンケーブル	1	
19	09352-70103-600	ホース(7X10.2X600)	2	L:600 14
20	01570-06167	ボルト	1	

FIG.66

FIG.66 (1-G-9) クラッチシャフト(DF50A)

3



見出番号	品番	品名	使用個数	備考
1	21126-88L00	ホルダ,クラッチシャフト	1	
2	21151-88L00	ホルダ,クラッチレバー	1	
3	01550-06167	ボルト	2	
4	01550-06307	ボルト	2	
5	21210-88L00	シャフト,クラッチ	1	
6-1	23111-88L00	ロッド,クラッチ(S)	1	W/トランサム(S)
6-2	23111-88L10	ロッド,クラッチ(L/X)	1	W/トランサム(L) W/トランサム(X)
7	29141-93J00	ナット	1	
8	23115-88L00	リンク,クラッチレバー	1	
9	23210-88L00	レバー,クラッチコントロール	1	
10	09160-06055	ワッシャ(7X12X1)	2	
11	09385-06012	スナップピン	2	
12	23213-89J01	スプリング,ノッチプレートNO.1	1	
13	23214-89J00	スプリング,ノッチプレート	1	
14	01550-06127	ボルト	1	
15	23311-95J00	コネクタ,クラッチロッド	1	
16	67341-88L01	ホルダ,リモコンケーブル	1	
17	01550-06167	ボルト	2	
18	67343-88L01	ストッパ,リモコンケーブル	1	
19	09352-70103-600	ホース(7X10.2X600)	2	L:600 14
20	01570-06167	ボルト	1	

FIG.67

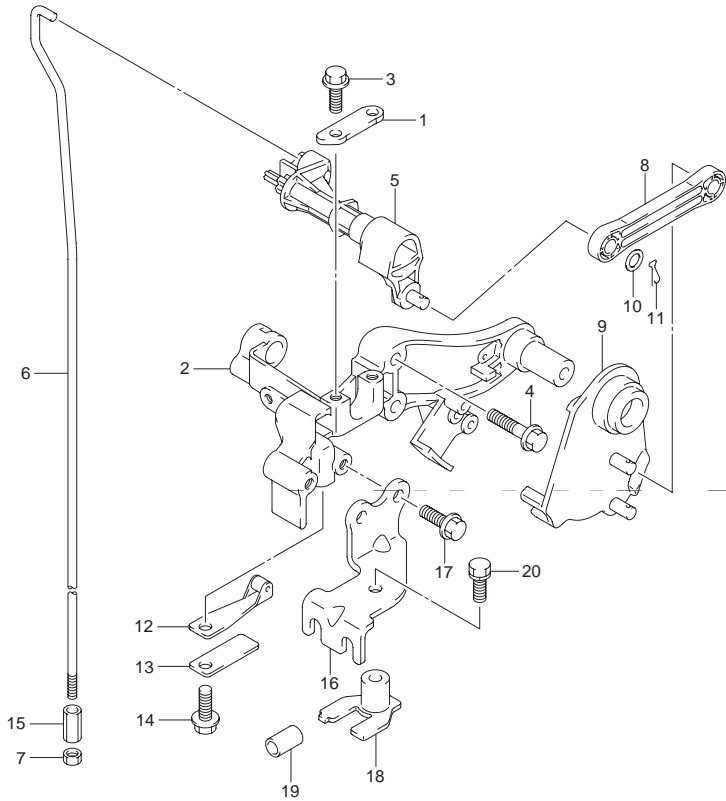


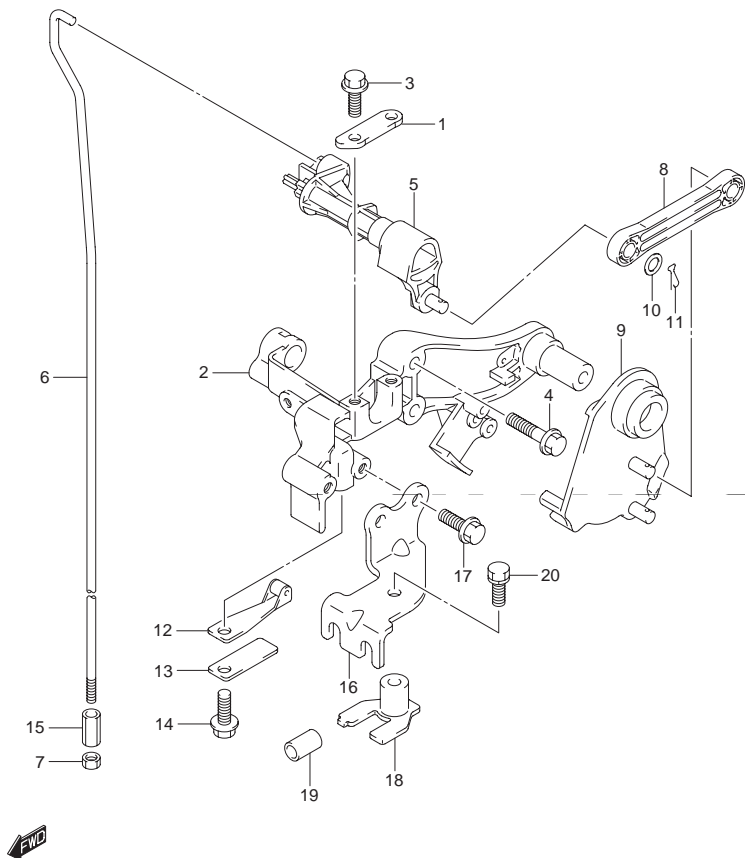
FIG.67 (1-G-10) クラッチシャフト(DF50AQH)

見出番号	品番	品名	使用個数	備考
1	21126-88L00	ホルダ,クラッチシャフト	1	
2	21151-88L00	ホルダ,クラッチレバー	1	
3	01550-06167	ボルト	2	
4	01550-06307	ボルト	2	
5	21210-88L00	シャフト,クラッチ	1	
6	23111-88L10	ロッド,クラッチ(L/X)	1	W/トランサム(L) W/トランサム(X)
7	29141-93J00	ナット	1	
8	23115-88L00	リンク,クラッチレバー	1	
9	23210-88L00	レバー,クラッチコントロール	1	
10	09160-06055	ワッシャ(7X12X1)	2	
11	09385-06012	スナップピン	2	
12	23213-89J01	スプリング,ノッチプレートNO.1	1	
13	23214-89J00	スプリング,ノッチプレート	1	
14	01550-06127	ボルト	1	
15	23311-95J00	コネクタ,クラッチロッド	1	
16	67341-88L01	ホルダ,リモコンケーブル	1	
17	01550-06167	ボルト	2	
18	67343-88L01	ストッパ,リモコンケーブル	1	
19	09352-70103-600	ホース(7X10.2X600)	2	L:600 14
20	01570-06167	ボルト	1	

FIG.68

FIG.68 (1-G-11) クラッチシャフト(DF60A)

3



見出番号	品番	品名	使用個数	備考
1	21126-88L00	ホルダ,クラッチシャフト	1	
2	21151-88L00	ホルダ,クラッチレバー	1	
3	01550-06167	ボルト	2	
4	01550-06307	ボルト	2	
5	21210-88L00	シャフト,クラッチ	1	
6	23111-88L10	ロッド,クラッチ(L/X)	1	W/トランサム(L) W/トランサム(X)
7	29141-93J00	ナット	1	
8	23115-88L00	リンク,クラッチレバー	1	
9	23210-88L00	レバー,クラッチコントロール	1	
10	09160-06055	ワッシャ(7X12X1)	2	
11	09385-06012	スナップピン	2	
12	23213-89J01	スプリング,ノッチプレートNO.1	1	
13	23214-89J00	スプリング,ノッチプレート	1	
14	01550-06127	ボルト	1	
15	23311-95J00	コネクタ,クラッチロッド	1	
16	67341-88L01	ホルダ,リモコンケーブル	1	
17	01550-06167	ボルト	2	
18	67343-88L01	ストッパ,リモコンケーブル	1	
19	09352-70103-600	ホース(7X10.2X600)	2	L:600 14
20	01570-06167	ボルト	1	

FIG.69

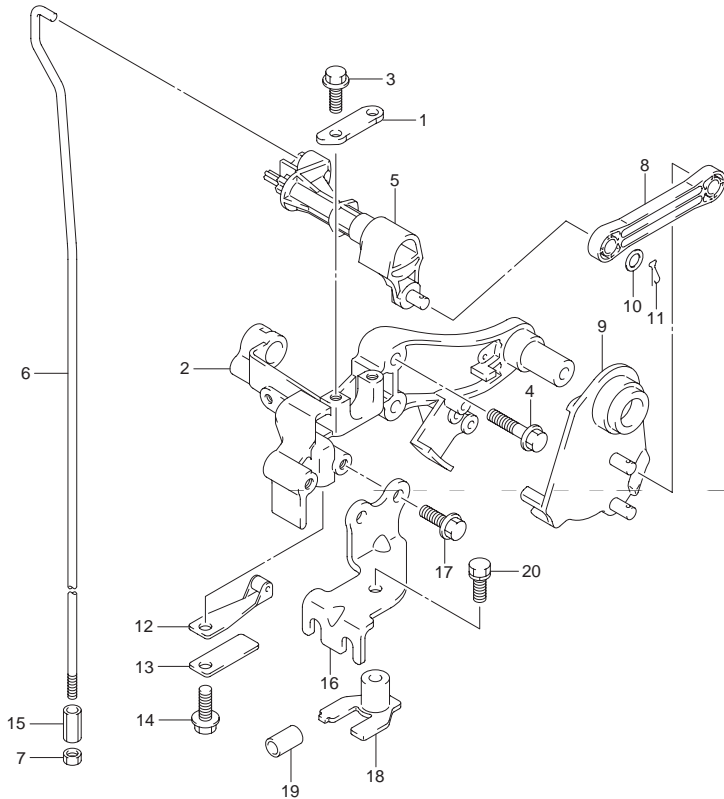


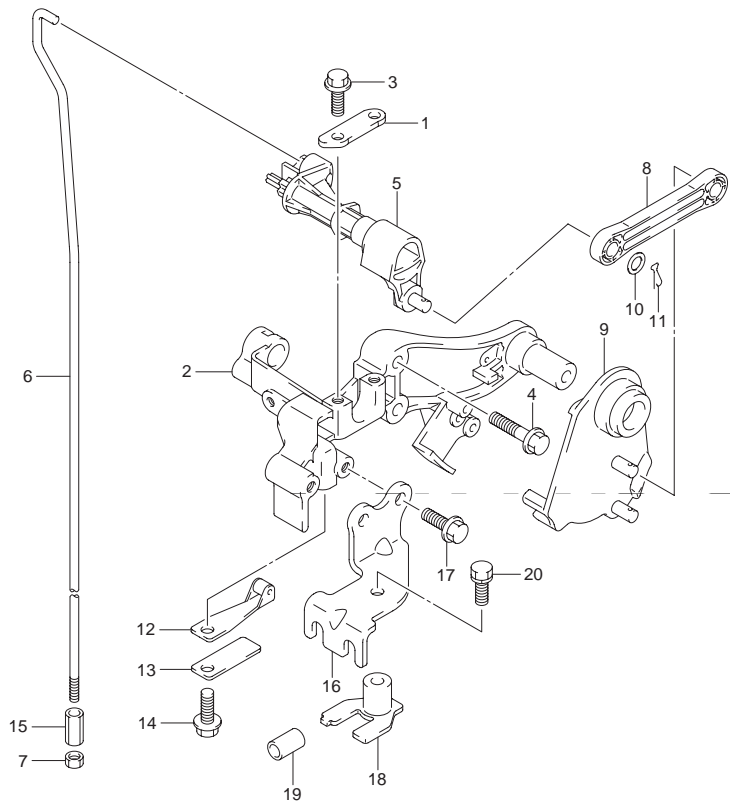
FIG.69 (1-G-12) クラッチシャフト(DF60AQH)

見出番号	品番	品名	使用個数	備考
1	21126-88L00	ホルダ,クラッチシャフト	1	
2	21151-88L00	ホルダ,クラッチレバー	1	
3	01550-06167	ボルト	2	
4	01550-06307	ボルト	2	
5	21210-88L00	シャフト,クラッチ	1	
6	23111-88L10	ロッド,クラッチ(L/X)	1	W/トランサム(L) W/トランサム(X)
7	29141-93J00	ナット	1	
8	23115-88L00	リンク,クラッチレバー	1	
9	23210-88L00	レバー,クラッチコントロール	1	
10	09160-06055	ワッシャ(7X12X1)	2	
11	09385-06012	スナップピン	2	
12	23213-89J01	スプリング,ノッチプレートNO.1	1	
13	23214-89J00	スプリング,ノッチプレート	1	
14	01550-06127	ボルト	1	
15	23311-95J00	コネクタ,クラッチロッド	1	
16	67341-88L01	ホルダ,リモコンケーブル	1	
17	01550-06167	ボルト	2	
18	67343-88L01	ストッパ,リモコンケーブル	1	
19	09352-70103-600	ホース(7X10.2X600)	2	L:600 14
20	01570-06167	ボルト	1	

FIG.70

FIG.70 (1-G-13) クラッチシャフト(DF60ATH)

3



見出番号	品番	品名	使用個数	備考
1	21126-88L00	ホルダ,クラッチシャフト	1	
2	21151-88L00	ホルダ,クラッチレバー	1	
3	01550-06167	ボルト	2	
4	01550-06307	ボルト	2	
5	21210-88L00	シャフト,クラッチ	1	
6	23111-88L10	ロッド,クラッチ(L/X)	1	W/トランサム(L) W/トランサム(X)
7	29141-93J00	ナット	1	
8	23115-88L00	リンク,クラッチレバー	1	
9	23210-88L00	レバー,クラッチコントロール	1	
10	09160-06055	ワッシャ(7X12X1)	2	
11	09385-06012	スナップピン	2	
12	23213-89J01	スプリング,ノッチプレートNO.1	1	
13	23214-89J00	スプリング,ノッチプレート	1	
14	01550-06127	ボルト	1	
15	23311-95J00	コネクタ,クラッチロッド	1	
16	67341-88L01	ホルダ,リモコンケーブル	1	
17	01550-06167	ボルト	2	
18	67343-88L01	ストッパ,リモコンケーブル	1	
19	09352-70103-600	ホース(7X10.2X600)	2	L:600 14
20	01570-06167	ボルト	1	

FIG.71

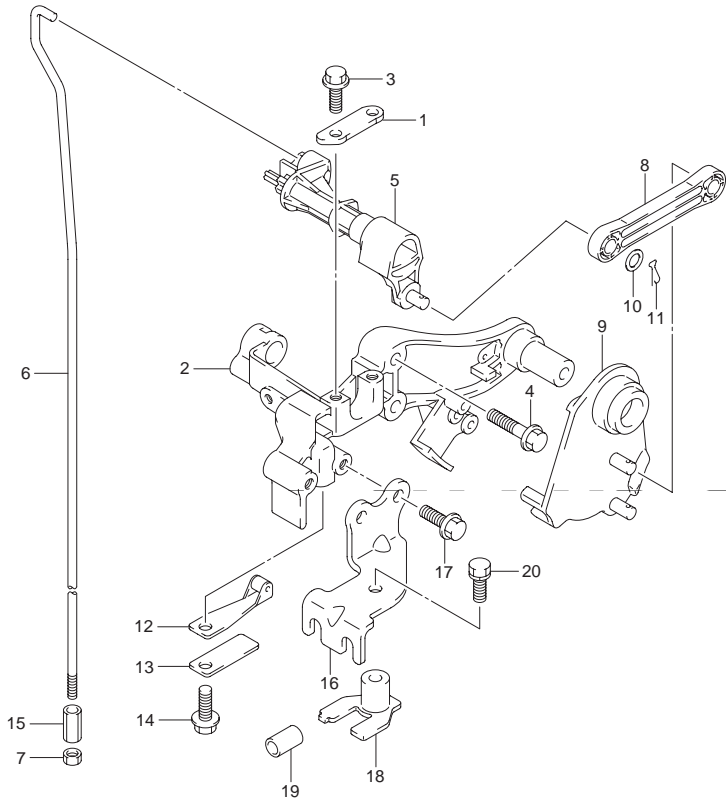


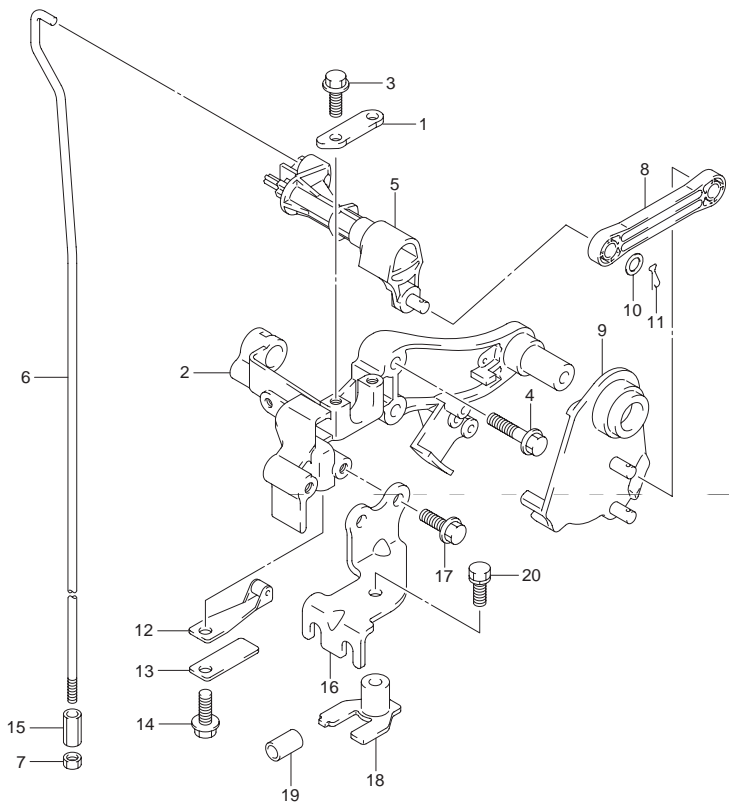
FIG.71 (1-G-14) クラッチシャフト(DF60AVT)

見出番号	品番	品名	使用個数	備考
1	21126-88L00	ホルダ,クラッチシャフト	1	
2	21151-88L00	ホルダ,クラッチレバー	1	
3	01550-06167	ボルト	2	
4	01550-06307	ボルト	2	
5	21210-88L00	シャフト,クラッチ	1	
6-1	23111-88L00	ロッド,クラッチ(S)	1	W/トランサム(L)
6-2	23111-88L10	ロッド,クラッチ(L/X)	1	W/トランサム(X)
7	29141-93J00	ナット	1	
8	23115-88L00	リンク,クラッチレバー	1	
9	23210-88L00	レバー,クラッチコントロール	1	
10	09160-06055	ワッシャ(7X12X1)	2	
11	09385-06012	スナップピン	2	
12	23213-89J01	スプリング,ノッチプレートNO.1	1	
13	23214-89J00	スプリング,ノッチプレート	1	
14	01550-06127	ボルト	1	
15	23311-95J00	コネクタ,クラッチロッド	1	
16	67341-88L01	ホルダ,リモコンケーブル	1	
17	01550-06167	ボルト	2	
18	67343-88L01	ストッパ,リモコンケーブル	1	
19	09352-70103-600	ホース(7X10.2X600)	2	L:600 14
20	01570-06167	ボルト	1	

FIG.72

FIG.72 (1-G-15) クラッチシャフト(DF60AVTH)

3



見出番号	品番	品名	使用個数	備考
1	21126-88L00	ホルダ,クラッチシャフト	1	
2	21151-88L00	ホルダ,クラッチレバー	1	
3	01550-06167	ボルト	2	
4	01550-06307	ボルト	2	
5	21210-88L00	シャフト,クラッチ	1	
6-1	23111-88L00	ロッド,クラッチ(S)	1	W/トランサム(L)
6-2	23111-88L10	ロッド,クラッチ(L/X)	1	W/トランサム(X)
7	29141-93J00	ナット	1	
8	23115-88L00	リンク,クラッチレバー	1	
9	23210-88L00	レバー,クラッチコントロール	1	
10	09160-06055	ワッシャ(7X12X1)	2	
11	09385-06012	スナップピン	2	
12	23213-89J01	スプリング,ノッチプレートNO.1	1	
13	23214-89J00	スプリング,ノッチプレート	1	
14	01550-06127	ボルト	1	
15	23311-95J00	コネクタ,クラッチロッド	1	
16	67341-88L01	ホルダ,リモコンケーブル	1	
17	01550-06167	ボルト	2	
18	67343-88L01	ストッパ,リモコンケーブル	1	
19	09352-70103-600	ホース(7X10.2X600)	2	L:600 14
20	01570-06167	ボルト	1	

FIG.73

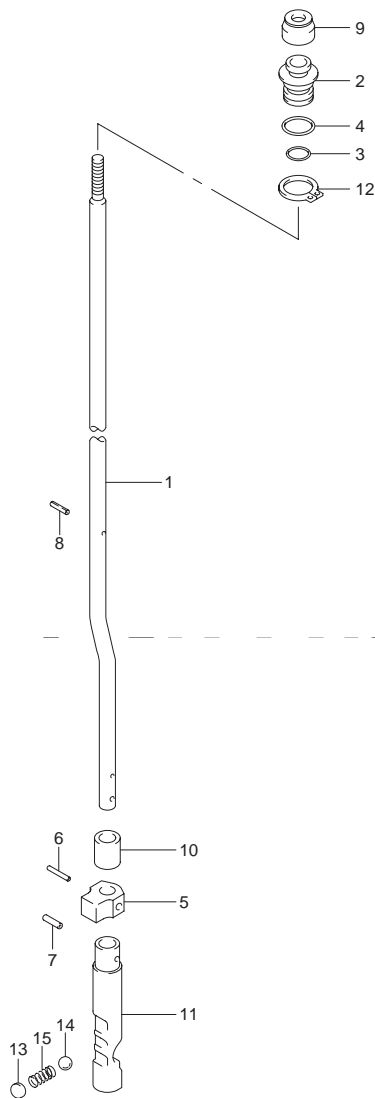


FIG.73 (1-H-2) クラッチ ロッド(DF40A)

見出番号	品番	品名	使用個数	備考
1-1	25111-88L00	ロッド,シフト(S)	1	W/トランサム(S)
1-2	25111-88L10	ロッド,シフト(L)	1	W/トランサム(L)
1-3	25111-88L20	ロッド,シフト(X)	1	W/トランサム(X)
2	25211-87J00	ガイド,シフトロッド	1	
3	09280-08005	リング(D:1.7)	1	
4	09280-11001	リング(D:2.4)	1	
5	25212-94401	ガイド,シフトロッドロア	1	
6	09205-02013	ピン	1	
7	09205-03021	ピン	1	
8	09205-02004	ピン	1	
9	25223-94400	シール,シフトロッドダスト	1	
10	25232-96302	マグネット,ギヤケース	1	
11	25311-88L00	カム,シフト	1	
12	08331-3115A	サークリップ	1	
13	21121-93300	プレート,クラッチノッチ	1	
14	09260-10005	ボール	1	
15	09440-07078	スプリング	1	

FIG.74

3

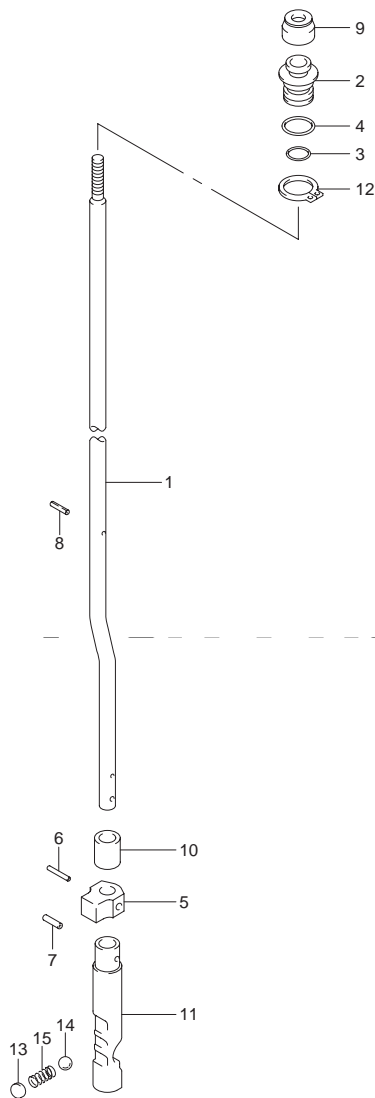


FIG.74 (1-H-3) クラッチ ロッド(DF40AQH)

見出番号	品番	品名	使用個数	備考
1-1	25111-88L10	ロッド,シフト(L)	1	W/トランサム(L)
1-2	25111-88L20	ロッド,シフト(X)	1	W/トランサム(X)
2	25211-87J00	ガイド,シフトロッド	1	
3	09280-08005	リング(D:1.7)	1	
4	09280-11001	リング(D:2.4)	1	
5	25212-94401	ガイド,シフトロッドロア	1	
6	09205-02013	ピン	1	
7	09205-03021	ピン	1	
8	09205-02004	ピン	1	
9	25223-94400	シール,シフトロッドダスト	1	
10	25232-96302	マグネット,ギヤケース	1	
11	25311-88L00	カム,シフト	1	
12	08331-3115A	サークリップ	1	
13	21121-93300	プレート,クラッチノッチ	1	
14	09260-10005	ボール	1	
15	09440-07078	スプリング	1	

FIG.75

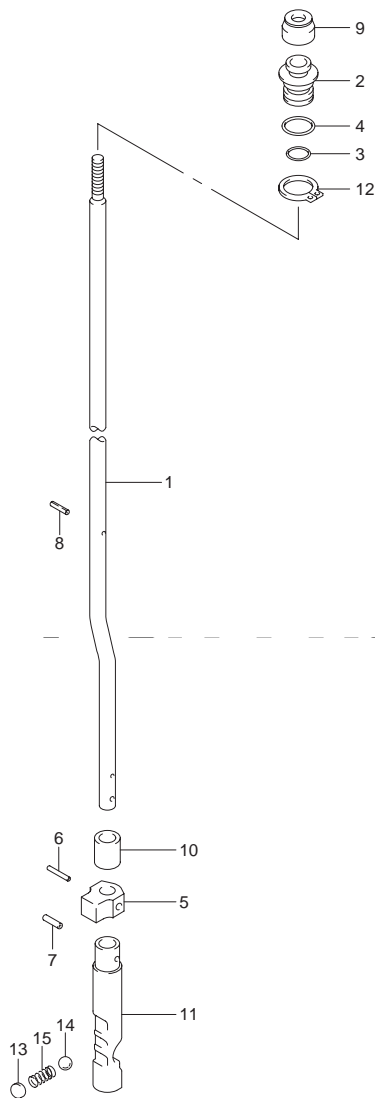


FIG.75 (1-H-4) クラッチ ロッド(DF50A)

見出番号	品番	品名	使用個数	備考
1-1	25111-88L00	ロッド,シフト(S)	1	W/トランサム(S)
1-2	25111-88L10	ロッド,シフト(L)	1	W/トランサム(L)
1-3	25111-88L20	ロッド,シフト(X)	1	W/トランサム(X)
2	25211-87J00	ガイド,シフトロッド	1	
3	09280-08005	リング(D:1.7)	1	
4	09280-11001	リング(D:2.4)	1	
5	25212-94401	ガイド,シフトロッドロア	1	
6	09205-02013	ピン	1	
7	09205-03021	ピン	1	
8	09205-02004	ピン	1	
9	25223-94400	シール,シフトロッドダスト	1	
10	25232-96302	マグネット,ギヤケース	1	
11	25311-88L00	カム,シフト	1	
12	08331-3115A	サークリップ	1	
13	21121-93300	プレート,クラッチノッチ	1	
14	09260-10005	ボール	1	
15	09440-07078	スプリング	1	



FIG.76

3

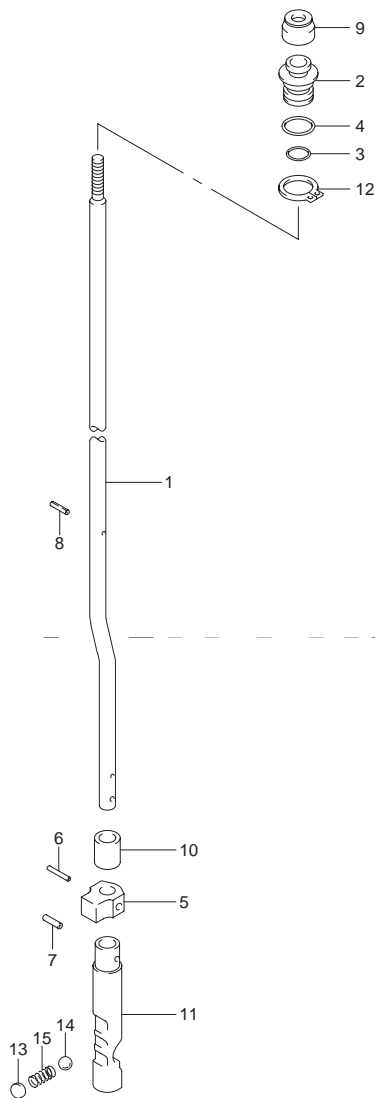


FIG.76 (1-H-5) クラッチ ロッド(DF50AQH)

見出番号	品番	品名	使用個数	備考
1-1	25111-88L10	ロッド,シフト(L)	1	W/トランサム(L)
1-2	25111-88L20	ロッド,シフト(X)	1	W/トランサム(X)
2	25211-87J00	ガイド,シフトロッド	1	
3	09280-08005	リング(D:1.7)	1	
4	09280-11001	リング(D:2.4)	1	
5	25212-94401	ガイド,シフトロッドロア	1	
6	09205-02013	ピン	1	
7	09205-03021	ピン	1	
8	09205-02004	ピン	1	
9	25223-94400	シール,シフトロッドダスト	1	
10	25232-96302	マグネット,ギヤケース	1	
11	25311-88L00	カム,シフト	1	
12	08331-3115A	サークリップ	1	
13	21121-93300	プレート,クラッチノッチ	1	
14	09260-10005	ボール	1	
15	09440-07078	スプリング	1	

FIG.77

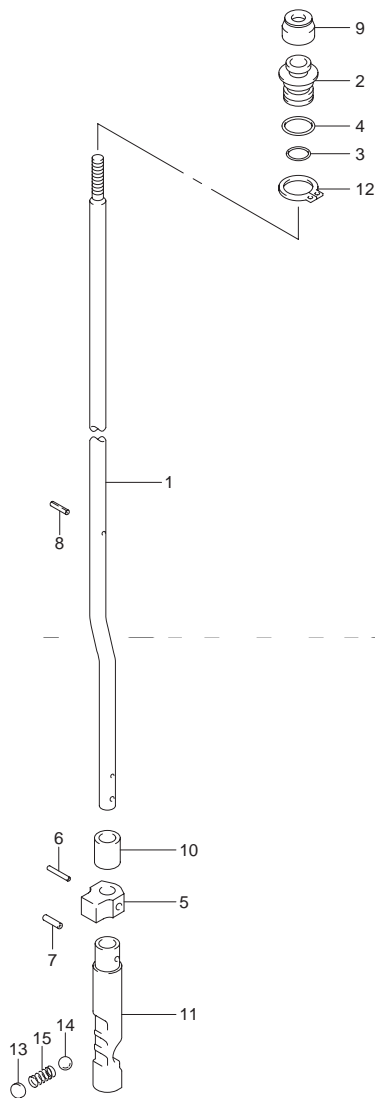


FIG.77 (1-H-6) クラッチ ロッド(DF60A)

見出番号	品番	品名	使用個数	備考
1-1	25111-88L10	ロッド,シフト(L)	1	W/トランサム(L)
1-2	25111-88L20	ロッド,シフト(X)	1	W/トランサム(X)
2	25211-87J00	ガイド,シフトロッド	1	
3	09280-08005	リング(D:1.7)	1	
4	09280-11001	リング(D:2.4)	1	
5	25212-94401	ガイド,シフトロッドロア	1	
6	09205-02013	ピン	1	
7	09205-03021	ピン	1	
8	09205-02004	ピン	1	
9	25223-94400	シール,シフトロッドダスト	1	
10	25232-96302	マグネト,ギヤケース	1	
11	25311-88L00	カム,シフト	1	
12	08331-3115A	サークリップ	1	
13	21121-93300	プレート,クラッチノッチ	1	
14	09260-10005	ボール	1	
15	09440-07078	スプリング	1	

FIG.78

3

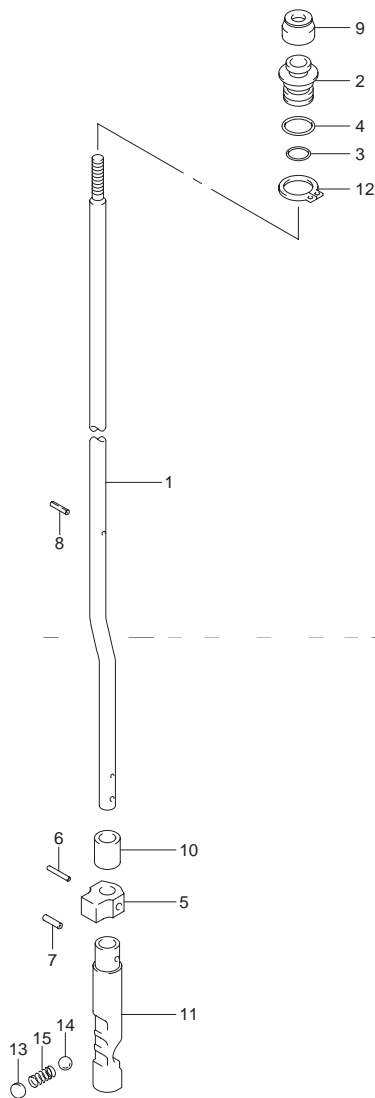


FIG.78 (1-H-7) クラッチ ロッド(DF60AQH)

見出番号	品番	品名	使用個数	備考
1-1	25111-88L10	ロッド,シフト(L)	1	W/トランサム(L)
1-2	25111-88L20	ロッド,シフト(X)	1	W/トランサム(X)
2	25211-87J00	ガイド,シフトロッド	1	
3	09280-08005	リング(D:1.7)	1	
4	09280-11001	リング(D:2.4)	1	
5	25212-94401	ガイド,シフトロッドロア	1	
6	09205-02013	ピン	1	
7	09205-03021	ピン	1	
8	09205-02004	ピン	1	
9	25223-94400	シール,シフトロッドダスト	1	
10	25232-96302	マグネット,ギヤケース	1	
11	25311-88L00	カム,シフト	1	
12	08331-3115A	サークリップ	1	
13	21121-93300	プレート,クラッチノッチ	1	
14	09260-10005	ボール	1	
15	09440-07078	スプリング	1	

FIG.79

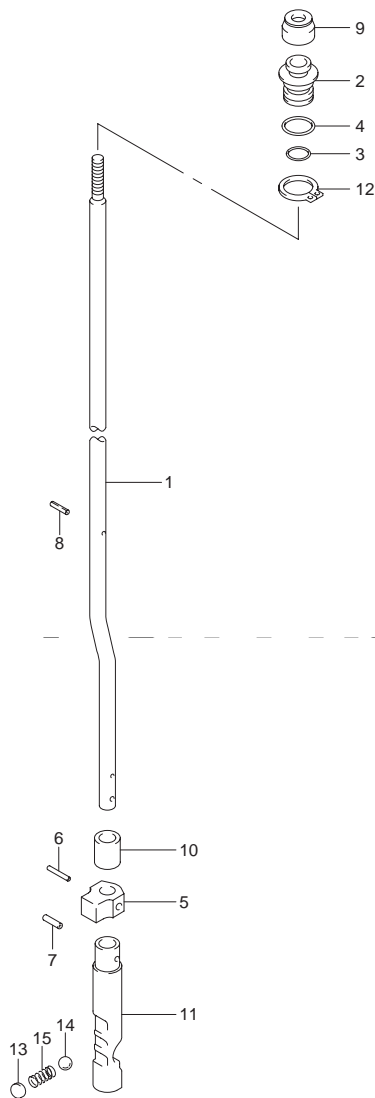


FIG.79 (1-H-8) クラッチ ロッド(DF60ATH)

見出番号	品番	品名	使用個数	備考
1-1	25111-88L10	ロッド,シフト(L)	1	W/トランサム(L)
1-2	25111-88L20	ロッド,シフト(X)	1	W/トランサム(X)
2	25211-87J00	ガイド,シフトロッド	1	
3	09280-08005	リング(D:1.7)	1	
4	09280-11001	リング(D:2.4)	1	
5	25212-94401	ガイド,シフトロッドロア	1	
6	09205-02013	ピン	1	
7	09205-03021	ピン	1	
8	09205-02004	ピン	1	
9	25223-94400	シール,シフトロッドダスト	1	
10	25232-96302	マグネット,ギヤケース	1	
11	25311-88L00	カム,シフト	1	
12	08331-3115A	サークリップ	1	
13	21121-93300	プレート,クラッチノッチ	1	
14	09260-10005	ボール	1	
15	09440-07078	スプリング	1	

FIG.80

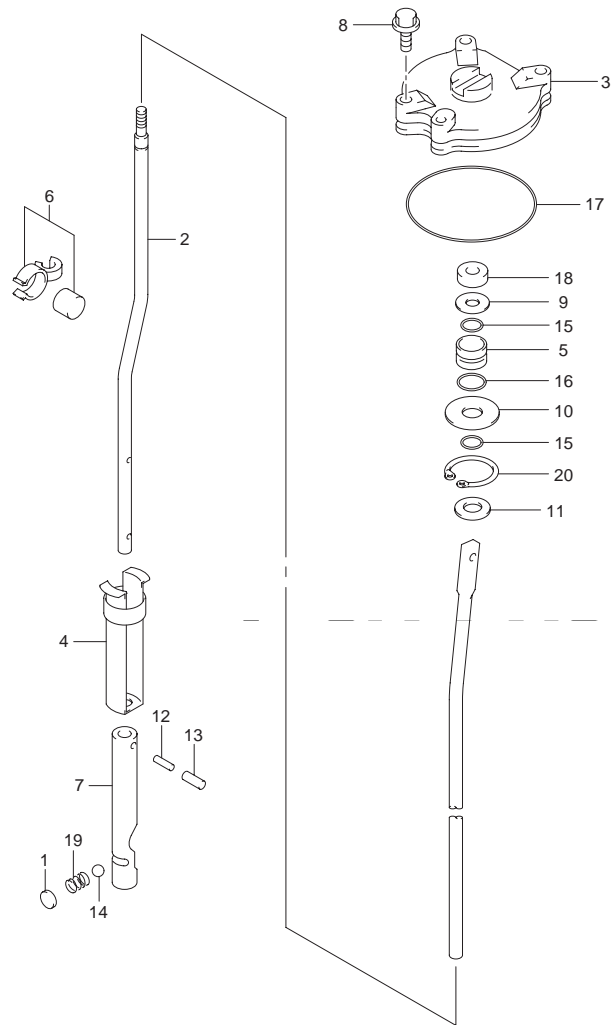


FIG.80 (1-H-9) シフトロッド(DF60AVT)

見出番号	品番	品名	使用個数	備考
1	21121-93300	プレート,クラッチノッチ	1	
2-1	25111-88L30	ロッド,シフト(L)	1	W/トランサム(L)
2-2	25111-88L40	ロッド,シフト(X)	1	W/トランサム(X)
3	25141-99E03	ハウジング,シフトロッドガイド	1	
4	25205-94501	カラー,シフトロッドスプリング	1	
5	25211-94501	ガイド,シフトロッド	1	
6	25230-94300	マグネットセット,ギヤケース	1	
7	25311-94510	カム,クラッチ	1	
8	09117-06031	ボルト(6X20)	3	
9	09160-09015	ワッシャ(9X19X1.0)	1	
10	09160-09010	ワッシャ(9X30X1.6)	1	
11	09160-08122	ワッシャ(8.5X18X3.20)	1	
12	09205-02006	ピン	2	
13	09205-03021	ピン	2	
14	09260-10005	ボール	1	
15	09280-08008	リング(D:3.5ID:7.8)	2	
16	09280-15003	リング(D:2.4 ID:14.8)	1	
17	09280-69001	リング(D:3.1 ID:68.5)	1	
18	09284-08003	オイルシール	1	
19	09440-07033	スプリング	1	
20	08331-41309	サークリップ	1	

3



FIG.81

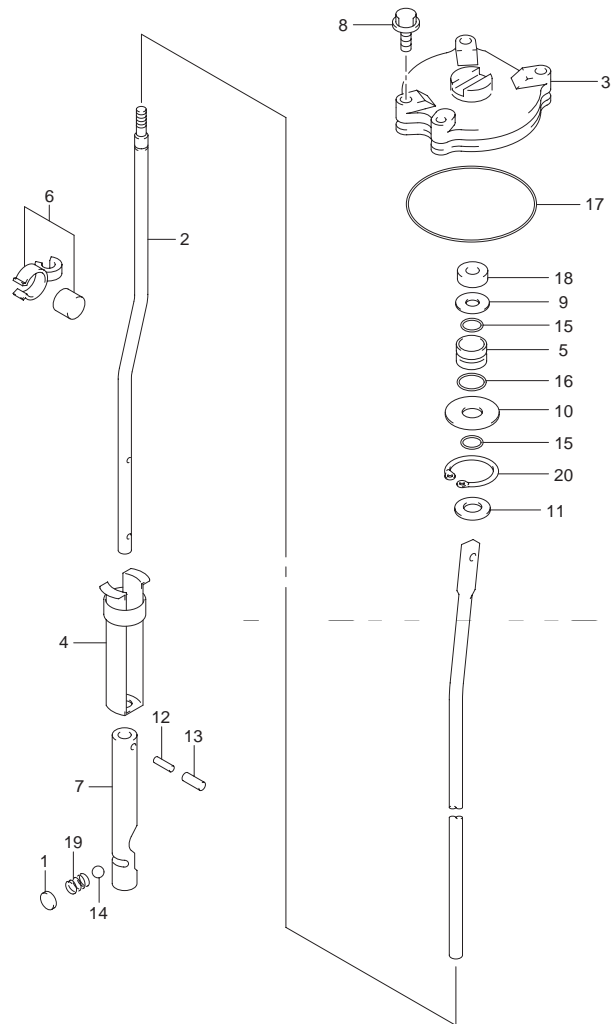


FIG.81 (1-H-10) シフト ロッド(DF60AVTH)

見出番号	品番	品名	使用個数	備考
1	21121-93300	プレート,クラッチノツチ	1	
2-1	25111-88L30	ロッド,シフト(L)	1	W/トランサム(L)
2-2	25111-88L40	ロッド,シフト(X)	1	W/トランサム(X)
3	25141-99E03	ハウジング,シフトロッドガイド	1	
4	25205-94501	カラー,シフトロッドスプリング	1	
5	25211-94501	ガイド,シフトロッド	1	
6	25230-94300	マグネットセット,ギヤケース	1	
7	25311-94510	カム,クラッチ	1	
8	09117-06031	ボルト(6X20)	3	
9	09160-09015	ワッシャ(9X19X1.0)	1	
10	09160-09010	ワッシャ(9X30X1.6)	1	
11	09160-08122	ワッシャ(8.5X18X3.20)	1	
12	09205-02006	ピン	2	
13	09205-03021	ピン	2	
14	09260-10005	ボール	1	
15	09280-08008	リング(D:3.5ID:7.8)	2	
16	09280-15003	リング(D:2.4 ID:14.8)	1	
17	09280-69001	リング(D:3.1 ID:68.5)	1	
18	09284-08003	オイルシール	1	
19	09440-07033	スプリング	1	
20	08331-41309	サークリップ	1	



FIG.82

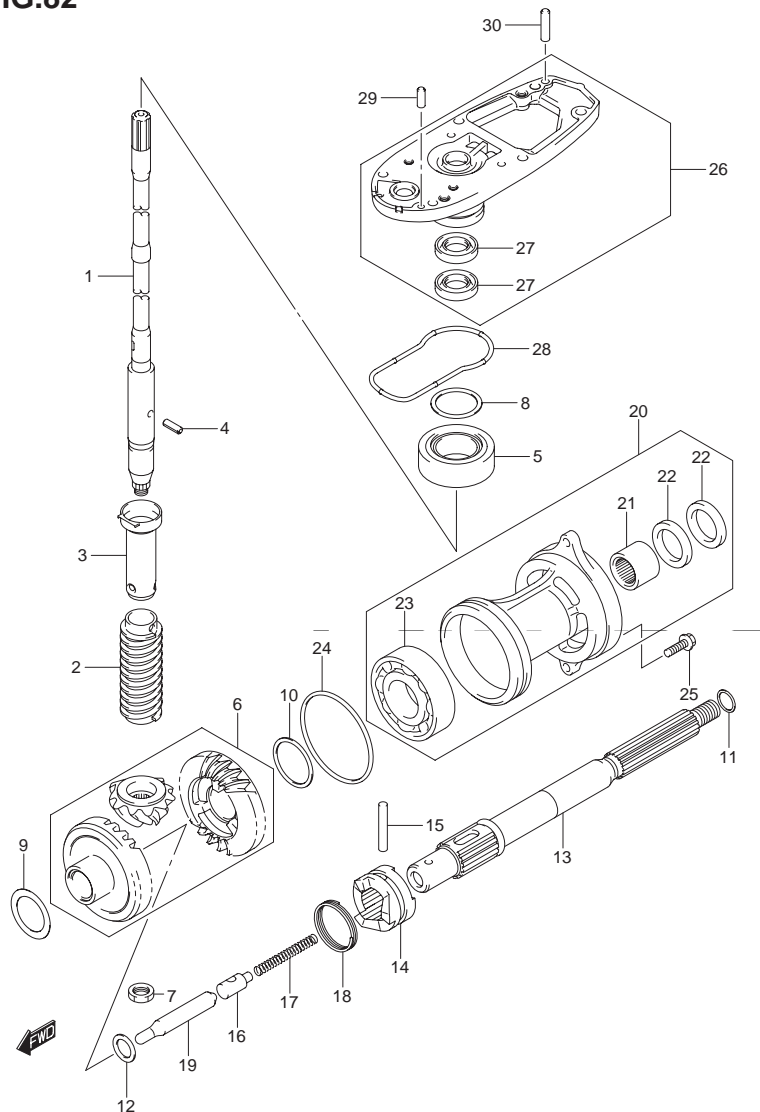


FIG.82 (1-H-11) トランスミッション(DF40A)

見出番号	品番	品名	使用個数	備考
1-1	57110-88L02	シャフト,ドライブ(S)	1	W/トランスム(S)
1-2	57110-88L12	シャフト,ドライブ(L)	1	W/トランスム(L)
1-3	57110-88L22	シャフト,ドライブ(X)	1	W/トランスム(X)
2	57133-88L01	カラー,ドライブシャフト	1	
3	57133-94400	ハウジング,ドライブシャフトスプリング	1	
4	09205-03019	ピン	1	
5	09265-20015	ベアリング(20X42X15)	1	
6	57300-88810	ピニオン/ギヤセット	1	
7	09140-12034	ナット	1	
8-1	09181-35101	シム(35X42X0.5)	AR	ドライブシャフト アジャスト
8-2	09181-33001	シム(33.5X41.8X0.55)	AR	
8-3	09181-33002	シム(33.5X41.8X0.6)	AR	
8-4	09181-33003	シム(33.5X41.8X0.65)	AR	
8-5	09181-33004	シム(33.5X41.8X0.7)	AR	
8-6	09181-33005	シム(33.5X41.8X0.75)	AR	
8-7	09181-33006	シム(33.5X41.8X0.8)	AR	
8-8	09181-33007	シム(33.5X41.8X0.85)	AR	
8-9	09181-33008	シム(33.5X41.8X0.9)	AR	
8-10	09181-33009	シム(33.5X41.8X0.95)	AR	
8-11	09181-35110	シム(35X42X1)	AR	
9-1	09181-30186	シム(30X42X0.5)	AR	FWD バックアップ
9-2	09181-30187	シム(30X42X0.6)	AR	
9-3	09181-30188	シム(30X42X0.7)	AR	
9-4	09181-30190	シム(30X42X0.8)	AR	
9-5	09181-30192	シム(30X42X0.9)	AR	

FIG.82

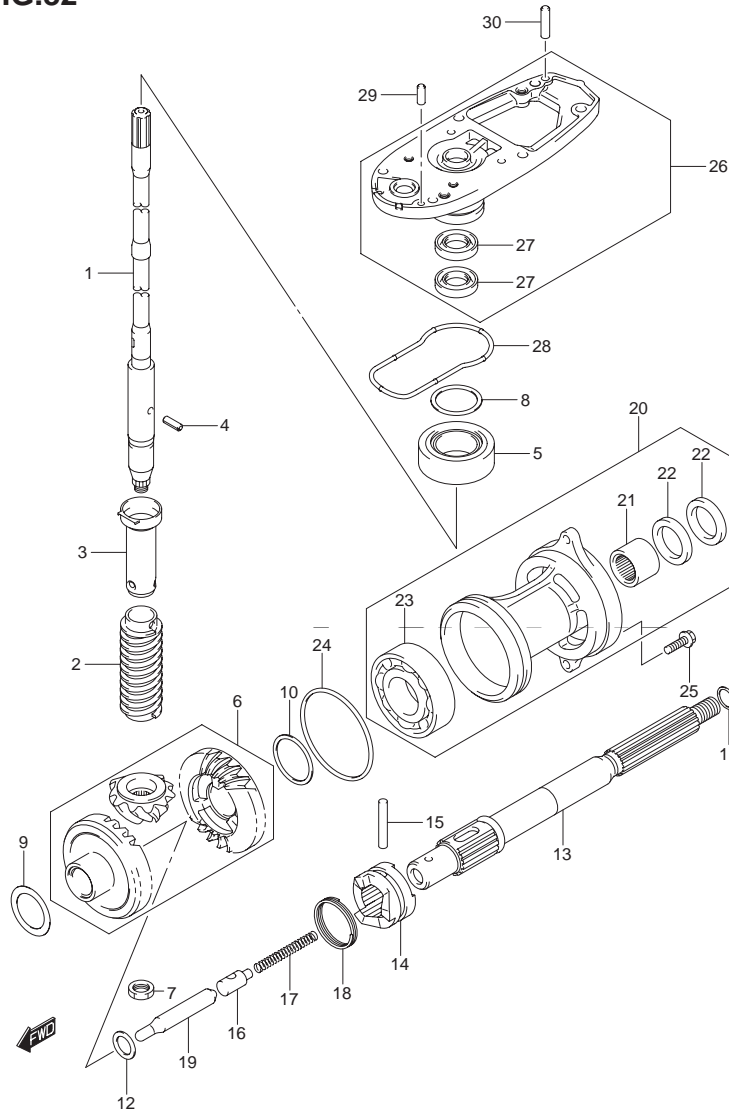


FIG.82 (1-H-12) トランスミッション(DF40A)

見出番号	品番	品名	使用個数	備考
10-1	08221-35455	シム	AR	REV バックアップ
10-2	09181-35131	シム(35X46X0.6)	AR	
10-3	09181-35132	シム(35X46X0.7)	AR	
10-4	08221-35456	シム	AR	
10-5	09181-35136	シム(35X46X0.9)	AR	
10-6	08211-35451	スラストワッシャ	AR	
11-1	09160-22018	ワッシャ(22.2X28X1.8)	1	プロペラシャフト スラスト
11-2	09160-22019	ワッシャ(22.5X28X1.9)	1	
11-3	09160-22020	ワッシャ(22.5X28X2)	1	
11-4	09160-22021	ワッシャ(22.5X28X2.1)	1	
11-5	09160-22022	ワッシャ(22.5X28X2.2)	1	
11-6	09160-22023	ワッシャ(22.5X28X2.3)	1	
12	08211-20263	スラストワッシャ	1	
13	57610-94402	シャフト,プロペラ	1	
14	57621-87J02	シフト,クラッチドッグ	1	
15	09202-05022	ピン(5.5X38.5)	1	
16	57634-88L00	ピン,ブッシュ	1	
17	09440-08043	スプリング	1	
18	09440-40002	スプリング	1	
19	57631-95303	ロッド,ブッシュ	1	
20-1	56120-94321-0EP	ハウジング,プロペラシャフト(ブラック)	1	
20-2	56120-94321-Y5S	ハウジング,プロペラシャフトベアリング(ホワイト)	1	
21	09263-22020	・ベアリング(22.2X28.5X19)	1	
22	09289-22007	・オイルシール	2	
23	09262-35070	・ベアリング(35X62X14)	1	
24	09280-75001	Oリング(D:3.3)	1	
25	09116-08122	ボルト(8X30)	2	

FIG.82

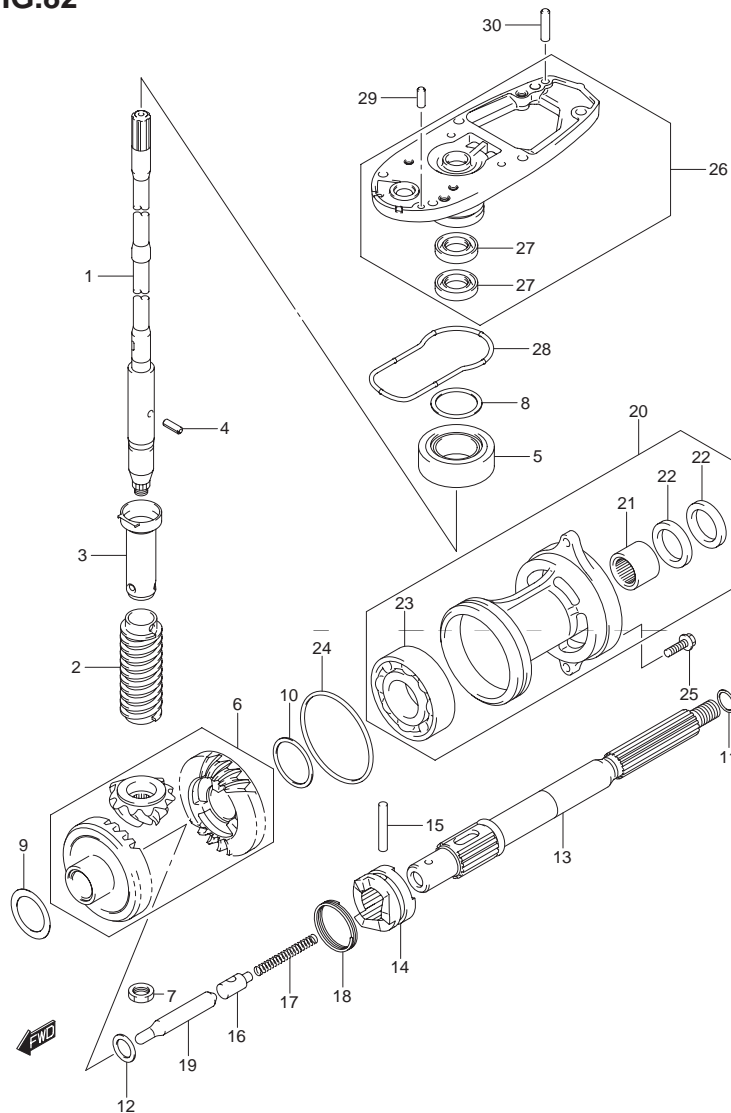


FIG.82 (1-H-13) トランスミッション(DF40A)

見出番号	品番	品名	使用個数	備考
26-1	56130-87J10-0EP	ハウジング,ドライブシャフトベアリング	1	
26-2	56130-87J10-Y5S	ハウジング,ドライブシャフトベアリング (ホワイト)	1	
27	09282-17005	・オイルシール	2	
28	55122-88L00	リング,ギヤケースシール	1	
29	09202-06025	ピン(6X17)	1	
30	09202-06027	ピン(6X23)	1	

3

FIG.83

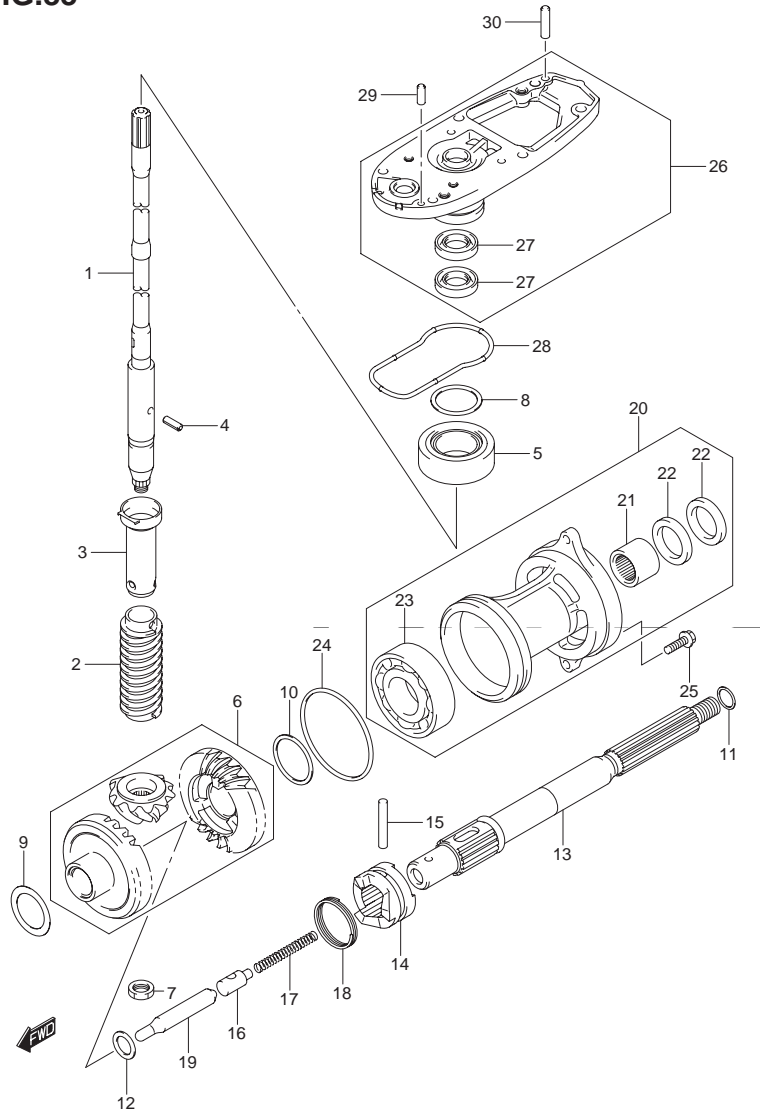


FIG.83 (1-H-14) トランスミッション(DF40AQH)

見出番号	品番	品名	使用個数	備考
1-1	57110-88L12	シャフト,ドライブ(L)	1	W/トランサム(L)
1-2	57110-88L22	シャフト,ドライブ(X)	1	W/トランサム(X)
2	57133-88L01	カラー,ドライブシャフト	1	
3	57133-94400	ハウジング,ドライブシャフトスプリング	1	
4	09205-03019	ピン	1	
5	09265-20015	ベアリング(20X42X15)	1	
6	57300-88810	ピニオン/ギヤセット	1	
7	09140-12034	ナット	1	
8-1	09181-35101	シム(35X42X0.5)	AR	ドライブシャフト アジャスト
8-2	09181-33001	シム(33.5X41.8X0.55)	AR	
8-3	09181-33002	シム(33.5X41.8X0.6)	AR	
8-4	09181-33003	シム(33.5X41.8X0.65)	AR	
8-5	09181-33004	シム(33.5X41.8X0.7)	AR	
8-6	09181-33005	シム(33.5X41.8X0.75)	AR	
8-7	09181-33006	シム(33.5X41.8X0.8)	AR	
8-8	09181-33007	シム(33.5X41.8X0.85)	AR	
8-9	09181-33008	シム(33.5X41.8X0.9)	AR	
8-10	09181-33009	シム(33.5X41.8X0.95)	AR	
8-11	09181-35110	シム(35X42X1)	AR	
9-1	09181-30186	シム(30X42X0.5)	AR	FWD バックアップ
9-2	09181-30187	シム(30X42X0.6)	AR	
9-3	09181-30188	シム(30X42X0.7)	AR	
9-4	09181-30190	シム(30X42X0.8)	AR	
9-5	09181-30192	シム(30X42X0.9)	AR	

FIG.83

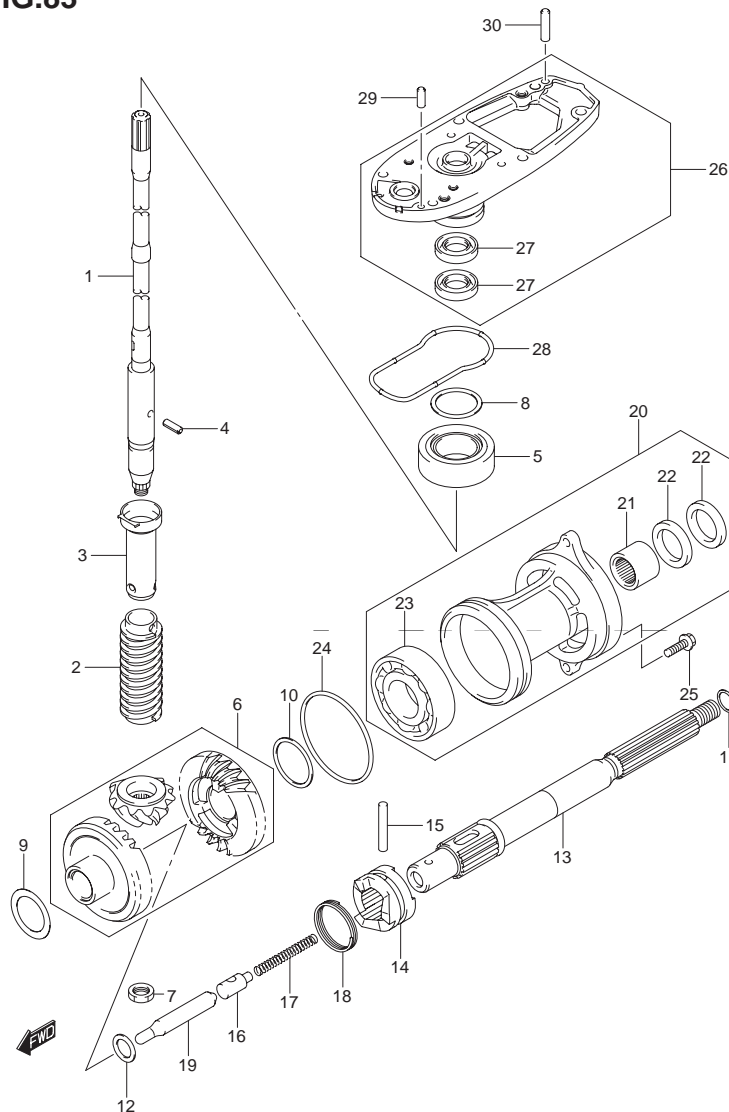
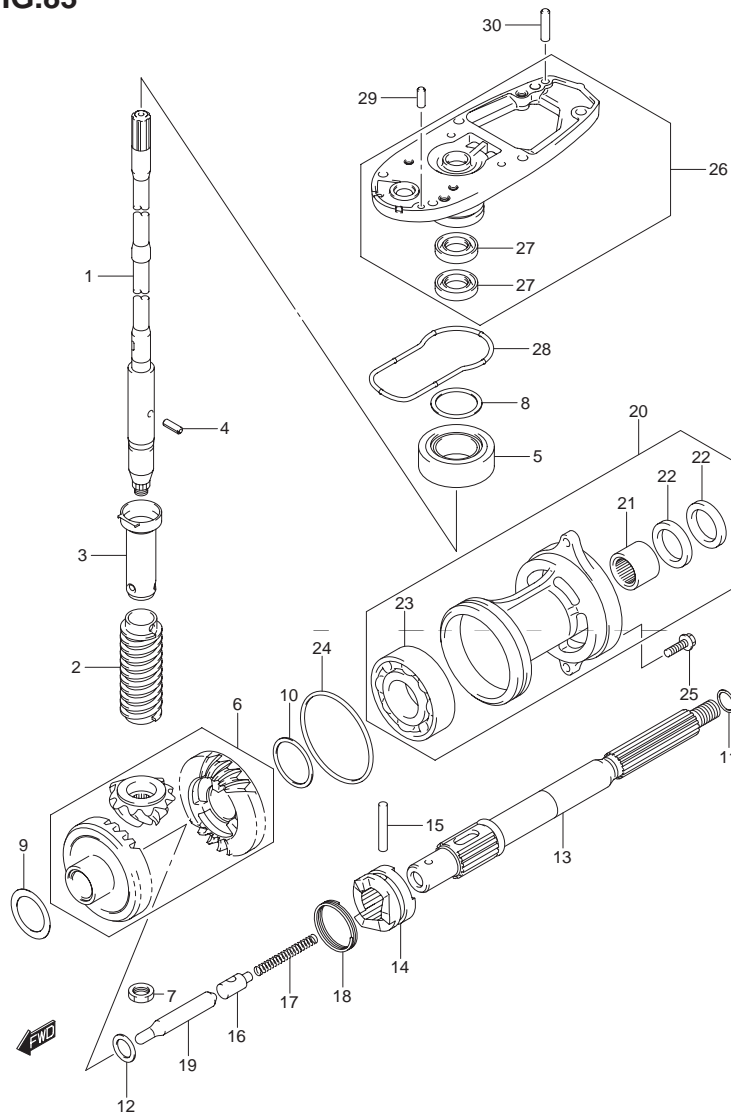


FIG.83 (1-H-15) トランスミッション(DF40AQH)

見出番号	品番	品名	使用個数	備考
10-1	08221-35455	シム	AR	REV バックアップ
10-2	09181-35131	シム(35X46X0.6)	AR	
10-3	09181-35132	シム(35X46X0.7)	AR	
10-4	08221-35456	シム	AR	
10-5	09181-35136	シム(35X46X0.9)	AR	
10-6	08211-35451	スラストワッシャ	AR	
11-1	09160-22018	ワッシャ(22.2X28X1.8)	1	プロペラシャフト スラスト
11-2	09160-22019	ワッシャ(22.5X28X1.9)	1	
11-3	09160-22020	ワッシャ(22.5X28X2)	1	
11-4	09160-22021	ワッシャ(22.5X28X2.1)	1	
11-5	09160-22022	ワッシャ(22.5X28X2.2)	1	
11-6	09160-22023	ワッシャ(22.5X28X2.3)	1	
12	08211-20263	スラストワッシャ	1	
13	57610-94402	シャフト ,プロペラ	1	
14	57621-87J02	シフト ,クラッチドツグ	1	
15	09202-05022	ピン(5.5X38.5)	1	
16	57634-88L00	ピン ,ブツシュ	1	
17	09440-08043	スプリング	1	
18	09440-40002	スプリング	1	
19	57631-95303	ロッド ,ブツシュ	1	
20	56120-94321-0EP	ハウジング ,プロペラシャフト(ブラック)	1	
21	09263-22020	・ベアリング(22.2X28.5X19)	1	
22	09289-22007	・オイルシール	2	
23	09262-35070	・ベアリング(35X62X14)	1	
24	09280-75001	Oリング(D:3.3)	1	
25	09116-08122	ボルト(8X30)	2	

FIG.83



DF60A_000_014_083
TRANSMISSION

FIG.83 (1-I-2) トランスミッション(DF40AQH)

見出番号	品番	品名	使用個数	備考
26	56130-87J10-0EP	ハウジング,ドライブシャフトベアリング	1	
27	09282-17005	・オイルシール	2	
28	55122-88L00	リング,ギヤケースシール	1	
29	09202-06025	ピン(6X17)	1	
30	09202-06027	ピン(6X23)	1	

DF40A/50A/60A

FIG.84

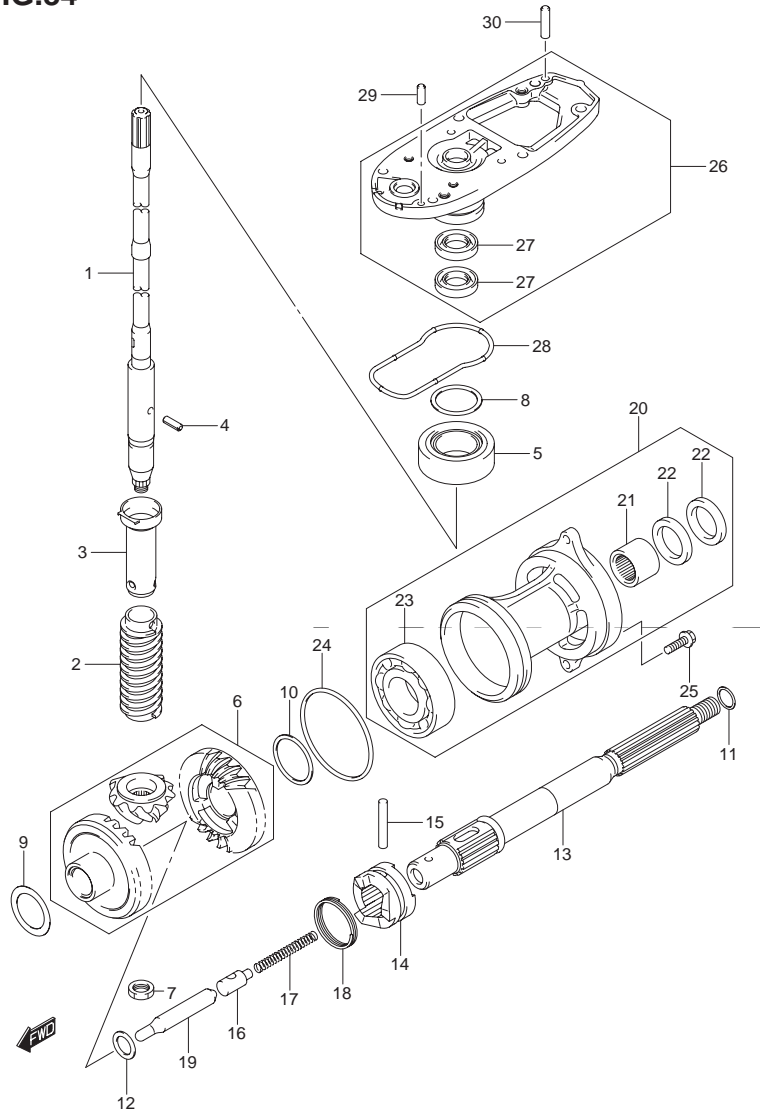


FIG.84 (1-I-3) トランスミッション(DF50A)

見出番号	品番	品名	使用個数	備考
1-1	57110-88L02	シャフト,ドライブ(S)	1	W/トランスム(S)
1-2	57110-88L12	シャフト,ドライブ(L)	1	W/トランスム(L)
1-3	57110-88L22	シャフト,ドライブ(X)	1	W/トランスム(X)
2	57133-88L01	カラー,ドライブシャフト	1	
3	57133-94400	ハウジング,ドライブシャフトスプリング	1	
4	09205-03019	ピン	1	
5	09265-20015	ベアリング(20X42X15)	1	
6	57300-88810	ピニオン/ギヤセット	1	
7	09140-12034	ナット	1	
8-1	09181-35101	シム(35X42X0.5)	AR	ドライブシャフト アジャスト
8-2	09181-33001	シム(33.5X41.8X0.55)	AR	
8-3	09181-33002	シム(33.5X41.8X0.6)	AR	
8-4	09181-33003	シム(33.5X41.8X0.65)	AR	
8-5	09181-33004	シム(33.5X41.8X0.7)	AR	
8-6	09181-33005	シム(33.5X41.8X0.75)	AR	
8-7	09181-33006	シム(33.5X41.8X0.8)	AR	
8-8	09181-33007	シム(33.5X41.8X0.85)	AR	
8-9	09181-33008	シム(33.5X41.8X0.9)	AR	
8-10	09181-33009	シム(33.5X41.8X0.95)	AR	
8-11	09181-35110	シム(35X42X1)	AR	
9-1	09181-30186	シム(30X42X0.5)	AR	FWD バックアップ
9-2	09181-30187	シム(30X42X0.6)	AR	
9-3	09181-30188	シム(30X42X0.7)	AR	
9-4	09181-30190	シム(30X42X0.8)	AR	
9-5	09181-30192	シム(30X42X0.9)	AR	

FIG.84

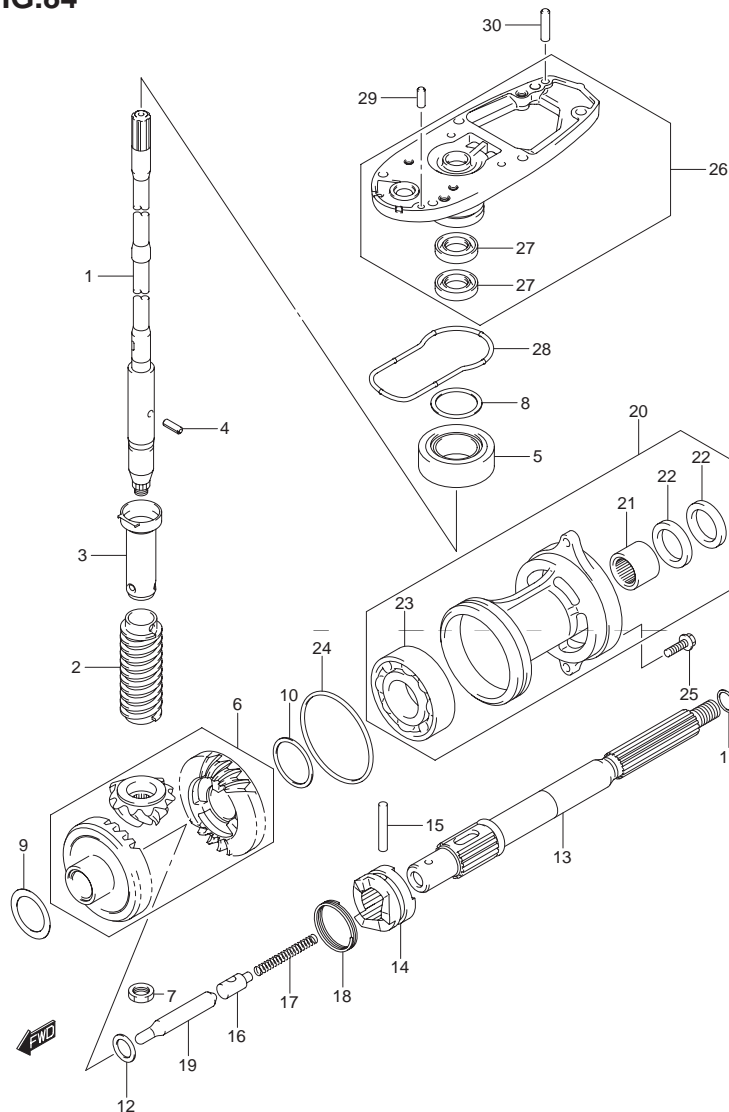


FIG.84 (1-I-4) トランスミッション(DF50A)

見出番号	品番	品名	使用個数	備考
10-1	08221-35455	シム	AR	REV バックアップ
10-2	09181-35131	シム(35X46X0.6)	AR	
10-3	09181-35132	シム(35X46X0.7)	AR	
10-4	08221-35456	シム	AR	
10-5	09181-35136	シム(35X46X0.9)	AR	
10-6	08211-35451	スラストワッシャ	AR	
11-1	09160-22018	ワッシャ(22.2X28X1.8)	1	プロペラシャフト スラスト
11-2	09160-22019	ワッシャ(22.5X28X1.9)	1	
11-3	09160-22020	ワッシャ(22.5X28X2)	1	
11-4	09160-22021	ワッシャ(22.5X28X2.1)	1	
11-5	09160-22022	ワッシャ(22.5X28X2.2)	1	
11-6	09160-22023	ワッシャ(22.5X28X2.3)	1	
12	08211-20263	スラストワッシャ	1	
13	57610-94402	シャフト,プロペラ	1	
14	57621-87J02	シフト,クラッチドッグ	1	
15	09202-05022	ピン(5.5X38.5)	1	
16	57634-88L00	ピン,ブッシュ	1	
17	09440-08043	スプリング	1	
18	09440-40002	スプリング	1	
19	57631-95303	ロッド,ブッシュ	1	
20-1	56120-94321-0EP	ハウジング,プロペラシャフト(ブラック)	1	
20-2	56120-94321-Y5S	ハウジング,プロペラシャフトベアリング(ホワイト)	1	
21	09263-22020	・ベアリング(22.2X28.5X19)	1	
22	09289-22007	・オイルシール	2	
23	09262-35070	・ベアリング(35X62X14)	1	
24	09280-75001	Oリング(D:3.3)	1	
25	09116-08122	ボルト(8X30)	2	

FIG.84

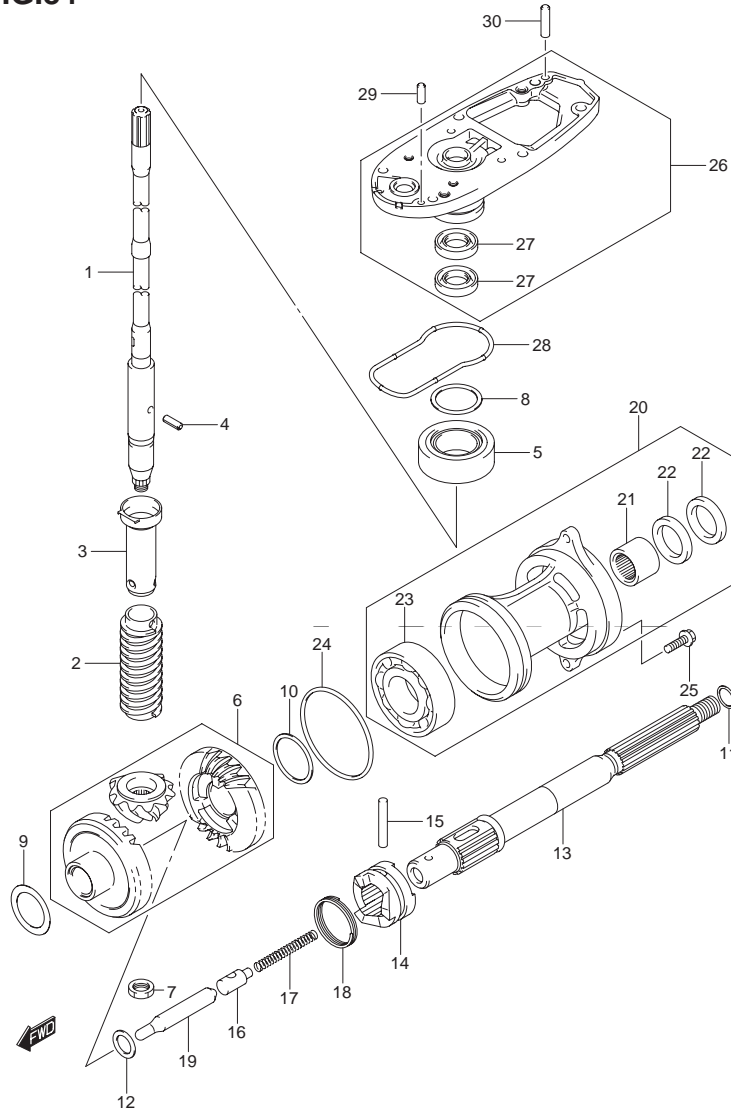


FIG.84 (1-I-5) トランスミッション(DF50A)

見出番号	品番	品名	使用個数	備考
26-1	56130-87J10-0EP	ハウジング,ドライブシャフトベアリング	1	
26-2	56130-87J10-Y5S	ハウジング,ドライブシャフトベアリング (ホワイト)	1	
27	09282-17005	・オイルシール	2	
28	55122-88L00	リング,ギヤケースシール	1	
29	09202-06025	ピン(6X17)	1	
30	09202-06027	ピン(6X23)	1	

3

FIG.85

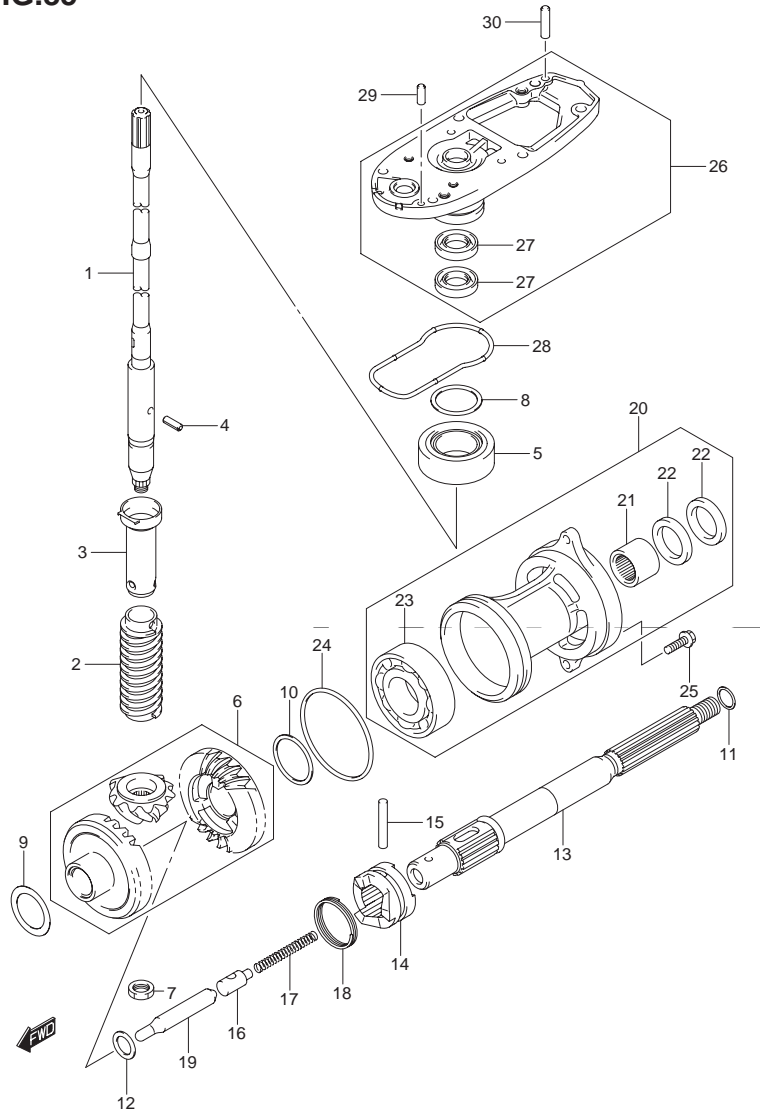


FIG.85 (1-I-6) トランスミッション(DF50AQH)

見出番号	品番	品名	使用個数	備考
1-1	57110-88L12	シャフト,ドライブ(L)	1	W/トランサム(L)
1-2	57110-88L22	シャフト,ドライブ(X)	1	W/トランサム(X)
2	57133-88L01	カラー,ドライブシャフト	1	
3	57133-94400	ハウジング,ドライブシャフトスプリング	1	
4	09205-03019	ピン	1	
5	09265-20015	ベアリング(20X42X15)	1	
6	57300-88810	ピニオン/ギヤセット	1	
7	09140-12034	ナット	1	
8-1	09181-35101	シム(35X42X0.5)	AR	ドライブシャフト アジャスト
8-2	09181-33001	シム(33.5X41.8X0.55)	AR	
8-3	09181-33002	シム(33.5X41.8X0.6)	AR	
8-4	09181-33003	シム(33.5X41.8X0.65)	AR	
8-5	09181-33004	シム(33.5X41.8X0.7)	AR	
8-6	09181-33005	シム(33.5X41.8X0.75)	AR	
8-7	09181-33006	シム(33.5X41.8X0.8)	AR	
8-8	09181-33007	シム(33.5X41.8X0.85)	AR	
8-9	09181-33008	シム(33.5X41.8X0.9)	AR	
8-10	09181-33009	シム(33.5X41.8X0.95)	AR	
8-11	09181-35110	シム(35X42X1)	AR	
9-1	09181-30186	シム(30X42X0.5)	AR	FWD バックアップ
9-2	09181-30187	シム(30X42X0.6)	AR	
9-3	09181-30188	シム(30X42X0.7)	AR	
9-4	09181-30190	シム(30X42X0.8)	AR	
9-5	09181-30192	シム(30X42X0.9)	AR	

FIG.85

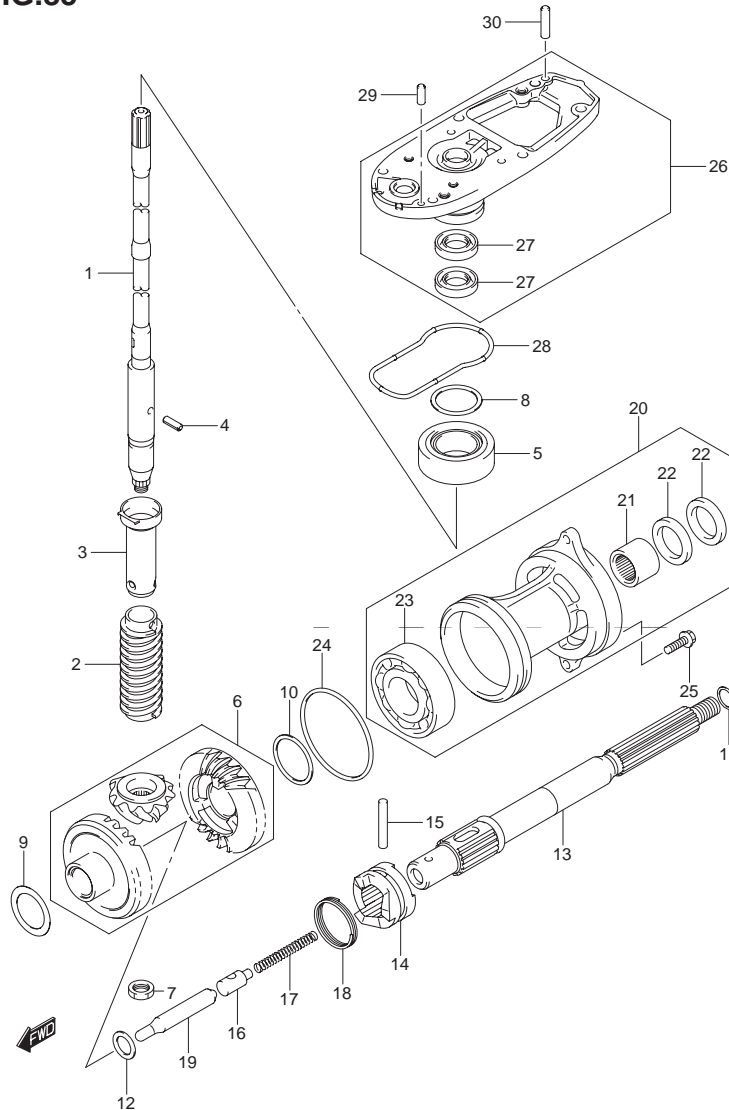


FIG.85 (1-I-7) トランスミッション(DF50AQH)

見出番号	品番	品名	使用個数	備考
10-1	08221-35455	シム	AR	REVバックアップ
10-2	09181-35131	シム(35X46X0.6)	AR	
10-3	09181-35132	シム(35X46X0.7)	AR	
10-4	08221-35456	シム	AR	
10-5	09181-35136	シム(35X46X0.9)	AR	
10-6	08211-35451	スラストワッシャ	AR	
11-1	09160-22018	ワッシャ(22.2X28X1.8)	1	プロペラシャフトスラスト
11-2	09160-22019	ワッシャ(22.5X28X1.9)	1	
11-3	09160-22020	ワッシャ(22.5X28X2)	1	
11-4	09160-22021	ワッシャ(22.5X28X2.1)	1	
11-5	09160-22022	ワッシャ(22.5X28X2.2)	1	
11-6	09160-22023	ワッシャ(22.5X28X2.3)	1	
12	08211-20263	スラストワッシャ	1	
13	57610-94402	シャフト,プロペラ	1	
14	57621-87J02	シフト,クラッチドッグ	1	
15	09202-05022	ピン(5.5X38.5)	1	
16	57634-88L00	ピン,ブッシュ	1	
17	09440-08043	スプリング	1	
18	09440-40002	スプリング	1	
19	57631-95303	ロッド,ブッシュ	1	
20	56120-94321-0EP	ハウジング,プロペラシャフト(ブラック)	1	
21	09263-22020	・ベアリング(22.2X28.5X19)	1	
22	09289-22007	・オイルシール	2	
23	09262-35070	・ベアリング(35X62X14)	1	
24	09280-75001	Oリング(D:3.3)	1	
25	09116-08122	ボルト(8X30)	2	

FIG.85

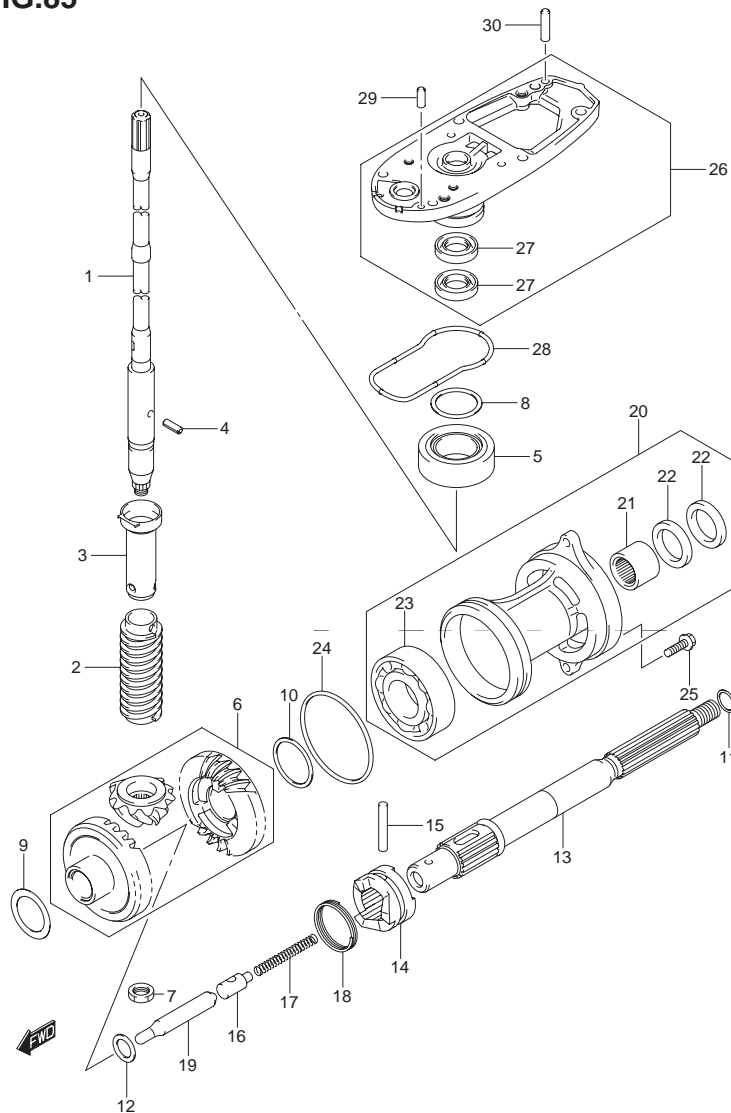


FIG.85 (1-I-8) トランスミッション(DF50AQH)

見出番号	品番	品名	使用個数	備考
26	56130-87J10-0EP	ハウジング,ドライブシャフトベアリング	1	
27	09282-17005	・オイルシール	2	
28	55122-88L00	リング,ギヤケースシール	1	
29	09202-06025	ピン(6X17)	1	
30	09202-06027	ピン(6X23)	1	

FIG.86

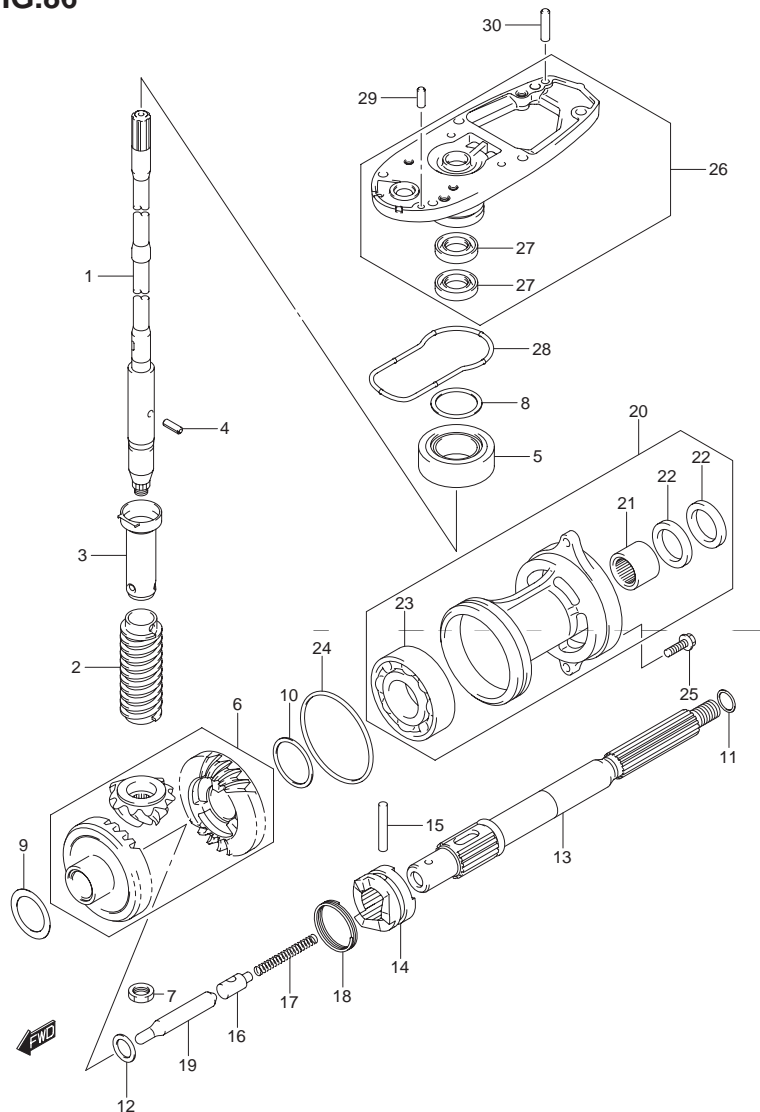


FIG.86 (1-I-9) トランスミッション(DF60A)

見出番号	品番	品名	使用個数	備考
1-1	57110-88L12	シャフト,ドライブ(L)	1	W/トランサム(L)
1-2	57110-88L22	シャフト,ドライブ(X)	1	W/トランサム(X)
2	57133-88L01	カラー,ドライブシャフト	1	
3	57133-94400	ハウジング,ドライブシャフトスプリング	1	
4	09205-03019	ピン	1	
5	09265-20015	ベアリング(20X42X15)	1	
6	57300-88810	ピニオン/ギヤセット	1	
7	09140-12034	ナット	1	
8-1	09181-35101	シム(35X42X0.5)	AR	ドライブシャフト アジャスト
8-2	09181-33001	シム(33.5X41.8X0.55)	AR	
8-3	09181-33002	シム(33.5X41.8X0.6)	AR	
8-4	09181-33003	シム(33.5X41.8X0.65)	AR	
8-5	09181-33004	シム(33.5X41.8X0.7)	AR	
8-6	09181-33005	シム(33.5X41.8X0.75)	AR	
8-7	09181-33006	シム(33.5X41.8X0.8)	AR	
8-8	09181-33007	シム(33.5X41.8X0.85)	AR	
8-9	09181-33008	シム(33.5X41.8X0.9)	AR	
8-10	09181-33009	シム(33.5X41.8X0.95)	AR	
8-11	09181-35110	シム(35X42X1)	AR	
9-1	09181-30186	シム(30X42X0.5)	AR	FWD バックアップ
9-2	09181-30187	シム(30X42X0.6)	AR	
9-3	09181-30188	シム(30X42X0.7)	AR	
9-4	09181-30190	シム(30X42X0.8)	AR	
9-5	09181-30192	シム(30X42X0.9)	AR	

FIG.86

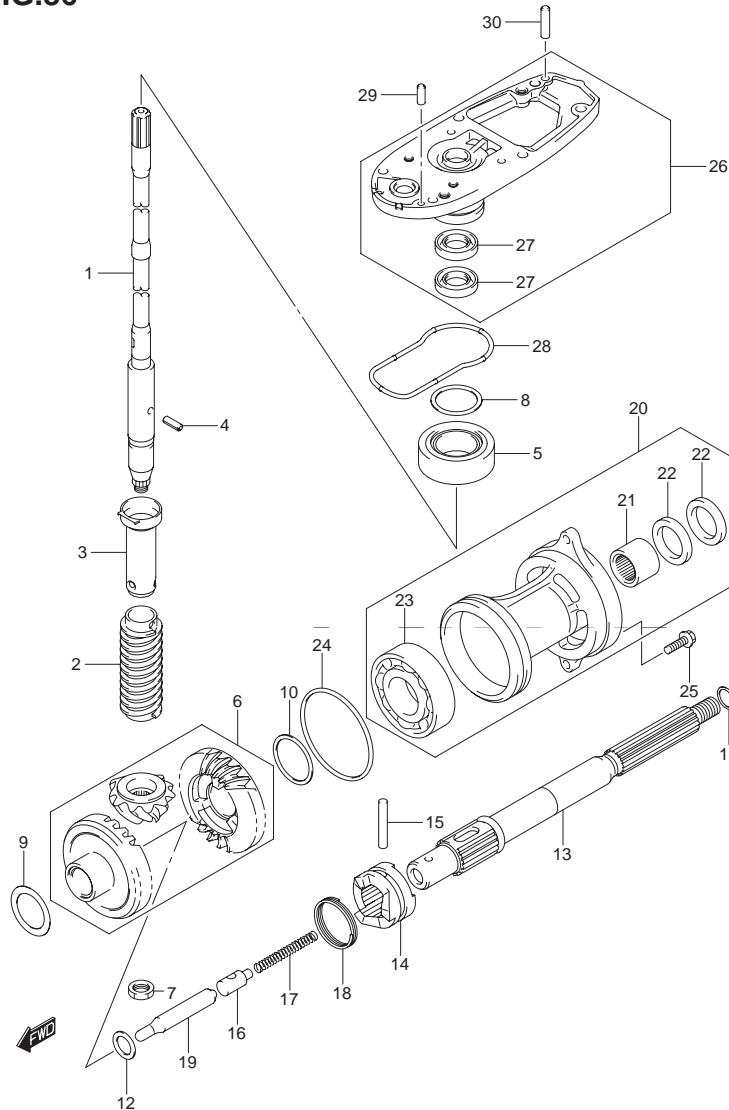


FIG.86 (1-I-10) トランスミッション(DF60A)

見出番号	品番	品名	使用個数	備考
10-1	08221-35455	シム	AR	REV バックアップ
10-2	09181-35131	シム(35X46X0.6)	AR	
10-3	09181-35132	シム(35X46X0.7)	AR	
10-4	08221-35456	シム	AR	
10-5	09181-35136	シム(35X46X0.9)	AR	
10-6	08211-35451	スラストワッシャ	AR	
11-1	09160-22018	ワッシャ(22.2X28X1.8)	1	プロベラシャフト スラスト
11-2	09160-22019	ワッシャ(22.5X28X1.9)	1	
11-3	09160-22020	ワッシャ(22.5X28X2)	1	
11-4	09160-22021	ワッシャ(22.5X28X2.1)	1	
11-5	09160-22022	ワッシャ(22.5X28X2.2)	1	
11-6	09160-22023	ワッシャ(22.5X28X2.3)	1	
12	08211-20263	スラストワッシャ	1	
13	57610-94402	シャフト,プロベラ	1	
14	57621-87J02	シフト,クラッチドッグ	1	
15	09202-05022	ピン(5.5X38.5)	1	
16	57634-88L00	ピン,ブッシュ	1	
17	09440-08043	スプリング	1	
18	09440-40002	スプリング	1	
19	57631-95303	ロッド,ブッシュ	1	
20-1	56120-94321-0EP	ハウジング,プロベラシャフト(ブラック)	1	
20-2	56120-94321-Y5S	ハウジング,プロベラシャフトベアリング(ホワイト)	1	
21	09263-22020	・ベアリング(22.2X28.5X19)	1	
22	09289-22007	・オイルシール	2	
23	09262-35070	・ベアリング(35X62X14)	1	
24	09280-75001	Oリング(D:3.3)	1	
25	09116-08122	ボルト(8X30)	2	

FIG.86

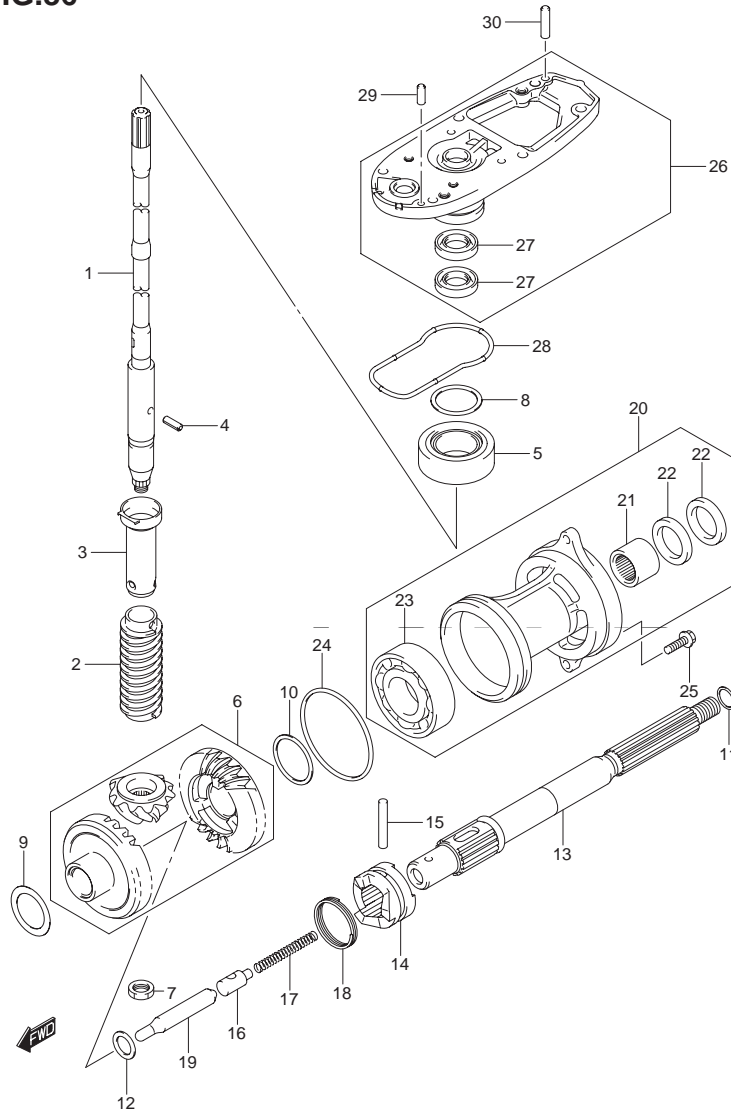


FIG.86 (1-I-11) トランスミッション(DF60A)

見出番号	品番	品名	使用個数	備考
26-1	56130-87J10-0EP	ハウジング,ドライブシャフトベアリング	1	
26-2	56130-87J10-Y5S	ハウジング,ドライブシャフトベアリング (ホワイト)	1	
27	09282-17005	・オイルシール	2	
28	55122-88L00	リング,ギヤケースシール	1	
29	09202-06025	ピン(6X17)	1	
30	09202-06027	ピン(6X23)	1	

3

FIG.87

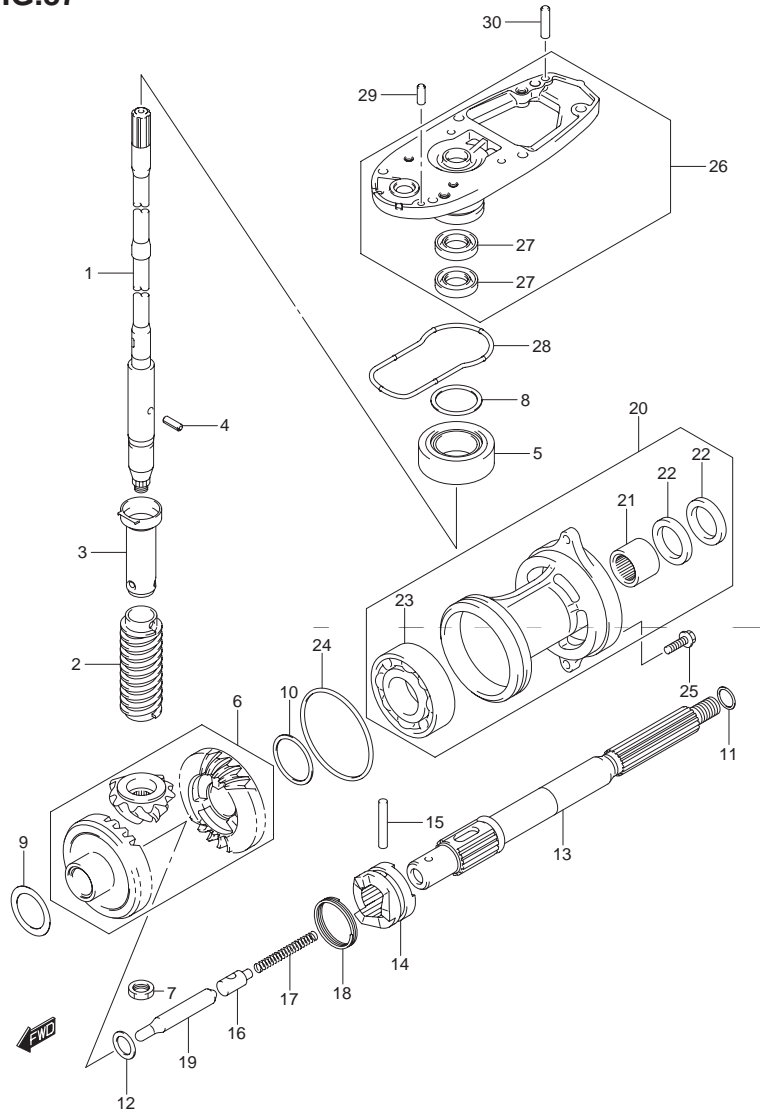


FIG.87 (1-I-12) トランスミッション(DF60AQH)

見出番号	品番	品名	使用個数	備考
1-1	57110-88L12	シャフト,ドライブ(L)	1	W/トランサム(L)
1-2	57110-88L22	シャフト,ドライブ(X)	1	W/トランサム(X)
2	57133-88L01	カラー,ドライブシャフト	1	
3	57133-94400	ハウジング,ドライブシャフトスプリング	1	
4	09205-03019	ピン	1	
5	09265-20015	ベアリング(20X42X15)	1	
6	57300-88810	ピニオン/ギヤセット	1	
7	09140-12034	ナット	1	
8-1	09181-35101	シム(35X42X0.5)	AR	ドライブシャフト アジャスト
8-2	09181-33001	シム(33.5X41.8X0.55)	AR	
8-3	09181-33002	シム(33.5X41.8X0.6)	AR	
8-4	09181-33003	シム(33.5X41.8X0.65)	AR	
8-5	09181-33004	シム(33.5X41.8X0.7)	AR	
8-6	09181-33005	シム(33.5X41.8X0.75)	AR	
8-7	09181-33006	シム(33.5X41.8X0.8)	AR	
8-8	09181-33007	シム(33.5X41.8X0.85)	AR	
8-9	09181-33008	シム(33.5X41.8X0.9)	AR	
8-10	09181-33009	シム(33.5X41.8X0.95)	AR	
8-11	09181-35110	シム(35X42X1)	AR	
9-1	09181-30186	シム(30X42X0.5)	AR	FWD バックアップ
9-2	09181-30187	シム(30X42X0.6)	AR	
9-3	09181-30188	シム(30X42X0.7)	AR	
9-4	09181-30190	シム(30X42X0.8)	AR	
9-5	09181-30192	シム(30X42X0.9)	AR	

FIG.87

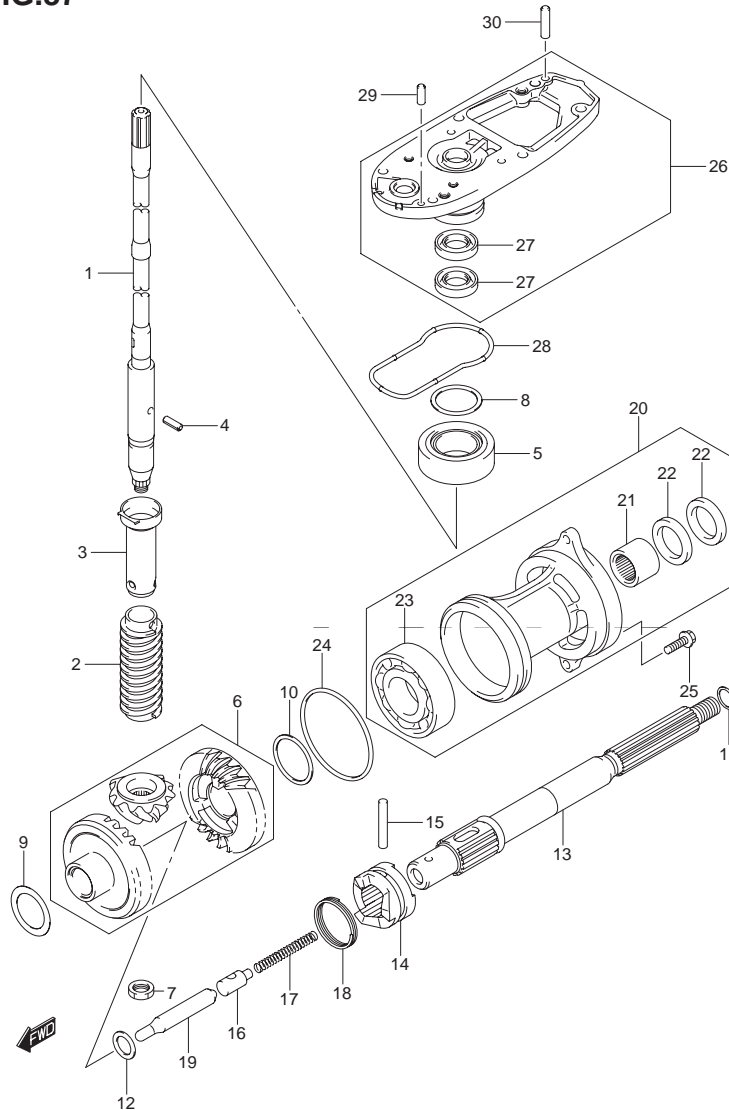


FIG.87 (1-I-13) トランスミッション(DF60AQH)

見出番号	品番	品名	使用個数	備考
10-1	08221-35455	シム	AR	REVバックアップ
10-2	09181-35131	シム(35X46X0.6)	AR	
10-3	09181-35132	シム(35X46X0.7)	AR	
10-4	08221-35456	シム	AR	
10-5	09181-35136	シム(35X46X0.9)	AR	
10-6	08211-35451	スラストワッシャ	AR	
11-1	09160-22018	ワッシャ(22.2X28X1.8)	1	プロペラシャフトスラスト
11-2	09160-22019	ワッシャ(22.5X28X1.9)	1	
11-3	09160-22020	ワッシャ(22.5X28X2)	1	
11-4	09160-22021	ワッシャ(22.5X28X2.1)	1	
11-5	09160-22022	ワッシャ(22.5X28X2.2)	1	
11-6	09160-22023	ワッシャ(22.5X28X2.3)	1	
12	08211-20263	スラストワッシャ	1	
13	57610-94402	シャフト,プロペラ	1	
14	57621-87J02	シフト,クラッチドツグ	1	
15	09202-05022	ピン(5.5X38.5)	1	
16	57634-88L00	ピン,ブッシュ	1	
17	09440-08043	スプリング	1	
18	09440-40002	スプリング	1	
19	57631-95303	ロッド,ブッシュ	1	
20	56120-94321-0EP	ハウジング,プロペラシャフト(ブラック)	1	
21	09263-22020	・ベアリング(22.2X28.5X19)	1	
22	09289-22007	・オイルシール	2	
23	09262-35070	・ベアリング(35X62X14)	1	
24	09280-75001	Oリング(D:3.3)	1	
25	09116-08122	ボルト(8X30)	2	

FIG.87

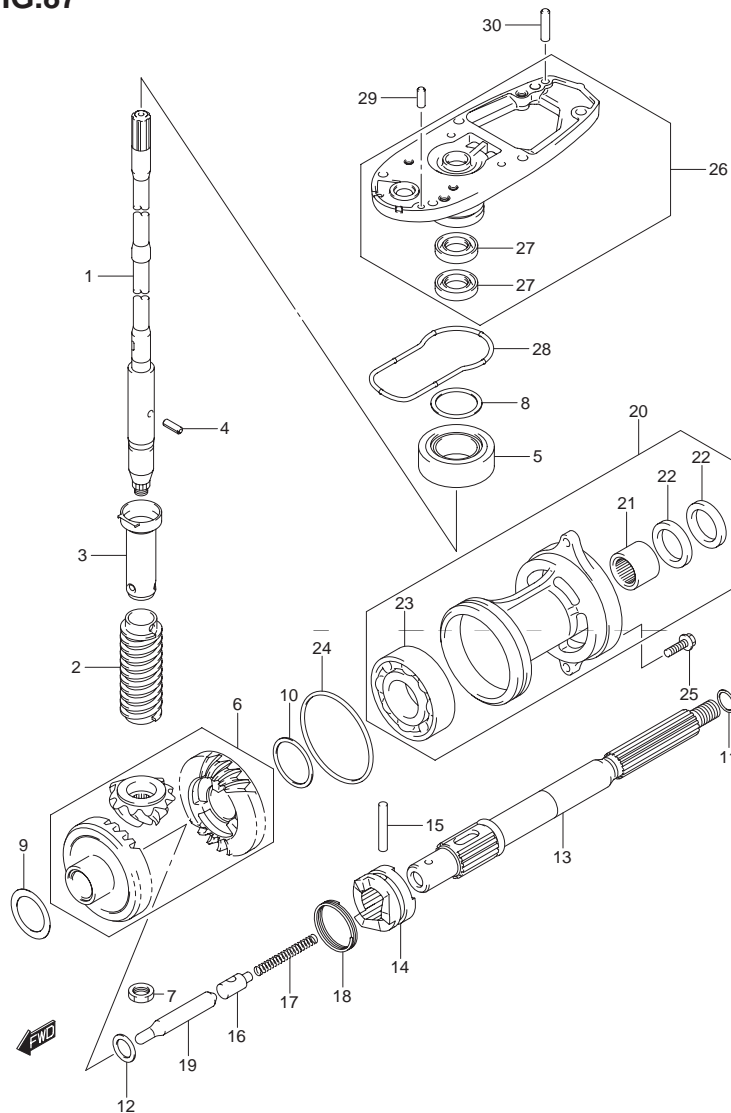


FIG.87 (1-I-14) トランスミッション(DF60AQH)

見出番号	品番	品名	使用個数	備考
26	56130-87J10-0EP	ハウジング,ドライブシャフトベアリング	1	
27	09282-17005	・オイルシール	2	
28	55122-88L00	リング,ギヤケースシール	1	
29	09202-06025	ピン(6X17)	1	
30	09202-06027	ピン(6X23)	1	

FIG.88

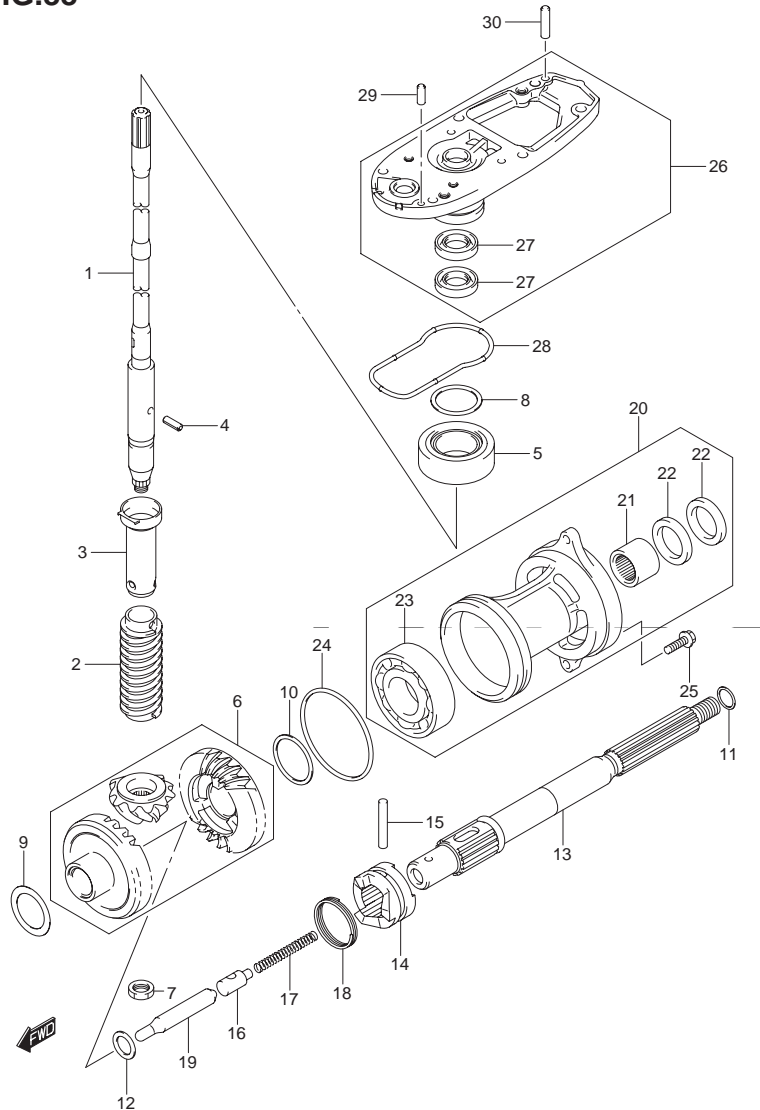


FIG.88 (1-I-15) トランスミッション(DF60ATH)

見出番号	品番	品名	使用個数	備考
1-1	57110-88L12	シャフト,ドライブ(L)	1	W/トランサム(L)
1-2	57110-88L22	シャフト,ドライブ(X)	1	W/トランサム(X)
2	57133-88L01	カラー,ドライブシャフト	1	
3	57133-94400	ハウジング,ドライブシャフトスプリング	1	
4	09205-03019	ピン	1	
5	09265-20015	ベアリング(20X42X15)	1	
6	57300-88810	ピニオン/ギヤセット	1	
7	09140-12034	ナット	1	
8-1	09181-35101	シム(35X42X0.5)	AR	ドライブシャフト アジャスト
8-2	09181-33001	シム(33.5X41.8X0.55)	AR	
8-3	09181-33002	シム(33.5X41.8X0.6)	AR	
8-4	09181-33003	シム(33.5X41.8X0.65)	AR	
8-5	09181-33004	シム(33.5X41.8X0.7)	AR	
8-6	09181-33005	シム(33.5X41.8X0.75)	AR	
8-7	09181-33006	シム(33.5X41.8X0.8)	AR	
8-8	09181-33007	シム(33.5X41.8X0.85)	AR	
8-9	09181-33008	シム(33.5X41.8X0.9)	AR	
8-10	09181-33009	シム(33.5X41.8X0.95)	AR	
8-11	09181-35110	シム(35X42X1)	AR	
9-1	09181-30186	シム(30X42X0.5)	AR	FWD バックアップ
9-2	09181-30187	シム(30X42X0.6)	AR	
9-3	09181-30188	シム(30X42X0.7)	AR	
9-4	09181-30190	シム(30X42X0.8)	AR	
9-5	09181-30192	シム(30X42X0.9)	AR	

FIG.88

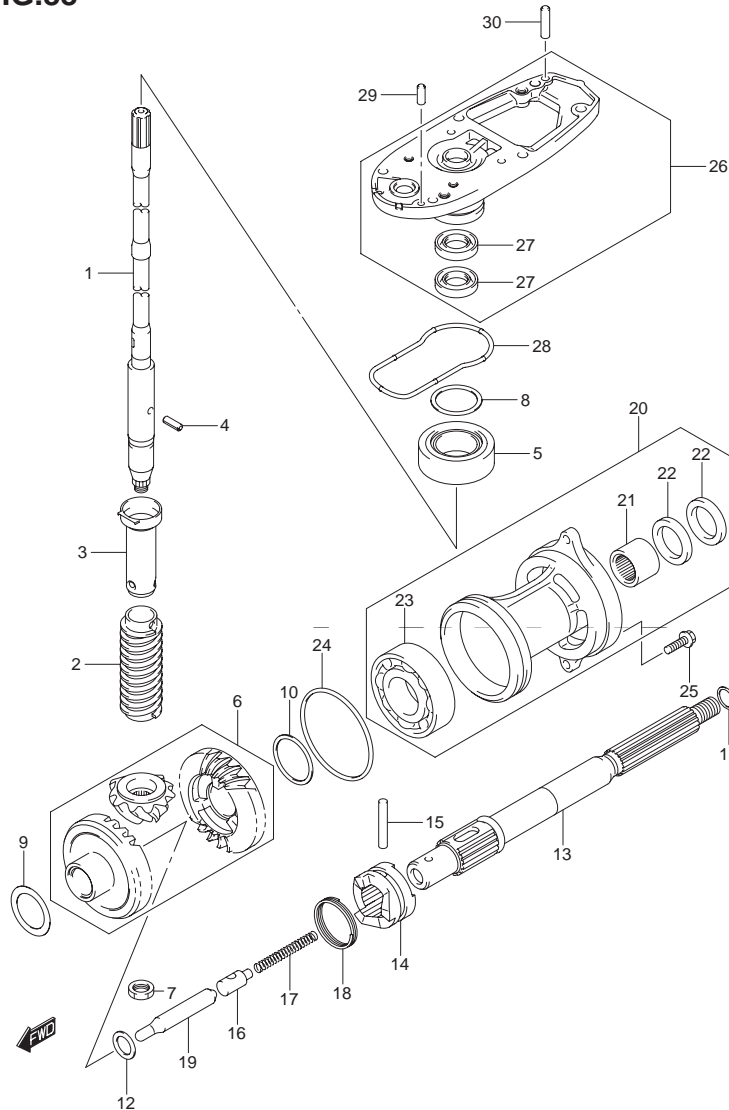


FIG.88 (1-J-2) トランスミッション(DF60ATH)

見出番号	品番	品名	使用個数	備考
10-1	08221-35455	シム	AR	REV バックアップ
10-2	09181-35131	シム(35X46X0.6)	AR	
10-3	09181-35132	シム(35X46X0.7)	AR	
10-4	08221-35456	シム	AR	
10-5	09181-35136	シム(35X46X0.9)	AR	
10-6	08211-35451	スラストワッシャ	AR	
11-1	09160-22018	ワッシャ(22.2X28X1.8)	1	プロペラシャフト スラスト
11-2	09160-22019	ワッシャ(22.5X28X1.9)	1	
11-3	09160-22020	ワッシャ(22.5X28X2)	1	
11-4	09160-22021	ワッシャ(22.5X28X2.1)	1	
11-5	09160-22022	ワッシャ(22.5X28X2.2)	1	
11-6	09160-22023	ワッシャ(22.5X28X2.3)	1	
12	08211-20263	スラストワッシャ	1	
13	57610-94402	シャフト ,プロペラ	1	
14	57621-87J02	シフト ,クラッチドッグ	1	
15	09202-05022	ピン(5.5X38.5)	1	
16	57634-88L00	ピン ,ブッシュ	1	
17	09440-08043	スプリング	1	
18	09440-40002	スプリング	1	
19	57631-95303	ロッド ,ブッシュ	1	
20	56120-94321-0EP	ハウジング ,プロペラシャフト(ブラック)	1	
21	09263-22020	・ベアリング(22.2X28.5X19)	1	
22	09289-22007	・オイルシール	2	
23	09262-35070	・ベアリング(35X62X14)	1	
24	09280-75001	Oリング(D:3.3)	1	
25	09116-08122	ボルト(8X30)	2	

FIG.88

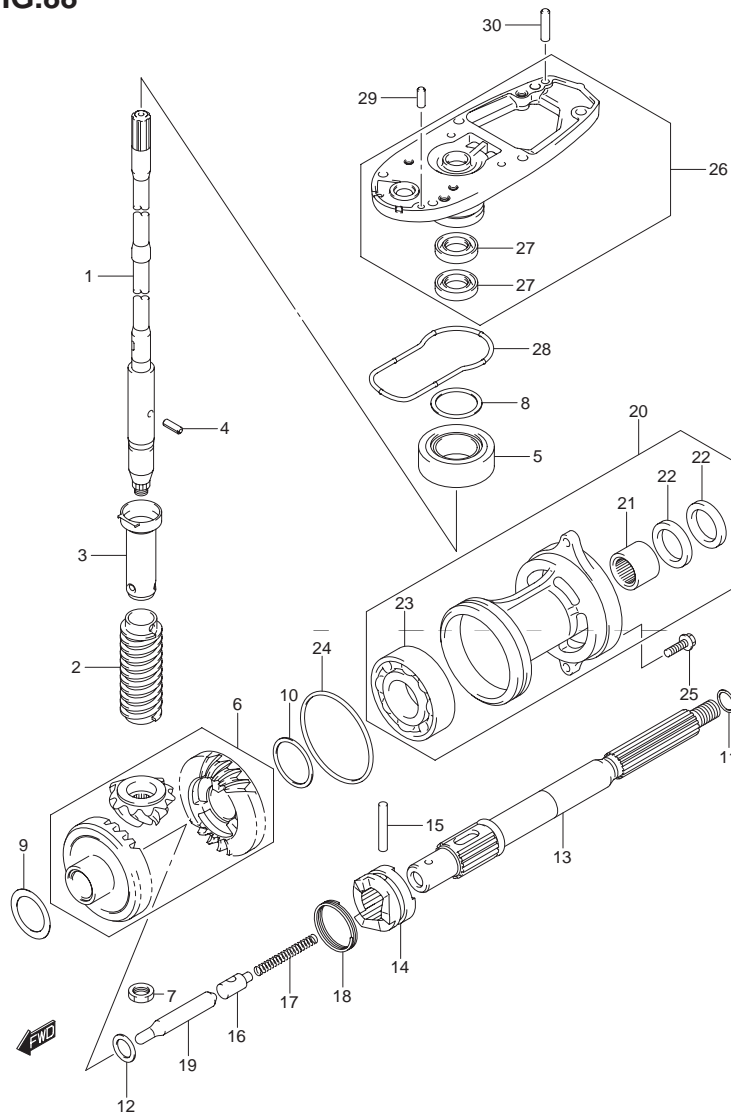


FIG.88 (1-J-3) トランスミッション(DF60ATH)

見出番号	品番	品名	使用個数	備考
26	56130-87J10-0EP	ハウジング,ドライブシャフトベアリング	1	
27	09282-17005	・オイルシール	2	
28	55122-88L00	リング,ギヤケースシール	1	
29	09202-06025	ピン(6X17)	1	
30	09202-06027	ピン(6X23)	1	

3

FIG.89

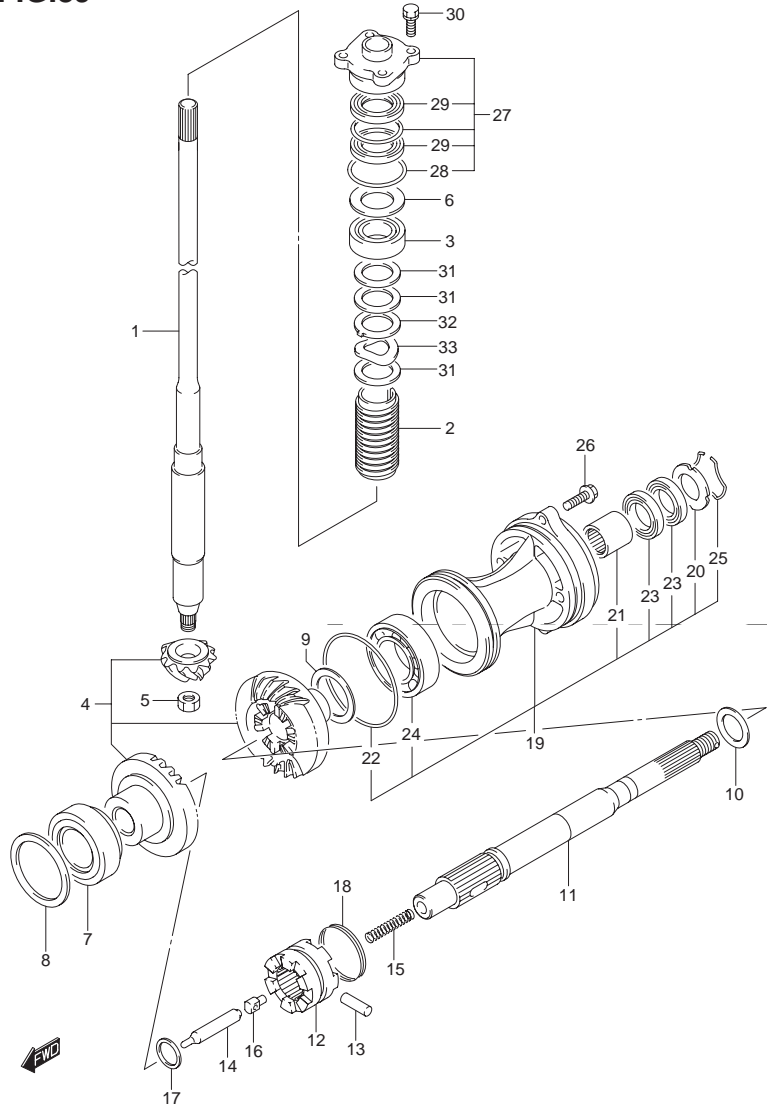


FIG.89 (1-J-4) トランスミッション(DF60AVT)

見出番号	品番	品名	使用個数	備考
1-1	57110-88L30	シャフト,ドライブ(L)	1	W/トランサム(L)
1-2	57110-88L40	シャフト,ドライブ(X)	1	W/トランサム(X)
2	57133-90J02	カラー,ドライブシャフト	1	
3	09265-25046	ベアリング(25X52X19.25)	1	
4	57300-99824	ピニオン/ギヤセット	1	
5	09140-14024	ナット	1	
6-1	09181-40186	シム(41X52X0.5)	1	
6-2	09181-41002	シム(41X52X0.55)	1	
6-3	09181-41003	シム(41X52X0.6)	1	
6-4	09181-41004	シム(41X52X0.65)	1	
6-5	09181-41005	シム(41X52X0.7)	1	
6-6	09181-41006	シム(41X52X0.75)	1	
6-7	09181-40190	シム(40X52X0.8)	1	
6-8	09181-41008	シム(41X52X0.85)	1	
6-9	09181-41009	シム(41X52X0.9)	1	
6-10	09181-41010	シム(41X52X0.95)	1	
6-11	09181-40195	シム(40X52X1)	1	
6-12	09181-41012	シム(41X52X1.05)	1	
6-13	09181-41013	シム(41X52X1.1)	1	
6-14	09181-41014	シム(41X52X1.15)	1	
7	09265-50003	ベアリング(50X85X26)	1	ギヤケースニフクマレル
8-1	09181-50020	シム(50X65X0.45)	1	
8-2	09181-50021	シム(50X65X0.5)	1	
8-3	09181-50022	シム(50X65X0.55)	1	
8-4	09181-50023	シム(50X65X0.6)	1	
8-5	09181-50024	シム(50X65X0.65)	1	

FIG.89

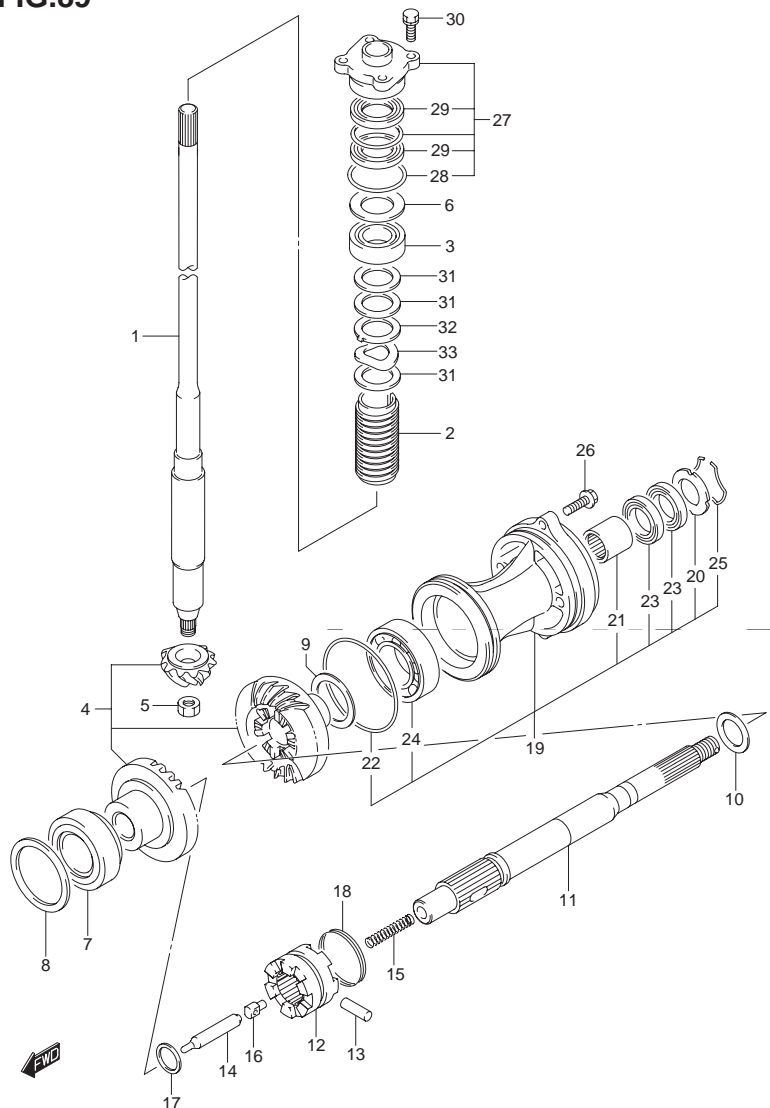


FIG.89 (1-J-5) トランスミッション(DF60AVT)

見出番号	品番	品名	使用個数	備考
8-6	09181-50025	シム(50X65X0.7)	1	
8-7	09181-50026	シム(50X65X0.75)	1	
8-8	09181-50027	シム(50X65X0.8)	1	
8-9	09181-50028	シム(50X65X0.85)	1	
8-10	09181-50029	シム(50X65X0.95)	1	
9-1	09181-45003	シム(45X56X1)	1	
9-2	09181-45004	シム(45X56X1.1)	1	
9-3	09181-45005	シム(45X56X1.2)	1	
9-4	09181-45006	シム(45X56X1.3)	1	
9-5	09181-45007	シム(45X56X1.4)	1	
9-6	09181-45008	シム(45X56X1.5)	1	
9-7	09181-45009	シム(45X56X1.6)	1	
10-1	09181-28015	シム(28X33.5X0.9)	1	
10-2	09181-28016	シム(28X33.5X1)	1	
10-3	09181-28017	シム(28X33.5X1.2)	1	
10-4	09181-28018	シム(28X33.5X1.3)	1	
10-5	09181-28019	シム(28X33.5X1.4)	1	
10-6	09181-28020	シム(28X33.5X1.6)	1	
11	57610-88L10	シャフト,プロペラ	1	
12	57621-88L00	シフト,クラッチドッグ	1	
13	09202-07002	ピン(7X48)	1	
14	57631-99E01	ロッド,ブッシュ	1	
15	09440-11020	スプリング L:67	1	
16	09209-12007	ピン JD:7	1	
17	09181-25030	シム(25X32X3)	1	
18	09440-49004	スプリング	1	

FIG.89

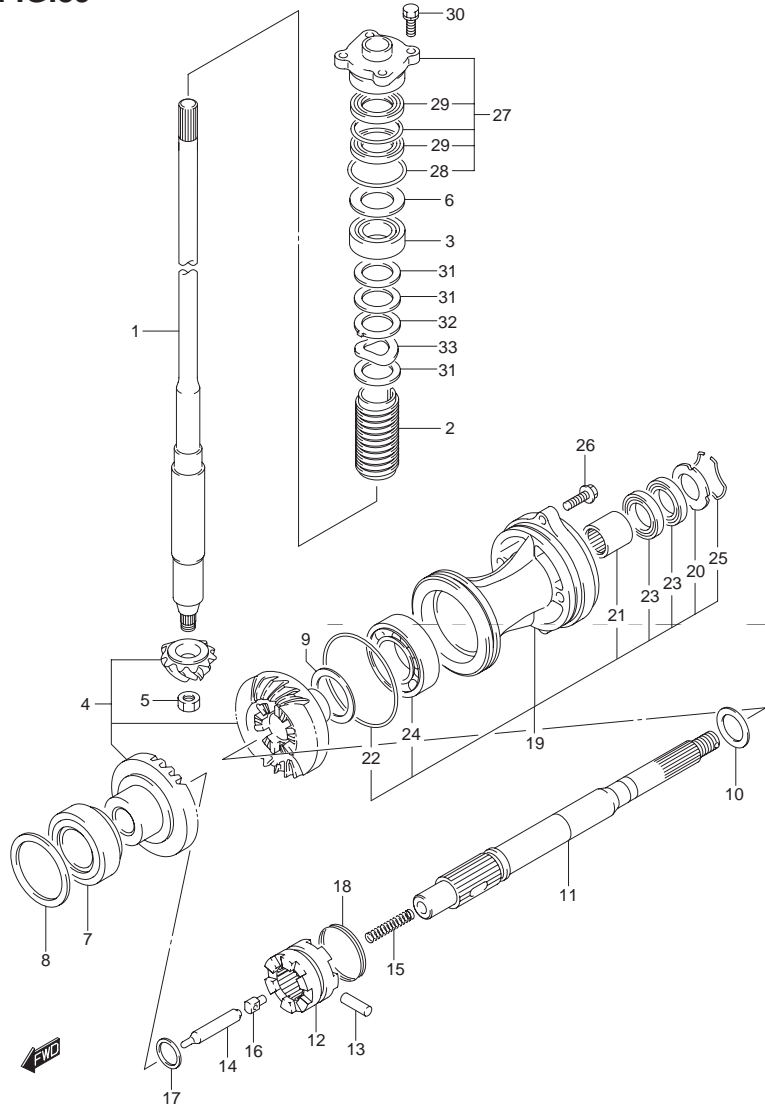


FIG.89 (1-J-6) トランスミッション(DF60AVT)

見出番号	品番	品名	使用個数	備考
19	56120-90J02-0EP	ハウジング,プロペラシャフト(ブラック)	1	
20	56123-90J00	・ワッシャ,オイルシール	1	
21	09263-28047	・ベアリング(28X37X30)	1	
22	09280-97001	・Oリング(D:3.5)	1	
23	09282-28002	・オイルシール	2	
24	08113-62090	・ベアリング	1	
25	09387-52001	・セット	1	
26	09116-08122	ボルト(8X30)	2	
27	56130-87E00	ハウジング,ドライブシャフトオイルシール	1	
28	09280-46004	・Oリング(D:3.5)	1	
29	09282-22007	・オイルシール	2	
30	09117-08110	ボルト(8X25)	4	
31	09181-31001	シム(31X46X2)	3	
32	09169-31001	ワッシャ	1	
33	09164-31001	ワッシャ	1	

FIG.90

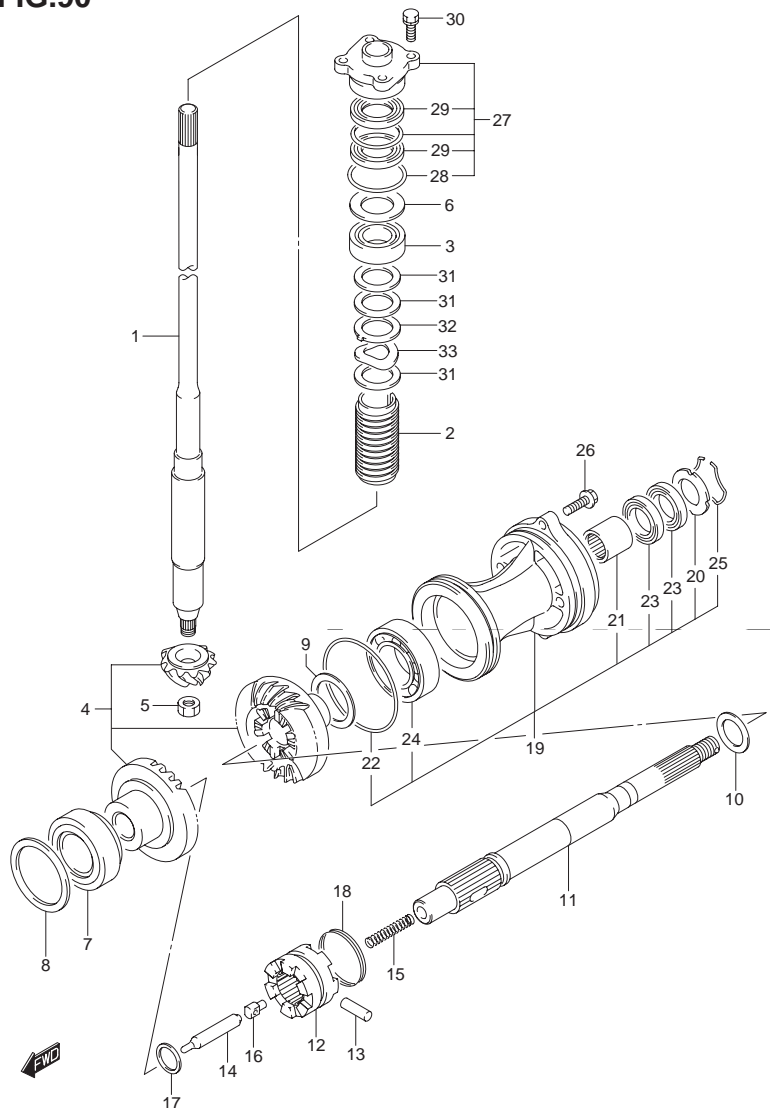


FIG.90 (1-J-7) トランスミッション(DF60AVTH)

見出番号	品番	品名	使用個数	備考
1-1	57110-88L30	シャフト,ドライブ(L)	1	W/トランサム(L)
1-2	57110-88L40	シャフト,ドライブ(X)	1	W/トランサム(X)
2	57133-90J02	カラー,ドライブシャフト	1	
3	09265-25046	ベアリング(25X52X19.25)	1	
4	57300-99824	ピニオン/ギヤセット	1	
5	09140-14024	ナット	1	
6-1	09181-40186	シム(41X52X0.5)	1	
6-2	09181-41002	シム(41X52X0.55)	1	
6-3	09181-41003	シム(41X52X0.6)	1	
6-4	09181-41004	シム(41X52X0.65)	1	
6-5	09181-41005	シム(41X52X0.7)	1	
6-6	09181-41006	シム(41X52X0.75)	1	
6-7	09181-40190	シム(40X52X0.8)	1	
6-8	09181-41008	シム(41X52X0.85)	1	
6-9	09181-41009	シム(41X52X0.9)	1	
6-10	09181-41010	シム(41X52X0.95)	1	
6-11	09181-40195	シム(40X52X1)	1	
6-12	09181-41012	シム(41X52X1.05)	1	
6-13	09181-41013	シム(41X52X1.1)	1	
6-14	09181-41014	シム(41X52X1.15)	1	
7	09265-50003	ベアリング(50X85X26)	1	ギヤケースニフクマレル
8-1	09181-50020	シム(50X65X0.45)	1	
8-2	09181-50021	シム(50X65X0.5)	1	
8-3	09181-50022	シム(50X65X0.55)	1	
8-4	09181-50023	シム(50X65X0.6)	1	
8-5	09181-50024	シム(50X65X0.65)	1	

FIG.90

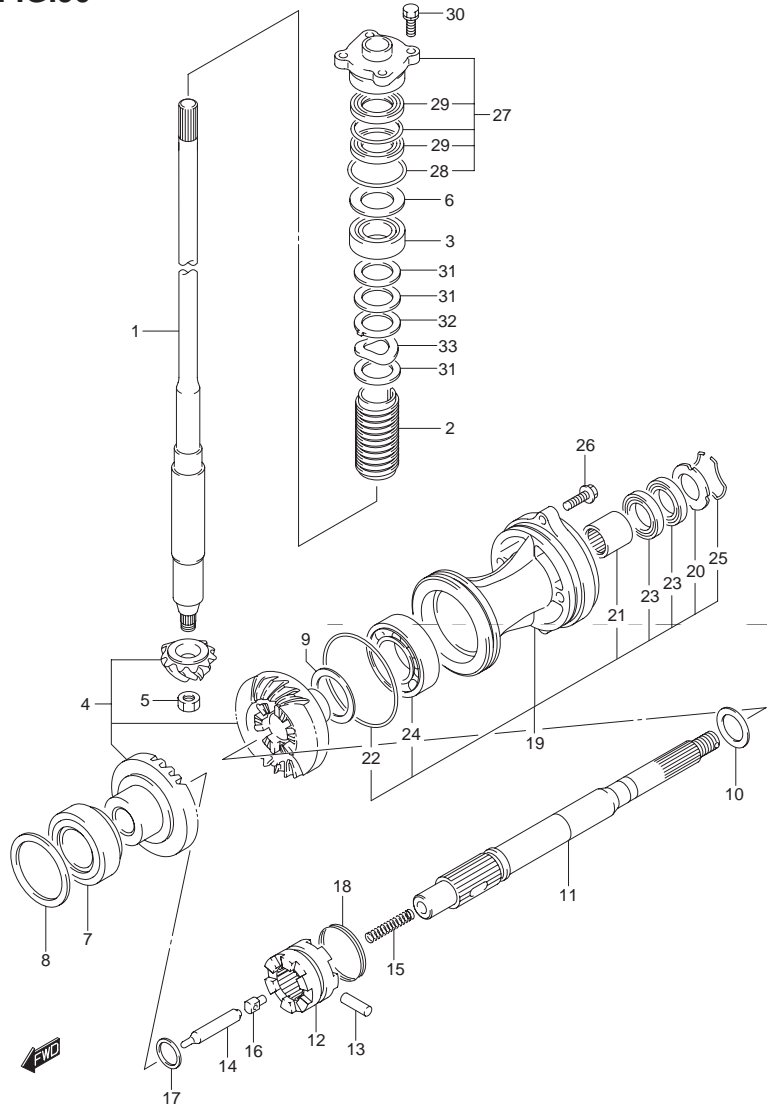


FIG.90 (1-J-8) トランスミッション(DF60AVTH)

見出番号	品番	品名	使用個数	備考
8-6	09181-50025	シム(50X65X0.7)	1	
8-7	09181-50026	シム(50X65X0.75)	1	
8-8	09181-50027	シム(50X65X0.8)	1	
8-9	09181-50028	シム(50X65X0.85)	1	
8-10	09181-50029	シム(50X65X0.95)	1	
9-1	09181-45003	シム(45X56X1)	1	
9-2	09181-45004	シム(45X56X1.1)	1	
9-3	09181-45005	シム(45X56X1.2)	1	
9-4	09181-45006	シム(45X56X1.3)	1	
9-5	09181-45007	シム(45X56X1.4)	1	
9-6	09181-45008	シム(45X56X1.5)	1	
9-7	09181-45009	シム(45X56X1.6)	1	
10-1	09181-28015	シム(28X33.5X0.9)	1	
10-2	09181-28016	シム(28X33.5X1)	1	
10-3	09181-28017	シム(28X33.5X1.2)	1	
10-4	09181-28018	シム(28X33.5X1.3)	1	
10-5	09181-28019	シム(28X33.5X1.4)	1	
10-6	09181-28020	シム(28X33.5X1.6)	1	
11	57610-88L10	シャフト,プロペラ	1	
12	57621-88L00	シフト,クラッチドッグ	1	
13	09202-07002	ピン(7X48)	1	
14	57631-99E01	ロッド,ブツシュ	1	
15	09440-11020	スプリング L:67	1	
16	09209-12007	ピン JD:7	1	
17	09181-25030	シム(25X32X3)	1	
18	09440-49004	スプリング	1	

FIG.90

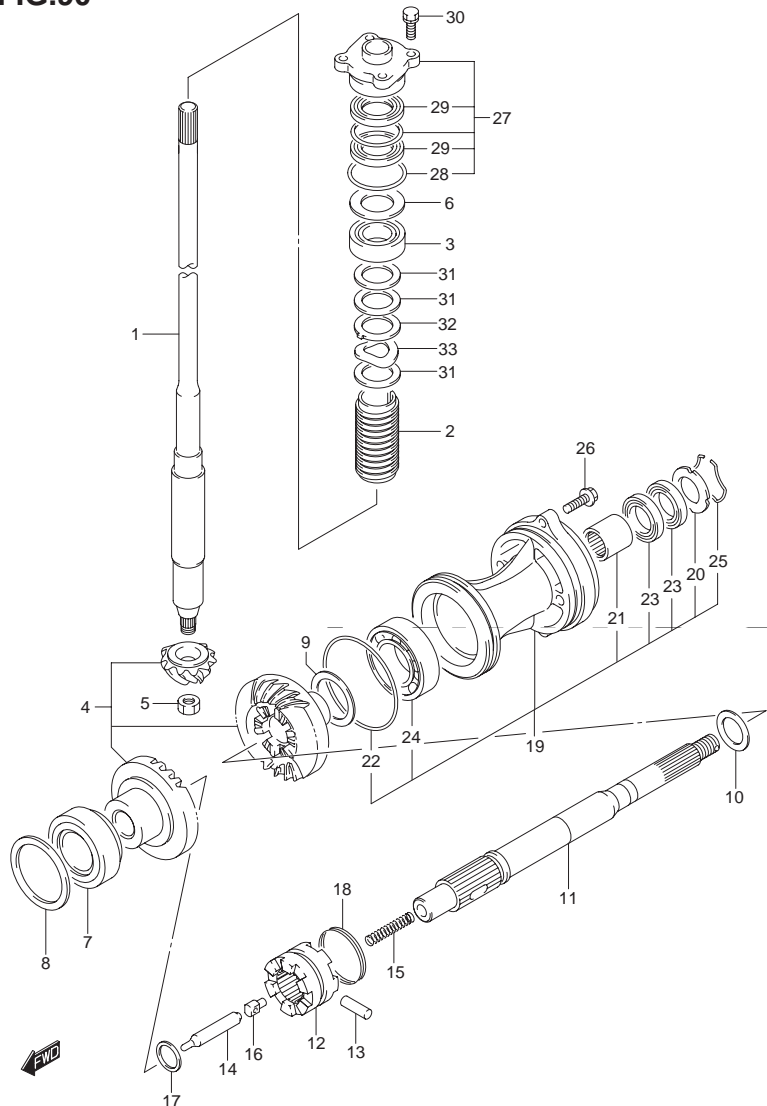


FIG.90 (1-J-9) トランスミッション(DF60AVTH)

見出番号	品番	品名	使用個数	備考
19	56120-90J02-0EP	ハウジング,プロペラシャフト(ブラック)	1	
20	56123-90J00	・ワッシャ,オイルシール	1	
21	09263-28047	・ベアリング(28X37X30)	1	
22	09280-97001	・Oリング(D:3.5)	1	
23	09282-28002	・オイルシール	2	
24	08113-62090	・ベアリング	1	
25	09387-52001	・セット	1	
26	09116-08122	ボルト(8X30)	2	
27	56130-87E00	ハウジング,ドライブシャフトオイルシール	1	
28	09280-46004	・Oリング(D:3.5)	1	
29	09282-22007	・オイルシール	2	
30	09117-08110	ボルト(8X25)	4	
31	09181-31001	シム(31X46X2)	3	
32	09169-31001	ワッシャ	1	
33	09164-31001	ワッシャ	1	

3

FIG.91

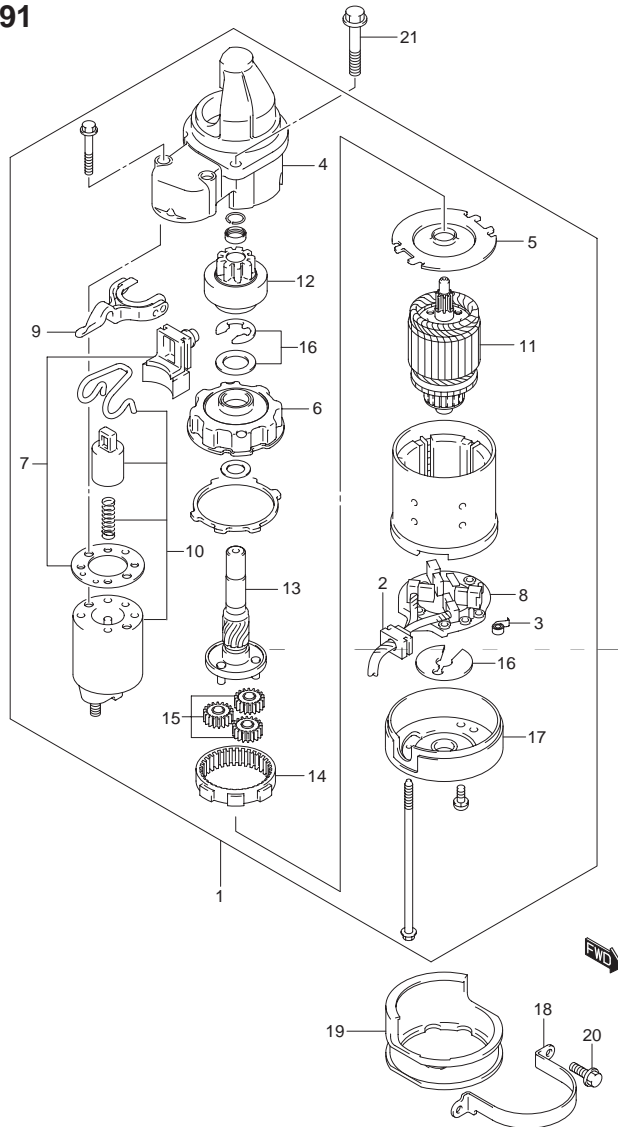


FIG.91 (1-J-10) スターティング モータ

見出番号	品番	品名	使用個数	備考
1	31100-94J22	モータアッシ,スターティング	1	
2	31131-94J00	・ブラシアッシ	1	
3	31135-90J00	・スプリング	4	
4	31151-94J01	・ケース,スターティングモータギヤ	1	
5	31152-90J00	・プレート,センタ	1	
6	31153-90J00	・ブラケット,ギヤ	1	
7	31171-96J00	・カバーキット,ダスト	1	
8	31173-94J01	・ホルダアッシ,ブラシ	1	
9	31191-96J00	・レバー,シフト	1	
10	31220-94J00	・スイッチ,マグネット	1	
11	31310-90J00	・アマチュア	1	
12	31320-94J00	・ピニオン	1	
13	31341-94J00	・シャフト,ピニオン	1	
14	31343-90J00	・インターナルギヤ	1	
15	31344-90J00	・ギヤ,プラネタリ	3	
16	31360-93J01	・ワッシャセット,ストッパ	1	
17	31170-94J00	・カバーアッシ,スタータモータリヤ	1	
18	31912-88L00	バンド,スタータモータ	1	
19	31918-87L00	ダンパ,ロア	1	
20	01550-06167	ボルト	2	ロワ
21	01550-08307	ボルト	2	アッパ

FIG.92

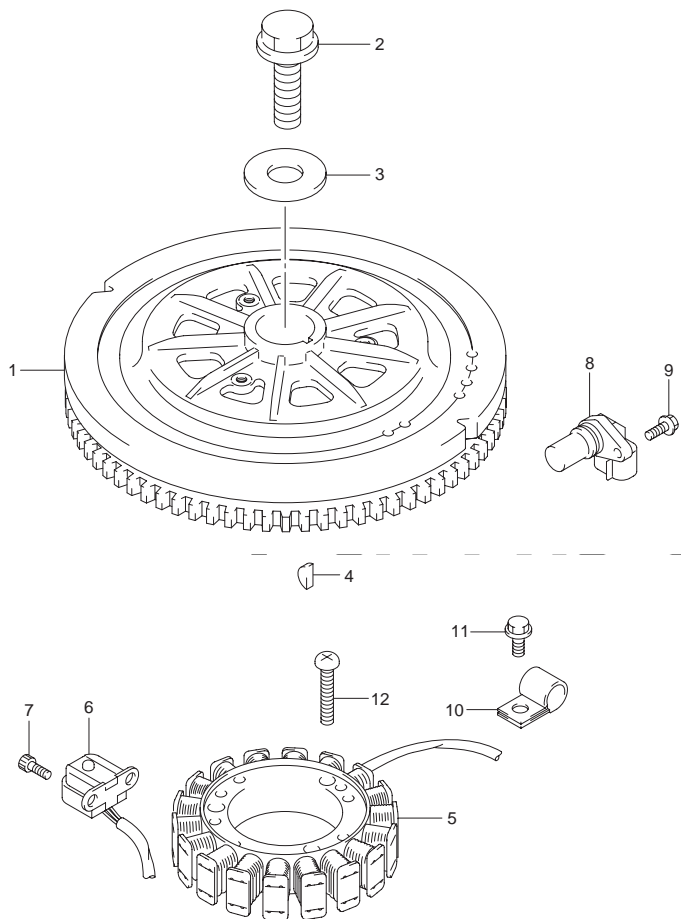


FIG.92 (1-J-11) マグネット

見出番号	品番	品名	使用個数	備考
1	32102-88L01	フライホイール ,マグネット	1	
2	09103-14024	ボルト(14X50)	1	
3	09160-14065	ワッシャ(14.5X36X4.5)	1	
4	09420-04008	キー	1	
5	32120-88L00	コイル ,バッテリーチャージング	1	
6	32160-88L00	コイル ,イグニッションタイミング	1	
7	09106-05030	ボルト(5X10)	2	
8	33220-64L10	センサアッシ ,ポジション	1	
9	01547-06167	ボルト	1	
10	09403-13408	クランプ	1	
11	01550-06127	ボルト	1	
12	02112-06307	スクリュ	3	

4

← FWD

FIG.93

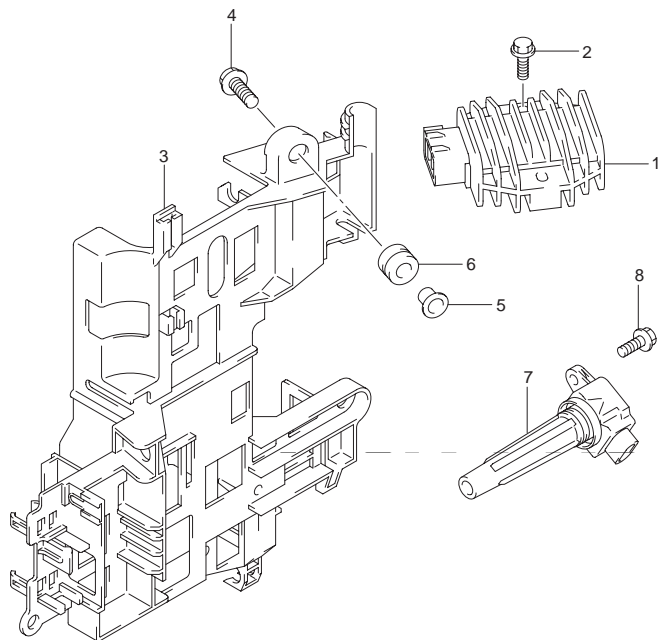


FIG.93 (1-J-12) レクチファイヤ/イグニッション コイル

見出番号	品番	品名	使用個数	備考
1	32800-88L00	レクチファイヤ/レギュレータアッシ	1	
2	01550-06257	ボルト	2	
3	32890-88L00	ホルダ,エレクトリックパーツ	1	
4	09116-06202	ボルト(6X25)	3	
5	09169-06062	ワッシャ	3	
6	09320-09016	クッション	3	
7	33410-87L00	コイルアッシ,イグニッション	3	
8	01547-06207	ボルト	3	

FIG.94

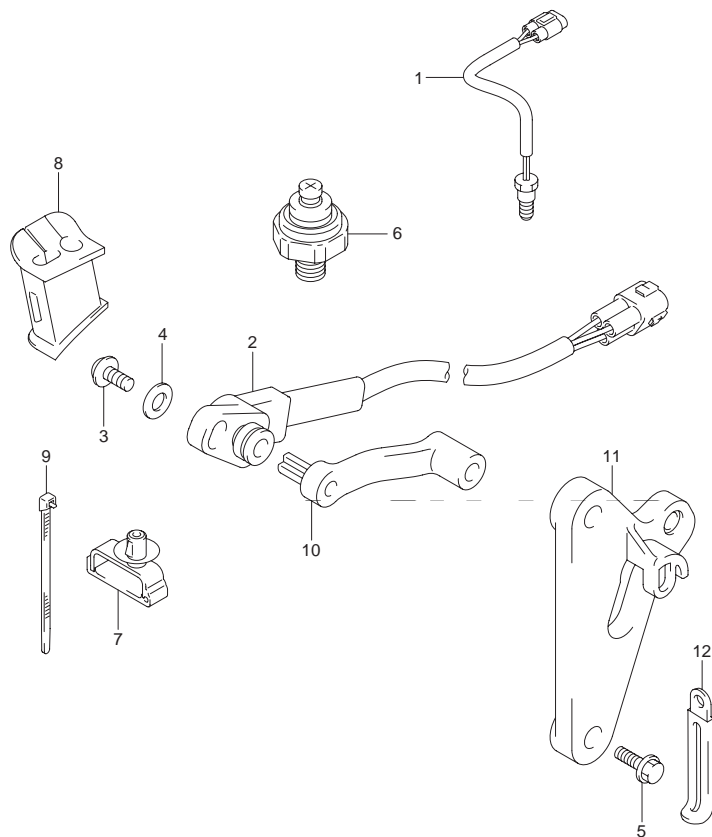


FIG.94 (1-J-13) センサ(DF40A)

見出番号	品番	品名	使用個数	備考
1	34830-87J20	センサ,テンパレチャ	1	
2	34840-98J03	センサアッシ,トリム/チルト	1	
3	09125-05048	スクリュ(5X16)	1	
4	09160-05029	ワッシャ(5.5X12X0.8)	1	
5	09103-06093	ボルト(6X20)	2	
6	37820-99E01	スイッチアッシ オイルプレッシャ(P1.0)	1	
7	09403-07340	クランプ	1	
8	36656-88L00	グロメット PTTケーブル	1	
9	09407-14407	クランプ(L:145)	3	
10	34841-88L00	レバー,トリムセンサ	1	
11	34845-88L01	ブラケット,トリムセンサ	1	
12	29404-93J10	クランプ	1	

4



FIG.95

FIG.95 (1-J-14) センサ(DF40AQH)

見出番号	品番	品名	使用個数	備考
1	34830-87J20	センサ,テンパレチャ	1	
2	37820-99E01	スイッチアッシ オイルプレッシャ(P1.0)	1	
3	36656-88L10	グロメット PTTケーブル	1	

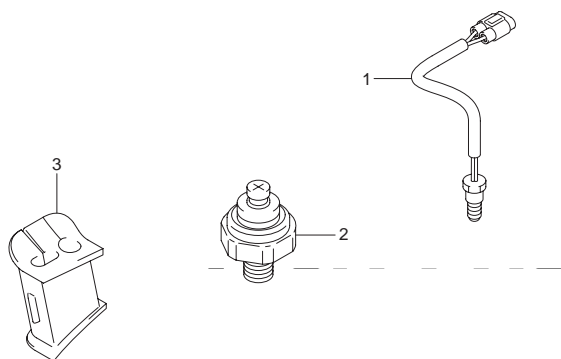


FIG.96

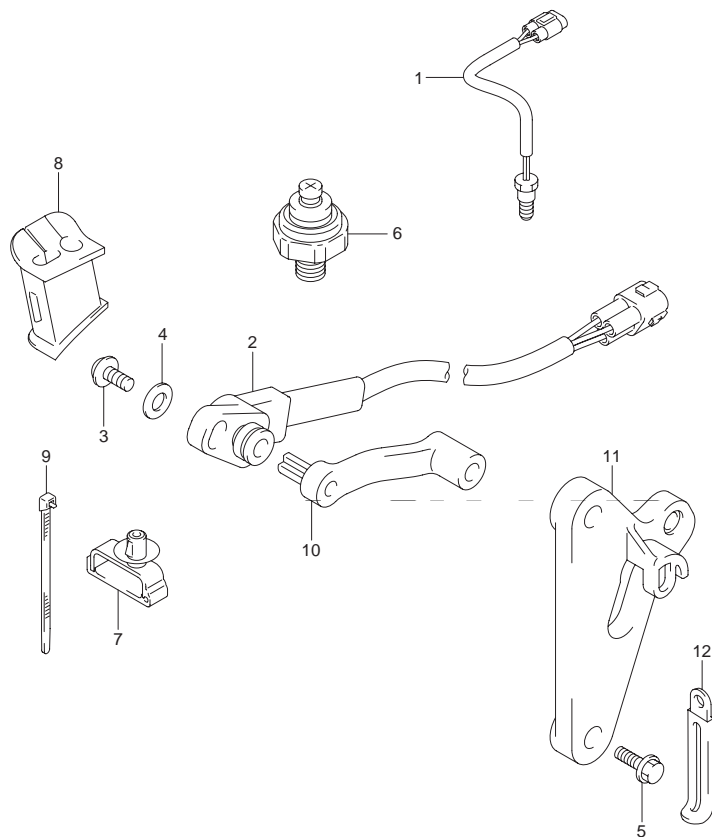


FIG.96 (1-J-15) センサ(DF50A)

見出番号	品番	品名	使用個数	備考
1	34830-87J20	センサ,テンパレチャ	1	
2	34840-98J03	センサアッシ,トリム/チルト	1	
3	09125-05048	スクリュ(5X16)	1	
4	09160-05029	ワッシャ(5.5X12X0.8)	1	
5	09103-06093	ボルト(6X20)	2	
6	37820-99E01	スイッチアッシ オイルプレッシャ(P1.0)	1	
7	09403-07340	クランプ	1	
8	36656-88L00	グロメット PTTケーブル	1	
9	09407-14407	クランプ(L:145)	3	
10	34841-88L00	レバー,トリムセンサ	1	
11	34845-88L01	ブラケット,トリムセンサ	1	
12	29404-93J10	クランプ	1	

4



FIG.97

FIG.97 (1-K-2) センサ(DF50AQH)

見出番号	品番	品名	使用個数	備考
1	34830-87J20	センサ,テンパレチャ	1	
2	37820-99E01	スイッチアッシ オイルプレッシャ(P1.0)	1	
3	36656-88L10	グロメット PTTケーブル	1	

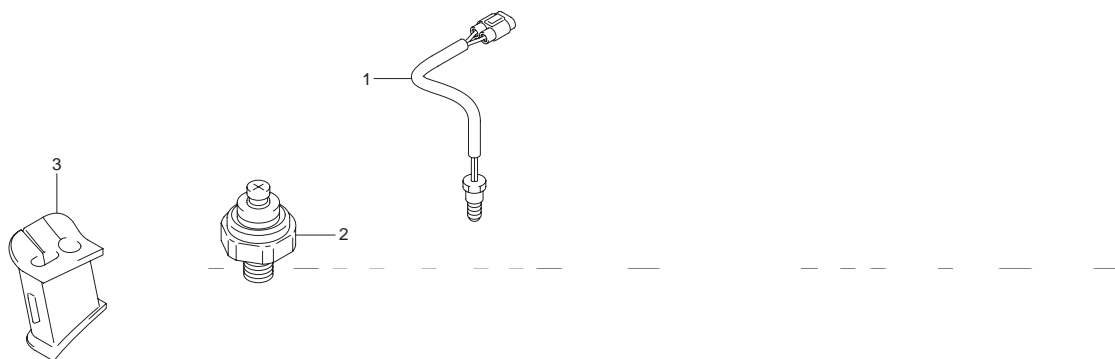


FIG.98

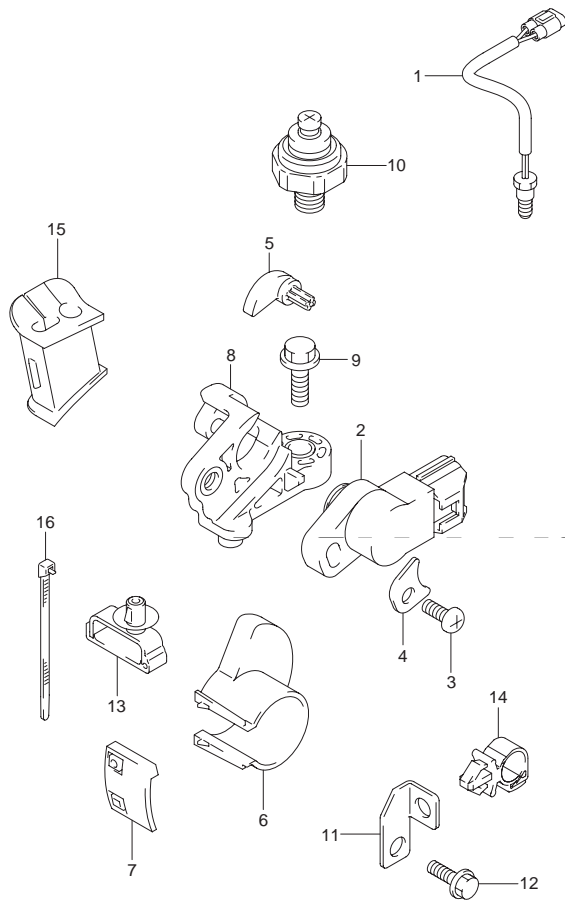


FIG.98 (1-K-3) センサ(DF60A)

見出番号	品番	品名	使用個数	備考
1	34830-87J20	センサ,テンパレチャ	1	
2	34840-98J11	センサアッシ,トリム	1	
3	09125-05046	スクリュ(5X12)	1	
4	34846-87L00	ワッシャ,トリムセンサ	1	
5	34841-87L10	レバー,トリムセンサ	1	
6	34842-88L10	カム,トリムセンサアッパ	1	
7	34843-87L00	カム,トリムセンサロア	1	
8	34845-88L10	ブラケット,トリムセンサ	1	
9	09103-06093	ボルト(6X20)	1	
10	37820-99E01	スイッチアッシ オイルプレッシャ(P1.0)	1	
11	36617-88L00	ブラケット PTTケーブルクランプ	1	
12	29103-93J00	ボルト	1	
13	09403-07340	クランプ	1	
14	09403-11321	クランプ	1	
15	36656-88L00	グロメット PTTケーブル	1	
16	09407-14407	クランプ(L:145)	2	

FIG.99

FIG.99 (1-K-4) センサ(DF60AQH)

見出番号	品番	品名	使用個数	備考
1	34830-87J20	センサ,テンパレチャ	1	
2	37820-99E01	スイッチアッシ オイルプレッシャ(P1.0)	1	
3	36656-88L10	グロメット PTTケーブル	1	

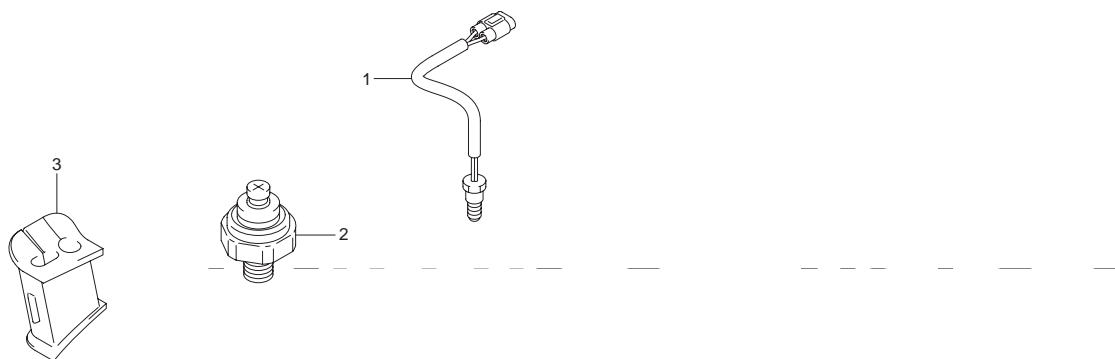
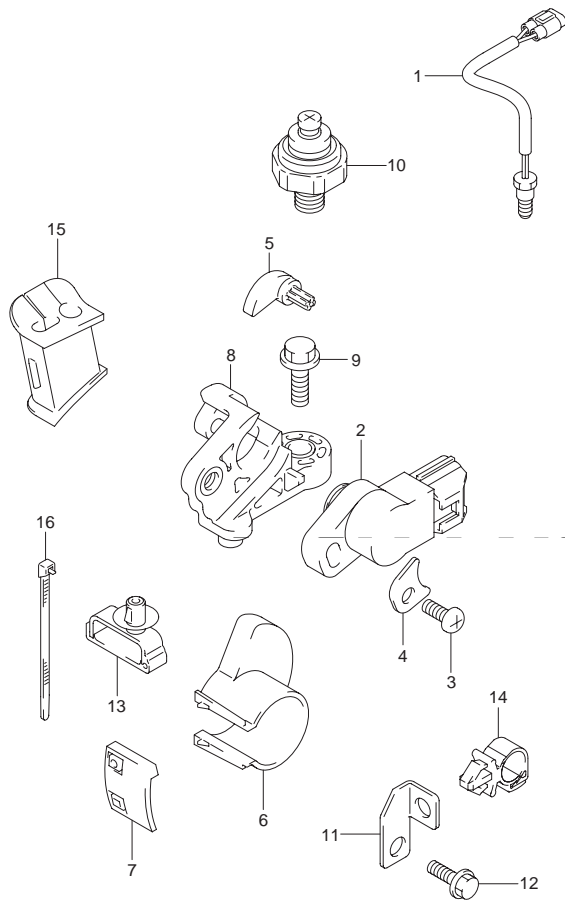


FIG.100

FIG.100 (1-K-5) センサ(DF60ATH)

4



見出番号	品番	品名	使用個数	備考
1	34830-87J20	センサ,テンパレチャ	1	
2	34840-98J11	センサアッシ,トリム	1	
3	09125-05046	スクリュ(5X12)	1	
4	34846-87L00	ワッシャ,トリムセンサ	1	
5	34841-87L10	レバー,トリムセンサ	1	
6	34842-88L10	カム,トリムセンサアッパ	1	
7	34843-87L00	カム,トリムセンサロア	1	
8	34845-88L10	ブラケット,トリムセンサ	1	
9	09103-06093	ボルト(6X20)	1	
10	37820-99E01	スイッチアッシ オイルプレッシャ(P1.0)	1	
11	36617-88L00	ブラケット PTTケーブルクランプ	1	
12	29103-93J00	ボルト	1	
13	09403-07340	クランプ	1	
14	09403-11321	クランプ	1	
15	36656-88L00	グロメット PTTケーブル	1	
16	09407-14407	クランプ(L:145)	2	

FIG.101

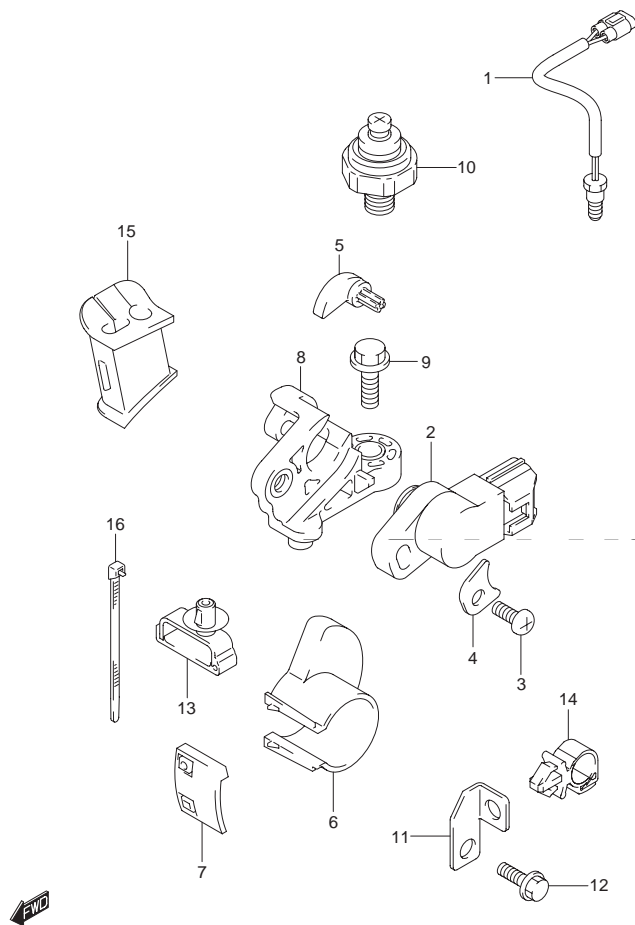


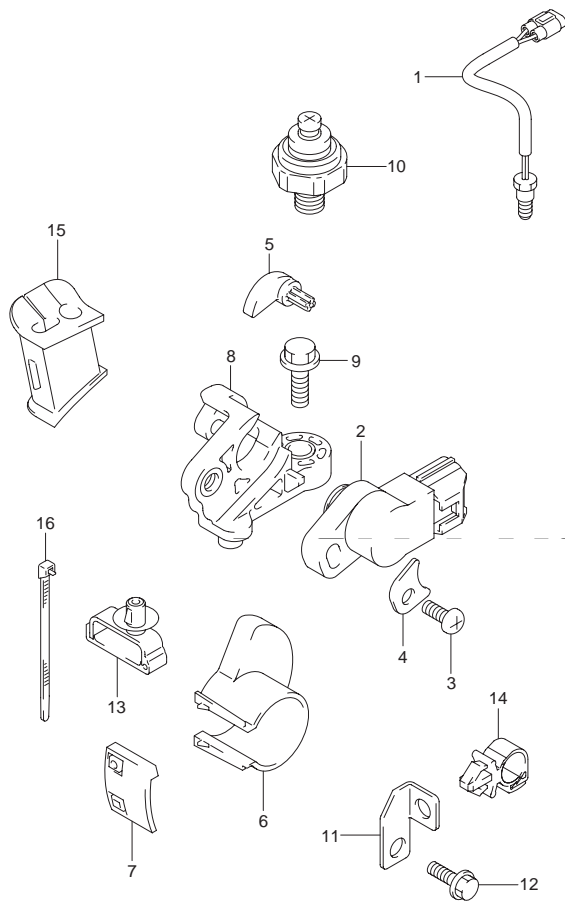
FIG.101 (1-K-6) センサ(DF60AVT)

見出番号	品番	品名	使用個数	備考
1	34830-87J20	センサ,テンパレチャ	1	
2	34840-98J11	センサアッシ,トリム	1	
3	09125-05046	スクリュ(5X12)	1	
4	34846-87L00	ワッシャ,トリムセンサ	1	
5	34841-87L10	レバー,トリムセンサ	1	
6	34842-88L10	カム,トリムセンサアッパ	1	
7	34843-87L00	カム,トリムセンサロア	1	
8	34845-88L10	ブラケット,トリムセンサ	1	
9	09103-06093	ボルト(6X20)	1	
10	37820-99E01	スイッチアッシ オイルプレッシャ(P1.0)	1	
11	36617-88L00	ブラケット PTTケーブルクランプ	1	
12	29103-93J00	ボルト	1	
13	09403-07340	クランプ	1	
14	09403-11321	クランプ	1	
15	36656-88L00	グロメット PTTケーブル	1	
16	09407-14407	クランプ(L:145)	2	

FIG.102

FIG.102 (1-K-7) センサ(DF60AVTH)

4



見出番号	品番	品名	使用個数	備考
1	34830-87J20	センサ,テンパレチャ	1	
2	34840-98J11	センサアッシ,トリム	1	
3	09125-05046	スクリュ(5X12)	1	
4	34846-87L00	ワッシャ,トリムセンサ	1	
5	34841-87L10	レバー,トリムセンサ	1	
6	34842-88L10	カム,トリムセンサアッパ	1	
7	34843-87L00	カム,トリムセンサロア	1	
8	34845-88L10	ブラケット,トリムセンサ	1	
9	09103-06093	ボルト(6X20)	1	
10	37820-99E01	スイッチアッシ オイルプレッシャ(P1.0)	1	
11	36617-88L00	ブラケット PTTケーブルクランプ	1	
12	29103-93J00	ボルト	1	
13	09403-07340	クランプ	1	
14	09403-11321	クランプ	1	
15	36656-88L00	グロメット PTTケーブル	1	
16	09407-14407	クランプ(L:145)	2	

FIG.103

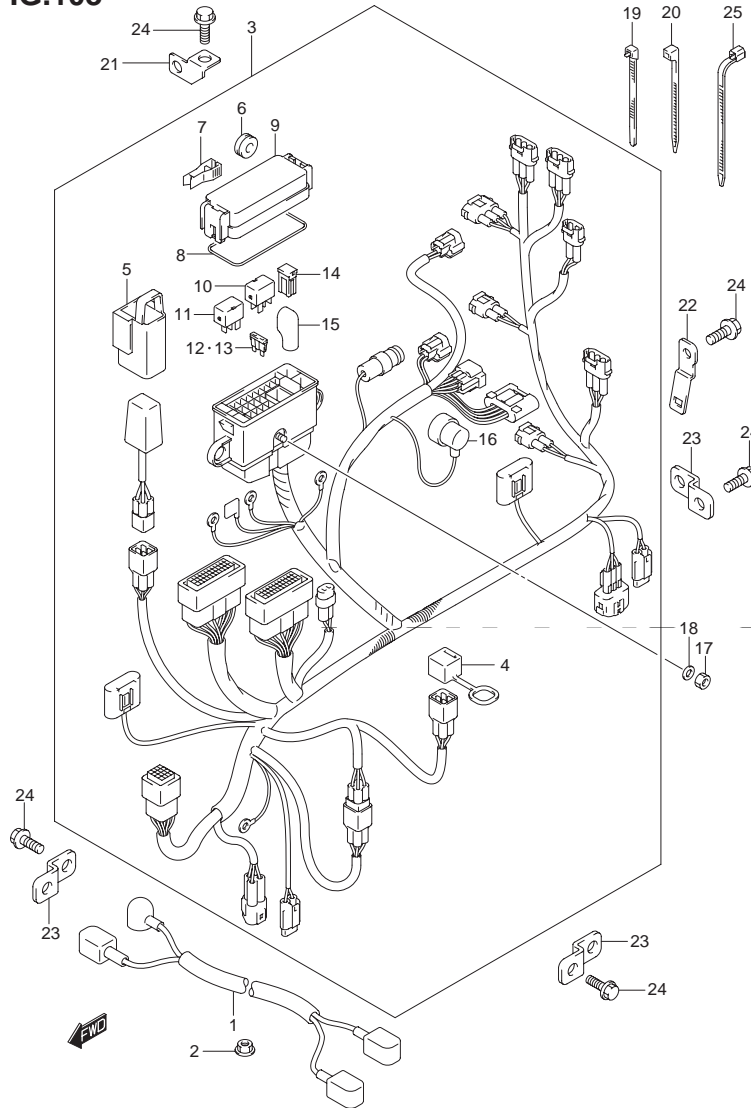


FIG.103 (1-K-8) ハーネス(DF40A)

見出番号	品番	品名	使用個数	備考
1	33810-88L10	ケーブルアッシ スタータモータ	1	
2	08316-10087	ナット	1	
3	36610-88L60	ハーネスアッシ ワイヤリング	1	
4	33634-96J00	・キャップ,サービコネクタ	1	
5	36668-87L00	・ホルダ,コンデンサ	1	
6	09320-08021	・クッション	2	
7	36737-96J00	・ブーラ,フューズ	1	
8	36721-96J00	・Oリング,アッパカバー	1	
9	36738-88L00	・カバー,フューズケースアッパ	1	
10	38860-76F01	・リレーアッシ	1	
11	38860-76F01	・リレーアッシ	1	
12	09481-15501	・フューズ(15A)	3	
13	09481-30501	・フューズ(30A)	3	
14	09481-30401	・フューズ(30A)	2	
15	36612-96J00	・キャップ,ターミナル	1	
16	36618-43410	・キャップ,オイルプレッシャスイッチ	1	
17	08310-00067	ナット	1	
18	08321-01067	ロックワッシャ	1	
19	09407-14403	クランプ(L:125)	1	
20	09407-14407	クランプ(L:145)	1	
21	36617-88L00	ブラケット PTTケーブルクランプ	2	
22	36617-88L10	ブラケット,ハーネス	1	
23	36617-93J10	ブラケット,ハーネス	2	
24	01550-06127	ボルト	5	
25	09407-18402	クランプ(L:165)	1	

FIG.104

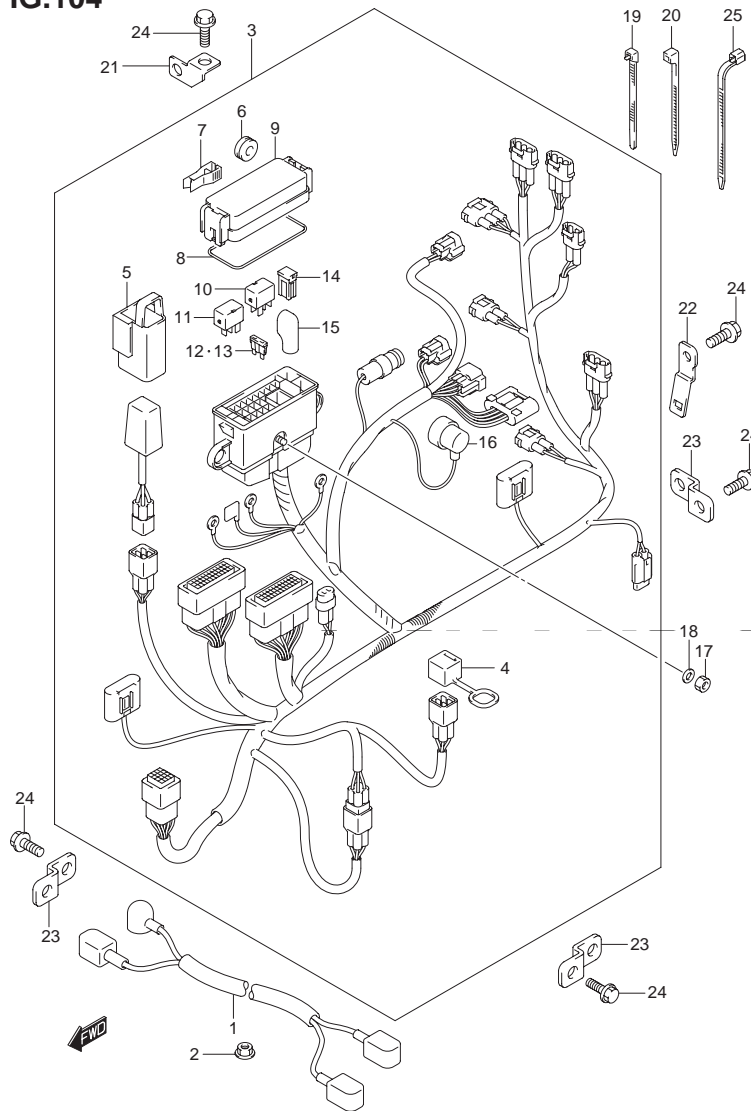


FIG.104 (1-K-9) ハーネス(DF40AQH)

見出番号	品番	品名	使用個数	備考
1	33810-88L10	ケーブルアッシ スタータモータ	1	
2	08316-10087	ナット	1	
3	36610-88L50	ハーネスアッシ ワイヤリング	1	
4	33634-96J00	・キャップ,サービコネクタ	1	
5	36668-87L00	・ホルダ,コンデンサ	1	
6	09320-08021	・クッション	2	
7	36737-96J00	・ブーラ,フューズ	1	
8	36721-96J00	・Oリング,アッパカバー	1	
9	36738-88L00	・カバー,フューズケースアッパ	1	
10	38860-76F01	・リレーアッシ	1	
11	38860-76F01	・リレーアッシ	1	
12	09481-15501	・フューズ(15A)	2	
13	09481-30501	・フューズ(30A)	3	
14	09481-30401	・フューズ(30A)	2	
15	36612-96J00	・キャップ,ターミナル	1	
16	36618-43410	・キャップ,オイルプレッシャスイッチ	1	
17	08310-00067	ナット	1	
18	08321-01067	ロックワッシャ	1	
19	09407-14403	クランプ(L:125)	1	
20	09407-14407	クランプ(L:145)	1	
21	36617-88L00	ブラケット PTTケーブルクランプ	2	
22	36617-88L10	ブラケット,ハーネス	1	
23	36617-93J10	ブラケット,ハーネス	2	
24	01550-06127	ボルト	5	
25	09407-18402	クランプ(L:165)	1	

4

FIG.105

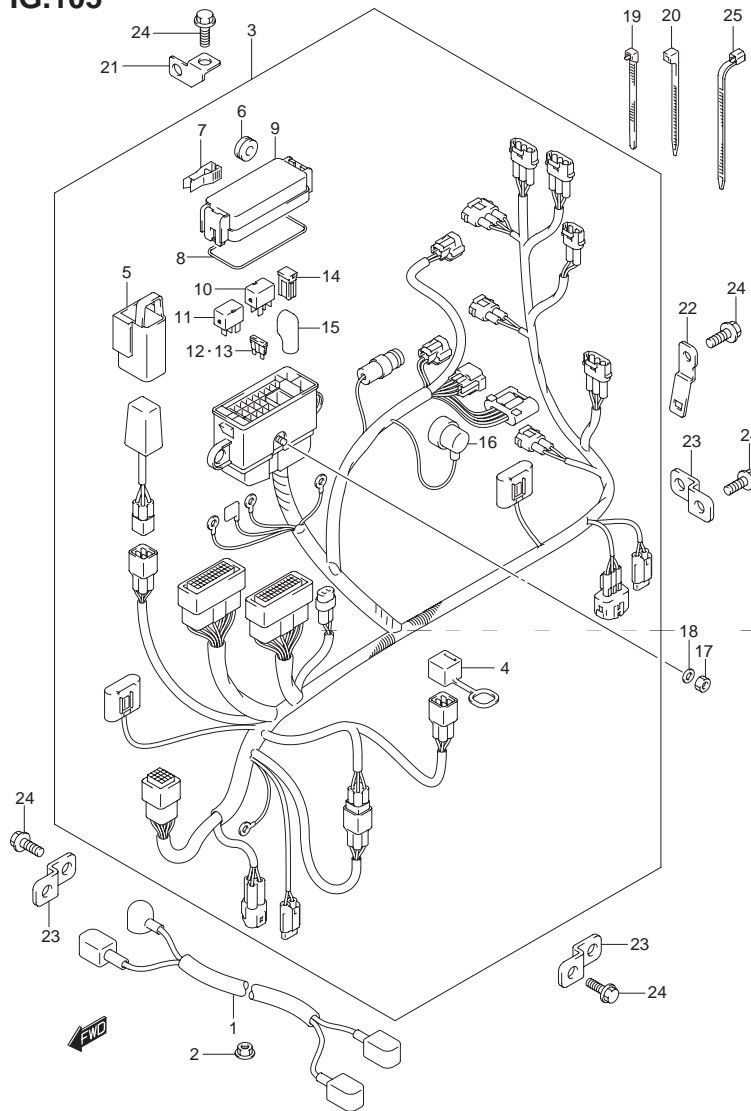


FIG.105 (1-K-10) ハーネス(DF50A)

見出番号	品番	品名	使用個数	備考
1	33810-88L10	ケーブルアッシ スタータモータ	1	
2	08316-10087	ナット	1	
3	36610-88L60	ハーネスアッシ ワイヤリング	1	
4	33634-96J00	・キャップ,サービコネクタ	1	
5	36668-87L00	・ホルダ,コンデンサ	1	
6	09320-08021	・クッション	2	
7	36737-96J00	・ブーラ,フューズ	1	
8	36721-96J00	・Oリング,アッパカバー	1	
9	36738-88L00	・カバー,フューズケースアッパ	1	
10	38860-76F01	・リレーアッシ	1	
11	38860-76F01	・リレーアッシ	1	
12	09481-15501	・フューズ(15A)	3	
13	09481-30501	・フューズ(30A)	3	
14	09481-30401	・フューズ(30A)	2	
15	36612-96J00	・キャップ,ターミナル	1	
16	36618-43410	・キャップ,オイルプレッシャスイッチ	1	
17	08310-00067	ナット	1	
18	08321-01067	ロックワッシャ	1	
19	09407-14403	クランプ(L:125)	1	
20	09407-14407	クランプ(L:145)	1	
21	36617-88L00	ブラケット PTTケーブルクランプ	2	
22	36617-88L10	ブラケット,ハーネス	1	
23	36617-93J10	ブラケット,ハーネス	2	
24	01550-06127	ボルト	5	
25	09407-18402	クランプ(L:165)	1	

FIG.106

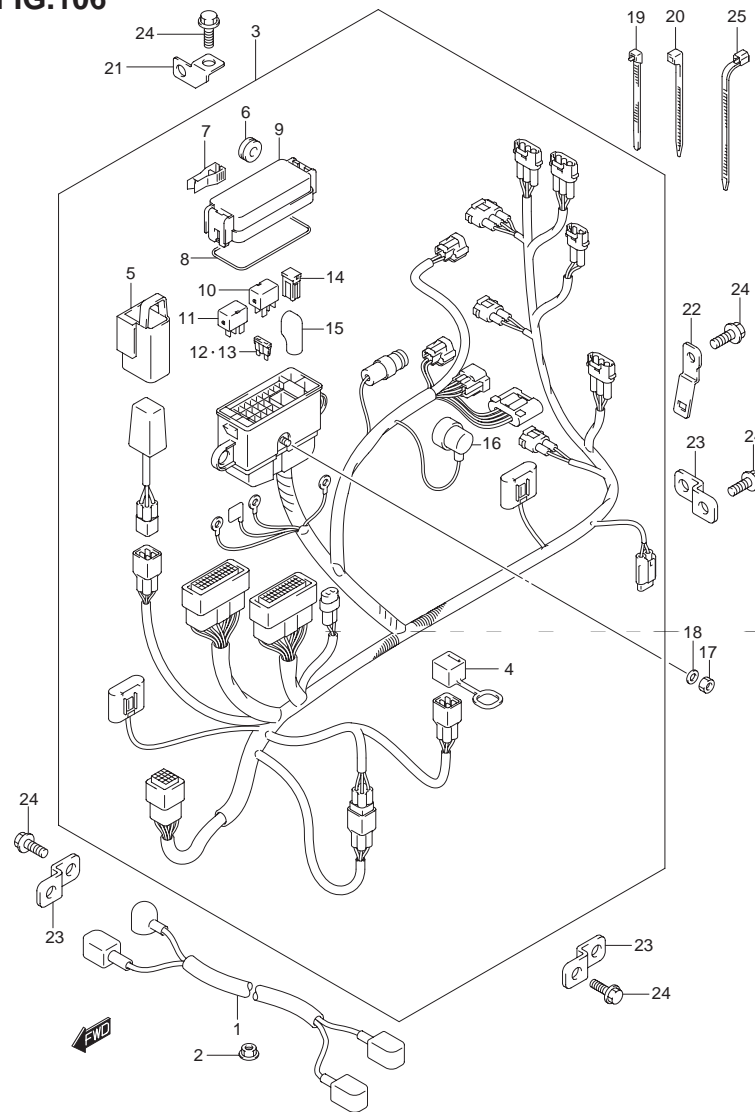


FIG.106 (1-K-11) ハーネス(DF50AQH)

見出番号	品番	品名	使用個数	備考
1	33810-88L10	ケーブルアッシ スタータモータ	1	
2	08316-10087	ナット	1	
3	36610-88L50	ハーネスアッシ ワイヤリング	1	
4	33634-96J00	・キャップ,サービスコネクタ	1	
5	36668-87L00	・ホルダ,コンデンサ	1	
6	09320-08021	・クッション	2	
7	36737-96J00	・ブーラ,フューズ	1	
8	36721-96J00	・Oリング,アッパカバー	1	
9	36738-88L00	・カバー,フューズケースアッパ	1	
10	38860-76F01	・リレーアッシ	1	
11	38860-76F01	・リレーアッシ	1	
12	09481-15501	・フューズ(15A)	2	
13	09481-30501	・フューズ(30A)	3	
14	09481-30401	・フューズ(30A)	2	
15	36612-96J00	・キャップ,ターミナル	1	
16	36618-43410	・キャップ,オイルプレッシャスイッチ	1	
17	08310-00067	ナット	1	
18	08321-01067	ロックワッシャ	1	
19	09407-14403	クランプ(L:125)	1	
20	09407-14407	クランプ(L:145)	1	
21	36617-88L00	ブラケット PTTケーブルクランプ	2	
22	36617-88L10	ブラケット,ハーネス	1	
23	36617-93J10	ブラケット,ハーネス	2	
24	01550-06127	ボルト	5	
25	09407-18402	クランプ(L:165)	1	

4

FIG.107

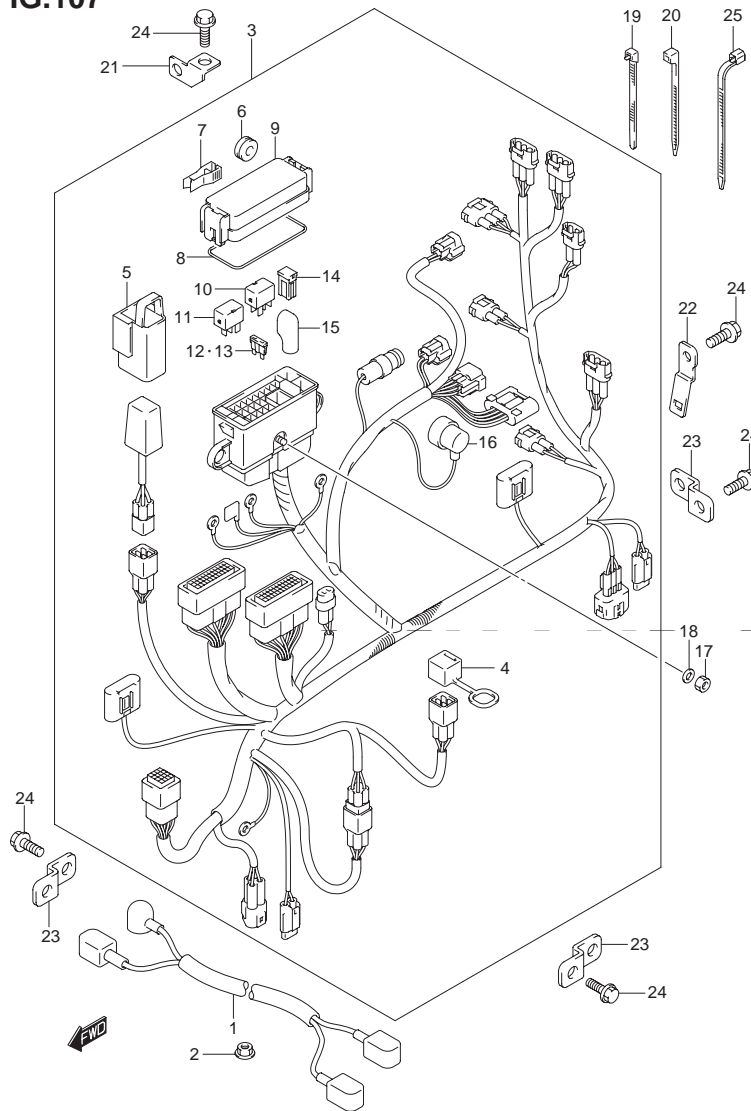


FIG.107 (1-K-12) ハーネス(DF60A)

見出番号	品番	品名	使用個数	備考
1	33810-88L10	ケーブルアッシ スタータモータ	1	
2	08316-10087	ナット	1	
3	36610-88L80	ハーネスアッシ ワイヤリング	1	
4	33634-96J00	・キャップ,サービコネクタ	1	
5	36668-87L00	・ホルダ,コンデンサ	1	
6	09320-08021	・クッション	2	
7	36737-96J00	・ブーラ,フューズ	1	
8	36721-96J00	・Oリング,アッパカバー	1	
9	36738-88L00	・カバー,フューズケースアッパ	1	
10	38860-76F01	・リレーアッシ	1	
11	38860-76F01	・リレーアッシ	1	
12	09481-15501	・フューズ(15A)	3	
13	09481-30501	・フューズ(30A)	3	
14	09481-30401	・フューズ(30A)	2	
15	36612-96J00	・キャップ,ターミナル	1	
16	36618-43410	・キャップ,オイルプレッシャスイッチ	1	
17	08310-00067	ナット	1	
18	08321-01067	ロックワッシャ	1	
19	09407-14403	クランプ(L:125)	1	
20	09407-14407	クランプ(L:145)	1	
21	36617-88L00	ブラケット PTTケーブルクランプ	2	
22	36617-88L10	ブラケット,ハーネス	1	
23	36617-93J10	ブラケット,ハーネス	2	
24	01550-06127	ボルト	5	
25	09407-18402	クランプ(L:165)	1	

FIG.108

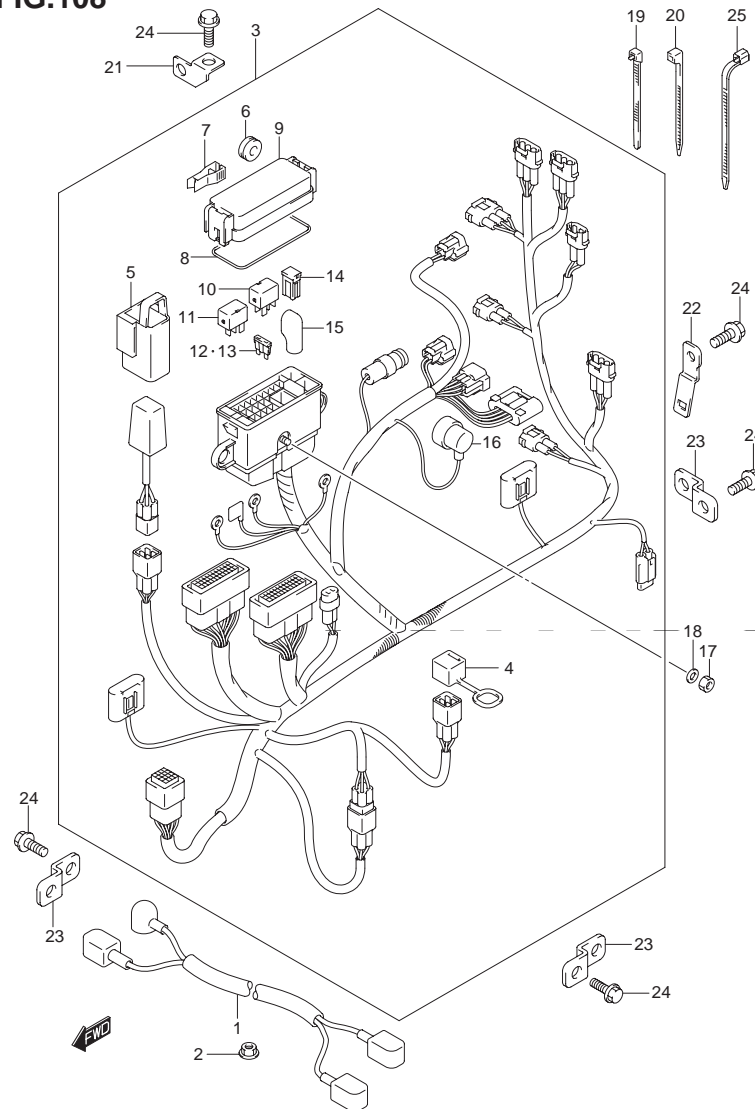


FIG.108 (1-K-13) ハーネス(DF60AQH)

見出番号	品番	品名	使用個数	備考
1	33810-88L10	ケーブルアッシ スタータモータ	1	
2	08316-10087	ナット	1	
3	36610-88L50	ハーネスアッシ ワイヤリング	1	
4	33634-96J00	・キャップ,サービスコネクタ	1	
5	36668-87L00	・ホルダ,コンデンサ	1	
6	09320-08021	・クッション	2	
7	36737-96J00	・ブーラ,フューズ	1	
8	36721-96J00	・Oリング,アッパカバー	1	
9	36738-88L00	・カバー,フューズケースアッパ	1	
10	38860-76F01	・リレーアッシ	1	
11	38860-76F01	・リレーアッシ	1	
12	09481-15501	・フューズ(15A)	2	
13	09481-30501	・フューズ(30A)	3	
14	09481-30401	・フューズ(30A)	2	
15	36612-96J00	・キャップ,ターミナル	1	
16	36618-43410	・キャップ,オイルプレッシャスイッチ	1	
17	08310-00067	ナット	1	
18	08321-01067	ロックワッシャ	1	
19	09407-14403	クランプ(L:125)	1	
20	09407-14407	クランプ(L:145)	1	
21	36617-88L00	ブラケット PTTケーブルクランプ	2	
22	36617-88L10	ブラケット,ハーネス	1	
23	36617-93J10	ブラケット,ハーネス	2	
24	01550-06127	ボルト	5	
25	09407-18402	クランプ(L:165)	1	

4

FIG.109

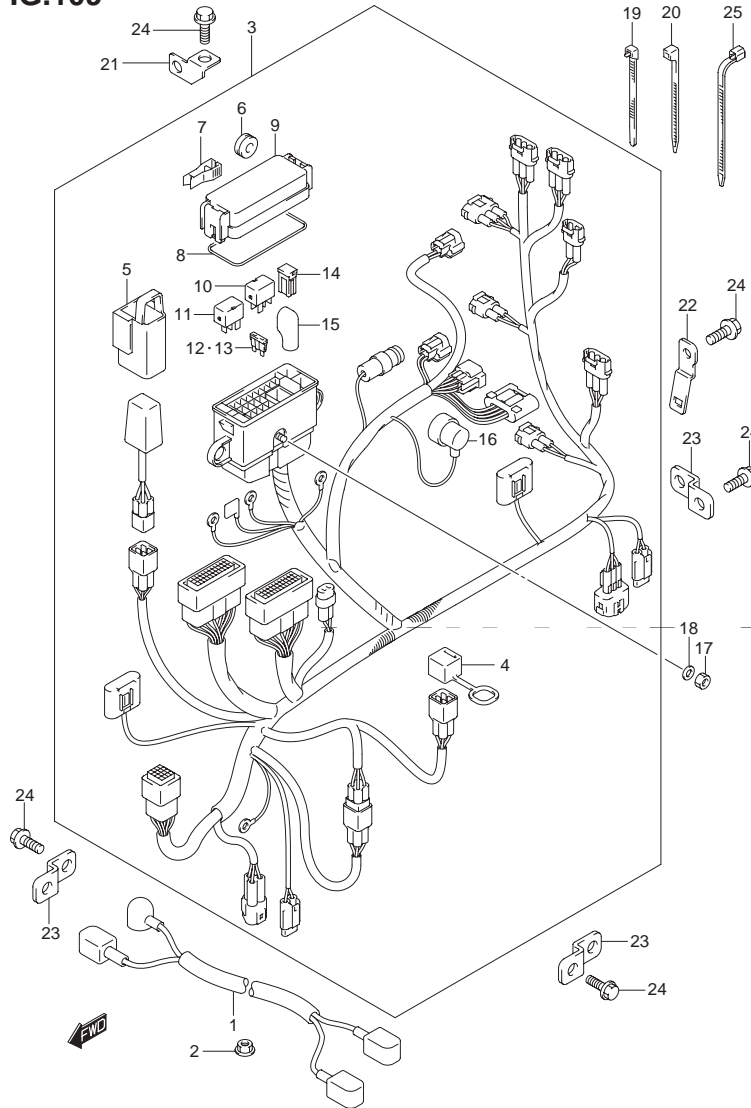


FIG.109 (1-K-14) ハーネス(DF60ATH)

見出番号	品番	品名	使用個数	備考
1	33810-88L10	ケーブルアッシ スタータモータ	1	
2	08316-10087	ナット	1	
3	36610-88L80	ハーネスアッシ ワイヤリング	1	
4	33634-96J00	・キャップ,サービスコネクタ	1	
5	36668-87L00	・ホルダ,コンデンサ	1	
6	09320-08021	・クッション	2	
7	36737-96J00	・ブーラ,フューズ	1	
8	36721-96J00	・Oリング,アッパカバー	1	
9	36738-88L00	・カバー,フューズケースアッパ	1	
10	38860-76F01	・リレーアッシ	1	
11	38860-76F01	・リレーアッシ	1	
12	09481-15501	・フューズ(15A)	3	
13	09481-30501	・フューズ(30A)	3	
14	09481-30401	・フューズ(30A)	2	
15	36612-96J00	・キャップ,ターミナル	1	
16	36618-43410	・キャップ,オイルプレッシャスイッチ	1	
17	08310-00067	ナット	1	
18	08321-01067	ロックワッシャ	1	
19	09407-14403	クランプ(L:125)	1	
20	09407-14407	クランプ(L:145)	1	
21	36617-88L00	ブラケット PTTケーブルクランプ	2	
22	36617-88L10	ブラケット,ハーネス	1	
23	36617-93J10	ブラケット,ハーネス	2	
24	01550-06127	ボルト	5	
25	09407-18402	クランプ(L:165)	1	

FIG.110

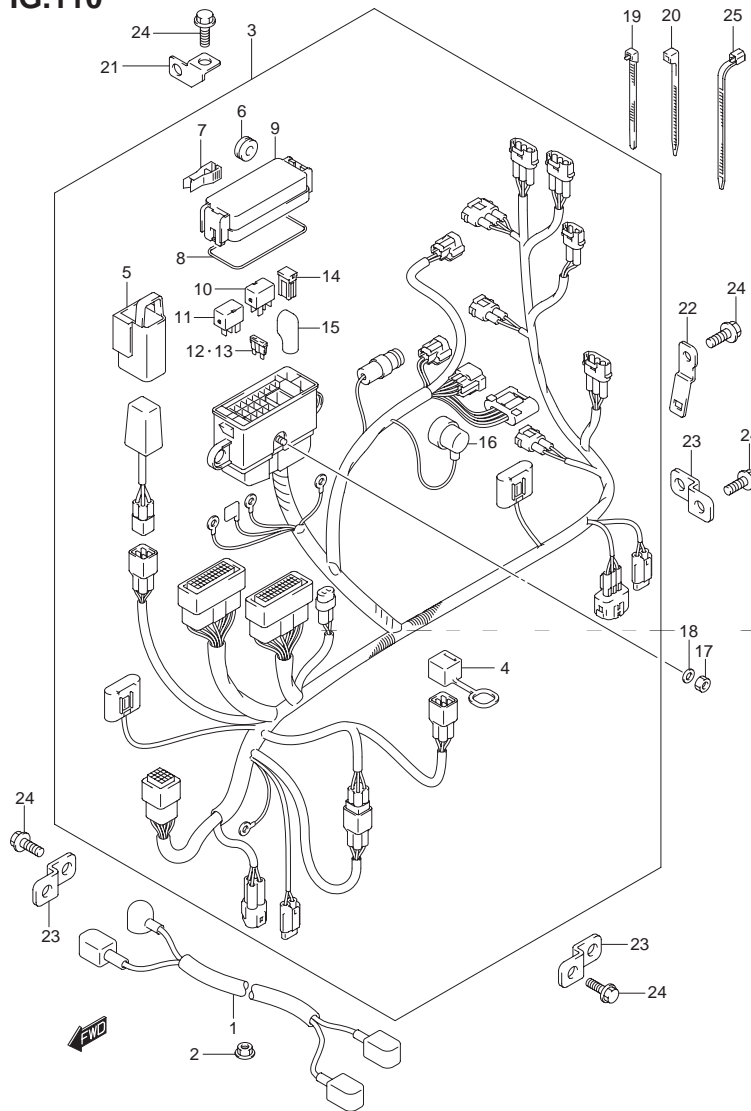


FIG.110 (1-K-15) ハーネス(DF60AVT)

見出番号	品番	品名	使用個数	備考
1	33810-88L10	ケーブルアッシ スタータモータ	1	
2	08316-10087	ナット	1	
3	36610-88L80	ハーネスアッシ ワイヤリング	1	
4	33634-96J00	・キャップ,サービスコネクタ	1	
5	36668-87L00	・ホルダ,コンデンサ	1	
6	09320-08021	・クッション	2	
7	36737-96J00	・ブーラ,フューズ	1	
8	36721-96J00	・Oリング,アッパカバー	1	
9	36738-88L00	・カバー,フューズケースアッパ	1	
10	38860-76F01	・リレーアッシ	1	
11	38860-76F01	・リレーアッシ	1	
12	09481-15501	・フューズ(15A)	3	
13	09481-30501	・フューズ(30A)	3	
14	09481-30401	・フューズ(30A)	2	
15	36612-96J00	・キャップ,ターミナル	1	
16	36618-43410	・キャップ,オイルプレッシャスイッチ	1	
17	08310-00067	ナット	1	
18	08321-01067	ロックワッシャ	1	
19	09407-14403	クランプ(L:125)	1	
20	09407-14407	クランプ(L:145)	1	
21	36617-88L00	ブラケット PTTケーブルクランプ	2	
22	36617-88L10	ブラケット,ハーネス	1	
23	36617-93J10	ブラケット,ハーネス	2	
24	01550-06127	ボルト	5	
25	09407-18402	クランプ(L:165)	1	

4

FIG.111

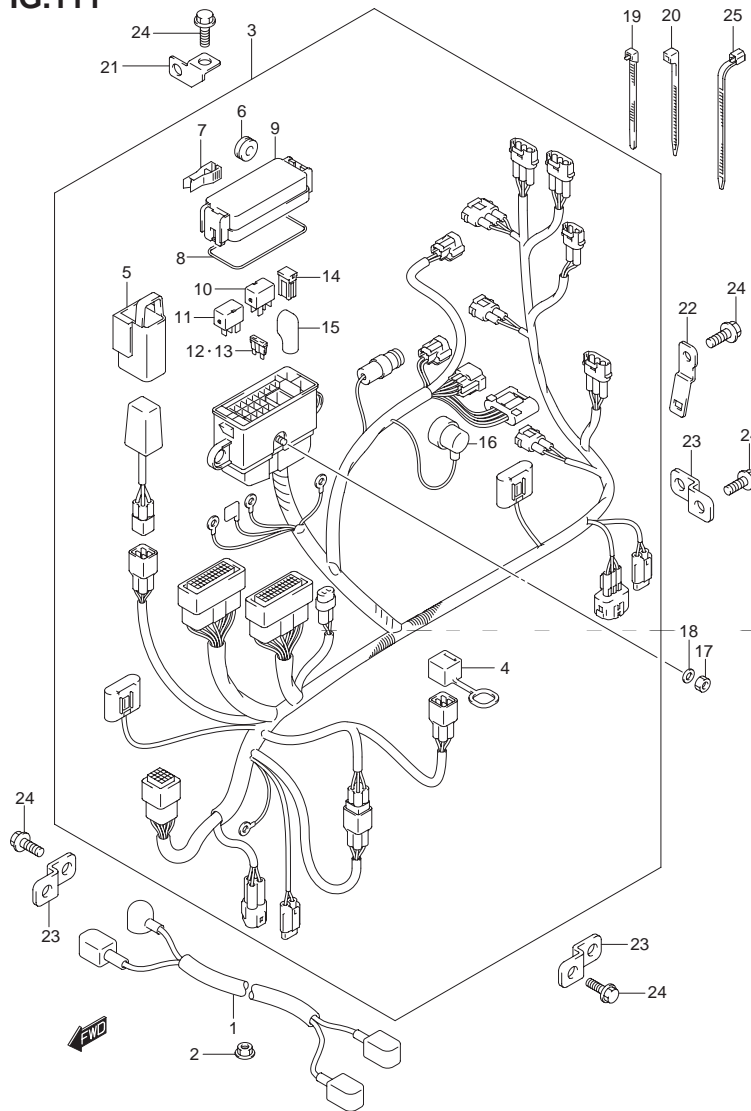


FIG.111 (1-L-2) ハーネス(DF60AVTH)

見出番号	品番	品名	使用個数	備考
1	33810-88L10	ケーブルアッシ スタータモータ	1	
2	08316-10087	ナット	1	
3	36610-88L80	ハーネスアッシ ワイヤリング	1	
4	33634-96J00	・キャップ,サービスコネクタ	1	
5	36668-87L00	・ホルダ,コンデンサ	1	
6	09320-08021	・クッション	2	
7	36737-96J00	・ブーラ,フューズ	1	
8	36721-96J00	・Oリング,アッパカバー	1	
9	36738-88L00	・カバー,フューズケースアッパ	1	
10	38860-76F01	・リレーアッシ	1	
11	38860-76F01	・リレーアッシ	1	
12	09481-15501	・フューズ(15A)	3	
13	09481-30501	・フューズ(30A)	3	
14	09481-30401	・フューズ(30A)	2	
15	36612-96J00	・キャップ,ターミナル	1	
16	36618-43410	・キャップ,オイルプレッシャスイッチ	1	
17	08310-00067	ナット	1	
18	08321-01067	ロックワッシャ	1	
19	09407-14403	クランプ(L:125)	1	
20	09407-14407	クランプ(L:145)	1	
21	36617-88L00	ブラケット PTTケーブルクランプ	2	
22	36617-88L10	ブラケット,ハーネス	1	
23	36617-93J10	ブラケット,ハーネス	2	
24	01550-06127	ボルト	5	
25	09407-18402	クランプ(L:165)	1	

FIG.112

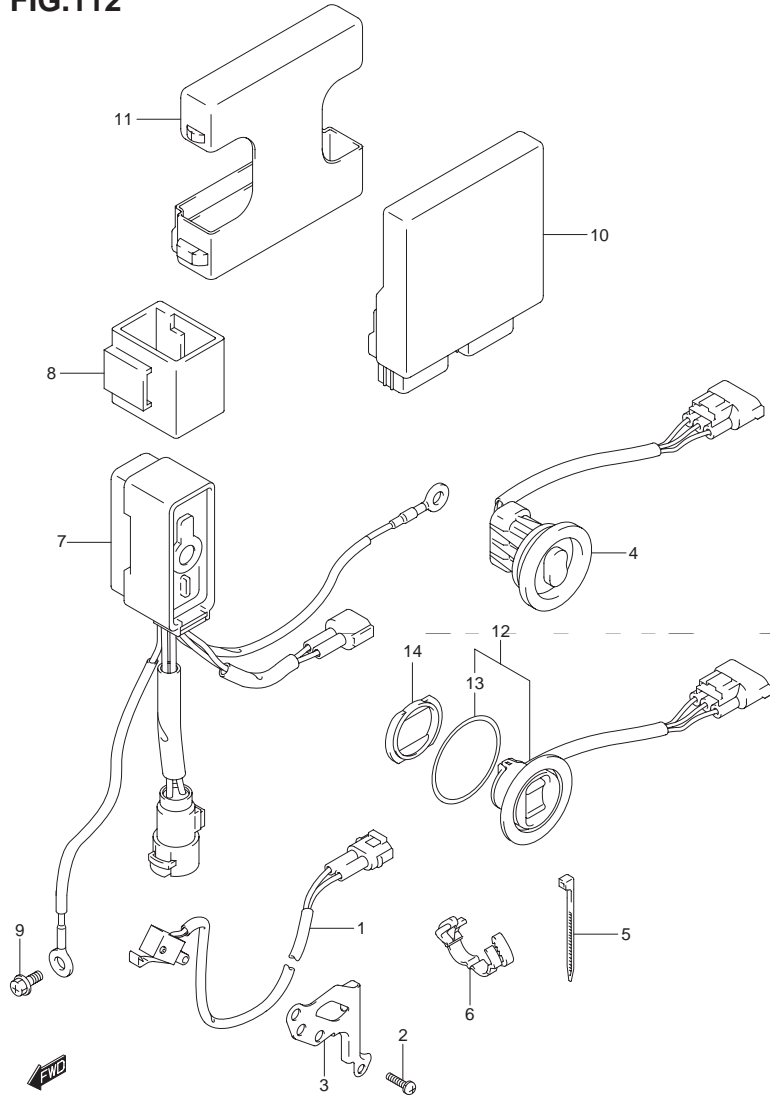


FIG.112 (1-L-3) PTTスイッチ/エンジンコントロールユニット(DF40A)

見出番号	品番	品名	使用個数	備考
1	37721-93J00	スイッチアッシ ニュートラル	1	
2	09137-04004	スクリュ(4X16)	2	
3	37725-88L00	ブラケット,ニュートラルスイッチ	1	
4	37850-92E04	スイッチアッシ PTT	1	統一 410438マデ → { 37850-92J00 1ヶ { 37857-92J00 1ヶ
5	09407-10404	クランプ(L:100)	1	
6	09408-00184	クランプ	1	
7	38410-93J12	リレーアッシ PTT	1	
8	38415-93J00	ホルダ PTTリレー	1	
9	01550-06127	ボルト	1	
10	33930-88L20	ユニット,エンジンコントロール	1	
11	33925-88L10	クッション,エンジンコントロールユニット	1	
12	37850-92J00	スイッチアッシ PTT	1	410439カラ
13	37856-92J00	テープ PTTスイッチ	1	410439カラ
14	37857-92J00	ブッシュ PTTスイッチ	1	410439カラ

FIG.113

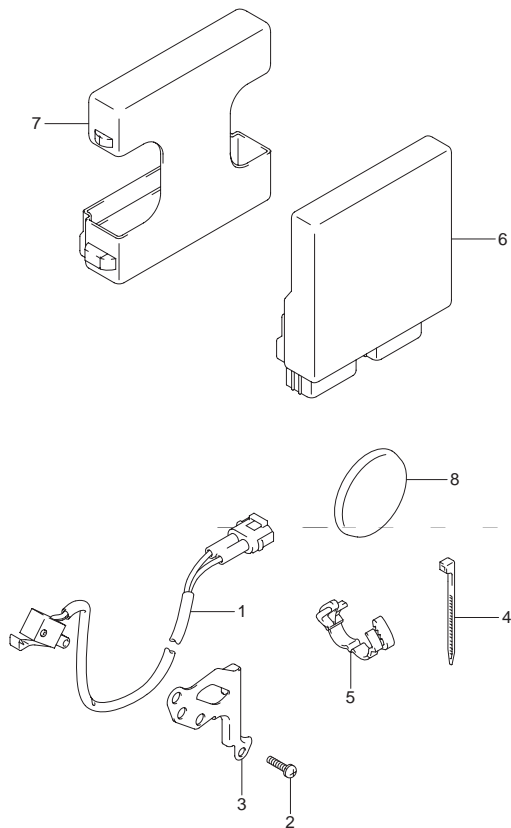


FIG.113 (1-L-4) PTT スイッチ/エンジン コントロール ユニット(DF40AQH)

見出番号	品番	品名	使用個数	備考
1	37721-93J00	スイッチアッソ ニュートラル	1	
2	09137-04004	スクリュ(4X16)	2	
3	37725-88L00	ブラケット ,ニュートラルスイッチ	1	
4	09407-10404	クランプ(L:100)	1	
5	09408-00184	クランプ	1	
6	33930-88L20	ユニット ,エンジンコントロール	1	
7	33925-88L10	クッション ,エンジンコントロールユニット	1	
8	09250-40002	キャップ(OD:52)	1	



FIG.114

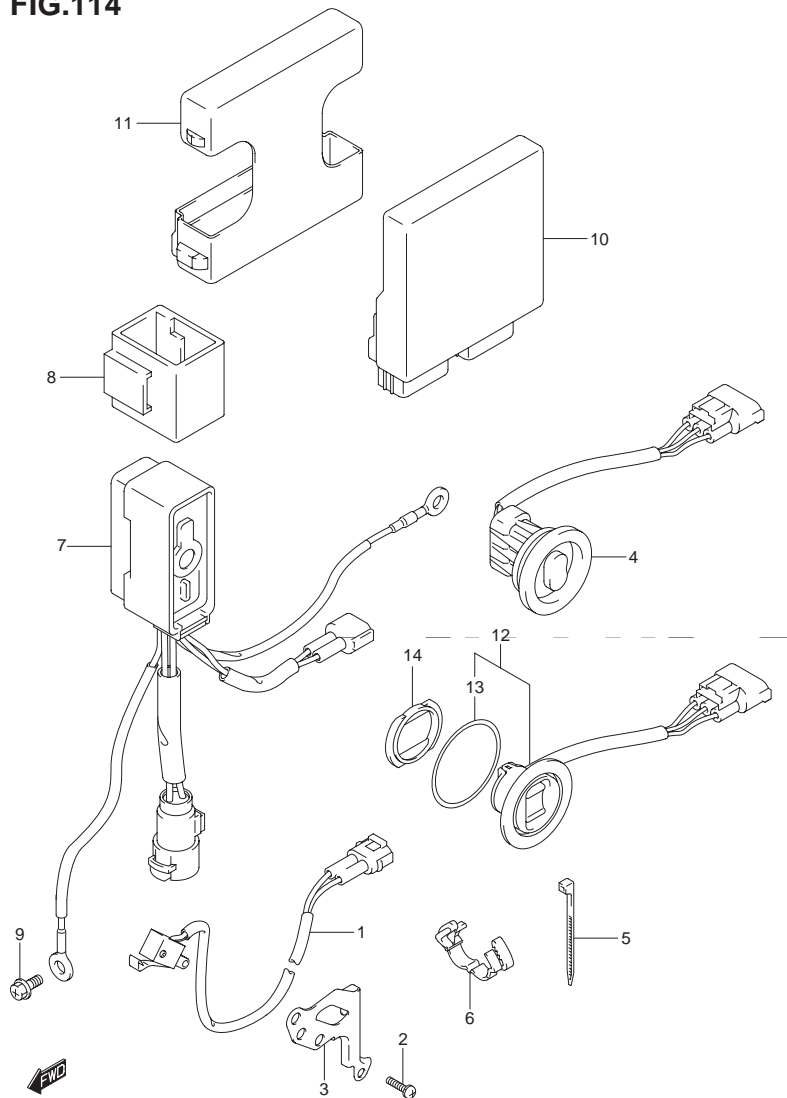


FIG.114 (1-L-5) PTTスイッチ/エンジンコントロールユニット(DF50A)

見出番号	品番	品名	使用個数	備考
1	37721-93J00	スイッチアッシ ニュートラル	1	
2	09137-04004	スクリュ(4X16)	2	
3	37725-88L00	ブラケット,ニュートラルスイッチ	1	
4	37850-92E04	スイッチアッシ PTT	1	統一 410576マデ → { 37850-92J00 1ヶ { 37857-92J00 1ヶ
5	09407-10404	クランプ(L:100)	1	
6	09408-00184	クランプ	1	
7	38410-93J12	リレーアッシ PTT	1	
8	38415-93J00	ホルダ PTTリレー	1	
9	01550-06127	ボルト	1	
10	33930-88L40	ユニット,エンジンコントロール	1	
11	33925-88L10	クッション,エンジンコントロールユニット	1	
12	37850-92J00	スイッチアッシ PTT	1	410577カラ
13	37856-92J00	テープ PTTスイッチ	1	410577カラ
14	37857-92J00	ブッシュ PTTスイッチ	1	410577カラ

FIG.115

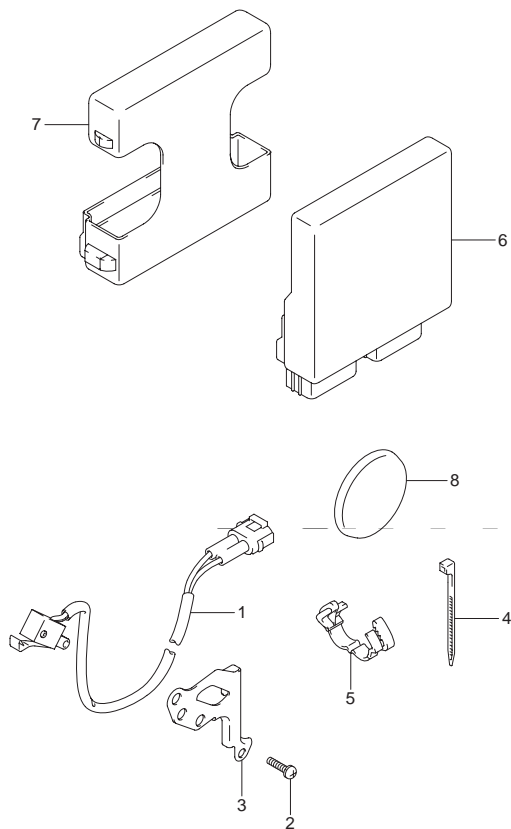


FIG.115 (1-L-6) PTT スイッチ/エンジン コントロール ユニット(DF50AQH)

見出番号	品番	品名	使用個数	備考
1	37721-93J00	スイッチアッソ ニュートラル	1	
2	09137-04004	スクリュ(4X16)	2	
3	37725-88L00	ブラケット ,ニュートラルスイッチ	1	
4	09407-10404	クランプ(L:100)	1	
5	09408-00184	クランプ	1	
6	33930-88L40	ユニット ,エンジンコントロール	1	
7	33925-88L10	クッション ,エンジンコントロールユニット	1	
8	09250-40002	キャップ(OD:52)	1	



FIG.116

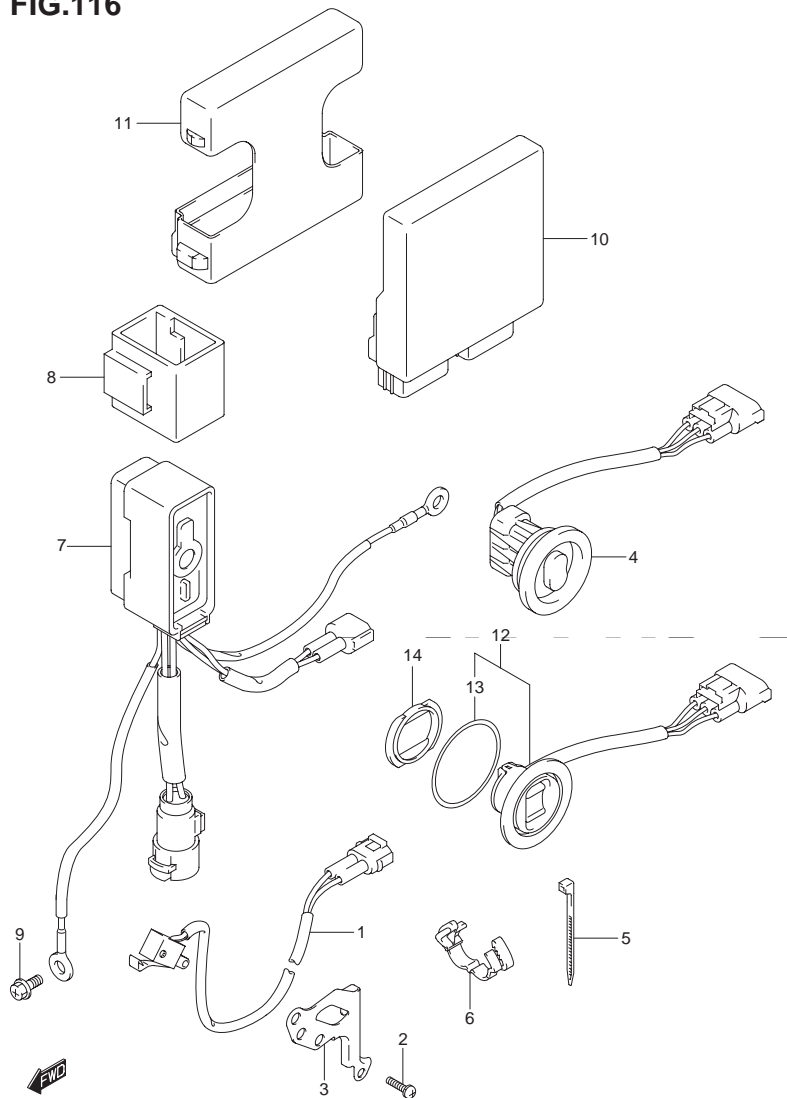


FIG.116 (1-L-7) PTTスイッチ/エンジンコントロールユニット(DF60A)

見出番号	品番	品名	使用個数	備考
1	37721-93J00	スイッチアッシ ニュートラル	1	
2	09137-04004	スクリュ(4X16)	2	
3	37725-88L00	ブラケット,ニュートラルスイッチ	1	
4	37850-92E04	スイッチアッシ PTT	1	統一 411097マデ → { 37850-92J00 1ヶ { 37857-92J00 1ヶ
5	09407-10404	クランプ(L:100)	1	
6	09408-00184	クランプ	1	
7	38410-93J12	リレーアッシ PTT	1	
8	38415-93J00	ホルダ PTTリレー	1	
9	01550-06127	ボルト	1	
10	33930-88L00	ユニット,エンジンコントロール	1	
11	33925-88L10	クッション,エンジンコントロールユニット	1	
12	37850-92J00	スイッチアッシ PTT	1	410098カラ
13	37856-92J00	テープ PTTスイッチ	1	410098カラ
14	37857-92J00	ブッシュ PTTスイッチ	1	410098カラ

FIG.117

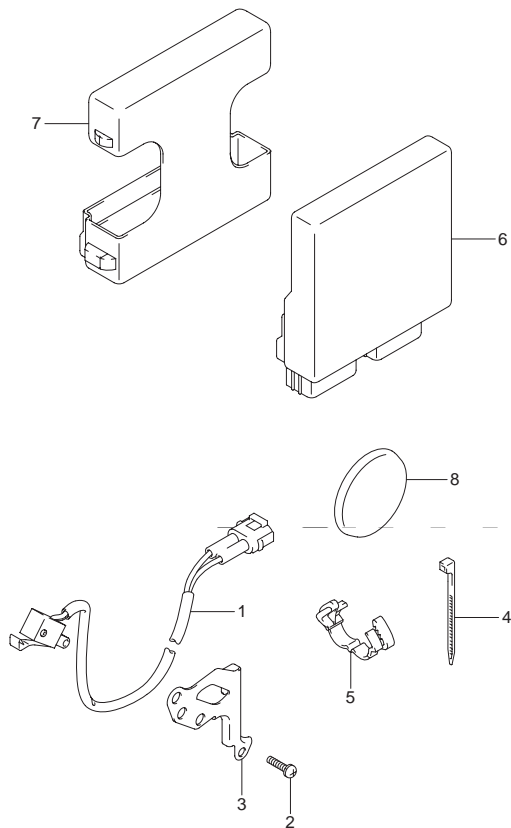


FIG.117 (1-L-8) PTT スイッチ/エンジン コントロール ユニット(DF60AQH)

見出番号	品番	品名	使用個数	備考
1	37721-93J00	スイッチアッソ ニュートラル	1	
2	09137-04004	スクリュ(4X16)	2	
3	37725-88L00	ブラケット ,ニュートラルスイッチ	1	
4	09407-10404	クランプ(L:100)	1	
5	09408-00184	クランプ	1	
6	33930-88L00	ユニット ,エンジンコントロール	1	
7	33925-88L10	クッション ,エンジンコントロールユニット	1	
8	09250-40002	キャップ(OD:52)	1	



FIG.118

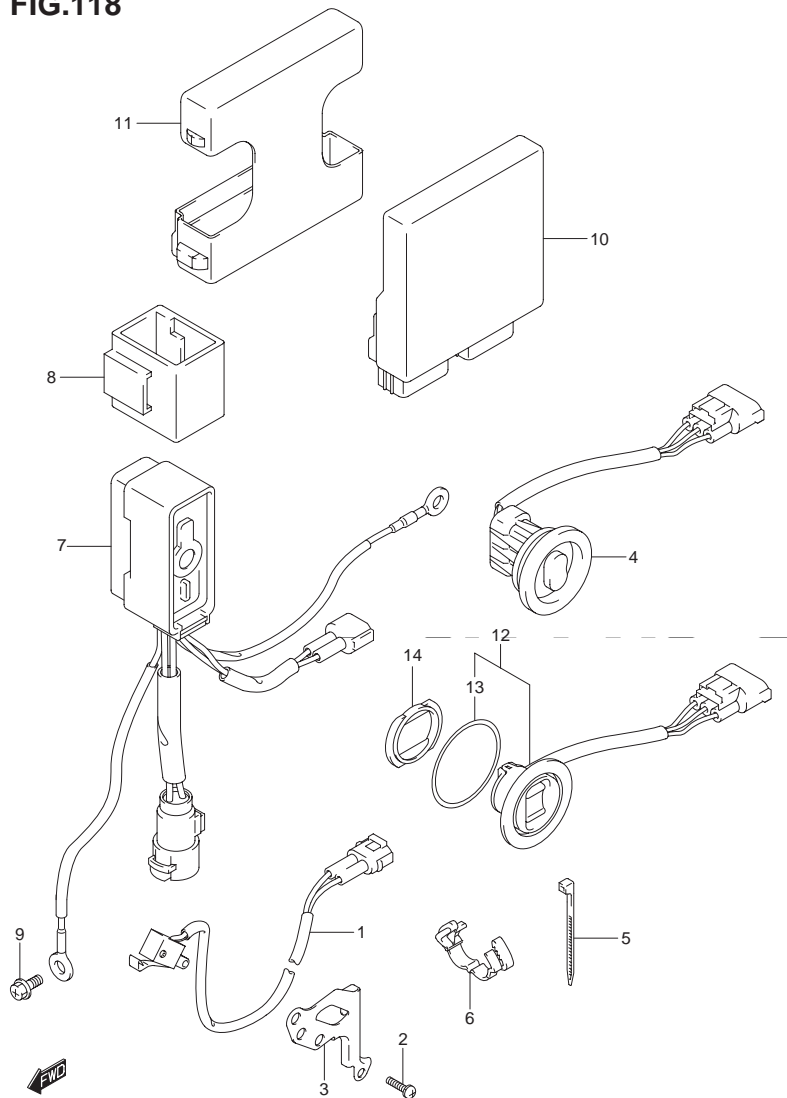


FIG.118 (1-L-9) PTTスイッチ/エンジンコントロールユニット(DF60ATH)

見出番号	品番	品名	使用個数	備考
1	37721-93J00	スイッチアッシ ニュートラル	1	
2	09137-04004	スクリュ(4X16)	2	
3	37725-88L00	ブラケット,ニュートラルスイッチ	1	
4	37850-92E04	スイッチアッシ PTT	1	統一 411097マデ → { 37850-92J00 1ヶ { 37857-92J00 1ヶ
5	09407-10404	クランプ(L:100)	1	
6	09408-00184	クランプ	1	
7	38410-93J12	リレーアッシ PTT	1	
8	38415-93J00	ホルダ PTTリレー	1	
9	01550-06127	ボルト	1	
10	33930-88L00	ユニット,エンジンコントロール	1	
11	33925-88L10	クッション,エンジンコントロールユニット	1	
12	37850-92J00	スイッチアッシ PTT	1	410098カラ
13	37856-92J00	テープ PTTスイッチ	1	410098カラ
14	37857-92J00	ブッシュ PTTスイッチ	1	410098カラ

FIG.119

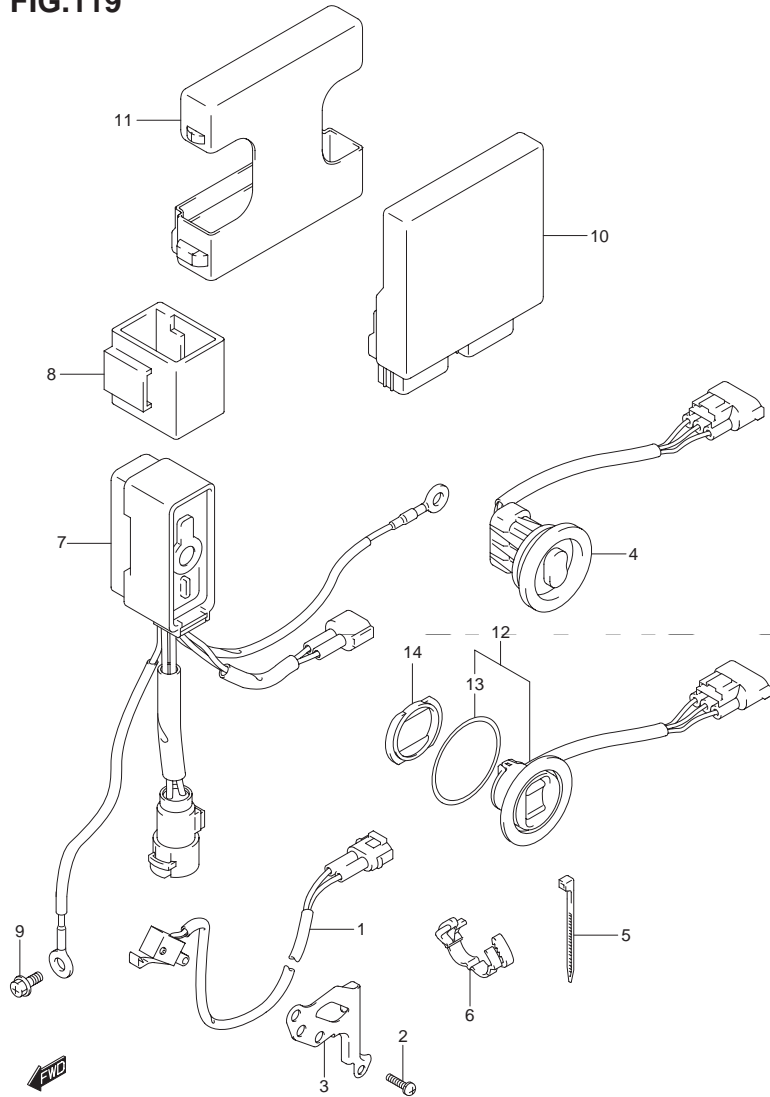


FIG.119 (1-L-10) PTT スイッチ/エンジン コントロール ユニット(DF60AVT)

見出番号	品番	品名	使用個数	備考
1	37721-93J00	スイッチアッシ ニュートラル	1	
2	09137-04004	スクリュ(4X16)	2	
3	37725-88L00	ブラケット,ニュートラルスイッチ	1	
4	37850-99E04	スイッチアッシ PTT	1	410420マデ → 統一
5	09407-10404	クランプ(L:100)	1	{ 37850-92J00 1ヶ
6	09408-00184	クランプ	1	{ 37857-92J00 1ヶ
7	38410-93J12	リレーアッシ PTT	1	
8	38415-93J00	ホルダ PTTリレー	1	
9	01550-06127	ボルト	1	
10	33930-88L50	ユニット,エンジンコントロール	1	
11	33925-88L10	クッション,エンジンコントロールユニット	1	
12	37850-92J00	スイッチアッシ PTT	1	410421カラ
13	37856-92J00	テープ PTTスイッチ	1	410421カラ
14	37857-92J00	プッシュ PTTスイッチ	1	410421カラ

FIG.120

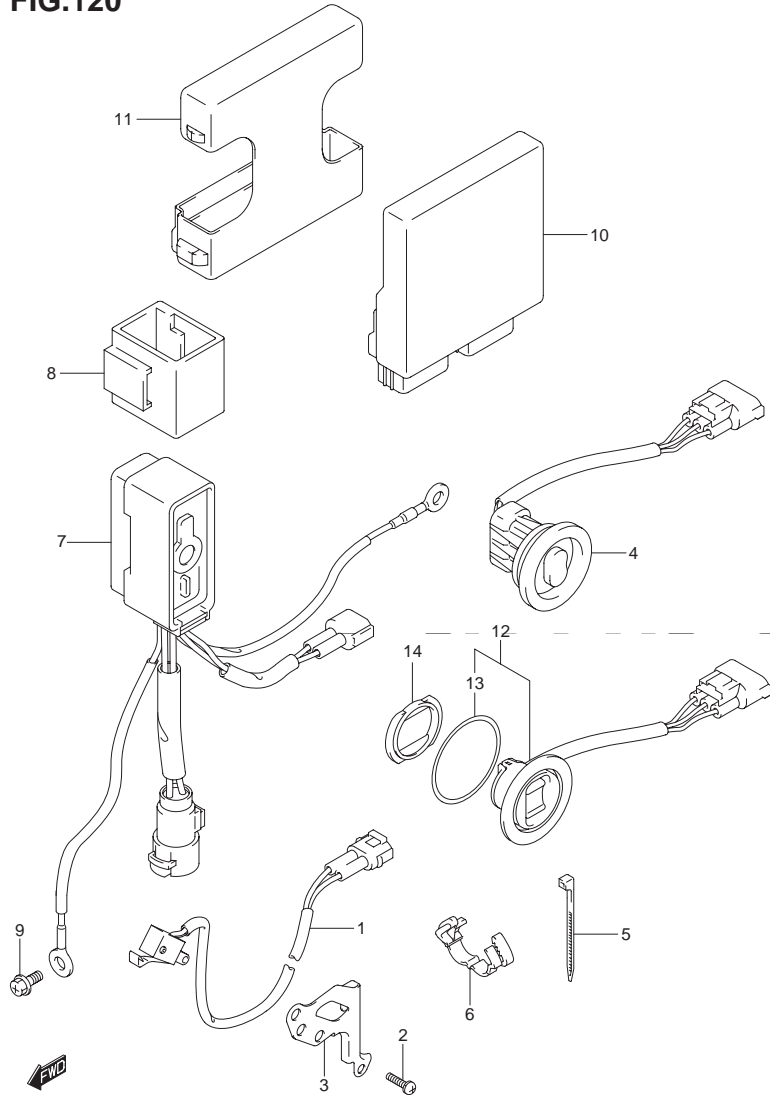


FIG.120 (1-L-11) PTT スイッチ/エンジン コントロール ユニット(DF60AVTH)

見出番号	品番	品名	使用個数	備考
1	37721-93J00	スイッチアッシ ニュートラル	1	
2	09137-04004	スクリュ(4X16)	2	
3	37725-88L00	ブラケット,ニュートラルスイッチ	1	
4	37850-92E04	スイッチアッシ PTT	1	410420マデ → 統一
5	09407-10404	クランプ(L:100)	1	{ 37850-92J00 1ヶ
6	09408-00184	クランプ	1	{ 37857-92J00 1ヶ
7	38410-93J12	リレーアッシ PTT	1	
8	38415-93J00	ホルダ PTTリレー	1	
9	01550-06127	ボルト	1	
10	33930-88L50	ユニット,エンジンコントロール	1	
11	33925-88L10	クッション,エンジンコントロールユニット	1	
12	37850-92J00	スイッチアッシ PTT	1	410421カラ
13	37856-92J00	テープ PTTスイッチ	1	410421カラ
14	37857-92J00	ブッシュ PTTスイッチ	1	410421カラ

FIG.121

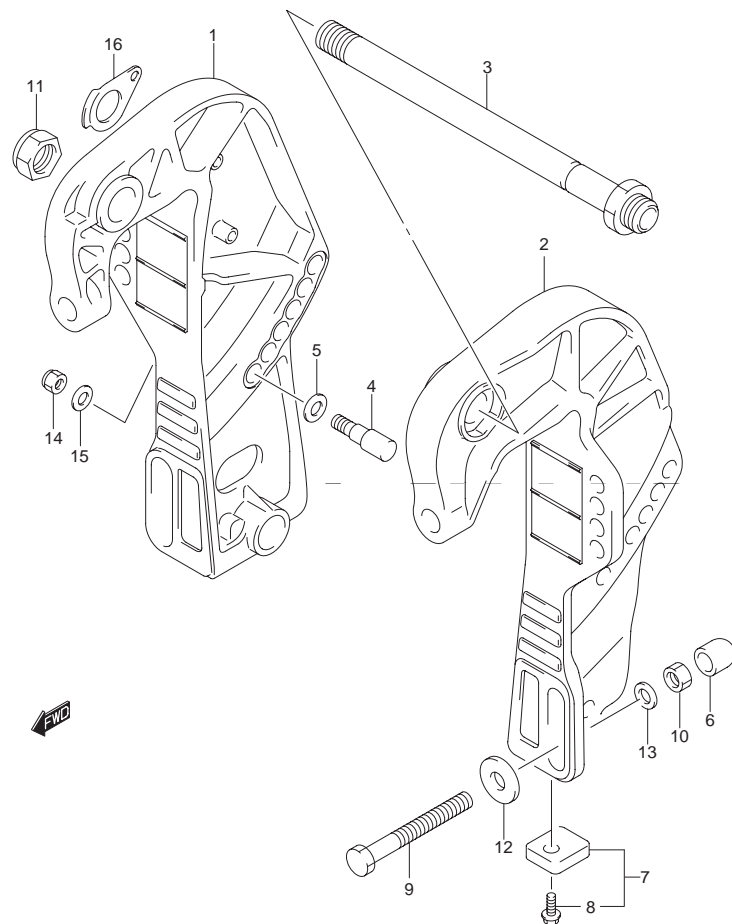


FIG.121 (1-L-12) クランプ ブラケット(DF40A)

見出番号	品番	品名	使用個数	備考
1-1	41111-89J21-0EP	ブラケット,クランプスターボード(ブラック)	1	
1-2	41111-89J21-Y5S	ブラケット,クランプスターボード(ホワイト)	1	
2-1	41121-89J15-0EP	ブラケット,クランプボード(ブラック)	1	
2-2	41121-89J15-Y5S	ブラケット,クランプボード(ホワイト)	1	
3	41130-87J11	シャフト,クランプブラケット	1	
4	45421-89J00	ピン,チルトロック	2	
5	09160-12066	ワッシャ(12.5X22X2.5)	2	
6	41153-94500	キャップ,トランサムボルト	4	
7	55320-95311	ジंकセット,プロテクション	2	
8	09116-06236	ボルト(6X16)	2	
9-1	09100-12093	ボルト(12X100)	4	
9-2	09100-12091	ボルト(12X115)	1	OPT
10	09159-12014	ナット	4	
11	09159-22006	ナット	1	
12	09160-12044	ワッシャ(12.5X35X3.2)	4	
13	09160-12126	ワッシャ,12.5X22X3	4	
14	09159-10050	ナット	2	
15	09160-10082	ワッシャ(10.5X19X2)	2	
16	41135-93J00	ワッシャ,クランプブラケットシャフト	1	

FIG.122

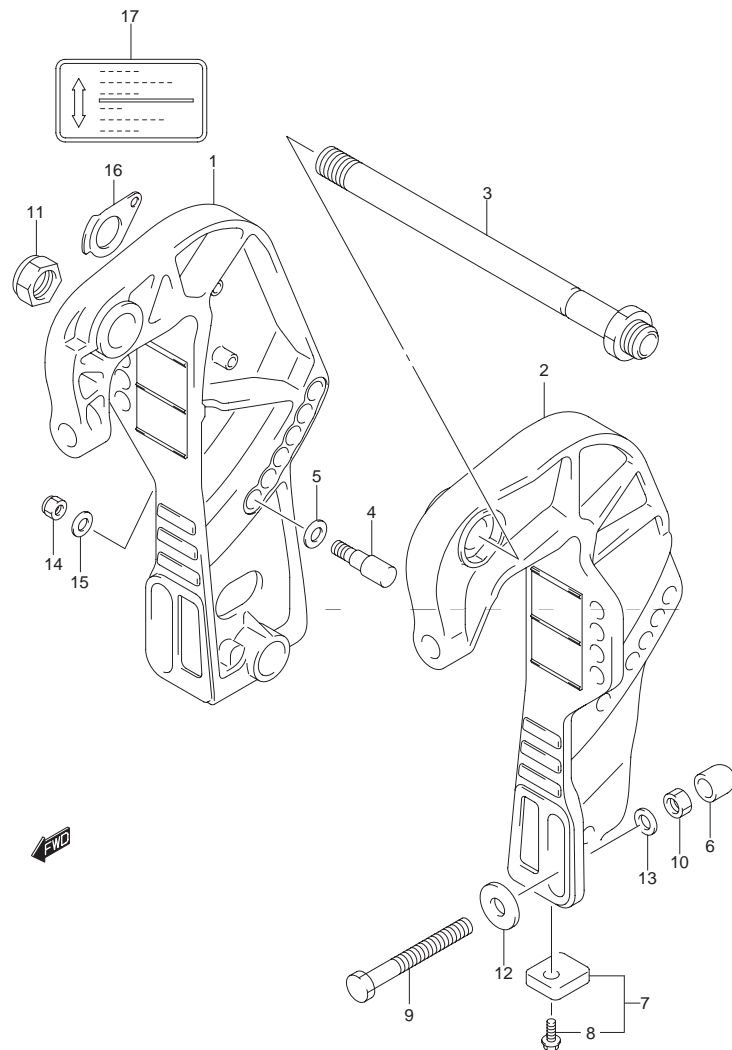


FIG.122 (1-L-13) クランプ ブラケット(DF40AQH)

見出番号	品番	品名	使用個数	備考
1	41111-89J21-0EP	ブラケット,クランプスターボード(ブラック)	1	
2	41121-89J15-0EP	ブラケット,クランプポート(ブラック)	1	
3	41130-87J11	シャフト,クランプブラケット	1	
4	45421-89J00	ピン,フィルロック	2	
5	09160-12066	ワッシャ(12.5X22X2.5)	2	
6	41153-94500	キャップ,トランサムボルト	4	
7	55320-95311	ジंकセット,プロテクション	2	
8	09116-06236	ボルト(6X16)	2	
9-1	09100-12093	ボルト(12X100)	4	
9-2	09100-12091	ボルト(12X115)	1	OPT
10	09159-12014	ナット	4	
11	09159-22006	ナット	1	
12	09160-12044	ワッシャ(12.5X35X3.2)	4	
13	09160-12126	ワッシャ,12.5X22X3	4	
14	09159-10050	ナット	2	
15	09160-10082	ワッシャ(10.5X19X2)	2	
16	41135-93J00	ワッシャ,クランプブラケットシャフト	1	
17	43241-87J00	マーク,リリースレバー	1	

FIG.123

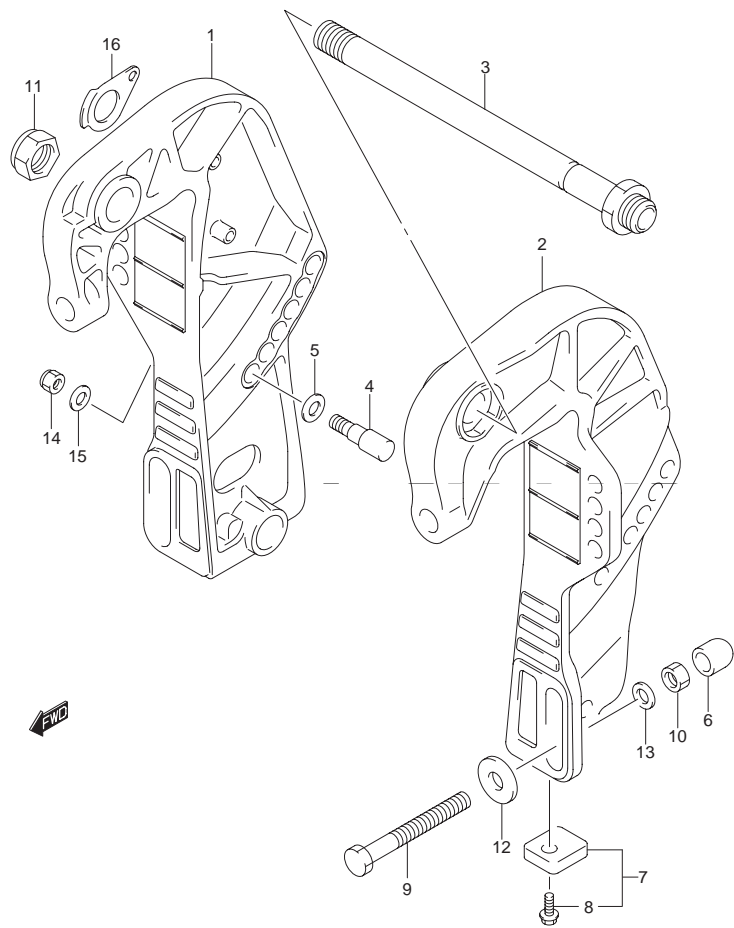


FIG.123 (1-L-14) クランプ ブラケット(DF50A)

見出番号	品番	品名	使用個数	備考
1-1	41111-89J21-0EP	ブラケット,クランプスターボード(ブラック)	1	
1-2	41111-89J21-Y5S	ブラケット,クランプスターボード(ホワイト)	1	
2-1	41121-89J15-0EP	ブラケット,クランプボード(ブラック)	1	
2-2	41121-89J15-Y5S	ブラケット,クランプボード(ホワイト)	1	
3	41130-87J11	シャフト,クランプブラケット	1	
4	45421-89J00	ピン,チルトロック	2	
5	09160-12066	ワッシャ(12.5X22X2.5)	2	
6	41153-94500	キャップ,トランサムボルト	4	
7	55320-95311	ジंकセット,プロテクション	2	
8	09116-06236	ボルト(6X16)	2	
9-1	09100-12093	ボルト(12X100)	4	
9-2	09100-12091	ボルト(12X115)	1	OPT
10	09159-12014	ナット	4	
11	09159-22006	ナット	1	
12	09160-12044	ワッシャ(12.5X35X3.2)	4	
13	09160-12126	ワッシャ,12.5X22X3	4	
14	09159-10050	ナット	2	
15	09160-10082	ワッシャ(10.5X19X2)	2	
16	41135-93J00	ワッシャ,クランプブラケットシャフト	1	

FIG.124

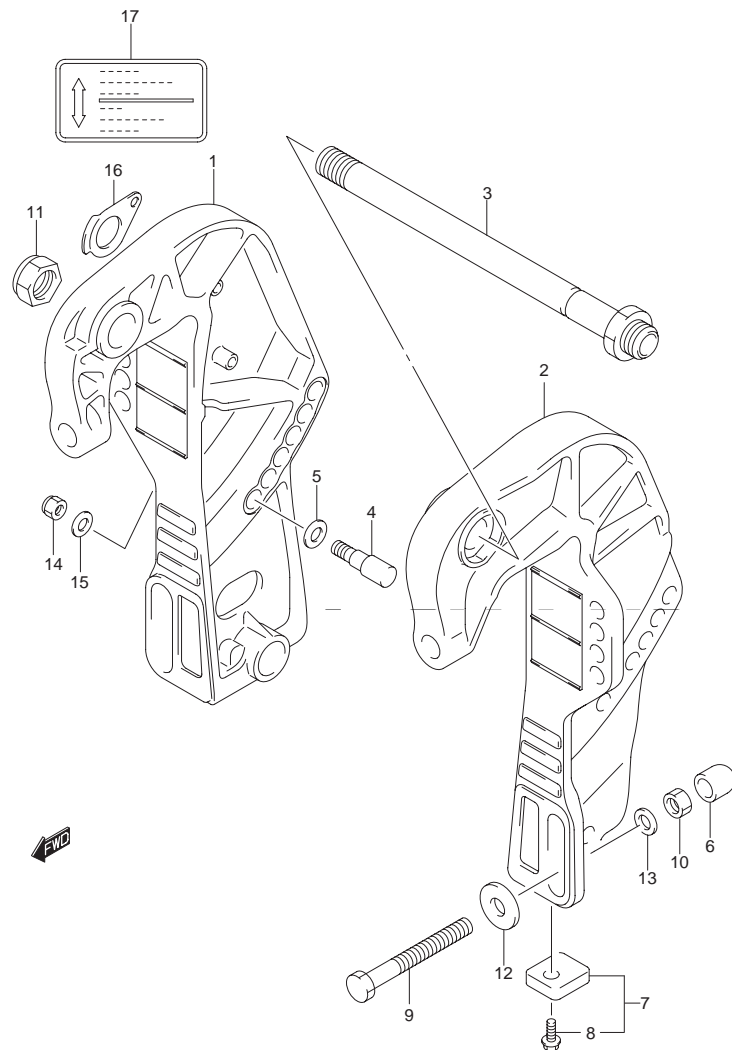


FIG.124 (1-L-15) クランプ ブラケット(DF50AQH)

見出番号	品番	品名	使用個数	備考
1	41111-89J21-0EP	ブラケット,クランプスターボード(ブラック)	1	
2	41121-89J15-0EP	ブラケット,クランプポート(ブラック)	1	
3	41130-87J11	シャフト,クランプブラケット	1	
4	45421-89J00	ピン,フィルロック	2	
5	09160-12066	ワッシャ(12.5X22X2.5)	2	
6	41153-94500	キャップ,トランサムボルト	4	
7	55320-95311	ジंकセット,プロテクション	2	
8	09116-06236	ボルト(6X16)	2	
9-1	09100-12093	ボルト(12X100)	4	
9-2	09100-12091	ボルト(12X115)	1	OPT
10	09159-12014	ナット	4	
11	09159-22006	ナット	1	
12	09160-12044	ワッシャ(12.5X35X3.2)	4	
13	09160-12126	ワッシャ,12.5X22X3	4	
14	09159-10050	ナット	2	
15	09160-10082	ワッシャ(10.5X19X2)	2	
16	41135-93J00	ワッシャ,クランプブラケットシャフト	1	
17	43241-87J00	マーク,リリースレバー	1	

FIG.125

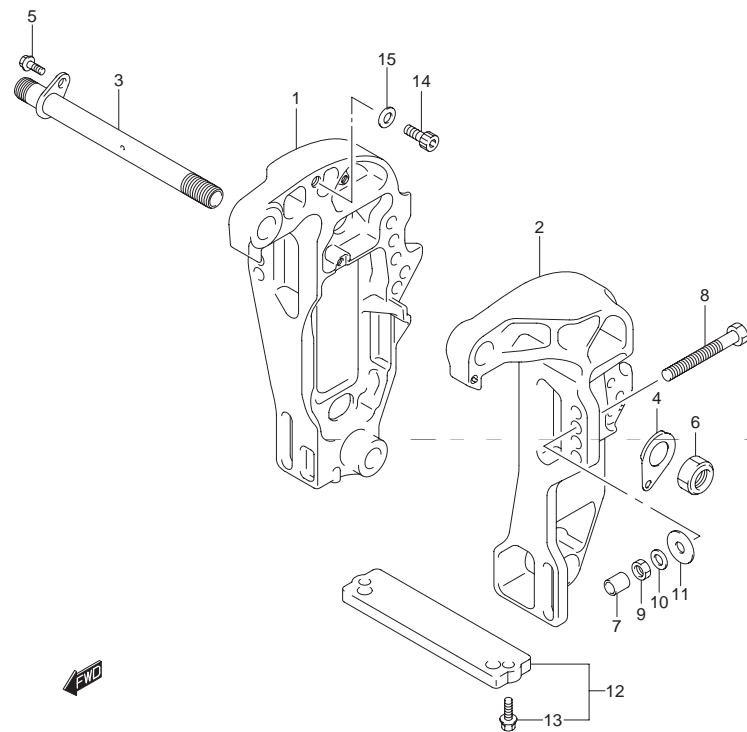


FIG.125 (2-B-2) クランプ ブラケット(DF60A)

見出番号	品番	品名	使用個数	備考
1-1	41111-88L10-0EP	ブラケット,クランプスターボード(ブラック)	1	
1-2	41111-88L10-Y5S	ブラケット,クランプスターボード(ホワイト)	1	
2-1	41121-88L01-0EP	ブラケット,クランプポート(ブラック)	1	
2-2	41121-88L01-Y5S	ブラケット,クランプポート(ホワイト)	1	
3	41130-88L10	シャフト,クランプブラケット	1	
4	41135-93J00	ワッシャ,クランプブラケットシャフト	1	
5	09116-08137	ボルト(8X22)	1	
6	09159-22006	ナット	1	
7	41153-94500	キャップ,トランサムボルト	4	
8-1	09100-12093	ボルト(12X100)	4	
8-2	09100-12091	ボルト(12X115)	1	OPT
9	09159-12014	ナット	4	
10	09160-12126	ワッシャ,12.5X22X3	4	
11	09160-12044	ワッシャ(12.5X35X3.2)	4	
12	55320-94900	アノードセット,クランプブラケット	1	
13	09116-06121	ボルト(6X25)	2	
14	09106-10065	ボルト(10X20)	2	
15	09160-10082	ワッシャ(10.5X19X2)	2	

FIG.126

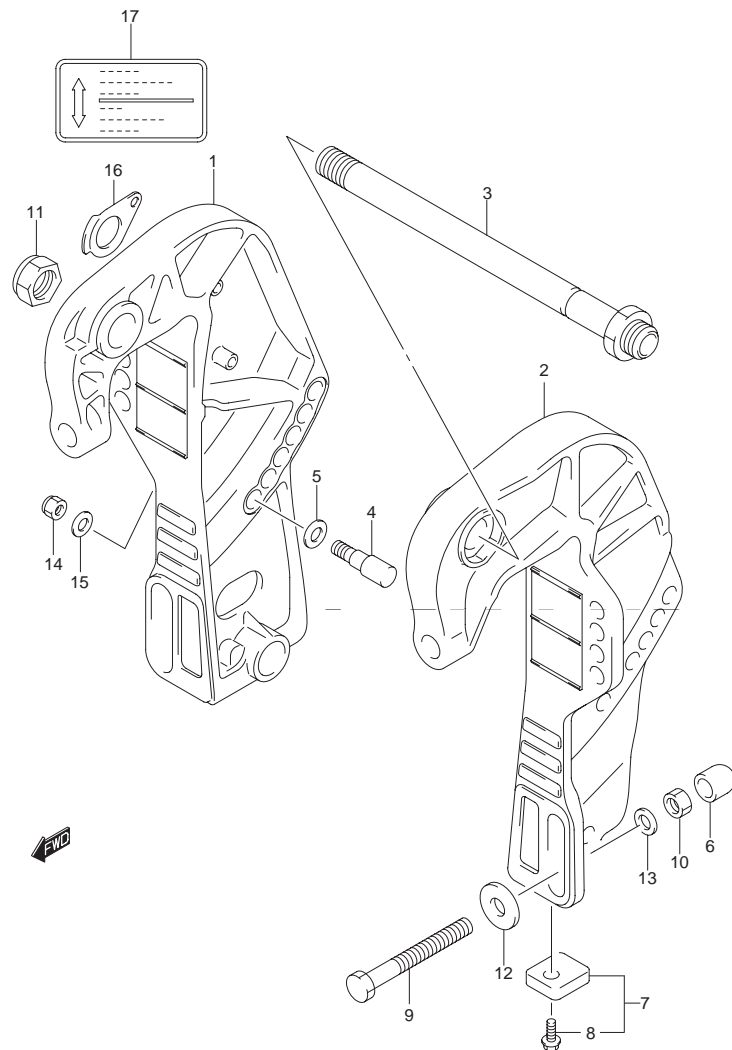


FIG.126 (2-B-3) クランプ ブラケット(DF60AQH)

見出番号	品番	品名	使用個数	備考
1	41111-89J21-0EP	ブラケット,クランプスターボード(ブラック)	1	
2	41121-89J15-0EP	ブラケット,クランプポート(ブラック)	1	
3	41130-87J11	シャフト,クランプブラケット	1	
4	45421-89J00	ピン,フィルロック	2	
5	09160-12066	ワッシャ(12.5X22X2.5)	2	
6	41153-94500	キャップ,トランサムボルト	4	
7	55320-95311	ジंकセット,プロテクション	2	
8	09116-06236	ボルト(6X16)	2	
9-1	09100-12093	ボルト(12X100)	4	
9-2	09100-12091	ボルト(12X115)	1	OPT
10	09159-12014	ナット	4	
11	09159-22006	ナット	1	
12	09160-12044	ワッシャ(12.5X35X3.2)	4	
13	09160-12126	ワッシャ,12.5X22X3	4	
14	09159-10050	ナット	2	
15	09160-10082	ワッシャ(10.5X19X2)	2	
16	41135-93J00	ワッシャ,クランプブラケットシャフト	1	
17	43241-87J00	マーク,リリースレバー	1	

FIG.127

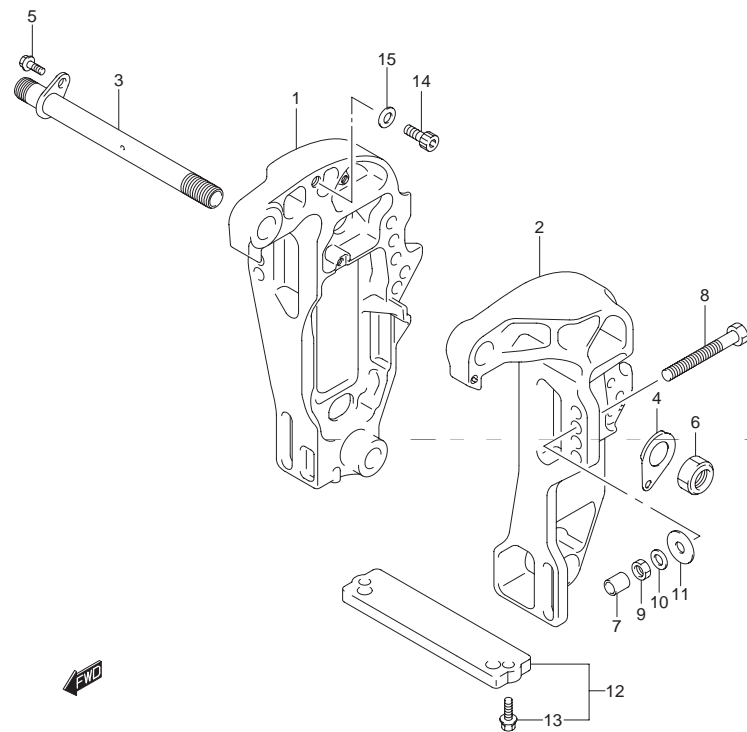
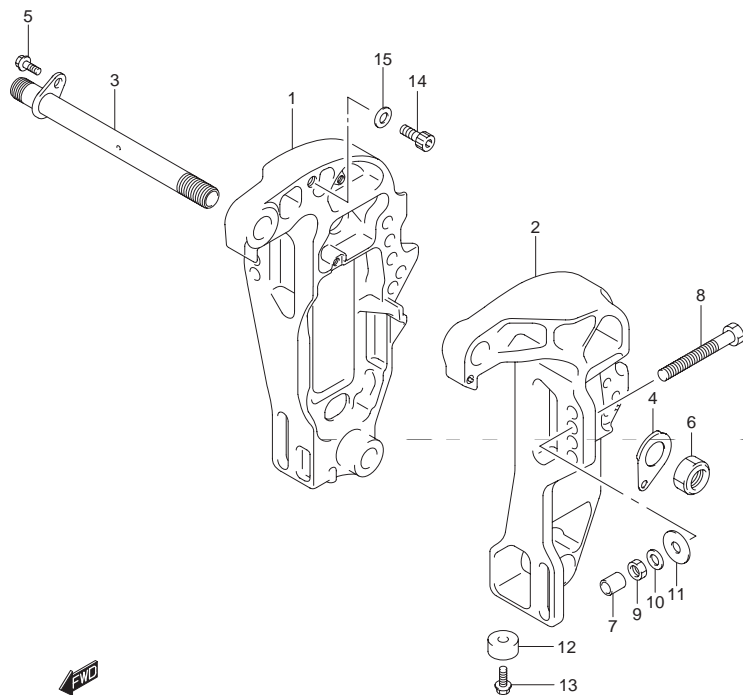


FIG.127 (2-B-4) クランプ ブラケット(DF60ATH)

見出番号	品番	品名	使用個数	備考
1	41111-88L10-0EP	ブラケット,クランプスターボード(ブラック)	1	
2	41121-88L01-0EP	ブラケット,クランプポート(ブラック)	1	
3	41130-88L10	シャフト,クランプブラケット	1	
4	41135-93J00	ワッシャ,クランプブラケットシャフト	1	
5	09116-08137	ボルト(8X22)	1	
6	09159-22006	ナット	1	
7	41153-94500	キャップ,トランサムボルト	4	
8-1	09100-12093	ボルト(12X100)	4	
8-2	09100-12091	ボルト(12X115)	1	OPT
9	09159-12014	ナット	4	
10	09160-12126	ワッシャ,12.5X22X3	4	
11	09160-12044	ワッシャ(12.5X35X3.2)	4	
12	55320-94900	アノードセット,クランプブラケット	1	
13	09116-06121	ボルト(6X25)	2	
14	09106-10065	ボルト(10X20)	2	
15	09160-10082	ワッシャ(10.5X19X2)	2	

FIG.128

FIG.128 (2-B-5) クランプ ブラケット(DF60AVT)

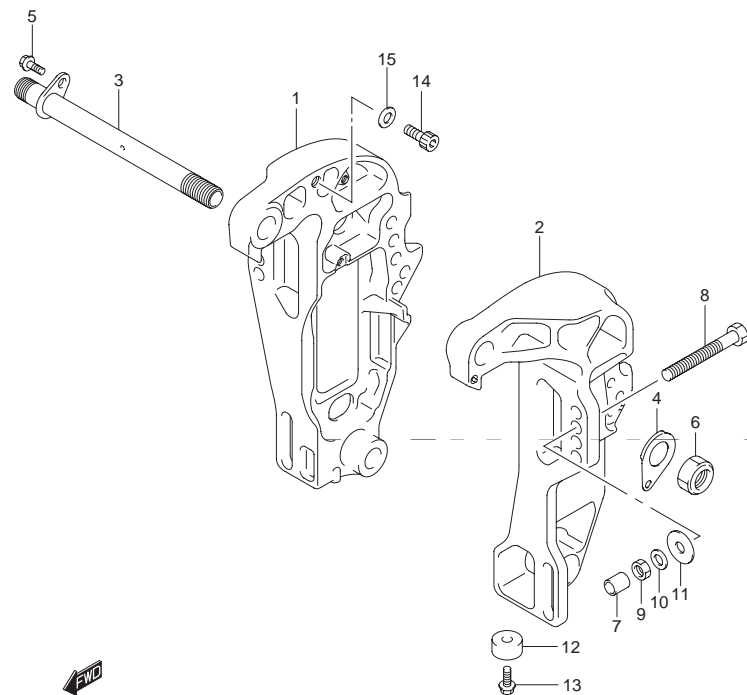


見出番号	品番	品名	使用個数	備考
1	41111-88L10-0EP	ブラケット,クランプスターボード(ブラック)	1	
2	41121-88L01-0EP	ブラケット,クランプポート(ブラック)	1	
3	41130-88L10	シャフト,クランプブラケット	1	
4	41135-93J00	ワッシャ,クランプブラケットシャフト	1	
5	09116-08137	ボルト(8X22)	1	
6	09159-22006	ナット	1	
7	41153-94500	キャップ,トランサムボルト	4	
8-1	09100-12093	ボルト(12X100)	4	
8-2	09100-12091	ボルト(12X115)	1	OPT
9	09159-12014	ナット	4	
10	09160-12126	ワッシャ,12.5X22X3	4	
11	09160-12044	ワッシャ(12.5X35X3.2)	4	
12	55321-87J00	アノード,プロテクション	2	
13	09103-06281	ボルト(6X14)	2	
14	09106-10065	ボルト(10X20)	2	
15	09160-10082	ワッシャ(10.5X19X2)	2	

5

FIG.129

FIG.129 (2-B-6) クランプ ブラケット(DF60AVTH)



見出番号	品番	品名	使用個数	備考
1	41111-88L10-0EP	ブラケット,クランプスターボード(ブラック)	1	
2	41121-88L01-0EP	ブラケット,クランプポート(ブラック)	1	
3	41130-88L10	シャフト,クランプブラケット	1	
4	41135-93J00	ワッシャ,クランプブラケットシャフト	1	
5	09116-08137	ボルト(8X22)	1	
6	09159-22006	ナット	1	
7	41153-94500	キャップ,トランサムボルト	4	
8-1	09100-12093	ボルト(12X100)	4	
8-2	09100-12091	ボルト(12X115)	1	OPT
9	09159-12014	ナット	4	
10	09160-12126	ワッシャ,12.5X22X3	4	
11	09160-12044	ワッシャ(12.5X35X3.2)	4	
12	55321-87J00	アノード,プロテクション	2	
13	09103-06281	ボルト(6X14)	2	
14	09106-10065	ボルト(10X20)	2	
15	09160-10082	ワッシャ(10.5X19X2)	2	

FIG.130

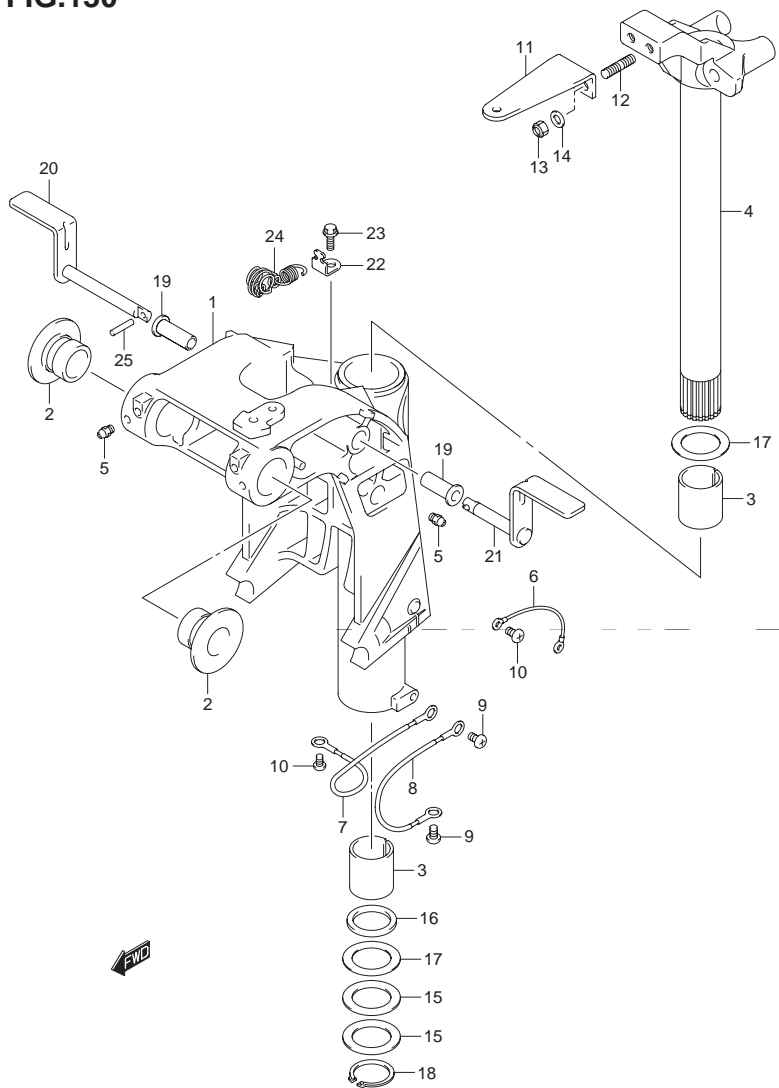


FIG.130 (2-B-7) スイベル ブラケット(DF40A)

見出番号	品番	品名	使用個数	備考
1-1	43111-88L31-0EP	ブラケット,スイベル(ブラック)	1	W/トランサム(S)
1-2	43111-88L31-Y5S	ブラケット,スイベル(ホワイト)	1	W/トランサム(S)
1-3	43111-88L21-0EP	ブラケット,スイベル(ブラック)	1	W/トランサム(L X)
1-4	43111-88L21-Y5S	ブラケット,スイベル(ホワイト)	1	W/トランサム(L X)
2	43211-87J00	ブッシュ,スイベルブラケット	2	
3	43711-89J10	ブッシュ,ステアリング	2	
4-1	43750-88L31-0EP	ブラケット,ステアリング(ブラック)	1	W/トランサム(S)
4-2	43750-88L31-Y5S	ブラケット,ステアリング(ホワイト)	1	W/トランサム(S)
4-3	43750-88L21-0EP	ブラケット,ステアリング(ブラック)	1	W/トランサム(L X)
4-4	43750-88L21-Y5S	ブラケット,ステアリング(ホワイト)	1	W/トランサム(L X)
5	22511-99011	ニップル,グリース	3	
6	36894-95201	リード(L:165)	1	
7	36895-87D01	リード(L:210)	1	
8	36895-87D01	リード(L:210)	1	
9	09125-06063	スクリュ(6X10)	2	
10	09125-05050	スクリュ(5X8)	3	
11	43755-88L00-0EP	アタッチメント,ステアリングブラケット(ブラック)	1	
12	09108-10161	スタッドボルト	2	
13	09159-10050	ナット	2	
14	09160-10141	ワッシャ(10.5X19X2)	2	
15	09160-39003	ワッシャ(39.5X58X0.3)	2	
16	09282-39001	オイルシール	1	
17	09160-39002	ワッシャ(39.5X58X1)	2	
18	09380-38003	スナップリング	1	
19	41226-97E00	ブッシュ,チルトロックレバー	2	

5

FIG.130

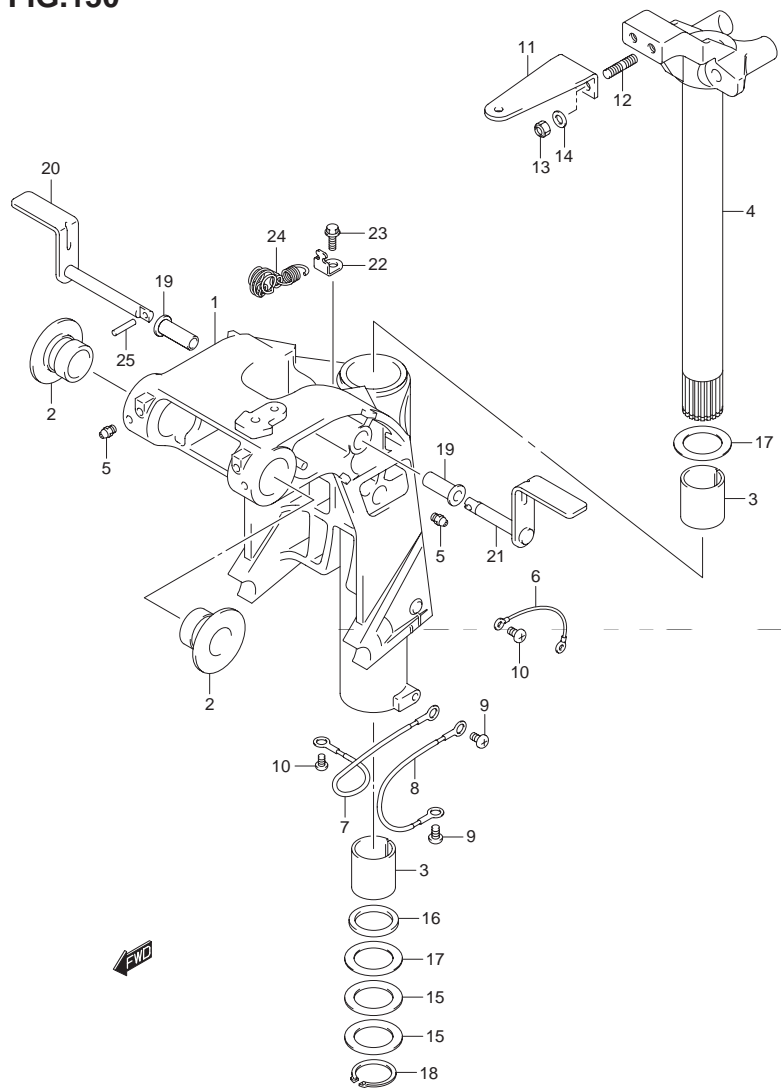


FIG.130 (2-B-8) スイベル ブラケット(DF40A)

見出番号	品番	品名	使用個数	備考
20	41270-89J10	レバー,チルトロックスターボード	1	
21-1	41280-89J04-0EP	レバー,チルトロックポート(ブラック)	1	
21-2	41280-89J04-Y5S	レバー,チルトロックポート(ブラック)	1	
22	45731-96312	ブラケット,スプリング	1	
23	09116-06236	ボルト(6X16)	1	
24	41230-97E10	スプリング,チルトロック	1	
25	09205-03012	ピン	1	

FIG.131

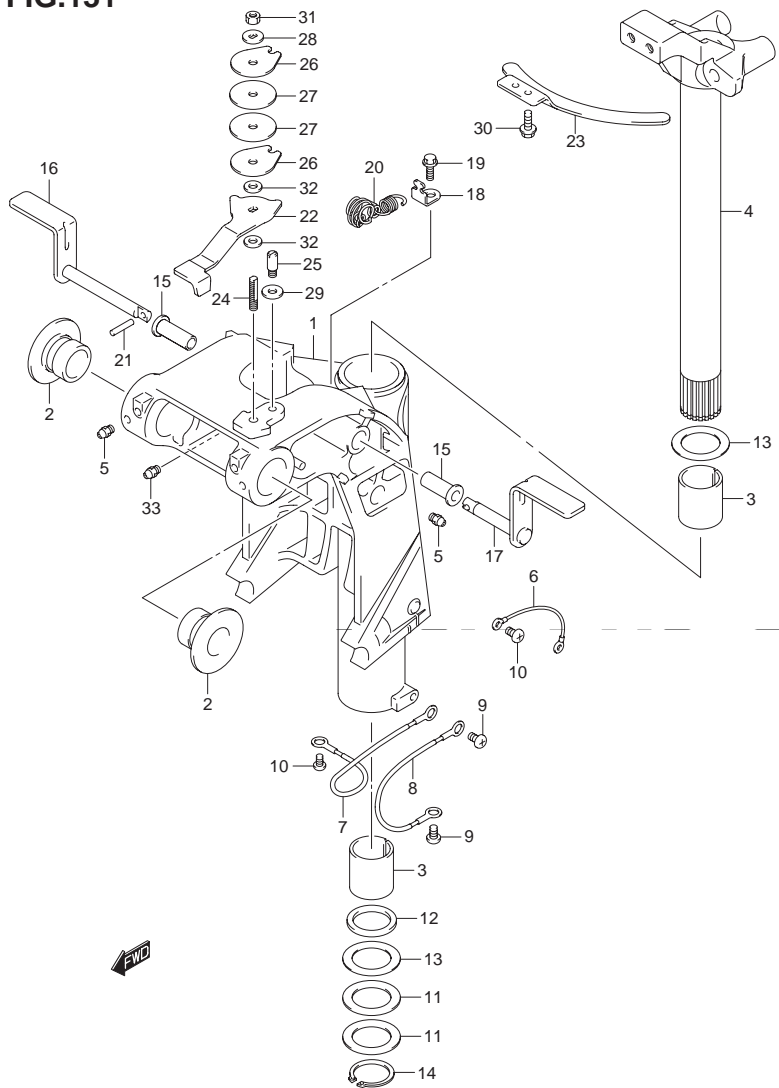


FIG.131 (2-B-9) スイベル ブラケット(DF40AQH)

見出番号	品番	品名	使用個数	備考
1	43111-88L21-0EP	ブラケット,スイベル(ブラック)	1	
2	43211-87J00	ブッシュ,スイベルブラケット	2	
3	43711-89J10	ブッシュ,ステアリング	2	
4	43750-88L21-0EP	ブラケット,ステアリング(ブラック)	1	
5	22511-99011	ニップル,グリース	3	
6	36894-95201	リード(L:165)	1	
7	36895-87D01	リード(L:210)	1	
8	36895-87D01	リード(L:210)	1	
9	09125-06063	スクリュ(6X10)	2	
10	09125-05050	スクリュ(5X8)	3	
11	09160-39003	ワッシャ(39.5X58X0.3)	2	
12	09282-39001	オイルシール	1	
13	09160-39002	ワッシャ(39.5X58X1)	2	
14	09380-38003	スナップリング	1	
15	41226-97E00	ブッシュ,チルトロックレバー	2	
16	41270-89J10	レバー,チルトロックスターボード	1	
17	41280-89J04-0EP	レバー,チルトロックポート(ブラック)	1	
18	45731-96312	ブラケット,スプリング	1	
19	09116-06236	ボルト(6X16)	1	
20	41230-97E10	スプリング,チルトロック	1	
21	09205-03012	ピン	1	
22	43411-88L00	アジャスタ,ステアリング	1	
23	43415-88L00	プレート,ステアリングアジャスタ	1	
24	43512-88L00	シャフト,ステアリングアジャスタスレッド	1	
25	43513-88L00	ボルト,ステアリングアジャスタ	1	
26	43514-88L00	プレート,ステアリングアジャスタフリクション	2	

5

FIG.131

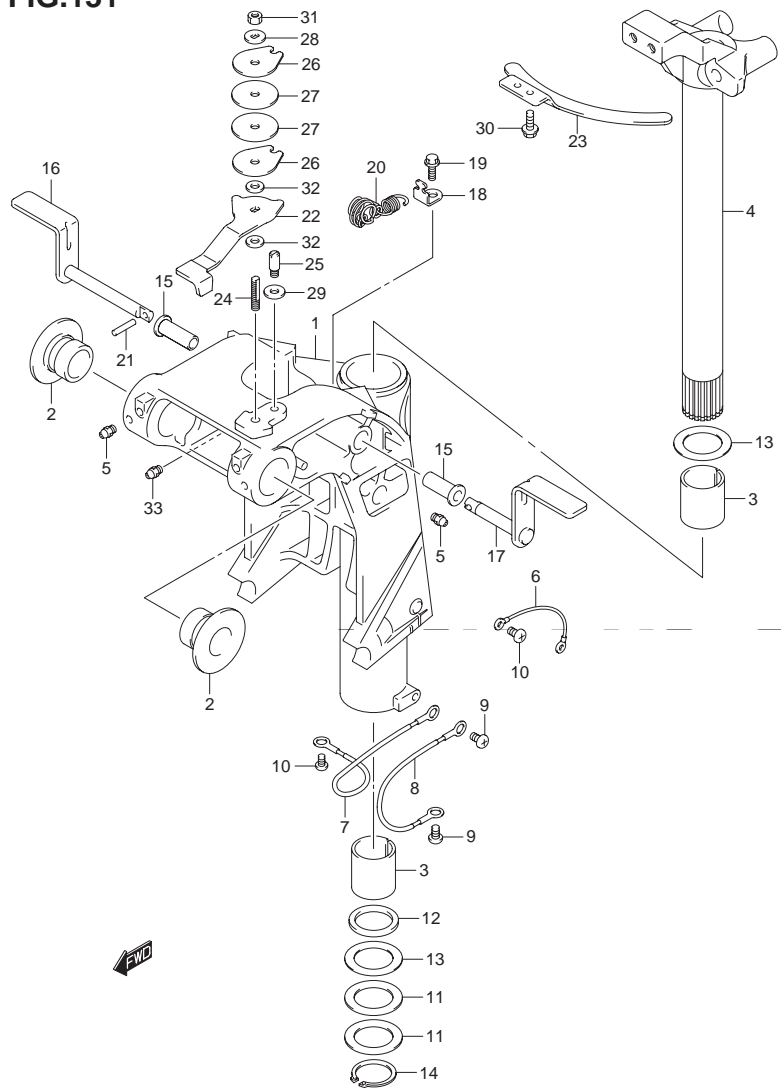
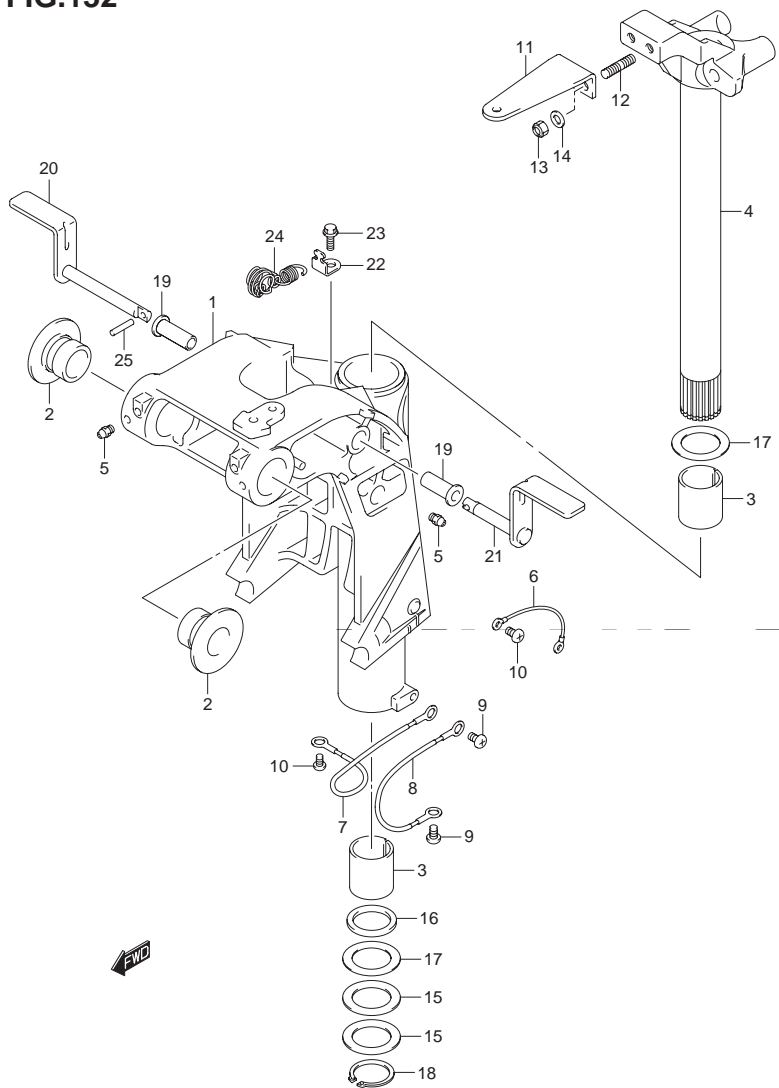


FIG.131 (2-B-10) スイベル ブラケット(DF40AQH)

見出番号	品番	品名	使用個数	備考
27	43515-88L00	ワッシャ, ステアリングアジャスタフリクションプレート	2	
28	43516-88L00	ワッシャ, ステアリングアジャスタフリクション	1	
29	43517-88L00	スペーサ ステアリングアジャスタ	1	
30	09116-06237	ボルト(6X15)	2	
31	09159-08059	ナット	1	
32	09161-08011	ワッシャ(8.2X18X1.2)	2	
33	22511-99011	ニツプル,グリース	1	

FIG.132



END

FIG.132 (2-B-11) スイベル ブラケット(DF50A)

見出番号	品番	品名	使用個数	備考
1-1	43111-88L31-0EP	ブラケット,スイベル(ブラック)	1	W/トランサム(S)
1-2	43111-88L31-Y5S	ブラケット,スイベル(ホワイト)	1	W/トランサム(S)
1-3	43111-88L21-0EP	ブラケット,スイベル(ブラック)	1	W/トランサム(L X)
1-4	43111-88L21-Y5S	ブラケット,スイベル(ホワイト)	1	W/トランサム(L X)
2	43211-87J00	ブッシュ,スイベルブラケット	2	
3	43711-89J10	ブッシュ,ステアリング	2	
4-1	43750-88L31-0EP	ブラケット,ステアリング(ブラック)	1	W/トランサム(S)
4-2	43750-88L31-Y5S	ブラケット,ステアリング(ホワイト)	1	W/トランサム(S)
4-3	43750-88L21-0EP	ブラケット,ステアリング(ブラック)	1	W/トランサム(L X)
4-4	43750-88L21-Y5S	ブラケット,ステアリング(ホワイト)	1	W/トランサム(L X)
5	22511-99011	ニップル,グリース	3	
6	36894-95201	リード, L:165	1	
7	36895-87D01	リード(L:210)	1	
8	36895-87D01	リード(L:210)	1	
9	09125-06063	スクリュ(6X10)	2	
10	09125-05050	スクリュ(5X8)	3	
11	43755-88L00-0EP	アタッチメント,ステアリングブラケット(ブラック)	1	
12	09108-10161	スタッドボルト	2	
13	09159-10050	ナット	2	
14	09160-10141	ワッシャ(10.5X19X2)	2	
15	09160-39003	ワッシャ(39.5X58X0.3)	2	
16	09282-39001	オイルシール	1	
17	09160-39002	ワッシャ(39.5X58X1)	2	
18	09380-38003	スナップリング	1	
19	41226-97E00	ブッシュ,チルトロックレバー	2	

FIG.132

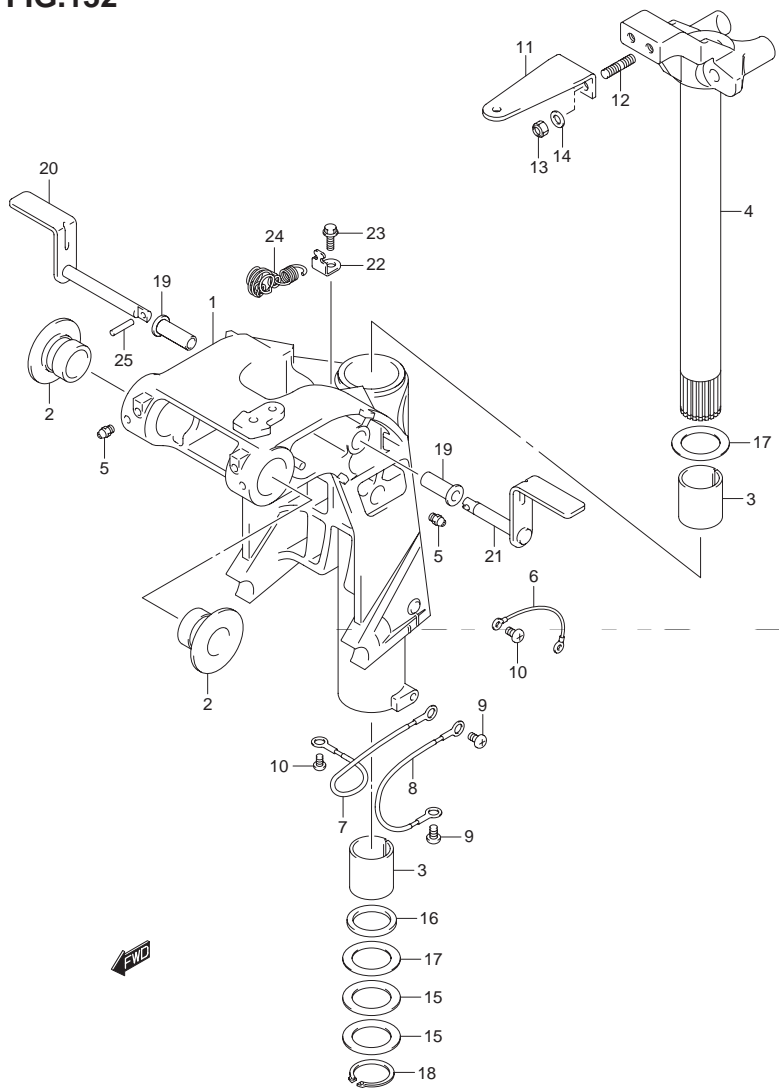


FIG.132 (2-B-12) スイベル ブラケット(DF50A)

見出番号	品番	品名	使用個数	備考
20	41270-89J10	レバー,チルトロックスターボード	1	
21-1	41280-89J04-0EP	レバー,チルトロックポート(ブラック)	1	
21-2	41280-89J04-Y5S	レバー,チルトロックポート(ブラック)	1	
22	45731-96312	ブラケット,スプリング	1	
23	09116-06236	ボルト(6X16)	1	
24	41230-97E10	スプリング,チルトロック	1	
25	09205-03012	ピン	1	

FIG.133

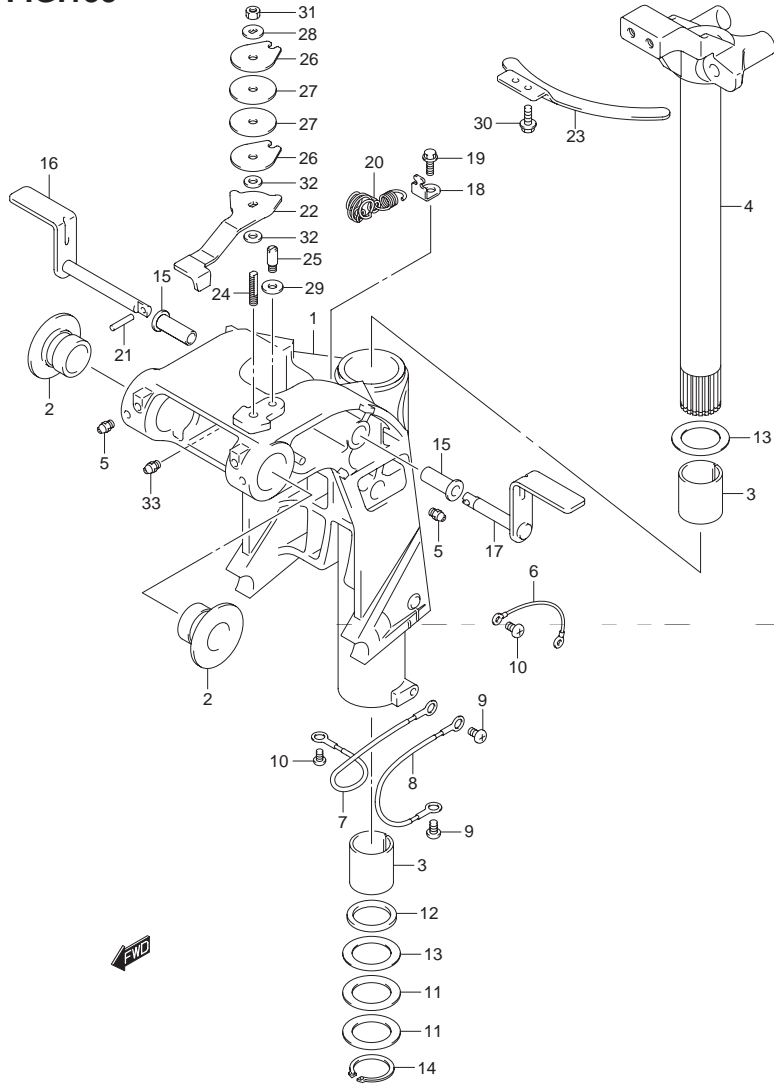


FIG.133 (2-B-13) スイベル ブラケット (DF50AQH)

見出番号	品番	品名	使用個数	備考
1	43111-88L21-0EP	ブラケット,スイベル(ブラック)	1	
2	43211-87J00	ブッシュ,スイベルブラケット	2	
3	43711-89J10	ブッシュ,ステアリング	2	
4	43750-88L21-0EP	ブラケット,ステアリング(ブラック)	1	
5	22511-99011	ニップル,グリース	3	
6	36894-95201	リード(L:165)	1	
7	36895-87D01	リード(L:210)	1	
8	36895-87D01	リード(L:210)	1	
9	09125-06063	スクリュ(6X10)	2	
10	09125-05050	スクリュ(5X8)	3	
11	09160-39003	ワッシャ(39.5X58X0.3)	2	
12	09282-39001	オイルシール	1	
13	09160-39002	ワッシャ(39.5X58X1)	2	
14	09380-38003	スナップリング	1	
15	41226-97E00	ブッシュ,チルトロックレバー	2	
16	41270-89J10	レバー,チルトロックスターボード	1	
17	41280-89J04-0EP	レバー,チルトロックポート(ブラック)	1	
18	45731-96312	ブラケット,スプリング	1	
19	09116-06236	ボルト(6X16)	1	
20	41230-97E10	スプリング,チルトロック	1	
21	09205-03012	ピン	1	
22	43411-88L00	アジャスタ,ステアリング	1	
23	43415-88L00	プレート,ステアリングアジャスタ	1	
24	43512-88L00	シャフト,ステアリングアジャスタスレッド	1	
25	43513-88L00	ボルト,ステアリングアジャスタ	1	
26	43514-88L00	プレート,ステアリングアジャスタフリクション	2	

FIG.133

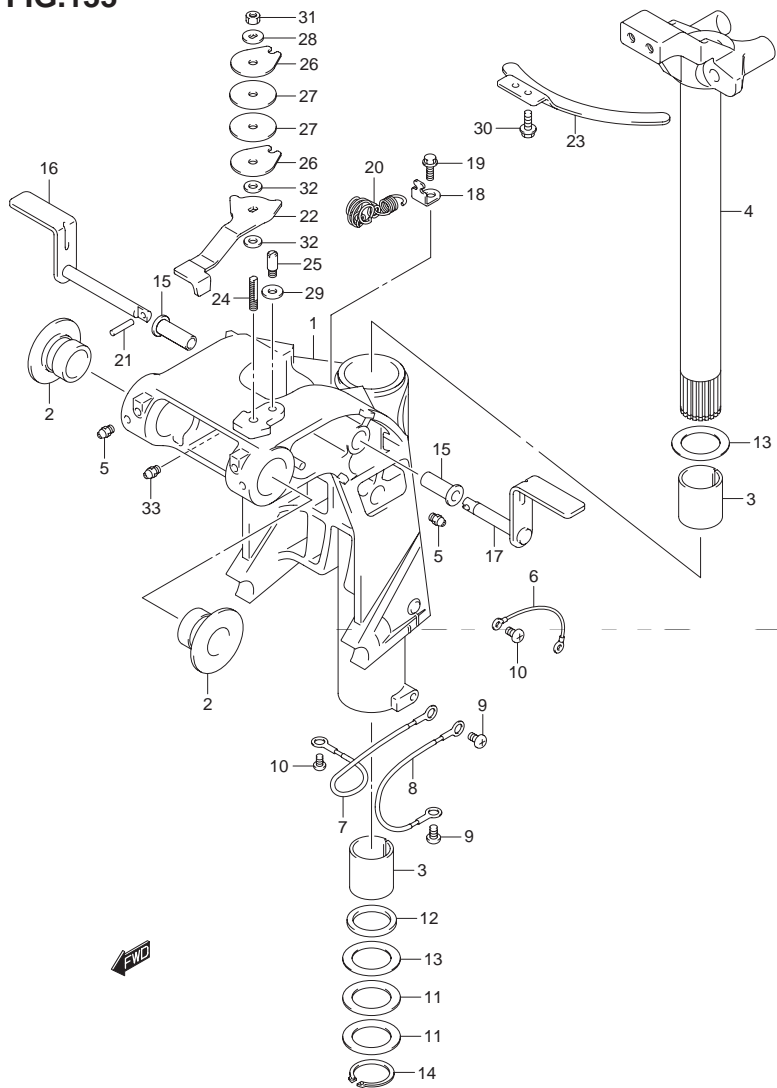


FIG.133 (2-B-14) スイベル ブラケット(DF50AQH)

見出番号	品番	品名	使用個数	備考
27	43515-88L00	ワッシャ, ステアリングアジャスタフリクションプレート	2	
28	43516-88L00	ワッシャ, ステアリングアジャスタフリクション	1	
29	43517-88L00	スペーサ ステアリングアジャスタ	1	
30	09116-06237	ボルト(6X15)	2	
31	09159-08059	ナット	1	
32	09161-08011	ワッシャ(8.2X18X1.2)	2	
33	22511-99011	ニツプル,グリース	1	

FIG.134

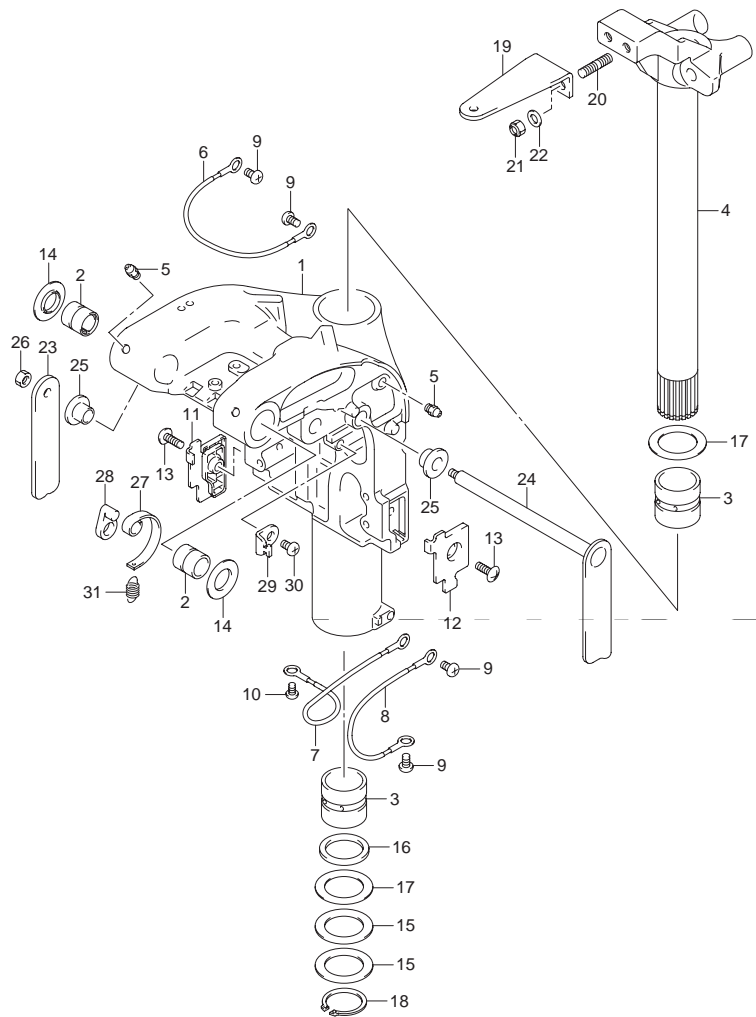


FIG.134 (2-B-15) スイベル ブラケット (DF60A)

見出番号	品番	品名	使用個数	備考
1-1	43111-88L40-0EP	ブラケット,スイベル(ブラック)	1	
1-2	43111-88L40-Y5S	ブラケット,スイベル(ホワイト)	1	
2	43211-88L00	ブッシュ,スイベルブラケット	2	
3	43711-97E01	ブッシュ,ステアリング	2	
4-1	43750-88L21-0EP	ブラケット,ステアリング(ブラック)	1	
4-2	43750-88L21-Y5S	ブラケット,ステアリング(ホワイト)	1	
5	22511-99011	ニツプル,グリス	4	
6	36894-87D00	リード(L:165)	1	
7	36895-87D01	リード(L:210)	1	
8	36895-87D01	リード(L:210)	1	
9	09125-06063	スクリュ(6X10)	4	
10	09125-05050	スクリュ(5X8)	1	
11	43119-88L00	プレート,スイベルブラケットロアスターボード	1	
12	43119-88L10	プレート,スイベルブラケットロアポート	1	
13	09125-06067	スクリュ(6X16)	2	
14	43114-88L00	ワッシャ,スイベルツークランブラケット	2	
15	09160-39003	ワッシャ(39.5X58X0.3)	2	
16	09282-39001	オイルシール	1	
17	09160-39002	ワッシャ(39.5X58X1)	2	
18	09380-38003	スナップリング	1	
19	43755-88L00-0EP	アタッチメント,ステアリングブラケット(ブラック)	1	
20	09108-10161	スタッドボルト	2	
21	09159-10050	ナット	2	
22	09160-10141	ワッシャ(10.5X19X2)	2	
23	41221-88L00	レバー,チルトロックスターボード	1	

5



FIG.134

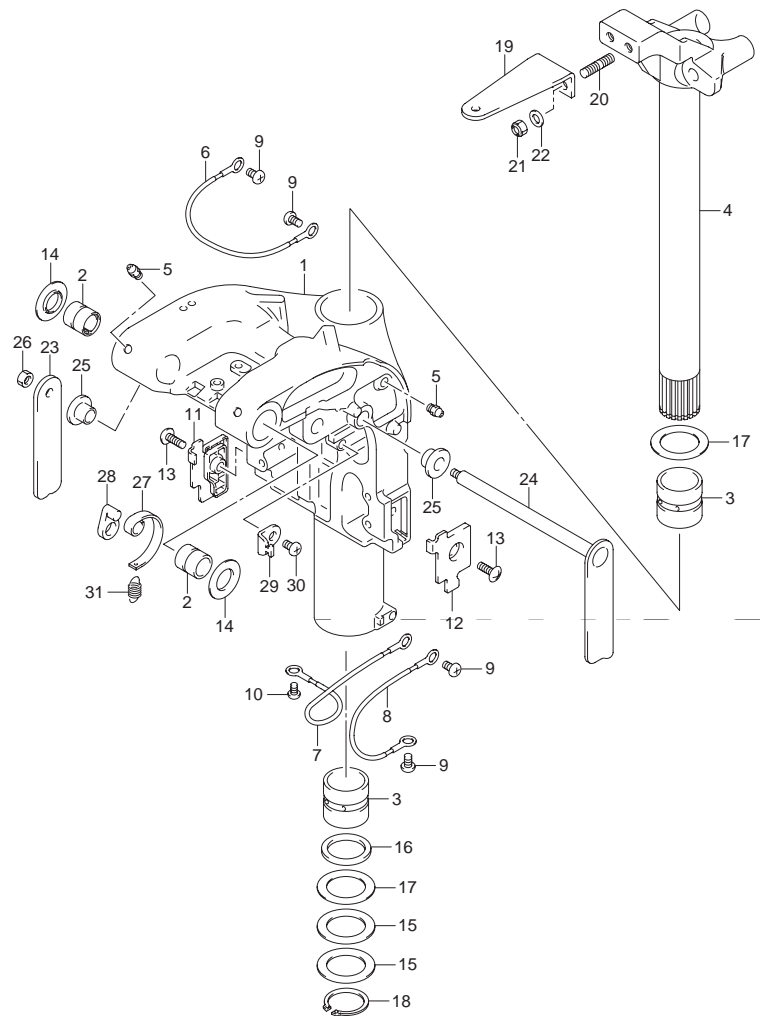


FIG.134 (2-C-2) スイベル ブラケット(DF60A)

見出番号	品番	品名	使用個数	備考
24	41280-88L10	レバー,チルトロックボート	1	
25	41224-88L00	ブッシュ,チルトロックレバー	2	
26	29141-93J00	ナット	1	
27	41231-88L01	リンク,チルトロックレバー	1	
28	41234-88L00	アーム,チルトロックリンク	1	
29	45731-96312	ブラケット,スプリング	1	
30	09125-06063	スクリュ(6X10)	1	
31	09443-10043	スプリング	1	

FIG.135

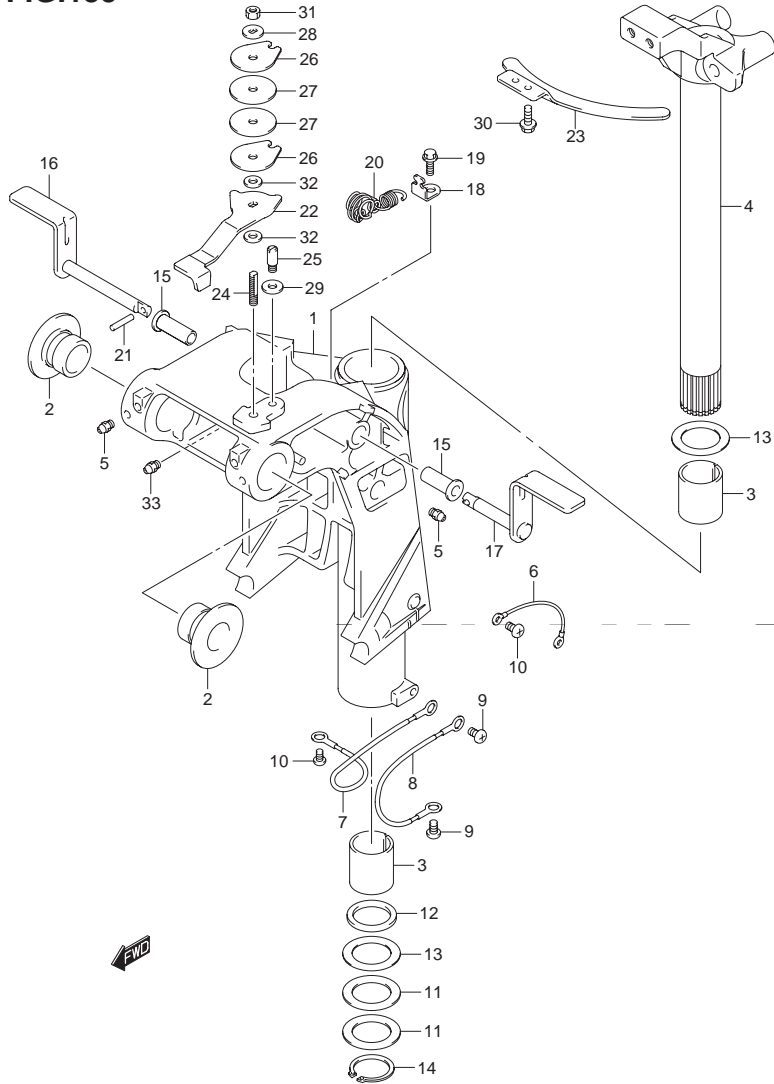


FIG.135 (2-C-3) スイベル ブラケット(DF60AQH)

見出番号	品番	品名	使用個数	備考
1	43111-88L21-0EP	ブラケット,スイベル(ブラック)	1	
2	43211-87J00	ブッシュ,スイベルブラケット	2	
3	43711-89J10	ブッシュ,ステアリング	2	
4	43750-88L21-0EP	ブラケット,ステアリング(ブラック)	1	
5	22511-99011	ニツプル,グリース	3	
6	36894-95201	リード(L:165)	1	
7	36895-87D01	リード(L:210)	1	
8	36895-87D01	リード(L:210)	1	
9	09125-06063	スクリュ(6X10)	2	
10	09125-05050	スクリュ(5X8)	3	
11	09160-39003	ワッシャ(39.5X58X0.3)	2	
12	09282-39001	オイルシール	1	
13	09160-39002	ワッシャ(39.5X58X1)	2	
14	09380-38003	スナップリング	1	
15	41226-97E00	ブッシュ,チルトロックレバー	2	
16	41270-89J10	レバー,チルトロックスターボード	1	
17	41280-89J04-0EP	レバー,チルトロックポート(ブラック)	1	
18	45731-96312	ブラケット,スプリング	1	
19	09116-06236	ボルト(6X16)	1	
20	41230-97E10	スプリング,チルトロック	1	
21	09205-03012	ピン	1	
22	43411-88L00	アジャスタ,ステアリング	1	
23	43415-88L00	プレート,ステアリングアジャスタ	1	
24	43512-88L00	シャフト,ステアリングアジャスタスレッド	1	
25	43513-88L00	ボルト,ステアリングアジャスタ	1	
26	43514-88L00	プレート,ステアリングアジャスタフリクション	2	

5

FIG.135

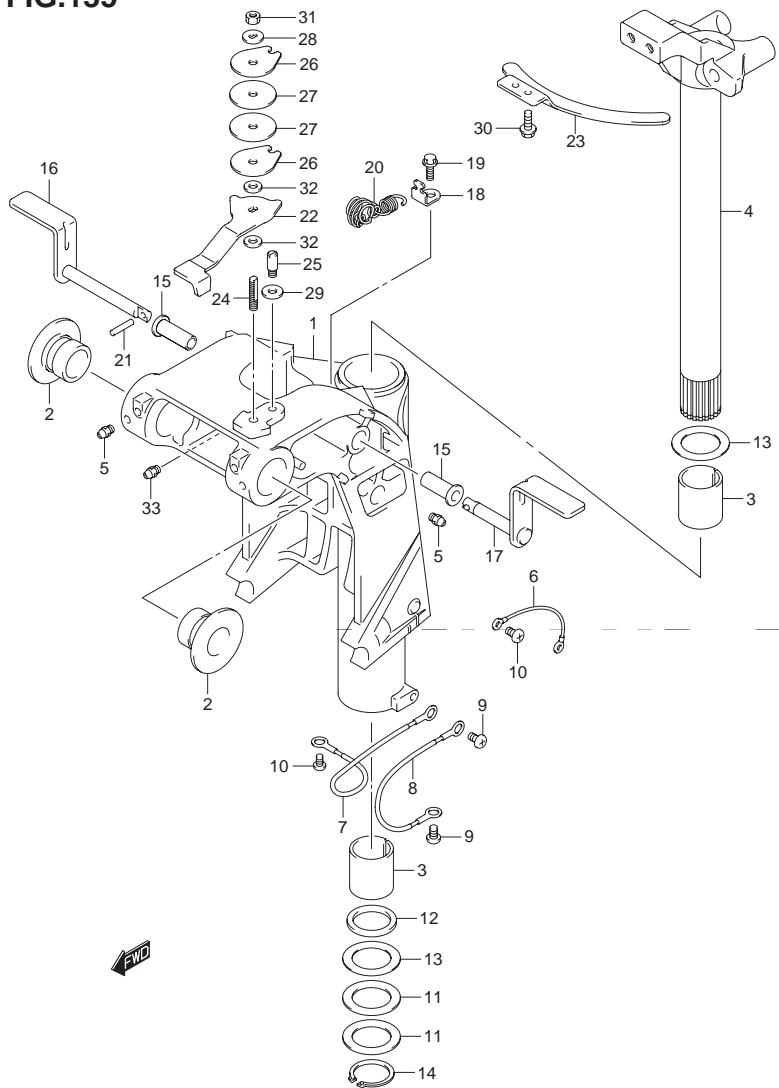


FIG.135 (2-C-4) スイベル ブラケット(DF60AQH)

見出番号	品番	品名	使用個数	備考
27	43515-88L00	ワッシャ, ステアリングアジャスタフリクションプレート	2	
28	43516-88L00	ワッシャ, ステアリングアジャスタフリクション	1	
29	43517-88L00	スペーサ ステアリングアジャスタ	1	
30	09116-06237	ボルト(6X15)	2	
31	09159-08059	ナット	1	
32	09161-08011	ワッシャ(8.2X18X1.2)	2	
33	22511-99011	ニツプル, グリース	1	

END

FIG.136

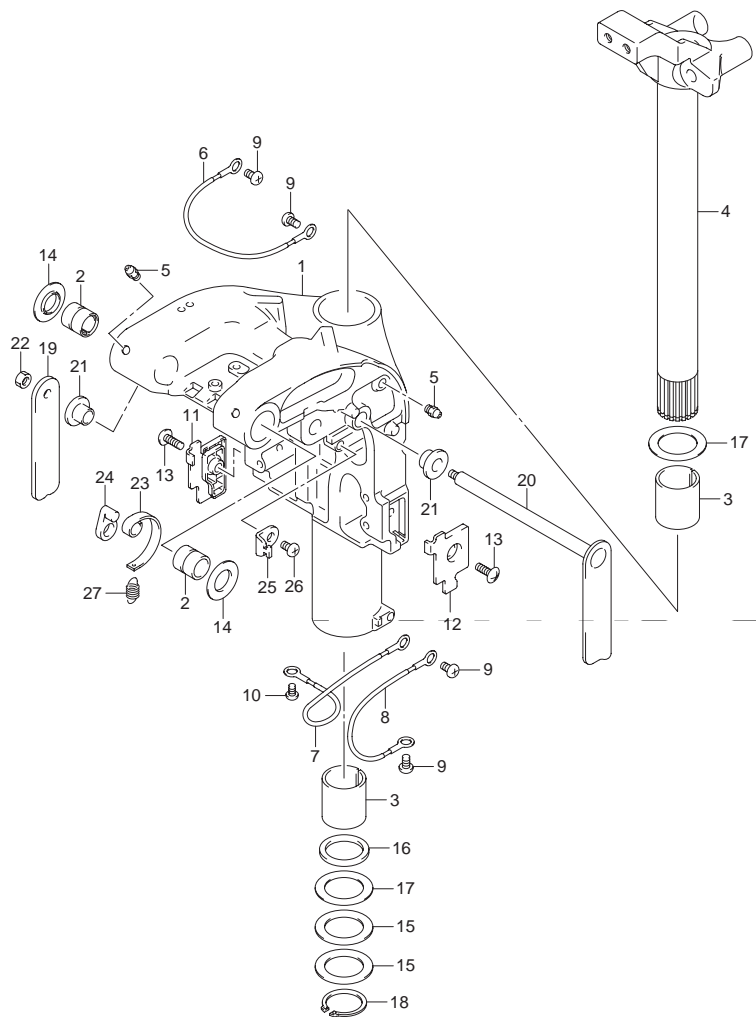


FIG.136 (2-C-5) スイベル ブラケット(DF60ATH)

見出番号	品番	品名	使用個数	備考
1	43111-88L40-0EP	ブラケット,スイベル(ブラック)	1	
2	43211-88L00	ブッシュ,スイベルブラケット	2	
3	43711-97E01	ブッシュ,ステアリング	2	
4	43750-88L21-0EP	ブラケット,ステアリング(ブラック)	1	
5	22511-99011	ニップル,グリース	4	
6	36894-87D00	リード(L:165)	1	
7	36895-87D01	リード(L:210)	1	
8	36895-87D01	リード(L:210)	1	
9	09125-06063	スクリュ(6X10)	4	
10	09125-05050	スクリュ(5X8)	1	
11	43119-88L00	プレート,スイベルブラケットロアスターボード	1	
12	43119-88L10	プレート,スイベルブラケットロアポート	1	
13	09125-06067	スクリュ(6X16)	2	
14	43114-88L00	ワッシャ,スイベルツークランブラケット	2	
15	09160-39003	ワッシャ(39.5X58X0.3)	2	
16	09282-39001	オイルシール	1	
17	09160-39002	ワッシャ(39.5X58X1)	2	
18	09380-38003	スナップリング	1	
19	41221-88L00	レバー,チルトロックスターボード	1	
20	41280-88L10	レバー,チルトロックポート	1	
21	41224-88L00	ブッシュ,チルトロックレバー	2	
22	29141-93J00	ナット	1	
23	41231-88L01	リンク,チルトロックレバー	1	
24	41234-88L00	アーム,チルトロックリンク	1	
25	45731-96312	ブラケット,スプリング	1	
26	09125-06063	スクリュ(6X10)	1	
27	09443-10043	スプリング	1	

5



FIG.137

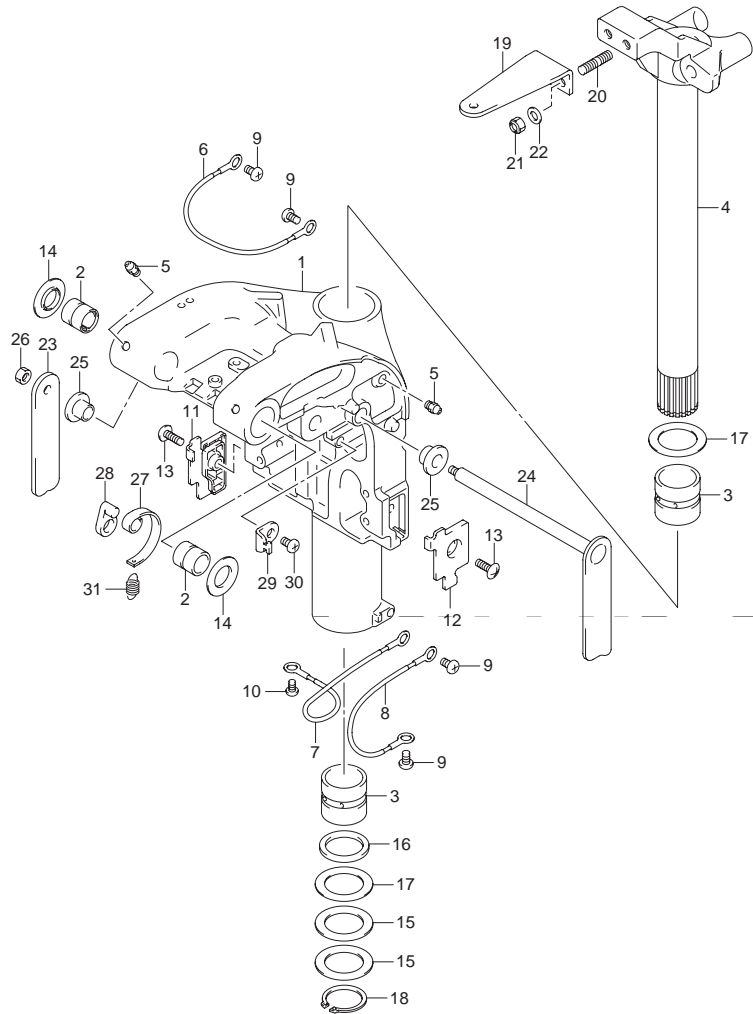


FIG.137 (2-C-6) スイベル ブラケット(DF60AVT)

見出番号	品番	品名	使用個数	備考
1-1	43111-88L50-0EP	ブラケット,スイベル(ブラック)	1	W/トランサム(L)
1-2	43111-88L40-0EP	ブラケット,スイベル(ブラック)	1	W/トランサム(X)
2	43211-88L00	ブッシュ,スイベルブラケット	2	
3	43711-97E01	ブッシュ,ステアリング	2	
4-1	43750-88L31-0EP	ブラケット,ステアリング(ブラック)	1	W/トランサム(L)
4-2	43750-88L21-0EP	ブラケット,ステアリング(ブラック)	1	W/トランサム(X)
5	22511-99011	ニツプル,グリス	4	
6	36894-87D00	リード(L:165)	1	
7	36895-87D01	リード(L:210)	1	
8	36895-87D01	リード(L:210)	1	
9	09125-06063	スクリュ(6X10)	4	
10	09125-05050	スクリュ(5X8)	1	
11	43119-88L00	プレート,スイベルブラケットロアスターボード	1	
12	43119-88L10	プレート,スイベルブラケットロアポート	1	
13	09125-06067	スクリュ(6X16)	2	
14	43114-88L00	ワッシャ,スイベルツークランブラケット	2	
15	09160-39003	ワッシャ(39.5X58X0.3)	2	
16	09282-39001	オイルシール	1	
17	09160-39002	ワッシャ(39.5X58X1)	2	
18	09380-38003	スナップリング	1	
19	43755-88L00-0EP	アタッチメント,ステアリングブラケット(ブラック)	1	
20	09108-10161	スタッドボルト	2	
21	09159-10050	ナット	2	
22	09160-10141	ワッシャ(10.5X19X2)	2	
23	41221-88L00	レバー,チルトロックスターボード	1	
24	41280-88L10	レバー,チルトロックポート	1	

FIG.137

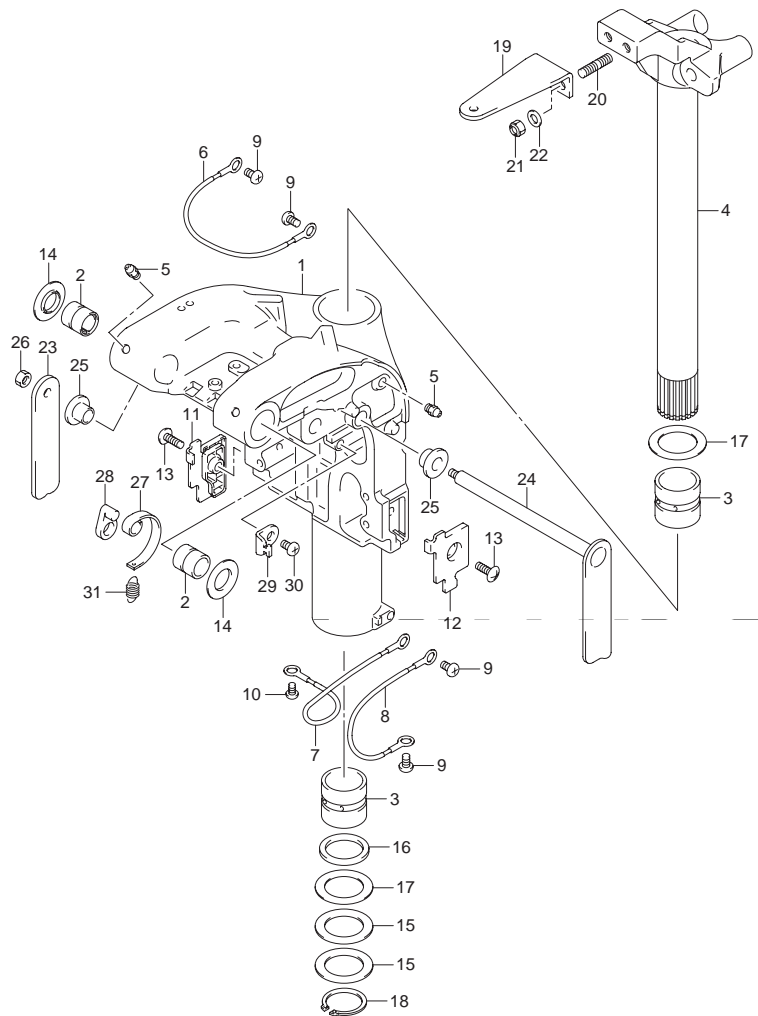


FIG.137 (2-C-7) スイベル ブラケット(DF60AVT)

見出番号	品番	品名	使用個数	備考
25	41224-88L00	ブッシュ,チルトロックレバー	2	
26	29141-93J00	ナット	1	
27	41231-88L01	リンク,チルトロックレバー	1	
28	41234-88L00	アーム,チルトロックリンク	1	
29	45731-96312	ブラケット,スプリング	1	
30	09125-06063	スクリュ(6X10)	1	
31	09443-10043	スプリング	1	

5



FIG.138

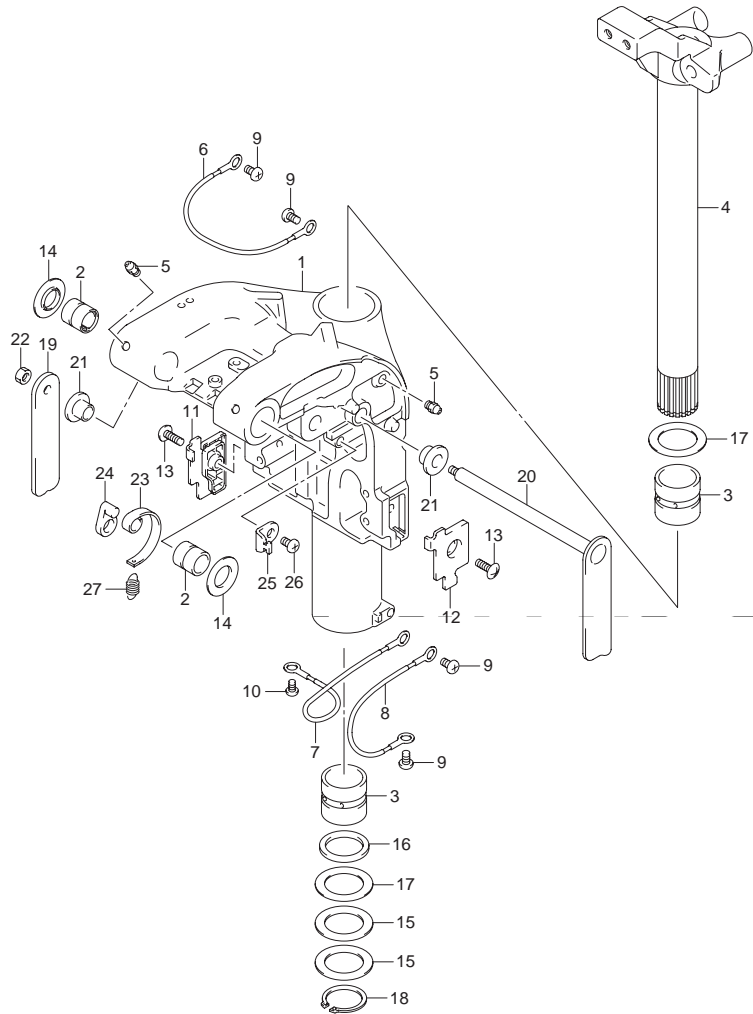


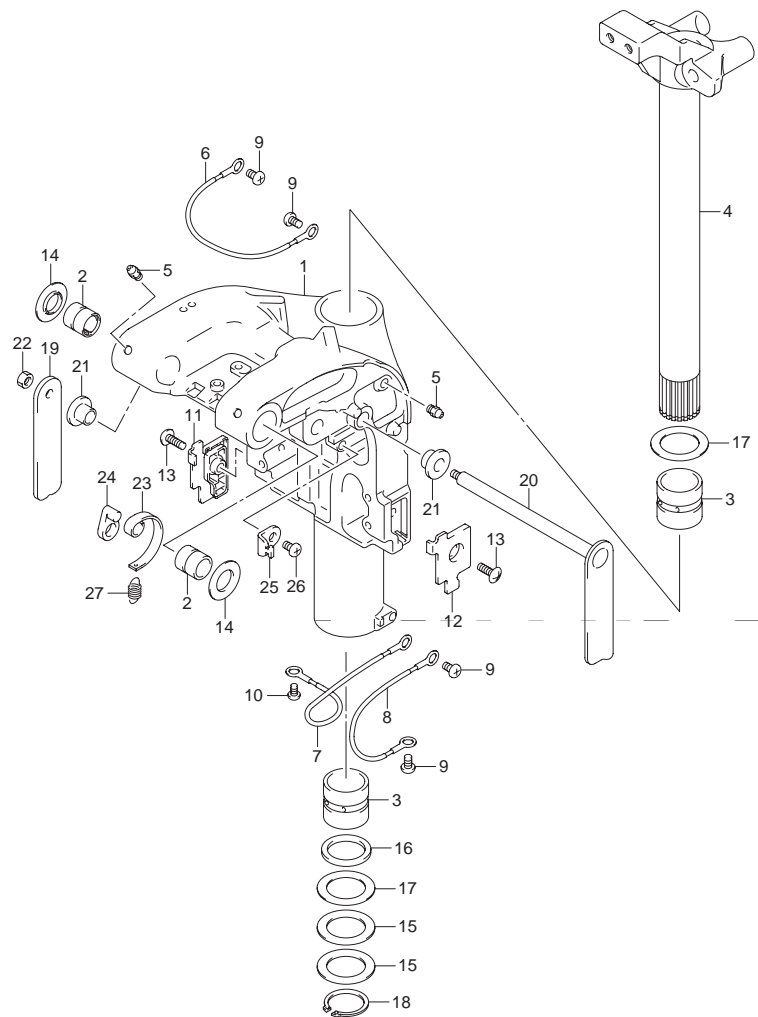
FIG.138 (2-C-8) スイベル ブラケット(DF60AVTH)

見出番号	品番	品名	使用個数	備考
1-1	43111-88L50-0EP	ブラケット,スイベル(ブラック)	1	W/トランサム(L)
1-2	43111-88L40-0EP	ブラケット,スイベル(ブラック)	1	W/トランサム(X)
2	43211-88L00	ブッシュ,スイベルブラケット	2	
3	43711-97E01	ブッシュ,ステアリング	2	
4-1	43750-88L31-0EP	ブラケット,ステアリング(ブラック)	1	W/トランサム(L)
4-2	43750-88L21-0EP	ブラケット,ステアリング(ブラック)	1	W/トランサム(X)
5	22511-99011	ニツプル,グリース	4	
6	36894-87D00	リード(L:165)	1	
7	36895-87D01	リード(L:210)	1	
8	36895-87D01	リード(L:210)	1	
9	09125-06063	スクリュ(6X10)	4	
10	09125-05050	スクリュ(5X8)	1	
11	43119-88L00	プレート,スイベルブラケットロアスターボード	1	
12	43119-88L10	プレート,スイベルブラケットロアポート	1	
13	09125-06067	スクリュ(6X16)	2	
14	43114-88L00	ワッシャ,スイベルツークランブラケット	2	
15	09160-39003	ワッシャ(39.5X58X0.3)	2	
16	09282-39001	オイルシール	1	
17	09160-39002	ワッシャ(39.5X58X1)	2	
18	09380-38003	スナップリング	1	
19	41221-88L00	レバー,チルトロックスターボード	1	
20	41280-88L10	レバー,チルトロックポート	1	
21	41224-88L00	ブッシュ,チルトロックレバー	2	
22	29141-93J00	ナット	1	
23	41231-88L01	リンク,チルトロックレバー	1	
24	41234-88L00	アーム,チルトロックリンク	1	



FIG.138

FIG.138 (2-C-9) スイベル ブラケット(DF60AVTH)



見出番号	品番	品名	使用個数	備考
25	45731-96312	ブラケット スプリング	1	
26	09125-06063	スクリュ(6X10)	1	
27	09443-10043	スプリング	1	

5

FIG.139

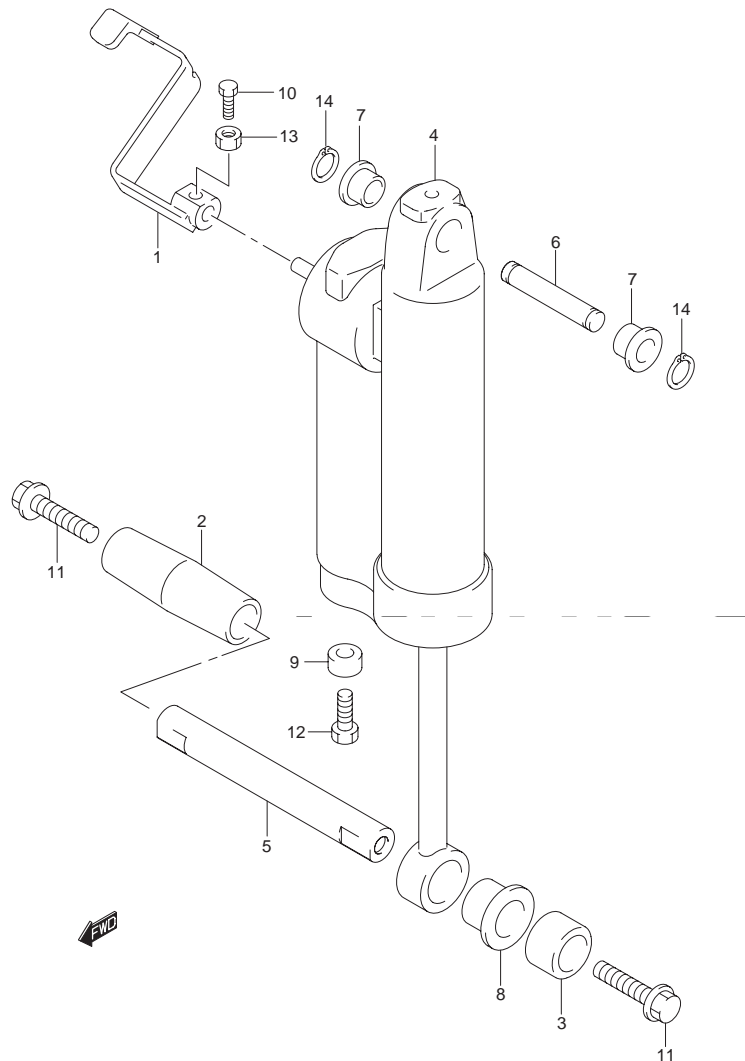


FIG.139 (2-C-10) ガス シリンダ(DF40AQH)

見出番号	品番	品名	使用個数	備考
1	45260-89J00	レバー ,リリース	1	
2	47225-89J00	カラー ,チルトシリンダロアスターボード	1	
3	47226-89J00	カラー ,チルトシリンダロア	1	
4	47400-87J32	シリンダアッシ ガス	1	
5	48121-89J10	シャフト ,チルトシリンダロア	1	
6	48321-89J11	シャフト ,チルトシリンダアッパ	1	
7	48325-89J00	ブッシュ ,チルトシリンダアッパ	2	
8	48326-89J00	ブッシュ ,チルトシリンダロア	1	
9	55321-87J00	アノード ,プロテクション	1	
10	09100-06113	ボルト(6X16)	1	
11	09116-10179	ボルト(10X35)	2	
12	09103-06281	ボルト(6X14)	1	
13	09140-06020	ナット	1	
14	09380-12002	スナップリング	2	

FIG.140

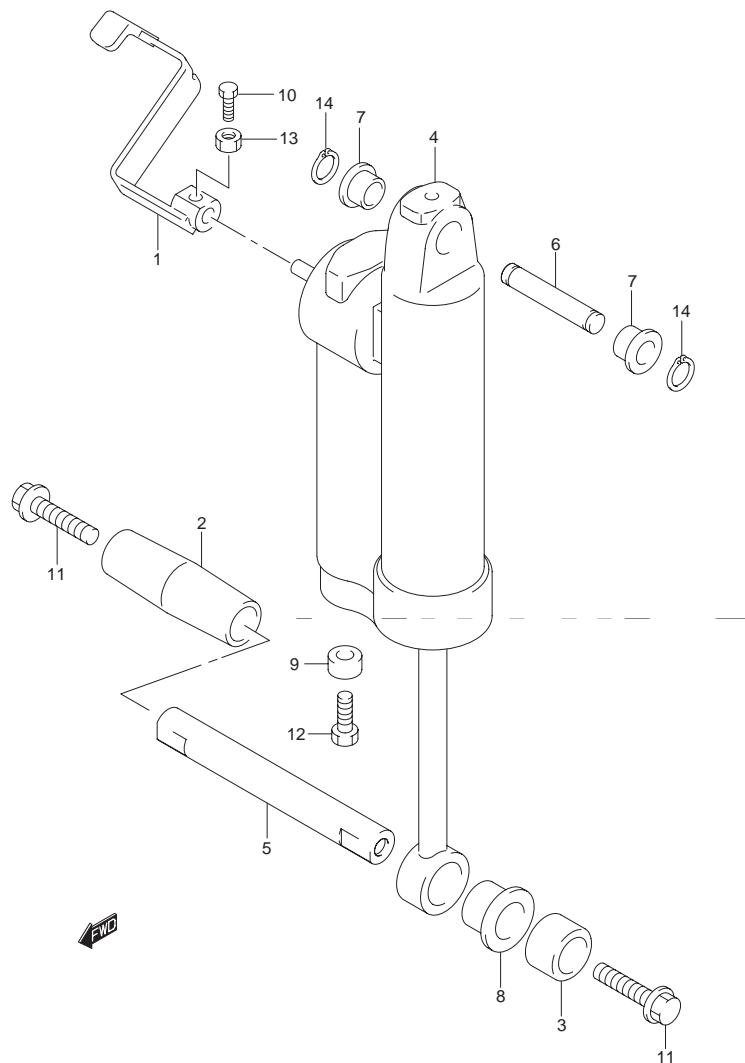


FIG.140 (2-C-11) ガス シリンダ(DF50AQH)

見出番号	品番	品名	使用個数	備考
1	45260-89J00	レバー ,リリース	1	
2	47225-89J00	カラー ,チルトシリンダロアスターボード	1	
3	47226-89J00	カラー ,チルトシリンダロア	1	
4	47400-87J32	シリンダアッシ ガス	1	
5	48121-89J10	シャフト ,チルトシリンダロア	1	
6	48321-89J11	シャフト ,チルトシリンダアッパ	1	
7	48325-89J00	ブッシュ ,チルトシリンダアッパ	2	
8	48326-89J00	ブッシュ ,チルトシリンダロア	1	
9	55321-87J00	アノード ,プロテクション	1	
10	09100-06113	ボルト(6X16)	1	
11	09116-10179	ボルト(10X35)	2	
12	09103-06281	ボルト(6X14)	1	
13	09140-06020	ナット	1	
14	09380-12002	スナップリング	2	

5

FIG.141

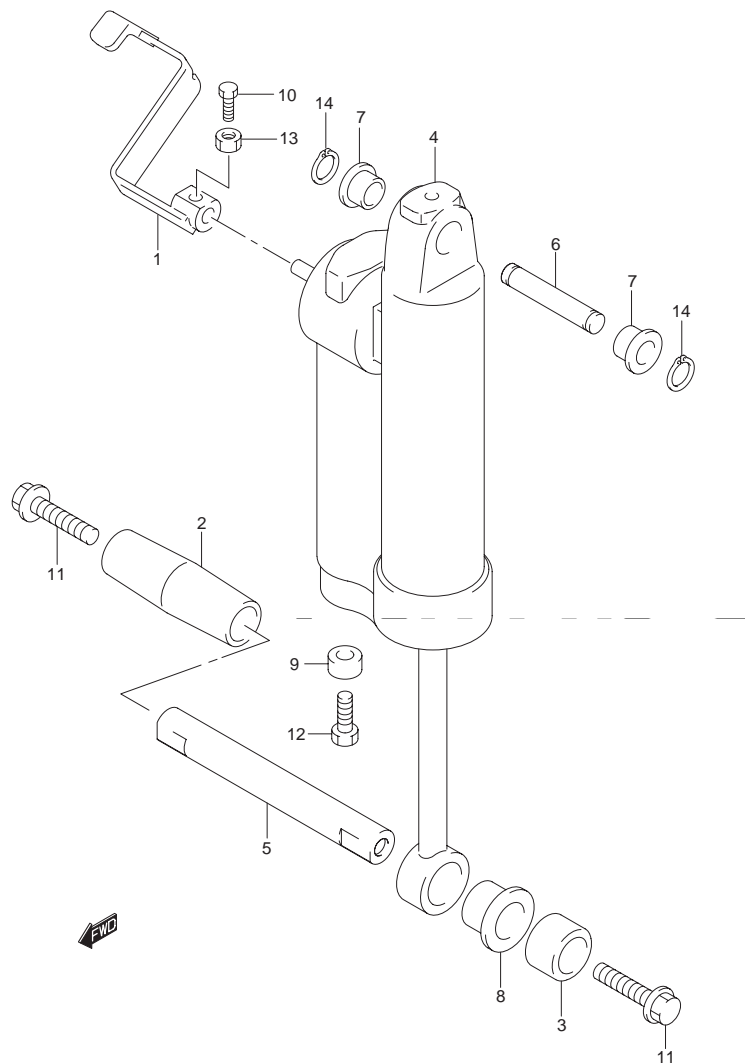


FIG.141 (2-C-12) ガス シリンダ(DF60AQH)

見出番号	品番	品名	使用個数	備考
1	45260-89J00	レバー ,リリース	1	
2	47225-89J00	カラー ,チルトシリンダロアスターボード	1	
3	47226-89J00	カラー ,チルトシリンダロア	1	
4	47400-87J32	シリンダアッシ ガス	1	
5	48121-89J10	シャフト ,チルトシリンダロア	1	
6	48321-89J11	シャフト ,チルトシリンダアッパ	1	
7	48325-89J00	ブッシュ ,チルトシリンダアッパ	2	
8	48326-89J00	ブッシュ ,チルトシリンダロア	1	
9	55321-87J00	アノード ,プロテクション	1	
10	09100-06113	ボルト(6X16)	1	
11	09116-10179	ボルト(10X35)	2	
12	09103-06281	ボルト(6X14)	1	
13	09140-06020	ナット	1	
14	09380-12002	スナップリング	2	

FIG.142

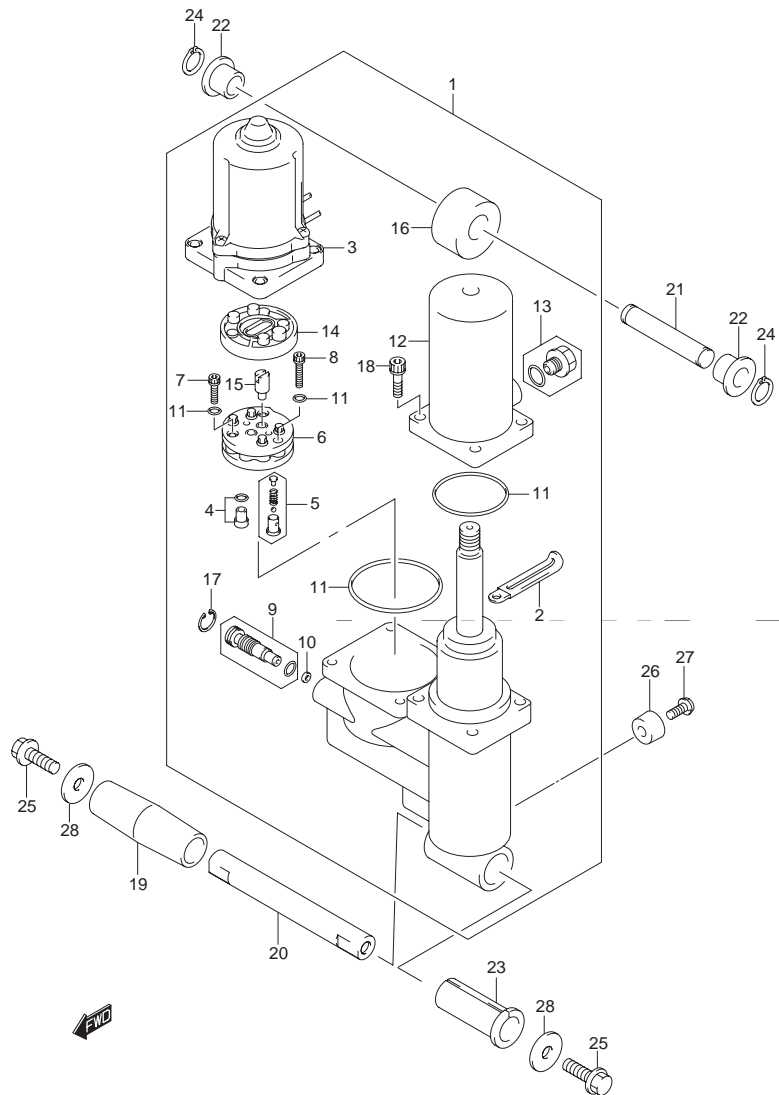


FIG.142 (2-C-13) トリム シリンダ(DF40A)

見出番号	品番	品名	使用個数	備考
1	48000-88L15	トリムアッシ パワーウイズチルト	1	
2	29404-93J10	・クランプ	1	
3	38100-88L11	・モータアッシ PTT	1	
4	48320-87J10	・バルブ ,アッププレッシャ	1	
5	48330-87J10	・バルブ ,ダウンプレッシャ	1	
6	48510-97E00	・ポンプアッシ ,ギヤ	1	
7	48541-87J10	・ボルト	2	
8	48541-87J20	・ボルト	1	
9	48551-88L00	・バルブ ,マニュアル	1	
10	48553-88L00	・シール ,ワッシャ	1	
11	48557-87J10	・Oリングセット	1	
12	48571-88L00	・タンク ,リザーバ	1	
13	48572-87L00	・プラグ	1	
14	48582-97E01	・フィルタ	1	
15	48583-87J10	・ジョイント ,ドライブ	1	
16	48611-88L00	・ジョイント ,メタル	1	
17	48681-87J11	・サークリップ	1	
18	48862-87J20	・ボルト ,リザーバ	4	
19	47225-87J00	カラー ,チルトシリンダロア	1	
20	48121-89J10	シャフト ,チルトシリンダロア	1	
21	48321-89J11	シャフト ,チルトシリンダアップ	1	
22	48325-89J00	ブッシュ ,チルトシリンダアップ	2	
23	48326-87J00	ブッシュ ,チルトシリンダロア	1	
24	09380-12002	スナップリング	2	
25	09116-10179	ボルト(10X35)	2	
26	55321-87J00	アノード ,プロテクション	1	
27	09103-06281	ボルト(6X14)	1	
28	09160-10139	ワッシャ(10.5X35X3)	2	

FIG.143

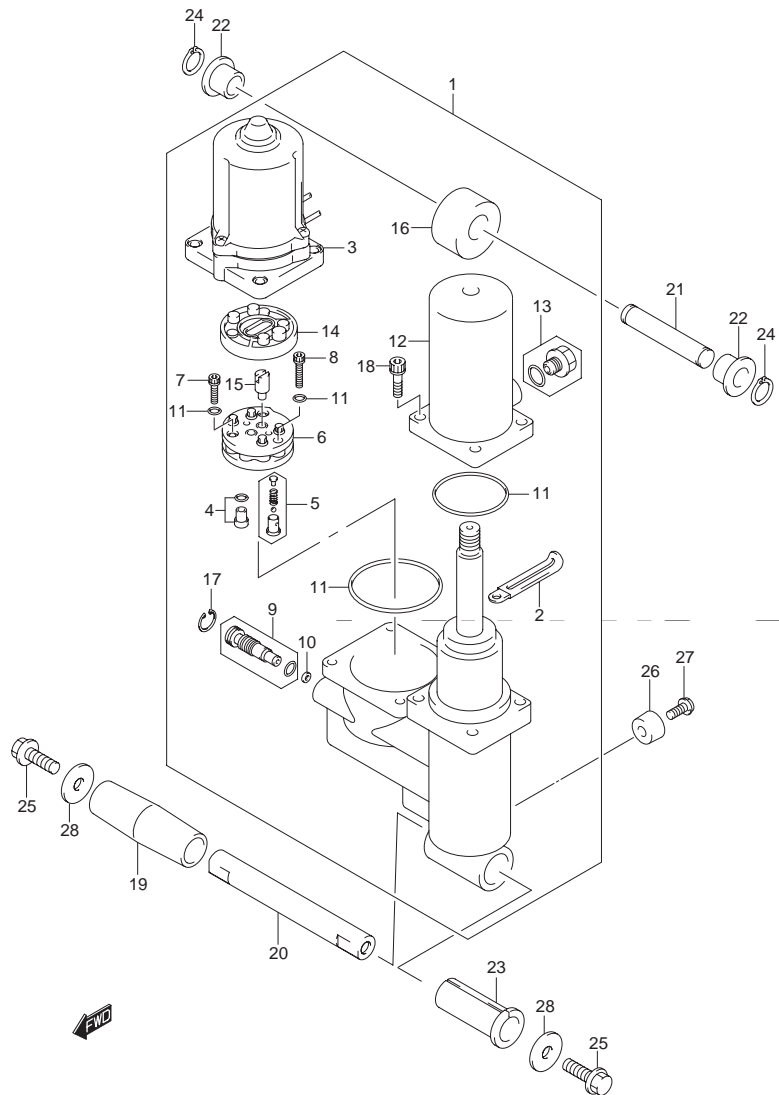


FIG.143 (2-C-14) トリム シリンダ(DF50A)

見出番号	品番	品名	使用個数	備考
1	48000-88L15	トリムアッシ パワーウイズチルト	1	
2	29404-93J10	・クランプ	1	
3	38100-88L11	・モータアッシ PTT	1	
4	48320-87J10	・バルブ ,アッパプレッシャ	1	
5	48330-87J10	・バルブ ,ダウンプレッシャ	1	
6	48510-97E00	・ポンプアッシ ,ギヤ	1	
7	48541-87J10	・ボルト	2	
8	48541-87J20	・ボルト	1	
9	48551-88L00	・バルブ ,マニュアル	1	
10	48553-88L00	・シール ,ワッシャ	1	
11	48557-87J10	・Oリングセット	1	
12	48571-88L00	・タンク ,リザーバ	1	
13	48572-87L00	・プラグ	1	
14	48582-97E01	・フィルタ	1	
15	48583-87J10	・ジョイント ,ドライブ	1	
16	48611-88L00	・ジョイント ,メタル	1	
17	48681-87J11	・サークリップ	1	
18	48862-87J20	・ボルト ,リザーバ	4	
19	47225-87J00	カラー ,チルトシリンダロア	1	
20	48121-89J10	シャフト ,チルトシリンダロア	1	
21	48321-89J11	シャフト ,チルトシリンダアッパ	1	
22	48325-89J00	ブッシュ ,チルトシリンダアッパ	2	
23	48326-87J00	ブッシュ ,チルトシリンダロア	1	
24	09380-12002	スナップリング	2	
25	09116-10179	ボルト(10X35)	2	
26	55321-87J00	アノード ,プロテクション	1	
27	09103-06281	ボルト(6X14)	1	
28	09160-10139	ワッシャ(10.5X35X3)	2	

FIG.144

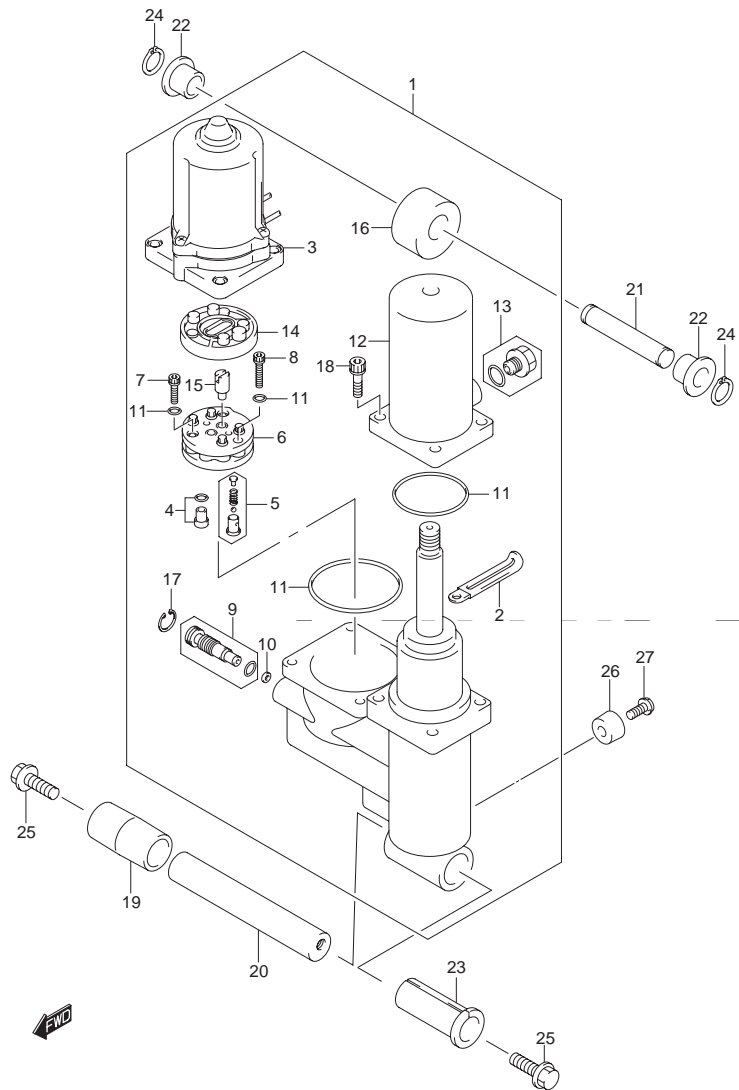


FIG.144 (2-C-15) トリム シリンダ(DF60A)

見出番号	品番	品名	使用個数	備考
1	48000-88L15	トリムアッシ パワーウイズチルト	1	
2	29404-93J10	・クランプ	1	
3	38100-88L11	・モータアッシ PTT	1	
4	48320-87J10	・バルブ ,アッププレッシャ	1	
5	48330-87J10	・バルブ ,ダウンプレッシャ	1	
6	48510-97E00	・ポンプアッシ ,ギヤ	1	
7	48541-87J10	・ボルト	2	
8	48541-87J20	・ボルト	1	
9	48551-88L00	・バルブ ,マニュアル	1	
10	48553-88L00	・シール ,ワッシャ	1	
11	48557-87J10	・Oリングセット	1	
12	48571-88L00	・タンク ,リザーバ	1	
13	48572-87L00	・プラグ	1	
14	48582-97E01	・フィルタ	1	
15	48583-87J10	・ジョイント ,ドライブ	1	
16	48611-88L00	・ジョイント ,メタル	1	
17	48681-87J11	・サークリップ	1	
18	48862-87J20	・ボルト ,リザーバ	4	
19	47225-88L00	カラー ,チルトシリンダロア	1	
20	48121-88L00	シャフト ,チルトシリンダロア	1	
21	48321-89J11	シャフト ,チルトシリンダアップ	1	
22	48325-89J00	ブッシュ ,チルトシリンダアップ	2	
23	48326-87J00	ブッシュ ,チルトシリンダロア	1	
24	09380-12002	スナップリング	2	
25	09116-10179	ボルト (10X35)	2	
26	55321-87J00	アノード ,プロテクション	1	
27	09103-06281	ボルト (6X14)	1	

FIG.145

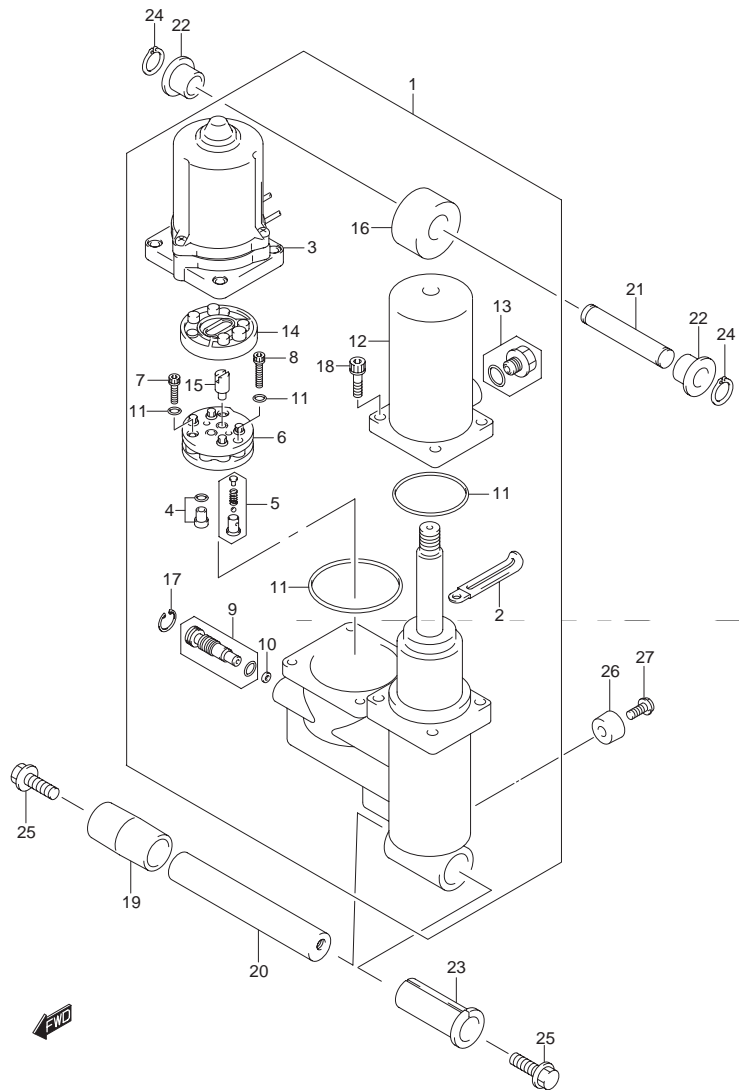


FIG.145 (2-D-2) トリム シリンダ(DF60ATH)

見出番号	品番	品名	使用個数	備考
1	48000-88L15	トリムアッシ パワーウイズチルト	1	
2	29404-93J10	・クランプ	1	
3	38100-88L11	・モータアッシ PTT	1	
4	48320-87J10	・バルブ ,アッパプレッシャ	1	
5	48330-87J10	・バルブ ,ダウンプレッシャ	1	
6	48510-97E00	・ポンプアッシ ,ギヤ	1	
7	48541-87J10	・ボルト	2	
8	48541-87J20	・ボルト	1	
9	48551-88L00	・バルブ ,マニュアル	1	
10	48553-88L00	・シール ,ワッシャ	1	
11	48557-87J10	・Oリングセット	1	
12	48571-88L00	・タンク ,リザーバ	1	
13	48572-87L00	・プラグ	1	
14	48582-97E01	・フィルタ	1	
15	48583-87J10	・ジョイント ,ドライブ	1	
16	48611-88L00	・ジョイント ,メタル	1	
17	48681-87J11	・サークリップ	1	
18	48862-87J20	・ボルト ,リザーバ	4	
19	47225-88L00	カラー ,チルトシリンダロア	1	
20	48121-88L00	シャフト ,チルトシリンダロア	1	
21	48321-89J11	シャフト ,チルトシリンダアッパ	1	
22	48325-89J00	ブッシュ ,チルトシリンダアッパ	2	
23	48326-87J00	ブッシュ ,チルトシリンダロア	1	
24	09380-12002	スナップリング	2	
25	09116-10179	ボルト(10X35)	2	
26	55321-87J00	アノード ,プロテクション	1	
27	09103-06281	ボルト(6X14)	1	

FIG.146

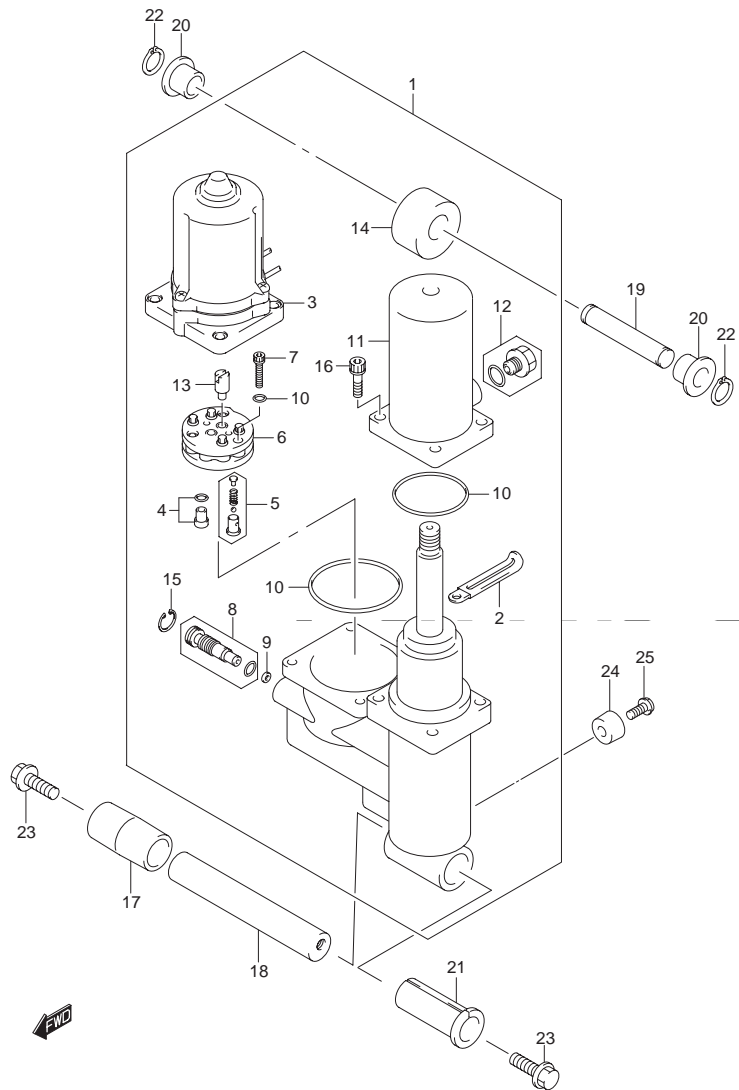


FIG.146 (2-D-3) トリム シリンダ(DF60AVT)

見出番号	品番	品名	使用個数	備考
1	48000-88L20	トリムアッシ パワーウイズチルト	1	
2	29404-93J10	・クランプ	1	
3	38100-88L11	・モータアッシ PTT	1	
4	48320-87J10	・バルブ ,アッパプレッシャ	1	
5	48330-87J20	・バルブ ,ダウンプレッシャ	1	
6	48510-97E10	・ポンプアッシ ,ギヤ	1	
7	48541-87J20	・ボルト	3	
8	48551-88L10	・バルブ ,マニュアル	1	
9	48553-88L00	・シール ,ワッシャ	1	
10	48557-87J10	・Oリングセット	1	
11	48571-88L00	・タンク ,リザーバ	1	
12	48572-87L00	・プラグ	1	
13	48583-87J10	・ジョイント ,ドライブ	1	
14	48611-88L00	・ジョイント ,メタル	1	
15	48681-87J11	・サークリップ	1	
16	48862-87J20	・ボルト ,リザーバ	4	
17	47225-88L00	カラー ,チルトシリンダロア	1	
18	48121-88L10	シャフト ,チルトシリンダロア	1	
19	48321-89J20	シャフト ,チルトシリンダアッパ	1	
20	48325-89J10	ブッシュ ,チルトシリンダアッパ	2	
21	48326-87J00	ブッシュ ,チルトシリンダロア	1	
22	09380-12002	スナップリング	2	
23	09116-10179	ボルト(10X35)	2	
24	55321-87J00	アノード ,プロテクション	1	
25	09103-06281	ボルト(6X14)	1	

FIG.147

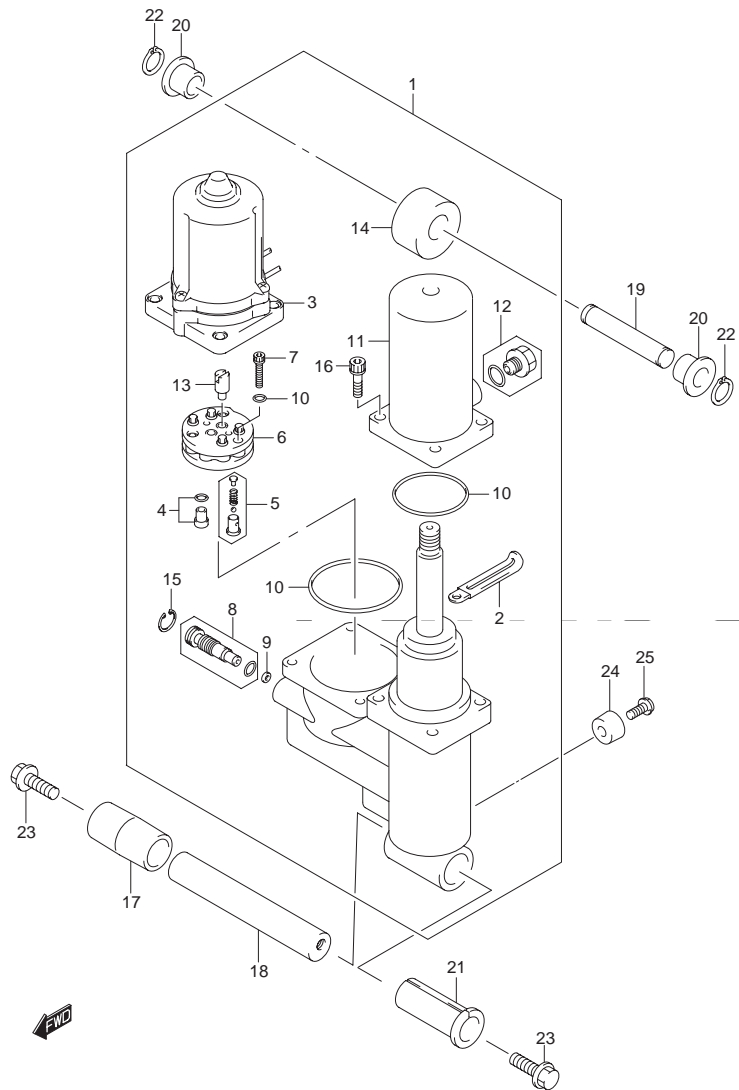


FIG.147 (2-D-4) トリム シリンダ(DF60AVTH)

見出番号	品番	品名	使用個数	備考
1	48000-88L20	トリムアッシ パワーウイズチルト	1	
2	29404-93J10	・クランプ	1	
3	38100-88L11	・モータアッシ PTT	1	
4	48320-87J10	・バルブ ,アッパプレッシャ	1	
5	48330-87J20	・バルブ ,ダウンプレッシャ	1	
6	48510-97E10	・ポンプアッシ ,ギヤ	1	
7	48541-87J20	・ボルト	3	
8	48551-88L10	・バルブ ,マニュアル	1	
9	48553-88L00	・シール ,ワッシャ	1	
10	48557-87J10	・Oリングセット	1	
11	48571-88L00	・タンク ,リザーバ	1	
12	48572-87L00	・プラグ	1	
13	48583-87J10	・ジョイント ,ドライブ	1	
14	48611-88L00	・ジョイント ,メタル	1	
15	48681-87J11	・サークリップ	1	
16	48862-87J20	・ボルト ,リザーバ	4	
17	47225-88L00	カラー ,チルトシリンダロア	1	
18	48121-88L10	シャフト ,チルトシリンダロア	1	
19	48321-89J20	シャフト ,チルトシリンダアッパ	1	
20	48325-89J10	ブッシュ ,チルトシリンダアッパ	2	
21	48326-87J00	ブッシュ ,チルトシリンダロア	1	
22	09380-12002	スナップリング	2	
23	09116-10179	ボルト(10X35)	2	
24	55321-87J00	アノード ,プロテクション	1	
25	09103-06281	ボルト(6X14)	1	

FIG.148

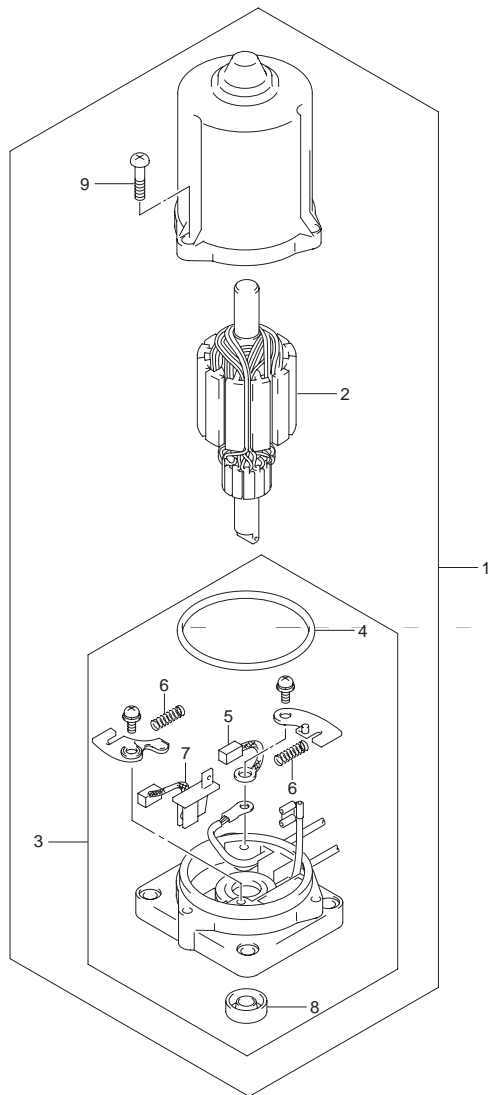


FIG.148 (2-D-5) PTT モーター(DF40A)

見出番号	品番	品名	使用個数	備考
1	38100-88L11	モータアッシ PTT	1	
2	31311-87J10	アマチュア	1	
3	31173-88L11	ホルダアッシ,ブラシ	1	→ 31173-88L12
4	31123-97E10	・Oリング	1	
5	31133-94900	・ブラシ(+)	1	→ 31133-94910
6	31135-94900	・スプリング	2	
7	31136-87J10	・ブレーカ	1	→ 31136-87J11
8	33799-97E00	・シール オイル	1	
9	31111-87J10	・スクリュ	3	

5

FIG.149

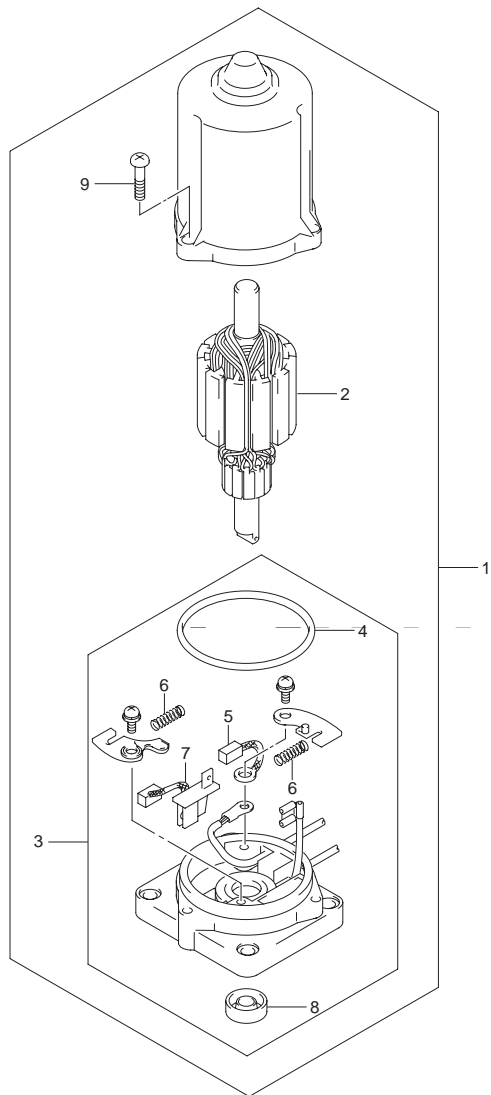


FIG.149 (2-D-6) PTT モーター(DF50A)

見出番号	品番	品名	使用個数	備考
1	38100-88L11	モータアッシ PTT	1	
2	31311-87J10	・アマチュア	1	
3	31173-88L14	・ホルダアッシ,ブラシ	1	→ 31173-88L12
4	31123-97E10	・・オリング	1	
5	31133-94900	・・ブラシ(+)	1	→ 31133-94910
6	31135-94900	・・スプリング	2	
7	31136-87J10	・・ブレード	1	→ 31136-87J11
8	33799-97E00	・・シール オイル	1	
9	31111-87J10	・スクリュー	3	

FIG.150

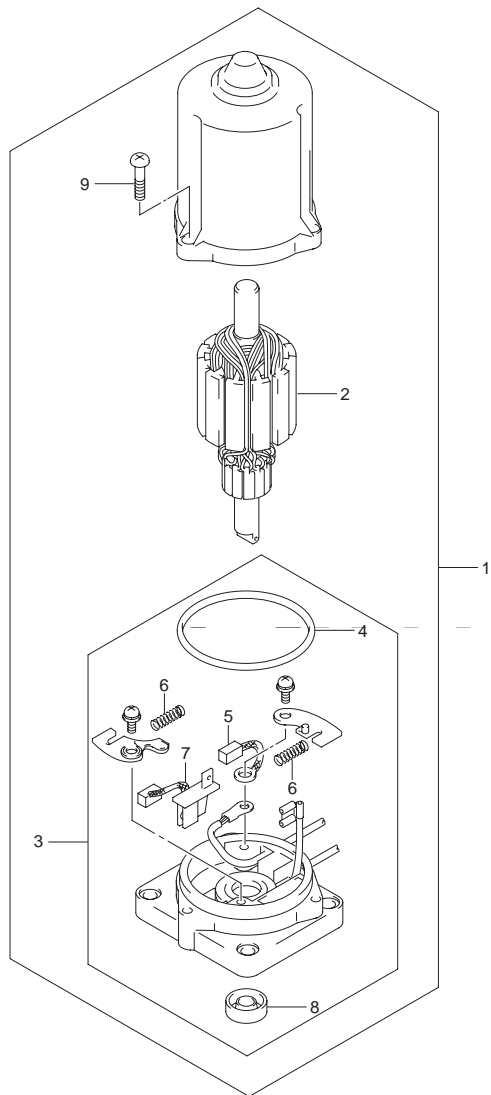


FIG.150 (2-D-7) PTT モーター(DF60A)

見出番号	品番	品名	使用個数	備考
1	38100-88L11	モータアッシ PTT	1	
2	31311-87J10	アマチュア	1	
3	31173-88L11	ホルダアッシ,ブラシ	1	→ 31173-88L12
4	31123-97E10	・Oリング	1	
5	31133-94900	・ブラシ(+)	1	→ 31133-94910
6	31135-94900	・スプリング	2	
7	31136-87J10	・ブレーカ	1	→ 31136-87J11
8	33799-97E00	・シール オイル	1	
9	31111-87J10	・スクリュ	3	

5

FIG.151

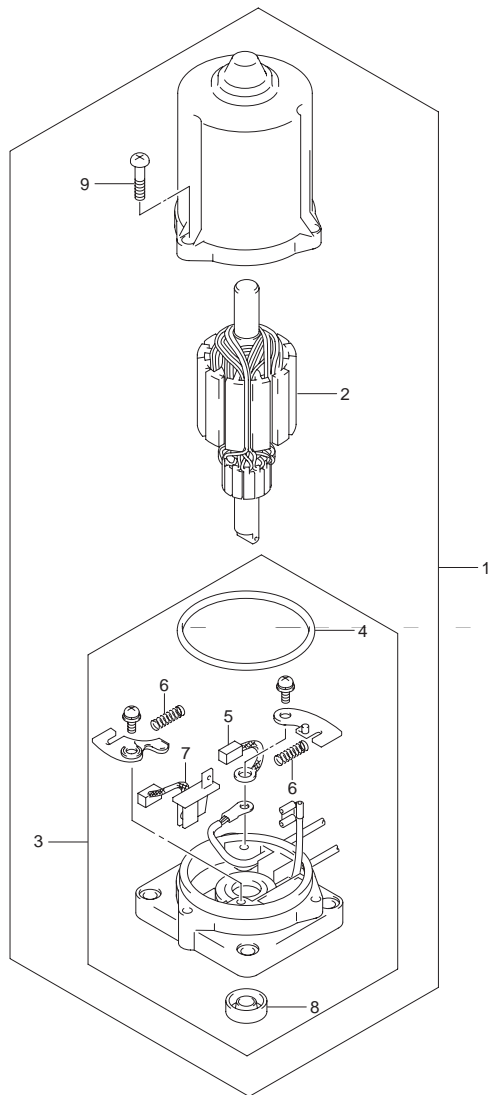


FIG.151 (2-D-8) PTT モーター(DF60ATH)

見出番号	品番	品名	使用個数	備考
1	38100-88L11	モータアッシ PTT	1	
2	31311-87J10	・アマチュア	1	
3	31173-88L11	・ホルダアッシ,ブラシ	1	→ 31173-88L12
4	31123-97E10	・Oリング	1	
5	31133-94900	・ブラシ(+)	1	→ 31133-94910
6	31135-94900	・スプリング	2	
7	31136-87J10	・ブレーカ	1	→ 31136-87J11
8	33799-97E00	・シール オイル	1	
9	31111-87J10	・スクリュ	3	

FIG.152

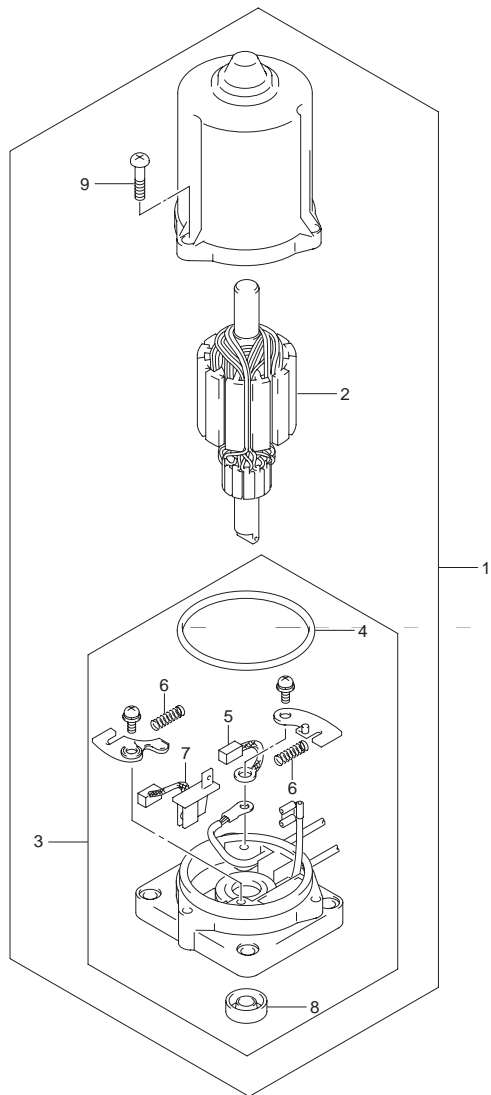


FIG.152 (2-D-9) PTT モーター(DF60AVT)

見出番号	品番	品名	使用個数	備考
1	38100-88L11	モータアッシ PTT	1	
2	31311-87J10	・アマチュア	1	
3	31173-88L11	・ホルダアッシ,ブラシ	1	→ 31173-88L12
4	31123-97E10	・Oリング	1	
5	31133-94900	・ブラシ(+)	1	→ 31133-94910
6	31135-94900	・スプリング	2	
7	31136-87J10	・ブレーカ	1	→ 31136-87J11
8	33799-97E00	・シール オイル	1	
9	31111-87J10	・スクリュ	3	

5

FIG.153

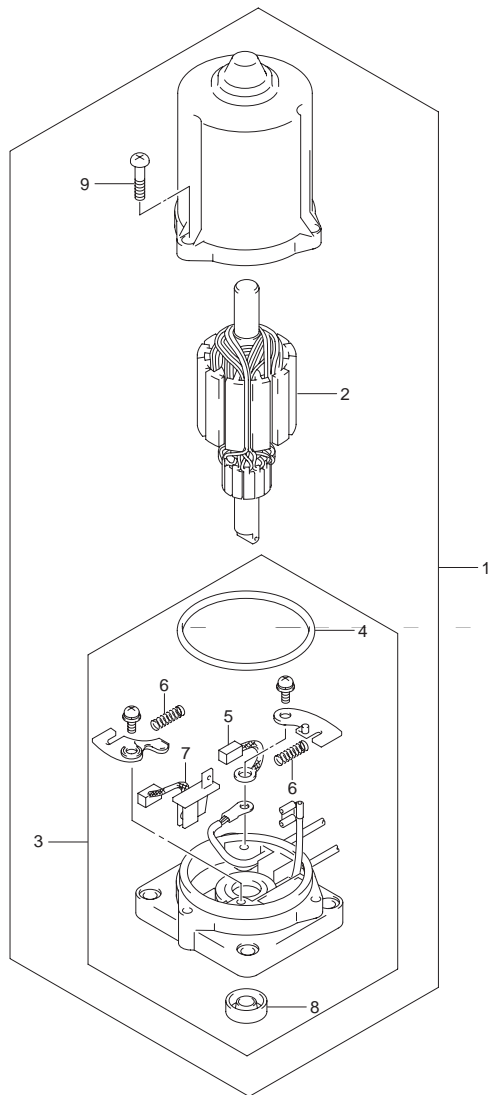


FIG.153 (2-D-10) PTT モータ(DF60AVTH)

見出番号	品番	品名	使用個数	備考
1	38100-88L11	モータアッシ PTT	1	
2	31311-87J10	アマチュア	1	
3	31173-88L11	ホルダアッシ,ブラシ	1	→ 31173-88L12
4	31123-97E10	・Oリング	1	
5	31133-94900	・ブラシ(+)	1	→ 31133-94910
6	31135-94900	・スプリング	2	
7	31136-87J10	・ブレーカ	1	→ 31136-87J11
8	33799-97E00	・シール オイル	1	
9	31111-87J10	・スクリュ	3	

FIG.154

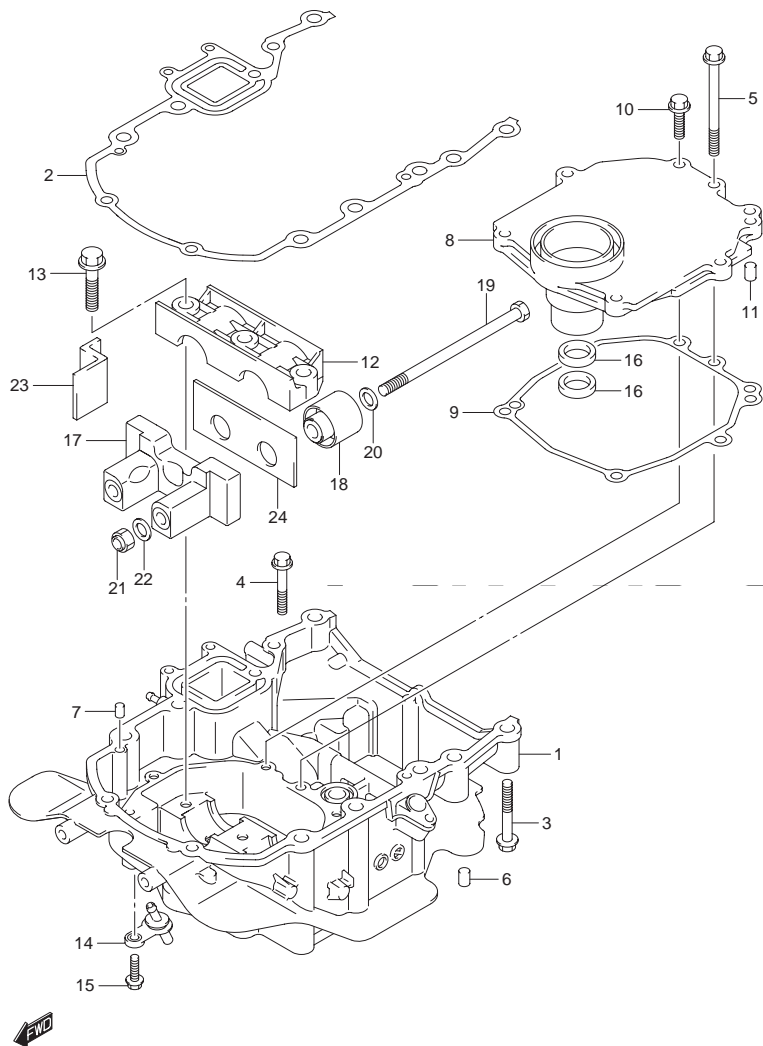


FIG.154 (2-D-11) エンジン ホルダ(DF40A)

見出番号	品番	品名	使用個数	備考
1-1	51110-88L10-0EP	ホルダ,エンジン(ブラック)	1	
1-2	51110-88L10-Y5S	ホルダ,エンジン(ホワイト)	1	
2	51211-88L00	ガスケット,エンジンホルダ	1	
3	09116-08159	ボルト(8X55)	8	
4	01550-0845A	ボルト	1	
5	01550-0885A	ボルト	1	
6	09202-08006	ピン(8X12)	2	
7	09202-08006	ピン(8X12)	2	
8	51122-88L00	カバー,マウントケース	1	
9	51123-88L00	ガスケット,マウントケースカバー	1	
10	01550-0825A	ボルト	6	
11	09202-08006	ピン(8X12)	2	
12	54137-88L00	カバー,アッパマウント	1	
13	09116-10176	ボルト(10X44)	3	
14	51170-88L00	ブラケット,ウォータインジケータ	1	
15	29116-93J00	ボルト	1	
16	09282-17011	オイルシール	2	
17	54124-88L20	ブラケット,アッパスラストマウントフロント	1	
18	54130-88L00	マウント,アッパ	2	
19	54166-95J02	ボルト,ロアマウント	2	
20	54114-90J01	ワッシャ MTボルト(12.5X22X3.0)	2	
21	09159-12014	ナット	2	
22	54114-90J01	ワッシャ MTボルト(12.5X22X3.0)	2	
23	54121-88L00	マウント,アッパスラストフロント	2	
24	54123-88L00	マウント,アッパスラストリア	1	

FIG.155

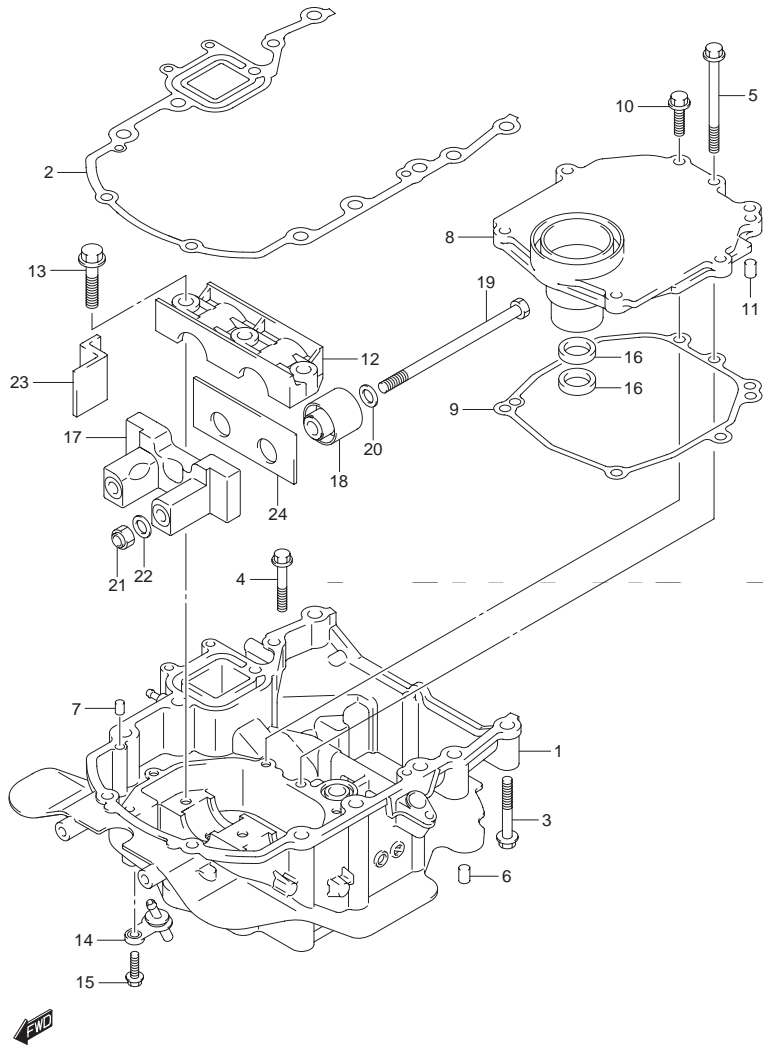


FIG.155 (2-D-12) エンジン ホルダ(DF40AQH)

見出番号	品番	品名	使用個数	備考
1	51110-88L10-0EP	ホルダ,エンジン(ブラック)	1	
2	51211-88L00	ガスケット,エンジンホルダ	1	
3	09116-08159	ボルト(8X55)	8	
4	01550-0845A	ボルト	1	
5	01550-0885A	ボルト	1	
6	09202-08006	ピン(8X12)	2	
7	09202-08006	ピン(8X12)	2	
8	51122-88L00	カバー,マウントケース	1	
9	51123-88L00	ガスケット,マウントケースカバー	1	
10	01550-0825A	ボルト	6	
11	09202-08006	ピン(8X12)	2	
12	54137-88L00	カバー,アッパマウント	1	
13	09116-10176	ボルト(10X44)	3	
14	51170-88L00	ブラケット,ウォータインジケータ	1	
15	29116-93J00	ボルト	1	
16	09282-17011	オイルシール	2	
17	54124-88L20	ブラケット,アッパスラストマウントフロント	1	
18	54130-88L00	マウント,アッパ	2	
19	54166-95J02	ボルト,ロアマウント	2	
20	54114-90J01	ワッシャ,MTボルト(12.5X22X3.0)	2	
21	09159-12014	ナット	2	
22	54114-90J01	ワッシャ,MTボルト(12.5X22X3.0)	2	
23	54121-88L00	マウント,アッパスラストフロント	2	
24	54123-88L00	マウント,アッパスラストリア	1	

FIG.156

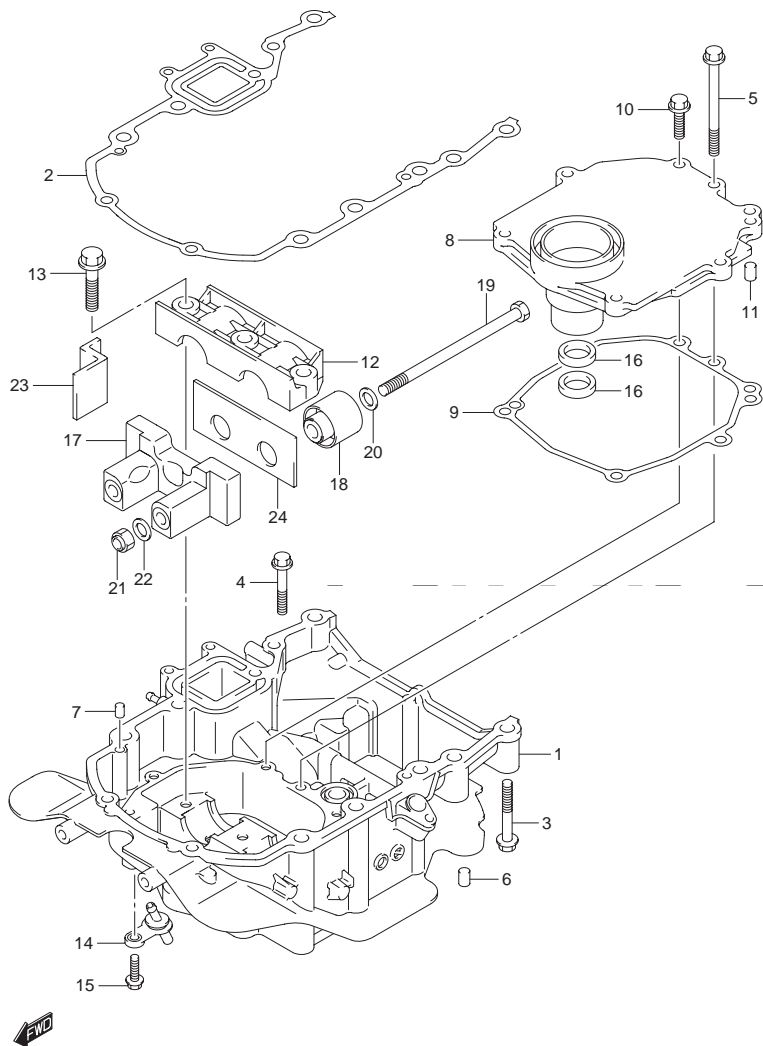


FIG.156 (2-D-13) エンジン ホルダ(DF50A)

見出番号	品番	品名	使用個数	備考
1-1	51110-88L10-0EP	ホルダ,エンジン(ブラック)	1	
1-2	51110-88L10-Y5S	ホルダ,エンジン(ホワイト)	1	
2	51211-88L00	ガスケット,エンジンホルダ	1	
3	09116-08159	ボルト(8X55)	8	
4	01550-0845A	ボルト	1	
5	01550-0885A	ボルト	1	
6	09202-08006	ピン(8X12)	2	
7	09202-08006	ピン(8X12)	2	
8	51122-88L00	カバー,マウントケース	1	
9	51123-88L00	ガスケット,マウントケースカバー	1	
10	01550-0825A	ボルト	6	
11	09202-08006	ピン(8X12)	2	
12	54137-88L00	カバー,アッパマウント	1	
13	09116-10176	ボルト(10X44)	3	
14	51170-88L00	ブラケット,ウォータインジケータ	1	
15	29116-93J00	ボルト	1	
16	09282-17011	オイルシール	2	
17	54124-88L20	ブラケット,アッパスラストマウントフロント	1	
18	54130-88L00	マウント,アッパ	2	
19	54166-95J02	ボルト,ロアマウント	2	
20	54114-90J01	ワッシャ MTボルト(12.5X22X3.0)	2	
21	09159-12014	ナット	2	
22	54114-90J01	ワッシャ MTボルト(12.5X22X3.0)	2	
23	54121-88L00	マウント,アッパスラストフロント	2	
24	54123-88L00	マウント,アッパスラストリア	1	

FIG.157

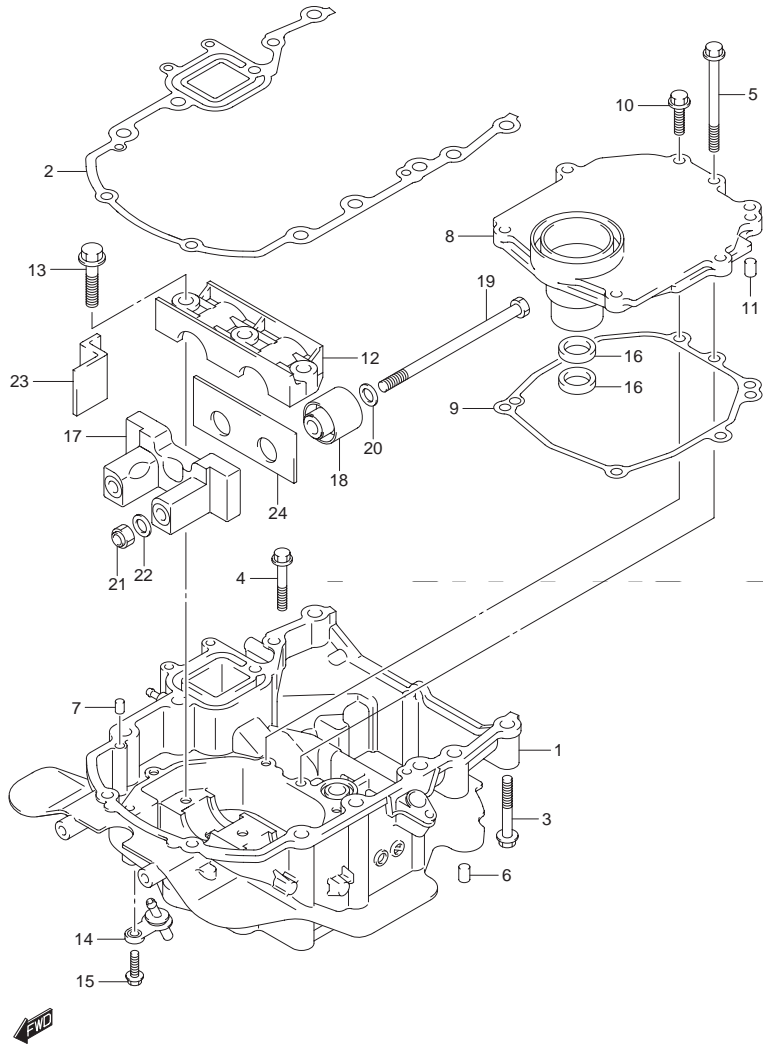


FIG.157 (2-D-14) エンジン ホルダ(DF50AQH)

見出番号	品番	品名	使用個数	備考
1	51110-88L10-0EP	ホルダ,エンジン(ブラック)	1	
2	51211-88L00	ガスケット,エンジンホルダ	1	
3	09116-08159	ボルト(8X55)	8	
4	01550-0845A	ボルト	1	
5	01550-0885A	ボルト	1	
6	09202-08006	ピン(8X12)	2	
7	09202-08006	ピン(8X12)	2	
8	51122-88L00	カバー,マウントケース	1	
9	51123-88L00	ガスケット,マウントケースカバー	1	
10	01550-0825A	ボルト	6	
11	09202-08006	ピン(8X12)	2	
12	54137-88L00	カバー,アッパマウント	1	
13	09116-10176	ボルト(10X44)	3	
14	51170-88L00	ブラケット,ウォータインジケータ	1	
15	29116-93J00	ボルト	1	
16	09282-17011	オイルシール	2	
17	54124-88L20	ブラケット,アッパスラストマウントフロント	1	
18	54130-88L00	マウント,アッパ	2	
19	54166-95J02	ボルト,ロアマウント	2	
20	54114-90J01	ワッシャ,MTボルト(12.5X22X3.0)	2	
21	09159-12014	ナット	2	
22	54114-90J01	ワッシャ,MTボルト(12.5X22X3.0)	2	
23	54121-88L00	マウント,アッパスラストフロント	2	
24	54123-88L00	マウント,アッパスラストリア	1	

FIG.158

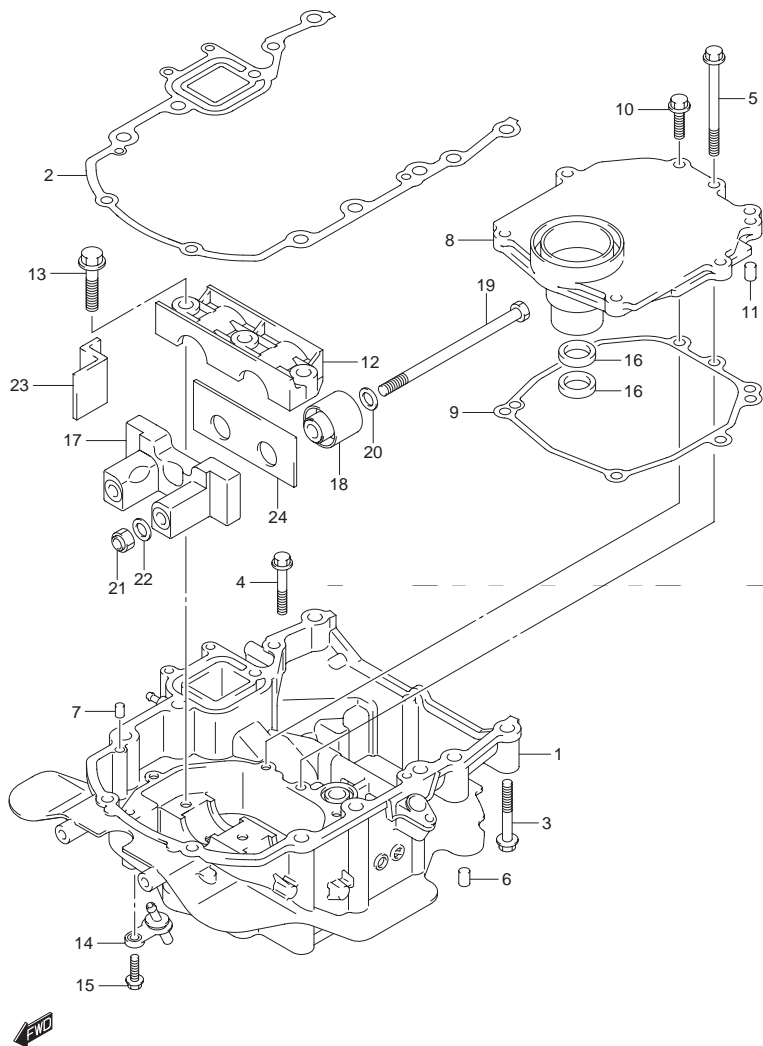


FIG.158 (2-D-15) エンジン ホルダ(DF60A)

見出番号	品番	品名	使用個数	備考
1-1	51110-88L10-0EP	ホルダ,エンジン(ブラック)	1	
1-2	51110-88L10-Y5S	ホルダ,エンジン(ホワイト)	1	
2	51211-88L00	ガスケット,エンジンホルダ	1	
3	09116-08159	ボルト(8X55)	8	
4	01550-0845A	ボルト	1	
5	01550-0885A	ボルト	1	
6	09202-08006	ピン(8X12)	2	
7	09202-08006	ピン(8X12)	2	
8	51122-88L00	カバー,マウントケース	1	
9	51123-88L00	ガスケット,マウントケースカバー	1	
10	01550-0825A	ボルト	6	
11	09202-08006	ピン(8X12)	2	
12	54137-88L00	カバー,アッパマウント	1	
13	09116-10176	ボルト(10X44)	3	
14	51170-88L00	ブラケット,ウォータインジケータ	1	
15	29116-93J00	ボルト	1	
16	09282-17011	オイルシール	2	
17	54124-88L20	ブラケット,アッパスラストマウントフロント	1	
18	54130-88L00	マウント,アッパ	2	
19	54166-95J02	ボルト,ロアマウント	2	
20	54114-90J01	ワッシャ,MTボルト(12.5X22X3.0)	2	
21	09159-12014	ナット	2	
22	54114-90J01	ワッシャ,MTボルト(12.5X22X3.0)	2	
23	54121-88L00	マウント,アッパスラストフロント	2	
24	54123-88L00	マウント,アッパスラストリア	1	

FIG.159

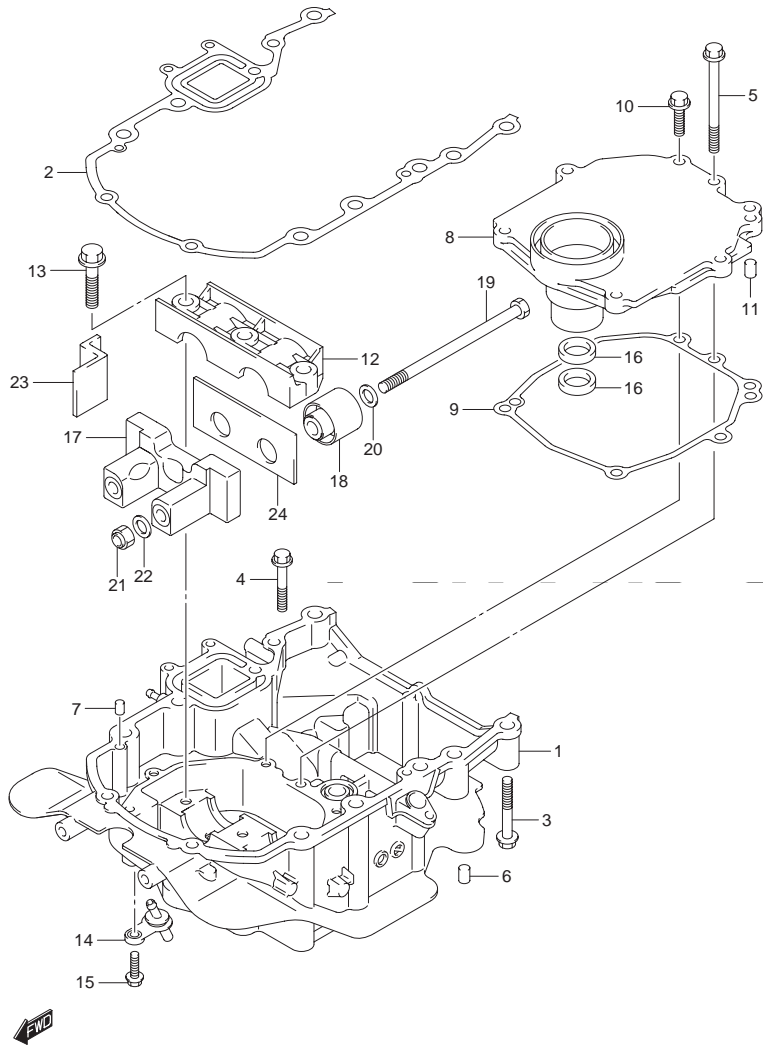


FIG.159 (2-E-2) エンジンホルダ(DF60AQH)

見出番号	品番	品名	使用個数	備考
1	51110-88L10-0EP	ホルダ,エンジン(ブラック)	1	
2	51211-88L00	ガスケット,エンジンホルダ	1	
3	09116-08159	ボルト(8X55)	8	
4	01550-0845A	ボルト	1	
5	01550-0885A	ボルト	1	
6	09202-08006	ピン(8X12)	2	
7	09202-08006	ピン(8X12)	2	
8	51122-88L00	カバー,マウントケース	1	
9	51123-88L00	ガスケット,マウントケースカバー	1	
10	01550-0825A	ボルト	6	
11	09202-08006	ピン(8X12)	2	
12	54137-88L00	カバー,アッパマウント	1	
13	09116-10176	ボルト(10X44)	3	
14	51170-88L00	ブラケット,ウォータインジケータ	1	
15	29116-93J00	ボルト	1	
16	09282-17011	オイルシール	2	
17	54124-88L20	ブラケット,アッパスラストマウントフロント	1	
18	54130-88L00	マウント,アッパ	2	
19	54166-95J02	ボルト,ロアマウント	2	
20	54114-90J01	ワッシャ,MTボルト(12.5X22X3.0)	2	
21	09159-12014	ナット	2	
22	54114-90J01	ワッシャ,MTボルト(12.5X22X3.0)	2	
23	54121-88L00	マウント,アッパスラストフロント	2	
24	54123-88L00	マウント,アッパスラストリア	1	

FIG.160

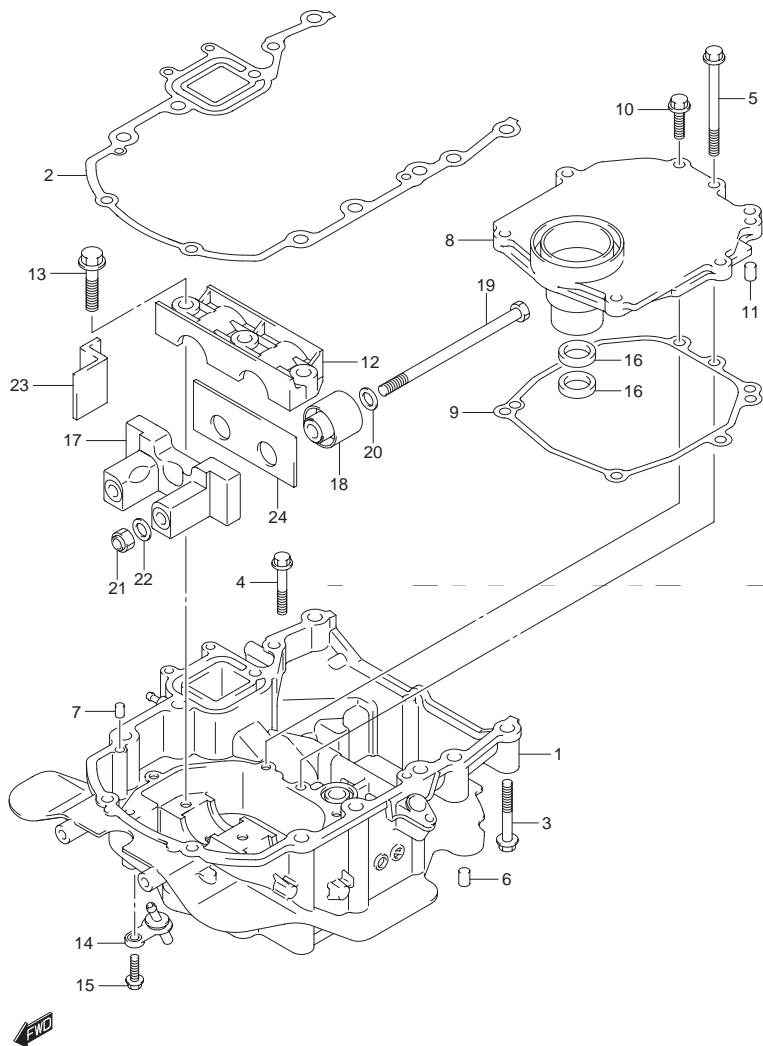


FIG.160 (2-E-3) エンジンホルダ(DF60ATH)

見出番号	品番	品名	使用個数	備考
1	51110-88L10-0EP	ホルダ,エンジン(ブラック)	1	
2	51211-88L00	ガスケット,エンジンホルダ	1	
3	09116-08159	ボルト(8X55)	8	
4	01550-0845A	ボルト	1	
5	01550-0885A	ボルト	1	
6	09202-08006	ピン(8X12)	2	
7	09202-08006	ピン(8X12)	2	
8	51122-88L00	カバー,マウントケース	1	
9	51123-88L00	ガスケット,マウントケースカバー	1	
10	01550-0825A	ボルト	6	
11	09202-08006	ピン(8X12)	2	
12	54137-88L00	カバー,アッパマウント	1	
13	09116-10176	ボルト(10X44)	3	
14	51170-88L00	ブラケット,ウォータインジケータ	1	
15	29116-93J00	ボルト	1	
16	09282-17011	オイルシール	2	
17	54124-88L20	ブラケット,アッパスラストマウントフロント	1	
18	54130-88L00	マウント,アッパ	2	
19	54166-95J02	ボルト,ロアマウント	2	
20	54114-90J01	ワッシャ,MTボルト(12.5X22X3.0)	2	
21	09159-12014	ナット	2	
22	54114-90J01	ワッシャ,MTボルト(12.5X22X3.0)	2	
23	54121-88L00	マウント,アッパスラストフロント	2	
24	54123-88L00	マウント,アッパスラストリア	1	

FIG.161

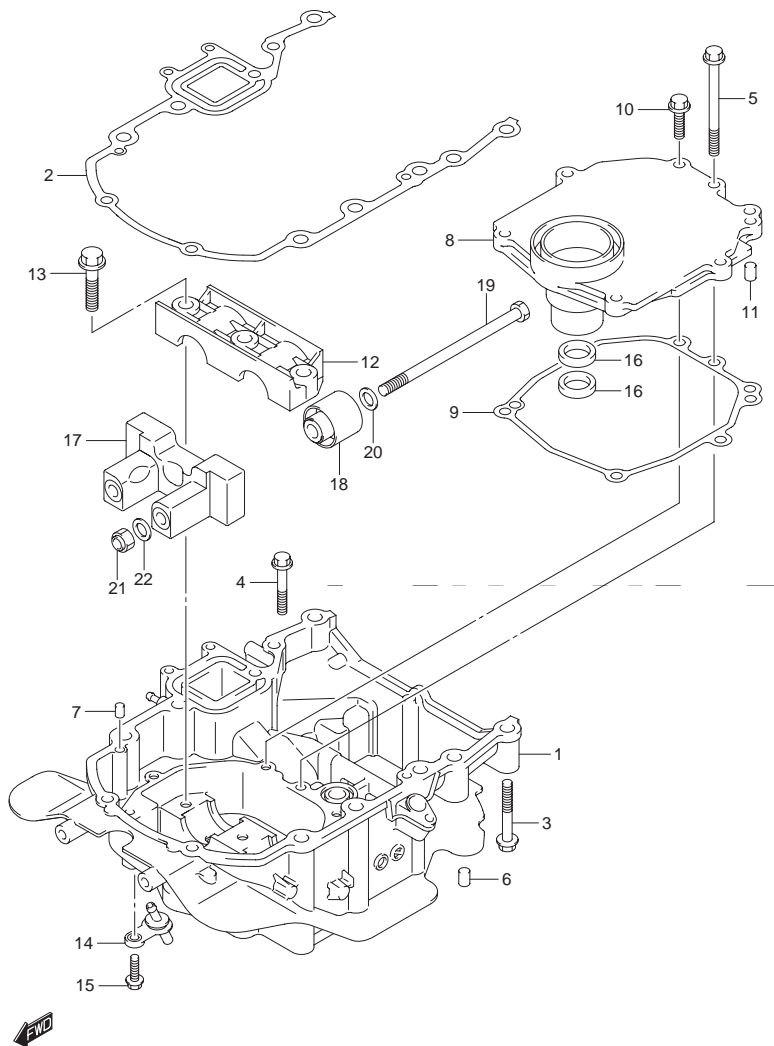


FIG.161 (2-E-4) エンジンホルダ(DF60AVT)

見出番号	品番	品名	使用個数	備考
1	51110-88L10-0EP	ホルダ,エンジン(ブラック)	1	
2	51211-88L00	ガスケット,エンジンホルダ	1	
3	09116-08159	ボルト(8X55)	8	
4	01550-0845A	ボルト	1	
5	01550-0885A	ボルト	1	
6	09202-08006	ピン(8X12)	2	
7	09202-08006	ピン(8X12)	2	
8	51122-88L00	カバー,マウントケース	1	
9	51123-88L00	ガスケット,マウントケースカバー	1	
10	01550-0825A	ボルト	6	
11	09202-08006	ピン(8X12)	2	
12	54137-88L00	カバー,アッパマウント	1	
13	09116-10176	ボルト(10X44)	3	
14	51170-88L00	ブラケット,ウォータインジケータ	1	
15	29116-93J00	ボルト	1	
16	09282-17011	オイルシール	2	
17	54120-88L00	マウント,アッパスラスト	1	
18	54130-88L00	マウント,アッパ	2	
19	54166-95J02	ボルト,ロアマウント	2	
20	54114-90J01	ワッシャ MTボルト(12.5X22X3.0)	2	
21	09159-12014	ナット	2	
22	54114-90J01	ワッシャ MTボルト(12.5X22X3.0)	2	

FIG.162

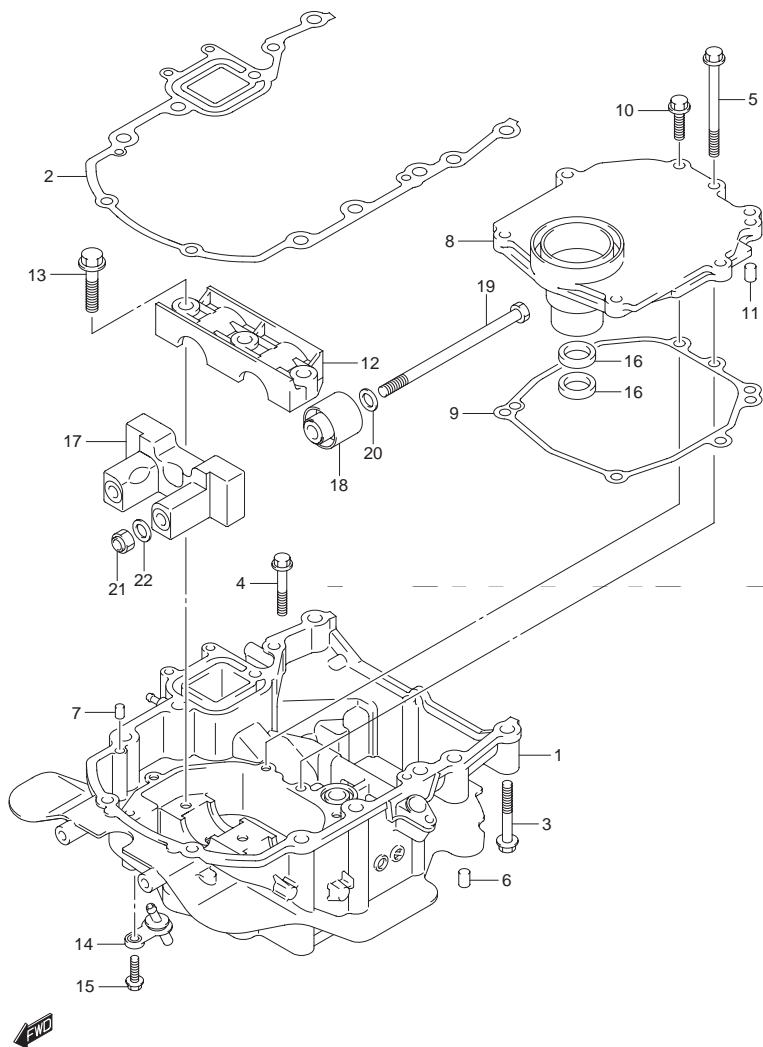


FIG.162 (2-E-5) エンジンホルダ(DF60AVTH)

見出番号	品番	品名	使用個数	備考
1	51110-88L10-0EP	ホルダ,エンジン(ブラック)	1	
2	51211-88L00	ガスケット,エンジンホルダ	1	
3	09116-08159	ボルト(8X55)	8	
4	01550-0845A	ボルト	1	
5	01550-0885A	ボルト	1	
6	09202-08006	ピン(8X12)	2	
7	09202-08006	ピン(8X12)	2	
8	51122-88L00	カバー,マウントケース	1	
9	51123-88L00	ガスケット,マウントケースカバー	1	
10	01550-0825A	ボルト	6	
11	09202-08006	ピン(8X12)	2	
12	54137-88L00	カバー,アッパマウント	1	
13	09116-10176	ボルト(10X44)	3	
14	51170-88L00	ブラケット,ウォータインジケータ	1	
15	29116-93J00	ボルト	1	
16	09282-17011	オイルシール	2	
17	54120-88L00	マウント,アッパスラスト	1	
18	54130-88L00	マウント,アッパ	2	
19	54166-95J02	ボルト,ロアマウント	2	
20	54114-90J01	ワッシャ MTボルト(12.5X22X3.0)	2	
21	09159-12014	ナット	2	
22	54114-90J01	ワッシャ MTボルト(12.5X22X3.0)	2	

FIG.163

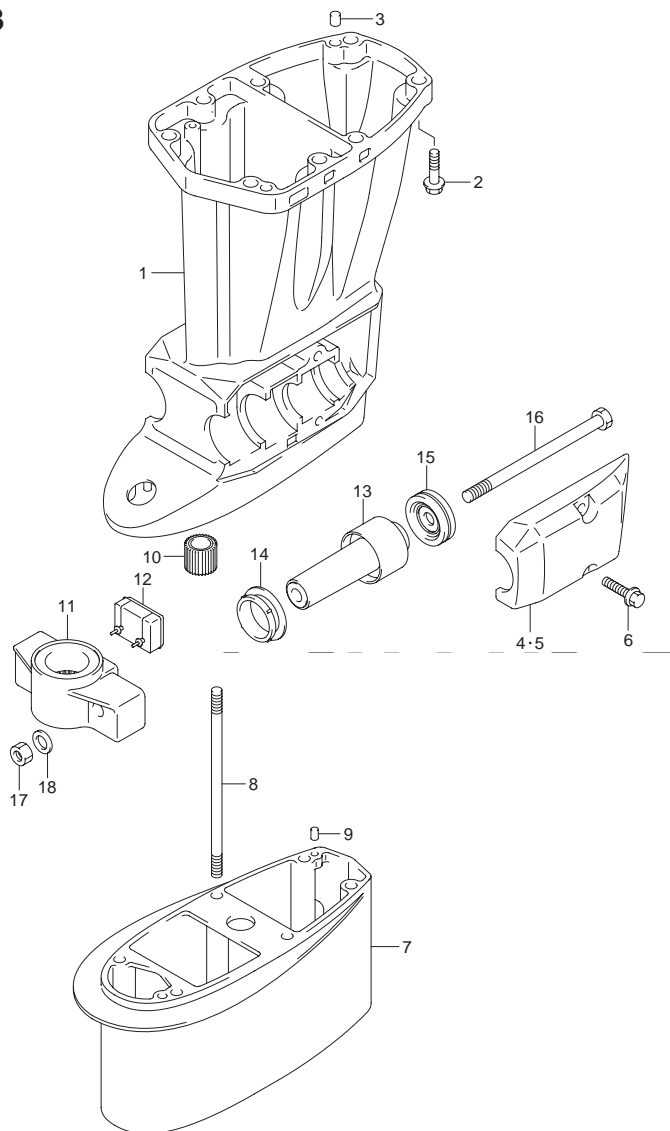


FIG.163 (2-E-6) ドライブシャフトハウジング(DF40A)

見出番号	品番	品名	使用個数	備考
1-1	52111-88L00-0EP	ハウジング,ドライブシャフト(S)	1	W/トランサム(S)
1-2	52111-88L00-Y5S	ハウジング,ドライブシャフト(S)(ホワイト)	1	W/トランサム(S)
1-3	52111-88L10-0EP	ハウジング,ドライブシャフト(LX)(ブラック)	1	W/トランサム(L X)
1-4	52111-88L10-Y5S	ハウジング,ドライブシャフト(LX)(ホワイト)	1	W/トランサム(L X)
2	09116-10176	ボルト(10X44)	8	
3	09202-08006	ピン(8X12)	2	
4-1	54221-88L01-0EP	カバー,ロアマウントスターボード(ブラック)	1	
4-2	54221-88L01-Y5S	カバー,ロアマウントスターボード(ホワイト)	1	
5-1	54231-88L01-0EP	カバー,ロアマウントポート(ブラック)	1	
5-2	54231-88L01-Y5S	カバー,ロアマウントポート(ホワイト)	1	
6	09116-10176	ボルト(10X44)	4	
7-1	52131-88L00-0EP	ケース,エクステンション(ブラック)	1	W/トランサム(X)
7-2	52131-88L00-Y5S	ケース,エクステンション(ホワイト)	1	W/トランサム(X)
8	09108-08254	スタッドボルト	6	W/トランサム(X)
9	09202-06023	ピン(6X10)	2	W/トランサム(X)
10	57130-94301	プッシュ,ドライブシャフト	1	W/トランサム(X)
11-1	54211-87J30-0EP	ブラケット,ロアマウント(ブラック)	1	
11-2	54211-87J30-Y5S	ブラケット,ロアマウント(ホワイト)	1	
12	54151-88L00	マウント,ロアスラスト	1	
13	54160-88L10	マウント,ロア	2	
14	54167-87L01	マウント,ロアサイド	2	
15	54180-88L00	ダンパ,フォワードストップ	2	
16	54166-95J02	ボルト,ロアマウント	2	
17	09159-12014	ナット	2	
18	54114-90J01	ワッシャ MTボルト(12.5X22X3.0)	2	

FIG.164

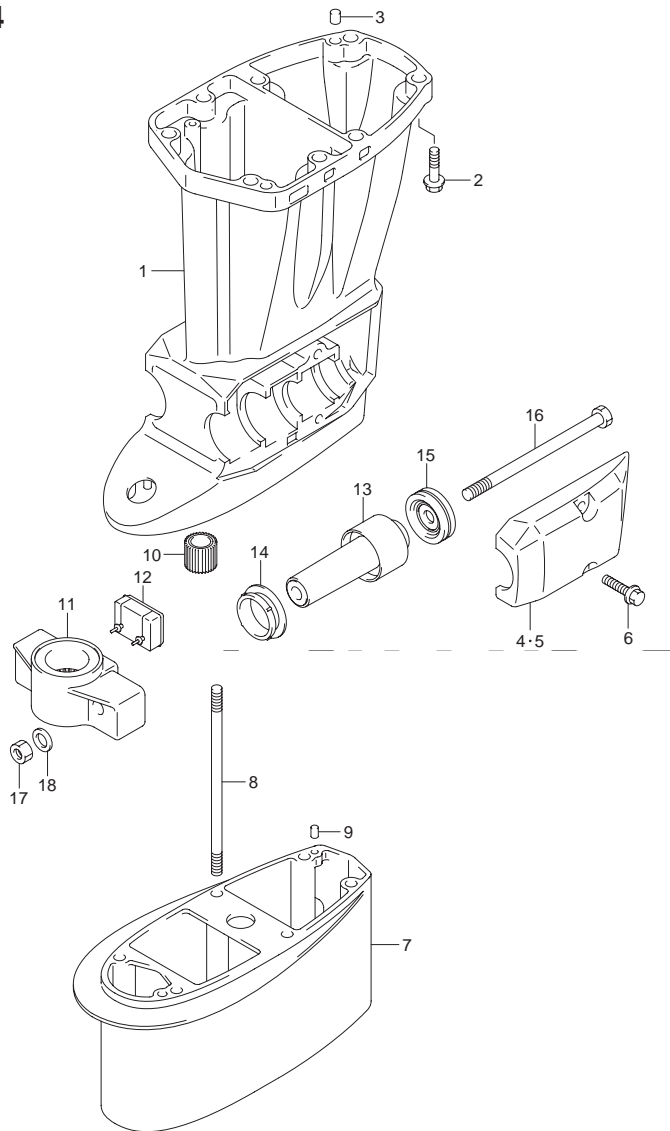


FIG.164 (2-E-7) ドライブシャフトハウジング(DF40AQH)

見出番号	品番	品名	使用個数	備考
1	52111-88L10-0EP	ハウジング,ドライブシャフト(LX) (ブラック)	1	
2	09116-10176	ボルト(10X44)	8	
3	09202-08006	ピン(8X12)	2	
4	54221-88L01-0EP	カバー,ロアマウントスターボード(ブラック)	1	
5	54231-88L01-0EP	カバー,ロアマウントポート(ブラック)	1	
6	09116-10176	ボルト(10X44)	4	
7	52131-88L00-0EP	ケース,エクステンション(ブラック)	1	W/トランサム(X)
8	09108-08254	スタッドボルト	6	W/トランサム(X)
9	09202-06023	ピン(6X10)	2	W/トランサム(X)
10	57130-94301	プッシュ,ドライブシャフト	1	W/トランサム(X)
11	54211-87J30-0EP	ブラケット,ロアマウント(ブラック)	1	
12	54151-88L00	マウント,ロアスラスト	1	
13	54160-88L10	マウント,ロア	2	
14	54167-87L01	マウント,ロアサイド	2	
15	54180-88L00	ダンパ,フォワードストップ	2	
16	54166-95J02	ボルト,ロアマウント	2	
17	09159-12014	ナット	2	
18	54114-90J01	ワッシャ MTボルト(12.5X22X3.0)	2	

FIG.165

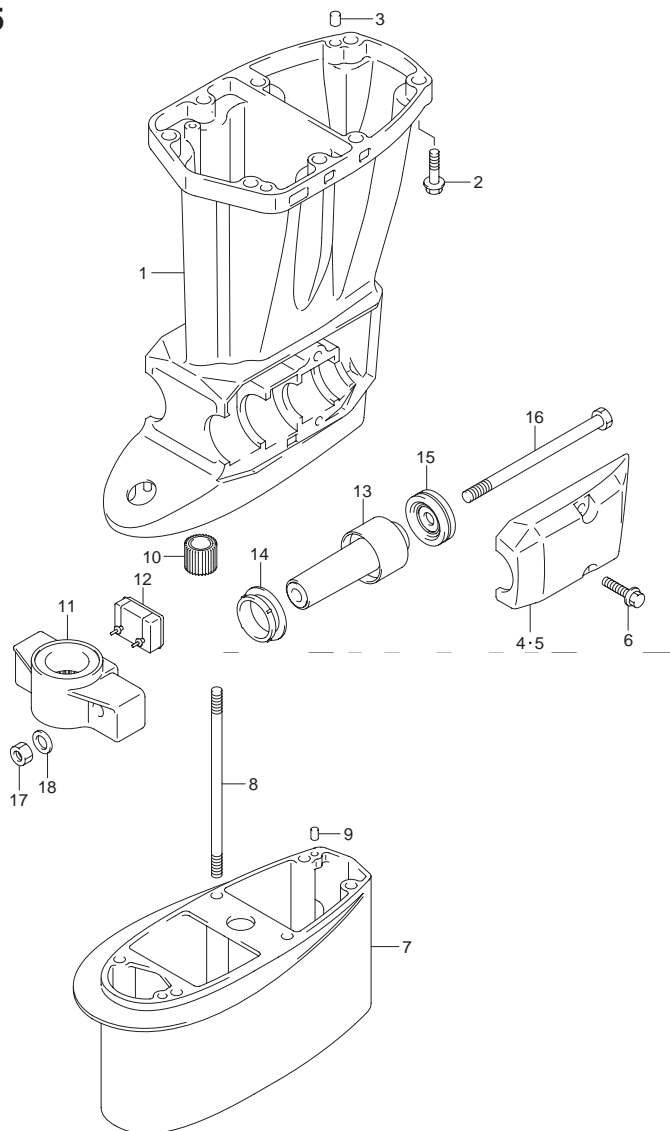


FIG.165 (2-E-8) ドライブシャフトハウジング(DF50A)

見出番号	品番	品名	使用個数	備考
1-1	52111-88L00-0EP	ハウジング,ドライブシャフト(S)	1	W/トランサム(S)
1-2	52111-88L00-Y5S	ハウジング,ドライブシャフト(S)(ホワイト)	1	W/トランサム(S)
1-3	52111-88L10-0EP	ハウジング,ドライブシャフト(LX)(ブラック)	1	W/トランサム(L X)
1-4	52111-88L10-Y5S	ハウジング,ドライブシャフト(LX)(ホワイト)	1	W/トランサム(L X)
2	09116-10176	ボルト(10X44)	8	
3	09202-08006	ピン(8X12)	2	
4-1	54221-88L01-0EP	カバー,ロアマウントスターボード(ブラック)	1	
4-2	54221-88L01-Y5S	カバー,ロアマウントスターボード(ホワイト)	1	
5-1	54231-88L01-0EP	カバー,ロアマウントポート(ブラック)	1	
5-2	54231-88L01-Y5S	カバー,ロアマウントポート(ホワイト)	1	
6	09116-10176	ボルト(10X44)	4	
7-1	52131-88L00-0EP	ケース,エクステンション(ブラック)	1	W/トランサム(X)
7-2	52131-88L00-Y5S	ケース,エクステンション(ホワイト)	1	W/トランサム(X)
8	09108-08254	スタッドボルト	6	W/トランサム(X)
9	09202-06023	ピン(6X10)	2	W/トランサム(X)
10	57130-94301	ブッシュ,ドライブシャフト	1	W/トランサム(X)
11-1	54211-87J30-0EP	ブラケット,ロアマウント(ブラック)	1	
11-2	54211-87J30-Y5S	ブラケット,ロアマウント(ホワイト)	1	
12	54151-88L00	マウント,ロアスラスト	1	
13	54160-88L10	マウント,ロア	2	
14	54167-87L01	マウント,ロアサイド	2	
15	54180-88L00	ダンパ,フォワードストップ	2	
16	54166-95J02	ボルト,ロアマウント	2	
17	09159-12014	ナット	2	
18	54114-90J01	ワッシャ MTボルト(12.5X22X3.0)	2	

FIG.166

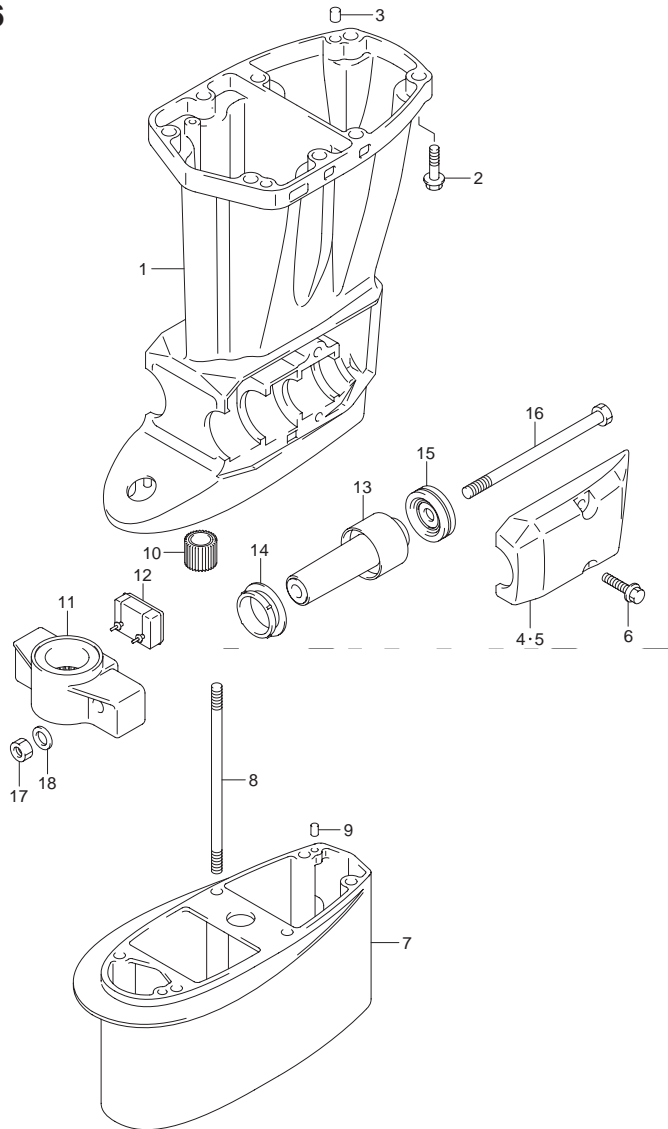


FIG.166 (2-E-9) ドライブシャフトハウジング(DF50AQH)

見出番号	品番	品名	使用個数	備考
1	52111-88L10-0EP	ハウジング,ドライブシャフト(LX) (ブラック)	1	
2	09116-10176	ボルト(10X44)	8	
3	09202-08006	ピン(8X12)	2	
4	54221-88L01-0EP	カバー,ロアマウントスターボード(ブラック)	1	
5	54231-88L01-0EP	カバー,ロアマウントポート(ブラック)	1	
6	09116-10176	ボルト(10X44)	4	
7	52131-88L00-0EP	ケース,エクステンション(ブラック)	1	W/トランサム(X)
8	09108-08254	スタッドボルト	6	W/トランサム(X)
9	09202-06023	ピン(6X10)	2	W/トランサム(X)
10	57130-94301	ブッシュ,ドライブシャフト	1	W/トランサム(X)
11	54211-87J30-0EP	ブラケット,ロアマウント(ブラック)	1	
12	54151-88L00	マウント,ロアスラスト	1	
13	54160-88L10	マウント,ロア	2	
14	54167-87L01	マウント,ロアサイド	2	
15	54180-88L00	ダンパ,フォワードストップ	2	
16	54166-95J02	ボルト,ロアマウント	2	
17	09159-12014	ナット	2	
18	54114-90J01	ワッシャ MTボルト(12.5X22X3.0)	2	

FIG.167

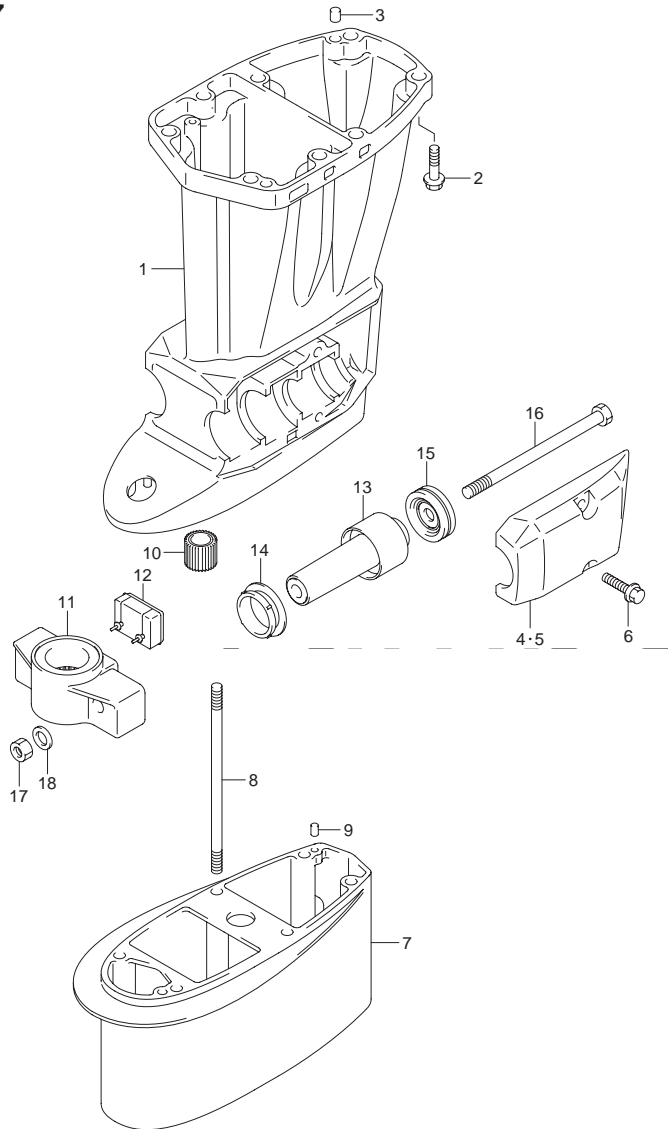


FIG.167 (2-E-10) ドライブシャフトハウジング(DF60A)

見出番号	品番	品名	使用個数	備考
1-1	52111-88L10-0EP	ハウジング,ドライブシャフト(LX) (ブラック)	1	
1-2	52111-88L10-Y5S	ハウジング,ドライブシャフト(LX) (ワットメボ)	1	
2	09116-10176	ボルト(10X44)	8	
3	09202-08006	ピン(8X12)	2	
4-1	54221-88L01-0EP	カバー,ロアマウントスターボード(ブラック)	1	
4-2	54221-88L01-Y5S	カバー,ロアマウントスターボード(ホワイト)	1	
5-1	54231-88L01-0EP	カバー,ロアマウントボード(ブラック)	1	
5-2	54231-88L01-Y5S	カバー,ロアマウントボード(ホワイト)	1	
6	09116-10176	ボルト(10X44)	4	
7-1	52131-88L00-0EP	ケース,エクステンション(ブラック)	1	W/トランサム(X)
7-2	52131-88L00-Y5S	ケース,エクステンション(ホワイト)	1	W/トランサム(X)
8	09108-08254	スタッドボルト	6	W/トランサム(X)
9	09202-06023	ピン(6X10)	2	W/トランサム(X)
10	57130-94301	プッシュ,ドライブシャフト	1	W/トランサム(X)
11-1	54211-87J30-0EP	ブラケット,ロアマウント(ブラック)	1	
11-2	54211-87J30-Y5S	ブラケット,ロアマウント(ホワイト)	1	
12	54151-88L00	マウント,ロアスラスト	1	
13	54160-88L10	マウント,ロア	2	
14	54167-87L01	マウント,ロアサイド	2	
15	54180-88L00	ダンパ,フォワードストッパ	2	
16	54166-95J02	ボルト,ロアマウント	2	
17	09159-12014	ナット	2	
18	54114-90J01	ワッシャ,MTボルト(12.5X22X3.0)	2	

FIG.168

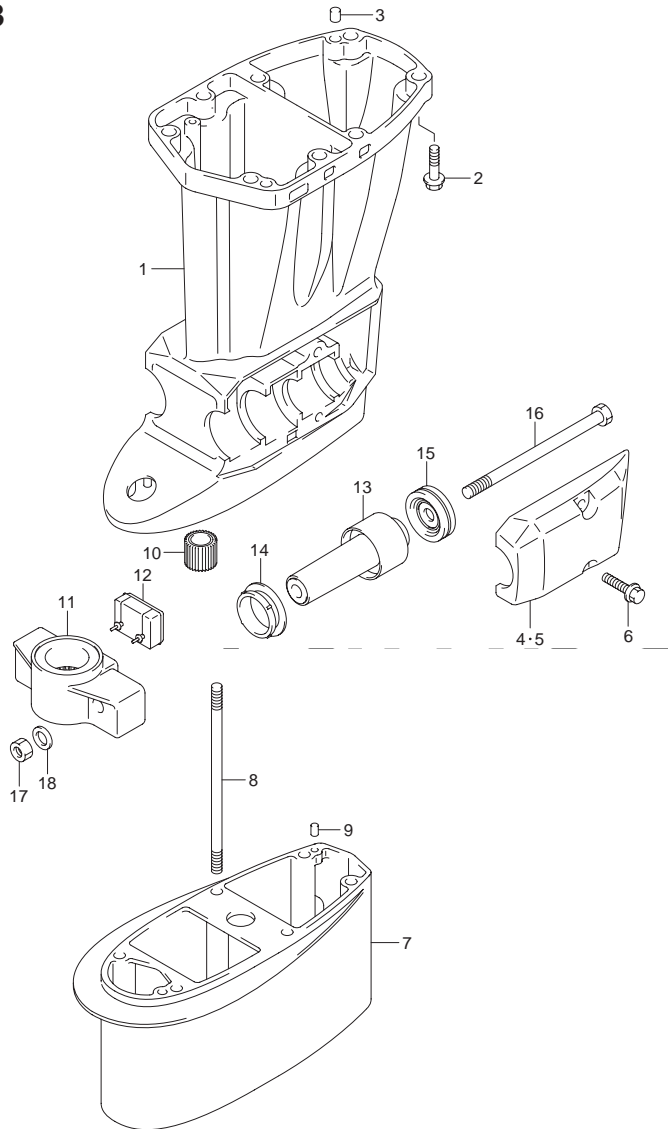


FIG.168 (2-E-11) ドライブシャフトハウジング(DF60AQH)

見出番号	品番	品名	使用個数	備考
1	52111-88L10-0EP	ハウジング,ドライブシャフト(LX) (ブラック)	1	
2	09116-10176	ボルト(10X44)	8	
3	09202-08006	ピン(8X12)	2	
4	54221-88L01-0EP	カバー,ロアマウントスターボード(ブラック)	1	
5	54231-88L01-0EP	カバー,ロアマウントポート(ブラック)	1	
6	09116-10176	ボルト(10X44)	4	
7	52131-88L00-0EP	ケース,エクステンション(ブラック)	1	W/トランサム(X)
8	09108-08254	スタッドボルト	6	W/トランサム(X)
9	09202-06023	ピン(6X10)	2	W/トランサム(X)
10	57130-94301	プッシュ,ドライブシャフト	1	W/トランサム(X)
11	54211-87J30-0EP	ブラケット,ロアマウント(ブラック)	1	
12	54151-88L00	マウント,ロアスラスト	1	
13	54160-88L10	マウント,ロア	2	
14	54167-87L01	マウント,ロアサイド	2	
15	54180-88L00	ダンパ,フォワードストップ	2	
16	54166-95J02	ボルト,ロアマウント	2	
17	09159-12014	ナット	2	
18	54114-90J01	ワッシャ MTボルト(12.5X22X3.0)	2	

5

FIG.169

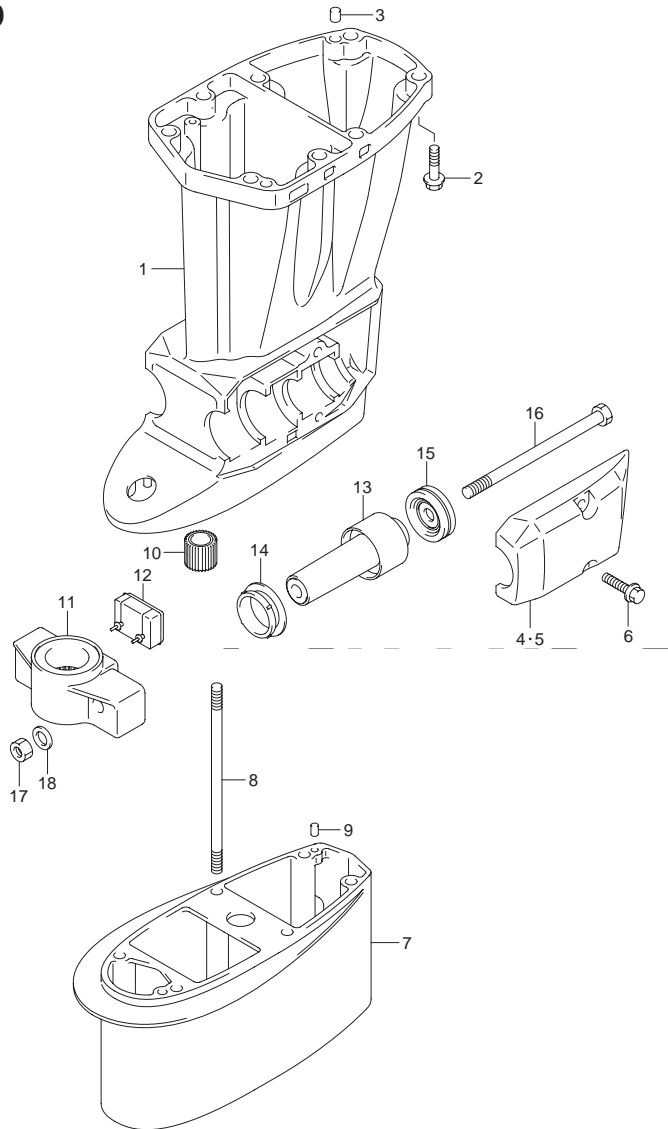


FIG.169 (2-E-12) ドライブシャフトハウジング(DF60ATH)

見出番号	品番	品名	使用個数	備考
1	52111-88L10-0EP	ハウジング,ドライブシャフト(LX) (ブラック)	1	
2	09116-10176	ボルト(10X44)	8	
3	09202-08006	ピン(8X12)	2	
4	54221-88L01-0EP	カバー,ロアマウントスターボード(ブラック)	1	
5	54231-88L01-0EP	カバー,ロアマウントポート(ブラック)	1	
6	09116-10176	ボルト(10X44)	4	
7	52131-88L00-0EP	ケース,エクステンション(ブラック)	1	W/トランサム(X)
8	09108-08254	スタッドボルト	6	W/トランサム(X)
9	09202-06023	ピン(6X10)	2	W/トランサム(X)
10	57130-94301	ブッシュ,ドライブシャフト	1	W/トランサム(X)
11	54211-87J30-0EP	ブラケット,ロアマウント(ブラック)	1	
12	54151-88L00	マウント,ロアスラスト	1	
13	54160-88L10	マウント,ロア	2	
14	54167-87L01	マウント,ロアサイド	2	
15	54180-88L00	ダンパ,フォワードストップ	2	
16	54166-95J02	ボルト,ロアマウント	2	
17	09159-12014	ナット	2	
18	54114-90J01	ワッシャ MTボルト(12.5X22X3.0)	2	

FIG.170

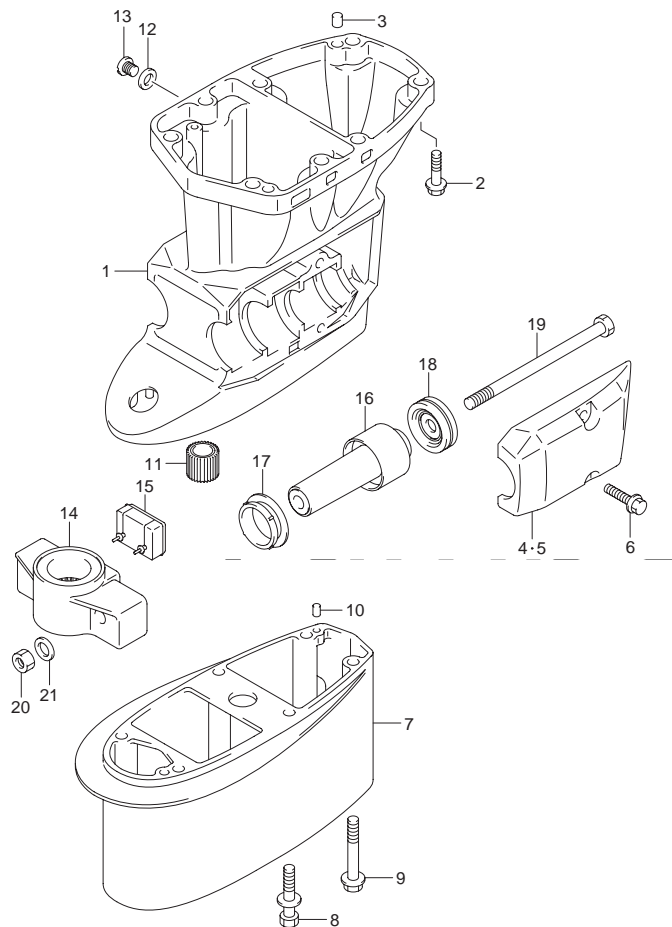


FIG.170 (2-E-13) ドライブシャフトハウジング(DF60AVT)

見出番号	品番	品名	使用個数	備考
1-1	52111-88L20-0EP	ハウジング,ドライブシャフト(SⅩブラック)	1	W/トランサム(L)
1-2	52111-88L30-0EP	ハウジング,ドライブシャフト(LⅩブラック)	1	W/トランサム(X)
2	09116-10176	ボルト(10X44)	8	
3	09202-08006	ピン(8X12)	2	
4	54221-88L01-0EP	カバー,ロアマウントスターボード(ブラック)	1	
5	54231-88L01-0EP	カバー,ロアマウントボード(ブラック)	1	
6	09116-10176	ボルト(10X44)	4	
7	52131-88L10-0EP	ケース,エクステンション(ブラック)	1	
8	09116-08131	ボルト(8X45)	4	
9	09116-10150	ボルト(10X55)	2	
10	09202-06031	ピン(6X12)	2	
11	57130-94301	プッシュ,ドライブシャフト	1	W/トランサム(X)
12	55321-87J00	アノード,プロテクション	1	
13	09103-06281	ボルト(6X14)	1	
14	54211-87J30-0EP	ブラケット,ロアマウント(ブラック)	1	
15	54151-88L00	マウント,ロアスラスト	1	
16	54160-88L10	マウント,ロア	2	
17	54167-87L01	マウント,ロアサイド	2	
18	54180-88L00	ダンパ,フォワードストップ	2	
19	54166-95J02	ボルト,ロアマウント	2	
20	09159-12014	ナット	2	
21	54114-90J01	ワッシャ MTボルト(12.5X22X3.0)	2	



FIG.171

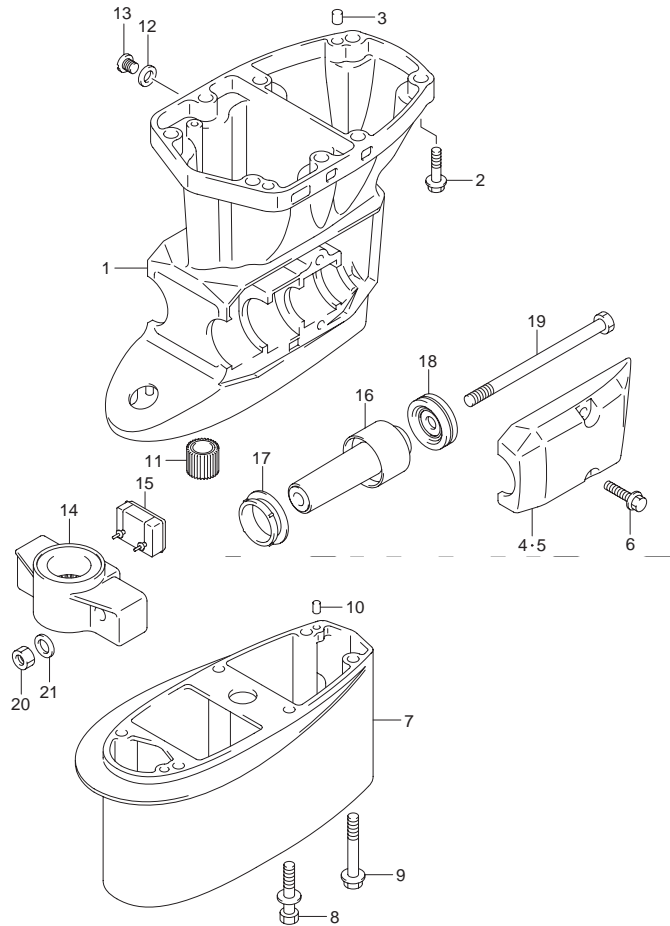


FIG.171 (2-E-14) ドライブシャフトハウジング(DF60AVTH)

見出番号	品番	品名	使用個数	備考
1-1	52111-88L20-0EP	ハウジング,ドライブシャフト(SⅩブラック)	1	W/トランサム(L)
1-2	52111-88L30-0EP	ハウジング,ドライブシャフト(LⅩブラック)	1	W/トランサム(X)
2	09116-10176	ボルト(10X44)	8	
3	09202-08006	ピン(8X12)	2	
4	54221-88L01-0EP	カバー,ロアマウントスターボード(ブラック)	1	
5	54231-88L01-0EP	カバー,ロアマウントボード(ブラック)	1	
6	09116-10176	ボルト(10X44)	4	
7	52131-88L10-0EP	ケース,エクステンション(ブラック)	1	
8	09116-08131	ボルト(8X45)	4	
9	09116-10150	ボルト(10X55)	2	
10	09202-06031	ピン(6X12)	2	
11	57130-94301	ブッシュ,ドライブシャフト	1	W/トランサム(X)
12	55321-87J00	アノード,プロテクション	1	
13	09103-06281	ボルト(6X14)	1	
14	54211-87J30-0EP	ブラケット,ロアマウント(ブラック)	1	
15	54151-88L00	マウント,ロアスラスト	1	
16	54160-88L10	マウント,ロア	2	
17	54167-87L01	マウント,ロアサイド	2	
18	54180-88L00	ダンパ,フォワードストップ	2	
19	54166-95J02	ボルト,ロアマウント	2	
20	09159-12014	ナット	2	
21	54114-90J01	ワッシャ MTボルト(12.5X22X3.0)	2	

FIG.172

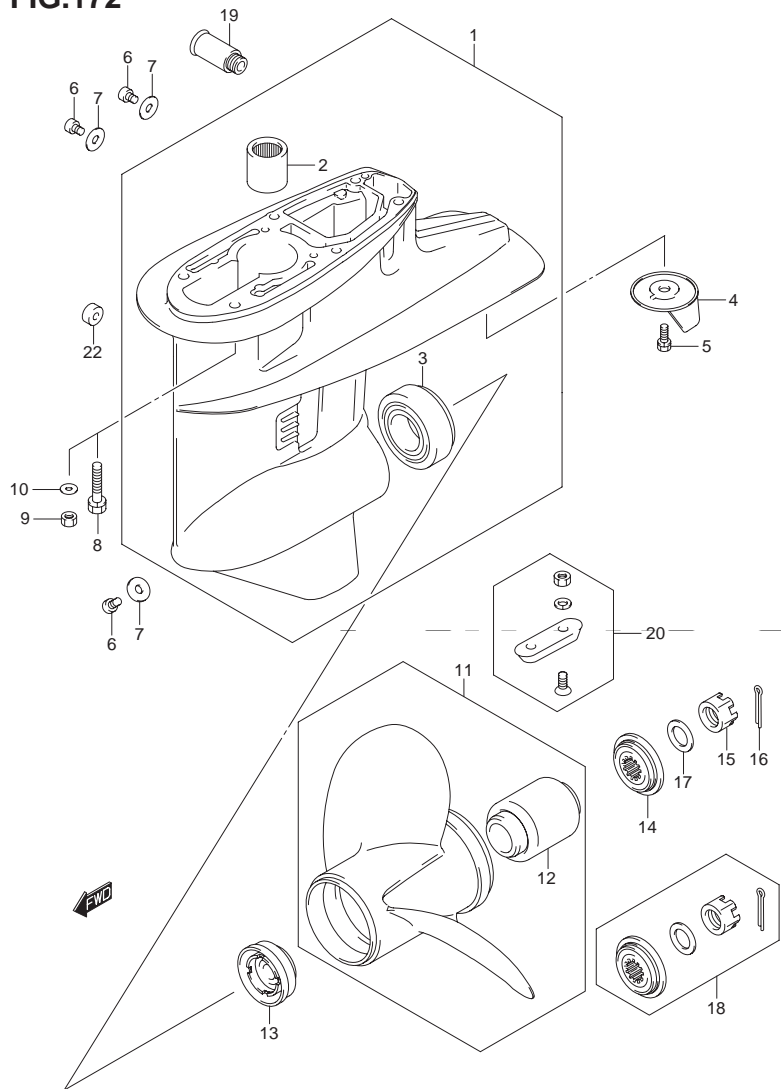


FIG.172 (2-E-15) ギヤ ケース(DF40A)

見出番号	品番	品名	使用個数	備考
1-1	55100-87J50-0EP	ケース,ギヤ(ブラック)	1	
1-2	55100-87J50-Y5S	ケース,ギヤ(ホワイト)	1	
2	09263-22039	・ベアリング(22X30X30)	1	
3	09265-30004	・ベアリング(30X62X17.25)	1	
4	55125-94400	タブ,トリム	1	
5	09117-08109	ボルト(8X16)	1	
6	09248-10008	プラグ(10X7.5)	3	
7	09168-10022	ガスケット(10X17X1.5)	3	
8	09116-08131	ボルト(8X45)	6	W/トランサム(S) W/トランサム(L)
9	09140-08023-XC0	ナット	6	W/トランサム(X)
10	09160-08082	ワッシャ(8.5X16X1.2)	6	W/トランサム(X)
11-1	58100-88L03-019	プロペラ(3X11-1/2X9)	1	
11-2	58100-88L13-019	プロペラ(3X11-1/2X10)	1	
11-3	58100-88L23-019	プロペラ(3X11-1/2X11)	1	
11-4	58100-88LA0-019	プロペラ(3X11-5/8X12)	1	
11-5	58100-88LB0-019	プロペラ(3X11-1/2X13)	1	
11-6	58100-88L52-019	プロペラ(3X11-3/8X14)	1	
11-7	58100-88L62-019	プロペラ(3X11-1/4X15)	1	
11-8	58100-88L72-019	プロペラ(3X11-1/8X16)	1	
11-9	58100-88L83-019	プロペラ(3X11X17)	1	
11-10	58200-88L00	プロペラ(3X11-1/2X13)	1	OPT
11-11	58200-88L10	プロペラ(3X11-1/2X14)	1	OPT
11-12	58200-88L30	プロペラ(3X11-1/2X16)	1	OPT
12	58120-88L01	・ブッシュ,プロペラ	1	
13	57632-95320	ストップ,プロペラブッシュ	1	
14	57633-94300	スパーサ,プロペラナット	1	

FIG.172

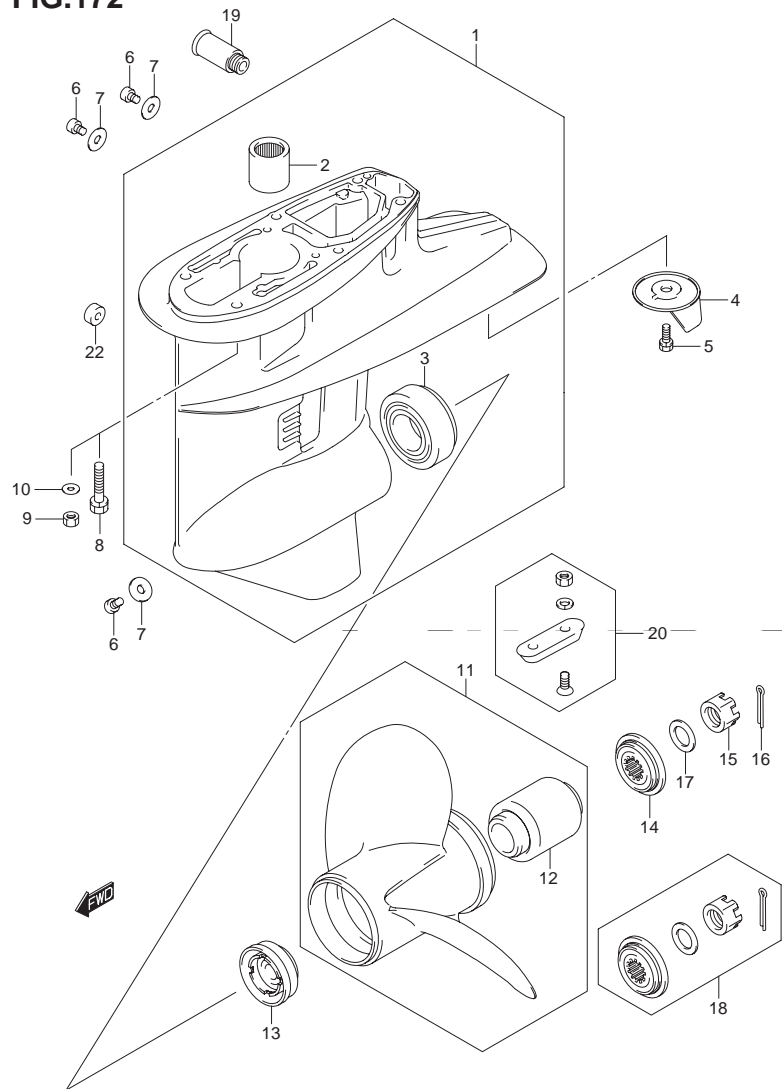


FIG.172 (2-F-2) ギヤ ケース(DF40A)

見出番号	品番	品名	使用個数	備考
15	09141-18005	ナット	1	
16	09204-03003	コッタピン	1	
17	09160-18028	ワッシャ(18.5X31X1)	1	
18	57630-94300	プロペラナットキット	1	OPT
19	55181-95200	アタッチメント,フラッシュホース	1	OPT
20	55300-95500	ジンクアッシ,プロテクション	1	OPT
21	25700-88L00	キット,ギヤケース(リシーリング)	1	OPT イラストヒヨウジナシ
22	55321-87J10	アノード,マグネシウム	1	OPT

FIG.173

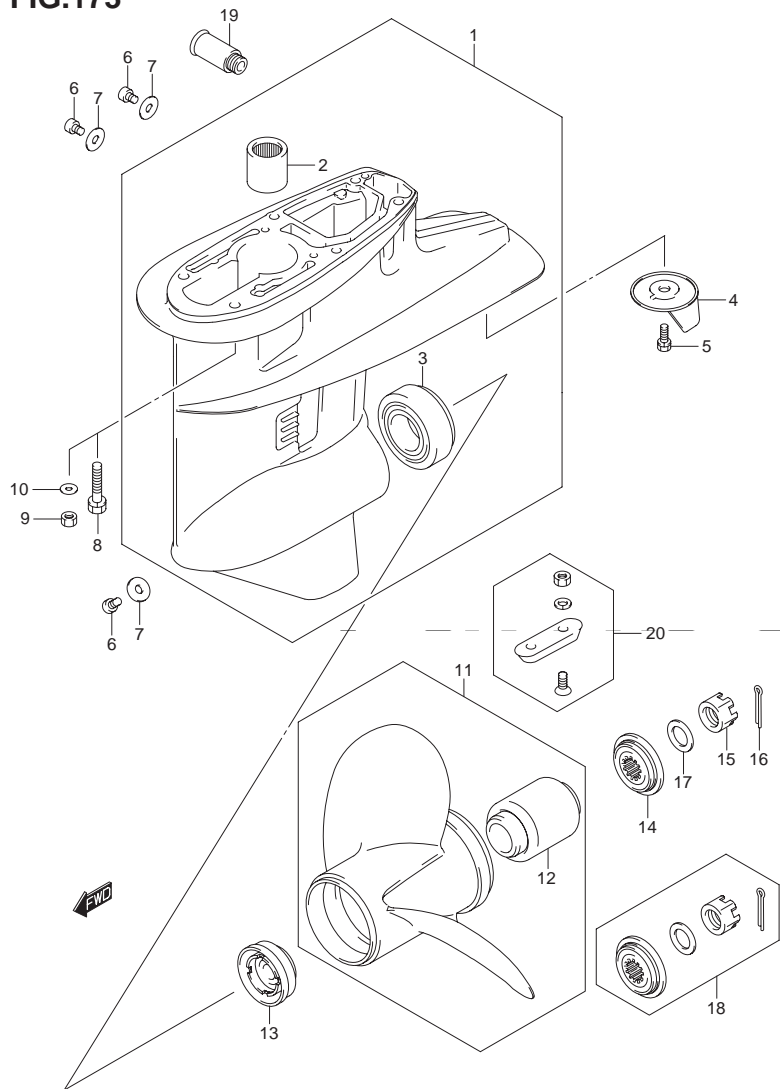


FIG.173 (2-F-3) ギヤ ケース(DF40AQH)

見出番号	品番	品名	使用個数	備考
1	55100-87J50-0EP	ケース,ギヤ(ブラック)	1	
2	09263-22039	・ベアリング(22X30X30)	1	
3	09265-30004	・ベアリング(30X62X17.25)	1	
4	55125-94400	タブ,トリム	1	
5	09117-08109	ボルト(8X16)	1	
6	09248-10008	プラグ(10X7.5)	3	
7	09168-10022	ガスケット(10X17X1.5)	3	
8	09116-08131	ボルト(8X45)	6	W/トランサム(L)
9	09140-08023-XC0	ナット	6	W/トランサム(X)
10	09160-08082	ワッシャ(8.5X16X1.2)	6	W/トランサム(X)
11-1	58100-88L03-019	プロペラ(3X11-1/2X9)	1	
11-2	58100-88L13-019	プロペラ(3X11-1/2X10)	1	
11-3	58100-88L23-019	プロペラ(3X11-1/2X11)	1	
11-4	58100-88LA0-019	プロペラ(3X11-5/8X12)	1	
11-5	58100-88LB0-019	プロペラ(3X11-1/2X13)	1	
11-6	58100-88L52-019	プロペラ(3X11-3/8X14)	1	
11-7	58100-88L62-019	プロペラ(3X11-1/4X15)	1	
11-8	58100-88L72-019	プロペラ(3X11-1/8X16)	1	
11-9	58100-88L83-019	プロペラ(3X11X17)	1	
11-10	58200-88L00	プロペラ(3X11-1/2X13)	1	OPT
11-11	58200-88L10	プロペラ(3X11-1/2X14)	1	OPT
11-12	58200-88L30	プロペラ(3X11-1/2X16)	1	OPT
12	58120-88L01	・ブッシュ,プロペラ	1	
13	57632-95320	ストッパ,プロペラブッシュ	1	
14	57633-94300	スペーサ,プロペラナット	1	
15	09141-18005	ナット	1	

FIG.173

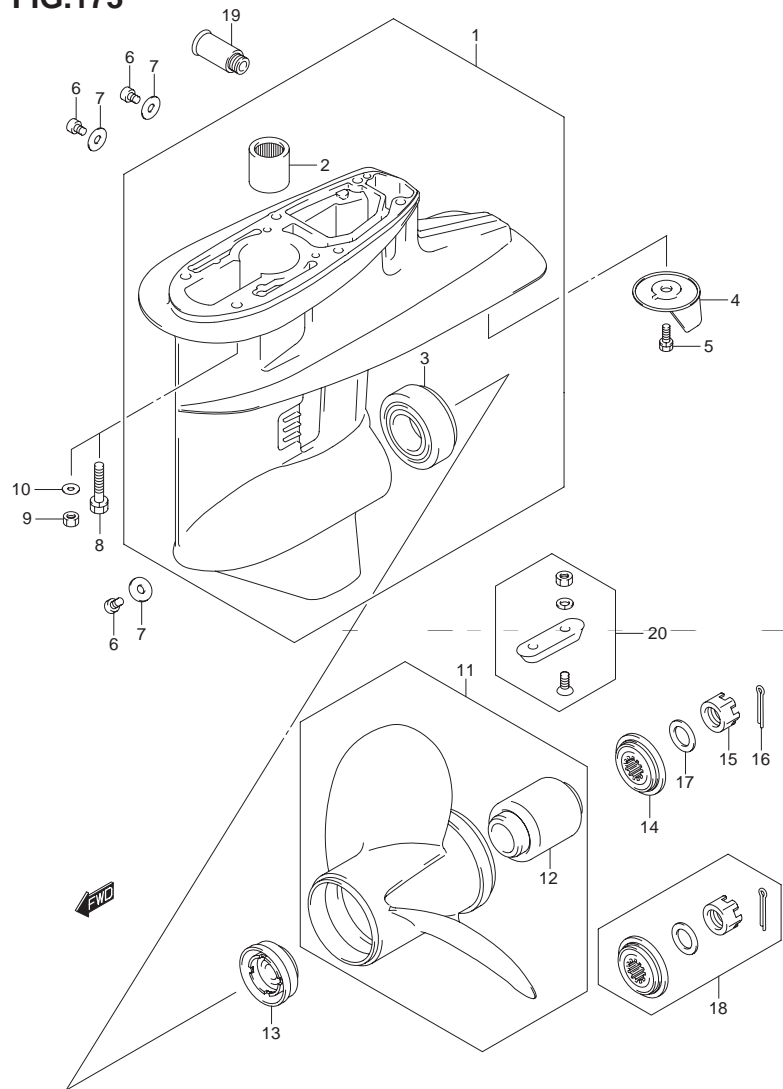


FIG.173 (2-F-4) ギヤ ケース(DF40AQH)

見出番号	品番	品名	使用個数	備考
16	09204-03003	コッタピン	1	
17	09160-18028	ワッシャ(18.5X31X1)	1	
18	57630-94300	プロペラナットキット	1	OPT
19	55181-95200	アタッチメント,フラッシュホース	1	OPT
20	55300-95500	ジंकアッシ,プロテクション	1	OPT
21	25700-88L00	キット,ギヤケース(リシーリング)	1	OPT イラストヒヨウジナシ

FIG.174

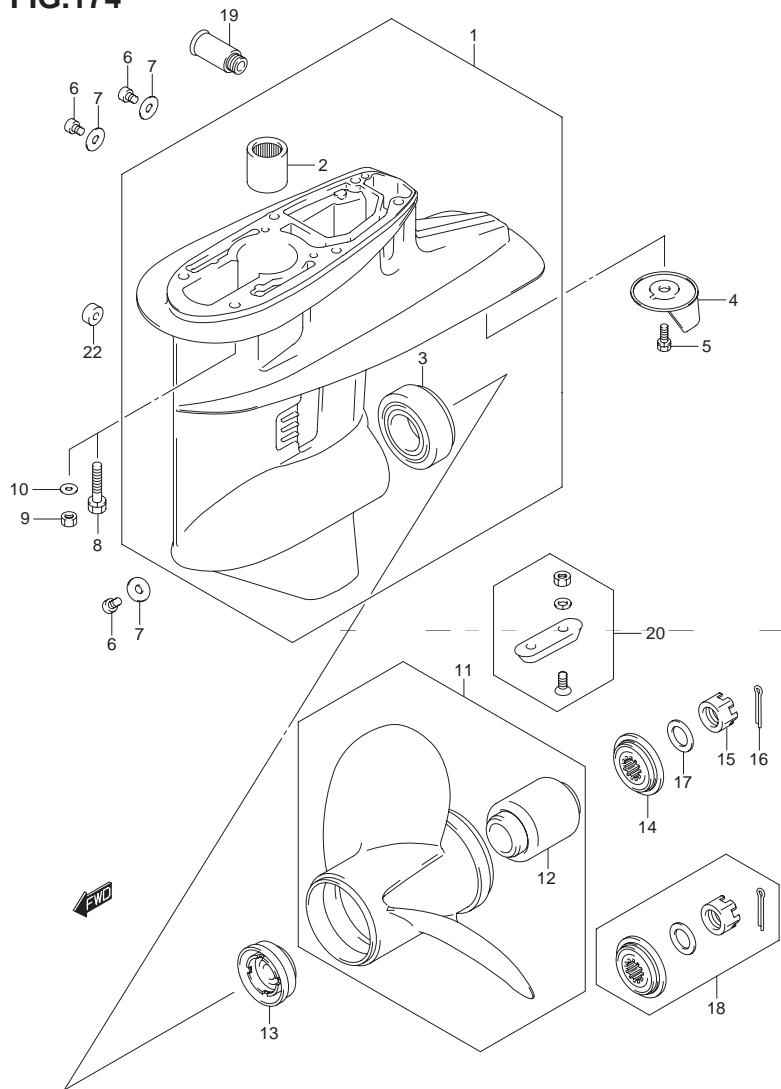


FIG.174 (2-F-5) ギヤ ケース(DF50A)

見出番号	品番	品名	使用個数	備考
1-1	55100-87J50-0EP	ケース,ギヤ(ブラック)	1	
1-2	55100-87J50-Y5S	ケース,ギヤ(ホワイト)	1	
2	09263-22039	・ベアリング(22X30X30)	1	
3	09265-30004	・ベアリング(30X62X17.25)	1	
4	55125-94400	タブ,トリム	1	
5	09117-08109	ボルト(8X16)	1	
6	09248-10008	プラグ(10X7.5)	3	
7	09168-10022	ガスケット(10X17X1.5)	3	
8	09116-08131	ボルト(8X45)	6	W/トランサム(S) W/トランサム(L)
9	09140-08023-XC0	ナット	6	W/トランサム(X)
10	09160-08082	ワッシャ(8.5X16X1.2)	6	W/トランサム(X)
11-1	58100-88L03-019	プロペラ(3X11-1/2X9)	1	
11-2	58100-88L13-019	プロペラ(3X11-1/2X10)	1	
11-3	58100-88L23-019	プロペラ(3X11-1/2X11)	1	
11-4	58100-88LA0-019	プロペラ(3X11-5/8X12)	1	
11-5	58100-88LB0-019	プロペラ(3X11-1/2X13)	1	
11-6	58100-88L52-019	プロペラ(3X11-3/8X14)	1	
11-7	58100-88L62-019	プロペラ(3X11-1/4X15)	1	
11-8	58100-88L72-019	プロペラ(3X11-1/8X16)	1	
11-9	58100-88L83-019	プロペラ(3X11X17)	1	
11-10	58200-88L00	プロペラ(3X11-1/2X13)	1	OPT
11-11	58200-88L10	プロペラ(3X11-1/2X14)	1	OPT
11-12	58200-88L30	プロペラ(3X11-1/2X16)	1	OPT
12	58120-88L01	・ブッシュ,プロペラ	1	
13	57632-95320	ストップ,プロペラブッシュ	1	
14	57633-94300	スパーサ,プロペラナット	1	

FIG.174

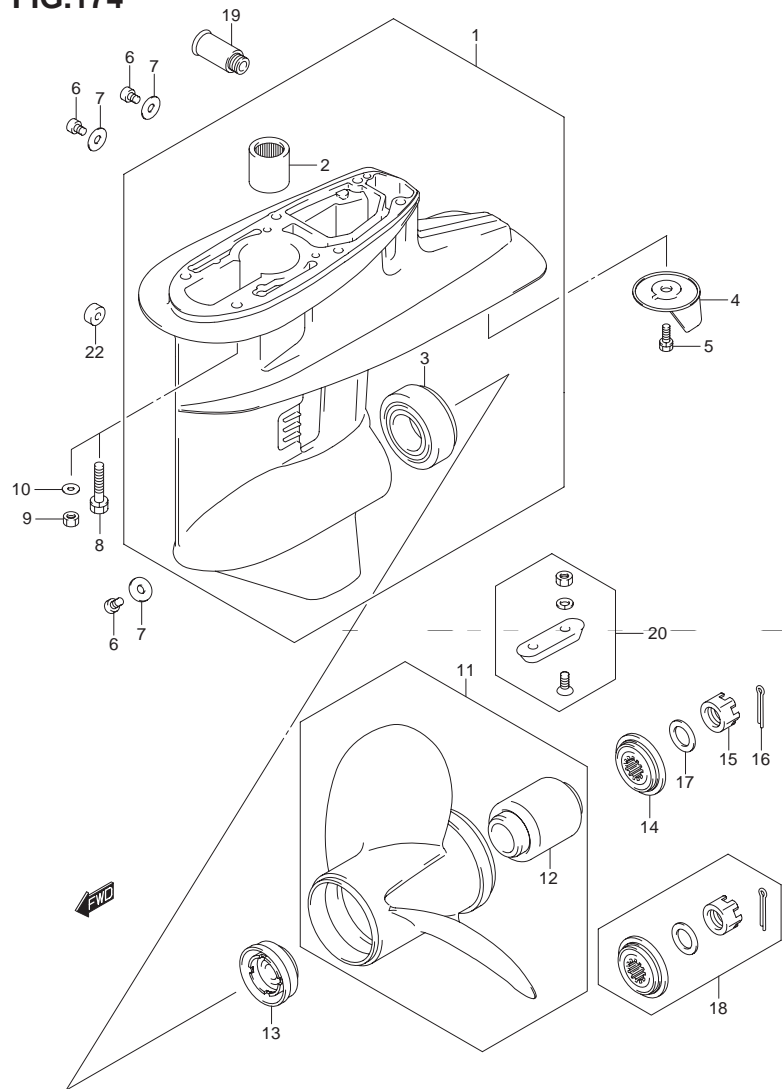


FIG.174 (2-F-6) ギヤ ケース(DF50A)

見出番号	品番	品名	使用個数	備考
15	09141-18005	ナット	1	
16	09204-03003	コッタピン	1	
17	09160-18028	ワッシャ(18.5X31X1)	1	
18	57630-94300	プロペラナットキット	1	OPT
19	55181-95200	アタッチメント,フラッシュホース	1	OPT
20	55300-95500	ジンクアッシ,プロテクション	1	OPT
21	25700-88L00	キット,ギヤケース(リシーリング)	1	OPT イラストヒヨウジナシ
22	55321-87J10	アノード,マグネシウム	1	OPT

FIG.175

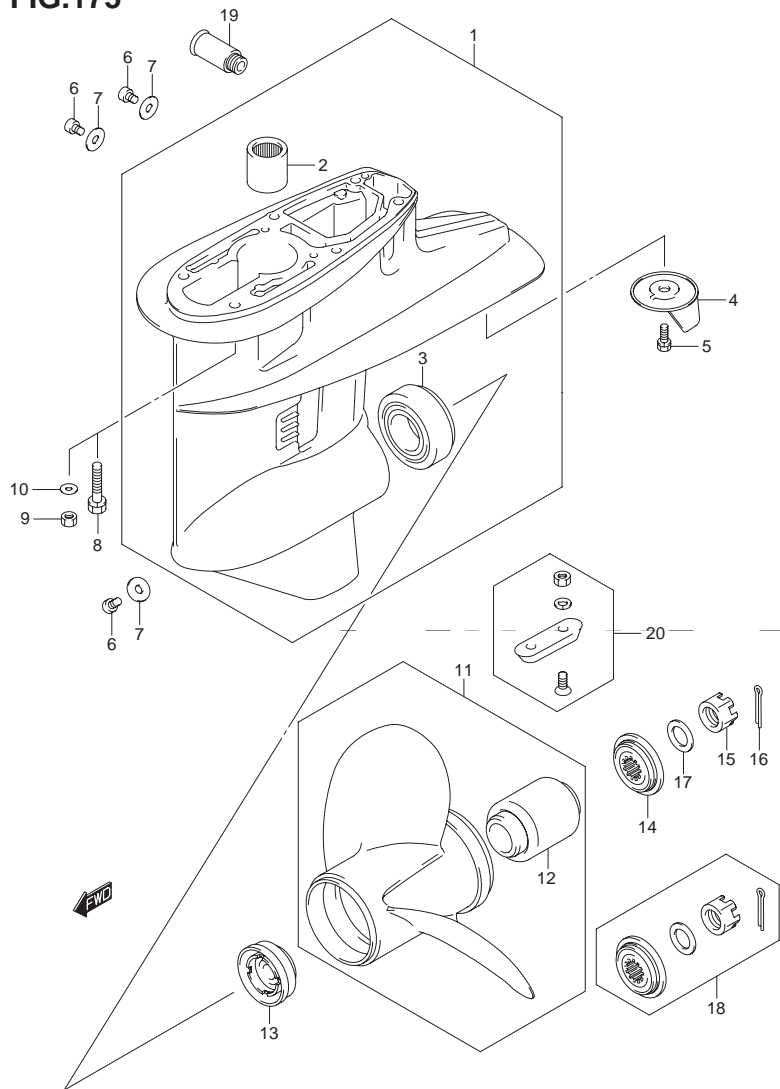


FIG.175 (2-F-7) ギヤ ケース(DF50AQH)

見出番号	品番	品名	使用個数	備考
1	55100-87J50-0EP	ケース,ギヤ(ブラック)	1	
2	09263-22039	・ベアリング(22X30X30)	1	
3	09265-30004	・ベアリング(30X62X17.25)	1	
4	55125-94400	タブ,トリム	1	
5	09117-08109	ボルト(8X16)	1	
6	09248-10008	プラグ(10X7.5)	3	
7	09168-10022	ガスケット(10X17X1.5)	3	
8	09116-08131	ボルト(8X45)	6	W/トランサム(L)
9	09140-08023-XC0	ナット	6	W/トランサム(X)
10	09160-08082	ワッシャ(8.5X16X1.2)	6	W/トランサム(X)
11-1	58100-88L03-019	プロペラ(3X11-1/2X9)	1	
11-2	58100-88L13-019	プロペラ(3X11-1/2X10)	1	
11-3	58100-88L23-019	プロペラ(3X11-1/2X11)	1	
11-4	58100-88LA0-019	プロペラ(3X11-5/8X12)	1	
11-5	58100-88LB0-019	プロペラ(3X11-1/2X13)	1	
11-6	58100-88L52-019	プロペラ(3X11-3/8X14)	1	
11-7	58100-88L62-019	プロペラ(3X11-1/4X15)	1	
11-8	58100-88L72-019	プロペラ(3X11-1/8X16)	1	
11-9	58100-88L83-019	プロペラ(3X11X17)	1	
11-10	58200-88L00	プロペラ(3X11-1/2X13)	1	OPT
11-11	58200-88L10	プロペラ(3X11-1/2X14)	1	OPT
11-12	58200-88L30	プロペラ(3X11-1/2X16)	1	OPT
12	58120-88L01	・ブッシュ,プロペラ	1	
13	57632-95320	ストッパ,プロペラブッシュ	1	
14	57633-94300	スペーサ,プロペラナット	1	
15	09141-18005	ナット	1	

FIG.175

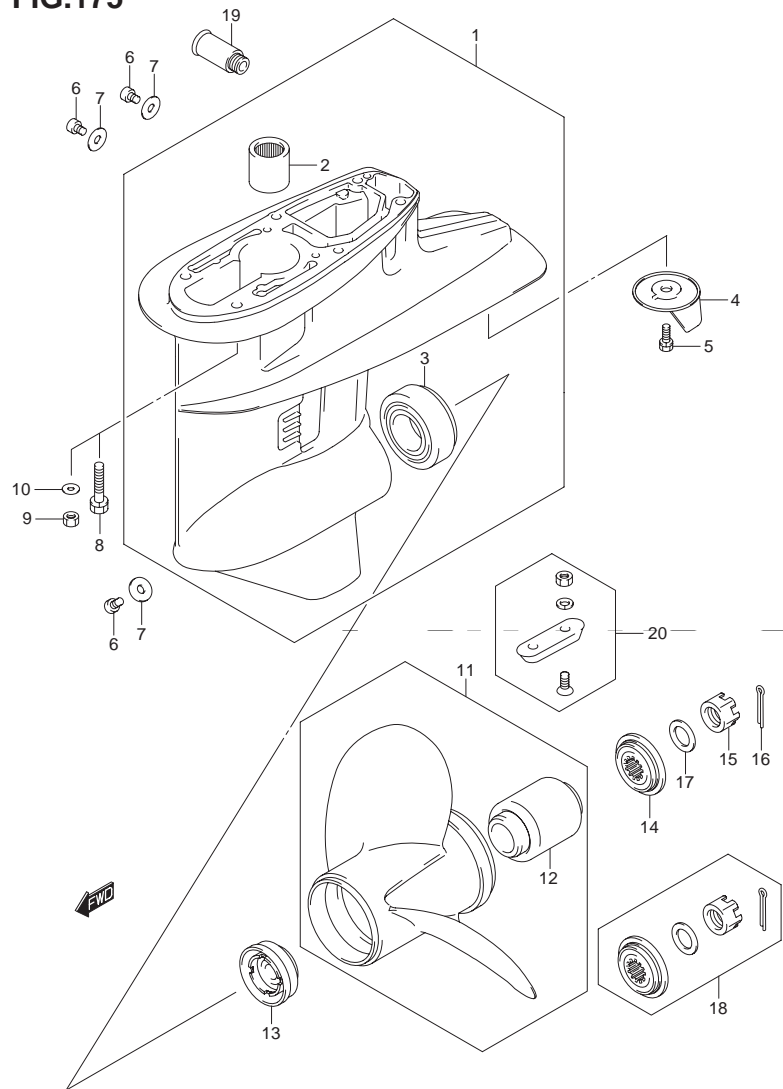


FIG.175 (2-F-8) ギヤ ケース(DF50AQH)

見出番号	品番	品名	使用個数	備考
16	09204-03003	コッタピン	1	
17	09160-18028	ワッシャ(18.5X31X1)	1	
18	57630-94300	プロペラナットキット	1	OPT
19	55181-95200	アタッチメント,フラッシュホース	1	OPT
20	55300-95500	ジंकアッシ,プロテクション	1	OPT
21	25700-88L00	キット,ギヤケース(リシーリング)	1	OPT イラストヒヨウジナシ

FIG.176

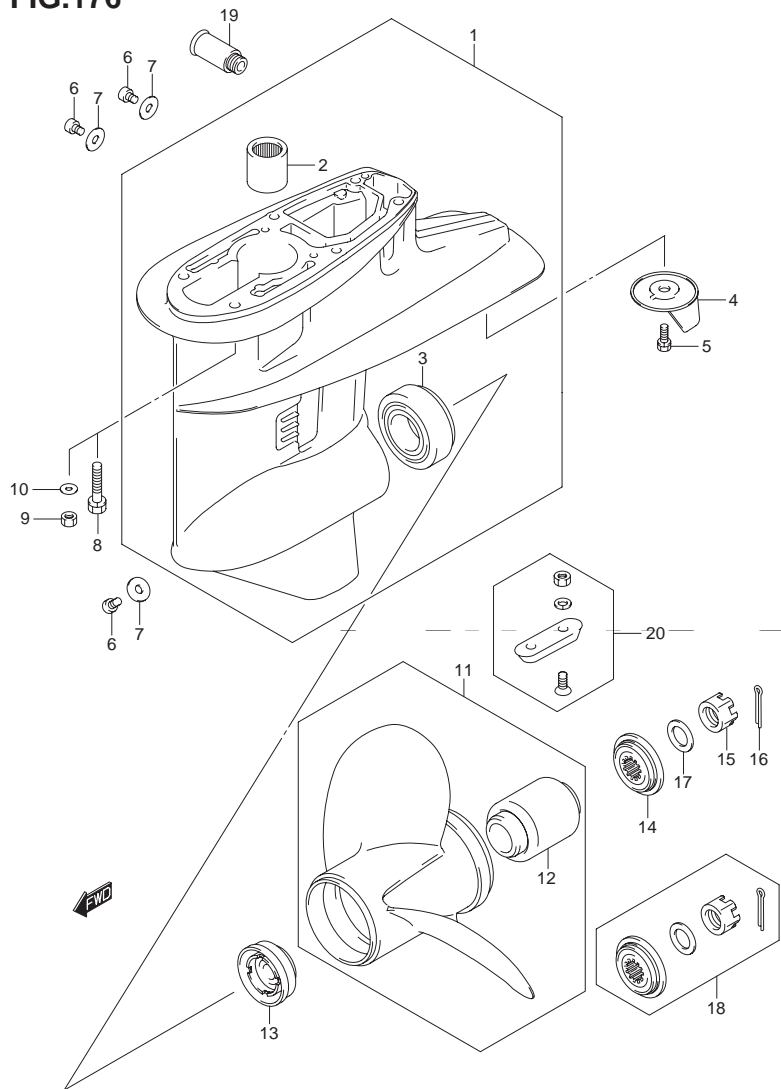


FIG.176 (2-F-9) ギヤ ケース(DF60A)

見出番号	品番	品名	使用個数	備考
1-1	55100-87J50-0EP	ケース,ギヤ(ブラック)	1	
1-2	55100-87J50-Y5S	ケース,ギヤ(ホワイト)	1	
2	09263-22039	・ベアリング(22X30X30)	1	
3	09265-30004	・ベアリング(30X62X17.25)	1	
4	55125-94400	タブ,トリム	1	
5	09117-08109	ボルト(8X16)	1	
6	09248-10008	プラグ(10X7.5)	3	
7	09168-10022	ガスケット(10X17X1.5)	3	
8	09116-08131	ボルト(8X45)	6	W/トランサム(L)
9	09140-08023-XC0	ナット	6	W/トランサム(X)
10	09160-08082	ワッシャ(8.5X16X1.2)	6	W/トランサム(X)
11-1	58100-88L03-019	プロベラ(3X11-1/2X9)	1	
11-2	58100-88L13-019	プロベラ(3X11-1/2X10)	1	
11-3	58100-88L23-019	プロベラ(3X11-1/2X11)	1	
11-4	58100-88LA0-019	プロベラ(3X11-5/8X12)	1	
11-5	58100-88LB0-019	プロベラ(3X11-1/2X13)	1	
11-6	58100-88L52-019	プロベラ(3X11-3/8X14)	1	
11-7	58100-88L62-019	プロベラ(3X11-1/4X15)	1	
11-8	58100-88L72-019	プロベラ(3X11-1/8X16)	1	
11-9	58100-88L83-019	プロベラ(3X11X17)	1	
11-10	58200-88L00	プロベラ(3X11-1/2X13)	1	OPT
11-11	58200-88L10	プロベラ(3X11-1/2X14)	1	OPT
11-12	58200-88L30	プロベラ(3X11-1/2X16)	1	OPT
12	58120-88L01	・ブッシュ,プロベラ	1	
13	57632-95320	ストッパ,プロベラブッシュ	1	
14	57633-94300	スペーサ,プロベラナット	1	
15	09141-18005	ナット	1	

FIG.176

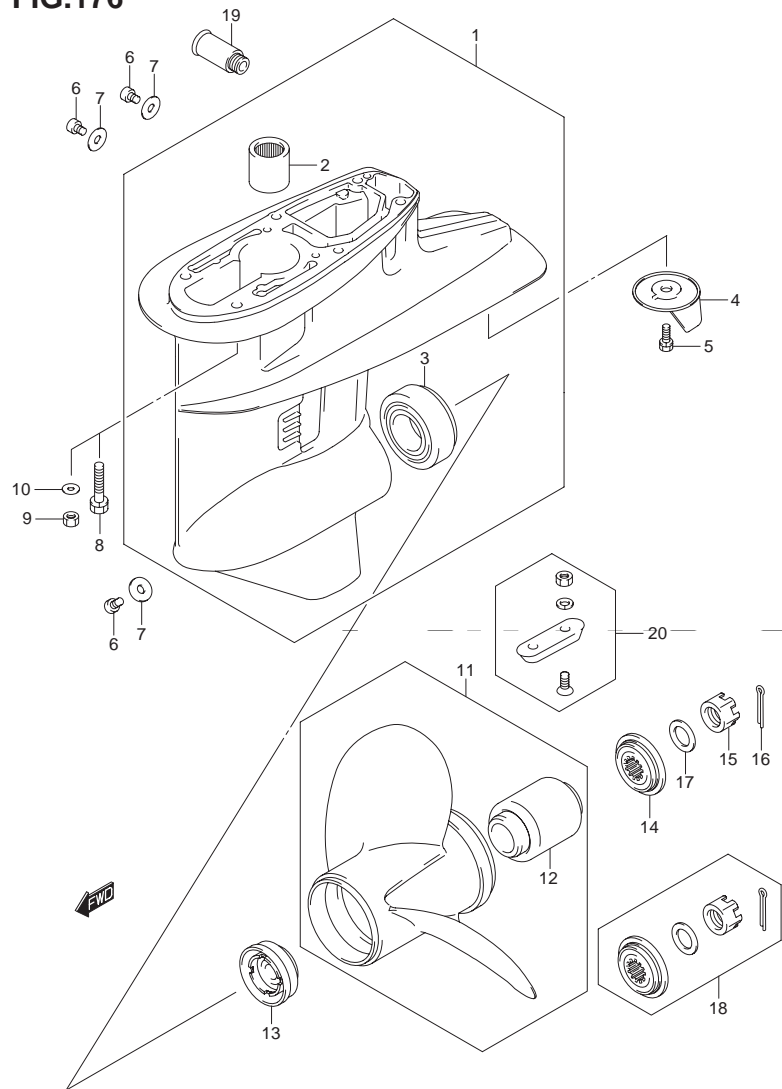


FIG.176 (2-F-10) ギヤケース(DF60A)

見出番号	品番	品名	使用個数	備考
16	09204-03003	コッタピン	1	
17	09160-18028	ワッシャ(18.5X31X1)	1	
18	57630-94300	プロペラナットキット	1	OPT
19	55181-95200	アタッチメント,フラッシュホース	1	OPT
20	55300-95500	ジंकアッシ,プロテクション	1	OPT
21	25700-88L00	キット,ギヤケース(リシーリング)	1	OPT イラストヒヨウジナシ

FIG.177

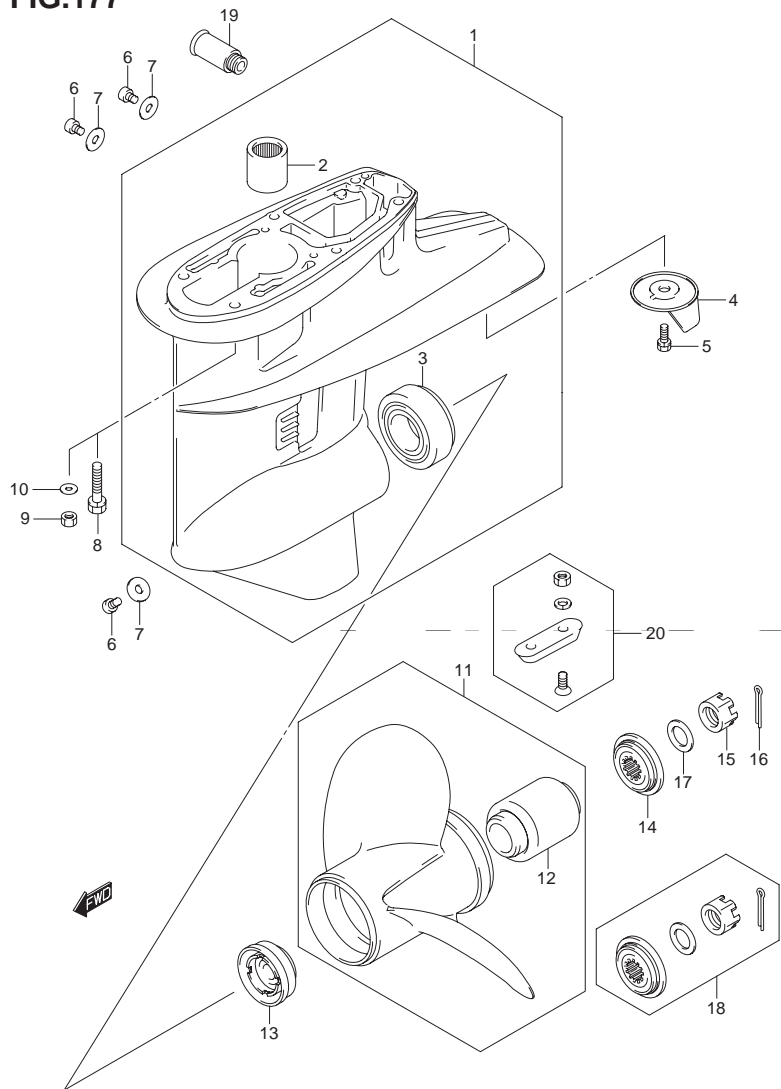


FIG.177 (2-F-11) ギヤケース(DF60AQH)

見出番号	品番	品名	使用個数	備考
1	55100-87J50-0EP	ケース,ギヤ(ブラック)	1	
2	09263-22039	・ベアリング(22X30X30)	1	
3	09265-30004	・ベアリング(30X62X17.25)	1	
4	55125-94400	タブ,トリム	1	
5	09117-08109	ボルト(8X16)	1	
6	09248-10008	プラグ(10X7.5)	3	
7	09168-10022	ガスケット(10X17X1.5)	3	
8	09116-08131	ボルト(8X45)	6	W/トランサム(L)
9	09140-08023-XC0	ナット	6	W/トランサム(X)
10	09160-08082	ワッシャ(8.5X16X1.2)	6	W/トランサム(X)
11-1	58100-88L23-019	プロペラ(3X11-1/2X11)	1	
11-2	58100-88LA0-019	プロペラ(3X11-5/8X12)	1	
11-3	58100-88LB0-019	プロペラ(3X11-1/2X13)	1	
11-4	58100-88L52-019	プロペラ(3X11-3/8X14)	1	
11-5	58100-88L62-019	プロペラ(3X11-1/4X15)	1	
11-6	58200-88L00	プロペラ(3X11-1/2X13)	1	OPT
11-7	58200-88L10	プロペラ(3X11-1/2X14)	1	OPT
11-8	58200-88L30	プロペラ(3X11-1/2X16)	1	OPT
12	58120-88L01	・ブッシュ,プロペラ	1	
13	57632-95320	ストップ,プロペラブッシュ	1	
14	57633-94300	スペーサ,プロペラナット	1	
15	09141-18005	ナット	1	

FIG.177

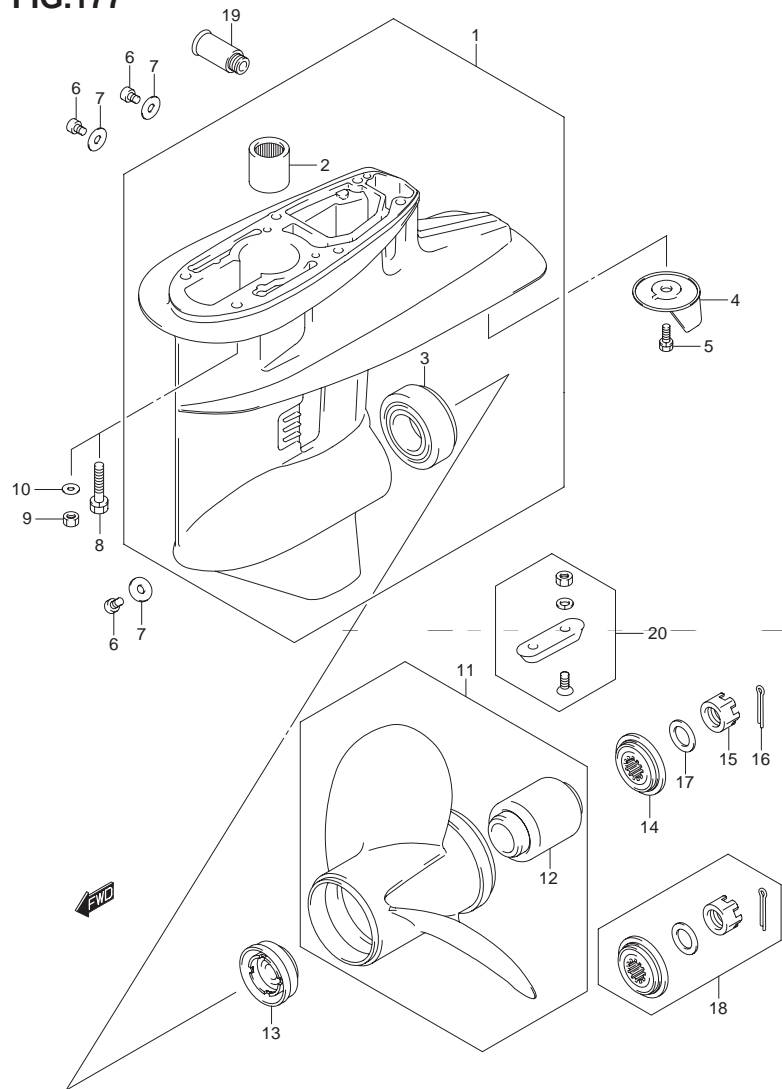


FIG.177 (2-F-12) ギヤケース(DF60AQH)

見出番号	品番	品名	使用個数	備考
16	09204-03003	コッタピン	1	
17	09160-18028	ワッシャ(18.5X31X1)	1	
18	57630-94300	プロペラナットキット	1	OPT
19	55181-95200	アタッチメント,フラッシュホース	1	OPT
20	55300-95500	ジंकアッシ,プロテクション	1	OPT
21	25700-88L00	キット,ギヤケース(リシーリング)	1	OPT イラストヒヨウジナシ

FIG.178

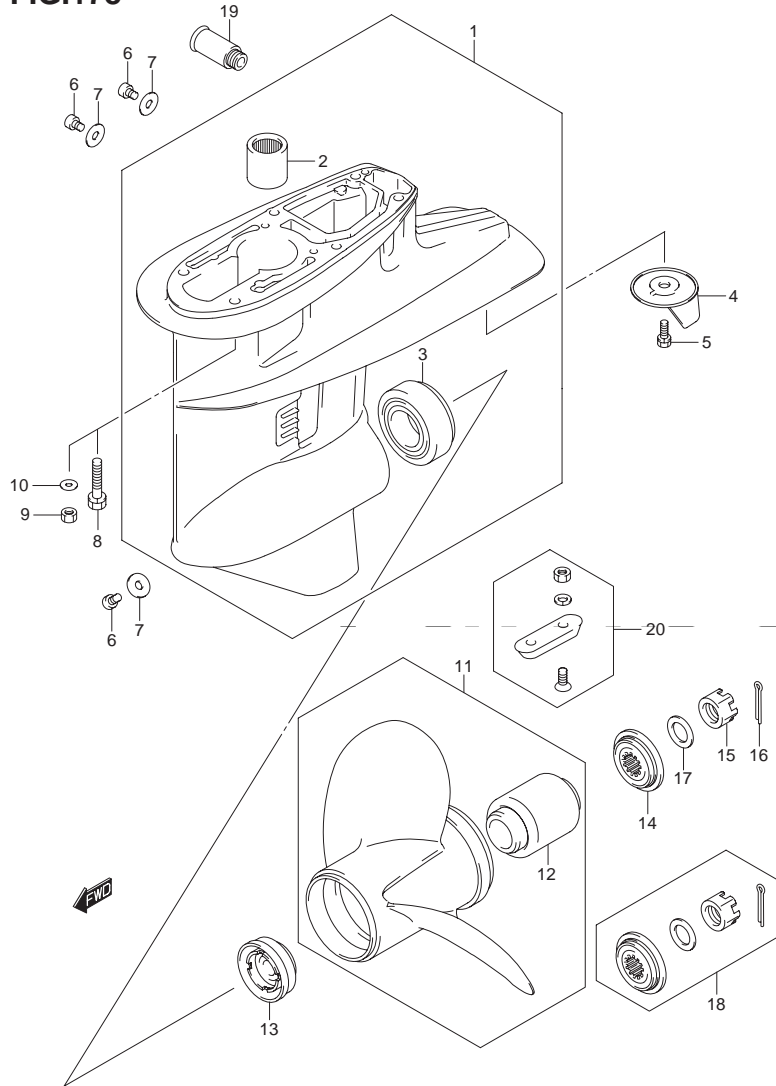


FIG.178 (2-F-13) ギヤケース(DF60ATH)

見出番号	品番	品名	使用個数	備考
1	55100-87J50-0EP	ケース,ギヤ(ブラック)	1	
2	09263-22039	・ベアリング(22X30X30)	1	
3	09265-30004	・ベアリング(30X62X17.25)	1	
4	55125-94400	タブ,トリム	1	
5	09117-08109	ボルト(8X16)	1	
6	09248-10008	プラグ(10X7.5)	3	
7	09168-10022	ガスケット(10X17X1.5)	3	
8	09116-08131	ボルト(8X45)	6	W/トランサム(L)
9	09140-08023-XC0	ナット	6	W/トランサム(X)
10	09160-08082	ワッシャ(8.5X16X1.2)	6	W/トランサム(X)
11-1	58100-88L03-019	プロペラ(3X11-1/2X9)	1	
11-2	58100-88L13-019	プロペラ(3X11-1/2X10)	1	
11-3	58100-88L23-019	プロペラ(3X11-1/2X11)	1	
11-4	58100-88LA0-019	プロペラ(3X11-5/8X12)	1	
11-5	58100-88LB0-019	プロペラ(3X11-1/2X13)	1	
11-6	58100-88L52-019	プロペラ(3X11-3/8X14)	1	
11-7	58100-88L62-019	プロペラ(3X11-1/4X15)	1	
11-8	58100-88L72-019	プロペラ(3X11-1/8X16)	1	
11-9	58100-88L83-019	プロペラ(3X11X17)	1	
11-10	58200-88L00	プロペラ(3X11-1/2X13)	1	OPT
11-11	58200-88L10	プロペラ(3X11-1/2X14)	1	OPT
11-12	58200-88L30	プロペラ(3X11-1/2X16)	1	OPT
12	58120-88L01	・ブッシュ,プロペラ	1	
13	57632-95320	ストッパ,プロペラブッシュ	1	
14	57633-94300	スペーサ,プロペラナット	1	
15	09141-18005	ナット	1	

FIG.178

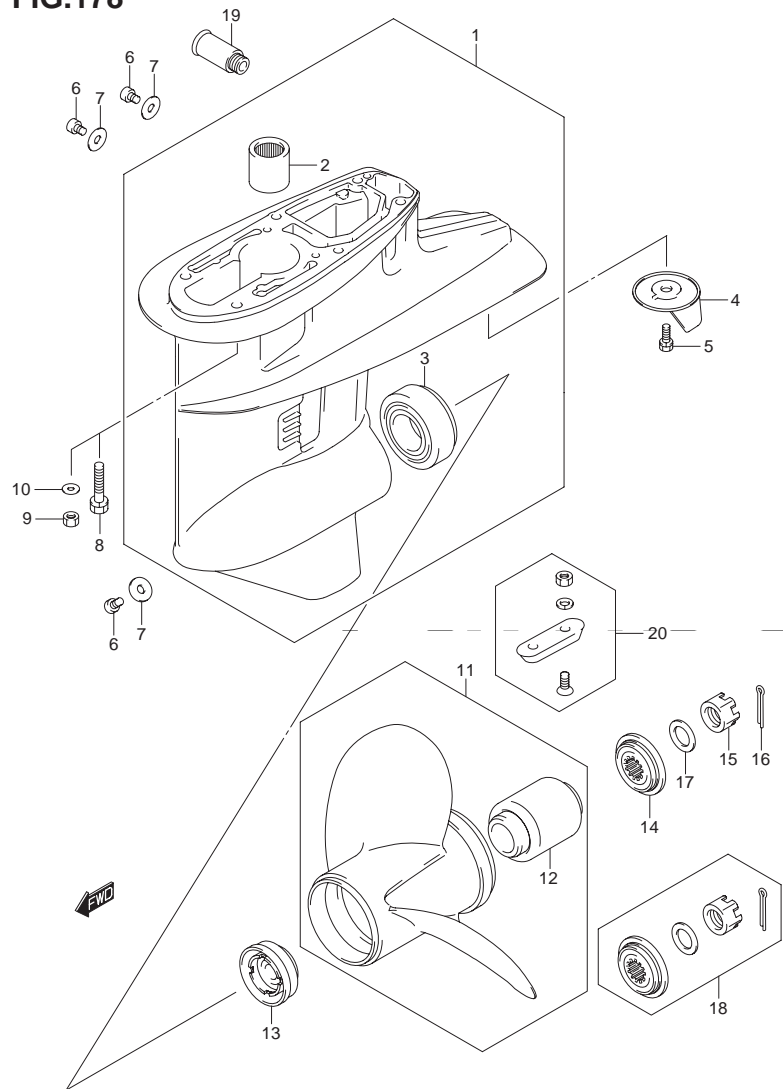


FIG.178 (2-F-14) ギヤケース(DF60ATH)

見出番号	品番	品名	使用個数	備考
16	09204-03003	コッタピン	1	
17	09160-18028	ワッシャ(18.5X31X1)	1	
18	57630-94300	プロペラナットキット	1	OPT
19	55181-95200	アタッチメント,フラッシュホース	1	OPT
20	55300-95500	ジंकアッシ,プロテクション	1	OPT
21	25700-88L00	キット,ギヤケース(リシーリング)	1	OPT イラストヒヨウジナシ

FIG.179

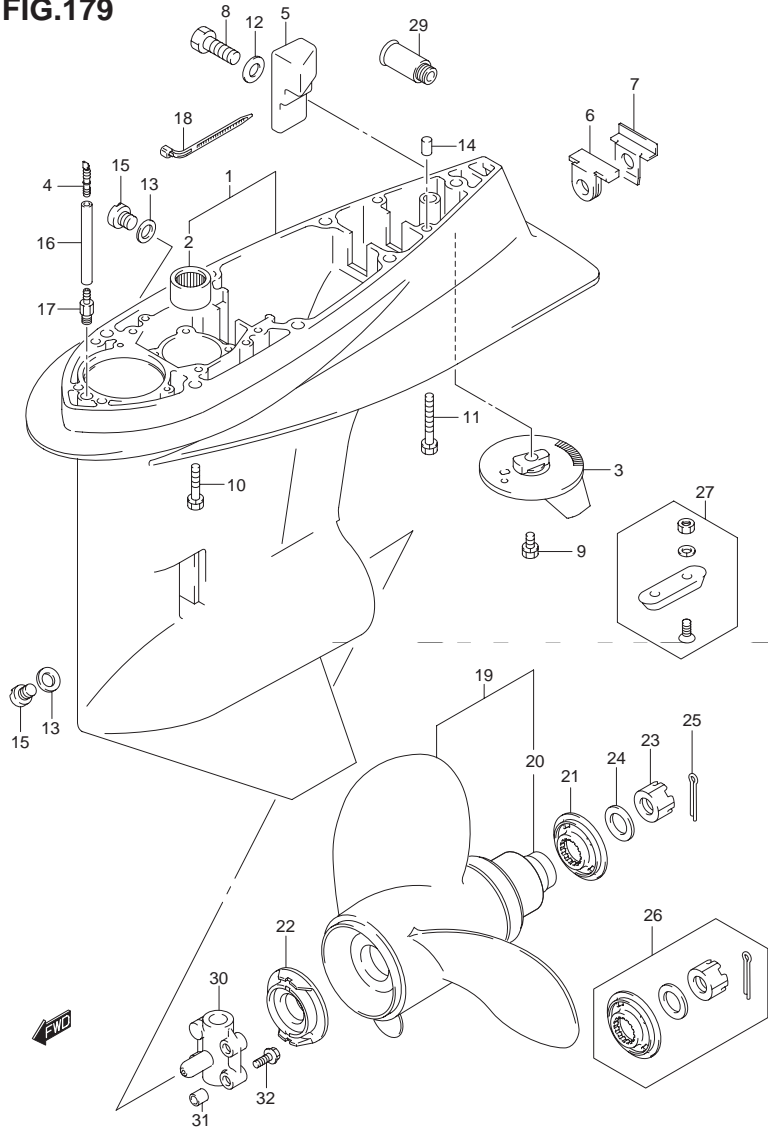


FIG.179 (2-F-15) ギヤケース(DF60AVT)

見出番号	品番	品名	使用個数	備考
1	55110-90J15-0EP	ケース,ギヤ(ブラック)	1	
2	09263-28016	・ベアリング(28.6X38X31.8)	1	
3	55125-90J01	タブ,トリム	1	
4	55127-87D00	ユニオン スピードメータホース	1	
5	55321-90J01	アノード ギヤケース	1	
6	55332-87D11	ラバー エキゾーストシール	1	
7	55333-87D10	プレート エキゾーストシール	1	
8	09100-06131	ボルト(6X12)	1	
9	09116-08137	ボルト(8X22)	1	
10	09116-10150	ボルト(10X55)	6	
11	09117-10039	ボルト(10X80)	1	
12	09160-06085	ワッシャ(6.5X15X1)	1	
13	09168-10022	ガスケット(10X17X1.5)	2	
14	09202-08006	ピン(8X12)	2	
15	09248-10008	プラグ(10X7.5)	2	
16	09355-40805-600	ホース(4X8X600)	1	L:600 70
17	09362-09008	ユニオン	1	
18	09407-10404	クランプ(L:100)	2	
19-1	58100-87LA0-019	プロペラ(3X14X13)	1	
19-2	58100-87LB0-019	プロペラ(3X13-7/8X15)	1	
19-3	58100-87LC0-019	プロペラ(3X13-3/4X17)	1	
19-4	58100-87LJ0-019	プロペラ(3X13.75X12)	1	
19-5	58100-87LH0-019	プロペラ(3X14X11)	1	
19-6	58100-87LG1-019	プロペラ(3X14X9)	1	
20	58105-90J00	・ブッシュセット,プロペラ	1	
21	57633-90J02	スペーサ,プロペラナット	1	
22	57635-90J01	ストッパ,プロペラブッシュ	1	

FIG.179

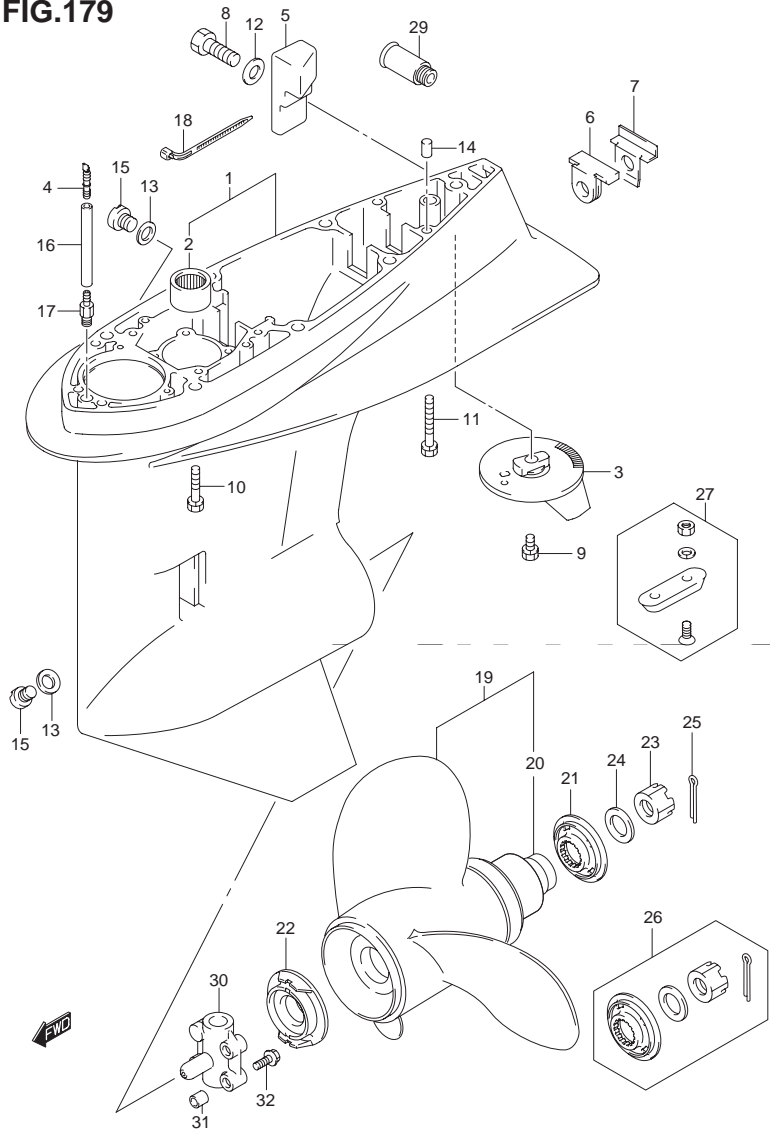


FIG.179 (2-G-2) ギヤケース(DF60AVT)

見出番号	品番	品名	使用個数	備考
23	09141-18005	ナット	1	
24	09160-18028	ワッシャ(18.5X31X1)	1	
25	09204-03003	コッタピン	1	
26	57630-90J00	キット,プロペラナット	1	OPT
27	55300-95500	ジंकアッシ,プロテクション	1	OPT
28	25700-99E00	シーリングキット,ギヤケース	1	OPT イラストヒヨウジナシ
29	55181-95200	アタッチメント,フラッシュホース	1	OPT
30	56145-99E01	ハウジング,シフトカム	1	
31	09206-09012	ピン(7.4X9X10)	2	
32	01550-06307	ボルト	3	

FIG.180

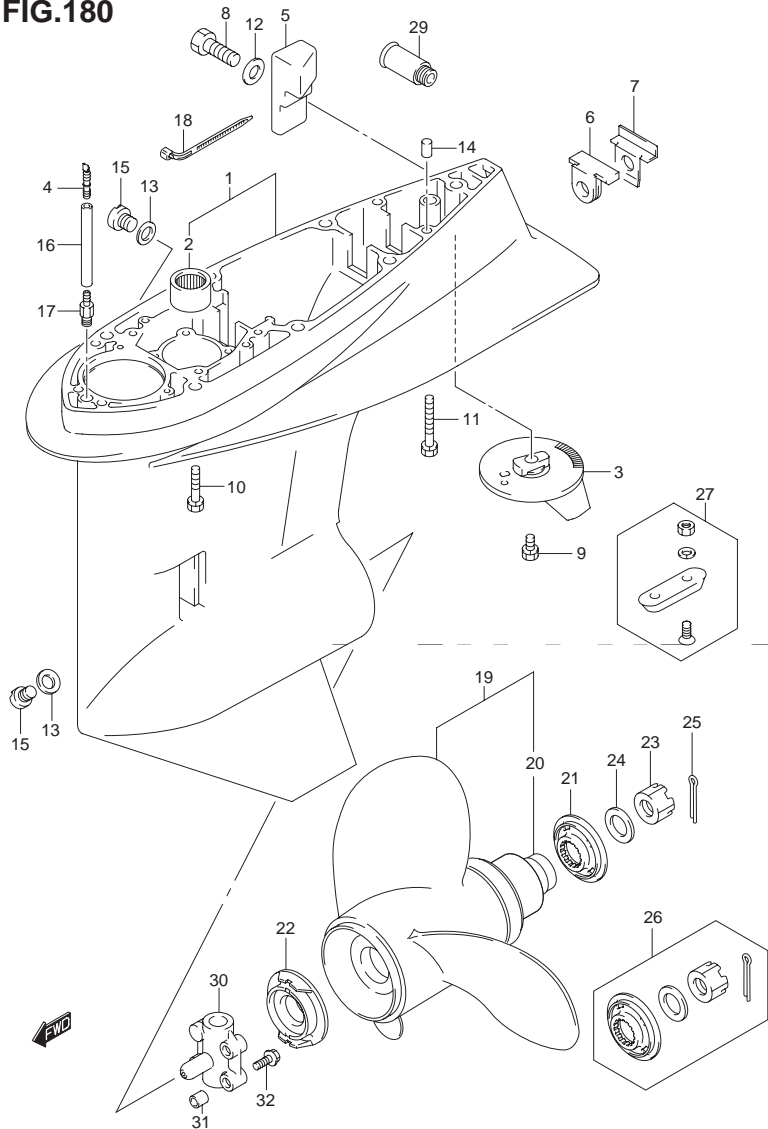


FIG.180 (2-G-3) ギヤ ケース(DF60AVTH)

見出番号	品番	品名	使用個数	備考
1	55110-90J15-0EP	ケース,ギヤ(ブラック)	1	
2	09263-28016	・ベアリング(28.6X38X31.8)	1	
3	55125-90J01	タブ,トリム	1	
4	55127-87D00	ユニオン スピードメータホース	1	
5	55321-90J01	アノード ギヤケース	1	
6	55332-87D11	ラバー エキゾーストシール	1	
7	55333-87D10	プレート エキゾーストシール	1	
8	09100-06131	ボルト(6X12)	1	
9	09116-08137	ボルト(8X22)	1	
10	09116-10150	ボルト(10X55)	6	
11	09117-10039	ボルト(10X80)	1	
12	09160-06085	ワッシャ(6.5X15X1)	1	
13	09168-10022	ガスケット(10X17X1.5)	2	
14	09202-08006	ピン(8X12)	2	
15	09248-10008	ブラグ(10X7.5)	2	
16	09355-40805-600	ホース(4X8X600)	1	L:600 70
17	09362-09008	ユニオン	1	
18	09407-10404	クランプ(L:100)	2	
19-1	58100-87LA0-019	プロペラ(3X14X13)	1	
19-2	58100-87LB0-019	プロペラ(3X13-7/8X15)	1	
19-3	58100-87LC0-019	プロペラ(3X13-3/4X17)	1	
19-4	58100-87LJ0-019	プロペラ(3X13.75X12)	1	
19-5	58100-87LH0-019	プロペラ(3X14X11)	1	
19-6	58100-87LG1-019	プロペラ(3X14X9)	1	
20	58105-90J00	・ブッシュセット,プロペラ	1	
21	57633-90J02	スペーサ,プロペラナット	1	
22	57635-90J01	ストッパ,プロペラブッシュ	1	

FIG.180

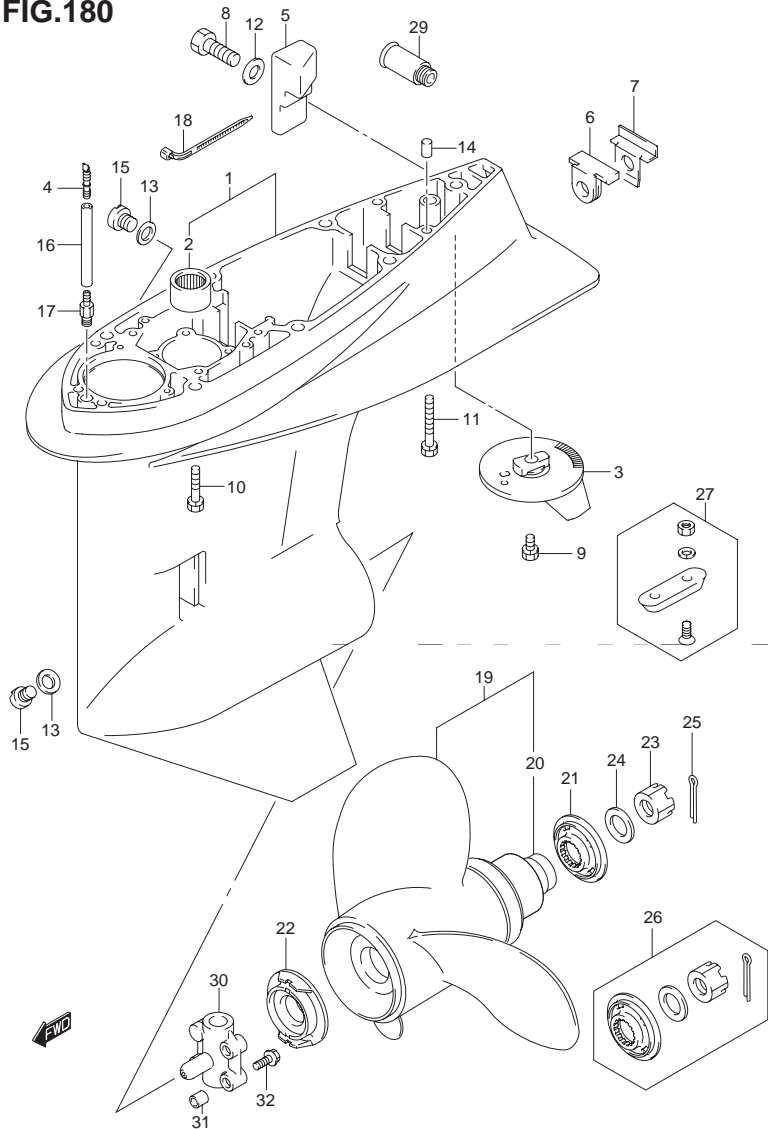


FIG.180 (2-G-4) ギヤケース(DF60AVTH)

見出番号	品番	品名	使用個数	備考
23	09141-18005	ナット	1	
24	09160-18028	ワッシャ(18.5X31X1)	1	
25	09204-03003	コッタピン	1	
26	57630-90J00	キット,プロベラナット	1	OPT
27	55300-95500	ジंकアッシ,プロテクション	1	OPT
28	25700-99E00	シーリングキット,ギヤケース	1	OPT イラストヒヨウジナシ
29	55181-95200	アタッチメント,フラッシュホース	1	OPT
30	56145-99E01	ハウジング,シフトカム	1	
31	09206-09012	ピン(7.4X9X10)	2	
32	01550-06307	ボルト	3	

FIG.181

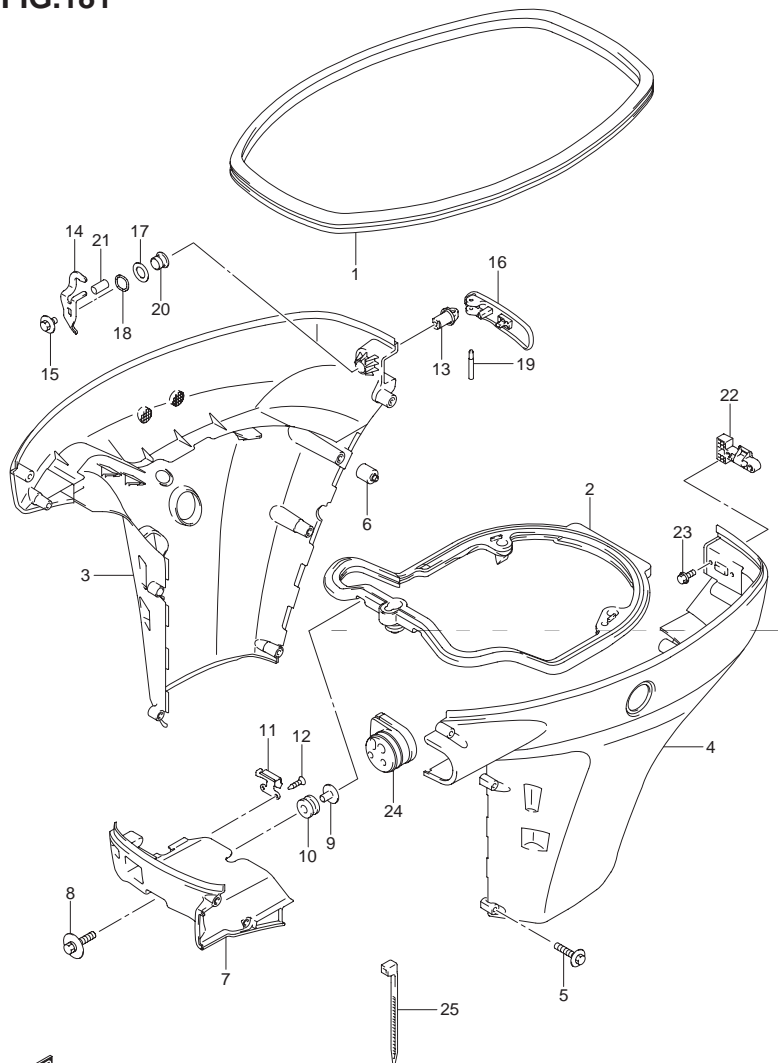


FIG.181 (2-G-5) サイドカバー(DF40A)

見出番号	品番	品名	使用個数	備考
1	61112-88L10	ラバー,サイドカバー	1	
2	61134-88L10	シール,サイドカバー	1	
3-1	61811-88L30-0EP	カバー,サイドスターボード(ブラック)	1	W/トランサム(S)
3-2	61811-88L30-Y5S	カバー,サイドスターボード(ホワイト)	1	W/トランサム(S)
3-3	61811-88L20-0EP	カバー,サイドスターボード(ブラック)	1	W/トランサム(L X)
3-4	61811-88L20-Y5S	カバー,サイドスターボード(ホワイト)	1	W/トランサム(L X)
4-1	61821-88L30-0EP	カバー,サイドポート(ブラック)	1	W/トランサム(S)
4-2	61821-88L30-Y5S	カバー,サイドポート(ホワイト)	1	W/トランサム(S)
4-3	61821-88L20-0EP	カバー,サイドポート(ブラック)	1	W/トランサム(L X)
4-4	61821-88L20-Y5S	カバー,サイドポート(ホワイト)	1	W/トランサム(L X)
5-1	09136-06148	スクリュ(6X35)	9	W/トランサム(S)
5-2	09136-06148	スクリュ(6X35)	10	W/トランサム(L) W/トランサム(X)
6	61151-88L00	クッション,サイドカバー	1	
7-1	61831-88L10-0EP	パネル,フロント(ブラック)	1	
7-2	61831-88L10-Y5S	パネル,フロント(ホワイト)	1	
8	09116-08163	ボルト(8X38)	2	
9	09169-08039	ワッシャ	2	
10	09320-11013	クッション	2	
11	61412-88L00	フック,フロントパネル	1	
12	03542-05169	スクリュ	2	
13	61632-93J00	シャフト,エンジンカバーフック	1	
14	61641-88L00	フック,エンジンカバー	1	
15	09116-06127	ボルト(6X12)	1	
16	61633-88L00	レバー,フックリヤ	1	
17	09160-13014	ワッシャ(13.2X25X1)	1	

5

FIG.181

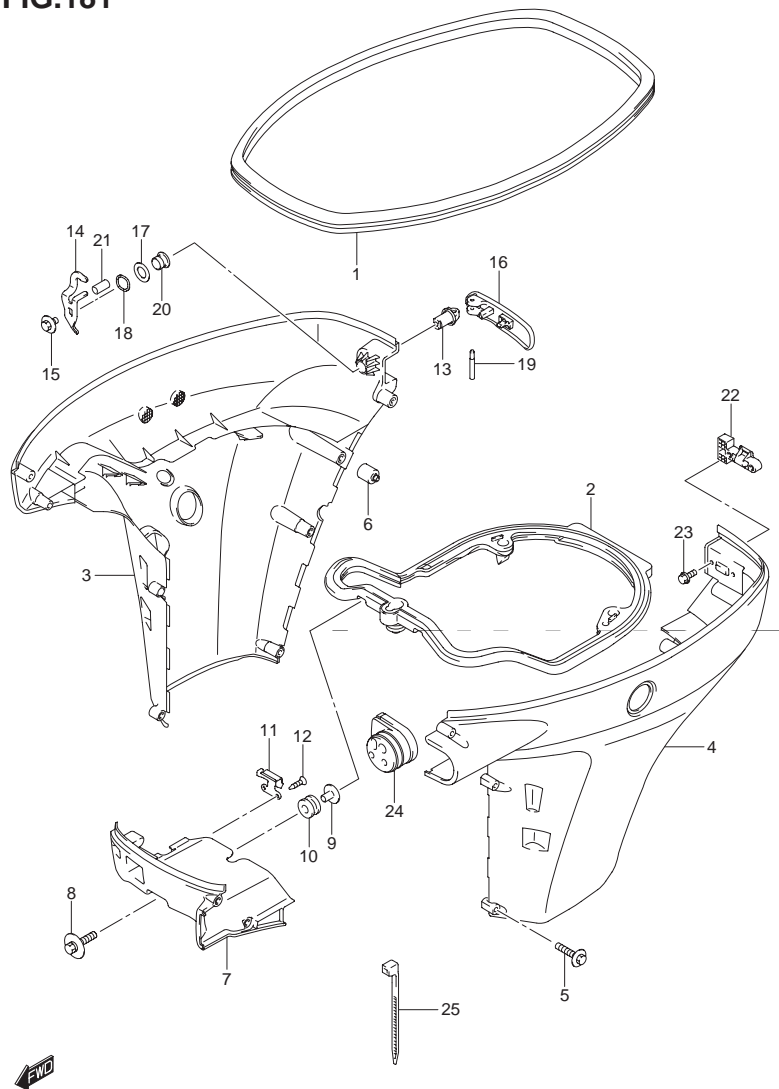


FIG.181 (2-G-6) サイドカバー(DF40A)

見出番号	品番	品名	使用個数	備考
18	09164-14008	ワッシャ	1	
19	09202-04022	ピン	1	
20	09306-13007	ブッシュ	1	
21	09352-50901-600	ホース(5X9X600)	1	L:600 20
22	61673-93J11	ラッチ,フックレバー	1	
23	09116-05010	ボルト(5X12)	2	
24	61124-88L10	グロメット,リモコンケーブル	1	
25	09407-25402	クランプ L:250	1	

FIG.182

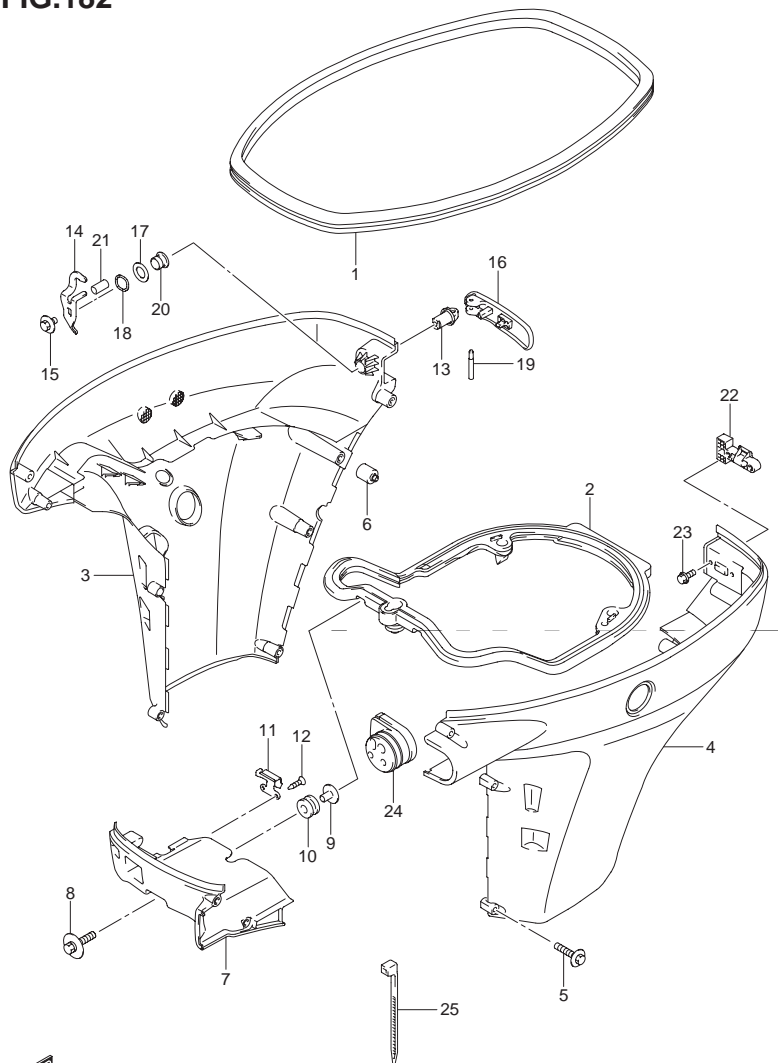


FIG.182 (2-G-7) サイドカバー(DF40AQH)

見出番号	品番	品名	使用個数	備考
1	61112-88L10	ラバー,サイドカバー	1	
2	61134-88L10	シール,サイドカバー	1	
3	61811-88L20-0EP	カバー,サイドスターボード(ブラック)	1	
4	61821-88L20-0EP	カバー,サイドポート(ブラック)	1	
5	09136-06148	スクリュ(6X35)	10	
6	61151-88L00	クッション,サイドカバー	1	
7	61831-88L10-0EP	パネル,フロント(ブラック)	1	
8	09116-08163	ボルト(8X38)	2	
9	09169-08039	ワッシャ	2	
10	09320-11013	クッション	2	
11	61412-88L00	フック,フロントパネル	1	
12	03542-05169	スクリュ	2	
13	61632-93J00	シャフト エンジンカバーフック	1	
14	61641-88L00	フック,エンジンカバー	1	
15	09116-06127	ボルト(6X12)	1	
16	61633-88L00	レバー,フックリヤ	1	
17	09160-13014	ワッシャ(13.2X25X1)	1	
18	09164-14008	ワッシャ	1	
19	09202-04022	ピン	1	
20	09306-13007	ブッシュ	1	

FIG.182

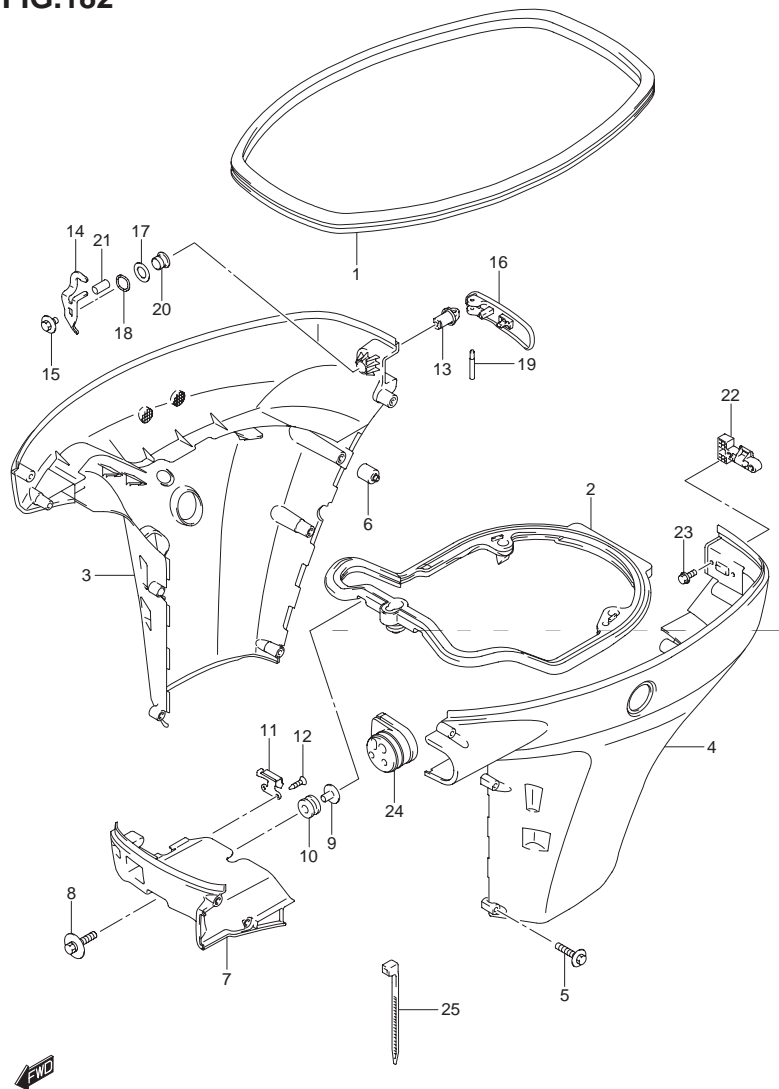


FIG.182 (2-G-8) サイドカバー(DF40AQH)

見出番号	品番	品名	使用個数	備考
21	09352-50901-600	ホース(5X9X600)	1	L:600 20
22	61673-93J11	ラッチ,フックレバー	1	
23	09116-05010	ボルト(5X12)	2	
24	61124-88L10	グロメット,リモコンケーブル	1	
25	09407-25402	クランプ L:250	1	

FIG.183

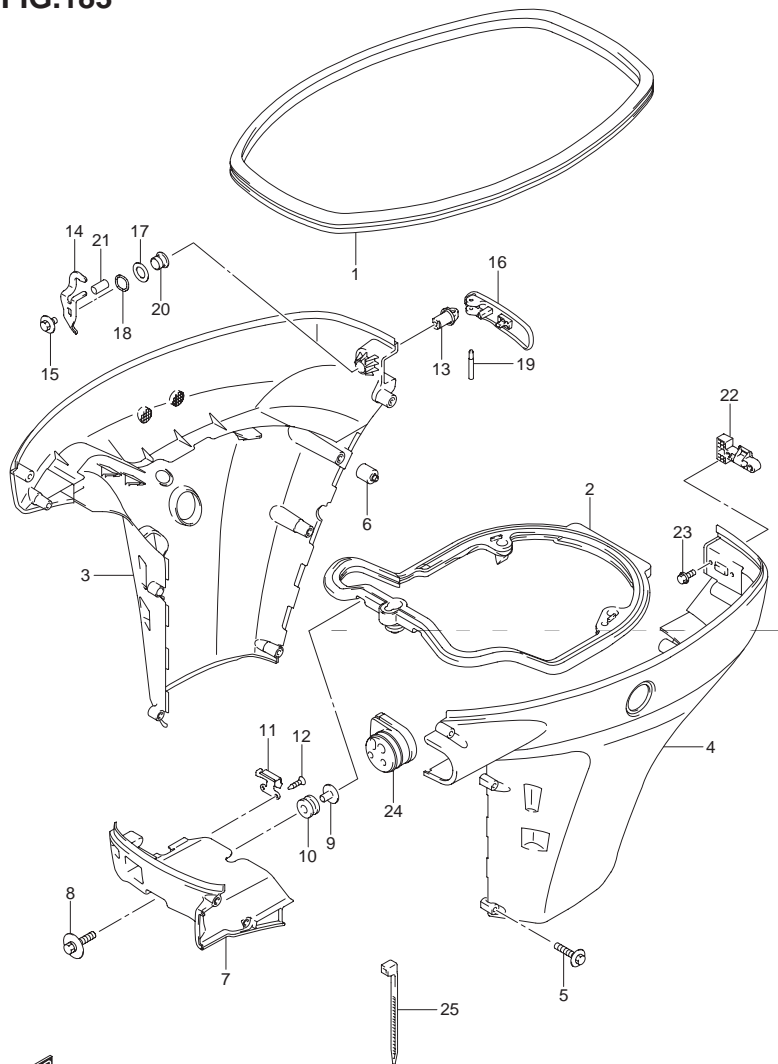


FIG.183 (2-G-9) サイドカバー(DF50A)

見出番号	品番	品名	使用個数	備考
1	61112-88L10	ラバー,サイドカバー	1	
2	61134-88L10	シール,サイドカバー	1	
3-1	61811-88L30-0EP	カバー,サイドスターボード(ブラック)	1	W/トランサム(S)
3-2	61811-88L30-Y5S	カバー,サイドスターボード(ホワイト)	1	W/トランサム(S)
3-3	61811-88L20-0EP	カバー,サイドスターボード(ブラック)	1	W/トランサム(L X)
3-4	61811-88L20-Y5S	カバー,サイドスターボード(ホワイト)	1	W/トランサム(L X)
4-1	61821-88L30-0EP	カバー,サイドポート(ブラック)	1	W/トランサム(S)
4-2	61821-88L30-Y5S	カバー,サイドポート(ホワイト)	1	W/トランサム(S)
4-3	61821-88L20-0EP	カバー,サイドポート(ブラック)	1	W/トランサム(L X)
4-4	61821-88L20-Y5S	カバー,サイドポート(ホワイト)	1	W/トランサム(L X)
5-1	09136-06148	スクリュ(6X35)	9	W/トランサム(S)
5-2	09136-06148	スクリュ(6X35)	10	W/トランサム(L X)
6	61151-88L00	クッション,サイドカバー	1	
7-1	61831-88L10-0EP	パネル,フロント(ブラック)	1	
7-2	61831-88L10-Y5S	パネル,フロント(ホワイト)	1	
8	09116-08163	ボルト(8X38)	2	
9	09169-08039	ワッシャ	2	
10	09320-11013	クッション	2	
11	61412-88L00	フック,フロントパネル	1	
12	03542-05169	スクリュ	2	
13	61632-93J00	シャフト,エンジンカバーフック	1	
14	61641-88L00	フック,エンジンカバー	1	
15	09116-06127	ボルト(6X12)	1	
16	61633-88L00	レバー,フックリヤ	1	
17	09160-13014	ワッシャ(13.2X25X1)	1	
18	09164-14008	ワッシャ	1	

FIG.183

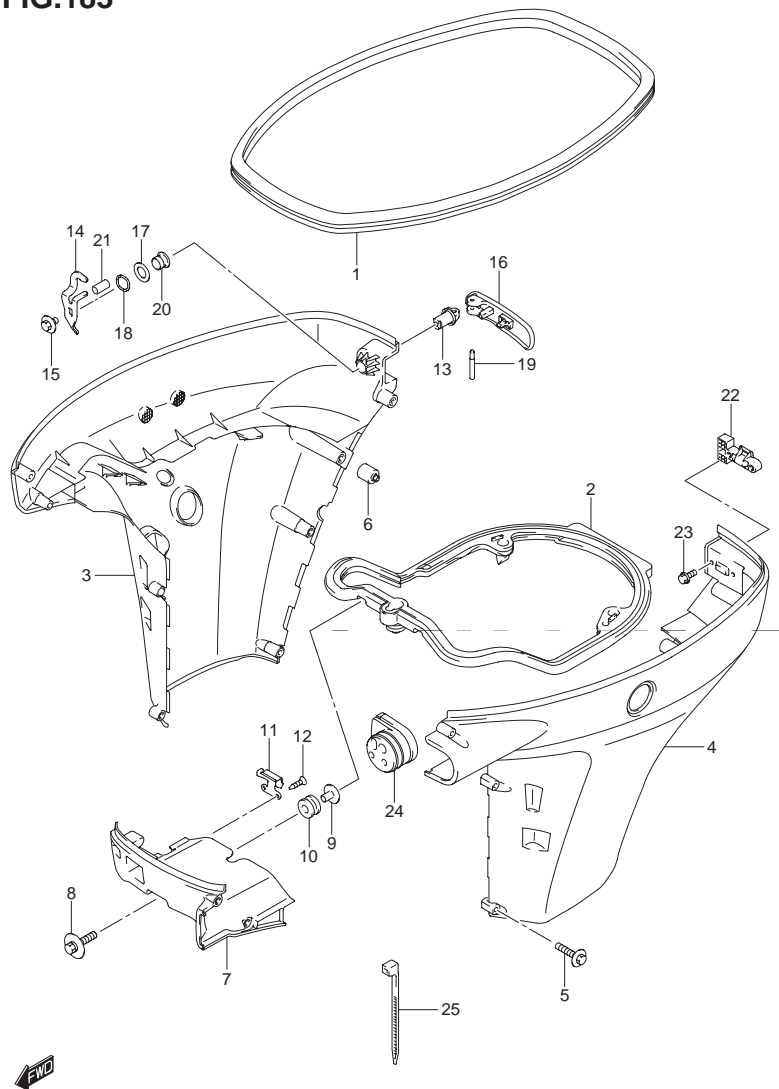


FIG.183 (2-G-10) サイドカバー(DF50A)

見出番号	品番	品名	使用個数	備考
19	09202-04022	ピン	1	
20	09306-13007	ブッシュ	1	
21	09352-50901-600	ホース(5X9X600)	1	L:600 20
22	61673-93J11	ラッチ,フックレバー	1	
23	09116-05010	ボルト(5X12)	2	
24	61124-88L10	グロメット,リモコンケーブル	1	
25	09407-25402	クランプ L:250	1	

FIG.184

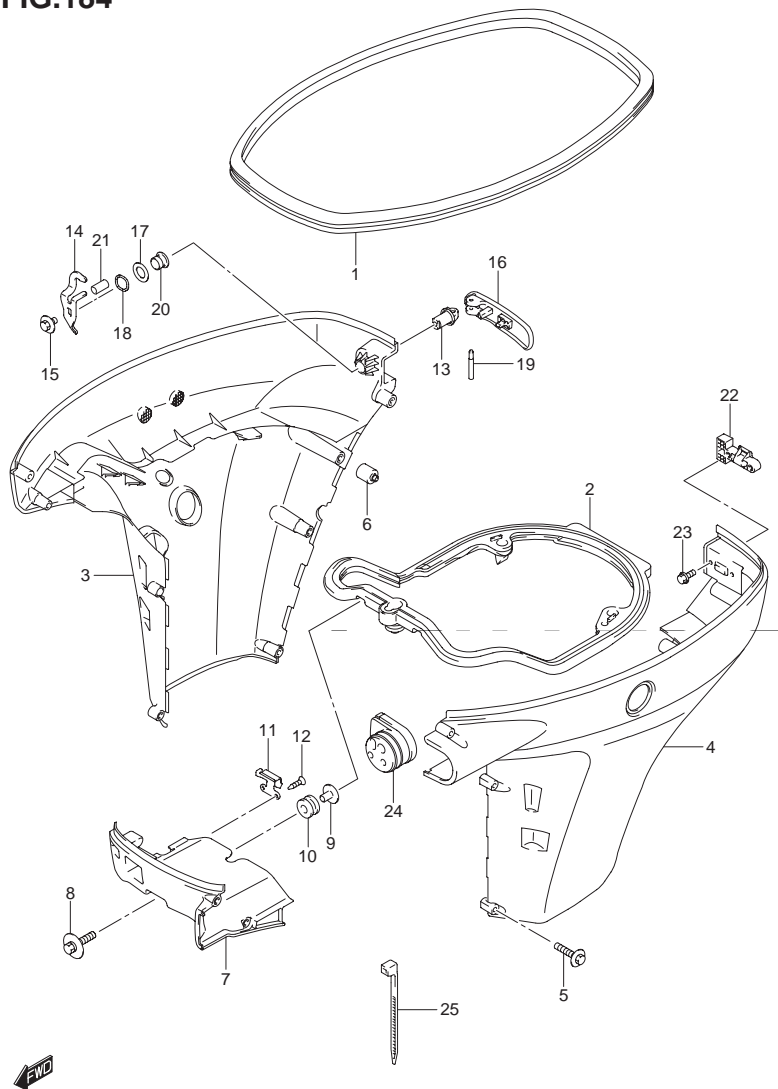


FIG.184 (2-G-11) サイドカバー(DF50AQH)

見出番号	品番	品名	使用個数	備考
1	61112-88L10	ラバー,サイドカバー	1	
2	61134-88L10	シール,サイドカバー	1	
3	61811-88L20-0EP	カバー,サイドスターボード(ブラック)	1	
4	61821-88L20-0EP	カバー,サイドポート(ブラック)	1	
5	09136-06148	スクリュ(6X35)	10	
6	61151-88L00	クッション,サイドカバー	1	
7	61831-88L10-0EP	パネル,フロント(ブラック)	1	
8	09116-08163	ボルト(8X38)	2	
9	09169-08039	ワッシャ	2	
10	09320-11013	クッション	2	
11	61412-88L00	フック,フロントパネル	1	
12	03542-05169	スクリュ	2	
13	61632-93J00	シャフト エンジンカバーフック	1	
14	61641-88L00	フック,エンジンカバー	1	
15	09116-06127	ボルト(6X12)	1	
16	61633-88L00	レバー,フックリヤ	1	
17	09160-13014	ワッシャ(13.2X25X1)	1	
18	09164-14008	ワッシャ	1	
19	09202-04022	ピン	1	
20	09306-13007	ブッシュ	1	

FIG.184

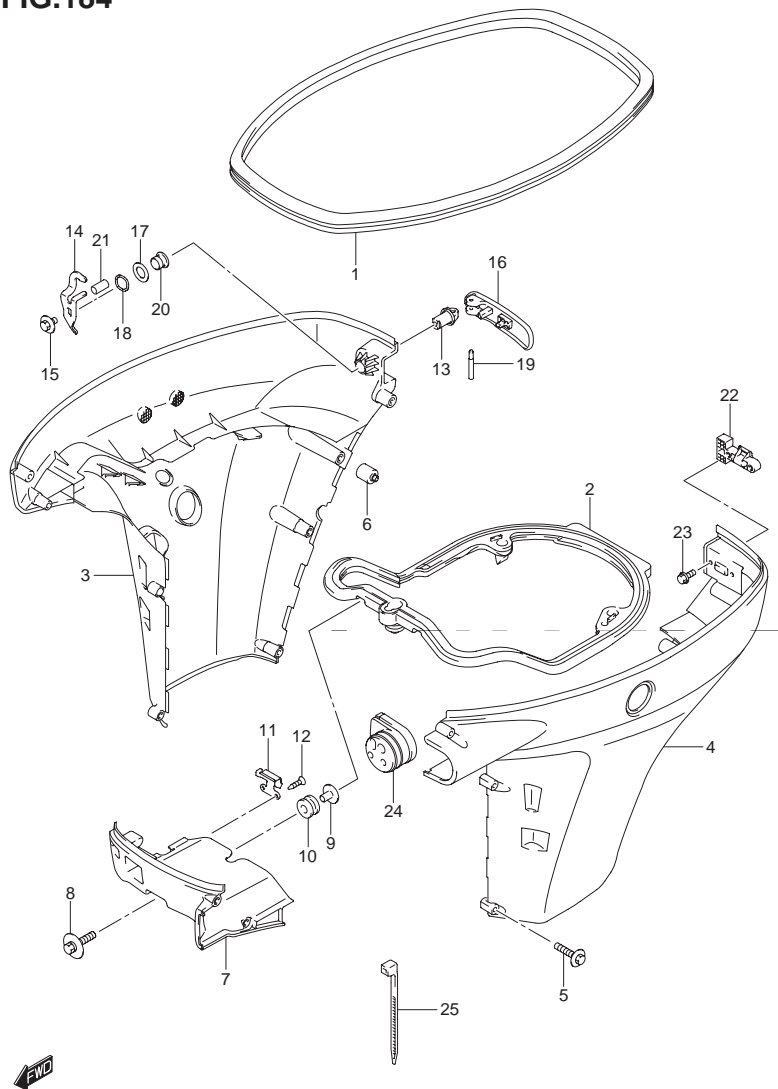


FIG.184 (2-G-12) サイドカバー(DF50AQH)

見出番号	品番	品名	使用個数	備考
21	09352-50901-600	ホース(5X9X600)	1	L:600 20
22	61673-93J11	ラッチ,フックレバー	1	
23	09116-05010	ボルト(5X12)	2	
24	61124-88L10	グロメット,リモコンケーブル	1	
25	09407-25402	クランプ L:250	1	

FIG.185

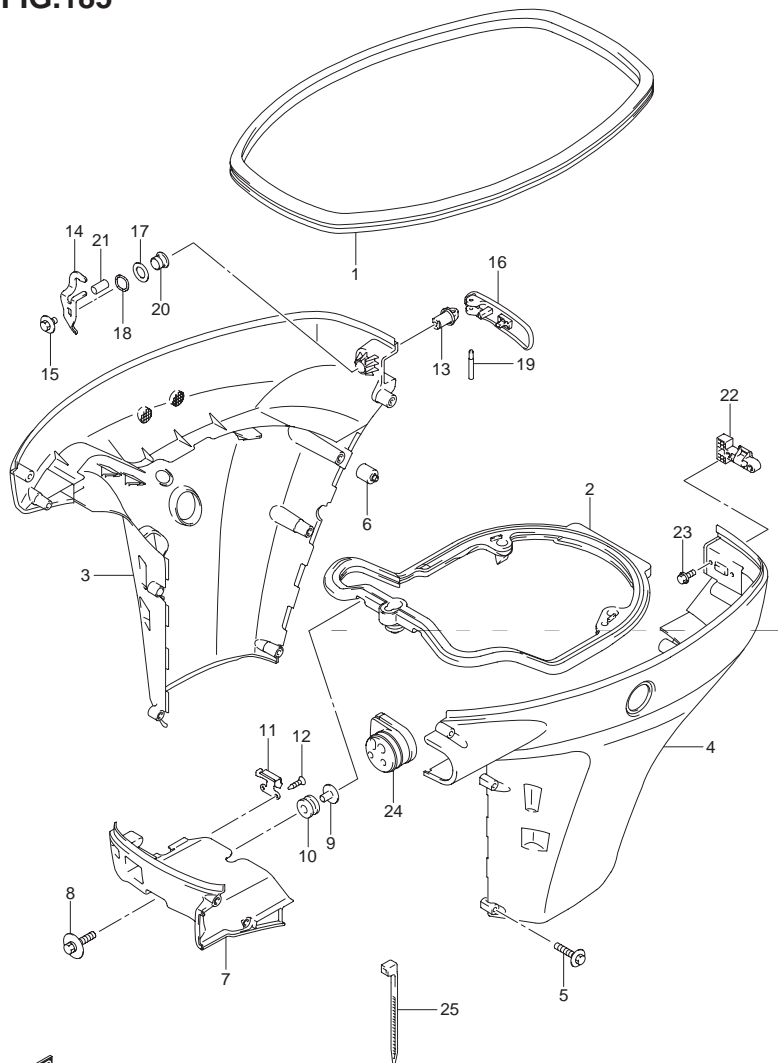


FIG.185 (2-G-13) サイドカバー(DF60A)

見出番号	品番	品名	使用個数	備考
1	61112-88L10	ラバー,サイドカバー	1	
2	61134-88L10	シール,サイドカバー	1	
3-1	61811-88L20-0EP	カバー,サイドスターボード(ブラック)	1	
3-2	61811-88L20-Y5S	カバー,サイドスターボード(ホワイト)	1	
4-1	61821-88L20-0EP	カバー,サイドポート(ブラック)	1	
4-2	61821-88L20-Y5S	カバー,サイドポート(ホワイト)	1	
5	09136-06148	スクリュ(6X35)	10	
6	61151-88L00	クッション,サイドカバー	1	
7-1	61831-88L10-0EP	パネル,フロント(ブラック)	1	
7-2	61831-88L10-Y5S	パネル,フロント(ホワイト)	1	
8	09116-08163	ボルト(8X38)	2	
9	09169-08039	ワッシャ	2	
10	09320-11013	クッション	2	
11	61412-88L00	フック,フロントパネル	1	
12	03542-05169	スクリュ	2	
13	61632-93J00	シャフト,エンジンカバーフック	1	
14	61641-88L00	フック,エンジンカバー	1	
15	09116-06127	ボルト(6X12)	1	
16	61633-88L00	レバー,フックリヤ	1	
17	09160-13014	ワッシャ(13.2X25X1)	1	
18	09164-14008	ワッシャ	1	
19	09202-04022	ピン	1	
20	09306-13007	ブッシュ	1	

FIG.185

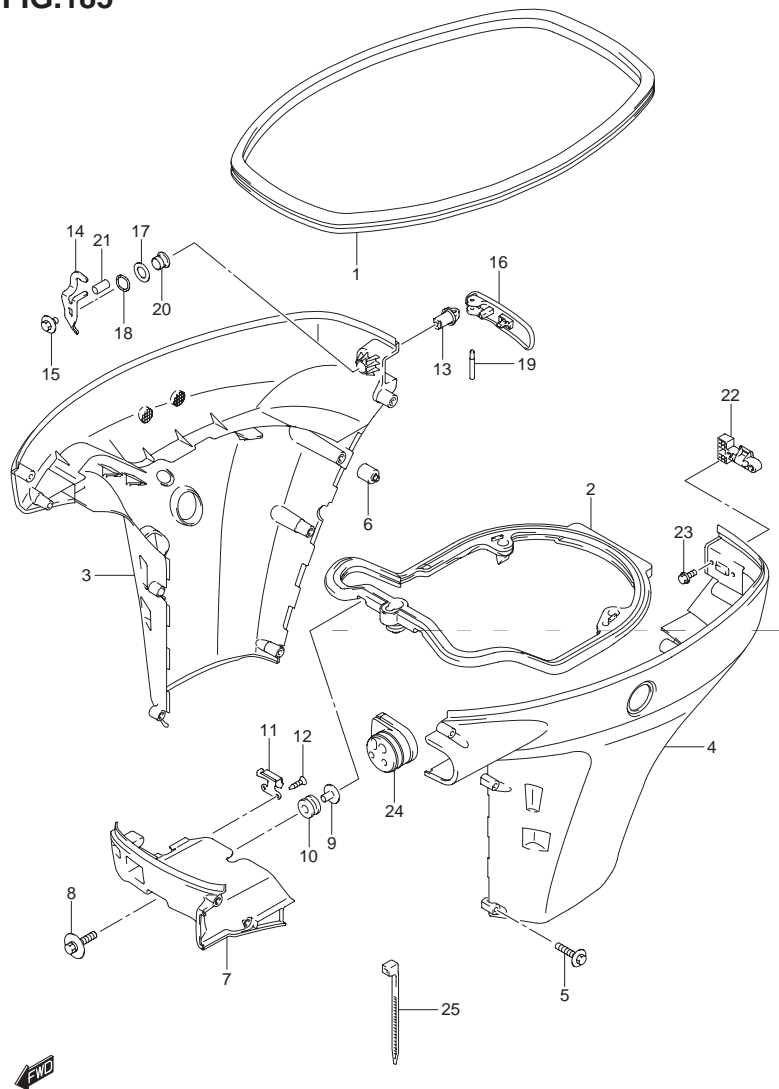


FIG.185 (2-G-14) サイドカバー(DF60A)

見出番号	品番	品名	使用個数	備考
21	09352-50901-600	ホース(5X9X600)	1	L:600 20
22	61673-93J11	ラッチ,フックレバー	1	
23	09116-05010	ボルト(5X12)	2	
24	61124-88L10	グロメット,リモコンケーブル	1	
25	09407-25402	クランプ L:250	1	

FIG.186

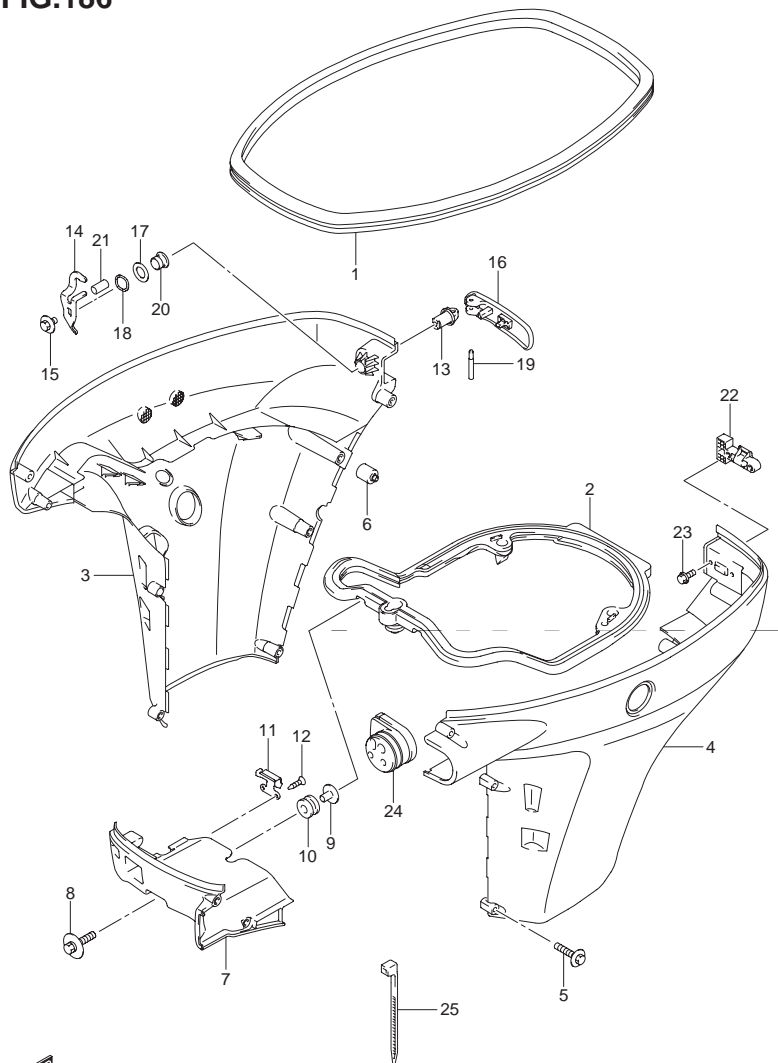


FIG.186 (2-G-15) サイドカバー(DF60AQH)

見出番号	品番	品名	使用個数	備考
1	61112-88L10	ラバー,サイドカバー	1	
2	61134-88L10	シール,サイドカバー	1	
3	61811-88L20-0EP	カバー,サイドスターボード(ブラック)	1	
4	61821-88L20-0EP	カバー,サイドポート(ブラック)	1	
5	09136-06148	スクリュ(6X35)	10	
6	61151-88L00	クッション,サイドカバー	1	
7	61831-88L10-0EP	パネル,フロント(ブラック)	1	
8	09116-08163	ボルト(8X38)	2	
9	09169-08039	ワッシャ	2	
10	09320-11013	クッション	2	
11	61412-88L00	フック,フロントパネル	1	
12	03542-05169	スクリュ	2	
13	61632-93J00	シャフト エンジンカバーフック	1	
14	61641-88L00	フック,エンジンカバー	1	
15	09116-06127	ボルト(6X12)	1	
16	61633-88L00	レバー,フックリヤ	1	
17	09160-13014	ワッシャ(13.2X25X1)	1	
18	09164-14008	ワッシャ	1	
19	09202-04022	ピン	1	
20	09306-13007	ブッシュ	1	

FIG.186

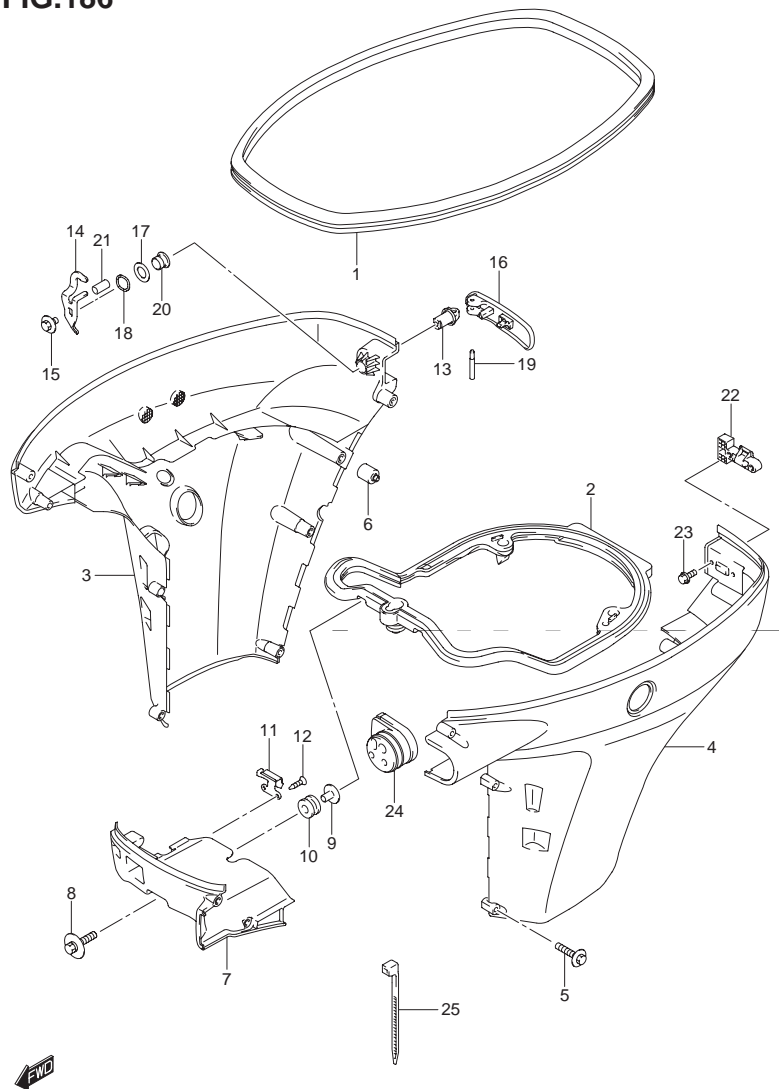


FIG.186 (2-H-2) サイドカバー(DF60AQH)

見出番号	品番	品名	使用個数	備考
21	09352-50901-600	ホース(5X9X600)	1	L:600 20
22	61673-93J11	ラッチ,フックレバー	1	
23	09116-05010	ボルト(5X12)	2	
24	61124-88L10	グロメット,リモコンケーブル	1	
25	09407-25402	クランプ L:250	1	

FIG.187

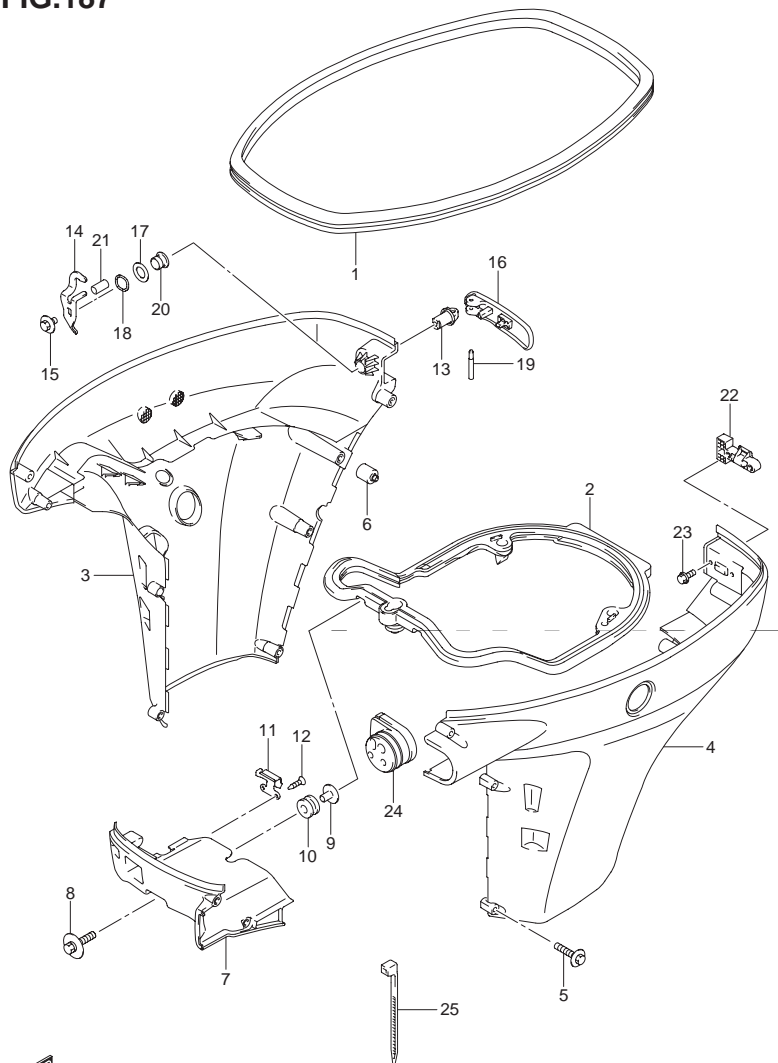


FIG.187 (2-H-3) サイドカバー(DF60ATH)

見出番号	品番	品名	使用個数	備考
1	61112-88L10	ラバー,サイドカバー	1	
2	61134-88L10	シール,サイドカバー	1	
3	61811-88L20-0EP	カバー,サイドスターボード(ブラック)	1	
4	61821-88L20-0EP	カバー,サイドポート(ブラック)	1	
5	09136-06148	スクリュ(6X35)	10	
6	61151-88L00	クッション,サイドカバー	1	
7	61831-88L10-0EP	パネル,フロント(ブラック)	1	
8	09116-08163	ボルト(8X38)	2	
9	09169-08039	ワッシャ	2	
10	09320-11013	クッション	2	
11	61412-88L00	フック,フロントパネル	1	
12	03542-05169	スクリュ	2	
13	61632-93J00	シャフト エンジンカバーフック	1	
14	61641-88L00	フック,エンジンカバー	1	
15	09116-06127	ボルト(6X12)	1	
16	61633-88L00	レバー,フックリヤ	1	
17	09160-13014	ワッシャ(13.2X25X1)	1	
18	09164-14008	ワッシャ	1	
19	09202-04022	ピン	1	
20	09306-13007	ブッシュ	1	

FIG.187

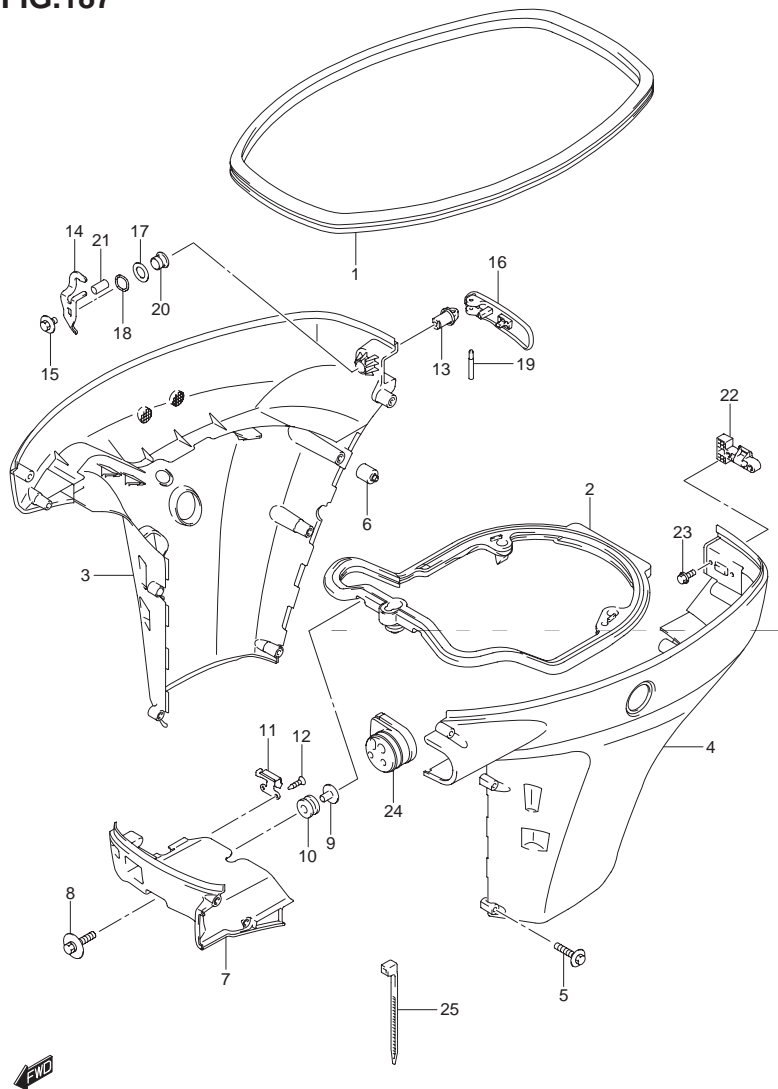


FIG.187 (2-H-4) サイドカバー(DF60ATH)

見出番号	品番	品名	使用個数	備考
21	09352-50901-600	ホース(5X9X600)	1	L:600 20
22	61673-93J11	ラッチ,フックレバー	1	
23	09116-05010	ボルト(5X12)	2	
24	61124-88L10	グロメット,リモコンケーブル	1	
25	09407-25402	クランプ L:250	1	

FIG.188

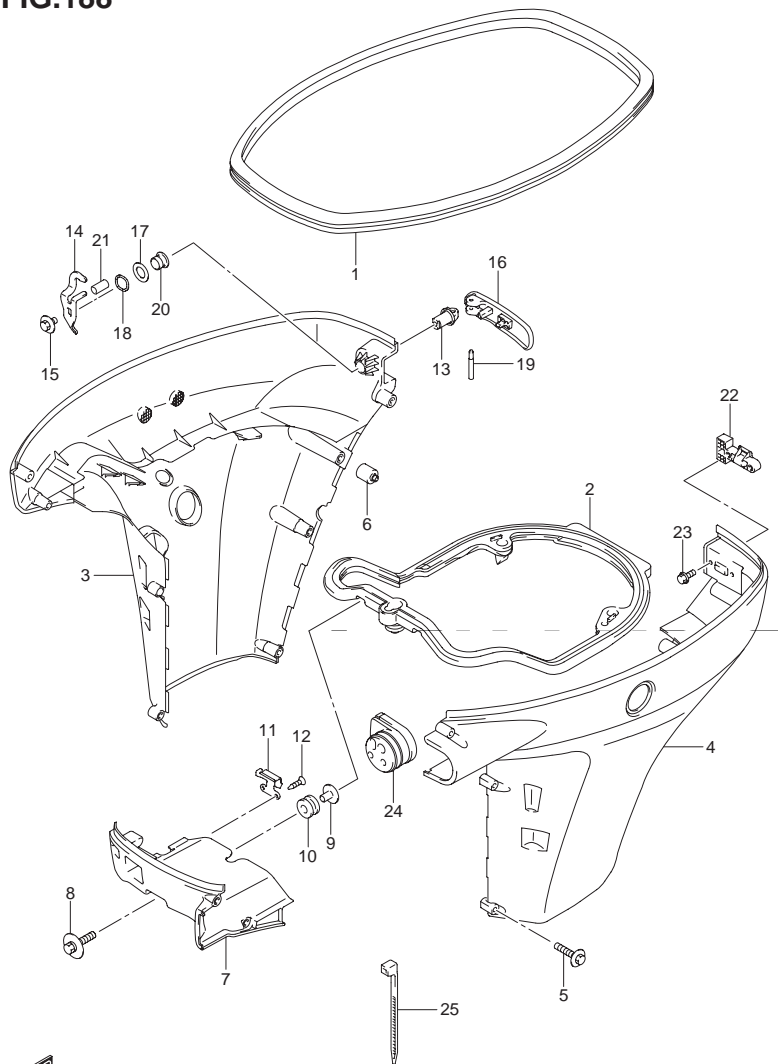


FIG.188 (2-H-5) サイドカバー(DF60AVT)

見出番号	品番	品名	使用個数	備考
1	61112-88L10	ラバー,サイドカバー	1	
2	61134-88L10	シール,サイドカバー	1	
3-1	61811-88L30-0EP	カバー,サイドスターボード(ブラック)	1	W/トランサム(L)
3-2	61811-88L20-0EP	カバー,サイドスターボード(ブラック)	1	W/トランサム(X)
4-1	61821-88L30-0EP	カバー,サイドポート(ブラック)	1	W/トランサム(L)
4-2	61821-88L20-0EP	カバー,サイドポート(ブラック)	1	W/トランサム(X)
5-1	09136-06148	スクリュ(6X35)	9	W/トランサム(L)
5-2	09136-06148	スクリュ(6X35)	10	W/トランサム(X)
6	61151-88L00	クッション,サイドカバー	1	
7	61831-88L10-0EP	パネル,フロント(ブラック)	1	
8	09116-08163	ボルト(8X38)	2	
9	09169-08039	ワッシャ	2	
10	09320-11013	クッション	2	
11	61412-88L00	フック,フロントパネル	1	
12	03542-05169	スクリュ	2	
13	61632-93J00	シャフト,エンジンカバーフック	1	
14	61641-88L00	フック,エンジンカバー	1	
15	09116-06127	ボルト(6X12)	1	
16	61633-88L00	レバー,フックリヤ	1	
17	09160-13014	ワッシャ(13.2X25X1)	1	
18	09164-14008	ワッシャ	1	

FIG.188

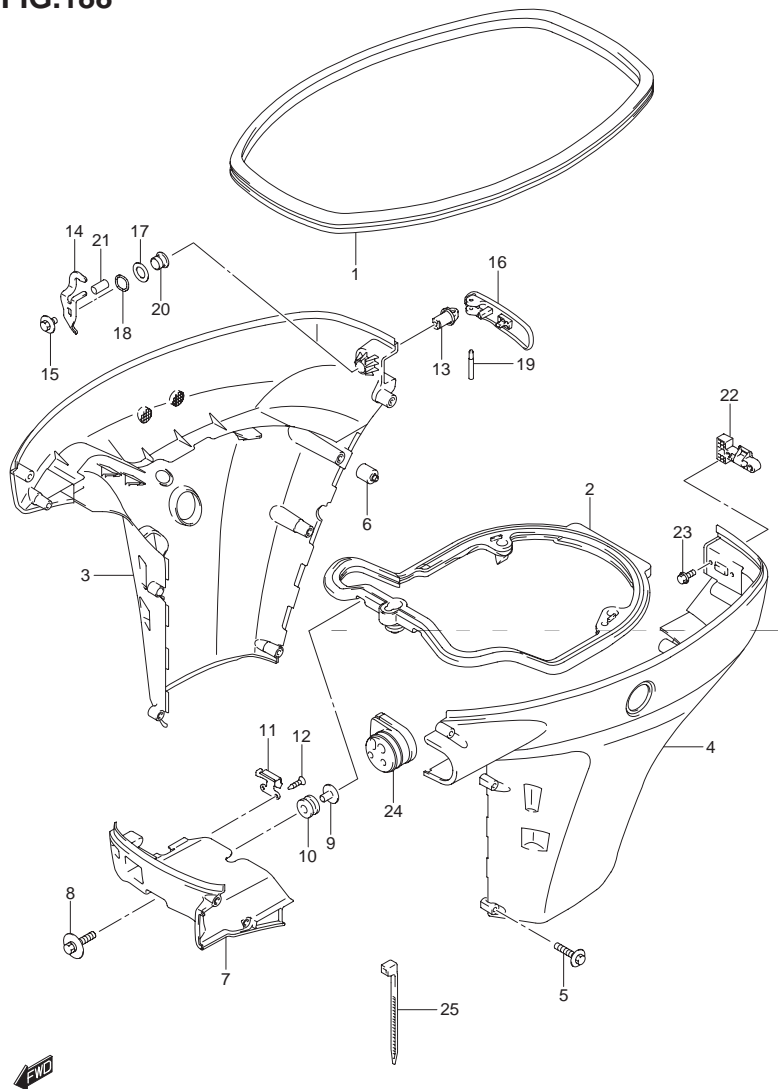


FIG.188 (2-H-6) サイドカバー(DF60AVT)

見出番号	品番	品名	使用個数	備考
19	09202-04022	ピン	1	
20	09306-13007	プッシュ	1	
21	09352-50901-600	ホース(5X9X600)	1	L:600 20
22	61673-93J11	ラッチ,フックレバー	1	
23	09116-05010	ボルト(5X12)	2	
24	61124-88L10	グロメット,リモコンケーブル	1	
25	09407-25402	クランプ L:250	1	

FIG.189

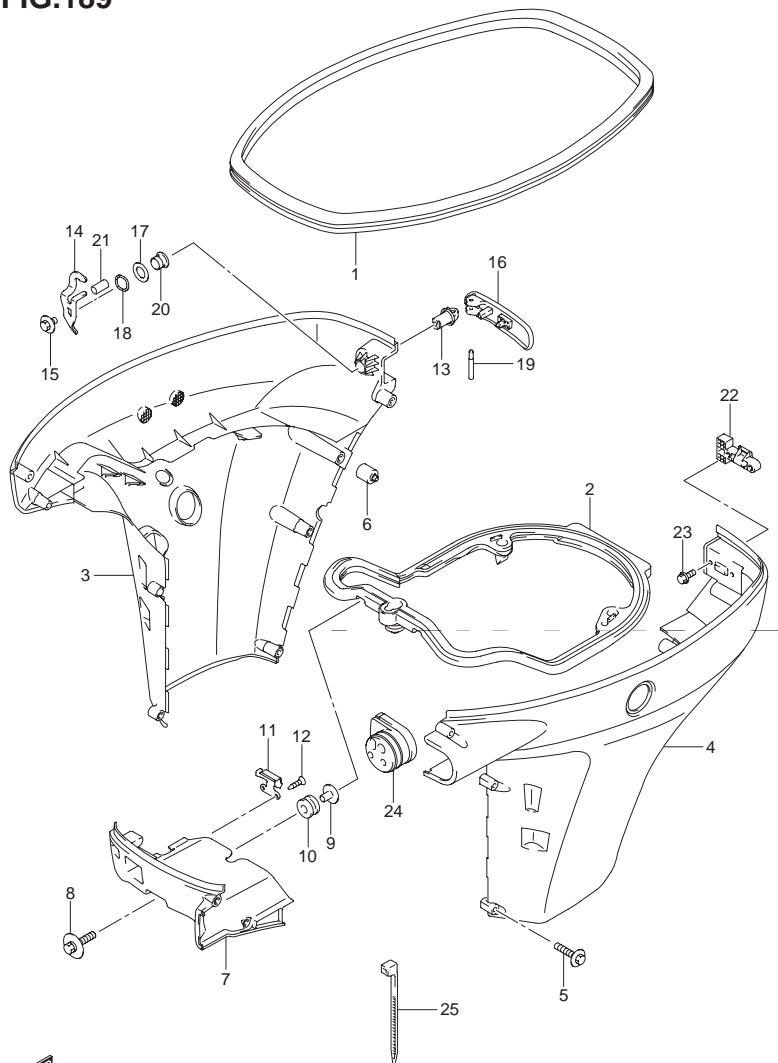


FIG.189 (2-H-7) サイドカバー(DF60AVTH)

見出番号	品番	品名	使用個数	備考
1	61112-88L10	ラバー,サイドカバー	1	
2	61134-88L10	シール,サイドカバー	1	
3-1	61811-88L30-0EP	カバー,サイドスターボード(ブラック)	1	W/トランサム(L)
3-2	61811-88L20-0EP	カバー,サイドスターボード(ブラック)	1	W/トランサム(X)
4-1	61821-88L30-0EP	カバー,サイドポート(ブラック)	1	W/トランサム(L)
4-2	61821-88L20-0EP	カバー,サイドポート(ブラック)	1	W/トランサム(X)
5-1	09136-06148	スクリュ(6X35)	9	W/トランサム(L)
5-2	09136-06148	スクリュ(6X35)	10	W/トランサム(X)
6	61151-88L00	クッション,サイドカバー	1	
7	61831-88L10-0EP	パネル,フロント(ブラック)	1	
8	09116-08163	ボルト(8X38)	2	
9	09169-08039	ワッシャ	2	
10	09320-11013	クッション	2	
11	61412-88L00	フック,フロントパネル	1	
12	03542-05169	スクリュ	2	
13	61632-93J00	シャフト,エンジンカバーフック	1	
14	61641-88L00	フック,エンジンカバー	1	
15	09116-06127	ボルト(6X12)	1	
16	61633-88L00	レバー,フックリヤ	1	
17	09160-13014	ワッシャ(13.2X25X1)	1	
18	09164-14008	ワッシャ	1	

FIG.189

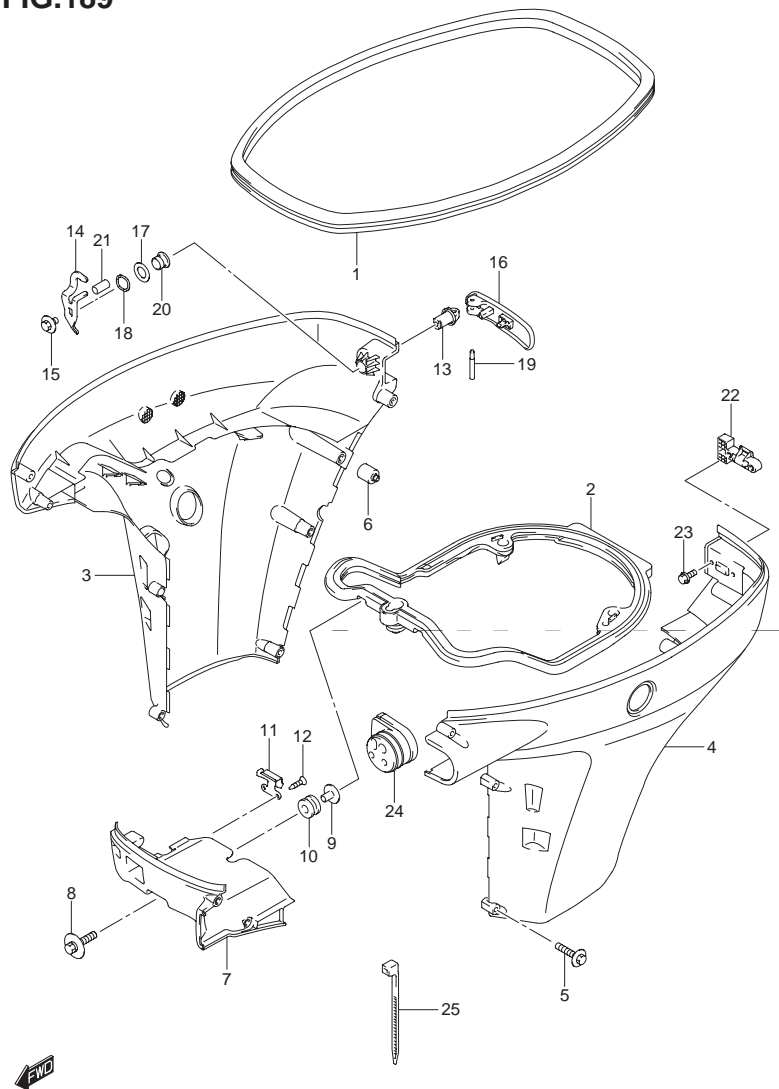


FIG.189 (2-H-8) サイドカバー(DF60AVTH)

見出番号	品番	品名	使用個数	備考
19	09202-04022	ピン	1	
20	09306-13007	プッシュ	1	
21	09352-50901-600	ホース(5X9X600)	1	L:600 20
22	61673-93J11	ラッチ,フックレバー	1	
23	09116-05010	ボルト(5X12)	2	
24	61124-88L10	グロメット,リモコンケーブル	1	
25	09407-25402	クランプ L:250	1	

FIG.190

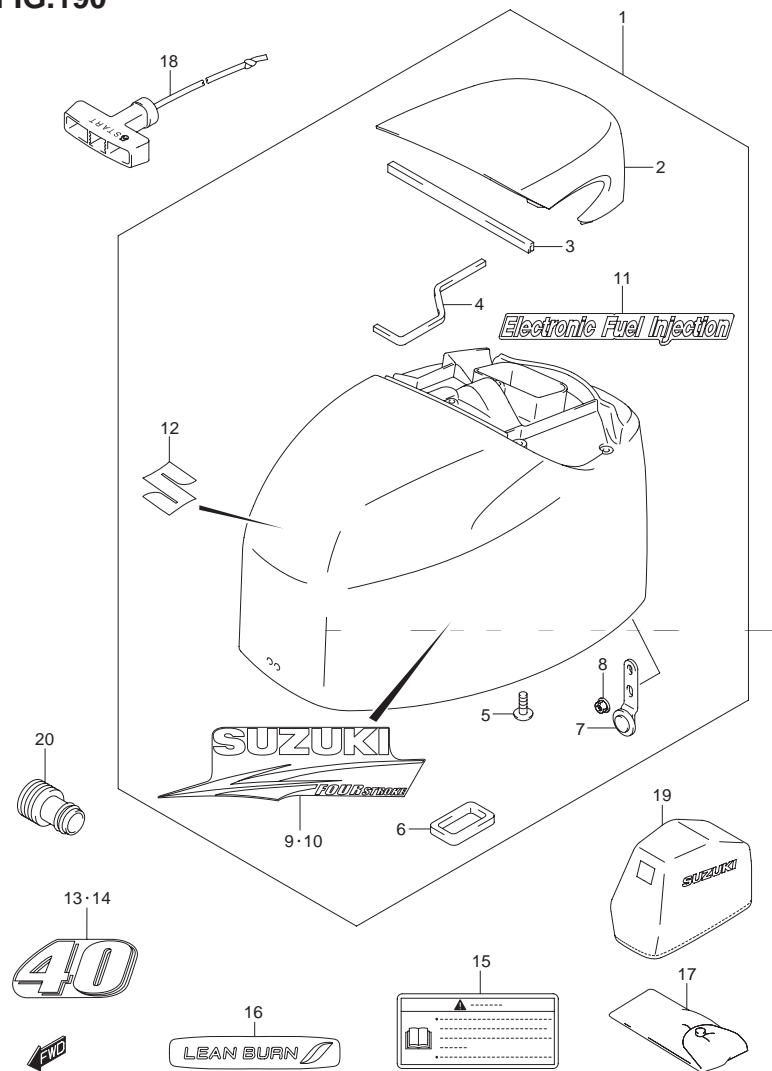


FIG.190 (2-H-9) エンジン カバー(DF40A)

見出番号	品番	品名	使用個数	備考
1-1	61400-88805-0EP	カバーセット,エンジン(ブラック)	1	
1-2	61400-88811-Y5S	カバーセット,エンジン(ホワイト)	1	
2-1	61431-88L10-0EP	・ハンドル,チルトアップ(ブラック)	1	
2-2	61431-88L10-Y5S	・ハンドル,チルトアップ(ホワイト)	1	
3	61438-88L00	・シール,チルトアップハンドルNO.1	1	
4	61439-88L00	・シール,チルトアップハンドルNO.2	1	
5	03542-06169	・スクリュー	5	
6	61476-88L00	・シール,エアイベント	1	
7	61610-95J00	・フアスナ,リヤ	1	
8	09159-06084	・ナット	1	
9-1	61443-88L02	・ストライプ,エンジンカバースターボード	1	FOR 0EP
9-2	61443-88L10	・ストライプ,エンジンカバースターボード	1	FOR Y5S
10-1	61453-88L02	・ストライプ,エンジンカバーポート	1	FOR 0EP
10-2	61453-88L10	・ストライプ,エンジンカバーポート	1	FOR Y5S
11-1	61446-87L12	・デカール,インジェクション	1	FOR 0EP
11-2	61446-87L20	・デカール,インジェクション(ホワイト)	1	FOR Y5S
12	68111-18G20	・エンブレム,S	1	
13-1	61435-88L02	マーク,エンブレムリヤ(40)	1	FOR 0EP
13-2	61435-88L30	マーク,エンブレム(40i,ホワイト)	1	FOR Y5S
14-1	61435-88L02	マーク,エンブレムリヤ(40)	1	FOR 0EP
14-2	61435-88L30	マーク,エンブレム(40i,ホワイト)	1	FOR Y5S
15	61458-99E50	ラベル,エンジンカバー	1	
16	61471-98J00	デカール,LEANBURN	1	
17	09800-81812	ツールアッシュ	1	
18	18210-88L00	ノブアッシュ,スタータ	1	
19	68110-88L00	カバー,ウエザ	1	OPT
20	17917-87L00	コネクタ,フラッシュウオータ	1	

FIG.191

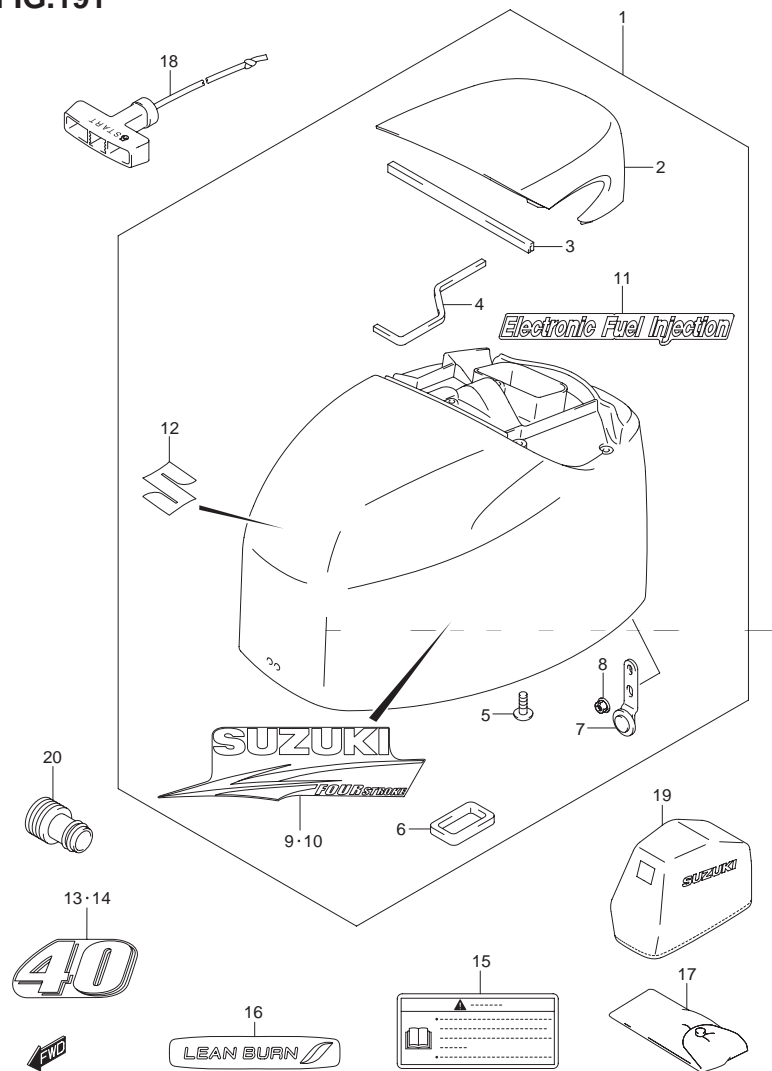


FIG.191 (2-H-10) エンジン カバー(DF40AQH)

見出番号	品番	品名	使用個数	備考
1	61400-88805-0EP	カバーセット,エンジン(ブラック)	1	
2	61431-88L10-0EP	・ハンドル,チルトアップ(ブラック)	1	
3	61438-88L00	・シール,チルトアップハンドルNO.1	1	
4	61439-88L00	・シール,チルトアップハンドルNO.2	1	
5	03542-06169	・スクリュ	5	
6	61476-88L00	・シール,エアベント	1	
7	61610-95J00	・フアスナ,リヤ	1	
8	09159-06084	・ナット	1	
9	61443-88L02	・ストライプ,エンジンカバースターボード	1	
10	61453-88L02	・ストライプ,エンジンカバーポート	1	
11	61446-87L12	・デカール,インジェクション	1	
12	68111-18G20	・エンブレム S	1	
13	61435-88L02	マーク,エンブレムリヤ(40)	1	
14	61435-88L02	マーク,エンブレムリヤ(40)	1	
15	61458-99E50	ラベル,エンジンカバー	1	
16	61471-98J00	デカール LEANBURN	1	
17	09800-81812	ツールアッソ	1	
18	18210-88L00	ノブアッソ,スタータ	1	
19	68110-88L00	カバー,ウエザ	1	OPT
20	17917-87L00	コネクタ,フラッシュウオータ	1	

FIG.192

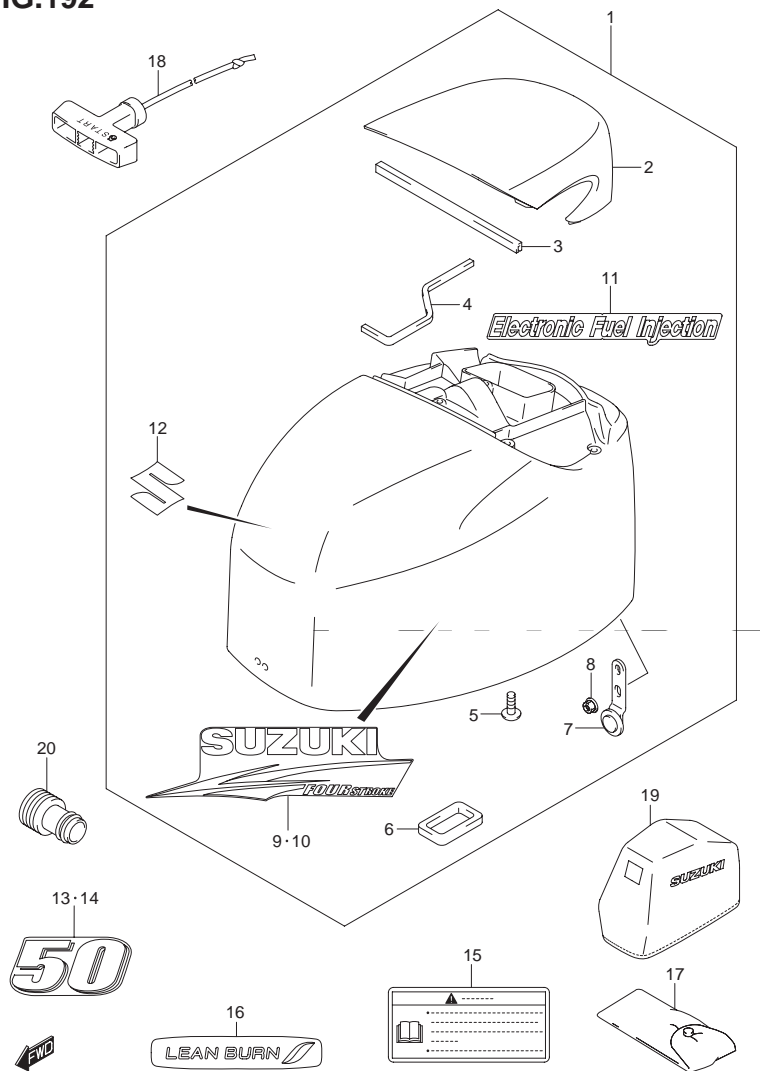


FIG.192 (2-H-11) エンジン カバー(DF50A)

見出番号	品番	品名	使用個数	備考
1-1	61400-88805-0EP	カバーセット,エンジン(ブラック)	1	
1-2	61400-88811-Y5S	カバーセット,エンジン(ホワイト)	1	
2-1	61431-88L10-0EP	・ハンドル,チルトアップ(ブラック)	1	
2-2	61431-88L10-Y5S	・ハンドル,チルトアップ(ホワイト)	1	
3	61438-88L00	・シール,チルトアップハンドルNO.1	1	
4	61439-88L00	・シール,チルトアップハンドルNO.2	1	
5	03542-06169	・スクリュー	5	
6	61476-88L00	・シール,エアイベント	1	
7	61610-95J00	・フアスナ,リヤ	1	
8	09159-06084	・ナット	1	
9-1	61443-88L02	・ストライプ,エンジンカバースターボード	1	FOR 0EP
9-2	61443-88L10	・ストライプ,エンジンカバースターボード	1	FOR Y5S
10-1	61453-88L02	・ストライプ,エンジンカバーポート	1	FOR 0EP
10-2	61453-88L10	・ストライプ,エンジンカバーポート	1	FOR Y5S
11-1	61446-87L12	・デカール,インジェクション	1	FOR 0EP
11-2	61446-87L20	・デカール,インジェクション(ホワイト)	1	FOR Y5S
12	68111-18G20	・エンブレム,S	1	
13-1	61435-88L12	マーク,エンブレムリヤ(50)	1	FOR 0EP
13-2	61435-88L40	マーク,エンブレム(50)(ホワイト)	1	FOR Y5S
14-1	61435-88L12	マーク,エンブレムリヤ(50)	1	FOR 0EP
14-2	61435-88L40	マーク,エンブレム(50)(ホワイト)	1	FOR Y5S
15	61458-99E50	ラベル,エンジンカバー	1	
16	61471-98J00	デカール,LEAN BURN	1	
17	09800-81812	ツールアッシ	1	
18	18210-88L00	ノブアッシ,スタータ	1	
19	68110-88L00	カバー,ウエザ	1	OPT
20	17917-87L00	コネクタ,フラッシュウオータ	1	

FIG.193

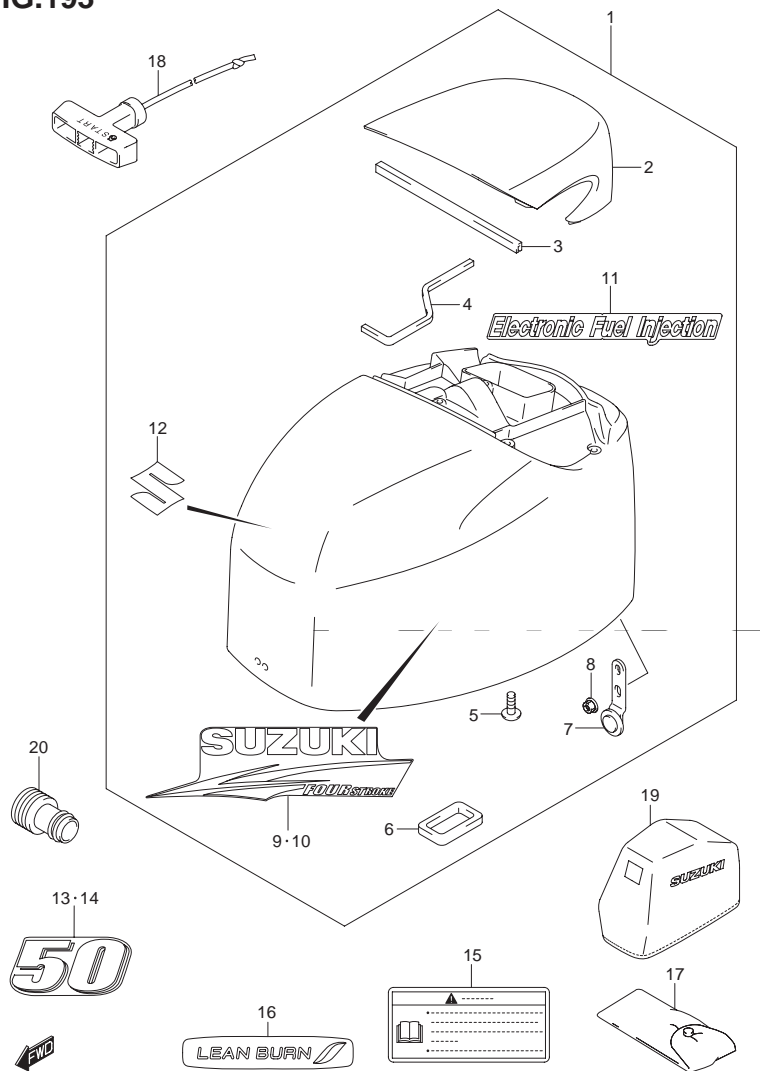


FIG.193 (2-H-12) エンジン カバー(DF50AQH)

見出番号	品番	品名	使用個数	備考
1	61400-88805-0EP	カバーセット,エンジン(ブラック)	1	
2	61431-88L10-0EP	ハンドル,チルトアップ(ブラック)	1	
3	61438-88L00	シール,チルトアップハンドルNO.1	1	
4	61439-88L00	シール,チルトアップハンドルNO.2	1	
5	03542-06169	・スクリュ	5	
6	61476-88L00	・シール,エアベント	1	
7	61610-95J00	・フアスナ,リヤ	1	
8	09159-06084	・ナット	1	
9	61443-88L02	・ストライプ,エンジンカバースターボード	1	
10	61453-88L02	・ストライプ,エンジンカバーポート	1	
11	61446-87L12	・デカール,インジェクション	1	
12	68111-18G20	・エンブレム S	1	
13	61435-88L12	マーク,エンブレムリヤ(50)	1	
14	61435-88L12	マーク,エンブレムリヤ(50)	1	
15	61458-99E50	ラベル,エンジンカバー	1	
16	61471-98J00	デカール LEANBURN	1	
17	09800-81812	ツールアッソ	1	
18	18210-88L00	ノブアッソ,スタータ	1	
19	68110-88L00	カバー,ウエザ	1	OPT
20	17917-87L00	コネクタ,フラッシュウオータ	1	

FIG.194

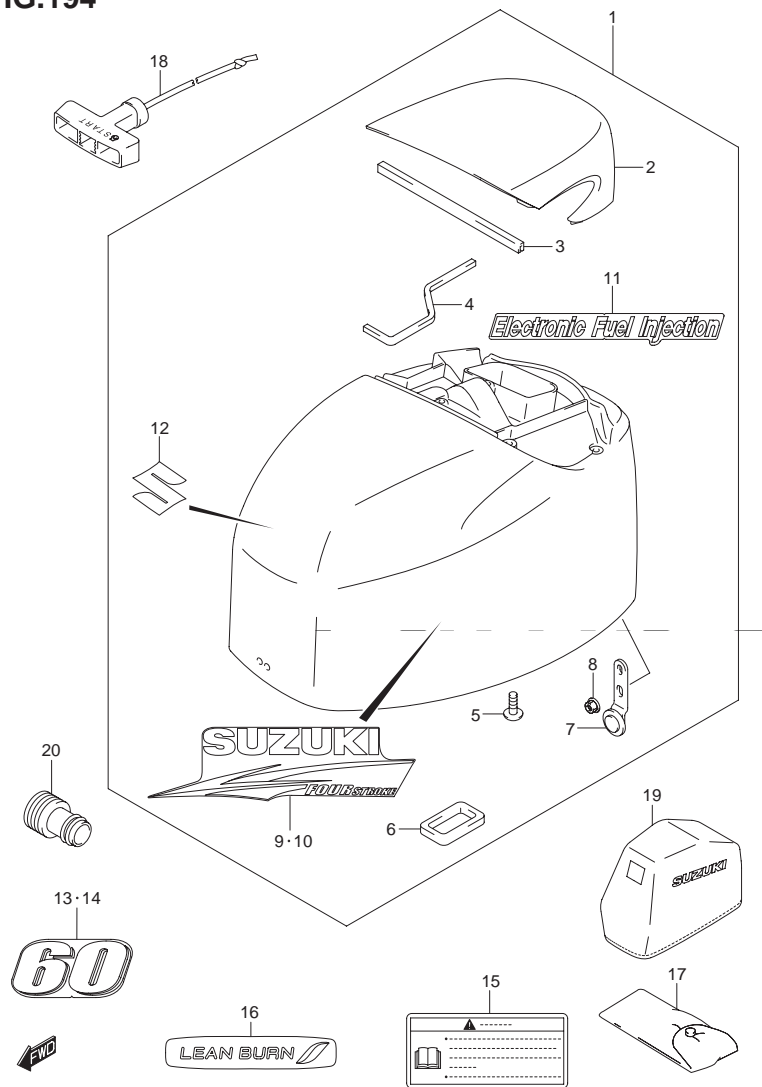


FIG.194 (2-H-13) エンジン カバー(DF60A)

見出番号	品番	品名	使用個数	備考
1-1	61400-88805-0EP	カバーセット,エンジン(ブラック)	1	
1-2	61400-88811-Y5S	カバーセット,エンジン(ホワイト)	1	
2-1	61431-88L10-0EP	・ハンドル,チルトアップ(ブラック)	1	
2-2	61431-88L10-Y5S	・ハンドル,チルトアップ(ホワイト)	1	
3	61438-88L00	・シール,チルトアップハンドルNO.1	1	
4	61439-88L00	・シール,チルトアップハンドルNO.2	1	
5	03542-06169	・スクリュー	5	
6	61476-88L00	・シール,エアイベント	1	
7	61610-95J00	・フアスナ,リヤ	1	
8	09159-06084	・ナット	1	
9-1	61443-88L02	・ストライプ,エンジンカバースターボード	1	FOR 0EP
9-2	61443-88L10	・ストライプ,エンジンカバースターボード	1	FOR Y5S
10-1	61453-88L02	・ストライプ,エンジンカバーポート	1	FOR 0EP
10-2	61453-88L10	・ストライプ,エンジンカバーポート	1	FOR Y5S
11-1	61446-87L12	・デカール,インジェクション	1	FOR 0EP
11-2	61446-87L20	・デカール,インジェクション(ホワイト)	1	FOR Y5S
12	68111-18G20	・エンブレム S	1	
13-1	61435-88L22	マーク,エンブレムリヤ(60)	1	FOR 0EP
13-2	61435-88L50	マーク,エンブレム(60)(ホワイト)	1	FOR Y5S
14-1	61435-88L22	マーク,エンブレムリヤ(60)	1	FOR 0EP
14-2	61435-88L50	マーク,エンブレム(60)(ホワイト)	1	FOR Y5S
15	61458-99E50	ラベル,エンジンカバー	1	
16	61471-98J00	デカール LEANBURN	1	
17	09800-81812	ツールアッシュ	1	
18	18210-88L00	ノブアッシュ,スタータ	1	
19	68110-88L00	カバー,ウエザ	1	OPT
20	17917-87L00	コネクタ,フラッシュウオータ	1	

FIG.195

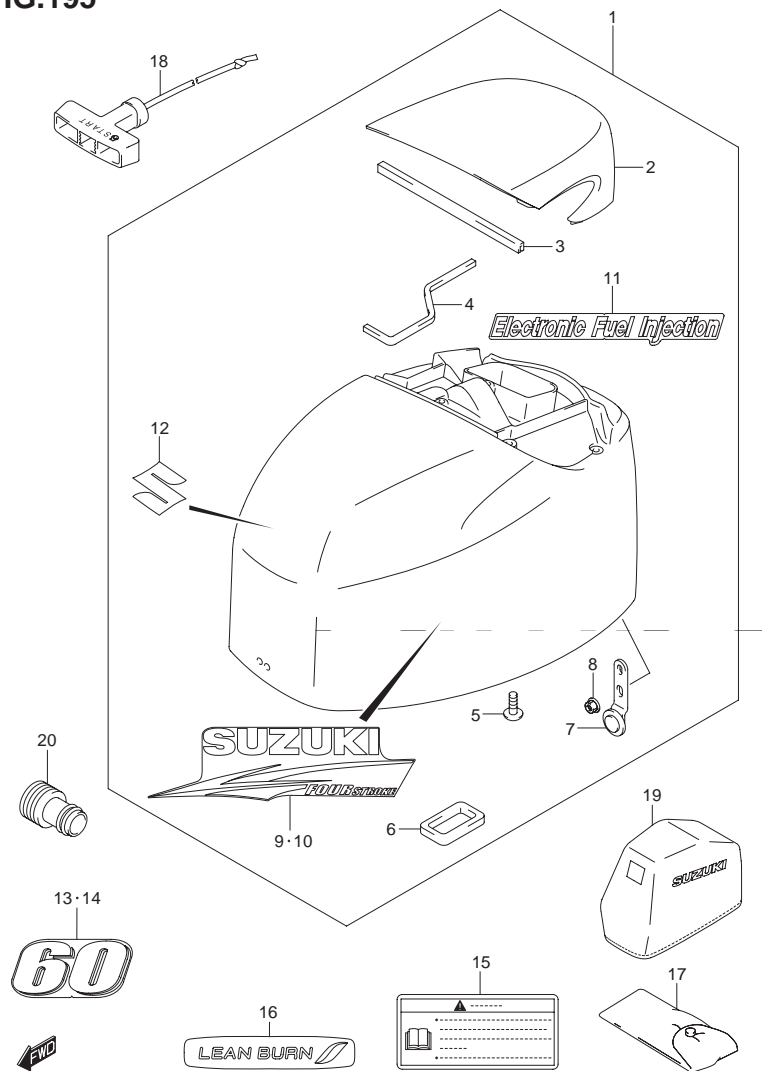


FIG.195 (2-H-14) エンジン カバー(DF60AQH)

見出番号	品番	品名	使用個数	備考
1	61400-88805-0EP	カバーセット,エンジン(ブラック)	1	
2	61431-88L10-0EP	ハンドル,チルトアップ(ブラック)	1	
3	61438-88L00	シール,チルトアップハンドルNO.1	1	
4	61439-88L00	シール,チルトアップハンドルNO.2	1	
5	03542-06169	・スクリュ	5	
6	61476-88L00	・シール,エアベント	1	
7	61610-95J00	・フアスナ,リヤ	1	
8	09159-06084	・ナット	1	
9	61443-88L02	・ストライプ,エンジンカバースターボード	1	
10	61453-88L02	・ストライプ,エンジンカバーポート	1	
11	61446-87L12	・デカール,インジェクション	1	
12	68111-18G20	・エンブレム,S	1	
13	61435-88L22	マーク,エンブレムリヤ(60)	1	
14	61435-88L22	マーク,エンブレムリヤ(60)	1	
15	61458-99E50	ラベル,エンジンカバー	1	
16	61471-98J00	デカール,LEANBURN	1	
17	09800-81812	ツールアッシ	1	
18	18210-88L00	ノブアッシ,スタータ	1	
19	68110-88L00	カバー,ウエザ	1	OPT
20	17917-87L00	コネクタ,フラッシュウオータ	1	

FIG.196

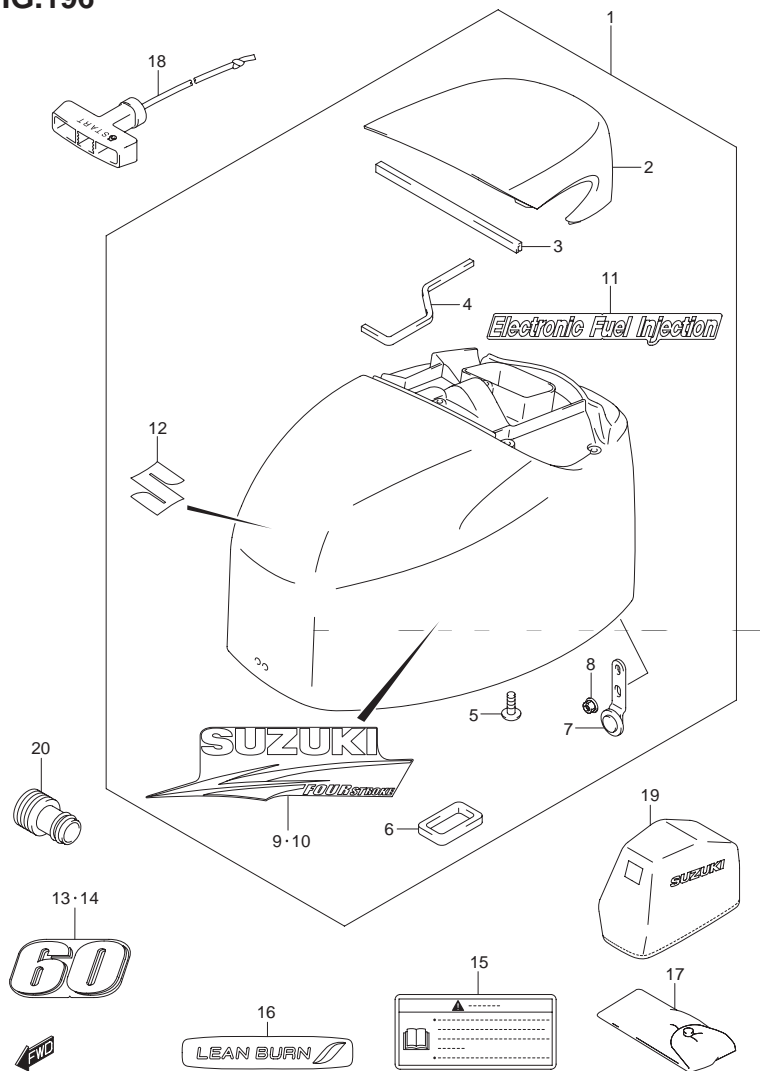


FIG.196 (2-H-15) エンジン カバー(DF60ATH)

見出番号	品番	品名	使用個数	備考
1	61400-88805-0EP	カバーセット,エンジン(ブラック)	1	
2	61431-88L10-0EP	・ハンドル,チルトアップ(ブラック)	1	
3	61438-88L00	・シール,チルトアップハンドルNO.1	1	
4	61439-88L00	・シール,チルトアップハンドルNO.2	1	
5	03542-06169	・スクリュ	5	
6	61476-88L00	・シール,エアベント	1	
7	61610-95J00	・フアスナ,リヤ	1	
8	09159-06084	・ナット	1	
9	61443-88L02	・ストライプ,エンジンカバー-スターボード	1	
10	61453-88L02	・ストライプ,エンジンカバー-ポート	1	
11	61446-87L12	・デカール,インジェクション	1	
12	68111-18G20	・エンブレム S	1	
13	61435-88L22	マーク,エンブレムリヤ(60)	1	
14	61435-88L22	マーク,エンブレムリヤ(60)	1	
15	61458-99E50	ラベル,エンジンカバー	1	
16	61471-98J00	デカール LEANBURN	1	
17	09800-81812	ツールアッソ	1	
18	18210-88L00	ノブアッソ,スタータ	1	
19	68110-88L00	カバー,ウエザ	1	OPT
20	17917-87L00	コネクタ,フラッシュウオータ	1	

5

FIG.197

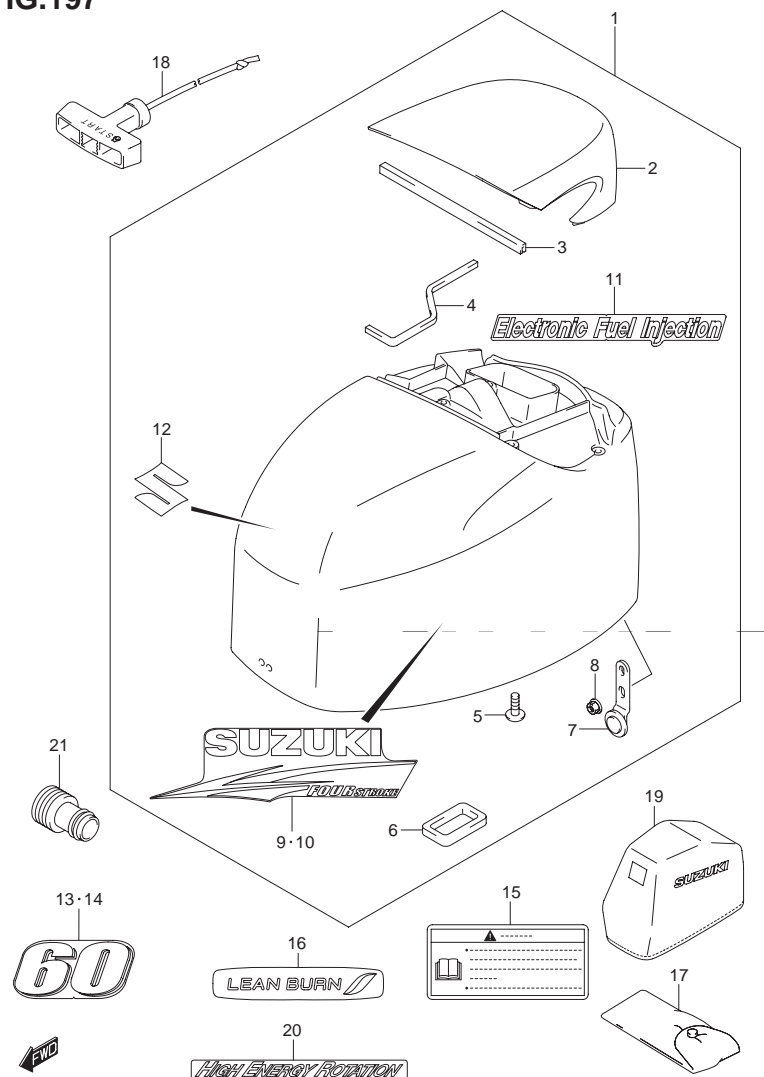


FIG.197 (2-I-2) エンジン カバー(DF60AVT)

見出番号	品番	品名	使用個数	備考
1	61400-88805-0EP	カバーセット,エンジン(ブラック)	1	
2	61431-88L10-0EP	・ハンドル,チルトアップ(ブラック)	1	
3	61438-88L00	・シール,チルトアップハンドルNO.1	1	
4	61439-88L00	・シール,チルトアップハンドルNO.2	1	
5	03542-06169	・スクリュー	5	
6	61476-88L00	・シール,エアベント	1	
7	61610-95J00	・フアスナ,リヤ	1	
8	09159-06084	・ナット	1	
9	61443-88L02	・ストライプ,エンジンカバー-スターボード	1	
10	61453-88L02	・ストライプ,エンジンカバー-ポート	1	
11	61446-87L12	・デカール,インジェクション	1	
12	68111-18G20	・エンブレム S	1	
13	61435-88L22	マーク,エンブレムリヤ(60)	1	
14	61435-88L22	マーク,エンブレムリヤ(60)	1	
15	61458-99E50	ラベル,エンジンカバー	1	
16	61471-98J00	デカール LEANBURN	1	
17	09800-81812	ツールアッシ	1	
18	18210-88L00	ノブアッシ,スタータ	1	
19	68110-88L00	カバー,ウエザ	1	OPT
20	61473-88L00	デカール(H.E.R)	1	
21	17917-87L00	コネクタ,フラッシュウオータ	1	

FIG.198

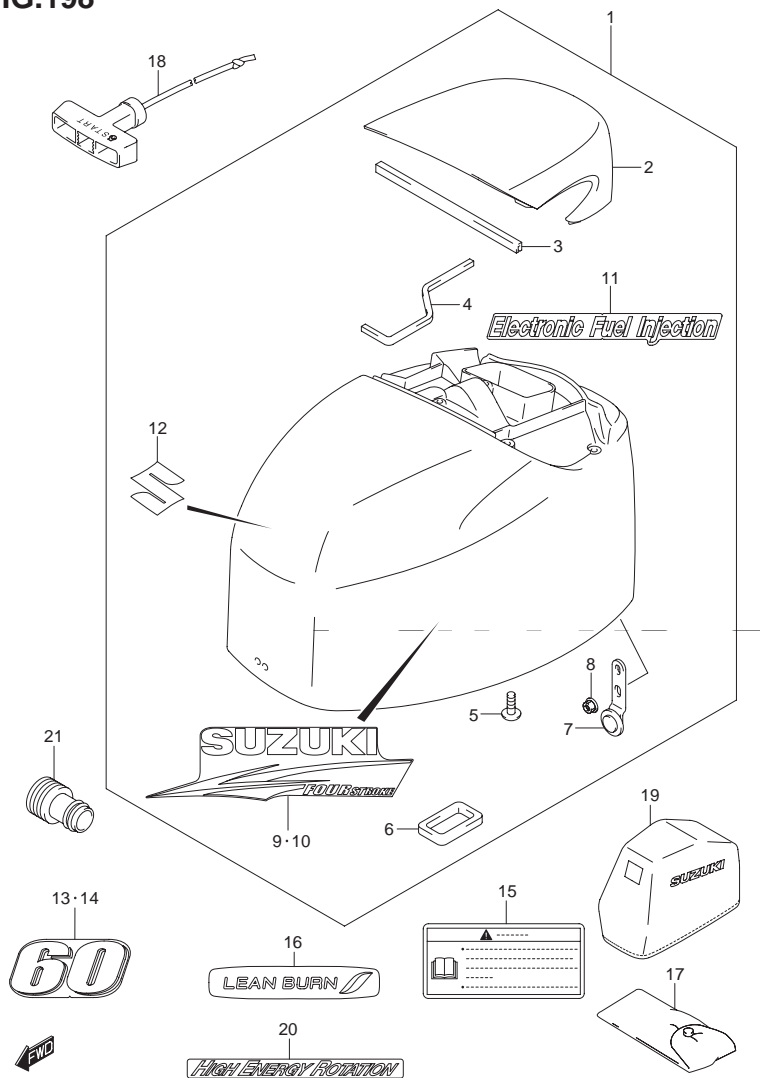


FIG.198 (2-I-3) エンジン カバー(DF60AVTH)

見出番号	品番	品名	使用個数	備考
1	61400-88805-0EP	カバーセット,エンジン(ブラック)	1	
2	61431-88L10-0EP	ハンドル,チルトアップ(ブラック)	1	
3	61438-88L00	・シール,チルトアップハンドルNO.1	1	
4	61439-88L00	・シール,チルトアップハンドルNO.2	1	
5	03542-06169	・スクリュ	5	
6	61476-88L00	・シール,エアベント	1	
7	61610-95J00	・フアスナ,リヤ	1	
8	09159-06084	・ナット	1	
9	61443-88L02	・ストライプ,エンジンカバースターボード	1	
10	61453-88L02	・ストライプ,エンジンカバーポート	1	
11	61446-87L12	・デカール,インジェクション	1	
12	68111-18G20	・エンブレム S	1	
13	61435-88L22	マーク,エンブレムリヤ(60)	1	
14	61435-88L22	マーク,エンブレムリヤ(60)	1	
15	61458-99E50	ラベル,エンジンカバー	1	
16	61471-98J00	デカール LEANBURN	1	
17	09800-81812	ツールアッソ	1	
18	18210-88L00	ノブアッソ,スタータ	1	
19	68110-88L00	カバー,ウエザ	1	OPT
20	61473-88L00	デカール(H.E.R)	1	
21	17917-87L00	コネクタ,フラッシュウオータ	1	

FIG.199

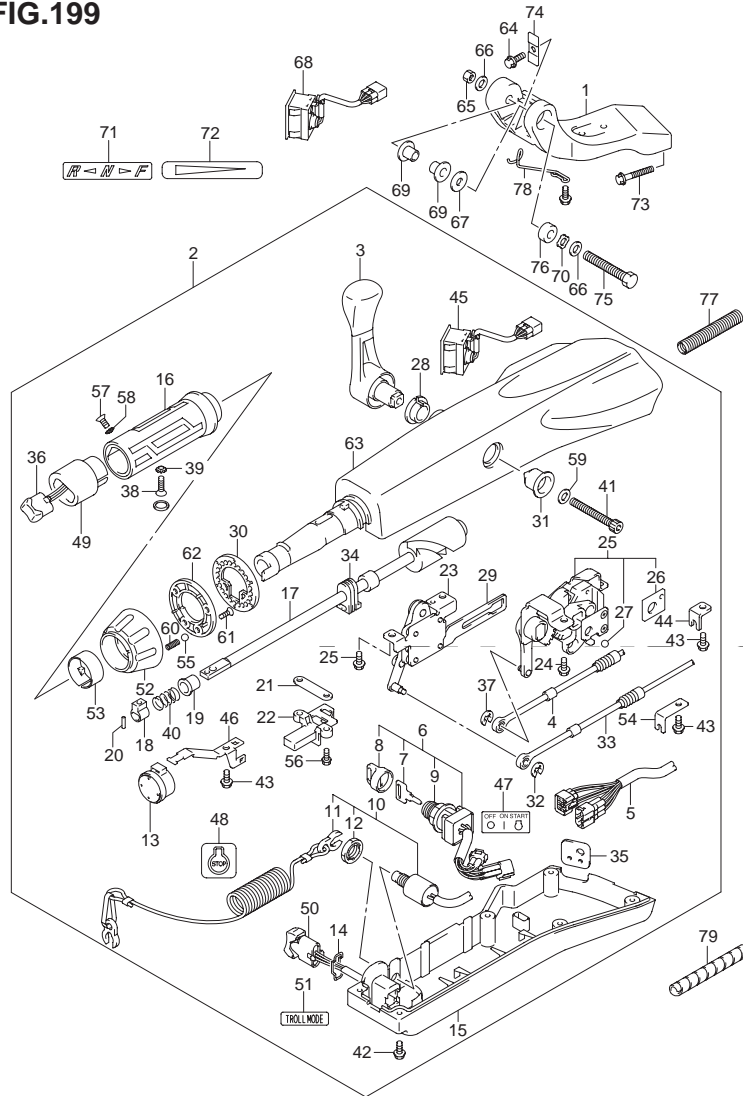


FIG.199 (2-I-4) ティラ ハンドル(DF40AQH)

見出番号	品番	品名	使用個数	備考
1	43761-88L01-0EP	ブラケット,ティラハンドル(ブラック)	1	
2	63110-88L31-0EP	ハンドルアッシ ティラ	1	
3	21110-88L00	・レバー,シフト	1	
4	23230-88L00	・ケーブル,シフト	1	
5	36620-88L10	・ワイヤアッシ,ハンドル	1	
6	37110-87L01	・スイッチアッシ,イグニッション	1	
7-1	37141-99E00	・キー(931)	1	
7-2	37141-99E10	・キー(932)	1	
7-3	37141-99E20	・キー(933)	1	
7-4	37141-99E30	・キー(934)	1	
7-5	37141-99E40	・キー(935)	1	
7-6	37141-99E50	・キー(936)	1	
7-7	37141-99E60	・キー(937)	1	
7-8	37141-99E70	・キー(938)	1	
7-9	37141-99E80	・キー(939)	1	
7-10	37141-99E90	・キー(940)	1	
7-11	37141-99EA0	・キー(941)	1	
7-12	37141-99EB0	・キー(942)	1	
8	37143-99E00	・キャップ,キー	1	
9	37149-93J00	・キャップ,シリンダボデー	1	
10	37820-87L01	・スイッチアッシ,エマジエンシ	1	
11	37823-92E01	・プレートアッシ, エマジエンシスイッチロック	1	
12	37826-92E00	・ナット	1	
13	38500-93J90	・ブザー,ウォーニング	1	
14	37852-87J00	・プレート,トリムスイッチ	1	
15	63121-88L00	・カバー,アンダ	1	

FIG.199

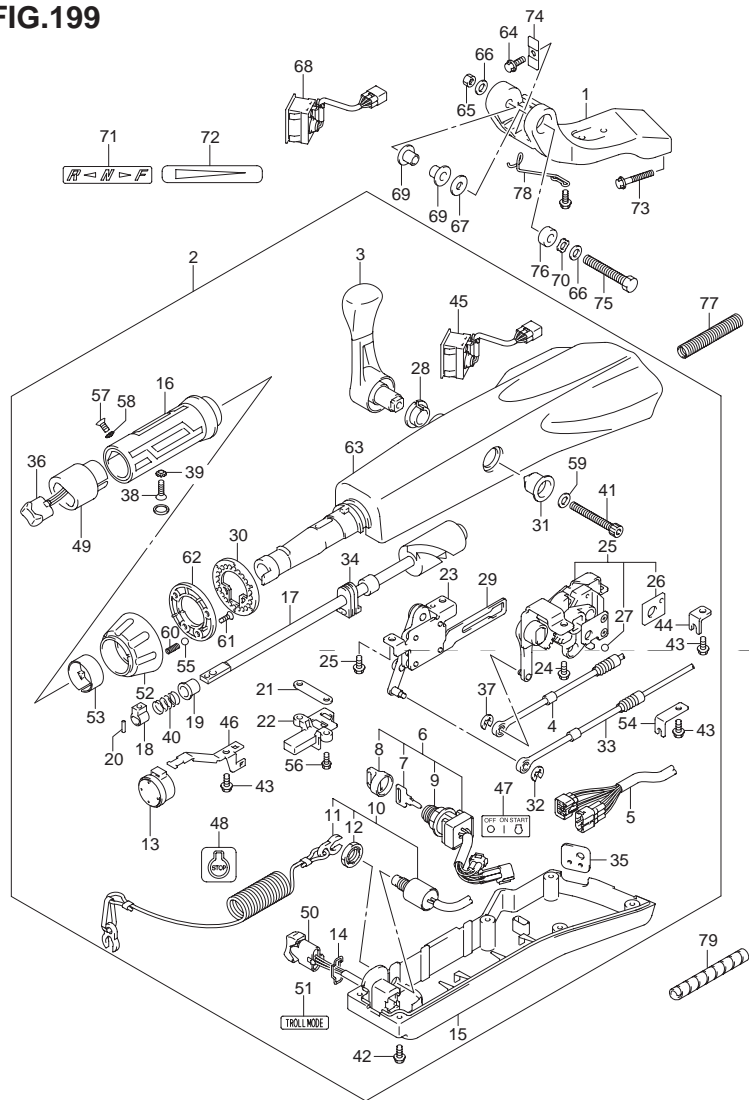


FIG.199 (2-I-5) ティラ ハンドル(DF40AQH)

見出番号	品番	品名	使用個数	備考
16	63210-88L00	・グリップ,ハンドル	1	
17	63221-88L00	・シャフト,スロットル	1	
18	63223-92D00	・ストップ,ハンドルロッド	1	
19	63225-88L00	・ブッシュ,ハンドルロッド	1	
20	63227-93200	・ピン,ハンドルロッド	1	
21	63235-88L00	・プレート,スロットルシャフト	1	
22	63246-88L00	・ストップ,スロットルアジャスト	1	
23	63250-88L00	・アームアッシ,スロットル	1	
24	63251-87J00	・ボルト,シフトギヤアッシ	4	
25	63260-88L00	・ギヤアッシ,シフト	1	
26	63272-87J00	・プレート,ボールガイド	1	
27	63273-87J00	・ボール	1	
28	63262-87J00	・ブッシュ,シフトレバー	1	
29	63271-87J00	・プレート,ロック	1	
30	63248-99J00	・プレート,スロットルアジャスタノッチ	1	
31	63261-87J00	・ブッシュ,シフトギヤ	1	
32	63274-87J00	・エリング	1	
33	63610-88L00	・ケーブル,スロットル	1	
34	37853-88L90	・グロメット,PTTスイッチリード	1	
35	63626-88L00	・グロメット,ケーブル	1	
36	67263-88L00	・キャップ,スイッチ	1	
37	67292-87J00	・エリング	2	
38	09126-06015	・スクリュー(6X23)	1	
39	09163-06001	・ロックワッシャ	1	
40	09440-12027	・スプリング	1	
41	21112-88L00	・ボルト,シフトレバー	1	

5

FIG.199

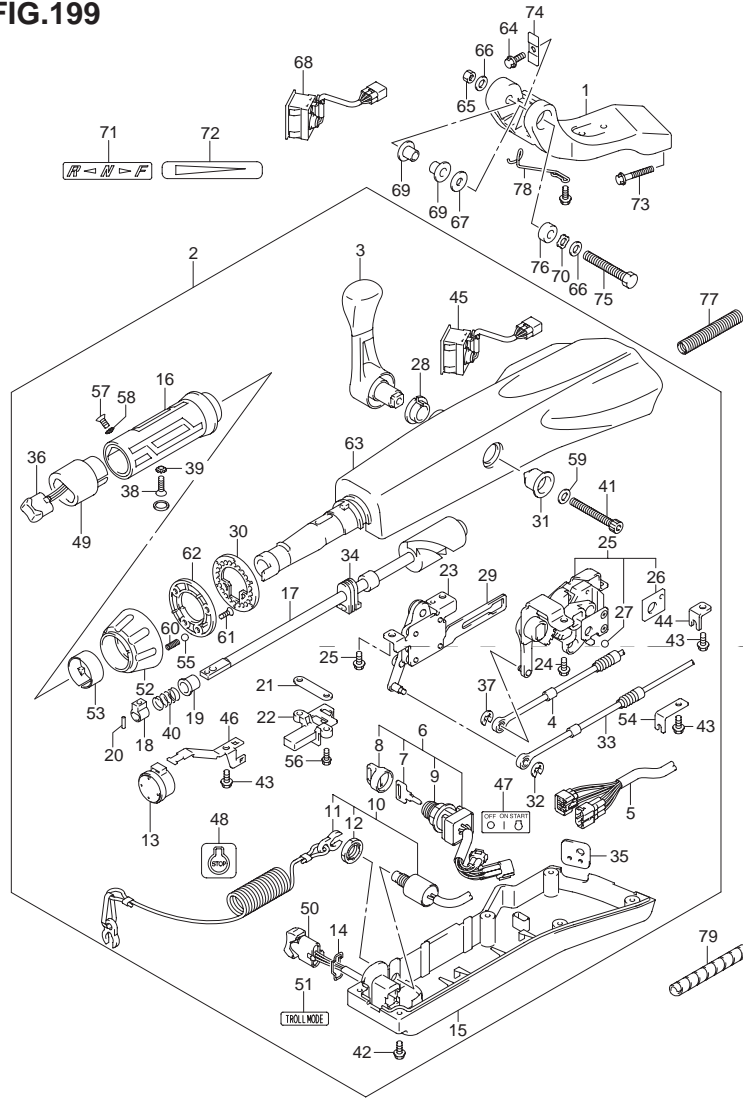


FIG.199 (2-I-6) ティラ ハンドル(DF40AQH)

見出番号	品番	品名	使用個数	備考
42	09125-05047	・スクリュ(5X14)	6	
43	63611-88L00	・ボルト,クランプブラケット	3	
44	63612-87J00	・ブラケット,クランプ	1	
45	34200-87L00	・タコメータアッシュウイズモニタ	1	
46	36617-88L90	・クランプ,メインハーネス	1	
47	37112-88L90	・ラベル,イグニッションスイッチ	1	
48	37835-95D00	・ラベル,ストップ	1	
49	37851-88L90	・ベース,PTTスイッチ	1	
50	37861-87L10	・スイッチ,トローリングコントロール	1	
51	37864-88L90	・ラベル,トロールモード	1	
52	63244-99J00	・ノブ,スロットルアジャスタ	1	
53	63245-99J00	・プッシュ,スロットルアジャスタ	1	
54	63612-88L10	・ブラケット,クランプシフト	1	
55	09260-10006	・ボール	1	
56	63251-88L90	・ボルト	2	
57	37855-88L90	・スクリュ,スロットルグリッ	1	
58	37854-88L90	・ワッシャ,スロットルグリッ	1	
59	63258-88L00	・ワッシャ	1	
60	09440-06037	・スプリング	1	
61	03522-05169	・スクリュ	3	
62	63247-99J00	・プレート,スロットルアジャスタノブ	1	
63	63111-88L00-0EP	・ハウジング,ティラハンドル(ブラック)	1	
64	09116-08137	ボルト(8X22)	1	
65	09159-12014	ナット	1	
66	09160-12066	ワッシャ(12.5X22X2.5)	2	
67	09160-12124	ワッシャ(12.5X32X1.5)	1	

FIG.199

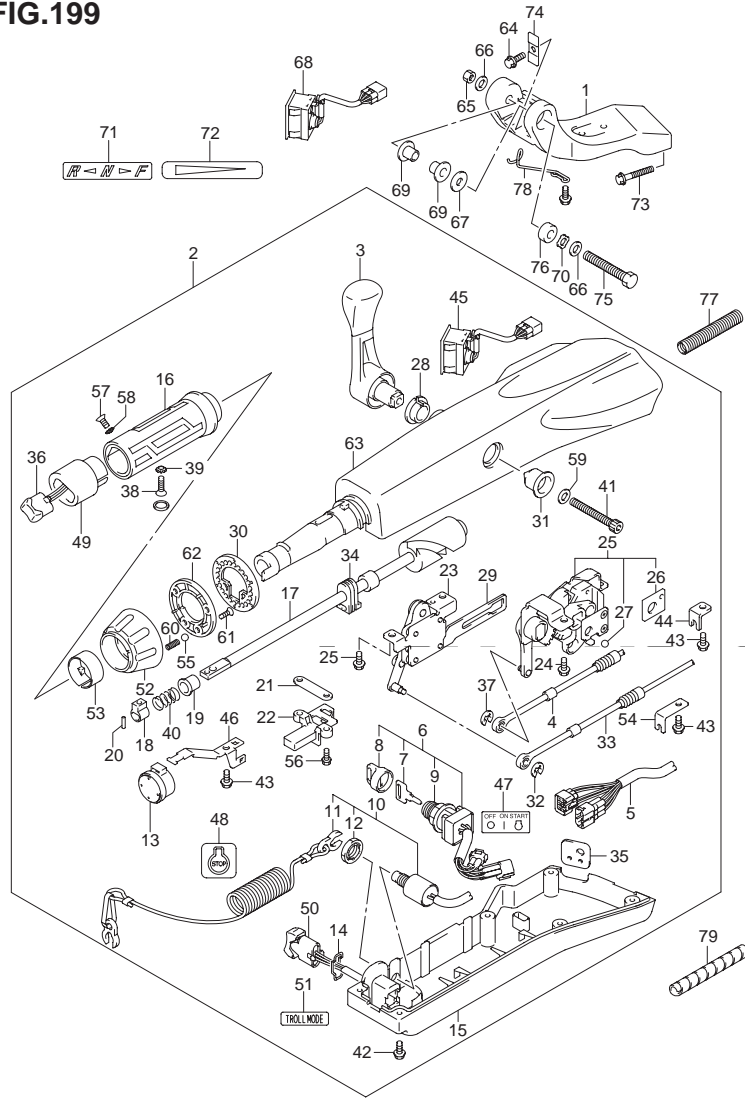


FIG.199 (2-I-7) テイラ ハンドル(DF40AQH)

見出番号	品番	品名	使用個数	備考
68	34200-87L00	タコメータアシウイズモニタ	1	
69	63115-88L00	ブッシュ,テイラハンドルピボット	2	
70	09164-13010	ワッシャ	1	
71	21131-88L00	マーク,クラッチシフト	1	
72	63215-93110	マーク,ハンドルグリップ	1	
73	09116-10150	ボルト(10X55)	2	
74	63132-88L00	ストッパ,テイラハンドル	1	
75	43762-88L00	ボルト,テイラハンドルピボット	1	
76	43768-88L00	スペーサ,テイラハンドル	1	
77	33834-88L00	チューブ,ケーブルプロテクタ	1	
78	65793-88L00	ホルダ,フューエルホース	1	
79	33833-91J00	チューブ L:250	1	L:250 150

5

FIG.200

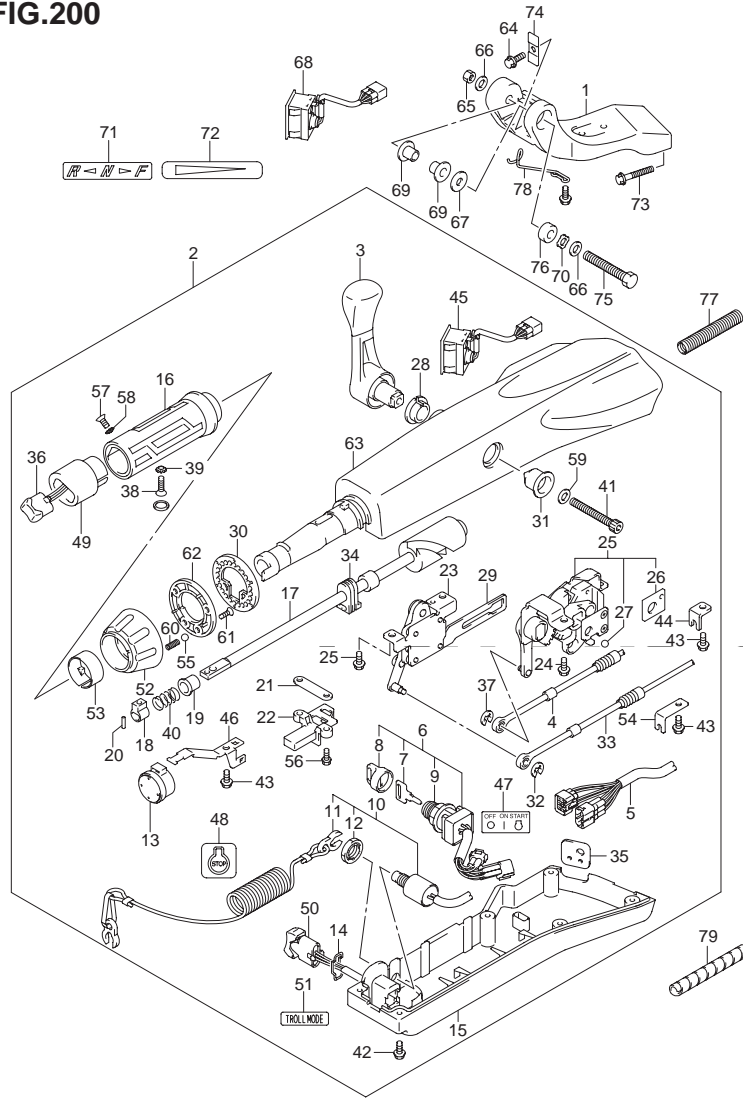


FIG.200 (2-I-8) ティラ ハンドル(DF50AQH)

見出番号	品番	品名	使用個数	備考
1	43761-88L01-0EP	ブラケット,ティラハンドル(ブラック)	1	
2	63110-88L31-0EP	ハンドルアッシ ティラ	1	
3	21110-88L00	・レバー,シフト	1	
4	23230-88L00	・ケーブル,シフト	1	
5	36620-88L10	・ワイヤアッシ,ハンドル	1	
6	37110-87L01	・スイッチアッシ,イグニッション	1	
7-1	37141-99E00	・キー(931)	1	
7-2	37141-99E10	・キー(932)	1	
7-3	37141-99E20	・キー(933)	1	
7-4	37141-99E30	・キー(934)	1	
7-5	37141-99E40	・キー(935)	1	
7-6	37141-99E50	・キー(936)	1	
7-7	37141-99E60	・キー(937)	1	
7-8	37141-99E70	・キー(938)	1	
7-9	37141-99E80	・キー(939)	1	
7-10	37141-99E90	・キー(940)	1	
7-11	37141-99EA0	・キー(941)	1	
7-12	37141-99EB0	・キー(942)	1	
8	37143-99E00	・キャップ,キー	1	
9	37149-93J00	・キャップ,シリンダボデー	1	
10	37820-87L01	・スイッチアッシ,エマジエンシ	1	
11	37823-92E01	・プレートアッシ, エマジエンシスイッチロック	1	
12	37826-92E00	・ナット	1	
13	38500-93J90	・ブザー,ウォーニング	1	
14	37852-87J00	・プレート,トリムスイッチ	1	
15	63121-88L00	・カバー,アンダ	1	

FIG.200

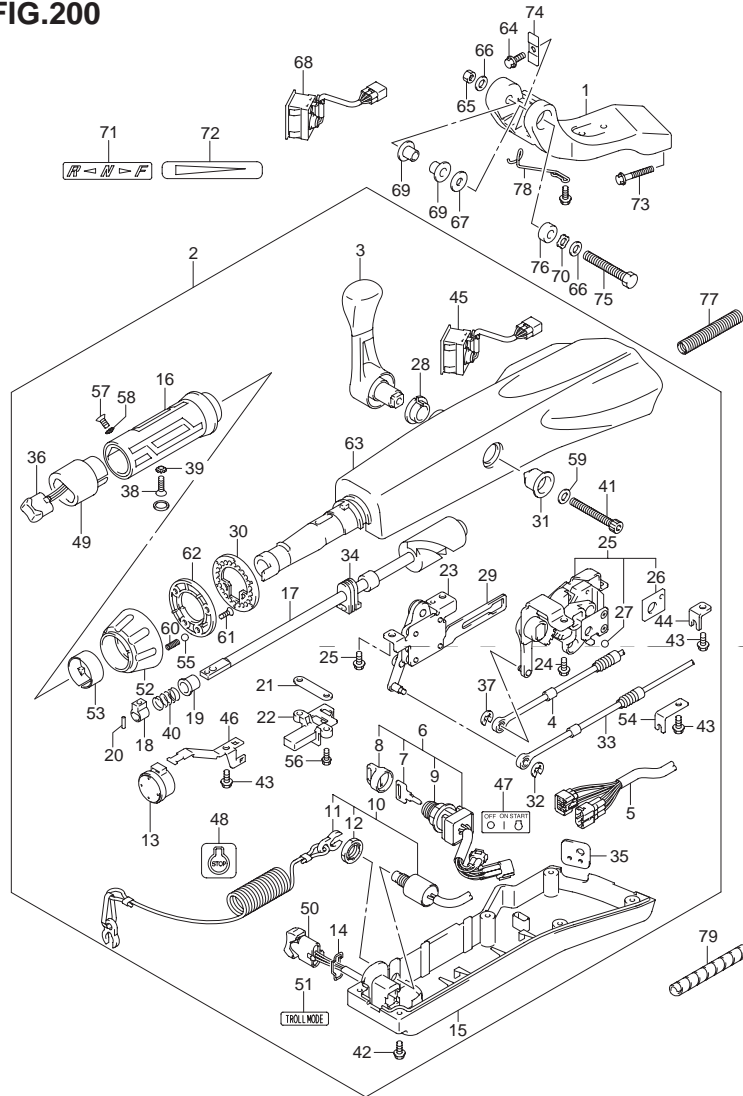


FIG.200 (2-I-9) ティラ ハンドル(DF50AQH)

見出番号	品番	品名	使用個数	備考
16	63210-88L00	・グリップ,ハンドル	1	
17	63221-88L00	・シャフト,スロットル	1	
18	63223-92D00	・ストップ,ハンドルロッド	1	
19	63225-88L00	・ブッシュ,ハンドルロッド	1	
20	63227-93200	・ピン,ハンドルロッド	1	
21	63235-88L00	・プレート,スロットルシャフト	1	
22	63246-88L00	・ストップ,スロットルアジャスト	1	
23	63250-88L00	・アームアッシ,スロットル	1	
24	63251-87J00	・ボルト,シフトギヤアッシ	4	
25	63260-88L00	・ギヤアッシ,シフト	1	
26	63272-87J00	・プレート,ボールガイド	1	
27	63273-87J00	・ボール	1	
28	63262-87J00	・ブッシュ,シフトレバー	1	
29	63271-87J00	・プレート,ロック	1	
30	63248-99J00	・プレート,スロットルアジャスタノッチ	1	
31	63261-87J00	・ブッシュ,シフトギヤ	1	
32	63274-87J00	・Eリング	1	
33	63610-88L00	・ケーブル,スロットル	1	
34	37853-88L90	・グロメット,PTTスイッチリード	1	
35	63626-88L00	・グロメット,ケーブル	1	
36	67263-88L00	・キャップ,スイッチ	1	
37	67292-87J00	・Eリング	2	
38	09126-06015	・スクリュ(6X23)	1	
39	09163-06001	・ロックワッシャ	1	
40	09440-12027	・スプリング	1	
41	21112-88L00	・ボルト,シフトレバー	1	

5

FIG.200

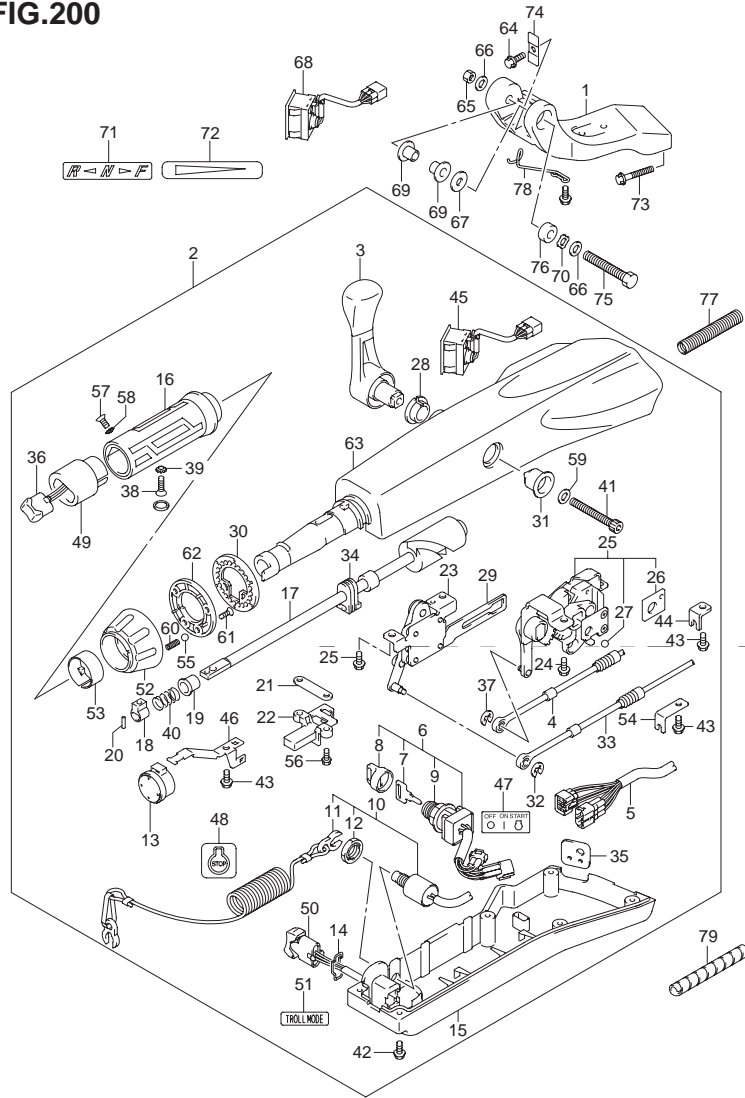


FIG.200 (2-I-10) ティラハンドル(DF50AQH)

見出番号	品番	品名	使用個数	備考
42	09125-05047	・スクリュ(5X14)	6	
43	63611-88L00	・ボルト,クランプブラケット	3	
44	63612-87J00	・ブラケット,クランプ	1	
45	34200-87L00	・タコメータアッシュウイズモニタ	1	
46	36617-88L90	・クランプ,メインハーネス	1	
47	37112-88L90	・ラベル,イグニッションスイッチ	1	
48	37835-95D00	・ラベル,ストップ	1	
49	37851-88L90	・ベース,PTTスイッチ	1	
50	37861-87L10	・スイッチ,トローリングコントロール	1	
51	37864-88L90	・ラベル,トロールモード	1	
52	63244-99J00	・ノブ,スロットルアジャスタ	1	
53	63245-99J00	・プッシュ,スロットルアジャスタ	1	
54	63612-88L10	・ブラケット,クランプシフト	1	
55	09260-10006	・ボール	1	
56	63251-88L90	・ボルト	2	
57	37855-88L90	・スクリュ,スロットルグリップ	1	
58	37854-88L90	・ワッシャ,スロットルグリップ	1	
59	63258-88L00	・ワッシャ	1	
60	09440-06037	・スプリング	1	
61	03522-05169	・スクリュ	3	
62	63247-99J00	・プレート,スロットルアジャスタノブ	1	
63	63111-88L00-0EP	・ハウジング,ティラハンドル(ブラック)	1	
64	09116-08137	ボルト(8X22)	1	
65	09159-12014	ナット	1	
66	09160-12066	ワッシャ(12.5X22X2.5)	2	
67	09160-12124	ワッシャ(12.5X32X1.5)	1	

FIG.200

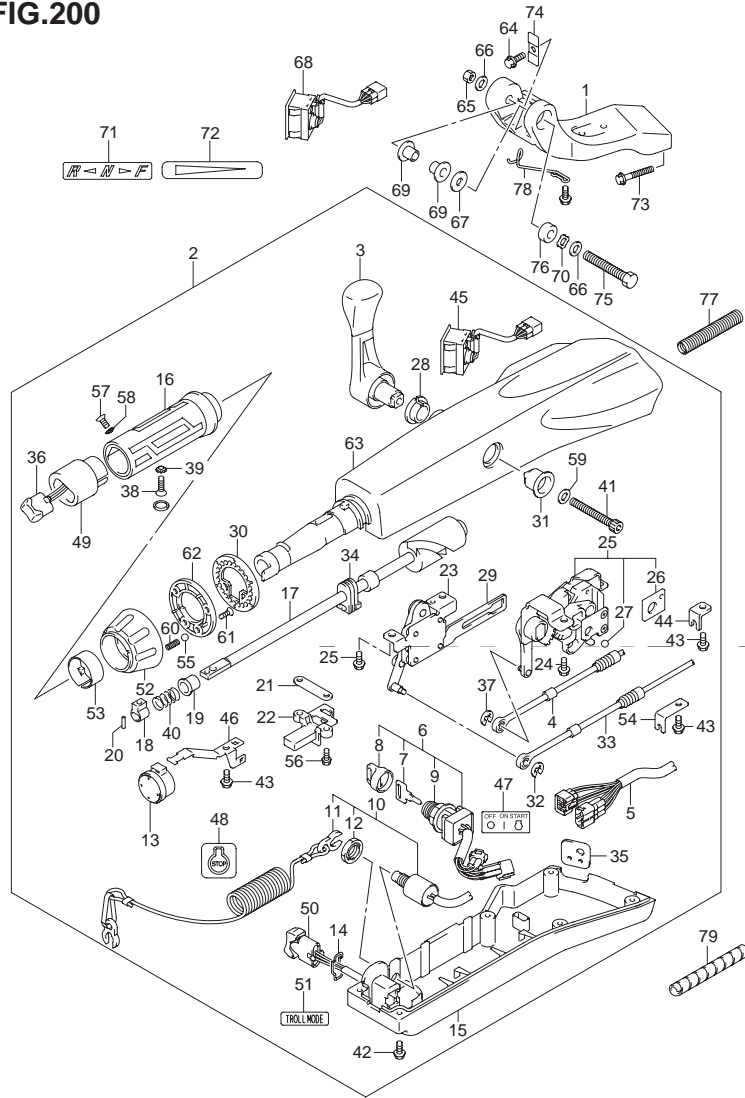


FIG.200 (2-I-11) テイラ ハンドル(DF50AQH)

見出番号	品番	品名	使用個数	備考
68	34200-87L00	タコメータアシウイズモニタ	1	
69	63115-88L00	ブッシュ,テイラハンドルピボット	2	
70	09164-13010	ワッシャ	1	
71	21131-88L00	マーク,クラッチシフト	1	
72	63215-93110	マーク,ハンドルグリップ	1	
73	09116-10150	ボルト(10X55)	2	
74	63132-88L00	ストップ,テイラハンドル	1	
75	43762-88L00	ボルト,テイラハンドルピボット	1	
76	43768-88L00	スペーサ,テイラハンドル	1	
77	33834-88L00	チューブ,ケーブルプロテクタ	1	
78	65793-88L00	ホルダ,フューエルホース	1	
79	33833-91J00	チューブ L:250	1	L:250 150

5

FIG.201

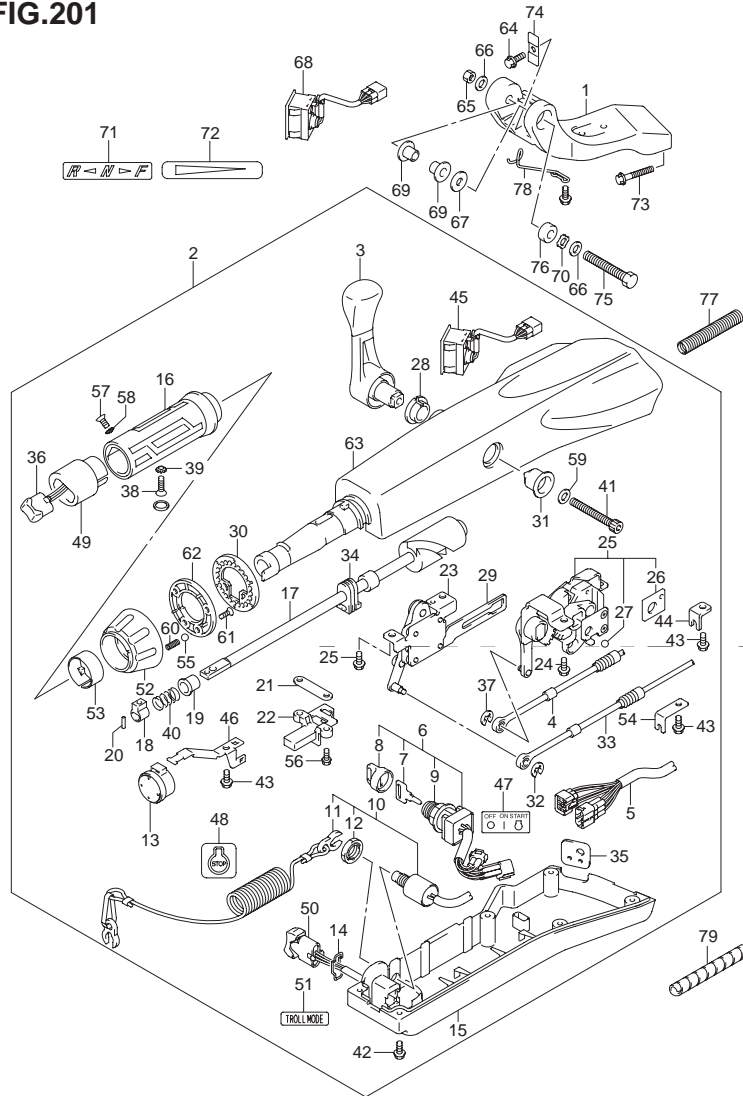


FIG.201 (2-I-12) ティラハンドル(DF60AQH)

見出番号	品番	品名	使用個数	備考
1	43761-88L01-0EP	ブラケット,ティラハンドル(ブラック)	1	
2	63110-88L31-0EP	ハンドルアッシ ティラ	1	
3	21110-88L00	・レバー,シフト	1	
4	23230-88L00	・ケーブル,シフト	1	
5	36620-88L10	・ワイヤアッシ,ハンドル	1	
6	37110-87L01	・スイッチアッシ,イグニッション	1	
7-1	37141-99E00	・キー(931)	1	
7-2	37141-99E10	・キー(932)	1	
7-3	37141-99E20	・キー(933)	1	
7-4	37141-99E30	・キー(934)	1	
7-5	37141-99E40	・キー(935)	1	
7-6	37141-99E50	・キー(936)	1	
7-7	37141-99E60	・キー(937)	1	
7-8	37141-99E70	・キー(938)	1	
7-9	37141-99E80	・キー(939)	1	
7-10	37141-99E90	・キー(940)	1	
7-11	37141-99EA0	・キー(941)	1	
7-12	37141-99EB0	・キー(942)	1	
8	37143-99E00	・キャップ,キー	1	
9	37149-93J00	・キャップ,シリンダボデー	1	
10	37820-87L01	・スイッチアッシ,エマジエンシ	1	
11	37823-92E01	・プレートアッシ, エマジエンシスイッチロック	1	
12	37826-92E00	・ナット	1	
13	38500-93J90	・ブザー,ウォーニング	1	
14	37852-87J00	・プレート,トリムスイッチ	1	
15	63121-88L00	・カバー,アンダ	1	

FIG.201

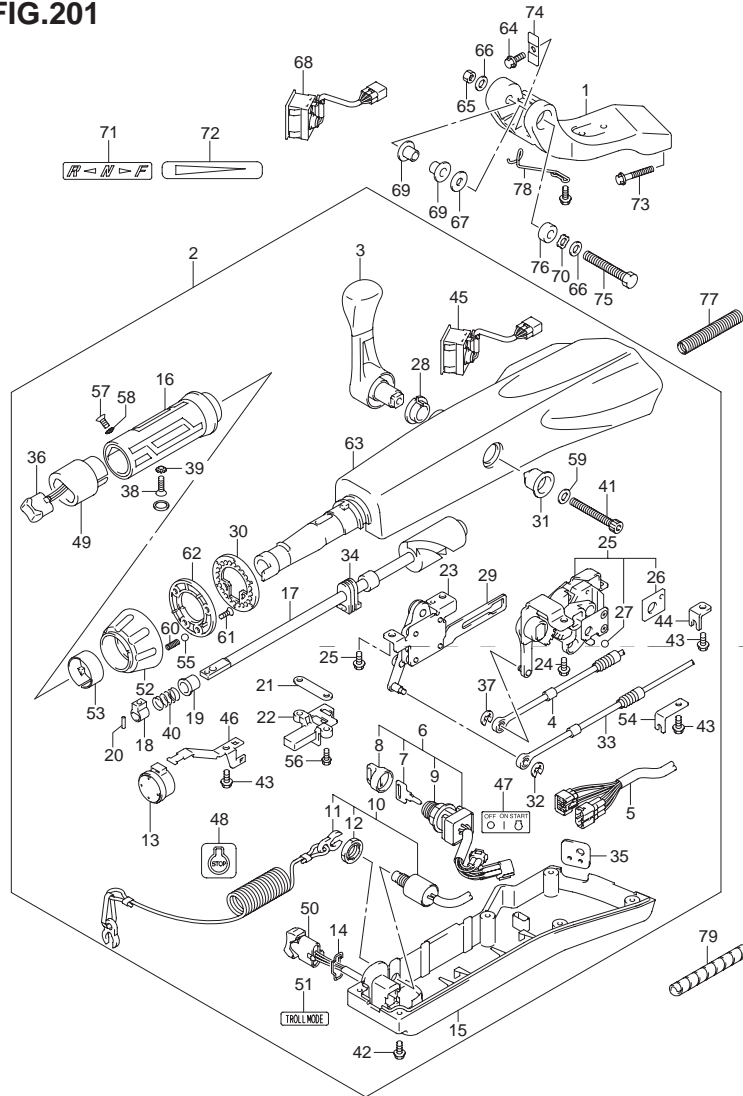


FIG.201 (2-I-13) ティラ ハンドル(DF60AQH)

見出番号	品番	品名	使用個数	備考
16	63210-88L00	・グリップ,ハンドル	1	
17	63221-88L00	・シャフト,スロットル	1	
18	63223-92D00	・ストップ,ハンドルロッド	1	
19	63225-88L00	・ブッシュ,ハンドルロッド	1	
20	63227-93200	・ピン,ハンドルロッド	1	
21	63235-88L00	・プレート,スロットルシャフト	1	
22	63246-88L00	・ストップ,スロットルアジャスト	1	
23	63250-88L00	・アームアッシ,スロットル	1	
24	63251-87J00	・ボルト,シフトギヤアッシ	4	
25	63260-88L00	・ギヤアッシ,シフト	1	
26	63272-87J00	・プレート,ボールガイド	1	
27	63273-87J00	・ボール	1	
28	63262-87J00	・ブッシュ,シフトレバー	1	
29	63271-87J00	・プレート,ロック	1	
30	63248-99J00	・プレート,スロットルアジャスタノッチ	1	
31	63261-87J00	・ブッシュ,シフトギヤ	1	
32	63274-87J00	・Eリング	1	
33	63610-88L00	・ケーブル,スロットル	1	
34	37853-88L90	・グロメット,PTTスイッチリード	1	
35	63626-88L00	・グロメット,ケーブル	1	
36	67263-88L00	・キャップ,スイッチ	1	
37	67292-87J00	・Eリング	2	
38	09126-06015	・スクリュ(6X23)	1	
39	09163-06001	・ロックワッシャ	1	
40	09440-12027	・スプリング	1	
41	21112-88L00	・ボルト,シフトレバー	1	

5

FIG.201

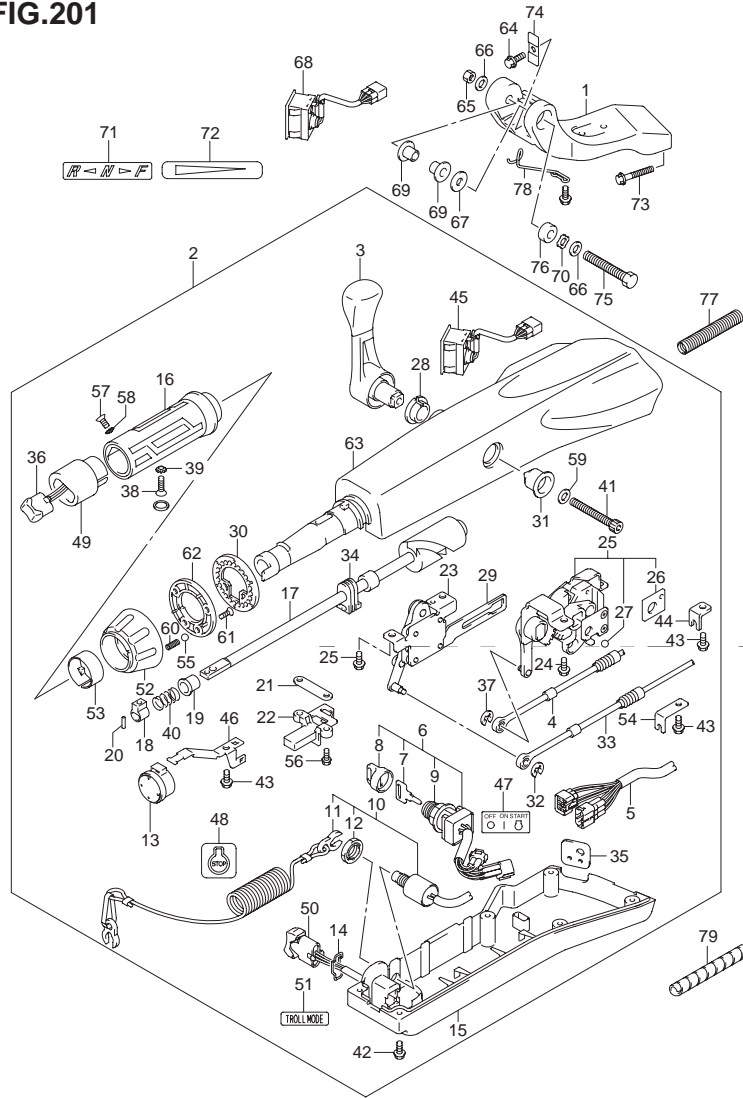


FIG.201 (2-I-14) ティラハンドル(DF60AQH)

見出番号	品番	品名	使用個数	備考
42	09125-05047	・スクリュ(5X14)	6	
43	63611-88L00	・ボルト,クランプブラケット	3	
44	63612-87J00	・ブラケット,クランプ	1	
45	34200-87L00	・タコメータアッシュウイズモニタ	1	
46	36617-88L90	・クランプ,メインハーネス	1	
47	37112-88L90	・ラベル,イグニッションスイッチ	1	
48	37835-95D00	・ラベル,ストップ	1	
49	37851-88L90	・ベース,PTTスイッチ	1	
50	37861-87L10	・スイッチ,トローリングコントロール	1	
51	37864-88L90	・ラベル,トロールモード	1	
52	63244-99J00	・ノブ,スロットルアジャスタ	1	
53	63245-99J00	・プッシュ,スロットルアジャスタ	1	
54	63612-88L10	・ブラケット,クランプシフト	1	
55	09260-10006	・ボール	1	
56	63251-88L90	・ボルト	2	
57	37855-88L90	・スクリュ,スロットルグリップ	1	
58	37854-88L90	・ワッシャ,スロットルグリップ	1	
59	63258-88L00	・ワッシャ	1	
60	09440-06037	・スプリング	1	
61	03522-05169	・スクリュ	3	
62	63247-99J00	・プレート,スロットルアジャスタノブ	1	
63	63111-88L00-0EP	・ハウジング,ティラハンドル(ブラック)	1	
64	09116-08137	ボルト(8X22)	1	
65	09159-12014	ナット	1	
66	09160-12066	ワッシャ(12.5X22X2.5)	2	
67	09160-12124	ワッシャ(12.5X32X1.5)	1	

FIG.201

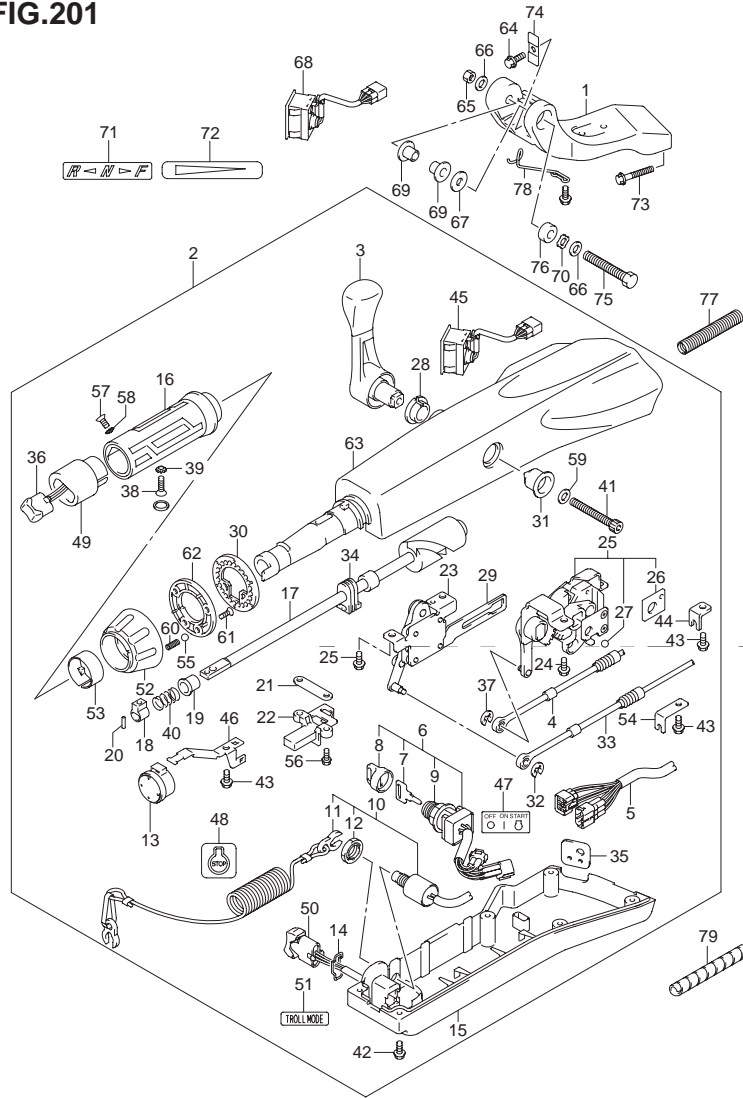


FIG.201 (2-I-15) テイラ ハンドル(DF60AQH)

見出番号	品番	品名	使用個数	備考
68	34200-87L00	タコメータアシウイズモニタ	1	
69	63115-88L00	ブッシュ,テイラハンドルピボット	2	
70	09164-13010	ワッシャ	1	
71	21131-88L00	マーク,クラッチシフト	1	
72	63215-93110	マーク,ハンドルグリップ	1	
73	09116-10150	ボルト(10X55)	2	
74	63132-88L00	ストップ,テイラハンドル	1	
75	43762-88L00	ボルト,テイラハンドルピボット	1	
76	43768-88L00	スペーサ,テイラハンドル	1	
77	33834-88L00	チューブ,ケーブルプロテクタ	1	
78	65793-88L00	ホルダ,フューエルホース	1	
79	33833-91J00	チューブ L:250	1	L:250 150

5

FIG.202

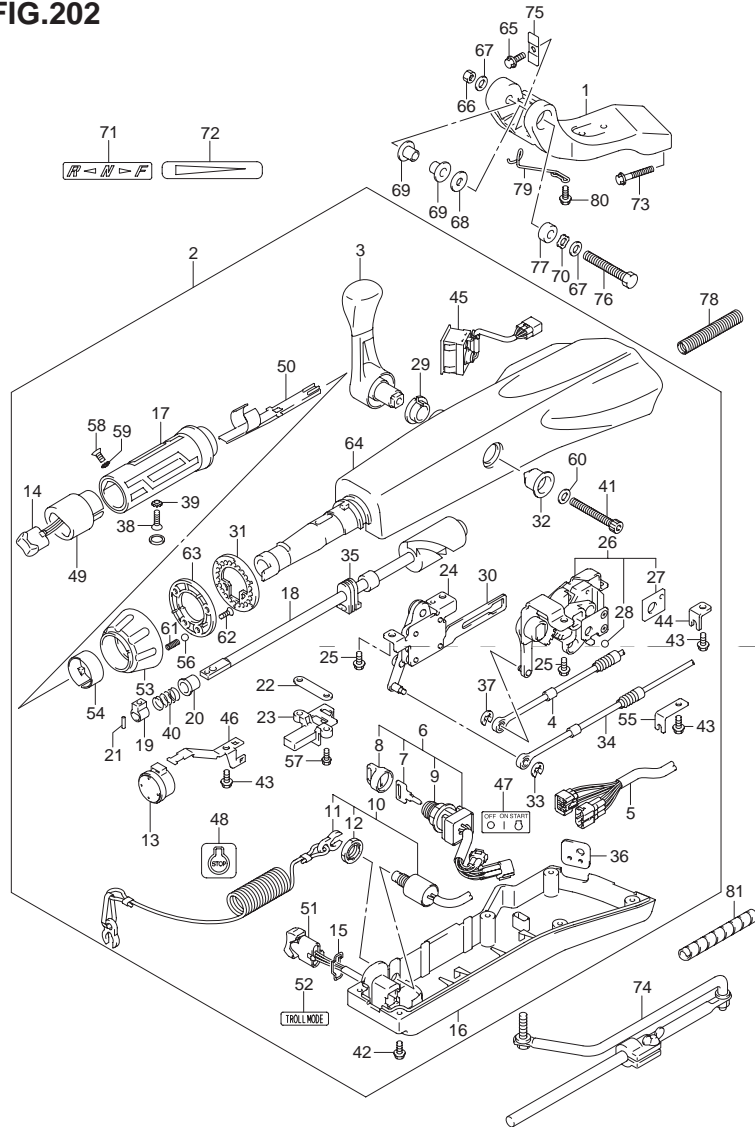


FIG.202 (2-J-2) ティラ ハンドル(DF60ATH)

見出番号	品番	品名	使用個数	備考
1	43761-88L01-0EP	ブラケット,ティラハンドル(ブラック)	1	
2	63110-88L21-0EP	ハンドルアッシ ティラ	1	
3	21110-88L00	・レバー,シフト	1	
4	23230-88L00	・ケーブル,シフト	1	
5	36620-88L10	・ワイヤアッシ,ハンドル	1	
6	37110-87L01	・スイッチアッシ,イグニッション	1	
7-1	37141-99E00	・キー(931)	1	
7-2	37141-99E10	・キー(932)	1	
7-3	37141-99E20	・キー(933)	1	
7-4	37141-99E30	・キー(934)	1	
7-5	37141-99E40	・キー(935)	1	
7-6	37141-99E50	・キー(936)	1	
7-7	37141-99E60	・キー(937)	1	
7-8	37141-99E70	・キー(938)	1	
7-9	37141-99E80	・キー(939)	1	
7-10	37141-99E90	・キー(940)	1	
7-11	37141-99EA0	・キー(941)	1	
7-12	37141-99EB0	・キー(942)	1	
8	37143-99E00	・キャップ,キー	1	
9	37149-93J00	・キャップ,シリンダボデー	1	
10	37820-87L01	・スイッチアッシ,エマジエンシ	1	
11	37823-92E01	・プレートアッシ, エマジエンシスイッチロック	1	
12	37826-92E00	・ナット	1	
13	38500-93J90	・ブザー,ウォーニング	1	
14	37850-87L00	・スイッチアッシ,PTT	1	
15	37852-87J00	・プレート,トリムスイッチ	1	

FIG.202

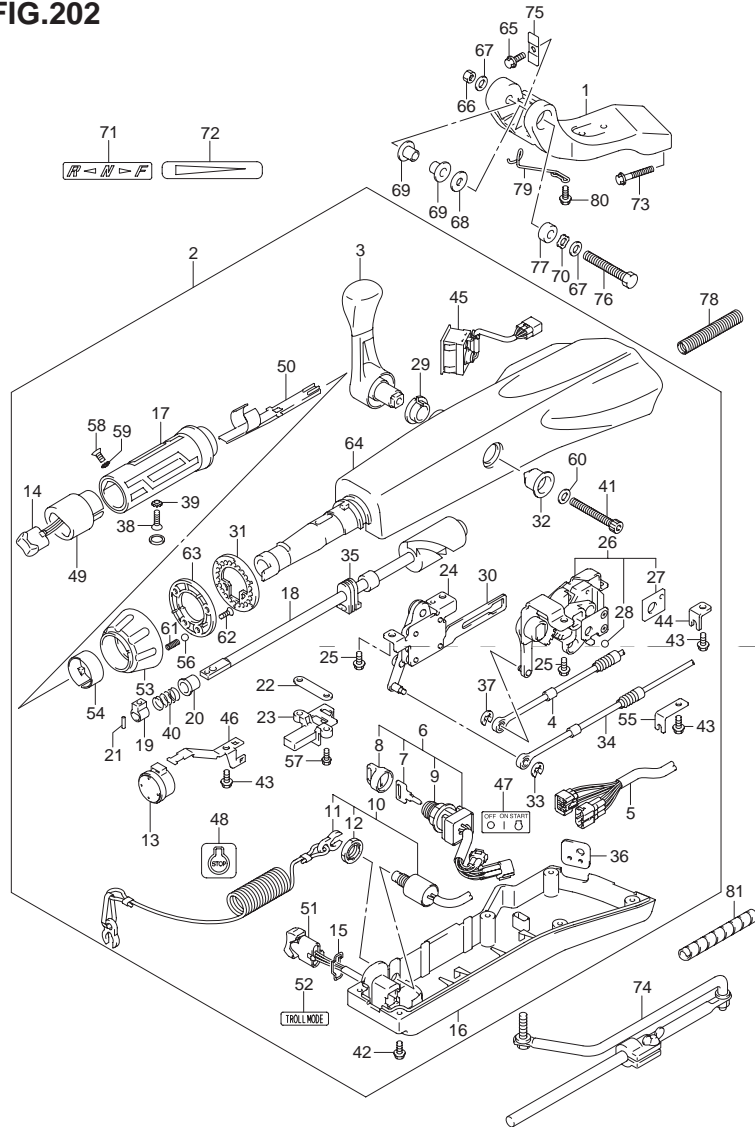


FIG.202 (2-J-3) ティラ ハンドル(DF60ATH)

見出番号	品番	品名	使用個数	備考
16	63121-88L00	・カバー, アンダ	1	
17	63210-88L00	・グリップ, ハンドル	1	
18	63221-88L00	・シャフト, スロットル	1	
19	63223-92D00	・ストップ, ハンドルロッド	1	
20	63225-88L00	・ブッシュ, ハンドルロッド	1	
21	63227-93200	・ピン, ハンドルロッド	1	
22	63235-88L00	・プレート, スロットルシャフト	1	
23	63246-88L00	・ストップ, スロットルアジャスト	1	
24	63250-88L00	・アームアッシ, スロットル	1	
25	63251-87J00	・ボルト, シフトギヤアッシ	4	
26	63260-88L00	・ギヤアッシ, シフト	1	
27	63272-87J00	・プレート, ボールガイド	1	
28	63273-87J00	・ボール	1	
29	63262-87J00	・ブッシュ, シフトレバー	1	
30	63271-87J00	・プレート, ロック	1	
31	63248-99J00	・プレート, スロットルアジャスタノッチ	1	
32	63261-87J00	・ブッシュ, シフトギヤ	1	
33	63274-87J00	・Eリング	1	
34	63610-88L00	・ケーブル, スロットル	1	
35	37853-88L90	・グロメット, PTTスイッチサード	1	
36	63626-88L00	・グロメット, ケーブル	1	
37	67292-87J00	・Eリング	2	
38	09126-06015	・スクリュー (6X23)	1	
39	09163-06001	・ロックワッシャ	1	
40	09440-12027	・スプリング	1	
41	21112-88L00	・ボルト, シフトレバー	1	

5

FIG.202

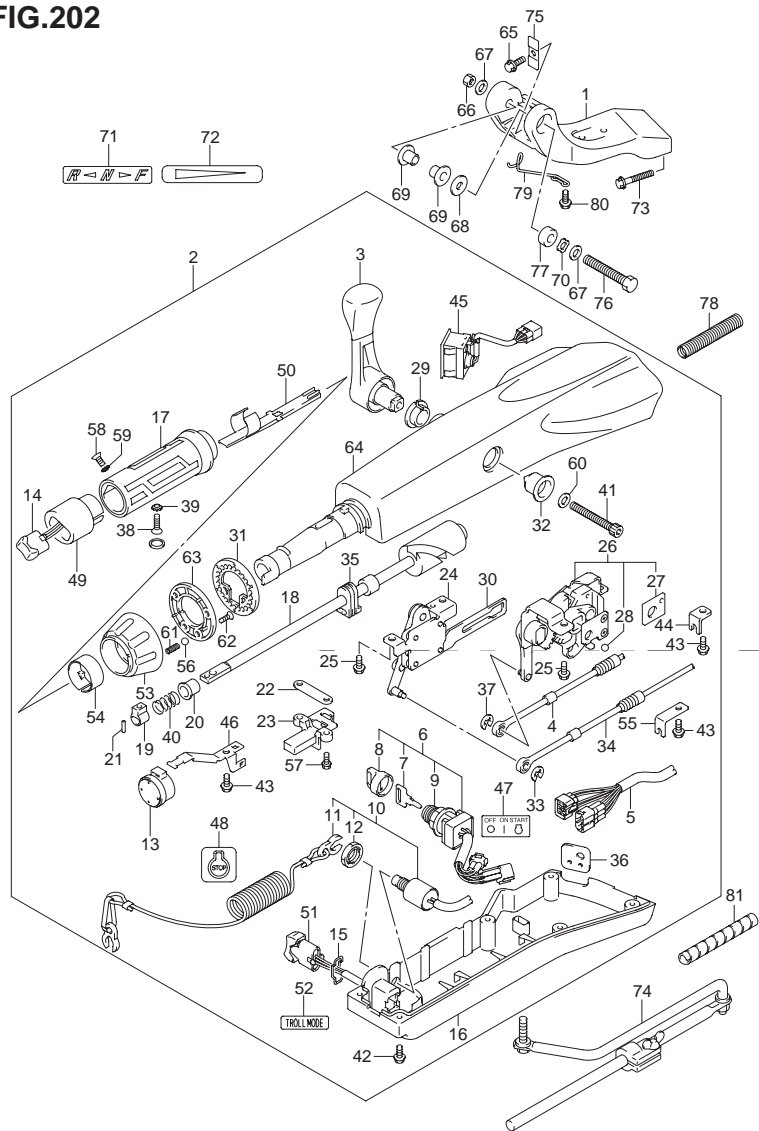


FIG.202 (2-J-4) ティラ ハンドル(DF60ATH)

見出番号	品番	品名	使用個数	備考
42	09125-05047	・スクリュ(5X14)	6	
43	63611-88L00	・ボルト,クランプブラケット	3	
44	63612-87J00	・ブラケット,クランプ	1	
45	34200-87L00	・タコメータアッシュウイズモニタ	1	
46	36617-88L90	・クランプ,メインハーネス	1	
47	37112-88L90	・ラベル,イグニッションスイッチ	1	
48	37835-95D00	・ラベル,ストップ	1	
49	37851-88L90	・ベース,PTTスイッチ	1	
50	37852-88L90	・ハーネスガイド	1	
51	37861-87L10	・スイッチ,トロリングコントロール	1	
52	37864-88L90	・ラベル,トロールモード	1	
53	63244-99J00	・ノブ,スロットルアジャスタ	1	
54	63245-99J00	・ブッシュ,スロットルアジャスタ	1	
55	63612-88L10	・ブラケット,クランプシフト	1	
56	09260-10006	・ボール	1	
57	63251-88L90	・ボルト	2	
58	37855-88L90	・スクリュ,スロットルグリッ	1	
59	37854-88L90	・ワッシャ,スロットルグリッ	1	
60	63258-88L00	・ワッシャ	1	
61	09440-06037	・スプリング	1	
62	03522-05169	・スクリュ	3	
63	63247-99J00	・プレート,スロットルアジャスタノブ	1	
64	63111-88L00-0EP	・ハウジング,ティラハンドル(ブラック)	1	
65	09116-08137	ボルト(8X22)	1	
66	09159-12014	ナット	1	
67	09160-12066	ワッシャ(12.5X22X2.5)	2	

FIG.202

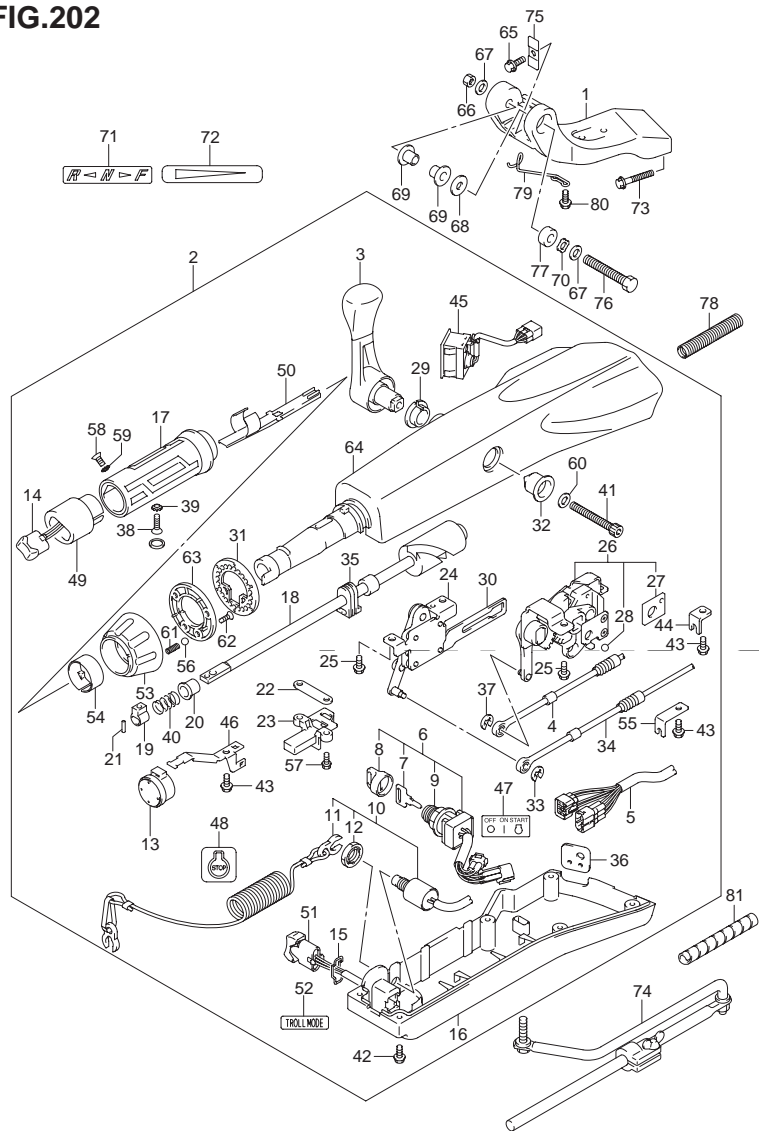


FIG.202 (2-J-5) テイラ ハンドル(DF60ATH)

見出番号	品番	品名	使用個数	備考
68	09160-12124	ワッシャ(12.5X32X1.5)	1	
69	63115-88L00	ブッシュ,テイラハンドルピボット	2	
70	09164-13010	ワッシャ	1	
71	21131-88L00	マーク,クラッチシフト	1	
72	63215-93110	マーク,ハンドルグリップ	1	
73	09116-10150	ボルト(10X55)	2	
74	43770-99E03	アジャスタアッ,ステアリング	1	
75	63132-88L00	ストッパ,テイラハンドル	1	
76	43762-88L00	ボルト,テイラハンドルピボット	1	
77	43768-88L00	スペーサ,テイラハンドル	1	
78	33834-88L00	チューブ,ケーブルプロテクタ	1	
79	65793-88L00	ホルダ,フューエルホース	1	
80	09116-06237	ボルト(6X15)	2	
81	33833-91J00	チューブ L:250	1	L:250 150

5

FIG.203

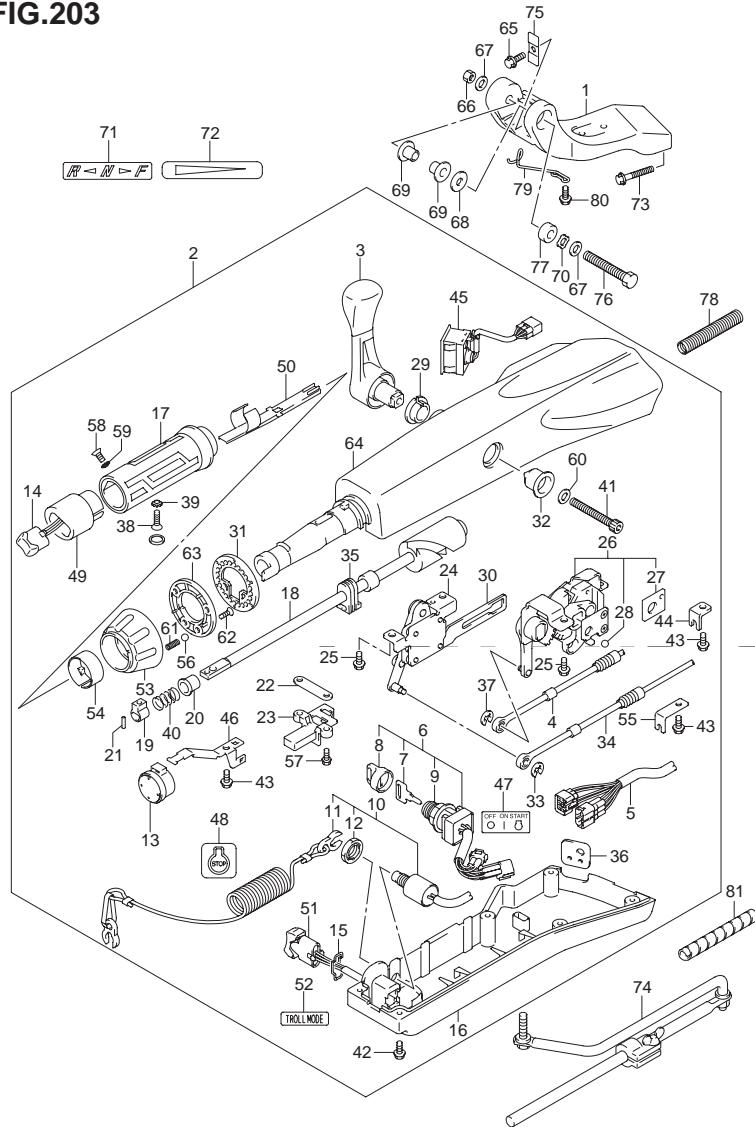


FIG.203 (2-J-6) ティラ ハンドル(DF60AVTH)

見出番号	品番	品名	使用個数	備考
1	43761-88L01-0EP	ブラケット,ティラハンドル(ブラック)	1	
2	63110-88L21-0EP	ハンドルアッシ ティラ	1	
3	21110-88L00	・レバー,シフト	1	
4	23230-88L00	・ケーブル,シフト	1	
5	36620-88L10	・ワイヤアッシ,ハンドル	1	
6	37110-87L01	・スイッチアッシ,イグニッション	1	
7-1	37141-99E00	・キー(931)	1	
7-2	37141-99E10	・キー(932)	1	
7-3	37141-99E20	・キー(933)	1	
7-4	37141-99E30	・キー(934)	1	
7-5	37141-99E40	・キー(935)	1	
7-6	37141-99E50	・キー(936)	1	
7-7	37141-99E60	・キー(937)	1	
7-8	37141-99E70	・キー(938)	1	
7-9	37141-99E80	・キー(939)	1	
7-10	37141-99E90	・キー(940)	1	
7-11	37141-99EA0	・キー(941)	1	
7-12	37141-99EB0	・キー(942)	1	
8	37143-99E00	・キャップ,キー	1	
9	37149-93J00	・キャップ,シリンダボデー	1	
10	37820-87L01	・スイッチアッシ,エマジエンシ	1	
11	37823-92E01	・プレートアッシ, エマジエンシスイッチロック	1	
12	37826-92E00	・ナット	1	
13	38500-93J90	・ブザー,ウォーニング	1	
14	37850-87L00	・スイッチアッシ,PTT	1	
15	37852-87J00	・プレート,トリムスイッチ	1	

FIG.203

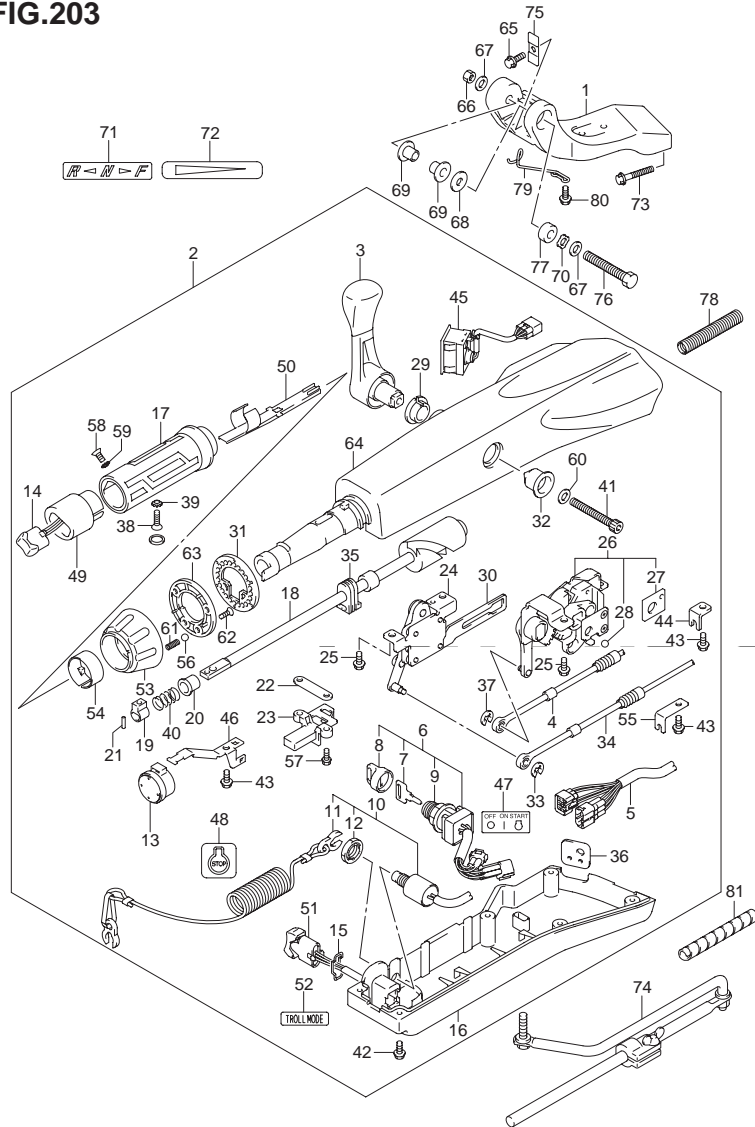


FIG.203 (2-J-7) ティラ ハンドル(DF60AVTH)

見出番号	品番	品名	使用個数	備考
16	63121-88L00	・カバー, アンダ	1	
17	63210-88L00	・グリップ, ハンドル	1	
18	63221-88L00	・シャフト, スロットル	1	
19	63223-92D00	・ストップ, ハンドルロッド	1	
20	63225-88L00	・ブッシュ, ハンドルロッド	1	
21	63227-93200	・ピン, ハンドルロッド	1	
22	63235-88L00	・プレート, スロットルシャフト	1	
23	63246-88L00	・ストップ, スロットルアジャスト	1	
24	63250-88L00	・アームアッシ, スロットル	1	
25	63251-87J00	・ボルト, シフトギヤアッシ	4	
26	63260-88L00	・ギヤアッシ, シフト	1	
27	63272-87J00	・プレート, ボールガイド	1	
28	63273-87J00	・ボール	1	
29	63262-87J00	・ブッシュ, シフトレバー	1	
30	63271-87J00	・プレート, ロック	1	
31	63248-99J00	・プレート, スロットルアジャスタノッチ	1	
32	63261-87J00	・ブッシュ, シフトギヤ	1	
33	63274-87J00	・Eリング	1	
34	63610-88L00	・ケーブル, スロットル	1	
35	37853-88L90	・グロメット, PTTスイッチサード	1	
36	63626-88L00	・グロメット, ケーブル	1	
37	67292-87J00	・Eリング	2	
38	09126-06015	・スクリュー (6X23)	1	
39	09163-06001	・ロックワッシャ	1	
40	09440-12027	・スプリング	1	
41	21112-88L00	・ボルト, シフトレバー	1	

FIG.203

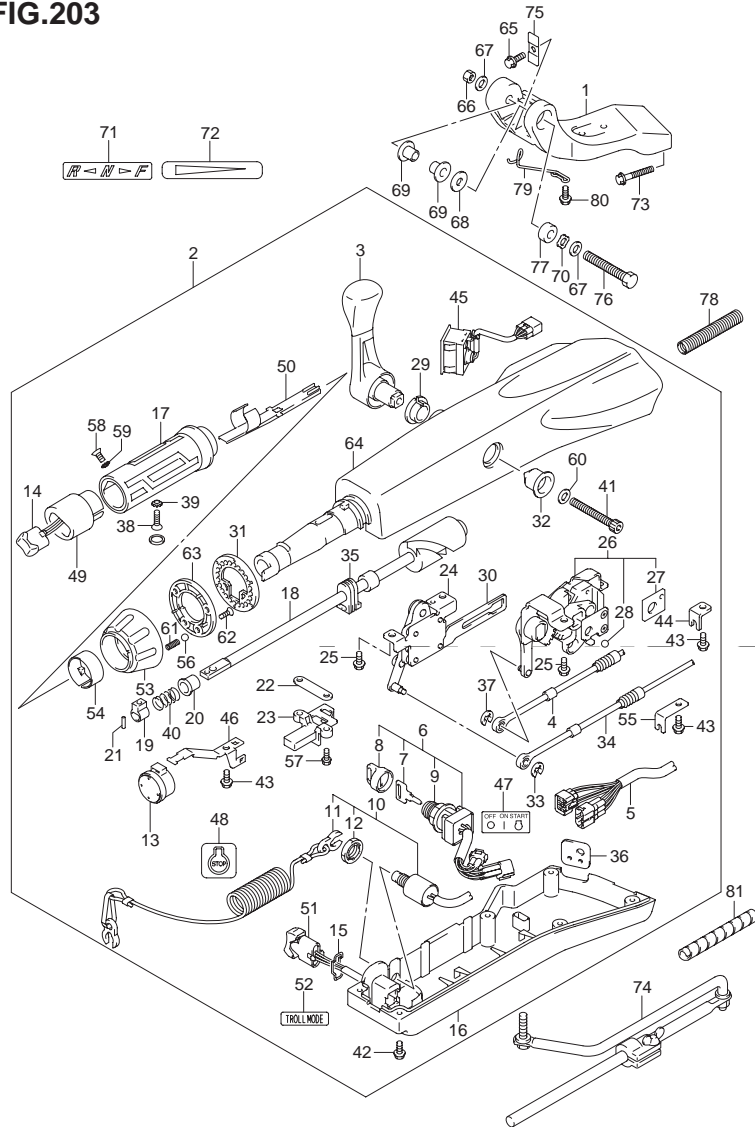


FIG.203 (2-J-8) ティラ ハンドル(DF60AVTH)

見出番号	品番	品名	使用個数	備考
42	09125-05047	・スクリュ(5X14)	6	
43	63611-88L00	・ボルト,クランプブラケット	3	
44	63612-87J00	・ブラケット,クランプ	1	
45	34200-87L00	・タコメータアッシュウイズモニタ	1	
46	36617-88L90	・クランプ,メインハーネス	1	
47	37112-88L90	・ラベル,イグニッションスイッチ	1	
48	37835-95D00	・ラベル,ストップ	1	
49	37851-88L90	・ベース,PTTスイッチ	1	
50	37852-88L90	・ハーネスガイド	1	
51	37861-87L10	・スイッチ,トロローリングコントロール	1	
52	37864-88L90	・ラベル,トロロールモード	1	
53	63244-99J00	・ノブ,スロットルアジャスタ	1	
54	63245-99J00	・ブッシュ,スロットルアジャスタ	1	
55	63612-88L10	・ブラケット,クランプシフト	1	
56	09260-10006	・ボール	1	
57	63251-88L90	・ボルト	2	
58	37855-88L90	・スクリュ,スロットルグリッ	1	
59	37854-88L90	・ワッシャ,スロットルグリッ	1	
60	63258-88L00	・ワッシャ	1	
61	09440-06037	・スプリング	1	
62	03522-05169	・スクリュ	3	
63	63247-99J00	・プレート,スロットルアジャスタノブ	1	
64	63111-88L00-0EP	・ハウジング,ティラハンドル(ブラック)	1	
65	09116-08137	ボルト(8X22)	1	
66	09159-12014	ナット	1	
67	09160-12066	ワッシャ(12.5X22X2.5)	2	

FIG.203

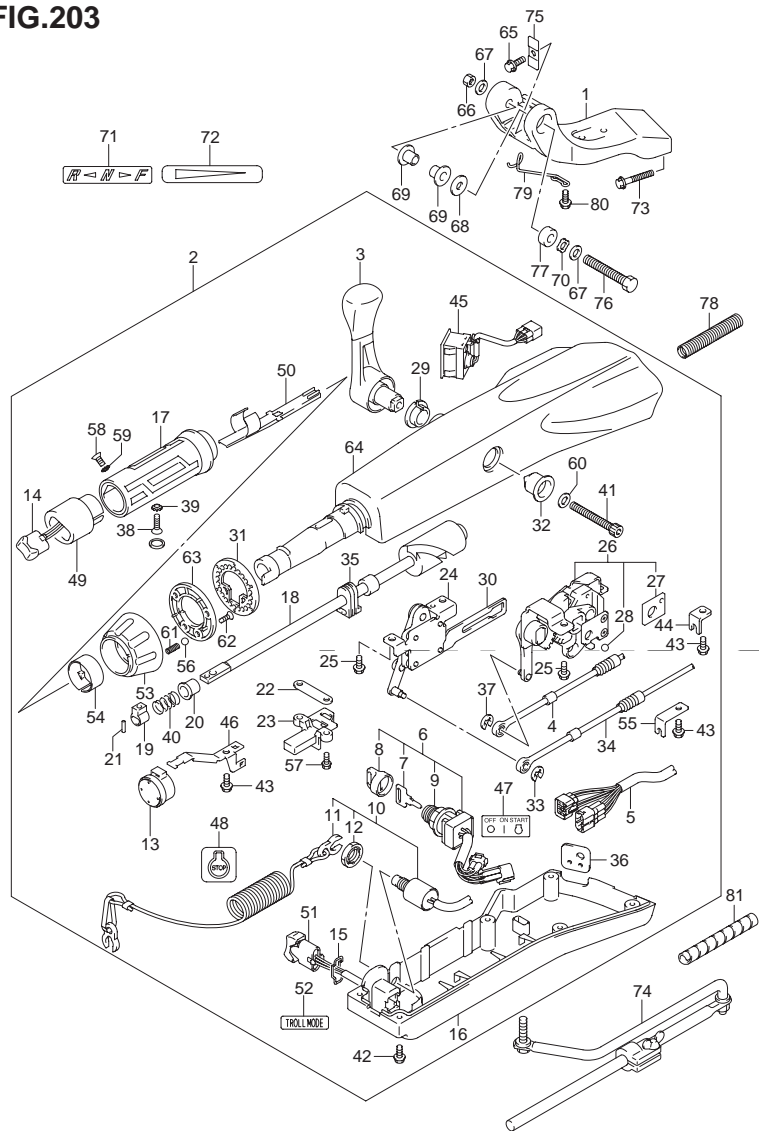


FIG.203 (2-J-9) ティラ ハンドル(DF60AVTH)

見出番号	品番	品名	使用個数	備考
68	09160-12124	ワッシャ(12.5X32X1.5)	1	
69	63115-88L00	ブッシュ,ティラハンドルピボット	2	
70	09164-13010	ワッシャ	1	
71	21131-88L00	マーク,クラッチシフト	1	
72	63215-93110	マーク,ハンドルグリップ	1	
73	09116-10150	ボルト(10X55)	2	
74	43770-99E03	アジャスタアッシュ,ステアリング	1	
75	63132-88L00	ストッパ,ティラハンドル	1	
76	43762-88L00	ボルト,ティラハンドルピボット	1	
77	43768-88L00	スペーサ,ティラハンドル	1	
78	33834-88L00	チューブ,ケーブルプロテクタ	1	
79	65793-88L00	ホルダ,フューエルホース	1	
80	09116-06237	ボルト(6X15)	2	
81	33833-91J00	チューブ L:250	1	L:250 150

5

FIG.204

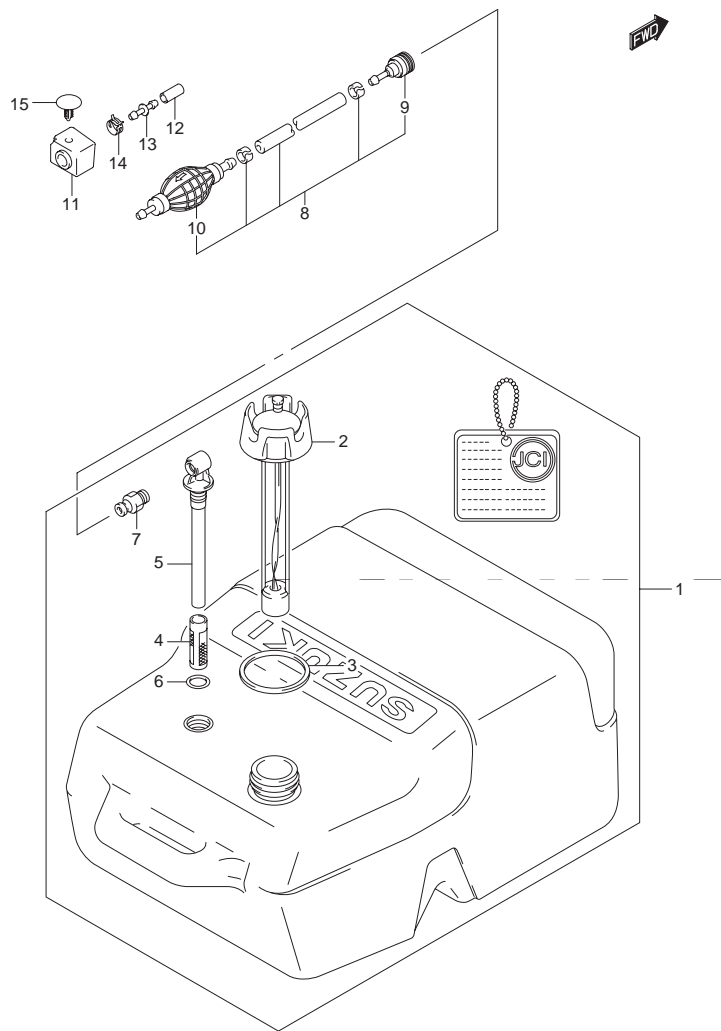
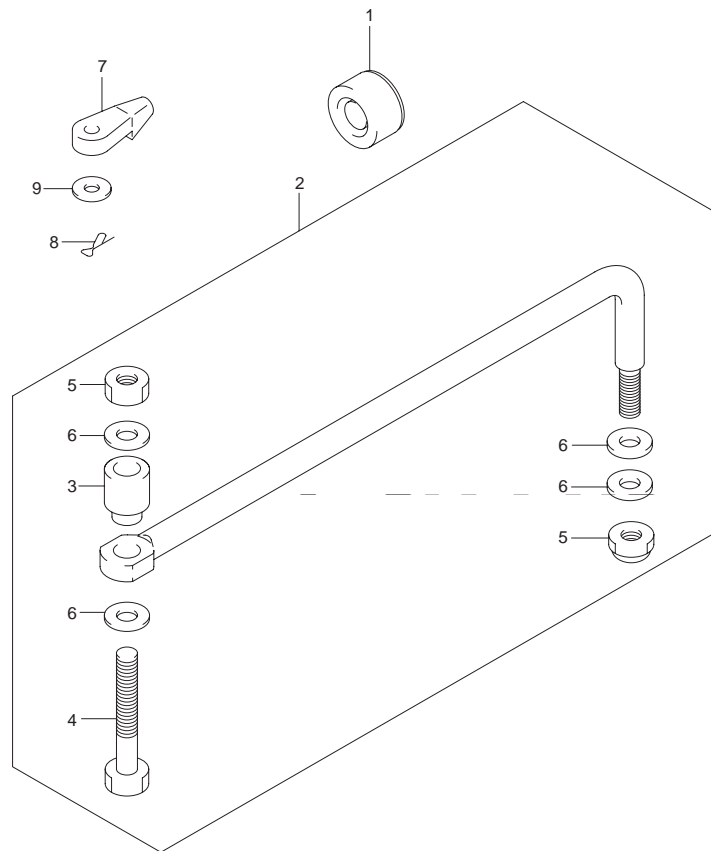


FIG.204 (2-J-10) フューエル タンク(PLASTIC)

見出番号	品番	品名	使用個数	備考
1	65000-95D20	タンクアッシ ,フューエル(25L)	1	
2	65520-95D01	・キャップアッシ ,フューエルタンク	1	
3	65561-95D00	・ガスケット ,タンクキャップ	1	
4	65831-95D00	・フィルタ ,アウトレット	1	
5	65890-95D00	・アウトレットアッシ	1	
6	65892-95D00	・Oリング ,フューエルアウトレット	1	
7	65740-95D01	・プラグ ,フューエルコネクタ	1	
8	65700-90J14	ホース ,フューエル(タンクツコネクタ)	1	
9	65750-955L0	・ソケット ,フューエルホース	1	
10	65770-90J11	・ポンプ ,スクイズ	1	
11	61188-88L00	グロメット ,フューエルホース	1	
12	09251-07003	キャップ ,OD:11.5	1	
13	09367-08001	ジョイント	1	
14	09401-11423	クリップ	1	
15	09409-05312-6GS	クリップ(グレー)	1	

FIG.205

FIG.205 (2-J-11) ドラッグリンク(DF40A)



見出番号	品番	品名	使用個数	備考
1	41161-94400	シール,ステアリングケーブル	1	
2	67701-87J11	リンクアッシ,ドラッグ	1	
3	67721-87J00	・スペーサ	1	
4	67725-99E00	・ボルト,ドラッグリンク	1	
5	67726-99E00	・ナット,ロック	2	
6	67728-99E00	・ワッシャ	4	
7	67467-89J01	コネクタ	2	
8	09385-06012	スナップピン	2	
9	09160-06055	ワッシャ(7X12X1)	2	

FIG.206

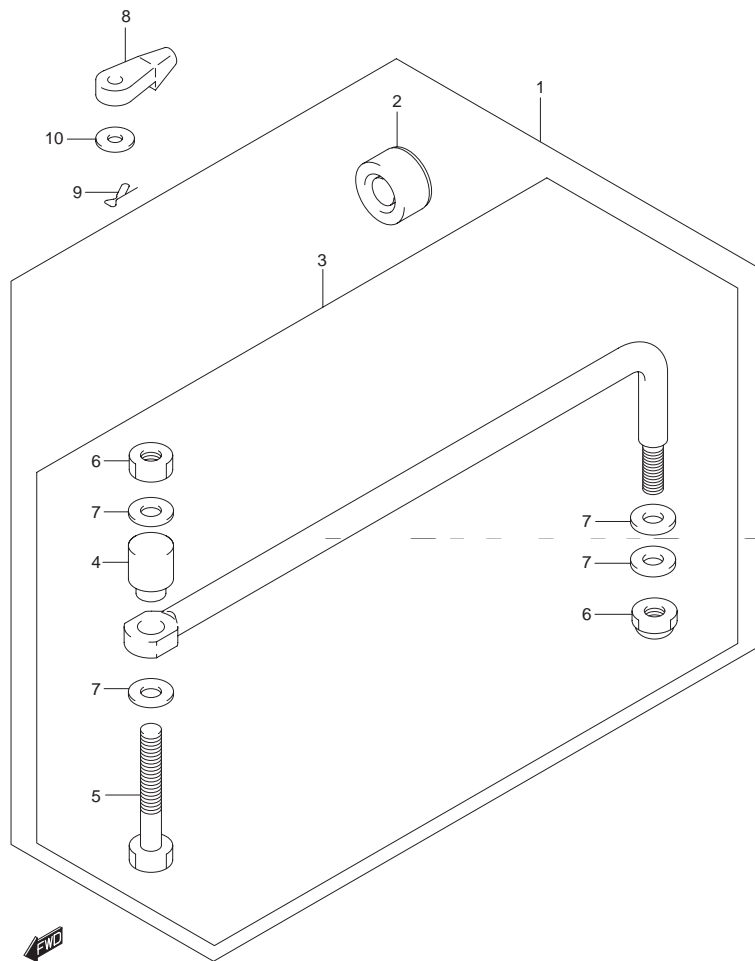
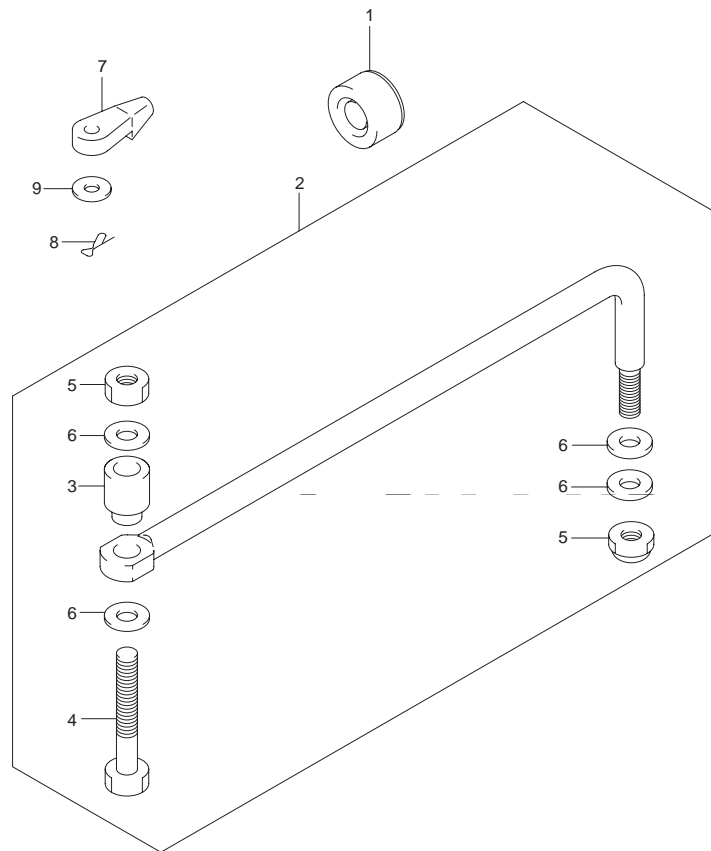


FIG.206 (2-J-12) ドラッグリンク(DF40AQH)

見出番号	品番	品名	使用個数	備考
1	67700-93J00	リンクセット,ドラッグ	1	OPT
2	41161-94400	・シール,ステアリングケーブル	1	OPT
3	67701-87J11	・リンクアッシ,ドラッグ	1	OPT
4	67721-87J00	・スペーサ	1	OPT
5	67725-99E00	・ボルト,ドラッグリンク	1	OPT
6	67726-99E00	・ナット,ロック	2	OPT
7	67728-99E00	・ワッシャ	4	OPT
8	67467-89J01	コネクタ	2	
9	09385-06012	スナップピン	2	
10	09160-06055	ワッシャ(7X12X1)	2	

FIG.207

FIG.207 (2-J-13) ドラッグリンク(DF50A)



見出番号	品番	品名	使用個数	備考
1	41161-94400	シール,ステアリングケーブル	1	
2	67701-87J11	リンクアッシ,ドラッグ	1	
3	67721-87J00	・スペーサ	1	
4	67725-99E00	・ボルト,ドラッグリンク	1	
5	67726-99E00	・ナット,ロック	2	
6	67728-99E00	・ワッシャ	4	
7	67467-89J01	コネクタ	2	
8	09385-06012	スナップピン	2	
9	09160-06055	ワッシャ(7X12X1)	2	

5



FIG.208

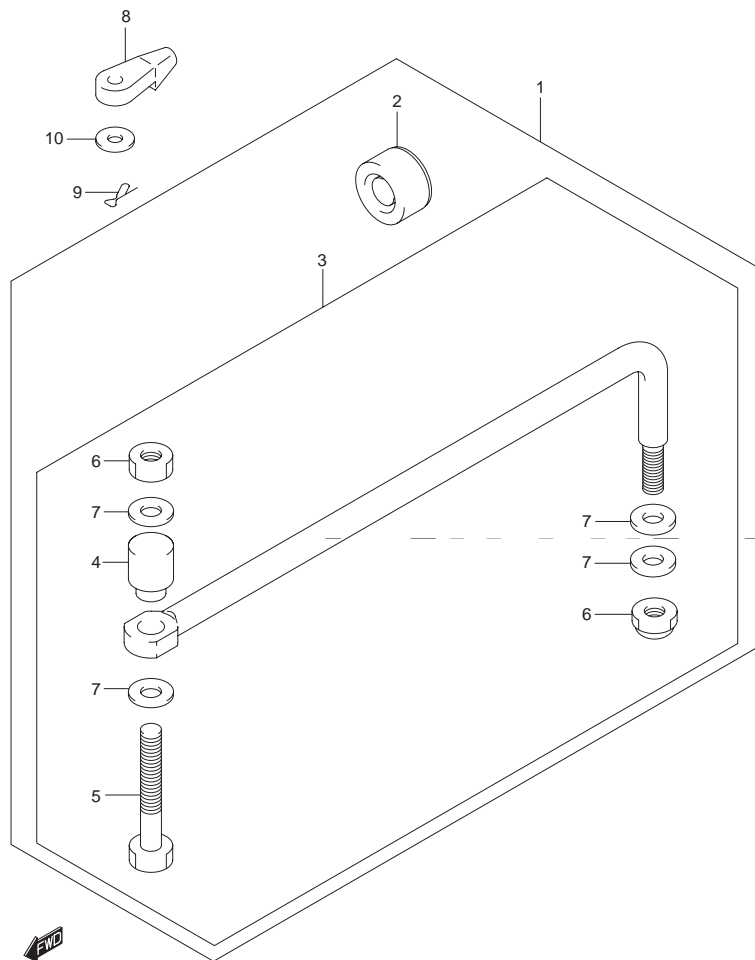
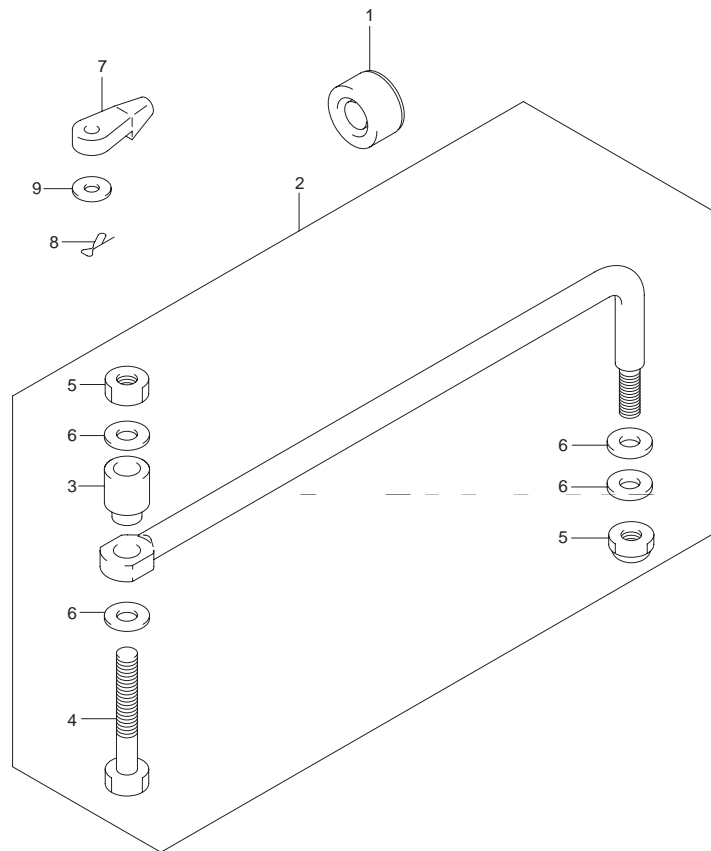


FIG.208 (2-J-14) ドラッグリンク(DF50AQH)

見出番号	品番	品名	使用個数	備考
1	67700-93J00	リンクセット,ドラッグ	1	OPT
2	41161-94400	・シール,ステアリングケーブル	1	OPT
3	67701-87J11	・リンクアッシ,ドラッグ	1	OPT
4	67721-87J00	・・スペーサ	1	OPT
5	67725-99E00	・・ボルト,ドラッグリンク	1	OPT
6	67726-99E00	・・ナット,ロック	2	OPT
7	67728-99E00	・・ワッシャ	4	OPT
8	67467-89J01	コネクタ	2	
9	09385-06012	スナップピン	2	
10	09160-06055	ワッシャ(7X12X1)	2	

FIG.209

FIG.209 (2-J-15) ドラッグリンク(DF60A)



見出番号	品番	品名	使用個数	備考
1	41161-94400	シール,ステアリングケーブル	1	
2	67701-87J11	リンクアッシ,ドラッグ	1	
3	67721-87J00	・スペーサ	1	
4	67725-99E00	・ボルト,ドラッグリンク	1	
5	67726-99E00	・ナット,ロック	2	
6	67728-99E00	・ワッシャ	4	
7	67467-89J01	コネクタ	2	
8	09385-06012	スナップピン	2	
9	09160-06055	ワッシャ(7X12X1)	2	

FIG.210

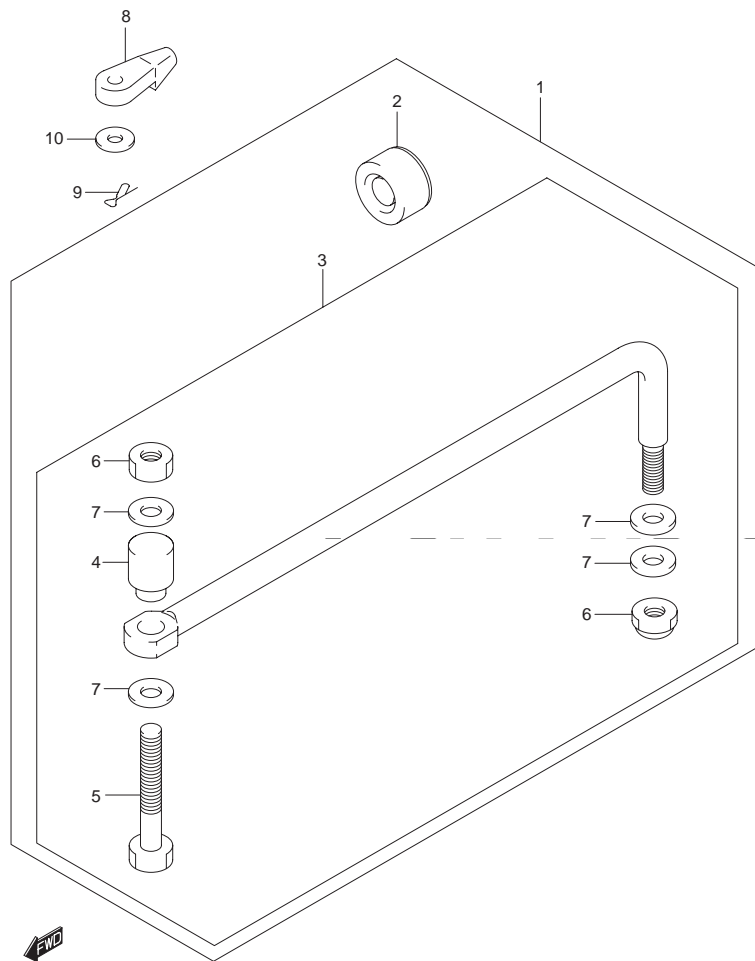


FIG.210 (2-K-2) ドラッグリンク(DF60AQH)

見出番号	品番	品名	使用個数	備考
1	67700-93J00	リンクセット,ドラッグ	1	OPT
2	41161-94400	・シール,ステアリングケーブル	1	OPT
3	67701-87J11	・リンクアッシ,ドラッグ	1	OPT
4	67721-87J00	・・スペーサ	1	OPT
5	67725-99E00	・・ボルト,ドラッグリンク	1	OPT
6	67726-99E00	・・ナット,ロック	2	OPT
7	67728-99E00	・・ワッシャ	4	OPT
8	67467-89J01	コネクタ	2	
9	09385-06012	スナップピン	2	
10	09160-06055	ワッシャ(7X12X1)	2	

FIG.211

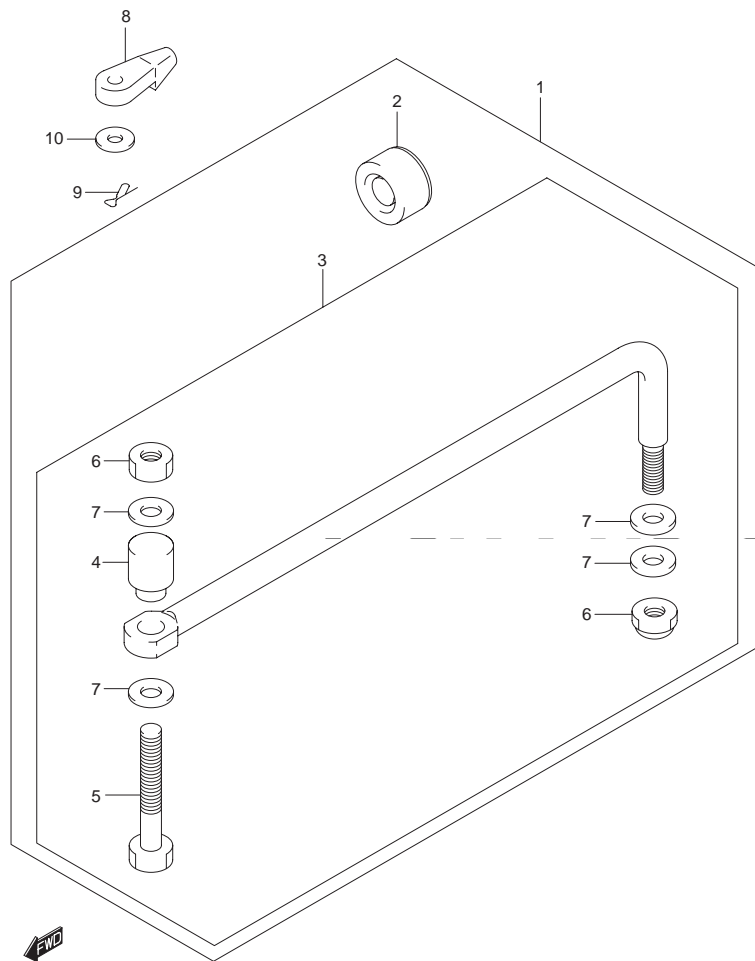


FIG.211 (2-K-3) ドラッグリンク(DF60ATH)

見出番号	品番	品名	使用個数	備考
1	67700-93J00	リンクセット,ドラッグ	1	OPT
2	41161-94400	・シール,ステアリングケーブル	1	OPT
3	67701-87J11	・リンクアッシ,ドラッグ	1	OPT
4	67721-87J00	・・スペーサ	1	OPT
5	67725-99E00	・・ボルト,ドラッグリンク	1	OPT
6	67726-99E00	・・ナット,ロック	2	OPT
7	67728-99E00	・・ワッシャ	4	OPT
8	67467-89J01	コネクタ	2	
9	09385-06012	スナップピン	2	
10	09160-06055	ワッシャ(7X12X1)	2	

5

FIG.212

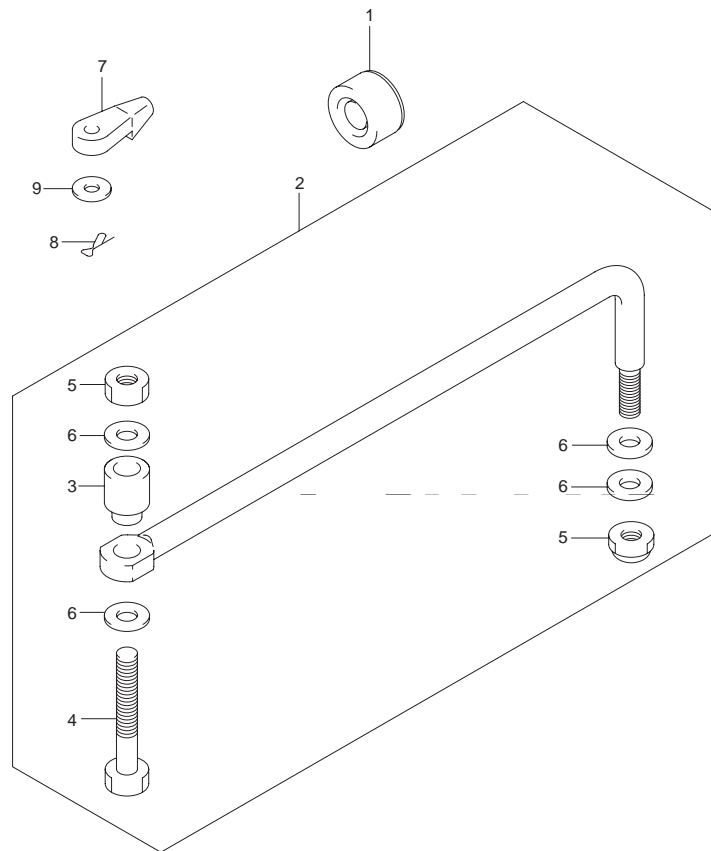


FIG.212 (2-K-4) ドラッグリンク(DF60AVT)

見出番号	品番	品名	使用個数	備考
1	41161-94400	シール,ステアリングケーブル	1	
2	67701-87J11	リンクアッシ,ドラッグ	1	
3	67721-87J00	・スペーサ	1	
4	67725-99E00	・ボルト,ドラッグリンク	1	
5	67726-99E00	・ナット,ロック	2	
6	67728-99E00	・ワッシャ	4	
7	67467-89J01	コネクタ	2	
8	09385-06012	スナップピン	2	
9	09160-06055	ワッシャ(7X12X1)	2	

FIG.213

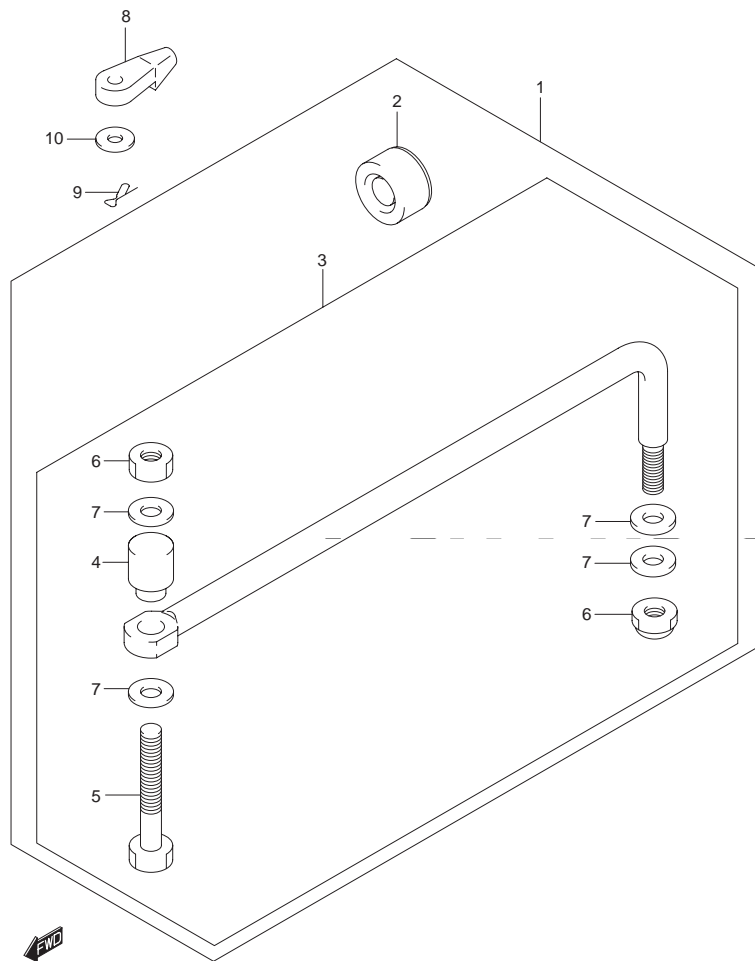


FIG.213 (2-K-5) ドラッグリンク(DF60AVTH)

見出番号	品番	品名	使用個数	備考
1	67700-93J00	リンクセット,ドラッグ	1	OPT
2	41161-94400	・シール,ステアリングケーブル	1	OPT
3	67701-87J11	・リンクアッシ,ドラッグ	1	OPT
4	67721-87J00	・・スペーサ	1	OPT
5	67725-99E00	・・ボルト,ドラッグリンク	1	OPT
6	67726-99E00	・・ナット,ロック	2	OPT
7	67728-99E00	・・ワッシャ	4	OPT
8	67467-89J01	コネクタ	2	
9	09385-06012	スナップピン	2	
10	09160-06055	ワッシャ(7X12X1)	2	

5

FIG.214

FIG.214 (2-K-6) メータ(DF40A)

見出番号	品番	品名	使用個数	備考
1-1	34200-93J00	タコメータアッシ,ウイズモニタ(ブラック)	1	ブラック
1-2	34200-93J12	タコメータアッシ,ウイズモニタ(ホワイト)	1	ホワイト
2	36615-96300	・ターミナル	4	
3	09471-12077	・バルブ(12V1.7W)	1	

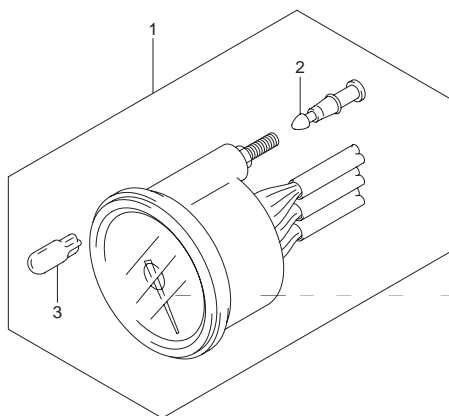
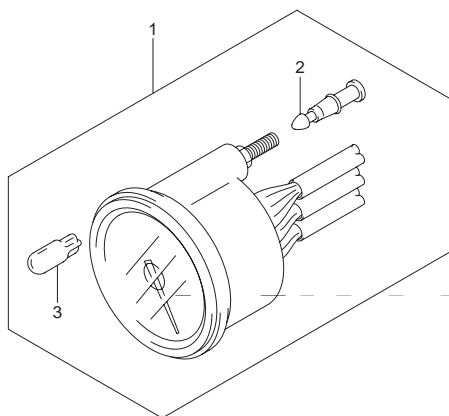


FIG.215

FIG.215 (2-K-7) **メータ(DF50A)**

見出番号	品番	品名	使用個数	備考
1-1	34200-93J00	タコメータアッシ,ウイズモニタ(ブラック)	1	ブラック
1-2	34200-93J12	タコメータアッシ,ウイズモニタ(ホワイト)	1	ホワイト
2	36615-96300	・ターミナル	4	
3	09471-12077	・バルブ(12V1.7W)	1	



5

FIG.216

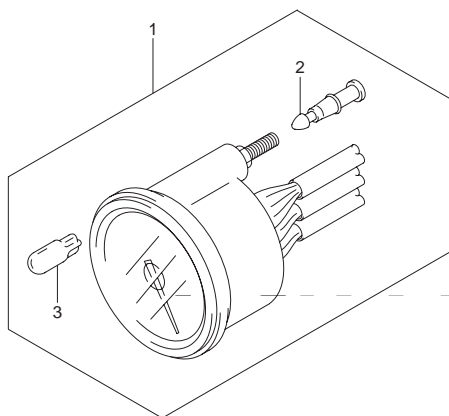


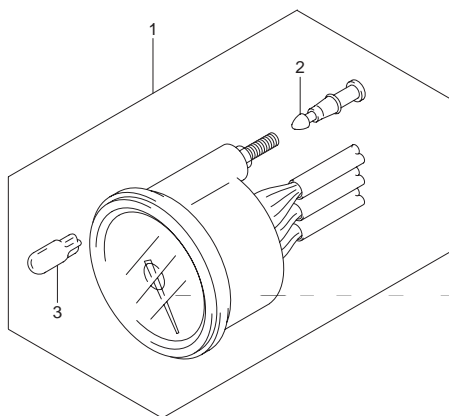
FIG.216 (2-K-8) メータ(DF60A)

見出番号	品番	品名	使用個数	備考
1-1	34200-93J00	タコメータアッシ,ウイズモニタ(ブラック)	1	ブラック
1-2	34200-93J12	タコメータアッシ,ウイズモニタ(ホワイト)	1	ホワイト
2	36615-96300	・ターミナル	4	
3	09471-12077	・バルブ(12V1.7W)	1	

FIG.217

FIG.217 (2-K-9) **メータ**(DF60AVT)

見出番号	品番	品名	使用個数	備考
1-1	34200-93J00	タコメータアッシ,ウイズモニタ(ブラック)	1	ブラック
1-2	34200-93J12	タコメータアッシ,ウイズモニタ(ホワイト)	1	ホワイト
2	36615-96300	・ターミナル	4	
3	09471-12077	・バルブ(12V1.7W)	1	



5

FIG.218

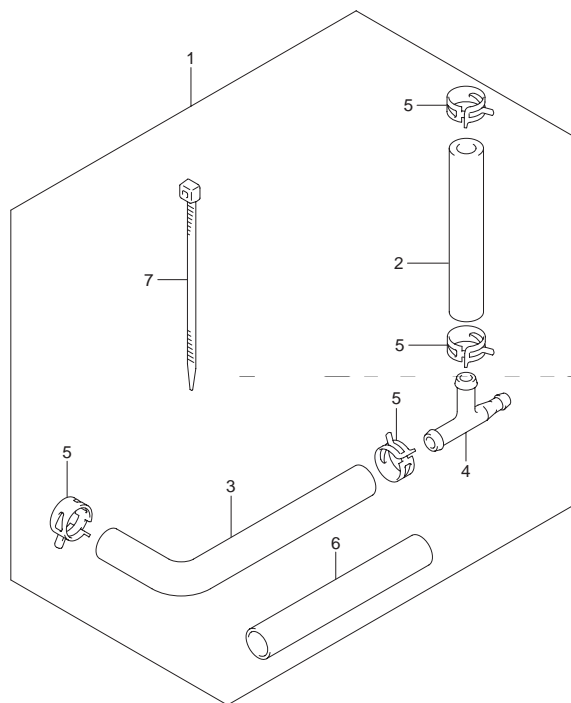


FIG.218 (2-K-10) オプション:ウォータープレッシャゲージサブキット

見出番号	品番	品名	使用個数	備考
1	34660-90J02	キット,ウォータープレッシャゲージサブ	1	
2	09352-50903-600	・ホース(5X9X600)	1	L:600 160
3	09352-50903-600	・ホース(5X9X600)	1	L:600 210
4	09367-06006	・3ウェイ	1	
5	09401-08413	・クリップ	4	
6	18498-99EA0	・プロテクタ(L:80)	1	
7	09407-25402	・クランプ L:250	1	

FIG.219

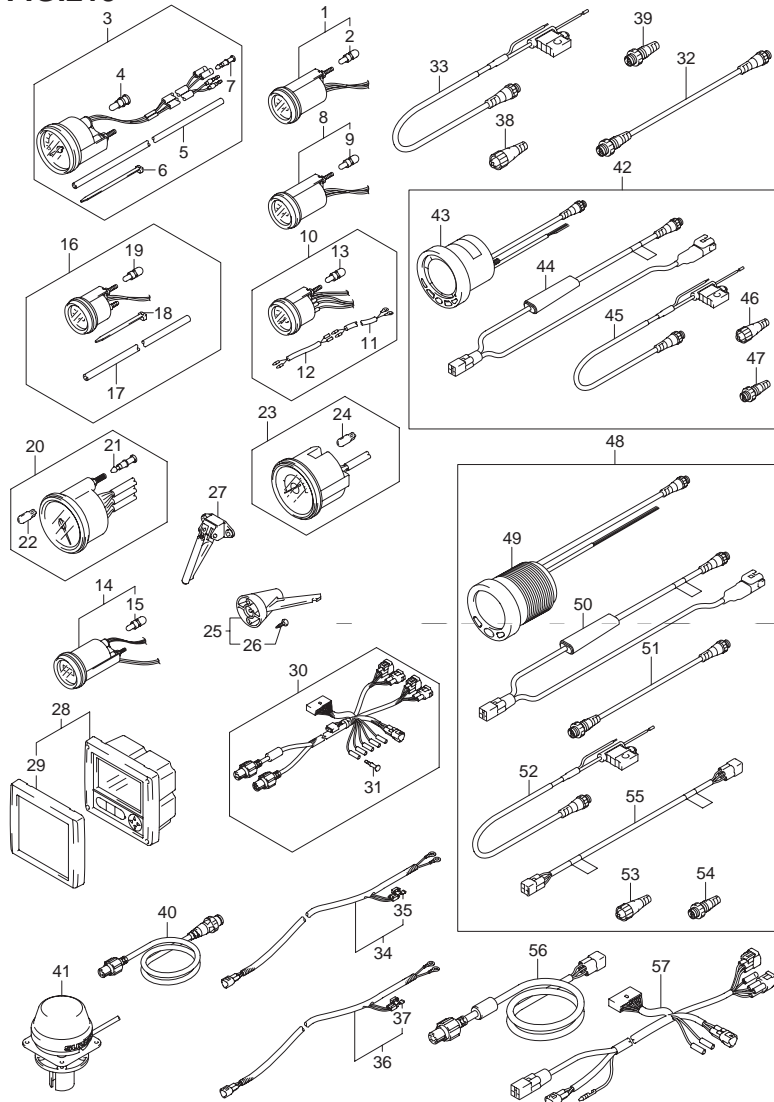


FIG.219 (2-K-11) オプション:メータ(DF40A)

見出番号	品番	品名	使用個数	備考
1-1	34800-93J00	メータアッシ,トリム(ブラック)	1	ブラック
1-2	34800-93J11	メータアッシ,トリム(ホワイト)	1	ホワイト
2	#09471-12103	・バルブ(12V3W)	1	
3-1	34100-93J00	スピードメータアッシ,130KM/H(ブラック)	1	MAX 130KM/H ブラック
3-2	34100-93J11	スピードメータアッシ,130KM/H(ホワイト)	1	MAX 130KM/H ホワイト
3-3	34100-93J20	スピードメータアッシ,80KM/H(ブラック)	1	MAX 80KM/H ブラック
3-4	34100-93J31	スピードメータアッシ,50MPH(ホワイト)	1	MAX 80KM/H ホワイト
3-5	34100-93J40	スピードメータアッシ,45KNOTS(ブラック)	1	MAX 45KNOTS ブラック
3-6	34100-93J51	スピードメータアッシ,45KNOTS(ホワイト)	1	MAX 45KNOTS ホワイト
3-7	34100-93J60	スピードメータアッシ,65KNOTSワット	1	MAX 65KNOTS ホワイト
4	09471-12028	・バルブ(12V3.4W)	1	
5	34191-92E00	・チューブ	1	
6	09407-14407	・クランプ(L:145)	2	
7	36615-96300	・ターミナル	2	
8-1	34600-93J00	メータアッシ,ボルテージ(ブラック)	1	ブラック
8-2	34600-93J11	メータアッシ,ボルテージ(ホワイト)	1	ホワイト
9	#09471-12103	・バルブ(12V3W)	1	
10-1	34300-93J00	ゲージアッシ,フューエル(ブラック)	1	ブラック
10-2	34300-93J11	ゲージアッシ,フューエル(ホワイト)	1	ホワイト
11	34310-92E00	・サードアッシ,フューエルゲージ	1	
12	34360-92E00	・アダプタ,フューエルゲージ	1	
13	#09471-12103	・バルブ(12V3W)	1	
14-1	34500-93J00	メータアッシ,アワー(ブラック)	1	ブラック
14-2	34500-93J11	メータアッシ,アワー(ホワイト)	1	ホワイト
15	#09471-12103	・バルブ(12V3W)	1	

FIG.219

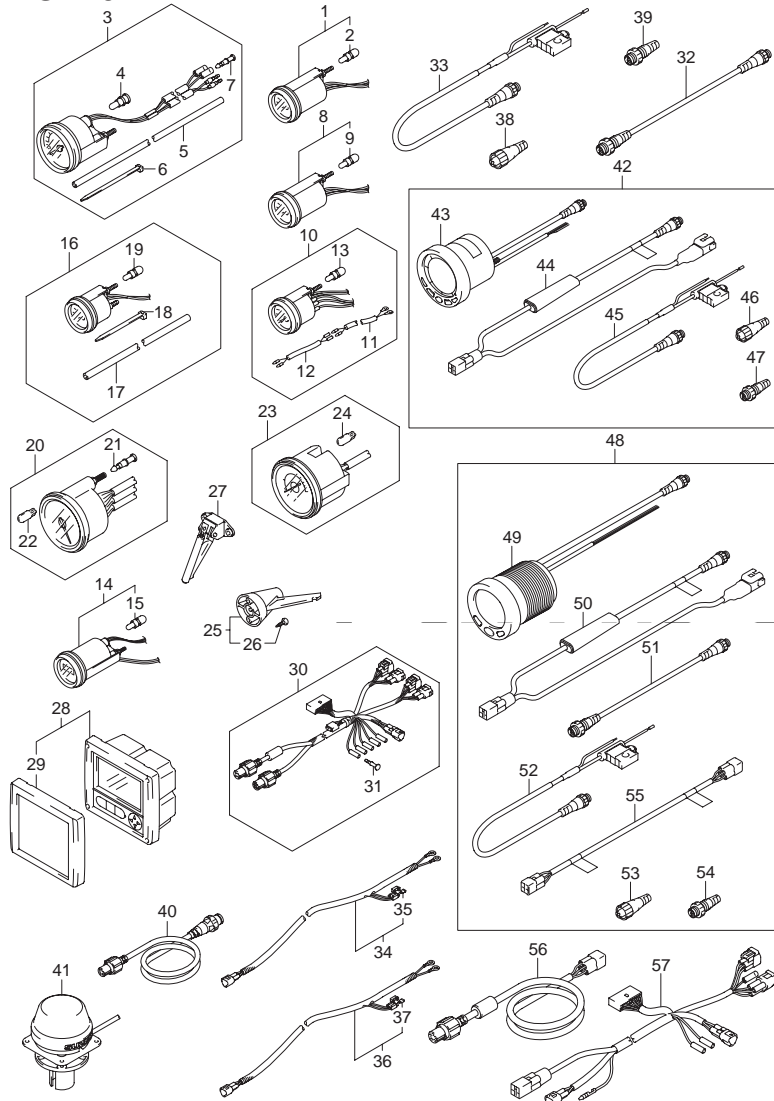


FIG.219 (2-K-12) オプション:メータ(DF40A)

見出番号	品番	品名	使用個数	備考
16-1	34650-93J20	ゲージアッシ,ウォータプレッシャ(ブラック)	1	15PSI ブラック
16-2	34650-93J31	ゲージアッシ,ウォータプレッシャ15PSI(ホワイト)	1	15PSI ホワイト
17	34191-92E00	・チューブ	1	
18	09407-14407	・クランプ(L:145)	2	
19	#09471-12103	・バルブ(12V3W)	1	
20-1	34200-93J00	タコメータアッシ,ウイズモニタ(ブラック)	1	ブラック
20-2	34200-93J12	タコメータアッシ,ウイズモニタ(ホワイト)	1	ホワイト
21	36615-96300	・ターミナル	4	
22	09471-12077	・バルブ(12V1.7W)	1	
23-1	34200-93J40	タコメータアッシ,ウイズモニタB	1	ブラック
23-2	34200-93J51	タコメータアッシ,ウイズモニタ(ホワイト)	1	ホワイト
24	09471-12077	・バルブ(12V1.7W)	1	
25	34190-95500	センダ,スピードメータ	1	
26	03112-06303	・スクリュ	2	
27	34190-87D00	センダ,スピードメータ	1	
28	34200-87L12	ゲージアッシ,マルチ	1	
29	34211-87L00	・カバー,フロント	1	
30	36661-87L00	アダプタ,ゲージ	1	
31	36615-96300	・ターミナル	5	
32	36662-88L00	ワイヤ,25エクステンション	1	
33	36663-88L00	ハーネスアッシ,ネットワークパワー	1	
34	36663-98J00	ハーネスアッシ,アクティブハブパワー(2.5M)	1	
35	09481-05501	・フューズ(5A)	1	
36	36663-98J10	ハーネスアッシ,アクティブハブパワー(6M)	1	
37	09481-05501	・フューズ(5A)	1	
38	36665-88L00	ユニット,レジスタヒーマイル	1	
39	36665-88L10	ユニット,レジスタマイル	1	

FIG.219

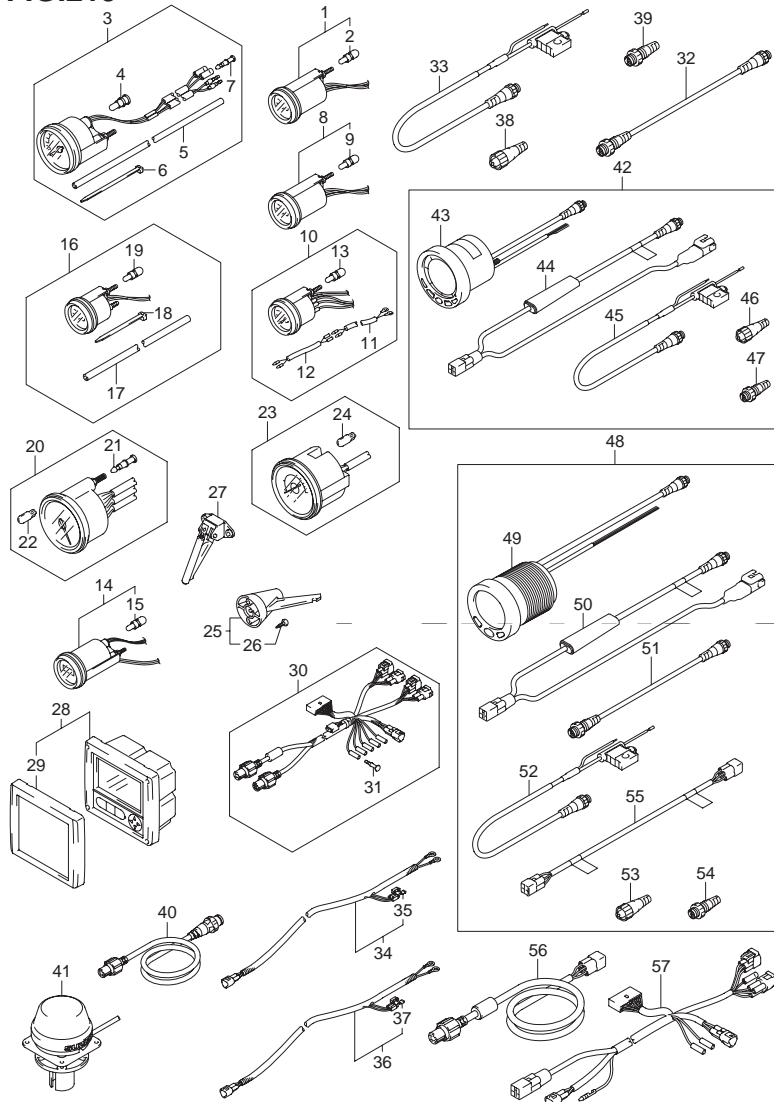


FIG.219 (2-K-13) オプション:メータ(DF40A)

見出番号	品番	品名	使用個数	備考
40	36666-87L00	ワイヤ,ネットワーク	1	
41	39950-87L00	モジュールアッシ GPSレシーバ	1	
42	34011-88L03	キット,4インマルチゲージ	1	
43	34200-88L02	・ゲージアッシ,4インマルチ	1	
44	34922-88L02	・ユニット,インタフェイス	1	
45	36663-88L00	・ハーネスアッシ,ネットワークパワー	1	
46	36665-88L00	・ユニット,レジスタヒーメール	1	
47	36665-88L10	・ユニット,レジスタメール	1	
48	34011-88L13	キット,2インマルチゲージ	1	
49	34800-88L01	・ゲージアッシ,2インマルチ	1	
50	34922-88L02	・ユニット,インタフェイス	1	
51	36662-88L00	・ワイヤ,25エクステンション	1	
52	36663-88L00	・ハーネスアッシ,ネットワークパワー	1	
53	36665-88L00	・ユニット,レジスタヒーメール	1	
54	36665-88L10	・ユニット,レジスタメール	1	
55	36668-88L00	・ワイヤ,アダプタツ-DIAGNS	1	
56	36664-87L00	アダプタ,ゲージフオーデュアルステイション	1	
57	36665-87L00	アダプタ,ゲージフオーマルチプル	1	

6

FIG.220

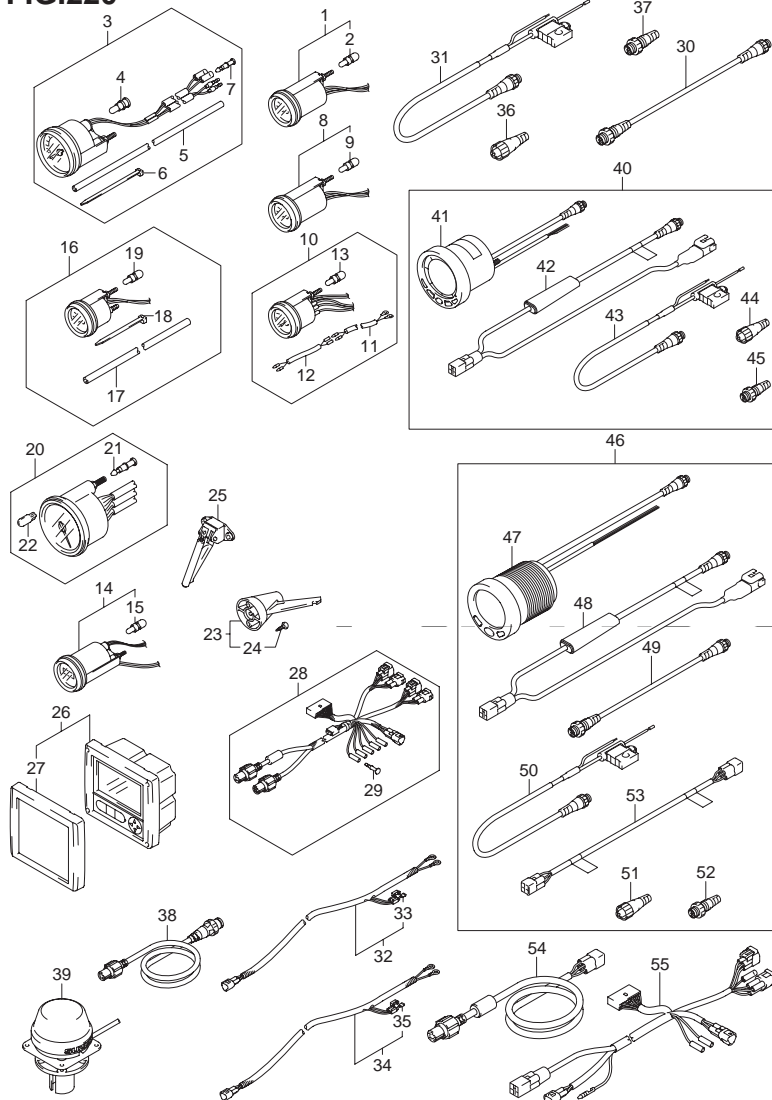


FIG.220 (2-K-14) オプション:メータ(DF40AQH)

見出番号	品番	品名	使用個数	備考
1-1	34800-93J00	メータアッシ,トリム(ブラック)	1	ブラック
1-2	34800-93J11	メータアッシ,トリム(ホワイト)	1	ホワイト
2	#09471-12103	・バルブ(12V3W)	1	
3-1	34100-93J00	スピードメータアッシ,130KM/H(ブラック)	1	MAX 130KM/H ブラック
3-2	34100-93J11	スピードメータアッシ,130KM/H(ホワイト)	1	MAX 130KM/H ホワイト
3-3	34100-93J20	スピードメータアッシ,80KM/H(ブラック)	1	MAX 80KM/H ブラック
3-4	34100-93J31	スピードメータアッシ,50MPH(ホワイト)	1	MAX 80KM/H ホワイト
3-5	34100-93J40	スピードメータアッシ,45KNOTS(ブラック)	1	MAX 45KNOTS ブラック
3-6	34100-93J51	スピードメータアッシ,45KNOTS(ホワイト)	1	MAX 45KNOTS ホワイト
3-7	34100-93J60	スピードメータアッシ,65KNOTSワット	1	MAX 65KNOTS ホワイト
4	09471-12028	・バルブ(12V3.4W)	1	
5	34191-92E00	・チューブ	1	
6	09407-14407	・クランプ(L:145)	2	
7	36615-96300	・ターミナル	2	
8-1	34600-93J00	メータアッシ,ボルテージ(ブラック)	1	ブラック
8-2	34600-93J11	メータアッシ,ボルテージ(ホワイト)	1	ホワイト
9	#09471-12103	・バルブ(12V3W)	1	
10-1	34300-93J00	ゲージアッシ,フューエル(ブラック)	1	ブラック
10-2	34300-93J11	ゲージアッシ,フューエル(ホワイト)	1	ホワイト
11	34310-92E00	・サードアッシ,フューエルゲージ	1	
12	34360-92E00	・アダプタ,フューエルゲージ	1	
13	#09471-12103	・バルブ(12V3W)	1	
14-1	34500-93J00	メータアッシ,アワー(ブラック)	1	ブラック
14-2	34500-93J11	メータアッシ,アワー(ホワイト)	1	ホワイト
15	#09471-12103	・バルブ(12V3W)	1	

FIG.220

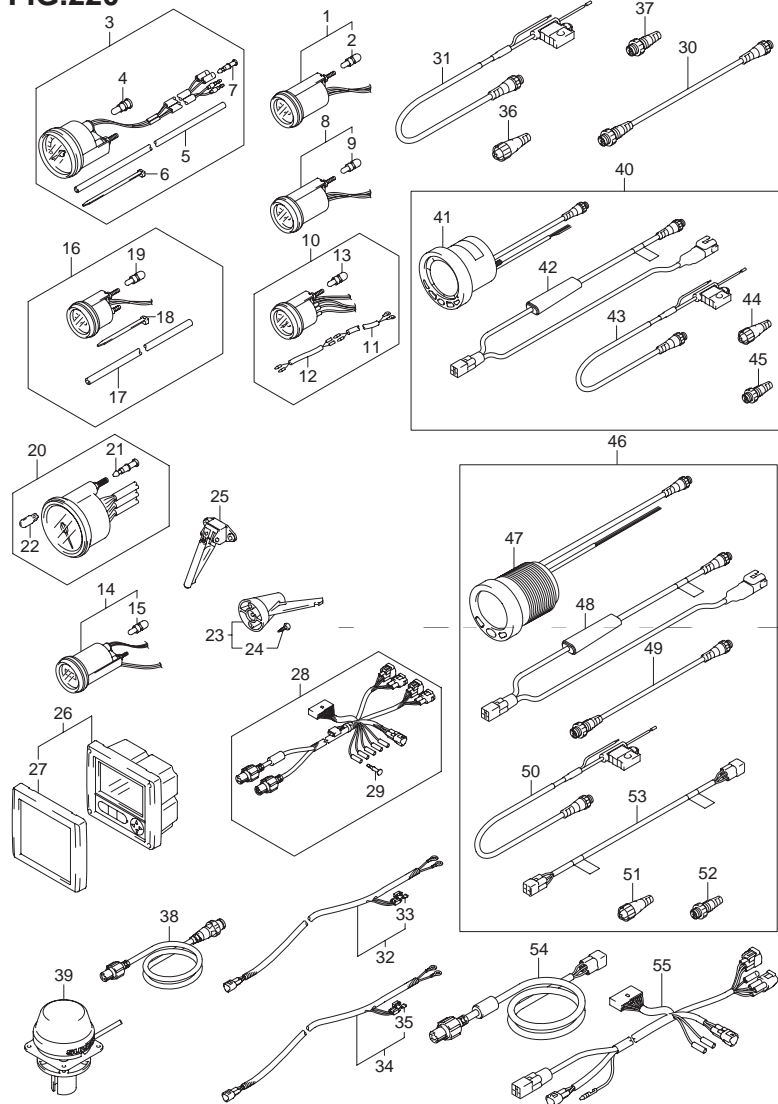
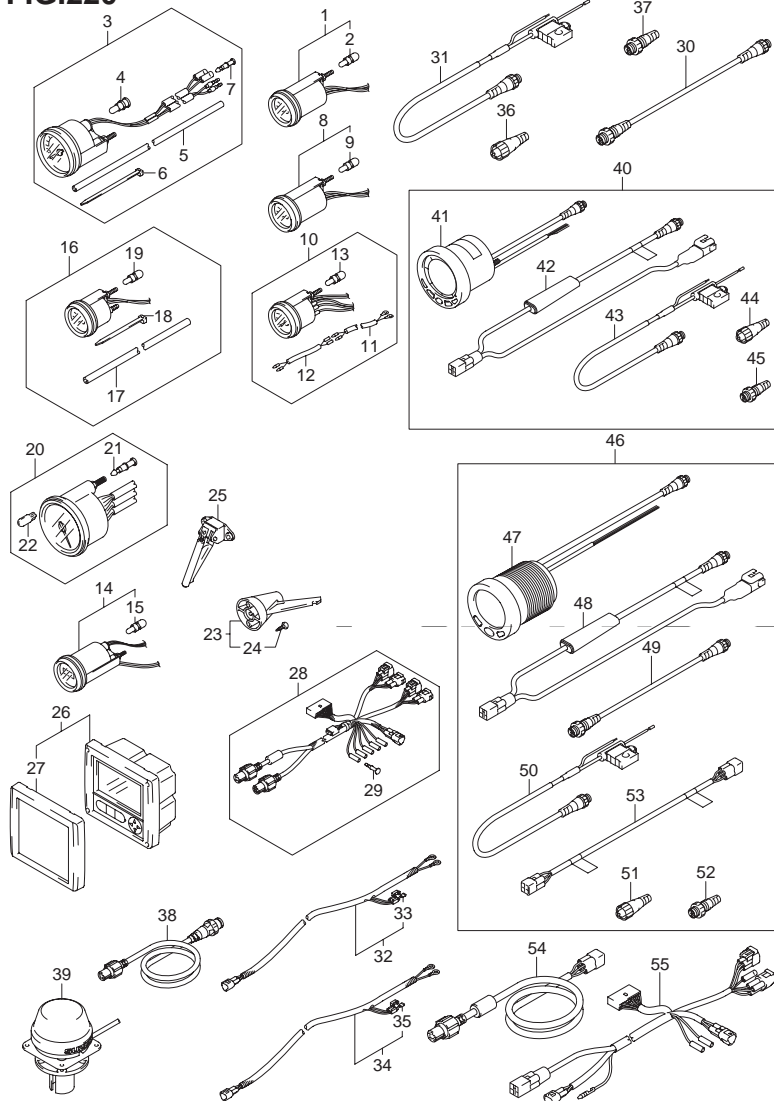


FIG.220 (2-K-15) オプション:メータ(DF40AQH)

見出番号	品番	品名	使用個数	備考
16-1	34650-93J20	ゲージアッシ,ウォータプレッシャ(ブラック)	1	15PSI ブラック
16-2	34650-93J31	ゲージアッシ,ウォータプレッシャ15PSI(ホワイト)	1	15PSI ホワイト
17	34191-92E00	・チューブ	1	
18	09407-14407	・クランプ(L:145)	2	
19	#09471-12103	・バルブ(12V3W)	1	
20-1	34200-93J00	タコメータアッシ,ウイズモニタ(ブラック)	1	ブラック
20-2	34200-93J12	タコメータアッシ,ウイズモニタ(ホワイト)	1	ホワイト
21	36615-96300	・ターミナル	4	
22	09471-12077	・バルブ(12V1.7W)	1	
23	34190-95500	センダ,スピードメータ	1	
24	03112-06303	・スクリュ	2	
25	34190-87D00	センダ,スピードメータ	1	
26	34200-87L12	ゲージアッシ,マルチ	1	
27	34211-87L00	・カバー,フロント	1	
28	36661-87L00	アダプタ,ゲージ	1	
29	36615-96300	・ターミナル	5	
30	36662-88L00	ワイヤ,25エクステンション	1	
31	36663-88L00	ハーネスアッシ,ネットワークパワー	1	
32	36663-98J00	ハーネスアッシ,アクティブハブパワー(2.5M)	1	
33	09481-05501	・フューズ(5A)	1	
34	36663-98J10	ハーネスアッシ,アクティブハブパワー(6M)	1	
35	09481-05501	・フューズ(5A)	1	
36	36665-88L00	ユニット,レジスタヒーメール	1	
37	36665-88L10	ユニット,レジスタメール	1	
38	36666-87L00	ワイヤ,ネットワーク	1	
39	39950-87L00	モジュールアッシ,GPSレシーバ	1	
40	34011-88L03	キット,4インマルチゲージ	1	

FIG.220



DF60A_000_014_220
OPT:METER

FIG.220 (2-L-2) オプション:メータ(DF40AQH)

見出番号	品番	品名	使用個数	備考
41	34200-88L02	・ゲージアッシ 4インマルチ	1	
42	34922-88L02	・ユニット,インタフェイス	1	
43	36663-88L00	・ハーネスアッシ,ネットワークパワー	1	
44	36665-88L00	・ユニット,レジスタヒューメール	1	
45	36665-88L10	・ユニット,レジスタメル	1	
46	34011-88L13	キット 2インマルチゲージ	1	
47	34800-88L01	・ゲージアッシ 2インマルチ	1	
48	34922-88L02	・ユニット,インタフェイス	1	
49	36662-88L00	・ワイヤ 25エクステンション	1	
50	36663-88L00	・ハーネスアッシ,ネットワークパワー	1	
51	36665-88L00	・ユニット,レジスタヒューメール	1	
52	36665-88L10	・ユニット,レジスタメル	1	
53	36668-88L00	・ワイヤ,アダプタツ-DIAGNS	1	
54	36664-87L00	アダプタ ゲージフオーデュアルステイション	1	
55	36665-87L00	アダプタ ゲージフオーマルチプル	1	

DF40A/50A/60A

FIG.221

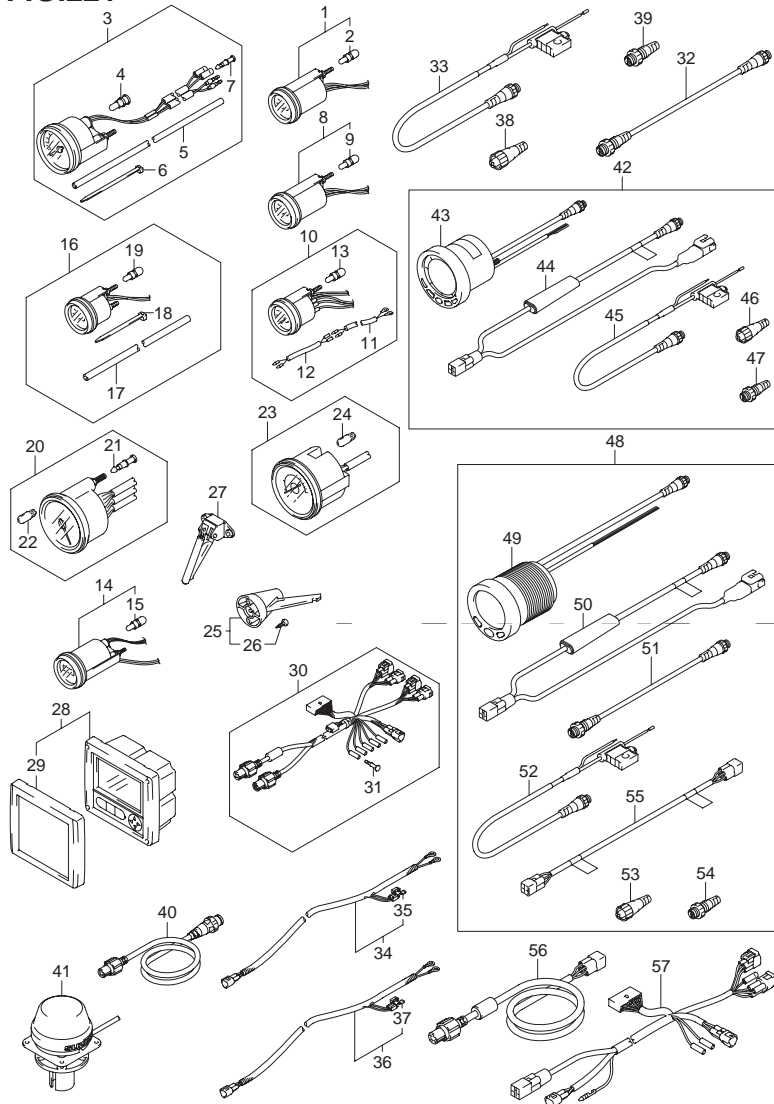


FIG.221 (2-L-3) オプション:メータ(DF50A)

見出番号	品番	品名	使用個数	備考
1-1	34800-93J00	メータアッシ,トリム(ブラック)	1	ブラック
1-2	34800-93J11	メータアッシ,トリム(ホワイト)	1	ホワイト
2	#09471-12103	・バルブ(12V3W)	1	
3-1	34100-93J00	スピードメータアッシ,130KM/H(ブラック)	1	MAX 130KM/H ブラック
3-2	34100-93J11	スピードメータアッシ,130KM/H(ホワイト)	1	MAX 130KM/H ホワイト
3-3	34100-93J20	スピードメータアッシ,80KM/H(ブラック)	1	MAX 80KM/H ブラック
3-4	34100-93J31	スピードメータアッシ,50MPH(ホワイト)	1	MAX 80KM/H ホワイト
3-5	34100-93J40	スピードメータアッシ,45KNOTS(ブラック)	1	MAX 45KNOTS ブラック
3-6	34100-93J51	スピードメータアッシ,45KNOTS(ホワイト)	1	MAX 45KNOTS ホワイト
3-7	34100-93J60	スピードメータアッシ,65KNOTSワット	1	MAX 65KNOTS ホワイト
4	09471-12028	・バルブ(12V3.4W)	1	
5	34191-92E00	・チューブ	1	
6	09407-14407	・クランプ(L:145)	2	
7	36615-96300	・ターミナル	2	
8-1	34600-93J00	メータアッシ,ボルテージ(ブラック)	1	ブラック
8-2	34600-93J11	メータアッシ,ボルテージ(ホワイト)	1	ホワイト
9	#09471-12103	・バルブ(12V3W)	1	
10-1	34300-93J00	ゲージアッシ,フューエル(ブラック)	1	ブラック
10-2	34300-93J11	ゲージアッシ,フューエル(ホワイト)	1	ホワイト
11	34310-92E00	・サードアッシ,フューエルゲージ	1	
12	34360-92E00	・アダプタ,フューエルゲージ	1	
13	#09471-12103	・バルブ(12V3W)	1	
14-1	34500-93J00	メータアッシ,アワー(ブラック)	1	ブラック
14-2	34500-93J11	メータアッシ,アワー(ホワイト)	1	ホワイト
15	#09471-12103	・バルブ(12V3W)	1	

FIG.221

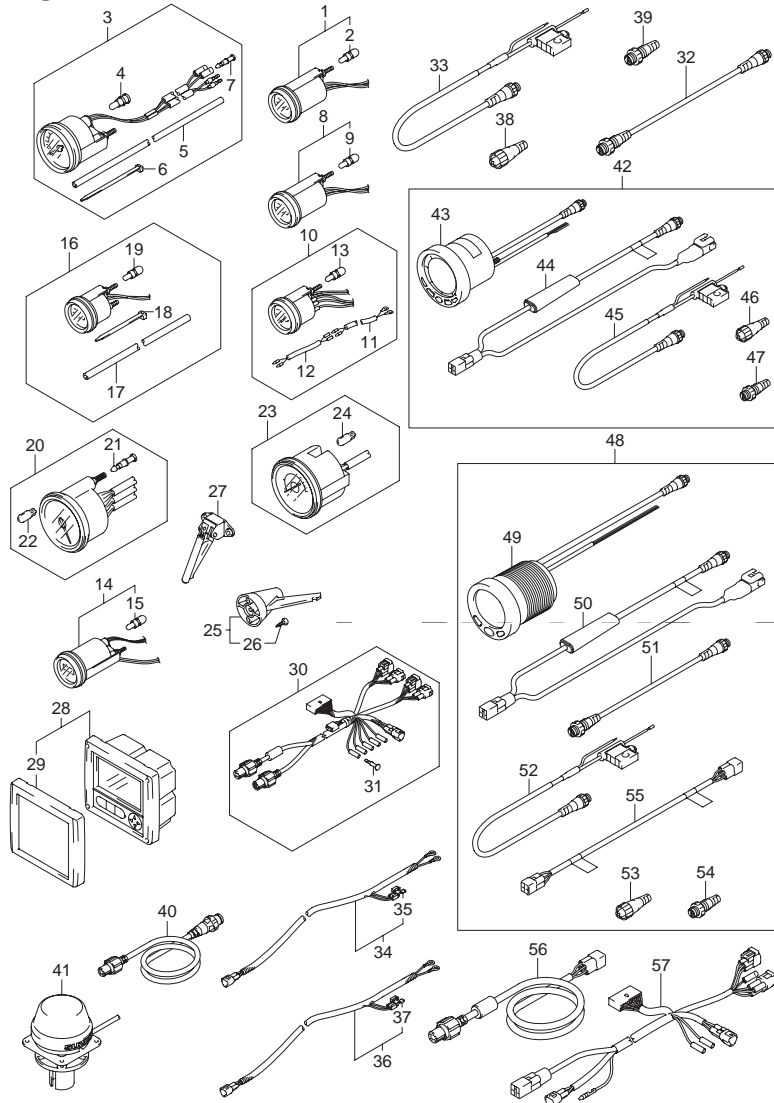


FIG.221 (2-L-4) オプション:メータ(DF50A)

見出番号	品番	品名	使用個数	備考
16-1	34650-93J20	ゲージアッシ,ウォータプレッシャ(ブラック)	1	15PSI ブラック
16-2	34650-93J31	ゲージアッシ,ウォータプレッシャ15PSI(ホワイト)	1	15PSI ホワイト
17	34191-92E00	・チューブ	1	
18	09407-14407	・クランプ(L:145)	2	
19	#09471-12103	・バルブ(12V3W)	1	
20-1	34200-93J00	タコメータアッシ,ウイズモニタ(ブラック)	1	ブラック
20-2	34200-93J12	タコメータアッシ,ウイズモニタ(ホワイト)	1	ホワイト
21	36615-96300	・ターミナル	4	
22	09471-12077	・バルブ(12V1.7W)	1	
23-1	34200-93J40	タコメータアッシ,ウイズモニタB	1	ブラック
23-2	34200-93J51	タコメータアッシ,ウイズモニタ(ホワイト)	1	ホワイト
24	09471-12077	・バルブ(12V1.7W)	1	
25	34190-95500	センダ,スピードメータ	1	
26	03112-06303	・スクリュ	2	
27	34190-87D00	センダ,スピードメータ	1	
28	34200-87L12	ゲージアッシ,マルチ	1	
29	34211-87L00	・カバー,フロント	1	
30	36661-87L00	アダプタ,ゲージ	1	
31	36615-96300	・ターミナル	5	
32	36662-88L00	ワイヤ,25エクステンション	1	
33	36663-88L00	ハーネスアッシ,ネットワークパワー	1	
34	36663-98J00	ハーネスアッシ,アクティブハブパワー(2.5M)	1	
35	09481-05501	・フューズ(5A)	1	
36	36663-98J10	ハーネスアッシ,アクティブハブパワー(6M)	1	
37	09481-05501	・フューズ(5A)	1	
38	36665-88L00	ユニット,レジスタヒーマイル	1	
39	36665-88L10	ユニット,レジスタマイル	1	

FIG.221

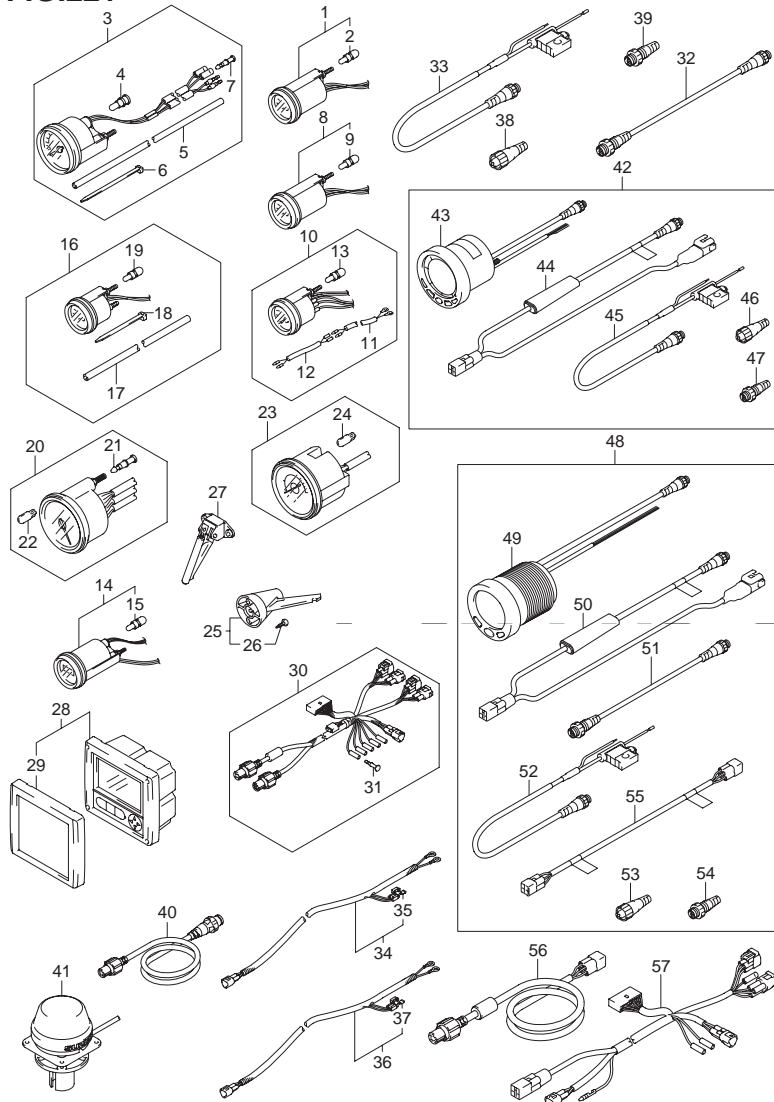


FIG.221 (2-L-5) オプション:メータ(DF50A)

見出番号	品番	品名	使用個数	備考
40	36666-87L00	ワイヤ,ネットワーク	1	
41	39950-87L00	モジュールアッシ GPSレシーバ	1	
42	34011-88L03	キット,4インマルチゲージ	1	
43	34200-88L02	・ゲージアッシ,4インマルチ	1	
44	34922-88L02	・ユニット,インタフェイス	1	
45	36663-88L00	・ハーネスアッシ,ネットワークパワー	1	
46	36665-88L00	・ユニット,レジスタヒーメール	1	
47	36665-88L10	・ユニット,レジスタメール	1	
48	34011-88L13	キット,2インマルチゲージ	1	
49	34800-88L01	・ゲージアッシ,2インマルチ	1	
50	34922-88L02	・ユニット,インタフェイス	1	
51	36662-88L00	・ワイヤ,25エクステンション	1	
52	36663-88L00	・ハーネスアッシ,ネットワークパワー	1	
53	36665-88L00	・ユニット,レジスタヒーメール	1	
54	36665-88L10	・ユニット,レジスタメール	1	
55	36668-88L00	・ワイヤ,アダプタツ-DIAGNS	1	
56	36664-87L00	アダプタ,ゲージフオーデュアルステイション	1	
57	36665-87L00	アダプタ,ゲージフオーマルチプル	1	

6

FIG.222

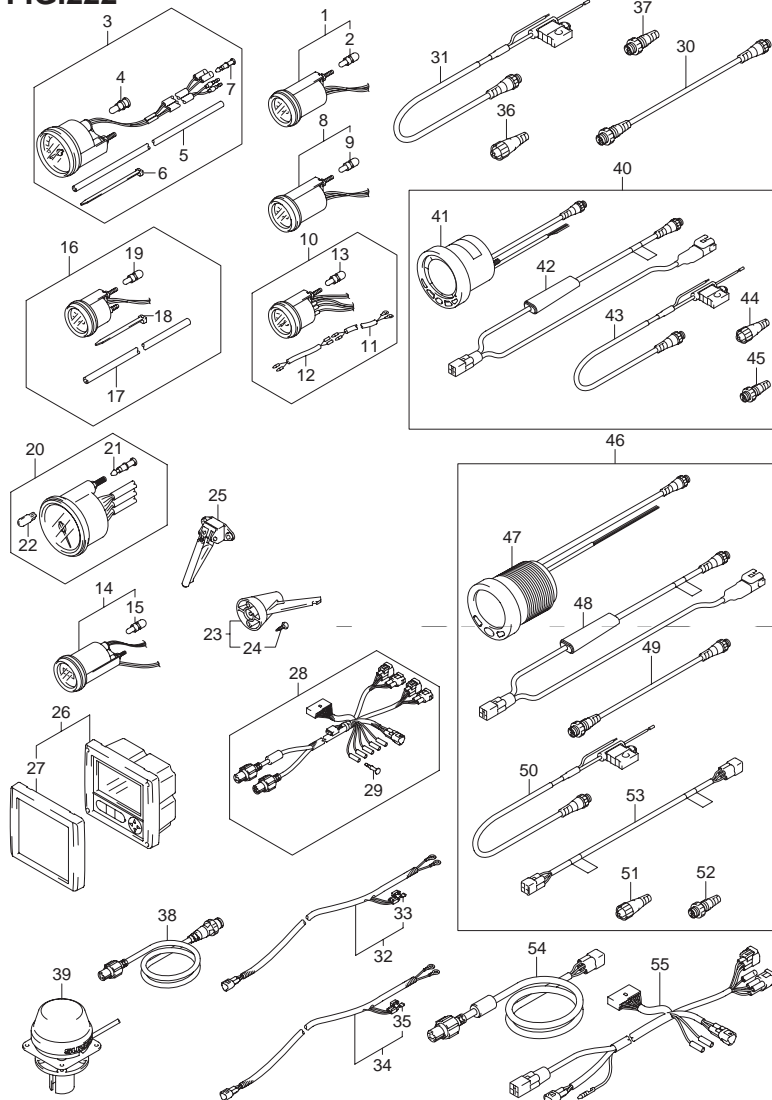


FIG.222 (2-L-6) オプション:メータ(DF50AQH)

見出番号	品番	品名	使用個数	備考
1-1	34800-93J00	メータアッシ,トリム(ブラック)	1	ブラック
1-2	34800-93J11	メータアッシ,トリム(ホワイト)	1	ホワイト
2	#09471-12103	・バルブ(12V3W)	1	
3-1	34100-93J00	スピードメータアッシ,130KM/H(ブラック)	1	MAX 130KM/H ブラック
3-2	34100-93J11	スピードメータアッシ,130KM/H(ホワイト)	1	MAX 130KM/H ホワイト
3-3	34100-93J20	スピードメータアッシ,80KM/H(ブラック)	1	MAX 80KM/H ブラック
3-4	34100-93J31	スピードメータアッシ,50MPH(ホワイト)	1	MAX 80KM/H ホワイト
3-5	34100-93J40	スピードメータアッシ,45KNOTS(ブラック)	1	MAX 45KNOTS ブラック
3-6	34100-93J51	スピードメータアッシ,45KNOTS(ホワイト)	1	MAX 45KNOTS ホワイト
3-7	34100-93J60	スピードメータアッシ,65KNOTS(ホワイト)	1	MAX 65KNOTS ホワイト
4	09471-12028	・バルブ(12V3.4W)	1	
5	34191-92E00	・チューブ	1	
6	09407-14407	・クランプ(L:145)	2	
7	36615-96300	・ターミナル	2	
8-1	34600-93J00	メータアッシ,ボルテージ(ブラック)	1	ブラック
8-2	34600-93J11	メータアッシ,ボルテージ(ホワイト)	1	ホワイト
9	#09471-12103	・バルブ(12V3W)	1	
10-1	34300-93J00	ゲージアッシ,フューエル(ブラック)	1	ブラック
10-2	34300-93J11	ゲージアッシ,フューエル(ホワイト)	1	ホワイト
11	34310-92E00	・サードアッシ,フューエルゲージ	1	
12	34360-92E00	・アダプタ,フューエルゲージ	1	
13	#09471-12103	・バルブ(12V3W)	1	
14-1	34500-93J00	メータアッシ,アワー(ブラック)	1	ブラック
14-2	34500-93J11	メータアッシ,アワー(ホワイト)	1	ホワイト
15	#09471-12103	・バルブ(12V3W)	1	

FIG.222

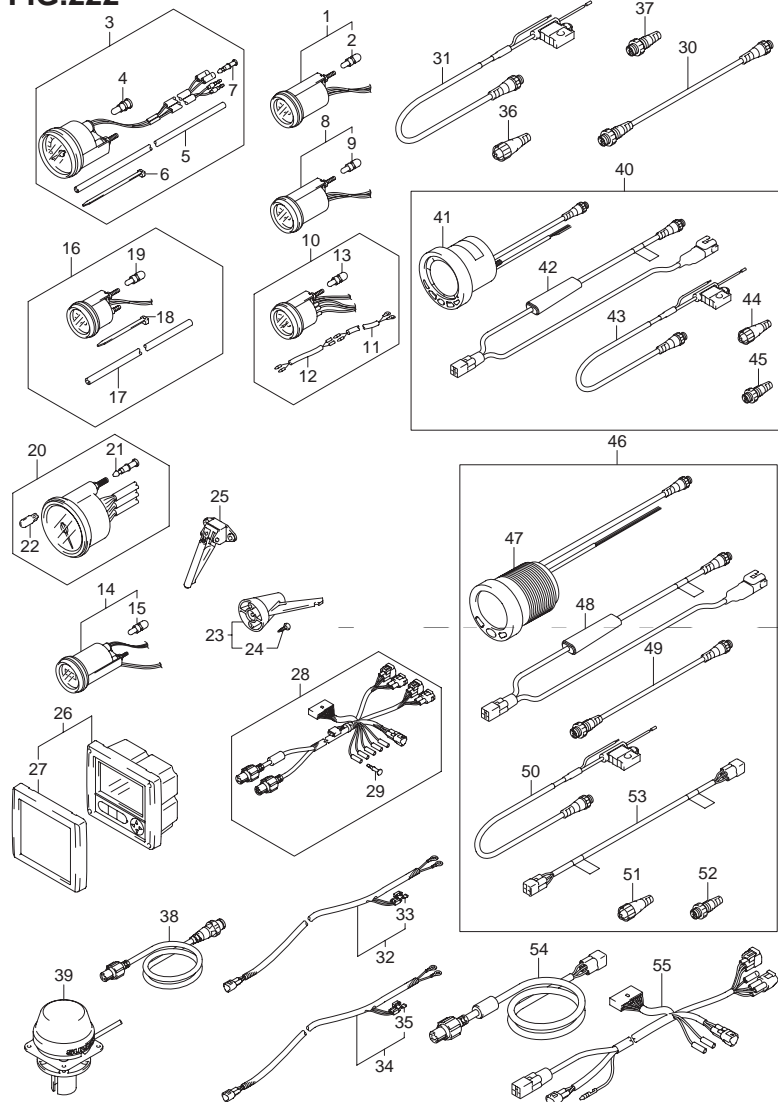
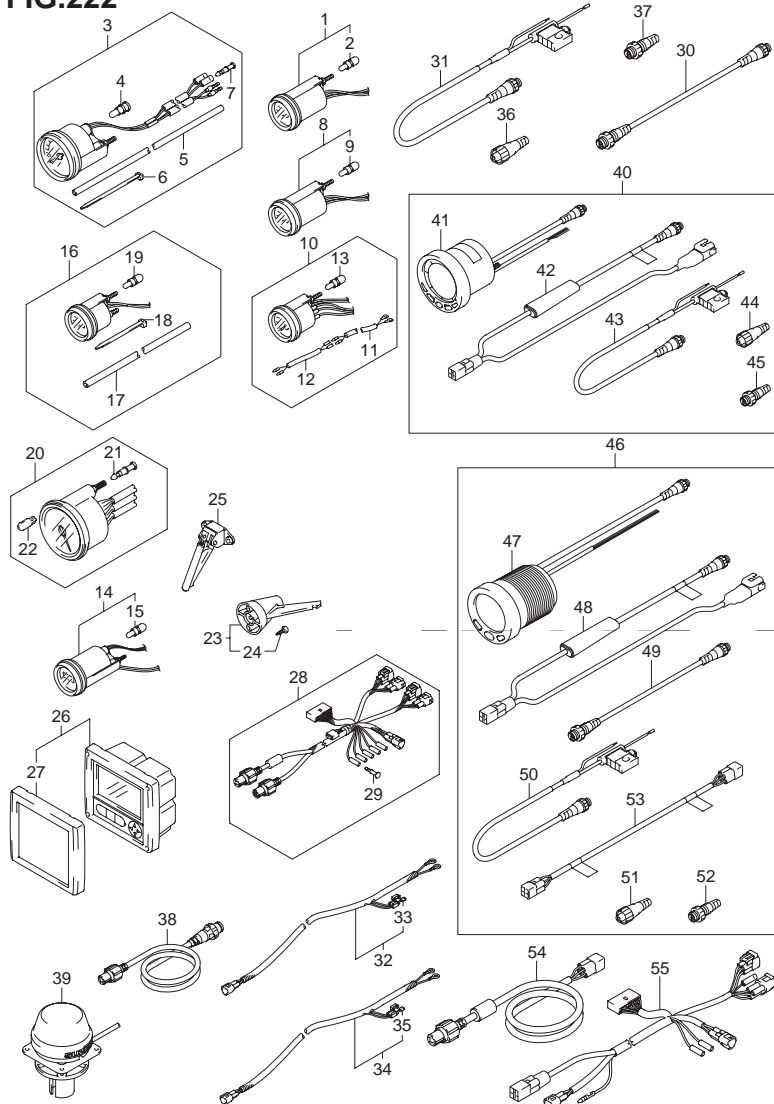


FIG.222 (2-L-7) オプション:メータ(DF50AQH)

見出番号	品番	品名	使用個数	備考
16-1	34650-93J20	ゲージアッシ,ウォータプレッシャ(ブラック)	1	15PSI ブラック
16-2	34650-93J31	ゲージアッシ,ウォータプレッシャ15PSI(ホワイト)	1	15PSI ホワイト
17	34191-92E00	・チューブ	1	
18	09407-14407	・クランプ(L:145)	2	
19	#09471-12103	・バルブ(12V3W)	1	
20-1	34200-93J00	タコメータアッシ,ウイズモニタ(ブラック)	1	ブラック
20-2	34200-93J12	タコメータアッシ,ウイズモニタ(ホワイト)	1	ホワイト
21	36615-96300	・ターミナル	4	
22	09471-12077	・バルブ(12V1.7W)	1	
23	34190-95500	センダ,スピードメータ	1	
24	03112-06303	・スクリュ	2	
25	34190-87D00	センダ,スピードメータ	1	
26	34200-87L12	ゲージアッシ,マルチ	1	
27	34211-87L00	・カバー,フロント	1	
28	36661-87L00	アダプタ,ゲージ	1	
29	36615-96300	・ターミナル	5	
30	36662-88L00	ワイヤ,25エクステンション	1	
31	36663-88L00	ハーネスアッシ,ネットワークパワー	1	
32	36663-98J00	ハーネスアッシ,アクティブハブパワー(2.5M)	1	
33	09481-05501	・フューズ(5A)	1	
34	36663-98J10	ハーネスアッシ,アクティブハブパワー(6M)	1	
35	09481-05501	・フューズ(5A)	1	
36	36665-88L00	ユニット,レジスタヒューメール	1	
37	36665-88L10	ユニット,レジスタメール	1	
38	36666-87L00	ワイヤ,ネットワーク	1	
39	39950-87L00	モジュールアッシ,GPSレシーバ	1	
40	34011-88L03	キット,4インマルチゲージ	1	

FIG.222



DF60A_000_014_222
OPT:METER

FIG.222 (2-L-8) オプション:メータ(DF50AQH)

見出番号	品番	品名	使用個数	備考
41	34200-88L02	・ゲージアッシ 4インマルチ	1	
42	34922-88L02	・ユニット,インタフェイス	1	
43	36663-88L00	・ハーネスアッシ,ネットワークパワー	1	
44	36665-88L00	・ユニット,レジスタヒューメール	1	
45	36665-88L10	・ユニット,レジスタメル	1	
46	34011-88L13	キット 2インマルチゲージ	1	
47	34800-88L01	・ゲージアッシ 2インマルチ	1	
48	34922-88L02	・ユニット,インタフェイス	1	
49	36662-88L00	・ワイヤ 25エクステンション	1	
50	36663-88L00	・ハーネスアッシ,ネットワークパワー	1	
51	36665-88L00	・ユニット,レジスタヒューメール	1	
52	36665-88L10	・ユニット,レジスタメル	1	
53	36668-88L00	・ワイヤ,アダプタツ-DIAGNS	1	
54	36664-87L00	アダプタ ゲージフオーデュアルステイション	1	
55	36665-87L00	アダプタ ゲージフオーマルチプル	1	

DF40A/50A/60A

FIG.223

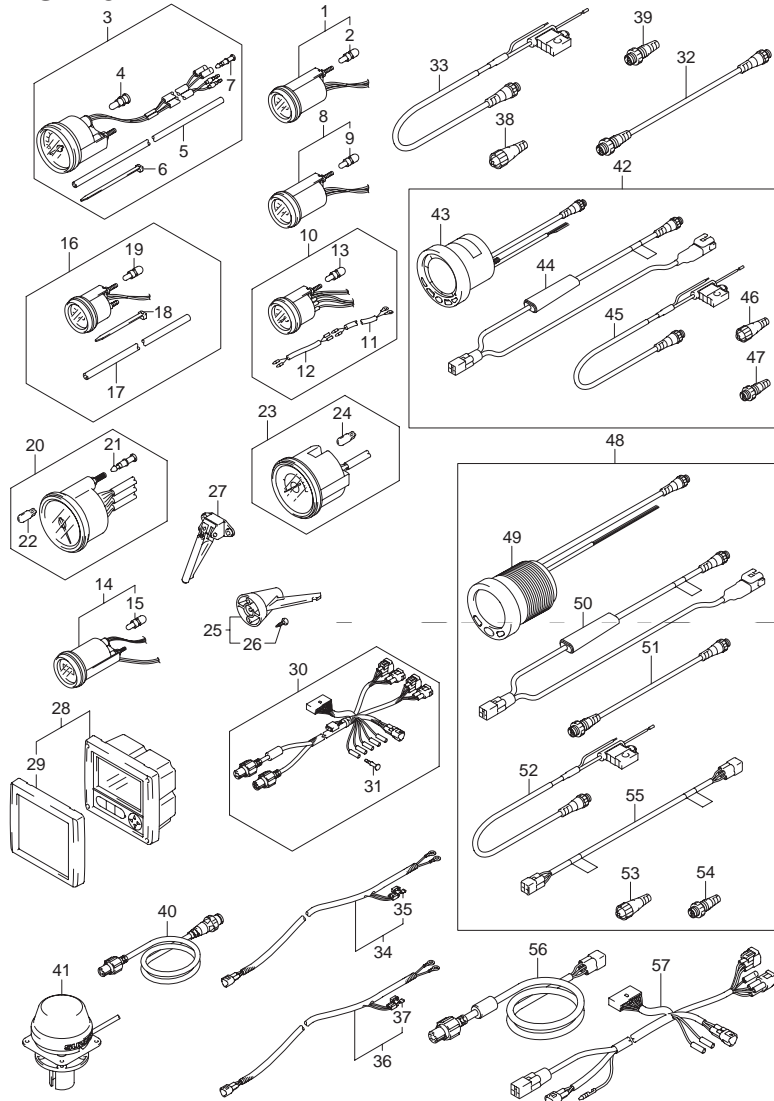
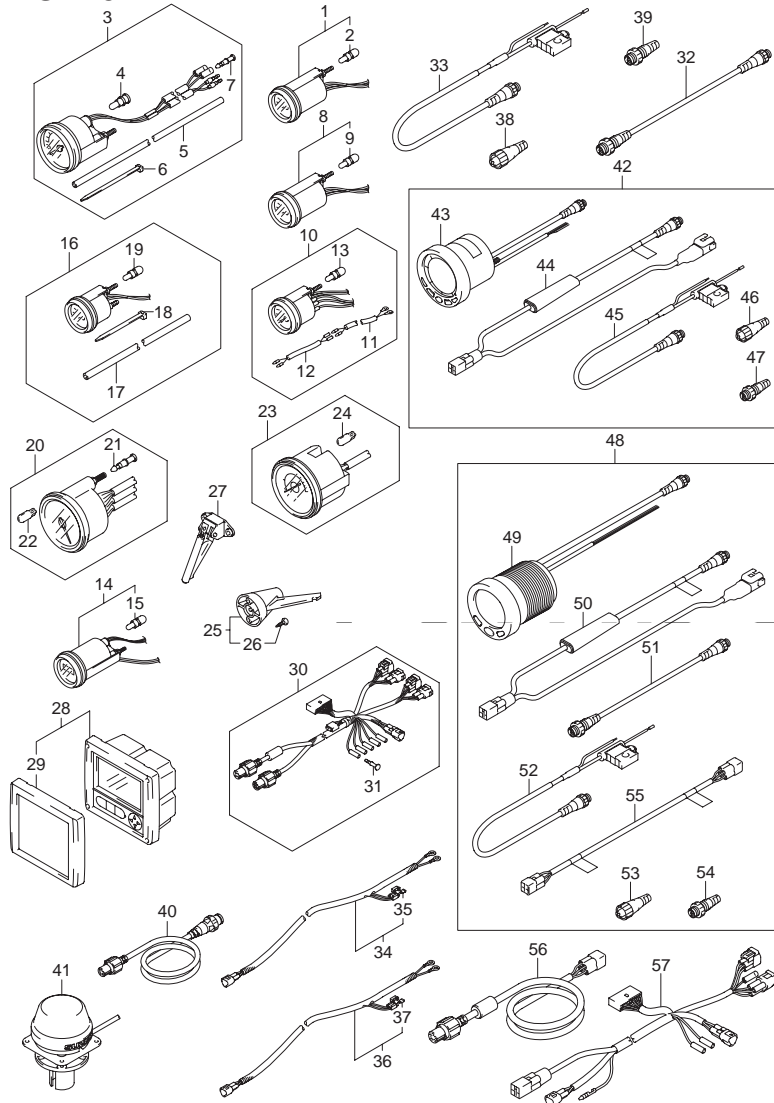


FIG.223 (2-L-9) オプション:メータ(DF60A)

見出番号	品番	品名	使用個数	備考
1-1	34800-93J00	メータアッシ,トリム(ブラック)	1	ブラック
1-2	34800-93J11	メータアッシ,トリム(ホワイト)	1	ホワイト
2	#09471-12103	・バルブ(12V3W)	1	
3-1	34100-93J00	スピードメータアッシ,130KM/H(ブラック)	1	MAX 130KM/H ブラック
3-2	34100-93J11	スピードメータアッシ,130KM/H(ホワイト)	1	MAX 130KM/H ホワイト
3-3	34100-93J20	スピードメータアッシ,80KM/H(ブラック)	1	MAX 80KM/H ブラック
3-4	34100-93J31	スピードメータアッシ,50MPH(ホワイト)	1	MAX 80KM/H ホワイト
3-5	34100-93J40	スピードメータアッシ,45KNOTS(ブラック)	1	MAX 45KNOTS ブラック
3-6	34100-93J51	スピードメータアッシ,45KNOTS(ホワイト)	1	MAX 45KNOTS ホワイト
3-7	34100-93J60	スピードメータアッシ,65KNOTSワット	1	MAX 65KNOTS ホワイト
4	09471-12028	・バルブ(12V3.4W)	1	
5	34191-92E00	・チューブ	1	
6	09407-14407	・クランプ(L:145)	2	
7	36615-96300	・ターミナル	2	
8-1	34600-93J00	メータアッシ,ボルテージ(ブラック)	1	ブラック
8-2	34600-93J11	メータアッシ,ボルテージ(ホワイト)	1	ホワイト
9	#09471-12103	・バルブ(12V3W)	1	
10-1	34300-93J00	ゲージアッシ,フューエル(ブラック)	1	ブラック
10-2	34300-93J11	ゲージアッシ,フューエル(ホワイト)	1	ホワイト
11	34310-92E00	・サードアッシ,フューエルゲージ	1	
12	34360-92E00	・アダプタ,フューエルゲージ	1	
13	#09471-12103	・バルブ(12V3W)	1	
14-1	34500-93J00	メータアッシ,アワー(ブラック)	1	ブラック
14-2	34500-93J11	メータアッシ,アワー(ホワイト)	1	ホワイト
15	#09471-12103	・バルブ(12V3W)	1	

FIG.223



DF60A_000_014_223
OPT:METER

FIG.223 (2-L-10) オプション:メータ(DF60A)

見出番号	品番	品名	使用個数	備考
16-1	34650-93J20	ゲージアッシ,ウォータプレッシャ(ブラック)	1	15PSI ブラック
16-2	34650-93J31	ゲージアッシ,ウォータプレッシャ15PSI(ホワイト)	1	15PSI ホワイト
17	34191-92E00	・チューブ	1	
18	09407-14407	・クランプ(L:145)	2	
19	#09471-12103	・バルブ(12V3W)	1	
20-1	34200-93J00	タコメータアッシ,ウイズモニタ(ブラック)	1	ブラック
20-2	34200-93J12	タコメータアッシ,ウイズモニタ(ホワイト)	1	ホワイト
21	36615-96300	・ターミナル	4	
22	09471-12077	・バルブ(12V1.7W)	1	
23-1	34200-93J40	タコメータアッシ,ウイズモニタB	1	ブラック
23-2	34200-93J51	タコメータアッシ,ウイズモニタ(ホワイト)	1	ホワイト
24	09471-12077	・バルブ(12V1.7W)	1	
25	34190-95500	センダ,スピードメータ	1	
26	03112-06303	・スクリュ	2	
27	34190-87D00	センダ,スピードメータ	1	
28	34200-87L12	ゲージアッシ,マルチ	1	
29	34211-87L00	・カバー,フロント	1	
30	36661-87L00	アダプタ,ゲージ	1	
31	36615-96300	・ターミナル	5	
32	36662-88L00	ワイヤ,25エクステンション	1	
33	36663-88L00	ハーネスアッシ,ネットワークパワー	1	
34	36663-98J00	ハーネスアッシ,アクティブハブパワー(2.5M)	1	
35	09481-05501	・フューズ(5A)	1	
36	36663-98J10	ハーネスアッシ,アクティブハブパワー(6M)	1	
37	09481-05501	・フューズ(5A)	1	
38	36665-88L00	ユニット,レジスタヒーマイル	1	
39	36665-88L10	ユニット,レジスタメール	1	

DF40A/50A/60A

FIG.223

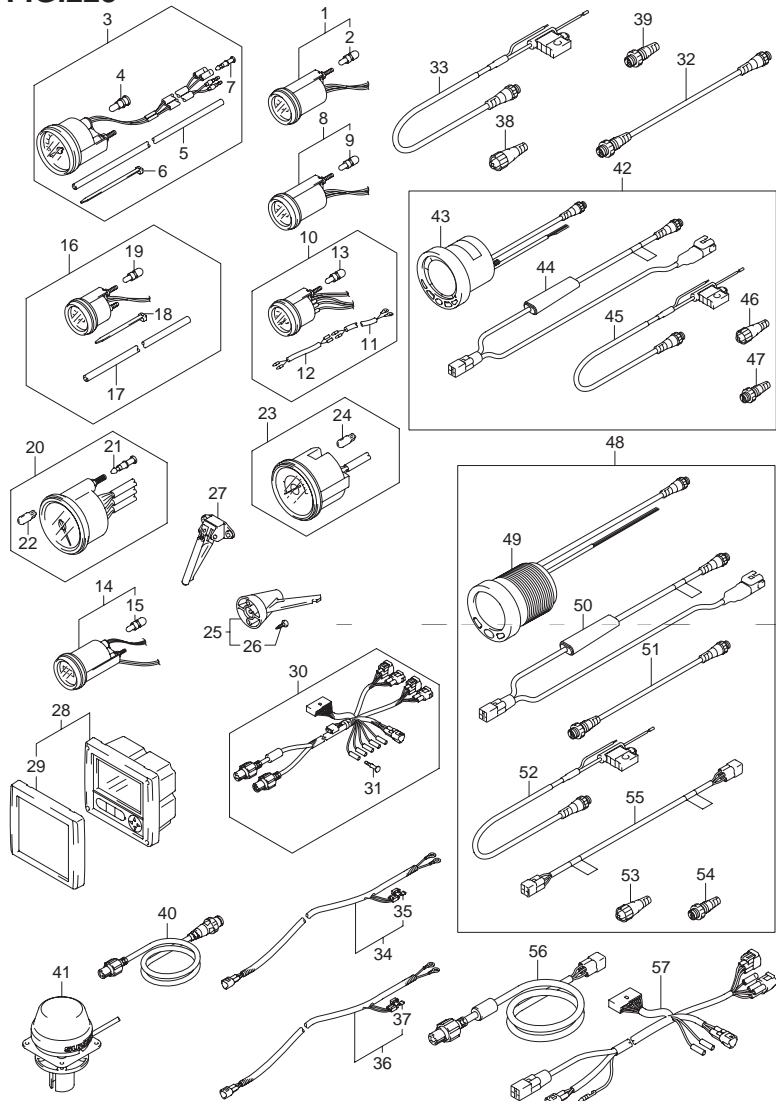


FIG.223 (2-L-11) オプション:メータ(DF60A)

見出番号	品番	品名	使用個数	備考
40	36666-87L00	ワイヤ,ネットワーク	1	
41	39950-87L00	モジュールアッシ GPSレシーバ	1	
42	34011-88L03	キット,4インマルチゲージ	1	
43	34200-88L02	・ゲージアッシ,4インマルチ	1	
44	34922-88L02	・ユニット,インタフェイス	1	
45	36663-88L00	・ハーネスアッシ,ネットワークパワー	1	
46	36665-88L00	・ユニット,レジスタヒーメール	1	
47	36665-88L10	・ユニット,レジスタメール	1	
48	34011-88L13	キット,2インマルチゲージ	1	
49	34800-88L01	・ゲージアッシ,2インマルチ	1	
50	34922-88L02	・ユニット,インタフェイス	1	
51	36662-88L00	・ワイヤ,25エクステンション	1	
52	36663-88L00	・ハーネスアッシ,ネットワークパワー	1	
53	36665-88L00	・ユニット,レジスタヒーメール	1	
54	36665-88L10	・ユニット,レジスタメール	1	
55	36668-88L00	・ワイヤ,アダプタツ-DIAGNS	1	
56	36664-87L00	アダプタ,ゲージフオーデュアルステイション	1	
57	36665-87L00	アダプタ,ゲージフオーマルチプル	1	

6

FIG.224

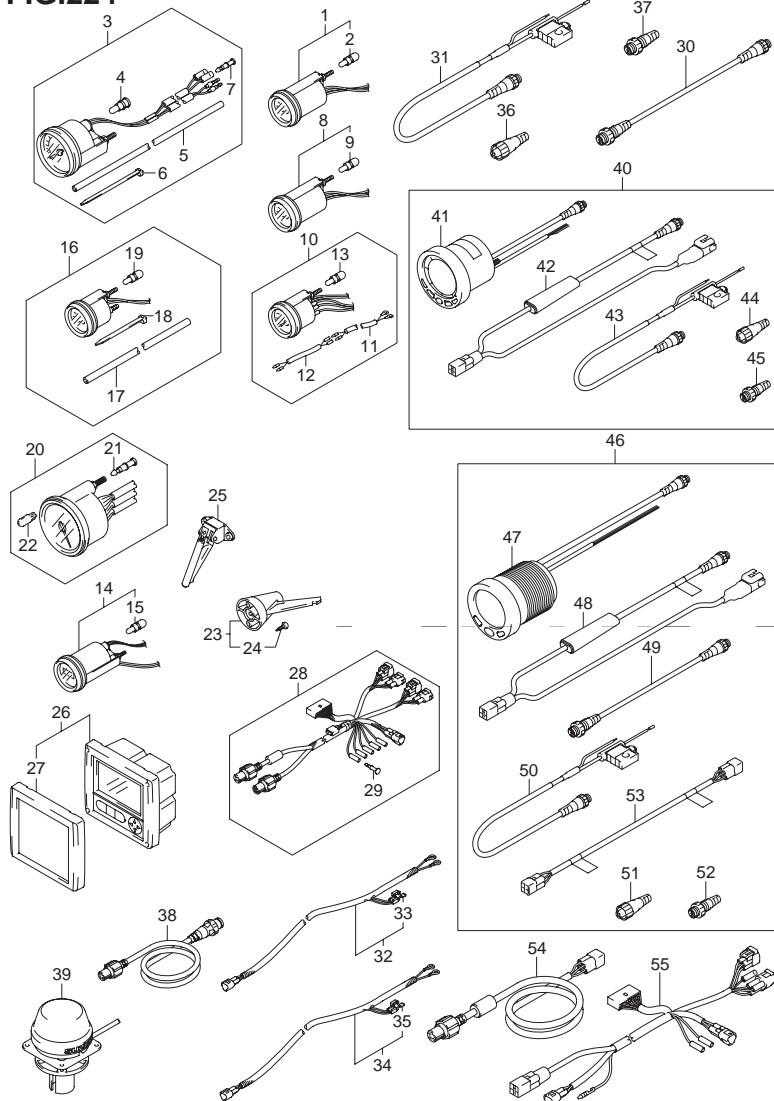


FIG.224 (2-L-12) オプション:メータ(DF60AQH)

見出番号	品番	品名	使用個数	備考
1-1	34800-93J00	メータアッシ,トリム(ブラック)	1	ブラック
1-2	34800-93J11	メータアッシ,トリム(ホワイト)	1	ホワイト
2	#09471-12103	・バルブ(12V3W)	1	
3-1	34100-93J00	スピードメータアッシ,130KM/H(ブラック)	1	MAX 130KM/H ブラック
3-2	34100-93J11	スピードメータアッシ,130KM/H(ホワイト)	1	MAX 130KM/H ホワイト
3-3	34100-93J20	スピードメータアッシ,80KM/H(ブラック)	1	MAX 80KM/H ブラック
3-4	34100-93J31	スピードメータアッシ,50MPH(ホワイト)	1	MAX 80KM/H ホワイト
3-5	34100-93J40	スピードメータアッシ,45KNOTS(ブラック)	1	MAX 45KNOTS ブラック
3-6	34100-93J51	スピードメータアッシ,45KNOTS(ホワイト)	1	MAX 45KNOTS ホワイト
3-7	34100-93J60	スピードメータアッシ,65KNOTS(ホワイト)	1	MAX 65KNOTS ホワイト
4	09471-12028	・バルブ(12V3.4W)	1	
5	34191-92E00	・チューブ	1	
6	09407-14407	・クランプ(L:145)	2	
7	36615-96300	・ターミナル	2	
8-1	34600-93J00	メータアッシ,ボルテージ(ブラック)	1	ブラック
8-2	34600-93J11	メータアッシ,ボルテージ(ホワイト)	1	ホワイト
9	#09471-12103	・バルブ(12V3W)	1	
10-1	34300-93J00	ゲージアッシ,フューエル(ブラック)	1	ブラック
10-2	34300-93J11	ゲージアッシ,フューエル(ホワイト)	1	ホワイト
11	34310-92E00	・サードアッシ,フューエルゲージ	1	
12	34360-92E00	・アダプタ,フューエルゲージ	1	
13	#09471-12103	・バルブ(12V3W)	1	
14-1	34500-93J00	メータアッシ,アワー(ブラック)	1	ブラック
14-2	34500-93J11	メータアッシ,アワー(ホワイト)	1	ホワイト
15	#09471-12103	・バルブ(12V3W)	1	

FIG.224

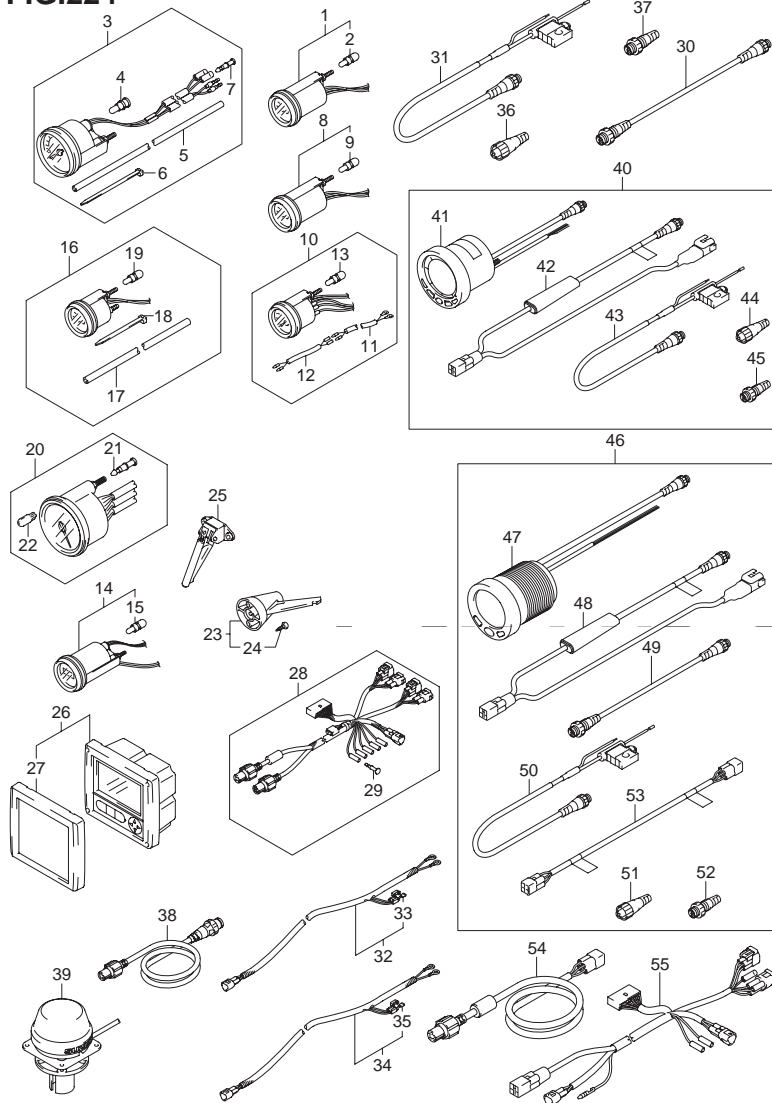
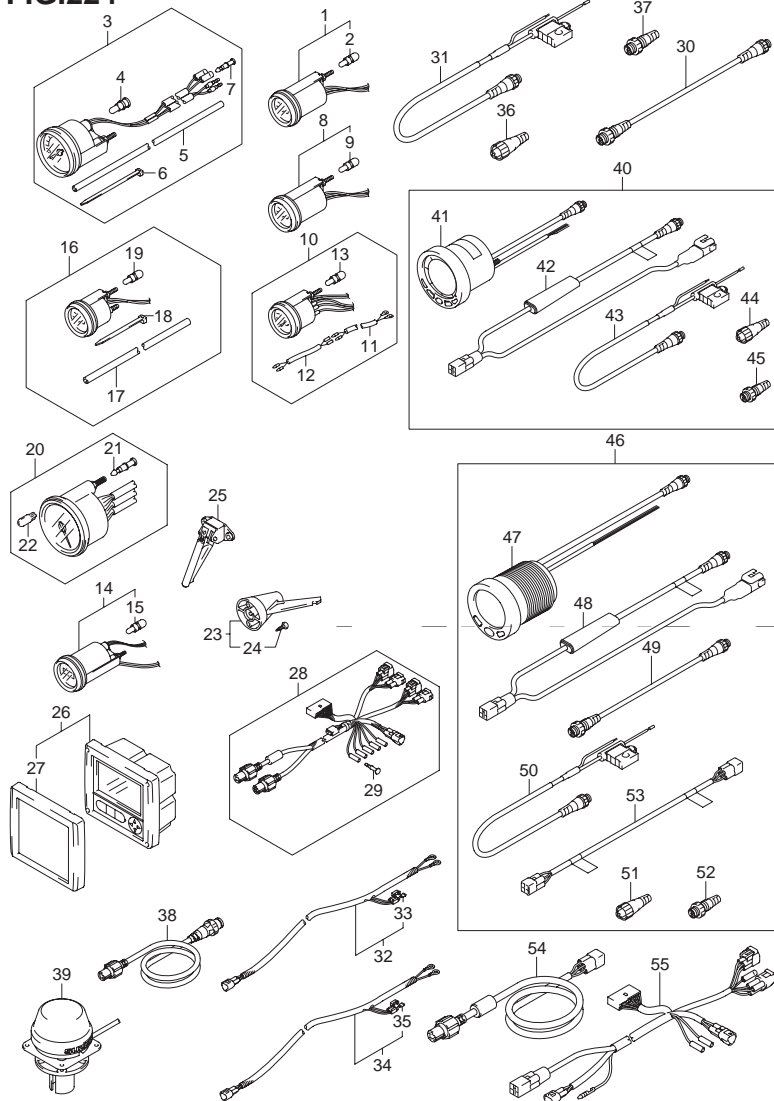


FIG.224 (2-L-13) オプション:メータ(DF60AQH)

見出番号	品番	品名	使用個数	備考
16-1	34650-93J20	ゲージアッシ,ウォータプレッシャ(ブラック)	1	15PSI ブラック
16-2	34650-93J31	ゲージアッシ,ウォータプレッシャ15PSI(ホワイト)	1	15PSI ホワイト
17	34191-92E00	・チューブ	1	
18	09407-14407	・クランプ(L:145)	2	
19	#09471-12103	・バルブ(12V3W)	1	
20-1	34200-93J00	タコメータアッシ,ウイズモニタ(ブラック)	1	ブラック
20-2	34200-93J12	タコメータアッシ,ウイズモニタ(ホワイト)	1	ホワイト
21	36615-96300	・ターミナル	4	
22	09471-12077	・バルブ(12V1.7W)	1	
23	34190-95500	センダ,スピードメータ	1	
24	03112-06303	・スクリュ	2	
25	34190-87D00	センダ,スピードメータ	1	
26	34200-87L12	ゲージアッシ,マルチ	1	
27	34211-87L00	・カバー,フロント	1	
28	36661-87L00	アダプタ,ゲージ	1	
29	36615-96300	・ターミナル	5	
30	36662-88L00	ワイヤ,25エクステンション	1	
31	36663-88L00	ハーネスアッシ,ネットワークパワー	1	
32	36663-98J00	ハーネスアッシ,アクティブハブパワー(2.5M)	1	
33	09481-05501	・フューズ(5A)	1	
34	36663-98J10	ハーネスアッシ,アクティブハブパワー(6M)	1	
35	09481-05501	・フューズ(5A)	1	
36	36665-88L00	ユニット,レジスタヒューメール	1	
37	36665-88L10	ユニット,レジスタメール	1	
38	36666-87L00	ワイヤ,ネットワーク	1	
39	39950-87L00	モジュールアッシ,GPSレシーバ	1	
40	34011-88L03	キット,4インマルチゲージ	1	

FIG.224



DF60A_000_014_224
OPT:METER

FIG.224 (2-L-14) オプション:メータ(DF60AQH)

見出番号	品番	品名	使用個数	備考
41	34200-88L02	・ゲージアッシ 4インマルチ	1	
42	34922-88L02	・ユニット,インタフェイス	1	
43	36663-88L00	・ハーネスアッシ,ネットワークパワー	1	
44	36665-88L00	・ユニット,レジスタヒューメール	1	
45	36665-88L10	・ユニット,レジスタメル	1	
46	34011-88L13	キット 2インマルチゲージ	1	
47	34800-88L01	・ゲージアッシ 2インマルチ	1	
48	34922-88L02	・ユニット,インタフェイス	1	
49	36662-88L00	・ワイヤ 25エクステンション	1	
50	36663-88L00	・ハーネスアッシ,ネットワークパワー	1	
51	36665-88L00	・ユニット,レジスタヒューメール	1	
52	36665-88L10	・ユニット,レジスタメル	1	
53	36668-88L00	・ワイヤ,アダプタツ-DIAGNS	1	
54	36664-87L00	アダプタ ゲージフオーデュアルステイション	1	
55	36665-87L00	アダプタ ゲージフオーマルチプル	1	

DF40A/50A/60A

FIG.225

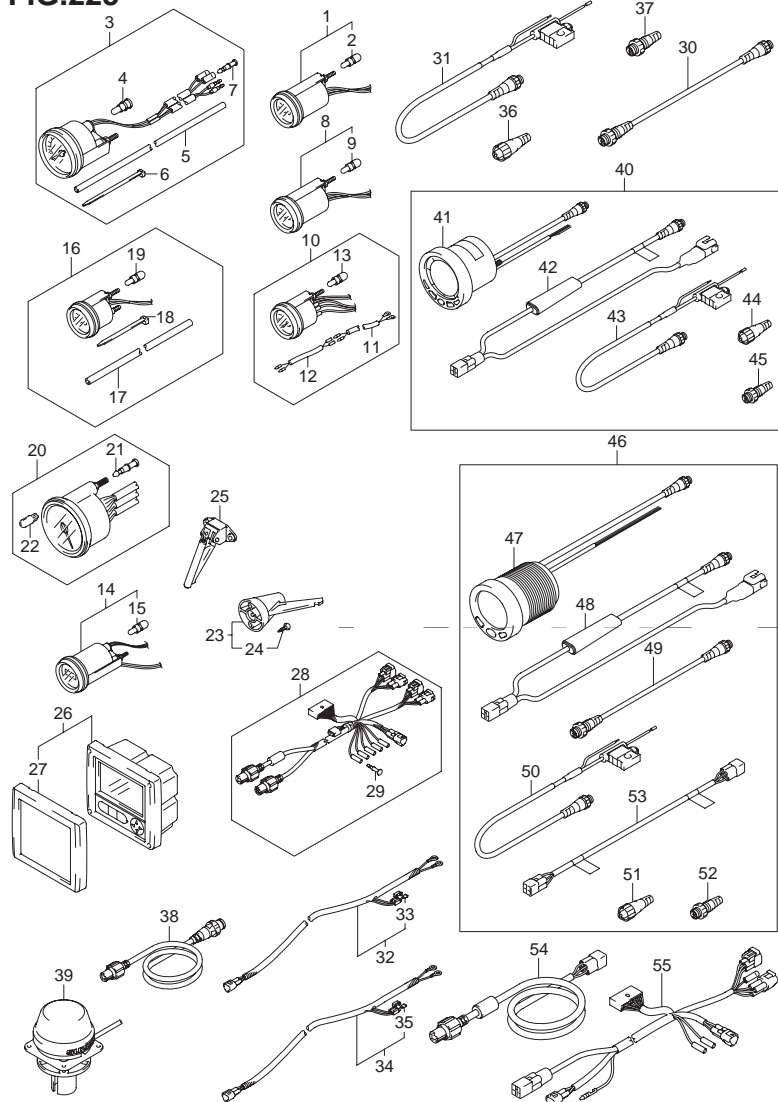
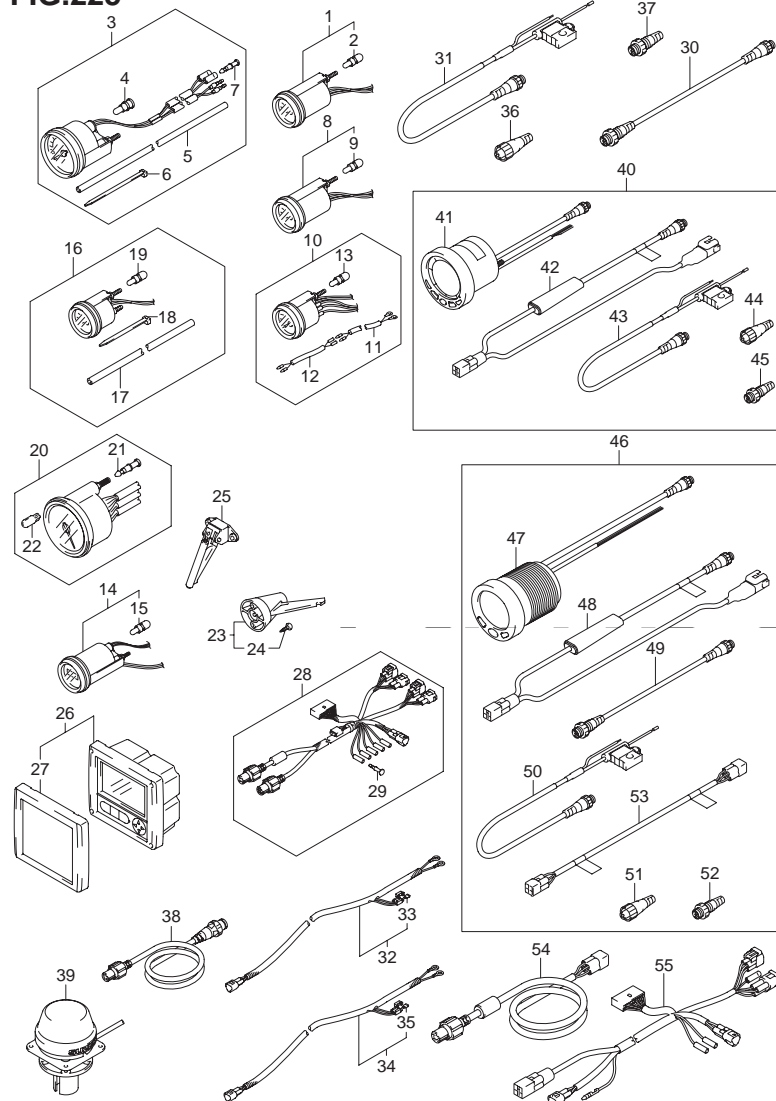


FIG.225 (2-L-15) オプション:メータ(DF60ATH)

見出番号	品番	品名	使用個数	備考
1-1	34800-93J00	メータアッシ,トリム(ブラック)	1	ブラック
1-2	34800-93J11	メータアッシ,トリム(ホワイト)	1	ホワイト
2	#09471-12103	・バルブ(12V3W)	1	
3-1	34100-93J00	スピードメータアッシ,130KM/H(ブラック)	1	MAX 130KM/H ブラック
3-2	34100-93J11	スピードメータアッシ,130KM/H(ホワイト)	1	MAX 130KM/H ホワイト
3-3	34100-93J20	スピードメータアッシ,80KM/H(ブラック)	1	MAX 80KM/H ブラック
3-4	34100-93J31	スピードメータアッシ,50MPH(ホワイト)	1	MAX 80KM/H ホワイト
3-5	34100-93J40	スピードメータアッシ,45KNOTS(ブラック)	1	MAX 45KNOTS ブラック
3-6	34100-93J51	スピードメータアッシ,45KNOTS(ホワイト)	1	MAX 45KNOTS ホワイト
3-7	34100-93J60	スピードメータアッシ,65KNOTSワット	1	MAX 65KNOTS ホワイト
4	09471-12028	・バルブ(12V3.4W)	1	
5	34191-92E00	・チューブ	1	
6	09407-14407	・クランプ(L:145)	2	
7	36615-96300	・ターミナル	2	
8-1	34600-93J00	メータアッシ,ボルテージ(ブラック)	1	ブラック
8-2	34600-93J11	メータアッシ,ボルテージ(ホワイト)	1	ホワイト
9	#09471-12103	・バルブ(12V3W)	1	
10-1	34300-93J00	ゲージアッシ,フューエル(ブラック)	1	ブラック
10-2	34300-93J11	ゲージアッシ,フューエル(ホワイト)	1	ホワイト
11	34310-92E00	・サードアッシ,フューエルゲージ	1	
12	34360-92E00	・アダプタ,フューエルゲージ	1	
13	#09471-12103	・バルブ(12V3W)	1	
14-1	34500-93J00	メータアッシ,アワー(ブラック)	1	ブラック
14-2	34500-93J11	メータアッシ,アワー(ホワイト)	1	ホワイト
15	#09471-12103	・バルブ(12V3W)	1	

FIG.225



DF60A_000_014_225
OPT:METER

FIG.225 (3-B-2) オプション:メータ(DF60ATH)

見出番号	品番	品名	使用個数	備考
16-1	34650-93J20	ゲージアッシ,ウォータプレッシャ(ブラック)	1	15PSI ブラック
16-2	34650-93J31	ゲージアッシ,ウォータプレッシャ15PSI(ホワイト)	1	15PSI ホワイト
17	34191-92E00	・チューブ	1	
18	09407-14407	・クランプ(L:145)	2	
19	#09471-12103	・バルブ(12V3W)	1	
20-1	34200-93J00	タコメータアッシ,ウイズモニタ(ブラック)	1	ブラック
20-2	34200-93J12	タコメータアッシ,ウイズモニタ(ホワイト)	1	ホワイト
21	36615-96300	・ターミナル	4	
22	09471-12077	・バルブ(12V1.7W)	1	
23	34190-95500	センダ,スピードメータ	1	
24	03112-06303	・スクリュ	2	
25	34190-87D00	センダ,スピードメータ	1	
26	34200-87L12	ゲージアッシ,マルチ	1	
27	34211-87L00	・カバー,フロント	1	
28	36661-87L00	アダプタ,ゲージ	1	
29	36615-96300	・ターミナル	5	
30	36662-88L00	ワイヤ,25エクステンション	1	
31	36663-88L00	ハーネスアッシ,ネットワークパワー	1	
32	36663-98J00	ハーネスアッシ,アクティブハブパワー(2.5M)	1	
33	09481-05501	・フューズ(5A)	1	
34	36663-98J10	ハーネスアッシ,アクティブハブパワー(6M)	1	
35	09481-05501	・フューズ(5A)	1	
36	36665-88L00	ユニット,レジスタヒーメール	1	
37	36665-88L10	ユニット,レジスタメール	1	
38	36666-87L00	ワイヤ,ネットワーク	1	
39	39950-87L00	モジュールアッシ,GPSレシーバ	1	
40	34011-88L03	キット,4インマルチゲージ	1	

DF40A/50A/60A

FIG.225

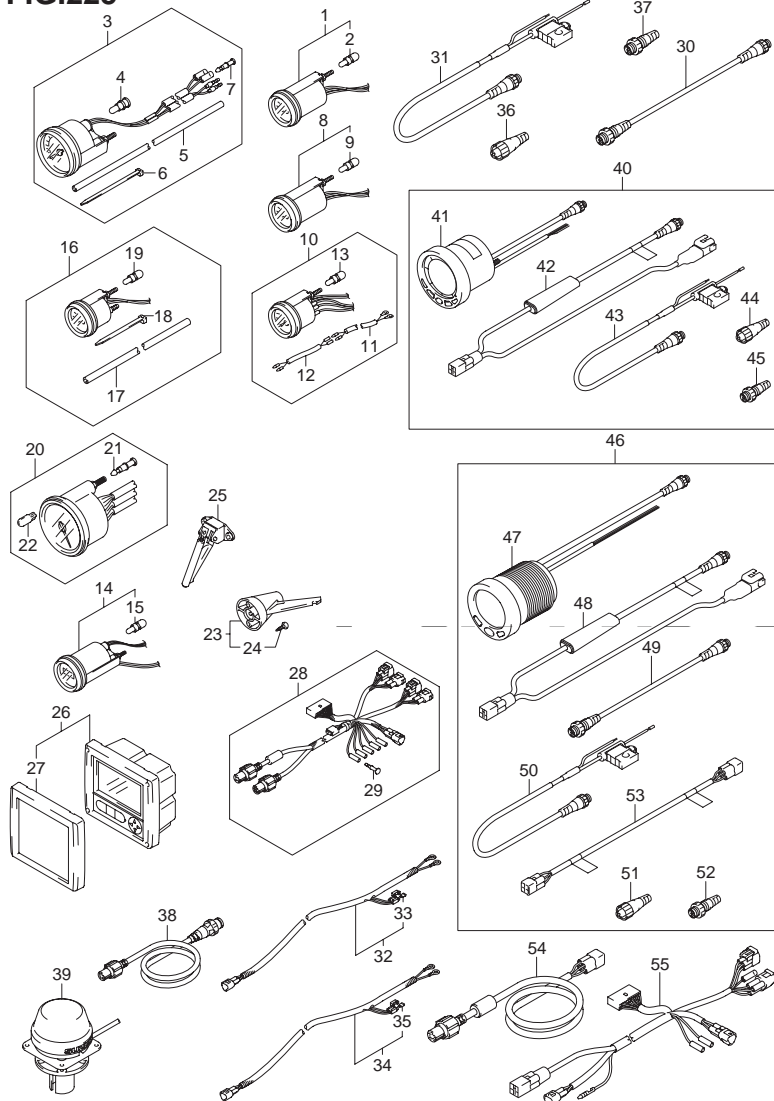
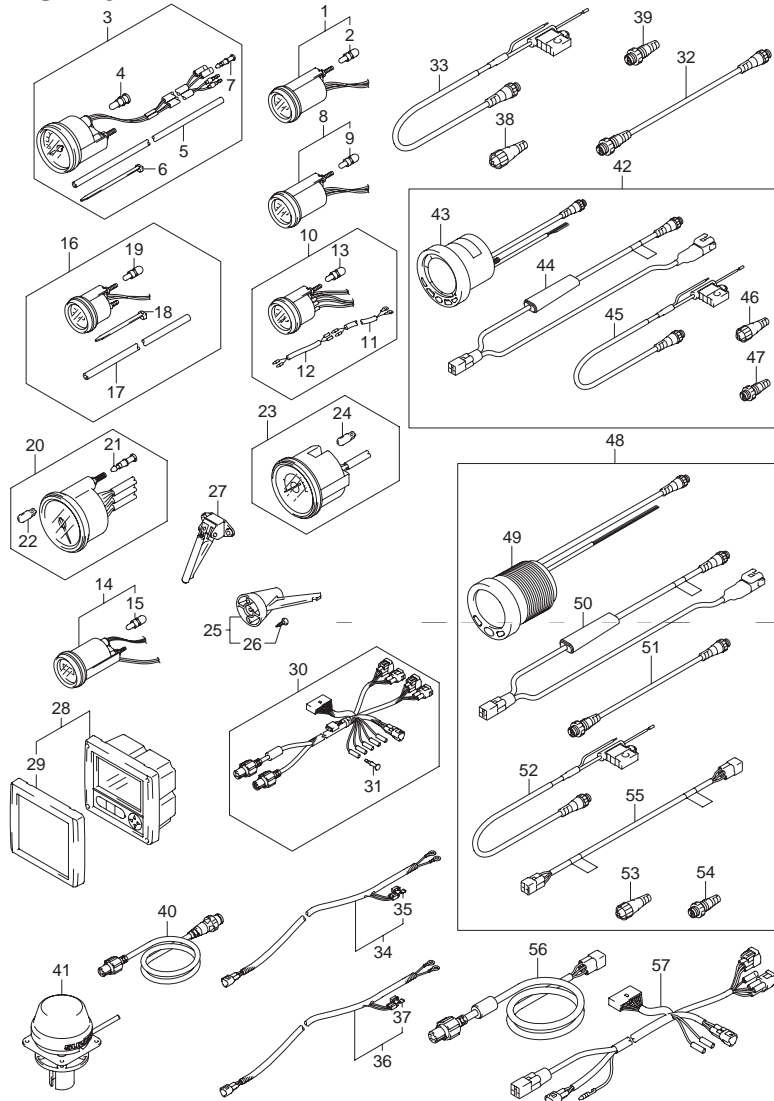


FIG.225 (3-B-3) オプション:メータ(DF60ATH)

見出番号	品番	品名	使用個数	備考
41	34200-88L02	・ゲージアッシ 4インマルチ	1	
42	34922-88L02	・ユニット,インタフェイス	1	
43	36663-88L00	・ハーネスアッシ,ネットワークパワー	1	
44	36665-88L00	・ユニット,レジスタヒューメール	1	
45	36665-88L10	・ユニット,レジスタメル	1	
46	34011-88L13	キット 2インマルチゲージ	1	
47	34800-88L01	・ゲージアッシ 2インマルチ	1	
48	34922-88L02	・ユニット,インタフェイス	1	
49	36662-88L00	・ワイヤ 25エクステンション	1	
50	36663-88L00	・ハーネスアッシ,ネットワークパワー	1	
51	36665-88L00	・ユニット,レジスタヒューメール	1	
52	36665-88L10	・ユニット,レジスタメル	1	
53	36668-88L00	・ワイヤ,アダプタツ-DIAGNS	1	
54	36664-87L00	アダプタ ゲージフオーデュアルステイション	1	
55	36665-87L00	アダプタ ゲージフオーマルチプル	1	

6

FIG.226



DF60A_000_014_226
OPT:METER

FIG.226 (3-B-4) オプション:メータ(DF60AVT)

見出番号	品番	品名	使用個数	備考
1-1	34800-93J00	メータアッシ,トリム(ブラック)	1	ブラック
1-2	34800-93J11	メータアッシ,トリム(ホワイト)	1	ホワイト
2	#09471-12103	・バルブ(12V3W)	1	
3-1	34100-93J00	スピードメータアッシ,130KM/H(ブラック)	1	MAX 130KM/H ブラック
3-2	34100-93J11	スピードメータアッシ,130KM/H(ホワイト)	1	MAX 130KM/H ホワイト
3-3	34100-93J20	スピードメータアッシ,80KM/H(ブラック)	1	MAX 80KM/H ブラック
3-4	34100-93J31	スピードメータアッシ,50MPH(ホワイト)	1	MAX 80KM/H ホワイト
3-5	34100-93J40	スピードメータアッシ,45KNOTS(ブラック)	1	MAX 45KNOTS ブラック
3-6	34100-93J51	スピードメータアッシ,45KNOTS(ホワイト)	1	MAX 45KNOTS ホワイト
3-7	34100-93J60	スピードメータアッシ,65KNOTSワット	1	MAX 65KNOTS ホワイト
4	09471-12028	・バルブ(12V3.4W)	1	
5	34191-92E00	・チューブ	1	
6	09407-14407	・クランプ(L:145)	2	
7	36615-96300	・ターミナル	2	
8-1	34600-93J00	メータアッシ,ボルテージ(ブラック)	1	ブラック
8-2	34600-93J11	メータアッシ,ボルテージ(ホワイト)	1	ホワイト
9	#09471-12103	・バルブ(12V3W)	1	
10-1	34300-93J00	ゲージアッシ,フューエル(ブラック)	1	ブラック
10-2	34300-93J11	ゲージアッシ,フューエル(ホワイト)	1	ホワイト
11	34310-92E00	・サードアッシ,フューエルゲージ	1	
12	34360-92E00	・アダプタ,フューエルゲージ	1	
13	#09471-12103	・バルブ(12V3W)	1	
14-1	34500-93J00	メータアッシ,アワー(ブラック)	1	ブラック
14-2	34500-93J11	メータアッシ,アワー(ホワイト)	1	ホワイト
15	#09471-12103	・バルブ(12V3W)	1	

DF40A/50A/60A

FIG.226

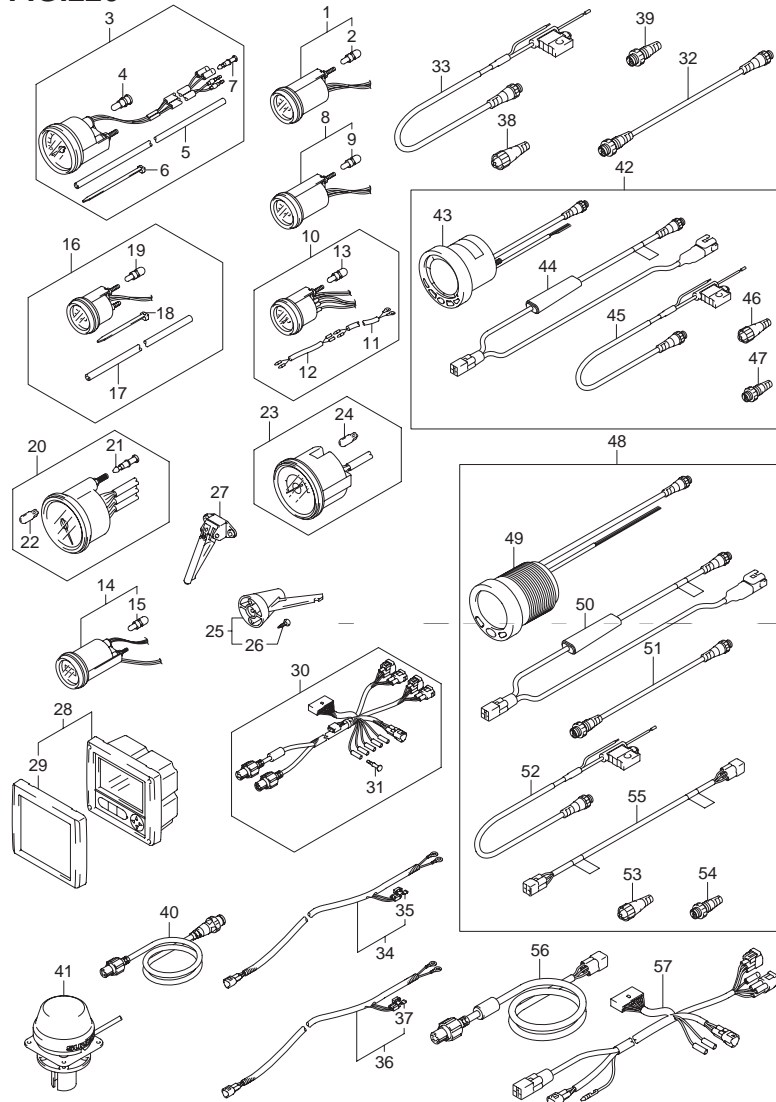
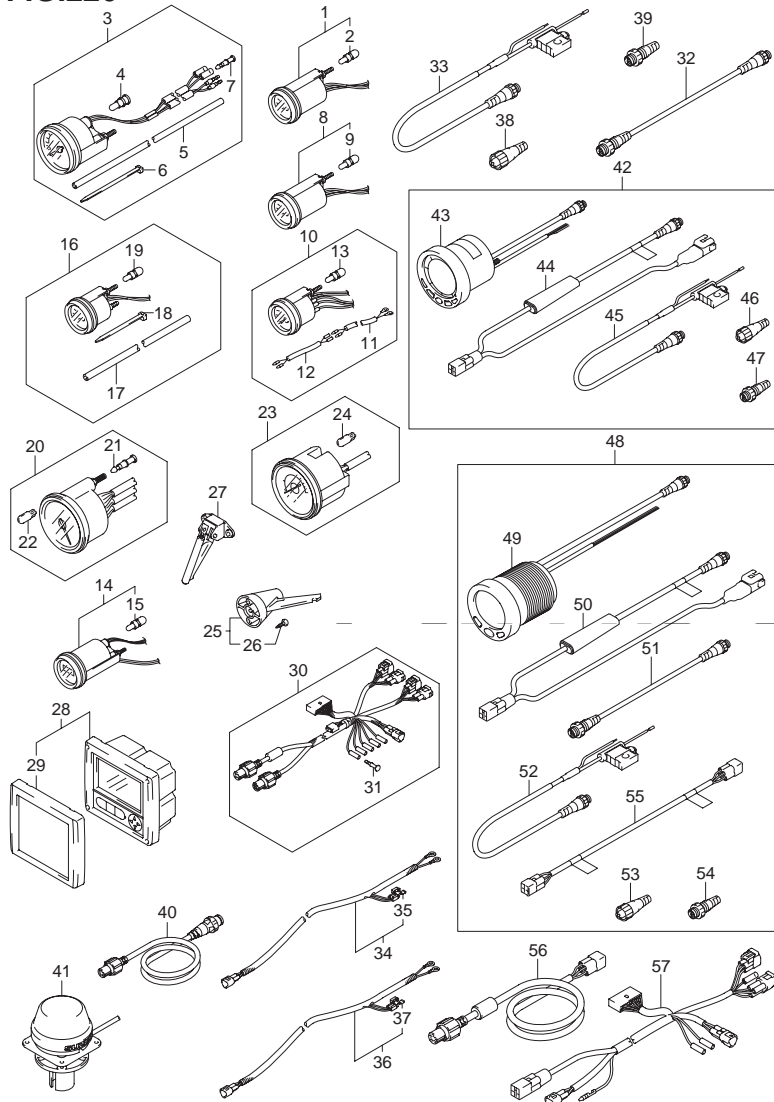


FIG.226 (3-B-5) オプション:メータ(DF60AVT)

見出番号	品番	品名	使用個数	備考
16-1	34650-93J20	ゲージアッシ,ウォータプレッシャ(ブラック)	1	15PSI ブラック
16-2	34650-93J31	ゲージアッシ,ウォータプレッシャ15PSI(ホワイト)	1	15PSI ホワイト
17	34191-92E00	・チューブ	1	
18	09407-14407	・クランプ(L:145)	2	
19	#09471-12103	・バルブ(12V3W)	1	
20-1	34200-93J00	タコメータアッシ,ウイズモニタ(ブラック)	1	ブラック
20-2	34200-93J12	タコメータアッシ,ウイズモニタ(ホワイト)	1	ホワイト
21	36615-96300	・ターミナル	4	
22	09471-12077	・バルブ(12V1.7W)	1	
23-1	34200-93J40	タコメータアッシ,ウイズモニタB	1	ブラック
23-2	34200-93J51	タコメータアッシ,ウイズモニタ(ホワイト)	1	ホワイト
24	09471-12077	・バルブ(12V1.7W)	1	
25	34190-95500	センダ,スピードメータ	1	
26	03112-06303	・スクリュ	2	
27	34190-87D00	センダ,スピードメータ	1	
28	34200-87L12	ゲージアッシ,マルチ	1	
29	34211-87L00	・カバー,フロント	1	
30	36661-87L00	アダプタ,ゲージ	1	
31	36615-96300	・ターミナル	5	
32	36662-88L00	ワイヤ,25エクステンション	1	
33	36663-88L00	ハーネスアッシ,ネットワークパワー	1	
34	36663-98J00	ハーネスアッシ,アクティブハブパワー(2.5M)	1	
35	09481-05501	・フューズ(5A)	1	
36	36663-98J10	ハーネスアッシ,アクティブハブパワー(6M)	1	
37	09481-05501	・フューズ(5A)	1	
38	36665-88L00	ユニット,レジスタヒューメル	1	
39	36665-88L10	ユニット,レジスタメール	1	

FIG.226



DF60A_000_014_226
OPT:METER

FIG.226 (3-B-6) オプション:メータ(DF60AVT)

見出番号	品番	品名	使用個数	備考
40	36666-87L00	ワイヤ,ネットワーク	1	
41	39950-87L00	モジュールアッシ GPSレシーバ	1	
42	34011-88L03	キット,4インマルチゲージ	1	
43	34200-88L02	・ゲージアッシ,4インマルチ	1	
44	34922-88L02	・ユニット,インタフェイス	1	
45	36663-88L00	・ハーネスアッシ,ネットワークパワー	1	
46	36665-88L00	・ユニット,レジスタヒーメール	1	
47	36665-88L10	・ユニット,レジスタメール	1	
48	34011-88L13	キット,2インマルチゲージ	1	
49	34800-88L01	・ゲージアッシ,2インマルチ	1	
50	34922-88L02	・ユニット,インタフェイス	1	
51	36662-88L00	・ワイヤ,25エクステンション	1	
52	36663-88L00	・ハーネスアッシ,ネットワークパワー	1	
53	36665-88L00	・ユニット,レジスタヒーメール	1	
54	36665-88L10	・ユニット,レジスタメール	1	
55	36668-88L00	・ワイヤ,アダプタツ- DIAGNS	1	
56	36664-87L00	アダプタ,ゲージフオーデュアルステイション	1	
57	36665-87L00	アダプタ,ゲージフオーマルチプル	1	

DF40A/50A/60A

FIG.227

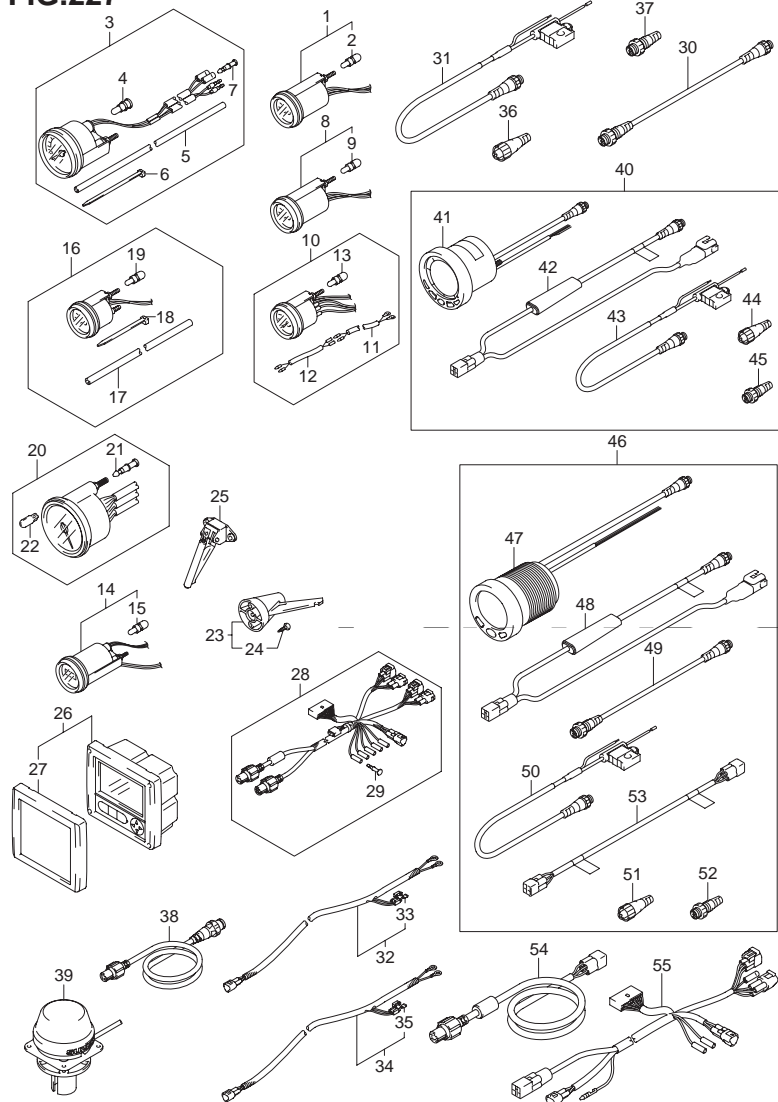
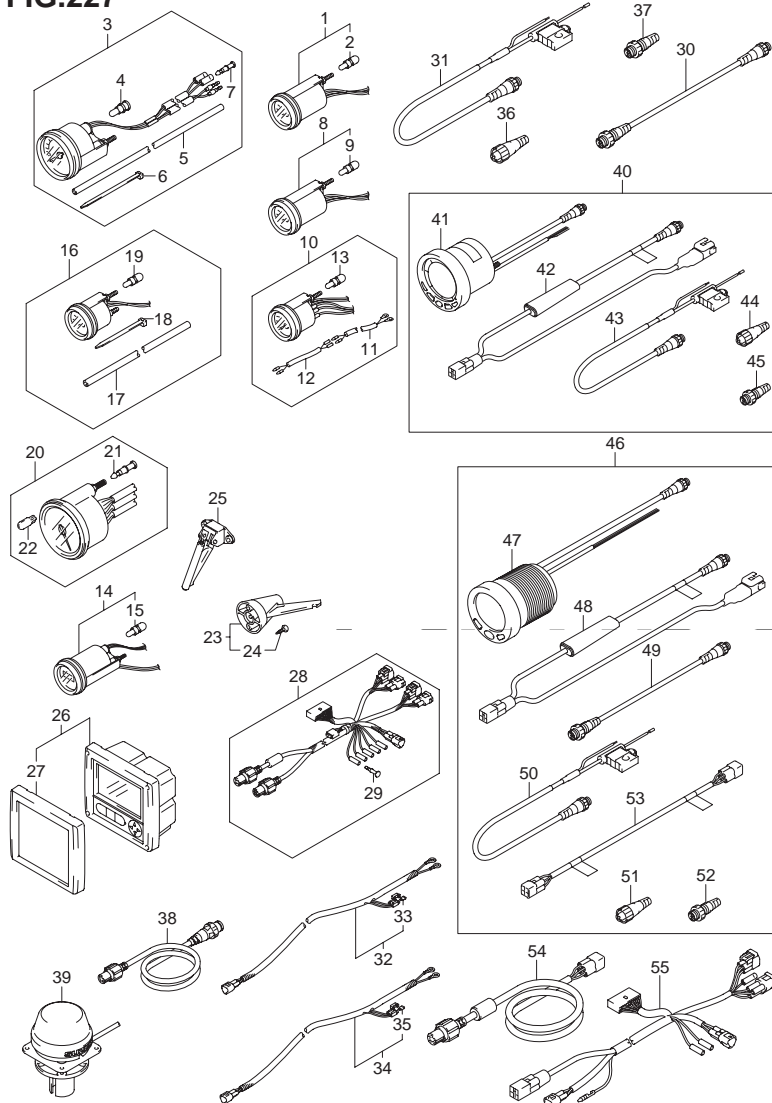


FIG.227 (3-B-7) オプション:メータ(DF60AVTH)

見出番号	品番	品名	使用個数	備考
1-1	34800-93J00	メータアッシ,トリム(ブラック)	1	ブラック
1-2	34800-93J11	メータアッシ,トリム(ホワイト)	1	ホワイト
2	#09471-12103	・バルブ(12V3W)	1	
3-1	34100-93J00	スピードメータアッシ,130KM/H(ブラック)	1	MAX 130KM/H ブラック
3-2	34100-93J11	スピードメータアッシ,130KM/H(ホワイト)	1	MAX 130KM/H ホワイト
3-3	34100-93J20	スピードメータアッシ,80KM/H(ブラック)	1	MAX 80KM/H ブラック
3-4	34100-93J31	スピードメータアッシ,50MPH(ホワイト)	1	MAX 80KM/H ホワイト
3-5	34100-93J40	スピードメータアッシ,45KNOTS(ブラック)	1	MAX 45KNOTS ブラック
3-6	34100-93J51	スピードメータアッシ,45KNOTS(ホワイト)	1	MAX 45KNOTS ホワイト
3-7	34100-93J60	スピードメータアッシ,65KNOTSワット	1	MAX 65KNOTS ホワイト
4	09471-12028	・バルブ(12V3.4W)	1	
5	34191-92E00	・チューブ	1	
6	09407-14407	・クランプ(L:145)	2	
7	36615-96300	・ターミナル	2	
8-1	34600-93J00	メータアッシ,ボルテージ(ブラック)	1	ブラック
8-2	34600-93J11	メータアッシ,ボルテージ(ホワイト)	1	ホワイト
9	#09471-12103	・バルブ(12V3W)	1	
10-1	34300-93J00	ゲージアッシ,フューエル(ブラック)	1	ブラック
10-2	34300-93J11	ゲージアッシ,フューエル(ホワイト)	1	ホワイト
11	34310-92E00	・サードアッシ,フューエルゲージ	1	
12	34360-92E00	・アダプタ,フューエルゲージ	1	
13	#09471-12103	・バルブ(12V3W)	1	
14-1	34500-93J00	メータアッシ,アワー(ブラック)	1	ブラック
14-2	34500-93J11	メータアッシ,アワー(ホワイト)	1	ホワイト
15	#09471-12103	・バルブ(12V3W)	1	

FIG.227



DF60A_000_014_227
OPT:METER

FIG.227 (3-B-8) オプション:メータ(DF60AVTH)

見出番号	品番	品名	使用個数	備考
16-1	34650-93J20	ゲージアッシ,ウォータプレッシャ(ブラック)	1	15PSI ブラック
16-2	34650-93J31	ゲージアッシ,ウォータプレッシャ15PSI(ホワイト)	1	15PSI ホワイト
17	34191-92E00	・チューブ	1	
18	09407-14407	・クラブ(L:145)	2	
19	#09471-12103	・バルブ(12V3W)	1	
20-1	34200-93J00	タコメータアッシ,ウイズモニタ(ブラック)	1	ブラック
20-2	34200-93J12	タコメータアッシ,ウイズモニタ(ホワイト)	1	ホワイト
21	36615-96300	・ターミナル	4	
22	09471-12077	・バルブ(12V1.7W)	1	
23	34190-95500	センダ,スピードメータ	1	
24	03112-06303	・スクリュ	2	
25	34190-87D00	センダ,スピードメータ	1	
26	34200-87L12	ゲージアッシ,マルチ	1	
27	34211-87L00	・カバー,フロント	1	
28	36661-87L00	アダプタ,ゲージ	1	
29	36615-96300	・ターミナル	5	
30	36662-88L00	ワイヤ,25エクステンション	1	
31	36663-88L00	ハーネスアッシ,ネットワークパワー	1	
32	36663-98J00	ハーネスアッシ,アクティブハブパワー(2.5M)	1	
33	09481-05501	・フューズ(5A)	1	
34	36663-98J10	ハーネスアッシ,アクティブハブパワー(6M)	1	
35	09481-05501	・フューズ(5A)	1	
36	36665-88L00	ユニット,レジスタヒーメール	1	
37	36665-88L10	ユニット,レジスタメール	1	
38	36666-87L00	ワイヤ,ネットワーク	1	
39	39950-87L00	モジュールアッシ,GPSレシーバ	1	
40	34011-88L03	キット,4インマルチゲージ	1	

DF40A/50A/60A

FIG.227

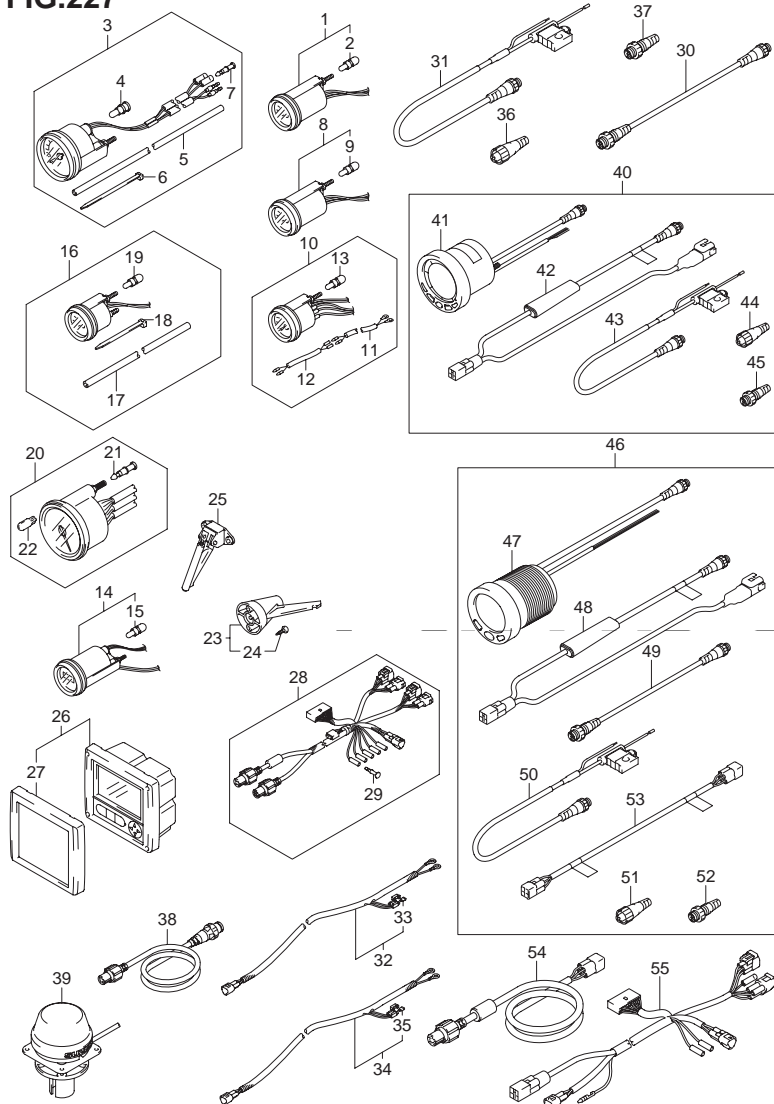


FIG.227 (3-B-9) オプション:メータ(DF60AVTH)

見出番号	品番	品名	使用個数	備考
41	34200-88L02	・ゲージアッシ 4インマルチ	1	
42	34922-88L02	・ユニット,インタフェイス	1	
43	36663-88L00	・ハーネスアッシ,ネットワークパワー	1	
44	36665-88L00	・ユニット,レジスタヒューメール	1	
45	36665-88L10	・ユニット,レジスタメル	1	
46	34011-88L13	キット 2インマルチゲージ	1	
47	34800-88L01	・ゲージアッシ 2インマルチ	1	
48	34922-88L02	・ユニット,インタフェイス	1	
49	36662-88L00	・ワイヤ 25エクステンション	1	
50	36663-88L00	・ハーネスアッシ,ネットワークパワー	1	
51	36665-88L00	・ユニット,レジスタヒューメール	1	
52	36665-88L10	・ユニット,レジスタメル	1	
53	36668-88L00	・ワイヤ,アダプタツ-DIAGNS	1	
54	36664-87L00	アダプタ ゲージフォーデュアルステイション	1	
55	36665-87L00	アダプタ ゲージフォーマルチプル	1	

6

FIG.228

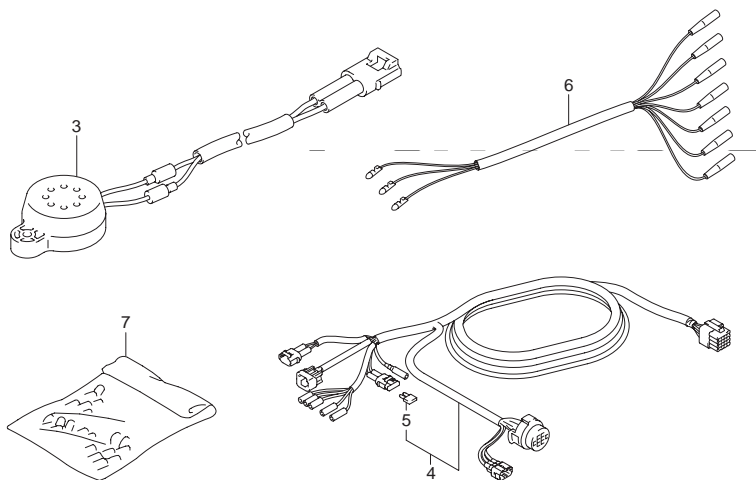
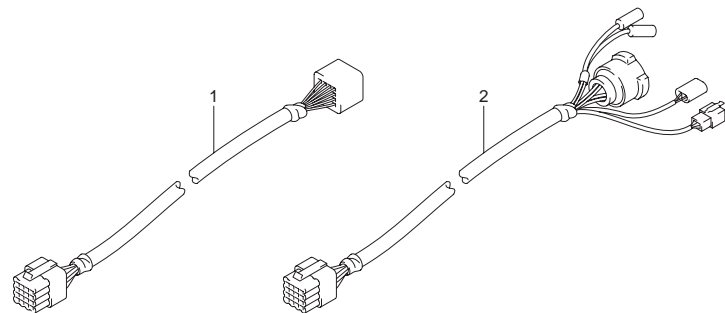
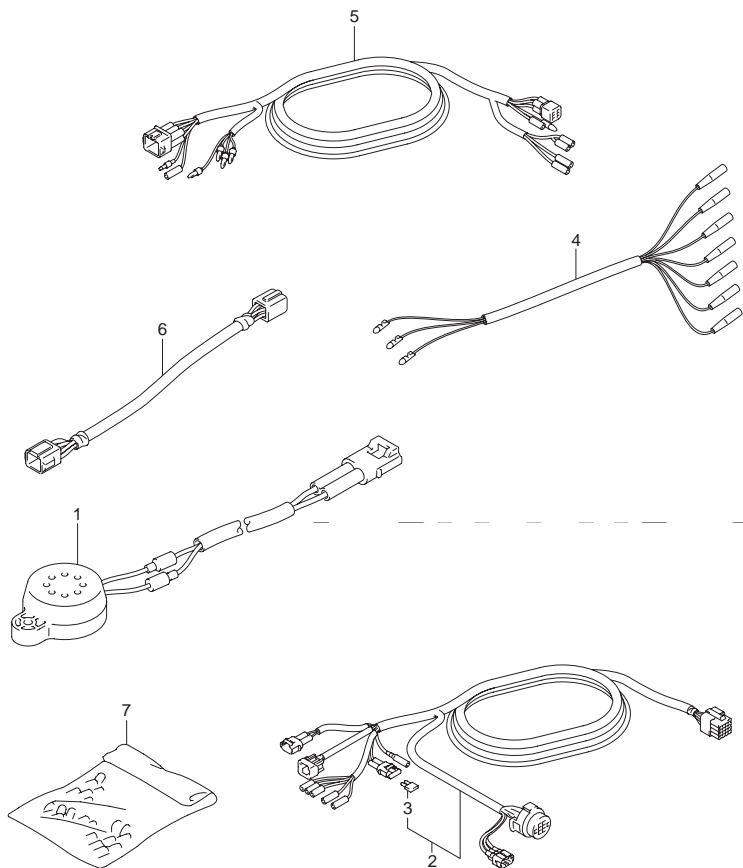


FIG.228 (3-B-10) オプション:ハーネス(DF40A)

見出番号	品番	品名	使用個数	備考
1-1	36620-93J10	ワイヤアッシ,リモコンエクステンション (L:2000)	1	L:2000
1-2	36620-93J40	ワイヤアッシ,リモコンエクステンション (L:3000)	1	L:3000
2	36620-93J30	ワイヤアッシ,リモコン(L:2000)	1	L:2000
3	38500-93J00	ブザーアッシ,ウォーニング	1	
4-1	36620-93J02	ワイヤアッシ,リモートコントロール	1	L:5000
4-2	36620-93J52	ワイヤアッシ,リモートコントロール	1	L:3500
4-3	36620-93J62	ワイヤアッシ,リモートコントロール	1	L:6500
5	09481-10501	・フューズ(10A)	1	
6	36990-87D00	ターミナル/スリーブセット	1	
7	36682-92E00	ワイヤ,トリムメータエクステンション (L:6500)	1	

FIG.229

FIG.229 (3-B-11) オプション:ハーネス(DF40AQH)



見出番号	品番	品名	使用個数	備考
1	38500-93J00	ブザーアッシュ,ウォーニング	1	
2-1	36620-93J02	ワイヤアッシュ,リモートコントロール	1	L:5000
2-2	36620-93J52	ワイヤアッシュ,リモートコントロール	1	L:3500
2-3	36620-93J62	ワイヤアッシュ,リモートコントロール	1	L:6500
3	09481-10501	・フェーズ(10A)	1	
4	36990-87D00	ターミナルスリーブセット	1	
5	36630-92E00	ワイヤアッシュ,インストールメント	1	
6	36660-94480	ワイヤ,センサーエクステンション(L:2000)	1	
7	36682-92E00	ワイヤ,トリムメータエクステンション(L:6500)	1	

6

FIG.230

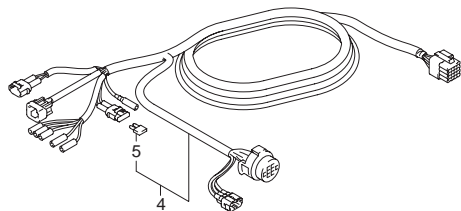
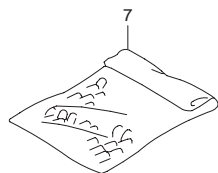
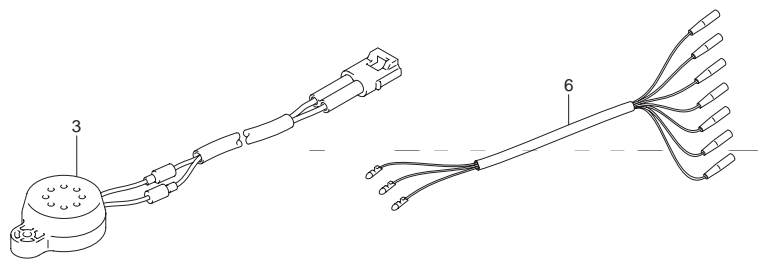
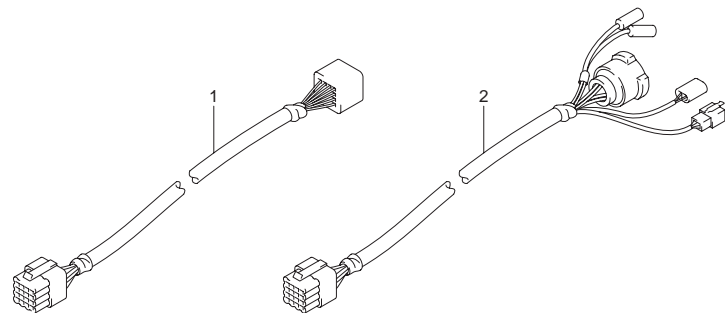


FIG.230 (3-B-12) オプション:ハーネス(DF50A)

見出番号	品番	品名	使用個数	備考
1-1	36620-93J10	ワイヤアッシ,リモコンエクステンション (L:2000)	1	L:2000
1-2	36620-93J40	ワイヤアッシ,リモコンエクステンション (L:3000)	1	L:3000
2	36620-93J30	ワイヤアッシ,リモコン(L:2000)	1	L:2000
3	38500-93J00	ブザーアッシ,ウォーニング	1	
4-1	36620-93J02	ワイヤアッシ,リモートコントロール	1	L:5000
4-2	36620-93J52	ワイヤアッシ,リモートコントロール	1	L:3500
4-3	36620-93J62	ワイヤアッシ,リモートコントロール	1	L:6500
5	09481-10501	・フューズ(10A)	1	
6	36990-87D00	ターミナル/スリーブセット	1	
7	36682-92E00	ワイヤ,トリムメータエクステンション (L:6500)	1	

FIG.231

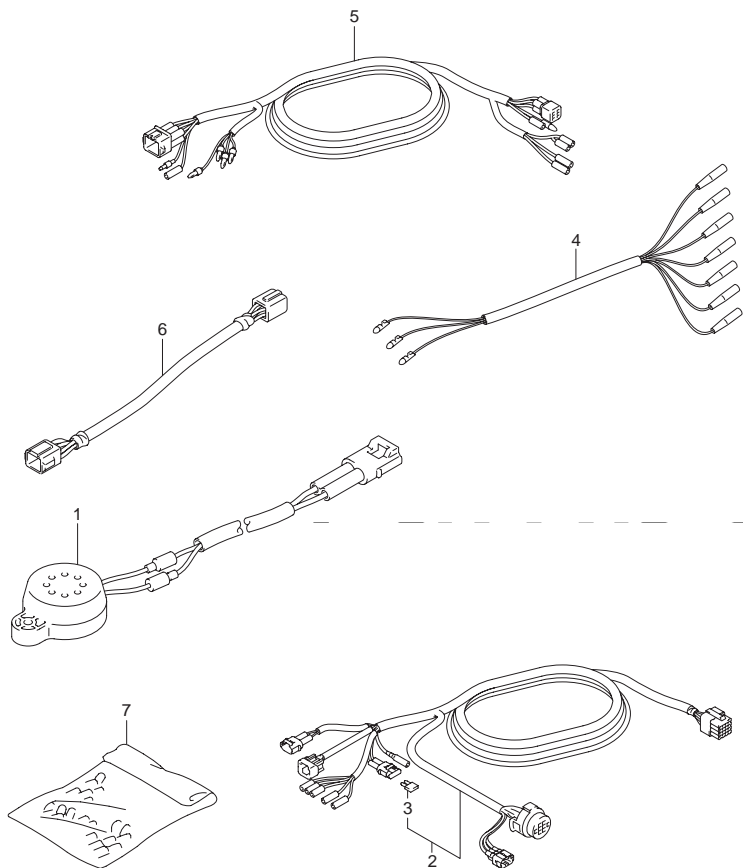


FIG.231 (3-B-13) オプション:ハーネス(DF50AQH)

見出番号	品番	品名	使用個数	備考
1	38500-93J00	ブザーアッシュ,ウォーニング	1	
2-1	36620-93J02	ワイヤアッシュ,リモートコントロール	1	L:5000
2-2	36620-93J52	ワイヤアッシュ,リモートコントロール	1	L:3500
2-3	36620-93J62	ワイヤアッシュ,リモートコントロール	1	L:6500
3	09481-10501	・フェーズ(10A)	1	
4	36990-87D00	ターミナルスリーブセット	1	
5	36630-92E00	ワイヤアッシュ,インストールメント	1	
6	36660-94480	ワイヤ,センサーエクステンション(L:2000)	1	
7	36682-92E00	ワイヤ,トリムメータエクステンション(L:6500)	1	

6

FIG.232

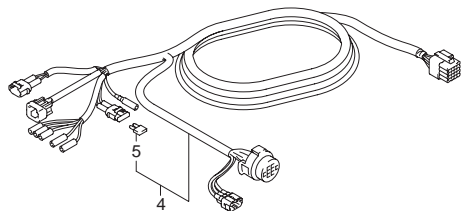
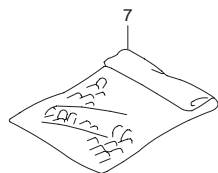
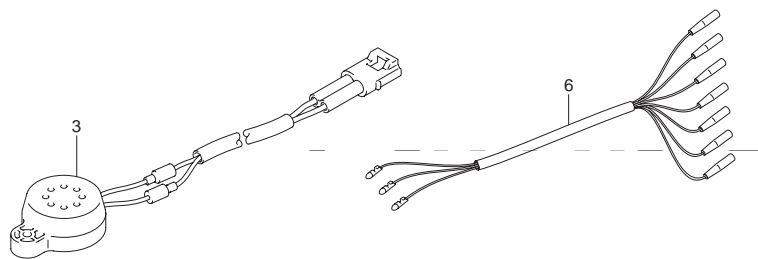
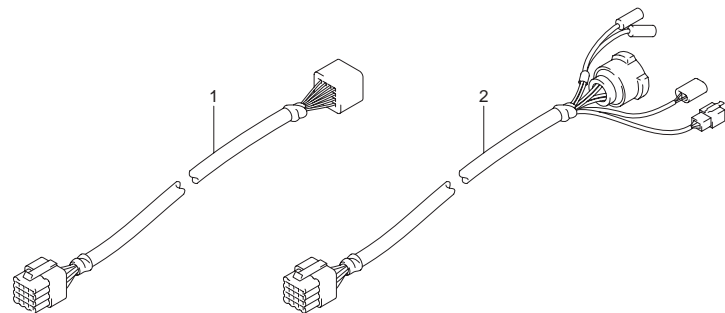
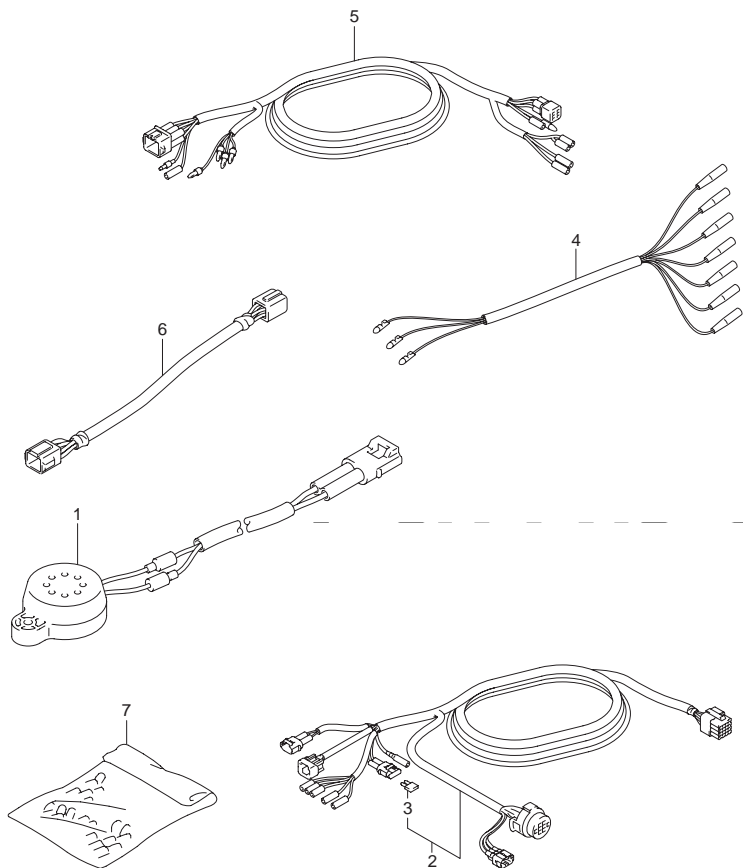


FIG.232 (3-B-14) オプション:ハーネス(DF60A)

見出番号	品番	品名	使用個数	備考
1-1	36620-93J10	ワイヤアッシ,リモコンエクステンション (L:2000)	1	L:2000
1-2	36620-93J40	ワイヤアッシ,リモコンエクステンション (L:3000)	1	L:3000
2	36620-93J30	ワイヤアッシ,リモコン(L:2000)	1	L:2000
3	38500-93J00	ブザーアッシ,ウォーニング	1	
4-1	36620-93J02	ワイヤアッシ,リモートコントロール	1	L:5000
4-2	36620-93J52	ワイヤアッシ,リモートコントロール	1	L:3500
4-3	36620-93J62	ワイヤアッシ,リモートコントロール	1	L:6500
5	09481-10501	・フューズ(10A)	1	
6	36990-87D00	ターミナル/スリーブセット	1	
7	36682-92E00	ワイヤ,トリムメータエクステンション (L:6500)	1	

FIG.233

FIG.233 (3-B-15) オプション:ハーネス(DF60AQH)



見出番号	品番	品名	使用個数	備考
1	38500-93J00	ブザーアッシュ,ウォーニング	1	
2-1	36620-93J02	ワイヤアッシュ,リモートコントロール	1	L:5000
2-2	36620-93J52	ワイヤアッシュ,リモートコントロール	1	L:3500
2-3	36620-93J62	ワイヤアッシュ,リモートコントロール	1	L:6500
3	09481-10501	・フェーズ(10A)	1	
4	36990-87D00	ターミナルスリーブセット	1	
5	36630-92E00	ワイヤアッシュ,インストールメント	1	
6	36660-94480	ワイヤ,センサーエクステンション(L:2000)	1	
7	36682-92E00	ワイヤ,トリムメータエクステンション(L:6500)	1	

6

FIG.234

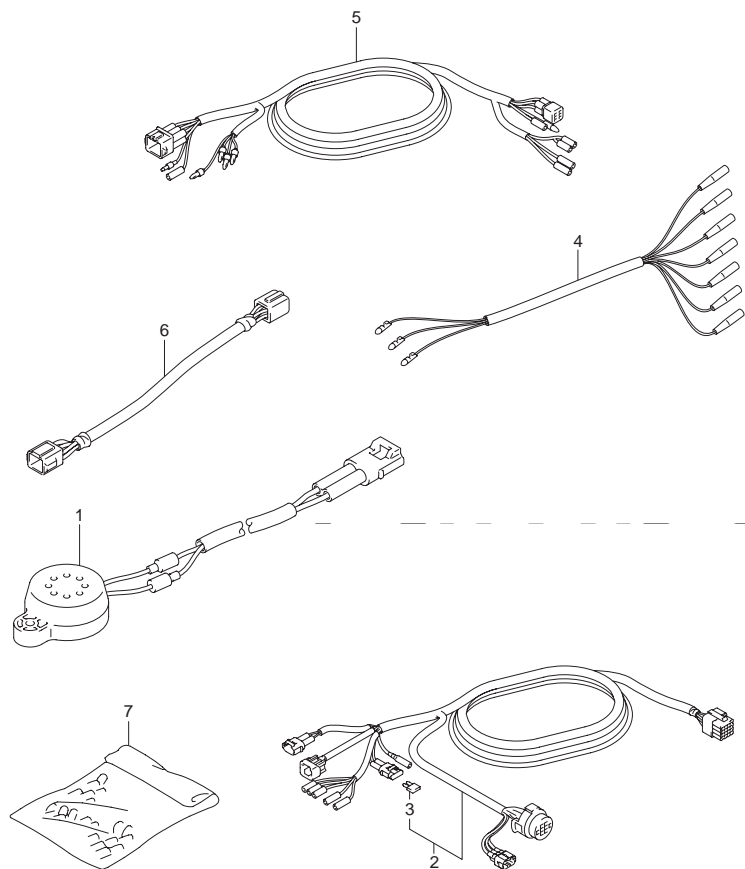


FIG.234 (3-C-2) オプション:ハーネス(DF60ATH)

見出番号	品番	品名	使用個数	備考
1	38500-93J00	ブザーアッシュ,ウォーニング	1	
2-1	36620-93J02	ワイヤアッシュ,リモートコントロール	1	L:5000
2-2	36620-93J52	ワイヤアッシュ,リモートコントロール	1	L:3500
2-3	36620-93J62	ワイヤアッシュ,リモートコントロール	1	L:6500
3	09481-10501	・フェーズ(10A)	1	
4	36990-87D00	ターミナルスリーブセット	1	
5	36630-92E00	ワイヤアッシュ,インストールメント	1	
6	36660-94480	ワイヤ,センサーエクステンション(L:2000)	1	
7	36682-92E00	ワイヤ,トリムメータエクステンション(L:6500)	1	

FIG.235

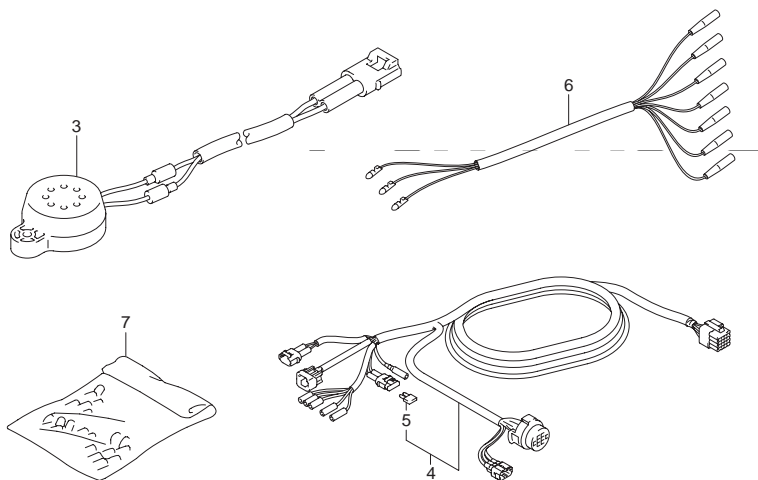
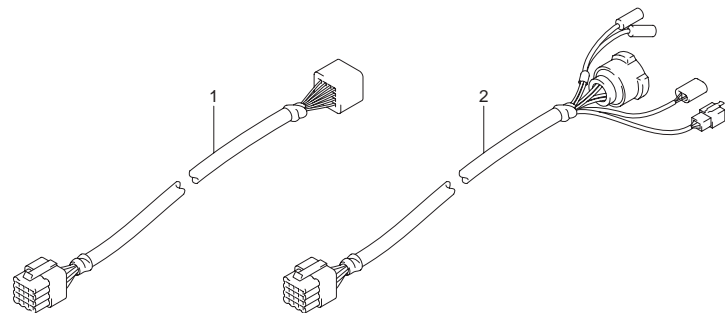


FIG.235 (3-C-3) オプション:ハーネス(DF60AVT)

見出番号	品番	品名	使用個数	備考
1-1	36620-93J10	ワイヤアッシュ,リモコンエクステンション (L:2000)	1	L:2000
1-2	36620-93J40	ワイヤアッシュ,リモコンエクステンション (L:3000)	1	L:3000
2	36620-93J30	ワイヤアッシュ,リモコン(L:2000)	1	L:2000
3	38500-93J00	ブザーアッシュ,ウォーニング	1	
4-1	36620-93J02	ワイヤアッシュ,リモートコントロール	1	L:5000
4-2	36620-93J52	ワイヤアッシュ,リモートコントロール	1	L:3500
4-3	36620-93J62	ワイヤアッシュ,リモートコントロール	1	L:6500
5	09481-10501	・フューズ(10A)	1	
6	36990-87D00	ターミナル/スリーブセット	1	
7	36682-92E00	ワイヤ,トリムメータエクステンション (L:6500)	1	

6

FIG.236

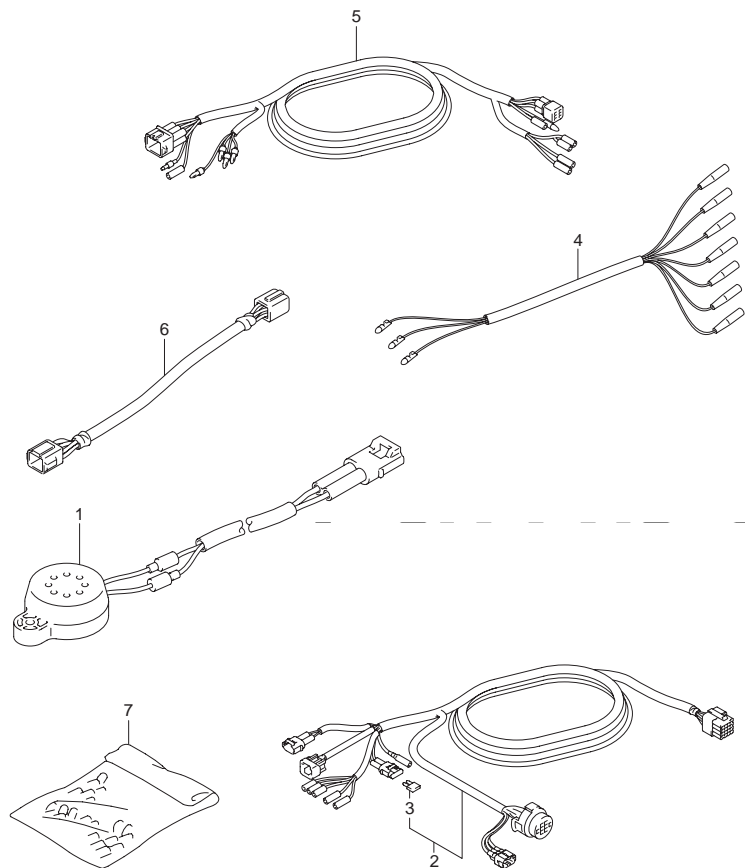


FIG.236 (3-C-4) オプション:ハーネス(DF60AVTH)

見出番号	品番	品名	使用個数	備考
1	38500-93J00	ブザーアッシ,ウォーニング	1	
2-1	36620-93J02	ワイヤアッシ,リモートコントロール	1	L:5000
2-2	36620-93J52	ワイヤアッシ,リモートコントロール	1	L:3500
2-3	36620-93J62	ワイヤアッシ,リモートコントロール	1	L:6500
3	09481-10501	・フューズ(10A)	1	
4	36990-87D00	ターミナルスリーブセット	1	
5	36630-92E00	ワイヤアッシ,インストルメント	1	
6	36660-94480	ワイヤ,センサーエクステンション(L:2000)	1	
7	36682-92E00	ワイヤ,トリムメータエクステンション(L:6500)	1	

FIG.237

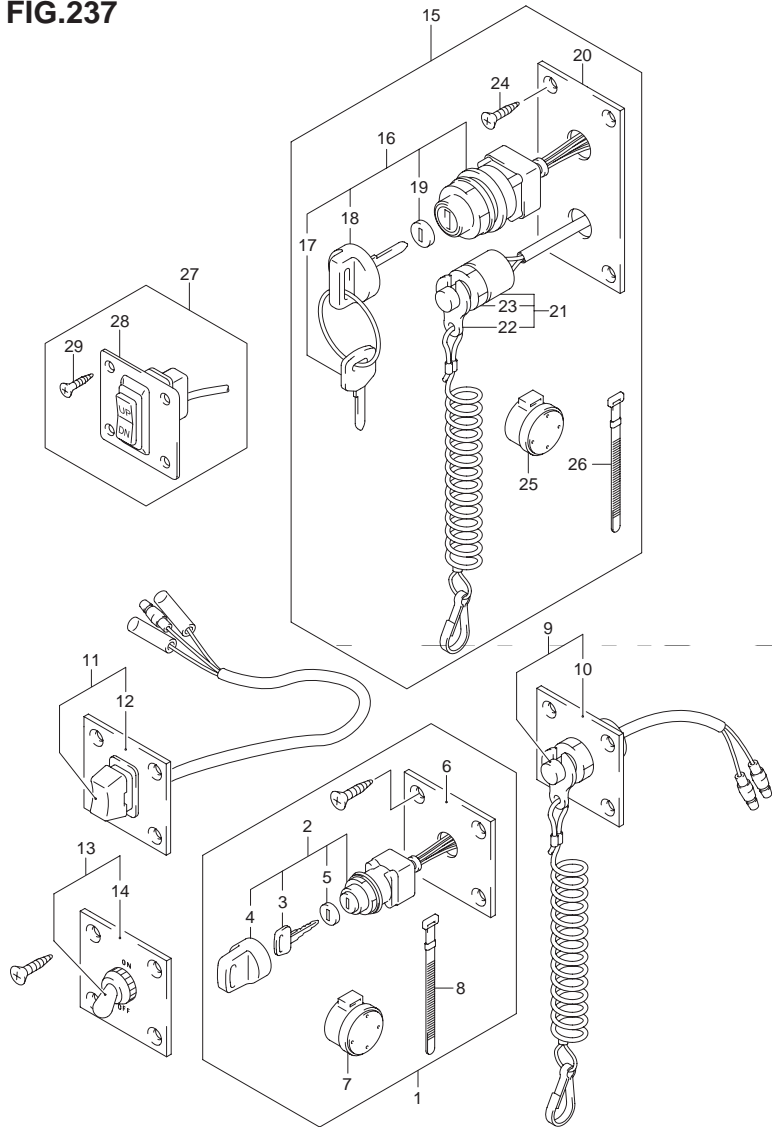


FIG.237 (3-C-5) オプション:スイッチ(DF40A)

見出番号	品番	品名	使用個数	備考
1	37100-96J00	パネルアッシ,イグニッションスイッチ	1	
2	37110-93J01	・スイッチアッシ,イグニッション	1	
3-1	37141-99E00	・・キー(931)	2	
3-2	37141-99E10	・・キー(932)	2	
3-3	37141-99E20	・・キー(933)	2	
3-4	37141-99E30	・・キー(934)	2	
3-5	37141-99E40	・・キー(935)	2	
3-6	37141-99E50	・・キー(936)	2	
3-7	37141-99E60	・・キー(937)	2	
3-8	37141-99E70	・・キー(938)	2	
3-9	37141-99E80	・・キー(939)	2	
3-10	37141-99E90	・・キー(940)	2	
3-11	37141-99EA0	・・キー(941)	2	
3-12	37141-99EB0	・・キー(942)	2	
4	37143-99E00	・・キャップ,キー	1	
5	37149-93J00	・・キャップ,シリンダボデー	1	
6	37139-99E00	・パネル,イグニッションスイッチ	1	
7	38500-93J90	・ブザー,ウォーニング	1	
8	09407-08401	・クランプ(L:80)	1	
9	37803-93J04	パネルアッシ,エマジエンシスイッチ	1	
10	37825-99E00	・パネル,エマジエンシストップスイッチ	1	
11	37805-93J00	パネルアッシ,PTTスイッチ	1	
12	37855-99E00	・パネル,PTTスイッチ	1	
13	37210-93J00	パネルアッシ,ライティングスイッチ	1	
14	37212-93J00	・パネル,ライティングスイッチ	1	

6

FIG.237

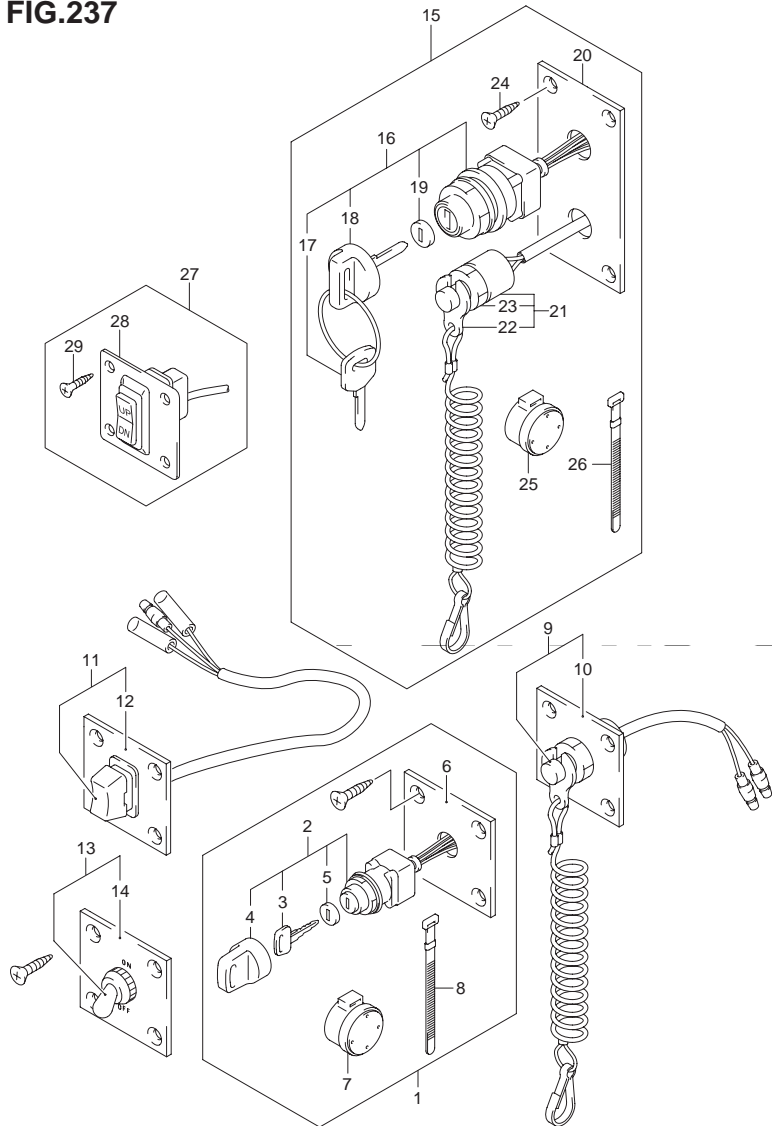


FIG.237 (3-C-6) オプション:スイッチ(DF40A)

見出番号	品番	品名	使用個数	備考
15	37100-96J24	パネルアッシ,エンジンスイッチ	1	
16	37110-93J01	・スイッチアッシ,イグニッション	1	
17-1	37141-99E00	・キー(931)	2	
17-2	37141-99E10	・キー(932)	2	
17-3	37141-99E20	・キー(933)	2	
17-4	37141-99E30	・キー(934)	2	
17-5	37141-99E40	・キー(935)	2	
17-6	37141-99E50	・キー(936)	2	
17-7	37141-99E60	・キー(937)	2	
17-8	37141-99E70	・キー(938)	2	
17-9	37141-99E80	・キー(939)	2	
17-10	37141-99E90	・キー(940)	2	
17-11	37141-99EA0	・キー(941)	2	
17-12	37141-99EB0	・キー(942)	2	
18	37143-99E00	・キャップ,キー	1	
19	37149-93J00	・キャップ,シリンダボデー	1	
20	37139-99E20	・パネル,イグニッションスイッチ	1	
21	37820-93J04	・スイッチアッシ,エマジエンシ	1	
22	37823-92E01	・プレートアッシ, エマジエンシスイッチロック	1	
23	37826-92E00	・ナット	1	
24	03121-0516A	・スクリュ	4	
25	38500-93J90	・ブザー,ウォーニング	1	
26	09407-08401	・クランプ(L:80)	1	
27	37860-87L00	パネルアッシ, トローリングコントロールスイッチ	1	
28	37862-87L00	・パネル	1	
29	09131-05004	・タッピングスクリュウ	4	

FIG.238

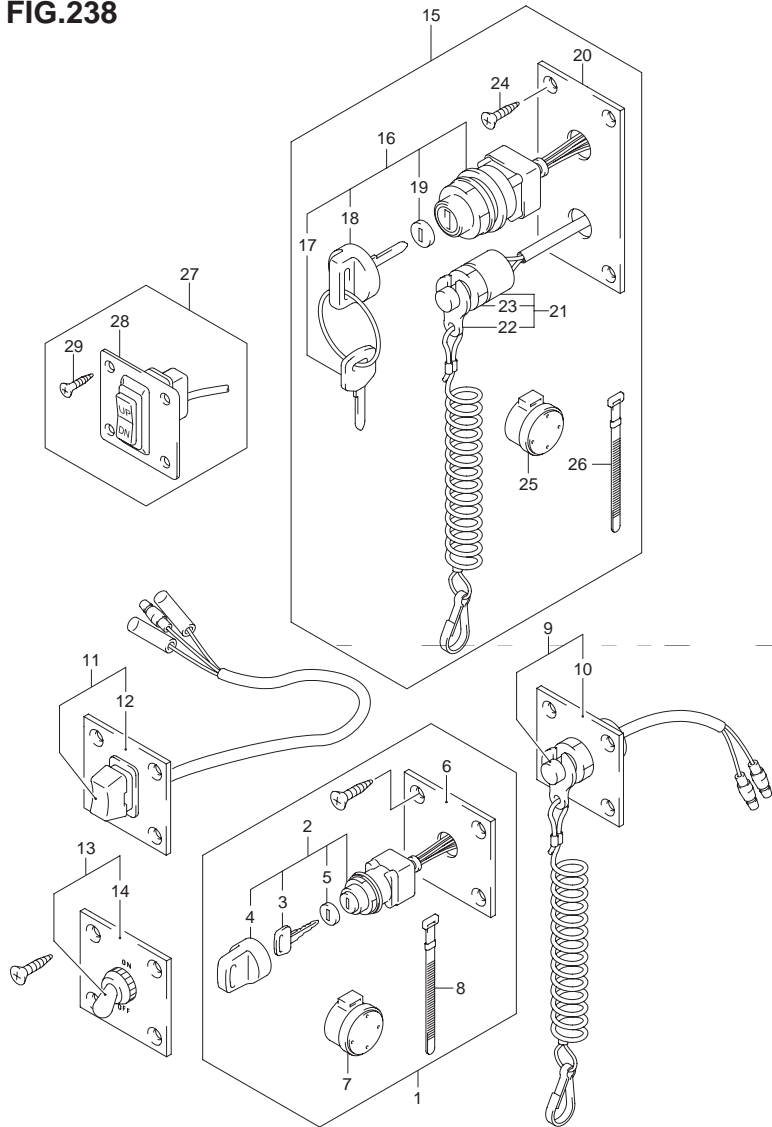


FIG.238 (3-C-7) オプション:スイッチ(DF50A)

見出番号	品番	品名	使用個数	備考
1	37100-96J00	パネルアッシ,イグニッションスイッチ	1	
2	37110-93J01	・スイッチアッシ,イグニッション	1	
3-1	37141-99E00	・・キー(931)	2	
3-2	37141-99E10	・・キー(932)	2	
3-3	37141-99E20	・・キー(933)	2	
3-4	37141-99E30	・・キー(934)	2	
3-5	37141-99E40	・・キー(935)	2	
3-6	37141-99E50	・・キー(936)	2	
3-7	37141-99E60	・・キー(937)	2	
3-8	37141-99E70	・・キー(938)	2	
3-9	37141-99E80	・・キー(939)	2	
3-10	37141-99E90	・・キー(940)	2	
3-11	37141-99EA0	・・キー(941)	2	
3-12	37141-99EB0	・・キー(942)	2	
4	37143-99E00	・・キャップ,キー	1	
5	37149-93J00	・・キャップ,シリンダボデー	1	
6	37139-99E00	・パネル,イグニッションスイッチ	1	
7	38500-93J90	・ブザー,ウォーニング	1	
8	09407-08401	・クランプ(L:80)	1	
9	37803-93J04	パネルアッシ,エマジエンシスイッチ	1	
10	37825-99E00	・パネル,エマジエンシストップスイッチ	1	
11	37805-93J00	パネルアッシ PTTスイッチ	1	
12	37855-99E00	・パネル PTTスイッチ	1	
13	37210-93J00	パネルアッシ,ライティングスイッチ	1	
14	37212-93J00	・パネル,ライティングスイッチ	1	

FIG.238

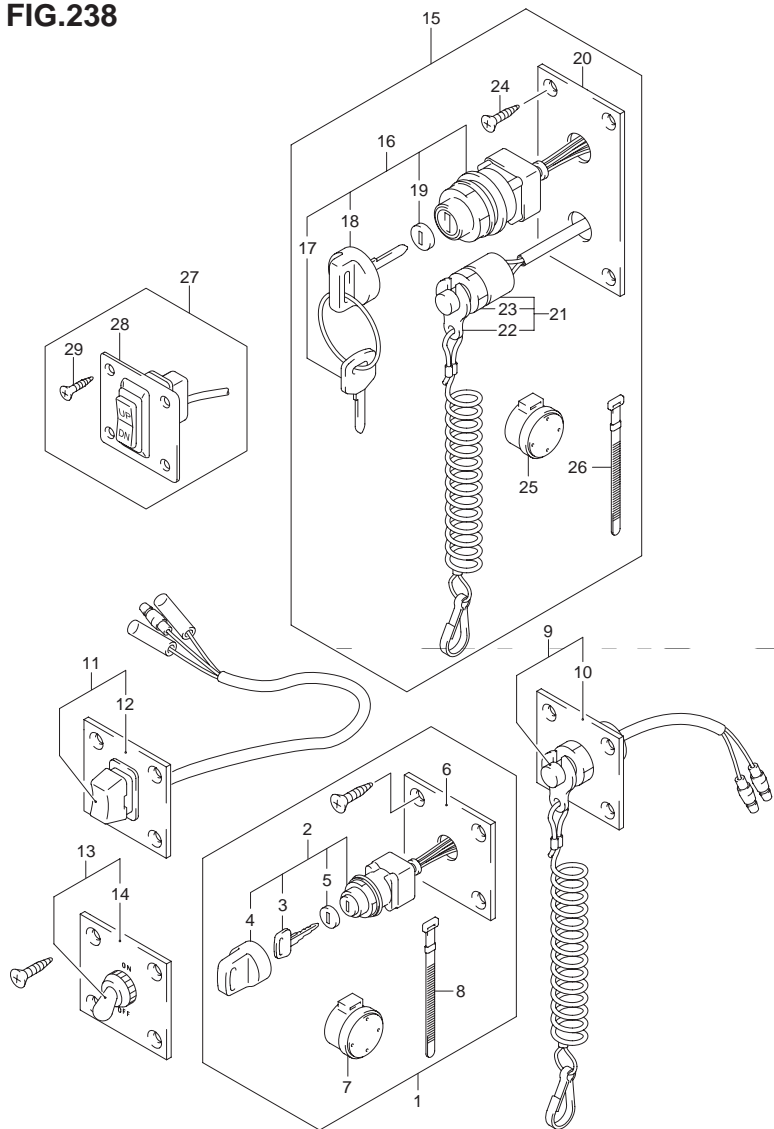


FIG.238 (3-C-8) オプション:スイッチ(DF50A)

見出番号	品番	品名	使用個数	備考
15	37100-96J24	パネルアッシ,エンジンスイッチ	1	
16	37110-93J01	・スイッチアッシ,イグニッション	1	
17-1	37141-99E00	・キー(931)	2	
17-2	37141-99E10	・キー(932)	2	
17-3	37141-99E20	・キー(933)	2	
17-4	37141-99E30	・キー(934)	2	
17-5	37141-99E40	・キー(935)	2	
17-6	37141-99E50	・キー(936)	2	
17-7	37141-99E60	・キー(937)	2	
17-8	37141-99E70	・キー(938)	2	
17-9	37141-99E80	・キー(939)	2	
17-10	37141-99E90	・キー(940)	2	
17-11	37141-99EA0	・キー(941)	2	
17-12	37141-99EB0	・キー(942)	2	
18	37143-99E00	・キャップ,キー	1	
19	37149-93J00	・キャップ,シリンダボデー	1	
20	37139-99E20	・パネル,イグニッションスイッチ	1	
21	37820-93J04	・スイッチアッシ,エマジエンシ	1	
22	37823-92E01	・プレートアッシ, エマジエンシスイッチロック	1	
23	37826-92E00	・ナット	1	
24	03121-0516A	・スクリュ	4	
25	38500-93J90	・ブザー,ウォーニング	1	
26	09407-08401	・クランプ(L:80)	1	
27	37860-87L00	パネルアッシ, トローリングコントロールスイッチ	1	
28	37862-87L00	・パネル	1	
29	09131-05004	・タッピングスクリュウ	4	

FIG.239

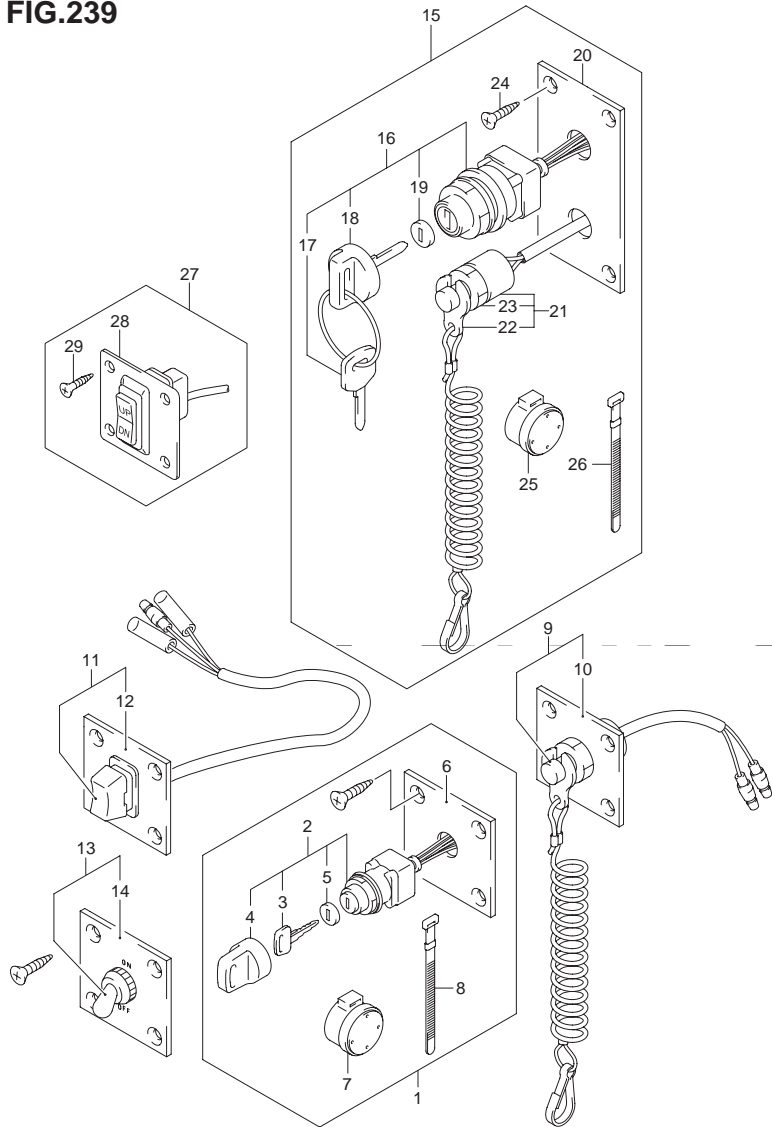


FIG.239 (3-C-9) オプション:スイッチ(DF60A)

見出番号	品番	品名	使用個数	備考
1	37100-96J00	パネルアッシ,イグニッションスイッチ	1	
2	37110-93J01	・スイッチアッシ,イグニッション	1	
3-1	37141-99E00	・・キー(931)	2	
3-2	37141-99E10	・・キー(932)	2	
3-3	37141-99E20	・・キー(933)	2	
3-4	37141-99E30	・・キー(934)	2	
3-5	37141-99E40	・・キー(935)	2	
3-6	37141-99E50	・・キー(936)	2	
3-7	37141-99E60	・・キー(937)	2	
3-8	37141-99E70	・・キー(938)	2	
3-9	37141-99E80	・・キー(939)	2	
3-10	37141-99E90	・・キー(940)	2	
3-11	37141-99EA0	・・キー(941)	2	
3-12	37141-99EB0	・・キー(942)	2	
4	37143-99E00	・・キャップ,キー	1	
5	37149-93J00	・・キャップ,シリンダボデー	1	
6	37139-99E00	・パネル,イグニッションスイッチ	1	
7	38500-93J90	・ブザー,ウォーニング	1	
8	09407-08401	・クランプ(L:80)	1	
9	37803-93J04	パネルアッシ,エマジエンシスイッチ	1	
10	37825-99E00	・パネル,エマジエンシストップスイッチ	1	
11	37805-93J00	パネルアッシ PTTスイッチ	1	
12	37855-99E00	・パネル PTTスイッチ	1	
13	37210-93J00	パネルアッシ,ライティングスイッチ	1	
14	37212-93J00	・パネル,ライティングスイッチ	1	

6

FIG.239

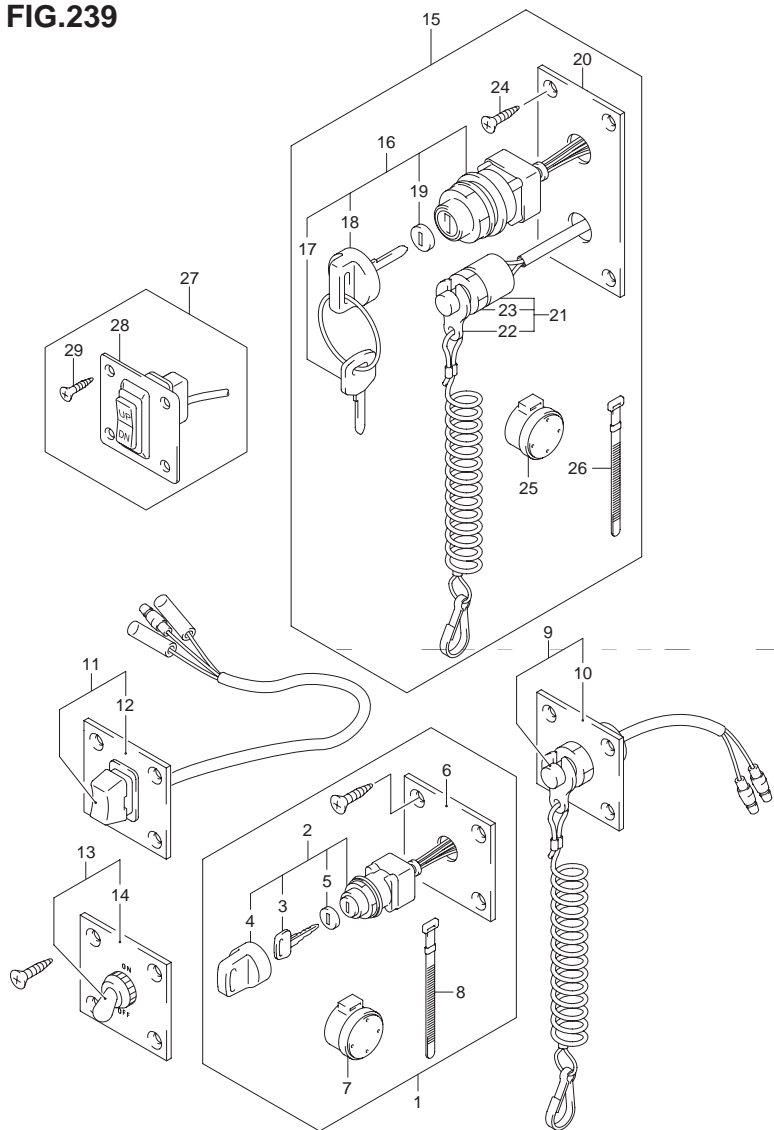


FIG.239 (3-C-10) オプション:スイッチ(DF60A)

見出番号	品番	品名	使用個数	備考
15	37100-96J24	パネルアッシ,エンジンスイッチ	1	
16	37110-93J01	・スイッチアッシ,イグニッション	1	
17-1	37141-99E00	・キー(931)	2	
17-2	37141-99E10	・キー(932)	2	
17-3	37141-99E20	・キー(933)	2	
17-4	37141-99E30	・キー(934)	2	
17-5	37141-99E40	・キー(935)	2	
17-6	37141-99E50	・キー(936)	2	
17-7	37141-99E60	・キー(937)	2	
17-8	37141-99E70	・キー(938)	2	
17-9	37141-99E80	・キー(939)	2	
17-10	37141-99E90	・キー(940)	2	
17-11	37141-99EA0	・キー(941)	2	
17-12	37141-99EB0	・キー(942)	2	
18	37143-99E00	・キャップ,キー	1	
19	37149-93J00	・キャップ,シリンダボデー	1	
20	37139-99E20	・パネル,イグニッションスイッチ	1	
21	37820-93J04	・スイッチアッシ,エマジエンシ	1	
22	37823-92E01	・プレートアッシ, エマジエンシスイッチロック	1	
23	37826-92E00	・ナット	1	
24	03121-0516A	・スクリュ	4	
25	38500-93J90	・ブザー,ウォーニング	1	
26	09407-08401	・クランプ(L:80)	1	
27	37860-87L00	パネルアッシ, トローリングコントロールスイッチ	1	
28	37862-87L00	・パネル	1	
29	09131-05004	・タッピングスクリュウ	4	

FIG.240

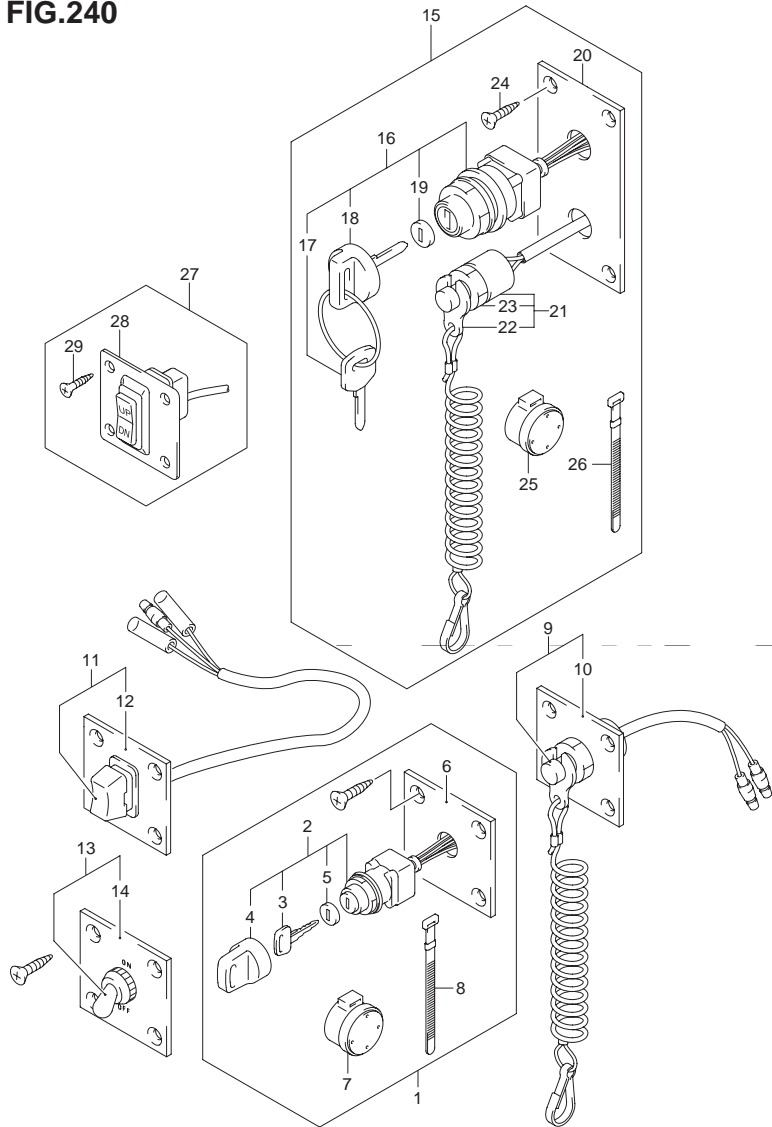


FIG.240 (3-C-11) オプション:スイッチ(DF60AVT)

見出番号	品番	品名	使用個数	備考
1	37100-96J00	パネルアッシ,イグニッションスイッチ	1	
2	37110-93J01	・スイッチアッシ,イグニッション	1	
3-1	37141-99E00	・キー(931)	2	
3-2	37141-99E10	・キー(932)	2	
3-3	37141-99E20	・キー(933)	2	
3-4	37141-99E30	・キー(934)	2	
3-5	37141-99E40	・キー(935)	2	
3-6	37141-99E50	・キー(936)	2	
3-7	37141-99E60	・キー(937)	2	
3-8	37141-99E70	・キー(938)	2	
3-9	37141-99E80	・キー(939)	2	
3-10	37141-99E90	・キー(940)	2	
3-11	37141-99EA0	・キー(941)	2	
3-12	37141-99EB0	・キー(942)	2	
4	37143-99E00	・キャップ,キー	1	
5	37149-93J00	・キャップ,シリンダボデー	1	
6	37139-99E00	・パネル,イグニッションスイッチ	1	
7	38500-93J90	・ブザー,ウォーニング	1	
8	09407-08401	・クランプ(L:80)	1	
9	37803-93J04	パネルアッシ,エマジエンシスイッチ	1	
10	37825-99E00	・パネル,エマジエンシストップスイッチ	1	
11	37805-93J00	パネルアッシ PTTスイッチ	1	
12	37855-99E00	・パネル PTTスイッチ	1	
13	37210-93J00	パネルアッシ,ライティングスイッチ	1	
14	37212-93J00	・パネル,ライティングスイッチ	1	

6

FIG.240

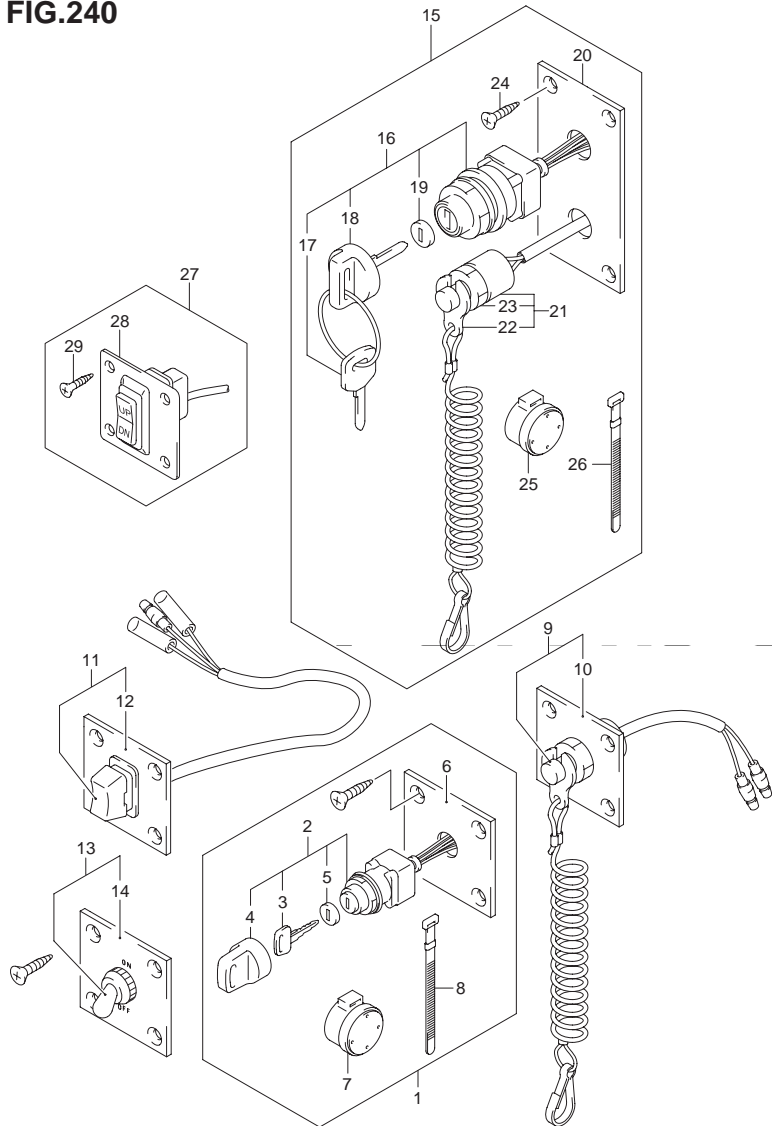


FIG.240 (3-C-12) オプション:スイッチ(DF60AVT)

見出番号	品番	品名	使用個数	備考
15	37100-96J24	パネルアッシ,エンジンスイッチ	1	
16	37110-93J01	・スイッチアッシ,イグニッション	1	
17-1	37141-99E00	・キー(931)	2	
17-2	37141-99E10	・キー(932)	2	
17-3	37141-99E20	・キー(933)	2	
17-4	37141-99E30	・キー(934)	2	
17-5	37141-99E40	・キー(935)	2	
17-6	37141-99E50	・キー(936)	2	
17-7	37141-99E60	・キー(937)	2	
17-8	37141-99E70	・キー(938)	2	
17-9	37141-99E80	・キー(939)	2	
17-10	37141-99E90	・キー(940)	2	
17-11	37141-99EA0	・キー(941)	2	
17-12	37141-99EB0	・キー(942)	2	
18	37143-99E00	・キャップ,キー	1	
19	37149-93J00	・キャップ,シリンダボデー	1	
20	37139-99E20	・パネル,イグニッションスイッチ	1	
21	37820-93J04	・スイッチアッシ,エマジエンシ	1	
22	37823-92E01	・プレートアッシ, エマジエンシスイッチロック	1	
23	37826-92E00	・ナット	1	
24	03121-0516A	・スクリュ	4	
25	38500-93J90	・ブザー,ウォーニング	1	
26	09407-08401	・クランプ(L:80)	1	
27	37860-87L00	パネルアッシ, トローリングコントロールスイッチ	1	
28	37862-87L00	・パネル	1	
29	09131-05004	・タツピングスクリュウ	4	

FIG.241

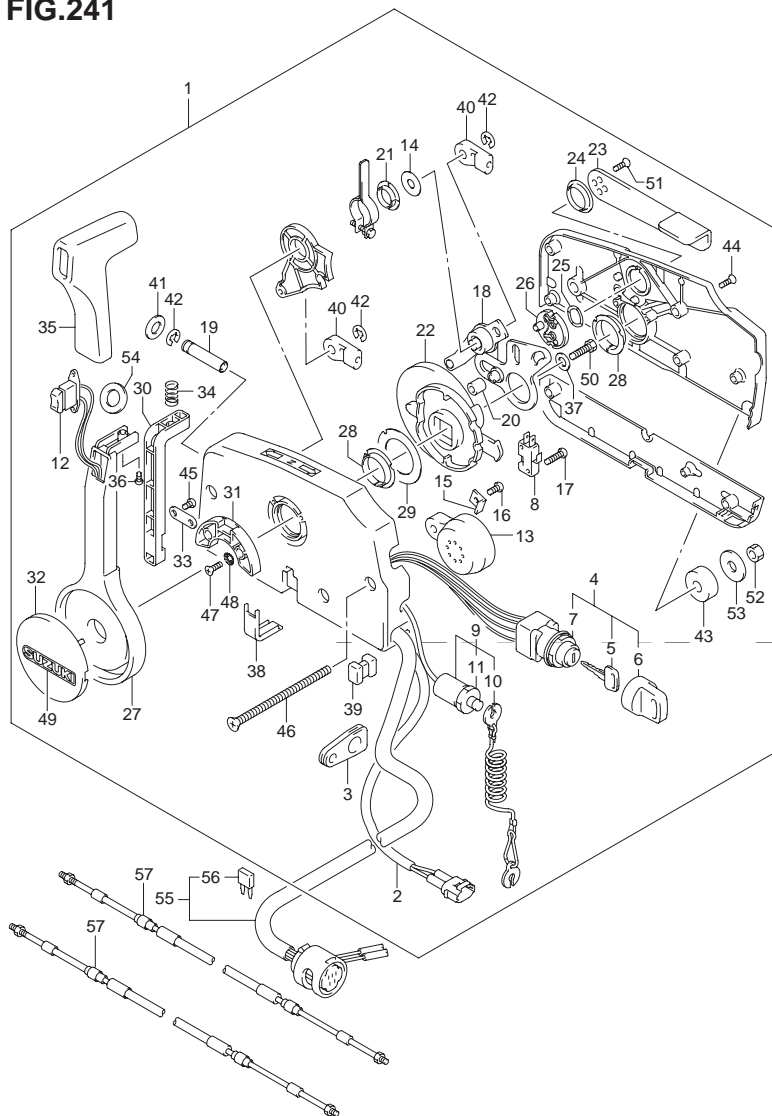


FIG.241 (3-C-13) オプション:リモートコントロール(DF40A)

見出番号	品番	品名	使用個数	備考
1	67200-93J47	リモートコントロールアッシ	1	
2	36646-93J01	・ワイヤアッシ PTTスイッチアダプタ	1	
3	36628-92E00	・グロメット ,ワイヤリングハーネス	1	
4	37110-93J11	・スイッチアッシ ,イグニッション	1	
5-1	37141-99E00	..キー-(931)	2	
5-2	37141-99E10	..キー-(932)	2	
5-3	37141-99E20	..キー-(933)	2	
5-4	37141-99E30	..キー-(934)	2	
5-5	37141-99E40	..キー-(935)	2	
5-6	37141-99E50	..キー-(936)	2	
5-7	37141-99E60	..キー-(937)	2	
5-8	37141-99E70	..キー-(938)	2	
5-9	37141-99E80	..キー-(939)	2	
5-10	37141-99E90	..キー-(940)	2	
5-11	37141-99EA0	..キー-(941)	2	
5-12	37141-99EB0	..キー-(942)	2	
6	37143-99E00	..キャップ ,キー	2	
7	37149-93J00	..キャップ ,シリンダボデー	1	
8	37721-93J91	・スイッチアッシ ,ニュートラル	1	
9	37820-93J04	・スイッチアッシ ,エマジエンシ	1	
10	37823-92E01	..プレートアッシ , エマジエンシスイッチロック	1	
11	37826-92E00	..ナット	1	
12	37850-90J05	・スイッチアッシ ,PTT	1	
13	38500-93J90	・ブザー ,ウォーニング	1	
14	67212-95600	・ワッシャ	1	
15	67213-92E00	・ブラケット ,ブザー	1	

FIG.241

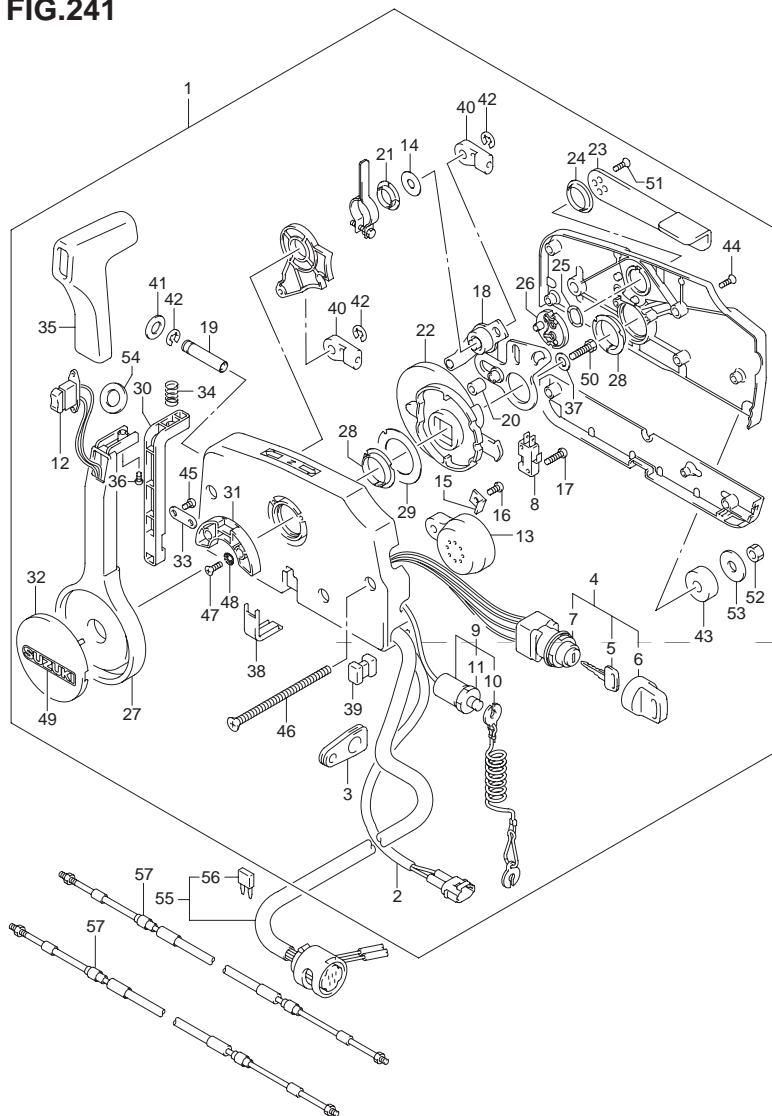


FIG.241 (3-C-14) オプション:リモートコントロール(DF40A)

見出番号	品番	品名	使用個数	備考
16	09125-05042	・スクリュ(5X10)	1	
17	67296-92E11	・スクリュ,ニュートラルスイッチ	2	
18	67220-95630	・プレートアッシ	1	
19	67223-99E10	・ノブ,ブレーキアジャスト	1	
20	67229-95600	・ローラ	1	
21	67232-95600	・ブッシュ	1	
22	67238-87D00	・ギヤ,ドライブ	1	
23	67241-99E10	・レバー,フリースロットル	1	
24	67243-95600	・ブッシュ	1	
25	67244-95600	・ウェーブワッシャ	1	
26	67245-95600	・ドラム,フリースロットル	1	
27	67251-99E10	・レバー,ハンドル	1	
28	67252-95600	・ブッシュ	2	
29	67253-95600	・ワッシャ	1	
30	67255-99E00	・アーム,ロック	1	
31	67256-95600	・ホルダ,ニュートラルロック	1	
32	67257-99E00	・キャップ,レバー	1	
33	67258-99E00	・ブラケット	1	
34	67259-87D00	・スプリング,ニュートラルアーム	1	
35	67261-99E00	・グリップ	1	
36	67296-94310	・スクリュ	1	
37	67264-95600	・ワッシャ	1	
38	67267-93J00	・カバー,ワイヤ	1	
39	67273-95600	・スペーサ	1	
40	67275-95600	・エンド,ケーブル	2	
41	67288-92E00	・ワッシャ	1	

FIG.241

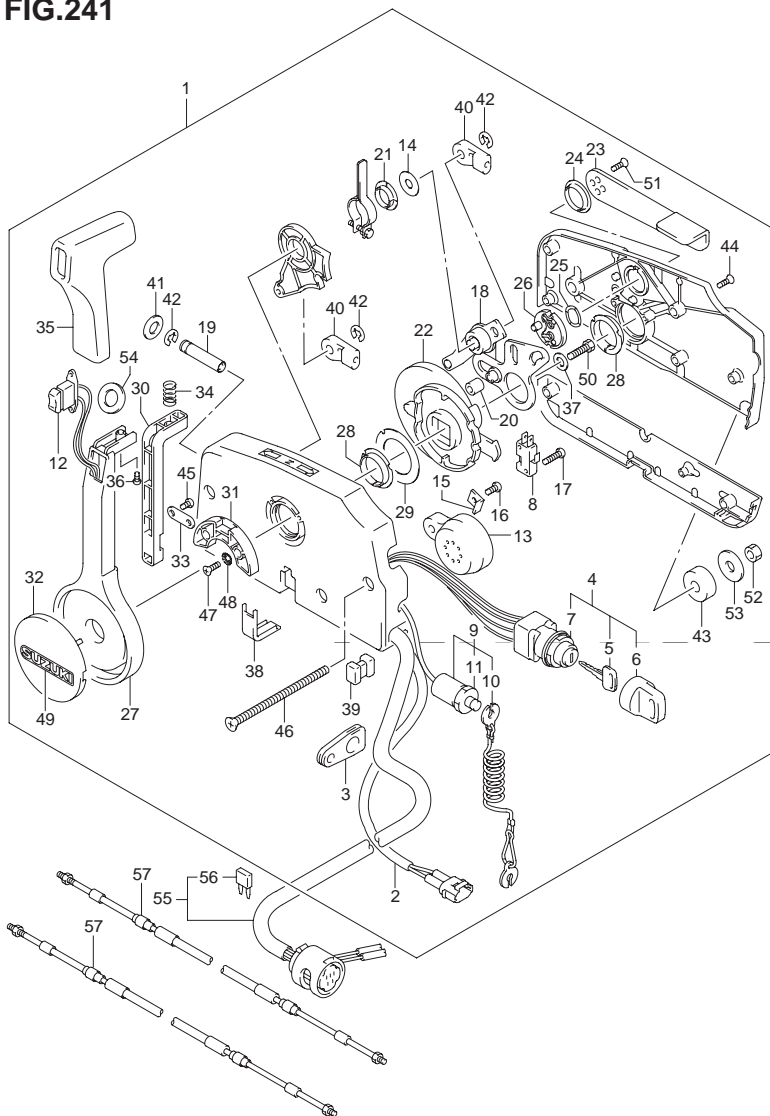


FIG.241 (3-C-15) オプション:リモートコントロール(DF40A)

見出番号	品番	品名	使用個数	備考
42	67292-94300	・Eリング	3	
43	67294-95600	・スペーサ	3	
44	67296-90J00	・スクリュ,リヤカバー	5	
45	67296-94300	・スクリュ(4X10)	2	
46	67296-95600	・スクリュ	3	
47	67296-95610	・スクリュ	2	
48	67297-95600	・ワッシャ	2	
49	68165-16B00-13L	・エンブレム スズキ(シルバー)	1	
50	09100-08232	・ボルト(8X30)	1	
51	09126-05003	・スクリュ(5X12)	2	
52	09140-06020	・ナット	3	
53	09160-06104	・ワッシャ(6.5X24X2)	3	
54	37859-90J00	・スペーサ	1	
55	36620-93J02	ワイヤアッシ,リモートコントロール	1	L:5000
56	09481-10501	・フューズ 10A)	1	

6

FIG.241

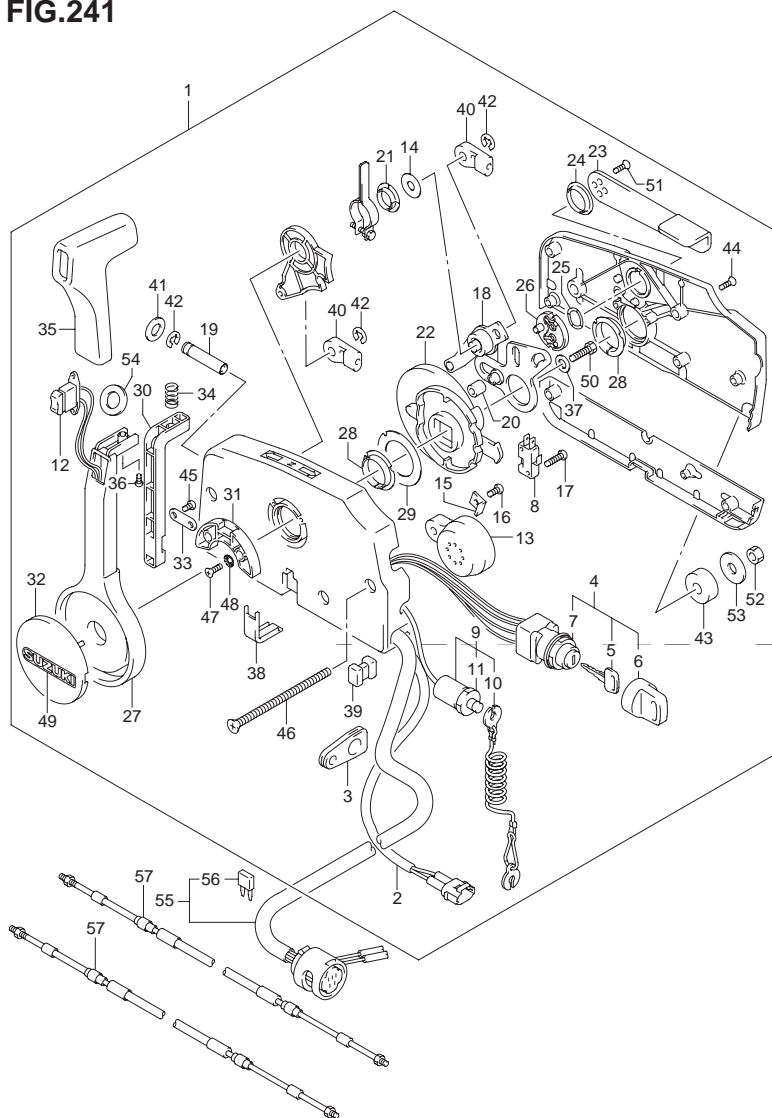


FIG.241 (3-D-2) オプション:リモートコントロール(DF40A)

見出番号	品番	品名	使用個数	備考
57-1	67320-93J00	ケーブルアッシュ,リモコン(8F:2.4M)	2	
57-2	67320-93J10	ケーブルアッシュ,リモコン(10F:3.1M)	2	
57-3	67320-93J20	ケーブルアッシュ,リモコン(12F:3.7M)	2	
57-4	67320-93J30	ケーブルアッシュ,リモコン(14F:4.2M)	2	
57-5	67320-93J40	ケーブルアッシュ,リモコン(16F:4.8M)	2	
57-6	67320-93J50	ケーブルアッシュ,リモコン(18F:5.4M)	2	
57-7	67320-93J60	ケーブルアッシュ,リモコン(20F:6.1M)	2	
57-8	67320-93J70	ケーブルアッシュ,リモコン(22F:6.7M)	2	
57-9	67320-93J80	ケーブルアッシュ,リモコン(24F:7.3M)	2	

FIG.242

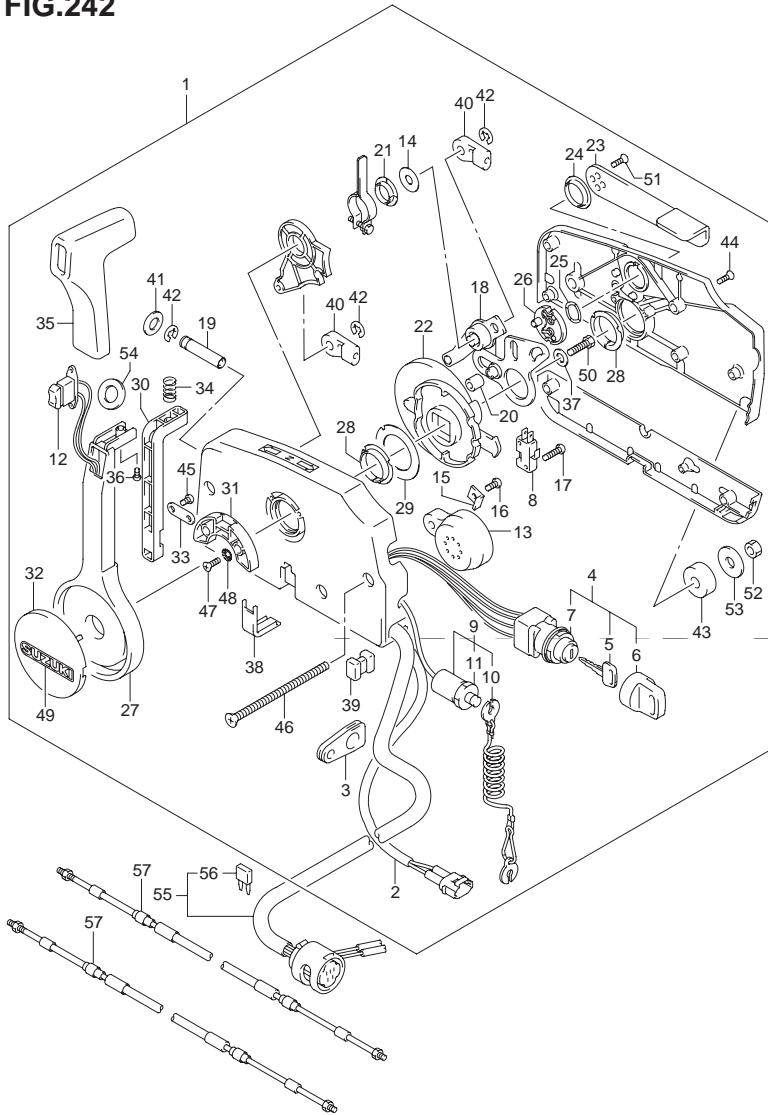


FIG.242 (3-D-3) オプション:リモートコントロール(DF50A)

見出番号	品番	品名	使用個数	備考
1	67200-93J47	リモートコントロールアッシ	1	
2	36646-93J01	・ワイヤアッシ PTTスイッチアダプタ	1	
3	36628-92E00	・グロメット,ワイヤリングハーネス	1	
4	37110-93J11	・スイッチアッシ,イグニッション	1	
5-1	37141-99E00	..キー-(931)	2	
5-2	37141-99E10	..キー-(932)	2	
5-3	37141-99E20	..キー-(933)	2	
5-4	37141-99E30	..キー-(934)	2	
5-5	37141-99E40	..キー-(935)	2	
5-6	37141-99E50	..キー-(936)	2	
5-7	37141-99E60	..キー-(937)	2	
5-8	37141-99E70	..キー-(938)	2	
5-9	37141-99E80	..キー-(939)	2	
5-10	37141-99E90	..キー-(940)	2	
5-11	37141-99EA0	..キー-(941)	2	
5-12	37141-99EB0	..キー-(942)	2	
6	37143-99E00	..キャップ,キー	2	
7	37149-93J00	..キャップ,シリンダボデー	1	
8	37721-93J91	・スイッチアッシ,ニュートラル	1	
9	37820-93J04	・スイッチアッシ,エマジエンシ	1	
10	37823-92E01	..プレートアッシ, エマジエンシスイッチロック	1	
11	37826-92E00	..ナット	1	
12	37850-90J05	・スイッチアッシ,PTT	1	
13	38500-93J90	・ブザー,ウォーニング	1	
14	67212-95600	・ワッシャ	1	
15	67213-92E00	・ブラケット,ブザー	1	

FIG.242

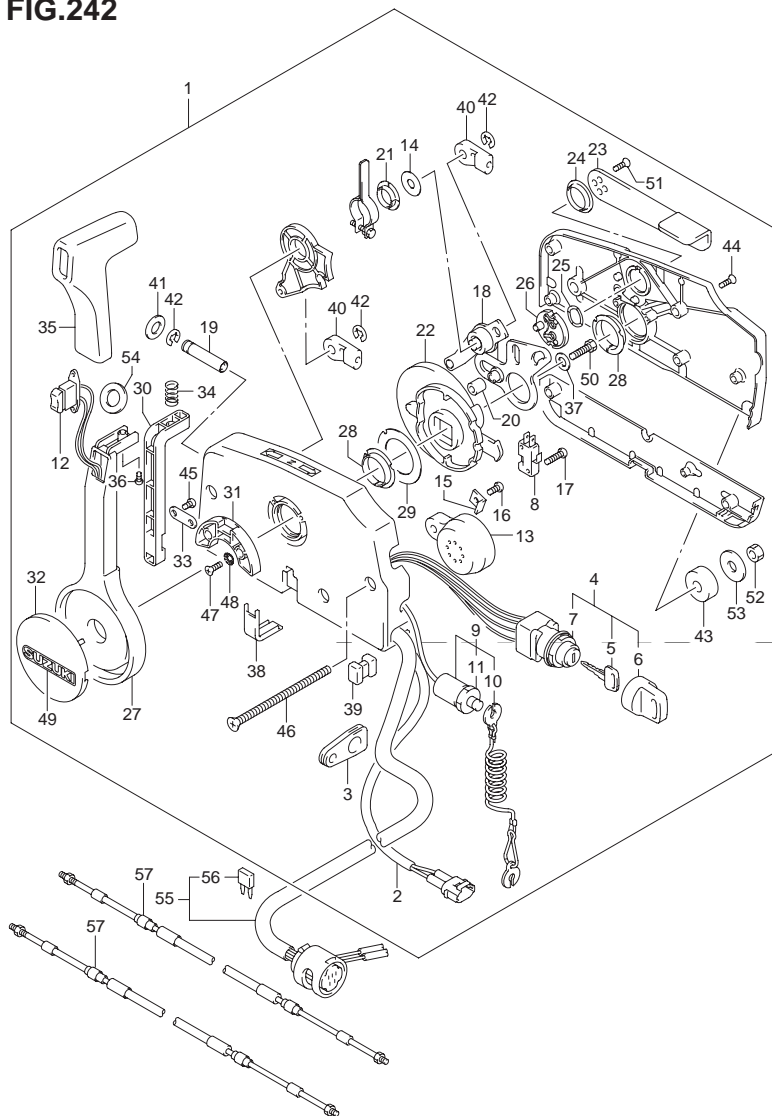


FIG.242 (3-D-4) オプション:リモートコントロール(DF50A)

見出番号	品番	品名	使用個数	備考
16	09125-05042	・スクリュ(5X10)	1	
17	67296-92E11	・スクリュ,ニュートラルスイッチ	2	
18	67220-95630	・プレートアッシ	1	
19	67223-99E10	・ノブ,ブレーキアジャスト	1	
20	67229-95600	・ローラ	1	
21	67232-95600	・ブッシュ	1	
22	67238-87D00	・ギヤ,ドライブ	1	
23	67241-99E10	・レバー,フリースロットル	1	
24	67243-95600	・ブッシュ	1	
25	67244-95600	・ウェーブワッシャ	1	
26	67245-95600	・ドラム,フリースロットル	1	
27	67251-99E10	・レバー,ハンドル	1	
28	67252-95600	・ブッシュ	2	
29	67253-95600	・ワッシャ	1	
30	67255-99E00	・アーム,ロック	1	
31	67256-95600	・ホルダ,ニュートラルロック	1	
32	67257-99E00	・キャップ,レバー	1	
33	67258-99E00	・ブラケット	1	
34	67259-87D00	・スプリング,ニュートラルアーム	1	
35	67261-99E00	・グリップ	1	
36	67296-94310	・スクリュ	1	
37	67264-95600	・ワッシャ	1	
38	67267-93J00	・カバー,ワイヤ	1	
39	67273-95600	・スペーサ	1	
40	67275-95600	・エンド,ケーブル	2	
41	67288-92E00	・ワッシャ	1	

FIG.242

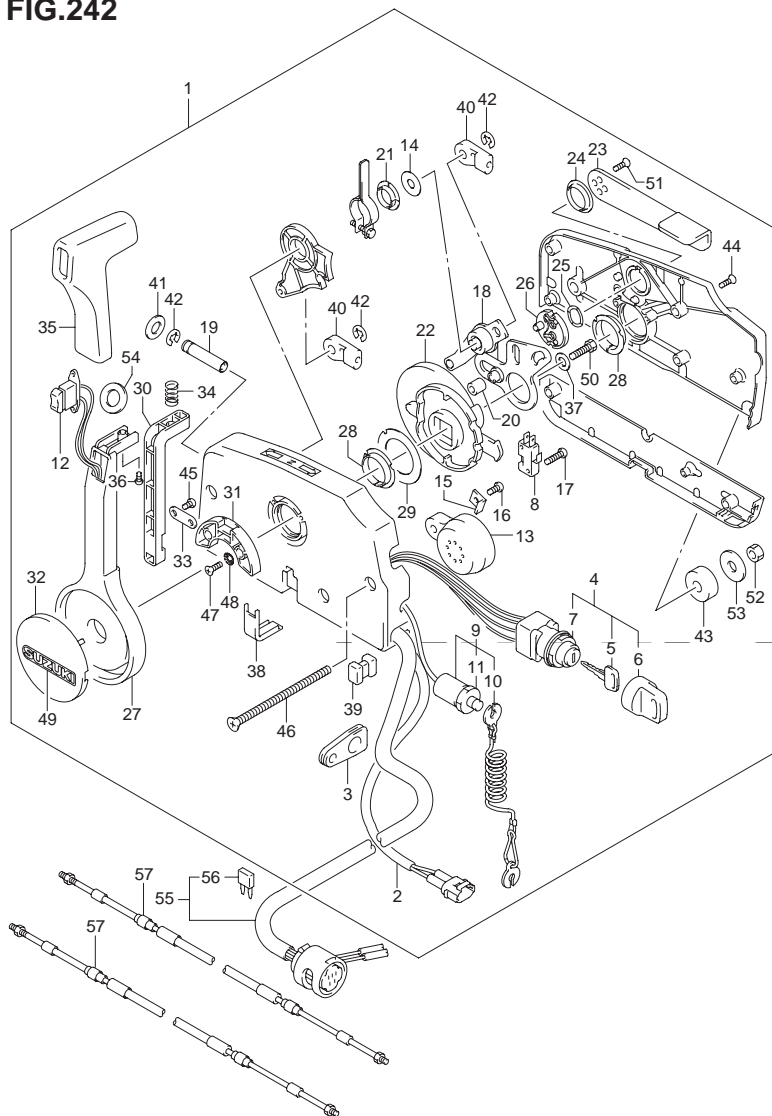


FIG.242 (3-D-5) オプション:リモートコントロール(DF50A)

見出番号	品番	品名	使用個数	備考
42	67292-94300	・Eリング	3	
43	67294-95600	・スペーサ	3	
44	67296-90J00	・スクリュ,リヤカバー	5	
45	67296-94300	・スクリュ(4X10)	2	
46	67296-95600	・スクリュ	3	
47	67296-95610	・スクリュ	2	
48	67297-95600	・ワッシャ	2	
49	68165-16B00-13L	・エンブレム スズキ(シルバー)	1	
50	09100-08232	・ボルト(8X30)	1	
51	09126-05003	・スクリュ(5X12)	2	
52	09140-06020	・ナット	3	
53	09160-06104	・ワッシャ(6.5X24X2)	3	
54	37859-90J00	・スペーサ	1	
55	36620-93J02	ワイヤアッシ,リモートコントロール	1	L:5000
56	09481-10501	・フューズ 10A)	1	
57-1	67320-93J00	ケーブルアッシ,リモコン(8F:2.4M)	2	
57-2	67320-93J10	ケーブルアッシ,リモコン(10F:3.1M)	2	
57-3	67320-93J20	ケーブルアッシ,リモコン(12F:3.7M)	2	
57-4	67320-93J30	ケーブルアッシ,リモコン(14F:4.2M)	2	
57-5	67320-93J40	ケーブルアッシ,リモコン(16F:4.8M)	2	
57-6	67320-93J50	ケーブルアッシ,リモコン(18F:5.4M)	2	
57-7	67320-93J60	ケーブルアッシ,リモコン(20F:6.1M)	2	
57-8	67320-93J70	ケーブルアッシ,リモコン(22F:6.7M)	2	
57-9	67320-93J80	ケーブルアッシ,リモコン(24F:7.3M)	2	

FIG.243

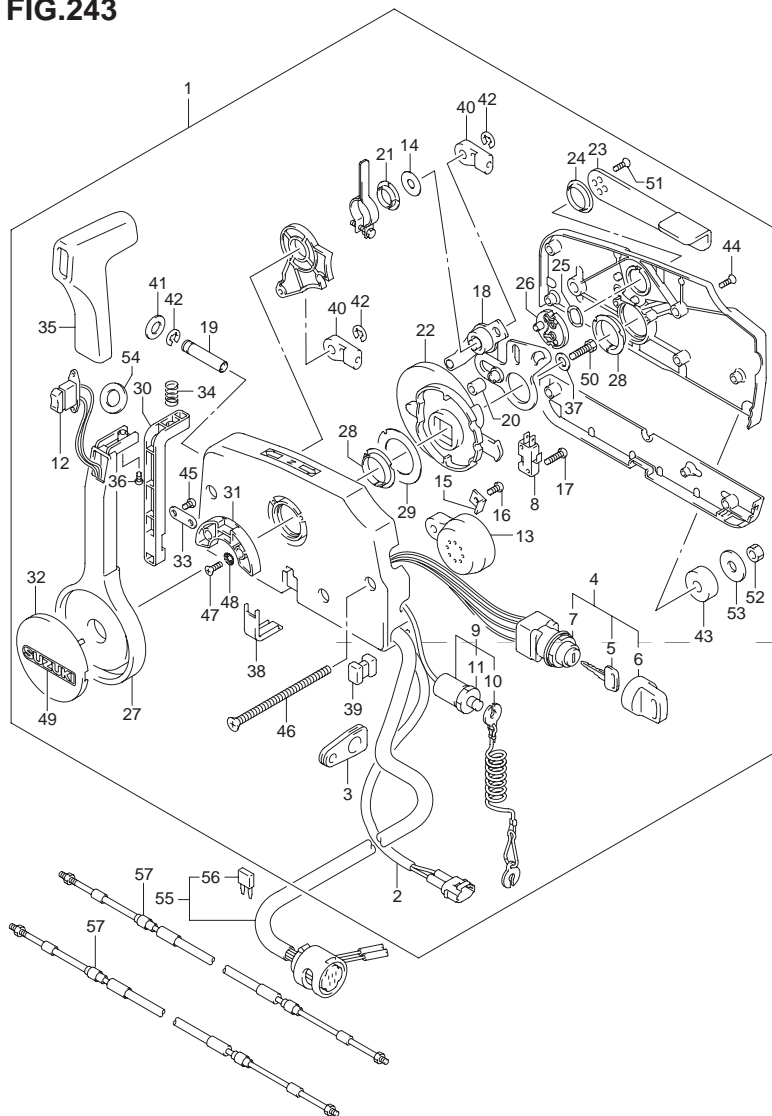


FIG.243 (3-D-6) オプション:リモートコントロール(DF60A)

見出番号	品番	品名	使用個数	備考
1	67200-93J47	リモートコントロールアッシ	1	
2	36646-93J01	・ワイヤアッシ PTTスイッチアダプタ	1	
3	36628-92E00	・グロメット,ワイヤリングハーネス	1	
4	37110-93J11	・スイッチアッシ,イグニッション	1	
5-1	37141-99E00	..キー-(931)	2	
5-2	37141-99E10	..キー-(932)	2	
5-3	37141-99E20	..キー-(933)	2	
5-4	37141-99E30	..キー-(934)	2	
5-5	37141-99E40	..キー-(935)	2	
5-6	37141-99E50	..キー-(936)	2	
5-7	37141-99E60	..キー-(937)	2	
5-8	37141-99E70	..キー-(938)	2	
5-9	37141-99E80	..キー-(939)	2	
5-10	37141-99E90	..キー-(940)	2	
5-11	37141-99EA0	..キー-(941)	2	
5-12	37141-99EB0	..キー-(942)	2	
6	37143-99E00	..キャップ,キー	2	
7	37149-93J00	..キャップ,シリンダボデー	1	
8	37721-93J91	・スイッチアッシ,ニュートラル	1	
9	37820-93J04	・スイッチアッシ,エマジエンシ	1	
10	37823-92E01	..プレートアッシ, エマジエンシスイッチロック	1	
11	37826-92E00	..ナット	1	
12	37850-90J05	・スイッチアッシ,PTT	1	
13	38500-93J90	・ブザー,ウォーニング	1	
14	67212-95600	・ワッシャ	1	
15	67213-92E00	・ブラケット,ブザー	1	

FIG.243

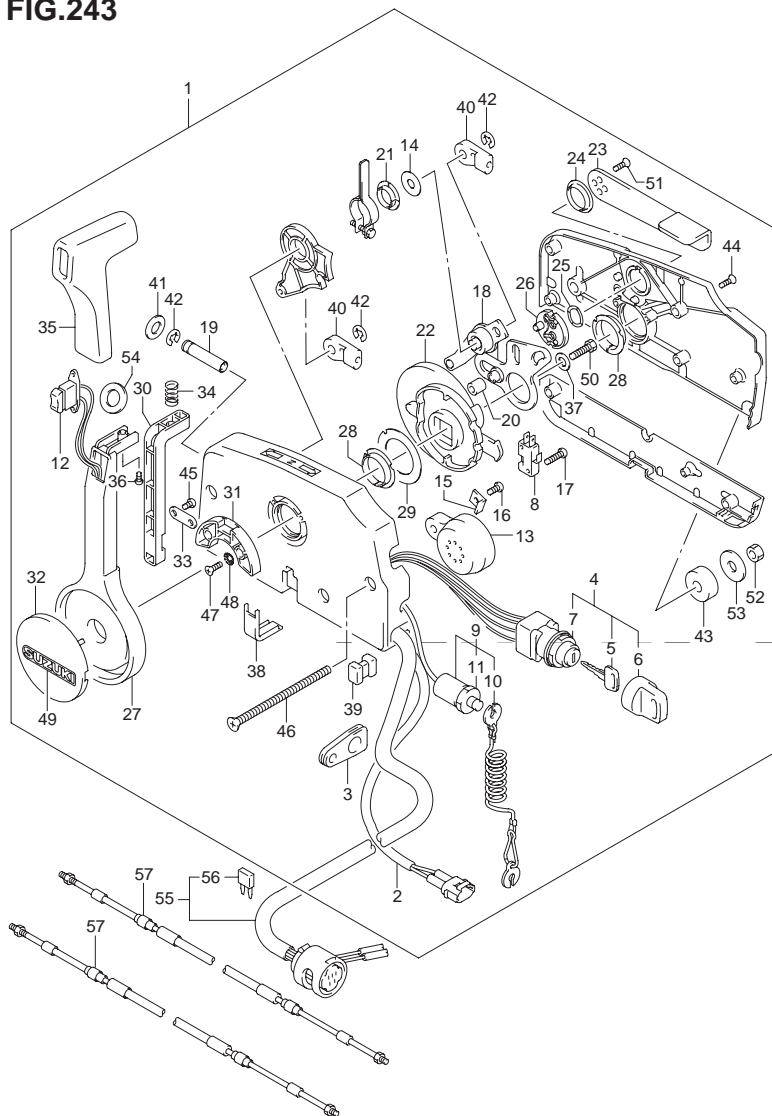


FIG.243 (3-D-7) オプション:リモートコントロール(DF60A)

見出番号	品番	品名	使用個数	備考
16	09125-05042	・スクリュ(5X10)	1	
17	67296-92E11	・スクリュ,ニュートラルスイッチ	2	
18	67220-95630	・プレートアッシ	1	
19	67223-99E10	・ノブ,ブレーキアジャスト	1	
20	67229-95600	・ローラ	1	
21	67232-95600	・ブッシュ	1	
22	67238-87D00	・ギヤ,ドライブ	1	
23	67241-99E10	・レバー,フリースロットル	1	
24	67243-95600	・ブッシュ	1	
25	67244-95600	・ウェーブワッシャ	1	
26	67245-95600	・ドラム,フリースロットル	1	
27	67251-99E10	・レバー,ハンドル	1	
28	67252-95600	・ブッシュ	2	
29	67253-95600	・ワッシャ	1	
30	67255-99E00	・アーム,ロック	1	
31	67256-95600	・ホルダ,ニュートラルロック	1	
32	67257-99E00	・キャップ,レバー	1	
33	67258-99E00	・ブラケット	1	
34	67259-87D00	・スプリング,ニュートラルアーム	1	
35	67261-99E00	・グリップ	1	
36	67296-94310	・スクリュ	1	
37	67264-95600	・ワッシャ	1	
38	67267-93J00	・カバー,ワイヤ	1	
39	67273-95600	・スペーサ	1	
40	67275-95600	・エンド,ケーブル	2	
41	67288-92E00	・ワッシャ	1	

FIG.243

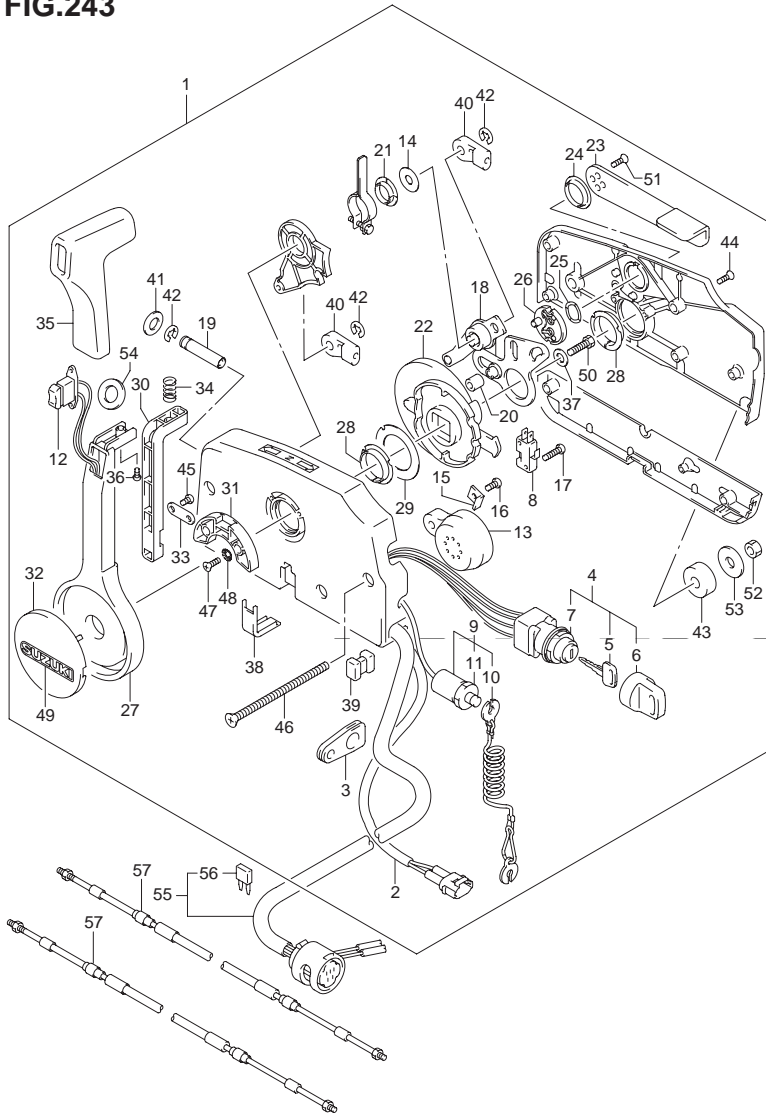


FIG.243 (3-D-8) オプション:リモートコントロール(DF60A)

見出番号	品番	品名	使用個数	備考
42	67292-94300	・Eリング	3	
43	67294-95600	・スペーサ	3	
44	67296-90J00	・スクリュ ,リヤカバー	5	
45	67296-94300	・スクリュ(4X10)	2	
46	67296-95600	・スクリュ	3	
47	67296-95610	・スクリュ	2	
48	67297-95600	・ワッシャ	2	
49	68165-16B00-13L	・エンブレム スズキ(シルバー)	1	
50	09100-08232	・ボルト(8X30)	1	
51	09126-05003	・スクリュ(5X12)	2	
52	09140-06020	・ナット	3	
53	09160-06104	・ワッシャ(6.5X24X2)	3	
54	37859-90J00	・スペーサ	1	
55	36620-93J02	ワイヤアッシ ,リモートコントロール	1	L:5000
56	09481-10501	・フューズ 10A)	1	
57-1	67320-93J00	ケーブルアッシ ,リモコン(8F:2.4M)	2	
57-2	67320-93J10	ケーブルアッシ ,リモコン(10F:3.1M)	2	
57-3	67320-93J20	ケーブルアッシ ,リモコン(12F:3.7M)	2	
57-4	67320-93J30	ケーブルアッシ ,リモコン(14F:4.2M)	2	
57-5	67320-93J40	ケーブルアッシ ,リモコン(16F:4.8M)	2	
57-6	67320-93J50	ケーブルアッシ ,リモコン(18F:5.4M)	2	
57-7	67320-93J60	ケーブルアッシ ,リモコン(20F:6.1M)	2	
57-8	67320-93J70	ケーブルアッシ ,リモコン(22F:6.7M)	2	
57-9	67320-93J80	ケーブルアッシ ,リモコン(24F:7.3M)	2	

FIG.244

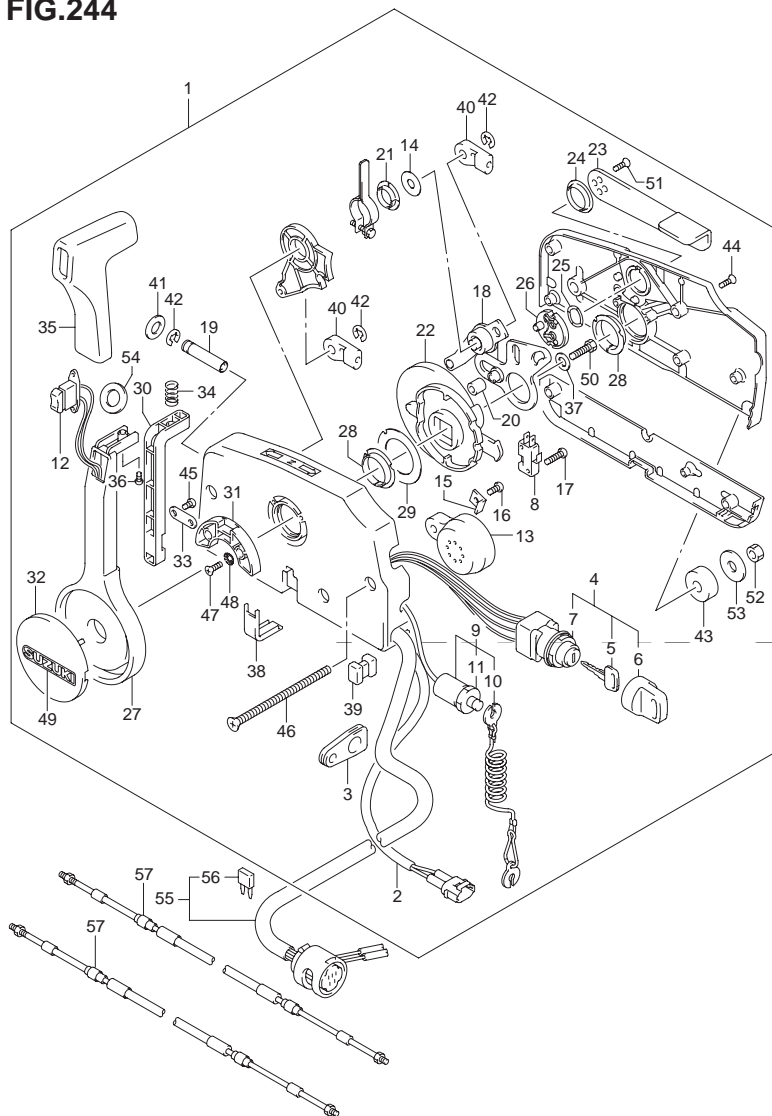


FIG.244 (3-D-9) オプション:リモートコントロール(DF60AVT)

見出番号	品番	品名	使用個数	備考
1	67200-93J47	リモートコントロールアッシ	1	
2	36646-93J01	・ワイヤアッシ PTTスイッチアダプタ	1	
3	36628-92E00	・グロメット,ワイヤリングハーネス	1	
4	37110-93J11	・スイッチアッシ,イグニッション	1	
5-1	37141-99E00	..キー-(931)	2	
5-2	37141-99E10	..キー-(932)	2	
5-3	37141-99E20	..キー-(933)	2	
5-4	37141-99E30	..キー-(934)	2	
5-5	37141-99E40	..キー-(935)	2	
5-6	37141-99E50	..キー-(936)	2	
5-7	37141-99E60	..キー-(937)	2	
5-8	37141-99E70	..キー-(938)	2	
5-9	37141-99E80	..キー-(939)	2	
5-10	37141-99E90	..キー-(940)	2	
5-11	37141-99EA0	..キー-(941)	2	
5-12	37141-99EB0	..キー-(942)	2	
6	37143-99E00	..キャップ,キー	2	
7	37149-93J00	..キャップ,シリンダボデー	1	
8	37721-93J91	・スイッチアッシ,ニュートラル	1	
9	37820-93J04	・スイッチアッシ,エマジエンシ	1	
10	37823-92E01	..プレートアッシ, エマジエンシスイッチロック	1	
11	37826-92E00	..ナット	1	
12	37850-90J05	・スイッチアッシ,PTT	1	
13	38500-93J90	・ブザー,ウオーニング	1	
14	67212-95600	・ワッシャ	1	
15	67213-92E00	・ブラケット,ブザー	1	

FIG.244

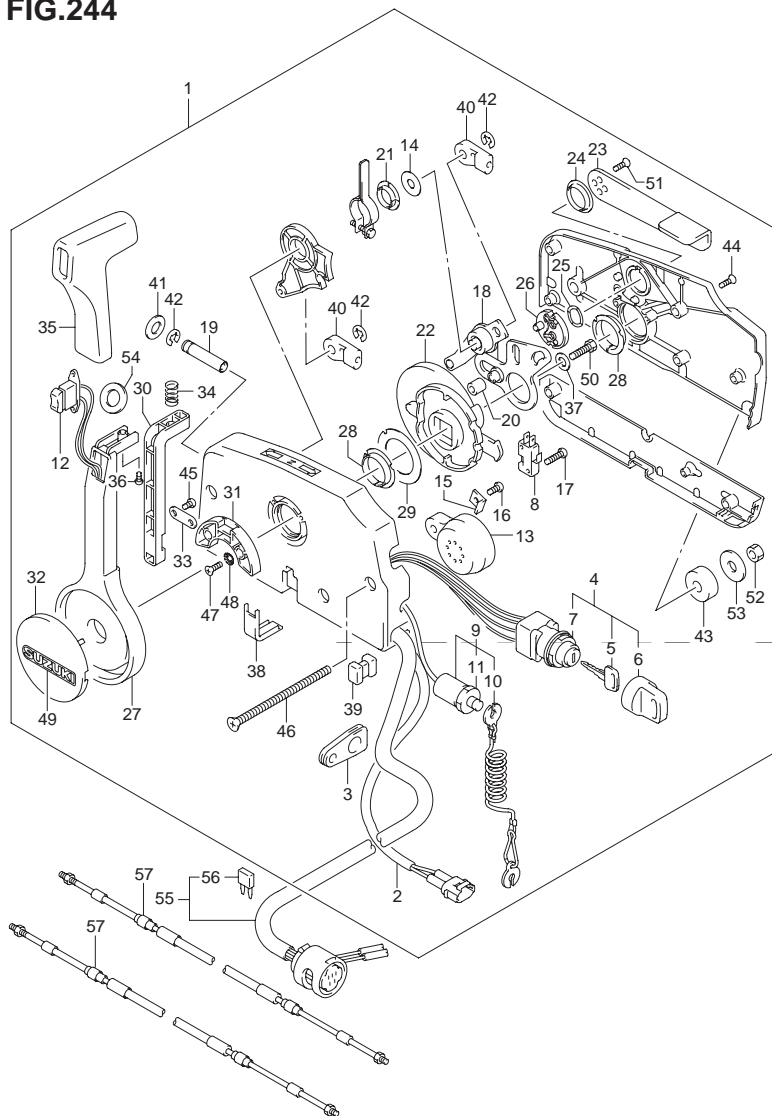


FIG.244 (3-D-10) オプション:リモートコントロール(DF60AVT)

見出番号	品番	品名	使用個数	備考
16	09125-05042	・スクリュ(5X10)	1	
17	67296-92E11	・スクリュ,ニュートラルスイッチ	2	
18	67220-95630	・プレートアッシ	1	
19	67223-99E10	・ノブ,ブレーキアジャスト	1	
20	67229-95600	・ローラ	1	
21	67232-95600	・ブッシュ	1	
22	67238-87D00	・ギヤ,ドライブ	1	
23	67241-99E10	・レバー,フリースロットル	1	
24	67243-95600	・ブッシュ	1	
25	67244-95600	・ウェーブワッシャ	1	
26	67245-95600	・ドラム,フリースロットル	1	
27	67251-99E10	・レバー,ハンドル	1	
28	67252-95600	・ブッシュ	2	
29	67253-95600	・ワッシャ	1	
30	67255-99E00	・アーム,ロック	1	
31	67256-95600	・ホルダ,ニュートラルロック	1	
32	67257-99E00	・キャップ,レバー	1	
33	67258-99E00	・ブラケット	1	
34	67259-87D00	・スプリング,ニュートラルアーム	1	
35	67261-99E00	・グリップ	1	
36	67296-94310	・スクリュ	1	
37	67264-95600	・ワッシャ	1	
38	67267-93J00	・カバー,ワイヤ	1	
39	67273-95600	・スペーサ	1	
40	67275-95600	・エンド,ケーブル	2	
41	67288-92E00	・ワッシャ	1	

FIG.244

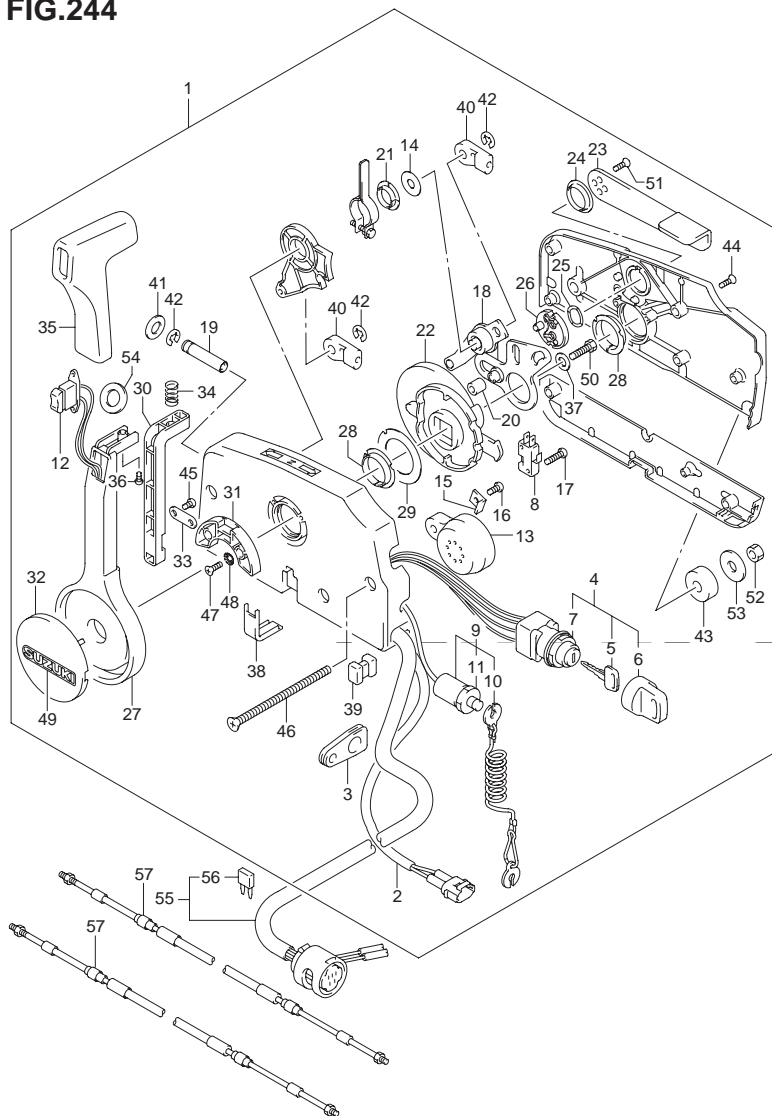


FIG.244 (3-D-11) オプション:リモートコントロール(DF60AVT)

見出番号	品番	品名	使用個数	備考
42	67292-94300	・Eリング	3	
43	67294-95600	・スペーサ	3	
44	67296-90J00	・スクリュ ,リヤカバー	5	
45	67296-94300	・スクリュ(4X10)	2	
46	67296-95600	・スクリュ	3	
47	67296-95610	・スクリュ	2	
48	67297-95600	・ワッシャ	2	
49	68165-16B00-13L	・エンブレム スズキ(シルバー)	1	
50	09100-08232	・ボルト(8X30)	1	
51	09126-05003	・スクリュ(5X12)	2	
52	09140-06020	・ナット	3	
53	09160-06104	・ワッシャ(6.5X24X2)	3	
54	37859-90J00	・スペーサ	1	
55	36620-93J02	ワイヤアッシ ,リモートコントロール	1	L:5000
56	09481-10501	・フューズ 10A)	1	
57-1	67320-93J00	ケーブルアッシ ,リモコン(8F:2.4M)	2	
57-2	67320-93J10	ケーブルアッシ ,リモコン(10F:3.1M)	2	
57-3	67320-93J20	ケーブルアッシ ,リモコン(12F:3.7M)	2	
57-4	67320-93J30	ケーブルアッシ ,リモコン(14F:4.2M)	2	
57-5	67320-93J40	ケーブルアッシ ,リモコン(16F:4.8M)	2	
57-6	67320-93J50	ケーブルアッシ ,リモコン(18F:5.4M)	2	
57-7	67320-93J60	ケーブルアッシ ,リモコン(20F:6.1M)	2	
57-8	67320-93J70	ケーブルアッシ ,リモコン(22F:6.7M)	2	
57-9	67320-93J80	ケーブルアッシ ,リモコン(24F:7.3M)	2	

6

FIG.245

FIG.245 (3-D-12) オプション:リモコンケーブル(DF40AQH)

見出番号	品番	品名	使用個数	備考
1-1	67320-93J00	ケーブルアッシュリモコン(8F:2.4M)	2	
1-2	67320-93J10	ケーブルアッシュリモコン(10F:3.1M)	2	
1-3	67320-93J20	ケーブルアッシュリモコン(12F:3.7M)	2	
1-4	67320-93J30	ケーブルアッシュリモコン(14F:4.2M)	2	
1-5	67320-93J40	ケーブルアッシュリモコン(16F:4.8M)	2	
1-6	67320-93J50	ケーブルアッシュリモコン(18F:5.4M)	2	
1-7	67320-93J60	ケーブルアッシュリモコン(20F:6.1M)	2	
1-8	67320-93J70	ケーブルアッシュリモコン(22F:6.7M)	2	
1-9	67320-93J80	ケーブルアッシュリモコン(24F:7.3M)	2	

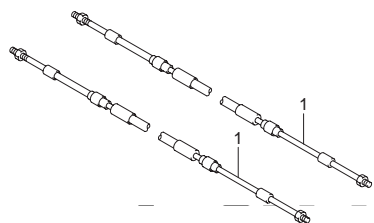
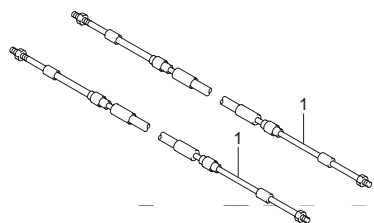


FIG.246

FIG.246 (3-D-13) オプション:リモコンケーブル(DF50AQH)

見出番号	品番	品名	使用個数	備考
1-1	67320-93J00	ケーブルアッシュリモコン(8F:2.4M)	2	
1-2	67320-93J10	ケーブルアッシュリモコン(10F:3.1M)	2	
1-3	67320-93J20	ケーブルアッシュリモコン(12F:3.7M)	2	
1-4	67320-93J30	ケーブルアッシュリモコン(14F:4.2M)	2	
1-5	67320-93J40	ケーブルアッシュリモコン(16F:4.8M)	2	
1-6	67320-93J50	ケーブルアッシュリモコン(18F:5.4M)	2	
1-7	67320-93J60	ケーブルアッシュリモコン(20F:6.1M)	2	
1-8	67320-93J70	ケーブルアッシュリモコン(22F:6.7M)	2	
1-9	67320-93J80	ケーブルアッシュリモコン(24F:7.3M)	2	



6

FIG.247

FIG.247 (3-D-14) オプション:リモコンケーブル(DF60AQH)

見出番号	品番	品名	使用個数	備考
1-1	67320-93J00	ケーブルアッシュリモコン(8F:2.4M)	2	
1-2	67320-93J10	ケーブルアッシュリモコン(10F:3.1M)	2	
1-3	67320-93J20	ケーブルアッシュリモコン(12F:3.7M)	2	
1-4	67320-93J30	ケーブルアッシュリモコン(14F:4.2M)	2	
1-5	67320-93J40	ケーブルアッシュリモコン(16F:4.8M)	2	
1-6	67320-93J50	ケーブルアッシュリモコン(18F:5.4M)	2	
1-7	67320-93J60	ケーブルアッシュリモコン(20F:6.1M)	2	
1-8	67320-93J70	ケーブルアッシュリモコン(22F:6.7M)	2	
1-9	67320-93J80	ケーブルアッシュリモコン(24F:7.3M)	2	

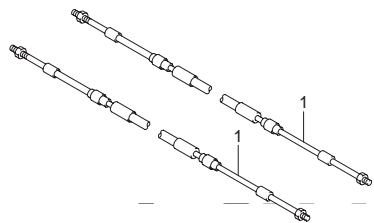
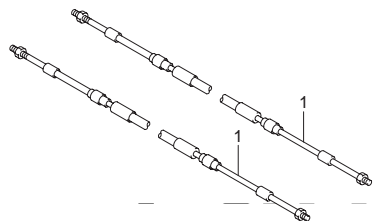


FIG.248

FIG.248 (3-D-15) オプション:リモコンケーブル(DF60ATH)

見出番号	品番	品名	使用個数	備考
1-1	67320-93J00	ケーブルアッシュリモコン(8F:2.4M)	2	
1-2	67320-93J10	ケーブルアッシュリモコン(10F:3.1M)	2	
1-3	67320-93J20	ケーブルアッシュリモコン(12F:3.7M)	2	
1-4	67320-93J30	ケーブルアッシュリモコン(14F:4.2M)	2	
1-5	67320-93J40	ケーブルアッシュリモコン(16F:4.8M)	2	
1-6	67320-93J50	ケーブルアッシュリモコン(18F:5.4M)	2	
1-7	67320-93J60	ケーブルアッシュリモコン(20F:6.1M)	2	
1-8	67320-93J70	ケーブルアッシュリモコン(22F:6.7M)	2	
1-9	67320-93J80	ケーブルアッシュリモコン(24F:7.3M)	2	



6

FIG.249

FIG.249 (3-E-2) オプション:リモコンケーブル(DF60AVTH)

見出番号	品番	品名	使用個数	備考
1-1	67320-93J00	ケーブルアッシ,リモコン(8F:2.4M)	2	
1-2	67320-93J10	ケーブルアッシ,リモコン(10F:3.1M)	2	
1-3	67320-93J20	ケーブルアッシ,リモコン(12F:3.7M)	2	
1-4	67320-93J30	ケーブルアッシ,リモコン(14F:4.2M)	2	
1-5	67320-93J40	ケーブルアッシ,リモコン(16F:4.8M)	2	
1-6	67320-93J50	ケーブルアッシ,リモコン(18F:5.4M)	2	
1-7	67320-93J60	ケーブルアッシ,リモコン(20F:6.1M)	2	
1-8	67320-93J70	ケーブルアッシ,リモコン(22F:6.7M)	2	
1-9	67320-93J80	ケーブルアッシ,リモコン(24F:7.3M)	2	

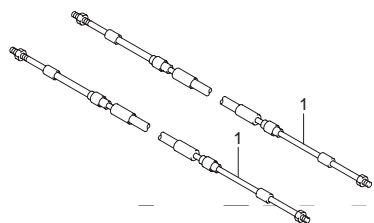


FIG.250

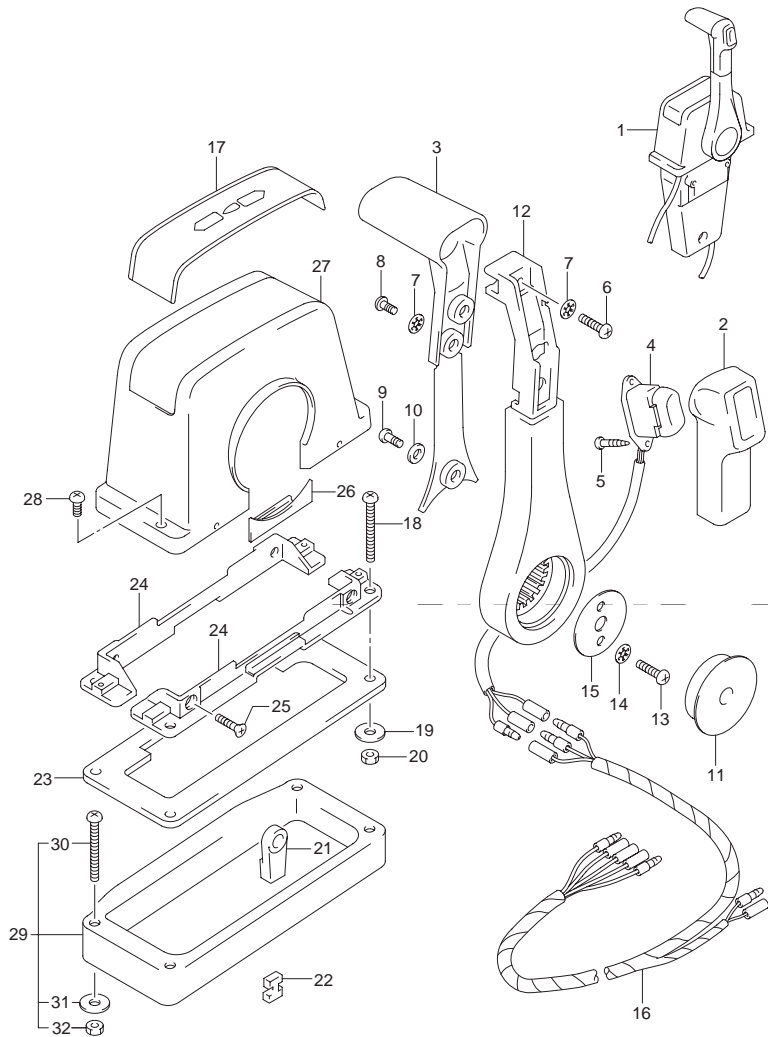


FIG.250 (3-E-3) オプション:リモートコントロール(SINGLE 1)(DF40A)

見出番号	品番	品名	使用個数	備考
1	67200-93J13	リモートコントロールアッシ,シングル	1	ブッシュ
2	67261-93J00	・グリップ,NO.1	1	
3	67263-93J00	・グリップ,NO.2	1	
4	37850-93J10	・スイッチアッシ,PTT	1	
5	67295-92E10	・スクリュ	2	
6	67296-88D10	・スクリュ(5X16)	1	
7	67288-92E20	・ワッシャ	3	
8	67295-92E00	・スクリュ	2	
9	67296-92E70	・スクリュ	1	
10	67288-92E40	・ワッシャ	1	
11	67257-92E00	・キャップ,レバー	1	
12	67251-93J00	・レバー,ハンドル	1	
13	67296-92E60	・スクリュ	2	
14	67288-92E30	・ワッシャ	2	
15	67253-92E00	・ワッシャ	1	
16	36890-93J00	・ワイヤ,ニュートラル/PTTスイッチ	1	
17	67281-93J00	・デカール	1	
18	67296-92E30	・スクリュ	4	
19	09160-05024	・ワッシャ(5.5X16X1.5)	4	
20	67287-92E00	・ナット	4	
21	67275-95600	・エンド,ケーブル	2	
22	67273-95600	・スペーサ	1	
23	67273-92E00	・グロメット	1	
24	67274-92E00	・フランジ	2	
25	67296-95610	・スクリュ	4	
26	67271-92E00	・カバー	1	

6

FIG.250

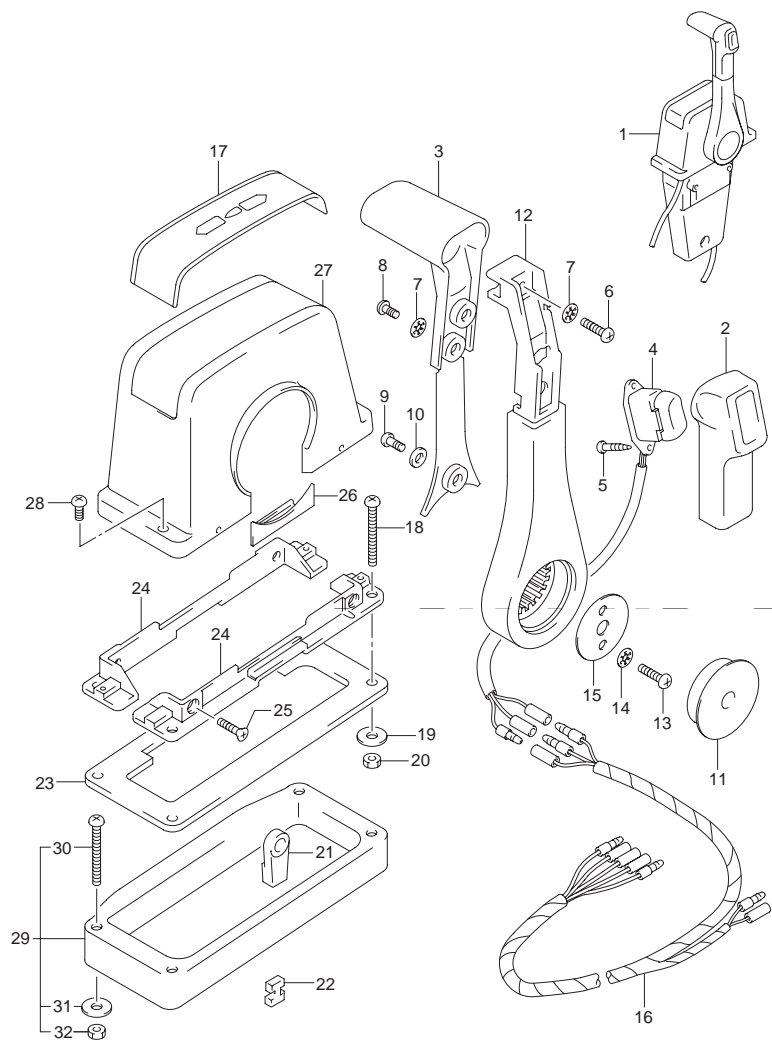


FIG.250 (3-E-4) オプション:リモートコントロール(SINGLE 1)(DF40A)

見出番号	品番	品名	使用個数	備考
27	67211-93J00	・カバー, ボデー	1	
28	67296-92E70	・スクリュ	2	
29	67500-93J00	キット, リモコンスペーサシングル	1	
30	09125-05135	・スクリュ(5X65)	4	
31	09160-05029	・ワッシャ(5.5X12X0.8)	4	
32	09140-05005	・ナット	4	

FIG.251

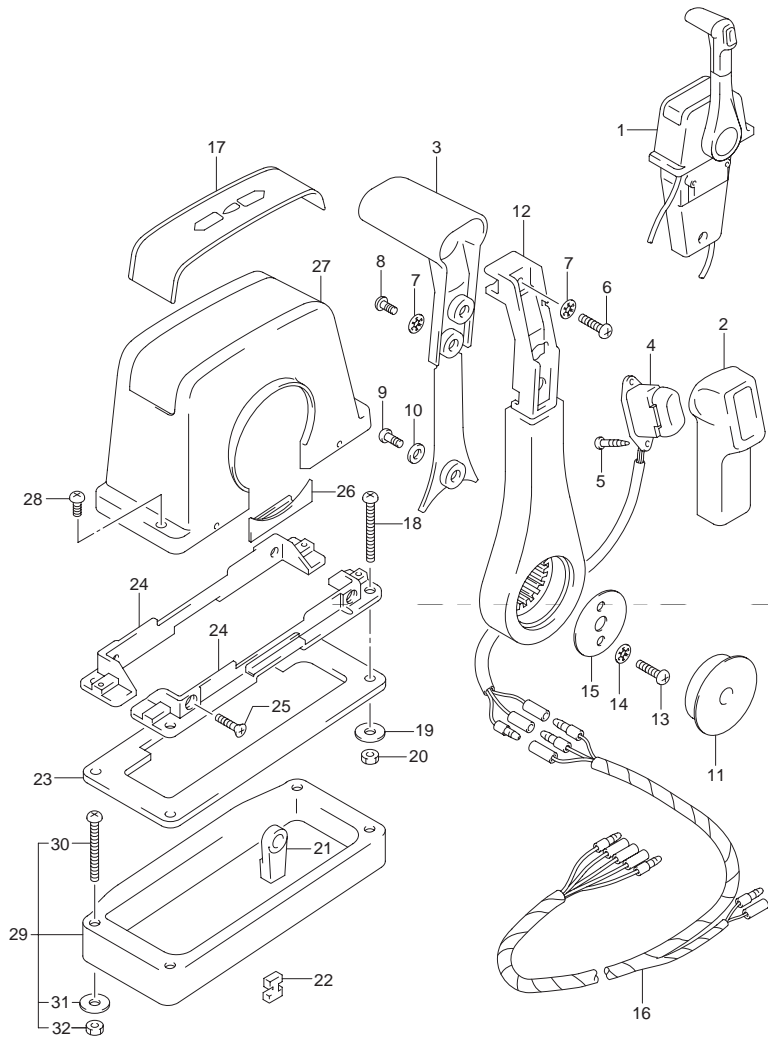


FIG.251 (3-E-5) オプション:リモートコントロール(SINGLE 1)(DF50A)

見出番号	品番	品名	使用個数	備考
1	67200-93J13	リモートコントロールアッシ,シングル	1	ブッシュ
2	67261-93J00	・グリップ,NO.1	1	
3	67263-93J00	・グリップ,NO.2	1	
4	37850-93J10	・スイッチアッシ,PTT	1	
5	67295-92E10	・スクリュ	2	
6	67296-88D10	・スクリュ(5X16)	1	
7	67288-92E20	・ワッシャ	3	
8	67295-92E00	・スクリュ	2	
9	67296-92E70	・スクリュ	1	
10	67288-92E40	・ワッシャ	1	
11	67257-92E00	・キャップ,レバー	1	
12	67251-93J00	・レバー,ハンドル	1	
13	67296-92E60	・スクリュ	2	
14	67288-92E30	・ワッシャ	2	
15	67253-92E00	・ワッシャ	1	
16	36890-93J00	・ワイヤ,ニュートラル/PTTスイッチ	1	
17	67281-93J00	・デカル	1	
18	67296-92E30	・スクリュ	4	
19	09160-05024	・ワッシャ(5.5X16X1.5)	4	
20	67287-92E00	・ナット	4	
21	67275-95600	・エンド,ケーブル	2	
22	67273-95600	・スペーサ	1	
23	67273-92E00	・グロメット	1	
24	67274-92E00	・フランジ	2	
25	67296-95610	・スクリュ	4	
26	67271-92E00	・カバー	1	

6

FIG.251

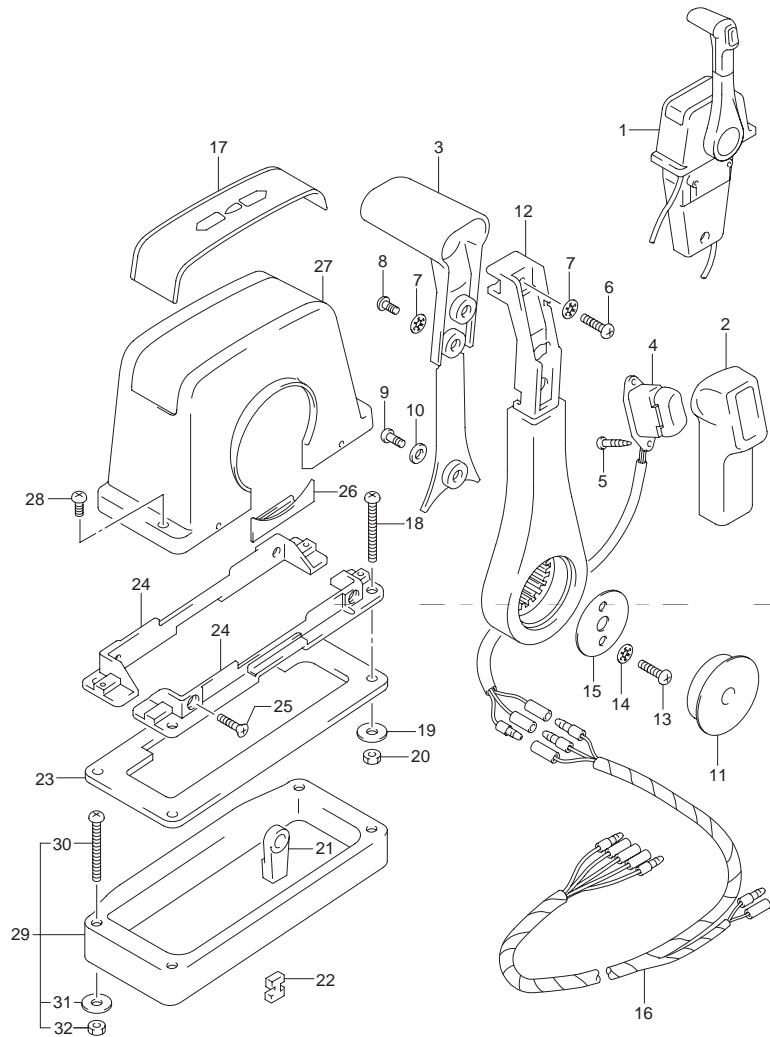


FIG.251 (3-E-6) オプション:リモートコントロール(SINGLE 1)(DF50A)

見出番号	品番	品名	使用個数	備考
27	67211-93J00	・カバー ボデー	1	
28	67296-92E70	・スクリュ	2	
29	67500-93J00	キット ,リモコンスペーサシングル	1	
30	09125-05135	・スクリュ(5X65)	4	
31	09160-05029	・ワッシャ(5.5X12X0.8)	4	
32	09140-05005	・ナット	4	

FIG.252

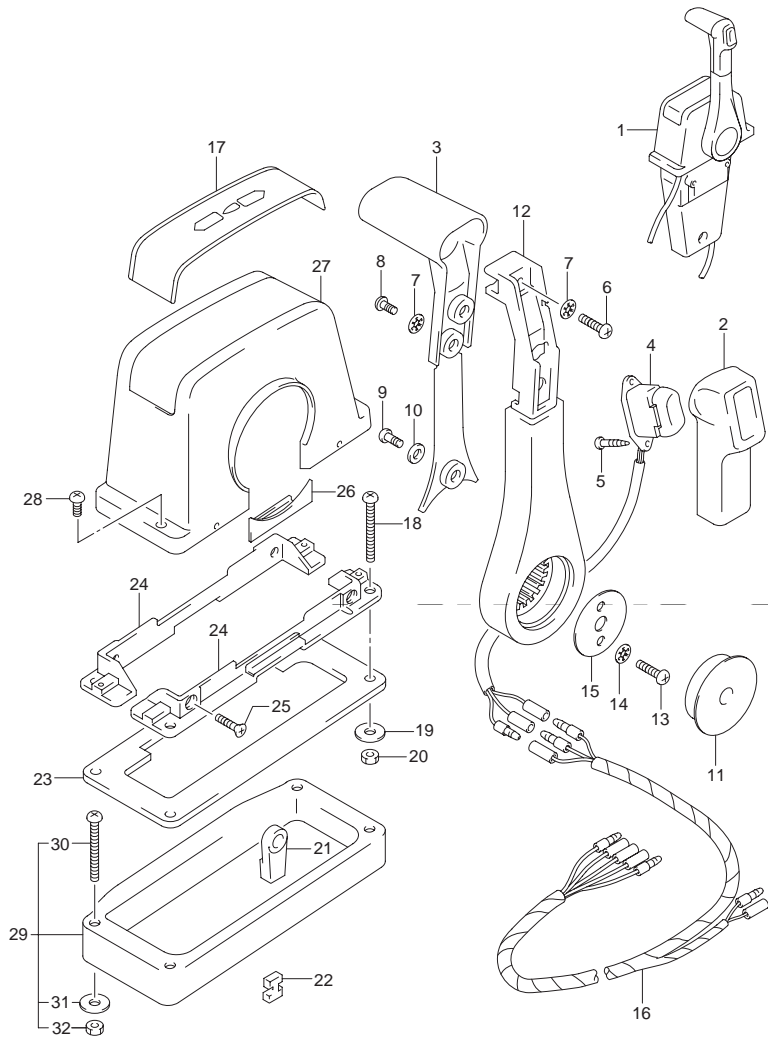


FIG.252 (3-E-7) オプション:リモートコントロール(SINGLE 1)(DF60A)

見出番号	品番	品名	使用個数	備考
1	67200-93J13	リモートコントロールアッシ,シングル	1	ブッシュ
2	67261-93J00	・グリップ,NO.1	1	
3	67263-93J00	・グリップ,NO.2	1	
4	37850-93J10	・スイッチアッシ,PTT	1	
5	67295-92E10	・スクリュ	2	
6	67296-88D10	・スクリュ(5X16)	1	
7	67288-92E20	・ワッシャ	3	
8	67295-92E00	・スクリュ	2	
9	67296-92E70	・スクリュ	1	
10	67288-92E40	・ワッシャ	1	
11	67257-92E00	・キャップ,レバー	1	
12	67251-93J00	・レバー,ハンドル	1	
13	67296-92E60	・スクリュ	2	
14	67288-92E30	・ワッシャ	2	
15	67253-92E00	・ワッシャ	1	
16	36890-93J00	・ワイヤ,ニュートラル/PTTスイッチ	1	
17	67281-93J00	・デカール	1	
18	67296-92E30	・スクリュ	4	
19	09160-05024	・ワッシャ(5.5X16X1.5)	4	
20	67287-92E00	・ナット	4	
21	67275-95600	・エンド,ケーブル	2	
22	67273-95600	・スペーサ	1	
23	67273-92E00	・グロメット	1	
24	67274-92E00	・フランジ	2	
25	67296-95610	・スクリュ	4	
26	67271-92E00	・カバー	1	

6

FIG.252

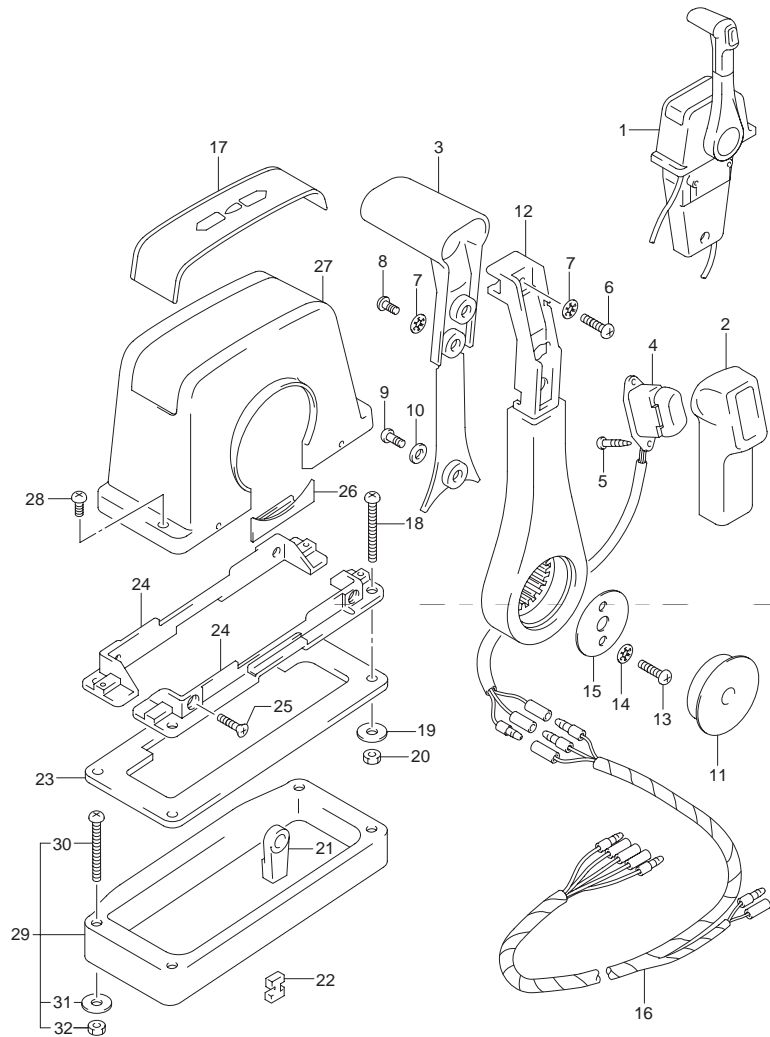


FIG.252 (3-E-8) オプション:リモートコントロール(SINGLE 1)(DF60A)

見出番号	品番	品名	使用個数	備考
27	67211-93J00	・カバー ボデー	1	
28	67296-92E70	・スクリュ	2	
29	67500-93J00	キット ,リモコンスペーサシングル	1	
30	09125-05135	・スクリュ(5X65)	4	
31	09160-05029	・ワッシャ(5.5X12X0.8)	4	
32	09140-05005	・ナット	4	

FIG.253

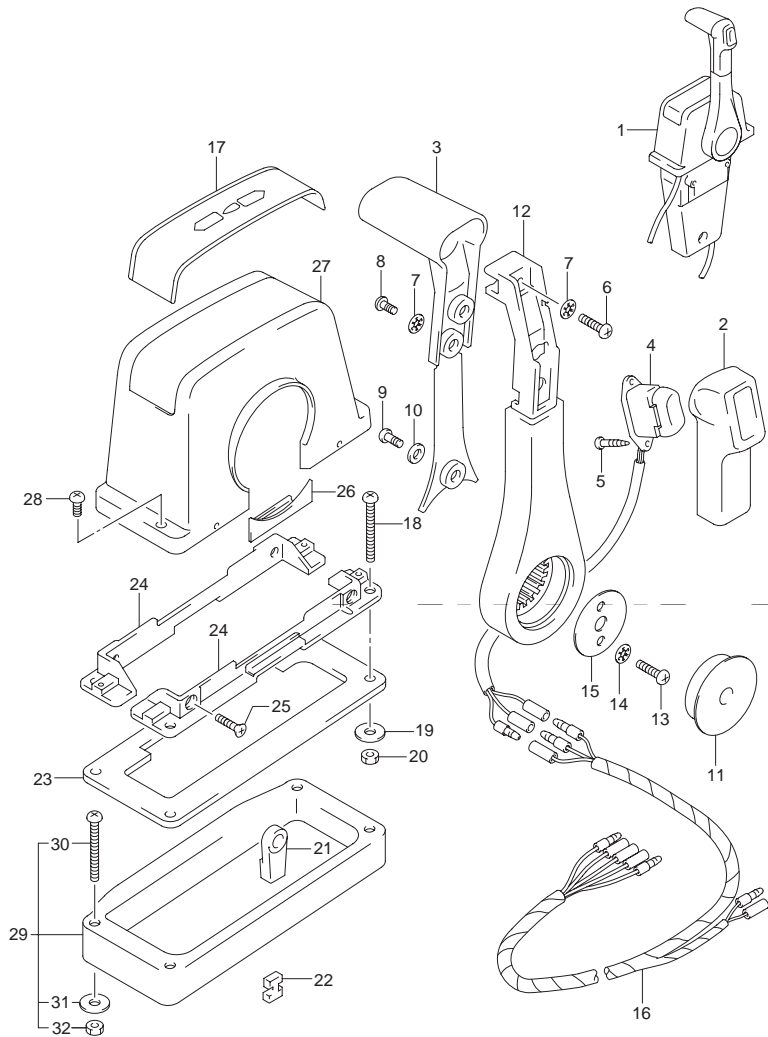


FIG.253 (3-E-9) オプション:リモートコントロール(SINGLE 1)(DF60AVT)

見出番号	品番	品名	使用個数	備考
1	67200-93J13	リモートコントロールアッシ,シングル	1	ブッシュ
2	67261-93J00	・グリップ,NO.1	1	
3	67263-93J00	・グリップ,NO.2	1	
4	37850-93J10	・スイッチアッシ,PTT	1	
5	67295-92E10	・スクリュ	2	
6	67296-88D10	・スクリュ(5X16)	1	
7	67288-92E20	・ワッシャ	3	
8	67295-92E00	・スクリュ	2	
9	67296-92E70	・スクリュ	1	
10	67288-92E40	・ワッシャ	1	
11	67257-92E00	・キャップ,レバー	1	
12	67251-93J00	・レバー,ハンドル	1	
13	67296-92E60	・スクリュ	2	
14	67288-92E30	・ワッシャ	2	
15	67253-92E00	・ワッシャ	1	
16	36890-93J00	・ワイヤ,ニュートラル/PTTスイッチ	1	
17	67281-93J00	・デカール	1	
18	67296-92E30	・スクリュ	4	
19	09160-05024	・ワッシャ(5.5X16X1.5)	4	
20	67287-92E00	・ナット	4	
21	67275-95600	・エンド,ケーブル	2	
22	67273-95600	・スペーサ	1	
23	67273-92E00	・グロメット	1	
24	67274-92E00	・フランジ	2	
25	67296-95610	・スクリュ	4	
26	67271-92E00	・カバー	1	

6

FIG.253

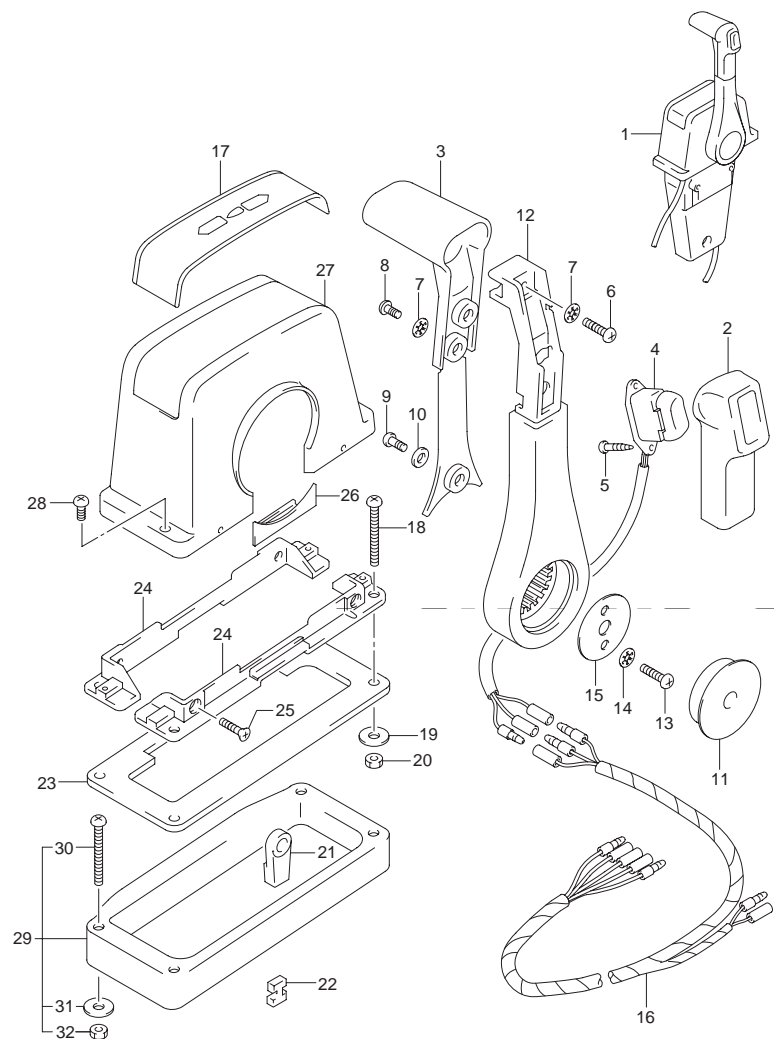


FIG.253 (3-E-10) オプション:リモートコントロール(SINGLE 1)(DF60AVT)

見出番号	品番	品名	使用個数	備考
27	67211-93J00	・カバー, ボデー	1	
28	67296-92E70	・スクリュ	2	
29	67500-93J00	キット, リモコンスペーサシングル	1	
30	09125-05135	・スクリュ(5X65)	4	
31	09160-05029	・ワッシャ(5.5X12X0.8)	4	
32	09140-05005	・ナット	4	

FIG.254

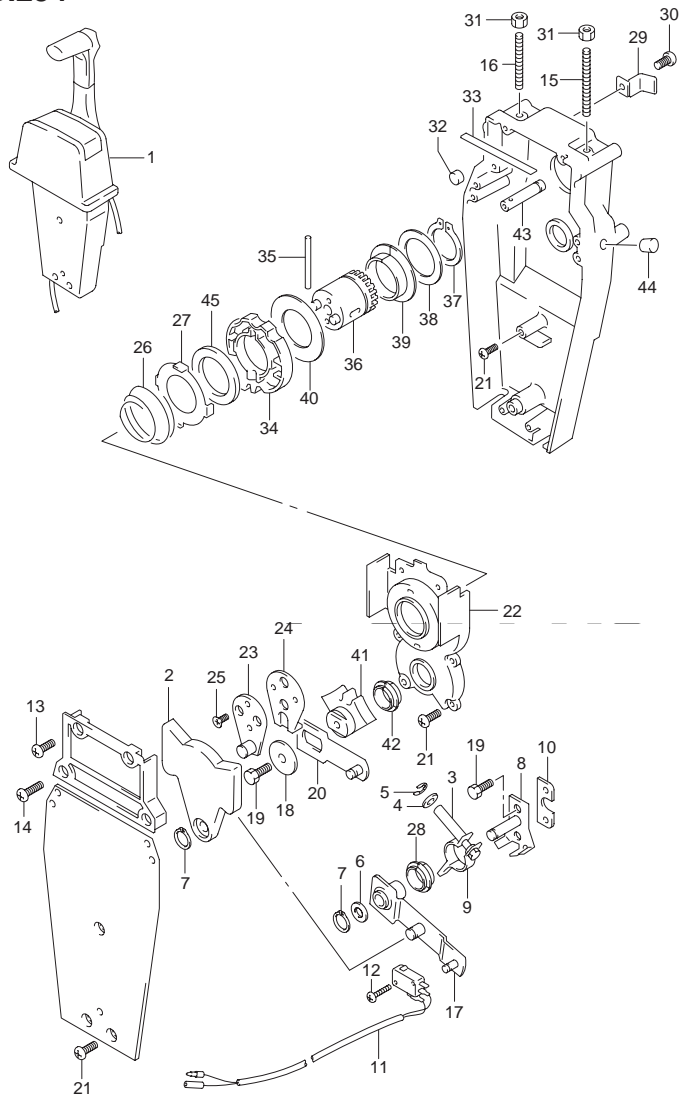


FIG.254 (3-E-11) オプション:リモートコントロール(SINGLE 2)(DF40A)

見出番号	品番	品名	使用個数	備考
1	67200-93J13	リモートコントロールアッシ,シングル	1	ブッシュ
2	67222-92E00	・プレート	1	
3	67223-92E00	・ブレーキアジャスト	1	
4	67288-92E00	・ワッシャ	1	
5	67292-94300	・Eリング	4	
6	67288-92E10	・ワッシャ	1	
7	67291-92E00	・リング,スナップ	2	
8	67221-92E00	・シフトアッシ	1	
9	67224-92E00	・ブレーキアームアッシ	1	
10	67294-92E00	・スペーサ	1	
11	37721-95500	・スイッチアッシ,ニュートラル	1	
12	67296-92E11	・スクリュ,ニュートラルスイッチ	2	
13	67296-88D10	・スクリュ(5X16)	2	
14	67296-92E20	・スクリュ(5X25)	2	
15	67226-92E00	・ボルト,ストップフロント	1	
16	67226-92E10	・ボルト,ストップリヤ	1	
17	67240-92E00	・スロットルアームアッシ	1	
18	67228-92E00	・ワッシャ	1	
19	67286-92E00	・ボルト(6X18)	3	
20	67230-92E00	・シフトアームアッシ	1	
21	09125-05042	・スクリュ(5X10)	9	
22	67234-92E00	・ケース,ギヤ	1	
23	67245-92E00	・レバーアッシ,スロットル	1	
24	67227-92E00	・ストップ	1	
25	09126-06006	・スクリュ(6X20)	2	
26	67233-92E00	・スプリング	1	

6

FIG.254

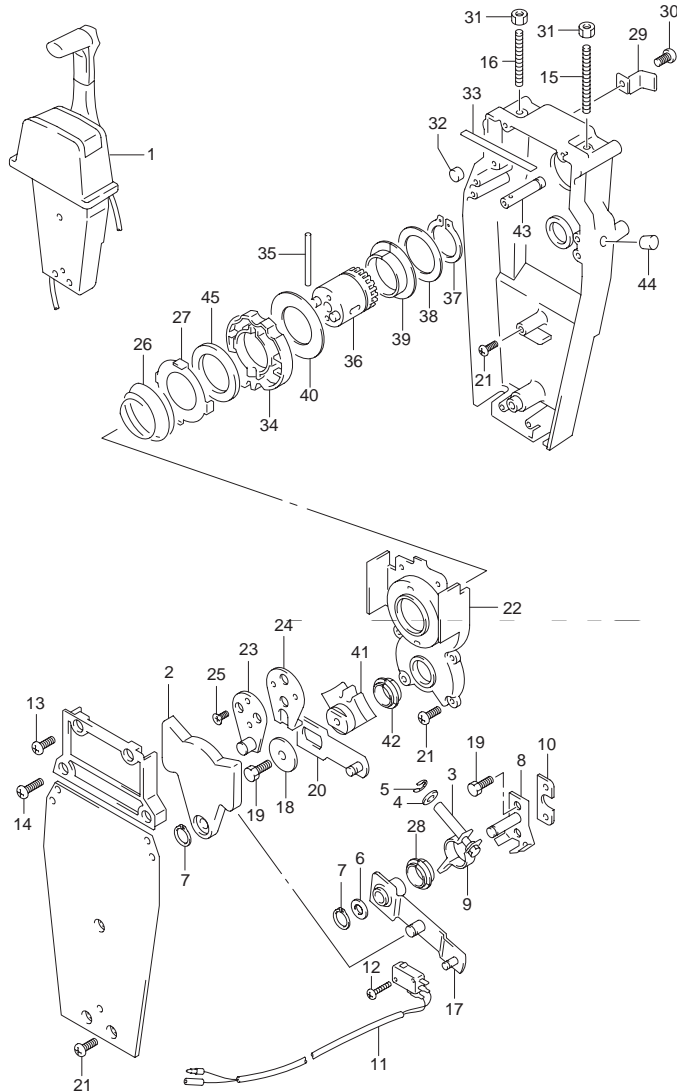


FIG.254 (3-E-12) オプション:リモートコントロール(SINGLE 2)(DF40A)

見出番号	品番	品名	使用個数	備考
27	67235-92E00	・プレート,シフトロック	1	
28	67232-95620	・ブッシュ	1	
29	67269-92E00	・ブラケット	1	
30	67296-88D10	・スクリュ(5X16)	1	
31	09140-06020	・ナット	2	
32	67236-92E00	・ローラ	1	
33	67237-92E01	・スプリング	6	
34	67238-92E00	・ギヤ,ドライブ	1	
35	67239-92E00	・ピン	1	
36	67246-92E00	・シャフト,ドライブ	1	
37	67291-92E10	・リング,スナップ	1	
38	67253-92E10	・ワッシャ	1	
39	67252-92E10	・ブッシュ	1	
40	67253-95600	・ワッシャ	1	
41	67231-92E00	・ギヤ,シフト	1	
42	67232-95600	・ブッシュ	1	
43	67241-92E10	・ロッド,フリーアキュムレータ	1	
44	67243-92E00	・キャップ,ホール	1	
45	67239-92E10	・プレート,シフトピン	1	

FIG.255

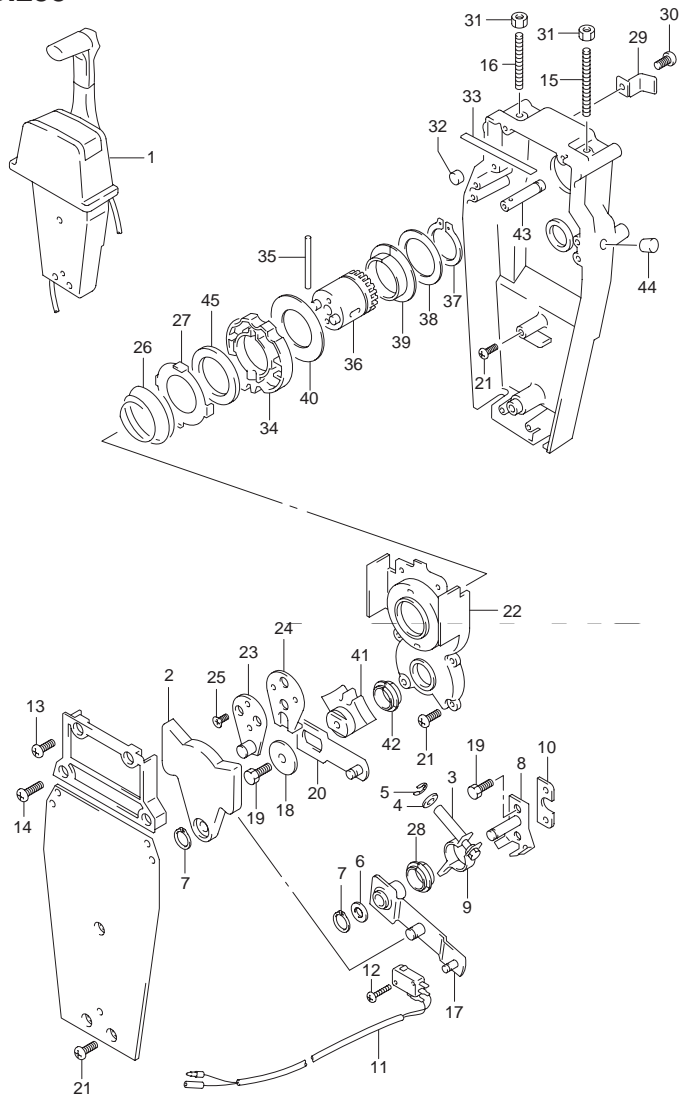


FIG.255 (3-E-13) オプション:リモートコントロール(SINGLE 2)(DF50A)

見出番号	品番	品名	使用個数	備考
1	67200-93J13	リモートコントロールアッシ,シングル	1	ブッシュ
2	67222-92E00	・プレート	1	
3	67223-92E00	・ブレーキアジャスト	1	
4	67288-92E00	・ワッシャ	1	
5	67292-94300	・Eリング	4	
6	67288-92E10	・ワッシャ	1	
7	67291-92E00	・リング,スナップ	2	
8	67221-92E00	・シフトアッシ	1	
9	67224-92E00	・ブレーキアームアッシ	1	
10	67294-92E00	・スペーサ	1	
11	37721-95500	・スイッチアッシ,ニュートラル	1	
12	67296-92E11	・スクリュ,ニュートラルスイッチ	2	
13	67296-88D10	・スクリュ(5X16)	2	
14	67296-92E20	・スクリュ(5X25)	2	
15	67226-92E00	・ボルト,ストッパフロント	1	
16	67226-92E10	・ボルト,ストッパリヤ	1	
17	67240-92E00	・スロットルアームアッシ	1	
18	67228-92E00	・ワッシャ	1	
19	67286-92E00	・ボルト(6X18)	3	
20	67230-92E00	・シフトアームアッシ	1	
21	09125-05042	・スクリュ(5X10)	9	
22	67234-92E00	・ケース,ギヤ	1	
23	67245-92E00	・レバーアッシ,スロットル	1	
24	67227-92E00	・ストッパ	1	
25	09126-06006	・スクリュ(6X20)	2	
26	67233-92E00	・スプリング	1	

FIG.255

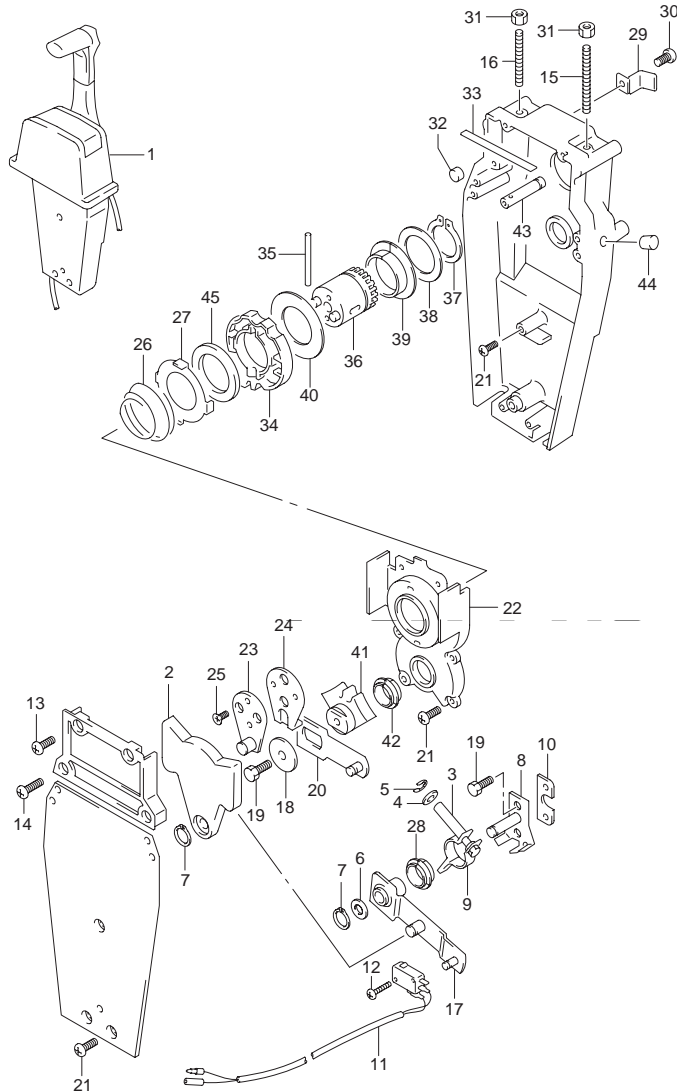


FIG.255 (3-E-14) オプション:リモートコントロール(SINGLE 2)(DF50A)

見出番号	品番	品名	使用個数	備考
27	67235-92E00	・プレート,シフトロック	1	
28	67232-95620	・ブッシュ	1	
29	67269-92E00	・ブラケット	1	
30	67296-88D10	・スクリュ(5X16)	1	
31	09140-06020	・ナット	2	
32	67236-92E00	・ローラ	1	
33	67237-92E01	・スプリング	6	
34	67238-92E00	・ギヤ,ドライブ	1	
35	67239-92E00	・ピン	1	
36	67246-92E00	・シャフト,ドライブ	1	
37	67291-92E10	・リング,スナップ	1	
38	67253-92E10	・ワッシャ	1	
39	67252-92E10	・ブッシュ	1	
40	67253-95600	・ワッシャ	1	
41	67231-92E00	・ギヤ,シフト	1	
42	67232-95600	・ブッシュ	1	
43	67241-92E10	・ロッド,フリーアキュムレータ	1	
44	67243-92E00	・キャップ,ホール	1	
45	67239-92E10	・プレート,シフトピン	1	

FIG.256

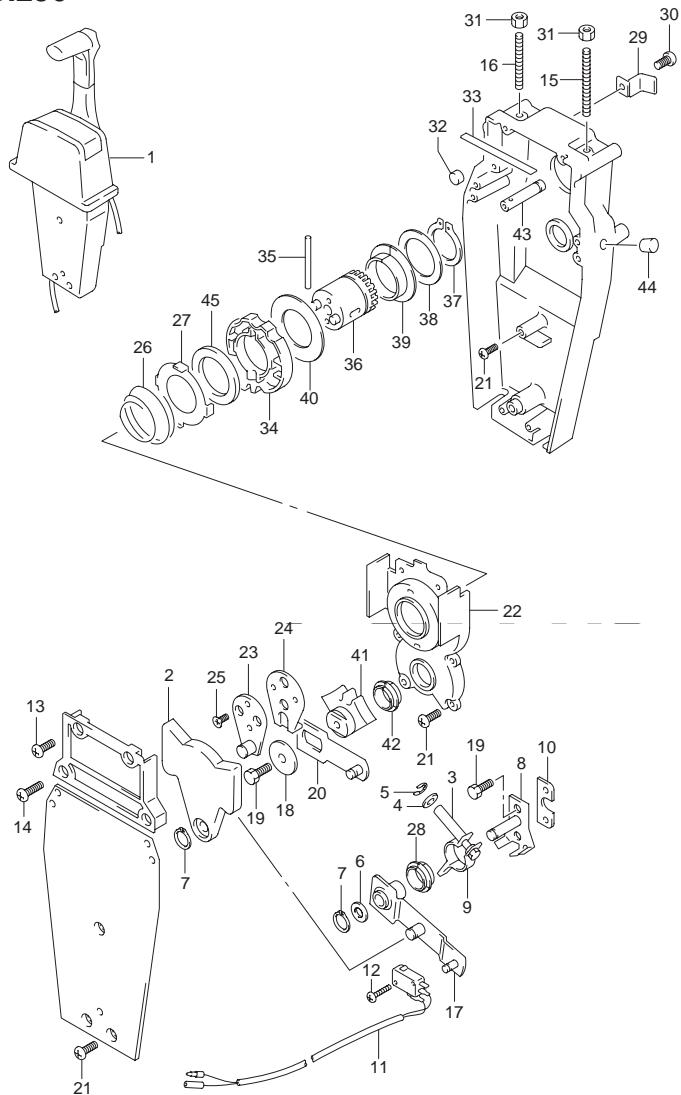


FIG.256 (3-E-15) オプション:リモートコントロール(SINGLE 2)(DF60A)

見出番号	品番	品名	使用個数	備考
1	67200-93J13	リモートコントロールアッシ,シングル	1	ブツシユ
2	67222-92E00	・プレート	1	
3	67223-92E00	・ブレーキアジャスト	1	
4	67288-92E00	・ワッシャ	1	
5	67292-94300	・Eリング	4	
6	67288-92E10	・ワッシャ	1	
7	67291-92E00	・リング,スナップ	2	
8	67221-92E00	・シフトアッシ	1	
9	67224-92E00	・ブレーキアームアッシ	1	
10	67294-92E00	・スペーサ	1	
11	37721-95500	・スイッチアッシ,ニュートラル	1	
12	67296-92E11	・スクリユ,ニュートラルスイッチ	2	
13	67296-88D10	・スクリユ(5X16)	2	
14	67296-92E20	・スクリユ(5X25)	2	
15	67226-92E00	・ボルト,ストップフロント	1	
16	67226-92E10	・ボルト,ストップリア	1	
17	67240-92E00	・スロットルアームアッシ	1	
18	67228-92E00	・ワッシャ	1	
19	67286-92E00	・ボルト(6X18)	3	
20	67230-92E00	・シフトアームアッシ	1	
21	09125-05042	・スクリユ(5X10)	9	
22	67234-92E00	・ケース,ギヤ	1	
23	67245-92E00	・レバーアッシ,スロットル	1	
24	67227-92E00	・ストップ	1	
25	09126-06006	・スクリユ(6X20)	2	
26	67233-92E00	・スプリング	1	

6

FIG.256

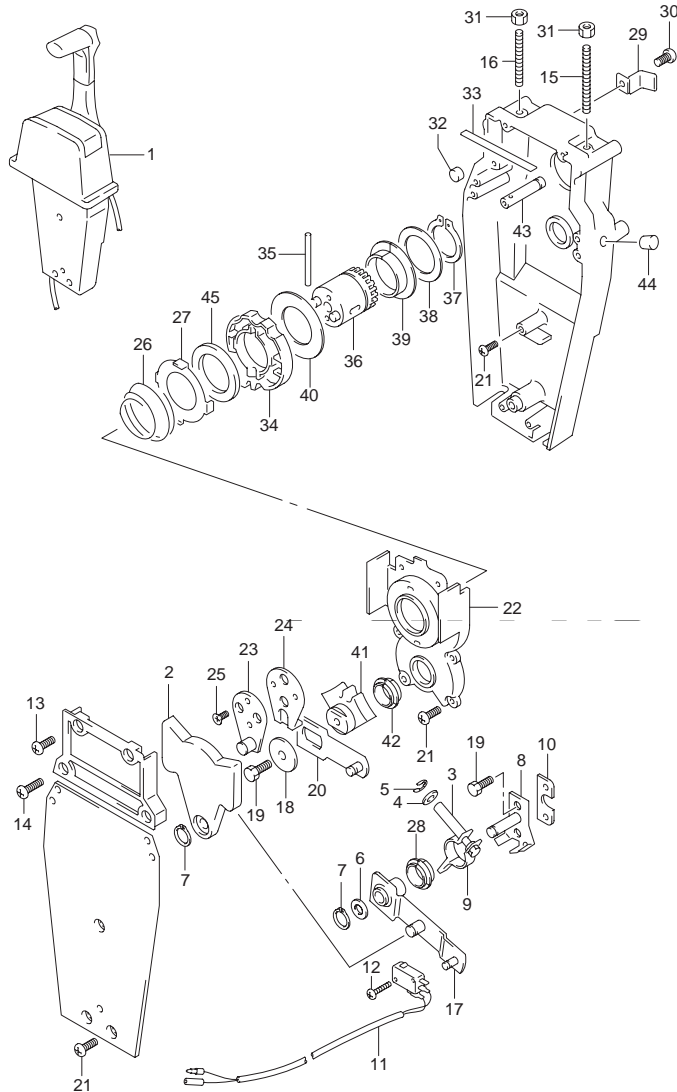


FIG.256 (3-F-2) オプション:リモートコントロール(SINGLE 2)(DF60A)

見出番号	品番	品名	使用個数	備考
27	67235-92E00	・プレート,シフトロック	1	
28	67232-95620	・ブッシュ	1	
29	67269-92E00	・ブラケット	1	
30	67296-88D10	・スクリュ(5X16)	1	
31	09140-06020	・ナット	2	
32	67236-92E00	・ローラ	1	
33	67237-92E01	・スプリング	6	
34	67238-92E00	・ギヤ,ドライブ	1	
35	67239-92E00	・ピン	1	
36	67246-92E00	・シャフト,ドライブ	1	
37	67291-92E10	・リング,スナップ	1	
38	67253-92E10	・ワッシャ	1	
39	67252-92E10	・ブッシュ	1	
40	67253-95600	・ワッシャ	1	
41	67231-92E00	・ギヤ,シフト	1	
42	67232-95600	・ブッシュ	1	
43	67241-92E10	・ロッド,フリーアクムレータ	1	
44	67243-92E00	・キャップ,ホール	1	
45	67239-92E10	・プレート,シフトピン	1	

FIG.257

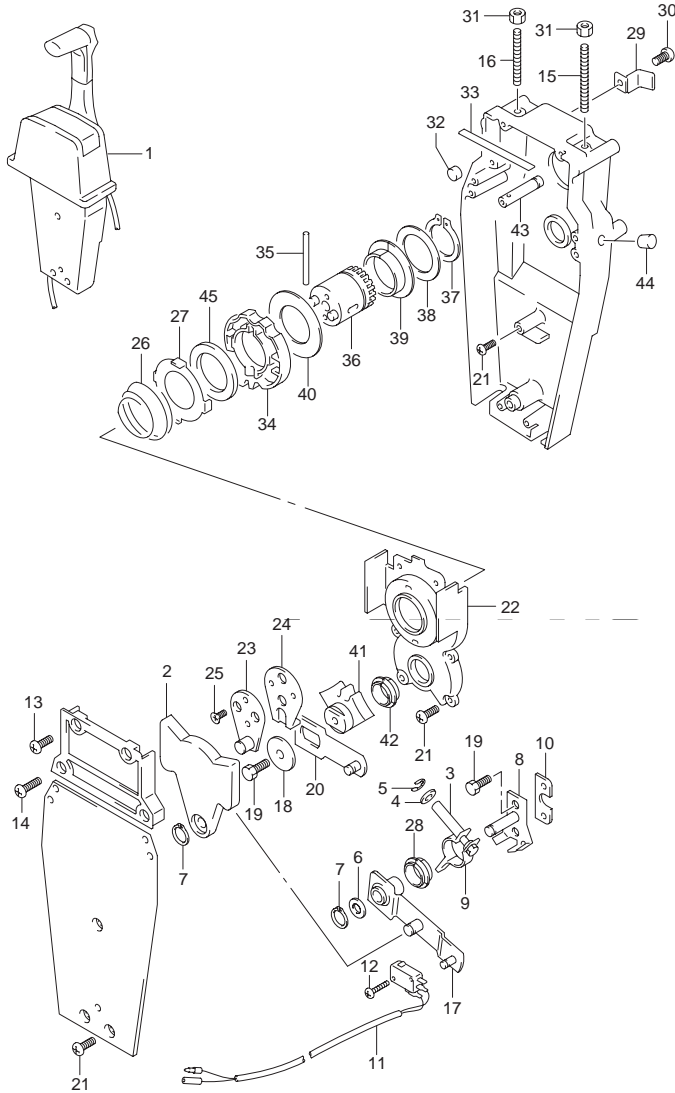


FIG.257 (3-F-3) オプション:リモートコントロール(SINGLE 2)(DF60AVT)

見出番号	品番	品名	使用個数	備考
1	67200-93J13	リモートコントロールアッシ,シングル	1	ブッシュ
2	67222-92E00	・プレート	1	
3	67223-92E00	・ブレーキアジャスト	1	
4	67288-92E00	・ワッシャ	1	
5	67292-94300	・Eリング	4	
6	67288-92E10	・ワッシャ	1	
7	67291-92E00	・リング,スナップ	2	
8	67221-92E00	・シフトアッシ	1	
9	67224-92E00	・ブレーキアームアッシ	1	
10	67294-92E00	・スペーサ	1	
11	37721-95500	・スイッチアッシ,ニュートラル	1	
12	67296-92E11	・スクリュ,ニュートラルスイッチ	2	
13	67296-88D10	・スクリュ(5X16)	2	
14	67296-92E20	・スクリュ(5X25)	2	
15	67226-92E00	・ボルト,ストップフロント	1	
16	67226-92E10	・ボルト,ストップリヤ	1	
17	67240-92E00	・スロットルアームアッシ	1	
18	67228-92E00	・ワッシャ	1	
19	67286-92E00	・ボルト(6X18)	3	
20	67230-92E00	・シフトアームアッシ	1	
21	09125-05042	・スクリュ(5X10)	9	
22	67234-92E00	・ケース,ギヤ	1	
23	67245-92E00	・レバーアッシ,スロットル	1	
24	67227-92E00	・ストップ	1	
25	09126-06006	・スクリュ(6X20)	2	
26	67233-92E00	・スプリング	1	

FIG.257

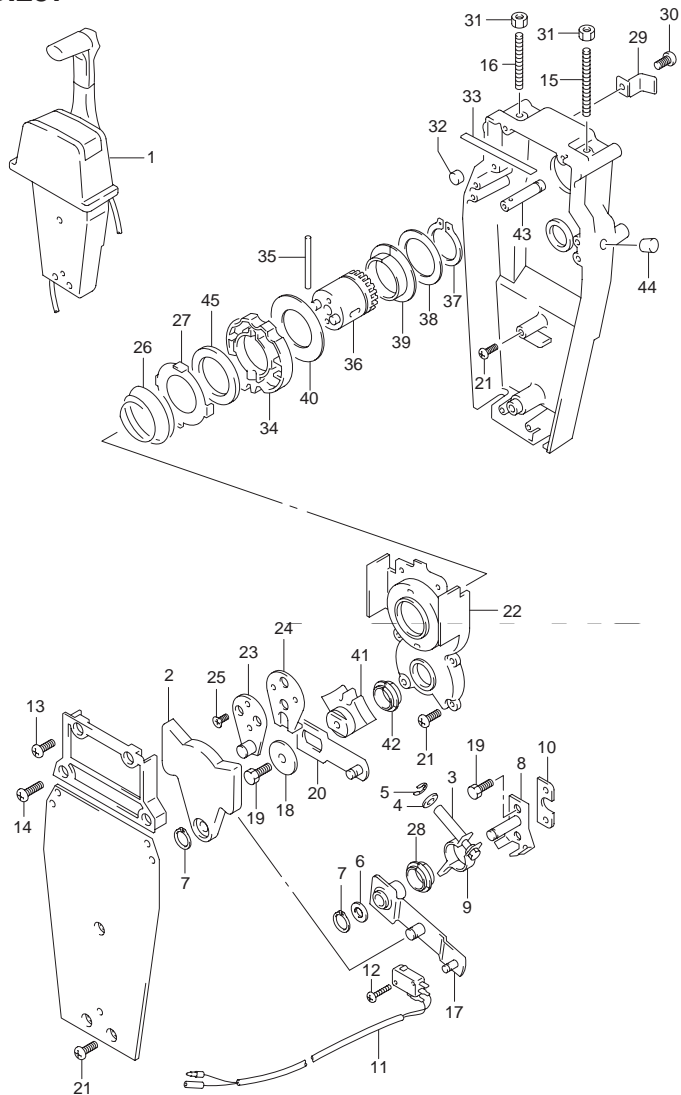


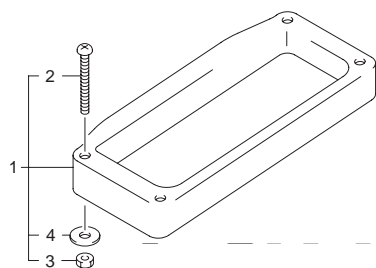
FIG.257 (3-F-4) オプション:リモートコントロール(SINGLE 2)(DF60AVT)

見出番号	品番	品名	使用個数	備考
27	67235-92E00	・プレート,シフトロック	1	
28	67232-95620	・ブッシュ	1	
29	67269-92E00	・ブラケット	1	
30	67296-88D10	・スクリュ(5X16)	1	
31	09140-06020	・ナット	2	
32	67236-92E00	・ローラ	1	
33	67237-92E01	・スプリング	6	
34	67238-92E00	・ギヤ,ドライブ	1	
35	67239-92E00	・ピン	1	
36	67246-92E00	・シャフト,ドライブ	1	
37	67291-92E10	・リング,スナップ	1	
38	67253-92E10	・ワッシャ	1	
39	67252-92E10	・ブッシュ	1	
40	67253-95600	・ワッシャ	1	
41	67231-92E00	・ギヤ,シフト	1	
42	67232-95600	・ブッシュ	1	
43	67241-92E10	・ロッド,フリーアクムレータ	1	
44	67243-92E00	・キャップ,ホール	1	
45	67239-92E10	・プレート,シフトピン	1	

FIG.258

FIG.258 (3-F-5) オプション:リモートコントロール スペース(DF40AQH)

見出番号	品番	品名	使用個数	備考
1	67500-93J00	キット,リモコンスペースシングル	1	
2	09125-05135	・スクリュ(5X65)	4	
3	09140-05005	・ナット	4	
4	09160-05029	・ワッシャ(5.5X12X0.8)	4	



6

FIG.259

FIG.259 (3-F-6) オプション:リモートコントロール スペース(DF50AQH)

見出番号	品番	品名	使用個数	備考
1	67500-93J00	キット,リモコンスペースシングル	1	
2	09125-05135	・スクリュ(5X65)	4	
3	09140-05005	・ナット	4	
4	09160-05029	・ワッシャ(5.5X12X0.8)	4	

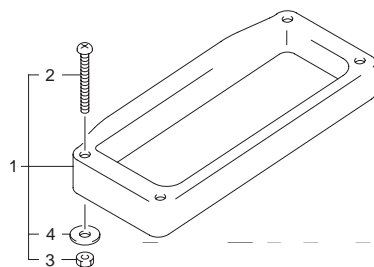
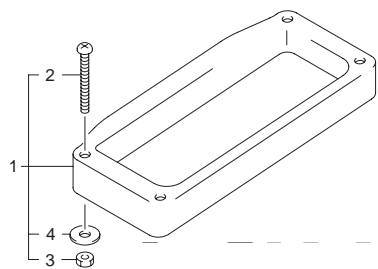


FIG.260

FIG.260 (3-F-7) オプション:リモートコントロール スペース(DF60AQH)

見出番号	品番	品名	使用個数	備考
1	67500-93J00	キット,リモコンスペースシングル	1	
2	09125-05135	・スクリュ(5X65)	4	
3	09140-05005	・ナット	4	
4	09160-05029	・ワッシャ(5.5X12X0.8)	4	



6

FIG.261

FIG.261 (3-F-8) オプション:リモートコントロール スペース(DF60ATH)

見出番号	品番	品名	使用個数	備考
1	67500-93J00	キット,リモコンスペースシングル	1	
2	09125-05135	・スクリュ(5X65)	4	
3	09140-05005	・ナット	4	
4	09160-05029	・ワッシャ(5.5X12X0.8)	4	

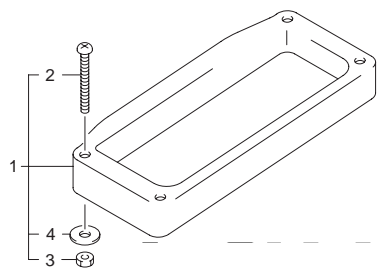
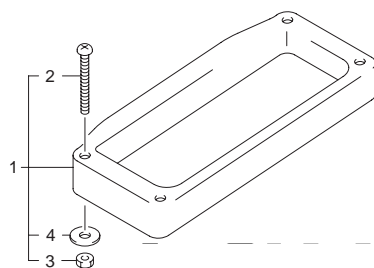


FIG.262

FIG.262 (3-F-9) オプション:リモートコントロール スペース(DF60AVTH)

見出番号	品番	品名	使用個数	備考
1	67500-93J00	キット,リモコンスペースシングル	1	
2	09125-05135	・スクリュ(5X65)	4	
3	09140-05005	・ナット	4	
4	09160-05029	・ワッシャ(5.5X12X0.8)	4	



6

FIG.263

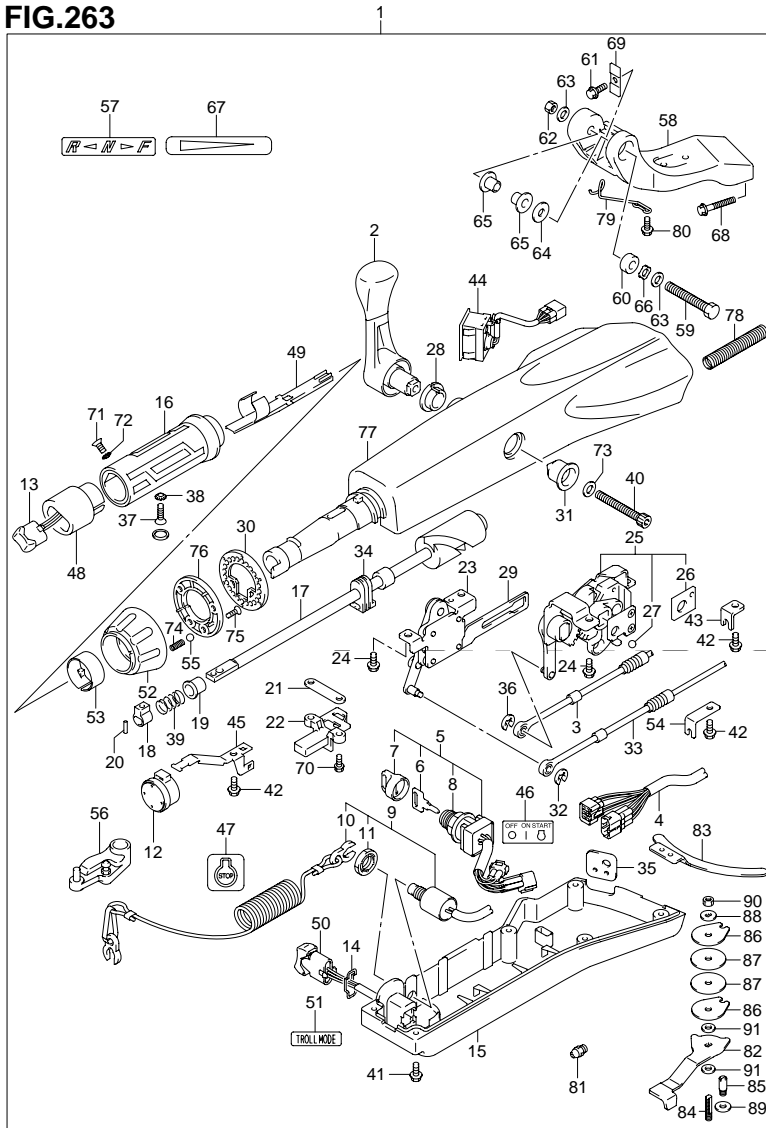


FIG.263 (3-F-10) オプション:テラハンドル(DF40A)

見出番号	品番	品名	使用個数	備考
1	63002-88L21-0EP	キット,テラハンドル(ブラック)	1	
2	21110-88L00	レバー,シフト	1	
3	23230-88L00	ケーブル,シフト	1	
4	36620-88L10	ワイヤアッシ,ハンドル	1	
5	37110-87L01	スイッチアッシ,イグニッション	1	
6-1	37141-99E00	キー(931)	1	
6-2	37141-99E10	キー(932)	1	
6-3	37141-99E20	キー(933)	1	
6-4	37141-99E30	キー(934)	1	
6-5	37141-99E40	キー(935)	1	
6-6	37141-99E50	キー(936)	1	
6-7	37141-99E60	キー(937)	1	
6-8	37141-99E70	キー(938)	1	
6-9	37141-99E80	キー(939)	1	
6-10	37141-99E90	キー(940)	1	
6-11	37141-99EA0	キー(941)	1	
6-12	37141-99EB0	キー(942)	1	
7	37143-99E00	キャップ,キー	1	
8	37149-93J00	キャップ,シリンダボデー	1	
9	37820-87L01	スイッチアッシ,エマジエンシ	1	
10	37823-92E01	プレートアッシ,エマジエンシスイッチロック	1	
11	37826-92E00	ナット	1	
12	38500-93J90	ブザー,ウォーニング	1	
13	37850-87L00	スイッチアッシ,PTT	1	
14	37852-87J00	プレート,トリムスイッチ	1	
15	63121-88L00	カバー,アンダ	1	

FIG.263

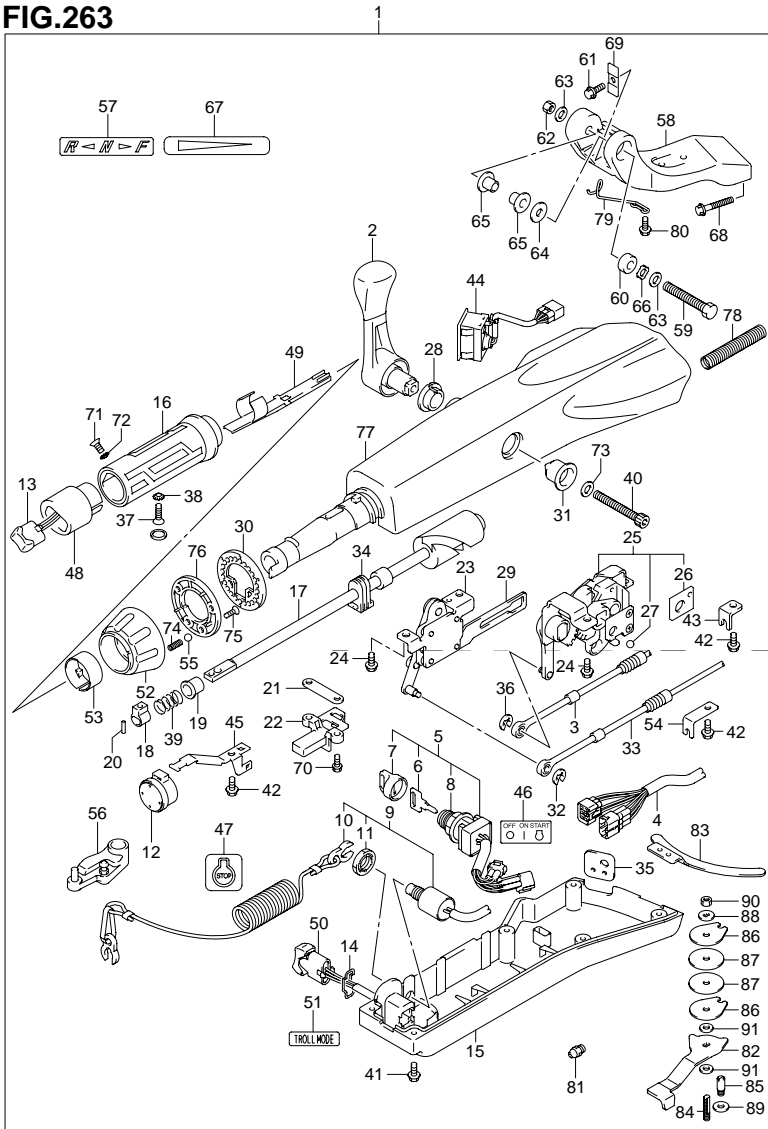


FIG.263 (3-F-11) オプション:テラハンドル(DF40A)

見出番号	品番	品名	使用個数	備考
16	63210-88L00	・グリップ,ハンドル	1	
17	63221-88L00	・シャフト,スロットル	1	
18	63223-92D00	・ストップ,ハンドルロッド	1	
19	63225-88L00	・ブッシュ,ハンドルロッド	1	
20	63227-93200	・ピン,ハンドルロッド	1	
21	63235-88L00	・プレート,スロットルシャフト	1	
22	63246-88L00	・ストップ,スロットルアジャスト	1	
23	63250-88L00	・アームアッシ,スロットル	1	
24	63251-87J00	・ボルト,シフトギヤアッシ	4	
25	63260-88L00	・ギヤアッシ,シフト	1	
26	63272-87J00	・プレート,ボールガイド	1	
27	63273-87J00	・ボール	1	
28	63262-87J00	・ブッシュ,シフトレバー	1	
29	63271-87J00	・プレート,ロック	1	
30	63248-99J00	・プレート,スロットルアジャスタノッチ	1	
31	63261-87J00	・ブッシュ,シフトギヤ	1	
32	63274-87J00	・Eリング	1	
33	63610-88L00	・ケーブル,スロットル	1	
34	37853-88L90	・グロメット,PTTスイッチリード	1	
35	63626-88L00	・グロメット,ケーブル	1	
36	67292-87J00	・Eリング	2	
37	09126-06015	・スクリュ(6X23)	1	
38	09163-06001	・ロックワッシャ	1	
39	09440-12027	・スプリング	1	
40	21112-88L00	・ボルト,シフトレバー	1	
41	09125-05047	・スクリュ(5X14)	6	

FIG.263

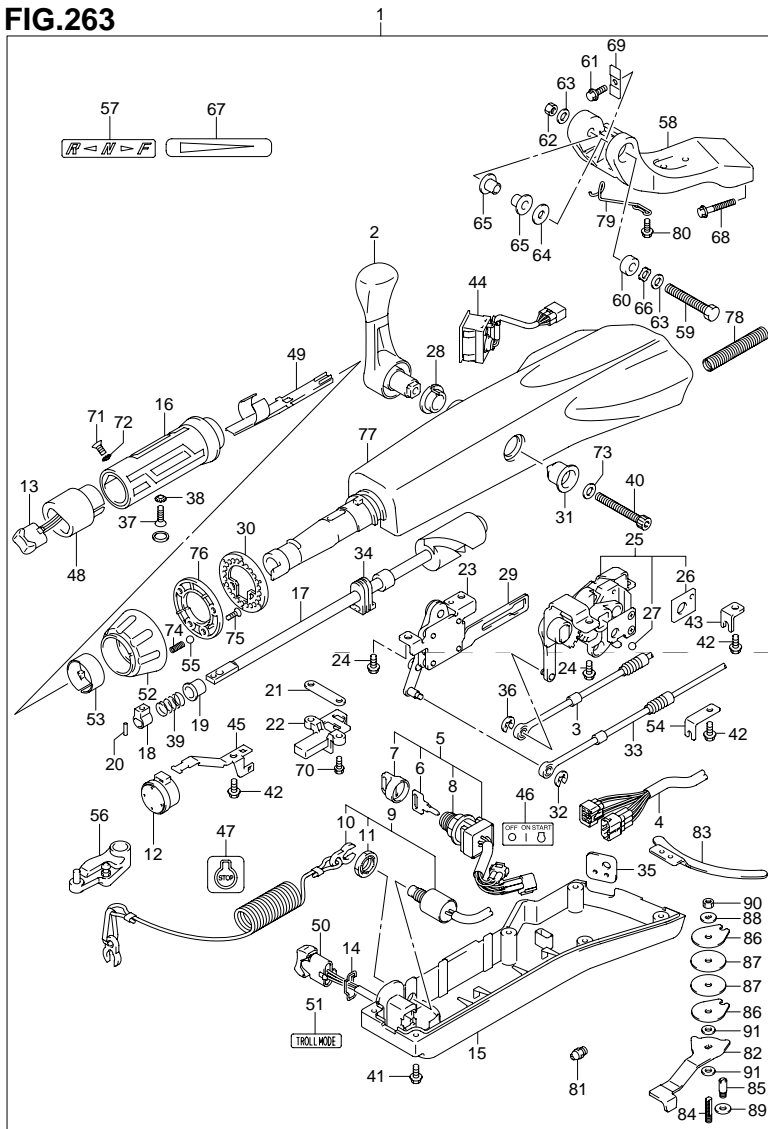


FIG.263 (3-F-12) オプション:テイヤハンドル(DF40A)

見出番号	品番	品名	使用個数	備考
42	63611-88L00	・ボルト,クランプブラケット	3	
43	63612-87J00	・ブラケット,クランプ	1	
44	34200-87L00	・タコメータアッシュウイズモータ	1	
45	36617-88L90	・クランプ,メインハーネス	1	
46	37112-88L90	・ラベル,イグニッションスイッチ	1	
47	37835-95D00	・ラベル,ストップ	1	
48	37851-88L90	・ベース,PTTスイッチ	1	
49	37852-88L90	・ハーネスガイド	1	
50	37861-87L10	・スイッチ,トロリングコントロール	1	
51	37864-88L90	・ラベル,トロールモード	1	
52	63244-99J00	・ノブ,スロットルアジャスタ	1	
53	63245-99J00	・プッシュ,スロットルアジャスタ	1	
54	63612-88L10	・ブラケット,クランプシフト	1	
55	09260-10006	・ボール	1	
56	19120-88L11	・レバー,スロットル	1	
57	21131-88L00	・マーク,クラッチシフト	1	
58	43761-88L01-0EP	・ブラケット,テイヤハンドル(ブラック)	1	
59	43762-88L00	・ボルト,テイヤハンドルピボット	1	
60	43768-88L00	・スペーサ,テイヤハンドル	1	
61	09116-08137	・ボルト(8X22)	1	
62	09159-12014	・ナット	1	
63	09160-12066	・ワッシャ(12.5X22X2.5)	2	
64	09160-12124	・ワッシャ(12.5X32X1.5)	1	
65	63115-88L00	・プッシュ,テイヤハンドルピボット	2	
66	09164-13010	・ワッシャ	1	
67	63215-93110	・マーク,ハンドルグリップ	1	

FIG.263

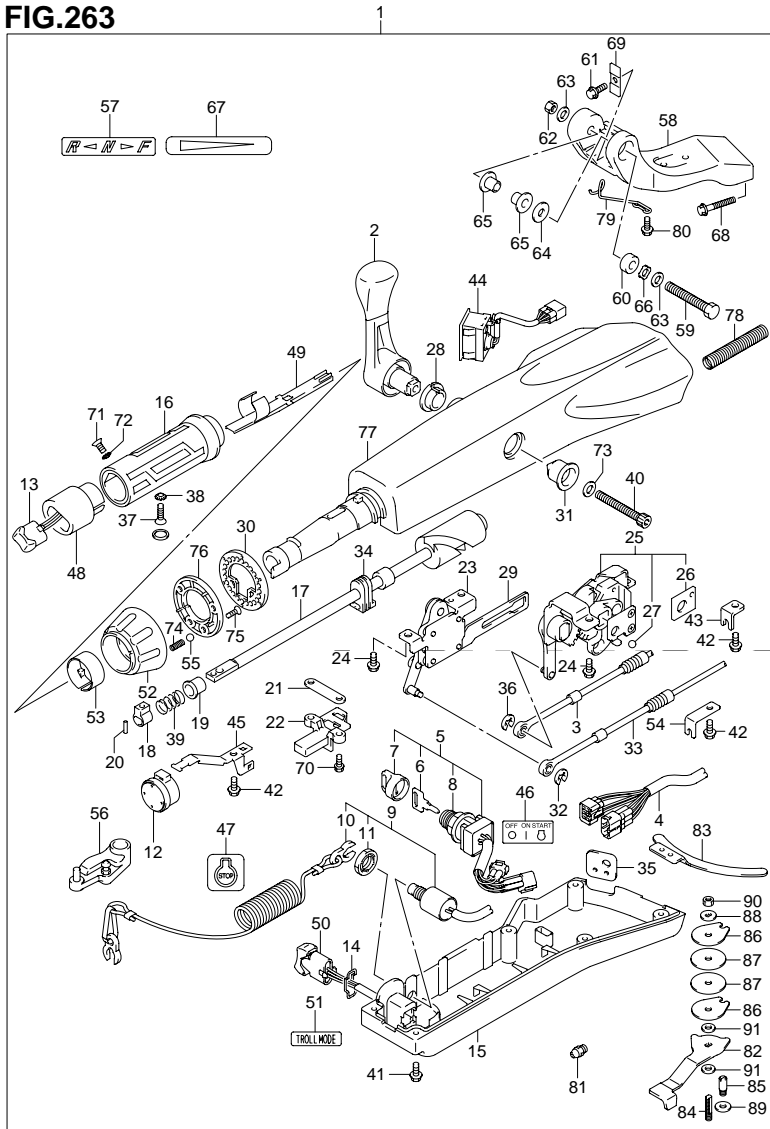


FIG.263 (3-F-13) オプション:テラハンドル(DF40A)

見出番号	品番	品名	使用個数	備考
68	09116-10150	・ボルト(10X55)	2	
69	63132-88L00	・ストップパ,テラハンドル	1	
70	63251-88L90	・ボルト	2	
71	37855-88L90	・スクリュ,スロットルグリップ	1	
72	37854-88L90	・ワッシャ,スロットルグリップ	1	
73	63258-88L00	・ワッシャ	1	
74	09440-06037	・スプリング	1	
75	03522-05169	・スクリュ	3	
76	63247-99J00	・プレート,スロットルアジャスタノブ	1	
77	63111-88L00-0EP	・ハウジング,テラハンドル(ブラック)	1	
78	33834-88L00	・チューブ,ケーブルプロテクタ	1	
79	65793-88L00	・ホルダ,フューエルホース	1	
80	09116-06237	・ボルト(6X15)	2	
81	22511-99011	・ニツブル,グリース	1	
82	43411-88L00	・アジャスタ,ステアリング	1	
83	43415-88L00	・プレート,ステアリングアジャスタ	1	
84	43512-88L00	・シャフト, ステアリングアジャスタスレッド	1	
85	43513-88L00	・ボルト,ステアリングアジャスタ	1	
86	43514-88L00	・プレート, ステアリングアジャスタフリクション	2	
87	43515-88L00	・ワッシャ, ステアリングアジャスタフリクションプレート	2	
88	43516-88L00	・ワッシャ, ステアリングアジャスタフリクション	1	
89	43517-88L00	・スペーサ,ステアリングアジャスタ	1	
90	09159-08059	・ナット	1	
91	09161-08011	・ワッシャ(8.2X18X1.2)	2	

FIG.264

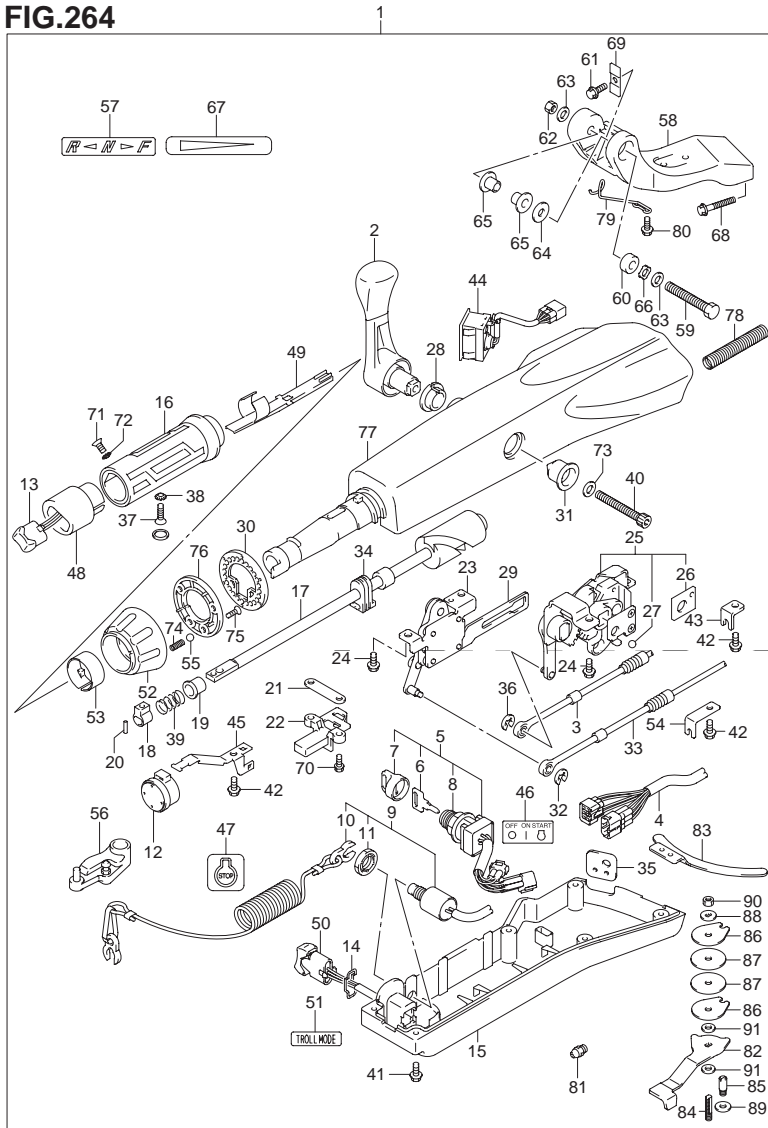


FIG.264 (3-F-14) オプション:テラハンドル(DF50A)

見出番号	品番	品名	使用個数	備考
1	63002-88L21-0EP	キット,テラハンドル(ブラック)	1	
2	21110-88L00	レバー,シフト	1	
3	23230-88L00	ケーブル,シフト	1	
4	36620-88L10	ワイヤアッシ,ハンドル	1	
5	37110-87L01	スイッチアッシ,イグニッション	1	
6-1	37141-99E00	キー(931)	1	
6-2	37141-99E10	キー(932)	1	
6-3	37141-99E20	キー(933)	1	
6-4	37141-99E30	キー(934)	1	
6-5	37141-99E40	キー(935)	1	
6-6	37141-99E50	キー(936)	1	
6-7	37141-99E60	キー(937)	1	
6-8	37141-99E70	キー(938)	1	
6-9	37141-99E80	キー(939)	1	
6-10	37141-99E90	キー(940)	1	
6-11	37141-99EA0	キー(941)	1	
6-12	37141-99EB0	キー(942)	1	
7	37143-99E00	キャップ,キー	1	
8	37149-93J00	キャップ,シリンダボデー	1	
9	37820-87L01	スイッチアッシ,エマジエンシ	1	
10	37823-92E01	プレートアッシ,エマジエンシスイッチロック	1	
11	37826-92E00	ナット	1	
12	38500-93J90	ブザー,ウォーニング	1	
13	37850-87L00	スイッチアッシ,PTT	1	
14	37852-87J00	プレート,トリムスイッチ	1	
15	63121-88L00	カバー,アンダ	1	

FIG.264

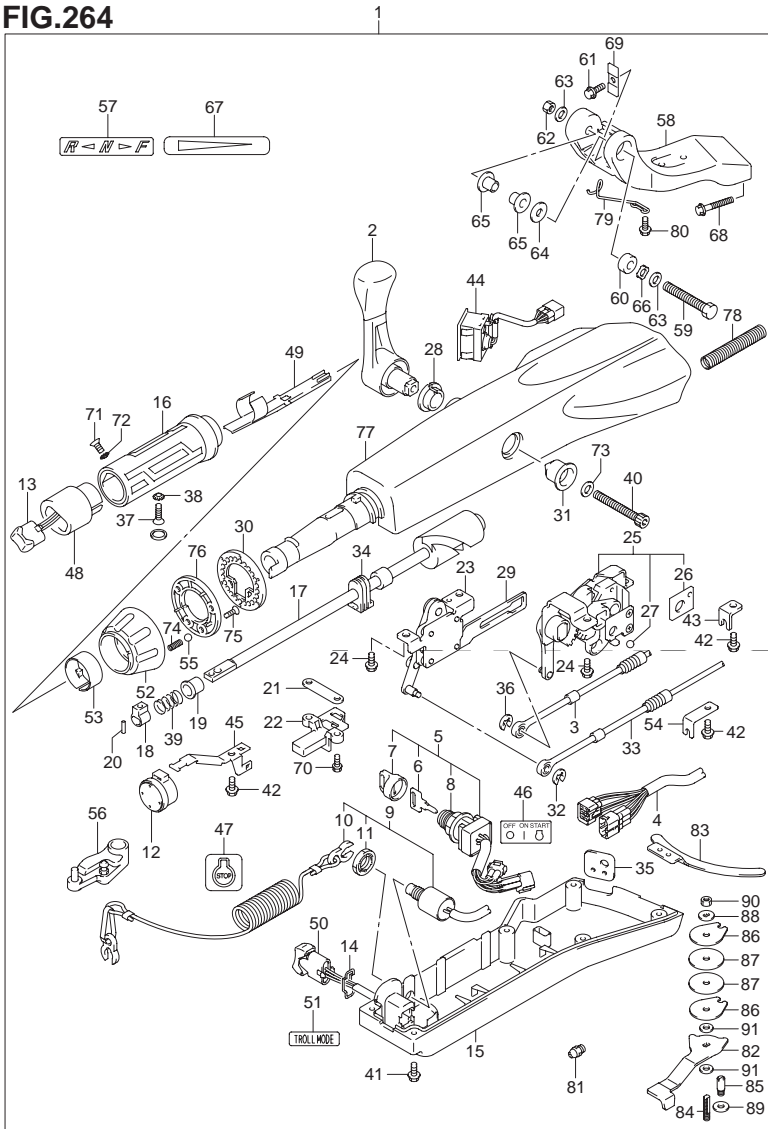
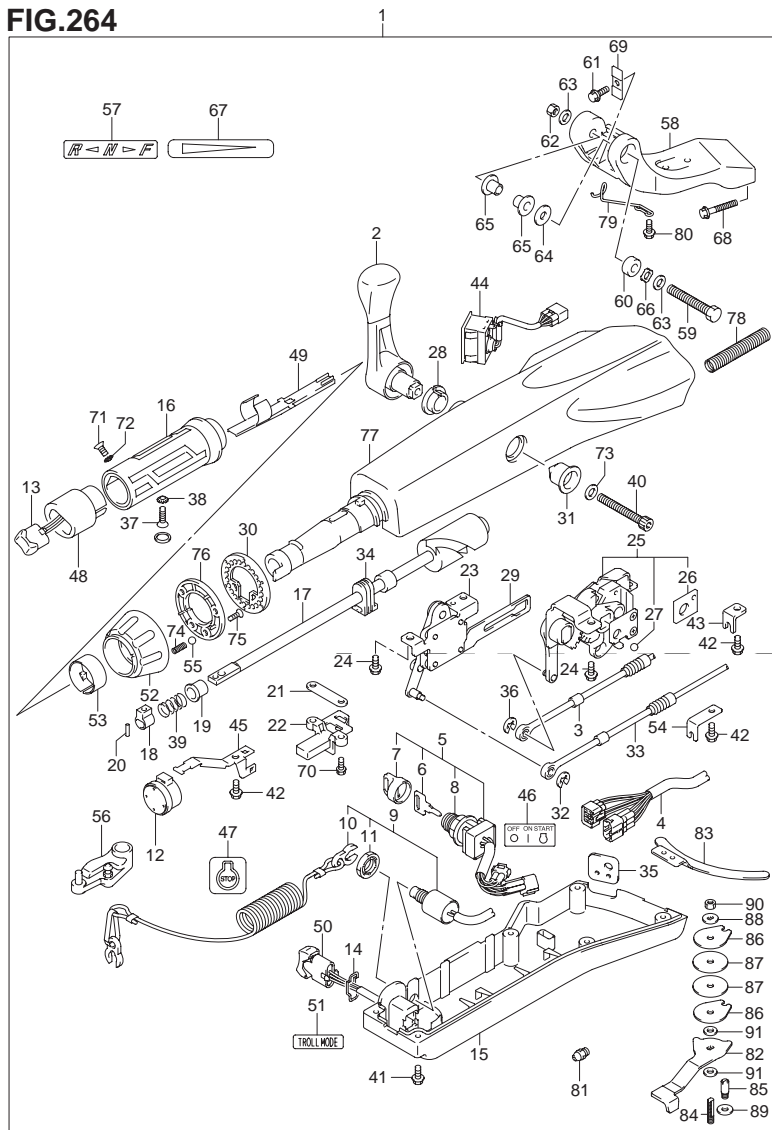


FIG.264 (3-F-15) オプション:テラハンドル(DF50A)

見出番号	品番	品名	使用個数	備考
16	63210-88L00	・グリップ,ハンドル	1	
17	63221-88L00	・シャフト,スロットル	1	
18	63223-92D00	・ストップ,ハンドルロッド	1	
19	63225-88L00	・ブッシュ,ハンドルロッド	1	
20	63227-93200	・ピン,ハンドルロッド	1	
21	63235-88L00	・プレート,スロットルシャフト	1	
22	63246-88L00	・ストップ,スロットルアジャスト	1	
23	63250-88L00	・アームアッシ,スロットル	1	
24	63251-87J00	・ボルト,シフトギヤアッシ	4	
25	63260-88L00	・ギヤアッシ,シフト	1	
26	63272-87J00	・プレート,ボールガイド	1	
27	63273-87J00	・ボール	1	
28	63262-87J00	・ブッシュ,シフトレバー	1	
29	63271-87J00	・プレート,ロック	1	
30	63248-99J00	・プレート,スロットルアジャスタノッチ	1	
31	63261-87J00	・ブッシュ,シフトギヤ	1	
32	63274-87J00	・エリング	1	
33	63610-88L00	・ケーブル,スロットル	1	
34	37853-88L90	・グロメット,PTTスイッチリード	1	
35	63626-88L00	・グロメット,ケーブル	1	
36	67292-87J00	・エリング	2	
37	09126-06015	・スクリュ(6X23)	1	
38	09163-06001	・ロックワッシャ	1	
39	09440-12027	・スプリング	1	
40	21112-88L00	・ボルト,シフトレバー	1	
41	09125-05047	・スクリュ(5X14)	6	

FIG.264



DF60A_000_014_264
OPT:TILLER HANDLE

FIG.264 (3-G-2) オプション:テイラ ハンドル(DF50A)

見出番号	品番	品名	使用個数	備考
42	63611-88L00	・ボルト,クランプブラケット	3	
43	63612-87J00	・ブラケット,クランプ	1	
44	34200-87L00	・タコメータアシウイズモニタ	1	
45	36617-88L90	・クランプ,メインハーネス	1	
46	37112-88L90	・ラベル,イグニッションスイッチ	1	
47	37835-95D00	・ラベル,ストップ	1	
48	37851-88L90	・ベース,PTTスイッチ	1	
49	37852-88L90	・ハーネスガイド	1	
50	37861-87L10	・スイッチ,トロリングコントロール	1	
51	37864-88L90	・ラベル,トロールモード	1	
52	63244-99J00	・ノブ,スロットルアジャスタ	1	
53	63245-99J00	・プッシュ,スロットルアジャスタ	1	
54	63612-88L10	・ブラケット,クランプシフト	1	
55	09260-10006	・ボール	1	
56	19120-88L11	・レバー,スロットル	1	
57	21131-88L00	・マーク,クラッチシフト	1	
58	43761-88L01-0EP	・ブラケット,テイラハンドル(ブラック)	1	
59	43762-88L00	・ボルト,テイラハンドルピボット	1	
60	43768-88L00	・スペーサ,テイラハンドル	1	
61	09116-08137	・ボルト(8X22)	1	
62	09159-12014	・ナット	1	
63	09160-12066	・ワッシャ(12.5X22X2.5)	2	
64	09160-12124	・ワッシャ(12.5X32X1.5)	1	
65	63115-88L00	・プッシュ,テイラハンドルピボット	2	
66	09164-13010	・ワッシャ	1	
67	63215-93110	・マーク,ハンドルグリップ	1	

DF40A/50A/60A

FIG.264

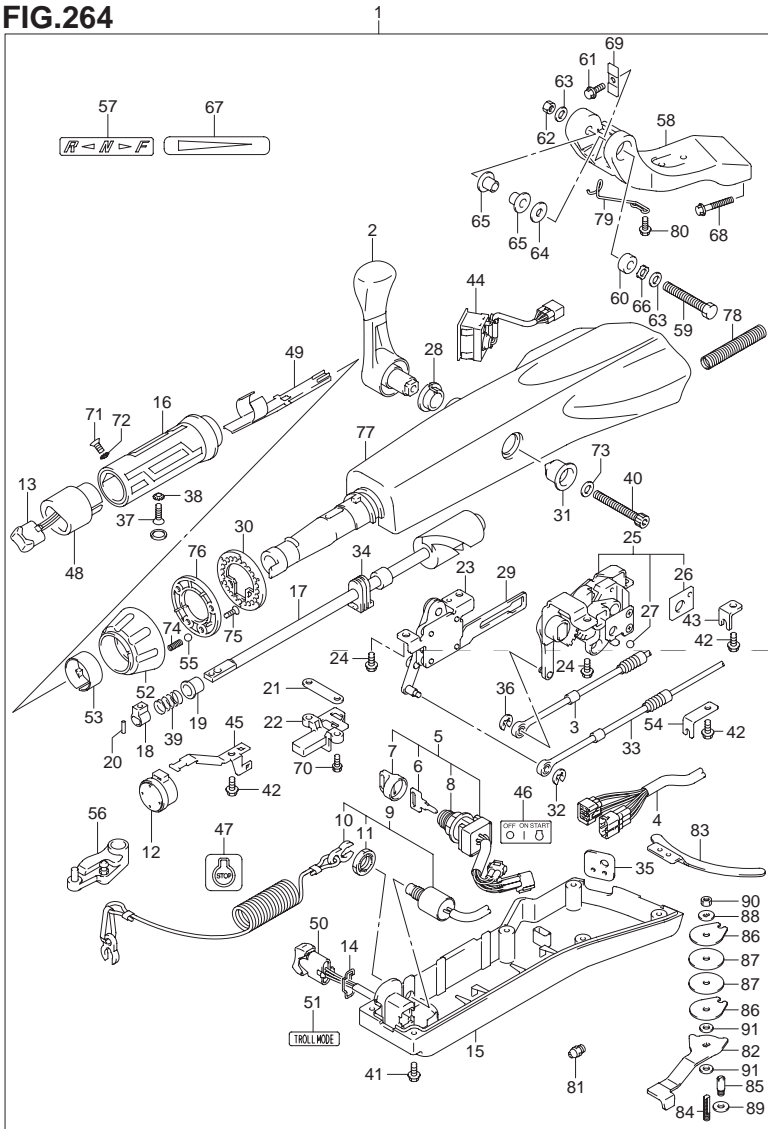
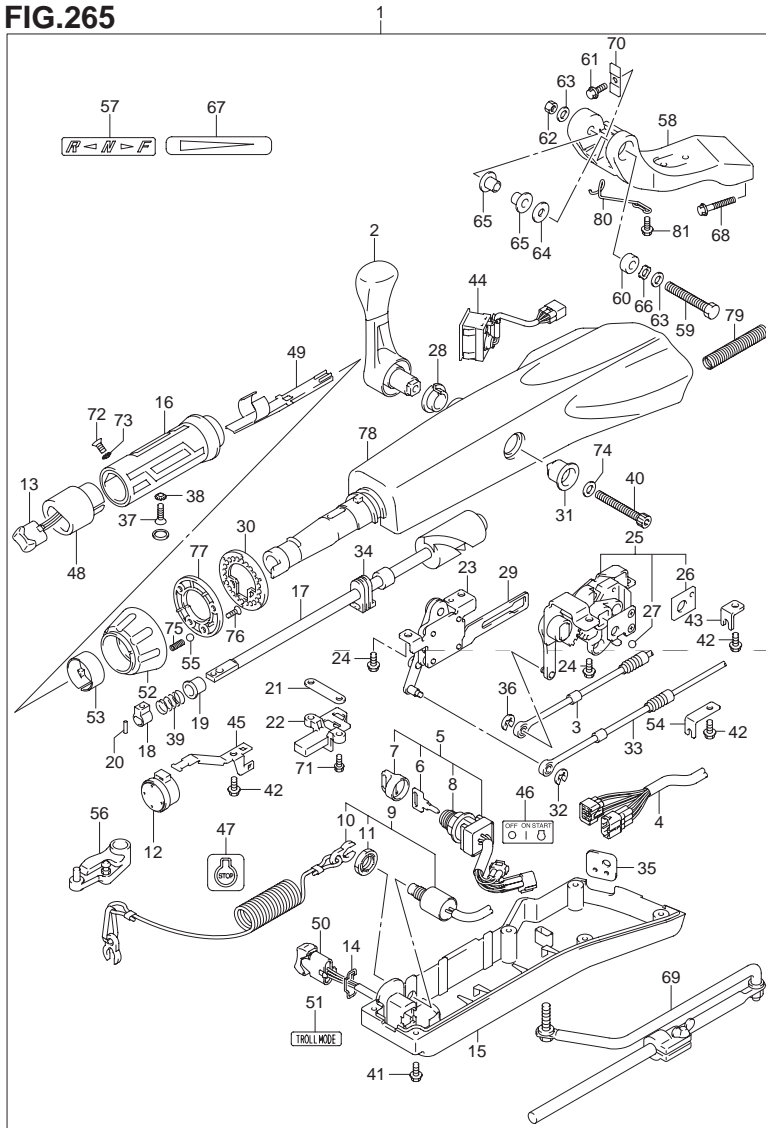


FIG.264 (3-G-3) オプション:テイラ ハンドル(DF50A)

見出番号	品番	品名	使用個数	備考
68	09116-10150	・ボルト(10X55)	2	
69	63132-88L00	・ストップパ,テイラハンドル	1	
70	63251-88L90	・ボルト	2	
71	37855-88L90	・スクリュ,スロットルグリップ	1	
72	37854-88L90	・ワッシャ,スロットルグリップ	1	
73	63258-88L00	・ワッシャ	1	
74	09440-06037	・スプリング	1	
75	03522-05169	・スクリュ	3	
76	63247-99J00	・プレート,スロットルアジャスタノブ	1	
77	63111-88L00-0EP	・ハウジング,テイラハンドル(ブラック)	1	
78	33834-88L00	・チューブ,ケーブルプロテクタ	1	
79	65793-88L00	・ホルダ,フューエルホース	1	
80	09116-06237	・ボルト(6X15)	2	
81	22511-99011	・ニツブル,グリース	1	
82	43411-88L00	・アジャスタ,ステアリング	1	
83	43415-88L00	・プレート,ステアリングアジャスタ	1	
84	43512-88L00	・シャフト, ステアリングアジャスタスレッド	1	
85	43513-88L00	・ボルト,ステアリングアジャスタ	1	
86	43514-88L00	・プレート, ステアリングアジャスタフリクション	2	
87	43515-88L00	・ワッシャ, ステアリングアジャスタフリクションプレート	2	
88	43516-88L00	・ワッシャ, ステアリングアジャスタフリクション	1	
89	43517-88L00	・スペーサ,ステアリングアジャスタ	1	
90	09159-08059	・ナット	1	
91	09161-08011	・ワッシャ(8.2X18X1.2)	2	

FIG.265



DF60A_000_014_265
OPT:TILLER HANDLE

FIG.265 (3-G-4) オプション:テイラ ハンドル(DF60A)

見出番号	品番	品名	使用個数	備考
1	63002-88L11-0EP	キット,テイラハンドル(ブラック)	1	
2	21110-88L00	・レバー,シフト	1	
3	23230-88L00	・ケーブル,シフト	1	
4	36620-88L10	・ワイヤアッシ,ハンドル	1	
5	37110-87L01	・スイッチアッシ,イグニッション	1	
6-1	37141-99E00	・キー(931)	1	
6-2	37141-99E10	・キー(932)	1	
6-3	37141-99E20	・キー(933)	1	
6-4	37141-99E30	・キー(934)	1	
6-5	37141-99E40	・キー(935)	1	
6-6	37141-99E50	・キー(936)	1	
6-7	37141-99E60	・キー(937)	1	
6-8	37141-99E70	・キー(938)	1	
6-9	37141-99E80	・キー(939)	1	
6-10	37141-99E90	・キー(940)	1	
6-11	37141-99EA0	・キー(941)	1	
6-12	37141-99EB0	・キー(942)	1	
7	37143-99E00	・キャップ,キー	1	
8	37149-93J00	・キャップ,シリンダボデー	1	
9	37820-87L01	・スイッチアッシ,エマジエンシ	1	
10	37823-92E01	・プレートアッシ, エマジエンシスイッチロック	1	
11	37826-92E00	・ナット	1	
12	38500-93J90	・ブザー,ウォーニング	1	
13	37850-87L00	・スイッチアッシ,PTT	1	
14	37852-87J00	・プレート,トリムスイッチ	1	
15	63121-88L00	・カバー,アンダ	1	

DF40A/50A/60A

FIG.265

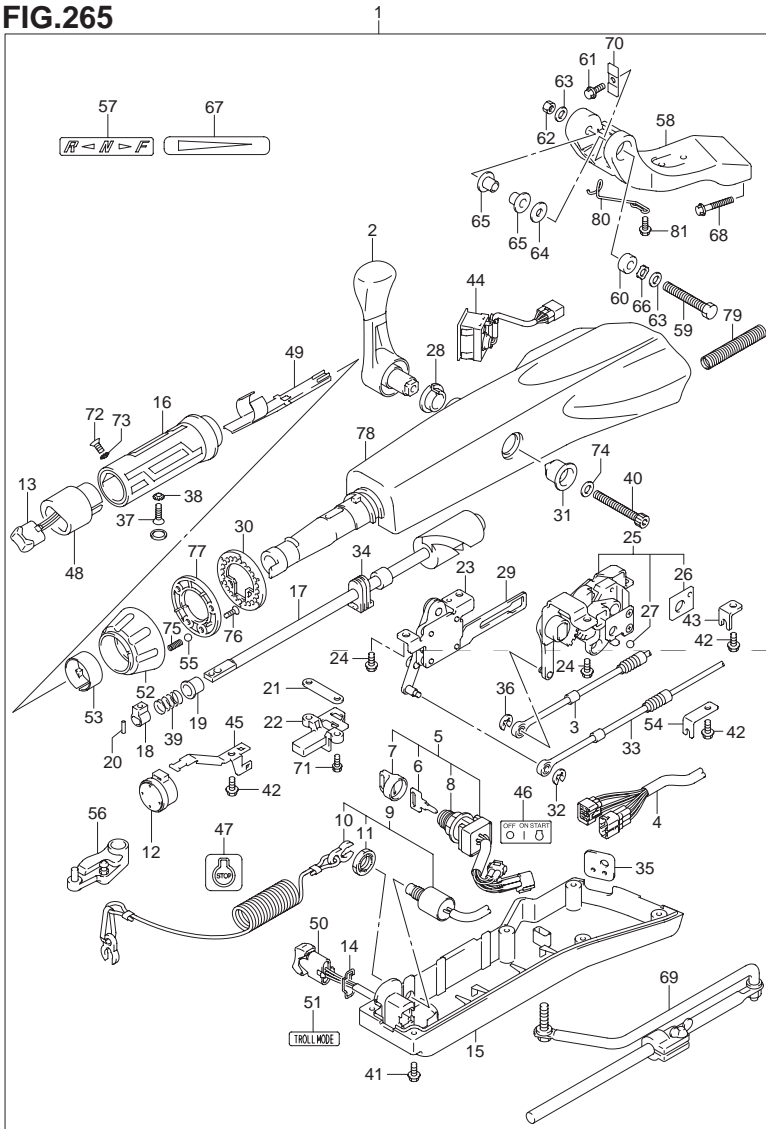
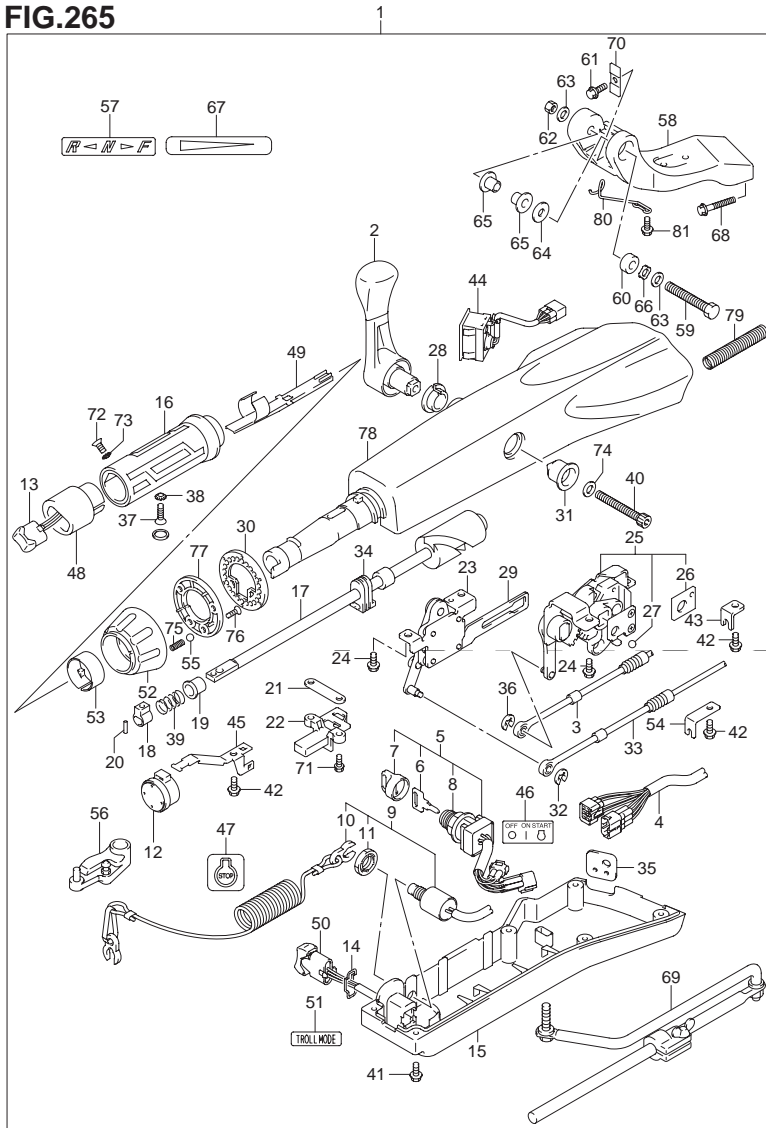


FIG.265 (3-G-5) オプション:テイラ ハンドル(DF60A)

見出番号	品番	品名	使用個数	備考
16	63210-88L00	・グリップ,ハンドル	1	
17	63221-88L00	・シャフト,スロットル	1	
18	63223-92D00	・ストップ,ハンドルロッド	1	
19	63225-88L00	・ブッシュ,ハンドルロッド	1	
20	63227-93200	・ピン,ハンドルロッド	1	
21	63235-88L00	・プレート,スロットルシャフト	1	
22	63246-88L00	・ストップ,スロットルアジャスト	1	
23	63250-88L00	・アームアッシ,スロットル	1	
24	63251-87J00	・ボルト,シフトギヤアッシ	4	
25	63260-88L00	・ギヤアッシ,シフト	1	
26	63272-87J00	・プレート,ボールガイド	1	
27	63273-87J00	・ボール	1	
28	63262-87J00	・ブッシュ,シフトレバー	1	
29	63271-87J00	・プレート,ロック	1	
30	63248-99J00	・プレート,スロットルアジャスタノッチ	1	
31	63261-87J00	・ブッシュ,シフトギヤ	1	
32	63274-87J00	・エリング	1	
33	63610-88L00	・ケーブル,スロットル	1	
34	37853-88L90	・グロメット,PTTスイッチリード	1	
35	63626-88L00	・グロメット,ケーブル	1	
36	67292-87J00	・エリング	2	
37	09126-06015	・スクリュ(6X23)	1	
38	09163-06001	・ロックワッシャ	1	
39	09440-12027	・スプリング	1	
40	21112-88L00	・ボルト,シフトレバー	1	
41	09125-05047	・スクリュ(5X14)	6	

FIG.265



DF60A_000_014_265
OPT:TILLER HANDLE

FIG.265 (3-G-6) オプション:テイラ ハンドル(DF60A)

見出番号	品番	品名	使用個数	備考
42	63611-88L00	・ボルト,クランプブラケット	3	
43	63612-87J00	・ブラケット,クランプ	1	
44	34200-87L00	・タコメータアッシュウイズモータ	1	
45	36617-88L90	・クランプ,メインハーネス	1	
46	37112-88L90	・ラベル,イグニッションスイッチ	1	
47	37835-95D00	・ラベル,ストップ	1	
48	37851-88L90	・ベース,PTTスイッチ	1	
49	37852-88L90	・ハーネスガイド	1	
50	37861-87L10	・スイッチ,トローリングコントロール	1	
51	37864-88L90	・ラベル,トロールモード	1	
52	63244-99J00	・ノブ,スロットルアジャスタ	1	
53	63245-99J00	・プッシュ,スロットルアジャスタ	1	
54	63612-88L10	・ブラケット,クランプシフト	1	
55	09260-10006	・ボール	1	
56	19120-88L11	・レバー,スロットル	1	
57	21131-88L00	・マーク,クラッチシフト	1	
58	43761-88L01-0EP	・ブラケット,テイラハンドル(ブラック)	1	
59	43762-88L00	・ボルト,テイラハンドルピボット	1	
60	43768-88L00	・スペーサ,テイラハンドル	1	
61	09116-08137	・ボルト(8X22)	1	
62	09159-12014	・ナット	1	
63	09160-12066	・ワッシャ(12.5X22X2.5)	2	
64	09160-12124	・ワッシャ(12.5X32X1.5)	1	
65	63115-88L00	・プッシュ,テイラハンドルピボット	2	
66	09164-13010	・ワッシャ	1	
67	63215-93110	・マーク,ハンドルグリップ	1	

DF40A/50A/60A

FIG.265

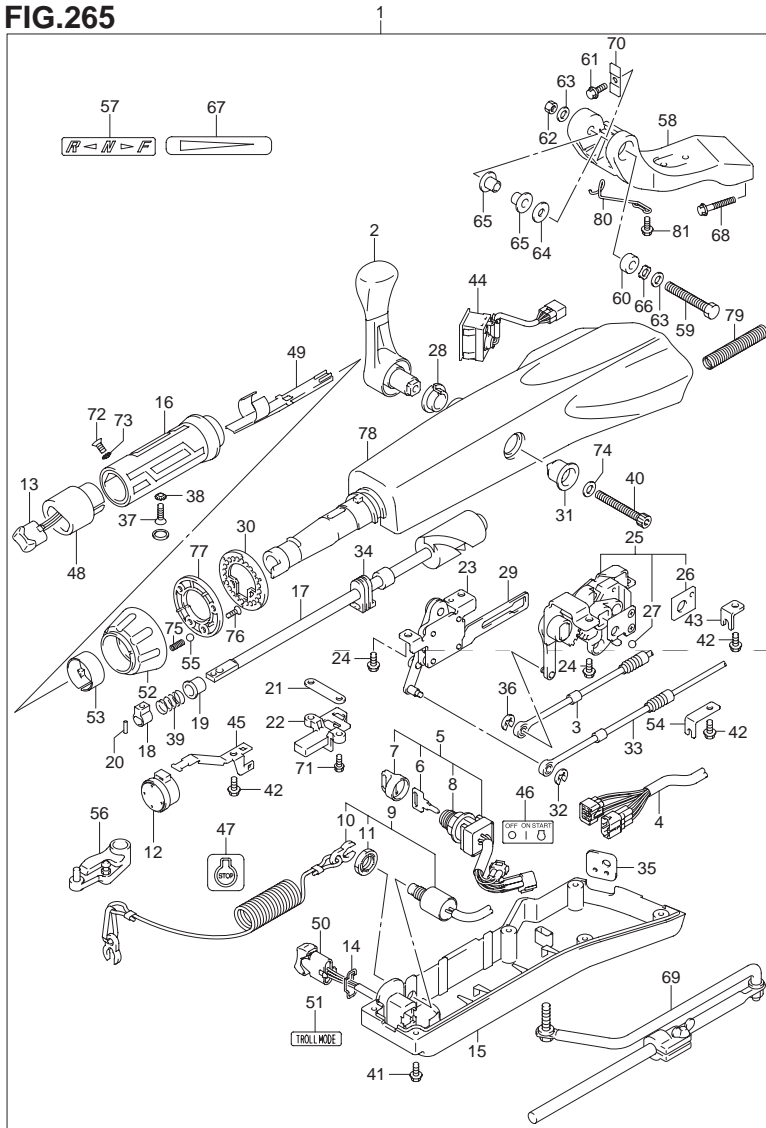
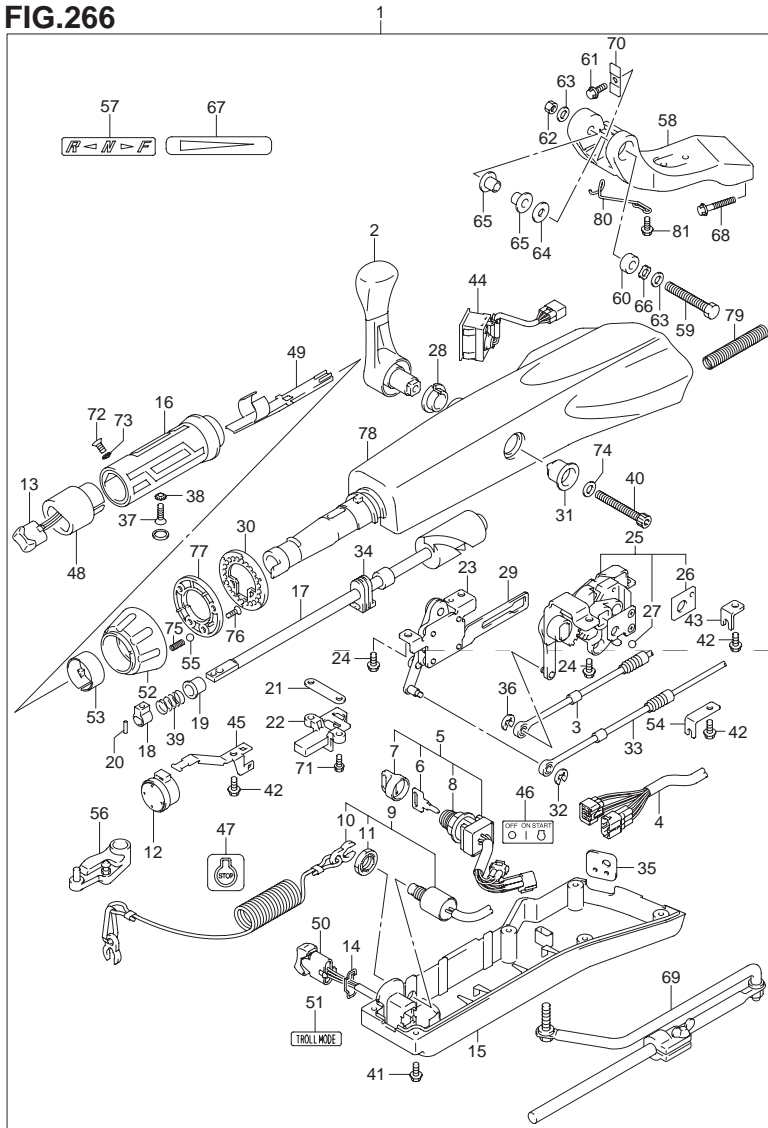


FIG.265 (3-G-7) オプション:テイラハンドル(DF60A)

見出番号	品番	品名	使用個数	備考
68	09116-10150	・ボルト(10X55)	2	
69	43770-99E03	・アジャスタアッシ,ステアリング	1	
70	63132-88L00	・ストップ,テイラハンドル	1	
71	63251-88L90	・ボルト	2	
72	37855-88L90	・スクリュ,スロットルグリップ	1	
73	37854-88L90	・ワッシャ,スロットルグリップ	1	
74	63258-88L00	・ワッシャ	1	
75	09440-06037	・スプリング	1	
76	03522-05169	・スクリュ	3	
77	63247-99J00	・プレート,スロットルアジャスタノブ	1	
78	63111-88L00-0EP	・ハウジング,テイラハンドル(ブラック)	1	
79	33834-88L00	・チューブ,ケーブルプロテクタ	1	
80	65793-88L00	・ホルダ,フューエルホース	1	
81	09116-06237	・ボルト(6X15)	2	

6

FIG.266



DF60A_000_014_266
OPT:TILLER HANDLE

FIG.266 (3-G-8) オプション:テイヤハンドル(DF60AVT)

見出番号	品番	品名	使用個数	備考
1	63002-88L11-0EP	キット,テイヤハンドル(ブラック)	1	
2	21110-88L00	レバー,シフト	1	
3	23230-88L00	ケーブル,シフト	1	
4	36620-88L10	ワイヤアッシ,ハンドル	1	
5	37110-87L01	スイッチアッシ,イグニッション	1	
6-1	37141-99E00	キー(931)	1	
6-2	37141-99E10	キー(932)	1	
6-3	37141-99E20	キー(933)	1	
6-4	37141-99E30	キー(934)	1	
6-5	37141-99E40	キー(935)	1	
6-6	37141-99E50	キー(936)	1	
6-7	37141-99E60	キー(937)	1	
6-8	37141-99E70	キー(938)	1	
6-9	37141-99E80	キー(939)	1	
6-10	37141-99E90	キー(940)	1	
6-11	37141-99EA0	キー(941)	1	
6-12	37141-99EB0	キー(942)	1	
7	37143-99E00	キャップ,キー	1	
8	37149-93J00	キャップ,シリンダボデー	1	
9	37820-87L01	スイッチアッシ,エマジエンシ	1	
10	37823-92E01	プレートアッシ,エマジエンシスイッチロック	1	
11	37826-92E00	ナット	1	
12	38500-93J90	ブザー,ウォーニング	1	
13	37850-87L00	スイッチアッシ,PTT	1	
14	37852-87J00	プレート,トリムスイッチ	1	
15	63121-88L00	カバー,アンダ	1	

DF40A/50A/60A

FIG.266

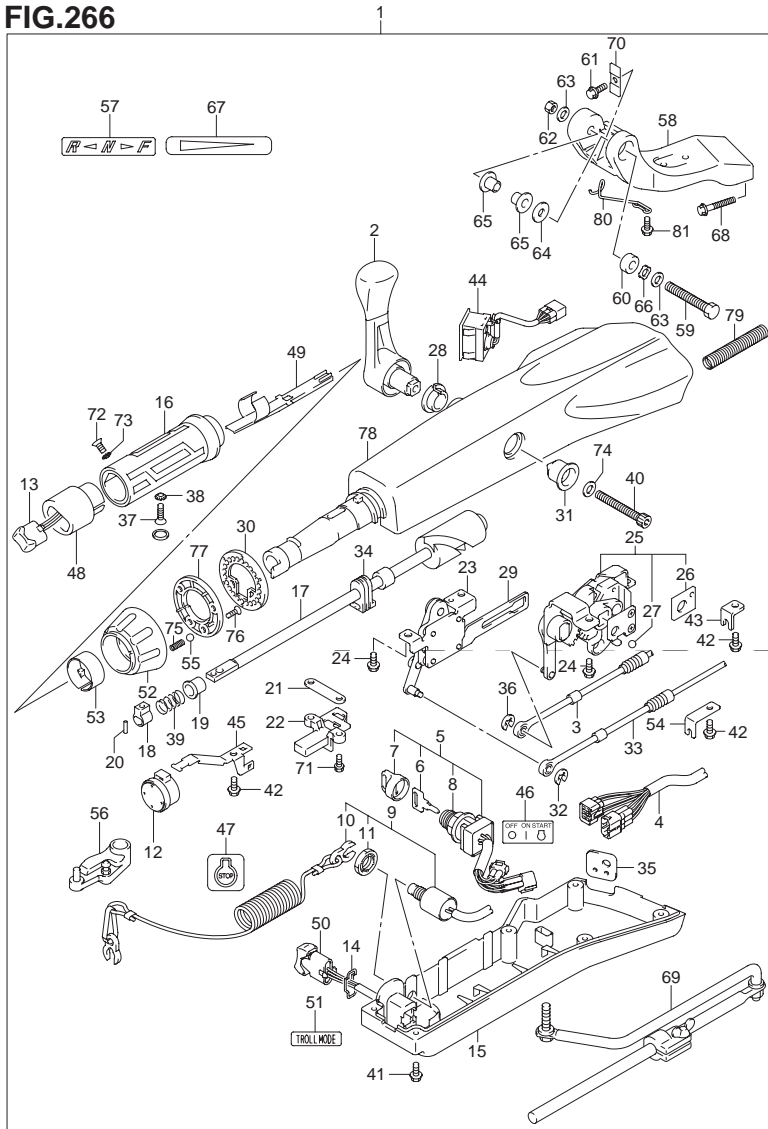
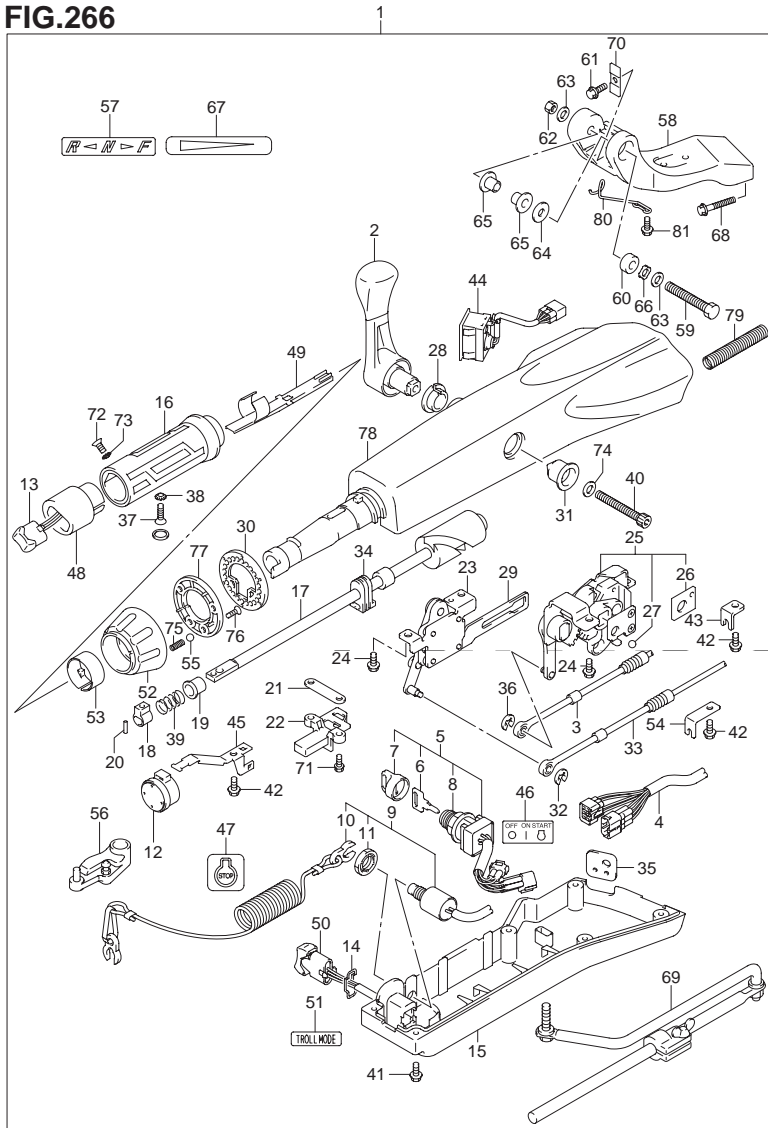


FIG.266 (3-G-9) オプション:テイラ ハンドル(DF60AVT)

見出番号	品番	品名	使用個数	備考
16	63210-88L00	・グリップ,ハンドル	1	
17	63221-88L00	・シャフト,スロットル	1	
18	63223-92D00	・ストップ,ハンドルロッド	1	
19	63225-88L00	・ブッシュ,ハンドルロッド	1	
20	63227-93200	・ピン,ハンドルロッド	1	
21	63235-88L00	・プレート,スロットルシャフト	1	
22	63246-88L00	・ストップ,スロットルアジャスト	1	
23	63250-88L00	・アームアッシ,スロットル	1	
24	63251-87J00	・ボルト,シフトギヤアッシ	4	
25	63260-88L00	・ギヤアッシ,シフト	1	
26	63272-87J00	・プレート,ボールガイド	1	
27	63273-87J00	・ボール	1	
28	63262-87J00	・ブッシュ,シフトレバー	1	
29	63271-87J00	・プレート,ロック	1	
30	63248-99J00	・プレート,スロットルアジャスタノッチ	1	
31	63261-87J00	・ブッシュ,シフトギヤ	1	
32	63274-87J00	・エリング	1	
33	63610-88L00	・ケーブル,スロットル	1	
34	37853-88L90	・グロメット,PTTスイッチリード	1	
35	63626-88L00	・グロメット,ケーブル	1	
36	67292-87J00	・エリング	2	
37	09126-06015	・スクリュ(6X23)	1	
38	09163-06001	・ロックワッシャ	1	
39	09440-12027	・スプリング	1	
40	21112-88L00	・ボルト,シフトレバー	1	
41	09125-05047	・スクリュ(5X14)	6	

FIG.266



DF60A_000_014_266
OPT:TILLER HANDLE

FIG.266 (3-G-10) オプション:テイルハンドル(DF60AVT)

見出番号	品番	品名	使用個数	備考
42	63611-88L00	・ボルト,クランプブラケット	3	
43	63612-87J00	・ブラケット,クランプ	1	
44	34200-87L00	・タコメータアッシュウイズモータ	1	
45	36617-88L90	・クランプ,メインハーネス	1	
46	37112-88L90	・ラベル,イグニッションスイッチ	1	
47	37835-95D00	・ラベル,ストップ	1	
48	37851-88L90	・ベース,PTTスイッチ	1	
49	37852-88L90	・ハーネスガイド	1	
50	37861-87L10	・スイッチ,トローリングコントロール	1	
51	37864-88L90	・ラベル,トロールモード	1	
52	63244-99J00	・ノブ,スロットルアジャスタ	1	
53	63245-99J00	・プッシュ,スロットルアジャスタ	1	
54	63612-88L10	・ブラケット,クランプシフト	1	
55	09260-10006	・ボール	1	
56	19120-88L11	・レバー,スロットル	1	
57	21131-88L00	・マーク,クラッチシフト	1	
58	43761-88L01-0EP	・ブラケット,テイルハンドル(ブラック)	1	
59	43762-88L00	・ボルト,テイルハンドルピボット	1	
60	43768-88L00	・スペーサ,テイルハンドル	1	
61	09116-08137	・ボルト(8X22)	1	
62	09159-12014	・ナット	1	
63	09160-12066	・ワッシャ(12.5X22X2.5)	2	
64	09160-12124	・ワッシャ(12.5X32X1.5)	1	
65	63115-88L00	・プッシュ,テイルハンドルピボット	2	
66	09164-13010	・ワッシャ	1	
67	63215-93110	・マーク,ハンドルグリップ	1	

DF40A/50A/60A

FIG.266

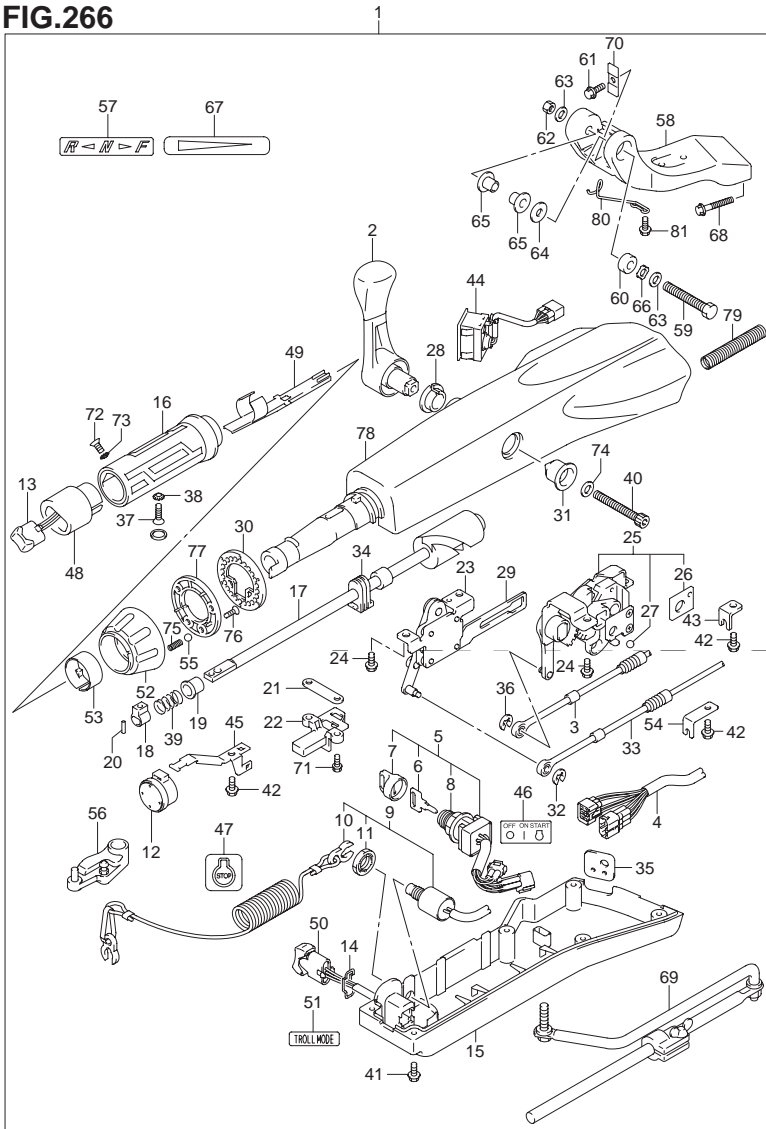


FIG.266 (3-G-11) オプション:テイルハンドル(DF60AVT)

見出番号	品番	品名	使用個数	備考
68	09116-10150	・ボルト(10X55)	2	
69	43770-99E03	・アジャスタアッシ,ステアリング	1	
70	63132-88L00	・ストップ,テイルハンドル	1	
71	63251-88L90	・ボルト	2	
72	37855-88L90	・スクリュ,スロットルグリップ	1	
73	37854-88L90	・ワッシャ,スロットルグリップ	1	
74	63258-88L00	・ワッシャ	1	
75	09440-06037	・スプリング	1	
76	03522-05169	・スクリュ	3	
77	63247-99J00	・プレート,スロットルアジャスタノブ	1	
78	63111-88L00-0EP	・ハウジング,テイルハンドル(ブラック)	1	
79	33834-88L00	・チューブ,ケーブルプロテクタ	1	
80	65793-88L00	・ホルダ,フューエルホース	1	
81	09116-06237	・ボルト(6X15)	2	

6

FIG.267

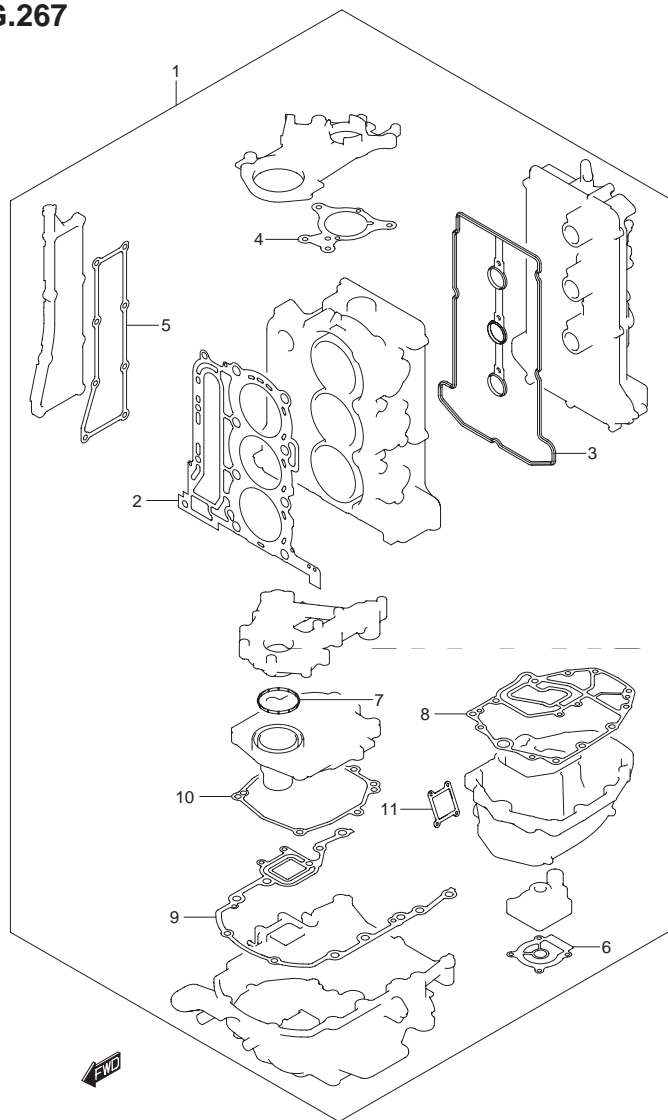


FIG.267 (3-G-12) オプション:ガスケット セット

見出番号	品番	品名	使用個数	備考
1	11400-88870	ガスケットセット	1	
2	11141-88L00	・ガスケット シリンダヘッド	1	
3	11189-88L00	・ガスケット シリンダヘッドカバー	1	
4	11413-88L00	・ガスケット アップオイルシールハウジング	1	
5	14151-88L00	・ガスケット エキゾーストカバー	1	
6	17472-96303	・ガスケット ポンプケースアング	1	
7	11433-88L00	・ガスケット アングオイルシール	1	
8	11489-88L00	・ガスケット オイルパン	1	
9	51211-88L00	・ガスケット エンジンホルダ	1	
10	51123-88L00	・ガスケット マウントケースカバー	1	
11	11552-88L00	・ガスケット オイルパンウォータージャケットカバー	1	

FIG.268

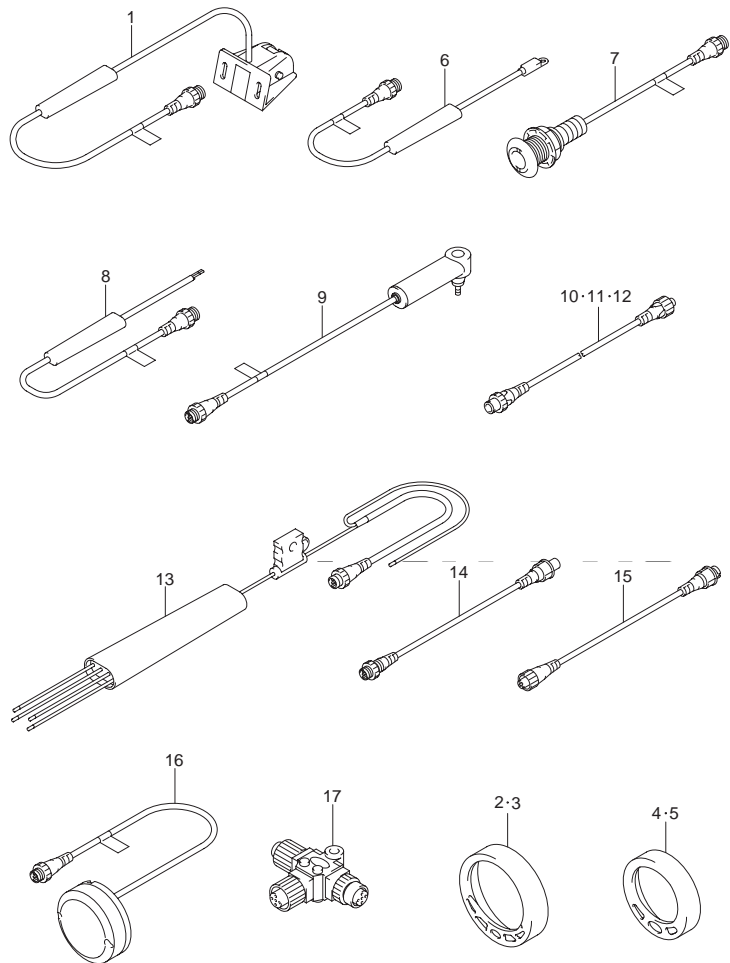


FIG.268 (3-G-13) オプション:ローレンスゲージ

見出番号	品番	品名	使用個数	備考
1	34190-88L00	センサアッシ ,パッドホイール	1	
2	34193-88L00	ベゼル ,4インチロム	1	
3	34193-88L20	ベゼル ,4インチホワイト	1	
4	34193-88L40	ベゼル ,2インチロム	1	
5	34193-88L60	ベゼル ,2インチホワイト	1	
6	34455-88L00	センサアッシ ,ウォータテンパレチャ	1	
7	34455-88L10	センサアッシ ,ウォータテンパレチャ	1	
8	34810-88L00	センサアッシ ,フルードレベル	1	
9	34960-88L00	センサアッシ ,ウォータプレッサ	1	
10	36662-88L10	ワイヤ ,2エクステンション	1	
11	36662-88L20	ワイヤ ,6エクステンション	1	
12	36662-88L30	ワイヤ ,15エクステンション	1	
13	36663-88L10	ハーネスアッシ ,ネットワークパワー	1	
14	36666-88L00	ワイヤ ,アダプタツ-Nネットワーク	1	
15	36666-88L10	ワイヤ ,アダプタツ-レフトネットワーク	1	
16	39950-88L00	モジュールアッシ ,GPSレシーバ	1	
17	36664-88L00	コネクタ ,BRANCH	1	

6

品番索引表

品番	FIG.NO.	品番	FIG.NO.	品番	FIG.NO.
10000		11141-88L00	8-11 9-11 267-2	11196-88L00	37-8 38-8 39-8 40-8 41-8
		11170-88L10	1-16 2-16		
11100-88L00	1-1 2-1 3-1 4-1 5-1		3-16 4-16 5-16 6-16 7-16	11261-93J00	42-8 43-8 44-8 1-5 2-5
11112-88L00	6-1 7-1 8-1 9-1 10-7	11173-88L00	8-16 9-16 1-20 2-20 3-20		3-5 4-5 5-5 6-5 7-5
11115-73G01-001	1-2 1-29 2-2 2-29 3-2		4-20 5-20 6-20 7-20 8-20	11291-88L00 11301-88L10 11382-99E00	8-5 9-5 10-1 10-3 1-14
	3-29 4-2 4-29 5-2 5-29	11174-88L00	9-20 1-22 2-22 3-22 4-22		2-14 3-14 4-14 5-14 6-14
	6-2 6-29 7-2 7-29 8-2		5-22 6-22 7-22 8-22 9-22	11400-88870 11411-88L00	7-14 8-14 9-14 267-1 11-6
11117-89J20 11119-87J00	8-29 9-2 9-29 10-4 1-10	11189-88L00	1-17 2-17 3-17 4-17 5-17	11413-88L00 11433-88L00 11489-88L00	11-7 267-4 54-1 267-7 55-1
	2-10 3-10 4-10 5-10 6-10		6-17 7-17 8-17 9-17 267-3		56-1 57-1 58-1 59-1 60-1
11141-88L00	7-10 8-10 9-10 1-11 2-11	11194-88L10	1-26 2-26 3-26 4-26 5-26	11501-88L01-Y5S	61-1 62-1 63-1 267-8 55-2
	3-11 4-11 5-11 6-11 7-11	11196-88L00	6-26 7-26 8-26 9-26 36-8		57-2 59-2 55-2 56-2 57-2

品番	FIG.NO.	品番	FIG.NO.	品番	FIG.NO.
11501-88L01-0EP	58-2 59-2 60-2 61-2 62-2	12163-69J00 12220-88L00 12281-87J00 12340-75FA0-0A0 12340-75FA0-0B0	12-6 12-9 12-12 12-10 12-10	12892-73G01-278 12892-73G01-280 12892-73G01-282 12892-73G01-284 12892-73G01-286	14-8 14-8 14-8 14-8 14-8
11510-88L00 11514-88L00 11543-88L00	63-2 11-1 11-5 55-11 56-11	12340-75F00-0C0 12340-75F00-0D0 12340-75F00-0E0 12710-88L00 12720-88L00	12-10 12-10 12-10 14-1 14-2	12892-73G01-288 12892-73G01-290 12892-73G01-292 12892-73G01-294 12892-73G01-296	14-8 14-8 14-8 14-8 14-8
	57-11 58-11 59-11 60-11 61-11	12741-88L00 12761-88L00 12771-87J00 12776-85FA0 12811-88L00	14-3 13-1 13-2 13-3 13-4	12892-73G01-298 12892-73G01-300 12911-88L00 12915-73G20 12921-87J10	14-8 14-8 14-9 14-10 14-11
11551-88L00-Y5S	62-11 63-11 55-6 57-6 59-6	12812-73G10 12813-73G00 12821-88L00 12831-90J02 12891-73G01	13-7 13-8 13-11 13-9 14-7	12931-78G00 12932-24400 12933-51E00 13110-88L00	14-12 14-13 14-14 15-1 16-1
11551-88L00-0EP	55-6 56-6 57-6 58-6 59-6	12892-73G01-218 12892-73G01-220 12892-73G01-222 12892-73G01-224 12892-73G01-226	14-8 14-8 14-8 14-8 14-8		17-1 18-1 19-1 20-1 21-1
11552-88L00	60-6 61-6 62-6 63-6 55-7	12892-73G01-228 12892-73G01-230 12892-73G01-232 12892-73G01-234 12892-73G01-236	14-8 14-8 14-8 14-8 14-8	13119-88L00	22-1 23-1 15-2 16-2 17-2
	56-7 57-7 58-7 59-7 60-7	12892-73G01-238 12892-73G01-240 12892-73G01-242 12892-73G01-244 12892-73G01-246	14-8 14-8 14-8 14-8 14-8		18-2 19-2 20-2 21-2 22-2
12100-51810-0A0	61-7 62-7 63-7 267-11 12-8	12892-73G01-248 12892-73G01-250 12892-73G01-252 12892-73G01-254 12892-73G01-256	14-8 14-8 14-8 14-8 14-8	13125-88L00	23-2 15-3 16-3 17-3 18-3
12100-51810-0B0 12100-51810-0C0 12100-51810-0D0 12100-51810-0E0 12100-88L00-050	12-8 12-8 12-8 12-8 12-13	12892-73G01-258 12892-73G01-260 12892-73G01-262 12892-73G01-264 12892-73G01-266	14-8 14-8 14-8 14-8 14-8		19-3 20-3 21-3 22-3 23-3
12111-88L00 12140-88L00 12140-88L00-050 12151-54A50 12160-88L01	12-1 12-2 12-14 12-3 12-5	12892-73G01-268 12892-73G01-270 12892-73G01-272 12892-73G01-274 12892-73G01-276	14-8 14-8 14-8 14-8 14-8	13300-88L01	45-1 46-1 47-1 48-1 49-1

品番	FIG.NO.	品番	FIG.NO.	品番	FIG.NO.
13300-88L01	50-1 51-1 52-1 53-1 45-2	14151-88L00	15-14 16-14 17-14 18-14 19-14	16910-88L00	58-14 59-14 60-14 61-14 62-14
13315-88L00				16930-88L00	63-14 55-15 56-15 57-15 58-15
	46-2 47-2 48-2 49-2 50-2		20-14 21-14 22-14 23-14 267-5		
13370-88L00 13510-88L00	51-2 52-2 53-2 24-2 45-6	15100-90J11 15191-88L10 15192-88L20 15197-88L00 15200-88L00	26-1 26-10 26-11 26-15 24-3		59-15 60-15 61-15 62-15 63-15
	46-6 47-6 48-6 49-6 50-6	15410-88L00 15419-87J00 15421-88L00 15422-96J00 15600-88L02	26-4 26-5 26-8 26-7 24-1	17400-88L00	27-21 28-21 29-21 30-21 31-21
13810-88L00	51-6 52-6 53-6 15-10 16-10	15612-88L00 15613-88L00 15613-92J00 15614-88L00 15626-88L00	24-21 24-22 24-23 24-24 24-4	17400-99E10 17410-88L00	32-21 33-21 34-20 35-20 27-1
	17-10 18-10 19-10 20-10 21-10	15628-99E00 15629-99E10 15641-88L00 15641-88L20 15641-88L40	24-5 24-6 24-7 24-18 24-19		28-1 29-1 30-1 31-1 32-1
13813-88L00	22-10 23-10 19-11 20-11 21-11	15642-88L00 15642-88L10 15643-88L00 15644-88L00 15645-88L00	24-8 24-20 24-17 24-13 24-14	17410-99E10 17413-95J00	33-1 34-1 35-1 27-2 28-2
13820-88L00 13820-88L10	22-11 23-11 15-11 16-11 17-11	15650-99E00 15654-88L00 15681-88L10 15683-87J00 15710-85K00	24-9 24-10 25-7 24-11 25-1		29-2 30-2 31-2 32-2 33-2
14141-88L00	18-11 15-13 16-13 17-13 18-13	15716-65DT0 15750-88L10 15760-88L00 16400-88L00 16510-87J00	25-2 25-4 24-12 54-2 54-9	17413-99E11 17416-95J00	34-18 35-18 27-3 28-3 29-3
	19-13 20-13 21-13 22-13 23-13	16519-87L00 16520-88L00 16910-88L00	54-8 54-5 55-14 56-14 57-14	17416-99E10	30-3 31-3 32-3 33-3 34-19

品番	FIG.NO.	品番	FIG.NO.	品番	FIG.NO.
17416-99E10 17461-87E12 17461-96312	35-19 34-2 35-2 27-9 28-9	17562-87L00	27-14 28-13 28-14 29-13 29-14	17635-87E00	28-18 29-18 30-18 31-18 32-18
	29-9 30-9 31-9 32-9 33-9		30-13 30-14 31-13 31-14 32-13	17635-87E10	33-18 27-18 28-18 29-18 30-18
17471-95J01	27-10 28-10 29-10 30-10 31-10		32-14 33-13 33-14 34-6 34-7		31-18 32-18 33-18 34-21 35-21
17471-99E00 17472-87E10	32-10 33-10 34-3 35-3 34-4	17564-87D00 17564-88L00	35-6 35-7 34-8 35-8 27-4	17635-90J00 17660-99E01	34-11 35-11 36-2 37-2 38-2
17472-96303	35-4 27-11 28-11 29-11 30-11		28-4 29-4 30-4 31-4 32-4		39-2 40-2 41-2 42-2 43-2
17560-88L00	31-11 32-11 33-11 267-6 27-12	17611-90J00-Y5S 17611-90J00-0EP	33-4 36-1 38-1 40-1 36-1	17670-93953	44-2 36-5 37-5 38-5 39-5
17560-88L10	29-12 27-12 28-12 29-12 30-12		37-1 38-1 39-1 40-1 41-1		40-5 41-5 42-5 43-5 44-5
17560-88L20	31-12 32-12 33-12 27-12 28-12	17631-90J00	42-1 43-1 44-1 34-9 35-9		36-6 37-6 38-6 39-6 40-6
	29-12 30-12 31-12 32-12 33-12	17631-96320	27-16 28-16 29-16 30-16 31-16		41-6 42-6 43-6 44-6 36-11
17560-88L30 17560-88L40 17562-87L00	34-5 35-5 34-5 35-5 27-13	17632-90J00 17635-87E00	32-16 33-16 34-10 35-10 27-18		37-11 38-11 39-11 40-11 41-11

品番	FIG.NO.	品番	FIG.NO.	品番	FIG.NO.
17712-88L00	42-11 43-11 44-11	18498-94J20	37-10 38-10 39-10	21112-88L00	200-41 201-41 202-41
17913-93J00	55-9 56-9		40-10 41-10		203-41 263-40
	57-9 58-9 59-9 60-9 61-9	18498-96J20 18498-99EA0	42-10 43-10 44-10 26-14 218-6	21121-93300	264-40 265-40 266-40 73-13 74-13
17914-93J00	62-9 63-9 55-10 56-10 57-10	18498-99E10 19120-88L01	26-13 45-7 47-7 49-7 52-7		75-13 76-13 77-13 78-13 79-13
	58-10 59-10 60-10 61-10 62-10	19120-88L11	46-7 48-7 50-7 51-7 53-7	21126-88L00	80-1 81-1 64-1 65-1 66-1
17917-87L00	63-10 190-20 191-20 192-20 193-20	19131-95502	263-56 264-56 265-56 266-56 45-8		67-1 68-1 69-1 70-1 71-1
	194-20 195-20 196-20 197-21 198-21	— — —	46-8 47-8 48-8 49-8 50-8	21131-88L00	72-1 199-71 200-71 201-71 202-71
18137-88L01	15-8 16-8 17-8 18-8 19-8		51-8 52-8 53-8		203-71 263-57 264-57 265-57 266-57
18210-88L00	20-8 21-8 22-8 23-8 190-18	20000		21151-88L00	64-2 65-2 66-2 67-2 68-2
	191-18 192-18 193-18 194-18 195-18	21110-88L00	199-3 200-3 201-3 202-3 203-3		69-2 70-2 71-2 72-2 64-5
18498-88L10 18498-94J20	196-18 197-18 198-18 24-31 36-10	21112-88L00	263-2 264-2 265-2 266-2 199-41		65-5 66-5 67-5 68-5 69-5

品番	FIG.NO.	品番	FIG.NO.	品番	FIG.NO.
21210-88L00	70-5 71-5 72-5	23213-89J01	66-12 67-12 68-12 69-12 70-12	25111-88L30 25111-88L40 25141-99E03	80-2 81-2 80-2 81-2 80-3
22511-99011	130-5 131-5				
	131-33 132-5 133-5 133-33 134-5	23214-89J00	71-12 72-12 64-13 65-13 66-13	25205-94501 25211-87J00	81-3 80-4 81-4 73-2 74-2
	135-5 135-33 136-5 137-5 138-5		67-13 68-13 69-13 70-13 71-13		75-2 76-2 77-2 78-2 79-2
23111-88L00	263-81 264-81	23230-88L00	72-13 199-4 200-4 201-4 202-4	25211-94501 25212-94401	80-5 81-5 73-5 74-5 75-5
23111-88L10	72-6 64-6 65-6 66-6 67-6		203-4 263-3 264-3 265-3 266-3	25223-94400	76-5 77-5 78-5 79-5 73-9
	68-6 69-6 70-6 71-6 72-6	23311-95J00	64-15 65-15 66-15 67-15 68-15		74-9 75-9 76-9 77-9 78-9
23115-88L00	64-8 65-8 66-8 67-8 68-8		69-15 70-15 71-15 72-15 73-1	25230-94300 25232-96302	79-9 80-6 81-6 73-10 74-10
	69-8 70-8 71-8 72-8 64-9	25111-88L10	75-1 73-1 74-1 75-1 76-1		75-10 76-10 77-10 78-10 79-10
23210-88L00	65-9 66-9 67-9 68-9 69-9		77-1 78-1 79-1 73-1 74-1	25311-88L00	73-11 74-11 75-11 76-11 77-11
23213-89J01	70-9 71-9 72-9 64-12 65-12		75-1 76-1 77-1 78-1 79-1	25311-94510 25700-88L00	78-11 79-11 80-7 81-7 172-21

品番	FIG.NO.	品番	FIG.NO.	品番	FIG.NO.
25700-88L00	173-21 174-21 175-21 176-21 177-21	29404-93J10	94-12 96-12 142-2 143-2 144-2	31153-90J00 31170-94J00 31171-96J00 31173-88L11	91-6 91-17 91-7 148-3 149-3
25700-99E00	178-21 179-28 180-28		145-2 146-2 147-2		150-3 151-3 152-3 153-3
29103-93J00	98-12 100-12			31173-94J01	91-8
29116-93J00	101-12 102-12 154-15 155-15 156-15	30000		31191-96J00 31220-94J00 31310-90J00 31311-87J10	91-9 91-10 91-11 148-2 149-2
	157-15 158-15 159-15 160-15 161-15	31100-94J22 31111-87J10	91-1 148-9 149-9 150-9 151-9	31320-94J00	150-2 151-2 152-2 153-2 91-12
29116-93J10	162-15 34-12		152-9 153-9	31341-94J00 31343-90J00	91-13 91-14
29141-93J00	35-12 27-5 28-5	31123-97E10	148-4 149-4 150-4	31344-90J00 31360-93J01 31912-88L00	91-15 91-16 91-18
	29-5 30-5 31-5 32-5 33-5	31131-94J00 31133-94900	151-4 152-4 153-4 91-2 148-5	31918-87L00 32102-88L01 32120-88L00 32160-88L00 32800-88L00	91-19 92-1 92-5 92-6 93-1
	64-7 65-7 66-7 67-7 68-7		149-5 150-5 151-5 152-5 153-5	32890-88L00 33220-64L10 33410-87L00 33634-96J00	93-3 92-8 93-7 103-4 104-4
	69-7 70-7 71-7 72-7 134-26	31135-90J00 31135-94900	91-3 148-6 149-6 150-6 151-6		105-4 106-4 107-4 108-4 109-4
29162-93J00	136-22 137-26 138-22 27-6 28-6	31136-87J10	152-6 153-6 148-7 149-7 150-7	33799-97E00	110-4 111-4 148-8 149-8 150-8
	29-6 30-6 31-6 32-6 33-6	31151-94J01 31152-90J00	151-7 152-7 153-7 91-4 91-5	33810-88L10	151-8 152-8 153-8 103-1 104-1

品番	FIG.NO.	品番	FIG.NO.	品番	FIG.NO.
33810-88L10	105-1 106-1 107-1 108-1 109-1	34011-88L13	221-48 222-46 223-48 224-46 225-46	34100-93J40 34100-93J51	226-3 227-3 219-3 220-3 221-3
	110-1 111-1		226-48 227-46		222-3 223-3
33833-91J00	199-79 200-79 201-79	34100-93J00	219-3 220-3 221-3		224-3 225-3 226-3
	202-81 203-81		222-3 223-3	34100-93J60	227-3 219-3 220-3 221-3 222-3
33834-88L00	199-77 200-77 201-77		224-3 225-3 226-3		223-3 224-3 225-3 226-3
	202-78 203-78 263-78 264-78 265-79	34100-93J11	227-3 219-3 220-3 221-3 222-3		223-3 224-3 225-3 226-3 227-3
	266-79 112-11 113-7 114-11 115-7		223-3 224-3 225-3 226-3 227-3	34190-87D00	219-27 220-25 221-27 222-25 223-27
33925-88L10	116-11 117-7 118-11 119-11 120-11	34100-93J20	219-3 220-3 221-3 222-3 223-3		224-25 225-25 226-27 227-25 268-1
	116-10 117-6		224-3 225-3	34190-88L00	219-25 220-23 221-25 222-23 223-25
33930-88L00	118-10 112-10 113-6	34100-93J31	219-3		219-25 220-23 221-25 222-23 223-25
	114-10 115-6		220-3 221-3		224-23 225-23
33930-88L40	119-10 120-10		222-3 223-3		226-25 227-23
33930-88L50	219-42		224-3	34191-92E00	219-5
34011-88L03					
	220-40 221-42 222-40 223-42 224-40	34100-93J40	225-3 226-3 227-3 219-3 220-3		219-17 220-5 220-17 221-5 221-17
	225-40 226-42 227-40		221-3 222-3 223-3		222-5 222-17 223-5
34011-88L13	219-48 220-46		224-3 225-3		223-17 224-5

品番	FIG.NO.	品番	FIG.NO.	品番	FIG.NO.
34191-92E00	224-17 225-5 225-17 226-5 226-17	34200-93J00	224-20 225-20 226-20 227-20 214-1	34300-93J11	226-10 227-10 219-11 220-11 221-11
34193-88L00 34193-88L20 34193-88L40	227-5 227-17 268-2 268-3 268-4	34200-93J12	215-1 216-1 217-1 219-20 220-20		222-11 223-11 224-11 225-11 226-11
34193-88L60 34200-87L00	268-5 199-45 199-68 200-45 200-68		221-20 222-20 223-20 224-20 225-20	34360-92E00	227-11 219-12 220-12 221-12 222-12
	201-45 201-68 202-45 203-45 263-44	34200-93J40	226-20 227-20 219-23 221-23 223-23		223-12 224-12 225-12 226-12 227-12
34200-87L12	264-44 265-44 266-44 219-28 220-26	34200-93J51	226-23 219-23 221-23 223-23 226-23	34455-88L00 34455-88L10 34500-93J00	268-6 268-7 219-14 220-14 221-14
	221-28 222-26 223-28 224-26 225-26	34211-87L00	219-29 220-27 221-29 222-27 223-29		222-14 223-14 224-14 225-14 226-14
34200-88L02	226-28 227-26 219-43 220-41 221-43	34300-93J00	224-27 225-27 226-29 227-27 219-10	34500-93J11	227-14 219-14 220-14 221-14 222-14
	222-41 223-43 224-41 225-41 226-43		220-10 221-10 222-10 223-10 224-10		223-14 224-14 225-14 226-14 227-14
34200-93J00	227-41 214-1 215-1 216-1 217-1	34300-93J11	225-10 226-10 227-10 219-10 220-10	34600-93J00	219-8 220-8 221-8 222-8 223-8
	219-20 220-20 221-20 222-20 223-20		221-10 222-10 223-10 224-10 225-10	34600-93J11	224-8 225-8 226-8 227-8 219-8

品番	FIG.NO.	品番	FIG.NO.	品番	FIG.NO.
34600-93J11	220-8 221-8 222-8 223-8 224-8	34800-93J11	224-1 225-1 226-1 227-1 268-8	34922-88L02	222-42 222-48 223-44 223-50 224-42
		34810-88L00			
34650-93J20	225-8 226-8 227-8 219-16 220-16	34830-87J20	94-1 95-1 96-1 97-1 98-1		224-48 225-42 225-48 226-44 226-50
	221-16 222-16 223-16 224-16 225-16	34840-98J03	99-1 100-1 101-1 102-1 94-2	34960-88L00 36610-88L50	227-42 227-48 268-9 104-3 106-3
34650-93J31	226-16 227-16 219-16 220-16 221-16	34840-98J11	96-2 98-2 100-2 101-2 102-2	36610-88L60 36610-88L80	108-3 103-3 105-3 107-3 109-3
	222-16 223-16 224-16 225-16 226-16	34841-87L10	98-5 100-5 101-5 102-5 94-10	36612-96J00	110-3 111-3 103-15 104-15 105-15
34660-90J02 34800-88L01	227-16 218-1 219-49 220-47 221-49	34842-88L10	96-10 98-6 100-6 101-6 102-6		106-15 107-15 108-15 109-15 110-15
	222-47 223-49 220-14 224-47 225-47 226-49	34843-87L00	98-7 100-7 101-7 102-7 94-11	36615-96300	111-15 214-2 215-2 216-2 217-2
34800-93J00	227-47 219-1 220-1 221-1 222-1	34845-88L01	96-11 98-8 100-8 101-8 102-8		219-7 219-21 219-31 220-7 220-21
	223-1 224-1 225-1 226-1 227-1	34846-87L00	98-4 100-4 101-4 102-4 219-44		220-29 221-7 221-21 221-31 222-7
34800-93J11	219-1 220-1 221-1 222-1 223-1	34922-88L02			222-21 222-29 223-7 223-21 223-31

品番	FIG.NO.	品番	FIG.NO.	品番	FIG.NO.		
36615-96300	224-7	36617-93J10	110-23	36620-93J52	233-2		
	224-21		111-23		234-2		
	224-29	36618-43410	103-16	36620-93J62	235-4		
	225-7		104-16		236-2		
	225-21		105-16		228-4		
	225-29		106-16		229-2		
	226-7		107-16		230-4		
	226-21		108-16		231-2		
	226-31		109-16		232-4		
	227-7		110-16		233-2		
36617-88L00	227-21	36620-88L10	111-16	36628-92E00	234-2		
	227-29		199-5		235-4		
	98-11		200-5		236-2		
	100-11		201-5		241-3		
	101-11		202-5		242-3		
	102-11		203-5		243-3		
	103-21		263-4		244-3		
	104-21		264-4		229-5		
	105-21		265-4		231-5		
	106-21		266-4		233-5		
	107-21	36620-93J02	228-4	36646-93J01	234-5		
	108-21		229-2		236-5		
	109-21		230-4		241-2		
	110-21		231-2		242-2		
	111-21		232-4		243-2		
36617-88L10	103-22	— — —	233-2	36656-88L00	244-2		
	104-22		234-2		94-8		
	105-22		235-4		96-8		
	106-22		236-2		98-15		
	107-22		241-55		100-15		
	108-22	36620-93J10	242-55	36656-88L10	101-15		
	109-22		243-55		102-15		
	110-22		244-55		95-3		
	111-22		228-1		97-3		
	199-46		230-1		99-3		
	200-46	36620-93J30	232-1	36660-94480	229-6		
	201-46		235-1		231-6		
	202-46		228-2		233-6		
	203-46		230-2		234-6		
	263-45		232-2		236-6		
	264-45	36620-93J40	235-2	36661-87L00	219-30		
	265-45		228-1		220-28		
	266-45		230-1		221-30		
36617-93J10	103-23		232-1		222-28		226-45
	104-23		235-1		223-30		226-52
					227-31		
	105-23	36620-93J52	228-4	36662-88L00	224-28		
	106-23		229-2		225-28		
	107-23		230-4		226-30		
	108-23		231-2		227-28		
	109-23		232-4		219-32		

品番	FIG.NO.	品番	FIG.NO.	品番	FIG.NO.
36662-88L00	219-51	36663-98J00	221-34	36665-88L00	224-36
	220-30		222-32		224-44
	220-49		223-34		224-51
	221-32		224-32		225-36
	221-51		225-32		225-44
	222-30	36663-98J10	226-34		225-51
	222-49		227-32		226-38
	223-32		219-36		226-46
	223-51		220-34		226-53
	224-30		221-36		227-36
	224-49	36664-87L00	222-34	36665-88L10	227-44
	225-30		223-36		227-51
	225-49		224-34		219-39
	226-32		225-34		219-47
	226-51		226-36		219-54
	227-30	36662-88L10	227-34	36662-88L20	220-37
	227-49		219-56		220-45
	268-10		220-54		220-52
	268-11		221-56		221-39
	268-12		222-54		221-47
36662-88L00	219-33	36663-88L00	223-56		221-54
	219-45		224-54		222-37
	219-52		225-54		222-45
	220-31		226-56		222-52
	220-43		227-54		223-39
	220-50	36664-88L00	268-17	36665-87L00	223-47
	221-33		219-57		223-54
	221-45		220-55		224-37
	221-52		221-57		224-45
	222-31		222-55		224-52
	222-43	36665-88L00	223-57		225-37
	222-50		224-55		225-45
	223-33		225-55		225-52
	223-45		226-57		226-39
	223-52		227-55		226-47
	224-31	36665-88L00	219-38	36666-87L00	226-54
	224-43		219-46		227-37
	224-50		219-53		227-45
	225-31		220-36		227-52
	225-43		220-44		219-40
	225-50	36661-87L00	220-51		220-38
	226-33		221-38		221-40
	226-45		221-46		222-38
	226-52		221-53		223-40
	227-31		222-36		224-38
	227-43	36663-88L10	222-44	36666-88L00	225-38
	227-50		222-51		226-40
	268-13		223-38		227-38
	219-34		223-46		268-14
	220-32		223-53		268-15

品番	FIG.NO.	品番	FIG.NO.	品番	FIG.NO.
36668-87L00	103-5 104-5 105-5 106-5 107-5	36738-88L00	108-9 109-9 110-9 111-9 250-16	37100-96J24	239-15 240-15 199-6 200-6 201-6
		36890-93J00		37110-87L01	
36668-88L00	108-5 109-5 110-5 111-5 219-55	36894-87D00	251-16 252-16 253-16 134-6 136-6		202-6 203-6 263-5 264-5 265-5
		36894-95201	137-6 138-6 130-6 131-6 132-6	37110-93J01	266-5 237-2 237-16 238-2 238-16
36682-92E00	220-53 221-55 222-53 223-55 224-53	36895-87D01	133-6 135-6 130-7 130-8 131-7		239-2 239-16 240-2 240-16 241-4
				37110-93J11	
	230-7 231-7 232-7 233-7 234-7		131-8 132-7 132-8 133-7 133-8	37112-88L90	242-4 243-4 244-4 199-47 200-47
36721-96J00	235-7 236-7 103-8 104-8 105-8		134-7 134-8 135-7 135-8 136-7		201-47 202-47 203-47 263-46 264-46
				37139-99E00	265-46 266-46 237-6 238-6 239-6
36737-96J00	106-8 107-8 108-8 109-8 110-8	36990-87D00	136-8 137-7 137-8 138-7 138-8		
	111-8 103-7 104-7 105-7 106-7		228-6 229-4 230-6 231-4 232-6	37139-99E20	240-6 237-20 238-20 239-20 240-20
				37141-99EA0	199-7 200-7 201-7 202-7 203-7
36738-88L00	107-7 108-7 109-7 110-7 111-7	37100-96J00	233-4 234-4 235-6 236-4 237-1		199-7 200-7 201-7 202-7 203-7
	103-9 104-9 105-9 106-9 107-9	37100-96J24	238-1 239-1 240-1 237-15 238-15		237-3 237-17 238-3 238-17 239-3

品番	FIG.NO.	品番	FIG.NO.	品番	FIG.NO.
37141-99EA0	239-17 240-3 240-17 241-5 242-5	37141-99E00	264-6 265-6 266-6 199-7 200-7	37141-99E30	237-3 237-17 238-3 238-17 239-3
		37141-99E10			
	243-5 244-5 263-6 264-6 265-6		201-7 202-7 203-7 237-3 237-17		239-17 240-3 240-17 241-5 242-5
37141-99EB0	266-6 199-7 200-7 201-7 202-7		238-3 238-17 239-3 239-17 240-3		243-5 244-5 263-6 264-6 265-6
	203-7 237-3 237-17 238-3 238-17		240-17 241-5 242-5 243-5 244-5	37141-99E40	266-6 199-7 200-7 201-7 202-7
	239-3 239-17 240-3 240-17 241-5	37141-99E20	263-6 264-6 265-6 266-6 199-7		203-7 237-3 237-17 238-3 238-17
	242-5 243-5 244-5 263-6 264-6		200-7 201-7 202-7 203-7 237-3		239-3 239-17 240-3 240-17 241-5
37141-99E00	265-6 266-6 199-7 200-7 201-7		237-17 238-3 238-17 244-5 239-3 239-17		242-5 243-5 244-5 263-6 264-6
	202-7 203-7 237-3 237-17 238-3		240-3 240-17 241-5 242-5 243-5	37141-99E50	265-6 266-6 199-7 200-7 201-7
	238-17 239-3 239-17 240-3 240-17		244-5 263-6 264-6 265-6 266-6		202-7 203-7 237-3 237-17 238-3
	241-5 242-5 243-5 244-5 263-6	37141-99E30	199-7 200-7 201-7 202-7 203-7		238-17 239-3 239-17 240-3 240-17

品番	FIG.NO.	品番	FIG.NO.	品番	FIG.NO.
37141-99E50	241-5 242-5 243-5 244-5 263-6	37141-99E80	199-7 200-7 201-7 202-7 203-7	37143-99E00	238-18 239-4 239-18 240-4 240-18
37141-99E60	264-6 265-6 266-6 199-7 200-7		237-3 237-17 238-3 238-17 239-3		241-6 242-6 243-6 244-6 263-7
	201-7 202-7 203-7 237-3 237-17		239-17 240-3 240-17 241-5 242-5	37149-93J00	264-7 265-7 266-7 199-9 200-9
	238-3 238-17 239-3 239-17 240-3		243-5 244-5 263-6 264-6 265-6		201-9 202-9 203-9 237-5 237-19
	240-17 241-5 242-5 243-5 244-5	37141-99E90	266-6 199-7 200-7 201-7 202-7		238-5 238-19 239-5 239-19 240-5
37141-99E70	263-6 264-6 265-6 266-6 199-7		203-7 237-3 237-17 238-3 238-17		240-19 241-7 242-7 243-7 244-7
	200-7 201-7 202-7 203-7 237-3		239-3 239-17 240-3 240-17 241-5	37210-93J00	263-8 264-8 265-8 266-8 237-13
	237-17 238-3 238-17 239-3 239-17		242-5 243-5 244-5 263-6 264-6	37212-93J00	238-13 239-13 240-13 237-14 238-14
	240-3 240-17 241-5 242-5 243-5	37143-99E00	265-6 266-6 199-8 200-8 201-8	37721-93J00	239-14 240-14 112-1 113-1 114-1
	244-5 263-6 264-6 265-6 266-6		202-8 203-8 237-4 237-18 238-4		115-1 116-1 117-1 118-1 119-1

品番	FIG.NO.	品番	FIG.NO.	品番	FIG.NO.
37721-93J00 37721-93J91	120-1 241-8 242-8 243-8 244-8	37820-99E01 37823-92E01	101-10 102-10 199-11 200-11 201-11	37850-87L00	203-14 263-13 264-13 265-13 266-13
37721-95500	254-11 255-11 256-11 257-11 112-3		202-11 203-11 237-22 238-22 239-22	37850-90J05	241-12 242-12 243-12 244-12 112-12
37725-88L00	113-3 114-3 115-3 116-3 117-3		240-22 241-10 242-10 243-10 244-10	37850-92J00	114-12 116-12 118-12 119-12 120-12
37803-93J04	118-3 119-3 120-3 237-9 238-9	37825-99E00	263-10 264-10 265-10 266-10 237-10	37850-93J10 37850-99E04	250-4 251-4 252-4 253-4 112-4
37805-93J00	239-9 240-9 237-11 238-11 239-11	37826-92E00	238-10 239-10 240-10 199-12 200-12		114-4 116-4 118-4 119-4 120-4
37820-87L01	240-11 199-10 200-10 201-10 202-10		201-12 202-12 203-12 237-23 238-23	37851-88L90	199-49 200-49 201-49 202-49 203-49
	203-10 263-9 264-9 265-9 266-9		239-23 240-23 241-11 242-11 243-11	37852-87J00	263-48 264-48 265-48 266-48 199-14
37820-93J04	237-21 238-21 239-21 240-21 241-9		244-11 263-11 264-11 265-11 266-11		200-14 201-14 202-15 203-15 263-14
37820-99E01	242-9 243-9 244-9 94-6 95-2	37835-95D00	199-48 200-48 201-48 202-48 203-48	37852-88L90	264-14 265-14 266-14 202-50 203-50
	96-6 97-2 98-10 99-2 100-10	37850-87L00	263-47 264-47 265-47 266-47 202-14	37853-88L90	263-49 264-49 265-49 266-49 199-34

品番	FIG.NO.	品番	FIG.NO.	品番	FIG.NO.
37853-88L90	200-34 201-34 202-35 203-35 263-34	37861-87L10	199-50 200-50 201-50 202-51 203-51	38500-93J00	232-3 233-1 234-1 235-3 236-1
37854-88L90	264-34 265-34 266-34 199-58 200-58	37862-87L00	263-50 264-50 265-50 266-50 237-28	38500-93J90	199-13 200-13 201-13 202-13 203-13
37855-88L90	201-58 202-59 203-59 263-72 264-72	37864-88L90	238-28 239-28 240-28 199-51 200-51		237-7 237-25 238-7 238-25 239-7
37855-88L90	265-73 266-73 199-57 200-57 201-57		201-51 202-52 203-52 263-51 264-51		239-25 240-7 240-25 241-13 242-13
37855-99E00	202-58 203-58 263-71 264-71 265-72	38100-88L11	265-51 266-51 142-3 143-3 144-3		243-13 244-13 263-12 264-12 265-12
37855-92J00	266-72 237-12 238-12 239-12 240-12		145-3 146-3 147-3 148-1 149-1	38860-76F01	266-12 103-10 103-11 104-10 104-11
37856-92J00	112-13 114-13 116-13 118-13 119-13	38410-93J12	150-1 151-1 152-1 153-1 112-7		105-10 105-11 106-10 106-11 107-10
37857-92J00	120-13 112-14 114-14 116-14 118-14		114-7 116-7 118-7 119-7 120-7		107-11 108-10 108-11 109-10 109-11
37859-90J00	119-14 120-14 241-54 242-54 243-54	38415-93J00	112-8 114-8 116-8 118-8 119-8		110-10 110-11 111-10 111-11 219-41
37860-87L00	244-54 237-27 238-27 239-27 240-27	38500-93J00	120-8 228-3 229-1 230-3 231-1		220-39 221-41 222-39 223-41 224-39

品番	FIG.NO.	品番	FIG.NO.	品番	FIG.NO.
39950-87L00	225-39 226-41 227-39 268-16	41135-93J00	128-4 129-4 121-6 122-6 123-6	41270-89J10	135-16 134-24 136-20 137-24 138-20
39950-88L00		41153-94500		41280-88L10	
40000			124-6 125-7 126-6 127-7 128-7	41280-89J04-Y5S	130-21 132-21
				41280-89J04-0EP	130-21 131-17 132-21
41111-88L10-Y5S	125-1	41161-94400	129-7 205-1 206-2 207-1 208-2	43111-88L21-Y5S	133-17 135-17 130-1 132-1 130-1
41111-88L10-0EP	125-1 127-1 128-1 129-1			43111-88L21-0EP	130-1
41111-89J21-Y5S	121-1 123-1		209-1 210-2 211-2 212-1 213-2	43111-88L31-Y5S	131-1 132-1 133-1 135-1 130-1
41111-89J21-0EP	121-1 122-1 123-1				
41121-88L01-Y5S	124-1 126-1	41221-88L00	134-23 136-19 137-23	43111-88L31-0EP	132-1 130-1 132-1 134-1
41121-88L01-0EP	125-2 125-2 127-2	41224-88L00	138-19 134-25	43111-88L40-Y5S	132-1 134-1
	128-2 129-2			43111-88L40-0EP	134-1
41121-89J15-Y5S	121-2 123-2 121-2	41226-97E00	136-21 137-25 138-21 130-19 131-15	43111-88L50-0EP	136-1 137-1 138-1 137-1 138-1
41121-89J15-0EP	122-2 123-2 124-2 126-2 121-3	41230-97E10	132-19 133-15 135-15 130-24 131-20	43112-99E00	55-12 56-12 57-12 58-12 59-12
41130-87J11	122-3 123-3 124-3 126-3 125-3	41231-88L01	132-24 133-20 135-20 134-27 136-23	43114-88L00	60-12 61-12 62-12 63-12 134-14
41130-88L10	127-3 128-3 129-3 121-16 122-16	41234-88L00	137-27 138-23 134-28 136-24 137-28	43119-88L00	136-14 137-14 138-14 134-11 136-11
41135-93J00	123-16 124-16 125-4 126-16 127-4	41270-89J10	138-24 130-20 131-16 132-20 133-16	43119-88L10	137-11 138-11 134-12 136-12 137-12

品番	FIG.NO.	品番	FIG.NO.	品番	FIG.NO.
43119-88L10	138-12	43517-88L00	135-29	43762-88L00	265-59
43211-87J00	130-2		263-89		266-59
	131-2		264-89	43768-88L00	199-76
	132-2	43711-89J10	130-3		200-76
	133-2		131-3		201-76
43211-88L00	135-2		132-3		202-77
	134-2		133-3		203-77
	136-2	43711-97E01	135-3		263-60
	137-2		134-3		264-60
	138-2		136-3		265-60
43241-87J00	122-17		137-3	43770-99E03	266-60
	124-17		138-3		202-74
	126-17	43750-88L21-Y5S	130-4		203-74
43411-88L00	131-22		132-4		265-69
	133-22		134-4		266-69
	135-22	43750-88L21-0EP	130-4	45260-89J00	139-1
	263-82		131-4		140-1
	264-82		132-4	45421-89J00	141-1
43415-88L00	131-23		133-4		121-4
	133-23		134-4		122-4
	135-23		135-4		123-4
	263-83		136-4		124-4
	264-83		137-4		126-4
43512-88L00	131-24	43750-88L31-Y5S	138-4	45731-96312	130-22
	133-24		130-4		131-18
	135-24		132-4		132-22
	263-84	43750-88L31-0EP	130-4		133-18
	264-84		132-4		134-29
43513-88L00	131-25		137-4		135-18
	133-25		138-4		136-25
	135-25	43755-88L00-0EP	130-11		137-29
	263-85		132-11		138-25
	264-85		134-19	47225-87J00	142-19
43514-88L00	131-26		137-19		143-19
	133-26	43761-88L01-0EP	199-1	47225-88L00	144-19
	135-26		200-1		145-19
	263-86		201-1		146-17
	264-86		202-1		147-17
43515-88L00	131-27		203-1	47225-89J00	139-2
	133-27		263-58		140-2
	135-27		264-58		141-2
	263-87		265-58	47226-89J00	139-3
	264-87		266-58		140-3
43516-88L00	131-28	43762-88L00	199-75		141-3
	133-28		200-75	47400-87J32	139-4
	135-28		201-75		140-4
	263-88		202-76		141-4
	264-88		203-76	48000-88L15	142-1
43517-88L00	131-29		263-59		143-1
	133-29		264-59		144-1

品番	FIG.NO.	品番	FIG.NO.	品番	FIG.NO.
48000-88L15	145-1	48330-87J20	147-5	48582-97E01	145-14
48000-88L20	146-1	48510-97E00	142-6	48583-87J10	142-15
	147-1		143-6		143-15
48121-88L00	144-20		144-6		144-15
	145-20		145-6		145-15
48121-88L10	146-18	48510-97E10	146-6		146-13
	147-18		147-6		147-13
48121-89J10	139-5	48541-87J10	142-7	48611-88L00	142-16
	140-5		143-7		143-16
	141-5		144-7		144-16
	142-20		145-7		145-16
48320-87J10	143-20	48541-87J20	142-8		146-14
	142-4		143-8		147-14
	143-4		144-8	48681-87J11	142-17
	144-4		145-8		143-17
	145-4		146-7		144-17
	146-4	48551-88L00	147-7		145-17
48321-89J11	147-4		142-9		146-15
	139-6		143-9		147-15
	140-6		144-9	48862-87J20	142-18
	141-6		145-9		143-18
	142-21	48551-88L10	146-8		144-18
	143-21		147-8		145-18
	144-21	48553-88L00	142-10		146-16
	145-21		143-10		147-16
48321-89J20	146-19		144-10		
	147-19		145-10	50000	
48325-89J00	139-7		146-9		
	140-7		147-9		
	141-7	48557-87J10	142-11		
	142-22		143-11	51110-88L10-Y5S	154-1
	143-22		144-11		156-1
	144-22		145-11	51110-88L10-0EP	158-1
	145-22		146-10		154-1
48325-89J10	146-20		147-10		155-1
	147-20	48571-88L00	142-12		156-1
48326-87J00	142-23		143-12		157-1
	143-23		144-12		158-1
	144-23		145-12		159-1
	145-23		146-11		160-1
	146-21		147-11		161-1
	147-21	48572-87L00	142-13		162-1
48326-89J00	139-8		143-13	51122-88L00	154-8
	140-8		144-13		155-8
	141-8		145-13		156-8
	142-5		146-12		157-8
48330-87J10	143-5		147-12		158-8
	144-5	48582-97E01	142-14		159-8
	145-5		143-14		160-8
	146-5		144-14		161-8
48330-87J20	146-5				

品番	FIG.NO.	品番	FIG.NO.	品番	FIG.NO.
51122-88L00	162-8	52131-88L00-Y5S	167-7	54123-88L00	158-24
51123-88L00	154-9	52131-88L00-0EP	163-7		159-24
	155-9		164-7		160-24
	156-9		165-7	54124-88L20	154-17
	157-9		166-7		155-17
	158-9		167-7		156-17
	159-9		168-7		157-17
	160-9	52131-88L10-0EP	169-7		158-17
	161-9		170-7		159-17
	162-9		171-7		160-17
51170-88L00	267-10	54114-90J01	154-20	54130-88L00	154-18
	154-14		154-22		155-18
	155-14		155-20		156-18
	156-14		155-22		157-18
	157-14		156-20		158-18
	158-14		156-22		159-18
	159-14		157-20		160-18
	160-14		157-22		161-18
	161-14		158-20	54137-88L00	162-18
	162-14		158-22		154-12
51211-88L00	154-2		159-20		155-12
	155-2		159-22		156-12
	156-2		160-20		157-12
	157-2		160-22		158-12
	158-2		161-20		159-12
	159-2		161-22		160-12
	160-2		162-20		161-12
	161-2		162-22		162-12
	162-2		163-18	54151-88L00	163-12
	267-9		164-18		164-12
52111-88L00-Y5S	163-1		165-18		165-12
	165-1		166-18		166-12
52111-88L00-0EP	163-1		167-18		167-12
	165-1		168-18		168-12
52111-88L10-Y5S	163-1		169-18		169-12
	165-1		170-21		170-15
	167-1		171-21		171-15
52111-88L10-0EP	163-1	54120-88L00	161-17	54160-88L10	163-13
	164-1		162-17		164-13
	165-1	54121-88L00	154-23		165-13
	166-1		155-23		166-13
	167-1		156-23		167-13
	168-1		157-23		168-13
	169-1		158-23		169-13
52111-88L20-0EP	170-1		159-23		170-16
	171-1		160-23		171-16
52111-88L30-0EP	170-1	54123-88L00	154-24	54166-95J02	154-19
	171-1		155-24		155-19
	163-7		156-24		156-19
52131-88L00-Y5S	165-7		157-24		157-19

品番	FIG.NO.	品番	FIG.NO.	品番	FIG.NO.
54166-95J02	158-19	54221-88L01-0EP	166-4	55181-95200	174-19
	159-19		167-4		175-19
	160-19		168-4		176-19
	161-19		169-4		177-19
	162-19		170-4		178-19
	163-16		171-4		179-29
	164-16	54231-88L01-Y5S	163-5	55300-95500	180-29
	165-16		165-5		172-20
	166-16	54231-88L01-0EP	167-5		173-20
	167-16		163-5		174-20
	168-16		164-5		175-20
	169-16		165-5		176-20
	170-19		166-5		177-20
	171-19		167-5		178-20
54167-87L01	163-14		168-5		179-27
	164-14		169-5		180-27
	165-14		170-5	55320-94900	125-12
	166-14		171-5		127-12
	167-14	55100-87J50-Y5S	172-1	55320-95311	121-7
	168-14		174-1		122-7
	169-14		176-1		123-7
	170-17	55100-87J50-0EP	172-1		124-7
	171-17		173-1		126-7
54180-88L00	163-15		174-1	55321-87J00	1-7
	164-15		175-1		2-7
	165-15		176-1		3-7
	166-15		177-1		4-7
	167-15		178-1		5-7
	168-15	55110-90J15-0EP	179-1		6-7
	169-15		180-1		7-7
	170-18	55122-88L00	82-28		8-7
	171-18		83-28		9-7
54211-87J30-Y5S	163-11		84-28		10-8
	165-11		85-28		128-12
	167-11		86-28		129-12
	163-11		87-28		139-9
54211-87J30-0EP	164-11		88-28		140-9
	165-11	55125-90J01	179-3		141-9
	166-11		180-3		142-26
	167-11	55125-94400	172-4		143-26
	168-11		173-4		144-26
	169-11		174-4		145-26
	170-14		175-4		146-24
	171-14		176-4		147-24
54221-88L01-Y5S	163-4		177-4		170-12
	165-4		178-4		171-12
	167-4	55127-87D00	179-4	55321-87J10	1-7
	163-4		180-4		2-7
54221-88L01-0EP	164-4	55181-95200	172-19		3-7
	165-4		173-19		4-7

品番	FIG.NO.	品番	FIG.NO.	品番	FIG.NO.
55321-87J10	5-7 6-7 7-7 8-7 9-7	57110-88L22	82-1 83-1 84-1 85-1 86-1	57610-94402	85-13 86-13 87-13 88-13 82-14
55321-90J01	172-22 174-22 179-5 180-5 179-6	57110-88L30	87-1 88-1 89-1 90-1 89-1	57621-87J02	83-14 84-14 85-14 86-14 87-14
55332-87D11	179-6	57110-88L40	89-1		
55333-87D10	180-6 179-7 180-7 89-19 90-19	57130-94301	90-1 163-10 164-10 165-10 166-10	57621-88L00	88-14 89-12 90-12 179-26 180-26
56120-90J02-0EP				57630-90J00	
56120-94321-Y5S	82-20 84-20 86-20		167-10 168-10 169-10	57630-94300	172-18 173-18 174-18
56120-94321-0EP	82-20 83-20		170-11 171-11		175-18 176-18
	84-20 85-20 86-20 87-20 88-20	57133-88L01	82-2 83-2 84-2 85-2 86-2	57631-95303	177-18 178-18 82-19 83-19 84-19
56123-90J00	89-20 90-20		87-2 88-2		85-19 86-19
56130-87E00	89-27 90-27	57133-90J02	89-2 90-2		87-19 88-19
56130-87J10-Y5S	82-26	57133-94400	82-3	57631-99E01	89-14
56130-87J10-0EP	84-26 86-26 82-26 83-26 84-26		83-3 84-3 85-3 86-3 87-3	57632-95320	90-14 172-13 173-13 174-13 175-13
56145-99E01	85-26 86-26 87-26 88-26 179-30	57300-88810	88-3 82-6 83-6 84-6 85-6	57633-90J02	176-13 177-13 178-13 179-21 180-21
57110-88L02	180-30 82-1 84-1		86-6 87-6 88-6	57633-94300	172-14 173-14 174-14
57110-88L12	82-1 83-1	57300-99824	89-4 90-4		175-14 176-14
	84-1 85-1 86-1 87-1 88-1	57610-88L10	89-11 90-11	57634-88L00	177-14 178-14 82-16 83-16 84-16
		57610-94402	82-13 83-13 84-13		

品番	FIG.NO.	品番	FIG.NO.	品番	FIG.NO.
57634-88L00	85-16 86-16 87-16 88-16 179-22	58100-88L23-019 58100-88L52-019	178-11 172-11 173-11 174-11 175-11	58200-88L30	172-11 173-11 174-11 175-11 176-11
57635-90J01					
58100-87LA0-019	180-22 179-19		176-11 177-11		177-11 178-11
58100-87LB0-019	180-19	58100-88L62-019	178-11 172-11 173-11		
58100-87LC0-019	179-19 180-19		174-11 175-11	60000	
58100-87LG1-019	179-19 180-19		176-11 177-11		
58100-87LH0-019	179-19		178-11		
58100-87LJ0-019	180-19 179-19	58100-88L72-019	172-11 173-11 174-11	61112-88L10	181-1 182-1 183-1
58100-88LA0-019	180-19 173-11		175-11 176-11		184-1 185-1
	174-11 175-11 176-11 177-11 178-11	58100-88L83-019	178-11 172-11 173-11 174-11 175-11	61124-88L10	186-1 187-1 188-1 189-1 181-24
58100-88LB0-019	172-11 173-11 174-11 175-11 176-11		176-11 178-11 179-20		182-24 183-24 184-24 185-24 186-24
		58105-90J00	180-20 172-12		
	177-11 178-11 172-11 173-11 174-11		173-12 174-12 175-12 176-12 177-12	61134-88L10	187-24 188-24 189-24 181-2 182-2
58100-88L13-019	175-11 176-11 178-11 172-11 173-11	58200-88L00	178-12 172-11 173-11 174-11 175-11		183-2 184-2 185-2 186-2 187-2
	174-11 175-11 176-11		176-11 177-11 178-11	61151-88L00	188-2 189-2 181-6
58100-88L23-019	178-11 172-11	58200-88L10	172-11 173-11		182-6 183-6
	173-11 174-11 175-11 176-11 177-11		174-11 175-11 176-11 177-11 178-11		184-6 185-6 186-6 187-6 188-6

品番	FIG.NO.	品番	FIG.NO.	品番	FIG.NO.
61151-88L00 61188-88L00 61400-88805-0EP	189-6 204-11 190-1 191-1 192-1	61435-88L22	197-14 198-13 198-14 190-13 190-14	61446-87L20 61453-88L02	194-11 190-10 191-10 192-10 193-10
	193-1 194-1 195-1 196-1 197-1	61435-88L40 61435-88L50 61438-88L00	192-13 192-14 194-13 194-14 190-3		194-10 195-10 196-10 197-10 198-10
61400-88811-Y5S 61412-88L00	198-1 190-1 192-1 194-1 181-11		191-3 192-3 193-3 194-3 195-3	61453-88L10 61458-99E50	190-10 192-10 194-10 190-15 191-15
	182-11 183-11 184-11 185-11 186-11	61439-88L00	196-3 197-3 198-3 190-4 191-4		192-15 193-15 194-15 195-15 196-15
61431-88L10-Y5S	187-11 188-11 189-11 190-2 192-2		192-4 193-4 194-4 195-4 196-4	61471-98J00	197-15 198-15 190-16 191-16 192-16
61431-88L10-0EP	194-2 190-2 191-2 192-2 193-2	61443-88L02	197-4 198-4 190-9 191-9 192-9		193-16 194-16 195-16 196-16 197-16
	194-2 195-2 196-2 197-2 198-2		193-9 194-9 195-9 196-9 197-9	61472-93E20 61473-88L00 61476-88L00	198-16 11-10 197-20 198-20 190-6
61435-88L02 61435-88L12	190-13 190-14 191-13 191-14 192-13	61443-88L10 61446-87L12	198-9 190-9 192-9 194-9 190-11		191-6 192-6 193-6 194-6 195-6
61435-88L22	192-14 193-13 193-14 194-13 194-14		191-11 192-11 193-11 194-11 195-11	61493-88L00 61494-88L00	196-6 197-6 198-6 11-12 11-13
	195-13 195-14 196-13 196-14 197-13	61446-87L20	196-11 197-11 198-11 190-11 192-11	61610-95J00	190-7 191-7 192-7 193-7 194-7

品番	FIG.NO.	品番	FIG.NO.	品番	FIG.NO.
61610-95J00 61632-93J00	195-7 196-7 197-7 198-7 181-13	61811-88L20-0EP 61811-88L30-Y5S 61811-88L30-0EP	188-3 189-3 181-3 183-3 181-3	63111-88L00-0EP	202-64 203-64 263-77 264-77 265-78
	182-13 183-13 184-13 185-13 186-13	61821-88L20-Y5S	183-3 188-3 189-3 181-4 183-4	63115-88L00	266-78 199-69 200-69 201-69 202-69
61633-88L00	187-13 188-13 189-13 181-16 182-16	61821-88L20-0EP	185-4 181-4 182-4 183-4 184-4		203-69 263-65 264-65 265-65 266-65
	183-16 184-16 185-16 186-16 187-16		185-4 186-4 187-4 188-4 189-4	63121-88L00	199-15 200-15 201-15 202-16 203-16
61641-88L00	188-16 189-16 181-14 182-14 183-14	61821-88L30-Y5S 61821-88L30-0EP	181-4 183-4 181-4 183-4 188-4	63132-88L00	263-15 264-15 265-15 266-15 199-74
	184-14 185-14 186-14 187-14 188-14	61831-88L10-Y5S 61831-88L10-0EP	189-4 181-7 183-7 185-7 181-7		200-74 201-74 202-75 203-75 263-69
61673-93J11	189-14 181-22 182-22 183-22 184-22		182-7 183-7 184-7 185-7 186-7	63210-88L00	264-69 265-70 266-70 199-16 200-16
	185-22 186-22 187-22 188-22 189-22	63002-88L11-0EP	187-7 188-7 189-7 265-1 266-1		201-16 202-17 203-17 263-16 264-16
61811-88L20-Y5S 61811-88L20-0EP	181-3 183-3 185-3 181-3 182-3	63002-88L21-0EP 63110-88L21-0EP 63110-88L31-0EP	263-1 264-1 202-2 203-2 199-2	63215-93110	265-16 266-16 199-72 200-72 201-72
	183-3 184-3 185-3 186-3 187-3	63111-88L00-0EP	200-2 201-2 199-63 200-63 201-63		202-72 203-72 263-67 264-67 265-67

品番	FIG.NO.	品番	FIG.NO.	品番	FIG.NO.
63215-93110 63221-88L00	266-67 199-17 200-17 201-17 202-18	63244-99J00	203-53 263-52 264-52 265-52 266-52	63251-87J00	199-24 200-24 201-24 202-25 203-25
	203-18 263-17 264-17 265-17 266-17	63245-99J00	199-53 200-53 201-53 202-54 203-54	63251-88L90	263-24 264-24 265-24 266-24 199-56
63223-92D00	199-18 200-18 201-18 202-19 203-19	63246-88L00	263-53 264-53 265-53 266-53 199-22		200-56 201-56 202-57 203-57 263-70
63225-88L00	263-18 264-18 265-18 266-18 199-19		200-22 201-22 202-23 203-23 263-22	63258-88L00	264-70 265-71 266-71 199-59 200-59
	200-19 201-19 202-20 203-20 263-19	63247-99J00	264-22 265-22 266-22 199-62 200-62		201-59 202-60 203-60 263-73 264-73
63227-93200	264-19 265-19 266-19 199-20 200-20		201-62 202-63 203-63 263-76 264-76	63260-88L00	265-74 266-74 199-25 200-25 201-25
	201-20 202-21 203-21 263-20 264-20	63248-99J00	265-77 266-77 199-30 200-30 201-30		202-26 203-26 263-25 264-25 265-25
63235-88L00	265-20 266-20 199-21 200-21 201-21		202-31 203-31 263-30 264-30 265-30	63261-87J00	266-25 199-31 200-31 201-31 202-32
	202-22 203-22 263-21 264-21 265-21	63250-88L00	266-30 199-23 200-23 201-23 202-24		203-32 263-31 264-31 265-31 266-31
63244-99J00	266-21 199-52 200-52 201-52 202-53		203-24 263-23 264-23 265-23 266-23	63262-87J00	199-28 200-28 201-28 202-29 203-29

品番	FIG.NO.	品番	FIG.NO.	品番	FIG.NO.
63262-87J00	263-28 264-28 265-28 266-28 199-29	63611-88L00	200-43 201-43 202-43 203-43 263-42	65793-88L00 65831-95D00 65890-95D00 65892-95D00 67200-93J13	266-80 204-4 204-5 204-6 250-1
63271-87J00	200-29 201-29 202-30 203-30 263-29	63612-87J00	264-42 265-42 266-42 199-44 200-44		251-1 252-1 253-1 254-1 255-1
63272-87J00	264-29 265-29 266-29 199-26 200-26		201-44 202-44 203-44 263-43 264-43	67200-93J47	256-1 257-1 241-1 242-1 243-1
	201-26 202-27 203-27 263-26 264-26	63612-88L10	265-43 266-43 199-54 200-54 201-54	67211-93J00	244-1 250-27 251-27 252-27 253-27
63273-87J00	265-26 266-26 199-27 200-27 201-27		202-55 203-55 263-54 264-54 265-54	67212-95600	241-14 242-14 243-14 244-14 241-15
	202-28 203-28 263-27 264-27 265-27	63626-88L00	266-54 199-35 200-35 201-35 202-36	67220-95630	242-15 243-15 244-15 241-18 242-18
63274-87J00	266-27 199-32 200-32 201-32 202-33		203-36 263-35 264-35 265-35 266-35	67221-92E00	243-18 244-18 254-8 255-8 256-8
	203-33 263-32 264-32 265-32 266-32	65000-95D20 65520-95D01 65561-95D00 65700-90J14 65740-95D01	204-1 204-2 204-3 204-8 204-7	67222-92E00	257-8 254-2 255-2 256-2 257-2
63610-88L00	199-33 200-33 201-33 202-34 203-34	65750-955L0 65770-90J11 65793-88L00	204-9 204-10 199-78 200-78 201-78	67223-92E00	254-3 255-3 256-3 257-3 241-19
	263-33 264-33 265-33 266-33 199-43		202-79 203-79 263-79 264-79 265-80	67223-99E10	242-19 243-19 244-19 254-9 255-9
63611-88L00					

品番	FIG.NO.	品番	FIG.NO.	品番	FIG.NO.
67224-92E00	256-9 257-9	67235-92E00	254-27 255-27	67244-95600	243-25 244-25
67226-92E00	254-15 255-15 256-15	67236-92E00	256-27 257-27 254-32	67245-92E00	254-23 255-23 256-23
67226-92E10	257-15 254-16 255-16 256-16 257-16	67237-92E01	255-32 256-32 257-32 254-33 255-33	67245-95600	257-23 241-26 242-26 243-26 244-26
67227-92E00	254-24 255-24	67238-87D00	256-33 257-33 241-22 242-22	67246-92E00	254-36 255-36 256-36 257-36
67228-92E00	256-24 257-24 254-18		242-22 243-22	67251-93J00	250-12
67229-95600	255-18 256-18 257-18 241-20 242-20	67238-92E00	244-22 254-34 255-34 256-34 257-34	67251-99E10	251-12 252-12 253-12 241-27 242-27
67230-92E00	243-20 244-20 254-20 255-20 256-20	67239-92E00	254-35 255-35 256-35 257-35	67252-92E10	243-27 244-27 254-39 255-39 256-39
67231-92E00	257-20 254-41 255-41 256-41 257-41	67240-92E00	255-45 256-45 257-45 254-17 255-17	67252-95600	257-39 241-28 242-28 243-28 244-28
67232-95600	241-21 242-21 243-21 244-21 254-42	67241-92E10	256-17 257-17 254-43 255-43 256-43	67253-92E00	250-15 251-15 252-15 253-15 254-38
67232-95620	255-42 256-42 257-42 254-28 255-28	67241-99E10	257-43 241-23 242-23 243-23 244-23	67253-95600	255-38 256-38 257-38 241-29 242-29
67233-92E00	256-28 257-28 254-26 255-26 256-26	67243-92E00	254-44 255-44 256-44 257-44 241-24	67255-99E00	243-29 244-29 254-40 255-40 256-40
67234-92E00	257-26 254-22 255-22 256-22 257-22	67244-95600	242-24 243-24 244-24 241-25 242-25		257-40 241-30 242-30 243-30 244-30

品番	FIG.NO.	品番	FIG.NO.	品番	FIG.NO.
67256-95600	241-31 242-31 243-31 244-31 250-11	67271-92E00 67273-92E00	253-26 250-23 251-23 252-23 253-23	67288-92E20	251-7 252-7 253-7
67257-92E00				67288-92E30	250-14 251-14
67257-99E00	251-11 252-11 253-11 241-32 242-32	67273-95600	241-39 242-39 243-39 244-39 250-22	67288-92E40	252-14 253-14 250-10 251-10 252-10
67258-99E00	243-32 244-32 241-33 242-33 243-33	67274-92E00	251-22 252-22 253-22 250-24 251-24	67291-92E00	253-10 254-7 255-7 256-7 257-7
67259-87D00	244-33 241-34 242-34 243-34 244-34	67275-95600	252-24 253-24 241-40 242-40 243-40	67291-92E10	254-37 255-37 256-37 257-37
67261-93J00	250-2 251-2 252-2 253-2		244-40 250-21 251-21 252-21 253-21	67292-87J00	200-37 201-37 202-37 203-37 263-36
67261-99E00	241-35				
67263-88L00	242-35 243-35 244-35 199-36 200-36	67281-93J00	250-17 251-17 252-17 253-17 254-19	67292-94300	264-36 265-36 266-36 241-42 242-42
67263-93J00	201-36 250-3 251-3 252-3 253-3	67287-92E00	255-19 256-19 257-19 250-20 251-20		243-42 244-42 254-5 255-5 256-5
67264-95600	241-37 242-37 243-37 244-37 241-38	67288-92E00	252-20 253-20 241-41 242-41 243-41	67294-92E00	257-5 254-10 255-10 256-10 257-10
67267-93J00					
67269-92E00	242-38 243-38 244-38 254-29 255-29		244-41 254-4 255-4 256-4 257-4	67294-95600	241-43 242-43 243-43 244-43 250-8
67271-92E00	256-29 257-29 250-26 251-26 252-26	67288-92E10 67288-92E20	254-6 255-6 256-6 257-6 250-7	67295-92E10	251-8 252-8 253-8 250-5 251-5

品番	FIG.NO.	品番	FIG.NO.	品番	FIG.NO.
67295-92E10	252-5 253-5 250-6 251-6 252-6	67296-94310	241-36 242-36 243-36 244-36 241-46	67320-93J30	244-57 245-1 246-1 247-1 248-1
67296-88D10	253-6 254-13 254-30 255-13 255-30	67296-95600	242-46 243-46 244-46 241-47 242-47	67320-93J40	249-1 241-57 242-57 243-57 243-57 244-57
67296-90J00	256-13 256-30 257-13 257-30 241-44		243-47 244-47 250-25 251-25 252-25		245-1 65-18 247-1 248-1 249-1
67296-92E11	242-44 243-44 244-44 241-17 242-17	67297-95600	253-25 241-48 242-48 243-48 244-48	67320-93J50	241-57 242-57 243-57 244-57 245-1
67296-92E20	243-17 244-17 254-12 255-12 256-12	67320-93J00	241-57 242-57 243-57 244-57 245-1	67320-93J60	246-1 247-1 248-1 249-1 241-57
67296-92E30	257-12 254-14 255-14 256-14 257-14	67320-93J10	246-1 247-1 248-1 249-1 241-57		242-57 243-57 244-57 245-1 246-1
67296-92E60	250-18 251-18 252-18 253-18 250-13		242-57 243-57 244-57 245-1 246-1	67320-93J70	247-1 248-1 249-1 241-57 242-57
67296-92E70	251-13 252-13 253-13 250-9 250-28	67320-93J20	247-1 248-1 249-1 241-57 242-57		243-57 244-57 245-1 246-1 247-1
67296-94300	251-9 251-28 252-9 252-28 253-9		243-57 244-57 245-1 246-1 247-1	67320-93J80	248-1 249-1 241-57 242-57 243-57
	253-28 241-45 242-45 243-45 244-45	67320-93J30	248-1 249-1 241-57 242-57 243-57		244-57 245-1 246-1 247-1 248-1

品番	FIG.NO.	品番	FIG.NO.	品番	FIG.NO.
67320-93J80 67341-88L01	249-1 64-16 65-16 66-16 67-16	67701-87J11 67721-87J00	213-3 205-3 206-4 207-3 208-4	68111-18G20	194-12 195-12 196-12 197-12 198-12
	68-16 69-16 70-16 71-16 72-16		209-3 210-4 211-4 212-3 213-4	68165-16B00-13L 69711-93E10	241-49 242-49 243-49 244-49 11-11
67343-88L01	64-18 65-18 66-18 67-18 68-18	67725-99E00	205-4 206-5 207-4 208-5 209-4	00000	
67467-89J01	69-18 70-18 71-18 72-18 205-7	67726-99E00	210-5 211-5 212-4 213-5 205-5	01421-08607	15-4 16-4 17-4 18-4 19-4
	206-8 207-7 208-8 209-7 210-8		206-6 207-5 208-6 209-5 210-6	01547-06167	20-4 21-4 22-4 23-4 92-9
67500-93J00	211-8 212-7 213-8 250-29 251-29	67728-99E00	211-6 212-5 213-6 205-6 206-7	01547-06207 01547-06257	93-8 1-18 2-18 3-18 4-18
	252-29 253-29 258-1 259-1 260-1		207-6 208-7 209-6 210-7 211-7		5-18 6-18 7-18 8-18 9-18
67700-93J00	261-1 262-1 206-1 208-1 210-1	68110-88L00	212-6 213-7 190-19 191-19 192-19	01547-0640A 01547-06457	54-3 1-19 2-19 3-19 4-19
67701-87J11	211-1 213-1 205-2 206-3 207-2		193-19 194-19 195-19 196-19 197-19		5-19 6-19 7-19 8-19 9-19
	208-3 209-2 210-3 211-3 212-2	68111-18G20	198-19 190-12 191-12 192-12 193-12	01550-0612A 01550-06127	13-12 1-25 2-25 3-25 4-25

品番	FIG.NO.	品番	FIG.NO.	品番	FIG.NO.
01550-06127	5-25 6-25 7-25 8-25 9-25	01550-06167	2-27 3-27 4-27 5-27 6-27	01550-06207	39-7 40-7 41-7 42-7 43-7
	15-12 16-12 17-12 18-12 19-12		7-27 8-27 9-27 26-9 45-4	01550-06257	44-7 11-8 26-2 93-2
	20-12 21-12 22-12 23-12 26-16		46-4 47-4 48-4 49-4 50-4	01550-06307	11-2 24-25 156-10 65-4 66-4 67-4
	55-17 56-17 57-17 58-17 59-17		51-4 52-4 53-4 64-3 64-17		68-4 69-4 70-4 71-4 72-4
	60-17 61-17 62-17 63-17 64-14		65-3 65-17 66-3 66-17 67-3	01550-06407	179-32 180-32 45-11 46-11 47-11
	65-14 66-14 67-14 68-14 69-14		67-17 68-3 68-17 69-3 69-17		48-11 49-11 50-11 51-11 52-11
	70-14 71-14 72-14 92-11 103-24		70-3 70-17 71-3 71-17 72-3	01550-06457	53-11 45-3 46-3 47-3 48-3
	104-24 105-24 106-24 107-24 108-24	01550-0620A 01550-06207	72-17 91-20 13-10 15-15 16-15		49-3 50-3 51-3 52-3 53-3
	109-24 110-24 111-24 112-9 114-9		17-15 18-15 19-15 20-15 21-15	01550-08207	1-9 2-9 3-9 4-9 5-9
01550-06167	116-9 118-9 119-9 120-9 1-27		22-15 23-15 36-7 37-7 38-7		6-9 7-9 8-9 9-9 10-2

品番	FIG.NO.	品番	FIG.NO.	品番	FIG.NO.
01550-08207	45-5 46-5 47-5 48-5 49-5	01550-08457	4-12 5-12 6-12 7-12 8-12	03112-06303	223-26 224-24 225-24 226-26 227-24
	50-5 51-5 52-5 53-5 154-10	01550-0885A	9-12 154-5 155-5 156-5 157-5	03121-0516A	237-24 238-24 239-24 240-24 27-17
01550-0825A	155-10 156-10 157-10 158-10 159-10		158-5 159-5 160-5 161-5 162-5	03142-04309	28-17 29-17 30-17 31-17 32-17
	160-10 161-10 162-10	01570-0616A 01570-06167	54-7 64-20 65-20 66-20 67-20	03522-05169	33-17 199-61 200-61 201-61 202-62
01550-08307	15-5 16-5		15-5 16-5		203-62 263-75 264-75 265-76 266-76
	17-5 18-5 19-5 20-5 21-5		68-20 69-20 70-20 71-20 72-20		181-12 182-12 183-12 184-12 185-12
	22-5 23-5 91-21	02112-0408A 02112-06307 02112-34167	24-15 92-12 15-9	03542-05169	181-12 182-12 183-12 184-12 185-12
01550-08407	10-6 15-6		16-9 17-9		186-12 187-12 188-12 189-12 190-5
	16-6 17-6 18-6 19-6 20-6		18-9 19-9 20-9 21-9 22-9	03542-06169	191-5 192-5 193-5 194-5 195-5
	21-6 22-6 23-6 154-4 155-4	02142-0408B 02142-0612A	23-9 24-16 1-21 2-21 3-21		196-5 197-5 198-5 11-4 54-4
01550-0845A	156-4 157-4 158-4 159-4 160-4		4-21 5-21 6-21 7-21 8-21	03542-06209 04211-09109	196-5 197-5 198-5 11-4 54-4
	161-4 162-4 1-12 2-12 3-12	03112-06303	9-21 219-26 220-24 221-26 222-24	04211-13189	1-13 2-13 3-13 4-13 5-13
01550-08457					

品番	FIG.NO.	品番	FIG.NO.	品番	FIG.NO.
04211-13189	6-13 7-13 8-13 9-13 11-9	08316-10087	18-7 19-7 20-7 21-7 22-7	09100-12091 09100-12093	128-8 129-8 121-9 122-9 123-9
04221-04089					
04221-05109 07120-06357 08113-62090	12-7 14-6 25-5 89-24 90-24		23-7 103-2 104-2 105-2 106-2		124-9 125-8 126-9 127-8 128-8
08211-20263	82-12 83-12 84-12 85-12 86-12		107-2 108-2 109-2 110-2 111-2	09103-06093	129-8 94-5 96-5 98-9 100-9
08211-35451	87-12 88-12 82-10 83-10 84-10	08321-01067	103-18 104-18 105-18 106-18 107-18	09103-06266	101-9 102-9 1-3 2-3 3-3
08221-35455	85-10 86-10 87-10 88-10 82-10	08331-3115A	108-18 109-18 110-18 111-18 73-12		4-3 5-3 6-3 7-3 8-3
	83-10 84-10 85-10 86-10 87-10		74-12 75-12 76-12 77-12 78-12	09103-06281	9-3 1-8 2-8 3-8 4-8
08221-35456	88-10 82-10 83-10 84-10 85-10	08331-41309 09100-06113	79-12 80-20 81-20 139-10 140-10		5-8 6-8 7-8 8-8 9-8
08310-00067	86-10 87-10 88-10 103-17 104-17	09100-06131 09100-08232	141-10 179-8 180-8 241-50 242-50		10-9 128-13 129-13 139-12 140-12
	105-17 106-17 107-17 108-17 109-17	09100-08260 09100-12091	243-50 244-50 13-5 121-9 122-9		141-12 142-27 143-27 144-27 145-27
08316-10087	110-17 111-17 15-7 16-7 17-7		123-9 124-9 125-8 126-9 127-8	09103-10189	146-25 147-25 170-13 171-13 14-4

品番	FIG.NO.	品番	FIG.NO.	品番	FIG.NO.
09103-14024 09106-05030 09106-10065	92-2 92-7 125-14 127-14 128-14	09116-06121	56-8 57-8 58-8 59-8 60-8	09116-08122	84-25 85-25 86-25 87-25 88-25
09108-06143	129-14 27-7 28-7 29-7 30-7		61-8 62-8 63-8 125-13 127-13	09116-08128	89-26 90-26 55-3 56-3 57-3
09108-06144	31-7 32-7 33-7 27-8 28-8	09116-06127	181-15 182-15 183-15 184-15 185-15		58-3 59-3 60-3 61-3 62-3
	29-8 30-8 31-8 32-8 33-8	09116-06202	186-15 187-15 188-15 189-15 93-4	09116-08131	63-3 170-8 171-8 172-8 173-8
09108-08254	163-8 164-8 165-8 166-8 167-8	09116-06236	27-15 28-15 29-15 30-15 31-15		174-8 175-8 176-8 177-8 178-8
09108-10161	168-8 169-8 130-12 132-12 134-20		32-15 33-15 34-14 35-14 121-8	09116-08137	125-5 127-5 128-5 129-5 179-9
09116-05010	137-20 181-23 182-23 183-23 184-23		122-8 123-8 124-8 126-8 130-23		180-9 199-64 200-64 201-64 202-65
	185-23 186-23 187-23 188-23 189-23	09116-06237	131-19 132-23 133-19 135-19 131-30		203-65 263-61 264-61 265-61 266-61
09116-06121	36-3 37-3 38-3 39-3 40-3		133-30 135-30 202-80 203-80 263-80	09116-08159	154-3 155-3 156-3 157-3 158-3
	41-3 42-3 43-3 44-3 55-8	09116-08122	264-80 265-81 266-81 82-25 83-25	09116-08163	159-3 160-3 161-3 162-3 181-8

品番	FIG.NO.	品番	FIG.NO.	品番	FIG.NO.
09116-08163	182-8 183-8 184-8 185-8 186-8	09116-10176	168-6 169-2 169-6 170-2 170-6	09125-05047	199-42 200-42 201-42 202-42 203-42
09116-10124	187-8 188-8 189-8 55-13 56-13	09116-10179	171-2 171-6 139-11 140-11 141-11	09125-05048	263-41 264-41 265-41 266-41 94-3
	57-13 58-13 59-13 60-13 61-13		142-25 143-25 144-25 145-25 146-23	09125-05050	96-3 130-10 131-10 132-10 133-10
09116-10150	62-13 63-13 170-9 171-9 179-10	09117-06031 09117-08109	147-23 80-8 81-8 172-5 173-5		134-10 135-10 136-10 137-10 138-10
	180-10 199-73 200-73 201-73 202-73		174-5 175-5 176-5 177-5 178-5	09125-05135	250-30 251-30 252-30 253-30 258-2
	203-73 263-68 264-68 265-68 266-68	09117-08110 09117-10039 09125-05042	89-30 90-30 179-11 180-11 241-16	09125-06063	259-2 260-2 261-2 262-2 130-9
09116-10176	154-13 155-13 156-13 157-13 158-13		242-16 243-16 244-16 254-21 255-21		131-9 132-9 133-9 134-9 134-30
	159-13 160-13 161-13 162-13 163-2	09125-05046	256-21 257-21 27-19 28-19 29-19		135-9 136-9 136-26 137-9 137-30
	163-6 164-2 164-6 165-2 165-6		30-19 31-19 32-19 33-19 34-13	09125-06067	138-9 138-26 134-13 136-13 137-13
	166-2 166-6 167-2 167-6 168-2		35-13 98-3 100-3 101-3 102-3	09126-05003	138-13 241-51 242-51 243-51 244-51

品番	FIG.NO.	品番	FIG.NO.	品番	FIG.NO.
09126-06006	254-25 255-25 256-25 257-25 258-3	09140-05005	250-32 251-32 252-32 253-32 258-3	09159-06084	195-8 196-8 197-8 198-8 131-31
09126-06015	200-38 201-38 202-38 203-38 263-37		259-3 260-3 261-3 262-3 139-13	09159-08059	133-31 135-31 263-90 264-90 121-14
09131-05004	264-37 265-37 266-37 237-29 238-29	09140-06020	140-13 141-13 241-52 242-52 243-52	09159-10050	122-14 123-14 124-14 126-14 130-13
09132-04034	239-29 240-29 34-17 35-17 181-5		244-52 254-31 255-31 256-31 257-31	09159-12014	132-13 134-21 137-21 121-10 122-10
09136-06148	181-5 182-5 183-5 183-5 184-5	09140-08023-XC0	172-9 173-9 174-9 175-9 176-9		123-10 124-10 125-9 126-10 127-9
	185-5 186-5 187-5 188-5 188-5	09140-12034	177-9 178-9 82-7 83-7 84-7		128-9 129-9 154-21 155-21 156-21
09137-04004	189-5 189-5 112-2 113-2 114-2	09140-14024	85-7 86-7 87-7 88-7 89-5		157-21 158-21 159-21 160-21 161-21
	115-2 116-2 117-2 118-2 119-2	09141-18005	90-5 172-15 173-15 174-15 175-15		162-21 163-17 164-17 165-17 166-17
09140-05005	120-2 45-9 46-9 47-9 48-9		176-15 177-15 178-15 179-23 180-23		167-17 168-17 169-17 170-20 171-20
	49-9 50-9 51-9 52-9 53-9	09159-06084	190-8 191-8 192-8 193-8 194-8		199-65 200-65 201-65 202-66 203-66

品番	FIG.NO.	品番	FIG.NO.	品番	FIG.NO.
09159-12014	263-62 264-62 265-62 266-62 121-11	09160-06055	209-9 210-10 211-10 212-9 213-10	09160-12044 09160-12066	129-11 121-5 122-5 123-5 124-5
09159-22006	122-11 123-11 124-11 125-6 126-11	09160-06084 09160-06085 09160-06104	24-27 179-12 180-12 241-53 242-53		126-5 199-66 200-66 201-66 202-67
09160-05024	127-6 128-6 129-6 250-19 251-19	09160-08082	243-53 244-53 172-10 173-10 174-10		203-67 263-63 264-63 265-63 266-63
09160-05029	252-19 253-19 94-4 96-4 250-31	09160-08122	175-10 176-10 177-10 178-10 80-11	09160-12124	199-67 200-67 201-67 202-68 203-68
	251-31 252-31 253-31 258-4 259-4	09160-08123 09160-09010 09160-09015	81-11 13-6 80-10 81-10 80-9	09160-12126	263-64 264-64 265-64 266-64 121-13
09160-06047	260-4 261-4 262-4 45-10 46-10	09160-10082	81-9 121-15 122-15 123-15 124-15		122-13 123-13 124-13 125-10 126-13
	47-10 48-10 49-10 50-10 51-10		125-15 126-15 127-15 128-15 129-15	09160-13014	127-10 128-10 129-10 181-17 182-17
09160-06055	52-10 53-10 64-10 65-10 66-10	09160-10093 09160-10139 09160-10141	14-5 142-28 143-28 130-14 132-14		183-17 184-17 185-17 186-17 187-17
	67-10 68-10 69-10 70-10 71-10	09160-12044	134-22 137-22 121-12 122-12 123-12	09160-14065 09160-18028	188-17 189-17 92-3 172-17 173-17
	72-10 205-9 206-10 207-9 208-10		124-12 125-11 126-12 127-11 128-11		174-17 175-17 176-17 177-17 178-17

品番	FIG.NO.	品番	FIG.NO.	品番	FIG.NO.
09160-18028	179-24 180-24 82-11 83-11 84-11	09160-39002	136-17 137-17 138-17 130-15 131-11	09168-10022	176-7 177-7 178-7 179-13 180-13
09160-22018	85-11 86-11 87-11 88-11 82-11	09160-39003	132-15 133-11 134-15 135-11 136-15	09168-12012	55-4 56-4 57-4 58-4 59-4
09160-22019	83-11 84-11 85-11 86-11 87-11	09161-08011	137-15 138-15 131-32 133-32 135-32		60-4 61-4 62-4 63-4 93-5
09160-22020	88-11 82-11 83-11 84-11 85-11	09163-06001	263-91 264-91 199-39 200-39 201-39	09169-06062	24-26 181-9 182-9 183-9 184-9
09160-22021	86-11 87-11 88-11 82-11 83-11		202-39 203-39 263-38 264-38 265-38		185-9 186-9 187-9 188-9 189-9
	84-11 85-11 86-11 87-11 88-11	09164-13010	266-38 199-70 200-70 201-70 202-70	09169-31001	89-32 90-32 25-6 89-17 90-17
09160-22022	82-11 83-11 84-11 85-11 86-11		203-70 263-66 264-66 265-66 266-66	09181-28015	89-10 90-10 89-10 90-10 89-10
09160-22023	87-11 88-11 82-11 83-11 84-11	09164-14008	181-18 182-18 183-18 184-18 185-18	09181-28016	90-10 89-10 90-10 89-10 90-10
	85-11 86-11 87-11 88-11 130-17		186-18 187-18 188-18 189-18 89-33	09181-28017	89-10 90-10 89-10 90-10 89-10
09160-39002	131-13 132-17 133-13 134-17 135-13	09164-31001	90-33 172-7 173-7 174-7 175-7	09181-28018	89-10 90-10 82-9 83-9 84-9
		09168-10022		09181-30186	85-9 86-9 87-9 88-9 82-9
				09181-30187	85-9 86-9 87-9 88-9 82-9

品番	FIG.NO.	品番	FIG.NO.	品番	FIG.NO.
09181-30187	83-9 84-9 85-9 86-9 87-9	09181-33004	82-8 83-8 84-8 85-8 86-8	09181-35110	83-8 84-8 85-8 86-8 87-8
09181-30188	88-9 82-9 83-9 84-9 85-9	09181-33005	87-8 88-8 82-8 83-8 84-8	09181-35131	88-8 82-10 83-10 84-10 85-10
09181-30190	86-9 87-9 88-9 82-9 83-9	09181-33006	85-8 86-8 87-8 88-8 82-8	09181-35132	86-10 87-10 88-10 82-10 83-10
09181-30192	84-9 85-9 86-9 87-9 88-9	09181-33007	83-8 84-8 85-8 86-8 87-8	09181-35136	84-10 85-10 86-10 87-10 88-10
09181-31001	82-9 83-9 84-9 85-9 86-9	09181-33008	88-8 82-8 83-8 84-8 85-8	09181-40186	82-10 83-10 84-10 85-10 86-10
09181-33001	87-9 88-9 89-31 90-31 82-8	09181-33008	86-8 87-8 88-8 82-8 83-8	09181-40190	87-10 88-10 89-6 90-6 89-6
09181-33002	83-8 84-8 85-8 86-8 87-8	09181-33009	84-8 85-8 86-8 87-8 88-8	09181-40195	90-6 89-6 90-6 89-6 90-6
09181-33003	88-8 82-8 83-8 84-8 85-8	09181-41003	82-8 83-8 84-8 85-8 86-8	09181-41004	89-6 90-6 89-6 90-6 89-6
09181-33003	86-8 87-8 88-8 82-8 83-8	09181-35101	87-8 88-8 82-8 83-8 84-8	09181-41006	90-6 89-6 90-6 89-6 90-6
09181-35110	84-8 85-8 86-8 87-8 88-8	09181-35110	85-8 86-8 87-8 88-8 82-8	09181-41010	89-6 90-6 89-6 90-6 89-6

品番	FIG.NO.	品番	FIG.NO.	品番	FIG.NO.
09181-41012	90-6	09202-05022	84-15	09202-08006	160-6
09181-41013	89-6		85-15		160-7
09181-41014	90-6		86-15		160-11
	89-6		87-15		161-6
	90-6		88-15		161-7
09181-45003	89-9	09202-06023	163-9		161-11
09181-45004	90-9		164-9		162-6
09181-45005	89-9		165-9		162-7
	90-9		166-9		162-11
	89-9		167-9		163-3
09181-45006	90-9		168-9		164-3
09181-45007	89-9	09202-06025	169-9		165-3
	90-9		82-29		166-3
	89-9		83-29		167-3
	90-9		84-29		168-3
09181-45008	89-9		85-29		169-3
09181-45009	90-9		86-29		170-3
	89-9		87-29		171-3
	90-9		88-29		179-14
09181-50020	89-8	09202-06027	82-30		180-14
09181-50021	90-8		83-30	09204-03003	172-16
	89-8		84-30		173-16
	90-8		85-30		174-16
09181-50022	89-8		86-30		175-16
	90-8		87-30		176-16
09181-50023	89-8		88-30		177-16
09181-50024	90-8	09202-06031	34-15		178-16
	89-8		35-15		179-25
	90-8		170-10		180-25
09181-50025	89-8		171-10	09205-02004	73-8
	90-8		89-13		74-8
09181-50026	89-8	09202-07002	90-13		75-8
	90-8		154-6		76-8
09181-50027	89-8	09202-08006	154-7		77-8
	90-8		154-11		78-8
09181-50028	89-8		155-6		79-8
	90-8		155-7	09205-02006	80-12
09181-50029	89-8		155-11		81-12
	90-8		156-6	09205-02013	73-6
09202-04022	181-19		156-7		74-6
	182-19		156-11		75-6
	183-19		157-6		76-6
	184-19		157-7		77-6
	185-19		157-11		78-6
	186-19		158-6		79-6
	187-19		158-7	09205-03012	130-25
	188-19		158-11		131-21
	189-19		159-6		132-25
09202-05022	82-15		159-7		133-21
	83-15		159-11		135-21

品番	FIG.NO.	品番	FIG.NO.	品番	FIG.NO.
09205-03019	82-4 83-4 84-4 85-4 86-4	09250-40002 09251-07003 09260-10005	117-8 204-12 73-14 74-14 75-14	09265-20015 09265-25046 09265-30004	87-5 88-5 89-3 90-3 172-3
09205-03021	87-4 88-4 73-7 74-7 75-7		76-14 77-14 78-14 79-14 80-14		173-3 174-3 175-3 176-3 177-3
	76-7 77-7 78-7 79-7 80-13	09260-10006	81-14 199-55 200-55 201-55 202-56	09265-50003 09280-08005	178-3 89-7 90-7 73-3 74-3
09206-08001	81-13 1-4 2-4 3-4 4-4		203-56 263-55 264-55 265-55 266-55		75-3 76-3 77-3 78-3 79-3
	5-4 6-4 7-4 8-4 9-4	09262-35070	82-23 83-23 84-23 85-23 86-23	09280-08008 09280-09008	80-15 81-15 55-16 56-16 57-16
09206-09012 09206-13019 09209-12007	179-31 180-31 10-5 89-16 90-16	— 09263-22020	87-23 88-23 82-21 83-21 84-21	— — — — —	58-16 59-16 60-16 61-16 62-16
09248-10008	172-6 173-6 174-6 175-6 176-6	09263-22039	85-21 86-21 87-21 88-21 172-2	09280-11001	63-16 73-4 74-4 75-4 76-4
09248-12009	177-6 178-6 179-15 180-15 55-5		173-2 174-2 175-2 176-2 177-2	09280-12008 09280-15003	77-4 78-4 79-4 54-6 80-16
	56-5 57-5 58-5 59-5 60-5	09263-28016 09263-28047	178-2 179-2 180-2 89-21 90-21	09280-22019	81-16 1-6 2-6 3-6 4-6
09250-40002	61-5 62-5 63-5 113-8 115-8	09265-20015	82-5 83-5 84-5 85-5 86-5		5-6 6-6 7-6 8-6 9-6

品番	FIG.NO.	品番	FIG.NO.	品番	FIG.NO.
09280-26005 09280-26006	26-3 1-15 2-15 3-15 4-15	09282-28002 09282-39001	89-23 90-23 130-16 131-12 132-16	09320-11013 09343-70503-080	186-10 187-10 188-10 189-10 26-12
	5-15 6-15 7-15 8-15 9-15		133-12 134-16 135-12 136-16 137-16	09352-50823-00B 09352-50901-600	24-29 181-21 182-21 183-21 184-21
	36-4 37-4 38-4 39-4 40-4	09283-37005 09284-08003 09289-05012	138-16 12-11 80-18 81-18 14-15		185-21 186-21 187-21 188-21 189-21
09280-46004	41-4 42-4 43-4 44-4 89-28	09289-22007	82-22 83-22 84-22 85-22 86-22	09352-50903-600	36-12 37-12 38-12 39-12 40-12
09280-69001 09280-75001	90-28 80-17 81-17 82-24 83-24	09306-13007	87-22 88-22 181-20 182-20 183-20		41-12 42-12 43-12 44-12 218-2
	84-24 85-24 86-24 87-24 88-24		184-20 185-20 186-20 187-20 188-20	09352-70103-600	218-3 64-19 65-19 66-19 67-19
09280-97001 09282-17005	89-22 90-22 82-27 83-27 84-27	09320-08021	189-20 103-6 104-6 105-6 106-6		68-19 69-19 70-19 71-19 72-19
09282-17011	85-27 86-27 87-27 88-27 154-16		107-6 108-6 109-6 110-6 111-6	09355-40805-600 09359-50901-980	179-16 180-16 36-13 37-13 38-13
	155-16 156-16 157-16 158-16 159-16	09320-08062 09320-08076 09320-09016 09320-09039 09320-09501	25-3 24-32 93-6 24-28 11-3		39-13 40-13 41-13 42-13 43-13
09282-22007	160-16 161-16 162-16 89-29 90-29	09320-11013	181-10 182-10 183-10 184-10 185-10	09362-09008 09367-06006 09367-08001	44-13 179-17 180-17 218-4 204-13

品番	FIG.NO.	品番	FIG.NO.	品番	FIG.NO.
09380-12002	139-14 140-14 141-14 142-24 143-24	09401-10412	36-15 37-15 38-15 39-15 40-15	09403-17303 09407-08401	8-24 9-24 237-8 237-26 238-8
09380-38003	144-24 145-24 146-22 147-22 130-18	09401-11423	41-15 42-15 43-15 44-15 26-6	09407-10404	238-26 239-8 239-26 240-8 240-26
09381-18002 09385-06012	131-14 132-18 133-14 134-18 135-14	09401-11425 09401-15414	26-18 204-14 25-8 1-23 2-23	09407-10404	112-5 113-4 114-5 115-4 116-5
09381-18002 09385-06012	136-18 137-18 138-18 12-4 64-11	09401-25406	3-23 4-23 5-23 6-23 7-23	09407-14403	117-4 118-5 119-5 120-5 179-18
09387-52001	65-11 66-11 67-11 68-11 69-11	09401-25406	8-23 9-23 36-9 37-9 38-9	09407-14403	180-18 103-19 104-19 105-19 106-19
09401-08412	70-11 71-11 72-11 205-8 206-9	09401-25406	39-9 40-9 41-9 42-9 43-9	09407-14403	107-19 108-19 109-19 110-19 111-19
09401-08413	207-8 208-9 209-8 210-9 211-9	09403-07340	44-9 94-7 96-7 98-13 100-13	09407-14407	94-9 96-9 98-16 100-16 101-16
09401-08412	212-8 213-9 89-25 90-25 24-30	09403-11320 09403-11321	101-13 102-13 26-17 98-14 100-14	09407-14407	102-16 103-20 104-20 105-20 106-20
09401-08413	36-14 37-14 38-14 39-14 40-14	09403-13408 09403-17303	101-14 102-14 92-10 1-24 2-24	09407-14407	107-20 108-20 109-20 110-20 111-20
09401-08413	41-14 42-14 43-14 44-14 218-5	09403-13408 09403-17303	3-24 4-24 5-24 6-24 7-24	09407-14407	219-6 219-18 220-6 220-18 221-6

品番	FIG.NO.	品番	FIG.NO.	品番	FIG.NO.
09407-14407	221-18 222-6 222-18 223-6 223-18	09408-00184	116-6 117-5 118-6 119-6 120-6	09440-12027 09440-40002	265-39 266-39 82-18 83-18 84-18
09407-14407	224-6 224-18 225-6 225-18 226-6	09409-05312-6GS 09420-04006	204-15 27-20 28-20 29-20 30-20	09440-49004	85-18 86-18 87-18 88-18 89-18
09407-18402	226-18 227-6 227-18 103-25 104-25	09420-04008 09420-04009	31-20 32-20 33-20 92-4 34-16	09443-10043	90-18 134-31 136-27 137-31 138-27
09407-18402	105-25 106-25 107-25 108-25 109-25	09440-06037	35-16 199-60 200-60 201-60 202-61	09471-12028	219-4 220-4 221-4 222-4 223-4
09407-25402	110-25 111-25 181-25 182-25 183-25	09440-06037	203-61 263-74 264-74 265-75 266-75	09471-12077	224-4 225-4 226-4 227-4 214-3
09407-25402	184-25 185-25 186-25 187-25 188-25	09440-07033 09440-07078	80-19 81-19 73-15 74-15 75-15	09471-12077	215-3 216-3 217-3 219-22 219-24
09408-00043 09408-00121 09408-00145	189-25 218-7 24-33 24-34 24-35	09440-08043	76-15 77-15 78-15 79-15 82-17	09471-12077	220-22 221-22 221-24 222-22 223-22
09408-00174 09408-00175	26-19 25-9 36-16 37-16 38-16	09440-08043	83-17 84-17 85-17 86-17 87-17	09471-12077	223-24 224-22 225-22 226-22 226-24
09408-00174 09408-00175	39-16 40-16 41-16 42-16 43-16	09440-11020 09440-12027	88-17 89-15 90-15 199-40 200-40	09471-12103	227-22 219-2 219-9 219-13 219-15
09408-00184	44-16 112-6 113-5 114-6 115-5	09440-12027	201-40 202-40 203-40 263-39 264-39	09471-12103	219-19 220-2 220-9 220-13 220-15

品番	FIG.NO.	品番	FIG.NO.	品番	FIG.NO.
09471-12103	220-19 221-2 221-9 221-13 221-15	09481-05501 09481-10501	226-35 226-37 227-33 227-35 228-5	09482-00446 09800-81812	7-28 8-28 9-28 190-17 191-17
	221-19 222-2 222-9 222-13 222-15		229-3 230-5 231-3 232-5 233-3		192-17 193-17 194-17 195-17 196-17
	222-19 223-2 223-9 223-13 223-15		234-3 235-5 236-3 241-56 242-56		197-17 198-17
	223-19 224-2 224-9 224-13 224-15	09481-15501	243-56 244-56 103-12 104-12 105-12		
	224-19 225-2 225-9 225-13 225-15		106-12 107-12 108-12 109-12 110-12		
	225-19 226-2 226-9 226-13 226-15	09481-30401	111-12 103-14 104-14 105-14 106-14		
	226-19 227-2 227-9 227-13 227-15		107-14 108-14 109-14 110-14 111-14		
09481-05501	227-19 219-35 219-37 220-33 220-35	09481-30501	103-13 104-13 105-13 106-13 107-13		
	221-35 221-37 222-33 222-35 223-35		108-13 109-13 110-13 111-13 1-28		
	223-37 224-33 224-35 225-33 225-35	09482-00446	2-28 3-28 4-28 5-28 6-28		

品番	FIG.NO.	品番	FIG.NO.	品番	FIG.NO.

品 名 索 引 表

品名	FIG.NO.	品名	FIG.NO.
(ア)		アダプタ, ゲージ	223-30
		*	224-28
		*	225-28
		*	226-30
		*	227-28
アーム, チルトロックリンク	134-28	アダプタ, ゲージフォーデュアルステイション	219-56
*	136-24	*	220-54
*	137-28	*	221-56
*	138-24	*	222-54
アーム, ロック	241-30	*	223-56
*	242-30	*	224-54
*	243-30	*	225-54
*	244-30	*	226-56
アームアッシ, スロットル	199-23	*	227-54
*	200-23	アダプタ, ゲージフォーマルチブル	219-57
*	201-23	*	220-55
*	202-24	*	221-57
*	203-24	*	222-55
*	263-23	*	223-57
*	264-23	*	224-55
*	265-23	*	225-55
*	266-23	*	226-57
アウトレットアッシ	204-5	*	227-55
アジャスタ, ステアリング	131-22	アダプタ, フェーエルゲージ	219-12
*	133-22	*	220-12
*	135-22	*	221-12
*	263-82	*	222-12
*	264-82	*	223-12
アジャスタアッシ, ステアリング	202-74	*	224-12
*	203-74	*	225-12
*	265-69	*	226-12
*	266-69	*	227-12
アジャスタアッシ, テンシヨナ	13-9	アノード, ギヤケース	179-5
アタッチメント, ステアリングブラケット(ブラック)	130-11	*	180-5
*	132-11	アノード, プロテクション	1-7
*	134-19	*	2-7
*	137-19	*	3-7
アタッチメント, フラッシュホース	172-19	*	4-7
*	173-19	*	5-7
*	174-19	*	6-7
*	175-19	*	7-7
*	176-19	*	8-7
*	177-19	*	9-7
*	178-19	*	10-8
*	179-29	*	128-12
*	180-29	*	129-12
アダプタ, ゲージ	219-30	*	139-9
*	220-28	*	140-9
*	221-30	*	141-9
*	222-28	*	142-26

品名	FIG.NO.	品名	FIG.NO.
アノード, プロテクション	143-26	エンブレム, スズキ(シルバー)	241-49
*	144-26	*	242-49
*	145-26	*	243-49
*	146-24	*	244-49
*	147-24	エンブレム, S	190-12
*	170-12	*	191-12
*	171-12	*	192-12
アノード, マグネシウム	1-7	*	193-12
*	2-7	*	194-12
*	3-7	*	195-12
*	4-7	*	196-12
*	5-7	*	197-12
*	6-7	*	198-12
*	7-7		
*	8-7		
*	9-7		
*	172-22		
*	174-22		
アノードセット, クランプブラケット	125-12		
*	127-12		
アマチュア	91-11	カバー	250-26
*	148-2	*	251-26
*	149-2	*	252-26
*	150-2	*	253-26
*	151-2	カバー, アップマウント	154-12
*	152-2	*	155-12
*	153-2	*	156-12
インジェクタアッシ, フェーエル	25-1	*	157-12
インターナルギヤ	91-14	*	158-12
インペラ, ウォータポンプ	27-9	*	159-12
*	28-9	*	160-12
*	29-9	*	161-12
*	30-9	*	162-12
*	31-9	カバー, アンダ	199-15
*	32-9	*	200-15
*	33-9	*	201-15
*	34-2	*	202-16
*	35-2	*	203-16
ウェーブワッシャ	241-25	*	263-15
*	242-25	*	264-15
*	243-25	*	265-15
*	244-25	*	266-15
エンド, ケーブル	241-40	カバー, ウエザ	190-19
*	242-40	*	191-19
*	243-40	*	192-19
*	244-40	*	193-19
*	250-21	*	194-19
*	251-21	*	195-19
*	252-21	*	196-19
*	253-21	*	197-19

7

品名	FIG.NO.	品名	FIG.NO.
カバー、ウエザ	198-19	カバー、サイドスターボード(ブラック)	186-3
カバー、ウォータージャケットオイルパン(ブラック)	55-6	*	187-3
*	56-6	*	188-3
*	57-6	*	188-3
*	58-6	*	189-3

*	59-6	*	189-3
*	60-6	カバー、サイドスターボード(ホワイト)	181-3
*	61-6	*	181-3
*	62-6	*	183-3
*	63-6	*	183-3

カバー、ウォータージャケットオイルパンワット(ホワイト)	55-6	*	185-3
*	57-6	カバー、サイドボード(ブラック)	181-4
*	59-6	*	181-4
カバー、ウォータプレッシャバルブ(ブラック)	36-1	*	182-4
*	37-1	*	183-4

*	38-1	*	183-4
*	39-1	*	184-4
*	40-1	*	185-4
*	41-1	*	186-4
*	42-1	*	187-4

*	43-1	*	188-4
*	44-1	*	188-4
カバー、ウォータプレッシャバルブ(ホワイト)	36-1	*	189-4
*	38-1	*	189-4
*	40-1	カバー、サイドボード(ホワイト)	181-4

カバー、エキゾースト	15-13	*	181-4
*	16-13	*	183-4
*	17-13	*	183-4
*	18-13	*	185-4
*	19-13	カバー、シリンダヘッド	1-16

*	20-13	*	2-16
*	21-13	*	3-16
*	22-13	*	4-16
*	23-13	*	5-16
カバー、サーモスタット	36-6	*	6-16

*	37-6	*	7-16
*	38-6	*	8-16
*	39-6	*	9-16
*	40-6	カバー、フューズケースアッパ	103-9
*	41-6	*	104-9

*	42-6	*	105-9
*	43-6	*	106-9
*	44-6	*	107-9
カバー、サイドスターボード(ブラック)	181-3	*	108-9
*	181-3	*	109-9

*	182-3	*	110-9
*	183-3	*	111-9
*	183-3	カバー、フロント	219-29
*	184-3	*	220-27
*	185-3	*	221-29

品名	FIG.NO.	品名	FIG.NO.
カバー、フロント	222-27	カバー、ロアマウントボード(ブラック)	171-5
*	223-29	カバー、ロアマウントボード(ホワイト)	163-5
*	224-27	*	165-5
*	225-27	*	167-5
*	226-29	カバー、ワイヤ	241-38

*	227-27	*	242-38
カバー、プロテクションアノード	1-5	*	243-38
*	2-5	*	244-38
*	3-5	カバー、アッシ、スターモータリヤ	91-17
*	4-5	カバー、キット、タスト	91-7

*	5-5	カバー、セット、エンジン(ブラック)	190-1
*	6-5	*	191-1
*	7-5	*	192-1
*	8-5	*	193-1
*	9-5	*	194-1

カバー、ベーパーセパレータ	24-21	*	195-1
カバー、ボデー	250-27	*	196-1
*	251-27	*	197-1
*	252-27	*	198-1
*	253-27	カバー、セット、エンジン(ホワイト)	190-1

カバー、マウントケース	154-8	*	192-1
*	155-8	*	194-1
*	156-8	カム、クラッチ	80-7
*	157-8	*	81-7
*	158-8	カム、シフト	73-11

*	159-8	*	74-11
*	160-8	*	75-11
*	161-8	*	76-11
*	162-8	*	77-11
カバー、リングギヤ	11-1	*	78-11

カバー、ロアマウントスターボード(ブラック)	163-4	*	79-11
*	164-4	カム、トリムセンサアッパ	98-6
*	165-4	*	100-6
*	166-4	*	101-6
*	167-4	*	102-6

*	168-4	カム、トリムセンサロア	98-7
*	169-4	*	100-7
*	170-4	*	101-7
*	171-4	*	102-7
カバー、ロアマウントスターボード(ホワイト)	163-4	カムシャフト、インテーク	14-1

*	165-4	カムシャフト、エキゾースト	14-2
*	167-4	カラー、シフトロッドスプリング	80-4
カバー、ロアマウントボード(ブラック)	163-5	*	81-4
*	164-5	カラー、チルトシリンダロア	139-3
*	165-5	*	140-3

*	166-5	*	141-3
*	167-5	*	142-19
*	168-5	*	143-19
*	169-5	*	144-19
*	170-5	*	145-19

品名	FIG.NO.	品名	FIG.NO.
カラー,チルトシリンダロア	146-17	ガイド,バルブ	1-29
*	147-17	*	2-2
カラー,チルトシリンダロアスターボード	139-2	*	2-29
*	140-2	*	3-2
*	141-2	*	3-29
カラー,ドライブシャフト	82-2	*	4-2
*	83-2	*	4-29
*	84-2	*	5-2
*	85-2	*	5-29
*	86-2	*	6-2
*	87-2	*	6-29
*	88-2	*	7-2
*	89-2	*	7-29
*	90-2	*	8-2
ガード,フューエルホース	1-26	*	8-29
*	2-26	*	9-2
*	3-26	*	9-29
*	4-26	ガスケット	24-23
*	5-26	ガスケット,アッパオイルシールハウジング	11-7
*	6-26	*	267-4
*	7-26	ガスケット,アングオイルシール	54-1
*	8-26	*	267-7
*	9-26	ガスケット,インテークマニホールド	15-2
ガイド,オイルレベルゲージ	55-15	*	16-2
*	56-15	*	17-2
*	57-15	*	18-2
*	58-15	*	19-2
*	59-15	*	20-2
*	60-15	*	21-2
*	61-15	*	22-2
*	62-15	*	23-2
ガイド,シフトロッド	63-15	ガスケット,ウォータプラグ	55-10
*	73-2	*	56-10
*	74-2	*	57-10
*	75-2	*	58-10
*	76-2	*	59-10
*	77-2	*	60-10
*	78-2	*	61-10
*	79-2	*	62-10
*	80-5	*	63-10
*	81-5	ガスケット,エキゾーストカバー	15-14
ガイド,シフトロッドロア	73-5	*	16-14
*	74-5	*	17-14
*	75-5	*	18-14
*	76-5	*	19-14
*	77-5	*	20-14
*	78-5	*	21-14
*	79-5	*	22-14
ガイド,タイミングチェーンNO.1	13-2	*	23-14
ガイド,バルブ	1-2	*	267-5

品名	FIG.NO.	品名	FIG.NO.
ガスケット,エンジンホルダ	154-2	ガスケット,スロットルボデー	15-3
*	155-2	*	16-3
*	156-2	*	17-3
*	157-2	*	18-3
*	158-2	*	19-3
*	159-2	*	20-3
*	160-2	*	21-3
*	161-2	*	22-3
*	162-2	*	23-3
*	267-9	ガスケット,タンクキャップ	204-3
ガスケット,オイルバン	55-1	ガスケット,ポンプケースアング	27-11
*	56-1	*	28-11
*	57-1	*	29-11
*	58-1	*	30-11
*	59-1	*	31-11
*	60-1	*	32-11
*	61-1	*	33-11
*	62-1	*	267-6
*	63-1	ガスケット,ポンプケースパネル	34-4
*	267-8	*	35-4
ガスケット,オイルバンウォータジャケットカバー	55-7	ガスケット,マウントケースカバー	154-9
*	56-7	*	155-9
*	57-7	*	156-9
*	58-7	*	157-9
*	59-7	*	158-9
*	60-7	*	159-9
*	61-7	*	160-9
*	62-7	*	161-9
*	63-7	*	162-9
*	267-11	*	267-10
ガスケット,シリンダヘッド	1-11	ガスケットセット	267-1
*	2-11	キー(931)	199-7
*	3-11	*	200-7
*	4-11	*	201-7
*	5-11	*	202-7
*	6-11	*	203-7
*	7-11	*	237-3
*	8-11	*	237-17
*	9-11	*	238-3
*	267-2	*	238-17
ガスケット,シリンダヘッドカバー	1-17	*	239-3
*	2-17	*	239-17
*	3-17	*	240-3
*	4-17	*	240-17
*	5-17	*	241-5
*	6-17	*	242-5
*	7-17	*	243-5
*	8-17	*	244-5
*	9-17	*	263-6
*	267-3	*	264-6

品名	FIG.NO.	品名	FIG.NO.
キ-(931)	265-6	キ-(934)	237-17
*	266-6	*	238-3
キ-(932)	199-7	*	238-17
*	200-7	*	239-3
*	201-7	*	239-17

*	202-7	*	240-3
*	203-7	*	240-17
*	237-3	*	241-5
*	237-17	*	242-5
*	238-3	*	243-5

*	238-17	*	244-5
*	239-3	*	263-6
*	239-17	*	264-6
*	240-3	*	265-6
*	240-17	*	266-6

*	241-5	キ-(935)	199-7
*	242-5	*	200-7
*	243-5	*	201-7
*	244-5	*	202-7
*	263-6	*	203-7

*	264-6	*	237-3
*	265-6	*	237-17
*	266-6	*	238-3
キ-(933)	199-7	*	238-17
*	200-7	*	239-3

*	201-7	*	239-17
*	202-7	*	240-3
*	203-7	*	240-17
*	237-3	*	241-5
*	237-17	*	242-5

*	238-3	*	243-5
*	238-17	*	244-5
*	239-3	*	263-6
*	239-17	*	264-6
*	240-3	*	265-6

*	240-17	*	266-6
*	241-5	キ-(936)	199-7
*	242-5	*	200-7
*	243-5	*	201-7
*	244-5	*	202-7

*	263-6	*	203-7
*	264-6	*	237-3
*	265-6	*	237-17
*	266-6	*	238-3
キ-(934)	199-7	*	238-17

*	200-7	*	239-3
*	201-7	*	239-17
*	202-7	*	240-3
*	203-7	*	240-17
*	237-3	*	241-5

品名	FIG.NO.	品名	FIG.NO.
キ-(936)	242-5	キ-(939)	200-7
*	243-5	*	201-7
*	244-5	*	202-7
*	263-6	*	203-7
*	264-6	*	237-3

*	265-6	*	237-17
*	266-6	*	238-3
キ-(937)	199-7	*	238-17
*	200-7	*	239-3
*	201-7	*	239-17

*	202-7	*	240-3
*	203-7	*	240-17
*	237-3	*	241-5
*	237-17	*	242-5
*	238-3	*	243-5

*	238-17	*	244-5
*	239-3	*	263-6
*	239-17	*	264-6
*	240-3	*	265-6
*	240-17	*	266-6

*	241-5	キ-(940)	199-7
*	242-5	*	200-7
*	243-5	*	201-7
*	244-5	*	202-7
*	263-6	*	203-7

*	264-6	*	237-3
*	265-6	*	237-17
*	266-6	*	238-3
キ-(938)	199-7	*	238-17
*	200-7	*	239-3

*	201-7	*	239-17
*	202-7	*	240-3
*	203-7	*	240-17
*	237-3	*	241-5
*	237-17	*	242-5

*	238-3	*	243-5
*	238-17	*	244-5
*	239-3	*	263-6
*	239-17	*	264-6
*	240-3	*	265-6

*	240-17	*	266-6
*	241-5	キ-(941)	199-7
*	242-5	*	200-7
*	243-5	*	201-7
*	244-5	*	202-7

*	263-6	*	203-7
*	264-6	*	237-3
*	265-6	*	237-17
*	266-6	*	238-3
キ-(939)	199-7	*	238-17

品名	FIG.NO.	品名	FIG.NO.
キー(941)	239-3	キット,テラハンドル(ブラック)	263-1
*	239-17	*	264-1
*	240-3	*	265-1
*	240-17	*	266-1
*	241-5	キット,プロペラナット	179-26

*	242-5	*	180-26
*	243-5	キット,リモコンスパーシングル	250-29
*	244-5	*	251-29
*	263-6	*	252-29
*	264-6	*	253-29

*	265-6	*	258-1
*	266-6	*	259-1
キー(942)	199-7	*	260-1
*	200-7	*	261-1
*	201-7	*	262-1

*	202-7	キット 2インマルチゲージ	219-48
*	203-7	*	220-46
*	237-3	*	221-48
*	237-17	*	222-46
*	238-3	*	223-48

*	238-17	*	224-46
*	239-3	*	225-46
*	239-17	*	226-48
*	240-3	*	227-46
*	240-17	キット 4インマルチゲージ	219-42

*	241-5	*	220-40
*	242-5	*	221-42
*	243-5	*	222-40
*	244-5	*	223-42
*	263-6	*	224-40

*	264-6	*	225-40
*	265-6	*	226-42
*	266-6	*	227-40
キット,ウォータプレッシャゲージサブ	218-1	キャップ,オイルフィラ	1-14
キット,ウォータポンプリペア	27-21	*	2-14

*	28-21	*	3-14
*	29-21	*	4-14
*	30-21	*	5-14
*	31-21	*	6-14
*	32-21	*	7-14

*	33-21	*	8-14
*	34-20	*	9-14
*	35-20	キャップ,オイルプレッシャスイッチ	103-16
キット,ギヤケース(リシーリング)	172-21	*	104-16
*	173-21	*	105-16

*	174-21	*	106-16
*	175-21	*	107-16
*	176-21	*	108-16
*	177-21	*	109-16
*	178-21	*	110-16

品名	FIG.NO.	品名	FIG.NO.
キャップ,オイルプレッシャスイッチ	111-16	キャップ,シリンダボデー	265-8
キャップ,キー	199-8	*	266-8
*	200-8	キャップ,スイッチ	199-36
*	201-8	*	200-36
*	202-8	*	201-36

*	203-8	キャップ,ターミナル	103-15
*	237-4	*	104-15
*	237-18	*	105-15
*	238-4	*	106-15
*	238-18	*	107-15

*	239-4	*	108-15
*	239-18	*	109-15
*	240-4	*	110-15
*	240-18	*	111-15
*	241-6	キャップ,トランサムボルト	121-6

*	242-6	*	122-6
*	243-6	*	123-6
*	244-6	*	124-6
*	263-7	*	125-7
*	264-7	*	126-6

*	265-7	*	127-7
*	266-7	*	128-7
キャップ,サービスコネクタ	103-4	*	129-7
*	104-4	キャップ,フューエルフィルタ	26-5
*	105-4	キャップ,ホール	254-44

*	106-4	*	255-44
*	107-4	*	256-44
*	108-4	*	257-44
*	109-4	キャップ,レバー	241-32
*	110-4	*	242-32

*	111-4	*	243-32
キャップ,シリンダボデー	199-9	*	244-32
*	200-9	*	250-11
*	201-9	*	251-11
*	202-9	*	252-11

*	203-9	*	253-11
*	237-5	キャップアッシ,フューエルタンク	204-2
*	237-19	ギヤ,シフト	254-41
*	238-5	*	255-41
*	238-19	*	256-41

*	239-5	*	257-41
*	239-19	ギヤ,ドライブ	241-22
*	240-5	*	242-22
*	240-19	*	243-22
*	241-7	*	244-22

*	242-7	*	254-34
*	243-7	*	255-34
*	244-7	*	256-34
*	263-8	*	257-34
*	264-8	ギヤ,ブラネタリ	91-15

品名	FIG.NO.	品名	FIG.NO.
ギヤアッシ,シフト	199-25 * * * * *	グリップ ハンドル	199-16 * * * * *
クッション,エンジンコントロールユニット	263-25 * * * * * 112-11	グリップ NO.1	263-16 * * * * * 250-2
クッション,サイドカバー	113-7 * * * * * 114-11 115-7 116-11 117-7	グリップ NO.2	251-2 * * 252-2 * 253-2 * 250-3 * 251-3
クランクシャフト クランプ	118-11 * * * * * 119-11 120-11 181-6 * 182-6	グロメット	252-3 * * 253-3 * 250-23 * 251-23 * 252-23
クランプ,フューエルフィルタ クランプ,メインハーネス	183-6 * * * * * 184-6 185-6 186-6 * 187-6	グロメット,ケーブル	253-23 * * 199-35 * 200-35 * 201-35 * 202-36
グロメット,フューエルホース グロメット,リモコンケーブル	188-6 * * * * * 189-6 12-9 94-12 * 96-12	グロメット,ワイヤリングハーネス	203-36 * * 263-35 * 264-35 * 265-35 * 266-35
グリップ	142-2 * * * * * 143-2 144-2 145-2 * 146-2	グロメット PTTケーブル	204-11 * * 181-24 * 182-24 * 183-24 * 184-24
クランプ,フューエルフィルタ クランプ,メインハーネス	147-2 * * * * * 26-7 199-46 200-46 * 201-46	グロメット PTTケーブル	241-3 * * 242-3 * 243-3 * 244-3 * 243-3 * 94-8
クランプ,フューエルフィルタ クランプ,メインハーネス	202-46 * * * * * 203-46 263-45 264-45 * 265-45	グロメット PTTケーブル	95-3 * * 96-8 * 97-3 * 98-15 * 99-3

品名	FIG.NO.	品名	FIG.NO.
グロメット PTTケーブル	100-15 * * * * * 101-15 102-15 102-15 199-34 * 200-34	ケース,スターティングモータギヤ ケーブル,シフト	91-4 * * * * * 200-4 * * 201-4 * 202-4
グロメット PTTスイッチリード	201-34 * * * * * * 202-35 203-35 * 263-34 * 264-34	ケーブル,スロットル	203-4 * * * * * * * * * * * 263-3 * 264-3 * 265-3 * 266-3
グロメットセット,フューエルインジェクタ ケース,ウォータポンプ	265-34 * * 266-34 * 25-2 * 27-1 * 28-1	ケーブル,スロットル	199-33 * * * * * * * * * * 200-33 * 201-33 * 202-34 * 203-34
ケース,エクステンション(ブラック)	29-1 * * * * * 30-1 31-1 * 32-1 * 33-1	ケーブル,スロットル	263-33 * * * * * * * * * * * 264-33 * 265-33 * 266-33 * 103-1
ケース,エクステンション(ホワイト)	34-1 * * * * * 35-1 163-7 * 164-7 * 165-7	ケーブル,スロットル	104-1 * * * * * * * * * * * 105-1 * 106-1 * 107-1 * 108-1
ケース,ギヤ	166-7 * * * * * 167-7 * 168-7 * 169-7 * 170-7	ケーブル,スロットル	109-1 * * * * * * * * * * * 110-1 * 111-1 * 241-57 * 242-57
ケース,ギヤ	171-7 * * * * * 163-7 165-7 * 167-7 * 254-22	ケーブル,スロットル	243-57 * * * * * * * * * * * 244-57 * 245-1 * 246-1 * 247-1
ケース,ギヤ(ブラック)	255-22 * * * * * 256-22 257-22 172-1 * 173-1	ケーブル,スロットル	248-1 * * * * * * * * * * * 249-1 * 249-1 * 241-57 * 242-57 * 243-57 * 243-57
ケース,ギヤ(ホワイト)	174-1 * * * * * * 175-1 * 176-1 * 177-1 * 178-1	ケーブル,スロットル	244-57 * * * * * * * * * * * * 245-1 * 246-1 * 247-1 * 248-1
ケース,ギヤ	179-1 * * * * * 180-1 172-1 * 174-1 * 176-1	ケーブル,スロットル	249-1 * * * * * * * * * * * * 249-1 * 241-57 * 242-57 * 243-57 * 244-57

品名	FIG.NO.	品名	FIG.NO.
ケーブルアッシ,リモコン(14F:4.2M)	245-1	ケーブルアッシ,リモコン(8F:2.4M)	241-57
*	246-1	*	242-57
*	247-1	*	243-57
*	248-1	*	244-57
*	249-1	*	245-1
ケーブルアッシ,リモコン(16F:4.8M)	241-57	*	246-1
*	242-57	*	247-1
*	243-57	*	248-1
*	244-57	*	249-1
*	245-1	ゲージ オイルレベル	55-14
*	246-1	*	56-14
*	247-1	*	57-14
*	248-1	*	58-14
*	249-1	*	59-14
ケーブルアッシ,リモコン(18F:5.4M)	241-57	*	60-14
*	242-57	*	61-14
*	243-57	*	62-14
*	244-57	*	63-14
*	245-1	ゲージアッシ,ウォータプレッシャ(ブラック)	219-16
*	246-1	*	220-16
*	247-1	*	221-16
*	248-1	*	222-16
*	249-1	*	223-16
ケーブルアッシ,リモコン(20F:6.1M)	241-57	*	224-16
*	242-57	*	225-16
*	243-57	*	226-16
*	244-57	*	227-16
*	245-1	ゲージアッシ,ウォータプレッシャ15PS(ホワイト)	219-16
*	246-1	*	220-16
*	247-1	*	221-16
*	248-1	*	222-16
*	249-1	*	223-16
ケーブルアッシ,リモコン(22F:6.7M)	241-57	*	224-16
*	242-57	*	225-16
*	243-57	*	226-16
*	244-57	*	227-16
*	245-1	ゲージアッシ,フューエル(ブラック)	219-10
*	246-1	*	220-10
*	247-1	*	221-10
*	248-1	*	222-10
*	249-1	*	223-10
ケーブルアッシ,リモコン(24F:7.3M)	241-57	*	224-10
*	242-57	*	225-10
*	243-57	*	226-10
*	244-57	*	227-10
*	245-1	ゲージアッシ,フューエル(ホワイト)	219-10
*	246-1	*	220-10
*	247-1	*	221-10
*	248-1	*	222-10
*	249-1	*	223-10

品名	FIG.NO.	品名	FIG.NO.
ゲージアッシ,フューエル(ホワイト)	224-10	コネクタ	211-8
*	225-10	*	212-7
*	226-10	*	213-8
*	227-10	コネクタ,クラッチロッド	64-15
ゲージアッシ,マルチ	219-28	*	65-15
*	220-26	*	66-15
*	221-28	*	67-15
*	222-26	*	68-15
*	223-28	*	69-15
*	224-26	*	70-15
*	225-26	*	71-15
*	226-28	*	72-15
*	227-26	コネクタ,フラッシュウォータ	190-20
ゲージアッシ 2インマルチ	219-49	*	191-20
*	220-47	*	192-20
*	221-49	*	193-20
*	222-47	*	194-20
*	223-49	*	195-20
*	224-47	*	196-20
*	225-47	*	197-21
*	226-49	*	198-21
*	227-47	コネクタ BRANCH	268-17
ゲージアッシ 4インマルチ	219-43	コンロッドアッシ	12-5
*	220-41		
*	221-43		
*	222-41		
*	223-43		
*	224-41		
*	225-41		
*	226-43		
*	227-41	サークリップ	142-17
コイル,イグニッションタイミング	92-6	*	143-17
コイル,バッテリーチャージング	92-5	*	144-17
コイルアッシ,イグニッション	93-7	*	145-17
コッタ,バルブ	14-13	*	146-15
コネクタ	45-8	*	147-15
*	46-8	サーモスタット,ウォータ60°C	36-5
*	47-8	*	37-5
*	48-8	*	38-5
*	49-8	*	39-5
*	50-8	*	40-5
*	51-8	*	41-5
*	52-8	*	42-5
*	53-8	*	43-5
*	205-7	*	44-5
*	206-8	サイレンサ	15-10
*	207-7	*	16-10
*	208-8	*	17-10
*	209-7	*	18-10
*	210-8	*	19-10

(サ)

品名	FIG.NO.	品名	FIG.NO.
サイレンサ	20-10	シール,サイドカバー	188-2
*	21-10	*	189-2
*	22-10	シール,シフトロッドダスト	73-9
*	23-10	*	74-9
サイレンサ,エキゾースト	55-11	*	75-9
*	56-11	*	76-9
*	57-11	*	77-9
*	58-11	*	78-9
*	59-11	*	79-9
*	60-11	シール,ステアリングケーブル	205-1
*	61-11	*	206-2
*	62-11	*	207-1
*	63-11	*	208-2
シート,バルブスプリング	14-14	*	209-1
シーリング,ウォーターポンプケース	27-3	*	210-2
*	28-3	*	211-2
*	29-3	*	212-1
*	30-3	*	213-2
*	31-3	シール,チルトアップハンドルNO.1	190-3
*	32-3	*	191-3
*	33-3	*	192-3
シーリング,ウォーターポンプケースNO.1	34-19	*	193-3
*	35-19	*	194-3
シーリングキット,ギヤケース	179-28	*	195-3
*	180-28	*	196-3
シール,エアイベント	24-4	*	197-3
*	190-6	*	198-3
*	191-6	シール,チルトアップハンドルNO.2	190-4
*	192-6	*	191-4
*	193-6	*	192-4
*	194-6	*	193-4
*	195-6	*	194-4
*	196-6	*	195-4
*	197-6	*	196-4
*	198-6	*	197-4
シール,エンジンホルダ	54-8	*	198-4
シール,オイル	148-8	シール,ワッシャ	142-10
*	149-8	*	143-10
*	150-8	*	144-10
*	151-8	*	145-10
*	152-8	*	146-9
*	153-8	*	147-9
シール,クランクシャフトアンドオイル	12-12	シフト,クラッチドツグ	82-14
シール,サイドカバー	181-2	*	83-14
*	182-2	*	84-14
*	183-2	*	85-14
*	184-2	*	86-14
*	185-2	*	87-14
*	186-2	*	88-14
*	187-2	*	89-12

品名	FIG.NO.	品名	FIG.NO.
シフト,クラッチドツグ	90-12	シム,タベットT:3.00	14-8
シフトアームアッシ	254-20	シャフト,エンジンカバーフック	181-13
*	255-20	*	182-13
*	256-20	*	183-13
*	257-20	*	184-13
シフトアッシ	254-8	*	185-13
*	255-8	*	186-13
*	256-8	*	187-13
*	257-8	*	188-13
シム,タベットT:2.18	14-8	*	189-13
シム,タベットT:2.20	14-8	シャフト,クラッチ	64-5
シム,タベットT:2.22	14-8	*	65-5
シム,タベットT:2.24	14-8	*	66-5
シム,タベットT:2.26	14-8	*	67-5
シム,タベットT:2.28	14-8	*	68-5
シム,タベットT:2.30	14-8	*	69-5
シム,タベットT:2.32	14-8	*	70-5
シム,タベットT:2.34	14-8	*	71-5
シム,タベットT:2.36	14-8	*	72-5
シム,タベットT:2.38	14-8	シャフト,クランプブラケット	121-3
シム,タベットT:2.40	14-8	*	122-3
シム,タベットT:2.42	14-8	*	123-3
シム,タベットT:2.44	14-8	*	124-3
シム,タベットT:2.46	14-8	*	125-3
シム,タベットT:2.48	14-8	*	126-3
シム,タベットT:2.50	14-8	*	127-3
シム,タベットT:2.52	14-8	*	128-3
シム,タベットT:2.54	14-8	*	129-3
シム,タベットT:2.56	14-8	シャフト,ステアリングアジャスタスレッド	131-24
シム,タベットT:2.58	14-8	*	133-24
シム,タベットT:2.60	14-8	*	135-24
シム,タベットT:2.62	14-8	*	263-84
シム,タベットT:2.64	14-8	*	264-84
シム,タベットT:2.66	14-8	シャフト,スロットル	199-17
シム,タベットT:2.68	14-8	*	200-17
シム,タベットT:2.70	14-8	*	201-17
シム,タベットT:2.72	14-8	*	202-18
シム,タベットT:2.74	14-8	*	203-18
シム,タベットT:2.76	14-8	*	263-17
シム,タベットT:2.78	14-8	*	264-17
シム,タベットT:2.80	14-8	*	265-17
シム,タベットT:2.82	14-8	*	266-17
シム,タベットT:2.84	14-8	シャフト,チルトシリンドアッパ	139-6
シム,タベットT:2.86	14-8	*	140-6
シム,タベットT:2.88	14-8	*	141-6
シム,タベットT:2.90	14-8	*	142-21
シム,タベットT:2.92	14-8	*	143-21
シム,タベットT:2.94	14-8	*	144-21
シム,タベットT:2.96	14-8	*	145-21
シム,タベットT:2.98	14-8	*	146-19

品名	FIG.NO.	品名	FIG.NO.
シャフト,チルトシリンダアッパ	147-19	ジョイント,ドライブ	144-15
シャフト,チルトシリンダロア	139-5	*	145-15
*	140-5	*	146-13
*	141-5	*	147-13
*	142-20	ジョイント,メタル	142-16

*	143-20	*	143-16
*	144-20	*	144-16
*	145-20	*	145-16
*	146-18	*	146-14
*	147-18	*	147-14

シャフト,ドライブ	254-36	ジंकアッシ,プロテクション	172-20
*	255-36	*	173-20
*	256-36	*	174-20
*	257-36	*	175-20
シャフト,ドライブ(L)	82-1	*	176-20

*	83-1	*	177-20
*	84-1	*	178-20
*	85-1	*	179-27
*	86-1	*	180-27
*	87-1	ジंकセット,プロテクション	121-7

*	88-1	*	122-7
*	89-1	*	123-7
*	90-1	*	124-7
シャフト,ドライブ(S)	82-1	*	126-7
*	84-1	スイッチ,トロリングコントロール	199-50

シャフト,ドライブ(X)	82-1	*	200-50
*	83-1	*	201-50
*	84-1	*	202-51
*	85-1	*	203-51
*	86-1	*	263-50

*	87-1	*	264-50
*	88-1	*	265-50
*	89-1	*	266-50
シャフト,ピニオン	90-1	スイッチ,マグネット	91-10
*	91-13	スイッチアッシ,イグニッション	199-6

シャフト,プロペラ	82-13	*	200-6
*	83-13	*	201-6
*	84-13	*	202-6
*	85-13	*	203-6
*	86-13	*	237-2

*	87-13	*	237-16
*	88-13	*	238-2
*	89-11	*	238-16
*	90-11	*	239-2
シリンダアッシ,ガス	139-4	*	239-16

*	140-4	*	240-2
*	141-4	*	240-16
ジョイント	24-17	*	241-4
ジョイント,ドライブ	142-15	*	242-4
*	143-15	*	243-4

品名	FIG.NO.	品名	FIG.NO.
スイッチアッシ,イグニッション	244-4	スイッチアッシ PTT	114-4
*	263-5	*	114-12
*	264-5	*	116-4
*	265-5	*	116-12
*	266-5	*	118-4

スイッチアッシ,エマジエンシ	199-10	*	118-12
*	200-10	*	119-4
*	201-10	*	119-12
*	202-10	*	120-4
*	203-10	*	120-12

*	237-21	*	202-14
*	238-21	*	203-14
*	239-21	*	241-12
*	240-21	*	242-12
*	241-9	*	243-12

*	242-9	*	244-12
*	243-9	*	250-4
*	244-9	*	251-4
*	263-9	*	252-4
*	264-9	*	253-4

*	265-9	*	263-13
*	266-9	*	264-13
スイッチアッシ,オイルブレッシャ(P1.0)	94-6	*	265-13
*	95-2	*	266-13
*	96-6	スクリュ	24-24

*	97-2	*	148-9
*	98-10	*	149-9
*	99-2	*	150-9
*	100-10	*	151-9
*	101-10	*	152-9

*	102-10	*	153-9
スイッチアッシ,ニュートラル	112-1	*	241-36
*	113-1	*	241-46
*	114-1	*	241-47
*	115-1	*	242-36

*	116-1	*	242-46
*	117-1	*	242-47
*	118-1	*	243-36
*	119-1	*	243-46
*	120-1	*	243-47

*	241-8	*	244-36
*	242-8	*	244-46
*	243-8	*	244-47
*	244-8	*	250-5
*	254-11	*	250-8

*	255-11	*	250-9
*	256-11	*	250-13
*	257-11	*	250-18
スイッチアッシ PTT	112-4	*	250-25
*	112-12	*	250-28

品名	FIG.NO.	品名	FIG.NO.
スクリュ	251-5	スクリュ スロットルグリップ	266-72
*	251-8	スクリュ,ドレーン	24-6
*	251-9	スクリュ ニュートラルスイッチ	241-17
*	251-13	*	242-17
*	251-18	*	243-17

*	251-25	*	244-17
*	251-28	*	254-12
*	252-5	*	255-12
*	252-8	*	256-12
*	252-9	*	257-12

*	252-13	スクリュ,リヤカバー	241-44
*	252-18	*	242-44
*	252-25	*	243-44
*	252-28	*	244-44
*	253-5	ストッパ	254-24

*	253-8	*	255-24
*	253-9	*	256-24
*	253-13	*	257-24
*	253-18	ストッパ スロットルアジャスト	199-22
*	253-25	*	200-22

*	253-28	*	201-22
スクリュ(L:15)	24-5	*	202-23
スクリュ(4X10)	241-45	*	203-23
*	242-45	*	263-22
*	243-45	*	264-22

*	244-45	*	265-22
スクリュ(5X16)	250-6	*	266-22
*	251-6	ストッパ,テイヤハンドル	199-74
*	252-6	*	200-74
*	253-6	*	201-74

*	254-13	*	202-75
*	254-30	*	203-75
*	255-13	*	263-69
*	255-30	*	264-69
*	256-13	*	265-70

*	256-30	*	266-70
*	257-13	ストッパ ハンドルロッド	199-18
*	257-30	*	200-18
スクリュ(5X25)	254-14	*	201-18
*	255-14	*	202-19

*	256-14	*	203-19
*	257-14	*	263-18
スクリュ スロットルグリップ	199-57	*	264-18
*	200-57	*	265-18
*	201-57	*	266-18

*	202-58	ストッパ,プロペラブッシュ	172-13
*	203-58	*	173-13
*	263-71	*	174-13
*	264-71	*	175-13
*	265-72	*	176-13

品名	FIG.NO.	品名	FIG.NO.
ストッパ,プロペラブッシュ	177-13	スピードメータアッシ,130KM/H(ホワイト)	222-3
*	178-13	*	223-3
*	179-22	*	224-3
*	180-22	*	225-3
ストッパ,リモコンケーブル	64-18	*	226-3

*	65-18	*	227-3
*	66-18	スピードメータアッシ,45KNOTS(ブラック)	219-3
*	67-18	*	220-3
*	68-18	*	221-3
*	69-18	*	222-3

*	70-18	*	223-3
*	71-18	*	224-3
*	72-18	*	225-3
ストライプ,エンジンカバースターボード	190-9	*	226-3
*	190-9	*	227-3

*	191-9	スピードメータアッシ,45KNOTS(ホワイト)	219-3
*	192-9	*	220-3
*	192-9	*	221-3
*	193-9	*	222-3
*	194-9	*	223-3

*	194-9	*	224-3
*	195-9	*	225-3
*	196-9	*	226-3
*	197-9	*	227-3
*	198-9	スピードメータアッシ,50MPH(ホワイト)	219-3

ストライプ,エンジンカバーボード	190-10	*	220-3
*	190-10	*	221-3
*	191-10	*	222-3
*	192-10	*	223-3
*	192-10	*	224-3

*	193-10	*	225-3
*	194-10	*	226-3
*	194-10	*	227-3
*	195-10	スピードメータアッシ,65KNOTSワット	219-3
*	196-10	*	220-3

*	197-10	*	221-3
*	198-10	*	222-3
ストレナー,オイル	54-5	*	223-3
スピードメータアッシ,130KM/H(ブラック)	219-3	*	224-3
*	220-3	*	225-3

*	221-3	*	226-3
*	222-3	*	227-3
*	223-3	スピードメータアッシ,80KM/H(ブラック)	219-3
*	224-3	*	220-3
*	225-3	*	221-3

*	226-3	*	222-3
*	227-3	*	223-3
スピードメータアッシ,130KM/H(ホワイト)	219-3	*	224-3
*	220-3	*	225-3
*	221-3	*	226-3

品名	FIG.NO.	品名	FIG.NO.
スピードメータアッシ 80KM/H(ブラック) スプリング * * *	227-3 91-3 148-6 149-6 150-6	スベーサ * * * *	209-3 210-4 211-4 212-3 213-4
* * * * *	151-6 152-6 153-6 254-26 254-33	* * * * *	241-39 241-43 241-54 242-39 242-43
* * * * *	255-26 255-33 256-26 256-33 257-26	* * * * *	242-54 243-39 243-43 243-54 244-39
* スプリング,チルトロック * * * *	257-33 130-24 131-20 132-24 133-20	* * * * *	244-43 244-54 250-22 251-22 252-22
* スプリング,ニュートラルアーム * * * *	135-20 241-34 242-34 243-34 244-34	* * * * *	253-22 254-10 255-10 256-10 257-10
スプリング,ノッチプレート * * * * *	64-13 65-13 66-13 67-13 68-13	スベーサ,ステアリングアジャスタ * * * * *	131-29 133-29 135-29 263-89 264-89
* * * * * スプリング,ノッチプレートNO.1 * * * * *	69-13 70-13 71-13 72-13 64-12 65-12 66-12 67-12 68-12 69-12	スベーサ,タイミングチエーンテンシヨナ スベーサ,テイラハンドル * * * * * * * * *	13-7 199-76 200-76 201-76 202-77 203-77 263-60 264-60 265-60 266-60
* * * * * スプリング,バルブ スプロケット,カムシャフトタイミング * * * *	70-12 71-12 72-12 14-11 14-3 24-7 205-3 206-4 207-3 208-4	スベーサ,プロペラナット * * * * * * * * * * スベーサ * * * * * スリーブ,ウォータポンプケース	172-14 173-14 174-14 175-14 176-14 177-14 178-14 179-21 180-21 27-2

品名	FIG.NO.	品名	FIG.NO.
スリーブ,ウォータポンプケース * * * * *	28-2 29-2 30-2 31-2 32-2	センダ,スピードメータ * ソケット,フューエルホース	227-23 227-25 204-9
* * * * * スロットルアームアッシ *	33-2 34-18 35-18 254-17 255-17	(タ)	
* * セパレータアッシ,フューエルベーパー センサ,テンパレチャ *	256-17 257-17 24-1 94-1 95-1	ターミナル * * * * *	214-2 215-2 216-2 217-2 219-7
* * * * * *	96-1 97-1 98-1 99-1 100-1	* * * * *	219-21 219-31 220-7 220-21 220-29
* * センサアッシ,ウォータテンパレチャ * センサアッシ,ウォータプレッシャ	101-1 102-1 268-6 268-7 268-9	* * * * *	221-7 221-21 221-31 222-7 222-21
センサアッシ,トリム * * * * センサアッシ,トリム/チルト	98-2 100-2 101-2 102-2 94-2	* * * * *	222-29 223-7 223-21 223-31 224-7
* センサアッシ,パッドホイール センサアッシ,フルードレベル センサアッシ,ポジション センダ,スピードメータ	96-2 268-1 268-8 92-8 219-25	* * * * *	224-21 224-29 225-7 225-21 225-29
* * * * * *	219-27 220-23 220-25 221-25 221-27	* * * * *	226-7 226-21 226-31 227-7 227-21
* * * * * *	222-23 222-25 223-25 223-27 224-23	* ターミナル/スリーブセット * * * *	227-29 228-6 229-4 230-6 231-4
* * * * * *	224-25 225-23 225-25 226-25 226-27	* * * * *	232-6 233-4 234-4 235-6 236-4

品名	FIG.NO.	品名	FIG.NO.
タコメータアシ、ウイズモニタ(ブラック)	214-1 * * * * *	タブ,トリム	176-4 * * * * *
	220-20 * * * * *	タベット タンク,リザーバ	14-7 142-12 * * * *
タコメータアシ、ウイズモニタ(ホワイト)	225-20 * * * * *	タンクアシ,フューエル(25L) ダンパ,フォワードストッパ	146-11 * * * * *
	216-1 * * * * *		165-15 * * * * *
	221-20 * * * * *	ダンパ,ロア チエーン,タイミング チューブ	170-18 * * * * *
	224-20 * * * * *		219-17 * * * * *
タコメータアシ、ウイズモニタB	219-23 * * * * *		222-5 * * * * *
タコメータアシウイズモニタ	199-68 * * * * *		224-17 * * * * *
	202-45 * * * * *	チューブ,ウォータ(L)	227-5 * * * * *
タブ,トリム	266-44 * * * * *		30-12 * * * * *

品名	FIG.NO.	品名	FIG.NO.
チューブ,ウォータ(L) チューブ,ウォータ(S)	35-5 * * * *	デカル,インジェクション(ホワイト) デカル,LEANBURN	194-11 * * * *
チューブ,ウォータ(X)	27-12 * * * *		190-16 * * * *
	29-12 * * * * *		191-16 * * * * *
	29-12 * * * * *		192-16 * * * * *
	29-12 * * * * *		193-16 * * * * *
チューブ,ケーブルプロテクタ	34-5 * * * * *	トリムアシ,パワーウイズチルト	142-1 * * * * *
	202-78 * * * * *	ドラム,フリースロットル	143-1 * * * * *
チューブ, L250	200-77 * * * * *		144-1 * * * * *
	266-79 * * * * *		145-1 * * * * *
チューブ, PTTスイッチ	203-81 * * * * *	ナット	147-1 * * * * *
	119-13 * * * * *		241-26 * * * * *
テンシヨナ,タイミングチエーン デカル	112-13 * * * * *		242-26 * * * * *
	252-17 * * * * *		243-26 * * * * *
デカル(H.E.R.)	253-17 * * * * *		244-26 * * * * *
デカル,インジェクション	197-20 * * * * *		
	191-11 * * * * *		
デカル,インジェクション(ホワイト)	192-11 * * * * *		
	196-11 * * * * *		
	197-11 * * * * *		
	198-11 * * * * *		
	190-11 * * * * *		
	192-11 * * * * *		

品名	FIG.NO.	品名	FIG.NO.
ナット	237-23	ノブ,ブレーキアジャスト	243-19
*	238-23	*	244-19
*	239-23	ノブアッシ,スタータ	190-18
*	240-23	*	191-18
*	241-11	*	192-18

*	242-11	*	193-18
*	243-11	*	194-18
*	244-11	*	195-18
*	250-20	*	196-18
*	251-20	*	197-18

*	252-20	*	198-18
*	253-20		
*	263-11		
*	264-11		
*	265-11		

*	266-11	(ハ)	
ナット,ロック	205-5		
*	206-6		
*	207-5		
*	208-6		

*	209-5	ハーネスアッシ,アクティブハブパワー(2.5M)	219-34
*	210-6	*	220-32
*	211-6	*	221-34
*	212-5	*	222-32
*	213-6	*	223-34

ニツブル,グリース	130-5	*	224-32
*	131-5	*	225-32
*	131-33	*	226-34
*	132-5	*	227-32
*	133-5	ハーネスアッシ,アクティブハブパワー(6M)	219-36

*	133-33	*	220-34
*	134-5	*	221-36
*	135-5	*	222-34
*	135-33	*	223-36
*	136-5	*	224-34

*	137-5	*	225-34
*	138-5	*	226-36
*	263-81	*	227-34
*	264-81	ハーネスアッシ,ネットワークパワー	219-33
ノブ,スロットルアジャスタ	199-52	*	219-45

*	200-52	*	219-52
*	201-52	*	220-31
*	202-53	*	220-43
*	203-53	*	220-50
*	263-52	*	221-33

*	264-52	*	221-45
*	265-52	*	221-52
*	266-52	*	222-31
ノブ,ブレーキアジャスト	241-19	*	222-43
*	242-19	*	222-50

品名	FIG.NO.	品名	FIG.NO.
ハーネスアッシ,ネットワークパワー	223-33	ハウジング,ドライブシャフト(LX)ブラック)	166-1
*	223-45	*	167-1
*	223-52	*	168-1
*	224-31	*	169-1
*	224-43	ハウジング,ドライブシャフト(LX)ワット)ホ	163-1

*	224-50	*	165-1
*	225-31	*	167-1
*	225-43	ハウジング,ドライブシャフト(S)	163-1
*	225-50	*	165-1
*	226-33	ハウジング,ドライブシャフト(S)ブラック)	170-1

*	226-45	*	171-1
*	226-52	ハウジング,ドライブシャフト(S)ホワイト)	163-1
*	227-31	*	165-1
*	227-43	ハウジング,ドライブシャフトオイルシール	89-27
*	227-50	*	90-27

*	268-13	ハウジング,ドライブシャフトスプリング	82-3
ハーネスアッシ,ワイヤリング	103-3	*	83-3
*	104-3	*	84-3
*	105-3	*	85-3
*	106-3	*	86-3

*	107-3	*	87-3
*	108-3	*	88-3
*	109-3	ハウジング,ドライブシャフトベアリング	82-26
*	110-3	*	83-26
*	111-3	*	84-26

ハーネスガイド	202-50	*	85-26
*	203-50	*	86-26
*	263-49	*	87-26
*	264-49	*	88-26
*	265-49	ハウジング,ドライブシャフトベアリング(ホワイト)	82-26

*	266-49	*	84-26
ハウジング,アッパオイルシール	11-6	*	86-26
ハウジング,シフトカム	179-30	ハウジング,プロベラシャフト(ブラック)	82-20
*	180-30	*	83-20
ハウジング,シフトロッドガイド	80-3	*	84-20

*	81-3	*	85-20
ハウジング,テイヤハンドル(ブラック)	199-63	*	86-20
*	200-63	*	87-20
*	201-63	*	88-20
*	202-64	*	89-19

*	203-64	*	90-19
*	263-77	ハウジング,プロベラシャフトベアリング(ホワイト)	82-20
*	264-77	*	84-20
*	265-78	*	86-20
*	266-78	ハンドル,チルトアップ(ブラック)	190-2

ハウジング,ドライブシャフト(L)ブラック)	170-1	*	191-2
*	171-1	*	192-2
ハウジング,ドライブシャフト(LX)ブラック)	163-1	*	193-2
*	164-1	*	194-2
*	165-1	*	195-2

品名	FIG.NO.	品名	FIG.NO.
ハンドル,チルトアップ(ブラック)	196-2	バンド,スタータモータ	91-18
*	197-2	パイプ,エキゾースト	55-12
*	198-2	*	56-12
ハンドル,チルトアップ(ホワイト)	190-2	*	57-12
*	192-2	*	58-12

*	194-2	*	59-12
ハンドルアッシ,テイラ	199-2	*	60-12
*	200-2	*	61-12
*	201-2	*	62-12
*	202-2	*	63-12

*	203-2	パイプ,デリバリ	25-4
バルブ,アッパブレッシャ	142-4	パッド,タイミングチェーンテンシヨナ	13-8
*	143-4	パネル	237-28
*	144-4	*	238-28
*	145-4	*	239-28

*	146-4	*	240-28
*	147-4	パネル,イグニッションスイッチ	237-6
バルブ,インテーク	14-9	*	237-20
バルブ,ウォータブレッシャ	36-2	*	238-6
*	37-2	*	238-20

*	38-2	*	239-6
*	39-2	*	239-20
*	40-2	*	240-6
*	41-2	*	240-20
*	42-2	パネル,エマジエンシストップスイッチ	237-10

*	43-2	*	238-10
*	44-2	*	239-10
バルブ,エキゾースト	14-10	*	240-10
バルブ,ダウンブレッシャ	142-5	パネル,フロント(ブラック)	181-7
*	143-5	*	182-7

*	144-5	*	183-7
*	145-5	*	184-7
*	146-5	*	185-7
*	147-5	*	186-7
バルブ,マニュアル	142-9	*	187-7

*	143-9	*	188-7
*	144-9	*	189-7
*	145-9	パネル,フロント(ホワイト)	181-7
*	146-8	*	183-7
*	147-8	*	185-7

バルブ,AC	15-8	パネル,ポンプケースアンダ	27-10
*	16-8	*	28-10
*	17-8	*	29-10
*	18-8	*	30-10
*	19-8	*	31-10

*	20-8	*	32-10
*	21-8	*	33-10
*	22-8	*	34-3
*	23-8	*	35-3
バルブアッシ,ニードル	24-2	パネル,ライティングスイッチ	237-14

品名	FIG.NO.	品名	FIG.NO.
パネル,ライティングスイッチ	238-14	ピニオン/ギヤセット	86-6
*	239-14	*	87-6
*	240-14	*	88-6
パネル,PTTスイッチ	237-12	*	89-4
*	238-12	*	90-4

*	239-12	ピン	24-10
*	240-12	*	254-35
パネルアッシ,イグニッションスイッチ	237-1	*	255-35
*	238-1	*	256-35
*	239-1	*	257-35

*	240-1	ピン,チルトロック	121-4
パネルアッシ,エマジエンシスイッチ	237-9	*	122-4
*	238-9	*	123-4
*	239-9	*	124-4
*	240-9	*	126-4

パネルアッシ,エンジンスイッチ	237-15	ピン,ハンドルロッド	199-20
*	238-15	*	200-20
*	239-15	*	201-20
*	240-15	*	202-21
パネルアッシ,トロ-リングコントロールスイッチ	237-27	*	203-21

*	238-27	*	263-20
*	239-27	*	264-20
*	240-27	*	265-20
パネルアッシ,ライティングスイッチ	237-13	*	266-20
*	238-13	ピン,ピストン	12-3

*	239-13	ピン,ブツシユ	82-16
*	240-13	*	83-16
パネルアッシ,PTTスイッチ	237-11	*	84-16
*	238-11	*	85-16
*	239-11	*	86-16

*	240-11	*	87-16
パン,オイル(ブラック)	55-2	*	88-16
*	56-2	フアスナ,リヤ	190-7
*	57-2	*	191-7
*	58-2	*	192-7

*	59-2	*	193-7
*	60-2	*	194-7
*	61-2	*	195-7
*	62-2	*	196-7
*	63-2	*	197-7

パン,オイル(ホワイト)	55-2	*	198-7
*	57-2	フィルタ	24-20
*	59-2	*	142-14
ピストン	12-1	*	143-14
ピストンセット(OS:0.5)	12-13	*	144-14

ピニオン	91-12	*	145-14
ピニオン/ギヤセット	82-6	フィルタ,アウトレット	204-4
*	83-6	フィルタ,ウォータ	27-16
*	84-6	*	28-16
*	85-6	*	29-16

品名	FIG.NO.	品名	FIG.NO.
フィルタ,ウオータ	30-16	ブザー,ウオーニング	238-7
*	31-16	*	238-25
*	32-16	*	239-7
*	33-16	*	239-25
フィルタ,ウオータサブ	27-18	*	240-7

*	28-18	*	240-25
*	29-18	*	241-13
*	30-18	*	242-13
*	31-18	*	243-13
*	32-18	*	244-13

*	33-18	*	263-12
フィルタ,ウオータスターボードサイド	34-10	*	264-12
*	35-10	*	265-12
フィルタ,ウオータポートサイド	34-9	*	266-12
*	35-9	ブザーアッシ,ウオーニング	228-3

フィルタ,フューエル	26-4	*	229-1
フィルタアッシ	24-8	*	230-3
フィルタアッシ,オイル	54-9	*	231-1
フック,エンジン	10-1	*	232-3
フック,エンジンカバー	181-14	*	233-1

*	182-14	*	234-1
*	183-14	*	235-3
*	184-14	*	236-1
*	185-14	ブッシュ	24-18
*	186-14	*	24-19

*	187-14	*	241-21
*	188-14	*	241-24
*	189-14	*	241-28
フック,フロントパネル	181-11	*	242-21
*	182-11	*	242-24

*	183-11	*	242-28
*	184-11	*	243-21
*	185-11	*	243-24
*	186-11	*	243-28
*	187-11	*	244-21

*	188-11	*	244-24
*	189-11	*	244-28
フライホイール,マグネット	92-1	*	254-28
フランジ	250-24	*	254-39
*	251-24	*	254-42

*	252-24	*	255-28
*	253-24	*	255-39
フロート	24-9	*	255-42
ブザー,ウオーニング	199-13	*	256-28
*	200-13	*	256-39

*	201-13	*	256-42
*	202-13	*	257-28
*	203-13	*	257-39
*	237-7	*	257-42
*	237-25	ブッシュ,ウオータチューブ,アッパ	27-13

品名	FIG.NO.	品名	FIG.NO.
ブッシュ,ウオータチューブ,アッパ	27-14	ブッシュ,スイベルブラケット	136-2
*	28-13	*	137-2
*	28-14	*	138-2
*	29-13	ブッシュ,ステアリング	130-3
*	29-14	*	131-3

*	30-13	*	132-3
*	30-14	*	133-3
*	31-13	*	134-3
*	31-14	*	135-3
*	32-13	*	136-3

*	32-14	*	137-3
*	33-13	*	138-3
*	33-14	ブッシュ,スロットルアジャスタ	199-53
*	34-6	*	200-53
*	34-7	*	201-53

*	35-6	*	202-54
*	35-7	*	203-54
ブッシュ,ウオータポンプケース	27-4	*	263-53
*	28-4	*	264-53
*	29-4	*	265-53

*	30-4	*	266-53
*	31-4	ブッシュ,チルトシリンダアッパ	139-7
*	32-4	*	140-7
*	33-4	*	141-7
*	34-8	*	142-22

*	35-8	*	143-22
ブッシュ,シフトギヤ	199-31	*	144-22
*	200-31	*	145-22
*	201-31	*	146-20
*	202-32	*	147-20

*	203-32	ブッシュ,チルトシリンダロア	139-8
*	263-31	*	140-8
*	264-31	*	141-8
*	265-31	*	142-23
*	266-31	*	143-23

ブッシュ,シフトレバー	199-28	*	144-23
*	200-28	*	145-23
*	201-28	*	146-21
*	202-29	*	147-21
*	203-29	ブッシュ,チルトロックレバー	130-19

*	263-28	*	131-15
*	264-28	*	132-19
*	265-28	*	133-15
*	266-28	*	134-25
ブッシュ,スイベルブラケット	130-2	*	135-15

*	131-2	*	136-21
*	132-2	*	137-25
*	133-2	*	138-21
*	134-2	ブッシュ,テイヤハンドルピボット	199-69
*	135-2	*	200-69

品名	FIG.NO.	品名	FIG.NO.
ブッシュ,テイルハンドルピボット	201-69 * * * * *	ブラケット,アッパスラストマウントフロント	156-17 * 157-17 * 158-17 * 159-17 * 160-17
ブッシュ,ドライブシャフト	265-65 * 266-65 * 163-10 * 164-10 * 165-10	ブラケット,ウォータインジケータ	154-14 * 155-14 * 156-14 * 157-14 * 158-14
	166-10 * 167-10 * 168-10 * 169-10 * 170-11		159-14 * 160-14 * 161-14 * 162-14 * 91-6
ブッシュ,ハンドルロッド	171-11 * 199-19 * 200-19 * 201-19 * 202-20	ブラケット,クランプ	199-44 * 200-44 * 201-44 * 202-44 * 203-44
	203-20 * 263-19 * 264-19 * 265-19 * 266-19		263-43 * 264-43 * 265-43 * 266-43 * 199-54
ブッシュ,プロペラ	172-12 * 173-12 * 174-12 * 175-12 * 176-12		200-54 * 201-54 * 202-55 * 203-55 * 263-54
ブッシュ,PTTスイッチ	177-12 * 178-12 * 112-14 * 114-14 * 116-14		264-54 * 265-54 * 266-54 * 121-1 * 122-1
ブッシュセット,プロペラ	118-14 * 119-14 * 120-14 * 179-20 * 180-20		123-1 * 124-1 * 125-1 * 126-1 * 127-1
ブラケット	241-33 * 242-33 * 243-33 * 244-33 * 254-29		128-1 * 129-1 * 121-1 * 123-1 * 125-1
ブラケット,アッパスラストマウントフロント	255-29 * 256-29 * 257-29 * 154-17 * 155-17	ブラケット,クランプボード(ブラック)	121-2 * 122-2 * 123-2 * 124-2 * 125-2

品名	FIG.NO.	品名	FIG.NO.
ブラケット,クランプボード(ブラック)	126-2 * 127-2 * 128-2 * 129-2 * 121-2	ブラケット,スプリング	137-29 * 138-25 * 45-2 * 46-2 * 47-2
ブラケット,クランプボード(ホワイト)	123-2 * 125-2 * 130-1 * 130-1 * 131-1		48-2 * 49-2 * 50-2 * 51-2 * 52-2
	132-1 * 132-1 * 133-1 * 134-1 * 135-1	ブラケット,テイルハンドル(ブラック)	53-2 * 199-1 * 200-1 * 201-1 * 202-1
	136-1 * 137-1 * 137-1 * 138-1 * 138-1		203-1 * 263-58 * 264-58 * 265-58 * 266-58
ブラケット,スイベル(ホワイト)	130-1 * 130-1 * 132-1 * 132-1 * 134-1	ブラケット,トリムセンサ	94-11 * 96-11 * 98-8 * 100-8 * 101-8
ブラケット,ステアリング(ブラック)	130-4 * 130-4 * 131-4 * 132-4 * 132-4 * 132-4	ブラケット,ニュートラルスイッチ	102-8 * 112-3 * 113-3 * 114-3 * 115-3
	133-4 * 134-4 * 135-4 * 136-4 * 137-4		116-3 * 117-3 * 118-3 * 119-3 * 120-3
	137-4 * 138-4 * 138-4 * 130-4 * 130-4	ブラケット,ハーネス	103-22 * 103-23 * 104-22 * 104-23 * 105-22
	132-4 * 132-4 * 134-4 * 130-22 * 131-18		105-23 * 106-22 * 106-23 * 107-22 * 107-23
	132-22 * 133-18 * 134-29 * 135-18 * 136-25		108-22 * 108-23 * 109-22 * 109-23 * 110-22

品名	FIG.NO.	品名	FIG.NO.
ブラケット,ハーネス	110-23	ブレーキアームアッシ	257-9
*	111-22	ブレーキアジャスト	254-3
*	111-23	*	255-3
ブラケット,フューエルフィルタ	26-8	*	256-3
ブラケット,フューエルホースクランプ	26-15	*	257-3
ブラケット,ブザー	241-15	ブロックセット シリンダ	10-3
*	242-15	ブレーラ,フューズ	103-7
*	243-15	*	104-7
*	244-15	*	105-7
ブラケット,ロアマウント(ブラック)	163-11	*	106-7
*	164-11	*	107-7
*	165-11	*	108-7
*	166-11	*	109-7
*	167-11	*	110-7
*	168-11	*	111-7
*	169-11	ブラグ	142-13
*	170-14	*	143-13
*	171-14	*	144-13
ブラケット,ロアマウント(ホワイト)	163-11	*	145-13
*	165-11	*	146-12
*	167-11	*	147-12
ブラケット,PTTケーブルクランプ	98-11	ブラグ,ウォータ	55-9
*	100-11	*	56-9
*	101-11	*	57-9
*	102-11	*	58-9
*	103-21	*	59-9
*	104-21	*	60-9
*	105-21	*	61-9
*	106-21	*	62-9
*	107-21	*	63-9
*	108-21	ブラグ,オイルベンチュリ	10-7
*	109-21	ブラグ,サブウォータチューブ	34-11
*	110-21	*	35-11
ブラシ(+)	111-21	ブラグ,フューエルコネクタ	204-7
*	148-5	プレート	254-2
*	149-5	*	255-2
*	150-5	*	256-2
*	151-5	*	257-2
*	152-5	プレート,エキゾーストシール	179-7
*	153-5	*	180-7
ブラシアッシ	91-2	プレート,ギヤケース	27-18
ブレーカ	148-7	*	28-18
*	149-7	*	29-18
*	150-7	*	30-18
*	151-7	*	31-18
*	152-7	*	32-18
*	153-7	*	33-18
ブレーキアームアッシ	254-9	*	34-21
*	255-9	*	35-21
*	256-9	プレート,クラッチノッチ	73-13

品名	FIG.NO.	品名	FIG.NO.
プレート,クラッチノッチ	74-13	プレート,スロットルアジャスタノブ	265-77
*	75-13	*	266-77
*	76-13	プレート,スロットルシャフト	199-21
*	77-13	*	200-21
*	78-13	*	201-21
*	79-13	*	202-22
*	80-1	*	203-22
*	81-1	*	263-21
プレート,シフトピン	254-45	*	264-21
*	255-45	*	265-21
*	256-45	*	266-21
*	257-45	プレート,センタ	91-5
プレート,シフトロック	254-27	プレート,トリムスイッチ	199-14
*	255-27	*	200-14
*	256-27	*	201-14
*	257-27	*	202-15
プレート,スイベルブラケットロアスターボード	134-11	*	203-15
*	136-11	*	263-14
*	137-11	*	264-14
*	138-11	*	265-14
プレート,スイベルブラケットロアポート	134-12	*	266-14
*	136-12	プレート,ブリーザ	1-20
*	137-12	*	2-20
*	138-12	*	3-20
プレート,ステアリングアジャスタ	131-23	*	4-20
*	133-23	*	5-20
*	135-23	*	6-20
*	263-83	*	7-20
*	264-83	*	8-20
プレート,ステアリングアジャスタフリクション	131-26	*	9-20
*	133-26	プレート,ボールガイド	199-26
*	135-26	*	200-26
*	263-86	*	201-26
*	264-86	*	202-27
プレート,スロットルアジャスタノッチ	199-30	*	203-27
*	200-30	*	263-26
*	201-30	*	264-26
*	202-31	*	265-26
*	203-31	*	266-26
*	263-30	プレート,リングギヤカバー	11-5
*	264-30	プレート,ロック	199-29
*	265-30	*	200-29
*	266-30	*	201-29
プレート,スロットルアジャスタノブ	199-62	*	202-30
*	200-62	*	203-30
*	201-62	*	263-29
*	202-63	*	264-29
*	203-63	*	265-29
*	263-76	*	266-29
*	264-76	プレートアッシ	241-18

品名	FIG.NO.	品名	FIG.NO.
プレートアッシ	242-18	プロベア 3X11-1/2X13)	174-11
*	243-18	*	174-11
*	244-18	*	175-11
プレートアッシ エマジエンススイッチロック	199-11	*	175-11
*	200-11	*	176-11

*	201-11	*	176-11
*	202-11	*	177-11
*	203-11	*	177-11
*	237-22	*	178-11
*	238-22	*	178-11

*	239-22	プロベア 3X11-1/2X14)	172-11
*	240-22	*	173-11
*	241-10	*	174-11
*	242-10	*	175-11
*	243-10	*	176-11

*	244-10	*	177-11
*	263-10	*	178-11
*	264-10	プロベア 3X11-1/2X16)	172-11
*	265-10	*	173-11
*	266-10	*	174-11

プロテクタ(L:80)	218-6	*	175-11
プロテクタ エバホース(730)	24-31	*	176-11
プロテクタ,フューエルホース(L:320)	36-10	*	177-11
*	37-10	*	178-11
*	38-10	プロベア 3X11-1/2X9)	172-11

*	39-10	*	173-11
*	40-10	*	174-11
*	41-10	*	175-11
*	42-10	*	176-11
*	43-10	*	178-11

*	44-10	プロベア 3X11-1/4X15)	172-11
プロテクタ,フューエルホース(370)	26-14	*	173-11
プロテクタ,フューエルホース(610)	26-13	*	174-11
プロベア 3X11-1/2X10)	172-11	*	175-11
*	173-11	*	176-11

*	174-11	*	177-11
*	175-11	*	178-11
*	176-11	プロベア 3X11-1/8X16)	172-11
*	178-11	*	173-11
プロベア 3X11-1/2X11)	172-11	*	174-11

*	173-11	*	175-11
*	174-11	*	176-11
*	175-11	*	178-11
*	176-11	プロベア 3X11-3/8X14)	172-11
*	177-11	*	173-11

*	178-11	*	174-11
プロベア 3X11-1/2X13)	172-11	*	175-11
*	172-11	*	176-11
*	173-11	*	177-11
*	173-11	*	178-11

品名	FIG.NO.	品名	FIG.NO.
プロベア(3X11-5/8X12)	172-11	ベアリングセット,クランクシャフトSTD	12-10
*	173-11	*	12-10
*	174-11	*	12-10
*	175-11	*	12-10
*	176-11	ベアリングセット,コンロッドイエロー	12-8

*	177-11	ベアリングセット,コンロッドグリーン	12-8
*	178-11	ベアリングセット,コンロッドノン	12-8
プロベア(3X11X17)	172-11	ベアリングセット,コンロッドブラック	12-8
*	173-11	ベアリングセット,コンロッドブルー	12-8
*	174-11	ベアリングセット,STD	12-10

*	175-11	ベゼル 2インクロム	268-4
*	176-11	ベゼル 2インホワイト	268-5
*	178-11	ベゼル 4インクロム	268-2
プロベア(3X13.75X12)	179-19	ベゼル 4インホワイト	268-3
*	180-19	ホース	24-11

プロベア(3X13-3/4X17)	179-19	ホース,ウォータ(セパレータツインセクション)	36-11
*	180-19	*	37-11
プロベア(3X13-7/8X15)	179-19	*	38-11
*	180-19	*	39-11
プロベア(3X14X11)	179-19	*	40-11

*	180-19	*	41-11
プロベア(3X14X13)	179-19	*	42-11
*	180-19	*	43-11
プロベア(3X14X9)	179-19	*	44-11
*	180-19	ホース,ウォータリターン	36-8

プロベラナットキット	172-18	*	37-8
*	173-18	*	38-8
*	174-18	*	39-8
*	175-18	*	40-8
*	176-18	*	41-8

*	177-18	*	42-8
*	178-18	*	43-8
ヘッドアッシ,シリンダ	1-1	*	44-8
*	2-1	ホース,フューエル(コネクタツーフイルタ)	26-10
*	3-1	ホース,フューエル(セパレータツ-デリバリ)	25-7

*	4-1	ホース,フューエル(タンクツ-コネクタ)	204-8
*	5-1	ホース,フューエル(ポンプツ-セパレータ)	26-11
*	6-1	ホース,ブリーザ	1-22
*	7-1	*	2-22
*	8-1	*	3-22

*	9-1	*	4-22
ベース,PTTスイッチ	199-49	*	5-22
*	200-49	*	6-22
*	201-49	*	7-22
*	202-49	*	8-22

*	203-49	*	9-22
*	263-48	ホルダ,エレクトリックパーツ	93-3
*	264-48	ホルダ,エンジン(ブラック)	154-1
*	265-48	*	155-1
*	266-48	*	156-1

品名	FIG.NO.	品名	FIG.NO.
ホルダ,エンジン(ブラック)	157-1	ホルダ,フューエルホース	200-78
*	158-1	*	201-78
*	159-1	*	202-79
*	160-1	*	203-79
*	161-1	*	263-79

*	162-1	*	264-79
ホルダ,エンジン(ホワイト)	154-1	*	265-80
*	156-1	*	266-80
*	158-1	ホルダ,リモコンケーブル	64-16
ホルダ,クラッチシャフト	64-1	*	65-16

*	65-1	*	66-16
*	66-1	*	67-16
*	67-1	*	68-16
*	68-1	*	69-16
*	69-1	*	70-16

*	70-1	*	71-16
*	71-1	*	72-16
*	72-1	ホルダ,レギュレータ	24-14
ホルダ,クラッチレバー	64-2	ホルダ,PTTリレー	112-8
*	65-2	*	114-8

*	66-2	*	116-8
*	67-2	*	118-8
*	68-2	*	119-8
*	69-2	*	120-8
*	70-2	ホルダアッシ,ブラシ	91-8

*	71-2	*	148-3
*	72-2	*	149-3
ホルダ,コンデンサ	103-5	*	150-3
*	104-5	*	151-3
*	105-5	*	152-3

*	106-5	*	153-3
*	107-5	ボール	199-27
*	108-5	*	200-27
*	109-5	*	201-27
*	110-5	*	202-28

*	111-5	*	203-28
ホルダ,サイレンサ	15-11	*	263-27
*	16-11	*	264-27
*	17-11	*	265-27
*	18-11	*	266-27

*	19-11	ボデーアッシ,スロットル	45-1
*	20-11	*	46-1
*	21-11	*	47-1
*	22-11	*	48-1
*	23-11	*	49-1

ホルダ,ニュートラルロック	241-31	*	50-1
*	242-31	*	51-1
*	243-31	*	52-1
*	244-31	*	53-1
ホルダ,フューエルホース	199-78	ボルト	34-12

品名	FIG.NO.	品名	FIG.NO.
ボルト	35-12	ボルト,シフトギヤアッシ	201-24
*	98-12	*	202-25
*	100-12	*	203-25
*	101-12	*	263-24
*	102-12	*	264-24

*	142-7	*	265-24
*	142-8	*	266-24
*	143-7	ボルト,シフトレバー	199-41
*	143-8	*	200-41
*	144-7	*	201-41

*	144-8	*	202-41
*	145-7	*	203-41
*	145-8	*	263-40
*	146-7	*	264-40
*	147-7	*	265-40

*	154-15	*	266-40
*	155-15	ボルト,シリンダヘッド	1-10
*	156-15	*	2-10
*	157-15	*	3-10
*	158-15	*	4-10

*	159-15	*	5-10
*	160-15	*	6-10
*	161-15	*	7-10
*	162-15	*	8-10
*	199-56	*	9-10

*	200-56	ボルト,ステアリングアジャスタ	131-25
*	201-56	*	133-25
*	202-57	*	135-25
*	203-57	*	263-85
*	263-70	*	264-85

*	264-70	ボルト,ストッパフロント	254-15
*	265-71	*	255-15
*	266-71	*	256-15
ボルト(6X18)	254-19	*	257-15
*	255-19	ボルト,ストッパリヤ	254-16

*	256-19	*	255-16
*	257-19	*	256-16
ボルト,クランクケースインサイド	10-4	*	257-16
ボルト,クランクブラケット	199-43	ボルト,タイミングチェーンガイド	13-3
*	200-43	ボルト,テイラハンドルピボット	199-75

*	201-43	*	200-75
*	202-43	*	201-75
*	203-43	*	202-76
*	263-42	*	203-76
*	264-42	*	263-59

*	265-42	*	264-59
*	266-42	*	265-59
ボルト,コンロッド	12-6	*	266-59
ボルト,シフトギヤアッシ	199-24	ボルト,ドラッグリンク	205-4
*	200-24	*	206-5

品名	FIG.NO.	品名	FIG.NO.
ボルト,ドラッグリンク	207-4	マーク エンブレム(40) (ホワイト)	190-13
*	208-5	*	190-14
*	209-4	マーク エンブレム(50) (ホワイト)	192-13
*	210-5	*	192-14
*	211-5	マーク エンブレム(60) (ホワイト)	194-13

*	212-4	*	194-14
ボルト,リザーバ	213-5	マーク エンブレムリヤ(40)	190-13
*	142-18	*	190-14
*	143-18	*	191-13
*	144-18	*	191-14

*	145-18	マーク エンブレムリヤ(50)	192-13
*	146-16	*	192-14
*	147-16	*	193-13
ボルト,ロアマウント	154-19	*	193-14
*	155-19	マーク エンブレムリヤ(60)	194-13

*	156-19	*	194-14
*	157-19	*	195-13
*	158-19	*	195-14
*	159-19	*	196-13
*	160-19	*	196-14

*	161-19	*	197-13
*	162-19	*	197-14
*	163-16	*	198-13
*	164-16	*	198-14
*	165-16	マーク,クラッチシフト	199-71

*	166-16	*	200-71
*	167-16	*	201-71
*	168-16	*	202-71
*	169-16	*	203-71
*	170-19	*	263-57

*	171-19	*	264-57
ポンプ,スクイズ	204-10	*	265-57
ポンプアッシ,オイル	54-2	*	266-57
ポンプアッシ,ギヤ	142-6	マーク ハンドルグリップ	199-72
*	143-6	*	200-72

*	144-6	*	201-72
*	145-6	*	202-72
*	146-6	*	203-72
*	147-6	*	263-67
ポンプアッシ,フューエル	24-3	*	264-67

*	26-1	*	265-67
		*	266-67
		マーク,レリーズレバー	122-17
		*	124-17
		*	126-17

(マ)		マウント,アッパ	154-18
		*	155-18
		*	156-18
		*	157-18
		*	158-18

品名	FIG.NO.	品名	FIG.NO.
マウント,アッパ	159-18	マグネット,ギヤケース	76-10
*	160-18	*	77-10
*	161-18	*	78-10
*	162-18	*	79-10
マウント,アッパスラスト	161-17	マグネットセット,ギヤケース	80-6

*	162-17	*	81-6
マウント,アッパスラストフロント	154-23	マニホールド,インテーク	15-1
*	155-23	*	16-1
*	156-23	*	17-1
*	157-23	*	18-1

*	158-23	*	19-1
*	159-23	*	20-1
*	160-23	*	21-1
マウント,アッパスラストリヤ	154-24	*	22-1
*	155-24	*	23-1

*	156-24	メータアッシ,アワー(ブラック)	219-14
*	157-24	*	220-14
*	158-24	*	221-14
*	159-24	*	222-14
*	160-24	*	223-14

マウント,ロア	163-13	*	224-14
*	164-13	*	225-14
*	165-13	*	226-14
*	166-13	*	227-14
*	167-13	メータアッシ,アワー(ホワイト)	219-14

*	168-13	*	220-14
*	169-13	*	221-14
*	170-16	*	222-14
*	171-16	*	223-14
マウント,ロアサイド	163-14	*	224-14

*	164-14	*	225-14
*	165-14	*	226-14
*	166-14	*	227-14
*	167-14	メータアッシ,トリム(ブラック)	219-1
*	168-14	*	220-1

*	169-14	*	221-1
*	170-17	*	222-1
*	171-17	*	223-1
マウント,ロアスラスト	163-12	*	224-1
*	164-12	*	225-1

*	165-12	*	226-1
*	166-12	*	227-1
*	167-12	メータアッシ,トリム(ホワイト)	219-1
*	168-12	*	220-1
*	169-12	*	221-1

*	170-15	*	222-1
*	171-15	*	223-1
マグネット,ギヤケース	73-10	*	224-1
*	74-10	*	225-1
*	75-10	*	226-1

品名	FIG.NO.	品名	FIG.NO.	
メータアッシ トリム(ホワイト)	227-1	ユニオン スピードメータホース	179-4	
メータアッシ ボルテージ(ブラック)	219-8	*	180-4	
*	220-8	ユニット インタフェイス	219-44	
*	221-8	*	219-50	
*	222-8	*	220-42	

*	223-8	*	220-48	
*	224-8	*	221-44	
*	225-8	*	221-50	
*	226-8	*	222-42	
*	227-8	*	222-48	

メータアッシ ボルテージ(ホワイト)	219-8	*	223-44	
*	220-8	*	223-50	
*	221-8	*	224-42	
*	222-8	*	224-48	
*	223-8	*	225-42	

*	224-8	*	225-48	
*	225-8	*	226-44	
*	226-8	*	226-50	
メータアッシ スターティング	227-8	*	227-42	
	91-1	*	227-48	

メータアッシ PTT	142-3	ユニット エンジンコントロール	112-10	
*	143-3	*	113-6	
*	144-3	*	114-10	
*	145-3	*	115-6	
*	146-3	*	116-10	

*	147-3	*	117-6	
*	148-1	*	118-10	
*	149-1	*	119-10	
*	150-1	*	120-10	
*	151-1	ユニット ,レジスタヒーマイル	219-38	

*	152-1	*	219-46	
*	153-1	*	219-53	
モジュールアッシ GPSレシーバ	219-41	*	220-36	
*	220-39	*	220-44	
*	221-41	*	220-51	

*	222-39	*	221-38	
*	223-41	*	221-46	
*	224-39	*	221-53	
*	225-39	*	222-36	
*	226-41	*	222-44	

*	227-39	*	222-51	
*	268-16	*	223-38	
		*	223-46	
		*	223-53	
		*	224-36	

(ヤ)			*	224-44
			*	224-51
			*	225-36
			*	225-44
			*	225-51

品名	FIG.NO.	品名	FIG.NO.	
ユニット ,レジスタヒーマイル	226-38	ラバー エキゾーストシール	180-6	
*	226-46	ラバー サイドカバー	181-1	
*	226-53	*	182-1	
*	227-36	*	183-1	
*	227-44	*	184-1	

*	227-51	*	185-1	
ユニット ,レジスタマイル	219-39	*	186-1	
*	219-47	*	187-1	
*	219-54	*	188-1	
*	220-37	*	189-1	

*	220-45	ラベル ,イグニッションスイッチ	199-47	
*	220-52	*	200-47	
*	221-39	*	201-47	
*	221-47	*	202-47	
*	221-54	*	203-47	

*	222-37	*	263-46	
*	222-45	*	264-46	
*	222-52	*	265-46	
*	223-39	*	266-46	
*	223-47	ラベル ,エンジンカバー	190-15	

*	223-54	*	191-15	
*	224-37	*	192-15	
*	224-45	*	193-15	
*	224-52	*	194-15	
*	225-37	*	195-15	

*	225-45	*	196-15	
*	225-52	*	197-15	
*	226-39	*	198-15	
*	226-47	ラベル ,オイル	11-13	
*	226-54	ラベル ,クリアランス	11-12	

*	227-37	ラベル ,スタータ	11-10	
*	227-45	ラベル ,ストップ	199-48	
*	227-52	*	200-48	
		*	201-48	
		*	202-48	

(ラ)			*	203-48
			*	263-47
			*	264-47
			*	265-47
			*	266-47

ラッチ ,フックレバー	181-22	ラベル ,トロールモード	199-51	
*	182-22	*	200-51	
*	183-22	*	201-51	
*	184-22	*	202-52	
*	185-22	*	203-52	

*	186-22	*	263-51	
*	187-22	*	264-51	
*	188-22	*	265-51	
*	189-22	*	266-51	
ラバー エキゾーストシール	179-6	ラベル ,S.I.G.P.	11-11	

品名	FIG.NO.	品名	FIG.NO.
リード(L:165)	134-6	リレーアッシ	103-11
*	136-6	*	104-10
*	137-6	*	104-11
*	138-6	*	105-10
リード(L:210)	130-7	*	105-11
*	130-8	*	106-10
*	131-7	*	106-11
*	131-8	*	107-10
*	132-7	*	107-11
*	132-8	*	108-10
*	133-7	*	108-11
*	133-8	*	109-10
*	134-7	*	109-11
*	134-8	*	110-10
*	135-7	*	110-11
*	135-8	*	111-10
*	136-7	*	111-11
*	136-8	リレーアッシ PTT	112-7
*	137-7	*	114-7
*	137-8	*	116-7
*	138-7	*	118-7
*	138-8	*	119-7
リード L:165	130-6	リンク,クラッチレバー	120-7
*	131-6	*	64-8
*	132-6	*	65-8
*	133-6	*	66-8
*	135-6	*	67-8
リードアッシ,フューエル ゲージ	219-11	*	68-8
*	220-11	*	69-8
*	221-11	*	70-8
*	222-11	*	71-8
*	223-11	*	72-8
*	224-11	リンク,タイミングチェーンテンション	13-11
*	225-11	リンク,チルトロックレバー	134-27
*	226-11	*	136-23
*	227-11	*	137-27
リテーナ バルブスプリング	14-12	*	138-23
リモートコントロールアッシ	241-1	リンクアッシ,ドラッグ	205-2
*	242-1	*	206-3
*	243-1	*	207-2
*	244-1	*	208-3
リモートコントロールアッシ,シングル	250-1	*	209-2
*	251-1	*	210-3
*	252-1	*	211-3
*	253-1	*	212-2
*	254-1	*	213-3
*	255-1	リンクセット,ドラッグ	206-1
*	256-1	*	208-1
*	257-1	*	210-1
リレーアッシ	103-10	*	211-1

品名	FIG.NO.	品名	FIG.NO.
リンクセット,ドラッグ	213-1	レバー,スロットル	265-56
リンク,ギヤケースシール	82-28	*	266-56
*	83-28	レバー,チルトロックスターボード	130-20
*	84-28	*	131-16
*	85-28	*	132-20
*	86-28	*	133-16
*	87-28	*	134-23
*	88-28	*	135-16
リング,スナップ	254-7	*	136-19
*	254-37	*	137-23
*	255-7	*	138-19
*	255-37	レバー,チルトロックポート	134-24
*	256-7	*	136-20
*	256-37	*	137-24
*	257-7	*	138-20
*	257-37	レバー,チルトロックポート(ブラック)	130-21
リングセット,ピストン	12-2	*	130-21
リングセット,ピストン(OS:0.50)	12-14	*	131-17
レギュレータアッシ	24-12	*	132-21
レクチファイヤ/レギュレータアッシ	93-1	*	132-21
レバー,クラッチコントロール	64-9	*	133-17
*	65-9	*	135-17
*	66-9	レバー,トリムセンサ	94-10
*	67-9	*	96-10
*	68-9	*	98-5
*	69-9	*	100-5
*	70-9	*	101-5
*	71-9	*	102-5
*	72-9	レバー,ハンドル	241-27
レバー,シフト	91-9	*	242-27
*	199-3	*	243-27
*	200-3	*	244-27
*	201-3	*	250-12
*	202-3	*	251-12
*	203-3	*	252-12
*	263-2	*	253-12
*	264-2	レバー,フックリヤ	181-16
*	265-2	*	182-16
*	266-2	*	183-16
レバー,スロットル	45-7	*	184-16
*	46-7	*	185-16
*	47-7	*	186-16
*	48-7	*	187-16
*	49-7	*	188-16
*	50-7	*	189-16
*	51-7	レバー,フリースロットル	241-23
*	52-7	*	242-23
*	53-7	*	243-23
*	263-56	*	244-23
*	264-56	レバー,リリース	139-1

品名	FIG.NO.	品名	FIG.NO.
レバー,レリーズ	140-1	ロッド,スロットル	48-6
*	141-1	*	49-6
レバーアッシ,スロットル	254-23	*	50-6
*	255-23	*	51-6
*	256-23	*	52-6

*	257-23	*	53-6
ローラ	241-20	ロッド,フリーアキュムレータ	254-43
*	242-20	*	255-43
*	243-20	*	256-43
*	244-20	*	257-43

*	254-32	ロッド,ブツシユ	82-19
*	255-32	*	83-19
*	256-32	*	84-19
*	257-32	*	85-19
ロッド,クラッチ(LX)	64-6	*	86-19

*	65-6	*	87-19
*	66-6	*	88-19
*	67-6	*	89-14
*	68-6	*	90-14
*	69-6		

*	70-6		
*	71-6		
*	72-6	(ワ)	
ロッド,クラッチ(S)	64-6		
*	66-6		

*	71-6	ワイヤ,アダプタツ-レフトネットワーク	268-15
*	72-6	ワイヤ,アダプタツ-DIAGNS	219-55
ロッド,シフト(L)	73-1	*	220-53
*	74-1	*	221-55
*	75-1	*	222-53

*	76-1	*	223-55
*	77-1	*	224-53
*	78-1	*	225-53
*	79-1	*	226-55
*	80-2	*	227-53

*	81-2	ワイヤ,アダプタツ-Nネットワーク	268-14
ロッド,シフト(S)	73-1	ワイヤ,セクター-エクステンション(L:2000)	229-6
*	75-1	*	231-6
ロッド,シフト(X)	73-1	*	233-6
*	74-1	*	234-6

*	75-1	*	236-6
*	76-1	ワイヤ,トリムメータエクステンション(L:6500)	228-7
*	77-1	*	229-7
*	78-1	*	230-7
*	79-1	*	231-7

*	80-2	*	232-7
*	81-2	*	233-7
ロッド,スロットル	45-6	*	234-7
*	46-6	*	235-7
*	47-6	*	236-7

品名	FIG.NO.	品名	FIG.NO.
ワイヤ,ニュートラル/PTTスイッチ	250-16	ワイヤアッシ,リモートコントロール	228-4
*	251-16	*	229-2
*	252-16	*	229-2
*	253-16	*	229-2
ワイヤ,ネットワーク	219-40	*	230-4

*	220-38	*	230-4
*	221-40	*	230-4
*	222-38	*	231-2
*	223-40	*	231-2
*	224-38	*	231-2

*	225-38	*	232-4
*	226-40	*	232-4
*	227-38	*	232-4
ワイヤ,15エクステンション	268-12	*	233-2
ワイヤ,2エクステンション	268-10	*	233-2

ワイヤ,25エクステンション	219-32	*	233-2
*	219-51	*	234-2
*	220-30	*	234-2
*	220-49	*	234-2
*	221-32	*	235-4

*	221-51	*	235-4
*	222-30	*	235-4
*	222-49	*	236-2
*	223-32	*	236-2
*	223-51	*	236-2

*	224-30	*	241-55
*	224-49	*	242-55
*	225-30	*	243-55
*	225-49	*	244-55
*	226-32	ワイヤアッシ,リモコン(L:2000)	228-2

*	226-51	*	230-2
*	227-30	*	232-2
*	227-49	*	235-2
ワイヤ,6エクステンション	268-11	ワイヤアッシ,リモコンエクステンション(L:2000)	228-1
ワイヤアッシ,インストルメント	229-5	*	230-1

*	231-5	*	232-1
*	233-5	*	235-1
*	234-5	ワイヤアッシ,リモコンエクステンション(L:3000)	228-1
*	236-5	*	230-1
ワイヤアッシ,ハンドル	199-5	*	232-1

*	200-5	*	235-1
*	201-5	ワイヤアッシ,PTTスイッチアダプタ	241-2
*	202-5	*	242-2
*	203-5	*	243-2
*	263-4	*	244-2

*	264-4	ワツシヤ	27-6
*	265-4	*	28-6
*	266-4	*	29-6
ワイヤアッシ,リモートコントロール	228-4	*	30-6
*	228-4	*	31-6

品名	FIG.NO.	品名	FIG.NO.
ワッシャ	32-6	ワッシャ	253-14
*	33-6	*	253-15
*	199-59	*	254-4
*	200-59	*	254-6
*	201-59	*	254-18

*	202-60	*	254-38
*	203-60	*	254-40
*	205-6	*	255-4
*	206-7	*	255-6
*	207-6	*	255-18

*	208-7	*	255-38
*	209-6	*	255-40
*	210-7	*	256-4
*	211-7	*	256-6
*	212-6	*	256-18

*	213-7	*	256-38
*	241-14	*	256-40
*	241-29	*	257-4
*	241-37	*	257-6
*	241-41	*	257-18

*	241-48	*	257-38
*	242-14	*	257-40
*	242-29	*	263-73
*	242-37	*	264-73
*	242-41	*	265-74

*	242-48	*	266-74
*	243-14	ワッシャ オイルシール	89-20
*	243-29	*	90-20
*	243-37	ワッシャ, クランプブラケットシャフト	121-16
*	243-41	*	122-16

*	243-48	*	123-16
*	244-14	*	124-16
*	244-29	*	125-4
*	244-37	*	126-16
*	244-41	*	127-4

*	244-48	*	128-4
*	250-7	*	129-4
*	250-10	ワッシャ, スイベルツークランプブラケット	134-14
*	250-14	*	136-14
*	250-15	*	137-14

*	251-7	*	138-14
*	251-10	ワッシャ, ステアリングアジャスタフリクション	131-28
*	251-14	*	133-28
*	251-15	*	135-28
*	252-7	*	263-88

*	252-10	*	264-88
*	252-14	ワッシャ, ステアリングアジャスタフリクションプレート	131-27
*	252-15	*	133-27
*	253-7	*	135-27
*	253-10	*	263-87

品名	FIG.NO.	品名	FIG.NO.
ワッシャ, ステアリングアジャスタフリクションプレート	264-87	Eリング	199-32
ワッシャ, スロットルグリップ	199-58	*	199-37
*	200-58	*	200-32
*	201-58	*	200-37
*	202-59	*	201-32

*	203-59	*	201-37
*	263-72	*	202-33
*	264-72	*	202-37
*	265-73	*	203-33
*	266-73	*	203-37

ワッシャ, トリムセンサ	98-4	*	241-42
*	100-4	*	242-42
*	101-4	*	243-42
*	102-4	*	244-42
ワッシャ, MTボルト(12.5X22X3.0)	154-20	*	254-5

*	154-22	*	255-5
*	155-20	*	256-5
*	155-22	*	257-5
*	156-20	*	263-32
*	156-22	*	263-36

*	157-20	*	264-32
*	157-22	*	264-36
*	158-20	*	265-32
*	158-22	*	265-36
*	159-20	*	266-32

*	159-22	*	266-36
*	160-20	Oリング	24-13
*	160-22	*	24-22
*	161-20	*	148-4
*	161-22	*	149-4

*	162-20	*	150-4
*	162-22	*	151-4
*	163-18	*	152-4
*	164-18	*	153-4
*	165-18	Oリング, アッパカバー	103-8

*	166-18	*	104-8
*	167-18	*	105-8
*	168-18	*	106-8
*	169-18	*	107-8
*	170-21	*	108-8

*	171-21	*	109-8
ワッシャセット, ストップパ	91-16	*	110-8
		*	111-8
		Oリング, フェューエルアウトレット	204-6
		Oリングセット	142-11

		*	143-11
		*	144-11
		*	145-11
		*	146-10
		*	147-10

(ソノタ)

スズキ DF40A/50A/60A パーツカタログ

2014年 7 月印刷

2014年 7 月発行

発行

スズキ株式会社

四輪市場品質保証部 技術資料課

〒432-8611 静岡県浜松市南区高塚町300番地

不許複製

1

ま え が き
目 次

2

エ ン ジ ン

3

伝 導

4

電 装

5

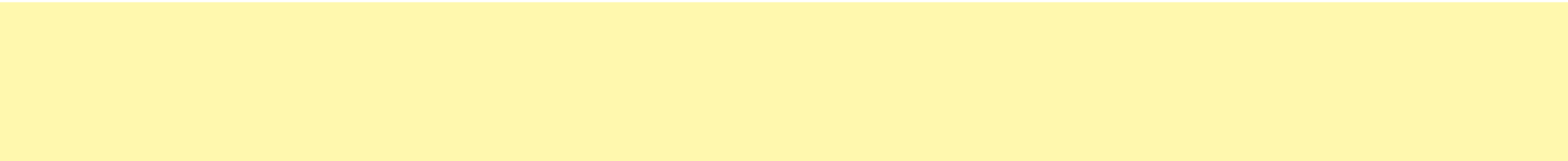
外 装

6

オ プ シ ョ ン

7

品 番 索 引 表
品 名 索 引 表



* 9 9 0 0 B - 9 0 2 2 8 - 0 0 3 *

9900B-90228-003

