

**SUZUKI**  
**パワースタート**

**DF40A/50A/60A**  
**DF40A/AQH**  
**DF50A/AQH**  
**DF60A/AQH/ATH**  
**DF60AV/AVTH**

**OUTBOARD MOTOR**

2015-6

初版

まえがき  
目次

1

エンジン

2

伝導

3

電装

4

外装

5

オプション

6

品番索引表  
品名索引表

7

**DF40A**



**DF50A**



**DF60A**



## **DF60AV**





# ま え が き

このパーツカタログは、スズキ船外機 DF40A/50A/60A 型の補給取扱い部品を収録してあります。

エンジン諸元	4 サイクル	3 気筒	総排気量	内径×行程(72.5 mm×76 mm)
			941 cm <sup>3</sup>	

DF40A					
機種記号	年式	型式	トランサム	色	実施号機
DF40ATL		04003F	S, L, X	OEP, Y5S	04003F-610001 ~
DF40AQHL			L, X	OEP	

DF50A					
機種記号	年式	型式	トランサム	色	実施号機
DF50ATL		05003F	S, L, X	OEP, Y5S	05003F-610001 ~
DF50AQHL			L, X	OEP	

DF60A					
機種記号	年式	型式	トランサム	色	実施号機
DF60ATL		06002F	L, X	OEP, Y5S	06002F-610001 ~
DF60ATHL				OEP	
DF60AQHL					

DF60AV					
機種記号	年式	型式	トランサム	色	実施号機
DF60AVTL		06003F	L, X	OEP	06003F-610001 ~
DF60AVTHL					

## パーツカタログのご使用について

### 1. 記号および略語

#### 1-1. サイズ等

A : 用品	L : 長さ、リンク数、容積	US : アングサイズ
AR : 必要量	NT : 歯数	W : 巾
D : 線径	OD : 外径	W/ : 同時使用
E.NO. : エンジン番号	OPT : オプション	# : 直送品
F.NO. : フレーム番号	OS : オーバサイズ	* : 直売品
H : 高さ	STD : スタンダード	~ : より、から
ID : 内径	T : 厚さ	
12×34×5 : 内径×外径×厚さ(巾、長さ)		

#### 1-2. メーカー名

CHKK : 中央発条	NGK : 日本特殊陶業
DID : 大同工業	NHK : 日本発条
DK : 大金製作所	RK : 高砂チェン
FB : 古河電池	TEN : 富士通テン
IRC : 井上護謨工業	TR : 東海理化電機製作所
KYB : 萱場工業	YB : 湯浅電池
NABCO : 日本エアブレーキ	

#### 1-3. 構成部品の表示

品番	品名
×××××-×××××	アッシ
×××××-×××××	.
×××××-×××××	.

↑ 構成部品(インナパーツ)を示します。

#### 1 - 4. 部品変更

備考欄の品番の前の 印は変更部品相互の互換性を表示します。

- .....「~より統一」を示し、旧.→新です。
- .....「~に統一」を示し、旧.×→新です。

#### 1 - 5. 修正使用

ホース、チューブ等で寸法表示の 印は修正使用を表示します。

(例) L:200 180.....200を180に修正して使用します。

## 2. 部品変更のお知らせ

部品が新設または変更となった場合、サービス・部品ニュース、統一部品一覧表などでご案内いたします。

販売店様にあつては、弊社代理店にお問い合わせください。

## 3. 部品の注文

部品ご注文の場合は、このパーツカタログをご参照の上、次の点にご留意され、正確にご注文ください。

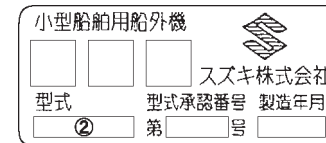
- 3 - 1. 品番、品名および数量
- 3 - 2. フレーム番号及びエンジン番号と型式番号(年式)
- 3 - 3. 部品メーカー(電装部品、保安部品など)

注 分解図は、補給部品索引のためのものです。分解、組立には使用しないで下さい。  
補給部品の中で車種間の共通化により、一部生産車の部品と異なる場合があります。  
あらかじめご了承ください。  
記載事項は予告なく変更することがあります。あらかじめご了承ください。

## I.Dプレートの説明

I.Dプレートには下記の項目が刻印されています。

より正確な部品発注のため 機種名、型式、製造番号(号機)を確認下さい。



機種名を示します。(例) DF60A

型式を示します。(例) O6002F

製造番号(号機)を示します。(例) 610001

I.Dプレート

取付位置：ブラケット、クランプ

## 目 次

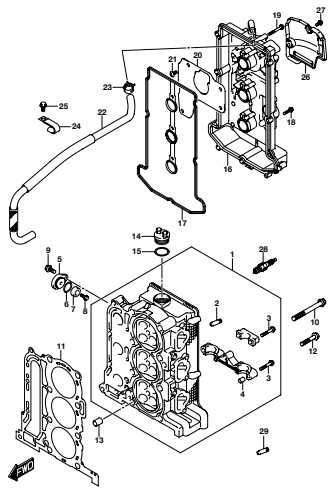
FIG.NO.	タ イ ト ル	FIG.NO.	タ イ ト ル	FIG.NO.	タ イ ト ル
111A	シリンダ ヘッド( DF40A)	163G	スロットル ボデー( DF60ATH)	315H	センサ( DF60AVT)
111B	シリンダ ヘッド( DF40AQH)	163H	スロットル ボデー( DF60AVTH)	315J	センサ( DF60AVTH)
111C	シリンダ ヘッド( DF50A)	163J	スロットル ボデー( DF60AVTH)	322A	ハーネス( DF40A)
111D	シリンダ ヘッド( DF50AQH)	175A	オイル ポンプ	322B	ハーネス( DF40AQH)
111E	シリンダ ヘッド( DF60A)	180A	オイル バン( DF40A)	322C	ハーネス( DF50A)
111F	シリンダ ヘッド( DF60AQH)	180B	オイル バン( DF40AQH)	322D	ハーネス( DF50AQH)
111G	シリンダ ヘッド( DF60ATH)	180C	オイル バン( DF50A)	322E	ハーネス( DF60A)
111H	シリンダ ヘッド( DF60AVT)	180D	オイル バン( DF50AQH)	322F	ハーネス( DF60AQH)
111J	シリンダ ヘッド( DF60AVTH)	180E	オイル バン( DF60A)	322G	ハーネス( DF60ATH)
113A	シリンダ ブロック	180F	オイル バン( DF60AQH)	322H	ハーネス( DF60AVT)
116A	クランクシャフト	180G	オイル バン( DF60ATH)	322J	ハーネス( DF60AVTH)
119A	タイミング チェイン	180H	オイル バン( DF60AVT)	326APT	スイッチ/エンジン コントロール ユニット( DF40A)
121A	カムシャフト	180J	オイル バン( DF60AVTH)	326BPTT	スイッチ/エンジン コントロール ユニット( DF40AQH)
124A	インテーク マニホールド/サイレンサ/エグゾースト カバー( DF40A)	204A	クラッチ シャフト( DF40A)	326CPTT	スイッチ/エンジン コントロール ユニット( DF50A)
124B	インテーク マニホールド/サイレンサ/エグゾースト カバー( DF40AQH)	204B	クラッチ シャフト( DF40AQH)	326DPTT	スイッチ/エンジン コントロール ユニット( DF50AQH)
124C	インテーク マニホールド/サイレンサ/エグゾースト カバー( DF50A)	204C	クラッチ シャフト( DF50A)	326EPTT	スイッチ/エンジン コントロール ユニット( DF60A)
124D	インテーク マニホールド/サイレンサ/エグゾースト カバー( DF50AQH)	204D	クラッチ シャフト( DF50AQH)	326FPTT	スイッチ/エンジン コントロール ユニット( DF60AQH)
124E	インテーク マニホールド/サイレンサ/エグゾースト カバー( DF60A)	204E	クラッチ シャフト( DF60A)	326GPTT	スイッチ/エンジン コントロール ユニット( DF60ATH)
124F	インテーク マニホールド/サイレンサ/エグゾースト カバー( DF60AQH)	204F	クラッチ シャフト( DF60AQH)	326HPTT	スイッチ/エンジン コントロール ユニット( DF60AVT)
124G	インテーク マニホールド/サイレンサ/エグゾースト カバー( DF60ATH)	204G	クラッチ シャフト( DF60ATH)	326J	PTT スイッチ/エンジン コントロール ユニット( DF60AVTH)
124H	インテーク マニホールド/サイレンサ/エグゾースト カバー( DF60AVT)	204H	クラッチ シャフト( DF60AVT)	335A	クランプ ブラケット( DF40A)
124J	インテーク マニホールド/サイレンサ/エグゾースト カバー( DF60AVTH)	204J	クラッチ シャフト( DF60AVTH)	335B	クランプ ブラケット( DF40AQH)
136A	リング ギア カバー	206A	クラッチ ロッド( DF40A)	335C	クランプ ブラケット( DF50A)
143A	フューエル ベーパーセパレータ	206B	クラッチ ロッド( DF40AQH)	335D	クランプ ブラケット( DF50AQH)
144A	フューエル インジェクタ	206C	クラッチ ロッド( DF50A)	335E	クランプ ブラケット( DF60A)
146A	フューエル ポンプ	206D	クラッチ ロッド( DF50AQH)	335F	クランプ ブラケット( DF60AQH)
160A	ウォータ ポンプ( DF40A)	206E	クラッチ ロッド( DF60A)	335G	クランプ ブラケット( DF60ATH)
160B	ウォータ ポンプ( DF40AQH)	206F	クラッチ ロッド( DF60AQH)	335H	クランプ ブラケット( DF60AVT)
160C	ウォータ ポンプ( DF50A)	206G	クラッチ ロッド( DF60ATH)	335J	クランプ ブラケット( DF60AVTH)
160D	ウォータ ポンプ( DF50AQH)	210A	シフト ロッド( DF60AVT)	336A	スイベル ブラケット( DF40A)
160E	ウォータ ポンプ( DF60A)	210B	シフト ロッド( DF60AVTH)	336B	スイベル ブラケット( DF40AQH)
160F	ウォータ ポンプ( DF60AQH)	220A	トランスミッション( DF40A)	336C	スイベル ブラケット( DF50A)
160G	ウォータ ポンプ( DF60ATH)	220B	トランスミッション( DF40AQH)	336D	スイベル ブラケット( DF50AQH)
160H	ウォータ ポンプ( DF60AVT)	220C	トランスミッション( DF50A)	336E	スイベル ブラケット( DF60A)
160J	ウォータ ポンプ( DF60AVTH)	220D	トランスミッション( DF50AQH)	336F	スイベル ブラケット( DF60AQH)
162A	サーモスタット( DF40A)	220E	トランスミッション( DF60A)	336G	スイベル ブラケット( DF60ATH)
162B	サーモスタット( DF40AQH)	220F	トランスミッション( DF60AQH)	336H	スイベル ブラケット( DF60AVT)
162C	サーモスタット( DF50A)	220G	トランスミッション( DF60ATH)	336J	スイベル ブラケット( DF60AVTH)
162D	サーモスタット( DF50AQH)	220H	トランスミッション( DF60AVT)	337A	トリム シリンダ( DF40A)
162E	サーモスタット( DF60A)	220J	トランスミッション( DF60AVTH)	337B	トリム シリンダ( DF50A)
162F	サーモスタット( DF60AQH)	301A	スターティングモータ	337C	トリム シリンダ( DF60A)
162G	サーモスタット( DF60ATH)	303A	マグネット	337D	トリム シリンダ( DF60ATH)
162H	サーモスタット( DF60AVT)	310A	レクチファイア/イグニション コイル	337E	トリム シリンダ( DF60AVT)
162J	サーモスタット( DF60AVTH)	315A	センサ( DF40A)	337F	トリム シリンダ( DF60AVTH)
163A	スロットル ボデー( DF40A)	315B	センサ( DF40AQH)	339A	ガス シリンダ( DF40AQH)
163B	スロットル ボデー( DF40AQH)	315C	センサ( DF50A)	339B	ガス シリンダ( DF50AQH)
163C	スロットル ボデー( DF50A)	315D	センサ( DF50AQH)	339C	ガス シリンダ( DF60AQH)
163D	スロットル ボデー( DF50AQH)	315E	センサ( DF60A)	340APT	モータ( DF40A)
163E	スロットル ボデー( DF60A)	315F	センサ( DF60AQH)	340BPTT	モータ( DF50A)
163F	スロットル ボデー( DF60AQH)	315G	センサ( DF60ATH)	340CPTT	モータ( DF60A)



## 目 次

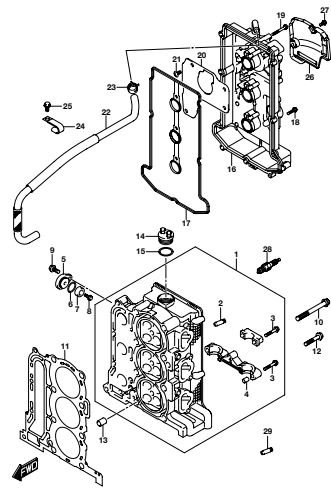
FIG.NO.	タ イ ト ル	FIG.NO.	タ イ ト ル	FIG.NO.	タ イ ト ル
340D	PTT モータ (DF60ATH)	442B	ドラッグ リンク (DF50A)	521F	オプション:ハーネス (DF60AQH)
340E	PTT モータ (DF60AVT)	442C	ドラッグ リンク (DF60A)	521G	オプション:ハーネス (DF60ATH)
340F	PTT モータ (DF60AVTH)	442D	ドラッグ リンク (DF60AVT)	521H	オプション:ハーネス (DF60AVT)
401A	エンジン ホルダ (DF40A)	444A	テイヤ ハンドル (DF40AQH)	521J	オプション:ハーネス (DF60AVTH)
401B	エンジン ホルダ (DF40AQH)	444B	テイヤ ハンドル (DF50AQH)	530A	オプション:スイッチ (DF40A)
401C	エンジン ホルダ (DF50A)	444C	テイヤ ハンドル (DF60AQH)	530B	オプション:スイッチ (DF50A)
401D	エンジン ホルダ (DF50AQH)	444D	テイヤ ハンドル (DF60ATH)	530C	オプション:スイッチ (DF60A)
401E	エンジン ホルダ (DF60A)	444E	テイヤ ハンドル (DF60AVTH)	530D	オプション:スイッチ (DF60AVT)
401F	エンジン ホルダ (DF60AQH)	460A	メータ (DF40A)	544A	オプション:リモートコントロール アッシ シングル (1 X DF40A)
401G	エンジン ホルダ (DF60ATH)	460B	メータ (DF50A)	544B	オプション:リモートコントロール アッシ シングル (1 X DF50A)
401H	エンジン ホルダ (DF60AVT)	460C	メータ (DF60A)	544C	オプション:リモートコントロール アッシ シングル (1 X DF60A)
401J	エンジン ホルダ (DF60AVTH)	460D	メータ (DF60AVT)	544D	オプション:リモートコントロール アッシ シングル (1 X DF60AVT)
405A	ドライブ シャフトハウジング (DF40A)	502A	オプション:メータ (1 X DF40A)	545A	オプション:リモートコントロール アッシ シングル (2 X DF40A)
405B	ドライブ シャフトハウジング (DF40AQH)	502B	オプション:メータ (1 X DF40AQH)	545B	オプション:リモートコントロール アッシ シングル (2 X DF50A)
405C	ドライブ シャフトハウジング (DF50A)	502C	オプション:メータ (1 X DF50A)	545C	オプション:リモートコントロール アッシ シングル (2 X DF60A)
405D	ドライブ シャフトハウジング (DF50AQH)	502D	オプション:メータ (1 X DF50AQH)	545D	オプション:リモートコントロール アッシ シングル (2 X DF60AVT)
405E	ドライブ シャフトハウジング (DF60A)	502E	オプション:メータ (1 X DF60A)	570A	オプション:テイヤ ハンドル (DF40A)
405F	ドライブ シャフトハウジング (DF60AQH)	502F	オプション:メータ (1 X DF60AQH)	570B	オプション:テイヤ ハンドル (DF50A)
405G	ドライブ シャフトハウジング (DF60ATH)	502G	オプション:メータ (1 X DF60ATH)	570C	オプション:テイヤ ハンドル (DF60A)
405H	ドライブ シャフトハウジング (DF60AVT)	502H	オプション:メータ (1 X DF60AVT)	570D	オプション:テイヤ ハンドル (DF60AVT)
405J	ドライブ シャフトハウジング (DF60AVTH)	502J	オプション:メータ (1 X DF60AVTH)	575A	オプション:ドラッグ リンク (DF40AQH)
407A	ギア ケース (DF40A)	503A	オプション:メータ (2 X DF40A)	575B	オプション:ドラッグ リンク (DF50AQH)
407B	ギア ケース (DF40AQH)	503B	オプション:メータ (2 X DF40AQH)	575C	オプション:ドラッグ リンク (DF60AQH)
407C	ギア ケース (DF50A)	503C	オプション:メータ (2 X DF50A)	575D	オプション:ドラッグ リンク (DF60ATH)
407D	ギア ケース (DF50AQH)	503D	オプション:メータ (2 X DF50AQH)	575E	オプション:ドラッグ リンク (DF60AVTH)
407E	ギア ケース (DF60A)	503E	オプション:メータ (2 X DF60A)	585A	オプション:ガasket セット
407F	ギア ケース (DF60AQH)	503F	オプション:メータ (2 X DF60AQH)		
407G	ギア ケース (DF60ATH)	503G	オプション:メータ (2 X DF60ATH)		
407H	ギア ケース (DF60AVT)	503H	オプション:メータ (2 X DF60AVT)		
407J	ギア ケース (DF60AVTH)	503J	オプション:メータ (2 X DF60AVTH)		
410A	サイド カバー (DF40A)	507A	オプション:ウォータプレッシャゲージ サブキット		
410B	サイド カバー (DF40AQH)	508A	オプション:リモートコントロール (DF40A)		
410C	サイド カバー (DF50A)	508B	オプション:リモートコントロール (DF50A)		
410D	サイド カバー (DF50AQH)	508C	オプション:リモートコントロール (DF60A)		
410E	サイド カバー (DF60A)	508D	オプション:リモートコントロール (DF60AVT)		
410F	サイド カバー (DF60AQH)	515A	オプション:リモコンケーブル (DF40AQH)		
410G	サイド カバー (DF60ATH)	515B	オプション:リモコンケーブル (DF50AQH)		
410H	サイド カバー (DF60AVT)	515C	オプション:リモコンケーブル (DF60AQH)		
410J	サイド カバー (DF60AVTH)	515D	オプション:リモコンケーブル (DF60ATH)		
420A	エンジン カバー (DF40A)	515E	オプション:リモコンケーブル (DF60AVTH)		
420B	エンジン カバー (DF40AQH)	519A	オプション:リモートコントロール スペーサ (DF40AQH)		
420C	エンジン カバー (DF50A)	519B	オプション:リモートコントロール スペーサ (DF50AQH)		
420D	エンジン カバー (DF50AQH)	519C	オプション:リモートコントロール スペーサ (DF60AQH)		
420E	エンジン カバー (DF60A)	519D	オプション:リモートコントロール スペーサ (DF60ATH)		
420F	エンジン カバー (DF60AQH)	519E	オプション:リモートコントロール スペーサ (DF60AVTH)		
420G	エンジン カバー (DF60ATH)	521A	オプション:ハーネス (DF40A)		
420H	エンジン カバー (DF60AVT)	521B	オプション:ハーネス (DF40AQH)		
420J	エンジン カバー (DF60AVTH)	521C	オプション:ハーネス (DF50A)		
432A	フューエル タンク	521D	オプション:ハーネス (DF50AQH)		
442A	ドラッグ リンク (DF40A)	521E	オプション:ハーネス (DF60A)		

FIG. 111A



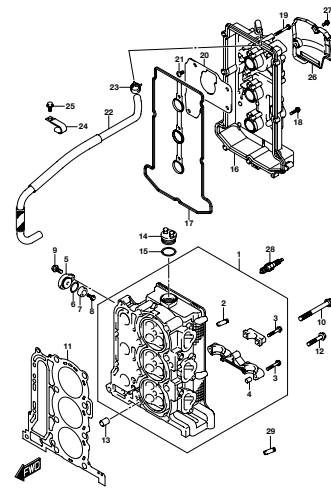
DFGSA\_000\_016\_111A  
CYLINDER HEAD

FIG. 111B



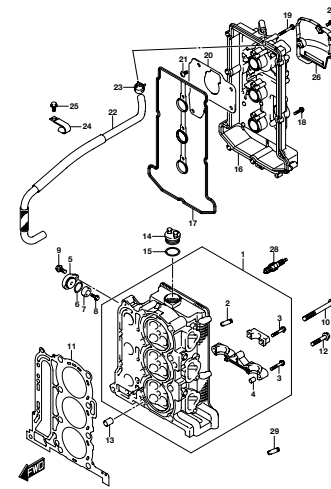
DFGSA\_000\_016\_111B  
CYLINDER HEAD

FIG. 111C



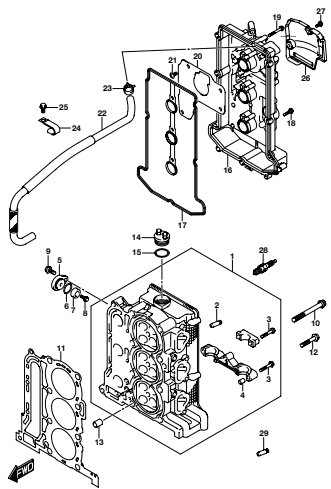
DFGSA\_000\_016\_111C  
CYLINDER HEAD

FIG. 111D



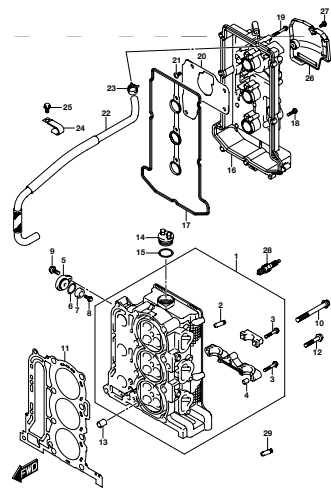
DFGSA\_000\_016\_111D  
CYLINDER HEAD

FIG. 111E



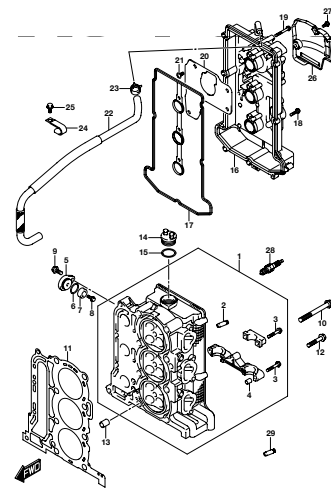
DFGSA\_000\_016\_111E  
CYLINDER HEAD

FIG. 111F



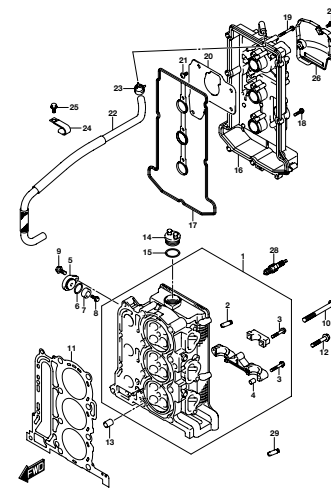
DFGSA\_000\_016\_111F  
CYLINDER HEAD

FIG. 111G



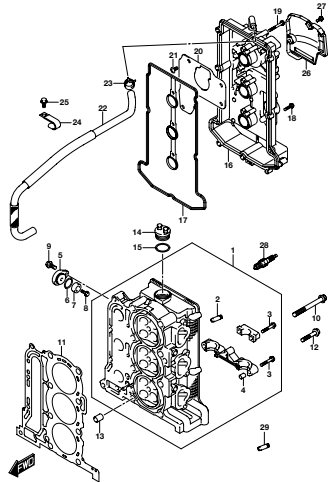
DFGSA\_000\_016\_111G  
CYLINDER HEAD

FIG. 111H



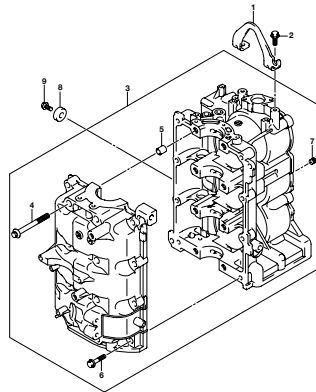
DFGSA\_000\_016\_111H  
CYLINDER HEAD

FIG. 111J



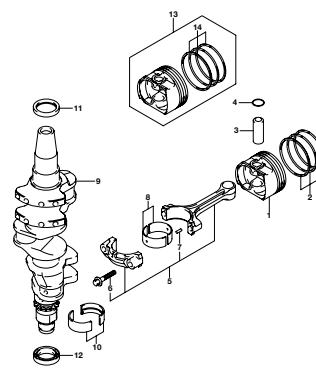
DF60A\_000\_016\_111J  
CYLINDER HEAD

FIG. 113A



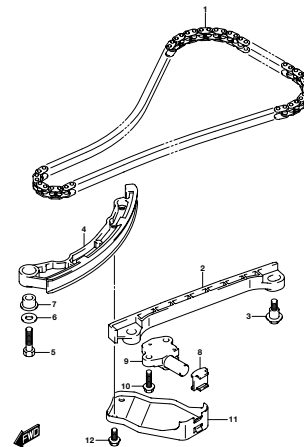
DF60A\_000\_016\_113A  
CYLINDER BLOCK

FIG. 116A



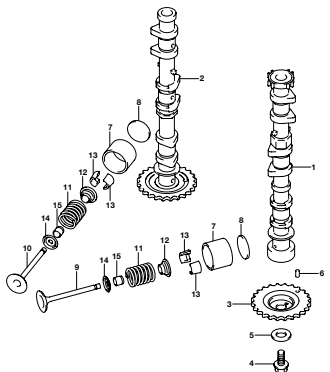
DF60A\_000\_016\_116A  
CRANKSHAFT

FIG. 119A



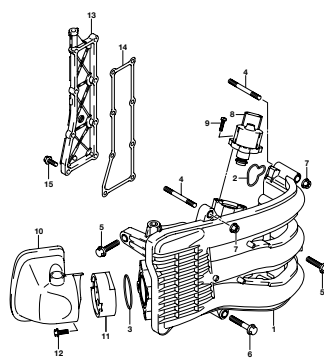
DF60A\_000\_016\_119A  
TIMING CHAIN

FIG. 121A



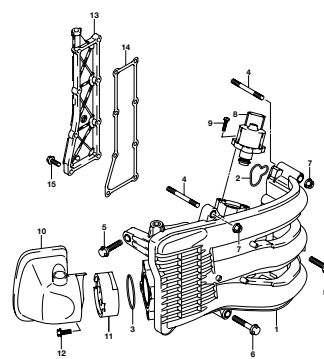
DF60A\_000\_016\_121A  
CAMSHAFT

FIG. 124A



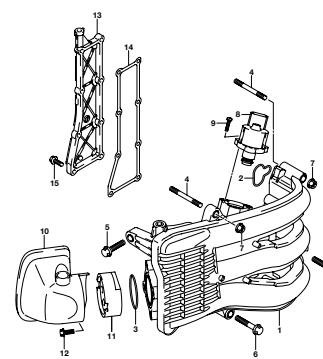
DF60A\_000\_016\_124A  
INTAKE MANIFOLD/SILENCER/EXHAUST COVER

FIG. 124B



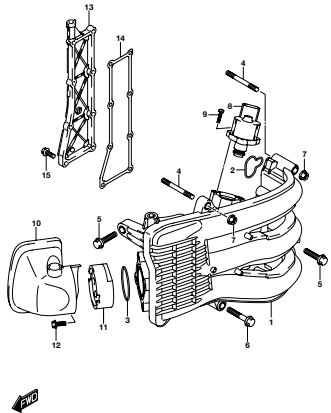
DF60A\_000\_016\_124B  
INTAKE MANIFOLD/SILENCER/EXHAUST COVER

FIG. 124C



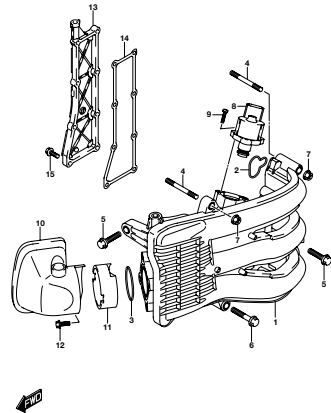
DF60A\_000\_016\_124C  
INTAKE MANIFOLD/SILENCER/EXHAUST COVER

FIG. 124D



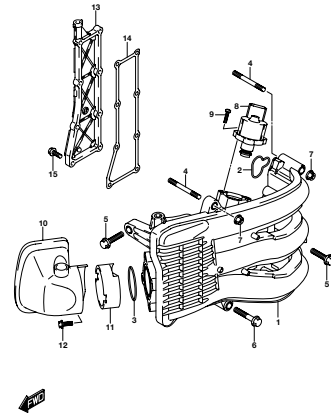
DF90A\_000\_016\_124D  
INTAKE MANIFOLD/SILENCER/EXHAUST COVER

FIG. 124E



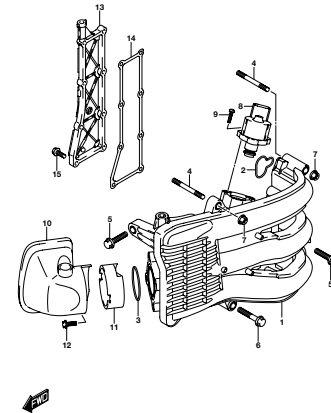
DF90A\_000\_016\_124E  
INTAKE MANIFOLD/SILENCER/EXHAUST COVER

FIG. 124F



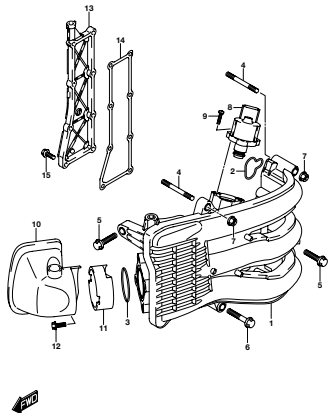
DF90A\_000\_016\_124F  
INTAKE MANIFOLD/SILENCER/EXHAUST COVER

FIG. 124G



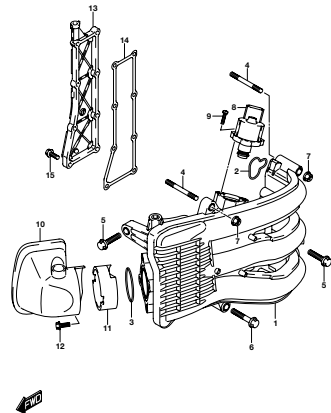
DF90A\_000\_016\_124G  
INTAKE MANIFOLD/SILENCER/EXHAUST COVER

FIG. 124H



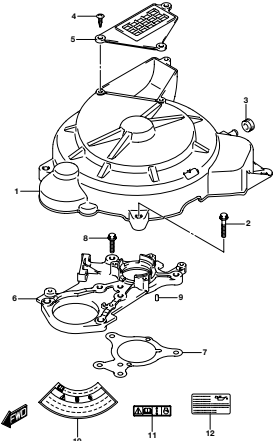
DF90A\_000\_016\_124H  
INTAKE MANIFOLD/SILENCER/EXHAUST COVER

FIG. 124J



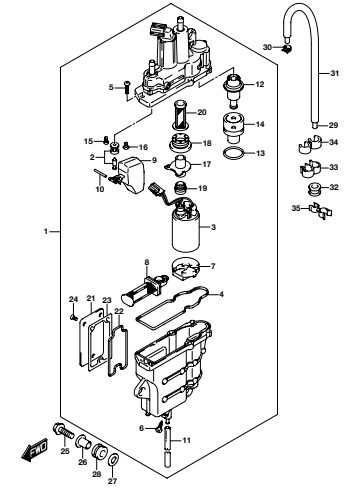
DF90A\_000\_016\_124J  
INTAKE MANIFOLD/SILENCER/EXHAUST COVER

FIG. 136A



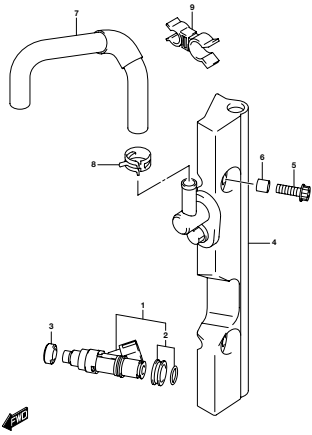
DF90A\_000\_016\_136A  
RING GEAR COVER

FIG. 143A



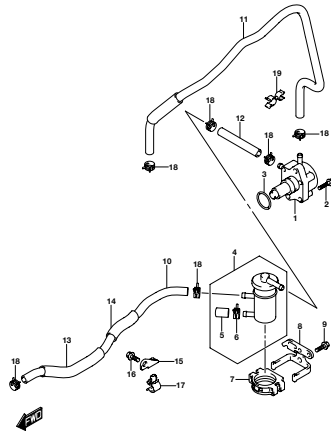
DF90A\_000\_016\_143A  
FUEL VAPOR SEPARATOR

FIG. 144A



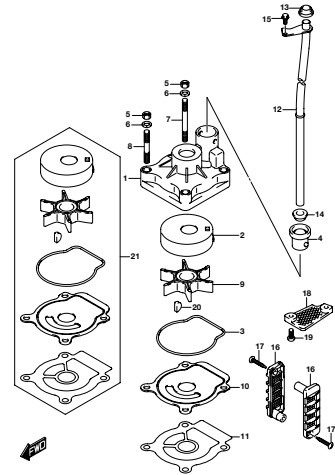
DFRGA\_000\_016\_144A  
FUEL INJECTOR

FIG. 146A



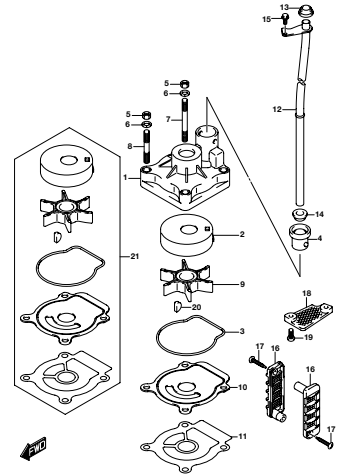
DFRGA\_000\_016\_146A  
FUEL PUMP

FIG. 160A



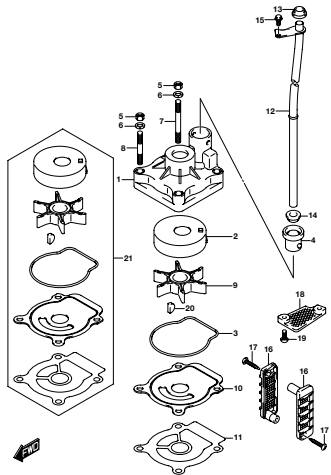
DFRGA\_000\_016\_160A  
WATER PUMP

FIG. 160B



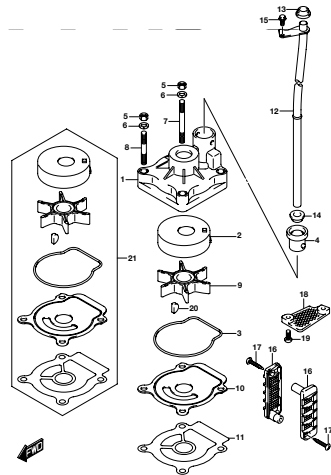
DFRGA\_000\_016\_160B  
WATER PUMP

FIG. 160C



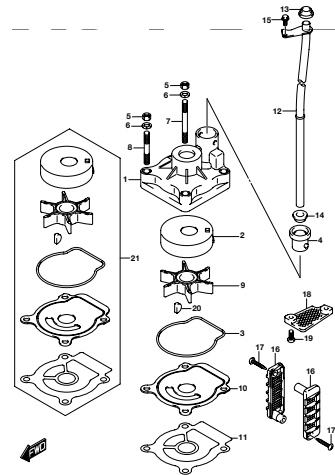
DFRGA\_000\_016\_160C  
WATER PUMP

FIG. 160D



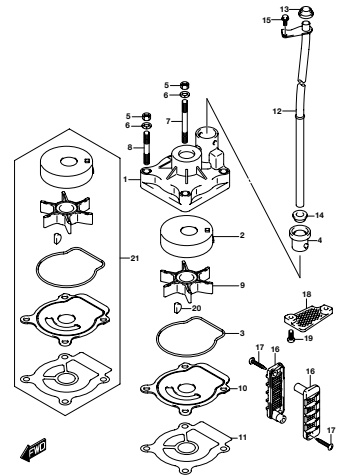
DFRGA\_000\_016\_160D  
WATER PUMP

FIG. 160E



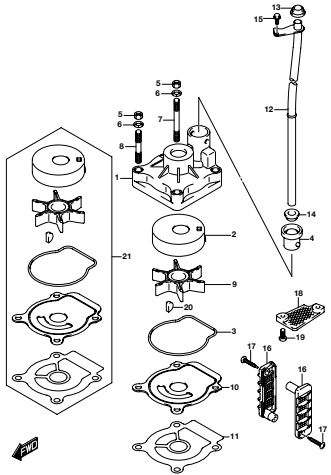
DFRGA\_000\_016\_160E  
WATER PUMP

FIG. 160F



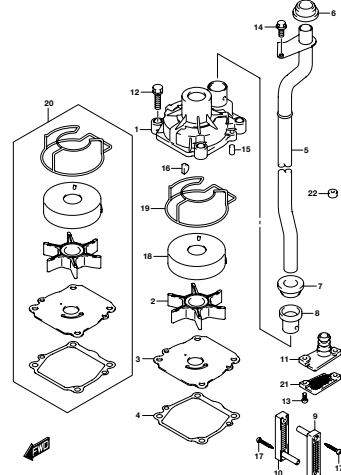
DFRGA\_000\_016\_160F  
WATER PUMP

FIG. 160G



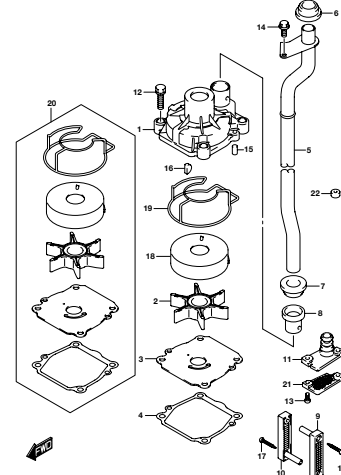
DFGSA\_000\_016\_160G  
WATER PUMP

FIG. 160H



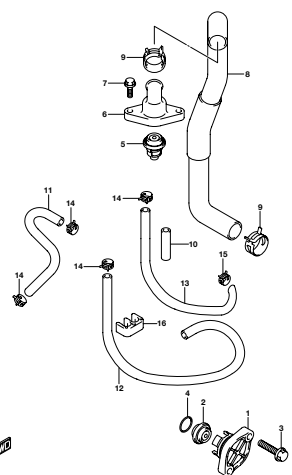
DFGSA\_000\_016\_160H  
WATER PUMP

FIG. 160J



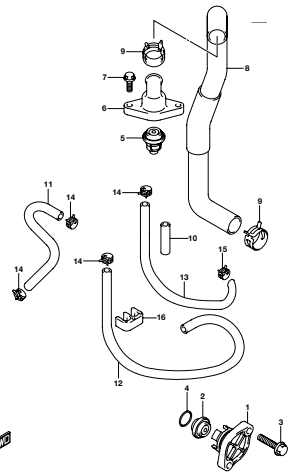
DFGSA\_000\_016\_160J  
WATER PUMP

FIG. 162A



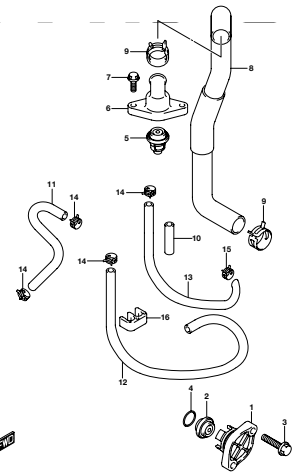
DFGSA\_000\_016\_162A  
THERMOSTAT

FIG. 162B



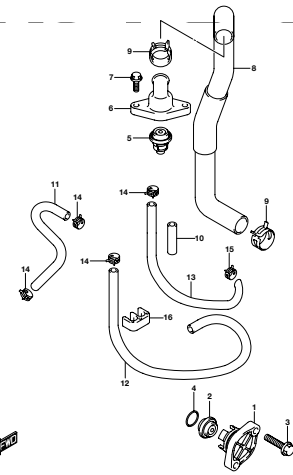
DFGSA\_000\_016\_162B  
THERMOSTAT

FIG. 162C



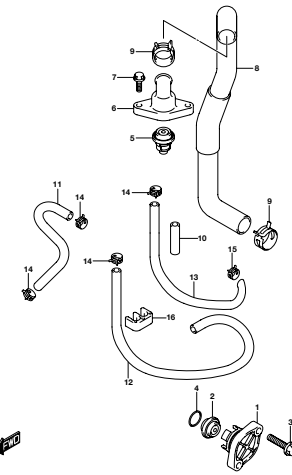
DFGSA\_000\_016\_162C  
THERMOSTAT

FIG. 162D



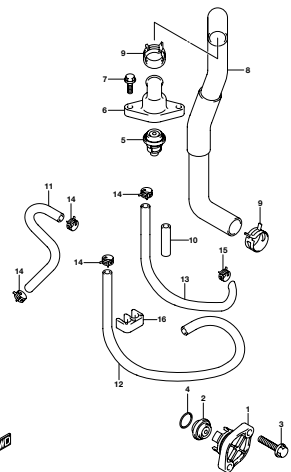
DFGSA\_000\_016\_162D  
THERMOSTAT

FIG. 162E



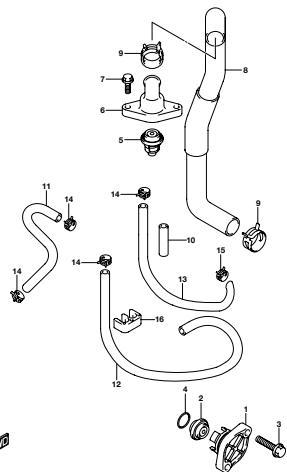
DFGSA\_000\_016\_162E  
THERMOSTAT

FIG. 162F



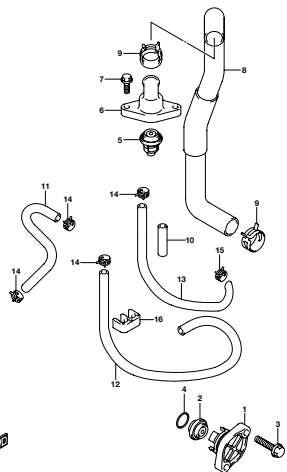
DF6DA\_000\_016\_162F  
THERMOSTAT

FIG. 162G



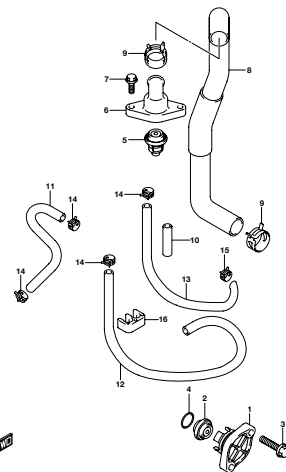
DF6DA\_000\_016\_162G  
THERMOSTAT

FIG. 162H



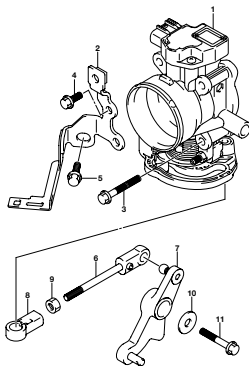
DF6DA\_000\_016\_162H  
THERMOSTAT

FIG. 162J



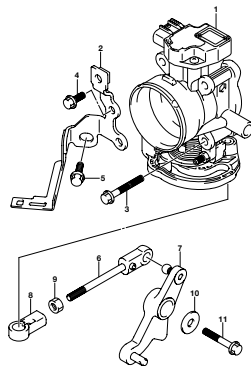
DF6DA\_000\_016\_162J  
THERMOSTAT

FIG. 163A



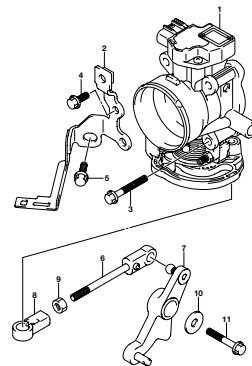
DF6DA\_000\_016\_163A  
THROTTLE BODY

FIG. 163B



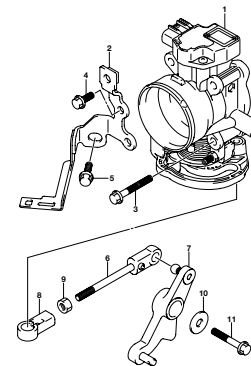
DF6DA\_000\_016\_163B  
THROTTLE BODY

FIG. 163C



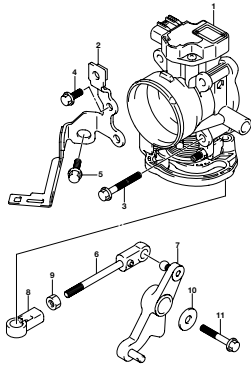
DF6DA\_000\_016\_163C  
THROTTLE BODY

FIG. 163D



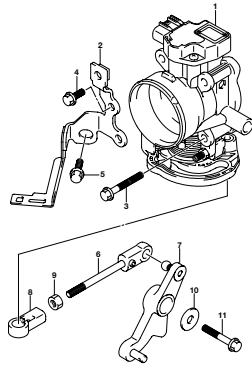
DF6DA\_000\_016\_163D  
THROTTLE BODY

FIG. 163E



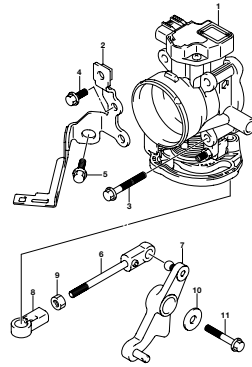
DF65A\_000\_016\_163E  
THROTTLE BODY

FIG. 163F



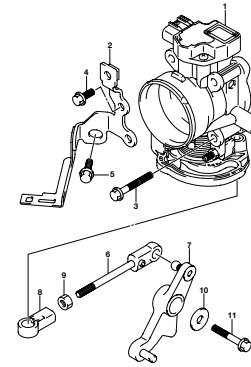
DF65A\_000\_016\_163F  
THROTTLE BODY

FIG. 163G



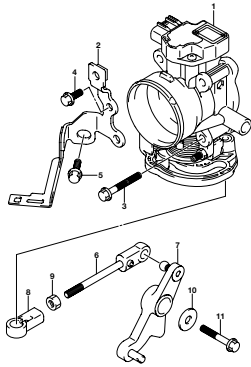
DF65A\_000\_016\_163G  
THROTTLE BODY

FIG. 163H



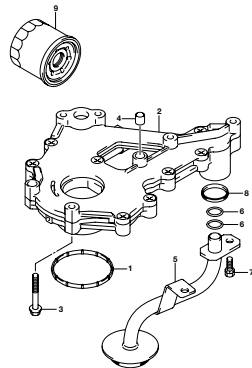
DF65A\_000\_016\_163H  
THROTTLE BODY

FIG. 163J



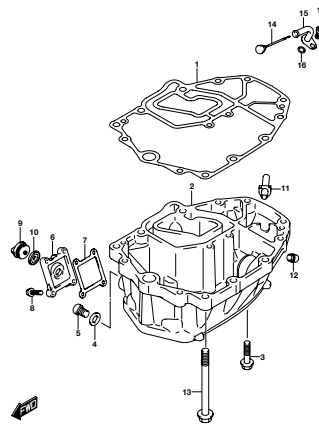
DF65A\_000\_016\_163J  
THROTTLE BODY

FIG. 175A



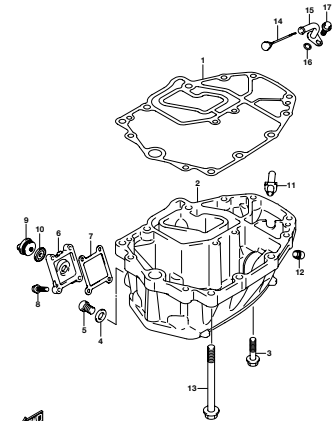
DF65A\_000\_016\_175A  
OIL PUMP

FIG. 180A



DF65A\_000\_016\_180A  
OIL PAN

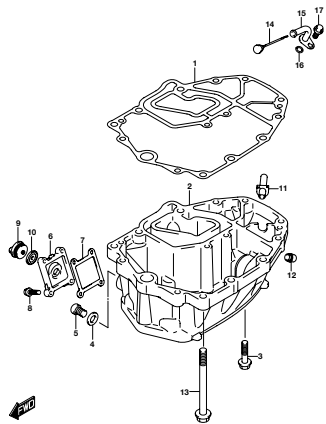
FIG. 180B



DF65A\_000\_016\_180B  
OIL PAN

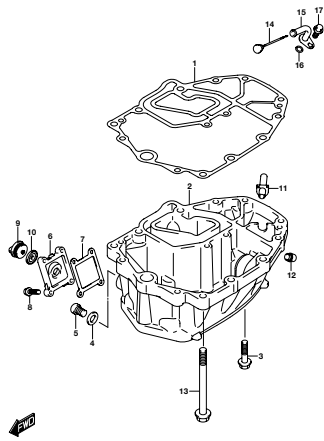


FIG. 180C



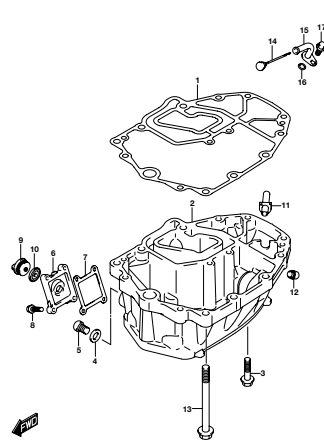
DF60A\_000\_016\_180C  
OIL PAN

FIG. 180D



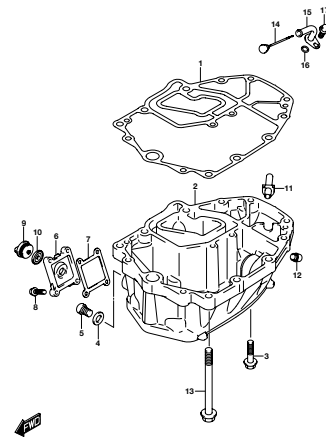
DF60A\_000\_016\_180D  
OIL PAN

FIG. 180E



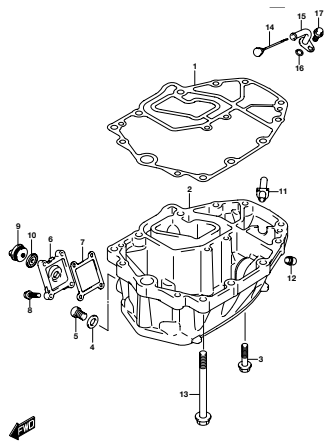
DF60A\_000\_016\_180E  
OIL PAN

FIG. 180F



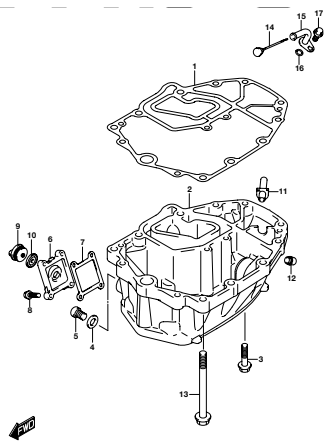
DF60A\_000\_016\_180F  
OIL PAN

FIG. 180G



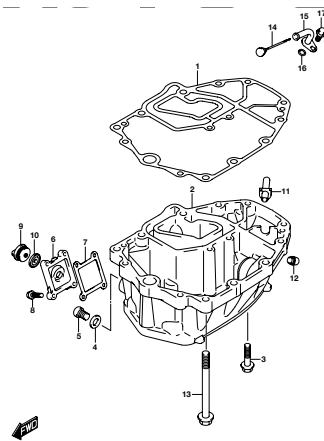
DF60A\_000\_016\_180G  
OIL PAN

FIG. 180H



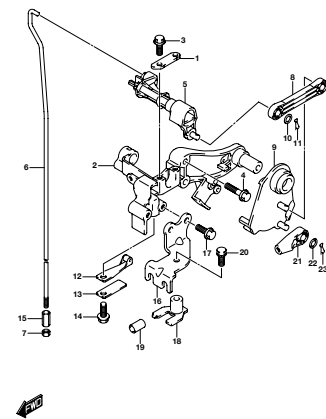
DF60A\_000\_016\_180H  
OIL PAN

FIG. 180J



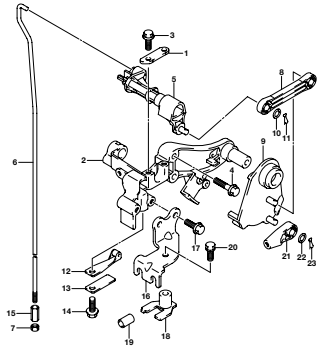
DF60A\_000\_016\_180J  
OIL PAN

FIG. 204A



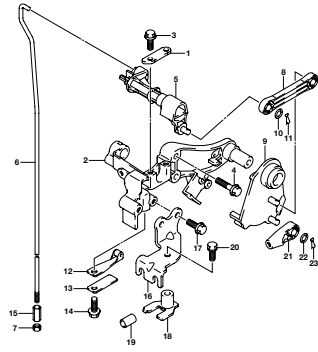
DF60A\_000\_016\_204A  
CLUTCH SHAFT

FIG. 204B



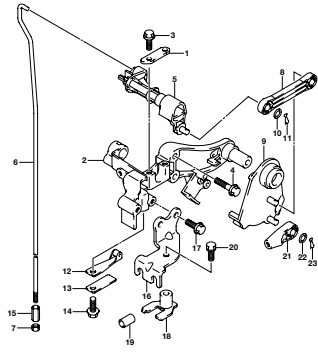
DF60A\_000\_016\_204B  
CLUTCH SHAFT

FIG. 204C



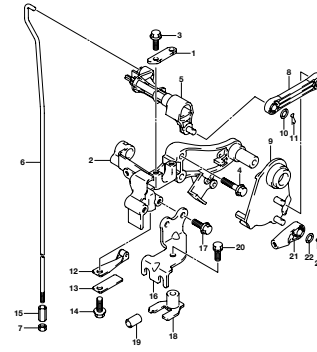
DF60A\_000\_016\_204C  
CLUTCH SHAFT

FIG. 204D



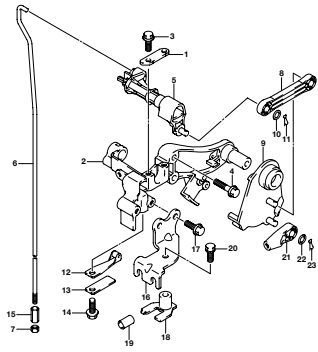
DF60A\_000\_016\_204D  
CLUTCH SHAFT

FIG. 204E



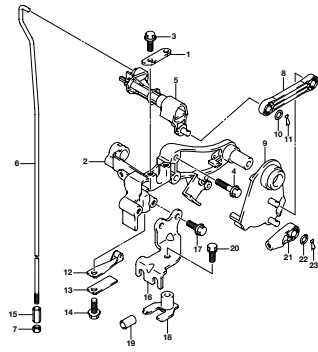
DF60A\_000\_016\_204E  
CLUTCH SHAFT

FIG. 204F



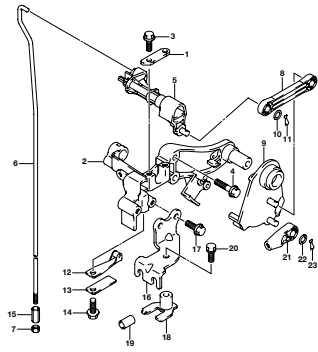
DF60A\_000\_016\_204F  
CLUTCH SHAFT

FIG. 204G



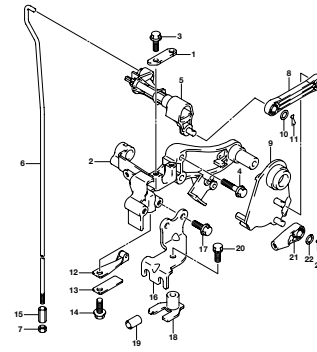
DF60A\_000\_016\_204G  
CLUTCH SHAFT

FIG. 204H



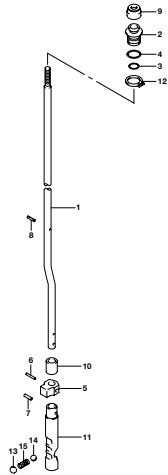
DF60A\_000\_016\_204H  
CLUTCH SHAFT

FIG. 204J



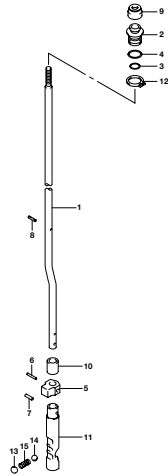
DF60A\_000\_016\_204J  
CLUTCH SHAFT

FIG. 206A



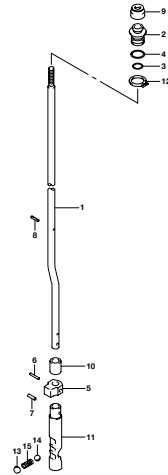
DF60A\_000\_016\_206A  
CLUTCH ROD

FIG. 206B



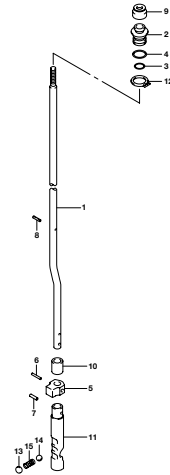
DF60A\_000\_016\_206B  
CLUTCH ROD

FIG. 206C



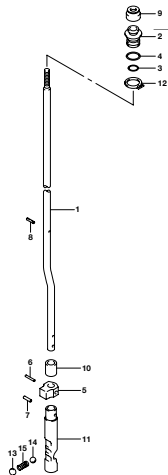
DF60A\_000\_016\_206C  
CLUTCH ROD

FIG. 206D



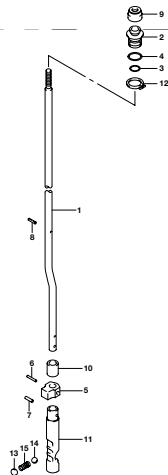
DF60A\_000\_016\_206D  
CLUTCH ROD

FIG. 206E



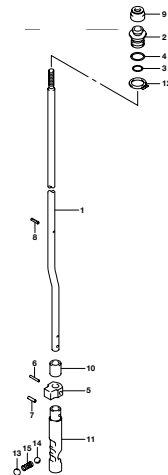
DF60A\_000\_016\_206E  
CLUTCH ROD

FIG. 206F



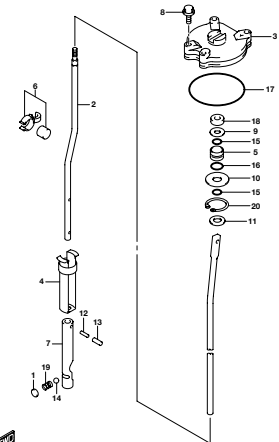
DF60A\_000\_016\_206F  
CLUTCH ROD

FIG. 206G



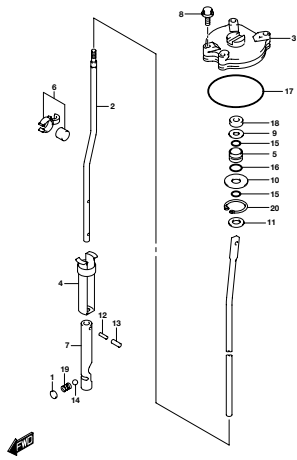
DF60A\_000\_016\_206G  
CLUTCH ROD

FIG. 210A



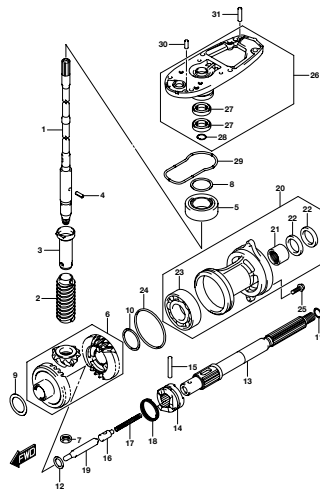
DF60A\_000\_016\_210A  
SHIFT ROD

FIG. 210B



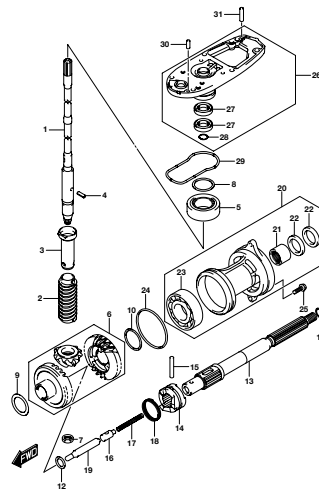
DFGSA\_000\_016\_210B  
SHIFT ROD

FIG. 220A



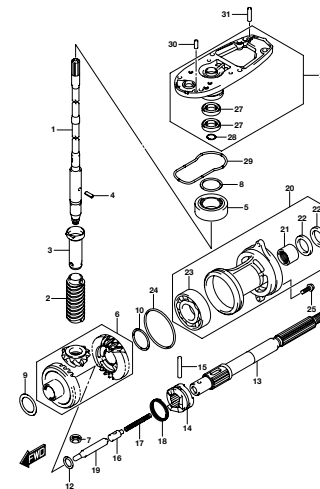
DFGSA\_000\_016\_220A  
TRANSMISSION

FIG. 220B



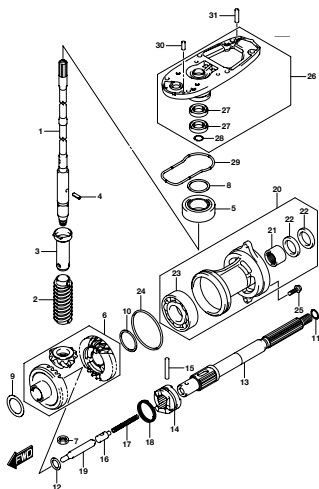
DFGSA\_000\_016\_220B  
TRANSMISSION

FIG. 220C



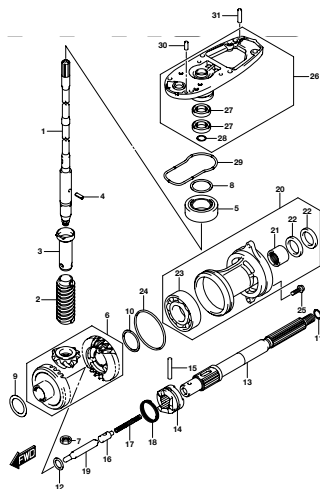
DFGSA\_000\_016\_220C  
TRANSMISSION

FIG. 220D



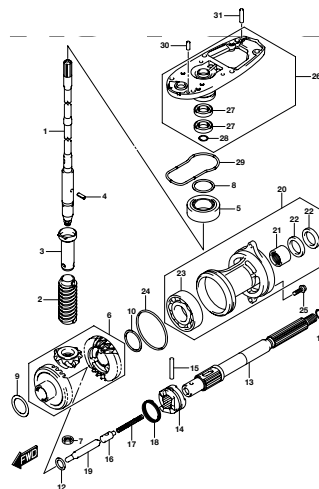
DFGSA\_000\_016\_220D  
TRANSMISSION

FIG. 220E



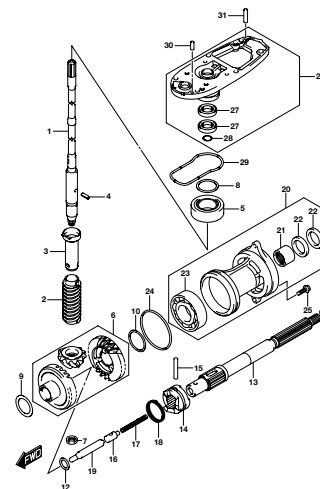
DFGSA\_000\_016\_220E  
TRANSMISSION

FIG. 220F



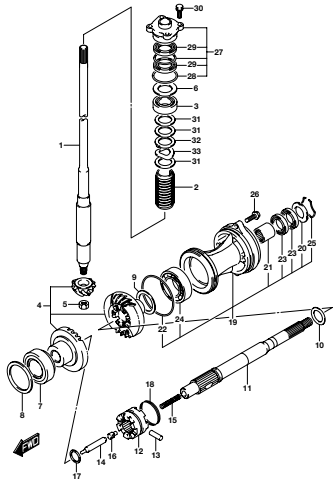
DFGSA\_000\_016\_220F  
TRANSMISSION

FIG. 220G



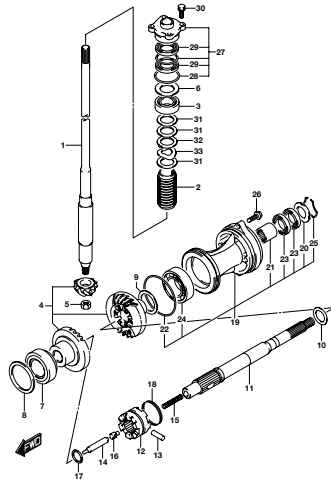
DFGSA\_000\_016\_220G  
TRANSMISSION

FIG. 220H



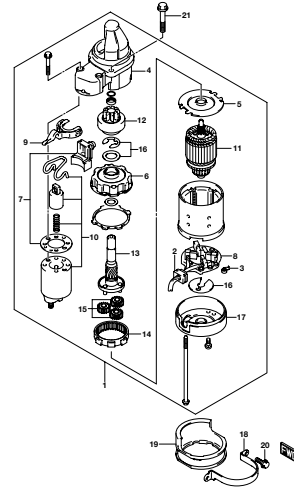
DF60A\_000\_016\_220H  
TRANSMISSION

FIG. 220J



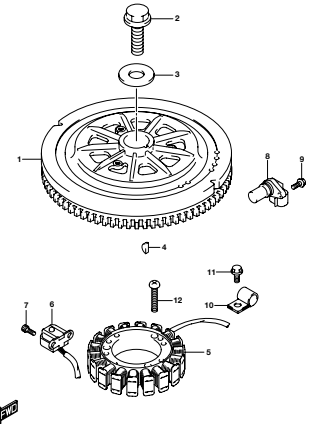
DF60A\_000\_016\_220J  
TRANSMISSION

FIG. 301A



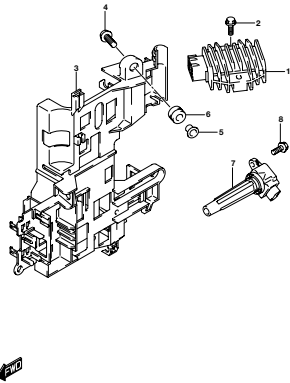
DF60A\_000\_016\_301A  
STARTING MOTOR

FIG. 303A



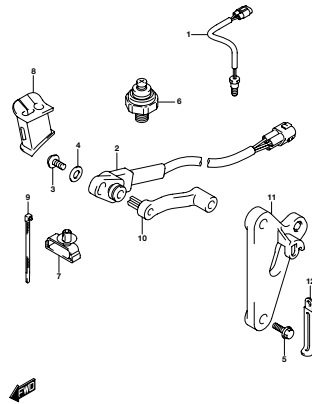
DF60A\_000\_016\_303A  
MAGNET

FIG. 310A



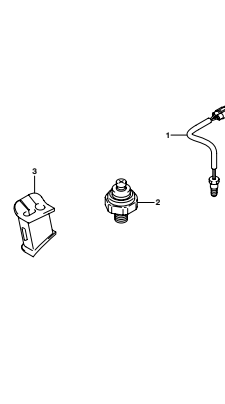
DF60A\_000\_016\_310A  
RECTIFIER/IGNITION COIL

FIG. 315A



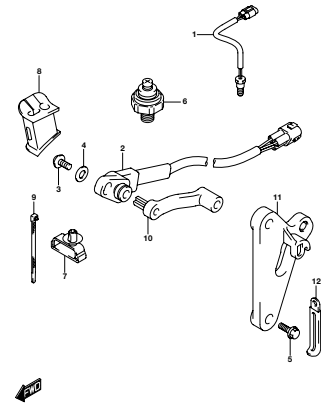
DF60A\_000\_016\_315A  
SENSOR

FIG. 315B



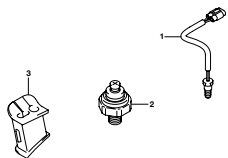
DF60A\_000\_016\_315B  
SENSOR

FIG. 315C



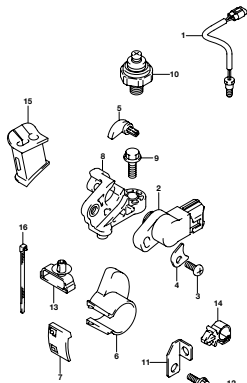
DF60A\_000\_016\_315C  
SENSOR

FIG. 315D



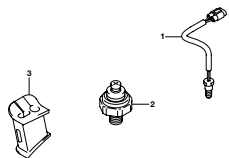
DFGSA\_000\_016\_315D  
SENSOR

FIG. 315E



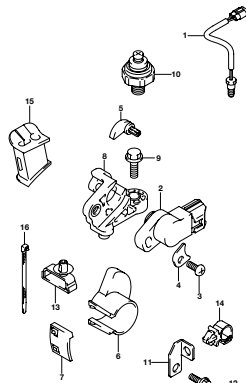
DFGSA\_000\_016\_315E  
SENSOR

FIG. 315F



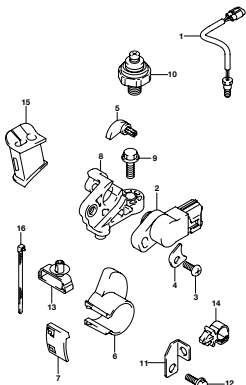
DFGSA\_000\_016\_315F  
SENSOR

FIG. 315G



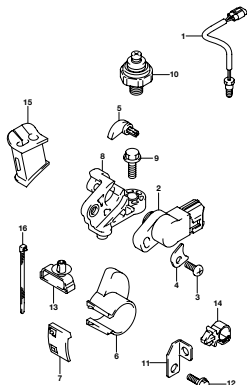
DFGSA\_000\_016\_315G  
SENSOR

FIG. 315H



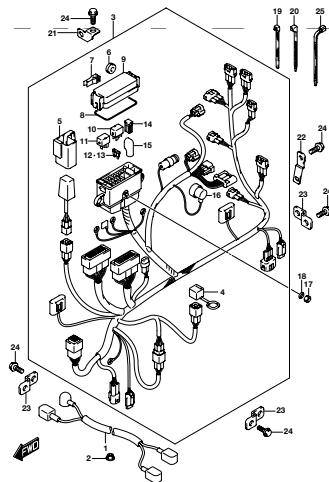
DFGSA\_000\_016\_315H  
SENSOR

FIG. 315J



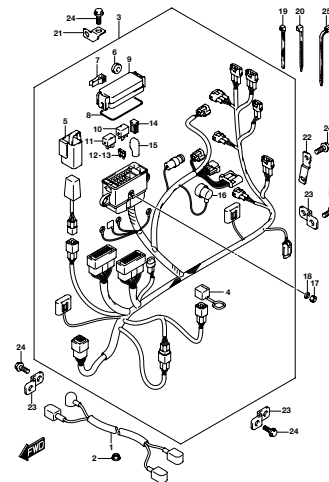
DFGSA\_000\_016\_315J  
SENSOR

FIG. 322A



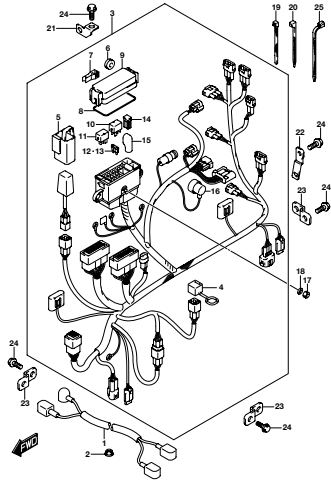
DFGSA\_000\_016\_322A  
HARNES

FIG. 322B



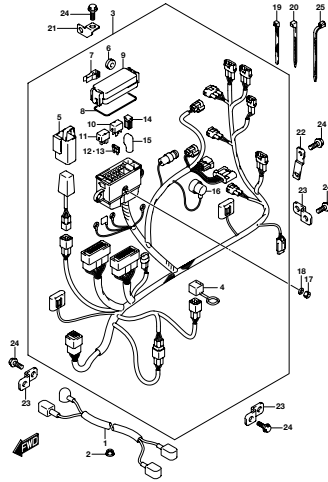
DFGSA\_000\_016\_322B  
HARNES

FIG. 322C



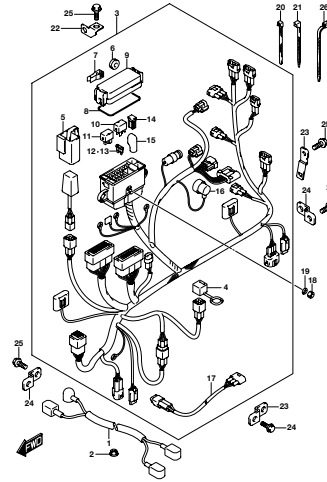
DF6DA\_000\_016\_322C  
HARNESS

FIG. 322D



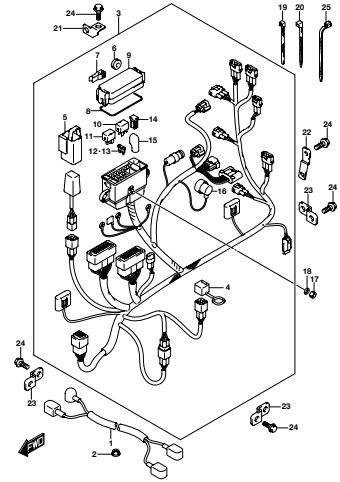
DF6DA\_000\_016\_322D  
HARNESS

FIG. 322E



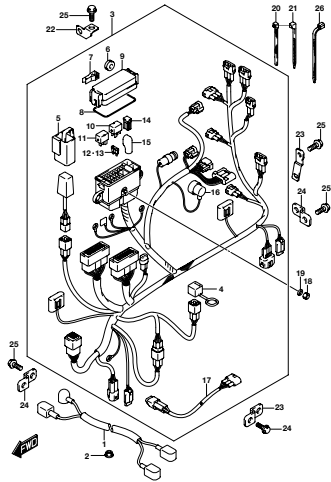
DF6DA\_000\_016\_322E  
HARNESS

FIG. 322F



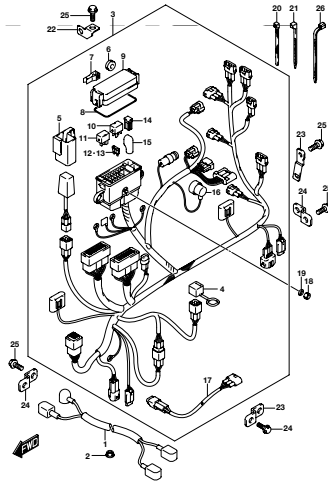
DF6DA\_000\_016\_322F  
HARNESS

FIG. 322G



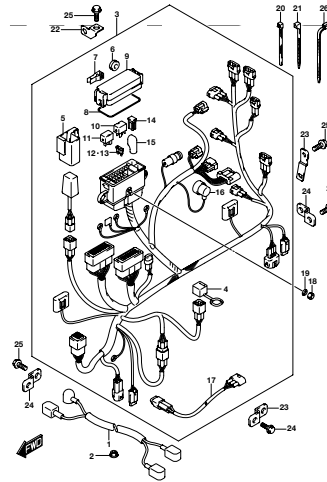
DF6DA\_000\_016\_322G  
HARNESS

FIG. 322H



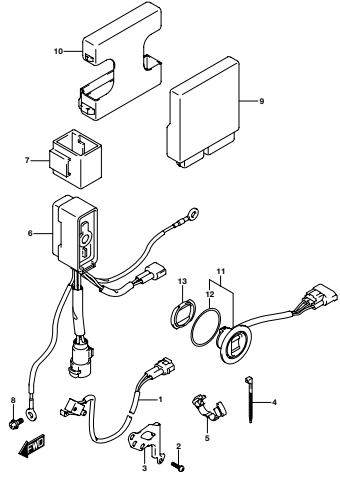
DF6DA\_000\_016\_322H  
HARNESS

FIG. 322J



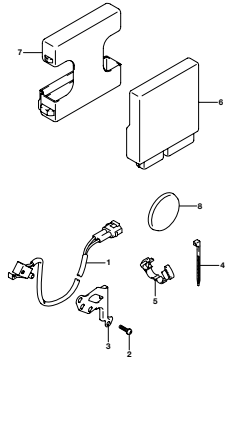
DF6DA\_000\_016\_322J  
HARNESS

FIG. 326A



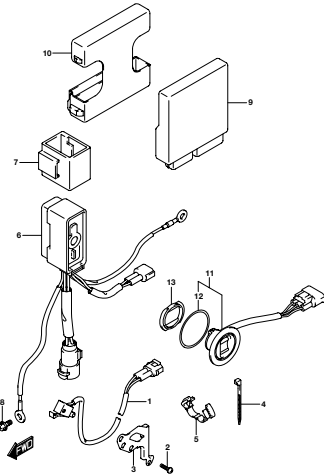
DF6DA\_000\_016\_326A  
PTT SWITCH/ENGINE CONTROL UNIT

FIG. 326B



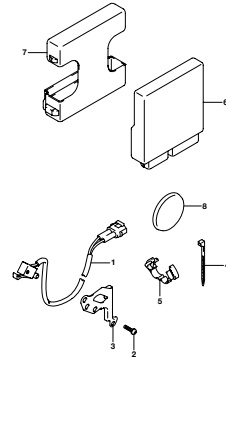
DF60A\_000\_016\_326B  
PTT SWITCHENGINE CONTROL UNIT

FIG. 326C



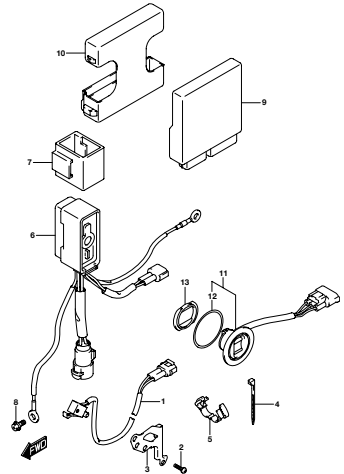
DF60A\_000\_016\_326C  
PTT SWITCHENGINE CONTROL UNIT

FIG. 326D



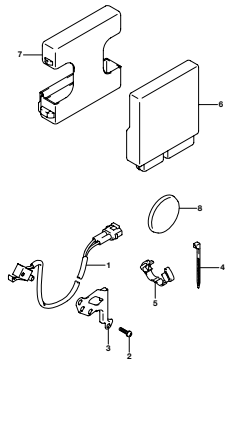
DF60A\_000\_016\_326D  
PTT SWITCHENGINE CONTROL UNIT

FIG. 326E



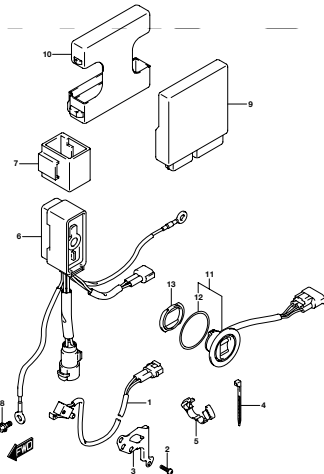
DF60A\_000\_016\_326E  
PTT SWITCHENGINE CONTROL UNIT

FIG. 326F



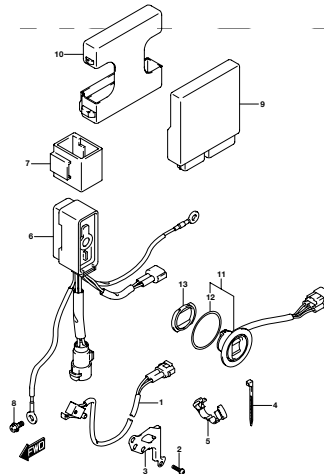
DF60A\_000\_016\_326F  
PTT SWITCHENGINE CONTROL UNIT

FIG. 326G



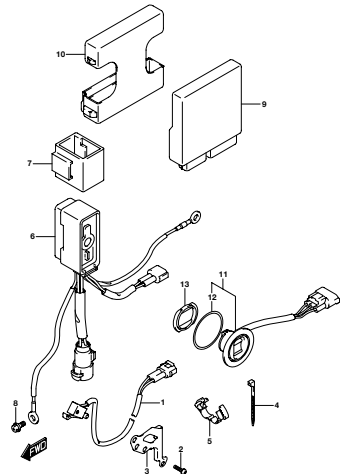
DF60A\_000\_016\_326G  
PTT SWITCHENGINE CONTROL UNIT

FIG. 326H



DF60A\_000\_016\_326H  
PTT SWITCHENGINE CONTROL UNIT

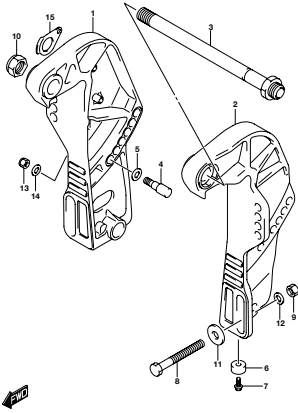
FIG. 326J



DF60A\_000\_016\_326J  
PTT SWITCHENGINE CONTROL UNIT

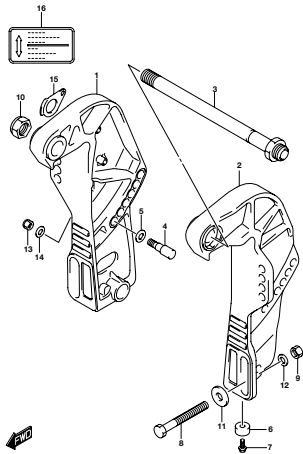


FIG. 335A



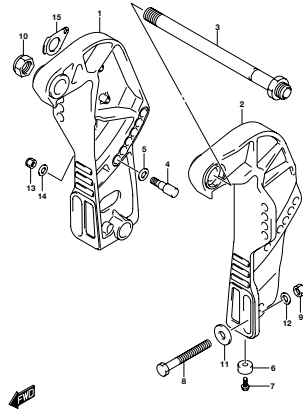
DFGAL\_000\_016\_335A  
CLAMP BRACKET

FIG. 335B



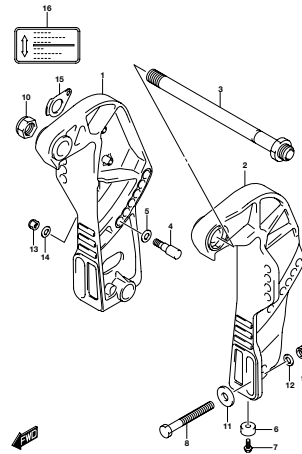
DFGAL\_000\_016\_335B  
CLAMP BRACKET

FIG. 335C



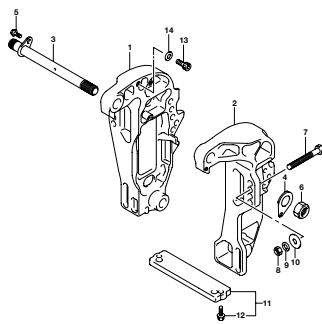
DFGAL\_000\_016\_335C  
CLAMP BRACKET

FIG. 335D



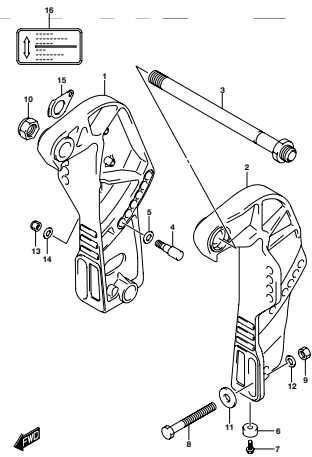
DFGAL\_000\_016\_335D  
CLAMP BRACKET

FIG. 335E



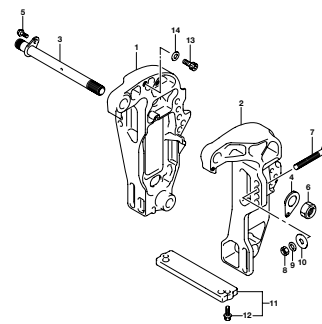
DFGAL\_000\_016\_335E  
CLAMP BRACKET

FIG. 335F



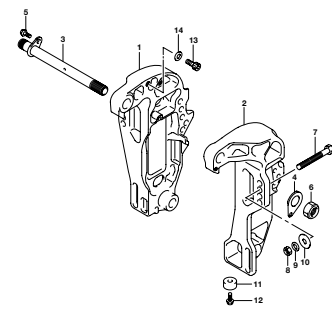
DFGAL\_000\_016\_335F  
CLAMP BRACKET

FIG. 335G



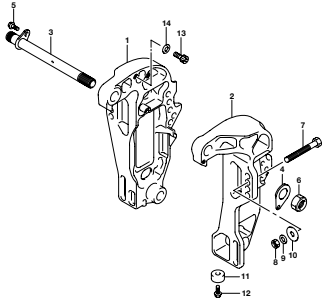
DFGAL\_000\_016\_335G  
CLAMP BRACKET

FIG. 335H



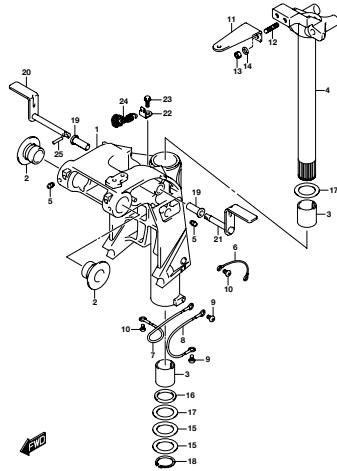
DFGAL\_000\_016\_335H  
CLAMP BRACKET

FIG. 335J



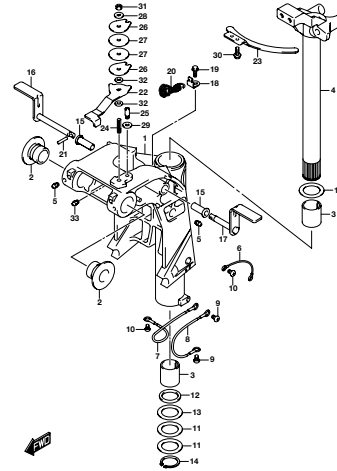
DFRGA\_000\_016\_335J  
CLAMP BRACKET

FIG. 336A



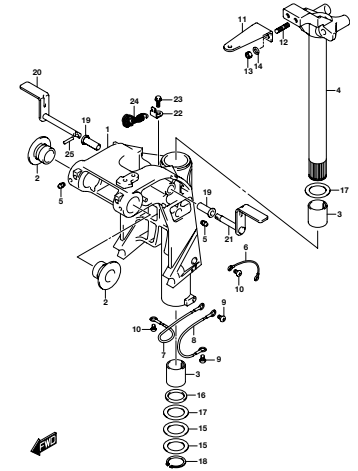
DFRGA\_000\_016\_336A  
SWIVEL BRACKET

FIG. 336B



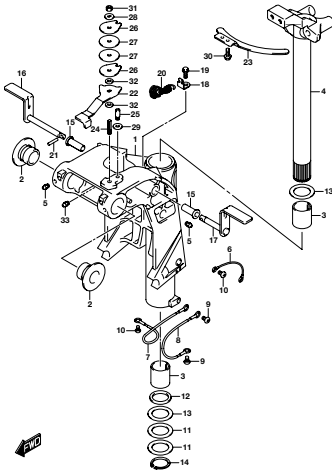
DFRGA\_000\_016\_336B  
SWIVEL BRACKET

FIG. 336C



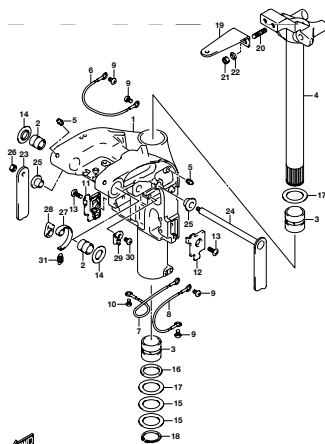
DFRGA\_000\_016\_336C  
SWIVEL BRACKET

FIG. 336D



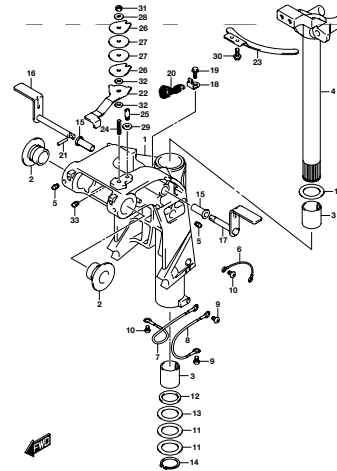
DFRGA\_000\_016\_336D  
SWIVEL BRACKET

FIG. 336E



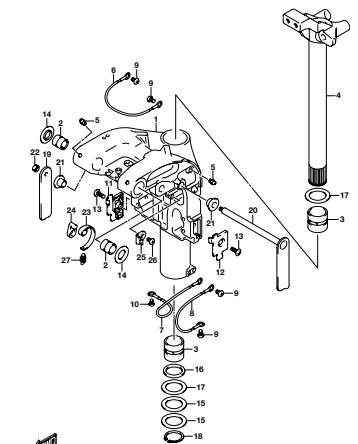
DFRGA\_000\_016\_336E  
SWIVEL BRACKET

FIG. 336F



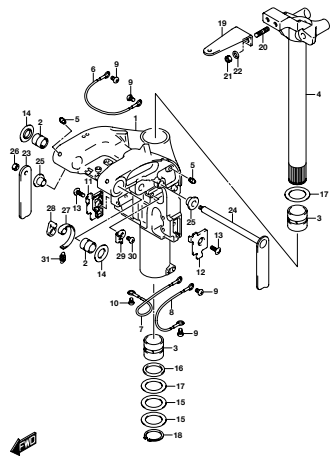
DFRGA\_000\_016\_336F  
SWIVEL BRACKET

FIG. 336G



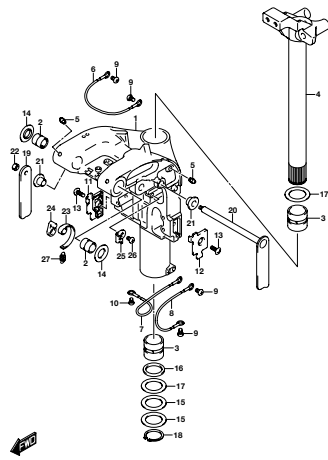
DFRGA\_000\_016\_336G  
SWIVEL BRACKET

FIG. 336H



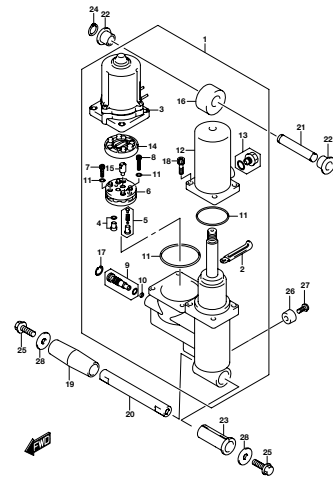
DFGSA\_000\_016\_336H  
SWIVEL BRACKET

FIG. 336J



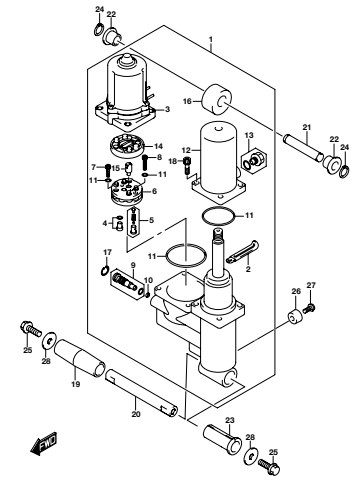
DFGSA\_000\_016\_336J  
SWIVEL BRACKET

FIG. 337A



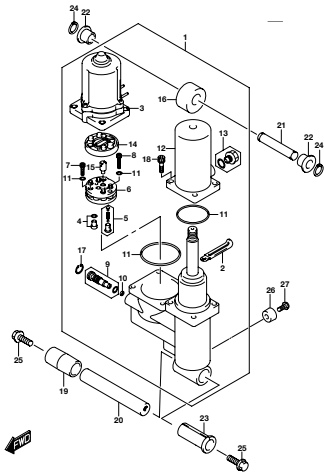
DFGSA\_000\_016\_337A  
TRIM CYLINDER

FIG. 337B



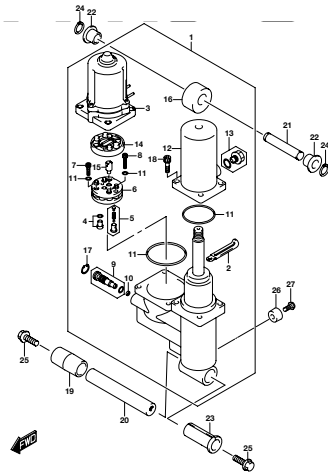
DFGSA\_000\_016\_337B  
TRIM CYLINDER

FIG. 337C



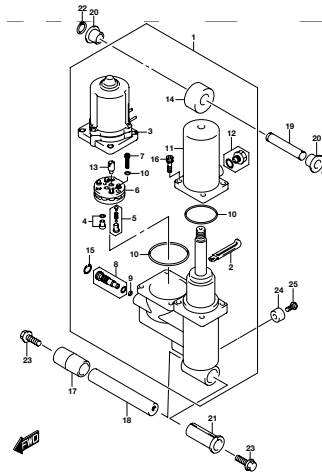
DFGSA\_000\_016\_337C  
TRIM CYLINDER

FIG. 337D



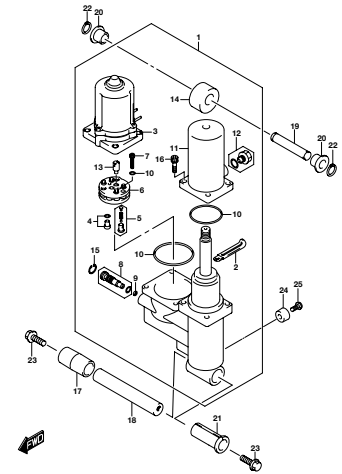
DFGSA\_000\_016\_337D  
TRIM CYLINDER

FIG. 337E



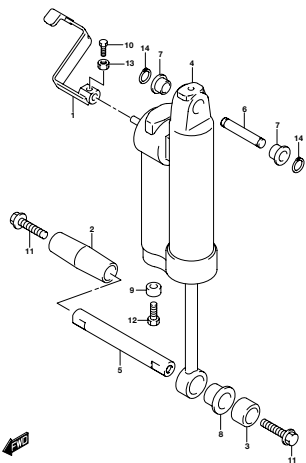
DFGSA\_000\_016\_337E  
TRIM CYLINDER

FIG. 337F



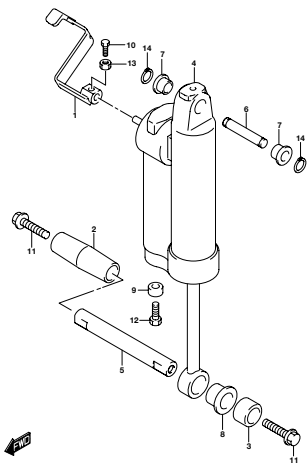
DFGSA\_000\_016\_337F  
TRIM CYLINDER

FIG. 339A



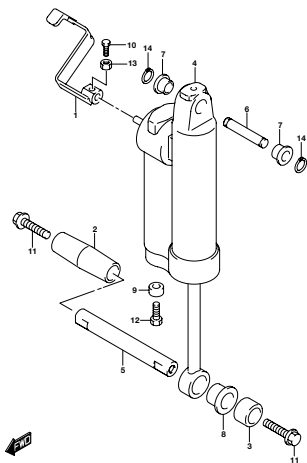
DFGA\_000\_016\_339A  
GAS CYLINDER

FIG. 339B



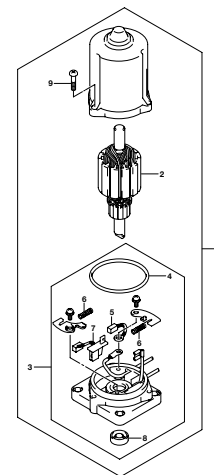
DFGA\_000\_016\_339B  
GAS CYLINDER

FIG. 339C



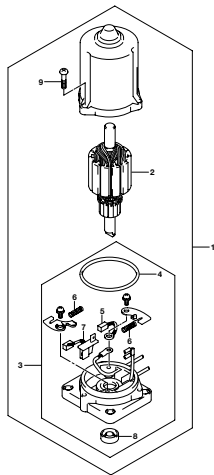
DFGA\_000\_016\_339C  
GAS CYLINDER

FIG. 340A



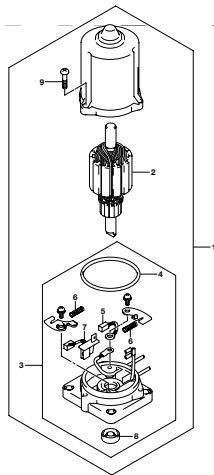
DFGA\_000\_016\_340A  
PTT MOTOR

FIG. 340B



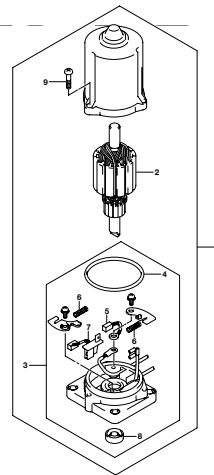
DFGA\_000\_016\_340B  
PTT MOTOR

FIG. 340C



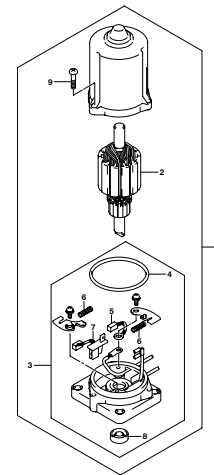
DFGA\_000\_016\_340C  
PTT MOTOR

FIG. 340D



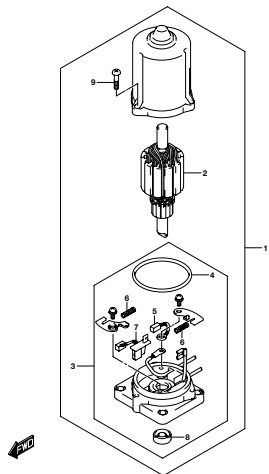
DFGA\_000\_016\_340D  
PTT MOTOR

FIG. 340E



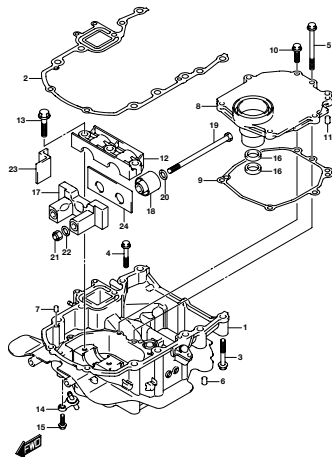
DFGA\_000\_016\_340E  
PTT MOTOR

FIG. 340F



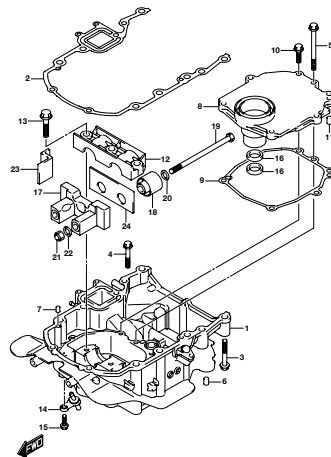
DF60A\_000\_016\_340F  
PTT MOTOR

FIG. 401A



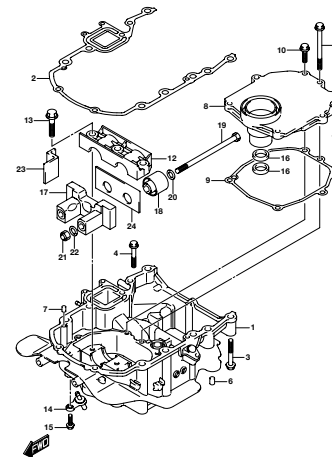
DF60A\_000\_016\_401A  
ENGINE HOLDER

FIG. 401B



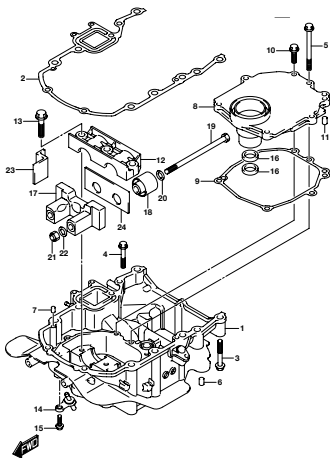
DF60A\_000\_016\_401B  
ENGINE HOLDER

FIG. 401C



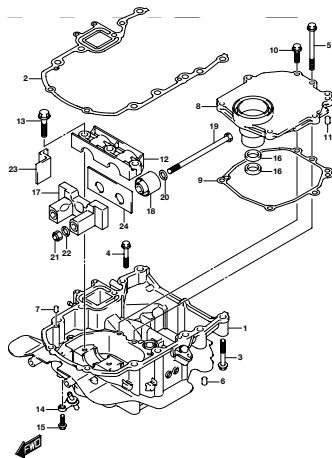
DF60A\_000\_016\_401C  
ENGINE HOLDER

FIG. 401D



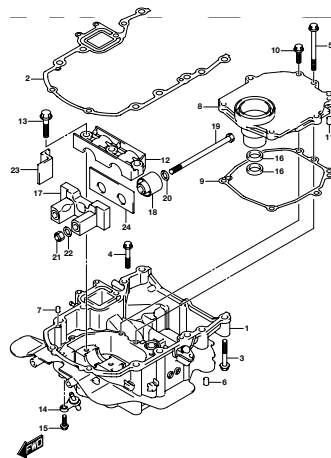
DF60A\_000\_016\_401D  
ENGINE HOLDER

FIG. 401E



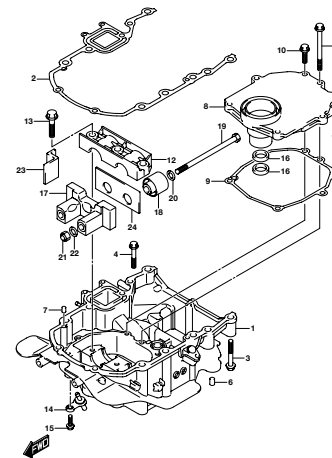
DF60A\_000\_016\_401E  
ENGINE HOLDER

FIG. 401F



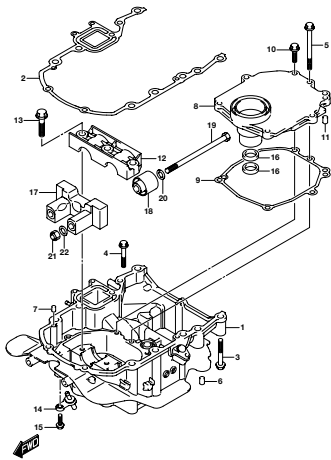
DF60A\_000\_016\_401F  
ENGINE HOLDER

FIG. 401G



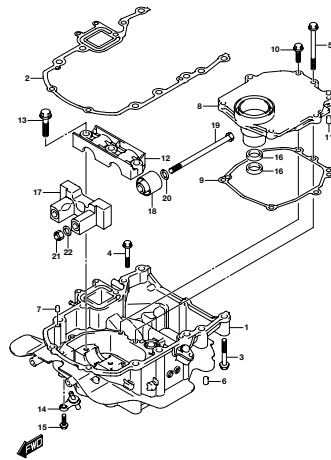
DF60A\_000\_016\_401G  
ENGINE HOLDER

FIG. 401H



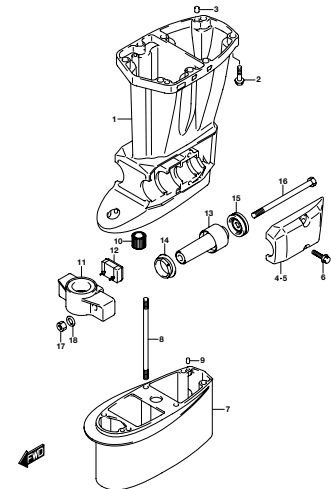
DFGSA\_000\_016\_401H  
ENGINE HOLDER

FIG. 401J



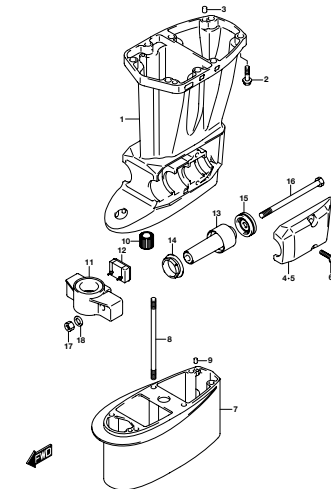
DFGSA\_000\_016\_401J  
ENGINE HOLDER

FIG. 405A



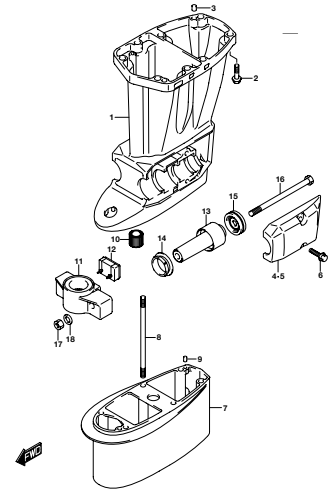
DFGSA\_000\_016\_405A  
DRIVE SHAFT HOUSING

FIG. 405B



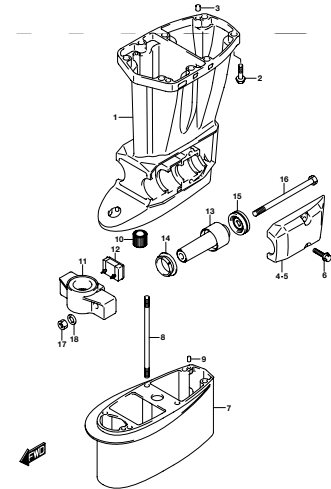
DFGSA\_000\_016\_405B  
DRIVE SHAFT HOUSING

FIG. 405C



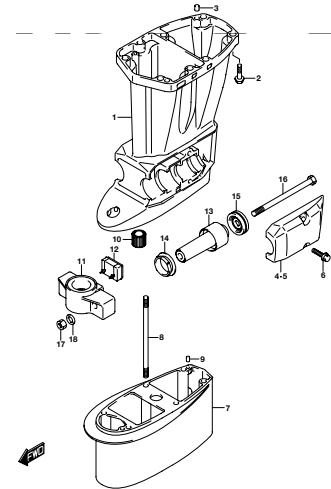
DFGSA\_000\_016\_405C  
DRIVE SHAFT HOUSING

FIG. 405D



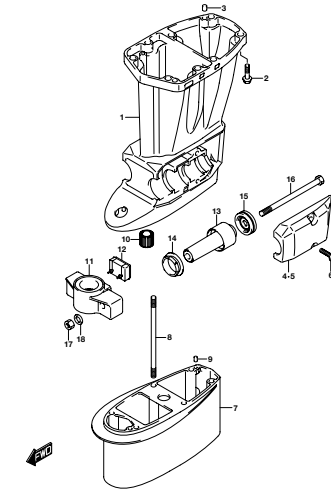
DFGSA\_000\_016\_405D  
DRIVE SHAFT HOUSING

FIG. 405E



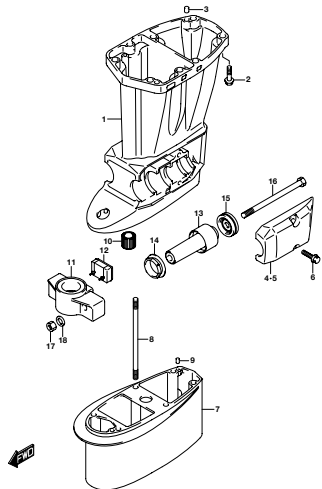
DFGSA\_000\_016\_405E  
DRIVE SHAFT HOUSING

FIG. 405F



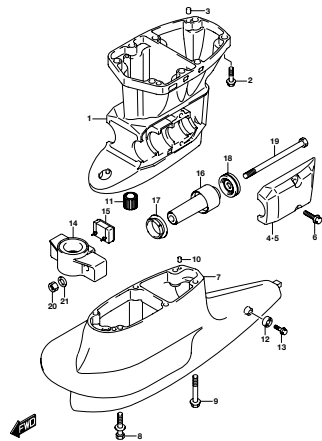
DFGSA\_000\_016\_405F  
DRIVE SHAFT HOUSING

FIG. 405G



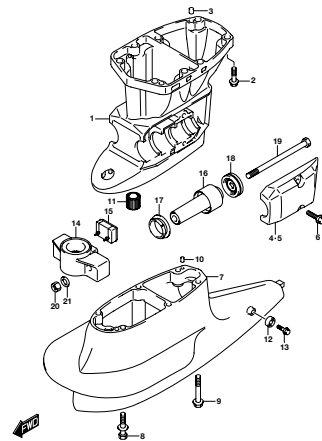
DF60A\_000\_016\_405G  
DRIVE SHAFT HOUSING

FIG. 405H



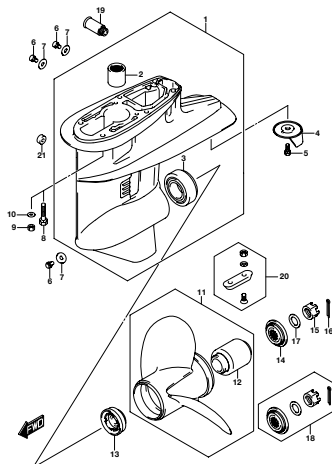
DF60A\_000\_016\_405H  
DRIVE SHAFT HOUSING

FIG. 405J



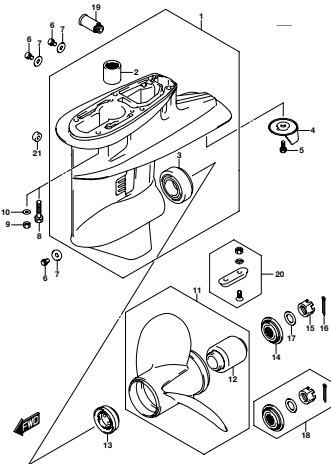
DF60A\_000\_016\_405J  
DRIVE SHAFT HOUSING

FIG. 407A



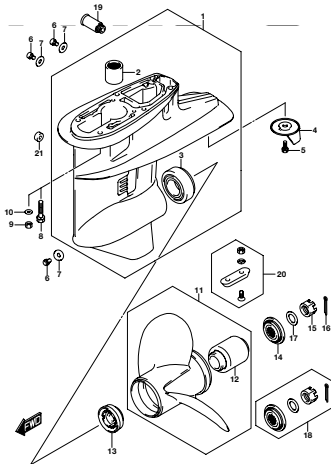
DF60A\_000\_016\_407A  
GEAR CASE

FIG. 407B



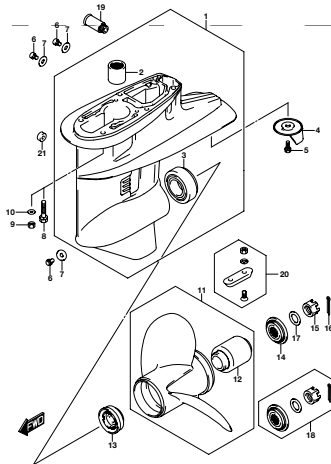
DF60A\_000\_016\_407B  
GEAR CASE

FIG. 407C



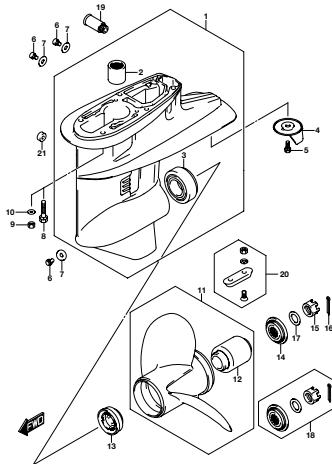
DF60A\_000\_016\_407C  
GEAR CASE

FIG. 407D



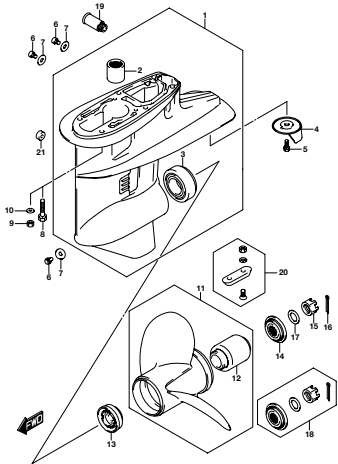
DF60A\_000\_016\_407D  
GEAR CASE

FIG. 407E



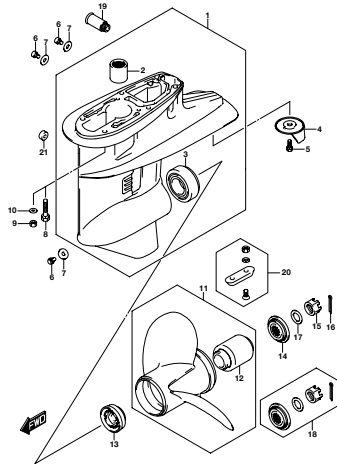
DF60A\_000\_016\_407E  
GEAR CASE

FIG. 407F



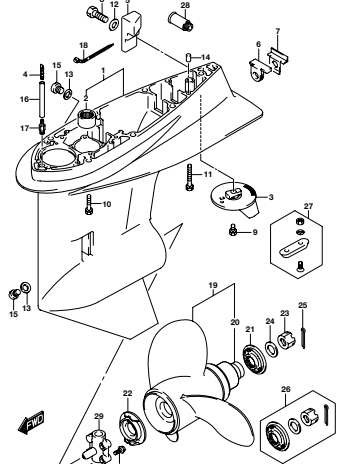
DFRGA\_000\_016\_407F  
GEAR CASE

FIG. 407G



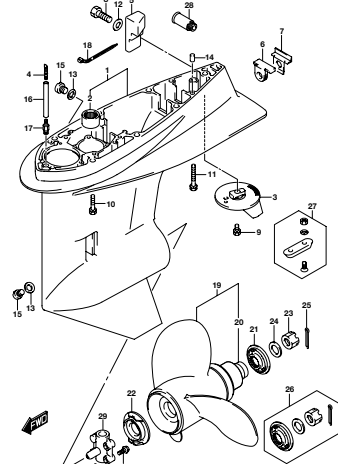
DFRGA\_000\_016\_407G  
GEAR CASE

FIG. 407H



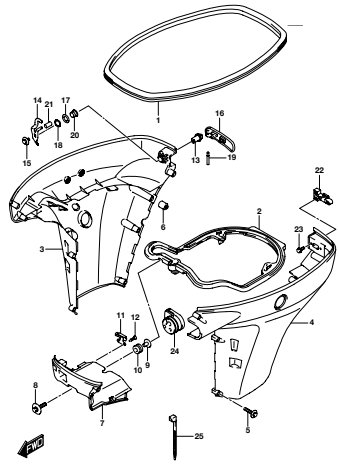
DFRGA\_000\_016\_407H  
GEAR CASE

FIG. 407J



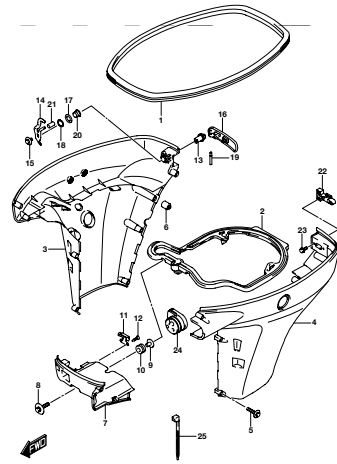
DFRGA\_000\_016\_407J  
GEAR CASE

FIG. 410A



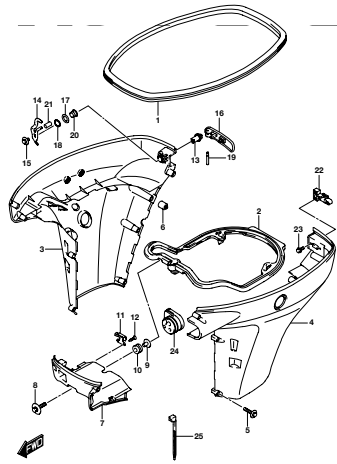
DFRGA\_000\_016\_410A  
SIDE COVER

FIG. 410B



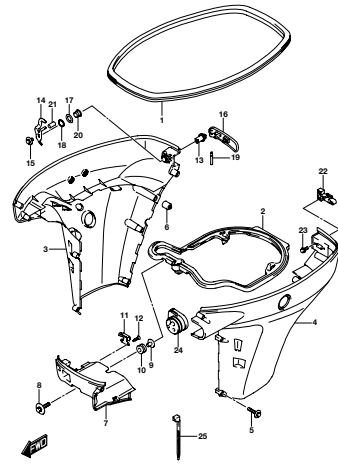
DFRGA\_000\_016\_410B  
SIDE COVER

FIG. 410C



DFRGA\_000\_016\_410C  
SIDE COVER

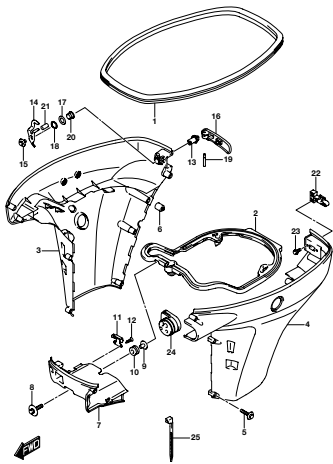
FIG. 410D



DFRGA\_000\_016\_410D  
SIDE COVER

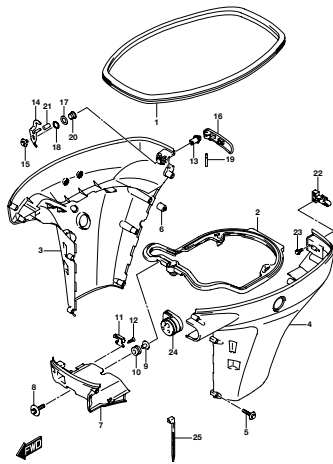


FIG. 410E



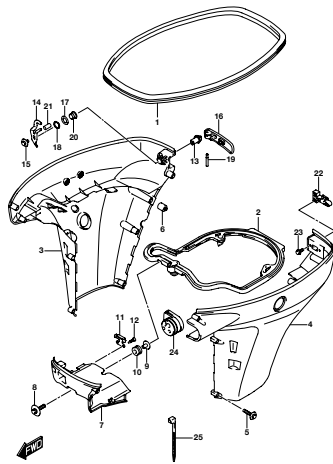
DF9DA\_000\_016\_410E  
SIDE COVER

FIG. 410F



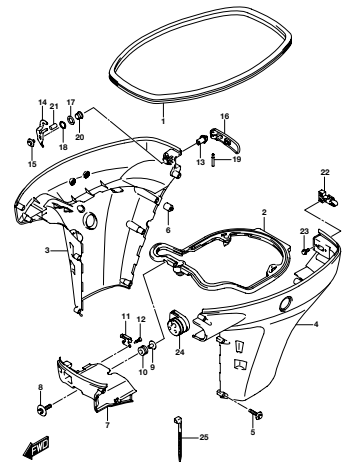
DF9DA\_000\_016\_410F  
SIDE COVER

FIG. 410G



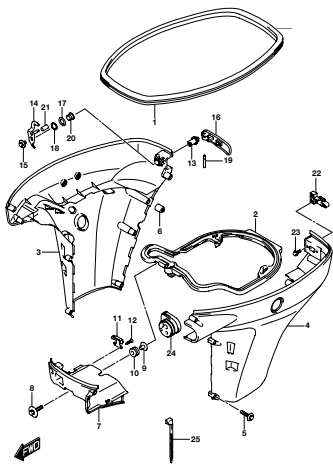
DF9DA\_000\_016\_410G  
SIDE COVER

FIG. 410H



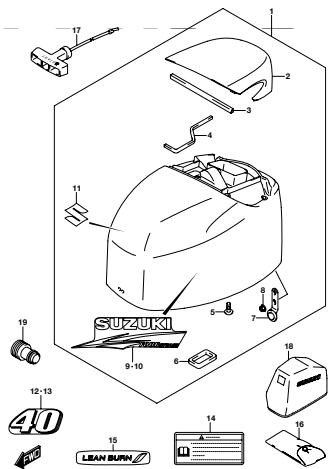
DF9DA\_000\_016\_410H  
SIDE COVER

FIG. 410J



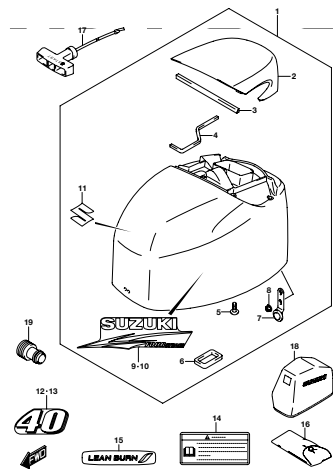
DF9DA\_000\_016\_410J  
SIDE COVER

FIG. 420A



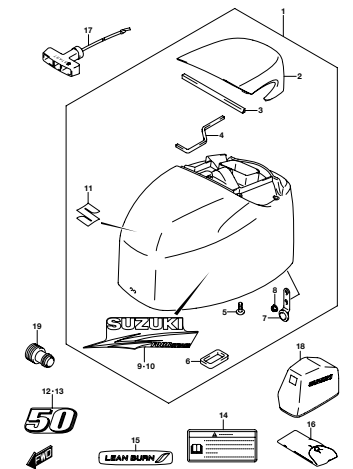
DF9DA\_000\_016\_420A  
ENGINE COVER

FIG. 420B



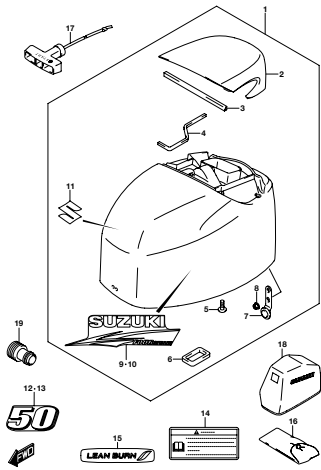
DF9DA\_000\_016\_420B  
ENGINE COVER

FIG. 420C



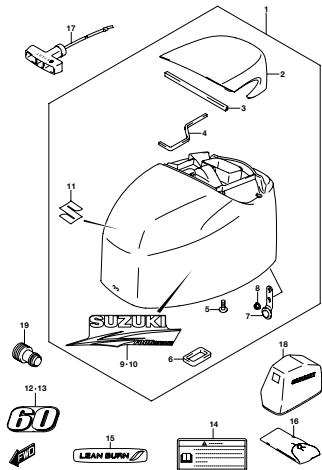
DF9DA\_000\_016\_420C  
ENGINE COVER

FIG. 420D



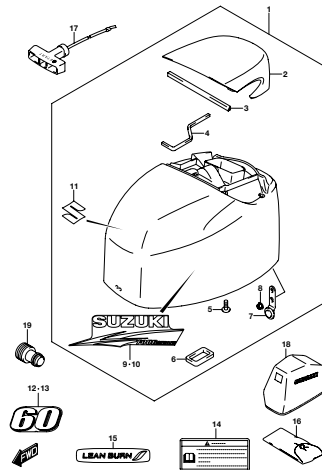
DF60A\_000\_016\_420D  
ENGINE COVER

FIG. 420E



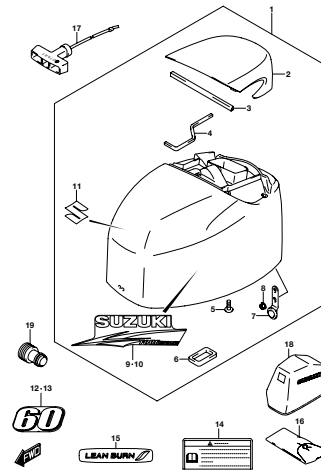
DF60A\_000\_016\_420E  
ENGINE COVER

FIG. 420F



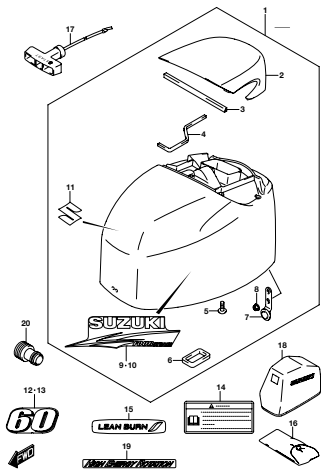
DF60A\_000\_016\_420F  
ENGINE COVER

FIG. 420G



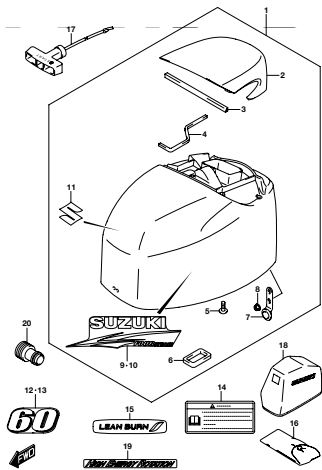
DF60A\_000\_016\_420G  
ENGINE COVER

FIG. 420H



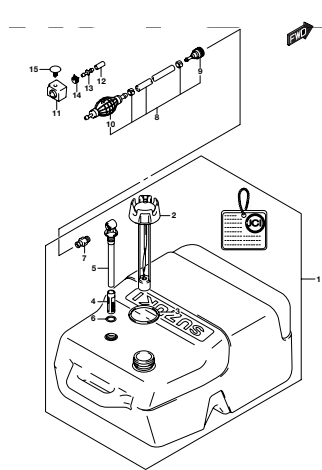
DF60A\_000\_016\_420H  
ENGINE COVER

FIG. 420J



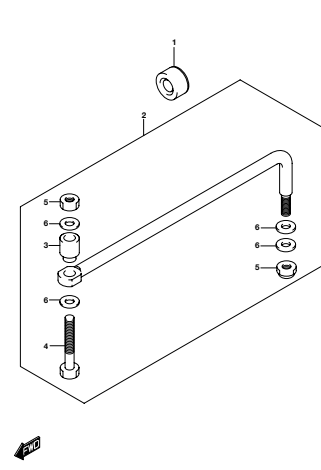
DF60A\_000\_016\_420J  
ENGINE COVER

FIG. 432A



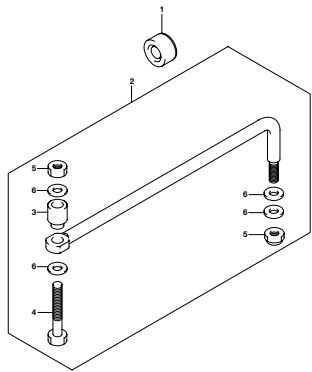
DF60A\_000\_016\_432A  
FUEL TANK

FIG. 442A



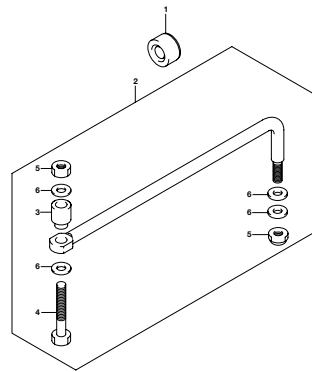
DF60A\_000\_016\_442A  
DRAG LINK

FIG. 442B



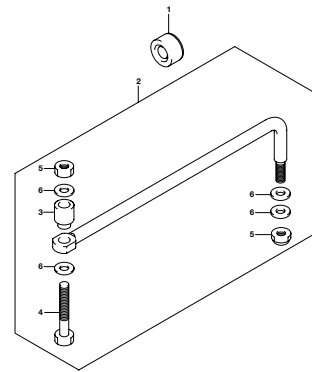
DFGDA\_000\_016\_442B  
DRAG LINK

FIG. 442C



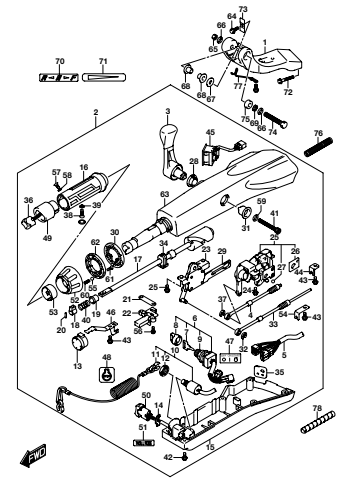
DFGDA\_000\_016\_442C  
DRAG LINK

FIG. 442D



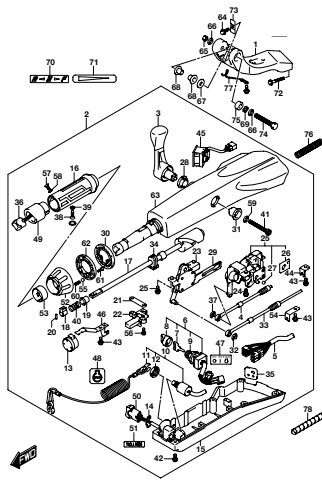
DFGDA\_000\_016\_442D  
DRAG LINK

FIG. 444A



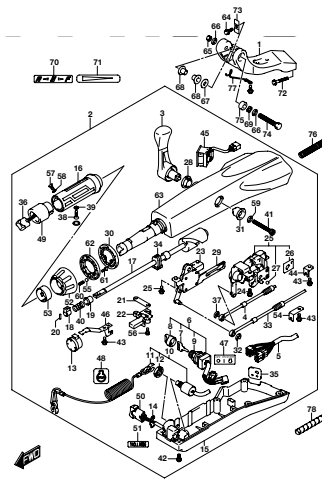
DFGDA\_000\_016\_444A  
TILLER HANDLE

FIG. 444B



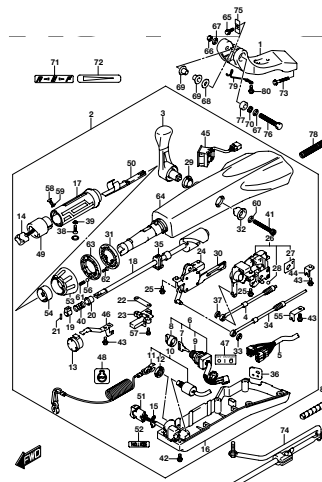
DFGDA\_000\_016\_444B  
TILLER HANDLE

FIG. 444C



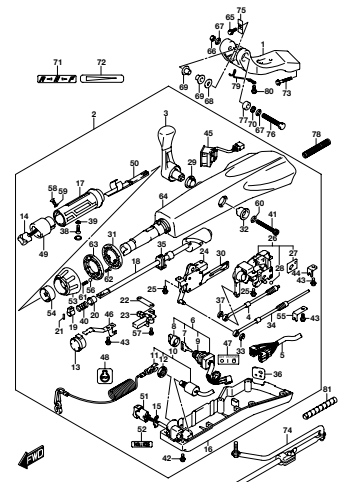
DFGDA\_000\_016\_444C  
TILLER HANDLE

FIG. 444D



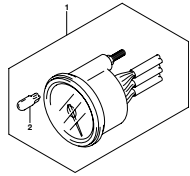
DFGDA\_000\_016\_444D  
TILLER HANDLE

FIG. 444E



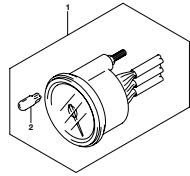
DFGDA\_000\_016\_444E  
TILLER HANDLE

FIG. 460A



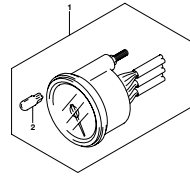
DF60A\_000\_016\_460A  
METER

FIG. 460B



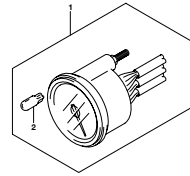
DF60A\_000\_016\_460B  
METER

FIG. 460C



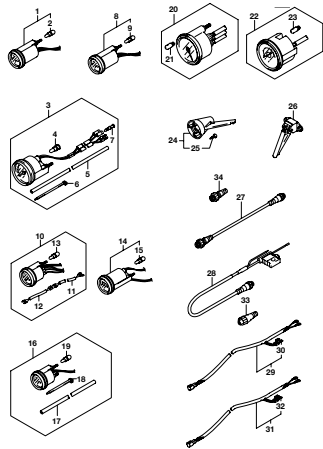
DF60A\_000\_016\_460C  
METER

FIG. 460D



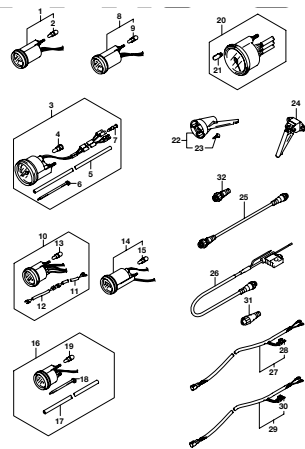
DF60A\_000\_016\_460D  
METER

FIG. 502A



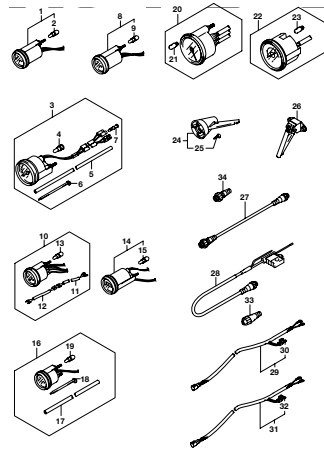
DF60A\_000\_016\_502A  
OPT.METER (1)

FIG. 502B



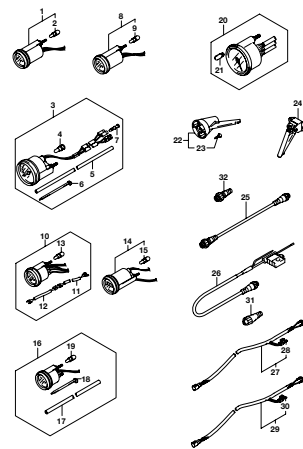
DF60A\_000\_016\_502B  
OPT.METER (1)

FIG. 502C



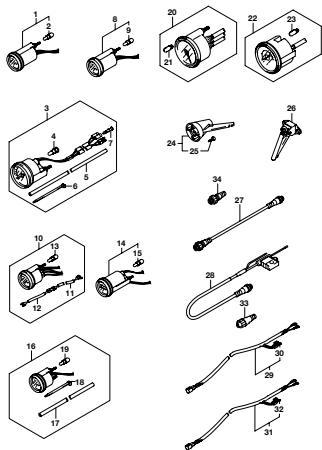
DF60A\_000\_016\_502C  
OPT.METER (1)

FIG. 502D



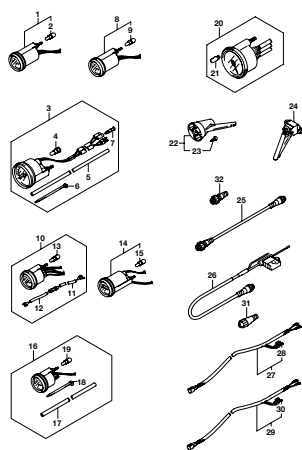
DF60A\_000\_016\_502D  
OPT.METER (1)

FIG. 502E



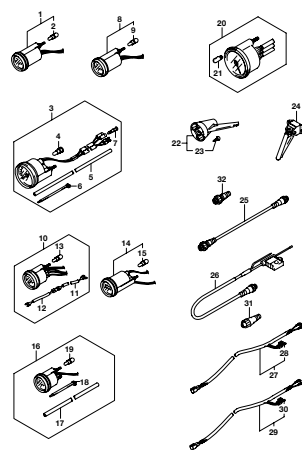
DF60A\_000\_016\_502E  
OPT.METER (1)

FIG. 502F



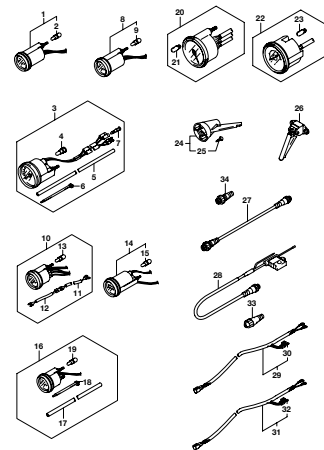
DF60A\_000\_016\_502F  
OPT.METER (1)

FIG. 502G



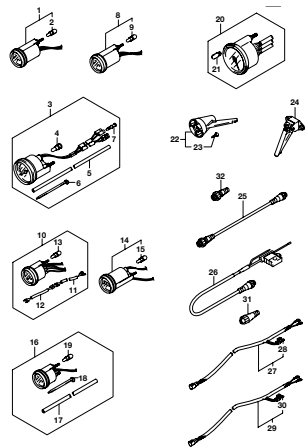
DF60A\_000\_016\_502G  
OPT.METER (1)

FIG. 502H



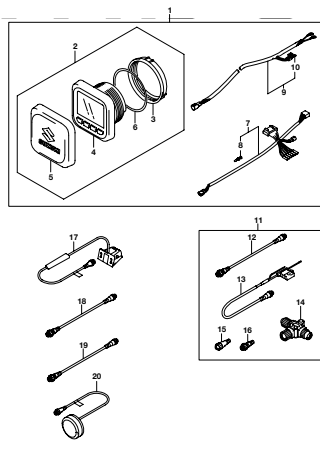
DF60A\_000\_016\_502H  
OPT.METER (1)

FIG. 502J



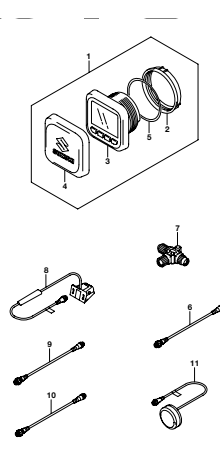
DF60A\_000\_016\_502J  
OPT.METER (1)

FIG. 503A



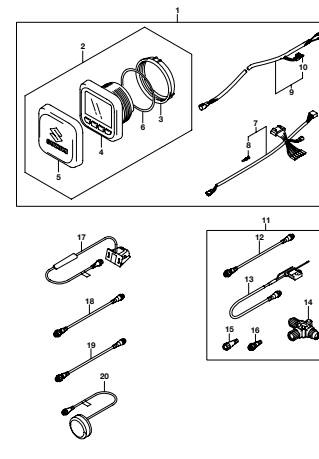
DF60A\_000\_016\_503A  
OPT.METER (2)

FIG. 503B



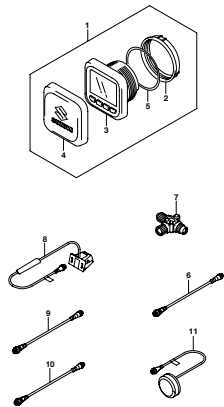
DF60A\_000\_016\_503B  
OPT.METER (2)

FIG. 503C



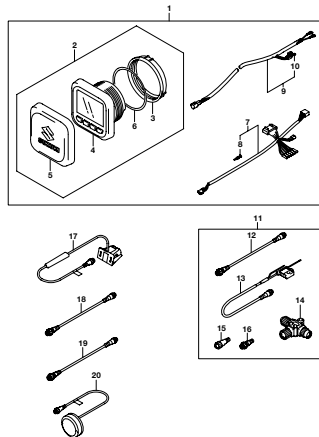
DF60A\_000\_016\_503C  
OPT.METER (2)

FIG. 503D



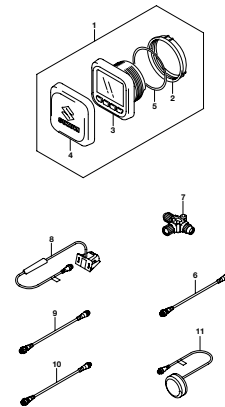
DFGSA\_000\_016\_503D  
OPT.METER (2)

FIG. 503E



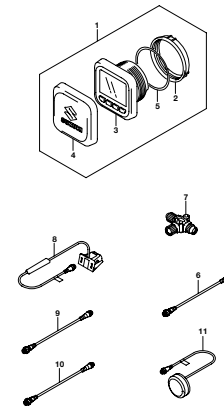
DFGSA\_000\_016\_503E  
OPT.METER (2)

FIG. 503F



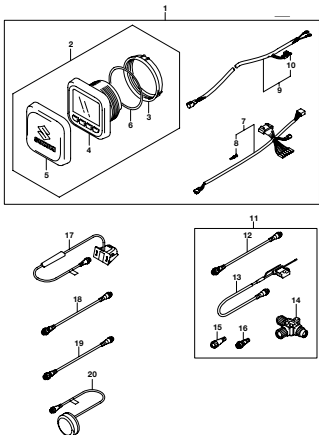
DFGSA\_000\_016\_503F  
OPT.METER (2)

FIG. 503G



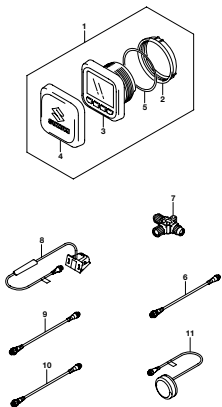
DFGSA\_000\_016\_503G  
OPT.METER (2)

FIG. 503H



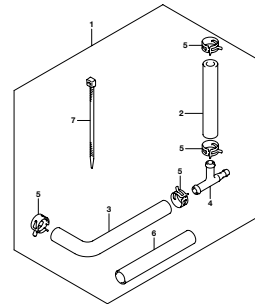
DFGSA\_000\_016\_503H  
OPT.METER (2)

FIG. 503J



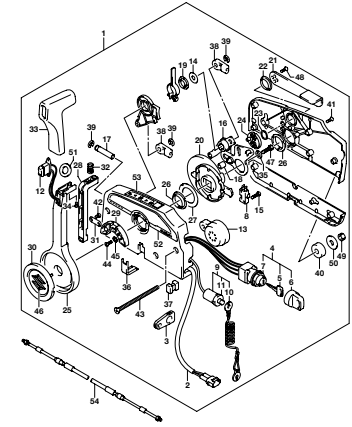
DFGSA\_000\_016\_503J  
OPT.METER (2)

FIG. 507A



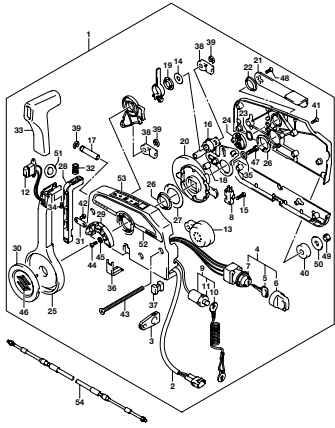
DFGSA\_000\_016\_507A  
OPT.WATER PRESSURE GAUGE SUB KIT

FIG. 508A



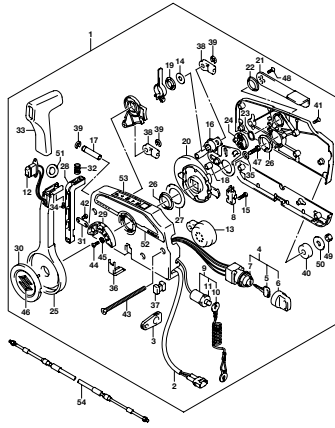
DFGSA\_000\_016\_508A  
OPT.REMOTE CONTROL

FIG. 508B



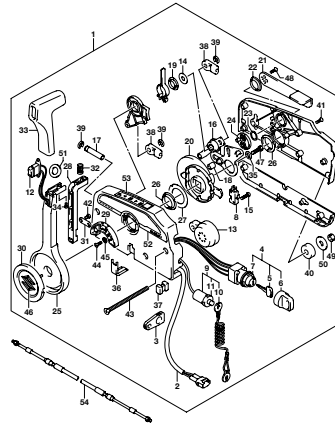
DF60A\_000\_016\_508B  
OPT REMOTE CONTROL

FIG. 508C



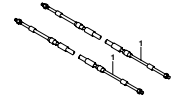
DF60A\_000\_016\_508C  
OPT REMOTE CONTROL

FIG. 508D



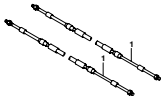
DF60A\_000\_016\_508D  
OPT REMOTE CONTROL

FIG. 515A



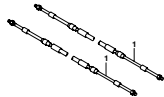
DF60A\_000\_016\_515A  
OPT REMOTE CONTROL CABLE

FIG. 515B



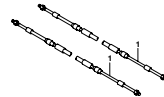
DF60A\_000\_016\_515B  
OPT REMOTE CONTROL CABLE

FIG. 515C



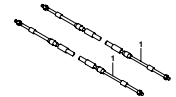
DF60A\_000\_016\_515C  
OPT REMOTE CONTROL CABLE

FIG. 515D



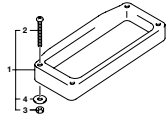
DF60A\_000\_016\_515D  
OPT REMOTE CONTROL CABLE

FIG. 515E



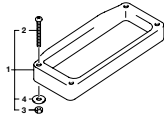
DF60A\_000\_016\_515E  
OPT REMOTE CONTROL CABLE

FIG. 519A



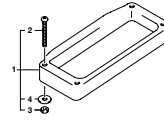
DF60A\_000\_016\_519A  
OPT REMOTE CONTROL SPACER

FIG. 519B



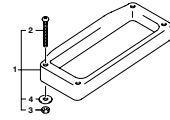
DF60A\_000\_016\_519B  
OPT REMOTE CONTROL SPACER

FIG. 519C



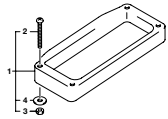
DF60A\_000\_016\_519C  
OPT REMOTE CONTROL SPACER

FIG. 519D



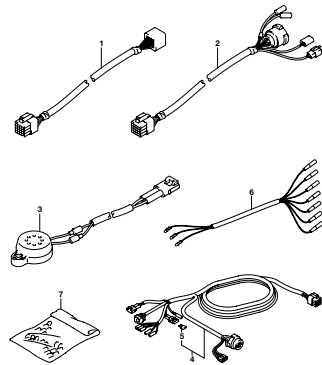
DF60A\_000\_016\_519D  
OPT REMOTE CONTROL SPACER

FIG. 519E



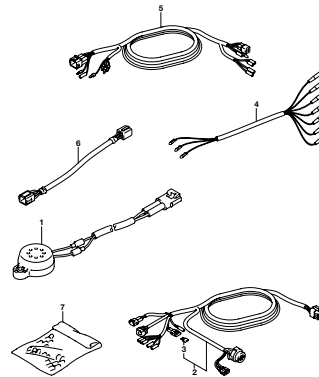
DF60A\_000\_016\_519E  
OPT REMOTE CONTROL SPACER

FIG. 521A



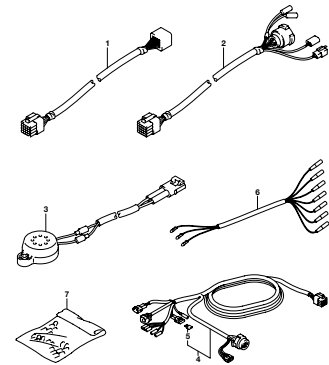
DF60A\_000\_016\_521A  
OPT HARNESS

FIG. 521B



DF60A\_000\_016\_521B  
OPT HARNESS

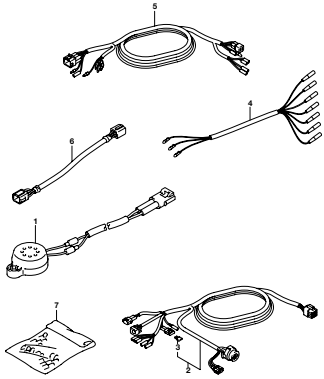
FIG. 521C



DF60A\_000\_016\_521C  
OPT HARNESS

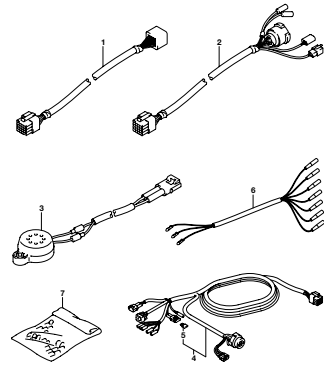


FIG. 521D



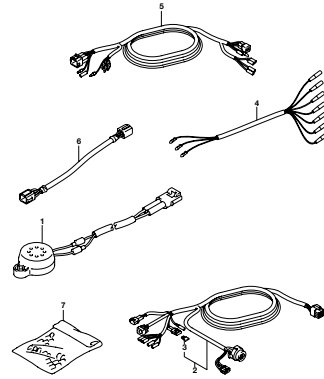
DF60A\_000\_016\_521D  
OPT-HARNESS

FIG. 521E



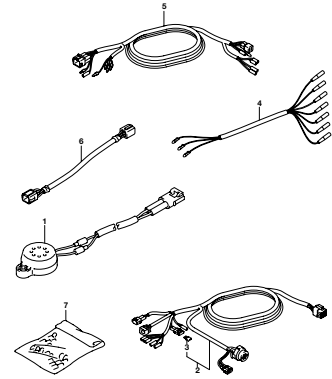
DF60A\_000\_016\_521E  
OPT-HARNESS

FIG. 521F



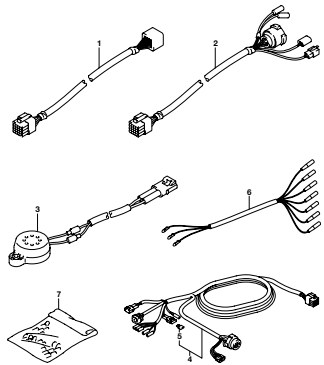
DF60A\_000\_016\_521F  
OPT-HARNESS

FIG. 521G



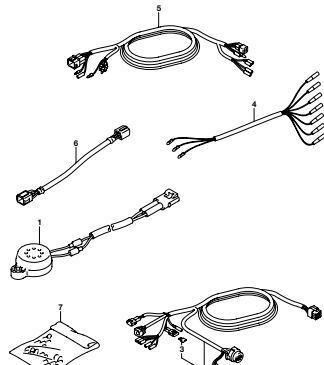
DF60A\_000\_016\_521G  
OPT-HARNESS

FIG. 521H



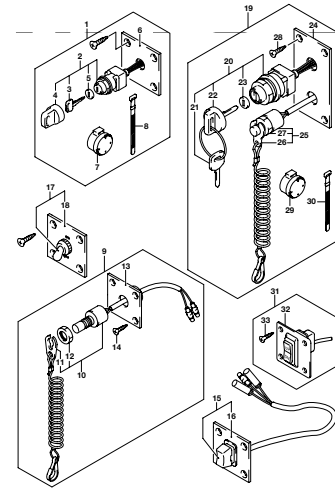
DF60A\_000\_016\_521H  
OPT-HARNESS

FIG. 521J



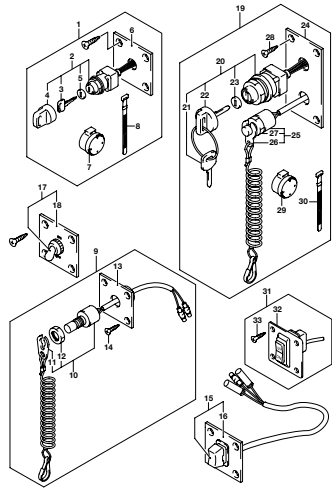
DF60A\_000\_016\_521J  
OPT-HARNESS

FIG. 530A



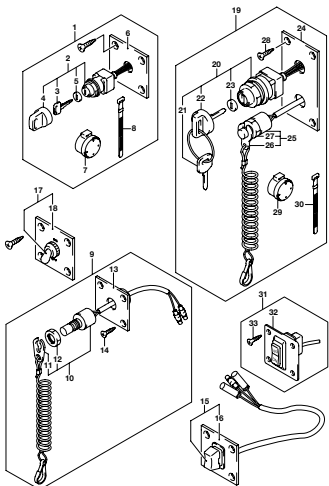
DF60A\_000\_016\_530A  
OPT-SWITCH

FIG. 530B



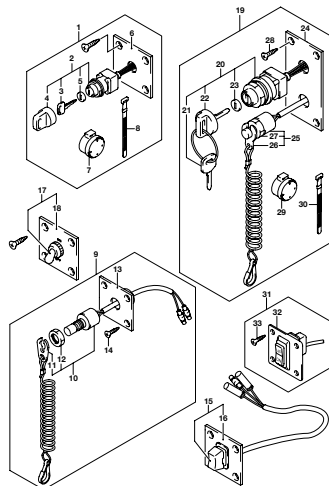
DF60A\_000\_016\_530B  
OPT-SWITCH

FIG. 530C



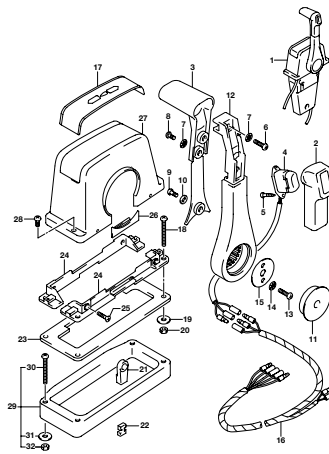
DFRGA\_000\_016\_530C  
OPT SWITCH

FIG. 530D



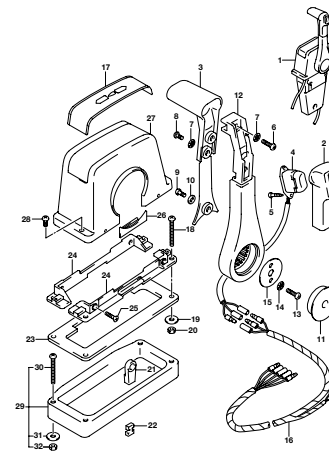
DFRGA\_000\_016\_530D  
OPT SWITCH

FIG. 544A



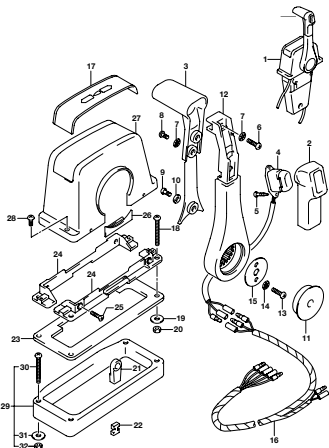
DFRGA\_000\_016\_544A  
OPT REMOTE CONTROL ASSY SINGLE (1)

FIG. 544B



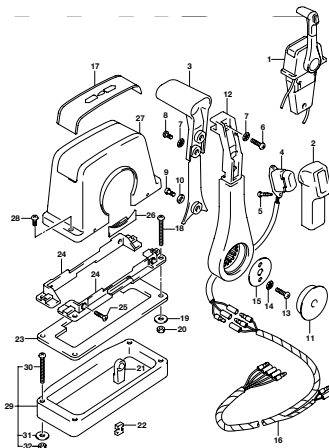
DFRGA\_000\_016\_544B  
OPT REMOTE CONTROL ASSY SINGLE (1)

FIG. 544C



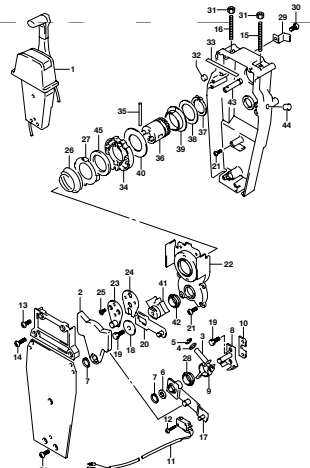
DFRGA\_000\_016\_544C  
OPT REMOTE CONTROL ASSY SINGLE (1)

FIG. 544D



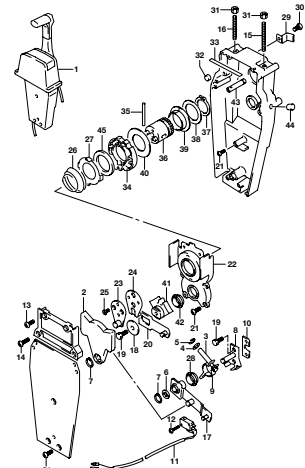
DFRGA\_000\_016\_544D  
OPT REMOTE CONTROL ASSY SINGLE (1)

FIG. 545A



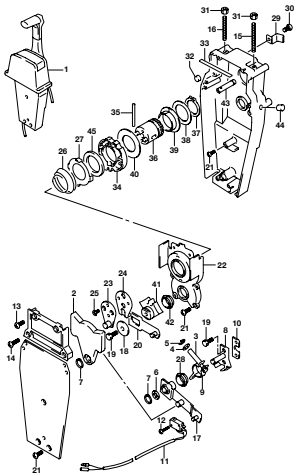
DFRGA\_000\_016\_545A  
OPT REMOTE CONTROL ASSY SINGLE (2)

FIG. 545B



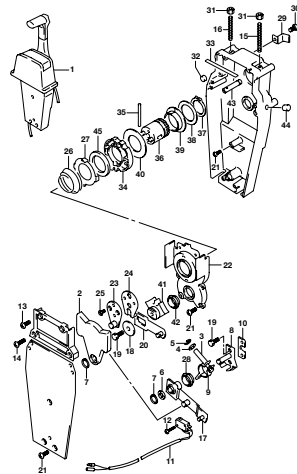
DFRGA\_000\_016\_545B  
OPT REMOTE CONTROL ASSY SINGLE (2)

FIG. 545C



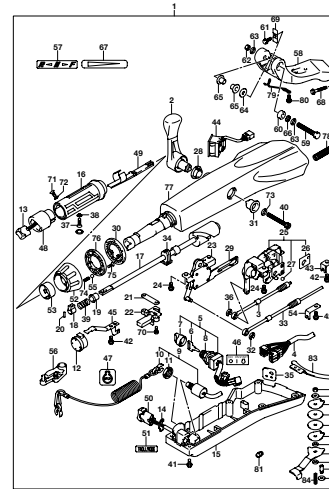
DF6DA\_000\_016\_545C  
OPT REMOTE CONTROL ASSY SINGLE (2)

FIG. 545D



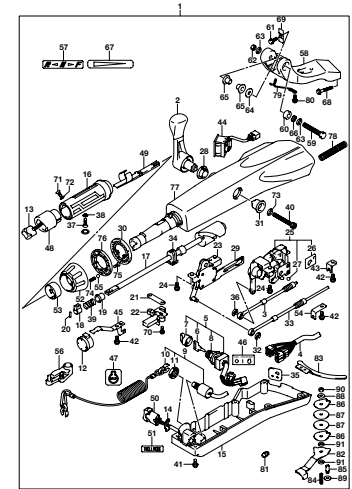
DF6DA\_000\_016\_545D  
OPT REMOTE CONTROL ASSY SINGLE (2)

FIG. 570A



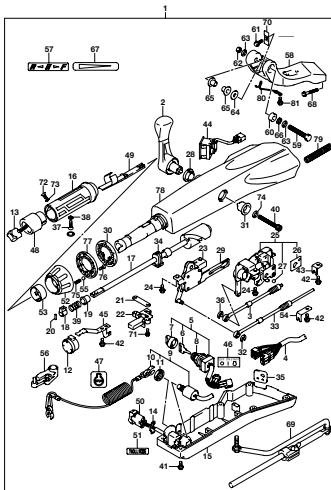
DF6DA\_000\_016\_570A  
OPT TILLER HANDLE

FIG. 570B



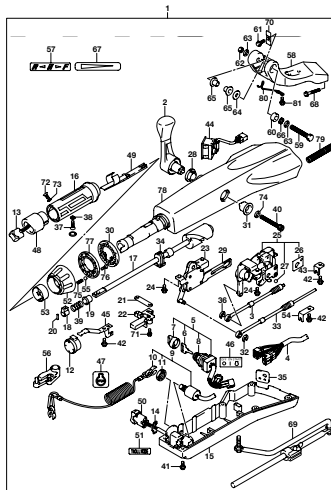
DF6DA\_000\_016\_570B  
OPT TILLER HANDLE

FIG. 570C



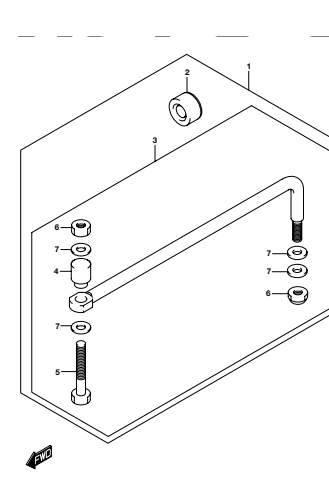
DF6DA\_000\_016\_570C  
OPT TILLER HANDLE

FIG. 570D



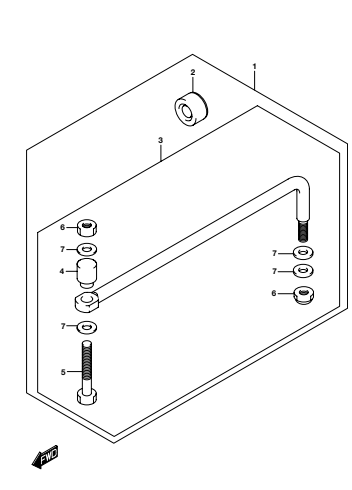
DF6DA\_000\_016\_570D  
OPT TILLER HANDLE

FIG. 575A



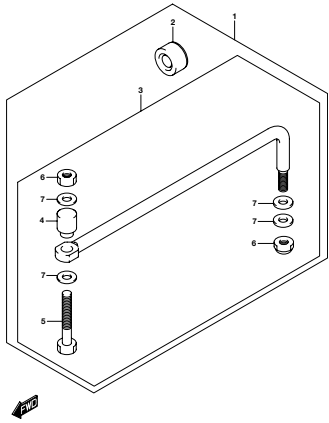
DF6DA\_000\_016\_575A  
OPT DRAG LINK

FIG. 575B



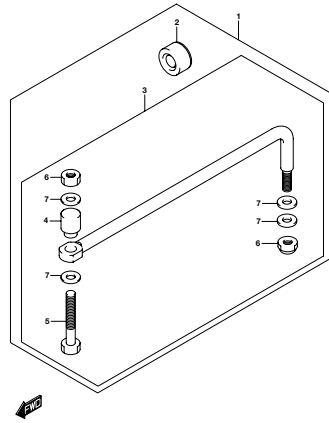
DF6DA\_000\_016\_575B  
OPT DRAG LINK

FIG. 575C



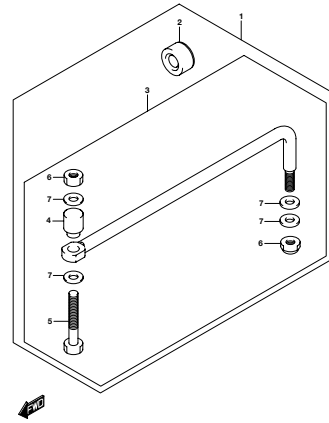
DF60A\_000\_016\_575C  
OPT.DRAG LINK

FIG. 575D



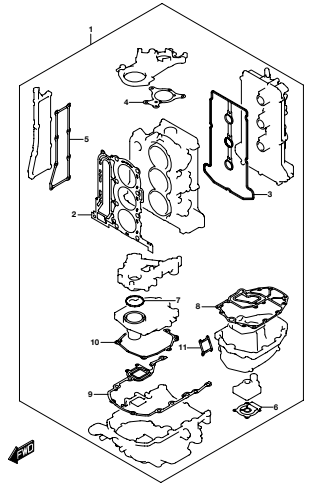
DF60A\_000\_016\_575D  
OPT.DRAG LINK

FIG. 575E



DF60A\_000\_016\_575E  
OPT.DRAG LINK

FIG. 585A



DF60A\_000\_016\_585A  
OPT.GASKET SET



FIG.111A

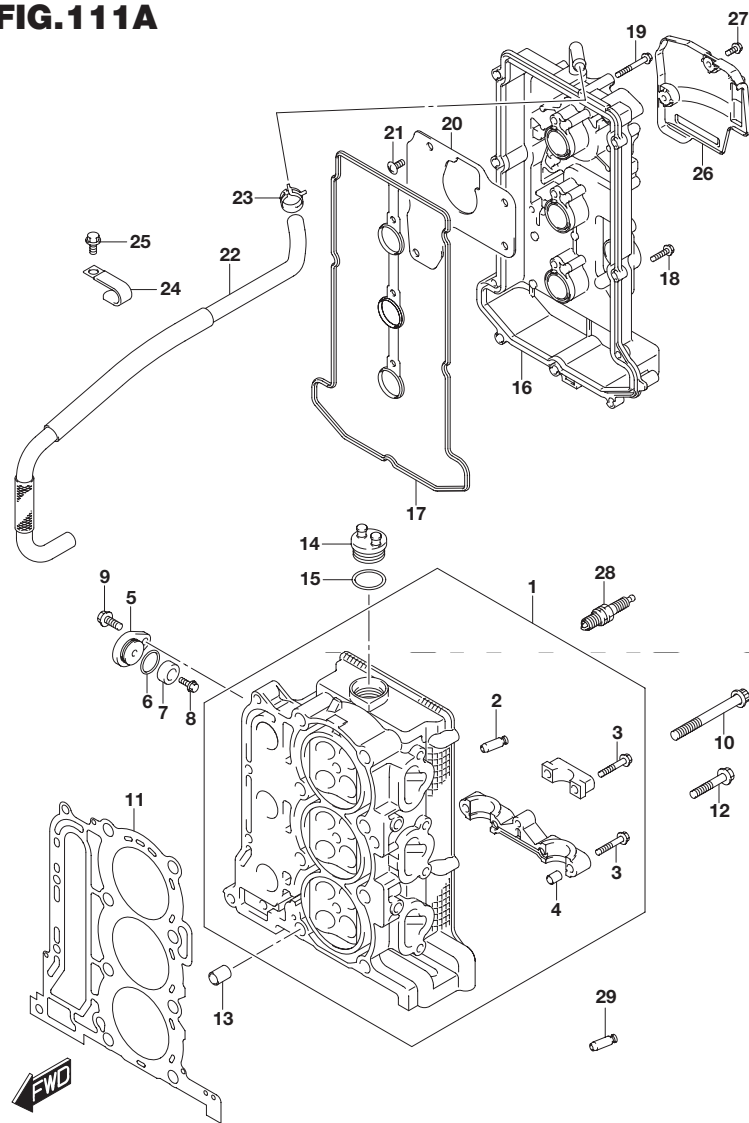
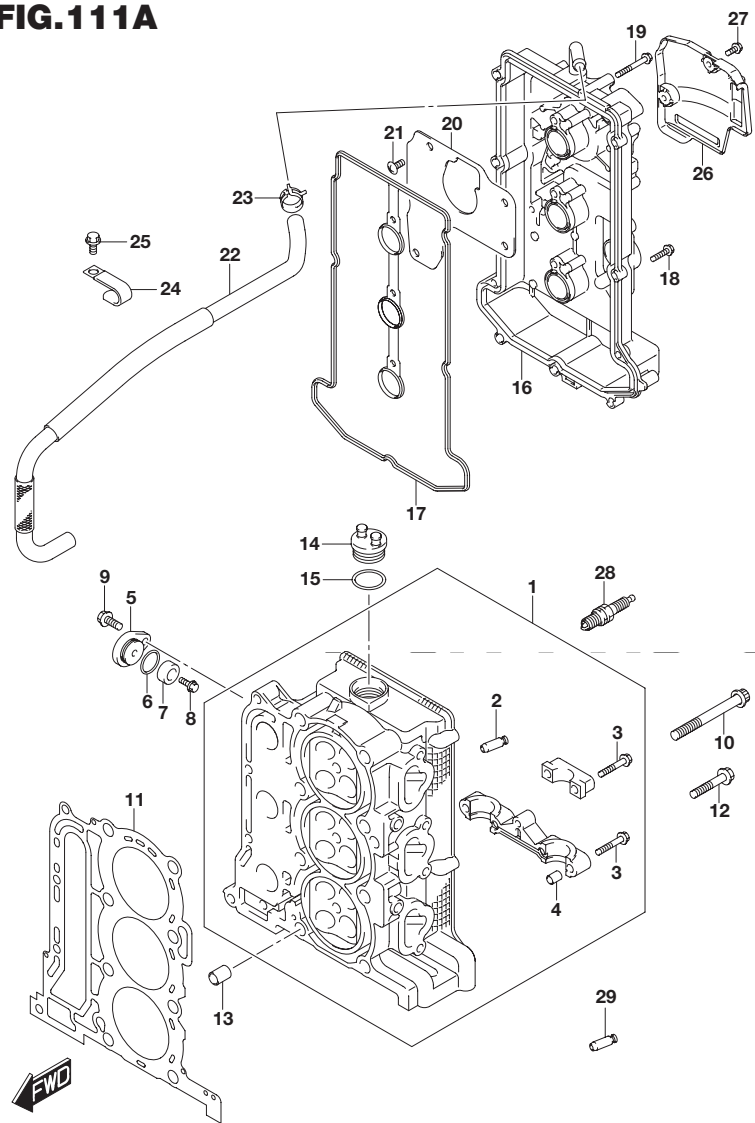


FIG.111A (1-B-2) シリンダヘッド(DF40A)

見出番号	品番	品名	使用個数	備考
1	11100-88L00	ヘッドアッシ,シリンダ	1	
2	11115-73G01-001	・ガイド,バルブ	12	
3	09103-06266	・ボルト(6X40)	17	
4	09206-08001	・ピン(6.2X8X11)	14	
5	11261-93J00	カバー,プロテクションアノード	2	
6	09280-22019	リング(D:1.9, ID:21.8)	2	
7-1	55321-87J00	アノード,プロテクション	2	
7-2	55321-87J10	アノード,マグネシウム	1	OPT
8	09103-06281	ボルト(6X14)	2	
9	01550-08207	ボルト	2	
10	11119-87J00	ボルト,シリンダヘッド	8	
11	11141-88L00	ガスケット,シリンダヘッド	1	
12	01550-08457	ボルト	4	
13	04211-13189	ピン	2	
14	11382-99E00	キャップ,オイルフィラ	1	
15	09280-26006	リング(D:3.1, ID:26.4)	1	
16	11170-88L10	カバー,シリンダヘッド	1	
17	11189-88L00	ガスケット,シリンダヘッドカバー	1	
18	01547-06257	ボルト	9	
19	01547-06457	ボルト	3	
20	11173-88L00	プレート,ブリーザ	1	

**FIG.111A**



**FIG.111A (1-B-3) シリンダヘッド(DF40A)**

見出番号	品番	品名	使用個数	備考
21	02142-0612A	スクリュー	4	
22	11174-88L00	ホース,プリーザ	1	
23	09401-15414	クリップ	2	
24	09403-17303	クランプ	2	
25	01550-06127	ボルト	2	
26	11194-88L10	ガード,フューエルホース	1	
27	01550-06167	ボルト	2	
28	#09482-00446	スパークプラグ(NGK)	3	NGK
29	11115-73G01-001	ガイド,バルブ	4	OPT

FIG.111B

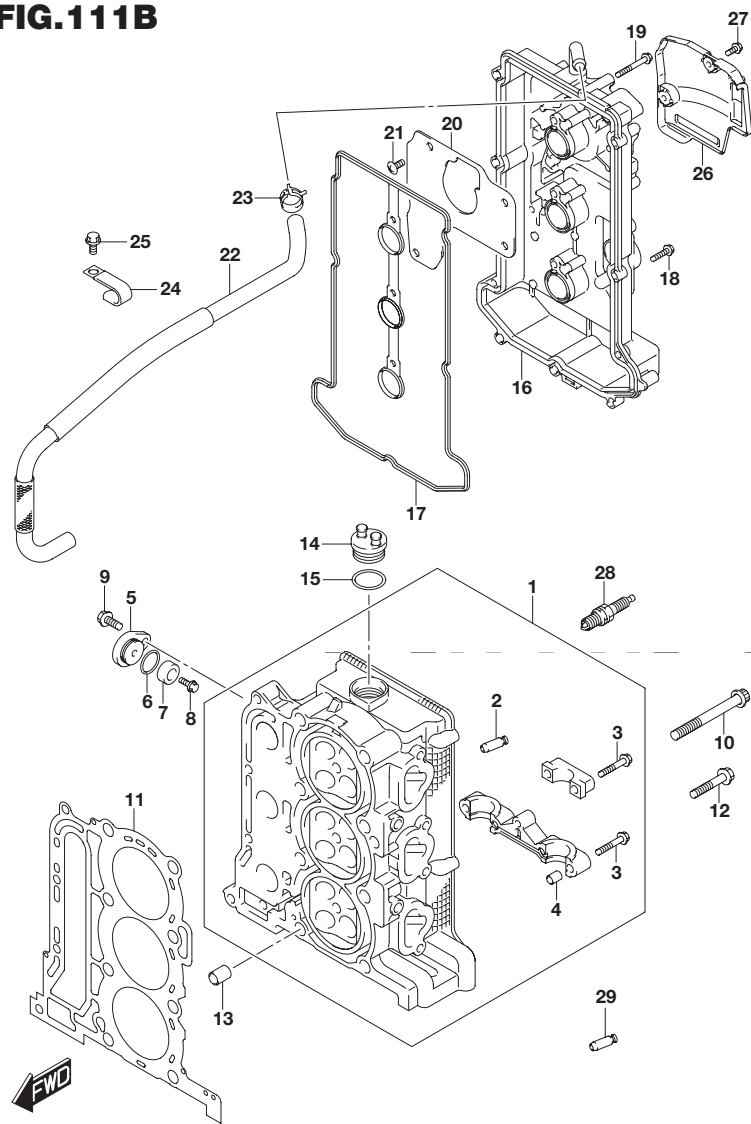
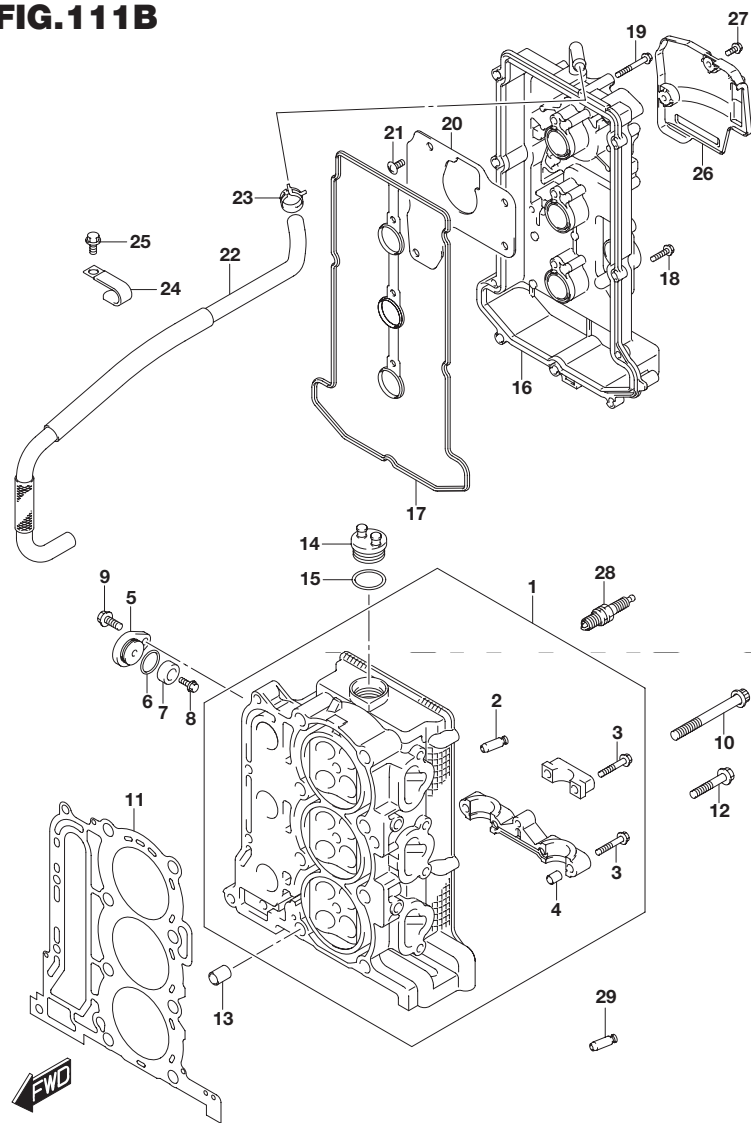


FIG.111B (1-B-4) シリンダヘッド(DF40AQH)

見出番号	品番	品名	使用個数	備考
1	11100-88L00	ヘッドアッシ,シリンダ	1	
2	11115-73G01-001	・ガイド,バルブ	12	
3	09103-06266	・ボルト(6X40)	17	
4	09206-08001	・ピン(6.2X8X11)	14	
5	11261-93J00	カバー,プロテクションアノード	2	
6	09280-22019	・リング(D:1.9, ID:21.8)	2	
7-1	55321-87J00	アノード,プロテクション	2	
7-2	55321-87J10	アノード,マグネシウム	1	OPT
8	09103-06281	ボルト(6X14)	2	
9	01550-08207	ボルト	2	
10	11119-87J00	ボルト,シリンダヘッド	8	
11	11141-88L00	ガスケット,シリンダヘッド	1	
12	01550-08457	ボルト	4	
13	04211-13189	ピン	2	
14	11382-99E00	キャップ,オイルフィラ	1	
15	09280-26006	・リング(D:3.1, ID:26.4)	1	
16	11170-88L10	カバー,シリンダヘッド	1	
17	11189-88L00	ガスケット,シリンダヘッドカバー	1	
18	01547-06257	ボルト	9	
19	01547-06457	ボルト	3	
20	11173-88L00	プレート,ブリーザ	1	



**FIG.111B**



**FIG.111B (1-B-5) シリンダヘッド(DF40AQH)**

見出番号	品番	品名	使用個数	備考
21	02142-0612A	スクリュー	4	
22	11174-88L00	ホース,プリーザ	1	
23	09401-15414	クリップ	2	
24	09403-17303	クランプ	2	
25	01550-06127	ボルト	2	
26	11194-88L10	ガード,フューエルホース	1	
27	01550-06167	ボルト	2	
28	#09482-00446	スパークプラグ(NGK)	3	NGK
29	11115-73G01-001	ガイド,バルブ	4	OPT

FIG.111C

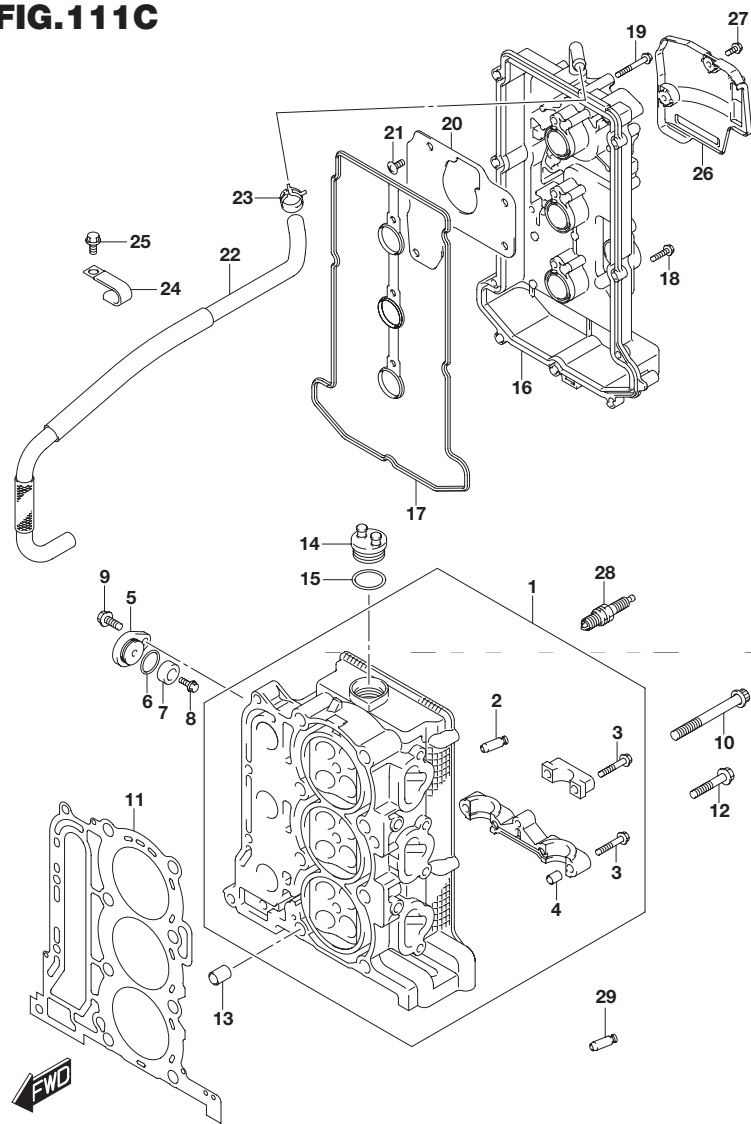
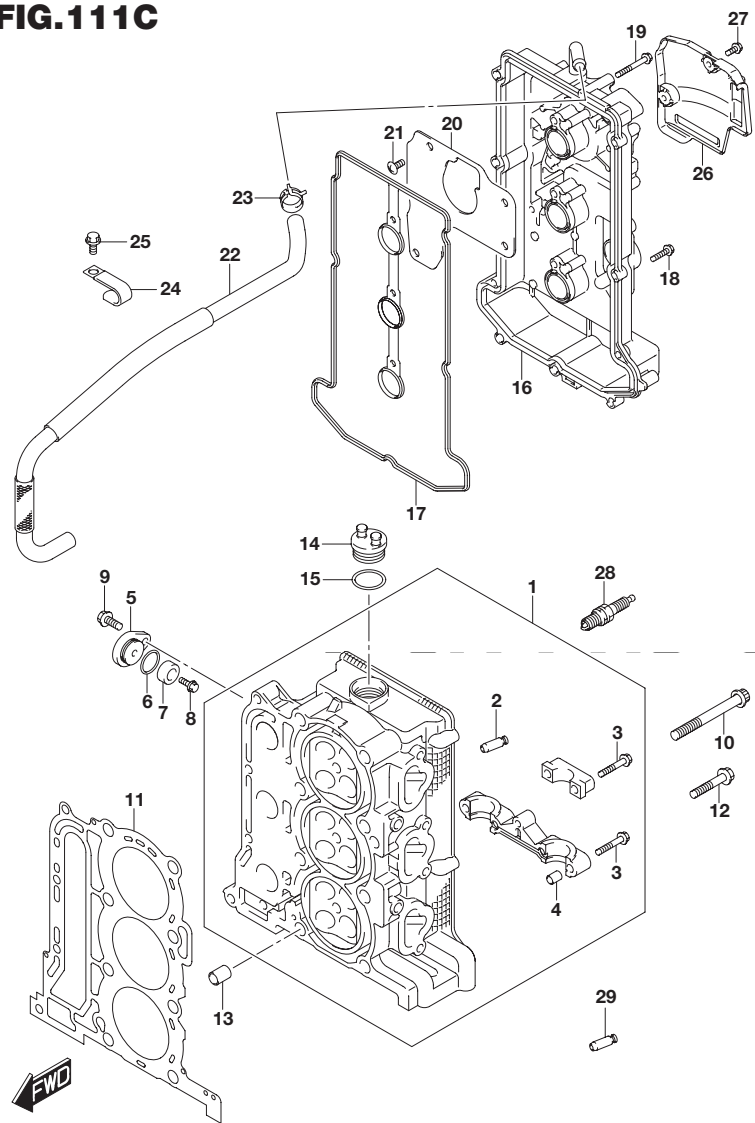


FIG.111C (1-B-6) シリンダヘッド(DF50A)

見出番号	品番	品名	使用個数	備考
1	11100-88L00	ヘッドアッシ,シリンダ	1	
2	11115-73G01-001	・ガイド,バルブ	12	
3	09103-06266	・ボルト(6X40)	17	
4	09206-08001	・ピン(6.2X8X11)	14	
5	11261-93J00	カバー,プロテクションアノード	2	
6	09280-22019	Oリング(D:1.9, ID:21.8)	2	
7-1	55321-87J00	アノード,プロテクション	2	
7-2	55321-87J10	アノード,マグネシウム	1	OPT
8	09103-06281	ボルト(6X14)	2	
9	01550-08207	ボルト	2	
10	11119-87J00	ボルト,シリンダヘッド	8	
11	11141-88L00	ガスケット,シリンダヘッド	1	
12	01550-08457	ボルト	4	
13	04211-13189	ピン	2	
14	11382-99E00	キャップ,オイルフィラ	1	
15	09280-26006	Oリング(D:3.1, ID:26.4)	1	
16	11170-88L10	カバー,シリンダヘッド	1	
17	11189-88L00	ガスケット,シリンダヘッドカバー	1	
18	01547-06257	ボルト	9	
19	01547-06457	ボルト	3	
20	11173-88L00	プレート,ブリーザ	1	

**FIG.111C**



**FIG.111C (1-B-7) シリンダヘッド(DF50A)**

見出番号	品番	品名	使用個数	備考
21	02142-0612A	スクリュー	4	
22	11174-88L00	ホース,プリーザ	1	
23	09401-15414	クリップ	2	
24	09403-17303	クランプ	2	
25	01550-06127	ボルト	2	
26	11194-88L10	ガード,フューエルホース	1	
27	01550-06167	ボルト	2	
28	#09482-00446	スパークプラグ(NGK)	3	NGK
29	11115-73G01-001	ガイド,バルブ	4	OPT

2

FIG.111D

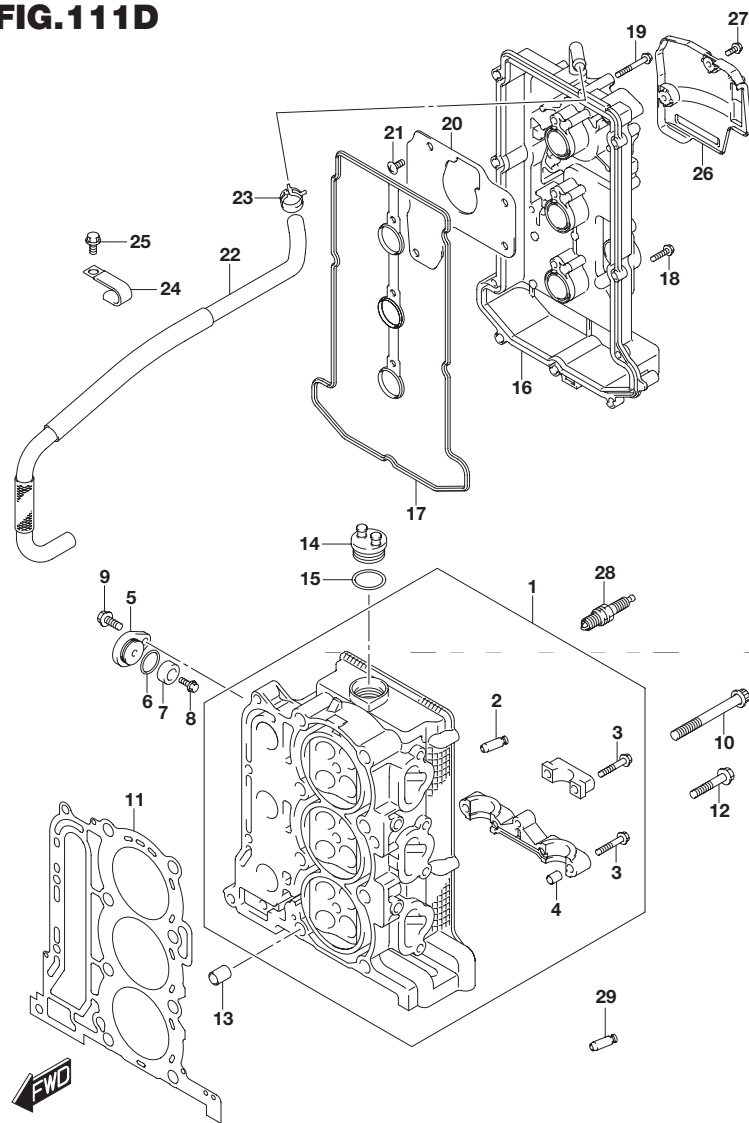
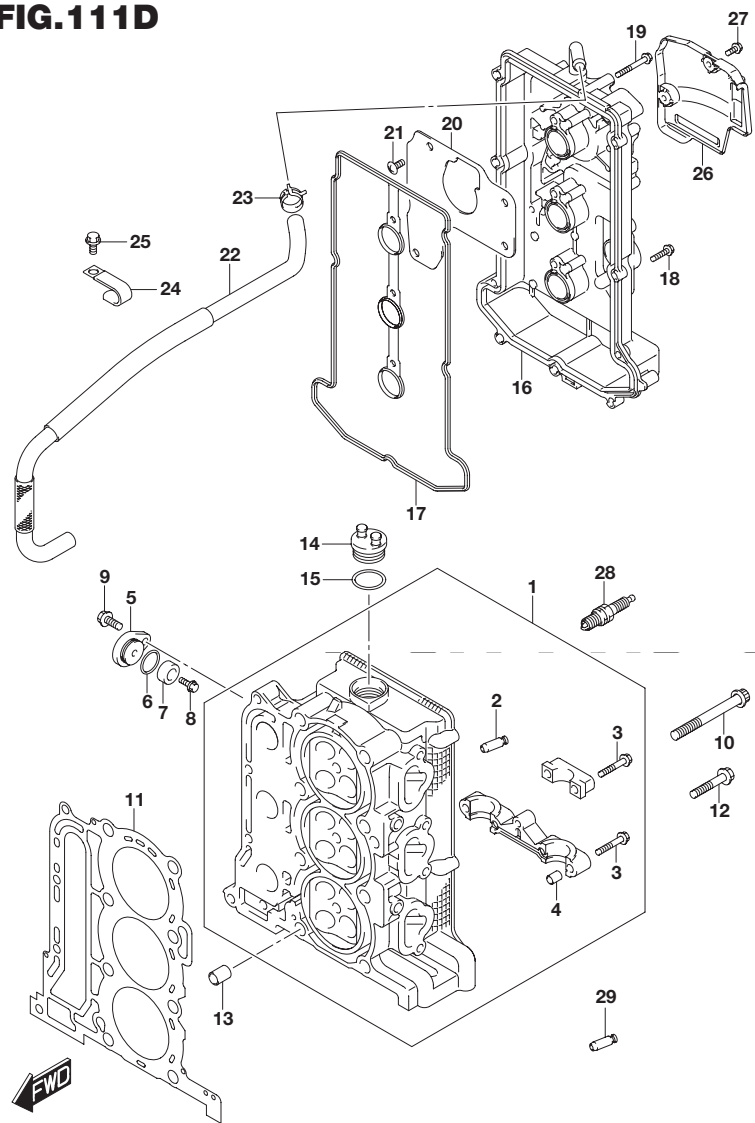


FIG.111D (1-B-8) シリンダヘッド(DF50AQH)

見出番号	品番	品名	使用個数	備考
1	11100-88L00	ヘッドアッシ,シリンダ	1	
2	11115-73G01-001	・ガイド,バルブ	12	
3	09103-06266	・ボルト(6X40)	17	
4	09206-08001	・ピン(6.2X8X11)	14	
5	11261-93J00	カバー,プロテクションアノード	2	
6	09280-22019	Oリング(D:1.9, ID:21.8)	2	
7-1	55321-87J00	アノード,プロテクション	2	
7-2	55321-87J10	アノード,マグネシウム	1	OPT
8	09103-06281	ボルト(6X14)	2	
9	01550-08207	ボルト	2	
10	11119-87J00	ボルト,シリンダヘッド	8	
11	11141-88L00	ガスケット,シリンダヘッド	1	
12	01550-08457	ボルト	4	
13	04211-13189	ピン	2	
14	11382-99E00	キャップ,オイルフィラ	1	
15	09280-26006	Oリング(D:3.1, ID:26.4)	1	
16	11170-88L10	カバー,シリンダヘッド	1	
17	11189-88L00	ガスケット,シリンダヘッドカバー	1	
18	01547-06257	ボルト	9	
19	01547-06457	ボルト	3	
20	11173-88L00	プレート,ブリーザ	1	

**FIG.111D**



**FIG.111D (1-B-9) シリンダヘッド(DF50AQH)**

見出番号	品番	品名	使用個数	備考
21	02142-0612A	スクリュー	4	
22	11174-88L00	ホース,プリーザ	1	
23	09401-15414	クリップ	2	
24	09403-17303	クランプ	2	
25	01550-06127	ボルト	2	
26	11194-88L10	ガード,フューエルホース	1	
27	01550-06167	ボルト	2	
28	#09482-00446	スパークプラグ(NGK)	3	NGK
29	11115-73G01-001	ガイド,バルブ	4	OPT

FIG.111E

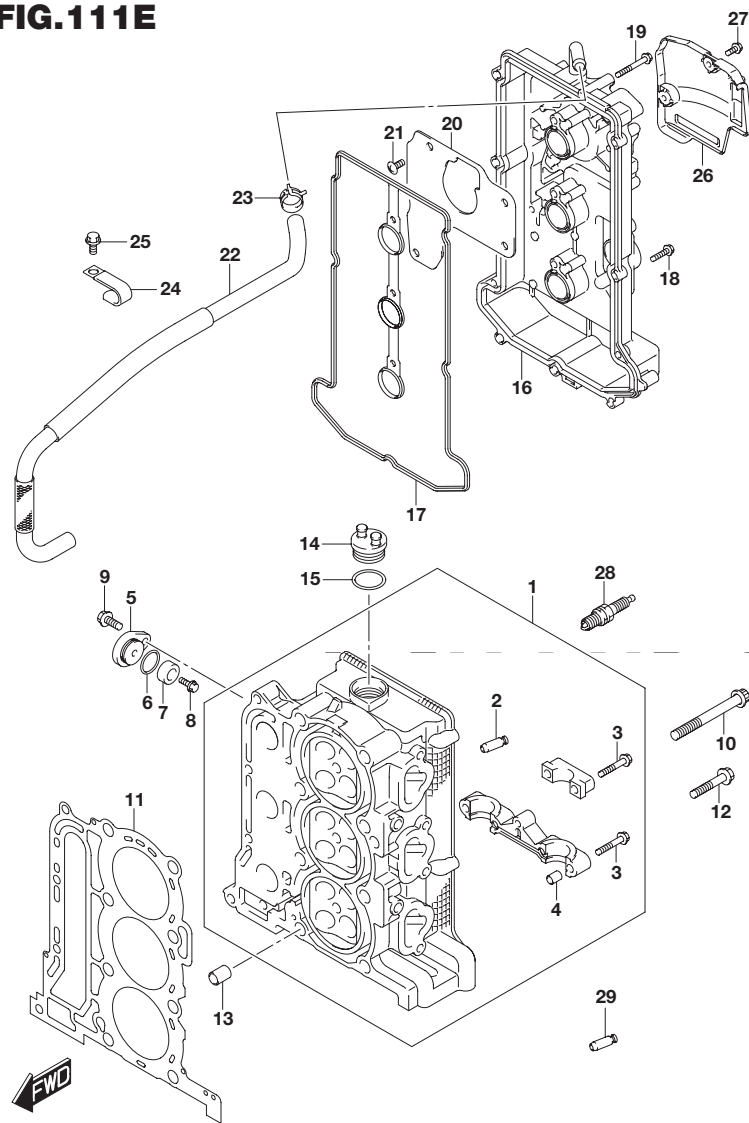
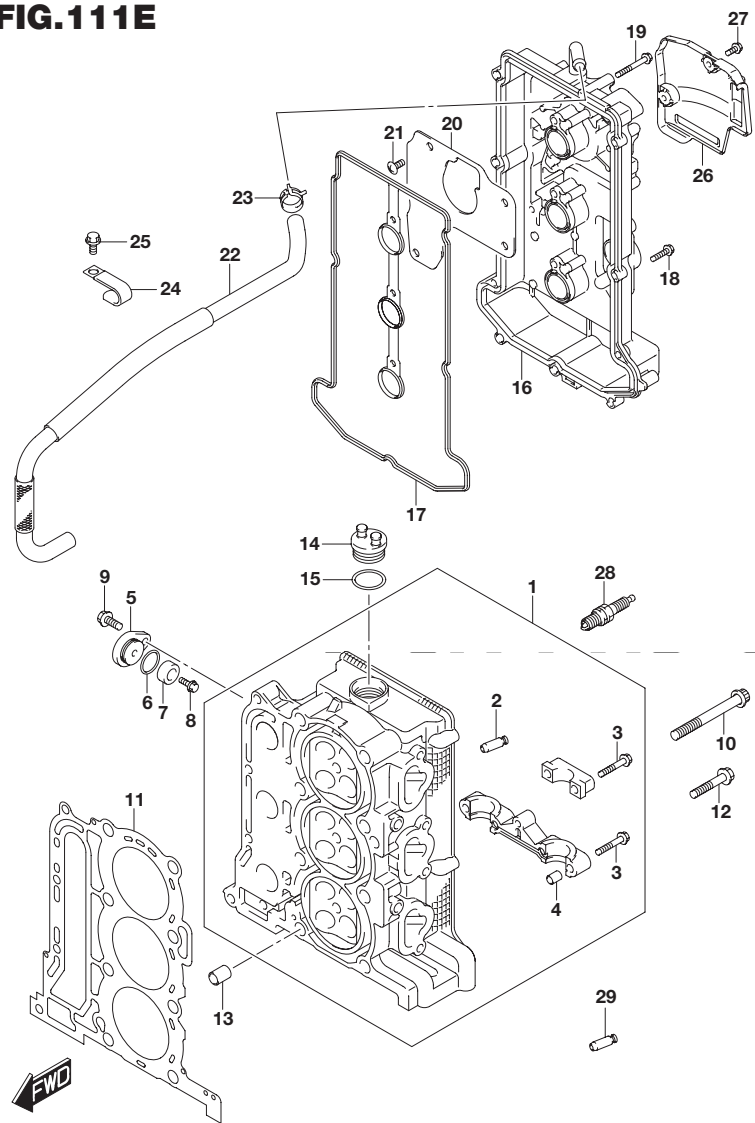


FIG.111E (1-B-10) シリンダヘッド(DF60A)

見出番号	品番	品名	使用個数	備考
1	11100-88L00	ヘッドアッシ,シリンダ	1	
2	11115-73G01-001	・ガイド,バルブ	12	
3	09103-06266	・ボルト(6X40)	17	
4	09206-08001	・ピン(6.2X8X11)	14	
5	11261-93J00	カバー,プロテクションアノード	2	
6	09280-22019	Oリング(D:1.9, ID:21.8)	2	
7-1	55321-87J00	アノード,プロテクション	2	
7-2	55321-87J10	アノード,マグネシウム	1	OPT
8	09103-06281	ボルト(6X14)	2	
9	01550-08207	ボルト	2	
10	11119-87J00	ボルト,シリンダヘッド	8	
11	11141-88L00	ガスケット,シリンダヘッド	1	
12	01550-08457	ボルト	4	
13	04211-13189	ピン	2	
14	11382-99E00	キャップ,オイルフィラ	1	
15	09280-26006	Oリング(D:3.1, ID:26.4)	1	
16	11170-88L10	カバー,シリンダヘッド	1	
17	11189-88L00	ガスケット,シリンダヘッドカバー	1	
18	01547-06257	ボルト	9	
19	01547-06457	ボルト	3	
20	11173-88L00	プレート,ブリーザ	1	

**FIG.111E**



**FIG.111E (1-B-11) シリンダヘッド(DF60A)**

見出番号	品番	品名	使用個数	備考
21	02142-0612A	スクリュー	4	
22	11174-88L00	ホース,ブリーザ	1	
23	09401-15414	クリップ	1	
24	09403-17303	クランプ	2	
25	01550-06127	ボルト	2	
26	11194-88L10	ガード,フューエルホース	1	
27	01550-06167	ボルト	2	
28	#09482-00446	スパークプラグ(NGK)	3	NGK
29	11115-73G01-001	ガイド,バルブ	4	OPT

FIG.111F

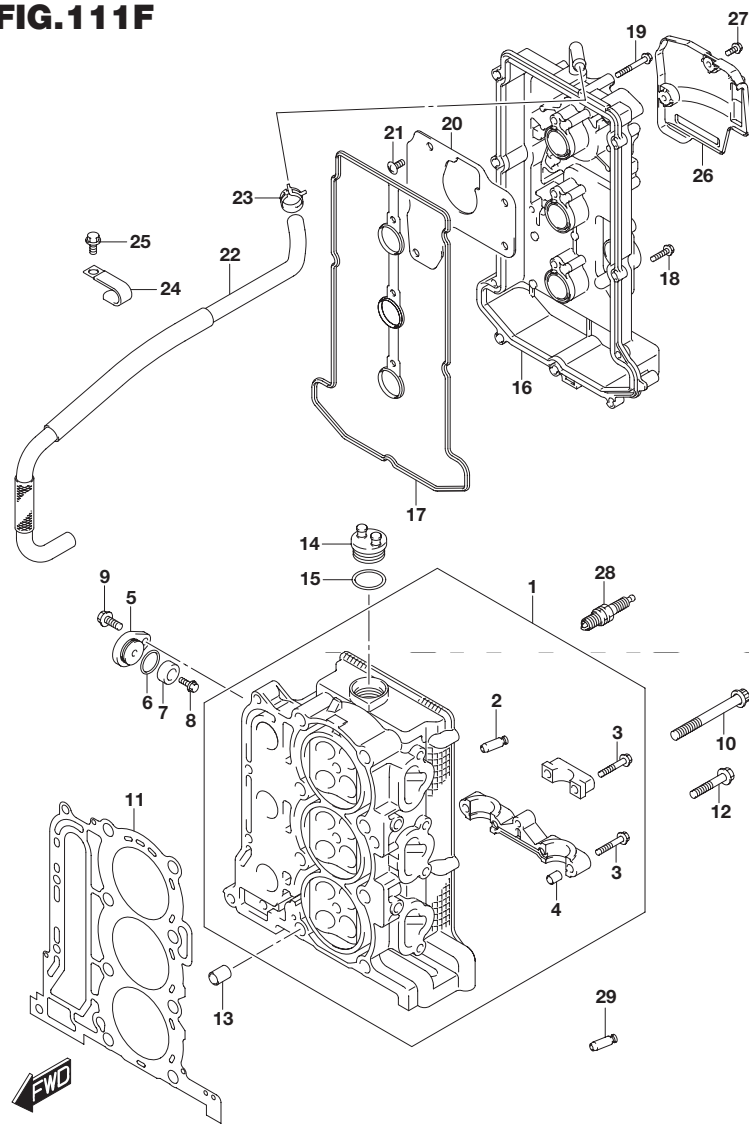
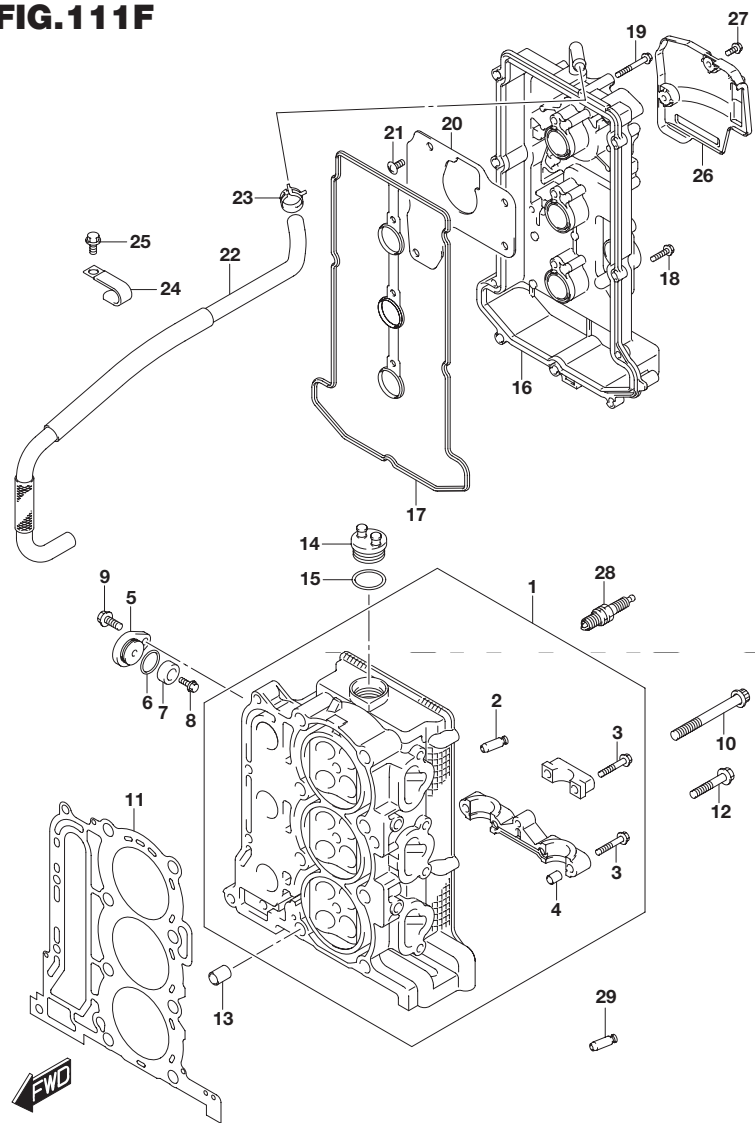


FIG.111F (1-B-12) シリンダヘッド(DF60AQH)

見出番号	品番	品名	使用個数	備考
1	11100-88L00	ヘッドアッシ,シリンダ	1	
2	11115-73G01-001	・ガイド,バルブ	12	
3	09103-06266	・ボルト(6X40)	17	
4	09206-08001	・ピン(6.2X8X11)	14	
5	11261-93J00	カバー,プロテクションアノード	2	
6	09280-22019	Oリング(D:1.9, ID:21.8)	2	
7-1	55321-87J00	アノード,プロテクション	2	
7-2	55321-87J10	アノード,マグネシウム	1	OPT
8	09103-06281	ボルト(6X14)	2	
9	01550-08207	ボルト	2	
10	11119-87J00	ボルト,シリンダヘッド	8	
11	11141-88L00	ガスケット,シリンダヘッド	1	
12	01550-08457	ボルト	4	
13	04211-13189	ピン	2	
14	11382-99E00	キャップ,オイルフィラ	1	
15	09280-26006	Oリング(D:3.1, ID:26.4)	1	
16	11170-88L10	カバー,シリンダヘッド	1	
17	11189-88L00	ガスケット,シリンダヘッドカバー	1	
18	01547-06257	ボルト	9	
19	01547-06457	ボルト	3	
20	11173-88L00	プレート,ブリーザ	1	



**FIG.111F**



**FIG.111F (1-B-13) シリンダヘッド(DF60AQH)**

見出番号	品番	品名	使用個数	備考
21	02142-0612A	スクリュー	4	
22	11174-88L00	ホース,プリーザ	1	
23	09401-15414	クリップ	1	
24	09403-17303	クランプ	2	
25	01550-06127	ボルト	2	
26	11194-88L10	ガード,フューエルホース	1	
27	01550-06167	ボルト	2	
28	#09482-00446	スパークプラグ(NGK)	3	NGK
29	11115-73G01-001	ガイド,バルブ	4	OPT

FIG.111G

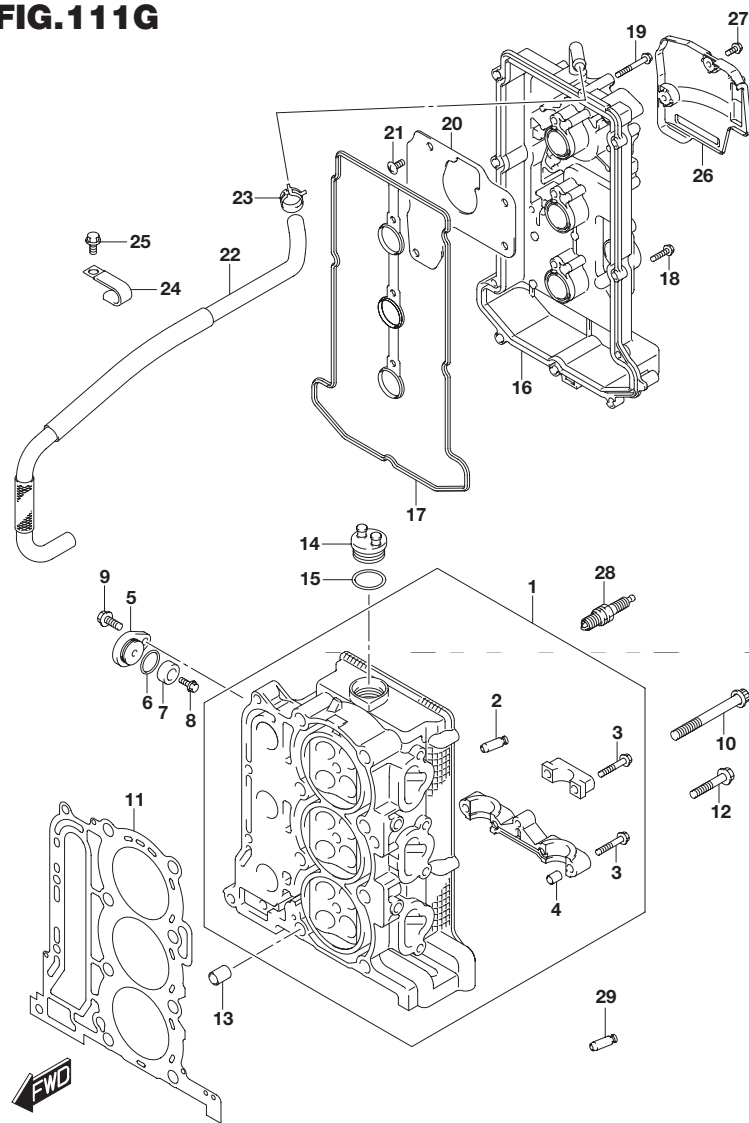
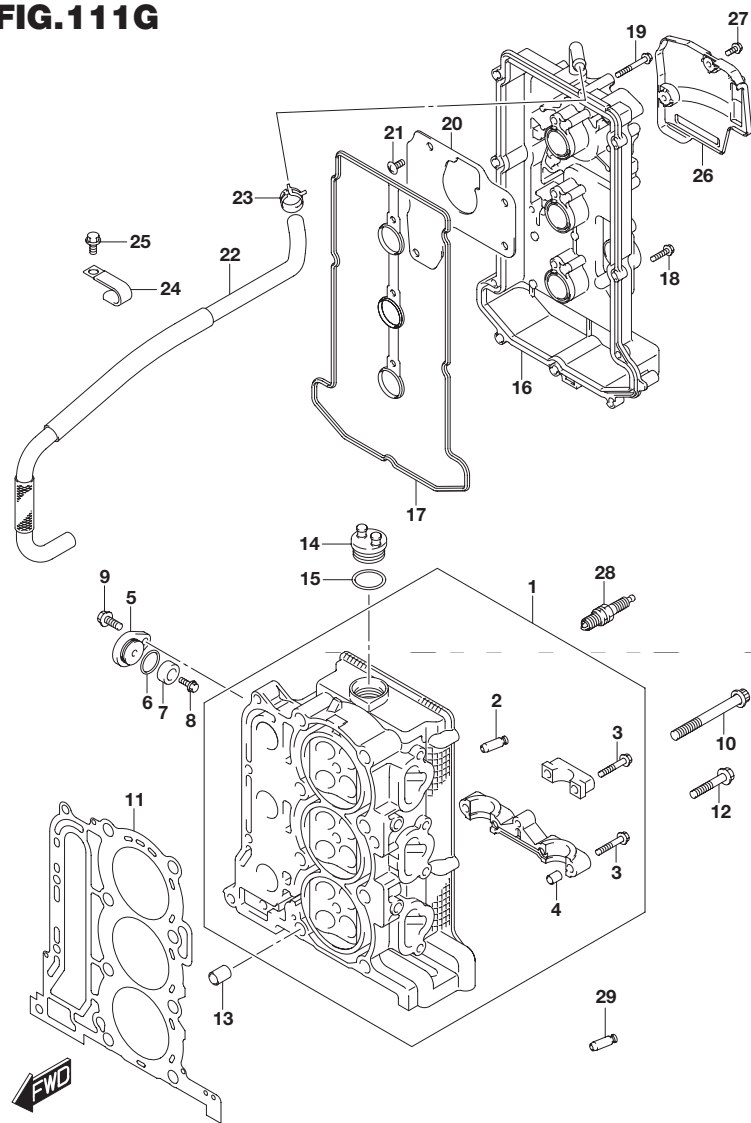


FIG.111G (1-B-14) シリンダヘッド(DF60ATH)

見出番号	品番	品名	使用個数	備考
1	11100-88L00	ヘッドアッシ,シリンダ	1	
2	11115-73G01-001	・ガイド,バルブ	12	
3	09103-06266	・ボルト(6X40)	17	
4	09206-08001	・ピン(6.2X8X11)	14	
5	11261-93J00	カバー,プロテクションアノード	2	
6	09280-22019	リング(D:1.9, ID:21.8)	2	
7-1	55321-87J00	アノード,プロテクション	2	
7-2	55321-87J10	アノード,マグネシウム	1	OPT
8	09103-06281	ボルト(6X14)	2	
9	01550-08207	ボルト	2	
10	11119-87J00	ボルト,シリンダヘッド	8	
11	11141-88L00	ガスケット,シリンダヘッド	1	
12	01550-08457	ボルト	4	
13	04211-13189	ピン	2	
14	11382-99E00	キャップ,オイルフィラ	1	
15	09280-26006	リング(D:3.1, ID:26.4)	1	
16	11170-88L10	カバー,シリンダヘッド	1	
17	11189-88L00	ガスケット,シリンダヘッドカバー	1	
18	01547-06257	ボルト	9	
19	01547-06457	ボルト	3	
20	11173-88L00	プレート,ブリーザ	1	

**FIG.111G**



**FIG.111G (1-B-15) シリンダヘッド(DF60ATH)**

見出番号	品番	品名	使用個数	備考
21	02142-0612A	スクリュー	4	
22	11174-88L00	ホース,プリーザ	1	
23	09401-15414	クリップ	1	
24	09403-17303	クランプ	2	
25	01550-06127	ボルト	2	
26	11194-88L10	ガード,フューエルホース	1	
27	01550-06167	ボルト	2	
28	#09482-00446	スパークプラグ(NGK)	3	NGK
29	11115-73G01-001	ガイド,バルブ	4	OPT

FIG.111H

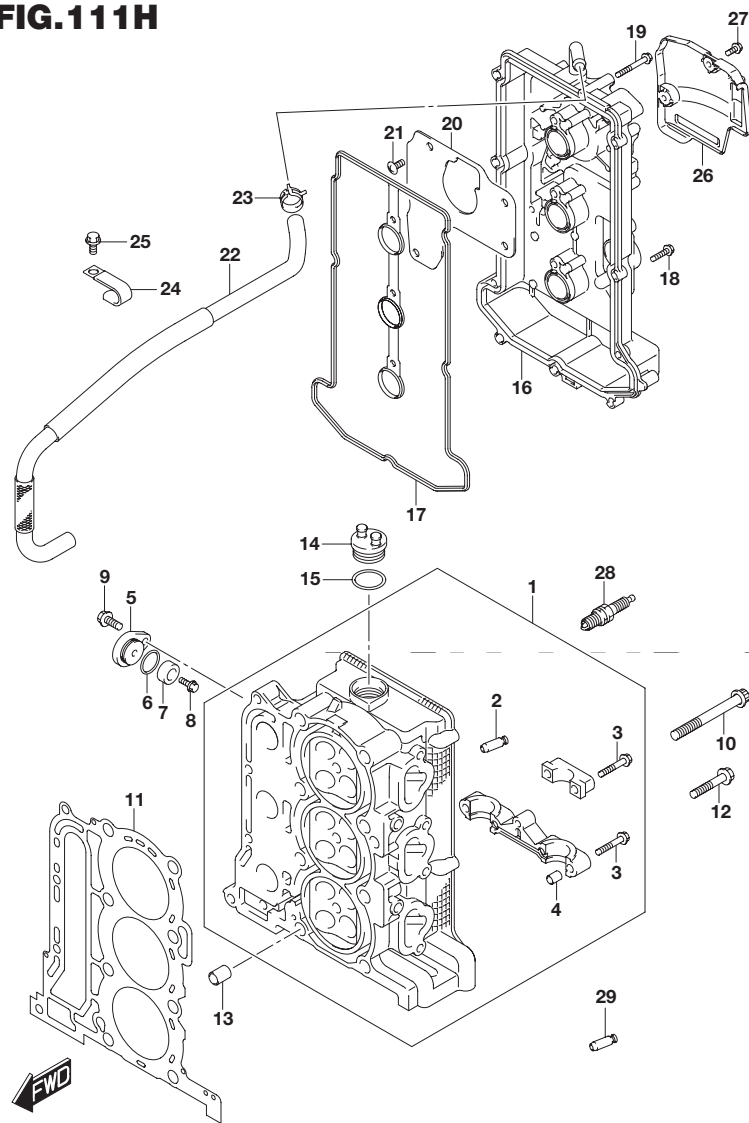
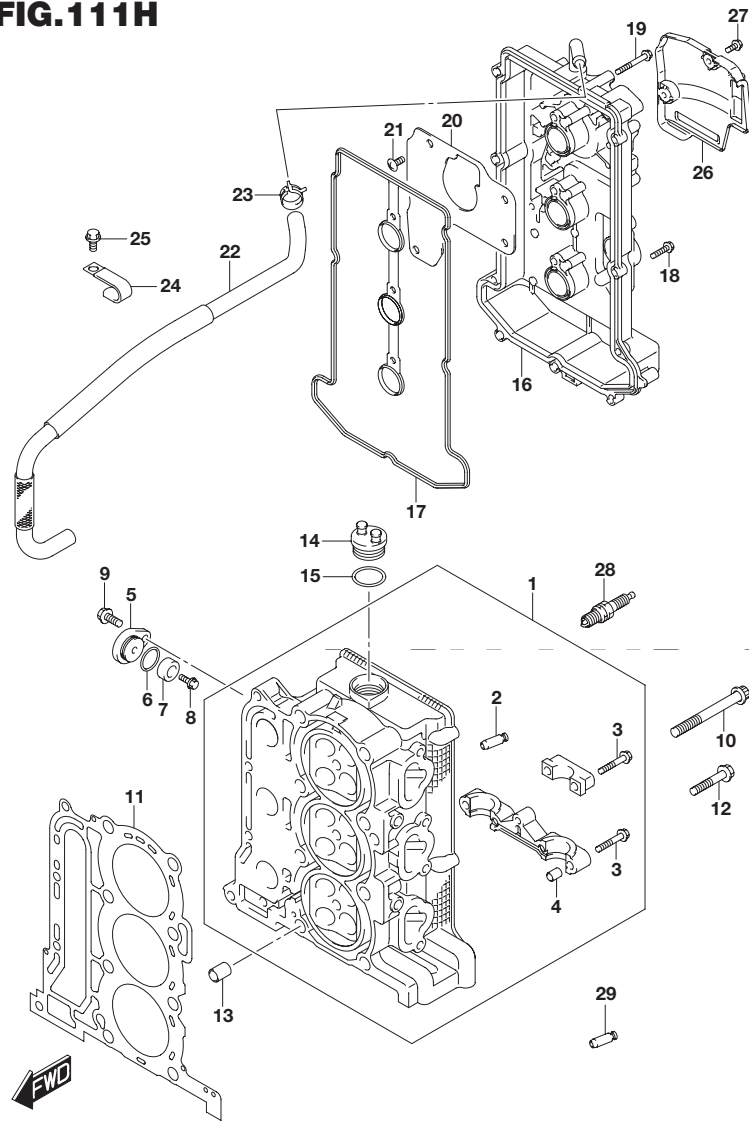


FIG.111H (1-C-2) シリンダヘッド(DF60AVT)

見出番号	品番	品名	使用個数	備考
1	11100-88L00	ヘッドアッシ,シリンダ	1	
2	11115-73G01-001	・ガイド,バルブ	12	
3	09103-06266	・ボルト(6X40)	17	
4	09206-08001	・ピン(6.2X8X11)	14	
5	11261-93J00	カバー,プロテクションアノード	2	
6	09280-22019	Oリング(D:1.9, ID:21.8)	2	
7-1	55321-87J00	アノード,プロテクション	2	
7-2	55321-87J10	アノード,マグネシウム	1	OPT
8	09103-06281	ボルト(6X14)	2	
9	01550-08207	ボルト	2	
10	11119-87J00	ボルト,シリンダヘッド	8	
11	11141-88L00	ガスケット,シリンダヘッド	1	
12	01550-08457	ボルト	4	
13	04211-13189	ピン	2	
14	11382-99E00	キャップ,オイルフィラ	1	
15	09280-26006	Oリング(D:3.1, ID:26.4)	1	
16	11170-88L10	カバー,シリンダヘッド	1	
17	11189-88L00	ガスケット,シリンダヘッドカバー	1	
18	01547-06257	ボルト	9	
19	01547-06457	ボルト	3	
20	11173-88L00	プレート,ブリーザ	1	

**FIG.111H**



**FIG.111H (1-C-3) シリンダヘッド(DF60AVT)**

見出番号	品番	品名	使用個数	備考
21	02142-0612A	スクリュ	4	
22	11174-88L00	ホース,プリーザ	1	
23	09401-15414	クリップ	1	
24	09403-17303	クランプ	2	
25	01550-06127	ボルト	2	
26	11194-88L10	ガード,フューエルホース	1	
27	01550-06167	ボルト	2	
28	#09482-00446	スパークプラグ(NGK)	3	NGK
29	11115-73G01-001	ガイド,バルブ	4	OPT

2

FIG.111J

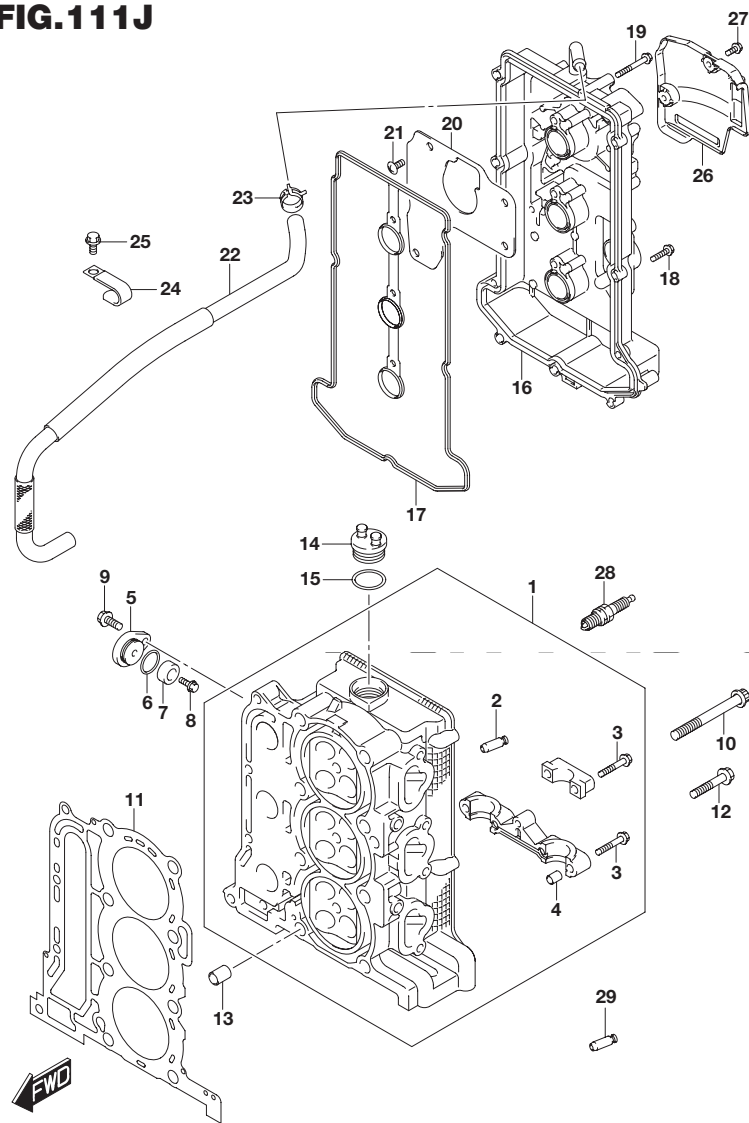
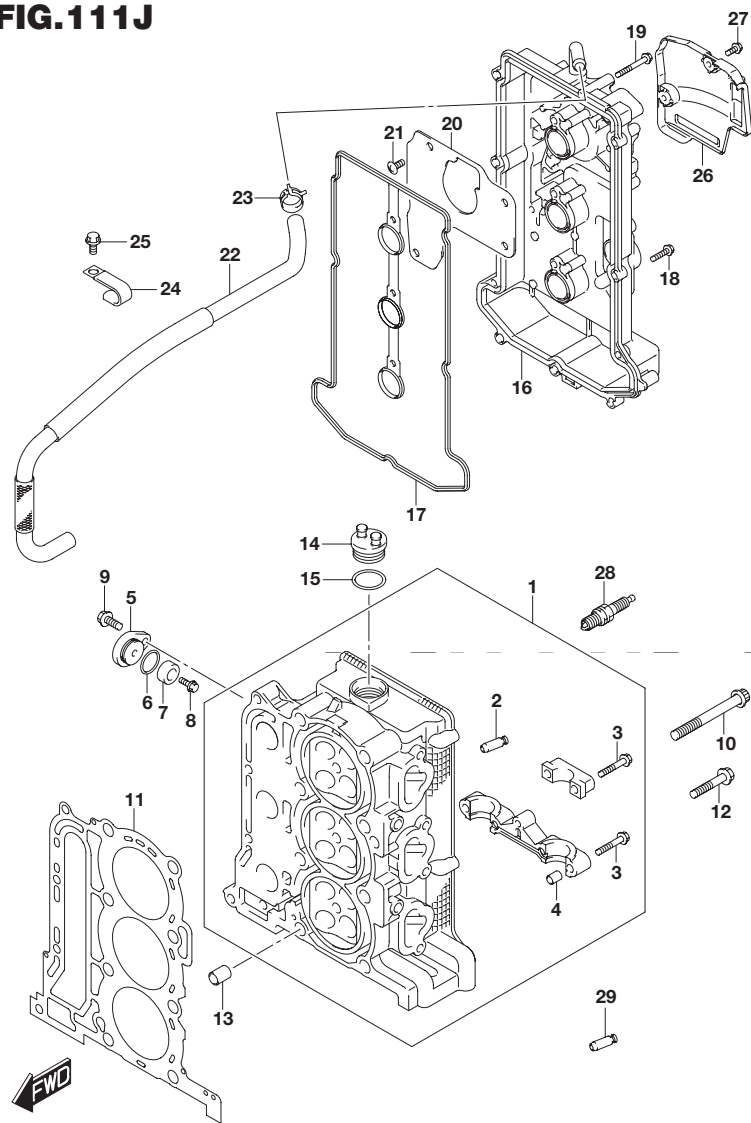


FIG.111J (1-C-4) シリンダヘッド(DF60AVTH)

見出番号	品番	品名	使用個数	備考
1	11100-88L00	ヘッドアッシ,シリンダ	1	
2	11115-73G01-001	・ガイド,バルブ	12	
3	09103-06266	・ボルト(6X40)	17	
4	09206-08001	・ピン(6.2X8X11)	14	
5	11261-93J00	カバー,プロテクションアノード	2	
6	09280-22019	リング(D:1.9, ID:21.8)	2	
7-1	55321-87J00	アノード,プロテクション	2	
7-2	55321-87J10	アノード,マグネシウム	1	OPT
8	09103-06281	ボルト(6X14)	2	
9	01550-08207	ボルト	2	
10	11119-87J00	ボルト,シリンダヘッド	8	
11	11141-88L00	ガスケット,シリンダヘッド	1	
12	01550-08457	ボルト	4	
13	04211-13189	ピン	2	
14	11382-99E00	キャップ,オイルフィラ	1	
15	09280-26006	リング(D:3.1, ID:26.4)	1	
16	11170-88L10	カバー,シリンダヘッド	1	
17	11189-88L00	ガスケット,シリンダヘッドカバー	1	
18	01547-06257	ボルト	9	
19	01547-06457	ボルト	3	
20	11173-88L00	プレート,ブリーザ	1	

**FIG.111J**



**FIG.111J (1-C-5) シリンダヘッド(DF60AVTH)**

見出番号	品番	品名	使用個数	備考
21	02142-0612A	スクリュー	4	
22	11174-88L00	ホース,ブリーザ	1	
23	09401-15414	クリップ	1	
24	09403-17303	クランプ	2	
25	01550-06127	ボルト	2	
26	11194-88L10	ガード,フューエルホース	1	
27	01550-06167	ボルト	2	
28	#09482-00446	スパークプラグ(NGK)	3	NGK
29	11115-73G01-001	ガイド,バルブ	4	OPT

FIG.113A

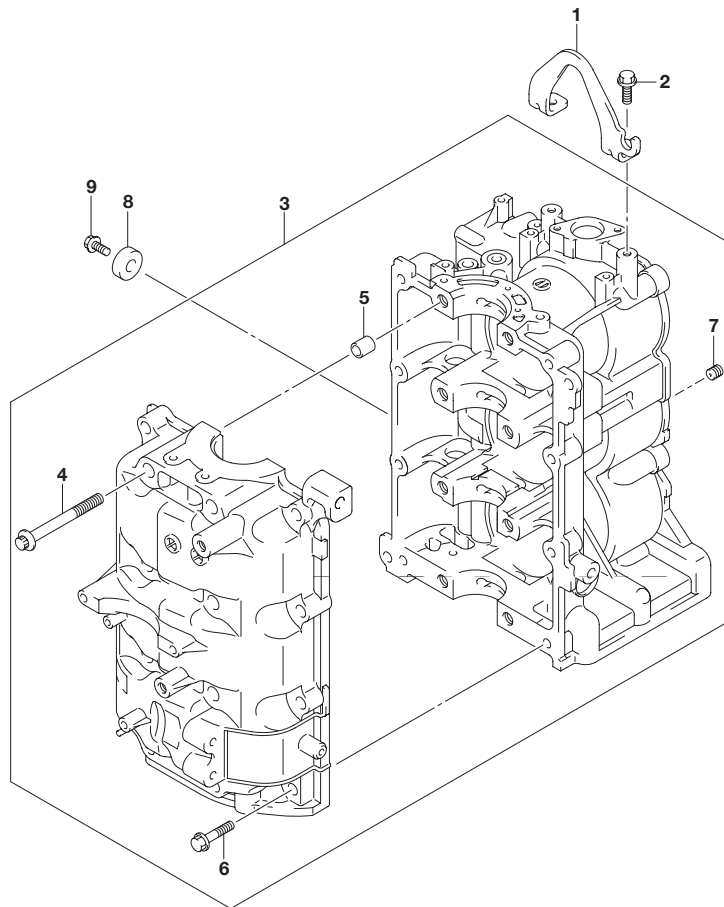


FIG.113A (1-C-6) シリンダブロック

見出番号	品番	品名	使用個数	備考
1	11291-88L00	フック,エンジン	1	
2	01550-08207	ボルト	2	
3	11301-88L10	ブロックセット,シリンダ	1	
4	11117-89J20	・ボルト,クランクケースインサイド	8	
5	09206-13019	・ピン(10.4X13X16)	4	
6	01550-08407	・ボルト	8	
7	11112-88L00	・プラグ,オイルベンチュリ	1	
8	55321-87J00	アノード,プロテクション	1	
9	09103-06281	ボルト(6X14)	1	



FIG.116A

2

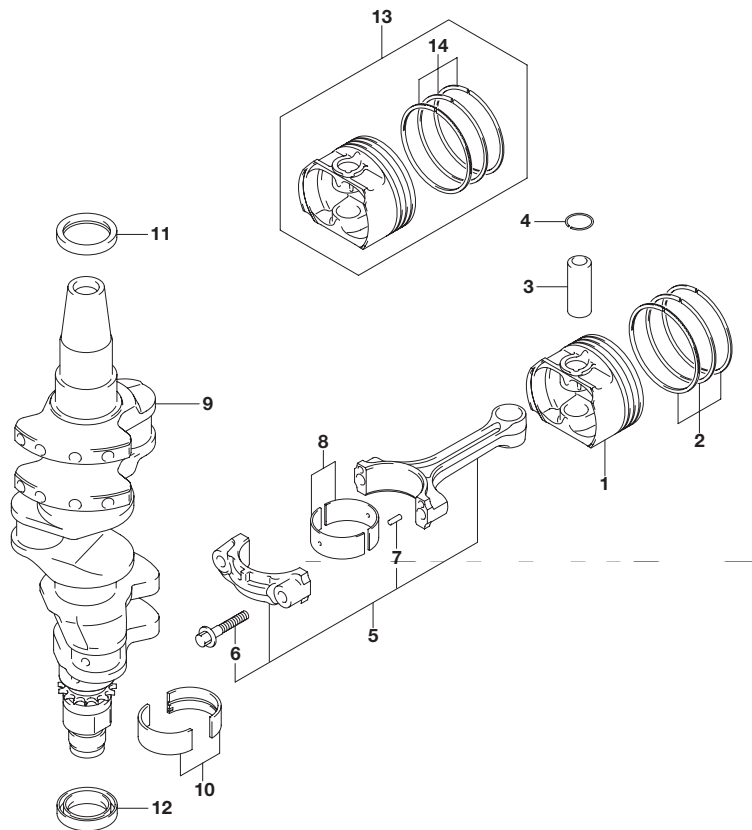
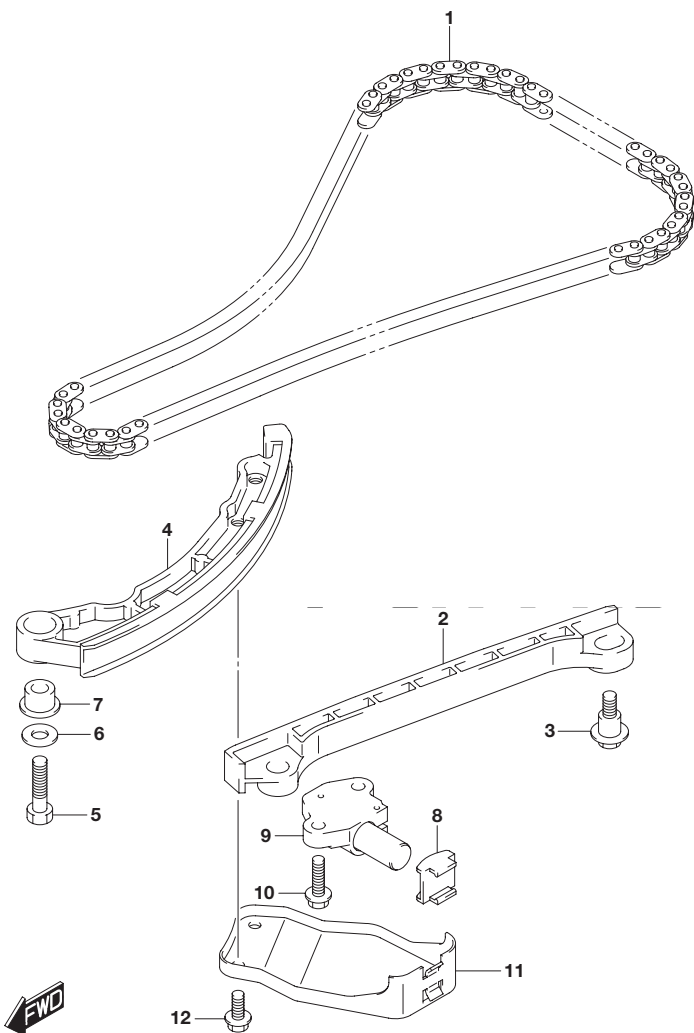


FIG.116A (1-C-7) クランクシャフト

見出番号	品番	品名	使用個数	備考
1	12111-88L00	ピストン	3	
2	12140-88L00	リングセット,ピストン	3	
3	12151-54A50	ピン,ピストン	3	
4	09381-18002	サークリップ	6	
5	12160-88L01	コンロッドアッシ	3	
6	12163-69J00	・ボルト,コンロッド	6	
7	04221-04089	・ピン	6	
8-1	12100-51810-0A0	ベアリングセット,コンロッドグリーン	3	
8-2	12100-51810-0B0	ベアリングセット,コンロッドブラック	3	
8-3	12100-51810-0C0	ベアリングセット,コンロッドノン	3	
8-4	12100-51810-0D0	ベアリングセット,コンロッドイエロー	3	
8-5	12100-51810-0E0	ベアリングセット,コンロッドブルー	3	
9	12220-88L00	クランクシャフト	1	
10-1	12340-75FA0-0A0	ベアリングセット,クランクシャフトSTD	4	グリーン
10-2	12340-75FA0-0B0	ベアリングセット,クランクシャフトSTD	4	ブラック
10-3	12340-75F00-0C0	ベアリングセットSTD	4	イロナシ
10-4	12340-75F00-0D0	ベアリングセット,クランクシャフトSTD	4	イエロー
10-5	12340-75F00-0E0	ベアリングセット,クランクシャフトSTD	4	ブルー
11	09283-37005	オイルシール	1	
12	12281-87J00	シール,クランクシャフトアングオイル	1	
13	12100-88L00-050	ピストンセット(OS:0.5)	3	OPT
14	12140-88L00-050	・リングセット,ピストン(OS:0.50)	3	OPT



**FIG.119A**

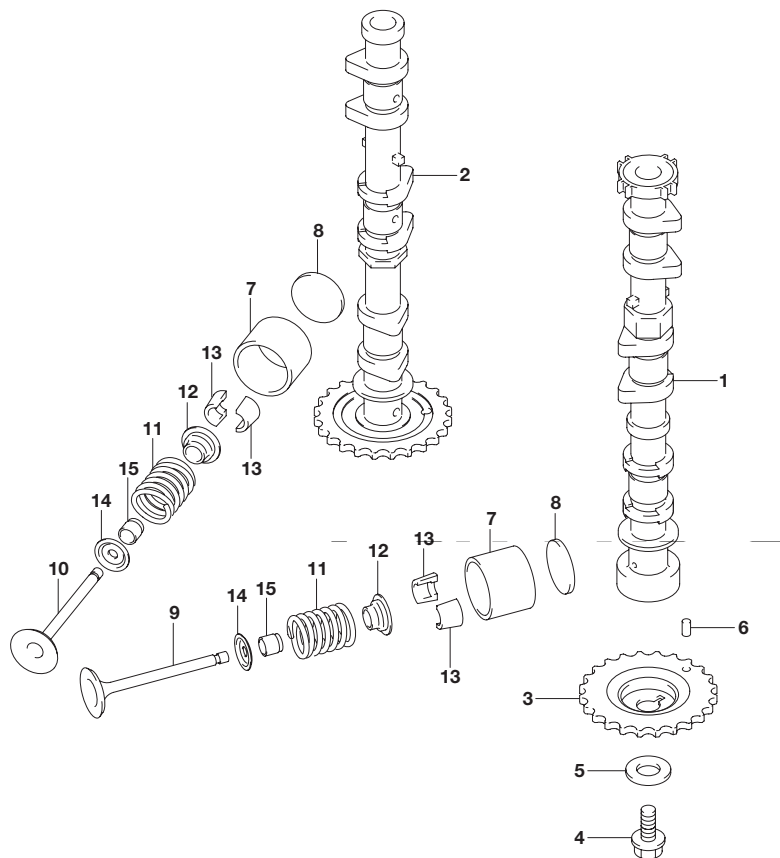


**FIG.119A (1-C-8) タイミングチェーン**

見出番号	品番	品名	使用個数	備考
1	12761-88L00	チェーン,タイミング	1	
2	12771-87J00	ガイド,タイミングチェーンNO.1	1	
3	12776-85FA0	ボルト,タイミングチェーンガイド	2	
4	12811-88L00	テンシヨナ,タイミングチェーン	1	
5	09100-08260	ボルト(8X30)	1	
6	09160-08123	ワッシャ(8.5X20X1.2)	1	
7	12812-73G10	スペーサ,タイミングチェーンテンシヨナ	1	
8	12813-73G00	パッド,タイミングチェーンテンシヨナ	1	
9	12831-90J02	アジャスタアッシ,テンシヨナ	1	
10	01550-0620A	ボルト	2	
11	12821-88L00	リンク,タイミングチェーンテンシヨナ	1	
12	01550-0612A	ボルト	2	

**FIG.121A**

**2**



**FIG.121A (1-C-9) カムシャフト**

見出番号	品番	品名	使用個数	備考
1	12710-88L00	カムシャフト,インテーク	1	
2	12720-88L00	カムシャフト,エキゾースト	1	NT:34
3	12741-88L00	スプロケット,カムシャフトタイミング	1	NT:34
4	09103-10189	ボルト(10X23)	1	
5	09160-10093	ワッシャ(10.5X24X2.3)	1	
6	04221-05109	ピン	1	
7	12891-73G01	タベット	12	
8-1	12892-73G01-218	シム,タベットT:2.18	AR	OPT
8-2	12892-73G01-220	シム,タベットT:2.20	AR	OPT
8-3	12892-73G01-222	シム,タベットT:2.22	AR	OPT
8-4	12892-73G01-224	シム,タベットT:2.24	AR	OPT
8-5	12892-73G01-226	シム,タベットT:2.26	AR	OPT
8-6	12892-73G01-228	シム,タベットT:2.28	AR	OPT
8-7	12892-73G01-230	シム,タベットT:2.30	AR	
8-8	12892-73G01-232	シム,タベットT:2.32	AR	
8-9	12892-73G01-234	シム,タベットT:2.34	AR	
8-10	12892-73G01-236	シム,タベットT:2.36	AR	
8-11	12892-73G01-238	シム,タベットT:2.38	AR	
8-12	12892-73G01-240	シム,タベットT:2.40	AR	
8-13	12892-73G01-242	シム,タベットT:2.42	AR	
8-14	12892-73G01-244	シム,タベットT:2.44	AR	
8-15	12892-73G01-246	シム,タベットT:2.46	AR	
8-16	12892-73G01-248	シム,タベットT:2.48	AR	
8-17	12892-73G01-250	シム,タベットT:2.50	AR	
8-18	12892-73G01-252	シム,タベットT:2.52	AR	
8-19	12892-73G01-254	シム,タベットT:2.54	AR	
8-20	12892-73G01-256	シム,タベットT:2.56	AR	
8-21	12892-73G01-258	シム,タベットT:2.58	AR	



FIG.121A

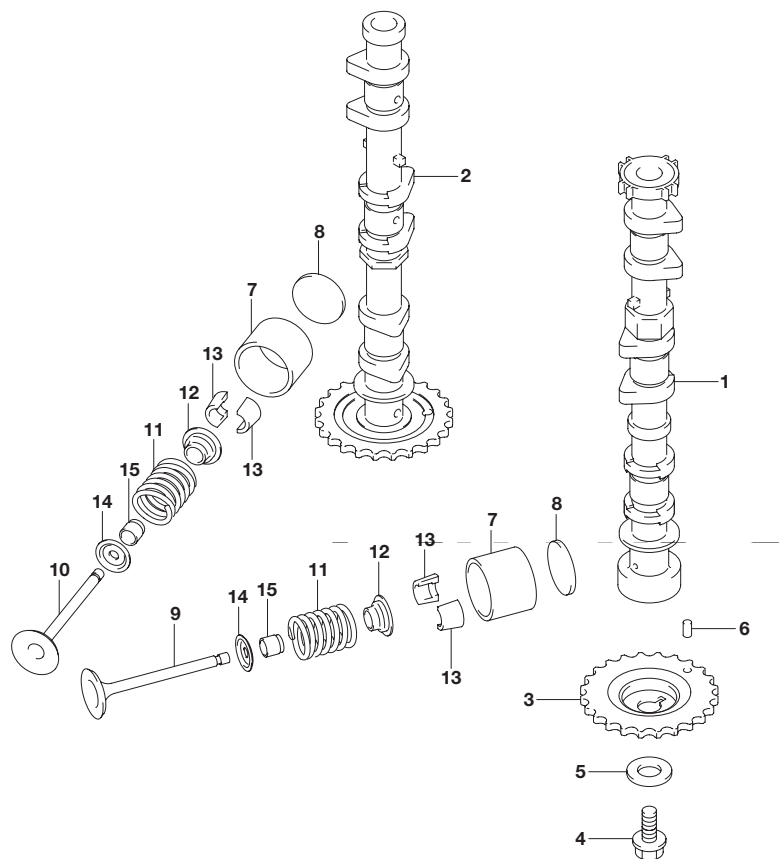


FIG.121A (1-C-10) カムシャフト

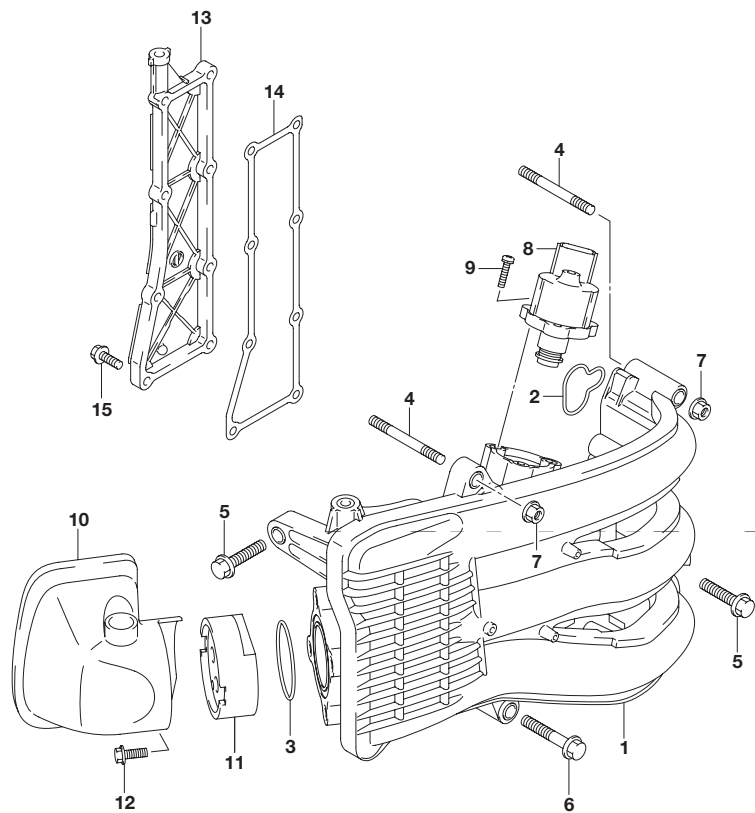
見出番号	品番	品名	使用個数	備考
8-22	12892-73G01-260	シム,タベットT:2.60	AR	
8-23	12892-73G01-262	シム,タベットT:2.62	AR	
8-24	12892-73G01-264	シム,タベットT:2.64	AR	
8-25	12892-73G01-266	シム,タベットT:2.66	AR	
8-26	12892-73G01-268	シム,タベットT:2.68	AR	
8-27	12892-73G01-270	シム,タベットT:2.70	AR	
8-28	12892-73G01-272	シム,タベットT:2.72	AR	
8-29	12892-73G01-274	シム,タベットT:2.74	AR	
8-30	12892-73G01-276	シム,タベットT:2.76	AR	
8-31	12892-73G01-278	シム,タベットT:2.78	AR	
8-32	12892-73G01-280	シム,タベットT:2.80	AR	
8-33	12892-73G01-282	シム,タベットT:2.82	AR	OPT
8-34	12892-73G01-284	シム,タベットT:2.84	AR	OPT
8-35	12892-73G01-286	シム,タベットT:2.86	AR	OPT
8-36	12892-73G01-288	シム,タベットT:2.88	AR	OPT
8-37	12892-73G01-290	シム,タベットT:2.90	AR	OPT
8-38	12892-73G01-292	シム,タベットT:2.92	AR	OPT
8-39	12892-73G01-294	シム,タベットT:2.94	AR	OPT
8-40	12892-73G01-296	シム,タベットT:2.96	AR	OPT
8-41	12892-73G01-298	シム,タベットT:2.98	AR	OPT
8-42	12892-73G01-300	シム,タベットT:3.00	AR	OPT
9	12911-88L00	バルブ,インテーク	6	
10	12915-73G20	バルブ,エキゾースト	6	
11	12921-87J10	スプリング,バルブ	12	
12	12931-78G00	リテーナ,バルブスプリング	12	
13	12932-24400	コッタ,バルブ	24	
14	12933-51E00	シート,バルブスプリング	12	
15	09289-05012	オイルシール(5.5X11.5X9.3)	12	



**FIG.124A**

**FIG.124A (1-C-11) インテーク マニホールド/サイレンサ/エキゾーストカバー(DF40A)**

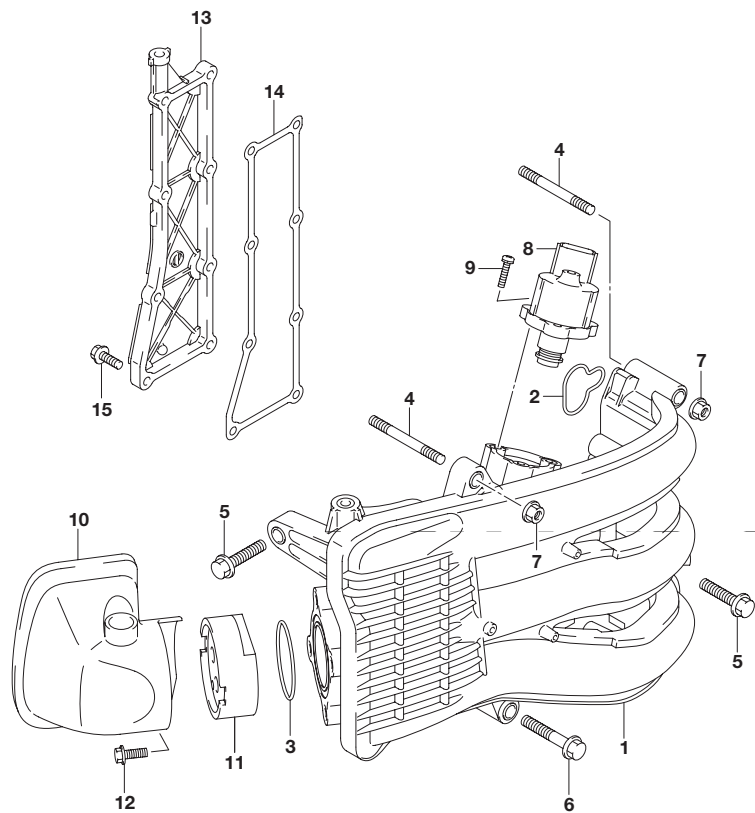
2



見出番号	品番	品名	使用個数	備考
1	13110-88L00	マニホールド,インテーク	1	
2	13119-88L00	・ガスケット,インテークマニホールド	3	
3	13125-88L00	・ガスケット,スロットルボデー	1	
4	01421-08607	スタッドボルト	2	
5	01550-08307	ボルト	6	
6	01550-08407	ボルト	1	
7	08316-10087	ナット	2	
8	18137-88L01	バルブ,JAC	1	
9	02112-34167	スクリュ	3	
10	13810-88L00	サイレンサ	1	
11	13820-88L00	ホルダ,サイレンサ	1	
12	01550-06127	ボルト	1	
13	14141-88L00	カバー,エキゾースト	1	
14	14151-88L00	ガスケット,エキゾーストカバー	1	
15	01550-06207	ボルト	8	



**FIG.124B**



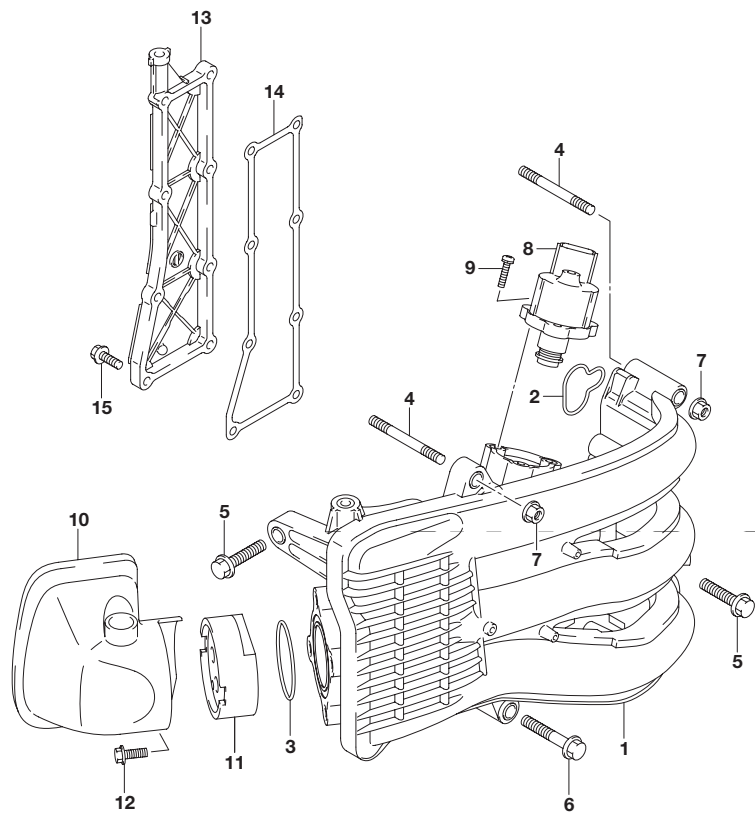
**FIG.124B (1-C-12) インテーク マニホールド/サイレンサ/エグゾーストカバー(DF40AQH)**

見出番号	品番	品名	使用個数	備考
1	13110-88L00	マニホールド,インテーク	1	
2	13119-88L00	・ガスケット,インテークマニホールド	3	
3	13125-88L00	・ガスケット,スロットルボデー	1	
4	01421-08607	スタッドボルト	2	
5	01550-08307	ボルト	6	
6	01550-08407	ボルト	1	
7	08316-10087	ナット	2	
8	18137-88L01	バルブ,JAC	1	
9	02112-34167	スクリュ	3	
10	13810-88L00	サイレンサ	1	
11	13820-88L00	ホルダ,サイレンサ	1	
12	01550-06127	ボルト	1	
13	14141-88L00	カバー,エキゾースト	1	
14	14151-88L00	ガスケット,エキゾーストカバー	1	
15	01550-06207	ボルト	8	

**FIG.124C**

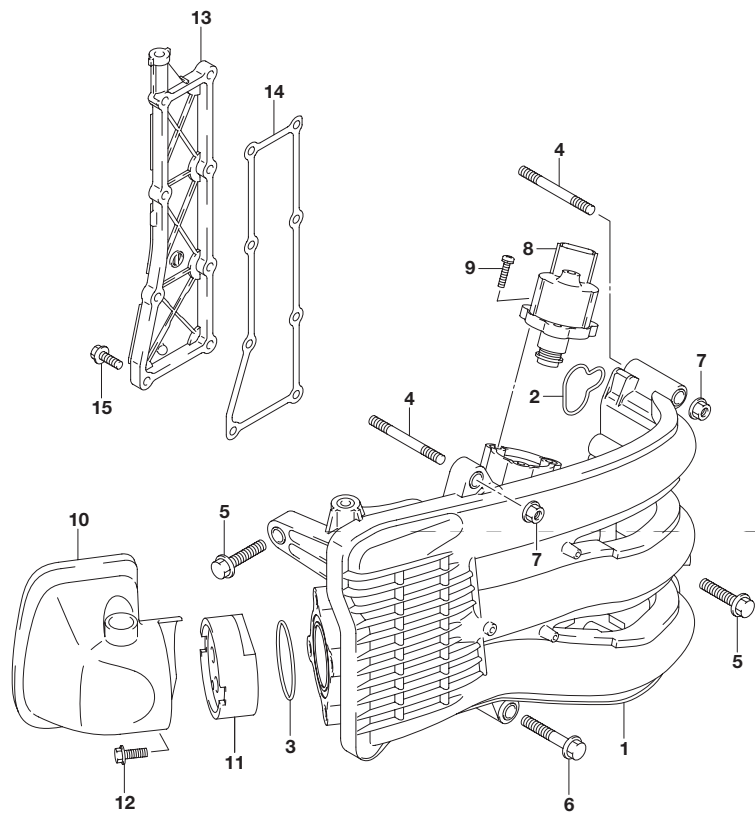
**FIG.124C (1-C-13) インテーク マニホールド/サイレンサ/エグゾーストカバー (DF50A)**

2



見出番号	品番	品名	使用個数	備考
1	13110-88L00	マニホールド,インテーク	1	
2	13119-88L00	・ガスケット,インテークマニホールド	3	
3	13125-88L00	・ガスケット,スロットルボデー	1	
4	01421-08607	スタッドボルト	2	
5	01550-08307	ボルト	6	
6	01550-08407	ボルト	1	
7	08316-10087	ナット	2	
8	18137-88L01	バルブ,JAC	1	
9	02112-34167	スクリュ	3	
10	13810-88L00	サイレンサ	1	
11	13820-88L10	ホルダ,サイレンサ	1	
12	01550-06127	ボルト	1	
13	14141-88L00	カバー,エキゾースト	1	
14	14151-88L00	ガスケット,エキゾーストカバー	1	
15	01550-06207	ボルト	8	

**FIG.124D**



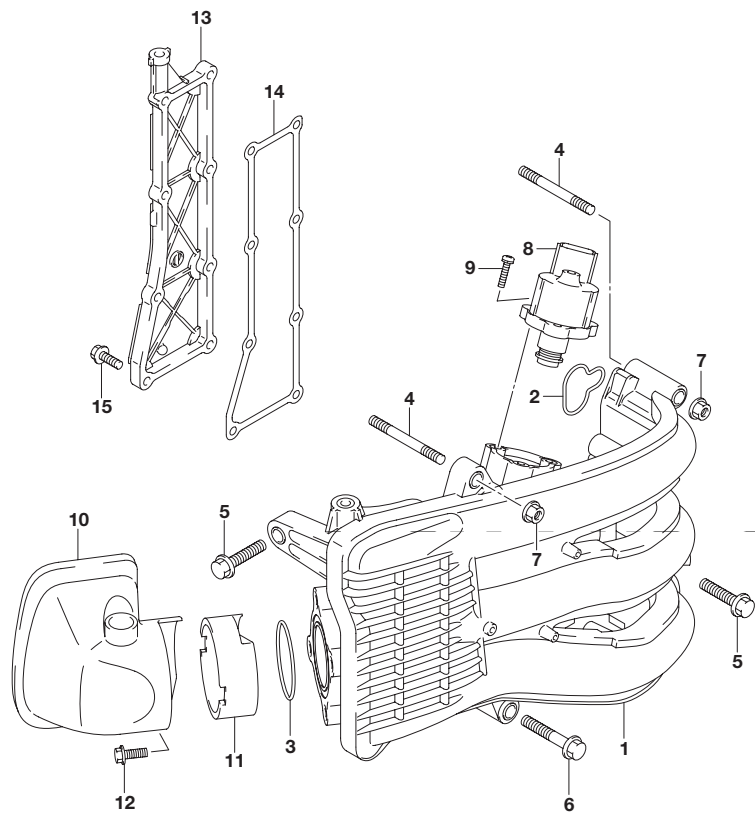
**FIG.124D (1-C-14) インテーク マニホールド/サイレンサ/エグゾーストカバー (DF50AQH)**

見出番号	品番	品名	使用個数	備考
1	13110-88L00	マニホールド,インテーク	1	
2	13119-88L00	・ガスケット,インテークマニホールド	3	
3	13125-88L00	・ガスケット,スロットルボデー	1	
4	01421-08607	スタッドボルト	2	
5	01550-08307	ボルト	6	
6	01550-08407	ボルト	1	
7	08316-10087	ナット	2	
8	18137-88L01	バルブ,JAC	1	
9	02112-34167	スクリュ	3	
10	13810-88L00	サイレンサ	1	
11	13820-88L10	ホルダ,サイレンサ	1	
12	01550-06127	ボルト	1	
13	14141-88L00	カバー,エキゾースト	1	
14	14151-88L00	ガスケット,エキゾーストカバー	1	
15	01550-06207	ボルト	8	



**FIG.124E**

**2**

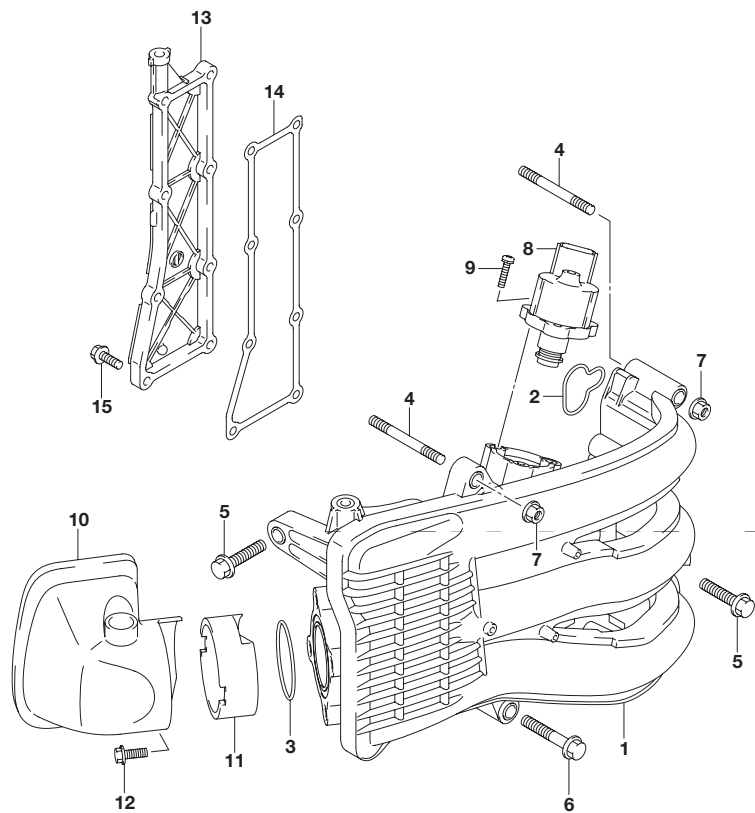


**FIG.124E (1-C-15) インテーク マニホールド/サイレンサ/エキゾースト カバー(DF60A)**

見出番号	品番	品名	使用個数	備考
1	13110-88L00	マニホールド,インテーク	1	
2	13119-88L00	・ガスケット,インテークマニホールド	3	
3	13125-88L00	・ガスケット,スロットルボデー	1	
4	01421-08607	スタッドボルト	2	
5	01550-08307	ボルト	6	
6	01550-08407	ボルト	1	
7	08316-10087	ナット	2	
8	18137-88L01	バルブ,JAC	1	
9	02112-34167	スクリュ	3	
10	13810-88L00	サイレンサ	1	
11	13813-88L00	ホルダ,サイレンサ	1	
12	01550-06127	ボルト	1	
13	14141-88L00	カバー,エキゾースト	1	
14	14151-88L00	ガスケット,エキゾーストカバー	1	
15	01550-06207	ボルト	8	



**FIG.124F**



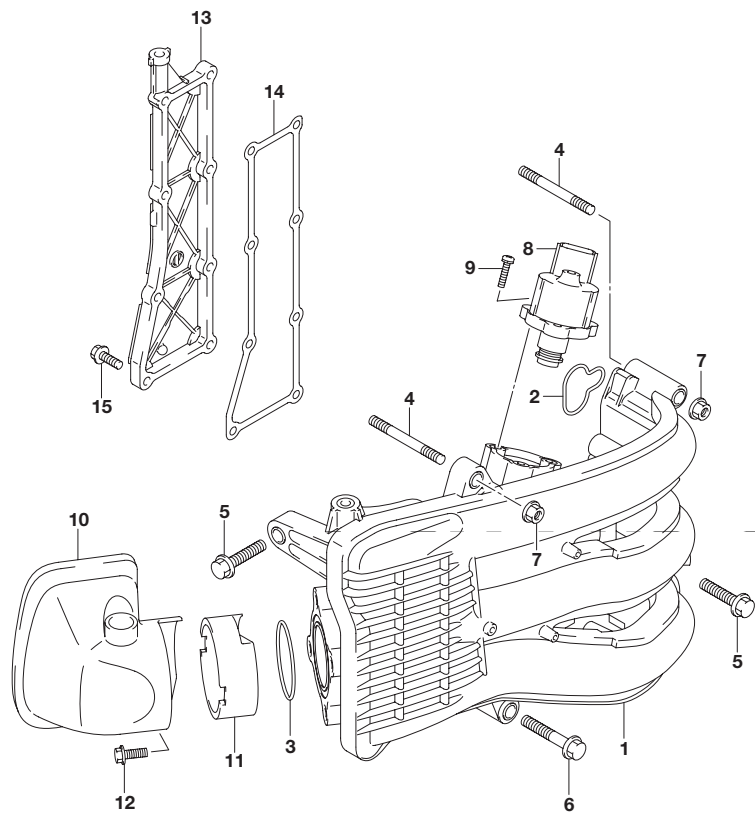
**FIG.124F (1-D-2) インテークマニホールド/サイレンサ/エグゾーストカバー(DF60AQH)**

見出番号	品番	品名	使用個数	備考
1	13110-88L00	マニホールド,インテーク	1	
2	13119-88L00	・ガスケット,インテークマニホールド	3	
3	13125-88L00	・ガスケット,スロットルボデー	1	
4	01421-08607	スタッドボルト	2	
5	01550-08307	ボルト	6	
6	01550-08407	ボルト	1	
7	08316-10087	ナット	2	
8	18137-88L01	バルブ,JAC	1	
9	02112-34167	スクリュ	3	
10	13810-88L00	サイレンサ	1	
11	13813-88L00	ホルダ,サイレンサ	1	
12	01550-06127	ボルト	1	
13	14141-88L00	カバー,エキゾースト	1	
14	14151-88L00	ガスケット,エキゾーストカバー	1	
15	01550-06207	ボルト	8	

**FIG.124G**

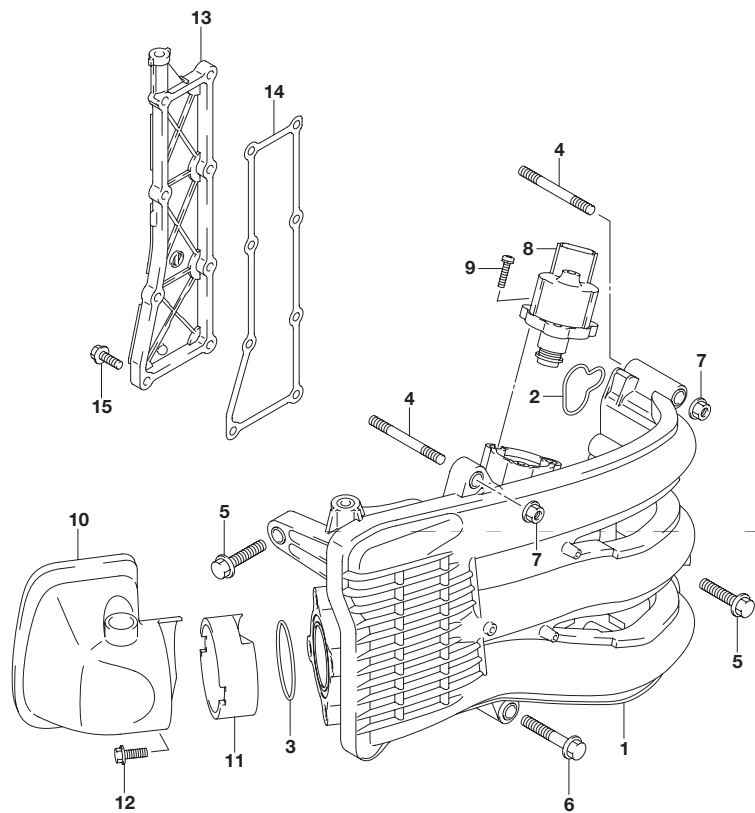
**FIG.124G (1-D-3) インテークマニホールド/サイレンサ/エキゾーストカバー(DF60ATH)**

**2**



見出番号	品番	品名	使用個数	備考
1	13110-88L00	マニホールド,インテーク	1	
2	13119-88L00	・ガスケット,インテークマニホールド	3	
3	13125-88L00	・ガスケット,スロットルボデー	1	
4	01421-08607	スタッドボルト	2	
5	01550-08307	ボルト	6	
6	01550-08407	ボルト	1	
7	08316-10087	ナット	2	
8	18137-88L01	バルブ,JAC	1	
9	02112-34167	スクリュ	3	
10	13810-88L00	サイレンサ	1	
11	13813-88L00	ホルダ,サイレンサ	1	
12	01550-06127	ボルト	1	
13	14141-88L00	カバー,エキゾースト	1	
14	14151-88L00	ガスケット,エキゾーストカバー	1	
15	01550-06207	ボルト	8	

**FIG.124H**



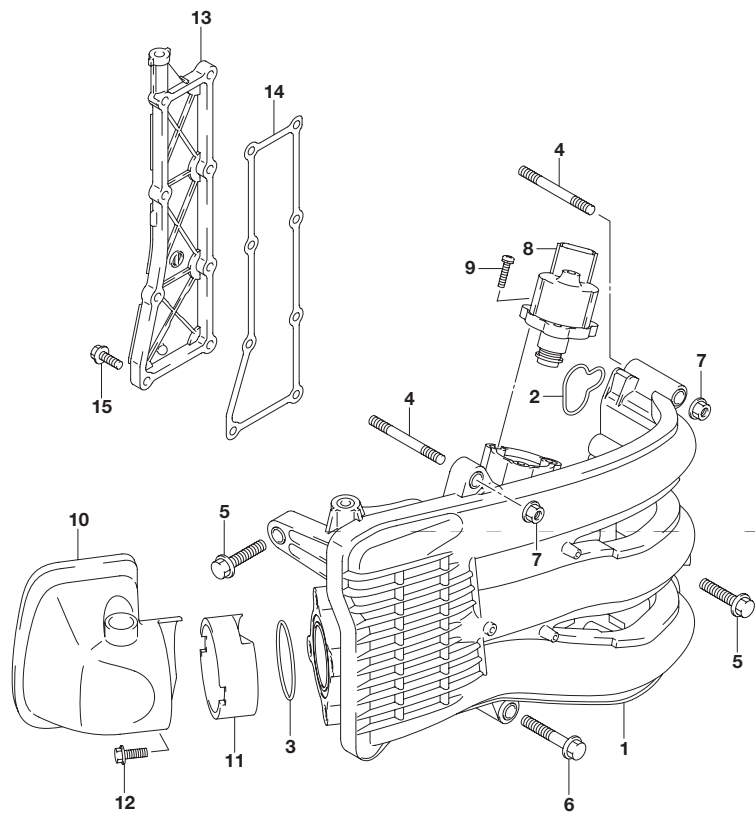
**FIG.124H (1-D-4) インテーク マニホールド/サイレンサ/エキゾーストカバー(DF60AVT)**

見出番号	品番	品名	使用個数	備考
1	13110-88L00	マニホールド,インテーク	1	
2	13119-88L00	・ガスケット,インテークマニホールド	3	
3	13125-88L00	・ガスケット,スロットルボデー	1	
4	01421-08607	スタッドボルト	2	
5	01550-08307	ボルト	6	
6	01550-08407	ボルト	1	
7	08316-10087	ナット	2	
8	18137-88L01	バルブ,JAC	1	
9	02112-34167	スクリュ	3	
10	13810-88L00	サイレンサ	1	
11	13813-88L00	ホルダ,サイレンサ	1	
12	01550-06127	ボルト	1	
13	14141-88L00	カバー,エキゾースト	1	
14	14151-88L00	ガスケット,エキゾーストカバー	1	
15	01550-06207	ボルト	8	

**FIG.124J**

**FIG.124J (1-D-5) インテークマニホールド/サイレンサ/エキゾーストカバー(DF60AVTH)**

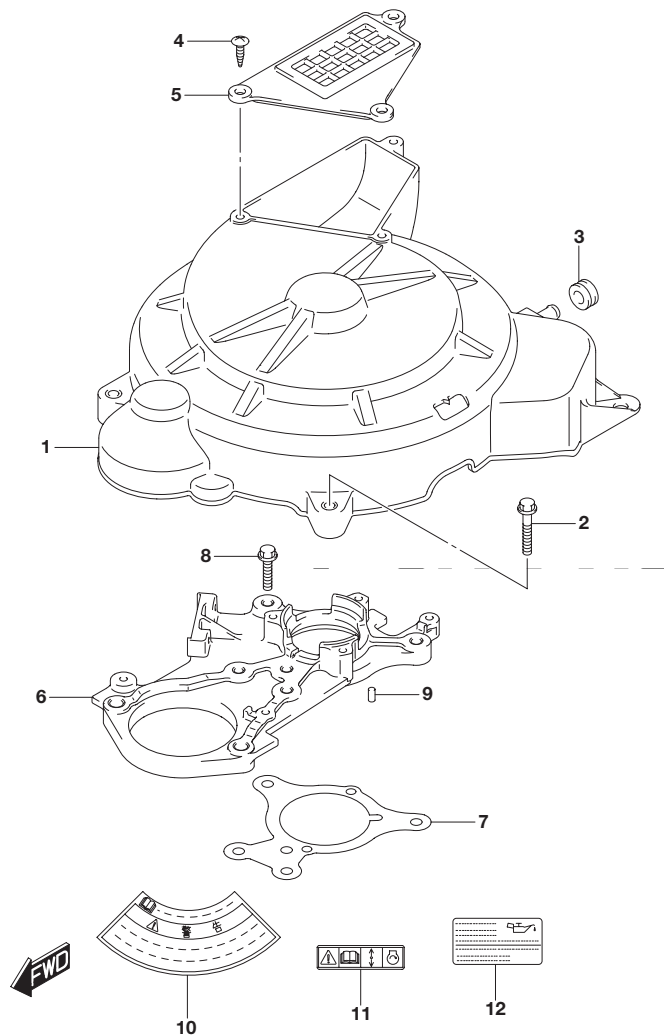
2



見出番号	品番	品名	使用個数	備考
1	13110-88L00	マニホールド,インテーク	1	
2	13119-88L00	・ガスケット,インテークマニホールド	3	
3	13125-88L00	・ガスケット,スロットルボデー	1	
4	01421-08607	スタッドボルト	2	
5	01550-08307	ボルト	6	
6	01550-08407	ボルト	1	
7	08316-10087	ナット	2	
8	18137-88L01	バルブ,JAC	1	
9	02112-34167	スクリュ	3	
10	13810-88L00	サイレンサ	1	
11	13813-88L00	ホルダ,サイレンサ	1	
12	01550-06127	ボルト	1	
13	14141-88L00	カバー,エキゾースト	1	
14	14151-88L00	ガスケット,エキゾーストカバー	1	
15	01550-06207	ボルト	8	

**FIG.136A**

**FIG.136A (1-D-6) リングギアカバー**



見出番号	品番	品名	使用個数	備考
1	11510-88L00	カバー,リングギヤ	1	
2	01550-06307	ボルト	3	
3	09320-09501	クッション	1	
4	03542-06209	スクリュ	3	
5	11514-88L00	プレート,リングギヤカバー	1	
6	11411-88L00	ハウジング,アッパオイルシール	1	
7	11413-88L00	ガスケット,アッパオイルシールハウジング	1	
8	01550-06257	ボルト	5	
9	04221-04089	ピン	2	
10	61472-93E20	ラベル,スタータ	1	
11	69711-93E10	ラベル,S.I.G.P.	1	
12	61494-88L01	ラベル,オイルクリアランス	1	

FIG.143A

2

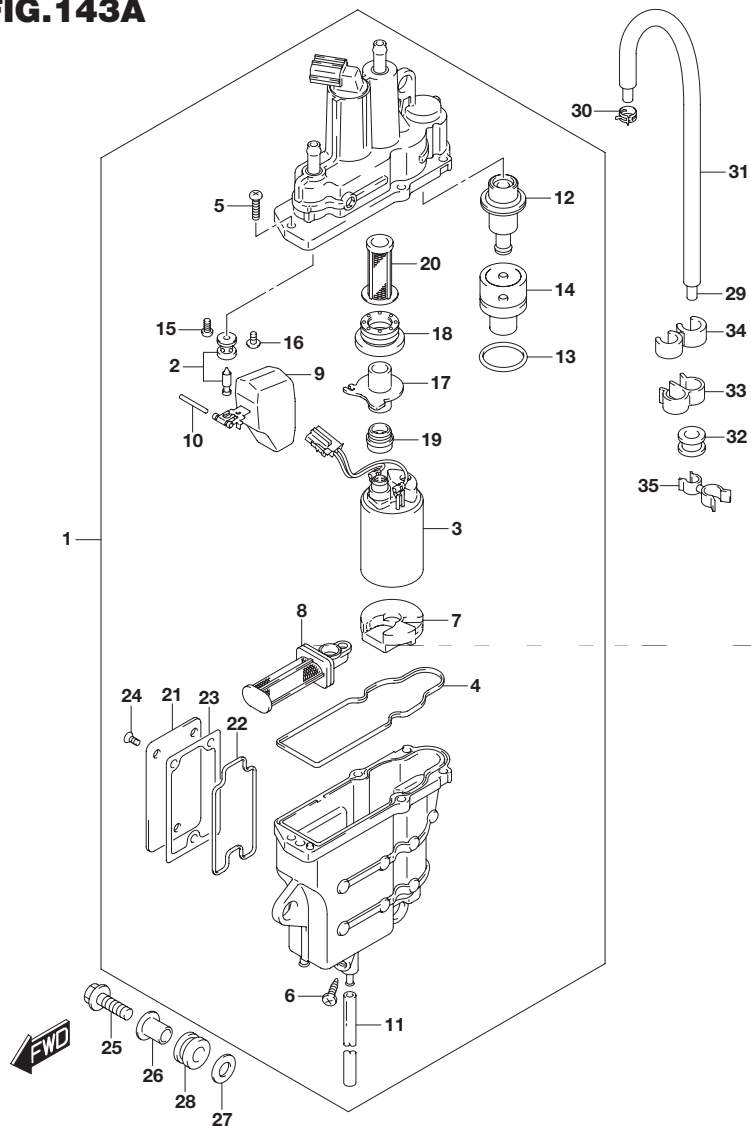
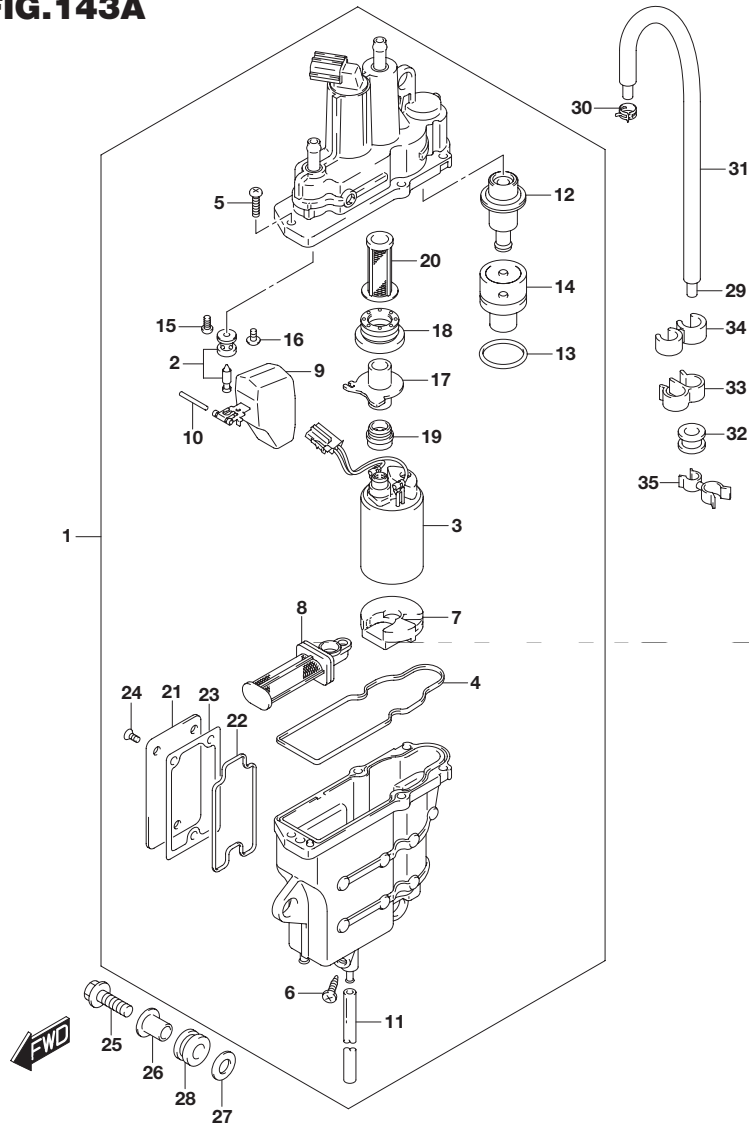


FIG.143A (1-D-7) フューエル ベーパー セパレータ

見出番号	品番	品名	使用個数	備考
1	15600-88L02	セパレータアッシ,フューエルベーパー	1	
2	13370-88L00	・バルブアッシ,ニードル	1	
3	15200-88L00	・ポンプアッシ,フューエル	1	
4	15626-88L00	・シール	1	
5	15628-99E00	・スクリュ(L:15)	5	
6	15629-99E10	・スクリュ,ドレーン	1	
7	15641-88L00	・スペーサ	1	
8	15642-88L00	・フィルタアッシ	1	
9	15650-99E00	・フロート	1	
10	15654-88L00	・ピン	1	
11	15683-87J00	・ホース	1	
12	15760-88L00	・レギュレータアッシ	1	
13	15644-88L00	・Oリング	1	
14	15645-88L00	・ホルダ,レギュレータ	1	
15	02112-0408A	・スクリュ	1	
16	02142-0408B	・スクリュ	1	
17	15643-88L00	・ジョイント	1	
18	15641-88L20	・ブッシュ	1	
19	15641-88L40	・ブッシュ	1	
20	15642-88L10	・フィルタ	1	
21	15612-88L00	・カバー,ベーパーセパレータ	1	
22	15613-88L00	・Oリング	1	
23	15613-92J00	・ガスケット	1	
24	15614-88L00	・スクリュ	3	
25	01550-06307	ボルト	3	
26	09169-06075	ワッシャ	3	
27	09160-06084	ワッシャ(6.5X18X1.6)	3	
28	09320-09039	クッション	3	

**FIG.143A**



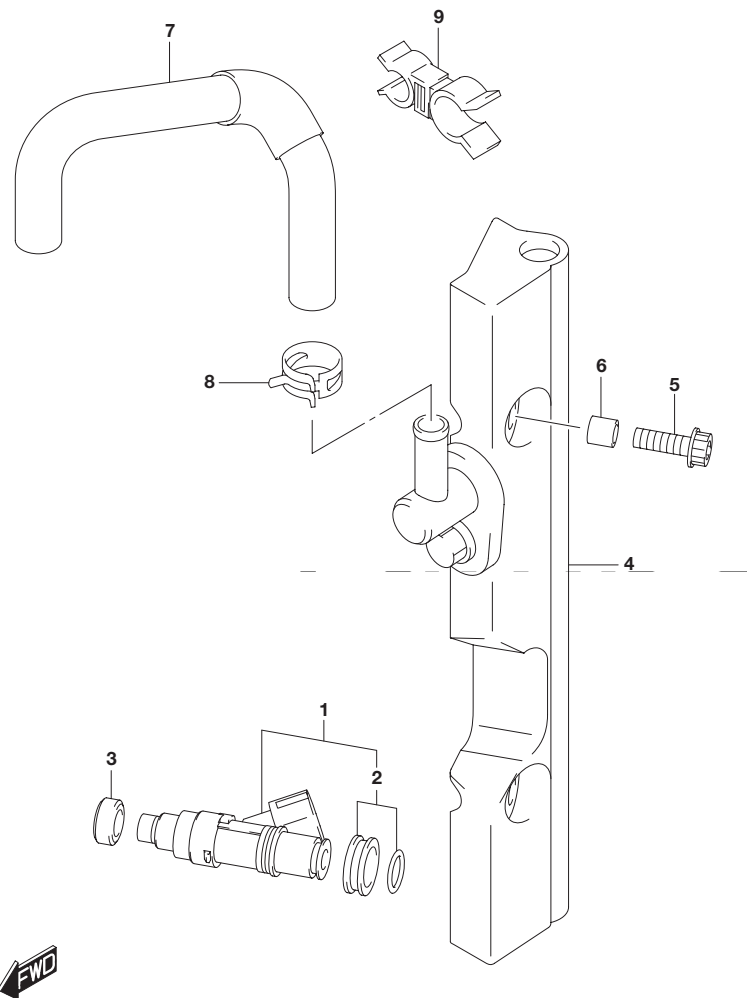
**FIG.143A (1-D-8) フューエル ベーパ セパレータ**

見出番号	品番	品名	使用個数	備考
29	09352-50823-00B	ホース(5X8.2X2000)	1	L:2000 770
30	09401-08412	クリップ	1	
31	18498-88L10	プロテクタ,エバポホース(730)	1	
32	09320-08076	グロメット	1	
33	09408-00043	クランプ	1	
34	09408-00121	クランプ	1	
35	09408-00145	クリップ	1	



**FIG.144A**

**2**

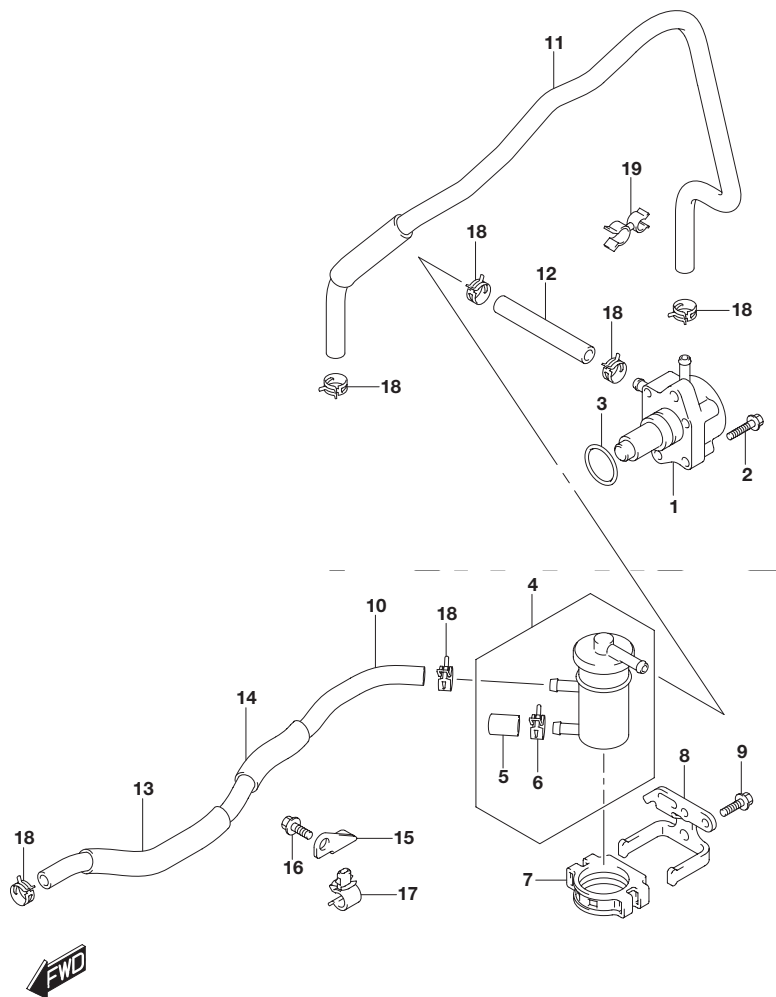


**FIG.144A (1-D-9) フューエル インジェクタ**

見出番号	品番	品名	使用個数	備考
1	15710-85K00	インジェクタアッシ,フューエル	3	
2	15716-65DT0	・グロメットセット,フューエルインジェクタ	3	
3	09320-08062	クッション	3	
4	15750-88L10	パイプ,デリバリ	1	
5	07120-06357	ボルト	2	
6	09180-06198	スペーサ(6.2X12X16)	2	
7	15681-88L10	ホース,フューエル(セパレータツ-デリバリ)	1	
8	09401-11425	クリップ	2	
9	09408-00174	クランプ	1	

**FIG.146A**

**FIG.146A (1-D-10) フューエル ポンプ**

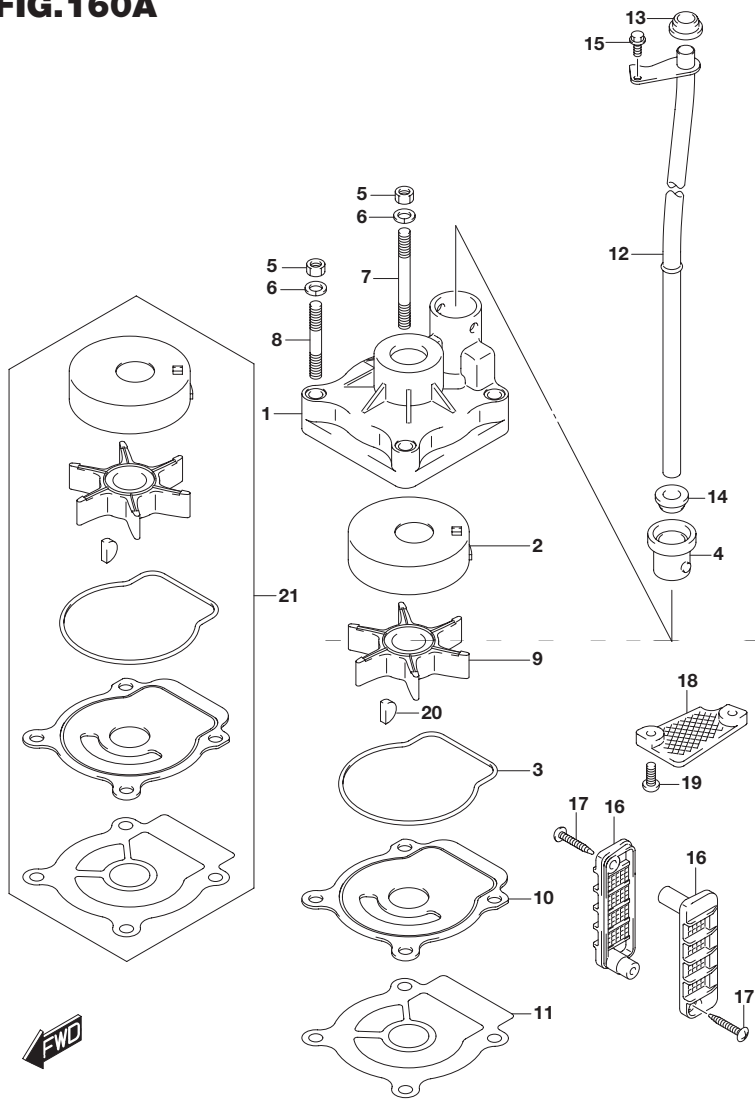


見出番号	品番	品名	使用個数	備考
1	15100-90J11	ポンプアッシ,フューエル	1	
2	01550-06257	ボルト	2	
3	09280-26005	Oリング(D:2.4 ,ID:26.2)	1	
4	15410-88L00	フィルタ,フューエル	1	
5	15419-87J00	・キャップ,フューエルフィルタ	1	
6	09401-11423	・クリップ	1	
7	15422-96J00	クランプ,フューエルフィルタ	1	
8	15421-88L00	ブラケット,フューエルフィルタ	1	
9	01550-06167	ボルト	2	
10	15191-88L10	ホース,フューエル(コネクタツ-フィルタ)	1	
11	15192-88L20	ホース,フューエル(ポンプツ-セパレータ)	1	
12	09343-70503-080	ホース(7X12X80)	1	
13	18498-99E10	プロテクタ,フューエルホース(610)	1	L:610 230
14	18498-96J20	プロテクタ,フューエルホース(370)	1	L:370 95
15	15197-88L00	ブラケット,フューエルホースクランプ	1	
16	01550-06127	ボルト	1	
17	09403-11320	クランプ	3	
18	09401-11423	クリップ	5	
19	09408-00145	クリップ	1	

**FIG.160A**

**FIG.160A (1-D-11) ウォータポンプ(DF40A)**

**2**



見出番号	品番	品名	使用個数	備考
1	17410-88L00	ケース,ウォータポンプ	1	
2	17413-95J00	スリーブ,ウォータポンプケース	1	
3	17416-95J00	シーリング,ウォータポンプケース	1	
4	17564-88L00	ブッシュ,ウォータポンプケース	1	
5	29141-93J00	ナット	4	
6	29162-93J00	ワッシャ	4	
7	09108-06143	スタッドボルト	2	
8	09108-06144	スタッドボルト	2	
9	17461-96312	インペラ,ウォータポンプ	1	
10	17471-95J01	パネル,ポンプケースアング	1	
11	17472-96303	ガスケット,ポンプケースアング	1	
12-1	17560-88L00	チューブ,ウォータ(S)	1	W/トランサム(S)
12-2	17560-88L10	チューブ,ウォータ(L)	1	W/トランサム(L)
12-3	17560-88L20	チューブ,ウォータ(X)	1	W/トランサム(X)
13	17562-87L00	ブッシュ,ウォータチューブ,アッパ	1	
14	17562-87L00	ブッシュ,ウォータチューブ,アッパ	1	W/トランサム(L) W/トランサム(X) ロア
15	09116-06236	ボルト(6X16)	1	
16	17631-96320	フィルタ,ウォータ	2	
17	03142-04309	スクリュ	2	
18-1	17635-87E00	フィルタ,ウォータサブ	1	
18-2	17635-87E10	プレート,ギヤケース	1	OPT
19	09125-05046	スクリュ(5X12)	2	
20	09420-04006	キー	1	
21	17400-88L00	キット,ウォータポンプリペア	1	OPT

FIG.160B

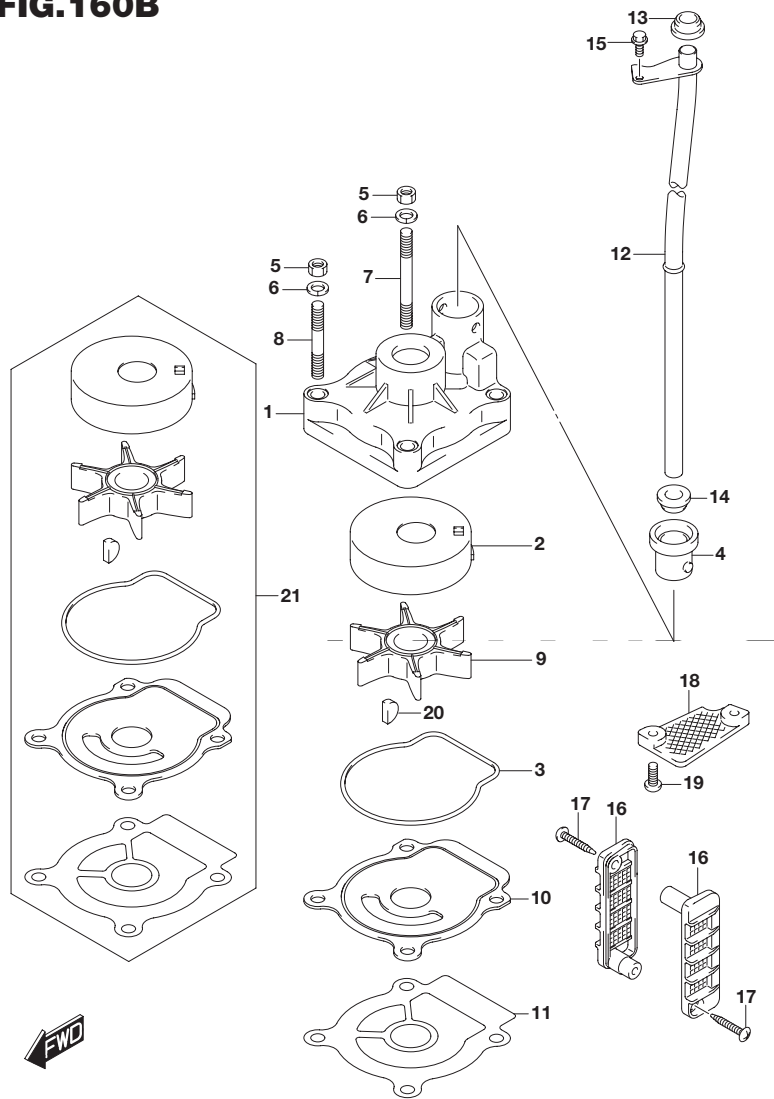


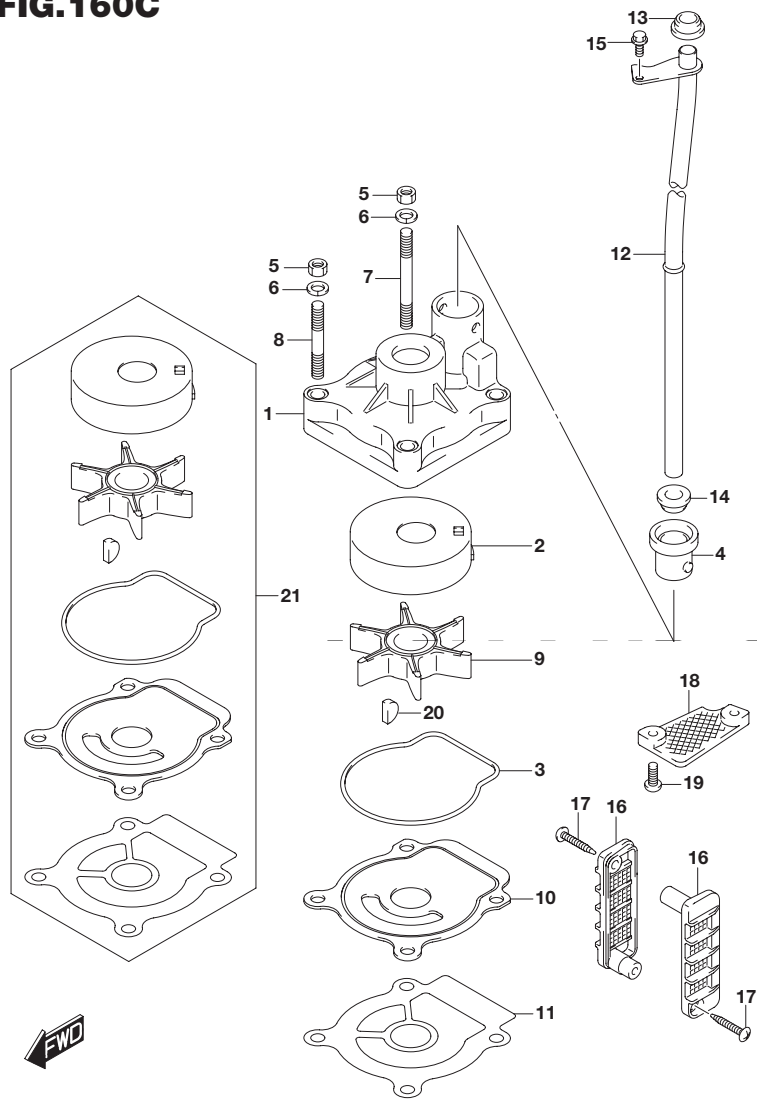
FIG.160B (1-D-12) ウォータポンプ(DF40AQH)

見出番号	品番	品名	使用個数	備考
1	17410-88L00	ケース,ウォータポンプ	1	
2	17413-95J00	スリーブ,ウォータポンプケース	1	
3	17416-95J00	シーリング,ウォータポンプケース	1	
4	17564-88L00	ブッシュ,ウォータポンプケース	1	
5	29141-93J00	ナット	4	
6	29162-93J00	ワッシャ	4	
7	09108-06143	スタッドボルト	2	
8	09108-06144	スタッドボルト	2	
9	17461-96312	インペラ,ウォータポンプ	1	
10	17471-95J01	パネル,ポンプケースアンダ	1	
11	17472-96303	ガスケット,ポンプケースアンダ	1	
12-1	17560-88L10	チューブ,ウォータ(L)	1	W/トランサム(L)
12-2	17560-88L20	チューブ,ウォータ(X)	1	W/トランサム(X)
13	17562-87L00	ブッシュ,ウォータチューブ,アッパ	1	
14	17562-87L00	ブッシュ,ウォータチューブ,アッパ	1	口ア
15	09116-06236	ボルト(6X16)	1	
16	17631-96320	フィルタ,ウォータ	2	
17	03142-04309	スクリュ	2	
18-1	17635-87E00	フィルタ,ウォータサブ	1	
18-2	17635-87E10	プレート,ギヤケース	1	OPT
19	09125-05046	スクリュ(5X12)	2	
20	09420-04006	キー	1	
21	17400-88L00	キット,ウォータポンプリペア	1	OPT

FIG.160C

FIG.160C (1-D-13) ウォータポンプ(DF50A)

2



見出番号	品番	品名	使用個数	備考
1	17410-88L00	ケース,ウォータポンプ	1	
2	17413-95J00	スリーブ,ウォータポンプケース	1	
3	17416-95J00	シーリング,ウォータポンプケース	1	
4	17564-88L00	ブッシュ,ウォータポンプケース	1	
5	29141-93J00	ナット	4	
6	29162-93J00	ワッシャ	4	
7	09108-06143	スタッドボルト	2	
8	09108-06144	スタッドボルト	2	
9	17461-96312	インペラ,ウォータポンプ	1	
10	17471-95J01	パネル,ポンプケースアング	1	
11	17472-96303	ガスケット,ポンプケースアング	1	
12-1	17560-88L00	チューブ,ウォータ(S)	1	W/トランサム(S)
12-2	17560-88L10	チューブ,ウォータ(L)	1	W/トランサム(L)
12-3	17560-88L20	チューブ,ウォータ(X)	1	W/トランサム(X)
13	17562-87L00	ブッシュ,ウォータチューブ,アッパ	1	
14	17562-87L00	ブッシュ,ウォータチューブ,アッパ	1	W/トランサム(L) W/トランサム(X) ロア
15	09116-06236	ボルト(6X16)	1	
16	17631-96320	フィルタ,ウォータ	2	
17	03142-04309	スクリュ	2	
18-1	17635-87E00	フィルタ,ウォータサブ	1	
18-2	17635-87E10	プレート,ギヤケース	1	OPT
19	09125-05046	スクリュ(5X12)	2	
20	09420-04006	キー	1	
21	17400-88L00	キット,ウォータポンプリペア	1	OPT

FIG.160D

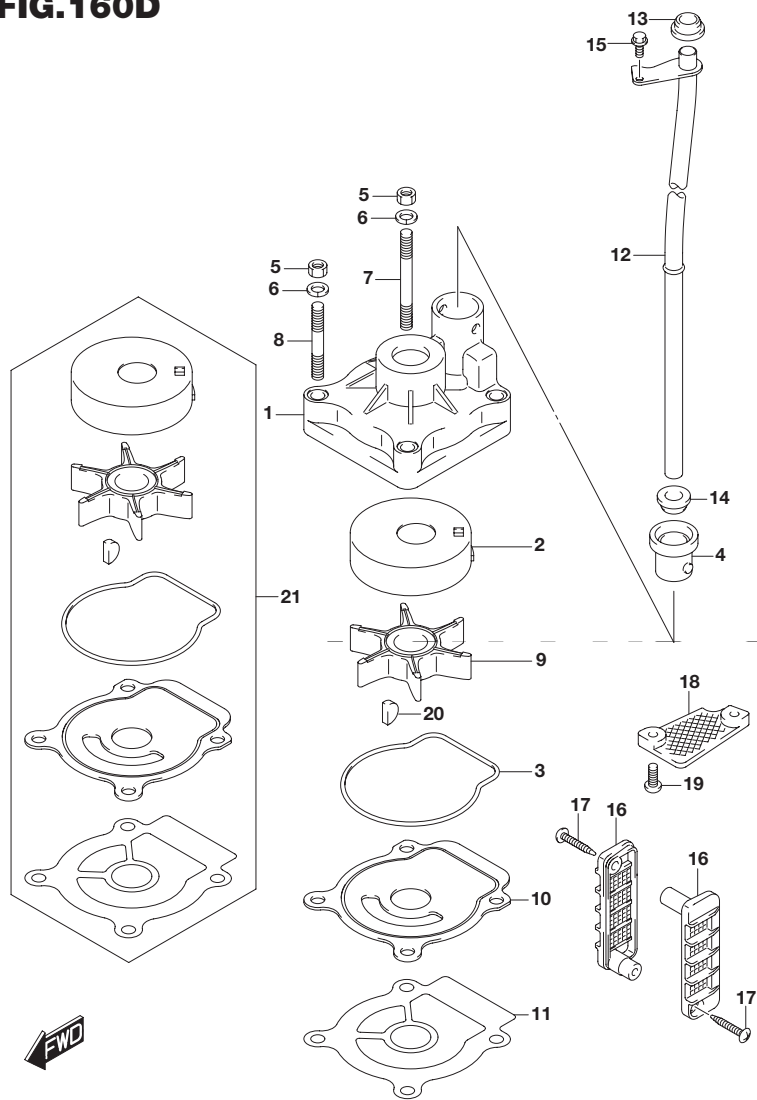


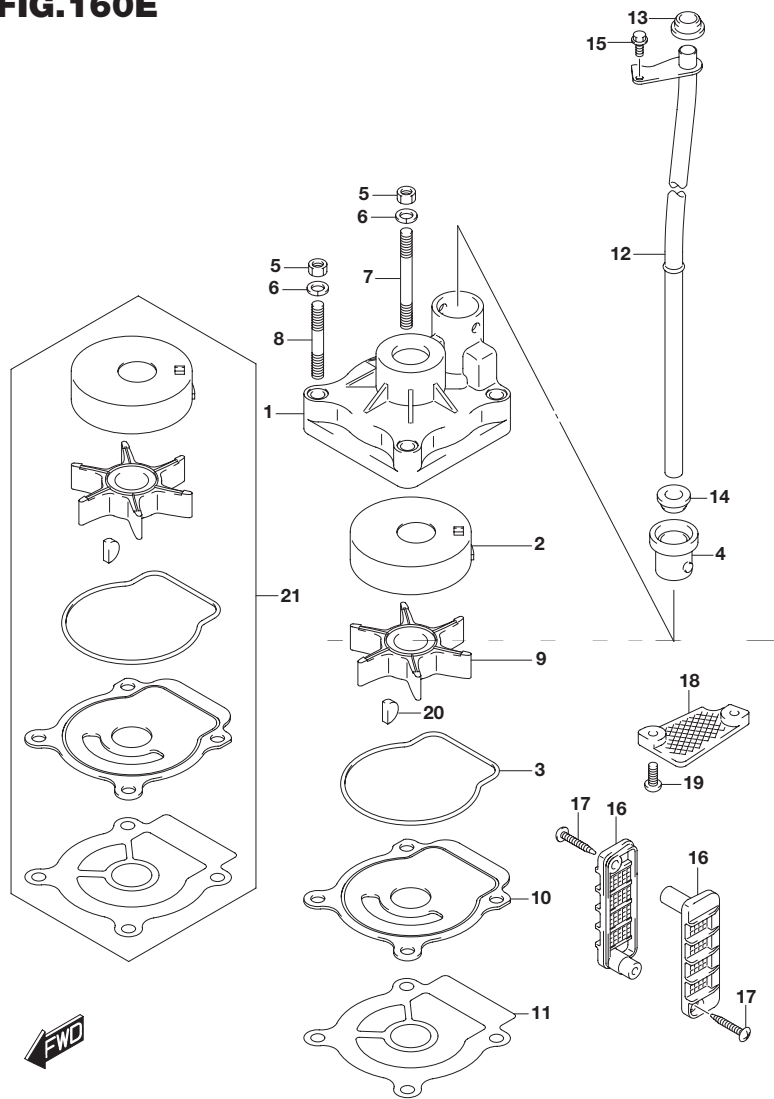
FIG.160D (1-D-14) ウォータポンプ(DF50AQH)

見出番号	品番	品名	使用個数	備考
1	17410-88L00	ケース,ウォータポンプ	1	
2	17413-95J00	スリーブ,ウォータポンプケース	1	
3	17416-95J00	シーリング,ウォータポンプケース	1	
4	17564-88L00	ブッシュ,ウォータポンプケース	1	
5	29141-93J00	ナット	4	
6	29162-93J00	ワッシャ	4	
7	09108-06143	スタッドボルト	2	
8	09108-06144	スタッドボルト	2	
9	17461-96312	インペラ,ウォータポンプ	1	
10	17471-95J01	パネル,ポンプケースアング	1	
11	17472-96303	ガスケット,ポンプケースアング	1	
12-1	17560-88L10	チューブ,ウォータ(L)	1	W/トランサム(L)
12-2	17560-88L20	チューブ,ウォータ(X)	1	W/トランサム(X)
13	17562-87L00	ブッシュ,ウォータチューブ,アッパ	1	
14	17562-87L00	ブッシュ,ウォータチューブ,アッパ	1	口ア
15	09116-06236	ボルト(6X16)	1	
16	17631-96320	フィルタ,ウォータ	2	
17	03142-04309	スクリュ	2	
18-1	17635-87E00	フィルタ,ウォータサブ	1	
18-2	17635-87E10	プレート,ギヤケース	1	OPT
19	09125-05046	スクリュ(5X12)	2	
20	09420-04006	キー	1	
21	17400-88L00	キット,ウォータポンプリペア	1	OPT

FIG.160E

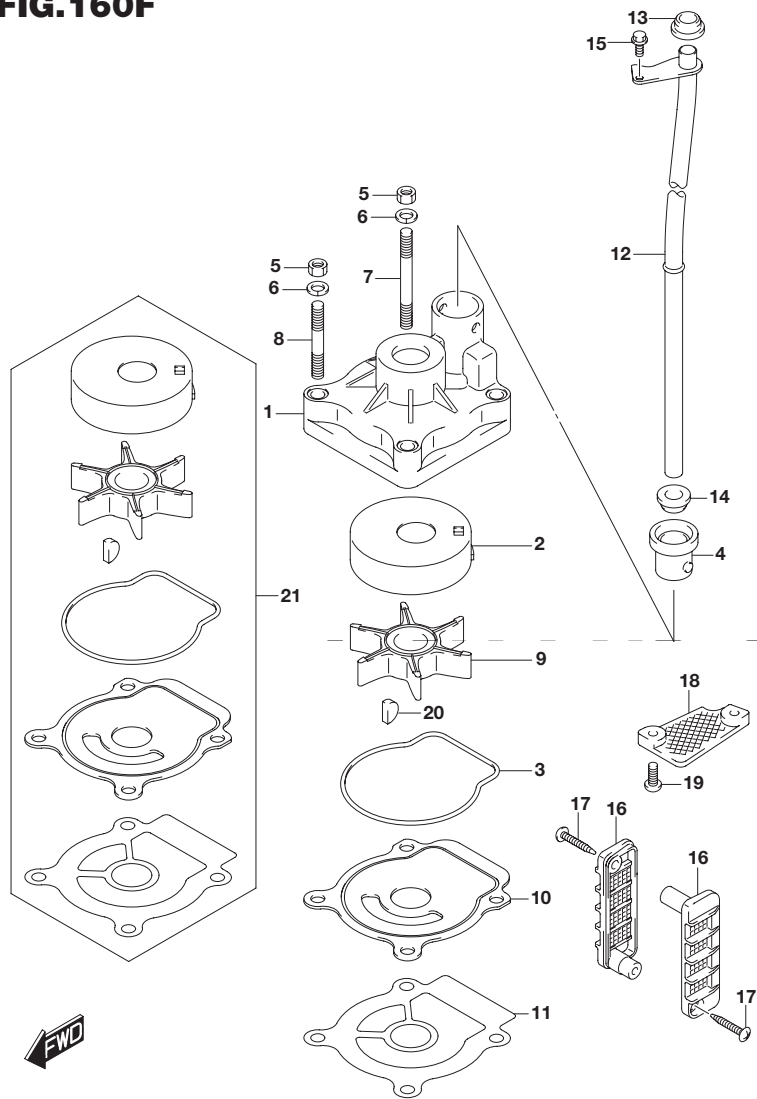
FIG.160E (1-D-15) ウォータポンプ(DF60A)

2



見出番号	品番	品名	使用個数	備考
1	17410-88L00	ケース,ウォータポンプ	1	
2	17413-95J00	スリーブ,ウォータポンプケース	1	
3	17416-95J00	シーリング,ウォータポンプケース	1	
4	17564-88L00	ブッシュ,ウォータポンプケース	1	
5	29141-93J00	ナット	4	
6	29162-93J00	ワッシャ	4	
7	09108-06143	スタッドボルト	2	
8	09108-06144	スタッドボルト	2	
9	17461-96312	インペラ,ウォータポンプ	1	
10	17471-95J01	パネル,ポンプケースアング	1	
11	17472-96303	ガスケット,ポンプケースアング	1	
12-1	17560-88L10	チューブ,ウォータ(L)	1	W/トランサム(L)
12-2	17560-88L20	チューブ,ウォータ(X)	1	W/トランサム(X)
13	17562-87L00	ブッシュ,ウォータチューブ,アッパ	1	
14	17562-87L00	ブッシュ,ウォータチューブ,アッパ	1	口ア
15	09116-06236	ボルト(6X16)	1	
16	17631-96320	フィルタ,ウォータ	2	
17	03142-04309	スクリュ	2	
18-1	17635-87E00	フィルタ,ウォータサブ	1	
18-2	17635-87E10	プレート,ギヤケース	1	OPT
19	09125-05046	スクリュ(5X12)	2	
20	09420-04006	キー	1	
21	17400-88L00	キット,ウォータポンプリペア	1	OPT

**FIG.160F**



**FIG.160F (1-E-2) ウォータポンプ(DF60AQH)**

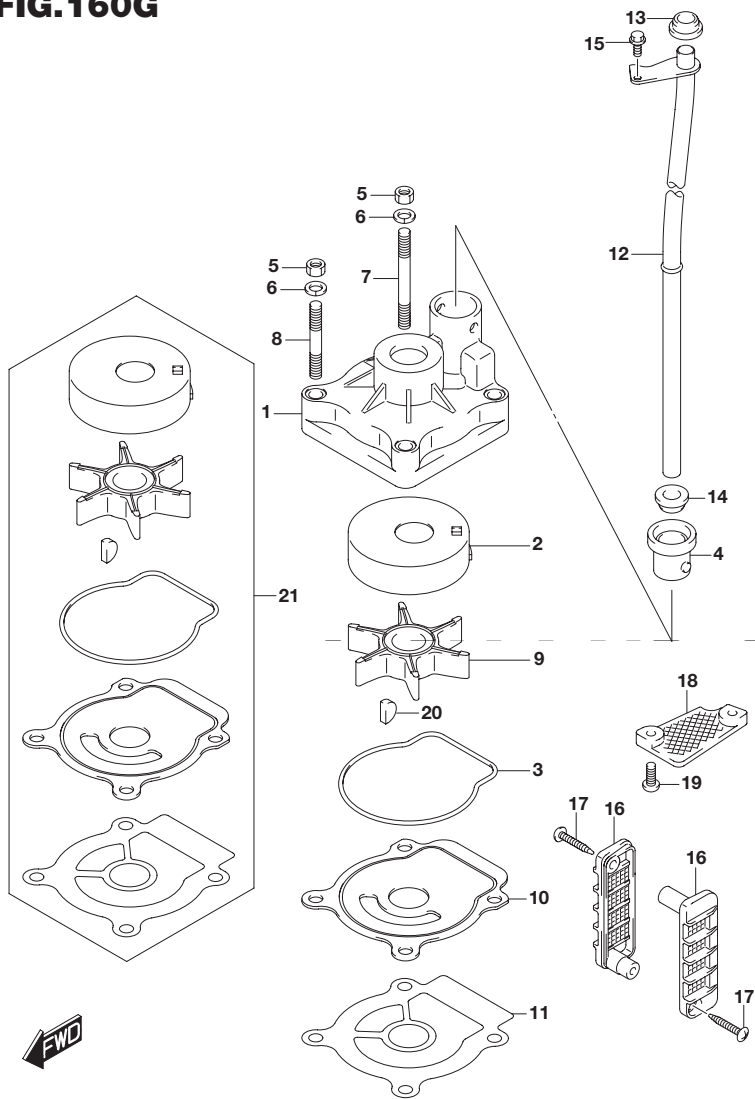
見出番号	品番	品名	使用個数	備考
1	17410-88L00	ケース,ウォータポンプ	1	
2	17413-95J00	スリーブ,ウォータポンプケース	1	
3	17416-95J00	シーリング,ウォータポンプケース	1	
4	17564-88L00	ブッシュ,ウォータポンプケース	1	
5	29141-93J00	ナット	4	
6	29162-93J00	ワッシャ	4	
7	09108-06143	スタッドボルト	2	
8	09108-06144	スタッドボルト	2	
9	17461-96312	インペラ,ウォータポンプ	1	
10	17471-95J01	パネル,ポンプケースアング	1	
11	17472-96303	ガスケット,ポンプケースアング	1	
12-1	17560-88L10	チューブ,ウォータ(L)	1	W/トランサム(L)
12-2	17560-88L20	チューブ,ウォータ(X)	1	W/トランサム(X)
13	17562-87L00	ブッシュ,ウォータチューブ,アッパ	1	
14	17562-87L00	ブッシュ,ウォータチューブ,アッパ	1	口ア
15	09116-06236	ボルト(6X16)	1	
16	17631-96320	フィルタ,ウォータ	2	
17	03142-04309	スクリュ	2	
18-1	17635-87E00	フィルタ,ウォータサブ	1	
18-2	17635-87E10	プレート,ギヤケース	1	OPT
19	09125-05046	スクリュ(5X12)	2	
20	09420-04006	キー	1	
21	17400-88L00	キット,ウォータポンプリペア	1	OPT



**FIG.160G**

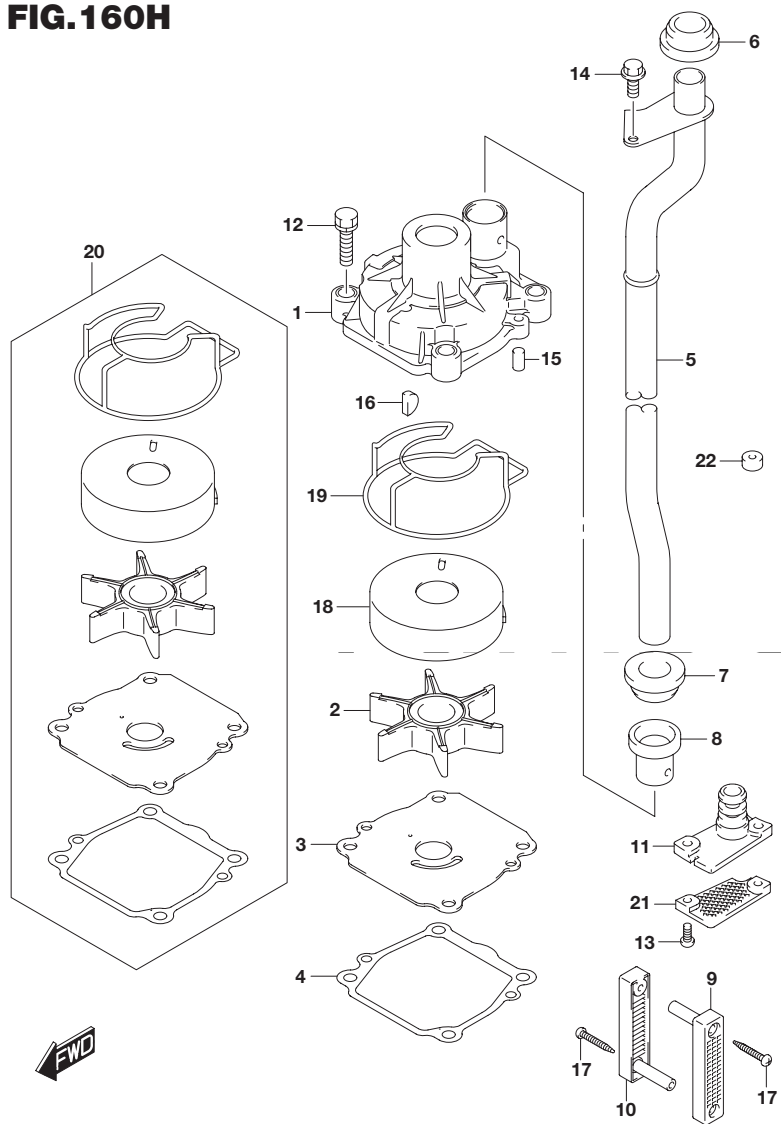
**FIG.160G (1-E-3) ウォータポンプ(DF60ATH)**

**2**



見出番号	品番	品名	使用個数	備考
1	17410-88L00	ケース,ウォータポンプ	1	
2	17413-95J00	スリーブ,ウォータポンプケース	1	
3	17416-95J00	シーリング,ウォータポンプケース	1	
4	17564-88L00	ブッシュ,ウォータポンプケース	1	
5	29141-93J00	ナット	4	
6	29162-93J00	ワッシャ	4	
7	09108-06143	スタッドボルト	2	
8	09108-06144	スタッドボルト	2	
9	17461-96312	インペラ,ウォータポンプ	1	
10	17471-95J01	パネル,ポンプケースアング	1	
11	17472-96303	ガスケット,ポンプケースアング	1	
12-1	17560-88L10	チューブ,ウォータ(L)	1	W/トランサム(L)
12-2	17560-88L20	チューブ,ウォータ(X)	1	W/トランサム(X)
13	17562-87L00	ブッシュ,ウォータチューブ,アッパ	1	
14	17562-87L00	ブッシュ,ウォータチューブ,アッパ	1	口ア
15	09116-06236	ボルト(6X16)	1	
16	17631-96320	フィルタ,ウォータ	2	
17	03142-04309	スクリュ	2	
18-1	17635-87E00	フィルタ,ウォータサブ	1	
18-2	17635-87E10	プレート,ギヤケース	1	OPT
19	09125-05046	スクリュ(5X12)	2	
20	09420-04006	キー	1	
21	17400-88L00	キット,ウォータポンプリペア	1	OPT

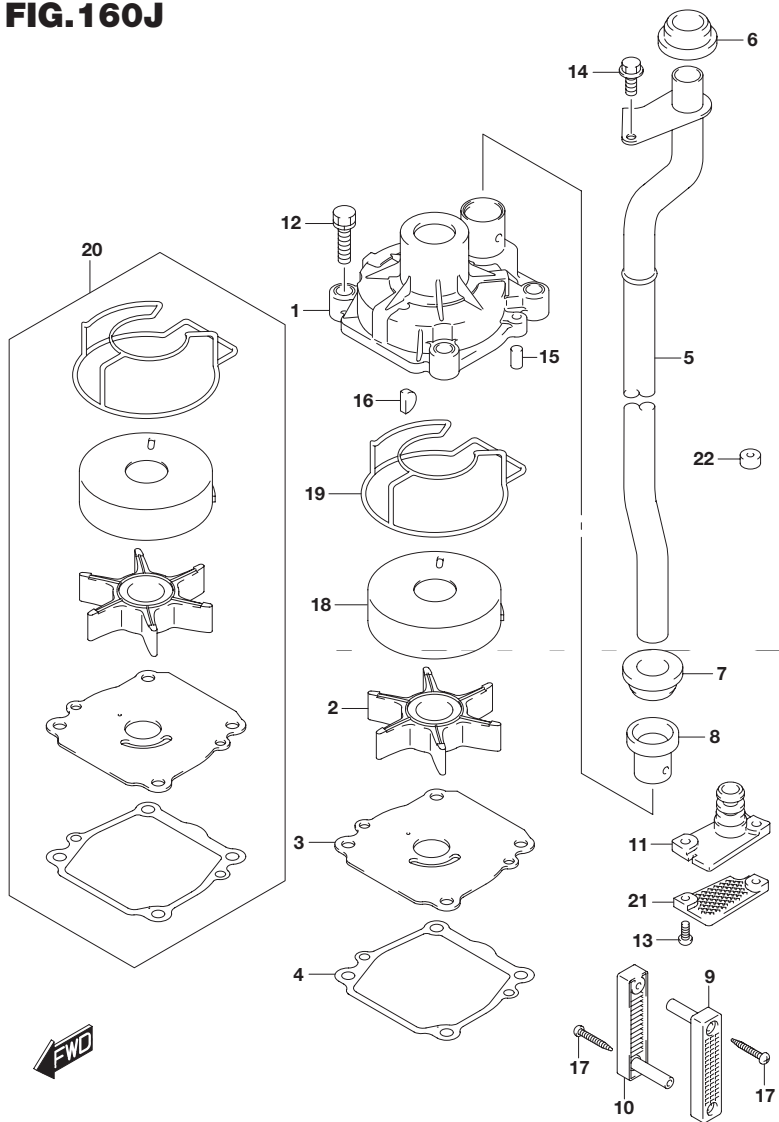
**FIG.160H**



**FIG.160H (1-E-4) ウォータポンプ(DF60AVT)**

見出番号	品番	品名	使用個数	備考
1	17410-99E10	ケース,ウォータポンプ	1	
2	17461-87E12	インベラ,ウォータポンプ	1	
3	17471-99E00	パネル,ポンプケースアング	1	
4	17472-87E10	ガスケット,ポンプケースパネル	1	
5-1	17560-88L30	チューブ,ウォータ(L)	1	W/トランサム(L)
5-2	17560-88L40	チューブ,ウォータ(X)	1	W/トランサム(X)
6	17562-87L00	ブッシュ,ウォータチューブ,アッパ	1	
7	17562-87L00	ブッシュ,ウォータチューブ,アッパ	1	ロア
8	17564-87D00	ブッシュ,ウォータポンプケース	1	
9	17631-90J00	フィルタ,ウォータポートサイド	1	
10	17632-90J00	フィルタ,ウォータスターボードサイド	1	
11	17635-90J00	プラグ,サブウォータチューブ	1	
12	29116-93J10	ボルト	4	
13	09125-05046	スクリュ(5X12)	2	
14	09116-06236	ボルト(6X16)	1	
15	09202-06031	ピン(6X12)	2	
16	09420-04009	キー	1	
17	09132-04034	タツピングスクリュウ	2	
18	17413-99E11	スリーブ,ウォータポンプケース	1	
19	17416-99E10	シーリング,ウォータポンプケースNO.1	1	
20	17400-99E10	キット,ウォータポンプリペア	1	OPT
21	17635-87E10	プレート,ギヤケース	1	OPT
22	55321-87J10	アノード,マグネシウム	1	OPT

**FIG.160J**



**FIG.160J (1-E-5) ウォータポンプ(DF60AVTH)**

見出番号	品番	品名	使用個数	備考
1	17410-99E10	ケース,ウォータポンプ	1	
2	17461-87E12	インベラ,ウォータポンプ	1	
3	17471-99E00	パネル,ポンプケースアング	1	
4	17472-87E10	ガスケット,ポンプケースパネル	1	
5-1	17560-88L30	チューブ,ウォータ(L)	1	W/トランサム(L)
5-2	17560-88L40	チューブ,ウォータ(X)	1	W/トランサム(X)
6	17562-87L00	ブッシュ,ウォータチューブ,アツバ	1	
7	17562-87L00	ブッシュ,ウォータチューブ,アツバ	1	ロア
8	17564-87D00	ブッシュ,ウォータポンプケース	1	
9	17631-90J00	フィルタ,ウォータポートサイド	1	
10	17632-90J00	フィルタ,ウォータスターボードサイド	1	
11	17635-90J00	プラグ,サブウォータチューブ	1	
12	29116-93J10	ボルト	4	
13	09125-05046	スクリュ(5X12)	2	
14	09116-06236	ボルト(6X16)	1	
15	09202-06031	ピン(6X12)	2	
16	09420-04009	キー	1	
17	09132-04034	タツピングスクリュウ	2	
18	17413-99E11	スリーブ,ウォータポンプケース	1	
19	17416-99E10	シーリング,ウォータポンプケースNO.1	1	
20	17400-99E10	キット,ウォータポンプリペア	1	OPT
21	17635-87E10	プレート,ギヤケース	1	OPT
22	55321-87J10	アノード,マグネシウム	1	OPT

FIG.162A

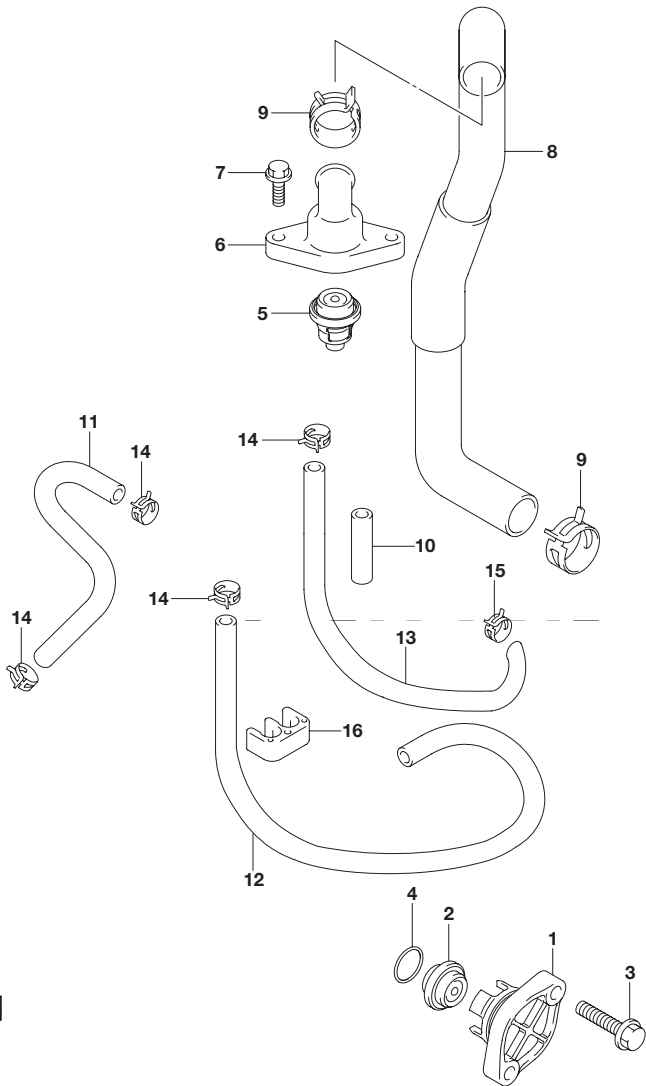


FIG.162A (1-E-6) サーマスタット(DF40A)

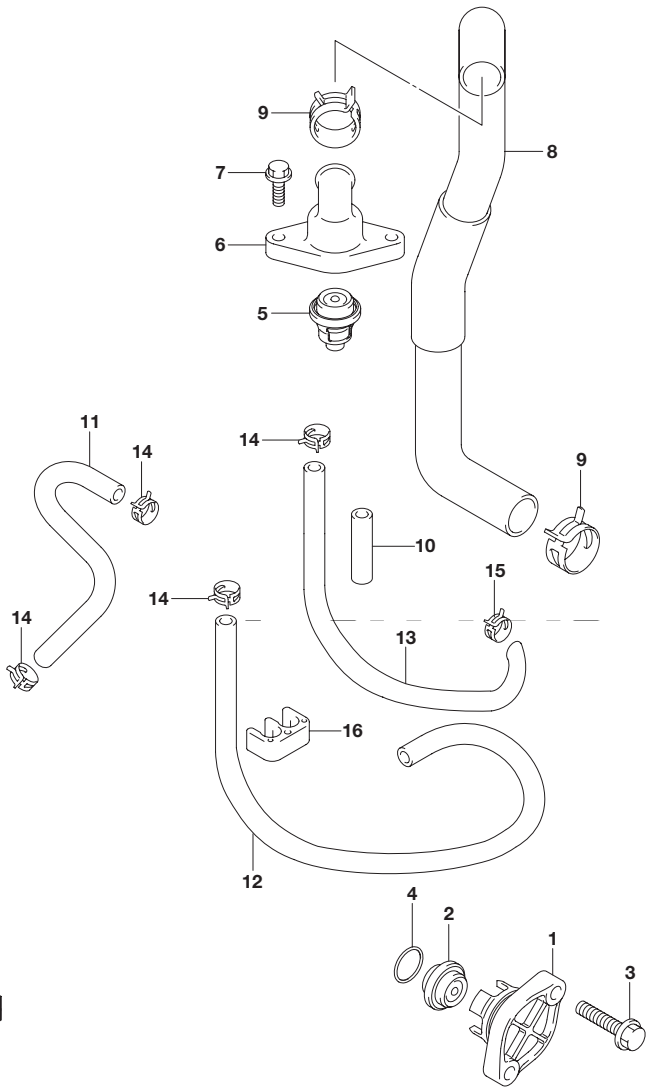
見出番号	品番	品名	使用個数	備考
1-1	17611-90J00-0EP	カバー,ウォータブレッシャバルブ(ブラック)	1	
1-2	17611-90J00-Y5S	カバー,ウォータブレッシャバルブ(ホワイト)	1	
2	17660-99E01	バルブ,ウォータブレッシャ	1	
3	09116-06121	ボルト(6X25)	2	
4	09280-26006	Oリング(D:3.1, ID:26.4)	1	
5	17670-93953	サーモスタット,ウォータ60°C	1	
6	17681-88L00	カバー,サーモスタット	1	
7	01550-06207	ボルト	2	
8	11196-88L00	ホース,ウォータリターン	1	
9	09401-25406	クリップ	2	
10	18498-94J20	プロテクタ,フューエルホース(L:320)	2	L:320 50
11	17712-88L00	ホース,ウォータ (セパレータツインスペクション)	1	
12	09352-50903-600	ホース(5X9X600)	1	L:600 500
13	09359-50901-980	ホース	1	L:980 250
14	09401-08413	クリップ	4	
15	09401-10415	クリップ	1	
16	09408-00175	クランプ	1	

2



**FIG.162B**

**2**



**FIG.162B (1-E-7) サーモスタット(DF40AQH)**

見出番号	品番	品名	使用個数	備考
1	17611-90J00-0EP	カバー,ウォータプレッシャバルブ(ブラック)	1	
2	17660-99E01	バルブ,ウォータプレッシャ	1	
3	09116-06121	ボルト(6X25)	2	
4	09280-26006	リング(D:3.1, ID:26.4)	1	
5	17670-93953	サーモスタット,ウォータ60°C	1	
6	17681-88L00	カバー,サーモスタット	1	
7	01550-06207	ボルト	2	
8	11196-88L00	ホース,ウォータリターン	1	
9	09401-25406	クリップ	2	
10	18498-94J20	プロテクタ,フューエルホース(L:320)	2	L:320 50
11	17712-88L00	ホース,ウォータ (セパレータツインスペクション)	1	
12	09352-50903-600	ホース(5X9X600)	1	L:600 500
13	09359-50901-980	ホース	1	L:980 250
14	09401-08413	クリップ	4	
15	09401-10415	クリップ	1	
16	09408-00175	クランプ	1	

FIG.162C

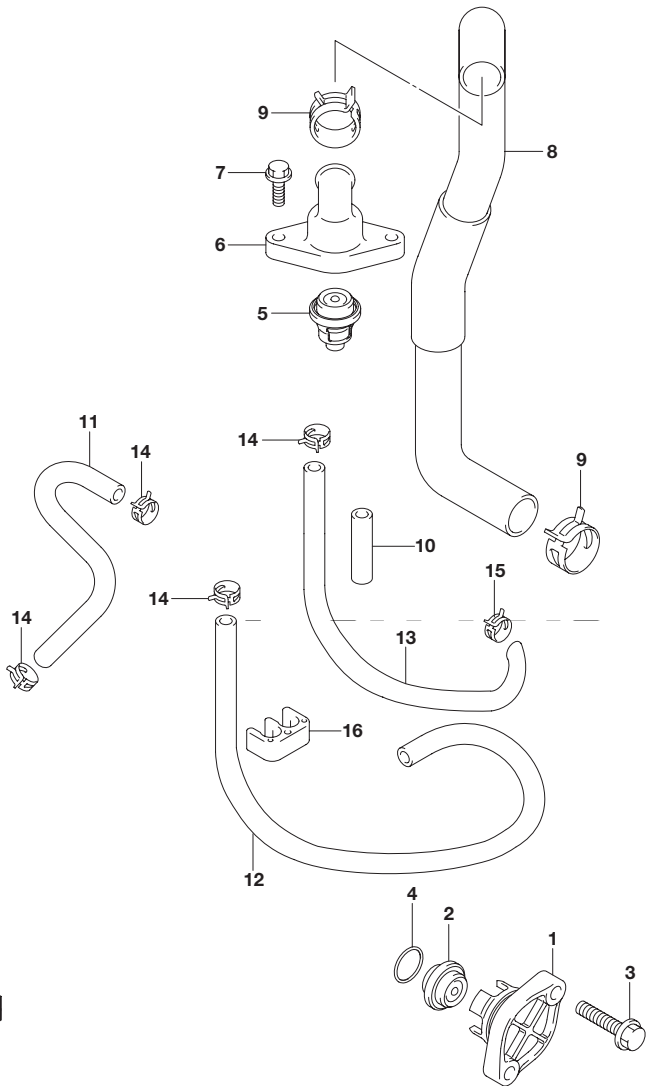
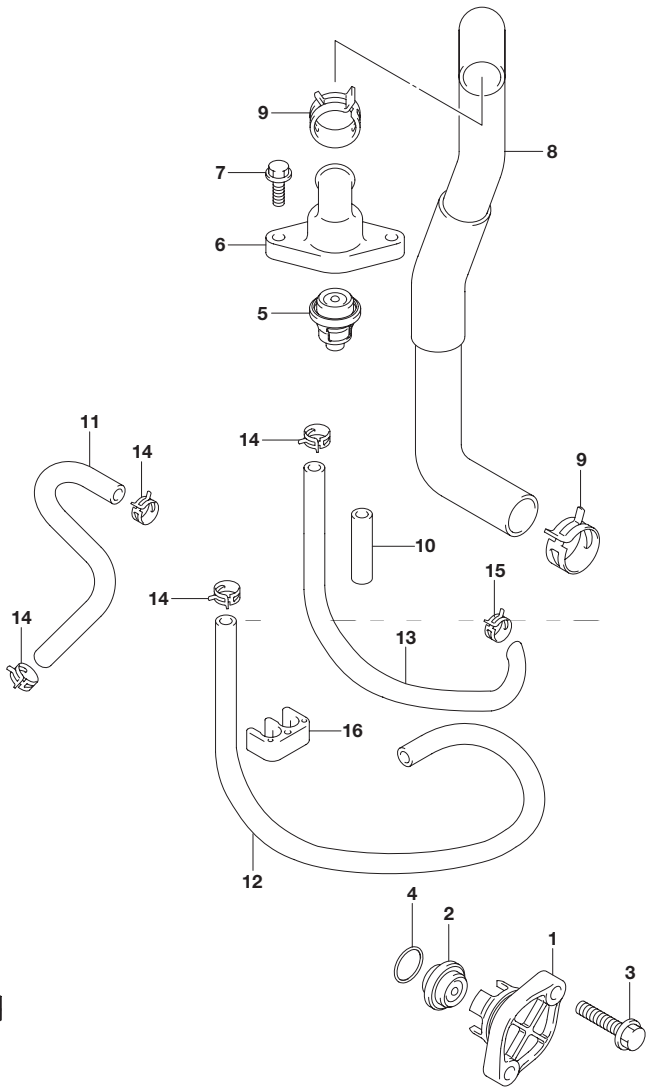


FIG.162C (1-E-8) サーマスタット(DF50A)

見出番号	品番	品名	使用個数	備考
1-1	17611-90J00-0EP	カバー,ウォータプレッシャバルブ(ブラック)	1	
1-2	17611-90J00-Y5S	カバー,ウォータプレッシャバルブ(ホワイト)	1	
2	17660-99E01	バルブ,ウォータプレッシャ	1	
3	09116-06121	ボルト(6X25)	2	
4	09280-26006	Oリング(D:3.1, ID:26.4)	1	
5	17670-93953	サーモスタット,ウォータ60°C	1	
6	17681-88L00	カバー,サーモスタット	1	
7	01550-06207	ボルト	2	
8	11196-88L00	ホース,ウォータリターン	1	
9	09401-25406	クリップ	2	
10	18498-94J20	プロテクタ,フューエルホース(L:320)	2	L:320 50
11	17712-88L00	ホース,ウォータ (セパレータツインスペクション)	1	
12	09352-50903-600	ホース(5X9X600)	1	L:600 500
13	09359-50901-980	ホース	1	L:980 250
14	09401-08413	クリップ	4	
15	09401-10415	クリップ	1	
16	09408-00175	クランプ	1	

**FIG.162D**

**2**

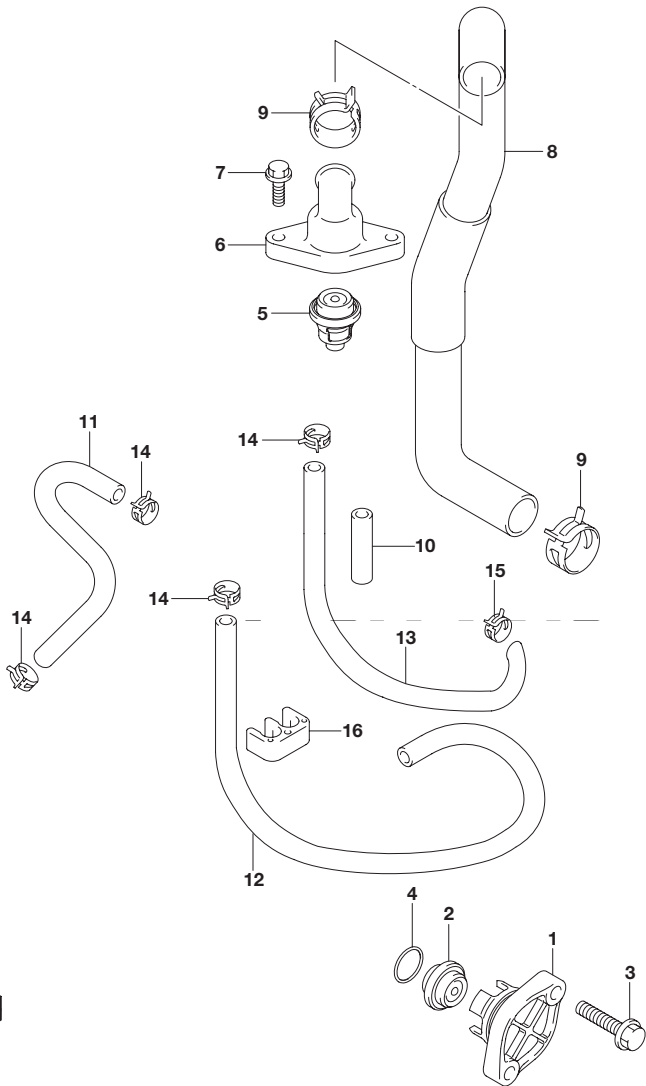


**FIG.162D (1-E-9) サーモスタット(DF50AQH)**

見出番号	品番	品名	使用個数	備考
1	17611-90J00-0EP	カバー,ウォータプレッシャバルブ(ブラック)	1	
2	17660-99E01	バルブ,ウォータプレッシャ	1	
3	09116-06121	ボルト(6X25)	2	
4	09280-26006	リング(D:3.1, ID:26.4)	1	
5	17670-93953	サーモスタット,ウォータ60°C	1	
6	17681-88L00	カバー,サーモスタット	1	
7	01550-06207	ボルト	2	
8	11196-88L00	ホース,ウォータリターン	1	
9	09401-25406	クリップ	2	
10	18498-94J20	プロテクタ,フューエルホース(L:320)	2	L:320 50
11	17712-88L00	ホース,ウォータ (セパレータツインスペクション)	1	
12	09352-50903-600	ホース(5X9X600)	1	L:600 500
13	09359-50901-980	ホース	1	L:980 250
14	09401-08413	クリップ	4	
15	09401-10415	クリップ	1	
16	09408-00175	クランプ	1	



**FIG.162E**



**FIG.162E (1-E-10) サーマスタット(DF60A)**

見出番号	品番	品名	使用個数	備考
1-1	17611-90J00-0EP	カバー,ウォータブレッシャバルブ(ブラック)	1	
1-2	17611-90J00-Y5S	カバー,ウォータブレッシャバルブ(ホワイト)	1	
2	17660-99E01	バルブ,ウォータブレッシャ	1	
3	09116-06121	ボルト(6X25)	2	
4	09280-26006	Oリング(D:3.1, ID:26.4)	1	
5	17670-93953	サーモスタット,ウォータ60°C	1	
6	17681-88L00	カバー,サーモスタット	1	
7	01550-06207	ボルト	2	
8	11196-88L00	ホース,ウォータリターン	1	
9	09401-25406	クリップ	2	
10	18498-94J20	プロテクタ,フューエルホース(L:320)	2	L:320 50
11	17712-88L00	ホース,ウォータ (セパレータツインスペクション)	1	
12	09352-50903-600	ホース(5X9X600)	1	L:600 500
13	09359-50901-980	ホース	1	L:980 250
14	09401-08413	クリップ	4	
15	09401-10415	クリップ	1	
16	09408-00175	クランプ	1	

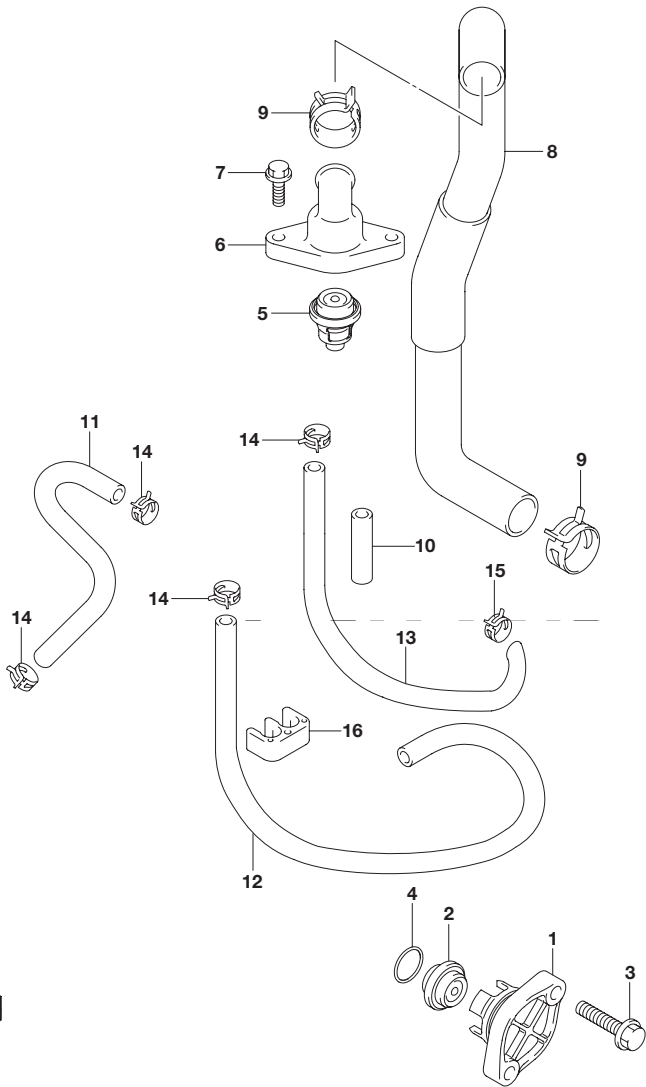
**2**





**FIG.162F**

**2**



**FIG.162F (1-E-11) サーマスタット(DF60AQH)**

見出番号	品番	品名	使用個数	備考
1	17611-90J00-0EP	カバー,ウォータプレッシャバルブ(ブラック)	1	
2	17660-99E01	バルブ,ウォータプレッシャ	1	
3	09116-06121	ボルト(6X25)	2	
4	09280-26006	リング(D:3.1, ID:26.4)	1	
5	17670-93953	サーモスタット,ウォータ60°C	1	
6	17681-88L00	カバー,サーモスタット	1	
7	01550-06207	ボルト	2	
8	11196-88L00	ホース,ウォータリターン	1	
9	09401-25406	クリップ	2	
10	18498-94J20	プロテクタ,フューエルホース(L:320)	2	L:320 50
11	17712-88L00	ホース,ウォータ (セパレータツインスペクション)	1	
12	09352-50903-600	ホース(5X9X600)	1	L:600 500
13	09359-50901-980	ホース	1	L:980 250
14	09401-08413	クリップ	4	
15	09401-10415	クリップ	1	
16	09408-00175	クランプ	1	

FIG.162G

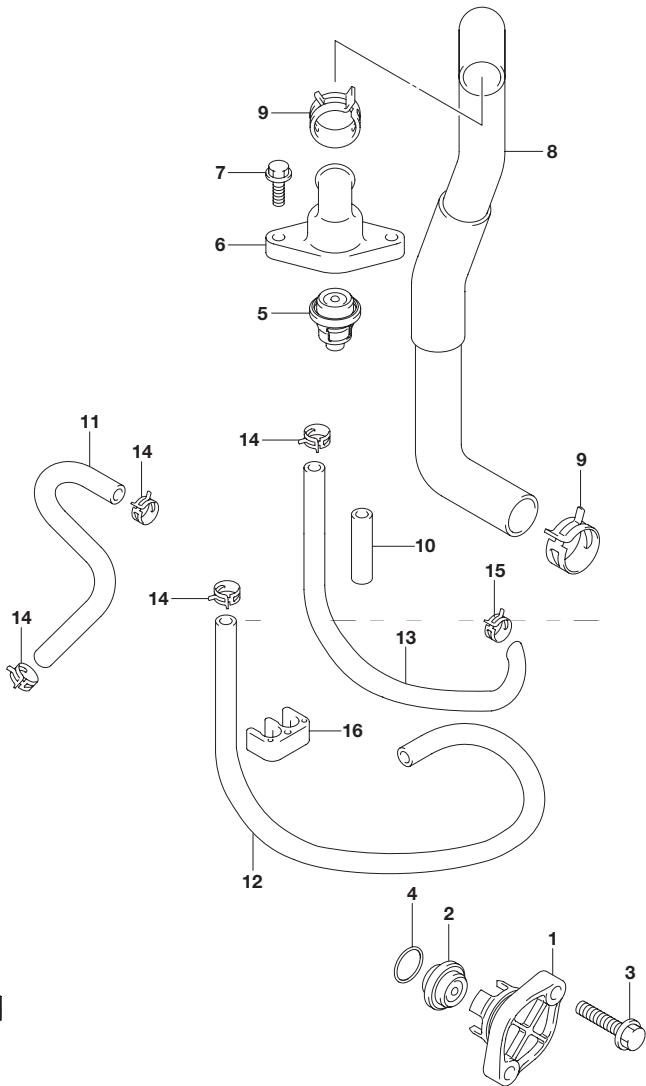


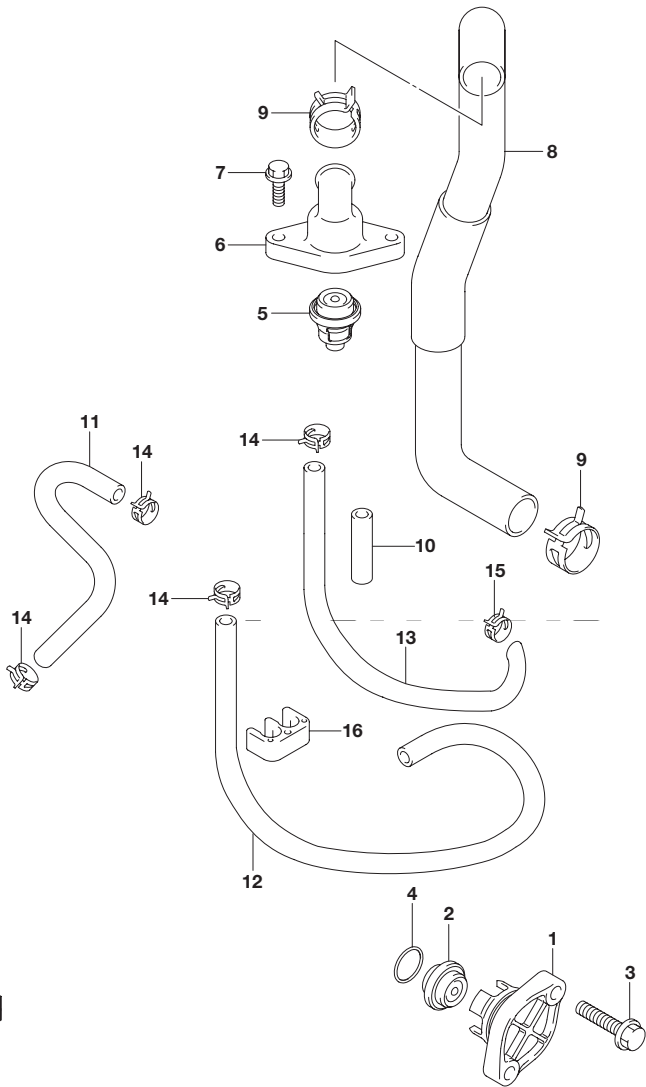
FIG.162G (1-E-12) サーマスタット(DF60ATH)

見出番号	品番	品名	使用個数	備考
1	17611-90J00-0EP	カバー,ウォータプレッシャバルブ(ブラック)	1	
2	17660-99E01	バルブ,ウォータプレッシャ	1	
3	09116-06121	ボルト(6X25)	2	
4	09280-26006	リング(D:3.1, ID:26.4)	1	
5	17670-93953	サーモスタット,ウォータ60°C	1	
6	17681-88L00	カバー,サーモスタット	1	
7	01550-06207	ボルト	2	
8	11196-88L00	ホース,ウォータリターン	1	
9	09401-25406	クリップ	2	
10	18498-94J20	プロテクタ,フューエルホース(L:320)	2	L:320 50
11	17712-88L00	ホース,ウォータ (セパレータツインスペクション)	1	
12	09352-50903-600	ホース(5X9X600)	1	L:600 500
13	09359-50901-980	ホース	1	L:980 250
14	09401-08413	クリップ	4	
15	09401-10415	クリップ	1	
16	09408-00175	クランプ	1	



**FIG.162H**

**2**



**FIG.162H (1-E-13) サーモスタット(DF60AVT)**

見出番号	品番	品名	使用個数	備考
1	17611-90J00-0EP	カバー,ウォータプレッシャバルブ(ブラック)	1	
2	17660-99E01	バルブ,ウォータプレッシャ	1	
3	09116-06121	ボルト(6X25)	2	
4	09280-26006	リング(D:3.1, ID:26.4)	1	
5	17670-93953	サーモスタット,ウォータ60°C	1	
6	17681-88L00	カバー,サーモスタット	1	
7	01550-06207	ボルト	2	
8	11196-88L00	ホース,ウォータリターン	1	
9	09401-25406	クリップ	2	
10	18498-94J20	プロテクタ,フューエルホース(L:320)	2	L:320 50
11	17712-88L00	ホース,ウォータ (セパレータツインスペクション)	1	
12	09352-50903-600	ホース(5X9X600)	1	L:600 500
13	09359-50901-980	ホース	1	L:980 250
14	09401-08413	クリップ	4	
15	09401-10415	クリップ	1	
16	09408-00175	クランプ	1	

FIG.162J

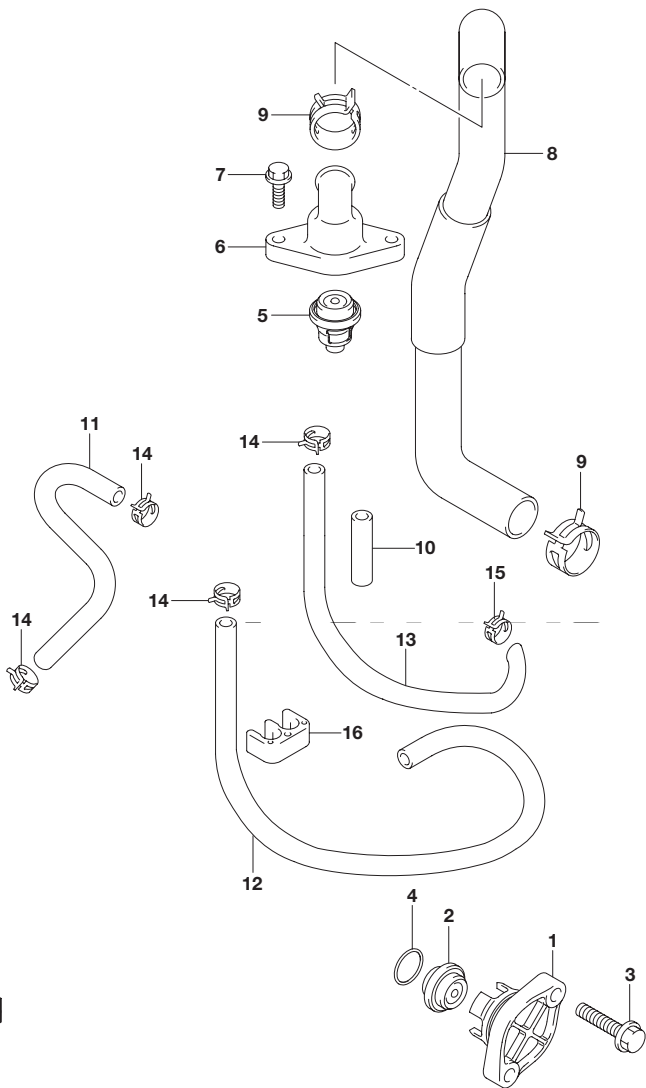
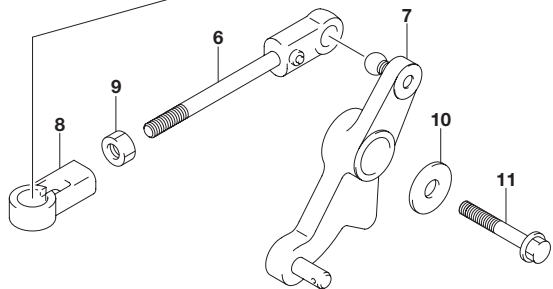
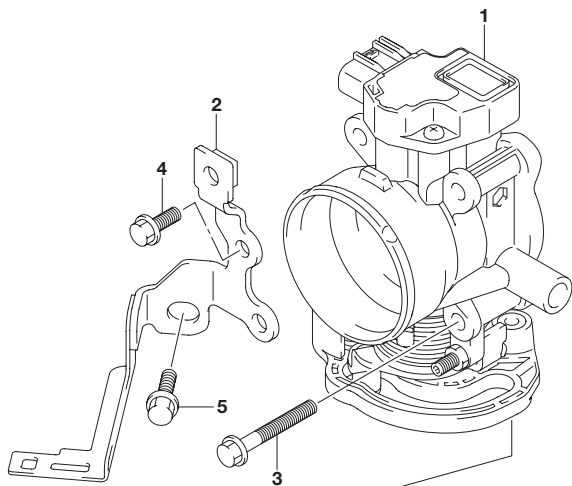


FIG.162J (1-E-14) サーマスタット(DF60AVTH)

見出番号	品番	品名	使用個数	備考
1	17611-90J00-0EP	カバー,ウォータプレッシャバルブ(ブラック)	1	
2	17660-99E01	バルブ,ウォータプレッシャ	1	
3	09116-06121	ボルト(6X25)	2	
4	09280-26006	リング(D:3.1, ID:26.4)	1	
5	17670-93953	サーモスタット,ウォータ60°C	1	
6	17681-88L00	カバー,サーモスタット	1	
7	01550-06207	ボルト	2	
8	11196-88L00	ホース,ウォータリターン	1	
9	09401-25406	クリップ	2	
10	18498-94J20	プロテクタ,フューエルホース(L:320)	2	L:320 50
11	17712-88L00	ホース,ウォータ (セパレータツインスペクション)	1	
12	09352-50903-600	ホース(5X9X600)	1	L:600 500
13	09359-50901-980	ホース	1	L:980 250
14	09401-08413	クリップ	4	
15	09401-10415	クリップ	1	
16	09408-00175	クランプ	1	

**FIG.163A**

**2**

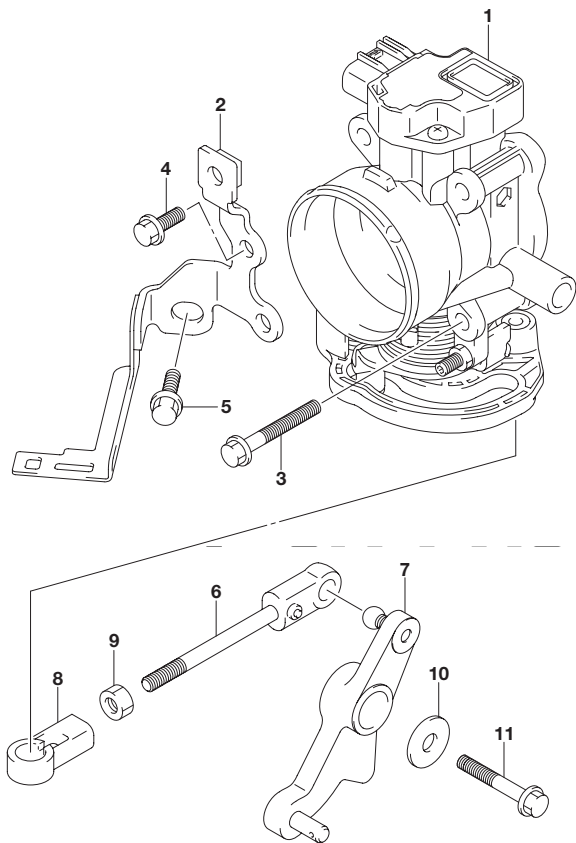


**FIG.163A (1-E-15) スロットル ボデー(DF40A)**

見出番号	品番	品名	使用個数	備考
1	13300-88L01	ボデーアッシ,スロットル	1	
2	13315-88L00	ブラケット,スロットルボデー	1	
3	01550-06457	ボルト	4	
4	01550-06167	ボルト	2	
5	01550-08207	ボルト	1	
6	13510-88L00	ロッド,スロットル	1	
7	19120-88L01	レバー,スロットル	1	
8	19131-95502	コネクタ	1	
9	09140-05005	ナット	1	
10	09160-06047	ワッシャ(6.5X20X2)	1	
11	01550-06407	ボルト	1	



**FIG.163B**



**FIG.163B (1-F-2) スロットル ボデー(DF40AQH)**

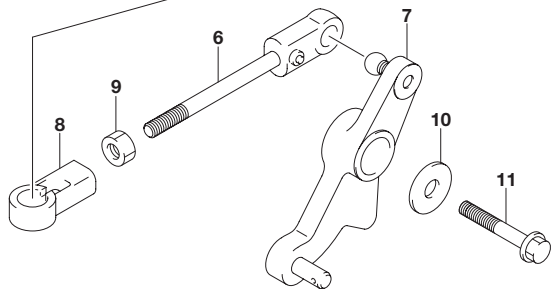
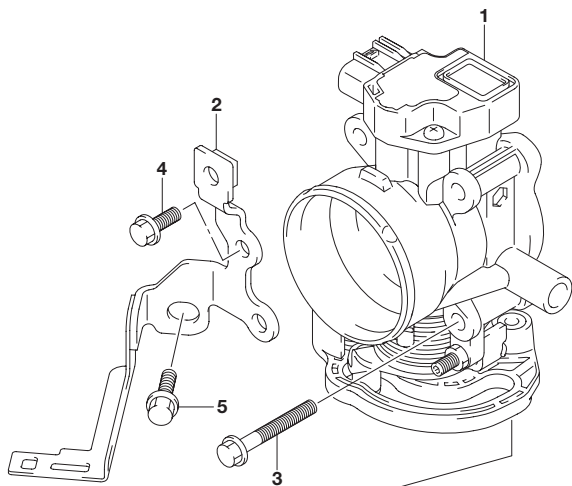
見出番号	品番	品名	使用個数	備考
1	13300-88L01	ボデーアッシ,スロットル	1	
2	13315-88L00	ブラケット,スロットルボデー	1	
3	01550-06457	ボルト	4	
4	01550-06167	ボルト	2	
5	01550-08207	ボルト	1	
6	13510-88L00	ロッド,スロットル	1	
7	19120-88L11	レバー,スロットル	1	
8	19131-95502	コネクタ	1	
9	09140-05005	ナット	1	
10	09160-06047	ワッシャ(6.5X20X2)	1	
11	01550-06407	ボルト	1	



**FIG.163C**

**FIG.163C (1-F-3) スロットル ボデー(DF50A)**

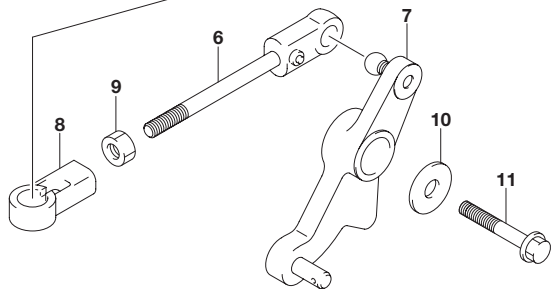
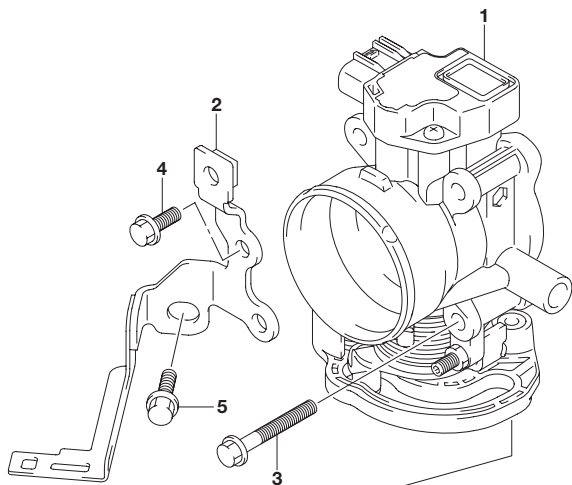
**2**



見出番号	品番	品名	使用個数	備考
1	13300-88L01	ボデーアッシ,スロットル	1	
2	13315-88L00	ブラケット,スロットルボデー	1	
3	01550-06457	ボルト	4	
4	01550-06167	ボルト	2	
5	01550-08207	ボルト	1	
6	13510-88L00	ロッド,スロットル	1	
7	19120-88L01	レバー,スロットル	1	
8	19131-95502	コネクタ	1	
9	09140-05005	ナット	1	
10	09160-06047	ワッシャ(6.5X20X2)	1	
11	01550-06407	ボルト	1	



**FIG.163D**



**FIG.163D (1-F-4) スロットル ボデー(DF50AQH)**

見出番号	品番	品名	使用個数	備考
1	13300-88L01	ボデーアッシ,スロットル	1	
2	13315-88L00	ブラケット,スロットルボデー	1	
3	01550-06457	ボルト	4	
4	01550-06167	ボルト	2	
5	01550-08207	ボルト	1	
6	13510-88L00	ロッド,スロットル	1	
7	19120-88L11	レバー,スロットル	1	
8	19131-95502	コネクタ	1	
9	09140-05005	ナット	1	
10	09160-06047	ワッシャ(6.5X20X2)	1	
11	01550-06407	ボルト	1	

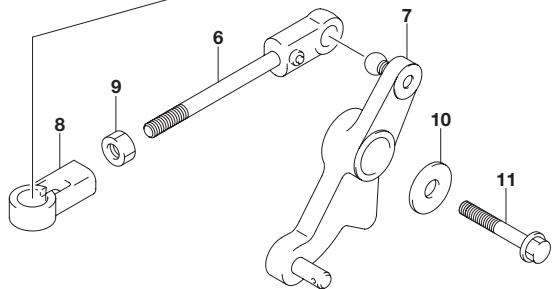
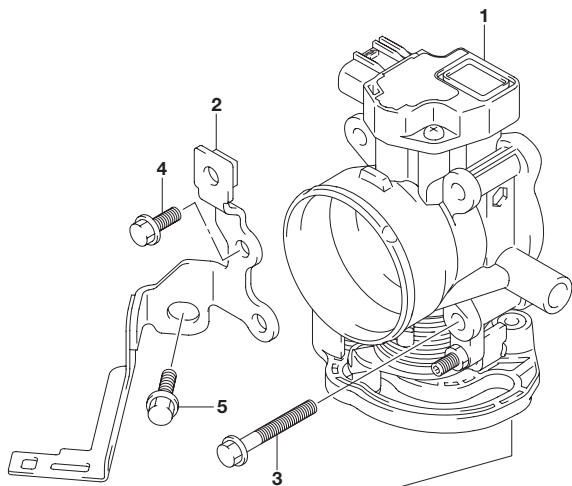




**FIG.163E**

**FIG.163E (1-F-5) スロットル ボデー(DF60A)**

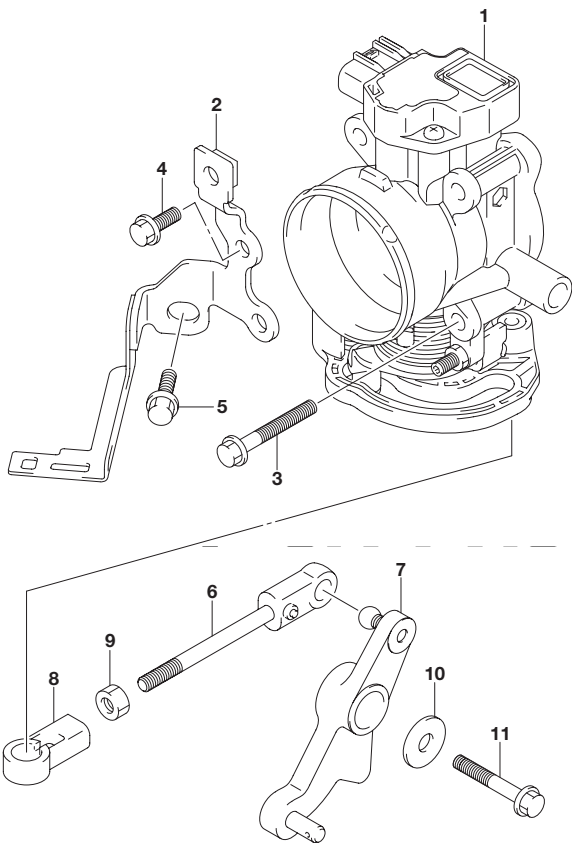
**2**



見出番号	品番	品名	使用個数	備考
1	13300-88L01	ボデーアッシ,スロットル	1	
2	13315-88L00	ブラケット,スロットルボデー	1	
3	01550-06457	ボルト	4	
4	01550-06167	ボルト	2	
5	01550-08207	ボルト	1	
6	13510-88L00	ロッド,スロットル	1	
7	19120-88L01	レバー,スロットル	1	
8	19131-95502	コネクタ	1	
9	09140-05005	ナット	1	
10	09160-06047	ワッシャ(6.5X20X2)	1	
11	01550-06407	ボルト	1	



**FIG.163F**



**FIG.163F (1-F-6) スロットル ボデー(DF60AQH)**

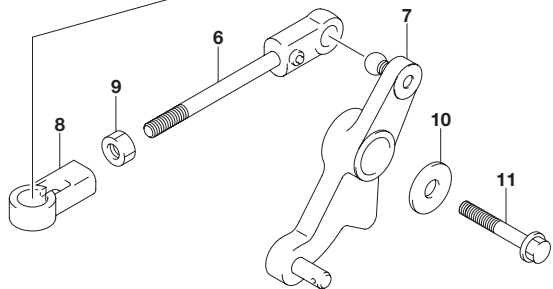
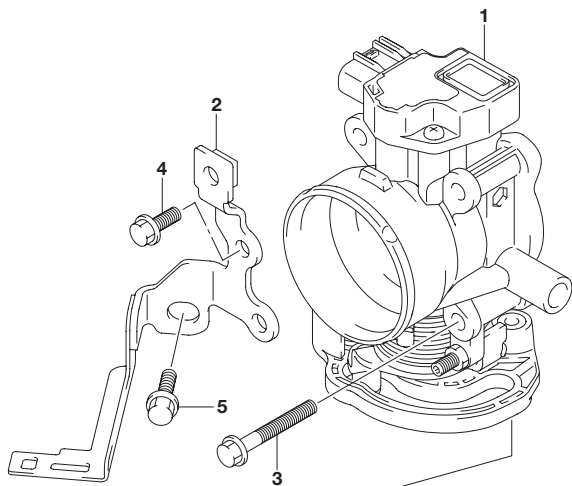
見出番号	品番	品名	使用個数	備考
1	13300-88L01	ボデーアッシ,スロットル	1	
2	13315-88L00	ブラケット,スロットルボデー	1	
3	01550-06457	ボルト	4	
4	01550-06167	ボルト	2	
5	01550-08207	ボルト	1	
6	13510-88L00	ロッド,スロットル	1	
7	19120-88L11	レバー,スロットル	1	
8	19131-95502	コネクタ	1	
9	09140-05005	ナット	1	
10	09160-06047	ワッシャ(6.5X20X2)	1	
11	01550-06407	ボルト	1	



**FIG.163G**

**FIG.163G (1-F-7) スロットル ボデー(DF60ATH)**

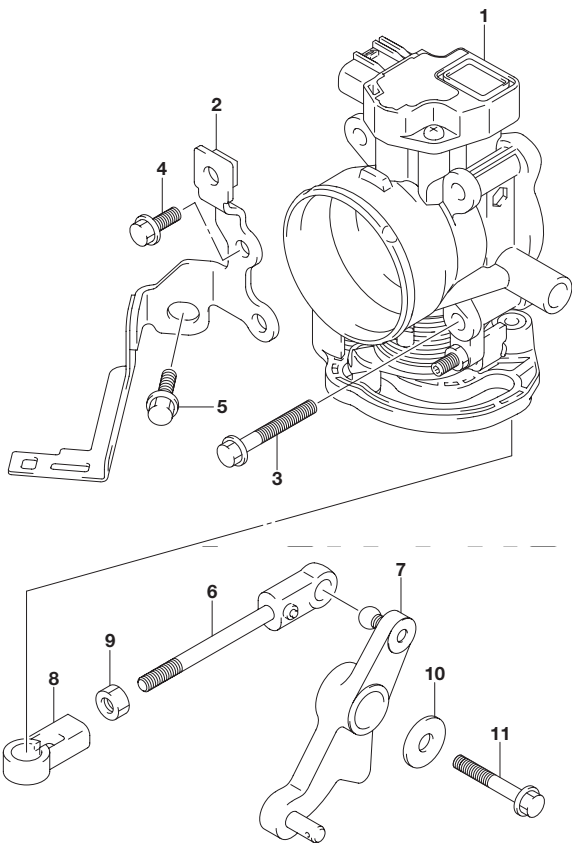
**2**



見出番号	品番	品名	使用個数	備考
1	13300-88L01	ボデーアッシ,スロットル	1	
2	13315-88L00	ブラケット,スロットルボデー	1	
3	01550-06457	ボルト	4	
4	01550-06167	ボルト	2	
5	01550-08207	ボルト	1	
6	13510-88L00	ロッド,スロットル	1	
7	19120-88L11	レバー,スロットル	1	
8	19131-95502	コネクタ	1	
9	09140-05005	ナット	1	
10	09160-06047	ワッシャ(6.5X20X2)	1	
11	01550-06407	ボルト	1	



**FIG.163H**



**FIG.163H (1-F-8) スロットル ボデー(DF60AVT)**

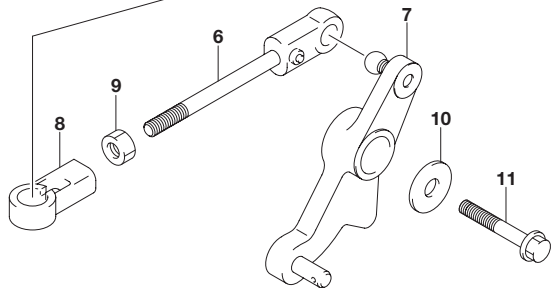
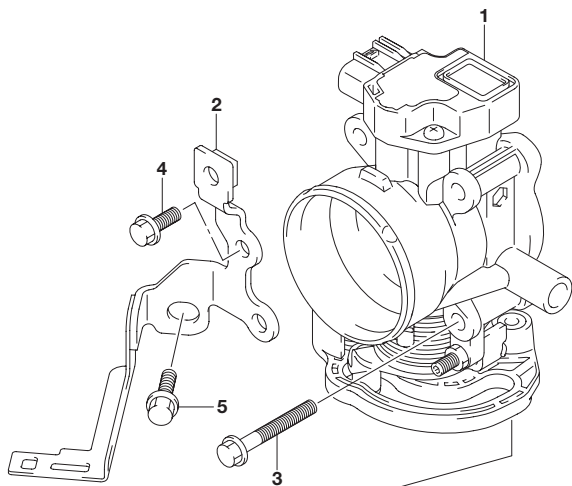
見出番号	品番	品名	使用個数	備考
1	13300-88L01	ボデーアッシ,スロットル	1	
2	13315-88L00	ブラケット,スロットルボデー	1	
3	01550-06457	ボルト	4	
4	01550-06167	ボルト	2	
5	01550-08207	ボルト	1	
6	13510-88L00	ロッド,スロットル	1	
7	19120-88L01	レバー,スロットル	1	
8	19131-95502	コネクタ	1	
9	09140-05005	ナット	1	
10	09160-06047	ワッシャ(6.5X20X2)	1	
11	01550-06407	ボルト	1	



**FIG.163J**

**FIG.163J (1-F-9) スロットル ボデー(DF60AVTH)**

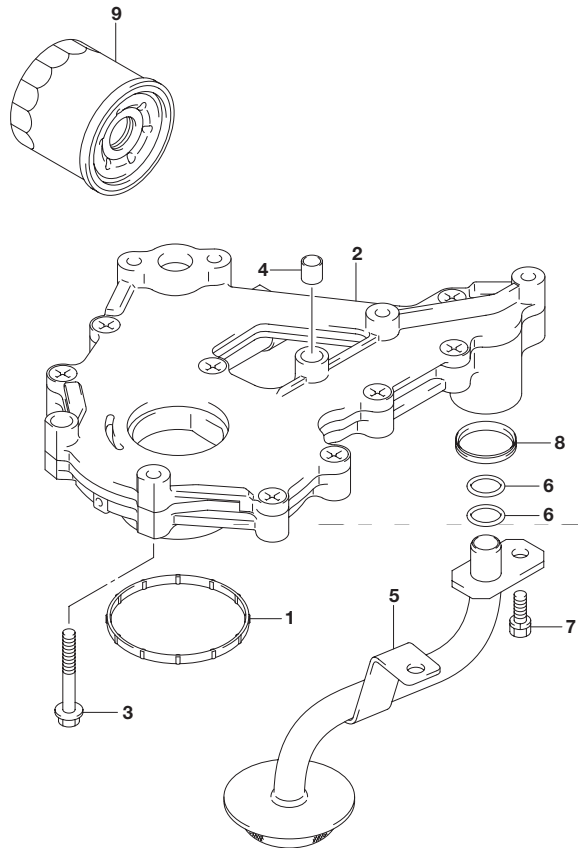
**2**



見出番号	品番	品名	使用個数	備考
1	13300-88L01	ボデーアッシ,スロットル	1	
2	13315-88L00	ブラケット,スロットルボデー	1	
3	01550-06457	ボルト	4	
4	01550-06167	ボルト	2	
5	01550-08207	ボルト	1	
6	13510-88L00	ロッド,スロットル	1	
7	19120-88L11	レバー,スロットル	1	
8	19131-95502	コネクタ	1	
9	09140-05005	ナット	1	
10	09160-06047	ワッシャ(6.5X20X2)	1	
11	01550-06407	ボルト	1	



**FIG.175A**



**FIG.175A (1-F-10) オイルポンプ**

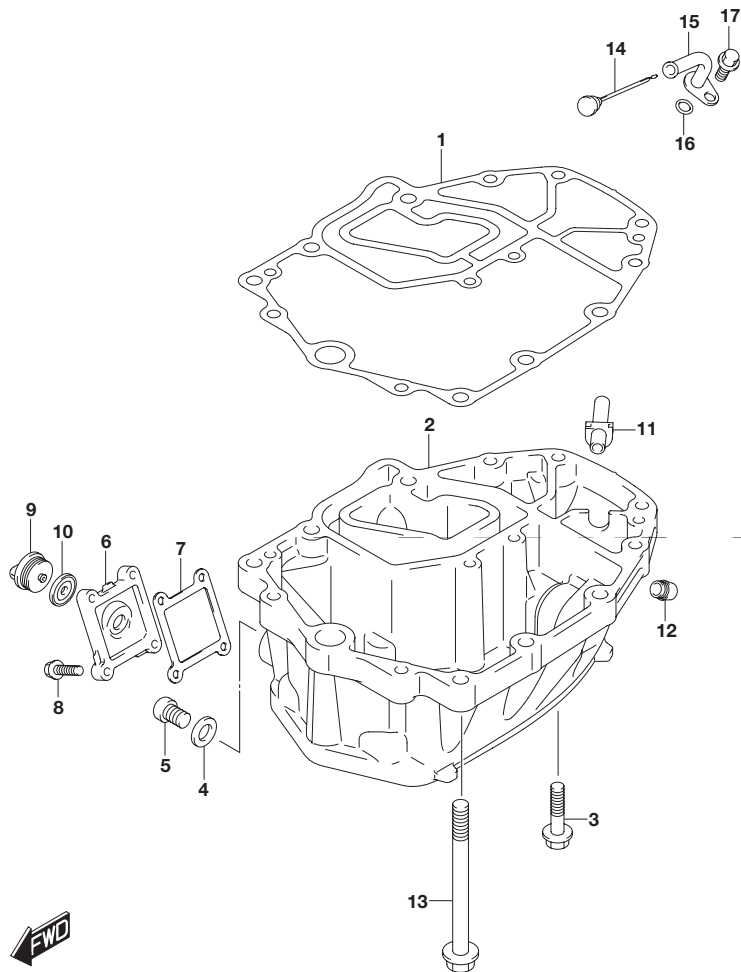
見出番号	品番	品名	使用個数	備考
1	11433-88L00	ガスケット ,アンダオイルシール	1	
2	16400-88L00	ポンプアッシ ,オイル	1	
3	01547-0640A	ボルト	7	
4	04211-09109	ピン	2	
5	16520-88L00	ストレーナ ,オイル	1	
6	09280-12008	リング(D:2.4 ,ID:12.3)	2	
7	01570-0616A	ボルト	2	
8	16519-87L00	シール ,エンジンホルダ	1	
9	16510-87J00	フィルタアッシ ,オイル	1	



**FIG.180A**

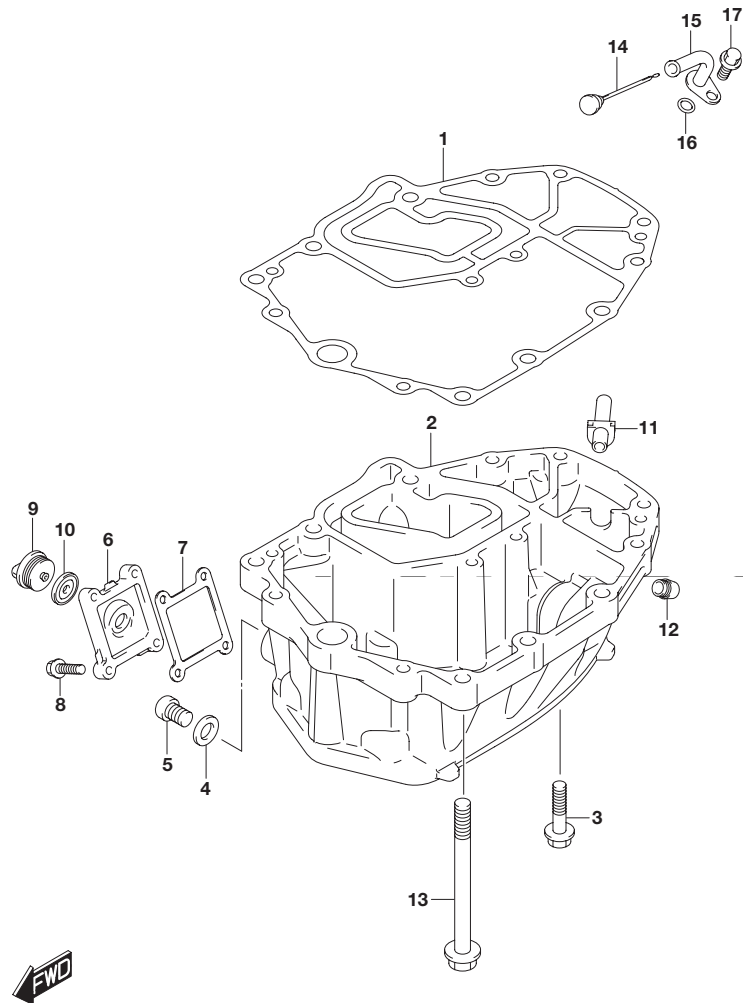
**FIG.180A (1-F-11) オイルパン(DF40A)**

**2**



見出番号	品番	品名	使用個数	備考
1	11489-88L00	ガスケット,オイルパン	1	
2-1	11501-88L01-0EP	パン,オイル(ブラック)	1	
2-2	11501-88L01-Y5S	パン,オイル(ホワイト)	1	
3	09116-08128	ボルト(8X40)	6	
4	09168-12012	ガスケット(12.5X20X2.5)	1	
5	09248-12009	プラグ(12X18.65)	1	オイルドレイン
6-1	11551-88L00-0EP	カバー,ウォータージャケットオイルパン(ブラック)	1	
6-2	11551-88L00-Y5S	カバー,ウォータージャケットオイルパンワット(ホワイト)	1	
7	11552-88L00	ガスケット,オイルパンウォータージャケットカバー	1	
8	09116-06121	ボルト(6X25)	4	
9	17913-93J00	プラグ,ウォータ	1	
10	17914-93J00	ガスケット,ウォータプラグ	1	
11	11543-88L00	サイレンサ,エキゾースト	1	
12	43112-99E00	パイプ,エキゾースト	1	
13	09116-10124	ボルト(10X150)	6	
14	16910-88L00	ゲージ,オイルレベル	1	
15	16930-88L00	ガイド,オイルレベルゲージ	1	
16	09280-09008	Oリング(D:2.4, ID:8.8)	1	
17	01550-06127	ボルト	1	

**FIG.180B**



**FIG.180B (1-F-12) オイルパン(DF40AQH)**

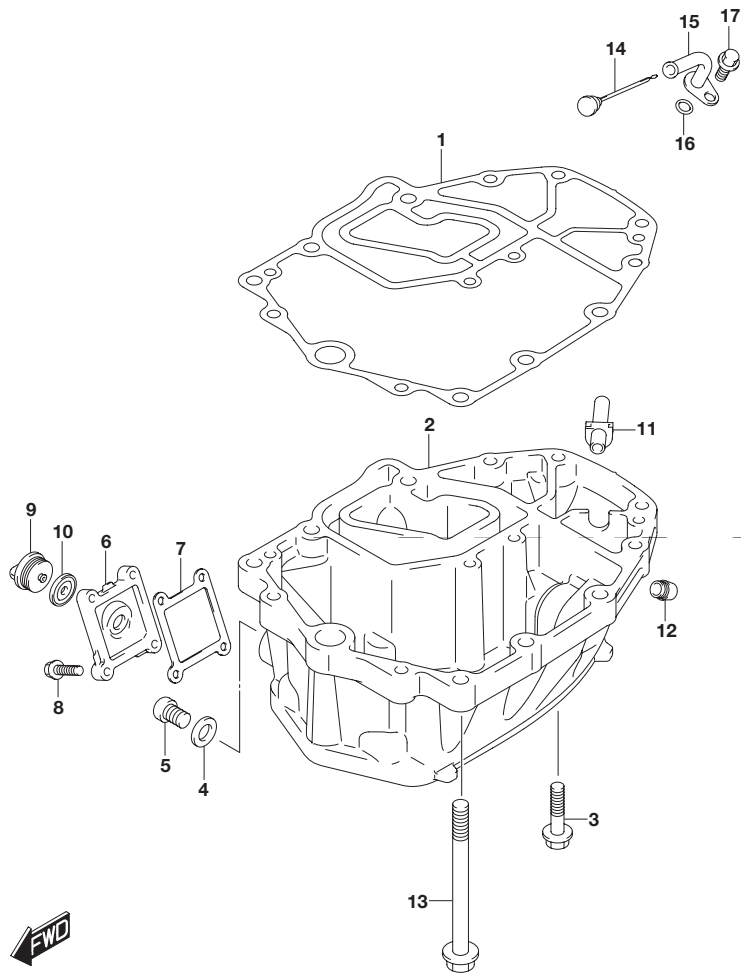
見出番号	品番	品名	使用個数	備考
1	11489-88L00	ガスケット,オイルパン	1	
2	11501-88L01-0EP	パン,オイル(ブラック)	1	
3	09116-08128	ボルト(8X40)	6	
4	09168-12012	ガスケット(12.5X20X2.5)	1	
5	09248-12009	プラグ(12X18.65)	1	オイルドレイン
6	11551-88L00-0EP	カバー,ウォータージャケットオイルパン(ブラック)	1	
7	11552-88L00	ガスケット,オイルパンウォータージャケットカバー	1	
8	09116-06121	ボルト(6X25)	4	
9	17913-93J00	プラグ,ウォータ	1	
10	17914-93J00	ガスケット,ウォータプラグ	1	
11	11543-88L00	サイレンサ,エキゾースト	1	
12	43112-99E00	パイプ,エキゾースト	1	
13	09116-10124	ボルト(10X150)	6	
14	16910-88L00	ゲージ,オイルレベル	1	
15	16930-88L00	ガイド,オイルレベルゲージ	1	
16	09280-09008	Oリング(D:2.1 ,ID:8.8)	1	
17	01550-06127	ボルト	1	



**FIG.180C**

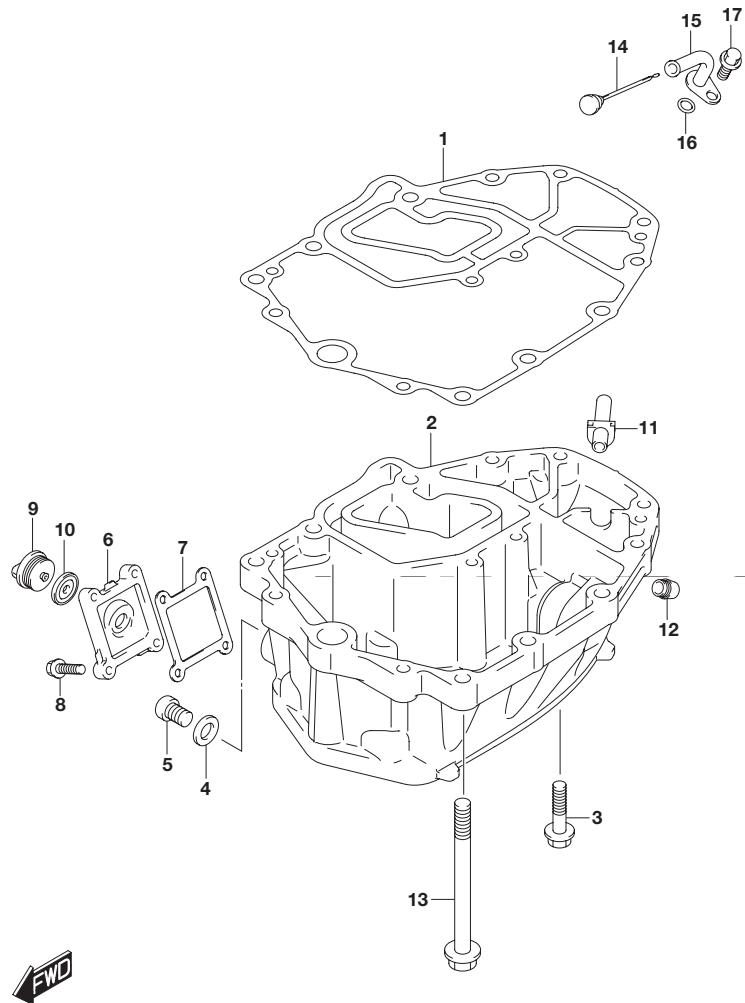
**FIG.180C (1-F-13) オイルパン(DF50A)**

**2**



見出番号	品番	品名	使用個数	備考
1	11489-88L00	ガスケット,オイルパン	1	
2-1	11501-88L01-0EP	パン,オイル(ブラック)	1	
2-2	11501-88L01-Y5S	パン,オイル(ホワイト)	1	
3	09116-08128	ボルト(8X40)	6	
4	09168-12012	ガスケット(12.5X20X2.5)	1	
5	09248-12009	プラグ(12X18.65)	1	オイルドレイン
6-1	11551-88L00-0EP	カバー,ウォータージャケットオイルパン(ブラック)	1	
6-2	11551-88L00-Y5S	カバー,ウォータージャケットオイルパンワット(ホワイト)	1	
7	11552-88L00	ガスケット,オイルパンウォータージャケットカバー	1	
8	09116-06121	ボルト(6X25)	4	
9	17913-93J00	プラグ,ウォータ	1	
10	17914-93J00	ガスケット,ウォータプラグ	1	
11	11543-88L00	サイレンサ,エキゾースト	1	
12	43112-99E00	パイプ,エキゾースト	1	
13	09116-10124	ボルト(10X150)	6	
14	16910-88L00	ゲージ,オイルレベル	1	
15	16930-88L00	ガイド,オイルレベルゲージ	1	
16	09280-09008	Oリング(D:2.4, ID:8.8)	1	
17	01550-06127	ボルト	1	

**FIG.180D**



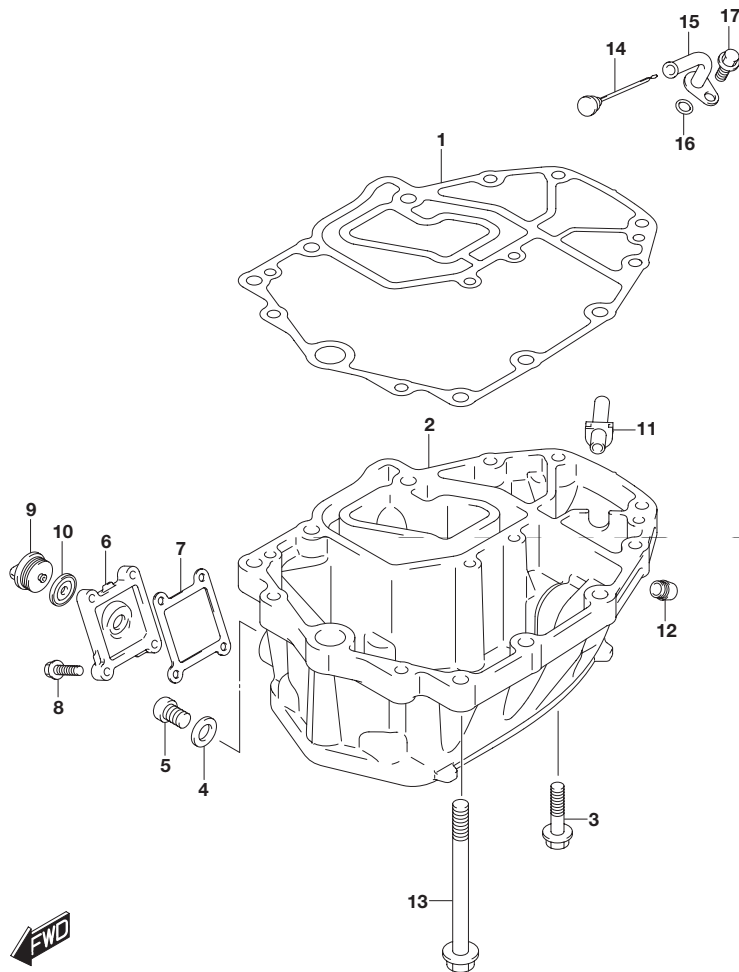
**FIG.180D (1-F-14) オイルパン(DF50AQH)**

見出番号	品番	品名	使用個数	備考
1	11489-88L00	ガスケット,オイルパン	1	
2	11501-88L01-0EP	パン,オイル(ブラック)	1	
3	09116-08128	ボルト(8X40)	6	
4	09168-12012	ガスケット(12.5X20X2.5)	1	
5	09248-12009	プラグ(12X18.65)	1	オイルドレイン
6	11551-88L00-0EP	カバー,ウォータージャケットオイルパン(ブラック)	1	
7	11552-88L00	ガスケット,オイルパンウォータージャケットカバー	1	
8	09116-06121	ボルト(6X25)	4	
9	17913-93J00	プラグ,ウォータ	1	
10	17914-93J00	ガスケット,ウォータプラグ	1	
11	11543-88L00	サイレンサ,エキゾースト	1	
12	43112-99E00	パイプ,エキゾースト	1	
13	09116-10124	ボルト(10X150)	6	
14	16910-88L00	ゲージ,オイルレベル	1	
15	16930-88L00	ガイド,オイルレベルゲージ	1	
16	09280-09008	Oリング(D:2.1 ,ID:8.8)	1	
17	01550-06127	ボルト	1	

FIG.180E

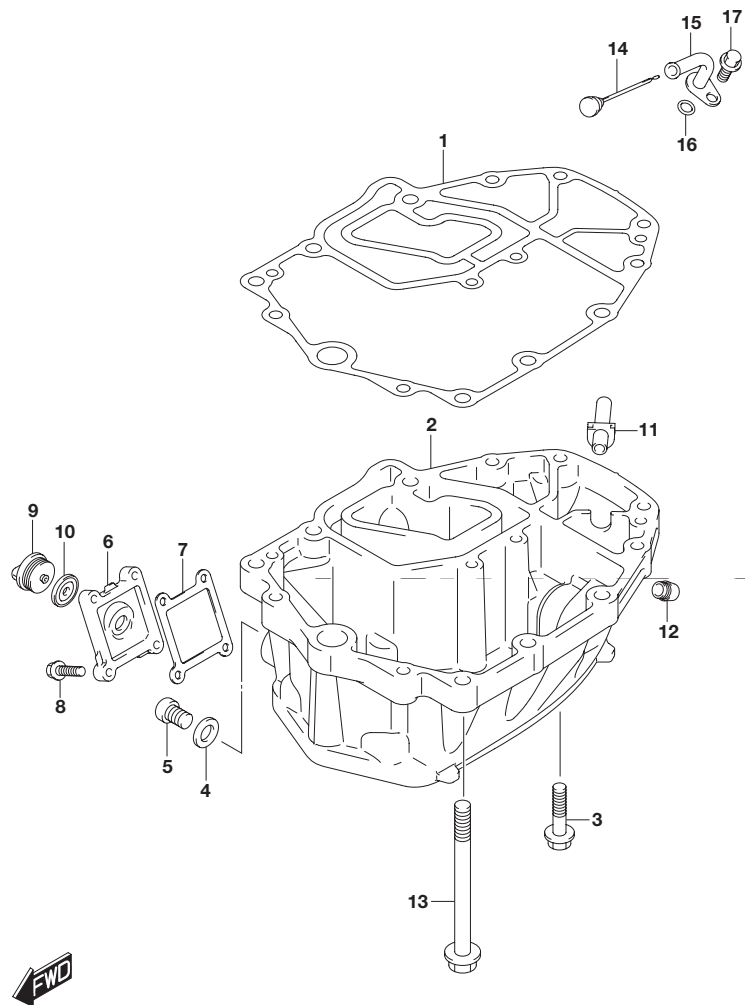
FIG.180E (1-F-15) オイルパン(DF60A)

2



見出番号	品番	品名	使用個数	備考
1	11489-88L00	ガスケット,オイルパン	1	
2-1	11501-88L01-0EP	パン,オイル(ブラック)	1	
2-2	11501-88L01-Y5S	パン,オイル(ホワイト)	1	
3	09116-08128	ボルト(8X40)	6	
4	09168-12012	ガスケット(12.5X20X2.5)	1	
5	09248-12009	プラグ(12X18.65)	1	オイルドレイン
6-1	11551-88L00-0EP	カバー,ウォータージャケットオイルパン(ブラック)	1	
6-2	11551-88L00-Y5S	カバー,ウォータージャケットオイルパンワット(ホワイト)	1	
7	11552-88L00	ガスケット,オイルパンウォータージャケットカバー	1	
8	09116-06121	ボルト(6X25)	4	
9	17913-93J00	プラグ,ウォータ	1	
10	17914-93J00	ガスケット,ウォータプラグ	1	
11	11543-88L00	サイレンサ,エキゾースト	1	
12	43112-99E00	パイプ,エキゾースト	1	
13	09116-10124	ボルト(10X150)	6	
14	16910-88L00	ゲージ,オイルレベル	1	
15	16930-88L00	ガイド,オイルレベルゲージ	1	
16	09280-09008	Oリング(D:2.4, ID:8.8)	1	
17	01550-06127	ボルト	1	

**FIG.180F**



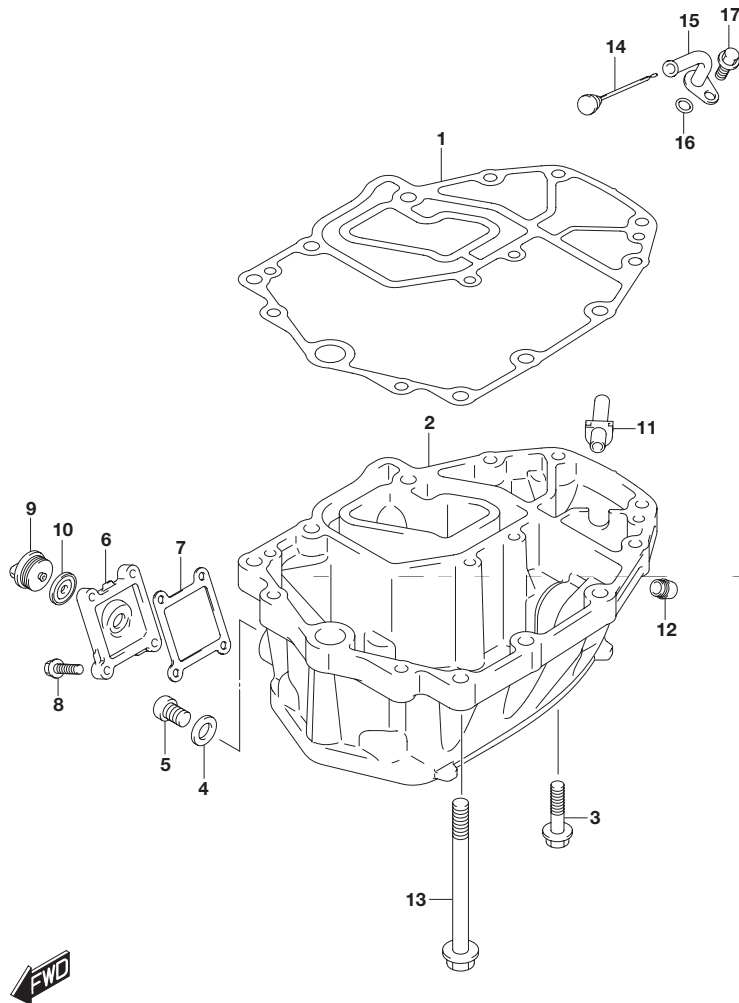
**FIG.180F (1-G-2) オイルパン(DF60AQH)**

見出番号	品番	品名	使用個数	備考
1	11489-88L00	ガスケット,オイルパン	1	
2	11501-88L01-0EP	パン,オイル(ブラック)	1	
3	09116-08128	ボルト(8X40)	6	
4	09168-12012	ガスケット(12.5X20X2.5)	1	
5	09248-12009	プラグ(12X18.65)	1	オイルドレイン
6	11551-88L00-0EP	カバー,ウォータージャケットオイルパン(ブラック)	1	
7	11552-88L00	ガスケット,オイルパンウォータージャケットカバー	1	
8	09116-06121	ボルト(6X25)	4	
9	17913-93J00	プラグ,ウォータ	1	
10	17914-93J00	ガスケット,ウォータプラグ	1	
11	11543-88L00	サイレンサ,エキゾースト	1	
12	43112-99E00	パイプ,エキゾースト	1	
13	09116-10124	ボルト(10X150)	6	
14	16910-88L00	ゲージ,オイルレベル	1	
15	16930-88L00	ガイド,オイルレベルゲージ	1	
16	09280-09008	Oリング(D:2.1 ,ID:8.8)	1	
17	01550-06127	ボルト	1	

**FIG.180G**

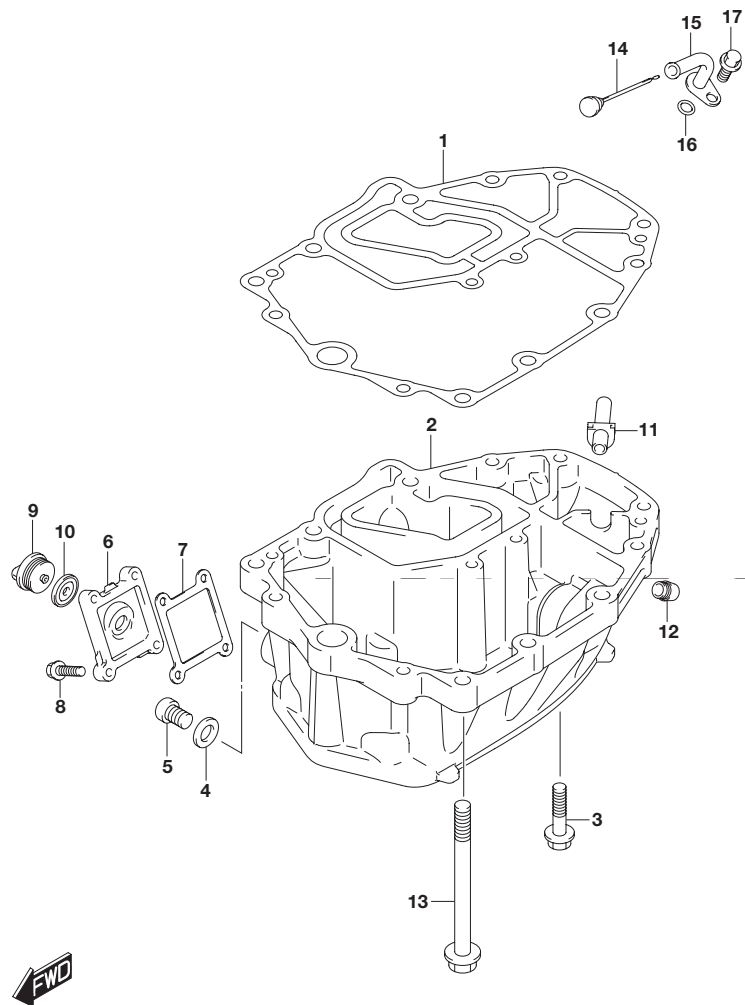
**FIG.180G (1-G-3) オイルパン(DF60ATH)**

**2**



見出番号	品番	品名	使用個数	備考
1	11489-88L00	ガスケット,オイルパン	1	
2	11501-88L01-0EP	パン,オイル(ブラック)	1	
3	09116-08128	ボルト(8X40)	6	
4	09168-12012	ガスケット(12.5X20X2.5)	1	
5	09248-12009	プラグ(12X18.65)	1	オイルドレイン
6	11551-88L00-0EP	カバー,ウォータージャケットオイルパン(ブラック)	1	
7	11552-88L00	ガスケット,オイルパンウォータージャケットカバー	1	
8	09116-06121	ボルト(6X25)	4	
9	17913-93J00	プラグ,ウォータ	1	
10	17914-93J00	ガスケット,ウォータプラグ	1	
11	11543-88L00	サイレンサ,エキゾースト	1	
12	43112-99E00	パイプ,エキゾースト	1	
13	09116-10124	ボルト(10X150)	6	
14	16910-88L00	ゲージ,オイルレベル	1	
15	16930-88L00	ガイド,オイルレベルゲージ	1	
16	09280-09008	Oリング(D:2.1 ,ID:8.8)	1	
17	01550-06127	ボルト	1	

**FIG.180H**



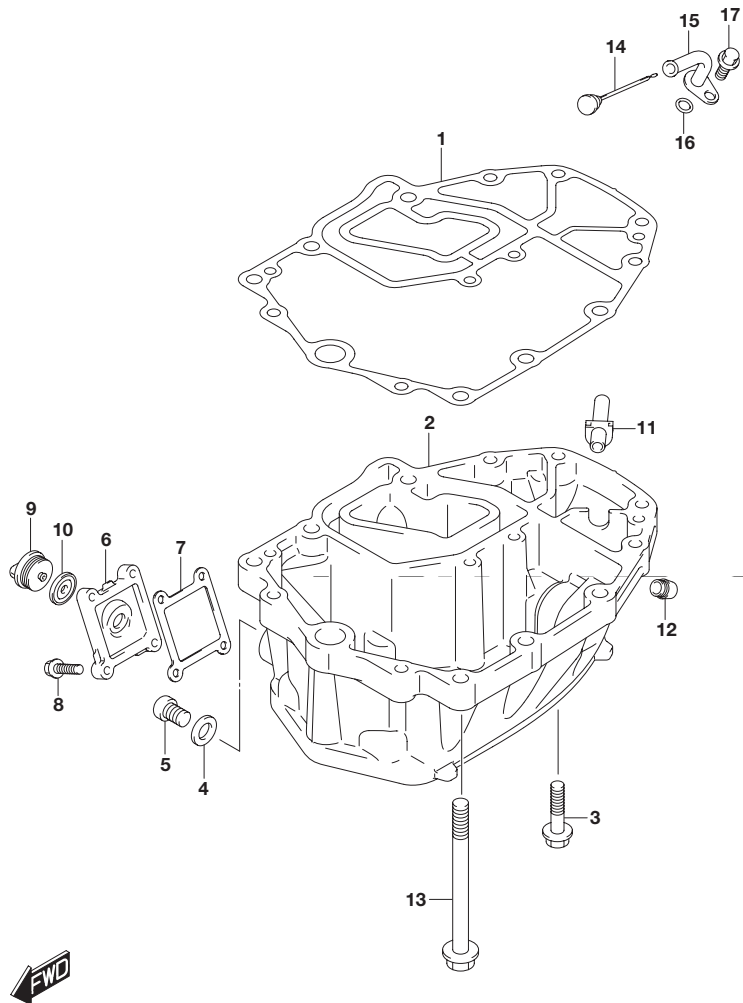
**FIG.180H (1-G-4) オイルパン(DF60AVT)**

見出番号	品番	品名	使用個数	備考
1	11489-88L00	ガスケット,オイルパン	1	
2	11501-88L01-0EP	パン,オイル(ブラック)	1	
3	09116-08128	ボルト(8X40)	6	
4	09168-12012	ガスケット(12.5X20X2.5)	1	
5	09248-12009	プラグ(12X18.65)	1	オイルドレイン
6	11551-88L00-0EP	カバー,ウォータージャケットオイルパン(ブラック)	1	
7	11552-88L00	ガスケット,オイルパンウォータージャケットカバー	1	
8	09116-06121	ボルト(6X25)	4	
9	17913-93J00	プラグ,ウォータ	1	
10	17914-93J00	ガスケット,ウォータプラグ	1	
11	11543-88L00	サイレンサ,エキゾースト	1	
12	43112-99E00	パイプ,エキゾースト	1	
13	09116-10124	ボルト(10X150)	6	
14	16910-88L00	ゲージ,オイルレベル	1	
15	16930-88L00	ガイド,オイルレベルゲージ	1	
16	09280-09008	Oリング(D:2.1 ,ID:8.8)	1	
17	01550-06127	ボルト	1	

**FIG.180J**

**FIG.180J (1-G-5) オイルパン(DF60AVTH)**

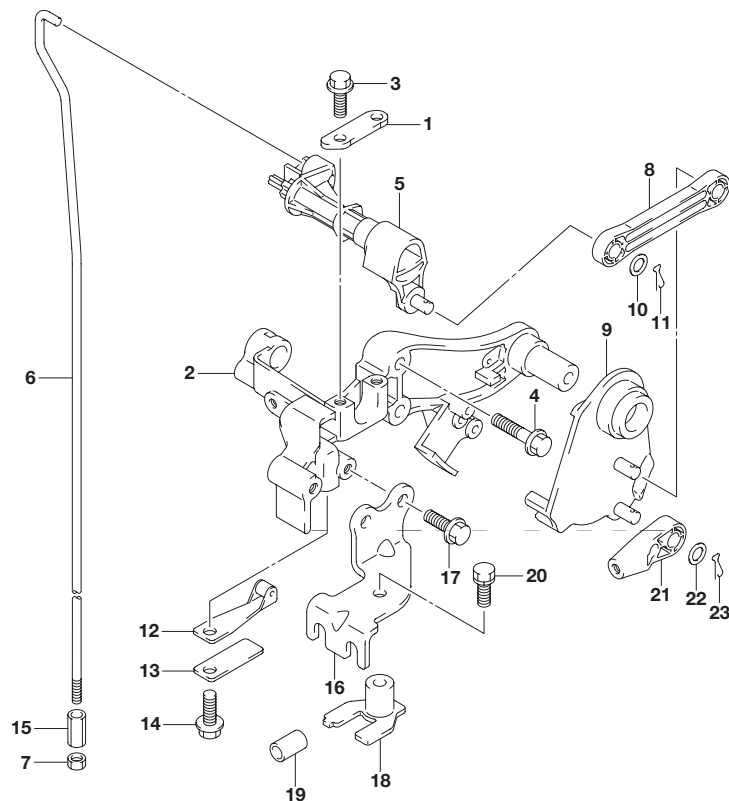
**2**



見出番号	品番	品名	使用個数	備考
1	11489-88L00	ガスケット,オイルパン	1	
2	11501-88L01-0EP	パン,オイル(ブラック)	1	
3	09116-08128	ボルト(8X40)	6	
4	09168-12012	ガスケット(12.5X20X2.5)	1	
5	09248-12009	プラグ(12X18.65)	1	オイルドレイン
6	11551-88L00-0EP	カバー,ウォータージャケットオイルパン(ブラック)	1	
7	11552-88L00	ガスケット,オイルパンウォータージャケットカバー	1	
8	09116-06121	ボルト(6X25)	4	
9	17913-93J00	プラグ,ウォータ	1	
10	17914-93J00	ガスケット,ウォータプラグ	1	
11	11543-88L00	サイレンサ,エキゾースト	1	
12	43112-99E00	パイプ,エキゾースト	1	
13	09116-10124	ボルト(10X150)	6	
14	16910-88L00	ゲージ,オイルレベル	1	
15	16930-88L00	ガイド,オイルレベルゲージ	1	
16	09280-09008	Oリング(D:2.1 ,ID:8.8)	1	
17	01550-06127	ボルト	1	

FIG.204A

FIG.204A (1-G-6) クラッチ シャフト(DF40A)



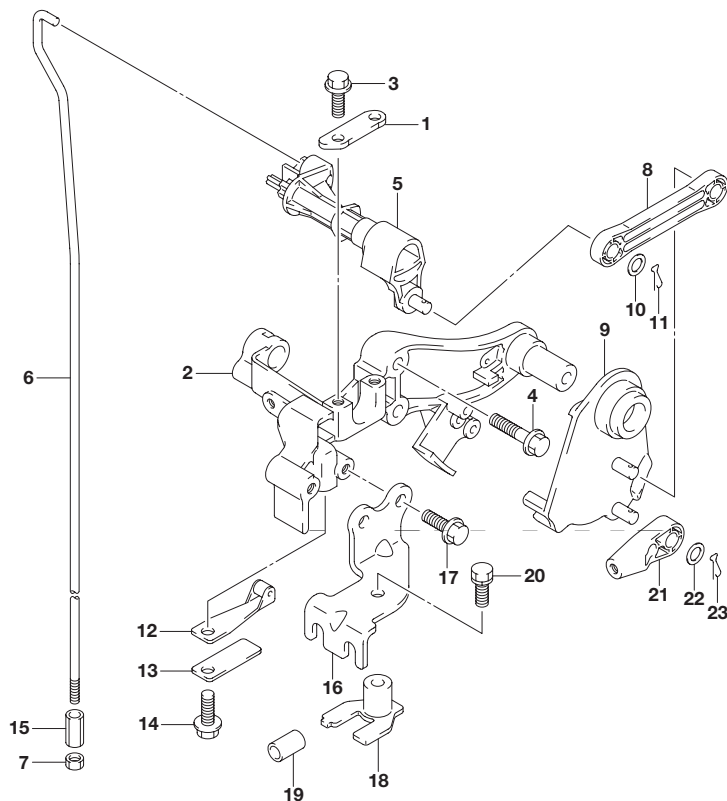
見出番号	品番	品名	使用個数	備考
1	21126-88L00	ホルダ,クラッチシャフト	1	
2	21151-88L00	ホルダ,クラッチレバー	1	
3	01550-06167	ボルト	2	
4	01550-06307	ボルト	2	
5	21210-88L00	シャフト,クラッチ	1	
6-1	23111-88L00	ロッド,クラッチ(S)	1	W/トランスム(S)
6-2	23111-88L10	ロッド,クラッチ(LX)	1	W/トランスム(L)
7	29141-93J00	ナット	1	
8	23115-88L00	リンク,クラッチレバー	1	
9	23210-88L00	レバー,クラッチコントロール	1	
10	09160-06055	ワッシャ(7X12X1)	2	
11	09385-06012	スナップピン	2	
12	23213-89J01	スプリング,ノッチプレートNO.1	1	
13	23214-89J00	スプリング,ノッチプレート	1	
14	01550-06127	ボルト	1	
15	23311-95J00	コネクタ,クラッチロッド	1	
16	67341-88L01	ホルダ,リモコンケーブル	1	
17	01550-06167	ボルト	2	
18	67343-88L01	ストッパ,リモコンケーブル	1	
19	09352-70103-600	ホース(7X10.2X600)	2	L:600 14
20	01570-06167	ボルト	1	
21	67467-89J01	コネクタ	2	
22	09160-06055	ワッシャ(7X12X1)	2	
23	09385-06012	スナップピン	2	



FIG.204B

FIG.204B (1-G-7) クラッチシャフト(DF40AQH)

3



見出番号	品番	品名	使用個数	備考
1	21126-88L00	ホルダ,クラッチシャフト	1	
2	21151-88L00	ホルダ,クラッチレバー	1	
3	01550-06167	ボルト	2	
4	01550-06307	ボルト	2	
5	21210-88L00	シャフト,クラッチ	1	
6	23111-88L10	ロッド,クラッチ(LX)	1	
7	29141-93J00	ナット	1	
8	23115-88L00	リンク,クラッチレバー	1	
9	23210-88L00	レバー,クラッチコントロール	1	
10	09160-06055	ワッシャ(7X12X1)	2	
11	09385-06012	スナップピン	2	
12	23213-89J01	スプリング,ノッチプレートNO.1	1	
13	23214-89J00	スプリング,ノッチプレート	1	
14	01550-06127	ボルト	1	
15	23311-95J00	コネクタ,クラッチロッド	1	
16	67341-88L01	ホルダ,リモコンケーブル	1	
17	01550-06167	ボルト	2	
18	67343-88L01	ストッパ,リモコンケーブル	1	
19	09352-70103-600	ホース(7X10.2X600)	2	L:600 14
20	01570-06167	ボルト	1	
21	67467-89J01	コネクタ	2	
22	09160-06055	ワッシャ(7X12X1)	2	
23	09385-06012	スナップピン	2	



FIG.204C

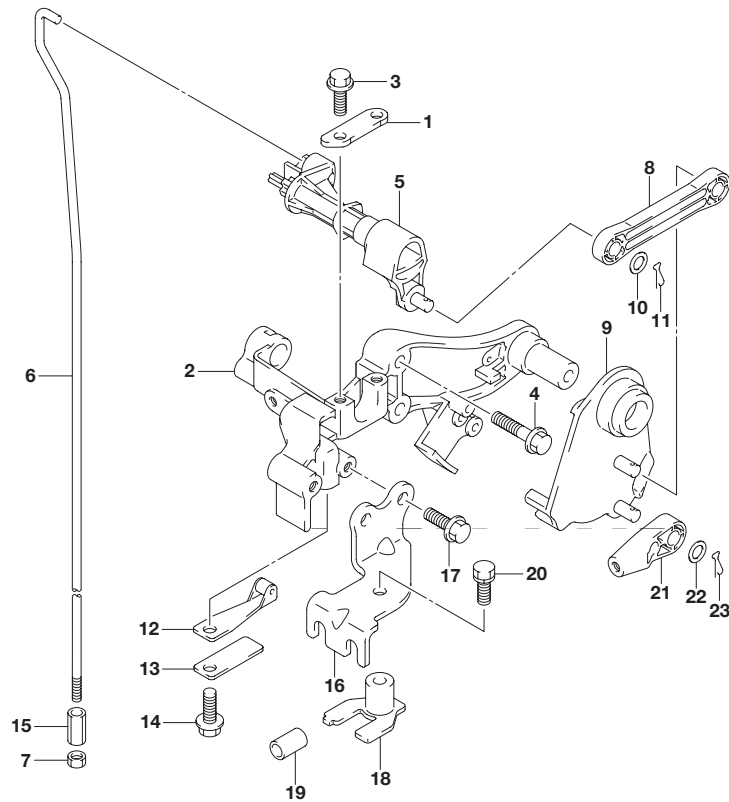


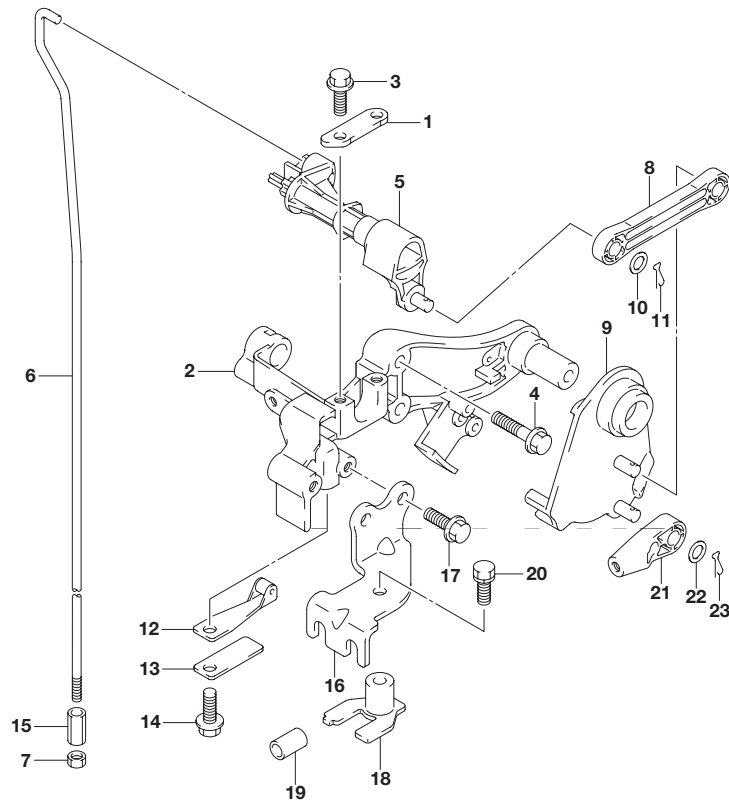
FIG.204C (1-G-8) クラッチ シャフト(DF50A)

見出番号	品番	品名	使用個数	備考
1	21126-88L00	ホルダ,クラッチシャフト	1	
2	21151-88L00	ホルダ,クラッチレバー	1	
3	01550-06167	ボルト	2	
4	01550-06307	ボルト	2	
5	21210-88L00	シャフト,クラッチ	1	
6-1	23111-88L00	ロッド,クラッチ(S)	1	W/トランサム(S)
6-2	23111-88L10	ロッド,クラッチ(L/X)	1	W/トランサム(L) W/トランサム(X)
7	29141-93J00	ナット	1	
8	23115-88L00	リンク,クラッチレバー	1	
9	23210-88L00	レバー,クラッチコントロール	1	
10	09160-06055	ワッシャ(7X12X1)	2	
11	09385-06012	スナップピン	2	
12	23213-89J01	スプリング,ノッチプレートNO.1	1	
13	23214-89J00	スプリング,ノッチプレート	1	
14	01550-06127	ボルト	1	
15	23311-95J00	コネクタ,クラッチロッド	1	
16	67341-88L01	ホルダ,リモコンケーブル	1	
17	01550-06167	ボルト	2	
18	67343-88L01	ストッパ,リモコンケーブル	1	
19	09352-70103-600	ホース(7X10.2X600)	2	L:600 14
20	01570-06167	ボルト	1	
21	67467-89J01	コネクタ	2	
22	09160-06055	ワッシャ(7X12X1)	2	
23	09385-06012	スナップピン	2	

FIG.204D

FIG.204D (1-G-9) クラッチ シャフト(DF50AQH)

3

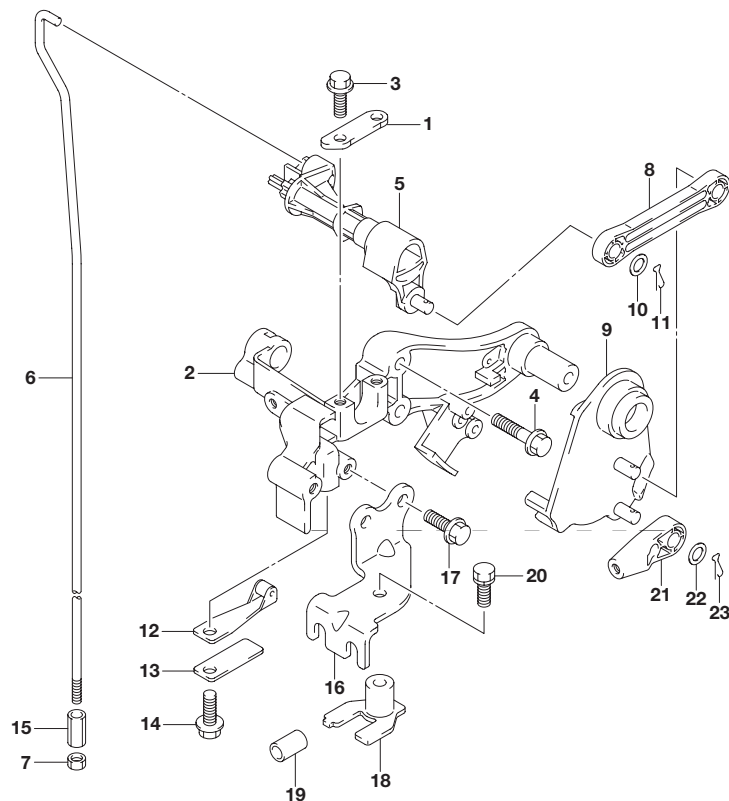


見出番号	品番	品名	使用個数	備考
1	21126-88L00	ホルダ,クラッチシャフト	1	
2	21151-88L00	ホルダ,クラッチレバー	1	
3	01550-06167	ボルト	2	
4	01550-06307	ボルト	2	
5	21210-88L00	シャフト,クラッチ	1	
6	23111-88L10	ロッド,クラッチ(LX)	1	
7	29141-93J00	ナット	1	
8	23115-88L00	リンク,クラッチレバー	1	
9	23210-88L00	レバー,クラッチコントロール	1	
10	09160-06055	ワッシャ(7X12X1)	2	
11	09385-06012	スナップピン	2	
12	23213-89J01	スプリング,ノッチプレートNO.1	1	
13	23214-89J00	スプリング,ノッチプレート	1	
14	01550-06127	ボルト	1	
15	23311-95J00	コネクタ,クラッチロッド	1	
16	67341-88L01	ホルダ,リモコンケーブル	1	
17	01550-06167	ボルト	2	
18	67343-88L01	ストッパ,リモコンケーブル	1	
19	09352-70103-600	ホース(7X10.2X600)	2	L:600 14
20	01570-06167	ボルト	1	
21	67467-89J01	コネクタ	2	
22	09160-06055	ワッシャ(7X12X1)	2	
23	09385-06012	スナップピン	2	



FIG.204E

FIG.204E (1-G-10) クラッチシャフト(DF60A)



見出番号	品番	品名	使用個数	備考
1	21126-88L00	ホルダ,クラッチシャフト	1	
2	21151-88L00	ホルダ,クラッチレバー	1	
3	01550-06167	ボルト	2	
4	01550-06307	ボルト	2	
5	21210-88L00	シャフト,クラッチ	1	
6	23111-88L10	ロッド,クラッチ(LX)	1	
7	29141-93J00	ナット	1	
8	23115-88L00	リンク,クラッチレバー	1	
9	23210-88L00	レバー,クラッチコントロール	1	
10	09160-06055	ワッシャ(7X12X1)	2	
11	09385-06012	スナップピン	2	
12	23213-89J01	スプリング,ノッチプレートNO.1	1	
13	23214-89J00	スプリング,ノッチプレート	1	
14	01550-06127	ボルト	1	
15	23311-95J00	コネクタ,クラッチロッド	1	
16	67341-88L01	ホルダ,リモコンケーブル	1	
17	01550-06167	ボルト	2	
18	67343-88L01	ストッパ,リモコンケーブル	1	
19	09352-70103-600	ホース(7X10.2X600)	2	L:600 14
20	01570-06167	ボルト	1	
21	67467-89J01	コネクタ	2	
22	09160-06055	ワッシャ(7X12X1)	2	
23	09385-06012	スナップピン	2	

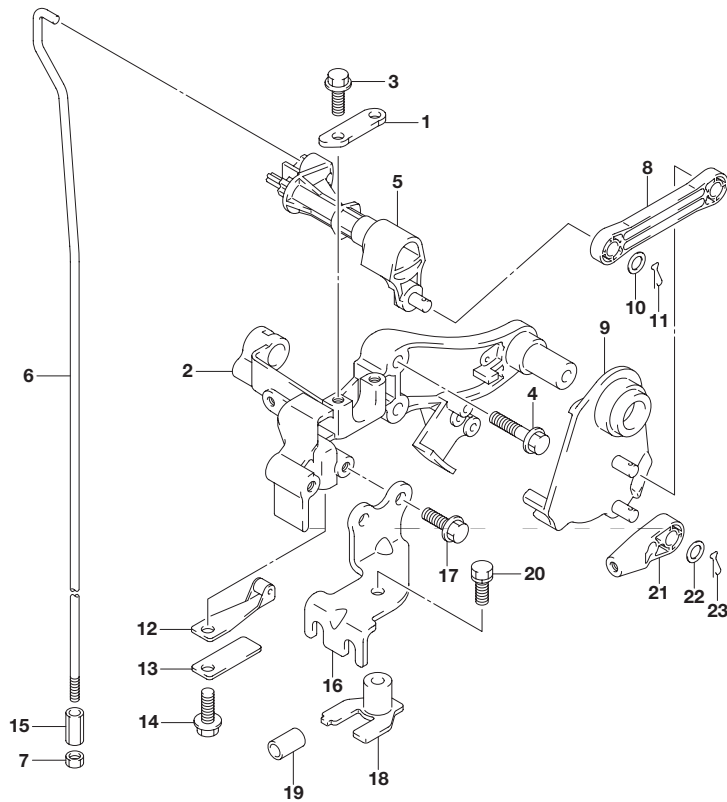
3



FIG.204F

FIG.204F (1-G-11) クラッチシャフト(DF60AQH)

3

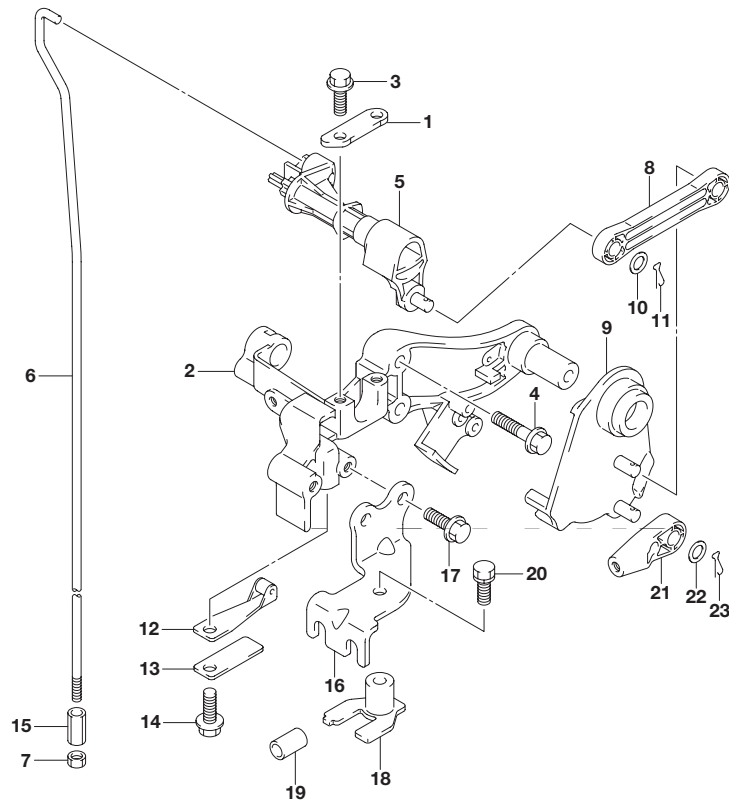


見出番号	品番	品名	使用個数	備考
1	21126-88L00	ホルダ,クラッチシャフト	1	
2	21151-88L00	ホルダ,クラッチレバー	1	
3	01550-06167	ボルト	2	
4	01550-06307	ボルト	2	
5	21210-88L00	シャフト,クラッチ	1	
6	23111-88L10	ロッド,クラッチ(LX)	1	
7	29141-93J00	ナット	1	
8	23115-88L00	リンク,クラッチレバー	1	
9	23210-88L00	レバー,クラッチコントロール	1	
10	09160-06055	ワッシャ(7X12X1)	2	
11	09385-06012	スナップピン	2	
12	23213-89J01	スプリング,ノッチプレートNO.1	1	
13	23214-89J00	スプリング,ノッチプレート	1	
14	01550-06127	ボルト	1	
15	23311-95J00	コネクタ,クラッチロッド	1	
16	67341-88L01	ホルダ,リモコンケーブル	1	
17	01550-06167	ボルト	2	
18	67343-88L01	ストップ,リモコンケーブル	1	
19	09352-70103-600	ホース(7X10.2X600)	2	L:600 14
20	01570-06167	ボルト	1	
21	67467-89J01	コネクタ	2	
22	09160-06055	ワッシャ(7X12X1)	2	
23	09385-06012	スナップピン	2	



FIG.204G

FIG.204G (1-G-12) クラッチ シャフト(DF60ATH)



見出番号	品番	品名	使用個数	備考
1	21126-88L00	ホルダ,クラッチシャフト	1	
2	21151-88L00	ホルダ,クラッチレバー	1	
3	01550-06167	ボルト	2	
4	01550-06307	ボルト	2	
5	21210-88L00	シャフト,クラッチ	1	
6	23111-88L10	ロッド,クラッチ(LX)	1	
7	29141-93J00	ナット	1	
8	23115-88L00	リンク,クラッチレバー	1	
9	23210-88L00	レバー,クラッチコントロール	1	
10	09160-06055	ワッシャ(7X12X1)	2	
11	09385-06012	スナップピン	2	
12	23213-89J01	スプリング,ノッチプレートNO.1	1	
13	23214-89J00	スプリング,ノッチプレート	1	
14	01550-06127	ボルト	1	
15	23311-95J00	コネクタ,クラッチロッド	1	
16	67341-88L01	ホルダ,リモコンケーブル	1	
17	01550-06167	ボルト	2	
18	67343-88L01	ストッパ,リモコンケーブル	1	
19	09352-70103-600	ホース(7X10.2X600)	2	L:600 14
20	01570-06167	ボルト	1	
21	67467-89J01	コネクタ	2	
22	09160-06055	ワッシャ(7X12X1)	2	
23	09385-06012	スナップピン	2	

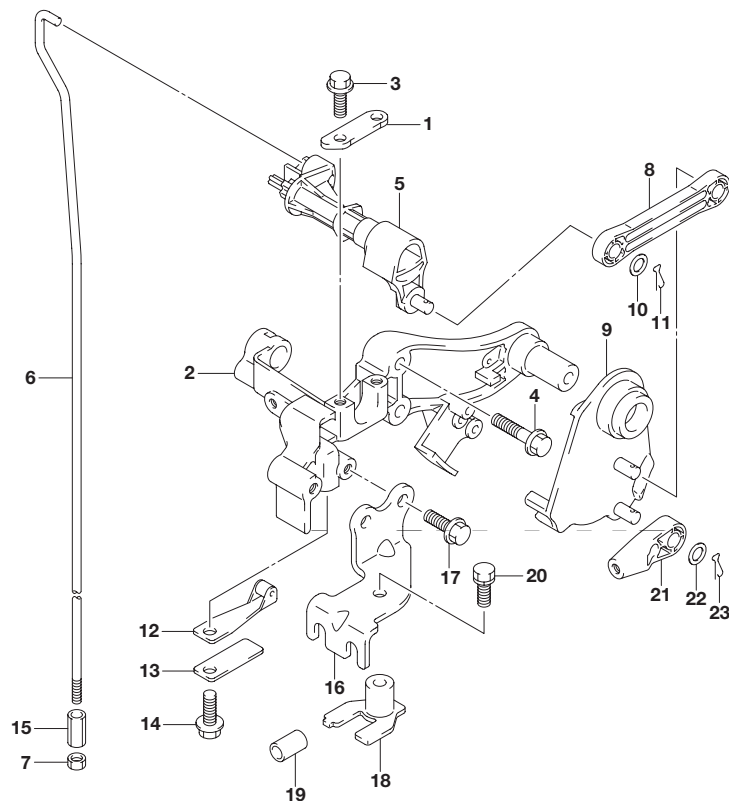
3



FIG.204H

FIG.204H (1-G-13) クラッチ シャフト(DF60AVT)

3

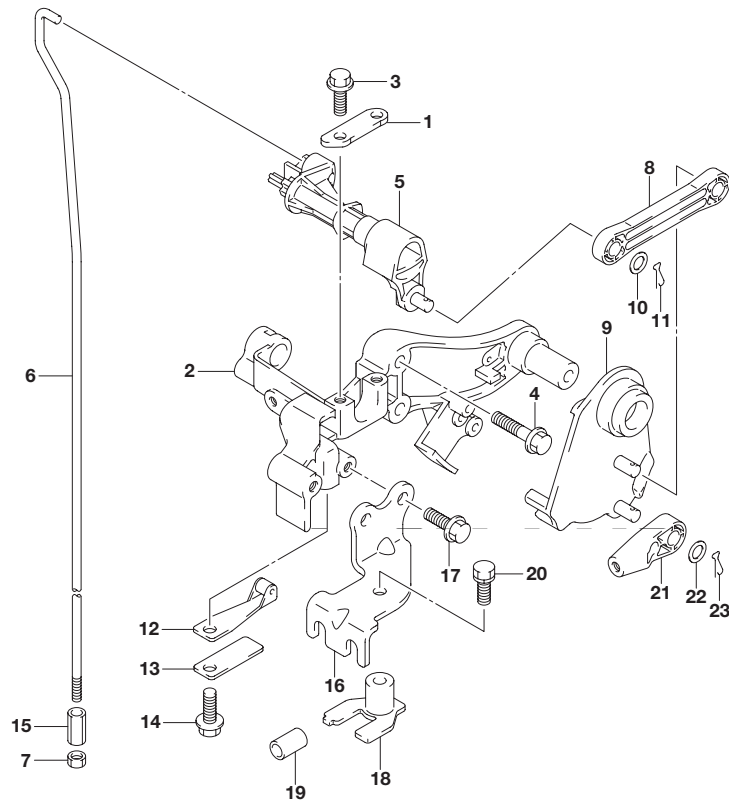


見出番号	品番	品名	使用個数	備考
1	21126-88L00	ホルダ,クラッチシャフト	1	
2	21151-88L00	ホルダ,クラッチレバー	1	
3	01550-06167	ボルト	2	
4	01550-06307	ボルト	2	
5	21210-88L00	シャフト,クラッチ	1	
6-1	23111-88L00	ロッド,クラッチ(S)	1	W/トランサム(L)
6-2	23111-88L10	ロッド,クラッチ(L/X)	1	W/トランサム(X)
7	29141-93J00	ナット	1	
8	23115-88L00	リンク,クラッチレバー	1	
9	23210-88L00	レバー,クラッチコントロール	1	
10	09160-06055	ワッシャ(7X12X1)	2	
11	09385-06012	スナップピン	2	
12	23213-89J01	スプリング,ノッチプレートNO.1	1	
13	23214-89J00	スプリング,ノッチプレート	1	
14	01550-06127	ボルト	1	
15	23311-95J00	コネクタ,クラッチロッド	1	
16	67341-88L01	ホルダ,リモコンケーブル	1	
17	01550-06167	ボルト	2	
18	67343-88L01	ストッパ,リモコンケーブル	1	
19	09352-70103-600	ホース(7X10:2X600)	2	L:600 14
20	01570-06167	ボルト	1	
21	67467-89J01	コネクタ	2	
22	09160-06055	ワッシャ(7X12X1)	2	
23	09385-06012	スナップピン	2	



FIG.204J

FIG.204J (1-G-14) クラッチシャフト(DF60AVTH)



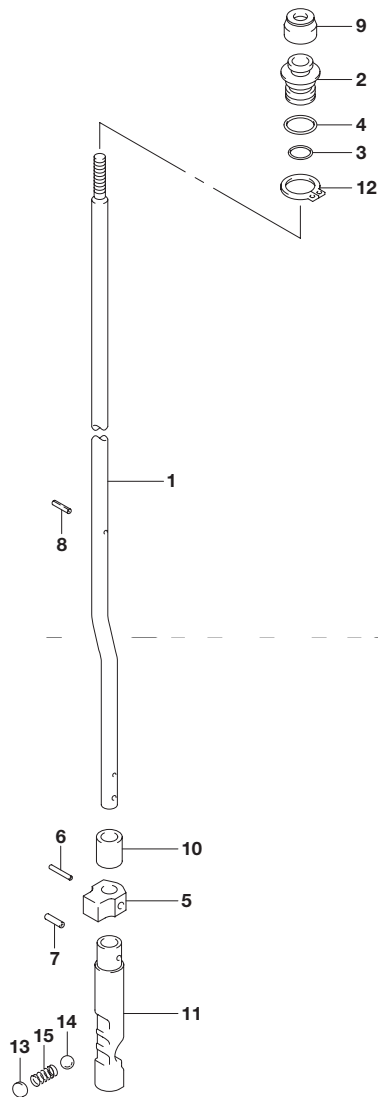
見出番号	品番	品名	使用個数	備考
1	21126-88L00	ホルダ,クラッチシャフト	1	
2	21151-88L00	ホルダ,クラッチレバー	1	
3	01550-06167	ボルト	2	
4	01550-06307	ボルト	2	
5	21210-88L00	シャフト,クラッチ	1	
6-1	23111-88L00	ロッド,クラッチ(S)	1	W/トランサム(L)
6-2	23111-88L10	ロッド,クラッチ(L/X)	1	W/トランサム(X)
7	29141-93J00	ナット	1	
8	23115-88L00	リンク,クラッチレバー	1	
9	23210-88L00	レバー,クラッチコントロール	1	
10	09160-06055	ワッシャ(7X12X1)	2	
11	09385-06012	スナップピン	2	
12	23213-89J01	スプリング,ノッチプレートNO.1	1	
13	23214-89J00	スプリング,ノッチプレート	1	
14	01550-06127	ボルト	1	
15	23311-95J00	コネクタ,クラッチロッド	1	
16	67341-88L01	ホルダ,リモコンケーブル	1	
17	01550-06167	ボルト	2	
18	67343-88L01	ストッパ,リモコンケーブル	1	
19	09352-70103-600	ホース(7X10.2X600)	2	L:600 14
20	01570-06167	ボルト	1	
21	67467-89J01	コネクタ	2	
22	09160-06055	ワッシャ(7X12X1)	2	
23	09385-06012	スナップピン	2	





**FIG.206A**

**3**

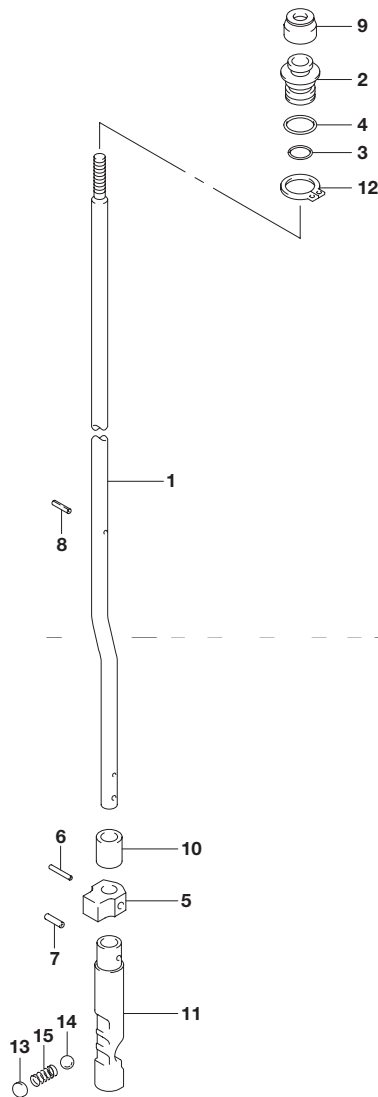


**FIG.206A (1-G-15) クラッチ ロッド(DF40A)**

見出番号	品番	品名	使用個数	備考
1-1	25111-88L00	ロッド,シフト(S)	1	W/トランサム(S)
1-2	25111-88L10	ロッド,シフト(L)	1	W/トランサム(L)
1-3	25111-88L20	ロッド,シフト(X)	1	W/トランサム(X)
2	25211-87J00	ガイド,シフトロッド	1	
3	09280-08005	リング(D:1.7, ID:7.7)	1	
4	09280-11001	リング(D:2.4)	1	
5	25212-94401	ガイド,シフトロッドロア	1	
6	09205-02013	ピン	1	
7	09205-03021	ピン	1	
8	09205-02004	ピン	1	
9	25223-94400	シール,シフトロッドダスト	1	
10	25232-96302	マグネット,ギヤケース	1	
11	25311-88L00	カム,シフト	1	
12	08331-3115A	サークリップ	1	
13	21121-93300	プレート,クラッチノッチ	1	
14	09260-10005	ボール	1	
15	09440-07078	スプリング	1	



**FIG.206B**



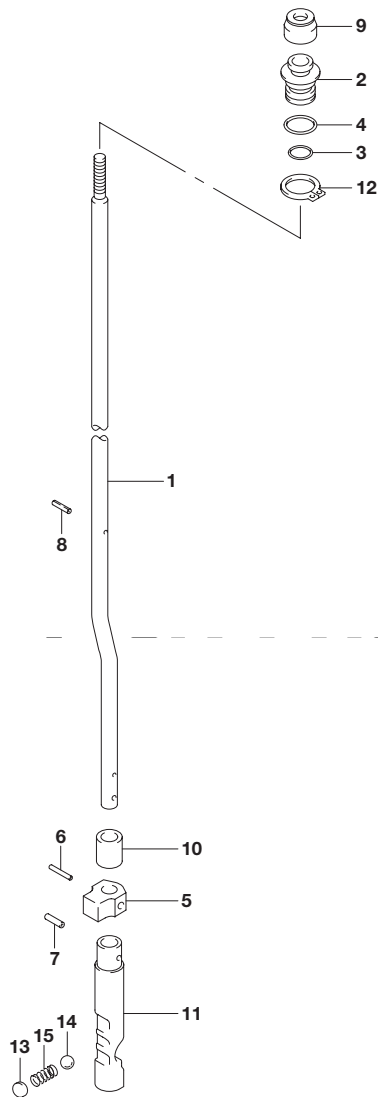
**FIG.206B (1-H-2) クラッチ ロッド(DF40AQH)**

見出番号	品番	品名	使用個数	備考
1-1	25111-88L10	ロッド,シフト(L)	1	W/トランサム(L)
1-2	25111-88L20	ロッド,シフト(X)	1	W/トランサム(X)
2	25211-87J00	ガイド,シフトロッド	1	
3	09280-08005	リング(D:1.7, ID:7.7)	1	
4	09280-11001	リング(D:2.4)	1	
5	25212-94401	ガイド,シフトロッドロア	1	
6	09205-02013	ピン	1	
7	09205-03021	ピン	1	
8	09205-02004	ピン	1	
9	25223-94400	シール,シフトロッドダスト	1	
10	25232-96302	マグネット,ギヤケース	1	
11	25311-88L00	カム,シフト	1	
12	08331-3115A	サークリップ	1	
13	21121-93300	プレート,クラッチノッチ	1	
14	09260-10005	ボール	1	
15	09440-07078	スプリング	1	

FIG.206C

FIG.206C (1-H-3) クラッチ ロッド(DF50A)

3



見出番号	品番	品名	使用個数	備考
1-1	25111-88L00	ロッド,シフト(S)	1	W/トランサム(S)
1-2	25111-88L10	ロッド,シフト(L)	1	W/トランサム(L)
1-3	25111-88L20	ロッド,シフト(X)	1	W/トランサム(X)
2	25211-87J00	ガイド,シフトロッド	1	
3	09280-08005	リング(D:1.7, ID:7.7)	1	
4	09280-11001	リング(D:2.4)	1	
5	25212-94401	ガイド,シフトロッドロア	1	
6	09205-02013	ピン	1	
7	09205-03021	ピン	1	
8	09205-02004	ピン	1	
9	25223-94400	シール,シフトロッドダスト	1	
10	25232-96302	マグネット,ギヤケース	1	
11	25311-88L00	カム,シフト	1	
12	08331-3115A	サークリップ	1	
13	21121-93300	プレート,クラッチノッチ	1	
14	09260-10005	ボール	1	
15	09440-07078	スプリング	1	



FIG.206D

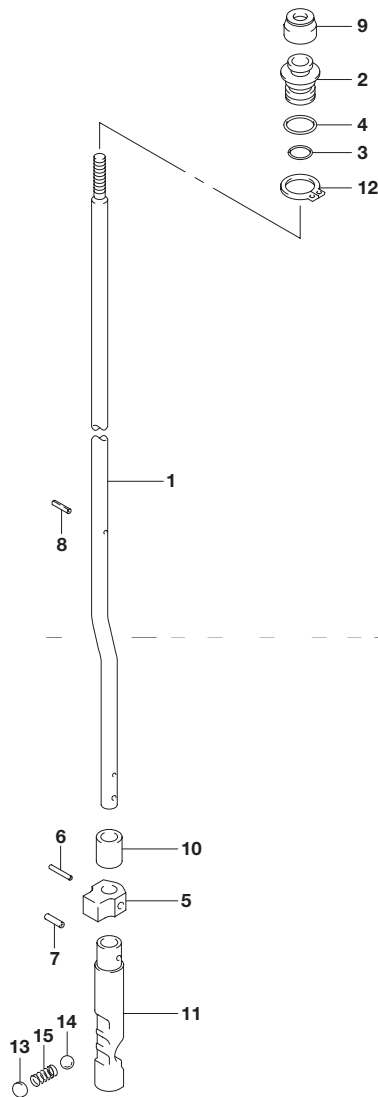


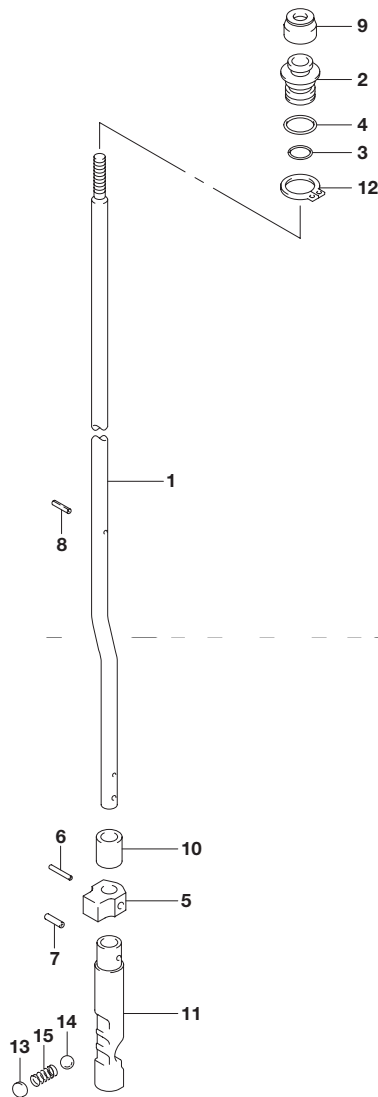
FIG.206D (1-H-4) クラッチ ロッド(DF50AQH)

見出番号	品番	品名	使用個数	備考
1-1	25111-88L10	ロッド,シフト(L)	1	W/トランサム(L)
1-2	25111-88L20	ロッド,シフト(X)	1	W/トランサム(X)
2	25211-87J00	ガイド,シフトロッド	1	
3	09280-08005	リング(D:1.7, ID:7.7)	1	
4	09280-11001	リング(D:2.4)	1	
5	25212-94401	ガイド,シフトロッドロア	1	
6	09205-02013	ピン	1	
7	09205-03021	ピン	1	
8	09205-02004	ピン	1	
9	25223-94400	シール,シフトロッドダスト	1	
10	25232-96302	マグネット,ギヤケース	1	
11	25311-88L00	カム,シフト	1	
12	08331-3115A	サークリップ	1	
13	21121-93300	プレート,クラッチノッチ	1	
14	09260-10005	ボール	1	
15	09440-07078	スプリング	1	

FIG.206E

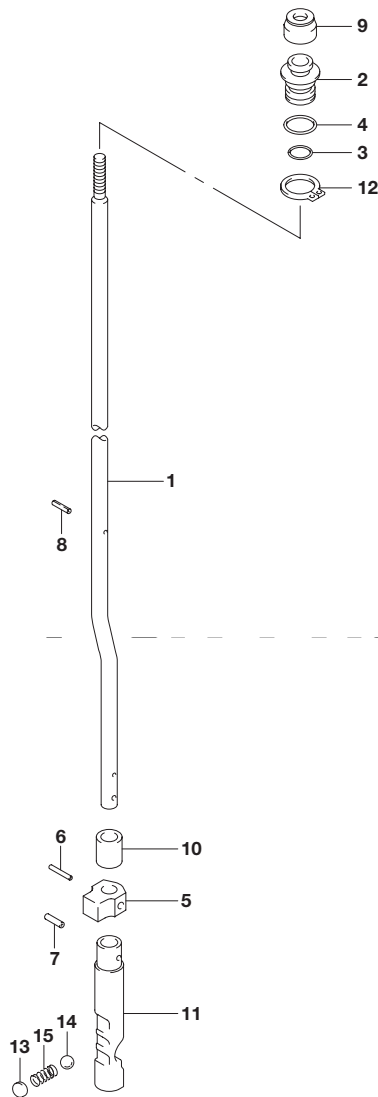
FIG.206E (1-H-5) クラッチ ロッド(DF60A)

3



見出番号	品番	品名	使用個数	備考
1-1	25111-88L10	ロッド,シフト(L)	1	W/トランサム(L)
1-2	25111-88L20	ロッド,シフト(X)	1	W/トランサム(X)
2	25211-87J00	ガイド,シフトロッド	1	
3	09280-08005	リング(D:1.7, ID:7.7)	1	
4	09280-11001	リング(D:2.4)	1	
5	25212-94401	ガイド,シフトロッドロア	1	
6	09205-02013	ピン	1	
7	09205-03021	ピン	1	
8	09205-02004	ピン	1	
9	25223-94400	シール,シフトロッドダスト	1	
10	25232-96302	マグネット,ギヤケース	1	
11	25311-88L00	カム,シフト	1	
12	08331-3115A	サークリップ	1	
13	21121-93300	プレート,クラッチノッチ	1	
14	09260-10005	ボール	1	
15	09440-07078	スプリング	1	

**FIG.206F**



**FIG.206F (1-H-6) クラッチ ロッド(DF60AQH)**

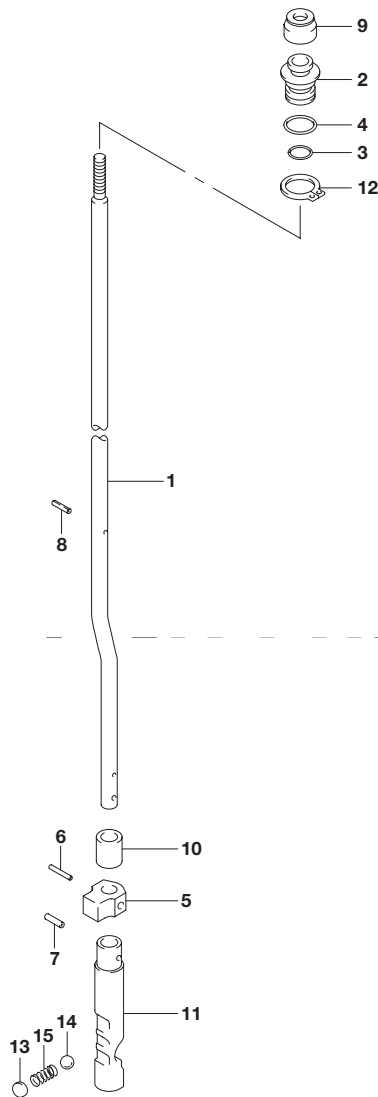
見出番号	品番	品名	使用個数	備考
1-1	25111-88L10	ロッド,シフト(L)	1	W/トランサム(L)
1-2	25111-88L20	ロッド,シフト(X)	1	W/トランサム(X)
2	25211-87J00	ガイド,シフトロッド	1	
3	09280-08005	リング(D:1.7, ID:7.7)	1	
4	09280-11001	リング(D:2.4)	1	
5	25212-94401	ガイド,シフトロッドロア	1	
6	09205-02013	ピン	1	
7	09205-03021	ピン	1	
8	09205-02004	ピン	1	
9	25223-94400	シール,シフトロッドダスト	1	
10	25232-96302	マグネット,ギヤケース	1	
11	25311-88L00	カム,シフト	1	
12	08331-3115A	サークリップ	1	
13	21121-93300	プレート,クラッチノッチ	1	
14	09260-10005	ボール	1	
15	09440-07078	スプリング	1	



**FIG.206G**

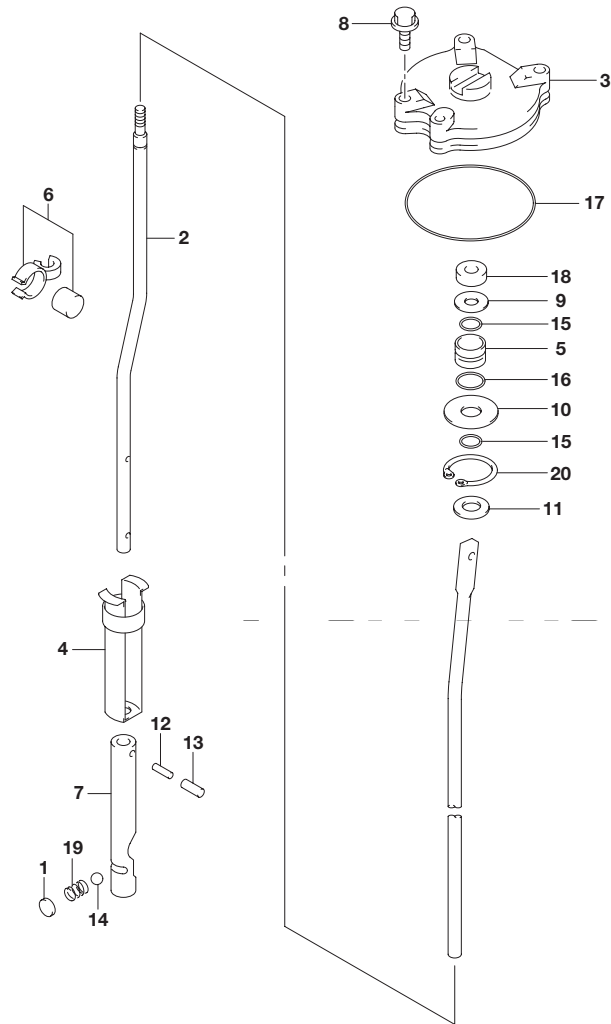
**FIG.206G (1-H-7) クラッチ ロッド(DF60ATH)**

**3**



見出番号	品番	品名	使用個数	備考
1-1	25111-88L10	ロッド,シフト(L)	1	W/トランサム(L)
1-2	25111-88L20	ロッド,シフト(X)	1	W/トランサム(X)
2	25211-87J00	ガイド,シフトロッド	1	
3	09280-08005	リング(D:1.7, ID:7.7)	1	
4	09280-11001	リング(D:2.4)	1	
5	25212-94401	ガイド,シフトロッドロア	1	
6	09205-02013	ピン	1	
7	09205-03021	ピン	1	
8	09205-02004	ピン	1	
9	25223-94400	シール,シフトロッドダスト	1	
10	25232-96302	マグネット,ギヤケース	1	
11	25311-88L00	カム,シフト	1	
12	08331-3115A	サークリップ	1	
13	21121-93300	プレート,クラッチノッチ	1	
14	09260-10005	ボール	1	
15	09440-07078	スプリング	1	

**FIG.210A**

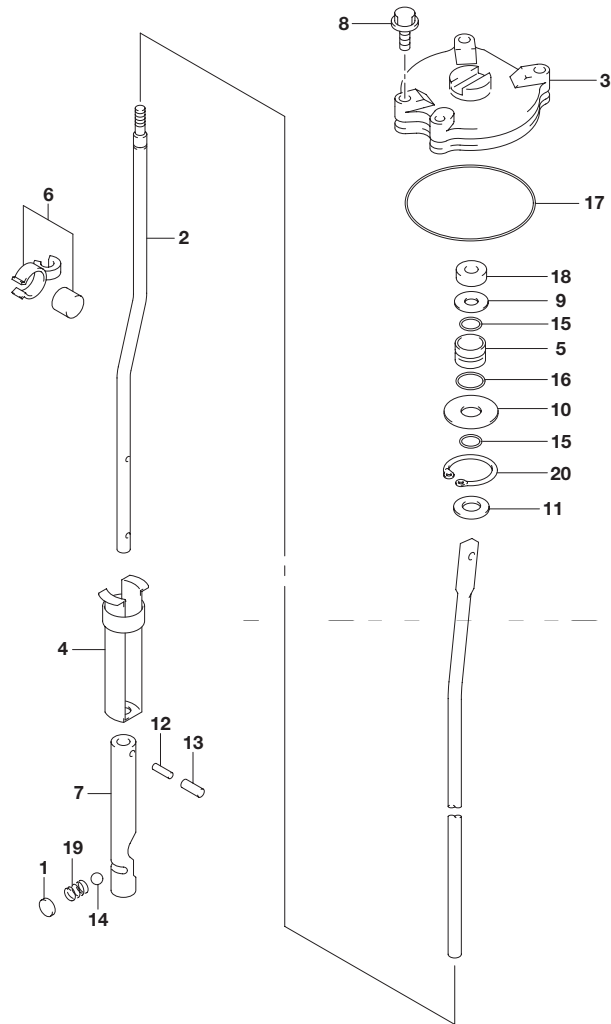


**FIG.210A (1-H-8) シフト ロッド(DF60AVT)**

見出番号	品番	品名	使用個数	備考
1	21121-93300	プレート,クラッチノツチ	1	
2-1	25111-88L30	ロッド,シフト(L)	1	W/トランサム(L)
2-2	25111-88L40	ロッド,シフト(X)	1	W/トランサム(X)
3	25141-99E03	ハウジング,シフトロッドガイド	1	
4	25205-94501	カラー,シフトロッドスプリング	1	
5	25211-94501	ガイド,シフトロッド	1	
6	25230-94300	マグネットセット,ギヤケース	1	
7	25311-94510	カム,クラッチ	1	
8	09117-06031	ボルト(6X20)	3	
9	09160-09015	ワッシャ(9X19X1.0)	1	
10	09160-09010	ワッシャ(9X30X1.6)	1	
11	09160-08122	ワッシャ(8.5X18X3.20)	1	
12	09205-02006	ピン	2	
13	09205-03021	ピン	2	
14	09260-10005	ボール	1	
15	09280-08008	リング(D:3.5ID:7.8)	2	
16	09280-15003	リング(D:2.4 ID:14.8)	1	
17	09280-69001	リング(D:3.1 ID:68.5)	1	
18	09284-08003	オイルシール	1	
19	09440-07033	スプリング	1	
20	08331-41309	サークリップ	1	



**FIG.210B**



**FIG.210B (1-H-9) シフト ロッド(DF60AVTH)**

見出番号	品番	品名	使用個数	備考
1	21121-93300	プレート,クラッチノツチ	1	
2-1	25111-88L30	ロッド,シフト(L)	1	W/トランサム(L)
2-2	25111-88L40	ロッド,シフト(X)	1	W/トランサム(X)
3	25141-99E03	ハウジング,シフトロッドガイド	1	
4	25205-94501	カラー,シフトロッドスプリング	1	
5	25211-94501	ガイド,シフトロッド	1	
6	25230-94300	マグネットセット,ギヤケース	1	
7	25311-94510	カム,クラッチ	1	
8	09117-06031	ボルト(6X20)	3	
9	09160-09015	ワッシャ(9X19X1.0)	1	
10	09160-09010	ワッシャ(9X30X1.6)	1	
11	09160-08122	ワッシャ(8.5X18X3.20)	1	
12	09205-02006	ピン	2	
13	09205-03021	ピン	2	
14	09260-10005	ボール	1	
15	09280-08008	リング(D:3.5ID:7.8)	2	
16	09280-15003	リング(D:2.4 ID:14.8)	1	
17	09280-69001	リング(D:3.1 ID:68.5)	1	
18	09284-08003	オイルシール	1	
19	09440-07033	スプリング	1	
20	08331-41309	サークリップ	1	

FIG.220A

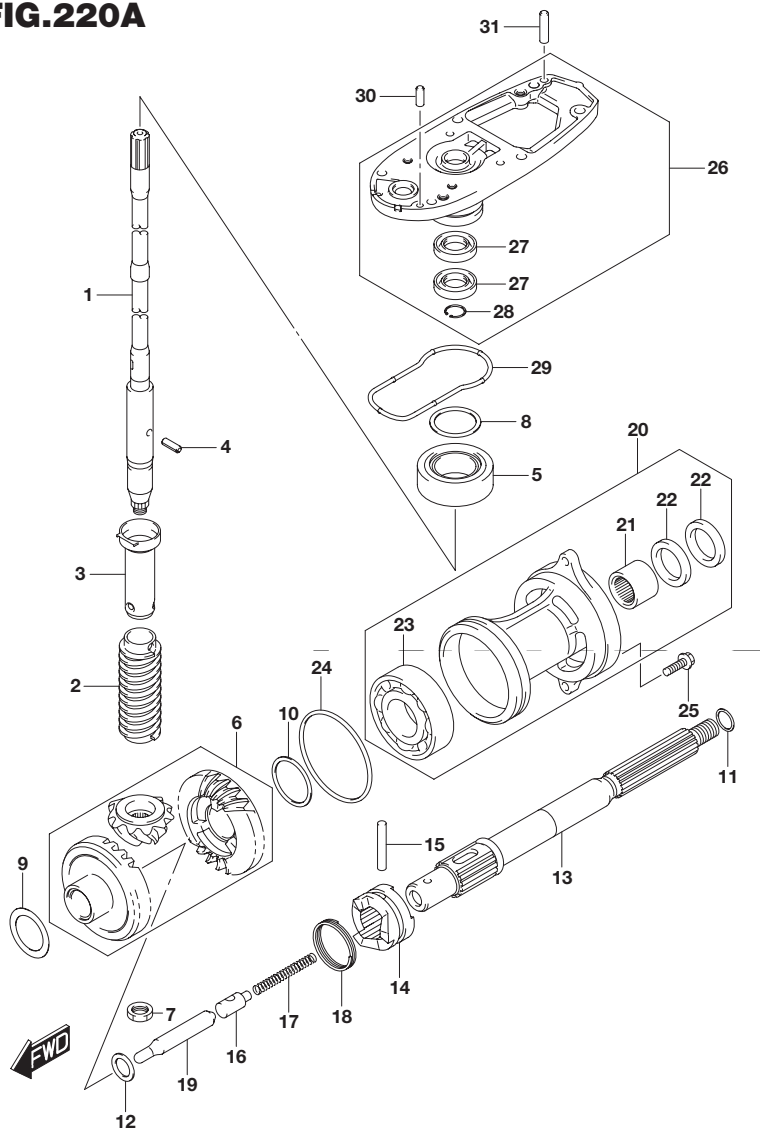


FIG.220A (1-H-10) トランスミッション(DF40A)

見出番号	品番	品名	使用個数	備考
1-1	57110-88L02	シャフト,ドライブ(S)	1	W/トランスム(S)
1-2	57110-88L12	シャフト,ドライブ(L)	1	W/トランスム(L)
1-3	57110-88L22	シャフト,ドライブ(X)	1	W/トランスム(X)
2	57133-88L01	カラー,ドライブシャフト	1	
3	57133-94400	ハウジング,ドライブシャフトスプリング	1	
4	09205-03019	ピン	1	
5	09265-20015	ベアリング(20X42X15)	1	
6	57300-88810	ピニオン/ギヤセット	1	
7	09140-12034	ナット	1	
8-1	09181-35101	シム(35X42X0.5)	AR	ドライブシャフト アジャスト
8-2	09181-33001	シム(33.5X41.8X0.55)	AR	
8-3	09181-33002	シム(33.5X41.8X0.6)	AR	
8-4	09181-33003	シム(33.5X41.8X0.65)	AR	
8-5	09181-33004	シム(33.5X41.8X0.7)	AR	
8-6	09181-33005	シム(33.5X41.8X0.75)	AR	
8-7	09181-33006	シム(33.5X41.8X0.8)	AR	
8-8	09181-33007	シム(33.5X41.8X0.85)	AR	
8-9	09181-33008	シム(33.5X41.8X0.9)	AR	
8-10	09181-33009	シム(33.5X41.8X0.95)	AR	
8-11	09181-35110	シム(35X42X1)	AR	
9-1	09181-30186	シム(30X42X0.5)	AR	FWD バックアップ
9-2	09181-30187	シム(30X42X0.6)	AR	
9-3	09181-30188	シム(30X42X0.7)	AR	
9-4	09181-30190	シム(30X42X0.8)	AR	
9-5	09181-30192	シム(30X42X0.9)	AR	

FIG.220A

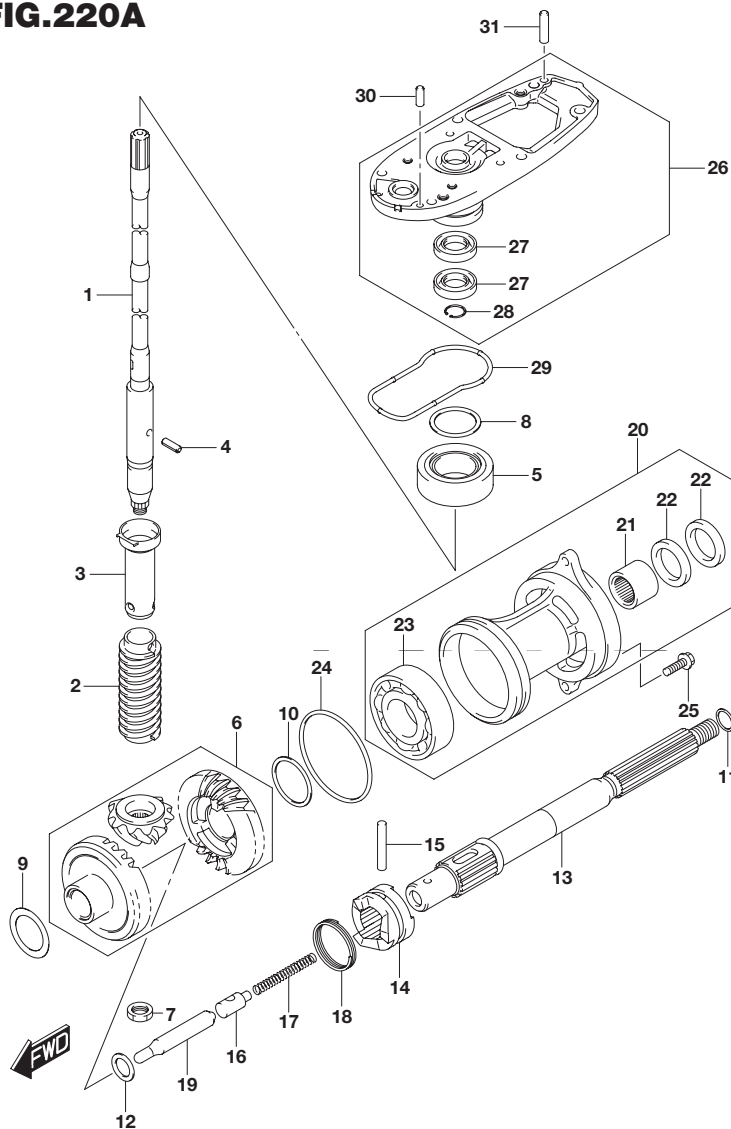
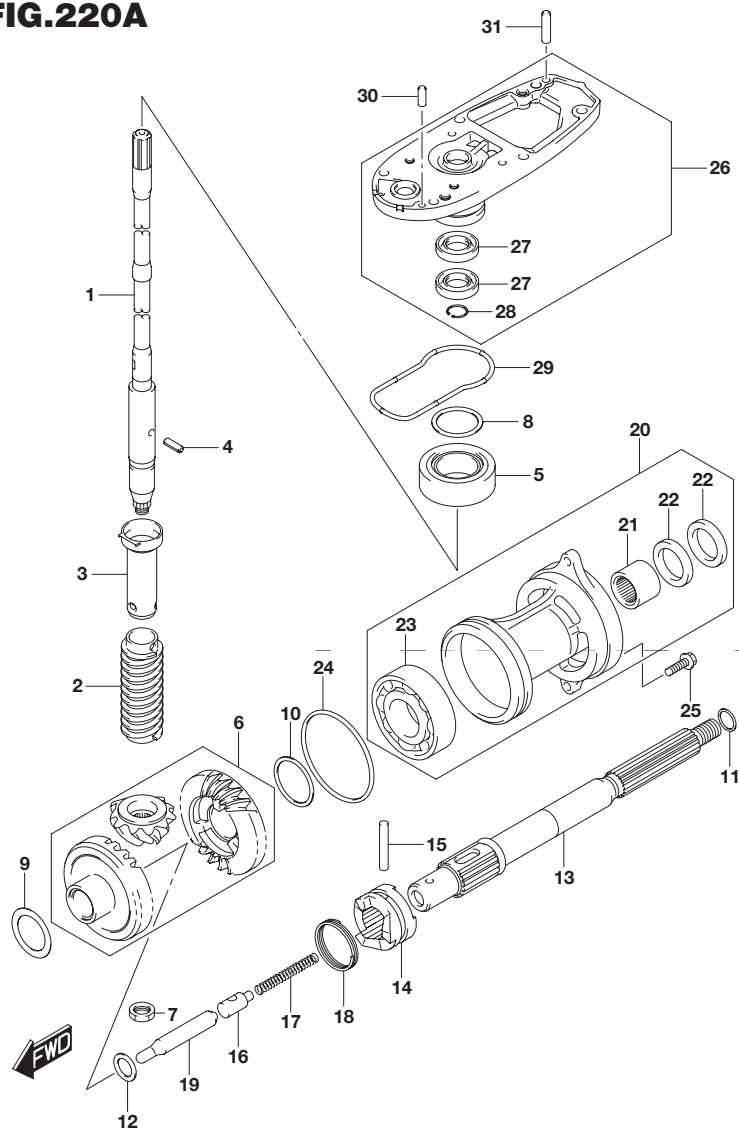


FIG.220A (1-H-11) トランスミッション(DF40A)

見出番号	品番	品名	使用個数	備考
10-1	08221-35455	シム	AR	REV バックアップ
10-2	09181-35131	シム(35X46X0.6)	AR	
10-3	09181-35132	シム(35X46X0.7)	AR	
10-4	08221-35456	シム	AR	
10-5	09181-35136	シム(35X46X0.9)	AR	
10-6	08211-35451	スラストワッシャ	AR	
11-1	09160-22018	ワッシャ(22.2X28X1.8)	1	プロペラシャフト スラスト
11-2	09160-22019	ワッシャ(22.5X28X1.9)	1	
11-3	09160-22020	ワッシャ(22.5X28X2)	1	
11-4	09160-22021	ワッシャ(22.5X28X2.1)	1	
11-5	09160-22022	ワッシャ(22.5X28X2.2)	1	
11-6	09160-22023	ワッシャ(22.5X28X2.3)	1	
12	08211-20263	スラストワッシャ	1	
13	57610-94402	シャフト,プロペラ	1	
14	57621-87J02	シフト,クラッチドツグ	1	
15	09202-05022	ピン(5.5X38.5)	1	
16	57634-88L00	ピン,ブツシュ	1	
17	09440-08043	スプリング	1	
18	09440-40002	スプリング	1	
19	57631-95303	ロッド,ブツシュ	1	
20-1	56120-94321-0EP	ハウジング,プロペラシャフト(ブラック)	1	
20-2	56120-94321-Y5S	ハウジング,プロペラシャフトベアリング(ホワイト)	1	
21	09263-22020	・ベアリング(22.2X28.5X19)	1	
22	09289-22007	・オイルシール	2	
23	09262-35070	・ベアリング(35X62X14)	1	

**FIG.220A**



**FIG.220A (1-H-12) トランスミッション(DF40A)**

見出番号	品番	品名	使用個数	備考
24	09280-75001	Oリング(D:3.3)	1	
25	09116-08122	ボルト(8X30)	2	
26-1	56130-87J11-0EP	ハウジング,ドライブシャフトベアリング	1	
26-2	56130-87J11-Y5S	ハウジング,ドライブシャフトベアリング	1	
27	09282-17005	・オイルシール	2	
28	08331-41329	・サークリップ	1	
29	55122-88L00	リング,ギヤケースシール	1	
30	09202-06025	ピン(6X17)	1	
31	09202-06027	ピン(6X23)	1	

FIG.220B

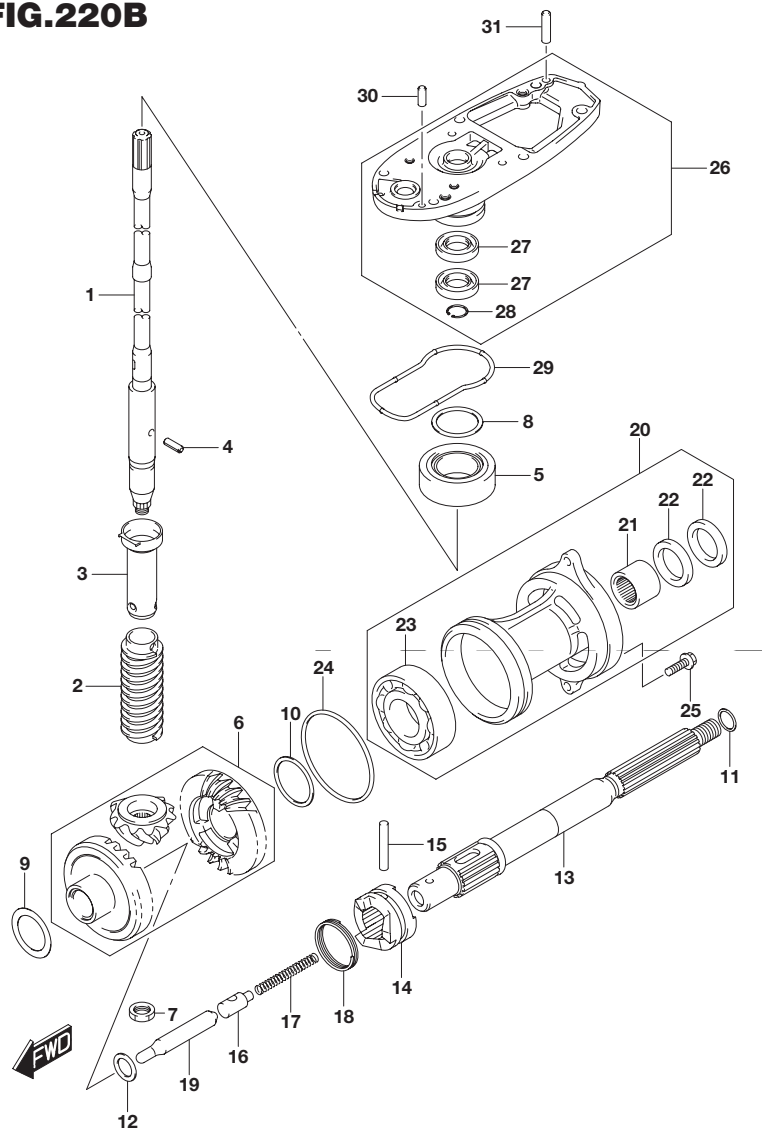


FIG.220B (1-H-13) トランスミッション(DF40AQH)

見出番号	品番	品名	使用個数	備考
1-1	57110-88L12	シャフト,ドライブ(L)	1	W/トランサム(L)
1-2	57110-88L22	シャフト,ドライブ(X)	1	W/トランサム(X)
2	57133-88L01	カラー,ドライブシャフト	1	
3	57133-94400	ハウジング,ドライブシャフトスプリング	1	
4	09205-03019	ピン	1	
5	09265-20015	ベアリング(20X42X15)	1	
6	57300-88810	ピニオン/ギヤセット	1	
7	09140-12034	ナット	1	
8-1	09181-35101	シム(35X42X0.5)	AR	ドライブシャフト アジャスト
8-2	09181-33001	シム(33.5X41.8X0.55)	AR	
8-3	09181-33002	シム(33.5X41.8X0.6)	AR	
8-4	09181-33003	シム(33.5X41.8X0.65)	AR	
8-5	09181-33004	シム(33.5X41.8X0.7)	AR	
8-6	09181-33005	シム(33.5X41.8X0.75)	AR	
8-7	09181-33006	シム(33.5X41.8X0.8)	AR	
8-8	09181-33007	シム(33.5X41.8X0.85)	AR	
8-9	09181-33008	シム(33.5X41.8X0.9)	AR	
8-10	09181-33009	シム(33.5X41.8X0.95)	AR	
8-11	09181-35110	シム(35X42X1)	AR	
9-1	09181-30186	シム(30X42X0.5)	AR	FWD バックアップ
9-2	09181-30187	シム(30X42X0.6)	AR	
9-3	09181-30188	シム(30X42X0.7)	AR	
9-4	09181-30190	シム(30X42X0.8)	AR	

FIG.220B

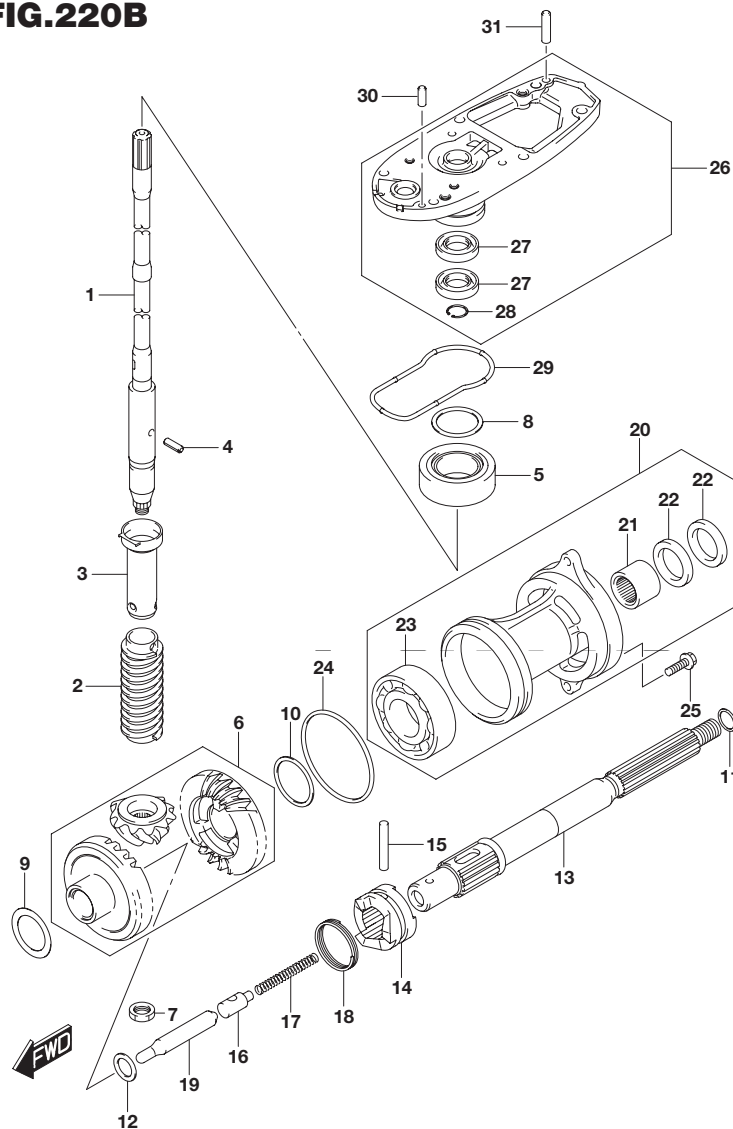
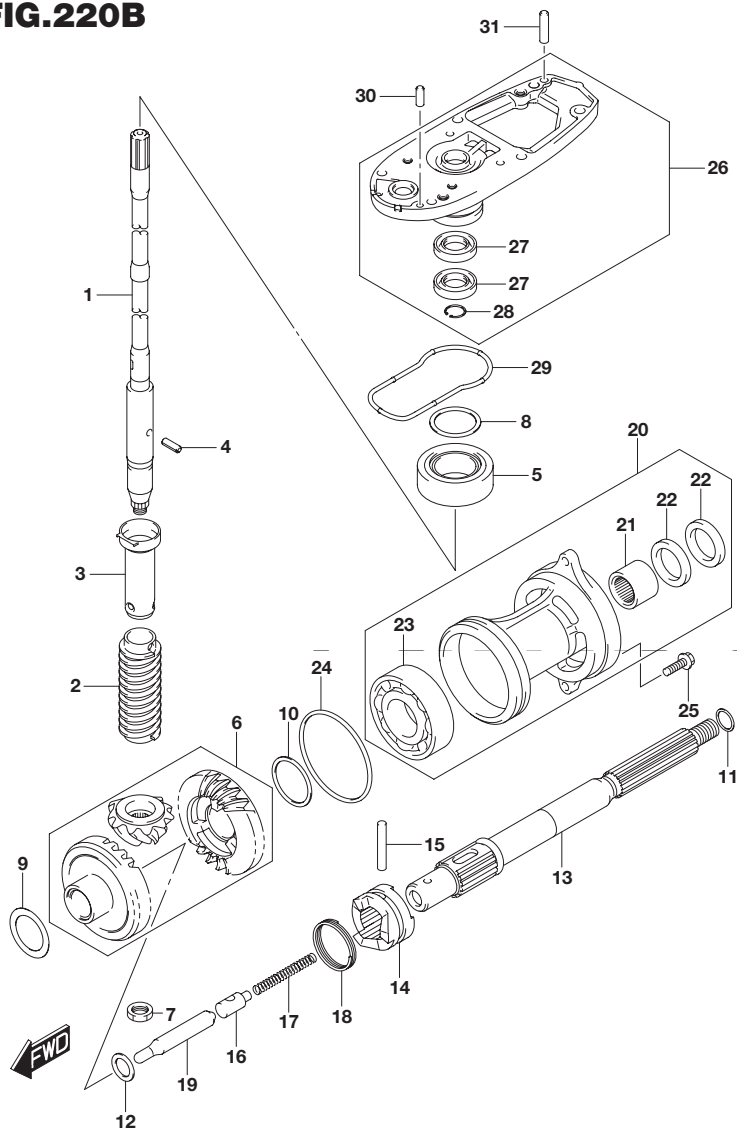


FIG.220B (1-H-14) トランスミッション(DF40AQH)

見出番号	品番	品名	使用個数	備考
9-5	09181-30192	シム(30X42X0.9)	AR	
10-1	08221-35455	シム	AR	REV バックアップ
10-2	09181-35131	シム(35X46X0.6)	AR	
10-3	09181-35132	シム(35X46X0.7)	AR	
10-4	08221-35456	シム	AR	
10-5	09181-35136	シム(35X46X0.9)	AR	
10-6	08211-35451	スラストワッシャ	AR	
11-1	09160-22018	ワッシャ(22.2X28X1.8)	1	プロベラ シャフト スラスト
11-2	09160-22019	ワッシャ(22.5X28X1.9)	1	
11-3	09160-22020	ワッシャ(22.5X28X2)	1	
11-4	09160-22021	ワッシャ(22.5X28X2.1)	1	
11-5	09160-22022	ワッシャ(22.5X28X2.2)	1	
11-6	09160-22023	ワッシャ(22.5X28X2.3)	1	
12	08211-20263	スラストワッシャ	1	
13	57610-94402	シャフト ,プロベラ	1	
14	57621-87J02	シフト ,クラッチドツグ	1	
15	09202-05022	ピン(5.5X38.5)	1	
16	57634-88L00	ピン ,ブツシュ	1	
17	09440-08043	スプリング	1	
18	09440-40002	スプリング	1	
19	57631-95303	ロッド ,ブツシュ	1	
20	56120-94321-0EP	ハウジング ,プロベラシャフト(ブラック)	1	
21	09263-22020	・ベアリング(22.2X28.5X19)	1	
22	09289-22007	・オイルシール	2	
23	09262-35070	・ベアリング(35X62X14)	1	

**FIG.220B**



**FIG.220B (1-H-15) トランスミッション(DF40AQH)**

見出番号	品番	品名	使用個数	備考
24	09280-75001	Oリング(D:3.3)	1	
25	09116-08122	ボルト(8X30)	2	
26	56130-87J11-0EP	ハウジング,ドライブシャフトベアリング	1	
27	09282-17005	・オイルシール	2	
28	08331-41329	・サークリップ	1	
29	55122-88L00	リング,ギヤケースシール	1	
30	09202-06025	ピン(6X17)	1	
31	09202-06027	ピン(6X23)	1	

**3**

FIG.220C

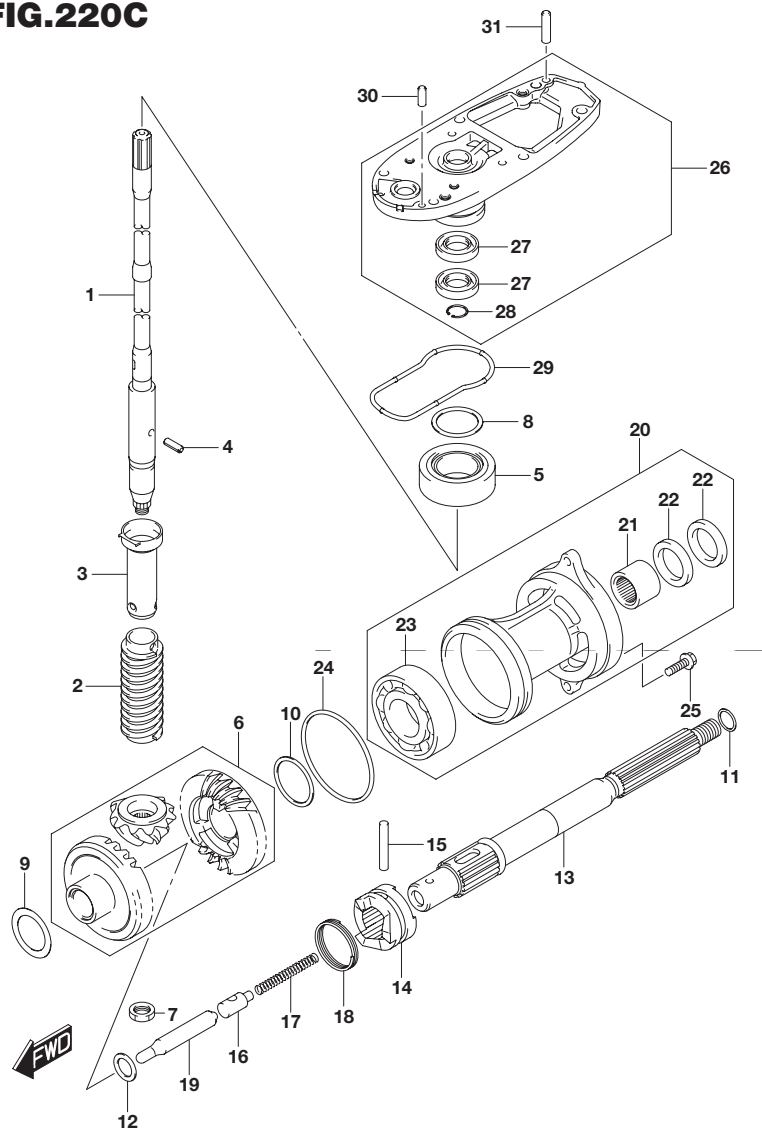


FIG.220C (1-I-2) トランスミッション(DF50A)

見出番号	品番	品名	使用個数	備考
1-1	57110-88L02	シャフト,ドライブ(S)	1	W/トランスム(S)
1-2	57110-88L12	シャフト,ドライブ(L)	1	W/トランスム(L)
1-3	57110-88L22	シャフト,ドライブ(X)	1	W/トランスム(X)
2	57133-88L01	カラー,ドライブシャフト	1	
3	57133-94400	ハウジング,ドライブシャフトスプリング	1	
4	09205-03019	ピン	1	
5	09265-20015	ベアリング(20X42X15)	1	
6	57300-88810	ピニオン/ギヤセット	1	
7	09140-12034	ナット	1	
8-1	09181-35101	シム(35X42X0.5)	AR	ドライブシャフト アジャスト
8-2	09181-33001	シム(33.5X41.8X0.55)	AR	
8-3	09181-33002	シム(33.5X41.8X0.6)	AR	
8-4	09181-33003	シム(33.5X41.8X0.65)	AR	
8-5	09181-33004	シム(33.5X41.8X0.7)	AR	
8-6	09181-33005	シム(33.5X41.8X0.75)	AR	
8-7	09181-33006	シム(33.5X41.8X0.8)	AR	
8-8	09181-33007	シム(33.5X41.8X0.85)	AR	
8-9	09181-33008	シム(33.5X41.8X0.9)	AR	
8-10	09181-33009	シム(33.5X41.8X0.95)	AR	
8-11	09181-35110	シム(35X42X1)	AR	
9-1	09181-30186	シム(30X42X0.5)	AR	FWD バックアップ
9-2	09181-30187	シム(30X42X0.6)	AR	
9-3	09181-30188	シム(30X42X0.7)	AR	
9-4	09181-30190	シム(30X42X0.8)	AR	
9-5	09181-30192	シム(30X42X0.9)	AR	



FIG.220C

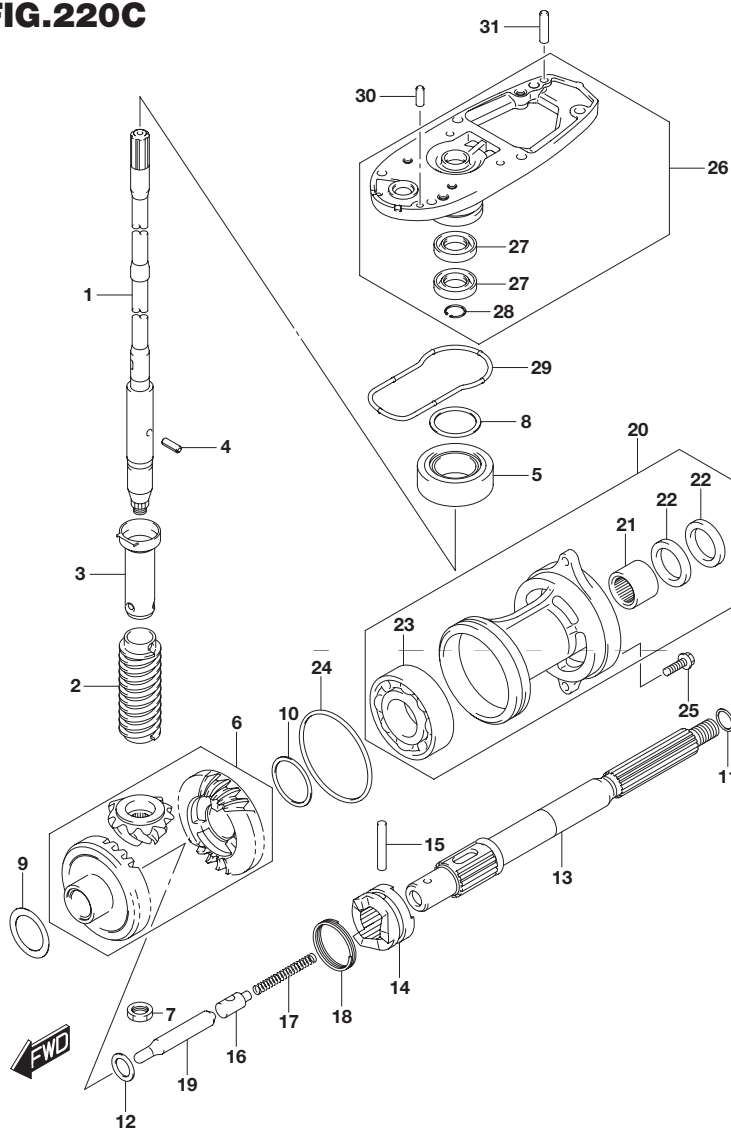
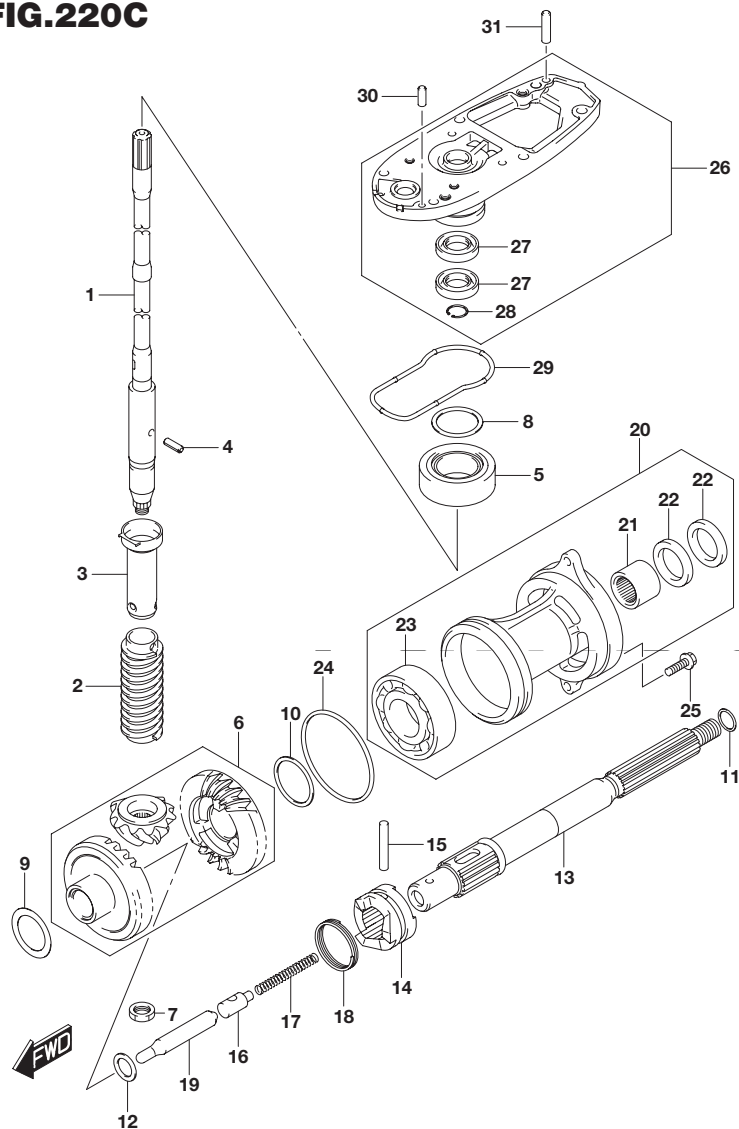


FIG.220C (1-I-3) トランスミッション(DF50A)

見出番号	品番	品名	使用個数	備考
10-1	08221-35455	シム	AR	REV バックアップ
10-2	09181-35131	シム(35X46X0.6)	AR	
10-3	09181-35132	シム(35X46X0.7)	AR	
10-4	08221-35456	シム	AR	
10-5	09181-35136	シム(35X46X0.9)	AR	
10-6	08211-35451	スラストワッシャ	AR	
11-1	09160-22018	ワッシャ(22.2X28X1.8)	1	プロペラシャフト スラスト
11-2	09160-22019	ワッシャ(22.5X28X1.9)	1	
11-3	09160-22020	ワッシャ(22.5X28X2)	1	
11-4	09160-22021	ワッシャ(22.5X28X2.1)	1	
11-5	09160-22022	ワッシャ(22.5X28X2.2)	1	
11-6	09160-22023	ワッシャ(22.5X28X2.3)	1	
12	08211-20263	スラストワッシャ	1	
13	57610-94402	シャフト ,プロペラ	1	
14	57621-87J02	シフト ,クラッチドツグ	1	
15	09202-05022	ピン(5.5X38.5)	1	
16	57634-88L00	ピン ,ブツシュ	1	
17	09440-08043	スプリング	1	
18	09440-40002	スプリング	1	
19	57631-95303	ロッド ,ブツシュ	1	
20-1	56120-94321-0EP	ハウジング ,プロペラシャフト(ブラック)	1	
20-2	56120-94321-Y5S	ハウジング ,プロペラシャフトベアリング(ホワイト)	1	
21	09263-22020	・ベアリング(22.2X28.5X19)	1	
22	09289-22007	・オイルシール	2	
23	09262-35070	・ベアリング(35X62X14)	1	

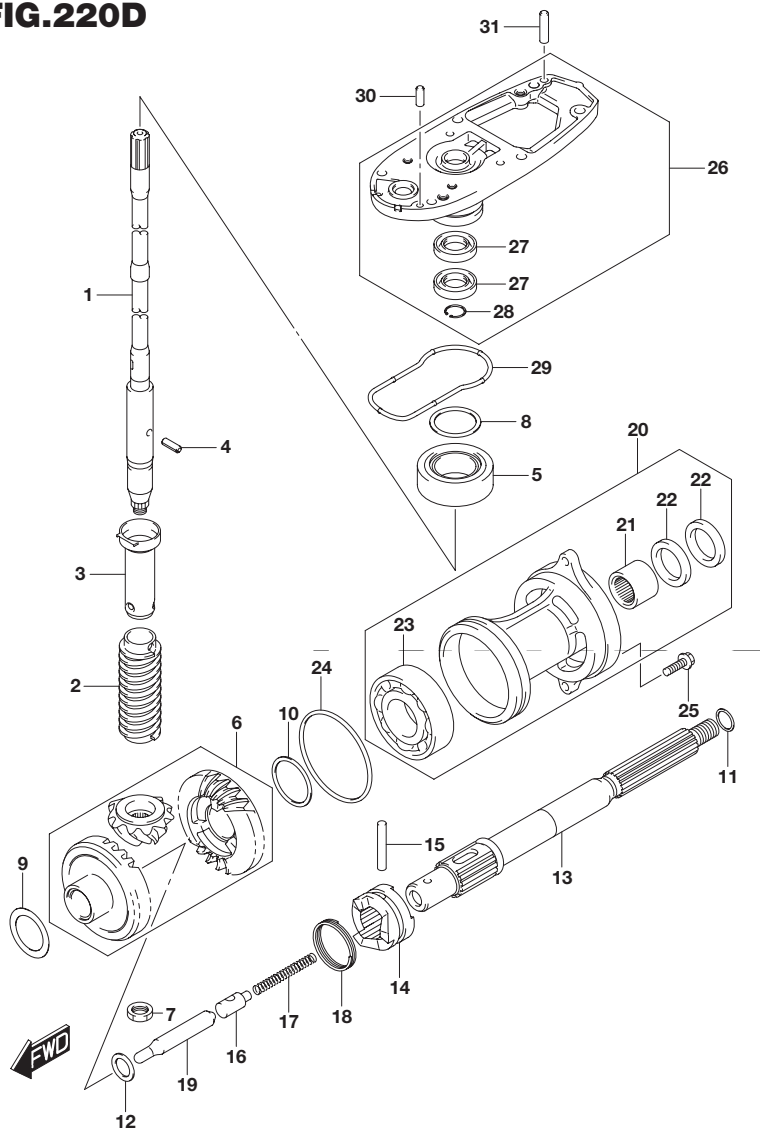
**FIG.220C**



**FIG.220C (1-I-4) トランスミッション(DF50A)**

見出番号	品番	品名	使用個数	備考
24	09280-75001	Oリング(D:3.3)	1	
25	09116-08122	ボルト(8X30)	2	
26-1	56130-87J11-0EP	ハウジング,ドライブシャフトベアリング	1	
26-2	56130-87J11-Y5S	ハウジング,ドライブシャフトベアリング	1	
27	09282-17005	・オイルシール	2	
28	08331-41329	・サークリップ	1	
29	55122-88L00	リング,ギヤケースシール	1	
30	09202-06025	ピン(6X17)	1	
31	09202-06027	ピン(6X23)	1	

**FIG.220D**



**FIG.220D (1-I-5) トランスミッション(DF50AQH)**

見出番号	品番	品名	使用個数	備考
1-1	57110-88L12	シャフト,ドライブ(L)	1	W/トランサム(L)
1-2	57110-88L22	シャフト,ドライブ(X)	1	W/トランサム(X)
2	57133-88L01	カラー,ドライブシャフト	1	
3	57133-94400	ハウジング,ドライブシャフトスプリング	1	
4	09205-03019	ピン	1	
5	09265-20015	ベアリング(20X42X15)	1	
6	57300-88810	ピニオン/ギヤセット	1	
7	09140-12034	ナット	1	
8-1	09181-35101	シム(35X42X0.5)	AR	ドライブシャフト アジャスト
8-2	09181-33001	シム(33.5X41.8X0.55)	AR	
8-3	09181-33002	シム(33.5X41.8X0.6)	AR	
8-4	09181-33003	シム(33.5X41.8X0.65)	AR	
8-5	09181-33004	シム(33.5X41.8X0.7)	AR	
8-6	09181-33005	シム(33.5X41.8X0.75)	AR	
8-7	09181-33006	シム(33.5X41.8X0.8)	AR	
8-8	09181-33007	シム(33.5X41.8X0.85)	AR	
8-9	09181-33008	シム(33.5X41.8X0.9)	AR	
8-10	09181-33009	シム(33.5X41.8X0.95)	AR	
8-11	09181-35110	シム(35X42X1)	AR	
9-1	09181-30186	シム(30X42X0.5)	AR	FWD バックアップ
9-2	09181-30187	シム(30X42X0.6)	AR	
9-3	09181-30188	シム(30X42X0.7)	AR	
9-4	09181-30190	シム(30X42X0.8)	AR	

FIG.220D

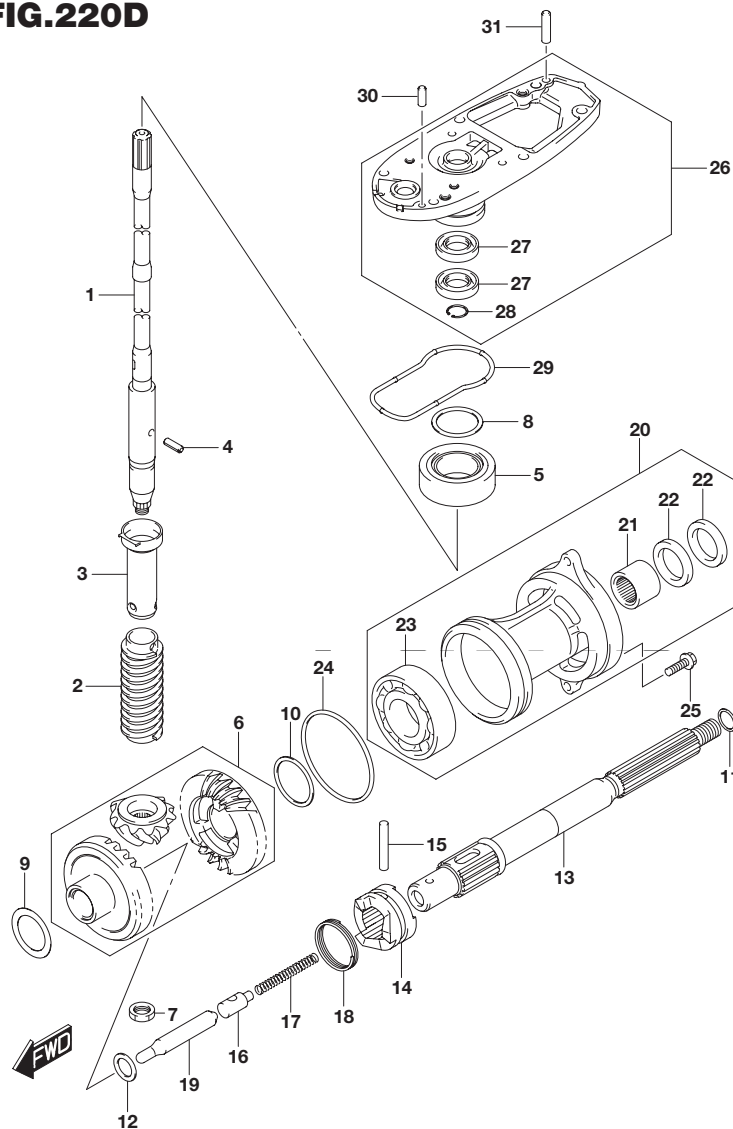
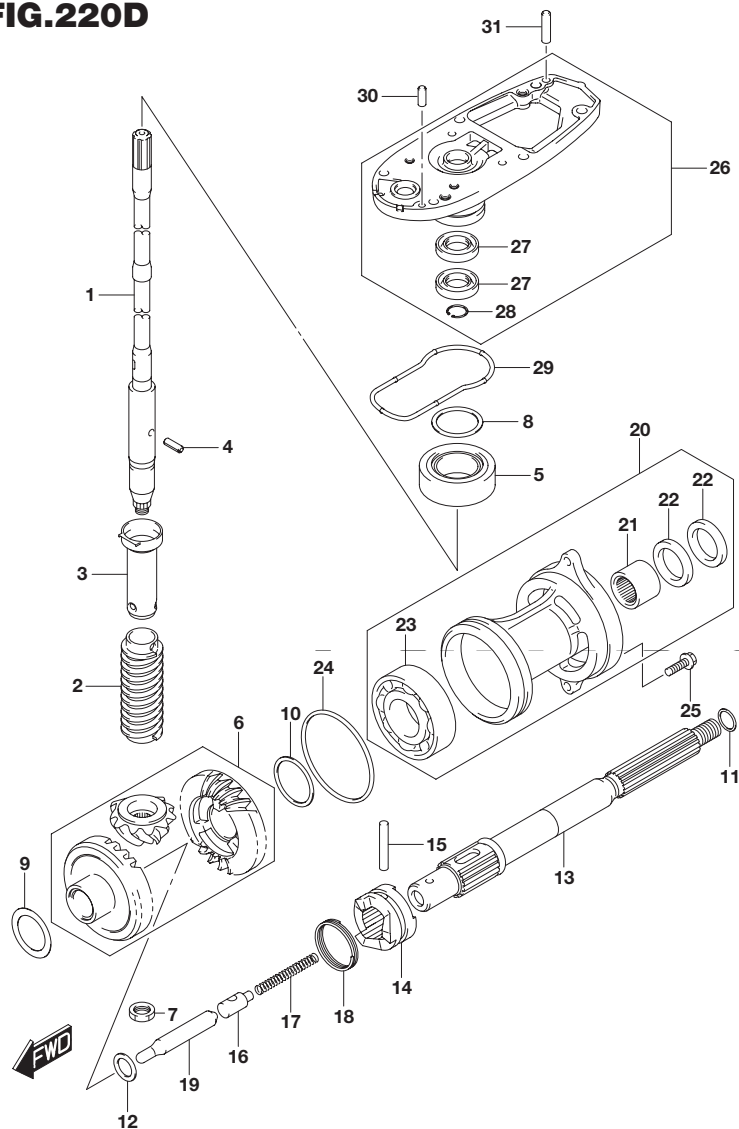


FIG.220D (1-I-6) トランスミッション(DF50AQH)

見出番号	品番	品名	使用個数	備考
9-5	09181-30192	シム(30X42X0.9)	AR	
10-1	08221-35455	シム	AR	REVバックアップ
10-2	09181-35131	シム(35X46X0.6)	AR	
10-3	09181-35132	シム(35X46X0.7)	AR	
10-4	08221-35456	シム	AR	
10-5	09181-35136	シム(35X46X0.9)	AR	
10-6	08211-35451	スラストワッシャ	AR	
11-1	09160-22018	ワッシャ(22.2X28X1.8)	1	プロベラシャフトスラスト
11-2	09160-22019	ワッシャ(22.5X28X1.9)	1	
11-3	09160-22020	ワッシャ(22.5X28X2)	1	
11-4	09160-22021	ワッシャ(22.5X28X2.1)	1	
11-5	09160-22022	ワッシャ(22.5X28X2.2)	1	
11-6	09160-22023	ワッシャ(22.5X28X2.3)	1	
12	08211-20263	スラストワッシャ	1	
13	57610-94402	シャフト,プロベラ	1	
14	57621-87J02	シフト,クラッチドツグ	1	
15	09202-05022	ピン(5.5X38.5)	1	
16	57634-88L00	ピン,ブツシュ	1	
17	09440-08043	スプリング	1	
18	09440-40002	スプリング	1	
19	57631-95303	ロッド,ブツシュ	1	
20	56120-94321-0EP	ハウジング,プロベラシャフト(ブラック)	1	
21	09263-22020	・ベアリング(22.2X28.5X19)	1	
22	09289-22007	・オイルシール	2	
23	09262-35070	・ベアリング(35X62X14)	1	

**FIG.220D**



**FIG.220D (1-I-7) トランスミッション(DF50AQH)**

見出番号	品番	品名	使用個数	備考
24	09280-75001	Oリング(D:3.3)	1	
25	09116-08122	ボルト(8X30)	2	
26	56130-87J11-0EP	ハウジング,ドライブシャフトベアリング	1	
27	09282-17005	・オイルシール	2	
28	08331-41329	・サークリップ	1	
29	55122-88L00	リング,ギヤケースシール	1	
30	09202-06025	ピン(6X17)	1	
31	09202-06027	ピン(6X23)	1	

**3**

FIG.220E

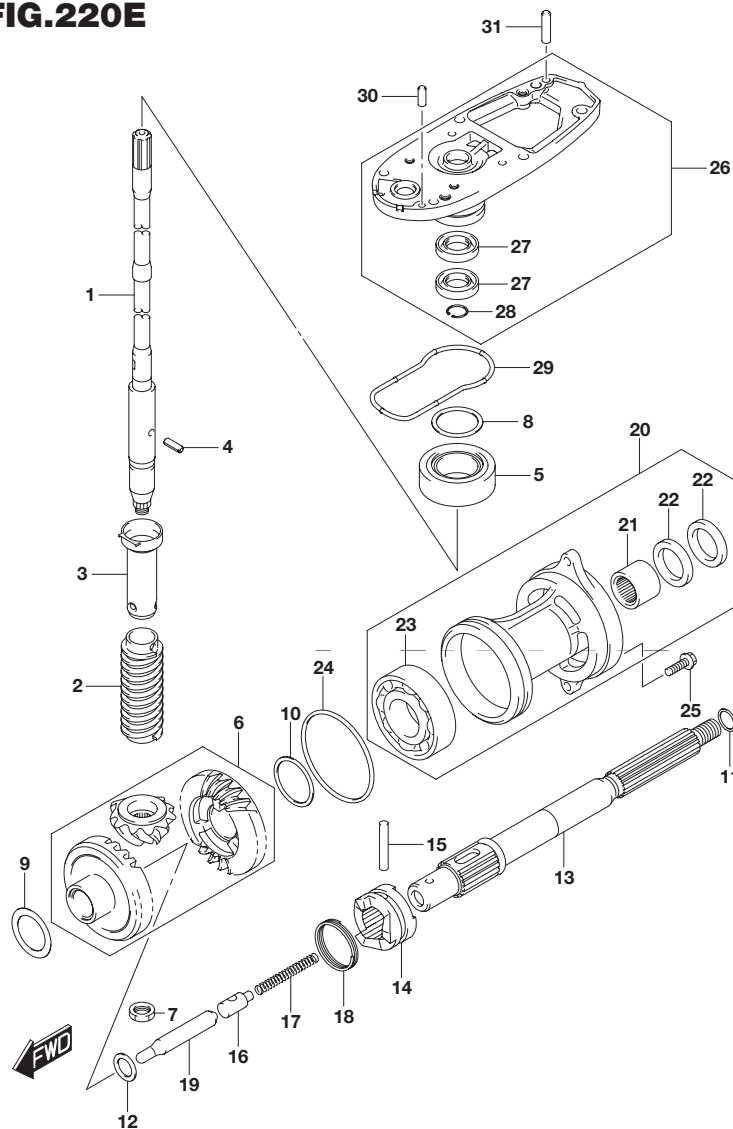


FIG.220E (1-I-8) トランスミッション(DF60A)

見出番号	品番	品名	使用個数	備考
1-1	57110-88L12	シャフト,ドライブ(L)	1	W/トランスム(L)
1-2	57110-88L22	シャフト,ドライブ(X)	1	W/トランスム(X)
2	57133-88L01	カラー,ドライブシャフト	1	
3	57133-94400	ハウジング,ドライブシャフトスプリング	1	
4	09205-03019	ピン	1	
5	09265-20015	ベアリング(20X42X15)	1	
6	57300-88810	ピニオン/ギヤセット	1	
7	09140-12034	ナット	1	
8-1	09181-35101	シム(35X42X0.5)	AR	ドライブシャフト アジャスト
8-2	09181-33001	シム(33.5X41.8X0.55)	AR	
8-3	09181-33002	シム(33.5X41.8X0.6)	AR	
8-4	09181-33003	シム(33.5X41.8X0.65)	AR	
8-5	09181-33004	シム(33.5X41.8X0.7)	AR	
8-6	09181-33005	シム(33.5X41.8X0.75)	AR	
8-7	09181-33006	シム(33.5X41.8X0.8)	AR	
8-8	09181-33007	シム(33.5X41.8X0.85)	AR	
8-9	09181-33008	シム(33.5X41.8X0.9)	AR	
8-10	09181-33009	シム(33.5X41.8X0.95)	AR	
8-11	09181-35110	シム(35X42X1)	AR	
9-1	09181-30186	シム(30X42X0.5)	AR	FWD バックアップ
9-2	09181-30187	シム(30X42X0.6)	AR	
9-3	09181-30188	シム(30X42X0.7)	AR	
9-4	09181-30190	シム(30X42X0.8)	AR	
9-5	09181-30192	シム(30X42X0.9)	AR	

FIG.220E

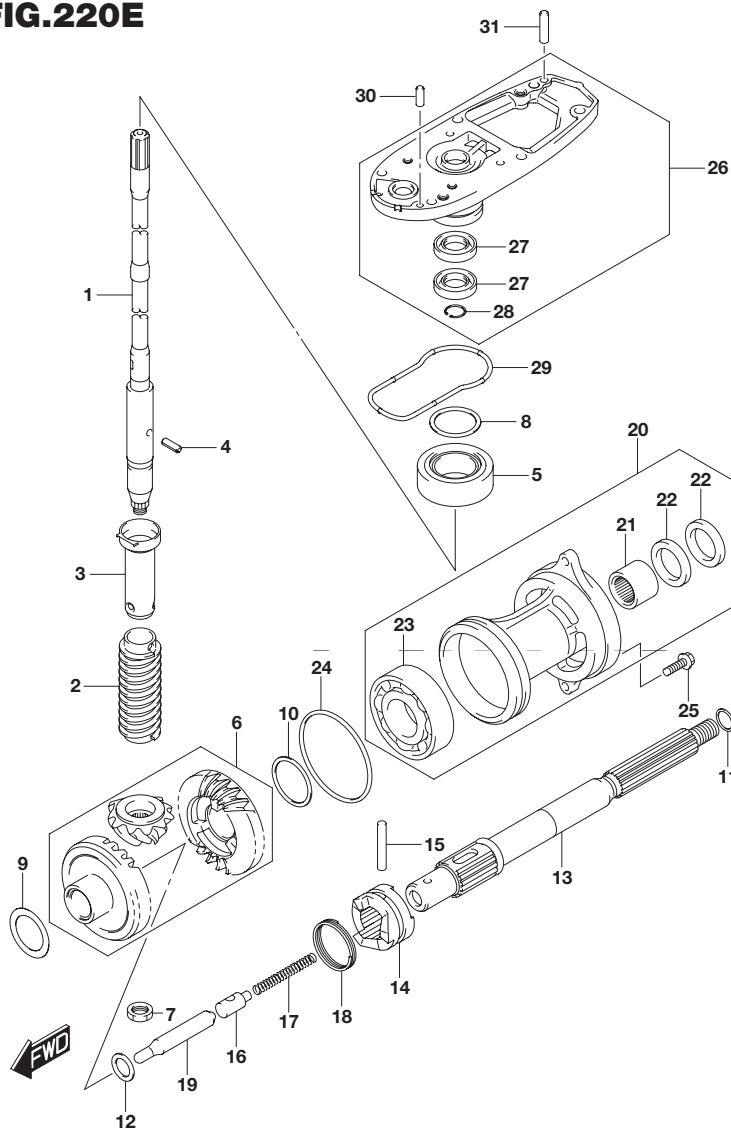


FIG.220E (1-I-9) トランスミッション(DF60A)

見出番号	品番	品名	使用個数	備考
10-1	08221-35455	シム	AR	REV バックアップ
10-2	09181-35131	シム(35X46X0.6)	AR	
10-3	09181-35132	シム(35X46X0.7)	AR	
10-4	08221-35456	シム	AR	
10-5	09181-35136	シム(35X46X0.9)	AR	
10-6	08211-35451	スラストワッシャ	AR	
11-1	09160-22018	ワッシャ(22.2X28X1.8)	1	プロペラシャフト スラスト
11-2	09160-22019	ワッシャ(22.5X28X1.9)	1	
11-3	09160-22020	ワッシャ(22.5X28X2)	1	
11-4	09160-22021	ワッシャ(22.5X28X2.1)	1	
11-5	09160-22022	ワッシャ(22.5X28X2.2)	1	
11-6	09160-22023	ワッシャ(22.5X28X2.3)	1	
12	08211-20263	スラストワッシャ	1	
13	57610-94402	シャフト,プロペラ	1	
14	57621-87J02	シフト,クラッチドツグ	1	
15	09202-05022	ピン(5.5X38.5)	1	
16	57634-88L00	ピン,ブッシュ	1	
17	09440-08043	スプリング	1	
18	09440-40002	スプリング	1	
19	57631-95303	ロッド,ブッシュ	1	
20-1	56120-94321-0EP	ハウジング,プロペラシャフト(ブラック)	1	
20-2	56120-94321-Y5S	ハウジング,プロペラシャフトベアリング(ホワイト)	1	
21	09263-22020	・ベアリング(22.2X28.5X19)	1	
22	09289-22007	・オイルシール	2	
23	09262-35070	・ベアリング(35X62X14)	1	

FIG.220E

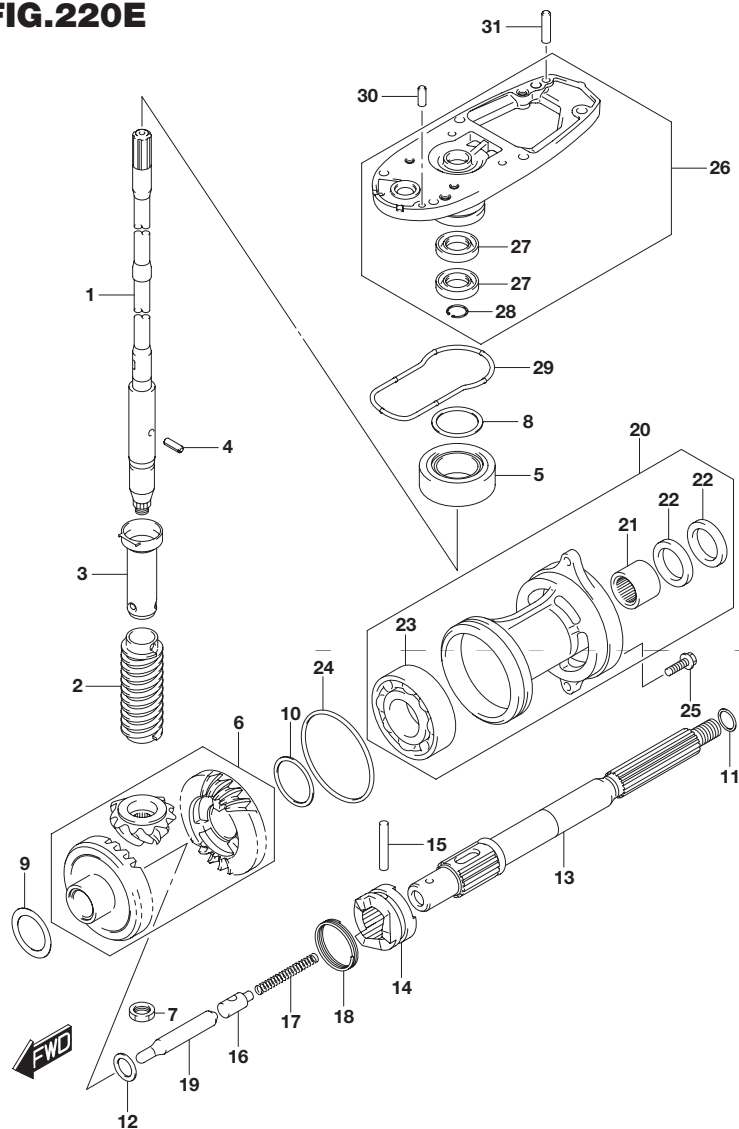


FIG.220E (1-I-10) トランスミッション(DF60A)

見出番号	品番	品名	使用個数	備考
24	09280-75001	Oリング(D:3.3)	1	
25	09116-08122	ボルト(8X30)	2	
26-1	56130-87J11-0EP	ハウジング,ドライブシャフトベアリング	1	
26-2	56130-87J11-Y5S	ハウジング,ドライブシャフトベアリング	1	
27	09282-17005	・オイルシール	2	
28	08331-41329	・サークリップ	1	
29	55122-88L00	リング,ギヤケースシール	1	
30	09202-06025	ピン(6X17)	1	
31	09202-06027	ピン(6X23)	1	



FIG.220F

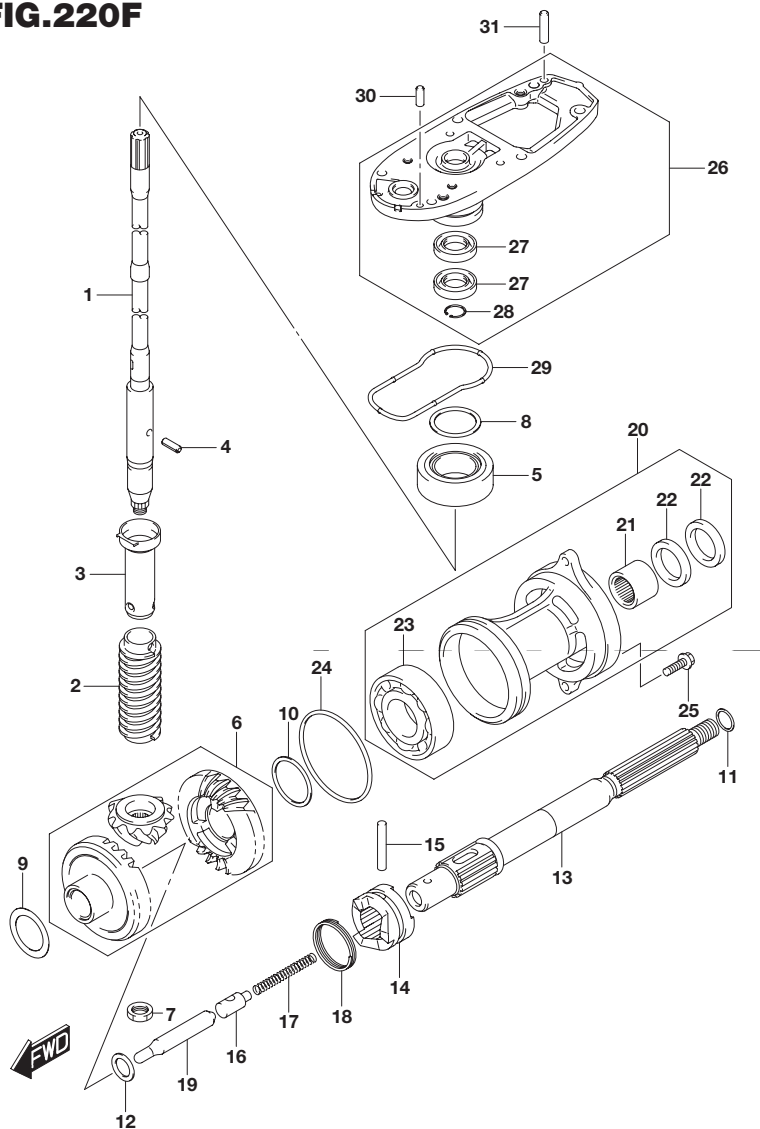


FIG.220F (1-I-11) トランスミッション(DF60AQH)

見出番号	品番	品名	使用個数	備考
1-1	57110-88L12	シャフト,ドライブ(L)	1	W/トランサム(L)
1-2	57110-88L22	シャフト,ドライブ(X)	1	W/トランサム(X)
2	57133-88L01	カラー,ドライブシャフト	1	
3	57133-94400	ハウジング,ドライブシャフトスプリング	1	
4	09205-03019	ピン	1	
5	09265-20015	ベアリング(20X42X15)	1	
6	57300-88810	ピニオン/ギヤセット	1	
7	09140-12034	ナット	1	
8-1	09181-35101	シム(35X42X0.5)	AR	ドライブシャフト アジャスト
8-2	09181-33001	シム(33.5X41.8X0.55)	AR	
8-3	09181-33002	シム(33.5X41.8X0.6)	AR	
8-4	09181-33003	シム(33.5X41.8X0.65)	AR	
8-5	09181-33004	シム(33.5X41.8X0.7)	AR	
8-6	09181-33005	シム(33.5X41.8X0.75)	AR	
8-7	09181-33006	シム(33.5X41.8X0.8)	AR	
8-8	09181-33007	シム(33.5X41.8X0.85)	AR	
8-9	09181-33008	シム(33.5X41.8X0.9)	AR	
8-10	09181-33009	シム(33.5X41.8X0.95)	AR	
8-11	09181-35110	シム(35X42X1)	AR	
9-1	09181-30186	シム(30X42X0.5)	AR	FWD バックアップ
9-2	09181-30187	シム(30X42X0.6)	AR	
9-3	09181-30188	シム(30X42X0.7)	AR	
9-4	09181-30190	シム(30X42X0.8)	AR	

FIG.220F

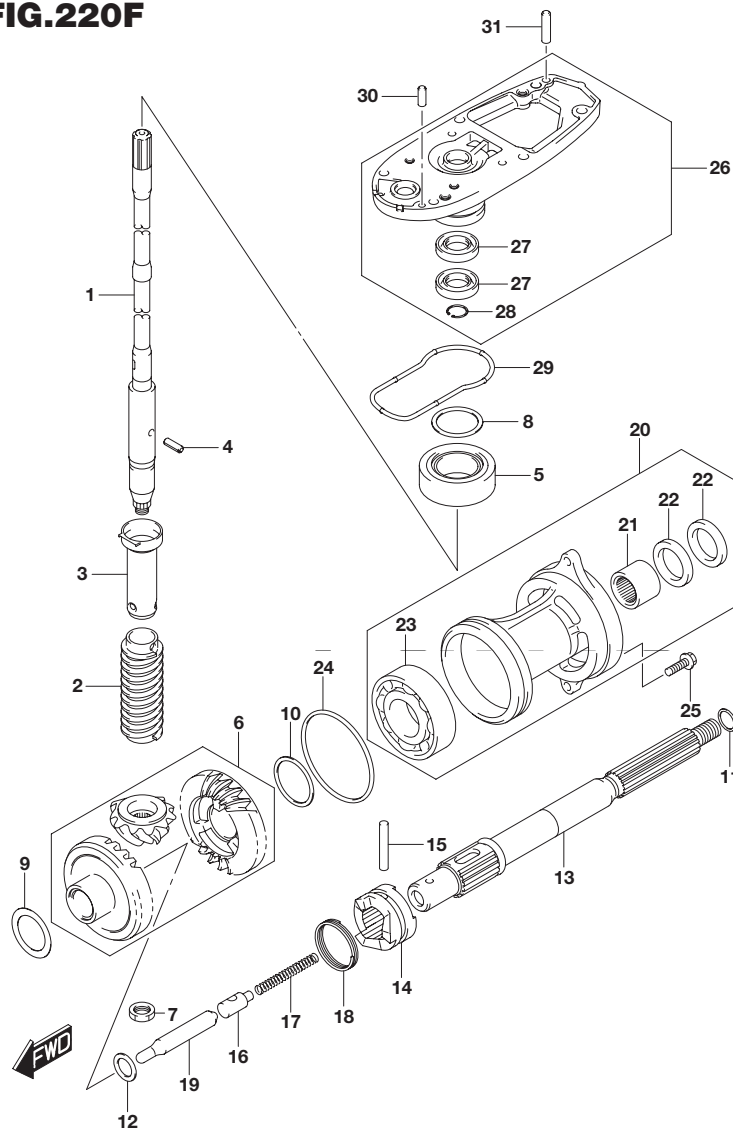
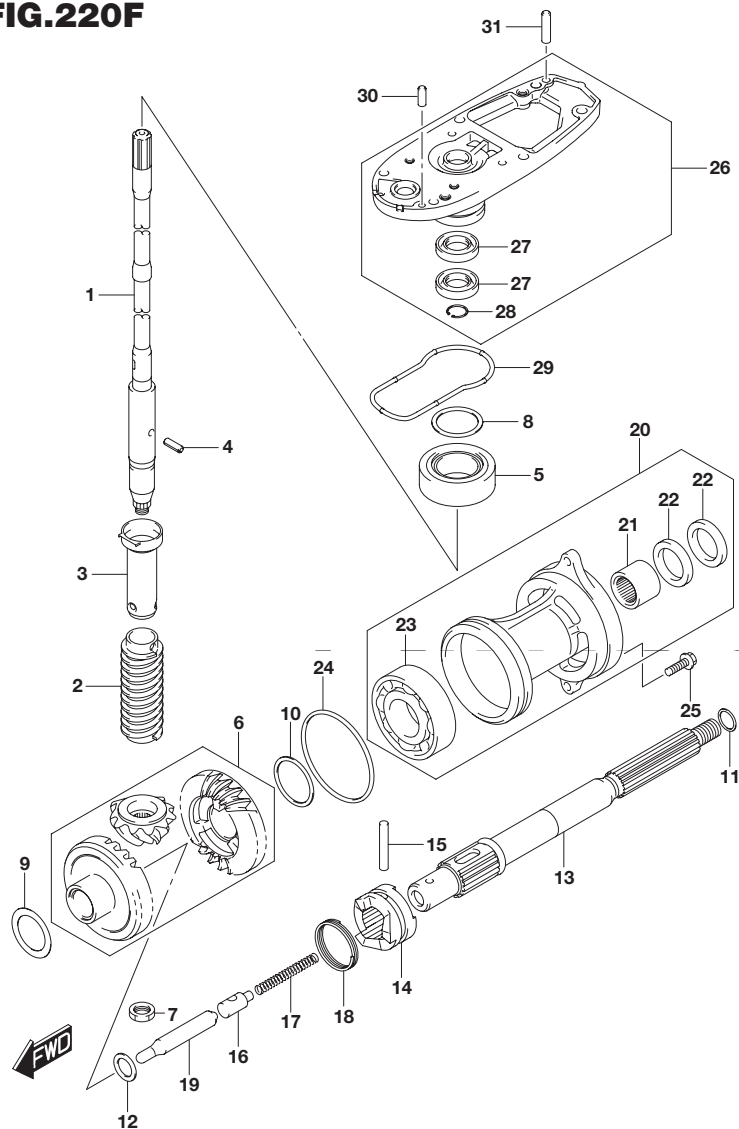


FIG.220F (1-I-12) トランスミッション(DF60AQH)

見出番号	品番	品名	使用個数	備考
9-5	09181-30192	シム(30X42X0.9)	AR	
10-1	08221-35455	シム	AR	REV バックアップ
10-2	09181-35131	シム(35X46X0.6)	AR	
10-3	09181-35132	シム(35X46X0.7)	AR	
10-4	08221-35456	シム	AR	
10-5	09181-35136	シム(35X46X0.9)	AR	
10-6	08211-35451	スラストワッシャ	AR	
11-1	09160-22018	ワッシャ(22.2X28X1.8)	1	プロペラシャフト スラスト
11-2	09160-22019	ワッシャ(22.5X28X1.9)	1	
11-3	09160-22020	ワッシャ(22.5X28X2)	1	
11-4	09160-22021	ワッシャ(22.5X28X2.1)	1	
11-5	09160-22022	ワッシャ(22.5X28X2.2)	1	
11-6	09160-22023	ワッシャ(22.5X28X2.3)	1	
12	08211-20263	スラストワッシャ	1	
13	57610-94402	シャフト,プロペラ	1	
14	57621-87J02	シフト,クラッチドツグ	1	
15	09202-05022	ピン(5.5X38.5)	1	
16	57634-88L00	ピン,ブツシュ	1	
17	09440-08043	スプリング	1	
18	09440-40002	スプリング	1	
19	57631-95303	ロッド,ブツシュ	1	
20	56120-94321-0EP	ハウジング,プロペラシャフト(ブラック)	1	
21	09263-22020	・ベアリング(22.2X28.5X19)	1	
22	09289-22007	・オイルシール	2	
23	09262-35070	・ベアリング(35X62X14)	1	

**FIG.220F**



**FIG.220F (1-I-13) トランスミッション(DF60AQH)**

見出番号	品番	品名	使用個数	備考
24	09280-75001	Oリング(D:3.3)	1	
25	09116-08122	ボルト(8X30)	2	
26	56130-87J11-0EP	ハウジング,ドライブシャフトベアリング	1	
27	09282-17005	・オイルシール	2	
28	08331-41329	・サークリップ	1	
29	55122-88L00	リング,ギヤケースシール	1	
30	09202-06025	ピン(6X17)	1	
31	09202-06027	ピン(6X23)	1	

**3**

FIG.220G

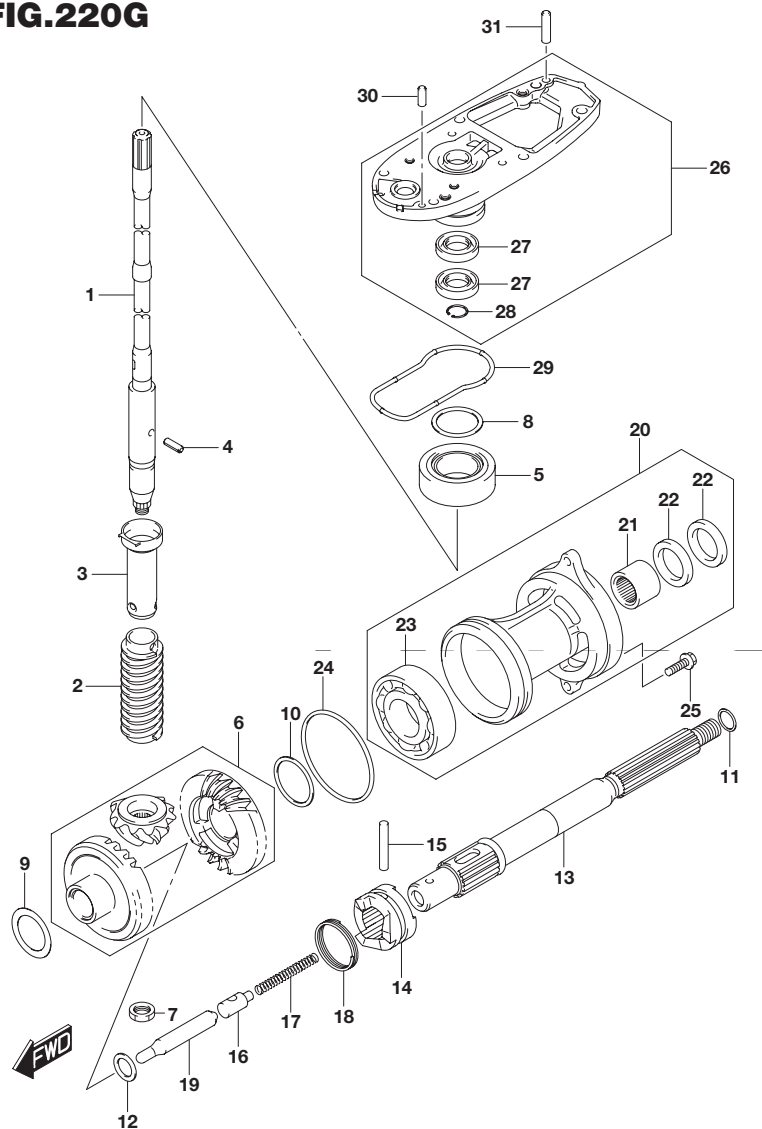


FIG.220G (1-I-14) トランスミッション(DF60ATH)

見出番号	品番	品名	使用個数	備考
1-1	57110-88L12	シャフト,ドライブ(L)	1	W/トランサム(L)
1-2	57110-88L22	シャフト,ドライブ(X)	1	W/トランサム(X)
2	57133-88L01	カラー,ドライブシャフト	1	
3	57133-94400	ハウジング,ドライブシャフトスプリング	1	
4	09205-03019	ピン	1	
5	09265-20015	ベアリング(20X42X15)	1	
6	57300-88810	ピニオン/ギヤセット	1	
7	09140-12034	ナット	1	
8-1	09181-35101	シム(35X42X0.5)	AR	ドライブシャフト アジャスト
8-2	09181-33001	シム(33.5X41.8X0.55)	AR	
8-3	09181-33002	シム(33.5X41.8X0.6)	AR	
8-4	09181-33003	シム(33.5X41.8X0.65)	AR	
8-5	09181-33004	シム(33.5X41.8X0.7)	AR	
8-6	09181-33005	シム(33.5X41.8X0.75)	AR	
8-7	09181-33006	シム(33.5X41.8X0.8)	AR	
8-8	09181-33007	シム(33.5X41.8X0.85)	AR	
8-9	09181-33008	シム(33.5X41.8X0.9)	AR	
8-10	09181-33009	シム(33.5X41.8X0.95)	AR	
8-11	09181-35110	シム(35X42X1)	AR	
9-1	09181-30186	シム(30X42X0.5)	AR	FWD バックアップ
9-2	09181-30187	シム(30X42X0.6)	AR	
9-3	09181-30188	シム(30X42X0.7)	AR	
9-4	09181-30190	シム(30X42X0.8)	AR	

FIG.220G

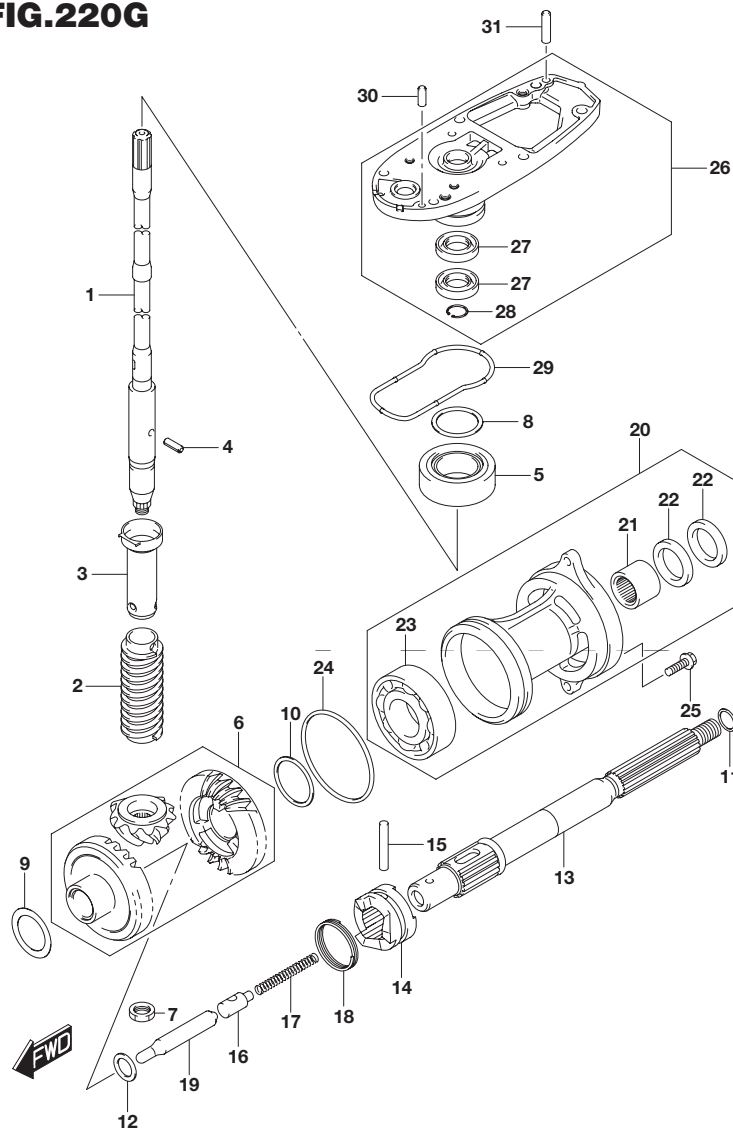
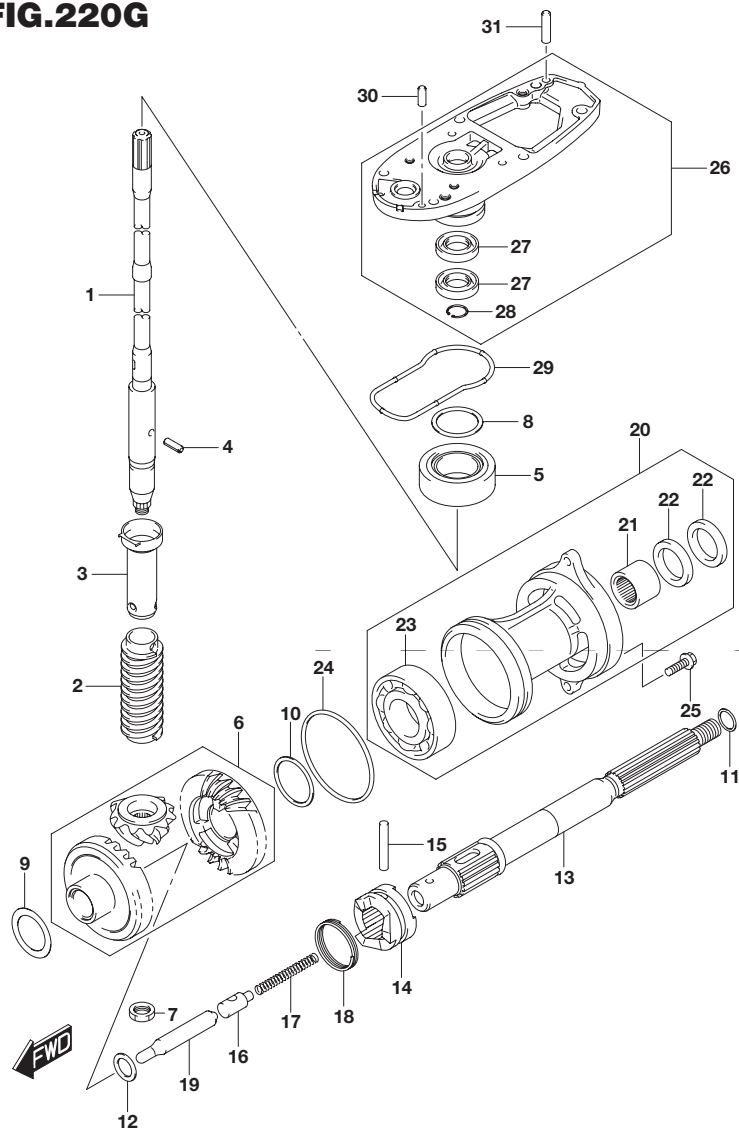


FIG.220G (1-I-15) トランスミッション(DF60ATH)

見出番号	品番	品名	使用個数	備考
9-5	09181-30192	シム(30X42X0.9)	AR	
10-1	08221-35455	シム	AR	REV バックアップ
10-2	09181-35131	シム(35X46X0.6)	AR	
10-3	09181-35132	シム(35X46X0.7)	AR	
10-4	08221-35456	シム	AR	
10-5	09181-35136	シム(35X46X0.9)	AR	
10-6	08211-35451	スラストワッシャ	AR	
11-1	09160-22018	ワッシャ(22.2X28X1.8)	1	プロペラ シャフト スラスト
11-2	09160-22019	ワッシャ(22.5X28X1.9)	1	
11-3	09160-22020	ワッシャ(22.5X28X2)	1	
11-4	09160-22021	ワッシャ(22.5X28X2.1)	1	
11-5	09160-22022	ワッシャ(22.5X28X2.2)	1	
11-6	09160-22023	ワッシャ(22.5X28X2.3)	1	
12	08211-20263	スラストワッシャ	1	
13	57610-94402	シャフト ,プロペラ	1	
14	57621-87J02	シフト ,クラッチドツグ	1	
15	09202-05022	ピン(5.5X38.5)	1	
16	57634-88L00	ピン ,ブツシュ	1	
17	09440-08043	スプリング	1	
18	09440-40002	スプリング	1	
19	57631-95303	ロッド ,ブツシュ	1	
20	56120-94321-0EP	ハウジング ,プロペラシャフト(ブラック)	1	
21	09263-22020	・ベアリング(22.2X28.5X19)	1	
22	09289-22007	・オイルシール	2	
23	09262-35070	・ベアリング(35X62X14)	1	

**FIG.220G**



**FIG.220G (1-J-2) トランスミッション(DF60ATH)**

見出番号	品番	品名	使用個数	備考
24	09280-75001	Oリング(D:3.3)	1	
25	09116-08122	ボルト(8X30)	2	
26	56130-87J11-0EP	ハウジング,ドライブシャフトベアリング	1	
27	09282-17005	・オイルシール	2	
28	08331-41329	・サークリップ	1	
29	55122-88L00	リング,ギヤケースシール	1	
30	09202-06025	ピン(6X17)	1	
31	09202-06027	ピン(6X23)	1	

FIG.220H

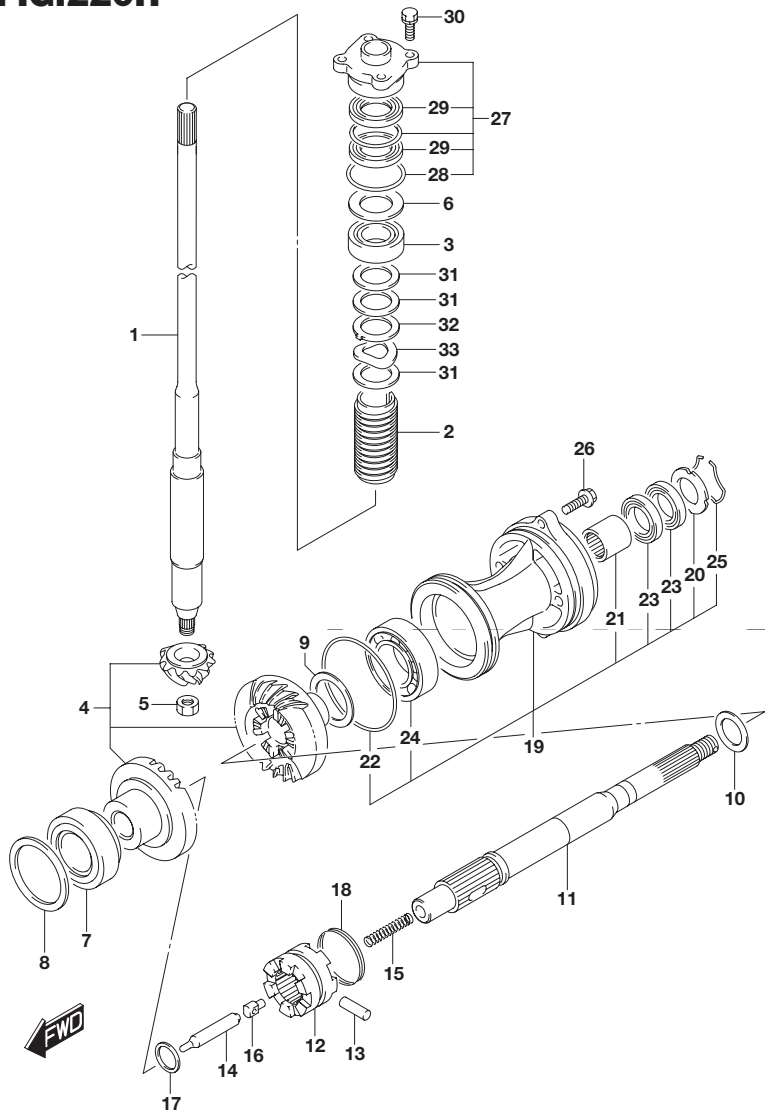


FIG.220H (1-J-3) トランスミッション(DF60AVT)

見出番号	品番	品名	使用個数	備考
1-1	57110-88L30	シャフト,ドライブ(L)	1	W/トランサム(L)
1-2	57110-88L40	シャフト,ドライブ(X)	1	W/トランサム(X)
2	57133-90J02	カラー,ドライブシャフト	1	
3	09265-25046	ベアリング(25X52X19.25)	1	
4	57300-99824	ピニオン/ギヤセット	1	
5	09140-14024	ナット	1	
6-1	09181-40186	シム(41X52X0.5)	1	
6-2	09181-41002	シム(41X52X0.55)	1	
6-3	09181-41003	シム(41X52X0.6)	1	
6-4	09181-41004	シム(41X52X0.65)	1	
6-5	09181-41005	シム(41X52X0.7)	1	
6-6	09181-41006	シム(41X52X0.75)	1	
6-7	09181-40190	シム(40X52X0.8)	1	
6-8	09181-41008	シム(41X52X0.85)	1	
6-9	09181-41009	シム(41X52X0.9)	1	
6-10	09181-41010	シム(41X52X0.95)	1	
6-11	09181-40195	シム(40X52X1)	1	
6-12	09181-41012	シム(41X52X1.05)	1	
6-13	09181-41013	シム(41X52X1.1)	1	
6-14	09181-41014	シム(41X52X1.15)	1	
7	09265-50003	ベアリング(50X85X26)	1	ギヤケースニフクマレル
8-1	09181-50020	シム(50X65X0.45)	1	FWD ギヤ
8-2	09181-50021	シム(50X65X0.5)	1	
8-3	09181-50022	シム(50X65X0.55)	1	
8-4	09181-50023	シム(50X65X0.6)	1	

FIG.220H

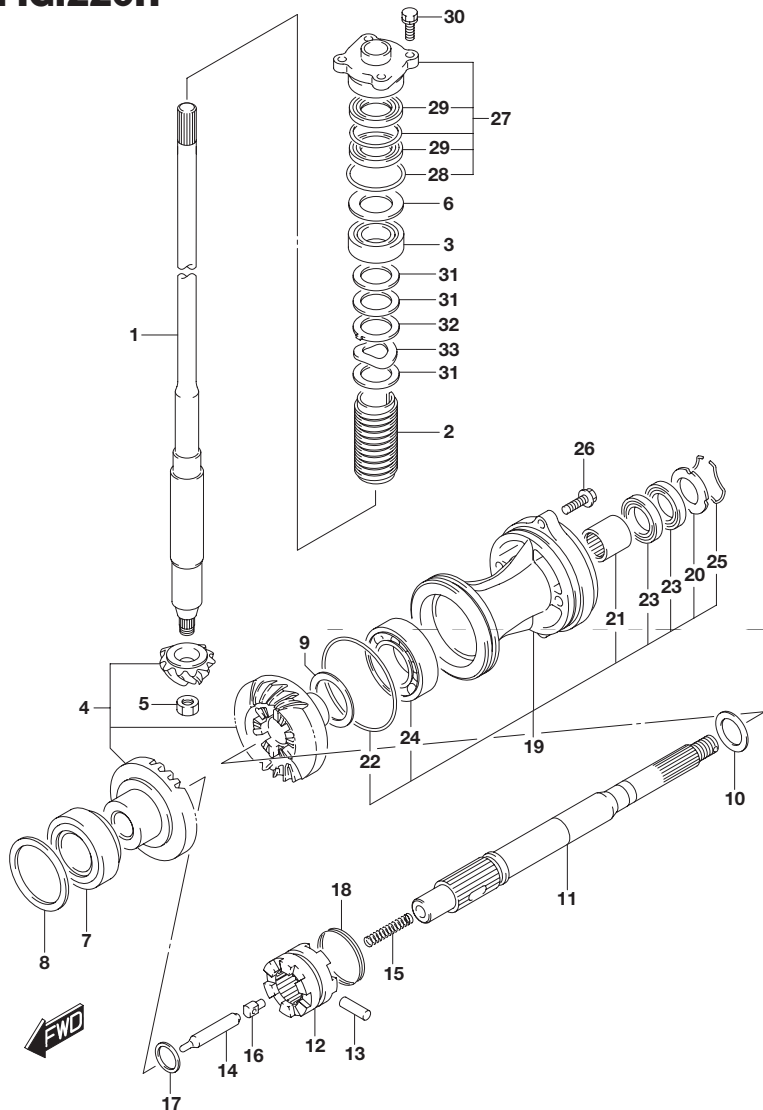


FIG.220H (1-J-4) トランスミッション(DF60AVT)

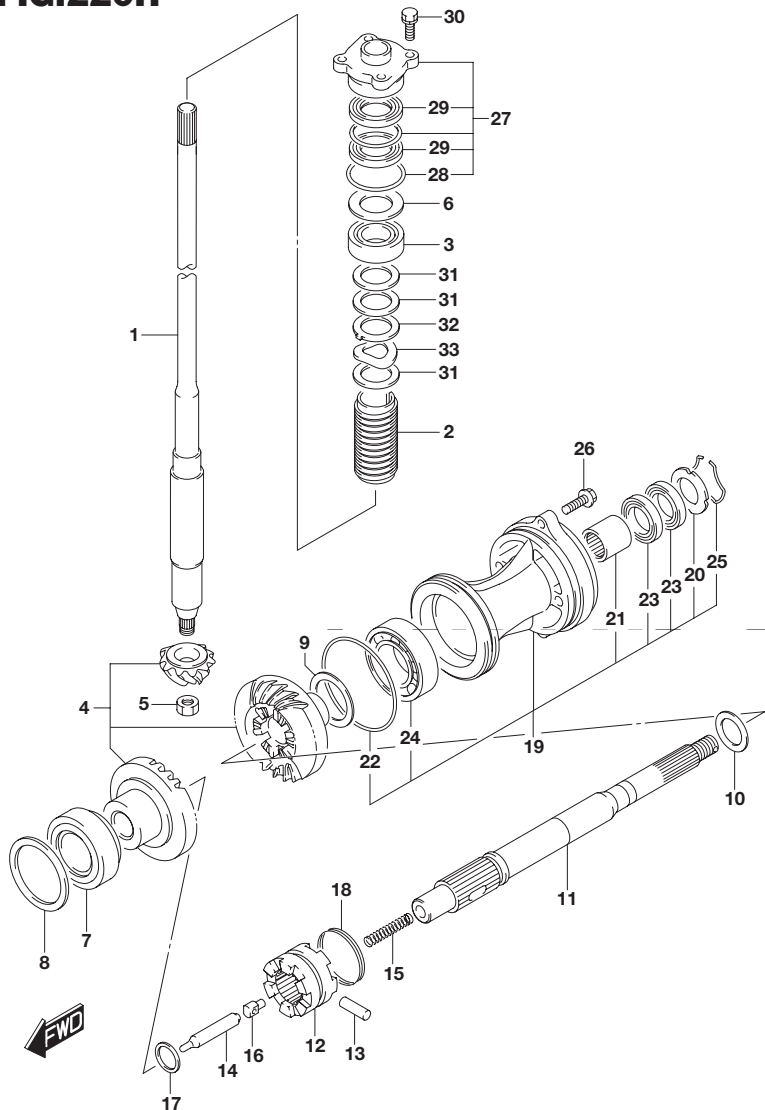
見出番号	品番	品名	使用個数	備考
8-5	09181-50024	シム(50X65X0.65)	1	
8-6	09181-50025	シム(50X65X0.7)	1	
8-7	09181-50026	シム(50X65X0.75)	1	
8-8	09181-50027	シム(50X65X0.8)	1	
8-9	09181-50028	シム(50X65X0.85)	1	
8-10	09181-50029	シム(50X65X0.95)	1	
9-1	09181-45003	シム(45X56X1)	1	REV ギヤ
9-2	09181-45004	シム(45X56X1.1)	1	
9-3	09181-45005	シム(45X56X1.2)	1	
9-4	09181-45006	シム(45X56X1.3)	1	
9-5	09181-45007	シム(45X56X1.4)	1	
9-6	09181-45008	シム(45X56X1.5)	1	
9-7	09181-45009	シム(45X56X1.6)	1	
10-1	09181-28015	シム(28X33.5X0.9)	1	プロベラ シャフト REV
10-2	09181-28016	シム(28X33.5X1)	1	
10-3	09181-28017	シム(28X33.5X1.2)	1	
10-4	09181-28018	シム(28X33.5X1.3)	1	
10-5	09181-28019	シム(28X33.5X1.4)	1	
10-6	09181-28020	シム(28X33.5X1.6)	1	
11	57610-88L10	シャフト,プロベラ	1	
12	57621-88L00	シフト,クラッチドツグ	1	
13	09202-07002	ピン(7X48)	1	
14	57631-99E01	ロッド,ブツシュ	1	
15	09440-11020	スプリング L:67	1	
16	09209-12007	ピン JD:7	1	
17	09181-25030	シム(25X32X3)	1	
18	09440-49004	スプリング	1	



FIG.220H

FIG.220H (1-J-5) トランスミッション(DF60AVT)

3



見出番号	品番	品名	使用個数	備考
19	56120-90J02-0EP	ハウジング,プロペラシャフト(ブラック)	1	
20	56123-90J00	・ワッシャ,オイルシール	1	
21	09263-28047	・ベアリング(28X37X30)	1	
22	09280-97001	・Oリング(D:3.5)	1	
23	09282-28002	・オイルシール	2	
24	08113-62090	・ベアリング	1	
25	09387-52001	・セット	1	
26	09116-08122	ボルト(8X30)	2	
27	56130-87E00	ハウジング,ドライブシャフトオイルシール	1	
28	09280-46004	・Oリング(D:3.5 ,D:45.7)	1	
29	09282-22007	・オイルシール	2	
30	09117-08110	ボルト(8X25)	4	
31	09181-31001	シム(31X46X2)	3	
32	09169-31001	ワッシャ	1	
33	09164-31001	ワッシャ	1	

FIG.220J

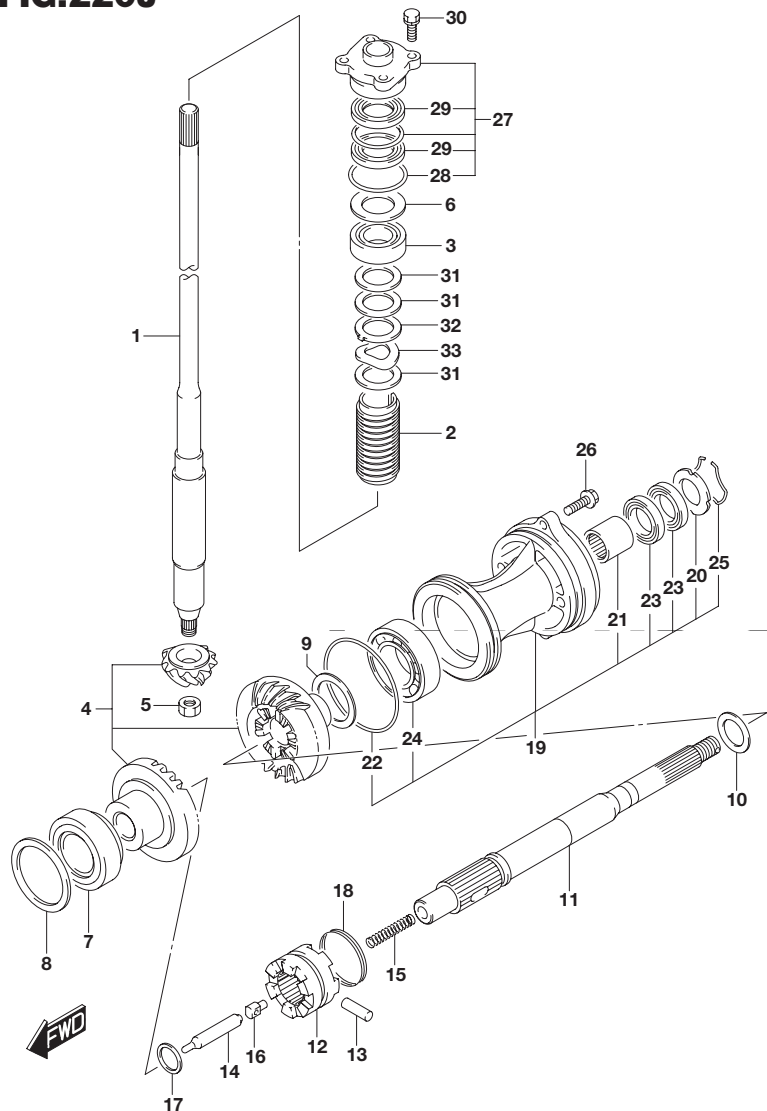


FIG.220J (1-J-6) トランスミッション(DF60AVTH)

見出番号	品番	品名	使用個数	備考
1-1	57110-88L30	シャフト,ドライブ(L)	1	W/トランサム(L)
1-2	57110-88L40	シャフト,ドライブ(X)	1	W/トランサム(X)
2	57133-90J02	カラー,ドライブシャフト	1	
3	09265-25046	ベアリング(25X52X19.25)	1	
4	57300-99824	ピニオン/ギヤセット	1	
5	09140-14024	ナット	1	
6-1	09181-40186	シム(41X52X0.5)	1	
6-2	09181-41002	シム(41X52X0.55)	1	
6-3	09181-41003	シム(41X52X0.6)	1	
6-4	09181-41004	シム(41X52X0.65)	1	
6-5	09181-41005	シム(41X52X0.7)	1	
6-6	09181-41006	シム(41X52X0.75)	1	
6-7	09181-40190	シム(40X52X0.8)	1	
6-8	09181-41008	シム(41X52X0.85)	1	
6-9	09181-41009	シム(41X52X0.9)	1	
6-10	09181-41010	シム(41X52X0.95)	1	
6-11	09181-40195	シム(40X52X1)	1	
6-12	09181-41012	シム(41X52X1.05)	1	
6-13	09181-41013	シム(41X52X1.1)	1	
6-14	09181-41014	シム(41X52X1.15)	1	
7	09265-50003	ベアリング(50X85X26)	1	ギヤケースニフクマレル
8-1	09181-50020	シム(50X65X0.45)	1	FWD ギヤ
8-2	09181-50021	シム(50X65X0.5)	1	
8-3	09181-50022	シム(50X65X0.55)	1	
8-4	09181-50023	シム(50X65X0.6)	1	

FIG.220J

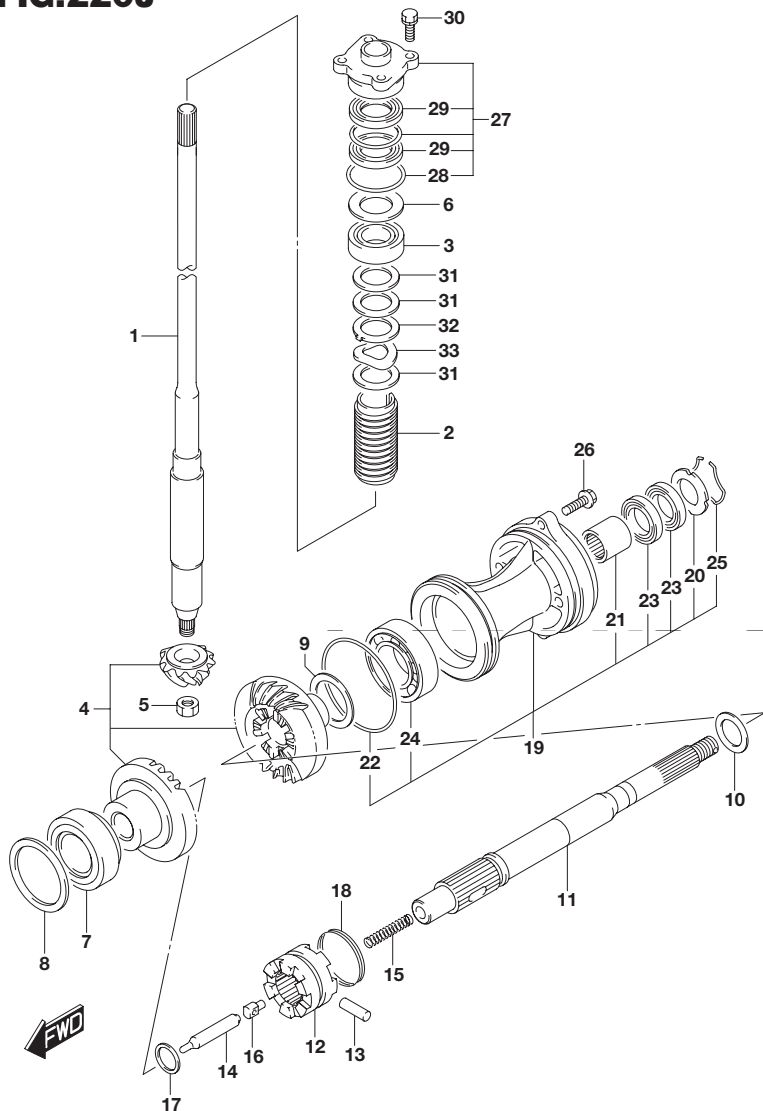


FIG.220J (1-J-7) トランスミッション(DF60AVTH)

見出番号	品番	品名	使用個数	備考
8-5	09181-50024	シム(50X65X0.65)	1	
8-6	09181-50025	シム(50X65X0.7)	1	
8-7	09181-50026	シム(50X65X0.75)	1	
8-8	09181-50027	シム(50X65X0.8)	1	
8-9	09181-50028	シム(50X65X0.85)	1	
8-10	09181-50029	シム(50X65X0.95)	1	
9-1	09181-45003	シム(45X56X1)	1	REV ギヤ
9-2	09181-45004	シム(45X56X1.1)	1	
9-3	09181-45005	シム(45X56X1.2)	1	
9-4	09181-45006	シム(45X56X1.3)	1	
9-5	09181-45007	シム(45X56X1.4)	1	
9-6	09181-45008	シム(45X56X1.5)	1	
9-7	09181-45009	シム(45X56X1.6)	1	
10-1	09181-28015	シム(28X33.5X0.9)	1	プロベラ シャフト REV
10-2	09181-28016	シム(28X33.5X1)	1	
10-3	09181-28017	シム(28X33.5X1.2)	1	
10-4	09181-28018	シム(28X33.5X1.3)	1	
10-5	09181-28019	シム(28X33.5X1.4)	1	
10-6	09181-28020	シム(28X33.5X1.6)	1	
11	57610-88L10	シャフト,プロベラ	1	
12	57621-88L00	シフト,クラッチドツグ	1	
13	09202-07002	ピン(7X48)	1	
14	57631-99E01	ロッド,ブツシュ	1	
15	09440-11020	スプリング L:67	1	
16	09209-12007	ピン JD:7	1	
17	09181-25030	シム(25X32X3)	1	
18	09440-49004	スプリング	1	

FIG.220J

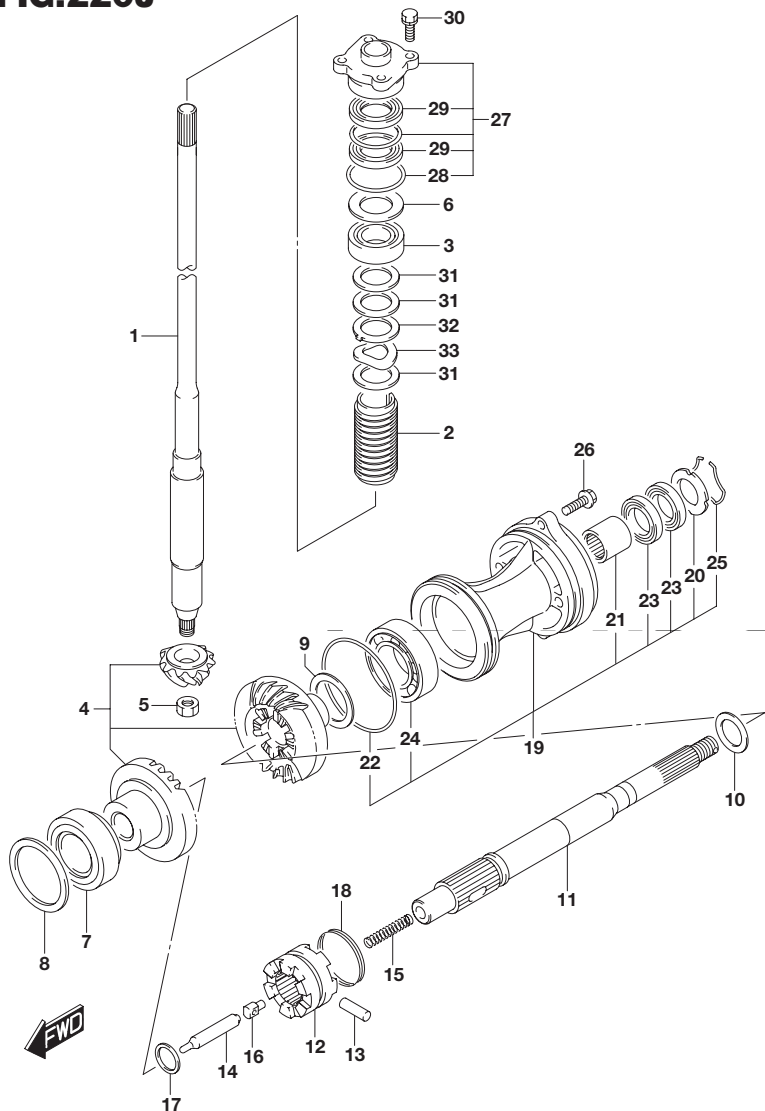


FIG.220J (1-J-8) トランスミッション(DF60AVTH)

見出番号	品番	品名	使用個数	備考
19	56120-90J02-0EP	ハウジング,プロベラシャフト(ブラック)	1	
20	56123-90J00	・ワッシャ,オイルシール	1	
21	09263-28047	・ベアリング(28X37X30)	1	
22	09280-97001	・Oリング(D:3.5)	1	
23	09282-28002	・オイルシール	2	
24	08113-62090	・ベアリング	1	
25	09387-52001	・セット	1	
26	09116-08122	ボルト(8X30)	2	
27	56130-87E00	ハウジング,ドライブシャフトオイルシール	1	
28	09280-46004	・Oリング(D:3.5, ID:45.7)	1	
29	09282-22007	・オイルシール	2	
30	09117-08110	ボルト(8X25)	4	
31	09181-31001	シム(31X46X2)	3	
32	09169-31001	ワッシャ	1	
33	09164-31001	ワッシャ	1	

FIG.301A

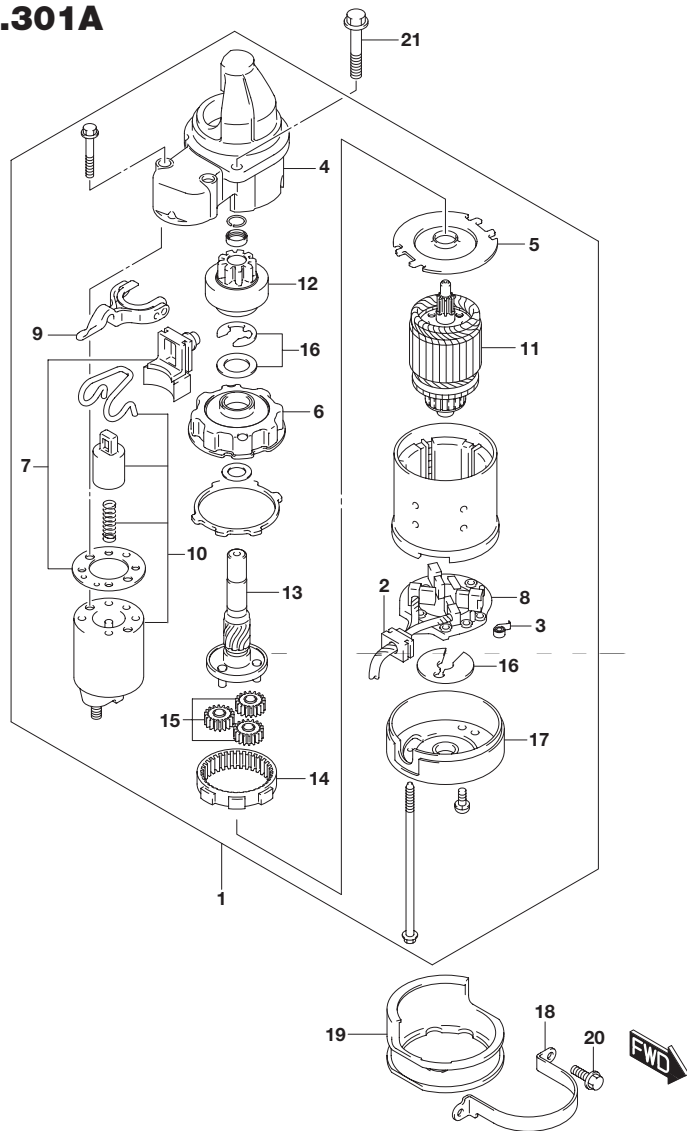


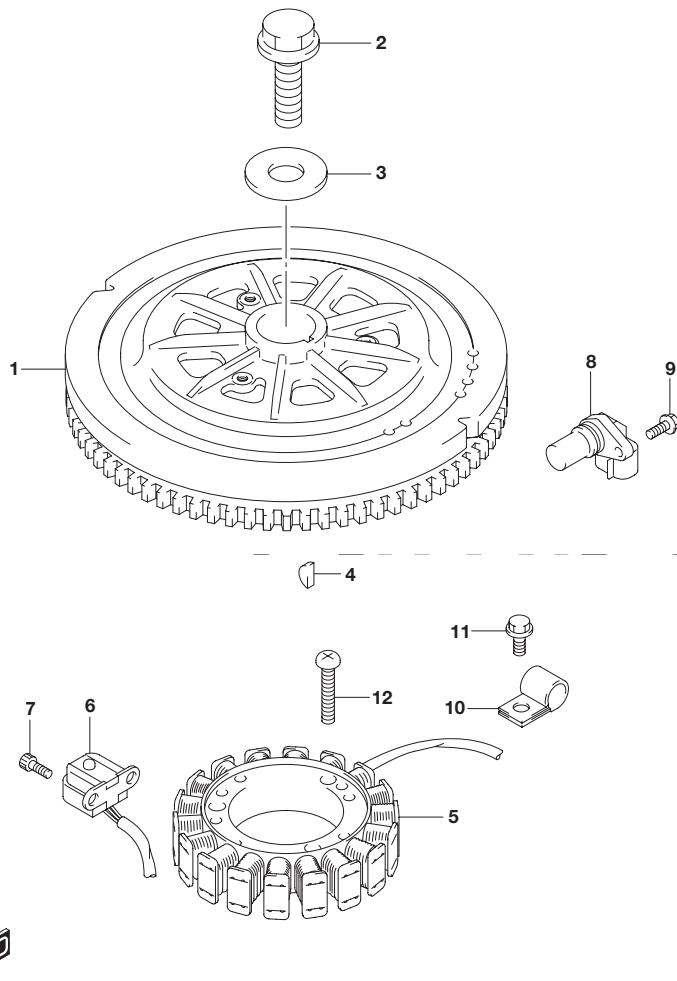
FIG.301A (1-J-9) スタートイングモータ

見出番号	品番	品名	使用個数	備考
1	31100-94J22	モータアッシ,スタートイング	1	
2	31131-94J00	・ブラシアッシ	1	
3	31135-90J00	・スプリング	4	
4	31151-94J01	・ケース,スタートイングモータギヤ	1	
5	31152-90J00	・プレート,センタ	1	
6	31153-90J00	・ブラケット,ギヤ	1	
7	31171-96J00	・カバーキット,ダスト	1	
8	31173-94J01	・ホルダアッシ,ブラシ	1	
9	31191-96J00	・レバー,シフト	1	
10	31220-94J00	・スイッチ,マグネト	1	
11	31310-90J00	・アマチュア	1	
12	31320-94J00	・ピニオン	1	
13	31341-94J00	・シャフト,ピニオン	1	
14	31343-90J00	・インターナルギヤ	1	
15	31344-90J00	・ギヤ,プラネタリ	3	
16	31360-93J01	・ワッシャセット,ストッパ	1	
17	31170-94J00	・カバーアッシ,スタータモータリヤ	1	
18	31912-88L00	バンド,スタータモータ	1	
19	31918-87L00	ダンパ,ロア	1	
20	01550-06167	ボルト	2	ロア
21	01550-08307	ボルト	2	アッパ

**FIG.303A**

**FIG.303A (1-J-10) マグネット**

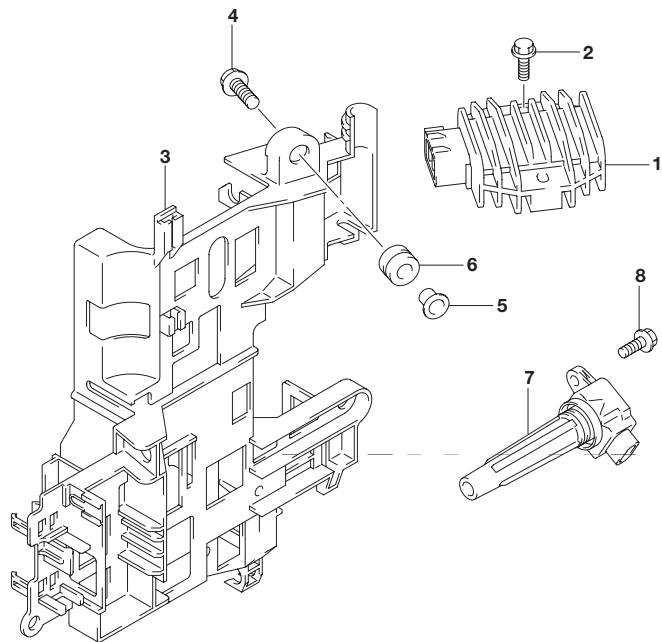
見出番号	品番	品名	使用個数	備考
1	32102-88L01	フライホイール,マグネット	1	
2	09103-14024	ボルト(14X50)	1	
3	09160-14065	ワッシャ(14.5X36X4.5)	1	
4	09420-04008	キー	1	
5	32120-88L00	コイル,バッテリーチャージング	1	
6	32160-88L00	コイル,イグニッションタイミング	1	
7	09106-05030	ボルト(5X10)	2	
8	33220-64L10	センサアッシ,ポジション	1	
9	01547-06167	ボルト	1	
10	09403-13408	クランプ	1	
11	01550-06127	ボルト	1	
12	02112-06307	スクリュ	3	



**FIG.310A**

**FIG.310A (1-J-11) レクチファイア/イグニション コイル**

見出番号	品番	品名	使用個数	備考
1	32800-88L00	レクチファイア/レギュレータアッシ	1	
2	01550-06257	ボルト	2	
3	32890-88L00	ホルダ,エレクトリックパーツ	1	
4	09116-06202	ボルト(6X25)	3	
5	09169-06062	ワッシャ	3	
6	09320-09016	クッション	3	
7	33410-87L00	コイルアッシ,イグニッション	3	
8	01547-06207	ボルト	3	



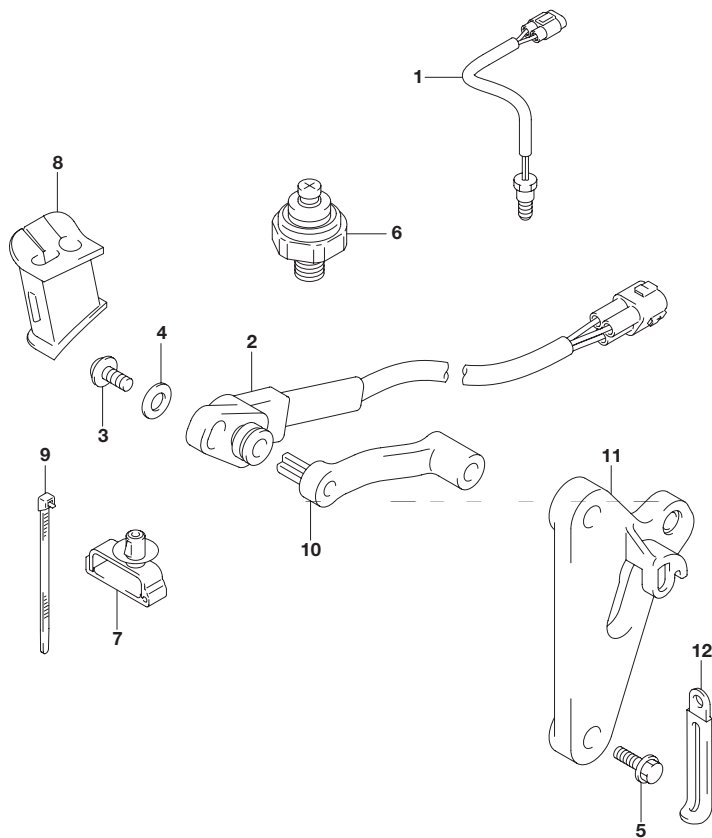
**4**



**FIG.315A**

**FIG.315A (1-J-12) センサ(DF40A)**

見出番号	品番	品名	使用個数	備考
1	34830-87J20	センサ,テンパレチャ	1	
2	34840-98J03	センサアッシ,トリム/チルト	1	
3	09125-05048	スクリュ(5X16)	1	
4	09160-05029	ワッシャ(5.5X12X0.8)	1	
5	09103-06093	ボルト(6X20)	2	
6	37820-99E01	スイッチアッシ オイルプレッシャ(P1.0)	1	
7	09403-07340	クランプ	1	
8	36656-88L00	グロメット PTTケーブル	1	
9	09407-14407	クランプ(L:145)	3	
10	34841-88L00	レバー,トリムセンサ	1	
11	34845-88L01	ブラケット,トリムセンサ	1	
12	29404-93J10	クランプ	1	



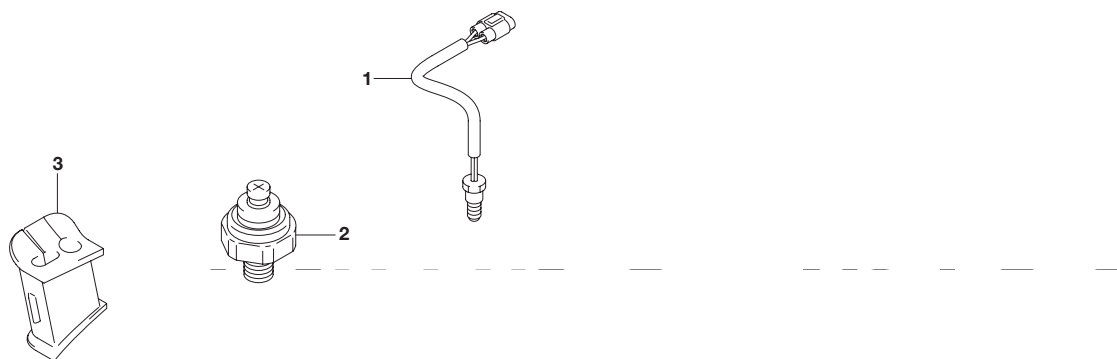


# FIG.315B

# FIG.315B (1-J-13) センサ(DF40AQH)

見出番号	品番	品名	使用個数	備考
1	34830-87J20	センサ,テンパレチャ	1	
2	37820-99E01	スイッチアツシ オイルプレッシャ(P1.0)	1	
3	36656-88L10	グロメット PTTケーブル	1	

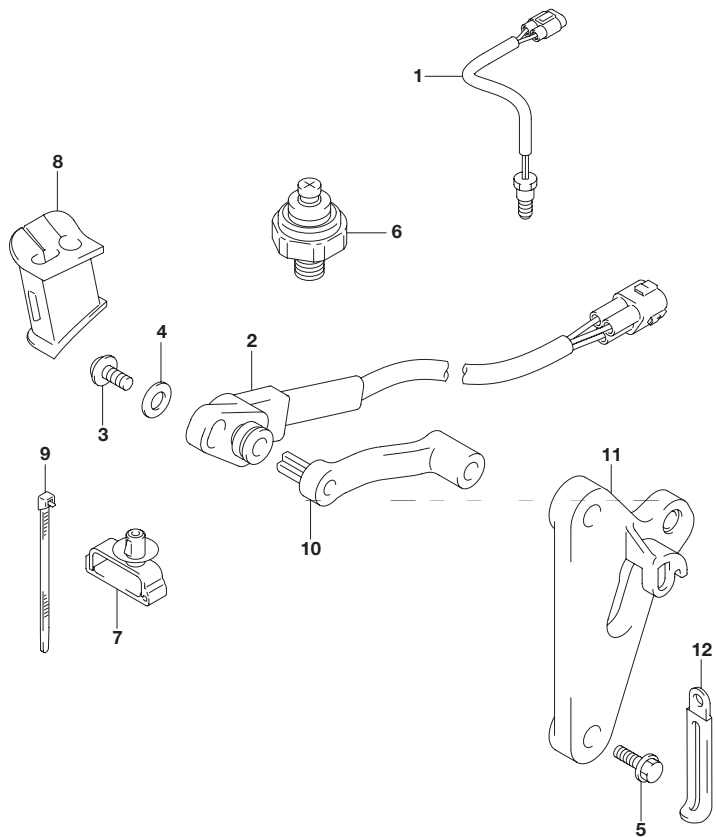
# 4



**FIG.315C**

**FIG.315C (1-J-14) センサ(DF50A)**

見出番号	品番	品名	使用個数	備考
1	34830-87J20	センサ,テンパレチャ	1	
2	34840-98J03	センサアッシ,トリム/チルト	1	
3	09125-05048	スクリュ(5X16)	1	
4	09160-05029	ワッシャ(5.5X12X0.8)	1	
5	09103-06093	ボルト(6X20)	2	
6	37820-99E01	スイッチアッシ オイルプレッシャ(P1.0)	1	
7	09403-07340	クランプ	1	
8	36656-88L00	グロメット PTTケーブル	1	
9	09407-14407	クランプ(L:145)	3	
10	34841-88L00	レバー,トリムセンサ	1	
11	34845-88L01	ブラケット,トリムセンサ	1	
12	29404-93J10	クランプ	1	

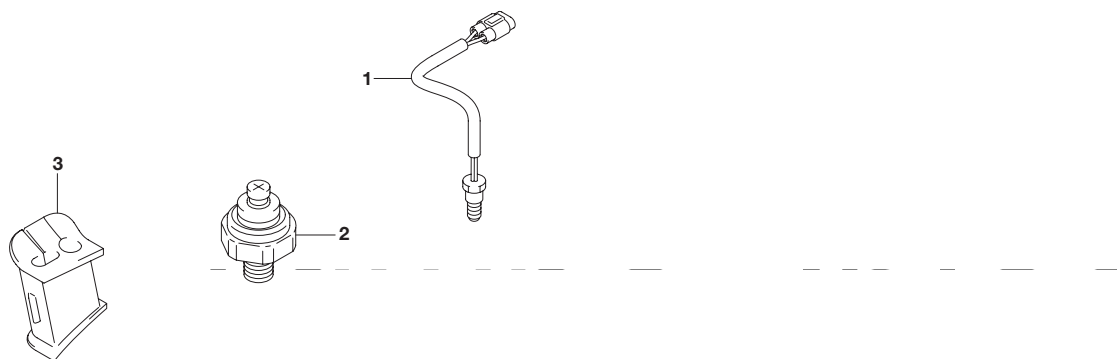


**FIG.315D**

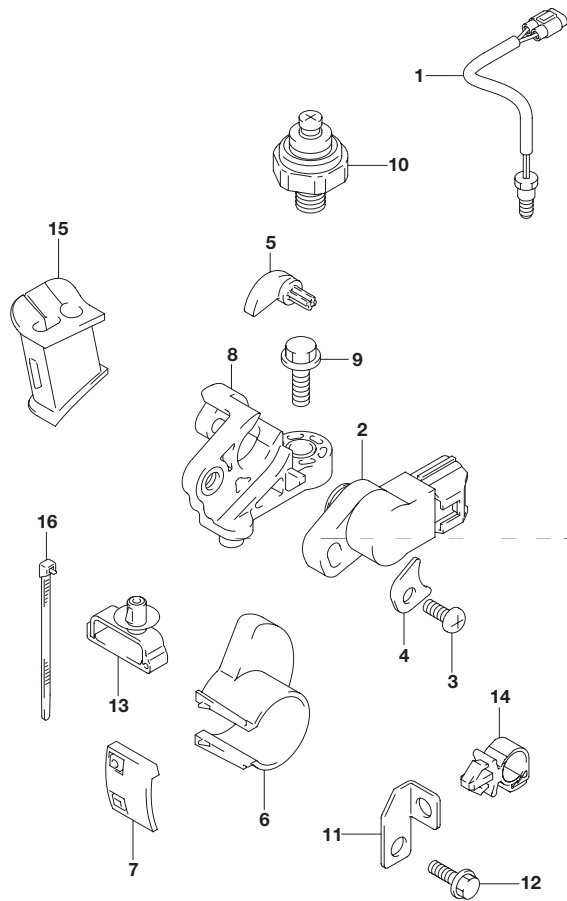
**FIG.315D (1-J-15) センサ(DF50AQH)**

見出番号	品番	品名	使用個数	備考
1	34830-87J20	センサ,テンパレチャ	1	
2	37820-99E01	スイッチアツシ オイルプレッシャ(P1.0)	1	
3	36656-88L10	グロメット PTTケーブル	1	

**4**



**FIG.315E**



**FIG.315E (1-K-2) センサ(DF60A)**

見出番号	品番	品名	使用個数	備考
1	34830-87J20	センサ,テンパレチャ	1	
2	34840-98J11	センサアッシ,トリム	1	
3	09125-05046	スクリュ(5X12)	1	
4	34846-87L00	ワッシャ,トリムセンサ	1	
5	34841-87L10	レバー,トリムセンサ	1	
6	34842-88L10	カム,トリムセンサアッパ	1	
7	34843-87L00	カム,トリムセンサロア	1	
8	34845-88L10	ブラケット,トリムセンサ	1	
9	09103-06093	ボルト(6X20)	1	
10	37820-99E01	スイッチアッシ オイルプレッシャ(P1.0)	1	
11	36617-88L00	ブラケット PTTケーブルクランプ	1	
12	29103-93J00	ボルト	1	
13	09403-07340	クランプ	1	
14	09403-11321	クランプ	1	
15	36656-88L00	グロメット PTTケーブル	1	
16	09407-14407	クランプ(L:145)	2	

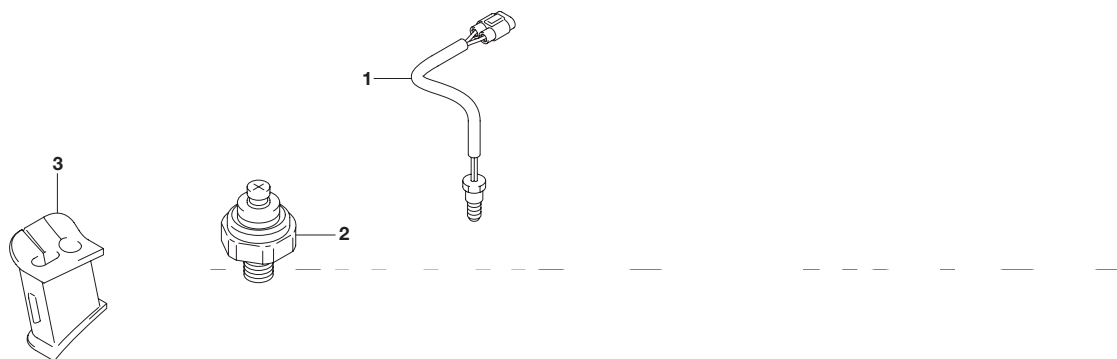


**FIG.315F**

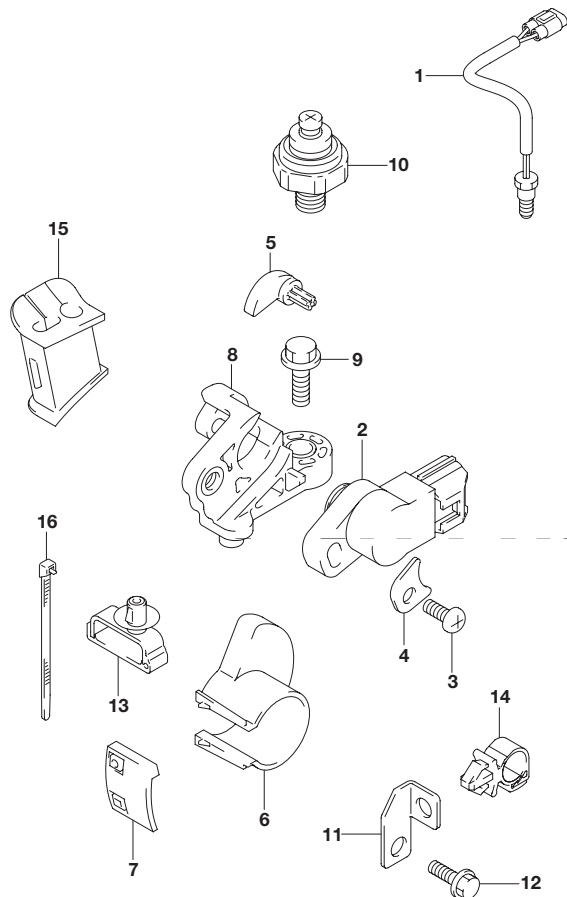
**FIG.315F (1-K-3) センサ(DF60AQH)**

見出番号	品番	品名	使用個数	備考
1	34830-87J20	センサ,テンパレチャ	1	
2	37820-99E01	スイッチアッシ オイルプレッシャ(P1.0)	1	
3	36656-88L10	グロメット PTTケーブル	1	

**4**



**FIG.315G**



**FIG.315G (1-K-4) センサ(DF60ATH)**

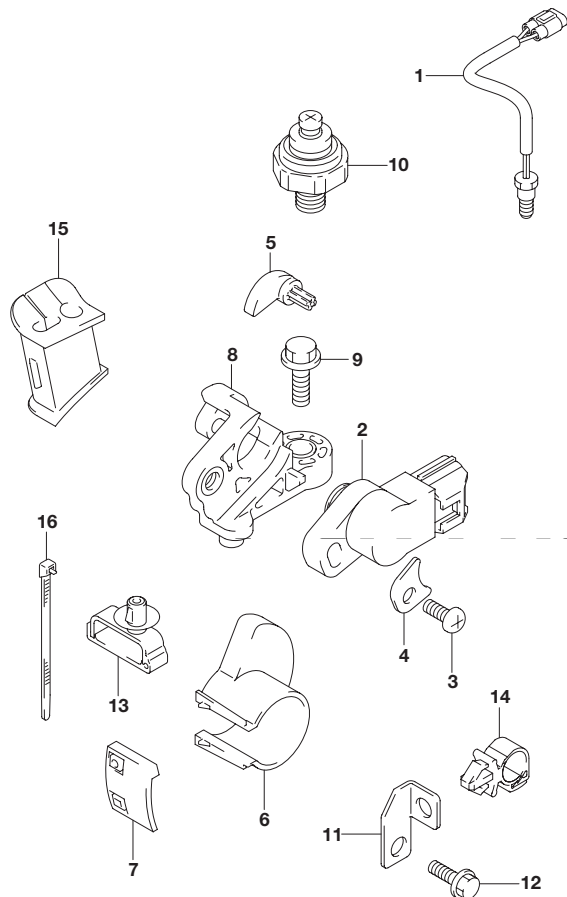
見出番号	品番	品名	使用個数	備考
1	34830-87J20	センサ,テンパレチャ	1	
2	34840-98J11	センサアッシ ,トリム	1	
3	09125-05046	スクリュ(5X12)	1	
4	34846-87L00	ワッシャ ,トリムセンサ	1	
5	34841-87L10	レバー ,トリムセンサ	1	
6	34842-88L10	カム ,トリムセンサアッパ	1	
7	34843-87L00	カム ,トリムセンサロア	1	
8	34845-88L10	ブラケット ,トリムセンサ	1	
9	09103-06093	ボルト(6X20)	1	
10	37820-99E01	スイッチアッシ オイルプレッシャ(P1.0)	1	
11	36617-88L00	ブラケット PTTケーブルクランプ	1	
12	29103-93J00	ボルト	1	
13	09403-07340	クランプ	1	
14	09403-11321	クランプ	1	
15	36656-88L00	グロメット PTTケーブル	1	
16	09407-14407	クランプ(L:145)	2	



**FIG.315H**

**FIG.315H (1-K-5) センサ(DF60AVT)**

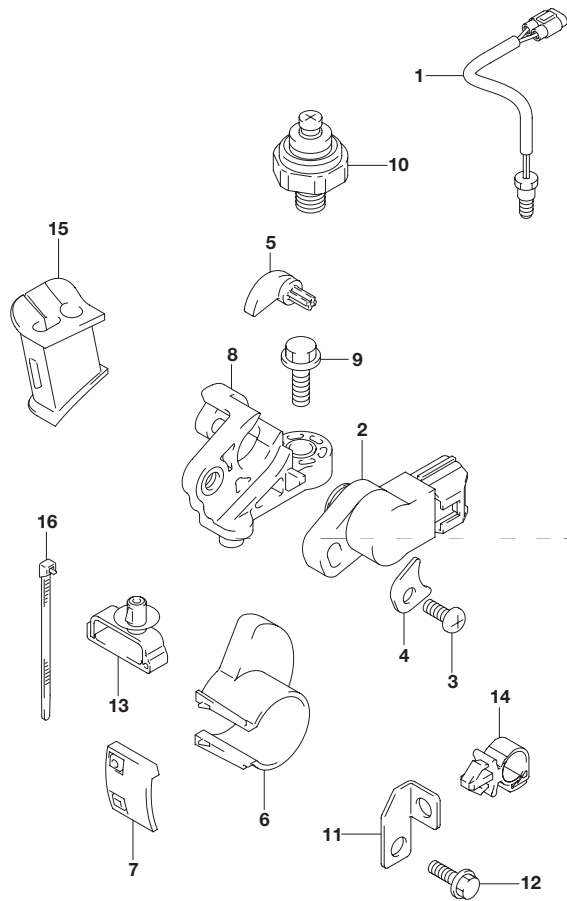
見出番号	品番	品名	使用個数	備考
1	34830-87J20	センサ,テンパレチャ	1	
2	34840-98J11	センサアッシ,トリム	1	
3	09125-05046	スクリュ(5X12)	1	
4	34846-87L00	ワッシャ,トリムセンサ	1	
5	34841-87L10	レバー,トリムセンサ	1	
6	34842-88L10	カム,トリムセンサアッパ	1	
7	34843-87L00	カム,トリムセンサロア	1	
8	34845-88L10	ブラケット,トリムセンサ	1	
9	09103-06093	ボルト(6X20)	1	
10	37820-99E01	スイッチアッシ オイルプレッシャ(P1.0)	1	
11	36617-88L00	ブラケット PTTケーブルクランプ	1	
12	29103-93J00	ボルト	1	
13	09403-07340	クランプ	1	
14	09403-11321	クランプ	1	
15	36656-88L00	グロメット PTTケーブル	1	
16	09407-14407	クランプ(L:145)	2	



**4**



**FIG.315J**



**FIG.315J (1-K-6) センサ(DF60AVTH)**

見出番号	品番	品名	使用個数	備考
1	34830-87J20	センサ,テンパレチャ	1	
2	34840-98J11	センサアッシ,トリム	1	
3	09125-05046	スクリュ(5X12)	1	
4	34846-87L00	ワッシャ,トリムセンサ	1	
5	34841-87L10	レバー,トリムセンサ	1	
6	34842-88L10	カム,トリムセンサアッパ	1	
7	34843-87L00	カム,トリムセンサロア	1	
8	34845-88L10	ブラケット,トリムセンサ	1	
9	09103-06093	ボルト(6X20)	1	
10	37820-99E01	スイッチアッシ オイルプレッシャ(P1.0)	1	
11	36617-88L00	ブラケット PTTケーブルクランプ	1	
12	29103-93J00	ボルト	1	
13	09403-07340	クランプ	1	
14	09403-11321	クランプ	1	
15	36656-88L00	グロメット PTTケーブル	1	
16	09407-14407	クランプ(L:145)	2	





FIG.322A

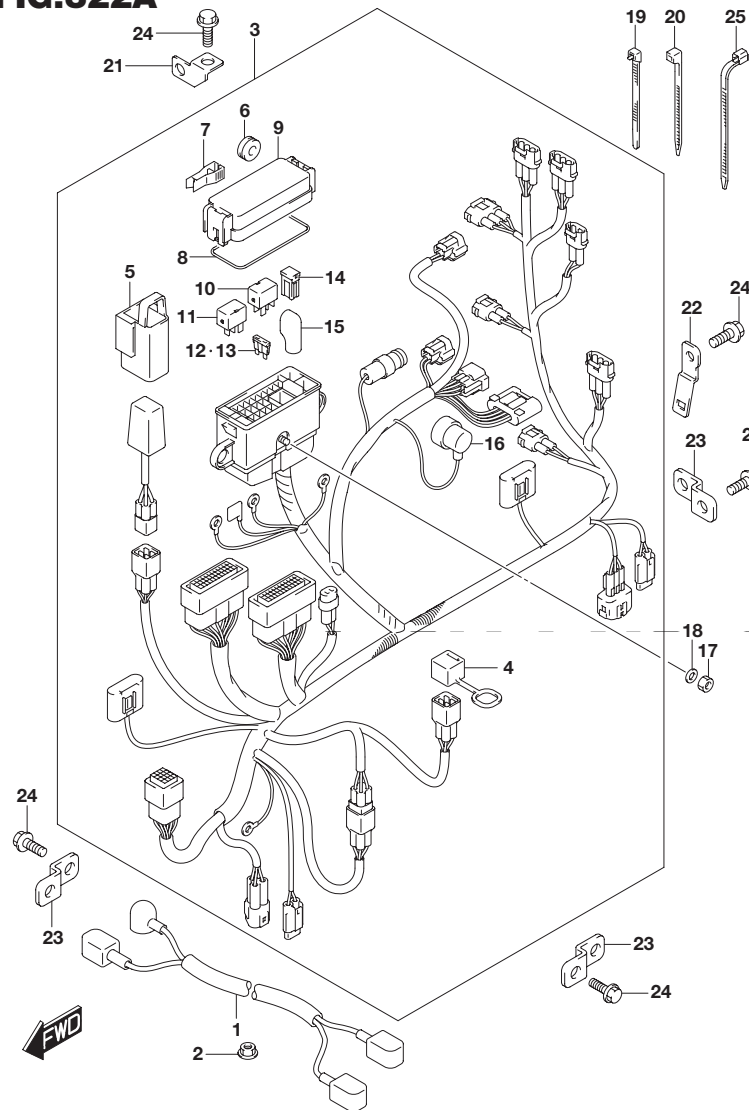


FIG.322A (1-K-7) ハーネス(DF40A)

見出番号	品番	品名	使用個数	備考
1	33810-88L10	ケーブルアッシ スタータモータ	1	
2	08316-10087	ナット	1	
3	36610-88LD0	ハーネスアッシ ワイヤリング	1	
4	33634-96J00	・キャップ,サービコネクタ	1	
5	36668-87L00	・ホルダ,コンデンサ	1	
6	09320-08021	・クッション	2	
7	36737-96J00	・ブーラ,フューズ	1	
8	36721-96J00	・Oリング,アッパカバー	1	
9	36738-88L00	・カバー,フューズケースアッパ	1	
10	38860-76F01	・リレーアッシ	1	エンジンコントロールユニット
11	38860-76F01	・リレーアッシ	1	スターターモーター
12	09481-15501	・フューズ(15A)	3	
13	09481-30501	・フューズ(30A)	3	
14	09481-30401	・フューズ(30A)	2	
15	36612-96J00	・キャップ,ターミナル	1	
16	36618-43410	・キャップ,オイルプレッシャスイッチ	1	
17	08310-00067	ナット	1	
18	08321-01067	ロックワッシャ	1	
19	09407-14403	クランプ(L:125)	1	
20	09407-14407	クランプ(L:145)	1	
21	36617-88L00	ブラケット PTTケーブルクランプ	2	
22	36617-88L10	ブラケット,ハーネス	1	
23	36617-93J10	ブラケット,ハーネス	2	
24	01550-06127	ボルト	5	
25	09407-18402	クランプ(L:165)	1	

4

FIG.322B

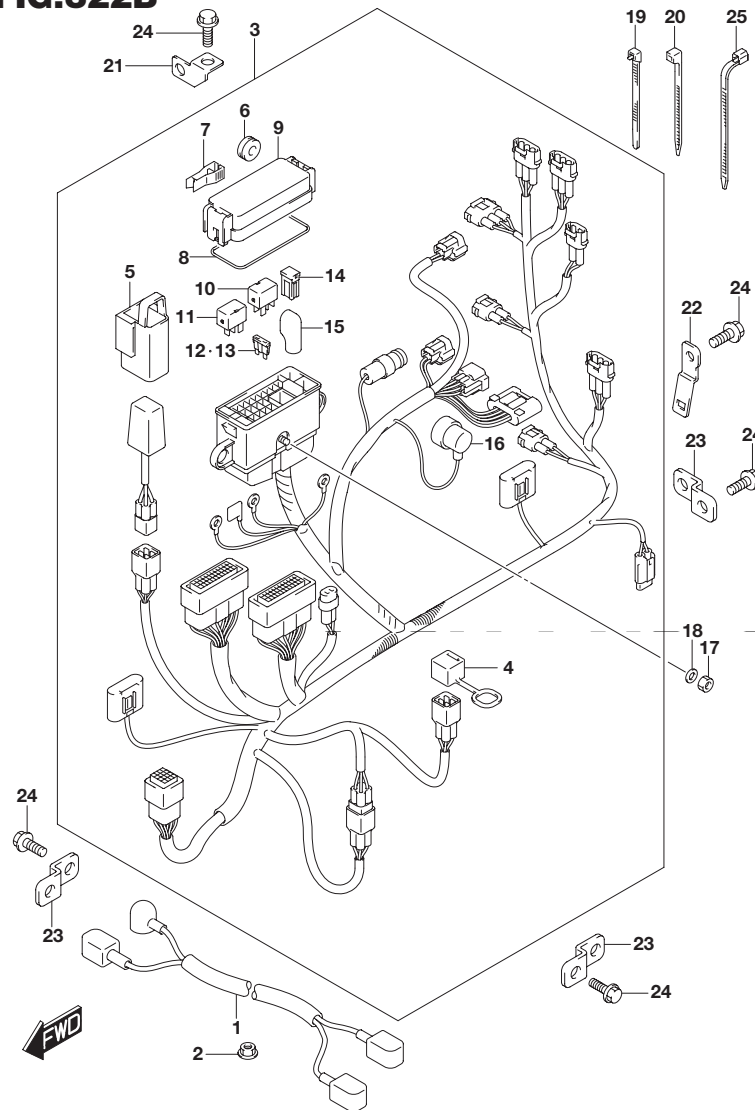


FIG.322B (1-K-8) ハーネス(DF40AQH)

見出番号	品番	品名	使用個数	備考
1	33810-88L10	ケーブルアッシ スタータモータ	1	
2	08316-10087	ナット	1	
3	36610-88LC0	ハーネスアッシ ワイヤリング	1	
4	33634-96J00	・キャップ,サービスコネクタ	1	
5	36668-87L00	・ホルダ,コンデンサ	1	
6	09320-08021	・クッション	2	
7	36737-96J00	・ブーラ,フューズ	1	
8	36721-96J00	・Oリング,アッパカバー	1	
9	36738-88L00	・カバー,フューズケースアッパ	1	
10	38860-76F01	・リレーアッシ	1	エンジンコントロールユニット
11	38860-76F01	・リレーアッシ	1	スターターモーター
12	09481-15501	・フューズ(15A)	2	
13	09481-30501	・フューズ(30A)	3	
14	09481-30401	・フューズ(30A)	2	
15	36612-96J00	・キャップ,ターミナル	1	
16	36618-43410	・キャップ,オイルプレッシャスイッチ	1	
17	08310-00067	ナット	1	
18	08321-01067	ロックワッシャ	1	
19	09407-14403	クランプ(L:125)	1	
20	09407-14407	クランプ(L:145)	1	
21	36617-88L00	ブラケット PTTケーブルクランプ	2	
22	36617-88L10	ブラケット,ハーネス	1	
23	36617-93J10	ブラケット,ハーネス	2	
24	01550-06127	ボルト	5	
25	09407-18402	クランプ(L:165)	1	

FIG.322C

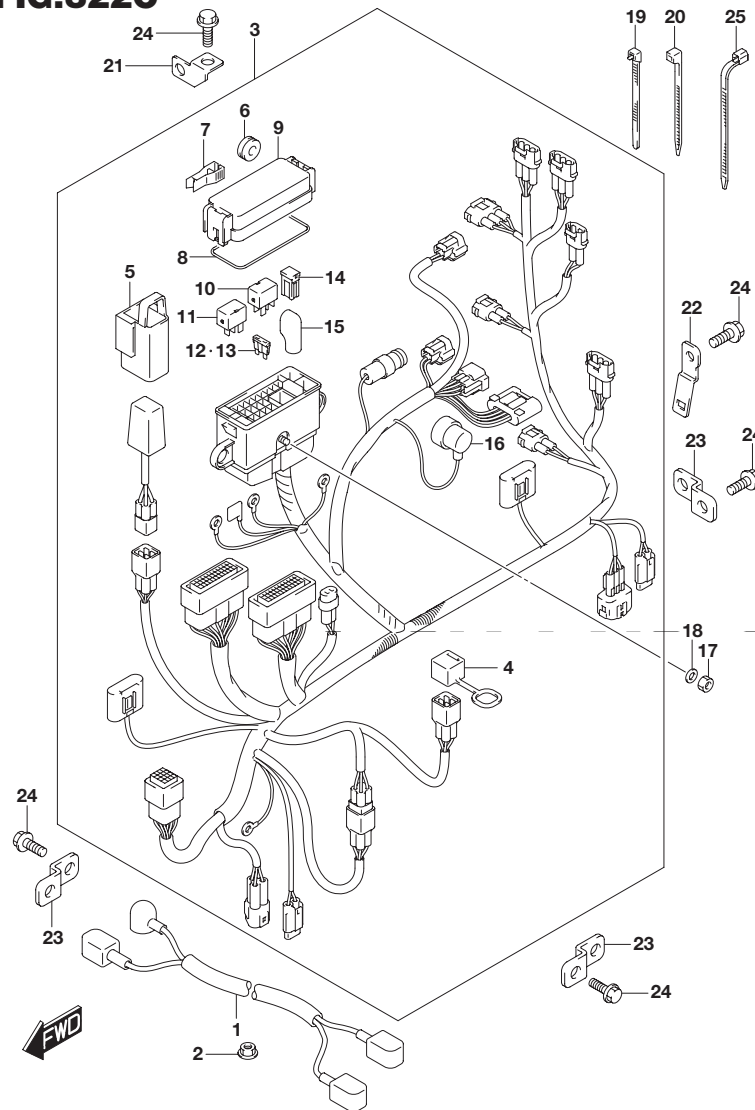


FIG.322C (1-K-9) ハーネス(DF50A)

見出番号	品番	品名	使用個数	備考
1	33810-88L10	ケーブルアッシ スタータモータ	1	
2	08316-10087	ナット	1	
3	36610-88LD0	ハーネスアッシ ワイヤリング	1	
4	33634-96J00	・キャップ,サービコネクタ	1	
5	36668-87L00	・ホルダ,コンデンサ	1	
6	09320-08021	・クッション	2	
7	36737-96J00	・ブーラ,フューズ	1	
8	36721-96J00	・Oリング,アッパカバー	1	
9	36738-88L00	・カバー,フューズケースアッパ	1	
10	38860-76F01	・リレーアッシ	1	エンジンコントロールユニット
11	38860-76F01	・リレーアッシ	1	スターターモーター
12	09481-15501	・フューズ(15A)	3	
13	09481-30501	・フューズ(30A)	3	
14	09481-30401	・フューズ(30A)	2	
15	36612-96J00	・キャップ,ターミナル	1	
16	36618-43410	・キャップ,オイルプレッシャスイッチ	1	
17	08310-00067	ナット	1	
18	08321-01067	ロックワッシャ	1	
19	09407-14403	クランプ(L:125)	1	
20	09407-14407	クランプ(L:145)	1	
21	36617-88L00	ブラケット PTTケーブルクランプ	2	
22	36617-88L10	ブラケット,ハーネス	1	
23	36617-93J10	ブラケット,ハーネス	2	
24	01550-06127	ボルト	5	
25	09407-18402	クランプ(L:165)	1	

4

FIG.322D

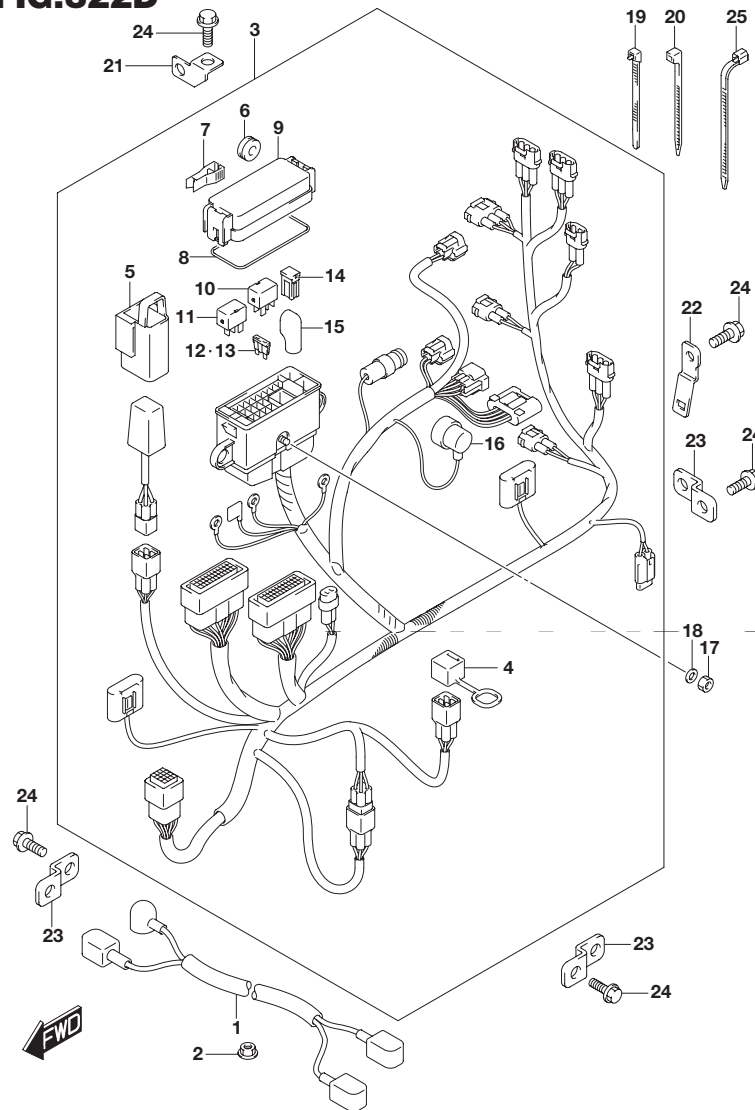


FIG.322D (1-K-10) ハーネス(DF50AQH)

見出番号	品番	品名	使用個数	備考
1	33810-88L10	ケーブルアッシ スタータモータ	1	
2	08316-10087	ナット	1	
3	36610-88LC0	ハーネスアッシ ワイヤリング	1	
4	33634-96J00	・キャップ,サービコネクタ	1	
5	36668-87L00	・ホルダ,コンデンサ	1	
6	09320-08021	・クッション	2	
7	36737-96J00	・ブーラ,フューズ	1	
8	36721-96J00	・Oリング,アッパカバー	1	
9	36738-88L00	・カバー,フューズケースアッパ	1	
10	38860-76F01	・リレーアッシ	1	エンジンコントロールユニット
11	38860-76F01	・リレーアッシ	1	スターターモーター
12	09481-15501	・フューズ(15A)	2	
13	09481-30501	・フューズ(30A)	3	
14	09481-30401	・フューズ(30A)	2	
15	36612-96J00	・キャップ,ターミナル	1	
16	36618-43410	・キャップ,オイルプレッシャスイッチ	1	
17	08310-00067	ナット	1	
18	08321-01067	ロックワッシャ	1	
19	09407-14403	クランプ(L:125)	1	
20	09407-14407	クランプ(L:145)	1	
21	36617-88L00	ブラケット PTTケーブルクランプ	2	
22	36617-88L10	ブラケット,ハーネス	1	
23	36617-93J10	ブラケット,ハーネス	2	
24	01550-06127	ボルト	5	
25	09407-18402	クランプ(L:165)	1	

FIG.322E

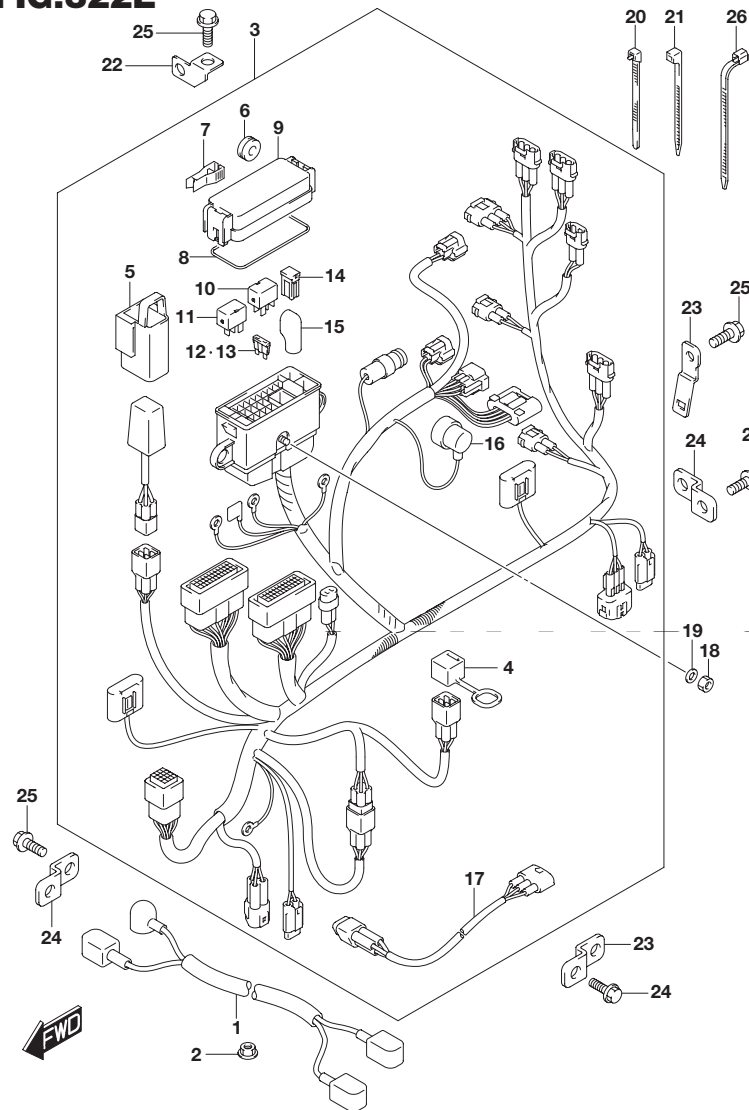


FIG.322E (1-K-11) ハーネス(DF60A)

見出番号	品番	品名	使用個数	備考
1	33810-88L10	ケーブルアッシ スタータモータ	1	
2	08316-10087	ナット	1	
3	36610-88LE1	ハーネスアッシ ワイヤリング	1	
4	33634-96J00	・キャップ,サービスコネクタ	1	
5	36668-87L00	・ホルダ,コンデンサ	1	
6	09320-08021	・クッション	2	
7	36737-96J00	・ブーラ,フューズ	1	
8	36721-96J00	・Oリング,アッパカバー	1	
9	36738-88L00	・カバー,フューズケースアッパ	1	
10	38860-76F01	・リレーアッシ	1	エンジンコントロールユニット
11	38860-76F01	・リレーアッシ	1	スターターモーター
12	09481-15501	・フューズ(15A)	3	
13	09481-30501	・フューズ(30A)	3	
14	09481-30401	・フューズ(30A)	2	
15	36612-96J00	・キャップ,ターミナル	1	
16	36618-43410	・キャップ,オイルプレッシャスイッチ	1	
17	36611-88L00	・ハーネスアッシ,ワイヤリングサブ	1	
18	08310-00067	ナット	1	
19	08321-01067	ロックワッシャ	1	
20	09407-14403	クランプ(L:125)	1	
21	09407-14407	クランプ(L:145)	1	
22	36617-88L00	ブラケット PTTケーブルクランプ	2	
23	36617-88L10	ブラケット,ハーネス	1	
24	36617-93J10	ブラケット,ハーネス	2	
25	01550-06127	ボルト	5	
26	09407-18402	クランプ(L:165)	1	

FIG.322F

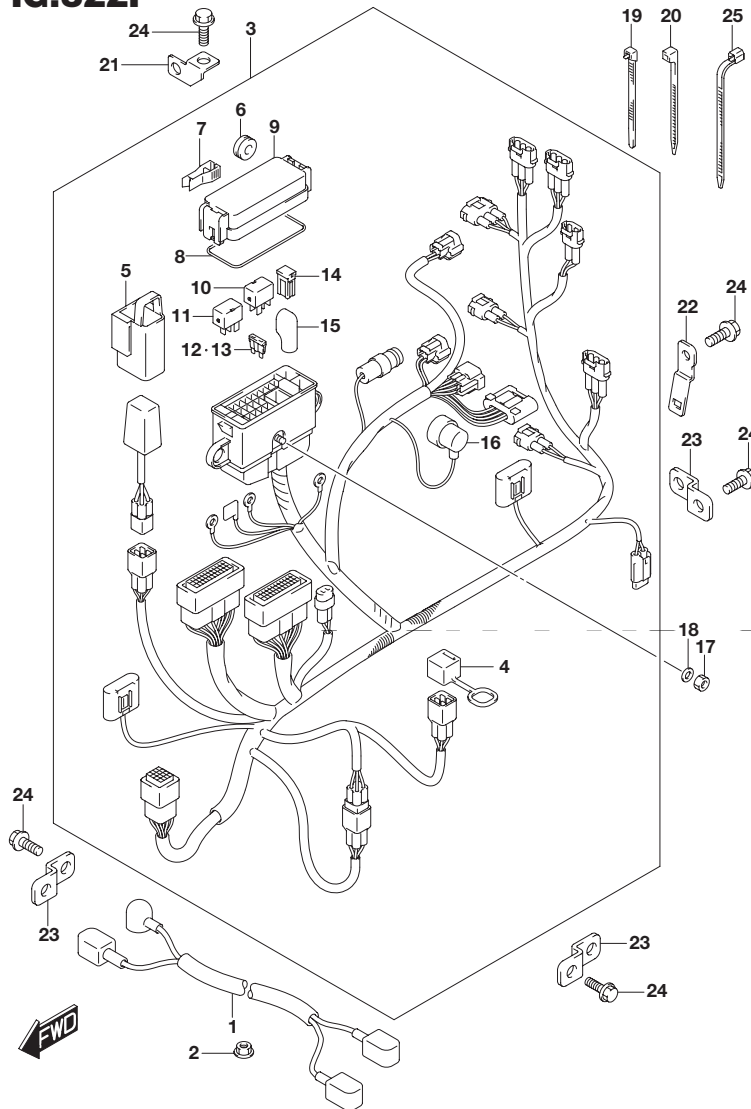


FIG.322F (1-K-12) ハーネス(DF60AQH)

見出番号	品番	品名	使用個数	備考
1	33810-88L10	ケーブルアッシ スタータモータ	1	
2	08316-10087	ナット	1	
3	36610-88LC0	ハーネスアッシ ワイヤリング	1	
4	33634-96J00	・キャップ,サービコネクタ	1	
5	36668-87L00	・ホルダ,コンデンサ	1	
6	09320-08021	・クッション	2	
7	36737-96J00	・ブーラ,フューズ	1	
8	36721-96J00	・Oリング,アッパカバー	1	
9	36738-88L00	・カバー,フューズケースアッパ	1	
10	38860-76F01	・リレーアッシ	1	エンジンコントロールユニット
11	38860-76F01	・リレーアッシ	1	スターターモーター
12	09481-15501	・フューズ(15A)	2	
13	09481-30501	・フューズ(30A)	3	
14	09481-30401	・フューズ(30A)	2	
15	36612-96J00	・キャップ,ターミナル	1	
16	36618-43410	・キャップ,オイルプレッシャスイッチ	1	
17	08310-00067	ナット	1	
18	08321-01067	ロックワッシャ	1	
19	09407-14403	クランプ(L:125)	1	
20	09407-14407	クランプ(L:145)	1	
21	36617-88L00	ブラケット PTTケーブルクランプ	2	
22	36617-88L10	ブラケット,ハーネス	1	
23	36617-93J10	ブラケット,ハーネス	2	
24	01550-06127	ボルト	5	
25	09407-18402	クランプ(L:165)	1	

FIG.322G

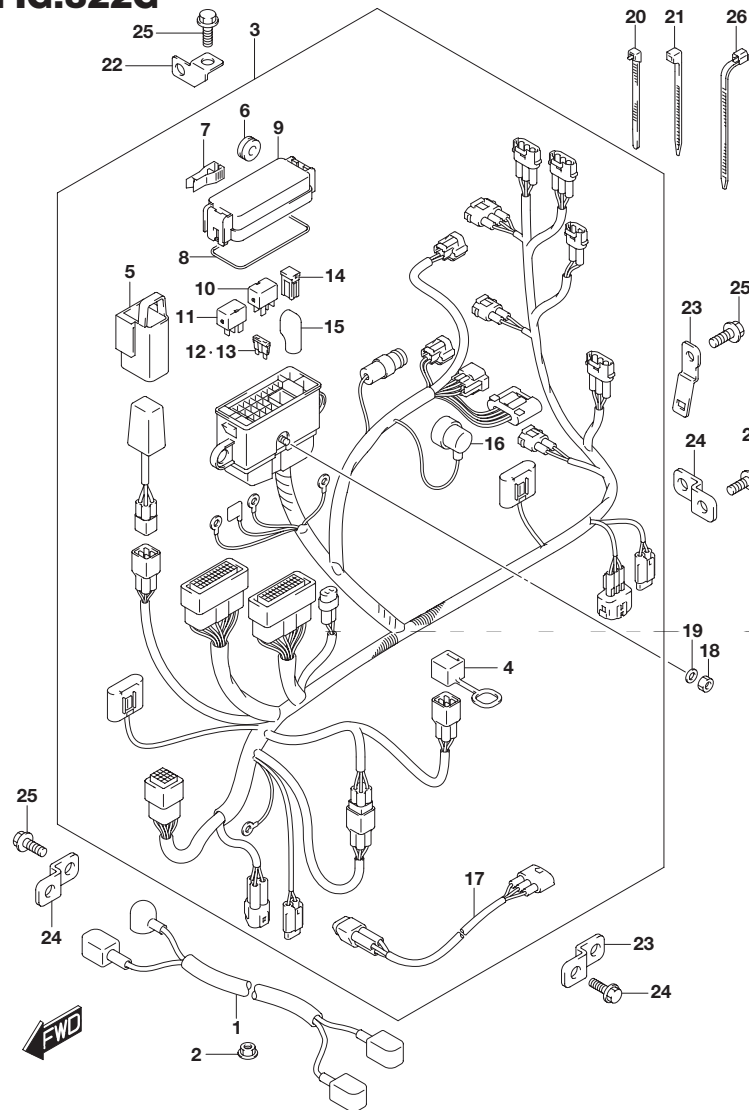


FIG.322G (1-K-13) ハーネス(DF60ATH)

見出番号	品番	品名	使用個数	備考
1	33810-88L10	ケーブルアッシ スタータモータ	1	
2	08316-10087	ナット	1	
3	36610-88LE1	ハーネスアッシ ワイヤリング	1	
4	33634-96J00	・キャップ,サービスコネクタ	1	
5	36668-87L00	・ホルダ,コンデンサ	1	
6	09320-08021	・クッション	2	
7	36737-96J00	・ブーラ,フューズ	1	
8	36721-96J00	・Oリング,アッパカバー	1	
9	36738-88L00	・カバー,フューズケースアッパ	1	
10	38860-76F01	・リレーアッシ	1	エンジンコントロールユニット
11	38860-76F01	・リレーアッシ	1	スターターモーター
12	09481-15501	・フューズ(15A)	3	
13	09481-30501	・フューズ(30A)	3	
14	09481-30401	・フューズ(30A)	2	
15	36612-96J00	・キャップ,ターミナル	1	
16	36618-43410	・キャップ,オイルプレッシャスイッチ	1	
17	36611-88L00	・ハーネスアッシ,ワイヤリングサブ	1	
18	08310-00067	ナット	1	
19	08321-01067	ロックワッシャ	1	
20	09407-14403	クランプ(L:125)	1	
21	09407-14407	クランプ(L:145)	1	
22	36617-88L00	ブラケット PTTケーブルクランプ	2	
23	36617-88L10	ブラケット,ハーネス	1	
24	36617-93J10	ブラケット,ハーネス	2	
25	01550-06127	ボルト	5	
26	09407-18402	クランプ(L:165)	1	

FIG.322H

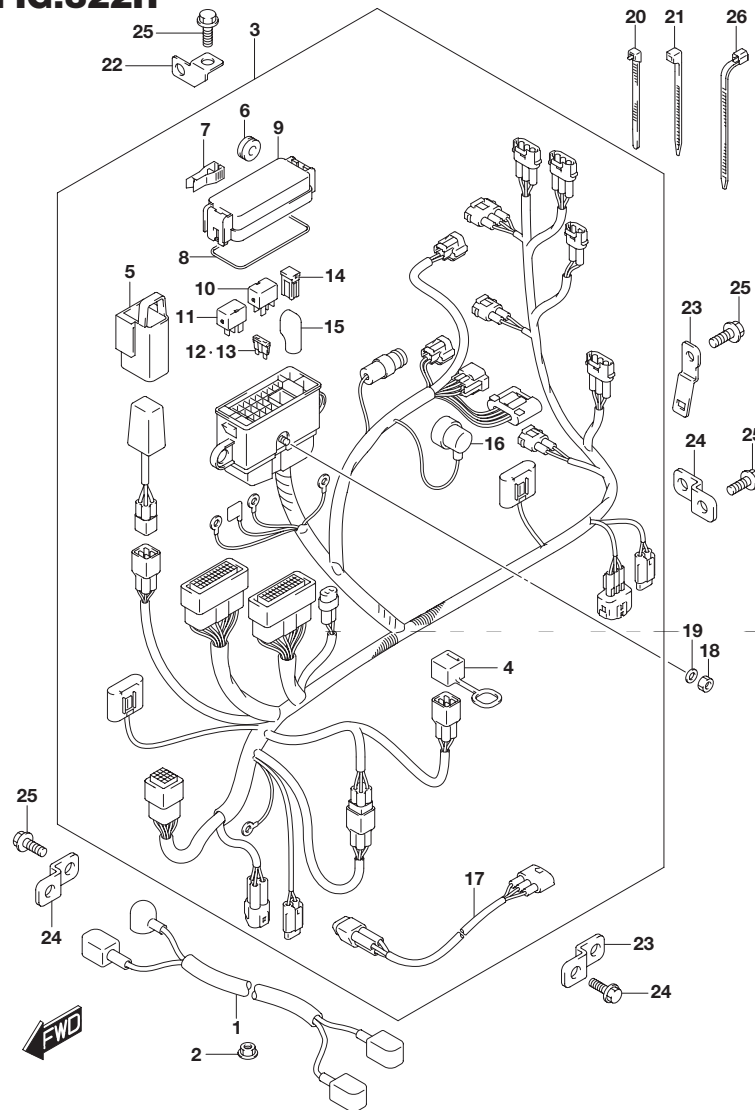


FIG.322H (1-K-14) ハーネス(DF60AVT)

見出番号	品番	品名	使用個数	備考
1	33810-88L10	ケーブルアッシ スタータモータ	1	
2	08316-10087	ナット	1	
3	36610-88LE1	ハーネスアッシ ワイヤリング	1	
4	33634-96J00	・キャップ,サービスコネクタ	1	
5	36668-87L00	・ホルダ,コンデンサ	1	
6	09320-08021	・クッション	2	
7	36737-96J00	・ブーラ,フューズ	1	
8	36721-96J00	・Oリング,アッパカバー	1	
9	36738-88L00	・カバー,フューズケースアッパ	1	
10	38860-76F01	・リレーアッシ	1	エンジンコントロールユニット
11	38860-76F01	・リレーアッシ	1	スターターモーター
12	09481-15501	・フューズ(15A)	3	
13	09481-30501	・フューズ(30A)	3	
14	09481-30401	・フューズ(30A)	2	
15	36612-96J00	・キャップ,ターミナル	1	
16	36618-43410	・キャップ,オイルプレッシャスイッチ	1	
17	36611-88L00	・ハーネスアッシ,ワイヤリングサブ	1	
18	08310-00067	ナット	1	
19	08321-01067	ロックワッシャ	1	
20	09407-14403	クランプ(L:125)	1	
21	09407-14407	クランプ(L:145)	1	
22	36617-88L00	ブラケット PTTケーブルクランプ	2	
23	36617-88L10	ブラケット,ハーネス	1	
24	36617-93J10	ブラケット,ハーネス	2	
25	01550-06127	ボルト	5	
26	09407-18402	クランプ(L:165)	1	



FIG.322J

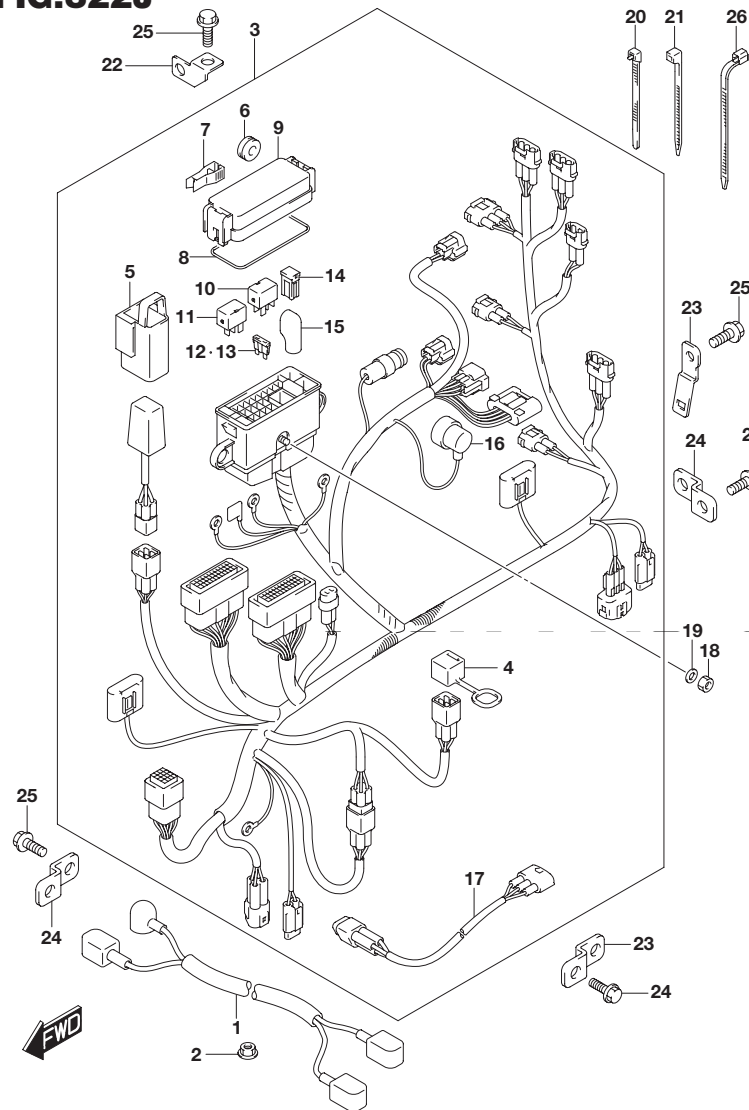
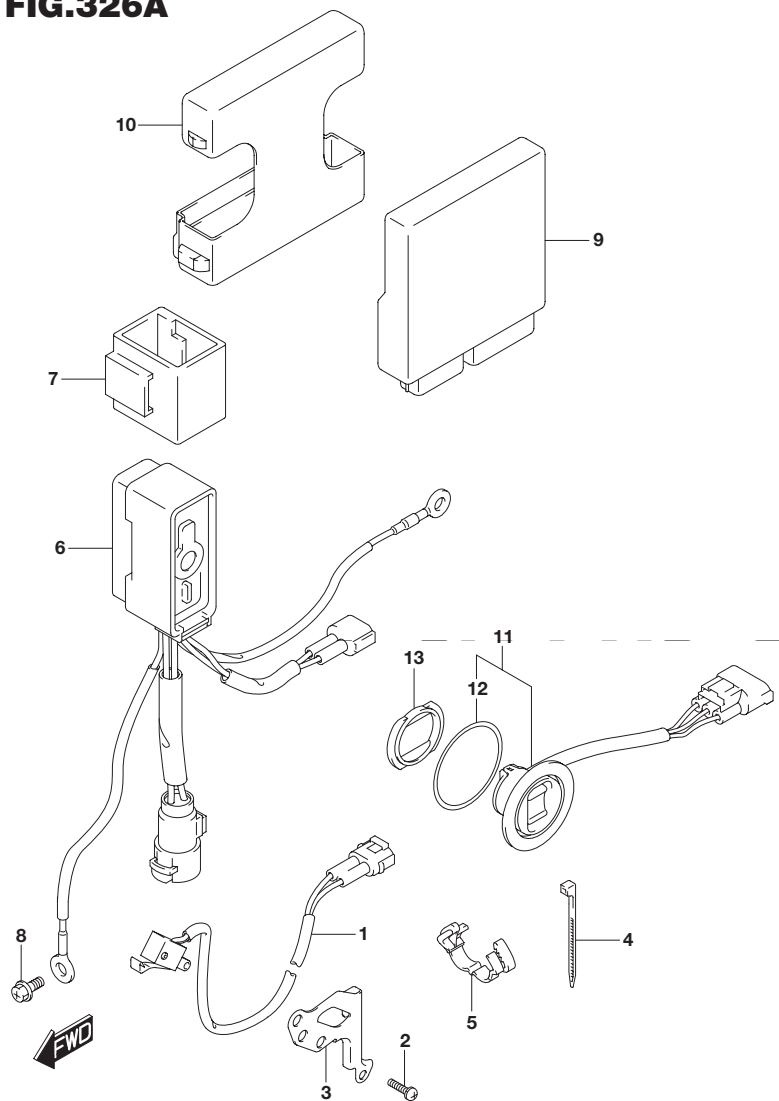


FIG.322J (1-K-15) ハーネス(DF60AVTH)

見出番号	品番	品名	使用個数	備考
1	33810-88L10	ケーブルアッシ スタータモータ	1	
2	08316-10087	ナット	1	
3	36610-88LE1	ハーネスアッシ ワイヤリング	1	
4	33634-96J00	・キャップ,サービスコネクタ	1	
5	36668-87L00	・ホルダ,コンデンサ	1	
6	09320-08021	・クッション	2	
7	36737-96J00	・ブーラ,フューズ	1	
8	36721-96J00	・Oリング,アッパカバー	1	
9	36738-88L00	・カバー,フューズケースアッパ	1	
10	38860-76F01	・リレーアッシ	1	エンジンコントロールユニット
11	38860-76F01	・リレーアッシ	1	スターターモーター
12	09481-15501	・フューズ(15A)	3	
13	09481-30501	・フューズ(30A)	3	
14	09481-30401	・フューズ(30A)	2	
15	36612-96J00	・キャップ,ターミナル	1	
16	36618-43410	・キャップ,オイルプレッシャスイッチ	1	
17	36611-88L00	・ハーネスアッシ,ワイヤリングサブ	1	
18	08310-00067	ナット	1	
19	08321-01067	ロックワッシャ	1	
20	09407-14403	クランプ(L:125)	1	
21	09407-14407	クランプ(L:145)	1	
22	36617-88L00	ブラケット PTTケーブルクランプ	2	
23	36617-88L10	ブラケット,ハーネス	1	
24	36617-93J10	ブラケット,ハーネス	2	
25	01550-06127	ボルト	5	
26	09407-18402	クランプ(L:165)	1	

**FIG.326A**



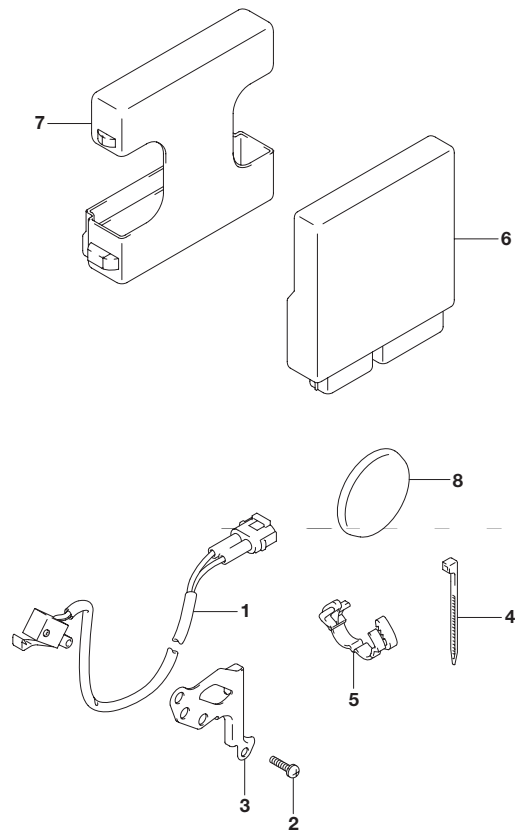
**FIG.326A (1-L-2) PTT スイッチ/エンジンコントロールユニット(DF40A)**

見出番号	品番	品名	使用個数	備考
1	37721-93J00	スイッチアッシ ニュートラル	1	
2	09137-04004	スクリュ(4X16)	2	
3	37725-88L00	ブラケット,ニュートラルスイッチ	1	
4	09407-10404	クランプ(L:100)	1	
5	09408-00184	クランプ	1	
6	38410-93J12	リレーアッシ PTT	1	
7	38415-93J00	ホルダ PTTリレー	1	
8	01550-06127	ボルト	1	
9	33930-88LL0	ユニット,エンジンコントロール	1	
10	33925-88L10	クッション,エンジンコントロールユニット	1	
11	37850-92J00	スイッチアッシ PTT	1	
12	37856-92J00	テープ PTTスイッチ	1	
13	37857-92J00	プッシュ PTTスイッチ	1	

**FIG.326B**

**FIG.326B (1-L-3) PTT スイッチ/エンジン コントロール ユニット(DF40AQH)**

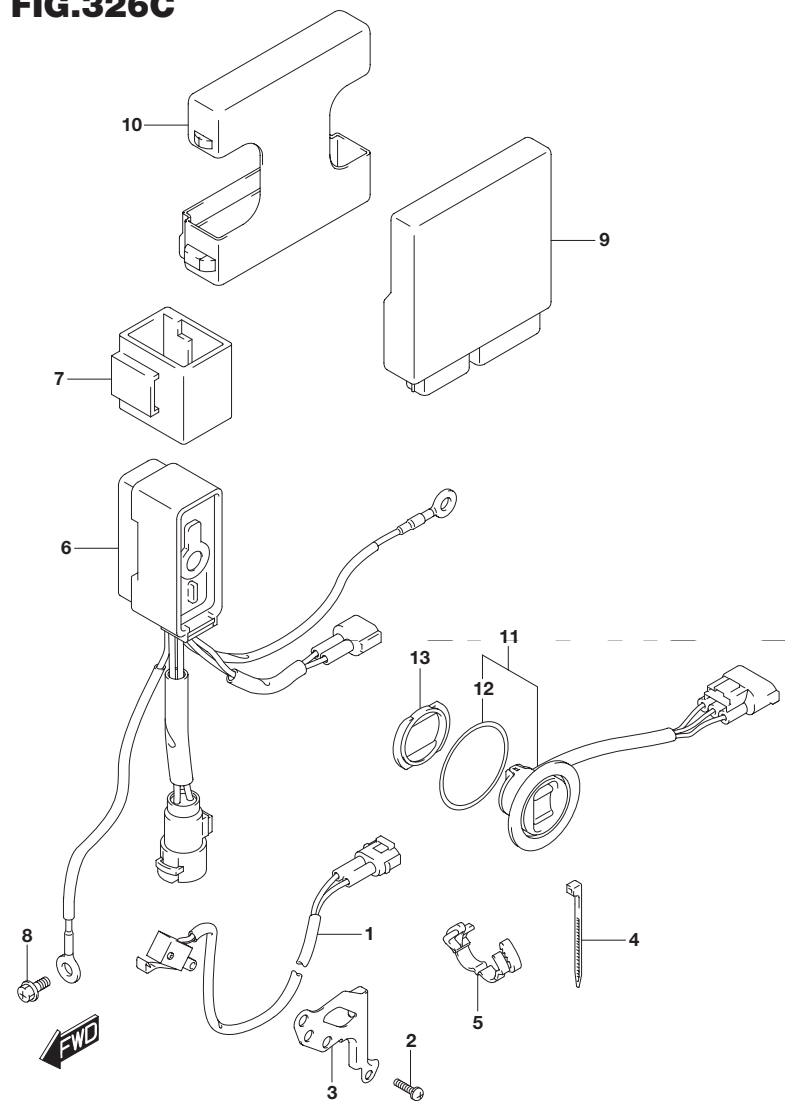
見出番号	品番	品名	使用個数	備考
1	37721-93J00	スイッチアッソ ニュートラル	1	
2	09137-04004	スクリュ(4X16)	2	
3	37725-88L00	ブラケット ,ニュートラルスイッチ	1	
4	09407-10404	クランプ(L:100)	1	
5	09408-00184	クランプ	1	
6	33930-88LL0	ユニット ,エンジンコントロール	1	
7	33925-88L10	クッション ,エンジンコントロールユニット	1	
8	09250-40002	キャップ(OD:52)	1	



**4**



**FIG.326C**



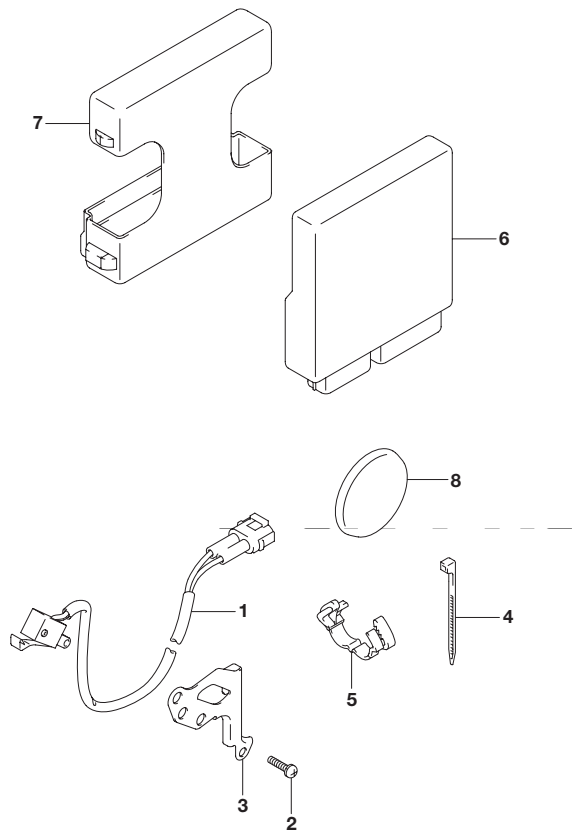
**FIG.326C (1-L-4) PTT スイッチ/エンジン コントロール ユニット(DF50A)**

見出番号	品番	品名	使用個数	備考
1	37721-93J00	スイッチアッシ ニュートラル	1	
2	09137-04004	スクリュ(4X16)	2	
3	37725-88L00	ブラケット,ニュートラルスイッチ	1	
4	09407-10404	クランプ(L:100)	1	
5	09408-00184	クランプ	1	
6	38410-93J12	リレーアッシ PTT	1	
7	38415-93J00	ホルダ PTTリレー	1	
8	01550-06127	ボルト	1	
9	33930-88LN0	ユニット,エンジンコントロール	1	
10	33925-88L10	クッション,エンジンコントロールユニット	1	
11	37850-92J00	スイッチアッシ PTT	1	
12	37856-92J00	テープ PTTスイッチ	1	
13	37857-92J00	プッシュ PTTスイッチ	1	

**FIG.326D**

**FIG.326D (1-L-5) PTT スイッチ/エンジン コントロール ユニット(DF50AQH)**

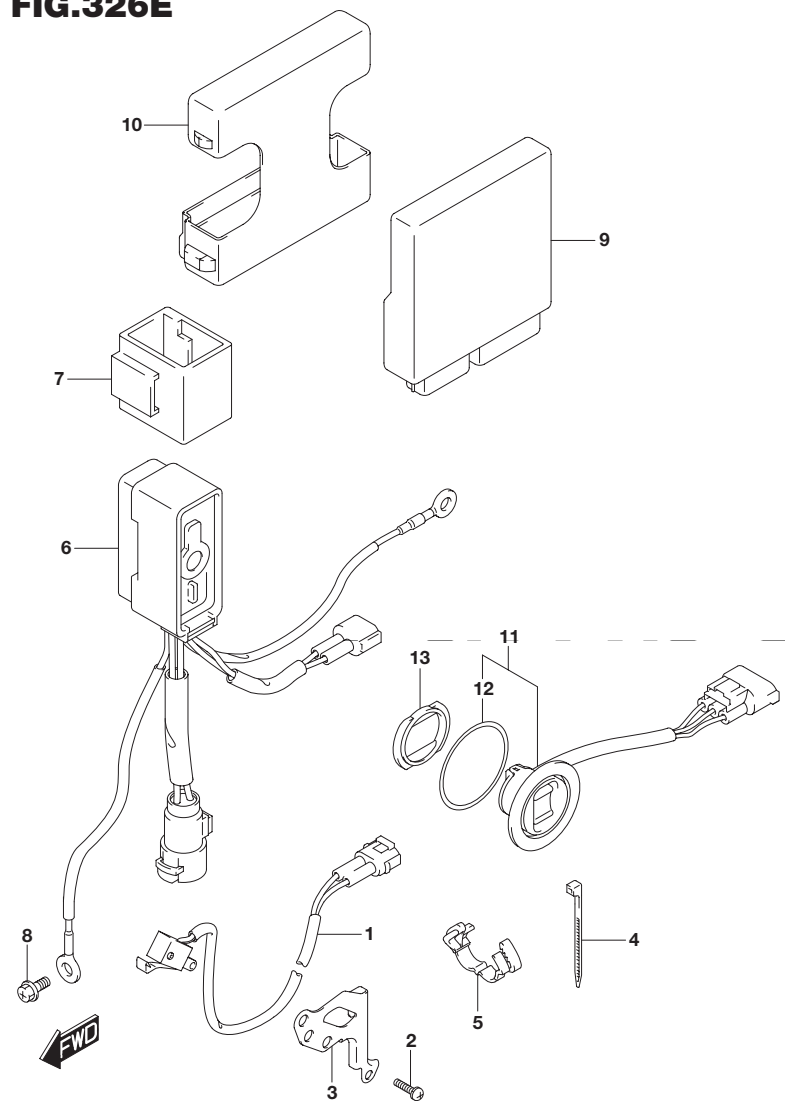
見出番号	品番	品名	使用個数	備考
1	37721-93J00	スイッチアッソ ニュートラル	1	
2	09137-04004	スクリュ(4X16)	2	
3	37725-88L00	ブラケット ,ニュートラルスイッチ	1	
4	09407-10404	クランプ(L:100)	1	
5	09408-00184	クランプ	1	
6	33930-88LN0	ユニット ,エンジンコントロール	1	
7	33925-88L10	クッション ,エンジンコントロールユニット	1	
8	09250-40002	キャップ(OD:52)	1	



**4**



**FIG.326E**



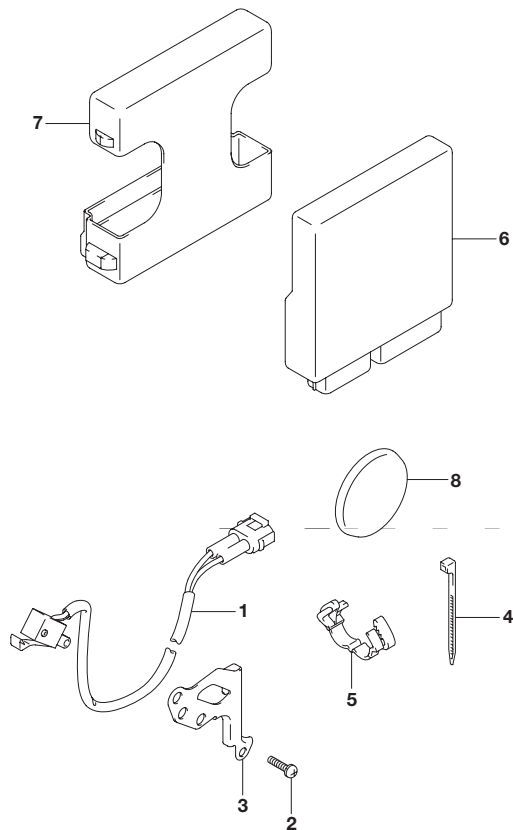
**FIG.326E (1-L-6) PTT スイッチ/エンジン コントロール ユニット(DF60A)**

見出番号	品番	品名	使用個数	備考
1	37721-93J00	スイッチアッシ ニュートラル	1	
2	09137-04004	スクリュ(4X16)	2	
3	37725-88L00	ブラケット,ニュートラルスイッチ	1	
4	09407-10404	クランプ(L:100)	1	
5	09408-00184	クランプ	1	
6	38410-93J12	リレーアッシ PTT	1	
7	38415-93J00	ホルダ PTTリレー	1	
8	01550-06127	ボルト	1	
9	33930-88LJ0	ユニット,エンジンコントロール	1	
10	33925-88L10	クッション,エンジンコントロールユニット	1	
11	37850-92J00	スイッチアッシ PTT	1	
12	37856-92J00	テープ PTTスイッチ	1	
13	37857-92J00	プッシュ PTTスイッチ	1	

**FIG.326F**

**FIG.326F (1-L-7) PTT スイッチ/エンジン コントロール ユニット(DF60AQH)**

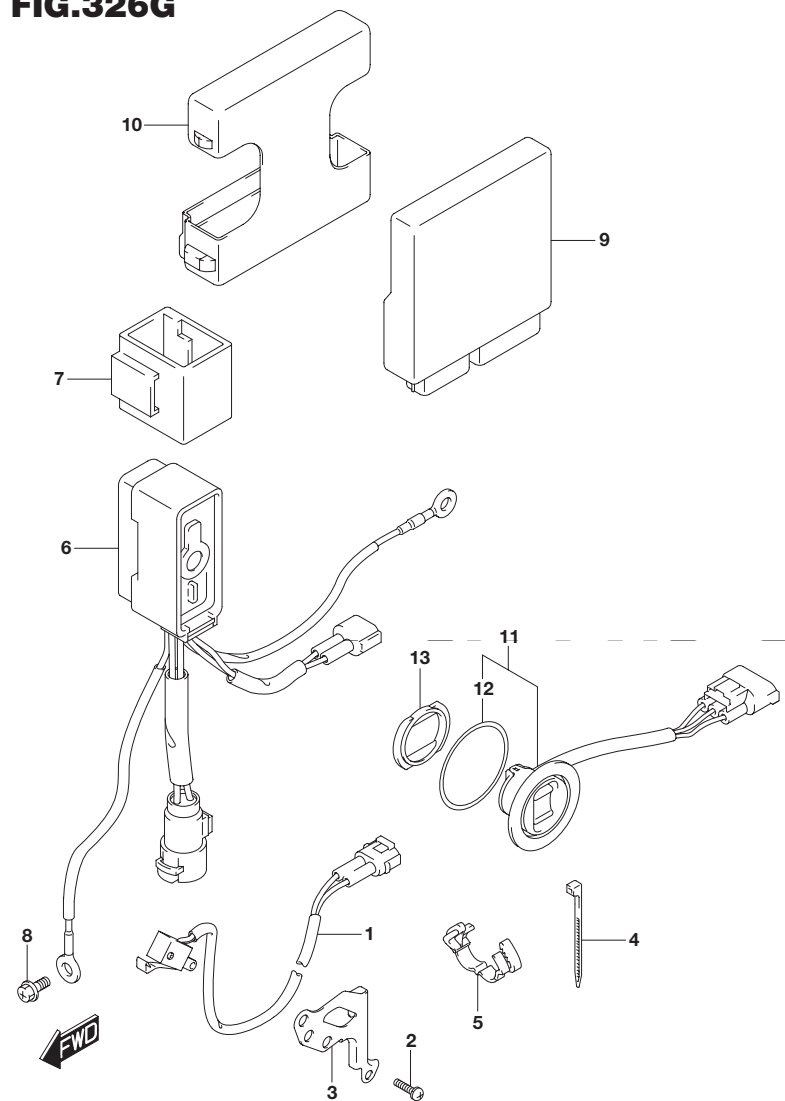
見出番号	品番	品名	使用個数	備考
1	37721-93J00	スイッチアッソ ニュートラル	1	
2	09137-04004	スクリュ(4X16)	2	
3	37725-88L00	ブラケット ,ニュートラルスイッチ	1	
4	09407-10404	クランプ(L:100)	1	
5	09408-00184	クランプ	1	
6	33930-88LJ0	ユニット ,エンジンコントロール	1	
7	33925-88L10	クッション ,エンジンコントロールユニット	1	
8	09250-40002	キャップ(OD:52)	1	



**4**



**FIG.326G**



**FIG.326G (1-L-8) PTT スイッチ/エンジン コントロール ユニット(DF60ATH)**

見出番号	品番	品名	使用個数	備考
1	37721-93J00	スイッチアッシ ニュートラル	1	
2	09137-04004	スクリュ(4X16)	2	
3	37725-88L00	ブラケット,ニュートラルスイッチ	1	
4	09407-10404	クランプ(L:100)	1	
5	09408-00184	クランプ	1	
6	38410-93J12	リレーアッシ PTT	1	
7	38415-93J00	ホルダ PTTリレー	1	
8	01550-06127	ボルト	1	
9	33930-88LJ0	ユニット,エンジンコントロール	1	
10	33925-88L10	クッション,エンジンコントロールユニット	1	
11	37850-92J00	スイッチアッシ PTT	1	
12	37856-92J00	テープ PTTスイッチ	1	
13	37857-92J00	プッシュ PTTスイッチ	1	

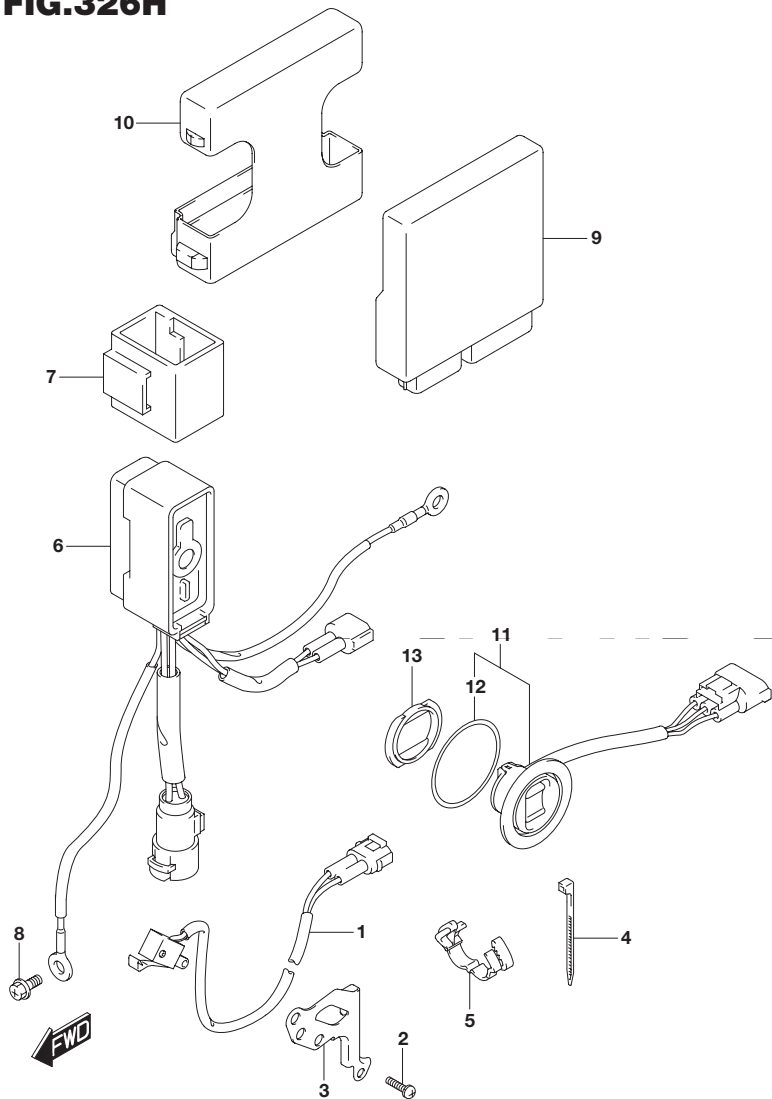


**FIG.326H**

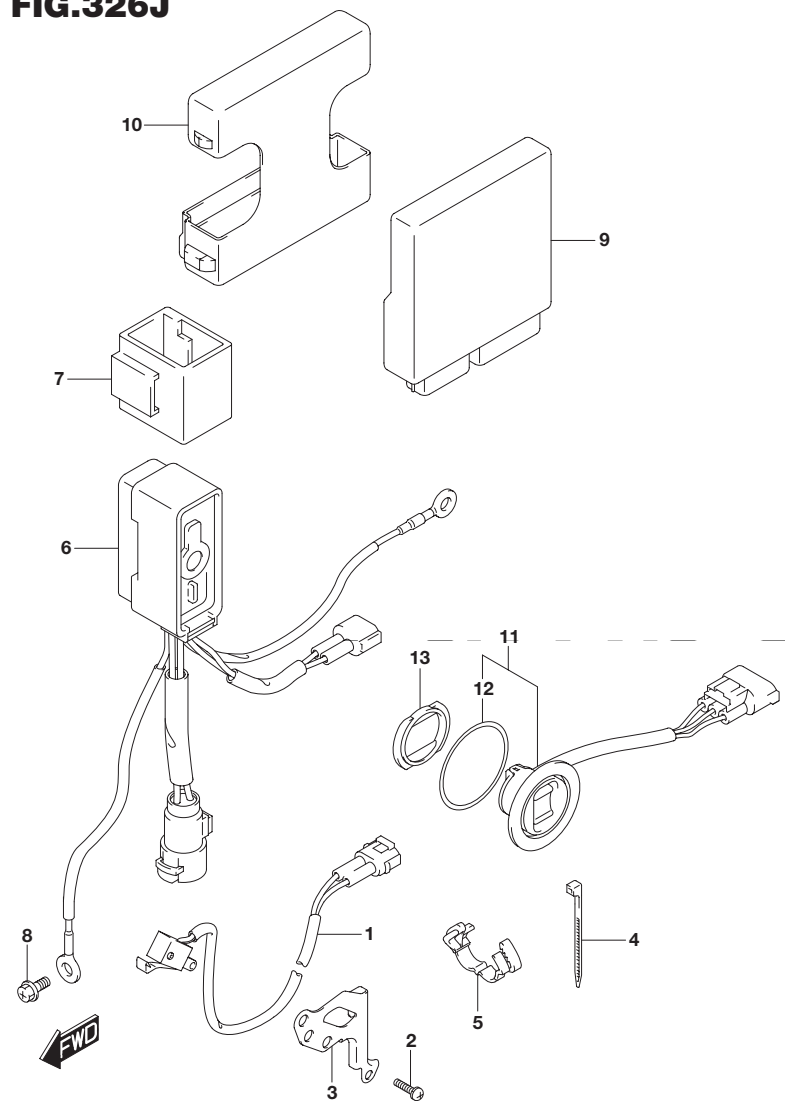
**FIG.326H (1-L-9) PTT スイッチ/エンジン コントロール ユニット(DF60AVT)**

見出番号	品番	品名	使用個数	備考
1	37721-93J00	スイッチアッシ ニュートラル	1	
2	09137-04004	スクリュ(4X16)	2	
3	37725-88L00	ブラケット,ニュートラルスイッチ	1	
4	09407-10404	クランプ(L:100)	1	
5	09408-00184	クランプ	1	
6	38410-93J12	リレーアッシ PTT	1	
7	38415-93J00	ホルダ PTTリレー	1	
8	01550-06127	ボルト	1	
9	33930-88LP0	ユニット,エンジンコントロール	1	
10	33925-88L10	クッション,エンジンコントロールユニット	1	
11	37850-92J00	スイッチアッシ PTT	1	
12	37856-92J00	・テープ PTTスイッチ	1	
13	37857-92J00	ブッシュ PTTスイッチ	1	

**4**



**FIG.326J**



**FIG.326J (1-L-10) PTT スイッチ/エンジン コントロール ユニット(DF60AVTH)**

見出番号	品番	品名	使用個数	備考
1	37721-93J00	スイッチアッシ ニュートラル	1	
2	09137-04004	スクリュ(4X16)	2	
3	37725-88L00	ブラケット,ニュートラルスイッチ	1	
4	09407-10404	クランプ(L:100)	1	
5	09408-00184	クランプ	1	
6	38410-93J12	リレーアッシ PTT	1	
7	38415-93J00	ホルダ PTTリレー	1	
8	01550-06127	ボルト	1	
9	33930-88LP0	ユニット,エンジンコントロール	1	
10	33925-88L10	クッション,エンジンコントロールユニット	1	
11	37850-92J00	スイッチアッシ PTT	1	
12	37856-92J00	・テープ PTTスイッチ	1	
13	37857-92J00	ブッシュ PTTスイッチ	1	

FIG.335A

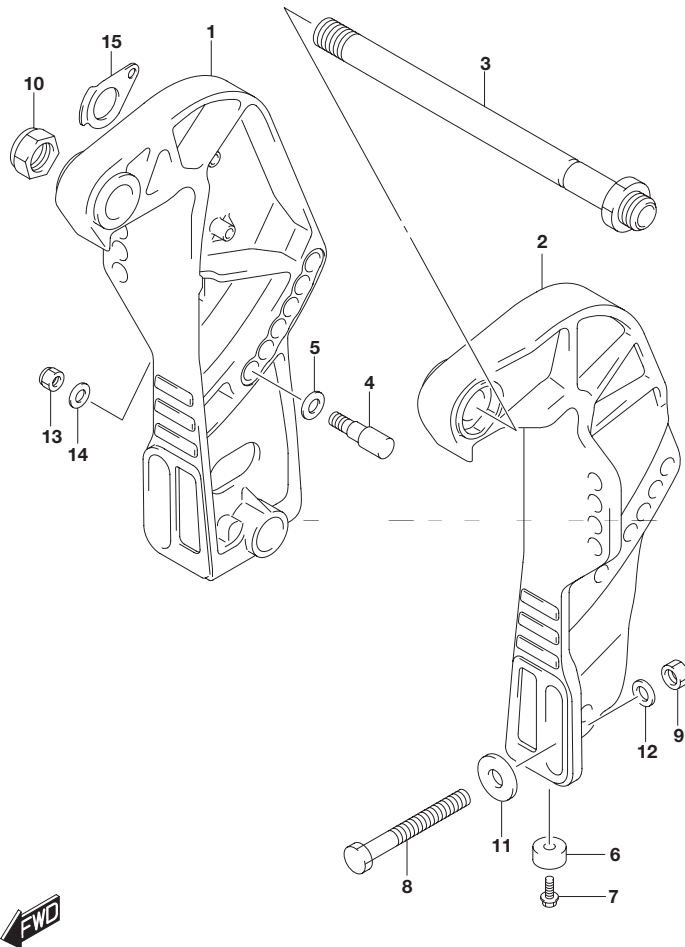


FIG.335A (1-L-11) クランプ ブラケット(DF40A)

見出番号	品番	品名	使用個数	備考
1-1	41111-88L20-0EP	ブラケット,クランプスターボード(ブラック)	1	
1-2	41111-88L20-Y5S	ブラケット,クランプスターボード(ホワイト)	1	
2-1	41121-88L10-0EP	ブラケット,クランプポート(ブラック)	1	
2-2	41121-88L10-Y5S	ブラケット,クランプポート(ホワイト)	1	
3	41130-87J11	シャフト,クランプブラケット	1	
4	45421-89J00	ピン,チルトロック	2	
5	09160-12066	ワッシャ(12.5X22X2.5)	2	
6	55321-87J00	アノード,プロテクション	2	
7	09103-06281	ボルト(6X14)	2	
8-1	09100-12093	ボルト(12X100)	4	
8-2	09100-12091	ボルト(12X115)	1	OPT
9	09159-12014	ナット	4	
10	09159-22006	ナット	1	
11	09160-12044	ワッシャ(12.5X35X3.2)	4	
12	09160-12126	ワッシャ,12.5X22X3	4	
13	09159-10050	ナット	2	
14	09160-10082	ワッシャ(10.5X19X2)	2	
15	41135-93J00	ワッシャ,クランプブラケットシャフト	1	

5

FIG.335B

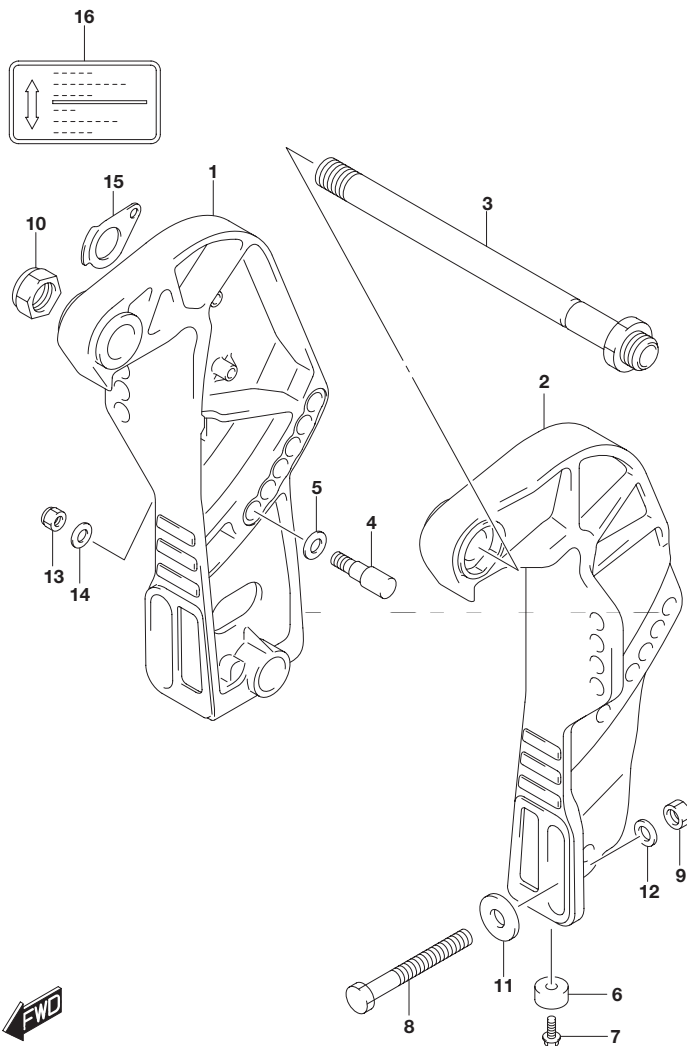
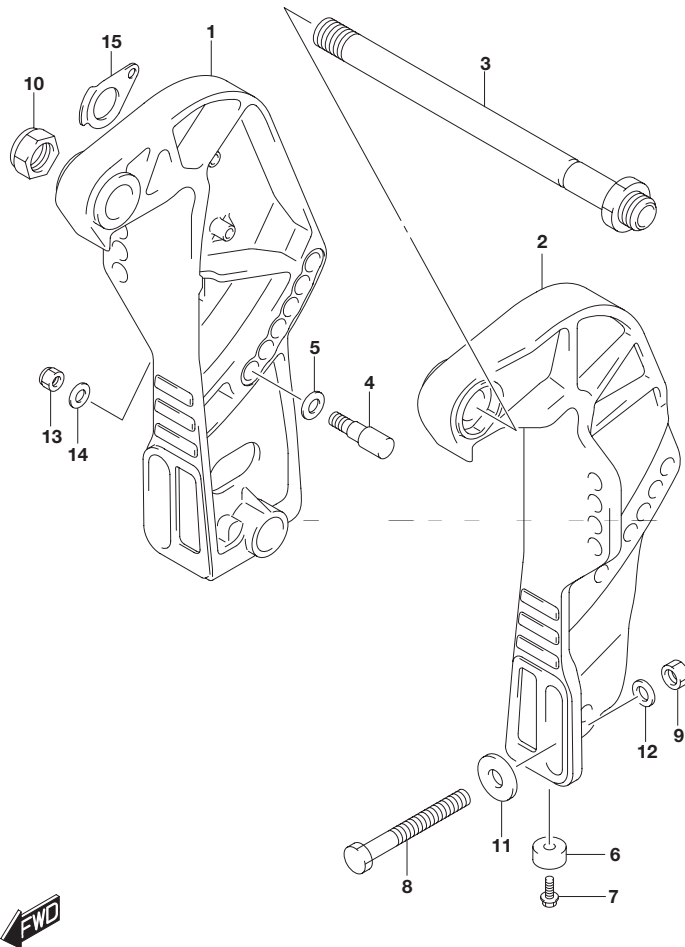


FIG.335B (1-L-12) クランプ ブラケット(DF40AQH)

見出番号	品番	品名	使用個数	備考
1	41111-88L20-0EP	ブラケット,クランプスターボード(ブラック)	1	
2	41121-88L10-0EP	ブラケット,クランプポート(ブラック)	1	
3	41130-87J11	シャフト,クランプブラケット	1	
4	45421-89J00	ピン,フィルロック	2	
5	09160-12066	ワッシャ(12.5X22X2.5)	2	
6	55321-87J00	アノード,プロテクション	2	
7	09103-06281	ボルト(6X14)	2	
8-1	09100-12093	ボルト(12X100)	4	
8-2	09100-12091	ボルト(12X115)	1	OPT
9	09159-12014	ナット	4	
10	09159-22006	ナット	1	
11	09160-12044	ワッシャ(12.5X35X3.2)	4	
12	09160-12126	ワッシャ,12.5X22X3	4	
13	09159-10050	ナット	2	
14	09160-10082	ワッシャ(10.5X19X2)	2	
15	41135-93J00	ワッシャ,クランプブラケットシャフト	1	
16	43241-87J00	マーク,リリースレバー	1	

**FIG.335C**



**FIG.335C (1-L-13) クランプ ブラケット(DF50A)**

見出番号	品番	品名	使用個数	備考
1-1	41111-88L20-0EP	ブラケット,クランプスターボード(ブラック)	1	
1-2	41111-88L20-Y5S	ブラケット,クランプスターボード(ホワイト)	1	
2-1	41121-88L10-0EP	ブラケット,クランプボード(ブラック)	1	
2-2	41121-88L10-Y5S	ブラケット,クランプボード(ホワイト)	1	
3	41130-87J11	シャフト,クランプブラケット	1	
4	45421-89J00	ピン,チルトロック	2	
5	09160-12066	ワッシャ(12.5X22X2.5)	2	
6	55321-87J00	アノード,プロテクション	2	
7	09103-06281	ボルト(6X14)	2	
8-1	09100-12093	ボルト(12X100)	4	
8-2	09100-12091	ボルト(12X115)	1	OPT
9	09159-12014	ナット	4	
10	09159-22006	ナット	1	
11	09160-12044	ワッシャ(12.5X35X3.2)	4	
12	09160-12126	ワッシャ,12.5X22X3	4	
13	09159-10050	ナット	2	
14	09160-10082	ワッシャ(10.5X19X2)	2	
15	41135-93J00	ワッシャ,クランプブラケットシャフト	1	

**5**



FIG.335D

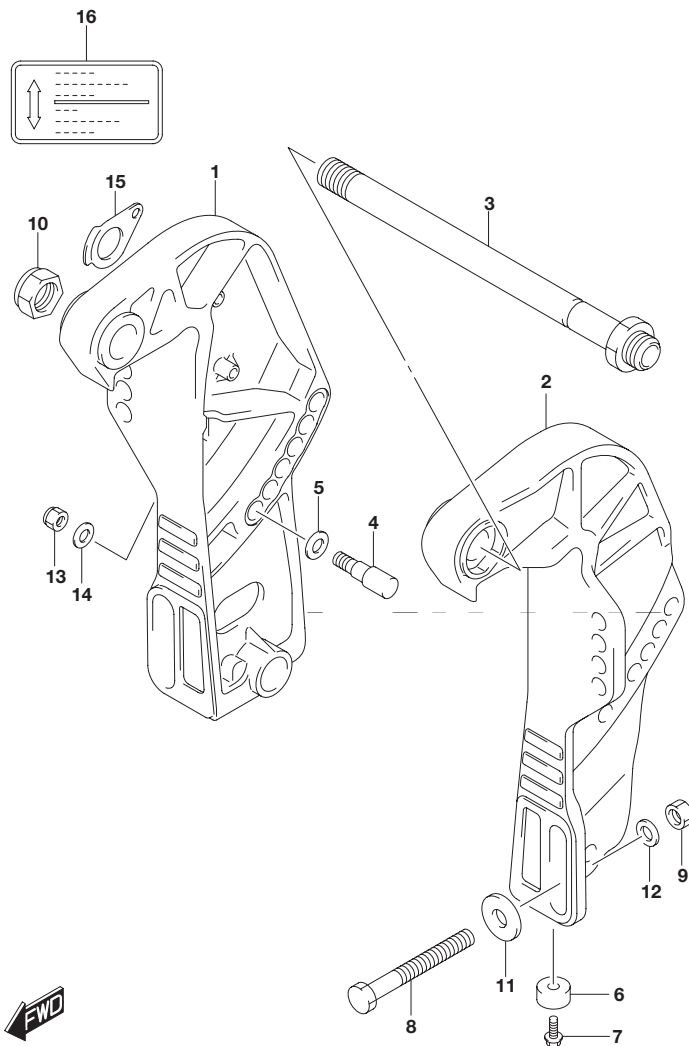
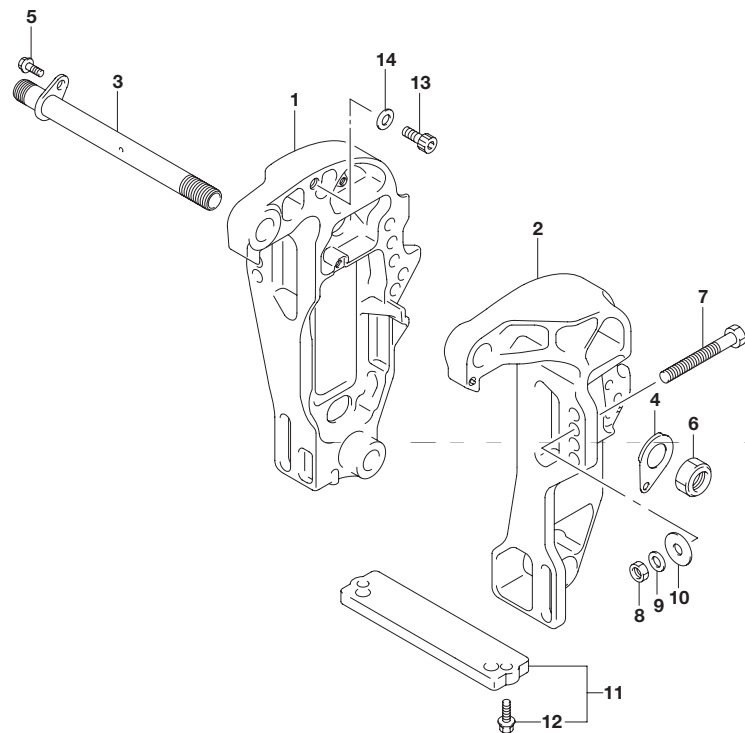


FIG.335D (1-L-14) クランプ ブラケット(DF50AQH)

見出番号	品番	品名	使用個数	備考
1	41111-88L20-0EP	ブラケット,クランプスターボード(ブラック)	1	
2	41121-88L10-0EP	ブラケット,クランプポート(ブラック)	1	
3	41130-87J11	シャフト,クランプブラケット	1	
4	45421-89J00	ピン,フィルロック	2	
5	09160-12066	ワッシャ(12.5X22X2.5)	2	
6	55321-87J00	アノード,プロテクション	2	
7	09103-06281	ボルト(6X14)	2	
8-1	09100-12093	ボルト(12X100)	4	
8-2	09100-12091	ボルト(12X115)	1	OPT
9	09159-12014	ナット	4	
10	09159-22006	ナット	1	
11	09160-12044	ワッシャ(12.5X35X3.2)	4	
12	09160-12126	ワッシャ,12.5X22X3	4	
13	09159-10050	ナット	2	
14	09160-10082	ワッシャ(10.5X19X2)	2	
15	41135-93J00	ワッシャ,クランプブラケットシャフト	1	
16	43241-87J00	マーク,リリースレバー	1	

FIG.335E

FIG.335E (1-L-15) クランプ ブラケット(DF60A)



見出番号	品番	品名	使用個数	備考
1-1	41111-88L10-0EP	ブラケット,クランプスターボード(ブラック)	1	
1-2	41111-88L10-Y5S	ブラケット,クランプスターボード(ホワイト)	1	
2-1	41121-88L01-0EP	ブラケット,クランプポート(ブラック)	1	
2-2	41121-88L01-Y5S	ブラケット,クランプポート(ホワイト)	1	
3	41130-88L10	シャフト,クランプブラケット	1	
4	41135-93J00	ワッシャ,クランプブラケットシャフト	1	
5	09116-08137	ボルト(8X22)	1	
6	09159-22006	ナット	1	
7-1	09100-12093	ボルト(12X100)	4	
7-2	09100-12091	ボルト(12X115)	1	OPT
8	09159-12014	ナット	4	
9	09160-12126	ワッシャ,12.5X22X3	4	
10	09160-12044	ワッシャ(12.5X35X3.2)	4	
11	55320-94900	アノードセット,クランプブラケット	1	
12	09116-06121	ボルト(6X25)	2	
13	09106-10065	ボルト(10X20)	2	
14	09160-10082	ワッシャ(10.5X19X2)	2	

5



FIG.335F

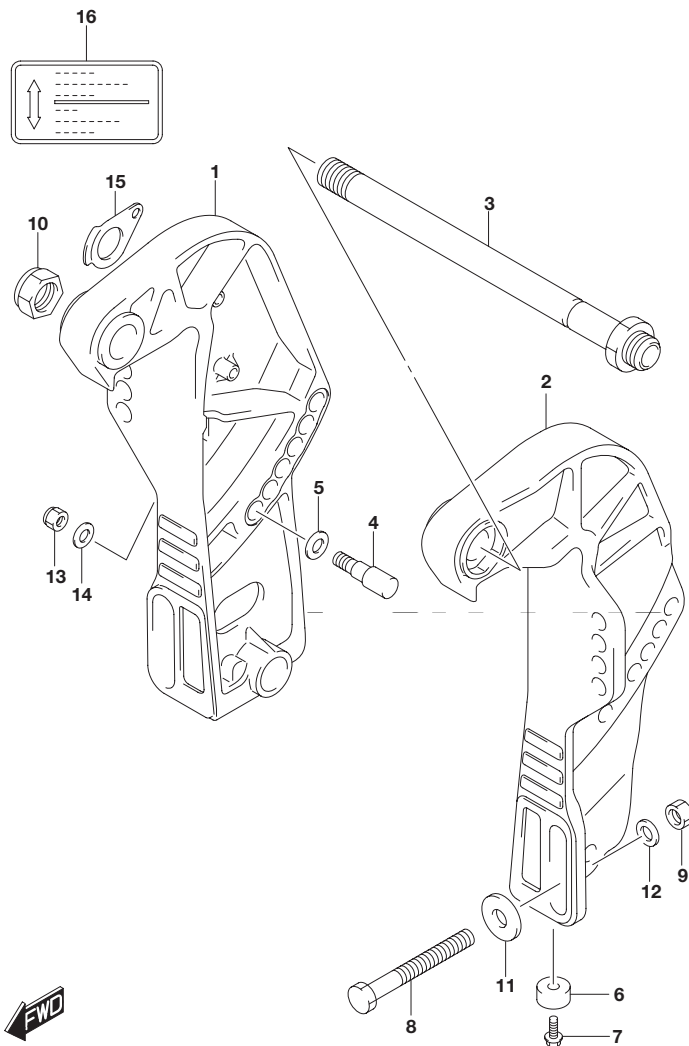


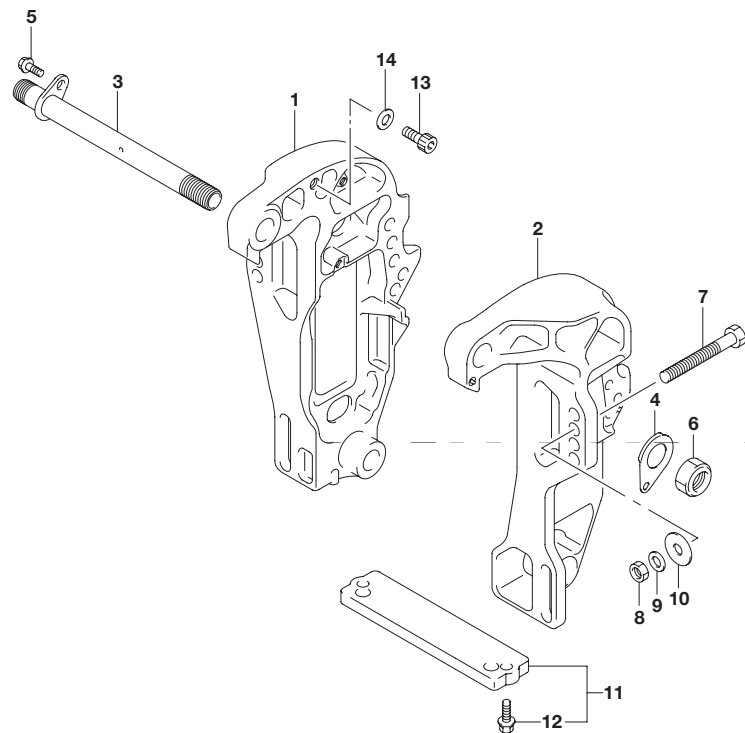
FIG.335F (2-B-2) クランプ ブラケット(DF60AQH)

見出番号	品番	品名	使用個数	備考
1	41111-88L20-0EP	ブラケット,クランプスターボード(ブラック)	1	
2	41121-88L10-0EP	ブラケット,クランプポート(ブラック)	1	
3	41130-87J11	シャフト,クランプブラケット	1	
4	45421-89J00	ピン,フィルロック	2	
5	09160-12066	ワッシャ(12.5X22X2.5)	2	
6	55321-87J00	アノード,プロテクション	2	
7	09103-06281	ボルト(6X14)	2	
8-1	09100-12093	ボルト(12X100)	4	
8-2	09100-12091	ボルト(12X115)	1	OPT
9	09159-12014	ナット	4	
10	09159-22006	ナット	1	
11	09160-12044	ワッシャ(12.5X35X3.2)	4	
12	09160-12126	ワッシャ,12.5X22X3	4	
13	09159-10050	ナット	2	
14	09160-10082	ワッシャ(10.5X19X2)	2	
15	41135-93J00	ワッシャ,クランプブラケットシャフト	1	
16	43241-87J00	マーク,リリースレバー	1	



**FIG.335G**

**FIG.335G (2-B-3) クランプブラケット(DF60ATH)**



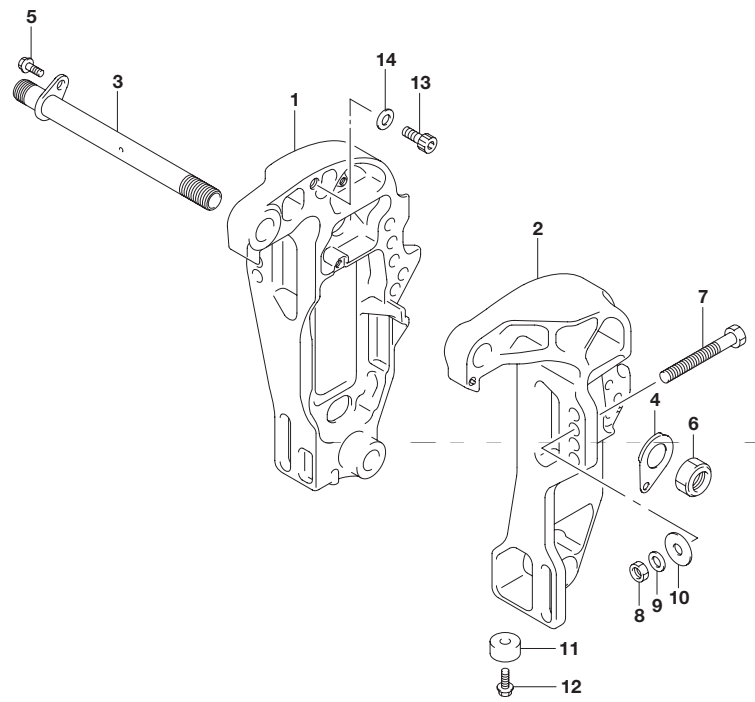
見出番号	品番	品名	使用個数	備考
1	41111-88L10-0EP	ブラケット,クランプスターボード(ブラック)	1	
2	41121-88L01-0EP	ブラケット,クランプポート(ブラック)	1	
3	41130-88L10	シャフト,クランプブラケット	1	
4	41135-93J00	ワッシャ,クランプブラケットシャフト	1	
5	09116-08137	ボルト(8X22)	1	
6	09159-22006	ナット	1	
7-1	09100-12093	ボルト(12X100)	4	
7-2	09100-12091	ボルト(12X115)	1	OPT
8	09159-12014	ナット	4	
9	09160-12126	ワッシャ,12.5X22X3	4	
10	09160-12044	ワッシャ(12.5X35X3.2)	4	
11	55320-94900	アノードセット,クランプブラケット	1	
12	09116-06121	ボルト(6X25)	2	
13	09106-10065	ボルト(10X20)	2	
14	09160-10082	ワッシャ(10.5X19X2)	2	

**5**



**FIG.335H**

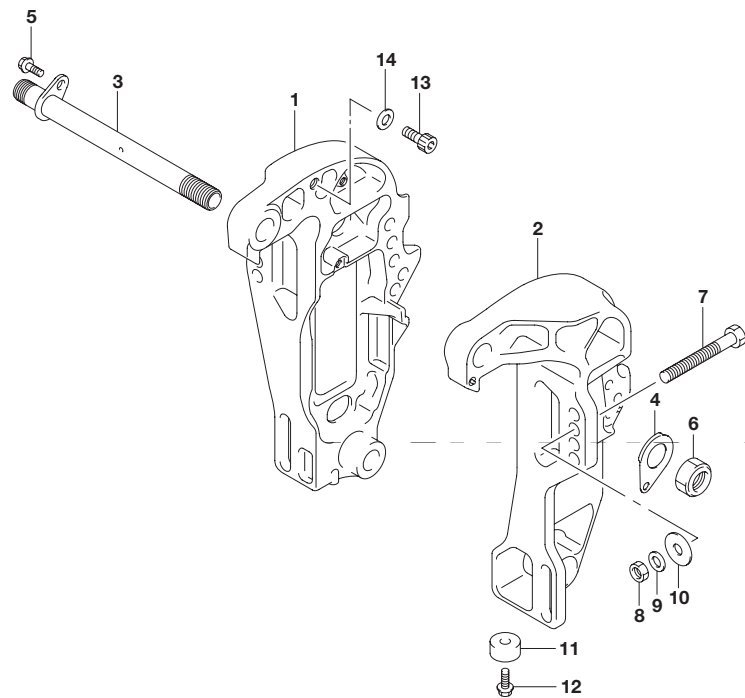
**FIG.335H (2-B-4) クランプ ブラケット(DF60AVT)**



見出番号	品番	品名	使用個数	備考
1	41111-88L10-0EP	ブラケット,クランプスターボード(ブラック)	1	
2	41121-88L01-0EP	ブラケット,クランプボート(ブラック)	1	
3	41130-88L10	シャフト,クランプブラケット	1	
4	41135-93J00	ワッシャ,クランプブラケットシャフト	1	
5	09116-08137	ボルト(8X22)	1	
6	09159-22006	ナット	1	
7-1	09100-12093	ボルト(12X100)	4	
7-2	09100-12091	ボルト(12X115)	1	OPT
8	09159-12014	ナット	4	
9	09160-12126	ワッシャ,12.5X22X3	4	
10	09160-12044	ワッシャ(12.5X35X3.2)	4	
11	55321-87J00	アノード,プロテクション	2	
12	09103-06281	ボルト(6X14)	2	
13	09106-10065	ボルト(10X20)	2	
14	09160-10082	ワッシャ(10.5X19X2)	2	

**FIG.335J**

**FIG.335J (2-B-5) クランプ ブラケット(DF60AVTH)**



見出番号	品番	品名	使用個数	備考
1	41111-88L10-0EP	ブラケット,クランプスターボード(ブラック)	1	
2	41121-88L01-0EP	ブラケット,クランプボート(ブラック)	1	
3	41130-88L10	シャフト,クランプブラケット	1	
4	41135-93J00	ワッシャ,クランプブラケットシャフト	1	
5	09116-08137	ボルト(8X22)	1	
6	09159-22006	ナット	1	
7-1	09100-12093	ボルト(12X100)	4	
7-2	09100-12091	ボルト(12X115)	1	OPT
8	09159-12014	ナット	4	
9	09160-12126	ワッシャ,12.5X22X3	4	
10	09160-12044	ワッシャ(12.5X35X3.2)	4	
11	55321-87J00	アノード,プロテクション	2	
12	09103-06281	ボルト(6X14)	2	
13	09106-10065	ボルト(10X20)	2	
14	09160-10082	ワッシャ(10.5X19X2)	2	

**5**



FIG.336A

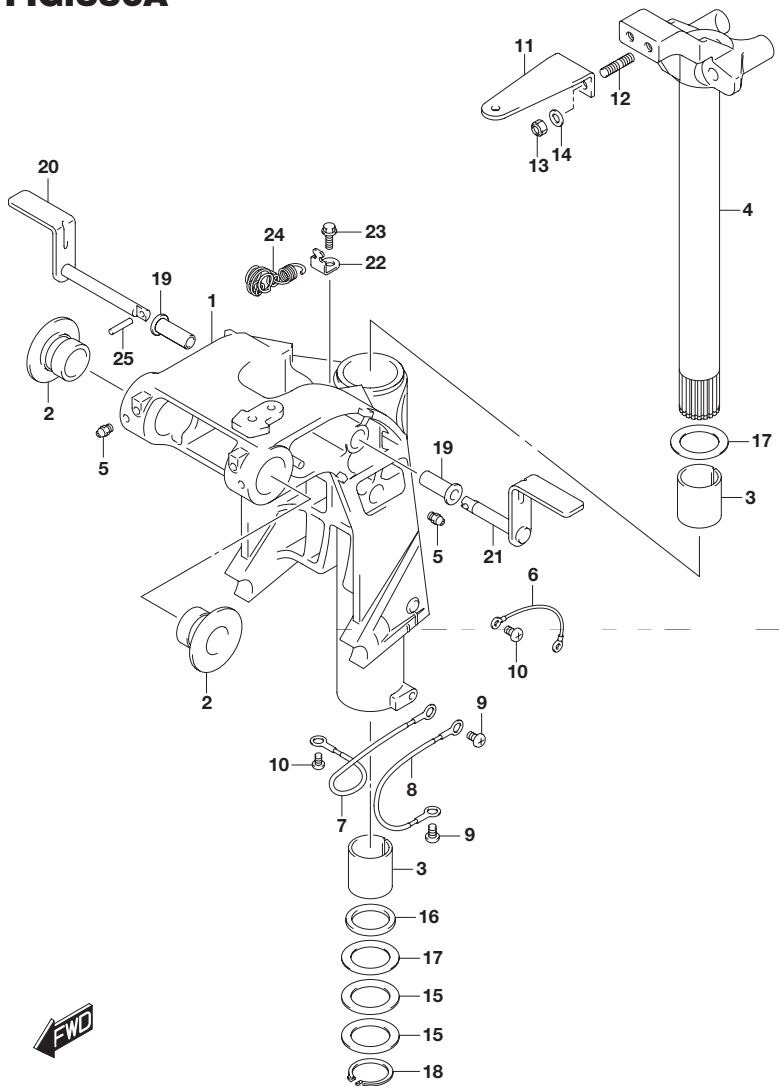
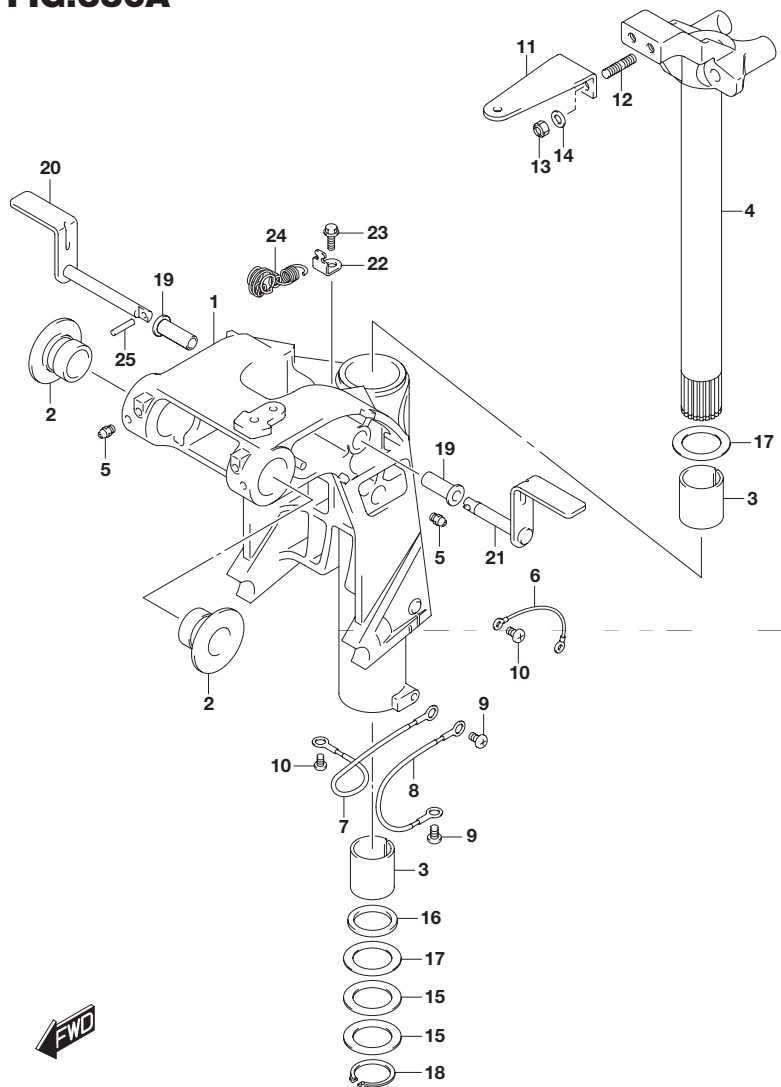


FIG.336A (2-B-6) スイベル ブラケット(DF40A)

見出番号	品番	品名	使用個数	備考
1-1	43111-88L31-0EP	ブラケット,スイベル(ブラック)	1	W/トランサム(S)
1-2	43111-88L31-Y5S	ブラケット,スイベル(ホワイト)	1	W/トランサム(S)
1-3	43111-88L21-0EP	ブラケット,スイベル(ブラック)	1	W/トランサム(L) W/トランサム(X)
1-4	43111-88L21-Y5S	ブラケット,スイベル(ホワイト)	1	W/トランサム(L) W/トランサム(X)
2	43211-87J00	ブッシュ,スイベルブラケット	2	
3	43711-89J10	ブッシュ,ステアリング	2	
4-1	43750-88L31-0EP	ブラケット,ステアリング(ブラック)	1	W/トランサム(S)
4-2	43750-88L31-Y5S	ブラケット,ステアリング(ホワイト)	1	W/トランサム(S)
4-3	43750-88L21-0EP	ブラケット,ステアリング(ブラック)	1	W/トランサム(L) W/トランサム(X)
4-4	43750-88L21-Y5S	ブラケット,ステアリング(ホワイト)	1	W/トランサム(L) W/トランサム(X)
5	22511-99011	ニップル,グリス	3	
6	36894-95201	リード,∠:165	1	クランプ-スイベル
7	36895-87D01	リード(L:210)	1	スイベル-マウントブラケット
8	36895-87D01	リード(L:210)	1	スイベル-ハウジング
9	09125-06063	スクリュ(6X10)	2	
10	09125-05050	スクリュ(5X8)	3	
11	43755-88L00-0EP	アタッチメント,ステアリングブラケット(ブラック)	1	
12	09108-10161	スタッドボルト	2	
13	09159-10050	ナット	2	
14	09160-10141	ワッシャ(10.5X19X2)	2	
15	09160-39003	ワッシャ(39.5X58X0.3)	2	
16	09282-39001	オイルシール	1	
17	09160-39002	ワッシャ(39.5X58X1)	2	

**FIG.336A**



**FIG.336A (2-B-7) スイベル ブラケット(DF40A)**

見出番号	品番	品名	使用個数	備考
18	09380-38003	スナップリング	1	
19	41226-97E00	ブッシュ,チルトロックレバー	2	
20	41270-89J10	レバー,チルトロックスターボード	1	
21	41280-89J04	レバー,チルトロックポート	1	
22	45731-96312	ブラケット,スプリング	1	
23	09116-06236	ボルト(6X16)	1	
24	41230-97E10	スプリング,チルトロック	1	
25	09205-03012	ピン	1	

**5**

FIG.336B

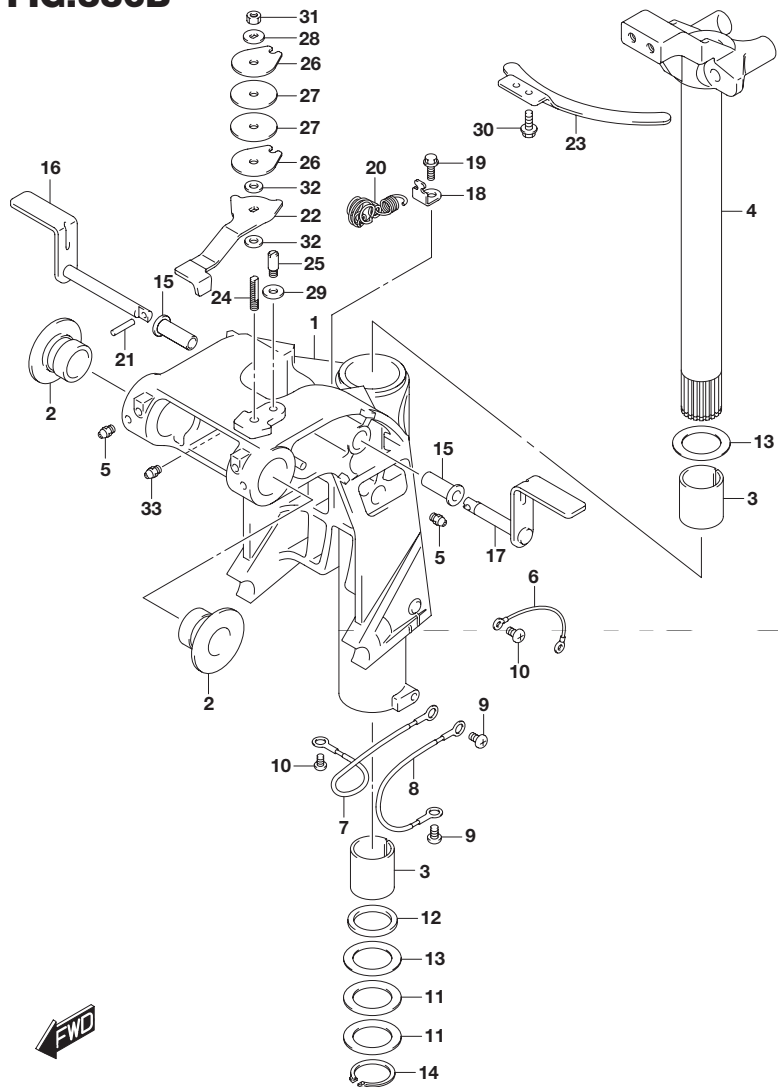
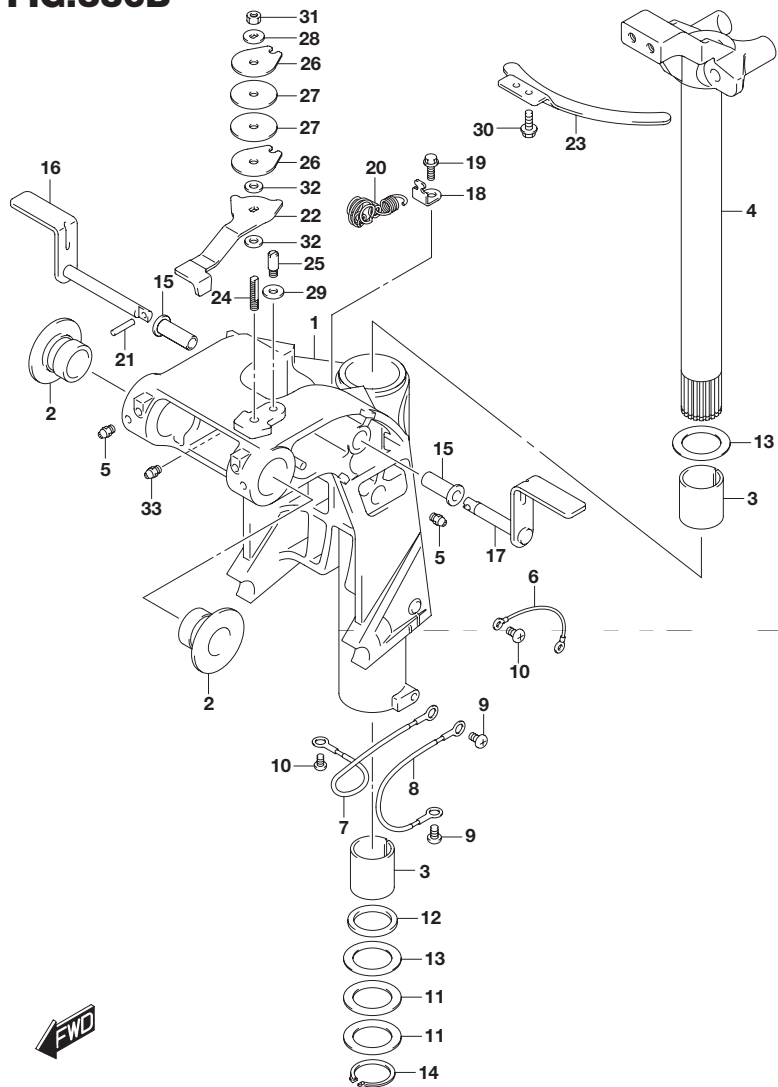


FIG.336B (2-B-8) スイベル ブラケット(DF40AQH)

見出番号	品番	品名	使用個数	備考
1	43111-88L21-0EP	ブラケット,スイベル(ブラック)	1	
2	43211-87J00	ブッシュ,スイベルブラケット	2	
3	43711-89J10	ブッシュ,ステアリング	2	
4	43750-88L21-0EP	ブラケット,ステアリング(ブラック)	1	
5	22511-99011	ニップル,グリース	3	
6	36894-95201	リードL:165	1	
7	36895-87D01	リード(L:210)	1	
8	36895-87D01	リード(L:210)	1	
9	09125-06063	スクリュ(6X10)	2	
10	09125-05050	スクリュ(5X8)	3	
11	09160-39003	ワッシャ(39.5X58X0.3)	2	
12	09282-39001	オイルシール	1	
13	09160-39002	ワッシャ(39.5X58X1)	2	
14	09380-38003	スナップリング	1	
15	41226-97E00	ブッシュ,チルトロックレバー	2	
16	41270-89J10	レバー,チルトロックスターボード	1	
17	41280-89J04	レバー,チルトロックポート	1	
18	45731-96312	ブラケット,スプリング	1	
19	09116-06236	ボルト(6X16)	1	
20	41230-97E10	スプリング,チルトロック	1	
21	09205-03012	ピン	1	
22	43411-88L00	アジャスタ,ステアリング	1	
23	43415-88L00	プレート,ステアリングアジャスタ	1	
24	43512-88L00	シャフト,ステアリングアジャスタスレッド	1	
25	43513-88L00	ボルト,ステアリングアジャスタ	1	
26	43514-88L00	プレート,ステアリングアジャスタフリクション	2	
27	43515-88L00	ワッシャ,ステアリングアジャスタフリクションプレート	2	

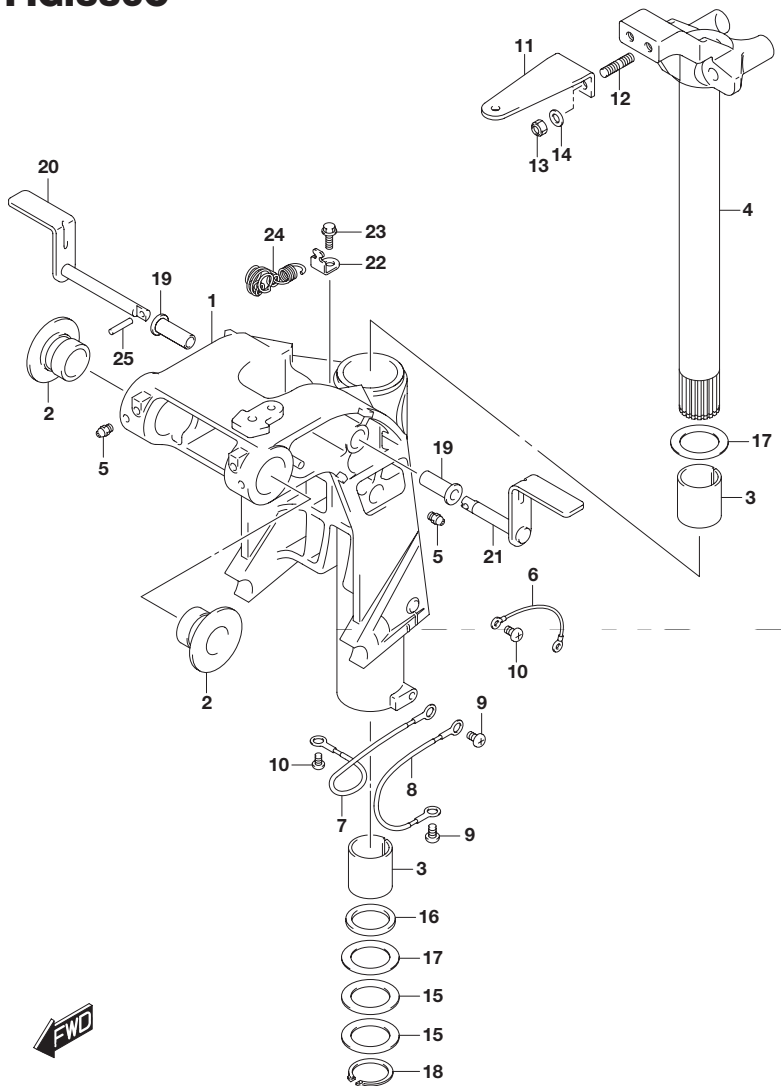
**FIG.336B**



**FIG.336B (2-B-9) スイベル ブラケット(DF40AQH)**

見出番号	品番	品名	使用個数	備考
28	43516-88L00	ワッシャ, ステアリングアジャスタフリクション	1	
29	43517-88L00	スペーサ ステアリングアジャスタ	1	
30	09116-06237	ボルト(6X15)	2	
31	09159-08059	ナット	1	
32	09161-08011	ワッシャ(8.2X18X1.2)	2	
33	22511-99011	ニツプル, グリス	1	

**FIG.336C**

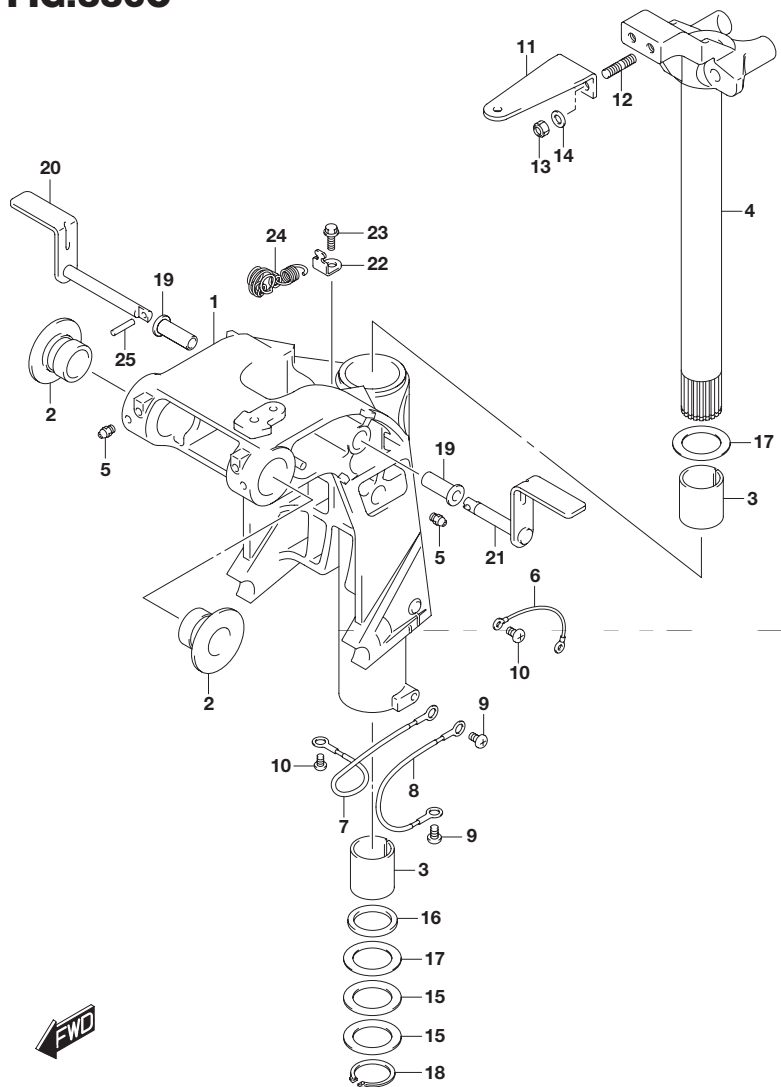


**FIG.336C (2-B-10) スイベル ブラケット(DF50A)**

見出番号	品番	品名	使用個数	備考
1-1	43111-88L31-0EP	ブラケット,スイベル(ブラック)	1	W/トランサム(S)
1-2	43111-88L31-Y5S	ブラケット,スイベル(ホワイト)	1	W/トランサム(S)
1-3	43111-88L21-0EP	ブラケット,スイベル(ブラック)	1	W/トランサム(L) W/トランサム(X)
1-4	43111-88L21-Y5S	ブラケット,スイベル(ホワイト)	1	W/トランサム(L) W/トランサム(X)
2	43211-87J00	ブッシュ,スイベルブラケット	2	
3	43711-89J10	ブッシュ,ステアリング	2	
4-1	43750-88L31-0EP	ブラケット,ステアリング(ブラック)	1	W/トランサム(S)
4-2	43750-88L31-Y5S	ブラケット,ステアリング(ホワイト)	1	W/トランサム(S)
4-3	43750-88L21-0EP	ブラケット,ステアリング(ブラック)	1	W/トランサム(L) W/トランサム(X)
4-4	43750-88L21-Y5S	ブラケット,ステアリング(ホワイト)	1	W/トランサム(L) W/トランサム(X)
5	22511-99011	ニップル,グリス	3	
6	36894-95201	リード,∅:165	1	クランプ-スイベル
7	36895-87D01	リード(L:210)	1	スイベル-マウントブラケット
8	36895-87D01	リード(L:210)	1	スイベル-ハウジング
9	09125-06063	スクリュ(6X10)	2	
10	09125-05050	スクリュ(5X8)	3	
11	43755-88L00-0EP	アタッチメント,ステアリングブラケット(ブラック)	1	
12	09108-10161	スタッドボルト	2	
13	09159-10050	ナット	2	
14	09160-10141	ワッシャ(10.5X19X2)	2	
15	09160-39003	ワッシャ(39.5X58X0.3)	2	
16	09282-39001	オイルシール	1	
17	09160-39002	ワッシャ(39.5X58X1)	2	



**FIG.336C**



**FIG.336C (2-B-11) スイベル ブラケット(DF50A)**

見出番号	品番	品名	使用個数	備考
18	09380-38003	スナップリング	1	
19	41226-97E00	プッシュ,チルトロックレバー	2	
20	41270-89J10	レバー,チルトロックスターボード	1	
21	41280-89J04	レバー,チルトロックポート	1	
22	45731-96312	ブラケット,スプリング	1	
23	09116-06236	ボルト(6X16)	1	
24	41230-97E10	スプリング,チルトロック	1	
25	09205-03012	ピン	1	

**5**

FIG.336D

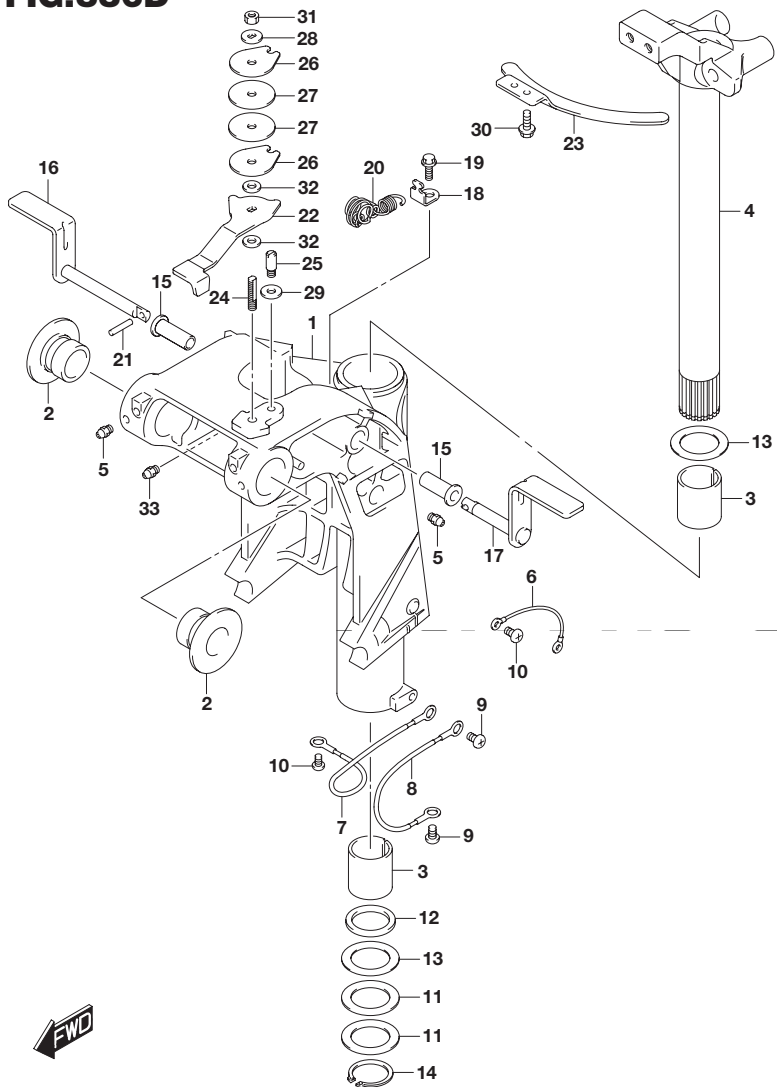
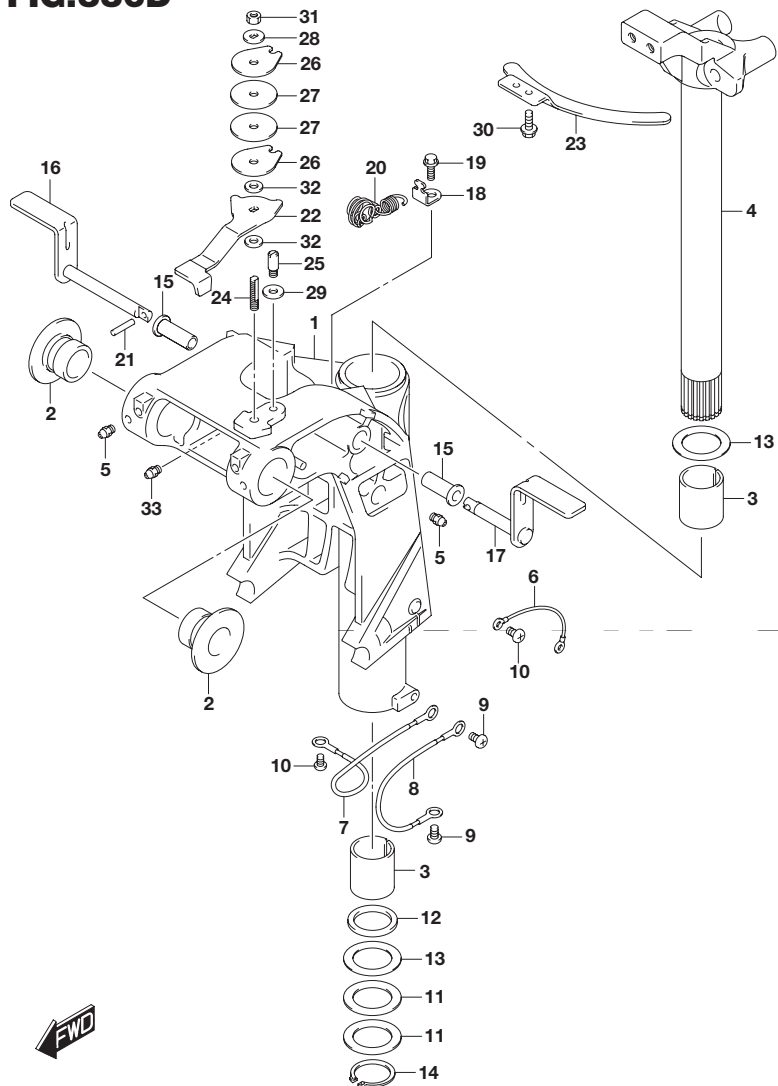


FIG.336D (2-B-12) スイベル ブラケット(DF50AQH)

見出番号	品番	品名	使用個数	備考
1	43111-88L21-0EP	ブラケット,スイベル(ブラック)	1	
2	43211-87J00	ブッシュ,スイベルブラケット	2	
3	43711-89J10	ブッシュ,ステアリング	2	
4	43750-88L21-0EP	ブラケット,ステアリング(ブラック)	1	
5	22511-99011	ニップル,グリース	3	
6	36894-95201	リードL:165	1	
7	36895-87D01	リード(L:210)	1	
8	36895-87D01	リード(L:210)	1	
9	09125-06063	スクリュ(6X10)	2	
10	09125-05050	スクリュ(5X8)	3	
11	09160-39003	ワッシャ(39.5X58X0.3)	2	
12	09282-39001	オイルシール	1	
13	09160-39002	ワッシャ(39.5X58X1)	2	
14	09380-38003	スナップリング	1	
15	41226-97E00	ブッシュ,チルトロックレバー	2	
16	41270-89J10	レバー,チルトロックスターボード	1	
17	41280-89J04	レバー,チルトロックポート	1	
18	45731-96312	ブラケット,スプリング	1	
19	09116-06236	ボルト(6X16)	1	
20	41230-97E10	スプリング,チルトロック	1	
21	09205-03012	ピン	1	
22	43411-88L00	アジャスタ,ステアリング	1	
23	43415-88L00	プレート,ステアリングアジャスタ	1	
24	43512-88L00	シャフト,ステアリングアジャスタスレッド	1	
25	43513-88L00	ボルト,ステアリングアジャスタ	1	
26	43514-88L00	プレート,ステアリングアジャスタフリクション	2	
27	43515-88L00	ワッシャ,ステアリングアジャスタフリクションプレート	2	

**FIG.336D**



**FIG.336D (2-B-13) スイベル ブラケット(DF50AQH)**

見出番号	品番	品名	使用個数	備考
28	43516-88L00	ワッシャ, ステアリングアジャスタフリクション	1	
29	43517-88L00	スペーサ ステアリングアジャスタ	1	
30	09116-06237	ボルト(6X15)	2	
31	09159-08059	ナット	1	
32	09161-08011	ワッシャ(8.2X18X1.2)	2	
33	22511-99011	ニツプル, グリス	1	

**5**



FIG.336E

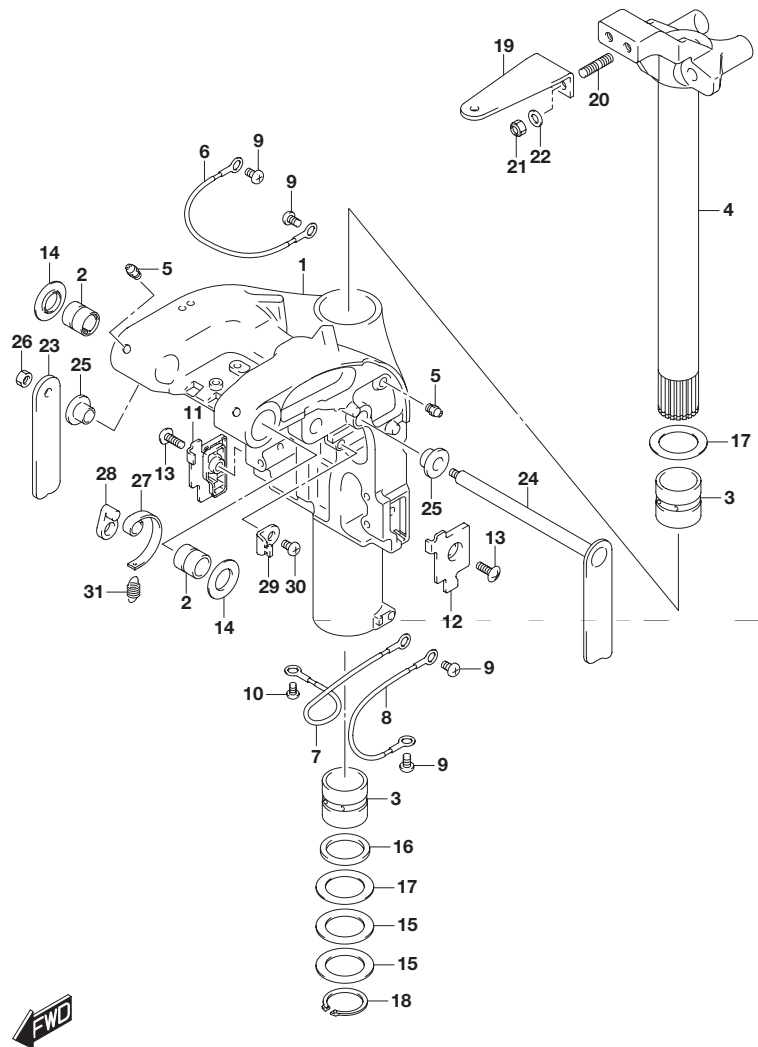
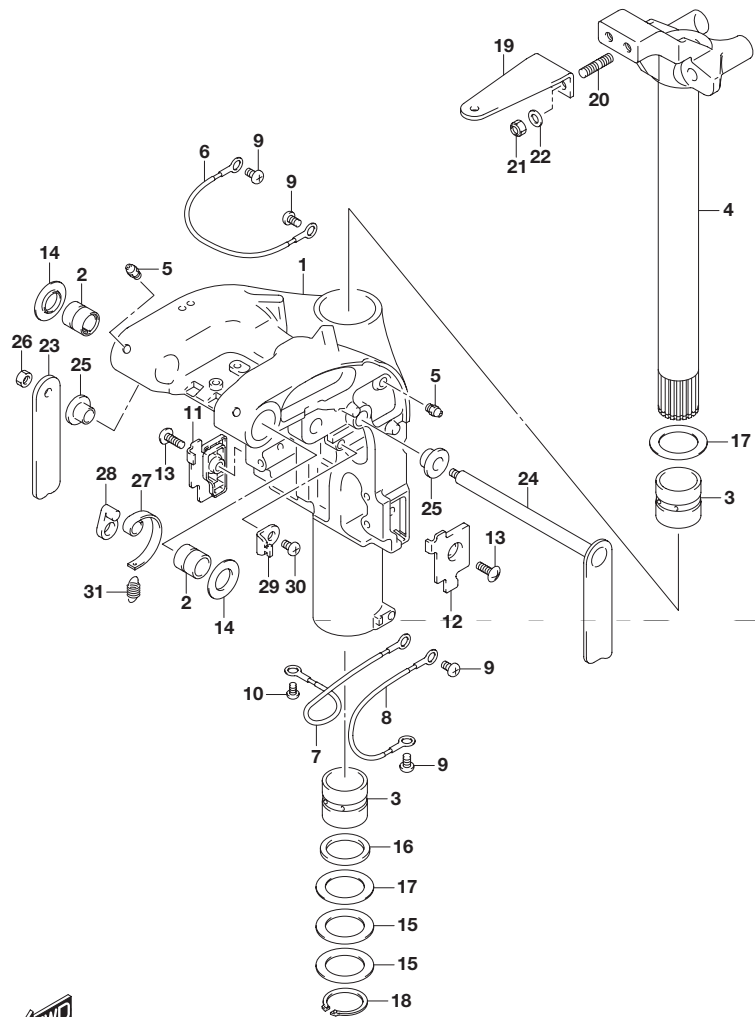


FIG.336E (2-B-14) スイベル ブラケット(DF60A)

見出番号	品番	品名	使用個数	備考
1-1	43111-88L40-0EP	ブラケット,スイベル(ブラック)	1	
1-2	43111-88L40-Y5S	ブラケット,スイベル(ホワイト)	1	
2	43211-88L00	ブッシュ,スイベルブラケット	2	
3	43711-97E01	ブッシュ,ステアリング	2	
4-1	43750-88L21-0EP	ブラケット,ステアリング(ブラック)	1	
4-2	43750-88L21-Y5S	ブラケット,ステアリング(ホワイト)	1	
5	22511-99011	ニツプル,グリス	4	
6	36894-87D00	リード(L:165)	1	クランプ-スイベル
7	36895-87D01	リード(L:210)	1	スイベル-マウントブラケット
8	36895-87D01	リード(L:210)	1	スイベル-ハウジング
9	09125-06063	スクリュ(6X10)	4	
10	09125-05050	スクリュ(5X8)	1	
11	43119-88L00	プレート,スイベルブラケットロアスターボード	1	
12	43119-88L10	プレート,スイベルブラケットロアポート	1	
13	09125-06067	スクリュ(6X16)	2	
14	43114-88L00	ワッシャ,スイベルツークランプブラケット	2	
15	09160-39003	ワッシャ(39.5X58X0.3)	2	
16	09282-39001	オイルシール	1	
17	09160-39002	ワッシャ(39.5X58X1)	2	
18	09380-38003	スナップリング	1	
19	43755-88L00-0EP	アタッチメント,ステアリングブラケット(ブラック)	1	
20	09108-10161	スタッドボルト	2	
21	09159-10050	ナット	2	
22	09160-10141	ワッシャ(10.5X19X2)	2	
23	41221-88L00	レバー,チルトロックスターボード	1	
24	41280-88L10	レバー,チルトロックポート	1	
25	41224-88L00	ブッシュ,チルトロックレバー	2	

**FIG.336E**

**FIG.336E (2-B-15) スイベル ブラケット(DF60A)**



見出番号	品番	品名	使用個数	備考
26	29141-93J00	ナット	1	
27	41231-88L01	リンク,チルトロックレバー	1	
28	41234-88L00	アーム,チルトロックリンク	1	
29	45731-96312	ブラケット,スプリング	1	
30	09125-06063	スクリュ(6X10)	1	
31	09443-10043	スプリング	1	

5



FIG.336F

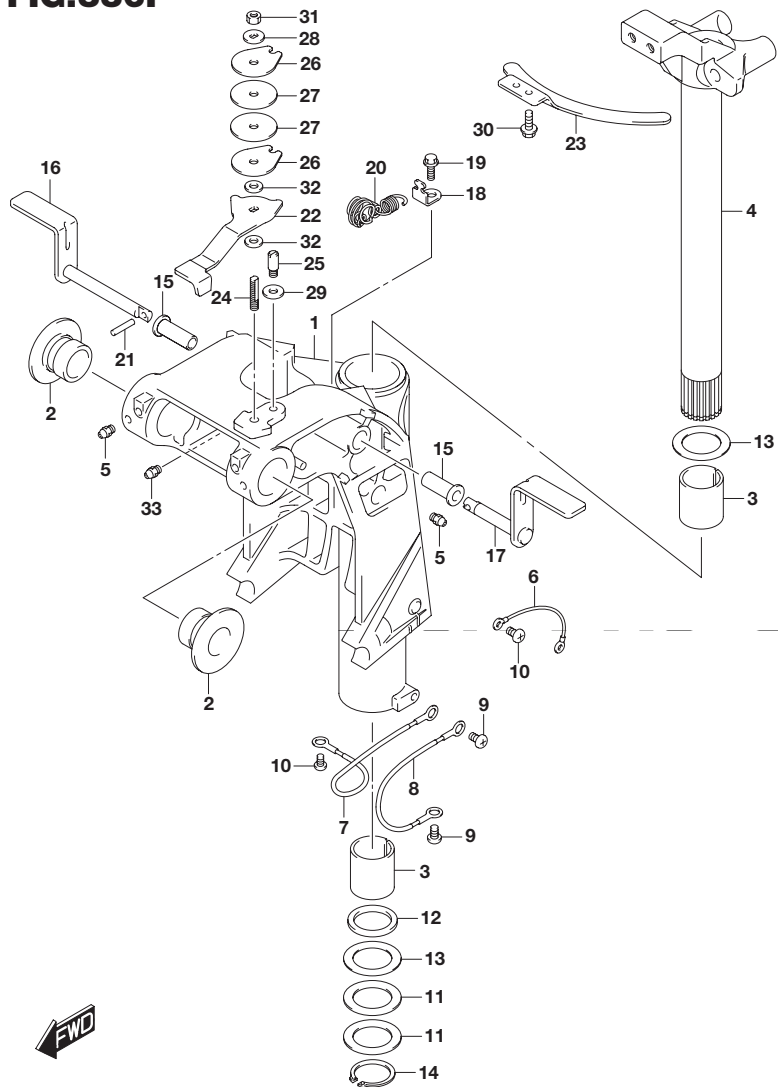
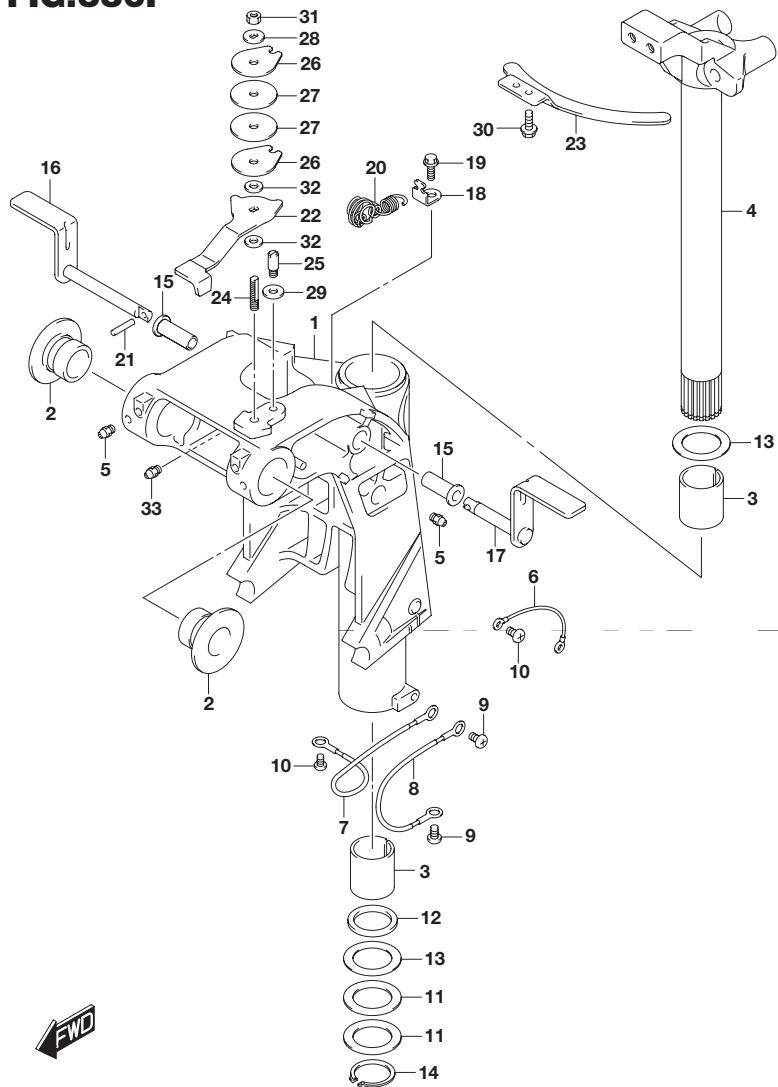


FIG.336F (2-C-2) スイベル ブラケット(DF60AQH)

見出番号	品番	品名	使用個数	備考
1	43111-88L21-0EP	ブラケット,スイベル(ブラック)	1	
2	43211-87J00	ブッシュ,スイベルブラケット	2	
3	43711-89J10	ブッシュ,ステアリング	2	
4	43750-88L21-0EP	ブラケット,ステアリング(ブラック)	1	
5	22511-99011	ニップル,グリース	3	
6	36894-95201	リード(L:165)	1	
7	36895-87D01	リード(L:210)	1	
8	36895-87D01	リード(L:210)	1	
9	09125-06063	スクリュ(6X10)	2	
10	09125-05050	スクリュ(5X8)	3	
11	09160-39003	ワッシャ(39.5X58X0.3)	2	
12	09282-39001	オイルシール	1	
13	09160-39002	ワッシャ(39.5X58X1)	2	
14	09380-38003	スナップリング	1	
15	41226-97E00	ブッシュ,チルトロックレバー	2	
16	41270-89J10	レバー,チルトロックスターボード	1	
17	41280-89J04	レバー,チルトロックポート	1	
18	45731-96312	ブラケット,スプリング	1	
19	09116-06236	ボルト(6X16)	1	
20	41230-97E10	スプリング,チルトロック	1	
21	09205-03012	ピン	1	
22	43411-88L00	アジャスタ,ステアリング	1	
23	43415-88L00	プレート,ステアリングアジャスタ	1	
24	43512-88L00	シャフト,ステアリングアジャスタスレッド	1	
25	43513-88L00	ボルト,ステアリングアジャスタ	1	
26	43514-88L00	プレート,ステアリングアジャスタフリクション	2	
27	43515-88L00	ワッシャ,ステアリングアジャスタフリクションプレート	2	

**FIG.336F**



**FIG.336F (2-C-3) スイベル ブラケット(DF60AQH)**

見出番号	品番	品名	使用個数	備考
28	43516-88L00	ワッシャ, ステアリングアジャスタフリクション	1	
29	43517-88L00	スペーサ ステアリングアジャスタ	1	
30	09116-06237	ボルト(6X15)	2	
31	09159-08059	ナット	1	
32	09161-08011	ワッシャ(8.2X18X1.2)	2	
33	22511-99011	ニツプル, グリース	1	

FIG.336G

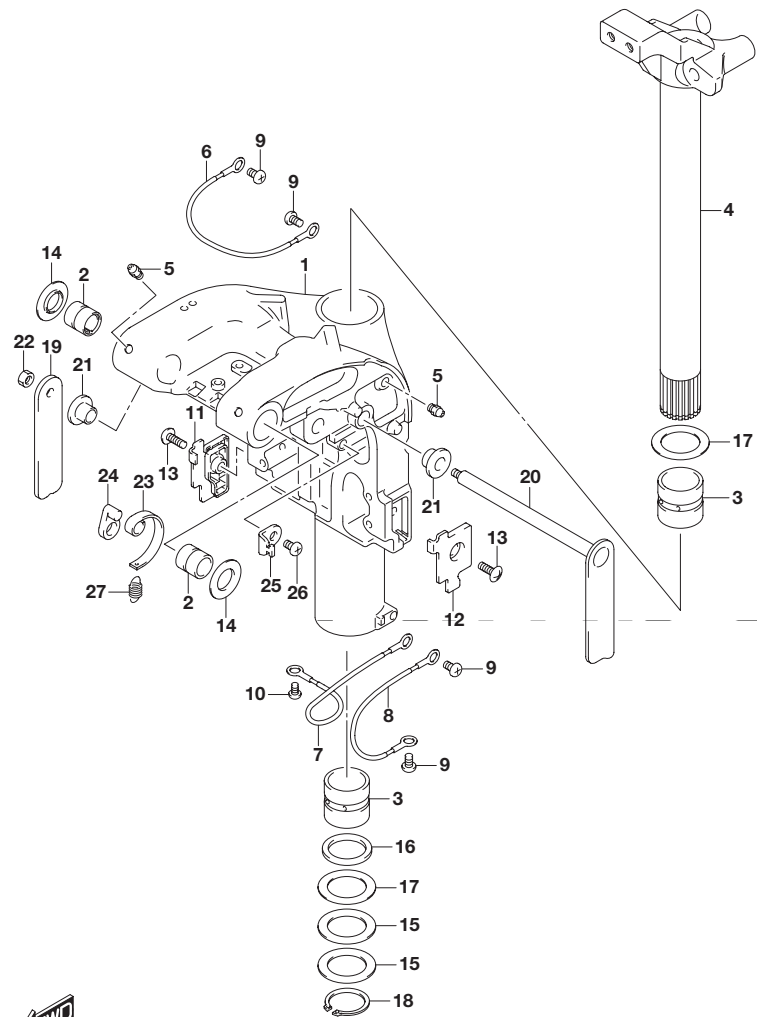


FIG.336G (2-C-4) スイベル ブラケット(DF60ATH)

見出番号	品番	品名	使用個数	備考
1	43111-88L40-0EP	ブラケット,スイベル(ブラック)	1	
2	43211-88L00	ブッシュ,スイベルブラケット	2	
3	43711-97E01	ブッシュ,ステアリング	2	
4	43750-88L21-0EP	ブラケット,ステアリング(ブラック)	1	
5	22511-99011	ニツプル,グリス	4	
6	36894-87D00	リード(L:165)	1	クランプ・スイベル
7	36895-87D01	リード(L:210)	1	スイベル・マウントブラケット
8	36895-87D01	リード(L:210)	1	スイベル・ハウジング
9	09125-06063	スクリュ(6X10)	4	
10	09125-05050	スクリュ(5X8)	1	
11	43119-88L00	プレート,スイベルブラケットロアスターボード	1	
12	43119-88L10	プレート,スイベルブラケットロアポート	1	
13	09125-06067	スクリュ(6X16)	2	
14	43114-88L00	ワッシャ,スイベルツークランプブラケット	2	
15	09160-39003	ワッシャ(39.5X58X0.3)	2	
16	09282-39001	オイルシール	1	
17	09160-39002	ワッシャ(39.5X58X1)	2	
18	09380-38003	スナップリング	1	
19	41221-88L00	レバー,チルトロックスターボード	1	
20	41280-88L10	レバー,チルトロックポート	1	
21	41224-88L00	ブッシュ,チルトロックレバー	2	
22	29141-93J00	ナット	1	
23	41231-88L01	リンク,チルトロックレバー	1	
24	41234-88L00	アーム,チルトロックリンク	1	
25	45731-96312	ブラケット,スプリング	1	
26	09125-06063	スクリュ(6X10)	1	
27	09443-10043	スプリング	1	



FIG.336H

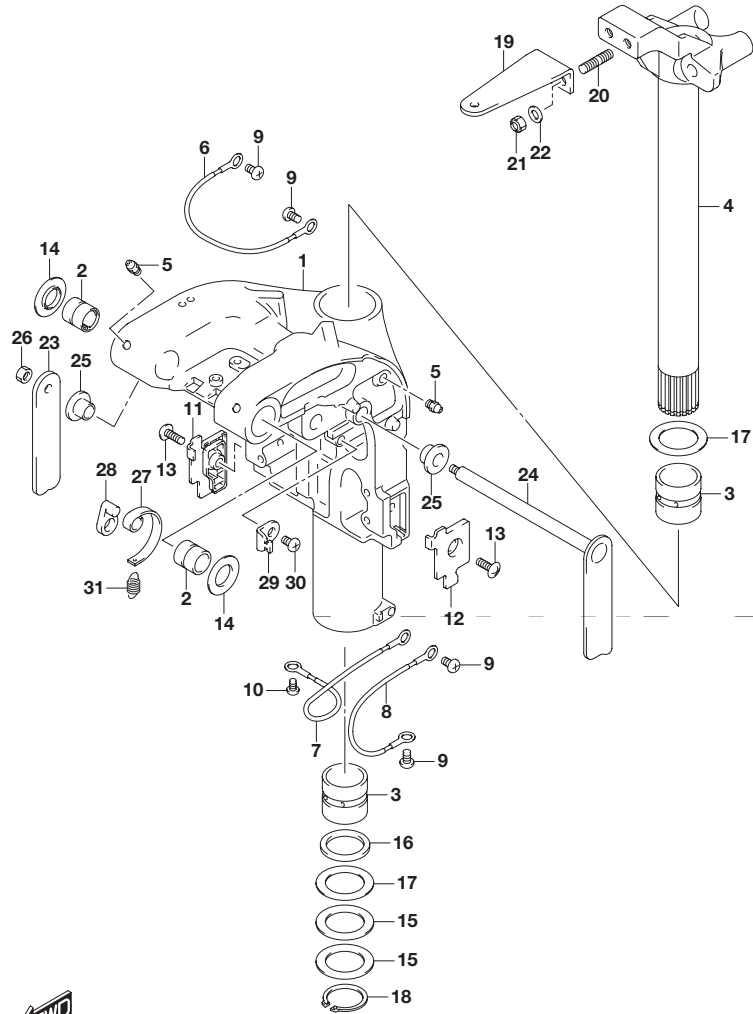
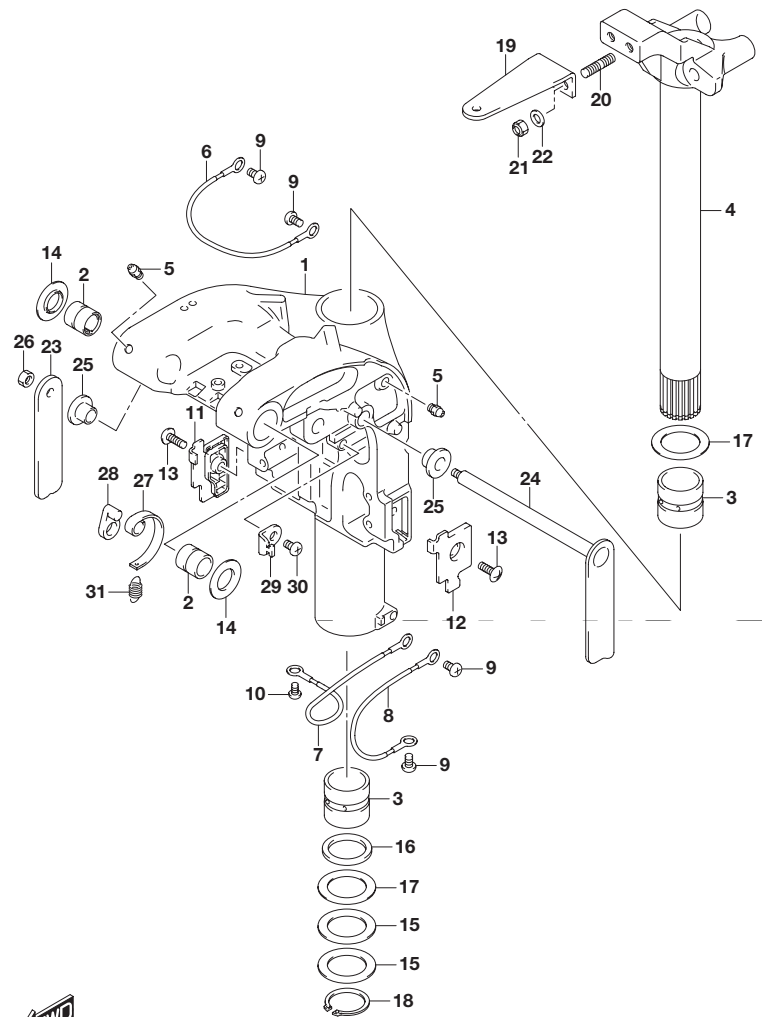


FIG.336H (2-C-5) スイベル ブラケット(DF60AVT)

見出番号	品番	品名	使用個数	備考
1-1	43111-88L50-0EP	ブラケット,スイベル(ブラック)	1	W/トランサム(L)
1-2	43111-88L40-0EP	ブラケット,スイベル(ブラック)	1	W/トランサム(X)
2	43211-88L00	ブッシュ,スイベルブラケット	2	
3	43711-97E01	ブッシュ,ステアリング	2	
4-1	43750-88L31-0EP	ブラケット,ステアリング(ブラック)	1	W/トランサム(L)
4-2	43750-88L21-0EP	ブラケット,ステアリング(ブラック)	1	W/トランサム(X)
5	22511-99011	ニツプル,グリス	4	
6	36894-87D00	リード(L:165)	1	クランプ=スイベル
7	36895-87D01	リード(L:210)	1	スイベル=マウントブラケット
8	36895-87D01	リード(L:210)	1	スイベル=ハウジング
9	09125-06063	スクリュ(6X10)	4	
10	09125-05050	スクリュ(5X8)	1	
11	43119-88L00	プレート,スイベルブラケットロアスターボード	1	
12	43119-88L10	プレート,スイベルブラケットロアポート	1	
13	09125-06067	スクリュ(6X16)	2	
14	43114-88L00	ワッシャ,スイベルツークランプブラケット	2	
15	09160-39003	ワッシャ(39.5X58X0.3)	2	
16	09282-39001	オイルシール	1	
17	09160-39002	ワッシャ(39.5X58X1)	2	
18	09380-38003	スナップリング	1	
19	43755-88L00-0EP	アタッチメント,ステアリングブラケット(ブラック)	1	
20	09108-10161	スタッドボルト	2	
21	09159-10050	ナット	2	
22	09160-10141	ワッシャ(10.5X19X2)	2	
23	41221-88L00	レバー,チルトロックスターボード	1	
24	41280-88L10	レバー,チルトロックポート	1	
25	41224-88L00	ブッシュ,チルトロックレバー	2	

**FIG.336H**



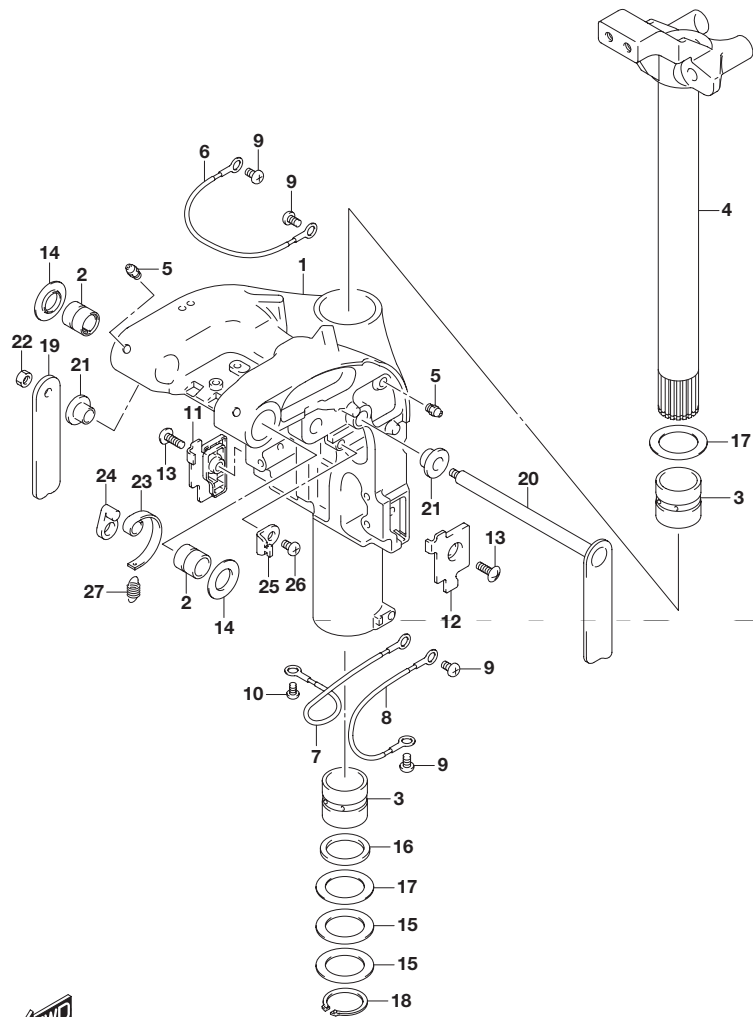
**FIG.336H (2-C-6) スイベル ブラケット(DF60AVT)**

見出番号	品番	品名	使用個数	備考
26	29141-93J00	ナット	1	
27	41231-88L01	リンク,チルトロックレバー	1	
28	41234-88L00	アーム,チルトロックリンク	1	
29	45731-96312	ブラケット,スプリング	1	
30	09125-06063	スクリュ(6X10)	1	
31	09443-10043	スプリング	1	



FIG.336J

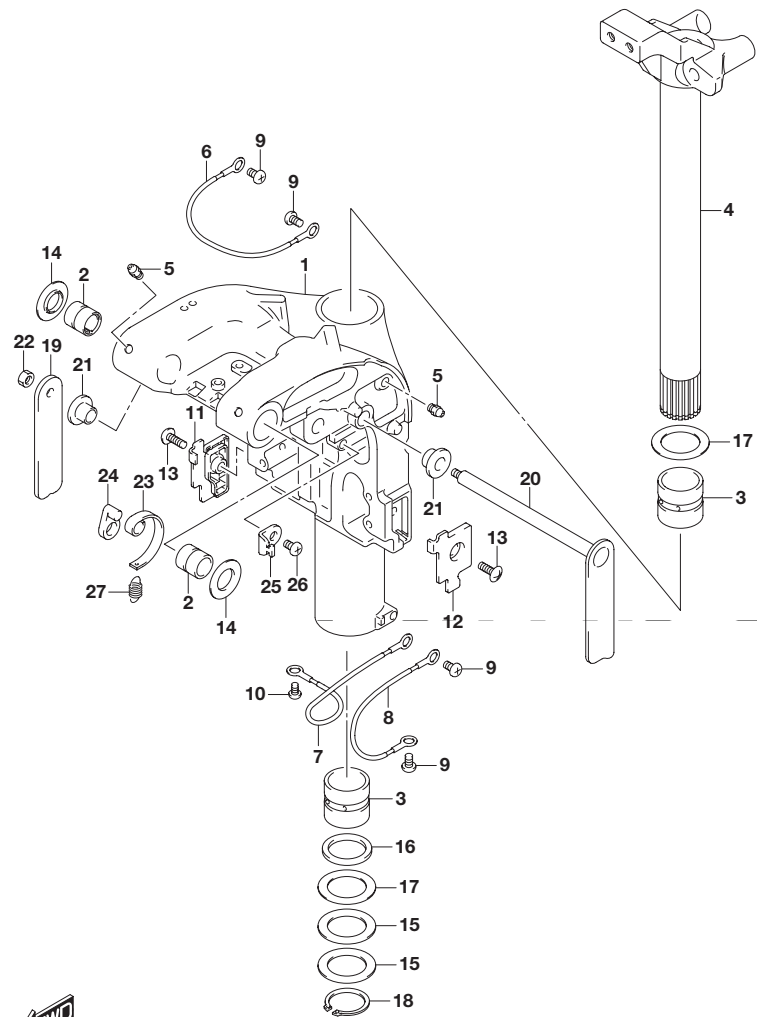
FIG.336J (2-C-7) スイベル ブラケット(DF60AVTH)



見出番号	品番	品名	使用個数	備考
1-1	43111-88L50-0EP	ブラケット,スイベル(ブラック)	1	W/トランサム(L)
1-2	43111-88L40-0EP	ブラケット,スイベル(ブラック)	1	W/トランサム(X)
2	43211-88L00	ブッシュ,スイベルブラケット	2	
3	43711-97E01	ブッシュ,ステアリング	2	
4-1	43750-88L31-0EP	ブラケット,ステアリング(ブラック)	1	W/トランサム(L)
4-2	43750-88L21-0EP	ブラケット,ステアリング(ブラック)	1	W/トランサム(X)
5	22511-99011	ニツプル,グリス	4	
6	36894-87D00	リード(L:165)	1	クランプ=スイベル
7	36895-87D01	リード(L:210)	1	スイベル=マウントブラケット
8	36895-87D01	リード(L:210)	1	スイベル=ハウジング
9	09125-06063	スクリュ(6X10)	4	
10	09125-05050	スクリュ(5X8)	1	
11	43119-88L00	プレート,スイベルブラケットロアスターボード	1	
12	43119-88L10	プレート,スイベルブラケットロアポート	1	
13	09125-06067	スクリュ(6X16)	2	
14	43114-88L00	ワッシャ,スイベルツークランプブラケット	2	
15	09160-39003	ワッシャ(39.5X58X0.3)	2	
16	09282-39001	オイルシール	1	
17	09160-39002	ワッシャ(39.5X58X1)	2	
18	09380-38003	スナップリング	1	
19	41221-88L00	レバー,チルトロックスターボード	1	
20	41280-88L10	レバー,チルトロックポート	1	
21	41224-88L00	ブッシュ,チルトロックレバー	2	
22	29141-93J00	ナット	1	
23	41231-88L01	リンク,チルトロックレバー	1	
24	41234-88L00	アーム,チルトロックリンク	1	

**FIG.336J**

**FIG.336J (2-C-8) スイベル ブラケット(DF60AVTH)**



見出番号	品番	品名	使用個数	備考
25	45731-96312	ブラケット スプリング	1	
26	09125-06063	スクリュ(6X10)	1	
27	09443-10043	スプリング	1	

FIG.337A

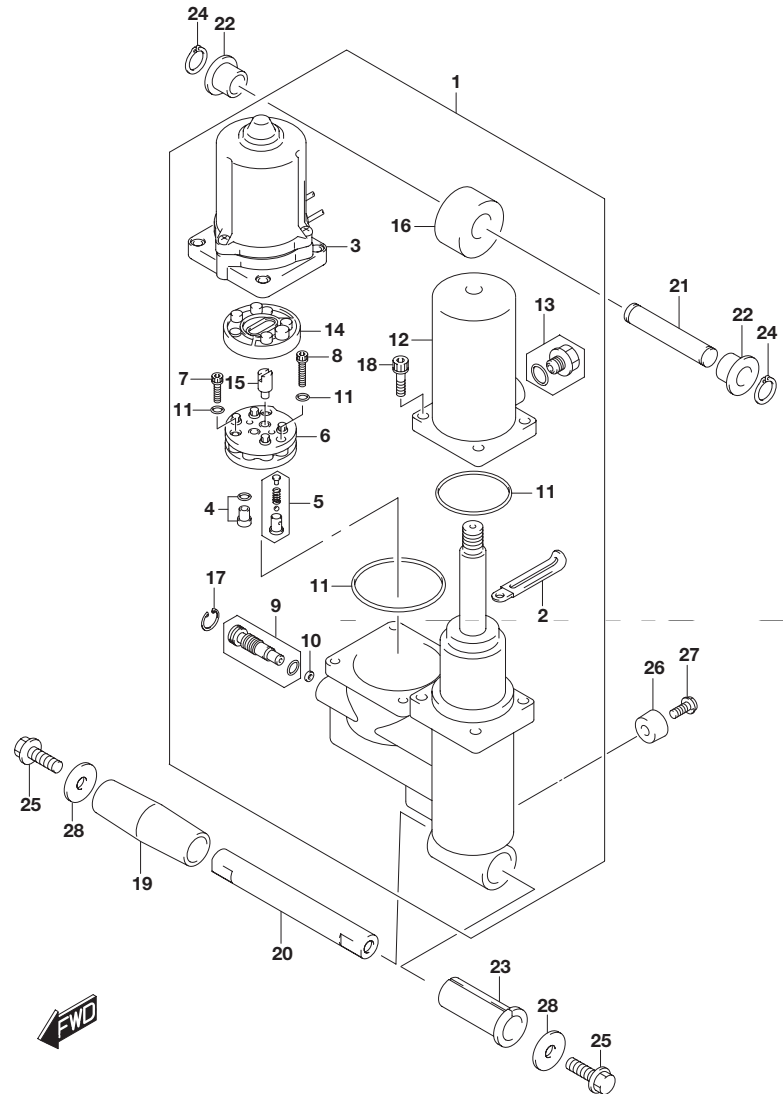


FIG.337A (2-C-9) トリム シリンダ(DF40A)

見出番号	品番	品名	使用個数	備考
1	48000-88L15	トリムアッシ パワーウイズチルト	1	
2	29404-93J10	・クランプ	1	
3	38100-88L11	・モータアッシ PTT	1	
4	48320-87J10	・バルブ ,アッププレッシャ	1	
5	48330-87J10	・バルブ ,ダウンプレッシャ	1	
6	48510-97E00	・ポンプアッシ ,ギヤ	1	
7	48541-87J10	・ボルト	2	
8	48541-87J20	・ボルト	1	
9	48551-88L00	・バルブ ,マニュアル	1	
10	48553-88L00	・シール ,ワッシャ	1	
11	48557-87J10	・Oリングセット	1	
12	48571-88L00	・タンク ,リザーバ	1	
13	48572-87L00	・プラグ	1	
14	48582-97E01	・フィルタ	1	
15	48583-87J10	・ジョイント ,ドライブ	1	
16	48611-88L00	・ジョイント ,メタル	1	
17	48681-87J11	・サークリップ	1	
18	48862-87J20	・ボルト ,リザーバ	4	
19	47225-87J00	カラー ,チルトシリンダロア	1	
20	48121-89J10	シャフト ,チルトシリンダロア	1	
21	48321-89J11	シャフト ,チルトシリンダアップ	1	
22	48325-89J00	ブッシュ ,チルトシリンダアップ	2	
23	48326-87J00	ブッシュ ,チルトシリンダロア	1	
24	09380-12002	スナップリング	2	
25	09116-10179	ボルト(10X35)	2	
26	55321-87J00	アノード ,プロテクション	1	
27	09103-06281	ボルト(6X14)	1	
28	09160-10139	ワッシャ(10.5X35X3)	2	

FIG.337B

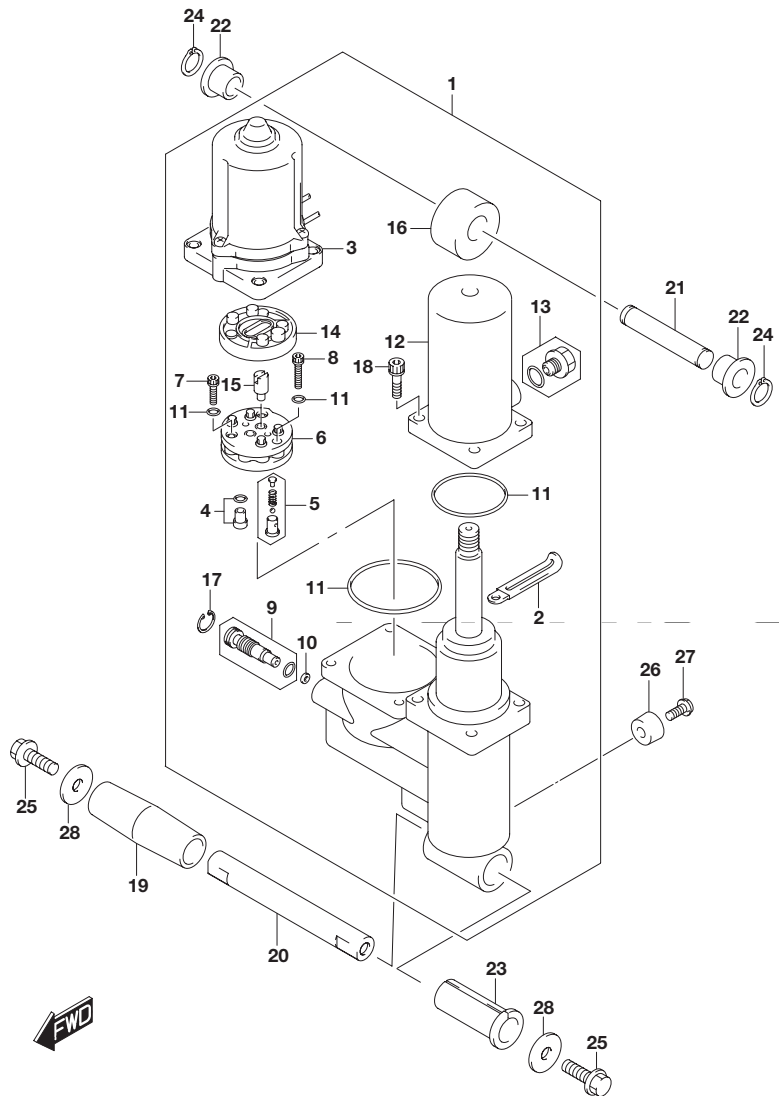
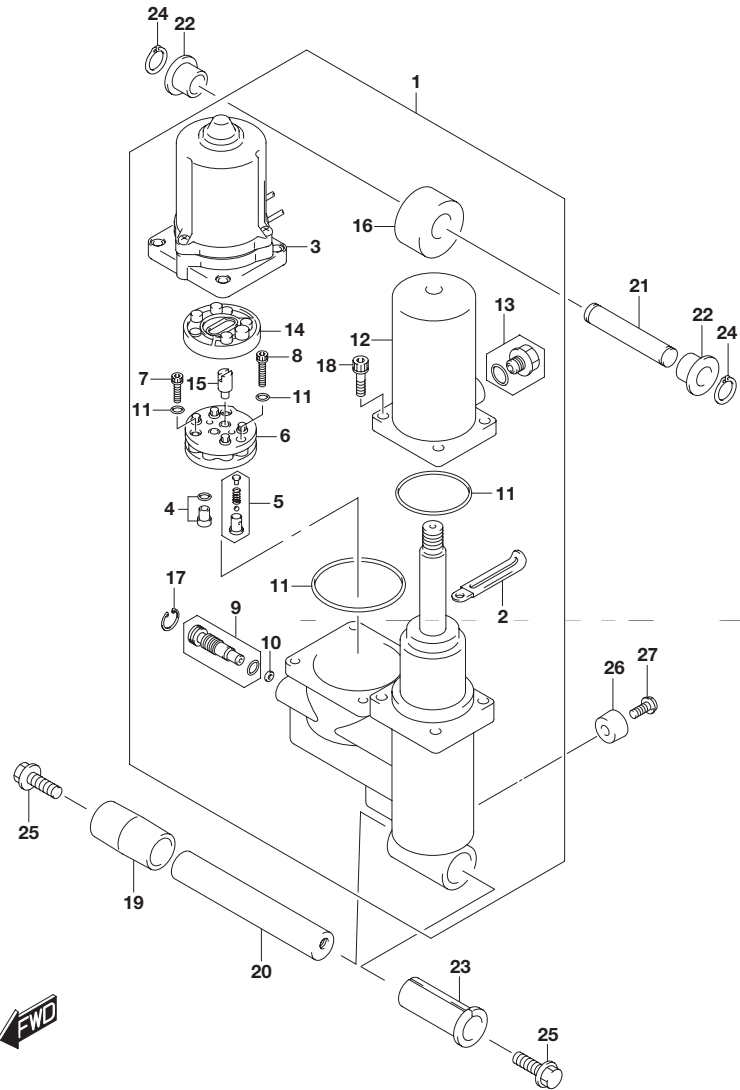


FIG.337B (2-C-10) トリム シリンダ(DF50A)

見出番号	品番	品名	使用個数	備考
1	48000-88L15	トリムアッシ パワーウイズチルト	1	
2	29404-93J10	・クランプ	1	
3	38100-88L11	・モータアッシ PTT	1	
4	48320-87J10	・バルブ ,アッパプレッシャ	1	
5	48330-87J10	・バルブ ,ダウンプレッシャ	1	
6	48510-97E00	・ポンプアッシ ,ギヤ	1	
7	48541-87J10	・ボルト	2	
8	48541-87J20	・ボルト	1	
9	48551-88L00	・バルブ ,マニュアル	1	
10	48553-88L00	・シール ,ワッシャ	1	
11	48557-87J10	・Oリングセット	1	
12	48571-88L00	・タンク ,リザーバ	1	
13	48572-87L00	・プラグ	1	
14	48582-97E01	・フィルタ	1	
15	48583-87J10	・ジョイント ,ドライブ	1	
16	48611-88L00	・ジョイント ,メタル	1	
17	48681-87J11	・サークリップ	1	
18	48862-87J20	・ボルト ,リザーバ	4	
19	47225-87J00	カラー ,チルトシリンダロア	1	
20	48121-89J10	シャフト ,チルトシリンダロア	1	
21	48321-89J11	シャフト ,チルトシリンダアッパ	1	
22	48325-89J00	ブッシュ ,チルトシリンダアッパ	2	
23	48326-87J00	ブッシュ ,チルトシリンダロア	1	
24	09380-12002	スナップリング	2	
25	09116-10179	ボルト(10X35)	2	
26	55321-87J00	アノード ,プロテクション	1	
27	09103-06281	ボルト(6X14)	1	
28	09160-10139	ワッシャ(10.5X35X3)	2	

**FIG.337C**



**FIG.337C (2-C-11) トリム シリンダ(DF60A)**

見出番号	品番	品名	使用個数	備考
1	48000-88L15	トリムアッシ パワーウイズチルト	1	
2	29404-93J10	・クランプ	1	
3	38100-88L11	・モータアッシ PTT	1	
4	48320-87J10	・バルブ ,アッパプレッシャ	1	
5	48330-87J10	・バルブ ,ダウンプレッシャ	1	
6	48510-97E00	・ポンプアッシ ,ギヤ	1	
7	48541-87J10	・ボルト	2	
8	48541-87J20	・ボルト	1	
9	48551-88L00	・バルブ ,マニュアル	1	
10	48553-88L00	・シール ,ワッシャ	1	
11	48557-87J10	・Oリングセット	1	
12	48571-88L00	・タンク ,リザーバ	1	
13	48572-87L00	・プラグ	1	
14	48582-97E01	・フィルタ	1	
15	48583-87J10	・ジョイント ,ドライブ	1	
16	48611-88L00	・ジョイント ,メタル	1	
17	48681-87J11	・サークリップ	1	
18	48862-87J20	・ボルト ,リザーバ	4	
19	47225-88L00	カラー ,チルトシリンダロア	1	
20	48121-88L00	シャフト ,チルトシリンダロア	1	
21	48321-89J11	シャフト ,チルトシリンダアッパ	1	
22	48325-89J00	ブッシュ ,チルトシリンダアッパ	2	
23	48326-87J00	ブッシュ ,チルトシリンダロア	1	
24	09380-12002	スナップリング	2	
25	09116-10179	ボルト (10X35)	2	
26	55321-87J00	アノード ,プロテクション	1	
27	09103-06281	ボルト (6X14)	1	

5

FIG.337D

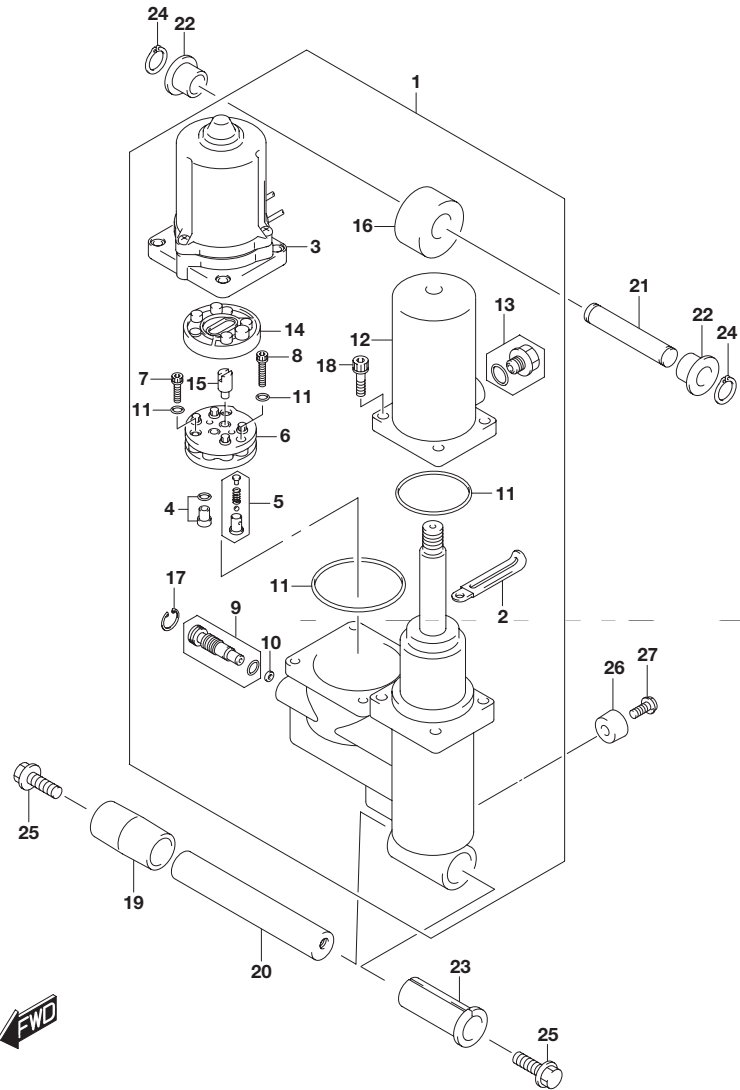


FIG.337D (2-C-12) トリム シリンダ(DF60ATH)

見出番号	品番	品名	使用個数	備考
1	48000-88L15	トリムアッシ パワーウイズチルト	1	
2	29404-93J10	・クランプ	1	
3	38100-88L11	・モータアッシ PTT	1	
4	48320-87J10	・バルブ ,アッパプレッシャ	1	
5	48330-87J10	・バルブ ,ダウンプレッシャ	1	
6	48510-97E00	・ポンプアッシ ,ギヤ	1	
7	48541-87J10	・ボルト	2	
8	48541-87J20	・ボルト	1	
9	48551-88L00	・バルブ ,マニュアル	1	
10	48553-88L00	・シール ,ワッシャ	1	
11	48557-87J10	・Oリングセット	1	
12	48571-88L00	・タンク ,リザーバ	1	
13	48572-87L00	・プラグ	1	
14	48582-97E01	・フィルタ	1	
15	48583-87J10	・ジョイント ,ドライブ	1	
16	48611-88L00	・ジョイント ,メタル	1	
17	48681-87J11	・サークリップ	1	
18	48862-87J20	・ボルト ,リザーバ	4	
19	47225-88L00	カラー ,チルトシリンダロア	1	
20	48121-88L00	シャフト ,チルトシリンダロア	1	
21	48321-89J11	シャフト ,チルトシリンダアッパ	1	
22	48325-89J00	ブッシュ ,チルトシリンダアッパ	2	
23	48326-87J00	ブッシュ ,チルトシリンダロア	1	
24	09380-12002	スナップリング	2	
25	09116-10179	ボルト (10X35)	2	
26	55321-87J00	アノード ,プロテクション	1	
27	09103-06281	ボルト (6X14)	1	



FIG.337E

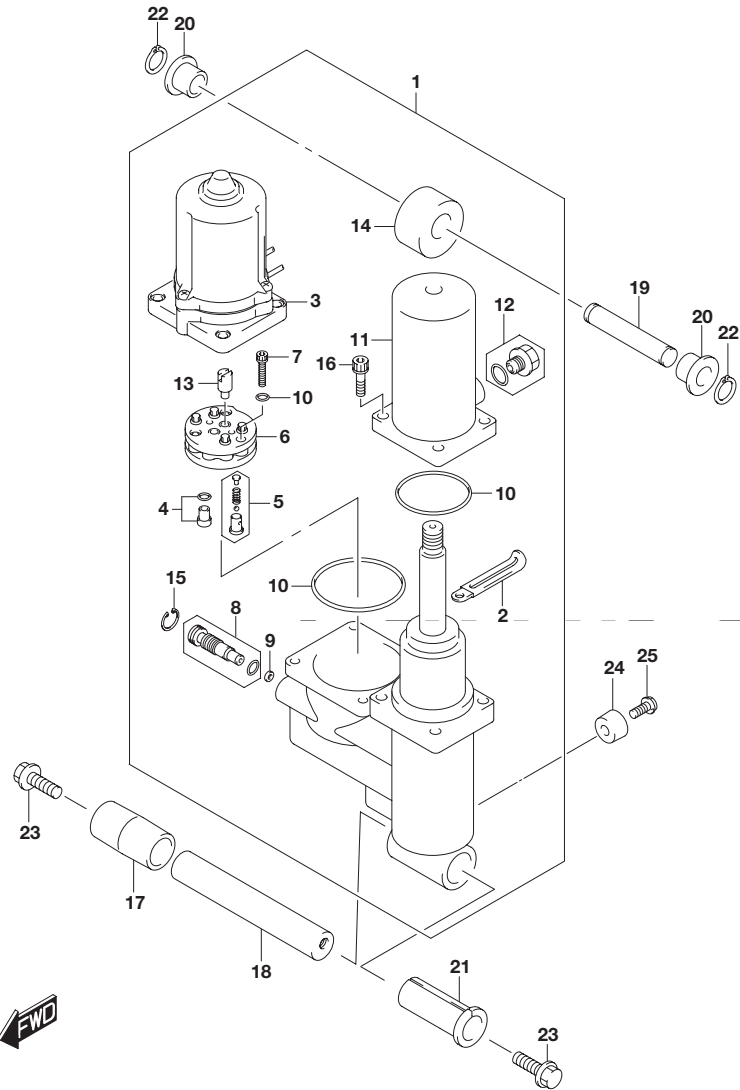


FIG.337E (2-C-13) トリム シリンダ(DF60AVT)

見出番号	品番	品名	使用個数	備考
1	48000-88L20	トリムアッシ パワーウイズチルト	1	
2	29404-93J10	・クランプ	1	
3	38100-88L11	・モータアッシ PTT	1	
4	48320-87J10	・バルブ ,アッパプレッシャ	1	
5	48330-87J20	・バルブ ,ダウンプレッシャ	1	
6	48510-97E10	・ポンプアッシ ,ギヤ	1	
7	48541-87J20	・ボルト	3	
8	48551-88L10	・バルブ ,マニュアル	1	
9	48553-88L00	・シール ,ワッシャ	1	
10	48557-87J10	・Oリングセット	1	
11	48571-88L00	・タンク ,リザーバ	1	
12	48572-87L00	・プラグ	1	
13	48583-87J10	・ジョイント ,ドライブ	1	
14	48611-88L00	・ジョイント ,メタル	1	
15	48681-87J11	・サークリップ	1	
16	48862-87J20	・ボルト ,リザーバ	4	
17	47225-88L00	カラー ,チルトシリンダロア	1	
18	48121-88L10	シャフト ,チルトシリンダロア	1	
19	48321-89J20	シャフト ,チルトシリンダアッパ	1	
20	48325-89J10	ブッシュ ,チルトシリンダアッパ	2	
21	48326-87J00	ブッシュ ,チルトシリンダロア	1	
22	09380-12002	スナップリング	2	
23	09116-10179	ボルト(10X35)	2	
24	55321-87J00	アノード ,プロテクション	1	
25	09103-06281	ボルト(6X14)	1	

5

FIG.337F

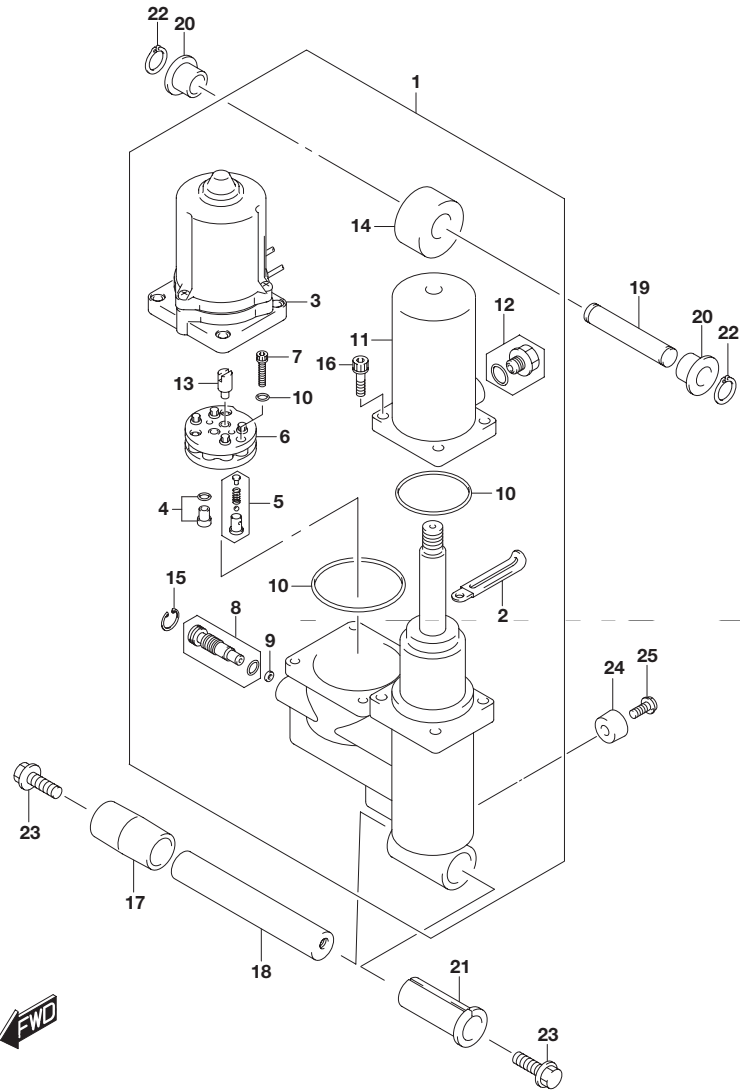
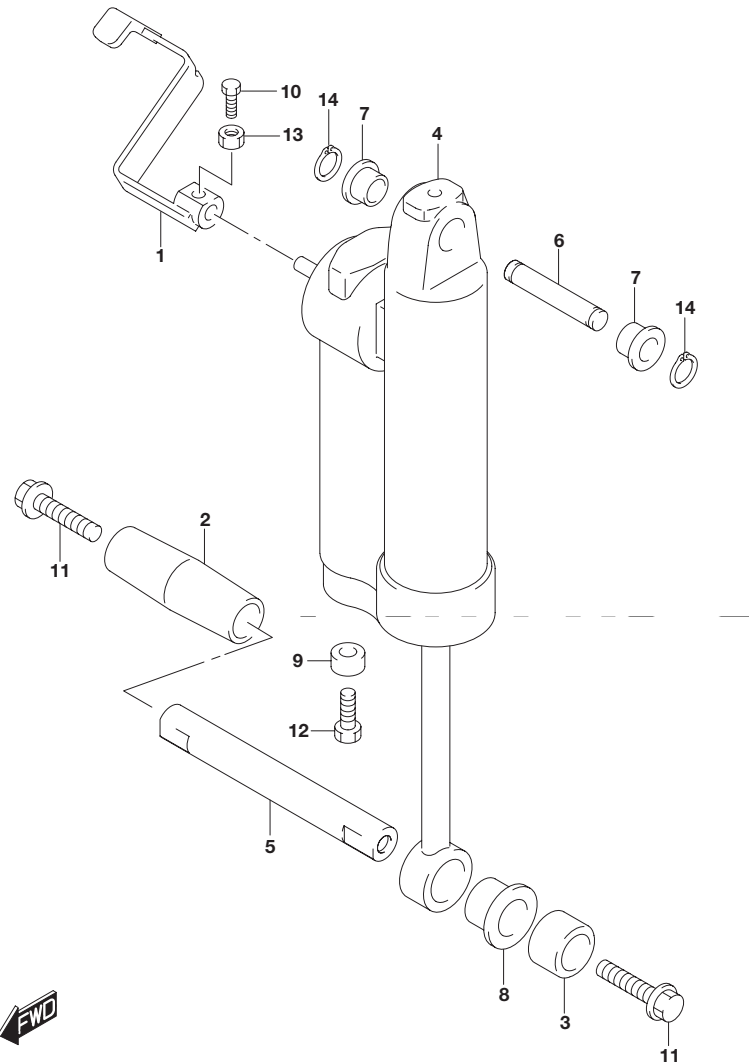


FIG.337F (2-C-14) トリム シリンダ(DF60AVTH)

見出番号	品番	品名	使用個数	備考
1	48000-88L20	トリムアッシ パワーウイズチルト	1	
2	29404-93J10	・クランプ	1	
3	38100-88L11	・モータアッシ PTT	1	
4	48320-87J10	・バルブ ,アッパプレッシャ	1	
5	48330-87J20	・バルブ ,ダウンプレッシャ	1	
6	48510-97E10	・ポンプアッシ ,ギヤ	1	
7	48541-87J20	・ボルト	3	
8	48551-88L10	・バルブ ,マニュアル	1	
9	48553-88L00	・シール ,ワッシャ	1	
10	48557-87J10	・Oリングセット	1	
11	48571-88L00	・タンク ,リザーバ	1	
12	48572-87L00	・プラグ	1	
13	48583-87J10	・ジョイント ,ドライブ	1	
14	48611-88L00	・ジョイント ,メタル	1	
15	48681-87J11	・サークリップ	1	
16	48862-87J20	・ボルト ,リザーバ	4	
17	47225-88L00	カラー ,チルトシリンダロア	1	
18	48121-88L10	シャフト ,チルトシリンダロア	1	
19	48321-89J20	シャフト ,チルトシリンダアッパ	1	
20	48325-89J10	ブッシュ ,チルトシリンダアッパ	2	
21	48326-87J00	ブッシュ ,チルトシリンダロア	1	
22	09380-12002	スナップリング	2	
23	09116-10179	ボルト(10X35)	2	
24	55321-87J00	アノード ,プロテクション	1	
25	09103-06281	ボルト(6X14)	1	

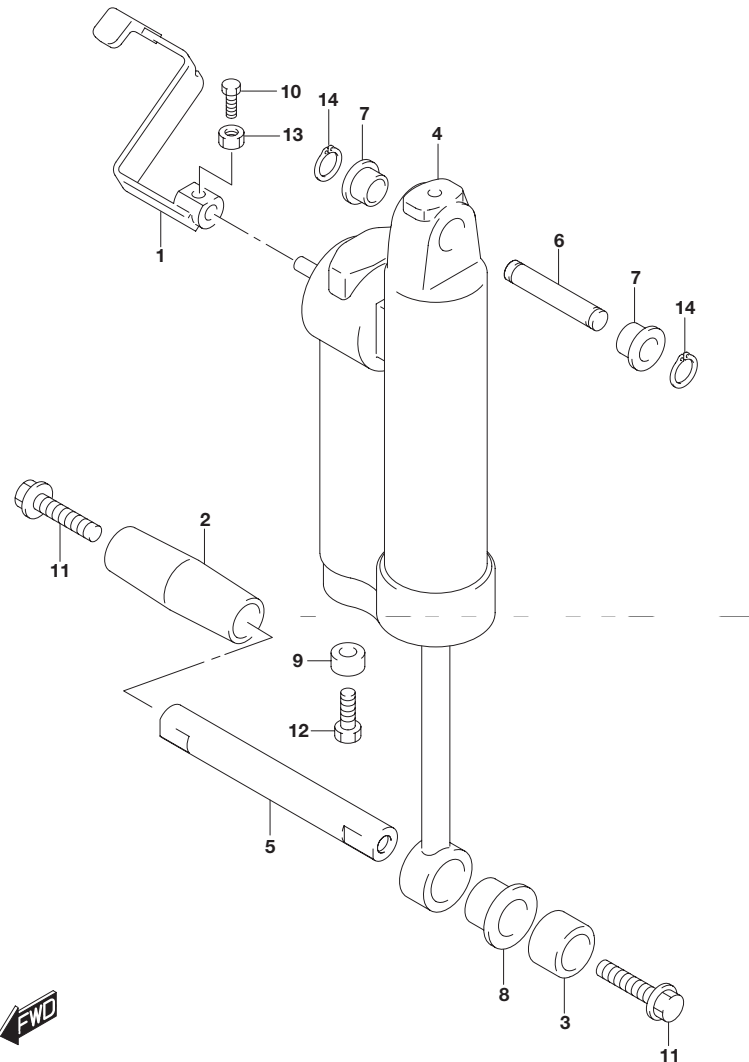
**FIG.339A**



**FIG.339A (2-C-15) ガス シリンダ(DF40AQH)**

見出番号	品番	品名	使用個数	備考
1	45260-89J00	レバー ,リリース	1	
2	47225-89J00	カラー ,チルトシリンダロアスターボード	1	
3	47226-89J00	カラー ,チルトシリンダロア	1	
4	47400-87J32	シリンダアッシ ガス	1	
5	48121-89J10	シャフト ,チルトシリンダロア	1	
6	48321-89J11	シャフト ,チルトシリンダアッパ	1	
7	48325-89J00	ブッシュ ,チルトシリンダアッパ	2	
8	48326-89J00	ブッシュ ,チルトシリンダロア	1	
9	55321-87J00	アノード ,プロテクション	1	
10	09100-06113	ボルト(6X16)	1	
11	09116-10179	ボルト(10X35)	2	
12	09103-06281	ボルト(6X14)	1	
13	09140-06020	ナット	1	
14	09380-12002	スナップリング	2	

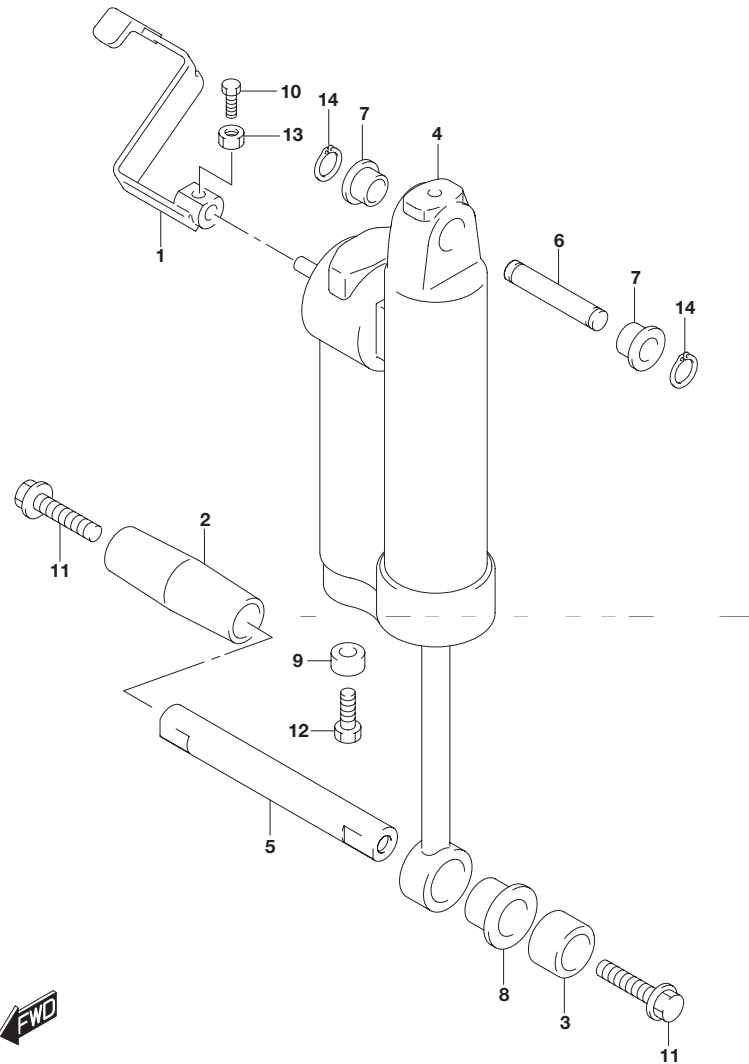
**FIG.339B**



**FIG.339B (2-D-2) ガス シリンダ(DF50AQH)**

見出番号	品番	品名	使用個数	備考
1	45260-89J00	レバー ,リリース	1	
2	47225-89J00	カラー ,チルトシリンダロアスターボード	1	
3	47226-89J00	カラー ,チルトシリンダロア	1	
4	47400-87J32	シリンダアッシ ガス	1	
5	48121-89J10	シャフト ,チルトシリンダロア	1	
6	48321-89J11	シャフト ,チルトシリンダアッパ	1	
7	48325-89J00	ブッシュ ,チルトシリンダアッパ	2	
8	48326-89J00	ブッシュ ,チルトシリンダロア	1	
9	55321-87J00	アノード ,プロテクション	1	
10	09100-06113	ボルト(6X16)	1	
11	09116-10179	ボルト(10X35)	2	
12	09103-06281	ボルト(6X14)	1	
13	09140-06020	ナット	1	
14	09380-12002	スナップリング	2	

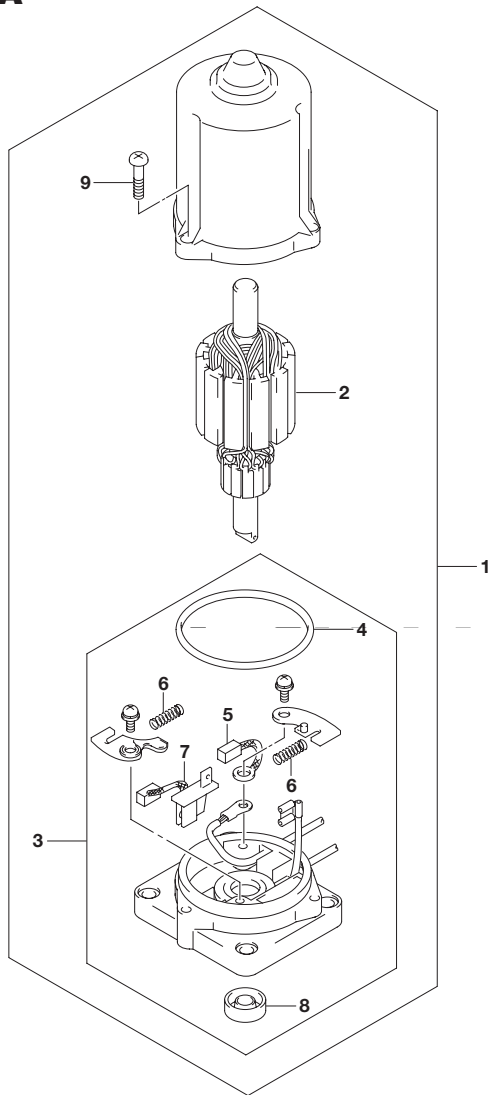
**FIG.339C**



**FIG.339C (2-D-3) ガス シリンダ(DF60AQH)**

見出番号	品番	品名	使用個数	備考
1	45260-89J00	レバー ,リリース	1	
2	47225-89J00	カラー ,チルトシリンダロアスターボード	1	
3	47226-89J00	カラー ,チルトシリンダロア	1	
4	47400-87J32	シリンダアッシ ガス	1	
5	48121-89J10	シャフト ,チルトシリンダロア	1	
6	48321-89J11	シャフト ,チルトシリンダアッパ	1	
7	48325-89J00	ブッシュ ,チルトシリンダアッパ	2	
8	48326-89J00	ブッシュ ,チルトシリンダロア	1	
9	55321-87J00	アノード ,プロテクション	1	
10	09100-06113	ボルト(6X16)	1	
11	09116-10179	ボルト(10X35)	2	
12	09103-06281	ボルト(6X14)	1	
13	09140-06020	ナット	1	
14	09380-12002	スナップリング	2	

**FIG.340A**



**FIG.340A (2-D-4) PTT モーター(DF40A)**

見出番号	品番	品名	使用個数	備考
1	38100-88L11	モータアッシ PTT	1	
2	31311-87J10	・アマチュア	1	
3	<del>31173-88L11</del>	・ホルダアッシ,ブラシ	1	→ 31173-88L12
4	31123-97E10	・・Oリング	1	
5	<del>31133-94900</del>	・・ブラシ(+)	1	→ 31133-94910
6	31135-94900	・・スプリング	2	
7	<del>31136-87J10</del>	・・ブレーカ	1	→ 31136-87J11
8	33799-97E00	・・シール オイル	1	
9	31111-87J10	・スクリュ	3	

FIG.340B

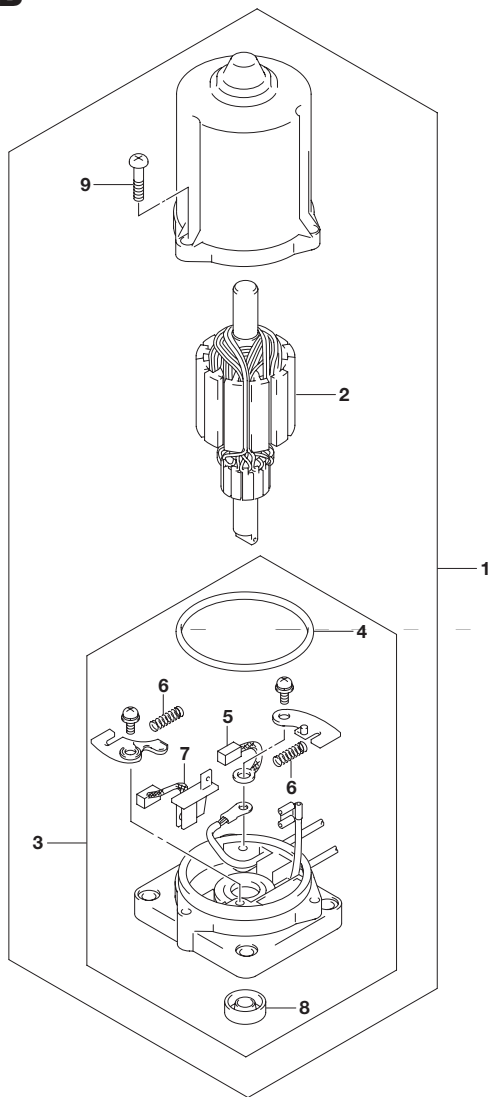
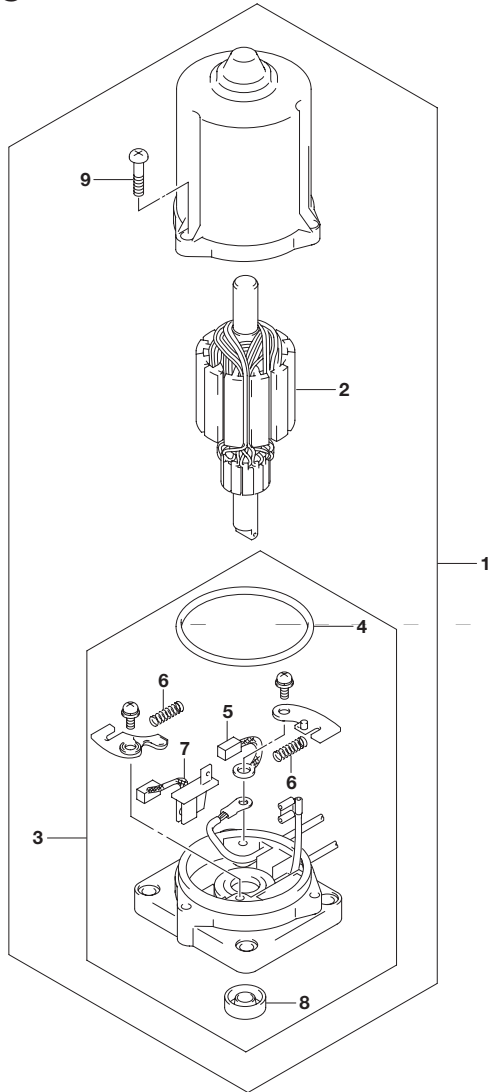


FIG.340B (2-D-5) PTT モーター(DF50A)

見出番号	品番	品名	使用個数	備考
1	38100-88L11	モータアッシ PTT	1	
2	31311-87J10	アマチュア	1	
3	<del>31173-88L11</del>	ホルダアッシ, ブラシ	1	→ 31173-88L12
4	31123-97E10	・・オリング	1	
5	<del>31133-94900</del>	・・ブラシ(+)	1	→ 31133-94910
6	31135-94900	・・スプリング	2	
7	<del>31136-87J10</del>	・・ブレーカ	1	→ 31136-87J11
8	33799-97E00	・・シール オイル	1	
9	31111-87J10	・スクリュ	3	

**FIG.340C**



**FIG.340C (2-D-6) PTT モーター(DF60A)**

見出番号	品番	品名	使用個数	備考
1	38100-88L11	モータアッシ PTT	1	
2	31311-87J10	・アマチュア	1	
3	<del>31173-88L11</del>	・ホルダアッシ,ブラシ	1	→ 31173-88L12
4	31123-97E10	・・Oリング	1	
5	<del>31133-94900</del>	・・ブラシ(+)	1	→ 31133-94910
6	31135-94900	・・スプリング	2	
7	<del>31136-87J10</del>	・・ブレーカ	1	→ 31136-87J11
8	33799-97E00	・・シール オイル	1	
9	31111-87J10	・スクリュ	3	



FIG.340D

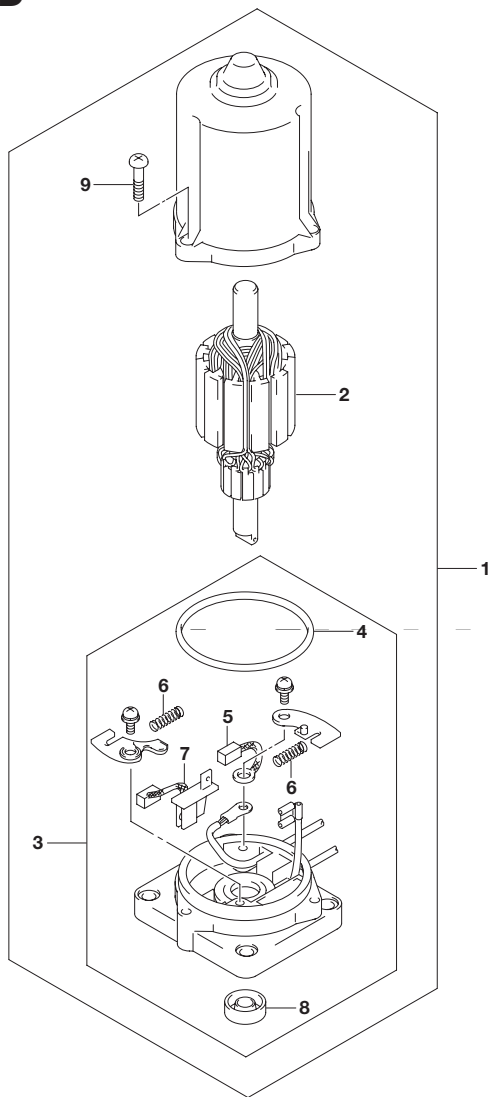
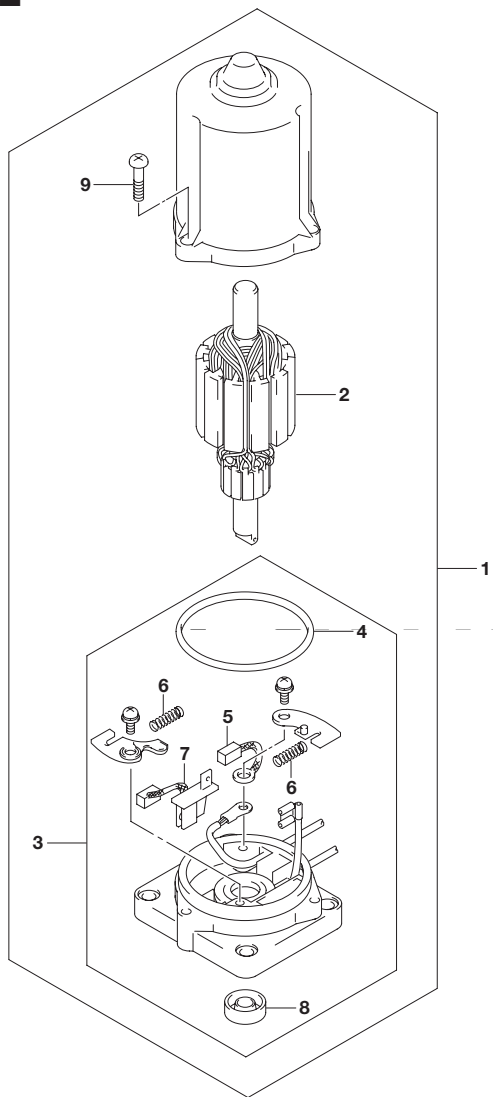


FIG.340D (2-D-7) PTT モーター(DF60ATH)

見出番号	品番	品名	使用個数	備考
1	38100-88L11	モータアッシ PTT	1	
2	31311-87J10	・アマチュア	1	
3	<del>31173-88L11</del>	・ホルダアッシ,ブラシ	1	→ 31173-88L12
4	31123-97E10	・・Oリング	1	
5	<del>31133-94900</del>	・・ブラシ(+)	1	→ 31133-94910
6	31135-94900	・・スプリング	2	
7	<del>31136-87J10</del>	・・ブレード	1	→ 31136-87J11
8	33799-97E00	・・シール オイル	1	
9	31111-87J10	・スクリュー	3	

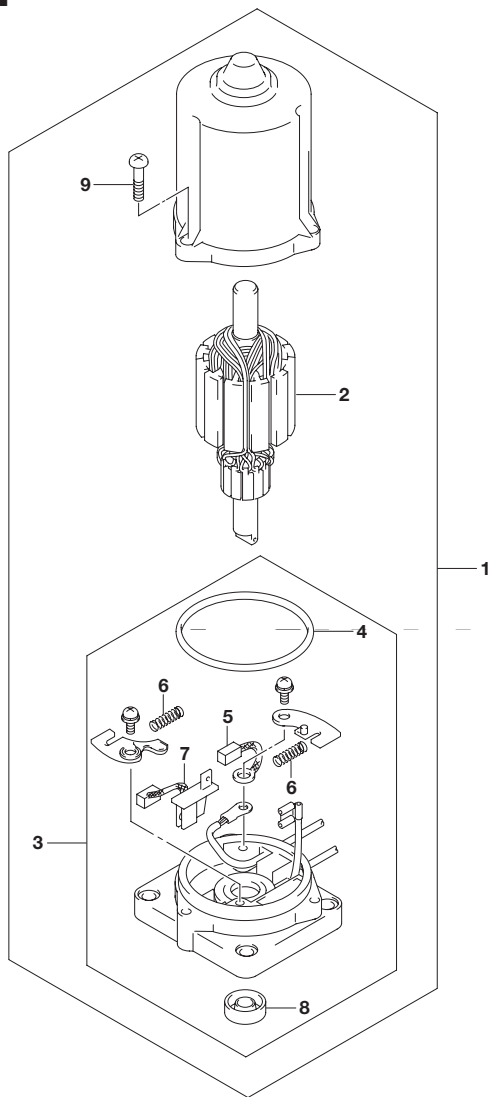
**FIG.340E**



**FIG.340E (2-D-8) PTT モーター(DF60AVT)**

見出番号	品番	品名	使用個数	備考
1	38100-88L11	モータアッシ PTT	1	
2	31311-87J10	・アマチュア	1	
3	<del>31173-88L11</del>	・ホルダアッシ,ブラシ	1	→ 31173-88L12
4	31123-97E10	・・Oリング	1	
5	<del>31133-94900</del>	・・ブラシ(+)	1	→ 31133-94910
6	31135-94900	・・スプリング	2	
7	<del>31136-87J10</del>	・・ブレーカ	1	→ 31136-87J11
8	33799-97E00	・・シール オイル	1	
9	31111-87J10	・スクリュ	3	

**FIG.340F**



**FIG.340F (2-D-9) PTT モーター(DF60AVTH)**

見出番号	品番	品名	使用個数	備考
1	38100-88L11	モータアッシ PTT	1	
2	31311-87J10	アマチュア	1	
3	<del>31173-88L11</del>	ホルダアッシ, ブラシ	1	→ 31173-88L12
4	31123-97E10	・Oリング	1	
5	<del>31133-94900</del>	・ブラシ(+)	1	→ 31133-94910
6	31135-94900	・スプリング	2	
7	<del>31136-87J10</del>	・ブレーカ	1	→ 31136-87J11
8	33799-97E00	・シール オイル	1	
9	31111-87J10	・スクリュ	3	

FIG.401A

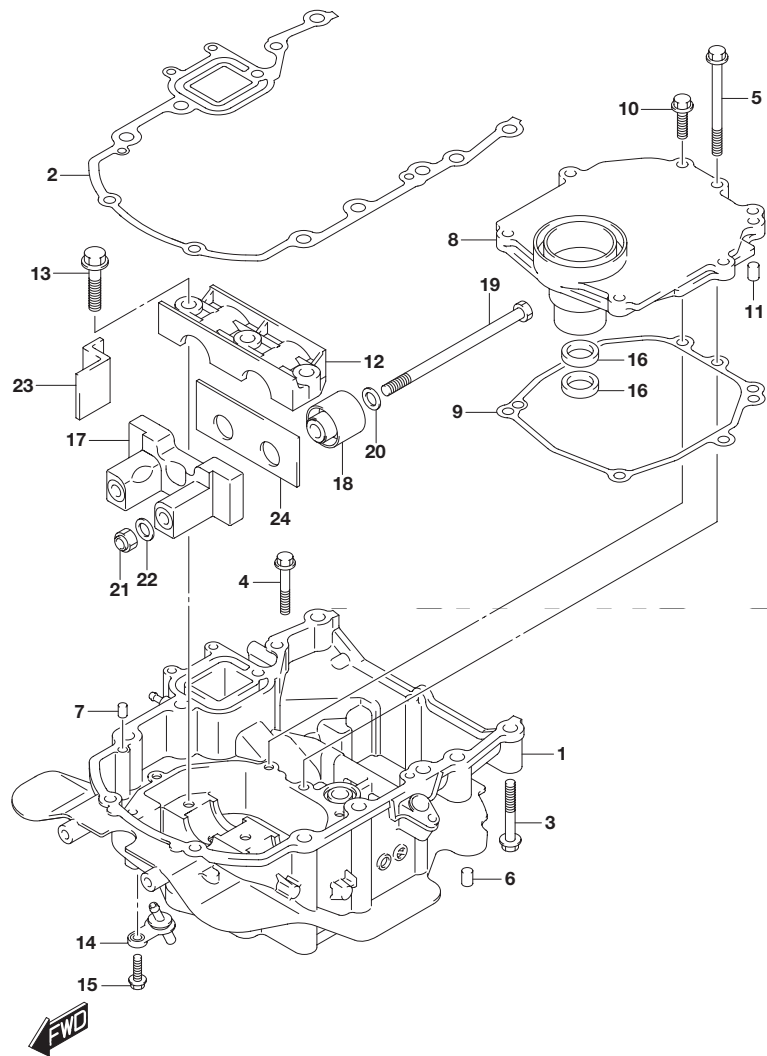


FIG.401A (2-D-10) エンジンホルダ(DF40A)

見出番号	品番	品名	使用個数	備考
1-1	51110-88L10-0EP	ホルダ,エンジン(ブラック)	1	
1-2	51110-88L10-Y5S	ホルダ,エンジン(ホワイト)	1	
2	51211-88L00	ガスケット,エンジンホルダ	1	
3	09116-08159	ボルト(8X55)	8	
4	01550-0845A	ボルト	1	
5	01550-0885A	ボルト	1	
6	09202-08006	ピン(8X12)	2	
7	09202-08006	ピン(8X12)	2	
8	51122-88L00	カバー,マウントケース	1	
9	51123-88L00	ガスケット,マウントケースカバー	1	
10	01550-0825A	ボルト	6	
11	09202-08006	ピン(8X12)	2	
12	54137-88L00	カバー,アッパマウント	1	
13	09116-10176	ボルト(10X44)	3	
14	51170-88L00	ブラケット,ウォータインジケータ	1	
15	29116-93J00	ボルト	1	
16	09282-17011	オイルシール	2	
17	54124-88L20	ブラケット,アッパスラストマウントフロント	1	
18	54130-88L00	マウント,アッパ	2	
19	54166-95J02	ボルト,ロアマウント	2	
20	54114-90J01	ワッシャ,MTボルト(12.5X22X3.0)	2	
21	09159-12014	ナット	2	
22	54114-90J01	ワッシャ,MTボルト(12.5X22X3.0)	2	
23	54121-88L00	マウント,アッパスラストフロント	2	
24	54123-88L00	マウント,アッパスラストリヤ	1	

FIG.401B

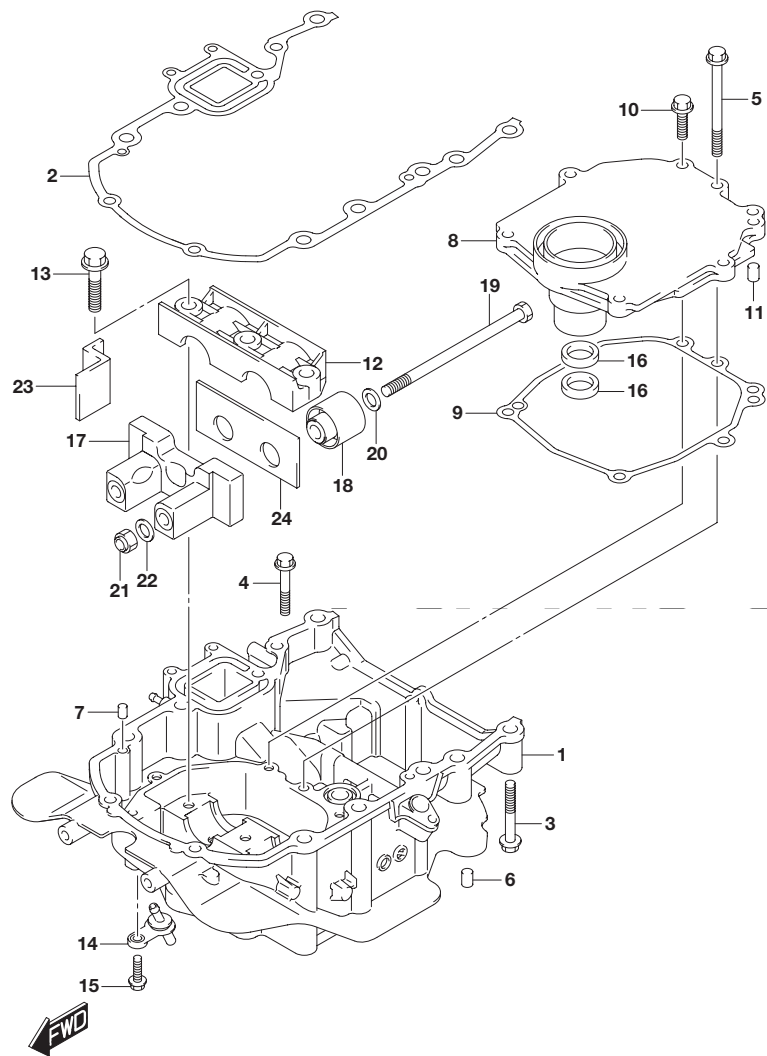


FIG.401B (2-D-11) エンジンホルダ(DF40AQH)

見出番号	品番	品名	使用個数	備考
1	51110-88L10-0EP	ホルダ,エンジン(ブラック)	1	
2	51211-88L00	ガスケット,エンジンホルダ	1	
3	09116-08159	ボルト(8X55)	8	
4	01550-0845A	ボルト	1	
5	01550-0885A	ボルト	1	
6	09202-08006	ピン(8X12)	2	
7	09202-08006	ピン(8X12)	2	
8	51122-88L00	カバー,マウントケース	1	
9	51123-88L00	ガスケット,マウントケースカバー	1	
10	01550-0825A	ボルト	6	
11	09202-08006	ピン(8X12)	2	
12	54137-88L00	カバー,アッパマウント	1	
13	09116-10176	ボルト(10X44)	3	
14	51170-88L00	ブラケット,ウォータインジケータ	1	
15	29116-93J00	ボルト	1	
16	09282-17011	オイルシール	2	
17	54124-88L20	ブラケット,アッパスラストマウントフロント	1	
18	54130-88L00	マウント,アッパ	2	
19	54166-95J02	ボルト,ロアマウント	2	
20	54114-90J01	ワッシャ,MTボルト(12.5X22X3.0)	2	
21	09159-12014	ナット	2	
22	54114-90J01	ワッシャ,MTボルト(12.5X22X3.0)	2	
23	54121-88L00	マウント,アッパスラストフロント	2	
24	54123-88L00	マウント,アッパスラストリア	1	

FIG.401C

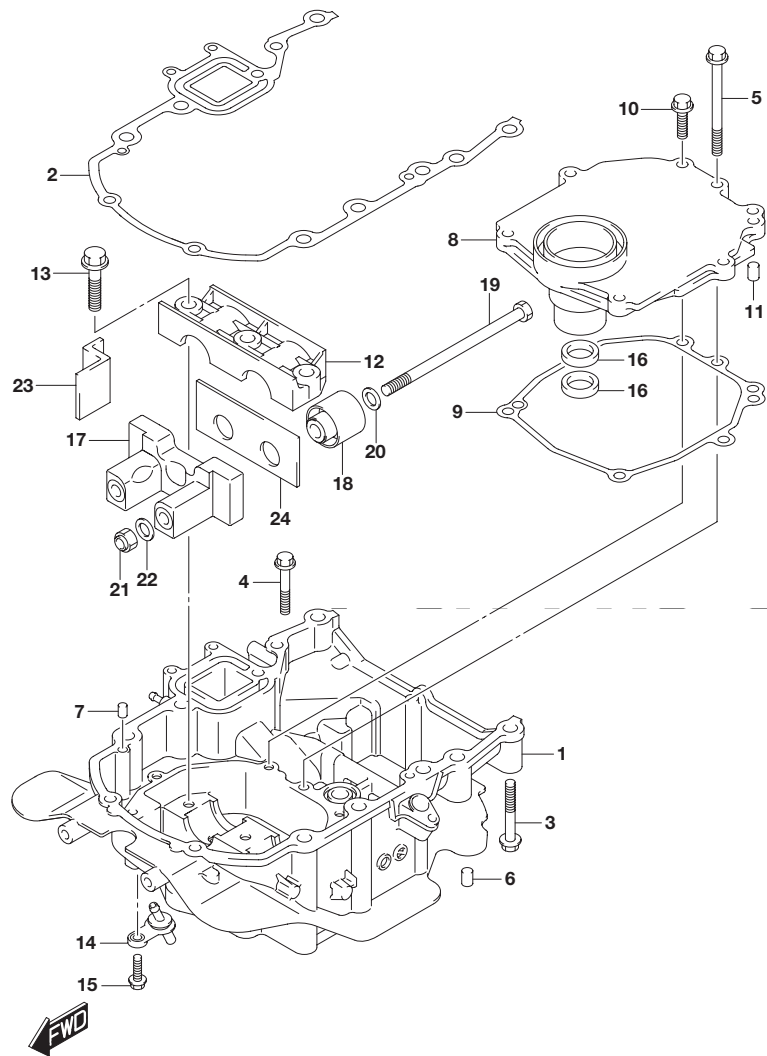


FIG.401C (2-D-12) エンジンホルダ(DF50A)

見出番号	品番	品名	使用個数	備考
1-1	51110-88L10-0EP	ホルダ,エンジン(ブラック)	1	
1-2	51110-88L10-Y5S	ホルダ,エンジン(ホワイト)	1	
2	51211-88L00	ガスケット,エンジンホルダ	1	
3	09116-08159	ボルト(8X55)	8	
4	01550-0845A	ボルト	1	
5	01550-0885A	ボルト	1	
6	09202-08006	ピン(8X12)	2	
7	09202-08006	ピン(8X12)	2	
8	51122-88L00	カバー,マウントケース	1	
9	51123-88L00	ガスケット,マウントケースカバー	1	
10	01550-0825A	ボルト	6	
11	09202-08006	ピン(8X12)	2	
12	54137-88L00	カバー,アッパマウント	1	
13	09116-10176	ボルト(10X44)	3	
14	51170-88L00	ブラケット,ウォータインジケータ	1	
15	29116-93J00	ボルト	1	
16	09282-17011	オイルシール	2	
17	54124-88L20	ブラケット,アッパスラストマウントフロント	1	
18	54130-88L00	マウント,アッパ	2	
19	54166-95J02	ボルト,ロアマウント	2	
20	54114-90J01	ワッシャ,MTボルト(12.5X22X3.0)	2	
21	09159-12014	ナット	2	
22	54114-90J01	ワッシャ,MTボルト(12.5X22X3.0)	2	
23	54121-88L00	マウント,アッパスラストフロント	2	
24	54123-88L00	マウント,アッパスラストリヤ	1	

FIG.401D

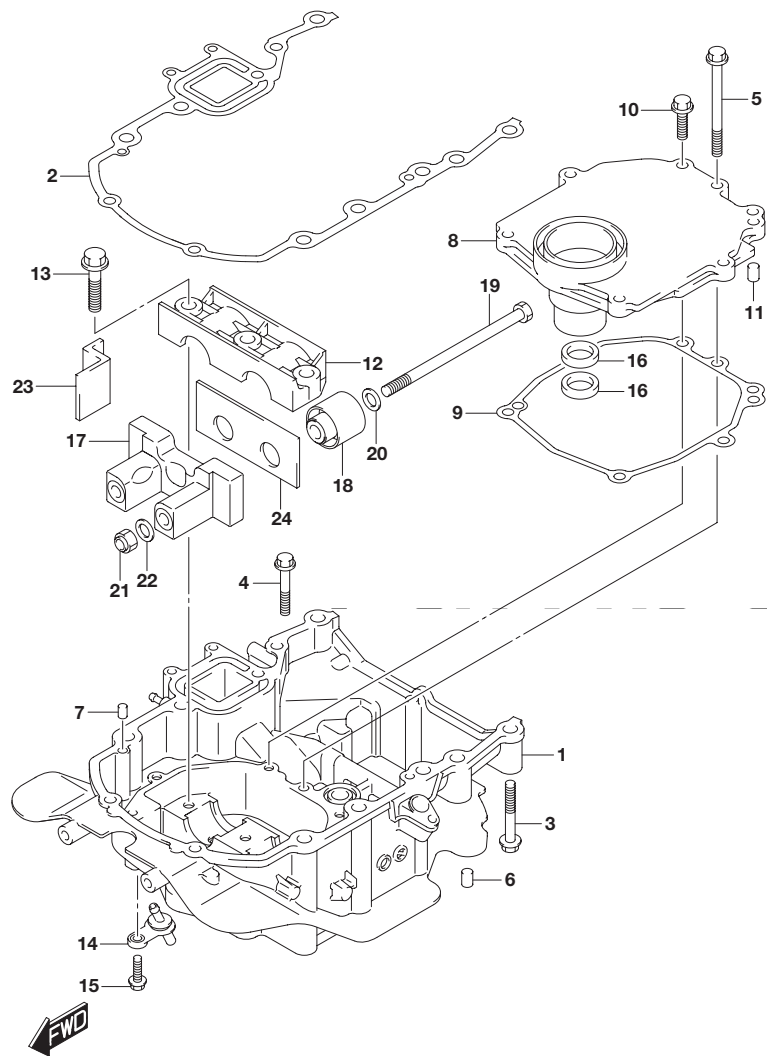


FIG.401D (2-D-13) エンジンホルダ(DF50AQH)

見出番号	品番	品名	使用個数	備考
1	51110-88L10-0EP	ホルダ,エンジン(ブラック)	1	
2	51211-88L00	ガスケット,エンジンホルダ	1	
3	09116-08159	ボルト(8X55)	8	
4	01550-0845A	ボルト	1	
5	01550-0885A	ボルト	1	
6	09202-08006	ピン(8X12)	2	
7	09202-08006	ピン(8X12)	2	
8	51122-88L00	カバー,マウントケース	1	
9	51123-88L00	ガスケット,マウントケースカバー	1	
10	01550-0825A	ボルト	6	
11	09202-08006	ピン(8X12)	2	
12	54137-88L00	カバー,アッパマウント	1	
13	09116-10176	ボルト(10X44)	3	
14	51170-88L00	ブラケット,ウォータインジケータ	1	
15	29116-93J00	ボルト	1	
16	09282-17011	オイルシール	2	
17	54124-88L20	ブラケット,アッパスラストマウントフロント	1	
18	54130-88L00	マウント,アッパ	2	
19	54166-95J02	ボルト,ロアマウント	2	
20	54114-90J01	ワッシャ,MTボルト(12.5X22X3.0)	2	
21	09159-12014	ナット	2	
22	54114-90J01	ワッシャ,MTボルト(12.5X22X3.0)	2	
23	54121-88L00	マウント,アッパスラストフロント	2	
24	54123-88L00	マウント,アッパスラストリヤ	1	

FIG.401E

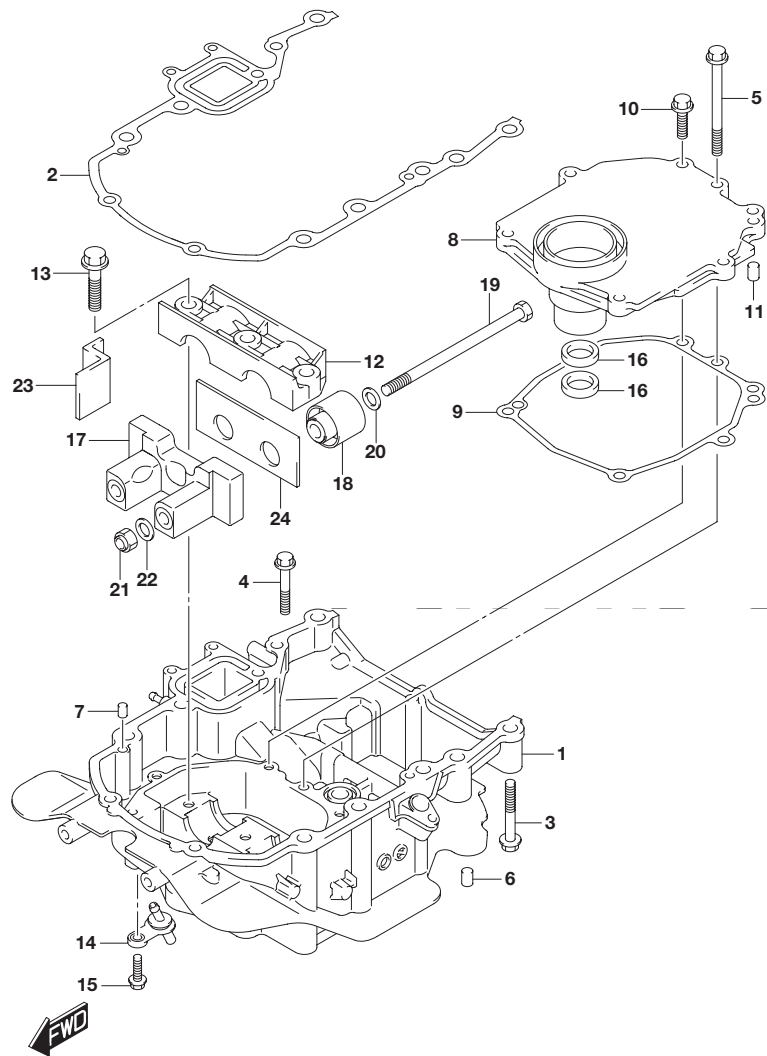
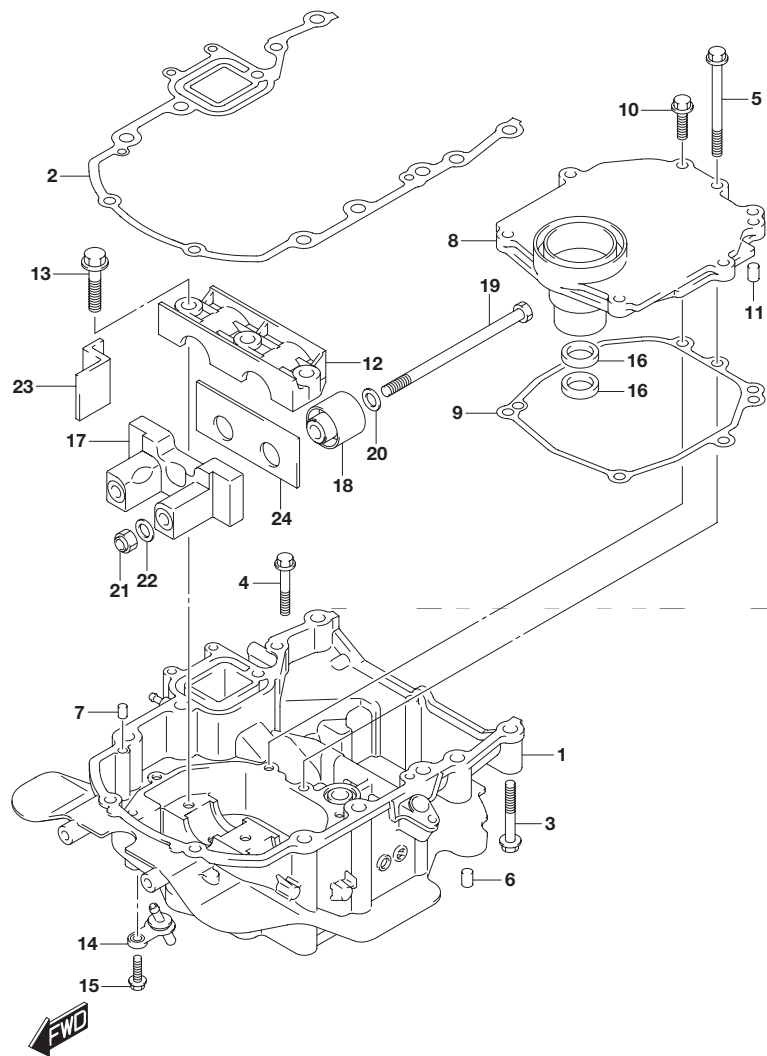


FIG.401E (2-D-14) エンジンホルダ(DF60A)

見出番号	品番	品名	使用個数	備考
1-1	51110-88L10-0EP	ホルダ,エンジン(ブラック)	1	
1-2	51110-88L10-Y5S	ホルダ,エンジン(ホワイト)	1	
2	51211-88L00	ガスケット,エンジンホルダ	1	
3	09116-08159	ボルト(8X55)	8	
4	01550-0845A	ボルト	1	
5	01550-0885A	ボルト	1	
6	09202-08006	ピン(8X12)	2	
7	09202-08006	ピン(8X12)	2	
8	51122-88L00	カバー,マウントケース	1	
9	51123-88L00	ガスケット,マウントケースカバー	1	
10	01550-0825A	ボルト	6	
11	09202-08006	ピン(8X12)	2	
12	54137-88L00	カバー,アッパマウント	1	
13	09116-10176	ボルト(10X44)	3	
14	51170-88L00	ブラケット,ウォータインジケータ	1	
15	29116-93J00	ボルト	1	
16	09282-17011	オイルシール	2	
17	54124-88L20	ブラケット,アッパスラストマウントフロント	1	
18	54130-88L00	マウント,アッパ	2	
19	54166-95J02	ボルト,ロアマウント	2	
20	54114-90J01	ワッシャ,MTボルト(12.5X22X3.0)	2	
21	09159-12014	ナット	2	
22	54114-90J01	ワッシャ,MTボルト(12.5X22X3.0)	2	
23	54121-88L00	マウント,アッパスラストフロント	2	
24	54123-88L00	マウント,アッパスラストリヤ	1	



**FIG.401F**



**FIG.401F (2-D-15) エンジンホルダ(DF60AQH)**

見出番号	品番	品名	使用個数	備考
1	51110-88L10-0EP	ホルダ,エンジン(ブラック)	1	
2	51211-88L00	ガスケット,エンジンホルダ	1	
3	09116-08159	ボルト(8X55)	8	
4	01550-0845A	ボルト	1	
5	01550-0885A	ボルト	1	
6	09202-08006	ピン(8X12)	2	
7	09202-08006	ピン(8X12)	2	
8	51122-88L00	カバー,マウントケース	1	
9	51123-88L00	ガスケット,マウントケースカバー	1	
10	01550-0825A	ボルト	6	
11	09202-08006	ピン(8X12)	2	
12	54137-88L00	カバー,アッパマウント	1	
13	09116-10176	ボルト(10X44)	3	
14	51170-88L00	ブラケット,ウォータインジケータ	1	
15	29116-93J00	ボルト	1	
16	09282-17011	オイルシール	2	
17	54124-88L20	ブラケット,アッパスラストマウントフロント	1	
18	54130-88L00	マウント,アッパ	2	
19	54166-95J02	ボルト,ロアマウント	2	
20	54114-90J01	ワッシャ,MTボルト(12.5X22X3.0)	2	
21	09159-12014	ナット	2	
22	54114-90J01	ワッシャ,MTボルト(12.5X22X3.0)	2	
23	54121-88L00	マウント,アッパスラストフロント	2	
24	54123-88L00	マウント,アッパスラストリア	1	

FIG.401G

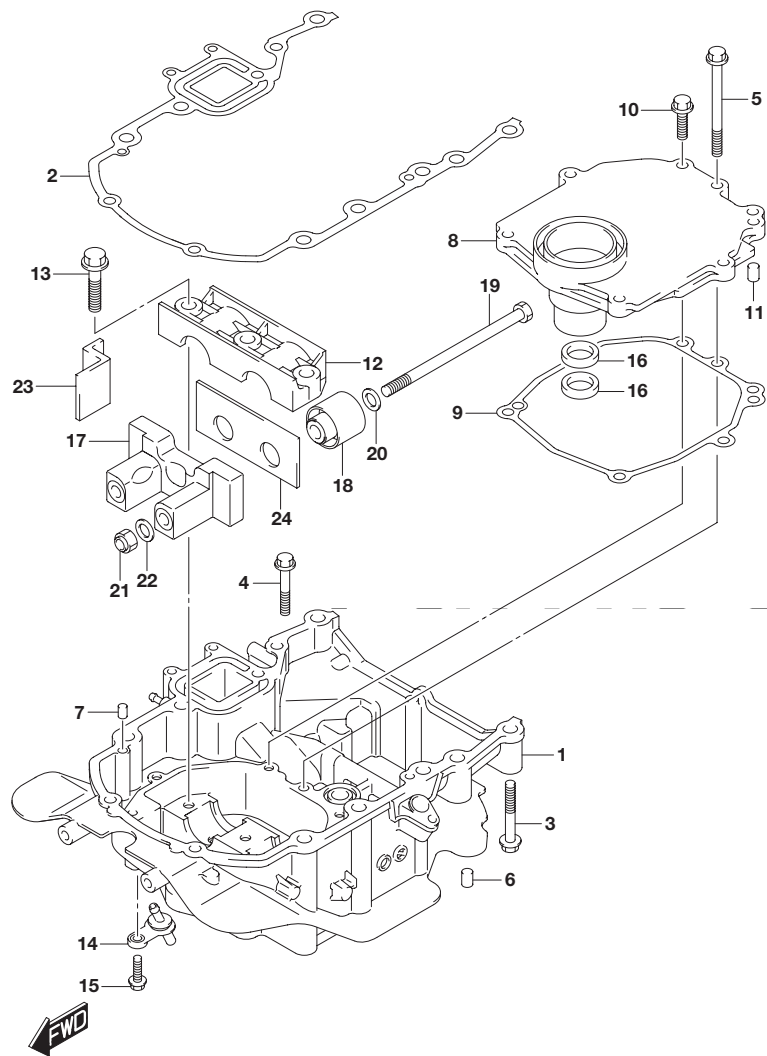


FIG.401G (2-E-2) エンジン ホルダ(DF60ATH)

見出番号	品番	品名	使用個数	備考
1	51110-88L10-0EP	ホルダ,エンジン(ブラック)	1	
2	51211-88L00	ガスケット,エンジンホルダ	1	
3	09116-08159	ボルト(8X55)	8	
4	01550-0845A	ボルト	1	
5	01550-0885A	ボルト	1	
6	09202-08006	ピン(8X12)	2	
7	09202-08006	ピン(8X12)	2	
8	51122-88L00	カバー,マウントケース	1	
9	51123-88L00	ガスケット,マウントケースカバー	1	
10	01550-0825A	ボルト	6	
11	09202-08006	ピン(8X12)	2	
12	54137-88L00	カバー,アッパマウント	1	
13	09116-10176	ボルト(10X44)	3	
14	51170-88L00	ブラケット,ウォータインジケータ	1	
15	29116-93J00	ボルト	1	
16	09282-17011	オイルシール	2	
17	54124-88L20	ブラケット,アッパスラストマウントフロント	1	
18	54130-88L00	マウント,アッパ	2	
19	54166-95J02	ボルト,ロアマウント	2	
20	54114-90J01	ワッシャ,MTボルト(12.5X22X3.0)	2	
21	09159-12014	ナット	2	
22	54114-90J01	ワッシャ,MTボルト(12.5X22X3.0)	2	
23	54121-88L00	マウント,アッパスラストフロント	2	
24	54123-88L00	マウント,アッパスラストリヤ	1	

FIG.401H

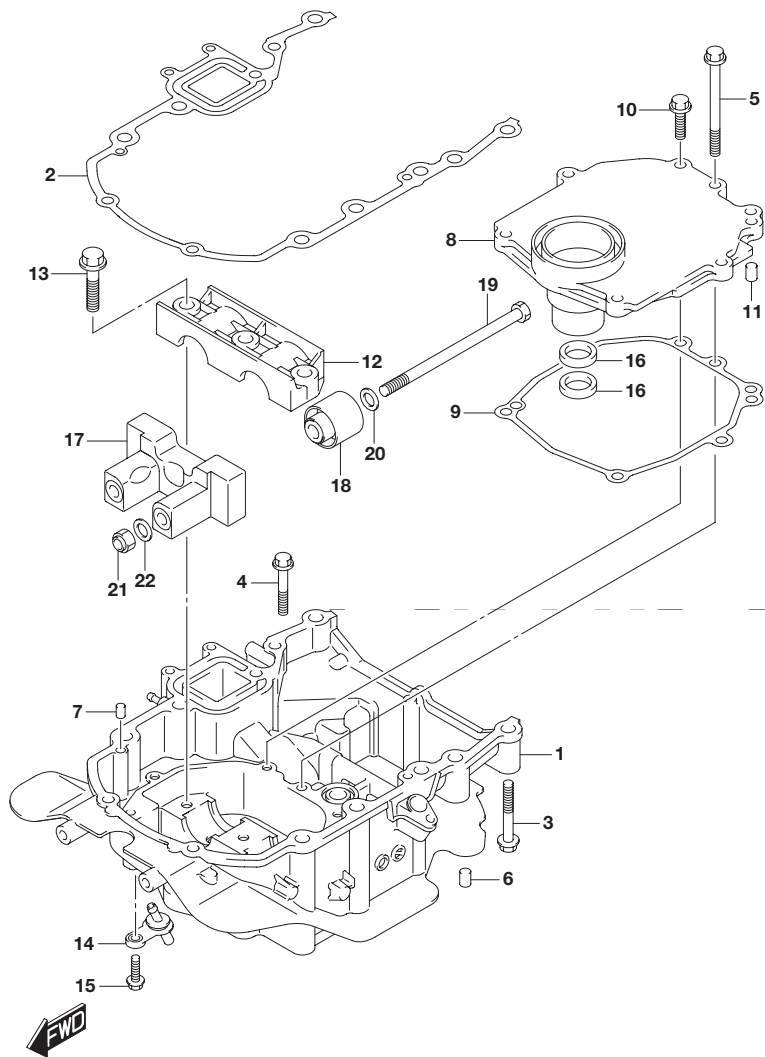


FIG.401H (2-E-3) エンジンホルダ(DF60AVT)

見出番号	品番	品名	使用個数	備考
1	51110-88L10-0EP	ホルダ,エンジン(ブラック)	1	
2	51211-88L00	ガスケット,エンジンホルダ	1	
3	09116-08159	ボルト(8X55)	8	
4	01550-0845A	ボルト	1	
5	01550-0885A	ボルト	1	
6	09202-08006	ピン(8X12)	2	
7	09202-08006	ピン(8X12)	2	
8	51122-88L00	カバー,マウントケース	1	
9	51123-88L00	ガスケット,マウントケースカバー	1	
10	01550-0825A	ボルト	6	
11	09202-08006	ピン(8X12)	2	
12	54137-88L00	カバー,アッパマウント	1	
13	09116-10176	ボルト(10X44)	3	
14	51170-88L00	ブラケット,ウォータインジケータ	1	
15	29116-93J00	ボルト	1	
16	09282-17011	オイルシール	2	
17	54120-88L00	マウント,アッパスラスト	1	
18	54130-88L00	マウント,アッパ	2	
19	54166-95J02	ボルト,ロアマウント	2	
20	54114-90J01	ワッシャ MTボルト(12.5X22X3.0)	2	
21	09159-12014	ナット	2	
22	54114-90J01	ワッシャ MTボルト(12.5X22X3.0)	2	

FIG.401J

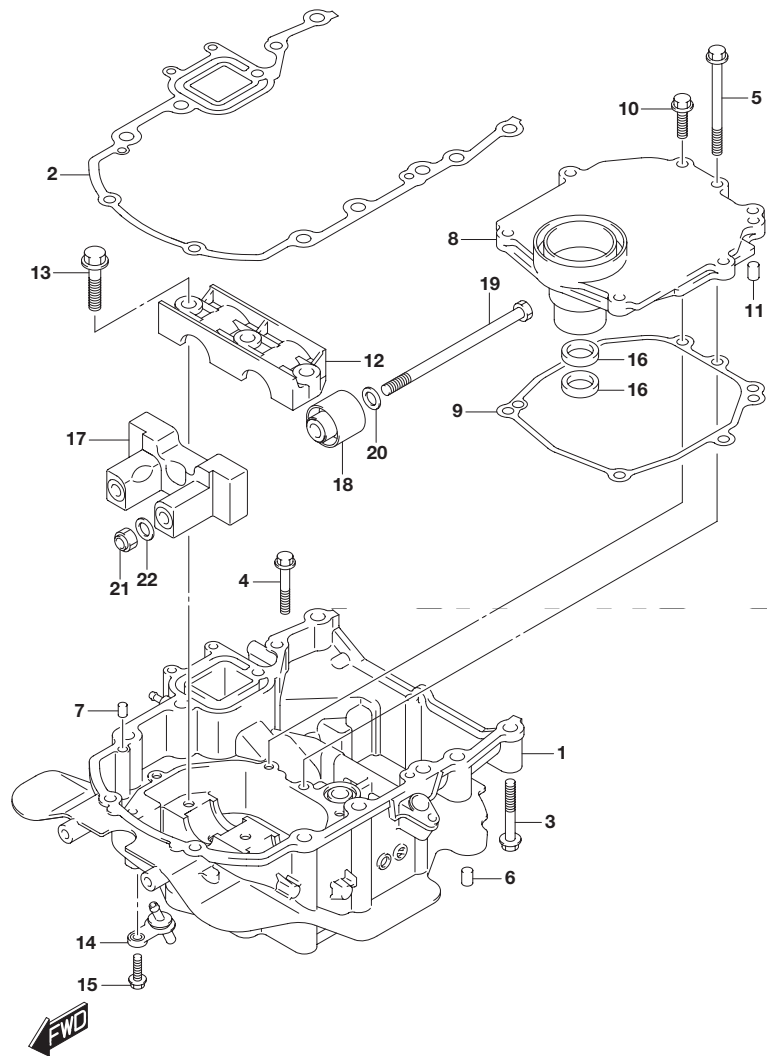
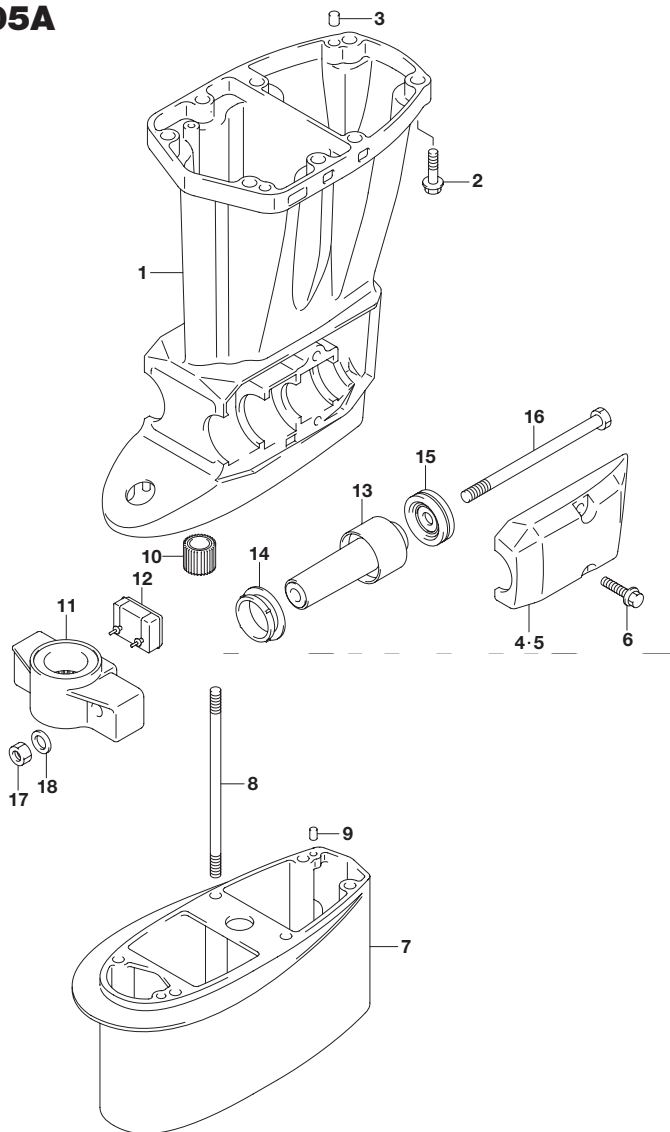


FIG.401J (2-E-4) エンジンホルダ(DF60AVTH)

見出番号	品番	品名	使用個数	備考
1	51110-88L10-0EP	ホルダ,エンジン(ブラック)	1	
2	51211-88L00	ガスケット,エンジンホルダ	1	
3	09116-08159	ボルト(8X55)	8	
4	01550-0845A	ボルト	1	
5	01550-0885A	ボルト	1	
6	09202-08006	ピン(8X12)	2	
7	09202-08006	ピン(8X12)	2	
8	51122-88L00	カバー,マウントケース	1	
9	51123-88L00	ガスケット,マウントケースカバー	1	
10	01550-0825A	ボルト	6	
11	09202-08006	ピン(8X12)	2	
12	54137-88L00	カバー,アッパマウント	1	
13	09116-10176	ボルト(10X44)	3	
14	51170-88L00	ブラケット,ウォータインジケータ	1	
15	29116-93J00	ボルト	1	
16	09282-17011	オイルシール	2	
17	54120-88L00	マウント,アッパスラスト	1	
18	54130-88L00	マウント,アッパ	2	
19	54166-95J02	ボルト,ロアマウント	2	
20	54114-90J01	ワッシャ MTボルト(12.5X22X3.0)	2	
21	09159-12014	ナット	2	
22	54114-90J01	ワッシャ MTボルト(12.5X22X3.0)	2	

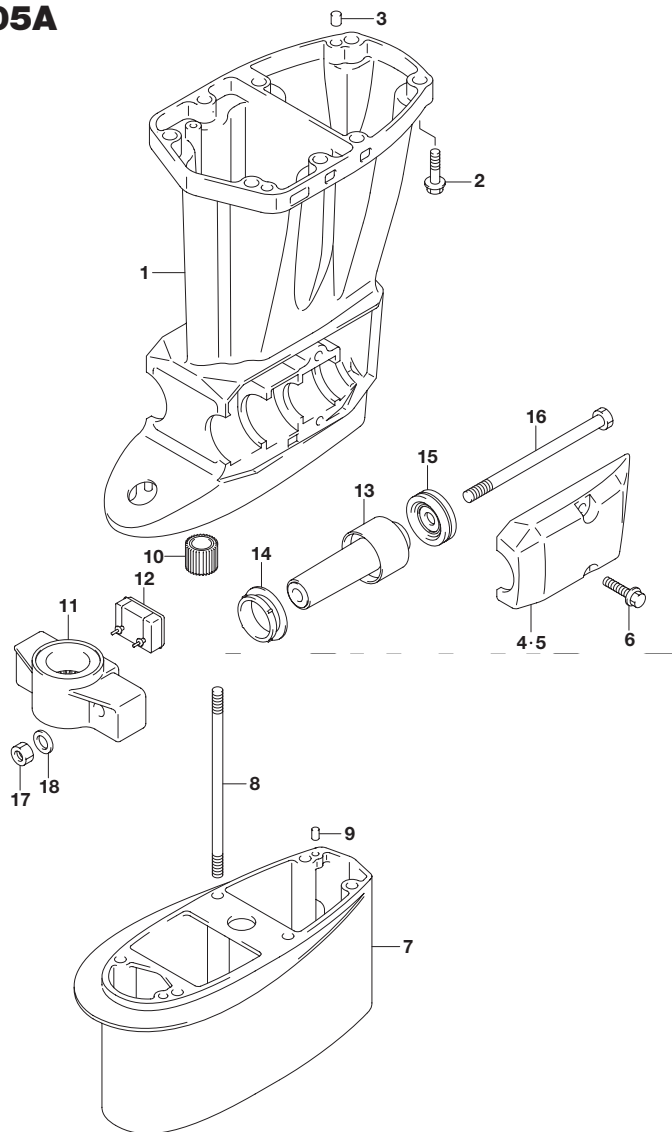
**FIG.405A**



**FIG.405A (2-E-5) ドライブシャフトハウジング(DF40A)**

見出番号	品番	品名	使用個数	備考
1-1	52111-88L00-0EP	ハウジング,ドライブシャフト(S)	1	W/トランサム(S)
1-2	52111-88L00-Y5S	ハウジング,ドライブシャフト(S)(ホワイト)	1	W/トランサム(S)
1-3	52111-88L10-0EP	ハウジング,ドライブシャフト(LX) (ブラック)	1	W/トランサム(L) W/トランサム(X)
1-4	52111-88L10-Y5S	ハウジング,ドライブシャフト(LX) (ワット)(ホ)	1	W/トランサム(L) W/トランサム(X)
2	09116-10176	ボルト(10X44)	8	
3	09202-08006	ピン(8X12)	2	
4-1	54221-88L20-0EP	カバー,ロアマウントスターボード(ブラック)	1	
4-2	54221-88L20-Y5S	カバー,ロアマウントスターボード(ホワイト)	1	
5-1	54231-88L10-0EP	カバー,ロアマウントボード(ブラック)	1	
5-2	54231-88L10-Y5S	カバー,ロアマウントボード(ホワイト)	1	
6	09116-10176	ボルト(10X44)	4	
7-1	52131-88L00-0EP	ケース,エクステンション(ブラック)	1	W/トランサム(X)
7-2	52131-88L00-Y5S	ケース,エクステンション(ホワイト)	1	W/トランサム(X)
8	09108-08254	スタッドボルト	6	W/トランサム(X)
9	09202-06023	ピン(6X10)	2	W/トランサム(X)
10	57130-94301	プッシュ,ドライブシャフト	1	W/トランサム(X)
11-1	54211-87J30-0EP	ブラケット,ロアマウント(ブラック)	1	
11-2	54211-87J30-Y5S	ブラケット,ロアマウント(ホワイト)	1	

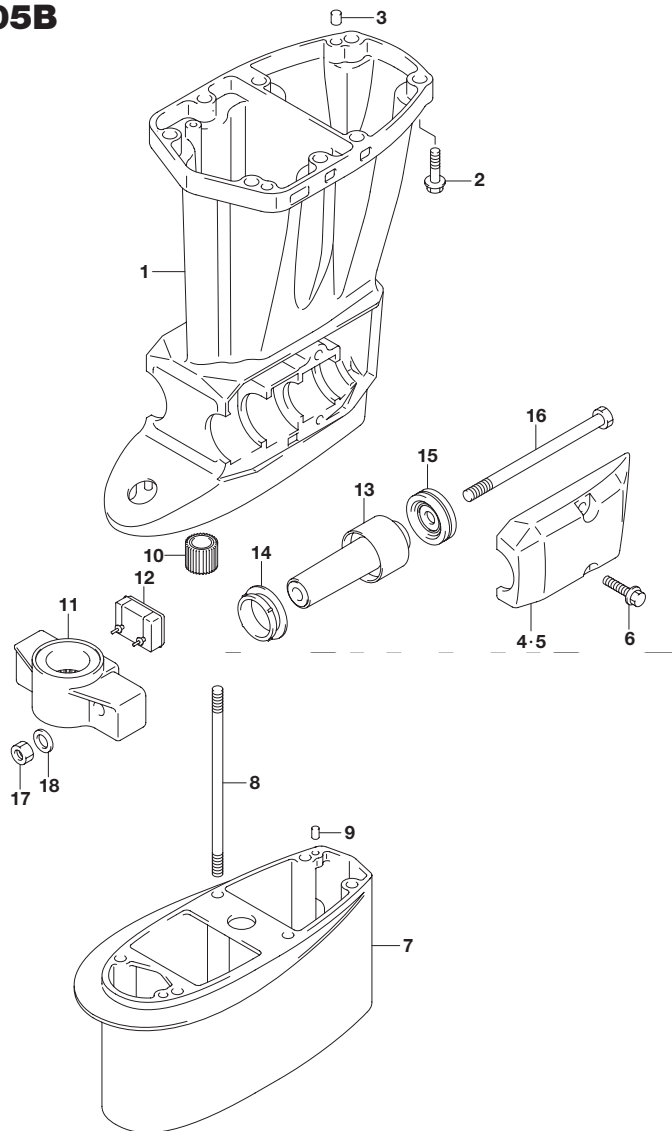
**FIG.405A**



**FIG.405A (2-E-6) ドライブシャフトハウジング(DF40A)**

見出番号	品番	品名	使用個数	備考
12	54151-88L00	マウント,ロアスラスト	1	
13	54160-88L10	マウント,ロア	2	
14	54167-87L01	マウント,ロアサイド	2	
15	54180-88L00	ダンパ,フォワードストップ	2	
16	54166-95J02	ボルト,ロアマウント	2	
17	09159-12014	ナット	2	
18	54114-90J01	ワッシャ,MTボルト(12.5X22X3.0)	2	

**FIG.405B**

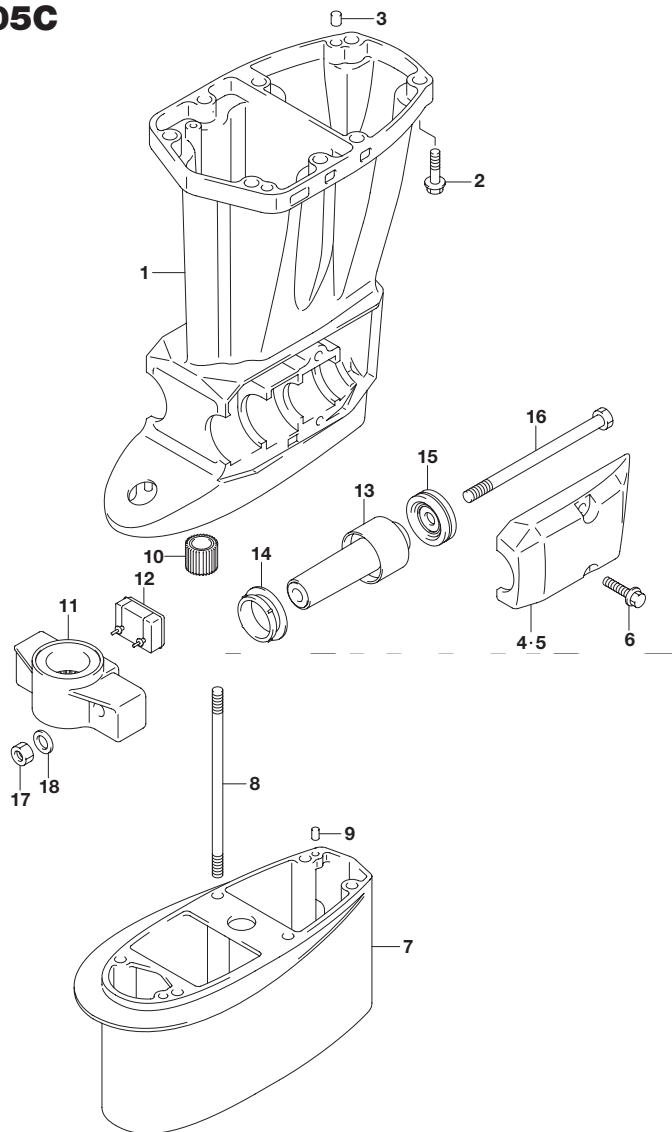


**FIG.405B (2-E-7) ドライブシャフトハウジング(DF40AQH)**

見出番号	品番	品名	使用個数	備考
1	52111-88L10-0EP	ハウジング,ドライブシャフト(LX) (ブラック)	1	
2	09116-10176	ボルト(10X44)	8	
3	09202-08006	ピン(8X12)	2	
4	54221-88L20-0EP	カバー,ロアマウントスターボード(ブラック)	1	
5	54231-88L10-0EP	カバー,ロアマウントポート(ブラック)	1	
6	09116-10176	ボルト(10X44)	4	
7	52131-88L00-0EP	ケース,エクステンション(ブラック)	1	W/トランサム(X)
8	09108-08254	スタッドボルト	6	W/トランサム(X)
9	09202-06023	ピン(6X10)	2	W/トランサム(X)
10	57130-94301	ブッシュ,ドライブシャフト	1	W/トランサム(X)
11	54211-87J30-0EP	ブラケット,ロアマウント(ブラック)	1	
12	54151-88L00	マウント,ロアスラスト	1	
13	54160-88L10	マウント,ロア	2	
14	54167-87L01	マウント,ロアサイド	2	
15	54180-88L00	ダンパ,フォワードストップ	2	
16	54166-95J02	ボルト,ロアマウント	2	
17	09159-12014	ナット	2	
18	54114-90J01	ワッシャ MTボルト(12.5X22X3.0)	2	

5

**FIG.405C**

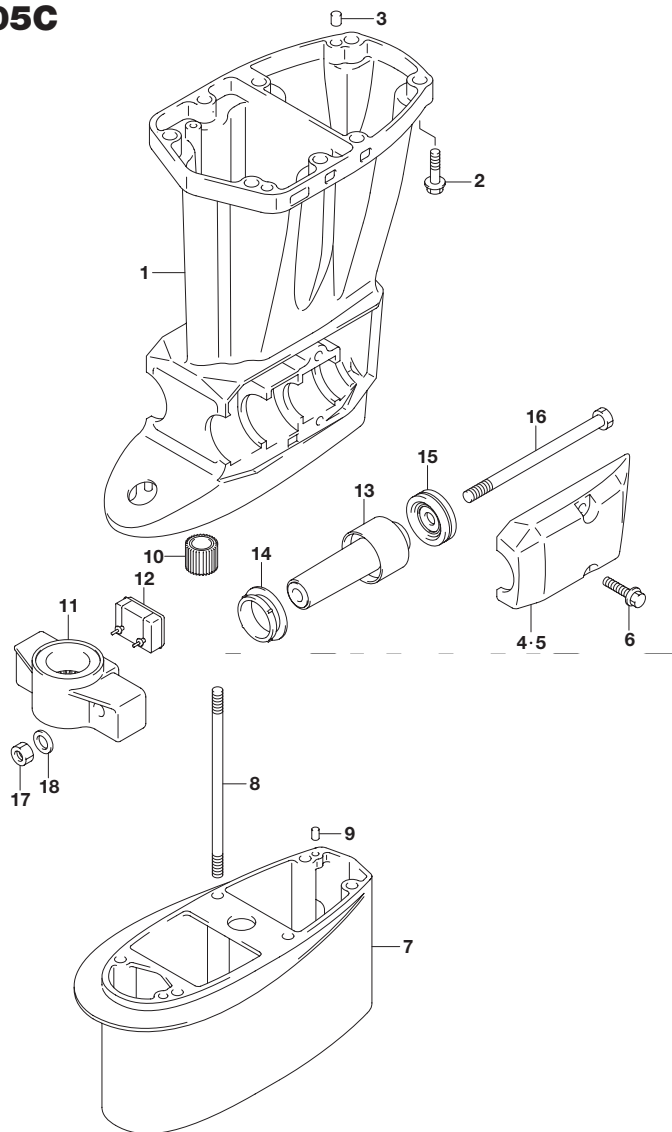


**FIG.405C (2-E-8) ドライブシャフトハウジング(DF50A)**

見出番号	品番	品名	使用個数	備考
1-1	52111-88L00-0EP	ハウジング,ドライブシャフト(S)	1	W/トランサム(S)
1-2	52111-88L00-Y5S	ハウジング,ドライブシャフト(S)(ホワイト)	1	W/トランサム(S)
1-3	52111-88L10-0EP	ハウジング,ドライブシャフト(LX) (ブラック)	1	W/トランサム(L) W/トランサム(X)
1-4	52111-88L10-Y5S	ハウジング,ドライブシャフト(LX) (ワット)(ホ)	1	W/トランサム(L) W/トランサム(X)
2	09116-10176	ボルト(10X44)	8	
3	09202-08006	ピン(8X12)	2	
4-1	54221-88L20-0EP	カバー,ロアマウントスターボード(ブラック)	1	
4-2	54221-88L20-Y5S	カバー,ロアマウントスターボード(ホワイト)	1	
5-1	54231-88L10-0EP	カバー,ロアマウントボード(ブラック)	1	
5-2	54231-88L10-Y5S	カバー,ロアマウントボード(ホワイト)	1	
6	09116-10176	ボルト(10X44)	4	
7-1	52131-88L00-0EP	ケース,エクステンション(ブラック)	1	W/トランサム(X)
7-2	52131-88L00-Y5S	ケース,エクステンション(ホワイト)	1	W/トランサム(X)
8	09108-08254	スタッドボルト	6	W/トランサム(X)
9	09202-06023	ピン(6X10)	2	W/トランサム(X)
10	57130-94301	ブッシュ,ドライブシャフト	1	W/トランサム(X)
11-1	54211-87J30-0EP	ブラケット,ロアマウント(ブラック)	1	
11-2	54211-87J30-Y5S	ブラケット,ロアマウント(ホワイト)	1	



**FIG.405C**

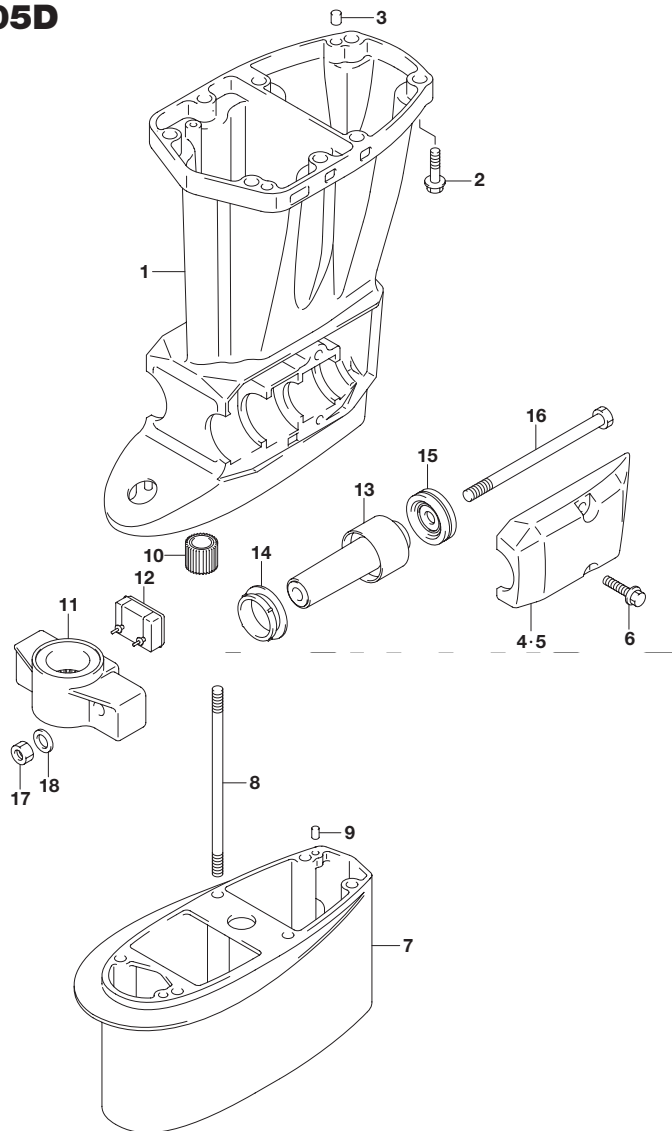


**FIG.405C (2-E-9) ドライブシャフトハウジング(DF50A)**

見出番号	品番	品名	使用個数	備考
12	54151-88L00	マウント,ロアスラスト	1	
13	54160-88L10	マウント,ロア	2	
14	54167-87L01	マウント,ロアサイド	2	
15	54180-88L00	ダンパ,フォワードストップ	2	
16	54166-95J02	ボルト,ロアマウント	2	
17	09159-12014	ナット	2	
18	54114-90J01	ワッシャ,MTボルト(12.5X22X3.0)	2	

5

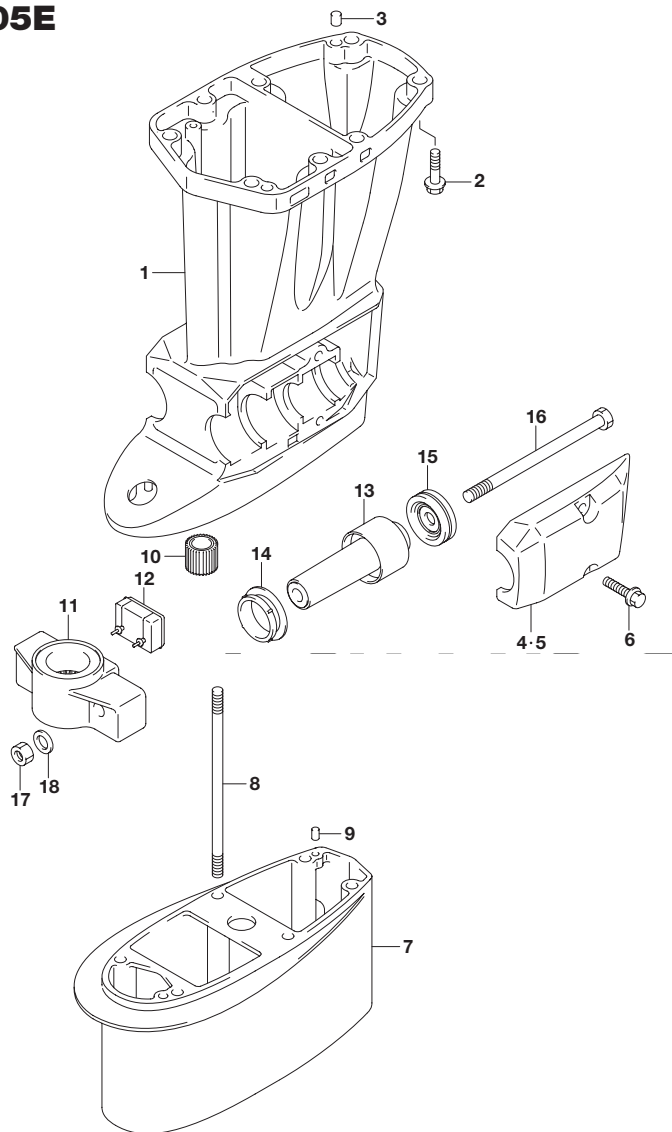
**FIG.405D**



**FIG.405D (2-E-10) ドライブシャフトハウジング(DF50AQH)**

見出番号	品番	品名	使用個数	備考
1	52111-88L10-0EP	ハウジング,ドライブシャフト(LX) (ブラック)	1	
2	09116-10176	ボルト(10X44)	8	
3	09202-08006	ピン(8X12)	2	
4	54221-88L20-0EP	カバー,ロアマウントスターボード(ブラック)	1	
5	54231-88L10-0EP	カバー,ロアマウントポート(ブラック)	1	
6	09116-10176	ボルト(10X44)	4	
7	52131-88L00-0EP	ケース,エクステンション(ブラック)	1	W/トランサム(X)
8	09108-08254	スタッドボルト	6	W/トランサム(X)
9	09202-06023	ピン(6X10)	2	W/トランサム(X)
10	57130-94301	プッシュ,ドライブシャフト	1	W/トランサム(X)
11	54211-87J30-0EP	ブラケット,ロアマウント(ブラック)	1	
12	54151-88L00	マウント,ロアスラスト	1	
13	54160-88L10	マウント,ロア	2	
14	54167-87L01	マウント,ロアサイド	2	
15	54180-88L00	ダンパ,フォワードストップ	2	
16	54166-95J02	ボルト,ロアマウント	2	
17	09159-12014	ナット	2	
18	54114-90J01	ワッシャ MTボルト(12.5X22X3.0)	2	

**FIG.405E**

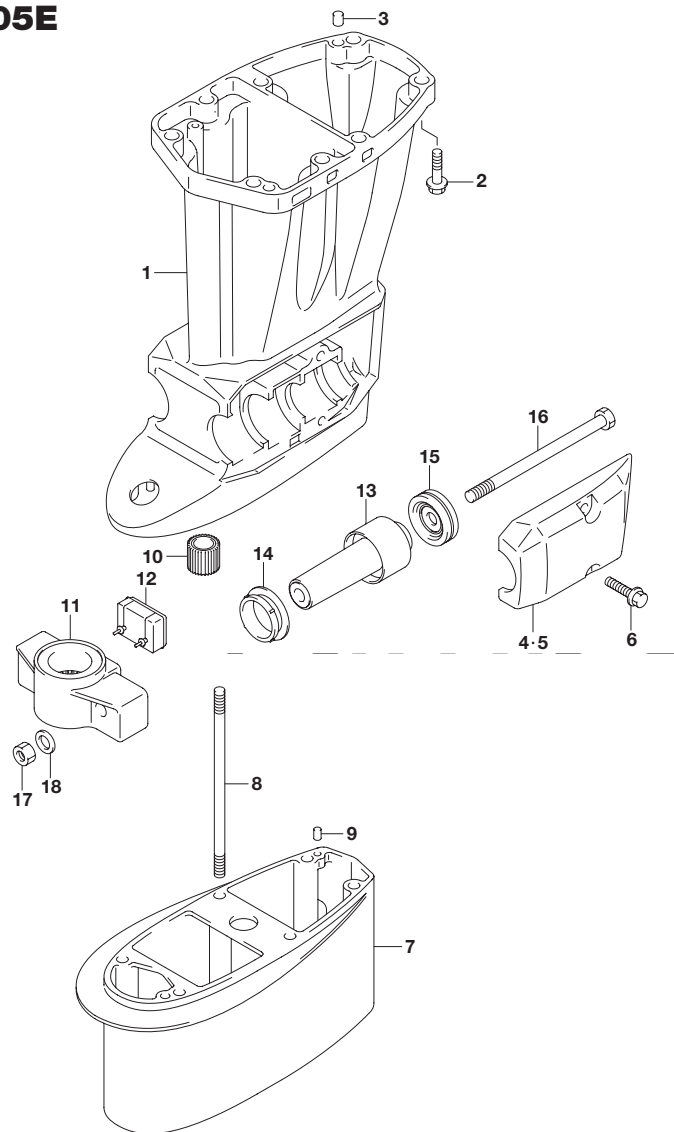


**FIG.405E (2-E-11) ドライブシャフトハウジング(DF60A)**

見出番号	品番	品名	使用個数	備考
1-1	52111-88L10-0EP	ハウジング,ドライブシャフト(LX) (ブラック)	1	
1-2	52111-88L10-Y5S	ハウジング,ドライブシャフト(LX) (ワットメボ)	1	
2	09116-10176	ボルト(10X44)	8	
3	09202-08006	ピン(8X12)	2	
4-1	54221-88L20-0EP	カバー,ロアマウントスターボード(ブラック)	1	
4-2	54221-88L20-Y5S	カバー,ロアマウントスターボード(ホワイト)	1	
5-1	54231-88L10-0EP	カバー,ロアマウントボード(ブラック)	1	
5-2	54231-88L10-Y5S	カバー,ロアマウントボード(ホワイト)	1	
6	09116-10176	ボルト(10X44)	4	
7-1	52131-88L00-0EP	ケース,エクステンション(ブラック)	1	W/トランサム(X)
7-2	52131-88L00-Y5S	ケース,エクステンション(ホワイト)	1	W/トランサム(X)
8	09108-08254	スタッドボルト	6	W/トランサム(X)
9	09202-06023	ピン(6X10)	2	W/トランサム(X)
10	57130-94301	ブッシュ,ドライブシャフト	1	W/トランサム(X)
11-1	54211-87J30-0EP	ブラケット,ロアマウント(ブラック)	1	
11-2	54211-87J30-Y5S	ブラケット,ロアマウント(ホワイト)	1	
12	54151-88L00	マウント,ロアスラスト	1	
13	54160-88L10	マウント,ロア	2	
14	54167-87L01	マウント,ロアサイド	2	
15	54180-88L00	ダンパ,フォワードストップ	2	

5

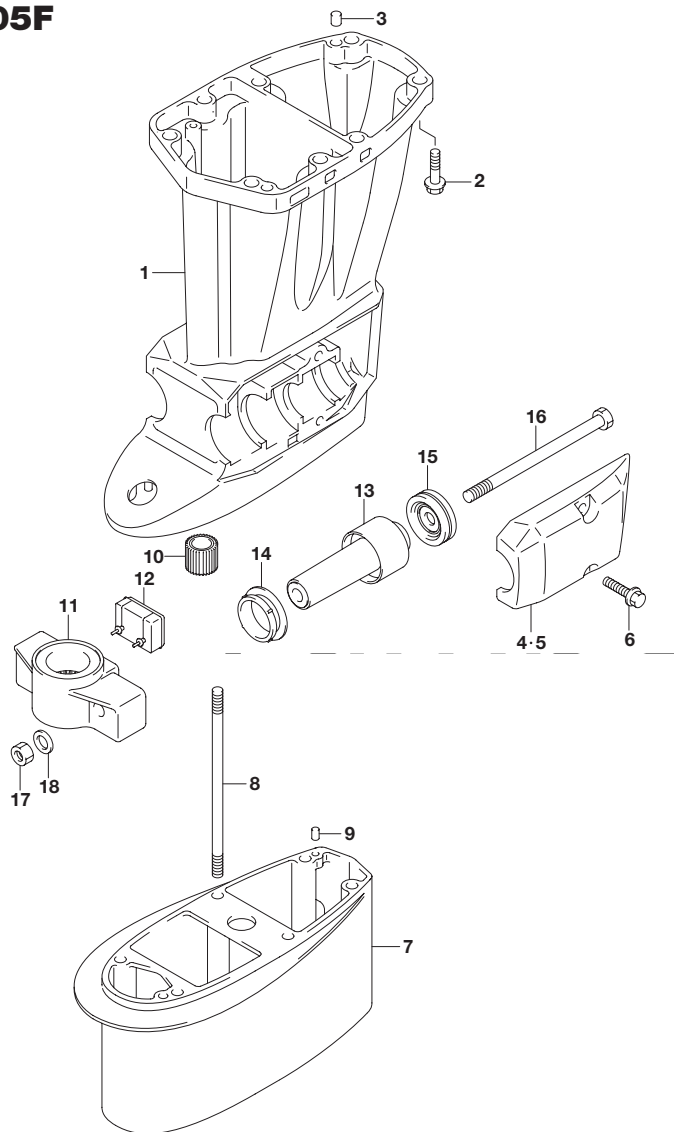
**FIG.405E**



**FIG.405E (2-E-12) ドライブシャフトハウジング(DF60A)**

見出番号	品番	品名	使用個数	備考
16	54166-95J02	ボルト,ロアマウント	2	
17	09159-12014	ナット	2	
18	54114-90J01	ワッシャ MTボルト(12.5X22X3.0)	2	

**FIG.405F**



**FIG.405F (2-E-13) ドライブシャフトハウジング(DF60AQH)**

見出番号	品番	品名	使用個数	備考
1	52111-88L10-0EP	ハウジング,ドライブシャフト(LX) (ブラック)	1	
2	09116-10176	ボルト(10X44)	8	
3	09202-08006	ピン(8X12)	2	
4	54221-88L20-0EP	カバー,ロアマウントスターボード(ブラック)	1	
5	54231-88L10-0EP	カバー,ロアマウントポート(ブラック)	1	
6	09116-10176	ボルト(10X44)	4	
7	52131-88L00-0EP	ケース,エクステンション(ブラック)	1	W/トランサム(X)
8	09108-08254	スタッドボルト	6	W/トランサム(X)
9	09202-06023	ピン(6X10)	2	W/トランサム(X)
10	57130-94301	ブッシュ,ドライブシャフト	1	W/トランサム(X)
11	54211-87J30-0EP	ブラケット,ロアマウント(ブラック)	1	
12	54151-88L00	マウント,ロアスラスト	1	
13	54160-88L10	マウント,ロア	2	
14	54167-87L01	マウント,ロアサイド	2	
15	54180-88L00	ダンパ,フォワードストップ	2	
16	54166-95J02	ボルト,ロアマウント	2	
17	09159-12014	ナット	2	
18	54114-90J01	ワッシャ MTボルト(12.5X22X3.0)	2	

**5**

FIG.405G

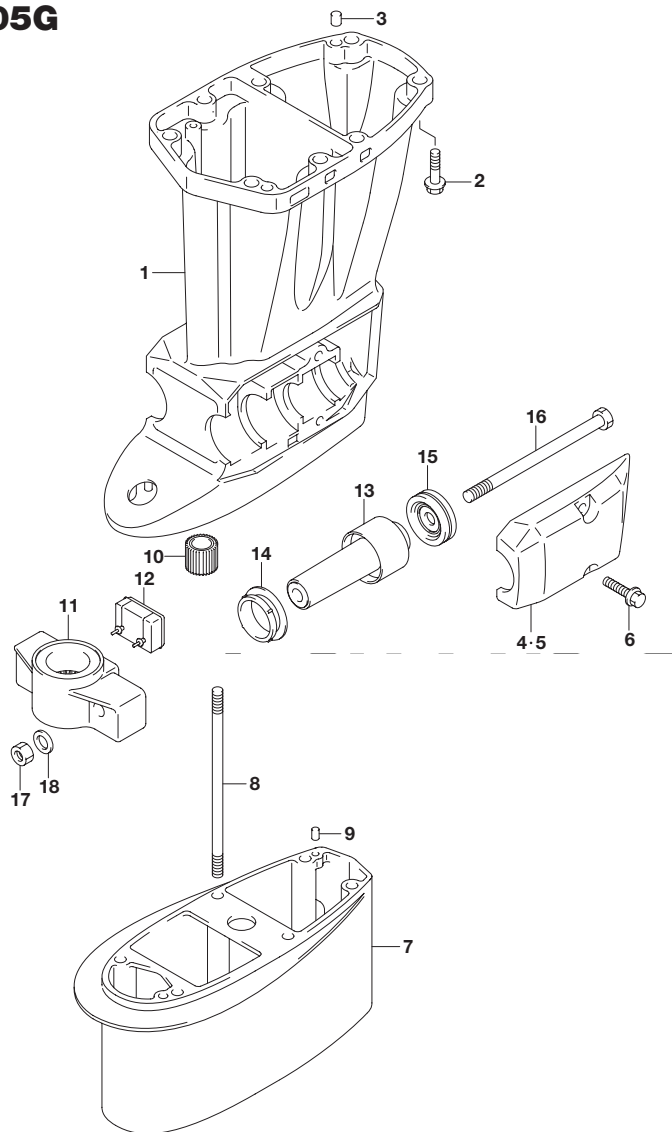
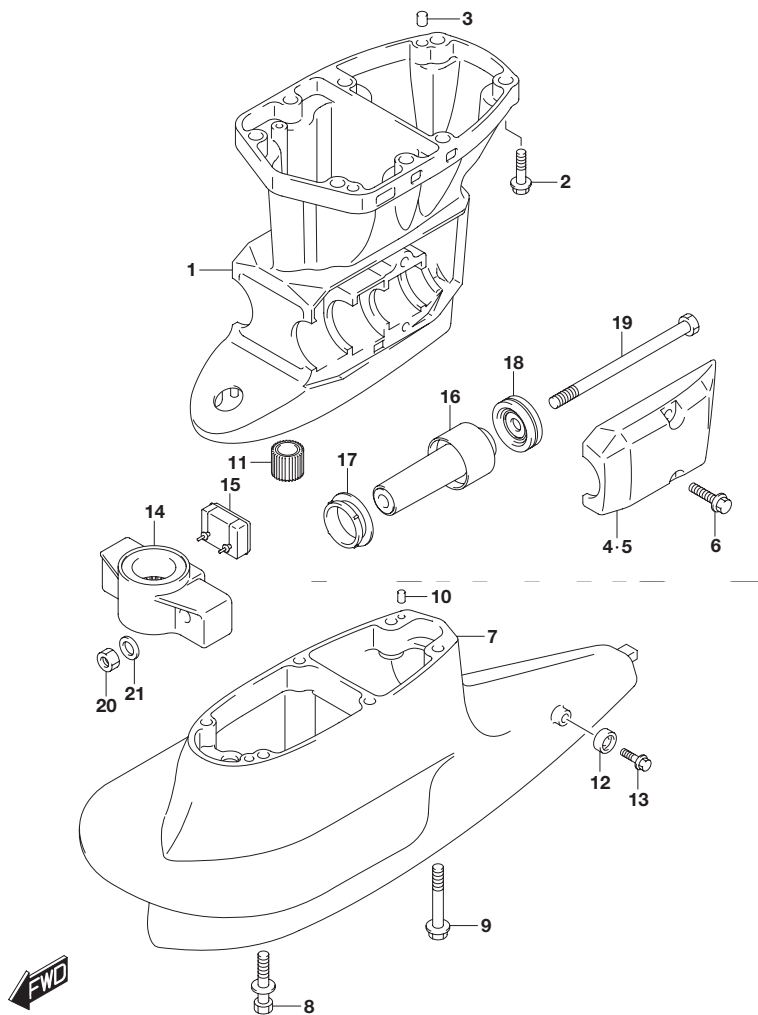


FIG.405G (2-E-14) ドライブシャフトハウジング(DF60ATH)

見出番号	品番	品名	使用個数	備考
1	52111-88L10-0EP	ハウジング,ドライブシャフト(LX) (ブラック)	1	
2	09116-10176	ボルト(10X44)	8	
3	09202-08006	ピン(8X12)	2	
4	54221-88L20-0EP	カバー,ロアマウントスターボード(ブラック)	1	
5	54231-88L10-0EP	カバー,ロアマウントポート(ブラック)	1	
6	09116-10176	ボルト(10X44)	4	
7	52131-88L00-0EP	ケース,エクステンション(ブラック)	1	W/トランサム(X)
8	09108-08254	スタッドボルト	6	W/トランサム(X)
9	09202-06023	ピン(6X10)	2	W/トランサム(X)
10	57130-94301	プッシュ,ドライブシャフト	1	W/トランサム(X)
11	54211-87J30-0EP	ブラケット,ロアマウント(ブラック)	1	
12	54151-88L00	マウント,ロアスラスト	1	
13	54160-88L10	マウント,ロア	2	
14	54167-87L01	マウント,ロアサイド	2	
15	54180-88L00	ダンパ,フォワードストップ	2	
16	54166-95J02	ボルト,ロアマウント	2	
17	09159-12014	ナット	2	
18	54114-90J01	ワッシャ MTボルト(12.5X22X3.0)	2	

**FIG.405H**

**FIG.405H (2-E-15) ドライブシャフトハウジング(DF60AVT)**



見出番号	品番	品名	使用個数	備考
1-1	52111-88L20-0EP	ハウジング,ドライブシャフト(SⅩブラック)	1	W/トランサム(L)
1-2	52111-88L30-0EP	ハウジング,ドライブシャフト(LⅩブラック)	1	W/トランサム(X)
2	09116-10176	ボルト(10X44)	8	
3	09202-08006	ピン(8X12)	2	
4	54221-88L20-0EP	カバー,ロアマウントスターボード(ブラック)	1	
5	54231-88L10-0EP	カバー,ロアマウントボード(ブラック)	1	
6	09116-10176	ボルト(10X44)	4	
7	52131-88L11-0EP	ケース,エクステンション(ブラック)	1	
8	09116-08131	ボルト(8X45)	4	
9	09116-10150	ボルト(10X55)	2	
10	09202-06031	ピン(6X12)	2	
11	57130-94301	ブッシュ,ドライブシャフト	1	W/トランサム(X)
12	55321-87J00	アノード,プロテクション	1	
13	09103-06281	ボルト(6X14)	1	
14	54211-87J30-0EP	ブラケット,ロアマウント(ブラック)	1	
15	54151-88L00	マウント,ロアスラスト	1	
16	54160-88L10	マウント,ロア	2	
17	54167-87L01	マウント,ロアサイド	2	
18	54180-88L00	ダンパ,フォワードストップ	2	
19	54166-95J02	ボルト,ロアマウント	2	
20	09159-12014	ナット	2	
21	54114-90J01	ワッシャ MTボルト(12.5X22X3.0)	2	

FIG.405J

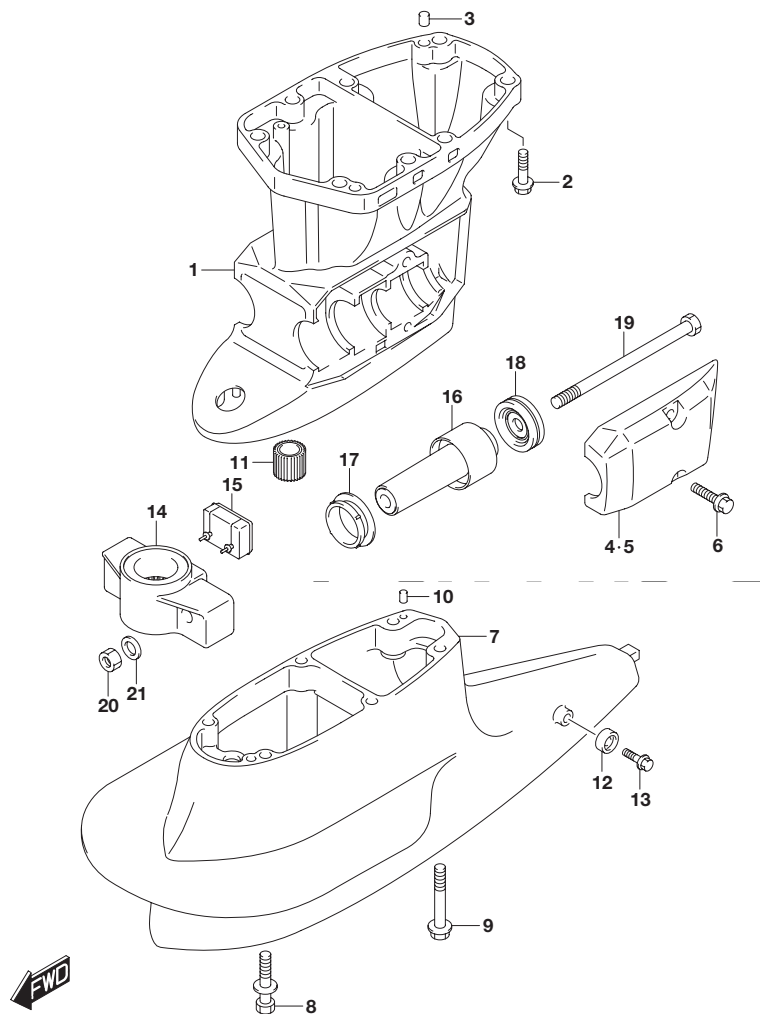


FIG.405J (2-F-2) ドライブシャフトハウジング(DF60AVTH)

見出番号	品番	品名	使用個数	備考
1-1	52111-88L20-0EP	ハウジング,ドライブシャフト(SⅩブラック)	1	W/トランサム(L)
1-2	52111-88L30-0EP	ハウジング,ドライブシャフト(LⅩブラック)	1	W/トランサム(X)
2	09116-10176	ボルト(10X44)	8	
3	09202-08006	ピン(8X12)	2	
4	54221-88L20-0EP	カバー,ロアマウントスターボード(ブラック)	1	
5	54231-88L10-0EP	カバー,ロアマウントボード(ブラック)	1	
6	09116-10176	ボルト(10X44)	4	
7	52131-88L11-0EP	ケース,エクステンション(ブラック)	1	
8	09116-08131	ボルト(8X45)	4	
9	09116-10150	ボルト(10X55)	2	
10	09202-06031	ピン(6X12)	2	
11	57130-94301	ブッシュ,ドライブシャフト	1	W/トランサム(X)
12	55321-87J00	アノード,プロテクション	1	
13	09103-06281	ボルト(6X14)	1	
14	54211-87J30-0EP	ブラケット,ロアマウント(ブラック)	1	
15	54151-88L00	マウント,ロアスラスト	1	
16	54160-88L10	マウント,ロア	2	
17	54167-87L01	マウント,ロアサイド	2	
18	54180-88L00	ダンパ,フォワードストップ	2	
19	54166-95J02	ボルト,ロアマウント	2	
20	09159-12014	ナット	2	
21	54114-90J01	ワッシャ MTボルト(12.5X22X3.0)	2	



FIG.407A

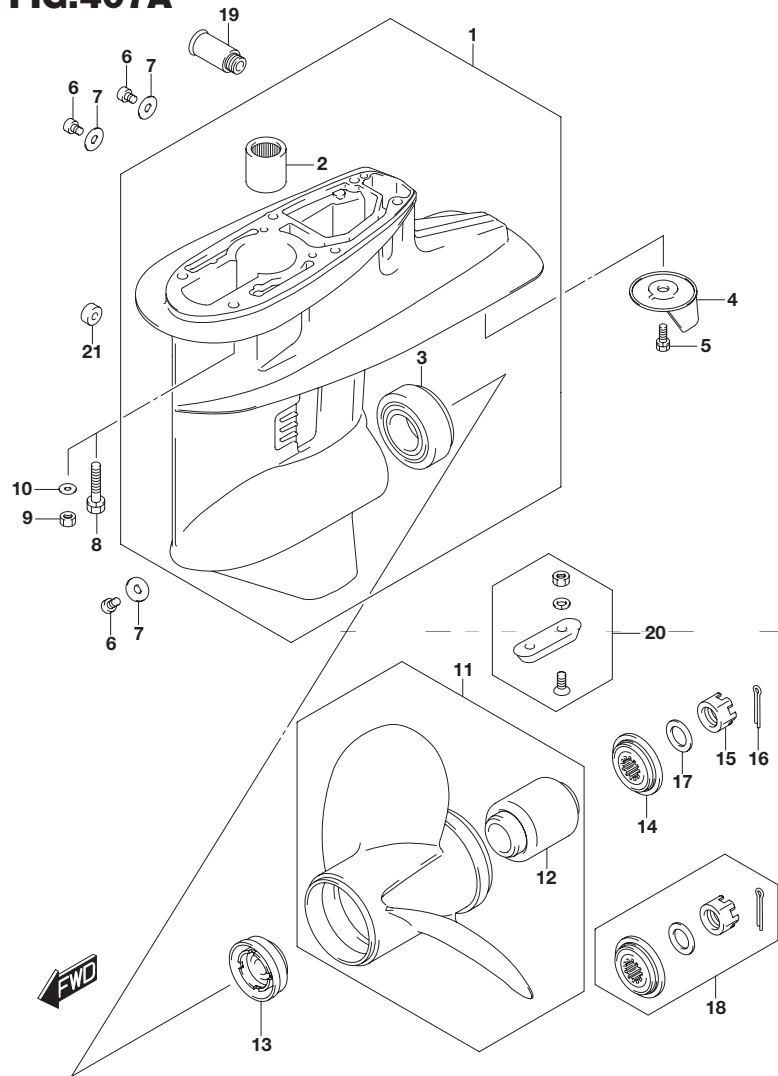


FIG.407A (2-F-3) ギヤ ケース(DF40A)

見出番号	品番	品名	使用個数	備考
1-1	55100-87J50-0EP	ケース,ギヤ(ブラック)	1	
1-2	55100-87J50-Y5S	ケース,ギヤ(ホワイト)	1	
2	09263-22039	・ベアリング(22X30X30)	1	
3	09265-30004	・ベアリング(30X62X17.25)	1	
4	55125-94400	タブ,トリム	1	
5	09117-08109	ボルト(8X16)	1	
6	09248-10008	プラグ(10X7.5)	3	
7	09168-10022	ガスケット(10X17X1.5)	3	
8	09116-08131	ボルト(8X45)	6	W/トランサム(S) W/トランサム(L)
9	09140-08023-XC0	ナット	6	W/トランサム(X)
10	09160-08082	ワッシャ(8.5X16X1.2)	6	W/トランサム(X)
11-1	58100-88L03-019	プロペラ(3X11-1/2X9)	1	
11-2	58100-88L13-019	プロペラ(3X11-1/2X10)	1	
11-3	58100-88L23-019	プロペラ(3X11-1/2X11)	1	
11-4	58100-88LA0-019	プロペラ(3X11-5/8X12)	1	
11-5	58100-88LB0-019	プロペラ(3X11-1/2X13)	1	
11-6	58100-88L52-019	プロペラ(3X11-3/8X14)	1	
11-7	58100-88L62-019	プロペラ(3X11-1/4X15)	1	
11-8	58100-88L72-019	プロペラ(3X11-1/8X16)	1	

FIG.407A

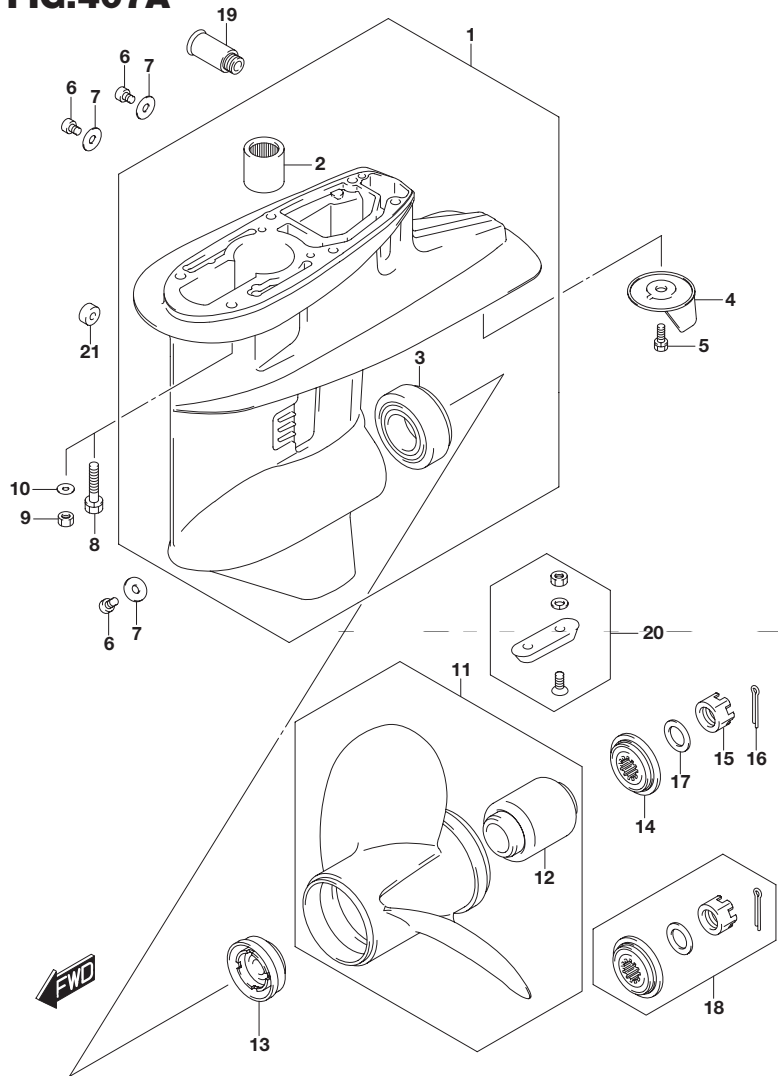


FIG.407A (2-F-4) ギヤケース(DF40A)

見出番号	品番	品名	使用個数	備考
11-9	58100-88L83-019	プロベラ(3X11X17)	1	
11-10	58200-88L30	プロベラ(3X11-1/2X16)	1	OPT
12	58120-88L01	・ブッシュ,プロベラ	1	
13	57632-95320	ストッパ,プロベラブッシュ	1	
14	57633-94300	スパーサ,プロベラナット	1	
15	09141-18005	ナット	1	
16	09204-03003	コッタピン	1	
17	09160-18028	ワッシャ(18.5X31X1)	1	
18	57630-94300	プロベラナットキット	1	OPT
19	55181-95200	アタッチメント,フラッシュホース	1	OPT
20	55300-95500	ジंकアッシ,プロテクション	1	OPT
21	55321-87J10	アノード,マグネシウム	1	OPT
22	25700-88L00	キット,ギヤケース(リシーリング)	1	OPT イラスト ヒヨウジナシ

FIG.407B

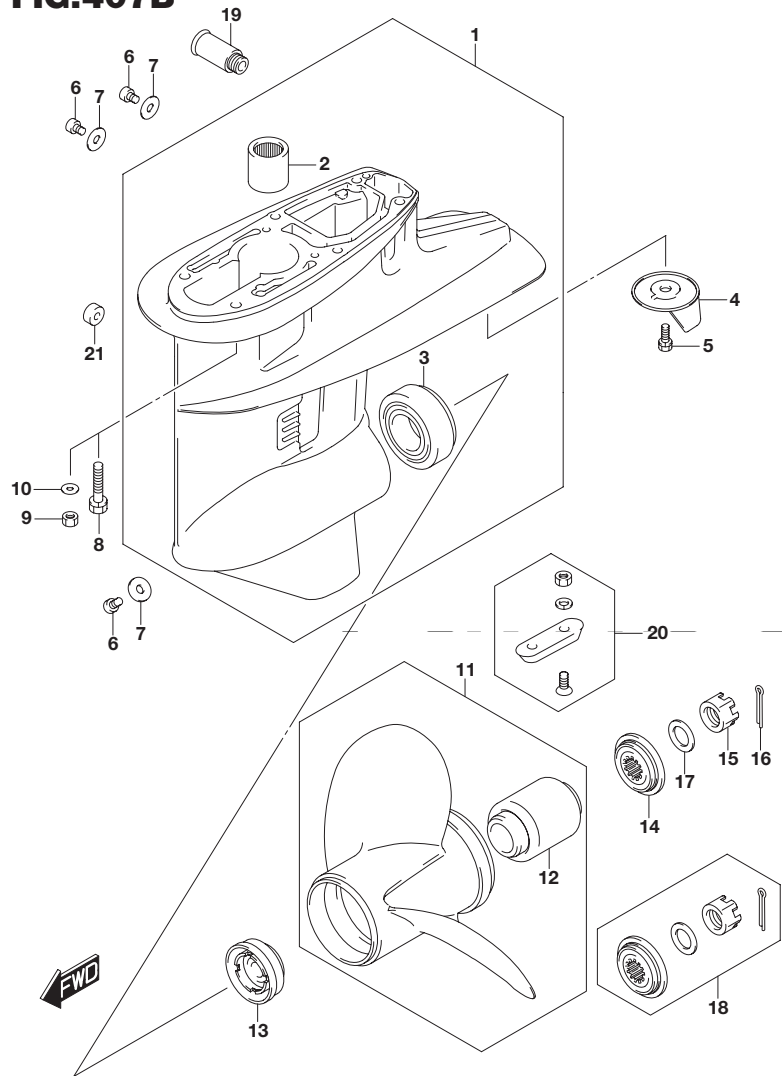


FIG.407B (2-F-5) ギア ケース(DF40AQH)

見出番号	品番	品名	使用個数	備考
1	55100-87J50-0EP	ケース,ギヤ(ブラック)	1	
2	09263-22039	・ベアリング(22X30X30)	1	
3	09265-30004	・ベアリング(30X62X17.25)	1	
4	55125-94400	タブ,トリム	1	
5	09117-08109	ボルト(8X16)	1	
6	09248-10008	プラグ(10X7.5)	3	
7	09168-10022	ガスケット(10X17X1.5)	3	
8	09116-08131	ボルト(8X45)	6	W/トランサム(L)
9	09140-08023-XC0	ナット	6	W/トランサム(X)
10	09160-08082	ワッシャ(8.5X16X1.2)	6	W/トランサム(X)
11-1	58100-88L03-019	プロベラ(3X11-1/2X9)	1	
11-2	58100-88L13-019	プロベラ(3X11-1/2X10)	1	
11-3	58100-88L23-019	プロベラ(3X11-1/2X11)	1	
11-4	58100-88LA0-019	プロベラ(3X11-5/8X12)	1	
11-5	58100-88LB0-019	プロベラ(3X11-1/2X13)	1	
11-6	58100-88L52-019	プロベラ(3X11-3/8X14)	1	
11-7	58100-88L62-019	プロベラ(3X11-1/4X15)	1	

5

FIG.407B

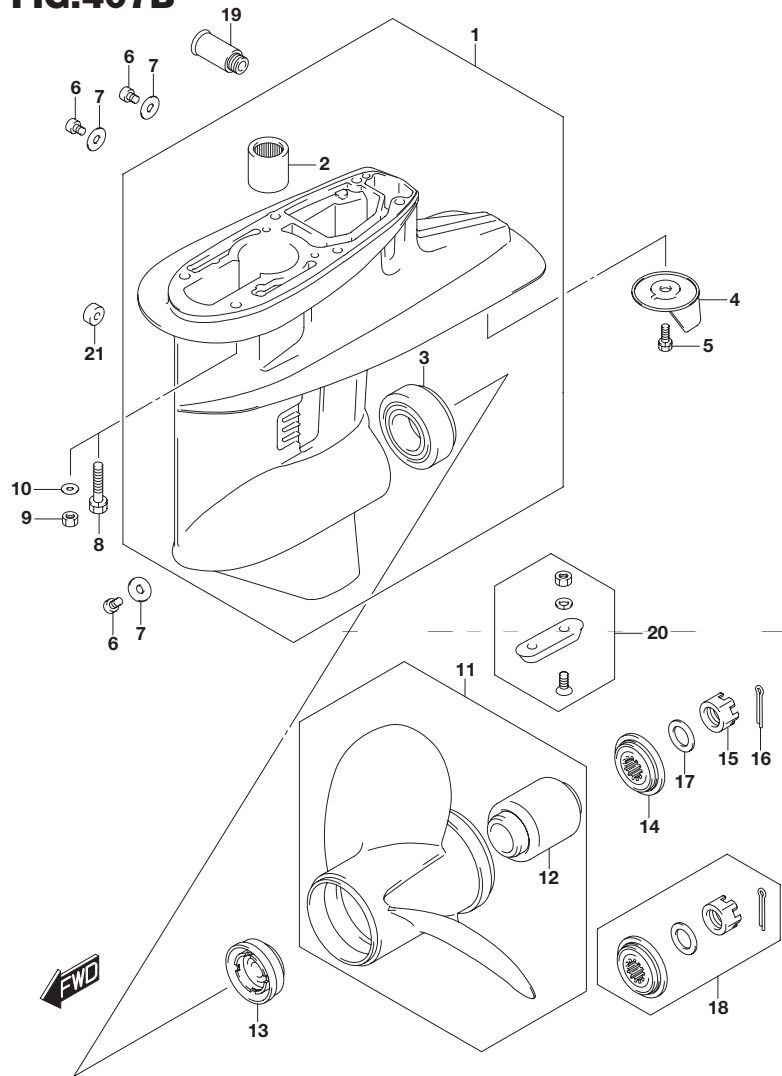


FIG.407B (2-F-6) ギヤ ケース(DF40AQH)

見出番号	品番	品名	使用個数	備考
11-8	58100-88L72-019	プロペラ(3X11-1/8X16)	1	
11-9	58100-88L83-019	プロペラ(3X11X17)	1	
11-10	58200-88L30	プロペラ(3X11-1/2X16)	1	OPT
12	58120-88L01	・ブッシュ,プロペラ	1	
13	57632-95320	ストップ,プロペラブッシュ	1	
14	57633-94300	スペーサ,プロペラナット	1	
15	09141-18005	ナット	1	
16	09204-03003	コッタピン	1	
17	09160-18028	ワッシャ(18.5X31X1)	1	
18	57630-94300	プロペラナットキット	1	OPT
19	55181-95200	アタッチメント,フラッシュホース	1	OPT
20	55300-95500	ジंकアッシ,プロテクション	1	OPT
21	55321-87J10	アノード,マグネシウム	1	OPT
22	25700-88L00	キット,ギヤケース(リシーリング)	1	OPT イラスト ヒヨウジナシ

FIG.407C

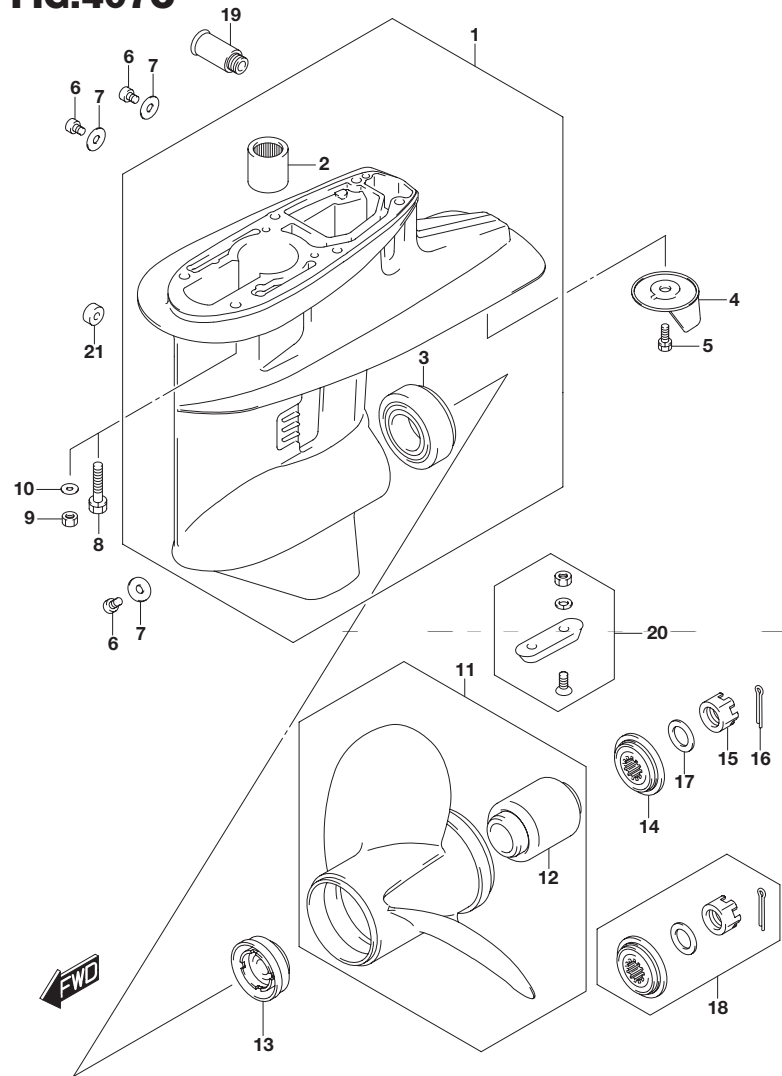


FIG.407C (2-F-7) ギア ケース(DF50A)

見出番号	品番	品名	使用個数	備考
1-1	55100-87J50-0EP	ケース,ギヤ(ブラック)	1	
1-2	55100-87J50-Y5S	ケース,ギヤ(ホワイト)	1	
2	09263-22039	・ベアリング(22X30X30)	1	
3	09265-30004	・ベアリング(30X62X17.25)	1	
4	55125-94400	タブ,トリム	1	
5	09117-08109	ボルト(8X16)	1	
6	09248-10008	プラグ(10X7.5)	3	
7	09168-10022	ガスケット(10X17X1.5)	3	
8	09116-08131	ボルト(8X45)	6	W/トランサム(S)
9	09140-08023-XC0	ネット	6	W/トランサム(L)
10	09160-08082	ワッシャ(8.5X16X1.2)	6	W/トランサム(X)
11-1	58100-88L03-019	プロベラ(3X11-1/2X9)	1	
11-2	58100-88L13-019	プロベラ(3X11-1/2X10)	1	
11-3	58100-88L23-019	プロベラ(3X11-1/2X11)	1	
11-4	58100-88LA0-019	プロベラ(3X11-5/8X12)	1	
11-5	58100-88LB0-019	プロベラ(3X11-1/2X13)	1	
11-6	58100-88L52-019	プロベラ(3X11-3/8X14)	1	

5

FIG.407C

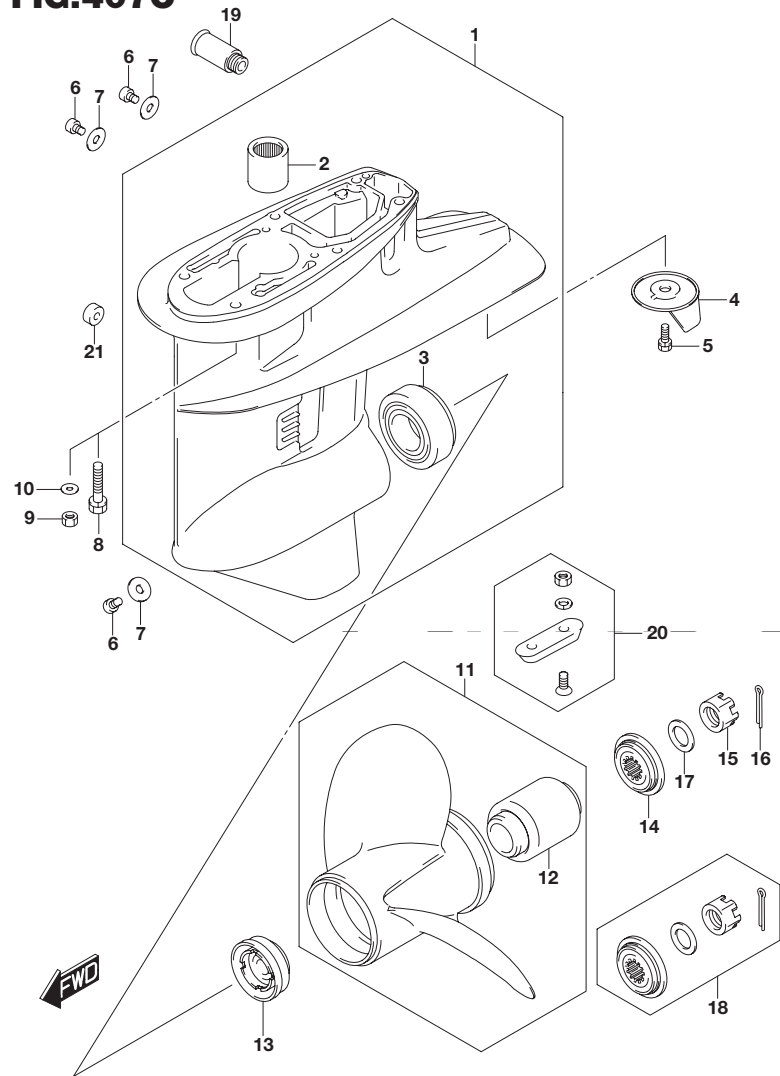
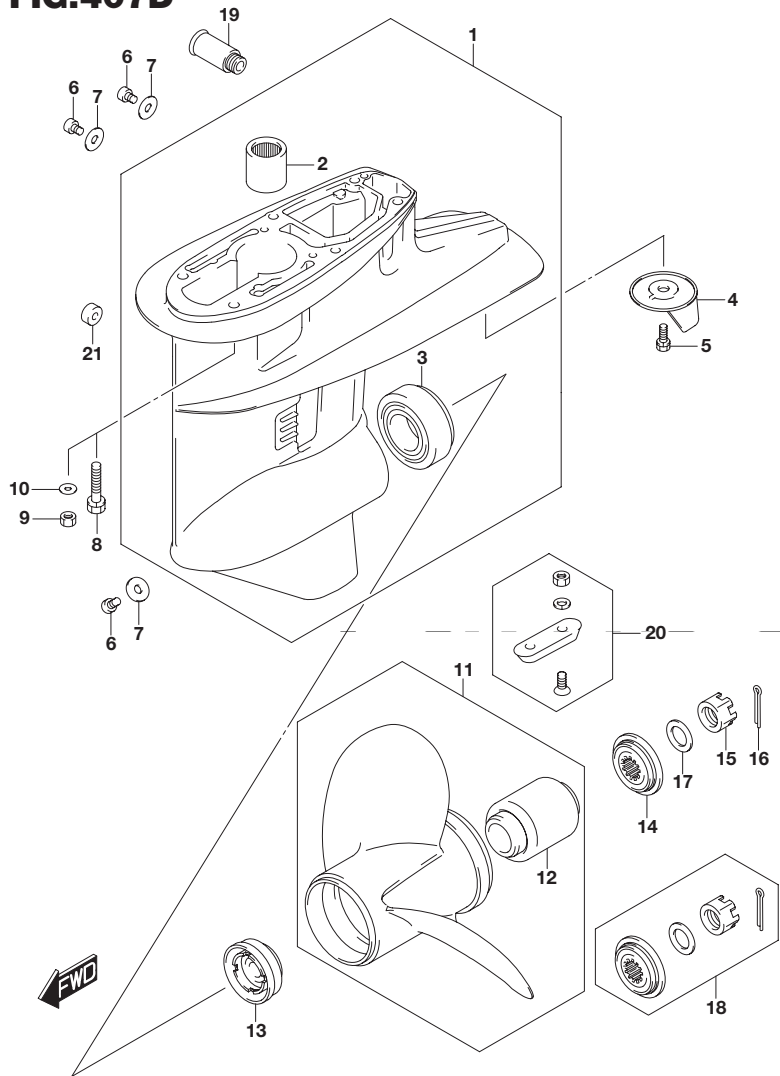


FIG.407C (2-F-8) ギヤ ケース(DF50A)

見出番号	品番	品名	使用個数	備考
11-7	58100-88L62-019	プロベラ(3X11-1/4X15)	1	
11-8	58100-88L72-019	プロベラ(3X11-1/8X16)	1	
11-9	58100-88L83-019	プロベラ(3X11X17)	1	
11-10	58200-88L30	プロベラ(3X11-1/2X16)	1	OPT
12	58120-88L01	・ブッシュ ,プロベラ	1	
13	57632-95320	ストッパ ,プロベラブッシュ	1	
14	57633-94300	スペーサ ,プロベラナット	1	
15	09141-18005	ナット	1	
16	09204-03003	コッタピン	1	
17	09160-18028	ワッシャ(18.5X31X1)	1	
18	57630-94300	プロベラナットキット	1	OPT
19	55181-95200	アタッチメント ,フラッシュホース	1	OPT
20	55300-95500	ジंकアッシ ,プロテクション	1	OPT
21	55321-87J10	アノード ,マグネシウム	1	OPT
22	25700-88L00	キット ,ギヤケース( リシーリング)	1	OPT イラスト ヒヨウジナシ

**FIG.407D**



**FIG.407D (2-F-9) ギア ケース(DF50AQH)**

見出番号	品番	品名	使用個数	備考
1	55100-87J50-0EP	ケース,ギヤ(ブラック)	1	
2	09263-22039	・ベアリング(22X30X30)	1	
3	09265-30004	・ベアリング(30X62X17.25)	1	
4	55125-94400	タブ,トリム	1	
5	09117-08109	ボルト(8X16)	1	
6	09248-10008	プラグ(10X7.5)	3	
7	09168-10022	ガスケット(10X17X1.5)	3	
8	09116-08131	ボルト(8X45)	6	W/トランサム(L)
9	09140-08023-XC0	ナット	6	W/トランサム(X)
10	09160-08082	ワッシャ(8.5X16X1.2)	6	W/トランサム(X)
11-1	58100-88L03-019	プロペラ(3X11-1/2X9)	1	
11-2	58100-88L13-019	プロペラ(3X11-1/2X10)	1	
11-3	58100-88L23-019	プロペラ(3X11-1/2X11)	1	
11-4	58100-88LA0-019	プロペラ(3X11-5/8X12)	1	
11-5	58100-88LB0-019	プロペラ(3X11-1/2X13)	1	
11-6	58100-88L52-019	プロペラ(3X11-3/8X14)	1	
11-7	58100-88L62-019	プロペラ(3X11-1/4X15)	1	
11-8	58100-88L72-019	プロペラ(3X11-1/8X16)	1	
11-9	58100-88L83-019	プロペラ(3X11X17)	1	

5

FIG.407D

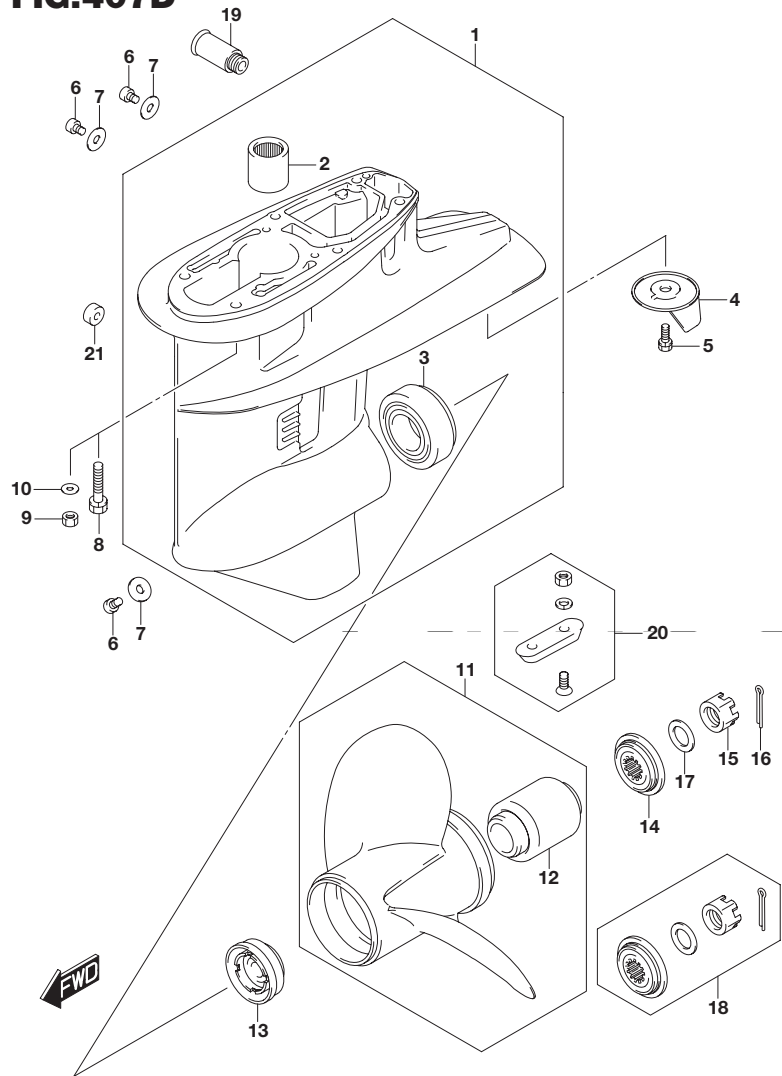


FIG.407D (2-F-10) ギヤケース(DF50AQH)

見出番号	品番	品名	使用個数	備考
11-10	58200-88L30	プロベラ(3X11-1/2X16)	1	OPT
12	58120-88L01	・ブッシュ,プロベラ	1	
13	57632-95320	ストップ,プロベラブッシュ	1	
14	57633-94300	スペーサ,プロベラナット	1	
15	09141-18005	ナット	1	
16	09204-03003	コッタピン	1	
17	09160-18028	ワッシャ(18.5X31X1)	1	
18	57630-94300	プロベラナットキット	1	OPT
19	55181-95200	アタッチメント,フラッシュホース	1	OPT
20	55300-95500	ジンクアッソ,プロテクション	1	OPT
21	55321-87J10	アノード,マグネシウム	1	OPT
22	25700-88L00	キット,ギヤケース(リシーリング)	1	OPT イラスト ヒヨウジナシ



FIG.407E

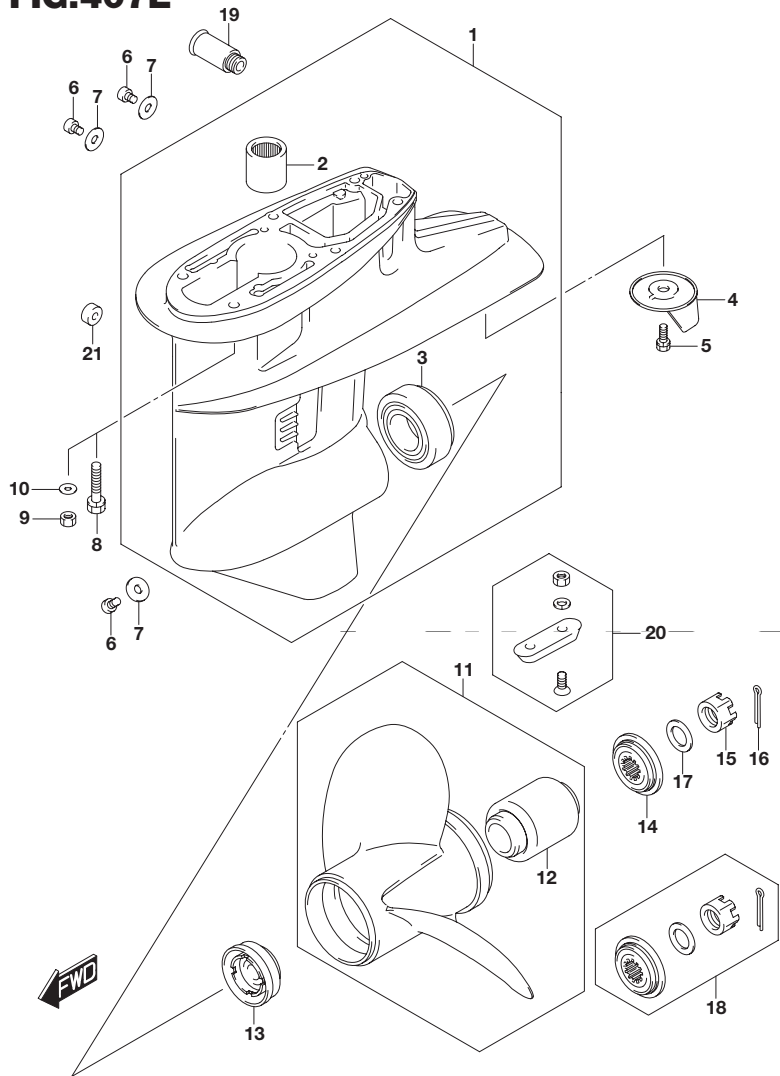


FIG.407E (2-F-11) ギヤ ケース(DF60A)

見出番号	品番	品名	使用個数	備考
1-1	55100-87J50-0EP	ケース,ギヤ(ブラック)	1	
1-2	55100-87J50-Y5S	ケース,ギヤ(ホワイト)	1	
2	09263-22039	・ベアリング(22X30X30)	1	
3	09265-30004	・ベアリング(30X62X17.25)	1	
4	55125-94400	タブ,トリム	1	
5	09117-08109	ボルト(8X16)	1	
6	09248-10008	プラグ(10X7.5)	3	
7	09168-10022	ガスケット(10X17X1.5)	3	
8	09116-08131	ボルト(8X45)	6	W/トランサム(L)
9	09140-08023-XC0	ナット	6	W/トランサム(X)
10	09160-08082	ワッシャ(8.5X16X1.2)	6	W/トランサム(X)
11-1	58100-88L03-019	プロベラ(3X11-1/2X9)	1	
11-2	58100-88L13-019	プロベラ(3X11-1/2X10)	1	
11-3	58100-88L23-019	プロベラ(3X11-1/2X11)	1	
11-4	58100-88LA0-019	プロベラ(3X11-5/8X12)	1	
11-5	58100-88LB0-019	プロベラ(3X11-5/8X13)	1	
11-6	58100-88L52-019	プロベラ(3X11-3/8X14)	1	
11-7	58100-88L62-019	プロベラ(3X11-1/4X15)	1	
11-8	58100-88L72-019	プロベラ(3X11-1/8X16)	1	
11-9	58100-88L83-019	プロベラ(3X11X17)	1	

FIG.407E

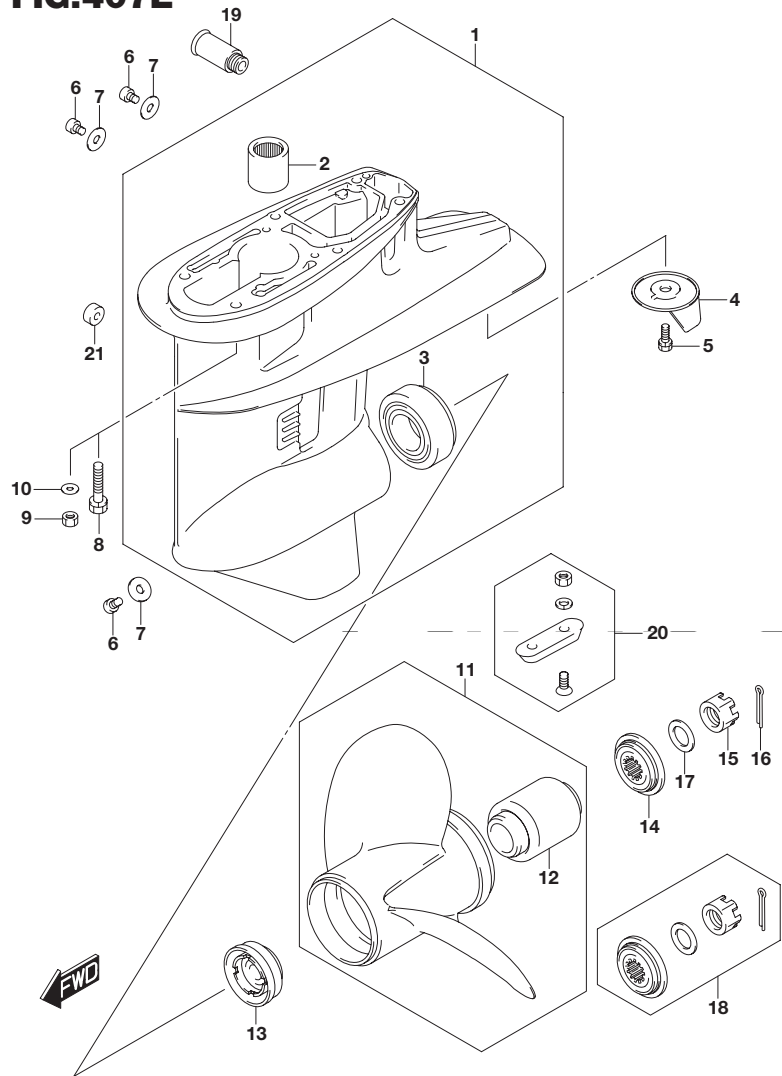
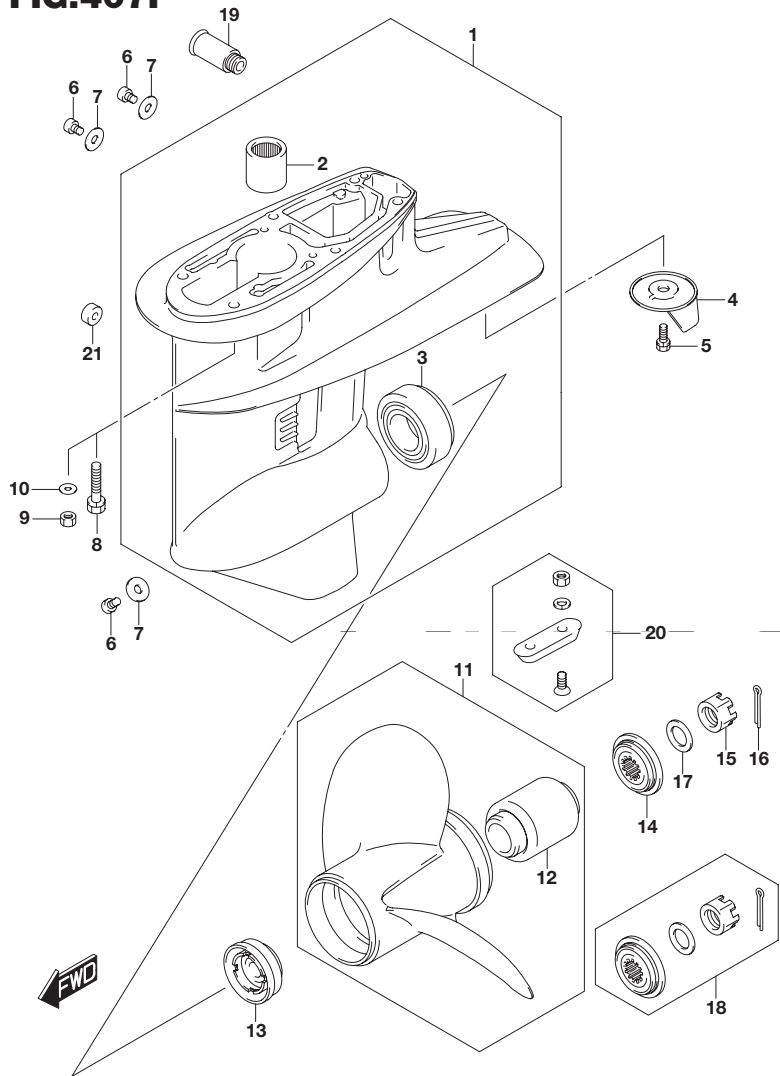


FIG.407E (2-F-12) ギヤ ケース(DF60A)

見出番号	品番	品名	使用個数	備考
11-10	58200-88L30	プロベラ(3X11-1/2X16)	1	OPT
12	58120-88L01	・ブッシュ,プロベラ	1	
13	57632-95320	ストップ,プロベラブッシュ	1	
14	57633-94300	スペーサ,プロベラナット	1	
15	09141-18005	ナット	1	
16	09204-03003	コッタピン	1	
17	09160-18028	ワッシャ(18.5X31X1)	1	
18	57630-94300	プロベラナットキット	1	OPT
19	55181-95200	アタッチメント,フラッシュホース	1	OPT
20	55300-95500	ジンクアッシュ,プロテクション	1	OPT
21	55321-87J10	アノード,マグネシウム	1	OPT
22	25700-88L00	キット,ギヤケース(リシーリング)	1	OPT イラスト ヒヨウジナシ

**FIG.407F**

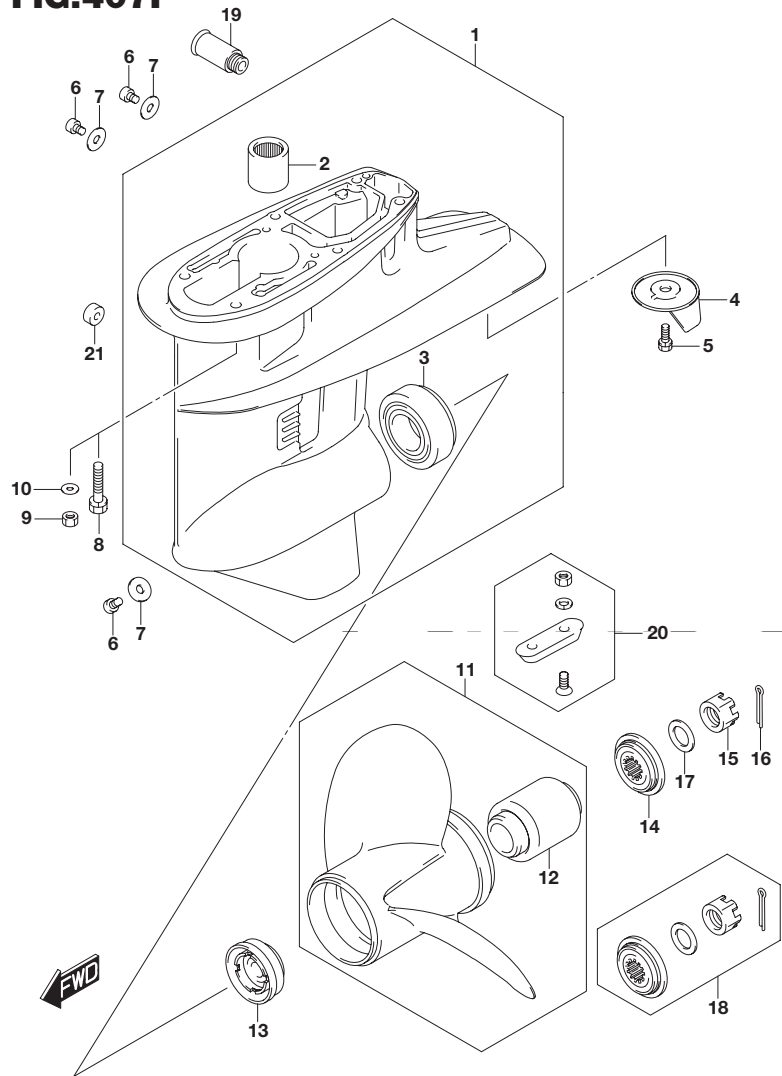


**FIG.407F (2-F-13) ギア ケース(DF60AQH)**

見出番号	品番	品名	使用個数	備考
1	55100-87J50-0EP	ケース,ギヤ(ブラック)	1	
2	09263-22039	・ベアリング(22X30X30)	1	
3	09265-30004	・ベアリング(30X62X17.25)	1	
4	55125-94400	タブ,トリム	1	
5	09117-08109	ボルト(8X16)	1	
6	09248-10008	プラグ(10X7.5)	3	
7	09168-10022	ガスケット(10X17X1.5)	3	
8	09116-08131	ボルト(8X45)	6	W/トランサム(L)
9	09140-08023-XC0	ナット	6	W/トランサム(X)
10	09160-08082	ワッシャ(8.5X16X1.2)	6	W/トランサム(X)
11-1	58100-88L23-019	プロペラ(3X11-1/2X11)	1	
11-2	58100-88LA0-019	プロペラ(3X11-5/8X12)	1	
11-3	58100-88LB0-019	プロペラ(3X11-1/2X13)	1	
11-4	58100-88L52-019	プロペラ(3X11-3/8X14)	1	
11-5	58100-88L62-019	プロペラ(3X11-1/4X15)	1	
11-6	58200-88L30	プロペラ(3X11-1/2X16)	1	OPT
12	58120-88L01	・ブッシュ,プロペラ	1	

5

**FIG.407F**



**FIG.407F (2-F-14) ギヤケース(DF60AQH)**

見出番号	品番	品名	使用個数	備考
13	57632-95320	ストップ,プロペラブッシュ	1	
14	57633-94300	スペーサ,プロペラナット	1	
15	09141-18005	ナット	1	
16	09204-03003	コッタピン	1	
17	09160-18028	ワッシャ(18.5X31X1)	1	
18	57630-94300	プロペラナットキット	1	OPT
19	55181-95200	アタッチメント,フラッシュホース	1	OPT
20	55300-95500	ジンクアッシ,プロテクション	1	OPT
21	55321-87J10	アノード,マグネシウム	1	OPT
22	25700-88L00	キット,ギヤケース(リシーリング)	1	OPT イラスト ヒヨウジナシ

FIG.407G

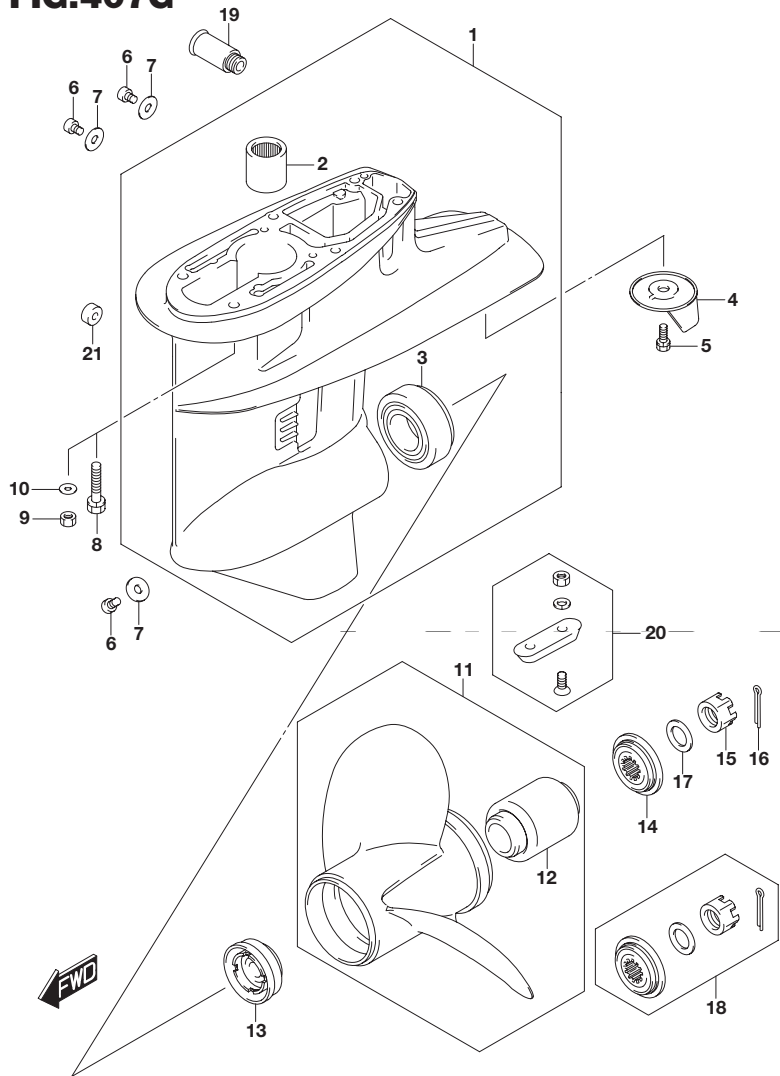
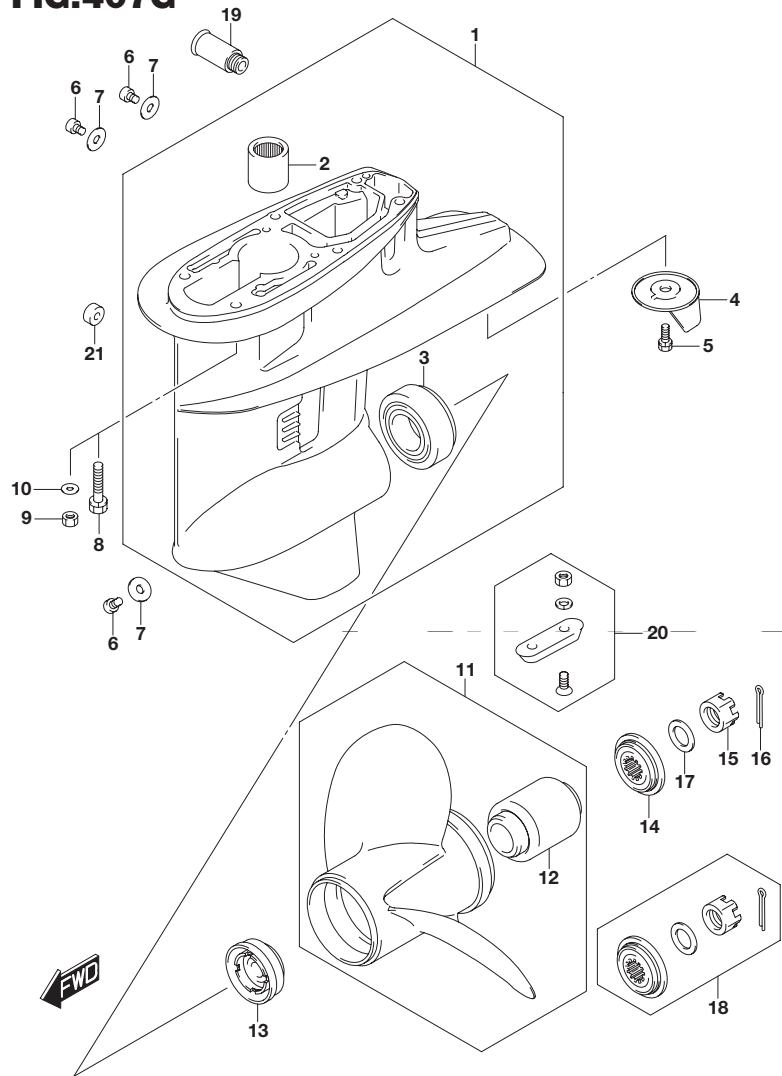


FIG.407G (2-F-15) ギア ケース(DF60ATH)

見出番号	品番	品名	使用個数	備考
1	55100-87J50-0EP	ケース,ギヤ(ブラック)	1	
2	09263-22039	・ベアリング(22X30X30)	1	
3	09265-30004	・ベアリング(30X62X17.25)	1	
4	55125-94400	タブ,トリム	1	
5	09117-08109	ボルト(8X16)	1	
6	09248-10008	プラグ(10X7.5)	3	
7	09168-10022	ガスケット(10X17X1.5)	3	
8	09116-08131	ボルト(8X45)	6	W/トランサム(L)
9	09140-08023-XC0	ナット	6	W/トランサム(X)
10	09160-08082	ワッシャ(8.5X16X1.2)	6	W/トランサム(X)
11-1	58100-88L03-019	プロペラ(3X11-1/2X9)	1	
11-2	58100-88L13-019	プロペラ(3X11-1/2X10)	1	
11-3	58100-88L23-019	プロペラ(3X11-1/2X11)	1	
11-4	58100-88LA0-019	プロペラ(3X11-5/8X12)	1	
11-5	58100-88LB0-019	プロペラ(3X11-1/2X13)	1	
11-6	58100-88L52-019	プロペラ(3X11-3/8X14)	1	
11-7	58100-88L62-019	プロペラ(3X11-1/4X15)	1	
11-8	58100-88L72-019	プロペラ(3X11-1/8X16)	1	
11-9	58100-88L83-019	プロペラ(3X11X17)	1	

5

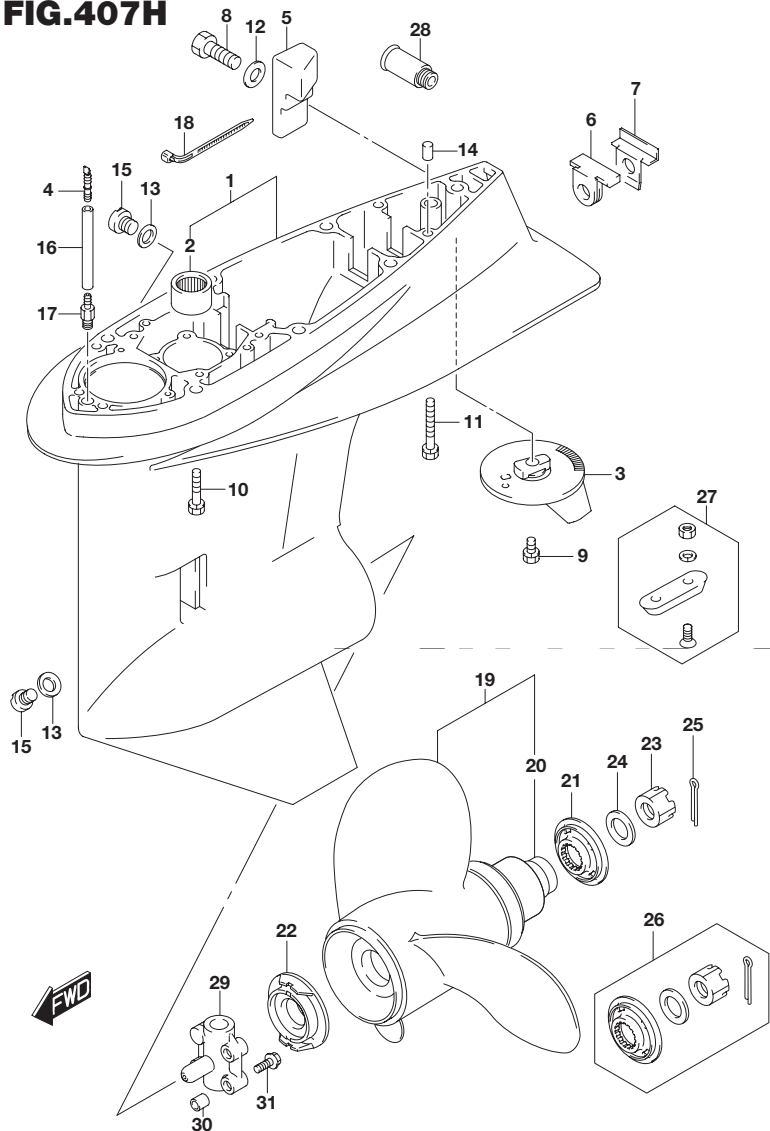
**FIG.407G**



**FIG.407G (2-G-2) ギヤケース(DF60ATH)**

見出番号	品番	品名	使用個数	備考
11-10	58200-88L30	プロベラ(3X11-1/2X16)	1	OPT
12	58120-88L01	・ブッシュ,プロベラ	1	
13	57632-95320	ストップ,プロベラブッシュ	1	
14	57633-94300	スペーサ,プロベラナット	1	
15	09141-18005	ナット	1	
16	09204-03003	コッタピン	1	
17	09160-18028	ワッシャ(18.5X31X1)	1	
18	57630-94300	プロベラナットキット	1	OPT
19	55181-95200	アタッチメント,フラッシュホース	1	OPT
20	55300-95500	ジンクアッソ,プロテクション	1	OPT
21	55321-87J10	アノード,マグネシウム	1	OPT
22	25700-88L00	キット,ギヤケース(リシーリング)	1	OPT イラスト ヒヨウジナシ

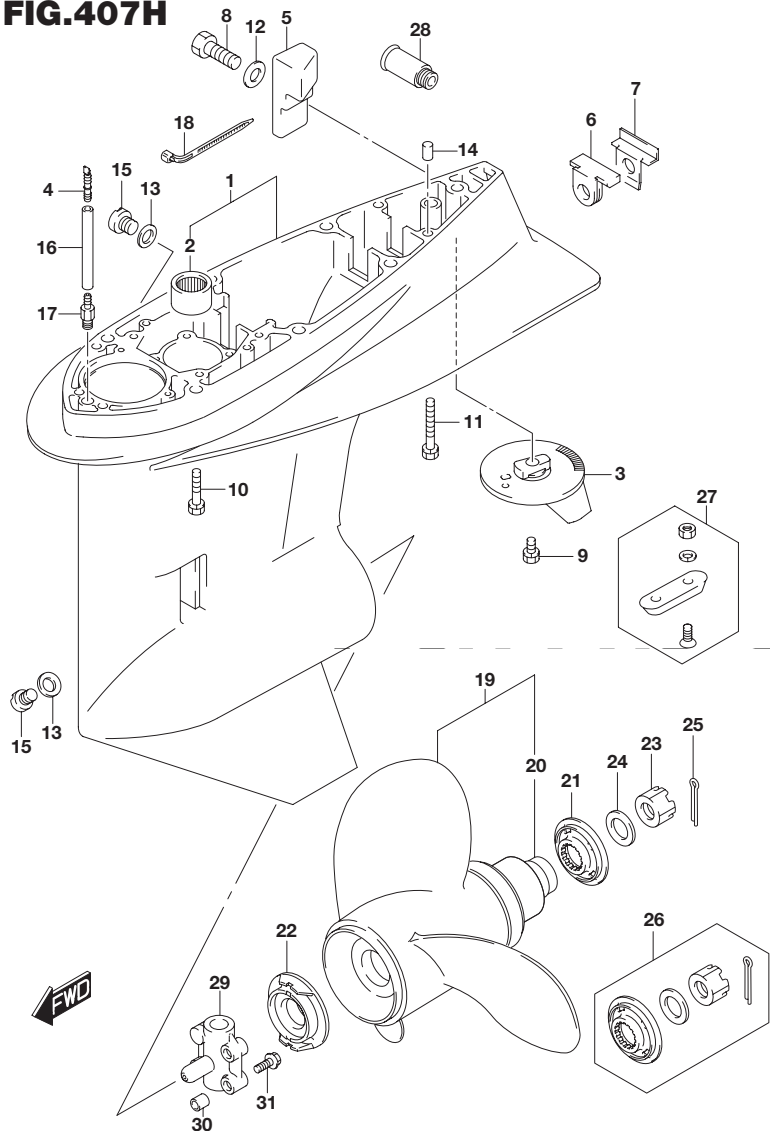
**FIG.407H**



**FIG.407H (2-G-3) ギヤ ケース(DF60AVT)**

見出番号	品番	品名	使用個数	備考
1	55110-90J15-0EP	ケース,ギヤ(ブラック)	1	
2	09263-28016	・ベアリング(28.6X38X31.8)	1	
3	55125-90J01	タブ,トリム	1	
4	55127-87D00	ユニオン スピードメータホース	1	
5	55321-90J01	アノード ギヤケース	1	
6	55332-87D11	ラバー エキゾーストシール	1	
7	55333-87D10	プレート エキゾーストシール	1	
8	09100-06131	ボルト(6X12)	1	
9	09116-08137	ボルト(8X22)	1	
10	09116-10150	ボルト(10X55)	6	
11	09117-10039	ボルト(10X80)	1	
12	09160-06085	ワッシャ(6.5X15X1)	1	
13	09168-10022	ガスケット(10X17X1.5)	2	
14	09202-08006	ピン(8X12)	2	
15	09248-10008	プラグ(10X7.5)	2	
16	09355-40805-600	ホース(4X8X600)	1	L:600 70
17	09362-09008	ユニオン	1	
18	09407-10404	クランプ(L:100)	2	
19-1	58100-87LA0-019	プロペラ(3X14X13)	1	
19-2	58100-87LB0-019	プロペラ(3X13-7/8X15)	1	
19-3	58100-87LC0-019	プロペラ(3X13-3/4X17)	1	
19-4	58100-87LJ0-019	プロペラ(3X13.75X12)	1	
19-5	58100-87LH0-019	プロペラ(3X14X11)	1	
19-6	58100-87LG1-019	プロペラ(3X14X9)	1	
20	58105-90J00	・ブッシュセット,プロペラ	1	

**FIG.407H**

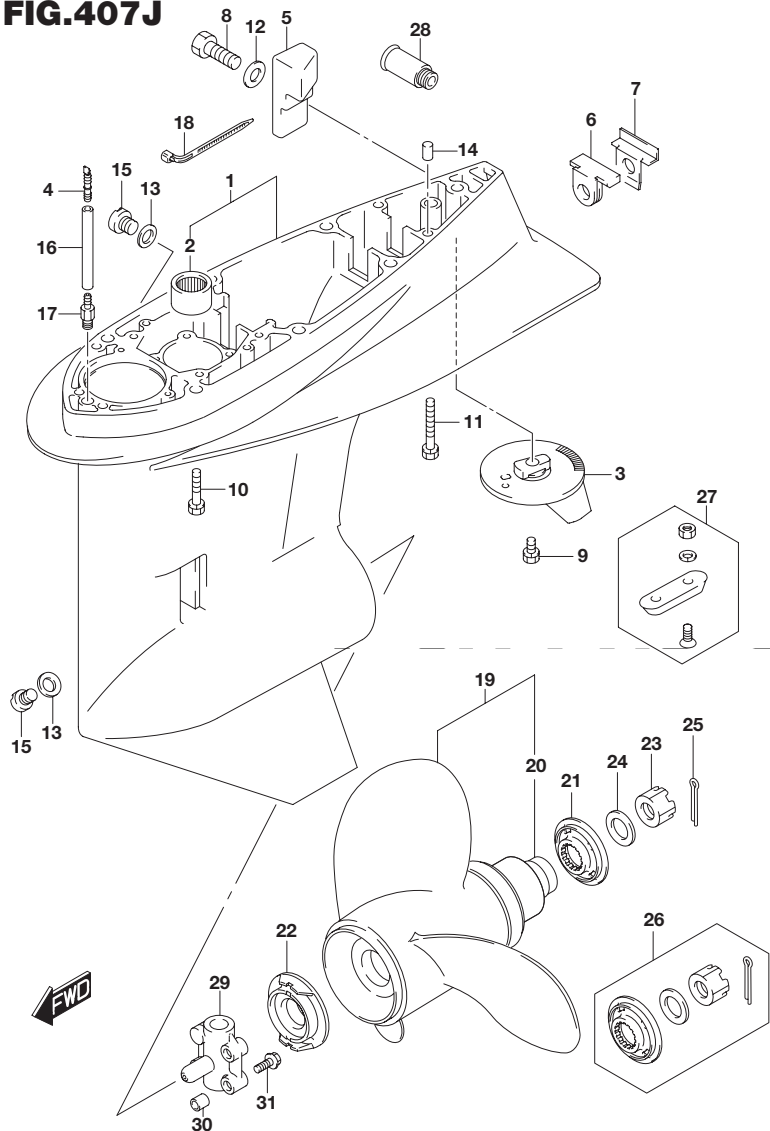


**FIG.407H (2-G-4) ギヤ ケース(DF60AVT)**

見出番号	品番	品名	使用個数	備考
21	57633-90J02	スベーサ ,プロペラナット	1	
22	57635-90J01	ストップ ,プロペラブッシュ	1	
23	09141-18005	ナット	1	
24	09160-18028	ワッシャ(18.5X31X1)	1	
25	09204-03003	コッタピン	1	
26	57630-90J00	キット ,プロペラナット	1	OPT
27	55300-95500	ジンクアッシ ,プロテクション	1	OPT
28	55181-95200	アタッチメント ,フラッシュホース	1	OPT
29	56145-99E01	ハウジング ,シフトカム	1	
30	09206-09012	ピン(7.4X9X10)	2	
31	01550-06307	ボルト	3	
32	25700-99E00	シーリングキット ,ギヤケース	1	OPT イラスト ヒヨウジナシ



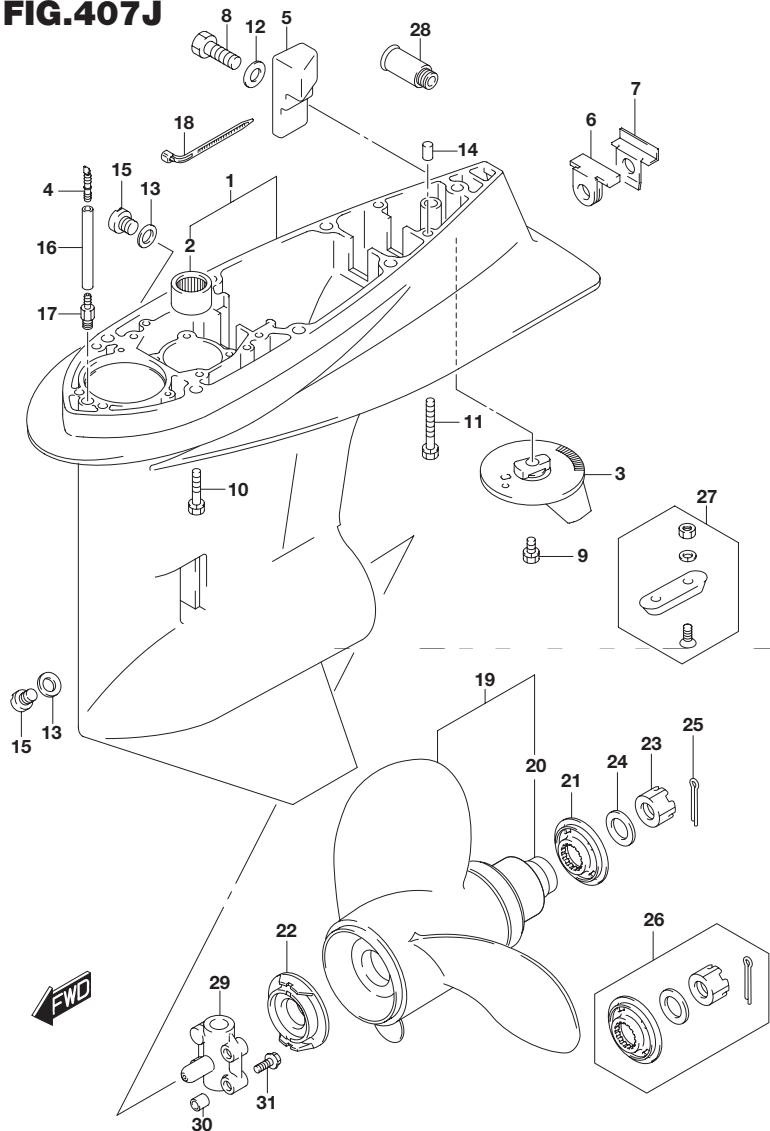
**FIG.407J**



**FIG.407J (2-G-5) ギヤ ケース(DF60AVTH)**

見出番号	品番	品名	使用個数	備考
1	55110-90J15-0EP	ケース,ギヤ(ブラック)	1	
2	09263-28016	・ベアリング(28.6X38X31.8)	1	
3	55125-90J01	タブ,トリム	1	
4	55127-87D00	ユニオン スピードメータホース	1	
5	55321-90J01	アノード ギヤケース	1	
6	55332-87D11	ラバー エキゾーストシール	1	
7	55333-87D10	プレート エキゾーストシール	1	
8	09100-06131	ボルト(6X12)	1	
9	09116-08137	ボルト(8X22)	1	
10	09116-10150	ボルト(10X55)	6	
11	09117-10039	ボルト(10X80)	1	
12	09160-06085	ワッシャ(6.5X15X1)	1	
13	09168-10022	ガスケット(10X17X1.5)	2	
14	09202-08006	ピン(8X12)	2	
15	09248-10008	プラグ(10X7.5)	2	
16	09355-40805-600	ホース(4X8X600)	1	L:600 70
17	09362-09008	ユニオン	1	
18	09407-10404	クランプ(L:100)	2	
19-1	58100-87LA0-019	プロペラ(3X14X13)	1	
19-2	58100-87LB0-019	プロペラ(3X13-7/8X15)	1	
19-3	58100-87LC0-019	プロペラ(3X13-3/4X17)	1	
19-4	58100-87LJ0-019	プロペラ(3X13.75X12)	1	
19-5	58100-87LH0-019	プロペラ(3X14X11)	1	
19-6	58100-87LG1-019	プロペラ(3X14X9)	1	
20	58105-90J00	・ブッシュセット,プロペラ	1	

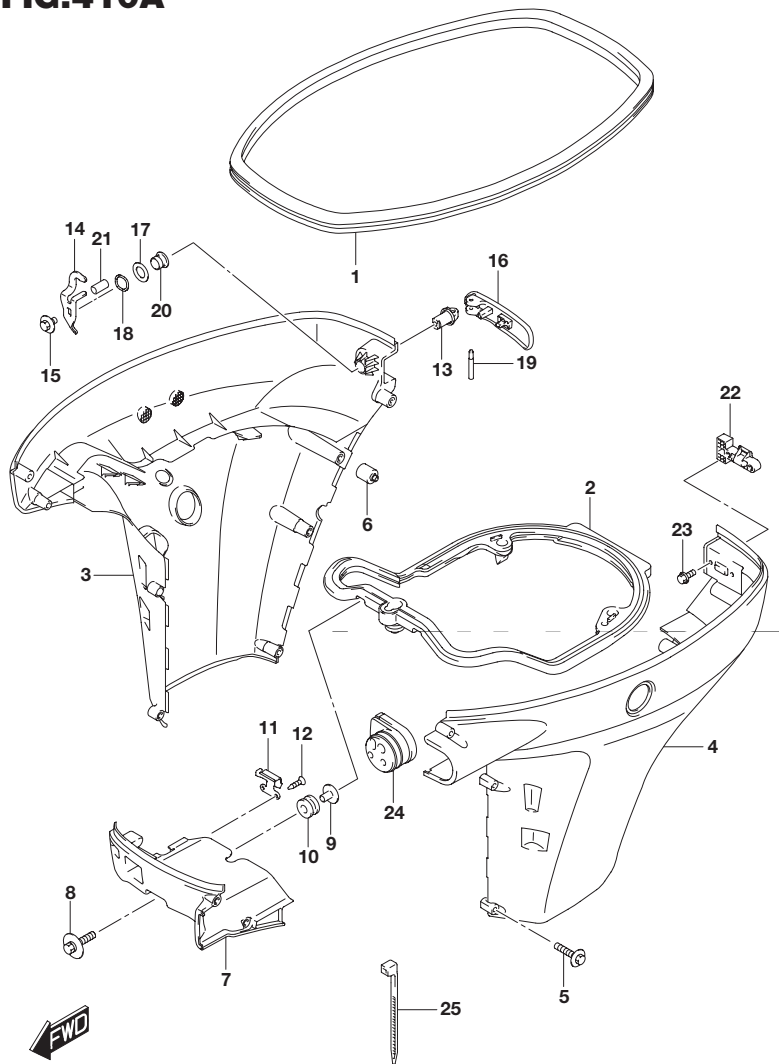
**FIG.407J**



**FIG.407J (2-G-6) ギヤ ケース(DF60AVTH)**

見出番号	品番	品名	使用個数	備考
21	57633-90J02	スベーサ ,プロペラナット	1	
22	57635-90J01	ストップ ,プロペラブッシュ	1	
23	09141-18005	ナット	1	
24	09160-18028	ワッシャ(18.5X31X1)	1	
25	09204-03003	コッタピン	1	
26	57630-90J00	キット ,プロペラナット	1	OPT
27	55300-95500	ジンクアッシ ,プロテクション	1	OPT
28	55181-95200	アタッチメント ,フラッシュホース	1	OPT
29	56145-99E01	ハウジング ,シフトカム	1	
30	09206-09012	ピン(7.4X9X10)	2	
31	01550-06307	ボルト	3	
32	25700-99E00	シーリングキット ,ギヤケース	1	OPT イラスト ヒヨウジナシ

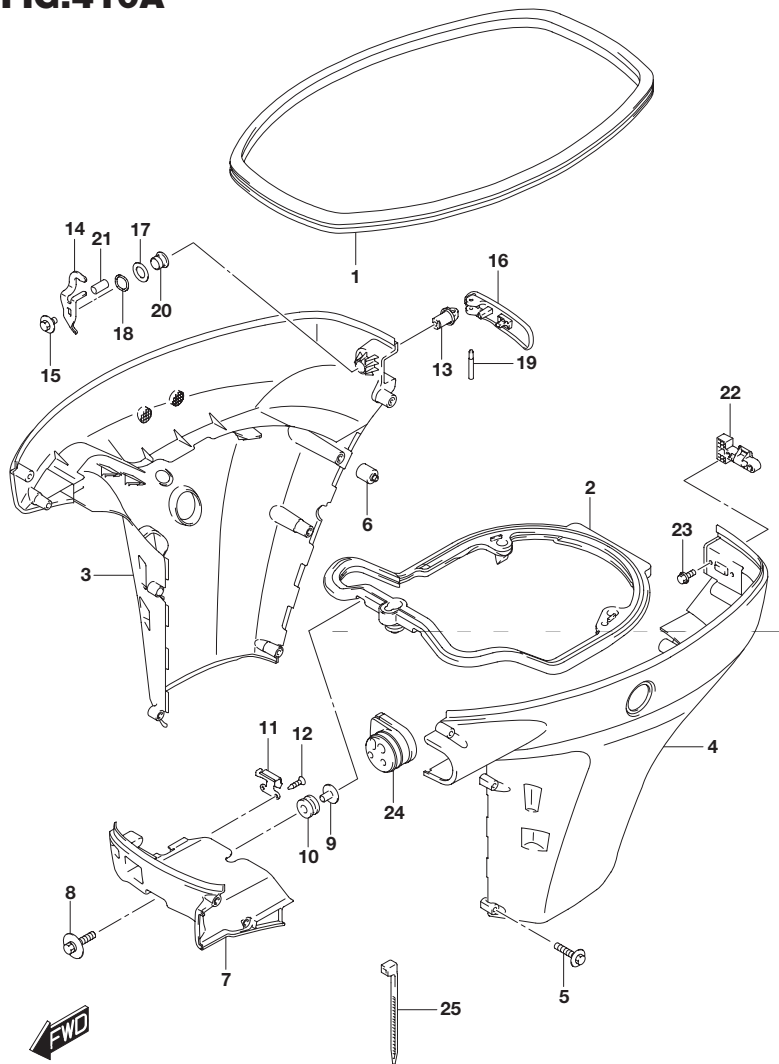
**FIG.410A**



**FIG.410A (2-G-7) サイドカバー(DF40A)**

見出番号	品番	品名	使用個数	備考
1	61112-88L10	ラバー,サイドカバー	1	
2	61134-88L10	シール,サイドカバー	1	
3-1	61811-88L30-0EP	カバー,サイドスターボード(ブラック)	1	W/トランサム(S)
3-2	61811-88L30-Y5S	カバー,サイドスターボード(ホワイト)	1	W/トランサム(S)
3-3	61811-88L20-0EP	カバー,サイドスターボード(ブラック)	1	W/トランサム(L) W/トランサム(X)
3-4	61811-88L20-Y5S	カバー,サイドスターボード(ホワイト)	1	W/トランサム(L) W/トランサム(X)
4-1	61821-88L30-0EP	カバー,サイドポート(ブラック)	1	W/トランサム(S)
4-2	61821-88L30-Y5S	カバー,サイドポート(ホワイト)	1	W/トランサム(L)
4-3	61821-88L20-0EP	カバー,サイドポート(ブラック)	1	W/トランサム(L) W/トランサム(X)
4-4	61821-88L20-Y5S	カバー,サイドポート(ホワイト)	1	W/トランサム(L) W/トランサム(X)
5-1	09136-06148	スクリュ(6X35)	9	W/トランサム(S)
5-2	09136-06148	スクリュ(6X35)	10	W/トランサム(L) W/トランサム(X)
6	61151-88L00	クッション,サイドカバー	1	
7-1	61831-88L10-0EP	パネル,フロント(ブラック)	1	
7-2	61831-88L10-Y5S	パネル,フロント(ホワイト)	1	
8	09116-08163	ボルト(8X38)	2	
9	09169-08039	ワッシャ	2	
10	09320-11013	クッション	2	
11	61412-88L00	フック,フロントパネル	1	
12	03542-05169	スクリュ	2	
13	61632-93J00	シャフト,エンジンカバーフック	1	
14	61641-88L00	フック,エンジンカバー	1	
15	09116-06127	ボルト(6X12)	1	

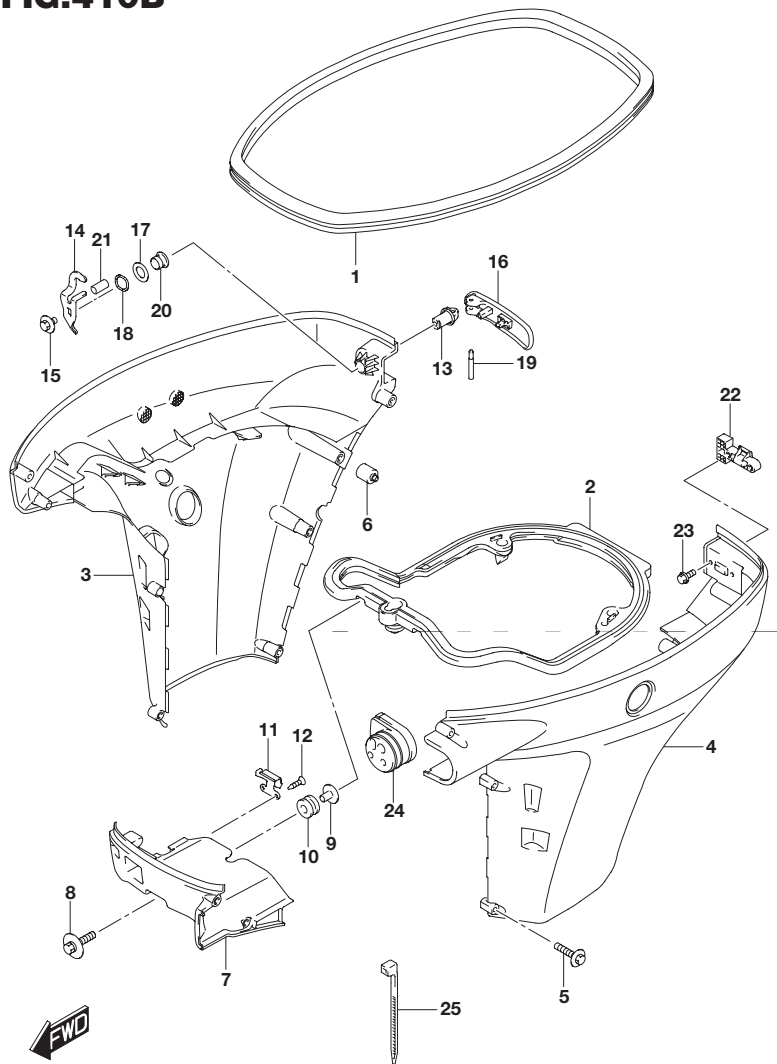
**FIG.410A**



**FIG.410A (2-G-8) サイドカバー(DF40A)**

見出番号	品番	品名	使用個数	備考
16	61633-88L00	レバー,フックリヤ	1	
17	09160-13014	ワッシャ(13.2X25X1)	1	
18	09164-14008	ワッシャ	1	
19	09202-04022	ピン	1	
20	09306-13007	ブッシュ	1	
21	09352-50901-600	ホース(5X9X600)	1	L:600 20
22	61673-93J11	ラッチ,フックレバー	1	
23	09116-05010	ボルト(5X12)	2	
24	61124-88L10	グロメット,リモコンケーブル	1	
25	09407-25402	クランプ L:250	1	

**FIG.410B**



**FIG.410B (2-G-9) サイドカバー(DF40AQH)**

見出番号	品番	品名	使用個数	備考
1	61112-88L10	ラバー,サイドカバー	1	
2	61134-88L10	シール,サイドカバー	1	
3	61811-88L20-0EP	カバー,サイドスターボード(ブラック)	1	
4	61821-88L20-0EP	カバー,サイドポート(ブラック)	1	
5	09136-06148	スクリュ(6X35)	10	
6	61151-88L00	クッション,サイドカバー	1	
7	61831-88L10-0EP	パネル,フロント(ブラック)	1	
8	09116-08163	ボルト(8X38)	2	
9	09169-08039	ワッシャ	2	
10	09320-11013	クッション	2	
11	61412-88L00	フック,フロントパネル	1	
12	03542-05169	スクリュ	2	
13	61632-93J00	シャフト エンジンカバーフック	1	
14	61641-88L00	フック,エンジンカバー	1	
15	09116-06127	ボルト(6X12)	1	
16	61633-88L00	レバー,フックリヤ	1	
17	09160-13014	ワッシャ(13.2X25X1)	1	
18	09164-14008	ワッシャ	1	
19	09202-04022	ピン	1	
20	09306-13007	ブッシュ	1	
21	09352-50901-600	ホース(5X9X600)	1	L:600 20
22	61673-93J11	ラッチ,フックレバー	1	
23	09116-05010	ボルト(5X12)	2	
24	61124-88L10	グローメット,リモコンケーブル	1	
25	09407-25402	クランプ L:250	1	

FIG.410C

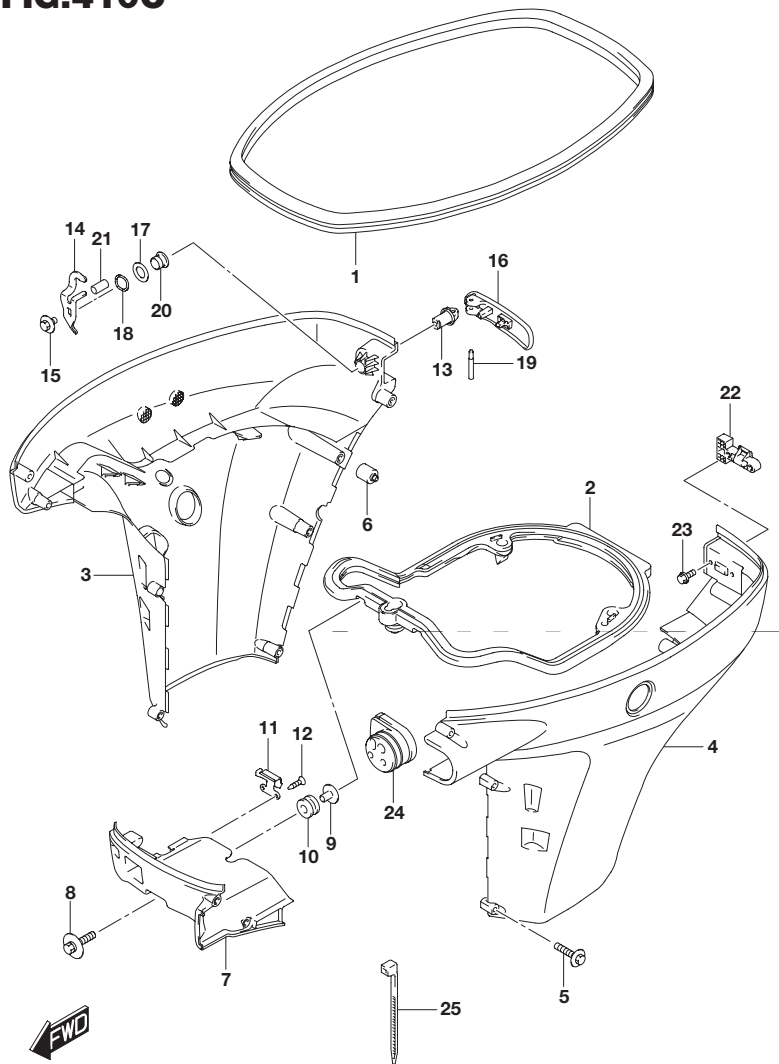
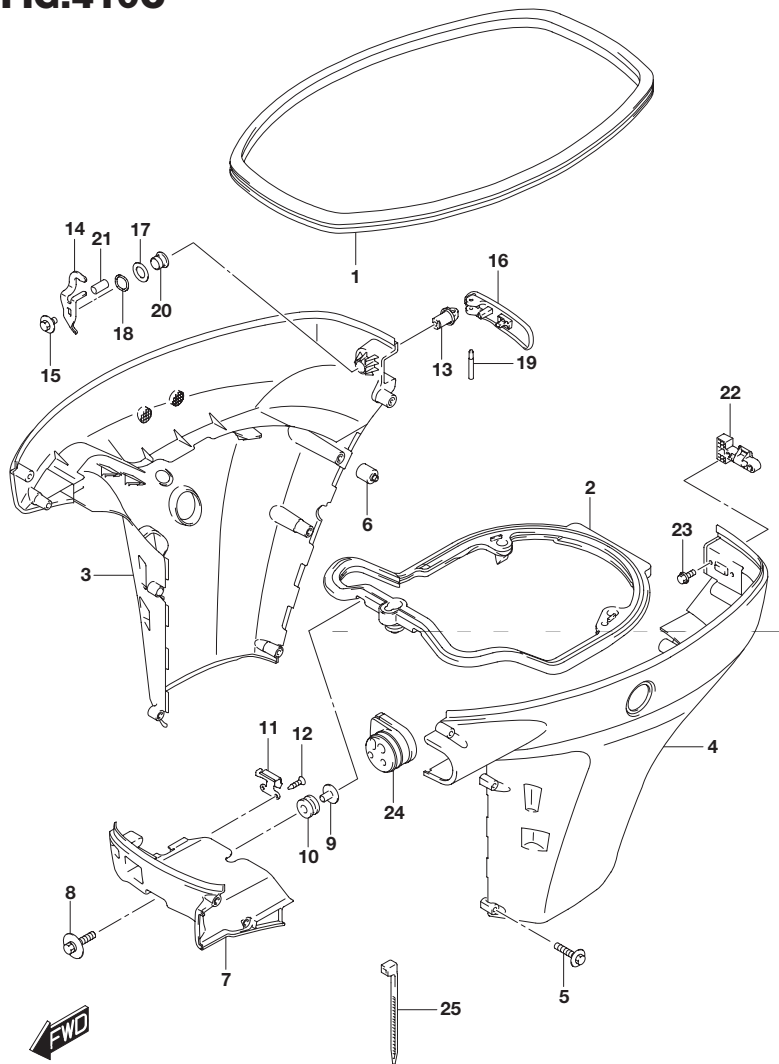


FIG.410C (2-G-10) サイドカバー(DF50A)

見出番号	品番	品名	使用個数	備考
1	61112-88L10	ラバー,サイドカバー	1	
2	61134-88L10	シール,サイドカバー	1	
3-1	61811-88L30-0EP	カバー,サイドスターボード(ブラック)	1	W/トランサム(S)
3-2	61811-88L30-Y5S	カバー,サイドスターボード(ホワイト)	1	W/トランサム(S)
3-3	61811-88L20-0EP	カバー,サイドスターボード(ブラック)	1	W/トランサム(L) W/トランサム(X)
3-4	61811-88L20-Y5S	カバー,サイドスターボード(ホワイト)	1	W/トランサム(L) W/トランサム(X)
4-1	61821-88L30-0EP	カバー,サイドポート(ブラック)	1	W/トランサム(S)
4-2	61821-88L30-Y5S	カバー,サイドポート(ホワイト)	1	W/トランサム(L)
4-3	61821-88L20-0EP	カバー,サイドポート(ブラック)	1	W/トランサム(L) W/トランサム(X)
4-4	61821-88L20-Y5S	カバー,サイドポート(ホワイト)	1	W/トランサム(L) W/トランサム(X)
5-1	09136-06148	スクリュ(6X35)	9	W/トランサム(S)
5-2	09136-06148	スクリュ(6X35)	10	W/トランサム(L) W/トランサム(X)
6	61151-88L00	クッション,サイドカバー	1	
7-1	61831-88L10-0EP	パネル,フロント(ブラック)	1	
7-2	61831-88L10-Y5S	パネル,フロント(ホワイト)	1	
8	09116-08163	ボルト(8X38)	2	
9	09169-08039	ワッシャ	2	
10	09320-11013	クッション	2	
11	61412-88L00	フック,フロントパネル	1	
12	03542-05169	スクリュ	2	
13	61632-93J00	シャフト,エンジンカバーフック	1	
14	61641-88L00	フック,エンジンカバー	1	
15	09116-06127	ボルト(6X12)	1	

**FIG.410C**



**FIG.410C (2-G-11) サイドカバー(DF50A)**

見出番号	品番	品名	使用個数	備考
16	61633-88L00	レバー,フックリヤ	1	
17	09160-13014	ワッシャ(13.2X25X1)	1	
18	09164-14008	ワッシャ	1	
19	09202-04022	ピン	1	
20	09306-13007	プッシュ	1	
21	09352-50901-600	ホース(5X9X600)	1	L:600 20
22	61673-93J11	ラッチ,フックレバー	1	
23	09116-05010	ボルト(5X12)	2	
24	61124-88L10	グロメット,リモコンケーブル	1	
25	09407-25402	クランプ L:250	1	

FIG.410D

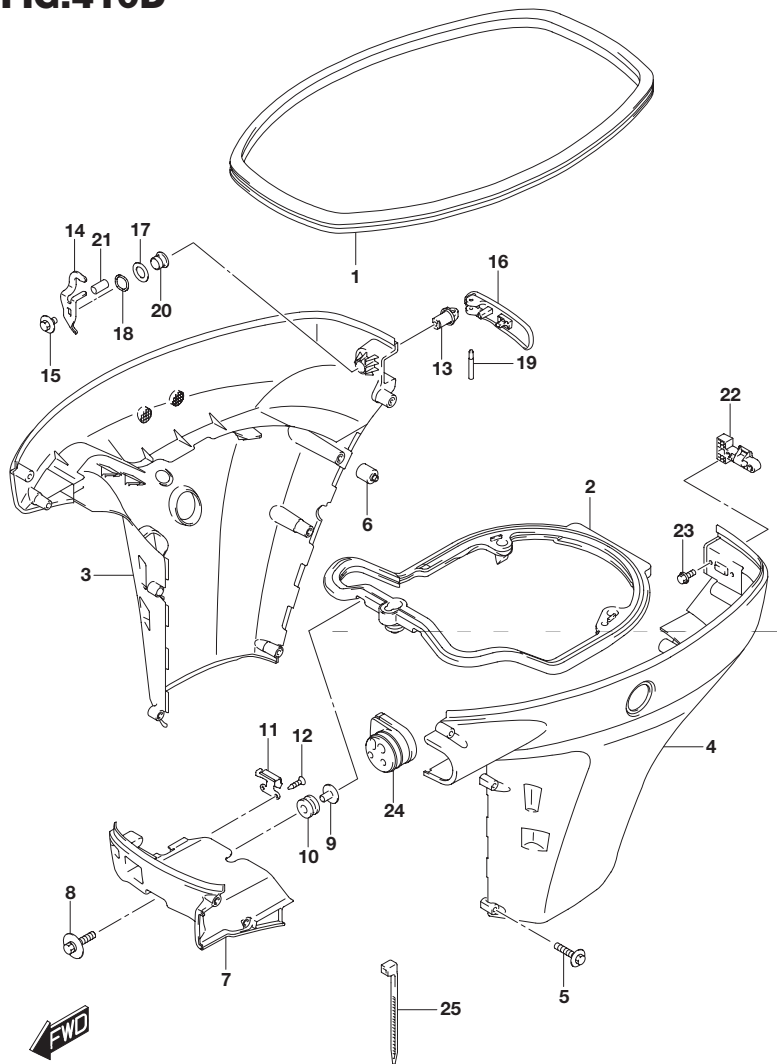


FIG.410D (2-G-12) サイドカバー(DF50AQH)

見出番号	品番	品名	使用個数	備考
1	61112-88L10	ラバー,サイドカバー	1	
2	61134-88L10	シール,サイドカバー	1	
3	61811-88L20-0EP	カバー,サイドスターボード(ブラック)	1	
4	61821-88L20-0EP	カバー,サイドポート(ブラック)	1	
5	09136-06148	スクリュ(6X35)	10	
6	61151-88L00	クッション,サイドカバー	1	
7	61831-88L10-0EP	パネル,フロント(ブラック)	1	
8	09116-08163	ボルト(8X38)	2	
9	09169-08039	ワッシャ	2	
10	09320-11013	クッション	2	
11	61412-88L00	フック,フロントパネル	1	
12	03542-05169	スクリュ	2	
13	61632-93J00	シャフト エンジンカバーフック	1	
14	61641-88L00	フック,エンジンカバー	1	
15	09116-06127	ボルト(6X12)	1	
16	61633-88L00	レバー,フックリヤ	1	
17	09160-13014	ワッシャ(13.2X25X1)	1	
18	09164-14008	ワッシャ	1	
19	09202-04022	ピン	1	
20	09306-13007	ブッシュ	1	
21	09352-50901-600	ホース(5X9X600)	1	L:600 20
22	61673-93J11	ラッチ,フックレバー	1	
23	09116-05010	ボルト(5X12)	2	
24	61124-88L10	グローメット,リモコンケーブル	1	
25	09407-25402	クランプ L:250	1	



FIG.410E

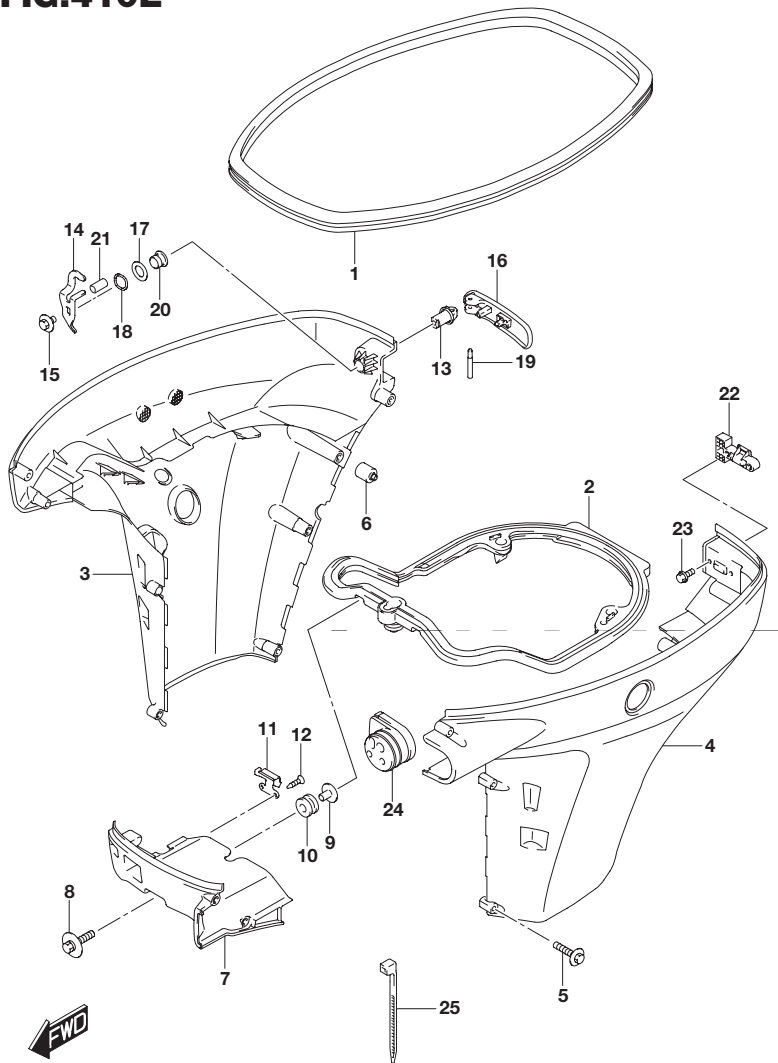


FIG.410E (2-G-13) サイドカバー(DF60A)

見出番号	品番	品名	使用個数	備考
1	61112-88L10	ラバー,サイドカバー	1	
2	61134-88L10	シール,サイドカバー	1	
3-1	61811-88L20-0EP	カバー,サイドスターボード(ブラック)	1	
3-2	61811-88L20-Y5S	カバー,サイドスターボード(ホワイト)	1	
4-1	61821-88L20-0EP	カバー,サイドポート(ブラック)	1	
4-2	61821-88L20-Y5S	カバー,サイドポート(ホワイト)	1	
5	09136-06148	スクリュ(6X35)	10	
6	61151-88L00	クッション,サイドカバー	1	
7-1	61831-88L10-0EP	パネル,フロント(ブラック)	1	
7-2	61831-88L10-Y5S	パネル,フロント(ホワイト)	1	
8	09116-08163	ボルト(8X38)	2	
9	09169-08039	ワッシャ	2	
10	09320-11013	クッション	2	
11	61412-88L00	フック,フロントパネル	1	
12	03542-05169	スクリュ	2	
13	61632-93J00	シャフト,エンジンカバーフック	1	
14	61641-88L00	フック,エンジンカバー	1	
15	09116-06127	ボルト(6X12)	1	
16	61633-88L00	レバー,フックリヤ	1	
17	09160-13014	ワッシャ(13.2X25X1)	1	
18	09164-14008	ワッシャ	1	
19	09202-04022	ピン	1	
20	09306-13007	ブッシュ	1	
21	09352-50901-600	ホース(5X9X600)	1	L:600 20
22	61673-93J11	ラッチ,フックレバー	1	
23	09116-05010	ボルト(5X12)	2	
24	61124-88L10	グローメット,リモコンケーブル	1	
25	09407-25402	クランプ L:250	1	

FIG.410F

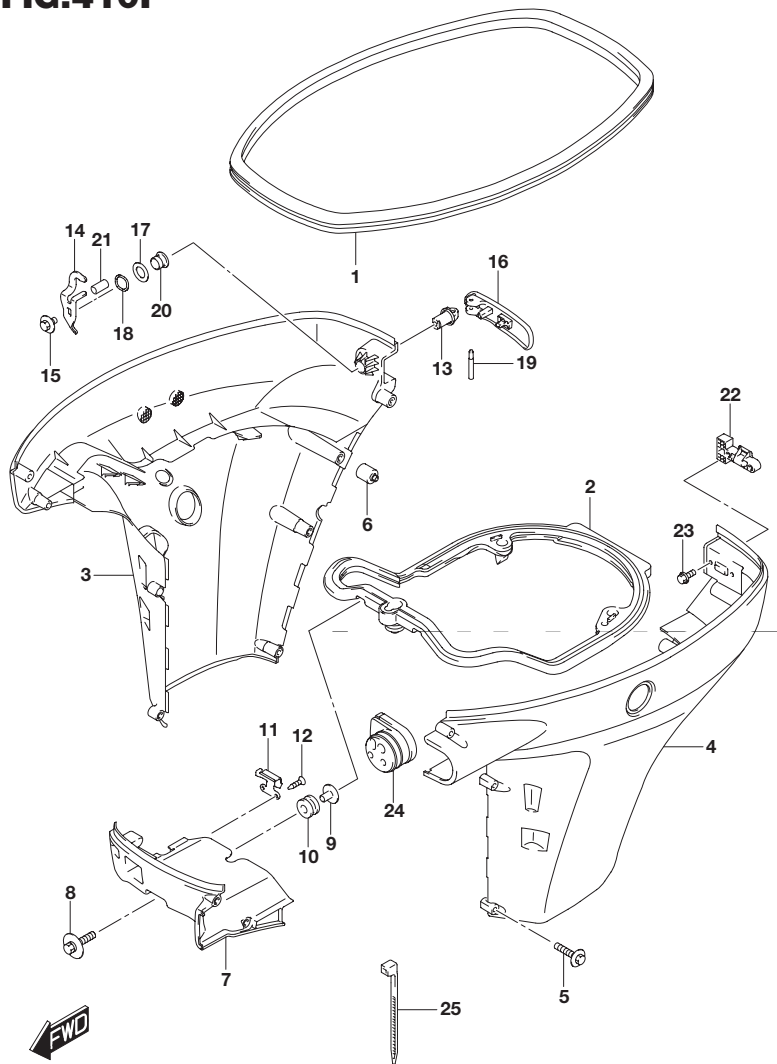
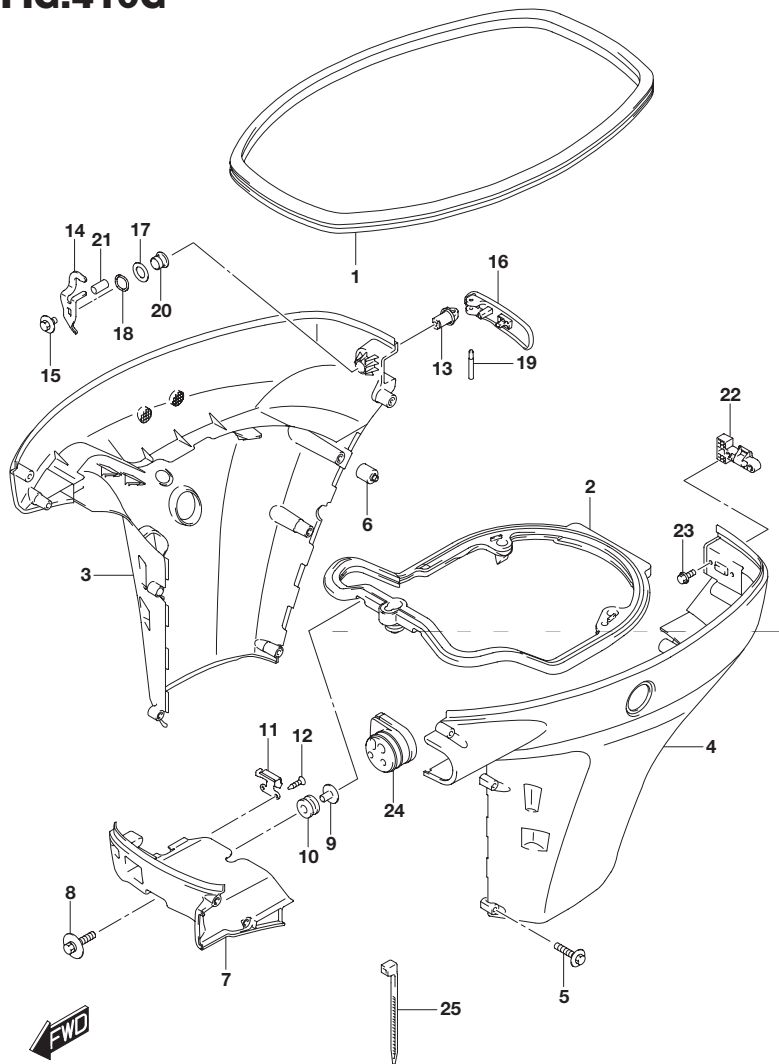


FIG.410F (2-G-14) サイドカバー(DF60AQH)

見出番号	品番	品名	使用個数	備考
1	61112-88L10	ラバー,サイドカバー	1	
2	61134-88L10	シール,サイドカバー	1	
3	61811-88L20-0EP	カバー,サイドスターボード(ブラック)	1	
4	61821-88L20-0EP	カバー,サイドポート(ブラック)	1	
5	09136-06148	スクリュ(6X35)	10	
6	61151-88L00	クッション,サイドカバー	1	
7	61831-88L10-0EP	パネル,フロント(ブラック)	1	
8	09116-08163	ボルト(8X38)	2	
9	09169-08039	ワッシャ	2	
10	09320-11013	クッション	2	
11	61412-88L00	フック,フロントパネル	1	
12	03542-05169	スクリュ	2	
13	61632-93J00	シャフト エンジンカバーフック	1	
14	61641-88L00	フック,エンジンカバー	1	
15	09116-06127	ボルト(6X12)	1	
16	61633-88L00	レバー,フックリヤ	1	
17	09160-13014	ワッシャ(13.2X25X1)	1	
18	09164-14008	ワッシャ	1	
19	09202-04022	ピン	1	
20	09306-13007	ブッシュ	1	
21	09352-50901-600	ホース(5X9X600)	1	L:600 20
22	61673-93J11	ラッチ,フックレバー	1	
23	09116-05010	ボルト(5X12)	2	
24	61124-88L10	グローメット,リモコンケーブル	1	
25	09407-25402	クランプ L:250	1	

**FIG.410G**



**FIG.410G (2-G-15) サイドカバー(DF60ATH)**

見出番号	品番	品名	使用個数	備考
1	61112-88L10	ラバー,サイドカバー	1	
2	61134-88L10	シール,サイドカバー	1	
3	61811-88L20-0EP	カバー,サイドスターボード(ブラック)	1	
4	61821-88L20-0EP	カバー,サイドポート(ブラック)	1	
5	09136-06148	スクリュ(6X35)	10	
6	61151-88L00	クッション,サイドカバー	1	
7	61831-88L10-0EP	パネル,フロント(ブラック)	1	
8	09116-08163	ボルト(8X38)	2	
9	09169-08039	ワッシャ	2	
10	09320-11013	クッション	2	
11	61412-88L00	フック,フロントパネル	1	
12	03542-05169	スクリュ	2	
13	61632-93J00	シャフト エンジンカバーフック	1	
14	61641-88L00	フック,エンジンカバー	1	
15	09116-06127	ボルト(6X12)	1	
16	61633-88L00	レバー,フックリヤ	1	
17	09160-13014	ワッシャ(13.2X25X1)	1	
18	09164-14008	ワッシャ	1	
19	09202-04022	ピン	1	
20	09306-13007	ブッシュ	1	
21	09352-50901-600	ホース(5X9X600)	1	L:600 20
22	61673-93J11	ラッチ,フックレバー	1	
23	09116-05010	ボルト(5X12)	2	
24	61124-88L10	グローメット,リモコンケーブル	1	
25	09407-25402	クランプ L:250	1	

**5**

FIG.410H

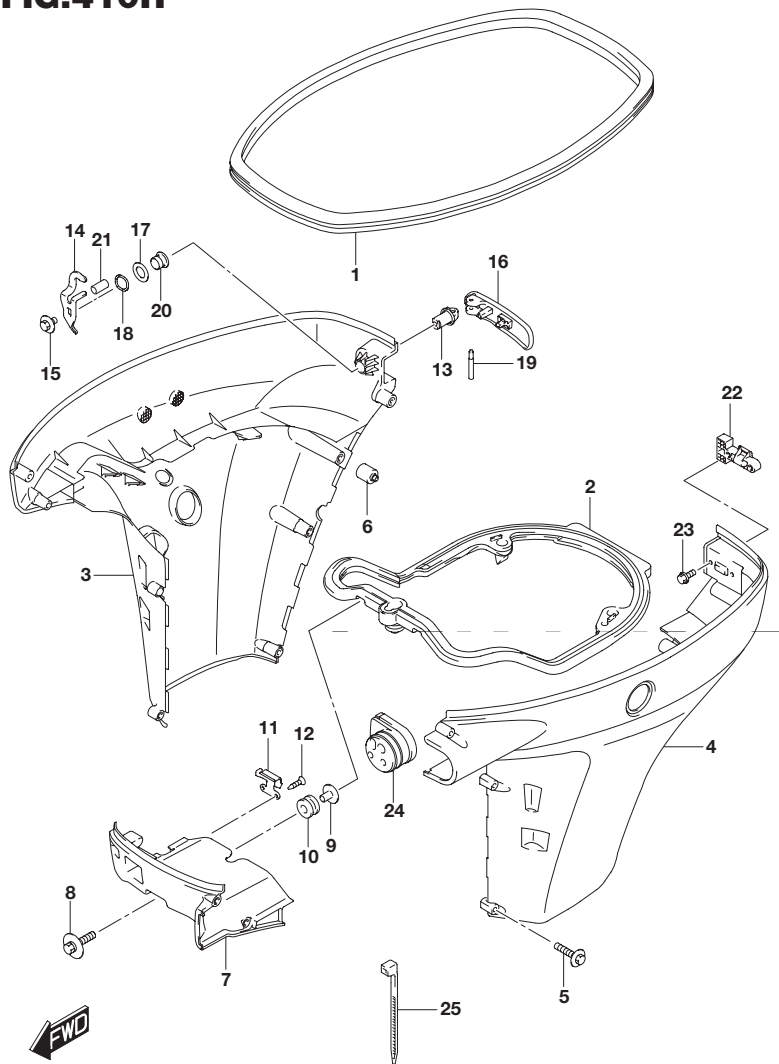


FIG.410H (2-H-2) サイドカバー(DF60AVT)

見出番号	品番	品名	使用個数	備考
1	61112-88L10	ラバー,サイドカバー	1	
2	61134-88L10	シール,サイドカバー	1	
3-1	61811-88L30-0EP	カバー,サイドスターボード(ブラック)	1	W/トランサム(L)
3-2	61811-88L20-0EP	カバー,サイドスターボード(ブラック)	1	W/トランサム(X)
4-1	61821-88L30-0EP	カバー,サイドボード(ブラック)	1	W/トランサム(L)
4-2	61821-88L20-0EP	カバー,サイドボード(ブラック)	1	W/トランサム(X)
5-1	09136-06148	スクリュ(6X35)	9	W/トランサム(L)
5-2	09136-06148	スクリュ(6X35)	10	W/トランサム(X)
6	61151-88L00	クッション,サイドカバー	1	
7	61831-88L10-0EP	パネル,フロント(ブラック)	1	
8	09116-08163	ボルト(8X38)	2	
9	09169-08039	ワッシャ	2	
10	09320-11013	クッション	2	
11	61412-88L00	フック,フロントパネル	1	
12	03542-05169	スクリュ	2	
13	61632-93J00	シャフト,エンジンカバーフック	1	
14	61641-88L00	フック,エンジンカバー	1	
15	09116-06127	ボルト(6X12)	1	
16	61633-88L00	レバー,フックリヤ	1	
17	09160-13014	ワッシャ(13.2X25X1)	1	
18	09164-14008	ワッシャ	1	
19	09202-04022	ピン	1	
20	09306-13007	ブッシュ	1	
21	09352-50901-600	ホース(5X9X600)	1	L:600 20
22	61673-93J11	ラッチ,フックレバー	1	
23	09116-05010	ボルト(5X12)	2	
24	61124-88L10	グローメット,リモコンケーブル	1	
25	09407-25402	クランプ L:250	1	

FIG.410J

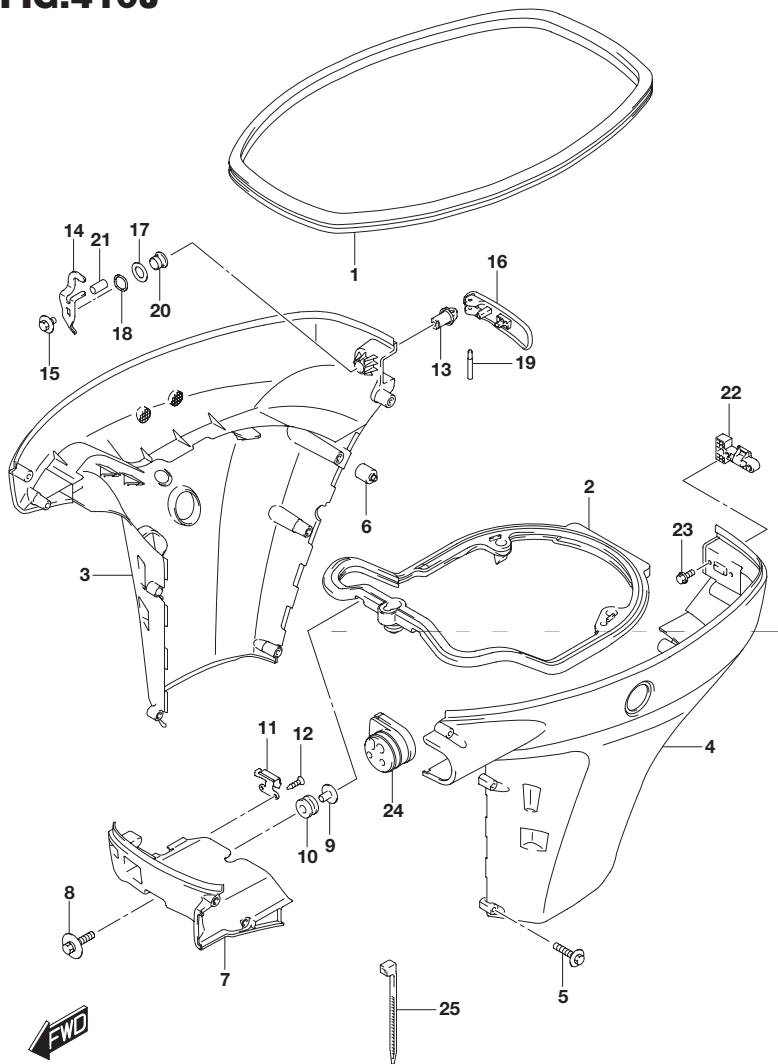


FIG.410J (2-H-3) サイドカバー(DF60AVTH)

見出番号	品番	品名	使用個数	備考
1	61112-88L10	ラバー,サイドカバー	1	
2	61134-88L10	シール,サイドカバー	1	
3-1	61811-88L30-0EP	カバー,サイドスターボード(ブラック)	1	W/トランサム(L)
3-2	61811-88L20-0EP	カバー,サイドスターボード(ブラック)	1	W/トランサム(X)
4-1	61821-88L30-0EP	カバー,サイドポート(ブラック)	1	W/トランサム(L)
4-2	61821-88L20-0EP	カバー,サイドポート(ブラック)	1	W/トランサム(X)
5-1	09136-06148	スクリュ(6X35)	9	W/トランサム(L)
5-2	09136-06148	スクリュ(6X35)	10	W/トランサム(X)
6	61151-88L00	クッション,サイドカバー	1	
7	61831-88L10-0EP	パネル,フロント(ブラック)	1	
8	09116-08163	ボルト(8X38)	2	
9	09169-08039	ワッシャ	2	
10	09320-11013	クッション	2	
11	61412-88L00	フック,フロントパネル	1	
12	03542-05169	スクリュ	2	
13	61632-93J00	シャフト,エンジンカバーフック	1	
14	61641-88L00	フック,エンジンカバー	1	
15	09116-06127	ボルト(6X12)	1	
16	61633-88L00	レバー,フックリヤ	1	
17	09160-13014	ワッシャ(13.2X25X1)	1	
18	09164-14008	ワッシャ	1	
19	09202-04022	ピン	1	
20	09306-13007	ブッシュ	1	
21	09352-50901-600	ホース(5X9X600)	1	L:600 20
22	61673-93J11	ラッチ,フックレバー	1	
23	09116-05010	ボルト(5X12)	2	
24	61124-88L10	グローメット,リモコンケーブル	1	
25	09407-25402	クランプ L:250	1	

FIG.420A

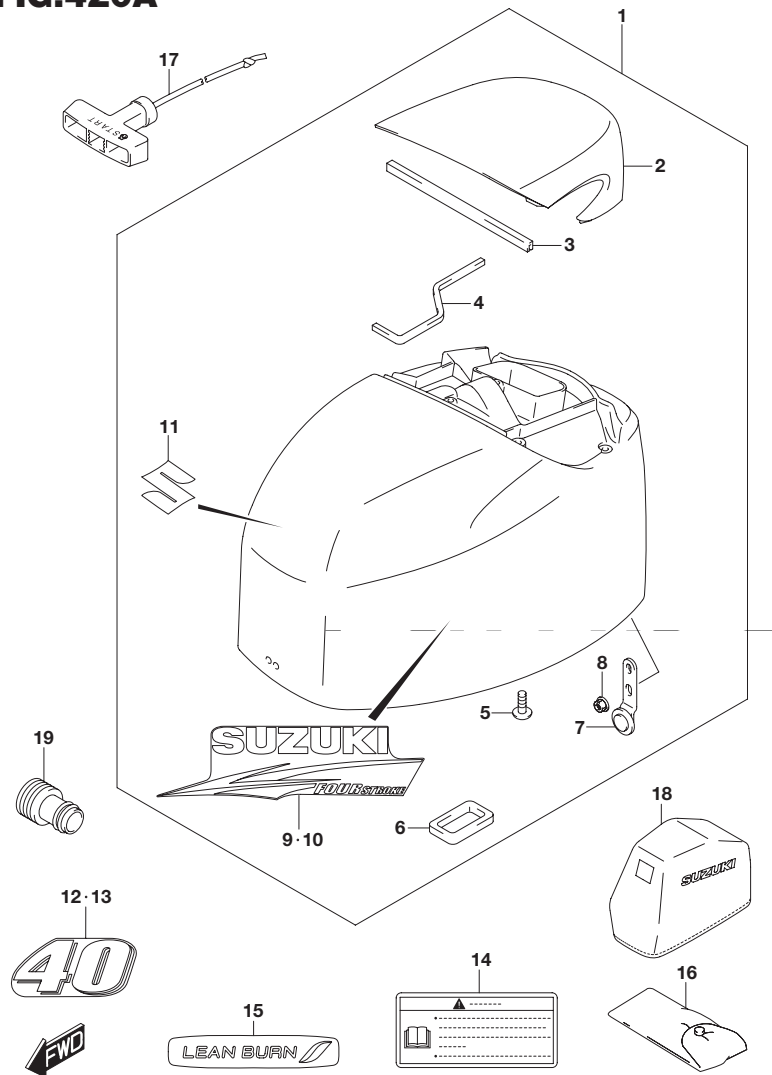
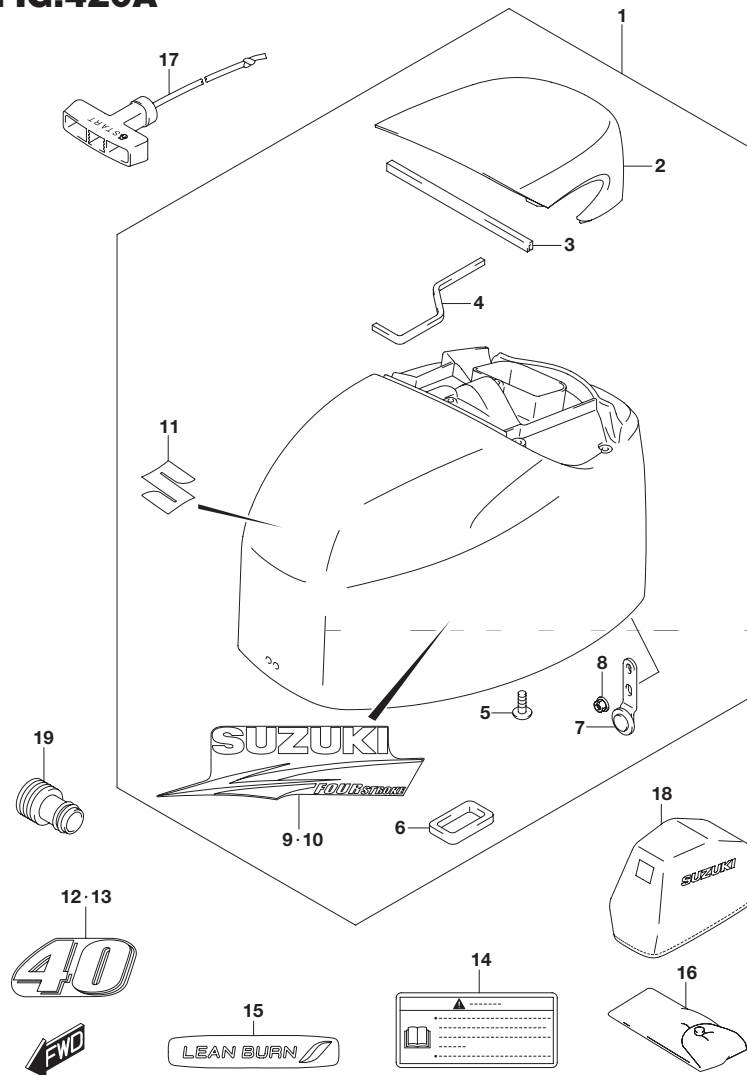


FIG.420A (2-H-4) エンジン カバー(DF40A)

見出番号	品番	品名	使用個数	備考
1-1	61400-88805-0EP	カバーセット,エンジン(ブラック)	1	
1-2	61400-88811-Y5S	カバーセット,エンジン(ホワイト)	1	
2-1	61431-88L10-0EP	・ハンドル,チルトアップ(ブラック)	1	
2-2	61431-88L10-Y5S	・ハンドル,チルトアップ(ホワイト)	1	
3	61438-88L00	・シール,チルトアップハンドルNO.1	1	
4	61439-88L00	・シール,チルトアップハンドルNO.2	1	
5	03542-06169	・スクリュー	5	
6	61476-88L00	・シール,エアベント	1	
7	61610-95J00	・フアスナ,リヤ	1	
8	09159-06084	・ナット	1	
9-1	61443-88L02	・ストライプ,エンジンカバースターボード	1	FOR 0EP
9-2	61443-88L10	・ストライプ,エンジンカバースターボード	1	FOR Y5S
10-1	61453-88L02	・ストライプ,エンジンカバーポート	1	FOR 0EP
10-2	61453-88L10	・ストライプ,エンジンカバーポート	1	FOR Y5S
11	68111-18G20	・エンブレム,S	1	
12-1	61435-88L02	マーク,エンブレムリヤ(40)	1	FOR 0EP フロント
12-2	61435-88L30	マーク,エンブレム(40)I(ホワイト)	1	FOR Y5S フロント
13-1	61435-88L02	マーク,エンブレムリヤ(40)	1	FOR 0EP リヤ
13-2	61435-88L30	マーク,エンブレム(40)I(ホワイト)	1	FOR Y5S リヤ
14	61458-99E50	ラベル,エンジンカバー	1	
15	61471-98J00	デカール,LEANBURN	1	
16	09800-81812	ツール,アッシ	1	
17	18210-88L00	ノブ,アッシ,スタータ	1	

**FIG.420A**



**FIG.420A (2-H-5) エンジン カバー(DF40A)**

見出番号	品番	品名	使用個数	備考
18	68110-88L00	カバー,ウエザ	1	OPT
19	17917-87L00	コネクタ,フラッシュウォータ	1	

**5**

FIG.420B

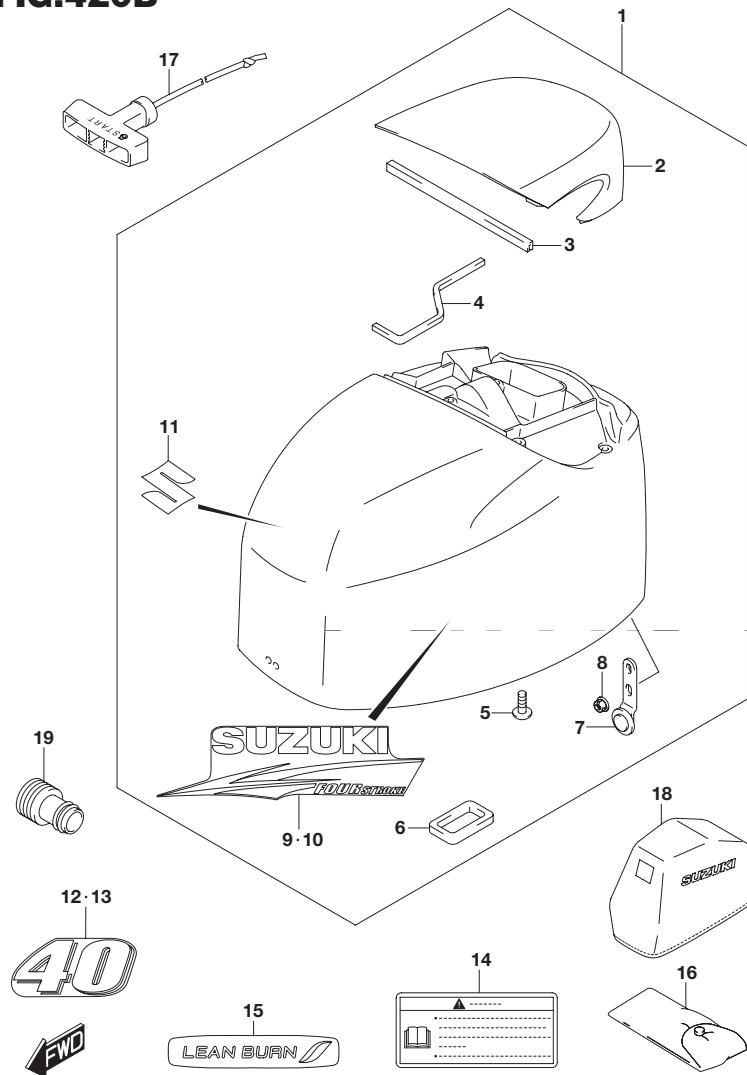


FIG.420B (2-H-6) エンジン カバー(DF40AQH)

見出番号	品番	品名	使用個数	備考
1	61400-88805-0EP	カバーセット,エンジン(ブラック)	1	
2	61431-88L10-0EP	・ハンドル,チルトアップ(ブラック)	1	
3	61438-88L00	・シール,チルトアップハンドルNO.1	1	
4	61439-88L00	・シール,チルトアップハンドルNO.2	1	
5	03542-06169	・スクリュ	5	
6	61476-88L00	・シール,エアベント	1	
7	61610-95J00	・フアスナ,リヤ	1	
8	09159-06084	・ナット	1	
9	61443-88L02	・ストライプ,エンジンカバー-スターボード	1	
10	61453-88L02	・ストライプ,エンジンカバー-ポート	1	
11	68111-18G20	・エンブレム,S	1	
12	61435-88L02	マーク,エンブレムリヤ(40)	1	フロント
13	61435-88L02	マーク,エンブレムリヤ(40)	1	リヤ
14	61458-99E50	ラベル,エンジンカバー	1	
15	61471-98J00	デカール,LEANBURN	1	
16	09800-81812	ツールアッソ	1	
17	18210-88L00	ノブアッソ,スタータ	1	
18	68110-88L00	カバー,ウエザ	1	OPT
19	17917-87L00	コネクタ,フラッシュウオータ	1	



FIG.420C

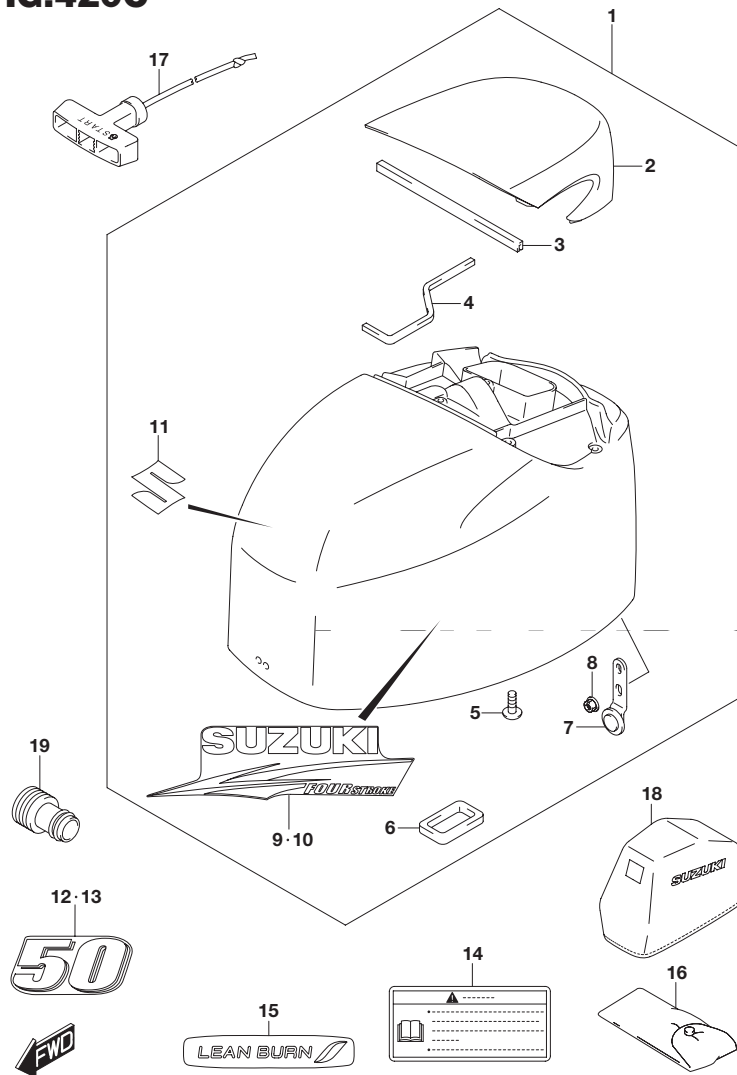


FIG.420C (2-H-7) エンジン カバー(DF50A)

見出番号	品番	品名	使用個数	備考
1-1	61400-88805-0EP	カバーセット,エンジン(ブラック)	1	
1-2	61400-88811-Y5S	カバーセット,エンジン(ホワイト)	1	
2-1	61431-88L10-0EP	・ハンドル,チルトアップ(ブラック)	1	
2-2	61431-88L10-Y5S	・ハンドル,チルトアップ(ホワイト)	1	
3	61438-88L00	・シール,チルトアップハンドルNO.1	1	
4	61439-88L00	・シール,チルトアップハンドルNO.2	1	
5	03542-06169	・スクリュー	5	
6	61476-88L00	・シール,エアイベント	1	
7	61610-95J00	・フアスナ,リヤ	1	
8	09159-06084	・ナット	1	
9-1	61443-88L02	・ストライプ,エンジンカバースターボード	1	FOR 0EP
9-2	61443-88L10	・ストライプ,エンジンカバースターボード	1	FOR Y5S
10-1	61453-88L02	・ストライプ,エンジンカバーポート	1	FOR 0EP
10-2	61453-88L10	・ストライプ,エンジンカバーポート	1	FOR Y5S
11	68111-18G20	・エンブレム,S	1	
12-1	61435-88L12	マーク,エンブレムリヤ(50)	1	FOR 0EP
12-2	61435-88L40	マーク,エンブレム(50)(ホワイト)	1	FOR Y5S
13-1	61435-88L12	マーク,エンブレムリヤ(50)	1	FOR 0EP
13-2	61435-88L40	マーク,エンブレム(50)(ホワイト)	1	FOR Y5S
14	61458-99E50	ラベル,エンジンカバー	1	
15	61471-98J00	デカール,LEANBURN	1	
16	09800-81812	ツールアッソ	1	
17	18210-88L00	ノブアッソ,スタータ	1	
18	68110-88L00	カバー,ウエザ	1	OPT
19	17917-87L00	コネクタ,フラッシュウオータ	1	

FIG.420D

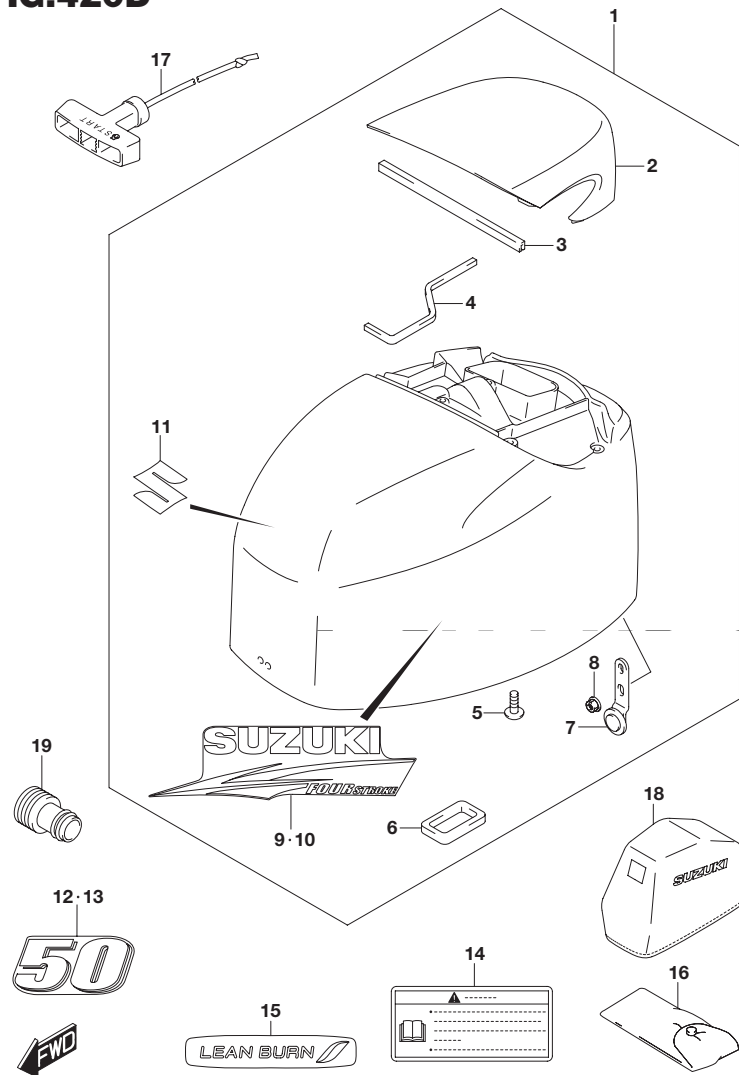


FIG.420D (2-H-8) エンジン カバー(DF50AQH)

見出番号	品番	品名	使用個数	備考
1	61400-88805-0EP	カバーセット,エンジン(ブラック)	1	
2	61431-88L10-0EP	・ハンドル,チルトアップ(ブラック)	1	
3	61438-88L00	・シール,チルトアップハンドルNO.1	1	
4	61439-88L00	・シール,チルトアップハンドルNO.2	1	
5	03542-06169	・スクリュ	5	
6	61476-88L00	・シール,エアベント	1	
7	61610-95J00	・フアスナ,リヤ	1	
8	09159-06084	・ナット	1	
9	61443-88L02	・ストライプ,エンジンカバー-スターボード	1	
10	61453-88L02	・ストライプ,エンジンカバー-ポート	1	
11	68111-18G20	・エンブレム S	1	
12	61435-88L12	マーク,エンブレムリヤ(50)	1	フロント
13	61435-88L12	マーク,エンブレムリヤ(50)	1	リヤ
14	61458-99E50	ラベル,エンジンカバー	1	
15	61471-98J00	デカール LEANBURN	1	
16	09800-81812	ツールアッソ	1	
17	18210-88L00	ノブアッソ,スタータ	1	
18	68110-88L00	カバー,ウエザ	1	OPT
19	17917-87L00	コネクタ,フラッシュウオータ	1	

FIG.420E

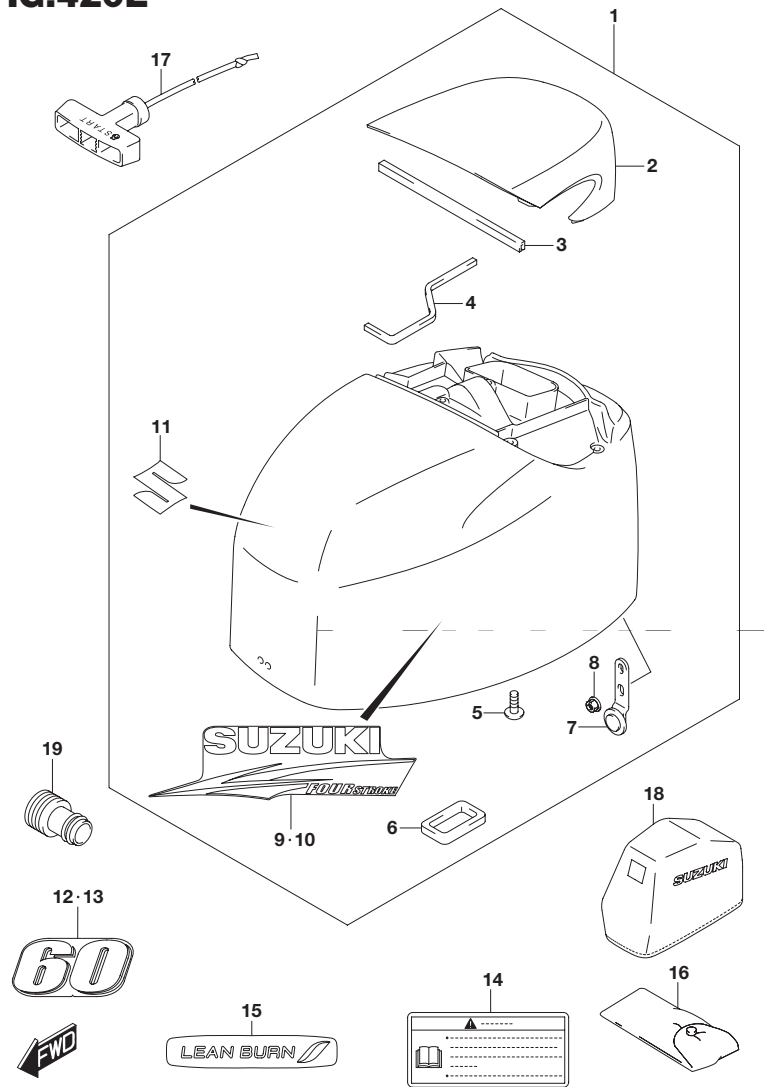
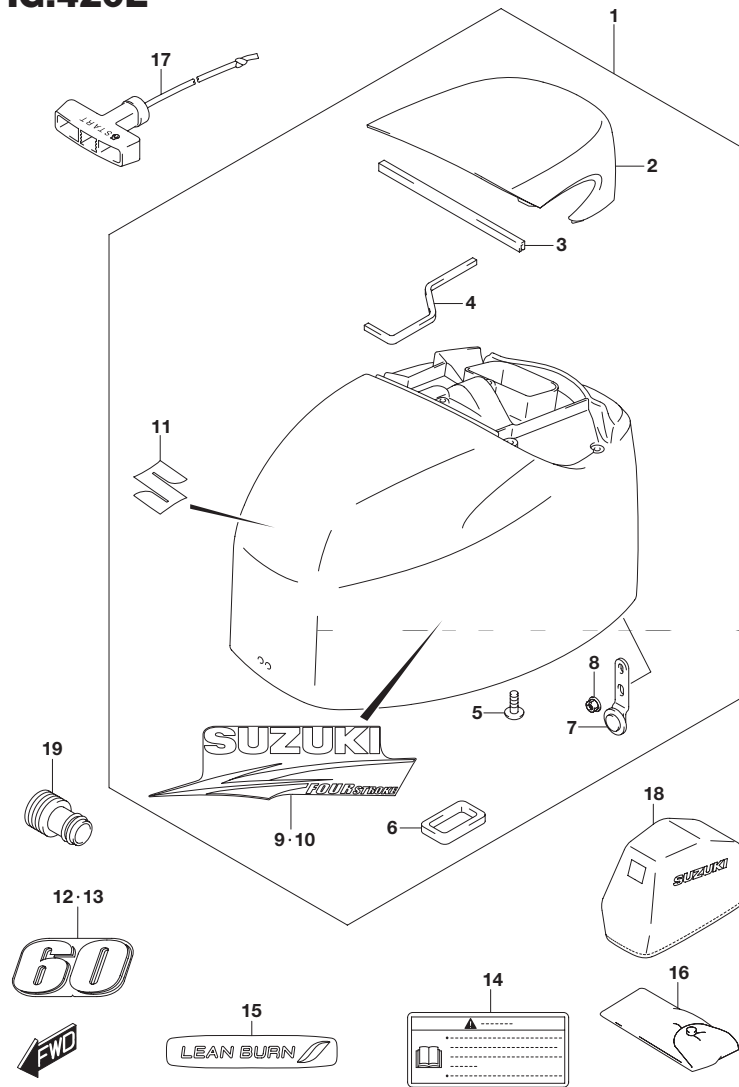


FIG.420E (2-H-9) エンジン カバー(DF60A)

見出番号	品番	品名	使用個数	備考
1-1	61400-88805-0EP	カバーセット,エンジン(ブラック)	1	
1-2	61400-88811-Y5S	カバーセット,エンジン(ホワイト)	1	
2-1	61431-88L10-0EP	・ハンドル,チルトアップ(ブラック)	1	
2-2	61431-88L10-Y5S	・ハンドル,チルトアップ(ホワイト)	1	
3	61438-88L00	・シール,チルトアップハンドルNO.1	1	
4	61439-88L00	・シール,チルトアップハンドルNO.2	1	
5	03542-06169	・スクリュー	5	
6	61476-88L00	・シール,エアVENT	1	
7	61610-95J00	・フラスナ,リヤ	1	
8	09159-06084	・ナット	1	
9-1	61443-88L02	・ストライプ,エンジンカバースターボード	1	FOR 0EP
9-2	61443-88L10	・ストライプ,エンジンカバースターボード	1	FOR Y5S
10-1	61453-88L02	・ストライプ,エンジンカバーポート	1	FOR 0EP
10-2	61453-88L10	・ストライプ,エンジンカバーポート	1	FOR Y5S
11	68111-18G20	・エンブレム,S	1	
12-1	61435-88L22	マーク,エンブレムリヤ(60)	1	FOR 0EP フロント
12-2	61435-88L50	マーク,エンブレム(60)I(ホワイト)	1	FOR Y5S フロント
13-1	61435-88L22	マーク,エンブレムリヤ(60)	1	FOR 0EP リヤ
13-2	61435-88L50	マーク,エンブレム(60)I(ホワイト)	1	FOR Y5S リヤ
14	61458-99E50	ラベル,エンジンカバー	1	
15	61471-98J00	デカール,LEANBURN	1	
16	09800-81812	ツールアッシ	1	
17	18210-88L00	ノブアッシ,スタータ	1	

**FIG.420E**



**FIG.420E (2-H-10) エンジン カバー(DF60A)**

見出番号	品番	品名	使用個数	備考
18	68110-88L00	カバー,ウエザ	1	OPT
19	17917-87L00	コネクタ,フラッシュウオータ	1	

FIG.420F

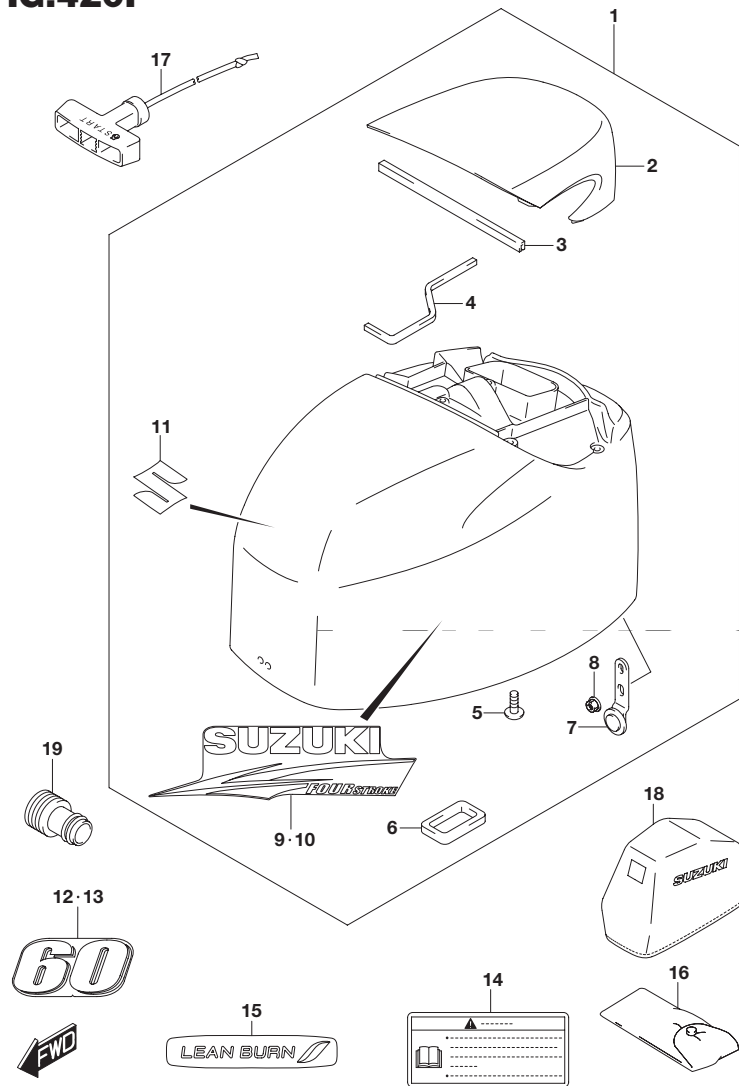


FIG.420F (2-H-11) エンジン カバー(DF60AQH)

見出番号	品番	品名	使用個数	備考
1	61400-88805-0EP	カバーセット,エンジン(ブラック)	1	
2	61431-88L10-0EP	・ハンドル,チルトアップ(ブラック)	1	
3	61438-88L00	・シール,チルトアップハンドルNO.1	1	
4	61439-88L00	・シール,チルトアップハンドルNO.2	1	
5	03542-06169	・スクリュ	5	
6	61476-88L00	・シール,エアベント	1	
7	61610-95J00	・フアスナ,リヤ	1	
8	09159-06084	・ナット	1	
9	61443-88L02	・ストライプ,エンジンカバー-スターボード	1	
10	61453-88L02	・ストライプ,エンジンカバー-ポート	1	
11	68111-18G20	・エンブレム S	1	
12	61435-88L22	マーク,エンブレムリヤ(60)	1	フロント
13	61435-88L22	マーク,エンブレムリヤ(60)	1	リヤ
14	61458-99E50	ラベル,エンジンカバー	1	
15	61471-98J00	デカール LEANBURN	1	
16	09800-81812	ツールアッソ	1	
17	18210-88L00	ノブアッソ,スタータ	1	
18	68110-88L00	カバー,ウエザ	1	OPT
19	17917-87L00	コネクタ,フラッシュウオータ	1	

5

FIG.420G

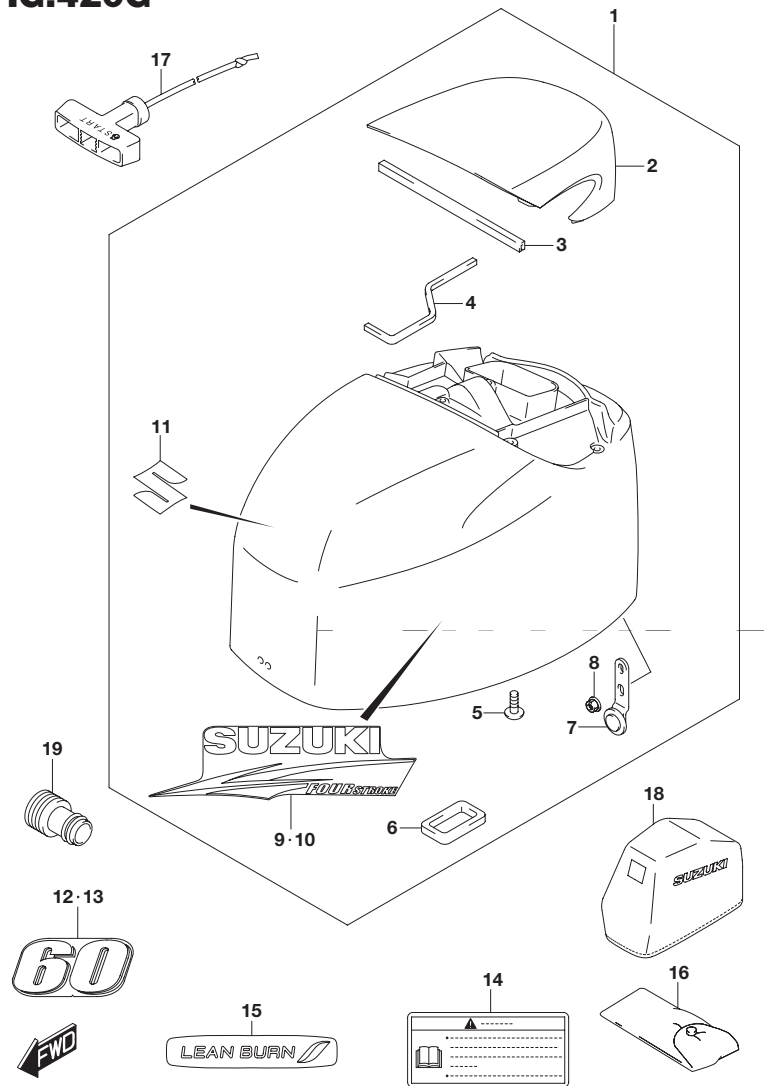


FIG.420G (2-H-12) エンジン カバー(DF60ATH)

見出番号	品番	品名	使用個数	備考
1	61400-88805-0EP	カバーセット,エンジン(ブラック)	1	
2	61431-88L10-0EP	ハンドル,チルトアップ(ブラック)	1	
3	61438-88L00	シール,チルトアップハンドルNO.1	1	
4	61439-88L00	シール,チルトアップハンドルNO.2	1	
5	03542-06169	・スクリュ	5	
6	61476-88L00	・シール,エアベント	1	
7	61610-95J00	・フアスナ,リヤ	1	
8	09159-06084	・ナット	1	
9	61443-88L02	・ストライプ,エンジンカバースターボード	1	
10	61453-88L02	・ストライプ,エンジンカバーポート	1	
11	68111-18G20	・エンブレム S	1	
12	61435-88L22	マーク,エンブレムリヤ(60)	1	フロント
13	61435-88L22	マーク,エンブレムリヤ(60)	1	リヤ
14	61458-99E50	ラベル,エンジンカバー	1	
15	61471-98J00	デカール LEANBURN	1	
16	09800-81812	ツールアッソ	1	
17	18210-88L00	ノブアッソ,スタータ	1	
18	68110-88L00	カバー,ウエザ	1	OPT
19	17917-87L00	コネクタ,フラッシュウオータ	1	

FIG.420H

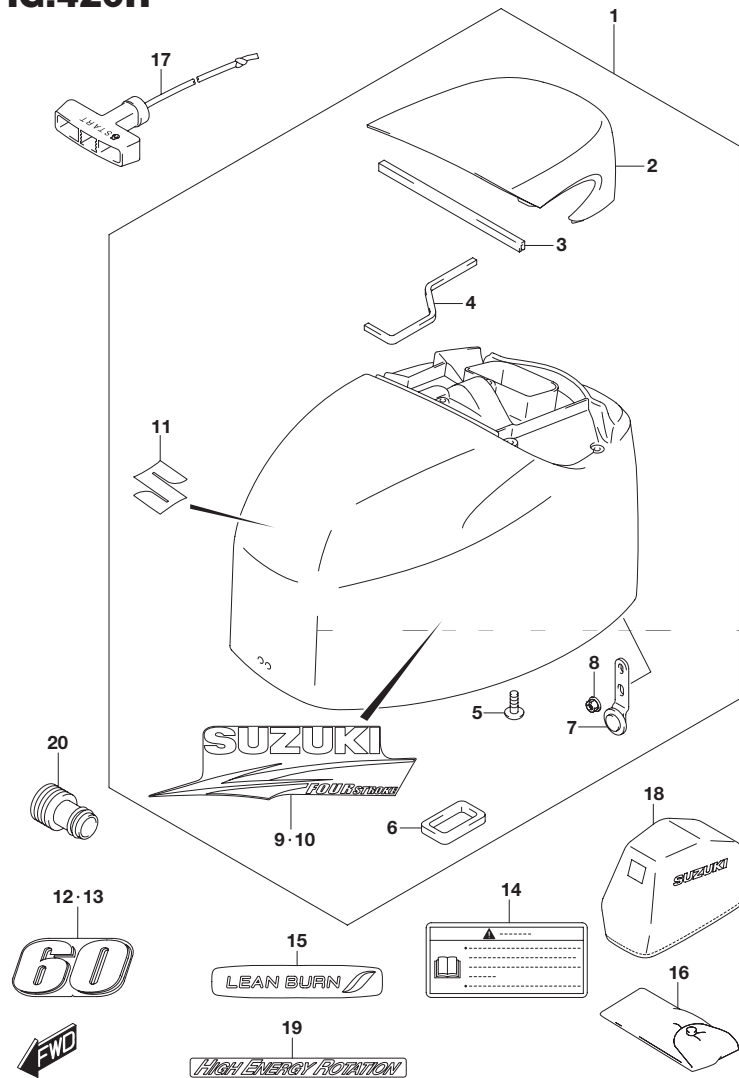


FIG.420H (2-H-13) エンジン カバー(DF60AVT)

見出番号	品番	品名	使用個数	備考
1	61400-88805-0EP	カバーセット,エンジン(ブラック)	1	
2	61431-88L10-0EP	・ハンドル,チルトアップ(ブラック)	1	
3	61438-88L00	・シール,チルトアップハンドルNO.1	1	
4	61439-88L00	・シール,チルトアップハンドルNO.2	1	
5	03542-06169	・スクリュ	5	
6	61476-88L00	・シール,エアベント	1	
7	61610-95J00	・フアスナ,リヤ	1	
8	09159-06084	・ナット	1	
9	61443-88L02	・ストライプ,エンジンカバー-スターボード	1	
10	61453-88L02	・ストライプ,エンジンカバー-ポート	1	
11	68111-18G20	・エンブレム S	1	
12	61435-88L22	マーク,エンブレムリヤ(60)	1	フロント
13	61435-88L22	マーク,エンブレムリヤ(60)	1	リヤ
14	61458-99E50	ラベル,エンジンカバー	1	
15	61471-98J00	デカール LEANBURN	1	
16	09800-81812	ツールアッソ	1	
17	18210-88L00	ノブアッソ,スタータ	1	
18	68110-88L00	カバー,ウエザ	1	OPT
19	61473-88L00	デカール(H.E.R.)	1	
20	17917-87L00	コネクタ,フラッシュウオータ	1	

5

FIG.420J

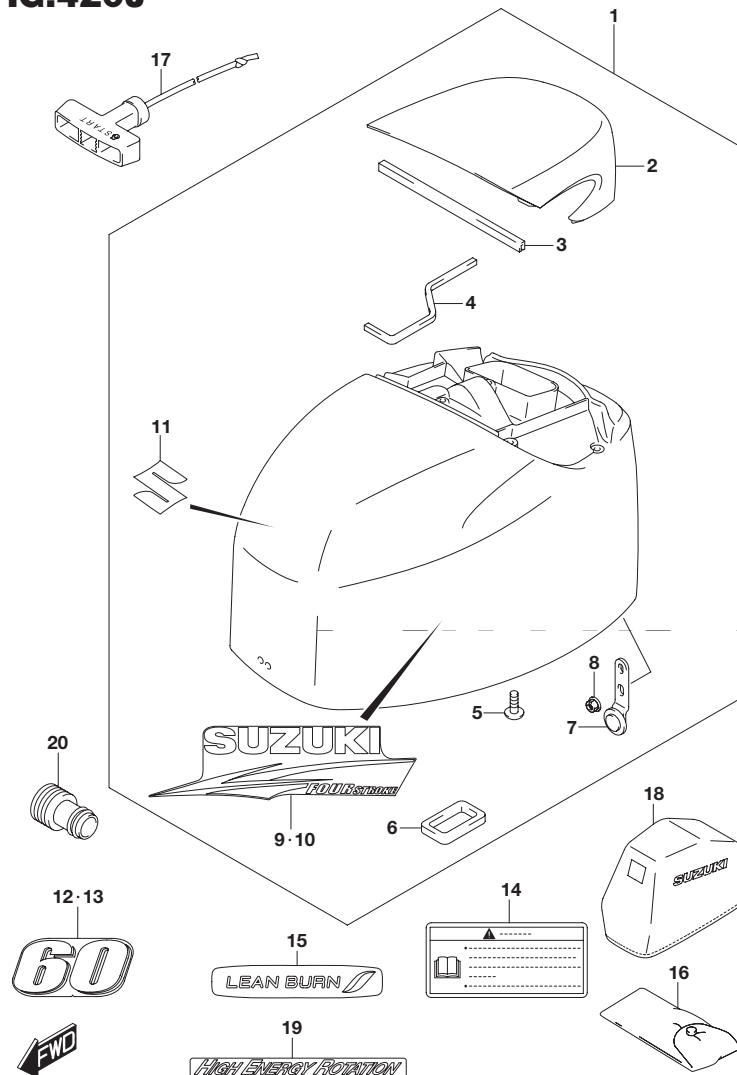
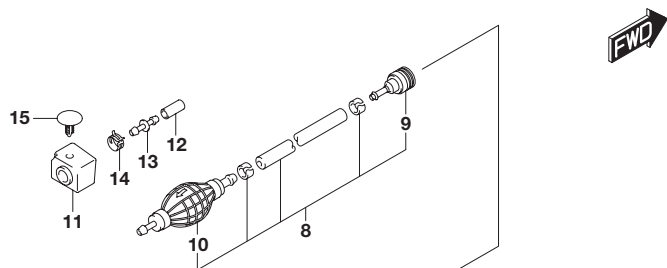


FIG.420J (2-H-14) エンジン カバー(DF60AVTH)

見出番号	品番	品名	使用個数	備考
1	61400-88805-0EP	カバーセット,エンジン(ブラック)	1	
2	61431-88L10-0EP	・ハンドル,チルトアップ(ブラック)	1	
3	61438-88L00	・シール,チルトアップハンドルNO.1	1	
4	61439-88L00	・シール,チルトアップハンドルNO.2	1	
5	03542-06169	・スクリュ	5	
6	61476-88L00	・シール,エアベント	1	
7	61610-95J00	・フアスナ,リヤ	1	
8	09159-06084	・ナット	1	
9	61443-88L02	・ストライプ,エンジンカバースターボード	1	
10	61453-88L02	・ストライプ,エンジンカバーポート	1	
11	68111-18G20	・エンブレム S	1	
12	61435-88L22	マーク,エンブレムリヤ(60)	1	フロント
13	61435-88L22	マーク,エンブレムリヤ(60)	1	リヤ
14	61458-99E50	ラベル,エンジンカバー	1	
15	61471-98J00	デカール LEANBURN	1	
16	09800-81812	ツールアッソ	1	
17	18210-88L00	ノブアッソ,スタータ	1	
18	68110-88L00	カバー,ウエザ	1	OPT
19	61473-88L00	デカール(H.E.R.)	1	
20	17917-87L00	コネクタ,フラッシュウオータ	1	



FIG.432A



5

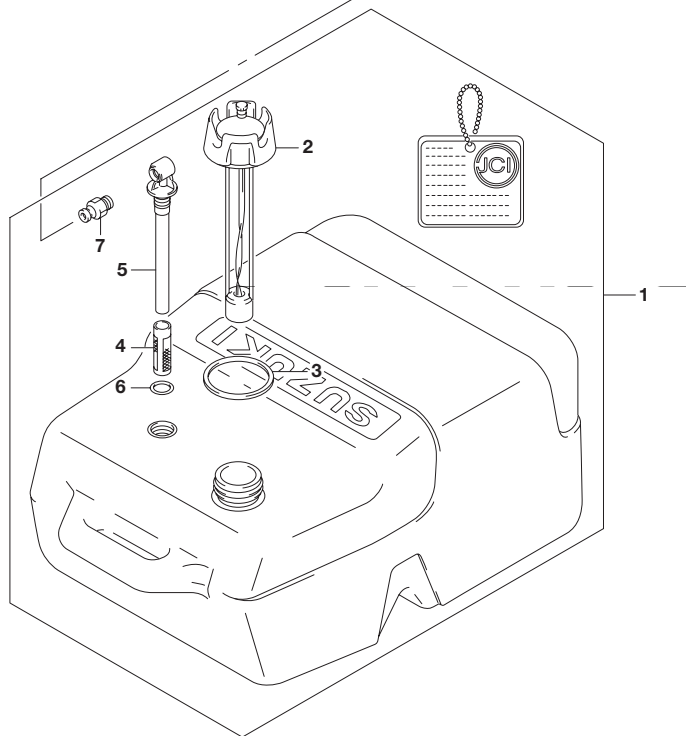
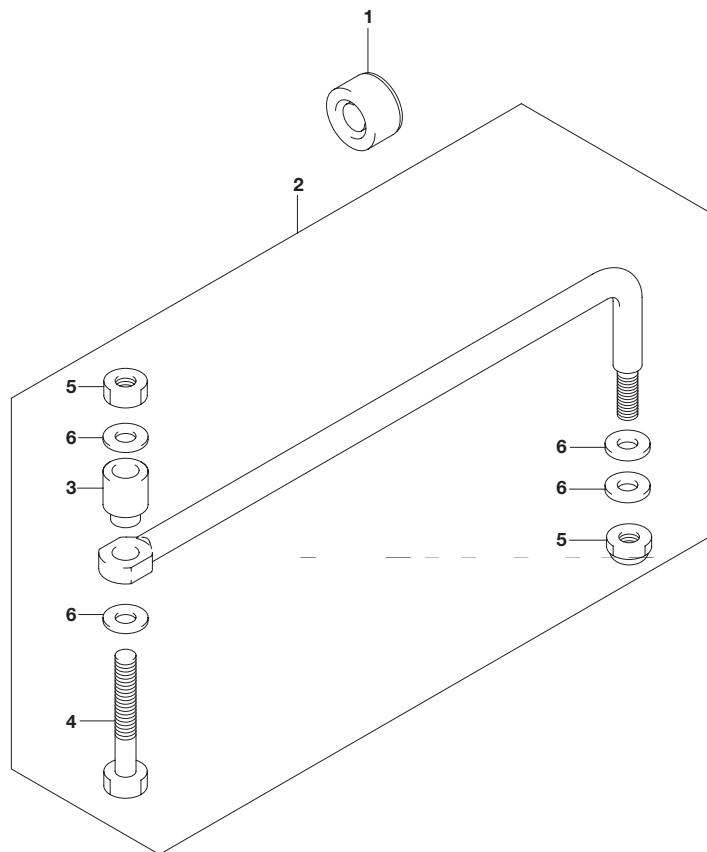


FIG.432A (2-H-15) フューエル タンク

見出番号	品番	品名	使用個数	備考
1	65000-95D20	タンクアッシ,フューエル(25L)	1	
2	65520-95D01	・キャップアッシ,フューエルタンク	1	
3	65561-95D00	・ガスケット,タンクキャップ	1	
4	65831-95D00	・フィルタ,アウトレット	1	
5	65890-95D00	・アウトレットアッシ	1	
6	65892-95D00	・Oリング,フューエルアウトレット	1	
7	65740-95D01	・プラグ,フューエルコネクタ	1	
8	65700-90J14	ホース,フューエル(タンクツーコネクタ)	1	
9	65750-955L0	・ソケット,フューエルホース	1	
10	65770-90J11	・ポンプ,スクイズ	1	
11	61188-88L00	グロメット,フューエルホース	1	
12	09251-07003	キャップ(OD:11.5)	1	
13	09367-08001	ジョイント	1	
14	09401-11423	クリップ	1	
15	09409-05312-6GS	クリップ(グレー)	1	

**FIG.442A**



**FIG.442A (2-I-2) ドラッグ リンク(DF40A)**

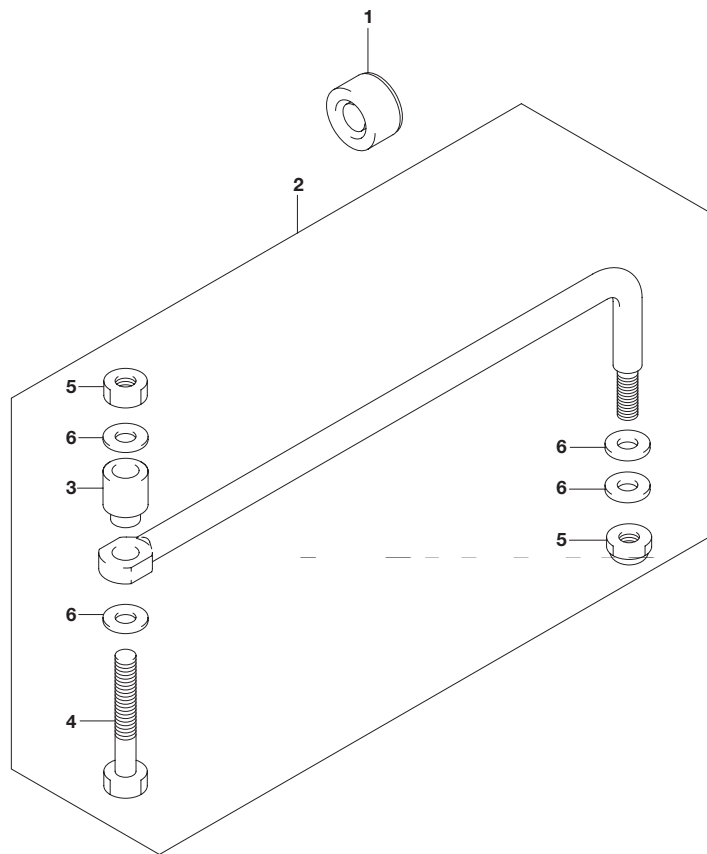
見出番号	品番	品名	使用個数	備考
1	41161-94400	シール,ステアリングケーブル	1	
2	67701-87J11	リンクアッシ,ドラッグ	1	
3	67721-87J00	・スペーサ	1	
4	67725-99E00	・ボルト,ドラッグリンク	1	
5	67726-99E00	・ナット,ロック	2	
6	67728-99E00	・ワッシャ	4	



**FIG.442B**

**FIG.442B (2-I-3) ドラッグリンク(DF50A)**

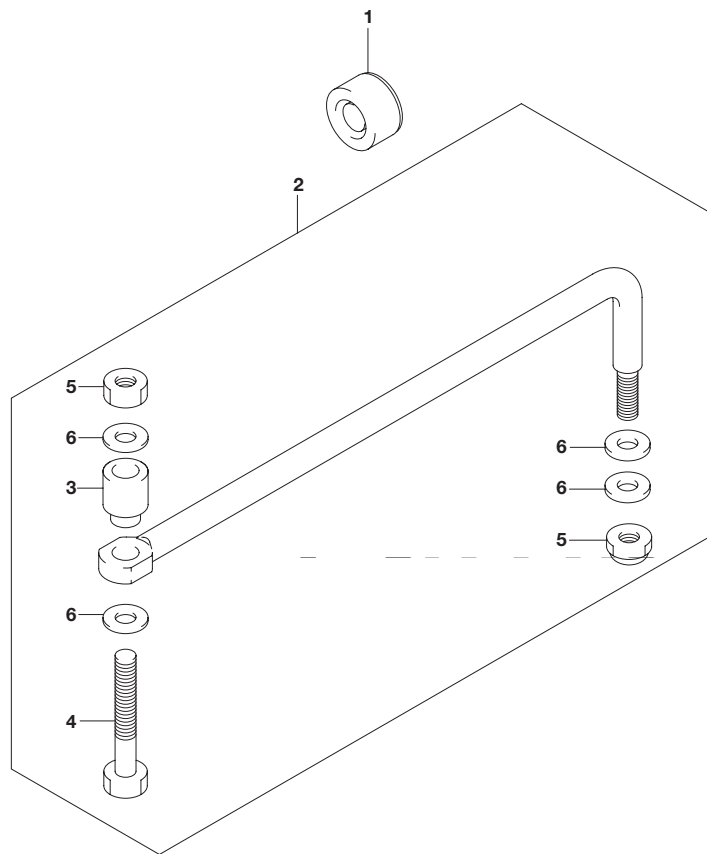
見出番号	品番	品名	使用個数	備考
1	41161-94400	シール,ステアリングケーブル	1	
2	67701-87J11	リンクアッシ,ドラッグ	1	
3	67721-87J00	・スペーサ	1	
4	67725-99E00	・ボルト,ドラッグリンク	1	
5	67726-99E00	・ナット,ロック	2	
6	67728-99E00	・ワッシャ	4	



**5**



**FIG.442C**



**FIG.442C (2-I-4) ドラッグリンク(DF60A)**

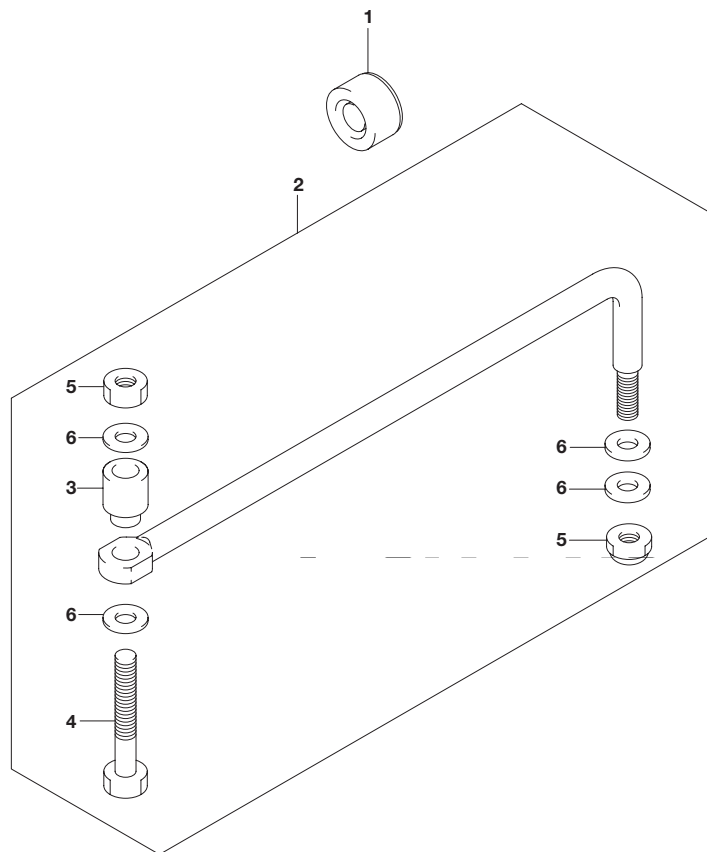
見出番号	品番	品名	使用個数	備考
1	41161-94400	シール,ステアリングケーブル	1	
2	67701-87J11	リンクアッシ,ドラッグ	1	
3	67721-87J00	・スペーサ	1	
4	67725-99E00	・ボルト,ドラッグリンク	1	
5	67726-99E00	・ナット,ロック	2	
6	67728-99E00	・ワッシャ	4	



**FIG.442D**

**FIG.442D (2-I-5) ドラッグリンク(DF60AVT)**

見出番号	品番	品名	使用個数	備考
1	41161-94400	シール,ステアリングケーブル	1	
2	67701-87J11	リンクアッシ,ドラッグ	1	
3	67721-87J00	・スペーサ	1	
4	67725-99E00	・ボルト,ドラッグリンク	1	
5	67726-99E00	・ナット,ロック	2	
6	67728-99E00	・ワッシャ	4	



**5**



FIG.444A

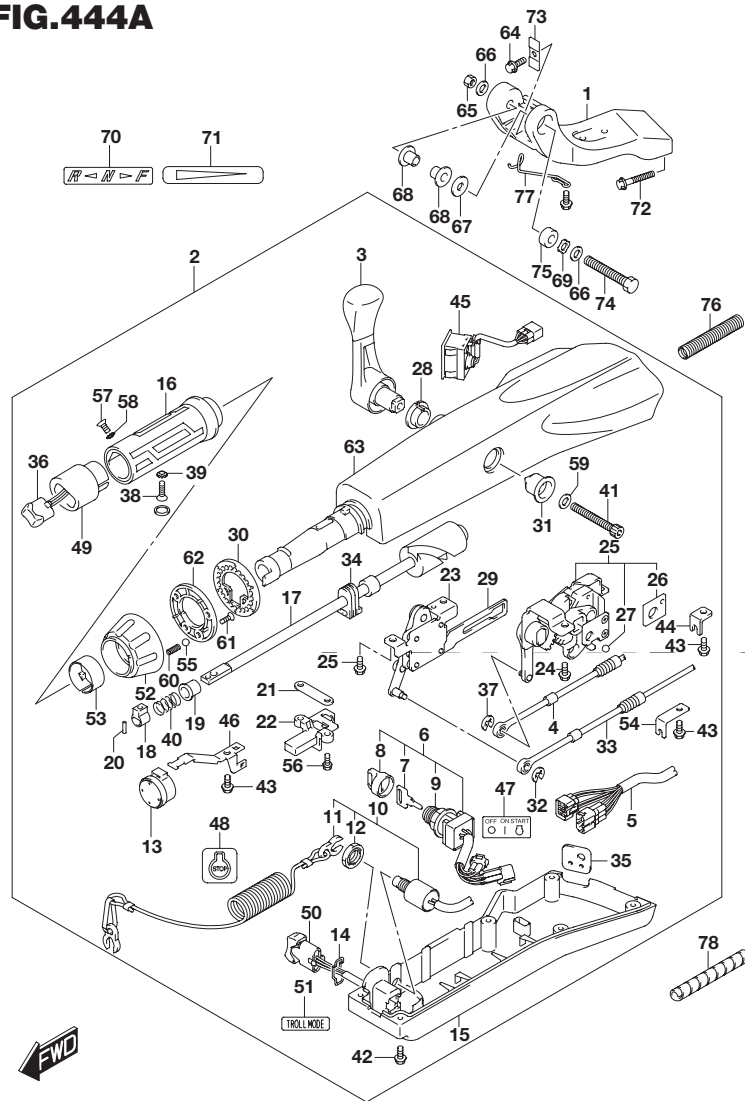


FIG.444A (2-I-6) ティラ ハンドル(DF40AQH)

見出番号	品番	品名	使用個数	備考
1	43761-88L01-0EP	ブラケット,ティラハンドル(ブラック)	1	
2	63110-88L31-0EP	ハンドルアッシ ティラ	1	
3	21110-88L00	・レバー,シフト	1	
4	23230-88L00	・ケーブル,シフト	1	
5	36620-88L10	・ワイヤアッシ,ハンドル	1	
6	37110-87L01	・スイッチアッシ,イグニッション	1	
7-1	37141-99E00	・キー(931)	1	
7-2	37141-99E10	・キー(932)	1	
7-3	37141-99E20	・キー(933)	1	
7-4	37141-99E30	・キー(934)	1	
7-5	37141-99E40	・キー(935)	1	
7-6	37141-99E50	・キー(936)	1	
7-7	37141-99E60	・キー(937)	1	
7-8	37141-99E70	・キー(938)	1	
7-9	37141-99E80	・キー(939)	1	
7-10	37141-99E90	・キー(940)	1	
7-11	37141-99EA0	・キー(941)	1	
7-12	37141-99EB0	・キー(942)	1	
8	37143-99E00	・キャップ,キー	1	
9	37149-93J00	・キャップ,シリンダボデー	1	
10	37820-87L01	・スイッチアッシ,エマジエンシ	1	
11	37823-92E01	・プレートアッシ, エマジエンシスイッチロック	1	
12	37826-92J00	・ナット	1	
13	38500-93J90	・ブザー,ウォーニング	1	
14	37852-87J00	・プレート,トリムスイッチ	1	
15	63121-88L00	・カバー,アンダ	1	
16	63210-88L00	・グリップ,ハンドル	1	
17	63221-88L00	・シャフト,スロットル	1	

FIG.444A

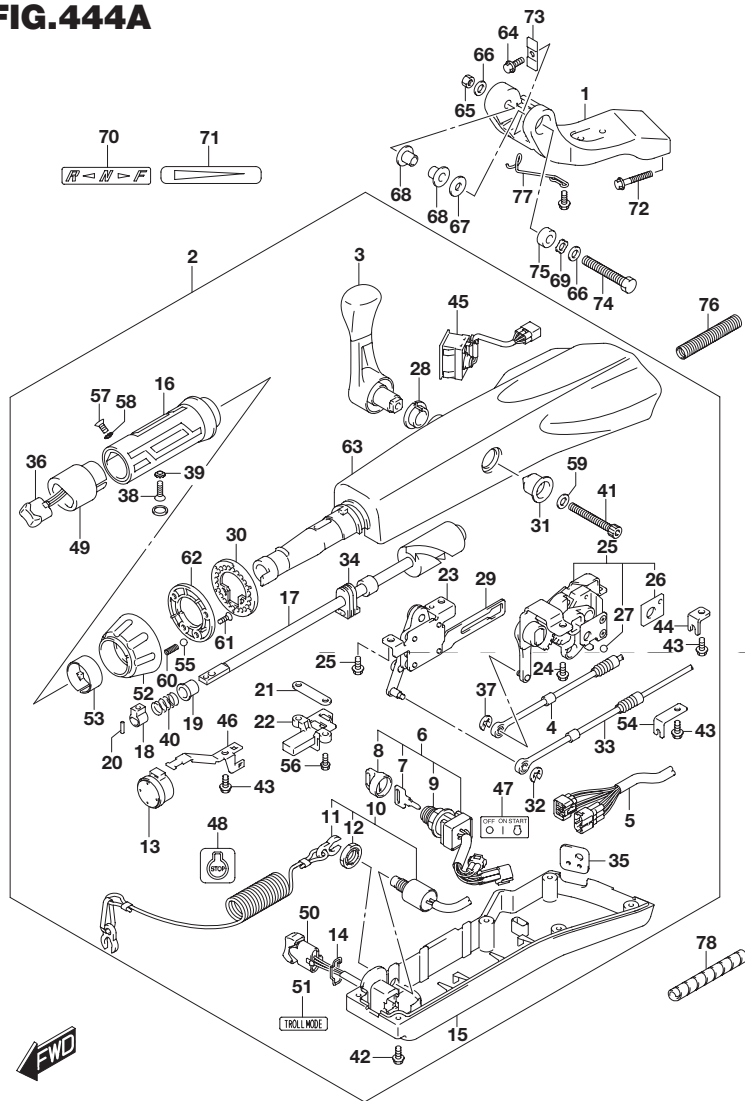


FIG.444A (2-I-7) ティラ ハンドル(DF40AQH)

見出番号	品番	品名	使用個数	備考
18	63223-92D00	・ストップ,ハンドルロッド	1	
19	63225-88L00	・ブッシュ,ハンドルロッド	1	
20	63227-93200	・ピン,ハンドルロッド	1	
21	63235-88L00	・プレート,スロットルシャフト	1	
22	63246-88L00	・ストップ,スロットルアジャスト	1	
23	63250-88L00	・アームアッシ,スロットル	1	
24	63251-87J00	・ボルト,シフトギヤアッシ	4	
25	63260-88L00	・ギヤアッシ,シフト	1	
26	63272-87J00	・プレート,ボールガイド	1	
27	63273-87J00	・ボール	1	
28	63262-87J00	・ブッシュ,シフトレバー	1	
29	63271-87J00	・プレート,ロック	1	
30	63248-99J00	・プレート,スロットルアジャスタノッチ	1	
31	63261-87J00	・ブッシュ,シフトギヤ	1	
32	63274-87J00	・Eリング	1	
33	63610-88L00	・ケーブル,スロットル	1	
34	37853-88L90	・グロメット,PTTスイッチリード	1	
35	63626-88L00	・グロメット,ケーブル	1	
36	67263-88L00	・キャップ,スイッチ	1	
37	67292-87J00	・Eリング	2	
38	09126-06015	・スクリュ(6X23)	1	
39	09163-06001	・ロックワッシャ	1	
40	09440-12027	・スプリング	1	
41	21112-88L00	・ボルト,シフトレバー	1	
42	09125-05047	・スクリュ(6X14)	6	
43	63611-88L00	・ボルト,クランプブラケット	3	
44	63612-87J00	・ブラケット,クランプ	1	

FIG.444A

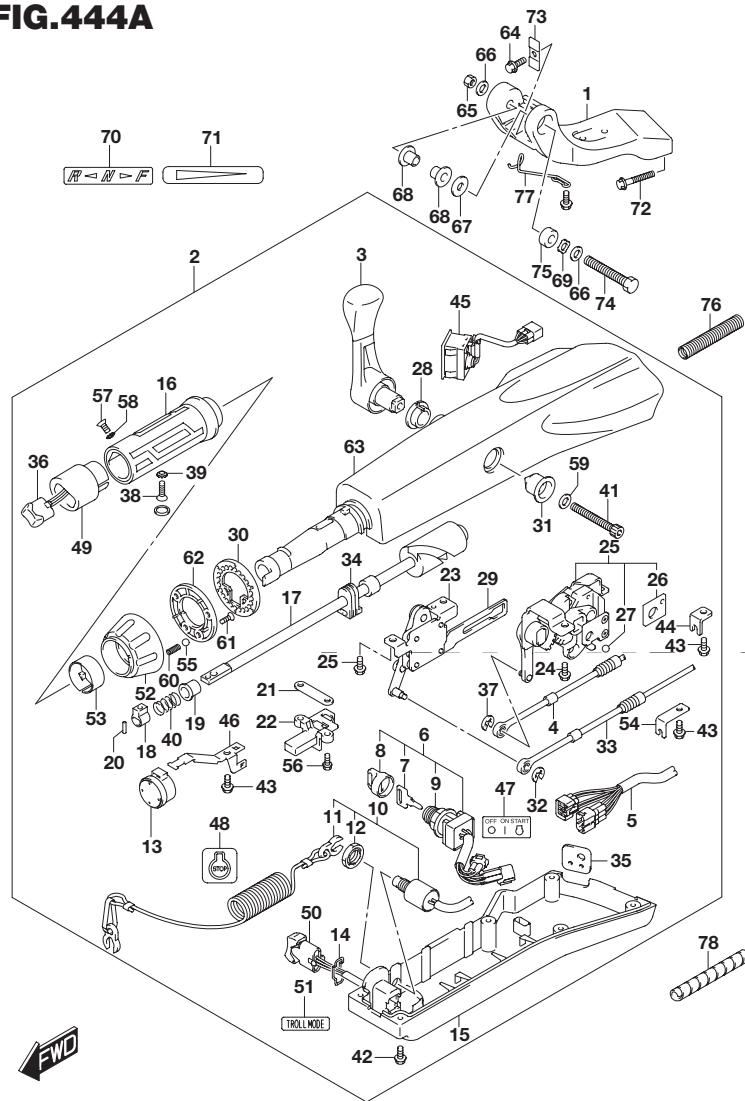


FIG.444A (2-I-8) ティラハンドル(DF40AQH)

見出番号	品番	品名	使用個数	備考
45	34200-87L00	・タコメータアッシュイズモニタ	1	
46	36617-88L90	・クランプ,メインハーネス	1	
47	37112-88L90	・ラベル,イグニッションスイッチ	1	
48	37835-95D00	・ラベル,ストップ	1	
49	37851-88L90	・ベース,PTTスイッチ	1	
50	37861-87L10	・スイッチ,トロローリングコントロール	1	
51	37864-88L90	・ラベル,トロールモード	1	
52	63244-99J00	・ノブ,スロットルアジャスタ	1	
53	63245-99J00	・ブッシュ,スロットルアジャスタ	1	
54	63612-88L10	・ブラケット,クランプシフト	1	
55	09260-10006	・ボール	1	
56	63251-88L90	・ボルト	2	
57	37855-88L90	・スクリュー,スロットルグリップ	1	
58	37854-88L90	・ワッシャ,スロットルグリップ	1	
59	63258-88L00	・ワッシャ	1	
60	09440-06037	・スプリング	1	
61	03522-05169	・スクリュー	3	
62	63247-99J00	・プレート,スロットルアジャスタノブ	1	
63	63111-88L00-0EP	・ハウジング,ティラハンドル(ブラック)	1	
64	09116-08137	・ボルト(8X22)	1	
65	09159-12014	・ナット	1	
66	09160-12066	・ワッシャ(12.5X22X2.5)	2	
67	09160-12124	・ワッシャ(12.5X32X1.5)	1	



FIG.444A

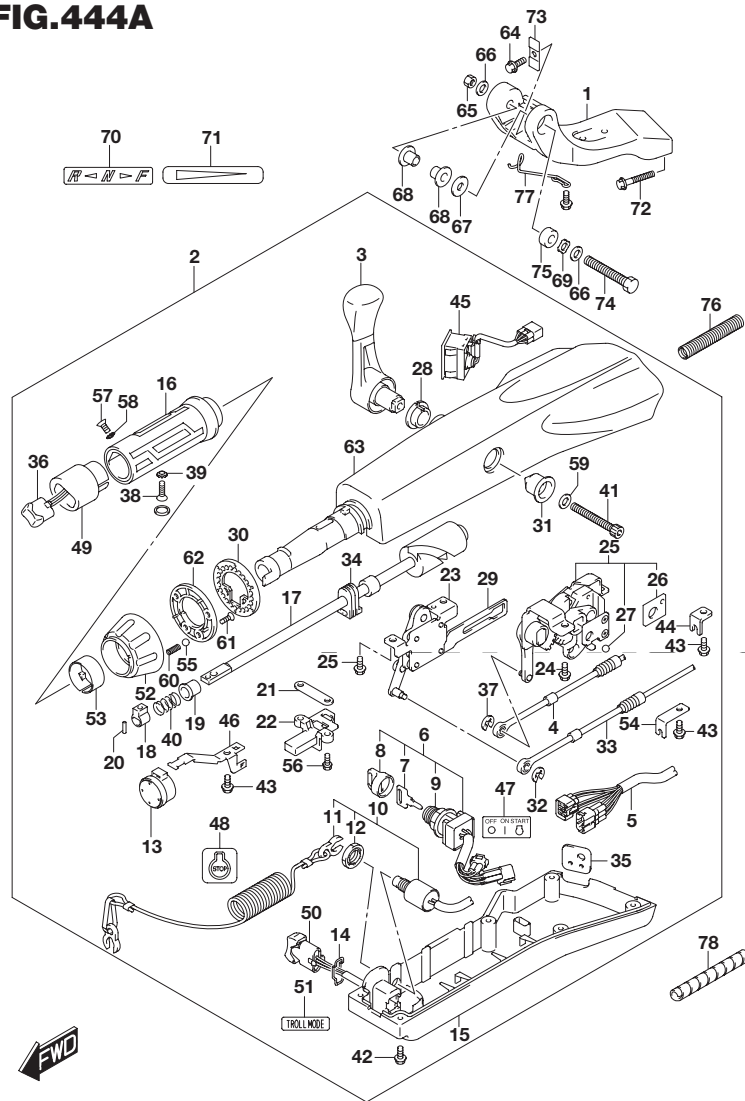


FIG.444A (2-I-9) テイラ ハンドル(DF40AQH)

見出番号	品番	品名	使用個数	備考
68	63115-88L00	ブッシュ, テイラハンドルピボット	2	
69	09164-13010	ワッシャ	1	
70	21131-88L00	マーク, クラッチシフト	1	
71	63215-93110	マーク, ハンドルグリップ	1	
72	09116-10150	ボルト(10X55)	2	
73	63132-88L00	ストップ, テイラハンドル	1	
74	43762-88L00	ボルト, テイラハンドルピボット	1	
75	43768-88L00	スペーサ, テイラハンドル	1	
76	33834-88L00	チューブ, ケーブルプロテクタ	1	
77	65793-88L00	ホルダ, フューエルホース	1	
78	33833-91J00	チューブ L:250	1	L:250 150

FIG.444B

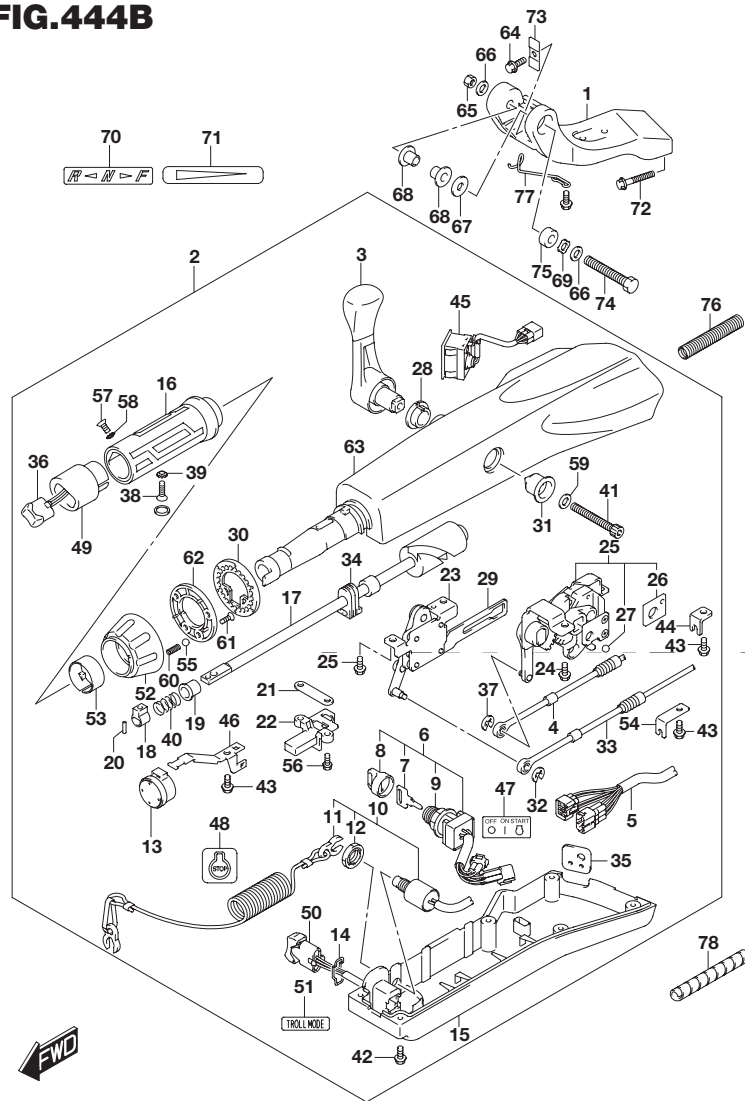


FIG.444B (2-I-10) ティラハンドル(DF50AQH)

見出番号	品番	品名	使用個数	備考
1	43761-88L01-0EP	ブラケット,ティラハンドル(ブラック)	1	
2	63110-88L31-0EP	ハンドルアッシ ティラ	1	
3	21110-88L00	・レバー,シフト	1	
4	23230-88L00	・ケーブル,シフト	1	
5	36620-88L10	・ワイヤアッシ,ハンドル	1	
6	37110-87L01	・スイッチアッシ,イグニッション	1	
7-1	37141-99E00	・キー(931)	1	
7-2	37141-99E10	・キー(932)	1	
7-3	37141-99E20	・キー(933)	1	
7-4	37141-99E30	・キー(934)	1	
7-5	37141-99E40	・キー(935)	1	
7-6	37141-99E50	・キー(936)	1	
7-7	37141-99E60	・キー(937)	1	
7-8	37141-99E70	・キー(938)	1	
7-9	37141-99E80	・キー(939)	1	
7-10	37141-99E90	・キー(940)	1	
7-11	37141-99EA0	・キー(941)	1	
7-12	37141-99EB0	・キー(942)	1	
8	37143-99E00	・キャップ,キー	1	
9	37149-93J00	・キャップ,シリンダボデー	1	
10	37820-87L01	・スイッチアッシ,エマジエンシ	1	
11	37823-92E01	・プレートアッシ, エマジエンシスイッチロック	1	
12	37826-92J00	・ナット	1	
13	38500-93J90	・ブザー,ウォーニング	1	
14	37852-87J00	・プレート,トリムスイッチ	1	
15	63121-88L00	・カバー,アンダ	1	
16	63210-88L00	・グリップ,ハンドル	1	
17	63221-88L00	・シャフト,スロットル	1	

FIG.444B

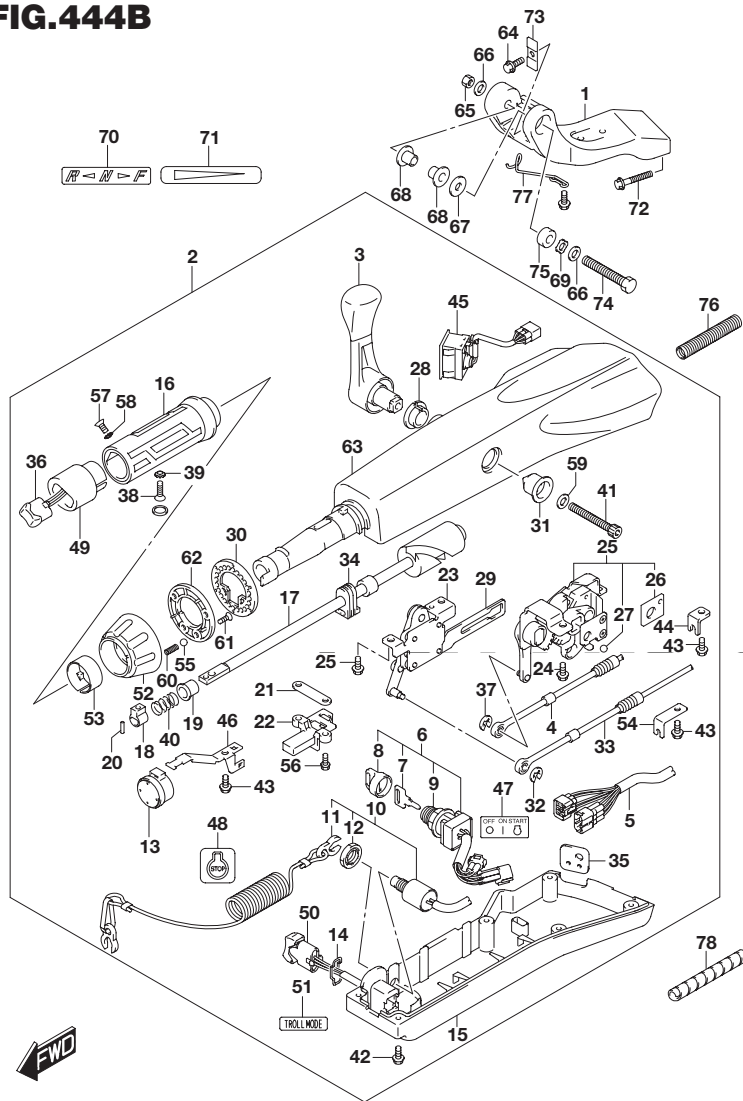


FIG.444B (2-I-11) ティラ ハンドル(DF50AQH)

見出番号	品番	品名	使用個数	備考
18	63223-92D00	・ストップ,ハンドルロッド	1	
19	63225-88L00	・ブッシュ,ハンドルロッド	1	
20	63227-93200	・ピン,ハンドルロッド	1	
21	63235-88L00	・プレート,スロットルシャフト	1	
22	63246-88L00	・ストップ,スロットルアジャスト	1	
23	63250-88L00	・アームアッシ,スロットル	1	
24	63251-87J00	・ボルト,シフトギヤアッシ	4	
25	63260-88L00	・ギヤアッシ,シフト	1	
26	63272-87J00	・プレート,ボールガイド	1	
27	63273-87J00	・ボール	1	
28	63262-87J00	・ブッシュ,シフトレバー	1	
29	63271-87J00	・プレート,ロック	1	
30	63248-99J00	・プレート,スロットルアジャスタノッチ	1	
31	63261-87J00	・ブッシュ,シフトギヤ	1	
32	63274-87J00	・Eリング	1	
33	63610-88L00	・ケーブル,スロットル	1	
34	37853-88L90	・グロメット,PTTスイッチリード	1	
35	63626-88L00	・グロメット,ケーブル	1	
36	67263-88L00	・キャップ,スイッチ	1	
37	67292-87J00	・Eリング	2	
38	09126-06015	・スクリュ(6X23)	1	
39	09163-06001	・ロックワッシャ	1	
40	09440-12027	・スプリング	1	
41	21112-88L00	・ボルト,シフトレバー	1	
42	09125-05047	・スクリュ(5X14)	6	
43	63611-88L00	・ボルト,クランプブラケット	3	
44	63612-87J00	・ブラケット,クランプ	1	

FIG.444B

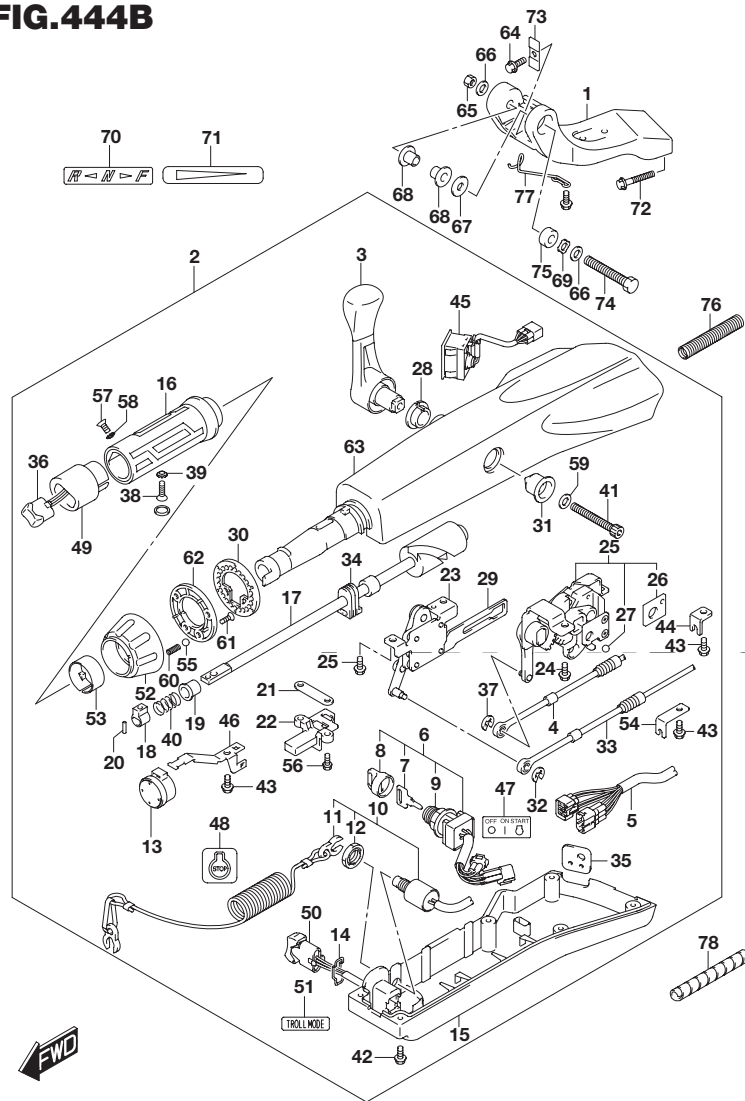


FIG.444B (2-I-12) テイラハンドル(DF50AQH)

見出番号	品番	品名	使用個数	備考
45	34200-87L00	・タコメータアッシュイズモニタ	1	
46	36617-88L90	・クランプ,メインハーネス	1	
47	37112-88L90	・ラベル,イグニッションスイッチ	1	
48	37835-95D00	・ラベル,ストップ	1	
49	37851-88L90	・ベース,PTTスイッチ	1	
50	37861-87L10	・スイッチ,トロローリングコントロール	1	
51	37864-88L90	・ラベル,トロールモード	1	
52	63244-99J00	・ノブ,スロットルアジャスタ	1	
53	63245-99J00	・ブッシュ,スロットルアジャスタ	1	
54	63612-88L10	・ブラケット,クランプシフト	1	
55	09260-10006	・ボール	1	
56	63251-88L90	・ボルト	2	
57	37855-88L90	・スクリュ,スロットルグリッ	1	
58	37854-88L90	・ワッシャ,スロットルグリッ	1	
59	63258-88L00	・ワッシャ	1	
60	09440-06037	・スプリング	1	
61	03522-05169	・スクリュ	3	
62	63247-99J00	・プレート,スロットルアジャスタノブ	1	
63	63111-88L00-0EP	・ハウジング,テイラハンドル(ブラック)	1	
64	09116-08137	・ボルト(8X22)	1	
65	09159-12014	・ナット	1	
66	09160-12066	・ワッシャ(12.5X22X2.5)	2	
67	09160-12124	・ワッシャ(12.5X32X1.5)	1	

FIG.444B

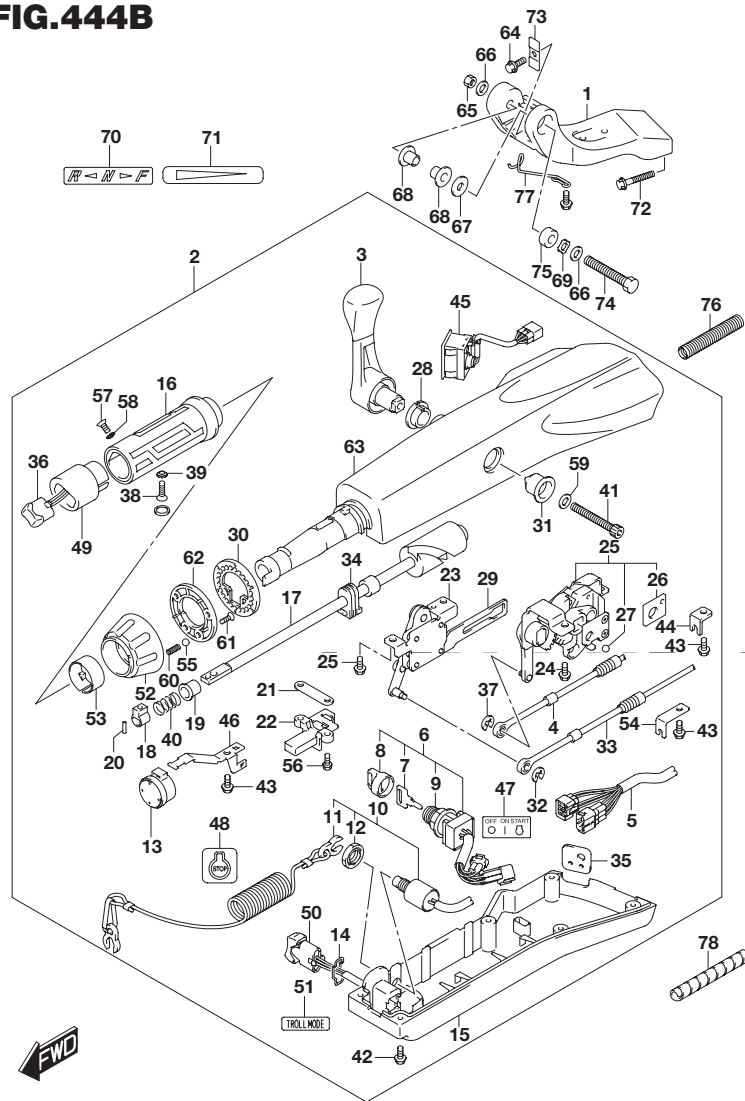


FIG.444B (2-I-13) テイラ ハンドル(DF50AQH)

見出番号	品番	品名	使用個数	備考
68	63115-88L00	ブッシュ, テイラハンドルピボット	2	
69	09164-13010	ワッシャ	1	
70	21131-88L00	マーク, クラッチシフト	1	
71	63215-93110	マーク, ハンドルグリップ	1	
72	09116-10150	ボルト(10X55)	2	
73	63132-88L00	ストップ, テイラハンドル	1	
74	43762-88L00	ボルト, テイラハンドルピボット	1	
75	43768-88L00	スペーサ, テイラハンドル	1	
76	33834-88L00	チューブ, ケーブルプロテクタ	1	
77	65793-88L00	ホルダ, フューエルホース	1	
78	33833-91J00	チューブ L:250	1	L:250 150

FIG.444C

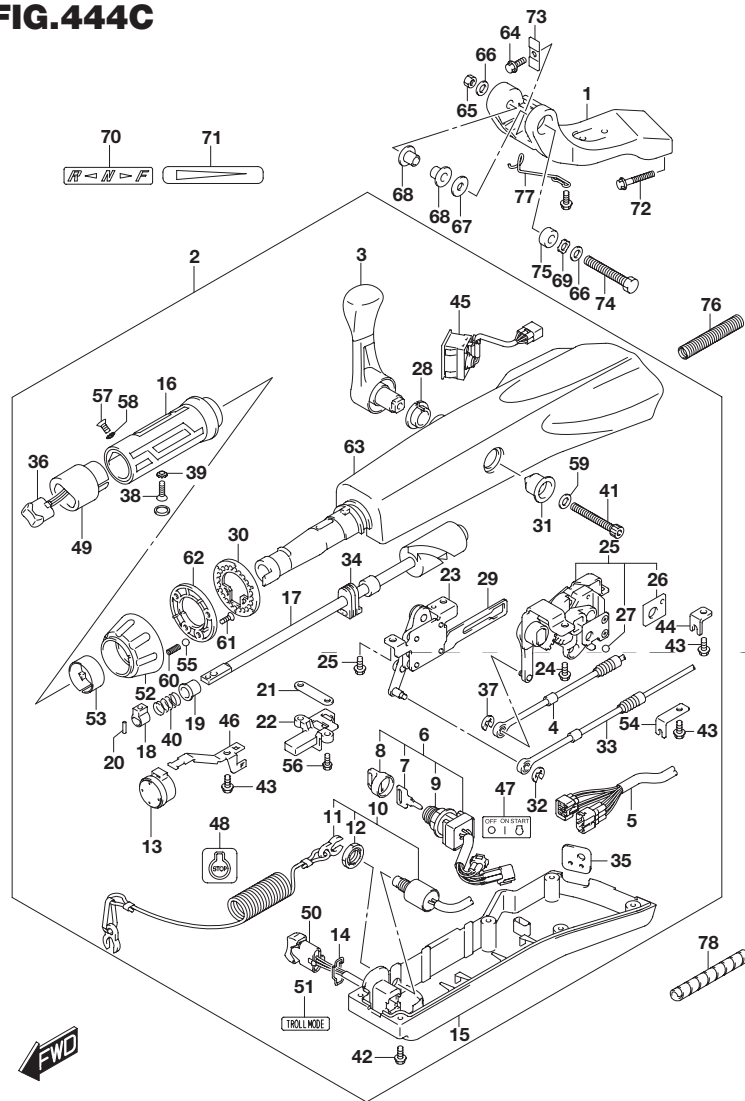


FIG.444C (2-I-14) ティラハンドル(DF60AQH)

見出番号	品番	品名	使用個数	備考
1	43761-88L01-0EP	ブラケット,ティラハンドル(ブラック)	1	
2	63110-88L31-0EP	ハンドルアッシ ティラ	1	
3	21110-88L00	・レバー,シフト	1	
4	23230-88L00	・ケーブル,シフト	1	
5	36620-88L10	・ワイヤアッシ,ハンドル	1	
6	37110-87L01	・スイッチアッシ,イグニッション	1	
7-1	37141-99E00	・キー(931)	1	
7-2	37141-99E10	・キー(932)	1	
7-3	37141-99E20	・キー(933)	1	
7-4	37141-99E30	・キー(934)	1	
7-5	37141-99E40	・キー(935)	1	
7-6	37141-99E50	・キー(936)	1	
7-7	37141-99E60	・キー(937)	1	
7-8	37141-99E70	・キー(938)	1	
7-9	37141-99E80	・キー(939)	1	
7-10	37141-99E90	・キー(940)	1	
7-11	37141-99EA0	・キー(941)	1	
7-12	37141-99EB0	・キー(942)	1	
8	37143-99E00	・キャップ,キー	1	
9	37149-93J00	・キャップ,シリンダボデー	1	
10	37820-87L01	・スイッチアッシ,エマジエンシ	1	
11	37823-92E01	・プレートアッシ, エマジエンシスイッチロック	1	
12	37826-92J00	・ナット	1	
13	38500-93J90	・ブザー,ウォーニング	1	
14	37852-87J00	・プレート,トリムスイッチ	1	
15	63121-88L00	・カバー,アンダ	1	
16	63210-88L00	・グリップ,ハンドル	1	
17	63221-88L00	・シャフト,スロットル	1	

FIG.444C

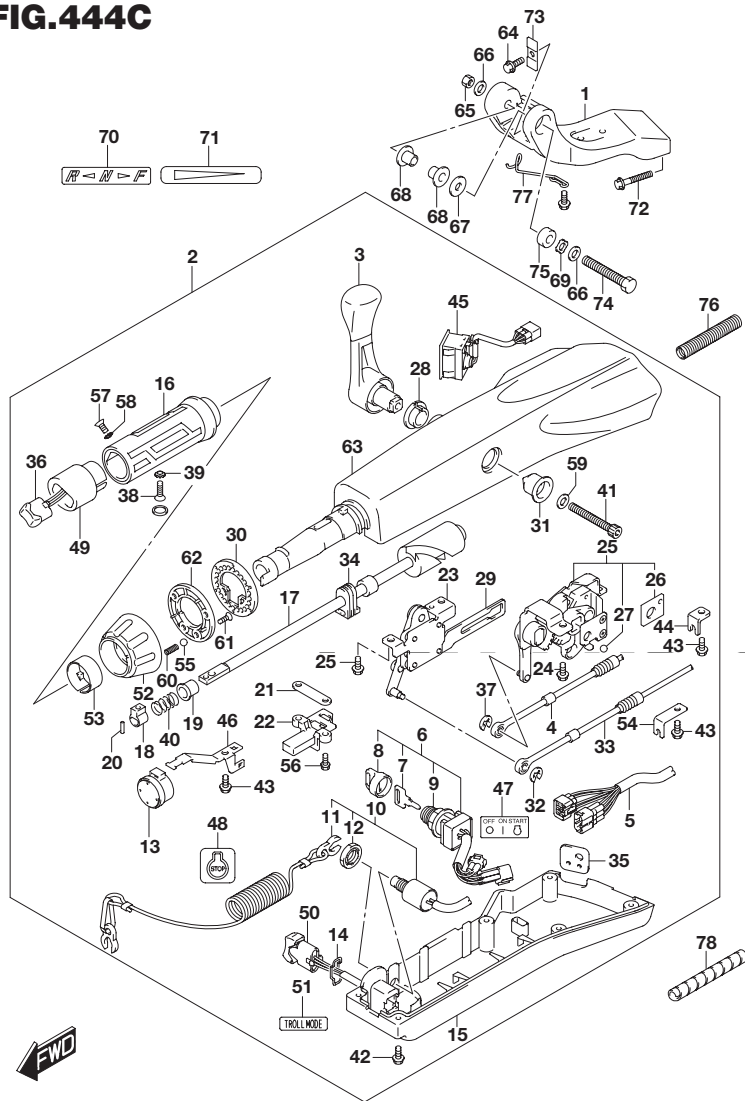


FIG.444C (2-I-15) テイラハンドル(DF60AQH)

見出番号	品番	品名	使用個数	備考
18	63223-92D00	・ストップ,ハンドルロッド	1	
19	63225-88L00	・ブッシュ,ハンドルロッド	1	
20	63227-93200	・ピン,ハンドルロッド	1	
21	63235-88L00	・プレート,スロットルシャフト	1	
22	63246-88L00	・ストップ,スロットルアジャスト	1	
23	63250-88L00	・アームアッシ,スロットル	1	
24	63251-87J00	・ボルト,シフトギヤアッシ	4	
25	63260-88L00	・ギヤアッシ,シフト	1	
26	63272-87J00	・プレート,ボールガイド	1	
27	63273-87J00	・ボール	1	
28	63262-87J00	・ブッシュ,シフトレバー	1	
29	63271-87J00	・プレート,ロック	1	
30	63248-99J00	・プレート,スロットルアジャスタノッチ	1	
31	63261-87J00	・ブッシュ,シフトギヤ	1	
32	63274-87J00	・Eリング	1	
33	63610-88L00	・ケーブル,スロットル	1	
34	37853-88L90	・グロメット,PTTスイッチリード	1	
35	63626-88L00	・グロメット,ケーブル	1	
36	67263-88L00	・キャップ,スイッチ	1	
37	67292-87J00	・Eリング	2	
38	09126-06015	・スクリュ(6X23)	1	
39	09163-06001	・ロックワッシャ	1	
40	09440-12027	・スプリング	1	
41	21112-88L00	・ボルト,シフトレバー	1	
42	09125-05047	・スクリュ(5X14)	6	
43	63611-88L00	・ボルト,クランプブラケット	3	
44	63612-87J00	・ブラケット,クランプ	1	

FIG.444C

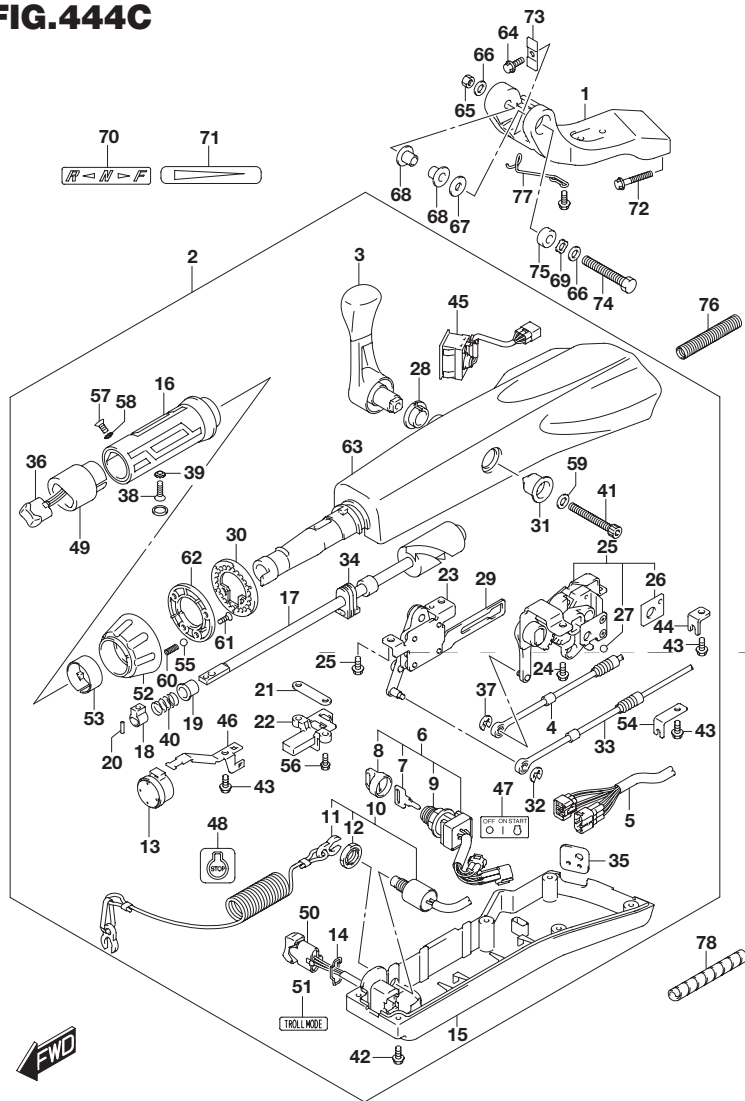


FIG.444C (2-J-2) ティラ ハンドル(DF60AQH)

見出番号	品番	品名	使用個数	備考
45	34200-87L00	・タコメータアッシュイズモニタ	1	
46	36617-88L90	・クランプ,メインハーネス	1	
47	37112-88L90	・ラベル,イグニッションスイッチ	1	
48	37835-95D00	・ラベル,ストップ	1	
49	37851-88L90	・ベース,PTTスイッチ	1	
50	37861-87L10	・スイッチ,トロローリングコントロール	1	
51	37864-88L90	・ラベル,トロールモード	1	
52	63244-99J00	・ノブ,スロットルアジャスタ	1	
53	63245-99J00	・ブッシュ,スロットルアジャスタ	1	
54	63612-88L10	・ブラケット,クランプシフト	1	
55	09260-10006	・ボール	1	
56	63251-88L90	・ボルト	2	
57	37855-88L90	・スクリュー,スロットルグリップ	1	
58	37854-88L90	・ワッシャ,スロットルグリップ	1	
59	63258-88L00	・ワッシャ	1	
60	09440-06037	・スプリング	1	
61	03522-05169	・スクリュー	3	
62	63247-99J00	・プレート,スロットルアジャスタノブ	1	
63	63111-88L00-0EP	・ハウジング,ティラハンドル(ブラック)	1	
64	09116-08137	・ボルト(8X22)	1	
65	09159-12014	・ナット	1	
66	09160-12066	・ワッシャ(12.5X22X2.5)	2	
67	09160-12124	・ワッシャ(12.5X32X1.5)	1	



FIG.444C

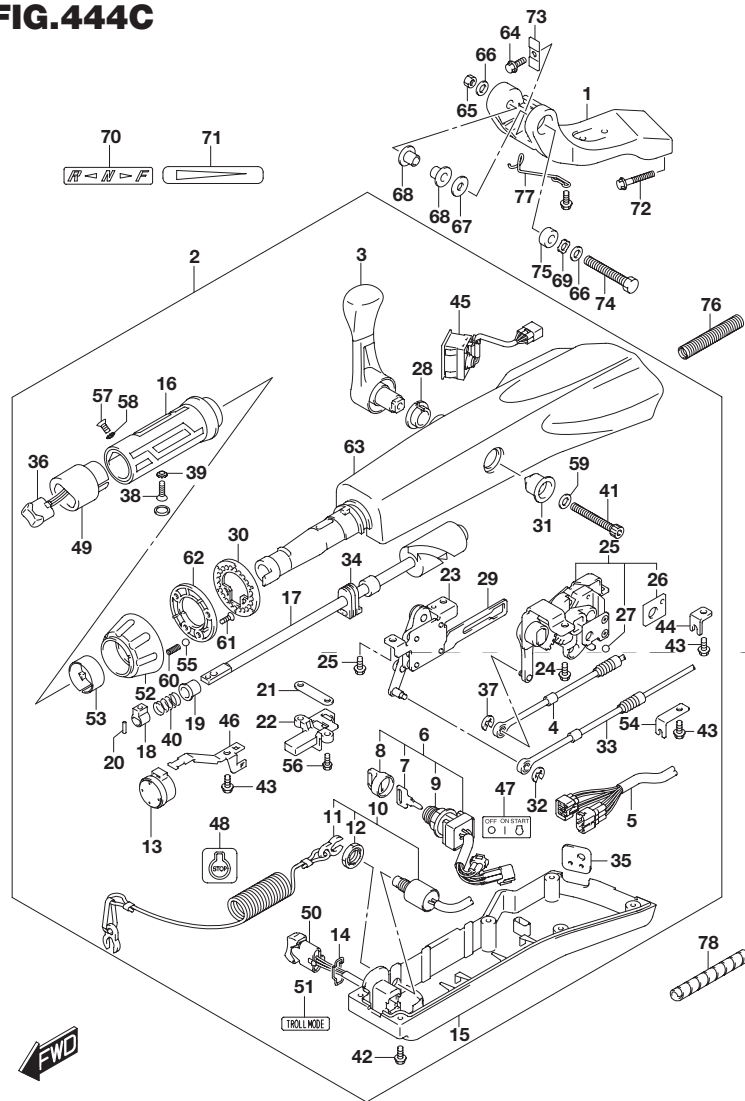


FIG.444C (2-J-3) ティラ ハンドル(DF60AQH)

見出番号	品番	品名	使用個数	備考
68	63115-88L00	ブッシュ, ティラハンドルピボット	2	
69	09164-13010	ワッシャ	1	
70	21131-88L00	マーク, クラッチシフト	1	
71	63215-93110	マーク, ハンドルグリップ	1	
72	09116-10150	ボルト(10X55)	2	
73	63132-88L00	ストップ, ティラハンドル	1	
74	43762-88L00	ボルト, ティラハンドルピボット	1	
75	43768-88L00	スペーサ, ティラハンドル	1	
76	33834-88L00	チューブ, ケーブルプロテクタ	1	
77	65793-88L00	ホルダ, フューエルホース	1	
78	33833-91J00	チューブ L:250	1	L:250 150

FIG.444D

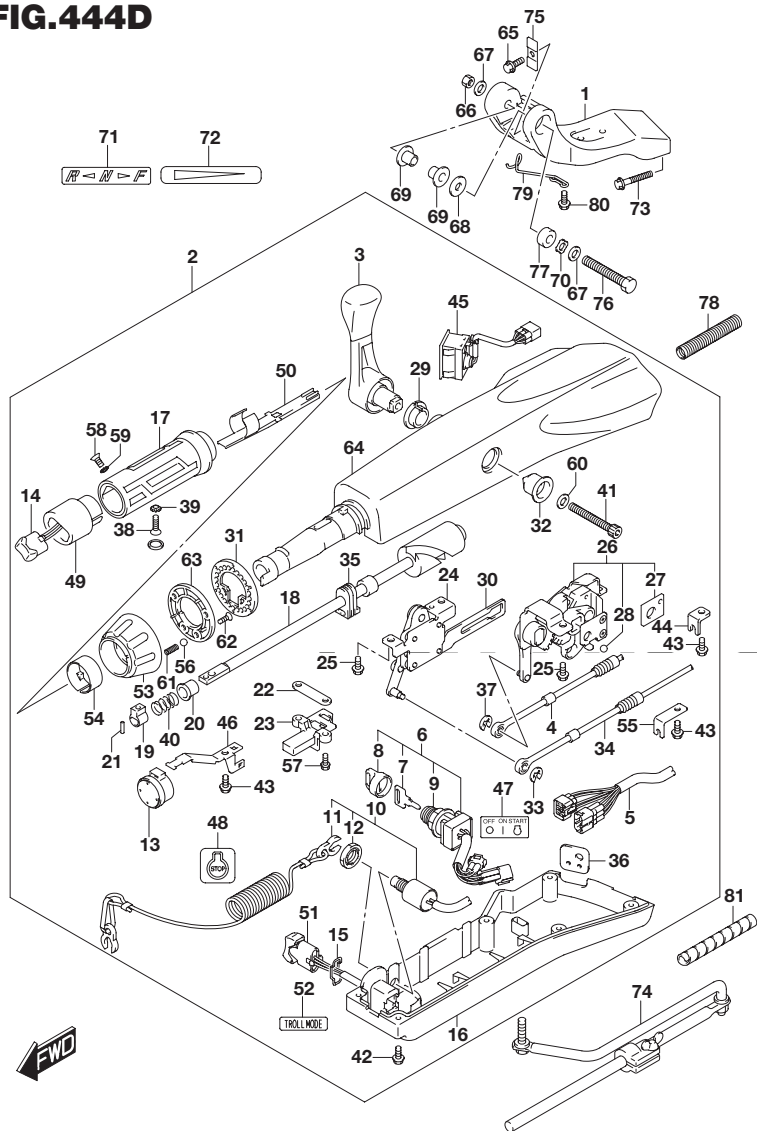


FIG.444D (2-J-4) ティラ ハンドル(DF60ATH)

見出番号	品番	品名	使用個数	備考
1	43761-88L01-0EP	ブラケット,ティラハンドル(ブラック)	1	
2	63110-88L21-0EP	ハンドルアッシ ティラ	1	
3	21110-88L00	・レバー,シフト	1	
4	23230-88L00	・ケーブル,シフト	1	
5	36620-88L10	・ワイヤアッシ,ハンドル	1	
6	37110-87L01	・スイッチアッシ,イグニッション	1	
7-1	37141-99E00	・キー(931)	1	
7-2	37141-99E10	・キー(932)	1	
7-3	37141-99E20	・キー(933)	1	
7-4	37141-99E30	・キー(934)	1	
7-5	37141-99E40	・キー(935)	1	
7-6	37141-99E50	・キー(936)	1	
7-7	37141-99E60	・キー(937)	1	
7-8	37141-99E70	・キー(938)	1	
7-9	37141-99E80	・キー(939)	1	
7-10	37141-99E90	・キー(940)	1	
7-11	37141-99EA0	・キー(941)	1	
7-12	37141-99EB0	・キー(942)	1	
8	37143-99E00	・キャップ,キー	1	
9	37149-93J00	・キャップ,シリンダボデー	1	
10	37820-87L01	・スイッチアッシ,エマジエンシ	1	
11	37823-92E01	・プレートアッシ, エマジエンシスイッチロック	1	
12	37826-92J00	・ナット	1	
13	38500-93J90	・ブザー,ウォーニング	1	
14	37850-87L00	・スイッチアッシ,PTT	1	
15	37852-87J00	・プレート,トリムスイッチ	1	
16	63121-88L00	・カバー,アング	1	
17	63210-88L00	・グリップ,ハンドル	1	

FIG.444D

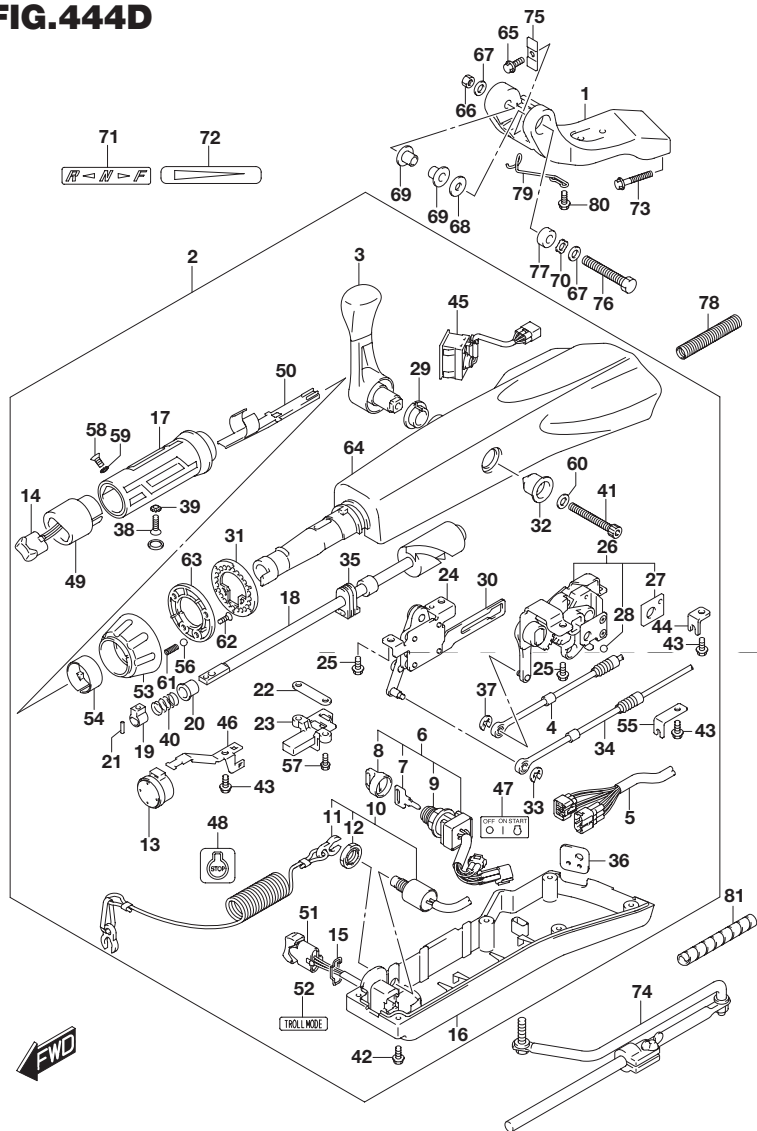


FIG.444D (2-J-5) ティラ ハンドル(DF60ATH)

見出番号	品番	品名	使用個数	備考
18	63221-88L00	・シャフト,スロットル	1	
19	63223-92D00	・ストップ,ハンドルロッド	1	
20	63225-88L00	・ブッシュ,ハンドルロッド	1	
21	63227-93200	・ピン,ハンドルロッド	1	
22	63235-88L00	・プレート,スロットルシャフト	1	
23	63246-88L00	・ストップ,スロットルアジャスト	1	
24	63250-88L00	・アームアッシ,スロットル	1	
25	63251-87J00	・ボルト,シフトギヤアッシ	4	
26	63260-88L00	・ギヤアッシ,シフト	1	
27	63272-87J00	・プレート,ボールガイド	1	
28	63273-87J00	・ボール	1	
29	63262-87J00	・ブッシュ,シフトレバー	1	
30	63271-87J00	・プレート,ロック	1	
31	63248-99J00	・プレート,スロットルアジャスタノッチ	1	
32	63261-87J00	・ブッシュ,シフトギヤ	1	
33	63274-87J00	・Eリング	1	
34	63610-88L00	・ケーブル,スロットル	1	
35	37853-88L90	・グロメット,PTTスイッチリード	1	
36	63626-88L00	・グロメット,ケーブル	1	
37	67292-87J00	・Eリング	2	
38	09126-06015	・スクリュ(6X23)	1	
39	09163-06001	・ロックワッシャ	1	
40	09440-12027	・スプリング	1	
41	21112-88L00	・ボルト,シフトレバー	1	
42	09125-05047	・スクリュ(5X14)	6	
43	63611-88L00	・ボルト,クランプブラケット	3	
44	63612-87J00	・ブラケット,クランプ	1	

FIG.444D

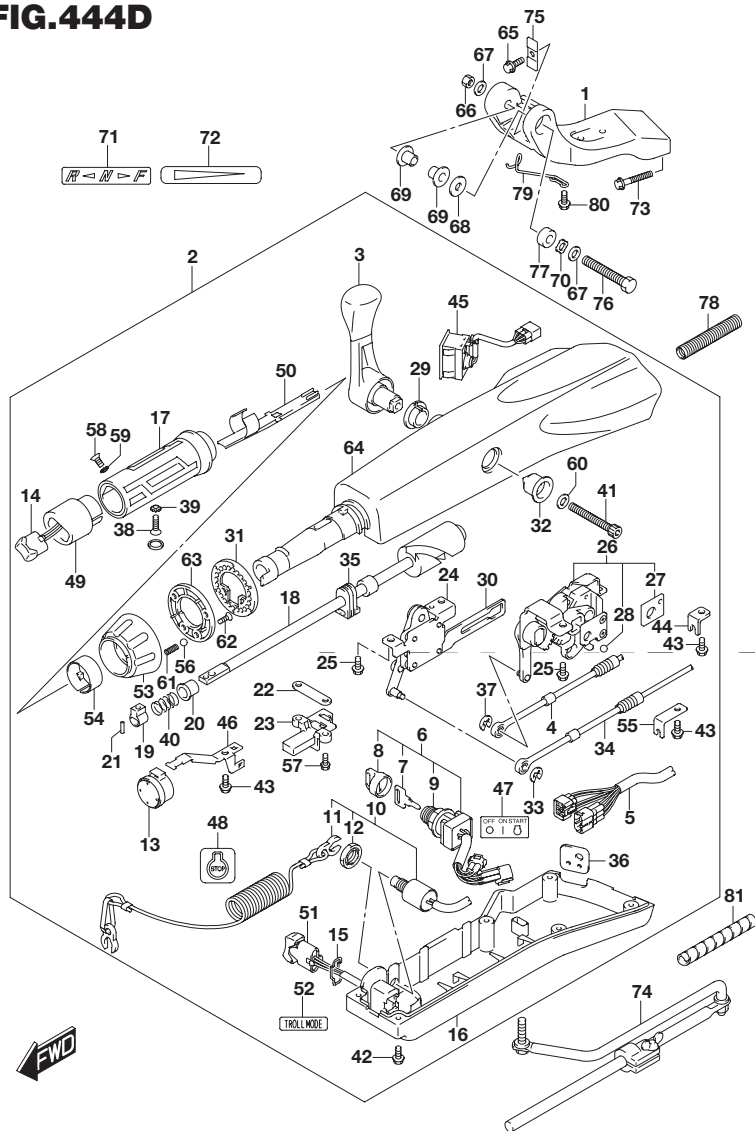


FIG.444D (2-J-6) ティラ ハンドル(DF60ATH)

見出番号	品番	品名	使用個数	備考
45	34200-87L00	・タコメータアシウイズモニタ	1	
46	36617-88L90	・クランプ,メインハーネス	1	
47	37112-88L90	・ラベル,イグニッションスイッチ	1	
48	37835-95D00	・ラベル,ストップ	1	
49	37851-88L90	・ベース,PTTスイッチ	1	
50	37852-88L90	・ハーネスガイド	1	
51	37861-87L10	・スイッチ,トルーリングコントロール	1	
52	37864-88L90	・ラベル,トルーモード	1	
53	63244-99J00	・ノブ,スロットルアジャスタ	1	
54	63245-99J00	・プッシュ,スロットルアジャスタ	1	
55	63612-88L10	・ブラケット,クランプシフト	1	
56	09260-10006	・ボール	1	
57	63251-88L90	・ボルト	2	
58	37855-88L90	・スクリュ,スロットルグリッ	1	
59	37854-88L90	・ワッシャ,スロットルグリッ	1	
60	63258-88L00	・ワッシャ	1	
61	09440-06037	・スプリング	1	
62	03522-05169	・スクリュ	3	
63	63247-99J00	・プレート,スロットルアジャスタノブ	1	
64	63111-88L00-0EP	・ハウジング,ティラハンドル板(ブラック)	1	
65	09116-08137	ボルト(8X22)	1	
66	09159-12014	ナット	1	
67	09160-12066	ワッシャ(12.5X22X2.5)	2	

FIG.444D

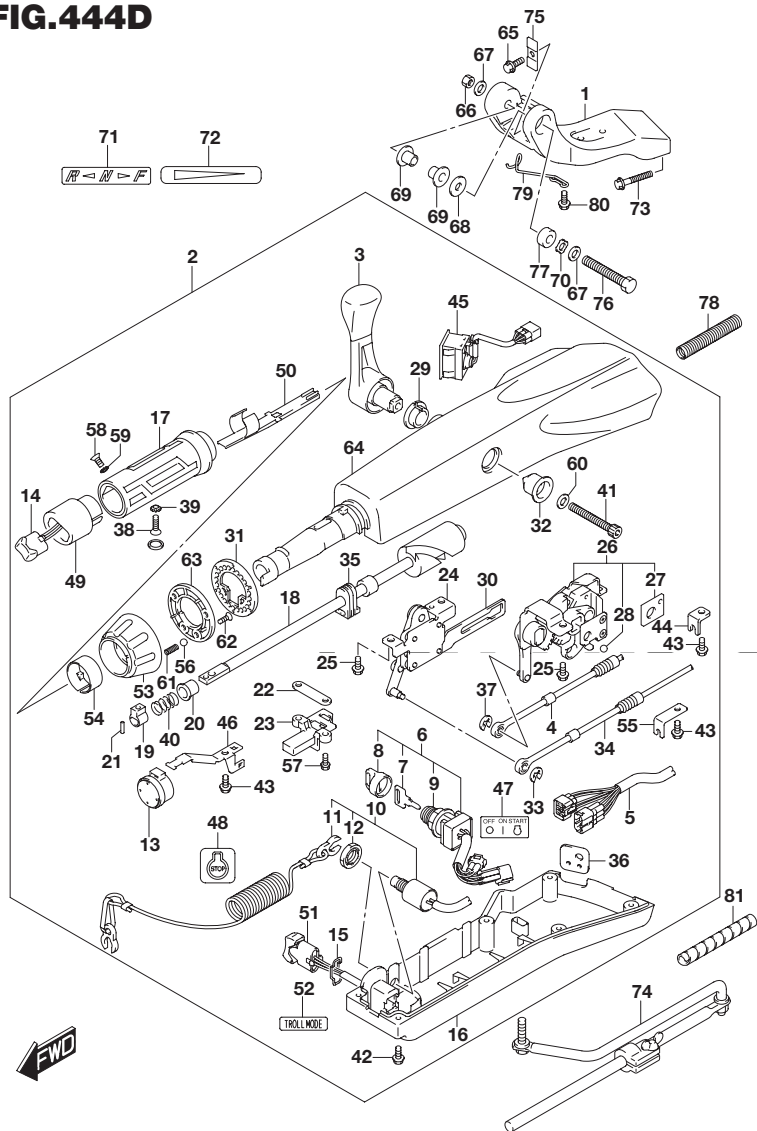


FIG.444D (2-J-7) テイラ ハンドル(DF60ATH)

見出番号	品番	品名	使用個数	備考
68	09160-12124	ワッシャ(12.5X32X1.5)	1	
69	63115-88L00	ブッシュ,テイラハンドルピボット	2	
70	09164-13010	ワッシャ	1	
71	21131-88L00	マーク,クラッチシフト	1	
72	63215-93110	マーク,ハンドルグリップ	1	
73	09116-10150	ボルト(10X55)	2	
74	43770-99E03	アジャスタアッ,ステアリング	1	
75	63132-88L00	ストッパ,テイラハンドル	1	
76	43762-88L00	ボルト,テイラハンドルピボット	1	
77	43768-88L00	スペーサ,テイラハンドル	1	
78	33834-88L00	チューブ,ケーブルプロテクタ	1	
79	65793-88L00	ホルダ,フューエルホース	1	
80	09116-06237	ボルト(6X15)	2	
81	33833-91J00	チューブ L:250	1	L:250 150

5

FIG.444E

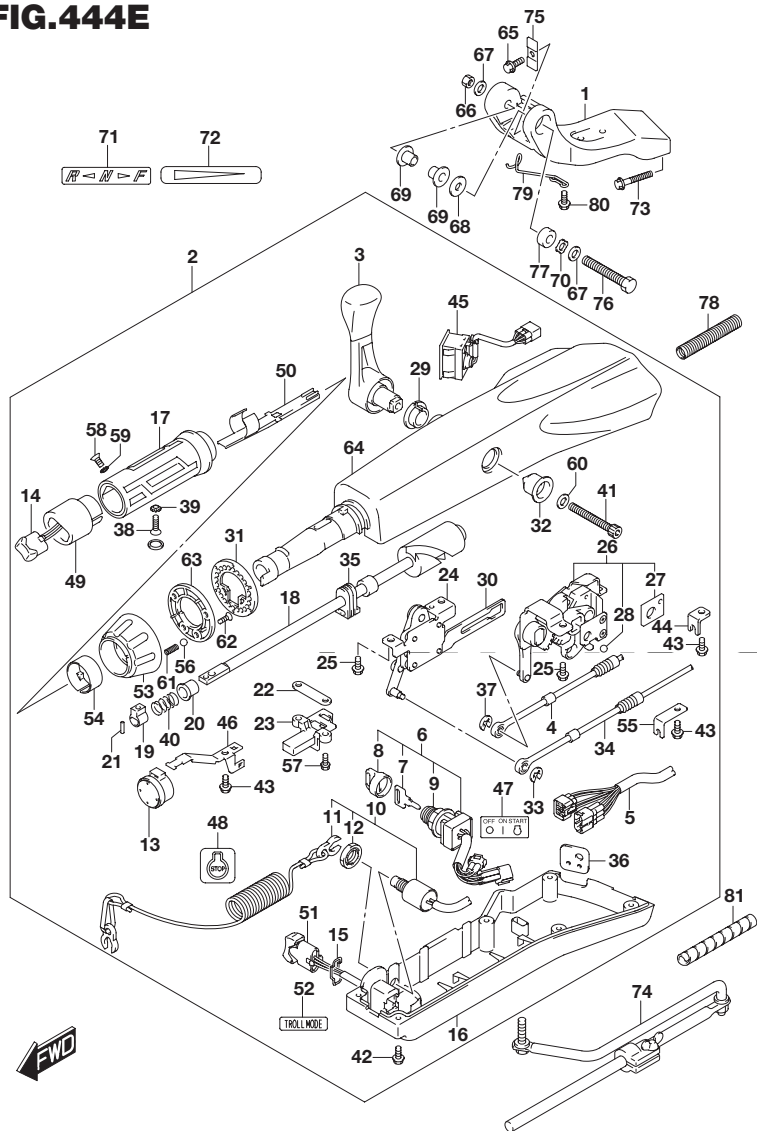


FIG.444E (2-J-8) ティラ ハンドル(DF60AVTH)

見出番号	品番	品名	使用個数	備考
1	43761-88L01-0EP	ブラケット,ティラハンドル(ブラック)	1	
2	63110-88L21-0EP	ハンドルアッシ ティラ	1	
3	21110-88L00	・レバー,シフト	1	
4	23230-88L00	・ケーブル,シフト	1	
5	36620-88L10	・ワイヤアッシ,ハンドル	1	
6	37110-87L01	・スイッチアッシ,イグニッション	1	
7-1	37141-99E00	・キー-(931)	1	
7-2	37141-99E10	・キー-(932)	1	
7-3	37141-99E20	・キー-(933)	1	
7-4	37141-99E30	・キー-(934)	1	
7-5	37141-99E40	・キー-(935)	1	
7-6	37141-99E50	・キー-(936)	1	
7-7	37141-99E60	・キー-(937)	1	
7-8	37141-99E70	・キー-(938)	1	
7-9	37141-99E80	・キー-(939)	1	
7-10	37141-99E90	・キー-(940)	1	
7-11	37141-99EA0	・キー-(941)	1	
7-12	37141-99EB0	・キー-(942)	1	
8	37143-99E00	・キャップ,キー	1	
9	37149-93J00	・キャップ,シリンダボデー	1	
10	37820-87L01	・スイッチアッシ,エマジエンシ	1	
11	37823-92E01	・プレートアッシ, エマジエンシスイッチロック	1	
12	37826-92J00	・ナット	1	
13	38500-93J90	・ブザー,ウォーニング	1	
14	37850-87L00	・スイッチアッシ,PTT	1	
15	37852-87J00	・プレート,トリムスイッチ	1	
16	63121-88L00	・カバー,アング	1	
17	63210-88L00	・グリップ,ハンドル	1	

FIG.444E

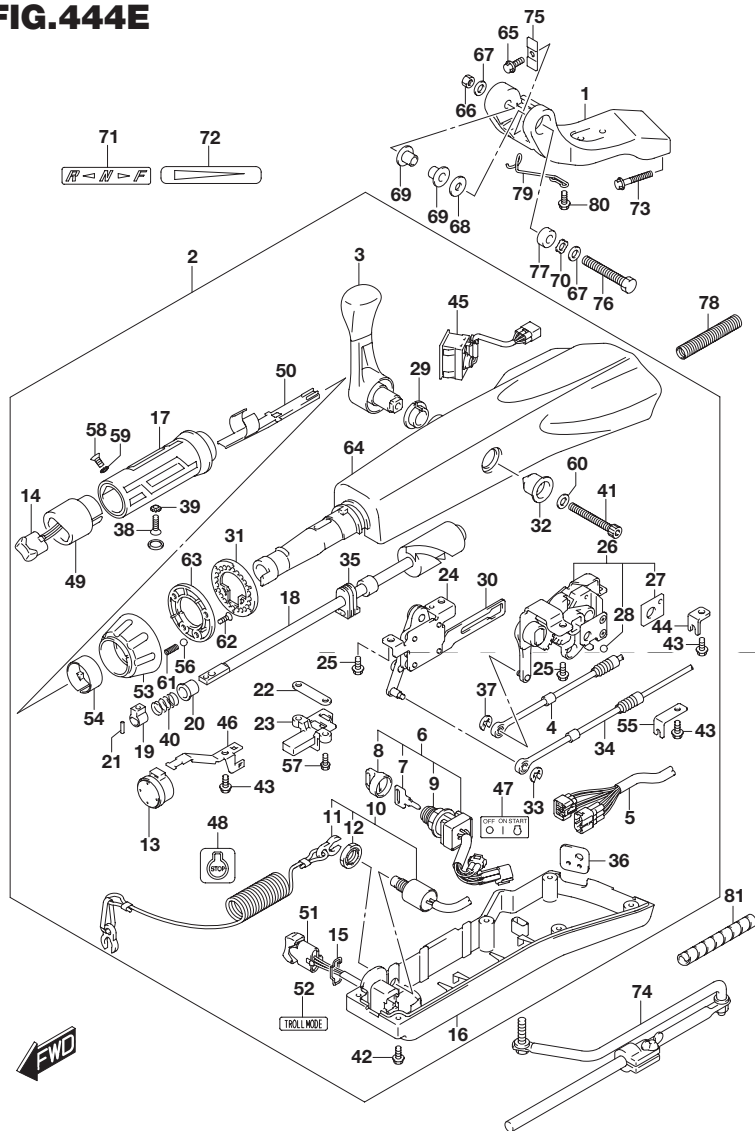


FIG.444E (2-J-9) ティラ ハンドル(DF60AVTH)

見出番号	品番	品名	使用個数	備考
18	63221-88L00	・シャフト,スロットル	1	
19	63223-92D00	・ストップ,ハンドルロッド	1	
20	63225-88L00	・ブッシュ,ハンドルロッド	1	
21	63227-93200	・ピン,ハンドルロッド	1	
22	63235-88L00	・プレート,スロットルシャフト	1	
23	63246-88L00	・ストップ,スロットルアジャスト	1	
24	63250-88L00	・アームアッシ,スロットル	1	
25	63251-87J00	・ボルト,シフトギヤアッシ	4	
26	63260-88L00	・ギヤアッシ,シフト	1	
27	63272-87J00	・プレート,ボールガイド	1	
28	63273-87J00	・ボール	1	
29	63262-87J00	・ブッシュ,シフトレバー	1	
30	63271-87J00	・プレート,ロック	1	
31	63248-99J00	・プレート,スロットルアジャスタノッチ	1	
32	63261-87J00	・ブッシュ,シフトギヤ	1	
33	63274-87J00	・Eリング	1	
34	63610-88L00	・ケーブル,スロットル	1	
35	37853-88L90	・グロメット,PTTスイッチリード	1	
36	63626-88L00	・グロメット,ケーブル	1	
37	67292-87J00	・Eリング	2	
38	09126-06015	・スクリュ(6X23)	1	
39	09163-06001	・ロックワッシャ	1	
40	09440-12027	・スプリング	1	
41	21112-88L00	・ボルト,シフトレバー	1	
42	09125-05047	・スクリュ(6X14)	6	
43	63611-88L00	・ボルト,クランプブラケット	3	
44	63612-87J00	・ブラケット,クランプ	1	

FIG.444E

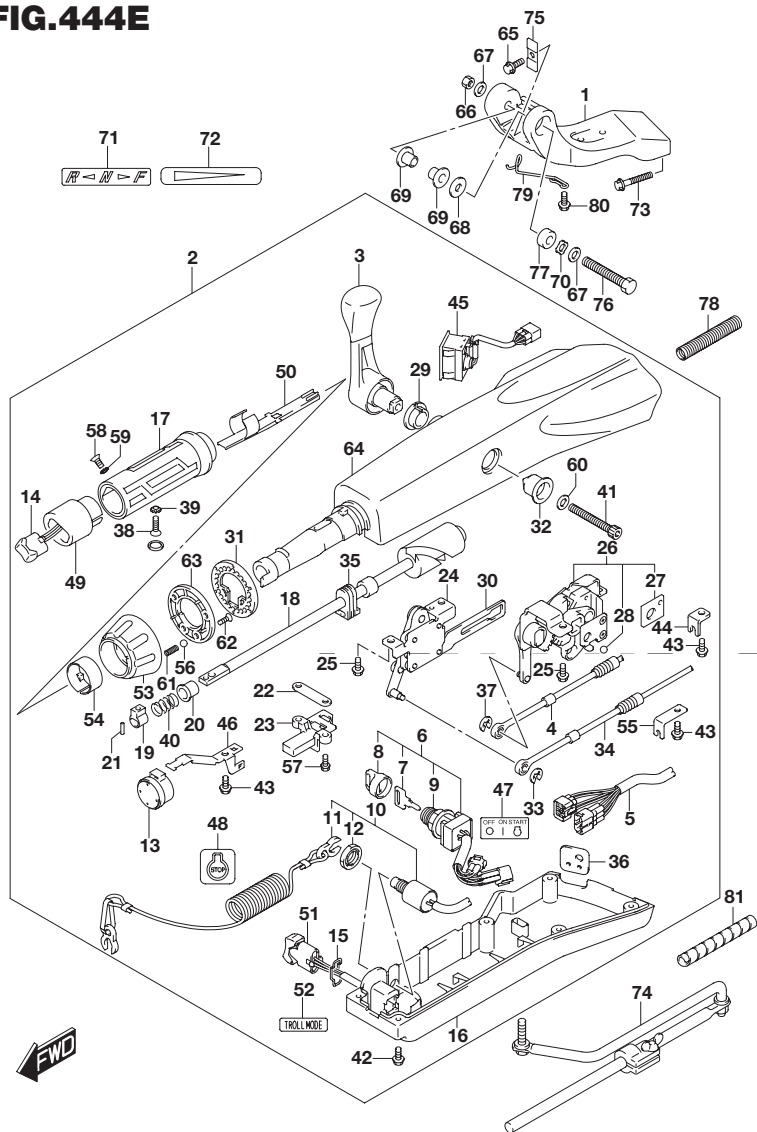


FIG.444E (2-J-10) ティラ ハンドル(DF60AVTH)

見出番号	品番	品名	使用個数	備考
45	34200-87L00	・タコメータアシウイズモータ	1	
46	36617-88L90	・クランプ,メインハーネス	1	
47	37112-88L90	・ラベル,イグニッションスイッチ	1	
48	37835-95D00	・ラベル,ストップ	1	
49	37851-88L90	・ベース,PTTスイッチ	1	
50	37852-88L90	・ハーネスガイド	1	
51	37861-87L10	・スイッチ,トルーリングコントロール	1	
52	37864-88L90	・ラベル,トルーモード	1	
53	63244-99J00	・ノブ,スロットルアジャスタ	1	
54	63245-99J00	・プッシュ,スロットルアジャスタ	1	
55	63612-88L10	・ブラケット,クランプシフト	1	
56	09260-10006	・ボール	1	
57	63251-88L90	・ボルト	2	
58	37855-88L90	・スクリュ,スロットルグリッ	1	
59	37854-88L90	・ワッシャ,スロットルグリッ	1	
60	63258-88L00	・ワッシャ	1	
61	09440-06037	・スプリング	1	
62	03522-05169	・スクリュ	3	
63	63247-99J00	・プレート,スロットルアジャスタノブ	1	
64	63111-88L00-0EP	・ハウジング,ティラハンドル取(ブラック)	1	
65	09116-08137	ボルト(8X22)	1	
66	09159-12014	ナット	1	
67	09160-12066	ワッシャ(12.5X22X2.5)	2	



FIG.444E

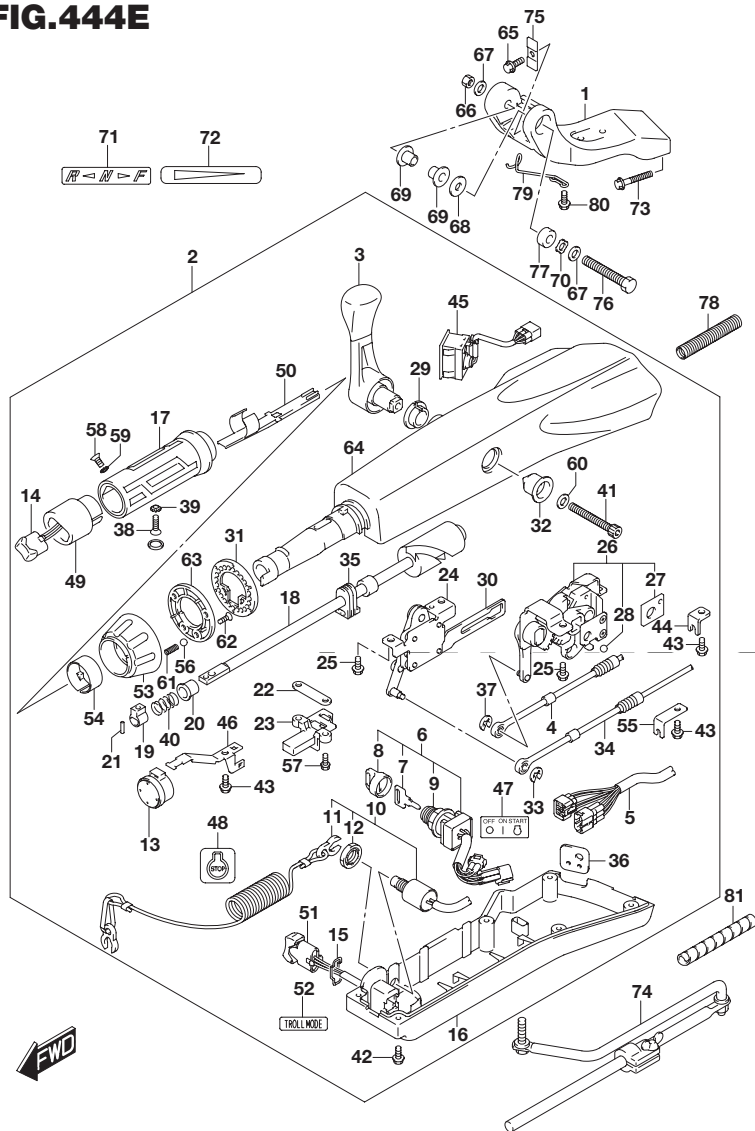


FIG.444E (2-J-11) ティラ ハンドル(DF60AVTH)

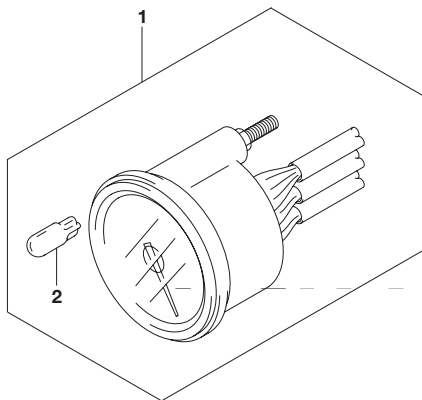
見出番号	品番	品名	使用個数	備考
68	09160-12124	ワッシャ(12.5X32X1.5)	1	
69	63115-88L00	ブッシュ,ティラハンドルピボット	2	
70	09164-13010	ワッシャ	1	
71	21131-88L00	マーク,クラッチシフト	1	
72	63215-93110	マーク,ハンドルグリップ	1	
73	09116-10150	ボルト(10X55)	2	
74	43770-99E03	アジャスタアッ,ステアリング	1	
75	63132-88L00	ストッパ,ティラハンドル	1	
76	43762-88L00	ボルト,ティラハンドルピボット	1	
77	43768-88L00	スペーサ,ティラハンドル	1	
78	33834-88L00	チューブ,ケーブルプロテクタ	1	
79	65793-88L00	ホルダ,フューエルホース	1	
80	09116-06237	ボルト(6X15)	2	
81	33833-91J00	チューブ L:250	1	L:250 150

5

**FIG.460A**

**FIG.460A (2-J-12) メータ(DF40A)**

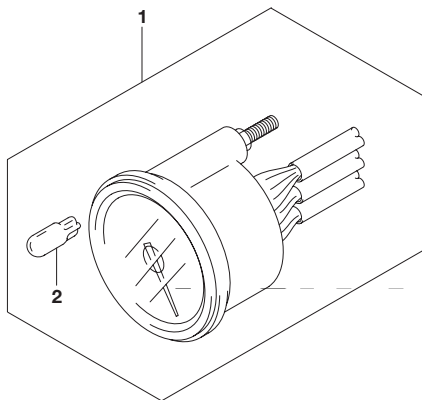
見出番号	品番	品名	使用個数	備考
1-1	34200-93J00	タコメータアッシ,ウイズモニタ(ブラック)	1	ブラック
1-2	34200-93J12	タコメータアッシ,ウイズモニタ(ホワイト)	1	ホワイト
2	09471-12077	・バルブ(12V1.7W)	1	



**FIG.460B**

**FIG.460B (2-J-13) メータ(DF50A)**

見出番号	品番	品名	使用個数	備考
1-1	34200-93J00	タコメータアッシ,ウイズモニタ(ブラック)	1	ブラック
1-2	34200-93J12	タコメータアッシ,ウイズモニタ(ホワイト)	1	ホワイト
2	09471-12077	・バルブ(12V1.7W)	1	

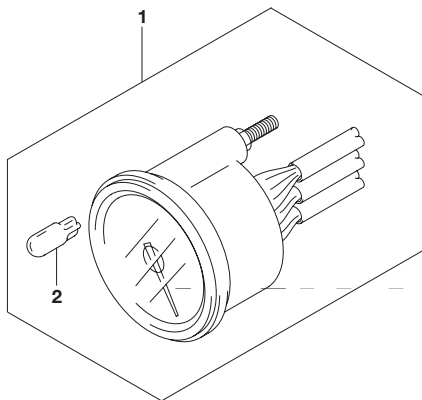


**5**

**FIG.460C**

**FIG.460C (2-J-14) メータ(DF60A)**

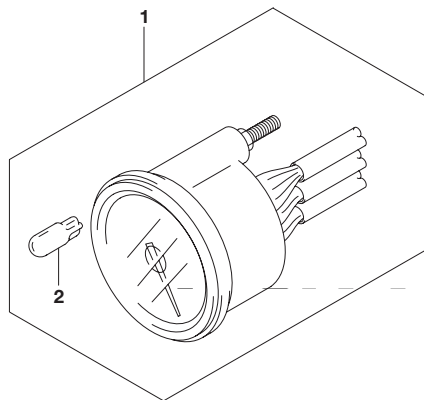
見出番号	品番	品名	使用個数	備考
1-1	34200-93J00	タコメータアッシ,ウイズモニタ(ブラック)	1	ブラック
1-2	34200-93J12	タコメータアッシ,ウイズモニタ(ホワイト)	1	ホワイト
2	09471-12077	・バルブ(12V1.7W)	1	



**FIG.460D**

**FIG.460D (2-J-15) メータ(DF60AVT)**

見出番号	品番	品名	使用個数	備考
1-1	34200-93J00	タコメータアッシ,ウイズモニタ(ブラック)	1	ブラック
1-2	34200-93J12	タコメータアッシ,ウイズモニタ(ホワイト)	1	ホワイト
2	09471-12077	・バルブ(12V1.7W)	1	



**5**

FIG.502A

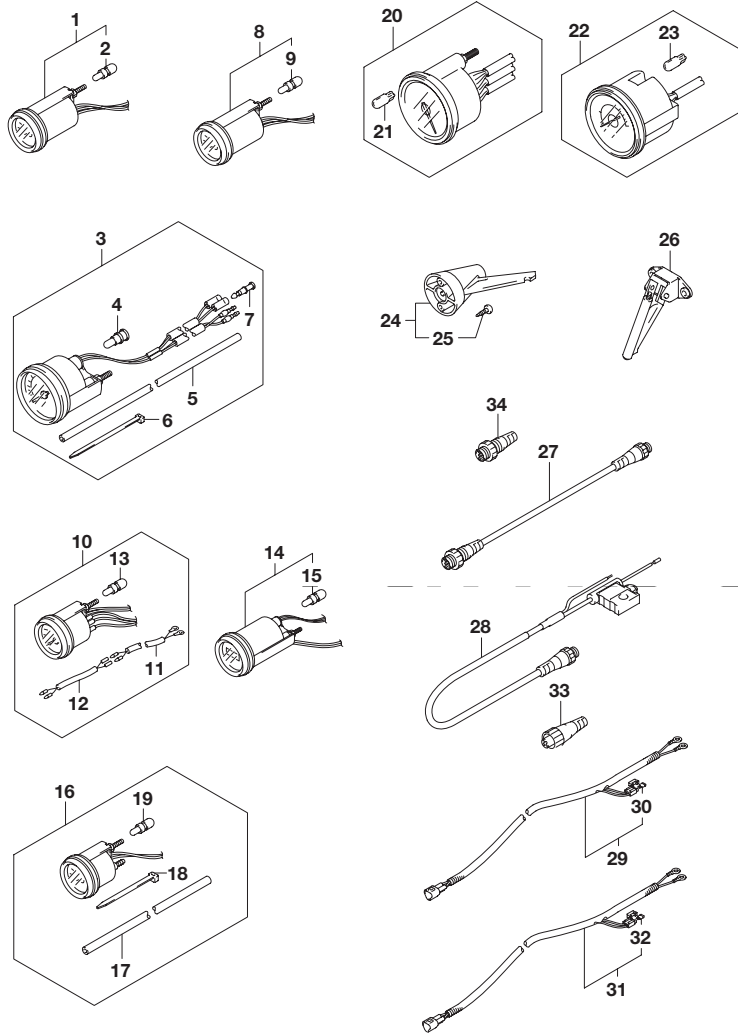


FIG.502A (2-K-2) オプション:メータ(1)(DF40A)

見出番号	品番	品名	使用個数	備考
1-1	34800-93J00	メータアッシ,トリム(ブラック)	1	ブラック
1-2	34800-93J11	メータアッシ,トリム(ホワイト)	1	ホワイト
2	#09471-12108	・バルブ(12V1.7W T:6.5)	1	
3-1	34100-93J00	スピードメータアッシ,130KM/H(ブラック)	1	MAX 130KM/H ブラック
3-2	34100-93J11	スピードメータアッシ,130KM/H(ホワイト)	1	MAX 130KM/H ホワイト
3-3	34100-93J20	スピードメータアッシ,80KM/H(ブラック)	1	MAX 80KM/H ブラック
3-4	34100-93J31	スピードメータアッシ,50MPH(ホワイト)	1	MAX 80KM/H ホワイト
3-5	34100-93J40	スピードメータアッシ,45KNOTS(ブラック)	1	MAX 45KNOTS ブラック
3-6	34100-93J51	スピードメータアッシ,45KNOTS(ホワイト)	1	MAX 45KNOTS ホワイト
3-7	34100-93J60	スピードメータアッシ,65KNOTSワット	1	MAX 65KNOTS ホワイト
4	09471-12028	・バルブ(12V3.4W)	1	
5	34191-92E00	・チューブ	1	
6	09407-14407	・クランプ(L:145)	2	
7	36615-96300	・ターミナル	2	
8-1	34600-93J00	メータアッシ,ボルトエージ(ブラック)	1	ブラック
8-2	34600-93J11	メータアッシ,ボルトエージ(ホワイト)	1	ホワイト
9	#09471-12103	・バルブ(12V3W)	1	
10-1	34300-93J00	ゲージアッシ,フューエル(ブラック)	1	ブラック
10-2	34300-93J11	ゲージアッシ,フューエル(ホワイト)	1	ホワイト
11	34310-92E00	・サードアッシ,フューエルゲージ	1	
12	34360-92E00	・アダプタ,フューエルゲージ	1	
13	#09471-12103	・バルブ(12V3W)	1	
14-1	34500-93J00	メータアッシ,アワー(ブラック)	1	ブラック
14-2	34500-93J11	メータアッシ,アワー(ホワイト)	1	ホワイト
15	#09471-12103	・バルブ(12V3W)	1	

FIG.502A

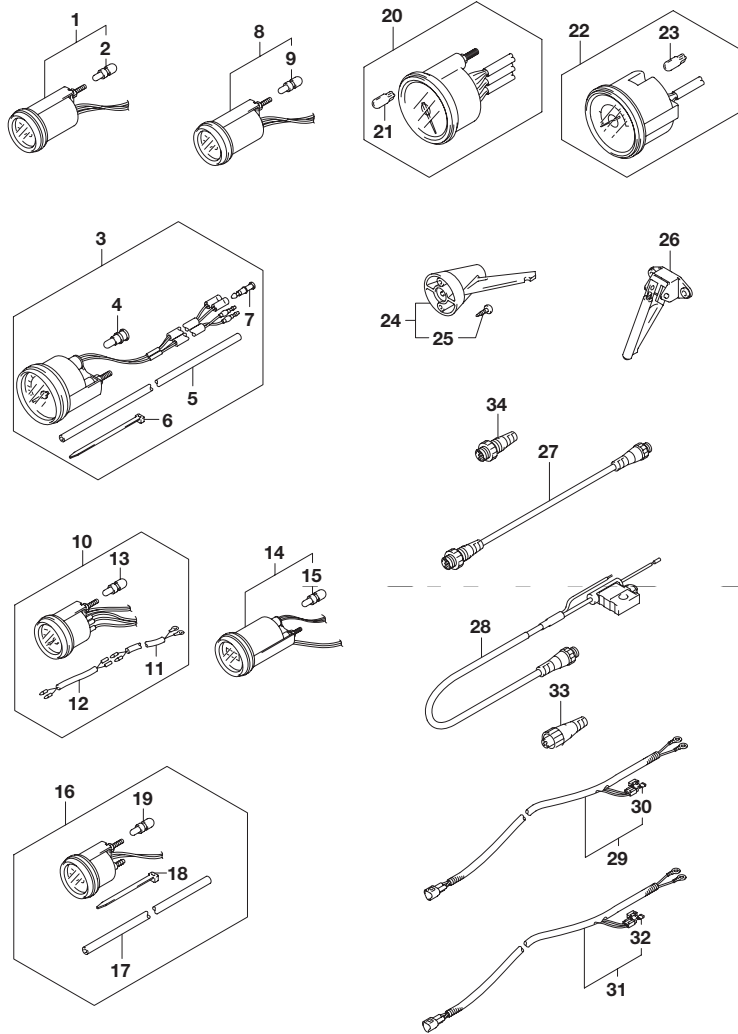


FIG.502A (2-K-3) オプション:メータ(1)(DF40A)

見出番号	品番	品名	使用個数	備考
16-1	34650-93J20	ゲージアッシ,ウォータプレッシャ(ブラック)	1	15PSI ブラック
16-2	34650-93J31	ゲージアッシ,ウォータプレッシャ15PSI(ホワイト)	1	15PSI ホワイト
17	34191-92E00	・チューブ	1	
18	09407-14407	・クランプ(L:145)	2	
19	#09471-12103	・バルブ(12V3W)	1	
20-1	34200-93J00	タコメータアッシ,ウイズモニタ(ブラック)	1	ブラック
20-2	34200-93J12	タコメータアッシ,ウイズモニタ(ホワイト)	1	ホワイト
21	09471-12077	・バルブ(12V1.7W)	1	
22-1	34200-93J40	タコメータアッシ,ウイズモニタ(ブラック)	1	ブラック
22-2	34200-93J51	タコメータアッシ,ウイズモニタ(ホワイト)	1	ホワイト
23	09471-12077	・バルブ(12V1.7W)	1	
24	34190-95500	センダ,スピードメータ	1	
25	03112-0630B	・スクリュ	2	
26	34190-87D00	センダ,スピードメータ	1	
27	36662-88L00	ワイヤ,25エクステンション	1	
28	36663-88L00	ハーネスアッシ,ネットワークパワー	1	
29	36663-98J00	ハーネスアッシ,アクティブハブパワー(2.5M)	1	
30	09481-05501	・フューズ(5A)	1	
31	36663-98J10	ハーネスアッシ,アクティブハブパワー(6M)	1	
32	09481-05501	・フューズ(5A)	1	
33	36665-88L00	ユニット,レジスタヒーメール	1	
34	36665-88L10	ユニット,レジスタメール	1	

6

FIG.502B

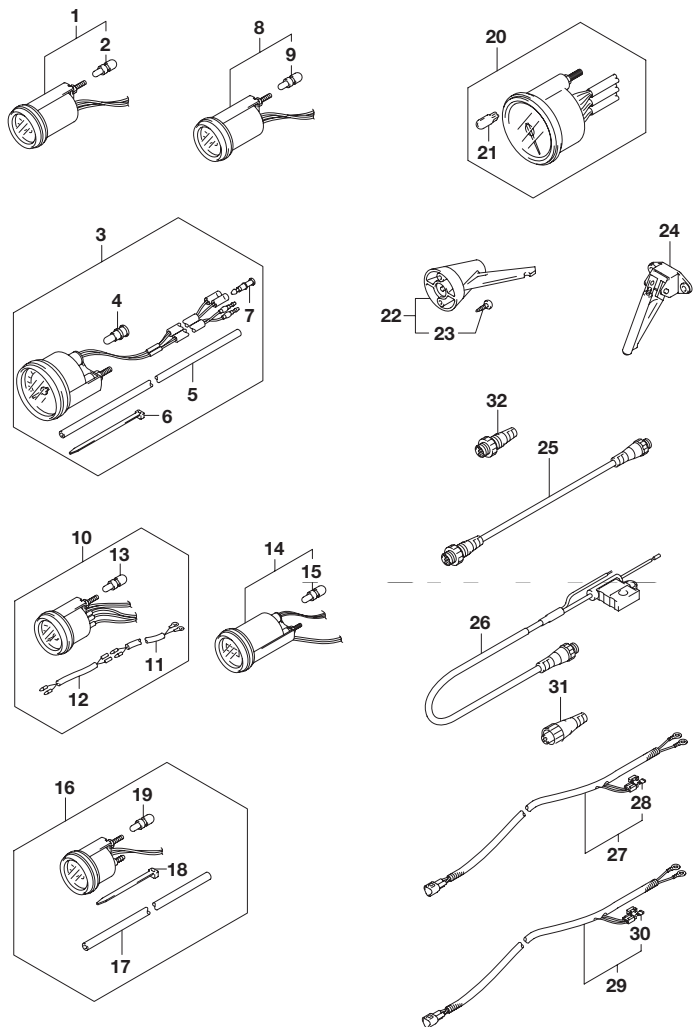


FIG.502B (2-K-4) オプション:メータ(1)(DF40AQH)

見出番号	品番	品名	使用個数	備考
1-1	34800-93J00	メータアッシ,トリム(ブラック)	1	ブラック
1-2	34800-93J11	メータアッシ,トリム(ホワイト)	1	ホワイト
2	#09471-12108	・バルブ(12V1.7W T:6.5)	1	
3-1	34100-93J00	スピードメータアッシ,130KM/H(ブラック)	1	MAX 130KM/H ブラック
3-2	34100-93J11	スピードメータアッシ,130KM/H(ホワイト)	1	MAX 130KM/H ホワイト
3-3	34100-93J20	スピードメータアッシ,80KM/H(ブラック)	1	MAX 80KM/H ブラック
3-4	34100-93J31	スピードメータアッシ,50MPH(ホワイト)	1	MAX 80KM/H ホワイト
3-5	34100-93J40	スピードメータアッシ,45KNOTS(ブラック)	1	MAX 45KNOTS ブラック
3-6	34100-93J51	スピードメータアッシ,45KNOTS(ホワイト)	1	MAX 45KNOTS ホワイト
3-7	34100-93J60	スピードメータアッシ,65KNOTSワット	1	MAX 65KNOTS ホワイト
4	09471-12028	・バルブ(12V3.4W)	1	
5	34191-92E00	・チューブ	1	
6	09407-14407	・クランプ(L:145)	2	
7	36615-96300	・ターミナル	2	
8-1	34600-93J00	メータアッシ,ボルトテージ(ブラック)	1	ブラック
8-2	34600-93J11	メータアッシ,ボルトテージ(ホワイト)	1	ホワイト
9	#09471-12103	・バルブ(12V3W)	1	
10-1	34300-93J00	ゲージアッシ,フューエル(ブラック)	1	ブラック
10-2	34300-93J11	ゲージアッシ,フューエル(ホワイト)	1	ホワイト
11	34310-92E00	・サードアッシ,フューエルゲージ	1	
12	34360-92E00	・アダプタ,フューエルゲージ	1	
13	#09471-12103	・バルブ(12V3W)	1	



FIG.502B

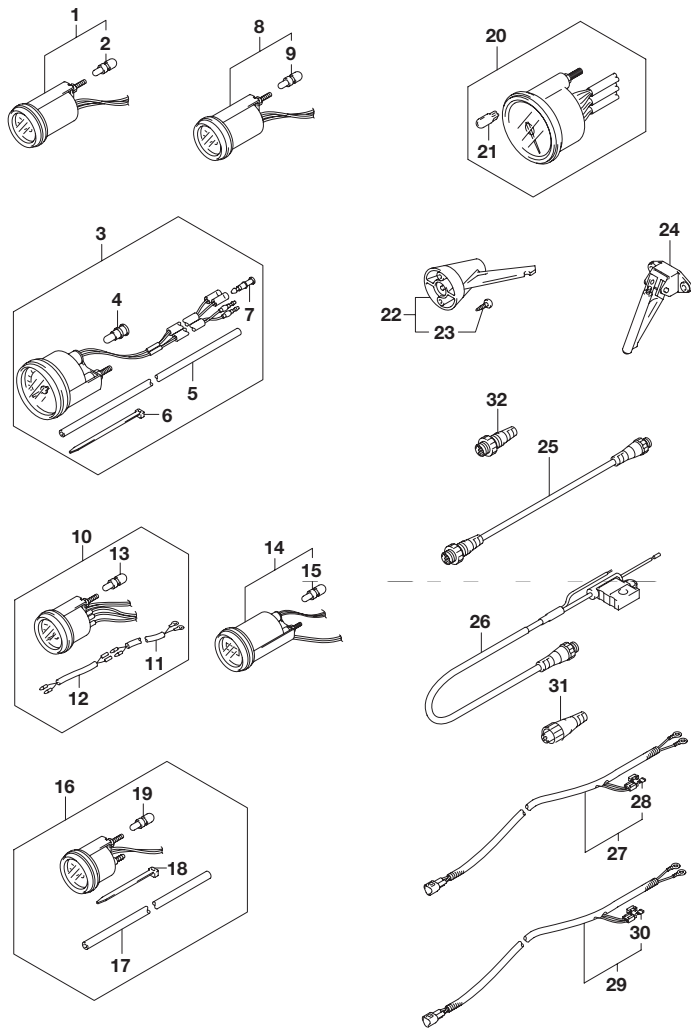


FIG.502B (2-K-5) オプション:メータ(1)(DF40AQH)

見出番号	品番	品名	使用個数	備考
14-1	34500-93J00	メータアッシ ,アワー(ブラック)	1	ブラック
14-2	34500-93J11	メータアッシ ,アワー(ホワイト)	1	ホワイト
15	#09471-12103	・バルブ(12V3W)	1	
16-1	34650-93J20	ゲージアッシ ,ウォータプレッシャ(ブラック)	1	15PSI ブラック
16-2	34650-93J31	ゲージアッシ ,ウォータプレッシャ15PS(ホワイト)	1	15PSI ホワイト
17	34191-92E00	・チューブ	1	
18	09407-14407	・クランプ(L:145)	2	
19	#09471-12103	・バルブ(12V3W)	1	
20-1	34200-93J00	タコメータアッシ ,ウイズモニタ(ブラック)	1	ブラック
20-2	34200-93J12	タコメータアッシ ,ウイズモニタ(ホワイト)	1	ホワイト
21	09471-12077	・バルブ(12V1.7W)	1	
22	34190-95500	センダ ,スピードメータ	1	
23	03112-0630B	・スクリュ	2	
24	34190-87D00	センダ ,スピードメータ	1	
25	36662-88L00	ワイヤ ,25エクステンション	1	
26	36663-88L00	ハーネスアッシ ,ネットワークパワー	1	
27	36663-98J00	ハーネスアッシ ,アクティブハブパワー(2.5M)	1	
28	09481-05501	・フューズ(5A)	1	
29	36663-98J10	ハーネスアッシ ,アクティブハブパワー(6M)	1	
30	09481-05501	・フューズ(5A)	1	
31	36665-88L00	ユニット ,レジスタヒーメール	1	
32	36665-88L10	ユニット ,レジスタメール	1	

FIG.502C

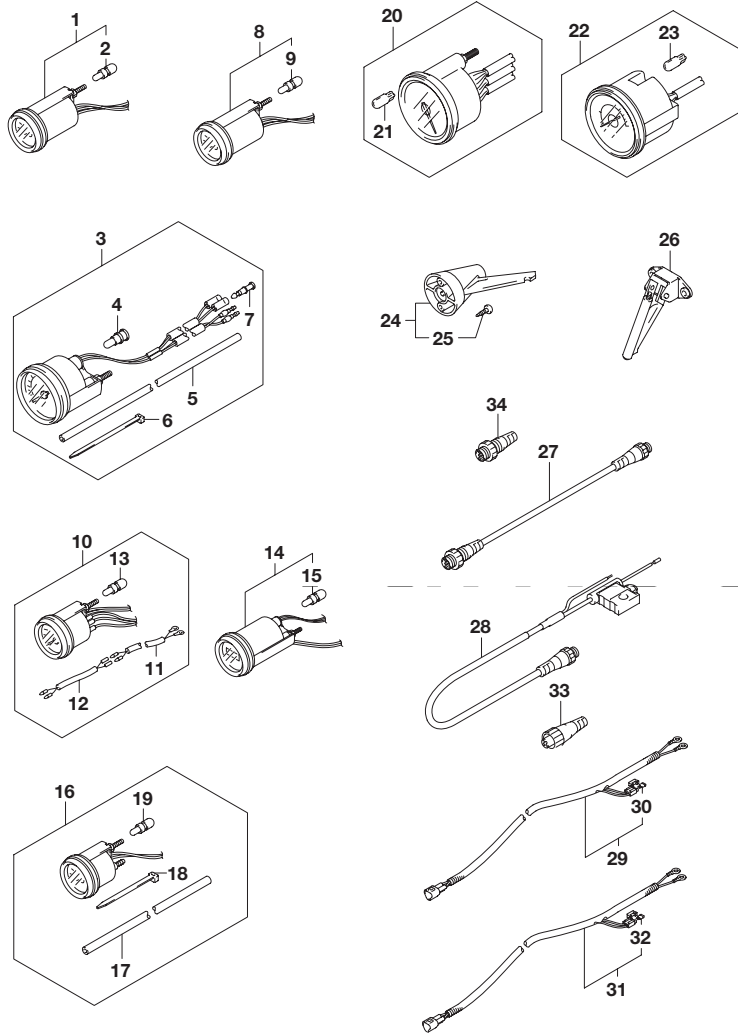


FIG.502C (2-K-6) オプション:メータ(1)(DF50A)

見出番号	品番	品名	使用個数	備考
1-1	34800-93J00	メータアッシ,トリム(ブラック)	1	ブラック
1-2	34800-93J11	メータアッシ,トリム(ホワイト)	1	ホワイト
2	#09471-12108	・バルブ(12V1.7W T:6.5)	1	
3-1	34100-93J00	スピードメータアッシ,130KM/H(ブラック)	1	MAX 130KM/H ブラック
3-2	34100-93J11	スピードメータアッシ,130KM/H(ホワイト)	1	MAX 130KM/H ホワイト
3-3	34100-93J20	スピードメータアッシ,80KM/H(ブラック)	1	MAX 80KM/H ブラック
3-4	34100-93J31	スピードメータアッシ,50MPH(ホワイト)	1	MAX 80KM/H ホワイト
3-5	34100-93J40	スピードメータアッシ,45KNOTS(ブラック)	1	MAX 45KNOTS ブラック
3-6	34100-93J51	スピードメータアッシ,45KNOTS(ホワイト)	1	MAX 45KNOTS ホワイト
3-7	34100-93J60	スピードメータアッシ,65KNOTSワット	1	MAX 65KNOTS ホワイト
4	09471-12028	・バルブ(12V3.4W)	1	
5	34191-92E00	・チューブ	1	
6	09407-14407	・クランプ(L:145)	2	
7	36615-96300	・ターミナル	2	
8-1	34600-93J00	メータアッシ,ボルトエージ(ブラック)	1	ブラック
8-2	34600-93J11	メータアッシ,ボルトエージ(ホワイト)	1	ホワイト
9	#09471-12103	・バルブ(12V3W)	1	
10-1	34300-93J00	ゲージアッシ,フューエル(ブラック)	1	ブラック
10-2	34300-93J11	ゲージアッシ,フューエル(ホワイト)	1	ホワイト
11	34310-92E00	・サードアッシ,フューエルゲージ	1	
12	34360-92E00	・アダプタ,フューエルゲージ	1	
13	#09471-12103	・バルブ(12V3W)	1	
14-1	34500-93J00	メータアッシ,アワー(ブラック)	1	ブラック
14-2	34500-93J11	メータアッシ,アワー(ホワイト)	1	ホワイト
15	#09471-12103	・バルブ(12V3W)	1	

FIG.502C

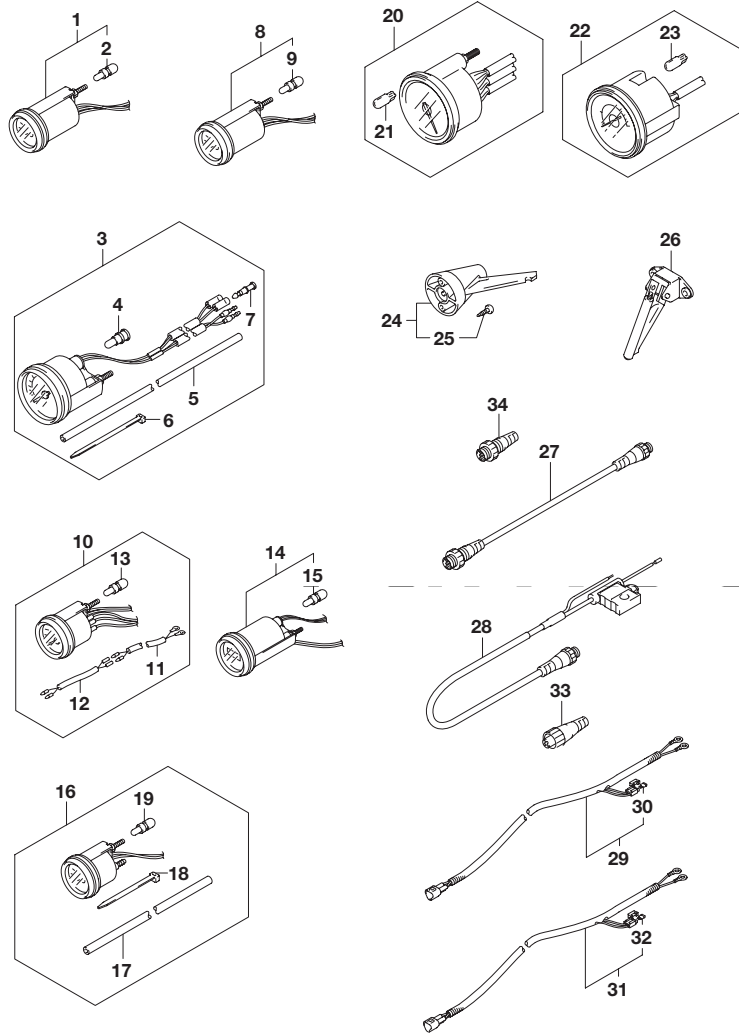


FIG.502C (2-K-7) オプション:メータ(1)(DF50A)

見出番号	品番	品名	使用個数	備考
16-1	34650-93J20	ゲージアッシ,ウォータプレッシャ(ブラック)	1	15PSI ブラック
16-2	34650-93J31	ゲージアッシ,ウォータプレッシャ15PSI(ホワイト)	1	15PSI ホワイト
17	34191-92E00	・チューブ	1	
18	09407-14407	・クランプ(L:145)	2	
19	#09471-12103	・バルブ(12V3W)	1	
20-1	34200-93J00	タコメータアッシ,ウイズモニタ(ブラック)	1	ブラック
20-2	34200-93J12	タコメータアッシ,ウイズモニタ(ホワイト)	1	ホワイト
21	09471-12077	・バルブ(12V1.7W)	1	
22-1	34200-93J40	タコメータアッシ,ウイズモニタ(ブラック)	1	ブラック
22-2	34200-93J51	タコメータアッシ,ウイズモニタ(ホワイト)	1	ホワイト
23	09471-12077	・バルブ(12V1.7W)	1	
24	34190-95500	センダ,スピードメータ	1	
25	03112-0630B	・スクリュ	2	
26	34190-87D00	センダ,スピードメータ	1	
27	36662-88L00	ワイヤ,25エクステンション	1	
28	36663-88L00	ハーネスアッシ,ネットワークパワー	1	
29	36663-98J00	ハーネスアッシ,アクティブハブパワー(2.5M)	1	
30	09481-05501	・フューズ(5A)	1	
31	36663-98J10	ハーネスアッシ,アクティブハブパワー(6M)	1	
32	09481-05501	・フューズ(5A)	1	
33	36665-88L00	ユニット,レジスタヒーメイル	1	
34	36665-88L10	ユニット,レジスタメール	1	

6

FIG.502D

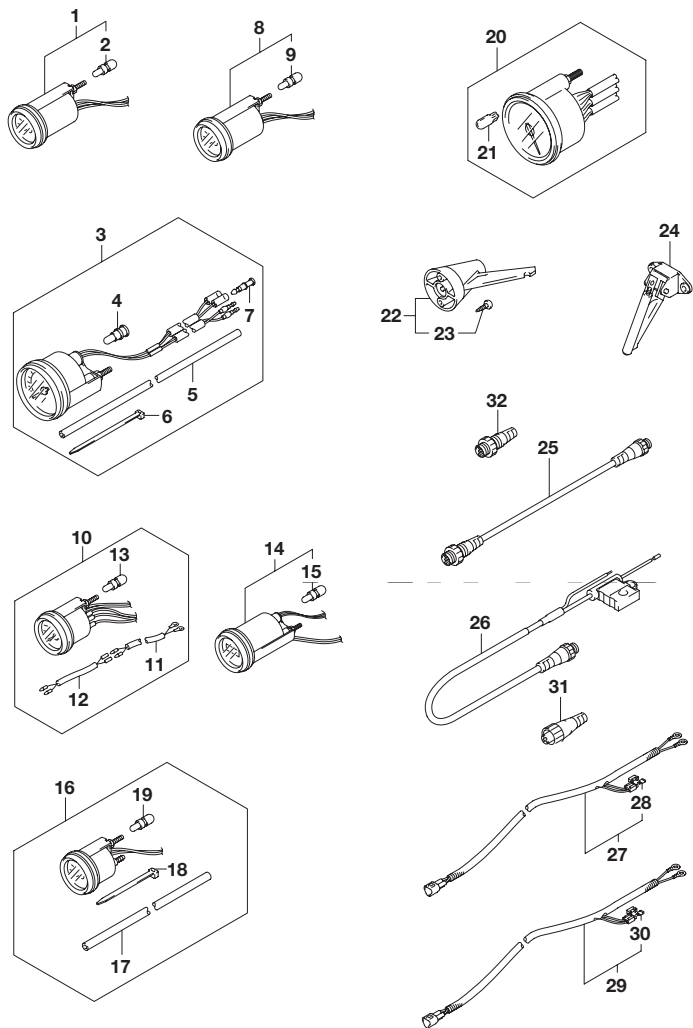


FIG.502D (2-K-8) オプション:メータ(1)(DF50AQH)

見出番号	品番	品名	使用個数	備考
1-1	34800-93J00	メータアッシ,トリム(ブラック)	1	ブラック
1-2	34800-93J11	メータアッシ,トリム(ホワイト)	1	ホワイト
2	#09471-12108	・バルブ(12V1.7W T:6.5)	1	
3-1	34100-93J00	スピードメータアッシ,130KM/H(ブラック)	1	MAX 130KM/H ブラック
3-2	34100-93J11	スピードメータアッシ,130KM/H(ホワイト)	1	MAX 130KM/H ホワイト
3-3	34100-93J20	スピードメータアッシ,80KM/H(ブラック)	1	MAX 80KM/H ブラック
3-4	34100-93J31	スピードメータアッシ,50MPH(ホワイト)	1	MAX 80KM/H ホワイト
3-5	34100-93J40	スピードメータアッシ,45KNOTS(ブラック)	1	MAX 45KNOTS ブラック
3-6	34100-93J51	スピードメータアッシ,45KNOTS(ホワイト)	1	MAX 45KNOTS ホワイト
3-7	34100-93J60	スピードメータアッシ,65KNOTSワット	1	MAX 65KNOTS ホワイト
4	09471-12028	・バルブ(12V3.4W)	1	
5	34191-92E00	・チューブ	1	
6	09407-14407	・クランプ(L:145)	2	
7	36615-96300	・ターミナル	2	
8-1	34600-93J00	メータアッシ,ボルトエージ(ブラック)	1	ブラック
8-2	34600-93J11	メータアッシ,ボルトエージ(ホワイト)	1	ホワイト
9	#09471-12103	・バルブ(12V3W)	1	
10-1	34300-93J00	ゲージアッシ,フューエル(ブラック)	1	ブラック
10-2	34300-93J11	ゲージアッシ,フューエル(ホワイト)	1	ホワイト
11	34310-92E00	・サードアッシ,フューエルゲージ	1	
12	34360-92E00	・アダプタ,フューエルゲージ	1	
13	#09471-12103	・バルブ(12V3W)	1	

FIG.502D

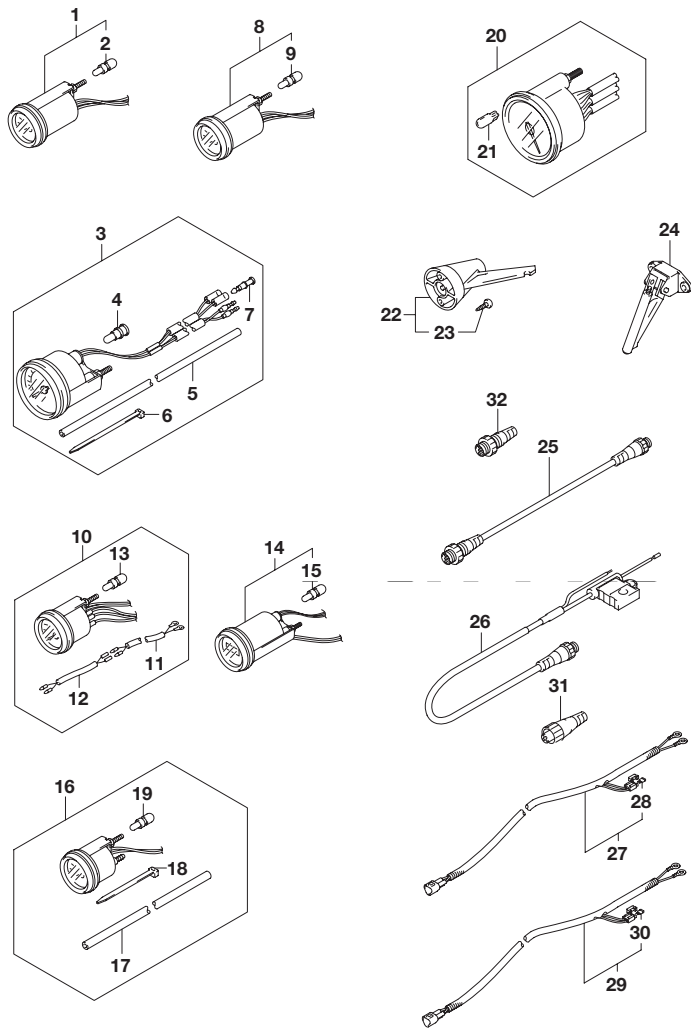


FIG.502D (2-K-9) オプション:メータ(1)(DF50AQH)

見出番号	品番	品名	使用個数	備考
14-1	34500-93J00	メータアッシ ,アワー(ブラック)	1	ブラック
14-2	34500-93J11	メータアッシ ,アワー(ホワイト)	1	ホワイト
15	#09471-12103	・バルブ(12V3W)	1	
16-1	34650-93J20	ゲージアッシ ,ウォータプレッシャ(ブラック)	1	15PSI ブラック
16-2	34650-93J31	ゲージアッシ ,ウォータプレッシャ15PS(ホワイト)	1	15PSI ホワイト
17	34191-92E00	・チューブ	1	
18	09407-14407	・クランプ(L:145)	2	
19	#09471-12103	・バルブ(12V3W)	1	
20-1	34200-93J00	タコメータアッシ ,ウイズモニタ(ブラック)	1	ブラック
20-2	34200-93J12	タコメータアッシ ,ウイズモニタ(ホワイト)	1	ホワイト
21	09471-12077	・バルブ(12V1.7W)	1	
22	34190-95500	センダ ,スピードメータ	1	
23	03112-0630B	・スクリュ	2	
24	34190-87D00	センダ ,スピードメータ	1	
25	36662-88L00	ワイヤ ,25エクステンション	1	
26	36663-88L00	ハーネスアッシ ,ネットワークパワー	1	
27	36663-98J00	ハーネスアッシ ,アクティブハブパワー-(2.5M)	1	
28	09481-05501	・フューズ(5A)	1	
29	36663-98J10	ハーネスアッシ ,アクティブハブパワー-(6M)	1	
30	09481-05501	・フューズ(5A)	1	
31	36665-88L00	ユニット ,レジスタヒーメール	1	
32	36665-88L10	ユニット ,レジスタメール	1	

FIG.502E

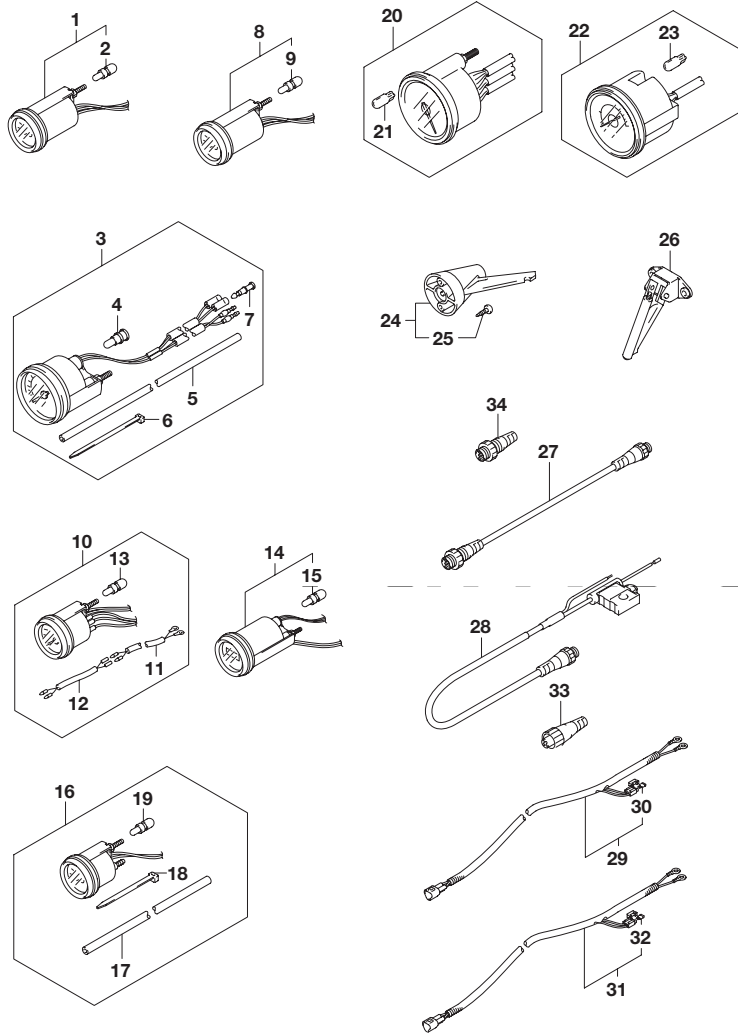


FIG.502E (2-K-10) オプション:メータ(1)(DF60A)

見出番号	品番	品名	使用個数	備考
1-1	34800-93J00	メータアッシ,トリム(ブラック)	1	ブラック
1-2	34800-93J11	メータアッシ,トリム(ホワイト)	1	ホワイト
2	#09471-12108	・バルブ(12V1.7W T:6.5)	1	
3-1	34100-93J00	スピードメータアッシ,130KM/H(ブラック)	1	MAX 130KM/H ブラック
3-2	34100-93J11	スピードメータアッシ,130KM/H(ホワイト)	1	MAX 130KM/H ホワイト
3-3	34100-93J20	スピードメータアッシ,80KM/H(ブラック)	1	MAX 80KM/H ブラック
3-4	34100-93J31	スピードメータアッシ,50MPH(ホワイト)	1	MAX 80KM/H ホワイト
3-5	34100-93J40	スピードメータアッシ,45KNOTS(ブラック)	1	MAX 45KNOTS ブラック
3-6	34100-93J51	スピードメータアッシ,45KNOTS(ホワイト)	1	MAX 45KNOTS ホワイト
3-7	34100-93J60	スピードメータアッシ,65KNOTSワット	1	MAX 65KNOTS ホワイト
4	09471-12028	・バルブ(12V3.4W)	1	
5	34191-92E00	・チューブ	1	
6	09407-14407	・クランプ(L:145)	2	
7	36615-96300	・ターミナル	2	
8-1	34600-93J00	メータアッシ,ボルトエージ(ブラック)	1	ブラック
8-2	34600-93J11	メータアッシ,ボルトエージ(ホワイト)	1	ホワイト
9	#09471-12103	・バルブ(12V3W)	1	
10-1	34300-93J00	ゲージアッシ,フューエル(ブラック)	1	ブラック
10-2	34300-93J11	ゲージアッシ,フューエル(ホワイト)	1	ホワイト
11	34310-92E00	・サードアッシ,フューエルゲージ	1	
12	34360-92E00	・アダプタ,フューエルゲージ	1	
13	#09471-12103	・バルブ(12V3W)	1	
14-1	34500-93J00	メータアッシ,アワー(ブラック)	1	ブラック
14-2	34500-93J11	メータアッシ,アワー(ホワイト)	1	ホワイト
15	#09471-12103	・バルブ(12V3W)	1	

FIG.502E

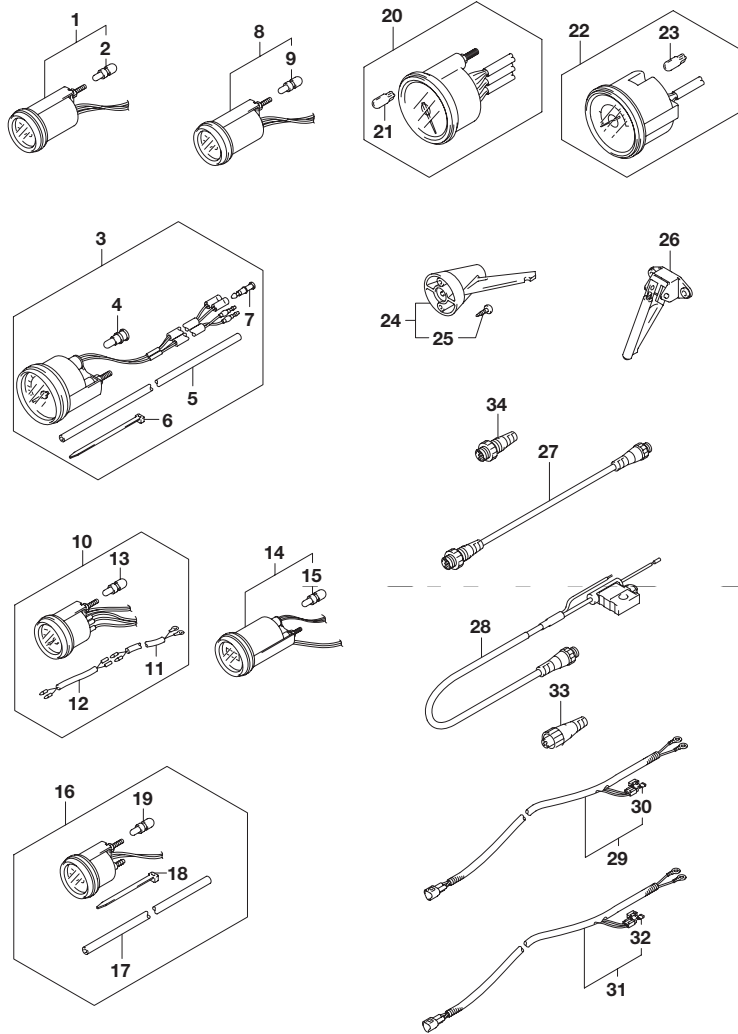


FIG.502E (2-K-11) オプション:メータ(1)(DF60A)

見出番号	品番	品名	使用個数	備考
16-1	34650-93J20	ゲージアッシ,ウォータプレッシャ(ブラック)	1	15PSI ブラック
16-2	34650-93J31	ゲージアッシ,ウォータプレッシャ15PSI(ホワイト)	1	15PSI ホワイト
17	34191-92E00	・チューブ	1	
18	09407-14407	・クランプ(L:145)	2	
19	#09471-12103	・バルブ(12V3W)	1	
20-1	34200-93J00	タコメータアッシ,ウイズモニタ(ブラック)	1	ブラック
20-2	34200-93J12	タコメータアッシ,ウイズモニタ(ホワイト)	1	ホワイト
21	09471-12077	・バルブ(12V1.7W)	1	
22-1	34200-93J40	タコメータアッシ,ウイズモニタ(ブラック)	1	ブラック
22-2	34200-93J51	タコメータアッシ,ウイズモニタ(ホワイト)	1	ホワイト
23	09471-12077	・バルブ(12V1.7W)	1	
24	34190-95500	センダ,スピードメータ	1	
25	03112-0630B	・スクリュ	2	
26	34190-87D00	センダ,スピードメータ	1	
27	36662-88L00	ワイヤ,25エクステンション	1	
28	36663-88L00	ハーネスアッシ,ネットワークパワー	1	
29	36663-98J00	ハーネスアッシ,アクティブハブパワー-(2.5M)	1	
30	09481-05501	・フューズ(5A)	1	
31	36663-98J10	ハーネスアッシ,アクティブハブパワー-(6M)	1	
32	09481-05501	・フューズ(5A)	1	
33	36665-88L00	ユニット,レジスタヒール	1	
34	36665-88L10	ユニット,レジスタメール	1	

6

FIG.502F

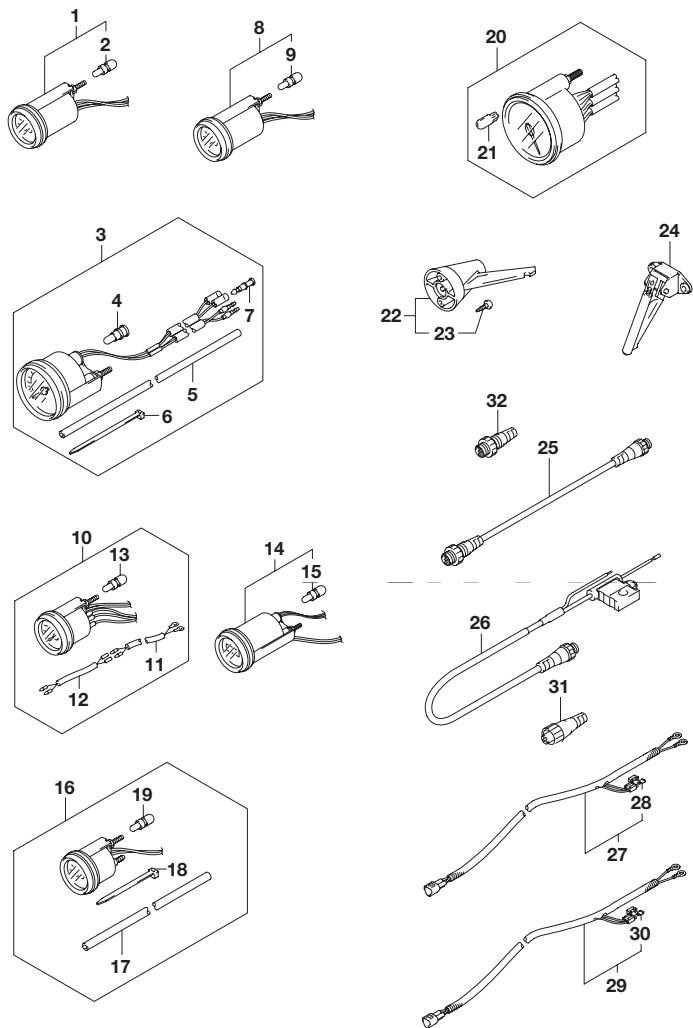


FIG.502F (2-K-12) オプション:メータ(1)(DF60AQH)

見出番号	品番	品名	使用個数	備考
1-1	34800-93J00	メータアッシ,トリム(ブラック)	1	ブラック
1-2	34800-93J11	メータアッシ,トリム(ホワイト)	1	ホワイト
2	#09471-12108	・バルブ(12V1.7W T:6.5)	1	
3-1	34100-93J00	スピードメータアッシ,130KM/H(ブラック)	1	MAX 130KM/H ブラック
3-2	34100-93J11	スピードメータアッシ,130KM/H(ホワイト)	1	MAX 130KM/H ホワイト
3-3	34100-93J20	スピードメータアッシ,80KM/H(ブラック)	1	MAX 80KM/H ブラック
3-4	34100-93J31	スピードメータアッシ,50MPH(ホワイト)	1	MAX 80KM/H ホワイト
3-5	34100-93J40	スピードメータアッシ,45KNOTS(ブラック)	1	MAX 45KNOTS ブラック
3-6	34100-93J51	スピードメータアッシ,45KNOTS(ホワイト)	1	MAX 45KNOTS ホワイト
3-7	34100-93J60	スピードメータアッシ,65KNOTSワット	1	MAX 65KNOTS ホワイト
4	09471-12028	・バルブ(12V3.4W)	1	
5	34191-92E00	・チューブ	1	
6	09407-14407	・クランプ(L:145)	2	
7	36615-96300	・ターミナル	2	
8-1	34600-93J00	メータアッシ,ボルトエージ(ブラック)	1	ブラック
8-2	34600-93J11	メータアッシ,ボルトエージ(ホワイト)	1	ホワイト
9	#09471-12103	・バルブ(12V3W)	1	
10-1	34300-93J00	ゲージアッシ,フューエル(ブラック)	1	ブラック
10-2	34300-93J11	ゲージアッシ,フューエル(ホワイト)	1	ホワイト
11	34310-92E00	・サードアッシ,フューエルゲージ	1	
12	34360-92E00	・アダプタ,フューエルゲージ	1	
13	#09471-12103	・バルブ(12V3W)	1	



FIG.502F

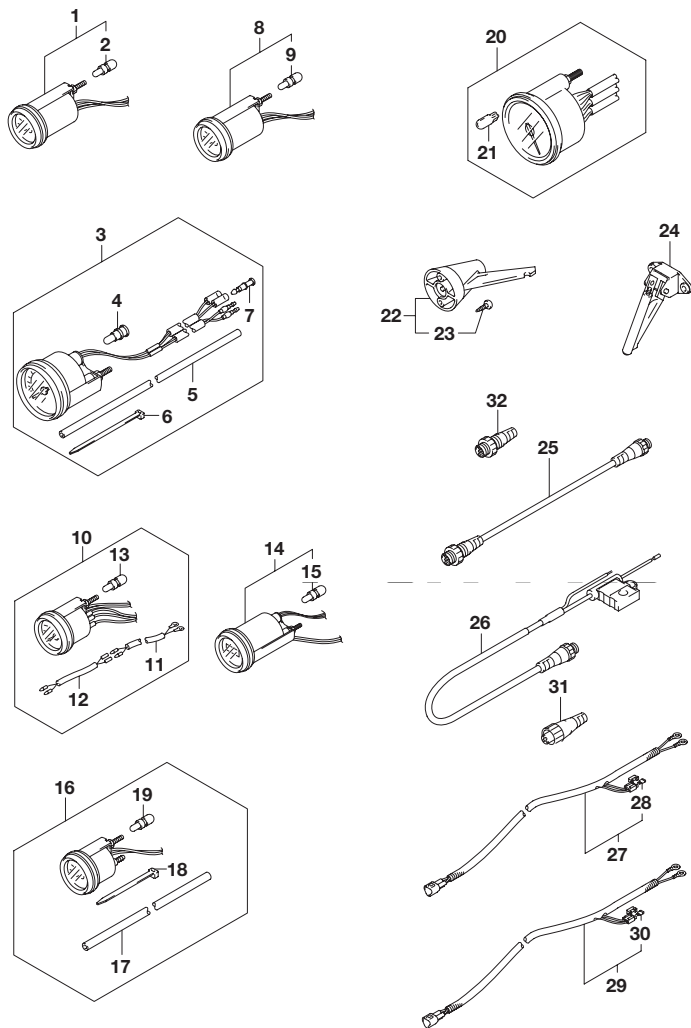


FIG.502F (2-K-13) オプション:メータ(1)(DF60AQH)

見出番号	品番	品名	使用個数	備考
14-1	34500-93J00	メータアッシ ,アワー(ブラック)	1	ブラック
14-2	34500-93J11	メータアッシ ,アワー(ホワイト)	1	ホワイト
15	#09471-12103	・バルブ(12V3W)	1	
16-1	34650-93J20	ゲージアッシ ,ウォータプレッシャ(ブラック)	1	15PSI ブラック
16-2	34650-93J31	ゲージアッシ ,ウォータプレッシャ15PS(ホワイト)	1	15PSI ホワイト
17	34191-92E00	・チューブ	1	
18	09407-14407	・クランプ(L:145)	2	
19	#09471-12103	・バルブ(12V3W)	1	
20-1	34200-93J00	タコメータアッシ ,ウイズモニタ(ブラック)	1	ブラック
20-2	34200-93J12	タコメータアッシ ,ウイズモニタ(ホワイト)	1	ホワイト
21	09471-12077	・バルブ(12V1.7W)	1	
22	34190-95500	センダ ,スピードメータ	1	
23	03112-0630B	・スクリュ	2	
24	34190-87D00	センダ ,スピードメータ	1	
25	36662-88L00	ワイヤ ,25エクステンション	1	
26	36663-88L00	ハーネスアッシ ネットワークパワー	1	
27	36663-98J00	ハーネスアッシ ,アクティブハブパワー-(2.5M)	1	
28	09481-05501	・フューズ(5A)	1	
29	36663-98J10	ハーネスアッシ ,アクティブハブパワー-(6M)	1	
30	09481-05501	・フューズ(5A)	1	
31	36665-88L00	ユニット ,レジスタヒーメール	1	
32	36665-88L10	ユニット ,レジスタメール	1	

6

FIG.502G

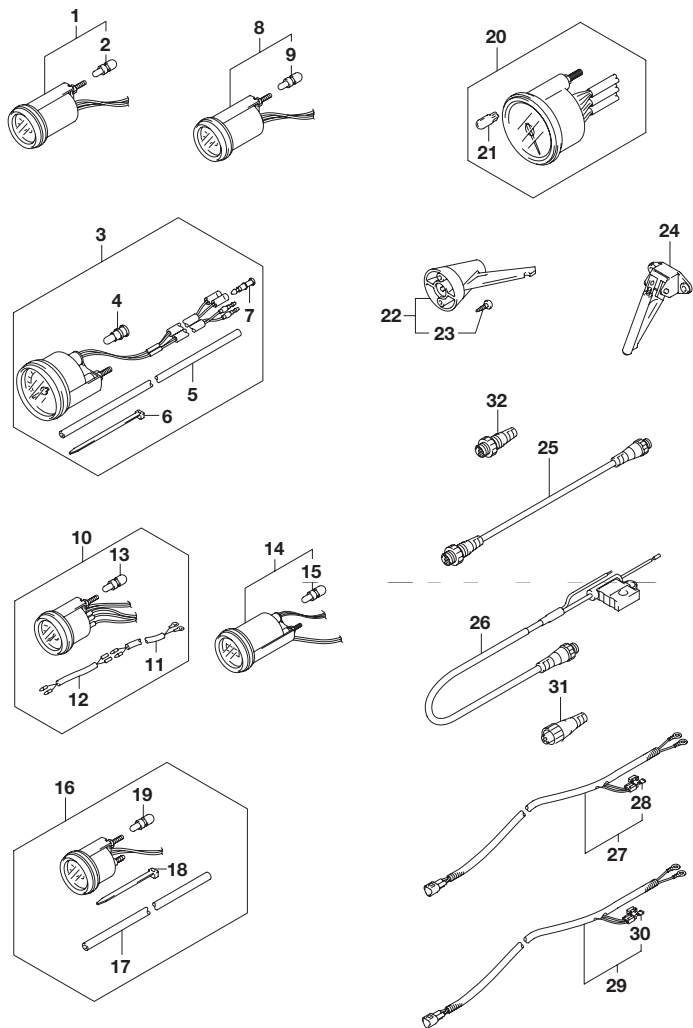


FIG.502G (2-K-14) オプション:メータ(1)(DF60ATH)

見出番号	品番	品名	使用個数	備考
1-1	34800-93J00	メータアッシ,トリム(ブラック)	1	ブラック
1-2	34800-93J11	メータアッシ,トリム(ホワイト)	1	ホワイト
2	#09471-12108	・バルブ(12V1.7W T:6.5)	1	
3-1	34100-93J00	スピードメータアッシ,130KM/H(ブラック)	1	MAX 130KM/H ブラック
3-2	34100-93J11	スピードメータアッシ,130KM/H(ホワイト)	1	MAX 130KM/H ホワイト
3-3	34100-93J20	スピードメータアッシ,80KM/H(ブラック)	1	MAX 80KM/H ブラック
3-4	34100-93J31	スピードメータアッシ,50MPH(ホワイト)	1	MAX 80KM/H ホワイト
3-5	34100-93J40	スピードメータアッシ,45KNOTS(ブラック)	1	MAX 45KNOTS ブラック
3-6	34100-93J51	スピードメータアッシ,45KNOTS(ホワイト)	1	MAX 45KNOTS ホワイト
3-7	34100-93J60	スピードメータアッシ,65KNOTSワット	1	MAX 65KNOTS ホワイト
4	09471-12028	・バルブ(12V3.4W)	1	
5	34191-92E00	・チューブ	1	
6	09407-14407	・クランプ(L:145)	2	
7	36615-96300	・ターミナル	2	
8-1	34600-93J00	メータアッシ,ボルトエージ(ブラック)	1	ブラック
8-2	34600-93J11	メータアッシ,ボルトエージ(ホワイト)	1	ホワイト
9	#09471-12103	・バルブ(12V3W)	1	
10-1	34300-93J00	ゲージアッシ,フューエル(ブラック)	1	ブラック
10-2	34300-93J11	ゲージアッシ,フューエル(ホワイト)	1	ホワイト
11	34310-92E00	・サードアッシ,フューエルゲージ	1	
12	34360-92E00	・アダプタ,フューエルゲージ	1	
13	#09471-12103	・バルブ(12V3W)	1	

FIG.502G

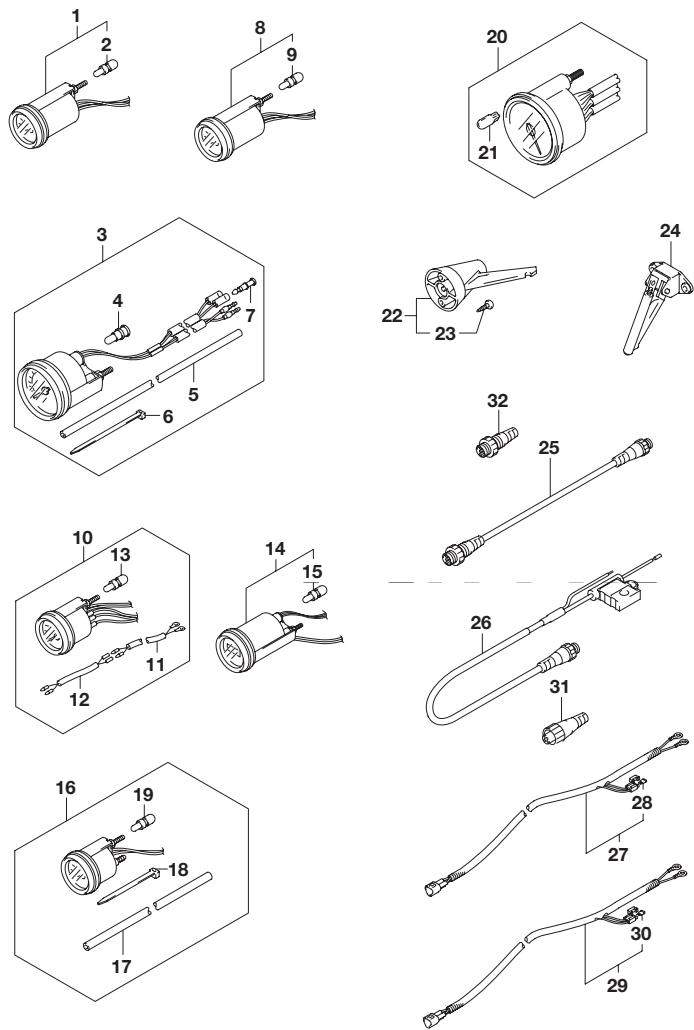


FIG.502G (2-K-15) オプション:メータ(1)(DF60ATH)

見出番号	品番	品名	使用個数	備考
14-1	34500-93J00	メータアッシ ,アワー(ブラック)	1	ブラック
14-2	34500-93J11	メータアッシ ,アワー(ホワイト)	1	ホワイト
15	#09471-12103	・バルブ(12V3W)	1	
16-1	34650-93J20	ゲージアッシ ,ウォータプレッシャ(ブラック)	1	15PSI ブラック
16-2	34650-93J31	ゲージアッシ ,ウォータプレッシャ15PS(ホワイト)	1	15PSI ホワイト
17	34191-92E00	・チューブ	1	
18	09407-14407	・クランプ(L:145)	2	
19	#09471-12103	・バルブ(12V3W)	1	
20-1	34200-93J00	タコメータアッシ ,ウイズモニタ(ブラック)	1	ブラック
20-2	34200-93J12	タコメータアッシ ,ウイズモニタ(ホワイト)	1	ホワイト
21	09471-12077	・バルブ(12V1.7W)	1	
22	34190-95500	センダ ,スピードメータ	1	
23	03112-0630B	・スクリュ	2	
24	34190-87D00	センダ ,スピードメータ	1	
25	36662-88L00	ワイヤ ,25エクステンション	1	
26	36663-88L00	ハーネスアッシ ,ネットワークパワー	1	
27	36663-98J00	ハーネスアッシ ,アクティブハブパワー-(2.5M)	1	
28	09481-05501	・フューズ(5A)	1	
29	36663-98J10	ハーネスアッシ ,アクティブハブパワー-(6M)	1	
30	09481-05501	・フューズ(5A)	1	
31	36665-88L00	ユニット ,レジスタヒーメール	1	
32	36665-88L10	ユニット ,レジスタメール	1	

6

FIG.502H

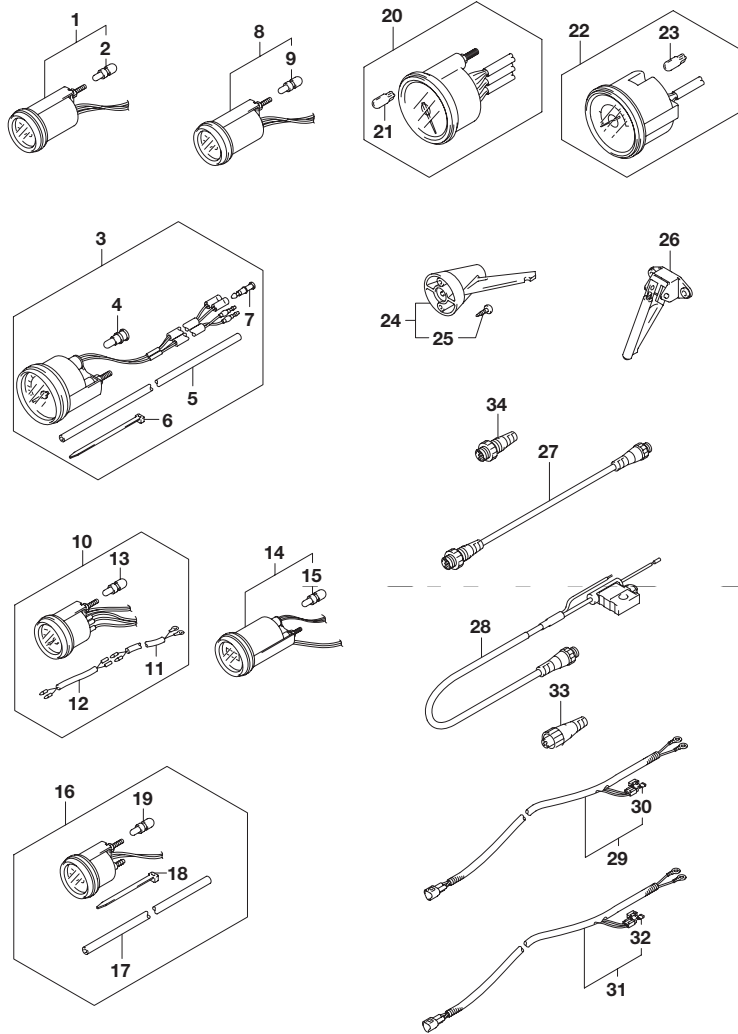


FIG.502H (2-L-2) オプション:メータ(1)(DF60AVT)

見出番号	品番	品名	使用個数	備考
1-1	34800-93J00	メータアッシ,トリム(ブラック)	1	ブラック
1-2	34800-93J11	メータアッシ,トリム(ホワイト)	1	ホワイト
2	#09471-12108	・バルブ(12V1.7W T:6.5)	1	
3-1	34100-93J00	スピードメータアッシ,130KM/H(ブラック)	1	MAX 130KM/H ブラック
3-2	34100-93J11	スピードメータアッシ,130KM/H(ホワイト)	1	MAX 130KM/H ホワイト
3-3	34100-93J20	スピードメータアッシ,80KM/H(ブラック)	1	MAX 80KM/H ブラック
3-4	34100-93J31	スピードメータアッシ,50MPH(ホワイト)	1	MAX 80KM/H ホワイト
3-5	34100-93J40	スピードメータアッシ,45KNOTS(ブラック)	1	MAX 45KNOTS ブラック
3-6	34100-93J51	スピードメータアッシ,45KNOTS(ホワイト)	1	MAX 45KNOTS ホワイト
3-7	34100-93J60	スピードメータアッシ,65KNOTSワット	1	MAX 65KNOTS ホワイト
4	09471-12028	・バルブ(12V3.4W)	1	
5	34191-92E00	・チューブ	1	
6	09407-14407	・クランプ(L:145)	2	
7	36615-96300	・ターミナル	2	
8-1	34600-93J00	メータアッシ,ボルトエージ(ブラック)	1	ブラック
8-2	34600-93J11	メータアッシ,ボルトエージ(ホワイト)	1	ホワイト
9	#09471-12103	・バルブ(12V3W)	1	
10-1	34300-93J00	ゲージアッシ,フューエル(ブラック)	1	ブラック
10-2	34300-93J11	ゲージアッシ,フューエル(ホワイト)	1	ホワイト
11	34310-92E00	・サードアッシ,フューエルゲージ	1	
12	34360-92E00	・アダプタ,フューエルゲージ	1	
13	#09471-12103	・バルブ(12V3W)	1	
14-1	34500-93J00	メータアッシ,アワー(ブラック)	1	ブラック
14-2	34500-93J11	メータアッシ,アワー(ホワイト)	1	ホワイト
15	#09471-12103	・バルブ(12V3W)	1	

FIG.502H

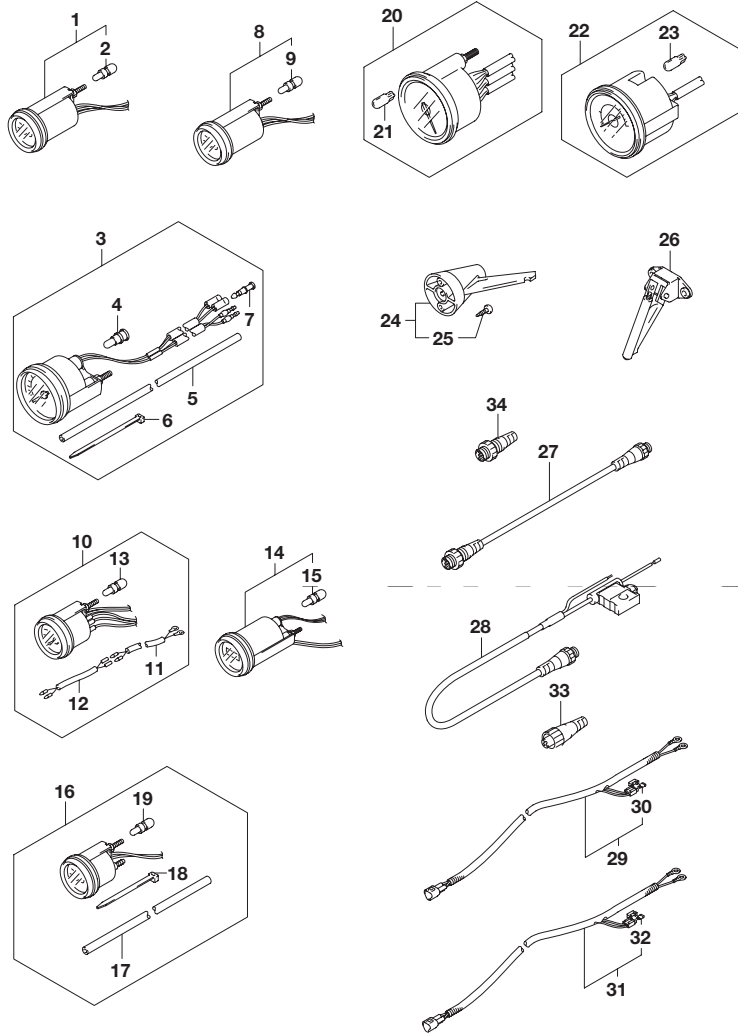


FIG.502H (2-L-3) オプション:メータ(1)(DF60AVT)

見出番号	品番	品名	使用個数	備考
16-1	34650-93J20	ゲージアッシ ,ウォータプレッシャ(ブラック)	1	15PSI ブラック
16-2	34650-93J31	ゲージアッシ ,ウォータプレッシャ15PSI(ホワイト)	1	15PSI ホワイト
17	34191-92E00	・チューブ	1	
18	09407-14407	・クランプ(L:145)	2	
19	#09471-12103	・バルブ(12V3W)	1	
20-1	34200-93J00	タコメータアッシ ,ウイズモニタ(ブラック)	1	ブラック
20-2	34200-93J12	タコメータアッシ ,ウイズモニタ(ホワイト)	1	ホワイト
21	09471-12077	・バルブ(12V1.7W)	1	
22-1	34200-93J40	タコメータアッシ ,ウイズモニタ(ブラック)	1	ブラック
22-2	34200-93J51	タコメータアッシ ,ウイズモニタ(ホワイト)	1	ホワイト
23	09471-12077	・バルブ(12V1.7W)	1	
24	34190-95500	センダ ,スピードメータ	1	
25	03112-0630B	・スクリュ	2	
26	34190-87D00	センダ ,スピードメータ	1	
27	36662-88L00	ワイヤ ,25エクステンション	1	
28	36663-88L00	ハーネスアッシ ネットワークパワー	1	
29	36663-98J00	ハーネスアッシ ,アクティブハブパワー-(2.5M)	1	
30	09481-05501	・フューズ(5A)	1	
31	36663-98J10	ハーネスアッシ ,アクティブハブパワー-(6M)	1	
32	09481-05501	・フューズ(5A)	1	
33	36665-88L00	ユニット ,レジスタヒーメール	1	
34	36665-88L10	ユニット ,レジスタメール	1	

6

FIG.502J

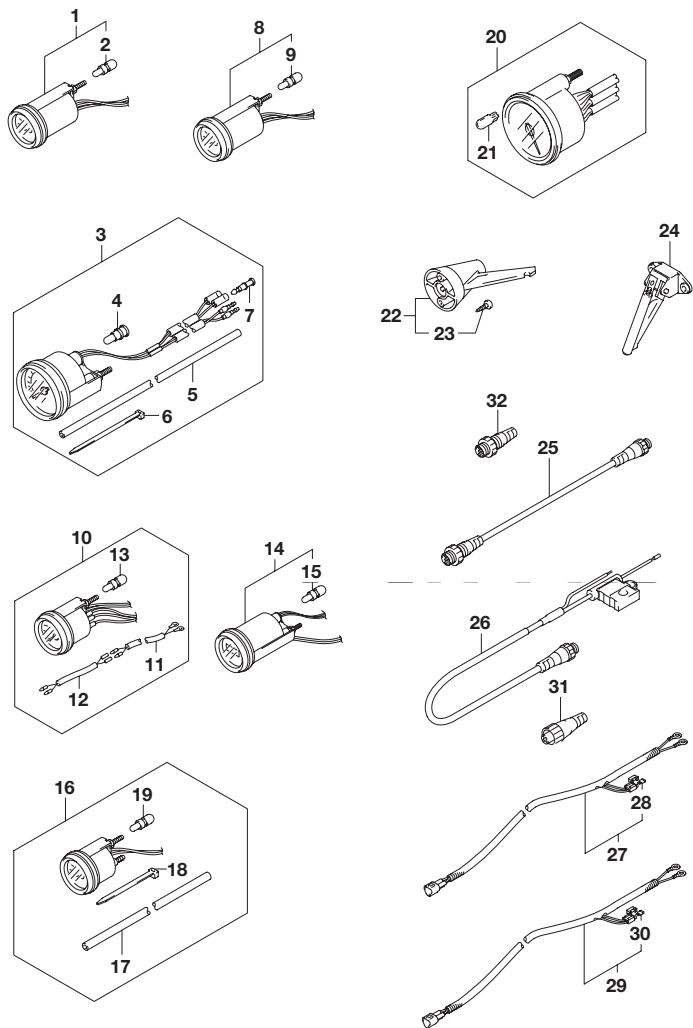


FIG.502J (2-L-4) オプション:メータ(1)(DF60AVTH)

見出番号	品番	品名	使用個数	備考
1-1	34800-93J00	メータアッシ,トリム(ブラック)	1	ブラック
1-2	34800-93J11	メータアッシ,トリム(ホワイト)	1	ホワイト
2	#09471-12108	・バルブ(12V1.7W T:6.5)	1	
3-1	34100-93J00	スピードメータアッシ,130KM/H(ブラック)	1	MAX 130KM/H ブラック
3-2	34100-93J11	スピードメータアッシ,130KM/H(ホワイト)	1	MAX 130KM/H ホワイト
3-3	34100-93J20	スピードメータアッシ,80KM/H(ブラック)	1	MAX 80KM/H ブラック
3-4	34100-93J31	スピードメータアッシ,50MPH(ホワイト)	1	MAX 80KM/H ホワイト
3-5	34100-93J40	スピードメータアッシ,45KNOTS(ブラック)	1	MAX 45KNOTS ブラック
3-6	34100-93J51	スピードメータアッシ,45KNOTS(ホワイト)	1	MAX 45KNOTS ホワイト
3-7	34100-93J60	スピードメータアッシ,65KNOTSワット	1	MAX 65KNOTS ホワイト
4	09471-12028	・バルブ(12V3.4W)	1	
5	34191-92E00	・チューブ	1	
6	09407-14407	・クランプ(L:145)	2	
7	36615-96300	・ターミナル	2	
8-1	34600-93J00	メータアッシ,ボルテージ(ブラック)	1	ブラック
8-2	34600-93J11	メータアッシ,ボルテージ(ホワイト)	1	ホワイト
9	#09471-12103	・バルブ(12V3W)	1	
10-1	34300-93J00	ゲージアッシ,フューエル(ブラック)	1	ブラック
10-2	34300-93J11	ゲージアッシ,フューエル(ホワイト)	1	ホワイト
11	34310-92E00	・サードアッシ,フューエルゲージ	1	
12	34360-92E00	・アダプタ,フューエルゲージ	1	
13	#09471-12103	・バルブ(12V3W)	1	

FIG.502J

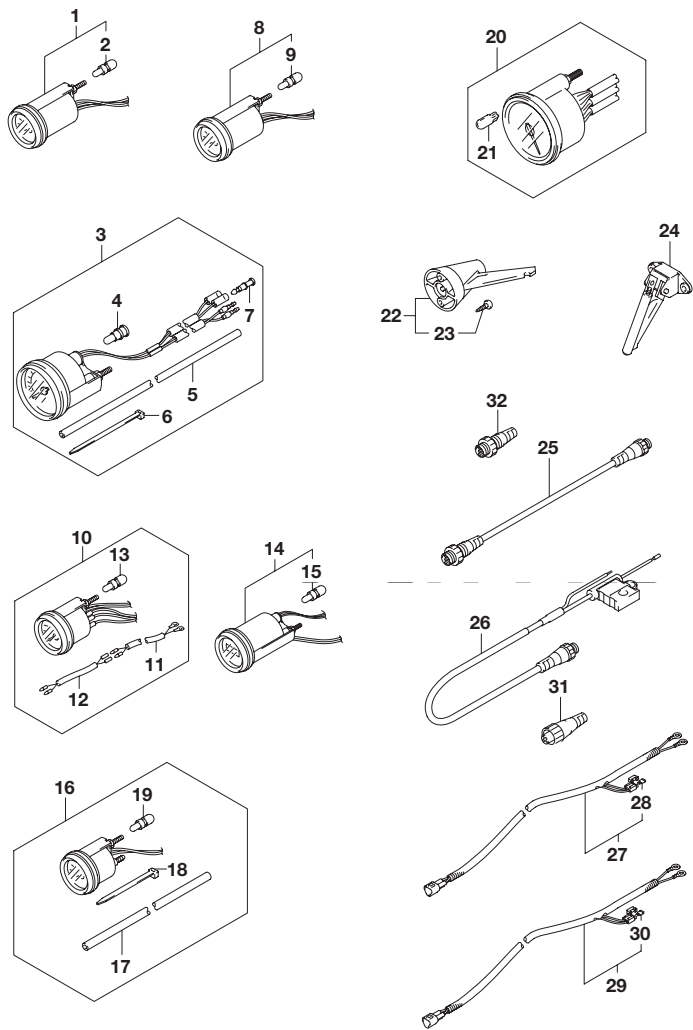


FIG.502J (2-L-5) オプション:メータ(1)(DF60AVTH)

見出番号	品番	品名	使用個数	備考
14-1	34500-93J00	メータアッシ ,アワー(ブラック)	1	ブラック
14-2	34500-93J11	メータアッシ ,アワー(ホワイト)	1	ホワイト
15	#09471-12103	・バルブ(12V3W)	1	
16-1	34650-93J20	ゲージアッシ ,ウォータプレッシャ(ブラック)	1	15PSI ブラック
16-2	34650-93J31	ゲージアッシ ,ウォータプレッシャ15PS(ホワイト)	1	15PSI ホワイト
17	34191-92E00	・チューブ	1	
18	09407-14407	・クランプ(L:145)	2	
19	#09471-12103	・バルブ(12V3W)	1	
20-1	34200-93J00	タコメータアッシ ,ウイズモニタ(ブラック)	1	ブラック
20-2	34200-93J12	タコメータアッシ ,ウイズモニタ(ホワイト)	1	ホワイト
21	09471-12077	・バルブ(12V1.7W)	1	
22	34190-95500	センダ ,スピードメータ	1	
23	03112-0630B	・スクリュ	2	
24	34190-87D00	センダ ,スピードメータ	1	
25	36662-88L00	ワイヤ 25エクステンション	1	
26	36663-88L00	ハーネスアッシ ネットワークパワー	1	
27	36663-98J00	ハーネスアッシ アクティブハブパワー(2.5M)	1	
28	09481-05501	・フューズ(5A)	1	
29	36663-98J10	ハーネスアッシ ,アクティブハブパワー(6M)	1	
30	09481-05501	・フューズ(5A)	1	
31	36665-88L00	ユニット ,レジスタヒーメール	1	
32	36665-88L10	ユニット ,レジスタメール	1	

6

FIG.503A

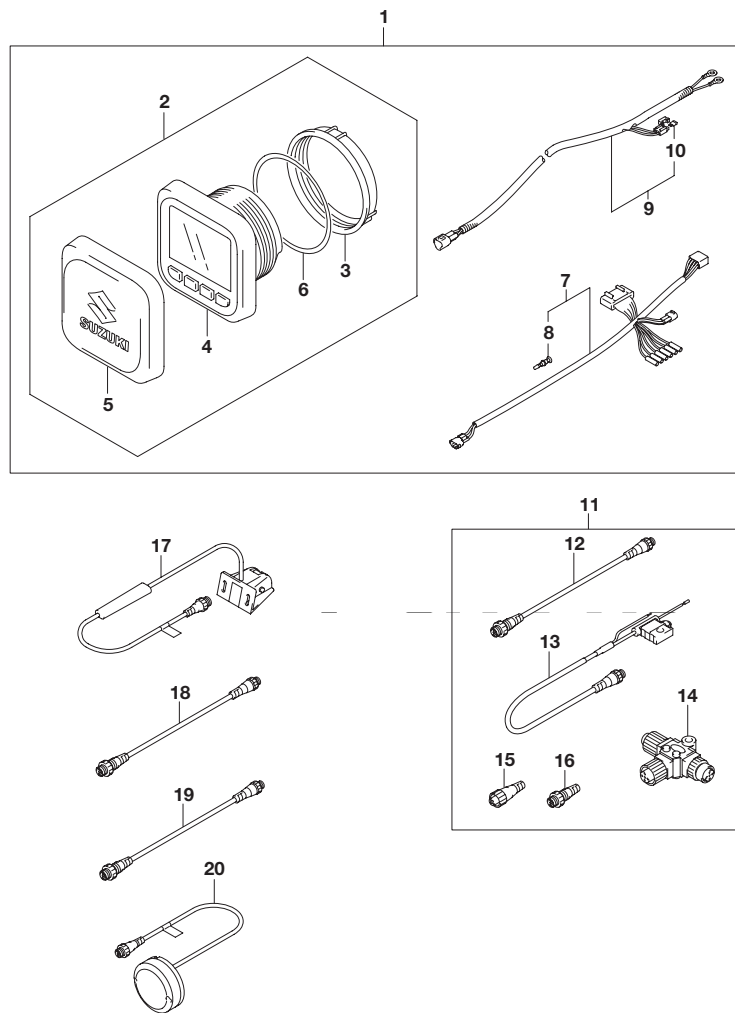
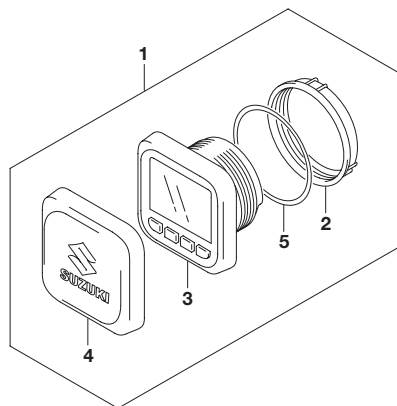


FIG.503A (2-L-6) オプション:メータ(2)(DF40A)

見出番号	品番	品名	使用個数	備考
1	34000-96L00	キット,シングルゲージメカニカル	1	
2	34011-96L00	・ゲージセット,マルチ(W/インストラクション)	1	
3	34112-96L00	・ナット,ゲージ	1	
4	34193-96L00	・ベゼル,ゲージ	1	
5	34211-96L00	・カバー,ゲージ	1	
6	34825-96L00	・バックিং,ゲージ	1	
7	36661-96L10	・アダプタ,ゲージ	1	
8	36615-96300	・ターミナル	5	
9	36663-98J10	・ハーネスアッシ,アクティブハブパワー(6M)	1	
10	09481-05501	・フューズ(5A)	1	
11	36001-88L00	セット,ワイヤ	1	
12	36662-88L10	・ワイヤ,2エクステンション	1	
13	36663-88L00	・ハーネスアッシ,ネットワークパワー	1	
14	36664-88L00	・コネクタ,BRANCH	1	
15	36665-88L00	・ユニット,レジスタヒューズ	1	
16	36665-88L10	・ユニット,レジスタメー	1	
17	34190-88L00	センサアッシ,パッドホイール	1	
18	36662-88L20	ワイヤ,6エクステンション	1	
19	36662-88L30	ワイヤ,15エクステンション	1	
20	39950-88L00	モジュールアッシ,GPSレシーバ	1	

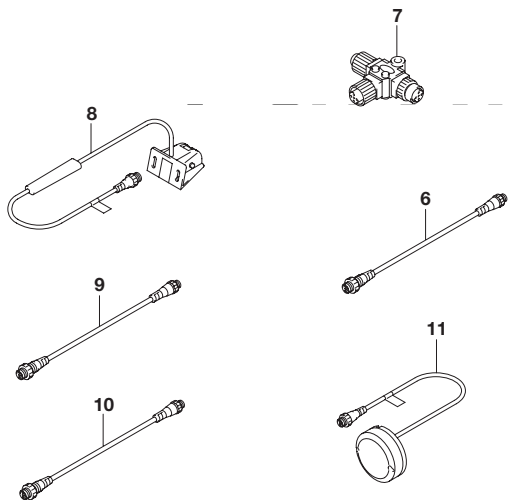


**FIG.503B**



**FIG.503B (2-L-7) オプション:メータ(2)(DF40AQH)**

見出番号	品番	品名	使用個数	備考
1	34011-96L00	ゲージセット,マルチ(W/インストラクション)	1	
2	34112-96L00	・ナット,ゲージ	1	
3	34193-96L00	・ベゼル,ゲージ	1	
4	34211-96L00	・カバー,ゲージ	1	
5	34825-96L00	・バックング,ゲージ	1	
6	36662-88L10	ワイヤ,2エクステンション	1	
7	36664-88L00	コネクタ, BRANCH	1	
8	34190-88L00	センサアッシ,パッドホイール	1	
9	36662-88L20	ワイヤ,6エクステンション	1	
10	36662-88L30	ワイヤ,15エクステンション	1	
11	39950-88L00	モジュールアッシ, GPSレシーバ	1	



**6**

FIG.503C

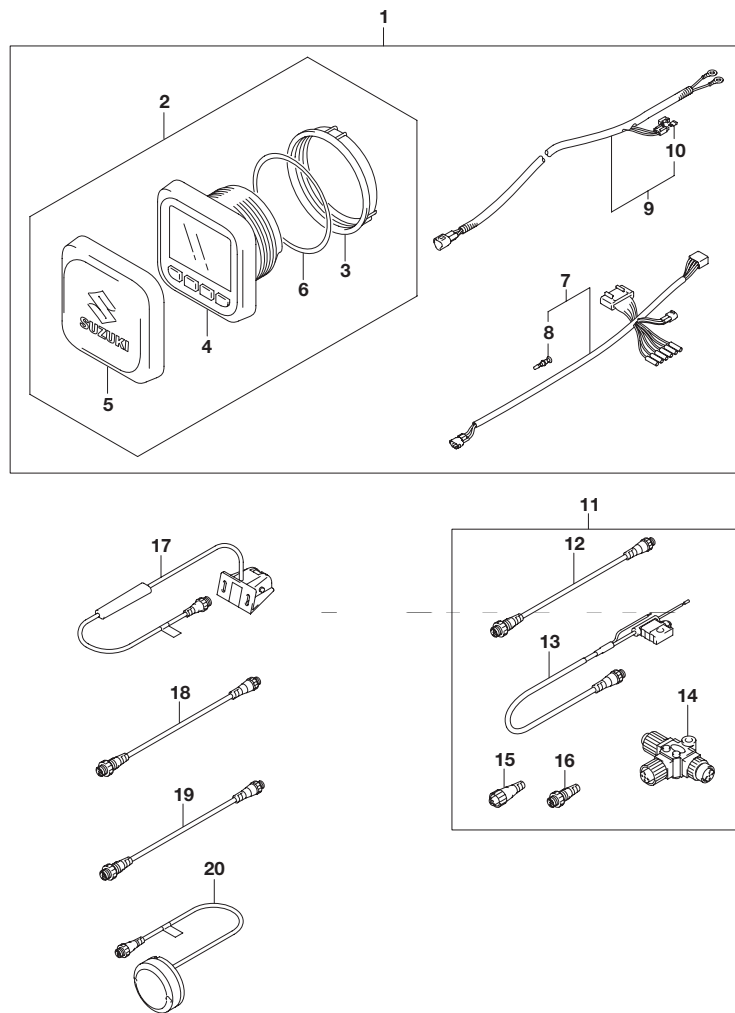
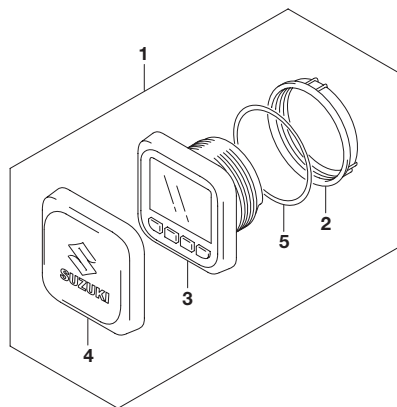


FIG.503C (2-L-8) オプション:メータ(2)(DF50A)

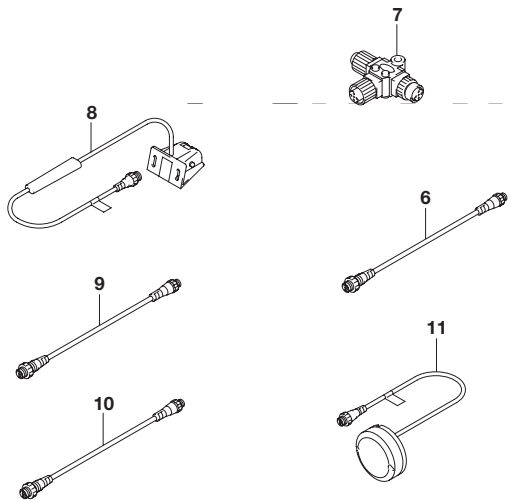
見出番号	品番	品名	使用個数	備考
1	34000-96L00	キット,シングルゲージメカニカル	1	
2	34011-96L00	・ゲージセット,マルチ (Wインストラクション)	1	
3	34112-96L00	・ナット,ゲージ	1	
4	34193-96L00	・ベゼル,ゲージ	1	
5	34211-96L00	・カバー,ゲージ	1	
6	34825-96L00	・パッキング,ゲージ	1	
7	36661-96L10	・アダプタ,ゲージ	1	
8	36615-96300	・ターミナル	5	
9	36663-98J10	・ハーネスアッシ,アクティブハブパワー(6M)	1	
10	09481-05501	・フューズ(5A)	1	
11	36001-88L00	セット,ワイヤ	1	
12	36662-88L10	・ワイヤ,2エクステンション	1	
13	36663-88L00	・ハーネスアッシ,ネットワークパワー	1	
14	36664-88L00	・コネクタ,BRANCH	1	
15	36665-88L00	・ユニット,レジスタヒューズ	1	
16	36665-88L10	・ユニット,レジスタメール	1	
17	34190-88L00	センサアッシ,パッドホイール	1	
18	36662-88L20	ワイヤ,6エクステンション	1	
19	36662-88L30	ワイヤ,15エクステンション	1	
20	39950-88L00	モジュールアッシ,GPSレシーバ	1	

**FIG.503D**



**FIG.503D (2-L-9) オプション:メータ(2)(DF50AQH)**

見出番号	品番	品名	使用個数	備考
1	34011-96L00	ゲージセット,マルチ(W/インストラクション)	1	
2	34112-96L00	・ナット,ゲージ	1	
3	34193-96L00	・ベゼル,ゲージ	1	
4	34211-96L00	・カバー,ゲージ	1	
5	34825-96L00	・バックング,ゲージ	1	
6	36662-88L10	ワイヤ,2エクステンション	1	
7	36664-88L00	コネクタ,BRANCH	1	
8	34190-88L00	センサアッシ,パッドホイール	1	
9	36662-88L20	ワイヤ,6エクステンション	1	
10	36662-88L30	ワイヤ,15エクステンション	1	
11	39950-88L00	モジュールアッシ,GPSレシーバ	1	



**6**

FIG.503E

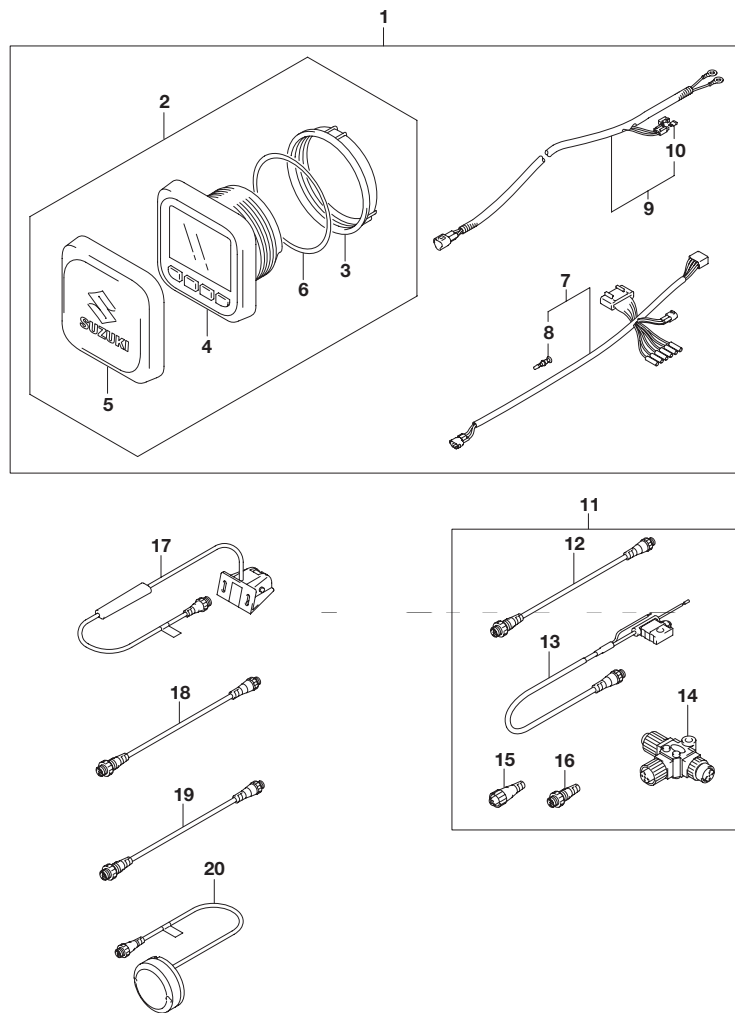


FIG.503E (2-L-10) オプション:メータ(2)(DF60A)

見出番号	品番	品名	使用個数	備考
1	34000-96L00	キット,シングルゲージメカニカル	1	
2	34011-96L00	・ゲージセット,マルチ (Wインストラクション)	1	
3	34112-96L00	・ナット,ゲージ	1	
4	34193-96L00	・ベゼル,ゲージ	1	
5	34211-96L00	・カバー,ゲージ	1	
6	34825-96L00	・パッキング,ゲージ	1	
7	36661-96L10	・アダプタ,ゲージ	1	
8	36615-96300	・ターミナル	5	
9	36663-98J10	・ハーネスアッシ,アクティブハブパワー(6M)	1	
10	09481-05501	・フューズ(5A)	1	
11	36001-88L00	セット,ワイヤ	1	
12	36662-88L10	・ワイヤ,2エクステンション	1	
13	36663-88L00	・ハーネスアッシ,ネットワークパワー	1	
14	36664-88L00	・コネクタ,BRANCH	1	
15	36665-88L00	・ユニット,レジスタヒューズ	1	
16	36665-88L10	・ユニット,レジスタメー	1	
17	34190-88L00	センサアッシ,パッドホイール	1	
18	36662-88L20	ワイヤ,6エクステンション	1	
19	36662-88L30	ワイヤ,15エクステンション	1	
20	39950-88L00	モジュールアッシ,GPSレシーバ	1	

FIG.503F

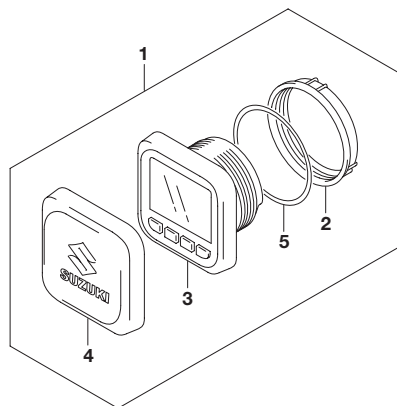
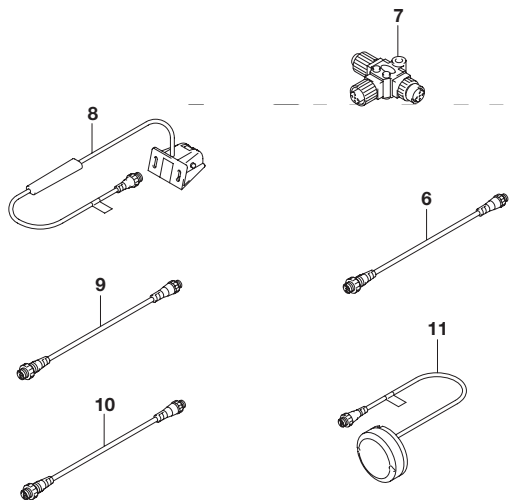


FIG.503F (2-L-11) オプション:メータ(2)(DF60AQH)

見出番号	品番	品名	使用個数	備考
1	34011-96L00	ゲージセット,マルチ(W/インストラクション)	1	
2	34112-96L00	・ナット,ゲージ	1	
3	34193-96L00	・ベゼル,ゲージ	1	
4	34211-96L00	・カバー,ゲージ	1	
5	34825-96L00	・バックング,ゲージ	1	
6	36662-88L10	ワイヤ,2エクステンション	1	
7	36664-88L00	コネクタ,BRANCH	1	
8	34190-88L00	センサアッシ,パッドホイール	1	
9	36662-88L20	ワイヤ,6エクステンション	1	
10	36662-88L30	ワイヤ,15エクステンション	1	
11	39950-88L00	モジュールアッシ,GPSレシーバ	1	



6

FIG.503G

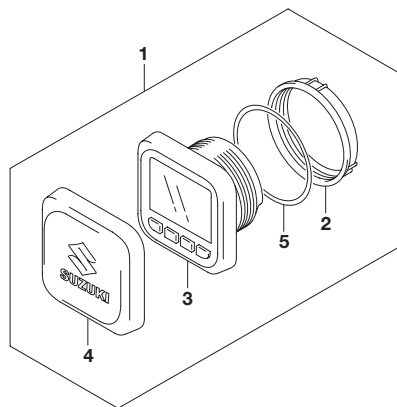


FIG.503G (2-L-12) オプション:メータ(2)(DF60ATH)

見出番号	品番	品名	使用個数	備考
1	34011-96L00	ゲージセット,マルチ (W/インストラクション)	1	
2	34112-96L00	・ナット,ゲージ	1	
3	34193-96L00	・ベゼル,ゲージ	1	
4	34211-96L00	・カバー,ゲージ	1	
5	34825-96L00	・パッキング,ゲージ	1	
6	36662-88L10	ワイヤ,2エクステンション	1	
7	36664-88L00	コネクタ BRANCH	1	
8	34190-88L00	センサアッシ,パッドホイール	1	
9	36662-88L20	ワイヤ,6エクステンション	1	
10	36662-88L30	ワイヤ,15エクステンション	1	
11	39950-88L00	モジュールアッシ,GPSレシーバ	1	

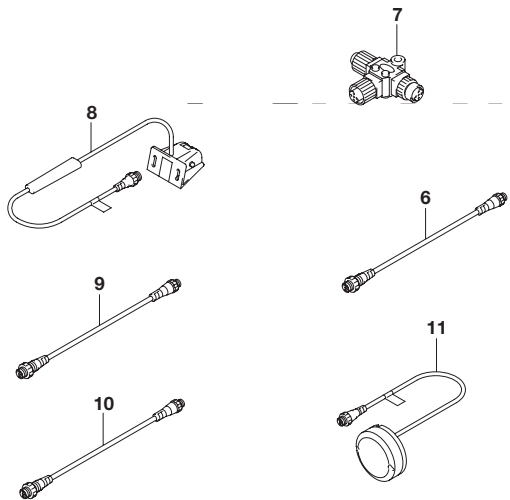


FIG.503H

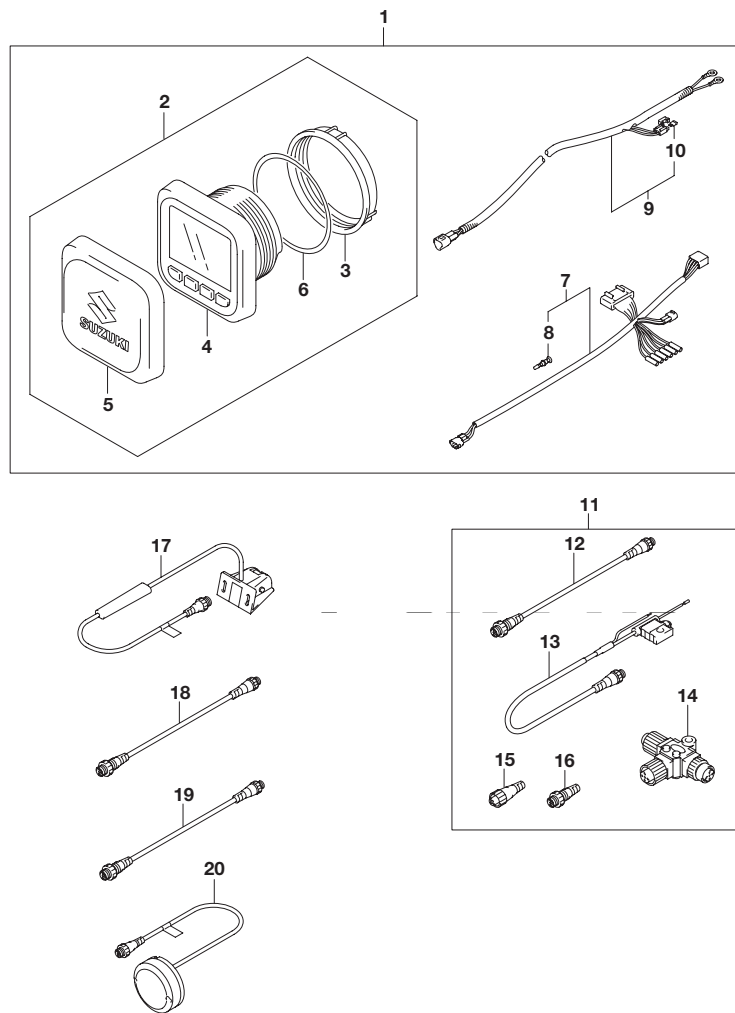


FIG.503H (2-L-13) オプション:メータ(2)(DF60AVT)

見出番号	品番	品名	使用個数	備考
1	34000-96L00	キット,シングルゲージメカニカル	1	
2	34011-96L00	・ゲージセット,マルチ (Wインストラクション)	1	
3	34112-96L00	・ナット,ゲージ	1	
4	34193-96L00	・ベゼル,ゲージ	1	
5	34211-96L00	・カバー,ゲージ	1	
6	34825-96L00	・バックング,ゲージ	1	
7	36661-96L10	・アダプタ,ゲージ	1	
8	36615-96300	・ターミナル	5	
9	36663-98J10	・ハーネスアッシ,アクティブハブパワー(6M)	1	
10	09481-05501	・フューズ(5A)	1	
11	36001-88L00	セット,ワイヤ	1	
12	36662-88L10	・ワイヤ,2エクステンション	1	
13	36663-88L00	・ハーネスアッシ,ネットワークパワー	1	
14	36664-88L00	・コネクタ,BRANCH	1	
15	36665-88L00	・ユニット,レジスタヒューズ	1	
16	36665-88L10	・ユニット,レジスタメー	1	
17	34190-88L00	センサアッシ,パッドホイール	1	
18	36662-88L20	ワイヤ,6エクステンション	1	
19	36662-88L30	ワイヤ,15エクステンション	1	
20	39950-88L00	モジュールアッシ,GPSレシーバ	1	

6

FIG.503J

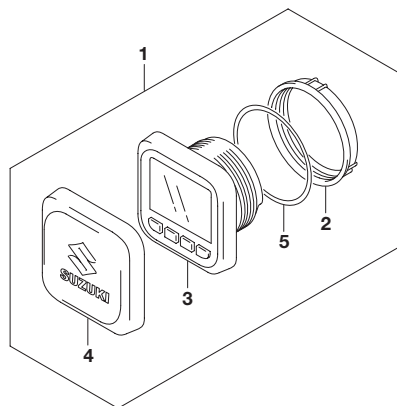
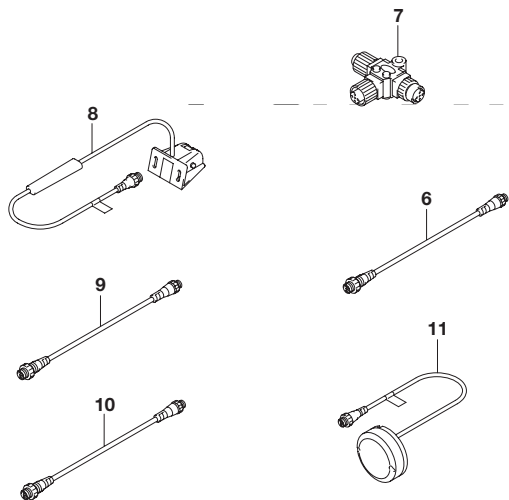


FIG.503J (2-L-14) オプション:メータ(2)(DF60AVTH)

見出番号	品番	品名	使用個数	備考
1	34011-96L00	ゲージセット,マルチ(W/インストラクション)	1	
2	34112-96L00	・ナット,ゲージ	1	
3	34193-96L00	・ベゼル,ゲージ	1	
4	34211-96L00	・カバー,ゲージ	1	
5	34825-96L00	・バックング,ゲージ	1	
6	36662-88L10	ワイヤ,2エクステンション	1	
7	36664-88L00	コネクタ, BRANCH	1	
8	34190-88L00	センサアッシ,パッドホイール	1	
9	36662-88L20	ワイヤ,6エクステンション	1	
10	36662-88L30	ワイヤ,15エクステンション	1	
11	39950-88L00	モジュールアッシ, GPSレシーバ	1	

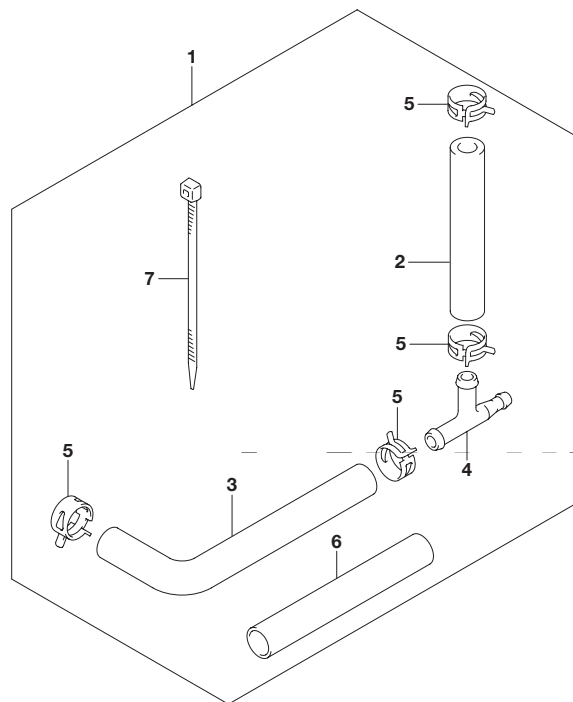




**FIG.507A**

**FIG.507A (2-L-15) オプション:ウォータープレッシャゲージサブキット**

見出番号	品番	品名	使用個数	備考
1	34660-90J02	キット,ウォータープレッシャゲージサブ	1	
2	09352-50903-600	・ホース(5X9X600)	1	L:600 160
3	09352-50903-600	・ホース(5X9X600)	1	L:600 210
4	09367-06006	・3ウェイ	1	
5	09401-08413	・クリップ	4	
6	18498-99EA0	・プロテクタ(L:80)	1	
7	09407-25402	・クランプ L:250	1	



**6**

FIG.508A

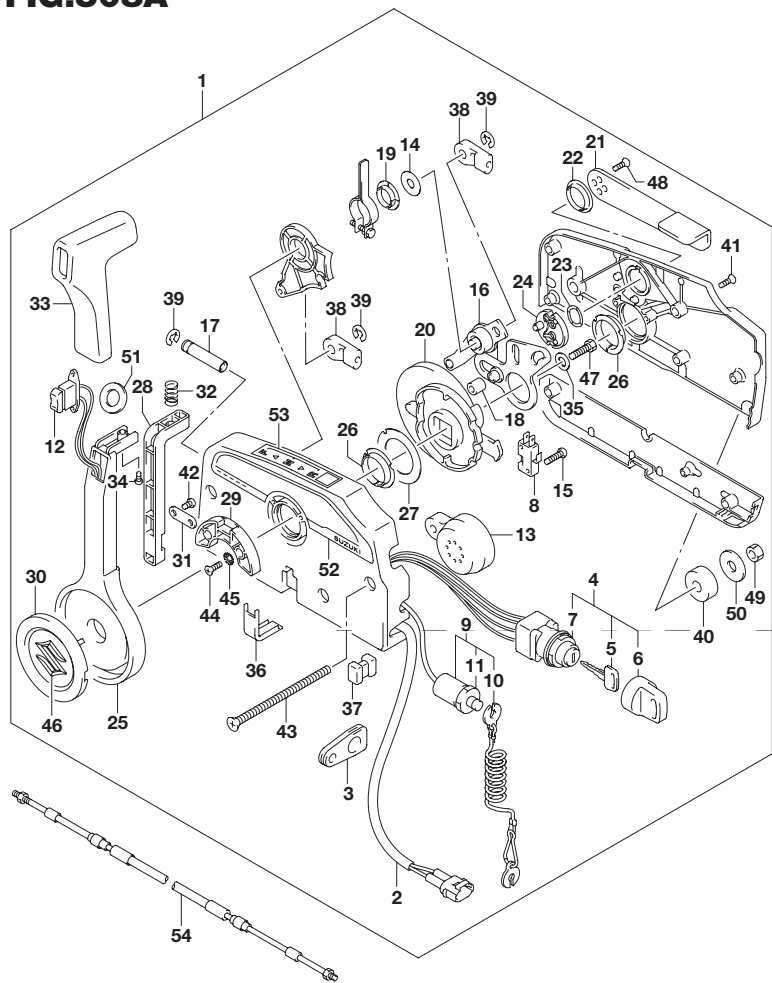


FIG.508A (3-B-2) オプション:リモートコントロール(DF40A)

見出番号	品番	品名	使用個数	備考
1	67200-93J50	リモートコントロールアッシ	1	
2	36646-93J01	・ワイヤアッシ PTTスイッチアダプタ	1	
3	36628-92E00	・グロメット ,ワイヤリングハーネス	1	
4	37110-93J11	・スイッチアッシ ,イグニッション	1	
5-1	37141-99E00	..キー (931)	2	
5-2	37141-99E10	..キー (932)	2	
5-3	37141-99E20	..キー (933)	2	
5-4	37141-99E30	..キー (934)	2	
5-5	37141-99E40	..キー (935)	2	
5-6	37141-99E50	..キー (936)	2	
5-7	37141-99E60	..キー (937)	2	
5-8	37141-99E70	..キー (938)	2	
5-9	37141-99E80	..キー (939)	2	
5-10	37141-99E90	..キー (940)	2	
5-11	37141-99EA0	..キー (941)	2	
5-12	37141-99EB0	..キー (942)	2	
6	37143-99E00	..キャップ ,キー	2	
7	37149-93J00	..キャップ ,シリンダボデー	1	
8	37721-93J91	・スイッチアッシ ,ニュートラル	1	
9	37820-93J04	・スイッチアッシ ,エマジエンシ	1	
10	37823-92E01	..プレートアッシ , エマジエンシスイッチロック	1	
11	37826-92J00	..ナット	1	
12	37850-90J05	・スイッチアッシ ,PTT	1	
13	38500-93J90	・ブザー ,ウオーニング	1	
14	67212-95600	・ワッシャ	1	
15	67296-92E11	・スクリュ ,ニュートラルスイッチ	2	
16	67220-95630	・プレートアッシ	1	
17	67223-99E10	・ノブ ,ブレーキアジャスト	1	

FIG.508A

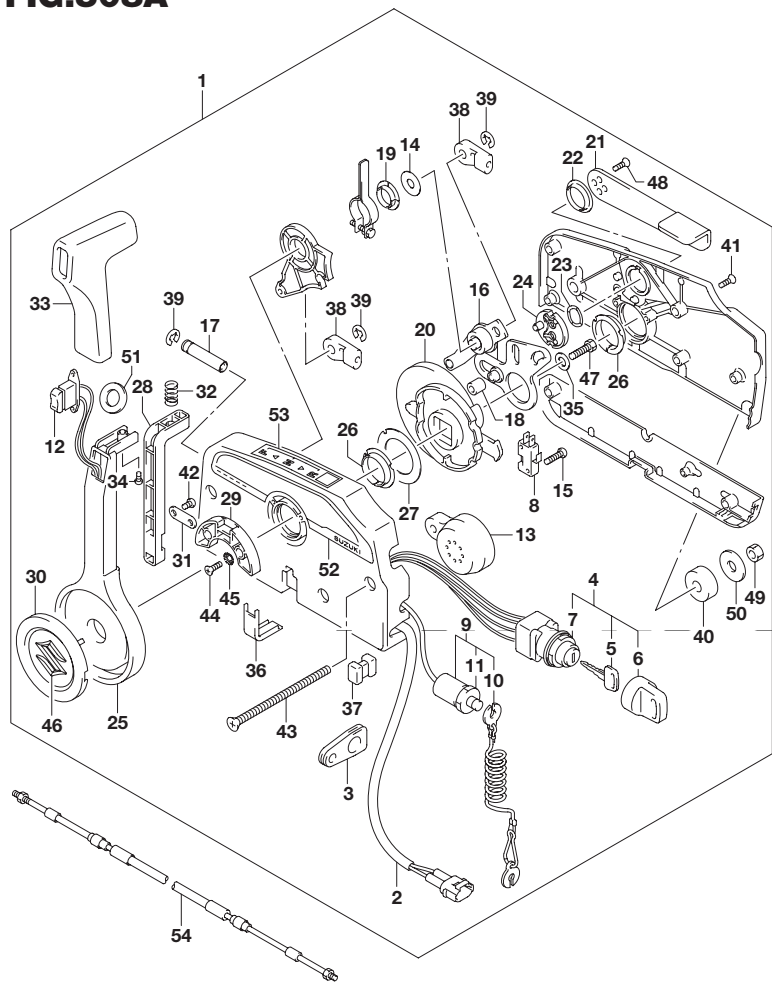


FIG.508A (3-B-3) オプション:リモートコントロール(DF40A)

見出番号	品番	品名	使用個数	備考
18	67229-95600	・ローラ	1	
19	67232-95600	・ブッシュ	1	
20	67238-87D00	・ギヤ,ドライブ	1	
21	67241-99E10	・レバー,フリースロットル	1	
22	67243-95600	・ブッシュ	1	
23	67244-95600	・ウェーブワッシャ	1	
24	67245-95600	・ドラム,フリースロットル	1	
25	67251-99E20	・レバー,ハンドル	1	
26	67252-95600	・ブッシュ	2	
27	67253-95600	・ワッシャ	1	
28	67255-99E10	・アーム,ロック	1	
29	67256-95600	・ホルダ,ニュートラルロック	1	
30	67257-99E10	・キャップ,レバー	1	
31	67258-99E00	・ブラケット	1	
32	67259-87D00	・スプリング,ニュートラルアーム	1	
33	67261-99E10	・グリップ	1	
34	67296-94310	・スクリュ	1	
35	67264-95600	・ワッシャ	1	
36	67267-93J00	・カバー,ワイヤ	1	
37	67273-95600	・スペーサ	1	
38	67275-95600	・エンド,ケーブル	2	
39	67292-94300	・Eリング	3	
40	67294-95600	・スペーサ	3	
41	67296-90J00	・スクリュ,リヤカバー	5	
42	67296-94300	・スクリュ(4X10)	2	
43	67296-95600	・スクリュ	3	
44	67296-95610	・スクリュ	2	

6

FIG.508A

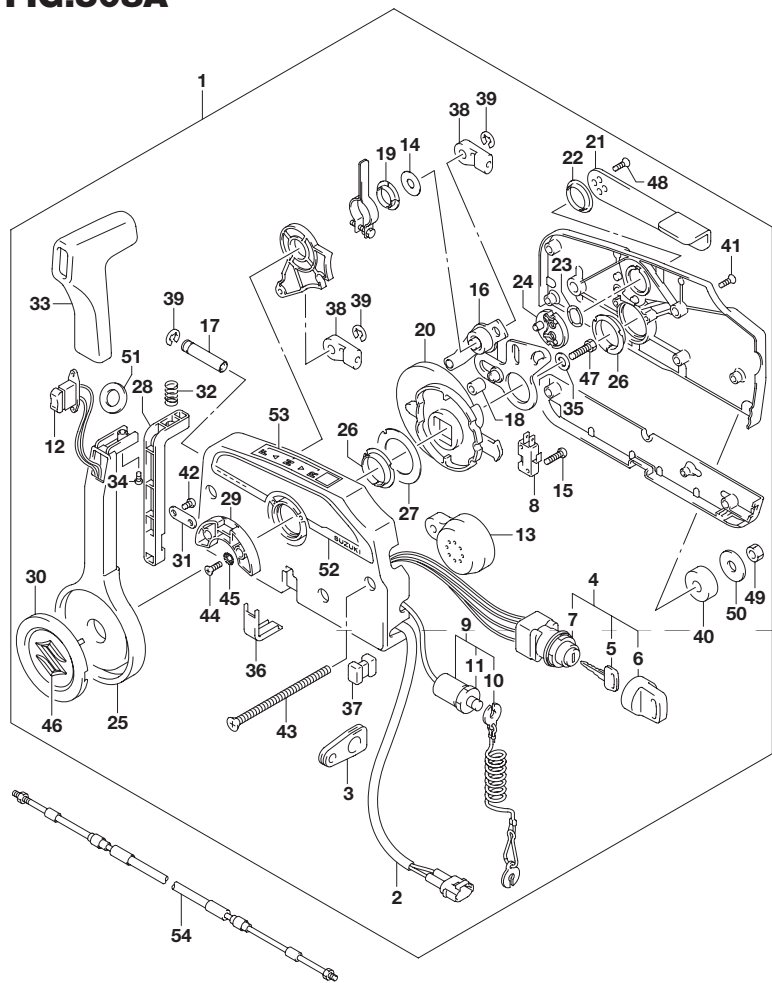


FIG.508A (3-B-4) オプション:リモートコントロール(DF40A)

見出番号	品番	品名	使用個数	備考
45	67297-95600	・ワッシャ	2	
46	77811-54GB0-0PG	・エンブレム,リヤマーク&クローム)	1	
47	09100-08232	・ボルト(8X30)	1	
48	09126-05003	・スクリュー(5X12)	2	
49	09140-06020	・ナット	3	
50	09160-06104	・ワッシャ(6.5X24X2)	3	
51	37859-90J00	・スペーサ	1	
52	67282-94L00	・デカル,リモコンサイド	1	
53	67284-94L00	・マーク,ハンドルレバー	1	
54-1	67320-93J00	ケーブルアッシュ,リモコン(8F:2.4M)	1	
54-2	67320-93J10	ケーブルアッシュ,リモコン(10F:3.1M)	1	
54-3	67320-93J20	ケーブルアッシュ,リモコン(12F:3.7M)	1	
54-4	67320-93J30	ケーブルアッシュ,リモコン(14F:4.2M)	1	
54-5	67320-93J40	ケーブルアッシュ,リモコン(16F:4.8M)	1	
54-6	67320-93J50	ケーブルアッシュ,リモコン(18F:5.4M)	1	
54-7	67320-93J60	ケーブルアッシュ,リモコン(20F:6.1M)	1	
54-8	67320-93J70	ケーブルアッシュ,リモコン(22F:6.7M)	1	
54-9	67320-93J80	ケーブルアッシュ,リモコン(24F:7.3M)	1	

FIG.508B

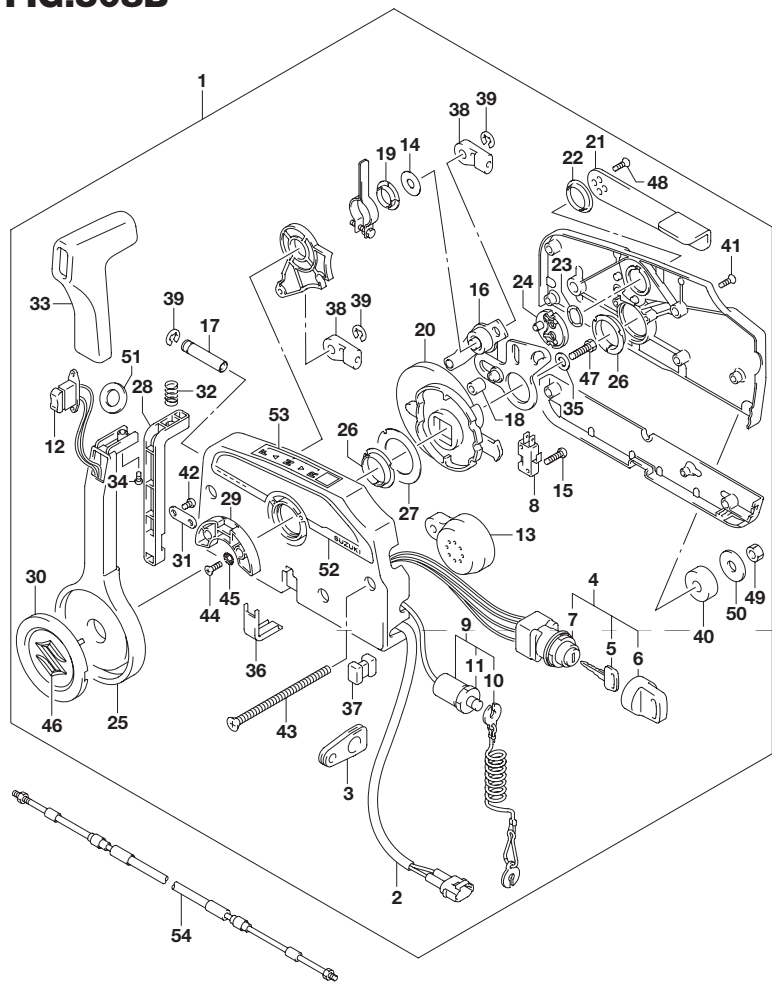


FIG.508B (3-B-5) オプション:リモートコントロール(DF50A)

見出番号	品番	品名	使用個数	備考
1	67200-93J50	リモートコントロールアッシ	1	
2	36646-93J01	・ワイヤアッシ PTTスイッチアダプタ	1	
3	36628-92E00	・グロメット,ワイヤリングハーネス	1	
4	37110-93J11	・スイッチアッシ,イグニッション	1	
5-1	37141-99E00	..キー(931)	2	
5-2	37141-99E10	..キー(932)	2	
5-3	37141-99E20	..キー(933)	2	
5-4	37141-99E30	..キー(934)	2	
5-5	37141-99E40	..キー(935)	2	
5-6	37141-99E50	..キー(936)	2	
5-7	37141-99E60	..キー(937)	2	
5-8	37141-99E70	..キー(938)	2	
5-9	37141-99E80	..キー(939)	2	
5-10	37141-99E90	..キー(940)	2	
5-11	37141-99EA0	..キー(941)	2	
5-12	37141-99EB0	..キー(942)	2	
6	37143-99E00	..キャップ,キー	2	
7	37149-93J00	..キャップ,シリンダボデー	1	
8	37721-93J91	・スイッチアッシ,ニュートラル	1	
9	37820-93J04	・スイッチアッシ,エマジエンシ	1	
10	37823-92E01	..プレートアッシ, エマジエンシスイッチロック	1	
11	37826-92J00	..ナット	1	
12	37850-90J05	・スイッチアッシ,PTT	1	
13	38500-93J90	・ブザー,ウオーニング	1	
14	67212-95600	・ワッシャ	1	
15	67296-92E11	・スクリュ,ニュートラルスイッチ	2	
16	67220-95630	・プレートアッシ	1	
17	67223-99E10	・ノブ,ブレーキアジャスト	1	

FIG.508B

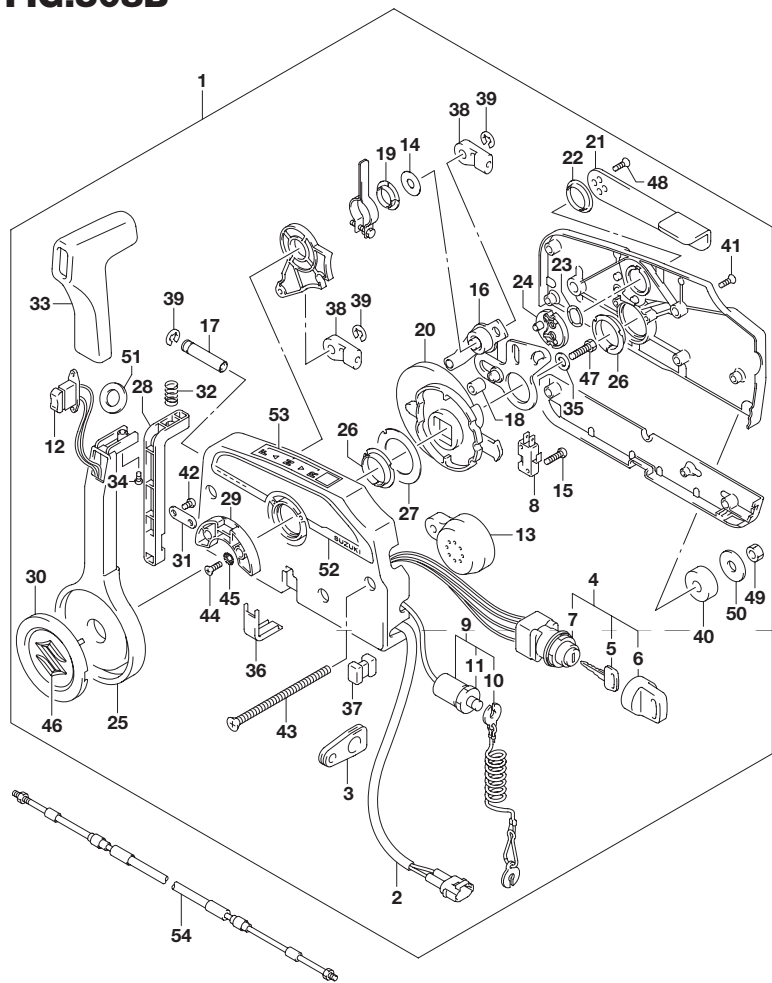


FIG.508B (3-B-6) オプション:リモートコントロール(DF50A)

見出番号	品番	品名	使用個数	備考
18	67229-95600	・ローラ	1	
19	67232-95600	・ブッシュ	1	
20	67238-87D00	・ギヤ,ドライブ	1	
21	67241-99E10	・レバー,フリースロットル	1	
22	67243-95600	・ブッシュ	1	
23	67244-95600	・ウェーブワッシャ	1	
24	67245-95600	・ドラム,フリースロットル	1	
25	67251-99E20	・レバー,ハンドル	1	
26	67252-95600	・ブッシュ	2	
27	67253-95600	・ワッシャ	1	
28	67255-99E10	・アーム,ロック	1	
29	67256-95600	・ホルダ,ニュートラルロック	1	
30	67257-99E10	・キャップ,レバー	1	
31	67258-99E00	・ブラケット	1	
32	67259-87D00	・スプリング,ニュートラルアーム	1	
33	67261-99E10	・グリップ	1	
34	67296-94310	・スクリュ	1	
35	67264-95600	・ワッシャ	1	
36	67267-93J00	・カバー,ワイヤ	1	
37	67273-95600	・スペーサ	1	
38	67275-95600	・エンド,ケーブル	2	
39	67292-94300	・Eリング	3	
40	67294-95600	・スペーサ	3	
41	67296-90J00	・スクリュ,リヤカバー	5	
42	67296-94300	・スクリュ(4X10)	2	
43	67296-95600	・スクリュ	3	
44	67296-95610	・スクリュ	2	

FIG.508B

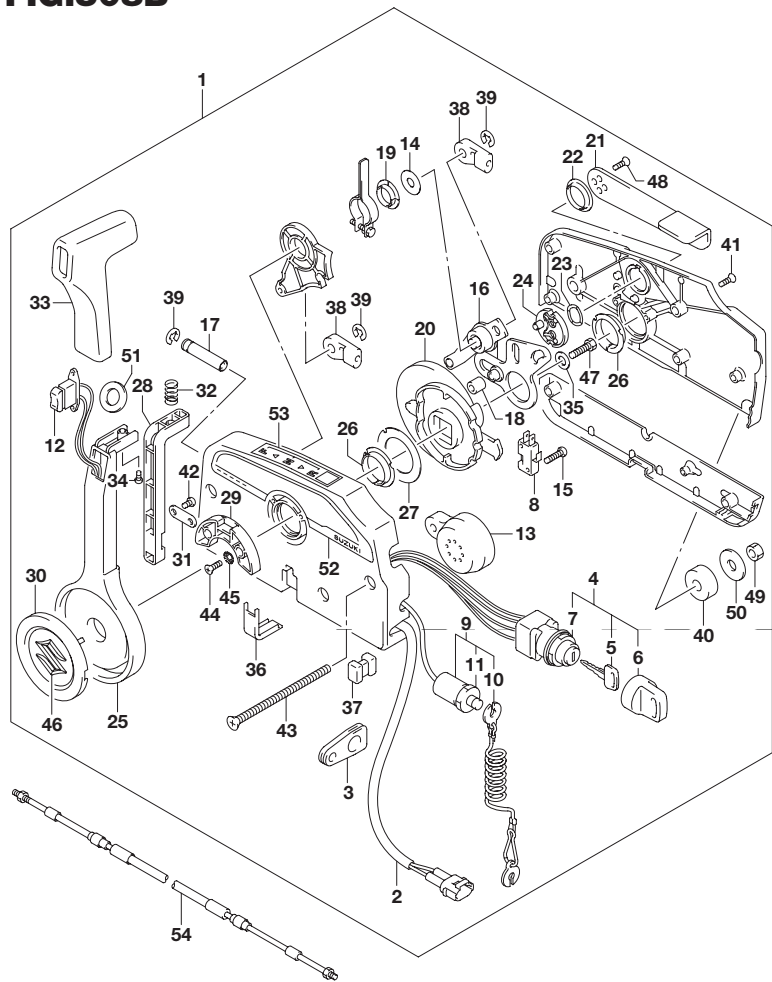


FIG.508B (3-B-7) オプション:リモートコントロール(DF50A)

見出番号	品番	品名	使用個数	備考
45	67297-95600	・ワッシャ	2	
46	77811-54GB0-0PG	・エンブレム ,リヤマーク&クロム)	1	
47	09100-08232	・ボルト(8X30)	1	
48	09126-05003	・スクリュー(5X12)	2	
49	09140-06020	・ナット	3	
50	09160-06104	・ワッシャ(6.5X24X2)	3	
51	37859-90J00	・スペーサ	1	
52	67282-94L00	・デカール ,リモコンサイド	1	
53	67284-94L00	・マーク ,ハンドルレバー	1	
54-1	67320-93J00	ケーブルアッシュ ,リモコン(8F:2.4M)	1	
54-2	67320-93J10	ケーブルアッシュ ,リモコン(10F:3.1M)	1	
54-3	67320-93J20	ケーブルアッシュ ,リモコン(12F:3.7M)	1	
54-4	67320-93J30	ケーブルアッシュ ,リモコン(14F:4.2M)	1	
54-5	67320-93J40	ケーブルアッシュ ,リモコン(16F:4.8M)	1	
54-6	67320-93J50	ケーブルアッシュ ,リモコン(18F:5.4M)	1	
54-7	67320-93J60	ケーブルアッシュ ,リモコン(20F:6.1M)	1	
54-8	67320-93J70	ケーブルアッシュ ,リモコン(22F:6.7M)	1	
54-9	67320-93J80	ケーブルアッシュ ,リモコン(24F:7.3M)	1	

6

FIG.508C

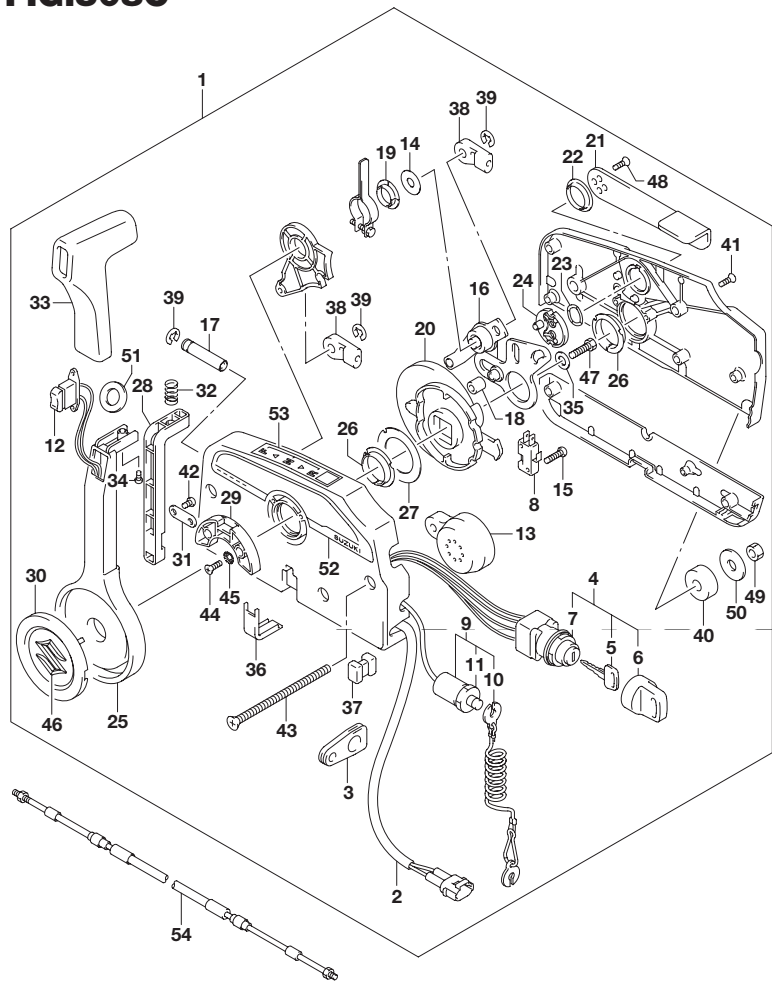


FIG.508C (3-B-8) オプション:リモートコントロール(DF60A)

見出番号	品番	品名	使用個数	備考
1	67200-93J50	リモートコントロールアッシ	1	
2	36646-93J01	・ワイヤアッシ PTTスイッチアダプタ	1	
3	36628-92E00	・グロメット ,ワイヤリングハーネス	1	
4	37110-93J11	・スイッチアッシ ,イグニッション	1	
5-1	37141-99E00	..キー (931)	2	
5-2	37141-99E10	..キー (932)	2	
5-3	37141-99E20	..キー (933)	2	
5-4	37141-99E30	..キー (934)	2	
5-5	37141-99E40	..キー (935)	2	
5-6	37141-99E50	..キー (936)	2	
5-7	37141-99E60	..キー (937)	2	
5-8	37141-99E70	..キー (938)	2	
5-9	37141-99E80	..キー (939)	2	
5-10	37141-99E90	..キー (940)	2	
5-11	37141-99EA0	..キー (941)	2	
5-12	37141-99EB0	..キー (942)	2	
6	37143-99E00	..キャップ ,キー	2	
7	37149-93J00	..キャップ ,シリンダボデー	1	
8	37721-93J91	・スイッチアッシ ,ニュートラル	1	
9	37820-93J04	・スイッチアッシ ,エマジエンシ	1	
10	37823-92E01	..プレートアッシ , エマジエンシスイッチロック	1	
11	37826-92J00	..ナット	1	
12	37850-90J05	・スイッチアッシ ,PTT	1	
13	38500-93J90	・ブザー ,ウオーニング	1	
14	67212-95600	・ワッシャ	1	
15	67296-92E11	・スクリュ ,ニュートラルスイッチ	2	
16	67220-95630	・プレートアッシ	1	
17	67223-99E10	・ノブ ,ブレーキアジャスト	1	



FIG.508C

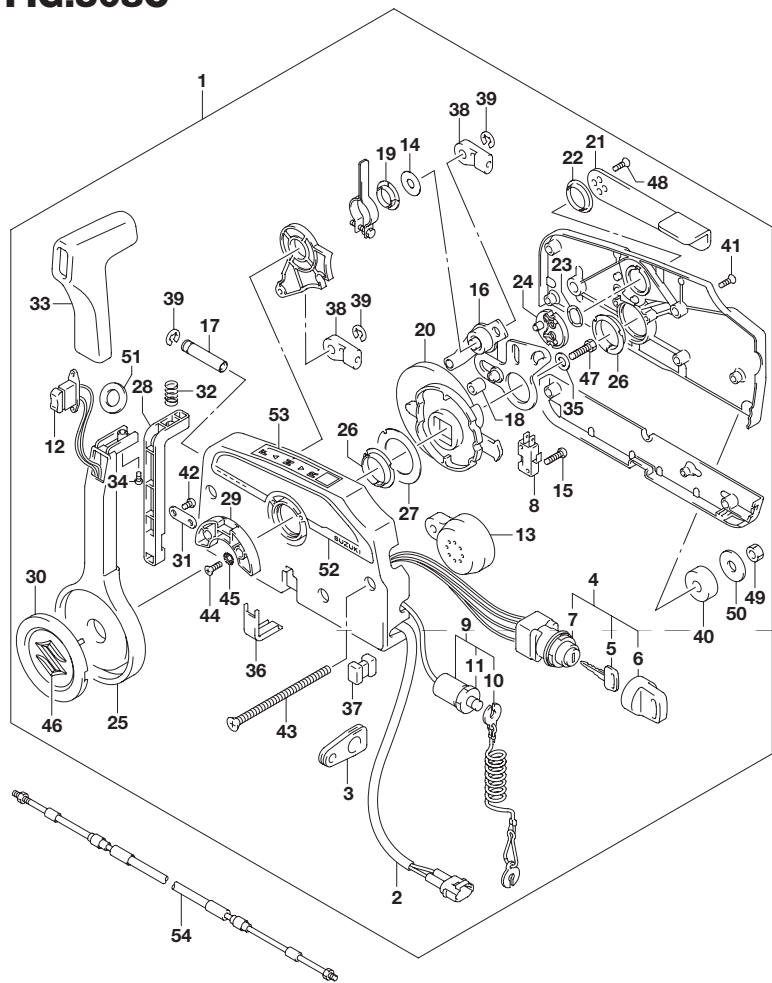


FIG.508C (3-B-9) オプション:リモートコントロール(DF60A)

見出番号	品番	品名	使用個数	備考
18	67229-95600	・ローラ	1	
19	67232-95600	・ブッシュ	1	
20	67238-87D00	・ギヤ,ドライブ	1	
21	67241-99E10	・レバー,フリースロットル	1	
22	67243-95600	・ブッシュ	1	
23	67244-95600	・ウェーブワッシャ	1	
24	67245-95600	・ドラム,フリースロットル	1	
25	67251-99E20	・レバー,ハンドル	1	
26	67252-95600	・ブッシュ	2	
27	67253-95600	・ワッシャ	1	
28	67255-99E10	・アーム,ロック	1	
29	67256-95600	・ホルダ,ニュートラルロック	1	
30	67257-99E10	・キャップ,レバー	1	
31	67258-99E00	・ブラケット	1	
32	67259-87D00	・スプリング,ニュートラルアーム	1	
33	67261-99E10	・グリップ	1	
34	67296-94310	・スクリュ	1	
35	67264-95600	・ワッシャ	1	
36	67267-93J00	・カバー,ワイヤ	1	
37	67273-95600	・スペーサ	1	
38	67275-95600	・エンド,ケーブル	2	
39	67292-94300	・Eリング	3	
40	67294-95600	・スペーサ	3	
41	67296-90J00	・スクリュ,リヤカバー	5	
42	67296-94300	・スクリュ(4X10)	2	
43	67296-95600	・スクリュ	3	
44	67296-95610	・スクリュ	2	

FIG.508C

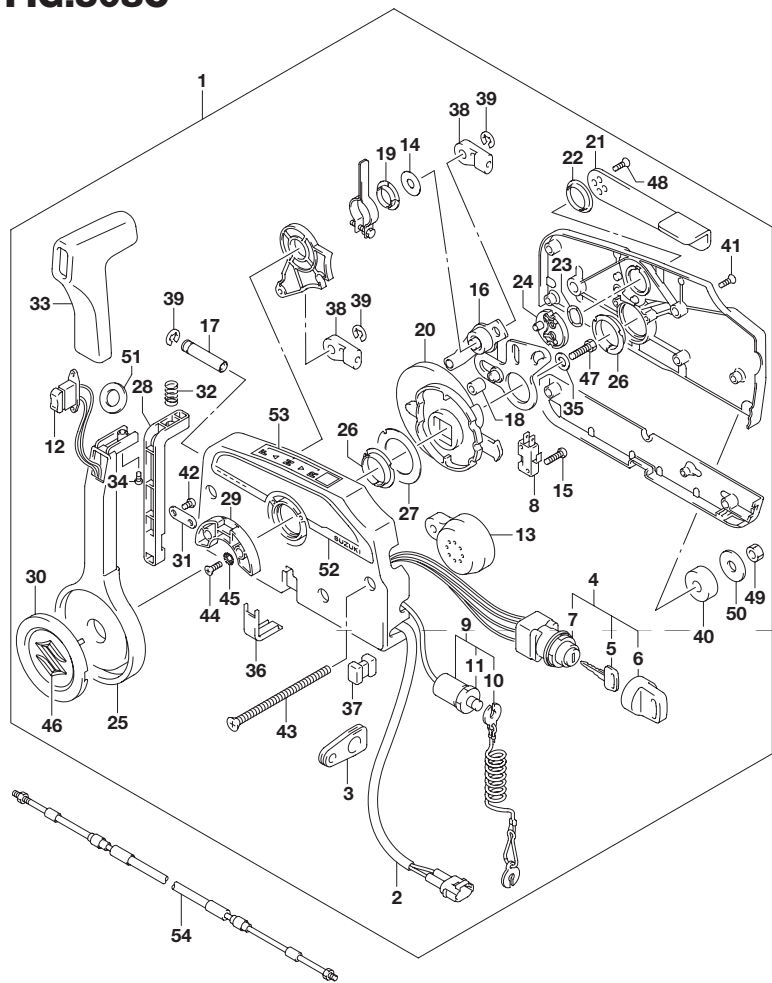


FIG.508C (3-B-10) オプション:リモートコントロール(DF60A)

見出番号	品番	品名	使用個数	備考
45	67297-95600	・ワッシャ	2	
46	77811-54GB0-0PG	・エンブレム ,リヤマーク&クロム)	1	
47	09100-08232	・ボルト(8X30)	1	
48	09126-05003	・スクリュー(5X12)	2	
49	09140-06020	・ナット	3	
50	09160-06104	・ワッシャ(6.5X24X2)	3	
51	37859-90J00	・スペーサ	1	
52	67282-94L00	・デカール ,リモコンサイド	1	
53	67284-94L00	・マーク ,ハンドルレバー	1	
54-1	67320-93J00	ケーブルアッシュ ,リモコン(8F:2.4M)	1	
54-2	67320-93J10	ケーブルアッシュ ,リモコン(10F:3.1M)	1	
54-3	67320-93J20	ケーブルアッシュ ,リモコン(12F:3.7M)	1	
54-4	67320-93J30	ケーブルアッシュ ,リモコン(14F:4.2M)	1	
54-5	67320-93J40	ケーブルアッシュ ,リモコン(16F:4.8M)	1	
54-6	67320-93J50	ケーブルアッシュ ,リモコン(18F:5.4M)	1	
54-7	67320-93J60	ケーブルアッシュ ,リモコン(20F:6.1M)	1	
54-8	67320-93J70	ケーブルアッシュ ,リモコン(22F:6.7M)	1	
54-9	67320-93J80	ケーブルアッシュ ,リモコン(24F:7.3M)	1	

FIG.508D

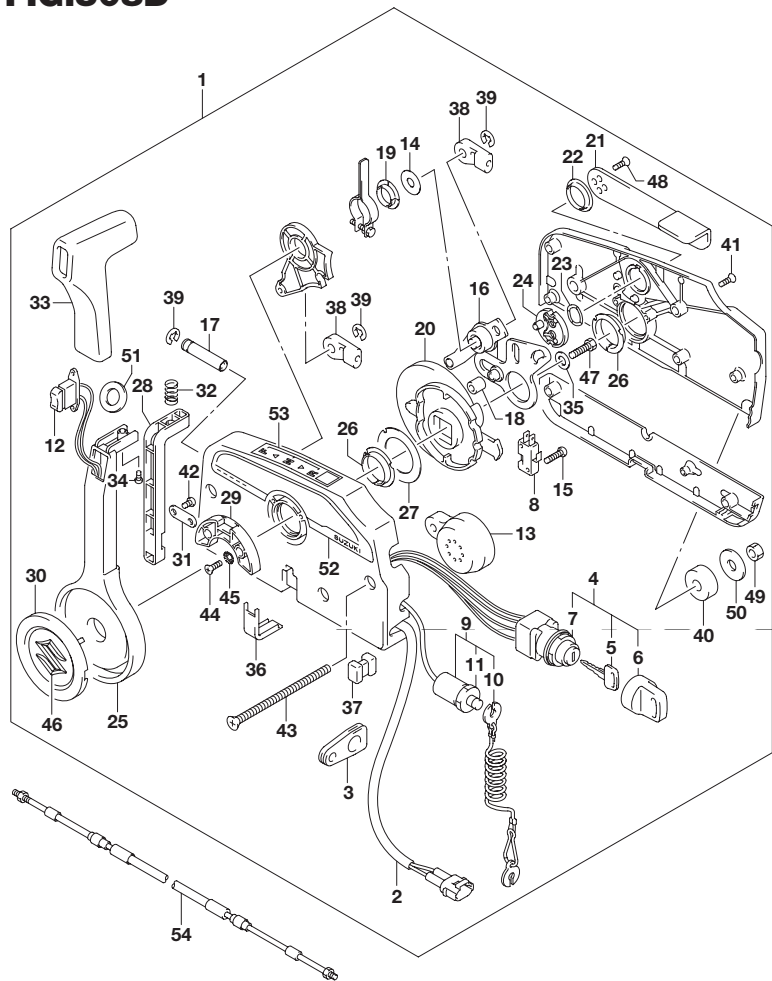


FIG.508D (3-B-11) オプション:リモートコントロール(DF60AVT)

見出番号	品番	品名	使用個数	備考
1	67200-93J50	リモートコントロールアッシ	1	
2	36646-93J01	・ワイヤアッシ PTTスイッチアダプタ	1	
3	36628-92E00	・グロメット ,ワイヤリングハーネス	1	
4	37110-93J11	・スイッチアッシ ,イグニッション	1	
5-1	37141-99E00	..キー (931)	2	
5-2	37141-99E10	..キー (932)	2	
5-3	37141-99E20	..キー (933)	2	
5-4	37141-99E30	..キー (934)	2	
5-5	37141-99E40	..キー (935)	2	
5-6	37141-99E50	..キー (936)	2	
5-7	37141-99E60	..キー (937)	2	
5-8	37141-99E70	..キー (938)	2	
5-9	37141-99E80	..キー (939)	2	
5-10	37141-99E90	..キー (940)	2	
5-11	37141-99EA0	..キー (941)	2	
5-12	37141-99EB0	..キー (942)	2	
6	37143-99E00	..キャップ ,キー	2	
7	37149-93J00	..キャップ ,シリンダボデー	1	
8	37721-93J91	・スイッチアッシ ,ニュートラル	1	
9	37820-93J04	・スイッチアッシ ,エマジエンシ	1	
10	37823-92E01	..プレートアッシ , エマジエンシスイッチロック	1	
11	37826-92J00	..ナット	1	
12	37850-90J05	・スイッチアッシ ,PTT	1	
13	38500-93J90	・ブザー ,ウオーニング	1	
14	67212-95600	・ワッシャ	1	
15	67296-92E11	・スクリュ ,ニュートラルスイッチ	2	
16	67220-95630	・プレートアッシ	1	
17	67223-99E10	・ノブ ,ブレーキアジャスト	1	

6

FIG.508D

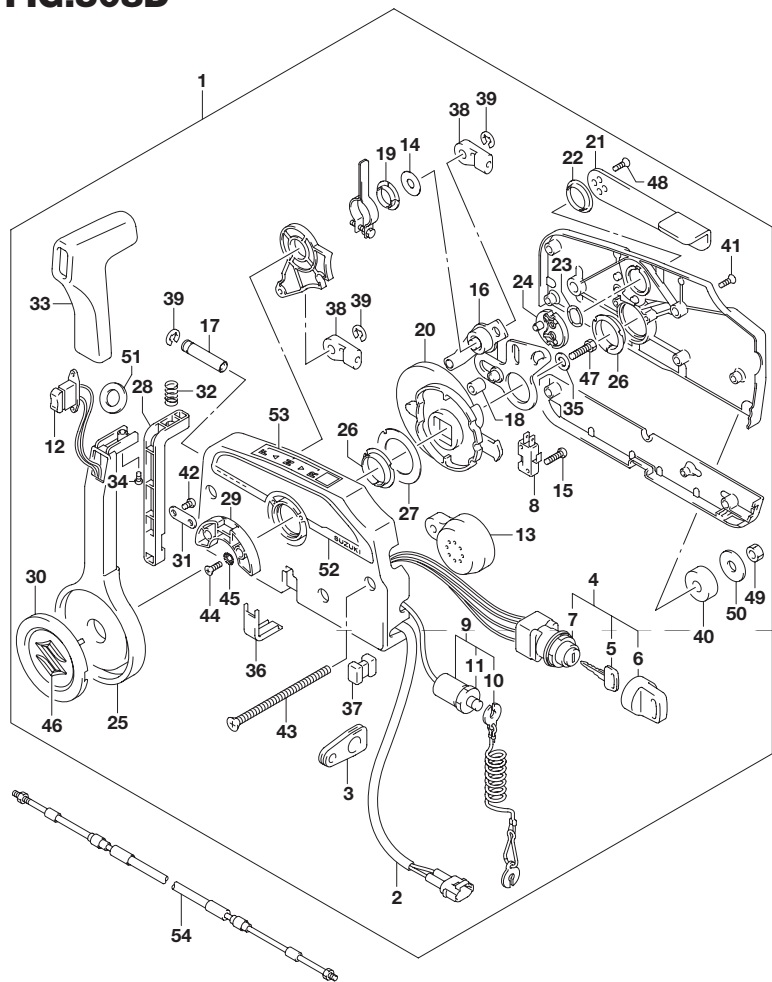


FIG.508D (3-B-12) オプション:リモートコントロール(DF60AVT)

見出番号	品番	品名	使用個数	備考
18	67229-95600	・ローラ	1	
19	67232-95600	・ブッシュ	1	
20	67238-87D00	・ギヤ,ドライブ	1	
21	67241-99E10	・レバー,フリースロットル	1	
22	67243-95600	・ブッシュ	1	
23	67244-95600	・ウェーブワッシャ	1	
24	67245-95600	・ドラム,フリースロットル	1	
25	67251-99E20	・レバー,ハンドル	1	
26	67252-95600	・ブッシュ	2	
27	67253-95600	・ワッシャ	1	
28	67255-99E10	・アーム,ロック	1	
29	67256-95600	・ホルダ,ニュートラルロック	1	
30	67257-99E10	・キャップ,レバー	1	
31	67258-99E00	・ブラケット	1	
32	67259-87D00	・スプリング,ニュートラルアーム	1	
33	67261-99E10	・グリップ	1	
34	67296-94310	・スクリュ	1	
35	67264-95600	・ワッシャ	1	
36	67267-93J00	・カバー,ワイヤ	1	
37	67273-95600	・スペーサ	1	
38	67275-95600	・エンド,ケーブル	2	
39	67292-94300	・Eリング	3	
40	67294-95600	・スペーサ	3	
41	67296-90J00	・スクリュ,リヤカバー	5	
42	67296-94300	・スクリュ(4X10)	2	
43	67296-95600	・スクリュ	3	
44	67296-95610	・スクリュ	2	

FIG.508D

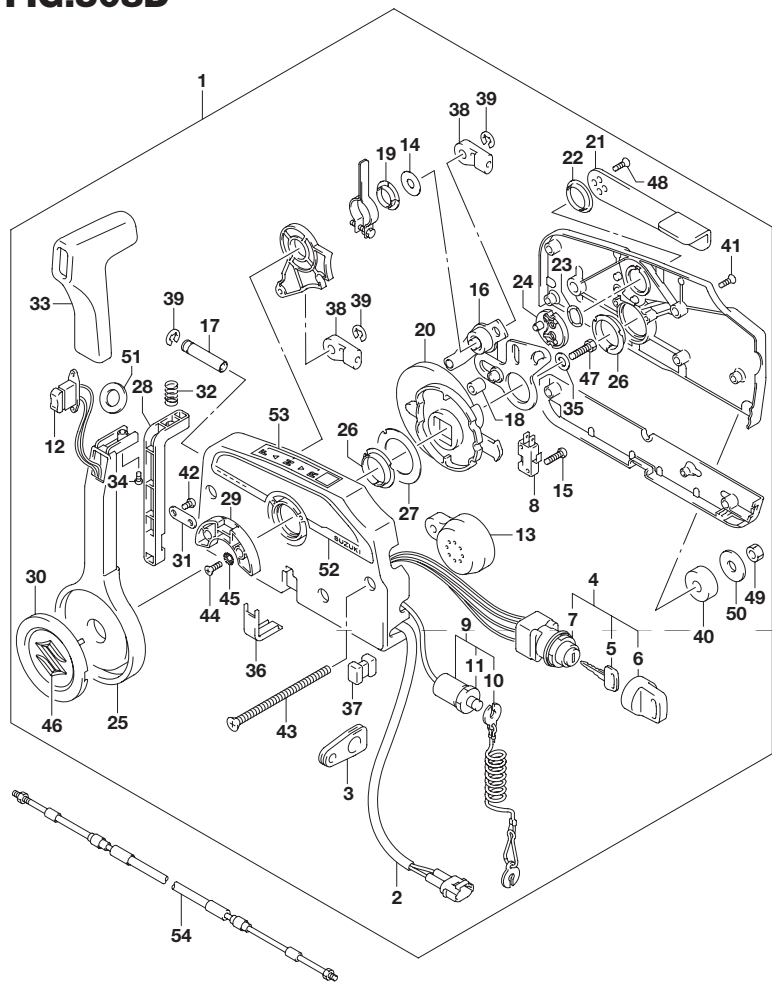


FIG.508D (3-B-13) オプション:リモートコントロール(DF60AVT)

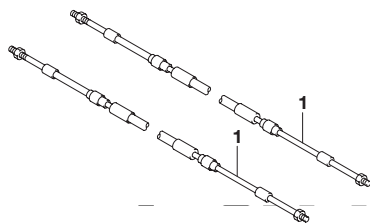
見出番号	品番	品名	使用個数	備考
45	67297-95600	・ワッシャ	2	
46	77811-54GB0-0PG	・エンブレム ,リヤマーク&クロム)	1	
47	09100-08232	・ボルト(8X30)	1	
48	09126-05003	・スクリュ(5X12)	2	
49	09140-06020	・ナット	3	
50	09160-06104	・ワッシャ(6.5X24X2)	3	
51	37859-90J00	・スペーサ	1	
52	67282-94L00	・デカール ,リモコンサイド	1	
53	67284-94L00	・マーク ,ハンドルレバー	1	
54-1	67320-93J00	ケーブルアッシュ ,リモコン(8F:2.4M)	1	
54-2	67320-93J10	ケーブルアッシュ ,リモコン(10F:3.1M)	1	
54-3	67320-93J20	ケーブルアッシュ ,リモコン(12F:3.7M)	1	
54-4	67320-93J30	ケーブルアッシュ ,リモコン(14F:4.2M)	1	
54-5	67320-93J40	ケーブルアッシュ ,リモコン(16F:4.8M)	1	
54-6	67320-93J50	ケーブルアッシュ ,リモコン(18F:5.4M)	1	
54-7	67320-93J60	ケーブルアッシュ ,リモコン(20F:6.1M)	1	
54-8	67320-93J70	ケーブルアッシュ ,リモコン(22F:6.7M)	1	
54-9	67320-93J80	ケーブルアッシュ ,リモコン(24F:7.3M)	1	

6

**FIG.515A**

**FIG.515A (3-B-14) オプション:リモコンケーブル(DF40AQH)**

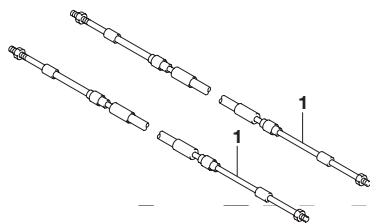
見出番号	品番	品名	使用個数	備考
1-1	67320-93J00	ケーブルアッシュリモコン(8F:2.4M)	2	
1-2	67320-93J10	ケーブルアッシュリモコン(10F:3.1M)	2	
1-3	67320-93J20	ケーブルアッシュリモコン(12F:3.7M)	2	
1-4	67320-93J30	ケーブルアッシュリモコン(14F:4.2M)	2	
1-5	67320-93J40	ケーブルアッシュリモコン(16F:4.8M)	2	
1-6	67320-93J50	ケーブルアッシュリモコン(18F:5.4M)	2	
1-7	67320-93J60	ケーブルアッシュリモコン(20F:6.1M)	2	
1-8	67320-93J70	ケーブルアッシュリモコン(22F:6.7M)	2	
1-9	67320-93J80	ケーブルアッシュリモコン(24F:7.3M)	2	



**FIG.515B**

**FIG.515B (3-B-15) オプション:リモコン ケーブル(DF50AQH)**

見出番号	品番	品名	使用個数	備考
1-1	67320-93J00	ケーブルアッシュリモコン(8F:2.4M)	2	
1-2	67320-93J10	ケーブルアッシュリモコン(10F:3.1M)	2	
1-3	67320-93J20	ケーブルアッシュリモコン(12F:3.7M)	2	
1-4	67320-93J30	ケーブルアッシュリモコン(14F:4.2M)	2	
1-5	67320-93J40	ケーブルアッシュリモコン(16F:4.8M)	2	
1-6	67320-93J50	ケーブルアッシュリモコン(18F:5.4M)	2	
1-7	67320-93J60	ケーブルアッシュリモコン(20F:6.1M)	2	
1-8	67320-93J70	ケーブルアッシュリモコン(22F:6.7M)	2	
1-9	67320-93J80	ケーブルアッシュリモコン(24F:7.3M)	2	

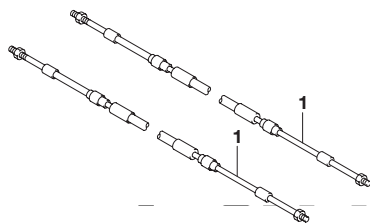


**6**

**FIG.515C**

**FIG.515C (3-C-2) オプション:リモコン ケーブル(DF60AQH)**

見出番号	品番	品名	使用個数	備考
1-1	67320-93J00	ケーブルアッシュリモコン(8F:2.4M)	2	
1-2	67320-93J10	ケーブルアッシュリモコン(10F:3.1M)	2	
1-3	67320-93J20	ケーブルアッシュリモコン(12F:3.7M)	2	
1-4	67320-93J30	ケーブルアッシュリモコン(14F:4.2M)	2	
1-5	67320-93J40	ケーブルアッシュリモコン(16F:4.8M)	2	
1-6	67320-93J50	ケーブルアッシュリモコン(18F:5.4M)	2	
1-7	67320-93J60	ケーブルアッシュリモコン(20F:6.1M)	2	
1-8	67320-93J70	ケーブルアッシュリモコン(22F:6.7M)	2	
1-9	67320-93J80	ケーブルアッシュリモコン(24F:7.3M)	2	

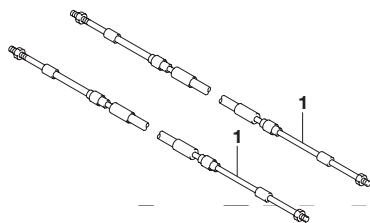




**FIG.515D**

**FIG.515D (3-C-3) オプション:リモコン ケーブル(DF60ATH)**

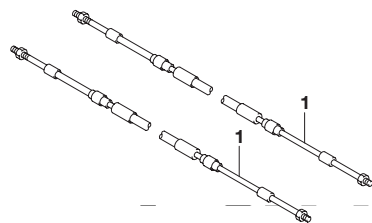
見出番号	品番	品名	使用個数	備考
1-1	67320-93J00	ケーブルアッシュ,リモコン(8F:2.4M)	2	
1-2	67320-93J10	ケーブルアッシュ,リモコン(10F:3.1M)	2	
1-3	67320-93J20	ケーブルアッシュ,リモコン(12F:3.7M)	2	
1-4	67320-93J30	ケーブルアッシュ,リモコン(14F:4.2M)	2	
1-5	67320-93J40	ケーブルアッシュ,リモコン(16F:4.8M)	2	
1-6	67320-93J50	ケーブルアッシュ,リモコン(18F:5.4M)	2	
1-7	67320-93J60	ケーブルアッシュ,リモコン(20F:6.1M)	2	
1-8	67320-93J70	ケーブルアッシュ,リモコン(22F:6.7M)	2	
1-9	67320-93J80	ケーブルアッシュ,リモコン(24F:7.3M)	2	



**FIG.515E**

**FIG.515E (3-C-4) オプション:リモコン ケーブル(DF60AVTH)**

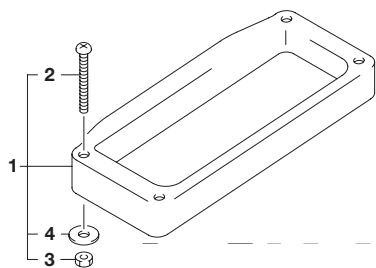
見出番号	品番	品名	使用個数	備考
1-1	67320-93J00	ケーブルアッシュリモコン(8F:2.4M)	2	
1-2	67320-93J10	ケーブルアッシュリモコン(10F:3.1M)	2	
1-3	67320-93J20	ケーブルアッシュリモコン(12F:3.7M)	2	
1-4	67320-93J30	ケーブルアッシュリモコン(14F:4.2M)	2	
1-5	67320-93J40	ケーブルアッシュリモコン(16F:4.8M)	2	
1-6	67320-93J50	ケーブルアッシュリモコン(18F:5.4M)	2	
1-7	67320-93J60	ケーブルアッシュリモコン(20F:6.1M)	2	
1-8	67320-93J70	ケーブルアッシュリモコン(22F:6.7M)	2	
1-9	67320-93J80	ケーブルアッシュリモコン(24F:7.3M)	2	



**FIG.519A**

**FIG.519A (3-C-5) オプション:リモートコントロール スペース(DF40AQH)**

見出番号	品番	品名	使用個数	備考
1	67500-93J00	キット,リモコンスペースシングル	1	
2	09125-05135	・スクリュ(5X65)	4	
3	09140-05005	・ナット	4	
4	09160-05029	・ワッシャ(5.5X12X0.8)	4	

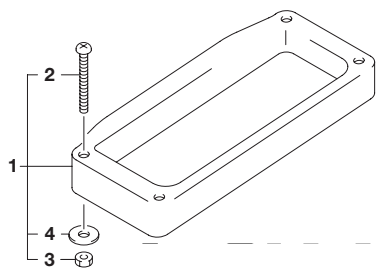


**6**

**FIG.519B**

**FIG.519B (3-C-6) オプション:リモートコントロール スペース(DF50AQH)**

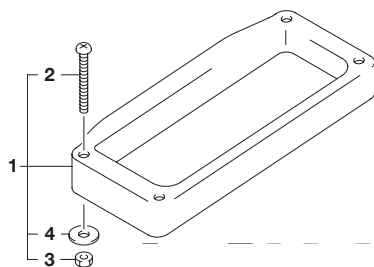
見出番号	品番	品名	使用個数	備考
1	67500-93J00	キット,リモコンスペースシングル	1	
2	09125-05135	・スクリュ(5X65)	4	
3	09140-05005	・ナット	4	
4	09160-05029	・ワッシャ(5.5X12X0.8)	4	



**FIG.519C**

**FIG.519C (3-C-7) オプション:リモートコントロール スペース(DF60AQH)**

見出番号	品番	品名	使用個数	備考
1	67500-93J00	キット,リモコンスペースシングル	1	
2	09125-05135	・スクリュ(5X65)	4	
3	09140-05005	・ナット	4	
4	09160-05029	・ワッシャ(5.5X12X0.8)	4	

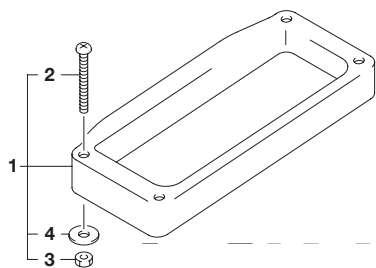


**6**

**FIG.519D**

**FIG.519D (3-C-8) オプション:リモートコントロール スペース(DF60ATH)**

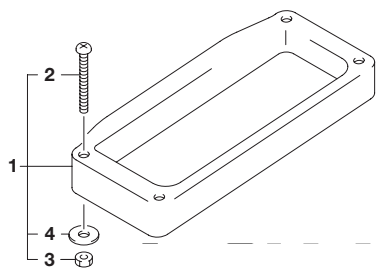
見出番号	品番	品名	使用個数	備考
1	67500-93J00	キット,リモコンスペースシングル	1	
2	09125-05135	・スクリュ(5X65)	4	
3	09140-05005	・ナット	4	
4	09160-05029	・ワッシャ(5.5X12X0.8)	4	



**FIG.519E**

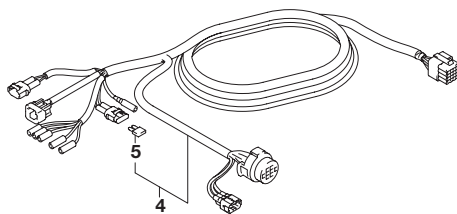
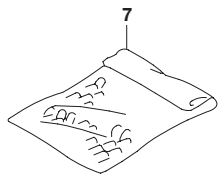
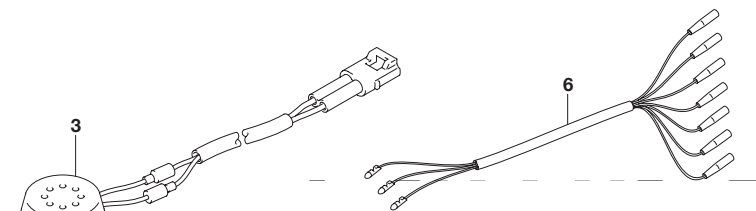
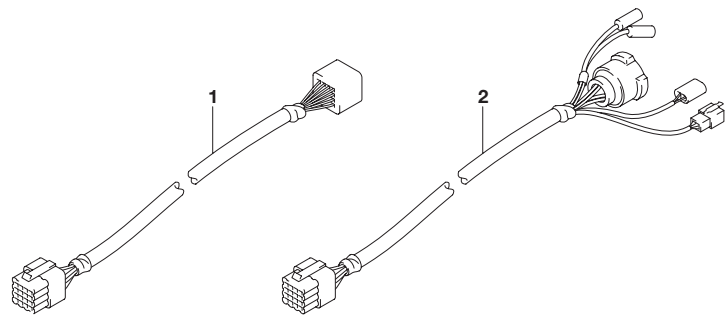
**FIG.519E (3-C-9) オプション:リモートコントロール スペース(DF60AVTH)**

見出番号	品番	品名	使用個数	備考
1	67500-93J00	キット,リモコンスペースシングル	1	
2	09125-05135	・スクリュ(5X65)	4	
3	09140-05005	・ナット	4	
4	09160-05029	・ワッシャ(5.5X12X0.8)	4	



**6**

**FIG.521A**



**FIG.521A (3-C-10) オプション:ハーネス(DF40A)**

見出番号	品番	品名	使用個数	備考
1-1	36620-93J10	ワイヤアッシ,リモコンエクステンション (L:2000)	1	L:2000
1-2	36620-93J40	ワイヤアッシ,リモコンエクステンション (L:3000)	1	L:3000
2	36620-93J30	ワイヤアッシ,リモコン(L:2000)	1	L:2000
3	38500-93J00	ブザーアッシ,ウォーニング	1	
4-1	36620-93J02	ワイヤアッシ,リモートコントロール	1	L:5000
4-2	36620-93J52	ワイヤアッシ,リモートコントロール	1	L:3500
4-3	36620-93J62	ワイヤアッシ,リモートコントロール	1	L:6500
5	09481-10501	・フューズ(10A)	1	
6	36990-87D00	ターミナル/スリーブセット	1	
7	36682-92E00	ワイヤ,トリムメータエクステンション (L:6500)	1	



FIG.521B

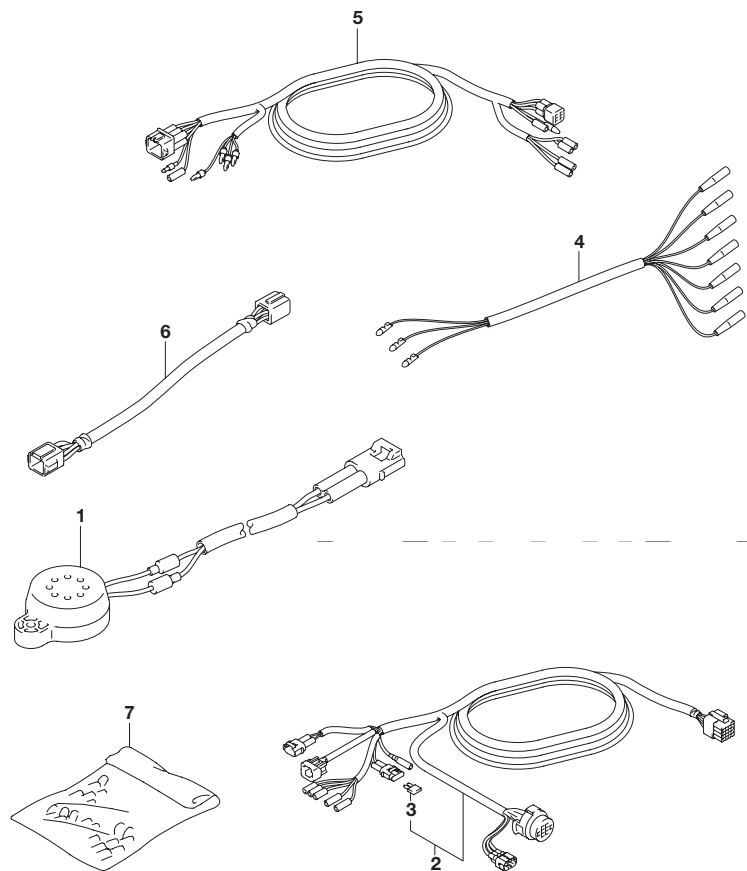
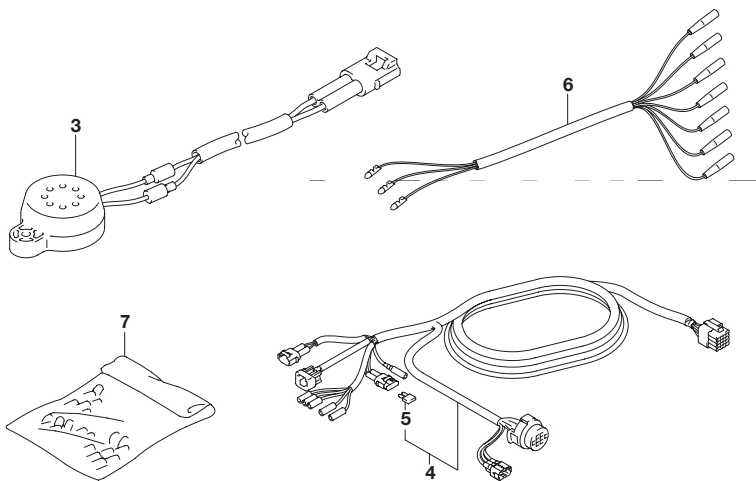
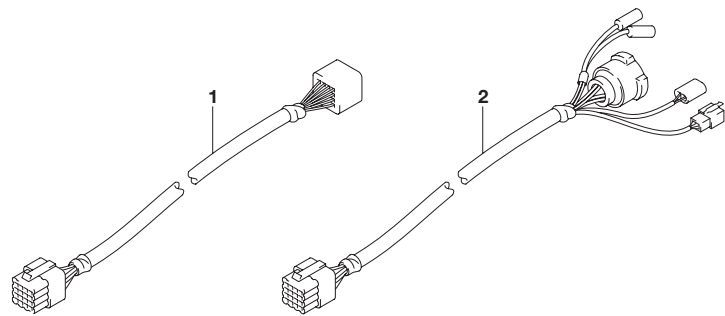


FIG.521B (3-C-11) オプション:ハーネス(DF40AQH)

見出番号	品番	品名	使用個数	備考
1	38500-93J00	ブザーアッシ,ウォーニング	1	
2-1	36620-93J02	ワイヤアッシ,リモートコントロール	1	L:5000
2-2	36620-93J52	ワイヤアッシ,リモートコントロール	1	L:3500
2-3	36620-93J62	ワイヤアッシ,リモートコントロール	1	L:6500
3	09481-10501	・フューズ(10A)	1	
4	36990-87D00	ターミナルスリーブセット	1	
5	36630-92E00	ワイヤアッシ,インストールメント	1	
6	36660-94480	ワイヤ,センサーエクステンション(L:2000)	1	
7	36682-92E00	ワイヤ,トリムメータエクステンション(L:6500)	1	

6

**FIG.521C**



**FIG.521C (3-C-12) オプション:ハーネス(DF50A)**

見出番号	品番	品名	使用個数	備考
1-1	36620-93J10	ワイヤアッシ,リモコンエクステンション (L:2000)	1	L:2000
1-2	36620-93J40	ワイヤアッシ,リモコンエクステンション (L:3000)	1	L:3000
2	36620-93J30	ワイヤアッシ,リモコン(L:2000)	1	L:2000
3	38500-93J00	ブザーアッシ,ウォーニング	1	
4-1	36620-93J02	ワイヤアッシ,リモートコントロール	1	L:5000
4-2	36620-93J52	ワイヤアッシ,リモートコントロール	1	L:3500
4-3	36620-93J62	ワイヤアッシ,リモートコントロール	1	L:6500
5	09481-10501	・フューズ(10A)	1	
6	36990-87D00	ターミナル/スリーブセット	1	
7	36682-92E00	ワイヤ,トリムメータエクステンション (L:6500)	1	

FIG.521D

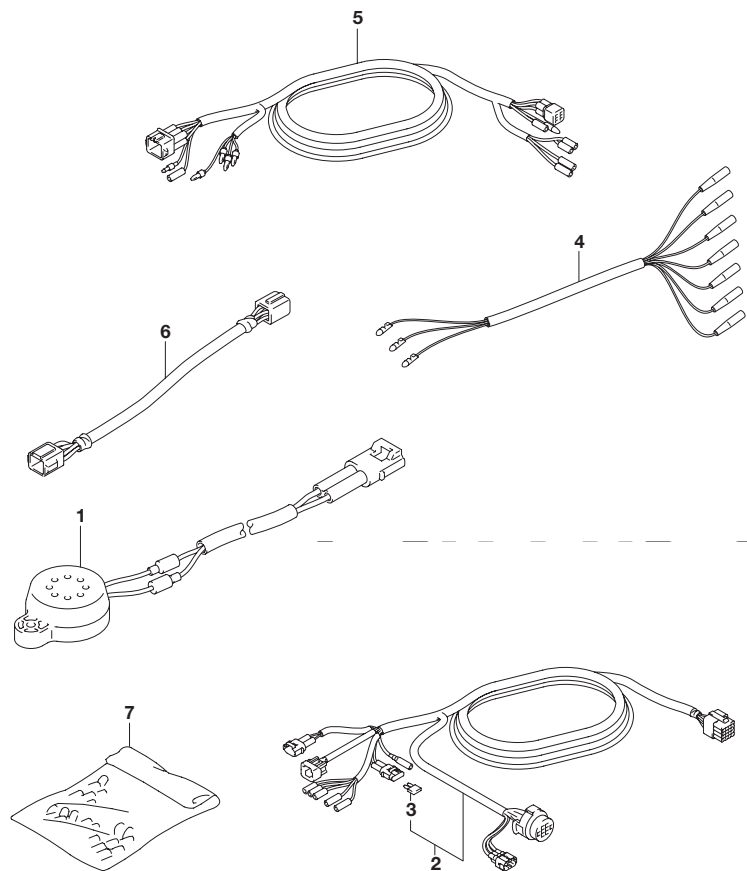
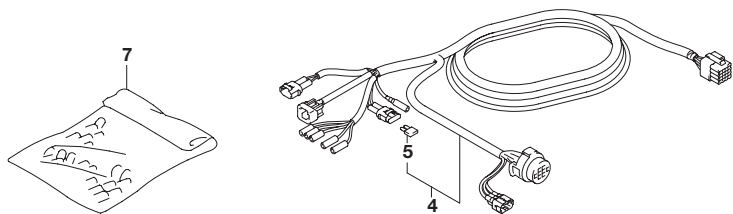
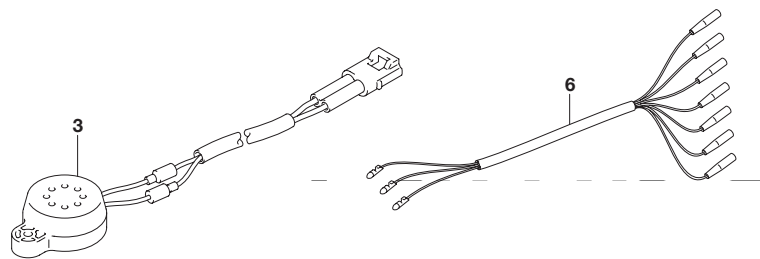
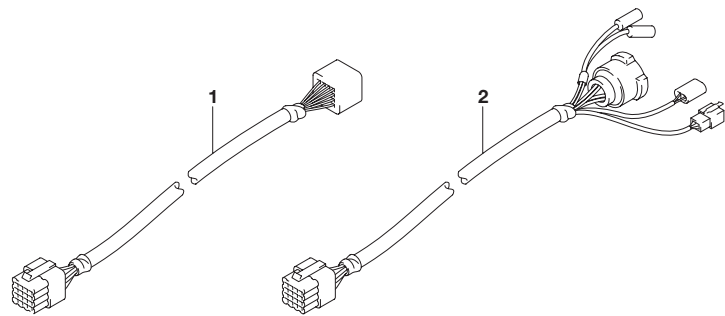


FIG.521D (3-C-13) オプション:ハーネス(DF50AQH)

見出番号	品番	品名	使用個数	備考
1	38500-93J00	プザアッシ,ウォーニング	1	
2-1	36620-93J02	ワイヤアッシ,リモートコントロール	1	L:5000
2-2	36620-93J52	ワイヤアッシ,リモートコントロール	1	L:3500
2-3	36620-93J62	ワイヤアッシ,リモートコントロール	1	L:6500
3	09481-10501	・フューズ(10A)	1	
4	36990-87D00	ターミナルスリーブセット	1	
5	36630-92E00	ワイヤアッシ,インストールメント	1	
6	36660-94480	ワイヤ,センダーエクステンション(L:2000)	1	
7	36682-92E00	ワイヤ,トリムメータエクステンション(L:6500)	1	

6

**FIG.521E**



**FIG.521E (3-C-14) オプション:ハーネス(DF60A)**

見出番号	品番	品名	使用個数	備考
1-1	36620-93J10	ワイヤアッシ,リモコンエクステンション (L:2000)	1	L:2000
1-2	36620-93J40	ワイヤアッシ,リモコンエクステンション (L:3000)	1	L:3000
2	36620-93J30	ワイヤアッシ,リモコン(L:2000)	1	L:2000
3	38500-93J00	ブザーアッシ,ウォーニング	1	
4-1	36620-93J02	ワイヤアッシ,リモートコントロール	1	L:5000
4-2	36620-93J52	ワイヤアッシ,リモートコントロール	1	L:3500
4-3	36620-93J62	ワイヤアッシ,リモートコントロール	1	L:6500
5	09481-10501	・フューズ(10A)	1	
6	36990-87D00	ターミナル/スリーブセット	1	
7	36682-92E00	ワイヤ,トリムメータエクステンション (L:6500)	1	

FIG.521F

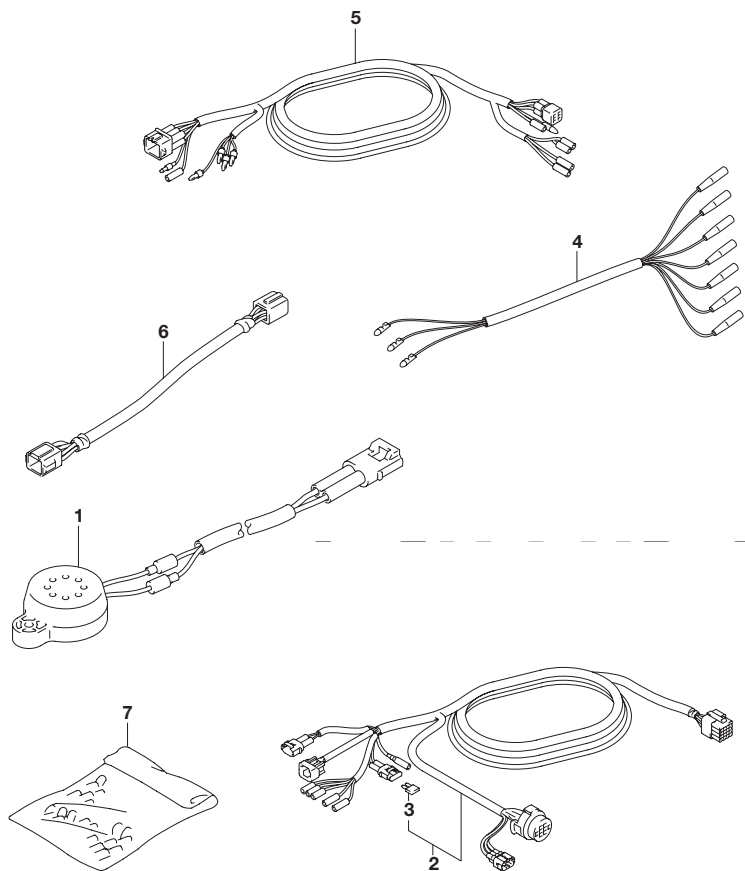
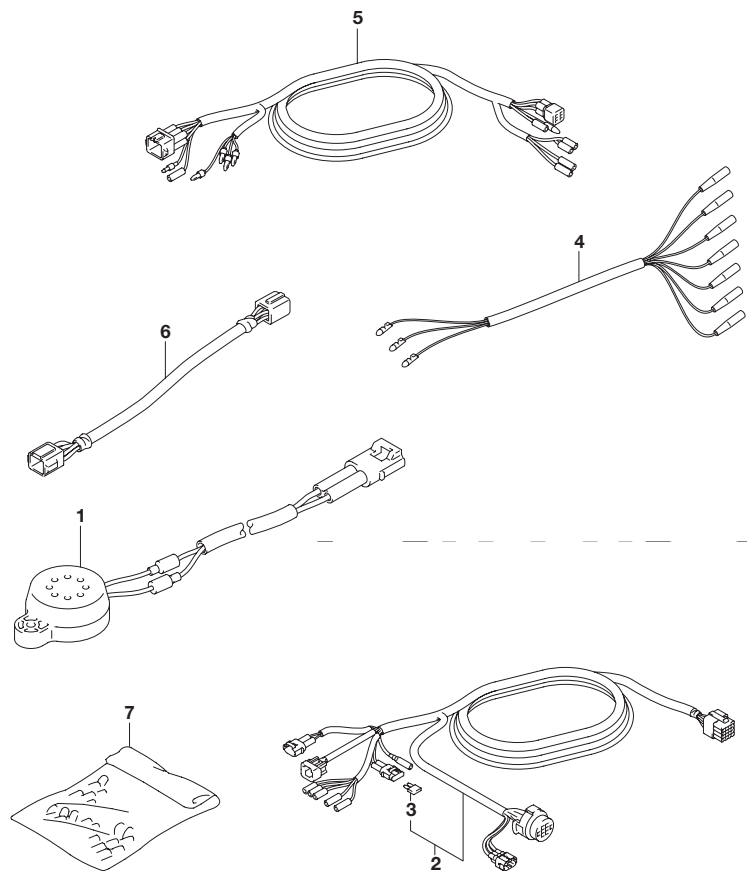


FIG.521F (3-C-15) オプション:ハーネス(DF60AQH)

見出番号	品番	品名	使用個数	備考
1	38500-93J00	ブザーアッシ,ウォーニング	1	
2-1	36620-93J02	ワイヤアッシ,リモートコントロール	1	L:5000
2-2	36620-93J52	ワイヤアッシ,リモートコントロール	1	L:3500
2-3	36620-93J62	ワイヤアッシ,リモートコントロール	1	L:6500
3	09481-10501	・フューズ(10A)	1	
4	36990-87D00	ターミナルスリーブセット	1	
5	36630-92E00	ワイヤアッシ,インストールメント	1	
6	36660-94480	ワイヤ,センダーエクステンション(L:2000)	1	
7	36682-92E00	ワイヤ,トリムメータエクステンション(L:6500)	1	

6

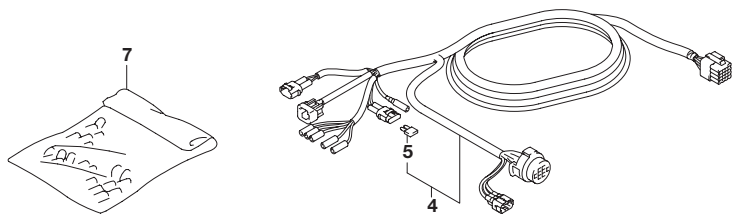
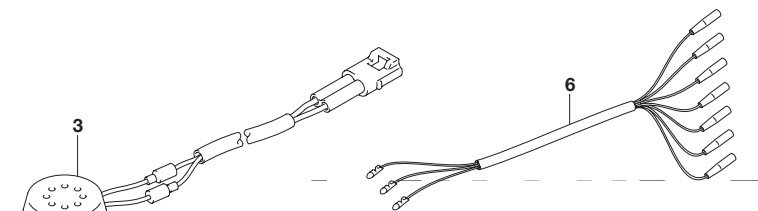
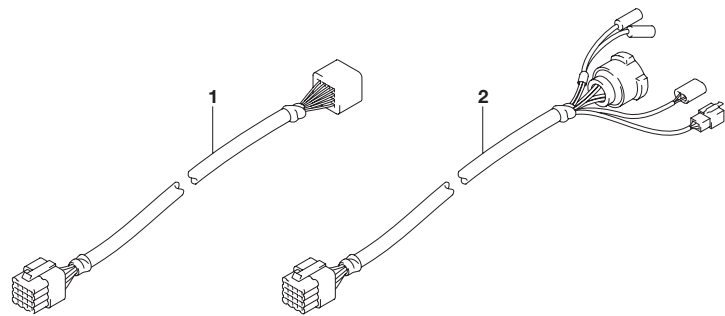
**FIG.521G**



**FIG.521G (3-D-2) オプション:ハーネス(DF60ATH)**

見出番号	品番	品名	使用個数	備考
1	38500-93J00	ブザーアッシ,ウォーニング	1	
2-1	36620-93J02	ワイヤアッシ,リモートコントロール	1	L:5000
2-2	36620-93J52	ワイヤアッシ,リモートコントロール	1	L:3500
2-3	36620-93J62	ワイヤアッシ,リモートコントロール	1	L:6500
3	09481-10501	・フューズ(10A)	1	
4	36990-87D00	ターミナルスリーブセット	1	
5	36630-92E00	ワイヤアッシ,インストルメント	1	
6	36660-94480	ワイヤ,センダーエクステンション(L:2000)	1	
7	36682-92E00	ワイヤ,トリムメータエクステンション(L:6500)	1	

**FIG.521H**

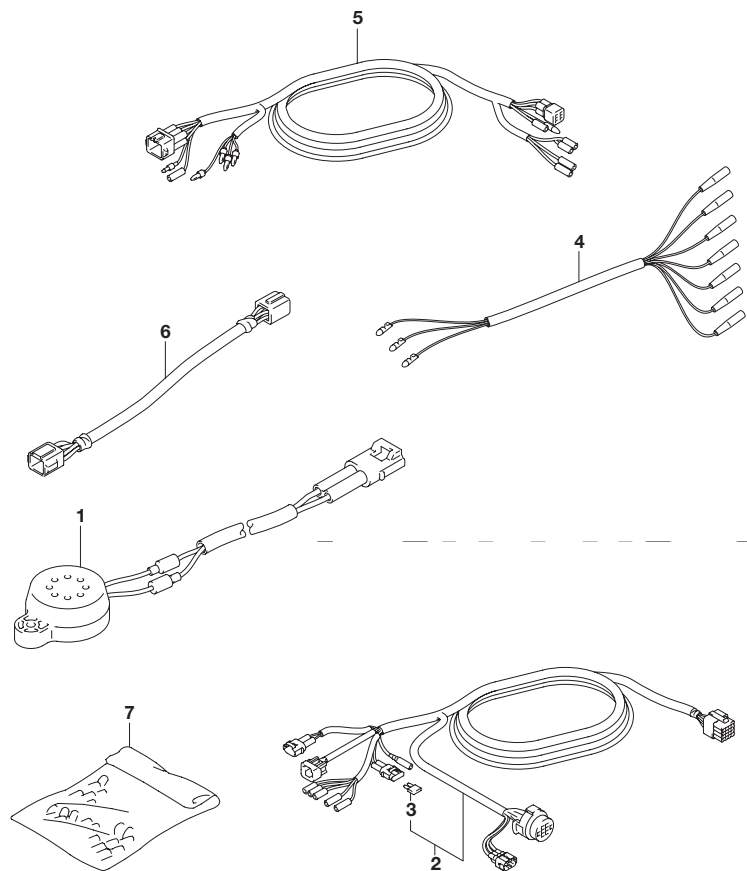


**FIG.521H (3-D-3) オプション:ハーネス(DF60AVT)**

見出番号	品番	品名	使用個数	備考
1-1	36620-93J10	ワイヤアッシュ,リモコンエクステンション (L:2000)	1	L:2000
1-2	36620-93J40	ワイヤアッシュ,リモコンエクステンション (L:3000)	1	L:3000
2	36620-93J30	ワイヤアッシュ,リモコン(L:2000)	1	L:2000
3	38500-93J00	ブザーアッシュ,ウォーニング	1	
4-1	36620-93J02	ワイヤアッシュ,リモートコントロール	1	L:5000
4-2	36620-93J52	ワイヤアッシュ,リモートコントロール	1	L:3500
4-3	36620-93J62	ワイヤアッシュ,リモートコントロール	1	L:6500
5	09481-10501	・フューズ(10A)	1	
6	36990-87D00	ターミナル/スリーブセット	1	
7	36682-92E00	ワイヤ,トリムメータエクステンション (L:6500)	1	

**6**

**FIG.521J**



**FIG.521J (3-D-4) オプション:ハーネス(DF60AVTH)**

見出番号	品番	品名	使用個数	備考
1	38500-93J00	ブザーアッシ,ウォーニング	1	
2-1	36620-93J02	ワイヤアッシ,リモートコントロール	1	L:5000
2-2	36620-93J52	ワイヤアッシ,リモートコントロール	1	L:3500
2-3	36620-93J62	ワイヤアッシ,リモートコントロール	1	L:6500
3	09481-10501	・フェーズ(10A)	1	
4	36990-87D00	ターミナルスリーブセット	1	
5	36630-92E00	ワイヤアッシ,インストールメント	1	
6	36660-94480	ワイヤ,センダーエクステンション(L:2000)	1	
7	36682-92E00	ワイヤ,トリムメータエクステンション(L:6500)	1	



FIG.530A

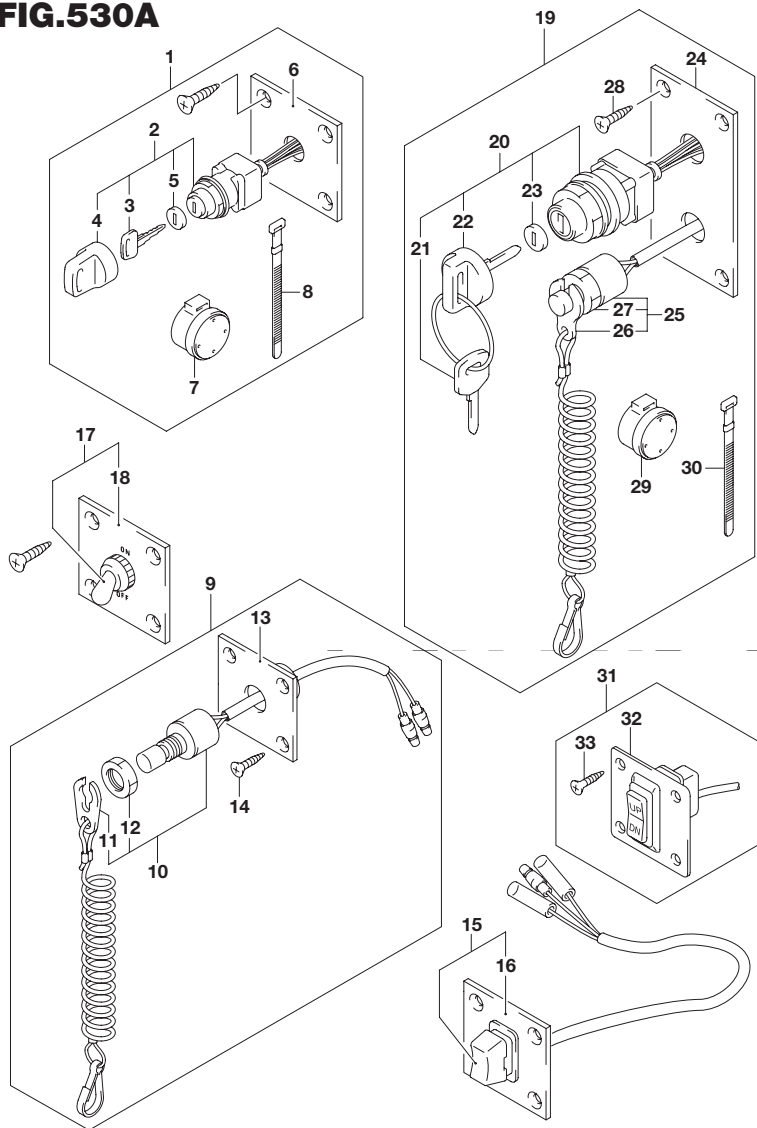


FIG.530A (3-D-5) オプション:スイッチ(DF40A)

見出番号	品番	品名	使用個数	備考
1	37100-96J00	パネルアッシ,イグニッションスイッチ	1	
2	37110-93J01	・スイッチアッシ,イグニッション	1	
3-1	37141-99E00	・・キー(931)	2	
3-2	37141-99E10	・・キー(932)	2	
3-3	37141-99E20	・・キー(933)	2	
3-4	37141-99E30	・・キー(934)	2	
3-5	37141-99E40	・・キー(935)	2	
3-6	37141-99E50	・・キー(936)	2	
3-7	37141-99E60	・・キー(937)	2	
3-8	37141-99E70	・・キー(938)	2	
3-9	37141-99E80	・・キー(939)	2	
3-10	37141-99E90	・・キー(940)	2	
3-11	37141-99EA0	・・キー(941)	2	
3-12	37141-99EB0	・・キー(942)	2	
4	37143-99E00	・・キャップ,キー	1	
5	37149-93J00	・・キャップ,シリンダボデー	1	
6	37139-99E00	・パネル,イグニッションスイッチ	1	
7	38500-93J90	・ブザー,ウォーニング	1	
8	09407-08401	・クランプ(L:80)	1	
9	37803-93J04	パネルアッシ,エマジエンシスイッチ	1	
10	37820-93J04	・スイッチアッシ,エマジエンシ	1	
11	37823-92E01	・・プレートアッシ, エマジエンシスイッチロック	1	
12	37826-92J00	・・ナット	1	
13	37825-99E00	・パネル,エマジエンシストップスイッチ	1	
14	03122-05165	・スクリュ	4	
15	37805-93J00	パネルアッシ,PTTスイッチ	1	
16	37855-99E00	・パネル,PTTスイッチ	1	

6

FIG.530A

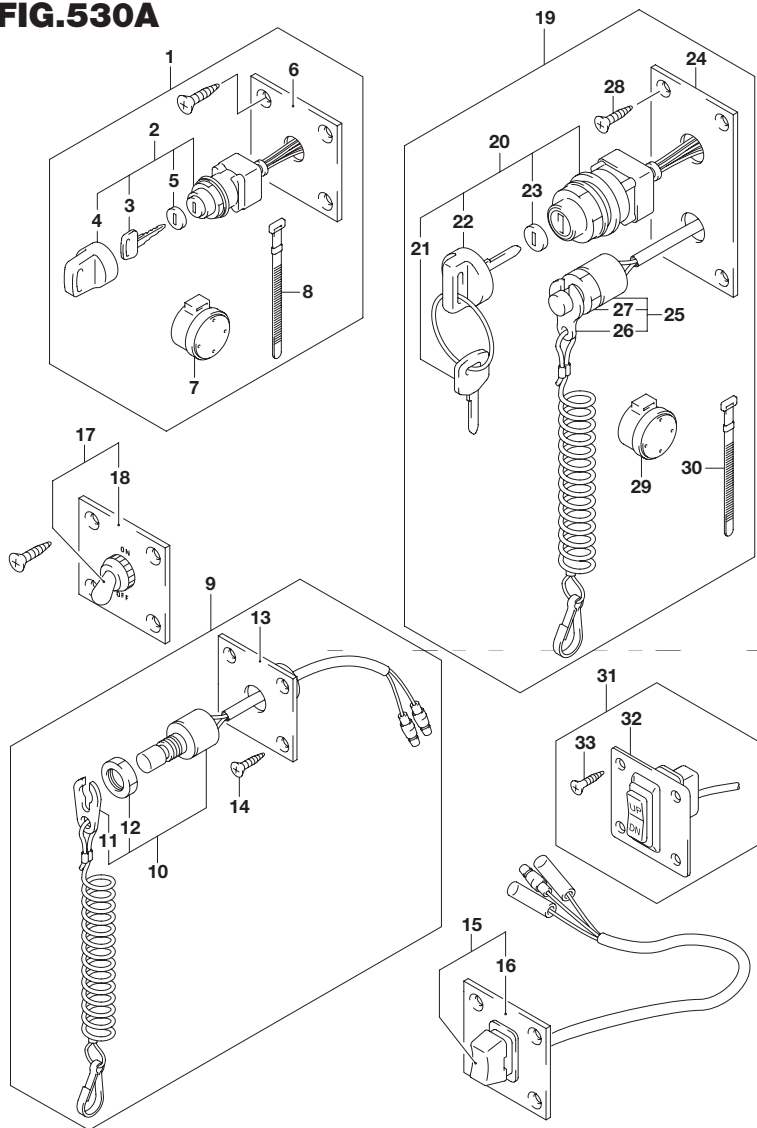


FIG.530A (3-D-6) オプション:スイッチ(DF40A)

見出番号	品番	品名	使用個数	備考
17	37210-93J00	パネルアッシ,ライティングスイッチ	1	
18	37212-93J00	・パネル,ライティングスイッチ	1	
19	37100-96J24	パネルアッシ,エンジンスイッチ	1	
20	37110-93J01	・スイッチアッシ,イグニッション	1	
21-1	37141-99E00	..キー-(931)	2	
21-2	37141-99E10	..キー-(932)	2	
21-3	37141-99E20	..キー-(933)	2	
21-4	37141-99E30	..キー-(934)	2	
21-5	37141-99E40	..キー-(935)	2	
21-6	37141-99E50	..キー-(936)	2	
21-7	37141-99E60	..キー-(937)	2	
21-8	37141-99E70	..キー-(938)	2	
21-9	37141-99E80	..キー-(939)	2	
21-10	37141-99E90	..キー-(940)	2	
21-11	37141-99EA0	..キー-(941)	2	
21-12	37141-99EB0	..キー-(942)	2	
22	37143-99E00	..キャップ,キー	1	
23	37149-93J00	..キャップ,シリンダボデー	1	
24	37139-99E20	・パネル,イグニッションスイッチ	1	
25	37820-93J04	・スイッチアッシ,エマジエンシ	1	
26	37823-92E01	..プレートアッシ, エマジエンシスイッチロック	1	
27	37826-92J00	..ナット	1	
28	03121-0516A	・スクリュ	4	
29	38500-93J90	・ブザー,ウォーニング	1	
30	09407-08401	・クラブ(L:80)	1	
31	37860-87L00	パネルアッシ, トロローリングコントロールスイッチ	1	
32	37862-87L00	・パネル	1	
33	09131-05004	・タッピングスクリュウ	4	

FIG.530B

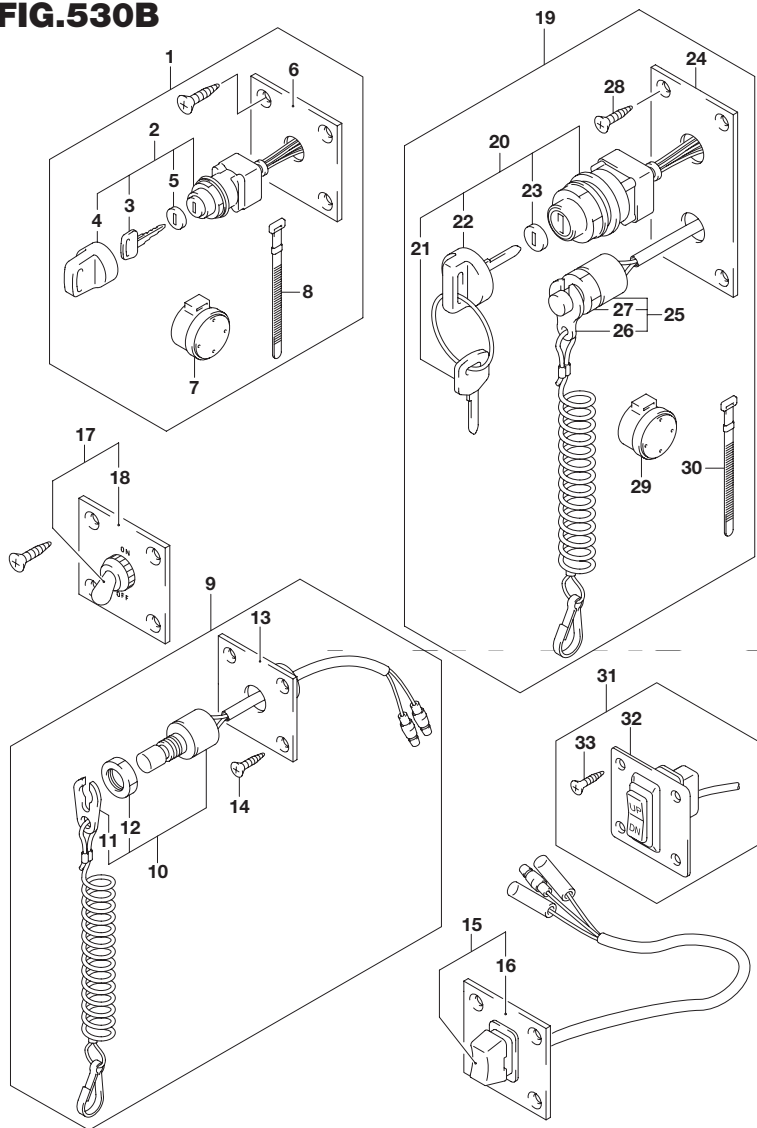


FIG.530B (3-D-7) オプション:スイッチ(DF50A)

見出番号	品番	品名	使用個数	備考
1	37100-96J00	パネルアッシ,イグニッションスイッチ	1	
2	37110-93J01	・スイッチアッシ,イグニッション	1	
3-1	37141-99E00	・・キー(931)	2	
3-2	37141-99E10	・・キー(932)	2	
3-3	37141-99E20	・・キー(933)	2	
3-4	37141-99E30	・・キー(934)	2	
3-5	37141-99E40	・・キー(935)	2	
3-6	37141-99E50	・・キー(936)	2	
3-7	37141-99E60	・・キー(937)	2	
3-8	37141-99E70	・・キー(938)	2	
3-9	37141-99E80	・・キー(939)	2	
3-10	37141-99E90	・・キー(940)	2	
3-11	37141-99EA0	・・キー(941)	2	
3-12	37141-99EB0	・・キー(942)	2	
4	37143-99E00	・・キャップ,キー	1	
5	37149-93J00	・・キャップ,シリンダボデー	1	
6	37139-99E00	・パネル,イグニッションスイッチ	1	
7	38500-93J90	・ブザー,ウォーニング	1	
8	09407-08401	・クランプ(L:80)	1	
9	37803-93J04	パネルアッシ,エマジエンシスイッチ	1	
10	37820-93J04	・スイッチアッシ,エマジエンシ	1	
11	37823-92E01	・・プレートアッシ, エマジエンシスイッチロック	1	
12	37826-92J00	・・ナット	1	
13	37825-99E00	・パネル,エマジエンシストップスイッチ	1	
14	03122-05165	・スクリュ	4	
15	37805-93J00	パネルアッシ,PTTスイッチ	1	
16	37855-99E00	・パネル,PTTスイッチ	1	

6

FIG.530B

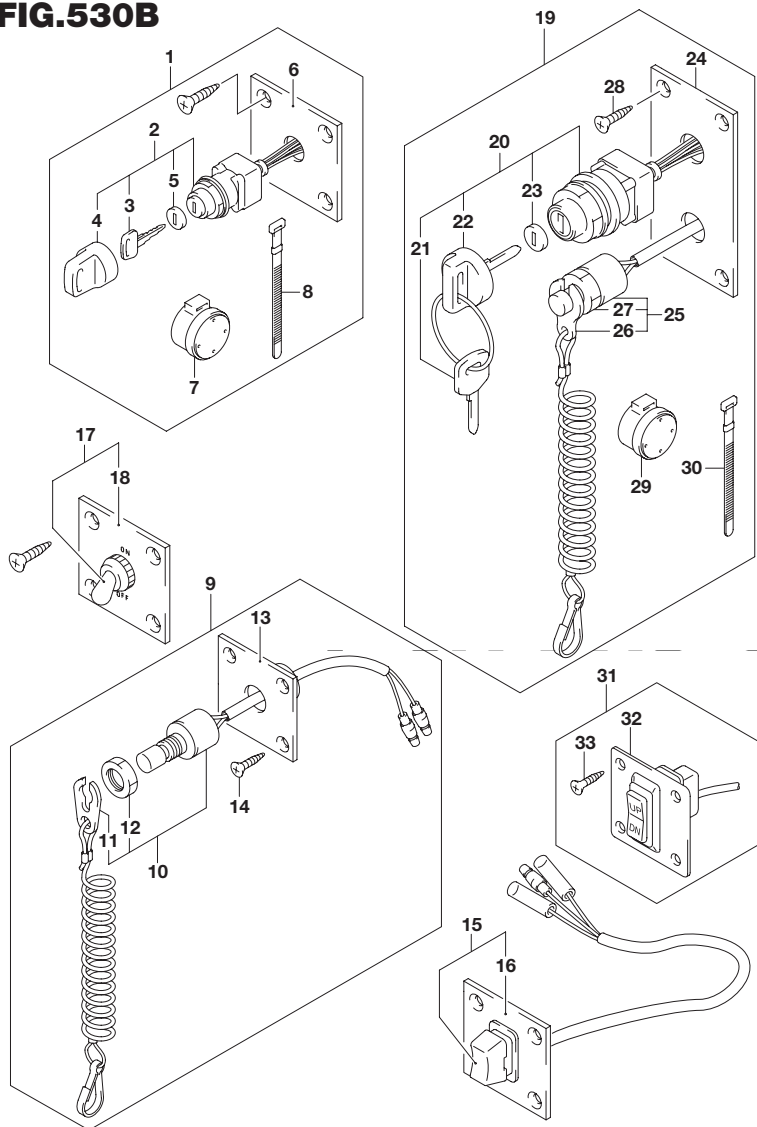


FIG.530B (3-D-8) オプション:スイッチ(DF50A)

見出番号	品番	品名	使用個数	備考
17	37210-93J00	パネルアッシ,ライティングスイッチ	1	
18	37212-93J00	・パネル,ライティングスイッチ	1	
19	37100-96J24	パネルアッシ,エンジンスイッチ	1	
20	37110-93J01	・スイッチアッシ,イグニッション	1	
21-1	37141-99E00	..キー-(931)	2	
21-2	37141-99E10	..キー-(932)	2	
21-3	37141-99E20	..キー-(933)	2	
21-4	37141-99E30	..キー-(934)	2	
21-5	37141-99E40	..キー-(935)	2	
21-6	37141-99E50	..キー-(936)	2	
21-7	37141-99E60	..キー-(937)	2	
21-8	37141-99E70	..キー-(938)	2	
21-9	37141-99E80	..キー-(939)	2	
21-10	37141-99E90	..キー-(940)	2	
21-11	37141-99EA0	..キー-(941)	2	
21-12	37141-99EB0	..キー-(942)	2	
22	37143-99E00	..キャップ,キー	1	
23	37149-93J00	..キャップ,シリンダボデー	1	
24	37139-99E20	・パネル,イグニッションスイッチ	1	
25	37820-93J04	・スイッチアッシ,エマジエンシ	1	
26	37823-92E01	..プレートアッシ, エマジエンシスイッチロック	1	
27	37826-92J00	..ナット	1	
28	03121-0516A	・スクリュ	4	
29	38500-93J90	・ブザー,ウォーニング	1	
30	09407-08401	・クラブ(L:80)	1	
31	37860-87L00	パネルアッシ, トロールリングコントロールスイッチ	1	
32	37862-87L00	・パネル	1	
33	09131-05004	・タッピングスクリュウ	4	

FIG.530C

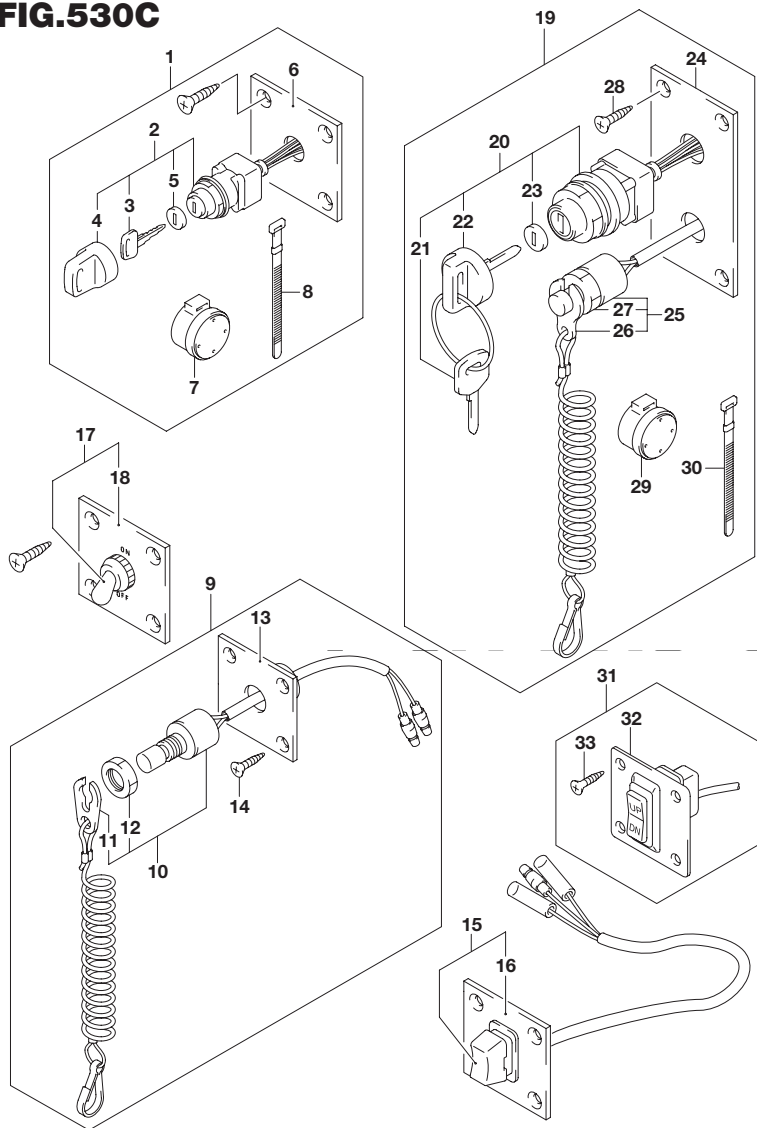


FIG.530C (3-D-9) オプション:スイッチ(DF60A)

見出番号	品番	品名	使用個数	備考
1	37100-96J00	パネルアッシ,イグニッションスイッチ	1	
2	37110-93J01	・スイッチアッシ,イグニッション	1	
3-1	37141-99E00	・・キー(931)	2	
3-2	37141-99E10	・・キー(932)	2	
3-3	37141-99E20	・・キー(933)	2	
3-4	37141-99E30	・・キー(934)	2	
3-5	37141-99E40	・・キー(935)	2	
3-6	37141-99E50	・・キー(936)	2	
3-7	37141-99E60	・・キー(937)	2	
3-8	37141-99E70	・・キー(938)	2	
3-9	37141-99E80	・・キー(939)	2	
3-10	37141-99E90	・・キー(940)	2	
3-11	37141-99EA0	・・キー(941)	2	
3-12	37141-99EB0	・・キー(942)	2	
4	37143-99E00	・・キャップ,キー	1	
5	37149-93J00	・・キャップ,シリンダボデー	1	
6	37139-99E00	・パネル,イグニッションスイッチ	1	
7	38500-93J90	・ブザー,ウォーニング	1	
8	09407-08401	・クランプ(L:80)	1	
9	37803-93J04	パネルアッシ,エマジエンシスイッチ	1	
10	37820-93J04	・スイッチアッシ,エマジエンシ	1	
11	37823-92E01	・・プレートアッシ, エマジエンシスイッチロック	1	
12	37826-92J00	・・ナット	1	
13	37825-99E00	・パネル,エマジエンシストップスイッチ	1	
14	03122-05165	・スクリュ	4	
15	37805-93J00	パネルアッシ,PTTスイッチ	1	
16	37855-99E00	・パネル,PTTスイッチ	1	

6

FIG.530C

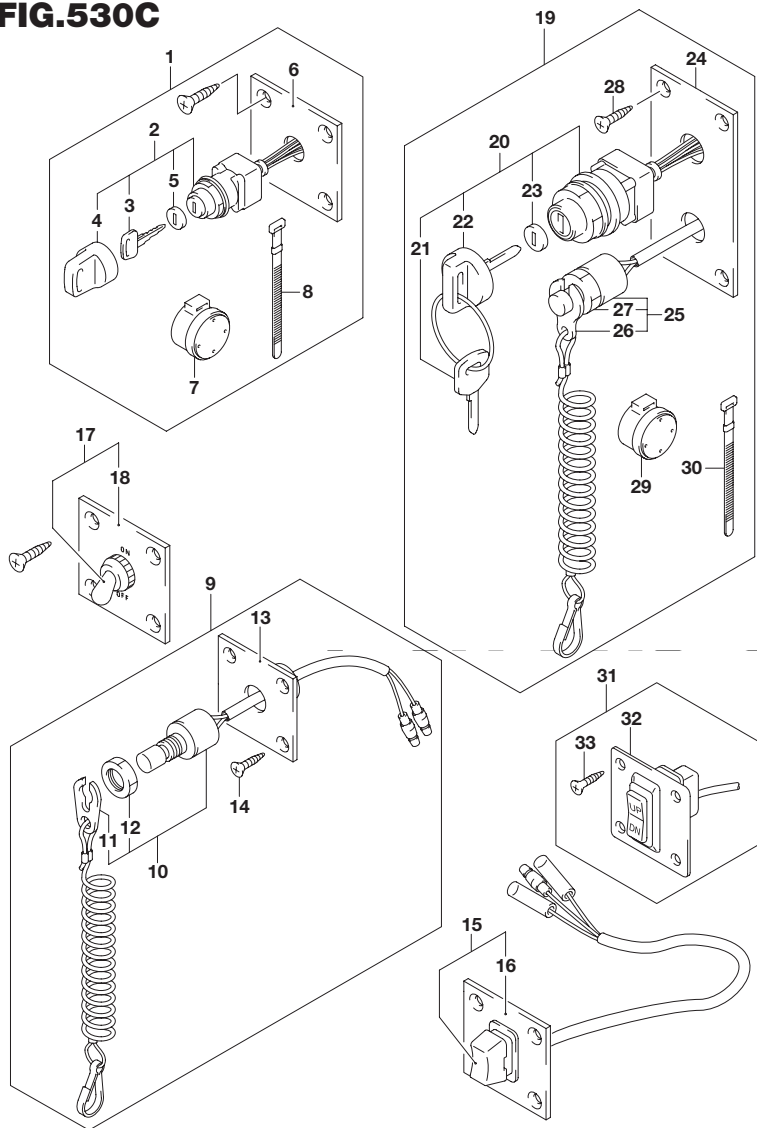


FIG.530C (3-D-10) オプション:スイッチ(DF60A)

見出番号	品番	品名	使用個数	備考
17	37210-93J00	パネルアッシ,ライティングスイッチ	1	
18	37212-93J00	・パネル,ライティングスイッチ	1	
19	37100-96J24	パネルアッシ,エンジンスイッチ	1	
20	37110-93J01	・スイッチアッシ,イグニッション	1	
21-1	37141-99E00	..キー-(931)	2	
21-2	37141-99E10	..キー-(932)	2	
21-3	37141-99E20	..キー-(933)	2	
21-4	37141-99E30	..キー-(934)	2	
21-5	37141-99E40	..キー-(935)	2	
21-6	37141-99E50	..キー-(936)	2	
21-7	37141-99E60	..キー-(937)	2	
21-8	37141-99E70	..キー-(938)	2	
21-9	37141-99E80	..キー-(939)	2	
21-10	37141-99E90	..キー-(940)	2	
21-11	37141-99EA0	..キー-(941)	2	
21-12	37141-99EB0	..キー-(942)	2	
22	37143-99E00	..キャップ,キー	1	
23	37149-93J00	..キャップ,シリンダボデー	1	
24	37139-99E20	・パネル,イグニッションスイッチ	1	
25	37820-93J04	・スイッチアッシ,エマジエンシ	1	
26	37823-92E01	..プレートアッシ, エマジエンシスイッチロック	1	
27	37826-92J00	..ナット	1	
28	03121-0516A	・スクリュ	4	
29	38500-93J90	・ブザー,ウォーニング	1	
30	09407-08401	・クラブ(L:80)	1	
31	37860-87L00	パネルアッシ, トロールリングコントロールスイッチ	1	
32	37862-87L00	・パネル	1	
33	09131-05004	・タッピングスクリュウ	4	

FIG.530D

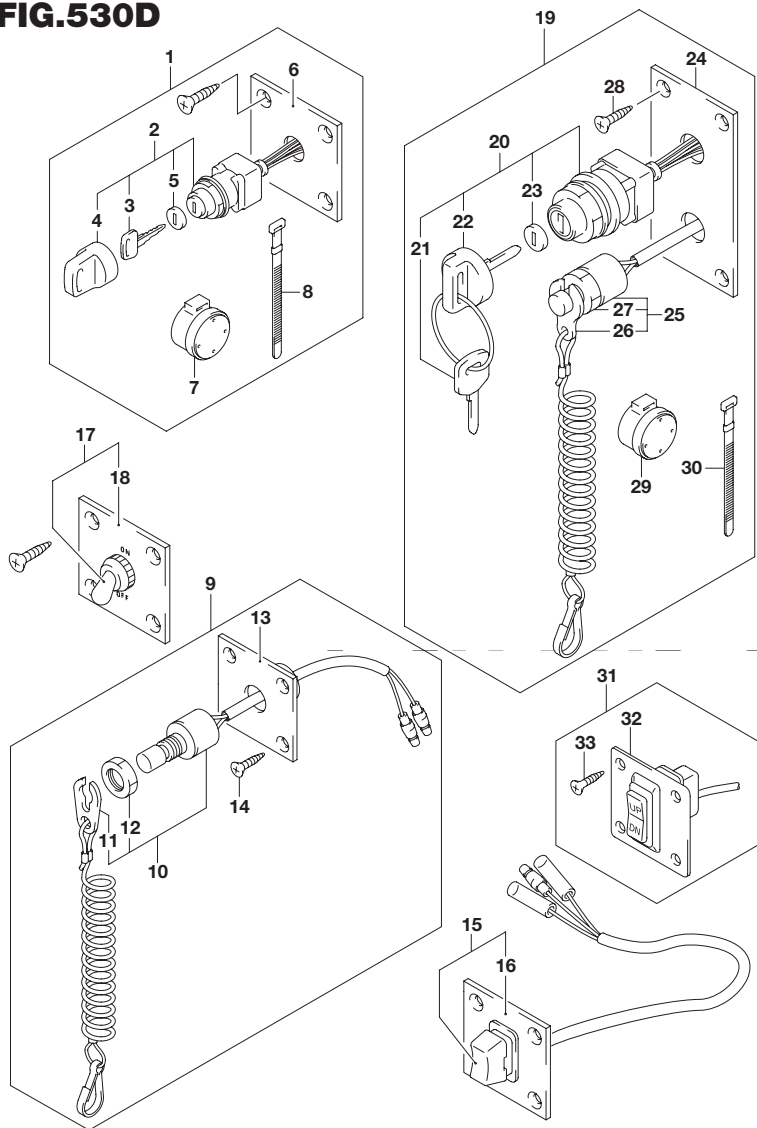


FIG.530D (3-D-11) オプション:スイッチ(DF60AVT)

見出番号	品番	品名	使用個数	備考
1	37100-96J00	パネルアツシ,イグニッションスイッチ	1	
2	37110-93J01	・スイッチアツシ,イグニッション	1	
3-1	37141-99E00	・・キー(931)	2	
3-2	37141-99E10	・・キー(932)	2	
3-3	37141-99E20	・・キー(933)	2	
3-4	37141-99E30	・・キー(934)	2	
3-5	37141-99E40	・・キー(935)	2	
3-6	37141-99E50	・・キー(936)	2	
3-7	37141-99E60	・・キー(937)	2	
3-8	37141-99E70	・・キー(938)	2	
3-9	37141-99E80	・・キー(939)	2	
3-10	37141-99E90	・・キー(940)	2	
3-11	37141-99EA0	・・キー(941)	2	
3-12	37141-99EB0	・・キー(942)	2	
4	37143-99E00	・・キャップ,キー	1	
5	37149-93J00	・・キャップ,シリンダボデー	1	
6	37139-99E00	・パネル,イグニッションスイッチ	1	
7	38500-93J90	・ブザー,ウォーニング	1	
8	09407-08401	・クランプ(L:80)	1	
9	37803-93J04	パネルアツシ,エマジエンシスイッチ	1	
10	37820-93J04	・スイッチアツシ,エマジエンシ	1	
11	37823-92E01	・・プレートアツシ, エマジエンシスイッチロック	1	
12	37826-92J00	・・ナット	1	
13	37825-99E00	・パネル,エマジエンシストップスイッチ	1	
14	03122-05165	・スクリュ	4	
15	37805-93J00	パネルアツシ,PTTスイッチ	1	
16	37855-99E00	・パネル,PTTスイッチ	1	

6

FIG.530D

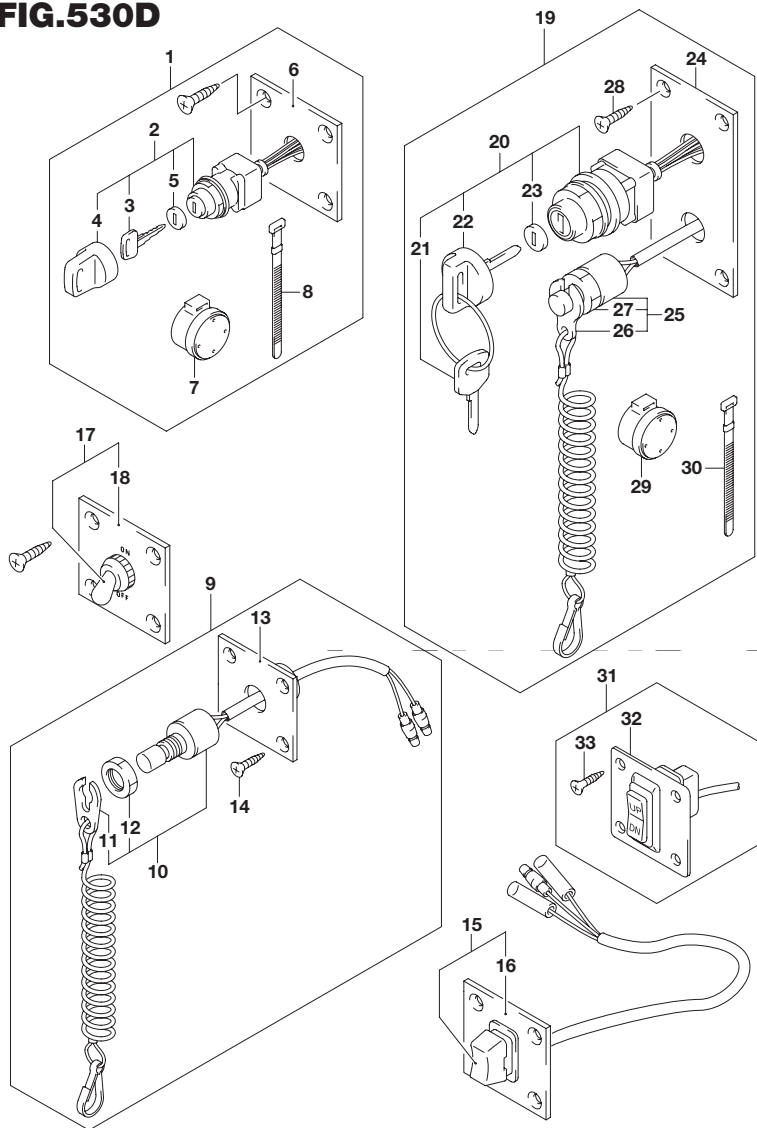


FIG.530D (3-D-12) オプション:スイッチ(DF60AVT)

見出番号	品番	品名	使用個数	備考
17	37210-93J00	パネルアッシ,ライティングスイッチ	1	
18	37212-93J00	・パネル,ライティングスイッチ	1	
19	37100-96J24	パネルアッシ,エンジンスイッチ	1	
20	37110-93J01	・スイッチアッシ,イグニッション	1	
21-1	37141-99E00	..キー-(931)	2	
21-2	37141-99E10	..キー-(932)	2	
21-3	37141-99E20	..キー-(933)	2	
21-4	37141-99E30	..キー-(934)	2	
21-5	37141-99E40	..キー-(935)	2	
21-6	37141-99E50	..キー-(936)	2	
21-7	37141-99E60	..キー-(937)	2	
21-8	37141-99E70	..キー-(938)	2	
21-9	37141-99E80	..キー-(939)	2	
21-10	37141-99E90	..キー-(940)	2	
21-11	37141-99EA0	..キー-(941)	2	
21-12	37141-99EB0	..キー-(942)	2	
22	37143-99E00	..キャップ,キー	1	
23	37149-93J00	..キャップ,シリンダボデー	1	
24	37139-99E20	・パネル,イグニッションスイッチ	1	
25	37820-93J04	・スイッチアッシ,エマジエンシ	1	
26	37823-92E01	..プレートアッシ, エマジエンシスイッチロック	1	
27	37826-92J00	..ナット	1	
28	03121-0516A	・スクリュ	4	
29	38500-93J90	・ブザー,ウォーニング	1	
30	09407-08401	・クラブ(L:80)	1	
31	37860-87L00	パネルアッシ, トロールリングコントロールスイッチ	1	
32	37862-87L00	・パネル	1	
33	09131-05004	・タッピングスクリュウ	4	



FIG.544A

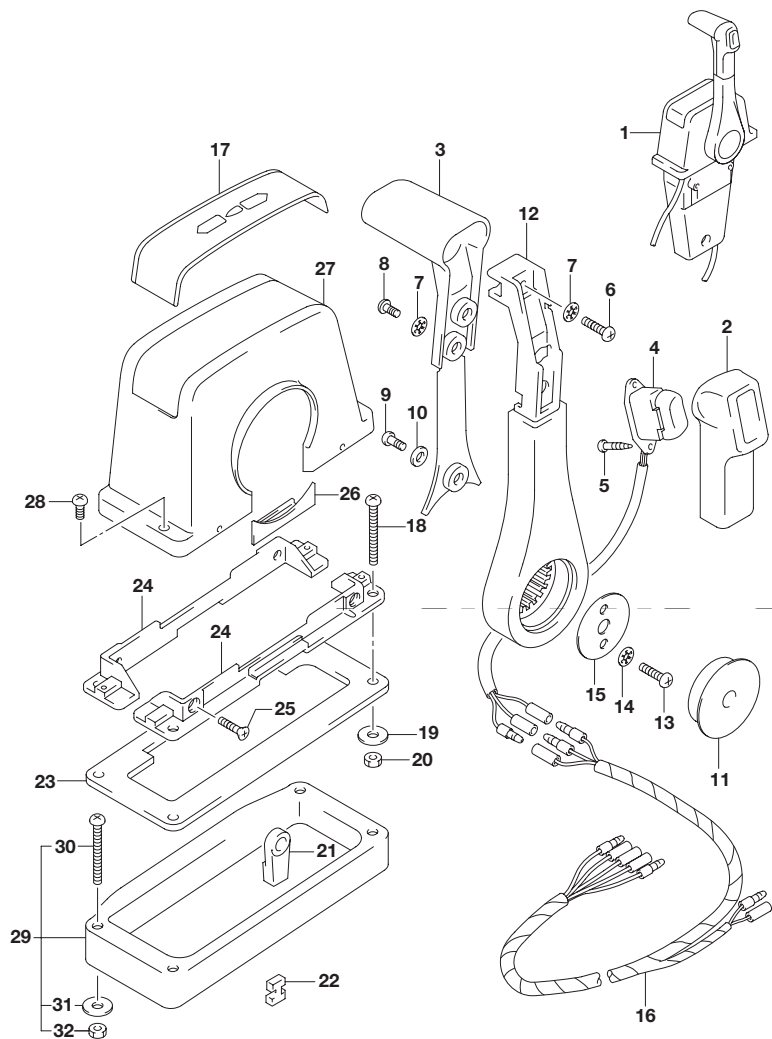
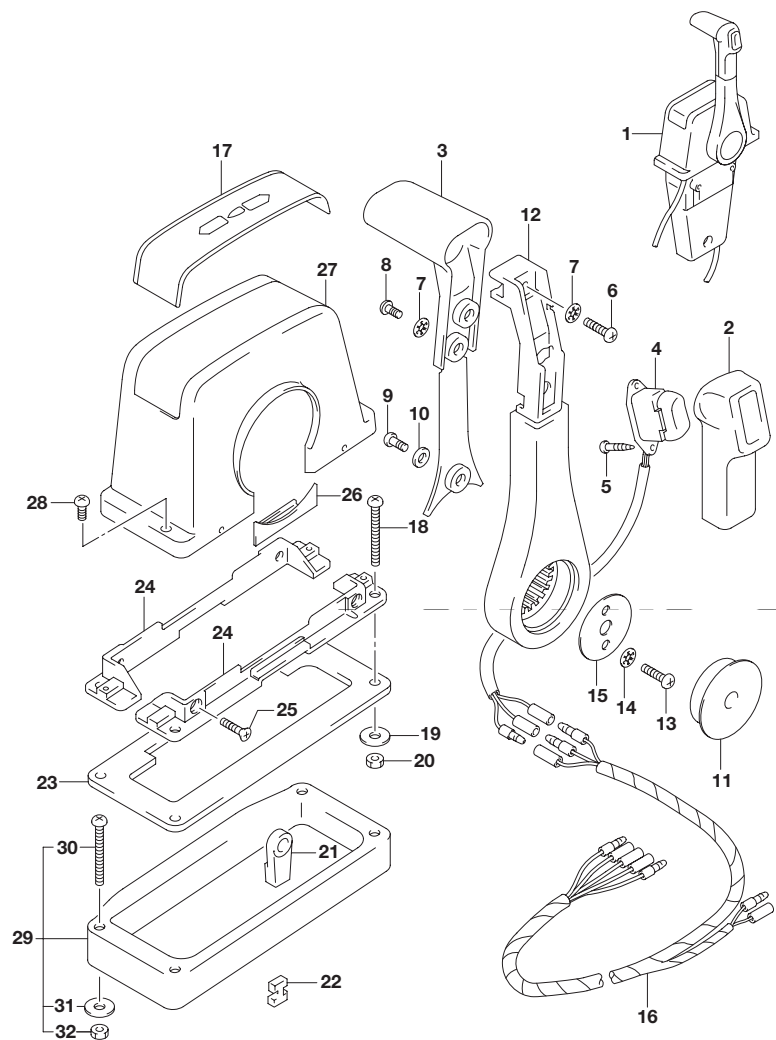


FIG.544A (3-D-13) オプション:リモートコントロールアッシンシングル(1)(DF40A)

見出番号	品番	品名	使用個数	備考
1	67200-93J13	リモートコントロールアッシンシングル	1	ブッシュ
2	67261-93J00	・グリップ,NO.1	1	
3	67263-93J00	・グリップ,NO.2	1	
4	37850-93J10	・スイッチアッシ PTT	1	
5	67295-92E10	・スクリュ	2	
6	67296-88D10	・スクリュ(5X16)	1	
7	67288-92E20	・ワッシャ	3	
8	67295-92E00	・スクリュ	2	
9	67296-92E70	・スクリュ	1	
10	67288-92E40	・ワッシャ	1	
11	67257-92E00	・キャップ,レバー	1	
12	67251-93J00	・レバー,ハンドル	1	
13	67296-92E60	・スクリュ	2	
14	67288-92E30	・ワッシャ	2	
15	67253-92E00	・ワッシャ	1	
16	36890-93J00	・ワイヤ,ニュートラル/PTTスイッチ	1	
17	67281-93J00	・デカール	1	
18	67296-92E30	・スクリュ	4	
19	09160-05024	・ワッシャ(5.5X16X1.5)	4	
20	67287-92E00	・ナット	4	
21	67275-95600	・エンド,ケーブル	2	
22	67273-95600	・スペーサ	1	
23	67273-92E00	・グロメット	1	
24	67274-92E00	・フランジ	2	
25	67296-95610	・スクリュ	4	
26	67271-92E00	・カバー	1	
27	67211-93J00	・カバー,ボデー	1	
28	67296-92E70	・スクリュ	2	

6

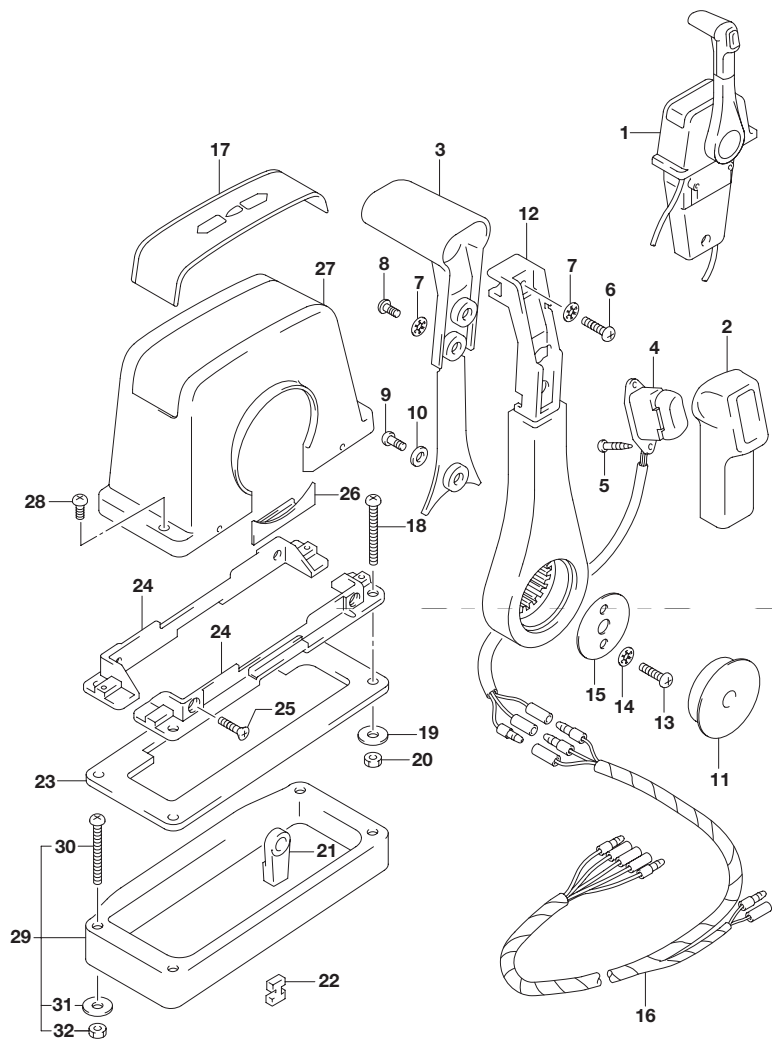
**FIG.544A**



**FIG.544A (3-D-14) オプション:リモートコントロールアッシングル(1)(DF40A)**

見出番号	品番	品名	使用個数	備考
29	67500-93J00	キット,リモコンスペアシングル	1	
30	09125-05135	・スクリュ(5X65)	4	
31	09160-05029	・ワッシャ(5.5X12X0.8)	4	
32	09140-05005	・ナット	4	

**FIG.544B**

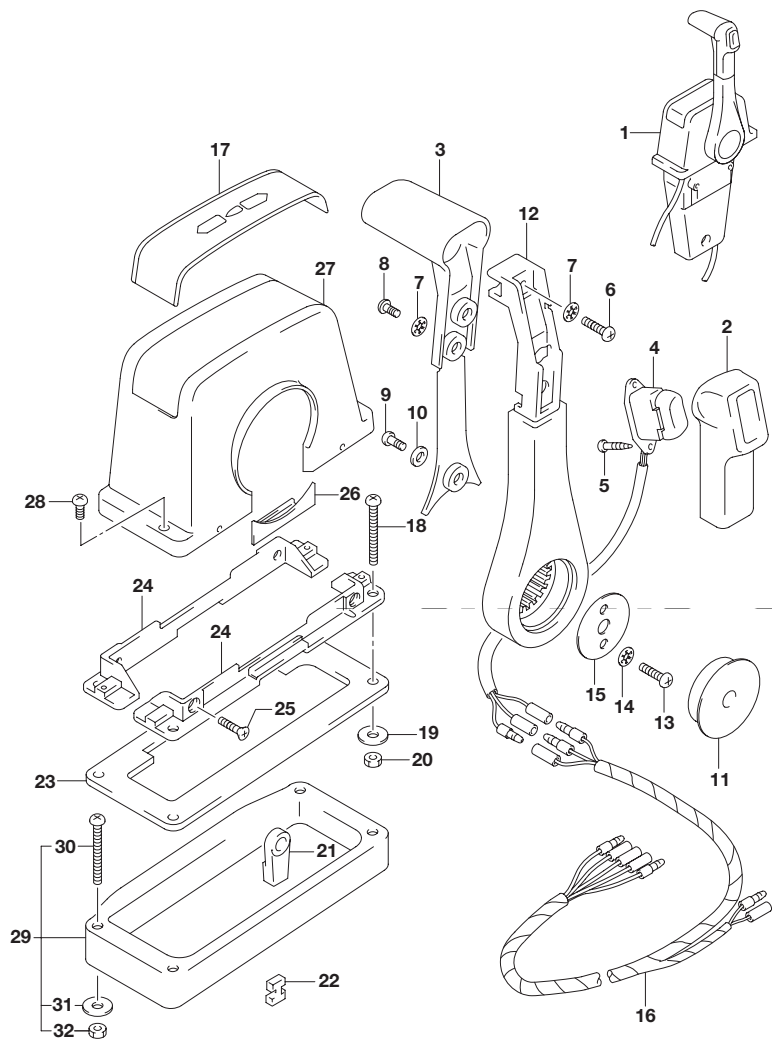


**FIG.544B (3-D-15) オプション:リモートコントロール アッシ シングル(1)(DF50A)**

見出番号	品番	品名	使用個数	備考
1	67200-93J13	リモートコントロールアッシ,シングル	1	ブッシュ
2	67261-93J00	・グリップ,NO.1	1	
3	67263-93J00	・グリップ,NO.2	1	
4	37850-93J10	・スイッチアッシ,PTT	1	
5	67295-92E10	・スクリュ	2	
6	67296-88D10	・スクリュ(5X16)	1	
7	67288-92E20	・ワッシャ	3	
8	67295-92E00	・スクリュ	2	
9	67296-92E70	・スクリュ	1	
10	67288-92E40	・ワッシャ	1	
11	67257-92E00	・キャップ,レバー	1	
12	67251-93J00	・レバー,ハンドル	1	
13	67296-92E60	・スクリュ	2	
14	67288-92E30	・ワッシャ	2	
15	67253-92E00	・ワッシャ	1	
16	36890-93J00	・ワイヤ,ニュートラル/PTTスイッチ	1	
17	67281-93J00	・デカール	1	
18	67296-92E30	・スクリュ	4	
19	09160-05024	・ワッシャ(5.5X16X1.5)	4	
20	67287-92E00	・ナット	4	
21	67275-95600	・エンド,ケーブル	2	
22	67273-95600	・スペーサ	1	
23	67273-92E00	・グロメット	1	
24	67274-92E00	・フランジ	2	
25	67296-95610	・スクリュ	4	
26	67271-92E00	・カバー	1	
27	67211-93J00	・カバー,ボデー	1	
28	67296-92E70	・スクリュ	2	

6

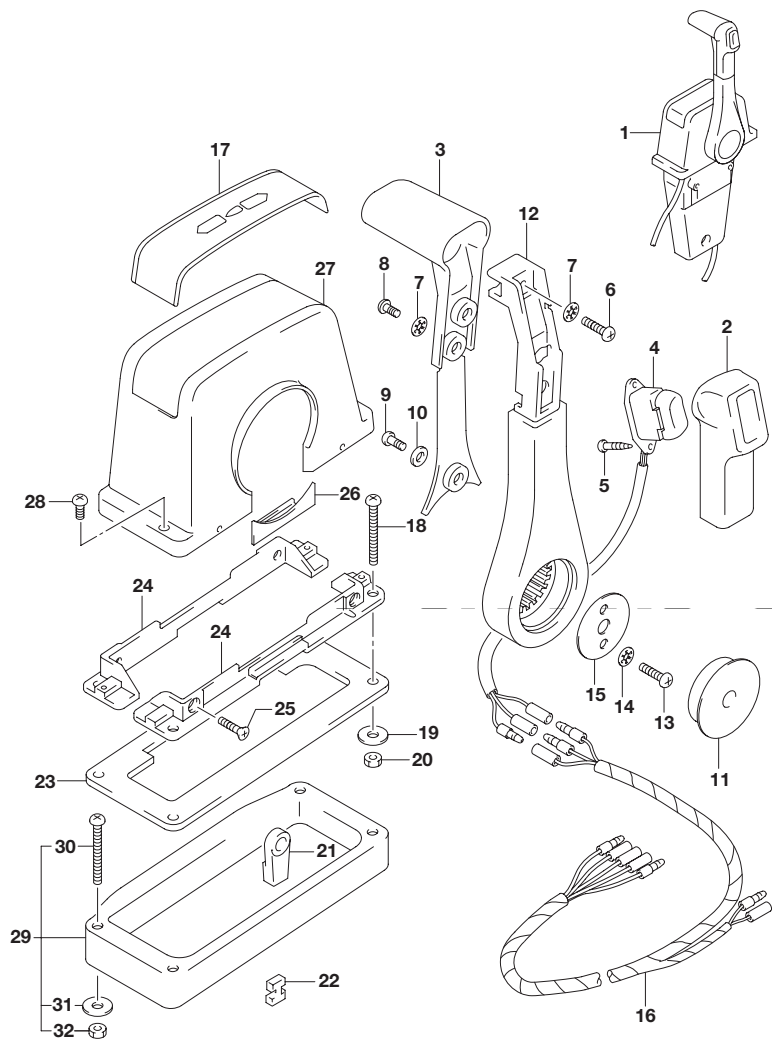
**FIG.544B**



**FIG.544B (3-E-2) オプション:リモートコントロール アッシー シングル(1)(DF50A)**

見出番号	品番	品名	使用個数	備考
29	67500-93J00	キット,リモコンスペーサシングル	1	
30	09125-05135	・スクリュ(5X65)	4	
31	09160-05029	・ワッシャ(5.5X12X0.8)	4	
32	09140-05005	・ナット	4	

**FIG.544C**

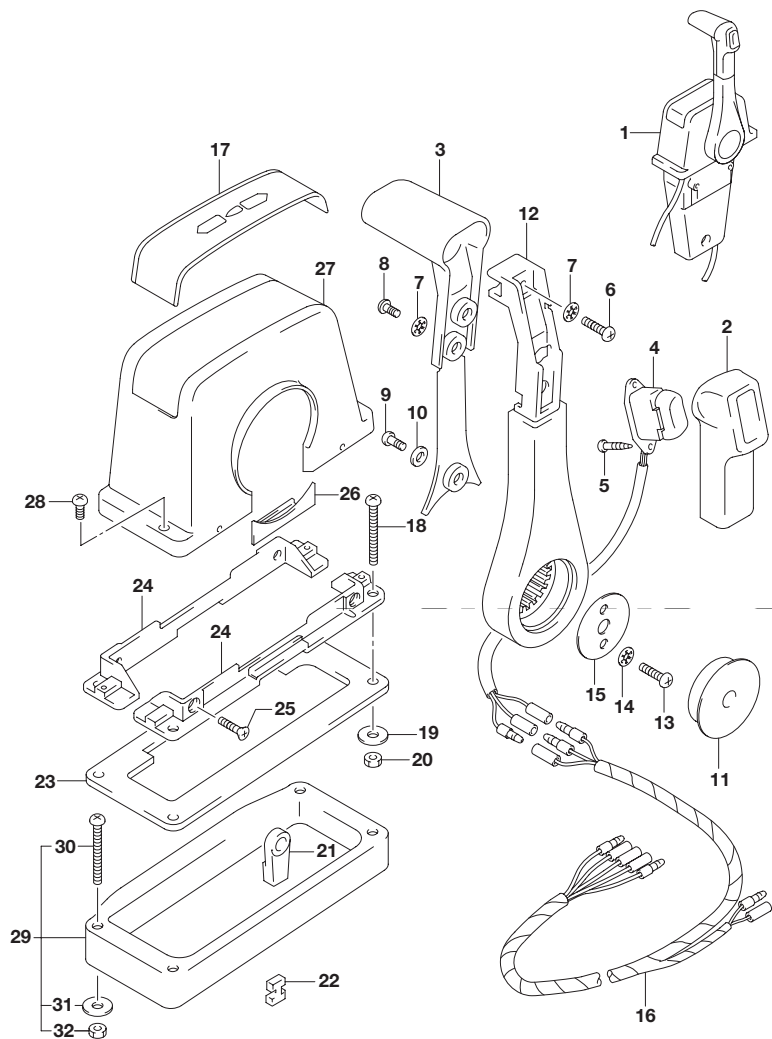


**FIG.544C (3-E-3) オプション:リモートコントロール アッシングル(1)(DF60A)**

見出番号	品番	品名	使用個数	備考
1	67200-93J13	リモートコントロールアッシングル	1	ブッシュ
2	67261-93J00	・グリップ,NO.1	1	
3	67263-93J00	・グリップ,NO.2	1	
4	37850-93J10	・スイッチアッシ,PTT	1	
5	67295-92E10	・スクリュ	2	
6	67296-88D10	・スクリュ(5X16)	1	
7	67288-92E20	・ワッシャ	3	
8	67295-92E00	・スクリュ	2	
9	67296-92E70	・スクリュ	1	
10	67288-92E40	・ワッシャ	1	
11	67257-92E00	・キャップ,レバー	1	
12	67251-93J00	・レバー,ハンドル	1	
13	67296-92E60	・スクリュ	2	
14	67288-92E30	・ワッシャ	2	
15	67253-92E00	・ワッシャ	1	
16	36890-93J00	・ワイヤ,ニュートラル/PTTスイッチ	1	
17	67281-93J00	・デカール	1	
18	67296-92E30	・スクリュ	4	
19	09160-05024	・ワッシャ(5.5X16X1.5)	4	
20	67287-92E00	・ナット	4	
21	67275-95600	・エンド,ケーブル	2	
22	67273-95600	・スペーサ	1	
23	67273-92E00	・グロメット	1	
24	67274-92E00	・フランジ	2	
25	67296-95610	・スクリュ	4	
26	67271-92E00	・カバー	1	
27	67211-93J00	・カバー,ボデー	1	
28	67296-92E70	・スクリュ	2	

6

**FIG.544C**



**FIG.544C (3-E-4) オプション:リモートコントロール アッシー シングル(1)(DF60A)**

見出番号	品番	品名	使用個数	備考
29	67500-93J00	キット,リモコンスペーサシングル	1	
30	09125-05135	・スクリュ(5X65)	4	
31	09160-05029	・ワッシャ(5.5X12X0.8)	4	
32	09140-05005	・ナット	4	

FIG.544D

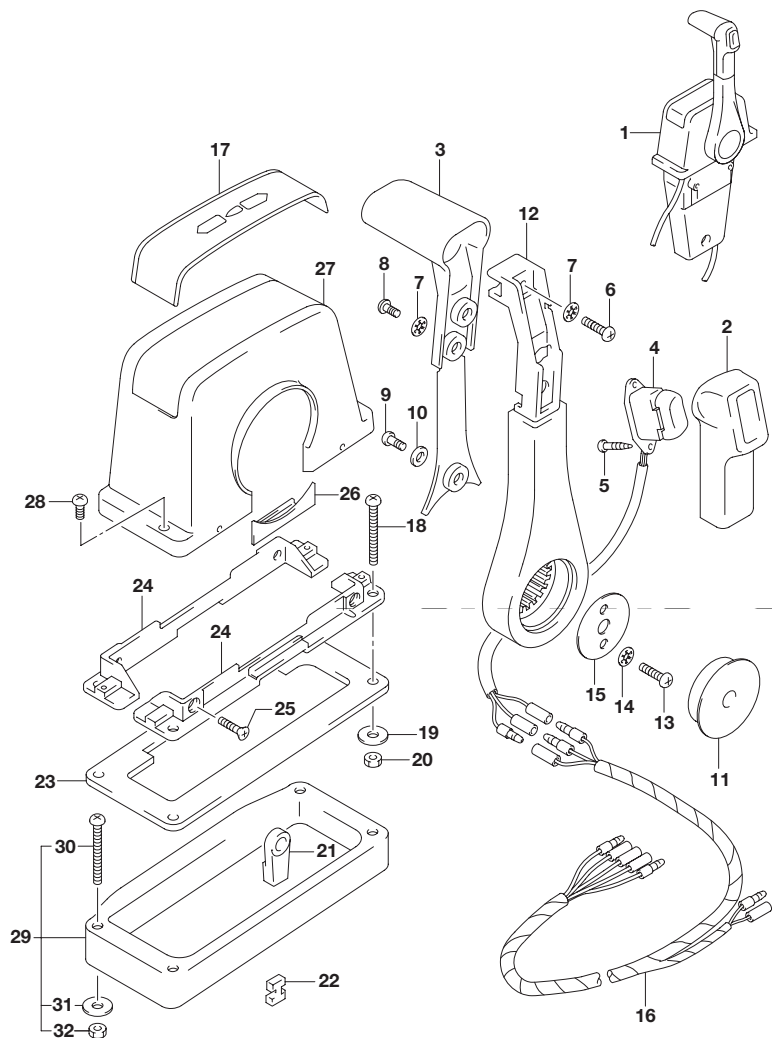
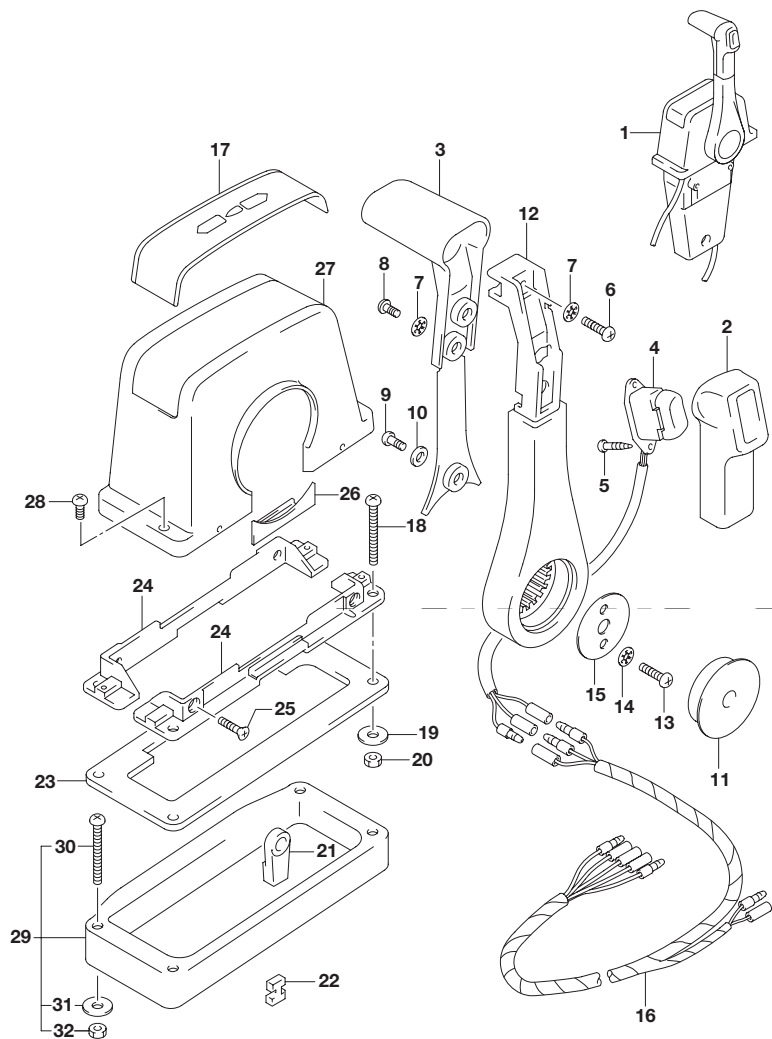


FIG.544D (3-E-5) オプション:リモートコントロールアッシ シングル(1)(DF60AVT)

見出番号	品番	品名	使用個数	備考
1	67200-93J13	リモートコントロールアッシ,シングル	1	ブッシュ
2	67261-93J00	・グリップ,NO.1	1	
3	67263-93J00	・グリップ,NO.2	1	
4	37850-93J10	・スイッチアッシ,PTT	1	
5	67295-92E10	・スクリュ	2	
6	67296-88D10	・スクリュ(5X16)	1	
7	67288-92E20	・ワッシャ	3	
8	67295-92E00	・スクリュ	2	
9	67296-92E70	・スクリュ	1	
10	67288-92E40	・ワッシャ	1	
11	67257-92E00	・キャップ,レバー	1	
12	67251-93J00	・レバー,ハンドル	1	
13	67296-92E60	・スクリュ	2	
14	67288-92E30	・ワッシャ	2	
15	67253-92E00	・ワッシャ	1	
16	36890-93J00	・ワイヤ,ニュートラル/PTTスイッチ	1	
17	67281-93J00	・デカール	1	
18	67296-92E30	・スクリュ	4	
19	09160-05024	・ワッシャ(5.5X16X1.5)	4	
20	67287-92E00	・ナット	4	
21	67275-95600	・エンド,ケーブル	2	
22	67273-95600	・スペーサ	1	
23	67273-92E00	・グロメット	1	
24	67274-92E00	・フランジ	2	
25	67296-95610	・スクリュ	4	
26	67271-92E00	・カバー	1	
27	67211-93J00	・カバー,ボデー	1	
28	67296-92E70	・スクリュ	2	

6

**FIG.544D**

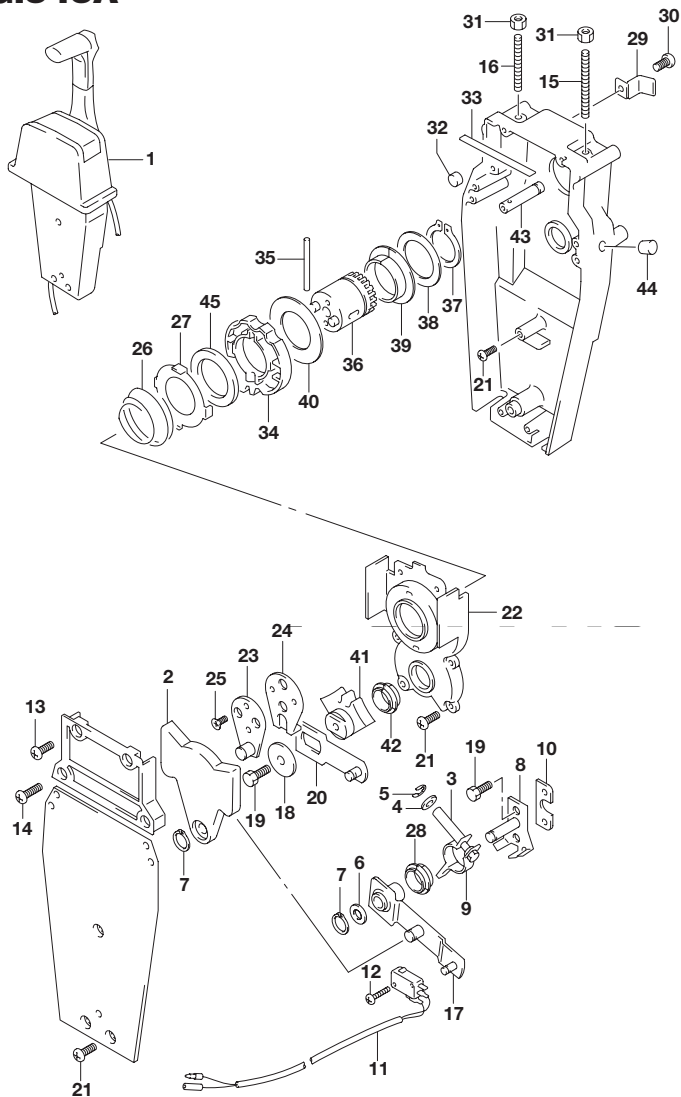


**FIG.544D (3-E-6) オプション:リモートコントロールアッシ シングル(1)(DF60AVT)**

見出番号	品番	品名	使用個数	備考
29	67500-93J00	キット,リモコンスペーサシングル	1	
30	09125-05135	・スクリュ(5X65)	4	
31	09160-05029	・ワッシャ(5.5X12X0.8)	4	
32	09140-05005	・ナット	4	



**FIG.545A**



**FIG.545A (3-E-7) オプション:リモートコントロールアッシシングル(2)(DF40A)**

見出番号	品番	品名	使用個数	備考
1	67200-93J13	リモートコントロールアッシ,シングル	1	ブッシュ
2	67222-92E00	・プレート	1	
3	67223-92E00	・ブレーキアジャスト	1	
4	67288-92E00	・ワッシャ	1	
5	67292-94300	・Eリング	4	
6	67288-92E10	・ワッシャ	1	
7	67291-92E00	・リング,スナップ	2	
8	67221-92E00	・シフトアッシ	1	
9	67224-92E00	・ブレーキアームアッシ	1	
10	67294-92E00	・スペーサ	1	
11	37721-95500	・スイッチアッシ,ニュートラル	1	
12	67296-92E11	・スクリュ,ニュートラルスイッチ	2	
13	67296-88D10	・スクリュ(5X16)	2	
14	67296-92E20	・スクリュ(5X25)	2	
15	67226-92E00	・ボルト,ストップフロント	1	
16	67226-92E10	・ボルト,ストップリヤ	1	
17	67240-92E00	・スロットルアームアッシ	1	
18	67228-92E00	・ワッシャ	1	
19	67286-92E00	・ボルト(6X18)	3	
20	67230-92E00	・シフトアームアッシ	1	
21	09125-05042	・スクリュ(5X10)	9	
22	67234-92E00	・ケース,ギヤ	1	
23	67245-92E00	・レバーアッシ,スロットル	1	
24	67227-92E00	・ストップ	1	
25	09126-06006	・スクリュ(6X20)	2	
26	67233-92E00	・スプリング	1	
27	67235-92E00	・プレート,シフトロック	1	
28	67232-95620	・ブッシュ	1	

FIG.545A

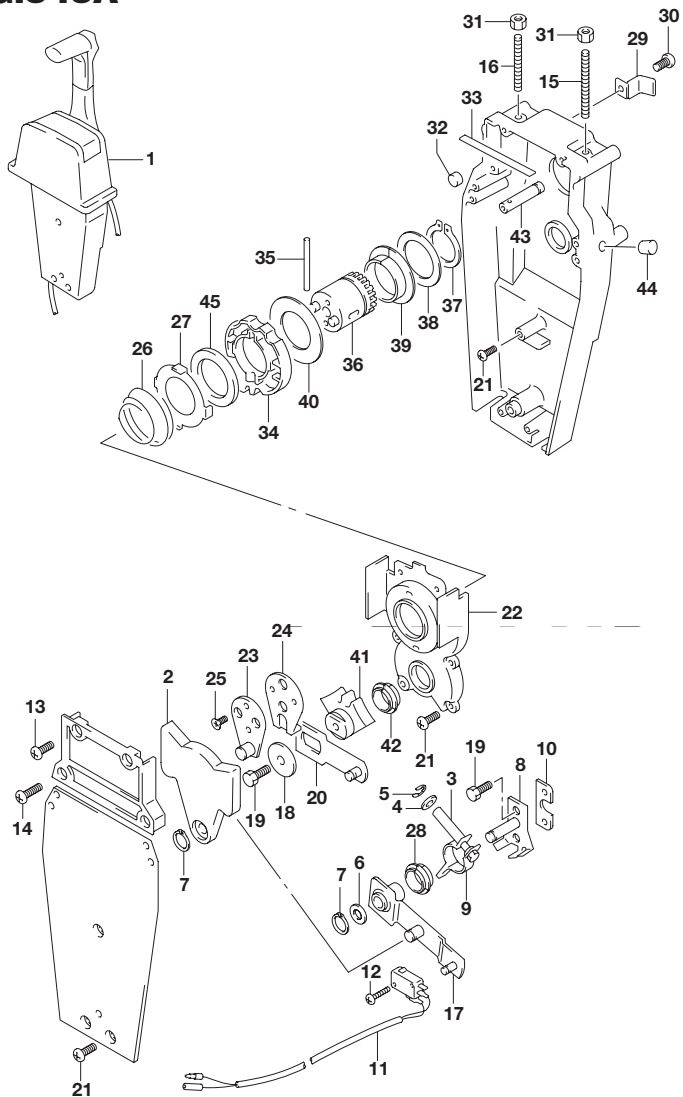
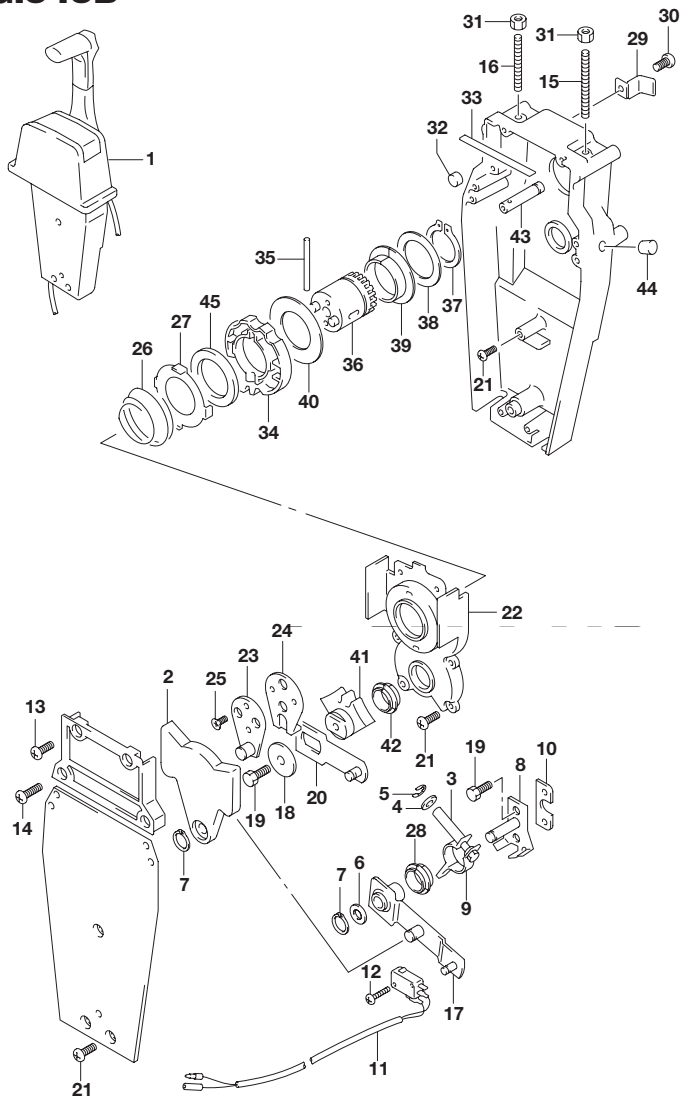


FIG.545A (3-E-8) オプション:リモートコントロールアッシングル(2)(DF40A)

見出番号	品番	品名	使用個数	備考
29	67269-92E00	・ブラケット	1	
30	67296-88D10	・スクリュ(5X16)	1	
31	09140-06020	・ナット	2	
32	67236-92E00	・ローラ	1	
33	67237-92E01	・スプリング	6	
34	67238-92E00	・ギヤ,ドライブ	1	
35	67239-92E00	・ピン	1	
36	67246-92E00	・シャフト,ドライブ	1	
37	67291-92E10	・リング,スナップ	1	
38	67253-92E10	・ワッシャ	1	
39	67252-92E10	・ブッシュ	1	
40	67253-95600	・ワッシャ	1	
41	67231-92E00	・ギヤ,シフト	1	
42	67232-95600	・ブッシュ	1	
43	67241-92E10	・ロッド,フリーアキュムレータ	1	
44	67243-92E00	・キャップ,ホール	1	
45	67239-92E10	・プレート,シフトピン	1	

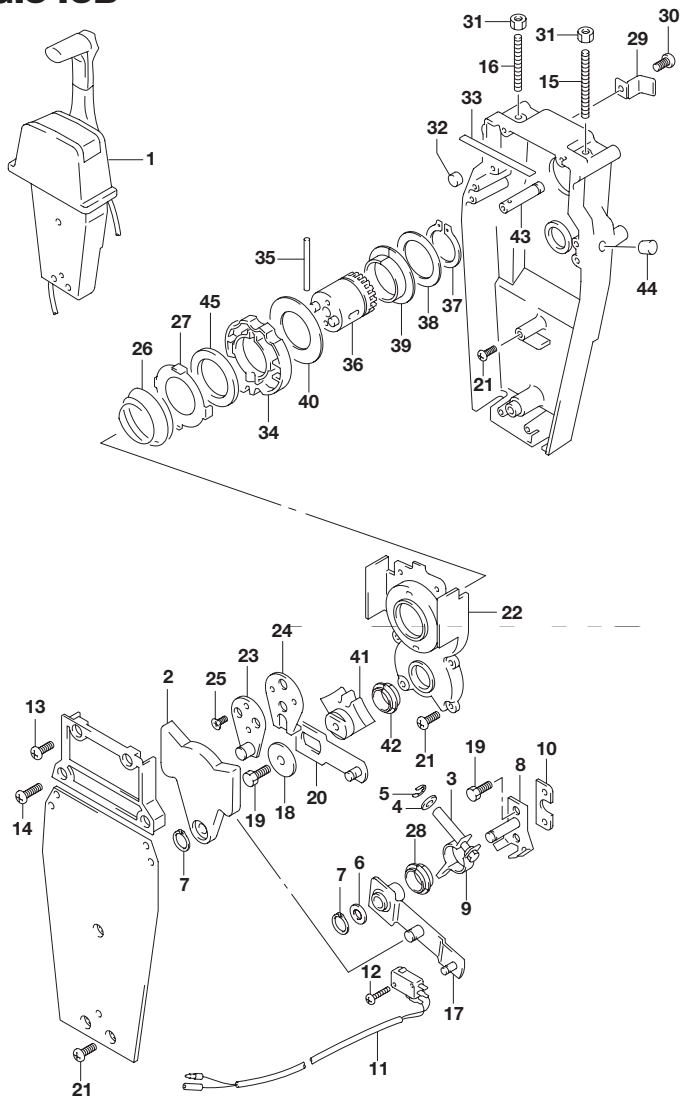
**FIG.545B**



**FIG.545B (3-E-9) オプション:リモートコントロールアッシシングル(2)(DF50A)**

見出番号	品番	品名	使用個数	備考
1	67200-93J13	リモートコントロールアッシ,シングル	1	ブッシュ
2	67222-92E00	・プレート	1	
3	67223-92E00	・ブレーキアジャスト	1	
4	67288-92E00	・ワッシャ	1	
5	67292-94300	・Eリング	4	
6	67288-92E10	・ワッシャ	1	
7	67291-92E00	・リング,スナップ	2	
8	67221-92E00	・シフトアッシ	1	
9	67224-92E00	・ブレーキアームアッシ	1	
10	67294-92E00	・スペーサ	1	
11	37721-95500	・スイッチアッシ,ニュートラル	1	
12	67296-92E11	・スクリュ,ニュートラルスイッチ	2	
13	67296-88D10	・スクリュ(5X16)	2	
14	67296-92E20	・スクリュ(5X25)	2	
15	67226-92E00	・ボルト,ストップフロント	1	
16	67226-92E10	・ボルト,ストップリヤ	1	
17	67240-92E00	・スロットルアームアッシ	1	
18	67228-92E00	・ワッシャ	1	
19	67286-92E00	・ボルト(6X18)	3	
20	67230-92E00	・シフトアームアッシ	1	
21	09125-05042	・スクリュ(5X10)	9	
22	67234-92E00	・ケース,ギヤ	1	
23	67245-92E00	・レバーアッシ,スロットル	1	
24	67227-92E00	・ストップ	1	
25	09126-06006	・スクリュ(6X20)	2	
26	67233-92E00	・スプリング	1	
27	67235-92E00	・プレート,シフトロック	1	
28	67232-95620	・ブッシュ	1	

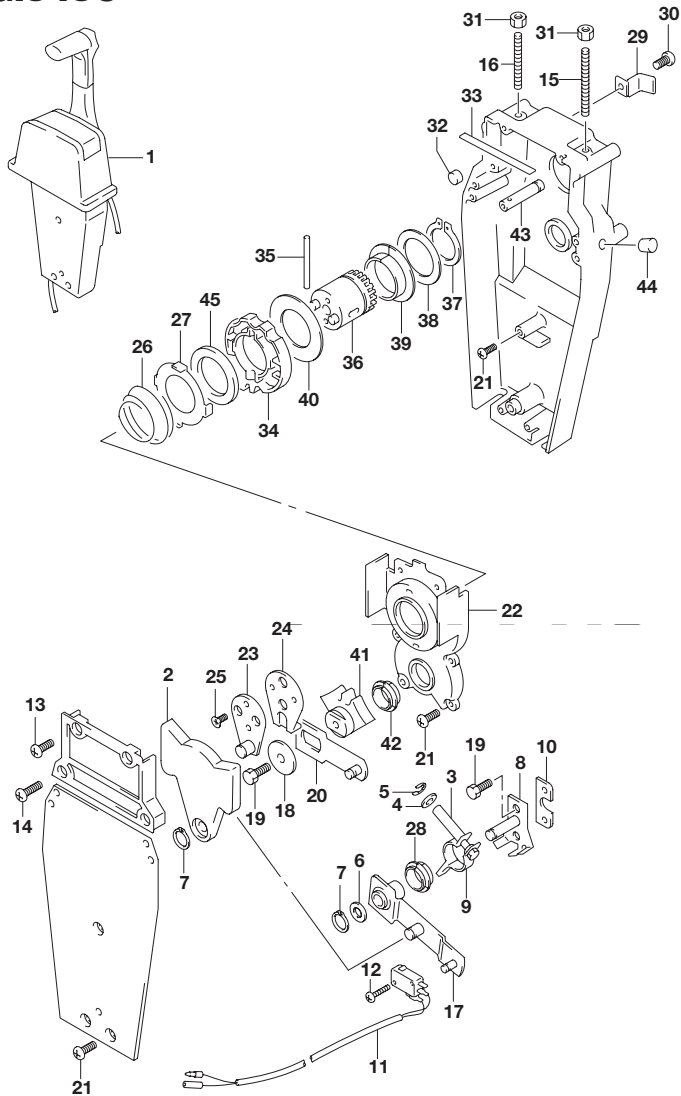
**FIG.545B**



**FIG.545B (3-E-10) オプション:リモートコントロールアッシンシングル(2)(DF50A)**

見出番号	品番	品名	使用個数	備考
29	67269-92E00	・ブラケット	1	
30	67296-88D10	・スクリュー(5X16)	1	
31	09140-06020	・ナット	2	
32	67236-92E00	・ローラ	1	
33	67237-92E01	・スプリング	6	
34	67238-92E00	・ギヤ,ドライブ	1	
35	67239-92E00	・ピン	1	
36	67246-92E00	・シャフト,ドライブ	1	
37	67291-92E10	・リング,スナップ	1	
38	67253-92E10	・ワッシャ	1	
39	67252-92E10	・ブッシュ	1	
40	67253-95600	・ワッシャ	1	
41	67231-92E00	・ギヤ,シフト	1	
42	67232-95600	・ブッシュ	1	
43	67241-92E10	・ロッド,フリーアキュムレータ	1	
44	67243-92E00	・キャップ,ホール	1	
45	67239-92E10	・プレート,シフトピン	1	

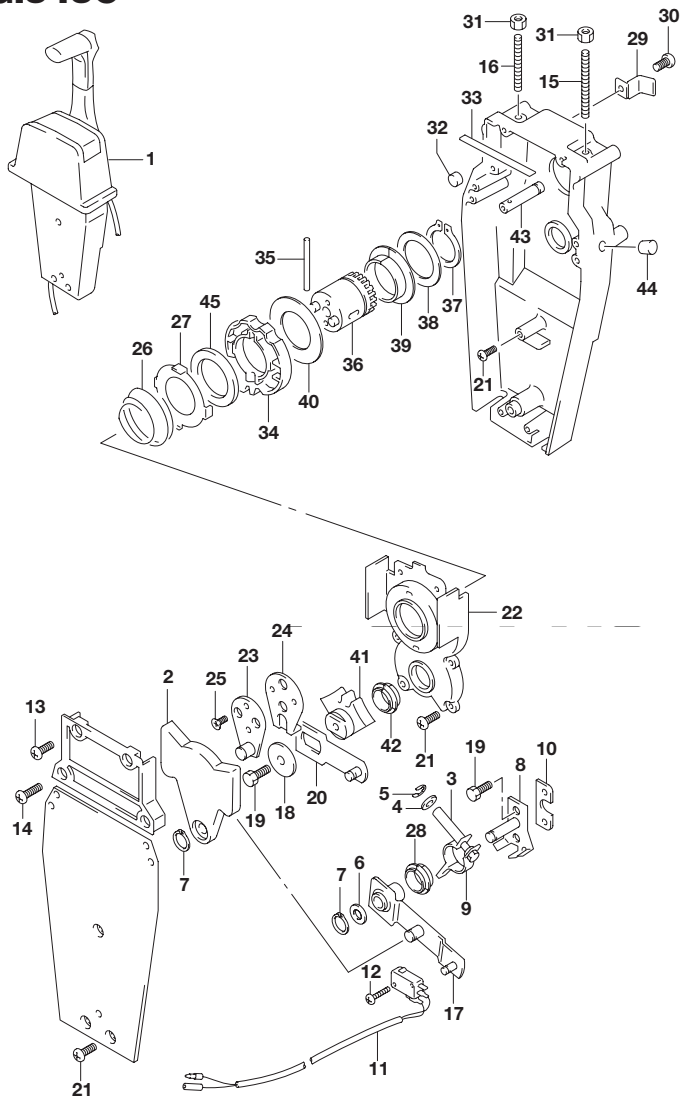
**FIG.545C**



**FIG.545C (3-E-11) オプション:リモートコントロールアッシシングル(2)(DF60A)**

見出番号	品番	品名	使用個数	備考
1	67200-93J13	リモートコントロールアッシ,シングル	1	ブッシュ
2	67222-92E00	・プレート	1	
3	67223-92E00	・ブレーキアジャスト	1	
4	67288-92E00	・ワッシャ	1	
5	67292-94300	・Eリング	4	
6	67288-92E10	・ワッシャ	1	
7	67291-92E00	・リング,スナップ	2	
8	67221-92E00	・シフトアッシ	1	
9	67224-92E00	・ブレーキアームアッシ	1	
10	67294-92E00	・スペーサ	1	
11	37721-95500	・スイッチアッシ,ニュートラル	1	
12	67296-92E11	・スクリュ,ニュートラルスイッチ	2	
13	67296-88D10	・スクリュ(5X16)	2	
14	67296-92E20	・スクリュ(5X25)	2	
15	67226-92E00	・ボルト,ストップフロント	1	
16	67226-92E10	・ボルト,ストップリヤ	1	
17	67240-92E00	・スロットルアームアッシ	1	
18	67228-92E00	・ワッシャ	1	
19	67286-92E00	・ボルト(6X18)	3	
20	67230-92E00	・シフトアームアッシ	1	
21	09125-05042	・スクリュ(5X10)	9	
22	67234-92E00	・ケース,ギヤ	1	
23	67245-92E00	・レバーアッシ,スロットル	1	
24	67227-92E00	・ストップ	1	
25	09126-06006	・スクリュ(6X20)	2	
26	67233-92E00	・スプリング	1	
27	67235-92E00	・プレート,シフトロック	1	
28	67232-95620	・ブッシュ	1	

**FIG.545C**



**FIG.545C (3-E-12) オプション:リモートコントロールアッシングル(2)(DF60A)**

見出番号	品番	品名	使用個数	備考
29	67269-92E00	・ブラケット	1	
30	67296-88D10	・スクリュー(5X16)	1	
31	09140-06020	・ナット	2	
32	67236-92E00	・ローラ	1	
33	67237-92E01	・スプリング	6	
34	67238-92E00	・ギヤ,ドライブ	1	
35	67239-92E00	・ピン	1	
36	67246-92E00	・シャフト,ドライブ	1	
37	67291-92E10	・リング,スナップ	1	
38	67253-92E10	・ワッシャ	1	
39	67252-92E10	・ブッシュ	1	
40	67253-95600	・ワッシャ	1	
41	67231-92E00	・ギヤ,シフト	1	
42	67232-95600	・ブッシュ	1	
43	67241-92E10	・ロッド,フリーアキュムレータ	1	
44	67243-92E00	・キャップ,ホール	1	
45	67239-92E10	・プレート,シフトピン	1	

FIG.545D

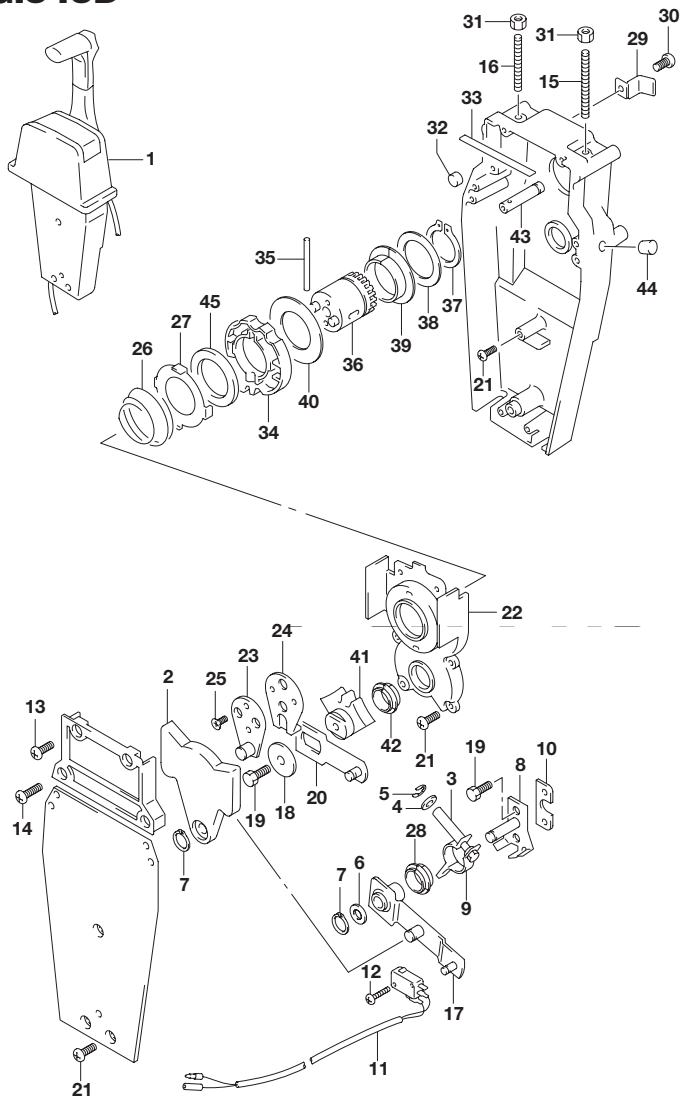
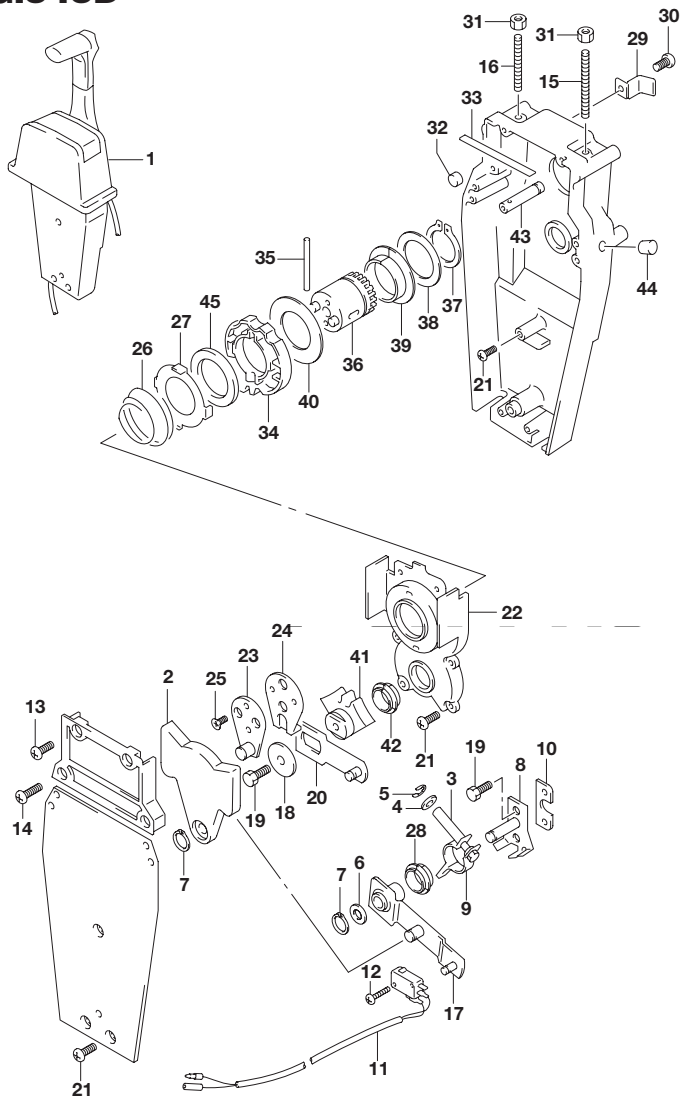


FIG.545D (3-E-13) オプション:リモートコントロールアッシ シングル(2)(DF60AVT)

見出番号	品番	品名	使用個数	備考
1	67200-93J13	リモートコントロールアッシ,シングル	1	ブッシュ
2	67222-92E00	・プレート	1	
3	67223-92E00	・ブレーキアジャスト	1	
4	67288-92E00	・ワッシャ	1	
5	67292-94300	・Eリング	4	
6	67288-92E10	・ワッシャ	1	
7	67291-92E00	・リング,スナップ	2	
8	67221-92E00	・シフトアッシ	1	
9	67224-92E00	・ブレーキアームアッシ	1	
10	67294-92E00	・スペーサ	1	
11	37721-95500	・スイッチアッシ,ニュートラル	1	
12	67296-92E11	・スクリュ,ニュートラルスイッチ	2	
13	67296-88D10	・スクリュ(5X16)	2	
14	67296-92E20	・スクリュ(5X25)	2	
15	67226-92E00	・ボルト,ストップフロント	1	
16	67226-92E10	・ボルト,ストップリヤ	1	
17	67240-92E00	・スロットルアームアッシ	1	
18	67228-92E00	・ワッシャ	1	
19	67286-92E00	・ボルト(6X18)	3	
20	67230-92E00	・シフトアームアッシ	1	
21	09125-05042	・スクリュ(5X10)	9	
22	67234-92E00	・ケース,ギヤ	1	
23	67245-92E00	・レバーアッシ,スロットル	1	
24	67227-92E00	・ストップ	1	
25	09126-06006	・スクリュ(6X20)	2	
26	67233-92E00	・スプリング	1	
27	67235-92E00	・プレート,シフトロック	1	
28	67232-95620	・ブッシュ	1	

6

**FIG.545D**



**FIG.545D (3-E-14) オプション:リモートコントロールアッシ シングル(2)(DF60AVT)**

見出番号	品番	品名	使用個数	備考
29	67269-92E00	・ブラケット	1	
30	67296-88D10	・スクリュ(5X16)	1	
31	09140-06020	・ナット	2	
32	67236-92E00	・ローラ	1	
33	67237-92E01	・スプリング	6	
34	67238-92E00	・ギヤ,ドライブ	1	
35	67239-92E00	・ピン	1	
36	67246-92E00	・シャフト,ドライブ	1	
37	67291-92E10	・リング,スナップ	1	
38	67253-92E10	・ワッシャ	1	
39	67252-92E10	・ブッシュ	1	
40	67253-95600	・ワッシャ	1	
41	67231-92E00	・ギヤ,シフト	1	
42	67232-95600	・ブッシュ	1	
43	67241-92E10	・ロッド,フリーアキュムレータ	1	
44	67243-92E00	・キャップ,ホール	1	
45	67239-92E10	・プレート,シフトピン	1	



FIG.570A

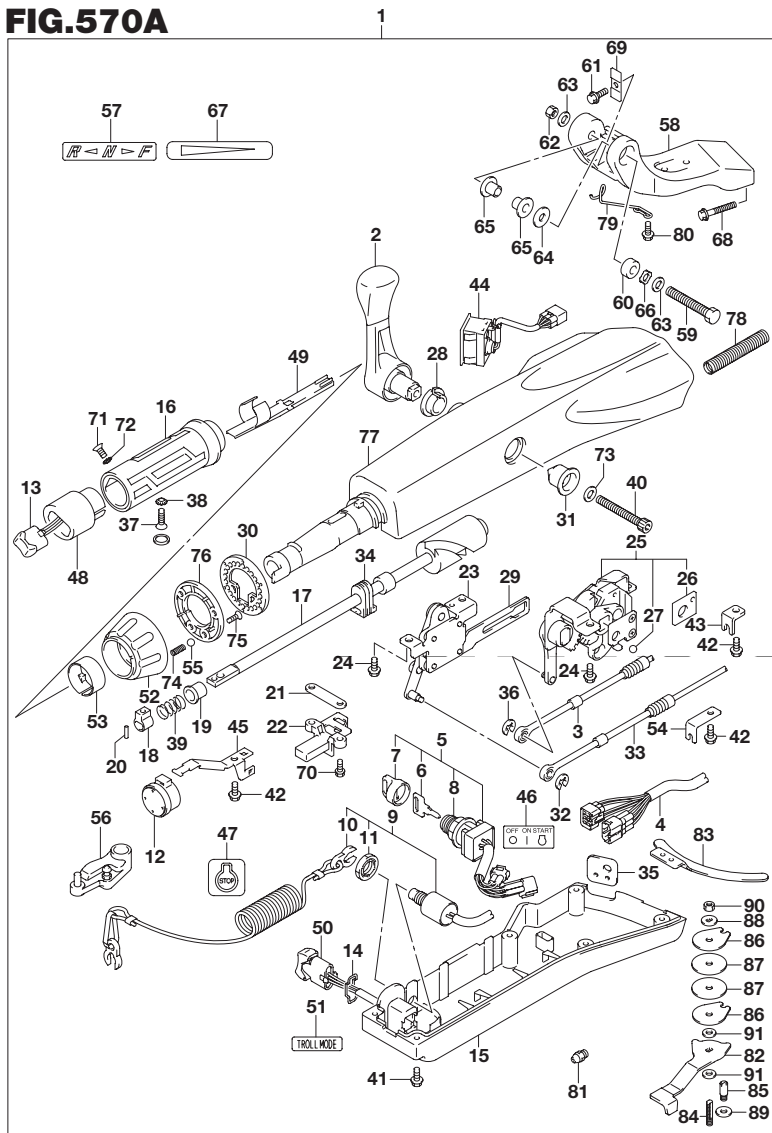


FIG.570A (3-E-15) オプション:テイラ ハンドル(DF40A)

見出番号	品番	品名	使用個数	備考
1	63002-88L21-0EP	キット,テイラハンドル(ブラック)	1	
2	21110-88L00	レバー,シフト	1	
3	23230-88L00	ケーブル,シフト	1	
4	36620-88L10	ワイヤアッシ,ハンドル	1	
5	37110-87L01	スイッチアッシ,イグニッション	1	
6-1	37141-99E00	..キー(931)	1	
6-2	37141-99E10	..キー(932)	1	
6-3	37141-99E20	..キー(933)	1	
6-4	37141-99E30	..キー(934)	1	
6-5	37141-99E40	..キー(935)	1	
6-6	37141-99E50	..キー(936)	1	
6-7	37141-99E60	..キー(937)	1	
6-8	37141-99E70	..キー(938)	1	
6-9	37141-99E80	..キー(939)	1	
6-10	37141-99E90	..キー(940)	1	
6-11	37141-99EA0	..キー(941)	1	
6-12	37141-99EB0	..キー(942)	1	
7	37143-99E00	..キャップ,キー	1	
8	37149-93J00	..キャップ,シリンダボデー	1	
9	37820-87L01	スイッチアッシ,エマジエンシ	1	
10	37823-92E01	..プレートアッシ, エマジエンシスイッチロック	1	
11	37826-92J00	..ナット	1	
12	38500-93J90	..ブザー,ウォーニング	1	
13	37850-87L00	スイッチアッシ,PTT	1	
14	37852-87J00	..プレート,トリムスイッチ	1	
15	63121-88L00	..カバー,アンダ	1	
16	63210-88L00	..グリップ,ハンドル	1	
17	63221-88L00	..シャフト,スロットル	1	

FIG.570A

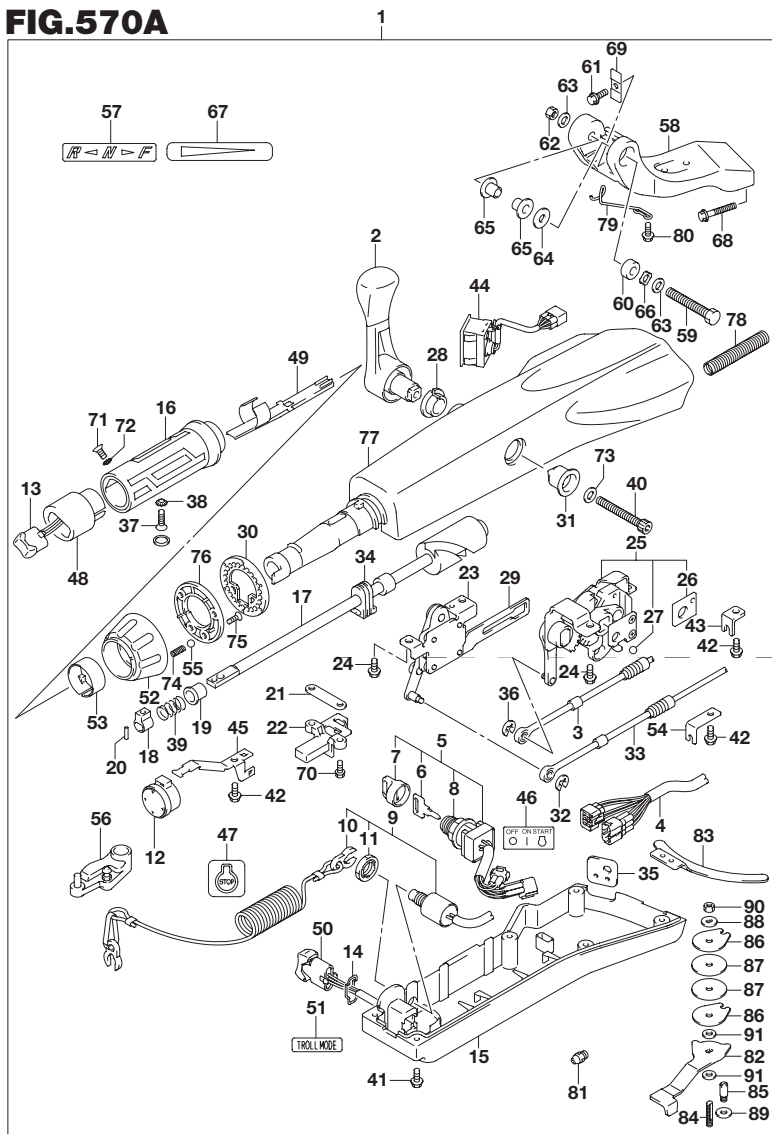


FIG.570A (3-F-2) オプション:テイヤハンドル(DF40A)

見出番号	品番	品名	使用個数	備考
18	63223-92D00	・ストップ,ハンドルロッド	1	
19	63225-88L00	・ブッシュ,ハンドルロッド	1	
20	63227-93200	・ピン,ハンドルロッド	1	
21	63235-88L00	・プレート,スロットルシャフト	1	
22	63246-88L00	・ストップ,スロットルアジャスト	1	
23	63250-88L00	・アームアッシ,スロットル	1	
24	63251-87J00	・ボルト,シフトギヤアッシ	4	
25	63260-88L00	・ギヤアッシ,シフト	1	
26	63272-87J00	・プレート,ボールガイド	1	
27	63273-87J00	・ボール	1	
28	63262-87J00	・ブッシュ,シフトレバー	1	
29	63271-87J00	・プレート,ロック	1	
30	63248-99J00	・プレート,スロットルアジャスタノッチ	1	
31	63261-87J00	・ブッシュ,シフトギヤ	1	
32	63274-87J00	・エリング	1	
33	63610-88L00	・ケーブル,スロットル	1	
34	37853-88L90	・グロメット,PTTスイッチリード	1	
35	63626-88L00	・グロメット,ケーブル	1	
36	67292-87J00	・エリング	2	
37	09126-06015	・スクリュ(6X23)	1	
38	09163-06001	・ロックワッシャ	1	
39	09440-12027	・スプリング	1	
40	21112-88L00	・ボルト,シフトレバー	1	
41	09125-05047	・スクリュ(5X14)	6	
42	63611-88L00	・ボルト,クランプブラケット	3	
43	63612-87J00	・ブラケット,クランプ	1	
44	34200-87L00	・タコメータアッシウイズモニタ	1	
45	36617-88L90	・クランプ,メインハーネス	1	

FIG.570A

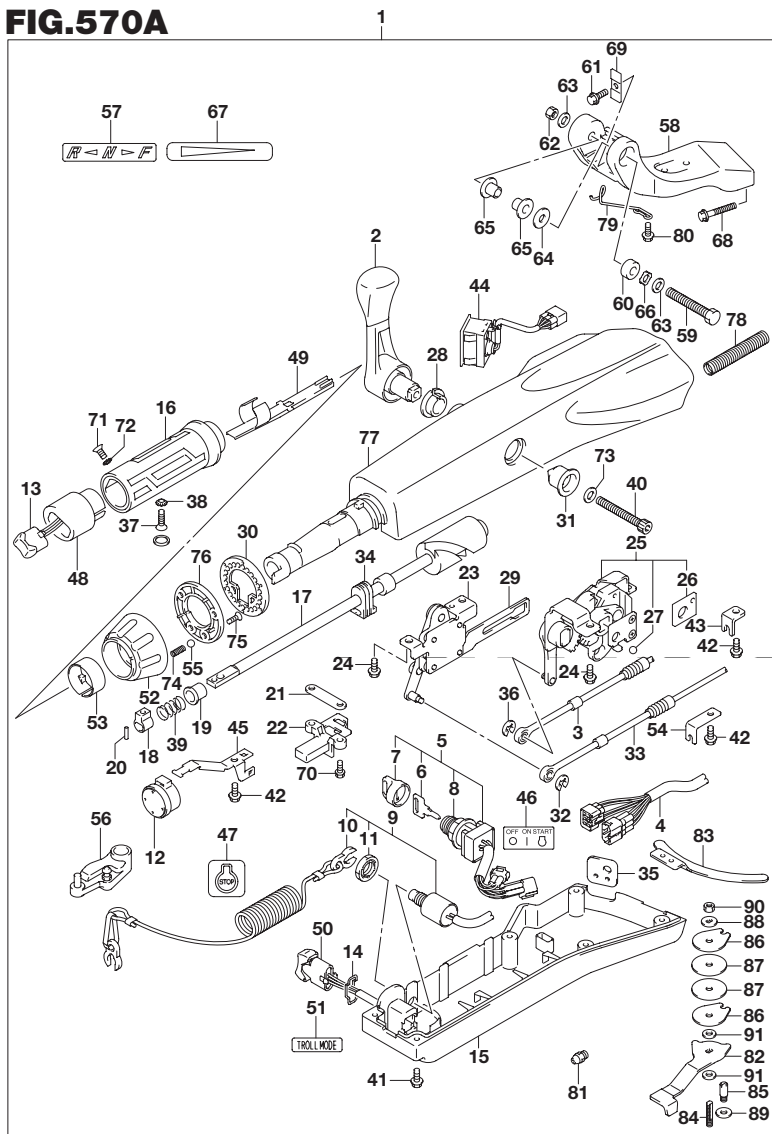


FIG.570A (3-F-3) オプション:テイヤハンドル(DF40A)

見出番号	品番	品名	使用個数	備考
46	37112-88L90	・ラベル,イグニッションスイッチ	1	
47	37835-95D00	・ラベル,ストップ	1	
48	37851-88L90	・ベース,PTTスイッチ	1	
49	37852-88L90	・ハーネスガイド	1	
50	37861-87L10	・スイッチ,トルーリングコントロール	1	
51	37864-88L90	・ラベル,トルールモード	1	
52	63244-99J00	・ノブ,スロットルアジャスタ	1	
53	63245-99J00	・ブッシュ,スロットルアジャスタ	1	
54	63612-88L10	・ブラケット,クランプシフト	1	
55	09260-10006	・ボール	1	
56	19120-88L11	・レバー,スロットル	1	
57	21131-88L00	・マーク,クラッチシフト	1	
58	43761-88L01-0EP	・ブラケット,テイヤハンドル(ブラック)	1	
59	43762-88L00	・ボルト,テイヤハンドルピボット	1	
60	43768-88L00	・スペーサ,テイヤハンドル	1	
61	09116-08137	・ボルト(8X22)	1	
62	09159-12014	・ナット	1	
63	09160-12066	・ワッシャ(12.5X22X2.5)	2	
64	09160-12124	・ワッシャ(12.5X32X1.5)	1	
65	63115-88L00	・ブッシュ,テイヤハンドルピボット	2	
66	09164-13010	・ワッシャ	1	
67	63215-93110	・マーク,ハンドルグリップ	1	
68	09116-10150	・ボルト(10X55)	2	
69	63132-88L00	・ストッパ,テイヤハンドル	1	
70	63251-88L90	・ボルト	2	
71	37855-88L90	・スクリュー,スロットルグリップ	1	
72	37854-88L90	・ワッシャ,スロットルグリップ	1	
		・90		
		・88		
		・86		
		・87		
		・87		
		・86		
		・91		
		・82		
		・91		
		・85		
		・84		
		・89		

FIG.570A

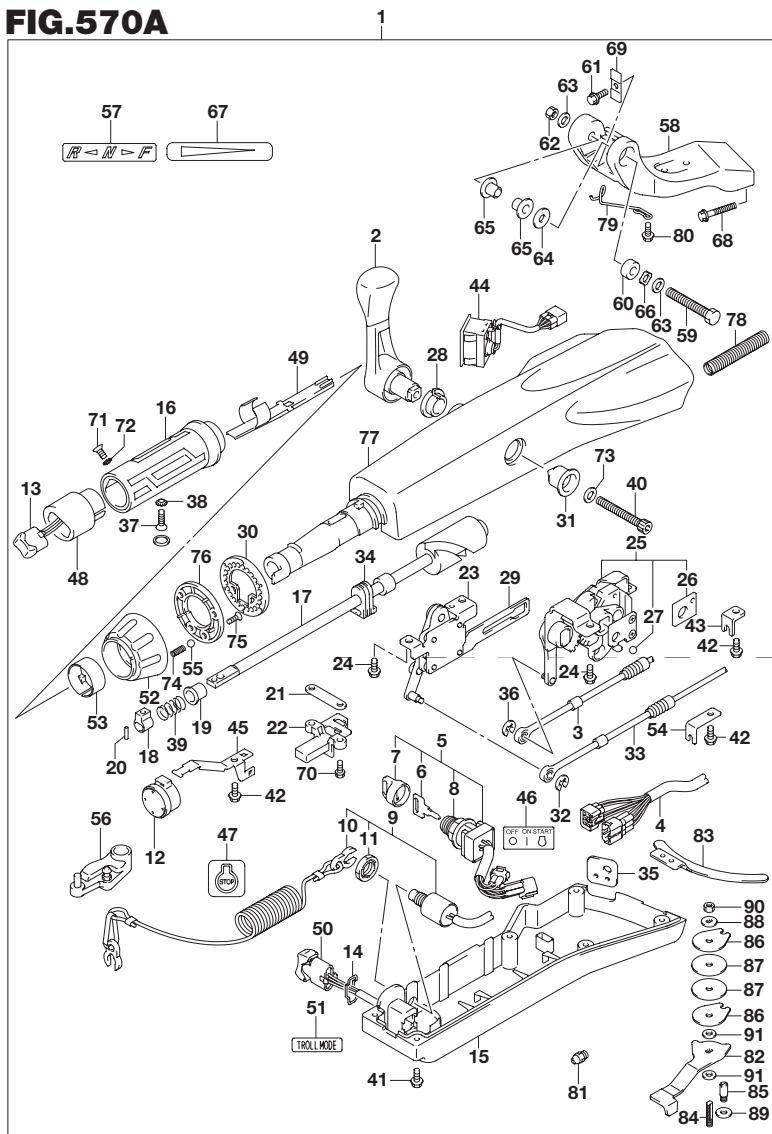


FIG.570A (3-F-4) オプション:テイラハンドル(DF40A)

見出番号	品番	品名	使用個数	備考
73	63258-88L00	・ワッシャ	1	
74	09440-06037	・スプリング	1	
75	03522-05169	・スクリュ	3	
76	63247-99J00	・プレート,スロットルアジャスタノブ	1	
77	63111-88L00-0EP	・ハウジング,テイラハンドル(ブラック)	1	
78	33834-88L00	・チューブ,ケーブルプロテクタ	1	
79	65793-88L00	・ホルダ,フューエルホース	1	
80	09116-06237	・ボルト(6X15)	2	
81	22511-99011	・ニツブル,グリース	1	
82	43411-88L00	・アジャスタ,ステアリング	1	
83	43415-88L00	・プレート,ステアリングアジャスタ	1	
84	43512-88L00	・シャフト,ステアリングアジャスタスレッド	1	
85	43513-88L00	・ボルト,ステアリングアジャスタ	1	
86	43514-88L00	・プレート,ステアリングアジャスタフリクション	2	
87	43515-88L00	・ワッシャ,ステアリングアジャスタフリクションプレート	2	
88	43516-88L00	・ワッシャ,ステアリングアジャスタフリクション	1	
89	43517-88L00	・スペーサ,ステアリングアジャスタ	1	
90	09159-08059	・ナット	1	
91	09161-08011	・ワッシャ(8.2X18X1.2)	2	

FIG.570B

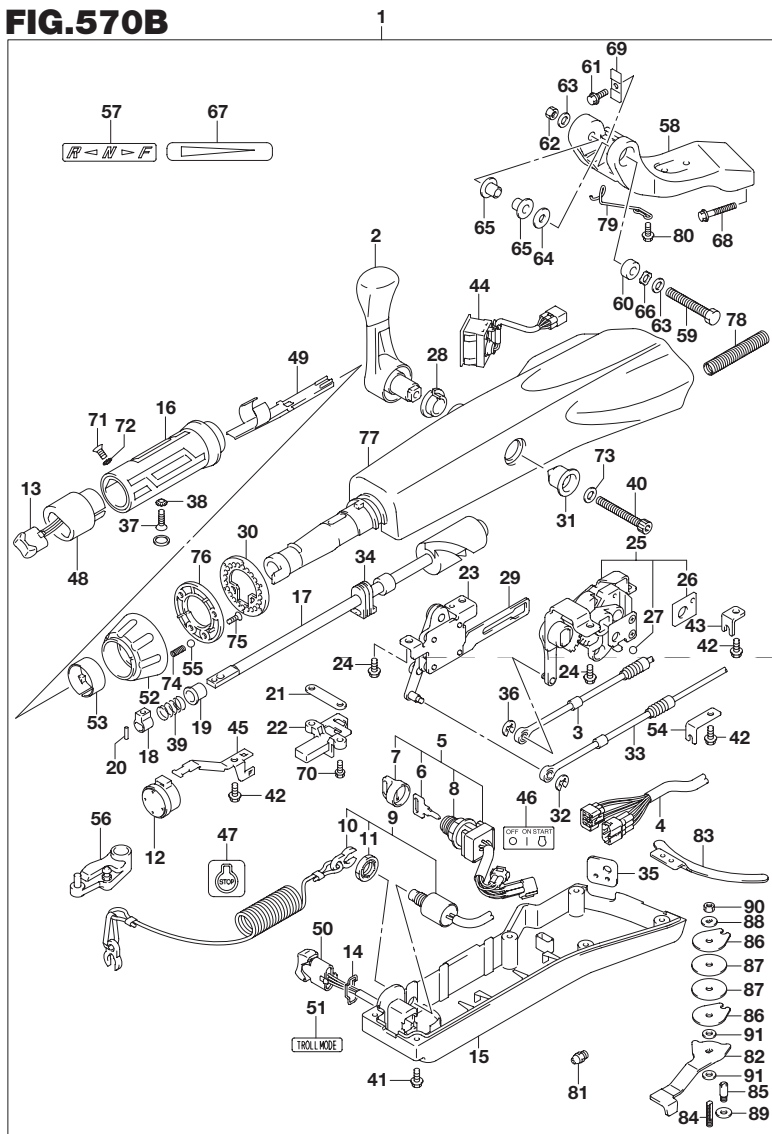


FIG.570B (3-F-5) オプション:テイヤハンドル(DF50A)

見出番号	品番	品名	使用個数	備考
1	63002-88L21-0EP	キット,テイヤハンドル(ブラック)	1	
2	21110-88L00	レバー,シフト	1	
3	23230-88L00	ケーブル,シフト	1	
4	36620-88L10	ワイヤアッシ,ハンドル	1	
5	37110-87L01	スイッチアッシ,イグニッション	1	
6-1	37141-99E00	..キー(931)	1	
6-2	37141-99E10	..キー(932)	1	
6-3	37141-99E20	..キー(933)	1	
6-4	37141-99E30	..キー(934)	1	
6-5	37141-99E40	..キー(935)	1	
6-6	37141-99E50	..キー(936)	1	
6-7	37141-99E60	..キー(937)	1	
6-8	37141-99E70	..キー(938)	1	
6-9	37141-99E80	..キー(939)	1	
6-10	37141-99E90	..キー(940)	1	
6-11	37141-99EA0	..キー(941)	1	
6-12	37141-99EB0	..キー(942)	1	
7	37143-99E00	..キャップ,キー	1	
8	37149-93J00	..キャップ,シリンダボデー	1	
9	37820-87L01	スイッチアッシ,エマジエンシ	1	
10	37823-92E01	..プレートアッシ, エマジエンシスイッチロック	1	
11	37826-92J00	..ナット	1	
12	38500-93J90	..ブザー,ウォーニング	1	
13	37850-87L00	スイッチアッシ,PTT	1	
14	37852-87J00	..プレート,トリムスイッチ	1	
15	63121-88L00	..カバー,アンダ	1	
16	63210-88L00	..グリップ,ハンドル	1	
17	63221-88L00	..シャフト,スロットル	1	

6

FIG.570B

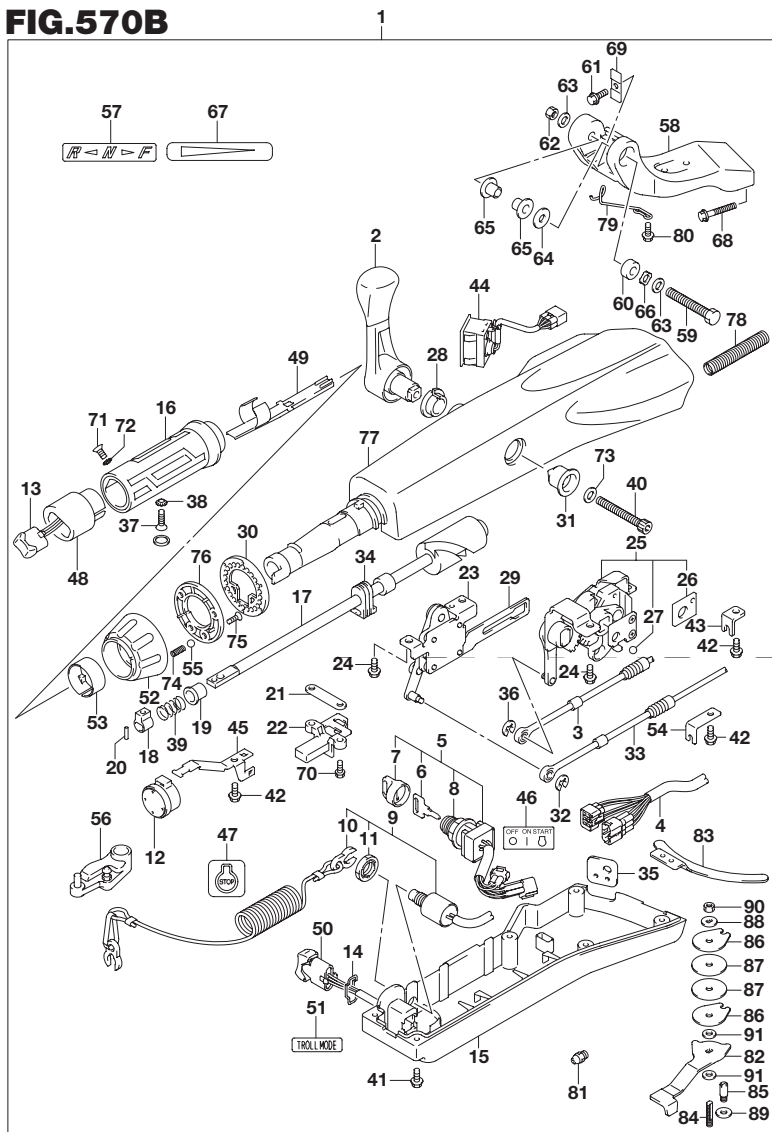


FIG.570B (3-F-6) オプション:テイヤハンドル(DF50A)

見出番号	品番	品名	使用個数	備考
18	63223-92D00	・ストップ,ハンドルロッド	1	
19	63225-88L00	・ブッシュ,ハンドルロッド	1	
20	63227-93200	・ピン,ハンドルロッド	1	
21	63235-88L00	・プレート,スロットルシャフト	1	
22	63246-88L00	・ストップ,スロットルアジャスト	1	
23	63250-88L00	・アームアッシ,スロットル	1	
24	63251-87J00	・ボルト,シフトギヤアッシ	4	
25	63260-88L00	・ギヤアッシ,シフト	1	
26	63272-87J00	・プレート,ボールガイド	1	
27	63273-87J00	・ボール	1	
28	63262-87J00	・ブッシュ,シフトレバー	1	
29	63271-87J00	・プレート,ロック	1	
30	63248-99J00	・プレート,スロットルアジャスタノッチ	1	
31	63261-87J00	・ブッシュ,シフトギヤ	1	
32	63274-87J00	・エリング	1	
33	63610-88L00	・ケーブル,スロットル	1	
34	37853-88L90	・グロメット,PTTスイッチリード	1	
35	63626-88L00	・グロメット,ケーブル	1	
36	67292-87J00	・エリング	2	
37	09126-06015	・スクリュ(6X23)	1	
38	09163-06001	・ロックワッシャ	1	
39	09440-12027	・スプリング	1	
40	21112-88L00	・ボルト,シフトレバー	1	
41	09125-05047	・スクリュ(5X14)	6	
42	63611-88L00	・ボルト,クランプブラケット	3	
43	63612-87J00	・ブラケット,クランプ	1	
44	34200-87L00	・タコメータアッシウイズモニタ	1	
45	36617-88L90	・クランプ,メインハーネス	1	

FIG.570B

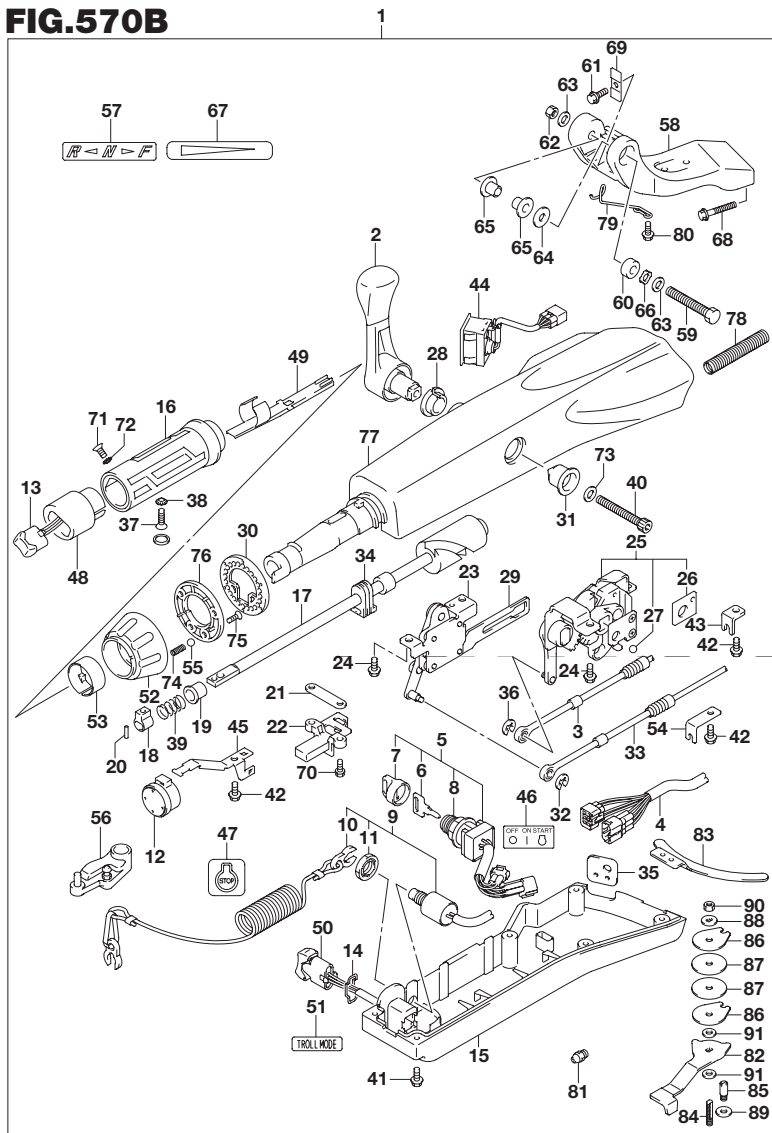


FIG.570B (3-F-7) オプション:テイヤハンドル(DF50A)

見出番号	品番	品名	使用個数	備考
46	37112-88L90	・ラベル,イグニッションスイッチ	1	
47	37835-95D00	・ラベル,ストップ	1	
48	37851-88L90	・ベース,PTTスイッチ	1	
49	37852-88L90	・ハーネスガイド	1	
50	37861-87L10	・スイッチ,トルーリングコントロール	1	
51	37864-88L90	・ラベル,トルールモード	1	
52	63244-99J00	・ノブ,スロットルアジャスタ	1	
53	63245-99J00	・ブッシュ,スロットルアジャスタ	1	
54	63612-88L10	・ブラケット,クランプシフト	1	
55	09260-10006	・ボール	1	
56	19120-88L11	・レバー,スロットル	1	
57	21131-88L00	・マーク,クラッチシフト	1	
58	43761-88L01-0EP	・ブラケット,テイヤハンドル(ブラック)	1	
59	43762-88L00	・ボルト,テイヤハンドルピボット	1	
60	43768-88L00	・スペース,テイヤハンドル	1	
61	09116-08137	・ボルト(8X22)	1	
62	09159-12014	・ナット	1	
63	09160-12066	・ワッシャ(12.5X22X2.5)	2	
64	09160-12124	・ワッシャ(12.5X32X1.5)	1	
65	63115-88L00	・ブッシュ,テイヤハンドルピボット	2	
66	09164-13010	・ワッシャ	1	
67	63215-93110	・マーク,ハンドルグリップ	1	
68	09116-10150	・ボルト(10X55)	2	
69	63132-88L00	・ストッパ,テイヤハンドル	1	
70	63251-88L90	・ボルト	2	
71	37855-88L90	・スクリュー,スロットルグリップ	1	
72	37854-88L90	・ワッシャ,スロットルグリップ	1	
		・90		
		・88		
		・86		
		・87		
		・87		
		・86		
		・91		
		・82		
		・91		
		・85		
		・84		
		・89		

FIG.570B

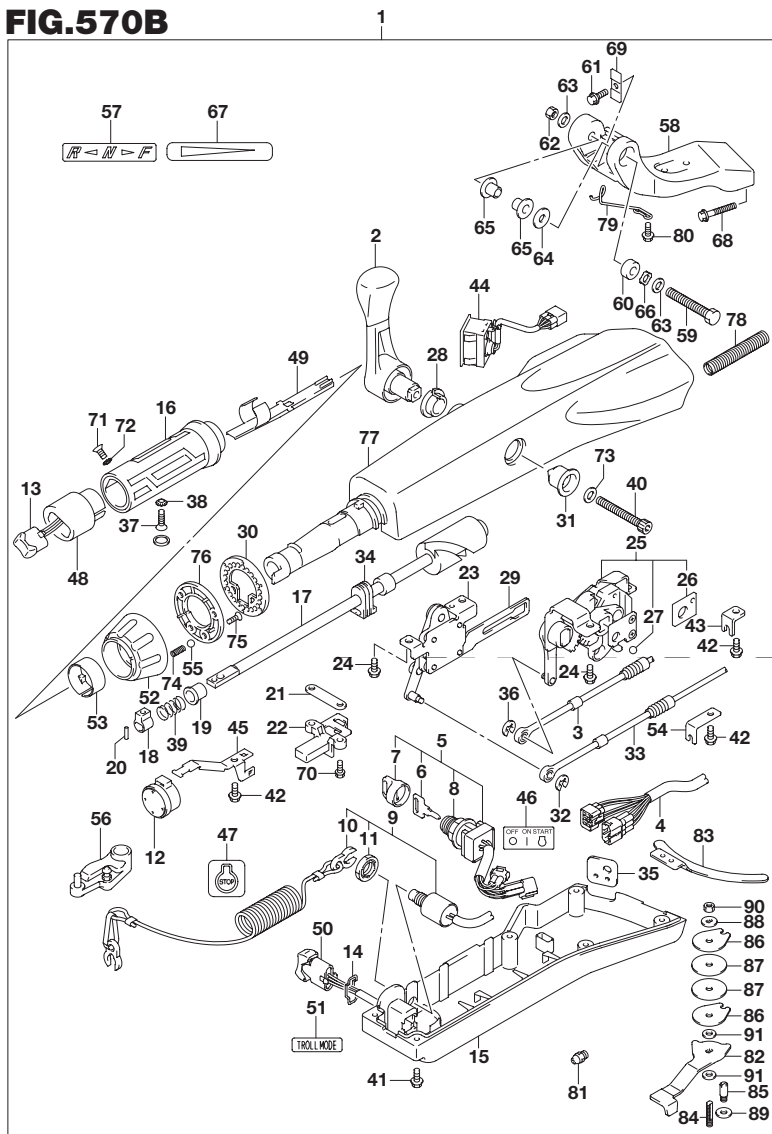


FIG.570B (3-F-8) オプション:テイヤハンドル(DF50A)

見出番号	品番	品名	使用個数	備考
73	63258-88L00	・ワッシャ	1	
74	09440-06037	・スプリング	1	
75	03522-05169	・スクリュ	3	
76	63247-99J00	・プレート,スロットルアジャスタノブ	1	
77	63111-88L00-0EP	・ハウジング,テイヤハンドル(ブラック)	1	
78	33834-88L00	・チューブ,ケーブルプロテクタ	1	
79	65793-88L00	・ホルダ,フューエルホース	1	
80	09116-06237	・ボルト(6X15)	2	
81	22511-99011	・ニツプル,グリース	1	
82	43411-88L00	・アジャスタ,ステアリング	1	
83	43415-88L00	・プレート,ステアリングアジャスタ	1	
84	43512-88L00	・シャフト,ステアリングアジャスタスレッド	1	
85	43513-88L00	・ボルト,ステアリングアジャスタ	1	
86	43514-88L00	・プレート,ステアリングアジャスタフリクション	2	
87	43515-88L00	・ワッシャ,ステアリングアジャスタフリクションプレート	2	
88	43516-88L00	・ワッシャ,ステアリングアジャスタフリクション	1	
89	43517-88L00	・スペーサ,ステアリングアジャスタ	1	
90	09159-08059	・ナット	1	
91	09161-08011	・ワッシャ(8.2X18X1.2)	2	



FIG.570C

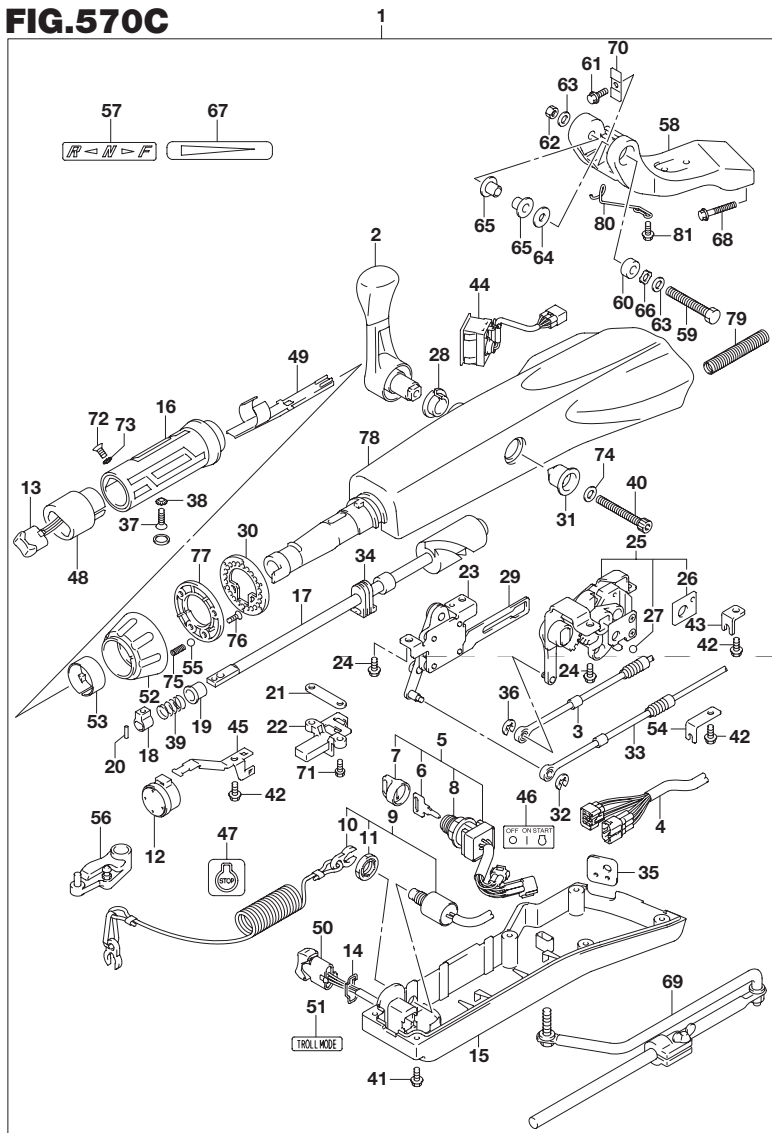


FIG.570C (3-F-9) オプション:テイヤハンドル(DF60A)

見出番号	品番	品名	使用個数	備考
1	63002-88L11-0EP	キット,テイヤハンドル(ブラック)	1	
2	21110-88L00	レバー,シフト	1	
3	23230-88L00	ケーブル,シフト	1	
4	36620-88L10	ワイヤアッシ,ハンドル	1	
5	37110-87L01	スイッチアッシ,イグニッション	1	
6-1	37141-99E00	キー(931)	1	
6-2	37141-99E10	キー(932)	1	
6-3	37141-99E20	キー(933)	1	
6-4	37141-99E30	キー(934)	1	
6-5	37141-99E40	キー(935)	1	
6-6	37141-99E50	キー(936)	1	
6-7	37141-99E60	キー(937)	1	
6-8	37141-99E70	キー(938)	1	
6-9	37141-99E80	キー(939)	1	
6-10	37141-99E90	キー(940)	1	
6-11	37141-99EA0	キー(941)	1	
6-12	37141-99EB0	キー(942)	1	
7	37143-99E00	キャップ,キー	1	
8	37149-93J00	キャップ,シリンダボデー	1	
9	37820-87L01	スイッチアッシ,エマジエンシ	1	
10	37823-92E01	プレートアッシ,エマジエンシスイッチロック	1	
11	37826-92J00	ナット	1	
12	38500-93J90	ブザー,ウォーニング	1	
13	37850-87L00	スイッチアッシ,PTT	1	
14	37852-87J00	プレート,トリムスイッチ	1	
15	63121-88L00	カバー,アンダ	1	
16	63210-88L00	グリップ,ハンドル	1	
17	63221-88L00	シャフト,スロットル	1	

FIG.570C

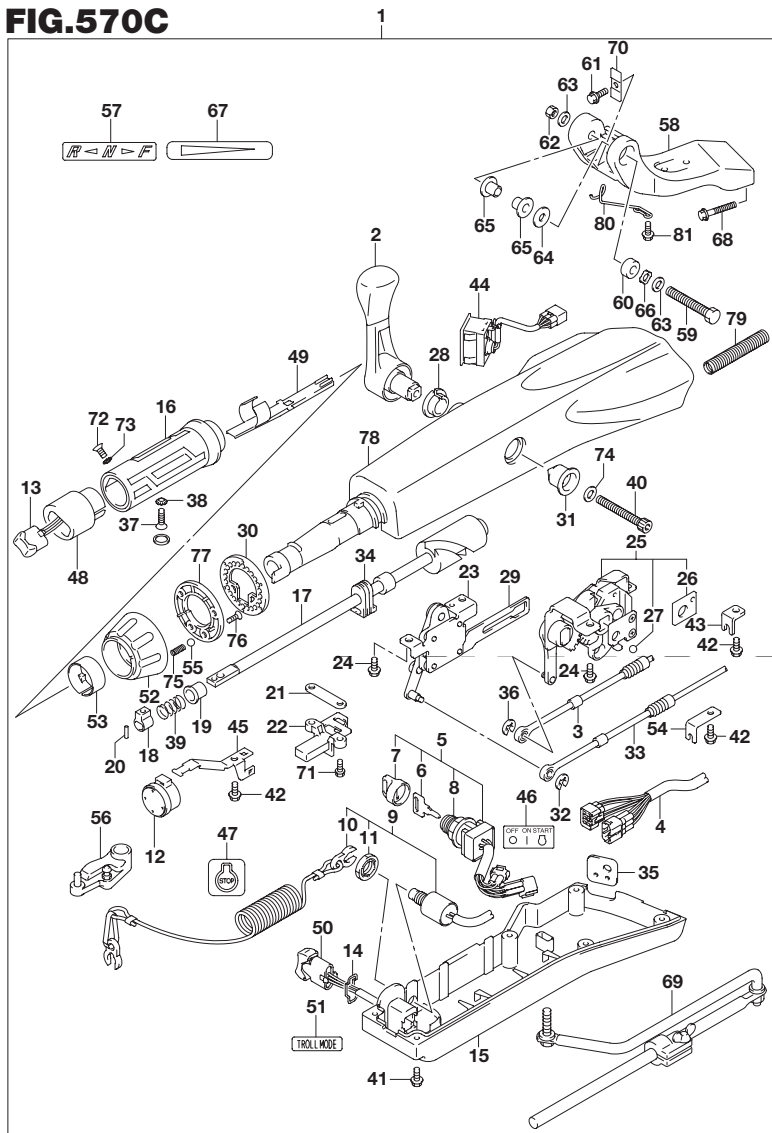


FIG.570C (3-F-10) オプション:テイラ ハンドル(DF60A)

見出番号	品番	品名	使用個数	備考
18	63223-92D00	・ストップ,ハンドルロッド	1	
19	63225-88L00	・ブッシュ,ハンドルロッド	1	
20	63227-93200	・ピン,ハンドルロッド	1	
21	63235-88L00	・プレート,スロットルシャフト	1	
22	63246-88L00	・ストップ,スロットルアジャスト	1	
23	63250-88L00	・アームアッシ,スロットル	1	
24	63251-87J00	・ボルト,シフトギヤアッシ	4	
25	63260-88L00	・ギヤアッシ,シフト	1	
26	63272-87J00	・プレート,ボールガイド	1	
27	63273-87J00	・ボール	1	
28	63262-87J00	・ブッシュ,シフトレバー	1	
29	63271-87J00	・プレート,ロック	1	
30	63248-99J00	・プレート,スロットルアジャスタノッチ	1	
31	63261-87J00	・ブッシュ,シフトギヤ	1	
32	63274-87J00	・エリング	1	
33	63610-88L00	・ケーブル,スロットル	1	
34	37853-88L90	・グロメット,PTTスイッチリード	1	
35	63626-88L00	・グロメット,ケーブル	1	
36	67292-87J00	・エリング	2	
37	09126-06015	・スクリュ(6X23)	1	
38	09163-06001	・ロックワッシャ	1	
39	09440-12027	・スプリング	1	
40	21112-88L00	・ボルト,シフトレバー	1	
41	09125-05047	・スクリュ(5X14)	6	
42	63611-88L00	・ボルト,クランプブラケット	3	
43	63612-87J00	・ブラケット,クランプ	1	
44	34200-87L00	・タコメータアッシウイズモニタ	1	
45	36617-88L90	・クランプ,メインハーネス	1	

FIG.570C

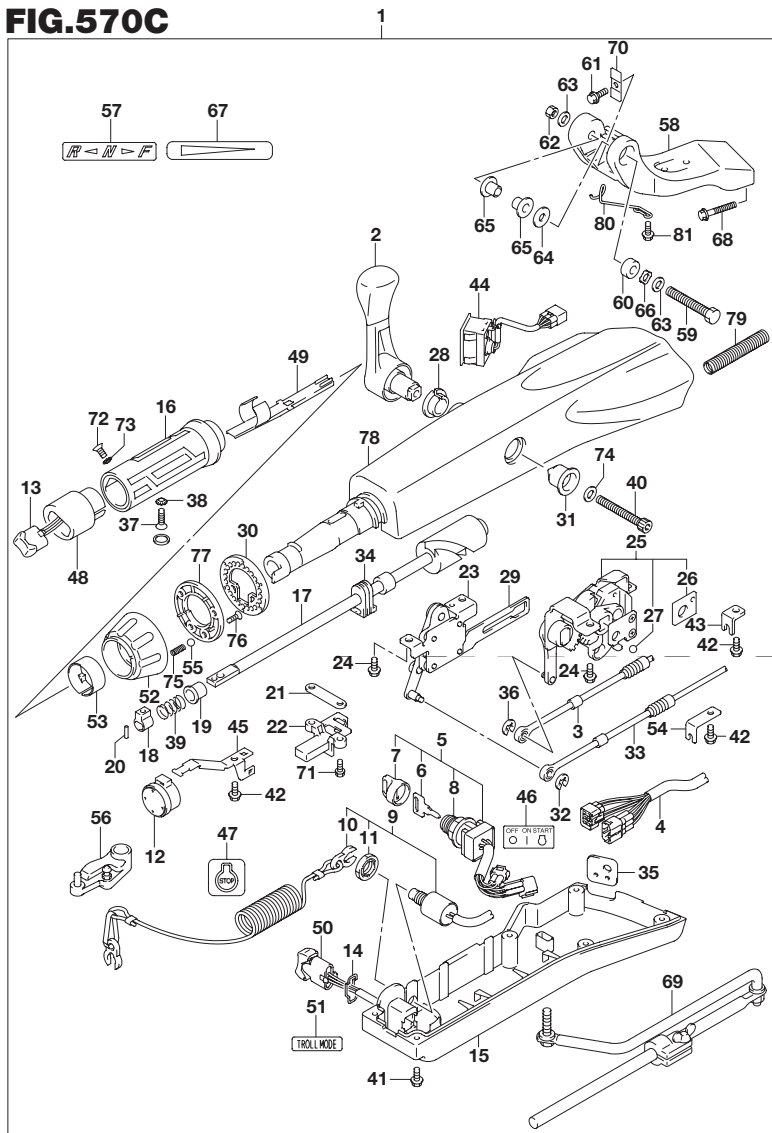


FIG.570C (3-F-11) オプション:テイヤハンドル(DF60A)

見出番号	品番	品名	使用個数	備考
46	37112-88L90	・ラベル,イグニッションスイッチ	1	
47	37835-95D00	・ラベル,ストップ	1	
48	37851-88L90	・ベース,PTTスイッチ	1	
49	37852-88L90	・ハーネスガイド	1	
50	37861-87L10	・スイッチ,トロリングコントロール	1	
51	37864-88L90	・ラベル,トロールモード	1	
52	63244-99J00	・ノブ,スロットルアジャスタ	1	
53	63245-99J00	・ブッシュ,スロットルアジャスタ	1	
54	63612-88L10	・ブラケット,クランプシフト	1	
55	09260-10006	・ボール	1	
56	19120-88L11	・レバー,スロットル	1	
57	21131-88L00	・マーク,クラッチシフト	1	
58	43761-88L01-0EP	・ブラケット,テイヤハンドル(ブラック)	1	
59	43762-88L00	・ボルト,テイヤハンドルピボット	1	
60	43768-88L00	・スペース,テイヤハンドル	1	
61	09116-08137	・ボルト(8X22)	1	
62	09159-12014	・ナット	1	
63	09160-12066	・ワッシャ(12.5X22X2.5)	2	
64	09160-12124	・ワッシャ(12.5X32X1.5)	1	
65	63115-88L00	・ブッシュ,テイヤハンドルピボット	2	
66	09164-13010	・ワッシャ	1	
67	63215-93110	・マーク,ハンドルグリップ	1	
68	09116-10150	・ボルト(10X55)	2	
69	43770-99E03	・アジャスタアッシ,ステアリング	1	
70	63132-88L00	・ストッパ,テイヤハンドル	1	

6

FIG.570C

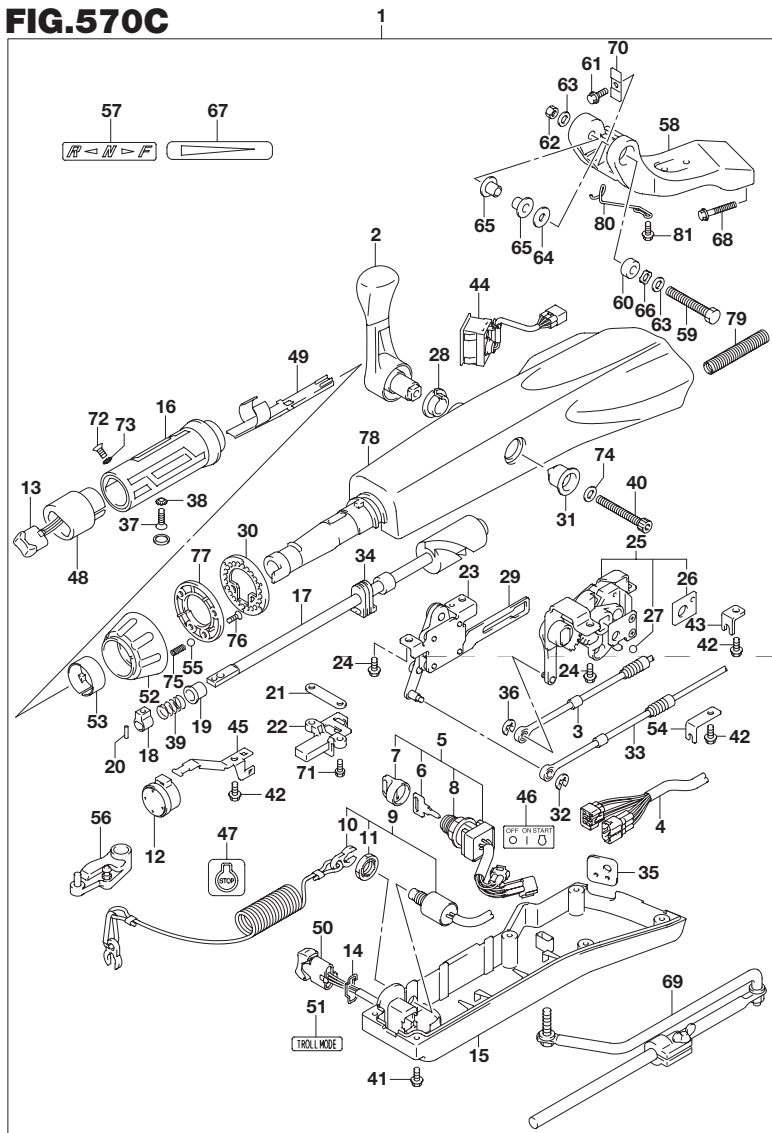


FIG.570C (3-F-12) オプション:テイラハンドル(DF60A)

見出番号	品番	品名	使用個数	備考
71	63251-88L90	・ボルト	2	
72	37855-88L90	・スクリュ,スロットルグリップ	1	
73	37854-88L90	・ワッシャ,スロットルグリップ	1	
74	63258-88L00	・ワッシャ	1	
75	09440-06037	・スプリング	1	
76	03522-05169	・スクリュ	3	
77	63247-99J00	・プレート,スロットルアジャスタノブ	1	
78	63111-88L00-0EP	・ハウジング,テイラハンドル(ブラック)	1	
79	33834-88L00	・チューブ,ケーブルプロテクタ	1	
80	65793-88L00	・ホルダ,フューエルホース	1	
81	09116-06237	・ボルト(6X15)	2	

FIG.570D

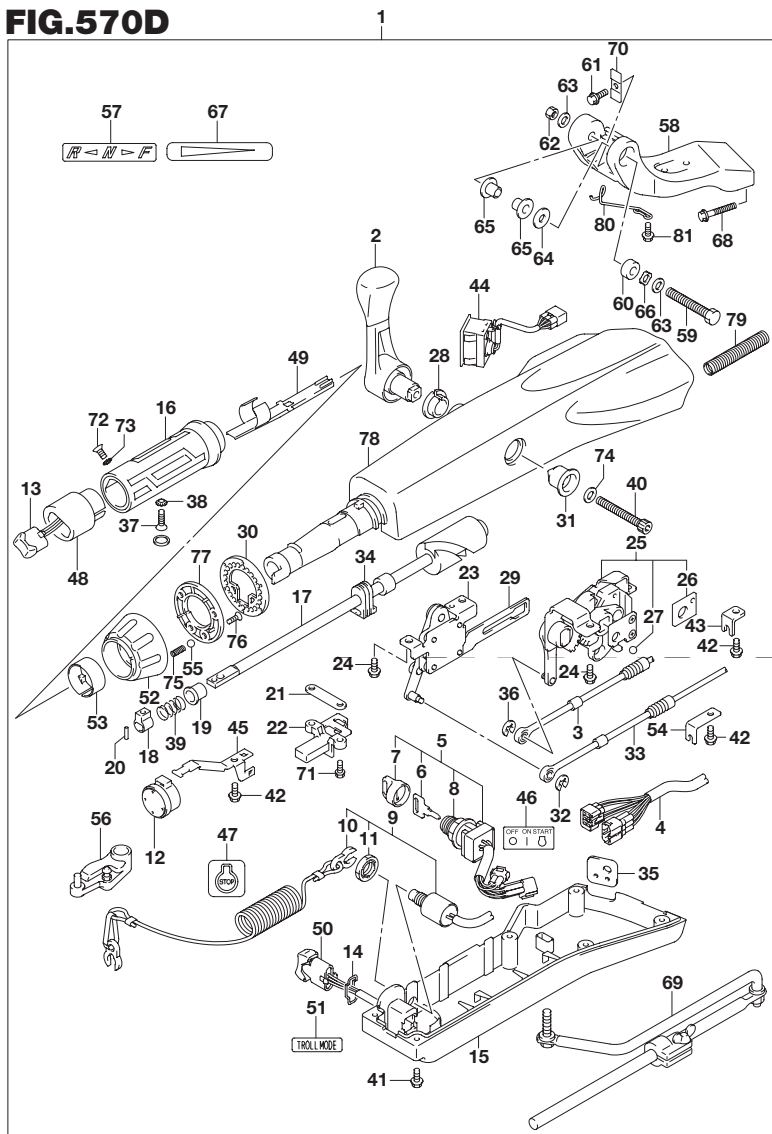


FIG.570D (3-F-13) オプション:テイラハンドル(DF60AVT)

見出番号	品番	品名	使用個数	備考
1	63002-88L11-0EP	キット,テイラハンドル(ブラック)	1	
2	21110-88L00	・レバー,シフト	1	
3	23230-88L00	・ケーブル,シフト	1	
4	36620-88L10	・ワイヤアッシ,ハンドル	1	
5	37110-87L01	・スイッチアッシ,イグニッション	1	
6-1	37141-99E00	・キー-(931)	1	
6-2	37141-99E10	・キー-(932)	1	
6-3	37141-99E20	・キー-(933)	1	
6-4	37141-99E30	・キー-(934)	1	
6-5	37141-99E40	・キー-(935)	1	
6-6	37141-99E50	・キー-(936)	1	
6-7	37141-99E60	・キー-(937)	1	
6-8	37141-99E70	・キー-(938)	1	
6-9	37141-99E80	・キー-(939)	1	
6-10	37141-99E90	・キー-(940)	1	
6-11	37141-99EA0	・キー-(941)	1	
6-12	37141-99EB0	・キー-(942)	1	
7	37143-99E00	・キャップ,キー	1	
8	37149-93J00	・キャップ,シリンダボデー	1	
9	37820-87L01	・スイッチアッシ,エマジエンシ	1	
10	37823-92E01	・プレートアッシ, エマジエンシスイッチロック	1	
11	37826-92J00	・ナット	1	
12	38500-93J90	・ブザー,ウオーニング	1	
13	37850-87L00	・スイッチアッシ,PTT	1	
14	37852-87J00	・プレート,トリムスイッチ	1	
15	63121-88L00	・カバー,アンダ	1	
16	63210-88L00	・グリップ,ハンドル	1	
17	63221-88L00	・シャフト,スロットル	1	

FIG.570D

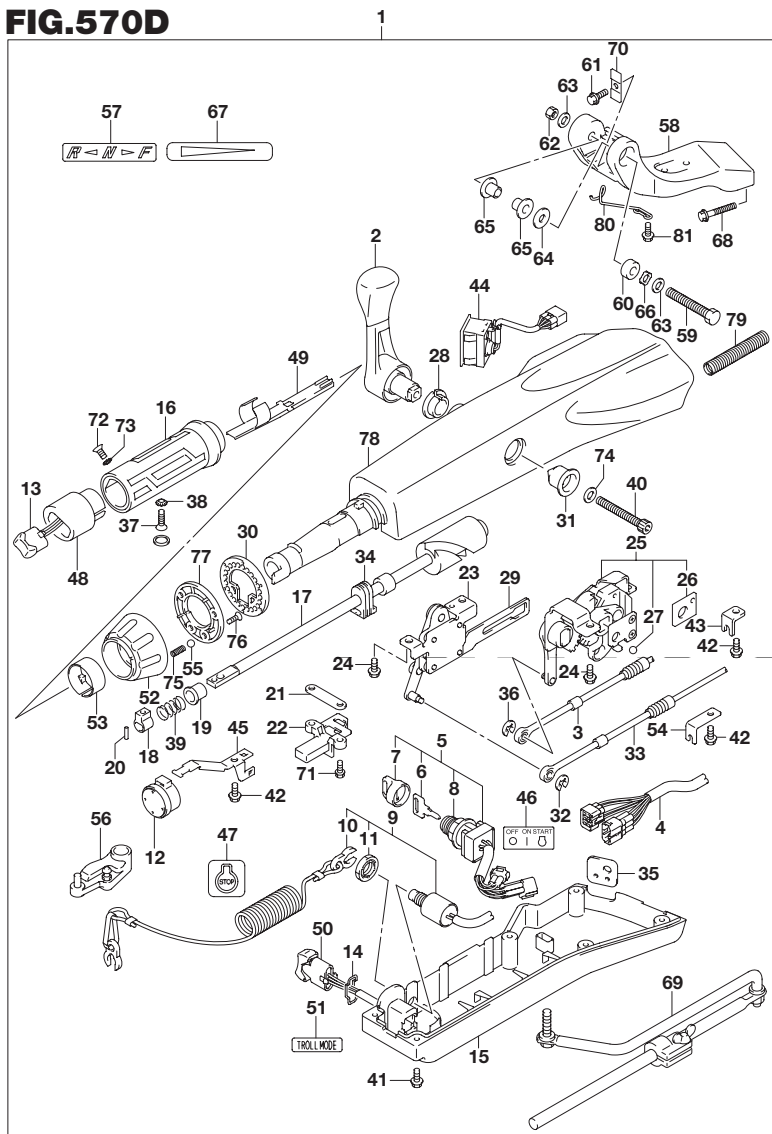


FIG.570D (3-F-14) オプション:テイラハンドル(DF60AVT)

見出番号	品番	品名	使用個数	備考
18	63223-92D00	・ストップ,ハンドルロッド	1	
19	63225-88L00	・ブッシュ,ハンドルロッド	1	
20	63227-93200	・ピン,ハンドルロッド	1	
21	63235-88L00	・プレート,スロットルシャフト	1	
22	63246-88L00	・ストップ,スロットルアジャスト	1	
23	63250-88L00	・アームアッシ,スロットル	1	
24	63251-87J00	・ボルト,シフトギヤアッシ	4	
25	63260-88L00	・ギヤアッシ,シフト	1	
26	63272-87J00	・プレート,ボールガイド	1	
27	63273-87J00	・ボール	1	
28	63262-87J00	・ブッシュ,シフトレバー	1	
29	63271-87J00	・プレート,ロック	1	
30	63248-99J00	・プレート,スロットルアジャスタノッチ	1	
31	63261-87J00	・ブッシュ,シフトギヤ	1	
32	63274-87J00	・Eリング	1	
33	63610-88L00	・ケーブル,スロットル	1	
34	37853-88L90	・グロメット,PTTスイッチリード	1	
35	63626-88L00	・グロメット,ケーブル	1	
36	67292-87J00	・Eリング	2	
37	09126-06015	・スクリュ(6X23)	1	
38	09163-06001	・ロックワッシャ	1	
39	09440-12027	・スプリング	1	
40	21112-88L00	・ボルト,シフトレバー	1	
41	09125-05047	・スクリュ(5X14)	6	
42	63611-88L00	・ボルト,クランプブラケット	3	
43	63612-87J00	・ブラケット,クランプ	1	
44	34200-87L00	・タコメータアッシウイズモニタ	1	
45	36617-88L90	・クランプ,メインハーネス	1	

FIG.570D

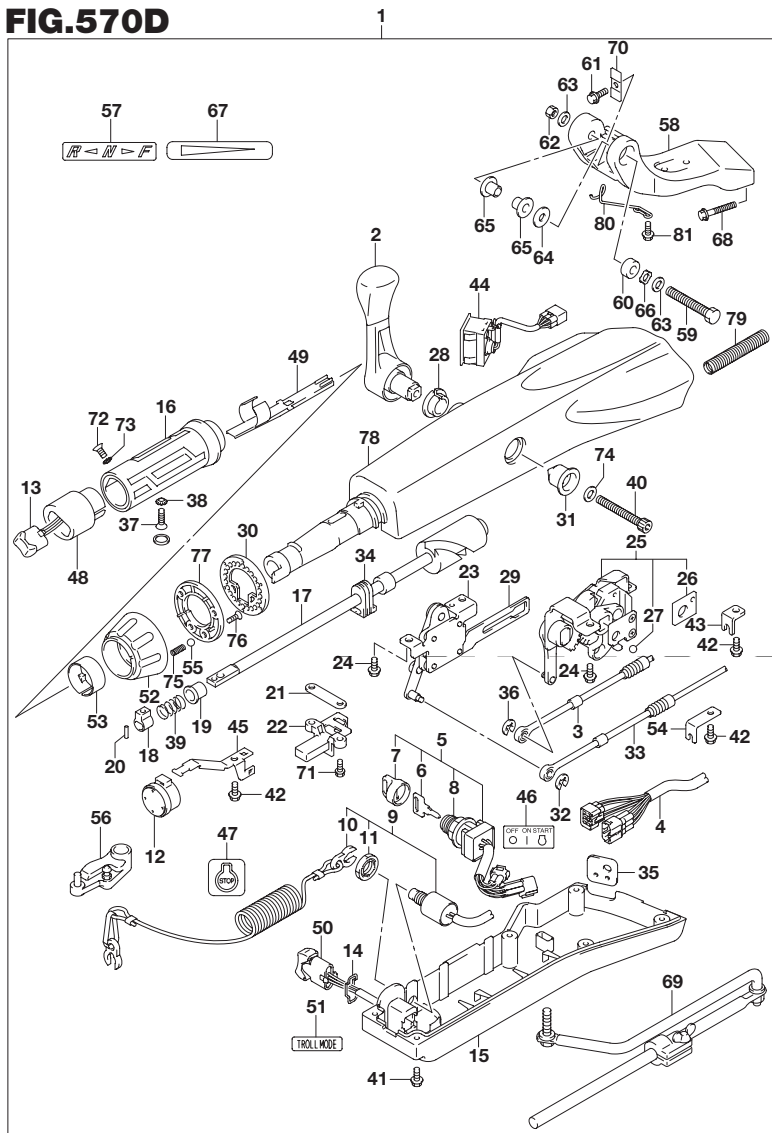


FIG.570D (3-F-15) オプション:テイヤハンドル(DF60AVT)

見出番号	品番	品名	使用個数	備考
46	37112-88L90	・ラベル,イグニッションスイッチ	1	
47	37835-95D00	・ラベル,ストップ	1	
48	37851-88L90	・ベース,PTTスイッチ	1	
49	37852-88L90	・ハーネスガイド	1	
50	37861-87L10	・スイッチ,トルーリングコントロール	1	
51	37864-88L90	・ラベル,トルールモード	1	
52	63244-99J00	・ノブ,スロットルアジャスタ	1	
53	63245-99J00	・ブッシュ,スロットルアジャスタ	1	
54	63612-88L10	・ブラケット,クランプシフト	1	
55	09260-10006	・ボール	1	
56	19120-88L11	・レバー,スロットル	1	
57	21131-88L00	・マーク,クラッチシフト	1	
58	43761-88L01-0EP	・ブラケット,テイヤハンドル(ブラック)	1	
59	43762-88L00	・ボルト,テイヤハンドルピボット	1	
60	43768-88L00	・スペーサ,テイヤハンドル	1	
61	09116-08137	・ボルト(8X22)	1	
62	09159-12014	・ナット	1	
63	09160-12066	・ワッシャ(12.5X22X2.5)	2	
64	09160-12124	・ワッシャ(12.5X32X1.5)	1	
65	63115-88L00	・ブッシュ,テイヤハンドルピボット	2	
66	09164-13010	・ワッシャ	1	
67	63215-93110	・マーク,ハンドルグリップ	1	
68	09116-10150	・ボルト(10X55)	2	
69	43770-99E03	・アジャスタアッシ,ステアリング	1	
70	63132-88L00	・ストッパ,テイヤハンドル	1	

6

FIG.570D

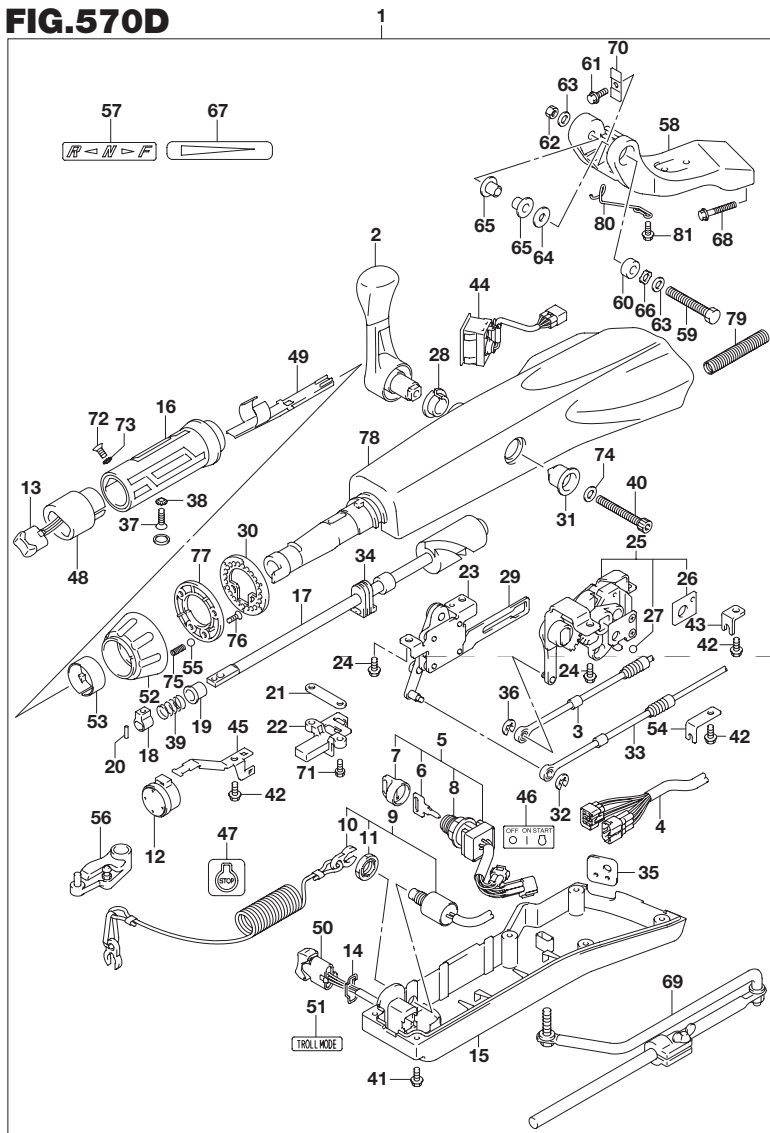


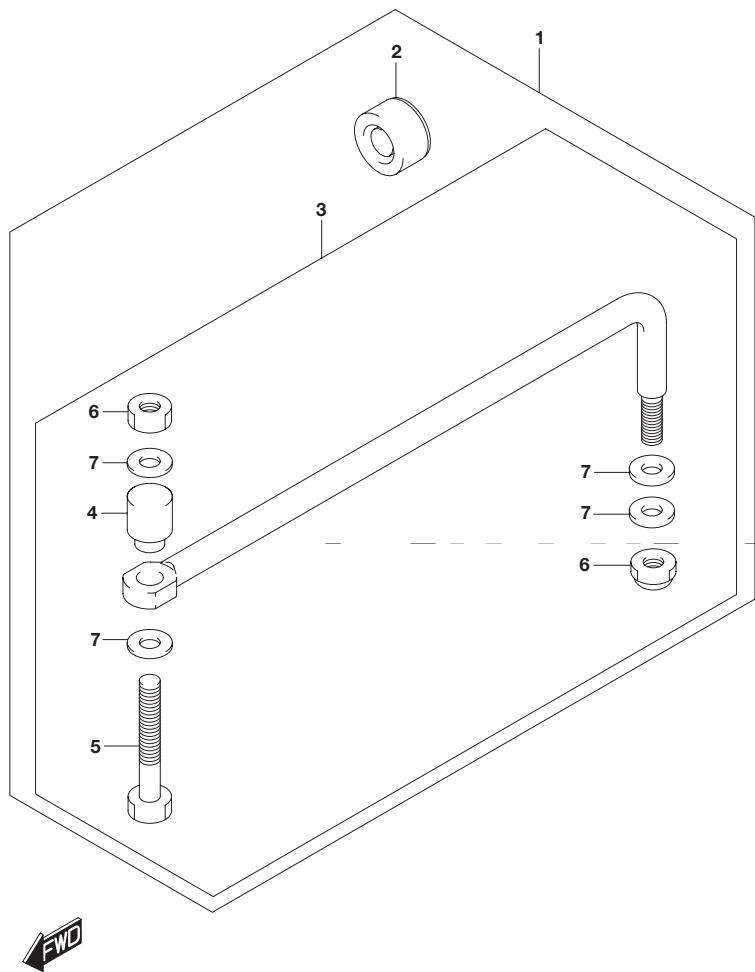
FIG.570D (3-G-2) オプション:テイルハンドル(DF60AVT)

見出番号	品番	品名	使用個数	備考
71	63251-88L90	・ボルト	2	
72	37855-88L90	・スクリュ,スロットルグリップ	1	
73	37854-88L90	・ワッシャ,スロットルグリップ	1	
74	63258-88L00	・ワッシャ	1	
75	09440-06037	・スプリング	1	
76	03522-05169	・スクリュ	3	
77	63247-99J00	・プレート,スロットルアジャスタノブ	1	
78	63111-88L00-0EP	・ハウジング,テイルハンドル(ブラック)	1	
79	33834-88L00	・チューブ,ケーブルプロテクタ	1	
80	65793-88L00	・ホルダ,フューエルホース	1	
81	09116-06237	・ボルト(6X15)	2	



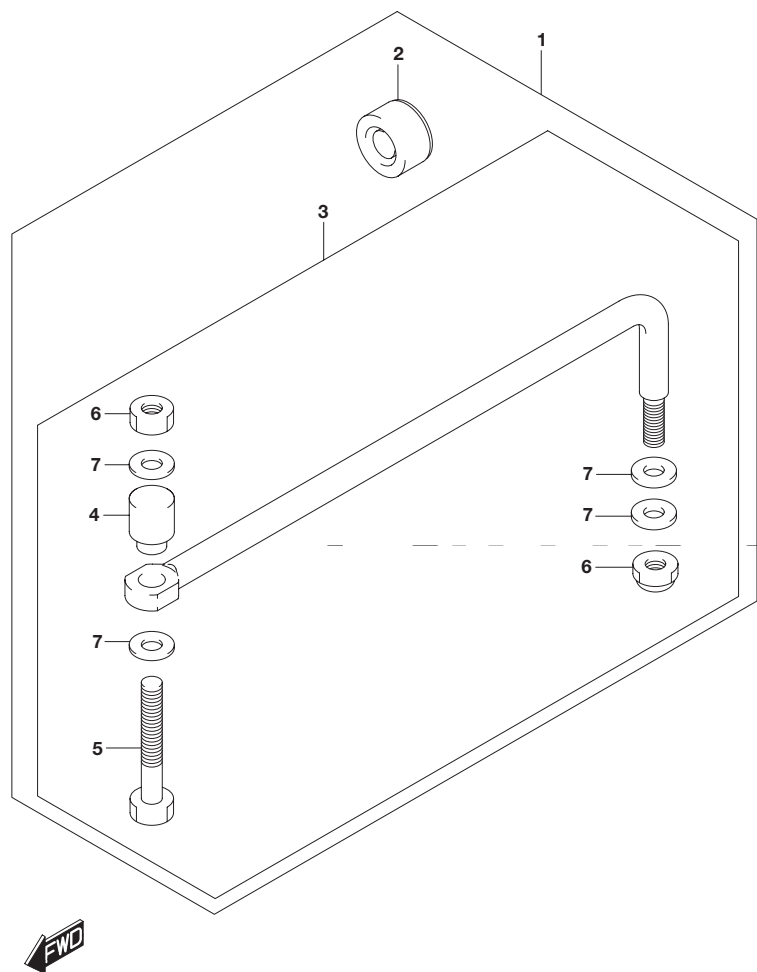
**FIG.575A**

**FIG.575A (3-G-3) オプション:ドラッグリンク(DF40AQH)**



見出番号	品番	品名	使用個数	備考
1	67700-93J00	リンクセット,ドラッグ	1	
2	41161-94400	・シール,ステアリングケーブル	1	
3	67701-87J11	・リンクアッシ,ドラッグ	1	
4	67721-87J00	・・スペーサ	1	
5	67725-99E00	・・ボルト,ドラッグリンク	1	
6	67726-99E00	・・ナット,ロック	2	
7	67728-99E00	・・ワッシャ	4	

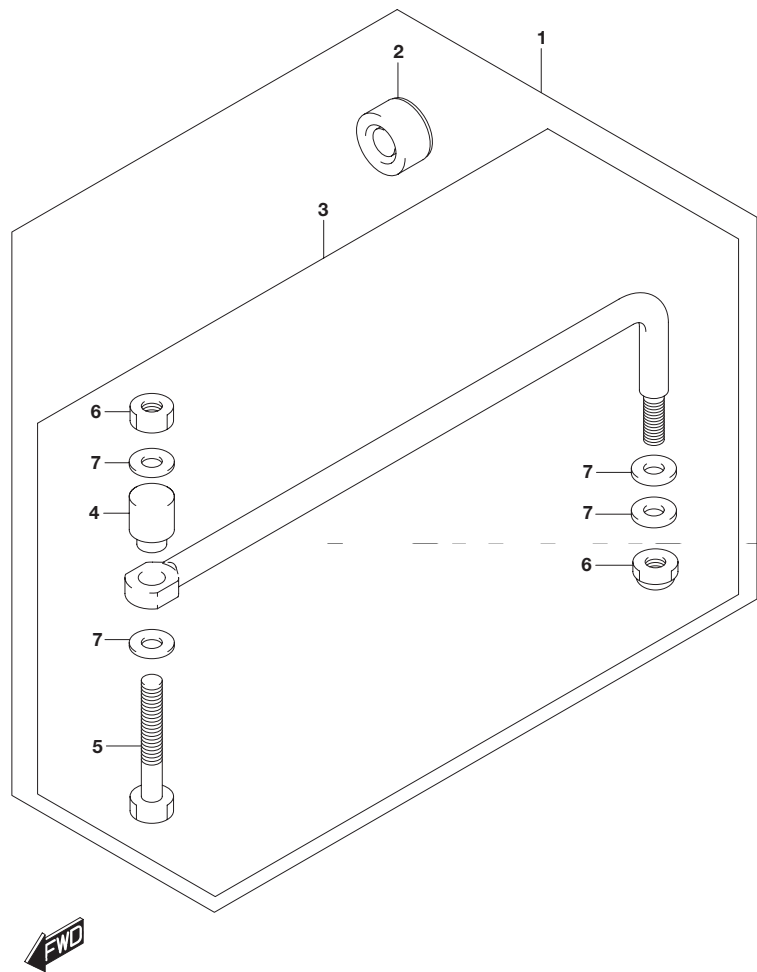
**FIG.575B**



**FIG.575B (3-G-4) オプション:ドラッグリンク(DF50AQH)**

見出番号	品番	品名	使用個数	備考
1	67700-93J00	リンクセット,ドラッグ	1	
2	41161-94400	・シール,ステアリングケーブル	1	
3	67701-87J11	・リンクアッシ,ドラッグ	1	
4	67721-87J00	・スペーサ	1	
5	67725-99E00	・ボルト,ドラッグリンク	1	
6	67726-99E00	・ナット,ロック	2	
7	67728-99E00	・ワッシャ	4	

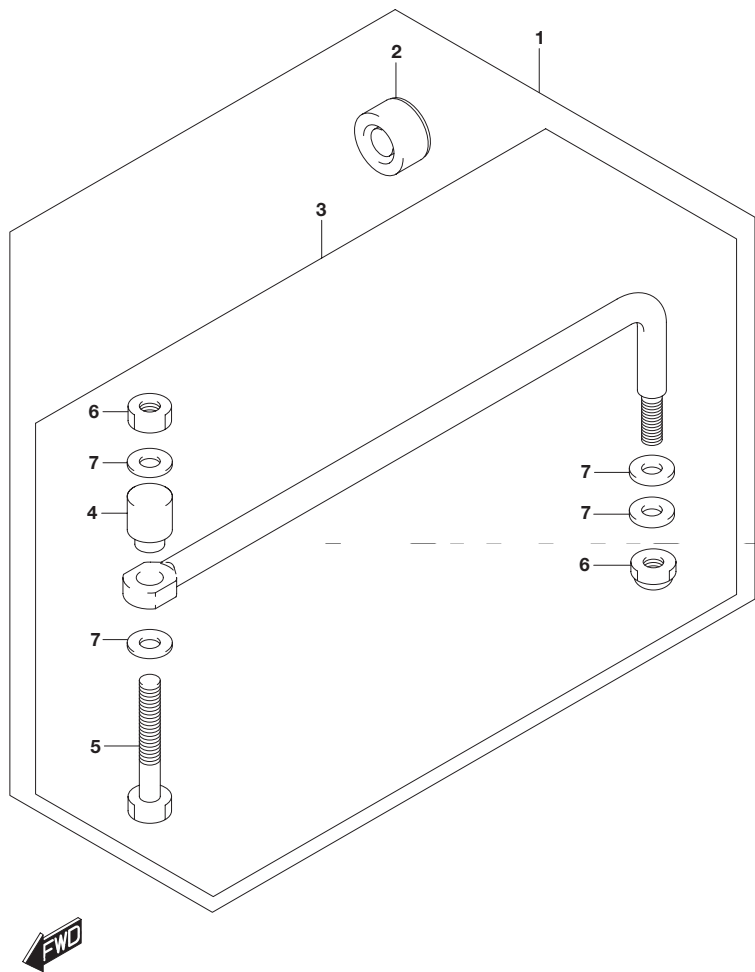
**FIG.575C**



**FIG.575C (3-G-5) オプション:ドラッグリンク(DF60AQH)**

見出番号	品番	品名	使用個数	備考
1	67700-93J00	リンクセット,ドラッグ	1	
2	41161-94400	・シール,ステアリングケーブル	1	
3	67701-87J11	・リンクアッシ,ドラッグ	1	
4	67721-87J00	・スペーサ	1	
5	67725-99E00	・ボルト,ドラッグリンク	1	
6	67726-99E00	・ナット,ロック	2	
7	67728-99E00	・ワッシャ	4	

**FIG.575D**

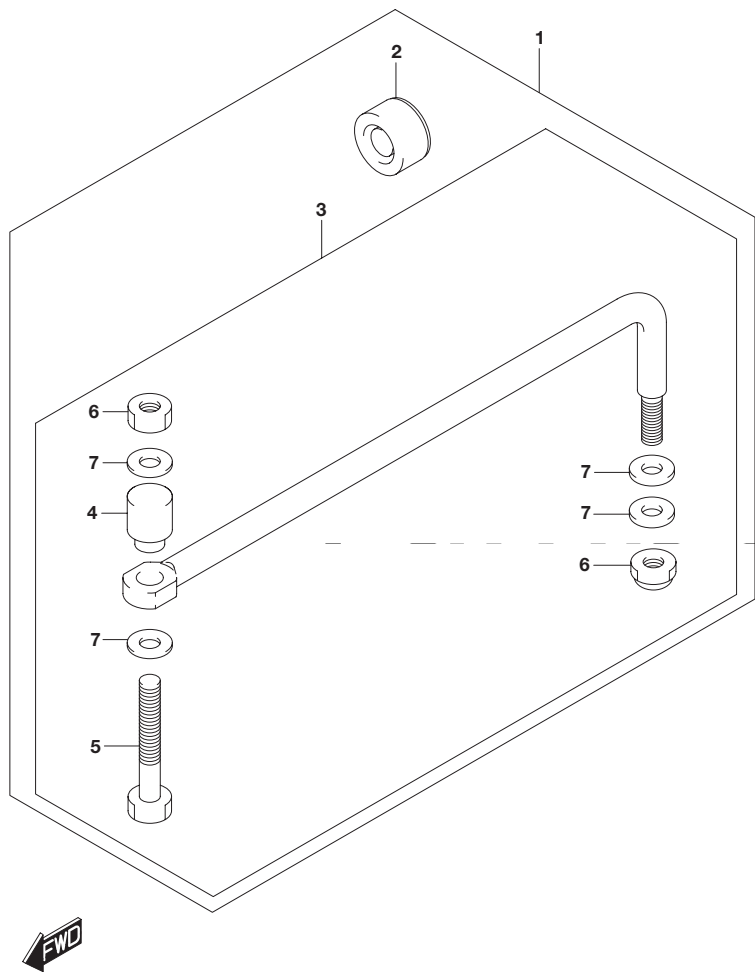


**FIG.575D (3-G-6) オプション:ドラッグリンク(DF60ATH)**

見出番号	品番	品名	使用個数	備考
1	67700-93J00	リンクセット,ドラッグ	1	
2	41161-94400	・シール,ステアリングケーブル	1	
3	67701-87J11	・リンクアッシ,ドラッグ	1	
4	67721-87J00	・スペーサ	1	
5	67725-99E00	・ボルト,ドラッグリンク	1	
6	67726-99E00	・ナット,ロック	2	
7	67728-99E00	・ワッシャ	4	

**FIG.575E**

**FIG.575E (3-G-7) オプション:ドラッグリンク(DF60AVTH)**



見出番号	品番	品名	使用個数	備考
1	67700-93J00	リンクセット,ドラッグ	1	
2	41161-94400	・シール,ステアリングケーブル	1	
3	67701-87J11	・リンクアッシ,ドラッグ	1	
4	67721-87J00	・・スペーサ	1	
5	67725-99E00	・・ボルト,ドラッグリンク	1	
6	67726-99E00	・・ナット,ロック	2	
7	67728-99E00	・・ワッシャ	4	

FIG.585A

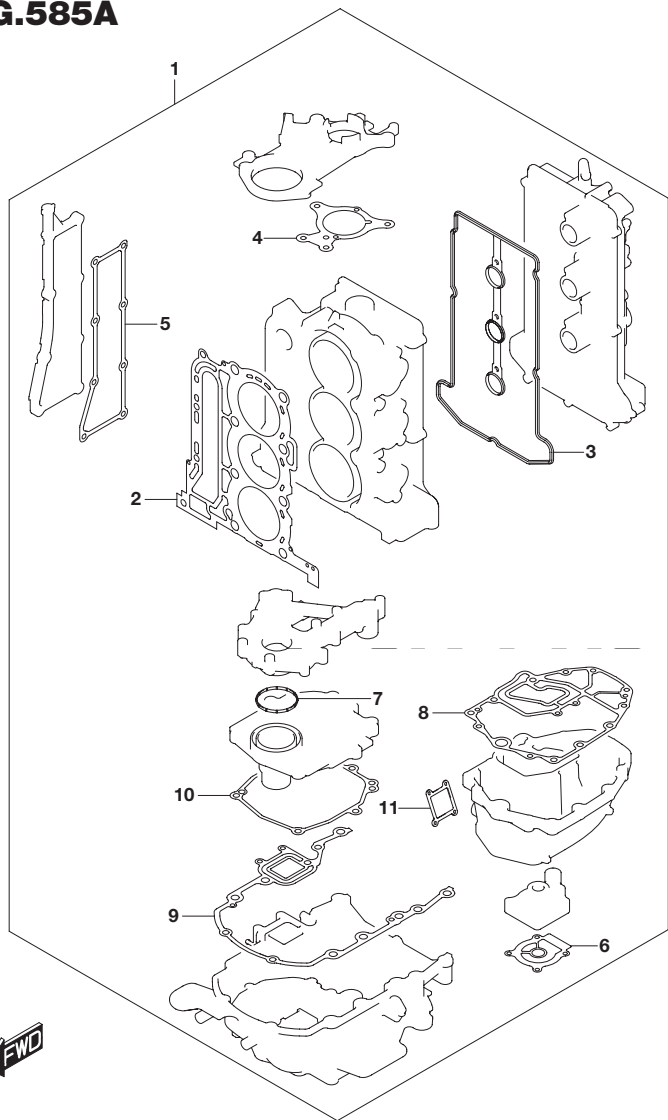


FIG.585A (3-G-8) オプション:ガスケットセット

見出番号	品番	品名	使用個数	備考
1	11400-88870	ガスケットセット	1	
2	11141-88L00	・ガスケット シリンダヘッド	1	
3	11189-88L00	・ガスケット シリンダヘッドカバー	1	
4	11413-88L00	・ガスケット アップオイルシールハウジング	1	
5	14151-88L00	・ガスケット エキゾーストカバー	1	
6	17472-96303	・ガスケット ポンプケースアンダ	1	AVニシヨウシナイ AVニハ17472-87E10 ラシヨウ
7	11433-88L00	・ガスケット アンダオイルシール	1	
8	11489-88L00	・ガスケット オイルパン	1	
9	51211-88L00	・ガスケット エンジンホルダ	1	
10	51123-88L00	・ガスケット マウントケースカバー	1	
11	11552-88L00	・ガスケット オイルパンウォータージャケットカバー	1	



# 品番索引表

---



品番	FIG.NO.	品番	FIG.NO.	品番	FIG.NO.
10000		11141-88L00	111H-11 111J-11 585A-2	11196-88L00	162B-8 162C-8 162D-8 162E-8 162F-8
		11170-88L10	111A-16 111B-16		
11100-88L00	111A-1 111B-1 111C-1 111D-1 111E-1		111C-16 111D-16 111E-16 111F-16 111G-16	11261-93J00	162G-8 162H-8 162J-8 111A-5 111B-5
11112-88L00	111F-1 111G-1 111H-1 111J-1 113A-7	11173-88L00	111H-16 111J-16 111A-20 111B-20 111C-20		111C-5 111D-5 111E-5 111F-5 111G-5
11115-73G01-001	111A-2 111A-29 111B-2 111B-29 111C-2		111D-20 111E-20 111F-20 111G-20 111H-20	11291-88L00 11301-88L10 11382-99E00	111H-5 111J-5 113A-1 113A-3 111A-14
	111C-29 111D-2 111D-29 111E-2 111E-29	11174-88L00	111J-20 111A-22 111B-22 111C-22 111D-22		111B-14 111C-14 111D-14 111E-14 111F-14
	111F-2 111F-29 111G-2 111G-29 111H-2		111E-22 111F-22 111G-22 111H-22 111J-22	11400-88870 11411-88L00	111G-14 111H-14 111J-14 585A-1 136A-6
11117-89J20 11119-87J00	111H-29 111J-2 111J-29 113A-4 111A-10	11189-88L00	111A-17 111B-17 111C-17 111D-17 111E-17	11413-88L00 11433-88L00 11489-88L00	136A-7 585A-4 175A-1 585A-7 180A-1
	111B-10 111C-10 111D-10 111E-10 111F-10		111F-17 111G-17 111H-17 111J-17 585A-3		180B-1 180C-1 180D-1 180E-1 180F-1
11141-88L00	111G-10 111H-10 111J-10 111A-11 111B-11	11194-88L10	111A-26 111B-26 111C-26 111D-26 111E-26	11501-88L01-Y5S	180G-1 180H-1 180J-1 585A-8 180A-2
	111C-11 111D-11 111E-11 111F-11 111G-11	11196-88L00	111F-26 111G-26 111H-26 111J-26 162A-8	11501-88L01-0EP	180C-2 180E-2 180A-2 180B-2 180C-2

品番	FIG.NO.	品番	FIG.NO.	品番	FIG.NO.
11501-88L01-0EP	180D-2 180E-2 180F-2 180G-2 180H-2	12163-69J00 12220-88L00 12281-87J00 12340-75FA0-0A0 12340-75FA0-0B0	116A-6 116A-9 116A-12 116A-10 116A-10	12892-73G01-278 12892-73G01-280 12892-73G01-282 12892-73G01-284 12892-73G01-286	121A-8 121A-8 121A-8 121A-8 121A-8
11510-88L00 11514-88L00 11543-88L00	180J-2 136A-1 136A-5 180A-11 180B-11	12340-75F00-0C0 12340-75F00-0D0 12340-75F00-0E0 12710-88L00 12720-88L00	116A-10 116A-10 116A-10 121A-1 121A-2	12892-73G01-288 12892-73G01-290 12892-73G01-292 12892-73G01-294 12892-73G01-296	121A-8 121A-8 121A-8 121A-8 121A-8
	180C-11 180D-11 180E-11 180F-11 180G-11	12741-88L00 12761-88L00 12771-87J00 12776-85FA0 12811-88L00	121A-3 119A-1 119A-2 119A-3 119A-4	12892-73G01-298 12892-73G01-300 12911-88L00 12915-73G20 12921-87J10	121A-8 121A-8 121A-9 121A-10 121A-11
11551-88L00-Y5S	180H-11 180J-11 180A-6 180C-6 180E-6	12812-73G10 12813-73G00 12821-88L00 12831-90J02 12891-73G01	119A-7 119A-8 119A-11 119A-9 121A-7	12931-78G00 12932-24400 12933-51E00 13110-88L00	121A-12 121A-13 121A-14 124A-1 124B-1
11551-88L00-0EP	180A-6 180B-6 180C-6 180D-6 180E-6	12892-73G01-218 12892-73G01-220 12892-73G01-222 12892-73G01-224 12892-73G01-226	121A-8 121A-8 121A-8 121A-8 121A-8		124C-1 124D-1 124E-1 124F-1 124G-1
11552-88L00	180F-6 180G-6 180H-6 180J-6 180A-7	12892-73G01-228 12892-73G01-230 12892-73G01-232 12892-73G01-234 12892-73G01-236	121A-8 121A-8 121A-8 121A-8 121A-8	13119-88L00	124H-1 124J-1 124A-2 124B-2 124C-2
	180B-7 180C-7 180D-7 180E-7 180F-7	12892-73G01-238 12892-73G01-240 12892-73G01-242 12892-73G01-244 12892-73G01-246	121A-8 121A-8 121A-8 121A-8 121A-8		124D-2 124E-2 124F-2 124G-2 124H-2
12100-51810-0A0	180G-7 180H-7 180J-7 585A-11 116A-8	12892-73G01-248 12892-73G01-250 12892-73G01-252 12892-73G01-254 12892-73G01-256	121A-8 121A-8 121A-8 121A-8 121A-8		124J-2 124A-3 124B-3 124C-3 124D-3
12100-51810-0B0 12100-51810-0C0 12100-51810-0D0 12100-51810-0E0 12100-88L00-050	116A-8 116A-8 116A-8 116A-8 116A-13	12892-73G01-258 12892-73G01-260 12892-73G01-262 12892-73G01-264 12892-73G01-266	121A-8 121A-8 121A-8 121A-8 121A-8		124E-3 124F-3 124G-3 124H-3 124J-3
12111-88L00 12140-88L00 12140-88L00-050 12151-54A50 12160-88L01	116A-1 116A-2 116A-14 116A-3 116A-5	12892-73G01-268 12892-73G01-270 12892-73G01-272 12892-73G01-274 12892-73G01-276	121A-8 121A-8 121A-8 121A-8 121A-8	13300-88L01	163A-1 163B-1 163C-1 163D-1 163E-1

品番	FIG.NO.	品番	FIG.NO.	品番	FIG.NO.
13300-88L01	163F-1 163G-1 163H-1 163J-1 163A-2	14151-88L00	124A-14 124B-14 124C-14 124D-14 124E-14	16910-88L00	180D-14 180E-14 180F-14 180G-14 180H-14
13315-88L00	163B-2 163C-2 163D-2 163E-2 163F-2		124F-14 124G-14 124H-14 124J-14 585A-5	16930-88L00	180J-14 180A-15 180B-15 180C-15 180D-15
13370-88L00 13510-88L00	163G-2 163H-2 163J-2 143A-2 163A-6	15100-90J11 15191-88L10 15192-88L20 15197-88L00 15200-88L00	146A-1 146A-10 146A-11 146A-15 143A-3		180E-15 180F-15 180G-15 180H-15 180J-15
	163B-6 163C-6 163D-6 163E-6 163F-6	15410-88L00 15419-87J00 15421-88L00 15422-96J00 15600-88L02	146A-4 146A-5 146A-8 146A-7 143A-1	17400-88L00	160A-21 160B-21 160C-21 160D-21 160E-21
13810-88L00	163G-6 163H-6 163J-6 124A-10 124B-10	15612-88L00 15613-88L00 15613-92J00 15614-88L00 15626-88L00	143A-21 143A-22 143A-23 143A-24 143A-4	17400-99E10 17410-88L00	160F-21 160G-21 160H-20 160J-20 160A-1
	124C-10 124D-10 124E-10 124F-10 124G-10	15628-99E00 15629-99E10 15641-88L00 15641-88L20 15641-88L40	143A-5 143A-6 143A-7 143A-18 143A-19		160B-1 160C-1 160D-1 160E-1 160F-1
13813-88L00	124H-10 124J-10 124E-11 124F-11 124G-11	15642-88L00 15642-88L10 15643-88L00 15644-88L00 15645-88L00	143A-8 143A-20 143A-17 143A-13 143A-14	17410-99E10 17413-95J00	160G-1 160H-1 160J-1 160A-2 160B-2
13820-88L00 13820-88L10	124H-11 124J-11 124A-11 124B-11 124C-11	15650-99E00 15654-88L00 15681-88L10 15683-87J00 15710-85K00	143A-9 143A-10 144A-7 143A-11 144A-1		160C-2 160D-2 160E-2 160F-2 160G-2
14141-88L00	124D-11 124A-13 124B-13 124C-13 124D-13	15716-65DT0 15750-88L10 15760-88L00 16400-88L00 16510-87J00	144A-2 144A-4 143A-12 175A-2 175A-9	17413-99E11 17416-95J00	160H-18 160J-18 160A-3 160B-3 160C-3
	124E-13 124F-13 124G-13 124H-13 124J-13	16519-87L00 16520-88L00 16910-88L00	175A-8 175A-5 180A-14 180B-14 180C-14	17416-99E10	160D-3 160E-3 160F-3 160G-3 160H-19

品番	FIG.NO.	品番	FIG.NO.	品番	FIG.NO.
17416-99E10 17461-87E12 17461-96312	160J-19 160H-2 160J-2 160A-9 160B-9	17562-87L00	160A-14 160B-13 160B-14 160C-13 160C-14	17635-87E00	160B-18 160C-18 160D-18 160E-18 160F-18
	160C-9 160D-9 160E-9 160F-9 160G-9		160D-13 160D-14 160E-13 160E-14 160F-13	17635-87E10	160G-18 160A-18 160B-18 160C-18 160D-18
17471-95J01	160A-10 160B-10 160C-10 160D-10 160E-10		160F-14 160G-13 160G-14 160H-6 160H-7		160E-18 160F-18 160G-18 160H-21 160J-21
17471-99E00 17472-87E10	160F-10 160G-10 160H-3 160J-3 160H-4	17564-87D00 17564-88L00	160J-6 160J-7 160H-8 160A-8 160A-4	17635-90J00 17660-99E01	160H-11 160J-11 162A-2 162B-2 162C-2
17472-96303	160J-4 160A-11 160B-11 160C-11 160D-11		160B-4 160C-4 160D-4 160E-4 160F-4		162D-2 162E-2 162F-2 162G-2 162H-2
17560-88L00	160E-11 160F-11 160G-11 585A-6 160A-12	17611-90J00-Y5S 17611-90J00-0EP	160G-4 162A-1 162C-1 162E-1 162A-1	17670-93953	162J-2 162A-5 162B-5 162C-5 162D-5
17560-88L10	160C-12 160A-12 160B-12 160C-12 160D-12		162B-1 162C-1 162D-1 162E-1 162F-1		162E-5 162F-5 162G-5 162H-5 162J-5
17560-88L20	160E-12 160F-12 160G-12 160A-12 160B-12	17631-90J00	162G-1 162H-1 162J-1 160H-9 160J-9	17681-88L00	162A-6 162B-6 162C-6 162D-6 162E-6
	160C-12 160D-12 160E-12 160F-12 160G-12	17631-96320	160A-16 160B-16 160C-16 160D-16 160E-16		162F-6 162G-6 162H-6 162J-6 162A-11
17560-88L30 17560-88L40 17562-87L00	160H-5 160J-5 160H-5 160J-5 160A-13	17632-90J00 17635-87E00	160F-16 160G-16 160H-10 160J-10 160A-18		162B-11 162C-11 162D-11 162E-11 162F-11

品番	FIG.NO.	品番	FIG.NO.	品番	FIG.NO.
17712-88L00	162G-11 162H-11 162J-11	18498-94J20	162B-10 162C-10 162D-10	21112-88L00	444B-41 444C-41 444D-41
17913-93J00	180A-9 180B-9		162E-10 162F-10		444E-41 570A-40
	180C-9 180D-9 180E-9 180F-9 180G-9	18498-96J20 18498-99EA0	162G-10 162H-10 162J-10 146A-14 507A-6	21121-93300	570B-40 570C-40 570D-40 206A-13 206B-13
17914-93J00	180H-9 180J-9 180A-10 180B-10 180C-10	18498-99E10 19120-88L01	146A-13 163A-7 163C-7 163E-7 163H-7		206C-13 206D-13 206E-13 206F-13 206G-13
	180D-10 180E-10 180F-10 180G-10 180H-10	19120-88L11	163B-7 163D-7 163F-7 163G-7 163J-7	21126-88L00	210A-1 210B-1 204A-1 204B-1 204C-1
17917-87L00	180J-10 420A-19 420B-19 420C-19 420D-19	19131-95502	570A-56 570B-56 570C-56 570D-56 163A-8		204D-1 204E-1 204F-1 204G-1 204H-1
	420E-19 420F-19 420G-19 420H-20 420J-20	— — —	163B-8 163C-8 163D-8 163E-8 163F-8	21131-88L00	204J-1 444A-70 444B-70 444C-70 444D-71
18137-88L01	124A-8 124B-8 124C-8 124D-8 124E-8		163G-8 163H-8 163J-8		444E-71 570A-57 570B-57 570C-57 570D-57
	124F-8 124G-8 124H-8 124J-8	20000		21151-88L00	204A-2 204B-2 204C-2 204D-2 204E-2
18210-88L00	420A-17				
	420B-17 420C-17 420D-17 420E-17 420F-17	21110-88L00	444A-3 444B-3 444C-3 444D-3 444E-3		204F-2 204G-2 204H-2 204J-2 204A-5
	420G-17 420H-17 420J-17		570A-2 570B-2 570C-2 570D-2	21210-88L00	204B-5 204C-5 204D-5 204E-5 204F-5
18498-88L10 18498-94J20	143A-31 162A-10	21112-88L00	444A-41		

品番	FIG.NO.	品番	FIG.NO.	品番	FIG.NO.
21210-88L00	204G-5 204H-5 204J-5	23213-89J01	204C-12 204D-12 204E-12	25111-88L30	210A-2 210B-2 210A-2
22511-99011	336A-5 336B-5		204F-12 204G-12	25111-88L40	210B-2 210A-3
	336B-33 336C-5 336D-5 336D-33 336E-5	23214-89J00	204H-12 204J-12 204A-13 204B-13 204C-13	25141-99E03	210B-3 210A-4 210B-4 206A-2 206B-2
	336F-5 336F-33 336G-5 336H-5 336J-5		204D-13 204E-13 204F-13 204G-13 204H-13	25205-94501	206C-2 206D-2 206E-2 206F-2 206G-2
	570A-81 570B-81 204A-6 204C-6 204H-6	23230-88L00	204J-13 444A-4 444B-4 444C-4 444D-4	25211-94501	210A-5 210B-5 206A-5 206B-5 206C-5
23111-88L00	204J-6 204A-6 204B-6 204C-6 204D-6		444E-4 570A-3 570B-3 570C-3 570D-3	25212-94401	206D-5 206E-5 206F-5 206G-5 206A-9
23111-88L10	204E-6 204F-6 204G-6 204H-6 204J-6	23311-95J00	204A-15 204B-15 204C-15 204D-15 204E-15	25223-94400	206B-9 206C-9 206D-9 206E-9 206F-9
23115-88L00	204A-8 204B-8 204C-8 204D-8 204E-8		204F-15 204G-15 204H-15 204J-15 206A-1	25230-94300	206G-9 210A-6 210B-6 206A-10 206B-10
	204F-8 204G-8 204H-8 204J-8 204A-9	25111-88L00	206C-1 206A-1 206B-1 206C-1 206D-1	25232-96302	206C-10 206D-10 206E-10 206F-10 206G-10
23210-88L00	204B-9 204C-9 204D-9 204E-9 204F-9	25111-88L10	206E-1 206F-1 206G-1 206A-1 206B-1		206C-10 206D-10 206E-10 206F-10 206G-10
	204G-9 204H-9 204J-9 204A-12 204B-12	25111-88L20	206E-1 206F-1 206G-1 206A-1 206B-1	25311-88L00	206A-11 206B-11 206C-11 206D-11 206E-11
23213-89J01			206C-1 206D-1 206E-1 206F-1 206G-1	25311-94510	206F-11 206G-11 210A-7 210B-7
				25700-88L00	407A-22

品番	FIG.NO.	品番	FIG.NO.	品番	FIG.NO.
25700-88L00	407B-22 407C-22 407D-22 407E-22 407F-22	29404-93J10	315A-12 315C-12 337A-2 337B-2 337C-2	31153-90J00 31170-94J00 31171-96J00 31173-88L11	301A-6 301A-17 301A-7 340A-3 340B-3
25700-99E00	407G-22 407H-32 407J-32		337D-2 337E-2 337F-2		340C-3 340D-3 340E-3 340F-3 301A-8
29103-93J00	315E-12 315G-12			31173-94J01	
29116-93J00	315H-12 315J-12 401A-15 401B-15 401C-15	30000		31191-96J00 31220-94J00 31310-90J00 31311-87J10	301A-9 301A-10 301A-11 340A-2 340B-2
	401D-15 401E-15 401F-15 401G-15 401H-15	31100-94J22 31111-87J10	301A-1 340A-9 340B-9 340C-9 340D-9	31320-94J00	340C-2 340D-2 340E-2 340F-2 301A-12
29116-93J10	401J-15 160H-12 160J-12	31123-97E10	340E-9 340F-9 340A-4 340B-4 340C-4	31341-94J00 31343-90J00 31344-90J00 31360-93J01 31912-88L00	301A-13 301A-14 301A-15 301A-16 301A-18
29141-93J00	160A-5 160B-5				
	160C-5 160D-5 160E-5 160F-5 160G-5	31131-94J00 31133-94900	340D-4 340E-4 340F-4 301A-2 340A-5	31918-87L00 32102-88L01 32120-88L00 32160-88L00 32800-88L00	301A-19 303A-1 303A-5 303A-6 310A-1
	204A-7 204B-7 204C-7 204D-7 204E-7		340B-5 340C-5 340D-5 340E-5 340F-5	32890-88L00 33220-64L10 33410-87L00 33634-96J00	310A-3 303A-8 310A-7 322A-4 322B-4
	204F-7 204G-7 204H-7 204J-7 336E-26	31135-90J00 31135-94900	301A-3 340A-6 340B-6 340C-6 340D-6		322C-4 322D-4 322E-4 322F-4 322G-4
29162-93J00	336G-22 336H-26 336J-22 160A-6 160B-6	31136-87J10	340E-6 340F-6 340A-7 340B-7 340C-7	33799-97E00	322H-4 322J-4 340A-8 340B-8 340C-8
	160C-6 160D-6 160E-6 160F-6 160G-6	31151-94J01 31152-90J00	340D-7 340E-7 340F-7 301A-4 301A-5	33810-88L10	340D-8 340E-8 340F-8 322A-1 322B-1

品番	FIG.NO.	品番	FIG.NO.	品番	FIG.NO.
33810-88L10	322C-1 322D-1 322E-1 322F-1 322G-1	34011-96L00 34100-93J00	503H-2 503J-1 502A-3 502B-3 502C-3	34100-93J51	502D-3 502E-3 502F-3 502G-3 502H-3
	322H-1 322J-1		502D-3 502E-3 502F-3 502G-3 502H-3	34100-93J60	502J-3 502A-3 502B-3 502C-3 502D-3
33833-91J00	444A-78 444B-78 444C-78				
33834-88L00	444D-81 444E-81 444A-76 444B-76 444C-76	34100-93J11	502J-3 502A-3 502B-3 502C-3 502D-3		502E-3 502F-3 502G-3 502H-3 502J-3
	444D-78 444E-78 570A-78 570B-78 570C-79		502E-3 502F-3 502G-3 502H-3 502J-3	34112-96L00	503A-3 503B-2 503C-3 503D-2 503E-3
33925-88L10	570D-79 326A-10 326B-7 326C-10 326D-7	34100-93J20	502A-3 502B-3 502C-3 502D-3 502E-3	34190-87D00	503F-2 503G-2 503H-3 503J-2 502A-26
	326E-10 326F-7 326G-10 326H-10 326J-10	34100-93J31	502F-3 502G-3 502H-3 502J-3 502A-3		502B-24 502C-26 502D-24 502E-26 502F-24
33930-88LJ0	326E-9 326F-6 326G-9		502B-3 502C-3 502D-3 502E-3 502F-3	34190-88L00	502G-24 502H-26 502J-24 503A-17 503B-8
33930-88L0	326A-9 326B-6				
33930-88LN0	326C-9 326D-6 326H-9		502G-3 502H-3 502J-3 502A-3 502B-3		503C-17 503D-8 503E-17 503F-8 503G-8
33930-88LP0	326J-9 322F-4	34100-93J40			
34000-96L00	503A-1				
34011-96L00	503C-1 503E-1 503H-1 503A-2 503B-1		502C-3 502D-3 502E-3 502F-3 502G-3	34190-95500	503H-17 503J-8 502A-24 502B-22 502C-24
	503C-2 503D-1 503E-2 503F-1 503G-1	34100-93J51	502H-3 502J-3 502A-3 502B-3 502C-3		502D-22 502E-24 502F-22 502G-22 502H-24

品番	FIG.NO.	品番	FIG.NO.	品番	FIG.NO.
34190-95500 34191-92E00	502J-22 502A-5 502A-17 502B-5 502B-17	34200-93J12	460A-1 460B-1 460C-1 460D-1 502A-20	34310-92E00	502C-11 502D-11 502E-11 502F-11 502G-11
	502C-5 502C-17 502D-5 502D-17 502E-5		502B-20 502C-20 502D-20 502E-20 502F-20	34360-92E00	502H-11 502J-11 502A-12 502B-12 502C-12
	502E-17 502F-5 502F-17 502G-5 502G-17	34200-93J40	502G-20 502H-20 502J-20 502A-22 502C-22		502D-12 502E-12 502F-12 502G-12 502H-12
34193-96L00	502H-5 502H-17 502J-5 502J-17 503A-4	34200-93J51	502E-22 502H-22 502A-22 502C-22 502E-22	34500-93J00	502J-12 502A-14 502B-14 502C-14 502D-14
	503B-3 503C-4 503D-3 503E-4 503F-3	34211-96L00	502H-22 503A-5 503B-4 503C-5 503D-4		502E-14 502F-14 502G-14 502H-14 502J-14
34200-87L00	503G-3 503H-4 503J-3 444A-45 444B-45		503E-5 503F-4 503G-4 503H-5 503J-4	34500-93J11	502A-14 502B-14 502C-14 502D-14 502E-14
	444C-45 444D-45 444E-45 570A-44 570B-44	34300-93J00	502A-10 502B-10 502C-10 502D-10 502E-10	34600-93J00	502F-14 502G-14 502H-14 502J-14 502A-8
34200-93J00	570C-44 570D-44 460A-1 460B-1 460C-1	34300-93J11	502F-10 502G-10 502H-10 502J-10 502A-10		502B-8 502C-8 502D-8 502E-8 502F-8
	460D-1 502A-20 502B-20 502C-20 502D-20		502B-10 502C-10 502D-10 502E-10 502F-10	34600-93J11	502G-8 502H-8 502J-8 502A-8 502B-8
	502E-20 502F-20 502G-20 502H-20 502J-20	34310-92E00	502G-10 502H-10 502J-10 502A-11 502B-11		502C-8 502D-8 502E-8 502F-8 502G-8

品番	FIG.NO.	品番	FIG.NO.	品番	FIG.NO.
34600-93J11 34650-93J20	502H-8 502J-8 502A-16 502B-16 502C-16	34830-87J20	315C-1 315D-1 315E-1 315F-1 315G-1	36611-88L00 36612-96J00	322E-17 322G-17 322H-17 322J-17 322A-15
	502D-16 502E-16 502F-16 502G-16 502H-16	34840-98J03 34840-98J11	315H-1 315J-1 315A-2 315C-2 315E-2		322B-15 322C-15 322D-15 322E-15 322F-15
34650-93J31	502J-16 502A-16 502B-16 502C-16 502D-16	34841-87L10	315G-2 315H-2 315J-2 315E-5 315G-5	36615-96300	322G-15 322H-15 322J-15 502A-7 502B-7
	502E-16 502F-16 502G-16 502H-16	34841-88L00 34842-88L10	315H-5 315J-5 315A-10 315C-10 315E-6		502C-7 502D-7 502E-7 502F-7 502G-7
34660-90J02 34800-93J00	507A-1 502A-1 502B-1 502C-1 502D-1	34843-87L00	315G-6 315H-6 315J-6 315E-7 315G-7		502H-7 502J-7 503A-8 503C-8 503E-8
	502E-1 502F-1 502G-1 502H-1 502J-1	34845-88L01 34845-88L10	315H-7 315J-7 315A-11 315C-11 315E-8	36617-88L00	503H-8 315E-11 315G-11 315H-11 315J-11
34800-93J11	502A-1 502B-1 502C-1 502D-1 502E-1	34846-87L00	315G-8 315H-8 315J-8 315E-4 315G-4		322A-21 322B-21 322C-21 322D-21 322E-22
	502F-1 502G-1 502H-1 502J-1 503A-6	36001-88L00	315H-4 315J-4 503A-11 503C-11 503E-11	36617-88L10	322F-21 322G-22 322H-22 322J-22 322A-22
34825-96L00	503B-5 503C-6 503D-5 503E-6 503F-5	36610-88LC0 36610-88LD0	503H-11 322B-3 322D-3 322F-3 322A-3		322B-22 322C-22 322D-22 322E-23 322F-22
	503G-5 503H-6 503J-5 315A-1 315B-1	36610-88LE1	322C-3 322E-3 322G-3 322H-3 322J-3	36617-88L90	322G-23 322H-23 322J-23 444A-46 444B-46

品番	FIG.NO.	品番	FIG.NO.	品番	FIG.NO.
36617-88L90	444C-46 444D-46 444E-46 570A-45 570B-45	36620-93J30 36620-93J40	521H-2 521A-1 521C-1 521E-1 521H-1	36661-96L10  36662-88L00	503A-7 503C-7 503E-7 503H-7 502A-27
36617-93J10	570C-45 570D-45 322A-23 322B-23 322C-23	36620-93J52	521A-4 521B-2 521C-4 521D-2 521E-4		502B-25 502C-27 502D-25 502E-27 502F-25
36618-43410	322D-23 322E-24 322F-23 322G-24 322H-24	36620-93J62	521F-2 521G-2 521H-4 521J-2 521A-4	36662-88L10	502G-25 502J-27 502J-25 503A-12 503B-6
36618-43410	322J-24 322A-16 322B-16 322C-16 322D-16		521B-2 521C-4 521D-2 521E-4 521F-2		503C-12 503D-6 503E-12 503F-6 503G-6
36620-88L10	322E-16 322F-16 322G-16 322H-16 322J-16	36628-92E00	521G-2 521H-4 521J-2 508A-3 508B-3	36662-88L20	503H-12 503J-6 503A-18 503B-9 503C-18
36620-88L10	444A-5 444B-5 444C-5 444D-5 444E-5	36630-92E00	508C-3 508D-3 521B-5 521D-5 521F-5		503D-9 503E-18 503F-9 503G-9 503H-18
36620-93J02	570A-4 570B-4 570C-4 570D-4 521A-4	36646-93J01	521G-5 521J-5 508A-2 508B-2 508C-2	36662-88L30	503J-9 503A-19 503B-10 503C-19 503D-10
36620-93J10	521B-2 521C-4 521D-2 521E-4 521F-2	36656-88L00	508D-2 315A-8 315C-8 315E-15 315G-15		503E-19 503F-10 503G-10 503H-19 503J-10
36620-93J10	521G-2 521H-4 521J-2 521A-1 521C-1	36656-88L10	315H-15 315J-15 315B-3 315D-3 315F-3	36663-88L00	502A-28 502B-26 502C-28 502D-26 502E-28
36620-93J30	521E-1 521H-1 521A-2 521C-2 521E-2	36660-94480	521B-6 521D-6 521F-6 521G-6 521J-6		502F-26 502G-26 502H-28 502J-26 503A-13

品番	FIG.NO.	品番	FIG.NO.	品番	FIG.NO.
36663-88L00	503C-13 503E-13 503H-13	36665-88L10	502D-32 502E-34 502F-32 502G-32 502H-34	36738-88L00	322E-9 322F-9 322G-9 322H-9 322J-9
36663-98J00	502A-29 502B-27				
36663-98J10	502C-29 502D-27 502E-29 502F-27 502G-27		502J-32 503A-16 503C-16 503E-16 503H-16	36890-93J00  36894-87D00	544A-16 544B-16 544C-16 544D-16 336E-6
36663-98J10	502H-29 502J-27 502A-31 502B-29 502C-31	36668-87L00	322A-5 322B-5 322C-5 322D-5 322E-5	36894-95201	336G-6 336H-6 336J-6 336A-6 336B-6
36664-88L00	502D-29 502E-31 502F-29 502G-29 502H-31	36682-92E00	322F-5 322G-5 322H-5 322J-5 521A-7	36895-87D01	336C-6 336D-6 336F-6 336A-7 336A-8
36664-88L00	502J-29 503A-9 503C-9 503E-9 503H-9		521B-7 521C-7 521D-7 521E-7 521F-7		336B-7 336B-8 336C-7 336C-8 336D-7
36664-88L00	503A-14 503B-7 503C-14 503D-7 503E-14	36721-96J00	521G-7 521H-7 521J-7 322A-8 322B-8		336D-8 336E-7 336E-8 336F-7 336F-8
36665-88L00	503F-7 503G-7 503H-14 503J-7 502A-33		322C-8 322D-8 322E-8 322F-8 322G-8		336G-7 336G-8 336H-7 336H-8 336J-7
36665-88L00	502B-31 502C-33 502D-31 502E-33 502F-31	36737-96J00	322H-8 322J-8 322A-7 322B-7 322C-7	36990-87D00	336J-8 521A-6 521B-4 521C-6 521D-4
36665-88L00	502G-31 502H-33 502J-31 503A-15 503C-15		322D-7 322E-7 322F-7 322G-7 322H-7		521E-6 521F-4 521G-4 521H-6 521J-4
36665-88L10	503E-15 503H-15 502A-34 502B-32 502C-34	36738-88L00	322J-7 322A-9 322B-9 322C-9 322D-9	37100-96J00  37100-96J24	530A-1 530B-1 530C-1 530D-1 530A-19

品番	FIG.NO.	品番	FIG.NO.	品番	FIG.NO.
37100-96J24	530B-19 530C-19 530D-19	37141-99EA0	530A-3 530A-21 530B-3	37141-99E00	570A-6 570B-6 570C-6
37110-87L01	444A-6 444B-6		530B-21 530C-3	37141-99E10	570D-6 444A-7
	444C-6 444D-6 444E-6 570A-5 570B-5		530C-21 530D-3 530D-21 570A-6 570B-6		444B-7 444C-7 444D-7 444E-7 508A-5
37110-93J01	570C-5 570D-5 530A-2 530A-20 530B-2	37141-99EB0	570C-6 570D-6 444A-7 444B-7 444C-7		508B-5 508C-5 508D-5 530A-3 530A-21
	530B-20 530C-2 530C-20 530D-2 530D-20		444D-7 444E-7 508A-5 508B-5 508C-5		530B-3 530B-21 530C-3 530C-21 530D-3
37110-93J11	508A-4 508B-4 508C-4 508D-4		508D-5 530A-3 530A-21 530B-3 530B-21		530D-21 570A-6 570B-6 570C-6 570D-6
37112-88L90	444A-47				
	444B-47 444C-47 444D-47 444E-47 570A-46		530C-3 530C-21 530D-3 530D-21 570A-6	37141-99E20	444A-7 444B-7 444C-7 444D-7 444E-7
37139-99E00	570B-46 570C-46 570D-46 530A-6 530B-6	37141-99E00	570B-6 570C-6 570D-6 444A-7 444B-7		508A-5 508B-5 508C-5 508D-5 530A-3
37139-99E20	530C-6 530D-6 530A-24 530B-24 530C-24		444C-7 444D-7 444E-7 508A-5 508B-5		530A-21 530B-3 530B-21 530C-3 530C-21
37141-99EA0	530D-24 444A-7 444B-7 444C-7 444D-7		508C-5 508D-5 530A-3 530A-21 530B-3		530D-3 530D-21 570A-6 570B-6 570C-6
	444E-7 508A-5 508B-5 508C-5 508D-5		530B-21 530C-3 530C-21 530D-3 530D-21	37141-99E30	570D-6 444A-7 444B-7 444C-7 444D-7

品番	FIG.NO.	品番	FIG.NO.	品番	FIG.NO.
37141-99E30	444E-7 508A-5 508B-5 508C-5 508D-5	37141-99E50	530B-21 530C-3 530C-21 530D-3 530D-21	37141-99E70 37141-99E80	570D-6 444A-7 444B-7 444C-7 444D-7
	530A-3 530A-21 530B-3 530B-21 530C-3		570A-6 570B-6 570C-6 570D-6 444A-7		444E-7 508A-5 508B-5 508C-5 508D-5
	530C-21 530D-3 530D-21 570A-6 570B-6	37141-99E60	444B-7 444C-7 444D-7 444E-7 508A-5		530A-3 530A-21 530B-3 530B-21 530C-3
37141-99E40	570C-6 570D-6 530C-3 444A-7 444B-7 444C-7		508B-5 508C-5 508D-5 530A-3 530A-21		530C-21 530D-3 530D-21 570A-6 570B-6
	444D-7 444E-7 508A-5 508B-5 508C-5		530B-3 530B-21 530C-3 530C-21 530D-3	37141-99E90	570C-6 570D-6 444A-7 444B-7 444C-7
	508D-5 530A-3 530A-21 530B-3 530B-21		530D-21 444A-7 570B-6 570C-6 570D-6		444D-7 444E-7 508A-5 508B-5 508C-5
	530C-3 530C-21 530D-3 530D-21 570A-6	37141-99E70	444A-7 444B-7 444C-7 444D-7 444E-7		508D-5 530A-3 530A-21 530B-3 530B-21
37141-99E50	570B-6 570C-6 570D-6 444A-7 444B-7		508A-5 508B-5 508C-5 508D-5 530A-3		530C-3 530C-21 530D-3 530D-21 570A-6
	444C-7 444D-7 444E-7 508A-5 508B-5		530A-21 530B-3 530B-21 530C-3 530C-21	37143-99E00	570B-6 570C-6 570D-6 444A-8 444B-8
	508C-5 508D-5 530A-3 530A-21 530B-3		530D-3 530D-21 570A-6 570B-6 570C-6		444C-8 444D-8 444E-8 508A-6 508B-6

品番	FIG.NO.	品番	FIG.NO.	品番	FIG.NO.
37143-99E00	508C-6 508D-6 530A-4 530A-22 530B-4	37721-93J00 37721-93J91	326H-1 326J-1 508A-8 508B-8 508C-8	37820-99E01	315C-6 315D-2 315E-10 315F-2 315G-10
	530B-22 530C-4 530C-22 530D-4 530D-22	37721-95500	508D-8 545A-11 545B-11 545C-11 545D-11	37823-92E01	315H-10 315J-10 444A-11 444B-11 444C-11
37149-93J00	570A-7 570B-7 570C-7 570D-7 444A-9	37725-88L00	326A-3 326B-3 326C-3 326D-3 326E-3		444D-11 444E-11 508A-10 508B-10 508C-10
	444B-9 444C-9 444D-9 444E-9 508A-7	37803-93J04	326F-3 326G-3 326H-3 326J-3 530A-9		508D-10 530A-11 530A-26 530B-11 530B-26
	508B-7 508C-7 508D-7 530A-5 530A-23	37805-93J00	530B-9 530C-9 530D-9 530A-15 530B-15		530C-11 530C-26 530D-11 530D-26 570A-10
	530B-5 530B-23 530C-5 530C-23 530D-5	37820-87L01	530C-15 530D-15 444A-10 444B-10 444C-10	37825-99E00	570B-10 570C-10 570D-10 530A-13 530B-13
	530D-23 570A-8 570B-8 570C-8 570D-8		444D-10 444E-10 570A-9 570B-9 570C-9	37826-92J00	530C-13 530D-13 444A-12 444B-12 444C-12
37210-93J00	530A-17 530B-17 530C-17 530D-17	37820-93J04	570D-9 508A-9 508B-9 508C-9 508D-9		444D-12 444E-12 508A-11 508B-11 508C-11
37212-93J00	530A-18				
37721-93J00	530B-18 530C-18 530D-18 326A-1 326B-1		530A-10 530A-25 530B-10 530B-25 530C-10		508D-11 530A-12 530A-27 530B-12 530B-27
	326C-1 326D-1 326E-1 326F-1 326G-1	37820-99E01	530C-25 530D-10 530D-25 315A-6 315B-2		530C-12 530C-27 530D-12 530D-27 570A-11

品番	FIG.NO.	品番	FIG.NO.	品番	FIG.NO.
37826-92J00	570B-11 570C-11 570D-11	37852-88L90	444D-50 444E-50 570A-49 570B-49 570C-49	37859-90J00	508B-51 508C-51 508D-51 530A-31 530B-31
37835-95D00	444A-48 444B-48			37860-87L00	
	444C-48 444D-48 444E-48 570A-47 570B-47	37853-88L90	570D-49 444A-34 444B-34 444C-34 444D-35	37861-87L10	530C-31 530D-31 444A-50 444B-50 444C-50
37850-87L00	570C-47 570D-47 444D-14 444E-14 570A-13		444E-35 570A-34 570B-34 570C-34 570D-34		444D-51 444E-51 570A-50 570B-50 570C-50
	570B-13 570C-13 570D-13 508A-12 508B-12	37854-88L90	444A-58 444B-58 444C-58 444D-59 444E-59	37862-87L00	570D-50 530A-32 530B-32 530C-32 530D-32
37850-92J00	508C-12 508D-12 326A-11 326C-11 326E-11	37855-88L90	570A-72 570B-72 570C-73 570D-73 444A-57	37864-88L90	444A-51 444B-51 444C-51 444D-52 444E-52
37850-93J10	326G-11 326H-11 326J-11 544A-4 544B-4		444B-57 444C-57 444D-58 444E-58 570A-71	38100-88L11	570A-51 570B-51 570C-51 570D-51 337A-3
37851-88L90	544C-4 544D-4 444A-49 444B-49 444C-49	37855-99E00	570B-71 570C-72 570D-72 530A-16 530B-16		337B-3 337C-3 337D-3 337E-3 337F-3
	444D-49 444E-49 570A-48 570B-48 570C-48	37856-92J00	530C-16 530D-16 326A-12 326C-12 326E-12		340A-1 340B-1 340C-1 340D-1 340E-1
37852-87J00	570D-48 444A-14 444B-14 444C-14 444D-15	37857-92J00	326G-12 326H-12 326J-12 326A-13 326C-13	38410-93J12	340F-1 326A-6 326C-6 326E-6 326G-6
	444E-15 570A-14 570B-14 570C-14 570D-14	37859-90J00	326E-13 326G-13 326H-13 326J-13 508A-51	38415-93J00	326H-6 326J-6 326A-7 326C-7 326E-7



品番	FIG.NO.	品番	FIG.NO.	品番	FIG.NO.
38415-93J00	326G-7 326H-7 326J-7	38860-76F01 39950-88L00	322J-11 503A-20 503B-11	41135-93J00	335C-15 335D-15 335E-4
38500-93J00	521A-3 521B-1		503C-20 503D-11		335F-15 335G-4
	521C-3 521D-1 521E-3 521F-1 521G-1		503E-20 503F-11 503G-11 503H-20 503J-11	41161-94400	335H-4 335J-4 442A-1 442B-1 442C-1
38500-93J90	521H-3 521J-1 444A-13 444B-13 444C-13	40000			442D-1 575A-2 575B-2 575C-2 575D-2
	444D-13 444E-13 508A-13 508B-13 508C-13	41111-88L10-Y5S 41111-88L10-0EP	335E-1 335E-1 335G-1 335H-1 335J-1	41221-88L00	575E-2 336E-23 336G-19 336H-23 336J-19
	508D-13 530A-7 530A-29 530B-7 530B-29	41111-88L20-Y5S 41111-88L20-0EP	335A-1 335C-1 335A-1 335B-1 335C-1	41224-88L00 41226-97E00	336E-25 336G-21 336H-25 336J-21 336A-19
	530C-7 530C-29 530D-7 530D-29 570A-12	— — 41121-88L01-Y5S 41121-88L01-0EP	335D-1 335F-1 335E-2 335E-2 335G-2	— — 41230-97E10	336B-15 336C-19 336D-15 336F-15 336A-24
38860-76F01	570B-12 570C-12 570D-12 322A-10 322A-11	41121-88L10-Y5S 41121-88L10-0EP	335H-2 335J-2 335A-2 335C-2 335A-2	41231-88L01	336B-20 336C-24 336D-20 336F-20 336E-27
	322B-10 322B-11 322C-10 322C-11 322D-10	41130-87J11	335B-2 335C-2 335D-2 335F-2 335A-3	41234-88L00	336G-23 336H-27 336J-23 336E-28 336G-24
	322D-11 322E-10 322E-11 322F-10 322F-11	41130-88L10	335B-3 335C-3 335D-3 335F-3 335E-3	41270-89J10	336H-28 336J-24 336A-20 336B-16 336C-20
	322G-10 322G-11 322H-10 322H-11 322J-10	41135-93J00	335G-3 335H-3 335J-3 335A-15 335B-15	41280-88L10	336D-16 336F-16 336E-24 336G-20 336H-24

品番	FIG.NO.	品番	FIG.NO.	品番	FIG.NO.
41280-88L10 41280-89J04	336J-20 336A-21 336B-17 336C-21 336D-17	43211-88L00 43241-87J00	336E-2 336G-2 336H-2 336J-2 335B-16	43711-89J10 43711-97E01	336D-3 336F-3 336E-3 336G-3 336H-3
43111-88L21-Y5S 43111-88L21-0EP	336F-17 336A-1 336C-1 336A-1 336B-1	43411-88L00	335D-16 335F-16 336B-22 336D-22 336F-22	43750-88L21-Y5S 43750-88L21-0EP	336J-3 336A-4 336C-4 336E-4 336A-4
43111-88L31-Y5S	336C-1 336D-1 336F-1 336A-1 336C-1	43415-88L00	570A-82 570B-82 336B-23 336D-23 336F-23		336B-4 336C-4 336D-4 336E-4 336F-4
43111-88L31-0EP 43111-88L40-Y5S 43111-88L40-0EP	336A-1 336C-1 336E-1 336E-1 336G-1	43512-88L00	570A-83 570B-83 336B-24 336D-24 336F-24	43750-88L31-Y5S	336G-4 336H-4 336J-4 336A-4 336C-4
43111-88L50-0EP 43112-99E00	336H-1 336J-1 336H-1 336J-1 180A-12	43513-88L00	570A-84 570B-84 336B-25 336D-25 336F-25	43750-88L31-0EP 43755-88L00-0EP	336A-4 336C-4 336H-4 336J-4 336A-11
— — —	180B-12 180C-12 180D-12 180E-12 180F-12	43514-88L00	570A-85 570B-85 336B-26 336D-26 336F-26	43761-88L01-0EP	336C-11 336E-19 336H-19 444A-1 444B-1
43114-88L00	180G-12 180H-12 180J-12 336E-14 336G-14	43515-88L00	570A-86 570B-86 336B-27 336D-27 336F-27		444C-1 444D-1 444E-1 570A-58 570B-58
43119-88L00	336H-14 336J-14 336E-11 336G-11 336H-11	43516-88L00	570A-87 570B-87 336B-28 336D-28 336F-28	43762-88L00	570C-58 570D-58 444A-74 444B-74 444C-74
43119-88L10	336J-11 336E-12 336G-12 336H-12 336J-12	43517-88L00	570A-88 570B-88 336B-29 336D-29 336F-29		444D-76 444E-76 570A-59 570B-59 570C-59
43211-87J00	336A-2 336B-2 336C-2 336D-2 336F-2	43711-89J10	570A-89 570B-89 336A-3 336B-3 336C-3	43768-88L00	570D-59 444A-75 444B-75 444C-75 444D-77

品番	FIG.NO.	品番	FIG.NO.	品番	FIG.NO.
43768-88L00	444E-77 570A-60 570B-60 570C-60 570D-60	48121-88L10 48121-89J10	337F-18 337A-20 337B-20 339A-5 339B-5	48510-97E10 48541-87J10	337F-6 337A-7 337B-7 337C-7 337D-7
43770-99E03	444D-74 444E-74 570C-69 570D-69	48320-87J10	339C-5 337A-4 337B-4 337C-4 337D-4	48541-87J20	337A-8 337B-8 337C-8 337D-8 337E-7
45260-89J00	339A-1				
45421-89J00	339B-1 339C-1 335A-4 335B-4 335C-4	48321-89J11	337E-4 337F-4 337A-21 337B-21 337C-21	48551-88L00	337F-7 337A-9 337B-9 337C-9 337D-9
45731-96312	335D-4 335F-4 336A-22 336B-18 336C-22	48321-89J20	337D-21 339A-6 339B-6 339C-6 337E-19	48551-88L10 48553-88L00	337E-8 337F-8 337A-10 337B-10 337C-10
	336D-18 336E-29 336F-18 336G-25 336H-29	48325-89J00	337F-19 337A-22 337B-22 337C-22 337D-22	48557-87J10	337D-10 337E-9 337F-9 337A-11 337B-11
47225-87J00	336J-25 337A-19 337B-19		339A-7 339B-7 339C-7		337C-11 337D-11 337E-10
47225-88L00	337C-19 337D-19	48325-89J10	337E-20 337F-20	48571-88L00	337F-10 337A-12
47225-89J00	337E-17 337F-17 339A-2 339B-2 339C-2	48326-87J00	337A-23 337B-23 337C-23 337D-23 337E-21		337B-12 337C-12 337D-12 337E-11
47226-89J00	339A-3 339B-3 339C-3	48326-89J00	337F-21 339A-8 339B-8 339C-8	48572-87L00	337A-13 337B-13 337C-13 337D-13 337E-12
47400-87J32	339A-4 339B-4	48330-87J10	337A-5		
48000-88L15	339C-4 337A-1 337B-1 337C-1 337D-1	48330-87J20	337B-5 337C-5 337D-5 337E-5 337F-5	48582-97E01	337F-12 337A-14 337B-14 337C-14 337D-14
48000-88L20	337E-1 337F-1	48510-97E00	337A-6 337B-6	48583-87J10	337A-15 337B-15
48121-88L00	337C-20 337D-20		337C-6 337D-6		337C-15 337D-15
48121-88L10	337E-18	48510-97E10	337E-6		337E-13

品番	FIG.NO.	品番	FIG.NO.	品番	FIG.NO.
48583-87J10 48611-88L00	337F-13 337A-16 337B-16 337C-16 337D-16	51123-88L00	401E-9 401F-9 401G-9 401H-9 401J-9	52131-88L00-0EP 52131-88L11-0EP	405E-7 405F-7 405G-7 405H-7 405J-7
48681-87J11	337E-14 337F-14 337A-17 337B-17 337C-17	51170-88L00	585A-10 401A-14 401B-14 401C-14 401D-14	54114-90J01	401A-20 401A-22 401B-20 401B-22 401C-20
48862-87J20	337D-17 337A-15 337F-15 337A-18 337B-18		401E-14 401F-14 401G-14 401H-14 401J-14		401C-22 401D-20 401D-22 401E-20 401E-22
	337C-18 337D-18 337E-16 337F-16	51211-88L00	401A-2 401B-2 401C-2 401D-2 401E-2		401F-20 401F-22 401G-20 401G-22 401H-20
50000			401F-2 401G-2 401H-2 401J-2 585A-9		401H-22 401J-20 401J-22 405A-18 405B-18
51110-88L10-Y5S	401A-1 401C-1 401E-1	52111-88L00-Y5S	405A-1 405C-1 405A-1		405C-18 405D-18 405E-18
51110-88L10-0EP	401A-1 401B-1	52111-88L00-0EP	405A-1 405C-1 405A-1		405F-18 405G-18
	401C-1 401D-1 401E-1 401F-1 401G-1	52111-88L10-0EP	405C-1 405E-1 405A-1 405B-1 405C-1	54120-88L00 54121-88L00	405H-21 405J-21 401H-17 401J-17 401A-23
51122-88L00	401H-1 401J-1 401A-8 401B-8 401C-8		405D-1 405E-1 405F-1 405G-1 405H-1		401B-23 401C-23 401D-23 401E-23 401F-23
	401D-8 401E-8 401F-8 401G-8 401H-8	52111-88L30-0EP	405J-1 405H-1 405J-1	54123-88L00	401G-23 401A-24 401B-24
	401J-8 401A-9 401B-9 401C-9 401D-9	52131-88L00-Y5S	405A-7 405C-7		401C-24 401D-24
51123-88L00	401J-8 401A-9 401B-9 401C-9 401D-9	52131-88L00-0EP	405E-7 405A-7 405B-7 405C-7 405D-7	54124-88L20	401E-24 401F-24 401G-24 401A-17 401B-17

品番	FIG.NO.	品番	FIG.NO.	品番	FIG.NO.
54124-88L20	401C-17 401D-17 401E-17 401F-17 401G-17	54166-95J02	405A-16 405B-16 405C-16 405D-16 405E-16	54221-88L20-0EP 54231-88L10-Y5S  54231-88L10-0EP	405J-4 405A-5 405C-5 405E-5 405A-5
54130-88L00	401A-18 401B-18 401C-18 401D-18 401E-18	54167-87L01	405F-16 405G-16 405H-19 405J-19 405A-14		405B-5 405C-5 405D-5 405E-5 405F-5
54137-88L00	401F-18 401G-18 401H-18 401J-18 401A-12		405B-14 405C-14 405D-14 405E-14 405F-14	55100-87J50-Y5S	405G-5 405H-5 405J-5 407A-1 407C-1
	401B-12 401C-12 401D-12 401E-12 401F-12	54180-88L00	405G-14 405H-17 405J-17 405A-15 405B-15	55100-87J50-0EP	407E-1 407A-1 407B-1 407C-1 407D-1
54151-88L00	401G-12 401H-12 401J-12 405A-12 405B-12		405C-15 405D-15 405E-15 405F-15 405G-15	55110-90J15-0EP	407E-1 407F-1 407G-1 407H-1 407J-1
	405C-12 405D-12 405E-12 405F-12 405G-12	54211-87J30-Y5S	405H-18 405J-18 405A-11 405C-11 405E-11	55122-88L00	220A-29 220B-29 220C-29 220D-29 220E-29
54160-88L10	405H-15 405J-15 405A-13 405B-13 405C-13	54211-87J30-0EP	405A-11 405B-11 405C-11 405D-11 405E-11	55125-90J01  55125-94400	220F-29 220G-29 407H-3 407J-3 407A-4
	405D-13 405E-13 405F-13 405G-13 405H-16	54221-88L20-Y5S	405F-11 405G-11 405H-14 405J-14 405A-4		407B-4 407C-4 407D-4 407E-4 407F-4
54166-95J02	405J-16 401A-19 401B-19 401C-19 401D-19	54221-88L20-0EP	405C-4 405E-4 405A-4 405B-4 405C-4	55127-87D00  55181-95200	407G-4 407H-4 407J-4 407A-19 407B-19
	401E-19 401F-19 401G-19 401H-19 401J-19		405D-4 405E-4 405F-4 405G-4 405H-4		407C-19 407D-19 407E-19 407F-19 407G-19

品番	FIG.NO.	品番	FIG.NO.	品番	FIG.NO.
55181-95200 55300-95500	407H-28 407J-28 407A-20 407B-20 407C-20	55321-87J10	160H-22 160J-22 407A-21 407B-21 407C-21	57110-88L12  57110-88L22	220F-1 220G-1 220A-1 220B-1 220C-1
	407D-20 407E-20 407F-20 407G-20 407H-27	55321-90J01	407D-21 407E-21 407F-21 407G-21 407H-5	57110-88L30	220D-1 220E-1 220F-1 220G-1 220H-1
55320-94900 55321-87J00	407J-27 335E-11 335G-11 111A-7 111B-7	55332-87D11  55333-87D10	407J-5 407H-6 407J-6 407H-7 407J-7	57110-88L40  57130-94301	220J-1 220H-1 220J-1 405A-10 405B-10
	111C-7 111D-7 111E-7 111F-7 111G-7	56120-90J02-0EP  56120-94321-Y5S	220H-19 220J-19 220A-20 220C-20 220E-20		405C-10 405D-10 405E-10 405F-10 405G-10
	111H-7 111J-7 113A-8 335A-6 335B-6	56120-94321-0EP	220A-20 220B-20 220C-20 220D-20 220E-20	57133-88L01	405H-11 405J-11 220A-2 220B-2 220C-2
	335C-6 335D-6 335F-6 335H-11 335J-11	56123-90J00  56130-87E00	220F-20 220G-20 220H-20 220J-20 220H-27	57133-90J02	220D-2 220E-2 220F-2 220G-2 220H-2
	337A-26 337B-26 337C-26 337D-26 337E-24	56130-87J11-Y5S  56130-87J11-0EP	220J-27 220A-26 220C-26 220E-26 220A-26	57133-94400	220J-2 220A-3 220B-3 220C-3 220D-3
	337F-24 339A-9 339B-9 339C-9 405H-12		220B-26 220C-26 220D-26 220E-26 220F-26	57300-88810	220E-3 220F-3 220G-3 220A-6 220B-6
55321-87J10	405J-12 111A-7 111B-7 111C-7 111D-7	56145-99E01  57110-88L02	220G-26 407H-29 407J-29 220A-1 220C-1		220C-6 220D-6 220E-6 220F-6 220G-6
	111E-7 111F-7 111G-7 111H-7 111J-7	57110-88L12	220A-1 220B-1 220C-1 220D-1 220E-1	57300-99824  57610-88L10  57610-94402	220H-4 220J-4 220H-11 220J-11 220A-13

品番	FIG.NO.	品番	FIG.NO.	品番	FIG.NO.
57610-94402	220B-13 220C-13 220D-13 220E-13 220F-13	57634-88L00	220B-16 220C-16 220D-16 220E-16 220F-16	58100-88L23-019	407E-11 407F-11 407G-11
57621-87J02	220G-13 220A-14 220B-14 220C-14 220D-14	57635-90J01	220G-16 407H-22	58100-88L52-019	407A-11 407B-11
57621-88L00	220E-14 220F-14 220G-14 220H-12 220J-12	58100-87LA0-019	407J-22 407H-19 407J-19	58100-88L62-019	407C-11 407D-11 407E-11 407F-11 407G-11
57630-90J00	407H-26 407J-26	58100-87LB0-019	407H-19 407J-19	58100-88L72-019	407A-11 407B-11 407C-11 407D-11 407E-11
57630-94300	407A-18 407B-18 407C-18	58100-87LC0-019	407H-19 407J-19	58100-88L83-019	407A-11 407B-11 407C-11
57631-95303	407D-18 407E-18 407F-18 407G-18 220A-19	58100-87LH0-019	407H-19 407J-19	58100-88L83-019	407A-11 407B-11
57631-99E01	220B-19 220C-19 220D-19 220E-19 220F-19	58100-87LJ0-019	407H-19 407J-19	58100-88L83-019	407A-11 407B-11
57632-95320	220G-19 220H-14 220J-14 407A-13 407B-13	58100-88LA0-019	407A-11 407B-11 407C-11 407D-11 407E-11	58105-90J00	407C-11 407D-11 407E-11 407G-11 407H-20
57633-90J02	407C-13 407D-13 407E-13 407F-13 407G-13	58100-88LB0-019	407F-11 407G-11 407A-11 407B-11 407C-11	58120-88L01	407J-20 407A-12 407B-12 407C-12 407D-12
57633-94300	407H-21 407J-21 407A-14 407B-14 407C-14	58100-88L03-019	407D-11 407E-11 407F-11 407A-11	58200-88L30	407E-12 407F-12 407G-12 407A-11 407B-11
57634-88L00	407D-14 407E-14 407F-14 407G-14 220A-16	58100-88L13-019	407B-11 407C-11 407D-11 407E-11 407G-11	60000	407C-11 407D-11 407E-11 407F-11 407G-11
57634-88L00	407D-14 407E-14 407F-14 407G-14 220A-16	58100-88L23-019	407G-11 407A-11 407B-11 407C-11 407D-11	60000	407C-11 407D-11 407E-11 407F-11 407G-11

品番	FIG.NO.	品番	FIG.NO.	品番	FIG.NO.
61112-88L10	410A-1 410B-1 410C-1 410D-1 410E-1	61412-88L00	410B-11 410C-11 410D-11 410E-11 410F-11	61438-88L00	420G-3 420H-3 420J-3
61124-88L10	410F-1 410G-1 410H-1 410J-1 410A-24	61431-88L10-Y5S	410G-11 410H-11 410J-11 420A-2 420C-2	61439-88L00	420A-4 420B-4
61134-88L10	410B-24 410C-24 410D-24 410E-24 410F-24	61431-88L10-0EP	420E-2 420A-2 420B-2 420C-2 420D-2	61443-88L02	420H-4 420J-4 420A-9 420B-9 420C-9
61134-88L10	410G-24 410H-24 410J-24 410A-2 410B-2	61435-88L02	420E-2 420F-2 420G-2 420H-2 420J-2	61443-88L10	420D-9 420E-9 420F-9 420G-9 420H-9
61151-88L00	410C-2 410D-2 410E-2 410F-2 410G-2	61435-88L12	420A-12 420A-13 420B-12 420B-13 420C-12	61453-88L02	420J-9 420A-9 420C-9 420E-9 420A-10
61151-88L00	410H-2 410J-2 410A-6 410B-6 410C-6	61435-88L22	420C-13 420D-12 420D-13 420E-12 420E-13	61453-88L10	420B-10 420C-10 420D-10 420E-10 420F-10
61188-88L00	410D-6 410E-6 410F-6 410G-6 410H-6	61435-88L30	420F-12 420F-13 420G-12 420G-13 420H-12	61453-88L10	420G-10 420H-10 420J-10 420A-10 420C-10
61400-88805-0EP	410J-6 432A-11 420A-1 420B-1 420C-1	61435-88L40	420H-13 420J-12 420J-13 420A-13 420A-13	61458-99E50	420E-10 420A-14 420B-14 420C-14 420D-14
61400-88811-Y5S	420D-1 420E-1 420F-1 420G-1 420H-1	61435-88L50	420C-12 420C-13 420E-12 420E-13 420A-3	61471-98J00	420E-14 420F-14 420G-14 420H-14 420J-14
61412-88L00	420J-1 420A-1 420C-1 420E-1 410A-11	61438-88L00	420B-3 420C-3 420D-3 420E-3 420F-3	61471-98J00	420A-15 420B-15 420C-15 420D-15 420E-15

品番	FIG.NO.	品番	FIG.NO.	品番	FIG.NO.
61471-98J00	420F-15 420G-15 420H-15	61641-88L00	410G-14 410H-14 410J-14	61831-88L10-Y5S 61831-88L10-0EP	410E-7 410A-7 410B-7
61472-93E20	420J-15 136A-10	61673-93J11	410A-22 410B-22		410C-7 410D-7
61473-88L00	420H-19 420J-19		410C-22 410D-22		410E-7 410F-7
61476-88L00	420A-6 420B-6 420C-6		410E-22 410F-22 410G-22		410G-7 410H-7 410J-7
	420D-6 420E-6	61811-88L20-Y5S	410H-22 410J-22	63002-88L11-0EP	570C-1 570D-1
	420F-6 420G-6 420H-6		410A-3 410C-3 410E-3	63002-88L21-0EP	570A-1 570B-1
61494-88L01 61610-95J00	420J-6 136A-12 420A-7 420B-7 420C-7	61811-88L20-0EP	410A-3 410B-3 410C-3 410D-3 410E-3	63110-88L21-0EP	444D-2
	420D-7 420E-7 420F-7 420G-7 420H-7	61811-88L30-Y5S	410F-3 410G-3 410H-3 410J-3 410A-3	63110-88L31-0EP	444E-2 444A-2 444B-2
61632-93J00	420J-7 410A-13 410B-13 410C-13 410D-13	61811-88L30-0EP	410C-3 410A-3 410C-3 410H-3 410J-3	63111-88L00-0EP	444C-2 444A-63
	410E-13 410F-13 410G-13 410H-13 410J-13	61821-88L20-Y5S	410A-4 410C-4 410E-4		444B-63 444C-63 444D-64 444E-64 570A-77
61633-88L00	410A-16 410B-16 410C-16 410D-16 410E-16	61821-88L20-0EP	410A-4 410B-4		570B-77 570C-78 570D-78
	410F-16 410G-16 410H-16 410J-16 410A-14	61821-88L30-Y5S	410H-4 410J-4 410A-4 410C-4 410A-4	63115-88L00	444A-68 444B-68
	410B-14 410C-14 410D-14 410E-14 410F-14	61821-88L30-0EP	410A-4		444C-68 444D-69 444E-69 570A-65 570B-65
			410C-4 410D-4 410E-4 410F-4 410G-4	63121-88L00	570C-65 570D-65 444A-15 444B-15 444C-15
61641-88L00	410F-16 410G-16 410H-16 410J-16 410A-14	61821-88L30-Y5S	410H-4 410J-4 410A-4 410C-4 410A-4		444D-16 444E-16 570A-15 570B-15 570C-15
		61831-88L10-Y5S	410C-4 410H-4 410J-4 410A-7 410C-7	63132-88L00	570D-15 444A-73 444B-73 444C-73 444D-75

品番	FIG.NO.	品番	FIG.NO.	品番	FIG.NO.
63132-88L00	444E-75 570A-69 570B-69 570C-70 570D-70	63227-93200	444A-20 444B-20 444C-20 444D-21 444E-21	63247-99J00	570A-76 570B-76 570C-77 570D-77 444A-30
63210-88L00	444A-16 444B-16 444C-16 444D-17 444E-17	63235-88L00	570A-20 570B-20 570C-20 570D-20 444A-21	63248-99J00	444B-30 444C-30 444D-31 444E-31 570A-30
	570A-16 570B-16 570C-16 570D-16 444A-71		444B-21 444C-21 444D-22 444E-22 570A-21	63250-88L00	570B-30 570C-30 570D-30 444A-23 444B-23
63215-93110	444B-71 444C-71 444D-72 444E-72 570A-67	63244-99J00	570B-21 570C-21 570D-21 444A-52 444B-52		444C-23 444D-24 444E-24 570A-23 570B-23
63221-88L00	570B-67 570C-67 570D-67 444A-17 444B-17		444C-52 444D-53 444E-53 570A-52 570B-52	63251-87J00	570C-23 570D-23 444A-24 444B-24 444C-24
	444C-17 444D-18 444E-18 570A-17 570B-17	63245-99J00	570C-52 570D-52 444A-53 444B-53 444C-53		444D-25 444E-25 570A-24 570B-24 570C-24
63223-92D00	570C-17 570D-17 444A-18 444B-18 444C-18		444D-54 444E-54 570A-53 570B-53 570C-53	63251-88L90	570D-24 444A-56 444B-56 444C-56 444D-57
	444D-19 444E-19 570A-18 570B-18 570C-18	63246-88L00	570D-53 444A-22 444B-22 444C-22 444D-23		444E-57 570A-70 570B-70 570C-71 570D-71
63225-88L00	570D-18 444A-19 444B-19 444C-19 444D-20		444E-23 570A-22 570B-22 570C-22 570D-22	63258-88L00	444A-59 444B-59 444C-59 444D-60 444E-60
	444E-20 570A-19 570B-19 570C-19 570D-19	63247-99J00	444A-62 444B-62 444C-62 444D-63 444E-63		570A-73 570B-73 570C-74 570D-74 444A-25

品番	FIG.NO.	品番	FIG.NO.	品番	FIG.NO.
63260-88L00	444B-25 444C-25 444D-26 444E-26 570A-25	63273-87J00	570B-27 570C-27 570D-27	63626-88L00	444C-35 444D-36 444E-36 570A-35 570B-35
		63274-87J00	444A-32 444B-32		
63261-87J00	570B-25 570C-25 570D-25 444A-31 444B-31		444C-32 444D-33 444E-33 570A-32 570B-32	65000-95D20 65520-95D01 65561-95D00	570C-35 570D-35 432A-1 432A-2 432A-3
		63610-88L00	570C-32 570D-32 444A-33 444B-33 444C-33	65700-90J14 65740-95D01 65750-955L0 65770-90J11 65793-88L00	432A-8 432A-7 432A-9 432A-10 444A-77
63262-87J00	570C-31 570D-31 444A-28 444B-28 444C-28		444D-34 444E-34 570A-33 570B-33 570C-33		444B-77 444C-77 444D-79 444E-79 570A-79
		63611-88L00	570D-33 444A-43 444B-43 444C-43 444D-43	65831-95D00 65890-95D00	570B-79 570C-80 570D-80 432A-4 432A-5
63271-87J00	570D-28 444A-29 444B-29 444C-29 444D-30		444E-43 570A-42 570B-42 570C-42 570D-42	65892-95D00 67200-93J13	432A-6 544A-1 544B-1 544C-1 544D-1
		63612-87J00	444A-44 444B-44 444C-44 444D-44 444E-44	67200-93J50	545A-1 545B-1 545C-1 545D-1 508A-1
63272-87J00	444A-26 444B-26 444C-26 444D-27 444E-27		570A-43 570B-43 570C-43 570D-43 444A-54	67211-93J00	508B-1 508C-1 508D-1 544A-27 544B-27
		63612-88L10	444B-54 444C-54 444D-55 444E-55 570A-54	67212-95600	544C-27 544D-27 508A-14 508B-14 508C-14
63273-87J00	570A-26 570B-26 570C-26 570D-26 444A-27		570B-54 570C-54 570D-54 444A-35 444B-35	67220-95630	508D-14 508A-16 508B-16 508C-16 508D-16

品番	FIG.NO.	品番	FIG.NO.	品番	FIG.NO.
67221-92E00	545A-8 545B-8 545C-8 545D-8 545A-2	67232-95600	508C-19 508D-19 545A-42 545B-42 545C-42	67241-92E10	545A-43 545B-43 545C-43 545D-43 508A-21
67222-92E00				67241-99E10	
67223-92E00	545B-2 545C-2 545D-2 545A-3 545B-3	67232-95620	545D-42 545A-28 545B-28 545C-28 545D-28	67243-92E00	508B-21 508C-21 508D-21 545A-44 545B-44
67223-99E10	545C-3 545D-3 508A-17 508B-17 508C-17	67233-92E00	545A-26 545B-26 545C-26 545D-26 545A-22	67243-95600	545C-44 545D-44 508A-22 508B-22 508C-22
67224-92E00	508D-17 545A-9 545B-9 545C-9 545D-9	67234-92E00		67244-95600	508D-22 508A-23 508B-23 508C-23 508D-23
67226-92E00	545A-15 545B-15 545C-15 545D-15 545A-16	67235-92E00	545B-22 545C-22 545D-22 545A-27 545B-27	67245-92E00	545A-23 545B-23 545C-23 545D-23 508A-24
67226-92E10		67236-92E00	545C-27 545D-27 545A-32 545B-32 545C-32	67245-95600	
67227-92E00	545B-16 545C-16 545D-16 545A-24 545B-24	67237-92E01	545D-32 545A-33 545B-33 545C-33 545D-33	67246-92E00	508B-24 508C-24 508D-24 545A-36 545B-36
67228-92E00	545C-24 545D-24 545A-18 545B-18 545C-18	67238-87D00	508A-20 508B-20 508C-20 508D-20 545A-34	67251-93J00	545C-36 545D-36 544A-12 544B-12 544C-12
67229-95600	545D-18 508A-18 508B-18 508C-18 508D-18	67238-92E00	545B-34 545C-34 545D-34 545A-35 545B-35	67251-99E20	544D-12 508A-25 508B-25 508C-25 508D-25
67230-92E00	545A-20 545B-20 545C-20 545D-20 545A-41	67239-92E00	545C-35 545D-35 545A-45 545B-45 545C-45	67252-92E10	545A-39 545B-39 545C-39 545D-39 508A-26
67231-92E00	545B-41 545C-41 545D-41 508A-19 508B-19	67239-92E10		67252-95600	
67232-95600		67240-92E00	545D-45 545A-17 545B-17 545C-17 545D-17	67253-92E00	508B-26 508C-26 508D-26 544A-15 544B-15

品番	FIG.NO.	品番	FIG.NO.	品番	FIG.NO.
67253-92E00	544C-15 544D-15	67263-93J00	544B-3 544C-3 544D-3	67282-94L00 67284-94L00	508D-52 508A-53 508B-53
67253-92E10	545A-38 545B-38 545C-38	67264-95600	508A-35 508B-35	508C-53 508D-53	
67253-95600	545D-38 508A-27 508B-27 508C-27 508D-27	67267-93J00	508C-35 508D-35 508A-36 508B-36 508C-36	67286-92E00 67287-92E00	545A-19 545B-19 545C-19 545D-19 544A-20
67255-99E10	545A-40 545B-40 545C-40 545D-40 508A-28	67269-92E00	508D-36 545A-29 545B-29 545C-29 545D-29	67288-92E00	544B-20 544C-20 544D-20 545A-4 545B-4
67256-95600	508B-28 508C-28 508D-28 508A-29 508B-29	67271-92E00 67273-92E00	544A-26 544B-26 544C-26 544D-26 544A-23	67288-92E10	545C-4 545D-4 545A-6 545B-6 545C-6
67257-92E00	508C-29 508D-29 544A-11 544B-11 544C-11	67273-95600	544B-23 544C-23 544D-23 508A-37 508B-37	67288-92E20	545D-6 544A-7 544B-7 544C-7 544D-7
67257-99E10	544D-11 508A-30 508B-30 508C-30 508D-30	— — —	508C-37 508D-37 544A-22 544B-22 544C-22	67288-92E30 67288-92E40	544A-14 544B-14 544C-14 544D-14 544A-10
67258-99E00	508A-31 508B-31 508C-31 508D-31	67274-92E00	544D-22 544A-24 544B-24 544C-24 544D-24	67291-92E00	544B-10 544C-10 544D-10 545A-7 545B-7
67259-87D00	508A-32				
67261-93J00	508B-32 508C-32 508D-32 544A-2 544B-2	67275-95600	508A-38 508B-38 508C-38 508D-38 544A-21	67291-92E10	545C-7 545D-7 545A-37 545B-37 545C-37
67261-99E10	544C-2 544D-2 508A-33 508B-33 508C-33	67281-93J00	544B-21 544C-21 544D-21 544A-17 544B-17	67292-87J00	545D-37 444A-37 444B-37 444C-37 444D-37
67263-88L00	508D-33 444A-36 444B-36 444C-36	67282-94L00	544C-17 544D-17 508A-52 508B-52 508C-52	67292-87J00	444E-37 570A-36 570B-36 570C-36 570D-36
67263-93J00	544A-3				

品番	FIG.NO.	品番	FIG.NO.	品番	FIG.NO.
67292-94300	508A-39 508B-39 508C-39 508D-39 545A-5	67296-92E20 67296-92E30	545C-14 545D-14 544A-18 544B-18 544C-18	67320-93J00 67320-93J10	515E-1 508A-54 508B-54 508C-54 508D-54
67294-92E00	545B-5 545C-5 545D-5 545A-10 545B-10	67296-92E60	544D-18 544A-13 544B-13 544C-13 544D-13		515A-1 515B-1 515C-1 515D-1 515E-1
67294-95600	545C-10 545D-10 508A-40 508B-40 508C-40	67296-92E70	544A-9 544A-28 544B-9 544B-28 544C-9	67320-93J20	508A-54 508B-54 508C-54 508D-54 515A-1
67295-92E00	508D-40 544A-8 544B-8 544C-8 544D-8	67296-94300	544C-28 544D-9 544D-28 508A-42 508B-42	67320-93J30	515B-1 515C-1 515D-1 515E-1 508A-54
67295-92E10	544A-5 544B-5 544C-5 544D-5 544A-6	67296-94310	508C-42 508D-42 508A-34 508B-34 508C-34		508B-54 508C-54 508D-54 515A-1 515B-1
67296-88D10	544B-6 544C-6 544D-6 545A-13 545A-30	67296-95600	508D-34 508A-43 508B-43 508C-43 508D-43	67320-93J40	515C-1 515D-1 515E-1 508A-54 508B-54
67296-90J00	545B-13 545B-30 545C-13 545C-30 545D-13	67296-95610	508A-44 508B-44 508C-44 508D-44 544A-25		508C-54 508D-54 515A-1 515B-1 515C-1
67296-92E11	545D-30 508A-41 508B-41 508C-41 508D-41	67297-95600	544B-25 544C-25 544D-25 508A-45 508B-45	67320-93J50	515D-1 515E-1 508A-54 508B-54 508C-54
67296-92E20	545B-12 545C-12 545D-12 545A-14 545B-14	67320-93J00	508C-45 508D-45 508A-54 508B-54 508C-54	67320-93J60	508D-54 515A-1 515B-1 515C-1 515D-1

品番	FIG.NO.	品番	FIG.NO.	品番	FIG.NO.
67320-93J60	515A-1 515B-1 515C-1 515D-1 515E-1	67500-93J00	519A-1 519B-1 519C-1 519D-1 519E-1	67728-99E00	442A-6 442B-6 442C-6 442D-6 575A-7
67320-93J70	508A-54 508B-54 508C-54 508D-54 515A-1	67700-93J00	544A-29 544B-29 544C-29 544D-29 575A-1	68110-88L00	575B-7 575C-7 575D-7 575E-7 420A-18
67320-93J80	515B-1 515C-1 515D-1 515E-1 508A-54	67701-87J11	575B-1 575C-1 575D-1 575E-1 442A-2		420B-18 420C-18 420D-18 420E-18 420F-18
	508B-54 508C-54 508D-54 515A-1 515B-1		442B-2 442C-2 442D-2 575A-3 575B-3	68111-18G20	420G-18 420H-18 420J-18 420A-11 420B-11
67341-88L01	515C-1 515D-1 515E-1 204A-16 204B-16	67721-87J00	575C-3 575D-3 575E-3 442A-3 442B-3		420C-11 420D-11 420E-11 420F-11 420G-11
	204C-16 204D-16 204E-16 204F-16 204G-16		442C-3 442D-3 575A-4 575B-4 575C-4	69711-93E10	420H-11 420J-11 136A-11
67343-88L01	204H-16 204J-16 204A-18 204B-18 204C-18	67725-99E00	575D-4 575E-4 442A-4 442B-4 442C-4	70000	
	204D-18 204E-18 204F-18 204G-18 204H-18		442D-4 575A-5 575B-5 575C-5 575D-5	77811-54GB0-0PG	508A-46 508B-46 508C-46 508D-46
67467-89J01	204J-18 204A-21 204B-21 204C-21 204D-21	67726-99E00	575E-5 442A-5 442B-5 442C-5 442D-5	00000	
	204E-21 204F-21 204G-21 204H-21 204J-21		575A-6 575B-6 575C-6 575D-6 575E-6	01421-08607	124A-4 124B-4 124C-4 124D-4 124E-4

品番	FIG.NO.	品番	FIG.NO.	品番	FIG.NO.
01421-08607	124F-4 124G-4 124H-4 124J-4 303A-9	01550-06127	180F-17 180G-17 180H-17 180J-17 204A-14	01550-06167	204B-3 204B-17 204C-3 204C-17 204D-3
01547-06167					
01547-06207 01547-06257	310A-8 111A-18 111B-18 111C-18 111D-18		204B-14 204C-14 204D-14 204E-14 204F-14		204D-17 204E-3 204E-17 204F-3 204F-17
	111E-18 111F-18 111G-18 111H-18 111J-18		204G-14 204H-14 204J-14 303A-11 322A-24		204G-3 204G-17 204H-3 204H-17 204J-3
01547-0640A 01547-06457	175A-3 111A-19 111B-19 111C-19 111D-19		322B-24 322C-24 322D-24 322E-25 322F-24	01550-0620A 01550-06207	204J-17 301A-20 119A-10 124A-15 124B-15
	111E-19 111F-19 111G-19 111H-19 111J-19		322G-25 322H-25 322J-25 326A-8 326C-8		124C-15 124D-15 124E-15 124F-15 124G-15
01550-0612A 01550-06127	119A-12 111A-25 111B-25 111C-25 111D-25		326E-8 326G-8 326H-8 326J-8 111A-27	01550-06167	124H-15 124J-15 162A-7 162B-7 162C-7
	111E-25 111F-25 111G-25 111H-25 111J-25		111B-27 111C-27 111D-27 111E-27 111F-27		162D-7 162E-7 162F-7 162G-7 162H-7
	124A-12 124B-12 124C-12 124D-12 124E-12		111G-27 111H-27 111J-27 146A-9 163A-4	01550-06257	162J-7 136A-8 146A-2 310A-2 136A-2
	124F-12 124G-12 124H-12 124J-12 146A-16		163B-4 163C-4 163D-4 163E-4 163F-4	01550-06307	143A-25 204A-4 204B-4 204C-4 204D-4
	180A-17 180B-17 180C-17 180D-17 180E-17		163G-4 163H-4 163J-4 204A-3 204A-17		204E-4 204F-4 204G-4 204H-4 204J-4



品番	FIG.NO.	品番	FIG.NO.	品番	FIG.NO.
01550-06307	407H-31 407J-31	01550-08307	124C-5 124D-5 124E-5 124F-5 124G-5	01570-06167	204E-20 204F-20 204G-20 204H-20 204J-20
01550-06407	163A-11 163B-11 163C-11				
	163D-11 163E-11 163F-11 163G-11 163H-11	01550-08407	124H-5 124J-5 301A-21 113A-6 124A-6	02112-0408A 02112-06307 02112-34167	143A-15 303A-12 124A-9 124B-9 124C-9
01550-06457	163J-11 163A-3 163B-3 163C-3 163D-3		124B-6 124C-6 124D-6 124E-6 124F-6		124D-9 124E-9 124F-9 124G-9 124H-9
	163E-3 163F-3 163G-3 163H-3 163J-3	01550-0845A	124G-6 124H-6 124J-6 401A-4 401B-4	02142-0408B 02142-0612A	124J-9 143A-16 111A-21 111B-21 111C-21
01550-08207	111A-9 111B-9 111C-9 111D-9 111E-9		401C-4 401D-4 401E-4 401F-4 401G-4		111D-21 111E-21 111F-21 111G-21 111H-21
	111F-9 111G-9 111H-9 111J-9 113A-2	01550-08457	401H-4 401J-4 111A-12 111B-12 111C-12	03112-0630B	111J-21 502A-25 502B-23 502C-25 502D-23
	163A-5 163B-5 163C-5 163D-5 163E-5		111D-12 111E-12 111F-12 111G-12 111H-12		502E-25 502F-23 502G-23 502H-25 502J-23
01550-0825A	163F-5 163G-5 163H-5 163J-5 401A-10	01550-0885A	111J-12 401A-5 401B-5 401C-5 401D-5	03121-0516A 03122-05165	530A-28 530B-28 530C-28 530D-28 530A-14
	401B-10 401C-10 401D-10 401E-10 401F-10		401E-5 401F-5 401G-5 401H-5 401J-5	03142-04309	530B-14 530C-14 530D-14 160A-17 160B-17
01550-08307	401G-10 401H-10 401J-10 124A-5 124B-5	01570-0616A 01570-06167	175A-7 204A-20 204B-20 204C-20 204D-20		160C-17 160D-17 160E-17 160F-17 160G-17

品番	FIG.NO.	品番	FIG.NO.	品番	FIG.NO.
03522-05169	444A-61 444B-61 444C-61 444D-62 444E-62	08211-20263 08211-35451	220G-12 220A-10 220B-10 220C-10 220D-10	08321-01067	322B-18 322C-18 322D-18 322E-19 322F-19
	570A-75 570B-75 570C-76 570D-76 410A-12	08221-35455	220E-10 220F-10 220G-10 220A-10 220B-10	08331-3115A	322G-19 322H-19 322J-19 206A-12 206B-12
03542-05169	410B-12 410C-12 410D-12 410E-12 410F-12		220C-10 220D-10 220E-10 220F-10 220G-10		206C-12 206D-12 206E-12 206F-12 206G-12
	410G-12 410H-12 410J-12	08221-35456	220A-10 220B-10 220C-10 220D-10 220E-10	08331-41309 08331-41329	210A-20 210B-20 220A-28 220B-28 220C-28
03542-06169	420A-5 420B-5		220D-10 220E-10		220B-28 220C-28
	420C-5 420D-5 420E-5 420F-5 420G-5	08310-00067	220F-10 220G-10 322A-17 322B-17 322C-17	09100-06113	220D-28 220E-28 322A-28 220F-28 220G-28 339A-10
	420H-5 420J-5		322D-17 322E-18 322F-17	09100-06131	339B-10 339C-10 407H-8 407J-8
03542-06209 04211-09109 04211-13189	136A-4 175A-4 111A-13		322G-18 322H-18	09100-08232	508A-47
	111B-13 111C-13 111D-13 111E-13 111F-13	08316-10087	322J-18 124A-7 124B-7 124C-7 124D-7	09100-08260 09100-12091	508B-47 508C-47 508D-47 119A-5 335A-8
	111G-13 111H-13 111J-13 116A-7 136A-9		124E-7 124F-7 124G-7 124H-7 124J-7		335B-8 335C-8 335D-8 335E-7 335F-8
04221-04089					
04221-05109 07120-06357 08113-62090	121A-6 144A-5 220H-24 220J-24 220A-12		322A-2 322B-2 322C-2 322D-2 322E-2	09100-12093	335G-7 335H-7 335J-7 335A-8 335B-8
08211-20263					
	220B-12 220C-12 220D-12 220E-12 220F-12	08321-01067	322F-2 322G-2 322H-2 322J-2 322A-18		335C-8 335D-8 335E-7 335F-8 335G-7

品番	FIG.NO.	品番	FIG.NO.	品番	FIG.NO.
09100-12093	335H-7 335J-7 315A-5 315C-5 315E-9	09106-10065	335H-13 335J-13 160A-7 160B-7 160C-7	09116-06121	180F-8 180G-8 180H-8 180J-8 335E-12
09103-06093		09108-06143			
09103-06266	315G-9 315H-9 315J-9 111A-3 111B-3	09108-06144	160D-7 160E-7 160F-7 160G-7 160A-8	09116-06127	335G-12 410A-15 410B-15 410C-15 410D-15
	111C-3 111D-3 111E-3 111F-3 111G-3		160B-8 160C-8 160D-8 160E-8 160F-8		410E-15 410F-15 410G-15 410H-15 410J-15
09103-06281	111H-3 111J-3 111A-8 111B-8 111C-8	09108-08254	160G-8 405A-8 405B-8 405C-8 405D-8	09116-06202 09116-06236	310A-4 160A-15 160B-15 160C-15 160D-15
	111D-8 111E-8 111F-8 111G-8 111H-8	09108-10161	405E-8 405F-8 405G-8 336A-12 336C-12		160E-15 160F-15 160G-15 160H-14 160J-14
	111J-8 113A-9 335A-7 335B-7 335C-7	09116-05010	336E-20 336H-20 410A-23 410B-23 410C-23		336A-23 336B-19 336C-23 336D-19 336F-19
	335D-7 335F-7 335H-12 335J-12 337A-27		410D-23 410E-23 410F-23 410G-23 410H-23	09116-06237	336B-30 336D-30 336F-30 444D-80 444E-80
	337B-27 337C-27 337D-27 337E-25 337F-25	09116-06121	410J-23 162A-3 162B-3 162C-3 162D-3	09116-08122	570A-80 570B-80 570C-81 570D-81 220A-25
	339A-12 339B-12 339C-12 405H-13 405J-13		162E-3 162F-3 162G-3 162H-3 162J-3		220B-25 220C-25 220D-25 220E-25 220F-25
09103-10189 09103-14024 09106-05030 09106-10065	121A-4 303A-2 303A-7 335E-13 335G-13		180A-8 180B-8 180C-8 180D-8 180E-8	09116-08128	220G-25 220H-26 220J-26 180A-3 180B-3

品番	FIG.NO.	品番	FIG.NO.	品番	FIG.NO.
09116-08128	180C-3 180D-3 180E-3 180F-3 180G-3	09116-10124	180B-13 180C-13 180D-13 180E-13 180F-13	09116-10179	337C-25 337D-25 337E-23 337F-23 339A-11
09116-08131	180H-3 180J-3 405H-8 405J-8 407A-8	09116-10150	180G-13 180H-13 180J-13 405H-9 405J-9	09117-06031 09117-08109	339B-11 339C-11 210A-8 210B-8 407A-5
	407B-8 407C-8 407D-8 407E-8 407F-8		407H-10 407J-10 444A-72 444B-72 444C-72		407B-5 407C-5 407D-5 407E-5 407F-5
09116-08137	407G-8 335E-5 335G-5 335H-5 335J-5		444D-73 444E-73 570A-68 570B-68 570C-68	09117-08110 09117-10039	407G-5 220H-30 220J-30 407H-11 407J-11
	407H-9 407J-9 444A-64 444B-64 444C-64	09116-10176	570D-68 401A-13 401B-13 401C-13 401D-13	09125-05042 09125-05046	545A-21 545B-21 545C-21 545D-21 160A-19
	444D-65 444E-65 570A-61 570B-61 570C-61		401E-13 401F-13 401G-13 401H-13 401J-13		160B-19 160C-19 160D-19 160E-19 160F-19
09116-08159	570D-61 401A-3 401B-3 401C-3 401D-3		405A-2 405A-6 405B-2 405B-6 405C-2		160G-19 160H-13 160J-13 315E-3 315G-3
	401E-3 401F-3 401G-3 401H-3 401J-3		405C-6 405D-2 405D-6 405E-2 405E-6	09125-05047	315H-3 315J-3 444A-42 444B-42 444C-42
09116-08163	410A-8 410B-8 410C-8 410D-8 410E-8		405F-2 405F-6 405G-2 405G-6 405H-2		444D-42 444E-42 570A-41 570B-41 570C-41
	410F-8 410G-8 410H-8 410J-8 180A-13	09116-10179	405H-6 405J-2 405J-6 337A-25 337B-25	09125-05048 09125-05050	570D-41 315A-3 315C-3 336A-10 336B-10

品番	FIG.NO.	品番	FIG.NO.	品番	FIG.NO.
09125-05050	336C-10 336D-10 336E-10 336F-10 336G-10	09131-05004  09132-04034	530A-33 530B-33 530C-33 530D-33 160H-17	09140-06020	508B-49 508C-49 508D-49 545A-31 545B-31
09125-05135	336H-10 336J-10 519A-2 519B-2 519C-2	09136-06148	160J-17 410A-5 410A-5 410B-5 410C-5	09140-08023-XC0	545C-31 545D-31 407A-9 407B-9 407C-9
	519D-2 519E-2 544A-30 544B-30 544C-30		410C-5 410D-5 410E-5 410F-5 410G-5	09140-12034	407D-9 407E-9 407F-9 407G-9 220A-7
09125-06063	544D-30 336A-9 336B-9 336C-9 336D-9	09137-04004	410H-5 410H-5 410J-5 410J-5 326A-2		220B-7 220C-7 220D-7 220E-7 220F-7
	336E-9 336F-30 336F-9 336G-9 336G-26		326B-2 326C-2 326D-2 326E-2 326F-2	09140-14024  09141-18005	220G-7 220H-5 220J-5 407A-15 407B-15
09125-06067	336H-9 336H-30 336J-9 336J-26 336E-13	09140-05005	326G-2 326H-2 326J-2 163A-9 163B-9		407C-15 407D-15 407E-15 407F-15 407G-15
09126-05003	336G-13 336H-13 336J-13 508A-48 508B-48		163C-9 163D-9 163E-9 163F-9 163G-9	09159-06084	407H-23 407J-23 420A-8 420B-8 420C-8
09126-06006	508C-48 508D-48 545A-25 545B-25 545C-25		163H-9 163J-9 519A-3 519B-3 519C-3		420D-8 420E-8 420F-8 420G-8 420H-8
09126-06015	545D-25 444A-38 444B-38 444C-38 444D-38		519D-3 519E-3 544A-32 544B-32 544C-32	09159-08059	420J-8 336B-31 336D-31 336F-31 570A-90
	444E-38 570A-37 570B-37 570C-37 570D-37	09140-06020	544D-32 339A-13 339B-13 339C-13 508A-49	09159-10050	570B-90 335A-13 335B-13 335C-13 335D-13

品番	FIG.NO.	品番	FIG.NO.	品番	FIG.NO.
09159-10050	335F-13 336A-13 336C-13 336E-21 336H-21	09160-05024  09160-05029	544A-19 544B-19 544C-19 544D-19 315A-4	09160-08082	407B-10 407C-10 407D-10 407E-10 407F-10
09159-12014	335A-9 335B-9 335C-9 335D-9 335E-8		315C-4 519A-4 519B-4 519C-4 519D-4	09160-08122  09160-08123 09160-09010	407G-10 210A-11 210B-11 119A-6 210A-10
	335F-9 335G-8 335H-8 335J-8 401A-21		519E-4 544A-31 544B-31 544C-31 544D-31	09160-09015  09160-10082	210B-10 210A-9 210B-9 335A-14 335B-14
	401B-21 401C-21 401D-21 401E-21 401F-21	09160-06047	163A-10 163B-10 163C-10 163D-10 163E-10		335C-14 335D-14 335E-14 335F-14 335G-14
	401G-21 401H-21 401J-21 405A-17 405B-17	09160-06055	163F-10 163G-10 163H-10 163J-10 204A-10	09160-10093 09160-10139	335H-14 335J-14 121A-5 337A-28 337B-28
	405C-17 405D-17 405E-17 405F-17 405G-17		204A-22 204B-22 204B-22 204C-10 204C-22	09160-10141  09160-12044	336A-14 336C-14 336E-22 336H-22 335A-11
	405H-20 405J-20 444A-65 444B-65 444C-65		204D-10 204D-22 204E-10 204E-22 204F-10		335B-11 335C-11 335D-11 335E-10 335F-11
	444D-66 444E-66 570A-62 570B-62 570C-62		204F-22 204G-10 204G-22 204H-10 204H-22	09160-12066	335G-10 335H-10 335J-10 335A-5 335B-5
09159-22006	570D-62 335A-10 335B-10 335C-10 335D-10	09160-06084 09160-06085	204J-10 204J-22 143A-27 407H-12 407J-12		335C-5 335D-5 335F-5 444A-66 444B-66
	335E-6 335F-10 335G-6 335H-6 335J-6	09160-06104  09160-08082	508A-50 508B-50 508C-50 508D-50 407A-10		444C-66 444D-67 444E-67 570A-63 570B-63

品番	FIG.NO.	品番	FIG.NO.	品番	FIG.NO.
09160-12066	570C-63 570D-63 444A-67 444B-67 444C-67	09160-22019	220E-11 220F-11 220G-11	09161-08011	336D-32 336F-32 570A-91 570B-91 444A-39
09160-12124		09160-22020	220A-11 220B-11	09163-06001	
	444D-68 444E-68 570A-64 570B-64 570C-64		220C-11 220D-11 220E-11 220F-11 220G-11		444B-39 444C-39 444D-39 444E-39 570A-38
09160-12126	570D-64 335A-12 335B-12 335C-12 335D-12	09160-22021	220A-11 220B-11 220C-11 220D-11 220E-11	09164-13010	570B-38 570C-38 570D-38 444A-69 444B-69
	335E-9 335F-12 335G-9 335H-9 335J-9	09160-22022	220F-11 220G-11 220A-11 220B-11 220C-11		444C-69 444D-70 444E-70 570A-66 570B-66
09160-13014	410A-17 410B-17 410C-17 410D-17 410E-17	09160-22023	220D-11 220E-11 220F-11 220G-11 220A-11	09164-14008	570C-66 570D-66 410A-18 410B-18 410C-18
	410F-17 410G-17 410H-17 410J-17 303A-3		220B-11 220C-11 220D-11 220E-11 220F-11		410D-18 410E-18 410F-18 410G-18 410H-18
09160-14065					
09160-18028	407A-17 407B-17 407C-17 407D-17 407E-17	09160-39002	220G-11 336A-17 336B-13 336C-17 336D-13	09164-31001	410J-18 220H-33 220J-33
	407F-17 407G-17 407H-24 407J-24 220A-11		336E-17 336F-13 336G-17 336H-17 336J-17	09168-10022	407A-7 407B-7
09160-22018					407C-7 407D-7 407E-7 407F-7 407G-7
	220B-11 220C-11 220D-11 220E-11 220F-11	09160-39003	336A-15 336B-11 336C-15 336D-11 336E-15	09168-12012	407H-13 407J-13 180A-4 180B-4 180C-4
09160-22019	220G-11 220A-11 220B-11 220C-11 220D-11	09161-08011	336F-11 336G-15 336H-15 336J-15 336B-32		180D-4 180E-4 180F-4 180G-4 180H-4

品番	FIG.NO.	品番	FIG.NO.	品番	FIG.NO.
09168-12012	180J-4	09181-30190	220A-9 220B-9 220C-9 220D-9 220E-9	09181-33005	220G-8 220A-8 220B-8 220C-8 220D-8
09169-06062	310A-5			09181-33006	
09169-06075	143A-26				
09169-08039	410A-9 410B-9				
	410C-9 410D-9 410E-9 410F-9 410G-9	09181-30192	220F-9 220G-9 220A-9 220B-9 220C-9	09181-33007	220E-8 220F-8 220G-8 220A-8 220B-8
	410H-9 410J-9				220C-8 220D-8 220E-8 220F-8 220G-8
09169-31001	220H-32 220J-32				
09180-06198	144A-6	09181-31001	220H-31		
09181-25030	220H-17 220J-17	09181-33001	220J-31 220A-8 220B-8 220C-8 220D-8 220E-8	09181-33008	220A-8 220B-8 220C-8 220D-8 220E-8
09181-28015	220H-10 220J-10				
09181-28016	220H-10				
09181-28017	220J-10 220H-10 220J-10		220E-8 220F-8 220G-8 220A-8 220B-8	09181-33009	220F-8 220G-8 220A-8 220B-8 220C-8
09181-28018	220H-10 220J-10	09181-33002			
09181-28019	220H-10		220C-8 220D-8 220E-8 220F-8 220G-8		220D-8 220E-8 220F-8 220G-8 220A-8
09181-28020	220H-10 220J-10				
09181-30186	220A-9			09181-35101	220A-8
	220B-9 220C-9 220D-9 220E-9 220F-9	09181-33003	220A-8 220B-8 220C-8 220D-8 220E-8 220F-8		220B-8 220C-8 220D-8 220E-8 220F-8
	220G-9 220A-9 220B-9 220C-9 220D-9	09181-33004	220F-8 220G-8 220A-8 220B-8 220C-8	09181-35110	220G-8 220A-8 220B-8 220C-8 220D-8
09181-30187					
	220E-9 220F-9 220G-9 220A-9 220B-9		220D-8 220E-8 220F-8 220G-8 220A-8		220E-8 220F-8 220G-8 220A-10 220B-10
09181-30188		09181-33005			
	220C-9 220D-9 220E-9 220F-9 220G-9		220B-8 220C-8 220D-8 220E-8 220F-8		220C-10 220D-10 220E-10 220F-10 220G-10

品番	FIG.NO.	品番	FIG.NO.	品番	FIG.NO.
09181-35132	220A-10 220B-10 220C-10 220D-10 220E-10	09181-45007 09181-45008 09181-45009	220H-9 220J-9 220H-9 220J-9 220H-9	09202-06025	220B-30 220C-30 220D-30 220E-30 220F-30
09181-35136	220F-10 220G-10 220A-10 220B-10 220C-10	09181-50020 09181-50021	220J-9 220H-8 220J-8 220H-8 220J-8	09202-06027	220G-30 220A-31 220B-31 220C-31 220D-31
09181-40186	220D-10 220E-10 220F-10 220G-10 220H-6	09181-50022 09181-50023 09181-50024	220H-8 220J-8 220H-8 220J-8 220H-8	09202-06031	220E-31 220F-31 220G-31 160H-15 160J-15
09181-40190 09181-40195	220J-6 220H-6 220J-6 220H-6 220J-6	09181-50025 09181-50026	220J-8 220H-8 220J-8 220H-8	09202-07002 09202-08006	405H-10 405J-10 220H-13 220J-13 401A-6
09181-41002 09181-41003 09181-41004	220H-6 220J-6 220H-6 220J-6 220H-6	09181-50027 09181-50028 09181-50029	220H-8 220J-8 220H-8 220J-8 220H-8		401A-7 401A-11 401B-6 401B-7 401B-11
09181-41005 09181-41006	220J-6 220H-6 220J-6 220H-6 220J-6	09202-04022	220J-8 410A-19 410B-19 410C-19 410D-19		401C-6 401C-7 401C-11 401D-6 401D-7
09181-41008 09181-41009 09181-41010	220H-6 220J-6 220H-6 220J-6 220H-6		410E-19 410F-19 410G-19 410H-19 410J-19		401D-11 401E-6 401E-7 401E-11 401F-6
09181-41012 09181-41013	220J-6 220H-6 220J-6 220H-6 220J-6	09202-05022	220A-15 220B-15 220C-15 220D-15 220E-15		401F-7 401F-11 401G-6 401G-7 401G-11
09181-41014 09181-45003 09181-45004	220H-6 220J-6 220H-9 220J-9 220H-9	09202-06023	220F-15 220G-15 405A-9 405B-9 405C-9		401H-6 401H-7 401H-11 401J-6 401J-7
09181-45005 09181-45006	220J-9 220H-9 220J-9 220H-9 220J-9	09202-06025	405D-9 405E-9 405F-9 405G-9 220A-30		401J-11 405A-3 405B-3 405C-3 405D-3

品番	FIG.NO.	品番	FIG.NO.	品番	FIG.NO.
09202-08006	405E-3 405F-3 405G-3 405H-3 405J-3	09205-03021 09206-08001	206G-7 210A-13 210B-13 111A-4 111B-4	09260-10006	444C-55 444D-56 444E-56 570A-55 570B-55
09204-03003	407H-14 407J-14 407A-16 407B-16 407C-16		111C-4 111D-4 111E-4 111F-4 111G-4	09262-35070	570C-55 570D-55 220A-23 220B-23 220C-23
09205-02004	407D-16 407E-16 407F-16 407G-16 407H-25	09206-09012 09206-13019	111H-4 111J-4 407H-30 407J-30 113A-5	09263-22020	220D-23 220E-23 220F-23 220G-23 220A-21
09205-02006	407J-25 206A-8 206B-8 206C-8 206D-8	09209-12007 09248-10008	220H-16 220J-16 407A-6 407B-6 407C-6		220B-21 220C-21 220D-21 220E-21 220F-21
09205-02006	206E-8 206F-8 206G-8 210A-12 210B-12		407D-6 407E-6 407F-6 407G-6 407H-15	09263-22039	220G-21 407A-2 407B-2 407C-2 407D-2
09205-02013	206A-6 206B-6 206C-6 206D-6 206E-6	09248-12009	407J-15 180A-5 180B-5 180C-5 180D-5	09263-28016	407E-2 407F-2 407G-2 407H-2 407J-2
09205-03012	206F-6 206G-6 336A-25 336B-21 336C-25		180E-5 180F-5 180G-5 180H-5 180J-5	09263-28047 09265-20015	220H-21 220J-21 220A-5 220B-5 220C-5
09205-03019	336D-21 336F-21 220A-4 220B-4 220C-4	09250-40002 09251-07003 09260-10005	326B-8 326D-8 326F-8 432A-12 206A-14	09265-25046	220D-5 220E-5 220F-5 220G-5 220H-3
09205-03021	220D-4 220E-4 220F-4 220G-4 206A-7		206B-14 206C-14 206D-14 206E-14 206F-14	09265-30004	220J-3 407A-3 407B-3 407C-3 407D-3
	206B-7 206C-7 206D-7 206E-7 206F-7	09260-10006	206G-14 210A-14 210B-14 444A-55 444B-55	09265-50003	407E-3 407F-3 407G-3 220H-7 220J-7

品番	FIG.NO.	品番	FIG.NO.	品番	FIG.NO.
09280-08005	206A-3 206B-3 206C-3 206D-3 206E-3	09280-26006	162D-4 162E-4 162F-4 162G-4 162H-4	09284-08003 09289-05012 09289-22007	210B-18 121A-15 220A-22 220B-22 220C-22
09280-08008	206F-3 206G-3 210A-15 210B-15	09280-46004	162J-4 220H-28 220J-28		220D-22 220E-22 220F-22 220G-22
09280-09008	180A-16	09280-69001	210A-17 210B-17	09306-13007	410A-20
	180B-16 180C-16 180D-16 180E-16 180F-16	09280-75001	220A-24 220B-24 220C-24 220D-24 220E-24		410B-20 410C-20 410D-20 410E-20 410F-20
09280-11001	180G-16 180H-16 180J-16 206A-4 206B-4	09280-97001 09282-17005	220F-24 220G-24 220H-22 220J-22 220A-27	09320-08021	410G-20 410H-20 410J-20 322A-6 322B-6
	206C-4 206D-4 206E-4 206F-4 206G-4		220B-27 220C-27 220D-27 220E-27 220F-27		322C-6 322D-6 322E-6 322F-6 322G-6
09280-12008 09280-15003	175A-6 210A-16 210B-16	09282-17011	220G-27 401A-16 401B-16 401C-16 401D-16	09320-08062 09320-08076 09320-09016	322H-6 322J-6 144A-3 143A-32 310A-6
09280-22019	111A-6 111B-6		401E-16 401F-16 401G-16 401H-16 401J-16	09320-09039 09320-09501 09320-11013	143A-28 136A-3 410A-10 410B-10 410C-10
	111C-6 111D-6 111E-6 111F-6 111G-6				
09280-26005 09280-26006	111H-6 111J-6 146A-3 111A-15 111B-15	09282-22007 09282-28002 09282-39001	220H-29 220J-29 220H-23 220J-23 336A-16		410D-10 410E-10 410F-10 410G-10 410H-10
	111C-15 111D-15 111E-15 111F-15 111G-15		336B-12 336C-16 336D-12 336E-16 336F-12	09343-70503-080 09352-50823-00B 09352-50901-600	410J-10 146A-12 143A-29 410A-21 410B-21
	111H-15 111J-15 162A-4 162B-4 162C-4	09283-37005 09284-08003	336G-16 336J-16 116A-11 210A-18		410C-21 410D-21 410E-21 410F-21 410G-21

品番	FIG.NO.	品番	FIG.NO.	品番	FIG.NO.
09352-50901-600 09352-50903-600	410H-21 410J-21 162A-12 162B-12 162C-12	09380-38003	336E-18 336F-14 336G-18 336H-18 336J-18	09401-15414	111A-23 111B-23 111C-23 111D-23 111E-23
	162D-12 162E-12 162F-12 162G-12 162H-12	09381-18002 09385-06012	116A-4 204A-11 204A-23 204B-11 204B-23	09401-25406	111F-23 111G-23 111H-23 111J-23 162A-9
09352-70103-600	162J-12 507A-2 507A-3 204A-19 204B-19		204C-11 204C-23 204D-11 204D-23 204E-11		162B-9 162C-9 162D-9 162E-9 162F-9
	204C-19 204D-19 204E-19 204F-19 204G-19		204E-23 204F-11 204F-23 204G-11 204G-23	09403-07340	162G-9 162H-9 162J-9 315A-7 315C-7
09355-40805-600 09359-50901-980	204H-19 204J-19 407H-16 407J-16 162A-13	09387-52001	204H-11 204H-23 204J-11 204J-23 220H-25	09403-11320	315E-13 315G-13 315H-13 315J-13 146A-17
	162B-13 162C-13 162D-13 162E-13 162F-13	09401-08412 09401-08413	220J-25 143A-30 162A-14 162B-14 162C-14	09403-11321 09403-13408	315E-14 315G-14 315H-14 315J-14 303A-10
09362-09008	162G-13 162H-13 162J-13 407H-17 407J-17		162D-14 162E-14 162F-14 162G-14 162H-14	09403-17303	111A-24 111B-24 111C-24 111D-24 111E-24
09367-06006 09367-08001 09380-12002	507A-4 432A-13 337A-24 337B-24 337C-24	09401-10415	162J-14 507A-5 162A-15 162B-15 162C-15	09407-08401	111F-24 111G-24 111H-24 111J-24 530A-8
	337D-24 337E-22 337F-22 339A-14 339B-14		162D-15 162E-15 162F-15 162G-15 162H-15		530A-30 530B-8 530B-30 530C-8 530C-30
09380-38003	339C-14 336A-18 336B-14 336C-18 336D-14	09401-11423 09401-11425	162J-15 146A-6 146A-18 432A-14 144A-8	09407-10404	530D-8 530D-30 326A-4 326B-4 326C-4

品番	FIG.NO.	品番	FIG.NO.	品番	FIG.NO.
09407-10404	326D-4 326E-4 326F-4 326G-4 326H-4	09407-18402	322A-25 322B-25 322C-25 322D-25 322E-26	09420-04008 09420-04009 09440-06037	303A-4 160H-16 160J-16 444A-60 444B-60
09407-14403	326J-4 407H-18 407J-18 322A-19 322B-19	09407-25402	322F-25 322G-26 322H-26 322J-26 410A-25		444C-60 444D-61 444E-61 570A-74 570B-74
	322C-19 322D-19 322E-20 322F-19 322G-20		410B-25 410C-25 410D-25 410E-25 410F-25	09440-07033 09440-07078	570C-75 570D-75 210A-19 210B-19 206A-15
09407-14407	322H-20 322J-20 315A-9 315C-9 315E-16	09408-00043	410G-25 410H-25 410J-25 507A-7 143A-33		206B-15 206C-15 206D-15 206E-15 206F-15
	315G-16 315H-16 315J-16 322A-20 322B-20	09408-00121 09408-00145 09408-00174 09408-00175	143A-34 143A-35 146A-19 144A-9 162A-16	09440-08043	206G-15 220A-17 220B-17 220C-17 220D-17
	322C-20 322D-20 322E-21 322F-20 322G-21		162B-16 162C-16 162D-16 162E-16 162F-16	09440-11020	220E-17 220F-17 220G-17 220H-15 220J-15
	322H-21 322J-21 502A-6 502A-18 502B-6	09408-00184	162G-16 162H-16 162J-16 326A-5 326B-5	09440-12027	444A-40 444B-40 444C-40 444D-40 444E-40
	502B-18 502C-6 502C-18 502D-6 502D-18		326C-5 326D-5 326E-5 326F-5 326G-5	09440-40002	570A-39 570B-39 570C-39 570D-39 220A-18
	502E-6 502E-18 502F-6 502F-18 502G-6	09409-05312-6GS 09420-04006	326H-5 326J-5 432A-15 160A-20 160B-20		220B-18 220C-18 220D-18 220E-18 220F-18
	502G-18 502H-6 502H-18 502J-6 502J-18		160C-20 160D-20 160E-20 160F-20 160G-20	09440-49004 09443-10043	220G-18 220H-18 220J-18 336E-31 336G-27

品番	FIG.NO.	品番	FIG.NO.	品番	FIG.NO.
09443-10043 09471-12028	336H-31 336J-27 502A-4 502B-4 502C-4	09471-12103	502F-15 502F-19 502G-9 502G-13 502G-15	09481-10501 09481-15501	521F-3 521G-3 521H-5 521J-3 322A-12
	502D-4 502E-4 502F-4 502G-4 502H-4		502G-19 502H-9 502H-13 502H-15 502H-19		322B-12 322C-12 322D-12 322E-12 322F-12
09471-12077	502J-4 460A-2 460B-2 460C-2 460D-2		502J-9 502J-13 502J-15 502J-19 502A-2	09481-30401	322G-12 322H-12 322J-12 322A-14 322B-14
	502A-21 502A-23 502B-21 502C-21 502C-23	09471-12108	502B-2 502C-2 502D-2 502E-2 502F-2		322C-14 322D-14 322E-14 322F-14 322G-14
	502D-21 502E-21 502E-23 502F-21 502G-21	09481-05501	502G-2 502H-2 502J-2 502A-30 502A-32	09481-30501	322H-14 322J-14 322A-13 322B-13 322C-13
09471-12103	502H-21 502H-23 502J-21 502A-9 502A-13		502B-28 502B-30 502C-30 502C-32 502D-28		322D-13 322E-13 322F-13 322G-13 322H-13
	502A-15 502A-19 502B-9 502B-13 502B-15		502D-30 502E-30 502E-32 502F-28 502F-30	09482-00446	322J-13 111A-28 111B-28 111C-28 111D-28
	502B-19 502C-9 502C-13 502C-15 502C-19		502G-28 502G-30 502H-30 502H-32 502J-28		111E-28 111F-28 111G-28 111H-28 111J-28
	502D-9 502D-13 502D-15 502D-19 502E-9		502J-30 503A-10 503C-10 503E-10 503H-10	09800-81812	420A-16 420B-16 420C-16 420D-16 420E-16
	502E-13 502E-15 502E-19 502F-9 502F-13	09481-10501	521A-5 521B-3 521C-5 521D-3 521E-5		420F-16 420G-16 420H-16 420J-16

# 品 名 索 引 表

---



品名	FIG.NO.	品名	FIG.NO.
(ア)		アダプタ,フューエルゲージ	502A-12
		*	502B-12
		*	502C-12
		*	502D-12
		*	502E-12
アーム,チルトロックリンク	336E-28	*	502F-12
*	336G-24	*	502G-12
*	336H-28	*	502H-12
*	336J-24	*	502J-12
アーム,ロック	508A-28	アノード,ギヤケース	407H-5
*	508B-28	*	407J-5
*	508C-28	アノード,プロテクション	111A-7
*	508D-28	*	111B-7
アームアッシ,スロットル	444A-23	*	111C-7
*	444B-23	*	111D-7
*	444C-23	*	111E-7
*	444D-24	*	111F-7
*	444E-24	*	111G-7
*	570A-23	*	111H-7
*	570B-23	*	111J-7
*	570C-23	*	113A-8
*	570D-23	*	335A-6
アウトレットアッシ	432A-5	*	335B-6
アジャスタ,ステアリング	336B-22	*	335C-6
*	336D-22	*	335D-6
*	336F-22	*	335F-6
*	570A-82	*	335H-11
*	570B-82	*	335J-11
アジャスタアッシ,ステアリング	444D-74	*	337A-26
*	444E-74	*	337B-26
*	570C-69	*	337C-26
*	570D-69	*	337D-26
アジャスタアッシ,テンシヨナ	119A-9	*	337E-24
アタッチメント,ステアリングブラケット(ブラック)	336A-11	*	337F-24
*	336C-11	*	339A-9
*	336E-19	*	339B-9
*	336H-19	*	339C-9
アタッチメント,フラッシュホース	407A-19	*	405H-12
*	407B-19	*	405J-12
*	407C-19	アノード,マグネシウム	111A-7
*	407D-19	*	111B-7
*	407E-19	*	111C-7
*	407F-19	*	111D-7
*	407G-19	*	111E-7
*	407H-28	*	111F-7
*	407J-28	*	111G-7
アダプタ,ゲージ	503A-7	*	111H-7
*	503C-7	*	111J-7
*	503E-7	*	160H-22
*	503H-7	*	160J-22

品名	FIG.NO.	品名	FIG.NO.	
アノード,マグネシウム	407A-21	エンブレム S	420H-11	
*	407B-21	*	420J-11	
*	407C-21			
*	407D-21			
*	407E-21			
*	407F-21			
*	407G-21			
アノードセット,クランプブラケット	335E-11	(カ)		
*	335G-11			
アマチュア	301A-11			
*	340A-2		カバー	544A-26
*	340B-2		*	544B-26
*	340C-2	*	544C-26	
*	340D-2	*	544D-26	
*	340E-2	カバー,アッパマウント	401A-12	
*	340F-2	*	401B-12	
インジェクタアッシ,フューエル	144A-1	*	401C-12	
インターナルギヤ	301A-14	*	401D-12	
インペラ,ウォータポンプ	160A-9	*	401E-12	
*	160B-9	*	401F-12	
*	160C-9	*	401G-12	
*	160D-9	*	401H-12	
*	160E-9	*	401J-12	
*	160F-9	カバー,アンダ	444A-15	
*	160G-9	*	444B-15	
*	160H-2	*	444C-15	
*	160J-2	*	444D-16	
ウェーブワッシャ	508A-23	*	444E-16	
*	508B-23	*	570A-15	
*	508C-23	*	570B-15	
*	508D-23	*	570C-15	
エンド,ケーブル	508A-38	*	570D-15	
*	508B-38	カバー,ウエザ	420A-18	
*	508C-38	*	420B-18	
*	508D-38	*	420C-18	
*	544A-21	*	420D-18	
*	544B-21	*	420E-18	
*	544C-21	*	420F-18	
*	544D-21	*	420G-18	
エンブレム,リヤマーク(Sクローム)	508A-46	*	420H-18	
*	508B-46	*	420J-18	
*	508C-46	カバー,ウォータジャケットオイルバン(ブラック)	180A-6	
*	508D-46	*	180B-6	
エンブレム S	420A-11	*	180C-6	
*	420B-11	*	180D-6	
*	420C-11	*	180E-6	
*	420D-11	*	180F-6	
*	420E-11	*	180G-6	
*	420F-11	*	180H-6	
*	420G-11	*	180J-6	

品名	FIG.NO.	品名	FIG.NO.
カバー,ウォータジャケットオイルパンワツト(ホワイト)	180A-6 * 180C-6 * 180E-6	カバー,サイドスターボード(ブラック)	410G-3 * 410H-3 * 410I-3 * 410J-3 * 410J-3
カバー,ウォータプレッシャバルブ(ブラック)	162A-1 * 162B-1		
	162C-1 * 162D-1 * 162E-1 * 162F-1 * 162G-1	カバー,サイドスターボード(ホワイト)	410A-3 * 410A-3 * 410C-3 * 410C-3 * 410E-3
	162H-1 * 162J-1 * 162A-1 * 162C-1 * 162E-1	カバー,サイドポート(ブラック)	410A-4 * 410A-4 * 410B-4 * 410C-4 * 410C-4
カバー,エキゾースト	124A-13 * 124B-13 * 124C-13 * 124D-13 * 124E-13		410D-4 * 410E-4 * 410F-4 * 410G-4 * 410H-4
	124F-13 * 124G-13 * 124H-13 * 124J-13		410H-4 * 410H-4 * 410J-4 * 410A-4 * 410A-4
カバー,ゲージ	503A-5	カバー,サイドポート(ホワイト)	410A-4
	503B-4 * 503C-5 * 503D-4 * 503E-5 * 503F-4		410C-4 * 410C-4 * 410E-4 * 111A-16 * 111B-16
	503G-4 * 503H-5 * 503J-4 * 162A-6 * 162B-6		111C-16 * 111D-16 * 111E-16 * 111F-16 * 111G-16
カバー,サーモスタット			
	162C-6 * 162D-6 * 162E-6 * 162F-6 * 162G-6	カバー,フューズケースアッパ	111H-16 * 111J-16 * 322A-9 * 322B-9 * 322C-9
	162H-6 * 162J-6 * 410A-3 * 410A-3 * 410B-3		322D-9 * 322E-9 * 322F-9 * 322G-9 * 322H-9
カバー,サイドスターボード(ブラック)			
	410C-3 * 410C-3 * 410D-3 * 410E-3 * 410F-3	カバー,プロテクションアノード	322J-9 * 111A-5 * 111B-5 * 111C-5 * 111D-5

品名	FIG.NO.	品名	FIG.NO.
カバー,プロテクションアノード	111E-5 * 111F-5 * 111G-5 * 111H-5 * 111J-5	カバーセット,エンジン(ブラック)	420A-1 * 420B-1 * 420C-1 * 420D-1 * 420E-1
カバー,ベーパーセパレータ	143A-21		420F-1
カバー,ポデー	544A-27 * 544B-27 * 544C-27 * 544D-27		420G-1 * 420H-1 * 420J-1 * 420A-1
		カバーセット,エンジン(ホワイト)	
カバー,マウントケース	401A-8 * 401B-8 * 401C-8 * 401D-8 * 401E-8		420C-1 * 420E-1 * 210A-7 * 210B-7 * 206A-11
	401F-8 * 401G-8 * 401H-8 * 401J-8 * 136A-1		206B-11 * 206C-11 * 206D-11 * 206E-11 * 206F-11
カバー,リングギヤ			
カバー,ロアマウントスターボード(ブラック)	405A-4 * 405B-4 * 405C-4 * 405D-4 * 405E-4		206G-11 * 315E-6 * 315G-6 * 315H-6 * 315J-6
	405F-4 * 405G-4 * 405H-4 * 405J-4 * 405A-4	カム,トリムセンサアッパ	315E-7 * 315G-7 * 315H-7 * 315J-7 * 121A-1
カバー,ロアマウントスターボード(ホワイト)		カム,トリムセンサロア	
	405C-4 * 405E-4 * 405A-5 * 405B-5 * 405C-5	カムシャフト,インテーク	315E-7 * 315G-7 * 315H-7 * 315J-7 * 121A-1
	405D-5 * 405E-5 * 405F-5 * 405G-5 * 405H-5	カムシャフト,エキゾースト	121A-2 * 210A-4 * 210B-4
カバー,ロアマウントポート(ブラック)		カラー,シフトロッドスプリング	337A-19 * 337B-19
	405D-5 * 405E-5 * 405F-5 * 405G-5 * 405H-5	カラー,チルトシリンダロア	337A-19 * 337B-19
	405J-5 * 405A-5 * 405C-5 * 405E-5 * 508A-36		337C-19 * 337D-19 * 337E-17 * 337F-17 * 339A-3
カバー,ロアマウントポート(ホワイト)			
	508B-36 * 508C-36 * 508D-36 * 301A-17 * 301A-7	カラー,チルトシリンダロアスターボード	339B-3 * 339C-3 * 339A-2 * 339B-2 * 339C-2
カバー,ワイヤ			
	508B-36 * 508C-36 * 508D-36 * 301A-17 * 301A-7	カラー,ドライブシャフト	220A-2 * 220B-2 * 220C-2 * 220D-2 * 220E-2
カバー,アッシ,スタータモータリヤ			
カバー,キット,ダスト			

品名	FIG.NO.	品名	FIG.NO.
カラー,ドライブシャフト	220F-2	ガイドバルブ	111F-29
*	220G-2	*	111G-2
*	220H-2	*	111G-29
*	220J-2	*	111H-2
ガード,フューエルホース	111A-26	*	111H-29
*	111B-26	*	111J-2
*	111C-26	*	111J-29
*	111D-26	ガスケット	143A-23
*	111E-26	ガスケット,アッパオイルシールハウジング	136A-7
*	111F-26	*	585A-4
*	111G-26	ガスケット,アンダオイルシール	175A-1
*	111H-26	*	585A-7
ガイド,オイルレベルゲージ	111J-26	ガスケット,インテークマニホールド	124A-2
*	180A-15	*	124B-2
*	180B-15	*	124C-2
*	180C-15	*	124D-2
*	180D-15	*	124E-2
*	180E-15	*	124F-2
*	180F-15	*	124G-2
*	180G-15	*	124H-2
*	180H-15	*	124J-2
ガイド,シフトロッド	180J-15	ガスケット,ウォータプラグ	180A-10
*	206A-2	*	180B-10
*	206B-2	*	180C-10
*	206C-2	*	180D-10
*	206D-2	*	180E-10
*	206E-2	*	180F-10
*	206F-2	*	180G-10
*	206G-2	*	180H-10
*	210A-5	*	180J-10
ガイド,シフトロッドロア	210B-5	ガスケット,エキゾーストカバー	124A-14
*	206A-5	*	124B-14
*	206B-5	*	124C-14
*	206C-5	*	124D-14
*	206D-5	*	124E-14
*	206E-5	*	124F-14
*	206F-5	*	124G-14
ガイド,タイミングチェーンNO.1	206G-5	*	124H-14
ガイド,バルブ	119A-2	*	124J-14
*	111A-2	*	585A-5
*	111A-29	ガスケット,エンジンホルダ	401A-2
*	111B-2	*	401B-2
*	111B-29	*	401C-2
*	111C-2	*	401D-2
*	111C-29	*	401E-2
*	111D-2	*	401F-2
*	111D-29	*	401G-2
*	111E-2	*	401H-2
*	111E-29	*	401J-2
*	111F-2	*	585A-9

品名	FIG.NO.	品名	FIG.NO.
ガスケット,オイルパン	180A-1	ガスケット,ポンプケースアンダ	160A-11
*	180B-1	*	160B-11
*	180C-1	*	160C-11
*	180D-1	*	160D-11
*	180E-1	*	160E-11
*	180F-1	*	160F-11
*	180G-1	*	160G-11
*	180H-1	*	585A-6
*	180J-1	ガスケット,ポンプケースパネル	160H-4
*	585A-8	*	160J-4
ガスケット,オイルパンウォータジャケットカバー	180A-7	ガスケット,マウントケースカバー	401A-9
*	180B-7	*	401B-9
*	180C-7	*	401C-9
*	180D-7	*	401D-9
*	180E-7	*	401E-9
*	180F-7	*	401F-9
*	180G-7	*	401G-9
*	180H-7	*	401H-9
*	180J-7	*	401J-9
*	585A-11	*	585A-10
ガスケット,シリンダヘッド	111A-11	ガスケットセット	585A-1
*	111B-11	キー(931)	444A-7
*	111C-11	*	444B-7
*	111D-11	*	444C-7
*	111E-11	*	444D-7
*	111F-11	*	444E-7
*	111G-11	*	508A-5
*	111H-11	*	508B-5
*	111J-11	*	508C-5
*	585A-2	*	508D-5
ガスケット,シリンダヘッドカバー	111A-17	*	530A-3
*	111B-17	*	530A-21
*	111C-17	*	530B-3
*	111D-17	*	530B-21
*	111E-17	*	530C-3
*	111F-17	*	530C-21
*	111G-17	*	530D-3
*	111H-17	*	530D-21
*	111J-17	*	570A-6
*	585A-3	*	570B-6
ガスケット,スロットルボデー	124A-3	*	570C-6
*	124B-3	*	570D-6
*	124C-3	キー(932)	444A-7
*	124D-3	*	444B-7
*	124E-3	*	444C-7
*	124F-3	*	444D-7
*	124G-3	*	444E-7
*	124H-3	*	508A-5
*	124J-3	*	508B-5
ガスケット,タンクキャップ	432A-3	*	508C-5

品名	FIG.NO.	品名	FIG.NO.
キ-(932)	508D-5	キ-(934)	530D-21
*	530A-3	*	570A-6
*	530A-21	*	570B-6
*	530B-3	*	570C-6
*	530B-21	*	570D-6
-----			
*	530C-3	キ-(935)	444A-7
*	530C-21	*	444B-7
*	530D-3	*	444C-7
*	530D-21	*	444D-7
*	570A-6	*	444E-7
-----			
*	570B-6	*	508A-5
*	570C-6	*	508B-5
*	570D-6	*	508C-5
キ-(933)	444A-7	*	508D-5
*	444B-7	*	530A-3
-----			
*	444C-7	*	530A-21
*	444D-7	*	530B-3
*	444E-7	*	530B-21
*	508A-5	*	530C-3
*	508B-5	*	530C-21
-----			
*	508C-5	*	530D-3
*	508D-5	*	530D-21
*	530A-3	*	570A-6
*	530A-21	*	570B-6
*	530B-3	*	570C-6
-----			
*	530B-21	*	570D-6
*	530C-3	キ-(936)	444A-7
*	530C-21	*	444B-7
*	530D-3	*	444C-7
*	530D-21	*	444D-7
-----			
*	570A-6	*	444E-7
*	570B-6	*	508A-5
*	570C-6	*	508B-5
*	570D-6	*	508C-5
キ-(934)	444A-7	*	508D-5
-----			
*	444B-7	*	530A-3
*	444C-7	*	530A-21
*	444D-7	*	530B-3
*	444E-7	*	530B-21
*	508A-5	*	530C-3
-----			
*	508B-5	*	530C-21
*	508C-5	*	530D-3
*	508D-5	*	530D-21
*	530A-3	*	570A-6
*	530A-21	*	570B-6
-----			
*	530B-3	*	570C-6
*	530B-21	*	570D-6
*	530C-3	キ-(937)	444A-7
*	530C-21	*	444B-7
*	530D-3	*	444C-7

品名	FIG.NO.	品名	FIG.NO.
キ-(937)	444D-7	キ-(939)	530B-3
*	444E-7	*	530B-21
*	508A-5	*	530C-3
*	508B-5	*	530C-21
*	508C-5	*	530D-3
-----			
*	508D-5	*	530D-21
*	530A-3	*	570A-6
*	530A-21	*	570B-6
*	530B-3	*	570C-6
*	530B-21	*	570D-6
-----			
*	530C-3	キ-(940)	444A-7
*	530C-21	*	444B-7
*	530D-3	*	444C-7
*	530D-21	*	444D-7
*	570A-6	*	444E-7
-----			
*	570B-6	*	508A-5
*	570C-6	*	508B-5
*	570D-6	*	508C-5
キ-(938)	444A-7	*	508D-5
*	444B-7	*	530A-3
-----			
*	444C-7	*	530A-21
*	444D-7	*	530B-3
*	444E-7	*	530B-21
*	508A-5	*	530C-3
*	508B-5	*	530C-21
-----			
*	508C-5	*	530D-3
*	508D-5	*	530D-21
*	530A-3	*	570A-6
*	530A-21	*	570B-6
*	530B-3	*	570C-6
-----			
*	530B-21	*	570D-6
*	530C-3	キ-(941)	444A-7
*	530C-21	*	444B-7
*	530D-3	*	444C-7
*	530D-21	*	444D-7
-----			
*	570A-6	*	444E-7
*	570B-6	*	508A-5
*	570C-6	*	508B-5
*	570D-6	*	508C-5
キ-(939)	444A-7	*	508D-5
-----			
*	444B-7	*	530A-3
*	444C-7	*	530A-21
*	444D-7	*	530B-3
*	444E-7	*	530B-21
*	508A-5	*	530C-3
-----			
*	508B-5	*	530C-21
*	508C-5	*	530D-3
*	508D-5	*	530D-21
*	530A-3	*	570A-6
*	530A-21	*	570B-6

品名	FIG.NO.	品名	FIG.NO.
キー(941)	570C-6	キット,リモコンスペーシング	519A-1
*	570D-6	*	519B-1
キー(942)	444A-7	*	519C-1
*	444B-7	*	519D-1
*	444C-7	*	519E-1
-----			
*	444D-7	*	544A-29
*	444E-7	*	544B-29
*	508A-5	*	544C-29
*	508B-5	*	544D-29
*	508C-5	キャップ,オイルフィラ	111A-14
-----			
*	508D-5	*	111B-14
*	530A-3	*	111C-14
*	530A-21	*	111D-14
*	530B-3	*	111E-14
*	530B-21	*	111F-14
-----			
*	530C-3	*	111G-14
*	530C-21	*	111H-14
*	530D-3	*	111J-14
*	530D-21	キャップ,オイルブレッシャスイツ	322A-16
*	570A-6	*	322B-16
-----			
*	570B-6	*	322C-16
*	570C-6	*	322D-16
*	570D-6	*	322E-16
キット,ウォータブレッシャゲージサブ	507A-1	*	322F-16
キット,ウォータポンプリア	160A-21	*	322G-16
-----			
*	160B-21	*	322H-16
*	160C-21	*	322J-16
*	160D-21	キャップ,キー	444A-8
*	160E-21	*	444B-8
*	160F-21	*	444C-8
-----			
*	160G-21	*	444D-8
*	160H-20	*	444E-8
*	160J-20	*	508A-6
キット,ギヤケース(リシーリング)	407A-22	*	508B-6
*	407B-22	*	508C-6
-----			
*	407C-22	*	508D-6
*	407D-22	*	530A-4
*	407E-22	*	530A-22
*	407F-22	*	530B-4
*	407G-22	*	530B-22
-----			
キット,シングルゲージメカニカル	503A-1	*	530C-4
*	503C-1	*	530C-22
*	503E-1	*	530D-4
*	503H-1	*	530D-22
キット,テイヤハンドル(ブラック)	570A-1	*	570A-7
-----			
*	570B-1	*	570B-7
*	570C-1	*	570C-7
*	570D-1	*	570D-7
キット,プロベラナット	407H-26	キャップ,サービスコネクタ	322A-4
*	407J-26	*	322B-4

品名	FIG.NO.	品名	FIG.NO.
キャップ,サービスコネクタ	322C-4	キャップ,レバー	544B-11
*	322D-4	*	544C-11
*	322E-4	*	544D-11
*	322F-4	キャップアッシ,フューエルタンク	432A-2
*	322G-4	ギヤ,シフト	545A-41
-----			
*	322H-4	*	545B-41
*	322J-4	*	545C-41
キャップ,シリンダボデー	444A-9	*	545D-41
*	444B-9	ギヤ,ドライブ	508A-20
*	444C-9	*	508B-20
-----			
*	444D-9	*	508C-20
*	444E-9	*	508D-20
*	508A-7	*	545A-34
*	508B-7	*	545B-34
*	508C-7	*	545C-34
-----			
*	508D-7	*	545D-34
*	530A-5	ギヤ,プラネタリ	301A-15
*	530A-23	ギヤアッシ,シフト	444A-25
*	530B-5	*	444B-25
*	530B-23	*	444C-25
-----			
*	530C-5	*	444D-26
*	530C-23	*	444E-26
*	530D-5	*	570A-25
*	530D-23	*	570B-25
*	570A-8	*	570C-25
-----			
*	570B-8	*	570D-25
*	570C-8	クッション,エンジンコントロールユニット	326A-10
*	570D-8	*	326B-7
キャップ,スイッチ	444A-36	*	326C-10
*	444B-36	*	326D-7
-----			
*	444C-36	*	326E-10
キャップ,ターミナル	322A-15	*	326F-7
*	322B-15	*	326G-10
*	322C-15	*	326H-10
*	322D-15	*	326J-10
-----			
*	322E-15	クッション,サイドカバー	410A-6
*	322F-15	*	410B-6
*	322G-15	*	410C-6
*	322H-15	*	410D-6
*	322J-15	*	410E-6
-----			
キャップ,フューエルフィルタ	146A-5	*	410F-6
キャップ,ホール	545A-44	*	410G-6
*	545B-44	*	410H-6
*	545C-44	*	410J-6
*	545D-44	クランクシャフト	116A-9
-----			
キャップ,レバー	508A-30	クランプ	315A-12
*	508B-30	*	315C-12
*	508C-30	*	337A-2
*	508D-30	*	337B-2
*	544A-11	*	337C-2

品名	FIG.NO.	品名	FIG.NO.
クランプ	337D-2	グロメット,リモコンケーブル	410C-24
*	337E-2	*	410D-24
*	337F-2	*	410E-24
クランプ,フューエルフィルタ	146A-7	*	410F-24
クランプ,メインハーネス	444A-46	*	410G-24
*	444B-46	*	410H-24
*	444C-46	*	410J-24
*	444D-46	グロメット,ワイヤリングハーネス	508A-3
*	444E-46	*	508B-3
*	570A-45	*	508C-3
*	570B-45	*	508D-3
*	570C-45	グロメット PTTケーブル	315A-8
*	570D-45	*	315B-3
グリッブ	508A-33	*	315C-8
*	508B-33	*	315D-3
*	508C-33	*	315E-15
*	508D-33	*	315F-3
グリッブ ハンドル	444A-16	*	315G-15
*	444B-16	*	315H-15
*	444C-16	*	315J-15
*	444D-17	グロメット PTTスイッチリード	444A-34
*	444E-17	*	444B-34
*	570A-16	*	444C-34
*	570B-16	*	444D-35
*	570C-16	*	444E-35
*	570D-16	*	570A-34
グリッブ NO.1	544A-2	*	570B-34
*	544B-2	*	570C-34
*	544C-2	*	570D-34
*	544D-2	グロメットセット,フューエルインジェクタ	144A-2
グリッブ NO.2	544A-3	ケース,ウォータポンプ	160A-1
*	544B-3	*	160B-1
*	544C-3	*	160C-1
*	544D-3	*	160D-1
グロメット	544A-23	*	160E-1
*	544B-23	*	160F-1
*	544C-23	*	160G-1
*	544D-23	*	160H-1
グロメット,ケーブル	444A-35	*	160J-1
*	444B-35	ケース,エクステンション(ブラック)	405A-7
*	444C-35	*	405B-7
*	444D-36	*	405C-7
*	444E-36	*	405D-7
*	570A-35	*	405E-7
*	570B-35	*	405F-7
*	570C-35	*	405G-7
*	570D-35	*	405H-7
グロメット,フューエルホース	432A-11	*	405J-7
グロメット,リモコンケーブル	410A-24	ケース,エクステンション(ホワイト)	405A-7
*	410B-24	*	405C-7

品名	FIG.NO.	品名	FIG.NO.
ケース,エクステンション(ホワイト)	405E-7	ケーブルアッシ,リモコン(10F:3.1M)	515B-1
ケース,ギヤ	545A-22	*	515C-1
*	545B-22	*	515D-1
*	545C-22	*	515E-1
*	545D-22	ケーブルアッシ,リモコン(12F:3.7M)	508A-54
ケース,ギヤ(ブラック)	407A-1	*	508B-54
*	407B-1	*	508C-54
*	407C-1	*	508D-54
*	407D-1	*	515A-1
*	407E-1	*	515B-1
*	407F-1	*	515C-1
*	407G-1	*	515D-1
*	407H-1	*	515E-1
*	407J-1	ケーブルアッシ,リモコン(14F:4.2M)	508A-54
ケース,ギヤ(ホワイト)	407A-1	*	508B-54
*	407C-1	*	508C-54
*	407E-1	*	508D-54
ケース,スターティングモータギヤ	301A-4	*	515A-1
ケーブル,シフト	444A-4	*	515B-1
*	444B-4	*	515C-1
*	444C-4	*	515D-1
*	444D-4	*	515E-1
*	444E-4	ケーブルアッシ,リモコン(16F:4.8M)	508A-54
*	570A-3	*	508B-54
*	570B-3	*	508C-54
*	570C-3	*	508D-54
*	570D-3	*	515A-1
ケーブル,スロットル	444A-33	*	515B-1
*	444B-33	*	515C-1
*	444C-33	*	515D-1
*	444D-34	*	515E-1
*	444E-34	ケーブルアッシ,リモコン(18F:5.4M)	508A-54
*	570A-33	*	508B-54
*	570B-33	*	508C-54
*	570C-33	*	508D-54
ケーブルアッシ,スタータモータ	570D-33	*	515A-1
*	322A-1	*	515B-1
*	322B-1	*	515C-1
*	322C-1	*	515D-1
*	322D-1	*	515E-1
*	322E-1	ケーブルアッシ,リモコン(20F:6.1M)	508A-54
*	322F-1	*	508B-54
*	322G-1	*	508C-54
*	322H-1	*	508D-54
*	322J-1	*	515A-1
ケーブルアッシ,リモコン(10F:3.1M)	508A-54	*	515B-1
*	508B-54	*	515C-1
*	508C-54	*	515D-1
*	508D-54	*	515E-1
*	515A-1	ケーブルアッシ,リモコン(22F:6.7M)	508A-54

品名	FIG.NO.	品名	FIG.NO.
ケーブルアッシ,リモコン(22F:6.7M)	508B-54 * 508C-54 * 508D-54 * 515A-1 * 515B-1	ゲージアッシ,ウォータプレッシャ15PS(ホワイト)	502G-16 * 502H-16 * 502J-16 * 502A-10 * 502B-10
ケーブルアッシ,リモコン(24F:7.3M)	515C-1 * 515D-1 * 515E-1 * 508A-54 * 508B-54	ゲージアッシ,フューエル(ブラック)	502C-10 * 502D-10 * 502E-10 * 502F-10 * 502G-10
ケーブルアッシ,リモコン(8F:2.4M)	515D-1 * 515E-1 * 508A-54 * 508B-54 * 508C-54	ゲージアッシ,フューエル(ホワイト)	502H-10 * 502J-10 * 502A-10 * 502B-10 * 502C-10
ケーブルアッシ,リモコン(8F:2.4M)	515D-1 * 515E-1 * 508A-54 * 508B-54 * 508C-54	ゲージセット,マルチ(W/インストラクション)	502D-10 * 502E-10 * 502F-10 * 502G-10 * 502H-10
ゲージ,オイルレベル	508D-54 * 515A-1 * 515B-1 * 515C-1 * 515D-1	ゲージセット,マルチ(W/インストラクション)	502J-10 * 503A-2 * 503B-1 * 503C-2 * 503D-1
ケーブルアッシ,リモコン(22F:6.7M)	515E-1 * 180A-14 * 180B-14 * 180C-14 * 180D-14	ゲージアッシ,ウォータプレッシャ(ブラック)	503E-2 * 503F-1 * 503G-1 * 503H-2 * 503J-1
ケーブルアッシ,リモコン(24F:7.3M)	180E-14 * 180F-14 * 180G-14 * 180H-14 * 180J-14	コイル,イグニッションタイミング	303A-6 * 303A-5 * 310A-7 * 121A-13 * 163A-8
ケーブルアッシ,リモコン(8F:2.4M)	502A-16 * 502B-16 * 502C-16 * 502D-16 * 502E-16	コイル,バッテリーチャージング	163B-8 * 163C-8 * 163D-8 * 163E-8 * 163F-8
ケーブルアッシ,リモコン(8F:2.4M)	502F-16 * 502G-16 * 502H-16 * 502J-16 * 502A-16	コイルアッシ,イグニッション	163G-8 * 163H-8 * 163J-8 * 204A-21 * 204B-21
ケーブルアッシ,リモコン(8F:2.4M)	502B-16 * 502C-16 * 502D-16 * 502E-16 * 502F-16	コッタ,バルブ	204C-21 * 204D-21 * 204E-21 * 204F-21 * 204G-21
ケーブルアッシ,リモコン(8F:2.4M)	502B-16 * 502C-16 * 502D-16 * 502E-16 * 502F-16	コネクタ	204C-21 * 204D-21 * 204E-21 * 204F-21 * 204G-21

品名	FIG.NO.	品名	FIG.NO.
コネクタ	204H-21 * 204J-21 * 204A-15 * 204B-15 * 204C-15	サイレンサ	124A-10 * 124B-10 * 124C-10 * 124D-10 * 124E-10
コネクタ,クラッチロッド	204D-15 * 204E-15 * 204F-15 * 204G-15 * 204H-15	サイレンサ,エキゾースト	124F-10 * 124G-10 * 124H-10 * 124J-10 * 180A-11
コネクタ,フラッシュウォータ	204J-15 * 502A-19 * 420B-19 * 420C-19 * 420D-19	シート,バルブスプリング	180B-11 * 180C-11 * 180D-11 * 180E-11 * 180F-11
コネクタ,フラッシュウォータ	420E-19 * 420F-19 * 420G-19 * 420H-20 * 420J-20	シート,バルブスプリング	180G-11 * 180H-11 * 180J-11 * 121A-14 * 160A-3
コネクタ,BRANCH	503A-14 * 503B-7 * 503C-14 * 503D-7 * 503E-14	シート,バルブスプリング	160B-3 * 160C-3 * 160D-3 * 160E-3 * 160F-3
コネクタ,フラッシュウォータ	503F-7 * 503G-7 * 503H-14 * 503J-7 * 116A-5	シート,バルブスプリング	160G-3 * 160H-19 * 160J-19 * 407H-32 * 407J-32
コネクタ,フラッシュウォータ	503F-7 * 503G-7 * 503H-14 * 503J-7 * 116A-5	シート,バルブスプリング	160G-3 * 160H-19 * 160J-19 * 407H-32 * 407J-32
(サ)		シート,エアイベント	143A-4 * 420A-6 * 420B-6 * 420C-6 * 420D-6
サークリップ	337A-17 * 337B-17 * 337C-17 * 337D-17 * 337E-15	シート,エアイベント	420E-6 * 420F-6 * 420G-6 * 420H-6 * 420J-6
サーモスタット,ウォータ60°C	337F-15 * 162A-5 * 162B-5 * 162C-5 * 162D-5	シート,エンジンホルダ	175A-8 * 340A-8 * 340B-8 * 340C-8 * 340D-8
サーモスタット,ウォータ60°C	162E-5 * 162F-5 * 162G-5 * 162H-5 * 162J-5	シート,エンジンホルダ	340E-8 * 340F-8 * 116A-12 * 410A-2 * 410B-2

品名	FIG.NO.	品名	FIG.NO.
シール,サイドカバー	410C-2 * 410D-2 * 410E-2 * 410F-2 * 410G-2	シフト,クラッチドツグ	220D-14 * 220E-14 * 220F-14 * 220G-14 * 220H-14
シール,シフトロッドダスト	* 410H-2 * 410J-2 * 206A-9 * 206B-9 * 206C-9	シフトアームアッシ	220J-12 * 545A-20 * 545B-20 * 545C-20 * 545D-20
シール,ステアリングケーブル	* * 206D-9 * 206E-9 * 206F-9 * 206G-9 * 442A-1	シフトアッシ	545A-8 * 545B-8 * 545C-8 * 545D-8
		シム,タベットT:2.18	121A-8
	* * 442B-1 * 442C-1 * 442D-1 * 575A-2 * 575B-2	シム,タベットT:2.20 シム,タベットT:2.22 シム,タベットT:2.24 シム,タベットT:2.26 シム,タベットT:2.28	121A-8 121A-8 121A-8 121A-8 121A-8
シール,チルトアップハンドルNO.1	* * 575C-2 * 575D-2 * 575E-2 * 420A-3 * 420B-3	シム,タベットT:2.30 シム,タベットT:2.32 シム,タベットT:2.34 シム,タベットT:2.36 シム,タベットT:2.38	121A-8 121A-8 121A-8 121A-8 121A-8
	* * 420C-3 * 420D-3 * 420E-3 * 420F-3 * 420G-3	シム,タベットT:2.40 シム,タベットT:2.42 シム,タベットT:2.44 シム,タベットT:2.46 シム,タベットT:2.48	121A-8 121A-8 121A-8 121A-8 121A-8
シール,チルトアップハンドルNO.2	* * 420H-3 * 420J-3 * 420A-4 * 420B-4 * 420C-4	シム,タベットT:2.50 シム,タベットT:2.52 シム,タベットT:2.54 シム,タベットT:2.56 シム,タベットT:2.58	121A-8 121A-8 121A-8 121A-8 121A-8
	* * 420D-4 * 420E-4 * 420F-4 * 420G-4 * 420H-4	シム,タベットT:2.60 シム,タベットT:2.62 シム,タベットT:2.64 シム,タベットT:2.66 シム,タベットT:2.68	121A-8 121A-8 121A-8 121A-8 121A-8
シール,ワッシャ	* * 420J-4 * 337A-10 * 337B-10 * 337C-10 * 337D-10	シム,タベットT:2.70 シム,タベットT:2.72 シム,タベットT:2.74 シム,タベットT:2.76 シム,タベットT:2.78	121A-8 121A-8 121A-8 121A-8 121A-8
シフト,クラッチドツグ	* * 337E-9 * 337F-9 * 220A-14 * 220B-14 * 220C-14	シム,タベットT:2.80 シム,タベットT:2.82 シム,タベットT:2.84 シム,タベットT:2.86 シム,タベットT:2.88	121A-8 121A-8 121A-8 121A-8 121A-8

品名	FIG.NO.	品名	FIG.NO.
シム,タベットT:2.90 シム,タベットT:2.92 シム,タベットT:2.94 シム,タベットT:2.96 シム,タベットT:2.98	121A-8 121A-8 121A-8 121A-8 121A-8	シャフト,チルトシリンダアッパ	337D-21 * 337E-19 * 337F-19 * 339A-6 * 339B-6
シム,タベットT:3.00 シャフト,エンジンカバーフック	121A-8 410A-13 * 410B-13 * 410C-13 * 410D-13	シャフト,チルトシリンダロア	339C-6 * 337A-20 * 337B-20 * 337C-20 * 337D-20
	* * 410E-13 * 410F-13 * 410G-13 * 410H-13 * 410J-13		337E-18 * 337F-18 * 339A-5 * 339B-5 * 339C-5
シャフト,クラッチ	204A-5 * 204B-5 * 204C-5 * 204D-5 * 204E-5	シャフト,ドライブ	545A-36 * 545B-36 * 545C-36 * 545D-36 * 220A-1
	* * 204F-5 * 204G-5 * 204H-5 * 204J-5 * 335A-3	シャフト,ドライブ(L)	220B-1 * 220C-1 * 220D-1 * 220E-1 * 220F-1
シャフト,クランプブラケット	335B-3 * 335C-3 * 335D-3 * 335E-3 * 335F-3	シャフト,ドライブ(S)	220G-1 * 220H-1 * 220J-1 * 220A-1 * 220C-1
	* * 335G-3 * 335H-3 * 335J-3 * 336B-24 * 336D-24	シャフト,ドライブ(X)	220A-1 * 220B-1 * 220C-1 * 220D-1 * 220E-1
シャフト,ステアリングアジャスタスレッド	* * 336F-24 * 570A-84 * 570B-84 * 444A-17 * 444B-17	シャフト,ピニオン	220F-1 * 220G-1 * 220H-1 * 220J-1 * 301A-13
	* * 444C-17 * 444D-18 * 444E-18 * 570A-17 * 570B-17	シャフト,プロペラ	220A-13 * 220B-13 * 220C-13 * 220D-13 * 220E-13
シャフト,チルトシリンダアッパ	* * 570C-17 * 570D-17 * 337A-21 * 337B-21 * 337C-21		220F-13 * 220G-13 * 220H-11 * 220J-11 * 339A-4



品名	FIG.NO.	品名	FIG.NO.
シリンダアッシ ガス	339B-4	スイッチアッシ ,イグニッション	530D-20
*	339C-4	*	570A-5
ジョイント	143A-17	*	570B-5
ジョイント ,ドライブ	337A-15	*	570C-5
*	337B-15	*	570D-5
-----			
*	337C-15	スイッチアッシ ,エマジエンシ	444A-10
*	337D-15	*	444B-10
*	337E-13	*	444C-10
*	337F-13	*	444D-10
ジョイント ,メタル	337A-16	*	444E-10
-----			
*	337B-16	*	508A-9
*	337C-16	*	508B-9
*	337D-16	*	508C-9
*	337E-14	*	508D-9
*	337F-14	*	530A-10
-----			
ジンクアッシ ,プロテクション	407A-20	*	530A-25
*	407B-20	*	530B-10
*	407C-20	*	530B-25
*	407D-20	*	530C-10
*	407E-20	*	530C-25
-----			
*	407F-20	*	530D-10
*	407G-20	*	530D-25
*	407H-27	*	570A-9
*	407J-27	*	570B-9
スイッチ ,トロージングコントロール	444A-50	*	570C-9
-----			
*	444B-50	*	570D-9
*	444C-50	スイッチアッシ ,オイルプレッシャ(P1.0)	315A-6
*	444D-51	*	315B-2
*	444E-51	*	315C-6
*	570A-50	*	315D-2
-----			
*	570B-50	*	315E-10
*	570C-50	*	315F-2
*	570D-50	*	315G-10
スイッチ ,マグネット	301A-10	*	315H-10
スイッチアッシ ,イグニッション	444A-6	*	315J-10
-----			
*	444B-6	スイッチアッシ ,ニュートラル	326A-1
*	444C-6	*	326B-1
*	444D-6	*	326C-1
*	444E-6	*	326D-1
*	508A-4	*	326E-1
-----			
*	508B-4	*	326F-1
*	508C-4	*	326G-1
*	508D-4	*	326H-1
*	530A-2	*	326J-1
*	530A-20	*	508A-8
-----			
*	530B-2	*	508B-8
*	530B-20	*	508C-8
*	530C-2	*	508D-8
*	530C-20	*	545A-11
*	530D-2	*	545B-11

品名	FIG.NO.	品名	FIG.NO.
スイッチアッシ ,ニュートラル	545C-11	スクリュ	544B-9
*	545D-11	*	544B-13
スイッチアッシ ,PTT	326A-11	*	544B-18
*	326C-11	*	544B-25
*	326E-11	*	544B-28
-----			
*	326G-11	*	544C-5
*	326H-11	*	544C-8
*	326J-11	*	544C-9
*	444D-14	*	544C-13
*	444E-14	*	544C-18
-----			
*	508A-12	*	544C-25
*	508B-12	*	544C-28
*	508C-12	*	544D-5
*	508D-12	*	544D-8
*	544A-4	*	544D-9
-----			
*	544B-4	*	544D-13
*	544C-4	*	544D-18
*	544D-4	*	544D-25
*	570A-13	*	544D-28
*	570B-13	スクリュ(L:15)	143A-5
-----			
*	570C-13	スクリュ(4X10)	508A-42
*	570D-13	*	508B-42
*	143A-24	*	508C-42
スクリュ	340A-9	*	508D-42
*	340B-9	スクリュ(5X16)	544A-6
-----			
*	340C-9	*	544B-6
*	340D-9	*	544C-6
*	340E-9	*	544D-6
*	340F-9	*	545A-13
*	508A-34	*	545A-30
-----			
*	508A-43	*	545B-13
*	508A-44	*	545B-30
*	508B-34	*	545C-13
*	508B-43	*	545C-30
*	508B-44	*	545D-13
-----			
*	508C-34	*	545D-30
*	508C-43	スクリュ(5X25)	545A-14
*	508C-44	*	545B-14
*	508D-34	*	545C-14
*	508D-43	*	545D-14
-----			
*	508D-44	スクリュ ,スロットルグリッ	444A-57
*	544A-5	*	444B-57
*	544A-8	*	444C-57
*	544A-9	*	444D-58
*	544A-13	*	444E-58
-----			
*	544A-18	*	570A-71
*	544A-25	*	570B-71
*	544A-28	*	570C-72
*	544B-5	*	570D-72
*	544B-8	スクリュ ,ドレーン	143A-6

品名	FIG.NO.	品名	FIG.NO.
スクリュ,ニュートラルスイッチ	508A-15 * 508B-15 * 508C-15 * 508D-15 * 545A-12	ストッパ,プロペラブッシュ	407H-22 * 407J-22 204A-18 204B-18 * 204C-18
スクリュ,リヤカバー	* * * * 545B-12 * 545C-12 * 545D-12 * 508A-41 * 508B-41		204D-18 * 204E-18 * 204F-18 * 204G-18 * 204H-18
ストッパ	* * * * 508C-41 * 508D-41 * 545A-24 * 545B-24 * 545C-24	ストライブ,エンジンカバースターボート	204J-18 * 420A-9 * 420A-9 * 420B-9 * 420C-9
ストッパ,スロットルアジャスト	* * * * 545D-24 * 444A-22 * 444B-22 * 444C-22 * 444D-23		420C-9 * 420D-9 * 420E-9 * 420E-9 * 420F-9
ストッパ,テイラハンドル	* * * * * 444E-23 * 570A-22 * 570B-22 * 570C-22 * 570D-22	ストライブ,エンジンカバーボート	420G-9 * 420H-9 * 420J-9 * 420A-10 * 420A-10
ストッパ,ハンドルロッド	* * * * * 444A-73 * 444B-73 * 444C-73 * 444D-75 * 444E-75		420B-10 * 420C-10 * 420C-10 * 420D-10 * 420E-10
ストッパ,ハンドルロッド	* * * * * 570A-69 * 570B-69 * 570C-70 * 570D-70 * 444A-18		420E-10 * 420F-10 * 420G-10 * 420H-10 * 420J-10
ストッパ,プロペラブッシュ	* * * * * * 444B-18 * 444C-18 * 444D-19 * 444E-19 * 570A-18	ストレーナ,オイル スピードメータアッシ,130KMH(ブラック)	175A-5 * 502A-3 * 502B-3 * 502C-3 * 502D-3
ストッパ,プロペラブッシュ	* * * * * 570B-18 * 570C-18 * 570D-18 * 407A-13 * 407B-13		502E-3 * 502F-3 * 502G-3 * 502H-3 * 502J-3
スピードメータアッシ,130KMH(ホワイト)	* * * * * 407C-13 * 407D-13 * 407E-13 * 407F-13 * 407G-13		502A-3 * 502B-3 * 502C-3 * 502D-3 * 502E-3

品名	FIG.NO.	品名	FIG.NO.
スピードメータアッシ,130KMH(ホワイト)	502F-3 * 502G-3 * 502H-3 * 502J-3 * 502A-3	スプリング	340A-6 * 340B-6 * 340C-6 * 340D-6 * 340E-6
スピードメータアッシ,45KNOTS(ブラック)	* * * * * * 502B-3 * 502C-3 * 502D-3 * 502E-3 * 502F-3		340F-6 * 545A-26 * 545A-33 * 545B-26 * 545B-33
スピードメータアッシ,45KNOTS(ホワイト)	* * * * * * 502G-3 * 502H-3 * 502J-3 * 502A-3 * 502B-3	スプリング,チルトロック	545C-26 * 545C-33 * 545D-26 * 545D-33 * 336A-24
スピードメータアッシ,50MPH(ホワイト)	* * * * * * 502C-3 * 502D-3 * 502E-3 * 502F-3 * 502G-3	スプリング,ニュートラルアーム	336B-20 * 336C-24 * 336D-20 * 336F-20 * 508A-32
スピードメータアッシ,65KNOTSワット	* * * * * * 502H-3 * 502J-3 * 502A-3 * 502B-3 * 502C-3	スプリング,ノッチプレート	508B-32 * 508C-32 * 508D-32 * 204A-13 * 204B-13
スピードメータアッシ,80KMH(ブラック)	* * * * * * 502D-3 * 502E-3 * 502F-3 * 502G-3 * 502H-3 * 502J-3	スプリング,ノッチプレートNO.1	204C-13 * 204D-13 * 204E-13 * 204F-13 * 204G-13
スプリング	* * * * * * 502E-3 * 502F-3 * 502G-3 * 502H-3 * 502J-3		204H-13 * 204J-13 * 204A-12 * 204B-12 * 204C-12
スプリング	* * * * * * 502E-3 * 502F-3 * 502G-3 * 502H-3 * 502J-3	スプリング,バルブ スプロケット,カムシャフトタイミング スベーサ	204D-12 * 204E-12 * 204F-12 * 204G-12 * 204H-12
スプリング	* * * * * * 502F-3 * 502G-3 * 502H-3 * 502J-3 * 301A-3		204J-12 * 121A-11 * 121A-3 * 143A-7 * 442A-3
スプリング	* * * * * * 502F-3 * 502G-3 * 502H-3 * 502J-3 * 301A-3		442B-3 * 442C-3 * 442D-3 * 508A-37 * 508A-40

品名	FIG.NO.	品名	FIG.NO.
スベーサ	508A-51 * 508B-37 * 508B-40 * 508B-51 * 508C-37	スリーブ、ウォータポンプケース	160D-2 * 160E-2 * 160F-2 * 160G-2 * 160H-18
	508C-40 * 508C-51 * 508D-37 * 508D-40 * 508D-51	スロットルアームアッシ	160J-18 * 545A-17 * 545B-17 * 545C-17 * 545D-17
	544A-22 * 544B-22 * 544C-22 * 544D-22 * 545A-10	セット、ワイヤ	503A-11 * 503C-11 * 503E-11 * 503H-11 * 143A-1
	545B-10 * 545C-10 * 545D-10 * 575A-4 * 575B-4	センサ、テンバレチャ	315A-1 * 315B-1 * 315C-1 * 315D-1 * 315E-1
	575C-4 * 575D-4 * 575E-4 * 336B-29 * 336D-29	センサアッシ、トリム	315F-1 * 315G-1 * 315H-1 * 315J-1 * 315E-2
スベーサ、ステアリングアジャスタ	336F-29 * 570A-89 * 570B-89 * 119A-7 * 444A-75	センサアッシ、トリム/チルト	315G-2 * 315H-2 * 315J-2 * 315A-2 * 315C-2
	444B-75 * 444C-75 * 444D-77 * 444E-77 * 570A-60	センサアッシ、パッドホイール	503A-17 * 503B-8 * 503C-17 * 503D-8 * 503E-17
	570B-60 * 570C-60 * 570D-60 * 407A-14 * 407B-14	センサアッシ、ポジション	503F-8 * 503G-8 * 503H-17 * 503J-8 * 303A-8
スベーサ、プロペラナット	407C-14 * 407D-14 * 407E-14 * 407F-14 * 407G-14	センダ、スピードメータ	502A-24 * 502A-26 * 502B-22 * 502B-24 * 502C-24 * 502C-26
	407H-21 * 407J-21 * 160A-2 * 160B-2 * 160C-2	スリーブ、ウォータポンプケース	502D-22 * 502D-24 * 502E-24 * 502E-26

品名	FIG.NO.	品名	FIG.NO.
センダ、スピードメータ	502F-22 * 502F-24 * 502G-22 * 502G-24 * 502H-24	タコメータアッシ、ウイズモニタ(ホワイト)	460A-1 * 460B-1 * 460C-1 * 460D-1 * 502A-20
	502H-26 * 502J-22 * 502J-24 * 432A-9	ソケット、フューエルホース	502B-20 * 502C-20 * 502D-20 * 502E-20 * 502F-20
		(タ)	502G-20 * 502H-20 * 502J-20 * タコメータアッシ、ウイズモニタ(ブラック) * 502C-22
ターミナル	502A-7 * 502B-7 * 502C-7 * 502D-7 * 502E-7	ターミナル	502E-22 * 502H-22 * タコメータアッシ、ウイズモニタ(ホワイト) * 502C-22 * 502E-22
	502F-7 * 502G-7 * 502H-7 * 502J-7 * 503A-8	ターミナル	502H-22 * タコメータアッシウイズモニタ * 444A-45 * 444B-45 * 444C-45 * 444D-45
	503C-8 * 503E-8 * 503H-8 * 521A-6 * 521B-4	ターミナルスリーブセット	444E-45 * 570A-44 * 570B-44 * 570C-44 * 570D-44
	521C-6 * 521D-4 * 521E-6 * 521F-4 * 521G-4	タブ、トリム	407A-4 * 407B-4 * 407C-4 * 407D-4 * 407E-4
	521H-6 * 521J-4 * タコメータアッシ、ウイズモニタ(ブラック) * 460A-1 * 460B-1 * 460C-1	ターミナル	407F-4 * 407G-4 * 407H-3 * 407J-3 * 121A-7
	460D-1 * 502A-20 * 502B-20 * 502C-20 * 502D-20	タンク、リザーバ	337A-12 * 337B-12 * 337C-12 * 337D-12 * 337E-11
	502E-20 * 502F-20 * 502G-20 * 502H-20 * 502J-20	タンクアッシ、フューエル(25L) タンバ、フォワードストッパ	337F-11 * 432A-1 * 405A-15 * 405B-15 * 405C-15

品名	FIG.NO.	品名	FIG.NO.
ダンバ, フォワードストップ	405D-15 * 405E-15 * 405F-15 * 405G-15 * 405H-18	チューブ, ケーブルプロテクタ	444E-78 * 570A-78 * 570B-78 * 570C-79 * 570D-79
* ダンバ, ロア チエーン, タイミング チューブ	405J-18 301A-19 119A-1 502A-5 502A-17	チューブ, L:250	444A-78 * 444B-78 * 444C-78 * 444D-81 * 444E-81
* * * * *	502B-5 502B-17 502C-5 502C-17 502D-5	テープ, PTTスイッチ	326A-12 * 326C-12 * 326E-12 * 326G-12 * 326H-12
* * * * *	502D-17 502E-5 502E-17 502F-5 502F-17	* テンション, タイミングチエーン デカル	326J-12 119A-4 544A-17 * 544B-17 * 544C-17
* * * * *	502G-5 502G-17 502H-5 502H-17 502J-5	* デカル( H.E.R ) * デカル, リモコンサイド	544D-17 420H-19 * 420J-19 * 508A-52 * 508B-52
* チューブ, ウォータ(L)	502J-17 160A-12 160B-12 160C-12 160D-12	* * デカル, LEANBURN * * *	508C-52 * 508D-52 * 420A-15 * 420B-15 * 420C-15
* * * * *	160E-12 160F-12 160G-12 160H-5 160J-5	* * * * * *	420D-15 * 420E-15 * 420F-15 * 420G-15 * 420H-15
チューブ, ウォータ(S) * チューブ, ウォータ(X)	160A-12 160C-12 160A-12 160B-12 * 160C-12	* トリムアッシ, パワーウイズチルト	420J-15 337A-1 * 337B-1 * 337C-1 * 337D-1
* * * * *	160D-12 160E-12 160F-12 160G-12 160H-5	* * ドラム, フリースロットル	337E-1 * 337F-1 * 508A-24 * 508B-24 * 508C-24
* チューブ, ケーブルプロテクタ	160J-5 444A-76 * 444B-76 * 444C-76 * 444D-78	* * * * * *	508D-24 * * * * * *

品名	FIG.NO.	品名	FIG.NO.
(ナ)		ナット, ゲージ	503A-3 * 503B-2 * 503C-3 * 503D-2 * 503E-3
ナット	160A-5 * 160B-5 * 160C-5 * 160D-5 * 160E-5	* * * * * * ナット, ロック	503F-2 * 503G-2 * 503H-3 * 503J-2 * 442A-5
* * * * *	160F-5 160G-5 204A-7 * 204B-7 * 204C-7	* * * * * *	442B-5 * 442C-5 * 442D-5 * 575A-6 * 575B-6
* * * * *	204D-7 * 204E-7 * 204F-7 * 204G-7 * 204H-7	* * * * * * ニツプル, グリース	575C-6 * 575D-6 * 575E-6 * 336A-5 * 336B-5
* * * * *	204J-7 * 336E-26 * 336G-22 * 336H-26 * 336J-22	* * * * * * *	336B-33 * 336C-5 * 336D-5 * 336D-33 * 336E-5
* * * * *	444A-12 * 444B-12 * 444C-12 * 444D-12 * 444E-12	* * * * * * *	336F-5 * 336F-33 * 336G-5 * 336H-5 * 336J-5
* * * * *	508A-11 * 508B-11 * 508C-11 * 508D-11 * 530A-12	* * ノブ, スロットルアジャスタ	570A-81 * 570B-81 * 444A-52 * 444B-52 * 444C-52
* * * * *	530A-27 * 530B-12 * 530B-27 * 530C-12 * 530C-27	* * * * * *	444D-53 * 444E-53 * 570A-52 * 570B-52 * 570C-52
* * * * *	530D-12 * 530D-27 * 544A-20 * 544B-20 * 544C-20	* * ノブ, ブレーキアジャスタ	570D-52 * 508A-17 * 508B-17 * 508C-17 * 508D-17
* * * * *	544D-20 * 570A-11 * 570B-11 * 570C-11 * 570D-11	* * ノブアッシ, スタータ	420A-17 * 420B-17 * 420C-17 * 420D-17 * 420E-17

品名	FIG.NO.	品名	FIG.NO.
ノブアッシ,スタータ	420F-17	ハーネスアッシ,ワイヤリング	322F-3
*	420G-17	*	322G-3
*	420H-17	*	322H-3
*	420J-17	*	322J-3
		ハーネスアッシ,ワイヤリングサブ	322E-17
(ハ)			
ハーネスアッシ,アクティブハブパワー(2.5M)	502A-29	*	570A-49
*	502B-27	*	570B-49
*	502C-29	*	570C-49
*	502D-27	*	570D-49
*	502E-29	ハウジング,アッパオイルシール	136A-6
*	502F-27	ハウジング,シフトカム	407H-29
*	502G-27	*	407J-29
*	502H-29	ハウジング,シフトロッドガイド	210A-3
*	502J-27	*	210B-3
ハーネスアッシ,アクティブハブパワー(6M)	502A-31	ハウジング,テイヤハンドル(ブラック)	444A-63
*	502B-29	*	444B-63
*	502C-31	*	444C-63
*	502D-29	*	444D-64
*	502E-31	*	444E-64
*	502F-29	*	570A-77
*	502G-29	*	570B-77
*	502H-31	*	570C-78
*	502J-29	*	570D-78
*	503A-9	ハウジング,ドライブシャフト(LX(ブラック))	405H-1
*	503C-9	*	405J-1
*	503E-9	ハウジング,ドライブシャフト(LX(ブラック))	405A-1
*	503H-9	*	405B-1
ハーネスアッシ,ネットワークパワー	502A-28	*	405C-1
*	502B-26	*	405D-1
*	502C-28	*	405E-1
*	502D-26	*	405F-1
*	502E-28	*	405G-1
*	502F-26	ハウジング,ドライブシャフト(LX(ワット)ホ)	405A-1
*	502G-26	*	405C-1
*	502H-28	*	405E-1
*	502J-26	ハウジング,ドライブシャフト(S)	405A-1
*	503A-13	*	405C-1
*	503C-13	ハウジング,ドライブシャフト(S(ブラック))	405H-1
*	503E-13	*	405J-1
*	503H-13	ハウジング,ドライブシャフト(S(ホワイト))	405A-1
ハーネスアッシ,ワイヤリング	322A-3	*	405C-1
*	322B-3	ハウジング,ドライブシャフトオイルシール	220H-27
*	322C-3	*	220J-27
*	322D-3	ハウジング,ドライブシャフトスプリング	220A-3
*	322E-3	*	220B-3

品名	FIG.NO.	品名	FIG.NO.
ハウジング,ドライブシャフトスプリング	220C-3	バルブ,インテーク	121A-9
*	220D-3	バルブ,ウォータブレッシャ	162A-2
*	220E-3	*	162B-2
*	220F-3	*	162C-2
*	220G-3	*	162D-2
ハウジング,ドライブシャフトベアリング	220A-26	*	162E-2
*	220A-26	*	162F-2
*	220B-26	*	162G-2
*	220C-26	*	162H-2
*	220C-26	*	162J-2
*	220D-26	バルブ,エキゾースト	121A-10
*	220E-26	バルブ,ダウンブレッシャ	337A-5
*	220E-26	*	337B-5
*	220F-26	*	337C-5
*	220G-26	*	337D-5
ハウジング,プロペラシャフト(ブラック)	220A-20	*	337E-5
*	220B-20	*	337F-5
*	220C-20	バルブ,マニュアル	337A-9
*	220D-20	*	337B-9
*	220E-20	*	337C-9
*	220F-20	*	337D-9
*	220G-20	*	337E-8
*	220H-19	*	337F-8
*	220J-19	バルブ,IC	124A-8
ハウジング,プロペラシャフトベアリング(ホワイト)	220A-20	*	124B-8
*	220C-20	*	124C-8
*	220E-20	*	124D-8
ハンドル,チルトアッヅ(ブラック)	420A-2	*	124E-8
*	420B-2	*	124F-8
*	420C-2	*	124G-8
*	420D-2	*	124H-8
*	420E-2	*	124J-8
*	420F-2	バルブアッシ,ニードル	143A-2
*	420G-2	バンド,スタータモータ	301A-18
*	420H-2	パイプ,エキゾースト	180A-12
*	420J-2	*	180B-12
ハンドル,チルトアッヅ(ホワイト)	420A-2	*	180C-12
*	420C-2	*	180D-12
*	420E-2	*	180E-12
ハンドルアッシ,テイヤ	444A-2	*	180F-12
*	444B-2	*	180G-12
*	444C-2	*	180H-12
*	444D-2	*	180J-12
*	444E-2	パイプ,デリバリ	144A-4
バルブ,アッパブレッシャ	337A-4	パッキング,ゲージ	503A-6
*	337B-4	*	503B-5
*	337C-4	*	503C-6
*	337D-4	*	503D-5
*	337E-4	*	503E-6
*	337F-4	*	503F-5

品名	FIG.NO.	品名	FIG.NO.
バックিং,ゲージ	503G-5	パネルアッシ,イグニッションスイッチ	530B-1
*	503H-6	*	530C-1
*	503J-5	*	530D-1
パッド,タイミングチエーンテンション	119A-8	パネルアッシ,エマジエンシスイッチ	530A-9
パネル	530A-32	*	530B-9
-----			
*	530B-32	*	530C-9
*	530C-32	*	530D-9
*	530D-32	パネルアッシ,エンジンスイッチ	530A-19
パネル,イグニッションスイッチ	530A-6	*	530B-19
*	530A-24	*	530C-19
-----			
*	530B-6	*	530D-19
*	530B-24	パネルアッシ,トロローリングコントロールスイッチ	530A-31
*	530C-6	*	530B-31
*	530C-24	*	530C-31
*	530D-6	*	530D-31
-----			
*	530D-24	パネルアッシ,ライティングスイッチ	530A-17
パネル,エマジエンシストップスイッチ	530A-13	*	530B-17
*	530B-13	*	530C-17
*	530C-13	*	530D-17
*	530D-13	パネルアッシ,PTTスイッチ	530A-15
-----			
パネル,フロント(ブラック)	410A-7	*	530B-15
*	410B-7	*	530C-15
*	410C-7	*	530D-15
*	410D-7	パン,オイル(ブラック)	180A-2
*	410E-7	*	180B-2
-----			
*	410F-7	*	180C-2
*	410G-7	*	180D-2
*	410H-7	*	180E-2
*	410J-7	*	180F-2
パネル,フロント(ホワイト)	410A-7	*	180G-2
-----			
*	410C-7	*	180H-2
*	410E-7	*	180J-2
パネル,ポンプケースアング	160A-10	パン,オイル(ホワイト)	180A-2
*	160B-10	*	180C-2
*	160C-10	*	180E-2
-----			
*	160D-10	ピストン	116A-1
*	160E-10	ピストンセット(OS:0.5)	116A-13
*	160F-10	ピニオン	301A-12
*	160G-10	ピニオン/ギヤセット	220A-6
*	160H-3	*	220B-6
-----			
*	160J-3	*	220C-6
パネル,ライティングスイッチ	530A-18	*	220D-6
*	530B-18	*	220E-6
*	530C-18	*	220F-6
*	530D-18	*	220G-6
-----			
パネル,PTTスイッチ	530A-16	*	220H-4
*	530B-16	*	220J-4
*	530C-16	ピン	143A-10
*	530D-16	*	545A-35
パネルアッシ,イグニッションスイッチ	530A-1	*	545B-35

品名	FIG.NO.	品名	FIG.NO.
ピン	545C-35	フィルタ,ウォータサブ	160E-18
*	545D-35	*	160F-18
ピン,チルトロック	335A-4	*	160G-18
*	335B-4	フィルタ,ウォータスターボードサイド	160H-10
*	335C-4	*	160J-10
-----			
*	335D-4	フィルタ,ウォータポートサイド	160H-9
*	335F-4	*	160J-9
ピン,ハンドルロッド	444A-20	フィルタ,フューエル	146A-4
*	444B-20	フィルタアッシ	143A-8
*	444C-20	フィルタアッシ,オイル	175A-9
-----			
*	444D-21	フック,エンジン	113A-1
*	444E-21	フック,エンジンカバー	410A-14
*	570A-20	*	410B-14
*	570B-20	*	410C-14
*	570C-20	*	410D-14
-----			
*	570D-20	*	410E-14
ピン,ピストン	116A-3	*	410F-14
ピン,ブッシュ	220A-16	*	410G-14
*	220B-16	*	410H-14
*	220C-16	*	410J-14
-----			
*	220D-16	フック,フロントパネル	410A-11
*	220E-16	*	410B-11
*	220F-16	*	410C-11
*	220G-16	*	410D-11
フアスナ,リヤ	420A-7	*	410E-11
-----			
*	420B-7	*	410F-11
*	420C-7	*	410G-11
*	420D-7	*	410H-11
*	420E-7	*	410J-11
*	420F-7	フライホイール,マグネット	303A-1
-----			
*	420G-7	フランジ	544A-24
*	420H-7	*	544B-24
*	420J-7	*	544C-24
フィルタ	143A-20	*	544D-24
*	337A-14	*	143A-9
-----			
*	337B-14	ブザー,ウォーニング	444A-13
*	337C-14	*	444B-13
*	337D-14	*	444C-13
フィルタ,アウトレット	432A-4	*	444D-13
フィルタ,ウォータ	160A-16	*	444E-13
-----			
*	160B-16	*	508A-13
*	160C-16	*	508B-13
*	160D-16	*	508C-13
*	160E-16	*	508D-13
*	160F-16	*	530A-7
-----			
*	160G-16	*	530A-29
フィルタ,ウォータサブ	160A-18	*	530B-7
*	160B-18	*	530B-29
*	160C-18	*	530C-7
*	160D-18	*	530C-29

品名	FIG.NO.	品名	FIG.NO.
ブザー ,ウォーニング	530D-7	ブッシュ ,ウォータチューブ ,アッパ	160E-14
*	530D-29	*	160F-13
*	570A-12	*	160F-14
*	570B-12	*	160G-13
*	570C-12	*	160G-14
-----			
*	570D-12	*	160H-6
ブザーアッシ ,ウォーニング	521A-3	*	160H-7
*	521B-1	*	160J-6
*	521C-3	*	160J-7
*	521D-1	ブッシュ ,ウォータポンプケース	160A-4
-----			
*	521E-3	*	160B-4
*	521F-1	*	160C-4
*	521G-1	*	160D-4
*	521H-3	*	160E-4
*	521J-1	*	160F-4
-----			
ブッシュ	143A-18	*	160G-4
*	143A-19	*	160H-8
*	508A-19	*	160J-8
*	508A-22	ブッシュ シフトギヤ	444A-31
*	508A-26	*	444B-31
-----			
*	508B-19	*	444C-31
*	508B-22	*	444D-32
*	508B-26	*	444E-32
*	508C-19	*	570A-31
*	508C-22	*	570B-31
-----			
*	508C-26	*	570C-31
*	508D-19	*	570D-31
*	508D-22	ブッシュ シフトレバー	444A-28
*	508D-26	*	444B-28
*	545A-28	*	444C-28
-----			
*	545A-39	*	444D-29
*	545A-42	*	444E-29
*	545B-28	*	570A-28
*	545B-39	*	570B-28
*	545B-42	*	570C-28
-----			
*	545C-28	*	570D-28
*	545C-39	ブッシュ スイベルブラケット	336A-2
*	545D-28	*	336B-2
*	545D-39	*	336C-2
*		*	336D-2
-----			
*	545D-42	*	336E-2
ブッシュ ,ウォータチューブ ,アッパ	160A-13	*	336F-2
*	160A-14	*	336G-2
*	160B-13	*	336H-2
*	160B-14	*	336J-2
-----			
*	160C-13	ブッシュ ステアリング	336A-3
*	160C-14	*	336B-3
*	160D-13	*	336C-3
*	160D-14	*	336D-3
*	160E-13	*	336E-3

品名	FIG.NO.	品名	FIG.NO.
ブッシュ ,ステアリング	336F-3	ブッシュ ,ドライブシャフト	405B-10
*	336G-3	*	405C-10
*	336H-3	*	405D-10
*	336J-3	*	405E-10
ブッシュ ,スロットルアジャスタ	444A-53	*	405F-10
-----			
*	444B-53	*	405G-10
*	444C-53	*	405H-11
*	444D-54	*	405J-11
*	444E-54	ブッシュ ハンドルロッド	444A-19
*	570A-53	*	444B-19
-----			
*	570B-53	*	444C-19
*	570C-53	*	444D-20
*	570D-53	*	444E-20
ブッシュ ,チルトシリンダアッパ	337A-22	*	570A-19
*	337B-22	*	570B-19
-----			
*	337C-22	*	570C-19
*	337D-22	*	570D-19
*	337E-20	ブッシュ ,プロペラ	407A-12
*	337F-20	*	407B-12
*	339A-7	*	407C-12
-----			
*	339B-7	*	407D-12
*	339C-7	*	407E-12
ブッシュ ,チルトシリンダロア	337A-23	*	407F-12
*	337B-23	*	407G-12
*	337C-23	ブッシュ PTTスイッチ	326A-13
-----			
*	337D-23	*	326C-13
*	337E-21	*	326E-13
*	337F-21	*	326G-13
*	339A-8	*	326H-13
*	339B-8	*	326J-13
-----			
*	339C-8	ブッシュセット ,プロペラ	407H-20
ブッシュ ,チルトロックレバー	336A-19	*	407J-20
*	336B-15	ブラケット	508A-31
*	336C-19	*	508B-31
*	336D-15	*	508C-31
-----			
*	336E-25	*	508D-31
*	336F-15	*	545A-29
*	336G-21	*	545B-29
*	336H-25	*	545C-29
*	336J-21	*	545D-29
-----			
ブッシュ ,テイラハンドルピボット	444A-68	ブラケット ,アッパスラストマウントフロント	401A-17
*	444B-68	*	401B-17
*	444C-68	*	401C-17
*	444D-69	*	401D-17
*	444E-69	*	401E-17
-----			
*	570A-65	*	401F-17
*	570B-65	*	401G-17
*	570C-65	ブラケット ,ウォータインジケータ	401A-14
*	570D-65	*	401B-14
ブッシュ ,ドライブシャフト	405A-10	*	401C-14

品名	FIG.NO.	品名	FIG.NO.
ブラケット,ウォータインジケータ	401D-14	ブラケット,スイベル(ブラック)	336A-1
*	401E-14	*	336B-1
*	401F-14	*	336C-1
*	401G-14	*	336C-1
*	401H-14	*	336D-1
-----			
*	401J-14	*	336E-1
ブラケット,ギヤ	301A-6	*	336F-1
ブラケット,クランプ	444A-44	*	336G-1
*	444B-44	*	336H-1
*	444C-44	*	336H-1
-----			
*	444D-44	*	336J-1
*	444E-44	*	336J-1
*	570A-43	ブラケット,スイベル(ホワイト)	336A-1
*	570B-43	*	336A-1
*	570C-43	*	336C-1
-----			
*	570D-43	*	336C-1
ブラケット,クランプシフト	444A-54	*	336E-1
*	444B-54	ブラケット,ステアリング(ブラック)	336A-4
*	444C-54	*	336A-4
*	444D-55	*	336B-4
-----			
*	444E-55	*	336C-4
*	570A-54	*	336C-4
*	570B-54	*	336D-4
*	570C-54	*	336E-4
*	570D-54	*	336F-4
-----			
ブラケット,クランプスターボード(ブラック)	335A-1	*	336G-4
*	335B-1	*	336H-4
*	335C-1	*	336H-4
*	335D-1	*	336J-4
*	335E-1	*	336J-4
-----			
*	335F-1	ブラケット,ステアリング(ホワイト)	336A-4
*	335G-1	*	336A-4
*	335H-1	*	336C-4
*	335J-1	*	336C-4
ブラケット,クランプスターボード(ホワイト)	335A-1	*	336E-4
-----			
*	335C-1	ブラケット,スプリング	336A-22
*	335E-1	*	336B-18
ブラケット,クランプポート(ブラック)	335A-2	*	336C-22
*	335B-2	*	336D-18
*	335C-2	*	336E-29
-----			
*	335D-2	*	336F-18
*	335E-2	*	336G-25
*	335F-2	*	336H-29
*	335G-2	*	336J-25
*	335H-2	ブラケット,スロットルボデー	163A-2
-----			
*	335J-2	*	163B-2
ブラケット,クランプポート(ホワイト)	335A-2	*	163C-2
*	335C-2	*	163D-2
*	335E-2	*	163E-2
ブラケット,スイベル(ブラック)	336A-1	*	163F-2

品名	FIG.NO.	品名	FIG.NO.
ブラケット,スロットルボデー	163G-2	ブラケット,ロアマウント(ブラック)	405D-11
*	163H-2	*	405E-11
*	163J-2	*	405F-11
ブラケット,テイヤハンドル(ブラック)	444A-1	*	405G-11
*	444B-1	*	405H-14
-----			
*	444C-1	*	405J-14
*	444D-1	ブラケット,ロアマウント(ホワイト)	405A-11
*	444E-1	*	405C-11
*	570A-58	*	405E-11
*	570B-58	ブラケット PTTケーブルクランプ	315E-11
-----			
*	570C-58	*	315G-11
*	570D-58	*	315H-11
ブラケット,トリムセンサ	315A-11	*	315J-11
*	315C-11	*	322A-21
*	315E-8	*	322B-21
-----			
*	315G-8	*	322C-21
*	315H-8	*	322D-21
*	315J-8	*	322E-22
ブラケット,ニュートラルスイッチ	326A-3	*	322F-21
*	326B-3	*	322G-22
-----			
*	326C-3	*	322H-22
*	326D-3	*	322J-22
*	326E-3	ブラジ(+)	340A-5
*	326F-3	*	340B-5
*	326G-3	*	340C-5
-----			
*	326H-3	*	340D-5
*	326J-3	*	340E-5
ブラケット,ハーネス	322A-22	*	340F-5
*	322A-23	ブラシアッシ	301A-2
*	322B-22	ブレーカ	340A-7
-----			
*	322B-23	*	340B-7
*	322C-22	*	340C-7
*	322C-23	*	340D-7
*	322D-22	*	340E-7
*	322D-23	*	340F-7
-----			
*	322E-23	ブレーキアームアッシ	545A-9
*	322E-24	*	545B-9
*	322F-22	*	545C-9
*	322F-23	*	545D-9
*	322G-23	ブレーキアジャスト	545A-3
-----			
*	322G-24	*	545B-3
*	322H-23	*	545C-3
*	322H-24	*	545D-3
*	322J-23	ブロックセット,シリンダ	113A-3
*	322J-24	ペーラ,フューズ	322A-7
-----			
ブラケット,フェューエルフィルタ	146A-8	*	322B-7
ブラケット,フェューエルホースクランプ	146A-15	*	322C-7
ブラケット,ロアマウント(ブラック)	405A-11	*	322D-7
*	405B-11	*	322E-7
*	405C-11	*	322F-7



品名	FIG.NO.	品名	FIG.NO.
ブーラ,フューズ	322G-7	プレート シフトロック	545A-27
*	322H-7	*	545B-27
*	322J-7	*	545C-27
プラグ	337A-13	*	545D-27
*	337B-13	プレート スイベルブラケットロアスターボード	336E-11
*	337C-13	*	336G-11
*	337D-13	*	336H-11
*	337E-12	*	336J-11
*	337F-12	プレート スイベルブラケットロアボート	336E-12
プラグ,ウォータ	180A-9	*	336G-12
*	180B-9	*	336H-12
*	180C-9	*	336J-12
*	180D-9	プレート ステアリングアジャスタ	336B-23
*	180E-9	*	336D-23
*	180F-9	*	336F-23
*	180G-9	*	570A-83
*	180H-9	*	570B-83
*	180J-9	プレート ステアリングアジャスタフリクション	336B-26
プラグ オイルベンチュリ	113A-7	*	336D-26
プラグ,サブウォータチューブ	160H-11	*	336F-26
*	160J-11	*	570A-86
プラグ,フューエルコネクタ	432A-7	*	570B-86
プレート	545A-2	プレート スロットルアジャスタ ノツチ	444A-30
*	545B-2	*	444B-30
*	545C-2	*	444C-30
*	545D-2	*	444D-31
プレート エキゾーストシール	407H-7	*	444E-31
*	407J-7	*	570A-30
プレート,ギヤケース	160A-18	*	570B-30
*	160B-18	*	570C-30
*	160C-18	*	570D-30
*	160D-18	プレート スロットルアジャスタ ノブ	444A-62
*	160E-18	*	444B-62
*	160F-18	*	444C-62
*	160G-18	*	444D-63
*	160H-21	*	444E-63
*	160J-21	*	570A-76
プレート,クラッチノツチ	206A-13	*	570B-76
*	206B-13	*	570C-77
*	206C-13	*	570D-77
*	206D-13	プレート スロットルシャフト	444A-21
*	206E-13	*	444B-21
*	206F-13	*	444C-21
*	206G-13	*	444D-22
*	210A-1	*	444E-22
*	210B-1	*	570A-21
プレート シフトピン	545A-45	*	570B-21
*	545B-45	*	570C-21
*	545C-45	*	570D-21
*	545D-45	プレート,センタ	301A-5

品名	FIG.NO.	品名	FIG.NO.
プレート,トリムスイッチ	444A-14	プレートアッシ エマジエンシスイッチロック	530A-11
*	444B-14	*	530A-26
*	444C-14	*	530B-11
*	444D-15	*	530B-26
*	444E-15	*	530C-11
*	570A-14	*	530C-26
*	570B-14	*	530D-11
*	570C-14	*	530D-26
*	570D-14	*	570A-10
プレート,ブリーザ	111A-20	*	570B-10
*	111B-20	*	570C-10
*	111C-20	*	570D-10
*	111D-20	プロテクタ(L:80)	507A-6
*	111E-20	プロテクタ,エ/ボホース(730)	143A-31
*	111F-20	プロテクタ,フューエルホース(L:320)	162A-10
*	111G-20	*	162B-10
*	111H-20	*	162C-10
*	111J-20	*	162D-10
プレート ボールガイド	444A-26	*	162E-10
*	444B-26	*	162F-10
*	444C-26	*	162G-10
*	444D-27	*	162H-10
*	444E-27	*	162J-10
*	570A-26	プロテクタ,フューエルホース(370)	146A-14
*	570B-26	プロテクタ,フューエルホース(610)	146A-13
*	570C-26	プロベア(3X11-1/2X10)	407A-11
*	570D-26	*	407B-11
プレート,リングギヤカバー	136A-5	*	407C-11
プレート,ロック	444A-29	*	407D-11
*	444B-29	*	407E-11
*	444C-29	*	407G-11
*	444D-30	プロベア(3X11-1/2X11)	407A-11
*	444E-30	*	407B-11
*	570A-29	*	407C-11
*	570B-29	*	407D-11
*	570C-29	*	407E-11
*	570D-29	*	407F-11
プレートアッシ	508A-16	*	407G-11
*	508B-16	プロベア(3X11-1/2X13)	407A-11
*	508C-16	*	407B-11
*	508D-16	*	407C-11
プレートアッシ エマジエンシスイッチロック	444A-11	*	407D-11
*	444B-11	*	407E-11
*	444C-11	*	407F-11
*	444D-11	*	407G-11
*	444E-11	プロベア(3X11-1/2X16)	407A-11
*	508A-10	*	407B-11
*	508B-10	*	407C-11
*	508C-10	*	407D-11
*	508D-10	*	407E-11

品名	FIG.NO.	品名	FIG.NO.
プロベテ 3X11-1/2X16)	407F-11	プロベテ 3X14X13)	407J-19
*	407G-11	プロベテ 3X14X9)	407H-19
プロベテ 3X11-1/2X9)	407A-11	*	407J-19
*	407B-11	プロベラナットキット	407A-18
*	407C-11	*	407B-18
-----			
*	407D-11	*	407C-18
*	407E-11	*	407D-18
*	407G-11	*	407E-18
プロベテ 3X11-1/4X15)	407A-11	*	407F-18
*	407B-11	*	407G-18
-----			
*	407C-11	ヘッドアッシ, シリンダ	111A-1
*	407D-11	*	111B-1
*	407E-11	*	111C-1
*	407F-11	*	111D-1
*	407G-11	*	111E-1
-----			
プロベテ 3X11-1/8X16)	407A-11	*	111F-1
*	407B-11	*	111G-1
*	407C-11	*	111H-1
*	407D-11	ベース PTTスイッチ	111J-1
*	407E-11	*	444A-49
-----			
*	407G-11	*	444B-49
プロベテ 3X11-3/8X14)	407A-11	*	444C-49
*	407B-11	*	444D-49
*	407C-11	*	444E-49
*	407D-11	*	570A-48
-----			
*	407E-11	*	570B-48
*	407F-11	*	570C-48
*	407G-11	*	570D-48
プロベテ 3X11-5/8X12)	407A-11	ベアリングセット, クランクシャフトSTD	116A-10
*	407B-11	*	116A-10
-----			
*	407C-11	*	116A-10
*	407D-11	*	116A-10
*	407E-11	ベアリングセット, コンロッドイエロー	116A-8
*	407F-11	ベアリングセット, コンロッドグリーン	116A-8
*	407G-11	ベアリングセット, コンロッドノン	116A-8
-----			
プロベテ 3X11X17)	407A-11	ベアリングセット, コンロッドブラック	116A-8
*	407B-11	ベアリングセット, コンロッドブルー	116A-8
*	407C-11	ベアリングセット, STD	116A-10
*	407D-11	ベゼル, ゲージ	503A-4
*	407E-11	*	503B-3
-----			
*	407G-11	*	503C-4
プロベテ 3X13.75X12)	407H-19	*	503D-3
*	407J-19	*	503E-4
プロベテ 3X13-3/4X17)	407H-19	*	503F-3
*	407J-19	*	503G-3
-----			
プロベテ 3X13-7/8X15)	407H-19	*	503H-4
*	407J-19	*	503J-3
プロベテ 3X14X11)	407H-19	ホース	143A-11
*	407J-19	ホース, ウォータ(セパレータツインスペクション)	162A-11
プロベテ 3X14X13)	407H-19	*	162B-11

品名	FIG.NO.	品名	FIG.NO.
ホース, ウォータ(セパレータツインスペクション)	162C-11	ホルダ, クラッチシャフト	204J-1
*	162D-11	ホルダ, クラッチレバー	204A-2
*	162E-11	*	204B-2
*	162F-11	*	204C-2
*	162G-11	*	204D-2
-----			
*	162H-11	*	204E-2
*	162J-11	*	204F-2
ホース, ウォータリターン	162A-8	*	204G-2
*	162B-8	*	204H-2
*	162C-8	*	204J-2
-----			
*	162D-8	ホルダ, コンデンサ	322A-5
*	162E-8	*	322B-5
*	162F-8	*	322C-5
*	162G-8	*	322D-5
*	162H-8	*	322E-5
-----			
*	162J-8	*	322F-5
ホース, フェューエル(コネクタツーフイルタ)	146A-10	*	322G-5
ホース, フェューエル(セパレータツードリバリ)	144A-7	*	322H-5
ホース, フェューエル(タンクツーフコネクタ)	432A-8	*	322J-5
ホース, フェューエル(ポンプツーフセパレータ)	146A-11	ホルダ, サイレンサ	124A-11
-----			
ホース, プリーザ	111A-22	*	124B-11
*	111B-22	*	124C-11
*	111C-22	*	124D-11
*	111D-22	*	124E-11
*	111E-22	*	124F-11
-----			
*	111F-22	*	124G-11
*	111G-22	*	124H-11
*	111H-22	*	124J-11
*	111J-22	ホルダ, ニュートラルロック	508A-29
ホルダ, エレクトリックパーツ	310A-3	*	508B-29
-----			
ホルダ, エンジン(ブラック)	401A-1	*	508C-29
*	401B-1	*	508D-29
*	401C-1	ホルダ, フェューエルホース	444A-77
*	401D-1	*	444B-77
*	401E-1	*	444C-77
-----			
*	401F-1	*	444D-79
*	401G-1	*	444E-79
*	401H-1	*	570A-79
*	401J-1	*	570B-79
ホルダ, エンジン(ホワイト)	401A-1	*	570C-80
-----			
*	401C-1	*	570D-80
*	401E-1	ホルダ, リモコンケーブル	204A-16
ホルダ, クラッチシャフト	204A-1	*	204B-16
*	204B-1	*	204C-16
*	204C-1	*	204D-16
-----			
*	204D-1	*	204E-16
*	204E-1	*	204F-16
*	204F-1	*	204G-16
*	204G-1	*	204H-16
*	204H-1	*	204J-16

品名	FIG.NO.	品名	FIG.NO.
ホルダ,レギュレータ	143A-14	ボルト	401C-15
ホルダ,PTTリレー	326A-7	*	401D-15
*	326C-7	*	401E-15
*	326E-7	*	401F-15
*	326G-7	*	401G-15
-----			
*	326H-7	*	401H-15
*	326J-7	*	401J-15
ホルダアッシ,ブラシ	301A-8	*	444A-56
*	340A-3	*	444B-56
*	340B-3	*	444C-56
-----			
*	340C-3	*	444D-57
*	340D-3	*	444E-57
*	340E-3	*	570A-70
*	340F-3	*	570B-70
ボール	444A-27	*	570C-71
-----			
*	444B-27	*	570D-71
*	444C-27	ボルト(6X18)	545A-19
*	444D-28	*	545B-19
*	444E-28	*	545C-19
*	570A-27	*	545D-19
-----			
*	570B-27	ボルト,クランクケースインサイド	113A-4
*	570C-27	ボルト,クランプブラケット	444A-43
*	570D-27	*	444B-43
ボデーアッシ,スロットル	163A-1	*	444C-43
*	163B-1	*	444D-43
-----			
*	163C-1	*	444E-43
*	163D-1	*	570A-42
*	163E-1	*	570B-42
*	163F-1	*	570C-42
*	163G-1	*	570D-42
-----			
*	163H-1	ボルト,コンロッド	116A-6
*	163J-1	ボルト,シフトギヤアッシ	444A-24
ボルト	160H-12	*	444B-24
*	160J-12	*	444C-24
*	315E-12	*	444D-25
-----			
*	315G-12	*	444E-25
*	315H-12	*	570A-24
*	315J-12	*	570B-24
*	337A-7	*	570C-24
*	337A-8	*	570D-24
-----			
*	337B-7	ボルト,シフトレバー	444A-41
*	337B-8	*	444B-41
*	337C-7	*	444C-41
*	337C-8	*	444D-41
*	337D-7	*	444E-41
-----			
*	337D-8	*	570A-40
*	337E-7	*	570B-40
*	337F-7	*	570C-40
*	401A-15	*	570D-40
*	401B-15	ボルト,シリンダヘッド	111A-10

品名	FIG.NO.	品名	FIG.NO.
ボルト,シリンダヘッド	111B-10	ボルト,ロアマウント	401E-19
*	111C-10	*	401F-19
*	111D-10	*	401G-19
*	111E-10	*	401H-19
*	111F-10	*	401J-19
-----			
*	111G-10	*	405A-16
*	111H-10	*	405B-16
*	111J-10	*	405C-16
ボルト,ステアリングアジャスタ	336B-25	*	405D-16
*	336D-25	*	405E-16
-----			
*	336F-25	*	405F-16
*	570A-85	*	405G-16
*	570B-85	*	405H-19
ボルト,ストップフロント	545A-15	*	405J-19
*	545B-15	ボンブ,スクイズ	432A-10
-----			
*	545C-15	ボンブアッシ,オイル	175A-2
*	545D-15	ボンブアッシ,ギヤ	337A-6
ボルト,ストップリヤ	545A-16	*	337B-6
*	545B-16	*	337C-6
*	545C-16	*	337D-6
-----			
*	545D-16	*	337E-6
ボルト,タイミングチェーンガイド	119A-3	*	337F-6
ボルト,テイルハンドルピボット	444A-74	ボンブアッシ,フェューエル	143A-3
*	444B-74	*	146A-1
*	444C-74		
-----			
*	444D-76	(マ)	
*	444E-76		
*	570A-59		
*	570B-59		
*	570C-59		
-----			
*	570D-59	マーク,エンブレム(40 [ホワイト])	420A-12
ボルト,ドラッグリンク	442A-4	*	420A-13
*	442B-4	マーク,エンブレム(50 [ホワイト])	420C-12
*	442C-4	*	420C-13
*	442D-4	マーク,エンブレム(60 [ホワイト])	420E-12
-----			
*	575A-5	*	420E-13
*	575B-5	マーク,エンブレムリヤ(40)	420A-12
*	575C-5	*	420A-13
*	575D-5	*	420B-12
*	575E-5	*	420B-13
-----			
ボルト,リザーバ	337A-18	マーク,エンブレムリヤ(50)	420C-12
*	337B-18	*	420C-13
*	337C-18	*	420D-12
*	337D-18	*	420D-13
*	337E-16	マーク,エンブレムリヤ(60)	420E-12
-----			
*	337F-16	*	420E-13
ボルト,ロアマウント	401A-19	*	420F-12
*	401B-19	*	420F-13
*	401C-19	*	420G-12
*	401D-19	*	420G-13

品名	FIG.NO.	品名	FIG.NO.
マーク エンブレムリヤ(60)	420H-12 * 420H-13 * 420J-12 * 420J-13 444A-70	マウント ,アッパストラストリヤ	401D-24 * 401E-24 * 401F-24 * 401G-24 405A-13
マーク ,クラッチシフト	444B-70 * 444C-70 * 444D-71 * 444E-71 * 570A-57	マウント ,ロア	405B-13 * 405C-13 * 405D-13 * 405E-13 * 405F-13
マーク ハンドルグリップ	* 570B-57 * 570C-57 * 570D-57 444A-71 * 444B-71	マウント ,ロアサイド	* 405G-13 * 405H-16 * 405J-16 * 405A-14 * 405B-14
マーク ハンドルレバー	* 444C-71 * 444D-72 * 444E-72 * 570A-67 * 570B-67	マウント ,ロアストラスト	* 405C-14 * 405D-14 * 405E-14 * 405F-14 * 405G-14
マーク ,リリースレバー	* 570C-67 * 570D-67 * 508A-53 * 508B-53 * 508C-53	マウント ,ロアストラスト	* 405H-17 * 405J-17 * 405A-12 * 405B-12 * 405C-12
マウント ,アッパ	* 508D-53 * 335B-16 * 335D-16 * 335F-16 * 401A-18	マウント ,アッパ	* 405D-12 * 405E-12 * 405F-12 * 405G-12 * 405H-15
マウント ,アッパストラスト	* 401B-18 * 401C-18 * 401D-18 * 401E-18 * 401F-18	マグネット ,ギヤケース	* 405J-15 * 206A-10 * 206B-10 * 206C-10 * 206D-10
マウント ,アッパストラスト	* 401G-18 * 401H-18 * 401J-18 * 401H-17 * 401J-17	マグネットセット ,ギヤケース	* 206E-10 * 206F-10 * 206G-10 * 210A-6 * 210B-6
マウント ,アッパストラストフロント	* 401A-23 * 401B-23 * 401C-23 * 401D-23 * 401E-23	マニホールド ,インテーク	* 124A-1 * 124B-1 * 124C-1 * 124D-1 * 124E-1
マウント ,アッパストラストリヤ	* 401F-23 * 401G-23 * 401A-24 * 401B-24 * 401C-24	メータアッシ ,アワー(ブラック)	* 124F-1 * 124G-1 * 124H-1 * 124J-1 * 502A-14

品名	FIG.NO.	品名	FIG.NO.
メータアッシ ,アワー(ブラック)	* 502B-14 * 502C-14 * 502D-14 * 502E-14 * 502F-14	メータアッシ ,ボルテージ(ホワイト)	* 502G-8 * 502H-8 * 502I-8 * 301A-1 * 337A-3
メータアッシ ,アワー(ホワイト)	* 502G-14 * 502H-14 * 502I-14 * 502A-14 * 502B-14	メータアッシ ,スターティング	* 337B-3 * 337C-3 * 337D-3 * 337E-3 * 337F-3
メータアッシ ,トリム(ブラック)	* 502C-14 * 502D-14 * 502E-14 * 502F-14 * 502G-14	メータアッシ PTT	* 340A-1 * 340B-1 * 340C-1 * 340D-1 * 340E-1
メータアッシ ,トリム(ブラック)	* 502H-14 * 502J-14 * 502A-1 * 502B-1 * 502C-1	モジュールアッシ GPSレシーバ	* 340F-1 * 503A-20 * 503B-11 * 503C-20 * 503D-11
メータアッシ ,トリム(ホワイト)	* 502D-1 * 502E-1 * 502F-1 * 502G-1 * 502H-1	モジュールアッシ GPSレシーバ	* 503E-20 * 503F-11 * 503G-11 * 503H-20 * 503J-11
メータアッシ ,トリム(ホワイト)	* 502J-1 * 502A-1 * 502B-1 * 502C-1 * 502D-1	(ヤ)	
メータアッシ ,ボルテージ(ブラック)	* 502E-1 * 502F-1 * 502G-1 * 502H-1 * 502J-1	ユニオン ,スピードメータホース	* 407H-4 * 407J-4 * 326A-9 * 326B-6 * 326C-9
メータアッシ ,ボルテージ(ブラック)	* 502A-8 * 502B-8 * 502C-8 * 502D-8 * 502E-8	ユニット ,エンジンコントロール	* 326D-6 * 326E-9 * 326F-6 * 326G-9 * 326H-9
メータアッシ ,ボルテージ(ホワイト)	* 502F-8 * 502G-8 * 502H-8 * 502I-8 * 502A-8	ユニット ,レジスタヒューズ	* 326J-9 * 502A-33 * 502B-31 * 502C-33 * 502D-31
メータアッシ ,ボルテージ(ホワイト)	* 502B-8 * 502C-8 * 502D-8 * 502E-8 * 502F-8	ユニット ,レジスタヒューズ	* 502E-33 * 502F-31 * 502G-31 * 502H-33 * 502J-31





品名	FIG.NO.	品名	FIG.NO.
ワイヤ 25エクステンション	502E-27 * * * * *	ワイヤアッシ,リモートコントロール	521H-4 521H-4 * 521J-2 * 521J-2 * 521J-2
ワイヤ βエクステンション	503A-18 * 503B-9 * 503C-18 * 503D-9 * 503E-18	ワイヤアッシ,リモコン(L:2000)	521A-2 521C-2 * 521E-2 * 521H-2 * ワイヤアッシ,リモコンエクステンション(L:2000)
	503F-9 * 503G-9 * 503H-18 * 503J-9 * 521B-5		521C-1 * 521E-1 * 521H-1 * ワイヤアッシ,リモコンエクステンション(L:3000) * 521A-1 521C-1
ワイヤアッシ,インストルメント			
	* * * * *		521E-1 * 521H-1 * ワイヤアッシ PTTスイッチアダプタ * 508A-2 508B-2 * 508C-2
ワイヤアッシ,ハンドル	444A-5		
	* * * * * *		508D-2 * ワッシャ * 160A-6 * 160B-6 * 160C-6 * 160D-6
	* * * * *		160E-6 * 160F-6 * 160G-6 * 442A-6 * 442B-6
ワイヤアッシ,リモートコントロール	521A-4 * 521A-4		
	* * * * *		442C-6 * 442D-6 * 444A-59 * 444B-59 * 444C-59
	* * * * *		444D-60 * 444E-60 * 508A-14 * 508A-27 * 508A-35
	* * * * *		508A-45 * 508B-14 * 508B-27 * 508B-35 * 508B-45
	* * * * *		508C-14 * 508C-27 * 508C-35 * 508C-45 * 508D-14

品名	FIG.NO.	品名	FIG.NO.
ワッシャ	508D-27 * * * * *	ワッシャ,クランプブラケットシャフト	335A-15 * 335B-15 * 335C-15 * 335D-15 * 335E-4
	* * * * *		335F-15 * 335G-4 * 335H-4 * 335J-4 * ワッシャ,スイベルツークランプブラケット
	* * * * *		336G-14 * 336H-14 * 336J-14 * ワッシャ,ステアリングアジャスタフリクション * 336B-28 336D-28
	* * * * *		336F-28 * 570A-88 * 570B-88 * ワッシャ,ステアリングアジャスタフリクションプレート * 336B-27 336D-27
	* * * * *		336F-27 * 570A-87 * 570B-87 * ワッシャ,スロットルグリッパ * 444A-58 444B-58
	* * * * *		444C-58 * 444D-59 * 444E-59 * 570A-72 * 570B-72
	* * * * *		570C-73 * 570D-73 * ワッシャ,トリムセンサ * 315E-4 * 315G-4 * 315H-4
	* * * * *		315J-4 * ワッシャ MTボルト(12.5X22X3.0) * 401A-20 * 401B-20 * 401B-22
	* * * * *		401C-20 * 401C-22 * 401D-20 * 401D-22 * 401E-20
	* * * * *		401E-22 * 401F-20 * 401F-22 * 401G-20 * 401G-22
ワッシャ,オイルシール	220H-20 * 220J-20		





## スズキ DF40A/50A/60A パーツカタログ

2015年 6 月印刷

2015年 6 月発行

発行 **スズキ株式会社**  
四輪市場品質保証部 技術資料課  
〒432-8611 静岡県浜松市南区高塚町300番地

---

不許複製



1

まえがき  
目次

2

エンジン

3

伝導

4

電装

5

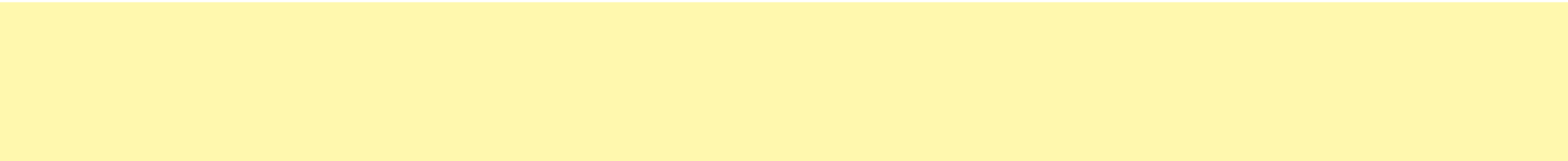
外装

6

オプション

7

品番索引表  
品名索引表



\* 9 9 0 0 B - 9 0 2 4 8 \*

9900B-90248

