

**SUZUKI**  
**パワースタート**

**DF40A/50A/60A**

**DF40A/AQH**

**DF50A/AQH**

**DF60A/AQH/ATH**

**DF60AV/AVTH**

**OUTBOARD MOTOR**

2014-7

初版

ま え が き  
目 次

1

エ ン ジ ン

2

伝 導

3

電 装

4

外 装

5

オ プ シ ョ ン

6

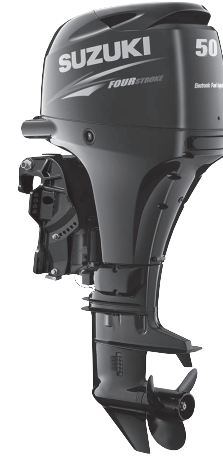
品 番 索 引 表  
品 名 索 引 表

7

## DF40A

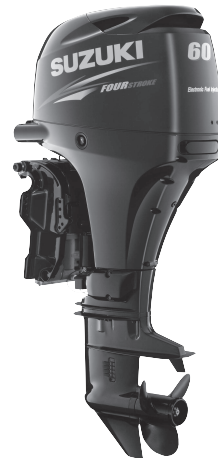


## DF50A



---

## DF60A



# DF60AV





# まえがき

このパーツカタログは、スズキ船外機 DF40A/50A/60A 型の補給取扱い部品を収録してあります。

エンジン諸元	4 サイクル	3 気筒	総排気量	内径×行程(72.5 mm×76 mm)
			941 cm <sup>3</sup>	

DF40A				
機種記号	年式	型式	トランサム	実施号機
DF40ATL		04003F	S, L, X	04003F-510001 ~
DF40AQHL			L, X	

DF50A				
機種記号	年式	型式	トランサム	実施号機
DF50ATL		05003F	S, L, X	05003F-510001 ~
DF50AQHL			L, X	

DF60A				
機種記号	年式	型式	トランサム	実施号機
DF60ATL		06002F	L, X	06002F-510001 ~
DF60ATHL				
DF60AQHL				

DF60AV				
機種記号	年式	型式	トランサム	実施号機
DF60AVTL		06003F	L, X	06003F-510001 ~
DF60AVTHL				

# パーツカタログのご使用について

## 1. 記号および略語

### 1-1. サイズ等

A : 用品	L : 長さ、リンク数、容積	US : アンダサイズ
AR : 必要量	NT : 歯数	W : 巾
D : 線径	OD : 外径	W/ : 同時使用
E.NO. : エンジン番号	OPT : オプション	# : 直送品
F.NO. : フレーム番号	OS : オーバサイズ	* : 直売品
H : 高さ	STD : スタンダード	~ : より、から
ID : 内径	T : 厚さ	
12×34×5 : 内径×外径×厚さ(巾、長さ)		

### 1-2. メーカー名

CHKK : 中央発条	NGK : 日本特殊陶業
DID : 大同工業	NHK : 日本発条
DK : 大金製作所	RK : 高砂チェン
FB : 古河電池	TEN : 富士通テン
IRC : 井上護謨工業	TR : 東海理化電機製作所
KYB : 萱場工業	YB : 湯浅電池
NABCO : 日本エアブレーキ	

### 1-3. 構成部品の表示

品番	品名
×××××-×××××	アッシ
×××××-×××××	.
×××××-×××××	.
	↑ 構成部品(インナパーツ)を示します。

#### 1 - 4. 部品変更

備考欄の品番の前の 印は変更部品相互の互換性を表示します。

- .....「~より統一」を示し、旧.→新です。
- .....「~に統一」を示し、旧.×→新です。

#### 1 - 5. 修正使用

ホース、チューブ等で寸法表示の 印は修正使用を表示します。

(例) L:200 180.....200を180に修正して使用します。

## 2. 部品変更のお知らせ

部品が新設または変更となった場合、サービス・部品ニュース、統一部品一覧表などでご案内いたします。

販売店様にあつては、弊社代理店にお問い合わせください。

## 3. 部品の注文

部品ご注文の場合は、このパーツカタログをご参照の上、次の点にご留意され、正確にご注文ください。

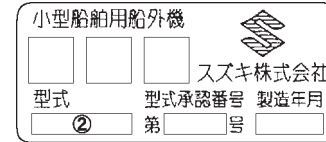
- 3 - 1. 品番、品名および数量
- 3 - 2. フレーム番号及びエンジン番号と型式番号(年式)
- 3 - 3. 部品メーカー(電装部品、保安部品など)

注 分解図は、補給部品索引のためのものです。分解、組立には使用しないで下さい。  
補給部品の中で車種間の共通化により、一部生産車の部品と異なる場合があります。  
あらかじめご了承ください。  
記載事項は予告なく変更することがあります。あらかじめご了承ください。

## I.Dプレートの説明

I.Dプレートには下記の項目が刻印されています。

より正確な部品発注のため 機種名、型式、製造番号(号機)を確認下さい。



機種名を示します。(例) DF60A

型式を示します。(例) O6002F

製造番号(号機)を示します。(例) 510001

I.Dプレート

取付位置：ブラケット、クランプ

## 目次

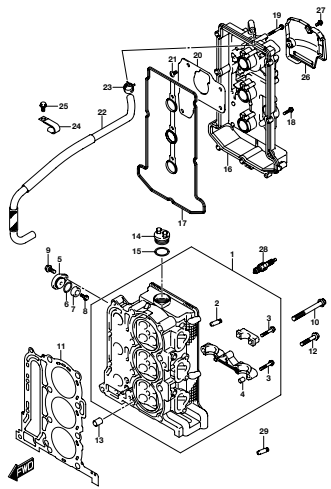
FIG.NO.	タイトル	FIG.NO.	タイトル	FIG.NO.	タイトル
111A	シリンダヘッド(DF40A)	163G	スロットルボデー(DF60ATH)	315H	センサ(DF60AVT)
111B	シリンダヘッド(DF40AQH)	163H	スロットルボデー(DF60AVTH)	315J	センサ(DF60AVTH)
111C	シリンダヘッド(DF50A)	163J	スロットルボデー(DF60AVTH)	322A	ハーネス(DF40A)
111D	シリンダヘッド(DF50AQH)	175A	オイルポンプ	322B	ハーネス(DF40AQH)
111E	シリンダヘッド(DF60A)	180A	オイルパン(DF40A)	322C	ハーネス(DF50A)
111F	シリンダヘッド(DF60AQH)	180B	オイルパン(DF40AQH)	322D	ハーネス(DF50AQH)
111G	シリンダヘッド(DF60ATH)	180C	オイルパン(DF50A)	322E	ハーネス(DF60A)
111H	シリンダヘッド(DF60AVT)	180D	オイルパン(DF50AQH)	322F	ハーネス(DF60AQH)
111J	シリンダヘッド(DF60AVTH)	180E	オイルパン(DF60A)	322G	ハーネス(DF60ATH)
113A	シリンダブロック	180F	オイルパン(DF60AQH)	322H	ハーネス(DF60AVT)
116A	クランクシャフト	180G	オイルパン(DF60ATH)	322J	ハーネス(DF60AVTH)
119A	タイミングチェーン	180H	オイルパン(DF60AVT)	326APT	スイッチ/エンジンコントロールユニット(DF40A)
121A	カムシャフト	180J	オイルパン(DF60AVTH)	326BPT	スイッチ/エンジンコントロールユニット(DF40AQH)
124A	インテークマニホールド/サイレンサ/エキゾーストカバー(DF40A)	204A	クラッチシャフト(DF40A)	326CPTT	スイッチ/エンジンコントロールユニット(DF50A)
124B	インテークマニホールド/サイレンサ/エキゾーストカバー(DF40AQH)	204B	クラッチシャフト(DF40AQH)	326DPTT	スイッチ/エンジンコントロールユニット(DF50AQH)
124C	インテークマニホールド/サイレンサ/エキゾーストカバー(DF50A)	204C	クラッチシャフト(DF50A)	326EPTT	スイッチ/エンジンコントロールユニット(DF60A)
124D	インテークマニホールド/サイレンサ/エキゾーストカバー(DF50AQH)	204D	クラッチシャフト(DF50AQH)	326FPTT	スイッチ/エンジンコントロールユニット(DF60AQH)
124E	インテークマニホールド/サイレンサ/エキゾーストカバー(DF60A)	204E	クラッチシャフト(DF60A)	326G	PTTスイッチ/エンジンコントロールユニット(DF60ATH)
124F	インテークマニホールド/サイレンサ/エキゾーストカバー(DF60AQH)	204F	クラッチシャフト(DF60AQH)	326HPTT	スイッチ/エンジンコントロールユニット(DF60AVT)
124G	インテークマニホールド/サイレンサ/エキゾーストカバー(DF60ATH)	204G	クラッチシャフト(DF60ATH)	326JPTT	スイッチ/エンジンコントロールユニット(DF60AVTH)
124H	インテークマニホールド/サイレンサ/エキゾーストカバー(DF60AVT)	204H	クラッチシャフト(DF60AVT)	335A	クランプブラケット(DF40A)
124J	インテークマニホールド/サイレンサ/エキゾーストカバー(DF60AVTH)	204J	クラッチシャフト(DF60AVTH)	335B	クランプブラケット(DF40AQH)
136A	リングギヤカバー	206A	クラッチロッド(DF40A)	335C	クランプブラケット(DF50A)
143A	フューエルベーパーレター	206B	クラッチロッド(DF40AQH)	335D	クランプブラケット(DF50AQH)
144A	フューエルインジェクタ	206C	クラッチロッド(DF50A)	335E	クランプブラケット(DF60A)
146A	フューエルポンプ	206D	クラッチロッド(DF50AQH)	335F	クランプブラケット(DF60AQH)
160A	ウォータポンプ(DF40A)	206E	クラッチロッド(DF60A)	335G	クランプブラケット(DF60ATH)
160B	ウォータポンプ(DF40AQH)	206F	クラッチロッド(DF60AQH)	335H	クランプブラケット(DF60AVT)
160C	ウォータポンプ(DF50A)	206G	クラッチロッド(DF60ATH)	335J	クランプブラケット(DF60AVTH)
160D	ウォータポンプ(DF50AQH)	210A	シフトロッド(DF60AVT)	336A	スイベルブラケット(DF40A)
160E	ウォータポンプ(DF60A)	210B	シフトロッド(DF60AVTH)	336B	スイベルブラケット(DF40AQH)
160F	ウォータポンプ(DF60AQH)	220A	トランスミッション(DF40A)	336C	スイベルブラケット(DF50A)
160G	ウォータポンプ(DF60ATH)	220B	トランスミッション(DF40AQH)	336D	スイベルブラケット(DF50AQH)
160H	ウォータポンプ(DF60AVT)	220C	トランスミッション(DF50A)	336E	スイベルブラケット(DF60A)
160J	ウォータポンプ(DF60AVTH)	220D	トランスミッション(DF50AQH)	336F	スイベルブラケット(DF60AQH)
162A	サーモスタット(DF40A)	220E	トランスミッション(DF60A)	336G	スイベルブラケット(DF60ATH)
162B	サーモスタット(DF40AQH)	220F	トランスミッション(DF60AQH)	336H	スイベルブラケット(DF60AVT)
162C	サーモスタット(DF50A)	220G	トランスミッション(DF60AVTH)	336J	スイベルブラケット(DF60AVTH)
162D	サーモスタット(DF50AQH)	220H	トランスミッション(DF60AVT)	337A	トリムシリンダ(DF40A)
162E	サーモスタット(DF60A)	220J	トランスミッション(DF60AVTH)	337B	トリムシリンダ(DF50A)
162F	サーモスタット(DF60AQH)	301A	スターティングモータ	337C	トリムシリンダ(DF60A)
162G	サーモスタット(DF60ATH)	303A	マグネット	337D	トリムシリンダ(DF60ATH)
162H	サーモスタット(DF60AVT)	310A	レクチファイア/イグニッションコイル	337E	トリムシリンダ(DF60AVT)
162J	サーモスタット(DF60AVTH)	315A	センサ(DF40A)	337F	トリムシリンダ(DF60AVTH)
163A	スロットルボデー(DF40A)	315B	センサ(DF40AQH)	339A	ガスシリンダ(DF40AQH)
163B	スロットルボデー(DF40AQH)	315C	センサ(DF50A)	339B	ガスシリンダ(DF50AQH)
163C	スロットルボデー(DF50A)	315D	センサ(DF50AQH)	339C	ガスシリンダ(DF60AQH)
163D	スロットルボデー(DF50AQH)	315E	センサ(DF60A)	340A	PTTモータ(DF40A)
163E	スロットルボデー(DF60A)	315F	センサ(DF60AQH)	340B	PTTモータ(DF50A)
163F	スロットルボデー(DF60AQH)	315G	センサ(DF60ATH)	340C	PTTモータ(DF60A)



## 目 次

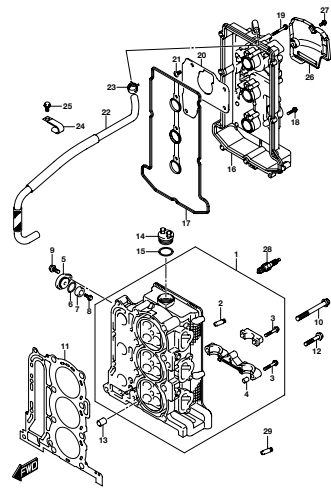
FIG.NO.	タ イ ト ル	FIG.NO.	タ イ ト ル	FIG.NO.	タ イ ト ル
340D	PTT モータ (DF60ATH)	442B	ドラッグ リンク (DF50A)	530B	オプションナル:スイッチ (DF50A)
340E	PTT モータ (DF60AVT)	442C	ドラッグ リンク (DF60A)	530C	オプションナル:スイッチ (DF60A)
340F	PTT モータ (DF60AVTH)	442D	ドラッグ リンク (DF60AVT)	530D	オプションナル:スイッチ (DF60AVT)
401A	エンジン ホルダ (DF40A)	444A	テイヤ ハンドル (DF40AQH)	544A	オプションナル:リモート コントロール ( SINGLE 1 X DF40A)
401B	エンジン ホルダ (DF40AQH)	444B	テイヤ ハンドル (DF50AQH)	544B	オプションナル:リモート コントロール ( SINGLE 1 X DF50A)
401C	エンジン ホルダ (DF50A)	444C	テイヤ ハンドル (DF60AQH)	544C	オプションナル:リモート コントロール ( SINGLE 1 X DF60A)
401D	エンジン ホルダ (DF50AQH)	444D	テイヤ ハンドル (DF60ATH)	544D	オプションナル:リモート コントロール ( SINGLE 1 X DF60AVT)
401E	エンジン ホルダ (DF60A)	444E	テイヤ ハンドル (DF60AVTH)	545A	オプションナル:リモート コントロール ( SINGLE 2 X DF40A)
401F	エンジン ホルダ (DF60AQH)	453A	リモコン ケーブル (DF40A)	545B	オプションナル:リモート コントロール ( SINGLE 2 X DF50A)
401G	エンジン ホルダ (DF60ATH)	453B	リモコン ケーブル (DF50A)	545C	オプションナル:リモート コントロール ( SINGLE 2 X DF60A)
401H	エンジン ホルダ (DF60AVT)	453C	リモコン ケーブル (DF60A)	545D	オプションナル:リモート コントロール ( SINGLE 2 X DF60AVT)
401J	エンジン ホルダ (DF60AVTH)	453D	リモコン ケーブル (DF60AVT)	570A	オプションナル:テイヤ ハンドル (DF40A)
405A	ドライブ シャフト ハウジング (DF40A)	460A	メータ (DF40A)	570B	オプションナル:テイヤ ハンドル (DF50A)
405B	ドライブ シャフト ハウジング (DF40AQH)	460B	メータ (DF50A)	570C	オプションナル:テイヤ ハンドル (DF60A)
405C	ドライブ シャフト ハウジング (DF50A)	460C	メータ (DF60AVT)	570D	オプションナル:テイヤ ハンドル (DF60AVT)
405D	ドライブ シャフト ハウジング (DF50AQH)	502A	オプションナル:メータ (1 X DF40A)	575A	オプションナル:ドラッグ リンク (DF40AQH)
405E	ドライブ シャフト ハウジング (DF60A)	502B	オプションナル:メータ (1 X DF40AQH)	575B	オプションナル:ドラッグ リンク (DF50AQH)
405F	ドライブ シャフト ハウジング (DF60AQH)	502C	オプションナル:メータ (1 X DF50A)	575C	オプションナル:ドラッグ リンク (DF60AQH)
405G	ドライブ シャフト ハウジング (DF60ATH)	502D	オプションナル:メータ (1 X DF50AQH)	575D	オプションナル:ドラッグ リンク (DF60ATH)
405H	ドライブ シャフト ハウジング (DF60AVT)	502E	オプションナル:メータ (1 X DF60A)	575E	オプションナル:ドラッグ リンク (DF60AVTH)
405J	ドライブ シャフト ハウジング (DF60AVTH)	502F	オプションナル:メータ (1 X DF60AQH)	585A	オプションナル:ガスケット セット
407A	ギヤ ケース (DF40A)	502G	オプションナル:メータ (1 X DF60ATH)	588A	オプションナル:ローレンスゲージ
407B	ギヤ ケース (DF40AQH)	502H	オプションナル:メータ (1 X DF60AVT)		
407C	ギヤ ケース (DF50A)	502J	オプションナル:メータ (1 X DF60AVTH)		
407D	ギヤ ケース (DF50AQH)	503A	オプションナル:メータ (2)		
407E	ギヤ ケース (DF60A)	507A	オプションナル:ウォータ プレッシュ ゲージ サブキット		
407F	ギヤ ケース (DF60AQH)	508A	オプションナル:リモート コントロール (DF40A)		
407G	ギヤ ケース (DF60ATH)	508B	オプションナル:リモート コントロール (DF50A)		
407H	ギヤ ケース (DF60AVT)	508C	オプションナル:リモート コントロール (DF60A)		
407J	ギヤ ケース (DF60AVTH)	508D	オプションナル:リモート コントロール (DF60AVT)		
410A	サイド カバー (DF40A)	515A	オプションナル:リモコン ケーブル (DF40AQH)		
410B	サイド カバー (DF40AQH)	515B	オプションナル:リモコン ケーブル (DF50AQH)		
410C	サイド カバー (DF50A)	515C	オプションナル:リモコン ケーブル (DF60AQH)		
410D	サイド カバー (DF50AQH)	515D	オプションナル:リモコン ケーブル (DF60ATH)		
410E	サイド カバー (DF60A)	515E	オプションナル:リモコン ケーブル (DF60AVTH)		
410F	サイド カバー (DF60AQH)	519A	オプションナル:リモート コントロール スペーサ (DF40AQH)		
410G	サイド カバー (DF60ATH)	519B	オプションナル:リモート コントロール スペーサ (DF50AQH)		
410H	サイド カバー (DF60AVT)	519C	オプションナル:リモート コントロール スペーサ (DF60AQH)		
410J	サイド カバー (DF60AVTH)	519D	オプションナル:リモート コントロール スペーサ (DF60ATH)		
420A	エンジン カバー (DF40A)	519E	オプションナル:リモート コントロール スペーサ (DF60AVTH)		
420B	エンジン カバー (DF40AQH)	521A	オプションナル:ハーネス (DF40A)		
420C	エンジン カバー (DF50A)	521B	オプションナル:ハーネス (DF40AQH)		
420D	エンジン カバー (DF50AQH)	521C	オプションナル:ハーネス (DF50A)		
420E	エンジン カバー (DF60A)	521D	オプションナル:ハーネス (DF50AQH)		
420F	エンジン カバー (DF60AQH)	521E	オプションナル:ハーネス (DF60A)		
420G	エンジン カバー (DF60ATH)	521F	オプションナル:ハーネス (DF60AQH)		
420H	エンジン カバー (DF60AVT)	521G	オプションナル:ハーネス (DF60ATH)		
420J	エンジン カバー (DF60AVTH)	521H	オプションナル:ハーネス (DF60AVT)		
432A	フューエル タンク	521J	オプションナル:ハーネス (DF60AVTH)		
442A	ドラッグ リンク (DF40A)	530A	オプションナル:スイッチ (DF40A)		

FIG. 111A



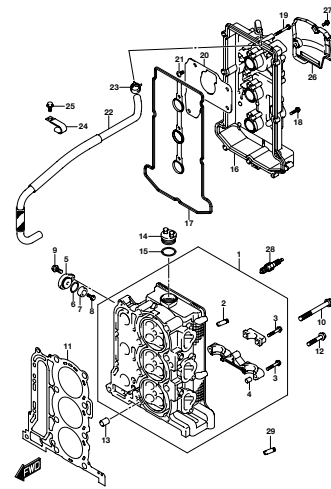
DFGSA\_000\_010\_111A  
CYLINDER HEAD

FIG. 111B



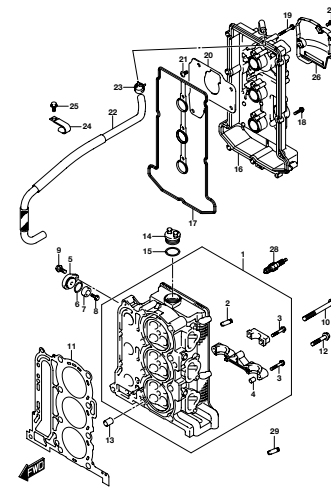
DFGSA\_000\_010\_111B  
CYLINDER HEAD

FIG. 111C



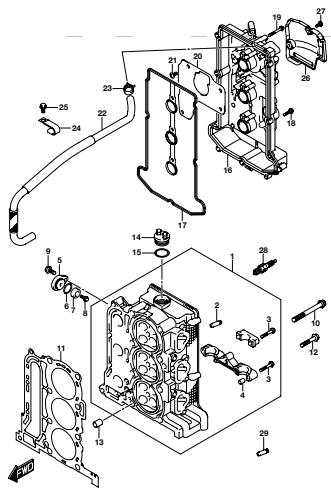
DFGSA\_000\_010\_111C  
CYLINDER HEAD

FIG. 111D



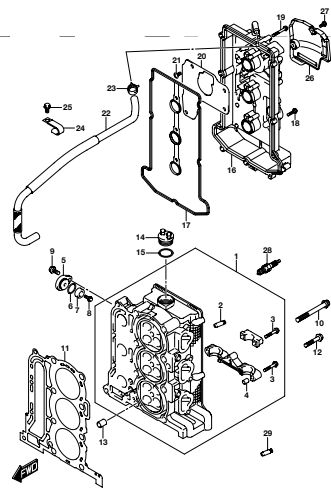
DFGSA\_000\_010\_111D  
CYLINDER HEAD

FIG. 111E



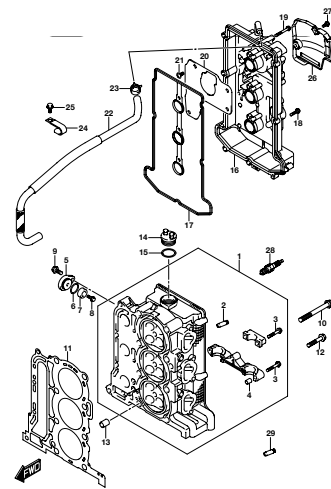
DFGSA\_000\_010\_111E  
CYLINDER HEAD

FIG. 111F



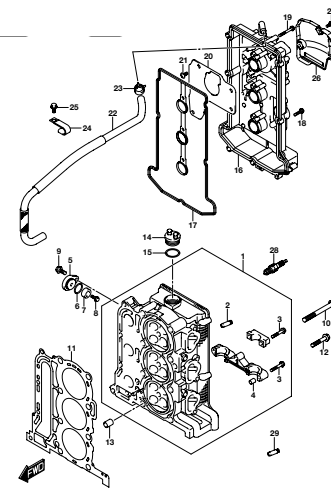
DFGSA\_000\_010\_111F  
CYLINDER HEAD

FIG. 111G



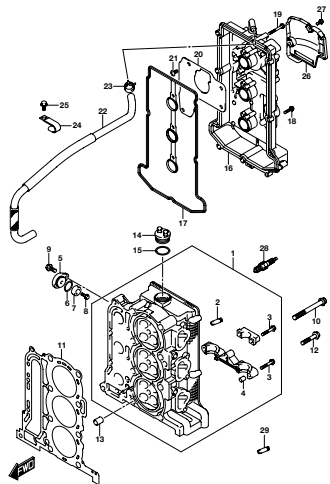
DFGSA\_000\_010\_111G  
CYLINDER HEAD

FIG. 111H



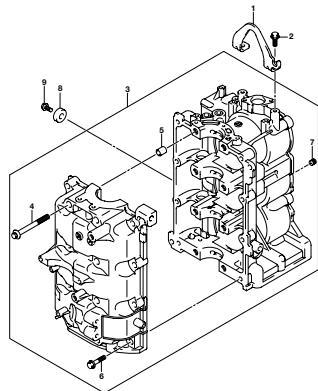
DFGSA\_000\_010\_111H  
CYLINDER HEAD

FIG. 111J



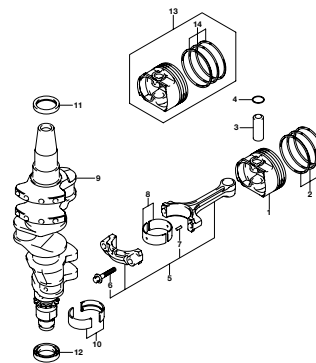
DF60A\_000\_015\_111J  
CYLINDER HEAD

FIG. 113A



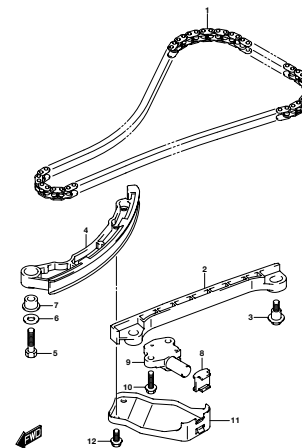
DF60A\_000\_015\_113A  
CYLINDER BLOCK

FIG. 116A



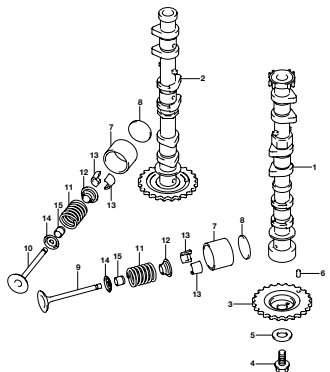
DF60A\_000\_015\_116A  
CRANKSHAFT

FIG. 119A



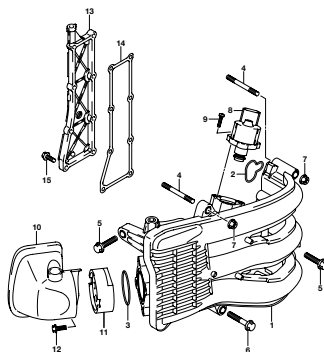
DF60A\_000\_015\_119A  
TIMING CHAIN

FIG. 121A



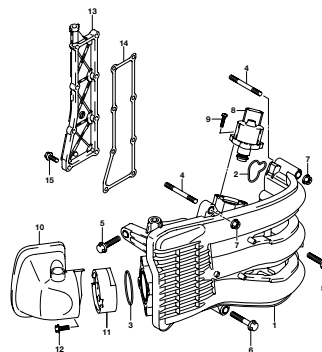
DF60A\_000\_015\_121A  
CAMSHAFT

FIG. 124A



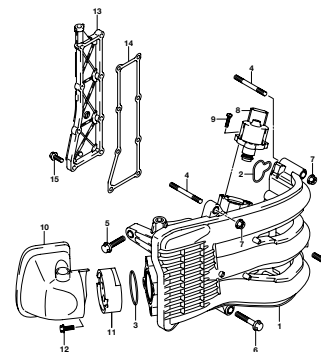
DF60A\_000\_015\_124A  
INTAKE MANIFOLD/SILENCER/EXHAUST COVER

FIG. 124B



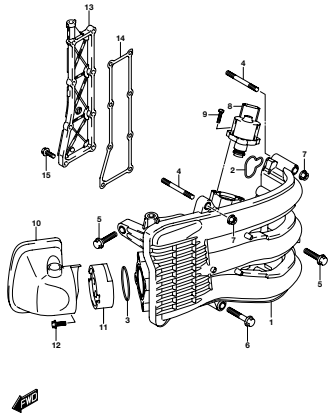
DF60A\_000\_015\_124B  
INTAKE MANIFOLD/SILENCER/EXHAUST COVER

FIG. 124C



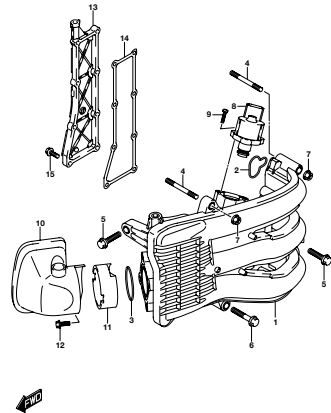
DF60A\_000\_015\_124C  
INTAKE MANIFOLD/SILENCER/EXHAUST COVER

FIG. 124D



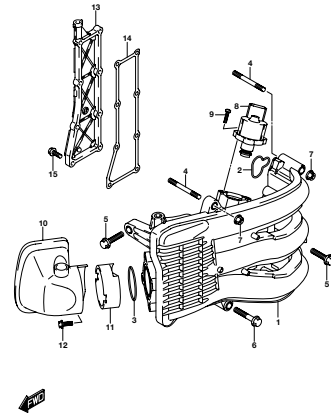
DF60A\_000\_015\_124D  
INTAKE MANIFOLD/SILENCER/EXHAUST COVER

FIG. 124E



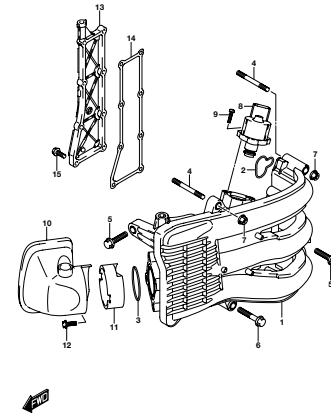
DF60A\_000\_015\_124E  
INTAKE MANIFOLD/SILENCER/EXHAUST COVER

FIG. 124F



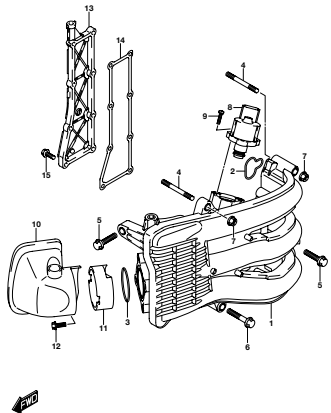
DF60A\_000\_015\_124F  
INTAKE MANIFOLD/SILENCER/EXHAUST COVER

FIG. 124G



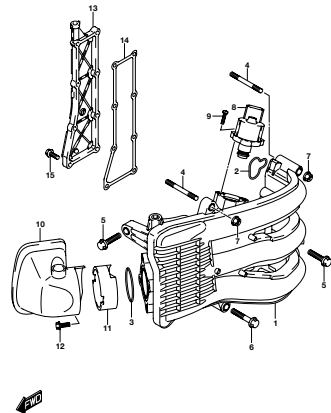
DF60A\_000\_015\_124G  
INTAKE MANIFOLD/SILENCER/EXHAUST COVER

FIG. 124H



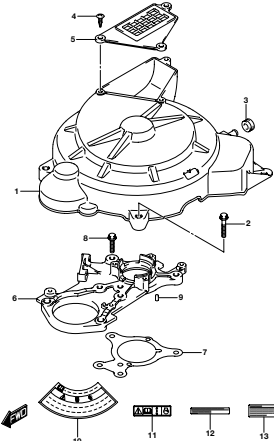
DF60A\_000\_015\_124H  
INTAKE MANIFOLD/SILENCER/EXHAUST COVER

FIG. 124J



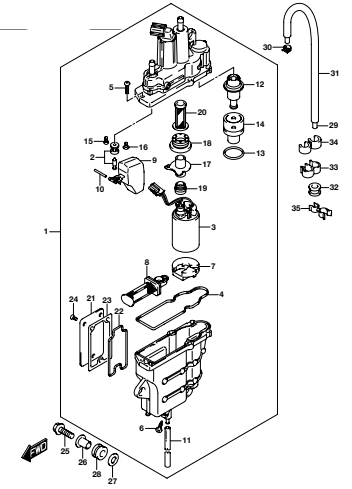
DF60A\_000\_015\_124J  
INTAKE MANIFOLD/SILENCER/EXHAUST COVER

FIG. 136A



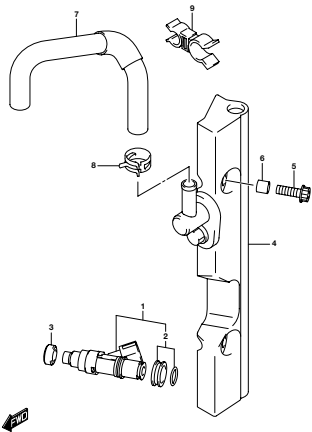
DF60A\_000\_015\_136A  
RING GEAR COVER

FIG. 143A



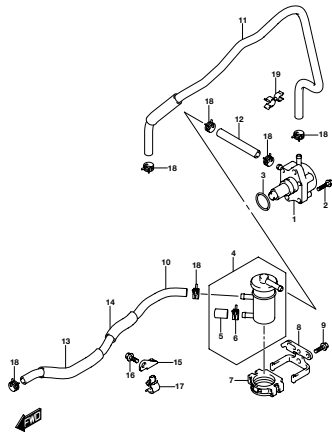
DF60A\_000\_015\_143A  
FUEL VAPOR SEPARATOR

FIG. 144A



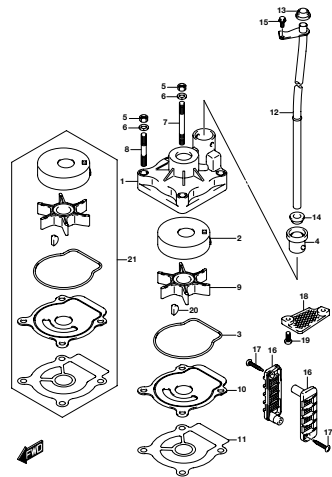
DFGSA\_000\_015\_144A  
FUEL INJECTOR

FIG. 146A



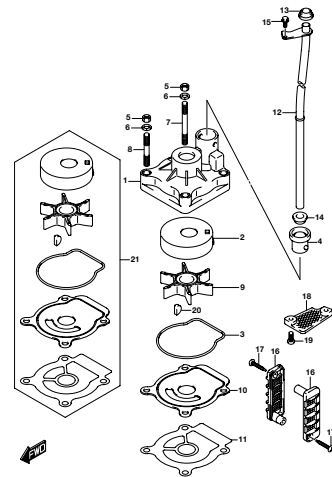
DFGSA\_000\_015\_146A  
FUEL PUMP

FIG. 160A



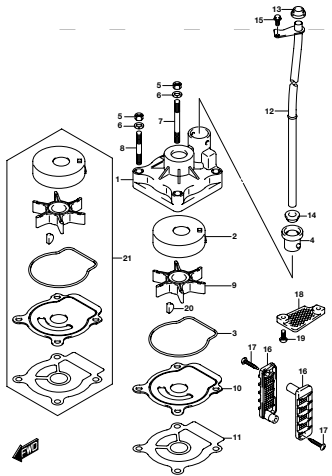
DFGSA\_000\_015\_160A  
WATER PUMP

FIG. 160B



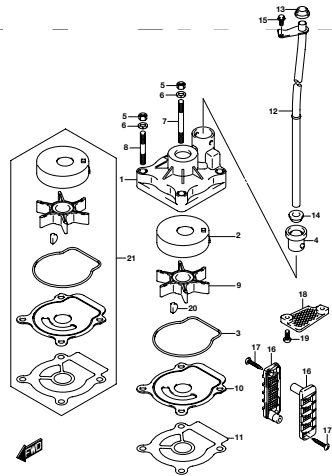
DFGSA\_000\_015\_160B  
WATER PUMP

FIG. 160C



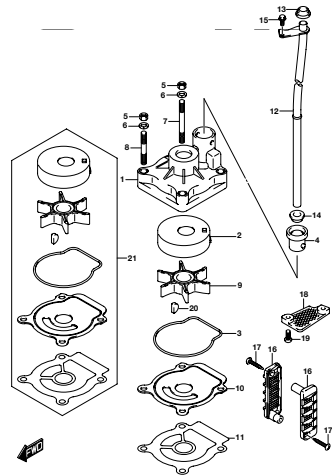
DFGSA\_000\_015\_160C  
WATER PUMP

FIG. 160D



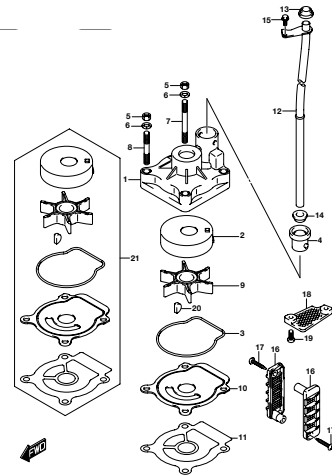
DFGSA\_000\_015\_160D  
WATER PUMP

FIG. 160E



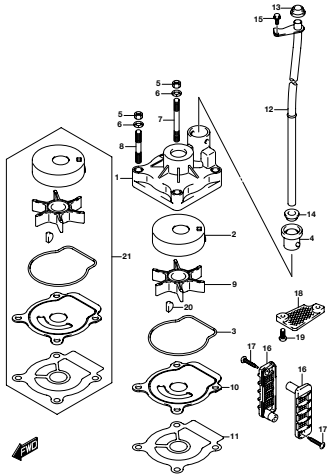
DFGSA\_000\_015\_160E  
WATER PUMP

FIG. 160F



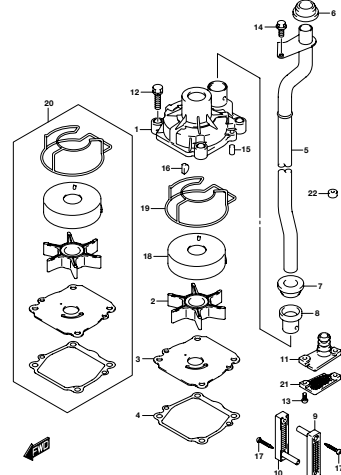
DFGSA\_000\_015\_160F  
WATER PUMP

FIG. 160G



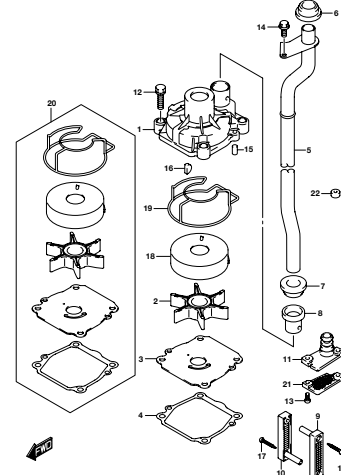
DFGDA\_000\_015\_160G  
WATER PUMP

FIG. 160H



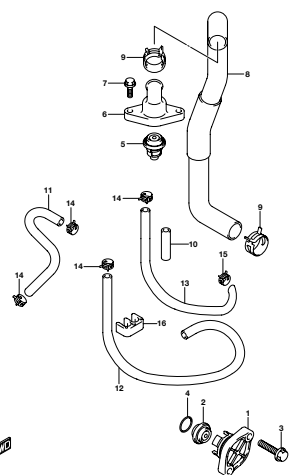
DFGDA\_000\_015\_160H  
WATER PUMP

FIG. 160J



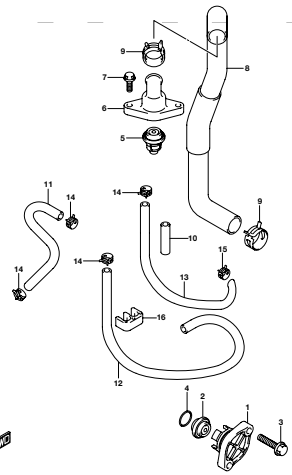
DFGDA\_000\_015\_160J  
WATER PUMP

FIG. 162A



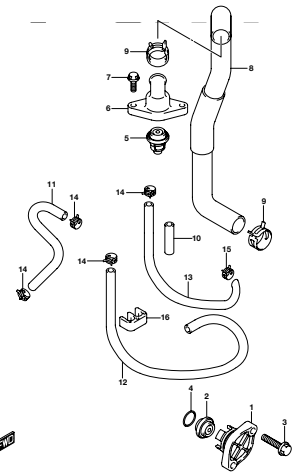
DFGDA\_000\_015\_162A  
THERMOSTAT

FIG. 162B



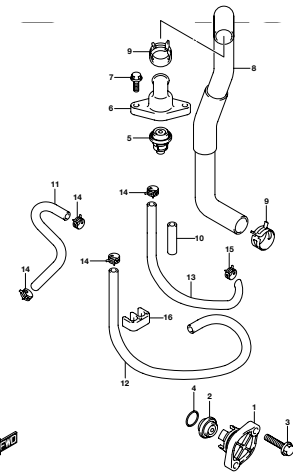
DFGDA\_000\_015\_162B  
THERMOSTAT

FIG. 162C



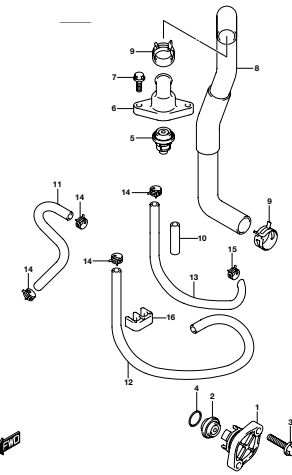
DFGDA\_000\_015\_162C  
THERMOSTAT

FIG. 162D



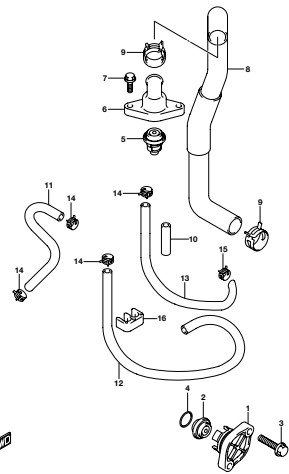
DFGDA\_000\_015\_162D  
THERMOSTAT

FIG. 162E



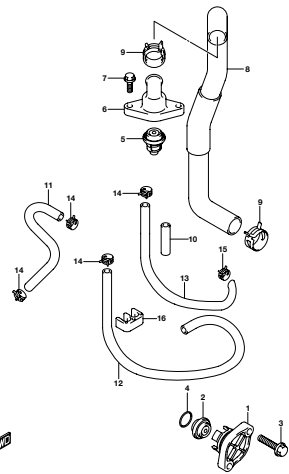
DFGDA\_000\_015\_162E  
THERMOSTAT

FIG. 162F



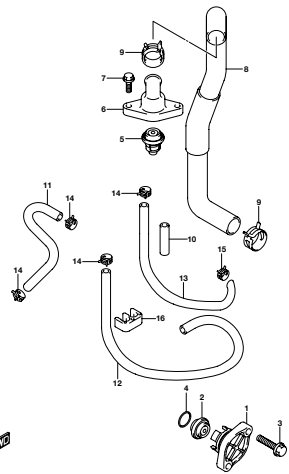
DF6DA\_000\_015\_162F  
THERMOSTAT

FIG. 162G



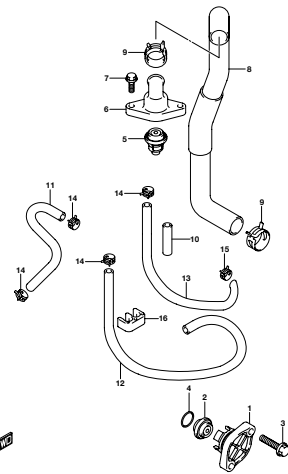
DF6DA\_000\_015\_162G  
THERMOSTAT

FIG. 162H



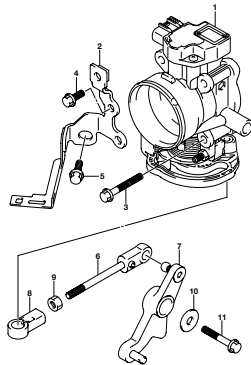
DF6DA\_000\_015\_162H  
THERMOSTAT

FIG. 162J



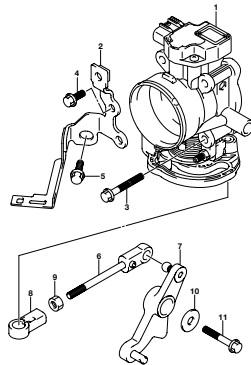
DF6DA\_000\_015\_162J  
THERMOSTAT

FIG. 163A



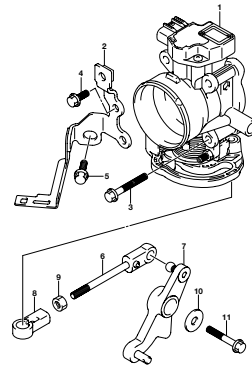
DF6DA\_000\_015\_163A  
THROTTLE BODY

FIG. 163B



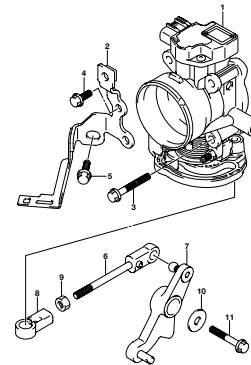
DF6DA\_000\_015\_163B  
THROTTLE BODY

FIG. 163C



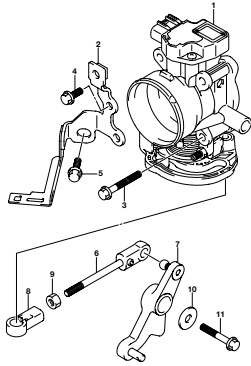
DF6DA\_000\_015\_163C  
THROTTLE BODY

FIG. 163D



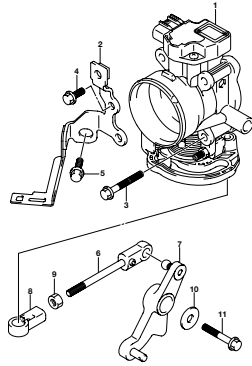
DF6DA\_000\_015\_163D  
THROTTLE BODY

FIG. 163E



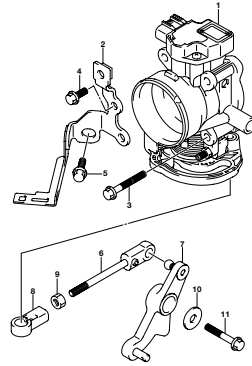
DF65A\_000\_015\_163E  
THROTTLE BODY

FIG. 163F



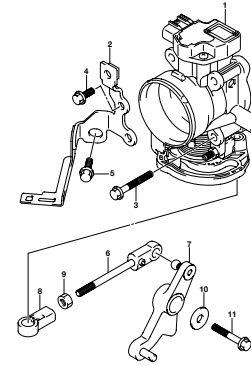
DF65A\_000\_015\_163F  
THROTTLE BODY

FIG. 163G



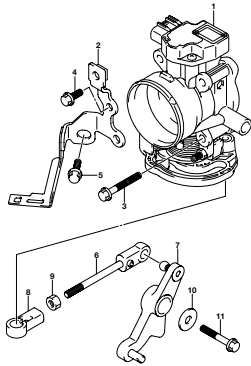
DF65A\_000\_015\_163G  
THROTTLE BODY

FIG. 163H



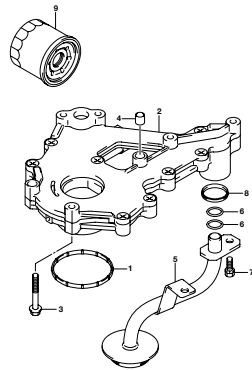
DF65A\_000\_015\_163H  
THROTTLE BODY

FIG. 163J



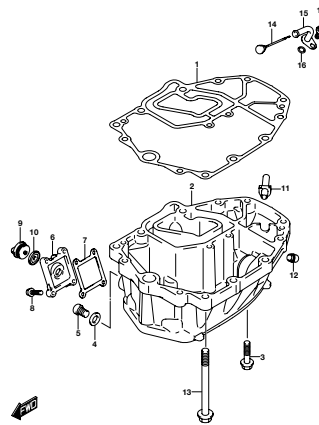
DF65A\_000\_015\_163J  
THROTTLE BODY

FIG. 175A



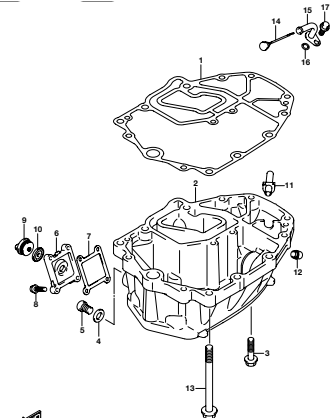
DF65A\_000\_015\_175A  
OIL PUMP

FIG. 180A



DF65A\_000\_015\_180A  
OIL PAN

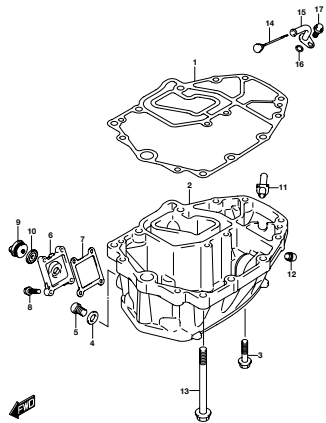
FIG. 180B



DF65A\_000\_015\_180B  
OIL PAN

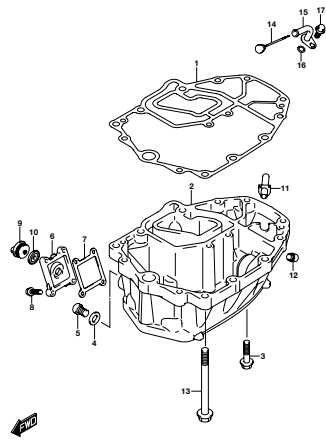


FIG. 180C



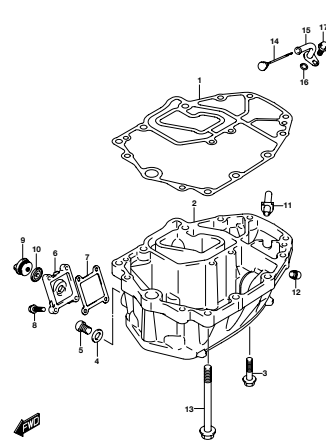
DF60A\_000\_015\_180C  
OIL PAN

FIG. 180D



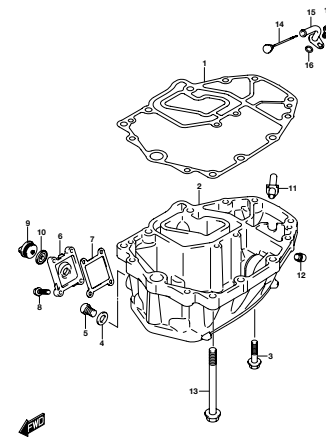
DF60A\_000\_015\_180D  
OIL PAN

FIG. 180E



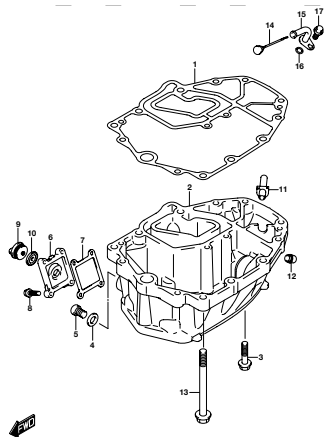
DF60A\_000\_015\_180E  
OIL PAN

FIG. 180F



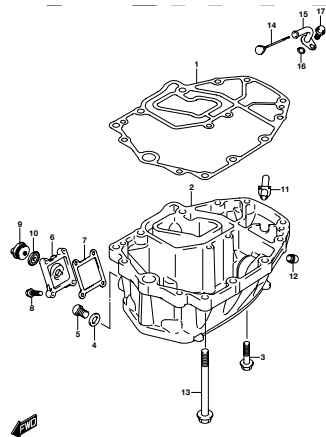
DF60A\_000\_015\_180F  
OIL PAN

FIG. 180G



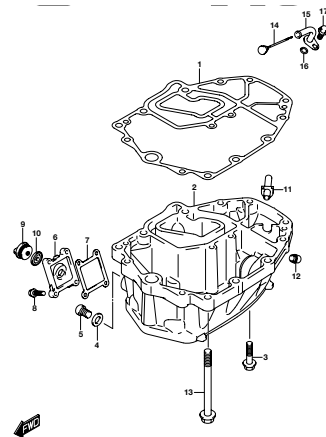
DF60A\_000\_015\_180G  
OIL PAN

FIG. 180H



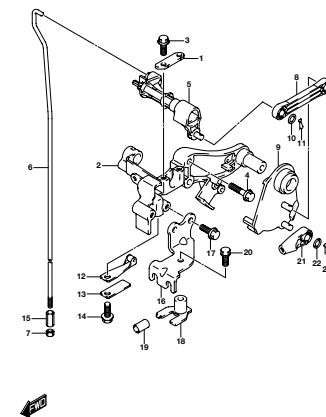
DF60A\_000\_015\_180H  
OIL PAN

FIG. 180J



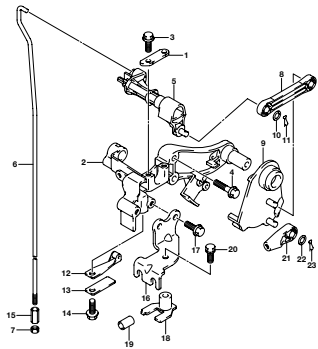
DF60A\_000\_015\_180J  
OIL PAN

FIG. 204A



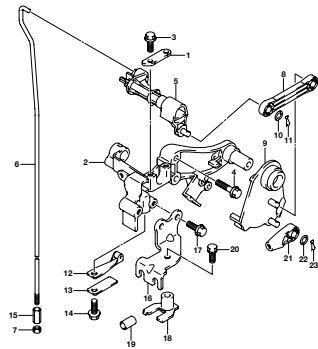
DF60A\_000\_015\_204A  
CLUTCH SHAFT

FIG. 204B



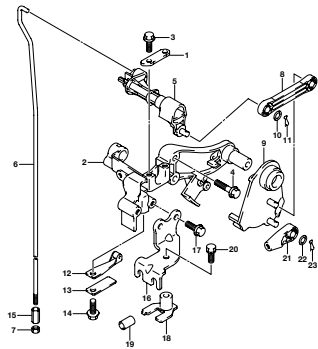
DFRGA\_000\_015\_204B  
CLUTCH SHAFT

FIG. 204C



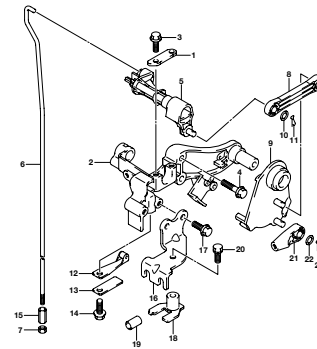
DFRGA\_000\_015\_204C  
CLUTCH SHAFT

FIG. 204D



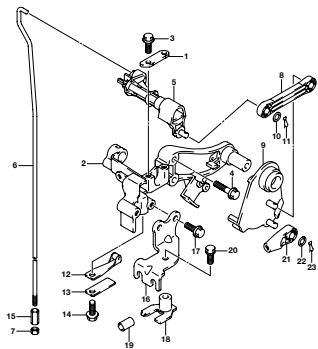
DFRGA\_000\_015\_204D  
CLUTCH SHAFT

FIG. 204E



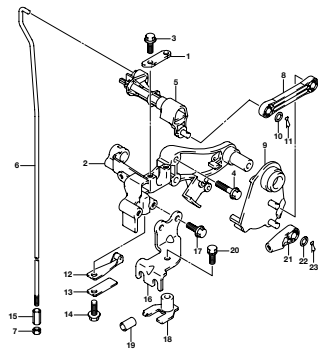
DFRGA\_000\_015\_204E  
CLUTCH SHAFT

FIG. 204F



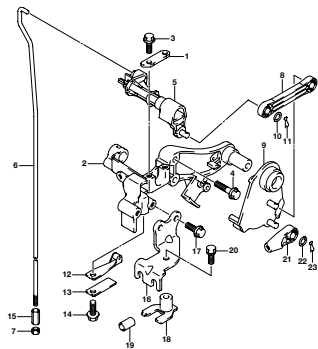
DFRGA\_000\_015\_204F  
CLUTCH SHAFT

FIG. 204G



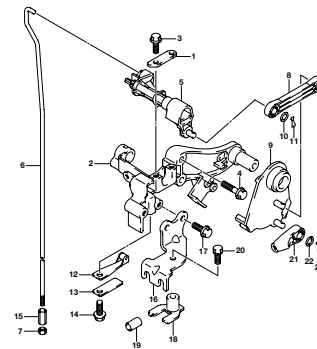
DFRGA\_000\_015\_204G  
CLUTCH SHAFT

FIG. 204H



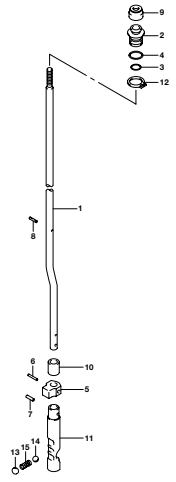
DFRGA\_000\_015\_204H  
CLUTCH SHAFT

FIG. 204J



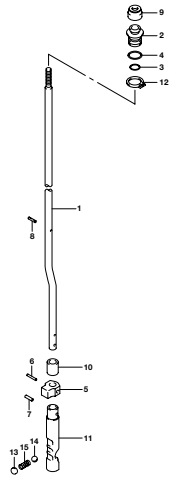
DFRGA\_000\_015\_204J  
CLUTCH SHAFT

FIG. 206A



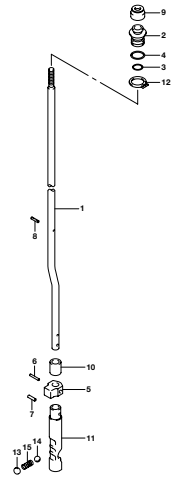
DF60A\_000\_015\_206A  
CLUTCH ROD

FIG. 206B



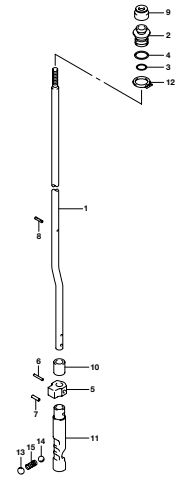
DF60A\_000\_015\_206B  
CLUTCH ROD

FIG. 206C



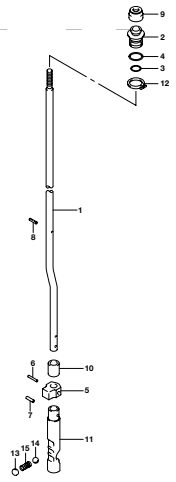
DF60A\_000\_015\_206C  
CLUTCH ROD

FIG. 206D



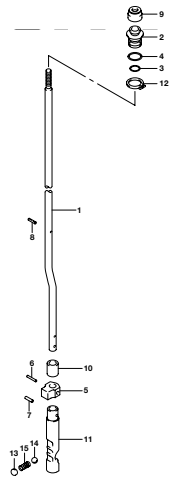
DF60A\_000\_015\_206D  
CLUTCH ROD

FIG. 206E



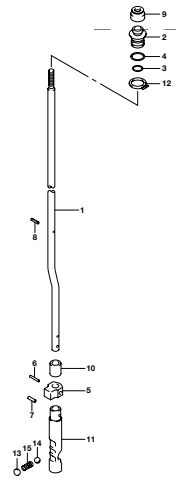
DF60A\_000\_015\_206E  
CLUTCH ROD

FIG. 206F



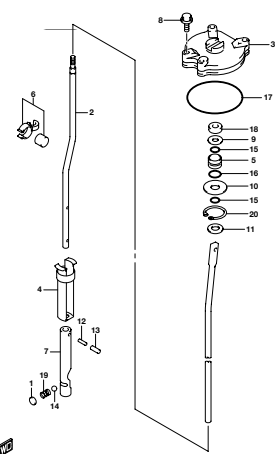
DF60A\_000\_015\_206F  
CLUTCH ROD

FIG. 206G



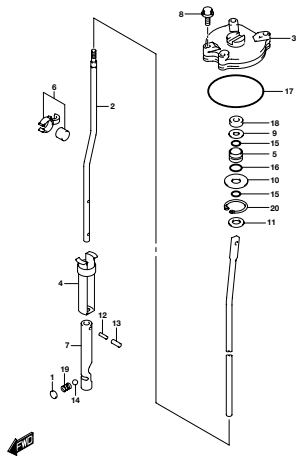
DF60A\_000\_015\_206G  
CLUTCH ROD

FIG. 210A



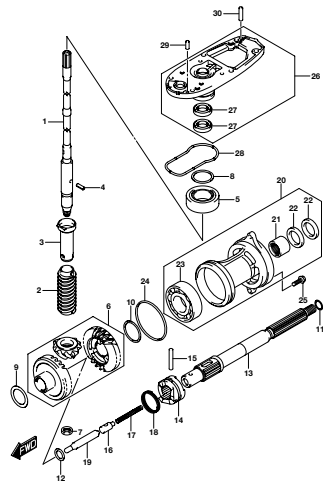
DF60A\_000\_015\_210A  
SHIFT ROD

FIG. 210B



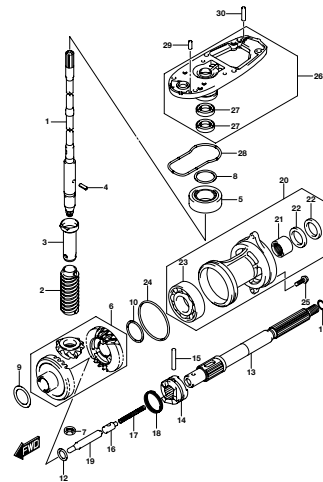
DFGA\_000\_015\_210B  
SHIFT ROD

FIG. 220A



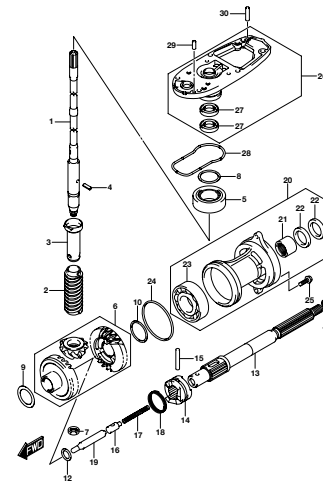
DFGA\_000\_015\_220A  
TRANSMISSION

FIG. 220B



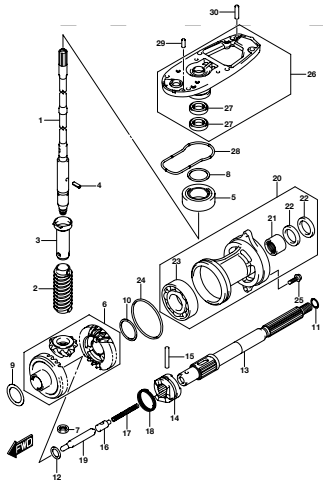
DFGA\_000\_015\_220B  
TRANSMISSION

FIG. 220C



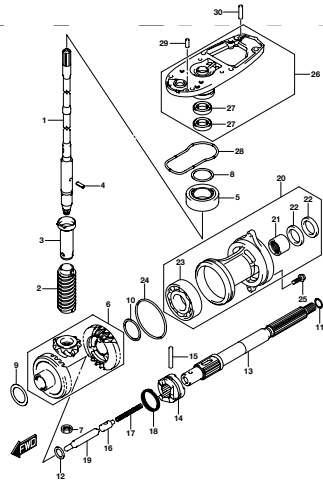
DFGA\_000\_015\_220C  
TRANSMISSION

FIG. 220D



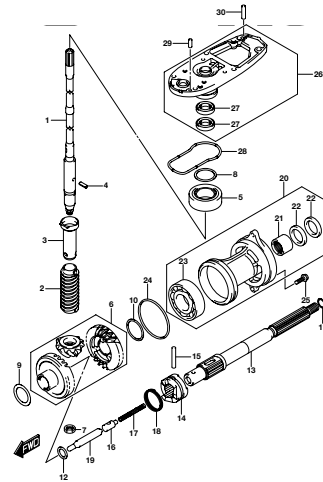
DFGA\_000\_015\_220D  
TRANSMISSION

FIG. 220E



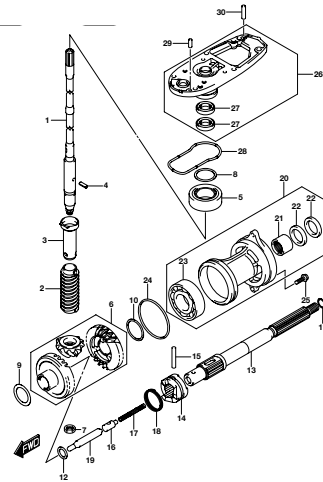
DFGA\_000\_015\_220E  
TRANSMISSION

FIG. 220F



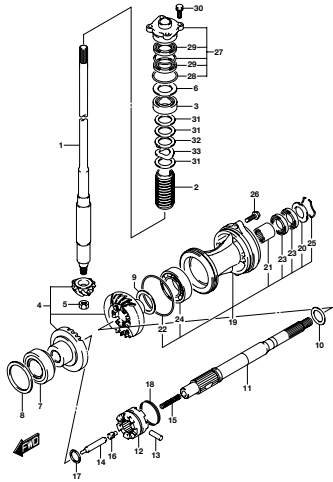
DFGA\_000\_015\_220F  
TRANSMISSION

FIG. 220G



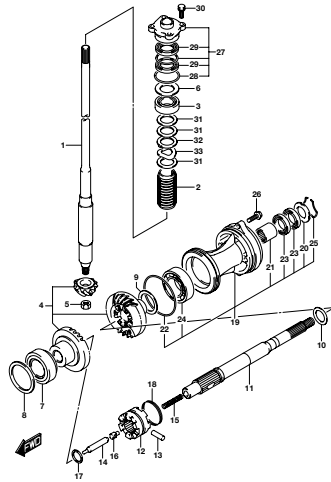
DFGA\_000\_015\_220G  
TRANSMISSION

FIG. 220H



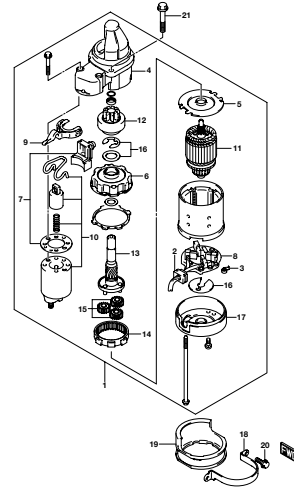
DFRGA\_000\_015\_220H  
TRANSMISSION

FIG. 220J



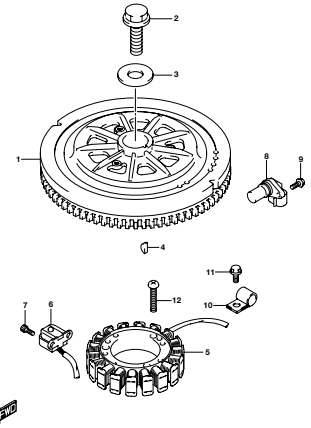
DFRGA\_000\_015\_220J  
TRANSMISSION

FIG. 301A



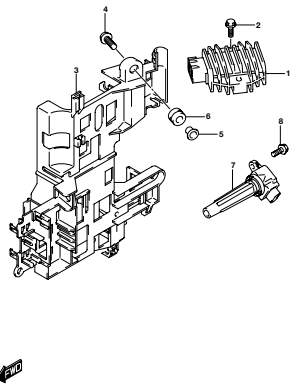
DFRGA\_000\_015\_301A  
STARTING MOTOR

FIG. 303A



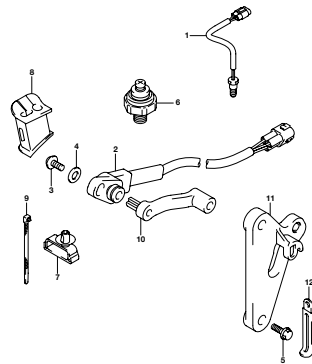
DFRGA\_000\_015\_303A  
MAGNETO

FIG. 310A



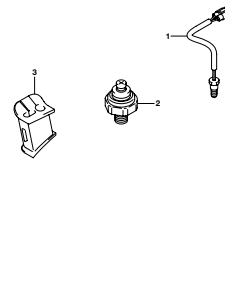
DFRGA\_000\_015\_310A  
RECTIFIER/IGNITION COIL

FIG. 315A



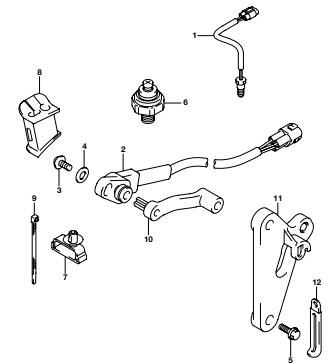
DFRGA\_000\_015\_315A  
SENSOR

FIG. 315B



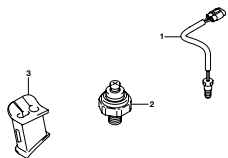
DFRGA\_000\_015\_315B  
SENSOR

FIG. 315C



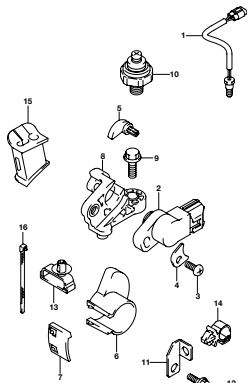
DFRGA\_000\_015\_315C  
SENSOR

FIG. 315D



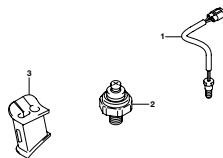
DF68A\_000\_015\_315D  
SENSOR

FIG. 315E



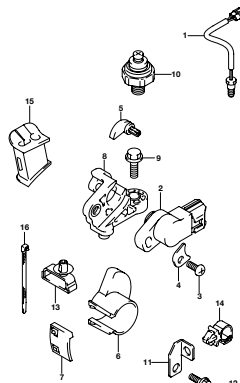
DF68A\_000\_015\_315E  
SENSOR

FIG. 315F



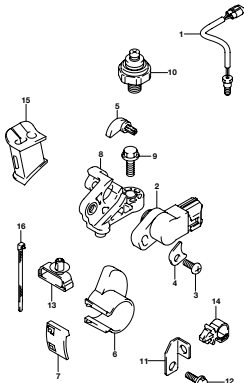
DF68A\_000\_015\_315F  
SENSOR

FIG. 315G



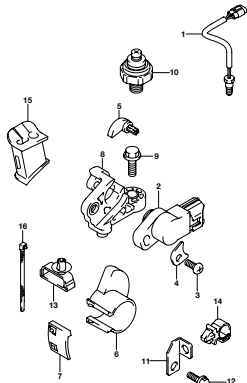
DF68A\_000\_015\_315G  
SENSOR

FIG. 315H



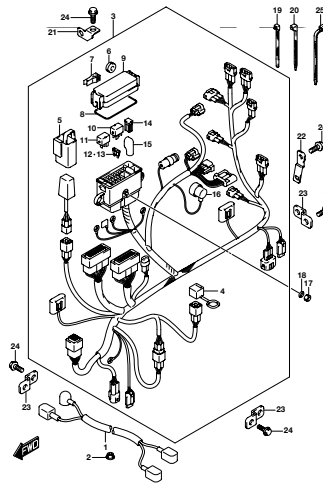
DF68A\_000\_015\_315H  
SENSOR

FIG. 315J



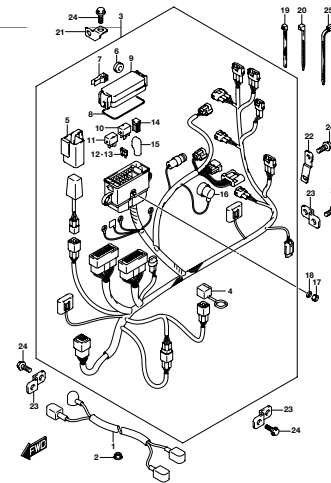
DF68A\_000\_015\_315J  
SENSOR

FIG. 322A



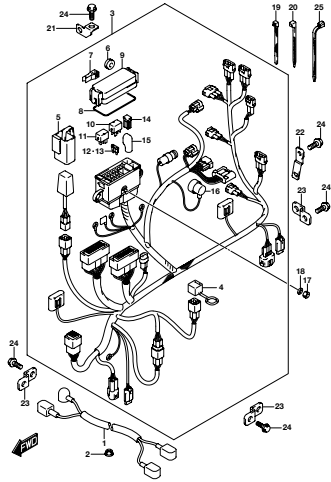
DF68A\_000\_015\_322A  
HARNES

FIG. 322B



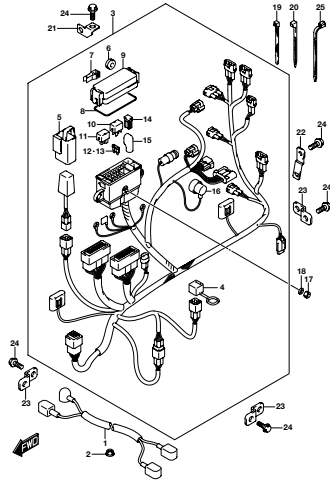
DF68A\_000\_015\_322B  
HARNES

FIG. 322C



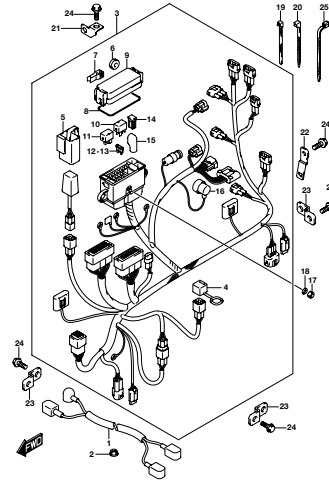
DF6DA\_000\_015\_322C  
HARNES

FIG. 322D



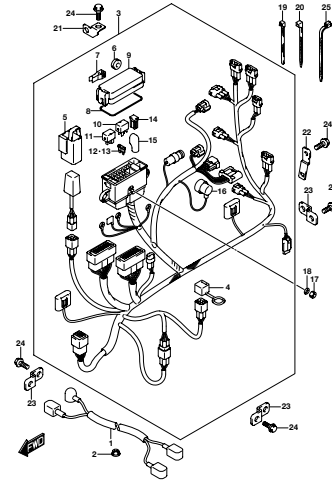
DF6DA\_000\_015\_322D  
HARNES

FIG. 322E



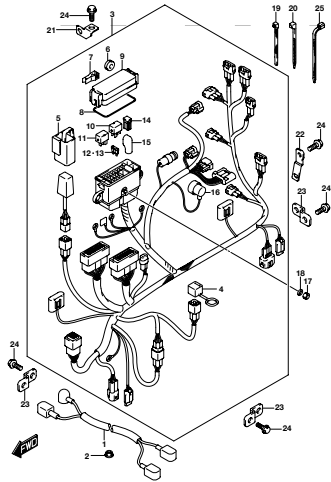
DF6DA\_000\_015\_322E  
HARNES

FIG. 322F



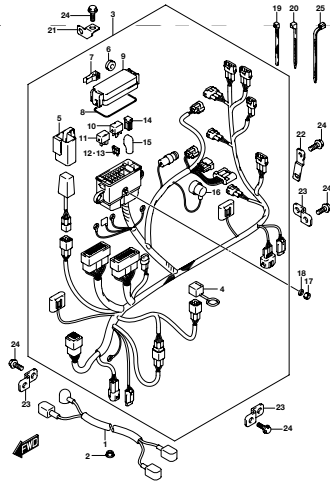
DF6DA\_000\_015\_322F  
HARNES

FIG. 322G



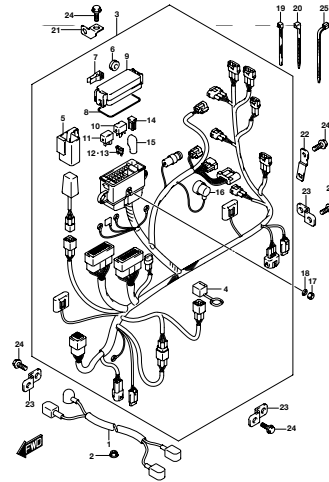
DF6DA\_000\_015\_322G  
HARNES

FIG. 322H



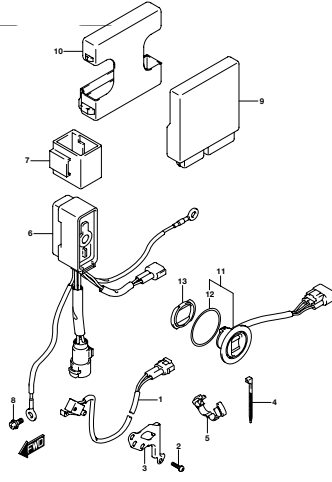
DF6DA\_000\_015\_322H  
HARNES

FIG. 322J



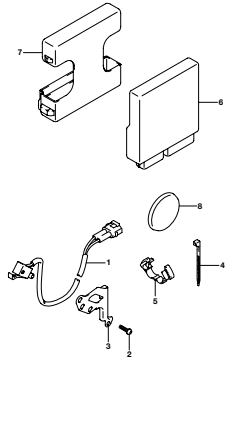
DF6DA\_000\_015\_322J  
HARNES

FIG. 326A



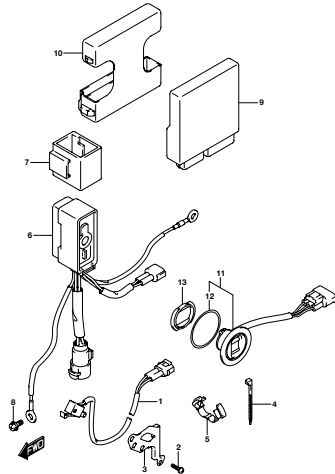
DF6DA\_000\_015\_326A  
PTT SWITCH-ENGINE CONTROL UNIT

FIG. 326B



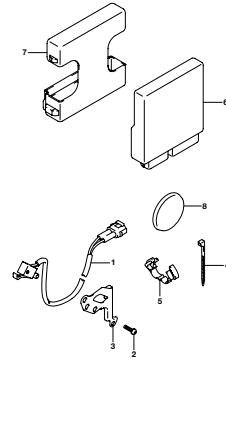
DF60A\_000\_015\_326B  
PTT SWITCHENGINE CONTROL UNIT

FIG. 326C



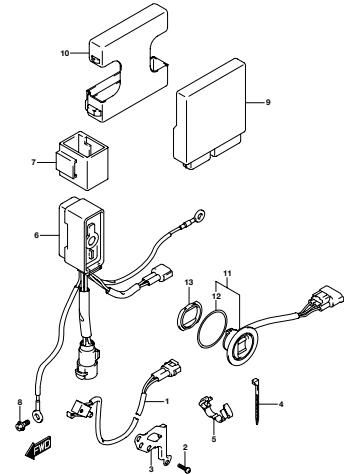
DF60A\_000\_015\_326C  
PTT SWITCHENGINE CONTROL UNIT

FIG. 326D



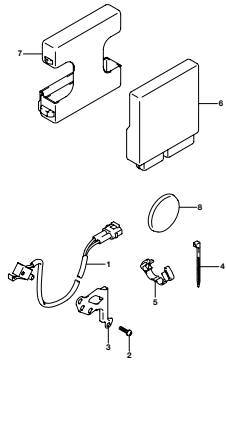
DF60A\_000\_015\_326D  
PTT SWITCHENGINE CONTROL UNIT

FIG. 326E



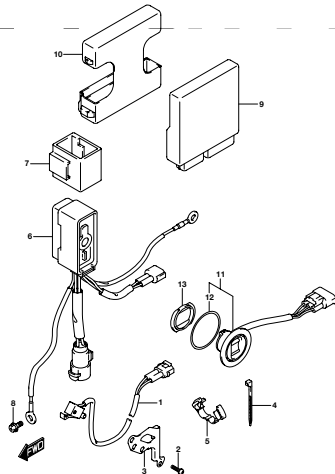
DF60A\_000\_015\_326E  
PTT SWITCHENGINE CONTROL UNIT

FIG. 326F



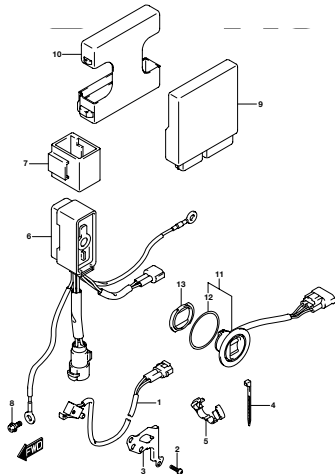
DF60A\_000\_015\_326F  
PTT SWITCHENGINE CONTROL UNIT

FIG. 326G



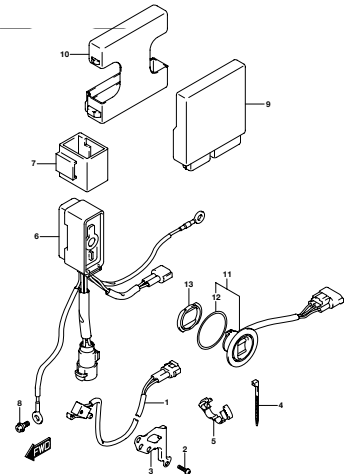
DF60A\_000\_015\_326G  
PTT SWITCHENGINE CONTROL UNIT

FIG. 326H



DF60A\_000\_015\_326H  
PTT SWITCHENGINE CONTROL UNIT

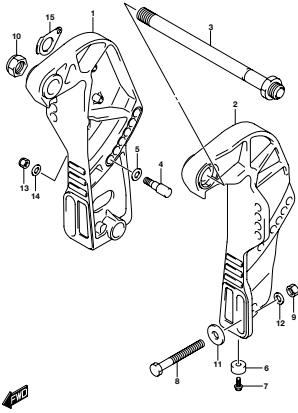
FIG. 326J



DF60A\_000\_015\_326J  
PTT SWITCHENGINE CONTROL UNIT

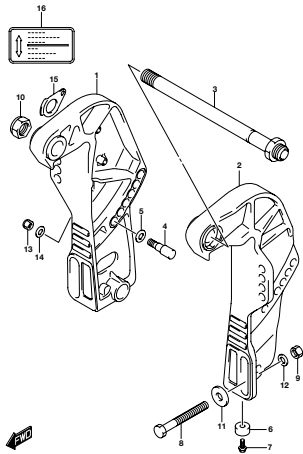


FIG. 335A



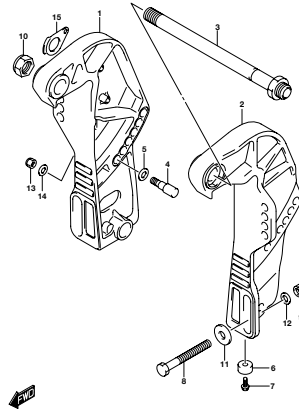
DFGAL\_000\_015\_335A  
CLAMP BRACKET

FIG. 335B



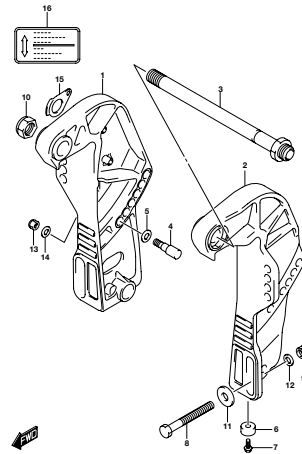
DFGAL\_000\_015\_335B  
CLAMP BRACKET

FIG. 335C



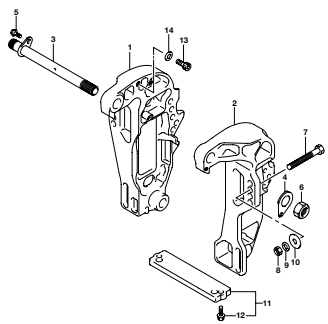
DFGAL\_000\_015\_335C  
CLAMP BRACKET

FIG. 335D



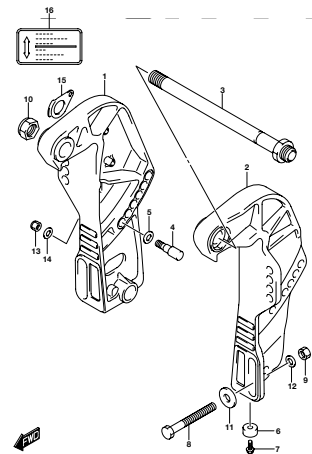
DFGAL\_000\_015\_335D  
CLAMP BRACKET

FIG. 335E



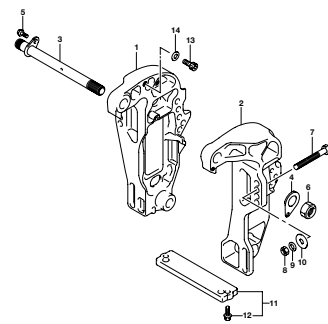
DFGAL\_000\_015\_335E  
CLAMP BRACKET

FIG. 335F



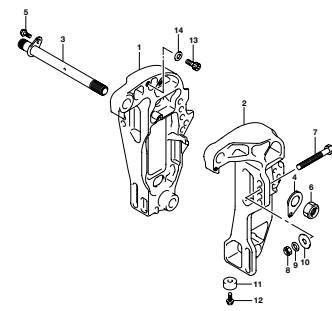
DFGAL\_000\_015\_335F  
CLAMP BRACKET

FIG. 335G



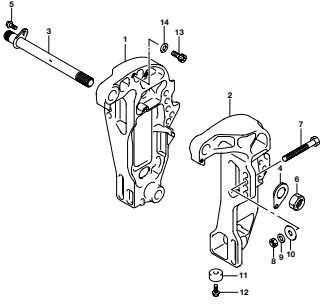
DFGAL\_000\_015\_335G  
CLAMP BRACKET

FIG. 335H



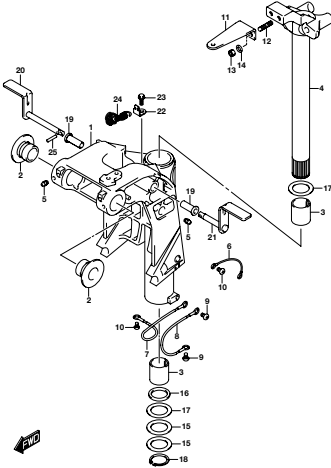
DFGAL\_000\_015\_335H  
CLAMP BRACKET

FIG. 335J



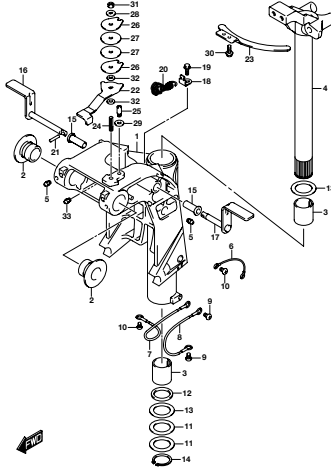
DFRGA\_000\_015\_335J  
CLAMP BRACKET

FIG. 336A



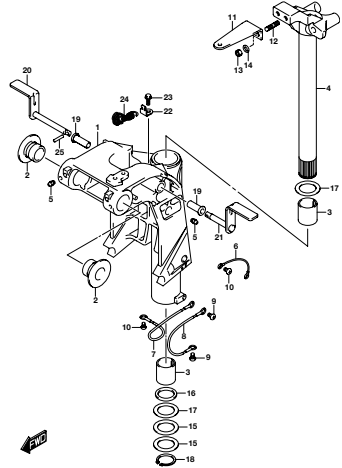
DFRGA\_000\_015\_336A  
SWIVEL BRACKET

FIG. 336B



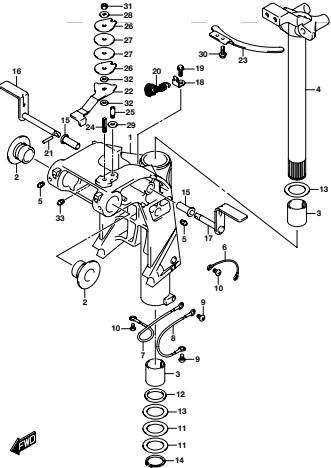
DFRGA\_000\_015\_336B  
SWIVEL BRACKET

FIG. 336C



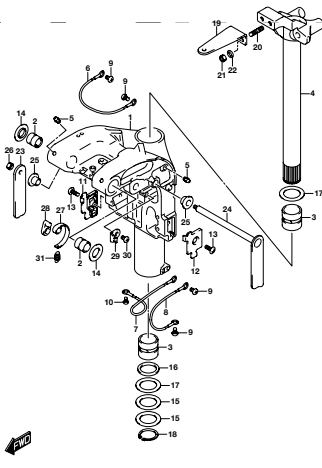
DFRGA\_000\_015\_336C  
SWIVEL BRACKET

FIG. 336D



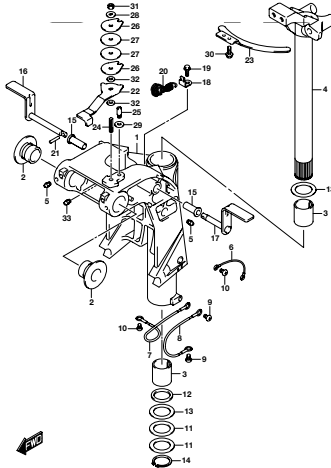
DFRGA\_000\_015\_336D  
SWIVEL BRACKET

FIG. 336E



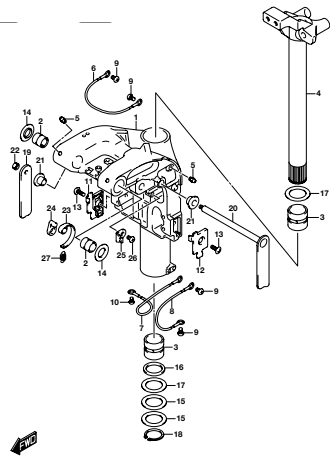
DFRGA\_000\_015\_336E  
SWIVEL BRACKET

FIG. 336F



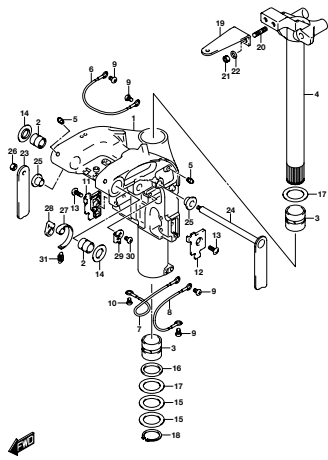
DFRGA\_000\_015\_336F  
SWIVEL BRACKET

FIG. 336G



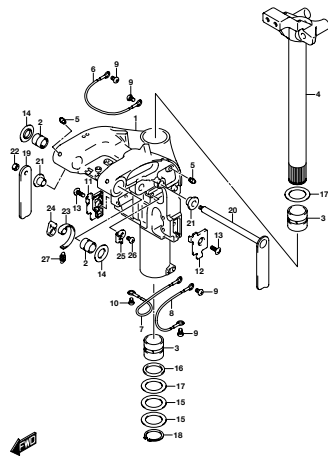
DFRGA\_000\_015\_336G  
SWIVEL BRACKET

FIG. 336H



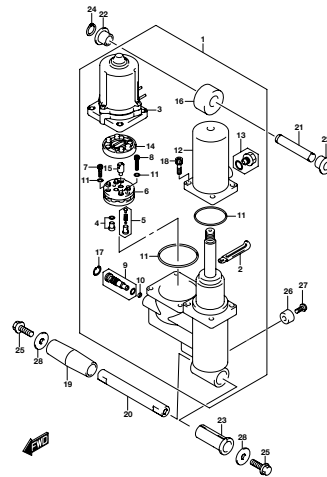
DF60A\_000\_015\_336H  
SWIVEL BRACKET

FIG. 336J



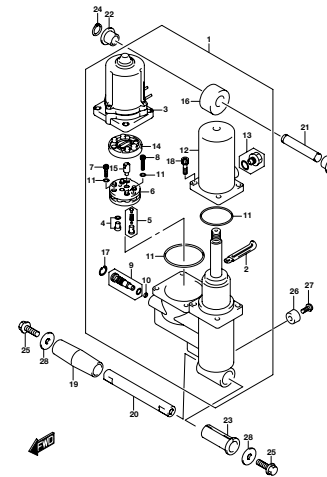
DF60A\_000\_015\_336J  
SWIVEL BRACKET

FIG. 337A



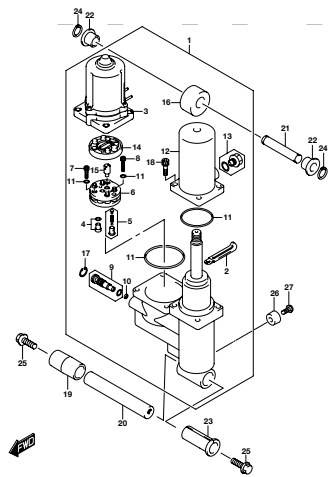
DF60A\_000\_015\_337A  
TRIM CYLINDER

FIG. 337B



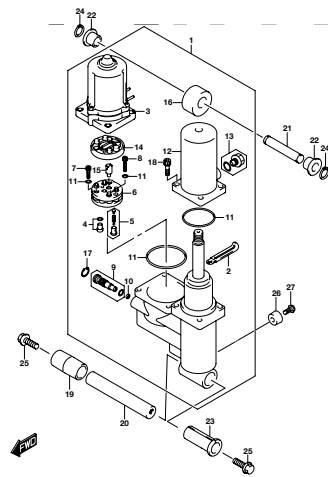
DF60A\_000\_015\_337B  
TRIM CYLINDER

FIG. 337C



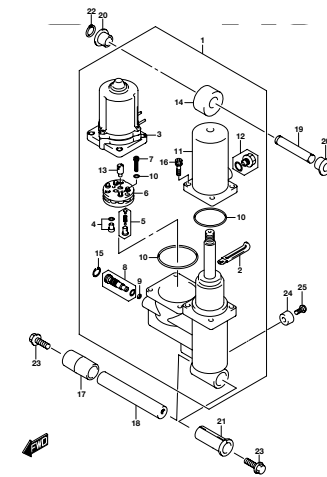
DF60A\_000\_015\_337C  
TRIM CYLINDER

FIG. 337D



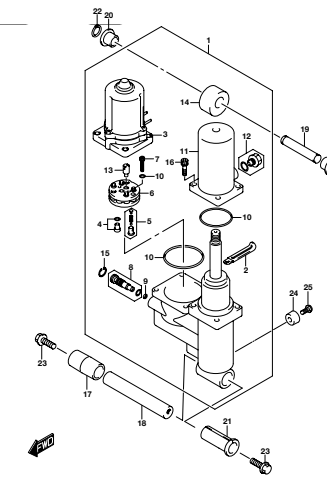
DF60A\_000\_015\_337D  
TRIM CYLINDER

FIG. 337E



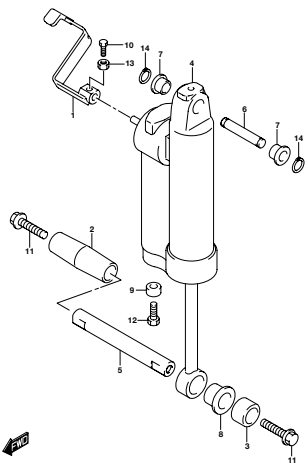
DF60A\_000\_015\_337E  
TRIM CYLINDER

FIG. 337F



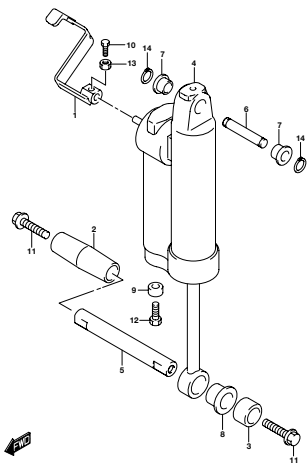
DF60A\_000\_015\_337F  
TRIM CYLINDER

FIG. 339A



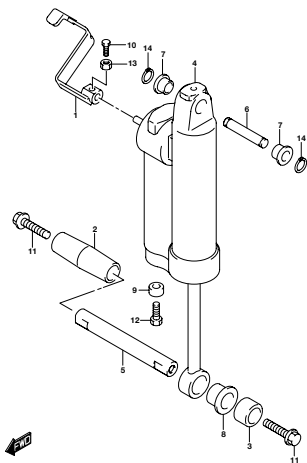
DFGA\_000\_015\_339A  
GAS CYLINDER

FIG. 339B



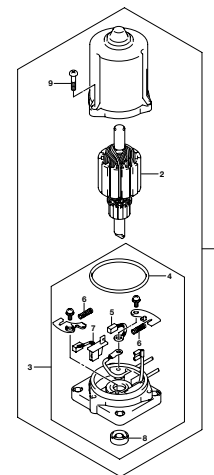
DFGA\_000\_015\_339B  
GAS CYLINDER

FIG. 339C



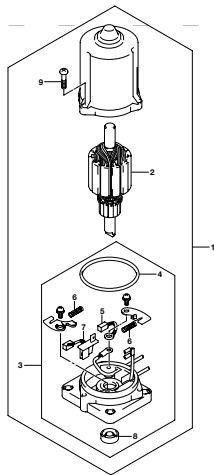
DFGA\_000\_015\_339C  
GAS CYLINDER

FIG. 340A



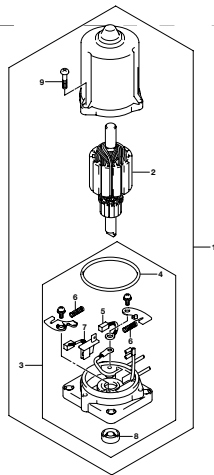
DFGA\_000\_015\_340A  
PTT MOTOR

FIG. 340B



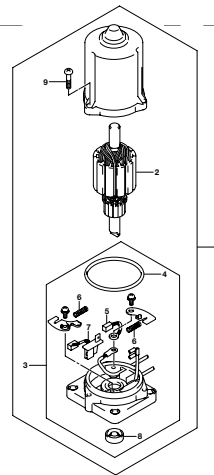
DFGA\_000\_015\_340B  
PTT MOTOR

FIG. 340C



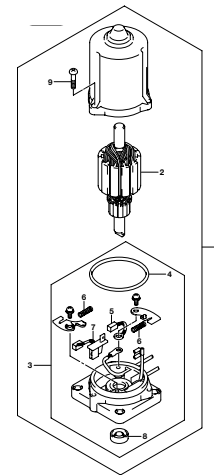
DFGA\_000\_015\_340C  
PTT MOTOR

FIG. 340D



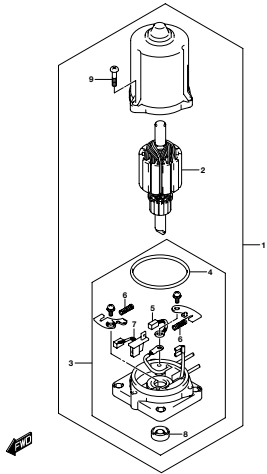
DFGA\_000\_015\_340D  
PTT MOTOR

FIG. 340E



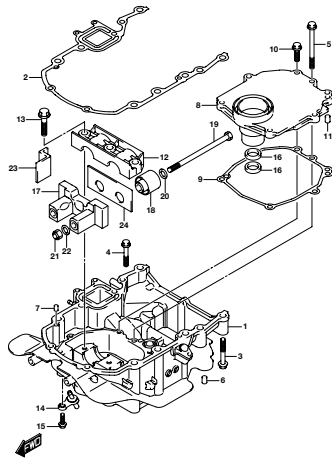
DFGA\_000\_015\_340E  
PTT MOTOR

FIG. 340F



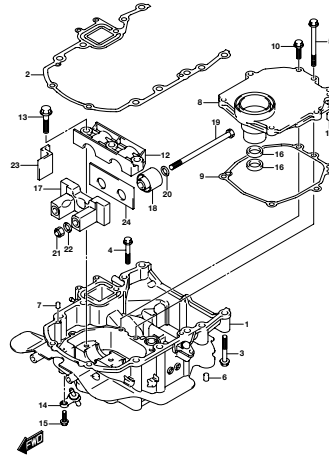
DF60A\_000\_015\_340F  
PTT MOTOR

FIG. 401A



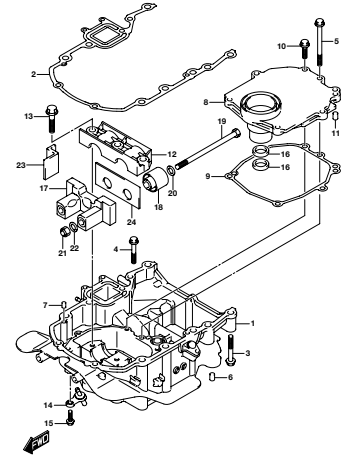
DF60A\_000\_015\_401A  
ENGINE HOLDER

FIG. 401B



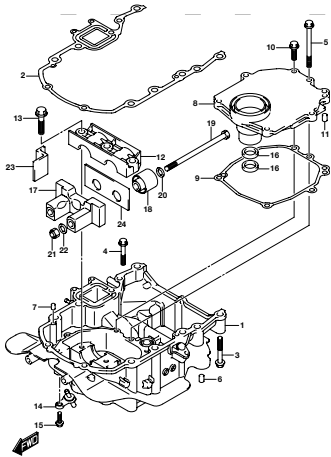
DF60A\_000\_015\_401B  
ENGINE HOLDER

FIG. 401C



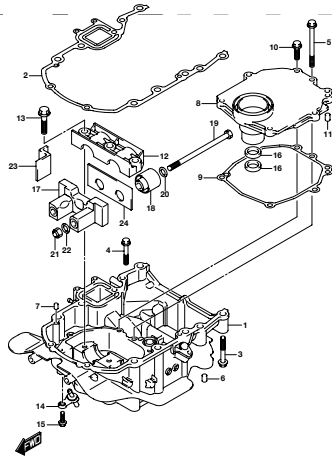
DF60A\_000\_015\_401C  
ENGINE HOLDER

FIG. 401D



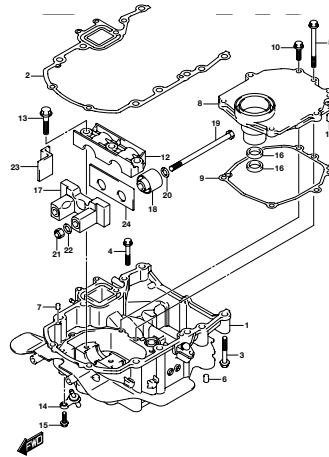
DF60A\_000\_015\_401D  
ENGINE HOLDER

FIG. 401E



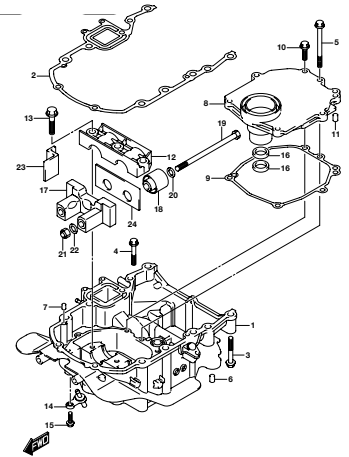
DF60A\_000\_015\_401E  
ENGINE HOLDER

FIG. 401F



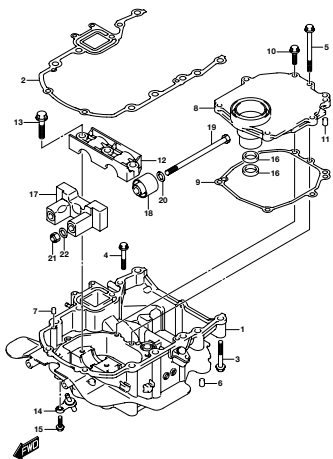
DF60A\_000\_015\_401F  
ENGINE HOLDER

FIG. 401G



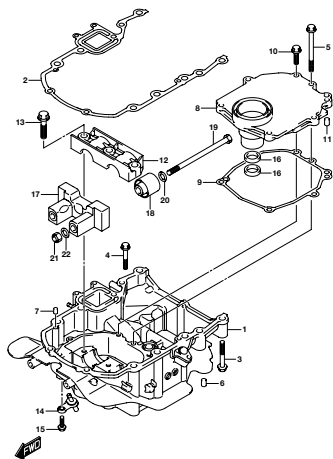
DF60A\_000\_015\_401G  
ENGINE HOLDER

FIG. 401H



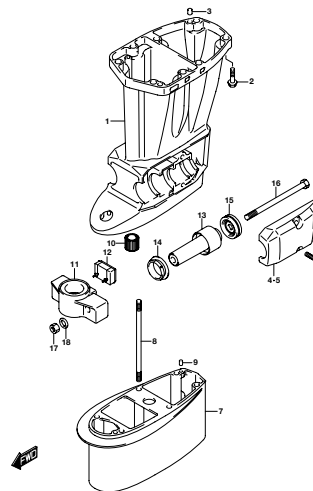
DFGSA\_000\_015\_401H  
ENGINE HOLDER

FIG. 401J



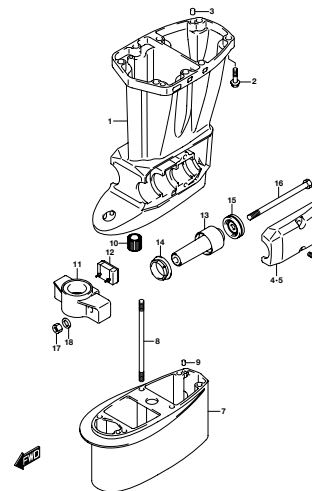
DFGSA\_000\_015\_401J  
ENGINE HOLDER

FIG. 405A



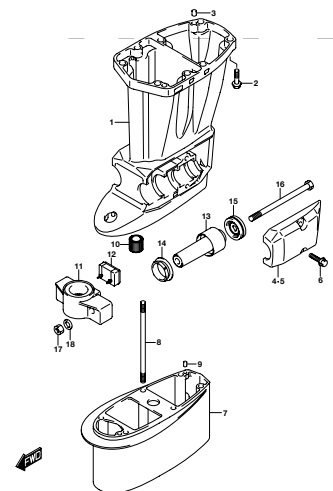
DFGSA\_000\_015\_405A  
DRIVE SHAFT HOUSING

FIG. 405B



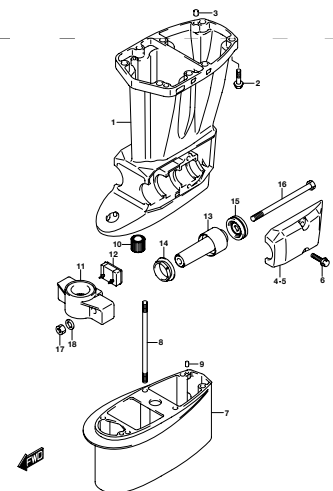
DFGSA\_000\_015\_405B  
DRIVE SHAFT HOUSING

FIG. 405C



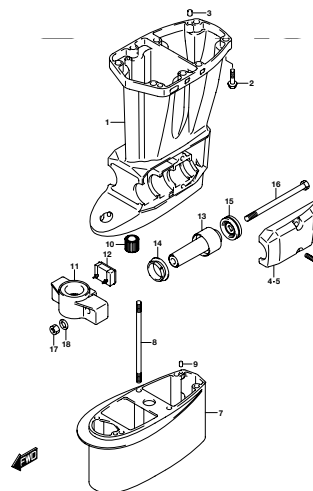
DFGSA\_000\_015\_405C  
DRIVE SHAFT HOUSING

FIG. 405D



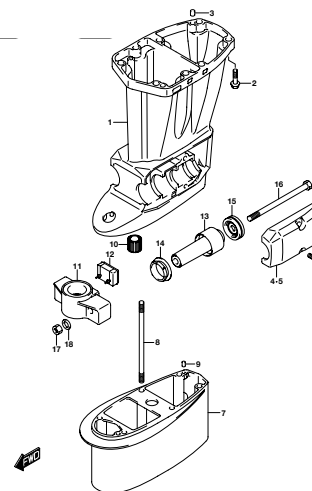
DFGSA\_000\_015\_405D  
DRIVE SHAFT HOUSING

FIG. 405E



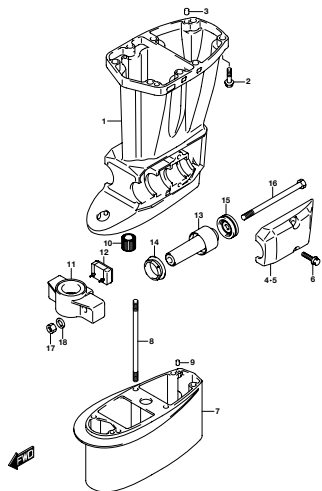
DFGSA\_000\_015\_405E  
DRIVE SHAFT HOUSING

FIG. 405F



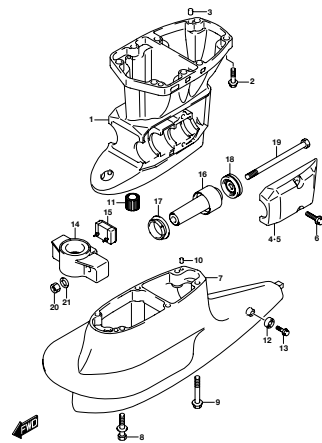
DFGSA\_000\_015\_405F  
DRIVE SHAFT HOUSING

FIG. 405G



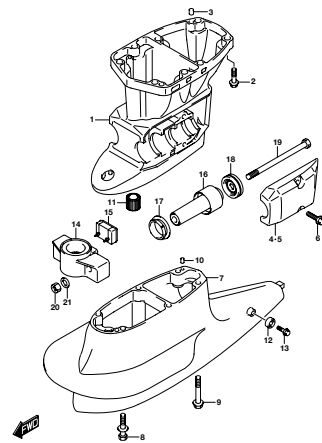
DFPGA\_000\_015\_405G  
DRIVE SHAFT HOUSING

FIG. 405H



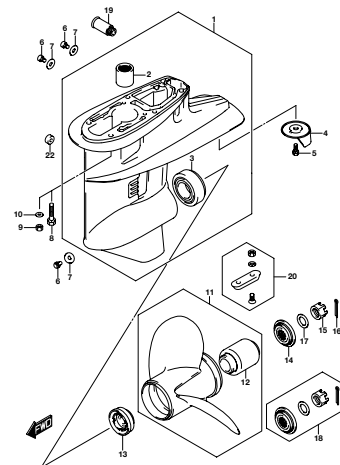
DFPGA\_000\_015\_405H  
DRIVE SHAFT HOUSING

FIG. 405J



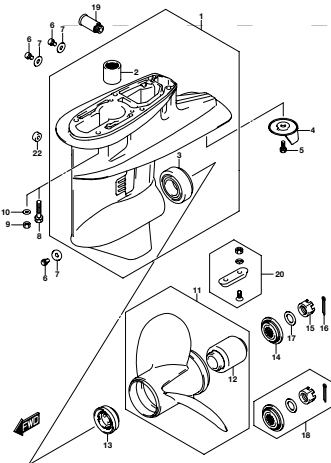
DFPGA\_000\_015\_405J  
DRIVE SHAFT HOUSING

FIG. 407A



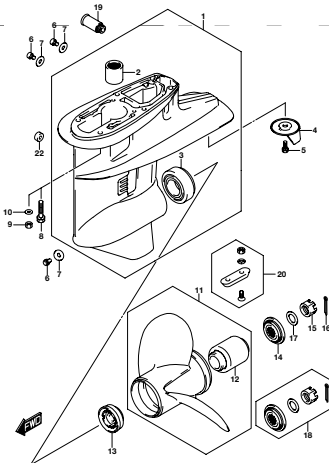
DFPGA\_000\_015\_407A  
GEAR CASE

FIG. 407B



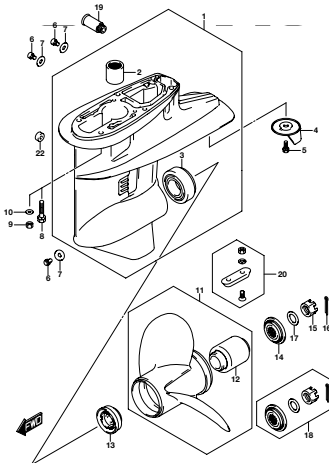
DFPGA\_000\_015\_407B  
GEAR CASE

FIG. 407C



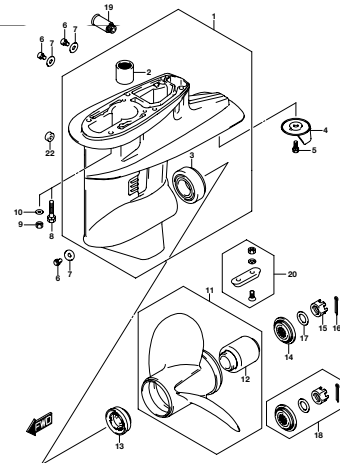
DFPGA\_000\_015\_407C  
GEAR CASE

FIG. 407D



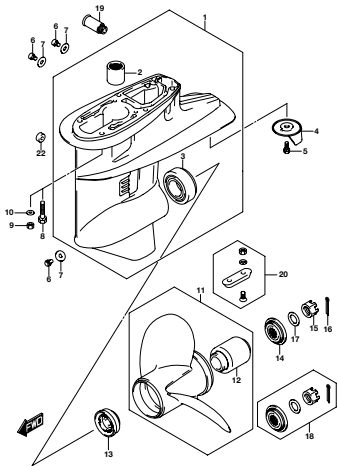
DFPGA\_000\_015\_407D  
GEAR CASE

FIG. 407E



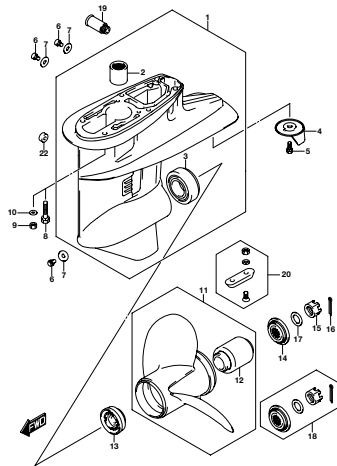
DFPGA\_000\_015\_407E  
GEAR CASE

FIG. 407F



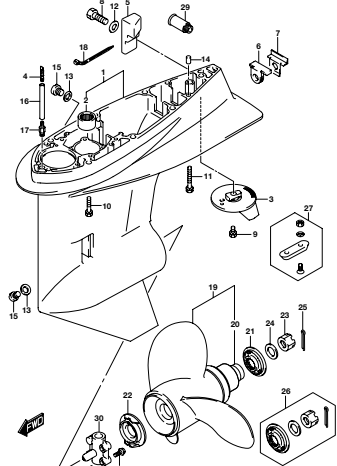
DFRGA\_000\_015\_407F  
GEAR CASE

FIG. 407G



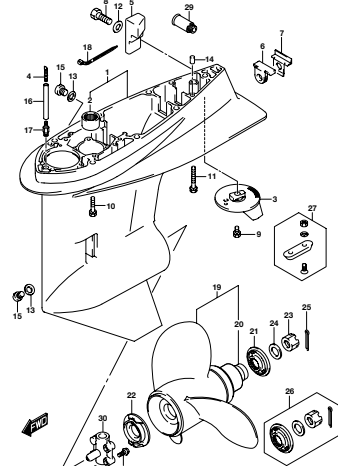
DFRGA\_000\_015\_407G  
GEAR CASE

FIG. 407H



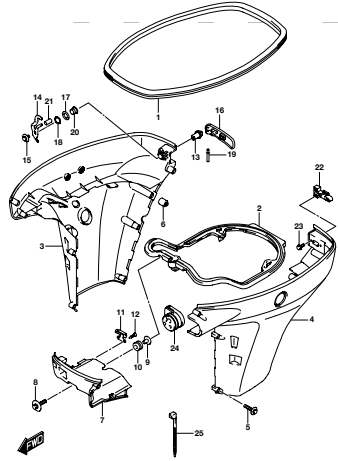
DFRGA\_000\_015\_407H  
GEAR CASE

FIG. 407J



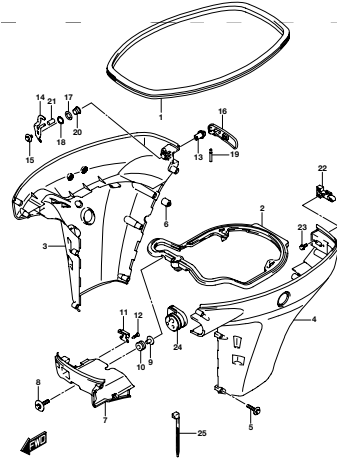
DFRGA\_000\_015\_407J  
GEAR CASE

FIG. 410A



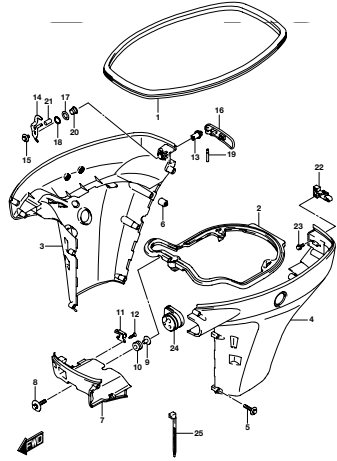
DFRGA\_000\_015\_410A  
SIDE COVER

FIG. 410B



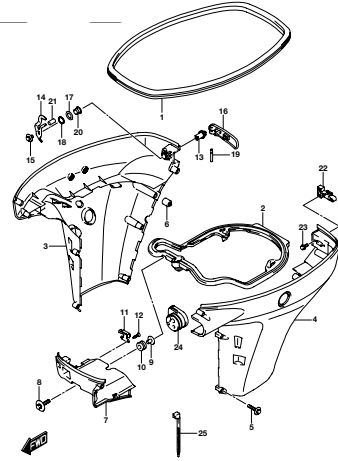
DFRGA\_000\_015\_410B  
SIDE COVER

FIG. 410C



DFRGA\_000\_015\_410C  
SIDE COVER

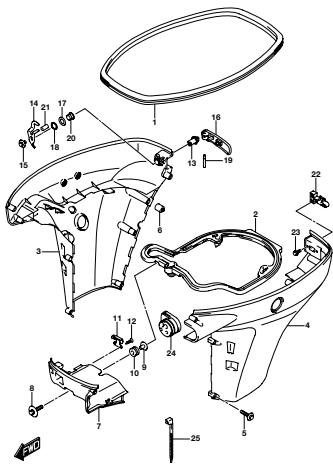
FIG. 410D



DFRGA\_000\_015\_410D  
SIDE COVER

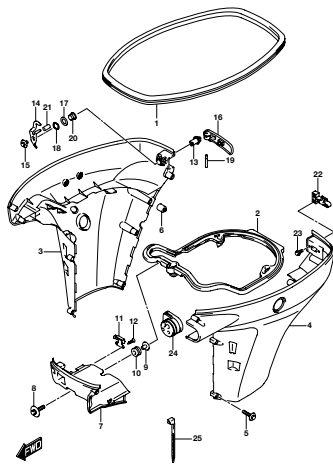


FIG. 410E



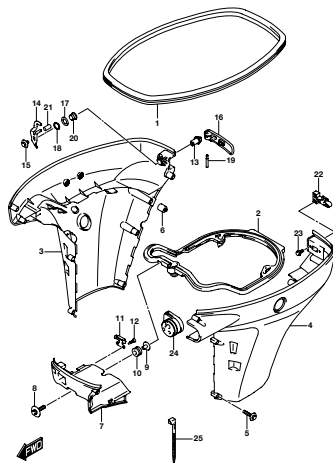
DF9DA\_000\_015\_410E  
SIDE COVER

FIG. 410F



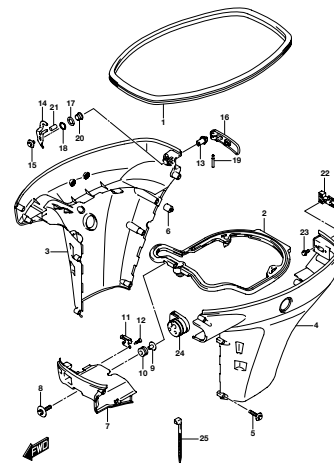
DF9DA\_000\_015\_410F  
SIDE COVER

FIG. 410G



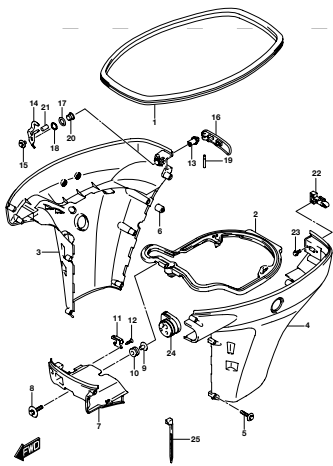
DF9DA\_000\_015\_410G  
SIDE COVER

FIG. 410H



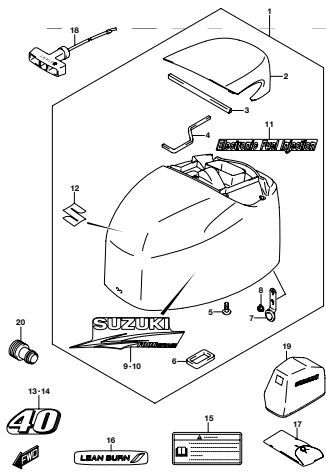
DF9DA\_000\_015\_410H  
SIDE COVER

FIG. 410J



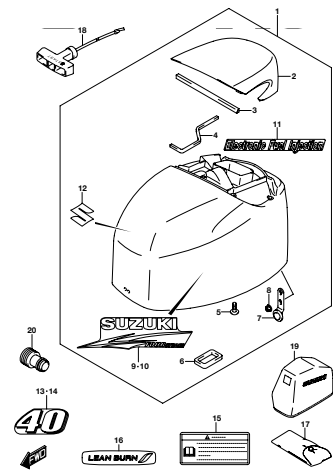
DF9DA\_000\_015\_410J  
SIDE COVER

FIG. 420A



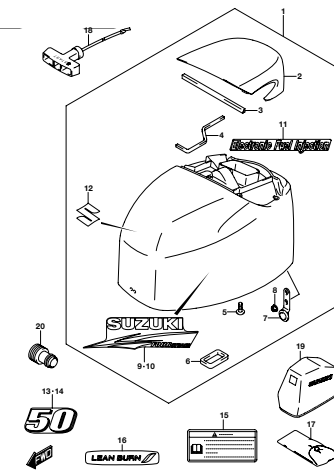
DF9DA\_000\_015\_420A  
ENGINE COVER

FIG. 420B



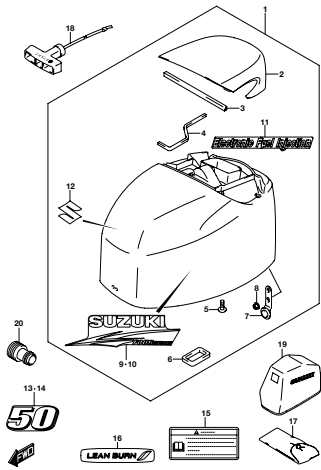
DF9DA\_000\_015\_420B  
ENGINE COVER

FIG. 420C



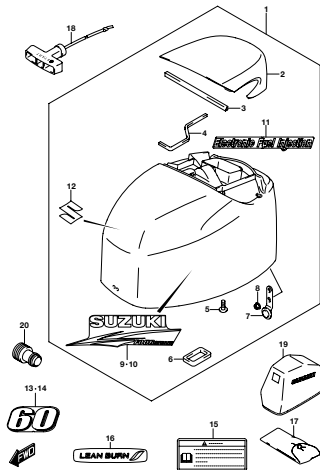
DF9DA\_000\_015\_420C  
ENGINE COVER

FIG. 420D



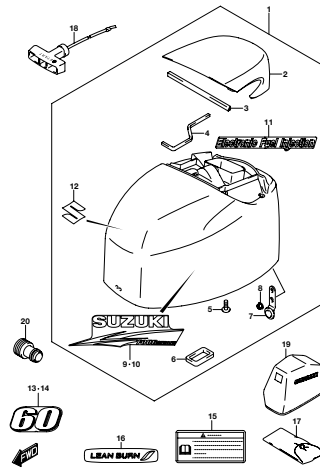
DF60A\_000\_015\_420D  
ENGINE COVER

FIG. 420E



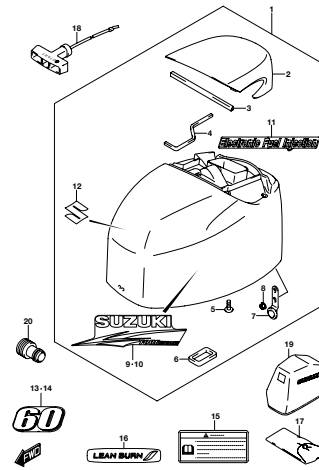
DF60A\_000\_015\_420E  
ENGINE COVER

FIG. 420F



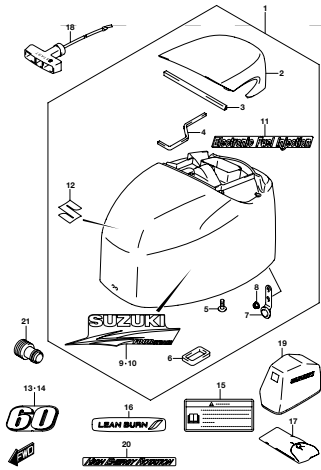
DF60A\_000\_015\_420F  
ENGINE COVER

FIG. 420G



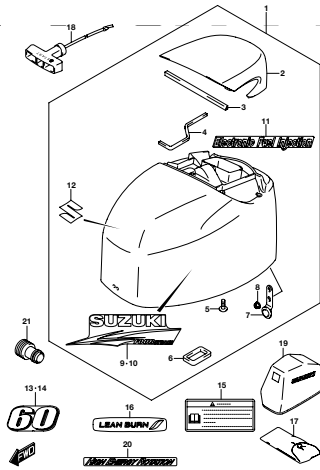
DF60A\_000\_015\_420G  
ENGINE COVER

FIG. 420H



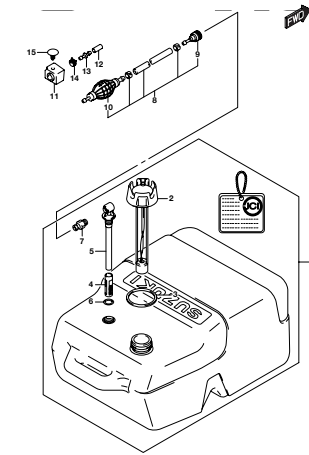
DF60A\_000\_015\_420H  
ENGINE COVER

FIG. 420J



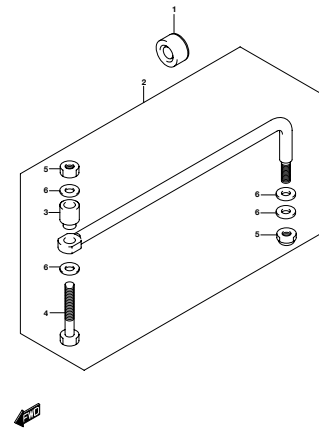
DF60A\_000\_015\_420J  
ENGINE COVER

FIG. 432A



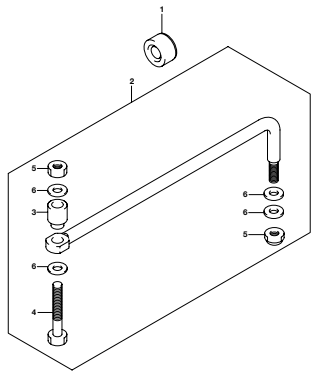
DF60A\_000\_015\_432A  
FUEL TANK

FIG. 442A



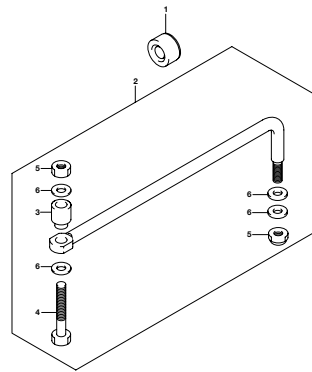
DF60A\_000\_015\_442A  
FUEL TANK

FIG. 442B



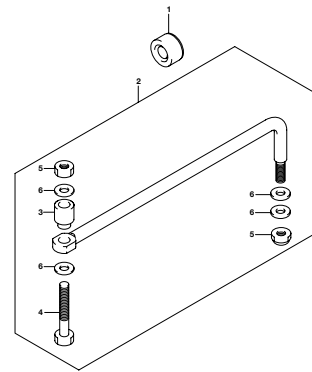
DFGSA\_000\_015\_442B  
DRAG LINK

FIG. 442C



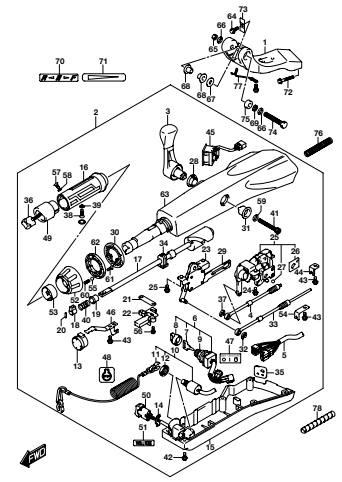
DFGSA\_000\_015\_442C  
DRAG LINK

FIG. 442D



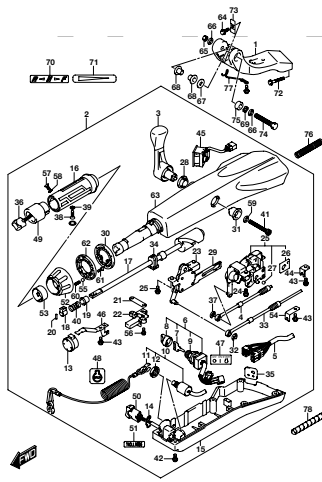
DFGSA\_000\_015\_442D  
DRAG LINK

FIG. 444A



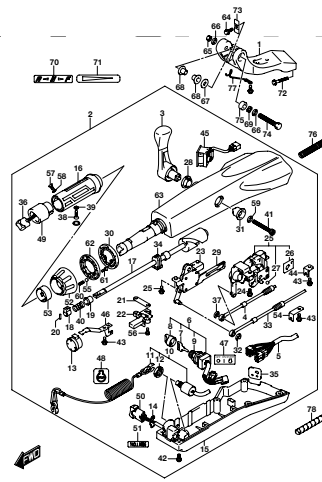
DFGSA\_000\_015\_444A  
TILLER HANDLE

FIG. 444B



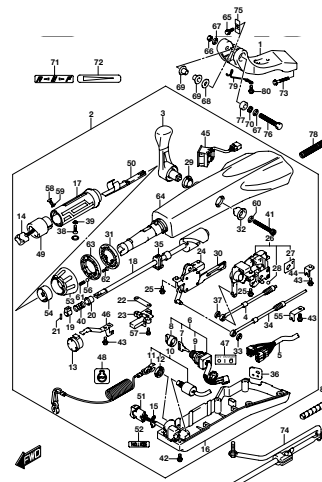
DFGSA\_000\_015\_444B  
TILLER HANDLE

FIG. 444C



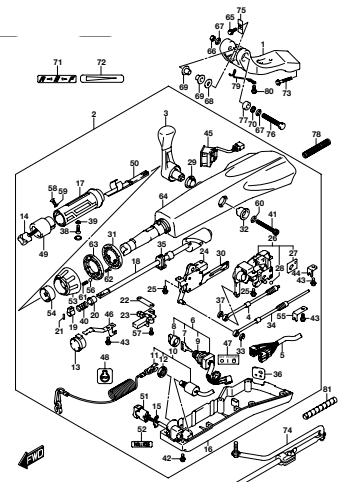
DFGSA\_000\_015\_444C  
TILLER HANDLE

FIG. 444D



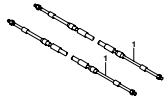
DFGSA\_000\_015\_444D  
TILLER HANDLE

FIG. 444E



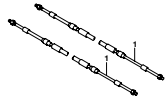
DFGSA\_000\_015\_444E  
TILLER HANDLE

FIG. 453A



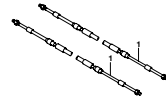
DF69A\_000\_015\_453A  
REMOTE CONTROL CABLE

FIG. 453B



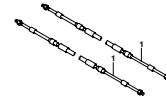
DF69A\_000\_015\_453B  
REMOTE CONTROL CABLE

FIG. 453C



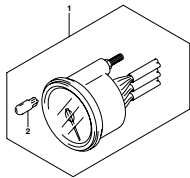
DF69A\_000\_015\_453C  
REMOTE CONTROL CABLE

FIG. 453D



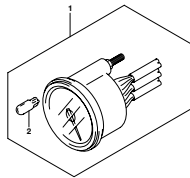
DF69A\_000\_015\_453D  
REMOTE CONTROL CABLE

FIG. 460A



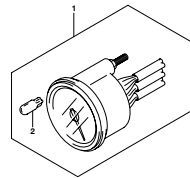
DF69A\_000\_015\_460A  
METER

FIG. 460B



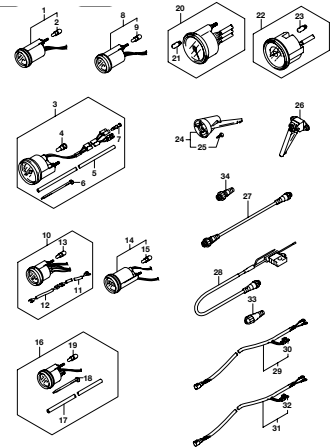
DF69A\_000\_015\_460B  
METER

FIG. 460C



DF69A\_000\_015\_460C  
METER

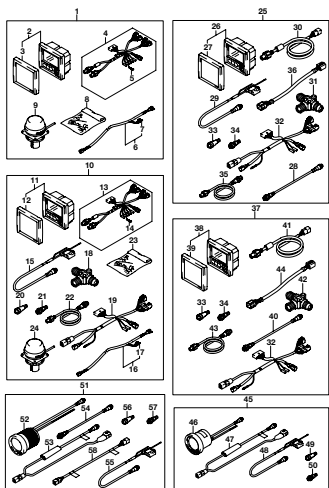
FIG. 502A



DF69A\_000\_015\_502A  
OFF-METER (1)

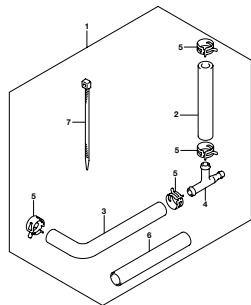


FIG. 503A



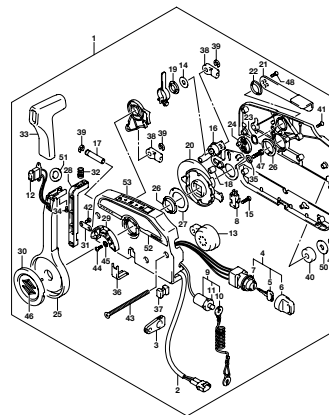
DF60A\_000\_015\_503A  
OPT.METER (2)

FIG. 507A



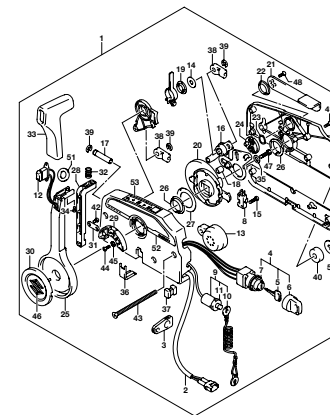
DF60A\_000\_015\_507A  
OPT.WATER PRESSURE GAUGE SUB KIT

FIG. 508A



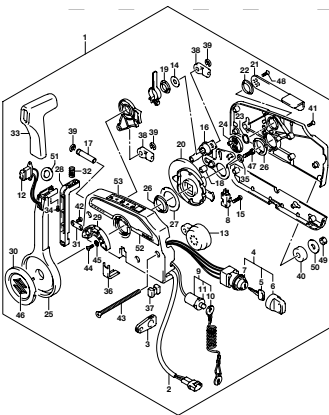
DF60A\_000\_015\_508A  
OPT.REMOTE CONTROL

FIG. 508B



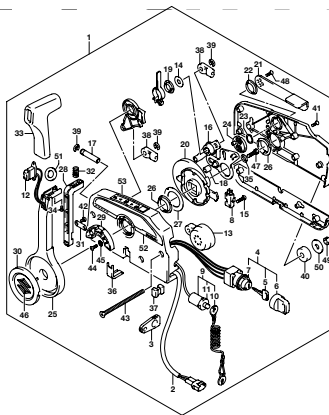
DF60A\_000\_015\_508B  
OPT.REMOTE CONTROL

FIG. 508C



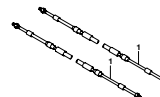
DF60A\_000\_015\_508C  
OPT.REMOTE CONTROL

FIG. 508D



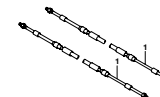
DF60A\_000\_015\_508D  
OPT.REMOTE CONTROL

FIG. 515A



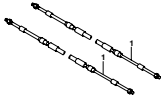
DF60A\_000\_015\_515A  
OPT.REMOCOM CABLE

FIG. 515B



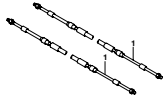
DF60A\_000\_015\_515B  
OPT.REMOCOM CABLE

FIG. 515C



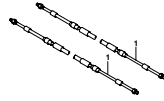
DF60A\_000\_015\_515C  
OPT REMOCON CABLE

FIG. 515D



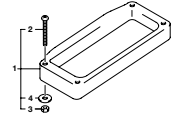
DF60A\_000\_015\_515D  
OPT REMOCON CABLE

FIG. 515E



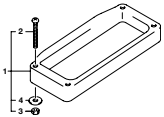
DF60A\_000\_015\_515E  
OPT REMOCON CABLE

FIG. 519A



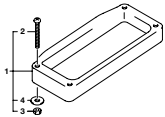
DF60A\_000\_015\_519A  
OPT REMOTE CONTROL SPACER

FIG. 519B



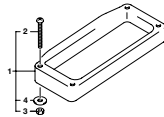
DF60A\_000\_015\_519B  
OPT REMOTE CONTROL SPACER

FIG. 519C



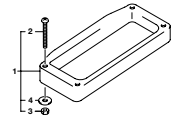
DF60A\_000\_015\_519C  
OPT REMOTE CONTROL SPACER

FIG. 519D



DF60A\_000\_015\_519D  
OPT REMOTE CONTROL SPACER

FIG. 519E

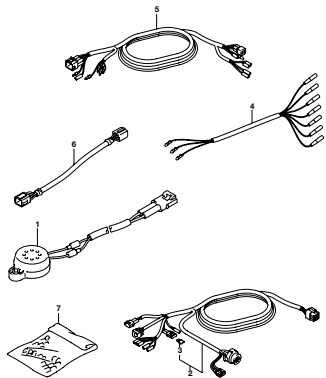


DF60A\_000\_015\_519E  
OPT REMOTE CONTROL SPACER



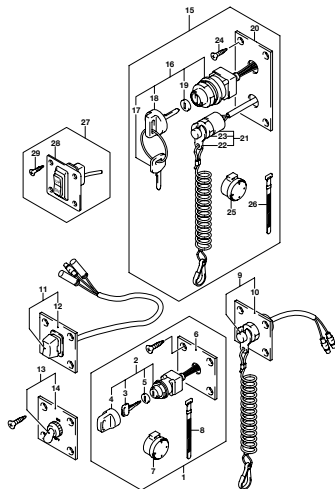


FIG. 521J



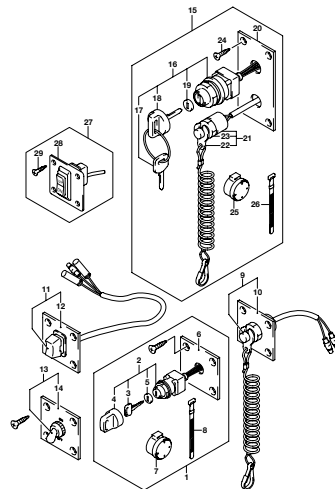
DF60A\_000\_015\_521J  
OPT HARNESS

FIG. 530A



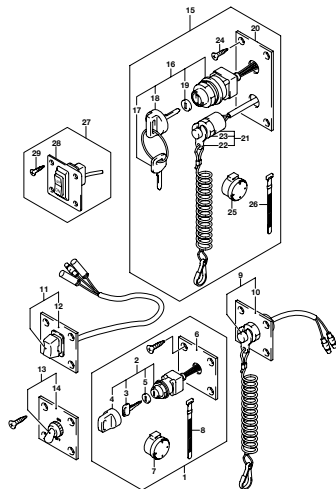
DF60A\_000\_015\_530A  
OPT SWITCH

FIG. 530B



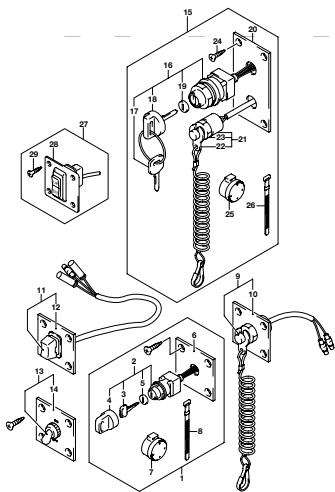
DF60A\_000\_015\_530B  
OPT SWITCH

FIG. 530C



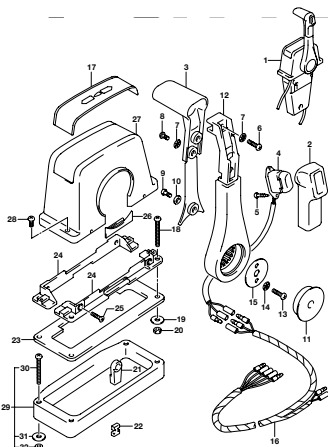
DF60A\_000\_015\_530C  
OPT SWITCH

FIG. 530D



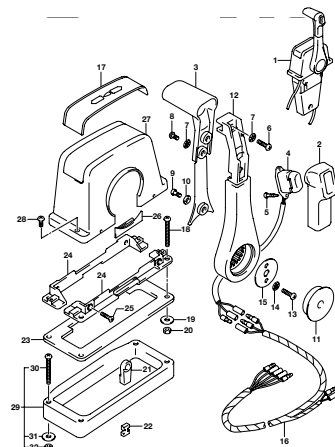
DF60A\_000\_015\_530D  
OPT SWITCH

FIG. 544A



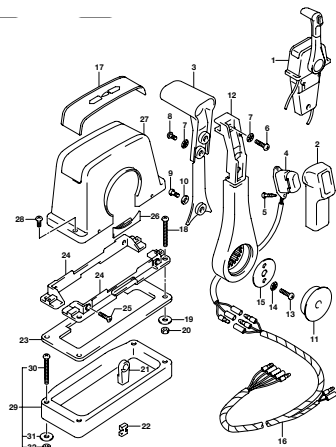
DF60A\_000\_015\_544A  
OPT REMOTE CONTROL ASSY SINGLE (1)

FIG. 544B



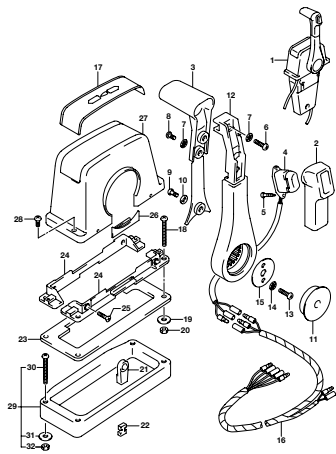
DF60A\_000\_015\_544B  
OPT REMOTE CONTROL ASSY SINGLE (1)

FIG. 544C



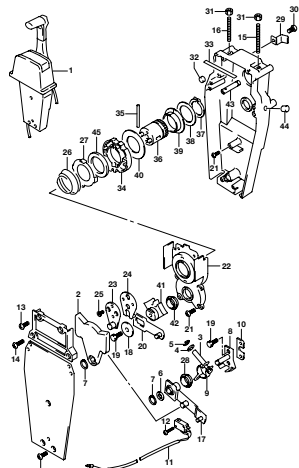
DF60A\_000\_015\_544C  
OPT REMOTE CONTROL ASSY SINGLE (1)

FIG. 544D



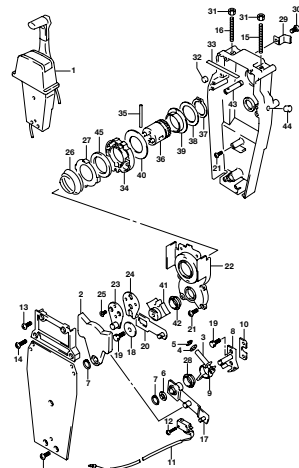
DF60A\_000\_015\_544D  
OPT REMOTE CONTROL ASSY SINGLE (1)

FIG. 545A



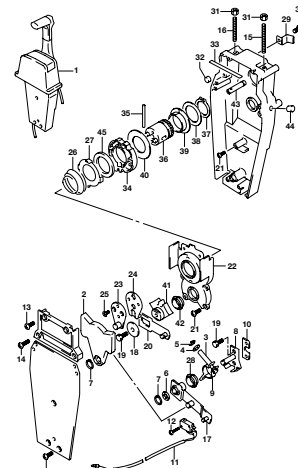
DF60A\_000\_015\_545A  
OPT REMOTE CONTROL ASSY SINGLE (2)

FIG. 545B



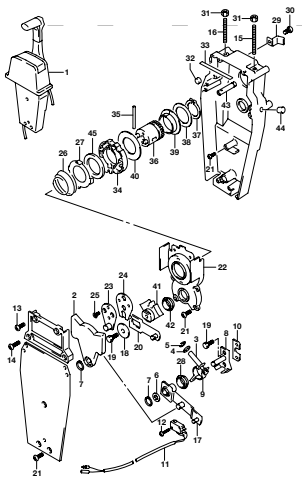
DF60A\_000\_015\_545B  
OPT REMOTE CONTROL ASSY SINGLE (2)

FIG. 545C



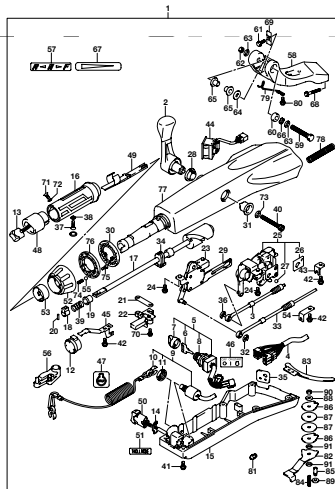
DF60A\_000\_015\_545C  
OPT REMOTE CONTROL ASSY SINGLE (2)

FIG. 545D



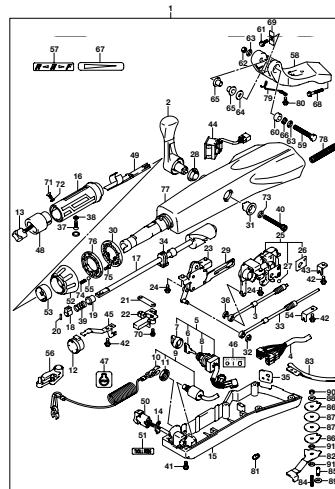
DF60A\_000\_015\_545D  
OPT REMOTE CONTROL ASSY SINGLE (2)

FIG. 570A



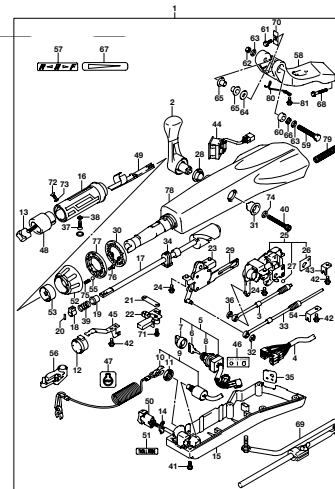
DF60A\_000\_015\_570A  
OPT TILLER HANDLE

FIG. 570B



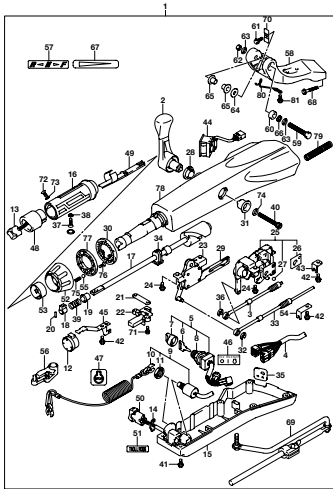
DF60A\_000\_015\_570B  
OPT TILLER HANDLE

FIG. 570C



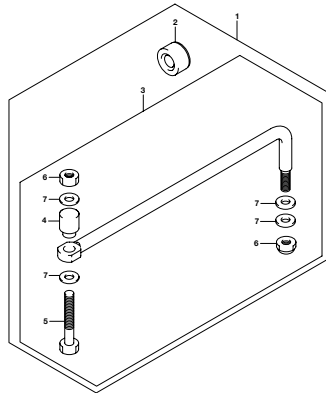
DF60A\_000\_015\_570C  
OPT TILLER HANDLE

FIG. 570D



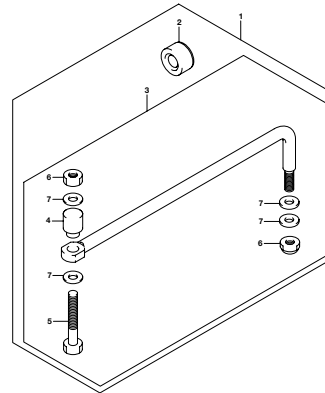
DF60A\_000\_015\_570D  
OPT-TELLER HANDLE

FIG. 575A



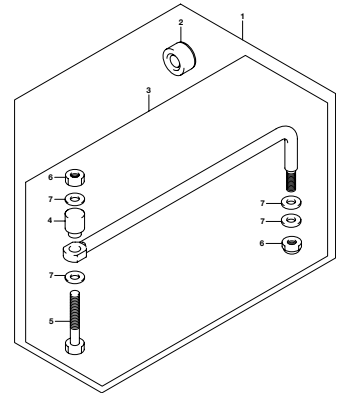
DF60A\_000\_015\_575A  
OPT DRAG LINK

FIG. 575B



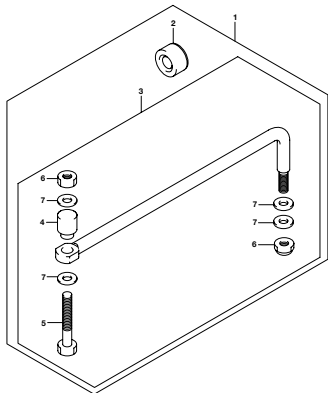
DF60A\_000\_015\_575B  
OPT DRAG LINK

FIG. 575C



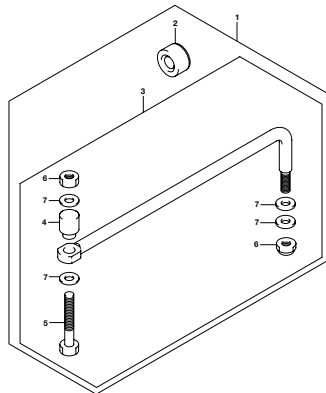
DF60A\_000\_015\_575C  
OPT DRAG LINK

FIG. 575D



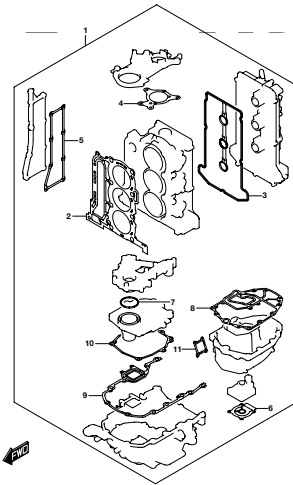
DF60A\_000\_015\_575D  
OPT DRAG LINK

FIG. 575E



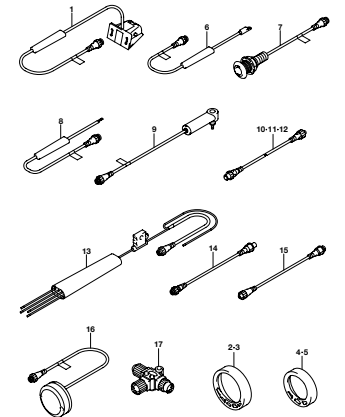
DF60A\_000\_015\_575E  
OPT DRAG LINK

FIG. 585A



DF60A\_000\_015\_585A  
OPT GASKET SET

FIG. 588A



DF60A\_000\_015\_588A  
OPT LOWRANGE GAUGE

FIG.111A

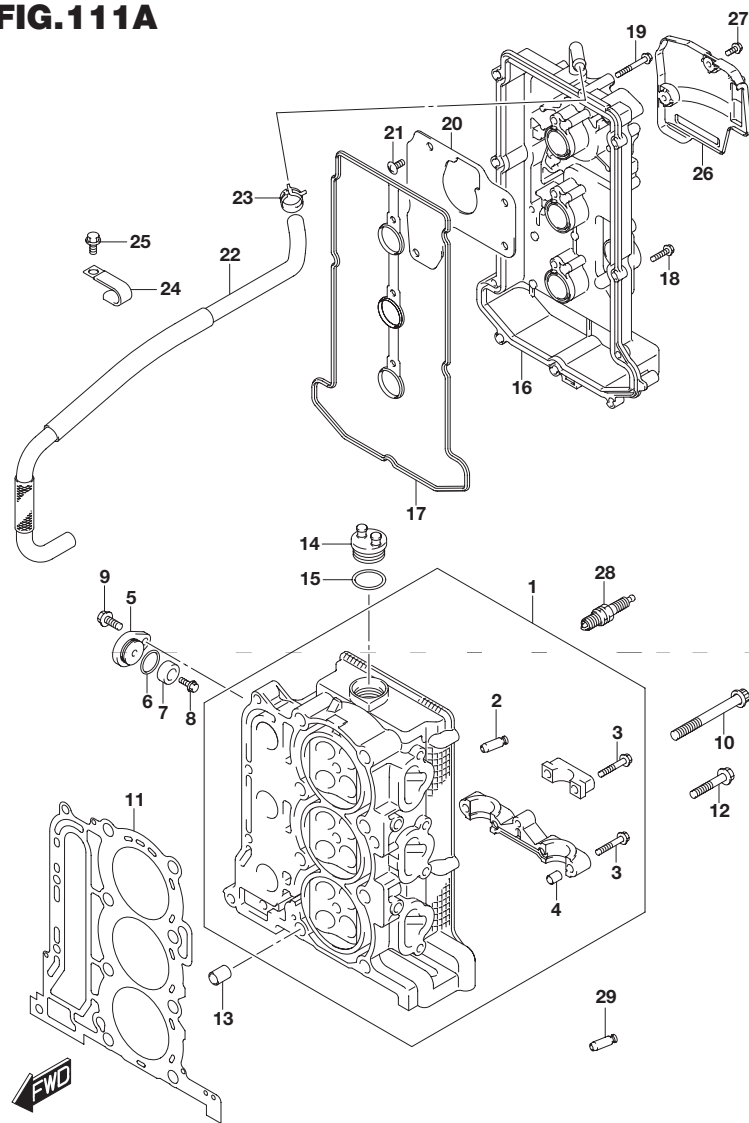
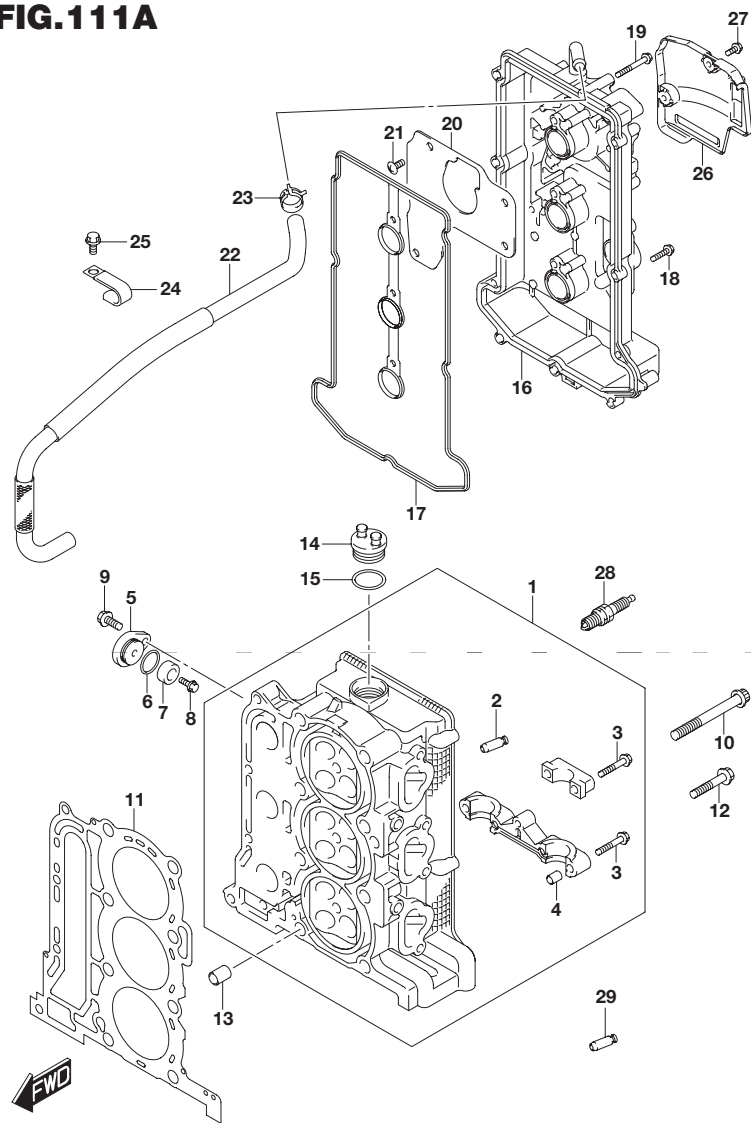


FIG.111A (1-B-2) シリンダヘッド(DF40A)

見出番号	品番	品名	使用個数	備考
1	11100-88L00	ヘッドアッシ,シリンダ	1	
2	11115-73G01-001	・ガイド,バルブ	12	
3	09103-06266	・ボルト(6X40)	17	
4	09206-08001	・ピン(6.2X8X11)	14	
5	11261-93J00	カバー,プロテクションアノード	2	
6	09280-22019	Oリング(D:1.9, ID:21.8)	2	
7-1	55321-87J00	アノード,プロテクション	2	
7-2	55321-87J10	アノード,マグネシウム	1	OPT
8	09103-06281	ボルト(6X14)	2	
9	01550-08207	ボルト	2	
10	11119-87J00	ボルト,シリンダヘッド	8	
11	11141-88L00	ガスケット,シリンダヘッド	1	
12	01550-08457	ボルト	4	
13	04211-13189	ピン	2	
14	11382-99E00	キャップ,オイルフィラ	1	
15	09280-26006	Oリング(D:3.1)	1	
16	11170-88L10	カバー,シリンダヘッド	1	
17	11189-88L00	ガスケット,シリンダヘッドカバー	1	
18	01547-06257	ボルト	9	
19	01547-06457	ボルト	3	
20	11173-88L00	プレート,ブリーザ	1	
21	02142-0612A	スクリュー	4	
22	11174-88L00	ホース,ブリーザ	1	
23	09401-15414	クリップ	2	
24	09403-17303	クランプ	2	
25	01550-06127	ボルト	2	

**FIG.111A**



**FIG.111A (1-B-3) シリンダヘッド(DF40A)**

見出番号	品番	品名	使用個数	備考
26	11194-88L10	ガード,フューエルホース	1	
27	01550-06167	ボルト	2	
28	#09482-00446	スパークプラグ(NGK)	3	NGK
29	11115-73G01-001	ガイド,バルブ	4	OPT

**2**

FIG.111B

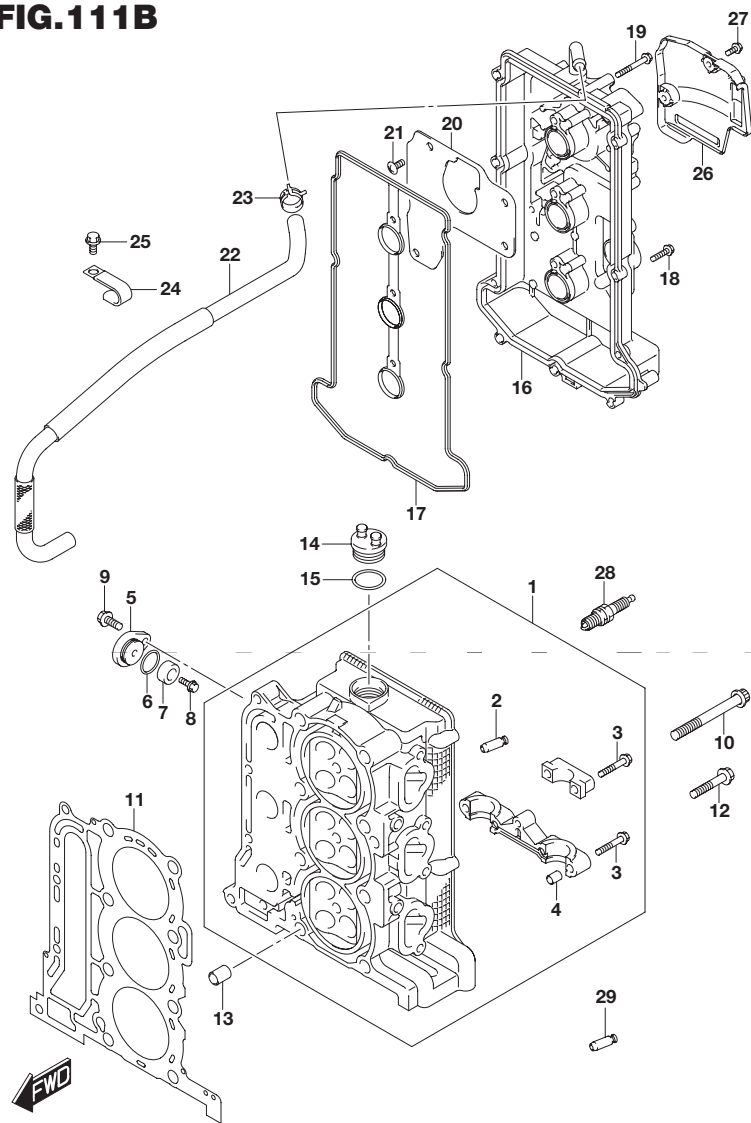
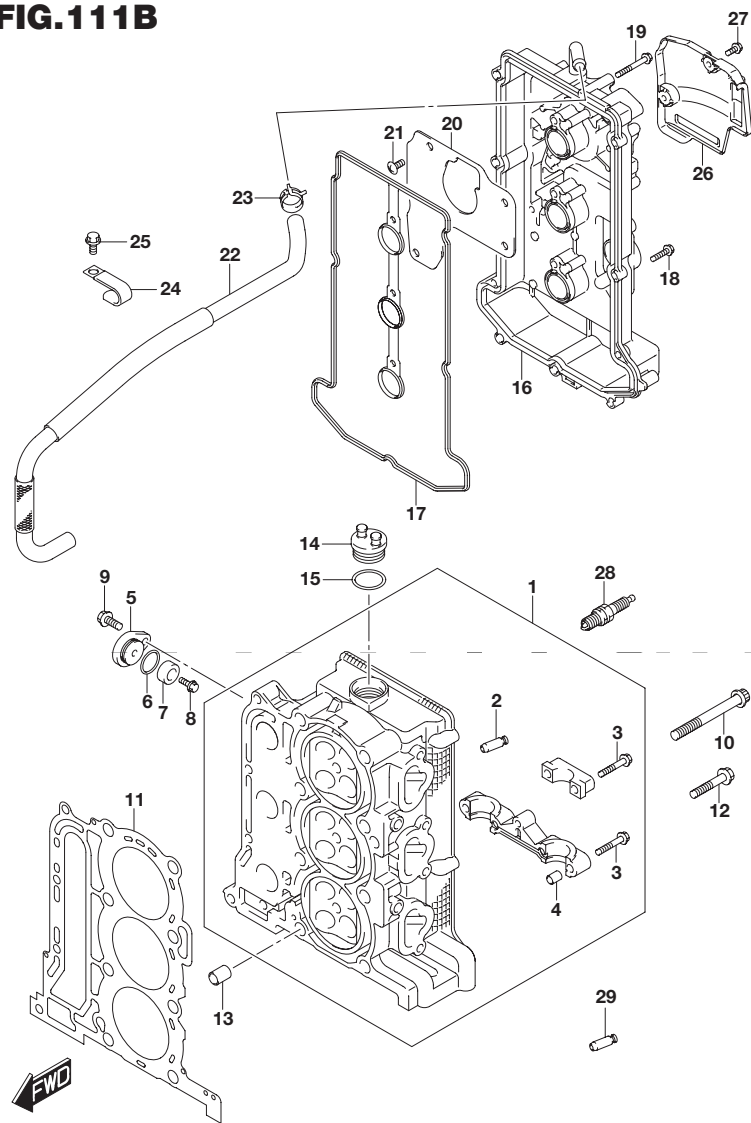


FIG.111B (1-B-4) シリンダヘッド(DF40AQH)

見出番号	品番	品名	使用個数	備考
1	11100-88L00	ヘッドアッシ,シリンダ	1	
2	11115-73G01-001	・ガイド,バルブ	12	
3	09103-06266	・ボルト(6X40)	17	
4	09206-08001	・ピン(6.2X8X11)	14	
5	11261-93J00	カバー,プロテクションアノード	2	
6	09280-22019	Oリング(D:1.9, ID:21.8)	2	
7-1	55321-87J00	アノード,プロテクション	2	
7-2	55321-87J10	アノード,マグネシウム	1	OPT
8	09103-06281	ボルト(6X14)	2	
9	01550-08207	ボルト	2	
10	11119-87J00	ボルト,シリンダヘッド	8	
11	11141-88L00	ガスケット,シリンダヘッド	1	
12	01550-08457	ボルト	4	
13	04211-13189	ピン	2	
14	11382-99E00	キャップ,オイルフィラ	1	
15	09280-26006	Oリング(D:3.1)	1	
16	11170-88L10	カバー,シリンダヘッド	1	
17	11189-88L00	ガスケット,シリンダヘッドカバー	1	
18	01547-06257	ボルト	9	
19	01547-06457	ボルト	3	
20	11173-88L00	プレート,ブリーザ	1	
21	02142-0612A	スクリュ	4	
22	11174-88L00	ホース,ブリーザ	1	
23	09401-15414	クリップ	2	
24	09403-17303	クランプ	2	
25	01550-06127	ボルト	2	

**FIG.111B**



**FIG.111B (1-B-5) シリンダヘッド(DF40AQH)**

見出番号	品番	品名	使用個数	備考
26	11194-88L10	ガード,フューエルホース	1	
27	01550-06167	ボルト	2	
28	#09482-00446	スパークプラグ(NGK)	3	NGK
29	11115-73G01-001	ガイド,バルブ	4	OPT

FIG.111C

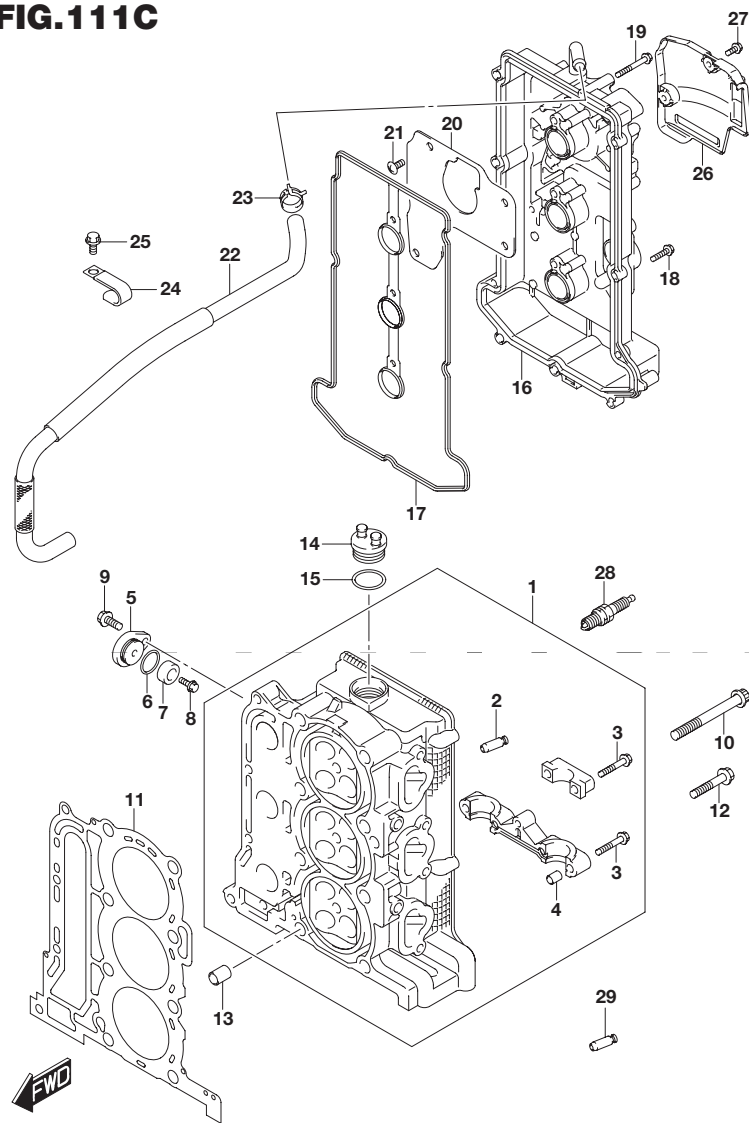
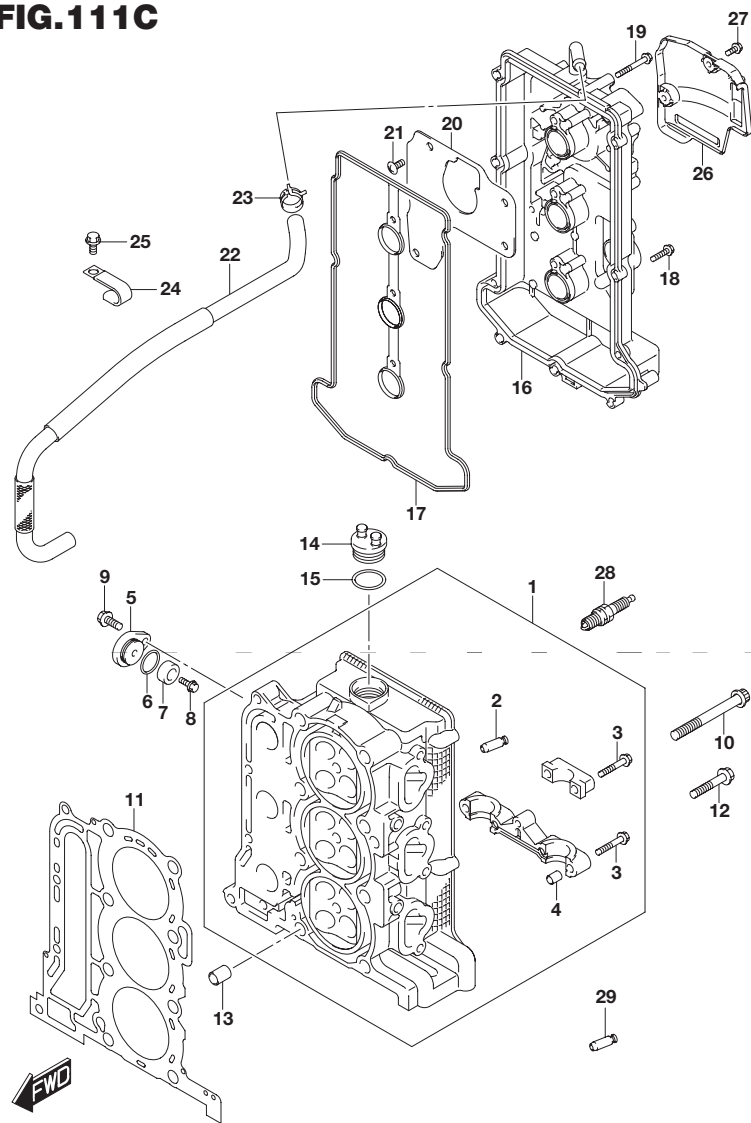


FIG.111C (1-B-6) シリンダヘッド(DF50A)

見出番号	品番	品名	使用個数	備考
1	11100-88L00	ヘッドアッシ,シリンダ	1	
2	11115-73G01-001	・ガイド,バルブ	12	
3	09103-06266	・ボルト(6X40)	17	
4	09206-08001	・ピン(6.2X8X11)	14	
5	11261-93J00	カバー,プロテクションアノード	2	
6	09280-22019	Oリング(D:1.9, ID:21.8)	2	
7-1	55321-87J00	アノード,プロテクション	2	
7-2	55321-87J10	アノード,マグネシウム	1	OPT
8	09103-06281	ボルト(6X14)	2	
9	01550-08207	ボルト	2	
10	11119-87J00	ボルト,シリンダヘッド	8	
11	11141-88L00	ガスケット,シリンダヘッド	1	
12	01550-08457	ボルト	4	
13	04211-13189	ピン	2	
14	11382-99E00	キャップ,オイルフィラ	1	
15	09280-26006	Oリング(D:3.1)	1	
16	11170-88L10	カバー,シリンダヘッド	1	
17	11189-88L00	ガスケット,シリンダヘッドカバー	1	
18	01547-06257	ボルト	9	
19	01547-06457	ボルト	3	
20	11173-88L00	プレート,ブリーザ	1	
21	02142-0612A	スクリュ	4	
22	11174-88L00	ホース,ブリーザ	1	
23	09401-15414	クリップ	2	
24	09403-17303	クランプ	2	
25	01550-06127	ボルト	2	



**FIG.111C**



**FIG.111C (1-B-7) シリンダヘッド(DF50A)**

見出番号	品番	品名	使用個数	備考
26	11194-88L10	ガード,フューエルホース	1	
27	01550-06167	ボルト	2	
28	#09482-00446	スパークプラグ(NGK)	3	NGK
29	11115-73G01-001	ガイド,バルブ	4	OPT

FIG.111D

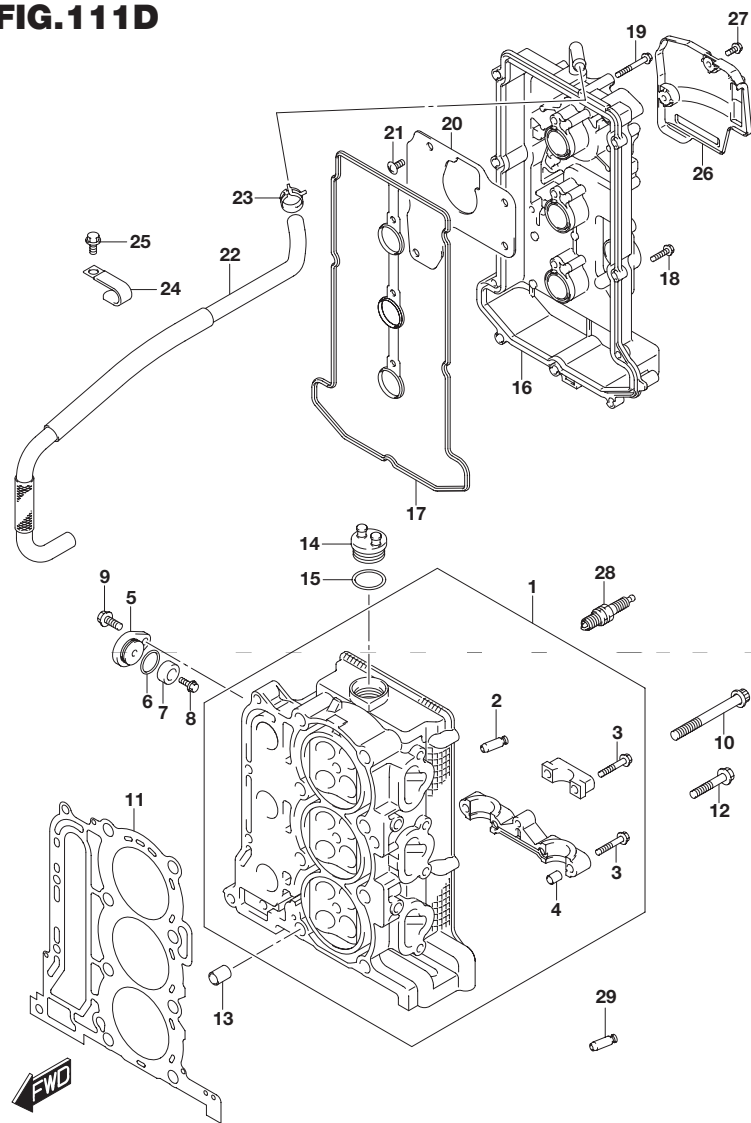
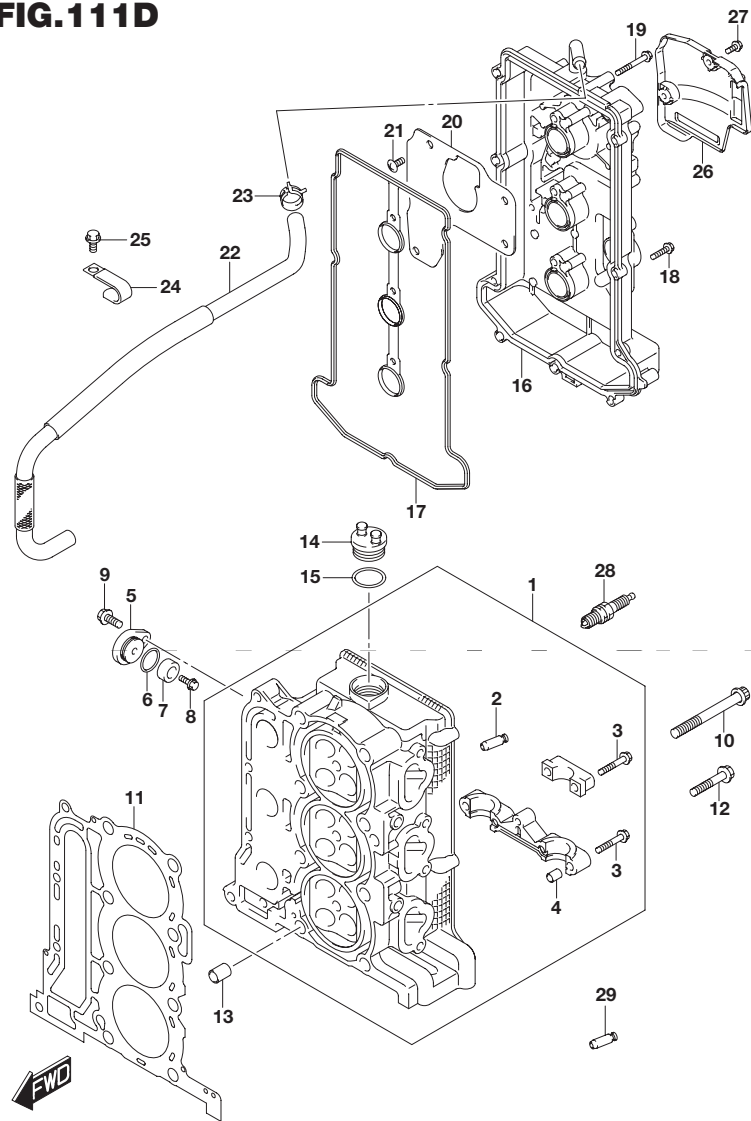


FIG.111D (1-B-8) シリンダヘッド(DF50AQH)

見出番号	品番	品名	使用個数	備考
1	11100-88L00	ヘッドアッシ,シリンダ	1	
2	11115-73G01-001	・ガイド,バルブ	12	
3	09103-06266	・ボルト(6X40)	17	
4	09206-08001	・ピン(6.2X8X11)	14	
5	11261-93J00	カバー,プロテクションアノード	2	
6	09280-22019	Oリング(D:1.9, ID:21.8)	2	
7-1	55321-87J00	アノード,プロテクション	2	
7-2	55321-87J10	アノード,マグネシウム	1	OPT
8	09103-06281	ボルト(6X14)	2	
9	01550-08207	ボルト	2	
10	11119-87J00	ボルト,シリンダヘッド	8	
11	11141-88L00	ガスケット,シリンダヘッド	1	
12	01550-08457	ボルト	4	
13	04211-13189	ピン	2	
14	11382-99E00	キャップ,オイルフィラ	1	
15	09280-26006	Oリング(D:3.1)	1	
16	11170-88L10	カバー,シリンダヘッド	1	
17	11189-88L00	ガスケット,シリンダヘッドカバー	1	
18	01547-06257	ボルト	9	
19	01547-06457	ボルト	3	
20	11173-88L00	プレート,ブリーザ	1	
21	02142-0612A	スクリュ	4	
22	11174-88L00	ホース,ブリーザ	1	
23	09401-15414	クリップ	2	
24	09403-17303	クランプ	2	
25	01550-06127	ボルト	2	

**FIG.111D**



**FIG.111D (1-B-9) シリンダヘッド(DF50AQH)**

見出番号	品番	品名	使用個数	備考
26	11194-88L10	ガード,フューエルホース	1	
27	01550-06167	ボルト	2	
28	#09482-00446	スパークプラグ(NGK)	3	NGK
29	11115-73G01-001	ガイド,バルブ	4	OPT

2

FIG.111E

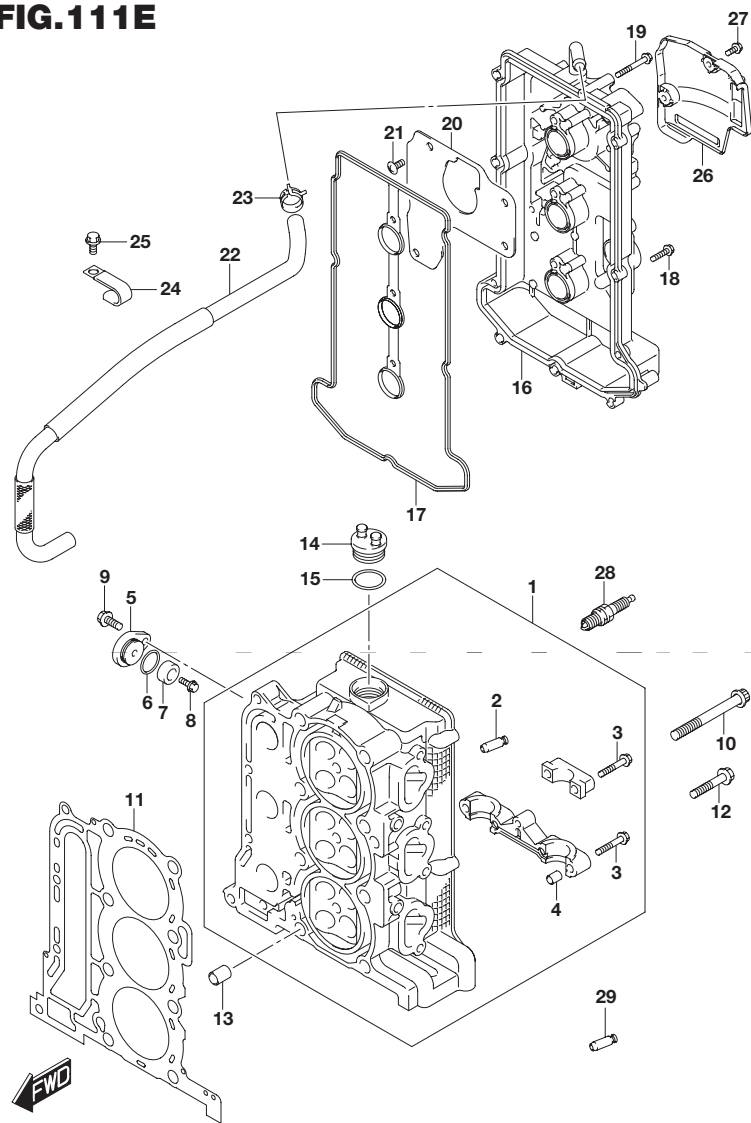
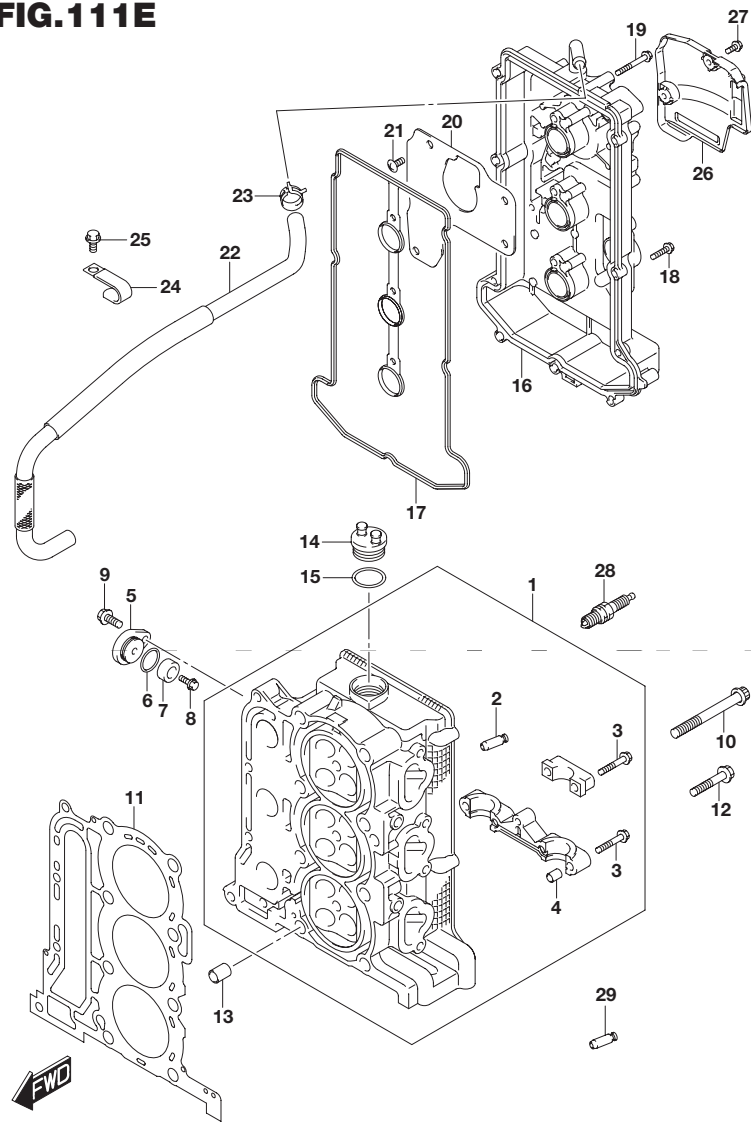


FIG.111E (1-B-10) シリンダヘッド(DF60A)

見出番号	品番	品名	使用個数	備考
1	11100-88L00	ヘッドアッシ,シリンダ	1	
2	11115-73G01-001	・ガイド,バルブ	12	
3	09103-06266	・ボルト(6X40)	17	
4	09206-08001	・ピン(6.2X8X11)	14	
5	11261-93J00	カバー,プロテクションアノード	2	
6	09280-22019	Oリング(D:1.9, ID:21.8)	2	
7-1	55321-87J00	アノード,プロテクション	2	
7-2	55321-87J10	アノード,マグネシウム	1	OPT
8	09103-06281	ボルト(6X14)	2	
9	01550-08207	ボルト	2	
10	11119-87J00	ボルト,シリンダヘッド	8	
11	11141-88L00	ガスケット,シリンダヘッド	1	
12	01550-08457	ボルト	4	
13	04211-13189	ピン	2	
14	11382-99E00	キャップ,オイルフィラ	1	
15	09280-26006	Oリング(D:3.1)	1	
16	11170-88L10	カバー,シリンダヘッド	1	
17	11189-88L00	ガスケット,シリンダヘッドカバー	1	
18	01547-06257	ボルト	9	
19	01547-06457	ボルト	3	
20	11173-88L00	プレート,ブリーザ	1	
21	02142-0612A	スクリュー	4	
22	11174-88L00	ホース,ブリーザ	1	
23	09401-15414	クリップ	1	
24	09403-17303	クランプ	2	
25	01550-06127	ボルト	2	

**FIG.111E**



**FIG.111E (1-B-11) シリンダヘッド(DF60A)**

見出番号	品番	品名	使用個数	備考
26	11194-88L10	ガード,フューエルホース	1	
27	01550-06167	ボルト	2	
28	#09482-00446	スパークプラグ(NGK)	3	NGK
29	11115-73G01-001	ガイド,バルブ	4	OPT

**2**

FIG.111F

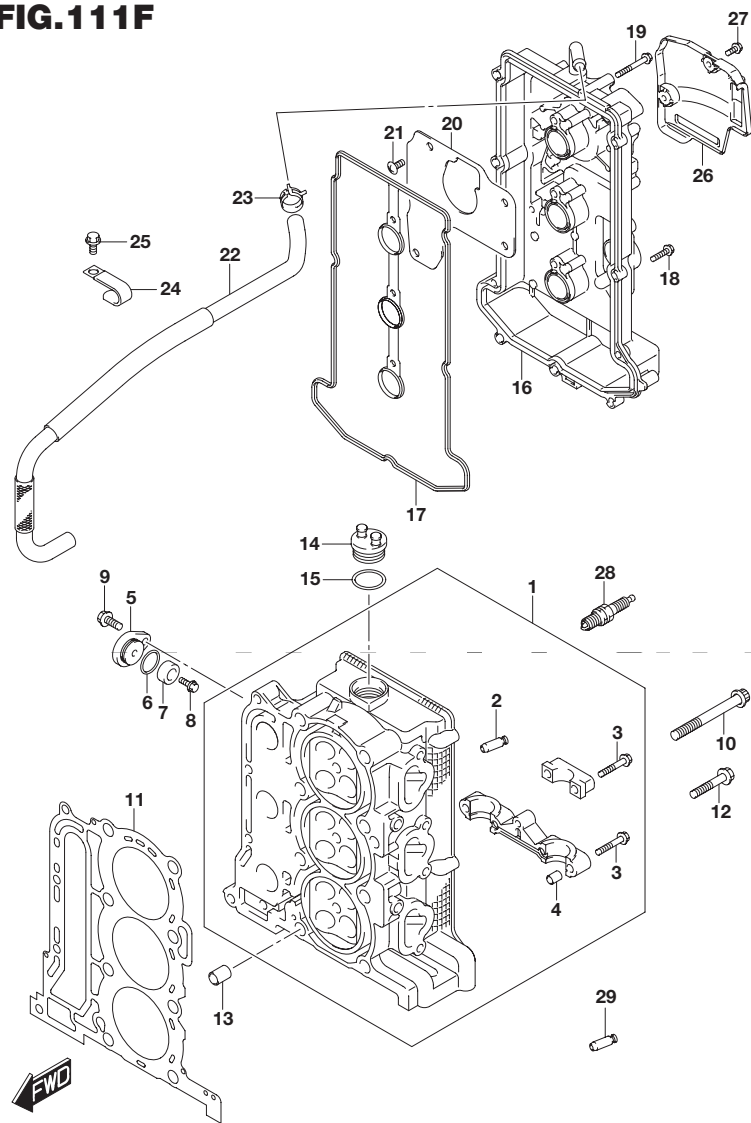
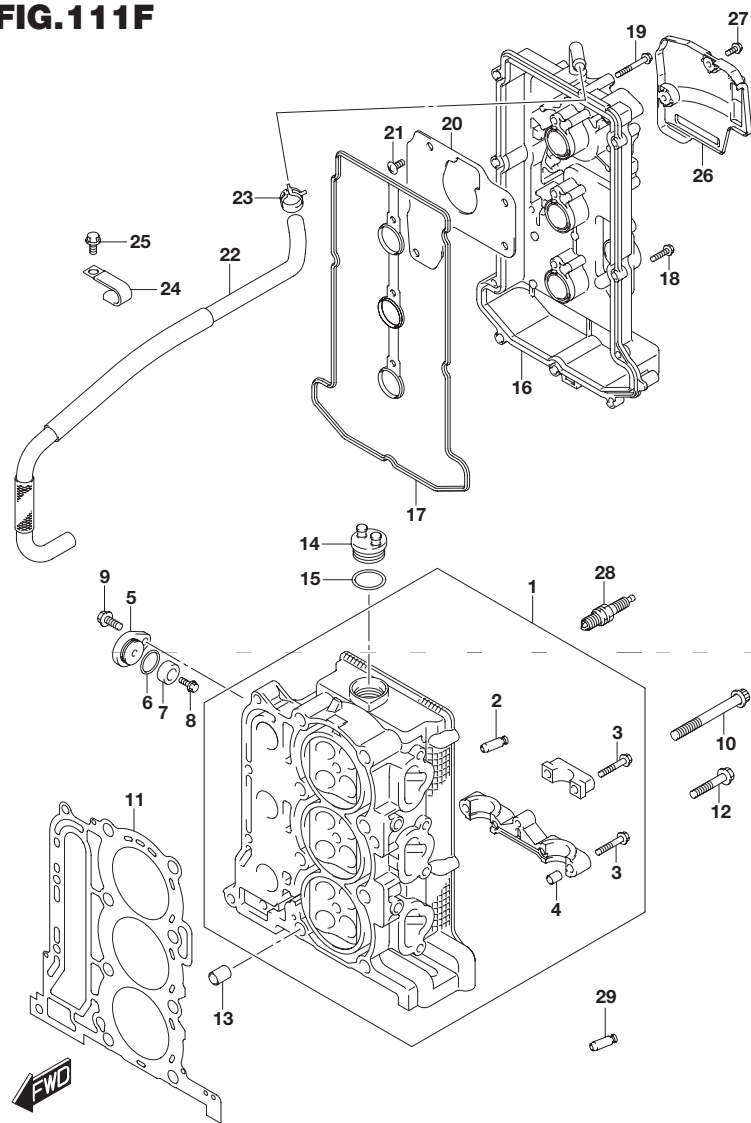


FIG.111F (1-B-12) シリンダヘッド(DF60AQH)

見出番号	品番	品名	使用個数	備考
1	11100-88L00	ヘッドアッシ,シリンダ	1	
2	11115-73G01-001	・ガイド,バルブ	12	
3	09103-06266	・ボルト(6X40)	17	
4	09206-08001	・ピン(6.2X8X11)	14	
5	11261-93J00	カバー,プロテクションアノード	2	
6	09280-22019	Oリング(D:1.9, ID:21.8)	2	
7-1	55321-87J00	アノード,プロテクション	2	
7-2	55321-87J10	アノード,マグネシウム	1	OPT
8	09103-06281	ボルト(6X14)	2	
9	01550-08207	ボルト	2	
10	11119-87J00	ボルト,シリンダヘッド	8	
11	11141-88L00	ガスケット,シリンダヘッド	1	
12	01550-08457	ボルト	4	
13	04211-13189	ピン	2	
14	11382-99E00	キャップ,オイルフィラ	1	
15	09280-26006	Oリング(D:3.1)	1	
16	11170-88L10	カバー,シリンダヘッド	1	
17	11189-88L00	ガスケット,シリンダヘッドカバー	1	
18	01547-06257	ボルト	9	
19	01547-06457	ボルト	3	
20	11173-88L00	プレート,ブリーザ	1	
21	02142-0612A	スクリュ	4	
22	11174-88L00	ホース,ブリーザ	1	
23	09401-15414	クリップ	1	
24	09403-17303	クランプ	2	
25	01550-06127	ボルト	2	

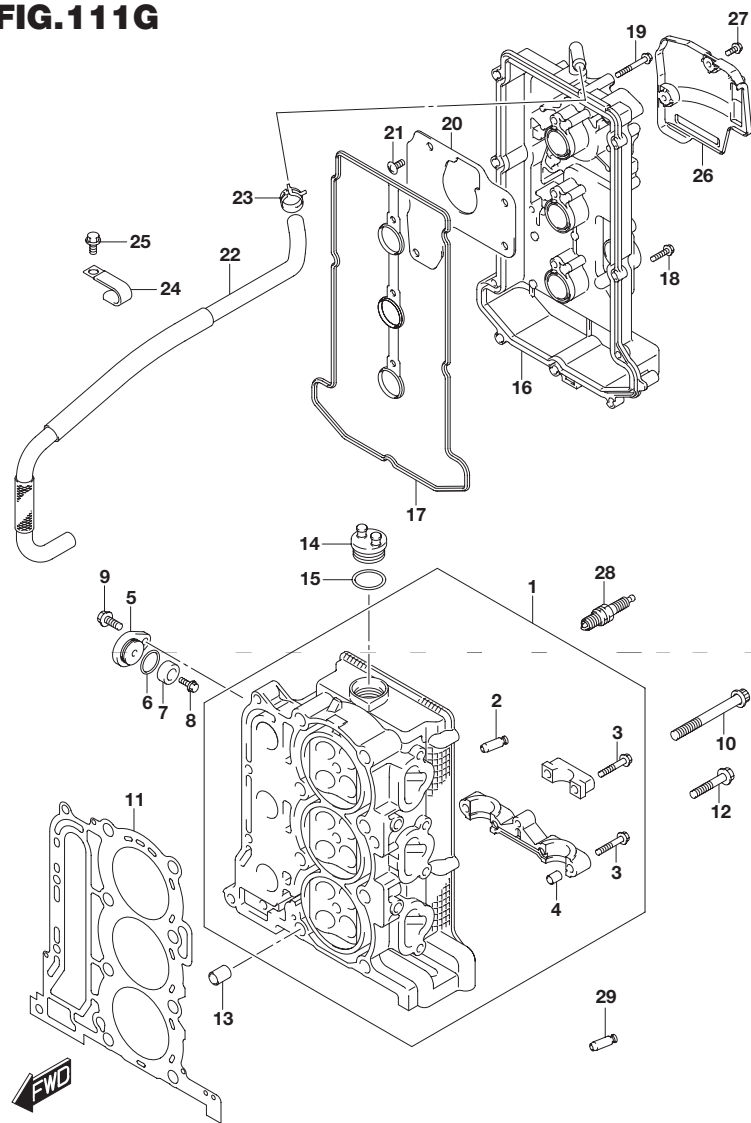
**FIG.111F**



**FIG.111F (1-B-13) シリンダヘッド(DF60AQH)**

見出番号	品番	品名	使用個数	備考
26	11194-88L10	ガード,フューエルホース	1	
27	01550-06167	ボルト	2	
28	#09482-00446	スパークプラグ(NGK)	3	NGK
29	11115-73G01-001	ガイド,バルブ	4	OPT

**FIG.111G**

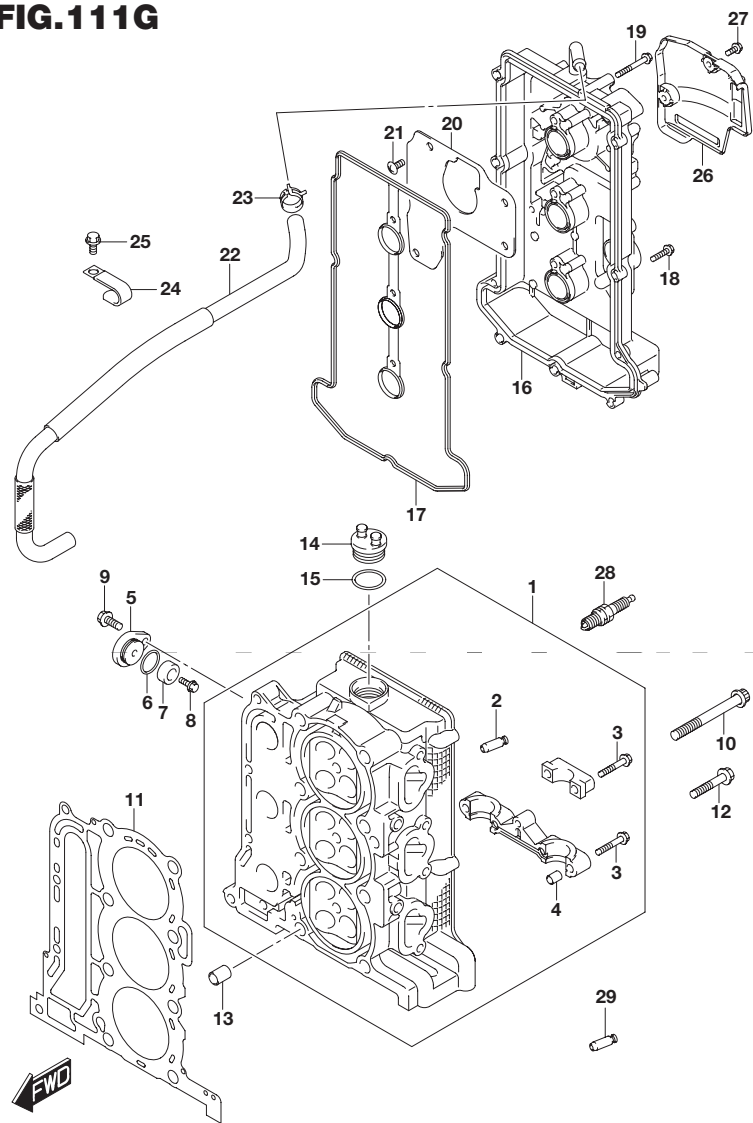


**FIG.111G (1-B-14) シリンダヘッド(DF60ATH)**

見出番号	品番	品名	使用個数	備考
1	11100-88L00	ヘッドアッシ,シリンダ	1	
2	11115-73G01-001	・ガイド,バルブ	12	
3	09103-06266	・ボルト(6X40)	17	
4	09206-08001	・ピン(6.2X8X11)	14	
5	11261-93J00	カバー,プロテクションアノード	2	
6	09280-22019	Oリング(D:1.9, ID:21.8)	2	
7-1	55321-87J00	アノード,プロテクション	2	
7-2	55321-87J10	アノード,マグネシウム	1	OPT
8	09103-06281	ボルト(6X14)	2	
9	01550-08207	ボルト	2	
10	11119-87J00	ボルト,シリンダヘッド	8	
11	11141-88L00	ガスケット,シリンダヘッド	1	
12	01550-08457	ボルト	4	
13	04211-13189	ピン	2	
14	11382-99E00	キャップ,オイルフィラ	1	
15	09280-26006	Oリング(D:3.1)	1	
16	11170-88L10	カバー,シリンダヘッド	1	
17	11189-88L00	ガスケット,シリンダヘッドカバー	1	
18	01547-06257	ボルト	9	
19	01547-06457	ボルト	3	
20	11173-88L00	プレート,ブリーザ	1	
21	02142-0612A	スクリュ	4	
22	11174-88L00	ホース,ブリーザ	1	
23	09401-15414	クリップ	1	
24	09403-17303	クランプ	2	
25	01550-06127	ボルト	2	



**FIG.111G**



**FIG.111G (1-B-15) シリンダヘッド(DF60ATH)**

見出番号	品番	品名	使用個数	備考
26	11194-88L10	ガード,フューエルホース	1	
27	01550-06167	ボルト	2	
28	#09482-00446	スパークプラグ(NGK)	3	NGK
29	11115-73G01-001	ガイド,バルブ	4	OPT

FIG.111H

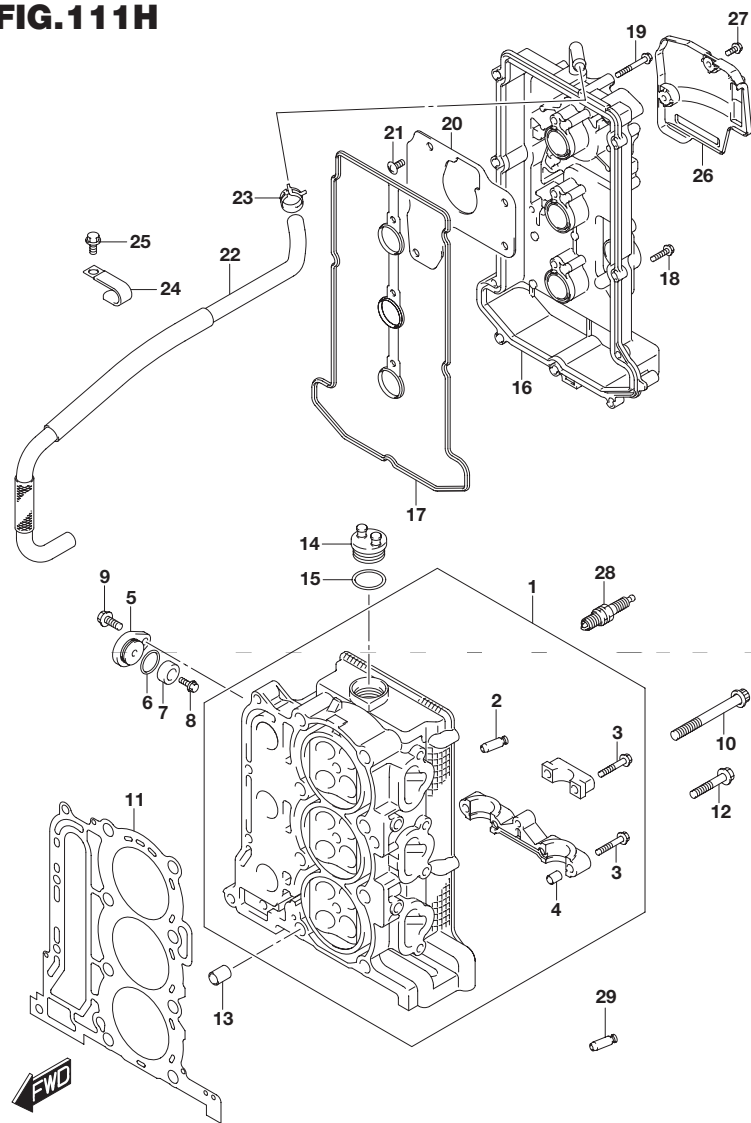
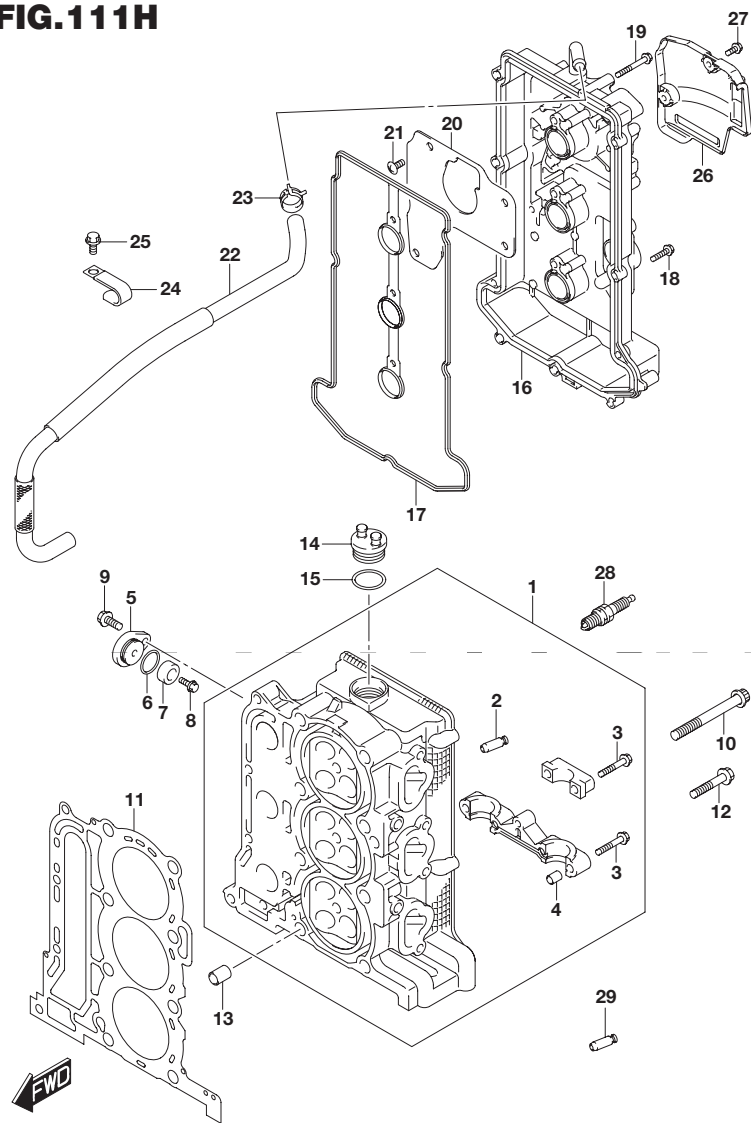


FIG.111H (1-C-2) シリンダヘッド(DF60AVT)

見出番号	品番	品名	使用個数	備考
1	11100-88L00	ヘッドアッシ,シリンダ	1	
2	11115-73G01-001	・ガイド,バルブ	12	
3	09103-06266	・ボルト(6X40)	17	
4	09206-08001	・ピン(6.2X8X11)	14	
5	11261-93J00	カバー,プロテクションアノード	2	
6	09280-22019	Oリング(D:1.9, ID:21.8)	2	
7-1	55321-87J00	アノード,プロテクション	2	
7-2	55321-87J10	アノード,マグネシウム	1	OPT
8	09103-06281	ボルト(6X14)	2	
9	01550-08207	ボルト	2	
10	11119-87J00	ボルト,シリンダヘッド	8	
11	11141-88L00	ガスケット,シリンダヘッド	1	
12	01550-08457	ボルト	4	
13	04211-13189	ピン	2	
14	11382-99E00	キャップ,オイルフィラ	1	
15	09280-26006	Oリング(D:3.1)	1	
16	11170-88L10	カバー,シリンダヘッド	1	
17	11189-88L00	ガスケット,シリンダヘッドカバー	1	
18	01547-06257	ボルト	9	
19	01547-06457	ボルト	3	
20	11173-88L00	プレート,ブリーザ	1	
21	02142-0612A	スクリュー	4	
22	11174-88L00	ホース,ブリーザ	1	
23	09401-15414	クリップ	1	
24	09403-17303	クランプ	2	
25	01550-06127	ボルト	2	

**FIG.111H**



**FIG.111H (1-C-3) シリンダヘッド(DF60AVT)**

見出番号	品番	品名	使用個数	備考
26	11194-88L10	ガード,フューエルホース	1	
27	01550-06167	ボルト	2	
28	#09482-00446	スパークプラグ(NGK)	3	NGK
29	11115-73G01-001	ガイド,バルブ	4	OPT

**2**

FIG.111J

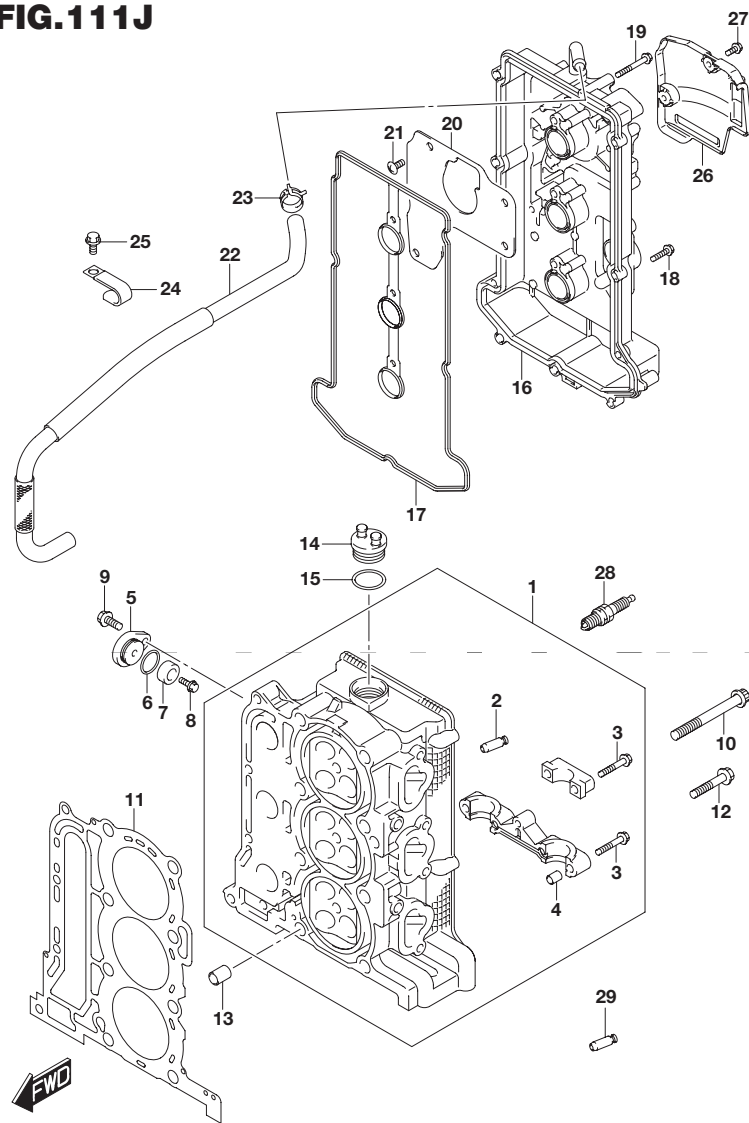
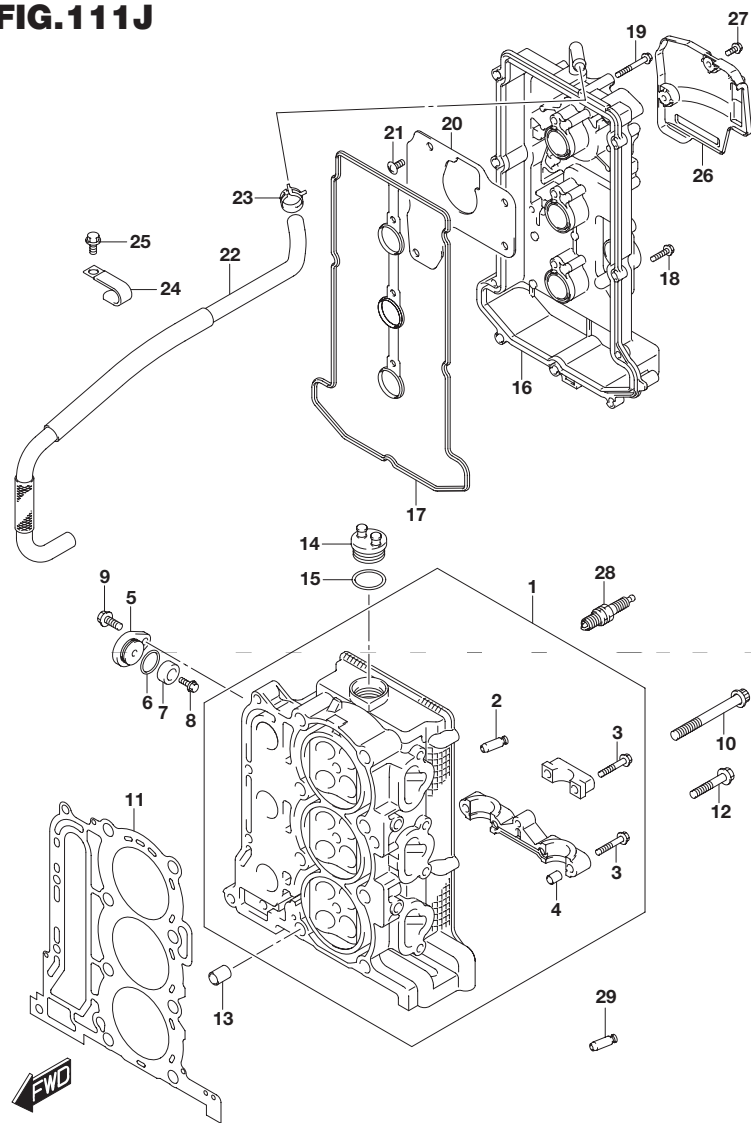


FIG.111J (1-C-4) シリンダヘッド(DF60AVTH)

見出番号	品番	品名	使用個数	備考
1	11100-88L00	ヘッドアッシ,シリンダ	1	
2	11115-73G01-001	・ガイド,バルブ	12	
3	09103-06266	・ボルト(6X40)	17	
4	09206-08001	・ピン(6.2X8X11)	14	
5	11261-93J00	カバー,プロテクションアノード	2	
6	09280-22019	Oリング(D:1.9, ID:21.8)	2	
7-1	55321-87J00	アノード,プロテクション	2	
7-2	55321-87J10	アノード,マグネシウム	1	OPT
8	09103-06281	ボルト(6X14)	2	
9	01550-08207	ボルト	2	
10	11119-87J00	ボルト,シリンダヘッド	8	
11	11141-88L00	ガスケット,シリンダヘッド	1	
12	01550-08457	ボルト	4	
13	04211-13189	ピン	2	
14	11382-99E00	キャップ,オイルフィラ	1	
15	09280-26006	Oリング(D:3.1)	1	
16	11170-88L10	カバー,シリンダヘッド	1	
17	11189-88L00	ガスケット,シリンダヘッドカバー	1	
18	01547-06257	ボルト	9	
19	01547-06457	ボルト	3	
20	11173-88L00	プレート,ブリーザ	1	
21	02142-0612A	スクリュ	4	
22	11174-88L00	ホース,ブリーザ	1	
23	09401-15414	クリップ	1	
24	09403-17303	クランプ	2	
25	01550-06127	ボルト	2	

**FIG.111J**



**FIG.111J (1-C-5) シリンダヘッド(DF60AVTH)**

見出番号	品番	品名	使用個数	備考
26	11194-88L10	ガード,フューエルホース	1	
27	01550-06167	ボルト	2	
28	#09482-00446	スパークプラグ(NGK)	3	NGK
29	11115-73G01-001	ガイド,バルブ	4	OPT

2

FIG.113A

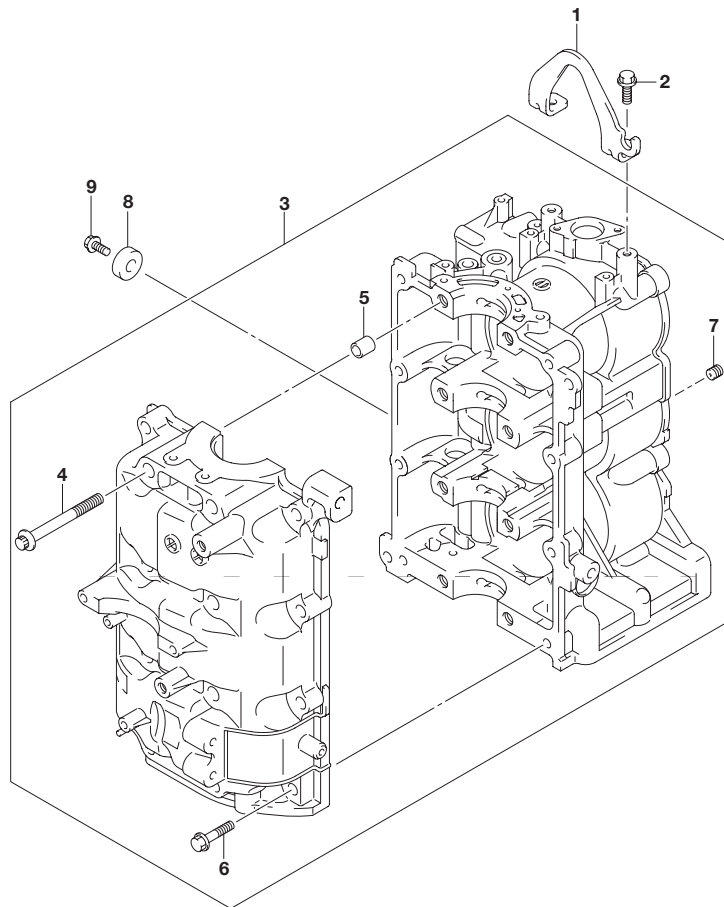


FIG.113A (1-C-6) シリンダブロック

見出番号	品番	品名	使用個数	備考
1	11291-88L00	フック,エンジン	1	
2	01550-08207	ボルト	2	
3	11301-88L10	ブロックセット,シリンダ	1	
4	11117-89J20	・ボルト,クランクケースインサイド	8	
5	09206-13019	・ピン(10.4X13X16)	4	
6	01550-08407	・ボルト	8	
7	11112-88L00	・プラグ,オイルベンチュリ	1	
8	55321-87J00	アノード,プロテクション	1	
9	09103-06281	ボルト(6X14)	1	

2



FIG.116A

2

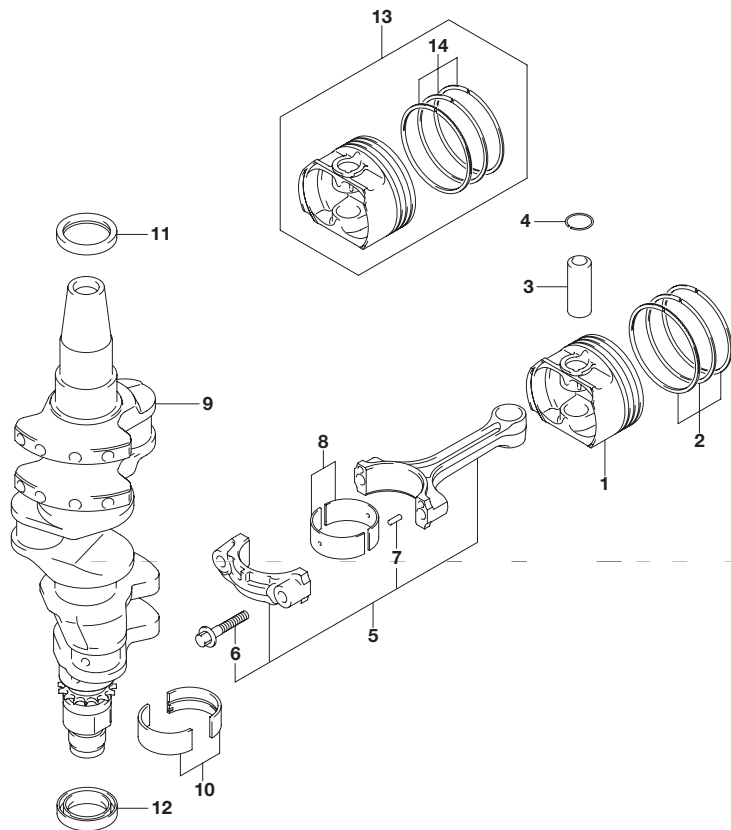
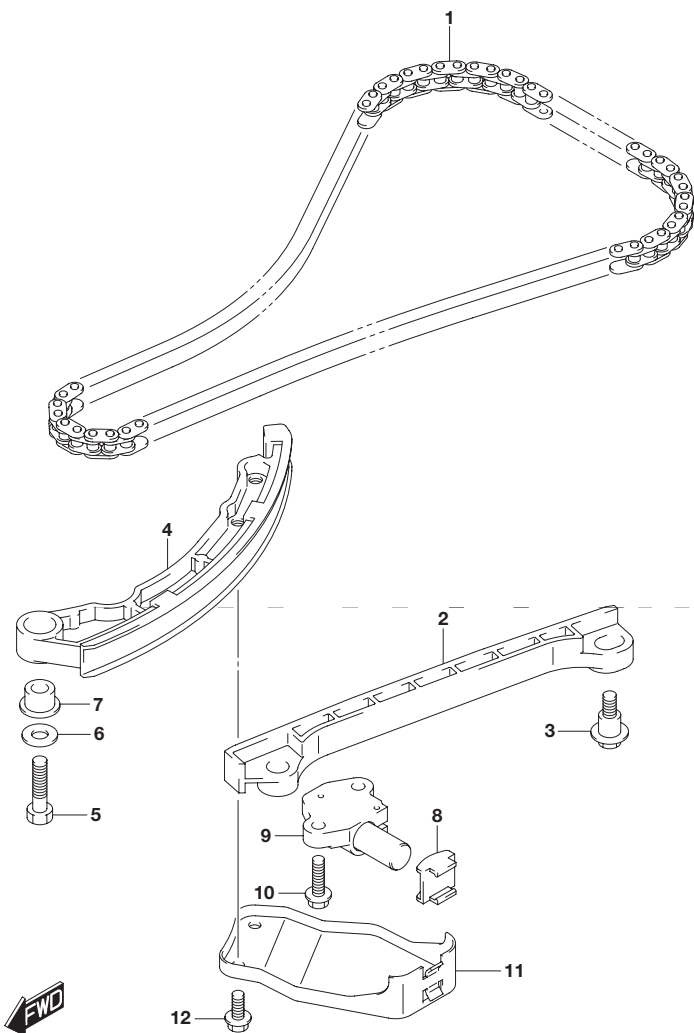


FIG.116A (1-C-7) クランクシャフト

見出番号	品番	品名	使用個数	備考
1	12111-88L00	ピストン	3	
2	12140-88L00	リングセット,ピストン	3	
3	12151-54A50	ピン,ピストン	3	
4	09381-18002	サークリップ,ピストンピン	6	
5	12160-88L01	コンロッドアッシ	3	
6	12163-69J00	・ボルト,コンロッド	6	
7	04221-04089	・ピン	6	
8-1	12100-51810-0A0	ベアリングセット,コンロッドグリーン	3	
8-2	12100-51810-0B0	ベアリングセット,コンロッドブラック	3	
8-3	12100-51810-0C0	ベアリングセット,コンロッドノン	3	
8-4	12100-51810-0D0	ベアリングセット,コンロッドイエロー	3	
8-5	12100-51810-0E0	ベアリングセット,コンロッドブルー	3	
9	12220-88L00	クランクシャフト	1	
10-1	12340-75FA0-0A0	ベアリングセット,クランクシャフトSTD	4	
10-2	12340-75FA0-0B0	ベアリングセット,クランクシャフトSTD	4	
10-3	12340-75F00-0C0	ベアリングセットSTD	4	
10-4	12340-75F00-0D0	ベアリングセット,クランクシャフトSTD	4	
10-5	12340-75F00-0E0	ベアリングセット,クランクシャフトSTD	4	
11	09283-37005	オイルシール	1	
12	12281-87J00	シール,クランクシャフトアングオイル	1	
13	12100-88L00-050	ピストンセット(OS:0.5)	3	OPT
14	12140-88L00-050	・リングセット,ピストン(OS:0.50)	3	OPT



**FIG.119A**



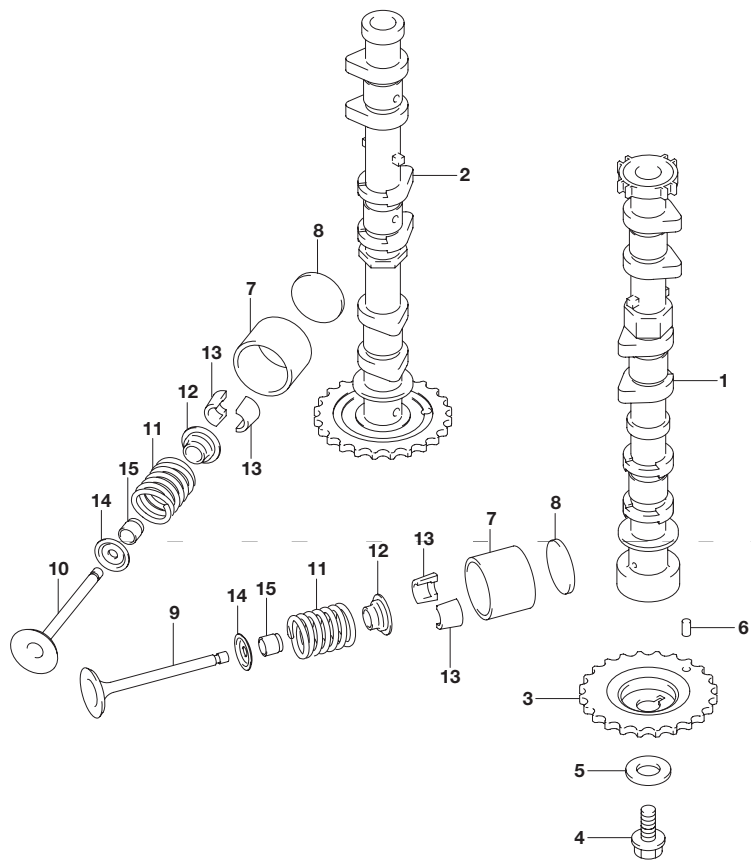
**FIG.119A (1-C-8) タイミングチェーン**

見出番号	品番	品名	使用個数	備考
1	12761-88L00	チェーン,タイミング	1	
2	12771-87J00	ガイド,タイミングチェーンNO.1	1	
3	12776-85FA0	ボルト,タイミングチェーンガイド	2	
4	12811-88L00	テンシヨナ,タイミングチェーン	1	
5	09100-08260	ボルト(8X30)	1	
6	09160-08123	ワッシャ(8.5X20X1.2)	1	
7	12812-73G10	スペーサ,タイミングチェーンテンシヨナ	1	
8	12813-73G00	パッド,タイミングチェーンテンシヨナ	1	
9	12831-90J02	アジャスタアッシ,テンシヨナ	1	
10	01550-0620A	ボルト	2	
11	12821-88L00	リンク,タイミングチェーンテンシヨナ	1	
12	01550-0612A	ボルト	2	



**FIG.121A**

**2**



**FIG.121A (1-C-9) カム シャフト**

見出番号	品番	品名	使用個数	備考
1	12710-88L00	カムシャフト,インテーク	1	
2	12720-88L00	カムシャフト,エキゾースト	1	NT:34
3	12741-88L00	スプロケット,カムシャフトタイミング	1	NT:34
4	09103-10189	ボルト(10X23)	1	
5	09160-10093	ワッシャ(10.5X24X2.3)	1	
6	04221-05109	ピン	1	
7	12891-73G01	タペット	12	
8-1	12892-73G01-218	シム,タペットT:2.18	AR	OPT
8-2	12892-73G01-220	シム,タペットT:2.20	AR	OPT
8-3	12892-73G01-222	シム,タペットT:2.22	AR	OPT
8-4	12892-73G01-224	シム,タペットT:2.24	AR	OPT
8-5	12892-73G01-226	シム,タペットT:2.26	AR	OPT
8-6	12892-73G01-228	シム,タペットT:2.28	AR	OPT
8-7	12892-73G01-230	シム,タペットT:2.30	AR	
8-8	12892-73G01-232	シム,タペットT:2.32	AR	
8-9	12892-73G01-234	シム,タペットT:2.34	AR	
8-10	12892-73G01-236	シム,タペットT:2.36	AR	
8-11	12892-73G01-238	シム,タペットT:2.38	AR	
8-12	12892-73G01-240	シム,タペットT:2.40	AR	
8-13	12892-73G01-242	シム,タペットT:2.42	AR	
8-14	12892-73G01-244	シム,タペットT:2.44	AR	
8-15	12892-73G01-246	シム,タペットT:2.46	AR	
8-16	12892-73G01-248	シム,タペットT:2.48	AR	
8-17	12892-73G01-250	シム,タペットT:2.50	AR	
8-18	12892-73G01-252	シム,タペットT:2.52	AR	



FIG.121A

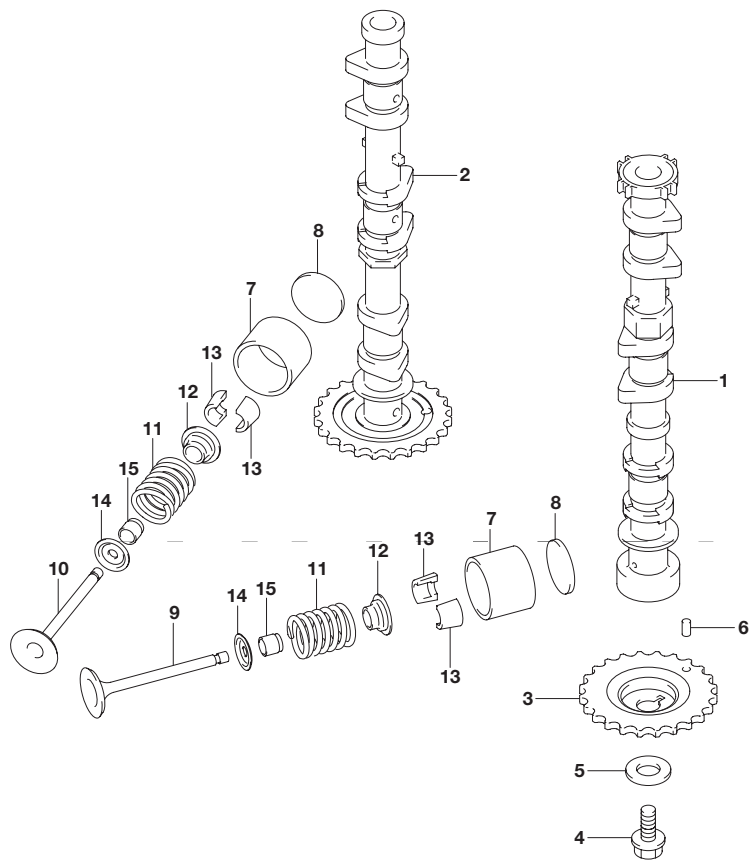


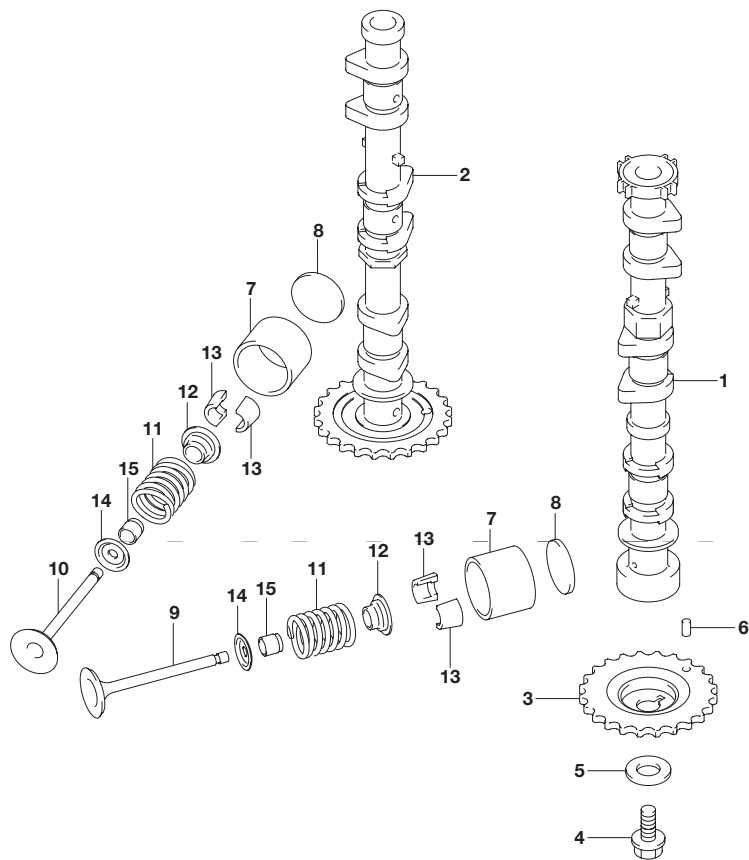
FIG.121A (1-C-10) カム シャフト

見出番号	品番	品名	使用個数	備考
8-19	12892-73G01-254	シム,タペットT:2.54	AR	
8-20	12892-73G01-256	シム,タペットT:2.56	AR	
8-21	12892-73G01-258	シム,タペットT:2.58	AR	
8-22	12892-73G01-260	シム,タペットT:2.60	AR	
8-23	12892-73G01-262	シム,タペットT:2.62	AR	
8-24	12892-73G01-264	シム,タペットT:2.64	AR	
8-25	12892-73G01-266	シム,タペットT:2.66	AR	
8-26	12892-73G01-268	シム,タペットT:2.68	AR	
8-27	12892-73G01-270	シム,タペットT:2.70	AR	
8-28	12892-73G01-272	シム,タペットT:2.72	AR	
8-29	12892-73G01-274	シム,タペットT:2.74	AR	
8-30	12892-73G01-276	シム,タペットT:2.76	AR	
8-31	12892-73G01-278	シム,タペットT:2.78	AR	
8-32	12892-73G01-280	シム,タペットT:2.80	AR	
8-33	12892-73G01-282	シム,タペットT:2.82	AR	OPT
8-34	12892-73G01-284	シム,タペットT:2.84	AR	OPT
8-35	12892-73G01-286	シム,タペットT:2.86	AR	OPT
8-36	12892-73G01-288	シム,タペットT:2.88	AR	OPT
8-37	12892-73G01-290	シム,タペットT:2.90	AR	OPT
8-38	12892-73G01-292	シム,タペットT:2.92	AR	OPT
8-39	12892-73G01-294	シム,タペットT:2.94	AR	OPT
8-40	12892-73G01-296	シム,タペットT:2.96	AR	OPT
8-41	12892-73G01-298	シム,タペットT:2.98	AR	OPT
8-42	12892-73G01-300	シム,タペットT:3.00	AR	OPT
9	12911-88L00	バルブ,インテーク	6	
10	12915-73G20	バルブ,エキゾースト	6	

**FIG.121A**

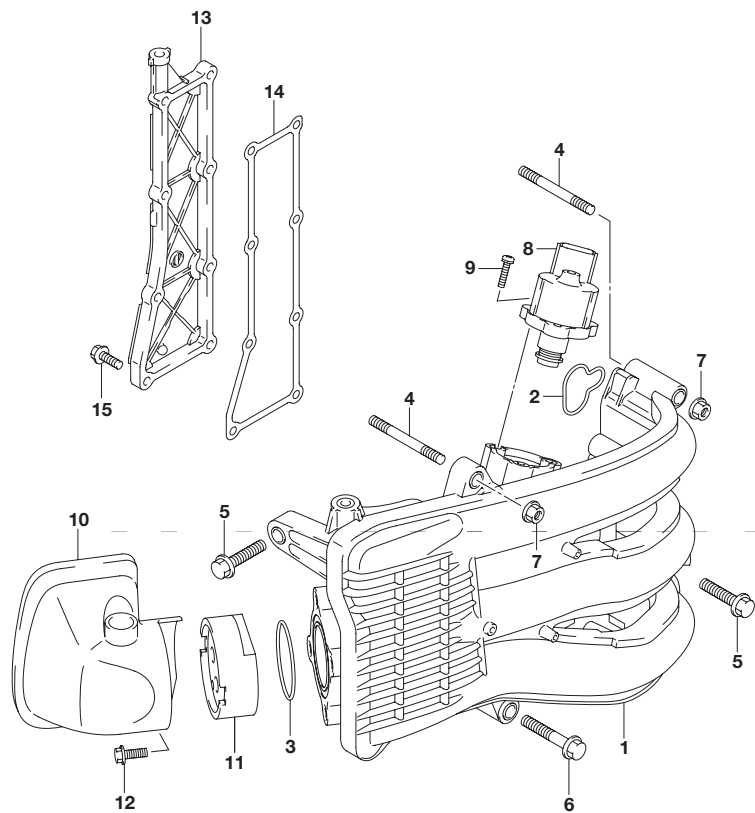
**FIG.121A (1-C-11) カム シャフト**

見出番号	品番	品名	使用個数	備考
11	12921-87J10	スプリング バルブ	12	
12	12931-78G00	リテーナ バルブスプリング	12	
13	12932-24400	コッタ バルブ	24	
14	12933-51E00	シート バルブスプリング	12	
15	09289-05012	オイルシール(5.5X11.5X9.3)	12	



2

**FIG.124A**

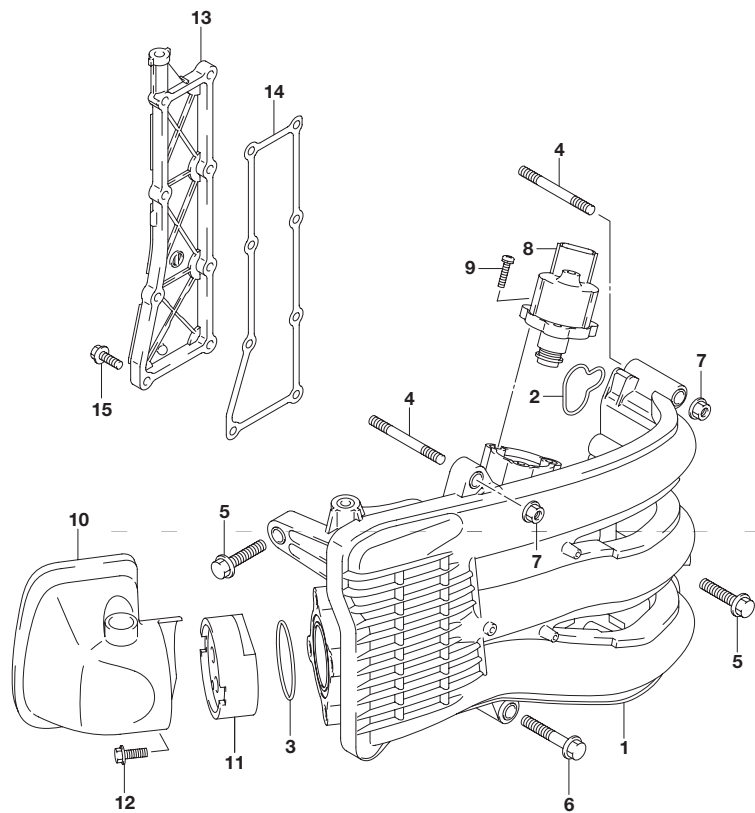


**FIG.124A (1-C-12) インテーク マニホールド/サイレンサ/エキゾースト カバー(DF40A)**

見出番号	品番	品名	使用個数	備考
1	13110-88L00	マニホールド,インテーク	1	
2	13119-88L00	・ガスケット,インテークマニホールド	3	
3	13125-88L00	・ガスケット,スロットルボデー	1	
4	01421-08607	スタッドボルト	2	
5	01550-08307	ボルト	6	
6	01550-08407	ボルト	1	
7	08316-10087	ナット	2	
8	18137-88L01	バルブ,JAC	1	
9	02112-34167	スクリュ	3	
10	13810-88L00	サイレンサ	1	
11	13820-88L00	ホルダ,サイレンサ	1	
12	01550-06127	ボルト	1	
13	14141-88L00	カバー,エキゾースト	1	
14	14151-88L00	ガスケット,エキゾーストカバー	1	
15	01550-06207	ボルト	8	

**FIG.124B**

**2**

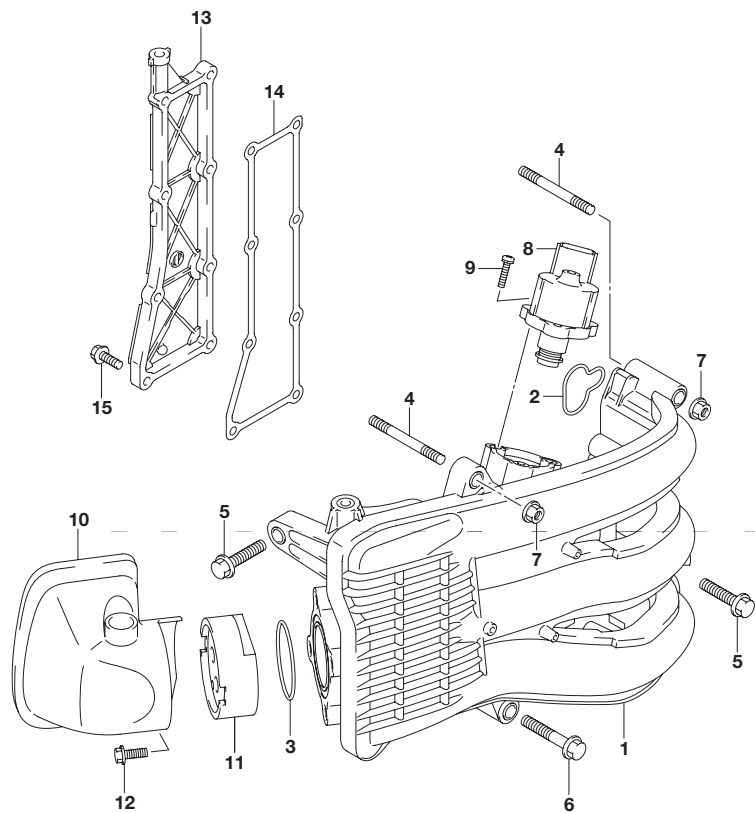


**FIG.124B (1-C-13) インテーク マニホールド/サイレンサ/エキゾーストカバー(DF40AQH)**

見出番号	品番	品名	使用個数	備考
1	13110-88L00	マニホールド,インテーク	1	
2	13119-88L00	・ガスケット,インテークマニホールド	3	
3	13125-88L00	・ガスケット,スロットルボデー	1	
4	01421-08607	スタッドボルト	2	
5	01550-08307	ボルト	6	
6	01550-08407	ボルト	1	
7	08316-10087	ナット	2	
8	18137-88L01	バルブ,JAC	1	
9	02112-34167	スクリュ	3	
10	13810-88L00	サイレンサ	1	
11	13820-88L00	ホルダ,サイレンサ	1	
12	01550-06127	ボルト	1	
13	14141-88L00	カバー,エキゾースト	1	
14	14151-88L00	ガスケット,エキゾーストカバー	1	
15	01550-06207	ボルト	8	



**FIG.124C**



**FIG.124C (1-C-14) インテーク マニホールド/サイレンサ/エキゾースト カバー(DF50A)**

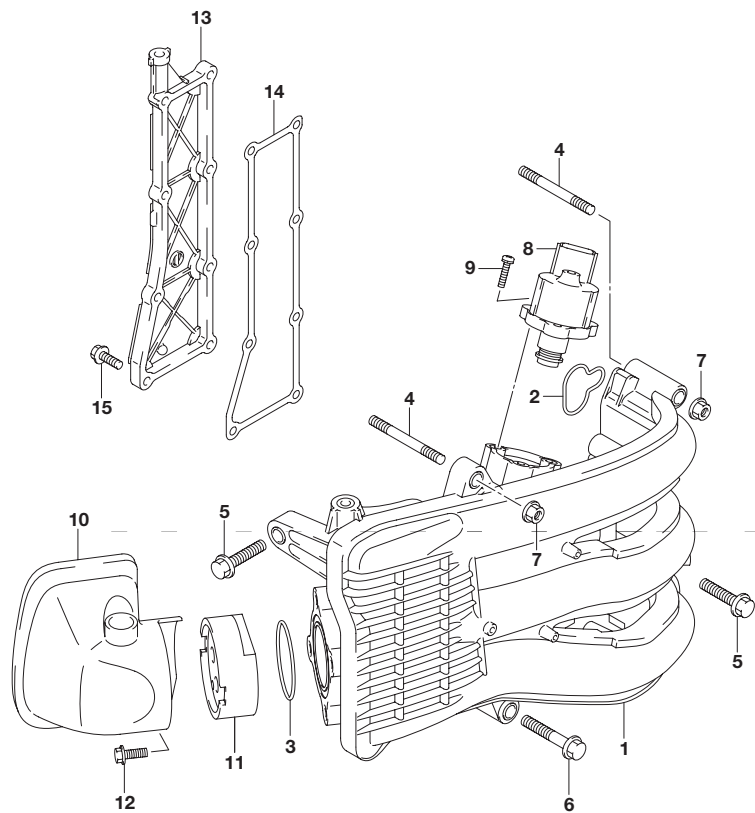
見出番号	品番	品名	使用個数	備考
1	13110-88L00	マニホールド,インテーク	1	
2	13119-88L00	・ガスケット,インテークマニホールド	3	
3	13125-88L00	・ガスケット,スロットルボデー	1	
4	01421-08607	スタッドボルト	2	
5	01550-08307	ボルト	6	
6	01550-08407	ボルト	1	
7	08316-10087	ナット	2	
8	18137-88L01	バルブ,JAC	1	
9	02112-34167	スクリュー	3	
10	13810-88L00	サイレンサ	1	
11	13820-88L10	ホルダ,サイレンサ	1	
12	01550-06127	ボルト	1	
13	14141-88L00	カバー,エキゾースト	1	
14	14151-88L00	ガスケット,エキゾーストカバー	1	
15	01550-06207	ボルト	8	



**FIG.124D**

**FIG.124D (1-C-15) インテークマニホールド/サイレンサ/エキゾーストカバー(DF50AQH)**

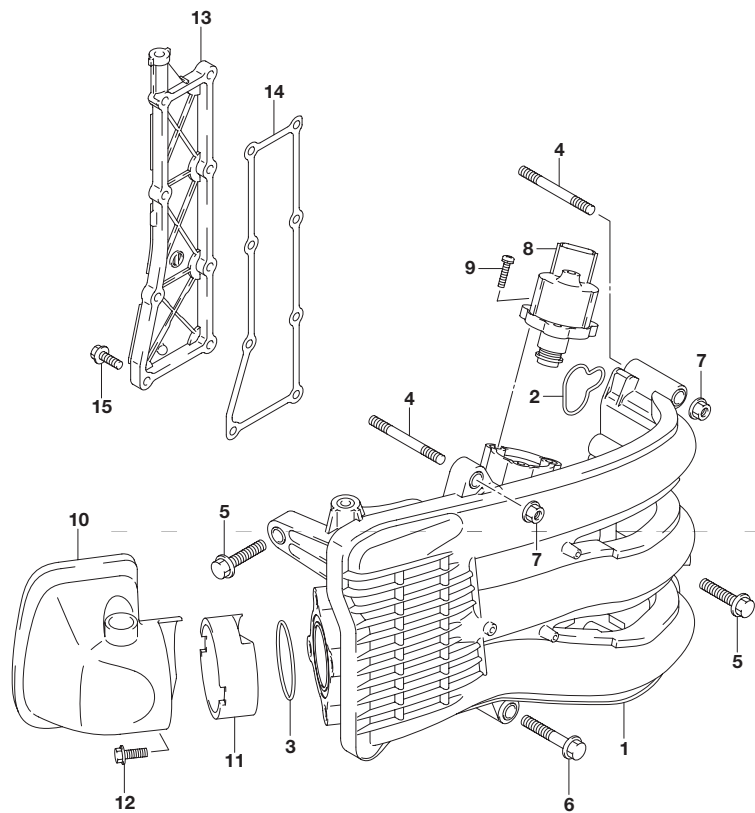
2



見出番号	品番	品名	使用個数	備考
1	13110-88L00	マニホールド,インテーク	1	
2	13119-88L00	・ガスケット,インテークマニホールド	3	
3	13125-88L00	・ガスケット,スロットルボデー	1	
4	01421-08607	スタッドボルト	2	
5	01550-08307	ボルト	6	
6	01550-08407	ボルト	1	
7	08316-10087	ナット	2	
8	18137-88L01	バルブ,JAC	1	
9	02112-34167	スクリュ	3	
10	13810-88L00	サイレンサ	1	
11	13820-88L10	ホルダ,サイレンサ	1	
12	01550-06127	ボルト	1	
13	14141-88L00	カバー,エキゾースト	1	
14	14151-88L00	ガスケット,エキゾーストカバー	1	
15	01550-06207	ボルト	8	



**FIG.124E**



**FIG.124E (1-D-2) インテーク マニホールド/サイレンサ/エキゾースト カバー(DF60A)**

見出番号	品番	品名	使用個数	備考
1	13110-88L00	マニホールド,インテーク	1	
2	13119-88L00	・ガスケット,インテークマニホールド	3	
3	13125-88L00	・ガスケット,スロットルボデー	1	
4	01421-08607	スタッドボルト	2	
5	01550-08307	ボルト	6	
6	01550-08407	ボルト	1	
7	08316-10087	ナット	2	
8	18137-88L01	バルブ,JAC	1	
9	02112-34167	スクリュ	3	
10	13810-88L00	サイレンサ	1	
11	13813-88L00	ホルダ,サイレンサ	1	
12	01550-06127	ボルト	1	
13	14141-88L00	カバー,エキゾースト	1	
14	14151-88L00	ガスケット,エキゾーストカバー	1	
15	01550-06207	ボルト	8	

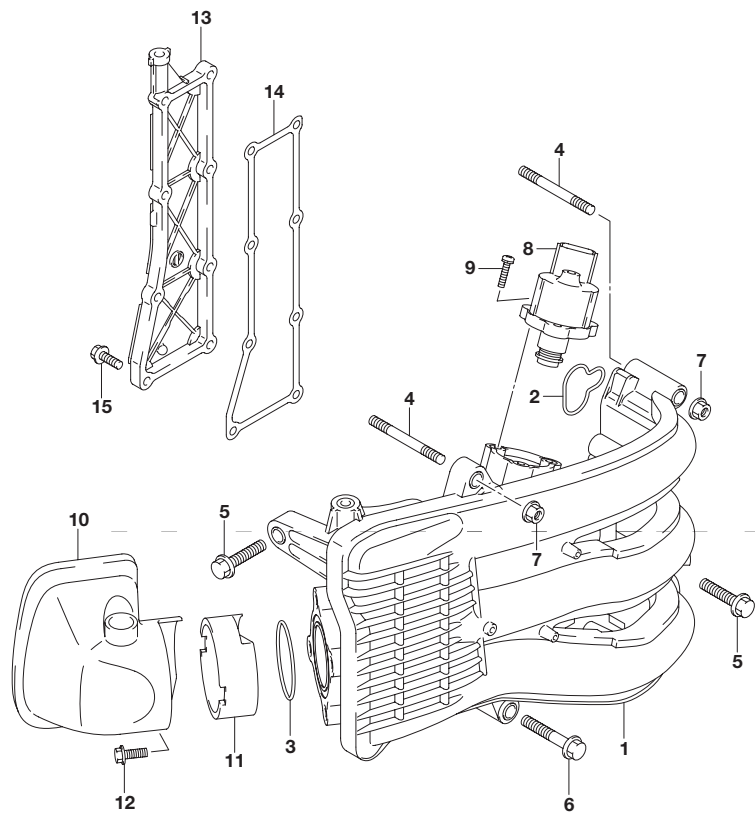




**FIG.124F**

**FIG.124F (1-D-3) インテークマニホールド/サイレンサ/エキゾーストカバー(DF60AQH)**

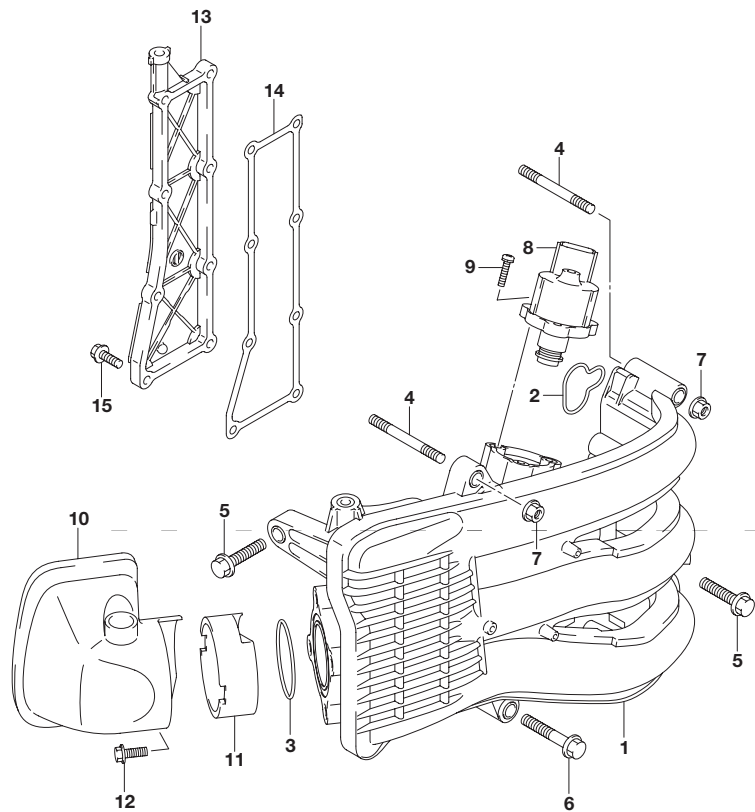
**2**



見出番号	品番	品名	使用個数	備考
1	13110-88L00	マニホールド,インテーク	1	
2	13119-88L00	・ガスケット,インテークマニホールド	3	
3	13125-88L00	・ガスケット,スロットルボデー	1	
4	01421-08607	スタッドボルト	2	
5	01550-08307	ボルト	6	
6	01550-08407	ボルト	1	
7	08316-10087	ナット	2	
8	18137-88L01	バルブ,JAC	1	
9	02112-34167	スクリュ	3	
10	13810-88L00	サイレンサ	1	
11	13813-88L00	ホルダ,サイレンサ	1	
12	01550-06127	ボルト	1	
13	14141-88L00	カバー,エキゾースト	1	
14	14151-88L00	ガスケット,エキゾーストカバー	1	
15	01550-06207	ボルト	8	



**FIG.124G**



**FIG.124G (1-D-4) インテークマニホールド/サイレンサ/エキゾーストカバー(DF60ATH)**

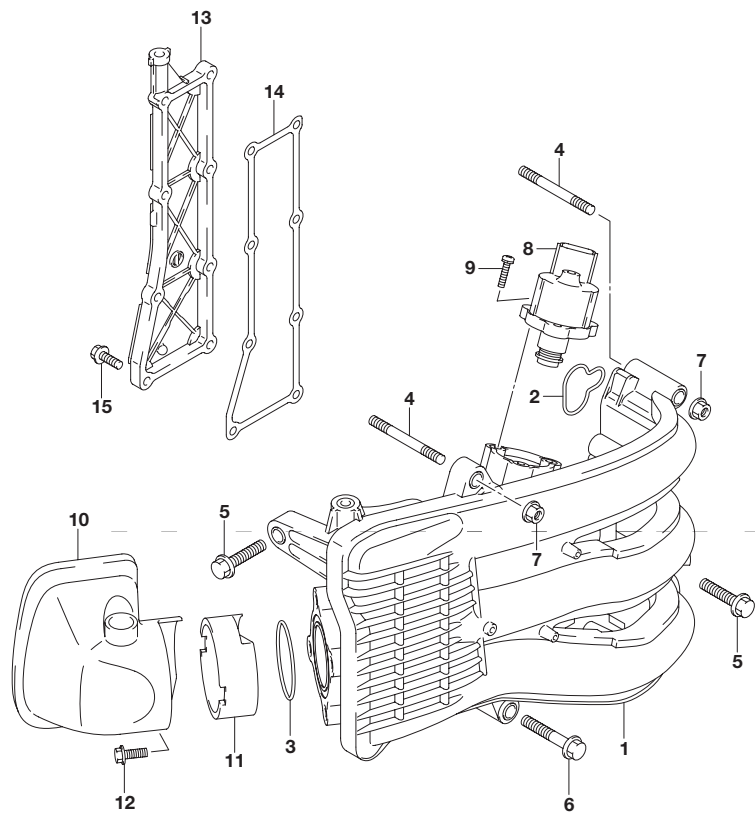
見出番号	品番	品名	使用個数	備考
1	13110-88L00	マニホールド,インテーク	1	
2	13119-88L00	・ガスケット,インテークマニホールド	3	
3	13125-88L00	・ガスケット,スロットルボデー	1	
4	01421-08607	スタッドボルト	2	
5	01550-08307	ボルト	6	
6	01550-08407	ボルト	1	
7	08316-10087	ナット	2	
8	18137-88L01	バルブ,JAC	1	
9	02112-34167	スクリュ	3	
10	13810-88L00	サイレンサ	1	
11	13813-88L00	ホルダ,サイレンサ	1	
12	01550-06127	ボルト	1	
13	14141-88L00	カバー,エキゾースト	1	
14	14151-88L00	ガスケット,エキゾーストカバー	1	
15	01550-06207	ボルト	8	



**FIG.124H**

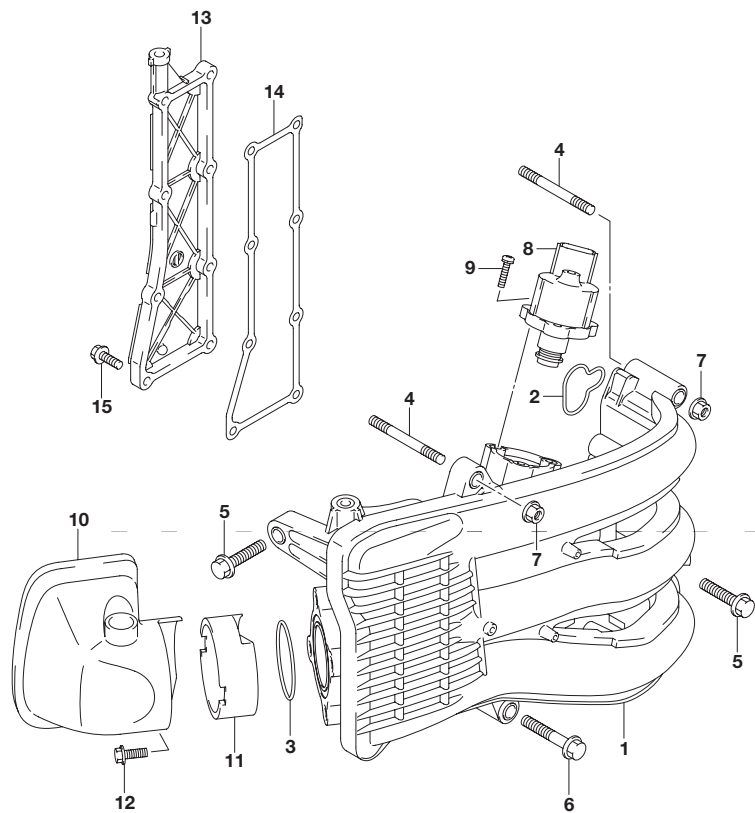
**FIG.124H (1-D-5) インテーク マニホールド/サイレンサ/エキゾーストカバー(DF60AVT)**

**2**



見出番号	品番	品名	使用個数	備考
1	13110-88L00	マニホールド,インテーク	1	
2	13119-88L00	・ガスケット,インテークマニホールド	3	
3	13125-88L00	・ガスケット,スロットルボデー	1	
4	01421-08607	スタッドボルト	2	
5	01550-08307	ボルト	6	
6	01550-08407	ボルト	1	
7	08316-10087	ナット	2	
8	18137-88L01	バルブ,JAC	1	
9	02112-34167	スクリュ	3	
10	13810-88L00	サイレンサ	1	
11	13813-88L00	ホルダ,サイレンサ	1	
12	01550-06127	ボルト	1	
13	14141-88L00	カバー,エキゾースト	1	
14	14151-88L00	ガスケット,エキゾーストカバー	1	
15	01550-06207	ボルト	8	

**FIG.124J**



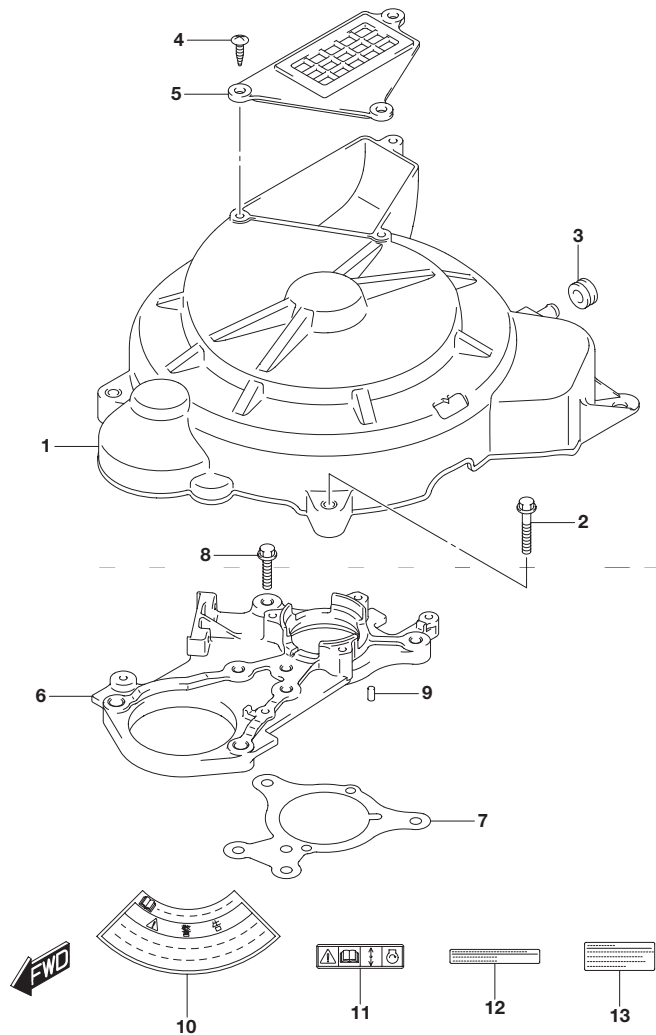
**FIG.124J (1-D-6) インテークマニホールド/サイレンサ/エキゾーストカバー(DF60AVTH)**

見出番号	品番	品名	使用個数	備考
1	13110-88L00	マニホールド,インテーク	1	
2	13119-88L00	・ガスケット,インテークマニホールド	3	
3	13125-88L00	・ガスケット,スロットルボデー	1	
4	01421-08607	スタッドボルト	2	
5	01550-08307	ボルト	6	
6	01550-08407	ボルト	1	
7	08316-10087	ナット	2	
8	18137-88L01	バルブ,JAC	1	
9	02112-34167	スクリュ	3	
10	13810-88L00	サイレンサ	1	
11	13813-88L00	ホルダ,サイレンサ	1	
12	01550-06127	ボルト	1	
13	14141-88L00	カバー,エキゾースト	1	
14	14151-88L00	ガスケット,エキゾーストカバー	1	
15	01550-06207	ボルト	8	

**FIG.136A**

**FIG.136A (1-D-7) リングギヤカバー**

**2**



見出番号	品番	品名	使用個数	備考
1	11510-88L00	カバー,リングギヤ	1	
2	01550-06307	ボルト	3	
3	09320-09501	クッション	1	
4	03542-06209	スクリュ	3	
5	11514-88L00	プレート,リングギヤカバー	1	
6	11411-88L00	ハウジング,アッパオイルシール	1	
7	11413-88L00	ガスケット,アッパオイルシールハウジング	1	
8	01550-06257	ボルト	5	
9	04221-04089	ピン	2	
10	61472-93E20	ラベル,スタータ	1	
11	69711-93E10	ラベル,S.I.G.P.	1	
12	61493-88L00	ラベル,クリアランス	1	
13	61494-88L00	ラベル,オイル	1	

FIG.143A

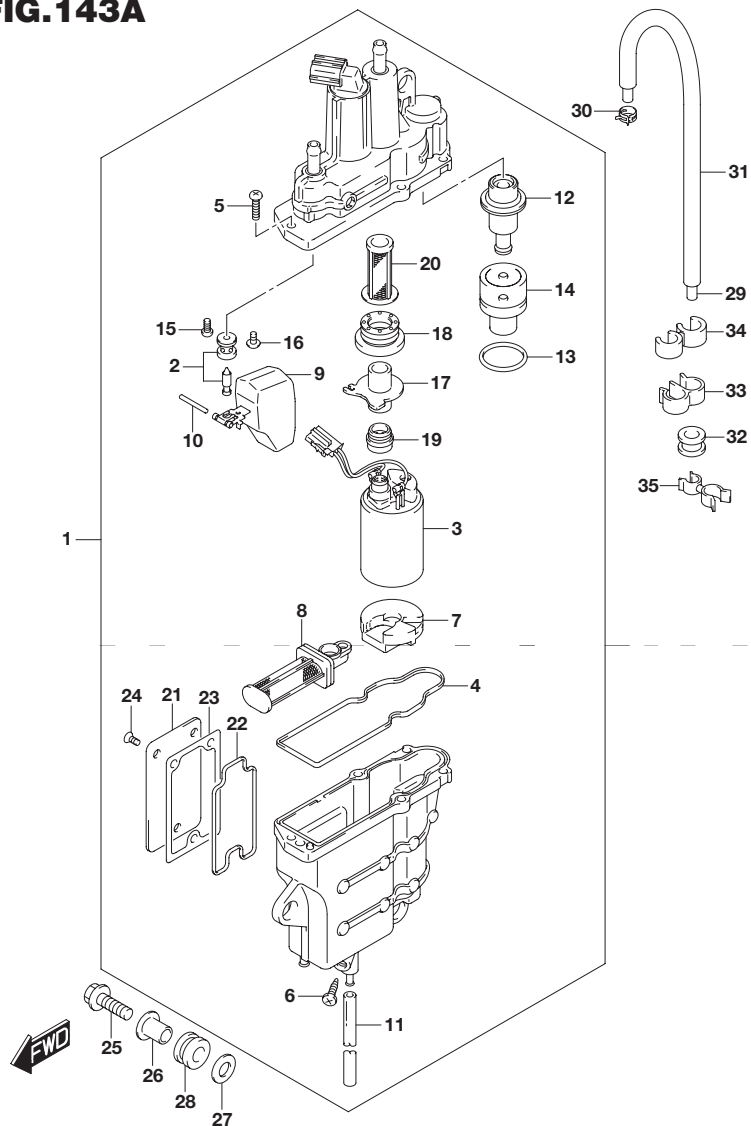
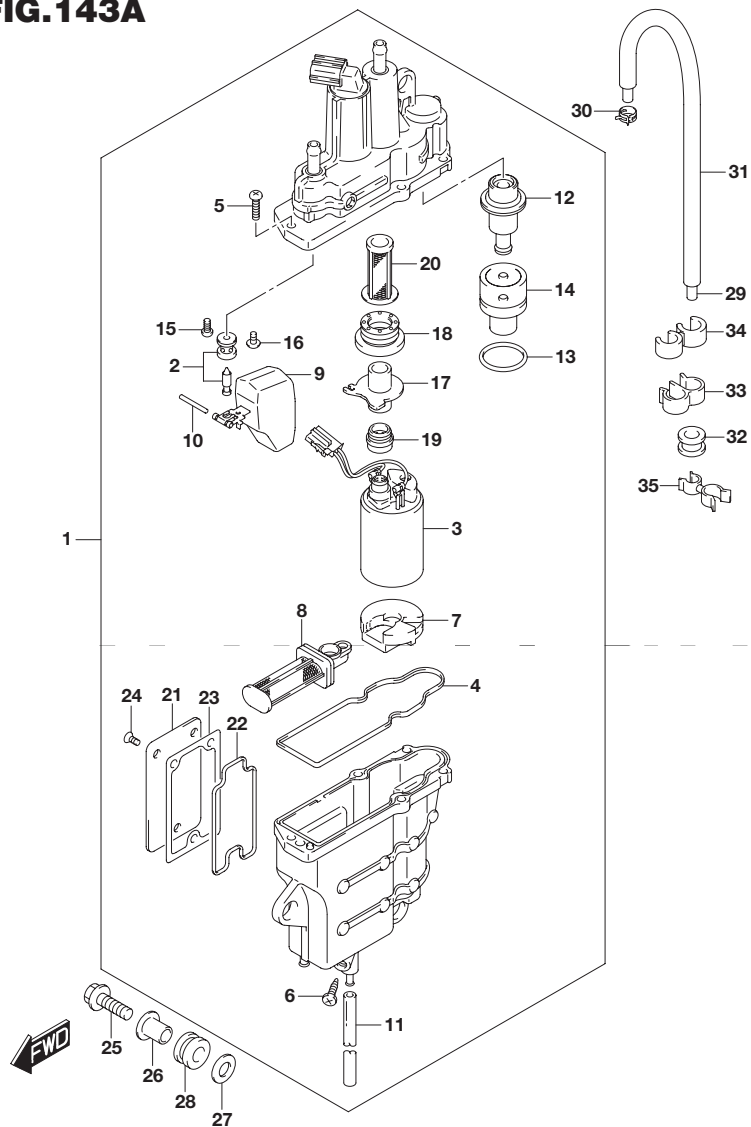


FIG.143A (1-D-8) フューエル ベーパー セパレータ

見出番号	品番	品名	使用個数	備考
1	15600-88L02	セパレータアッシ,フューエルベーパー	1	
2	13370-88L00	・バルブアッシ,ニードル	1	
3	15200-88L00	・ポンプアッシ,フューエル	1	
4	15626-88L00	・シール	1	
5	15628-99E00	・スクリュ(L:15)	5	
6	15629-99E10	・スクリュ,ドレーン	1	
7	15641-88L00	・スペーサ	1	
8	15642-88L00	・フィルタアッシ	1	
9	15650-99E00	・フロート	1	
10	15654-88L00	・ピン	1	
11	15683-87J00	・ホース	1	
12	15760-88L00	・レギュレータアッシ	1	
13	15644-88L00	・Oリング	1	
14	15645-88L00	・ホルダ,レギュレータ	1	
15	02112-0408A	・スクリュ	1	
16	02142-0408B	・スクリュ	1	
17	15643-88L00	・ジョイント	1	
18	15641-88L20	・ブッシュ	1	
19	15641-88L40	・ブッシュ	1	
20	15642-88L10	・フィルタ	1	
21	15612-88L00	・カバー,ベーパーセパレータ	1	
22	15613-88L00	・Oリング	1	
23	15613-92J00	・ガスケット	1	
24	15614-88L00	・スクリュ	3	
25	01550-06307	ボルト	3	
26	09169-06075	ワッシャ	3	

**FIG.143A**

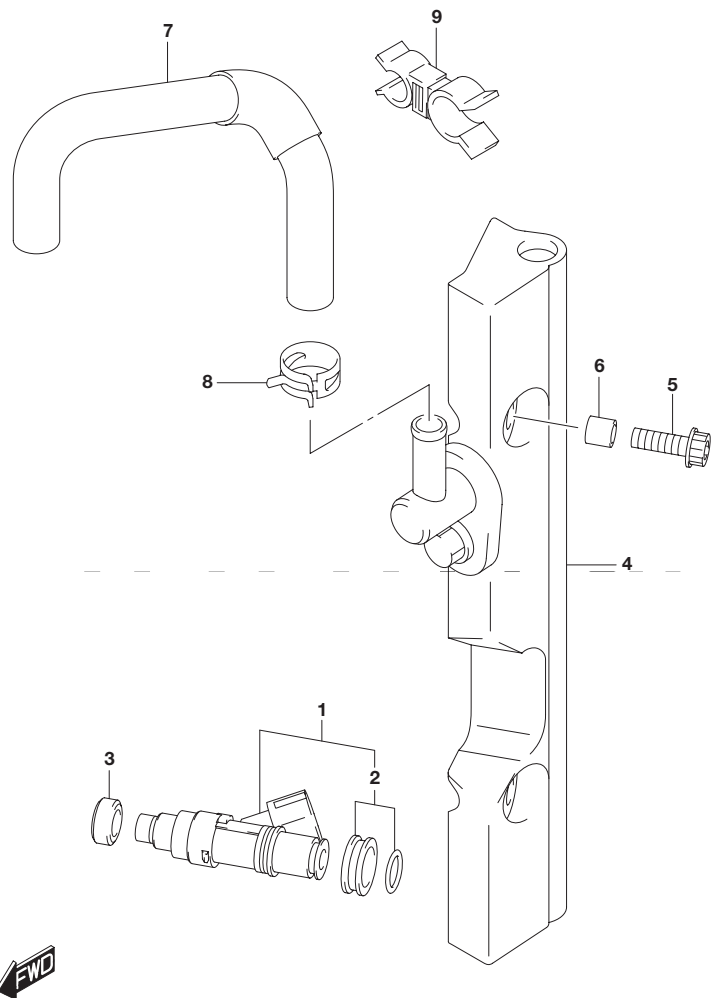
**2**



**FIG.143A (1-D-9) フューエル ベーパー セパレータ**

見出番号	品番	品名	使用個数	備考
27	09160-06084	ワッシャ(6.5X18X1.6)	3	
28	09320-09039	クッション	3	
29	09352-50823-00B	ホース(5X8.2X2000)	1	L:2000 770
30	09401-08412	クリップ	1	
31	18498-88L10	プロテクタ ,エバポホース(730)	1	
32	09320-08076	グロメット	1	
33	09408-00043	クランプ	1	
34	09408-00121	クランプ	1	
35	09408-00145	クリップ	1	

**FIG.144A**



**FIG.144A (1-D-10) フューエル インジェクタ**

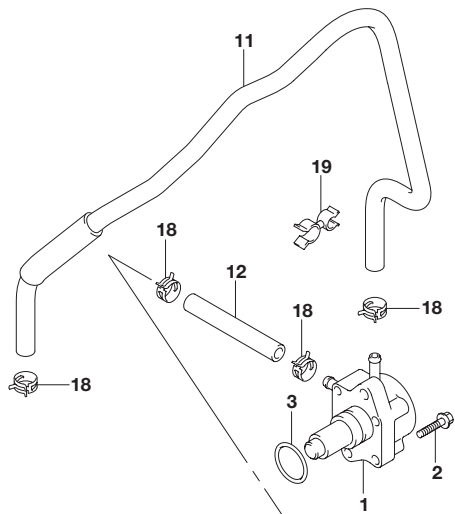
見出番号	品番	品名	使用個数	備考
1	15710-85K00	インジェクタアッシ,フューエル	3	
2	15716-65DT0	・グロメットセット,フューエルインジェクタ	3	
3	09320-08062	クッション	3	
4	15750-88L10	パイプ,デリバリ	1	
5	07120-06357	ボルト	2	
6	09180-06198	スペーサ(6.2X12X16)	2	
7	15681-88L10	ホース,フューエル(セパレータツ-デリバリ)	1	
8	09401-11425	クリップ	2	
9	09408-00174	クランプ	1	



**FIG.146A**

**FIG.146A (1-D-11) フューエル ポンプ**

**2**



見出番号	品番	品名	使用個数	備考
1	15100-90J11	ポンプアッシ,フューエル	1	
2	01550-06257	ボルト	2	
3	09280-26005	Oリング(D:2.4 ,ID:26.2)	1	
4	15410-88L00	フィルタ,フューエル	1	
5	15419-87J00	・キャップ,フューエルフィルタ	1	
6	09401-11423	・クリップ	1	
7	15422-96J00	クランプ,フューエルフィルタ	1	
8	15421-88L00	ブラケット,フューエルフィルタ	1	
9	01550-06167	ボルト	2	
10	15191-88L10	ホース,フューエル(コネクタツ-フィルタ)	1	
11	15192-88L20	ホース,フューエル(ポンプツ-セパレータ)	1	
12	09343-70503-080	ホース(7X12X80)	1	
13	18498-99E10	プロテクタ,フューエルホース(610)	1	L:610 230
14	18498-96J20	プロテクタ,フューエルホース(370)	1	L:370 95
15	15197-88L00	ブラケット,フューエルホースクランプ	1	
16	01550-06127	ボルト	1	
17	09403-11320	クランプ	3	
18	09401-11423	クリップ	5	
19	09408-00145	クリップ	1	

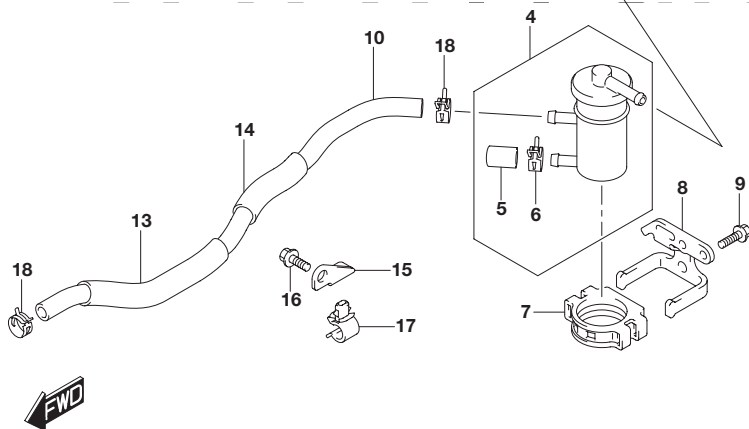


FIG.160A

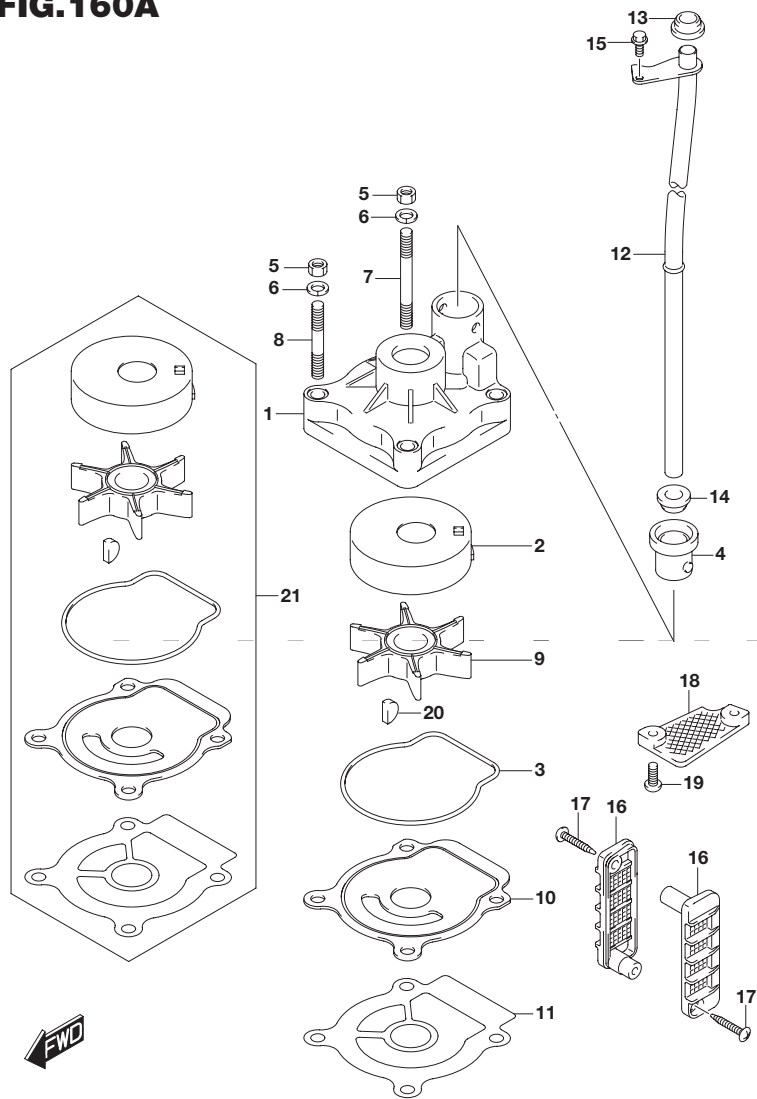


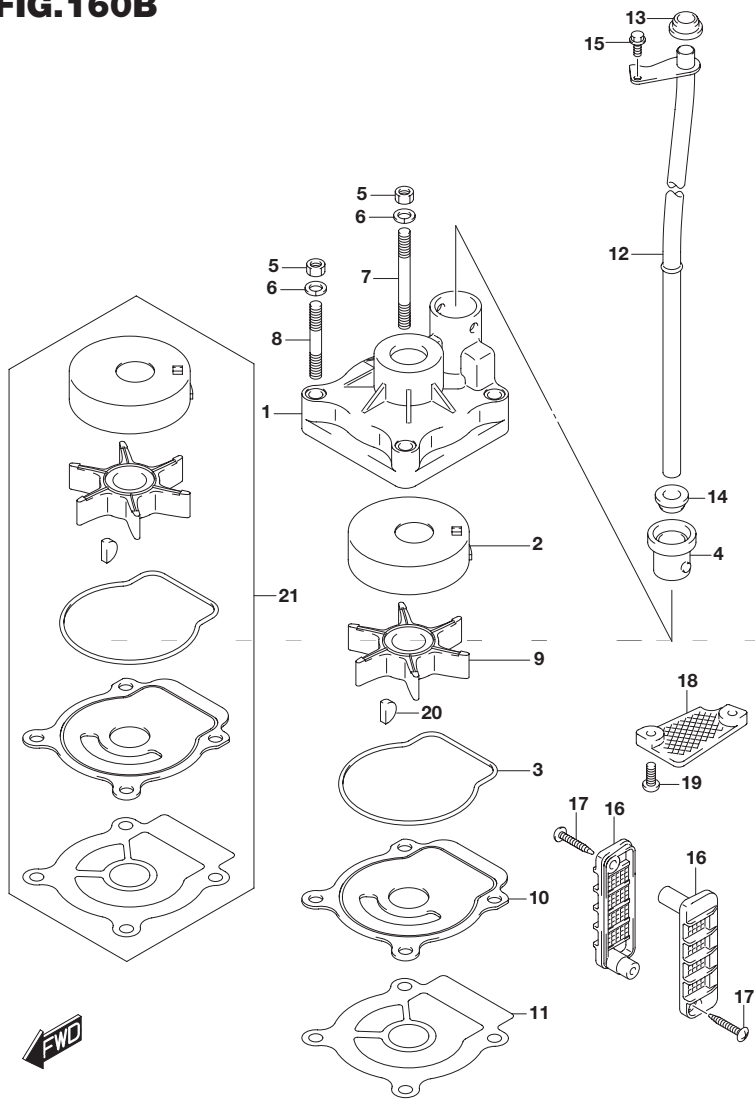
FIG.160A (1-D-12) ウォータポンプ(DF40A)

見出番号	品番	品名	使用個数	備考
1	17410-88L00	ケース,ウォータポンプ	1	
2	17413-95J00	スリーブ,ウォータポンプケース	1	
3	17416-95J00	シーリング,ウォータポンプケース	1	
4	17564-88L00	ブッシュ,ウォータポンプケース	1	
5	29141-93J00	ナット	4	
6	29162-93J00	ワッシャ	4	
7	09108-06143	スタッドボルト	2	
8	09108-06144	スタッドボルト	2	
9	17461-96312	インペラ,ウォータポンプ	1	
10	17471-95J01	パネル,ポンプケースアング	1	
11	17472-96303	ガスケット,ポンプケースアング	1	
12-1	17560-88L00	チューブ,ウォータ(S)	1	W/トランサム(S)
12-2	17560-88L10	チューブ,ウォータ(L)	1	W/トランサム(L)
12-3	17560-88L20	チューブ,ウォータ(X)	1	W/トランサム(X)
13	17562-87L00	ブッシュ,ウォータチューブ,アッパ	1	
14	17562-87L00	ブッシュ,ウォータチューブ,アッパ	1	W/トランサム(L) W/トランサム(X)
15	09116-06236	ボルト(6X16)	1	
16	17631-96320	フィルタ,ウォータ	2	
17	03142-04309	スクリュ	2	
18-1	17635-87E00	フィルタ,ウォータサブ	1	
18-2	17635-87E10	プレート,ギヤケース	1	OPT
19	09125-05046	スクリュ(5X12)	2	
20	09420-04006	キー	1	
21	17400-88L00	キット,ウォータポンプリペア	1	OPT

**FIG.160B**

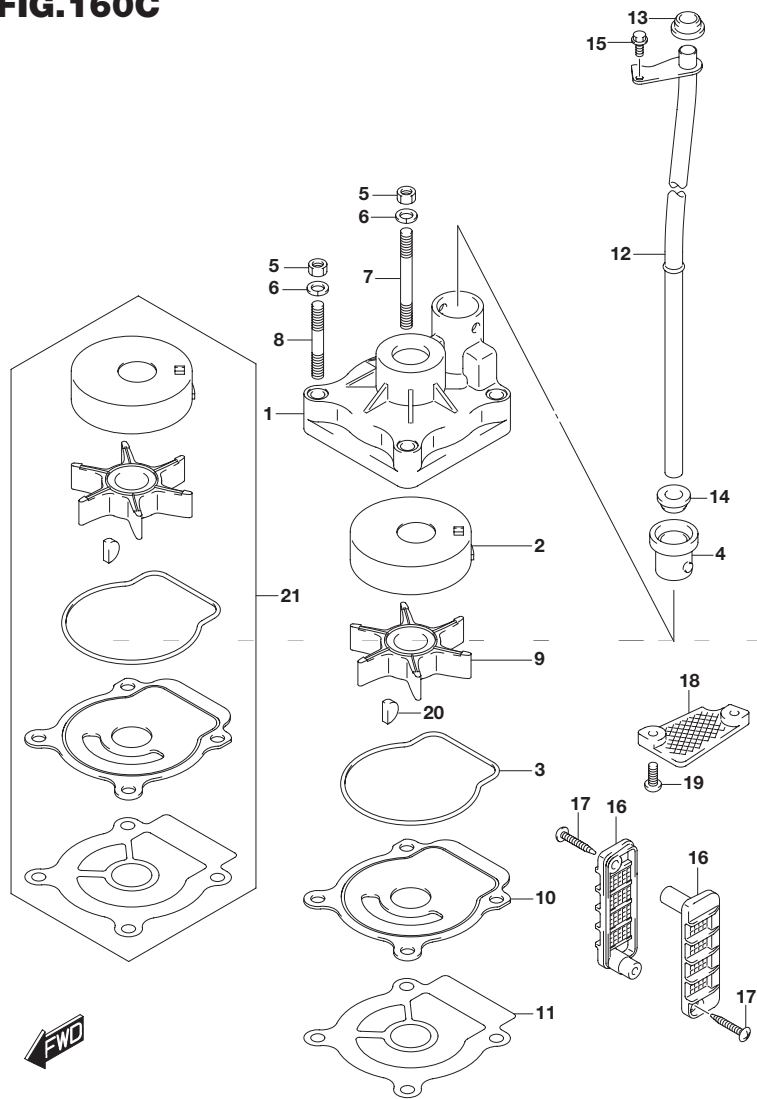
**FIG.160B (1-D-13) ウォータポンプ(DF40AQH)**

**2**



見出番号	品番	品名	使用個数	備考
1	17410-88L00	ケース,ウォータポンプ	1	
2	17413-95J00	スリーブ,ウォータポンプケース	1	
3	17416-95J00	シーリング,ウォータポンプケース	1	
4	17564-88L00	ブッシュ,ウォータポンプケース	1	
5	29141-93J00	ナット	4	
6	29162-93J00	ワッシャ	4	
7	09108-06143	スタッドボルト	2	
8	09108-06144	スタッドボルト	2	
9	17461-96312	インペラ,ウォータポンプ	1	
10	17471-95J01	パネル,ポンプケースアング	1	
11	17472-96303	ガスケット,ポンプケースアング	1	
12-1	17560-88L10	チューブ,ウォータ(L)	1	W/トランサム(L)
12-2	17560-88L20	チューブ,ウォータ(X)	1	W/トランサム(X)
13	17562-87L00	ブッシュ,ウォータチューブ,アッパ	1	
14	17562-87L00	ブッシュ,ウォータチューブ,アッパ	1	
15	09116-06236	ボルト(6X16)	1	
16	17631-96320	フィルタ,ウォータ	2	
17	03142-04309	スクリュ	2	
18-1	17635-87E00	フィルタ,ウォータサブ	1	
18-2	17635-87E10	プレート,ギヤケース	1	OPT
19	09125-05046	スクリュ(5X12)	2	
20	09420-04006	キー	1	
21	17400-88L00	キット,ウォータポンプリペア	1	OPT

**FIG.160C**



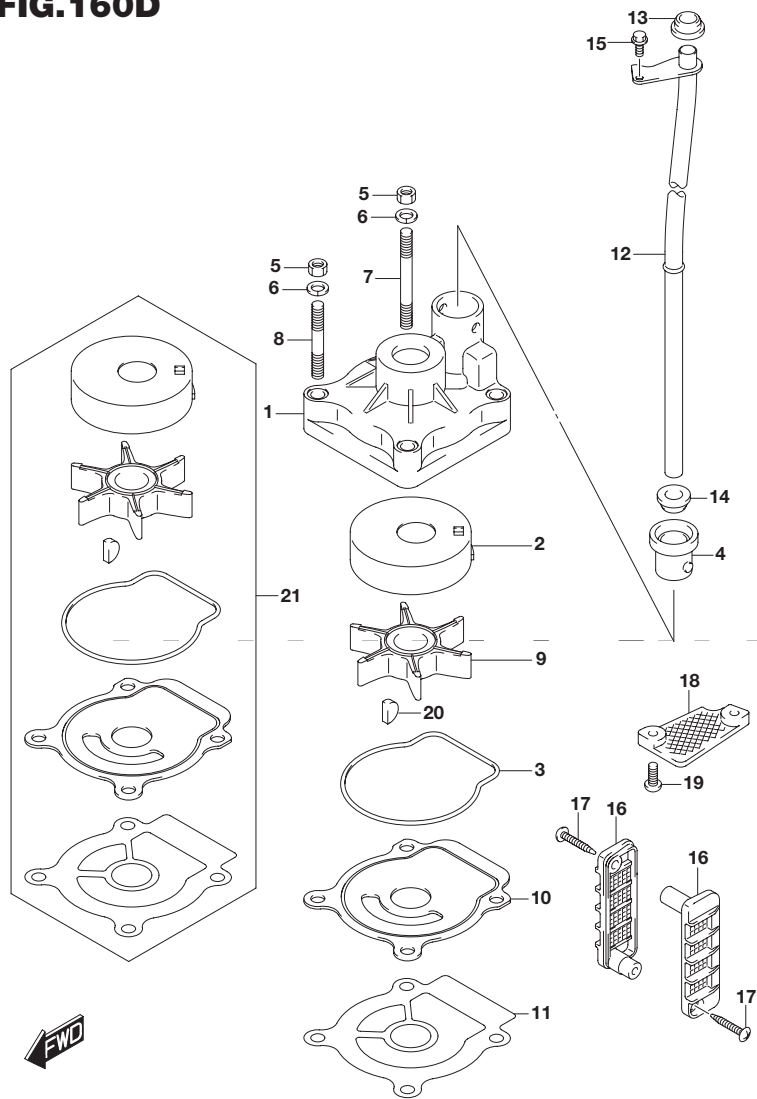
**FIG.160C (1-D-14) ウォータポンプ(DF50A)**

見出番号	品番	品名	使用個数	備考
1	17410-88L00	ケース,ウォータポンプ	1	
2	17413-95J00	スリーブ,ウォータポンプケース	1	
3	17416-95J00	シーリング,ウォータポンプケース	1	
4	17564-88L00	ブッシュ,ウォータポンプケース	1	
5	29141-93J00	ナット	4	
6	29162-93J00	ワッシャ	4	
7	09108-06143	スタッドボルト	2	
8	09108-06144	スタッドボルト	2	
9	17461-96312	インペラ,ウォータポンプ	1	
10	17471-95J01	パネル,ポンプケースアング	1	
11	17472-96303	ガスケット,ポンプケースアング	1	
12-1	17560-88L00	チューブ,ウォータ(S)	1	W/トランサム(S)
12-2	17560-88L10	チューブ,ウォータ(L)	1	W/トランサム(L)
12-3	17560-88L20	チューブ,ウォータ(X)	1	W/トランサム(X)
13	17562-87L00	ブッシュ,ウォータチューブ,アッパ	1	
14	17562-87L00	ブッシュ,ウォータチューブ,アッパ	1	W/トランサム(L) W/トランサム(X)
15	09116-06236	ボルト(6X16)	1	
16	17631-96320	フィルタ,ウォータ	2	
17	03142-04309	スクリュ	2	
18-1	17635-87E00	フィルタ,ウォータサブ	1	
18-2	17635-87E10	プレート,ギヤケース	1	OPT
19	09125-05046	スクリュ(5X12)	2	
20	09420-04006	キー	1	
21	17400-88L00	キット,ウォータポンプリペア	1	OPT

**FIG.160D**

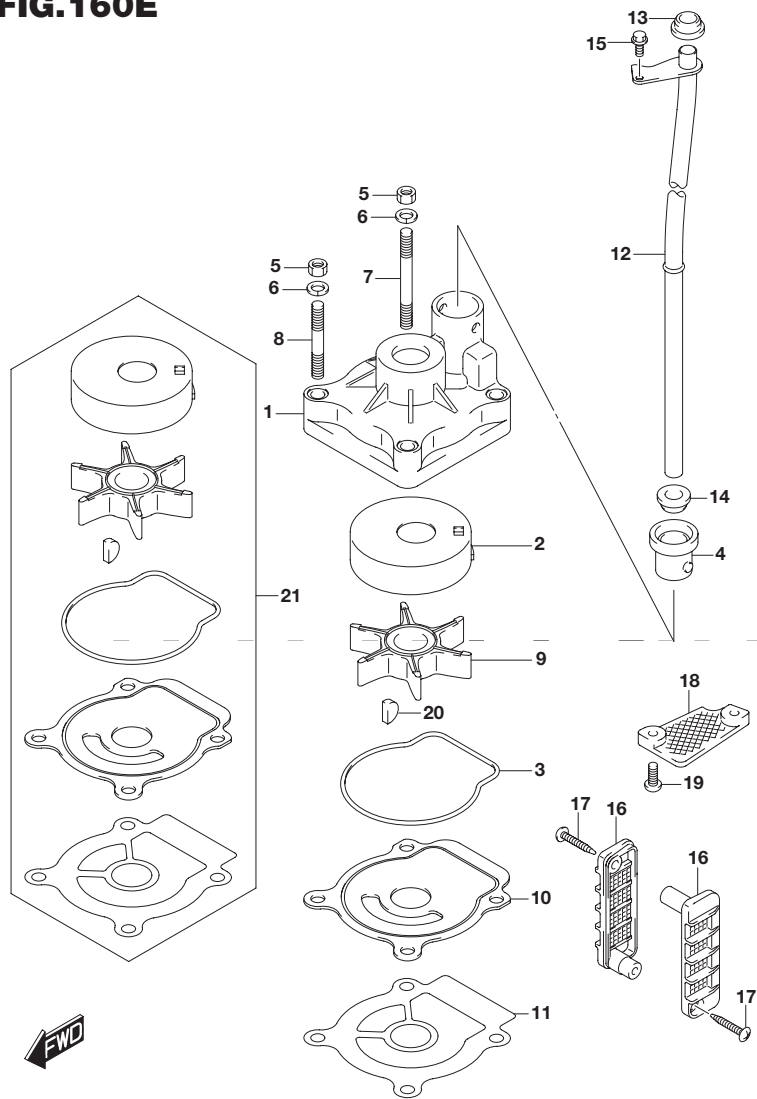
**FIG.160D (1-D-15) ウォータポンプ(DF50AQH)**

**2**



見出番号	品番	品名	使用個数	備考
1	17410-88L00	ケース,ウォータポンプ	1	
2	17413-95J00	スリーブ,ウォータポンプケース	1	
3	17416-95J00	シーリング,ウォータポンプケース	1	
4	17564-88L00	ブッシュ,ウォータポンプケース	1	
5	29141-93J00	ナット	4	
6	29162-93J00	ワッシャ	4	
7	09108-06143	スタッドボルト	2	
8	09108-06144	スタッドボルト	2	
9	17461-96312	インペラ,ウォータポンプ	1	
10	17471-95J01	パネル,ポンプケースアング	1	
11	17472-96303	ガスケット,ポンプケースアング	1	
12-1	17560-88L10	チューブ,ウォータ(L)	1	W/トランサム(L)
12-2	17560-88L20	チューブ,ウォータ(X)	1	W/トランサム(X)
13	17562-87L00	ブッシュ,ウォータチューブ,アッパ	1	
14	17562-87L00	ブッシュ,ウォータチューブ,アッパ	1	
15	09116-06236	ボルト(6X16)	1	
16	17631-96320	フィルタ,ウォータ	2	
17	03142-04309	スクリュ	2	
18-1	17635-87E00	フィルタ,ウォータサブ	1	
18-2	17635-87E10	プレート,ギヤケース	1	OPT
19	09125-05046	スクリュ(5X12)	2	
20	09420-04006	キー	1	
21	17400-88L00	キット,ウォータポンプリペア	1	OPT

**FIG.160E**

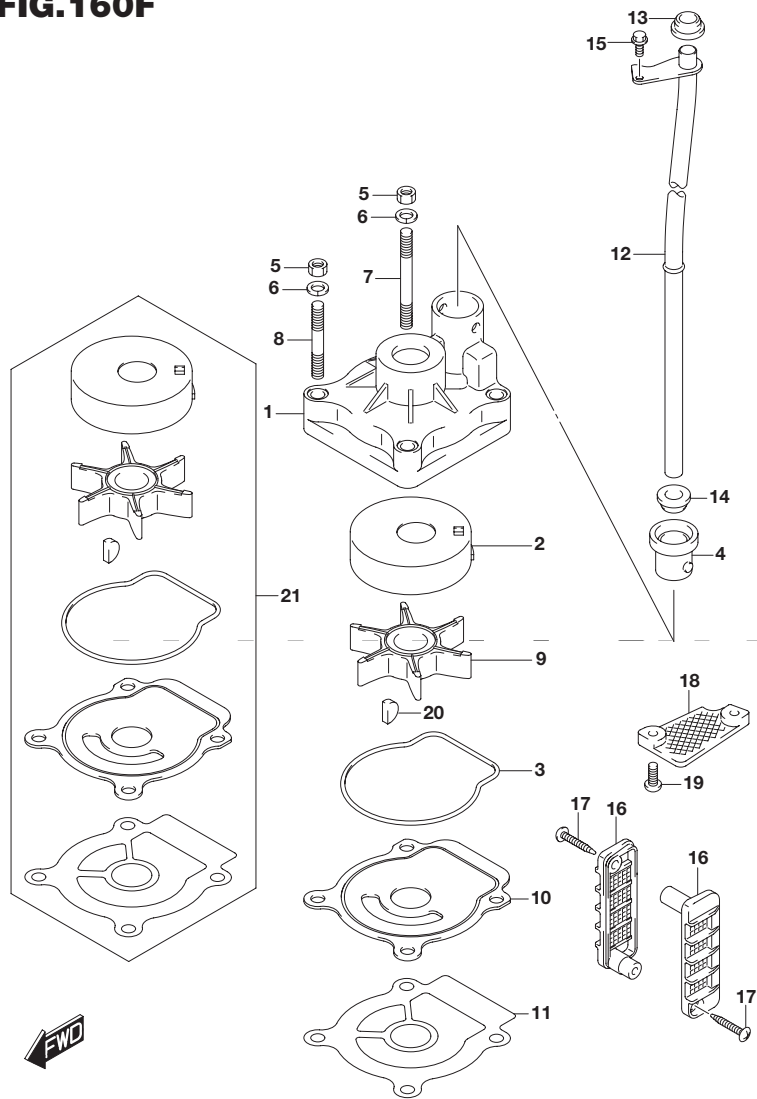


**FIG.160E (1-E-2) ウォータポンプ(DF60A)**

見出番号	品番	品名	使用個数	備考
1	17410-88L00	ケース,ウォータポンプ	1	
2	17413-95J00	スリーブ,ウォータポンプケース	1	
3	17416-95J00	シーリング,ウォータポンプケース	1	
4	17564-88L00	ブッシュ,ウォータポンプケース	1	
5	29141-93J00	ナット	4	
6	29162-93J00	ワッシャ	4	
7	09108-06143	スタッドボルト	2	
8	09108-06144	スタッドボルト	2	
9	17461-96312	インペラ,ウォータポンプ	1	
10	17471-95J01	パネル,ポンプケースアング	1	
11	17472-96303	ガスケット,ポンプケースアング	1	
12-1	17560-88L10	チューブ,ウォータ(L)	1	W/トランサム(L)
12-2	17560-88L20	チューブ,ウォータ(X)	1	W/トランサム(X)
13	17562-87L00	ブッシュ,ウォータチューブ,アッパ	1	
14	17562-87L00	ブッシュ,ウォータチューブ,アッパ	1	
15	09116-06236	ボルト(6X16)	1	
16	17631-96320	フィルタ,ウォータ	2	
17	03142-04309	スクリュ	2	
18-1	17635-87E00	フィルタ,ウォータサブ	1	
18-2	17635-87E10	プレート,ギヤケース	1	OPT
19	09125-05046	スクリュ(5X12)	2	
20	09420-04006	キー	1	
21	17400-88L00	キット,ウォータポンプリペア	1	OPT

**FIG.160F**

**2**



**FIG.160F (1-E-3) ウォータポンプ(DF60AQH)**

見出番号	品番	品名	使用個数	備考
1	17410-88L00	ケース,ウォータポンプ	1	
2	17413-95J00	スリーブ,ウォータポンプケース	1	
3	17416-95J00	シーリング,ウォータポンプケース	1	
4	17564-88L00	ブッシュ,ウォータポンプケース	1	
5	29141-93J00	ナット	4	
6	29162-93J00	ワッシャ	4	
7	09108-06143	スタッドボルト	2	
8	09108-06144	スタッドボルト	2	
9	17461-96312	インペラ,ウォータポンプ	1	
10	17471-95J01	パネル,ポンプケースアング	1	
11	17472-96303	ガスケット,ポンプケースアング	1	
12-1	17560-88L10	チューブ,ウォータ(L)	1	W/トランサム(L)
12-2	17560-88L20	チューブ,ウォータ(X)	1	W/トランサム(X)
13	17562-87L00	ブッシュ,ウォータチューブ,アッパ	1	
14	17562-87L00	ブッシュ,ウォータチューブ,アッパ	1	
15	09116-06236	ボルト(6X16)	1	
16	17631-96320	フィルタ,ウォータ	2	
17	03142-04309	スクリュ	2	
18-1	17635-87E00	フィルタ,ウォータサブ	1	
18-2	17635-87E10	プレート,ギヤケース	1	OPT
19	09125-05046	スクリュ(5X12)	2	
20	09420-04006	キー	1	
21	17400-88L00	キット,ウォータポンプリペア	1	OPT

FIG.160G

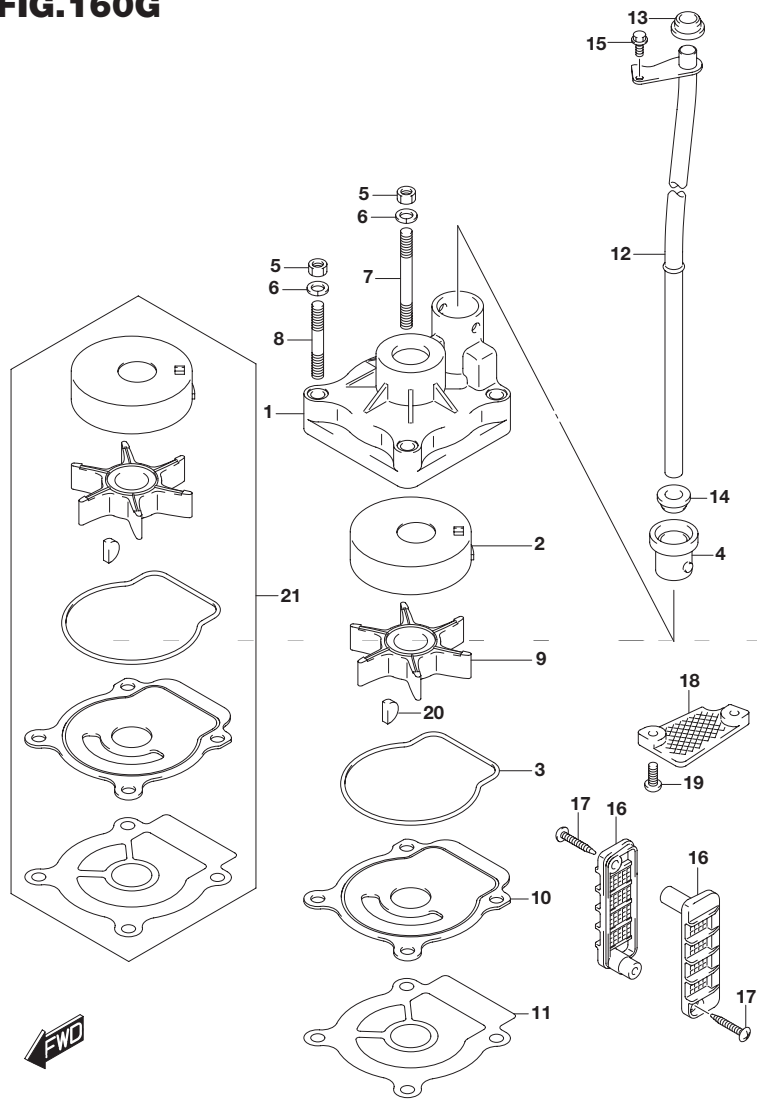
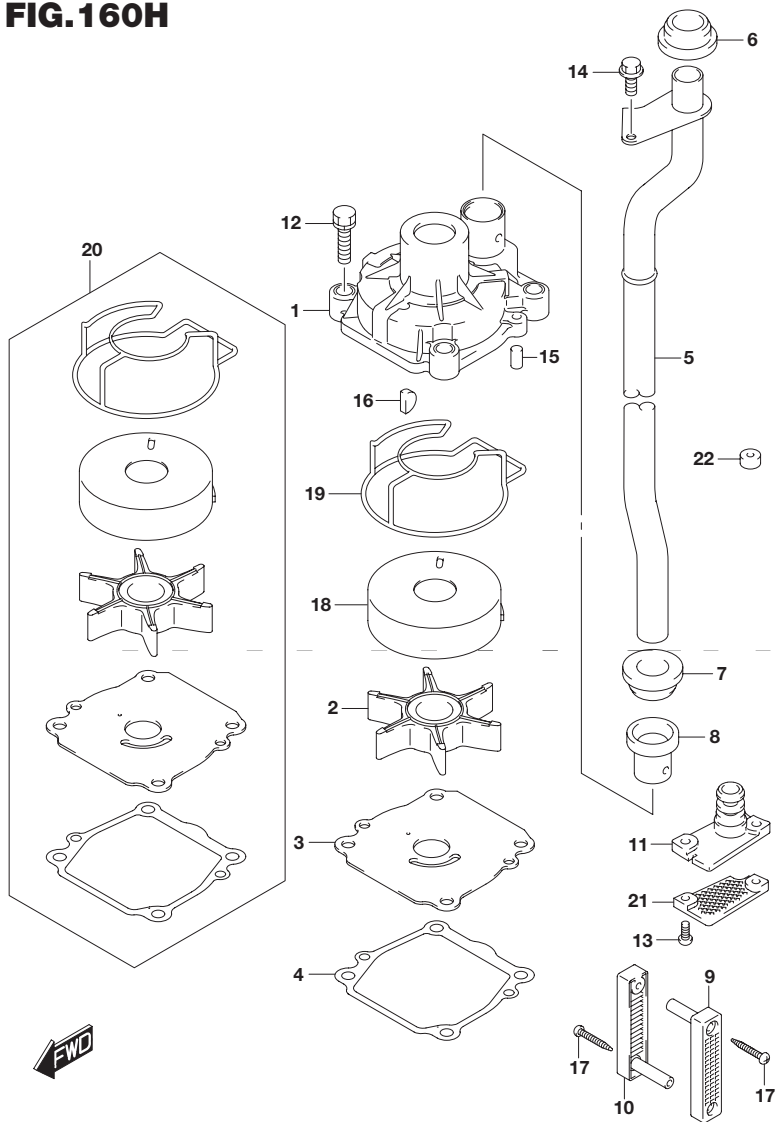


FIG.160G (1-E-4) ウォータポンプ(DF60ATH)

見出番号	品番	品名	使用個数	備考
1	17410-88L00	ケース,ウォータポンプ	1	
2	17413-95J00	スリーブ,ウォータポンプケース	1	
3	17416-95J00	シーリング,ウォータポンプケース	1	
4	17564-88L00	ブッシュ,ウォータポンプケース	1	
5	29141-93J00	ナット	4	
6	29162-93J00	ワッシャ	4	
7	09108-06143	スタッドボルト	2	
8	09108-06144	スタッドボルト	2	
9	17461-96312	インペラ,ウォータポンプ	1	
10	17471-95J01	パネル,ポンプケースアング	1	
11	17472-96303	ガスケット,ポンプケースアング	1	
12-1	17560-88L10	チューブ,ウォータ(L)	1	W/トランサム(L)
12-2	17560-88L20	チューブ,ウォータ(X)	1	W/トランサム(X)
13	17562-87L00	ブッシュ,ウォータチューブ,アッパ	1	
14	17562-87L00	ブッシュ,ウォータチューブ,アッパ	1	
15	09116-06236	ボルト(6X16)	1	
16	17631-96320	フィルタ,ウォータ	2	
17	03142-04309	スクリュ	2	
18-1	17635-87E00	フィルタ,ウォータサブ	1	
18-2	17635-87E10	プレート,ギヤケース	1	OPT
19	09125-05046	スクリュ(5X12)	2	
20	09420-04006	キー	1	
21	17400-88L00	キット,ウォータポンプリペア	1	OPT



**FIG.160H**



**FIG.160H (1-E-5) ウォータポンプ(DF60AVT)**

見出番号	品番	品名	使用個数	備考
1	17410-99E10	ケース,ウォータポンプ	1	
2	17461-87E12	インペラ,ウォータポンプ	1	
3	17471-99E00	パネル,ポンプケースアング	1	
4	17472-87E10	ガスケット,ポンプケースパネル	1	
5-1	17560-88L30	チューブ,ウォータ(L)	1	W/トランサム(L)
5-2	17560-88L40	チューブ,ウォータ(X)	1	W/トランサム(X)
6	17562-87L00	ブッシュ,ウォータチューブ,アツバ	1	
7	17562-87L00	ブッシュ,ウォータチューブ,アツバ	1	
8	17564-87D00	ブッシュ,ウォータポンプケース	1	
9	17631-90J00	フィルタ,ウォータポートサイド	1	
10	17632-90J00	フィルタ,ウォータスターボードサイド	1	
11	17635-90J00	プラグ,サブウォータチューブ	1	
12	29116-93J10	ボルト	4	
13	09125-05046	スクリュ(5X12)	2	
14	09116-06236	ボルト(6X16)	1	
15	09202-06031	ピン(6X12)	2	
16	09420-04009	キー	1	
17	09132-04034	タツピングスクリュウ	2	
18	17413-99E11	スリーブ,ウォータポンプケース	1	
19	17416-99E10	シーリング,ウォータポンプケースNO.1	1	
20	17400-99E10	キット,ウォータポンプリペア	1	OPT
21	17635-87E10	プレート,ギヤケース	1	OPT
22	55321-87J10	アノード,マグネシウム	1	OPT

FIG.160J

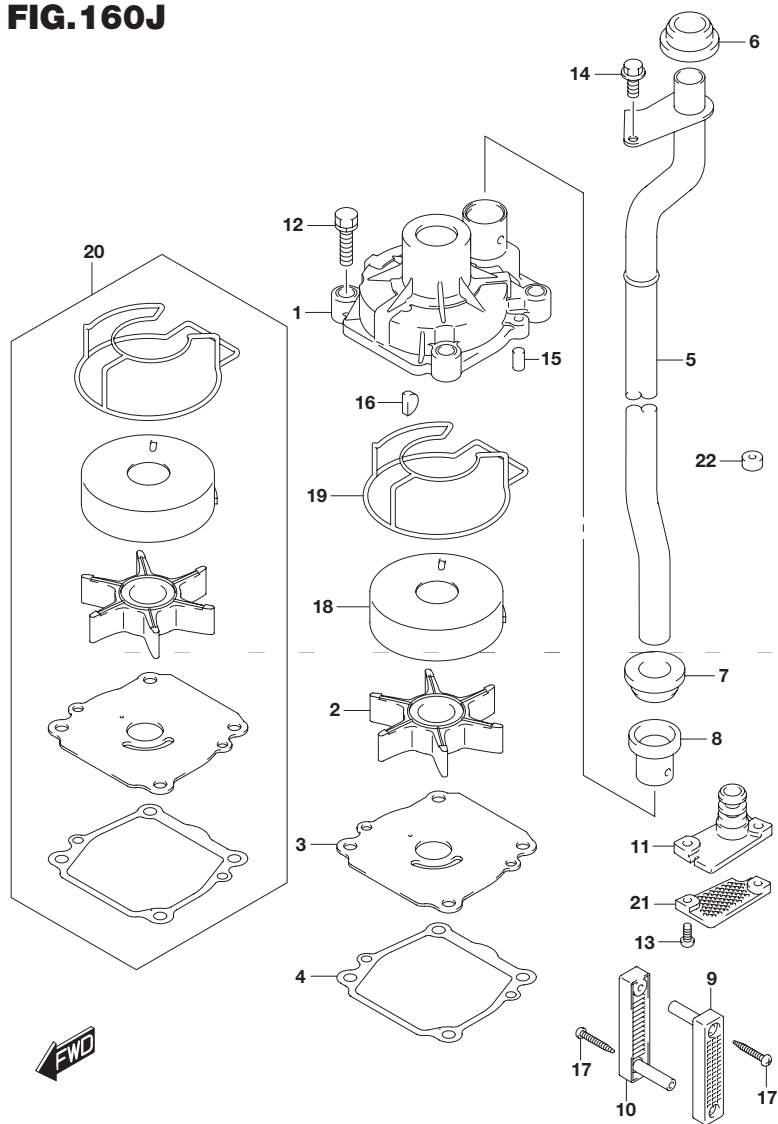
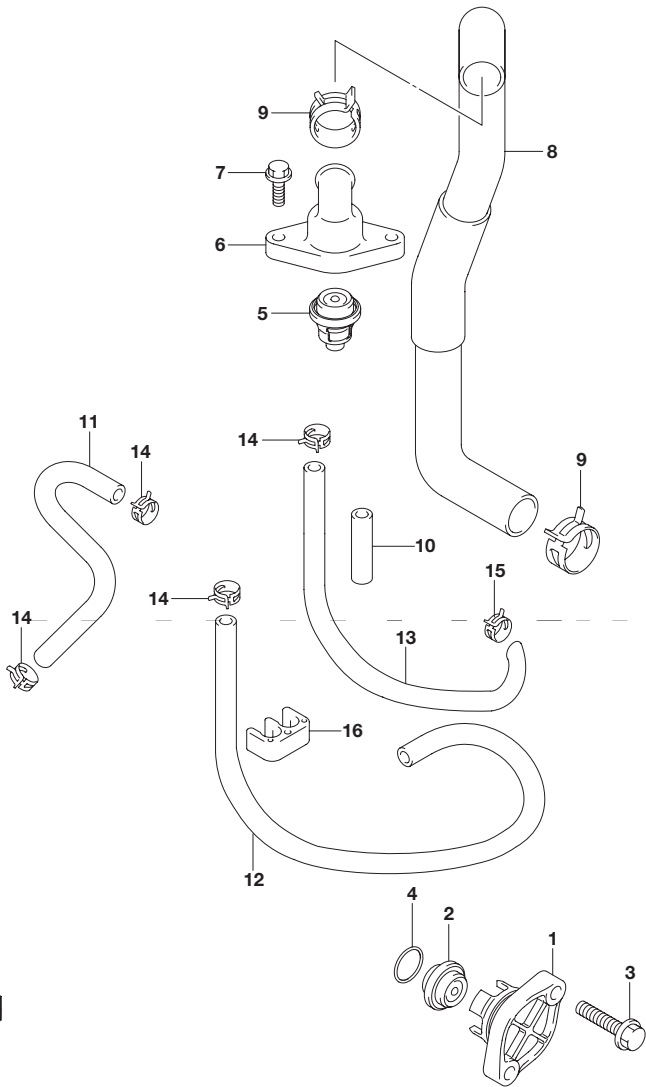


FIG.160J (1-E-6) ウォータポンプ(DF60AVTH)

見出番号	品番	品名	使用個数	備考
1	17410-99E10	ケース,ウォータポンプ	1	
2	17461-87E12	インベラ,ウォータポンプ	1	
3	17471-99E00	パネル,ポンプケースアング	1	
4	17472-87E10	ガスケット,ポンプケースパネル	1	
5-1	17560-88L30	チューブ,ウォータ(L)	1	W/トランサム(L)
5-2	17560-88L40	チューブ,ウォータ(X)	1	W/トランサム(X)
6	17562-87L00	ブッシュ,ウォータチューブ,アッパ	1	
7	17562-87L00	ブッシュ,ウォータチューブ,アッパ	1	
8	17564-87D00	ブッシュ,ウォータポンプケース	1	
9	17631-90J00	フィルタ,ウォータポートサイド	1	
10	17632-90J00	フィルタ,ウォータスターボードサイド	1	
11	17635-90J00	プラグ,サブウォータチューブ	1	
12	29116-93J10	ボルト	4	
13	09125-05046	スクリユ(5X12)	2	
14	09116-06236	ボルト(6X16)	1	
15	09202-06031	ピン(6X12)	2	
16	09420-04009	キー	1	
17	09132-04034	タツピングスクリユ	2	
18	17413-99E11	スリーブ,ウォータポンプケース	1	
19	17416-99E10	シーリング,ウォータポンプケースNO.1	1	
20	17400-99E10	キット,ウォータポンプリペア	1	OPT
21	17635-87E10	プレート,ギヤケース	1	OPT
22	55321-87J10	アノード,マグネシウム	1	OPT

**FIG.162A**

**2**



**FIG.162A (1-E-7) サーマスタット(DF40A)**

見出番号	品番	品名	使用個数	備考
1-1	17611-90J00-0EP	カバー,ウォータブレッシャバルブ(ブラック)	1	
1-2	17611-90J00-Y5S	カバー,ウォータブレッシャバルブ(ホワイト)	1	
2	17660-99E01	バルブ,ウォータブレッシャ	1	
3	09116-06121	ボルト(6X25)	2	
4	09280-26006	Oリング(D:3.1)	1	
5	17670-93953	サーモスタット,ウォータ60°C	1	
6	17681-88L00	カバー,サーモスタット	1	
7	01550-06207	ボルト	2	
8	11196-88L00	ホース,ウォータリターン	1	
9	09401-25406	クリップ	2	
10	18498-94J20	プロテクタ,フューエルホース(L:320)	2	L:320 50
11	17712-88L00	ホース,ウォータ (セパレータツインスペクション)	1	
12	09352-50903-600	ホース(5X9X600)	1	L:600 500
13	09359-50901-980	ホース	1	L:980 250
14	09401-08413	クリップ	4	
15	09401-10415	クリップ	1	
16	09408-00175	クランプ	1	

FIG.162B

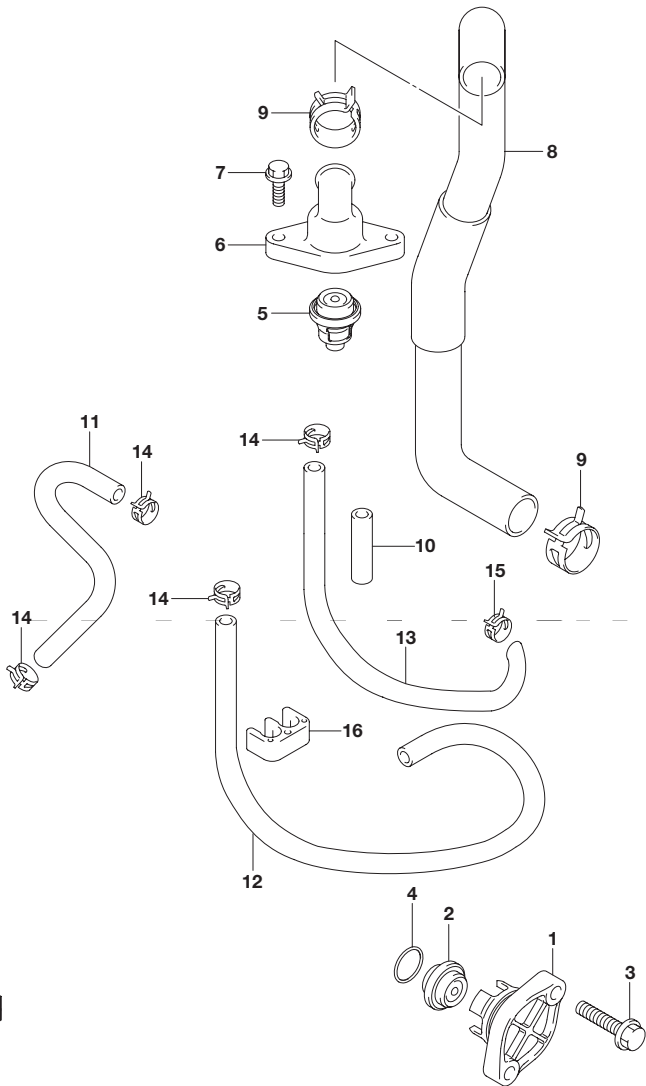
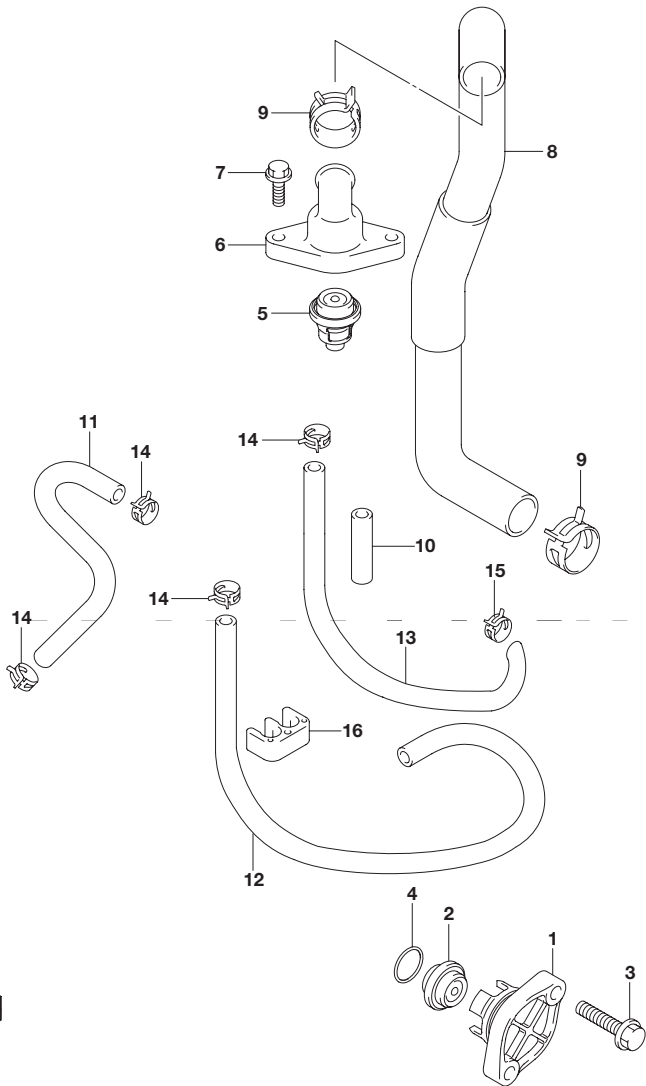


FIG.162B (1-E-8) サーモスタット(DF40AQH)

見出番号	品番	品名	使用個数	備考
1	17611-90J00-0EP	カバー,ウォータブレッシャバルブ(ブラック)	1	
2	17660-99E01	バルブ,ウォータブレッシャ	1	
3	09116-06121	ボルト(6X25)	2	
4	09280-26006	リング(D:3.1)	1	
5	17670-93953	サーモスタット,ウォータ60°C	1	
6	17681-88L00	カバー,サーモスタット	1	
7	01550-06207	ボルト	2	
8	11196-88L00	ホース,ウォータリターン	1	
9	09401-25406	クリップ	2	
10	18498-94J20	プロテクタ,フューエルホース(L:320)	2	L:320 50
11	17712-88L00	ホース,ウォータ (セパレータツインスペクション)	1	
12	09352-50903-600	ホース(5X9X600)	1	L:600 500
13	09359-50901-980	ホース	1	L:980 250
14	09401-08413	クリップ	4	
15	09401-10415	クリップ	1	
16	09408-00175	クランプ	1	

**FIG.162C**

**2**



**FIG.162C (1-E-9) サーマスタット(DF50A)**

見出番号	品番	品名	使用個数	備考
1-1	17611-90J00-0EP	カバー,ウォータブレッシャバルブ(ブラック)	1	
1-2	17611-90J00-Y5S	カバー,ウォータブレッシャバルブ(ホワイト)	1	
2	17660-99E01	バルブ,ウォータブレッシャ	1	
3	09116-06121	ボルト(6X25)	2	
4	09280-26006	Oリング(D:3.1)	1	
5	17670-93953	サーモスタット,ウォータ60°C	1	
6	17681-88L00	カバー,サーモスタット	1	
7	01550-06207	ボルト	2	
8	11196-88L00	ホース,ウォータリターン	1	
9	09401-25406	クリップ	2	
10	18498-94J20	プロテクタ,フューエルホース(L:320)	2	L:320 50
11	17712-88L00	ホース,ウォータ (セパレータツインスペクション)	1	
12	09352-50903-600	ホース(5X9X600)	1	L:600 500
13	09359-50901-980	ホース	1	L:980 250
14	09401-08413	クリップ	4	
15	09401-10415	クリップ	1	
16	09408-00175	クランプ	1	



FIG.162D

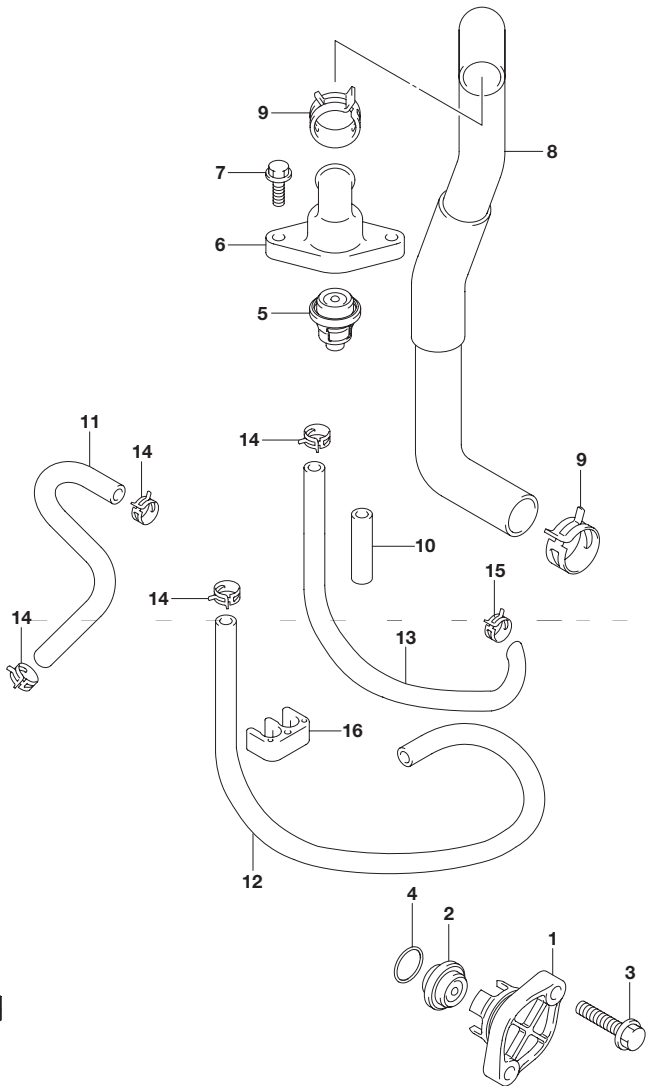
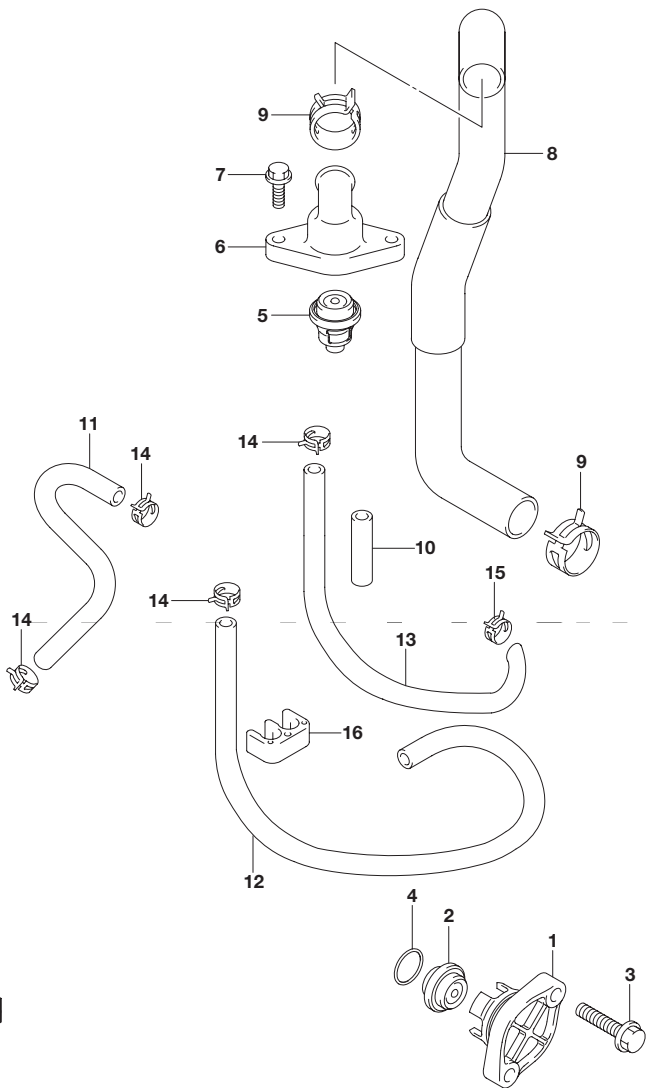


FIG.162D (1-E-10) サーマスタット(DF50AQH)

見出番号	品番	品名	使用個数	備考
1	17611-90J00-0EP	カバー,ウォータプレッシャバルブ(ブラック)	1	
2	17660-99E01	バルブ,ウォータプレッシャ	1	
3	09116-06121	ボルト(6X25)	2	
4	09280-26006	リング(D:3.1)	1	
5	17670-93953	サーモスタット,ウォータ60°C	1	
6	17681-88L00	カバー,サーモスタット	1	
7	01550-06207	ボルト	2	
8	11196-88L00	ホース,ウォータリターン	1	
9	09401-25406	クリップ	2	
10	18498-94J20	プロテクタ,フューエルホース(L:320)	2	L:320 50
11	17712-88L00	ホース,ウォータ (セパレータツインスペクション)	1	
12	09352-50903-600	ホース(5X9X600)	1	L:600 500
13	09359-50901-980	ホース	1	L:980 250
14	09401-08413	クリップ	4	
15	09401-10415	クリップ	1	
16	09408-00175	クランプ	1	

**FIG.162E**

**2**



**FIG.162E (1-E-11) サーマスタット(DF60A)**

見出番号	品番	品名	使用個数	備考
1-1	17611-90J00-0EP	カバー,ウォータブレッシャバルブ(ブラック)	1	
1-2	17611-90J00-Y5S	カバー,ウォータブレッシャバルブ(ホワイト)	1	
2	17660-99E01	バルブ,ウォータブレッシャ	1	
3	09116-06121	ボルト(6X25)	2	
4	09280-26006	リング(D:3.1)	1	
5	17670-93953	サーモスタット,ウォータ60°C	1	
6	17681-88L00	カバー,サーモスタット	1	
7	01550-06207	ボルト	2	
8	11196-88L00	ホース,ウォータリターン	1	
9	09401-25406	クリップ	2	
10	18498-94J20	プロテクタ,フューエルホース(L:320)	2	L:320 50
11	17712-88L00	ホース,ウォータ (セパレータツインスペクション)	1	
12	09352-50903-600	ホース(5X9X600)	1	L:600 500
13	09359-50901-980	ホース	1	L:980 250
14	09401-08413	クリップ	4	
15	09401-10415	クリップ	1	
16	09408-00175	クランプ	1	

FIG.162F

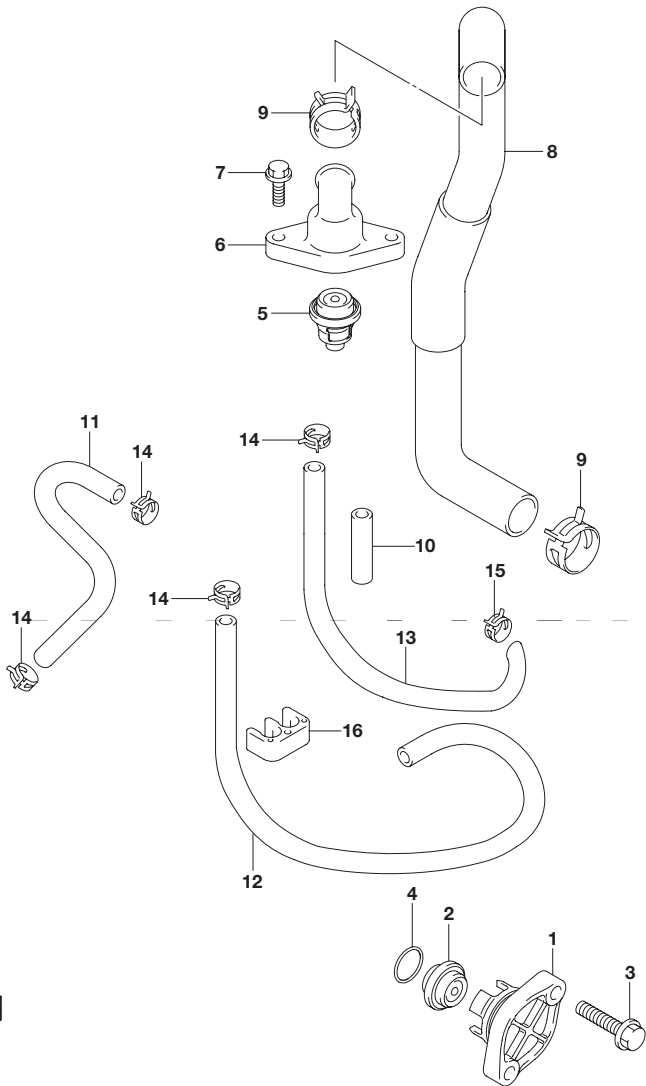


FIG.162F (1-E-12) サーモスタット(DF60AQH)

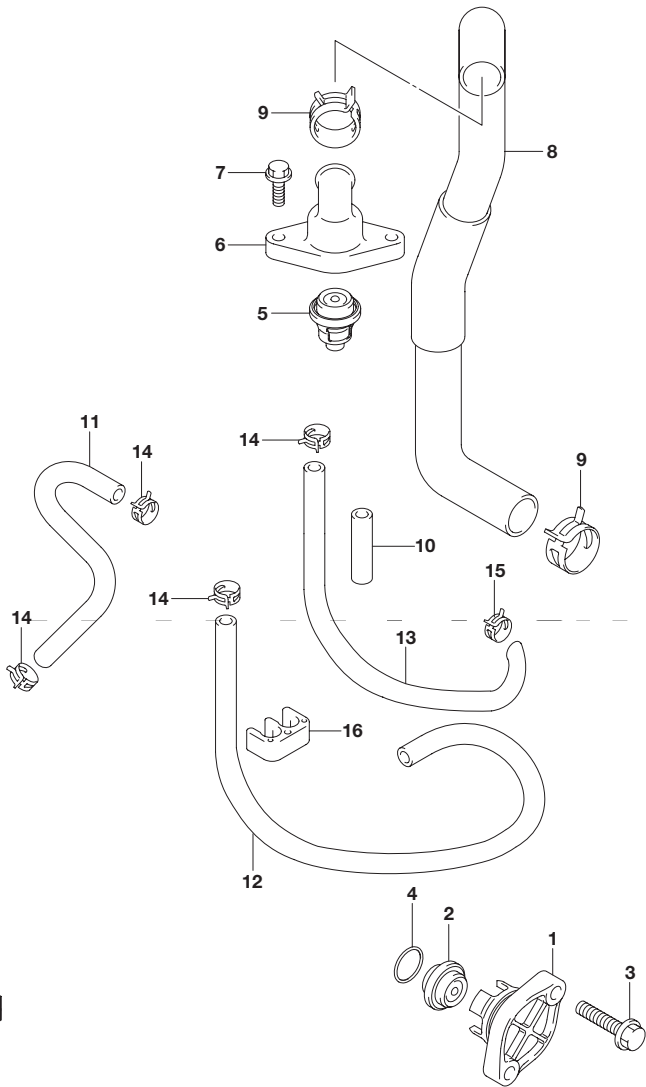
見出番号	品番	品名	使用個数	備考
1	17611-90J00-0EP	カバー,ウォータプレッシャバルブ(ブラック)	1	
2	17660-99E01	バルブ,ウォータプレッシャ	1	
3	09116-06121	ボルト(6X25)	2	
4	09280-26006	リング(D:3.1)	1	
5	17670-93953	サーモスタット,ウォータ60°C	1	
6	17681-88L00	カバー,サーモスタット	1	
7	01550-06207	ボルト	2	
8	11196-88L00	ホース,ウォータリターン	1	
9	09401-25406	クリップ	2	
10	18498-94J20	プロテクタ,フューエルホース(L:320)	2	L:320 50
11	17712-88L00	ホース,ウォータ (セパレータツインスペクション)	1	
12	09352-50903-600	ホース(5X9X600)	1	L:600 500
13	09359-50901-980	ホース	1	L:980 250
14	09401-08413	クリップ	4	
15	09401-10415	クリップ	1	
16	09408-00175	クランプ	1	





**FIG.162G**

**2**



**FIG.162G (1-E-13) サーモスタット(DF60ATH)**

見出番号	品番	品名	使用個数	備考
1	17611-90J00-0EP	カバー,ウォータプレッシャバルブ(ブラック)	1	
2	17660-99E01	バルブ,ウォータプレッシャ	1	
3	09116-06121	ボルト(6X25)	2	
4	09280-26006	リング(D:3.1)	1	
5	17670-93953	サーモスタット,ウォータ60°C	1	
6	17681-88L00	カバー,サーモスタット	1	
7	01550-06207	ボルト	2	
8	11196-88L00	ホース,ウォータリターン	1	
9	09401-25406	クリップ	2	
10	18498-94J20	プロテクタ,フューエルホース(L:320)	2	L:320 50
11	17712-88L00	ホース,ウォータ (セパレータツインスペクション)	1	
12	09352-50903-600	ホース(5X9X600)	1	L:600 500
13	09359-50901-980	ホース	1	L:980 250
14	09401-08413	クリップ	4	
15	09401-10415	クリップ	1	
16	09408-00175	クランプ	1	

FIG.162H

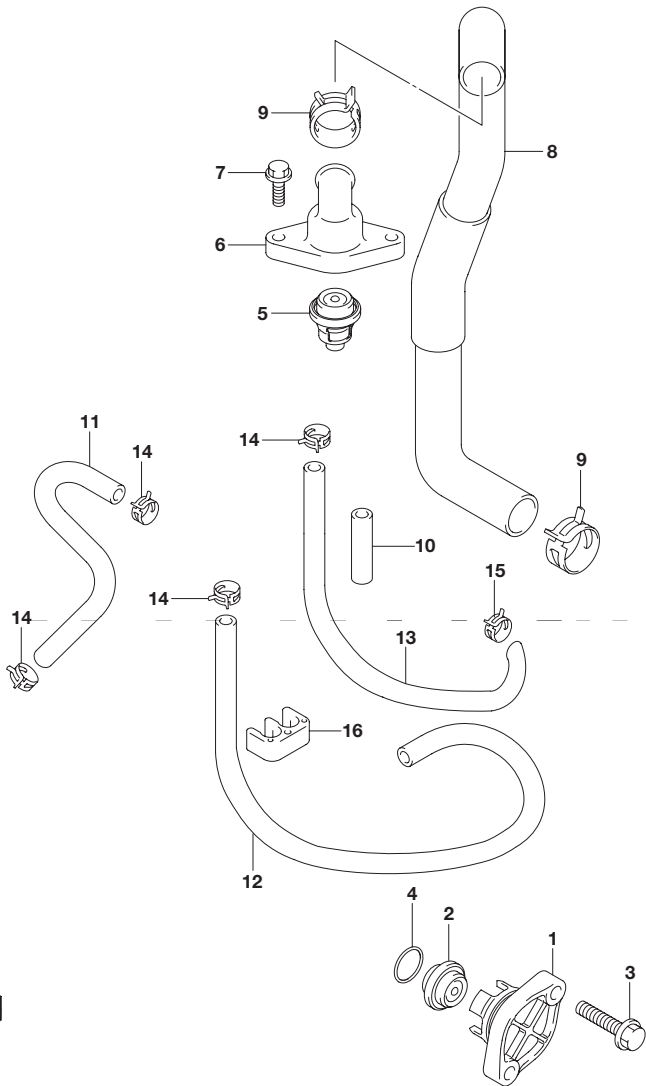


FIG.162H (1-E-14) サーマスタット(DF60AVT)

見出番号	品番	品名	使用個数	備考
1	17611-90J00-0EP	カバー,ウォータプレッシャバルブ(ブラック)	1	
2	17660-99E01	バルブ,ウォータプレッシャ	1	
3	09116-06121	ボルト(6X25)	2	
4	09280-26006	Oリング(D:3.1)	1	
5	17670-93953	サーモスタット,ウォータ60°C	1	
6	17681-88L00	カバー,サーモスタット	1	
7	01550-06207	ボルト	2	
8	11196-88L00	ホース,ウォータリターン	1	
9	09401-25406	クリップ	2	
10	18498-94J20	プロテクタ,フューエルホース(L:320)	2	L:320 50
11	17712-88L00	ホース,ウォータ (セパレータツインスペクション)	1	
12	09352-50903-600	ホース(5X9X600)	1	L:600 500
13	09359-50901-980	ホース	1	L:980 250
14	09401-08413	クリップ	4	
15	09401-10415	クリップ	1	
16	09408-00175	クランプ	1	

FIG.162J

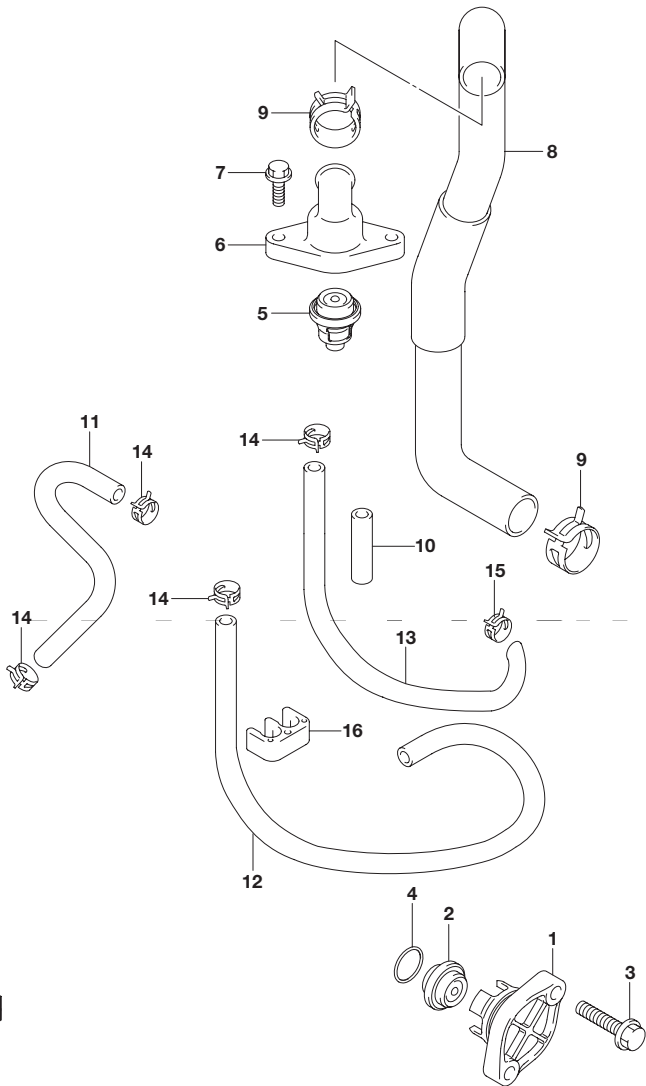
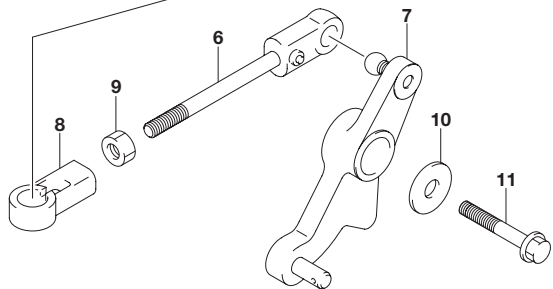
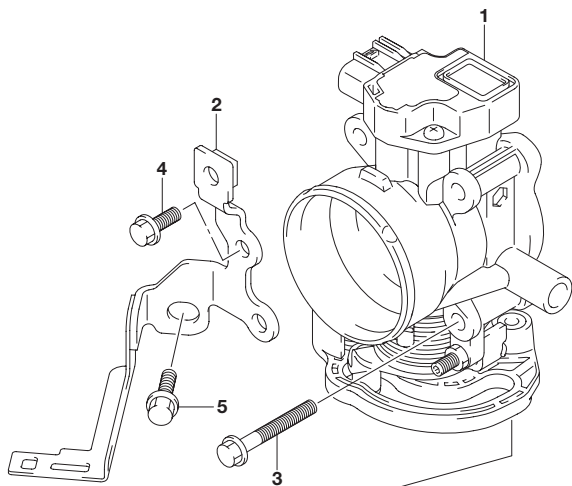


FIG.162J (1-E-15) サーマスタット(DF60AVTH)

見出番号	品番	品名	使用個数	備考
1	17611-90J00-0EP	カバー,ウォータプレッシャバルブ(ブラック)	1	
2	17660-99E01	バルブ,ウォータプレッシャ	1	
3	09116-06121	ボルト(6X25)	2	
4	09280-26006	Oリング(D:3.1)	1	
5	17670-93953	サーモスタット,ウォータ60°C	1	
6	17681-88L00	カバー,サーモスタット	1	
7	01550-06207	ボルト	2	
8	11196-88L00	ホース,ウォータリターン	1	
9	09401-25406	クリップ	2	
10	18498-94J20	プロテクタ,フューエルホース(L:320)	2	L:320 50
11	17712-88L00	ホース,ウォータ (セパレータツインスペクション)	1	
12	09352-50903-600	ホース(5X9X600)	1	L:600 500
13	09359-50901-980	ホース	1	L:980 250
14	09401-08413	クリップ	4	
15	09401-10415	クリップ	1	
16	09408-00175	クランプ	1	

**FIG.163A**



**FIG.163A (1-F-2) スロットル ボデー(DF40A)**

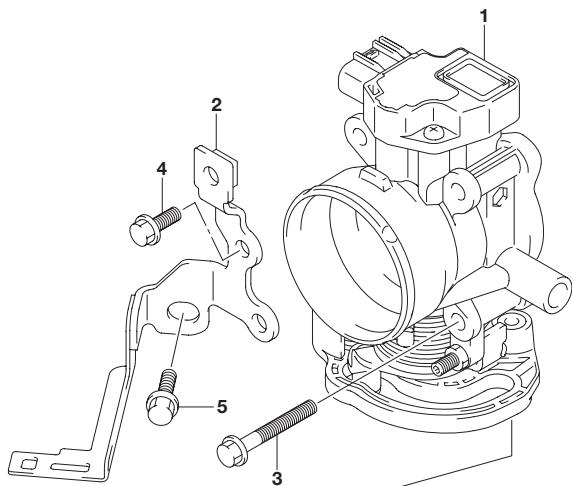
見出番号	品番	品名	使用個数	備考
1	13300-88L01	ボデーアッシ,スロットル	1	
2	13315-88L00	ブラケット,スロットルボデー	1	
3	01550-06457	ボルト	4	
4	01550-06167	ボルト	2	
5	01550-08207	ボルト	1	
6	13510-88L00	ロッド,スロットル	1	
7	19120-88L01	レバー,スロットル	1	
8	19131-95502	コネクタ	1	
9	09140-05005	ナット	1	
10	09160-06047	ワッシャ(6.5X20X2)	1	
11	01550-06407	ボルト	1	



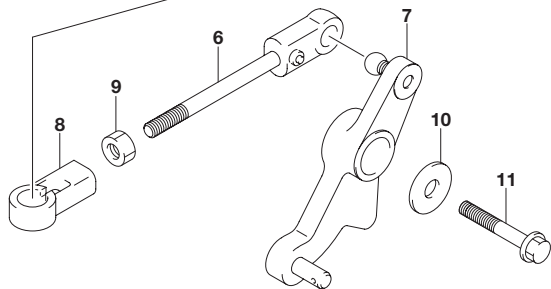
**FIG.163B**

**FIG.163B (1-F-3) スロットル ボデー(DF40AQH)**

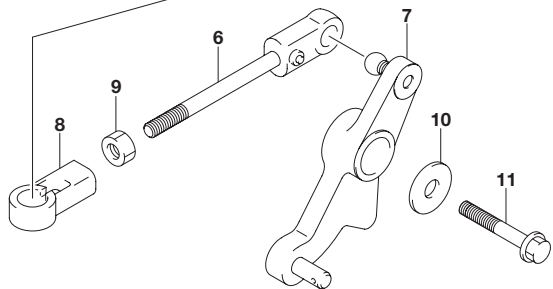
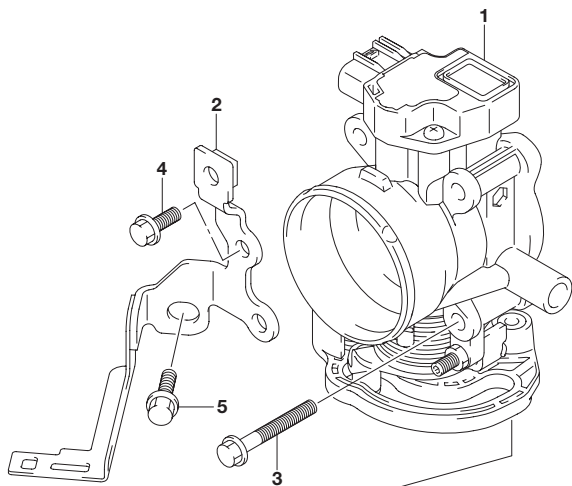
**2**



見出番号	品番	品名	使用個数	備考
1	13300-88L01	ボデーアッシ,スロットル	1	
2	13315-88L00	ブラケット,スロットルボデー	1	
3	01550-06457	ボルト	4	
4	01550-06167	ボルト	2	
5	01550-08207	ボルト	1	
6	13510-88L00	ロッド,スロットル	1	
7	19120-88L11	レバー,スロットル	1	
8	19131-95502	コネクタ	1	
9	09140-05005	ナット	1	
10	09160-06047	ワッシャ(6.5X20X2)	1	
11	01550-06407	ボルト	1	



**FIG.163C**



**FIG.163C (1-F-4) スロットル ボデー(DF50A)**

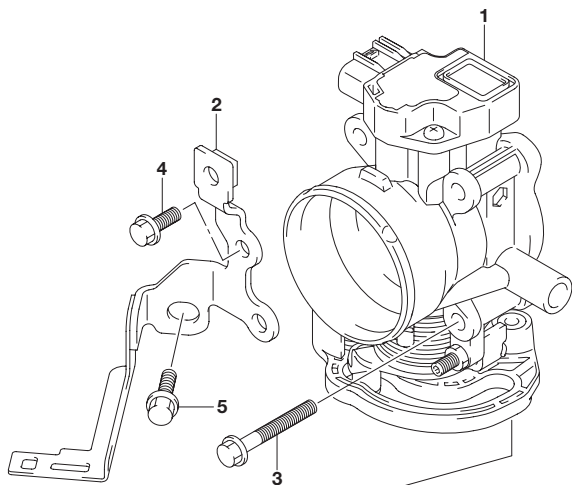
見出番号	品番	品名	使用個数	備考
1	13300-88L01	ボデーアッシ,スロットル	1	
2	13315-88L00	ブラケット,スロットルボデー	1	
3	01550-06457	ボルト	4	
4	01550-06167	ボルト	2	
5	01550-08207	ボルト	1	
6	13510-88L00	ロッド,スロットル	1	
7	19120-88L01	レバー,スロットル	1	
8	19131-95502	コネクタ	1	
9	09140-05005	ナット	1	
10	09160-06047	ワッシャ(6.5X20X2)	1	
11	01550-06407	ボルト	1	



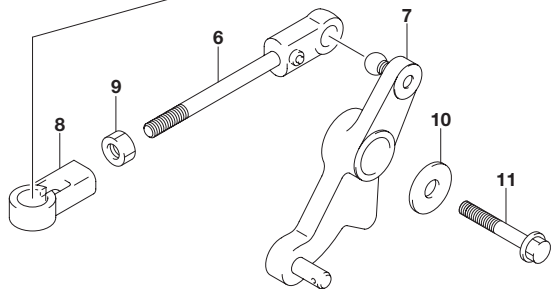
**FIG.163D**

**FIG.163D (1-F-5) スロットル ボデー(DF50AQH)**

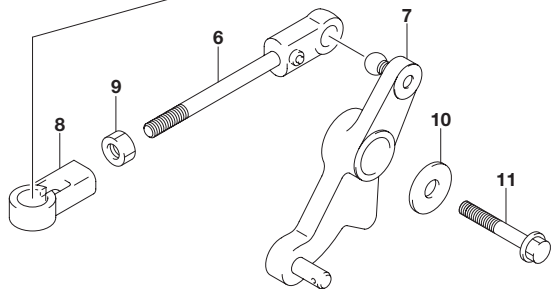
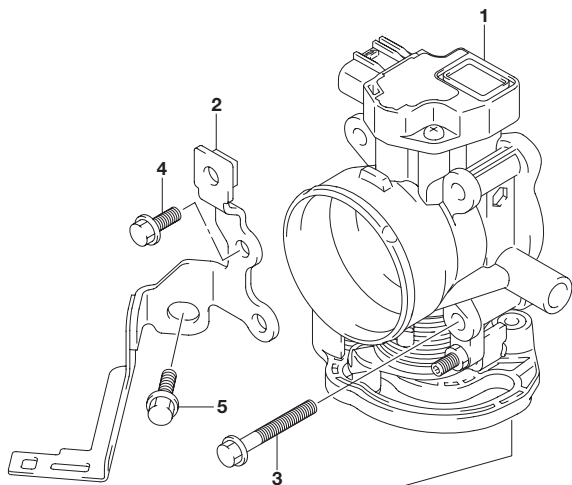
**2**



見出番号	品番	品名	使用個数	備考
1	13300-88L01	ボデーアッシ,スロットル	1	
2	13315-88L00	ブラケット,スロットルボデー	1	
3	01550-06457	ボルト	4	
4	01550-06167	ボルト	2	
5	01550-08207	ボルト	1	
6	13510-88L00	ロッド,スロットル	1	
7	19120-88L11	レバー,スロットル	1	
8	19131-95502	コネクタ	1	
9	09140-05005	ナット	1	
10	09160-06047	ワッシャ(6.5X20X2)	1	
11	01550-06407	ボルト	1	



**FIG.163E**



**FIG.163E (1-F-6) スロットル ボデー(DF60A)**

見出番号	品番	品名	使用個数	備考
1	13300-88L01	ボデーアッシ,スロットル	1	
2	13315-88L00	ブラケット,スロットルボデー	1	
3	01550-06457	ボルト	4	
4	01550-06167	ボルト	2	
5	01550-08207	ボルト	1	
6	13510-88L00	ロッド,スロットル	1	
7	19120-88L01	レバー,スロットル	1	
8	19131-95502	コネクタ	1	
9	09140-05005	ナット	1	
10	09160-06047	ワッシャ(6.5X20X2)	1	
11	01550-06407	ボルト	1	

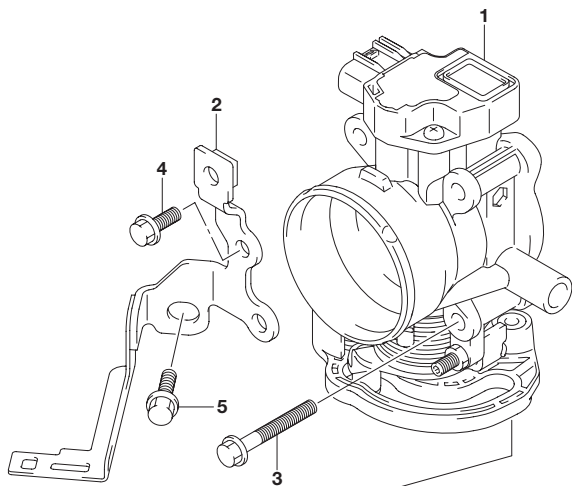




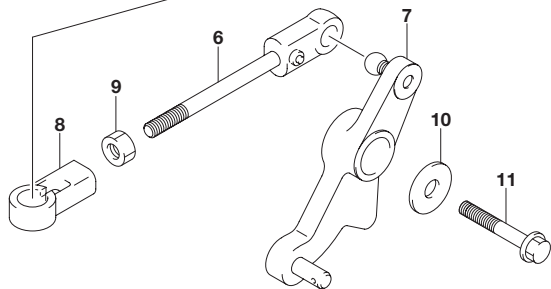
**FIG.163F**

**FIG.163F (1-F-7) スロットル ボデー(DF60AQH)**

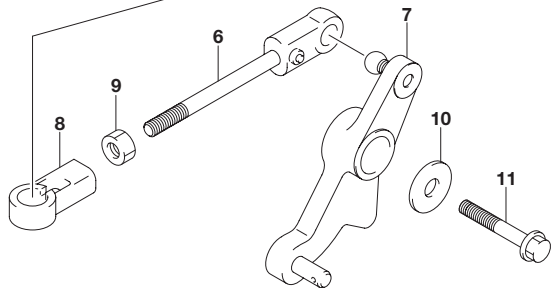
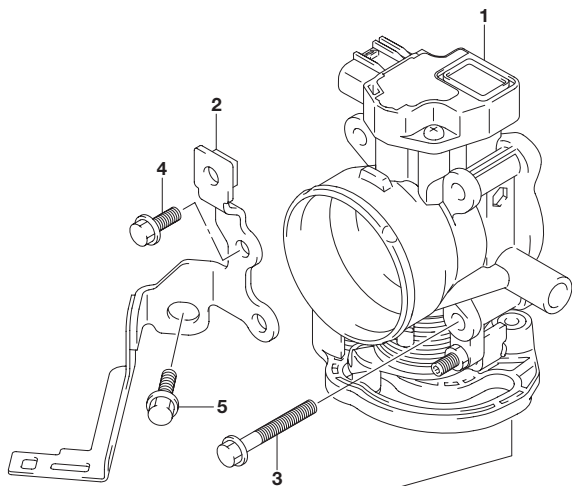
**2**



見出番号	品番	品名	使用個数	備考
1	13300-88L01	ボデーアッシ,スロットル	1	
2	13315-88L00	ブラケット,スロットルボデー	1	
3	01550-06457	ボルト	4	
4	01550-06167	ボルト	2	
5	01550-08207	ボルト	1	
6	13510-88L00	ロッド,スロットル	1	
7	19120-88L11	レバー,スロットル	1	
8	19131-95502	コネクタ	1	
9	09140-05005	ナット	1	
10	09160-06047	ワッシャ(6.5X20X2)	1	
11	01550-06407	ボルト	1	



**FIG.163G**



**FIG.163G (1-F-8) スロットル ボデー(DF60ATH)**

見出番号	品番	品名	使用個数	備考
1	13300-88L01	ボデーアッシ,スロットル	1	
2	13315-88L00	ブラケット,スロットルボデー	1	
3	01550-06457	ボルト	4	
4	01550-06167	ボルト	2	
5	01550-08207	ボルト	1	
6	13510-88L00	ロッド,スロットル	1	
7	19120-88L11	レバー,スロットル	1	
8	19131-95502	コネクタ	1	
9	09140-05005	ナット	1	
10	09160-06047	ワッシャ(6.5X20X2)	1	
11	01550-06407	ボルト	1	

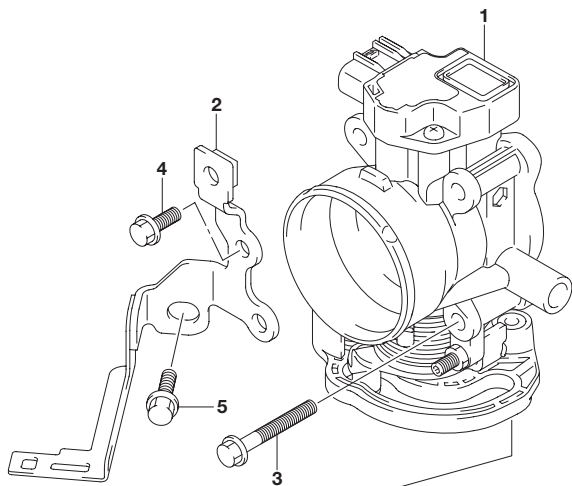
**2**



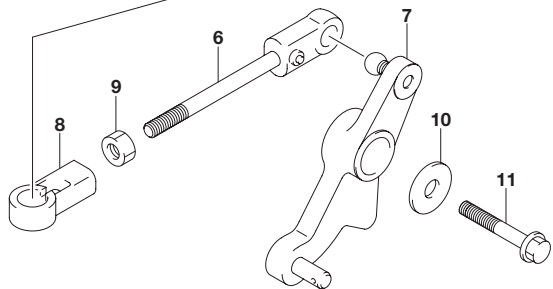
**FIG.163H**

**FIG.163H (1-F-9) スロットル ボデー(DF60AVT)**

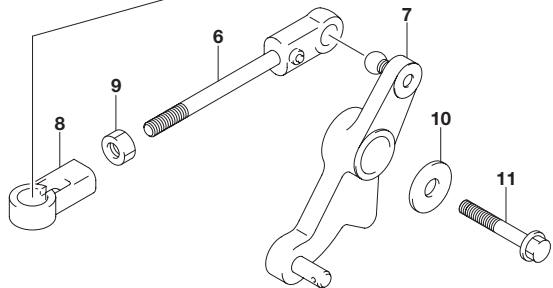
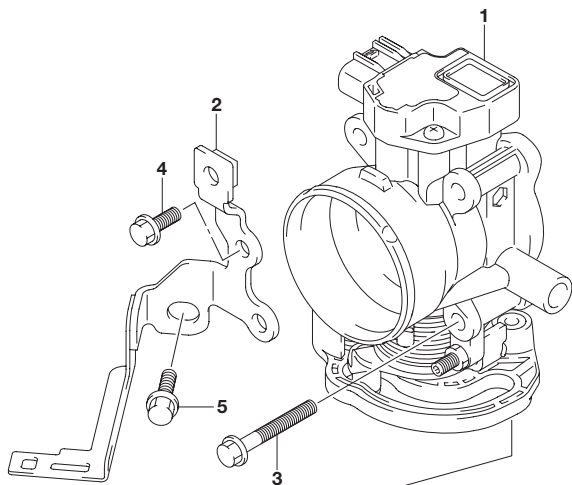
**2**



見出番号	品番	品名	使用個数	備考
1	13300-88L01	ボデーアッシ,スロットル	1	
2	13315-88L00	ブラケット,スロットルボデー	1	
3	01550-06457	ボルト	4	
4	01550-06167	ボルト	2	
5	01550-08207	ボルト	1	
6	13510-88L00	ロッド,スロットル	1	
7	19120-88L01	レバー,スロットル	1	
8	19131-95502	コネクタ	1	
9	09140-05005	ナット	1	
10	09160-06047	ワッシャ(6.5X20X2)	1	
11	01550-06407	ボルト	1	



**FIG.163J**



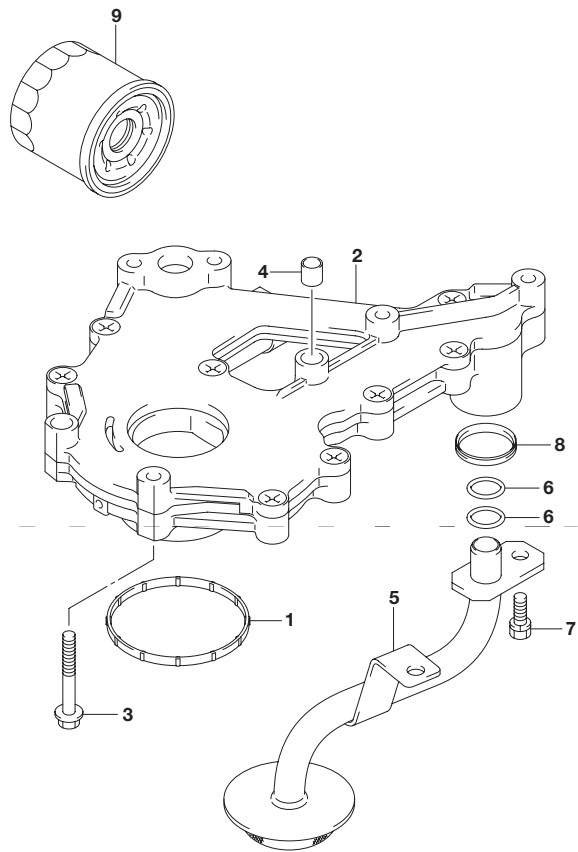
**FIG.163J (1-F-10) スロットル ボデー(DF60AVTH)**

見出番号	品番	品名	使用個数	備考
1	13300-88L01	ボデーアッシ,スロットル	1	
2	13315-88L00	ブラケット,スロットルボデー	1	
3	01550-06457	ボルト	4	
4	01550-06167	ボルト	2	
5	01550-08207	ボルト	1	
6	13510-88L00	ロッド,スロットル	1	
7	19120-88L11	レバー,スロットル	1	
8	19131-95502	コネクタ	1	
9	09140-05005	ナット	1	
10	09160-06047	ワッシャ(6.5X20X2)	1	
11	01550-06407	ボルト	1	



**FIG.175A**

**2**

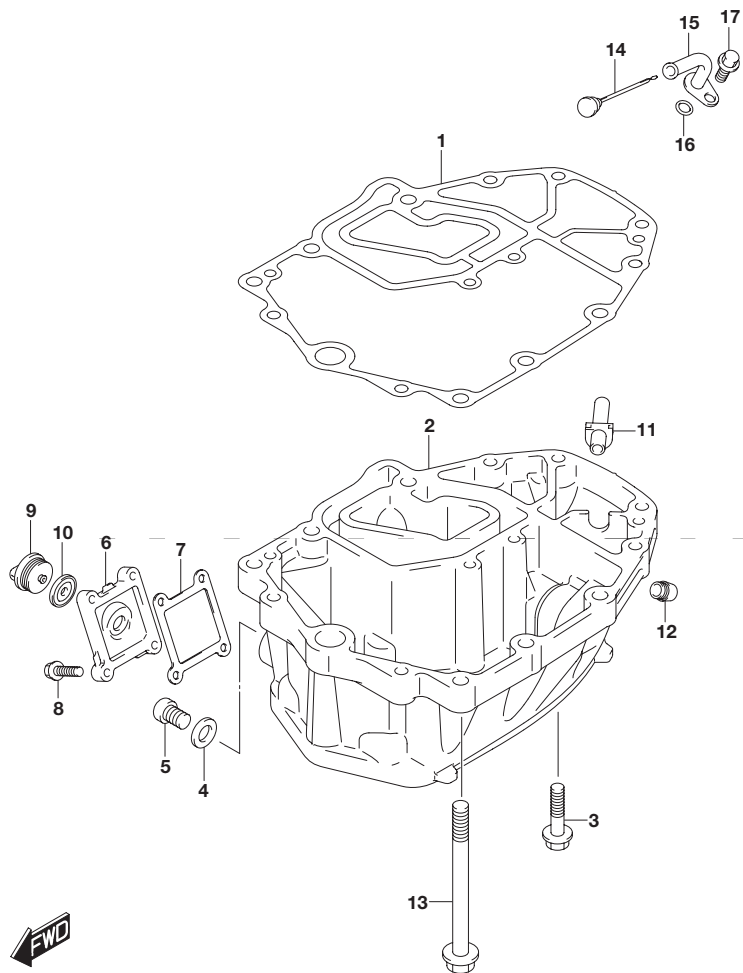


**FIG.175A (1-F-11) オイルポンプ**

見出番号	品番	品名	使用個数	備考
1	11433-88L00	ガスケット ,アンダオイルシール	1	
2	16400-88L00	ポンプアッシ ,オイル	1	
3	01547-0640A	ボルト	7	
4	04211-09109	ピン	2	
5	16520-88L00	ストレーナ ,オイル	1	
6	09280-12008	Oリング(D:2.4	2	
7	01570-0616A	ボルト	2	
8	16519-87L00	シール ,エンジンホルダ	1	
9	16510-87J00	フィルタアッシ ,オイル	1	



**FIG.180A**



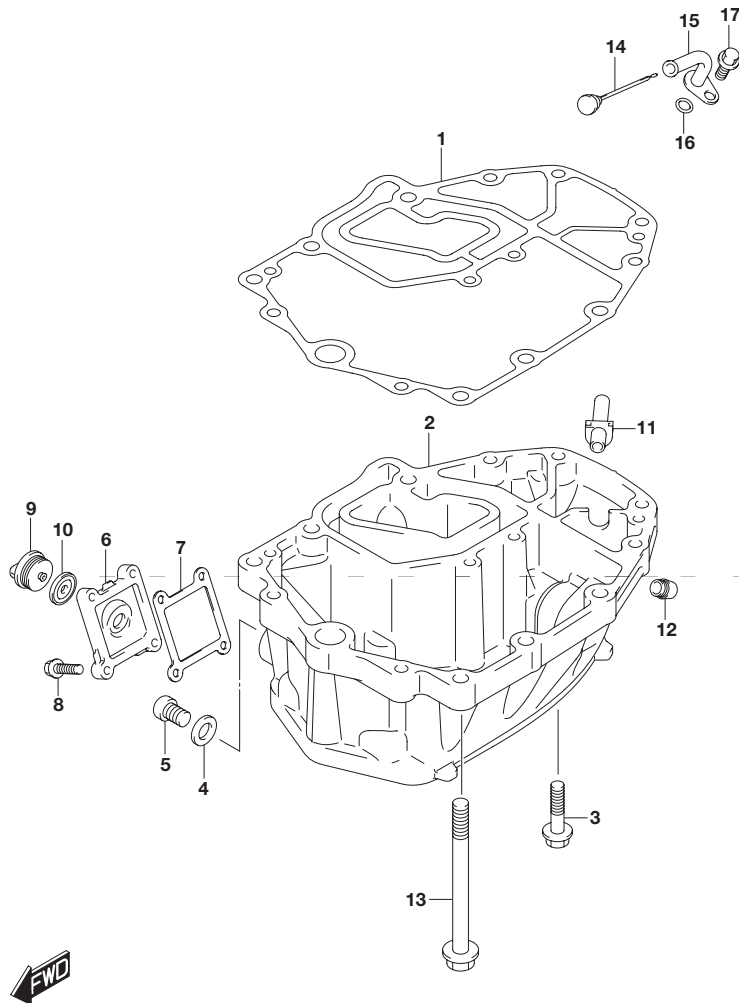
**FIG.180A (1-F-12) オイルパン(DF40A)**

見出番号	品番	品名	使用個数	備考
1	11489-88L00	ガスケット,オイルパン	1	
2-1	11501-88L01-0EP	パン,オイル(ブラック)	1	
2-2	11501-88L01-Y5S	パン,オイル(ホワイト)	1	
3	09116-08128	ボルト(8X40)	6	
4	09168-12012	ガスケット(12.5X20X2.5)	1	
5	09248-12009	プラグ(12X18.65)	1	オイルドレイン
6-1	11551-88L00-0EP	カバー,ウォータージャケットオイルパン(ブラック)	1	
6-2	11551-88L00-Y5S	カバー,ウォータージャケットオイルパンワット(ホワイト)	1	
7	11552-88L00	ガスケット,オイルパンウォータージャケットカバー	1	
8	09116-06121	ボルト(6X25)	4	
9	17913-93J00	プラグ,ウォータ	1	
10	17914-93J00	ガスケット,ウォータプラグ	1	
11	11543-88L00	サイレンサ,エキゾースト	1	
12	43112-99E00	パイプ,エキゾースト	1	
13	09116-10124	ボルト(10X150)	6	
14	16910-88L00	ゲージ,オイルレベル	1	
15	16930-88L00	ガイド,オイルレベルゲージ	1	
16	09280-09008	Oリング(D:2.1)	1	
17	01550-06127	ボルト	1	

**FIG.180B**

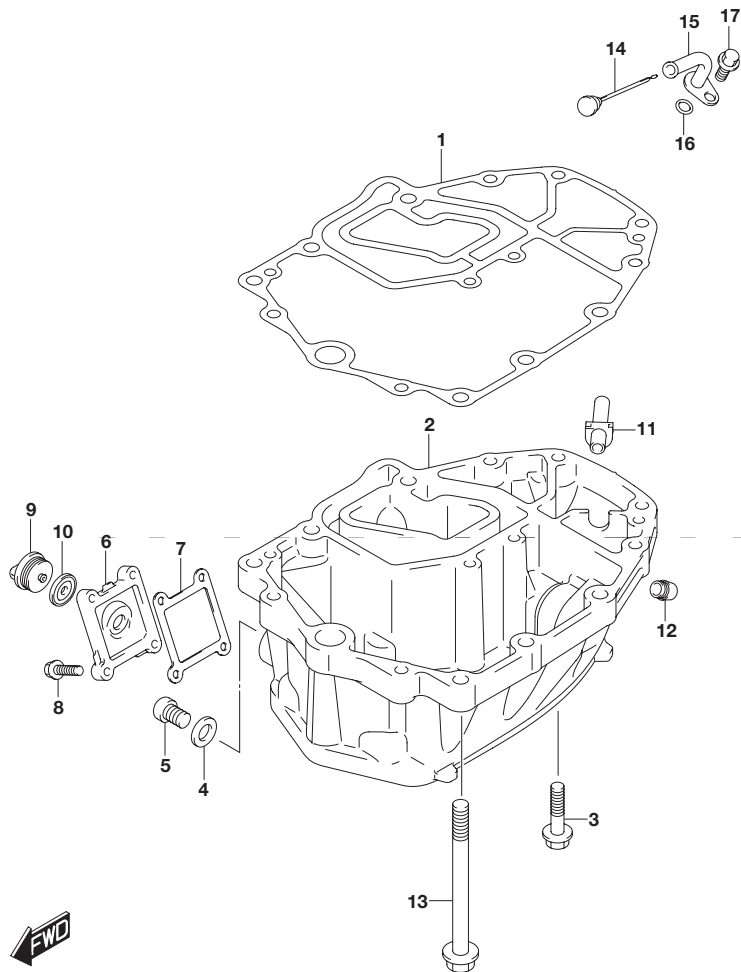
**FIG.180B (1-F-13) オイルパン(DF40AQH)**

**2**



見出番号	品番	品名	使用個数	備考
1	11489-88L00	ガスケット,オイルパン	1	
2	11501-88L01-0EP	パン,オイル(ブラック)	1	
3	09116-08128	ボルト(8X40)	6	
4	09168-12012	ガスケット(12.5X20X2.5)	1	
5	09248-12009	プラグ(12X18.65)	1	オイルドレイン
6	11551-88L00-0EP	カバー,ウォータージャケットオイルパン(ブラック)	1	
7	11552-88L00	ガスケット,オイルパンウォータージャケットカバー	1	
8	09116-06121	ボルト(6X25)	4	
9	17913-93J00	プラグ,ウォータ	1	
10	17914-93J00	ガスケット,ウォータプラグ	1	
11	11543-88L00	サイレンサ,エキゾースト	1	
12	43112-99E00	パイプ,エキゾースト	1	
13	09116-10124	ボルト(10X150)	6	
14	16910-88L00	ゲージ,オイルレベル	1	
15	16930-88L00	ガイド,オイルレベルゲージ	1	
16	09280-09008	Oリング(D:2.1)	1	
17	01550-06127	ボルト	1	

**FIG.180C**



**FIG.180C (1-F-14) オイルパン(DF50A)**

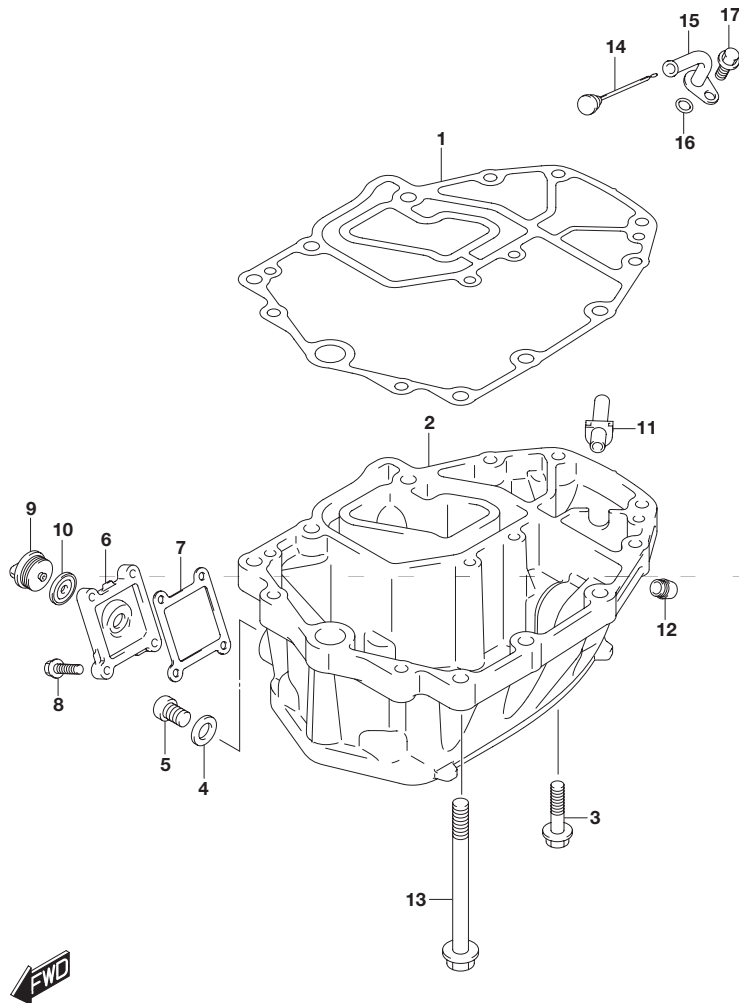
見出番号	品番	品名	使用個数	備考
1	11489-88L00	ガスケット,オイルパン	1	
2-1	11501-88L01-0EP	パン,オイル(ブラック)	1	
2-2	11501-88L01-Y5S	パン,オイル(ホワイト)	1	
3	09116-08128	ボルト(8X40)	6	
4	09168-12012	ガスケット(12.5X20X2.5)	1	
5	09248-12009	プラグ(12X18.65)	1	オイルドレイン
6-1	11551-88L00-0EP	カバー,ウォータージャケットオイルパン(ブラック)	1	
6-2	11551-88L00-Y5S	カバー,ウォータージャケットオイルパンワット(ホワイト)	1	
7	11552-88L00	ガスケット,オイルパンウォータージャケットカバー	1	
8	09116-06121	ボルト(6X25)	4	
9	17913-93J00	プラグ,ウォータ	1	
10	17914-93J00	ガスケット,ウォータプラグ	1	
11	11543-88L00	サイレンサ,エキゾースト	1	
12	43112-99E00	パイプ,エキゾースト	1	
13	09116-10124	ボルト(10X150)	6	
14	16910-88L00	ゲージ,オイルレベル	1	
15	16930-88L00	ガイド,オイルレベルゲージ	1	
16	09280-09008	Oリング(D:2.1)	1	
17	01550-06127	ボルト	1	



**FIG.180D**

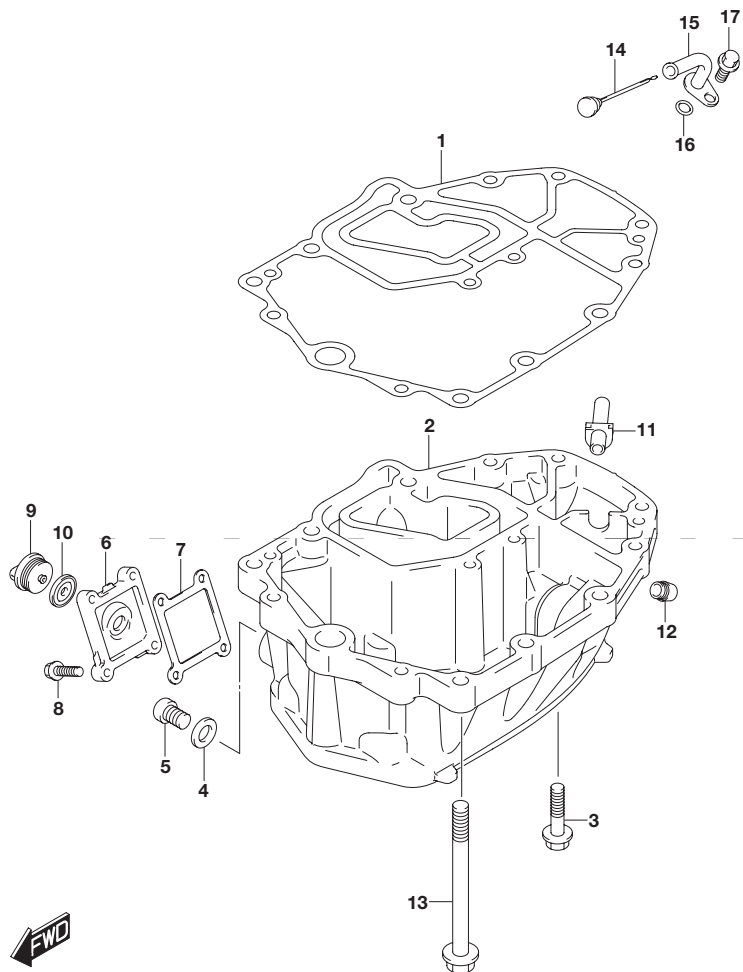
**FIG.180D (1-F-15) オイルパン(DF50AQH)**

**2**



見出番号	品番	品名	使用個数	備考
1	11489-88L00	ガスケット,オイルパン	1	
2	11501-88L01-0EP	パン,オイル(ブラック)	1	
3	09116-08128	ボルト(8X40)	6	
4	09168-12012	ガスケット(12.5X20X2.5)	1	
5	09248-12009	プラグ(12X18.65)	1	オイルドレイン
6	11551-88L00-0EP	カバー,ウォータージャケットオイルパン(ブラック)	1	
7	11552-88L00	ガスケット,オイルパンウォータージャケットカバー	1	
8	09116-06121	ボルト(6X25)	4	
9	17913-93J00	プラグ,ウォータ	1	
10	17914-93J00	ガスケット,ウォータプラグ	1	
11	11543-88L00	サイレンサ,エキゾースト	1	
12	43112-99E00	パイプ,エキゾースト	1	
13	09116-10124	ボルト(10X150)	6	
14	16910-88L00	ゲージ,オイルレベル	1	
15	16930-88L00	ガイド,オイルレベルゲージ	1	
16	09280-09008	Oリング(D:2.1)	1	
17	01550-06127	ボルト	1	

**FIG.180E**



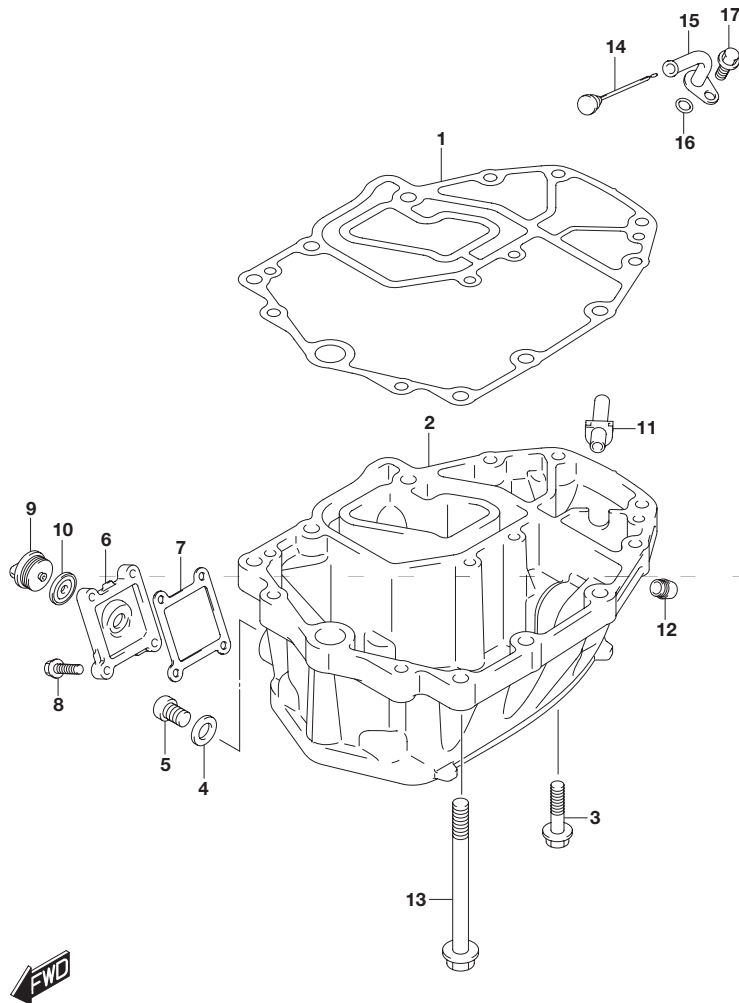
**FIG.180E (1-G-2) オイルパン(DF60A)**

見出番号	品番	品名	使用個数	備考
1	11489-88L00	ガスケット,オイルパン	1	
2-1	11501-88L01-0EP	パン,オイル(ブラック)	1	
2-2	11501-88L01-Y5S	パン,オイル(ホワイト)	1	
3	09116-08128	ボルト(8X40)	6	
4	09168-12012	ガスケット(12.5X20X2.5)	1	
5	09248-12009	プラグ(12X18.65)	1	オイルドレイン
6-1	11551-88L00-0EP	カバー,ウォータージャケットオイルパン(ブラック)	1	
6-2	11551-88L00-Y5S	カバー,ウォータージャケットオイルパンワット(ホワイト)	1	
7	11552-88L00	ガスケット,オイルパンウォータージャケットカバー	1	
8	09116-06121	ボルト(6X25)	4	
9	17913-93J00	プラグ,ウォータ	1	
10	17914-93J00	ガスケット,ウォータプラグ	1	
11	11543-88L00	サイレンサ,エキゾースト	1	
12	43112-99E00	パイプ,エキゾースト	1	
13	09116-10124	ボルト(10X150)	6	
14	16910-88L00	ゲージ,オイルレベル	1	
15	16930-88L00	ガイド,オイルレベルゲージ	1	
16	09280-09008	Oリング(D:2.1)	1	
17	01550-06127	ボルト	1	

**FIG.180F**

**FIG.180F (1-G-3) オイルパン(DF60AQH)**

**2**



見出番号	品番	品名	使用個数	備考
1	11489-88L00	ガスケット,オイルパン	1	
2	11501-88L01-0EP	パン,オイル(ブラック)	1	
3	09116-08128	ボルト(8X40)	6	
4	09168-12012	ガスケット(12.5X20X2.5)	1	
5	09248-12009	プラグ(12X18.65)	1	オイルドレイン
6	11551-88L00-0EP	カバー,ウォータージャケットオイルパン(ブラック)	1	
7	11552-88L00	ガスケット,オイルパンウォータージャケットカバー	1	
8	09116-06121	ボルト(6X25)	4	
9	17913-93J00	プラグ,ウォータ	1	
10	17914-93J00	ガスケット,ウォータプラグ	1	
11	11543-88L00	サイレンサ,エキゾースト	1	
12	43112-99E00	パイプ,エキゾースト	1	
13	09116-10124	ボルト(10X150)	6	
14	16910-88L00	ゲージ,オイルレベル	1	
15	16930-88L00	ガイド,オイルレベルゲージ	1	
16	09280-09008	Oリング(D:2.1)	1	
17	01550-06127	ボルト	1	

FIG.180G

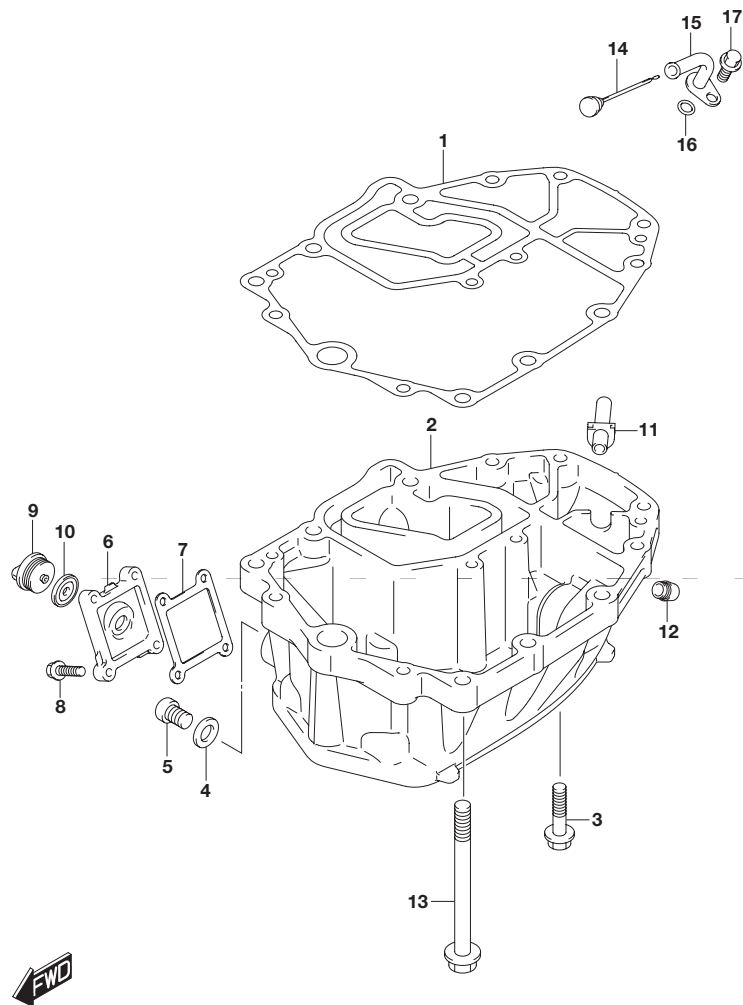


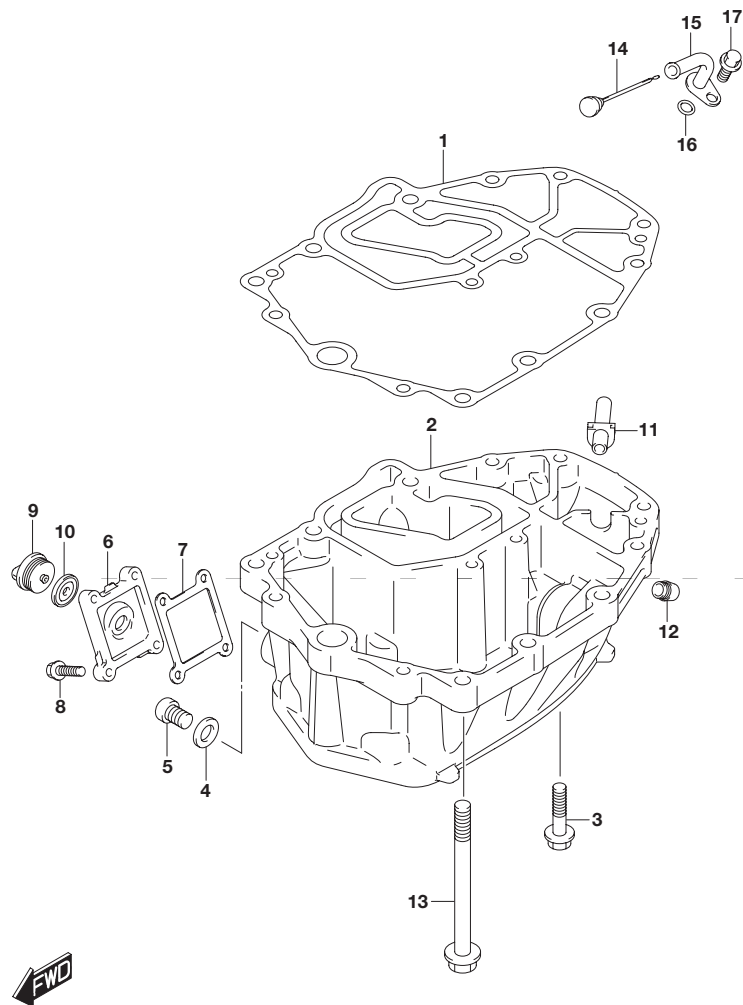
FIG.180G (1-G-4) オイルパン(DF60ATH)

見出番号	品番	品名	使用個数	備考
1	11489-88L00	ガスケット,オイルパン	1	
2	11501-88L01-0EP	パン,オイル(ブラック)	1	
3	09116-08128	ボルト(8X40)	6	
4	09168-12012	ガスケット(12.5X20X2.5)	1	
5	09248-12009	プラグ(12X18.65)	1	オイルドレイン
6	11551-88L00-0EP	カバー,ウォータージャケットオイルパン(ブラック)	1	
7	11552-88L00	ガスケット,オイルパンウォータージャケットカバー	1	
8	09116-06121	ボルト(6X25)	4	
9	17913-93J00	プラグ,ウォータ	1	
10	17914-93J00	ガスケット,ウォータプラグ	1	
11	11543-88L00	サイレンサ,エキゾースト	1	
12	43112-99E00	パイプ,エキゾースト	1	
13	09116-10124	ボルト(10X150)	6	
14	16910-88L00	ゲージ,オイルレベル	1	
15	16930-88L00	ガイド,オイルレベルゲージ	1	
16	09280-09008	Oリング(D:2.1)	1	
17	01550-06127	ボルト	1	

**FIG.180H**

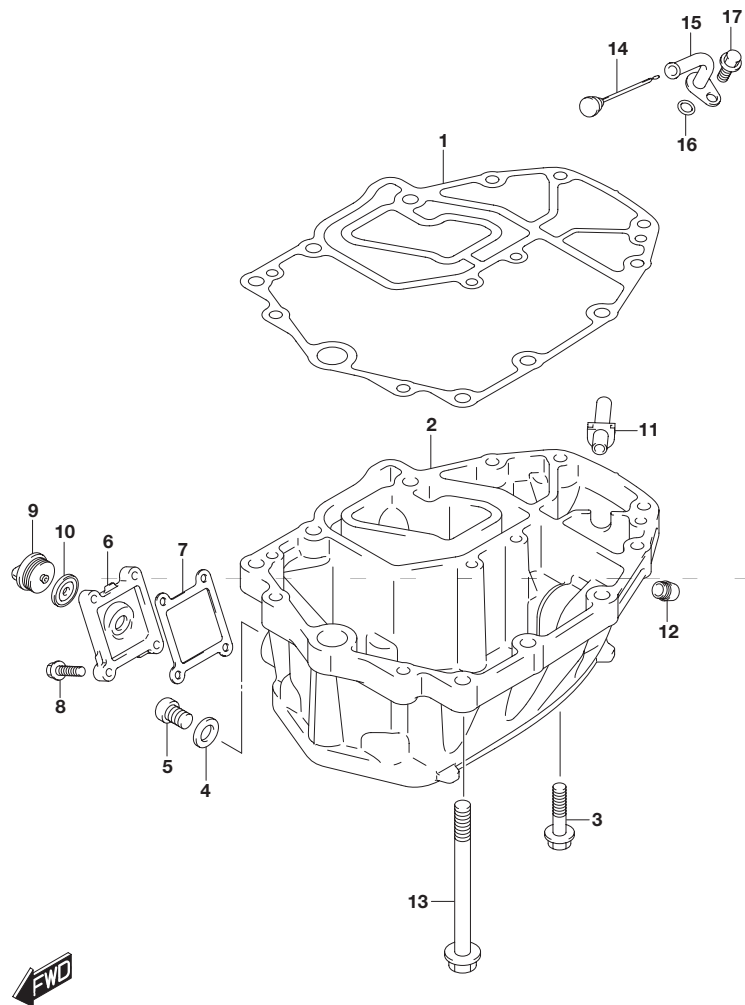
**FIG.180H (1-G-5) オイルパン(DF60AVT)**

**2**



見出番号	品番	品名	使用個数	備考
1	11489-88L00	ガスケット,オイルパン	1	
2	11501-88L01-0EP	パン,オイル(ブラック)	1	
3	09116-08128	ボルト(8X40)	6	
4	09168-12012	ガスケット(12.5X20X2.5)	1	
5	09248-12009	プラグ(12X18.65)	1	オイルドレイン
6	11551-88L00-0EP	カバー,ウォータージャケットオイルパン(ブラック)	1	
7	11552-88L00	ガスケット,オイルパンウォータージャケットカバー	1	
8	09116-06121	ボルト(6X25)	4	
9	17913-93J00	プラグ,ウォータ	1	
10	17914-93J00	ガスケット,ウォータプラグ	1	
11	11543-88L00	サイレンサ,エキゾースト	1	
12	43112-99E00	パイプ,エキゾースト	1	
13	09116-10124	ボルト(10X150)	6	
14	16910-88L00	ゲージ,オイルレベル	1	
15	16930-88L00	ガイド,オイルレベルゲージ	1	
16	09280-09008	Oリング(D:2.1)	1	
17	01550-06127	ボルト	1	

**FIG.180J**



**FIG.180J (1-G-6) オイルパン(DF60AVTH)**

見出番号	品番	品名	使用個数	備考
1	11489-88L00	ガスケット,オイルパン	1	
2	11501-88L01-0EP	パン,オイル(ブラック)	1	
3	09116-08128	ボルト(8X40)	6	
4	09168-12012	ガスケット(12.5X20X2.5)	1	
5	09248-12009	プラグ(12X18.65)	1	オイルドレイン
6	11551-88L00-0EP	カバー,ウォータージャケットオイルパン(ブラック)	1	
7	11552-88L00	ガスケット,オイルパンウォータージャケットカバー	1	
8	09116-06121	ボルト(6X25)	4	
9	17913-93J00	プラグ,ウォータ	1	
10	17914-93J00	ガスケット,ウォータプラグ	1	
11	11543-88L00	サイレンサ,エキゾースト	1	
12	43112-99E00	パイプ,エキゾースト	1	
13	09116-10124	ボルト(10X150)	6	
14	16910-88L00	ゲージ,オイルレベル	1	
15	16930-88L00	ガイド,オイルレベルゲージ	1	
16	09280-09008	Oリング(D:2.1)	1	
17	01550-06127	ボルト	1	

FIG.204A

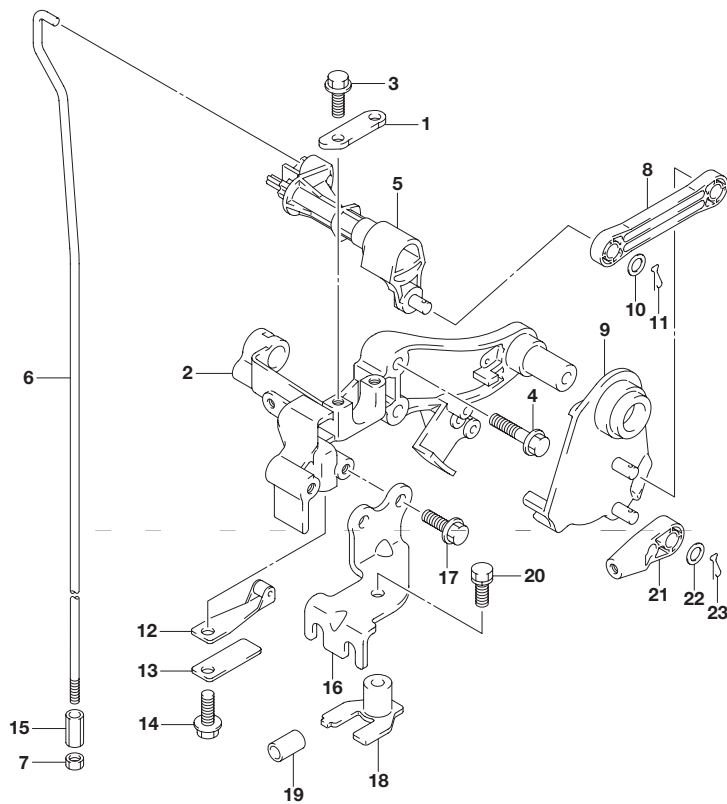


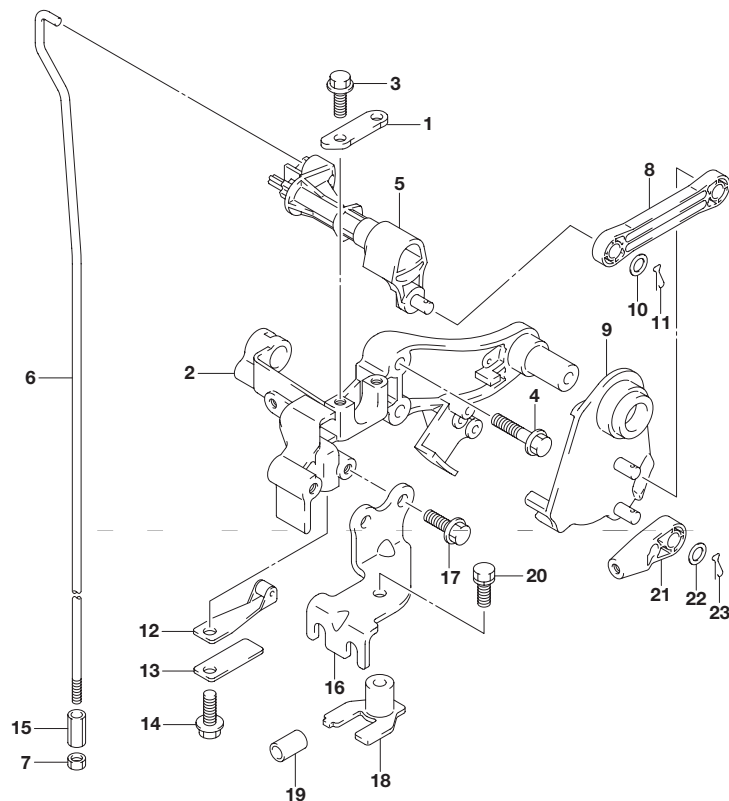
FIG.204A (1-G-7) クラッチ シャフト(DF40A)

見出番号	品番	品名	使用個数	備考
1	21126-88L00	ホルダ,クラッチシャフト	1	
2	21151-88L00	ホルダ,クラッチレバー	1	
3	01550-06167	ボルト	2	
4	01550-06307	ボルト	2	
5	21210-88L00	シャフト,クラッチ	1	
6-1	23111-88L00	ロッド,クラッチ(S)	1	W/トランサム(S)
6-2	23111-88L10	ロッド,クラッチ(L/X)	1	W/トランサム(L) W/トランサム(X)
7	29141-93J00	ナット	1	
8	23115-88L00	リンク,クラッチレバー	1	
9	23210-88L00	レバー,クラッチコントロール	1	
10	09160-06055	ワッシャ(7X12X1)	2	
11	09385-06012	スナップピン	2	
12	23213-89J01	スプリング,ノッチプレートNO.1	1	
13	23214-89J00	スプリング,ノッチプレート	1	
14	01550-06127	ボルト	1	
15	23311-95J00	コネクタ,クラッチロッド	1	
16	67341-88L01	ホルダ,リモコンケーブル	1	
17	01550-06167	ボルト	2	
18	67343-88L01	ストッパ,リモコンケーブル	1	
19	09352-70103-600	ホース(7X10.2X600)	2	L:600 14
20	01570-06167	ボルト	1	
21	67467-89J01	コネクタ	2	
22	09160-06055	ワッシャ(7X12X1)	2	
23	09385-06012	スナップピン	2	



FIG.204B

FIG.204B (1-G-8) クラッチシャフト(DF40AQH)



見出番号	品番	品名	使用個数	備考
1	21126-88L00	ホルダ,クラッチシャフト	1	
2	21151-88L00	ホルダ,クラッチレバー	1	
3	01550-06167	ボルト	2	
4	01550-06307	ボルト	2	
5	21210-88L00	シャフト,クラッチ	1	
6	23111-88L10	ロッド,クラッチ(LX)	1	
7	29141-93J00	ナット	1	
8	23115-88L00	リンク,クラッチレバー	1	
9	23210-88L00	レバー,クラッチコントロール	1	
10	09160-06055	ワッシャ(7X12X1)	2	
11	09385-06012	スナップピン	2	
12	23213-89J01	スプリング,ノッチプレートNO.1	1	
13	23214-89J00	スプリング,ノッチプレート	1	
14	01550-06127	ボルト	1	
15	23311-95J00	コネクタ,クラッチロッド	1	
16	67341-88L01	ホルダ,リモコンケーブル	1	
17	01550-06167	ボルト	2	
18	67343-88L01	ストップ,リモコンケーブル	1	
19	09352-70103-600	ホース(7X10.2X600)	2	L:600 14
20	01570-06167	ボルト	1	
21	67467-89J01	コネクタ	2	
22	09160-06055	ワッシャ(7X12X1)	2	
23	09385-06012	スナップピン	2	

3





FIG.204C

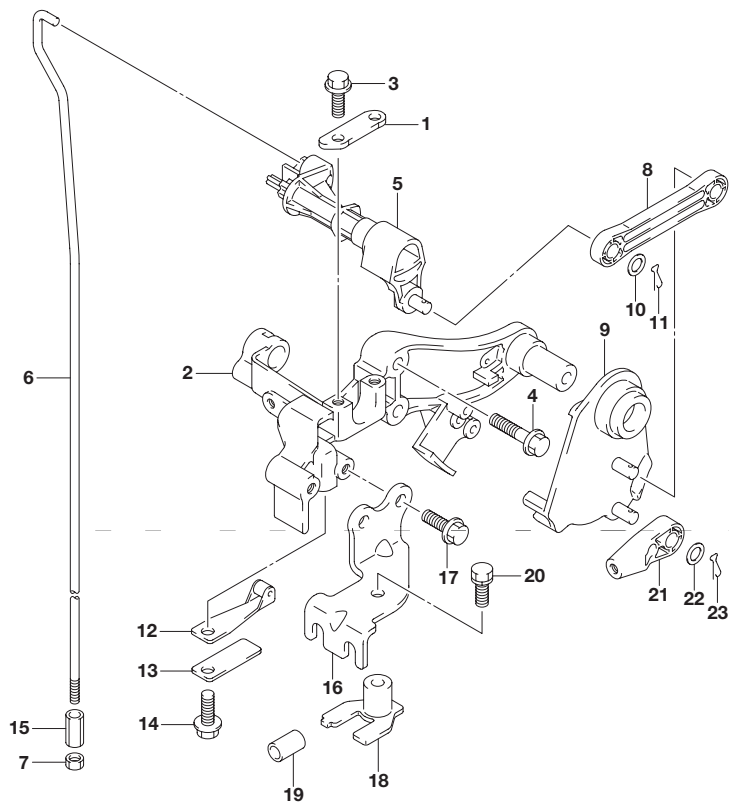


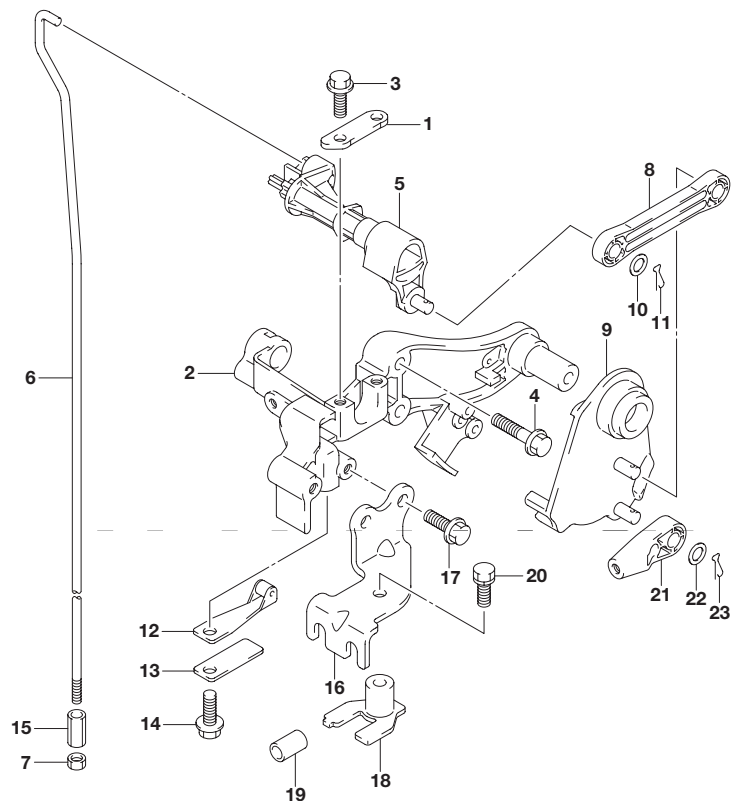
FIG.204C (1-G-9) クラッチ シャフト(DF50A)

見出番号	品番	品名	使用個数	備考
1	21126-88L00	ホルダ,クラッチシャフト	1	
2	21151-88L00	ホルダ,クラッチレバー	1	
3	01550-06167	ボルト	2	
4	01550-06307	ボルト	2	
5	21210-88L00	シャフト,クラッチ	1	
6-1	23111-88L00	ロッド,クラッチ(S)	1	W/トランサム(S)
6-2	23111-88L10	ロッド,クラッチ(L/X)	1	W/トランサム(L) W/トランサム(X)
7	29141-93J00	ナット	1	
8	23115-88L00	リンク,クラッチレバー	1	
9	23210-88L00	レバー,クラッチコントロール	1	
10	09160-06055	ワッシャ(7X12X1)	2	
11	09385-06012	スナップピン	2	
12	23213-89J01	スプリング,ノッチプレートNO.1	1	
13	23214-89J00	スプリング,ノッチプレート	1	
14	01550-06127	ボルト	1	
15	23311-95J00	コネクタ,クラッチロッド	1	
16	67341-88L01	ホルダ,リモコンケーブル	1	
17	01550-06167	ボルト	2	
18	67343-88L01	ストッパ,リモコンケーブル	1	
19	09352-70103-600	ホース(7X10.2X600)	2	L:600 14
20	01570-06167	ボルト	1	
21	67467-89J01	コネクタ	2	
22	09160-06055	ワッシャ(7X12X1)	2	
23	09385-06012	スナップピン	2	



FIG.204D

FIG.204D (1-G-10) クラッチ シャフト(DF50AQH)



見出番号	品番	品名	使用個数	備考
1	21126-88L00	ホルダ,クラッチシャフト	1	
2	21151-88L00	ホルダ,クラッチレバー	1	
3	01550-06167	ボルト	2	
4	01550-06307	ボルト	2	
5	21210-88L00	シャフト,クラッチ	1	
6	23111-88L10	ロッド,クラッチ(LX)	1	
7	29141-93J00	ナット	1	
8	23115-88L00	リンク,クラッチレバー	1	
9	23210-88L00	レバー,クラッチコントロール	1	
10	09160-06055	ワッシャ(7X12X1)	2	
11	09385-06012	スナップピン	2	
12	23213-89J01	スプリング,ノッチプレートNO.1	1	
13	23214-89J00	スプリング,ノッチプレート	1	
14	01550-06127	ボルト	1	
15	23311-95J00	コネクタ,クラッチロッド	1	
16	67341-88L01	ホルダ,リモコンケーブル	1	
17	01550-06167	ボルト	2	
18	67343-88L01	ストッパ,リモコンケーブル	1	
19	09352-70103-600	ホース(7X10.2X600)	2	L:600 14
20	01570-06167	ボルト	1	
21	67467-89J01	コネクタ	2	
22	09160-06055	ワッシャ(7X12X1)	2	
23	09385-06012	スナップピン	2	

3



FIG.204E

3

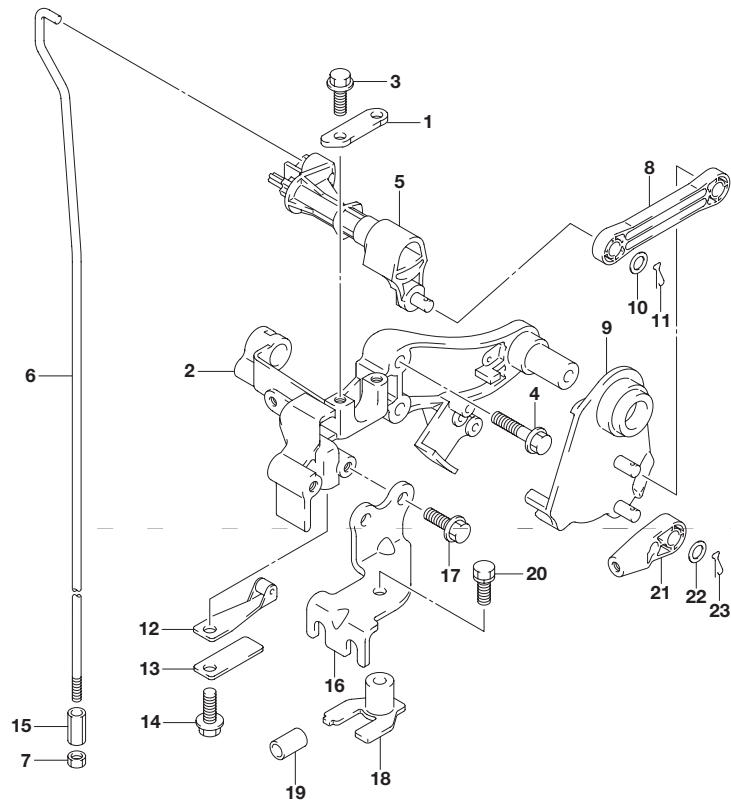
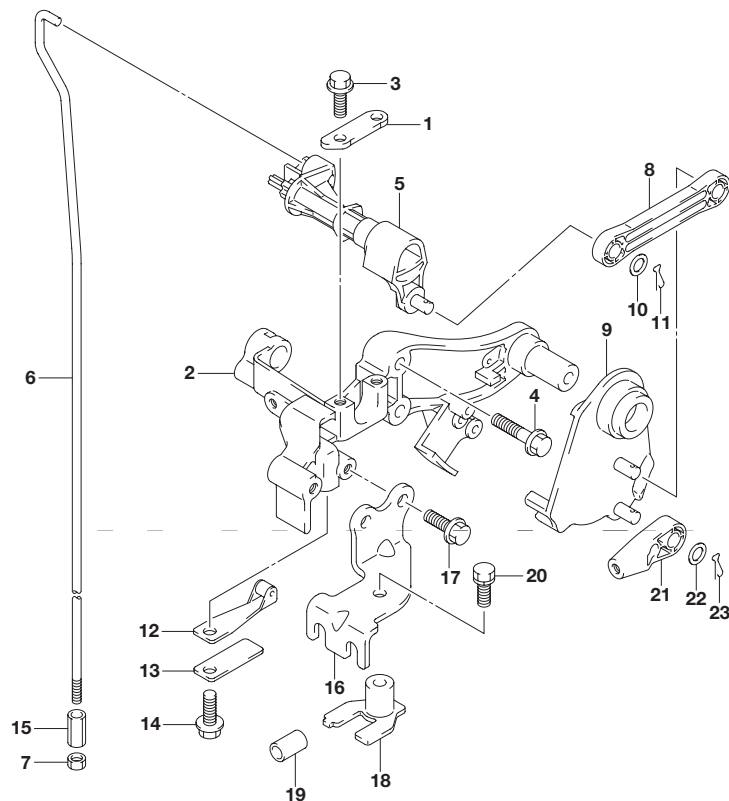


FIG.204E (1-G-11) クラッチシャフト(DF60A)

見出番号	品番	品名	使用個数	備考
1	21126-88L00	ホルダ,クラッチシャフト	1	
2	21151-88L00	ホルダ,クラッチレバー	1	
3	01550-06167	ボルト	2	
4	01550-06307	ボルト	2	
5	21210-88L00	シャフト,クラッチ	1	
6	23111-88L10	ロッド,クラッチ(LX)	1	
7	29141-93J00	ナット	1	
8	23115-88L00	リンク,クラッチレバー	1	
9	23210-88L00	レバー,クラッチコントロール	1	
10	09160-06055	ワッシャ(7X12X1)	2	
11	09385-06012	スナップピン	2	
12	23213-89J01	スプリング,ノッチプレートNO.1	1	
13	23214-89J00	スプリング,ノッチプレート	1	
14	01550-06127	ボルト	1	
15	23311-95J00	コネクタ,クラッチロッド	1	
16	67341-88L01	ホルダ,リモコンケーブル	1	
17	01550-06167	ボルト	2	
18	67343-88L01	ストッパ,リモコンケーブル	1	
19	09352-70103-600	ホース(7X10.2X600)	2	L:600 14
20	01570-06167	ボルト	1	
21	67467-89J01	コネクタ	2	
22	09160-06055	ワッシャ(7X12X1)	2	
23	09385-06012	スナップピン	2	

FIG.204F

FIG.204F (1-G-12) クラッチシャフト(DF60AQH)



見出番号	品番	品名	使用個数	備考
1	21126-88L00	ホルダ,クラッチシャフト	1	
2	21151-88L00	ホルダ,クラッチレバー	1	
3	01550-06167	ボルト	2	
4	01550-06307	ボルト	2	
5	21210-88L00	シャフト,クラッチ	1	
6	23111-88L10	ロッド,クラッチ(LX)	1	
7	29141-93J00	ナット	1	
8	23115-88L00	リンク,クラッチレバー	1	
9	23210-88L00	レバー,クラッチコントロール	1	
10	09160-06055	ワッシャ(7X12X1)	2	
11	09385-06012	スナップピン	2	
12	23213-89J01	スプリング,ノッチプレートNO.1	1	
13	23214-89J00	スプリング,ノッチプレート	1	
14	01550-06127	ボルト	1	
15	23311-95J00	コネクタ,クラッチロッド	1	
16	67341-88L01	ホルダ,リモコンケーブル	1	
17	01550-06167	ボルト	2	
18	67343-88L01	ストッパ,リモコンケーブル	1	
19	09352-70103-600	ホース(7X10.2X600)	2	L:600 14
20	01570-06167	ボルト	1	
21	67467-89J01	コネクタ	2	
22	09160-06055	ワッシャ(7X12X1)	2	
23	09385-06012	スナップピン	2	

3



FIG.204G

3

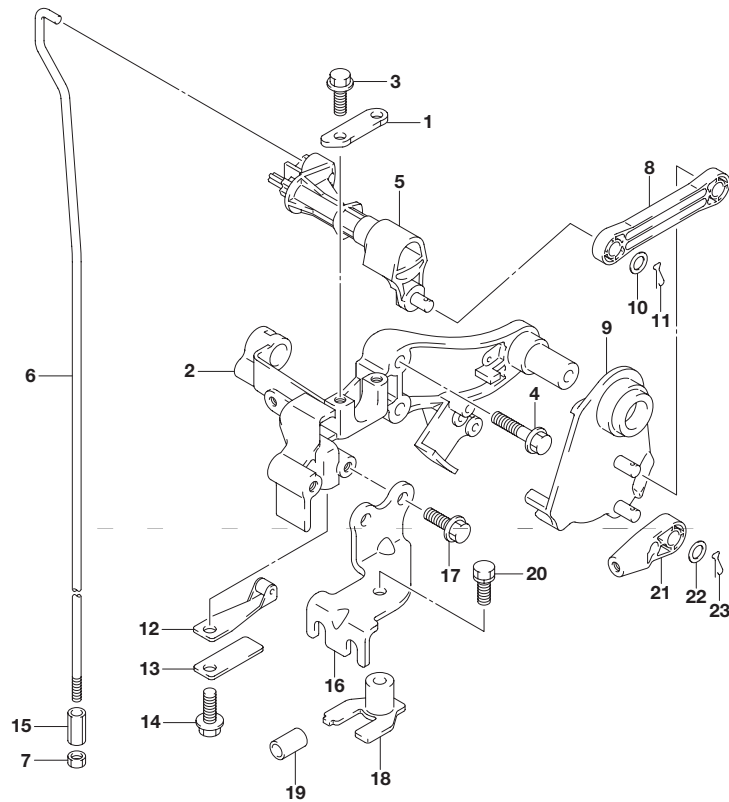


FIG.204G (1-G-13) クラッチ シャフト(DF60ATH)

見出番号	品番	品名	使用個数	備考
1	21126-88L00	ホルダ,クラッチシャフト	1	
2	21151-88L00	ホルダ,クラッチレバー	1	
3	01550-06167	ボルト	2	
4	01550-06307	ボルト	2	
5	21210-88L00	シャフト,クラッチ	1	
6	23111-88L10	ロッド,クラッチ(LX)	1	
7	29141-93J00	ナット	1	
8	23115-88L00	リンク,クラッチレバー	1	
9	23210-88L00	レバー,クラッチコントロール	1	
10	09160-06055	ワッシャ(7X12X1)	2	
11	09385-06012	スナップピン	2	
12	23213-89J01	スプリング,ノッチプレートNO.1	1	
13	23214-89J00	スプリング,ノッチプレート	1	
14	01550-06127	ボルト	1	
15	23311-95J00	コネクタ,クラッチロッド	1	
16	67341-88L01	ホルダ,リモコンケーブル	1	
17	01550-06167	ボルト	2	
18	67343-88L01	ストッパ,リモコンケーブル	1	
19	09352-70103-600	ホース(7X10.2X600)	2	L:600 14
20	01570-06167	ボルト	1	
21	67467-89J01	コネクタ	2	
22	09160-06055	ワッシャ(7X12X1)	2	
23	09385-06012	スナップピン	2	



FIG.204H

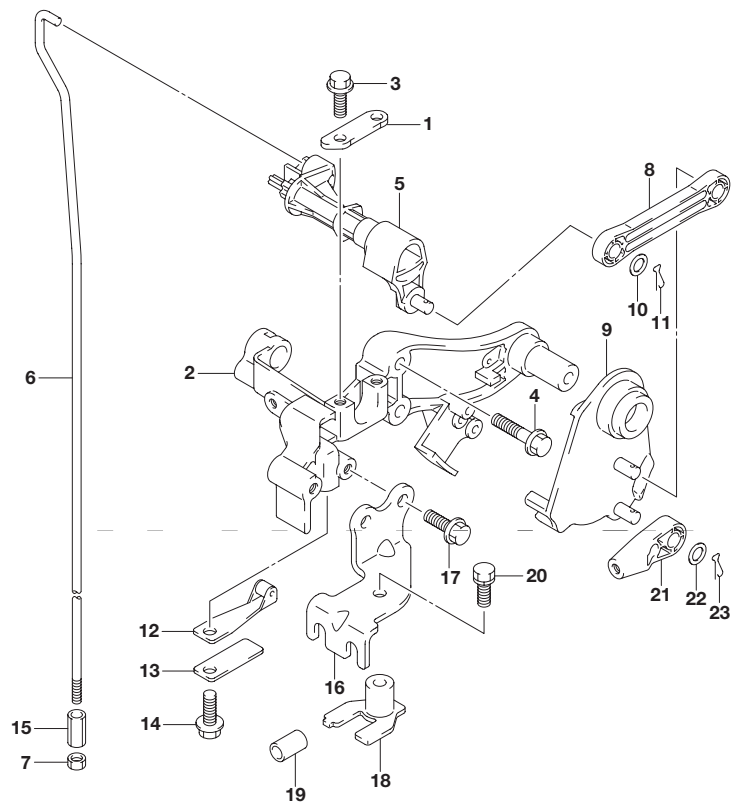


FIG.204H (1-G-14) クラッチ シャフト(DF60AVT)

見出番号	品番	品名	使用個数	備考
1	21126-88L00	ホルダ,クラッチシャフト	1	
2	21151-88L00	ホルダ,クラッチレバー	1	
3	01550-06167	ボルト	2	
4	01550-06307	ボルト	2	
5	21210-88L00	シャフト,クラッチ	1	
6-1	23111-88L00	ロッド,クラッチ(S)	1	W/トランサム(L)
6-2	23111-88L10	ロッド,クラッチ(L/X)	1	W/トランサム(X)
7	29141-93J00	ナット	1	
8	23115-88L00	リンク,クラッチレバー	1	
9	23210-88L00	レバー,クラッチコントロール	1	
10	09160-06055	ワッシャ(7X12X1)	2	
11	09385-06012	スナップピン	2	
12	23213-89J01	スプリング,ノッチプレートNO.1	1	
13	23214-89J00	スプリング,ノッチプレート	1	
14	01550-06127	ボルト	1	
15	23311-95J00	コネクタ,クラッチロッド	1	
16	67341-88L01	ホルダ,リモコンケーブル	1	
17	01550-06167	ボルト	2	
18	67343-88L01	ストッパ,リモコンケーブル	1	
19	09352-70103-600	ホース(7X10:2X600)	2	L:600 14
20	01570-06167	ボルト	1	
21	67467-89J01	コネクタ	2	
22	09160-06055	ワッシャ(7X12X1)	2	
23	09385-06012	スナップピン	2	

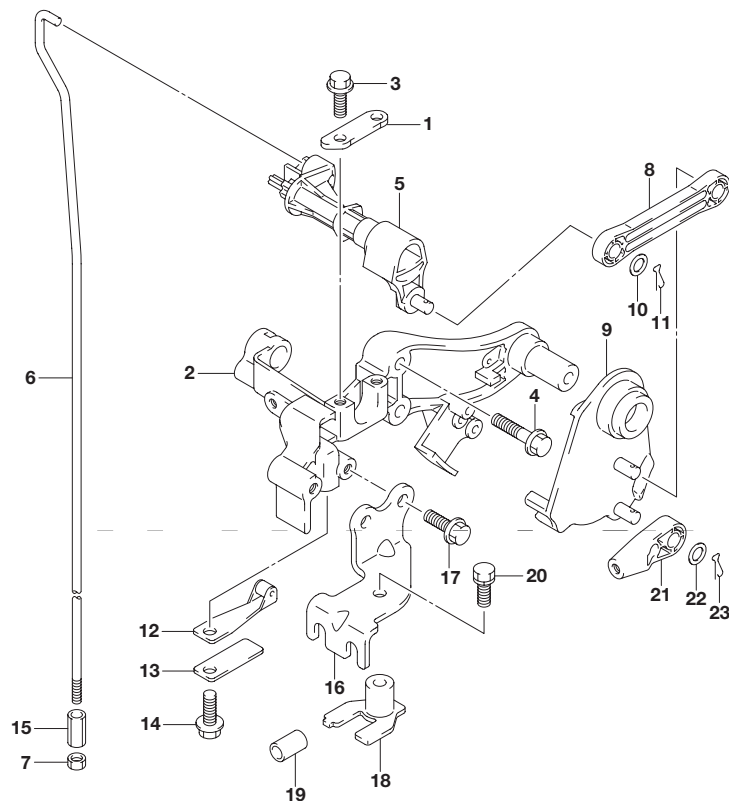
3



FIG.204J

FIG.204J (1-G-15) クラッチシャフト(DF60AVTH)

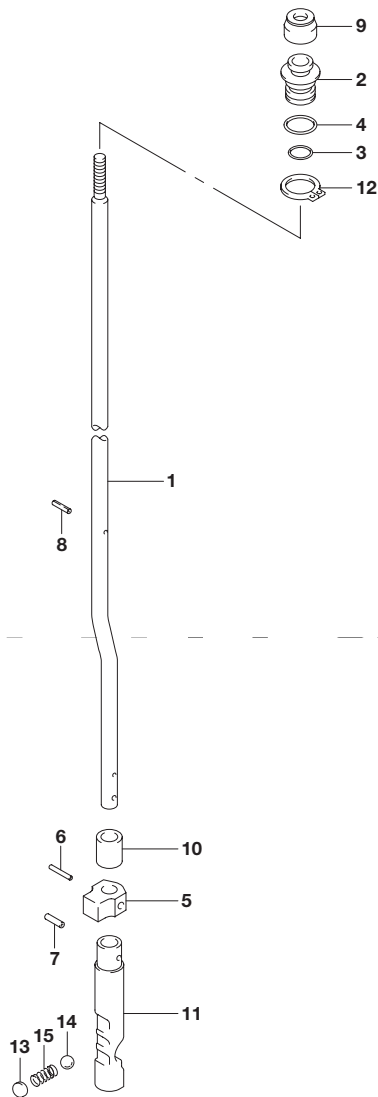
3



見出番号	品番	品名	使用個数	備考
1	21126-88L00	ホルダ,クラッチシャフト	1	
2	21151-88L00	ホルダ,クラッチレバー	1	
3	01550-06167	ボルト	2	
4	01550-06307	ボルト	2	
5	21210-88L00	シャフト,クラッチ	1	
6-1	23111-88L00	ロッド,クラッチ(S)	1	W/トランサム(L)
6-2	23111-88L10	ロッド,クラッチ(L/X)	1	W/トランサム(X)
7	29141-93J00	ナット	1	
8	23115-88L00	リンク,クラッチレバー	1	
9	23210-88L00	レバー,クラッチコントロール	1	
10	09160-06055	ワッシャ(7X12X1)	2	
11	09385-06012	スナップピン	2	
12	23213-89J01	スプリング,ノッチプレートNO.1	1	
13	23214-89J00	スプリング,ノッチプレート	1	
14	01550-06127	ボルト	1	
15	23311-95J00	コネクタ,クラッチロッド	1	
16	67341-88L01	ホルダ,リモコンケーブル	1	
17	01550-06167	ボルト	2	
18	67343-88L01	ストッパ,リモコンケーブル	1	
19	09352-70103-600	ホース(7X10:2X600)	2	L:600 14
20	01570-06167	ボルト	1	
21	67467-89J01	コネクタ	2	
22	09160-06055	ワッシャ(7X12X1)	2	
23	09385-06012	スナップピン	2	



**FIG.206A**



**FIG.206A (1-H-2) クラッチ ロッド(DF40A)**

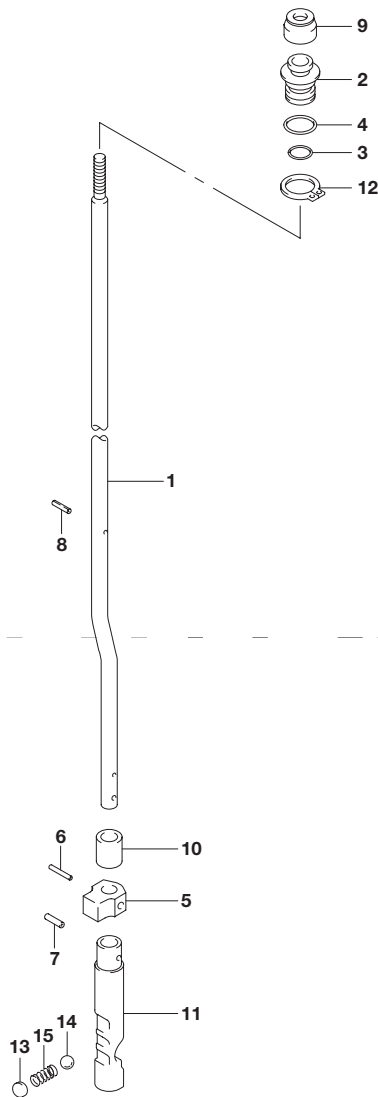
見出番号	品番	品名	使用個数	備考
1-1	25111-88L00	ロッド,シフト(S)	1	W/トランサム(S)
1-2	25111-88L10	ロッド,シフト(L)	1	W/トランサム(L)
1-3	25111-88L20	ロッド,シフト(X)	1	W/トランサム(X)
2	25211-87J00	ガイド,シフトロッド	1	
3	09280-08005	リング(D:1.7)	1	
4	09280-11001	リング(D:2.4)	1	
5	25212-94401	ガイド,シフトロッドロア	1	
6	09205-02013	ピン	1	
7	09205-03021	ピン	1	
8	09205-02004	ピン	1	
9	25223-94400	シール,シフトロッドダスト	1	
10	25232-96302	マグネット,ギヤケース	1	
11	25311-88L00	カム,シフト	1	
12	08331-3115A	サークリップ	1	
13	21121-93300	プレート,クラッチノッチ	1	
14	09260-10005	ボール	1	
15	09440-07078	スプリング	1	





**FIG.206B**

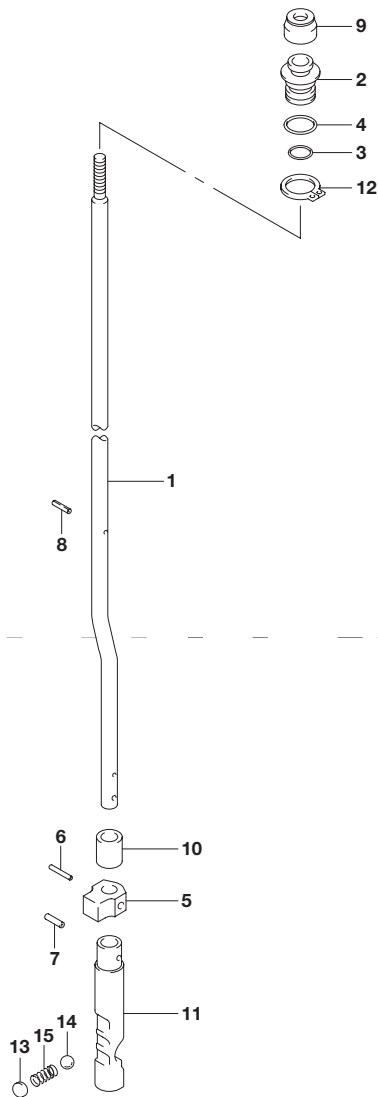
**3**



**FIG.206B (1-H-3) クラッチ ロッド(DF40AQH)**

見出番号	品番	品名	使用個数	備考
1-1	25111-88L10	ロッド,シフト(L)	1	W/トランサム(L)
1-2	25111-88L20	ロッド,シフト(X)	1	W/トランサム(X)
2	25211-87J00	ガイド,シフトロッド	1	
3	09280-08005	リング(D:1.7)	1	
4	09280-11001	リング(D:2.4)	1	
5	25212-94401	ガイド,シフトロッドロア	1	
6	09205-02013	ピン	1	
7	09205-03021	ピン	1	
8	09205-02004	ピン	1	
9	25223-94400	シール,シフトロッドダスト	1	
10	25232-96302	マグネット,ギヤケース	1	
11	25311-88L00	カム,シフト	1	
12	08331-3115A	サークリップ	1	
13	21121-93300	プレート,クラッチノッチ	1	
14	09260-10005	ボール	1	
15	09440-07078	スプリング	1	

**FIG.206C**



**FIG.206C (1-H-4) クラッチ ロッド(DF50A)**

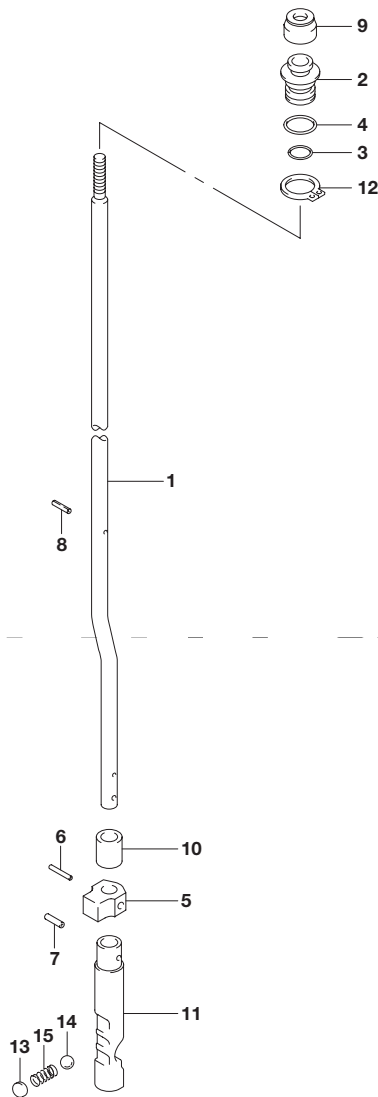
見出番号	品番	品名	使用個数	備考
1-1	25111-88L00	ロッド,シフト(S)	1	W/トランサム(S)
1-2	25111-88L10	ロッド,シフト(L)	1	W/トランサム(L)
1-3	25111-88L20	ロッド,シフト(X)	1	W/トランサム(X)
2	25211-87J00	ガイド,シフトロッド	1	
3	09280-08005	リング(D:1.7)	1	
4	09280-11001	リング(D:2.4)	1	
5	25212-94401	ガイド,シフトロッドロア	1	
6	09205-02013	ピン	1	
7	09205-03021	ピン	1	
8	09205-02004	ピン	1	
9	25223-94400	シール,シフトロッドダスト	1	
10	25232-96302	マグネット,ギヤケース	1	
11	25311-88L00	カム,シフト	1	
12	08331-3115A	サークリップ	1	
13	21121-93300	プレート,クラッチノッチ	1	
14	09260-10005	ボール	1	
15	09440-07078	スプリング	1	



**FIG.206D**

**FIG.206D (1-H-5) クラッチ ロッド(DF50AQH)**

**3**



見出番号	品番	品名	使用個数	備考
1-1	25111-88L10	ロッド,シフト(L)	1	W/トランサム(L)
1-2	25111-88L20	ロッド,シフト(X)	1	W/トランサム(X)
2	25211-87J00	ガイド,シフトロッド	1	
3	09280-08005	リング(D:1.7)	1	
4	09280-11001	リング(D:2.4)	1	
5	25212-94401	ガイド,シフトロッドロア	1	
6	09205-02013	ピン	1	
7	09205-03021	ピン	1	
8	09205-02004	ピン	1	
9	25223-94400	シール,シフトロッドダスト	1	
10	25232-96302	マグネット,ギヤケース	1	
11	25311-88L00	カム,シフト	1	
12	08331-3115A	サークリップ	1	
13	21121-93300	プレート,クラッチノッチ	1	
14	09260-10005	ボール	1	
15	09440-07078	スプリング	1	

FIG.206E

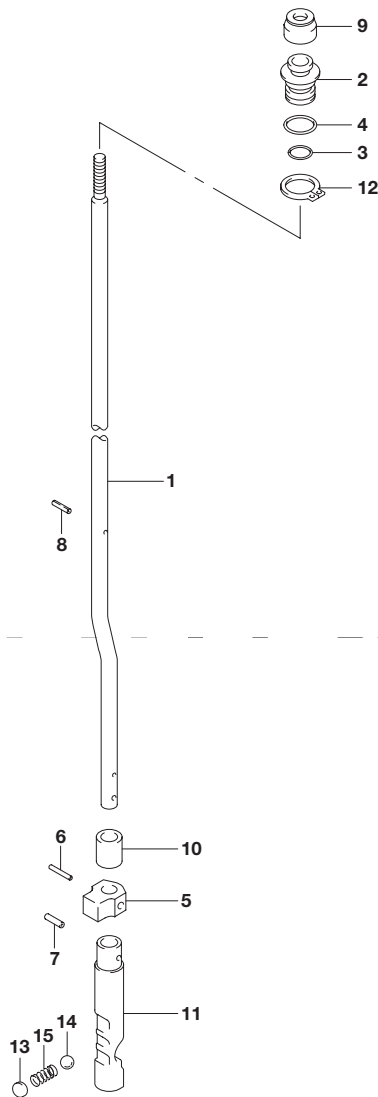


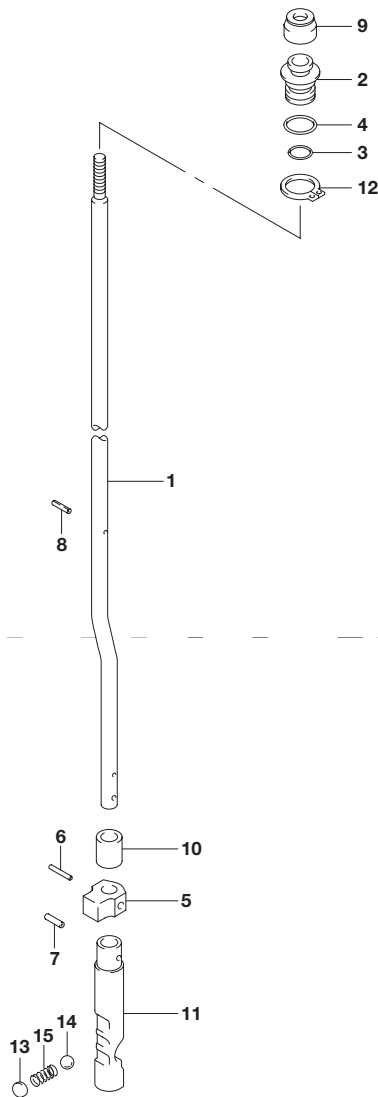
FIG.206E (1-H-6) クラッチ ロッド(DF60A)

見出番号	品番	品名	使用個数	備考
1-1	25111-88L10	ロッド,シフト(L)	1	W/トランサム(L)
1-2	25111-88L20	ロッド,シフト(X)	1	W/トランサム(X)
2	25211-87J00	ガイド,シフトロッド	1	
3	09280-08005	リング(D:1.7)	1	
4	09280-11001	リング(D:2.4)	1	
5	25212-94401	ガイド,シフトロッドロア	1	
6	09205-02013	ピン	1	
7	09205-03021	ピン	1	
8	09205-02004	ピン	1	
9	25223-94400	シール,シフトロッドダスト	1	
10	25232-96302	マグネット,ギヤケース	1	
11	25311-88L00	カム,シフト	1	
12	08331-3115A	サークリップ	1	
13	21121-93300	プレート,クラッチノッチ	1	
14	09260-10005	ボール	1	
15	09440-07078	スプリング	1	

FIG.206F

FIG.206F (1-H-7) クラッチ ロッド(DF60AQH)

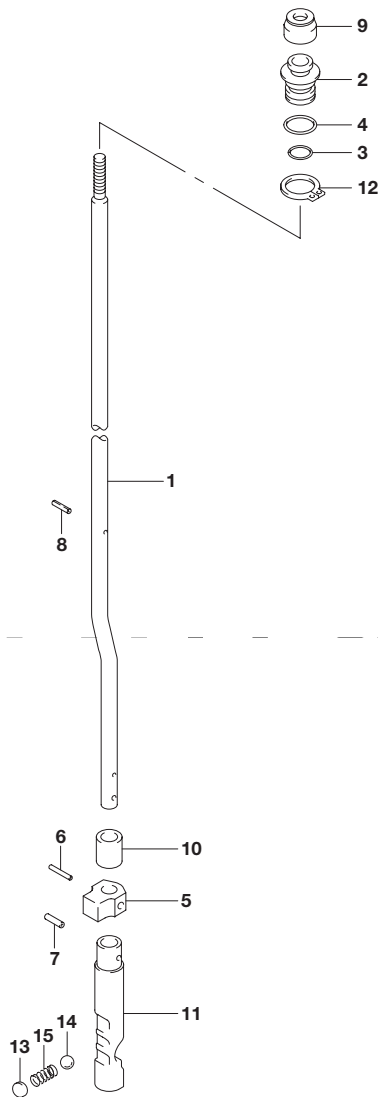
3



見出番号	品番	品名	使用個数	備考
1-1	25111-88L10	ロッド,シフト(L)	1	W/トランサム(L)
1-2	25111-88L20	ロッド,シフト(X)	1	W/トランサム(X)
2	25211-87J00	ガイド,シフトロッド	1	
3	09280-08005	リング(D:1.7)	1	
4	09280-11001	リング(D:2.4)	1	
5	25212-94401	ガイド,シフトロッドロア	1	
6	09205-02013	ピン	1	
7	09205-03021	ピン	1	
8	09205-02004	ピン	1	
9	25223-94400	シール,シフトロッドダスト	1	
10	25232-96302	マグネット,ギヤケース	1	
11	25311-88L00	カム,シフト	1	
12	08331-3115A	サークリップ	1	
13	21121-93300	プレート,クラッチノッチ	1	
14	09260-10005	ボール	1	
15	09440-07078	スプリング	1	



**FIG.206G**



**FIG.206G (1-H-8) クラッチ ロッド(DF60ATH)**

見出番号	品番	品名	使用個数	備考
1-1	25111-88L10	ロッド,シフト(L)	1	W/トランサム(L)
1-2	25111-88L20	ロッド,シフト(X)	1	W/トランサム(X)
2	25211-87J00	ガイド,シフトロッド	1	
3	09280-08005	リング(D:1.7)	1	
4	09280-11001	リング(D:2.4)	1	
5	25212-94401	ガイド,シフトロッドロア	1	
6	09205-02013	ピン	1	
7	09205-03021	ピン	1	
8	09205-02004	ピン	1	
9	25223-94400	シール,シフトロッドダスト	1	
10	25232-96302	マグネット,ギヤケース	1	
11	25311-88L00	カム,シフト	1	
12	08331-3115A	サークリップ	1	
13	21121-93300	プレート,クラッチノッチ	1	
14	09260-10005	ボール	1	
15	09440-07078	スプリング	1	

FIG.210A

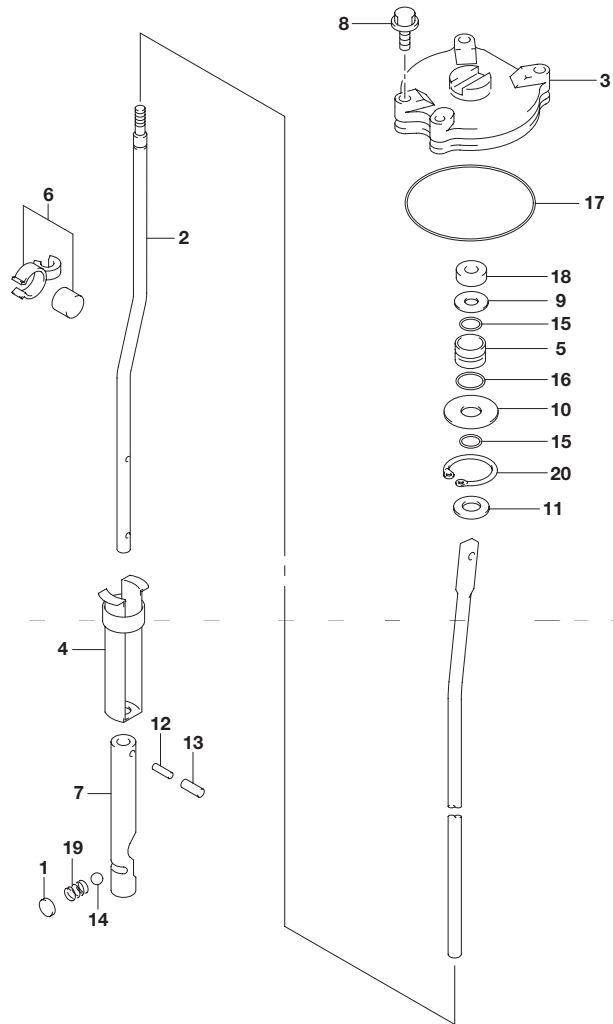


FIG.210A (1-H-9) シフト ロッド(DF60AVT)

見出番号	品番	品名	使用個数	備考
1	21121-93300	プレート,クラッチノツチ	1	
2-1	25111-88L30	ロッド,シフト(L)	1	W/トランサム(L)
2-2	25111-88L40	ロッド,シフト(X)	1	W/トランサム(X)
3	25141-99E03	ハウジング,シフトロッドガイド	1	
4	25205-94501	カラー,シフトロッドスプリング	1	
5	25211-94501	ガイド,シフトロッド	1	
6	25230-94300	マグネットセット,ギヤケース	1	
7	25311-94510	カム,クラッチ	1	
8	09117-06031	ボルト(6X20)	3	
9	09160-09015	ワッシャ(9X19X1.0)	1	
10	09160-09010	ワッシャ(9X30X1.6)	1	
11	09160-08122	ワッシャ(8.5X18X3.20)	1	
12	09205-02006	ピン	2	
13	09205-03021	ピン	2	
14	09260-10005	ボール	1	
15	09280-08008	Oリング(D:3.5ID:7.8)	2	
16	09280-15003	Oリング(D:2.4 ID:14.8)	1	
17	09280-69001	Oリング(D:3.1 ID:68.5)	1	
18	09284-08003	オイルシール	1	
19	09440-07033	スプリング	1	
20	08331-41309	サークリップ	1	

FIG.210B

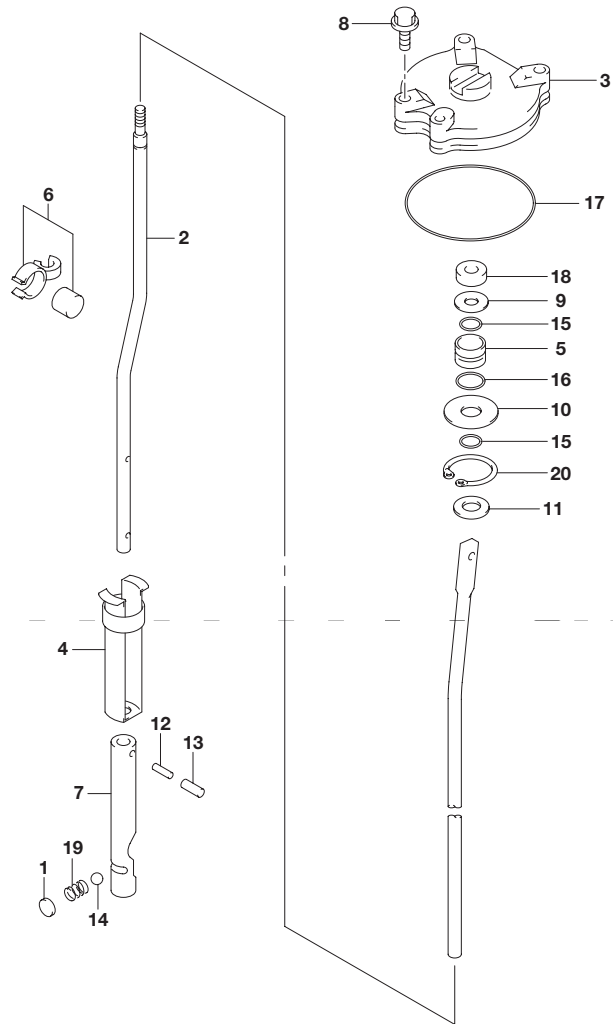


FIG.210B (1-H-10) シフトロッド(DF60AVTH)

見出番号	品番	品名	使用個数	備考
1	21121-93300	プレート,クラッチノツチ	1	
2-1	25111-88L30	ロッド,シフト(L)	1	W/トランサム(L)
2-2	25111-88L40	ロッド,シフト(X)	1	W/トランサム(X)
3	25141-99E03	ハウジング,シフトロッドガイド	1	
4	25205-94501	カラー,シフトロッドスプリング	1	
5	25211-94501	ガイド,シフトロッド	1	
6	25230-94300	マグネットセット,ギヤケース	1	
7	25311-94510	カム,クラッチ	1	
8	09117-06031	ボルト(6X20)	3	
9	09160-09015	ワッシャ(9X19X1.0)	1	
10	09160-09010	ワッシャ(9X30X1.6)	1	
11	09160-08122	ワッシャ(8.5X18X3.20)	1	
12	09205-02006	ピン	2	
13	09205-03021	ピン	2	
14	09260-10005	ボール	1	
15	09280-08008	Oリング(D:3.5ID:7.8)	2	
16	09280-15003	Oリング(D:2.4 ID:14.8)	1	
17	09280-69001	Oリング(D:3.1 ID:68.5)	1	
18	09284-08003	オイルシール	1	
19	09440-07033	スプリング	1	
20	08331-41309	サークリップ	1	



FIG.220A

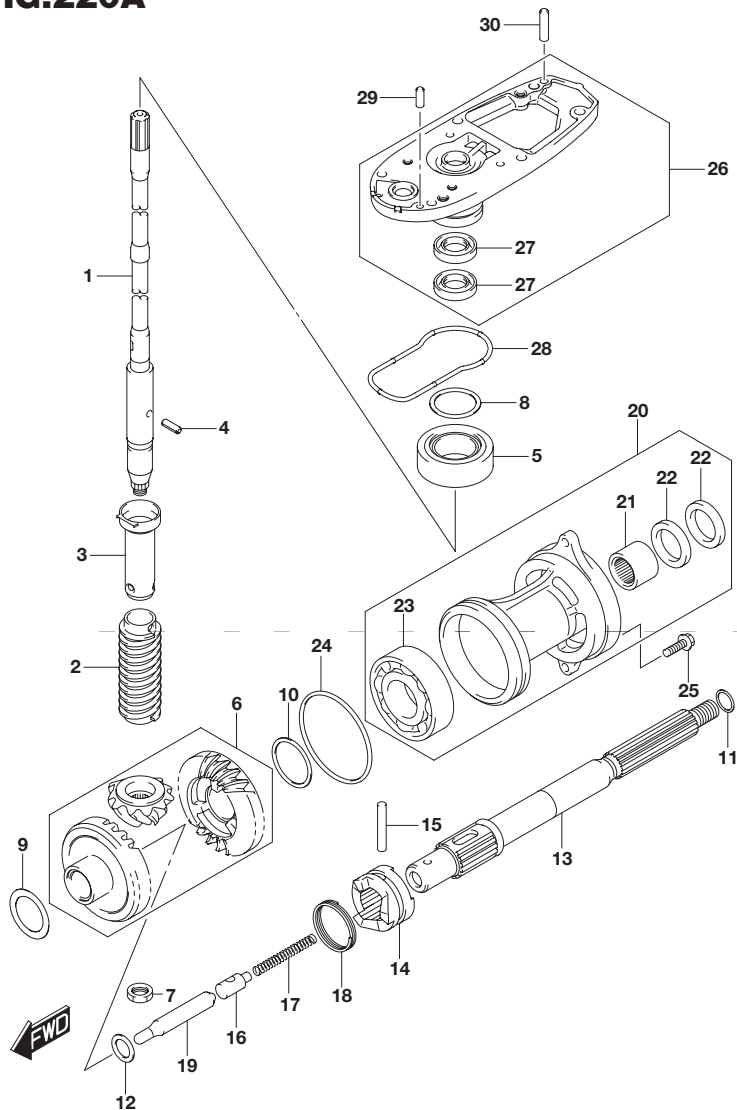


FIG.220A (1-H-11) トランスミッション(DF40A)

見出番号	品番	品名	使用個数	備考
1-1	57110-88L02	シャフト,ドライブ(S)	1	W/トランスム(S)
1-2	57110-88L12	シャフト,ドライブ(L)	1	W/トランスム(L)
1-3	57110-88L22	シャフト,ドライブ(X)	1	W/トランスム(X)
2	57133-88L01	カラー,ドライブシャフト	1	
3	57133-94400	ハウジング,ドライブシャフトスプリング	1	
4	09205-03019	ピン	1	
5	09265-20015	ベアリング(20X42X15)	1	
6	57300-88810	ピニオン/ギヤセット	1	
7	09140-12034	ナット	1	
8-1	09181-35101	シム(35X42X0.5)	AR	ドライブシャフト アジャスト
8-2	09181-33001	シム(33.5X41.8X0.55)	AR	
8-3	09181-33002	シム(33.5X41.8X0.6)	AR	
8-4	09181-33003	シム(33.5X41.8X0.65)	AR	
8-5	09181-33004	シム(33.5X41.8X0.7)	AR	
8-6	09181-33005	シム(33.5X41.8X0.75)	AR	
8-7	09181-33006	シム(33.5X41.8X0.8)	AR	
8-8	09181-33007	シム(33.5X41.8X0.85)	AR	
8-9	09181-33008	シム(33.5X41.8X0.9)	AR	
8-10	09181-33009	シム(33.5X41.8X0.95)	AR	
8-11	09181-35110	シム(35X42X1)	AR	
9-1	09181-30186	シム(30X42X0.5)	AR	FWD バックアップ
9-2	09181-30187	シム(30X42X0.6)	AR	
9-3	09181-30188	シム(30X42X0.7)	AR	
9-4	09181-30190	シム(30X42X0.8)	AR	
9-5	09181-30192	シム(30X42X0.9)	AR	

FIG.220A

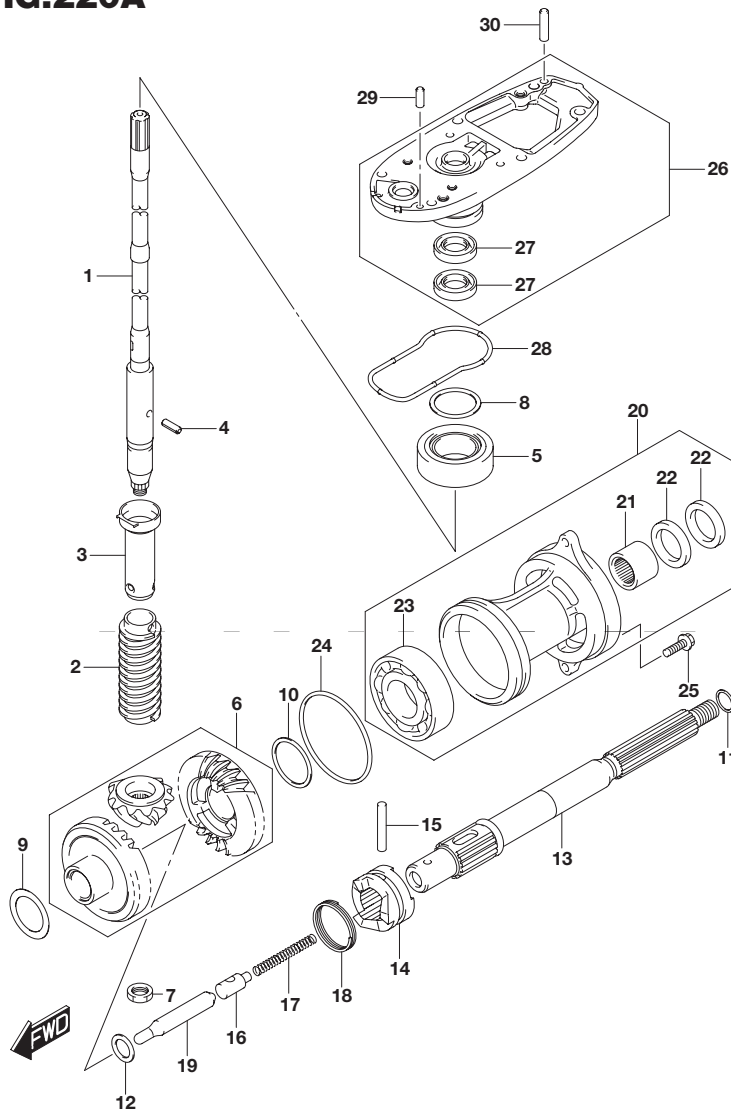
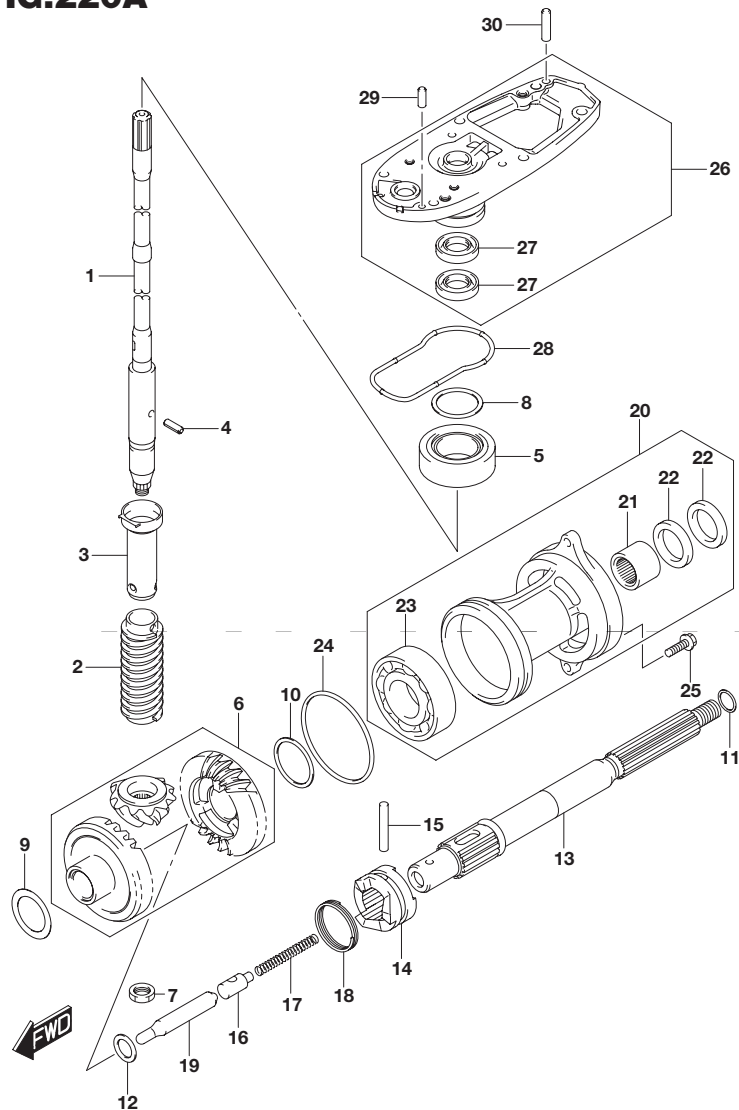


FIG.220A (1-H-12) トランスミッション(DF40A)

見出番号	品番	品名	使用個数	備考
10-1	08221-35455	シム	AR	REV バックアップ
10-2	09181-35131	シム(35X46X0.6)	AR	
10-3	09181-35132	シム(35X46X0.7)	AR	
10-4	08221-35456	シム	AR	
10-5	09181-35136	シム(35X46X0.9)	AR	
10-6	08211-35451	スラストワッシャ	AR	
11-1	09160-22018	ワッシャ(22.2X28X1.8)	1	プロベラシャフト スラスト
11-2	09160-22019	ワッシャ(22.5X28X1.9)	1	
11-3	09160-22020	ワッシャ(22.5X28X2)	1	
11-4	09160-22021	ワッシャ(22.5X28X2.1)	1	
11-5	09160-22022	ワッシャ(22.5X28X2.2)	1	
11-6	09160-22023	ワッシャ(22.5X28X2.3)	1	
12	08211-20263	スラストワッシャ	1	
13	57610-94402	シャフト,プロベラ	1	
14	57621-87J02	シフト,クラッチドツグ	1	
15	09202-05022	ピン(5.5X38.5)	1	
16	57634-88L00	ピン,ブツシュ	1	
17	09440-08043	スプリング	1	
18	09440-40002	スプリング	1	
19	57631-95303	ロッド,ブツシュ	1	
20-1	56120-94321-0EP	ハウジング,プロベラシャフト(ブラック)	1	
20-2	56120-94321-Y5S	ハウジング,プロベラシャフトベアリング(ホワイト)	1	
21	09263-22020	・ベアリング(22.2X28.5X19)	1	
22	09289-22007	・オイルシール	2	
23	09262-35070	・ベアリング(35X62X14)	1	

**FIG.220A**



**FIG.220A (1-H-13) トランスミッション(DF40A)**

見出番号	品番	品名	使用個数	備考
24	09280-75001	Oリング(D:3.3)	1	
25	09116-08122	ボルト(8X30)	2	
26-1	56130-87J10-0EP	ハウジング,ドライブシャフトベアリング	1	
26-2	56130-87J10-Y5S	ハウジング,ドライブシャフトベアリング (ホワイト)	1	
27	09282-17005	・オイルシール	2	
28	55122-88L00	リング,ギヤケースシール	1	
29	09202-06025	ピン(6X17)	1	
30	09202-06027	ピン(6X23)	1	

FIG.220B

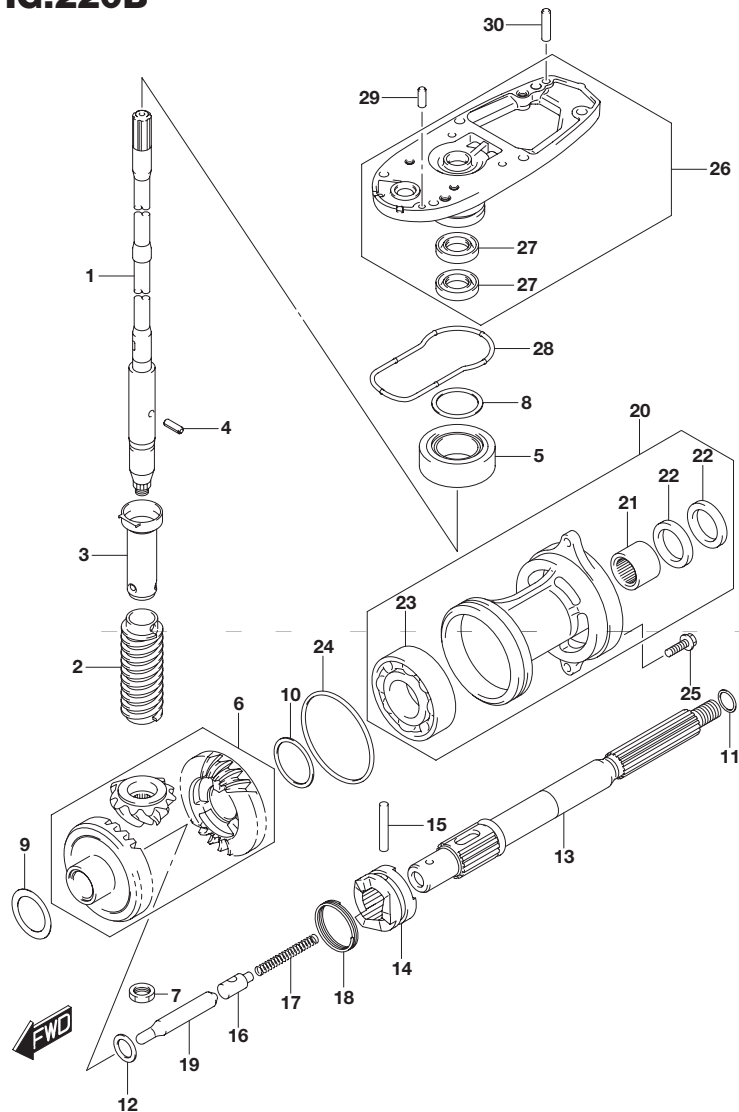


FIG.220B (1-H-14) トランスミッション(DF40AQH)

見出番号	品番	品名	使用個数	備考
1-1	57110-88L12	シャフト,ドライブ(L)	1	W/トランサム(L)
1-2	57110-88L22	シャフト,ドライブ(X)	1	W/トランサム(X)
2	57133-88L01	カラー,ドライブシャフト	1	
3	57133-94400	ハウジング,ドライブシャフトスプリング	1	
4	09205-03019	ピン	1	
5	09265-20015	ベアリング(20X42X15)	1	
6	57300-88810	ピニオン/ギヤセット	1	
7	09140-12034	ナット	1	
8-1	09181-35101	シム(35X42X0.5)	AR	ドライブシャフト アジャスト
8-2	09181-33001	シム(33.5X41.8X0.55)	AR	
8-3	09181-33002	シム(33.5X41.8X0.6)	AR	
8-4	09181-33003	シム(33.5X41.8X0.65)	AR	
8-5	09181-33004	シム(33.5X41.8X0.7)	AR	
8-6	09181-33005	シム(33.5X41.8X0.75)	AR	
8-7	09181-33006	シム(33.5X41.8X0.8)	AR	
8-8	09181-33007	シム(33.5X41.8X0.85)	AR	
8-9	09181-33008	シム(33.5X41.8X0.9)	AR	
8-10	09181-33009	シム(33.5X41.8X0.95)	AR	
8-11	09181-35110	シム(35X42X1)	AR	
9-1	09181-30186	シム(30X42X0.5)	AR	FWD バックアップ
9-2	09181-30187	シム(30X42X0.6)	AR	
9-3	09181-30188	シム(30X42X0.7)	AR	
9-4	09181-30190	シム(30X42X0.8)	AR	
9-5	09181-30192	シム(30X42X0.9)	AR	
10-1	08221-35455	シム	AR	REV バックアップ

FIG.220B

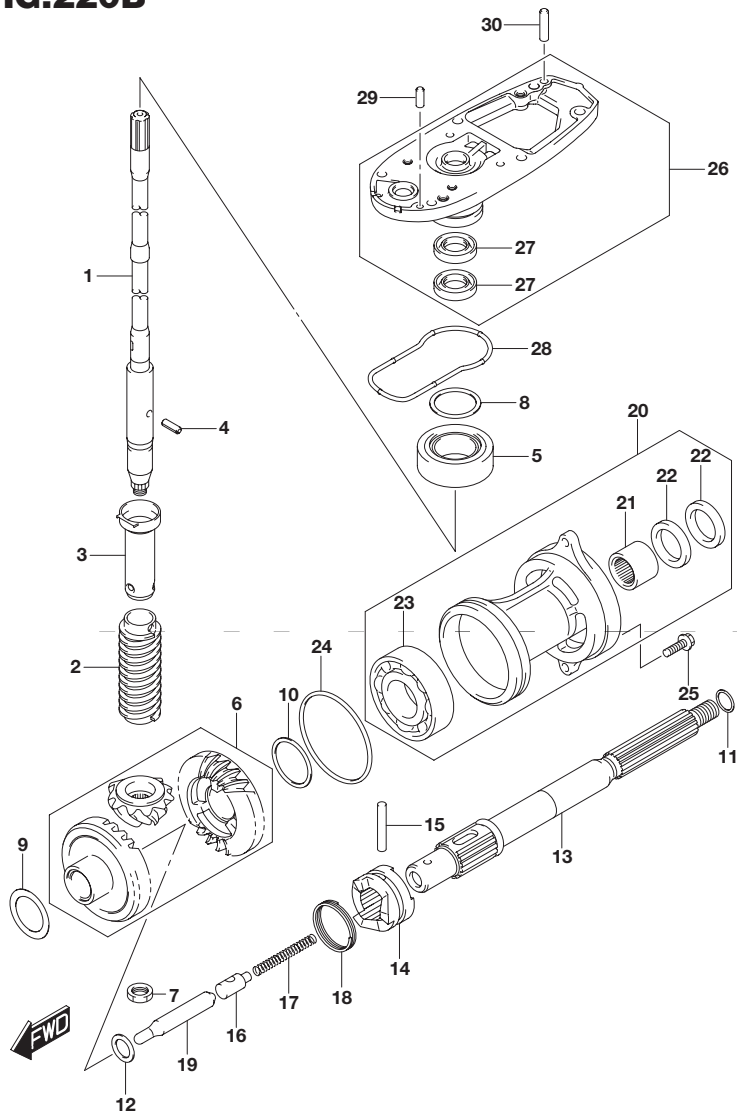
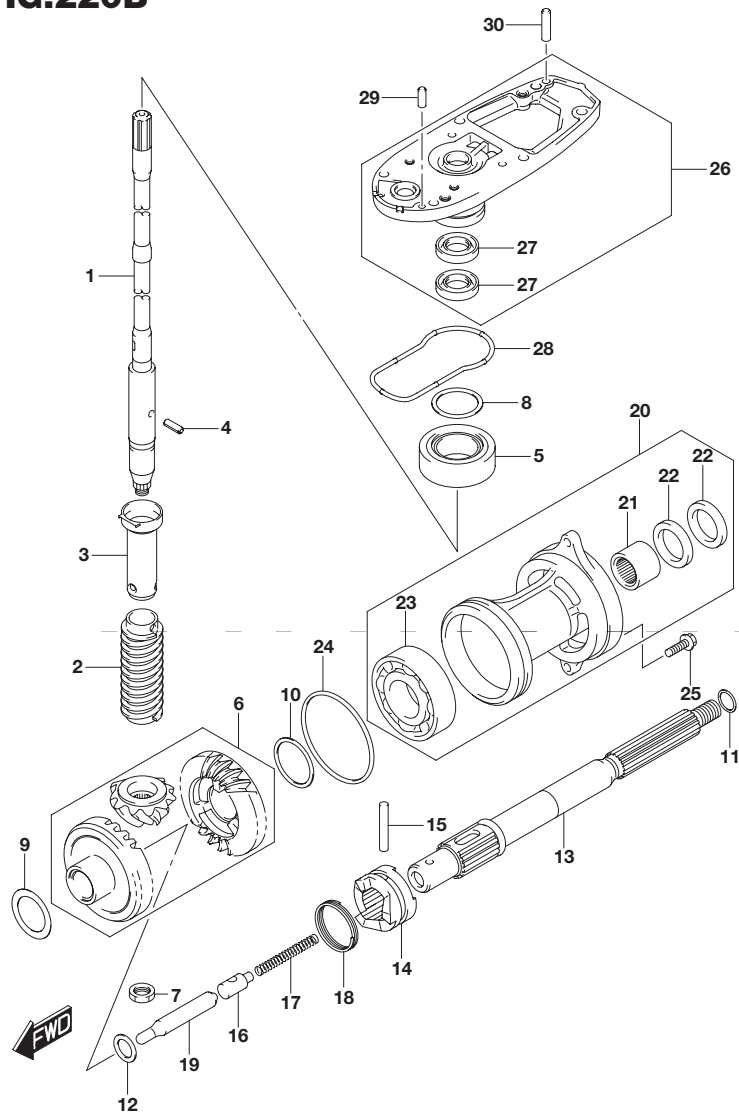


FIG.220B (1-H-15) トランスミッション(DF40AQH)

見出番号	品番	品名	使用個数	備考
10-2	09181-35131	シム(35X46X0.6)	AR	
10-3	09181-35132	シム(35X46X0.7)	AR	
10-4	08221-35456	シム	AR	
10-5	09181-35136	シム(35X46X0.9)	AR	
10-6	08211-35451	スラストワッシャ	AR	
11-1	09160-22018	ワッシャ(22.2X28X1.8)	1	プロペラシャフトスラスト
11-2	09160-22019	ワッシャ(22.5X28X1.9)	1	
11-3	09160-22020	ワッシャ(22.5X28X2)	1	
11-4	09160-22021	ワッシャ(22.5X28X2.1)	1	
11-5	09160-22022	ワッシャ(22.5X28X2.2)	1	
11-6	09160-22023	ワッシャ(22.5X28X2.3)	1	
12	08211-20263	スラストワッシャ	1	
13	57610-94402	シャフト,プロペラ	1	
14	57621-87J02	シフト,クラッチドツグ	1	
15	09202-05022	ピン(5.5X38.5)	1	
16	57634-88L00	ピン,ブッシュ	1	
17	09440-08043	スプリング	1	
18	09440-40002	スプリング	1	
19	57631-95303	ロッド,ブッシュ	1	
20	56120-94321-0EP	ハウジング,プロペラシャフト(ブラック)	1	
21	09263-22020	・ベアリング(22.2X28.5X19)	1	
22	09289-22007	・オイルシール	2	
23	09262-35070	・ベアリング(35X62X14)	1	
24	09280-75001	Oリング(D:3.3)	1	
25	09116-08122	ボルト(8X30)	2	

**FIG.220B**



**FIG.220B (1-I-2) トランスミッション(DF40AQH)**

見出番号	品番	品名	使用個数	備考
26	56130-87J10-0EP	ハウジング,ドライブシャフトベアリング	1	
27	09282-17005	・オイルシール	2	
28	55122-88L00	リング,ギヤケースシール	1	
29	09202-06025	ピン(6X17)	1	
30	09202-06027	ピン(6X23)	1	

FIG.220C

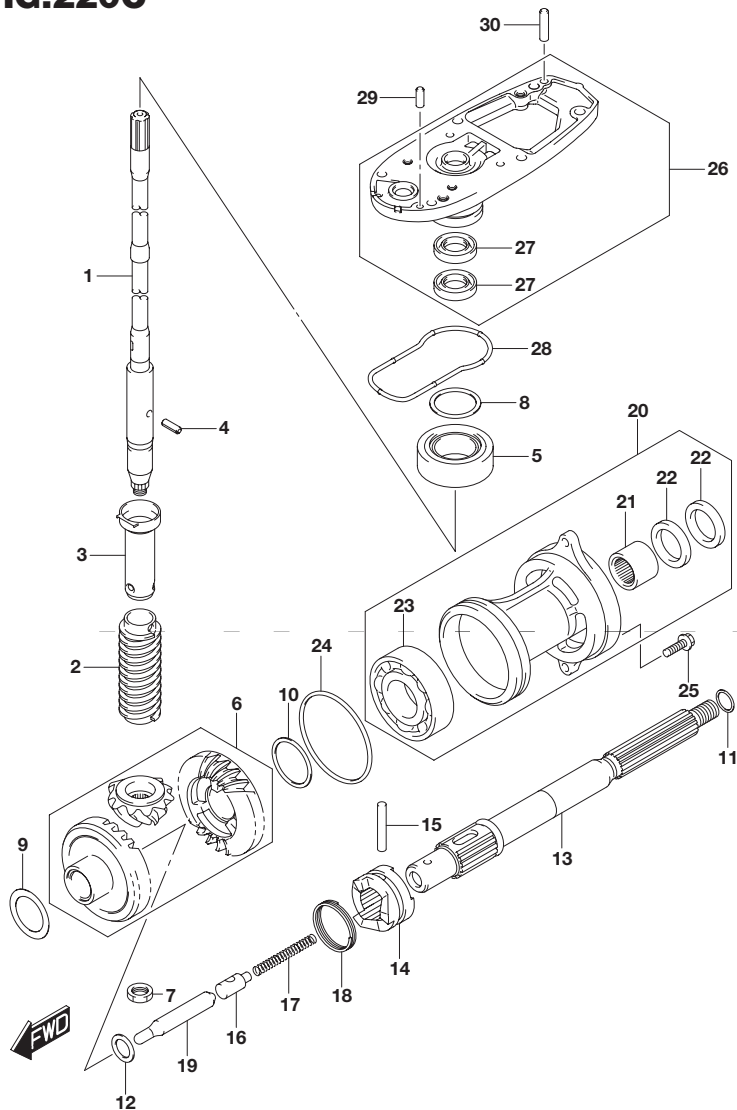


FIG.220C (1-I-3) トランスミッション(DF50A)

見出番号	品番	品名	使用個数	備考
1-1	57110-88L02	シャフト,ドライブ(S)	1	W/トランスム(S)
1-2	57110-88L12	シャフト,ドライブ(L)	1	W/トランスム(L)
1-3	57110-88L22	シャフト,ドライブ(X)	1	W/トランスム(X)
2	57133-88L01	カラー,ドライブシャフト	1	
3	57133-94400	ハウジング,ドライブシャフトスプリング	1	
4	09205-03019	ピン	1	
5	09265-20015	ベアリング(20X42X15)	1	
6	57300-88810	ピニオン/ギヤセット	1	
7	09140-12034	ナット	1	
8-1	09181-35101	シム(35X42X0.5)	AR	ドライブシャフト アジャスト
8-2	09181-33001	シム(33.5X41.8X0.55)	AR	
8-3	09181-33002	シム(33.5X41.8X0.6)	AR	
8-4	09181-33003	シム(33.5X41.8X0.65)	AR	
8-5	09181-33004	シム(33.5X41.8X0.7)	AR	
8-6	09181-33005	シム(33.5X41.8X0.75)	AR	
8-7	09181-33006	シム(33.5X41.8X0.8)	AR	
8-8	09181-33007	シム(33.5X41.8X0.85)	AR	
8-9	09181-33008	シム(33.5X41.8X0.9)	AR	
8-10	09181-33009	シム(33.5X41.8X0.95)	AR	
8-11	09181-35110	シム(35X42X1)	AR	
9-1	09181-30186	シム(30X42X0.5)	AR	FWD バックアップ
9-2	09181-30187	シム(30X42X0.6)	AR	
9-3	09181-30188	シム(30X42X0.7)	AR	
9-4	09181-30190	シム(30X42X0.8)	AR	
9-5	09181-30192	シム(30X42X0.9)	AR	

FIG.220C

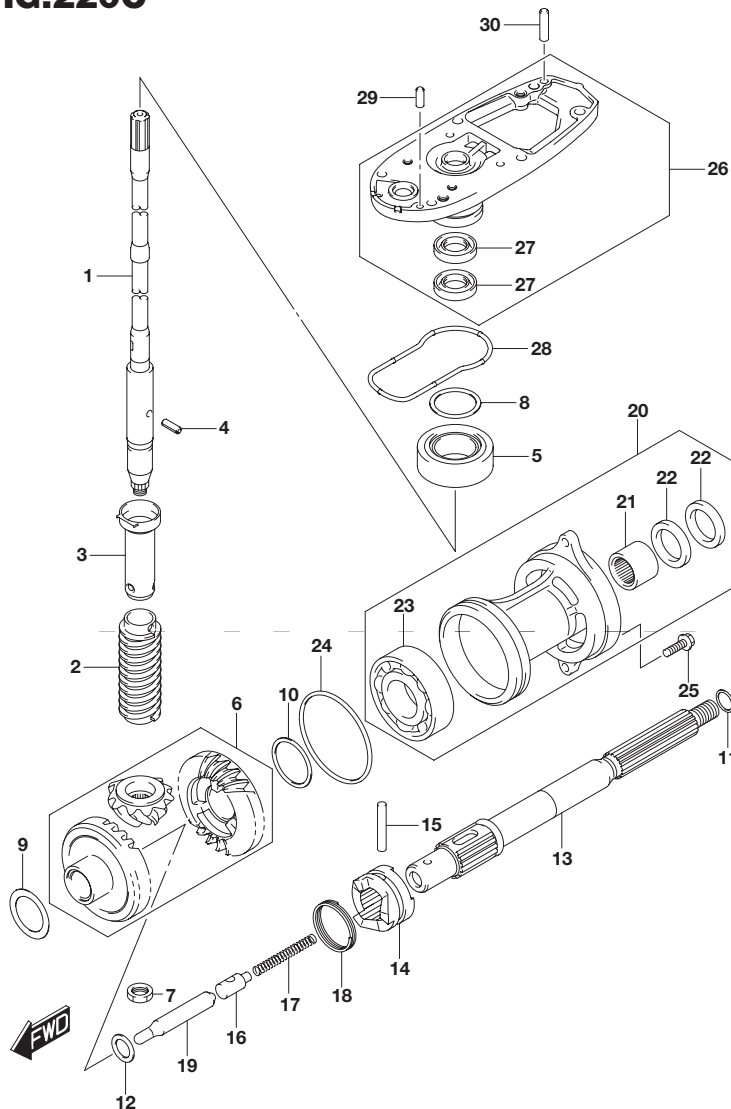
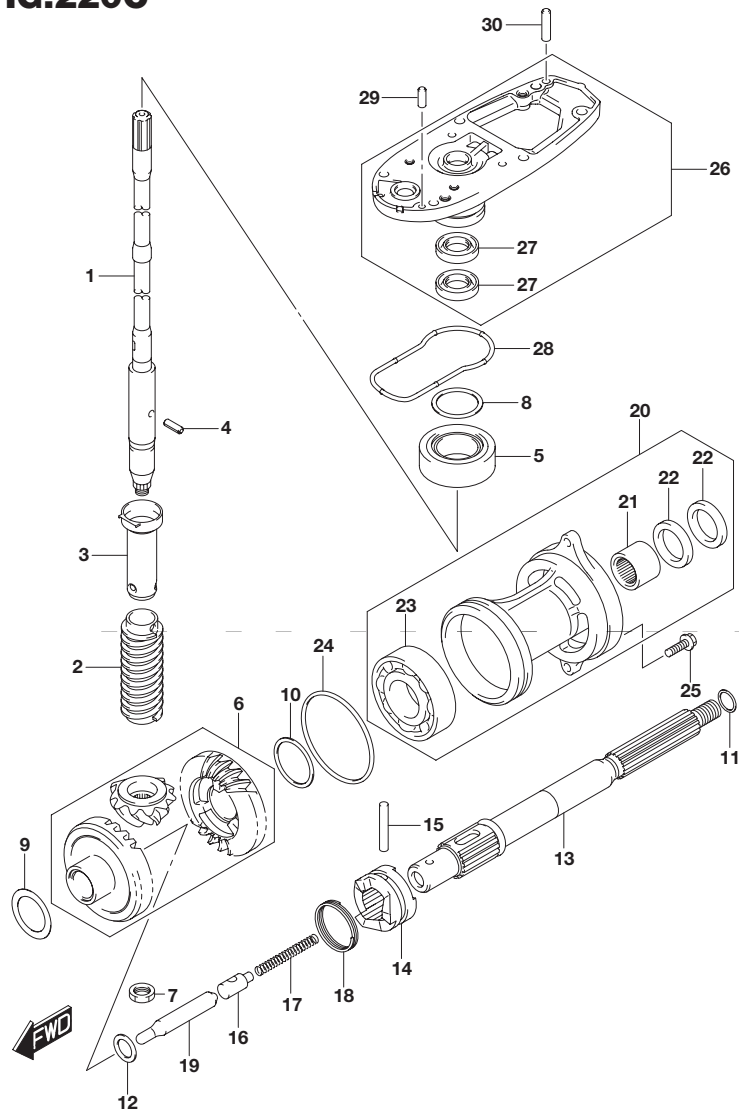


FIG.220C (1-I-4) トランスミッション(DF50A)

見出番号	品番	品名	使用個数	備考
10-1	08221-35455	シム	AR	REV バックアップ
10-2	09181-35131	シム(35X46X0.6)	AR	
10-3	09181-35132	シム(35X46X0.7)	AR	
10-4	08221-35456	シム	AR	
10-5	09181-35136	シム(35X46X0.9)	AR	
10-6	08211-35451	スラストワッシャ	AR	
11-1	09160-22018	ワッシャ(22.2X28X1.8)	1	プロペラシャフト スラスト
11-2	09160-22019	ワッシャ(22.5X28X1.9)	1	
11-3	09160-22020	ワッシャ(22.5X28X2)	1	
11-4	09160-22021	ワッシャ(22.5X28X2.1)	1	
11-5	09160-22022	ワッシャ(22.5X28X2.2)	1	
11-6	09160-22023	ワッシャ(22.5X28X2.3)	1	
12	08211-20263	スラストワッシャ	1	
13	57610-94402	シャフト,プロペラ	1	
14	57621-87J02	シフト,クラッチドツグ	1	
15	09202-05022	ピン(5.5X38.5)	1	
16	57634-88L00	ピン,ブツシュ	1	
17	09440-08043	スプリング	1	
18	09440-40002	スプリング	1	
19	57631-95303	ロッド,ブツシュ	1	
20-1	56120-94321-0EP	ハウジング,プロペラシャフト(ブラック)	1	
20-2	56120-94321-Y5S	ハウジング,プロペラシャフトベアリング(ホワイト)	1	
21	09263-22020	・ベアリング(22.2X28.5X19)	1	
22	09289-22007	・オイルシール	2	
23	09262-35070	・ベアリング(35X62X14)	1	



**FIG.220C**



**FIG.220C (1-I-5) トランスミッション(DF50A)**

見出番号	品番	品名	使用個数	備考
24	09280-75001	Oリング(D:3.3)	1	
25	09116-08122	ボルト(8X30)	2	
26-1	56130-87J10-0EP	ハウジング,ドライブシャフトベアリング	1	
26-2	56130-87J10-Y5S	ハウジング,ドライブシャフトベアリング (ホワイト)	1	
27	09282-17005	・オイルシール	2	
28	55122-88L00	リング,ギヤケースシール	1	
29	09202-06025	ピン(6X17)	1	
30	09202-06027	ピン(6X23)	1	

FIG.220D

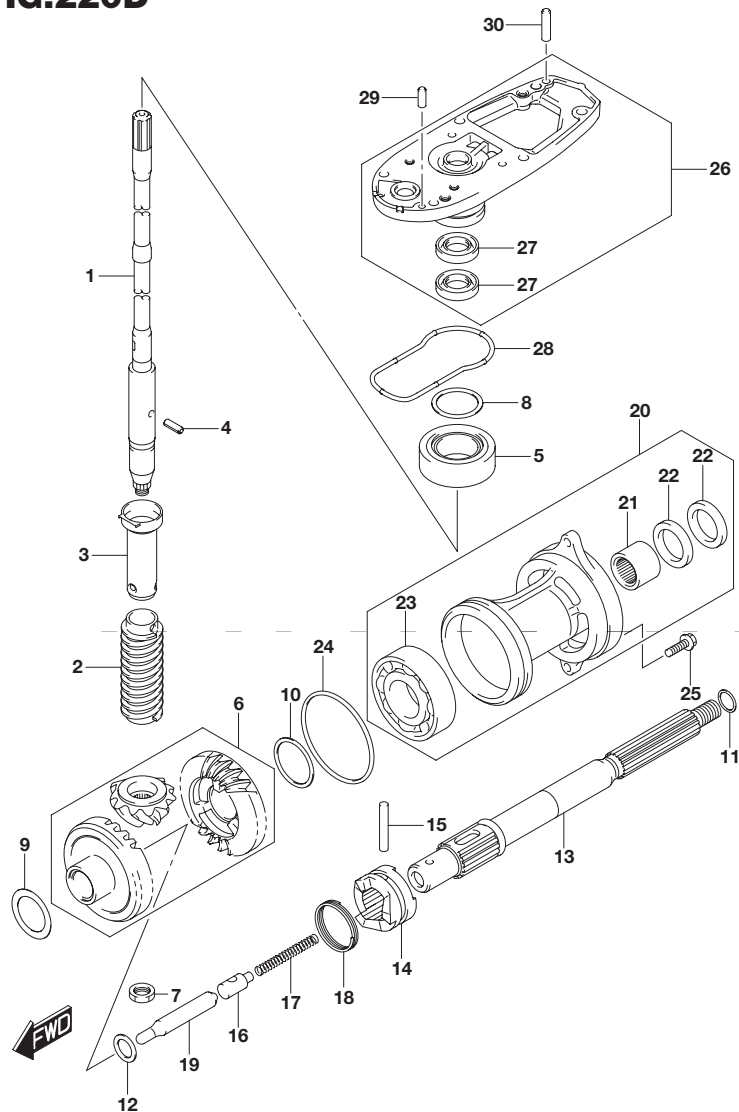


FIG.220D (1-I-6) トランスミッション(DF50AQH)

見出番号	品番	品名	使用個数	備考
1-1	57110-88L12	シャフト,ドライブ(L)	1	W/トランスム(L)
1-2	57110-88L22	シャフト,ドライブ(X)	1	W/トランスム(X)
2	57133-88L01	カラー,ドライブシャフト	1	
3	57133-94400	ハウジング,ドライブシャフトスプリング	1	
4	09205-03019	ピン	1	
5	09265-20015	ベアリング(20X42X15)	1	
6	57300-88810	ピニオン/ギヤセット	1	
7	09140-12034	ナット	1	
8-1	09181-35101	シム(35X42X0.5)	AR	ドライブシャフト アジャスト
8-2	09181-33001	シム(33.5X41.8X0.55)	AR	
8-3	09181-33002	シム(33.5X41.8X0.6)	AR	
8-4	09181-33003	シム(33.5X41.8X0.65)	AR	
8-5	09181-33004	シム(33.5X41.8X0.7)	AR	
8-6	09181-33005	シム(33.5X41.8X0.75)	AR	
8-7	09181-33006	シム(33.5X41.8X0.8)	AR	
8-8	09181-33007	シム(33.5X41.8X0.85)	AR	
8-9	09181-33008	シム(33.5X41.8X0.9)	AR	
8-10	09181-33009	シム(33.5X41.8X0.95)	AR	
8-11	09181-35110	シム(35X42X1)	AR	
9-1	09181-30186	シム(30X42X0.5)	AR	FWD バックアップ
9-2	09181-30187	シム(30X42X0.6)	AR	
9-3	09181-30188	シム(30X42X0.7)	AR	
9-4	09181-30190	シム(30X42X0.8)	AR	
9-5	09181-30192	シム(30X42X0.9)	AR	
10-1	08221-35455	シム	AR	REV バックアップ

FIG.220D

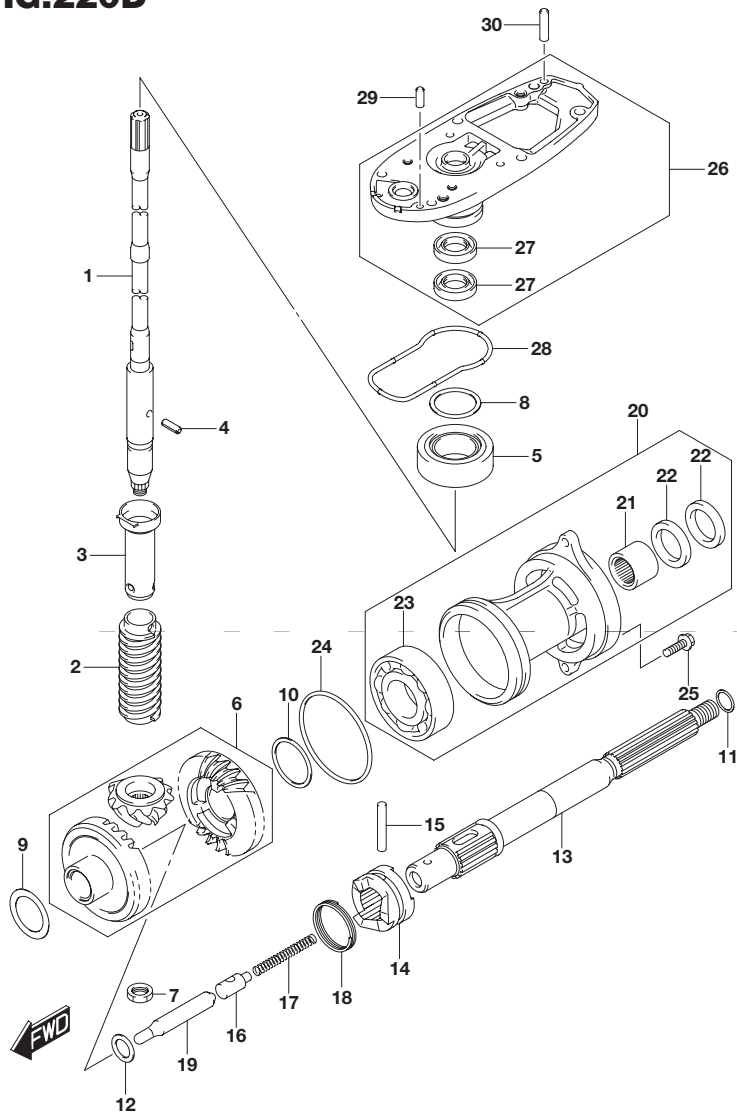
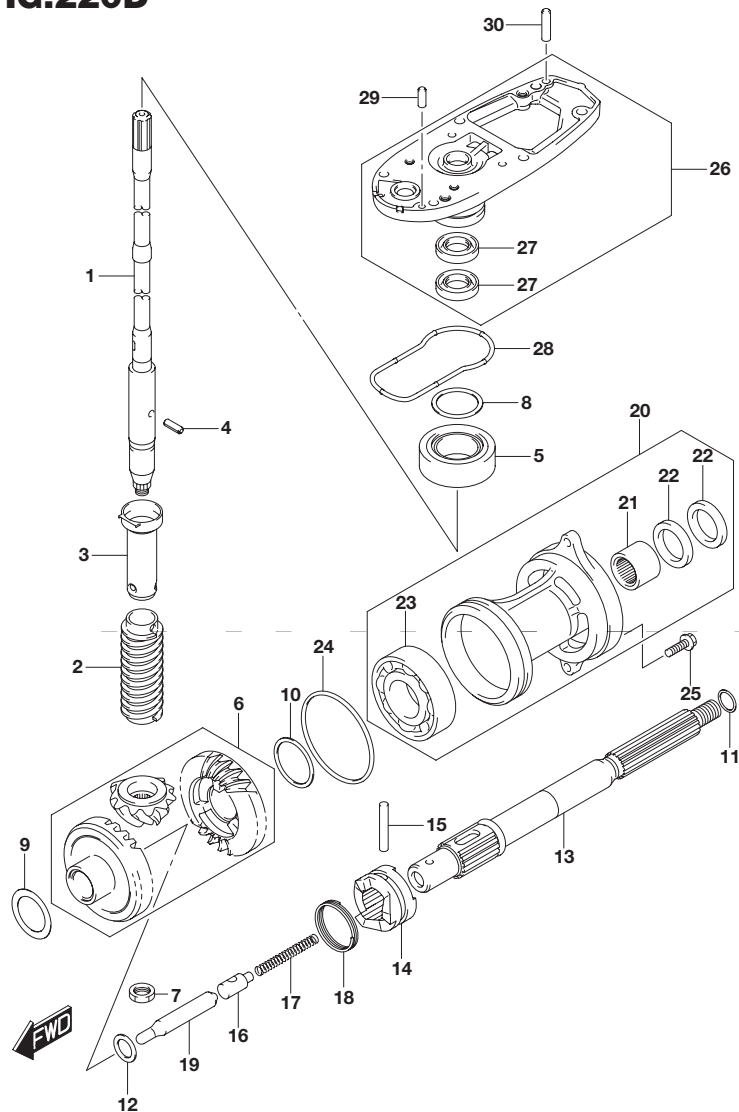


FIG.220D (1-I-7) トランスミッション(DF50AQH)

見出番号	品番	品名	使用個数	備考
10-2	09181-35131	シム(35X46X0.6)	AR	
10-3	09181-35132	シム(35X46X0.7)	AR	
10-4	08221-35456	シム	AR	
10-5	09181-35136	シム(35X46X0.9)	AR	
10-6	08211-35451	スラストワッシャ	AR	
11-1	09160-22018	ワッシャ(22.2X28X1.8)	1	プロペラシャフトスラスト
11-2	09160-22019	ワッシャ(22.5X28X1.9)	1	
11-3	09160-22020	ワッシャ(22.5X28X2)	1	
11-4	09160-22021	ワッシャ(22.5X28X2.1)	1	
11-5	09160-22022	ワッシャ(22.5X28X2.2)	1	
11-6	09160-22023	ワッシャ(22.5X28X2.3)	1	
12	08211-20263	スラストワッシャ	1	
13	57610-94402	シャフト,プロペラ	1	
14	57621-87J02	シフト,クラッチドツグ	1	
15	09202-05022	ピン(5.5X38.5)	1	
16	57634-88L00	ピン,ブッシュ	1	
17	09440-08043	スプリング	1	
18	09440-40002	スプリング	1	
19	57631-95303	ロッド,ブッシュ	1	
20	56120-94321-0EP	ハウジング,プロペラシャフト(ブラック)	1	
21	09263-22020	・ベアリング(22.2X28.5X19)	1	
22	09289-22007	・オイルシール	2	
23	09262-35070	・ベアリング(35X62X14)	1	
24	09280-75001	Oリング(D:3.3)	1	
25	09116-08122	ボルト(8X30)	2	

**FIG.220D**



**FIG.220D (1-I-8) トランスミッション(DF50AQH)**

見出番号	品番	品名	使用個数	備考
26	56130-87J10-0EP	ハウジング,ドライブシャフトベアリング	1	
27	09282-17005	・オイルシール	2	
28	55122-88L00	リング,ギヤケースシール	1	
29	09202-06025	ピン(6X17)	1	
30	09202-06027	ピン(6X23)	1	

FIG.220E

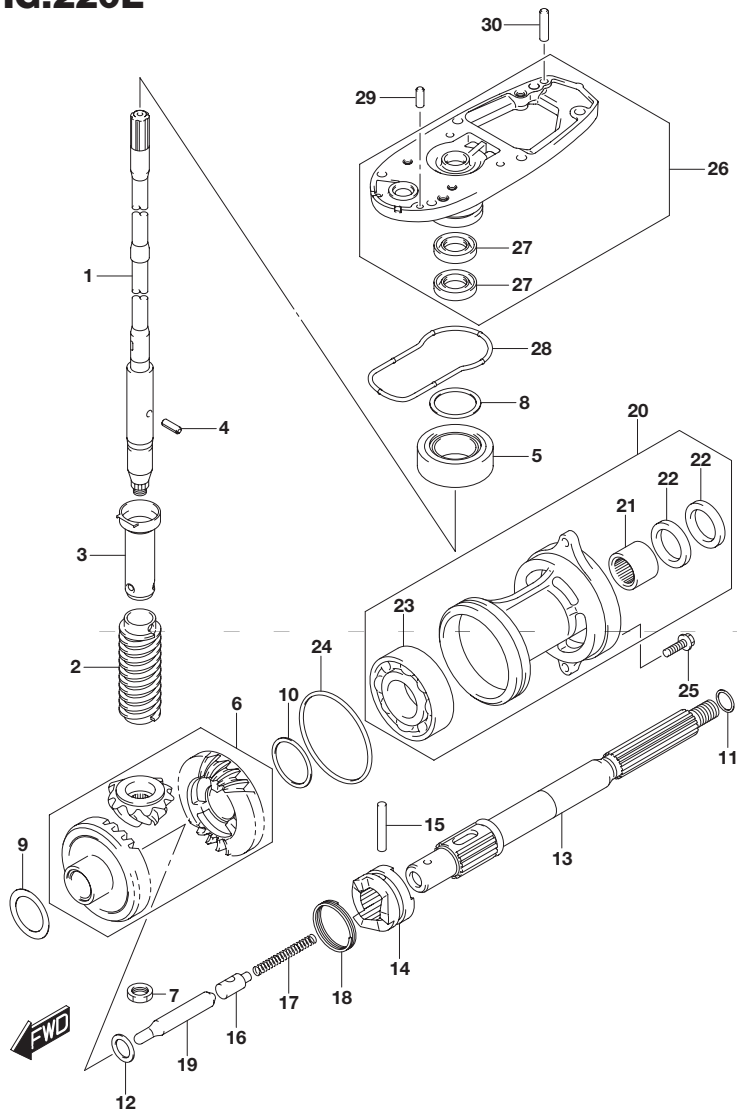


FIG.220E (1-I-9) トランスミッション(DF60A)

見出番号	品番	品名	使用個数	備考
1-1	57110-88L12	シャフト,ドライブ(L)	1	W/トランスAM(L)
1-2	57110-88L22	シャフト,ドライブ(X)	1	W/トランスAM(X)
2	57133-88L01	カラー,ドライブシャフト	1	
3	57133-94400	ハウジング,ドライブシャフトスプリング	1	
4	09205-03019	ピン	1	
5	09265-20015	ベアリング(20X42X15)	1	
6	57300-88810	ピニオン/ギヤセット	1	
7	09140-12034	ナット	1	
8-1	09181-35101	シム(35X42X0.5)	AR	ドライブシャフト アジャスト
8-2	09181-33001	シム(33.5X41.8X0.55)	AR	
8-3	09181-33002	シム(33.5X41.8X0.6)	AR	
8-4	09181-33003	シム(33.5X41.8X0.65)	AR	
8-5	09181-33004	シム(33.5X41.8X0.7)	AR	
8-6	09181-33005	シム(33.5X41.8X0.75)	AR	
8-7	09181-33006	シム(33.5X41.8X0.8)	AR	
8-8	09181-33007	シム(33.5X41.8X0.85)	AR	
8-9	09181-33008	シム(33.5X41.8X0.9)	AR	
8-10	09181-33009	シム(33.5X41.8X0.95)	AR	
8-11	09181-35110	シム(35X42X1)	AR	
9-1	09181-30186	シム(30X42X0.5)	AR	FWD バックアップ
9-2	09181-30187	シム(30X42X0.6)	AR	
9-3	09181-30188	シム(30X42X0.7)	AR	
9-4	09181-30190	シム(30X42X0.8)	AR	
9-5	09181-30192	シム(30X42X0.9)	AR	
10-1	08221-35455	シム	AR	REV バックアップ

FIG.220E

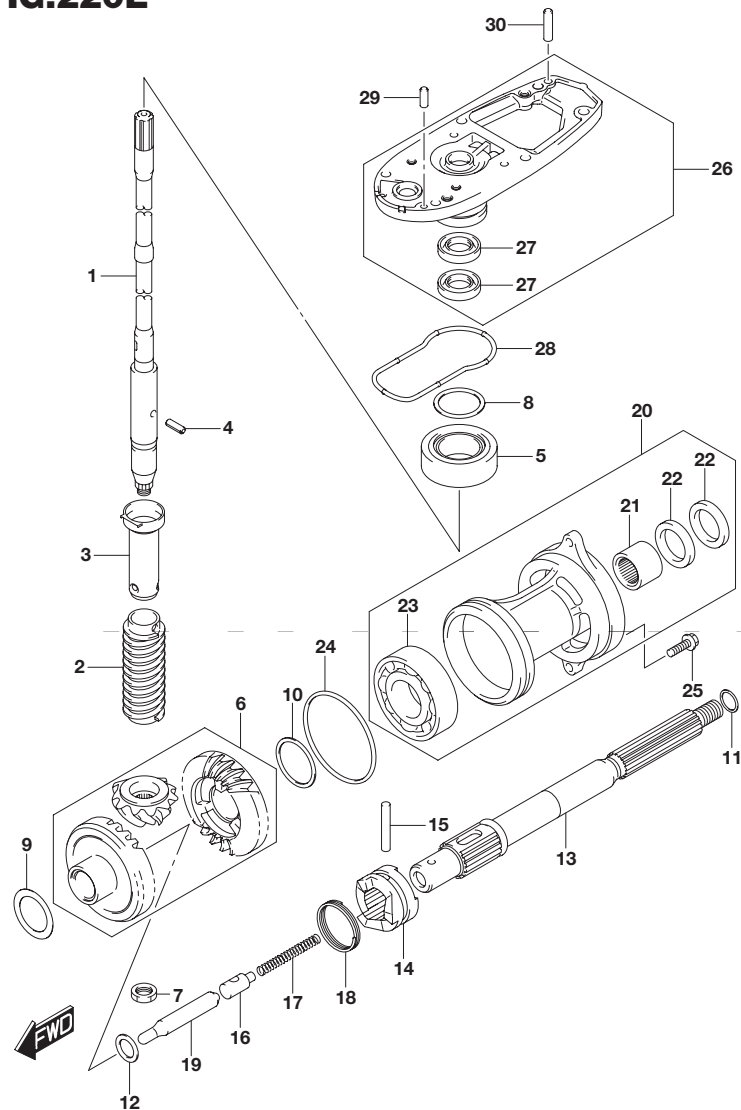
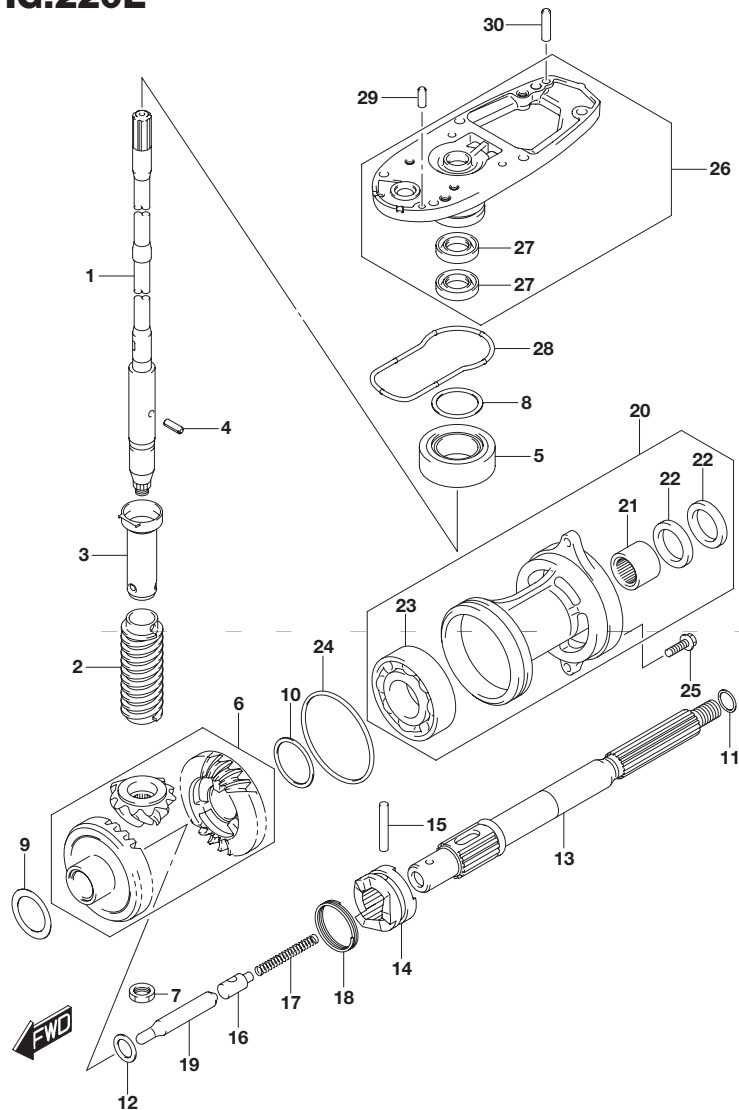


FIG.220E (1-I-10) トランスミッション(DF60A)

見出番号	品番	品名	使用個数	備考
10-2	09181-35131	シム(35X46X0.6)	AR	
10-3	09181-35132	シム(35X46X0.7)	AR	
10-4	08221-35456	シム	AR	
10-5	09181-35136	シム(35X46X0.9)	AR	
10-6	08211-35451	スラストワッシャ	AR	
11-1	09160-22018	ワッシャ(22.2X28X1.8)	1	プロペラシャフトスラスト
11-2	09160-22019	ワッシャ(22.5X28X1.9)	1	
11-3	09160-22020	ワッシャ(22.5X28X2)	1	
11-4	09160-22021	ワッシャ(22.5X28X2.1)	1	
11-5	09160-22022	ワッシャ(22.5X28X2.2)	1	
11-6	09160-22023	ワッシャ(22.5X28X2.3)	1	
12	08211-20263	スラストワッシャ	1	
13	57610-94402	シャフト,プロペラ	1	
14	57621-87J02	シフト,クラッチドツグ	1	
15	09202-05022	ピン(5.5X38.5)	1	
16	57634-88L00	ピン,ブッシュ	1	
17	09440-08043	スプリング	1	
18	09440-40002	スプリング	1	
19	57631-95303	ロッド,ブッシュ	1	
20-1	56120-94321-0EP	ハウジング,プロペラシャフト(ブラック)	1	
20-2	56120-94321-Y5S	ハウジング,プロペラシャフトベアリング(ホワイト)	1	
21	09263-22020	・ベアリング(22.2X28.5X19)	1	
22	09289-22007	・オイルシール	2	
23	09262-35070	・ベアリング(35X62X14)	1	
24	09280-75001	Oリング(D:3.3)	1	

**FIG.220E**



**FIG.220E (1-I-11) トランスミッション(DF60A)**

見出番号	品番	品名	使用個数	備考
25	09116-08122	ボルト(8X30)	2	
26-1	56130-87J10-0EP	ハウジング,ドライブシャフトベアリング	1	
26-2	56130-87J10-Y5S	ハウジング,ドライブシャフトベアリング (ホワイト)	1	
27	09282-17005	・オイルシール	2	
28	55122-88L00	リング,ギヤケースシール	1	
29	09202-06025	ピン(6X17)	1	
30	09202-06027	ピン(6X23)	1	

**3**

FIG.220F

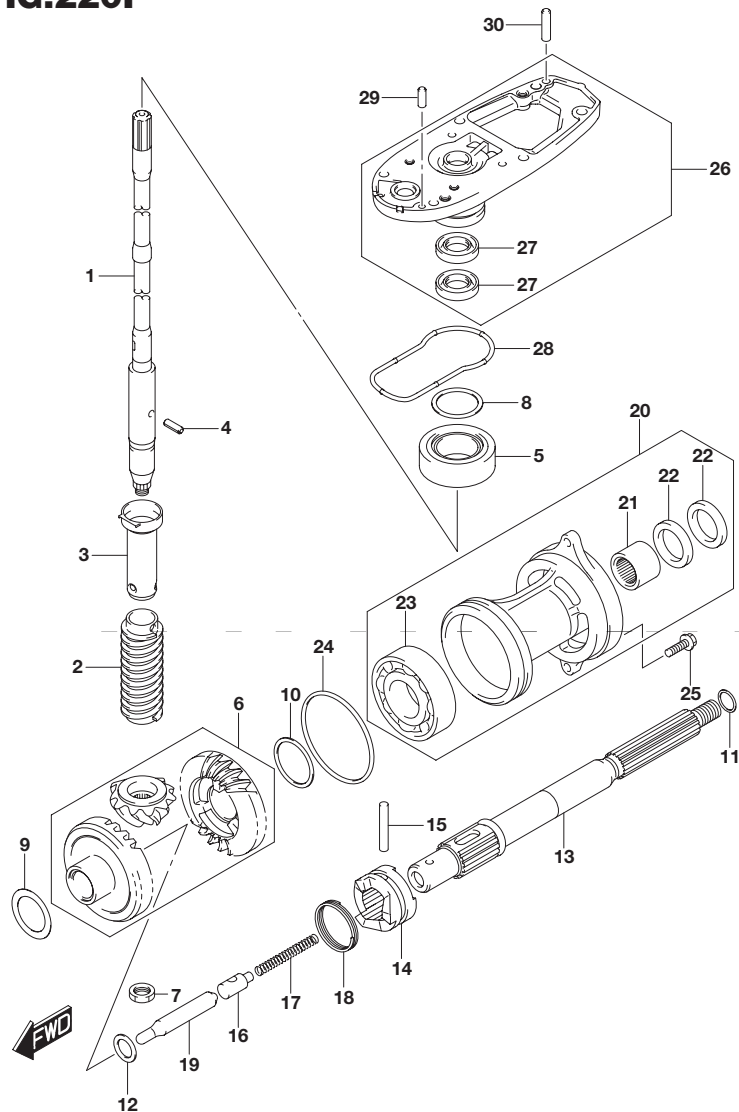


FIG.220F (1-I-12) トランスミッション(DF60AQH)

見出番号	品番	品名	使用個数	備考
1-1	57110-88L12	シャフト,ドライブ(L)	1	W/トランサム(L)
1-2	57110-88L22	シャフト,ドライブ(X)	1	W/トランサム(X)
2	57133-88L01	カラー,ドライブシャフト	1	
3	57133-94400	ハウジング,ドライブシャフトスプリング	1	
4	09205-03019	ピン	1	
5	09265-20015	ベアリング(20X42X15)	1	
6	57300-88810	ピニオン/ギヤセット	1	
7	09140-12034	ナット	1	
8-1	09181-35101	シム(35X42X0.5)	AR	ドライブシャフト アジャスト
8-2	09181-33001	シム(33.5X41.8X0.55)	AR	
8-3	09181-33002	シム(33.5X41.8X0.6)	AR	
8-4	09181-33003	シム(33.5X41.8X0.65)	AR	
8-5	09181-33004	シム(33.5X41.8X0.7)	AR	
8-6	09181-33005	シム(33.5X41.8X0.75)	AR	
8-7	09181-33006	シム(33.5X41.8X0.8)	AR	
8-8	09181-33007	シム(33.5X41.8X0.85)	AR	
8-9	09181-33008	シム(33.5X41.8X0.9)	AR	
8-10	09181-33009	シム(33.5X41.8X0.95)	AR	
8-11	09181-35110	シム(35X42X1)	AR	
9-1	09181-30186	シム(30X42X0.5)	AR	FWD バックアップ
9-2	09181-30187	シム(30X42X0.6)	AR	
9-3	09181-30188	シム(30X42X0.7)	AR	
9-4	09181-30190	シム(30X42X0.8)	AR	
9-5	09181-30192	シム(30X42X0.9)	AR	
10-1	08221-35455	シム	AR	REV バックアップ



FIG.220F

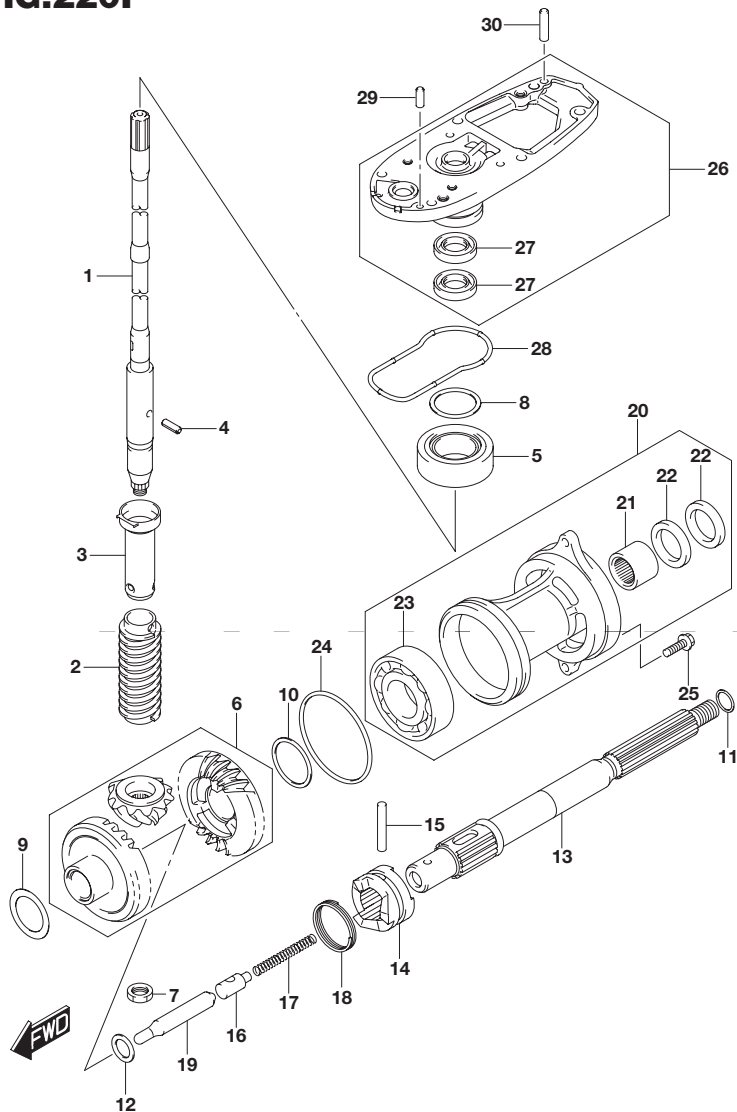
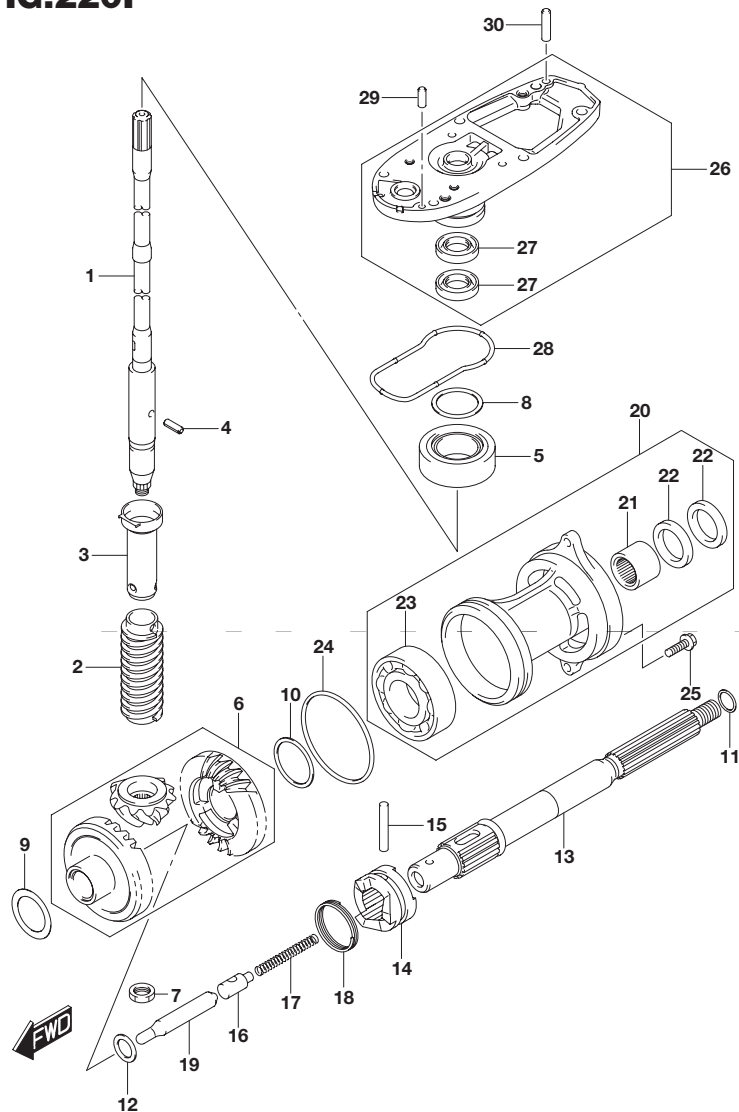


FIG.220F (1-I-13) トランスミッション(DF60AQH)

見出番号	品番	品名	使用個数	備考
10-2	09181-35131	シム(35X46X0.6)	AR	
10-3	09181-35132	シム(35X46X0.7)	AR	
10-4	08221-35456	シム	AR	
10-5	09181-35136	シム(35X46X0.9)	AR	
10-6	08211-35451	スラストワッシャ	AR	
11-1	09160-22018	ワッシャ(22.2X28X1.8)	1	プロペラシャフトスラスト
11-2	09160-22019	ワッシャ(22.5X28X1.9)	1	
11-3	09160-22020	ワッシャ(22.5X28X2)	1	
11-4	09160-22021	ワッシャ(22.5X28X2.1)	1	
11-5	09160-22022	ワッシャ(22.5X28X2.2)	1	
11-6	09160-22023	ワッシャ(22.5X28X2.3)	1	
12	08211-20263	スラストワッシャ	1	
13	57610-94402	シャフト,プロペラ	1	
14	57621-87J02	シフト,クラッチドツグ	1	
15	09202-05022	ピン(5.5X38.5)	1	
16	57634-88L00	ピン,ブッシュ	1	
17	09440-08043	スプリング	1	
18	09440-40002	スプリング	1	
19	57631-95303	ロッド,ブッシュ	1	
20	56120-94321-0EP	ハウジング,プロペラシャフト(ブラック)	1	
21	09263-22020	・ベアリング(22.2X28.5X19)	1	
22	09289-22007	・オイルシール	2	
23	09262-35070	・ベアリング(35X62X14)	1	
24	09280-75001	Oリング(D:3.3)	1	
25	09116-08122	ボルト(8X30)	2	

**FIG.220F**



**FIG.220F (1-I-14) トランスミッション(DF60AQH)**

見出番号	品番	品名	使用個数	備考
26	56130-87J10-0EP	ハウジング,ドライブシャフトベアリング	1	
27	09282-17005	・オイルシール	2	
28	55122-88L00	リング,ギヤケースシール	1	
29	09202-06025	ピン(6X17)	1	
30	09202-06027	ピン(6X23)	1	

FIG.220G

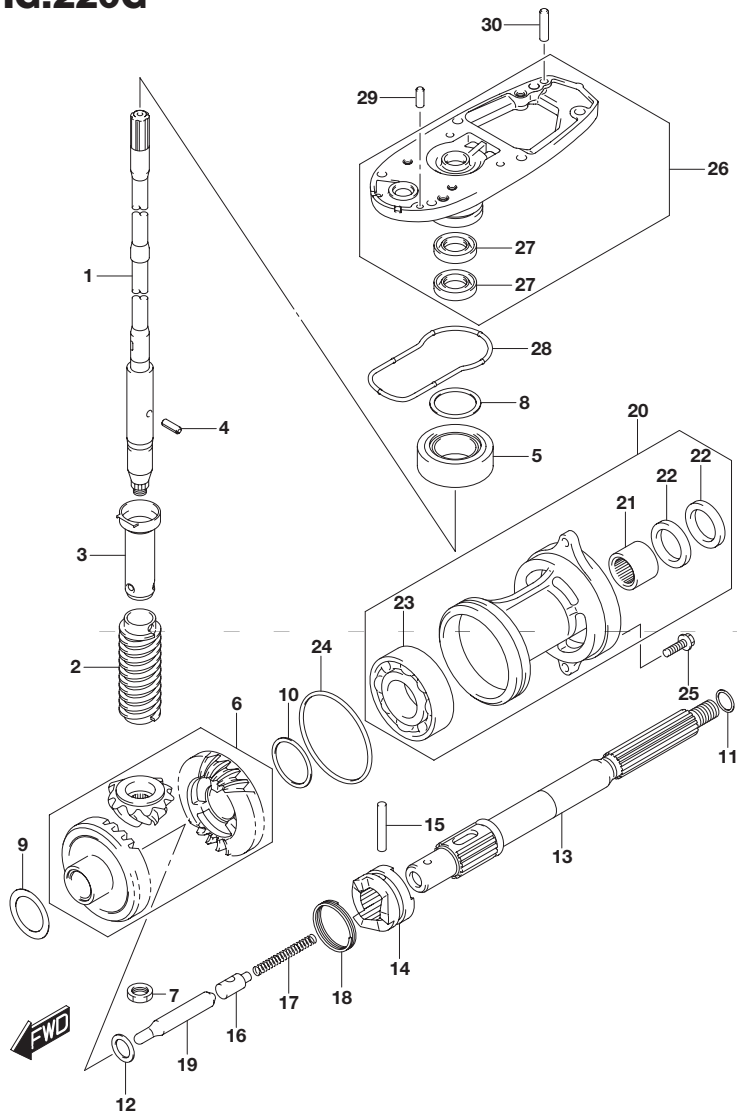


FIG.220G (1-I-15) トランスミッション(DF60ATH)

見出番号	品番	品名	使用個数	備考
1-1	57110-88L12	シャフト,ドライブ(L)	1	W/トランサム(L)
1-2	57110-88L22	シャフト,ドライブ(X)	1	W/トランサム(X)
2	57133-88L01	カラー,ドライブシャフト	1	
3	57133-94400	ハウジング,ドライブシャフトスプリング	1	
4	09205-03019	ピン	1	
5	09265-20015	ベアリング(20X42X15)	1	
6	57300-88810	ピニオン/ギヤセット	1	
7	09140-12034	ナット	1	
8-1	09181-35101	シム(35X42X0.5)	AR	ドライブシャフト アジャスト
8-2	09181-33001	シム(33.5X41.8X0.55)	AR	
8-3	09181-33002	シム(33.5X41.8X0.6)	AR	
8-4	09181-33003	シム(33.5X41.8X0.65)	AR	
8-5	09181-33004	シム(33.5X41.8X0.7)	AR	
8-6	09181-33005	シム(33.5X41.8X0.75)	AR	
8-7	09181-33006	シム(33.5X41.8X0.8)	AR	
8-8	09181-33007	シム(33.5X41.8X0.85)	AR	
8-9	09181-33008	シム(33.5X41.8X0.9)	AR	
8-10	09181-33009	シム(33.5X41.8X0.95)	AR	
8-11	09181-35110	シム(35X42X1)	AR	
9-1	09181-30186	シム(30X42X0.5)	AR	FWD バックアップ
9-2	09181-30187	シム(30X42X0.6)	AR	
9-3	09181-30188	シム(30X42X0.7)	AR	
9-4	09181-30190	シム(30X42X0.8)	AR	
9-5	09181-30192	シム(30X42X0.9)	AR	
10-1	08221-35455	シム	AR	REV バックアップ

FIG.220G

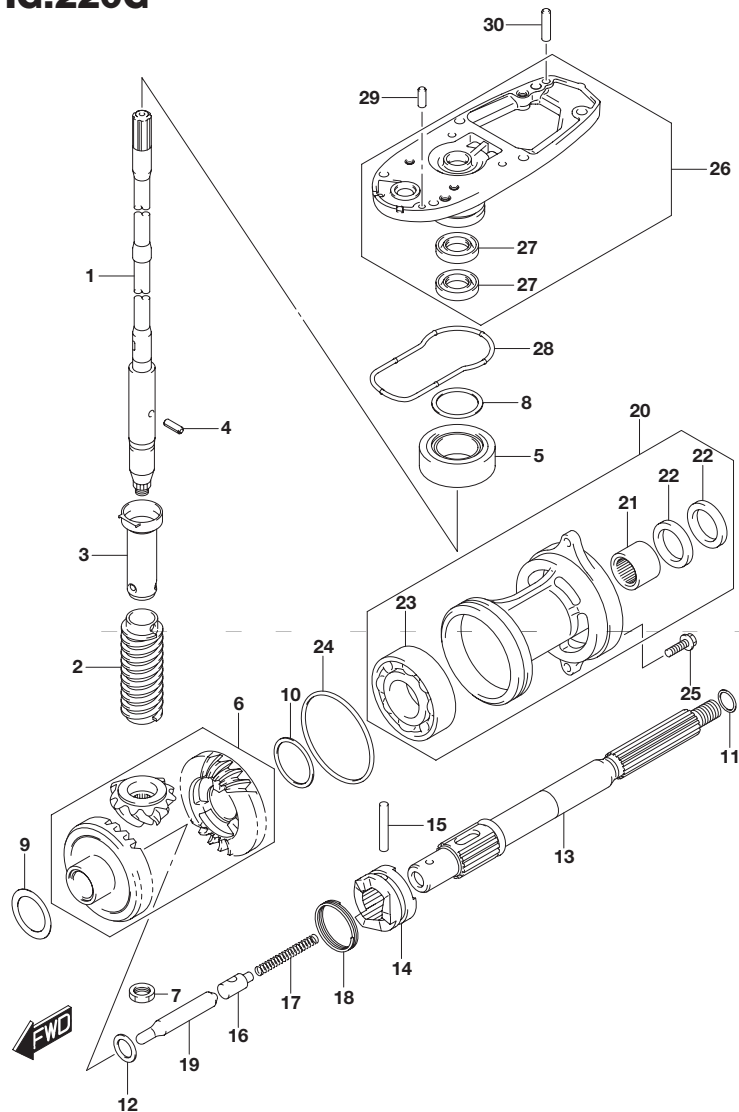
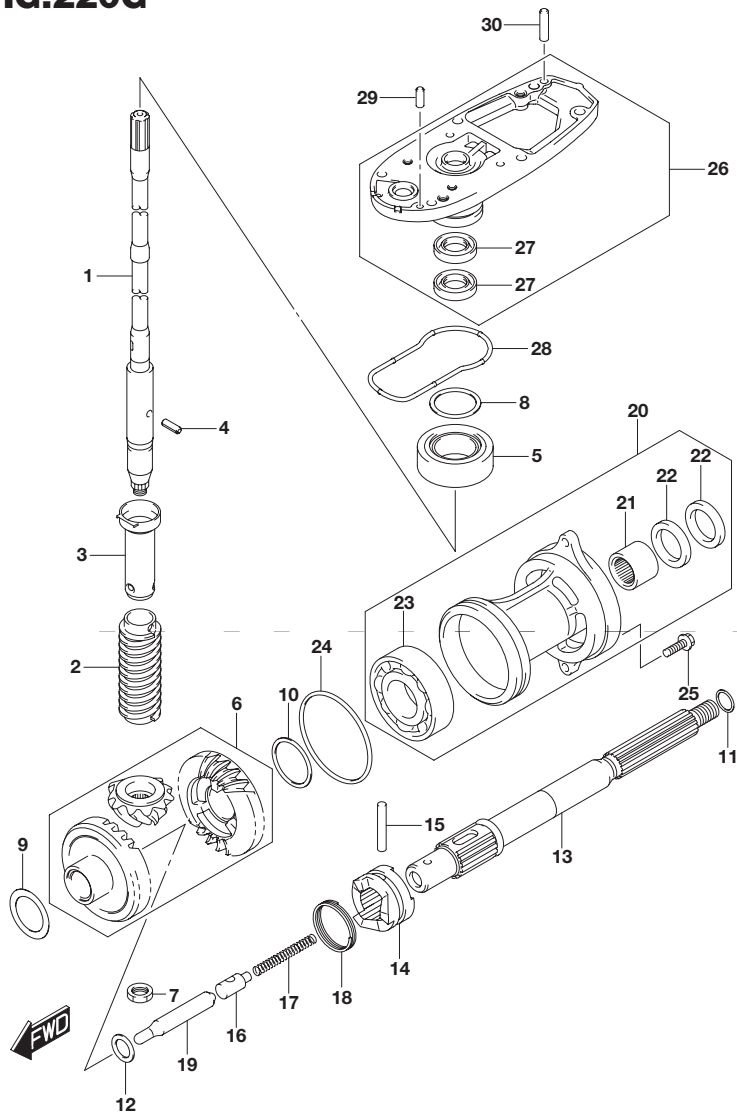


FIG.220G (1-J-2) トランスミッション(DF60ATH)

見出番号	品番	品名	使用個数	備考
10-2	09181-35131	シム(35X46X0.6)	AR	
10-3	09181-35132	シム(35X46X0.7)	AR	
10-4	08221-35456	シム	AR	
10-5	09181-35136	シム(35X46X0.9)	AR	
10-6	08211-35451	スラストワッシャ	AR	
11-1	09160-22018	ワッシャ(22.2X28X1.8)	1	プロペラシャフトスラスト
11-2	09160-22019	ワッシャ(22.5X28X1.9)	1	
11-3	09160-22020	ワッシャ(22.5X28X2)	1	
11-4	09160-22021	ワッシャ(22.5X28X2.1)	1	
11-5	09160-22022	ワッシャ(22.5X28X2.2)	1	
11-6	09160-22023	ワッシャ(22.5X28X2.3)	1	
12	08211-20263	スラストワッシャ	1	
13	57610-94402	シャフト,プロペラ	1	
14	57621-87J02	シフト,クラッチドツグ	1	
15	09202-05022	ピン(5.5X38.5)	1	
16	57634-88L00	ピン,ブッシュ	1	
17	09440-08043	スプリング	1	
18	09440-40002	スプリング	1	
19	57631-95303	ロッド,ブッシュ	1	
20	56120-94321-0EP	ハウジング,プロペラシャフト(ブラック)	1	
21	09263-22020	・ベアリング(22.2X28.5X19)	1	
22	09289-22007	・オイルシール	2	
23	09262-35070	・ベアリング(35X62X14)	1	
24	09280-75001	Oリング(D:3.3)	1	
25	09116-08122	ボルト(8X30)	2	

**FIG.220G**



**FIG.220G (1-J-3) トランスミッション(DF60ATH)**

見出番号	品番	品名	使用個数	備考
26	56130-87J10-0EP	ハウジング,ドライブシャフトベアリング	1	
27	09282-17005	・オイルシール	2	
28	55122-88L00	リング,ギヤケースシール	1	
29	09202-06025	ピン(6X17)	1	
30	09202-06027	ピン(6X23)	1	

FIG.220H

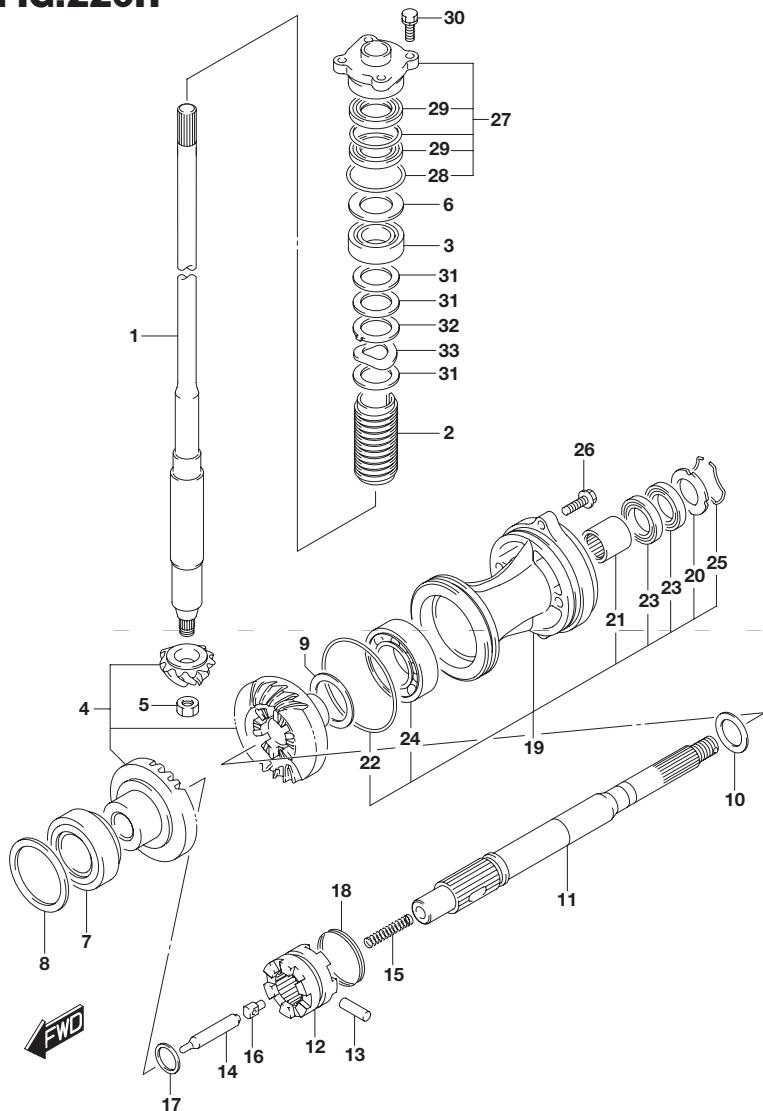


FIG.220H (1-J-4) トランスミッション(DF60AVT)

見出番号	品番	品名	使用個数	備考
1-1	57110-88L30	シャフト,ドライブ(L)	1	W/トランサム(L)
1-2	57110-88L40	シャフト,ドライブ(X)	1	W/トランサム(X)
2	57133-90J02	カラー,ドライブシャフト	1	
3	09265-25046	ベアリング(25X52X19.25)	1	
4	57300-99824	ピニオン/ギヤセット	1	
5	09140-14024	ナット	1	
6-1	09181-40186	シム(41X52X0.5)	1	
6-2	09181-41002	シム(41X52X0.55)	1	
6-3	09181-41003	シム(41X52X0.6)	1	
6-4	09181-41004	シム(41X52X0.65)	1	
6-5	09181-41005	シム(41X52X0.7)	1	
6-6	09181-41006	シム(41X52X0.75)	1	
6-7	09181-40190	シム(40X52X0.8)	1	
6-8	09181-41008	シム(41X52X0.85)	1	
6-9	09181-41009	シム(41X52X0.9)	1	
6-10	09181-41010	シム(41X52X0.95)	1	
6-11	09181-40195	シム(40X52X1)	1	
6-12	09181-41012	シム(41X52X1.05)	1	
6-13	09181-41013	シム(41X52X1.1)	1	
6-14	09181-41014	シム(41X52X1.15)	1	
7	09265-50003	ベアリング(50X85X26)	1	ギヤケースニフクマレル
8-1	09181-50020	シム(50X65X0.45)	1	FWD ギヤ
8-2	09181-50021	シム(50X65X0.5)	1	
8-3	09181-50022	シム(50X65X0.55)	1	
8-4	09181-50023	シム(50X65X0.6)	1	
8-5	09181-50024	シム(50X65X0.65)	1	

FIG.220H

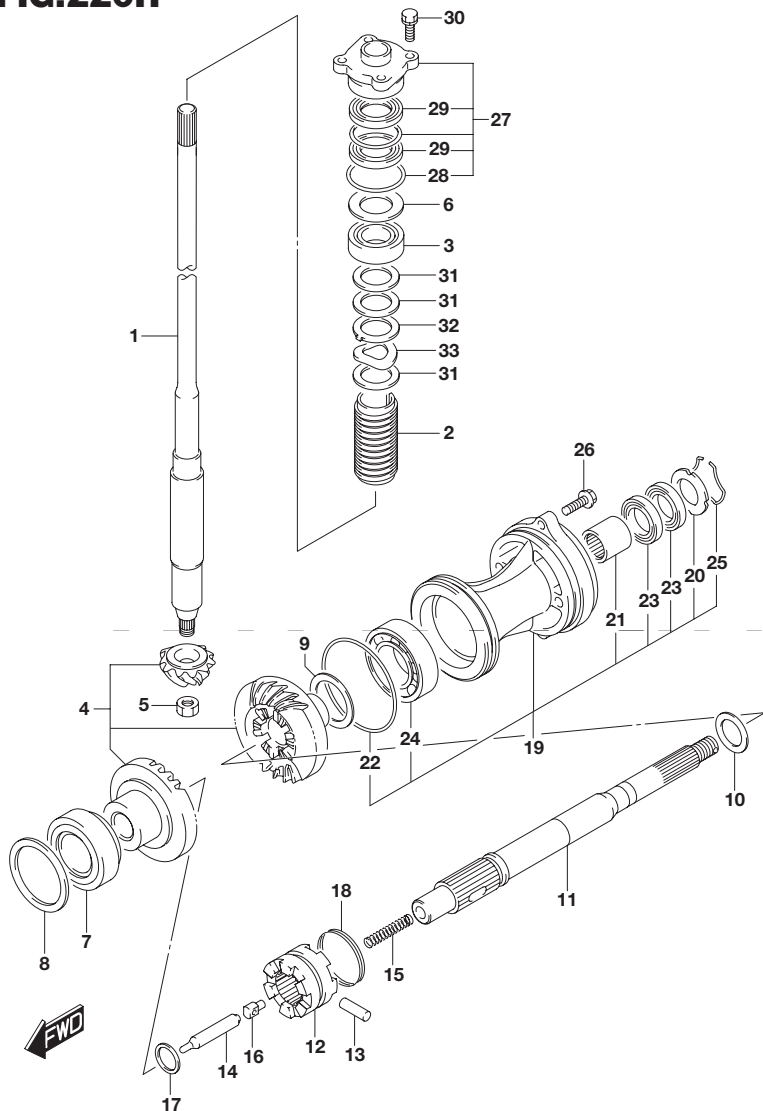
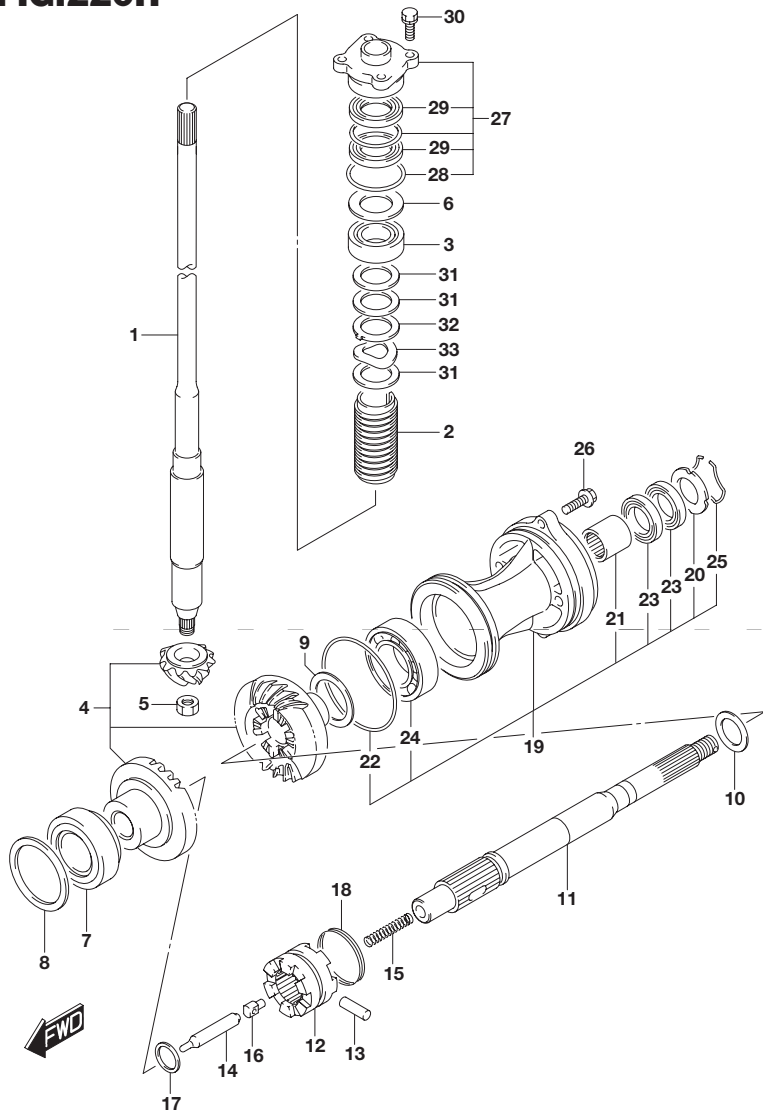


FIG.220H (1-J-5) トランスミッション(DF60AVT)

見出番号	品番	品名	使用個数	備考
8-6	09181-50025	シム(50X65X0.7)	1	
8-7	09181-50026	シム(50X65X0.75)	1	
8-8	09181-50027	シム(50X65X0.8)	1	
8-9	09181-50028	シム(50X65X0.85)	1	
8-10	09181-50029	シム(50X65X0.95)	1	
9-1	09181-45003	シム(45X56X1)	1	REV ギヤ
9-2	09181-45004	シム(45X56X1.1)	1	
9-3	09181-45005	シム(45X56X1.2)	1	
9-4	09181-45006	シム(45X56X1.3)	1	
9-5	09181-45007	シム(45X56X1.4)	1	
9-6	09181-45008	シム(45X56X1.5)	1	
9-7	09181-45009	シム(45X56X1.6)	1	
10-1	09181-28015	シム(28X33.5X0.9)	1	プロベラ シャフト REV
10-2	09181-28016	シム(28X33.5X1)	1	
10-3	09181-28017	シム(28X33.5X1.2)	1	
10-4	09181-28018	シム(28X33.5X1.3)	1	
10-5	09181-28019	シム(28X33.5X1.4)	1	
10-6	09181-28020	シム(28X33.5X1.6)	1	
11	57610-88L10	シャフト,プロベラ	1	
12	57621-88L00	シフト,クラッチドツゲ	1	
13	09202-07002	ピン(7X48)	1	
14	57631-99E01	ロッド,ブツシユ	1	
15	09440-11020	スプリング L:67	1	
16	09209-12007	ピン JD:7	1	
17	09181-25030	シム(25X32X3)	1	
18	09440-49004	スプリング	1	

**FIG.220H**



**FIG.220H (1-J-6) トランスミッション(DF60AVT)**

見出番号	品番	品名	使用個数	備考
19	56120-90J02-0EP	ハウジング,プロペラシャフト(ブラック)	1	
20	56123-90J00	・ワッシャ,オイルシール	1	
21	09263-28047	・ベアリング(28X37X30)	1	
22	09280-97001	・Oリング(D:3.5)	1	
23	09282-28002	・オイルシール	2	
24	08113-62090	・ベアリング	1	
25	09387-52001	・セット	1	
26	09116-08122	ボルト(8X30)	2	
27	56130-87E00	ハウジング,ドライブシャフトオイルシール	1	
28	09280-46004	・Oリング(D:3.5)	1	
29	09282-22007	・オイルシール	2	
30	09117-08110	ボルト(8X25)	4	
31	09181-31001	シム(31X46X2)	3	
32	09169-31001	ワッシャ	1	
33	09164-31001	ワッシャ	1	



FIG.220J

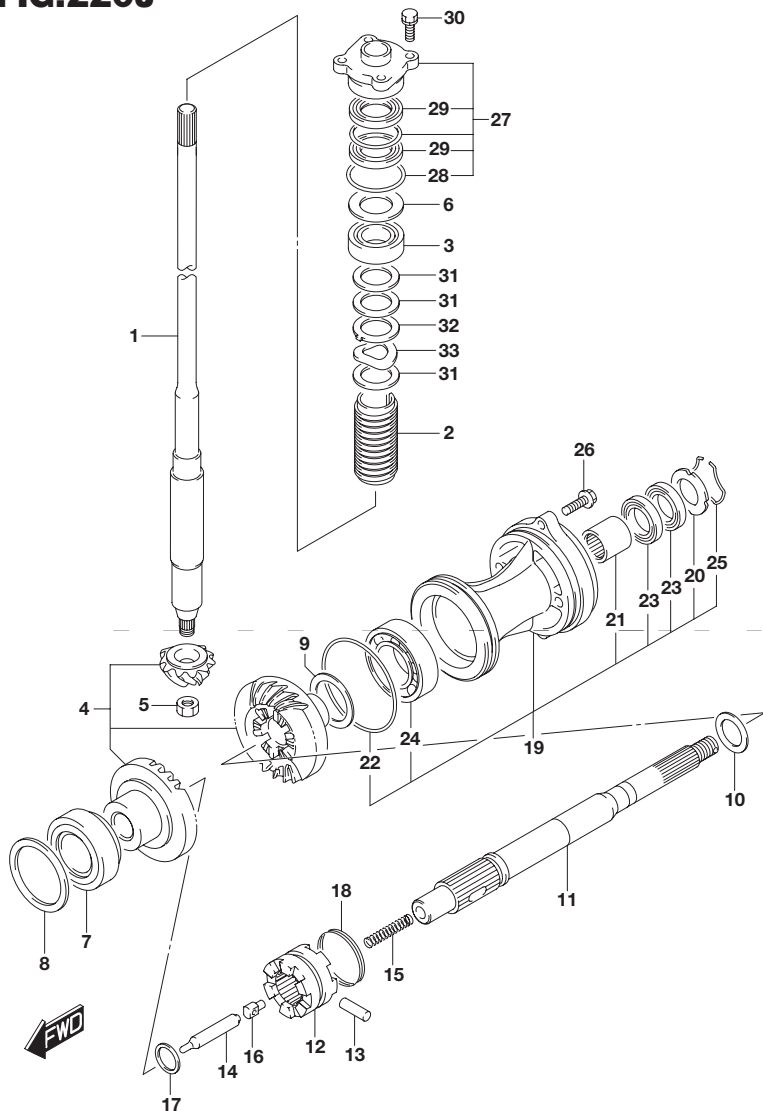


FIG.220J (1-J-7) トランスミッション(DF60AVTH)

見出番号	品番	品名	使用個数	備考
1-1	57110-88L30	シャフト,ドライブ(L)	1	W/トランサム(L)
1-2	57110-88L40	シャフト,ドライブ(X)	1	W/トランサム(X)
2	57133-90J02	カラー,ドライブシャフト	1	
3	09265-25046	ベアリング(25X52X19.25)	1	
4	57300-99824	ピニオン/ギヤセット	1	
5	09140-14024	ナット	1	
6-1	09181-40186	シム(41X52X0.5)	1	
6-2	09181-41002	シム(41X52X0.55)	1	
6-3	09181-41003	シム(41X52X0.6)	1	
6-4	09181-41004	シム(41X52X0.65)	1	
6-5	09181-41005	シム(41X52X0.7)	1	
6-6	09181-41006	シム(41X52X0.75)	1	
6-7	09181-40190	シム(40X52X0.8)	1	
6-8	09181-41008	シム(41X52X0.85)	1	
6-9	09181-41009	シム(41X52X0.9)	1	
6-10	09181-41010	シム(41X52X0.95)	1	
6-11	09181-40195	シム(40X52X1)	1	
6-12	09181-41012	シム(41X52X1.05)	1	
6-13	09181-41013	シム(41X52X1.1)	1	
6-14	09181-41014	シム(41X52X1.15)	1	
7	09265-50003	ベアリング(50X85X26)	1	ギヤケースニフクマレル
8-1	09181-50020	シム(50X65X0.45)	1	FWD ギヤ
8-2	09181-50021	シム(50X65X0.5)	1	
8-3	09181-50022	シム(50X65X0.55)	1	
8-4	09181-50023	シム(50X65X0.6)	1	
8-5	09181-50024	シム(50X65X0.65)	1	

FIG.220J

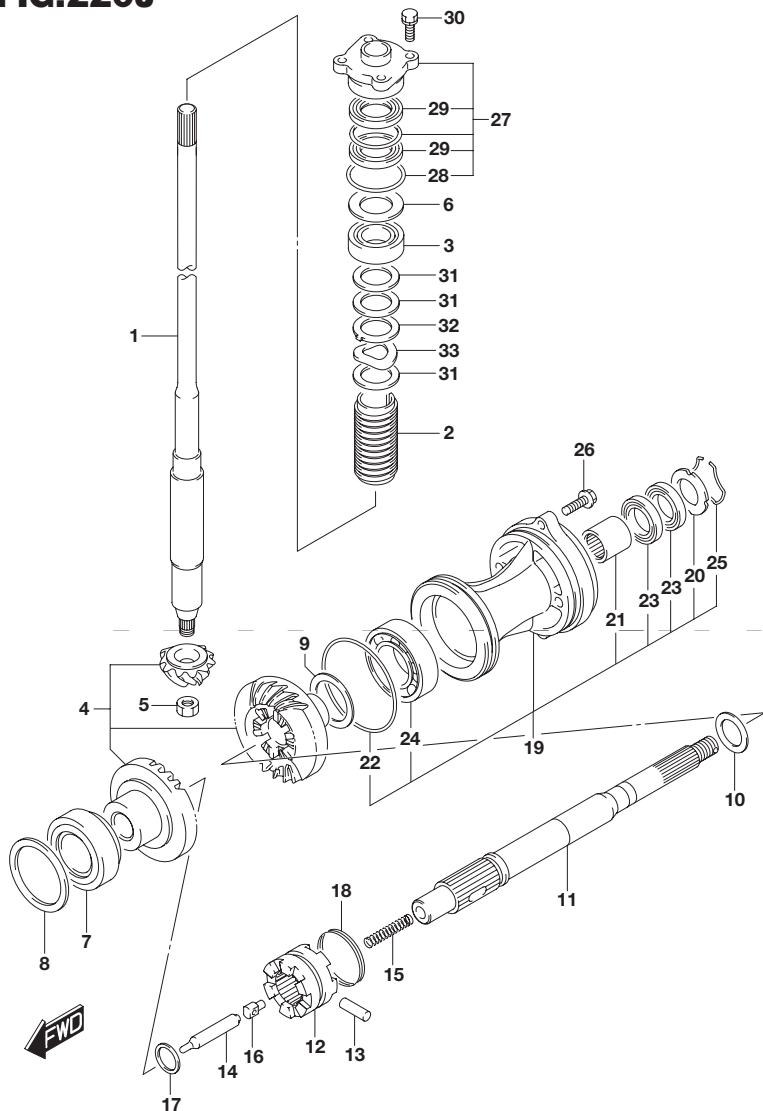


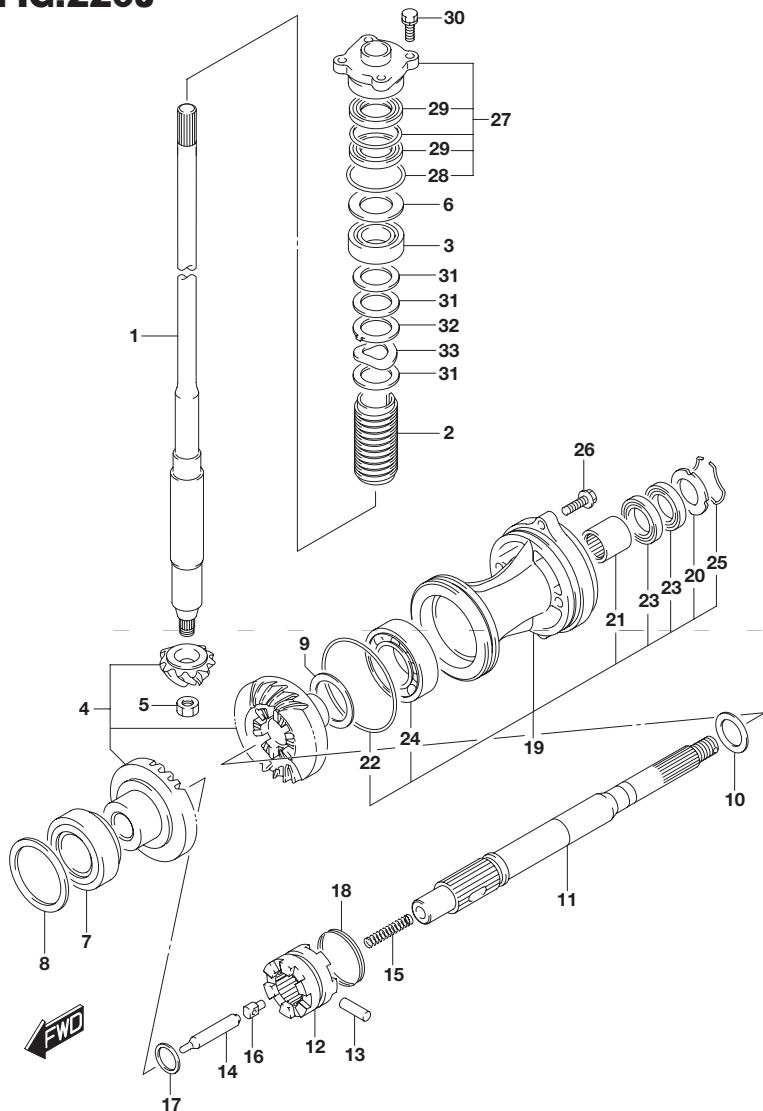
FIG.220J (1-J-8) トランスミッション(DF60AVTH)

見出番号	品番	品名	使用個数	備考
8-6	09181-50025	シム(50X65X0.7)	1	
8-7	09181-50026	シム(50X65X0.75)	1	
8-8	09181-50027	シム(50X65X0.8)	1	
8-9	09181-50028	シム(50X65X0.85)	1	
8-10	09181-50029	シム(50X65X0.95)	1	
9-1	09181-45003	シム(45X56X1)	1	REV ギヤ
9-2	09181-45004	シム(45X56X1.1)	1	
9-3	09181-45005	シム(45X56X1.2)	1	
9-4	09181-45006	シム(45X56X1.3)	1	
9-5	09181-45007	シム(45X56X1.4)	1	
9-6	09181-45008	シム(45X56X1.5)	1	
9-7	09181-45009	シム(45X56X1.6)	1	
10-1	09181-28015	シム(28X33.5X0.9)	1	プロペラシャフト REV
10-2	09181-28016	シム(28X33.5X1)	1	
10-3	09181-28017	シム(28X33.5X1.2)	1	
10-4	09181-28018	シム(28X33.5X1.3)	1	
10-5	09181-28019	シム(28X33.5X1.4)	1	
10-6	09181-28020	シム(28X33.5X1.6)	1	
11	57610-88L10	シャフト,プロペラ	1	
12	57621-88L00	シフト,クラッチドツゲ	1	
13	09202-07002	ピン(7X48)	1	
14	57631-99E01	ロッド,ブツシユ	1	
15	09440-11020	スプリング L:67	1	
16	09209-12007	ピン JD:7	1	
17	09181-25030	シム(25X32X3)	1	
18	09440-49004	スプリング	1	

**FIG.220J**

**FIG.220J (1-J-9) トランスミッション(DF60AVTH)**

**3**



見出番号	品番	品名	使用個数	備考
19	56120-90J02-0EP	ハウジング,プロペラシャフト(ブラック)	1	
20	56123-90J00	・ワッシャ,オイルシール	1	
21	09263-28047	・ベアリング(28X37X30)	1	
22	09280-97001	・Oリング(D:3.5)	1	
23	09282-28002	・オイルシール	2	
24	08113-62090	・ベアリング	1	
25	09387-52001	・セット	1	
26	09116-08122	ボルト(8X30)	2	
27	56130-87E00	ハウジング,ドライブシャフトオイルシール	1	
28	09280-46004	・Oリング(D:3.5)	1	
29	09282-22007	・オイルシール	2	
30	09117-08110	ボルト(8X25)	4	
31	09181-31001	シム(31X46X2)	3	
32	09169-31001	ワッシャ	1	
33	09164-31001	ワッシャ	1	

FIG.301A

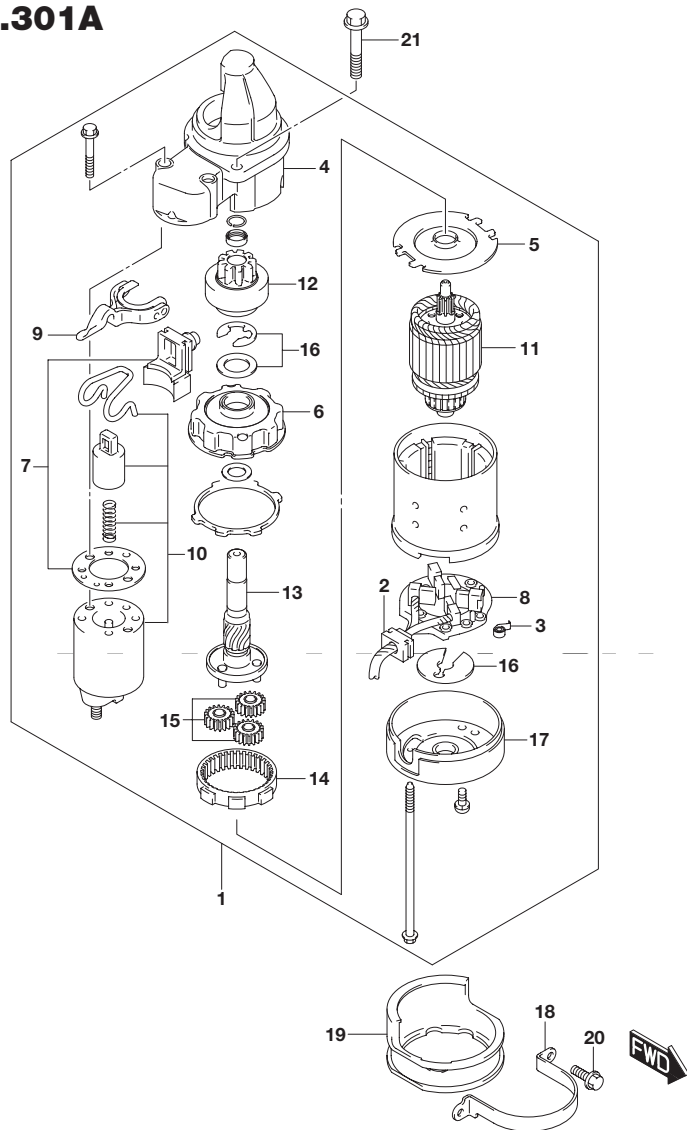


FIG.301A (1-J-10) スターティングモータ

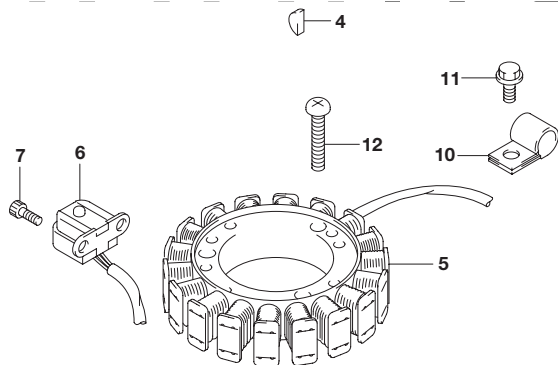
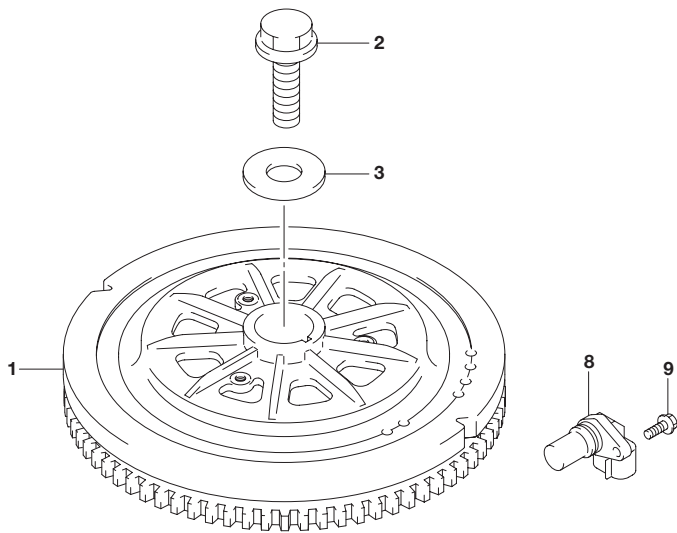
見出番号	品番	品名	使用個数	備考
1	31100-94J22	モータアッシ,スターティング	1	
2	31131-94J00	・ブラシアッシ	1	
3	31135-90J00	・スプリング	4	
4	31151-94J01	・ケース,スターティングモータギヤ	1	
5	31152-90J00	・プレート,センタ	1	
6	31153-90J00	・ブラケット,ギヤ	1	
7	31171-96J00	・カバーキット,ダスト	1	
8	31173-94J01	・ホルダアッシ,ブラシ	1	
9	31191-96J00	・レバー,シフト	1	
10	31220-94J00	・スイッチ,マグネト	1	
11	31310-90J00	・アマチュア	1	
12	31320-94J00	・ピニオン	1	
13	31341-94J00	・シャフト,ピニオン	1	
14	31343-90J00	・インターナルギヤ	1	
15	31344-90J00	・ギヤ,プラネタリ	3	
16	31360-93J01	・ワッシャセット,ストッパ	1	
17	31170-94J00	・カバーアッシ,スタータモータリヤ	1	
18	31912-88L00	バンド,スタータモータ	1	
19	31918-87L00	ダンパ,ロア	1	
20	01550-06167	ボルト	2	ロア
21	01550-08307	ボルト	2	アッパ

4

**FIG.303A**

**FIG.303A (1-J-11) マグネット**

見出番号	品番	品名	使用個数	備考
1	32102-88L01	フライホイール,マグネット	1	
2	09103-14024	ボルト(14X50)	1	
3	09160-14065	ワッシャ(14.5X36X4.5)	1	
4	09420-04008	キー	1	
5	32120-88L00	コイル,バッテリーチャージング	1	
6	32160-88L00	コイル,イグニッションタイミング	1	
7	09106-05030	ボルト(5X10)	2	
8	33220-64L10	センサアッシ,ポジション	1	
9	01547-06167	ボルト	1	
10	09403-13408	クランプ	1	
11	01550-06127	ボルト	1	
12	02112-06307	スクリュ	3	

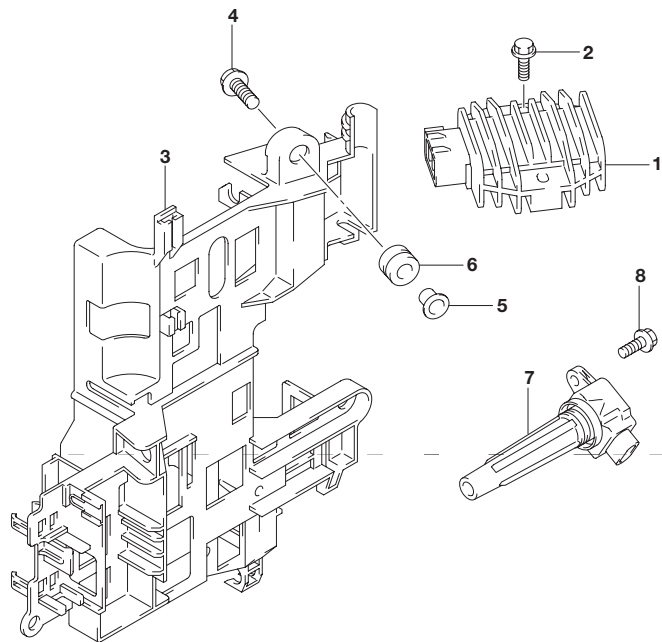


**4**

**FIG.310A**

**FIG.310A (1-J-12) レクチファイヤ/イグニッション コイル**

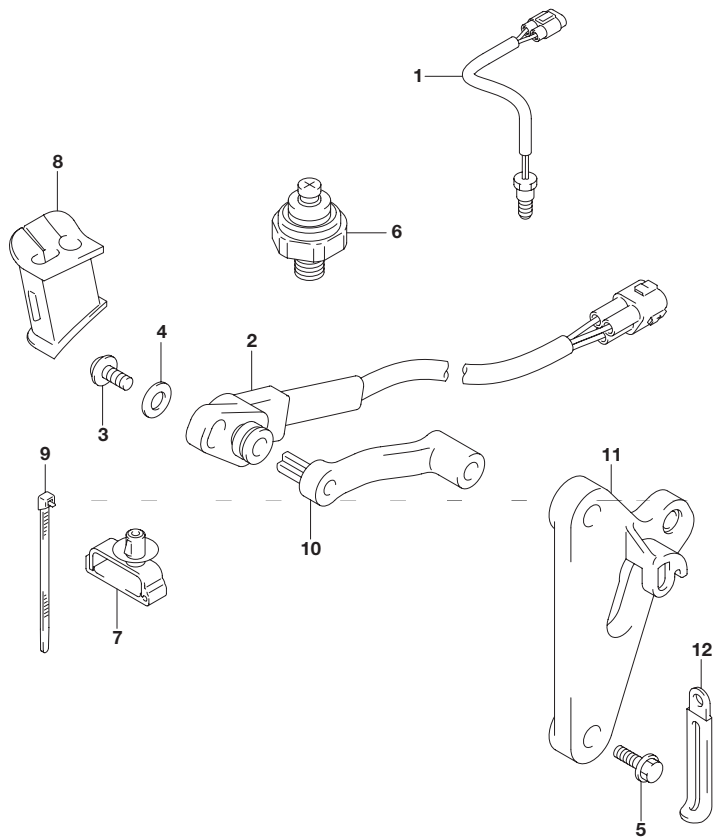
見出番号	品番	品名	使用個数	備考
1	32800-88L00	レクチファイヤ/レギュレータアシ	1	
2	01550-06257	ボルト	2	
3	32890-88L00	ホルダ,エレクトリックパーツ	1	
4	09116-06202	ボルト(6X25)	3	
5	09169-06062	ワッシャ	3	
6	09320-09016	クッション	3	
7	33410-87L00	コイルアシ,イグニッション	3	
8	01547-06207	ボルト	3	



**FIG.315A**

**FIG.315A (1-J-13) センサ(DF40A)**

見出番号	品番	品名	使用個数	備考
1	34830-87J20	センサ,テンパレチャ	1	
2	34840-98J03	センサアッシ,トリム/チルト	1	
3	09125-05048	スクリュ(5X16)	1	
4	09160-05029	ワッシャ(5.5X12X0.8)	1	
5	09103-06093	ボルト(6X20)	2	
6	37820-99E01	スイッチアッシ オイルプレッシャ(P1.0)	1	
7	09403-07340	クランプ	1	
8	36656-88L00	グロメット PTTケーブル	1	
9	09407-14407	クランプ(L:145)	3	
10	34841-88L00	レバー,トリムセンサ	1	
11	34845-88L01	ブラケット,トリムセンサ	1	
12	29404-93J10	クランプ	1	



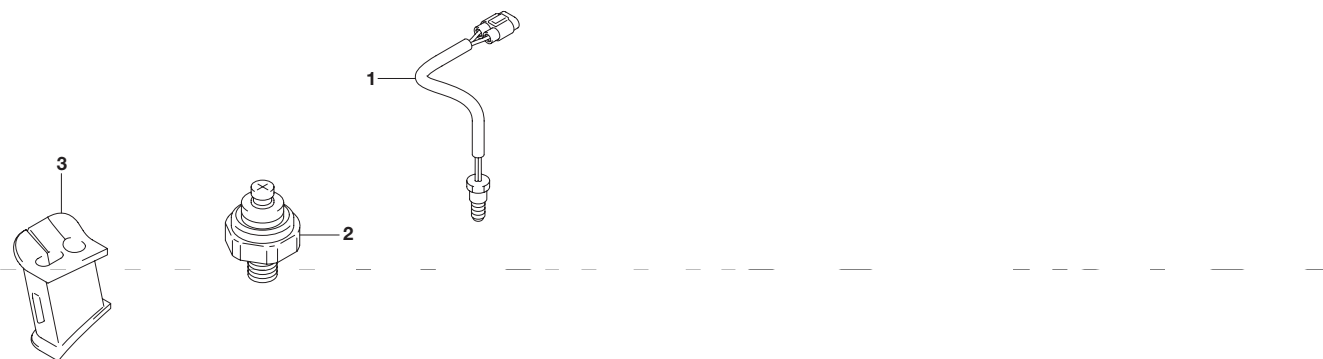
**4**



**FIG.315B**

**FIG.315B (1-J-14) センサ(DF40AQH)**

見出番号	品番	品名	使用個数	備考
1	34830-87J20	センサ,テンバレチャ	1	
2	37820-99E01	スイッチアッシ オイルプレッシャ(P1.0)	1	
3	36656-88L10	グロメット PTTケーブル	1	

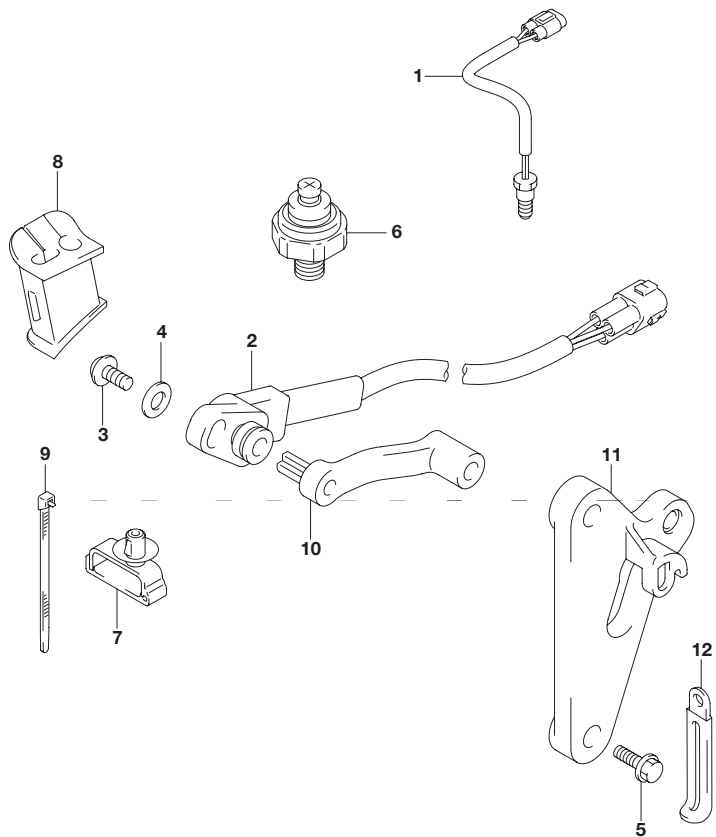




**FIG.315C**

**FIG.315C (1-J-15) センサ(DF50A)**

見出番号	品番	品名	使用個数	備考
1	34830-87J20	センサ,テンパレチャ	1	
2	34840-98J03	センサアッシ,トリム/チルト	1	
3	09125-05048	スクリュ(5X16)	1	
4	09160-05029	ワッシャ(5.5X12X0.8)	1	
5	09103-06093	ボルト(6X20)	2	
6	37820-99E01	スイッチアッシ オイルプレッシャ(P1.0)	1	
7	09403-07340	クランプ	1	
8	36656-88L00	グロメット PTTケーブル	1	
9	09407-14407	クランプ(L:145)	3	
10	34841-88L00	レバー,トリムセンサ	1	
11	34845-88L01	ブラケット,トリムセンサ	1	
12	29404-93J10	クランプ	1	



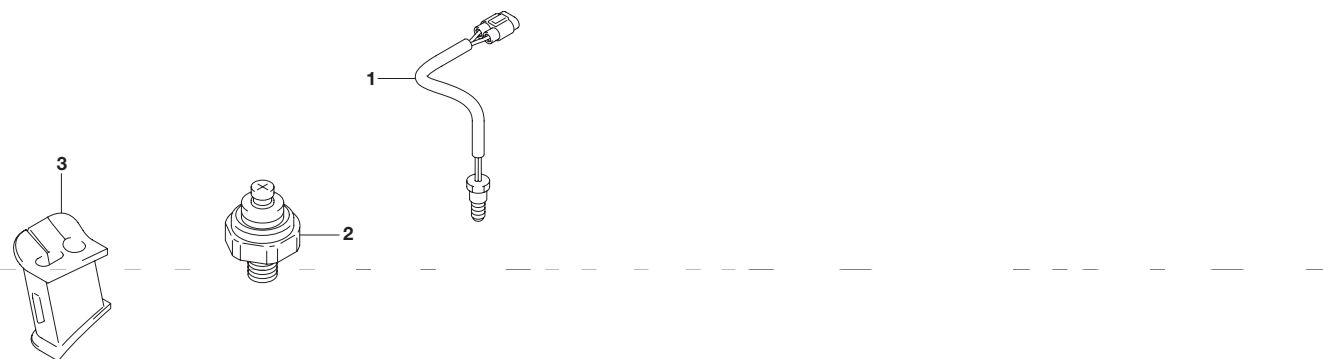
**4**



**FIG.315D**

**FIG.315D (1-K-2) センサ(DF50AQH)**

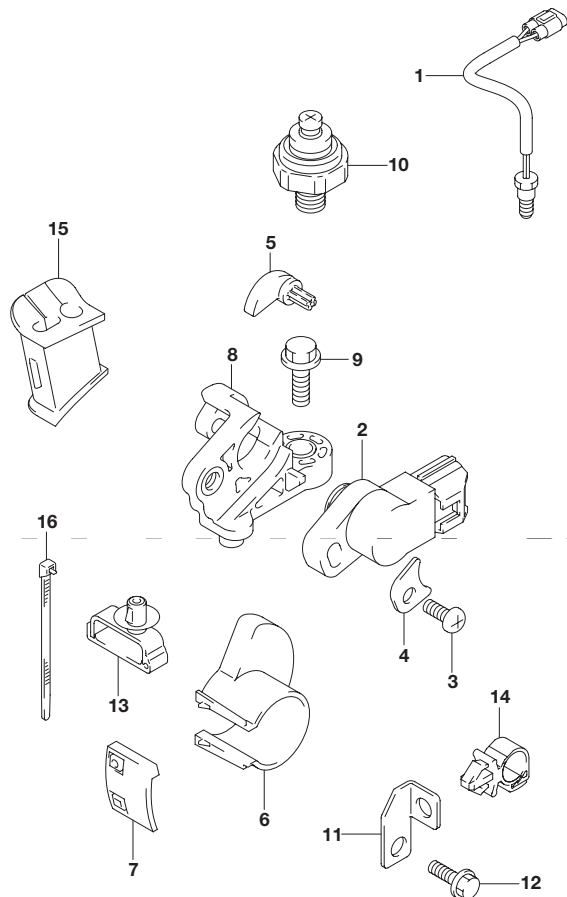
見出番号	品番	品名	使用個数	備考
1	34830-87J20	センサ,テンバレチャ	1	
2	37820-99E01	スイッチアッシ オイルプレッシャ(P1.0)	1	
3	36656-88L10	グロメット PTTケーブル	1	



**FIG.315E**

**FIG.315E (1-K-3) センサ(DF60A)**

見出番号	品番	品名	使用個数	備考
1	34830-87J20	センサ,テンパレチャ	1	
2	34840-98J11	センサアッシ,トリム	1	
3	09125-05046	スクリュ(5X12)	1	
4	34846-87L00	ワッシャ,トリムセンサ	1	
5	34841-87L10	レバー,トリムセンサ	1	
6	34842-88L10	カム,トリムセンサアッパ	1	
7	34843-87L00	カム,トリムセンサロア	1	
8	34845-88L10	ブラケット,トリムセンサ	1	
9	09103-06093	ボルト(6X20)	1	
10	37820-99E01	スイッチアッシ オイルプレッシャ(P1.0)	1	
11	36617-88L00	ブラケット PTTケーブルクランプ	1	
12	29103-93J00	ボルト	1	
13	09403-07340	クランプ	1	
14	09403-11321	クランプ	1	
15	36656-88L00	グロメット PTTケーブル	1	
16	09407-14407	クランプ(L:145)	2	



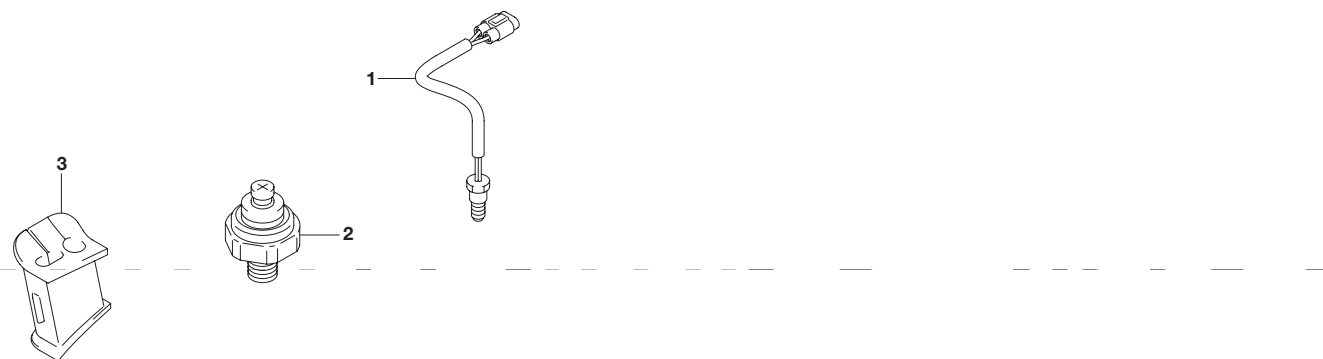
**4**



**FIG.315F**

**FIG.315F (1-K-4) センサ(DF60AQH)**

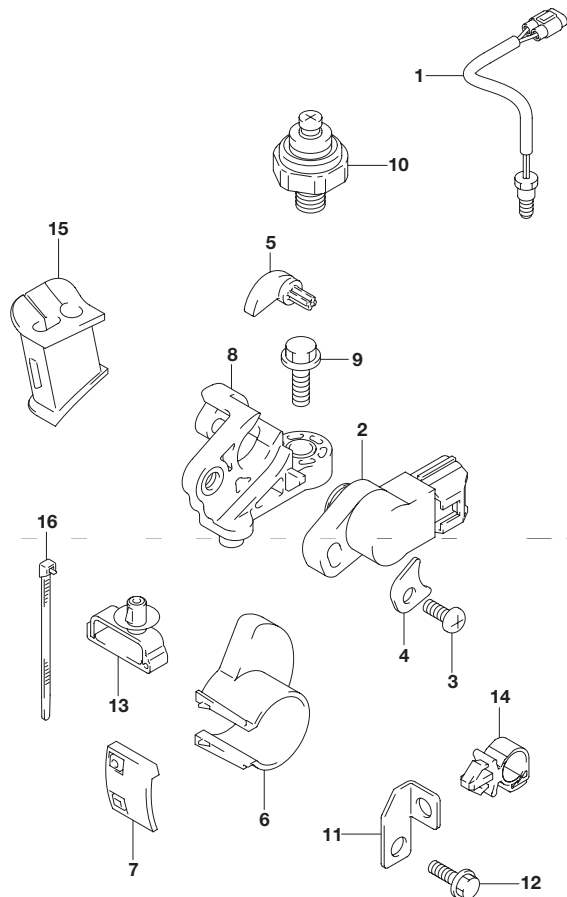
見出番号	品番	品名	使用個数	備考
1	34830-87J20	センサ,テンパレチャ	1	
2	37820-99E01	スイッチアッシ オイルプレッシャ(P1.0)	1	
3	36656-88L10	グロメット PTTケーブル	1	



**FIG.315G**

**FIG.315G (1-K-5) センサ(DF60ATH)**

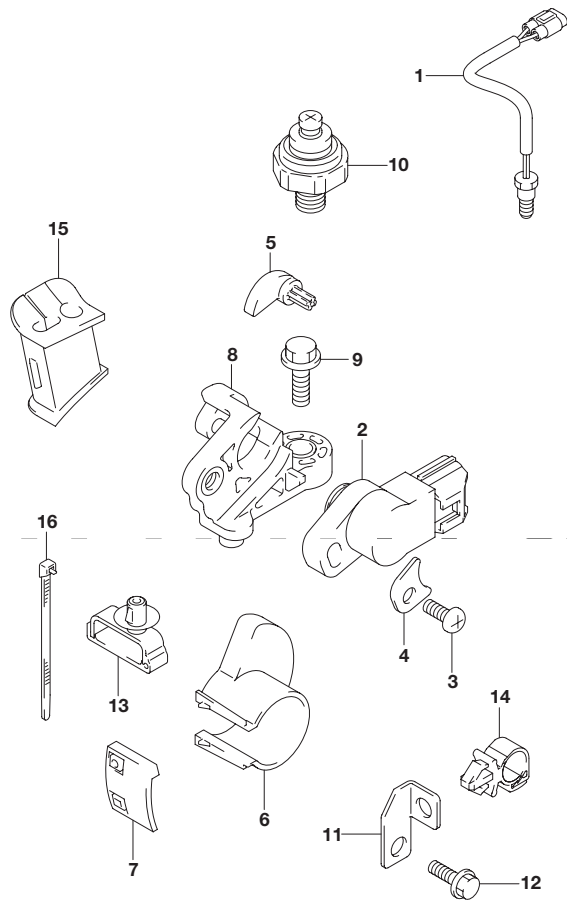
見出番号	品番	品名	使用個数	備考
1	34830-87J20	センサ,テンパレチャ	1	
2	34840-98J11	センサアッシ,トリム	1	
3	09125-05046	スクリュ(5X12)	1	
4	34846-87L00	ワッシャ,トリムセンサ	1	
5	34841-87L10	レバー,トリムセンサ	1	
6	34842-88L10	カム,トリムセンサアッパ	1	
7	34843-87L00	カム,トリムセンサロア	1	
8	34845-88L10	ブラケット,トリムセンサ	1	
9	09103-06093	ボルト(6X20)	1	
10	37820-99E01	スイッチアッシ オイルプレッシャ(P1.0)	1	
11	36617-88L00	ブラケット PTTケーブルクランプ	1	
12	29103-93J00	ボルト	1	
13	09403-07340	クランプ	1	
14	09403-11321	クランプ	1	
15	36656-88L00	グロメット PTTケーブル	1	
16	09407-14407	クランプ(L:145)	2	



**4**



**FIG.315H**



**FIG.315H (1-K-6) センサ(DF60AVT)**

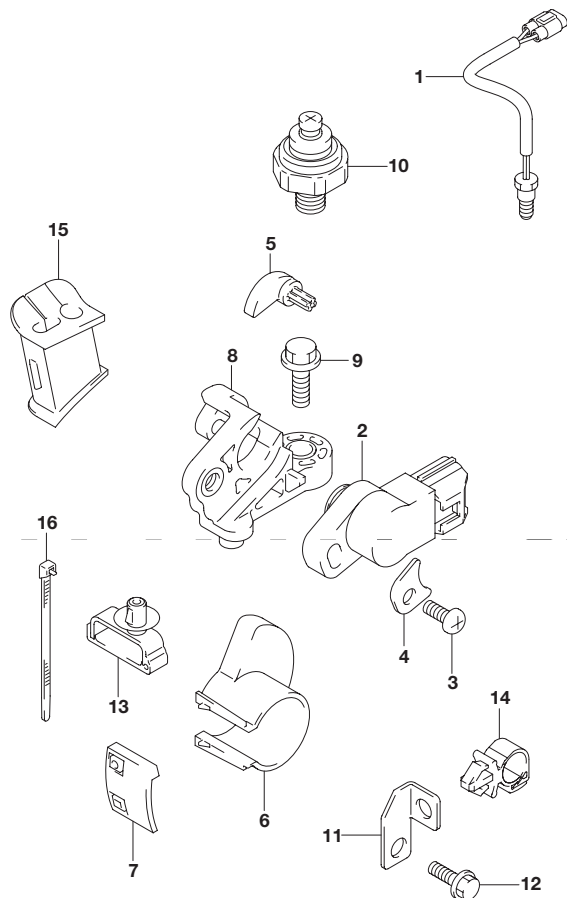
見出番号	品番	品名	使用個数	備考
1	34830-87J20	センサ,テンパレチャ	1	
2	34840-98J11	センサアッシ ,トリム	1	
3	09125-05046	スクリュ(5X12)	1	
4	34846-87L00	ワッシャ ,トリムセンサ	1	
5	34841-87L10	レバー ,トリムセンサ	1	
6	34842-88L10	カム ,トリムセンサアッパ	1	
7	34843-87L00	カム ,トリムセンサロア	1	
8	34845-88L10	ブラケット ,トリムセンサ	1	
9	09103-06093	ボルト(6X20)	1	
10	37820-99E01	スイッチアッシ オイルプレッシャ(P1.0)	1	
11	36617-88L00	ブラケット PTTケーブルクランプ	1	
12	29103-93J00	ボルト	1	
13	09403-07340	クランプ	1	
14	09403-11321	クランプ	1	
15	36656-88L00	グロメット PTTケーブル	1	
16	09407-14407	クランプ(L:145)	2	



**FIG.315J**

**FIG.315J (1-K-7) センサ(DF60AVTH)**

見出番号	品番	品名	使用個数	備考
1	34830-87J20	センサ,テンパレチャ	1	
2	34840-98J11	センサアッシ,トリム	1	
3	09125-05046	スクリュ(5X12)	1	
4	34846-87L00	ワッシャ,トリムセンサ	1	
5	34841-87L10	レバー,トリムセンサ	1	
6	34842-88L10	カム,トリムセンサアッパ	1	
7	34843-87L00	カム,トリムセンサロア	1	
8	34845-88L10	ブラケット,トリムセンサ	1	
9	09103-06093	ボルト(6X20)	1	
10	37820-99E01	スイッチアッシ オイルプレッシャ(P1.0)	1	
11	36617-88L00	ブラケット PTTケーブルクランプ	1	
12	29103-93J00	ボルト	1	
13	09403-07340	クランプ	1	
14	09403-11321	クランプ	1	
15	36656-88L00	グロメット PTTケーブル	1	
16	09407-14407	クランプ(L:145)	2	



**4**



FIG.322A

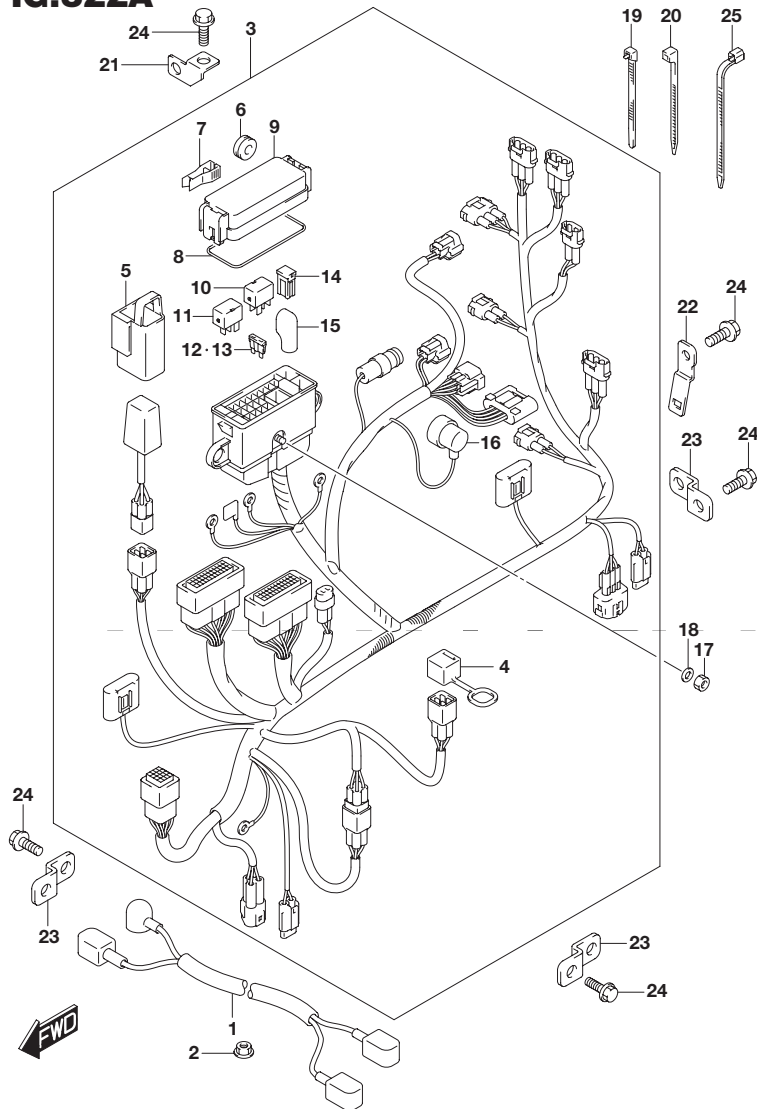


FIG.322A (1-K-8) ハーネス(DF40A)

見出番号	品番	品名	使用個数	備考
1	33810-88L10	ケーブルアッシ スタータモータ	1	
2	08316-10087	ナット	1	
3	36610-88LD0	ハーネスアッシ ワイヤリング	1	
4	33634-96J00	・キャップ,サービスコネクタ	1	
5	36668-87L00	・ホルダ,コンデンサ	1	
6	09320-08021	・クッション	2	
7	36737-96J00	・ブーラ,フューズ	1	
8	36721-96J00	・Oリング,アッパカバー	1	
9	36738-88L00	・カバー,フューズケースアッパ	1	
10	38860-76F01	・リレーアッシ	1	
11	38860-76F01	・リレーアッシ	1	
12	09481-15501	・フューズ(15A)	3	
13	09481-30501	・フューズ(30A)	3	
14	09481-30401	・フューズ(30A)	2	
15	36612-96J00	・キャップ,ターミナル	1	
16	36618-43410	・キャップ,オイルプレッシャスイッチ	1	
17	08310-00067	ナット	1	
18	08321-01067	ロックワッシャ	1	
19	09407-14403	クランプ(L:125)	1	
20	09407-14407	クランプ(L:145)	1	
21	36617-88L00	ブラケット PTTケーブルクランプ	2	
22	36617-88L10	ブラケット,ハーネス	1	
23	36617-93J10	ブラケット,ハーネス	2	
24	01550-06127	ボルト	5	
25	09407-18402	クランプ(L:165)	1	



FIG.322B

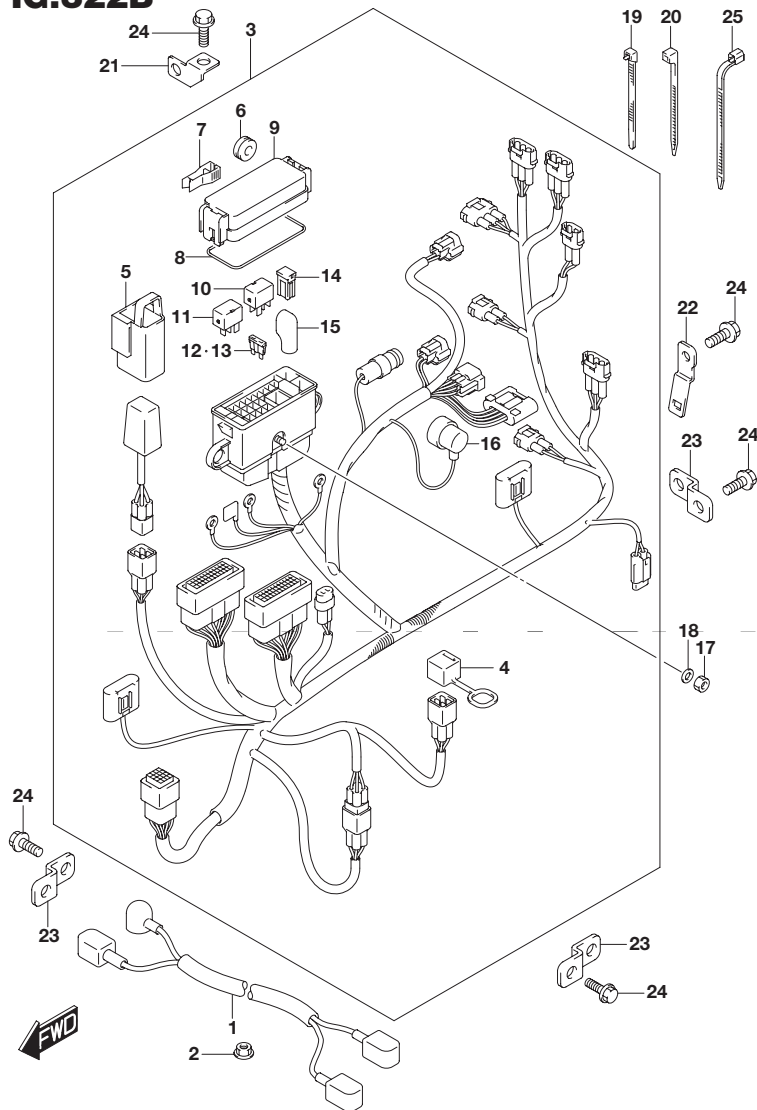


FIG.322B (1-K-9) ハーネス(DF40AQH)

見出番号	品番	品名	使用個数	備考
1	33810-88L10	ケーブルアッシ スタータモータ	1	
2	08316-10087	ナット	1	
3	36610-88LC0	ハーネスアッシ ワイヤリング	1	
4	33634-96J00	・キャップ,サービスコネクタ	1	
5	36668-87L00	・ホルダ,コンデンサ	1	
6	09320-08021	・クッション	2	
7	36737-96J00	・ブーラ,フューズ	1	
8	36721-96J00	・Oリング,アッパカバー	1	
9	36738-88L00	・カバー,フューズケースアッパ	1	
10	38860-76F01	・リレーアッシ	1	
11	38860-76F01	・リレーアッシ	1	
12	09481-15501	・フューズ(15A)	2	
13	09481-30501	・フューズ(30A)	3	
14	09481-30401	・フューズ(30A)	2	
15	36612-96J00	・キャップ,ターミナル	1	
16	36618-43410	・キャップ,オイルプレッシャスイッチ	1	
17	08310-00067	ナット	1	
18	08321-01067	ロックワッシャ	1	
19	09407-14403	クランプ(L:125)	1	
20	09407-14407	クランプ(L:145)	1	
21	36617-88L00	ブラケット PTTケーブルクランプ	2	
22	36617-88L10	ブラケット,ハーネス	1	
23	36617-93J10	ブラケット,ハーネス	2	
24	01550-06127	ボルト	5	
25	09407-18402	クランプ(L:165)	1	

4

FIG.322C

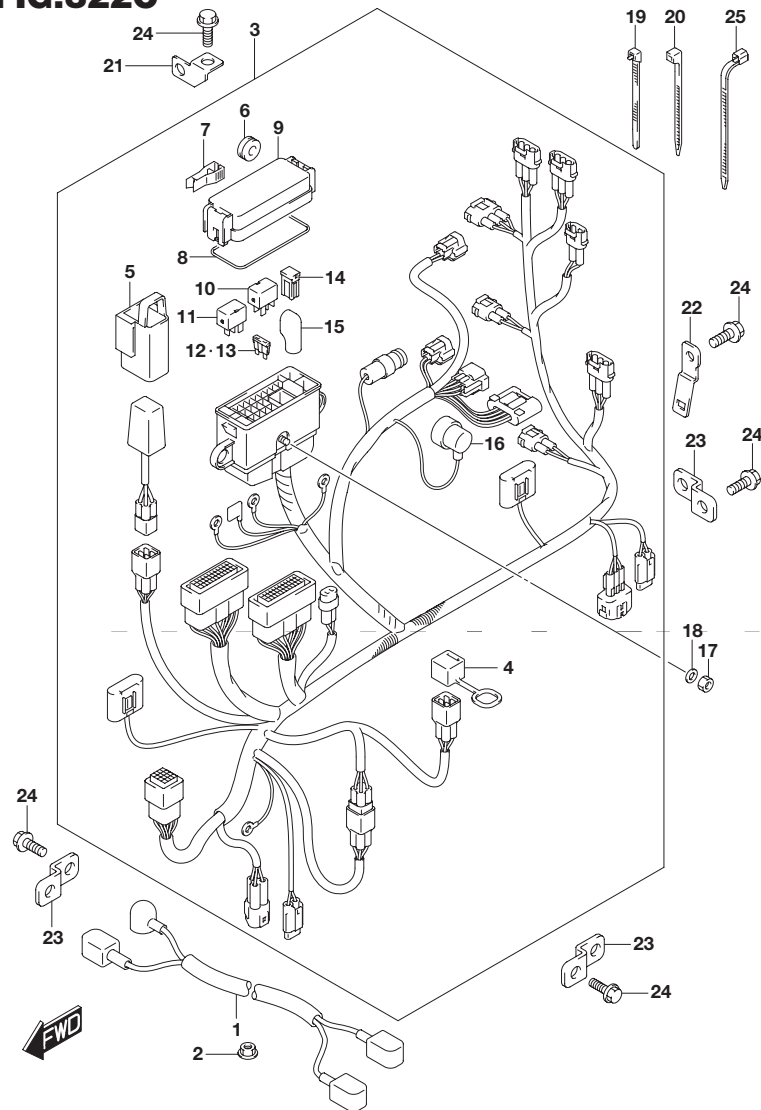


FIG.322C (1-K-10) ハーネス(DF50A)

見出番号	品番	品名	使用個数	備考
1	33810-88L10	ケーブルアッシ スタータモータ	1	
2	08316-10087	ナット	1	
3	36610-88LD0	ハーネスアッシ ワイヤリング	1	
4	33634-96J00	・キャップ,サービスコネクタ	1	
5	36668-87L00	・ホルダ,コンデンサ	1	
6	09320-08021	・クッション	2	
7	36737-96J00	・ブーラ,フューズ	1	
8	36721-96J00	・Oリング,アッパカバー	1	
9	36738-88L00	・カバー,フューズケースアッパ	1	
10	38860-76F01	・リレーアッシ	1	
11	38860-76F01	・リレーアッシ	1	
12	09481-15501	・フューズ(15A)	3	
13	09481-30501	・フューズ(30A)	3	
14	09481-30401	・フューズ(30A)	2	
15	36612-96J00	・キャップ,ターミナル	1	
16	36618-43410	・キャップ,オイルプレッシャスイッチ	1	
17	08310-00067	ナット	1	
18	08321-01067	ロックワッシャ	1	
19	09407-14403	クランプ(L:125)	1	
20	09407-14407	クランプ(L:145)	1	
21	36617-88L00	ブラケット PTTケーブルクランプ	2	
22	36617-88L10	ブラケット,ハーネス	1	
23	36617-93J10	ブラケット,ハーネス	2	
24	01550-06127	ボルト	5	
25	09407-18402	クランプ(L:165)	1	

FIG.322D

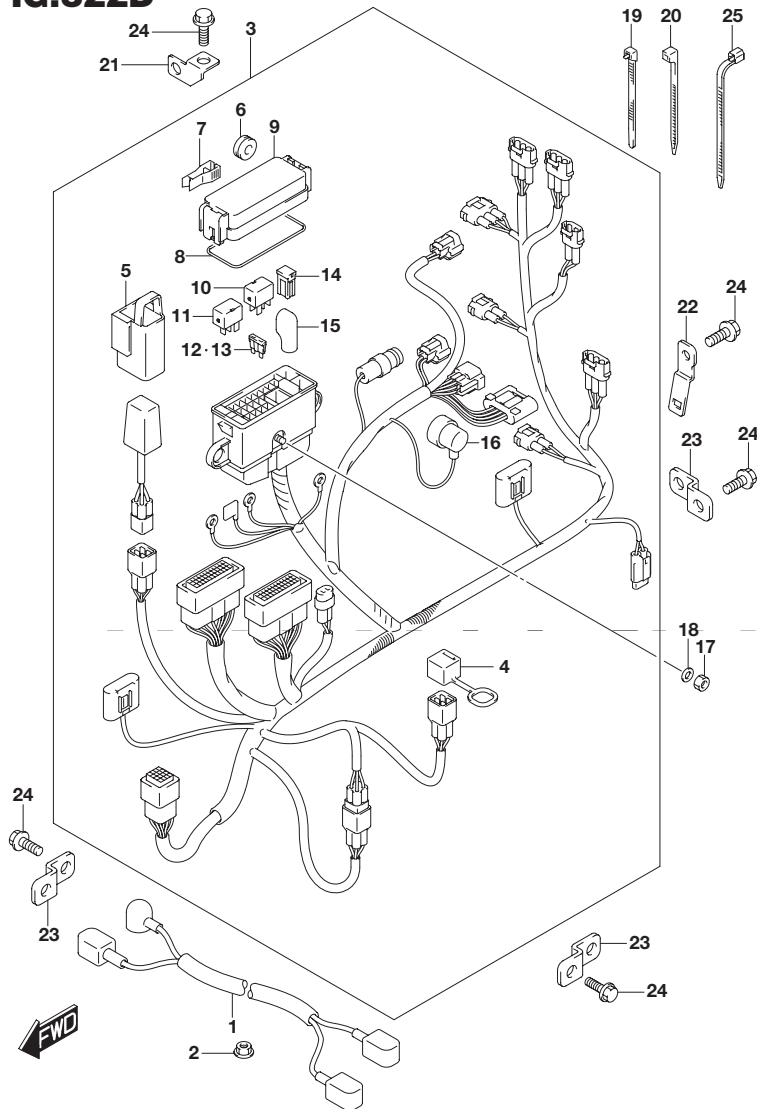


FIG.322D (1-K-11) ハーネス(DF50AQH)

見出番号	品番	品名	使用個数	備考
1	33810-88L10	ケーブルアッシ スタータモータ	1	
2	08316-10087	ナット	1	
3	36610-88LC0	ハーネスアッシ ワイヤリング	1	
4	33634-96J00	・キャップ,サービスコネクタ	1	
5	36668-87L00	・ホルダ,コンデンサ	1	
6	09320-08021	・クッション	2	
7	36737-96J00	・ブーラ,フューズ	1	
8	36721-96J00	・Oリング,アッパカバー	1	
9	36738-88L00	・カバー,フューズケースアッパ	1	
10	38860-76F01	・リレーアッシ	1	
11	38860-76F01	・リレーアッシ	1	
12	09481-15501	・フューズ(15A)	2	
13	09481-30501	・フューズ(30A)	3	
14	09481-30401	・フューズ(30A)	2	
15	36612-96J00	・キャップ,ターミナル	1	
16	36618-43410	・キャップ,オイルプレッシャスイッチ	1	
17	08310-00067	ナット	1	
18	08321-01067	ロックワッシャ	1	
19	09407-14403	クランプ(L:125)	1	
20	09407-14407	クランプ(L:145)	1	
21	36617-88L00	ブラケット PTTケーブルクランプ	2	
22	36617-88L10	ブラケット,ハーネス	1	
23	36617-93J10	ブラケット,ハーネス	2	
24	01550-06127	ボルト	5	
25	09407-18402	クランプ(L:165)	1	

4

FIG.322E

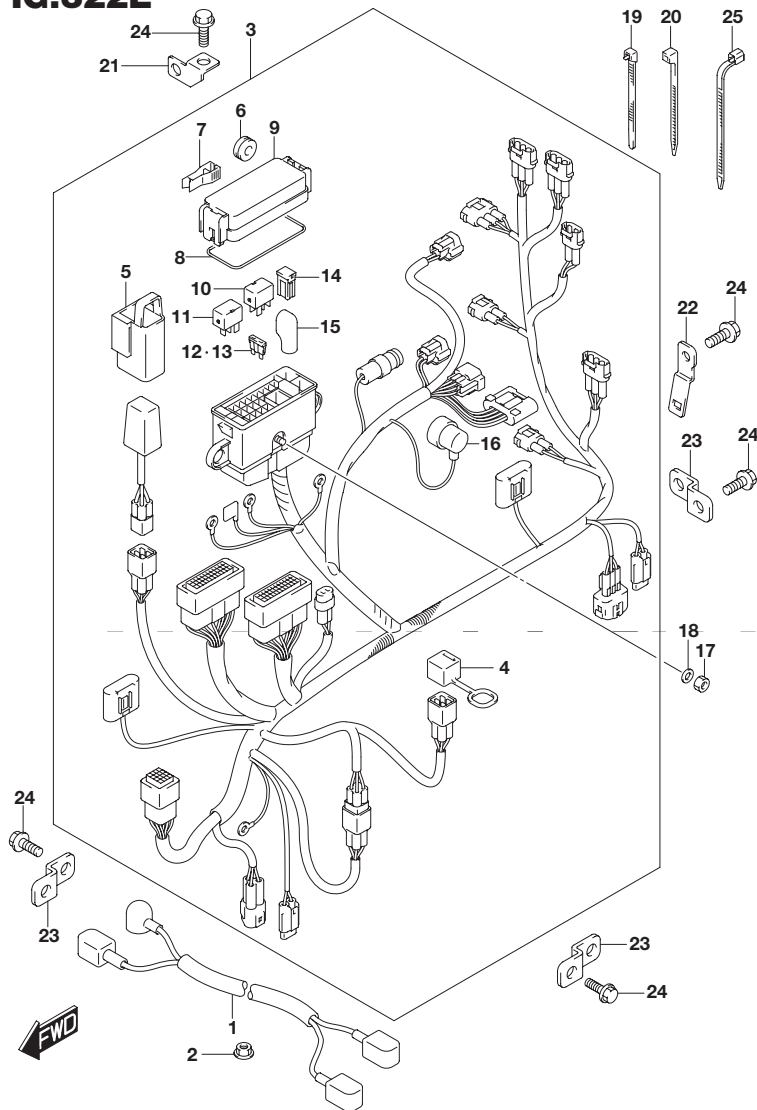


FIG.322E (1-K-12) ハーネス(DF60A)

見出番号	品番	品名	使用個数	備考
1	33810-88L10	ケーブルアッシ スタータモータ	1	
2	08316-10087	ナット	1	
3	36610-88LE0	ハーネスアッシ ワイヤリング	1	
4	33634-96J00	・キャップ,サービスコネクタ	1	
5	36668-87L00	・ホルダ,コンデンサ	1	
6	09320-08021	・クッション	2	
7	36737-96J00	・ブーラ,フューズ	1	
8	36721-96J00	・Oリング,アッパカバー	1	
9	36738-88L00	・カバー,フューズケースアッパ	1	
10	38860-76F01	・リレーアッシ	1	
11	38860-76F01	・リレーアッシ	1	
12	09481-15501	・フューズ(15A)	3	
13	09481-30501	・フューズ(30A)	3	
14	09481-30401	・フューズ(30A)	2	
15	36612-96J00	・キャップ,ターミナル	1	
16	36618-43410	・キャップ,オイルプレッシャスイッチ	1	
17	08310-00067	ナット	1	
18	08321-01067	ロックワッシャ	1	
19	09407-14403	クランプ(L:125)	1	
20	09407-14407	クランプ(L:145)	1	
21	36617-88L00	ブラケット PTTケーブルクランプ	2	
22	36617-88L10	ブラケット,ハーネス	1	
23	36617-93J10	ブラケット,ハーネス	2	
24	01550-06127	ボルト	5	
25	09407-18402	クランプ(L:165)	1	

FIG.322F

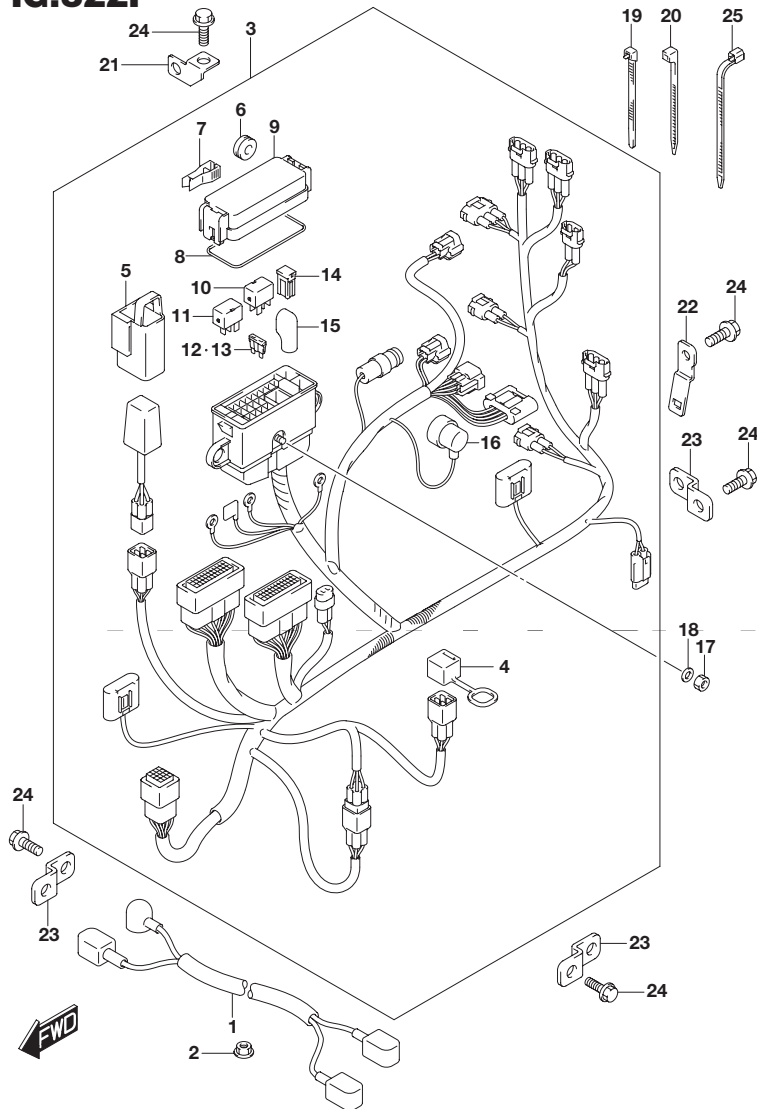


FIG.322F (1-K-13) ハーネス(DF60AQH)

見出番号	品番	品名	使用個数	備考
1	33810-88L10	ケーブルアッシ スタータモータ	1	
2	08316-10087	ナット	1	
3	36610-88LC0	ハーネスアッシ ワイヤリング	1	
4	33634-96J00	・キャップ,サービスコネクタ	1	
5	36668-87L00	・ホルダ,コンデンサ	1	
6	09320-08021	・クッション	2	
7	36737-96J00	・ブーラ,フューズ	1	
8	36721-96J00	・Oリング,アッパカバー	1	
9	36738-88L00	・カバー,フューズケースアッパ	1	
10	38860-76F01	・リレーアッシ	1	
11	38860-76F01	・リレーアッシ	1	
12	09481-15501	・フューズ(15A)	2	
13	09481-30501	・フューズ(30A)	3	
14	09481-30401	・フューズ(30A)	2	
15	36612-96J00	・キャップ,ターミナル	1	
16	36618-43410	・キャップ,オイルプレッシャスイッチ	1	
17	08310-00067	ナット	1	
18	08321-01067	ロックワッシャ	1	
19	09407-14403	クランプ(L:125)	1	
20	09407-14407	クランプ(L:145)	1	
21	36617-88L00	ブラケット PTTケーブルクランプ	2	
22	36617-88L10	ブラケット,ハーネス	1	
23	36617-93J10	ブラケット,ハーネス	2	
24	01550-06127	ボルト	5	
25	09407-18402	クランプ(L:165)	1	

4

FIG.322G

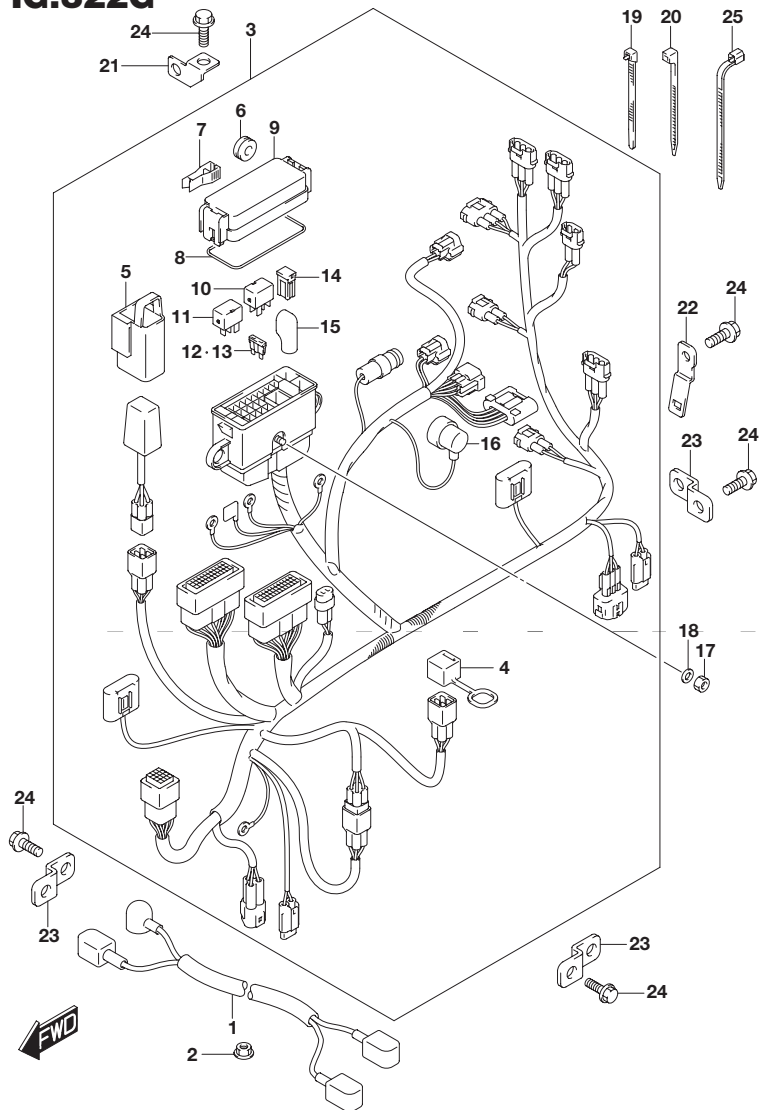


FIG.322G (1-K-14) ハーネス(DF60ATH)

見出番号	品番	品名	使用個数	備考
1	33810-88L10	ケーブルアッシ スタータモータ	1	
2	08316-10087	ナット	1	
3	36610-88LE0	ハーネスアッシ ワイヤリング	1	
4	33634-96J00	・キャップ,サービスコネクタ	1	
5	36668-87L00	・ホルダ,コンデンサ	1	
6	09320-08021	・クッション	2	
7	36737-96J00	・ブーラ,フューズ	1	
8	36721-96J00	・Oリング,アッパカバー	1	
9	36738-88L00	・カバー,フューズケースアッパ	1	
10	38860-76F01	・リレーアッシ	1	
11	38860-76F01	・リレーアッシ	1	
12	09481-15501	・フューズ(15A)	3	
13	09481-30501	・フューズ(30A)	3	
14	09481-30401	・フューズ(30A)	2	
15	36612-96J00	・キャップ,ターミナル	1	
16	36618-43410	・キャップ,オイルプレッシャスイッチ	1	
17	08310-00067	ナット	1	
18	08321-01067	ロックワッシャ	1	
19	09407-14403	クランプ(L:125)	1	
20	09407-14407	クランプ(L:145)	1	
21	36617-88L00	ブラケット PTTケーブルクランプ	2	
22	36617-88L10	ブラケット,ハーネス	1	
23	36617-93J10	ブラケット,ハーネス	2	
24	01550-06127	ボルト	5	
25	09407-18402	クランプ(L:165)	1	

FIG.322H

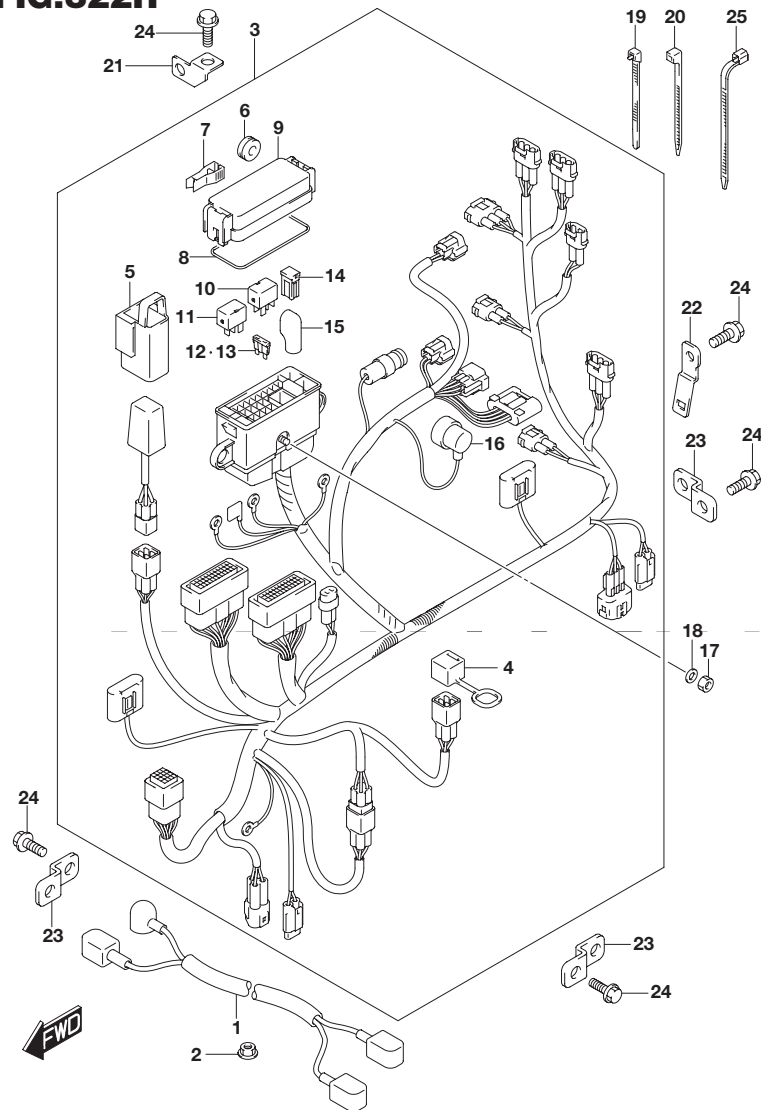


FIG.322H (1-K-15) ハーネス(DF60AVT)

見出番号	品番	品名	使用個数	備考
1	33810-88L10	ケーブルアッシ スタータモータ	1	
2	08316-10087	ナット	1	
3	36610-88LE0	ハーネスアッシ ワイヤリング	1	
4	33634-96J00	・キャップ,サービスコネクタ	1	
5	36668-87L00	・ホルダ,コンデンサ	1	
6	09320-08021	・クッション	2	
7	36737-96J00	・ブーラ,フューズ	1	
8	36721-96J00	・Oリング,アッパカバー	1	
9	36738-88L00	・カバー,フューズケースアッパ	1	
10	38860-76F01	・リレーアッシ	1	
11	38860-76F01	・リレーアッシ	1	
12	09481-15501	・フューズ(15A)	3	
13	09481-30501	・フューズ(30A)	3	
14	09481-30401	・フューズ(30A)	2	
15	36612-96J00	・キャップ,ターミナル	1	
16	36618-43410	・キャップ,オイルプレッシャスイッチ	1	
17	08310-00067	ナット	1	
18	08321-01067	ロックワッシャ	1	
19	09407-14403	クランプ(L:125)	1	
20	09407-14407	クランプ(L:145)	1	
21	36617-88L00	ブラケット PTTケーブルクランプ	2	
22	36617-88L10	ブラケット,ハーネス	1	
23	36617-93J10	ブラケット,ハーネス	2	
24	01550-06127	ボルト	5	
25	09407-18402	クランプ(L:165)	1	

4

FIG.322J

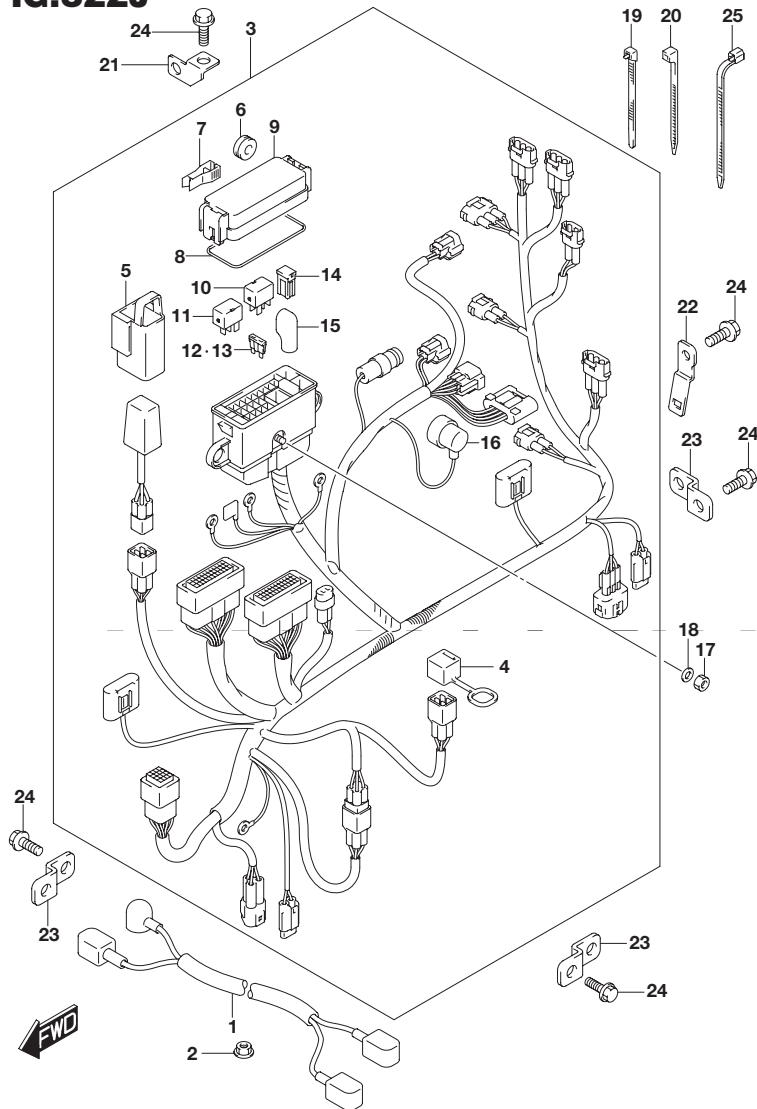


FIG.322J (1-L-2) ハーネス(DF60AVTH)

見出番号	品番	品名	使用個数	備考
1	33810-88L10	ケーブルアッシ スタータモータ	1	
2	08316-10087	ナット	1	
3	36610-88LE0	ハーネスアッシ ワイヤリング	1	
4	33634-96J00	・キャップ,サービスコネクタ	1	
5	36668-87L00	・ホルダ,コンデンサ	1	
6	09320-08021	・クッション	2	
7	36737-96J00	・ブーラ,フューズ	1	
8	36721-96J00	・Oリング,アッパカバー	1	
9	36738-88L00	・カバー,フューズケースアッパ	1	
10	38860-76F01	・リレーアッシ	1	
11	38860-76F01	・リレーアッシ	1	
12	09481-15501	・フューズ(15A)	3	
13	09481-30501	・フューズ(30A)	3	
14	09481-30401	・フューズ(30A)	2	
15	36612-96J00	・キャップ,ターミナル	1	
16	36618-43410	・キャップ,オイルプレッシャスイッチ	1	
17	08310-00067	ナット	1	
18	08321-01067	ロックワッシャ	1	
19	09407-14403	クランプ(L:125)	1	
20	09407-14407	クランプ(L:145)	1	
21	36617-88L00	ブラケット PTTケーブルクランプ	2	
22	36617-88L10	ブラケット,ハーネス	1	
23	36617-93J10	ブラケット,ハーネス	2	
24	01550-06127	ボルト	5	
25	09407-18402	クランプ(L:165)	1	

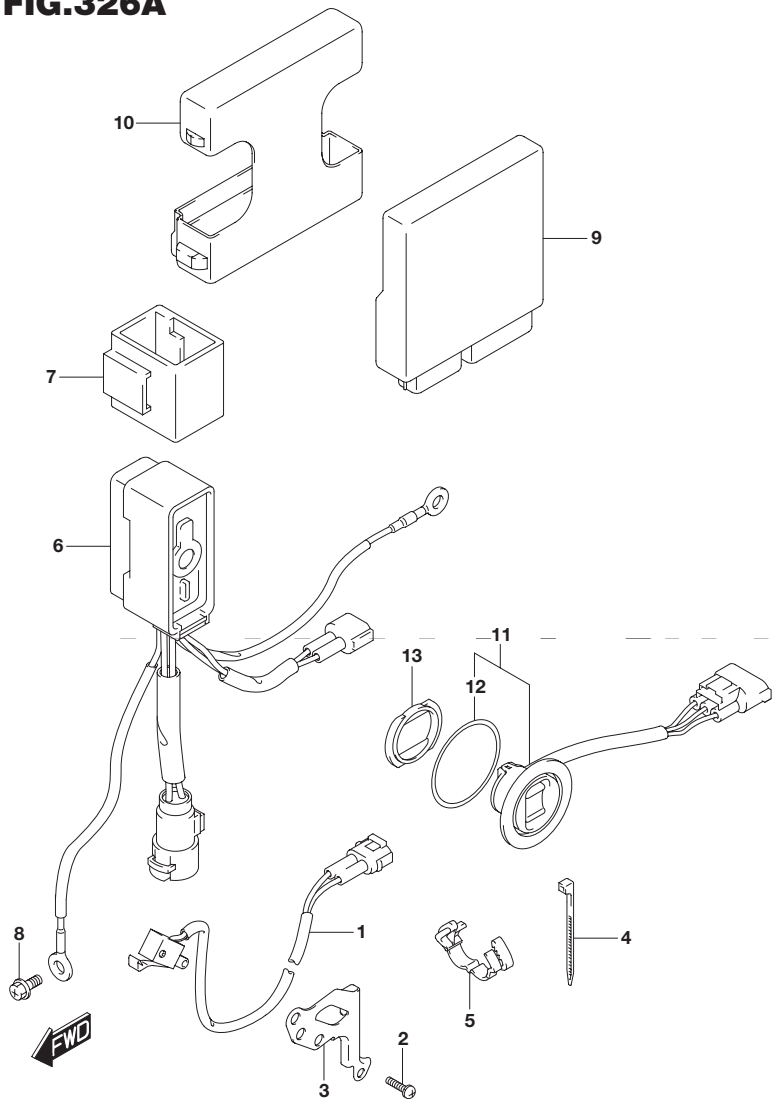


**FIG.326A**

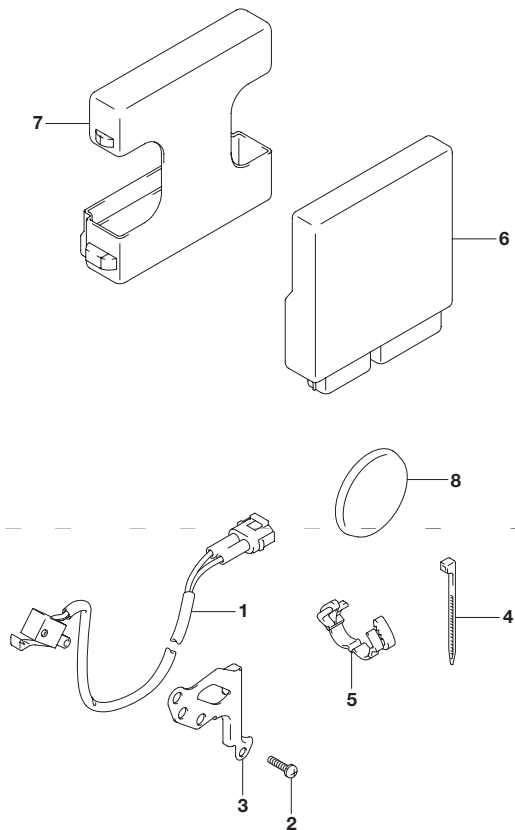
**FIG.326A (1-L-3) PTT スイッチ/エンジン コントロール ユニット(DF40A)**

見出番号	品番	品名	使用個数	備考
1	37721-93J00	スイッチアッシ ニュートラル	1	
2	09137-04004	スクリュ(4X16)	2	
3	37725-88L00	ブラケット,ニュートラルスイッチ	1	
4	09407-10404	クランプ(L:100)	1	
5	09408-00184	クランプ	1	
6	38410-93J12	リレーアッシ PTT	1	
7	38415-93J00	ホルダ PTTリレー	1	
8	01550-06127	ボルト	1	
9	33930-88LC0	ユニット,エンジンコントロール	1	
10	33925-88L10	クッション,エンジンコントロールユニット	1	
11	37850-92J00	スイッチアッシ PTT	1	
12	37856-92J00	テープ PTTスイッチ	1	
13	37857-92J00	ブッシュ PTTスイッチ	1	

**4**



**FIG.326B**



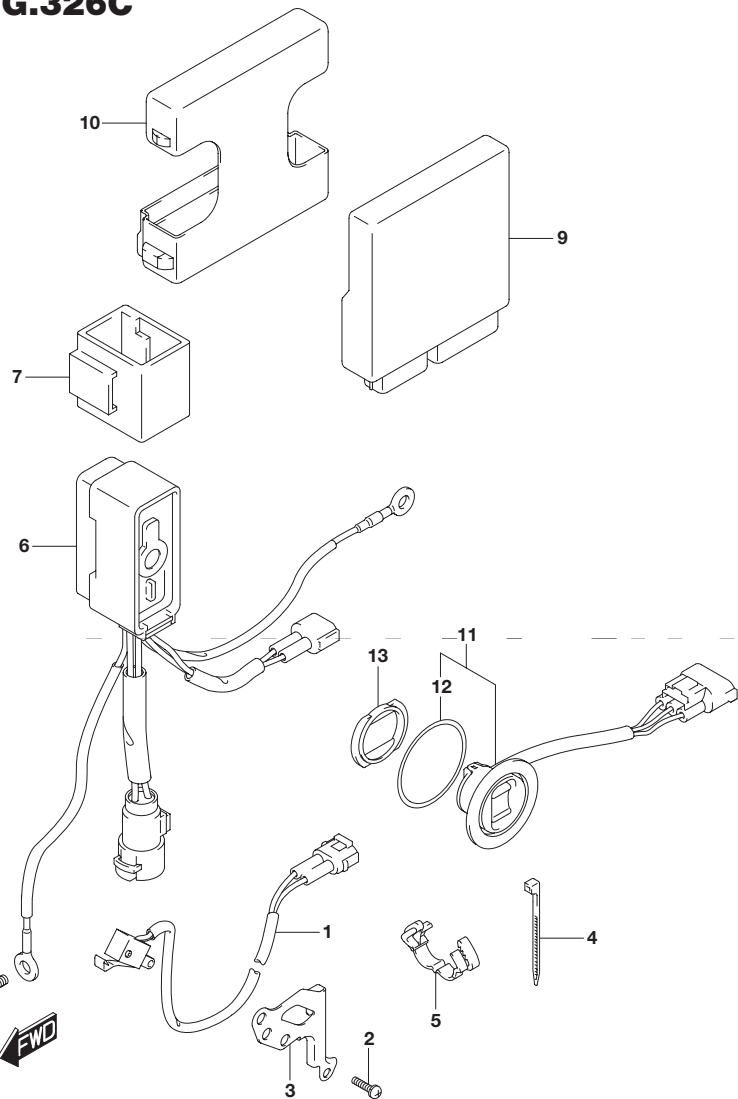
**FIG.326B (1-L-4) PTT スイッチ/エンジン コントロール ユニット(DF40AQH)**

見出番号	品番	品名	使用個数	備考
1	37721-93J00	スイッチアッソ ニュートラル	1	
2	09137-04004	スクリュ(4X16)	2	
3	37725-88L00	ブラケット ,ニュートラルスイッチ	1	
4	09407-10404	クランプ(L:100)	1	
5	09408-00184	クランプ	1	
6	33930-88LC0	ユニット ,エンジンコントロール	1	
7	33925-88L10	クッション ,エンジンコントロールユニット	1	
8	09250-40002	キャップ(OD:52)	1	



**FIG.326C**

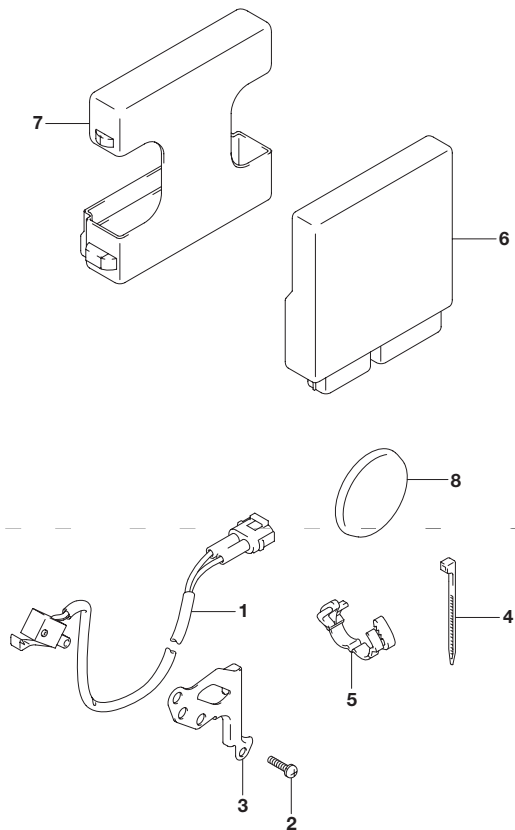
**FIG.326C (1-L-5) PTT スイッチ/エンジン コントロール ユニット(DF50A)**



見出番号	品番	品名	使用個数	備考
1	37721-93J00	スイッチアッシ ニュートラル	1	
2	09137-04004	スクリュ(4X16)	2	
3	37725-88L00	ブラケット,ニュートラルスイッチ	1	
4	09407-10404	クランプ(L:100)	1	
5	09408-00184	クランプ	1	
6	38410-93J12	リレーアッシ PTT	1	
7	38415-93J00	ホルダ PTTリレー	1	
8	01550-06127	ボルト	1	
9	33930-88LE0	ユニット,エンジンコントロール	1	
10	33925-88L10	クッション,エンジンコントロールユニット	1	
11	37850-92J00	スイッチアッシ PTT	1	
12	37856-92J00	テープ PTTスイッチ	1	
13	37857-92J00	プッシュ PTTスイッチ	1	

**4**

**FIG.326D**



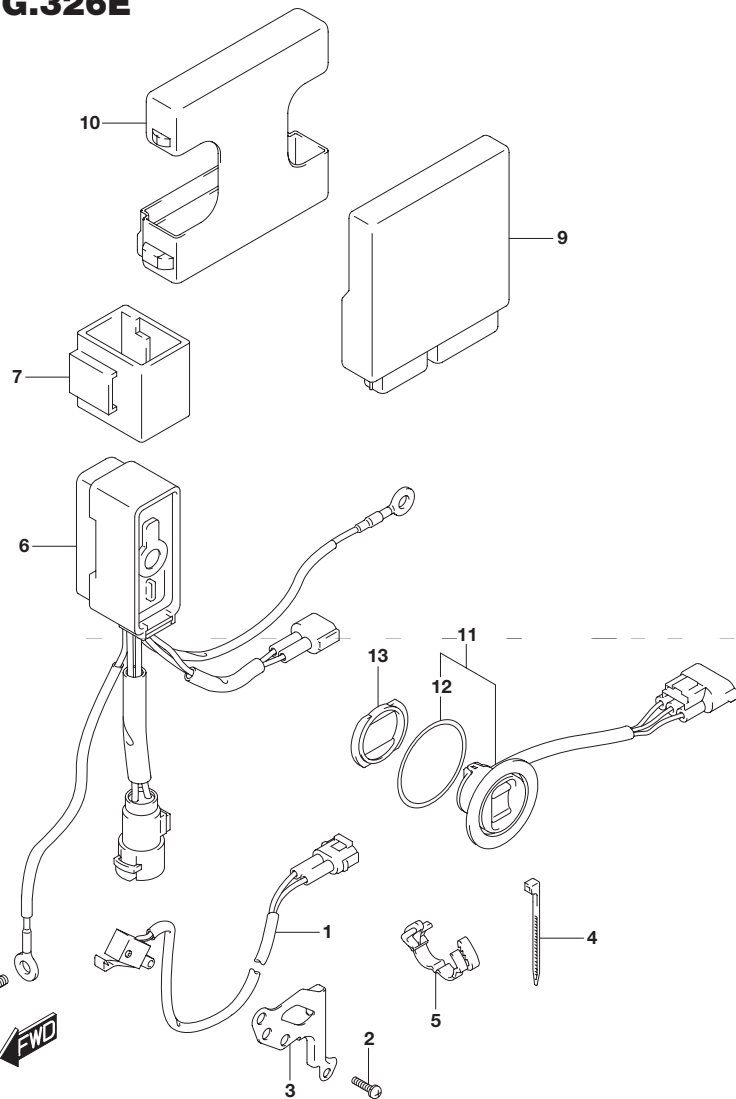
**FIG.326D (1-L-6) PTT スイッチ/エンジン コントロール ユニット(DF50AQH)**

見出番号	品番	品名	使用個数	備考
1	37721-93J00	スイッチアッソ ニュートラル	1	
2	09137-04004	スクリュ(4X16)	2	
3	37725-88L00	ブラケット ,ニュートラルスイッチ	1	
4	09407-10404	クランプ(L:100)	1	
5	09408-00184	クランプ	1	
6	33930-88LE0	ユニット ,エンジンコントロール	1	
7	33925-88L10	クッション ,エンジンコントロールユニット	1	
8	09250-40002	キャップ(OD:52)	1	



**FIG.326E**

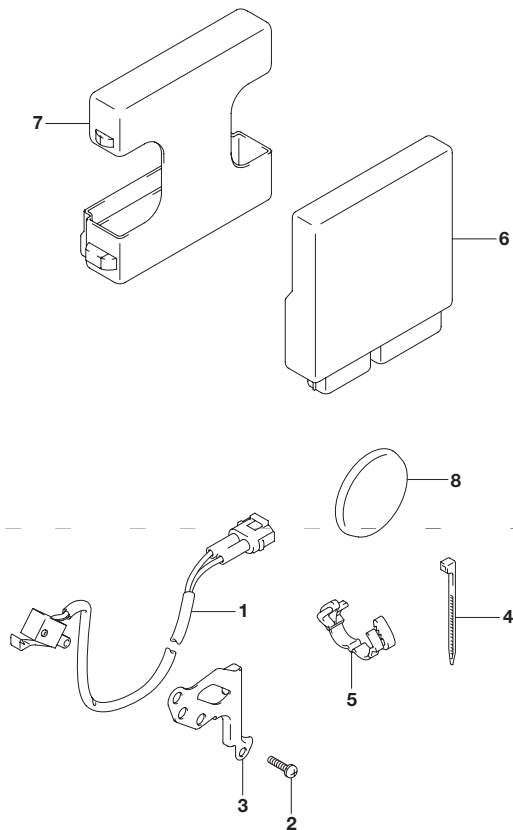
**FIG.326E (1-L-7) PTT スイッチ/エンジン コントロール ユニット(DF60A)**



見出番号	品番	品名	使用個数	備考
1	37721-93J00	スイッチアッシ ニュートラル	1	
2	09137-04004	スクリュ(4X16)	2	
3	37725-88L00	ブラケット,ニュートラルスイッチ	1	
4	09407-10404	クランプ(L:100)	1	
5	09408-00184	クランプ	1	
6	38410-93J12	リレーアッシ PTT	1	
7	38415-93J00	ホルダ PTTリレー	1	
8	01550-06127	ボルト	1	
9	33930-88LA0	ユニット,エンジンコントロール	1	
10	33925-88L10	クッション,エンジンコントロールユニット	1	
11	37850-92J00	スイッチアッシ PTT	1	
12	37856-92J00	テープ PTTスイッチ	1	
13	37857-92J00	プッシュ PTTスイッチ	1	

**4**

**FIG.326F**



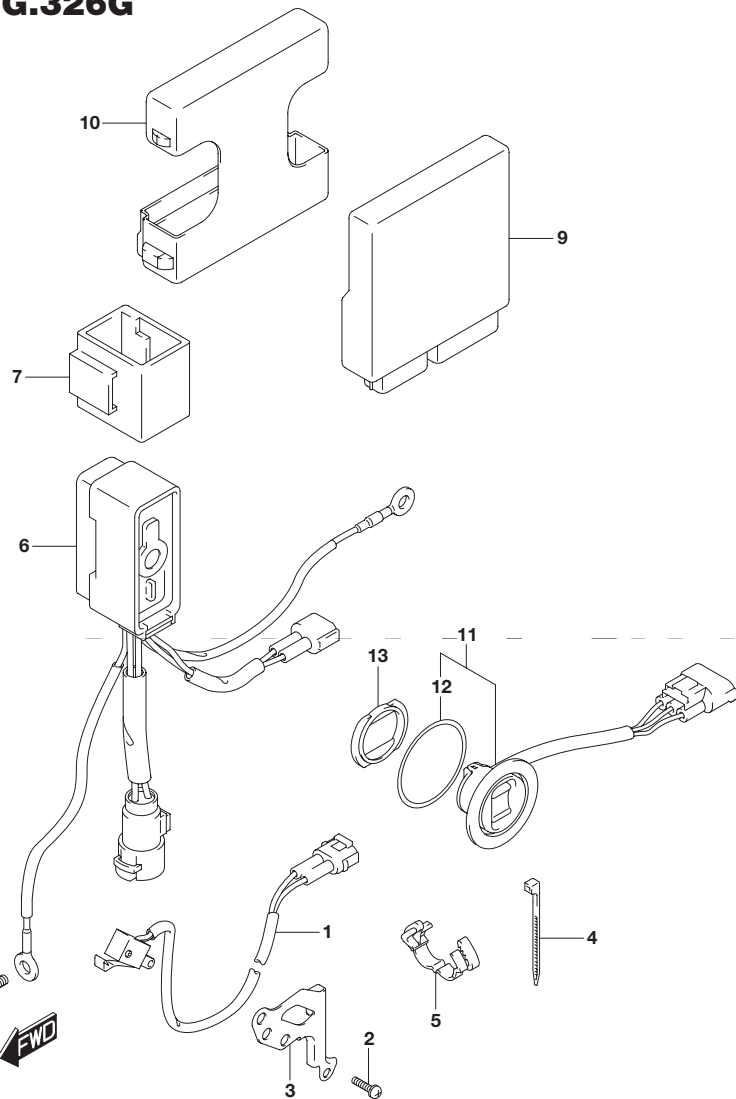
**FIG.326F (1-L-8) PTT スイッチ/エンジン コントロール ユニット(DF60AQH)**

見出番号	品番	品名	使用個数	備考
1	37721-93J00	スイッチアッソ ニュートラル	1	
2	09137-04004	スクリュ(4X16)	2	
3	37725-88L00	ブラケット ,ニュートラルスイッチ	1	
4	09407-10404	クランプ(L:100)	1	
5	09408-00184	クランプ	1	
6	33930-88LA0	ユニット ,エンジンコントロール	1	
7	33925-88L10	クッション ,エンジンコントロールユニット	1	
8	09250-40002	キャップ(OD:52)	1	



**FIG.326G**

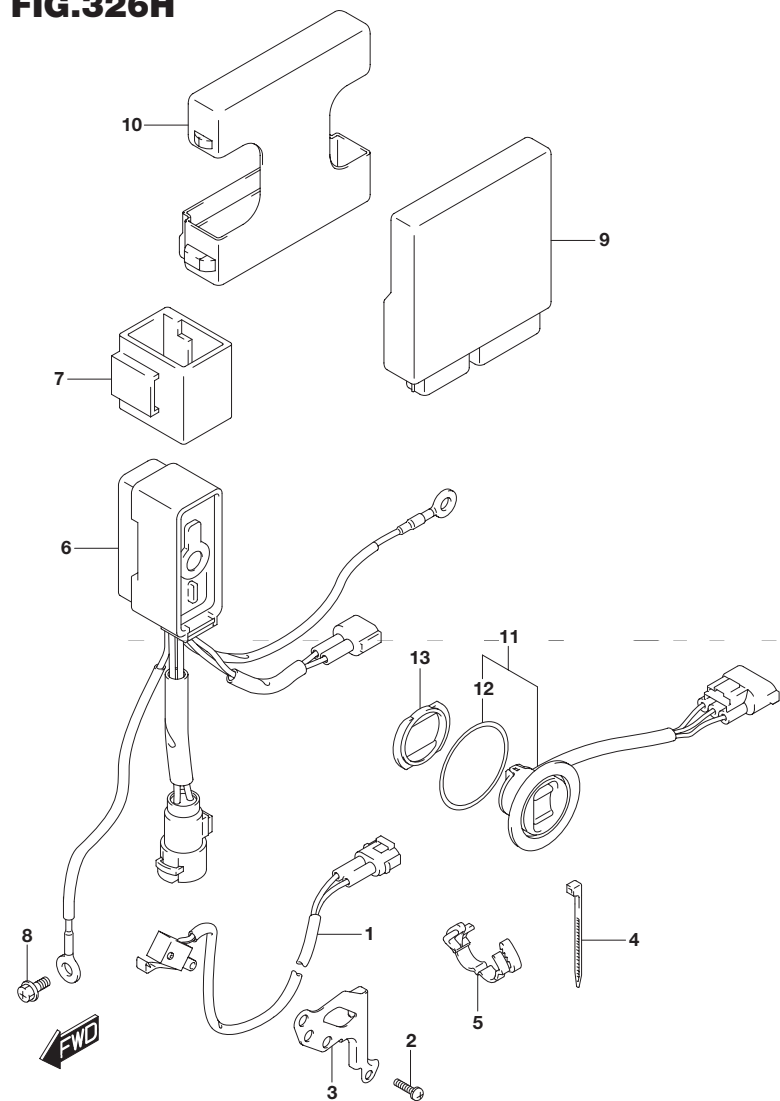
**FIG.326G (1-L-9) PTT スイッチ/エンジン コントロール ユニット(DF60ATH)**



見出番号	品番	品名	使用個数	備考
1	37721-93J00	スイッチアッシ ニュートラル	1	
2	09137-04004	スクリュ(4X16)	2	
3	37725-88L00	ブラケット,ニュートラルスイッチ	1	
4	09407-10404	クランプ(L:100)	1	
5	09408-00184	クランプ	1	
6	38410-93J12	リレーアッシ PTT	1	
7	38415-93J00	ホルダ PTTリレー	1	
8	01550-06127	ボルト	1	
9	33930-88LA0	ユニット,エンジンコントロール	1	
10	33925-88L10	クッション,エンジンコントロールユニット	1	
11	37850-92J00	スイッチアッシ PTT	1	
12	37856-92J00	テープ PTTスイッチ	1	
13	37857-92J00	プッシュ PTTスイッチ	1	

**4**

**FIG.326H**



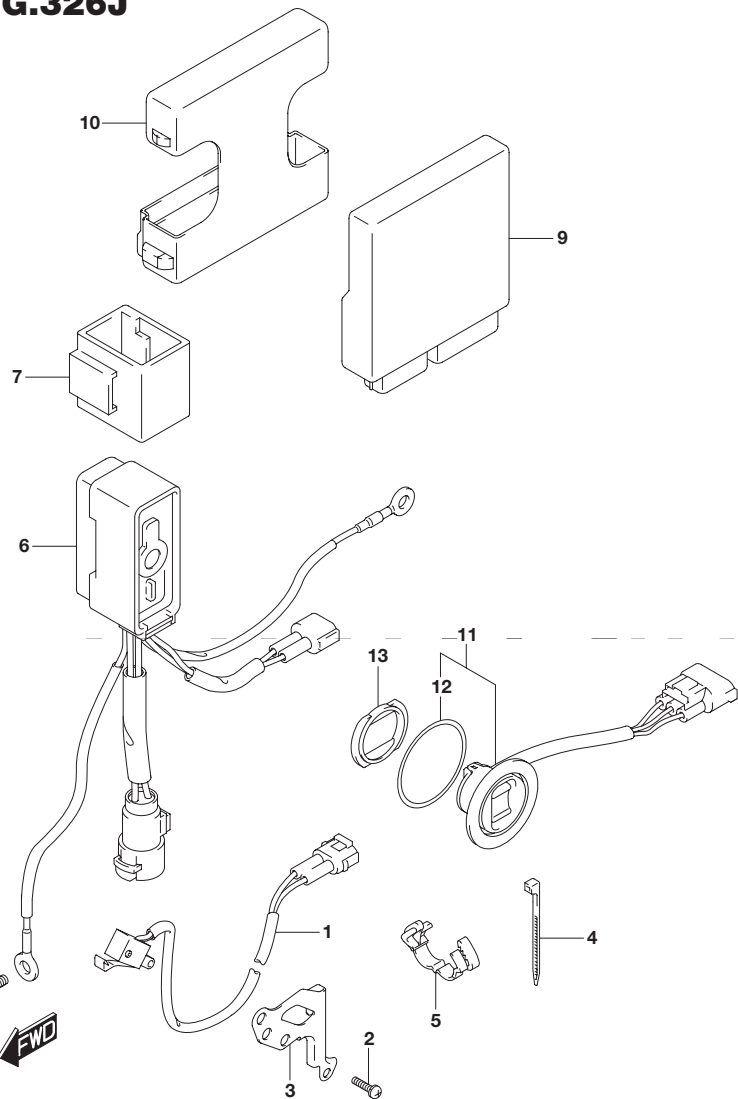
**FIG.326H (1-L-10) PTTスイッチ/エンジンコントロールユニット(DF60AVT)**

見出番号	品番	品名	使用個数	備考
1	37721-93J00	スイッチアッシ ニュートラル	1	
2	09137-04004	スクリュ(4X16)	2	
3	37725-88L00	ブラケット,ニュートラルスイッチ	1	
4	09407-10404	クランプ(L:100)	1	
5	09408-00184	クランプ	1	
6	38410-93J12	リレーアッシ PTT	1	
7	38415-93J00	ホルダ PTTリレー	1	
8	01550-06127	ボルト	1	
9	33930-88LF0	ユニット,エンジンコントロール	1	
10	33925-88L10	クッション,エンジンコントロールユニット	1	
11	37850-92J00	スイッチアッシ PTT	1	
12	37856-92J00	テープ PTTスイッチ	1	
13	37857-92J00	プッシュ PTTスイッチ	1	



**FIG.326J**

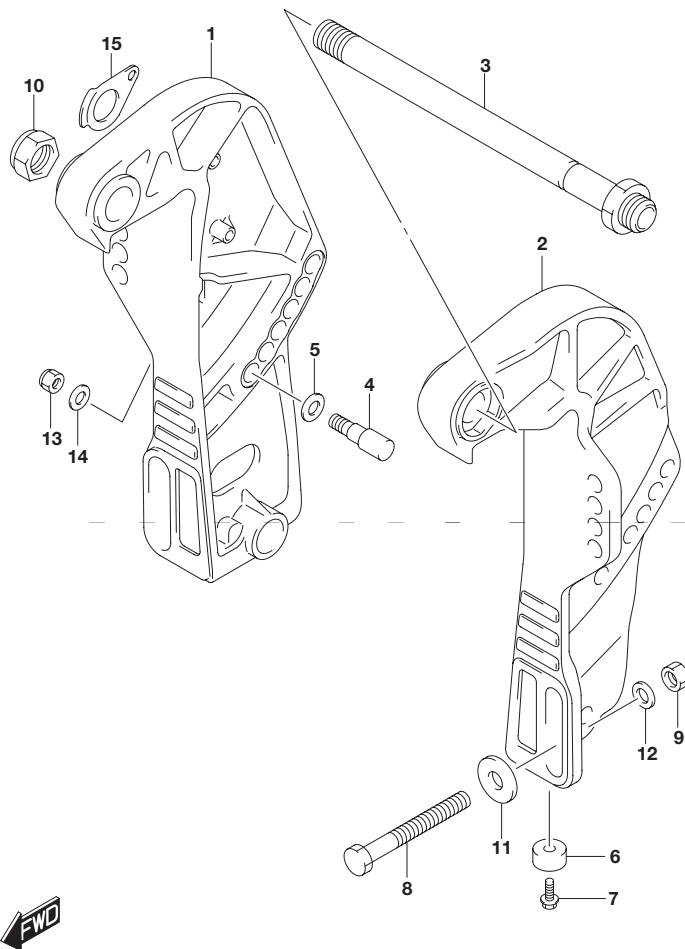
**FIG.326J (1-L-11) PTT スイッチ/エンジン コントロール ユニット(DF60AVTH)**



見出番号	品番	品名	使用個数	備考
1	37721-93J00	スイッチアッシ ニュートラル	1	
2	09137-04004	スクリュ(4X16)	2	
3	37725-88L00	ブラケット,ニュートラルスイッチ	1	
4	09407-10404	クランプ(L:100)	1	
5	09408-00184	クランプ	1	
6	38410-93J12	リレーアッシ PTT	1	
7	38415-93J00	ホルダ PTTリレー	1	
8	01550-06127	ボルト	1	
9	33930-88LF0	ユニット,エンジンコントロール	1	
10	33925-88L10	クッション,エンジンコントロールユニット	1	
11	37850-92J00	スイッチアッシ PTT	1	
12	37856-92J00	テープ PTTスイッチ	1	
13	37857-92J00	プッシュ PTTスイッチ	1	

**4**

**FIG.335A**



**FIG.335A (1-L-12) クランプ ブラケット(DF40A)**

見出番号	品番	品名	使用個数	備考
1-1	41111-88L20-0EP	ブラケット,クランプスターボード(ブラック)	1	
1-2	41111-88L20-Y5S	ブラケット,クランプスターボード(ホワイト)	1	
2-1	41121-88L10-0EP	ブラケット,クランプボード(ブラック)	1	
2-2	41121-88L10-Y5S	ブラケット,クランプボード(ホワイト)	1	
3	41130-87J11	シャフト,クランプブラケット	1	
4	45421-89J00	ピン,チルトロック	2	
5	09160-12066	ワッシャ(12.5X22X2.5)	2	
6	55321-87J00	アノード,プロテクション	2	
7	09103-06281	ボルト(6X14)	2	
8-1	09100-12093	ボルト(12X100)	4	
8-2	09100-12091	ボルト(12X115)	1	OPT
9	09159-12014	ナット	4	
10	09159-22006	ナット	1	
11	09160-12044	ワッシャ(12.5X35X3.2)	4	
12	09160-12126	ワッシャ,12.5X22X3	4	
13	09159-10050	ナット	2	
14	09160-10082	ワッシャ(10.5X19X2)	2	
15	41135-93J00	ワッシャ,クランプブラケットシャフト	1	

FIG.335B

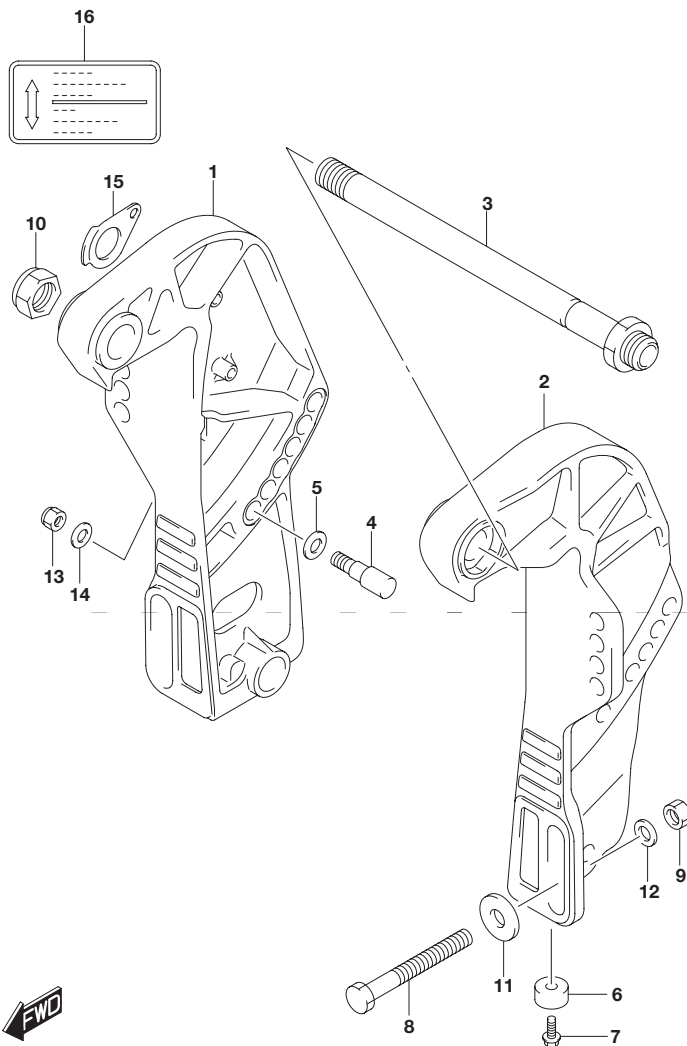
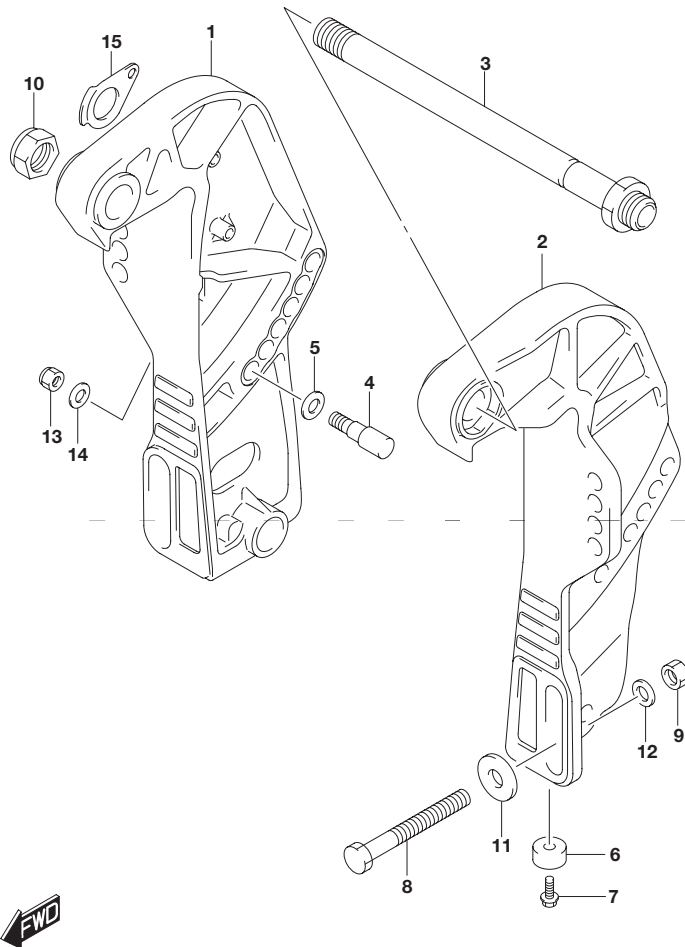


FIG.335B (1-L-13) クランプ ブラケット(DF40AQH)

見出番号	品番	品名	使用個数	備考
1	41111-88L20-0EP	ブラケット,クランプスターボード(ブラック)	1	
2	41121-88L10-0EP	ブラケット,クランプポート(ブラック)	1	
3	41130-87J11	シャフト,クランプブラケット	1	
4	45421-89J00	ピン,フィルロック	2	
5	09160-12066	ワッシャ(12.5X22X2.5)	2	
6	55321-87J00	アノード,プロテクション	2	
7	09103-06281	ボルト(6X14)	2	
8-1	09100-12093	ボルト(12X100)	4	
8-2	09100-12091	ボルト(12X115)	1	OPT
9	09159-12014	ナット	4	
10	09159-22006	ナット	1	
11	09160-12044	ワッシャ(12.5X35X3.2)	4	
12	09160-12126	ワッシャ,12.5X22X3	4	
13	09159-10050	ナット	2	
14	09160-10082	ワッシャ(10.5X19X2)	2	
15	41135-93J00	ワッシャ,クランプブラケットシャフト	1	
16	43241-87J00	マーク,リリースレバー	1	

5

**FIG.335C**



**FIG.335C (1-L-14) クランプ ブラケット(DF50A)**

見出番号	品番	品名	使用個数	備考
1-1	41111-88L20-0EP	ブラケット,クランプスターボード(ブラック)	1	
1-2	41111-88L20-Y5S	ブラケット,クランプスターボード(ホワイト)	1	
2-1	41121-88L10-0EP	ブラケット,クランプポート(ブラック)	1	
2-2	41121-88L10-Y5S	ブラケット,クランプポート(ホワイト)	1	
3	41130-87J11	シャフト,クランプブラケット	1	
4	45421-89J00	ピン,チルトロック	2	
5	09160-12066	ワッシャ(12.5X22X2.5)	2	
6	55321-87J00	アノード,プロテクション	2	
7	09103-06281	ボルト(6X14)	2	
8-1	09100-12093	ボルト(12X100)	4	
8-2	09100-12091	ボルト(12X115)	1	OPT
9	09159-12014	ナット	4	
10	09159-22006	ナット	1	
11	09160-12044	ワッシャ(12.5X35X3.2)	4	
12	09160-12126	ワッシャ,12.5X22X3	4	
13	09159-10050	ナット	2	
14	09160-10082	ワッシャ(10.5X19X2)	2	
15	41135-93J00	ワッシャ,クランプブラケットシャフト	1	

FIG.335D

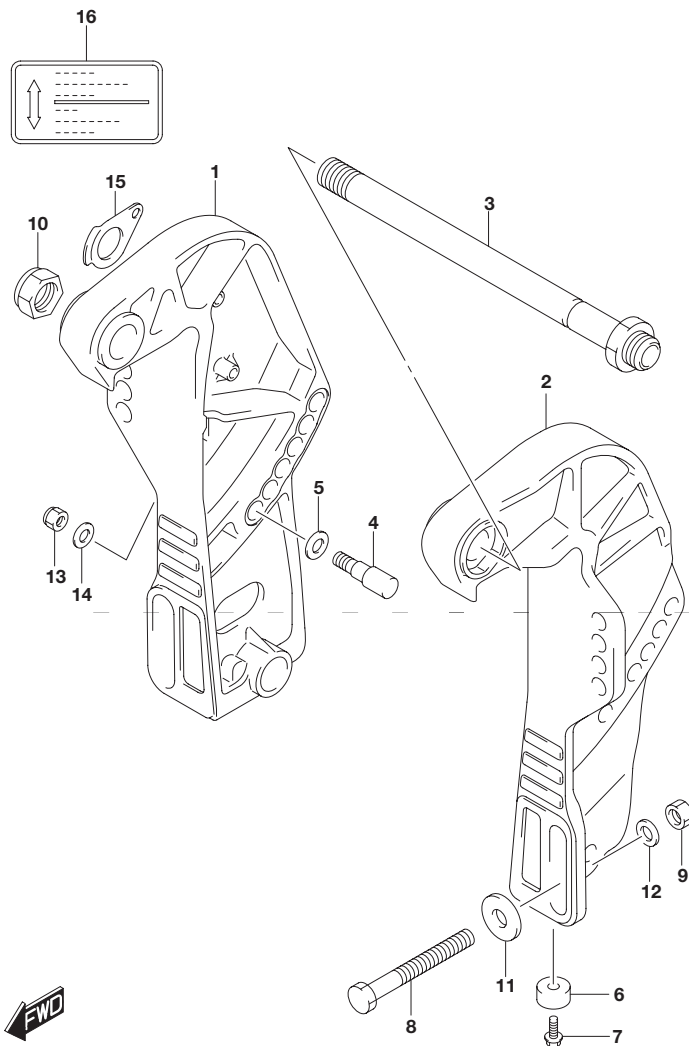
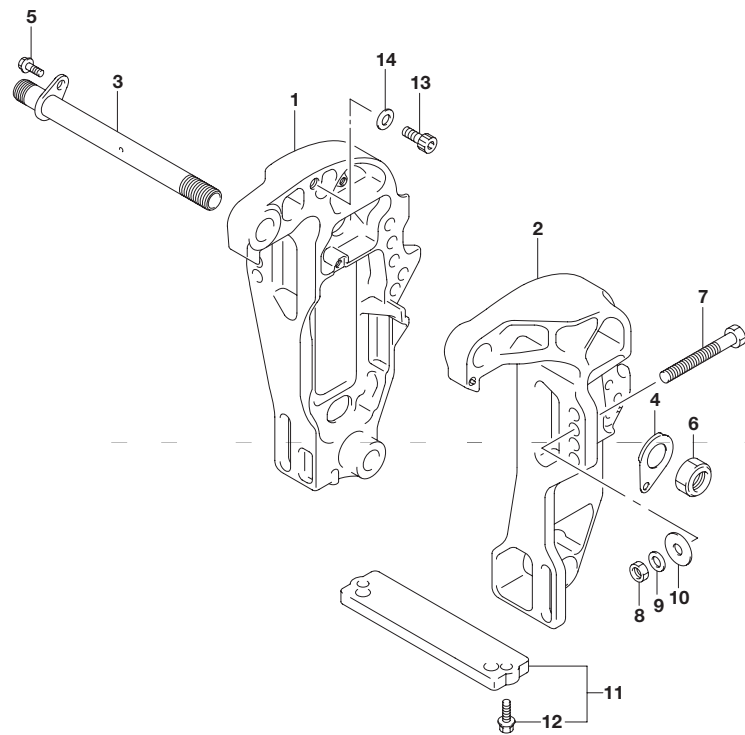


FIG.335D (1-L-15) クランプ ブラケット(DF50AQH)

見出番号	品番	品名	使用個数	備考
1	41111-88L20-0EP	ブラケット,クランプスターボード(ブラック)	1	
2	41121-88L10-0EP	ブラケット,クランプポート(ブラック)	1	
3	41130-87J11	シャフト,クランプブラケット	1	
4	45421-89J00	ピン,フィルロック	2	
5	09160-12066	ワッシャ(12.5X22X2.5)	2	
6	55321-87J00	アノード,プロテクション	2	
7	09103-06281	ボルト(6X14)	2	
8-1	09100-12093	ボルト(12X100)	4	
8-2	09100-12091	ボルト(12X115)	1	OPT
9	09159-12014	ナット	4	
10	09159-22006	ナット	1	
11	09160-12044	ワッシャ(12.5X35X3.2)	4	
12	09160-12126	ワッシャ,12.5X22X3	4	
13	09159-10050	ナット	2	
14	09160-10082	ワッシャ(10.5X19X2)	2	
15	41135-93J00	ワッシャ,クランプブラケットシャフト	1	
16	43241-87J00	マーク,リリースレバー	1	

**FIG.335E**



**FIG.335E (2-B-2) クランプ ブラケット(DF60A)**

見出番号	品番	品名	使用個数	備考
1-1	41111-88L10-0EP	ブラケット,クランプスターボード(ブラック)	1	
1-2	41111-88L10-Y5S	ブラケット,クランプスターボード(ホワイト)	1	
2-1	41121-88L01-0EP	ブラケット,クランプボード(ブラック)	1	
2-2	41121-88L01-Y5S	ブラケット,クランプボード(ホワイト)	1	
3	41130-88L10	シャフト,クランプブラケット	1	
4	41135-93J00	ワッシャ,クランプブラケットシャフト	1	
5	09116-08137	ボルト(8X22)	1	
6	09159-22006	ナット	1	
7-1	09100-12093	ボルト(12X100)	4	
7-2	09100-12091	ボルト(12X115)	1	OPT
8	09159-12014	ナット	4	
9	09160-12126	ワッシャ,12.5X22X3	4	
10	09160-12044	ワッシャ(12.5X35X3.2)	4	
11	55320-94900	アノードセット,クランプブラケット	1	
12	09116-06121	ボルト(6X25)	2	
13	09106-10065	ボルト(10X20)	2	
14	09160-10082	ワッシャ(10.5X19X2)	2	

FIG.335F

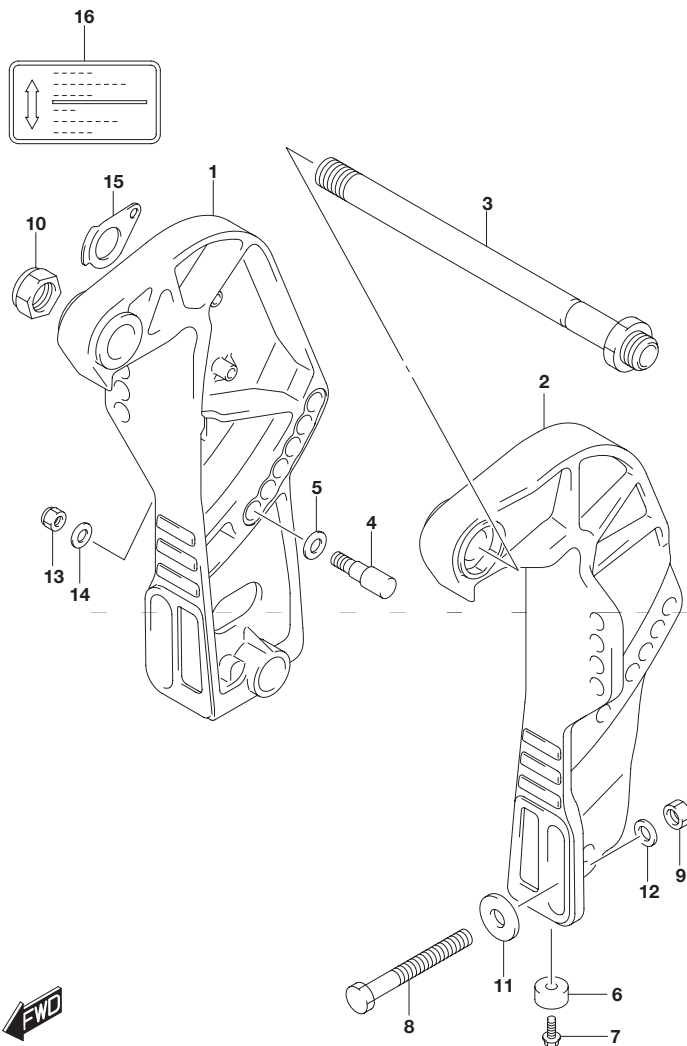


FIG.335F (2-B-3) クランプ ブラケット(DF60AQH)

見出番号	品番	品名	使用個数	備考
1	41111-88L20-0EP	ブラケット,クランプスターボード(ブラック)	1	
2	41121-88L10-0EP	ブラケット,クランプポート(ブラック)	1	
3	41130-87J11	シャフト,クランプブラケット	1	
4	45421-89J00	ピン,フィルロック	2	
5	09160-12066	ワッシャ(12.5X22X2.5)	2	
6	55321-87J00	アノード,プロテクション	2	
7	09103-06281	ボルト(6X14)	2	
8-1	09100-12093	ボルト(12X100)	4	
8-2	09100-12091	ボルト(12X115)	1	OPT
9	09159-12014	ナット	4	
10	09159-22006	ナット	1	
11	09160-12044	ワッシャ(12.5X35X3.2)	4	
12	09160-12126	ワッシャ,12.5X22X3	4	
13	09159-10050	ナット	2	
14	09160-10082	ワッシャ(10.5X19X2)	2	
15	41135-93J00	ワッシャ,クランプブラケットシャフト	1	
16	43241-87J00	マーク,リリースレバー	1	

FIG.335G

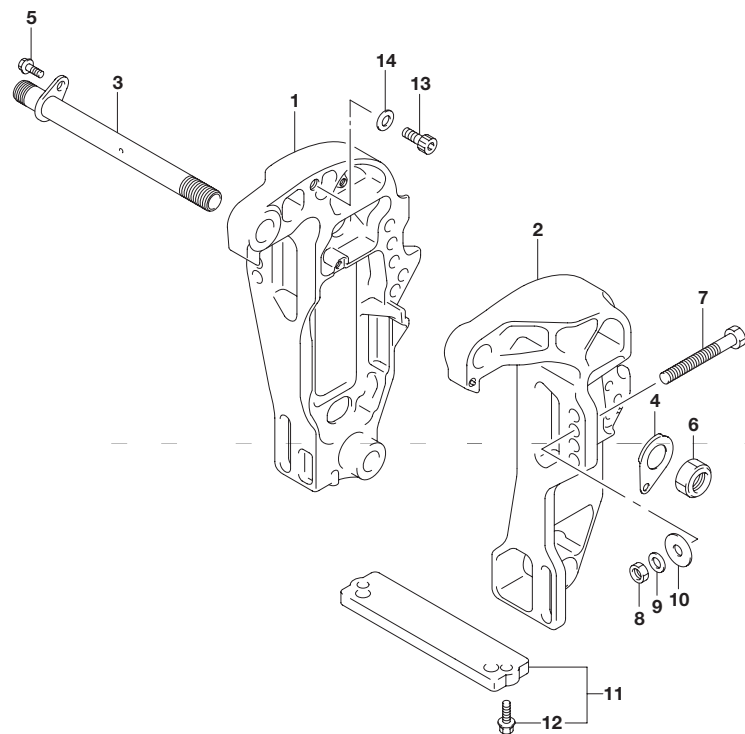


FIG.335G (2-B-4) クランプブラケット(DF60ATH)

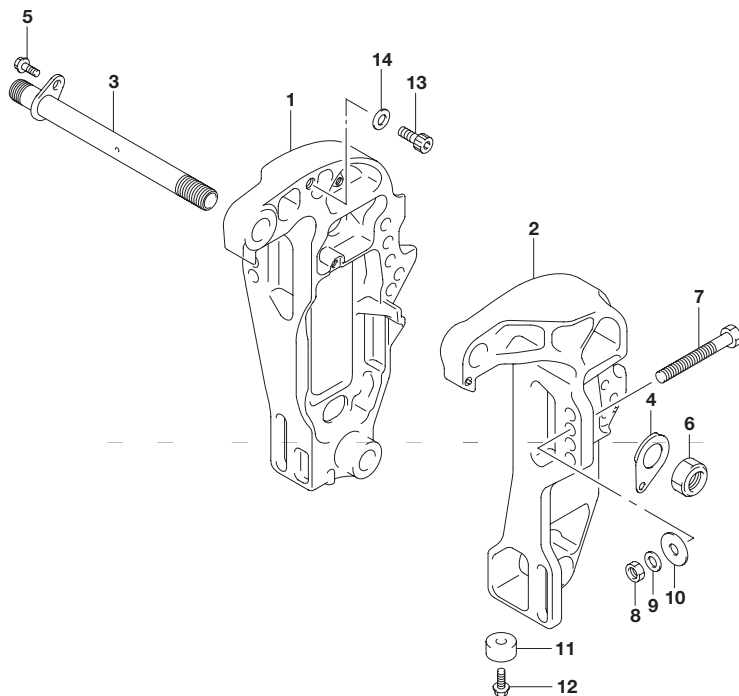
見出番号	品番	品名	使用個数	備考
1	41111-88L10-0EP	ブラケット,クランプスターボード(ブラック)	1	
2	41121-88L01-0EP	ブラケット,クランプポート(ブラック)	1	
3	41130-88L10	シャフト,クランプブラケット	1	
4	41135-93J00	ワッシャ,クランプブラケットシャフト	1	
5	09116-08137	ボルト(8X22)	1	
6	09159-22006	ナット	1	
7-1	09100-12093	ボルト(12X100)	4	
7-2	09100-12091	ボルト(12X115)	1	OPT
8	09159-12014	ナット	4	
9	09160-12126	ワッシャ,12.5X22X3	4	
10	09160-12044	ワッシャ(12.5X35X3.2)	4	
11	55320-94900	アノードセット,クランプブラケット	1	
12	09116-06121	ボルト(6X25)	2	
13	09106-10065	ボルト(10X20)	2	
14	09160-10082	ワッシャ(10.5X19X2)	2	



**FIG.335H**

**FIG.335H (2-B-5) クランプ ブラケット(DF60AVT)**

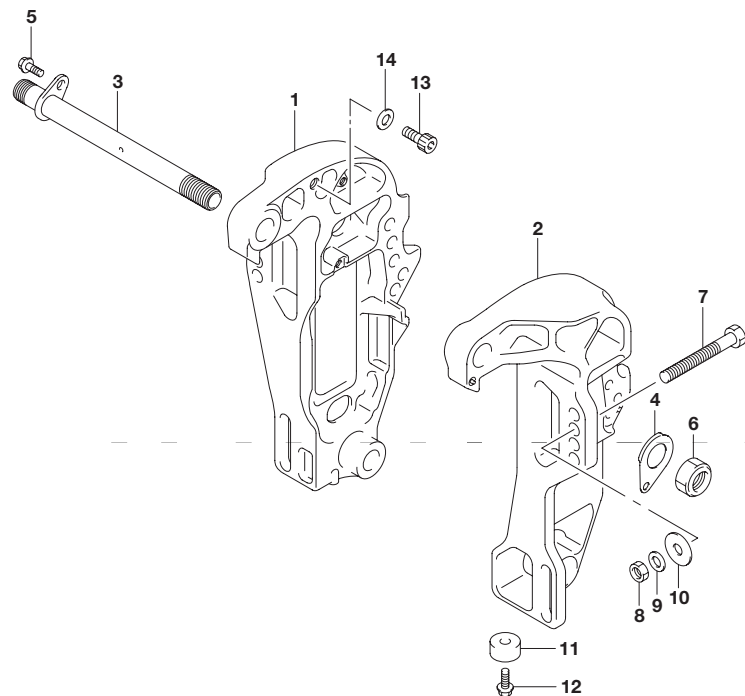
見出番号	品番	品名	使用個数	備考
1	41111-88L10-0EP	ブラケット,クランプスターボード(ブラック)	1	
2	41121-88L01-0EP	ブラケット,クランプボート(ブラック)	1	
3	41130-88L10	シャフト,クランプブラケット	1	
4	41135-93J00	ワッシャ,クランプブラケットシャフト	1	
5	09116-08137	ボルト(8X22)	1	
6	09159-22006	ナット	1	
7-1	09100-12093	ボルト(12X100)	4	
7-2	09100-12091	ボルト(12X115)	1	OPT
8	09159-12014	ナット	4	
9	09160-12126	ワッシャ,12.5X22X3	4	
10	09160-12044	ワッシャ(12.5X35X3.2)	4	
11	55321-87J00	アノード,プロテクション	2	
12	09103-06281	ボルト(6X14)	2	
13	09106-10065	ボルト(10X20)	2	
14	09160-10082	ワッシャ(10.5X19X2)	2	



**5**



**FIG.335J**



**FIG.335J (2-B-6) クランプ ブラケット(DF60AVTH)**

見出番号	品番	品名	使用個数	備考
1	41111-88L10-0EP	ブラケット,クランプスターボード(ブラック)	1	
2	41121-88L01-0EP	ブラケット,クランプポート(ブラック)	1	
3	41130-88L10	シャフト,クランプブラケット	1	
4	41135-93J00	ワッシャ,クランプブラケットシャフト	1	
5	09116-08137	ボルト(8X22)	1	
6	09159-22006	ナット	1	
7-1	09100-12093	ボルト(12X100)	4	
7-2	09100-12091	ボルト(12X115)	1	OPT
8	09159-12014	ナット	4	
9	09160-12126	ワッシャ,12.5X22X3	4	
10	09160-12044	ワッシャ(12.5X35X3.2)	4	
11	55321-87J00	アノード,プロテクション	2	
12	09103-06281	ボルト(6X14)	2	
13	09106-10065	ボルト(10X20)	2	
14	09160-10082	ワッシャ(10.5X19X2)	2	

FIG.336A

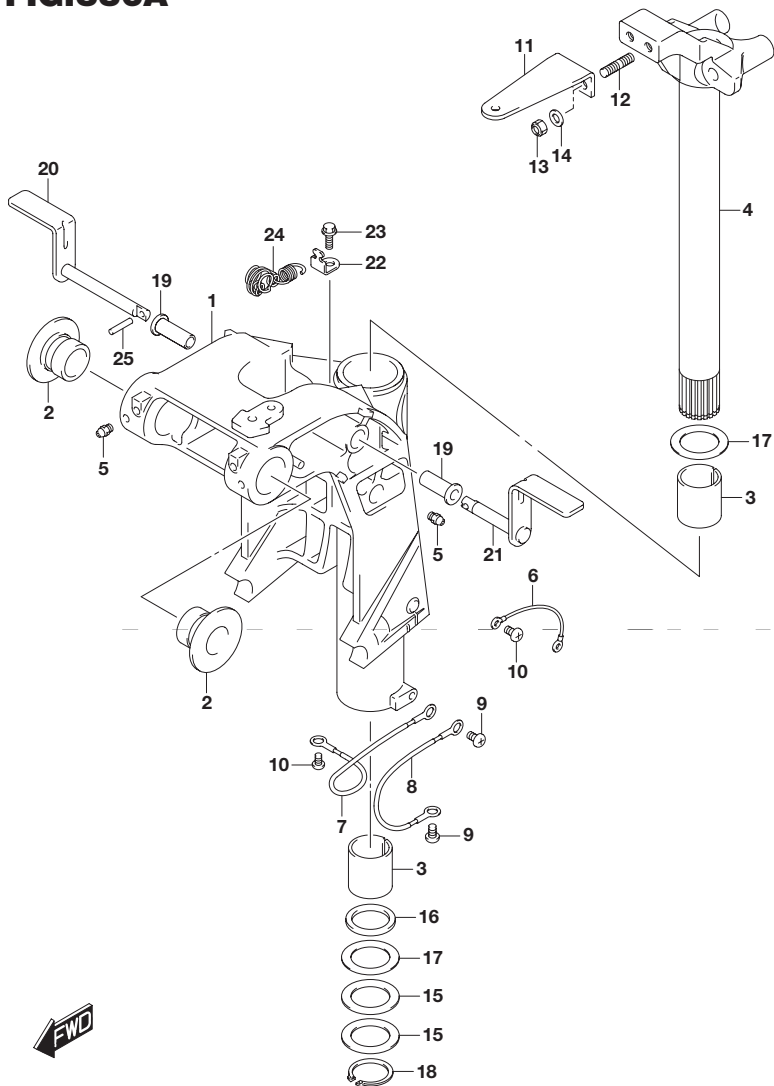
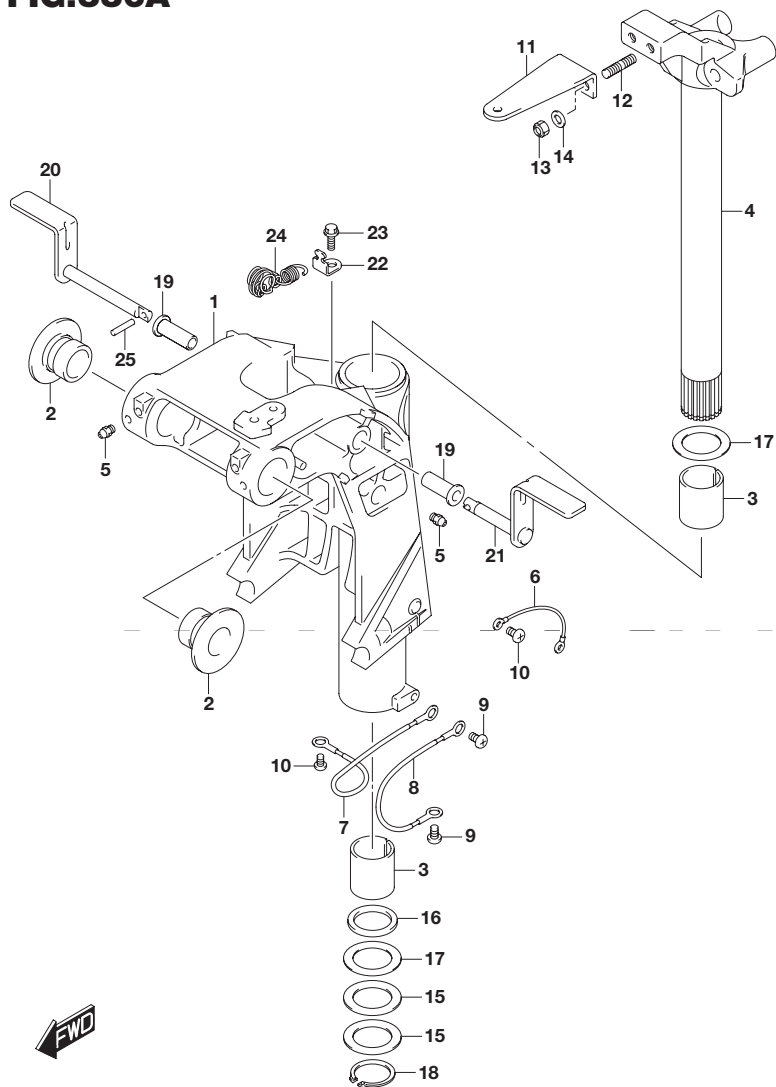


FIG.336A (2-B-7) スイベル ブラケット(DF40A)

見出番号	品番	品名	使用個数	備考
1-1	43111-88L31-0EP	ブラケット,スイベル(ブラック)	1	W/トランサム(S)
1-2	43111-88L31-Y5S	ブラケット,スイベル(ホワイト)	1	W/トランサム(S)
1-3	43111-88L21-0EP	ブラケット,スイベル(ブラック)	1	W/トランサム(L) W/トランサム(X)
1-4	43111-88L21-Y5S	ブラケット,スイベル(ホワイト)	1	W/トランサム(L) W/トランサム(X)
2	43211-87J00	ブッシュ,スイベルブラケット	2	
3	43711-89J10	ブッシュ,ステアリング	2	
4-1	43750-88L31-0EP	ブラケット,ステアリング(ブラック)	1	W/トランサム(S)
4-2	43750-88L31-Y5S	ブラケット,ステアリング(ホワイト)	1	W/トランサム(S)
4-3	43750-88L21-0EP	ブラケット,ステアリング(ブラック)	1	W/トランサム(L) W/トランサム(X)
4-4	43750-88L21-Y5S	ブラケット,ステアリング(ホワイト)	1	W/トランサム(L) W/トランサム(X)
5	22511-99011	ニップル,グリス	3	
6	36894-95201	リード,∅:165	1	
7	36895-87D01	リード(L:210)	1	
8	36895-87D01	リード(L:210)	1	
9	09125-06063	スクリュ(6X10)	2	
10	09125-05050	スクリュ(5X8)	3	
11	43755-88L00-0EP	アタッチメント,ステアリングブラケット(ブラック)	1	
12	09108-10161	スタッドボルト	2	
13	09159-10050	ナット	2	
14	09160-10141	ワッシャ(10.5X19X2)	2	
15	09160-39003	ワッシャ(39.5X58X0.3)	2	
16	09282-39001	オイルシール	1	
17	09160-39002	ワッシャ(39.5X58X1)	2	
18	09380-38003	スナッピング	1	

**FIG.336A**



**FIG.336A (2-B-8) スイベル ブラケット(DF40A)**

見出番号	品番	品名	使用個数	備考
19	41226-97E00	ブッシュ,チルトロックレバー	2	
20	41270-89J10	レバー,チルトロックスターボード	1	
21	41280-89J04	レバー,チルトロックポート	1	
22	45731-96312	ブラケット,スプリング	1	
23	09116-06236	ボルト(6X16)	1	
24	41230-97E10	スプリング,チルトロック	1	
25	09205-03012	ピン	1	

FIG.336B

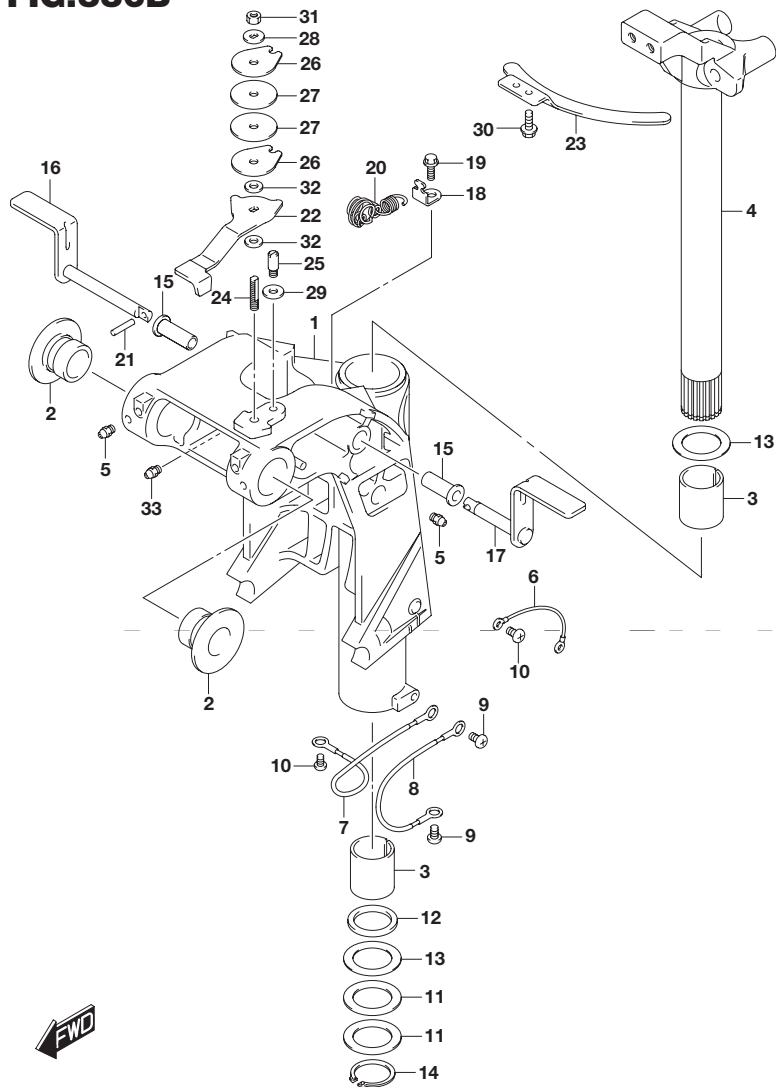
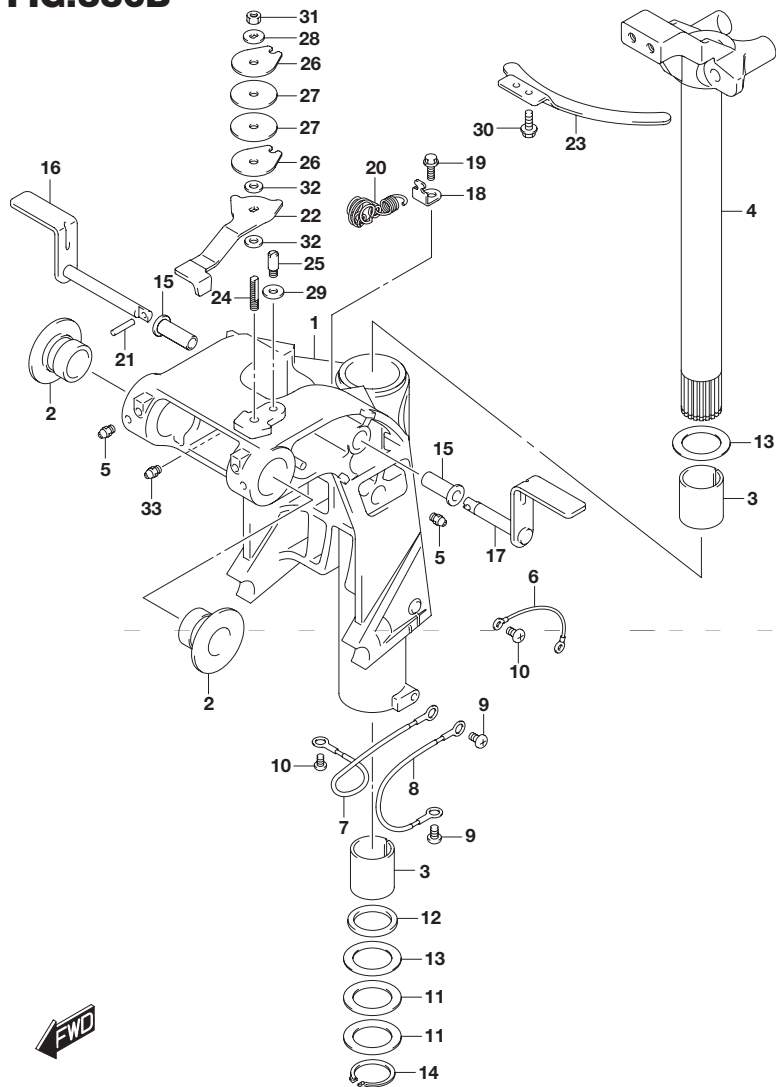


FIG.336B (2-B-9) スイベル ブラケット(DF40AQH)

見出番号	品番	品名	使用個数	備考
1	43111-88L21-0EP	ブラケット,スイベル(ブラック)	1	
2	43211-87J00	ブッシュ,スイベルブラケット	2	
3	43711-89J10	ブッシュ,ステアリング	2	
4	43750-88L21-0EP	ブラケット,ステアリング(ブラック)	1	
5	22511-99011	ニツプル,グリース	3	
6	36894-95201	リード(L:165)	1	
7	36895-87D01	リード(L:210)	1	
8	36895-87D01	リード(L:210)	1	
9	09125-06063	スクリュ(6X10)	2	
10	09125-05050	スクリュ(5X8)	3	
11	09160-39003	ワッシャ(39.5X58X0.3)	2	
12	09282-39001	オイルシール	1	
13	09160-39002	ワッシャ(39.5X58X1)	2	
14	09380-38003	スナップリング	1	
15	41226-97E00	ブッシュ,チルトロックレバー	2	
16	41270-89J10	レバー,チルトロックスターボード	1	
17	41280-89J04	レバー,チルトロックポート	1	
18	45731-96312	ブラケット,スプリング	1	
19	09116-06236	ボルト(6X16)	1	
20	41230-97E10	スプリング,チルトロック	1	
21	09205-03012	ピン	1	
22	43411-88L00	アジャスタ,ステアリング	1	
23	43415-88L00	プレート,ステアリングアジャスタ	1	
24	43512-88L00	シャフト,ステアリングアジャスタスレッド	1	
25	43513-88L00	ボルト,ステアリングアジャスタ	1	
26	43514-88L00	プレート,ステアリングアジャスタフリクション	2	

**FIG.336B**



**FIG.336B (2-B-10) スイベル ブラケット(DF40AQH)**

見出番号	品番	品名	使用個数	備考
27	43515-88L00	ワッシャ, ステアリングアジャスタフリクションプレート	2	
28	43516-88L00	ワッシャ, ステアリングアジャスタフリクション	1	
29	43517-88L00	スペーサ ステアリングアジャスタ	1	
30	09116-06237	ボルト(6X15)	2	
31	09159-08059	ナット	1	
32	09161-08011	ワッシャ(8.2X18X1.2)	2	
33	22511-99011	ニツプル,グリース	1	

FIG.336C

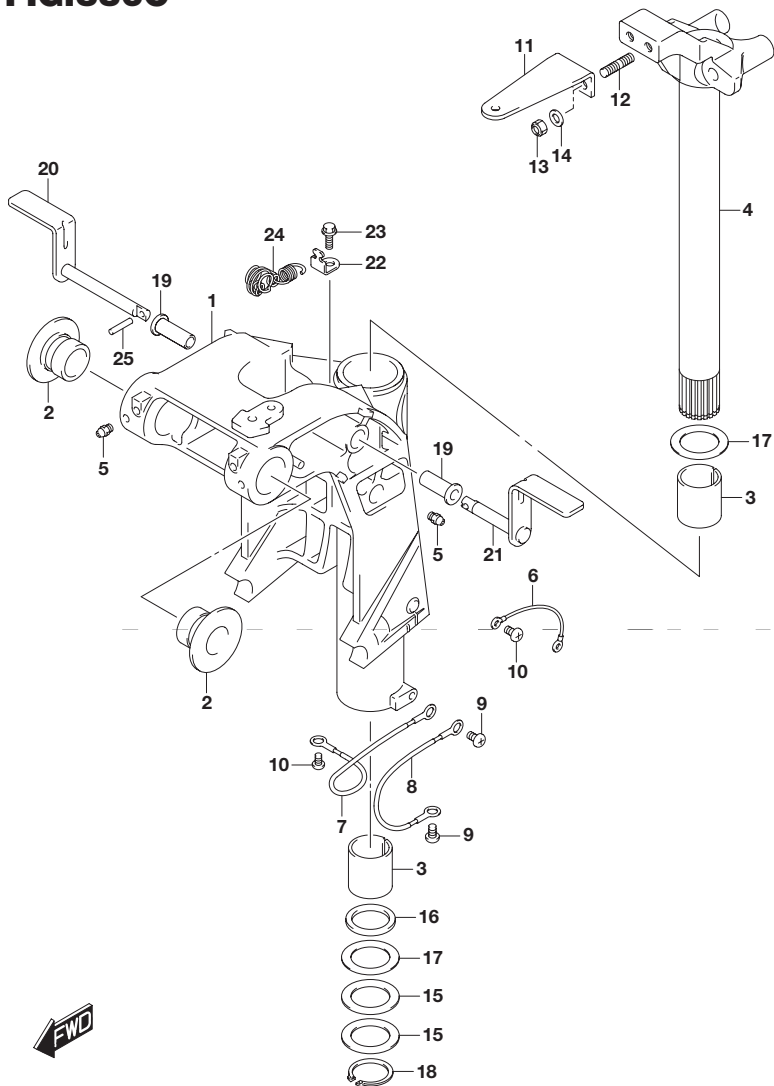
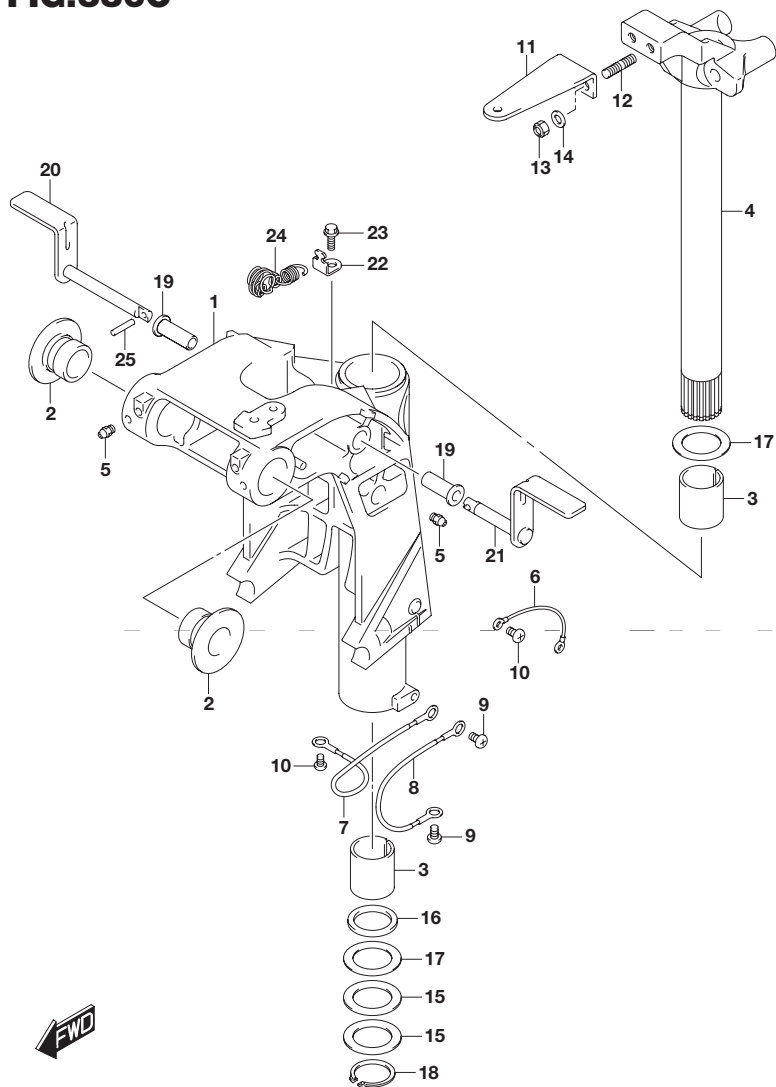


FIG.336C (2-B-11) スイベル ブラケット(DF50A)

見出番号	品番	品名	使用個数	備考
1-1	43111-88L31-0EP	ブラケット,スイベル(ブラック)	1	W/トランサム(S)
1-2	43111-88L31-Y5S	ブラケット,スイベル(ホワイト)	1	W/トランサム(S)
1-3	43111-88L21-0EP	ブラケット,スイベル(ブラック)	1	W/トランサム(L) W/トランサム(X)
1-4	43111-88L21-Y5S	ブラケット,スイベル(ホワイト)	1	W/トランサム(L) W/トランサム(X)
2	43211-87J00	ブッシュ,スイベルブラケット	2	
3	43711-89J10	ブッシュ,ステアリング	2	
4-1	43750-88L31-0EP	ブラケット,ステアリング(ブラック)	1	W/トランサム(S)
4-2	43750-88L31-Y5S	ブラケット,ステアリング(ホワイト)	1	W/トランサム(S)
4-3	43750-88L21-0EP	ブラケット,ステアリング(ブラック)	1	W/トランサム(L) W/トランサム(X)
4-4	43750-88L21-Y5S	ブラケット,ステアリング(ホワイト)	1	W/トランサム(L) W/トランサム(X)
5	22511-99011	ニップル,グリス	3	
6	36894-95201	リード,上:165	1	
7	36895-87D01	リード(L:210)	1	
8	36895-87D01	リード(L:210)	1	
9	09125-06063	スクリュ(6X10)	2	
10	09125-05050	スクリュ(5X8)	3	
11	43755-88L00-0EP	アタッチメント,ステアリングブラケット(ブラック)	1	
12	09108-10161	スタッドボルト	2	
13	09159-10050	ナット	2	
14	09160-10141	ワッシャ(10.5X19X2)	2	
15	09160-39003	ワッシャ(39.5X58X0.3)	2	
16	09282-39001	オイルシール	1	
17	09160-39002	ワッシャ(39.5X58X1)	2	
18	09380-38003	スナッピング	1	

**FIG.336C**



**FIG.336C (2-B-12) スイベル ブラケット(DF50A)**

見出番号	品番	品名	使用個数	備考
19	41226-97E00	ブッシュ,チルトロックレバー	2	
20	41270-89J10	レバー,チルトロックスターボード	1	
21	41280-89J04	レバー,チルトロックポート	1	
22	45731-96312	ブラケット,スプリング	1	
23	09116-06236	ボルト(6X16)	1	
24	41230-97E10	スプリング,チルトロック	1	
25	09205-03012	ピン	1	



FIG.336D

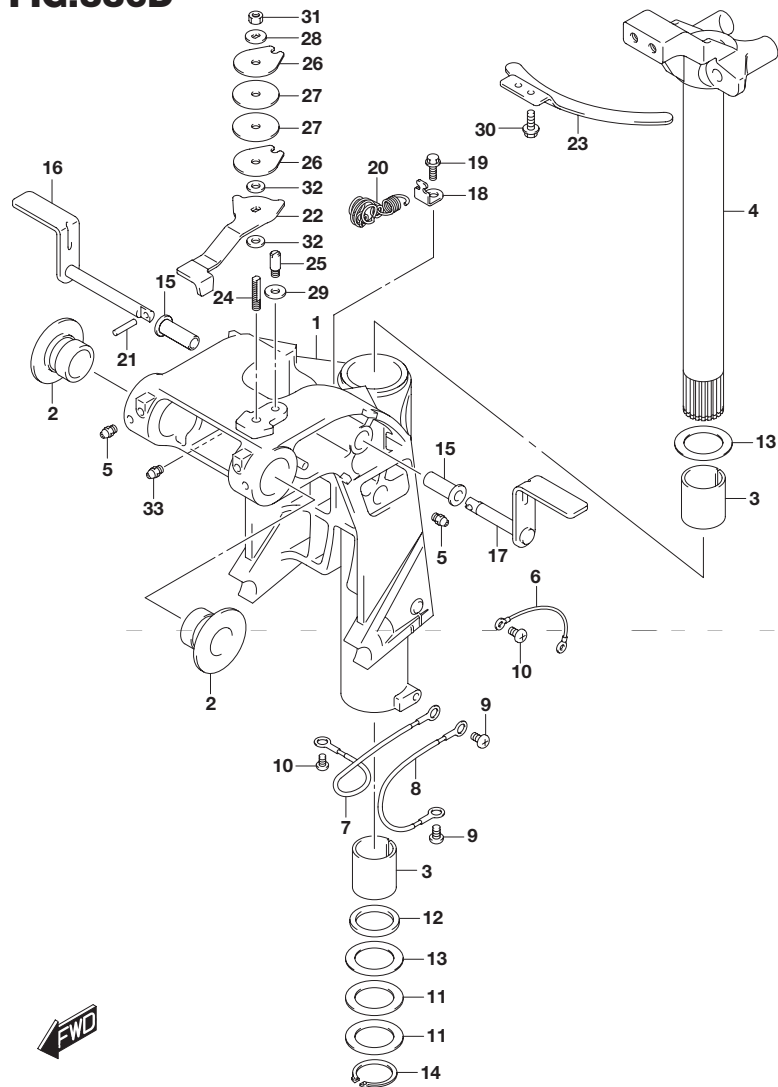
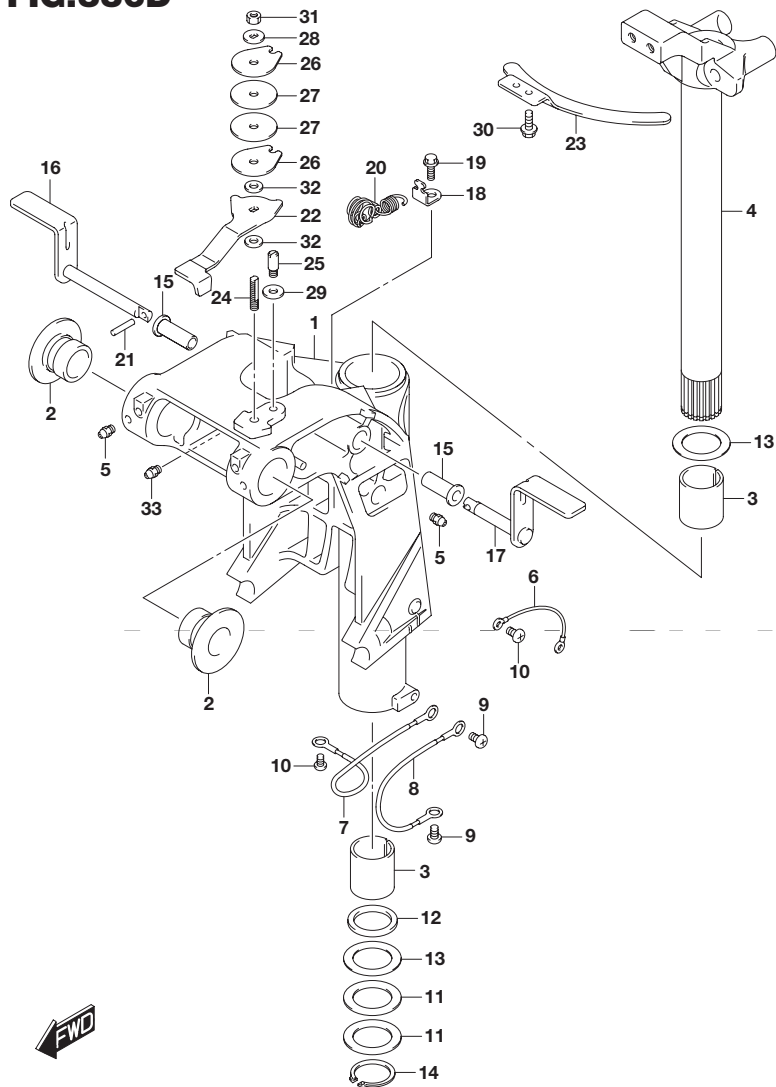


FIG.336D (2-B-13) スイベル ブラケット(DF50AQH)

見出番号	品番	品名	使用個数	備考
1	43111-88L21-0EP	ブラケット,スイベル(ブラック)	1	
2	43211-87J00	ブッシュ,スイベルブラケット	2	
3	43711-89J10	ブッシュ,ステアリング	2	
4	43750-88L21-0EP	ブラケット,ステアリング(ブラック)	1	
5	22511-99011	ニツプル,グリース	3	
6	36894-95201	リード上:L:165	1	
7	36895-87D01	リード(L:210)	1	
8	36895-87D01	リード(L:210)	1	
9	09125-06063	スクリュ(6X10)	2	
10	09125-05050	スクリュ(5X8)	3	
11	09160-39003	ワッシャ(39.5X58X0.3)	2	
12	09282-39001	オイルシール	1	
13	09160-39002	ワッシャ(39.5X58X1)	2	
14	09380-38003	スナップリング	1	
15	41226-97E00	ブッシュ,チルトロックレバー	2	
16	41270-89J10	レバー,チルトロックスターボード	1	
17	41280-89J04	レバー,チルトロックポート	1	
18	45731-96312	ブラケット,スプリング	1	
19	09116-06236	ボルト(6X16)	1	
20	41230-97E10	スプリング,チルトロック	1	
21	09205-03012	ピン	1	
22	43411-88L00	アジャスタ,ステアリング	1	
23	43415-88L00	プレート,ステアリングアジャスタ	1	
24	43512-88L00	シャフト,ステアリングアジャスタスレッド	1	
25	43513-88L00	ボルト,ステアリングアジャスタ	1	
26	43514-88L00	プレート,ステアリングアジャスタフリクション	2	

**FIG.336D**

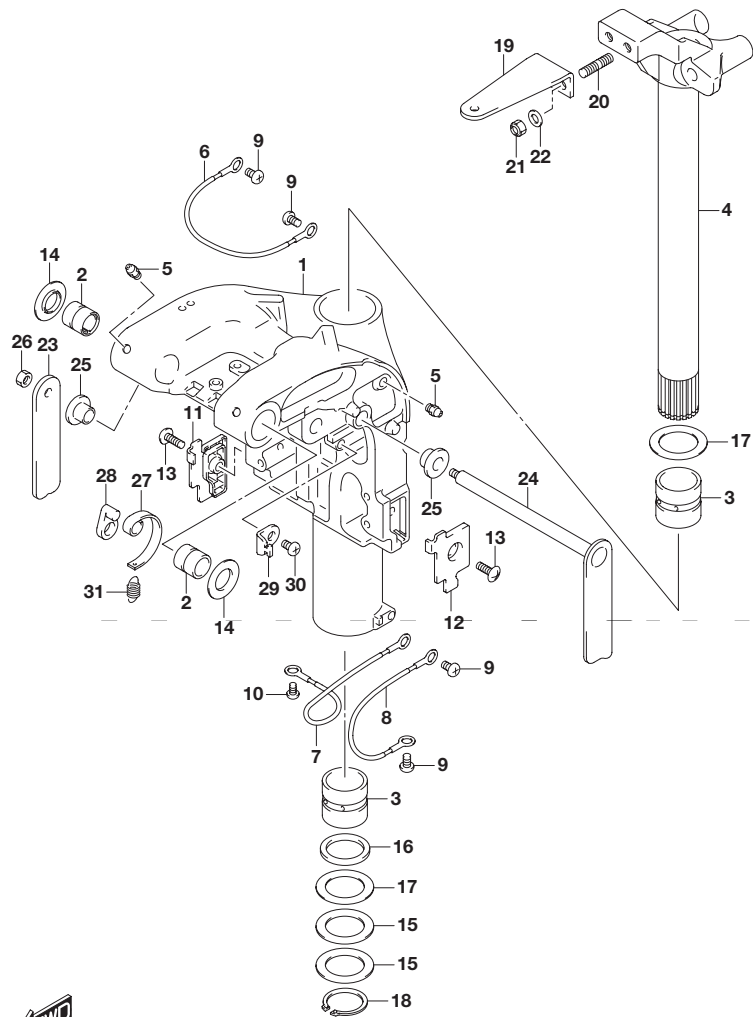


**FIG.336D (2-B-14) スイベル ブラケット(DF50AQH)**

見出番号	品番	品名	使用個数	備考
27	43515-88L00	ワッシャ, ステアリングアジャスタフリクションプレート	2	
28	43516-88L00	ワッシャ, ステアリングアジャスタフリクション	1	
29	43517-88L00	スペーサ ステアリングアジャスタ	1	
30	09116-06237	ボルト(6X15)	2	
31	09159-08059	ナット	1	
32	09161-08011	ワッシャ(8.2X18X1.2)	2	
33	22511-99011	ニツプル,グリース	1	

**FIG.336E**

**FIG.336E (2-B-15) スイベル ブラケット(DF60A)**

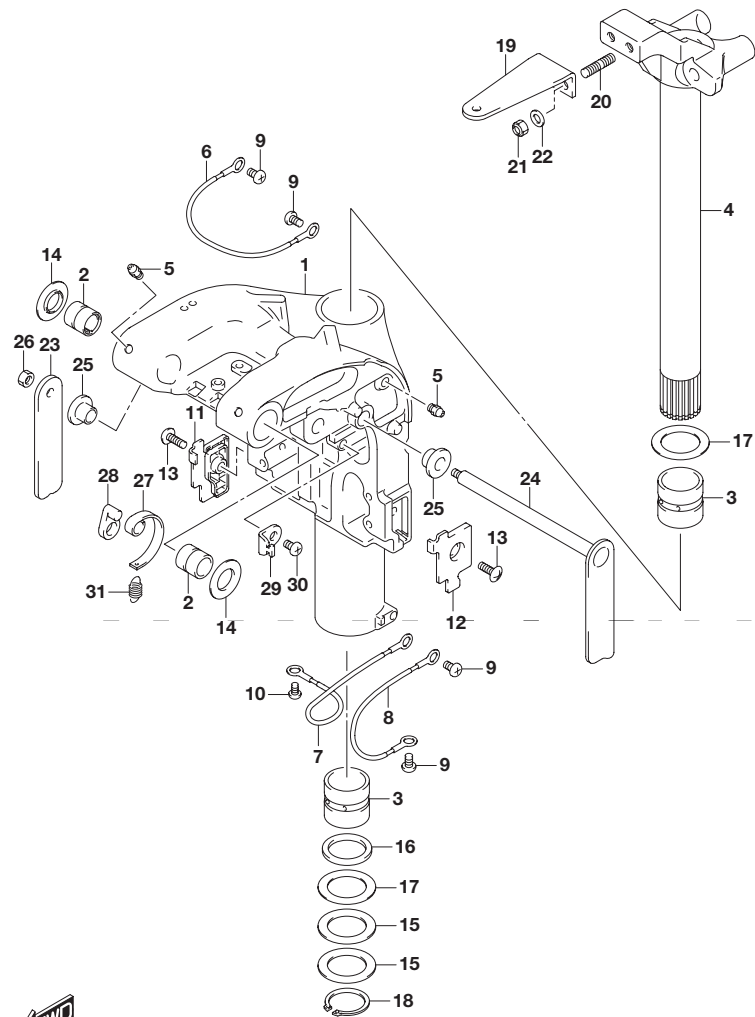


見出番号	品番	品名	使用個数	備考
1-1	43111-88L40-0EP	ブラケット,スイベル(ブラック)	1	
1-2	43111-88L40-Y5S	ブラケット,スイベル(ホワイト)	1	
2	43211-88L00	ブッシュ,スイベルブラケット	2	
3	43711-97E01	ブッシュ,ステアリング	2	
4-1	43750-88L21-0EP	ブラケット,ステアリング(ブラック)	1	
4-2	43750-88L21-Y5S	ブラケット,ステアリング(ホワイト)	1	
5	22511-99011	ニツプル,グリス	4	
6	36894-87D00	リード(L:165)	1	
7	36895-87D01	リード(L:210)	1	
8	36895-87D01	リード(L:210)	1	
9	09125-06063	スクリュ(6X10)	4	
10	09125-05050	スクリュ(5X8)	1	
11	43119-88L00	プレート,スイベルブラケットロアスターボード	1	
12	43119-88L10	プレート,スイベルブラケットロアポート	1	
13	09125-06067	スクリュ(6X16)	2	
14	43114-88L00	ワッシャ,スイベルツークランブラケット	2	
15	09160-39003	ワッシャ(39.5X58X0.3)	2	
16	09282-39001	オイルシール	1	
17	09160-39002	ワッシャ(39.5X58X1)	2	
18	09380-38003	スナップリング	1	
19	43755-88L00-0EP	アタッチメント,ステアリングブラケット(ブラック)	1	
20	09108-10161	スタッドボルト	2	
21	09159-10050	ナット	2	
22	09160-10141	ワッシャ(10.5X19X2)	2	
23	41221-88L00	レバー,チルトロックスターボード	1	

5



**FIG.336E**



**FIG.336E (2-C-2) スイベル ブラケット(DF60A)**

見出番号	品番	品名	使用個数	備考
24	41280-88L10	レバー,チルトロックボート	1	
25	41224-88L00	ブッシュ,チルトロックレバー	2	
26	29141-93J00	ナット	1	
27	41231-88L01	リンク,チルトロックレバー	1	
28	41234-88L00	アーム,チルトロックリンク	1	
29	45731-96312	ブラケット,スプリング	1	
30	09125-06063	スクリュ(6X10)	1	
31	09443-10043	スプリング	1	



FIG.336F

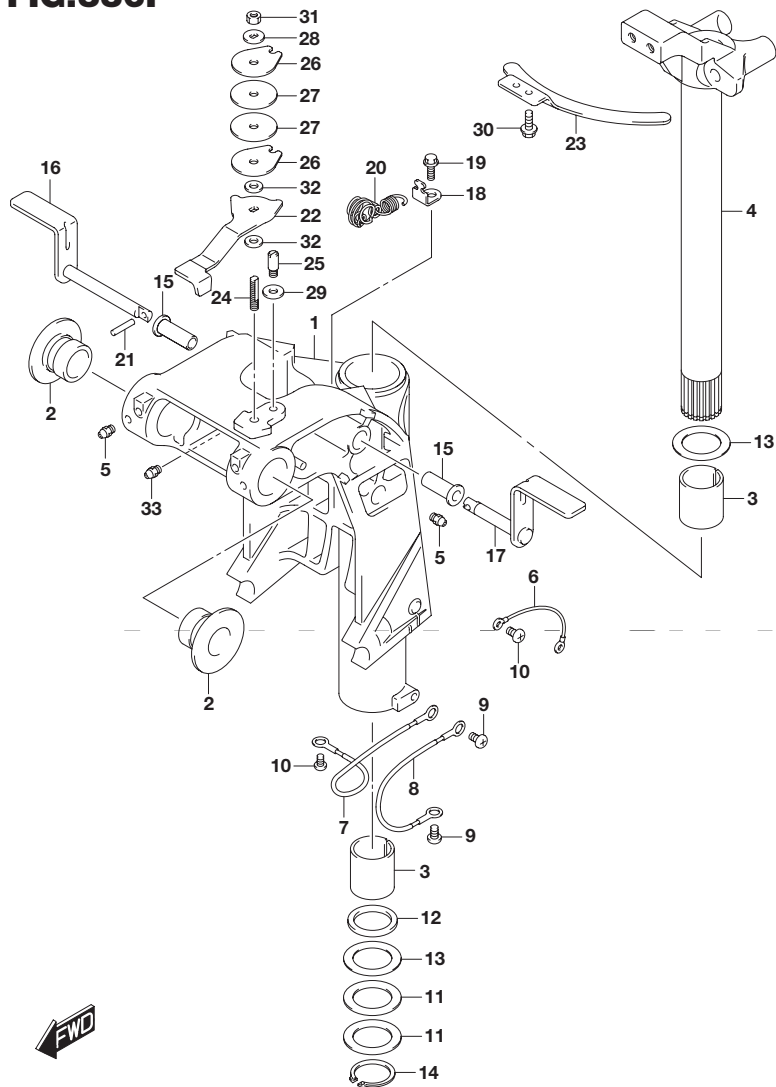
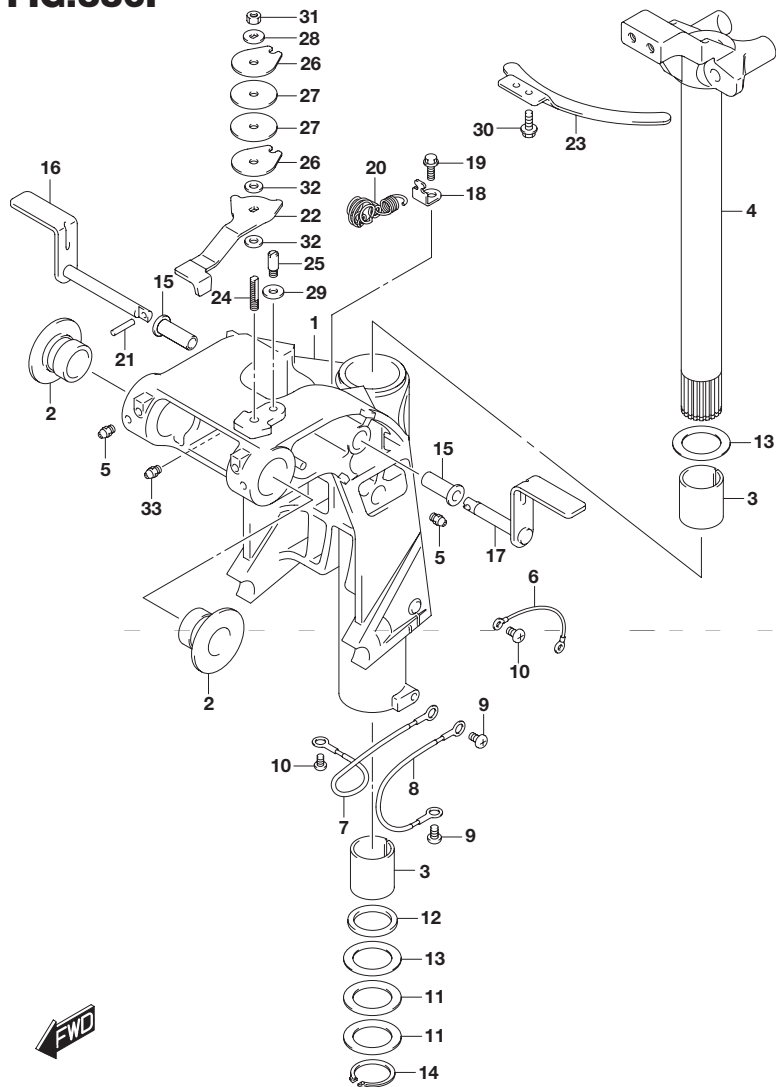


FIG.336F (2-C-3) スイベル ブラケット(DF60AQH)

見出番号	品番	品名	使用個数	備考
1	43111-88L21-0EP	ブラケット,スイベル(ブラック)	1	
2	43211-87J00	ブッシュ,スイベルブラケット	2	
3	43711-89J10	ブッシュ,ステアリング	2	
4	43750-88L21-0EP	ブラケット,ステアリング(ブラック)	1	
5	22511-99011	ニツプル,グリース	3	
6	36894-95201	リード(L:165)	1	
7	36895-87D01	リード(L:210)	1	
8	36895-87D01	リード(L:210)	1	
9	09125-06063	スクリュ(6X10)	2	
10	09125-05050	スクリュ(5X8)	3	
11	09160-39003	ワッシャ(39.5X58X0.3)	2	
12	09282-39001	オイルシール	1	
13	09160-39002	ワッシャ(39.5X58X1)	2	
14	09380-38003	スナップリング	1	
15	41226-97E00	ブッシュ,チルトロックレバー	2	
16	41270-89J10	レバー,チルトロックスターボード	1	
17	41280-89J04	レバー,チルトロックポート	1	
18	45731-96312	ブラケット,スプリング	1	
19	09116-06236	ボルト(6X16)	1	
20	41230-97E10	スプリング,チルトロック	1	
21	09205-03012	ピン	1	
22	43411-88L00	アジャスタ,ステアリング	1	
23	43415-88L00	プレート,ステアリングアジャスタ	1	
24	43512-88L00	シャフト,ステアリングアジャスタスレッド	1	
25	43513-88L00	ボルト,ステアリングアジャスタ	1	
26	43514-88L00	プレート,ステアリングアジャスタフリクション	2	

**FIG.336F**

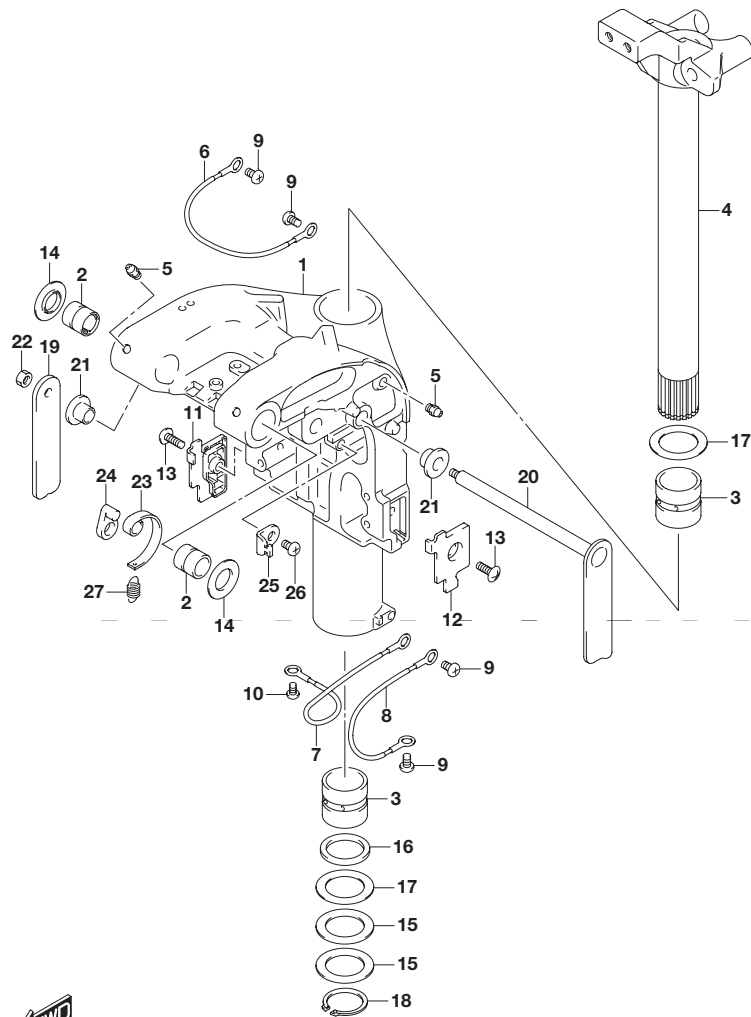


**FIG.336F (2-C-4) スイベル ブラケット(DF60AQH)**

見出番号	品番	品名	使用個数	備考
27	43515-88L00	ワッシャ, ステアリングアジャスタフリクションプレート	2	
28	43516-88L00	ワッシャ, ステアリングアジャスタフリクション	1	
29	43517-88L00	スペーサ ステアリングアジャスタ	1	
30	09116-06237	ボルト(6X15)	2	
31	09159-08059	ナット	1	
32	09161-08011	ワッシャ(8.2X18X1.2)	2	
33	22511-99011	ニツプル, グリース	1	

FIG.336G

FIG.336G (2-C-5) スイベル ブラケット(DF60ATH)



見出番号	品番	品名	使用個数	備考
1	43111-88L40-0EP	ブラケット,スイベル(ブラック)	1	
2	43211-88L00	ブッシュ,スイベルブラケット	2	
3	43711-97E01	ブッシュ,ステアリング	2	
4	43750-88L21-0EP	ブラケット,ステアリング(ブラック)	1	
5	22511-99011	ニツプル,グリス	4	
6	36894-87D00	リード(L:165)	1	
7	36895-87D01	リード(L:210)	1	
8	36895-87D01	リード(L:210)	1	
9	09125-06063	スクリュ(6X10)	4	
10	09125-05050	スクリュ(5X8)	1	
11	43119-88L00	プレート,スイベルブラケットロアスターボード	1	
12	43119-88L10	プレート,スイベルブラケットロアポート	1	
13	09125-06067	スクリュ(6X16)	2	
14	43114-88L00	ワッシャ,スイベルツークランブラケット	2	
15	09160-39003	ワッシャ(39.5X58X0.3)	2	
16	09282-39001	オイルシール	1	
17	09160-39002	ワッシャ(39.5X58X1)	2	
18	09380-38003	スナップリング	1	
19	41221-88L00	レバー,チルトロックスターボード	1	
20	41280-88L10	レバー,チルトロックポート	1	
21	41224-88L00	ブッシュ,チルトロックレバー	2	
22	29141-93J00	ナット	1	
23	41231-88L01	リンク,チルトロックレバー	1	
24	41234-88L00	アーム,チルトロックリンク	1	
25	45731-96312	ブラケット,スプリング	1	
26	09125-06063	スクリュ(6X10)	1	
27	09443-10043	スプリング	1	

FIG.336H

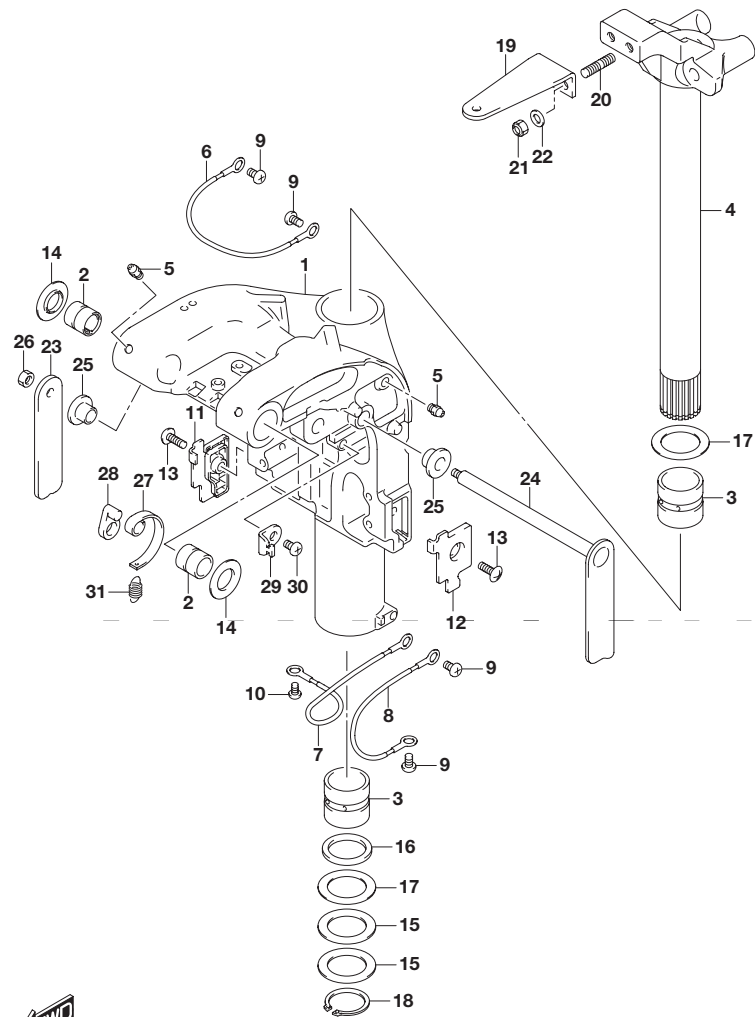


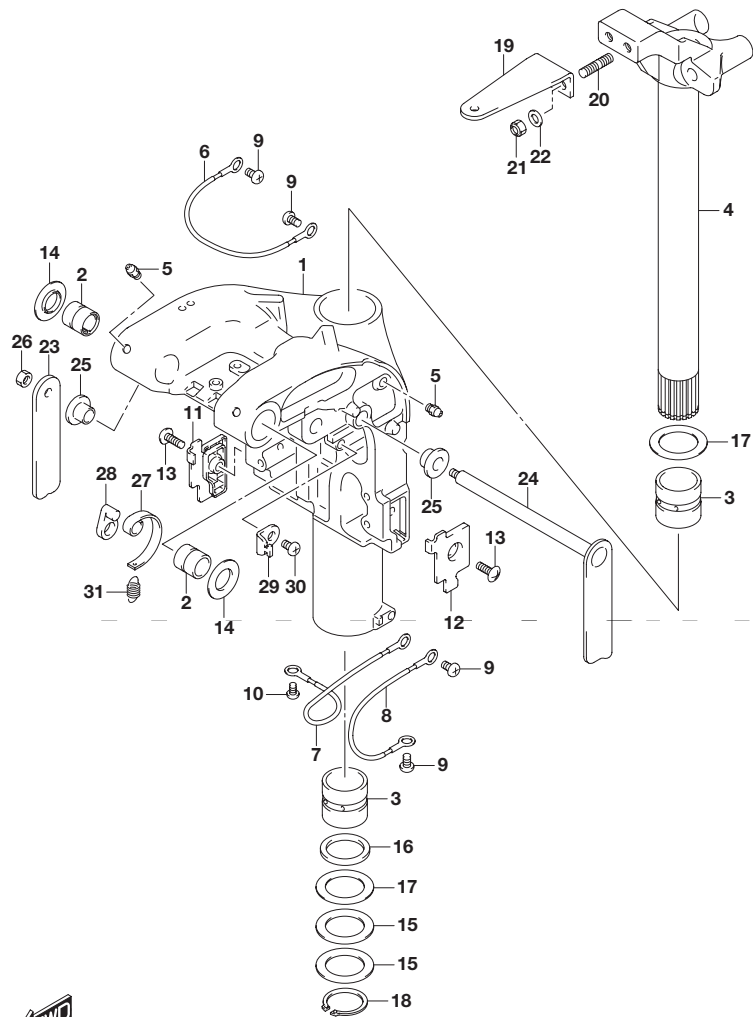
FIG.336H (2-C-6) スイベル ブラケット(DF60AVT)

見出番号	品番	品名	使用個数	備考
1-1	43111-88L50-0EP	ブラケット,スイベル(ブラック)	1	W/トランサム(L)
1-2	43111-88L40-0EP	ブラケット,スイベル(ブラック)	1	W/トランサム(X)
2	43211-88L00	ブッシュ,スイベルブラケット	2	
3	43711-97E01	ブッシュ,ステアリング	2	
4-1	43750-88L31-0EP	ブラケット,ステアリング(ブラック)	1	W/トランサム(L)
4-2	43750-88L21-0EP	ブラケット,ステアリング(ブラック)	1	W/トランサム(X)
5	22511-99011	ニツプル,グリス	4	
6	36894-87D00	リード(L:165)	1	
7	36895-87D01	リード(L:210)	1	
8	36895-87D01	リード(L:210)	1	
9	09125-06063	スクリュ(6X10)	4	
10	09125-05050	スクリュ(5X8)	1	
11	43119-88L00	プレート,スイベルブラケットロアスターボード	1	
12	43119-88L10	プレート,スイベルブラケットロアポート	1	
13	09125-06067	スクリュ(6X16)	2	
14	43114-88L00	ワッシャ,スイベルツークランブラケット	2	
15	09160-39003	ワッシャ(39.5X58X0.3)	2	
16	09282-39001	オイルシール	1	
17	09160-39002	ワッシャ(39.5X58X1)	2	
18	09380-38003	スナップリング	1	
19	43755-88L00-0EP	アタッチメント,ステアリングブラケット(ブラック)	1	
20	09108-10161	スタッドボルト	2	
21	09159-10050	ナット	2	
22	09160-10141	ワッシャ(10.5X19X2)	2	
23	41221-88L00	レバー,チルトロックスターボード	1	



**FIG.336H**

**FIG.336H (2-C-7) スイベル ブラケット(DF60AVT)**



見出番号	品番	品名	使用個数	備考
24	41280-88L10	レバー,チルトロックポート	1	
25	41224-88L00	ブッシュ,チルトロックレバー	2	
26	29141-93J00	ナット	1	
27	41231-88L01	リンク,チルトロックレバー	1	
28	41234-88L00	アーム,チルトロックリンク	1	
29	45731-96312	ブラケット,スプリング	1	
30	09125-06063	スクリュ(6X10)	1	
31	09443-10043	スプリング	1	

FIG.336J

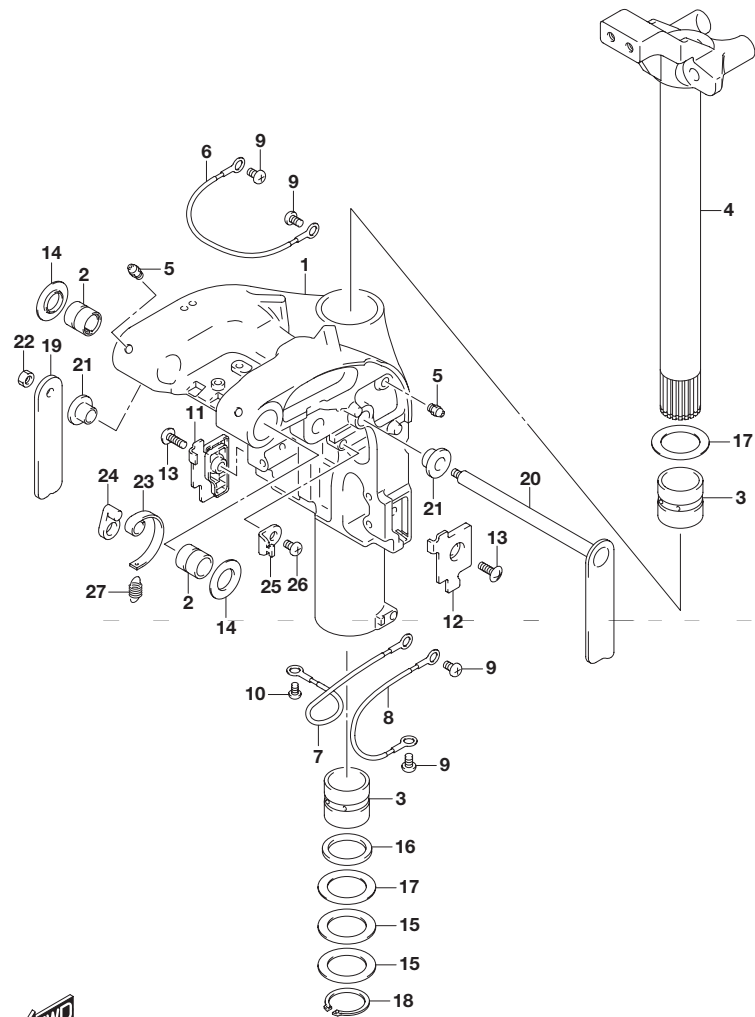


FIG.336J (2-C-8) スイベル ブラケット(DF60AVTH)

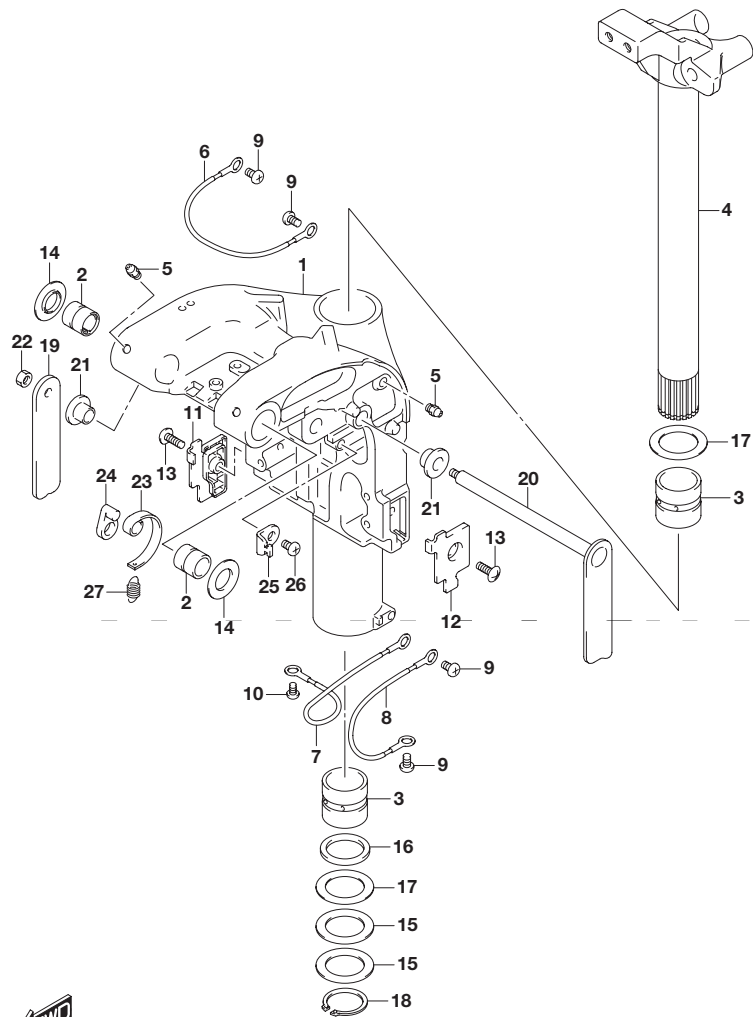
見出番号	品番	品名	使用個数	備考
1-1	43111-88L50-0EP	ブラケット,スイベル(ブラック)	1	W/トランサム(L)
1-2	43111-88L40-0EP	ブラケット,スイベル(ブラック)	1	W/トランサム(X)
2	43211-88L00	ブッシュ,スイベルブラケット	2	
3	43711-97E01	ブッシュ,ステアリング	2	
4-1	43750-88L31-0EP	ブラケット,ステアリング(ブラック)	1	W/トランサム(L)
4-2	43750-88L21-0EP	ブラケット,ステアリング(ブラック)	1	W/トランサム(X)
5	22511-99011	ニツプル,グリース	4	
6	36894-87D00	リード(L:165)	1	
7	36895-87D01	リード(L:210)	1	
8	36895-87D01	リード(L:210)	1	
9	09125-06063	スクリュ(6X10)	4	
10	09125-05050	スクリュ(5X8)	1	
11	43119-88L00	プレート,スイベルブラケットロアスターボード	1	
12	43119-88L10	プレート,スイベルブラケットロアポート	1	
13	09125-06067	スクリュ(6X16)	2	
14	43114-88L00	ワッシャ,スイベルツークランブラケット	2	
15	09160-39003	ワッシャ(39.5X58X0.3)	2	
16	09282-39001	オイルシール	1	
17	09160-39002	ワッシャ(39.5X58X1)	2	
18	09380-38003	スナップリング	1	
19	41221-88L00	レバー,チルトロックスターボード	1	
20	41280-88L10	レバー,チルトロックポート	1	
21	41224-88L00	ブッシュ,チルトロックレバー	2	
22	29141-93J00	ナット	1	
23	41231-88L01	リンク,チルトロックレバー	1	
24	41234-88L00	アーム,チルトロックリンク	1	



**FIG.336J**

**FIG.336J (2-C-9) スイベル ブラケット(DF60AVTH)**

見出番号	品番	品名	使用個数	備考
25	45731-96312	ブラケット,スプリング	1	
26	09125-06063	スクリュ(6X10)	1	
27	09443-10043	スプリング	1	



**5**



FIG.337A

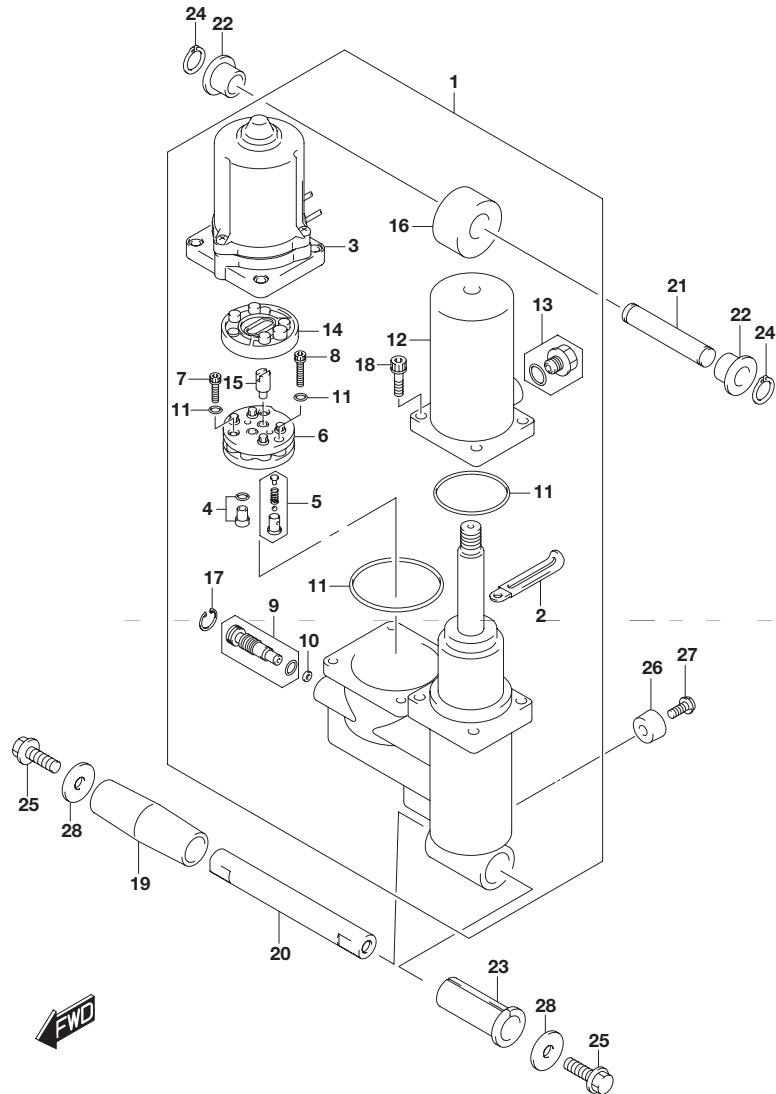


FIG.337A (2-C-10) トリム シリンダ(DF40A)

見出番号	品番	品名	使用個数	備考
1	48000-88L15	トリムアッシ パワーウイズチルト	1	
2	29404-93J10	・クランプ	1	
3	38100-88L11	・モータアッシ PTT	1	
4	48320-87J10	・バルブ ,アッパプレッシャ	1	
5	48330-87J10	・バルブ ,ダウンプレッシャ	1	
6	48510-97E00	・ポンプアッシ ,ギヤ	1	
7	48541-87J10	・ボルト	2	
8	48541-87J20	・ボルト	1	
9	48551-88L00	・バルブ ,マニュアル	1	
10	48553-88L00	・シール ,ワッシャ	1	
11	48557-87J10	・Oリングセット	1	
12	48571-88L00	・タンク ,リザーバ	1	
13	48572-87L00	・プラグ	1	
14	48582-97E01	・フィルタ	1	
15	48583-87J10	・ジョイント ,ドライブ	1	
16	48611-88L00	・ジョイント ,メタル	1	
17	48681-87J11	・サークリップ	1	
18	48862-87J20	・ボルト ,リザーバ	4	
19	47225-87J00	カラー ,チルトシリンダロア	1	
20	48121-89J10	シャフト ,チルトシリンダロア	1	
21	48321-89J11	シャフト ,チルトシリンダアッパ	1	
22	48325-89J00	ブッシュ ,チルトシリンダアッパ	2	
23	48326-87J00	ブッシュ ,チルトシリンダロア	1	
24	09380-12002	スナップリング	2	
25	09116-10179	ボルト(10X35)	2	
26	55321-87J00	アノード ,プロテクション	1	
27	09103-06281	ボルト(6X14)	1	
28	09160-10139	ワッシャ(10.5X35X3)	2	

FIG.337B

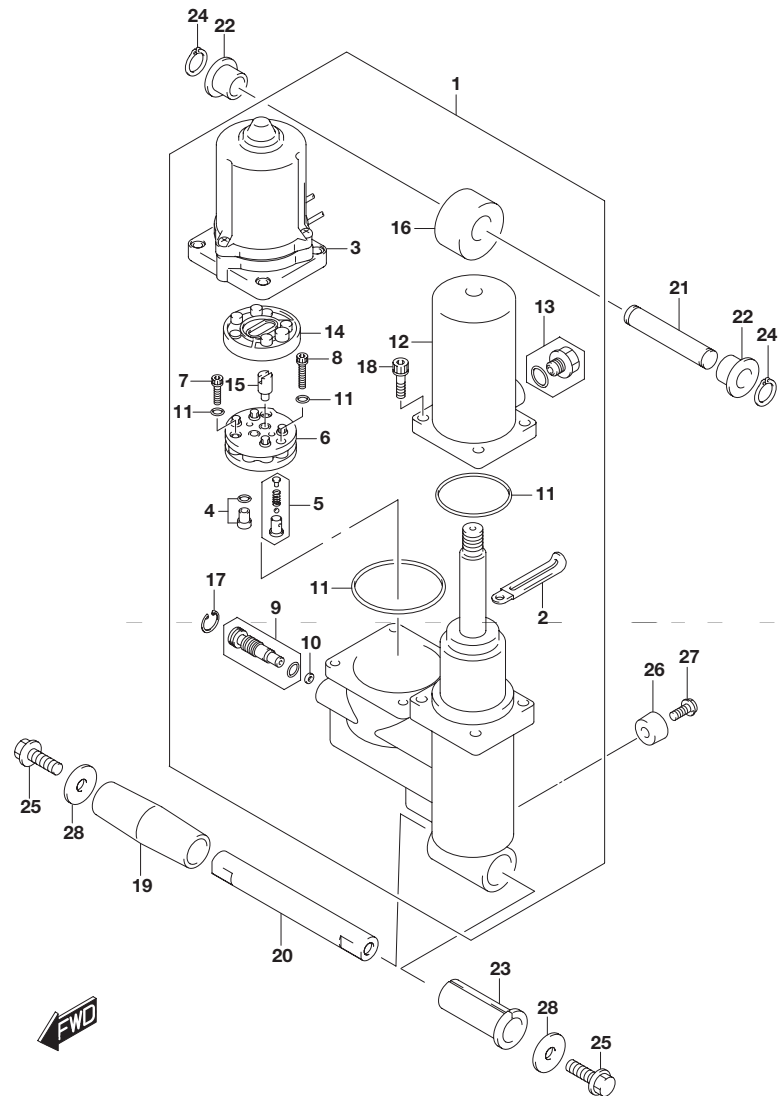


FIG.337B (2-C-11) トリム シリンダ(DF50A)

見出番号	品番	品名	使用個数	備考
1	48000-88L15	トリムアッシ パワーウイズチルト	1	
2	29404-93J10	・クランプ	1	
3	38100-88L11	・モータアッシ PTT	1	
4	48320-87J10	・バルブ ,アッププレッシャ	1	
5	48330-87J10	・バルブ ,ダウンプレッシャ	1	
6	48510-97E00	・ポンプアッシ ,ギヤ	1	
7	48541-87J10	・ボルト	2	
8	48541-87J20	・ボルト	1	
9	48551-88L00	・バルブ ,マニュアル	1	
10	48553-88L00	・シール ,ワッシャ	1	
11	48557-87J10	・Oリングセット	1	
12	48571-88L00	・タンク ,リザーバ	1	
13	48572-87L00	・プラグ	1	
14	48582-97E01	・フィルタ	1	
15	48583-87J10	・ジョイント ,ドライブ	1	
16	48611-88L00	・ジョイント ,メタル	1	
17	48681-87J11	・サークリップ	1	
18	48862-87J20	・ボルト ,リザーバ	4	
19	47225-87J00	カラー ,チルトシリンダロア	1	
20	48121-89J10	シャフト ,チルトシリンダロア	1	
21	48321-89J11	シャフト ,チルトシリンダアップ	1	
22	48325-89J00	ブッシュ ,チルトシリンダアップ	2	
23	48326-87J00	ブッシュ ,チルトシリンダロア	1	
24	09380-12002	スナップリング	2	
25	09116-10179	ボルト(10X35)	2	
26	55321-87J00	アノード ,プロテクション	1	
27	09103-06281	ボルト(6X14)	1	
28	09160-10139	ワッシャ(10.5X35X3)	2	

FIG.337C

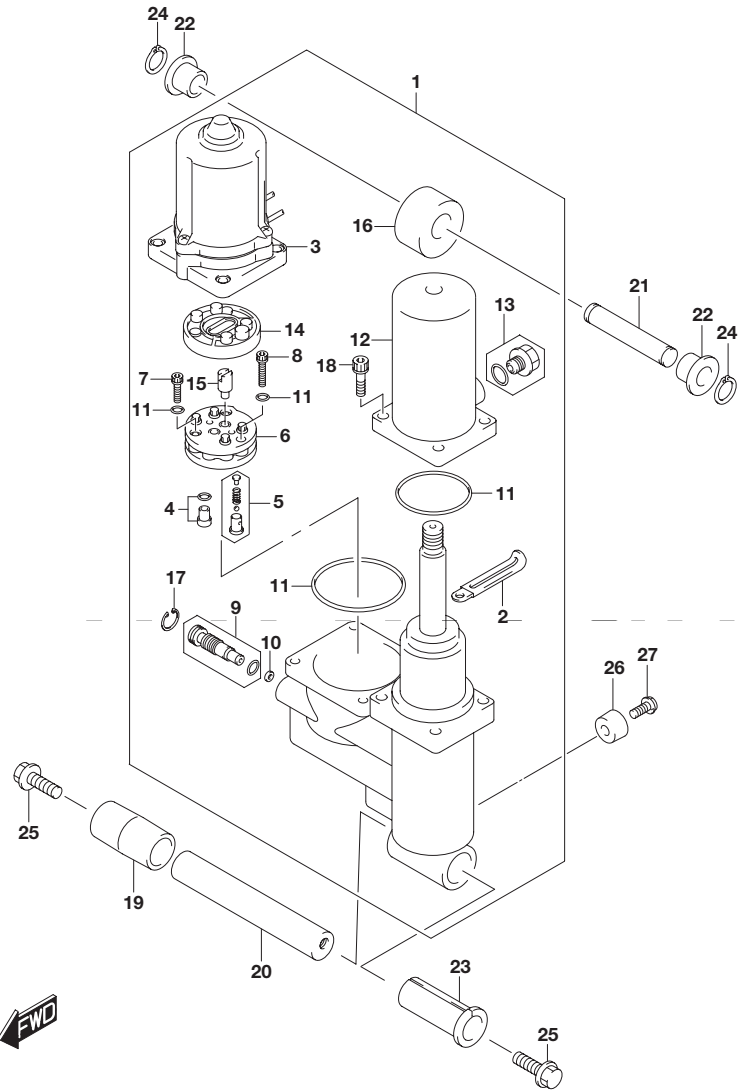


FIG.337C (2-C-12) トリム シリンダ(DF60A)

見出番号	品番	品名	使用個数	備考
1	48000-88L15	トリムアッシ パワーウイズチルト	1	
2	29404-93J10	・クランプ	1	
3	38100-88L11	・モータアッシ PTT	1	
4	48320-87J10	・バルブ ,アッパプレッシャ	1	
5	48330-87J10	・バルブ ,ダウンプレッシャ	1	
6	48510-97E00	・ポンプアッシ ,ギヤ	1	
7	48541-87J10	・ボルト	2	
8	48541-87J20	・ボルト	1	
9	48551-88L00	・バルブ ,マニュアル	1	
10	48553-88L00	・シール ,ワッシャ	1	
11	48557-87J10	・Oリングセット	1	
12	48571-88L00	・タンク ,リザーバ	1	
13	48572-87L00	・プラグ	1	
14	48582-97E01	・フィルタ	1	
15	48583-87J10	・ジョイント ,ドライブ	1	
16	48611-88L00	・ジョイント ,メタル	1	
17	48681-87J11	・サークリップ	1	
18	48862-87J20	・ボルト ,リザーバ	4	
19	47225-88L00	カラー ,チルトシリンダロア	1	
20	48121-88L00	シャフト ,チルトシリンダロア	1	
21	48321-89J11	シャフト ,チルトシリンダアッパ	1	
22	48325-89J00	ブッシュ ,チルトシリンダアッパ	2	
23	48326-87J00	ブッシュ ,チルトシリンダロア	1	
24	09380-12002	スナップリング	2	
25	09116-10179	ボルト (10X35)	2	
26	55321-87J00	アノード ,プロテクション	1	
27	09103-06281	ボルト (6X14)	1	

FIG.337D

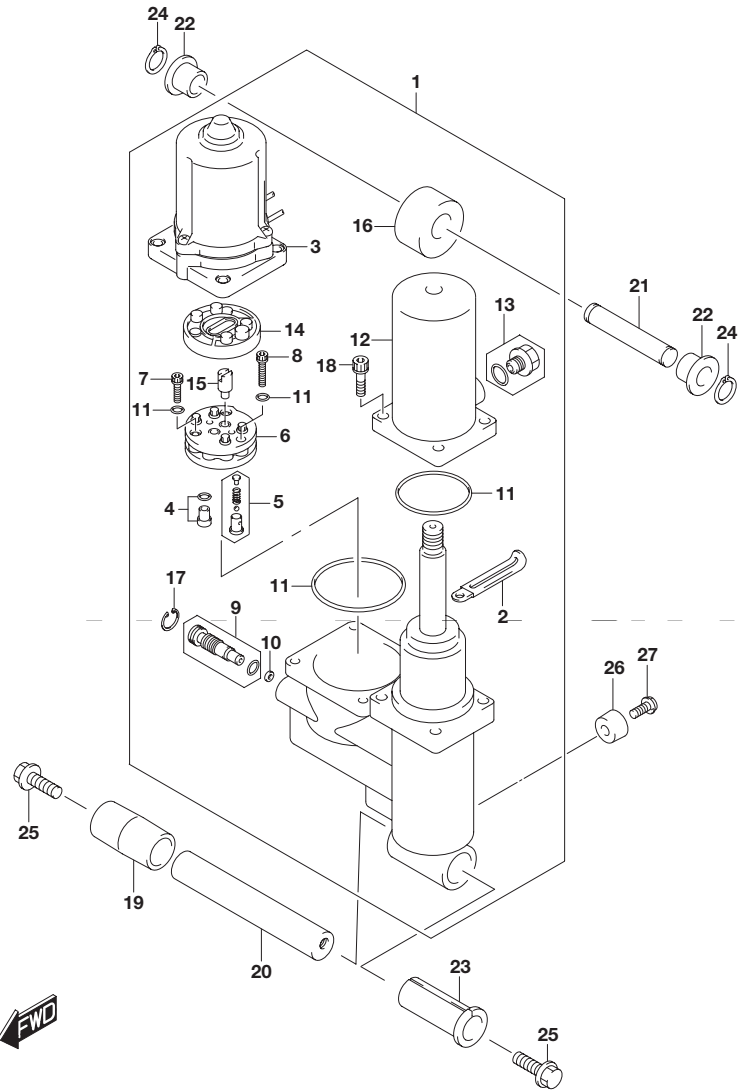


FIG.337D (2-C-13) トリム シリンダ(DF60ATH)

見出番号	品番	品名	使用個数	備考
1	48000-88L15	トリムアッシ パワーウイズチルト	1	
2	29404-93J10	・クランプ	1	
3	38100-88L11	・モータアッシ PTT	1	
4	48320-87J10	・バルブ ,アッパプレッシャ	1	
5	48330-87J10	・バルブ ,ダウンプレッシャ	1	
6	48510-97E00	・ポンプアッシ ,ギヤ	1	
7	48541-87J10	・ボルト	2	
8	48541-87J20	・ボルト	1	
9	48551-88L00	・バルブ ,マニュアル	1	
10	48553-88L00	・シール ,ワッシャ	1	
11	48557-87J10	・Oリングセット	1	
12	48571-88L00	・タンク ,リザーバ	1	
13	48572-87L00	・プラグ	1	
14	48582-97E01	・フィルタ	1	
15	48583-87J10	・ジョイント ,ドライブ	1	
16	48611-88L00	・ジョイント ,メタル	1	
17	48681-87J11	・サークリップ	1	
18	48862-87J20	・ボルト ,リザーバ	4	
19	47225-88L00	カラー ,チルトシリンダロア	1	
20	48121-88L00	シャフト ,チルトシリンダロア	1	
21	48321-89J11	シャフト ,チルトシリンダアッパ	1	
22	48325-89J00	ブッシュ ,チルトシリンダアッパ	2	
23	48326-87J00	ブッシュ ,チルトシリンダロア	1	
24	09380-12002	スナップリング	2	
25	09116-10179	ボルト (10X35)	2	
26	55321-87J00	アノード ,プロテクション	1	
27	09103-06281	ボルト (6X14)	1	

5

FIG.337E

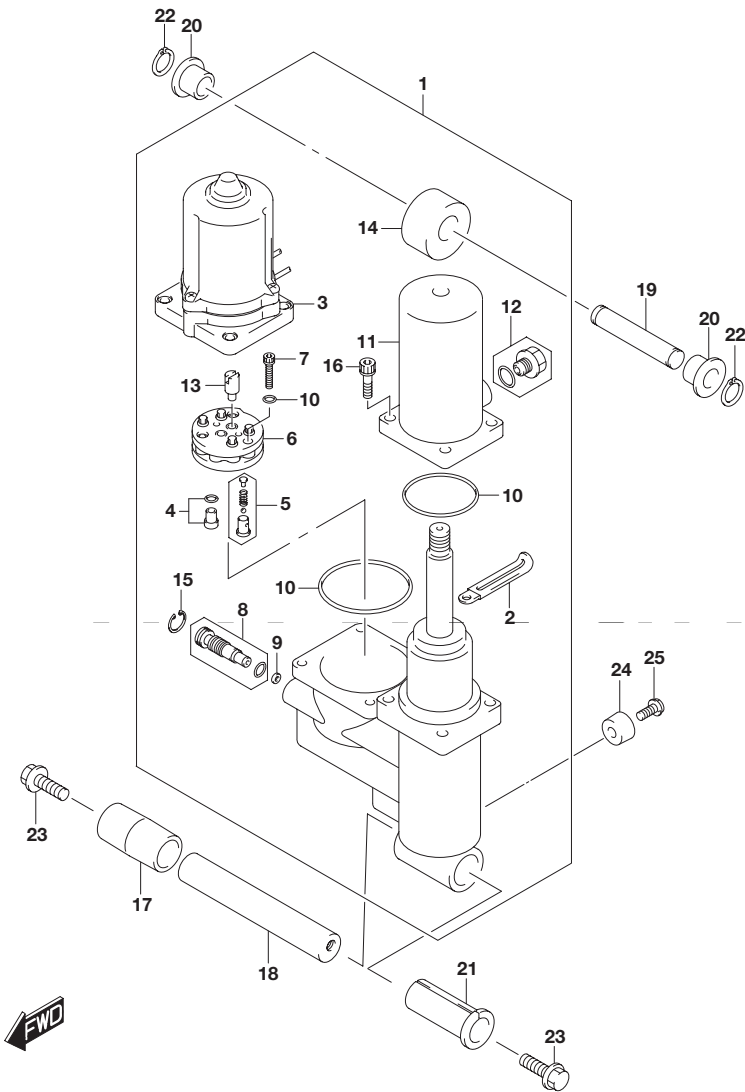


FIG.337E (2-C-14) トリム シリンダ(DF60AVT)

見出番号	品番	品名	使用個数	備考
1	48000-88L20	トリムアッシ パワーウイズチルト	1	
2	29404-93J10	・クランプ	1	
3	38100-88L11	・モータアッシ PTT	1	
4	48320-87J10	・バルブ ,アッパプレッシャ	1	
5	48330-87J20	・バルブ ,ダウンプレッシャ	1	
6	48510-97E10	・ポンプアッシ ,ギヤ	1	
7	48541-87J20	・ボルト	3	
8	48551-88L10	・バルブ ,マニュアル	1	
9	48553-88L00	・シール ,ワッシャ	1	
10	48557-87J10	・Oリングセット	1	
11	48571-88L00	・タンク ,リザーバ	1	
12	48572-87L00	・プラグ	1	
13	48583-87J10	・ジョイント ,ドライブ	1	
14	48611-88L00	・ジョイント ,メタル	1	
15	48681-87J11	・サークリップ	1	
16	48862-87J20	・ボルト ,リザーバ	4	
17	47225-88L00	カラー ,チルトシリンダロア	1	
18	48121-88L10	シャフト ,チルトシリンダロア	1	
19	48321-89J20	シャフト ,チルトシリンダアッパ	1	
20	48325-89J10	ブッシュ ,チルトシリンダアッパ	2	
21	48326-87J00	ブッシュ ,チルトシリンダロア	1	
22	09380-12002	スナップリング	2	
23	09116-10179	ボルト(10X35)	2	
24	55321-87J00	アノード ,プロテクション	1	
25	09103-06281	ボルト(6X14)	1	



FIG.337F

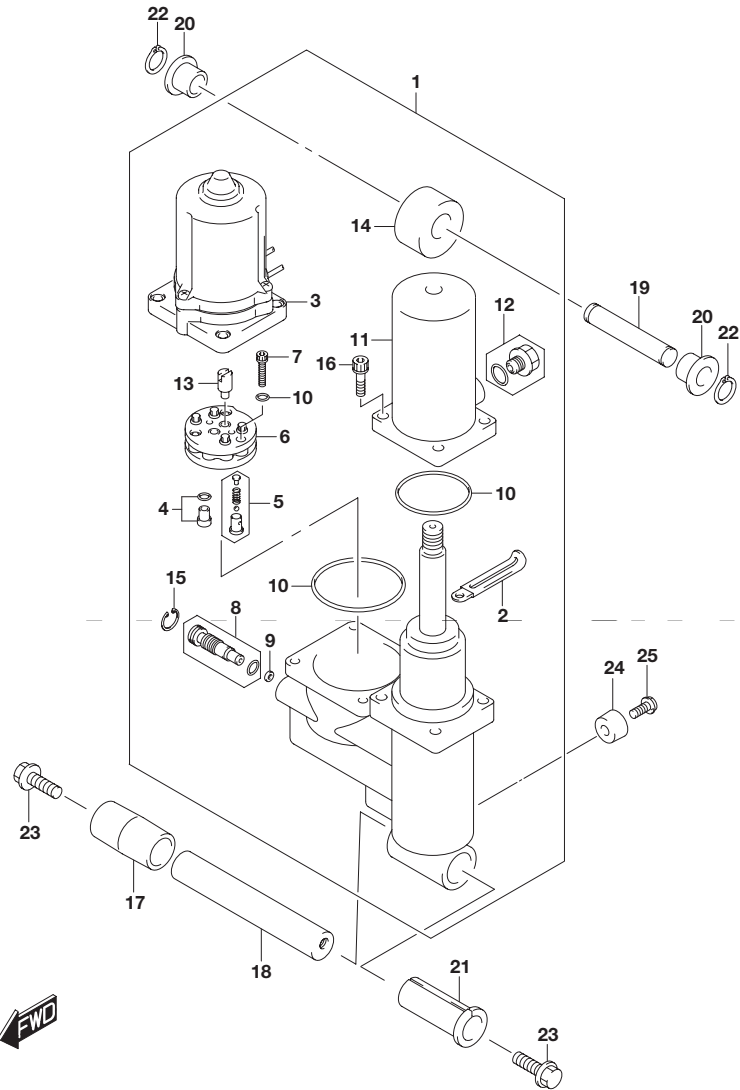
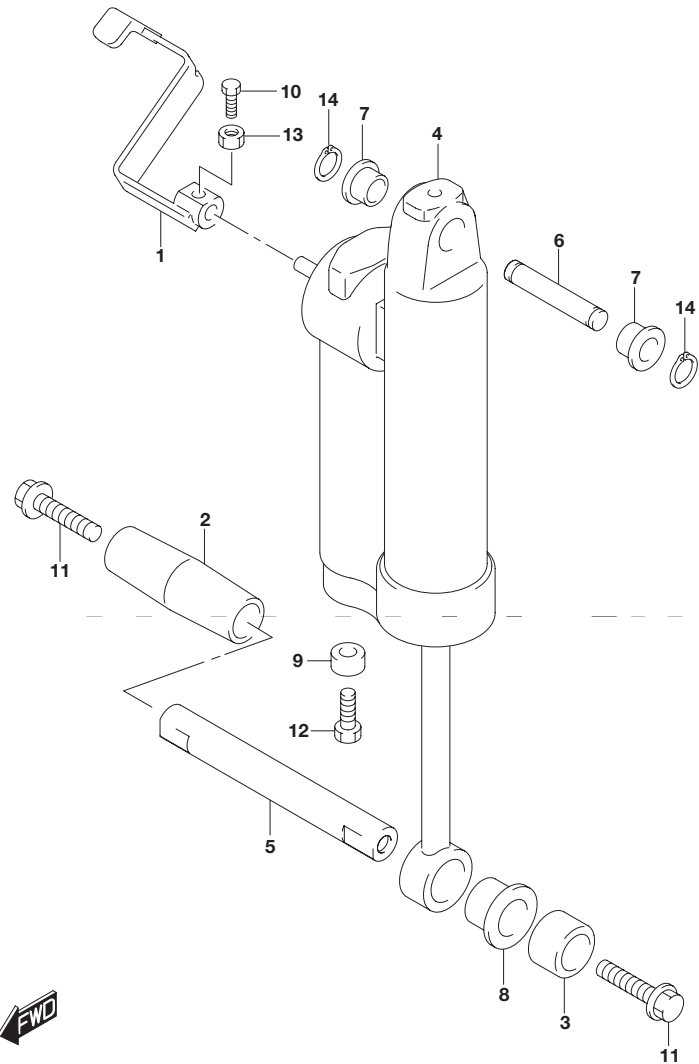


FIG.337F (2-C-15) トリム シリンダ(DF60AVTH)

見出番号	品番	品名	使用個数	備考
1	48000-88L20	トリムアッシ パワーウイズチルト	1	
2	29404-93J10	・クランプ	1	
3	38100-88L11	・モータアッシ PTT	1	
4	48320-87J10	・バルブ ,アッパプレッシャ	1	
5	48330-87J20	・バルブ ,ダウンプレッシャ	1	
6	48510-97E10	・ポンプアッシ ,ギヤ	1	
7	48541-87J20	・ボルト	3	
8	48551-88L10	・バルブ ,マニュアル	1	
9	48553-88L00	・シール ,ワッシャ	1	
10	48557-87J10	・Oリングセット	1	
11	48571-88L00	・タンク ,リザーバ	1	
12	48572-87L00	・プラグ	1	
13	48583-87J10	・ジョイント ,ドライブ	1	
14	48611-88L00	・ジョイント ,メタル	1	
15	48681-87J11	・サークリップ	1	
16	48862-87J20	・ボルト ,リザーバ	4	
17	47225-88L00	カラー ,チルトシリンダロア	1	
18	48121-88L10	シャフト ,チルトシリンダロア	1	
19	48321-89J20	シャフト ,チルトシリンダアッパ	1	
20	48325-89J10	ブッシュ ,チルトシリンダアッパ	2	
21	48326-87J00	ブッシュ ,チルトシリンダロア	1	
22	09380-12002	スナップリング	2	
23	09116-10179	ボルト(10X35)	2	
24	55321-87J00	アノード ,プロテクション	1	
25	09103-06281	ボルト(6X14)	1	

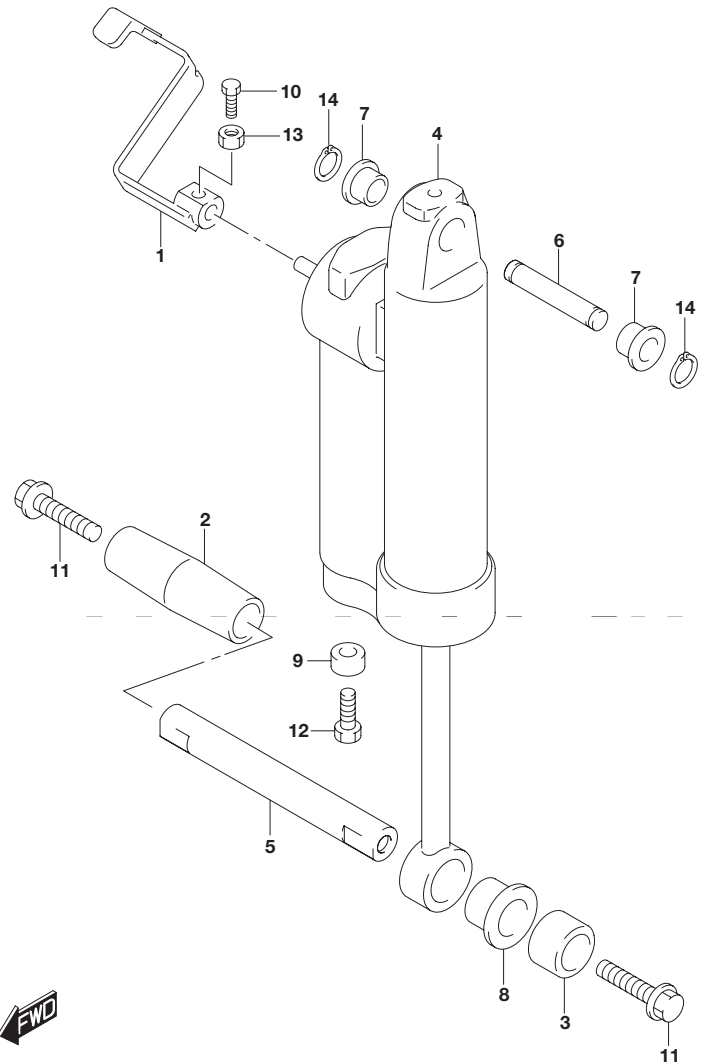
**FIG.339A**



**FIG.339A (2-D-2) ガス シリンタ(DF40AQH)**

見出番号	品番	品名	使用個数	備考
1	45260-89J00	レバー ,リリース	1	
2	47225-89J00	カラー ,チルトシリンダロアスターボード	1	
3	47226-89J00	カラー ,チルトシリンダロア	1	
4	47400-87J32	シリンダアッシ ガス	1	
5	48121-89J10	シャフト ,チルトシリンダロア	1	
6	48321-89J11	シャフト ,チルトシリンダアッパ	1	
7	48325-89J00	ブッシュ ,チルトシリンダアッパ	2	
8	48326-89J00	ブッシュ ,チルトシリンダロア	1	
9	55321-87J00	アノード ,プロテクション	1	
10	09100-06113	ボルト(6X16)	1	
11	09116-10179	ボルト(10X35)	2	
12	09103-06281	ボルト(6X14)	1	
13	09140-06020	ナット	1	
14	09380-12002	スナップリング	2	

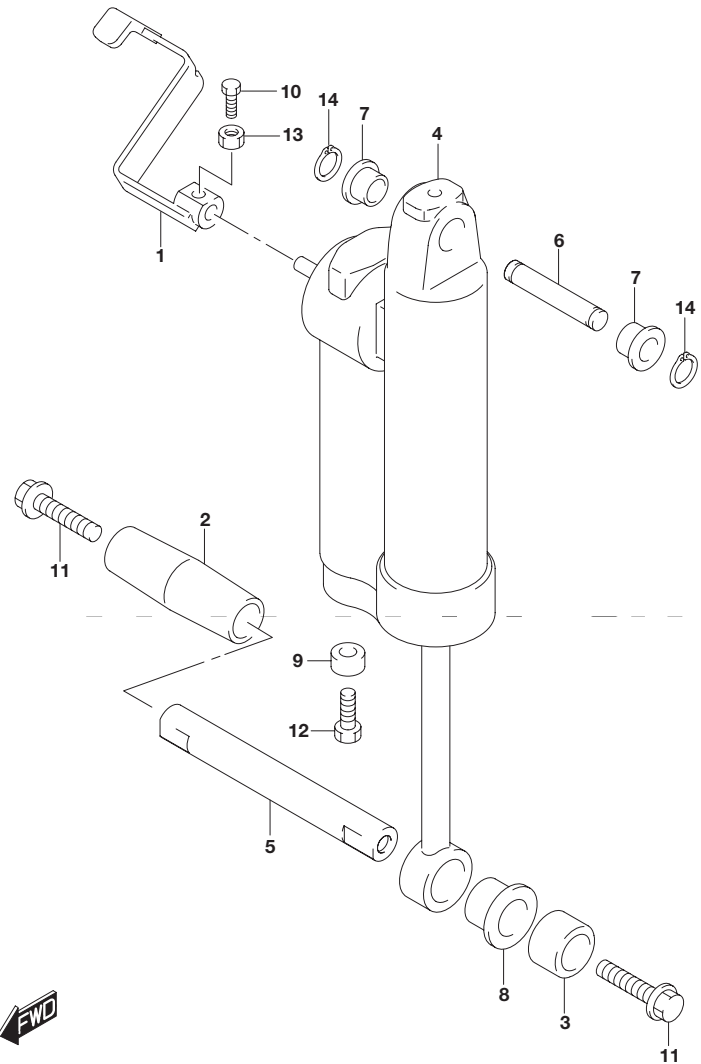
**FIG.339B**



**FIG.339B (2-D-3) ガス シリンタ(DF50AQH)**

見出番号	品番	品名	使用個数	備考
1	45260-89J00	レバー ,リリース	1	
2	47225-89J00	カラー ,チルトシリンダロアスターボード	1	
3	47226-89J00	カラー ,チルトシリンダロア	1	
4	47400-87J32	シリンダアッシ ガス	1	
5	48121-89J10	シャフト ,チルトシリンダロア	1	
6	48321-89J11	シャフト ,チルトシリンダアッパ	1	
7	48325-89J00	ブッシュ ,チルトシリンダアッパ	2	
8	48326-89J00	ブッシュ ,チルトシリンダロア	1	
9	55321-87J00	アノード ,プロテクション	1	
10	09100-06113	ボルト(6X16)	1	
11	09116-10179	ボルト(10X35)	2	
12	09103-06281	ボルト(6X14)	1	
13	09140-06020	ナット	1	
14	09380-12002	スナップリング	2	

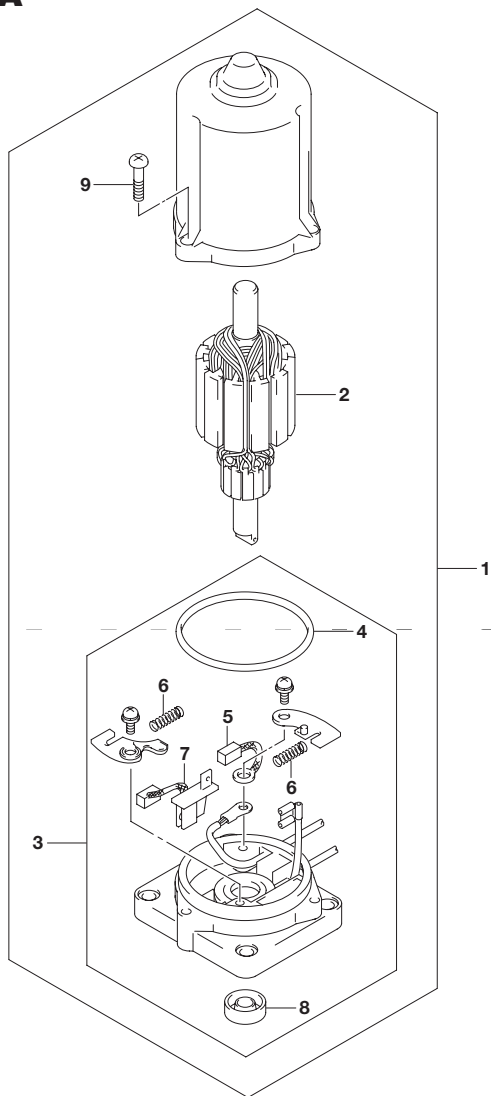
**FIG.339C**



**FIG.339C (2-D-4) ガス シリンタ(DF60AQH)**

見出番号	品番	品名	使用個数	備考
1	45260-89J00	レバー ,リリース	1	
2	47225-89J00	カラー ,チルトシリンダロアスターボード	1	
3	47226-89J00	カラー ,チルトシリンダロア	1	
4	47400-87J32	シリンダアッシ ガス	1	
5	48121-89J10	シャフト ,チルトシリンダロア	1	
6	48321-89J11	シャフト ,チルトシリンダアッパ	1	
7	48325-89J00	ブッシュ ,チルトシリンダアッパ	2	
8	48326-89J00	ブッシュ ,チルトシリンダロア	1	
9	55321-87J00	アノード ,プロテクション	1	
10	09100-06113	ボルト(6X16)	1	
11	09116-10179	ボルト(10X35)	2	
12	09103-06281	ボルト(6X14)	1	
13	09140-06020	ナット	1	
14	09380-12002	スナップリング	2	

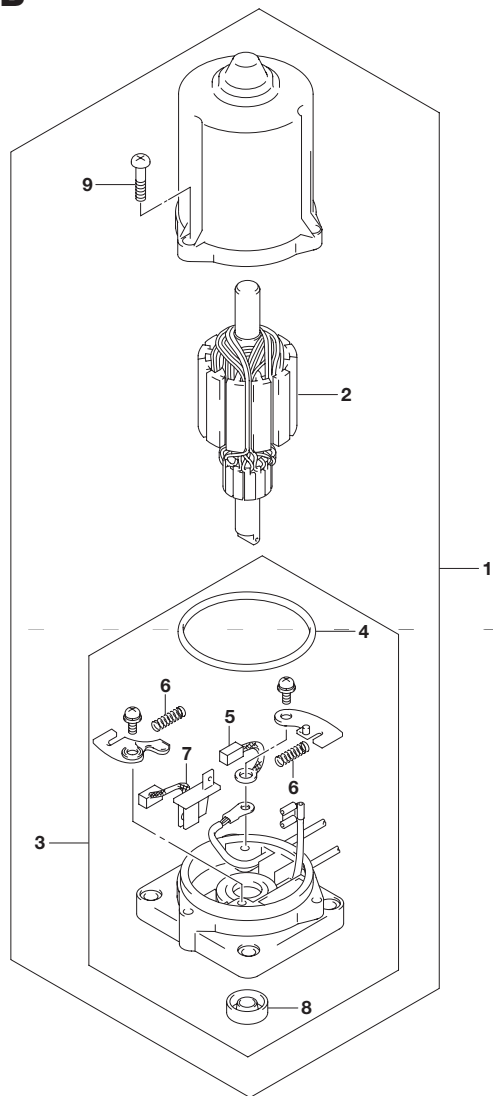
**FIG.340A**



**FIG.340A (2-D-5) PTT モーター(DF40A)**

見出番号	品番	品名	使用個数	備考
1	38100-88L11	モータアッシ PTT	1	
2	31311-87J10	アマチュア	1	
3	31173-88L11	ホルダアッシ,ブラシ	1	
4	31123-97E10	・オリング	1	
5	31133-94900	・ブラシ(+)	1	
6	31135-94900	・スプリング	2	
7	31136-87J10	・ブレード	1	
8	33799-97E00	・シール オイル	1	
9	31111-87J10	・スクリュー	3	

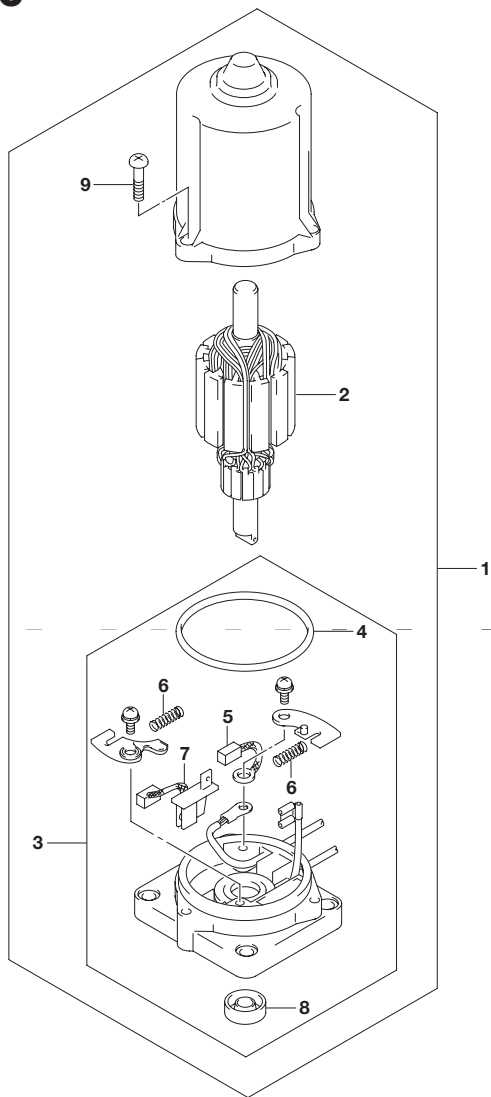
**FIG.340B**



**FIG.340B (2-D-6) PTT モーター(DF50A)**

見出番号	品番	品名	使用個数	備考
1	38100-88L11	モータアッシ PTT	1	
2	31311-87J10	アマチュア	1	
3	31173-88L11	ホルダアッシ, ブラシ	1	
4	31123-97E10	・オリング	1	
5	31133-94900	・ブラシ(+)	1	
6	31135-94900	・スプリング	2	
7	31136-87J10	・ブレード	1	
8	33799-97E00	・シール オイル	1	
9	31111-87J10	・スクリュー	3	

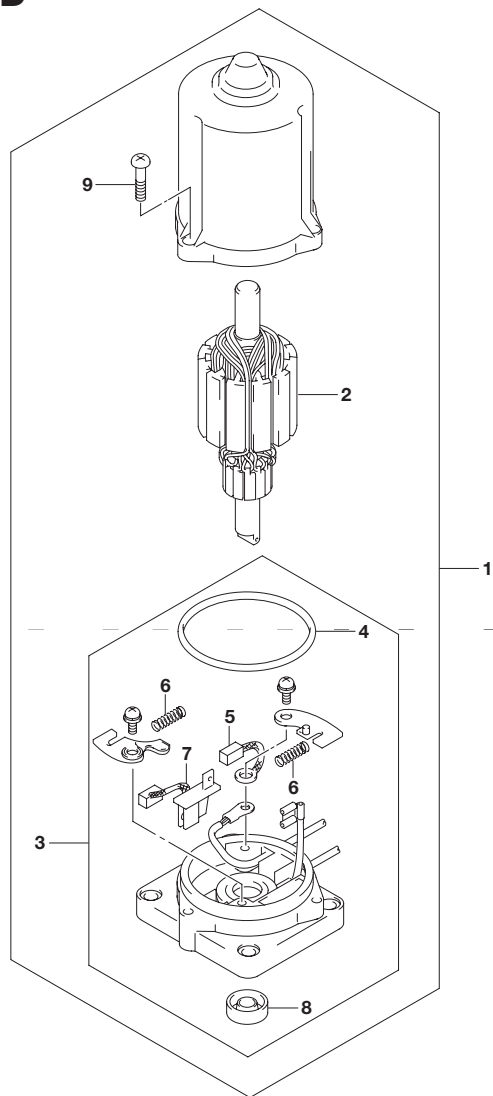
**FIG.340C**



**FIG.340C (2-D-7) PTT モーター(DF60A)**

見出番号	品番	品名	使用個数	備考
1	38100-88L11	モータアッシ PTT	1	
2	31311-87J10	アマチュア	1	
3	31173-88L11	ホルダアッシ,ブラシ	1	
4	31123-97E10	・・リング	1	
5	31133-94900	・・ブラシ(+)	1	
6	31135-94900	・・スプリング	2	
7	31136-87J10	・・ブレード	1	
8	33799-97E00	・・シール オイル	1	
9	31111-87J10	・スクリュー	3	

**FIG.340D**



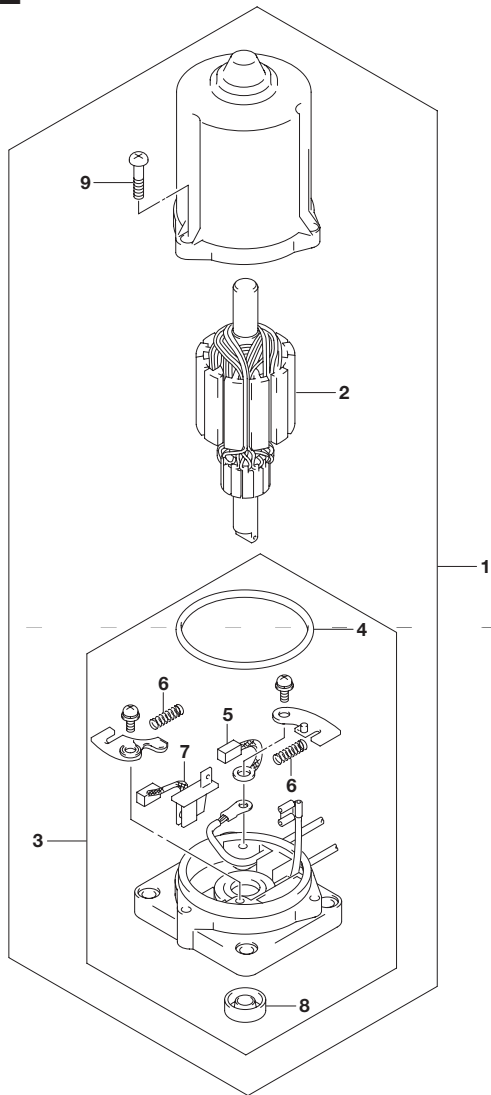
**FIG.340D (2-D-8) PTT モーター(DF60ATH)**

見出番号	品番	品名	使用個数	備考
1	38100-88L11	モータアッシ PTT	1	
2	31311-87J10	・アマチュア	1	
3	31173-88L11	・ホルダアッシ,ブラシ	1	
4	31123-97E10	・・オリング	1	
5	31133-94900	・・ブラシ(+)	1	
6	31135-94900	・・スプリング	2	
7	31136-87J10	・・ブレーカ	1	
8	33799-97E00	・・シール オイル	1	
9	31111-87J10	・スクリュ	3	





**FIG.340E**



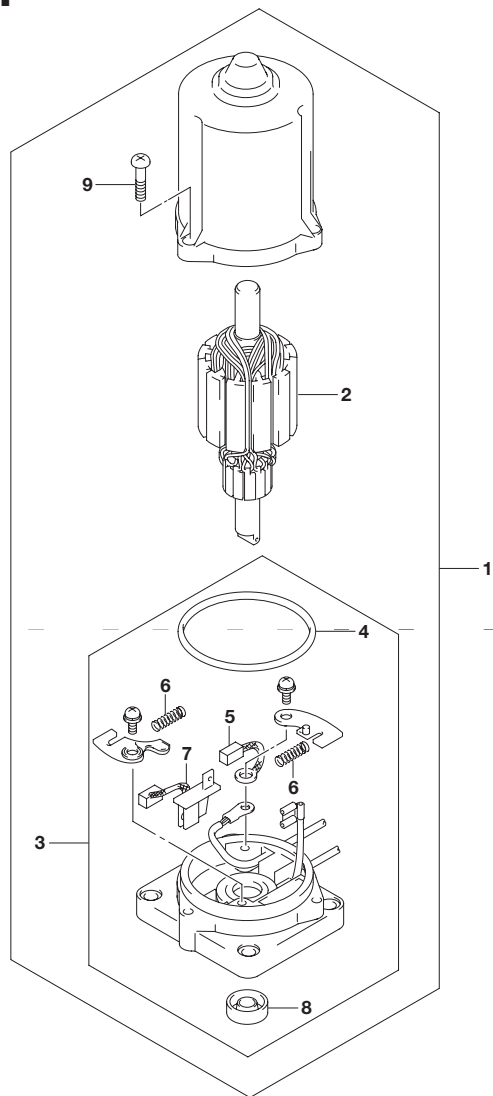
**FIG.340E (2-D-9) PTT モーター(DF60AVT)**

見出番号	品番	品名	使用個数	備考
1	38100-88L11	モータアッシ PTT	1	
2	31311-87J10	アマチュア	1	
3	31173-88L11	ホルダアッシ, ブラシ	1	
4	31123-97E10	・・オリング	1	
5	31133-94900	・・ブラシ(+)	1	
6	31135-94900	・・スプリング	2	
7	31136-87J10	・・ブレード	1	
8	33799-97E00	・・シール オイル	1	
9	31111-87J10	・スクリュー	3	

5



**FIG.340F**



**FIG.340F (2-D-10) PTT モーター(DF60AVTH)**

見出番号	品番	品名	使用個数	備考
1	38100-88L11	モータアッシ PTT	1	
2	31311-87J10	アマチュア	1	
3	31173-88L11	ホルダアッシ, ブラシ	1	
4	31123-97E10	・オリング	1	
5	31133-94900	・ブラシ(+)	1	
6	31135-94900	・スプリング	2	
7	31136-87J10	・ブレード	1	
8	33799-97E00	・シール オイル	1	
9	31111-87J10	・スクリュー	3	

FIG.401A

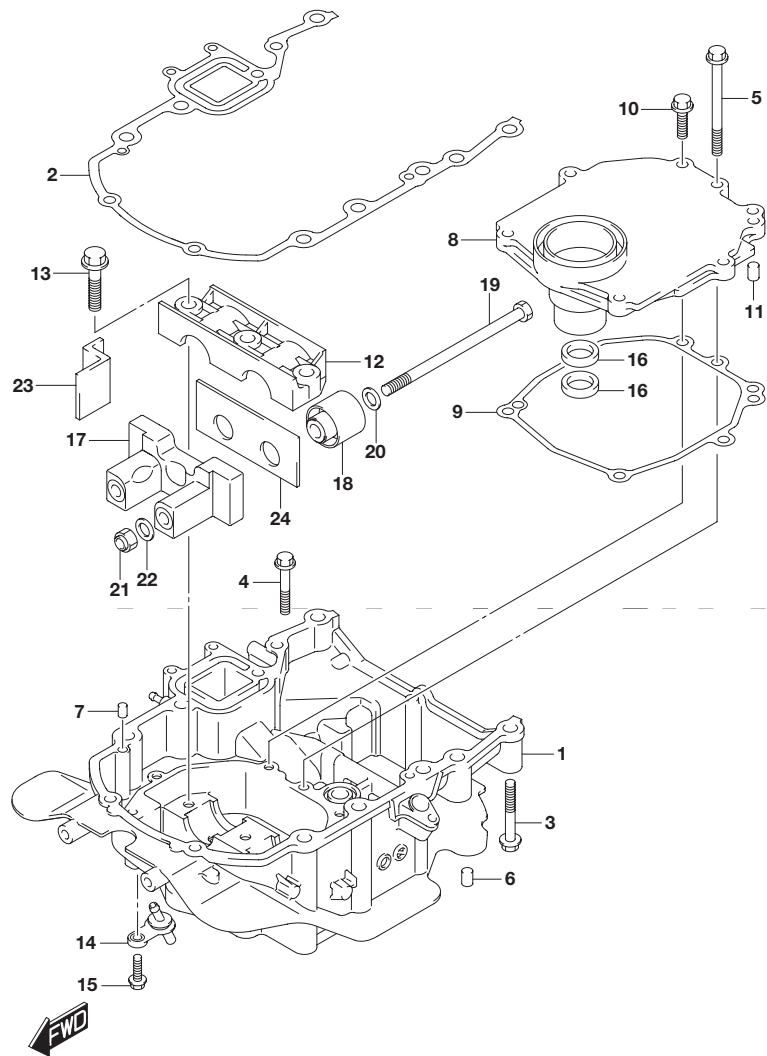


FIG.401A (2-D-11) エンジンホルダ(DF40A)

見出番号	品番	品名	使用個数	備考
1-1	51110-88L10-0EP	ホルダ,エンジン(ブラック)	1	
1-2	51110-88L10-Y5S	ホルダ,エンジン(ホワイト)	1	
2	51211-88L00	ガスケット,エンジンホルダ	1	
3	09116-08159	ボルト(8X55)	8	
4	01550-0845A	ボルト	1	
5	01550-0885A	ボルト	1	
6	09202-08006	ピン(8X12)	2	
7	09202-08006	ピン(8X12)	2	
8	51122-88L00	カバー,マウントケース	1	
9	51123-88L00	ガスケット,マウントケースカバー	1	
10	01550-0825A	ボルト	6	
11	09202-08006	ピン(8X12)	2	
12	54137-88L00	カバー,アッパマウント	1	
13	09116-10176	ボルト(10X44)	3	
14	51170-88L00	ブラケット,ウォータインジケータ	1	
15	29116-93J00	ボルト	1	
16	09282-17011	オイルシール	2	
17	54124-88L20	ブラケット,アッパスラストマウントフロント	1	
18	54130-88L00	マウント,アッパ	2	
19	54166-95J02	ボルト,ロアマウント	2	
20	54114-90J01	ワッシャ,MTボルト(12.5X22X3.0)	2	
21	09159-12014	ナット	2	
22	54114-90J01	ワッシャ,MTボルト(12.5X22X3.0)	2	
23	54121-88L00	マウント,アッパスラストフロント	2	
24	54123-88L00	マウント,アッパスラストリヤ	1	

FIG.401B

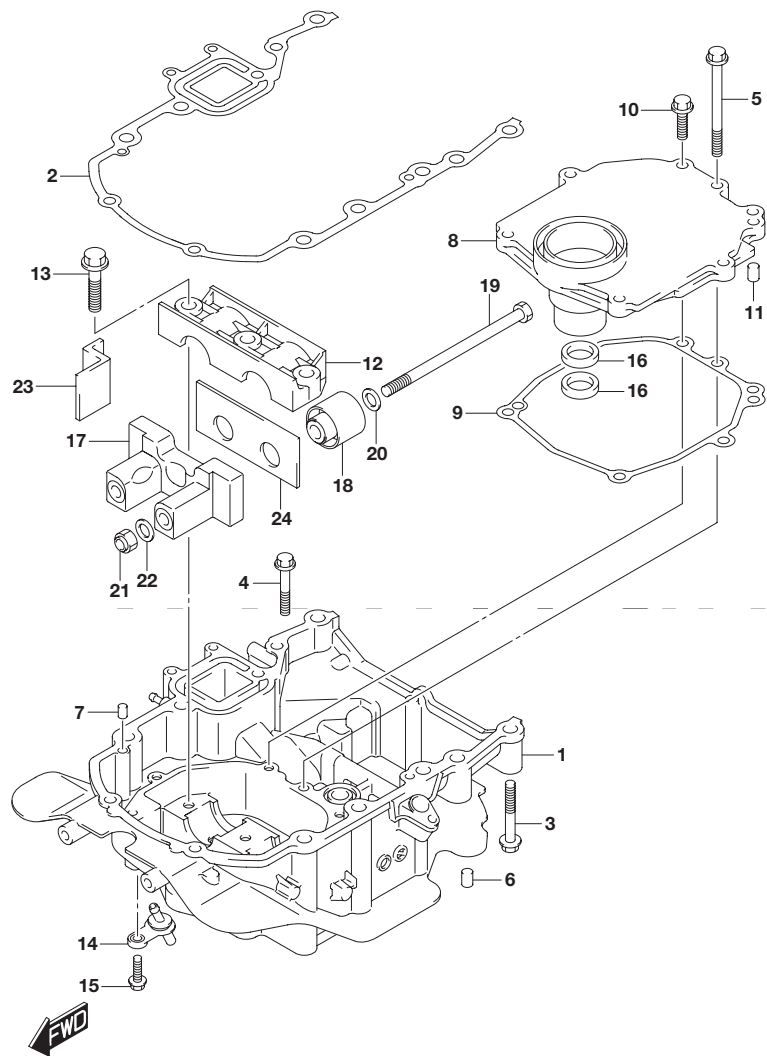
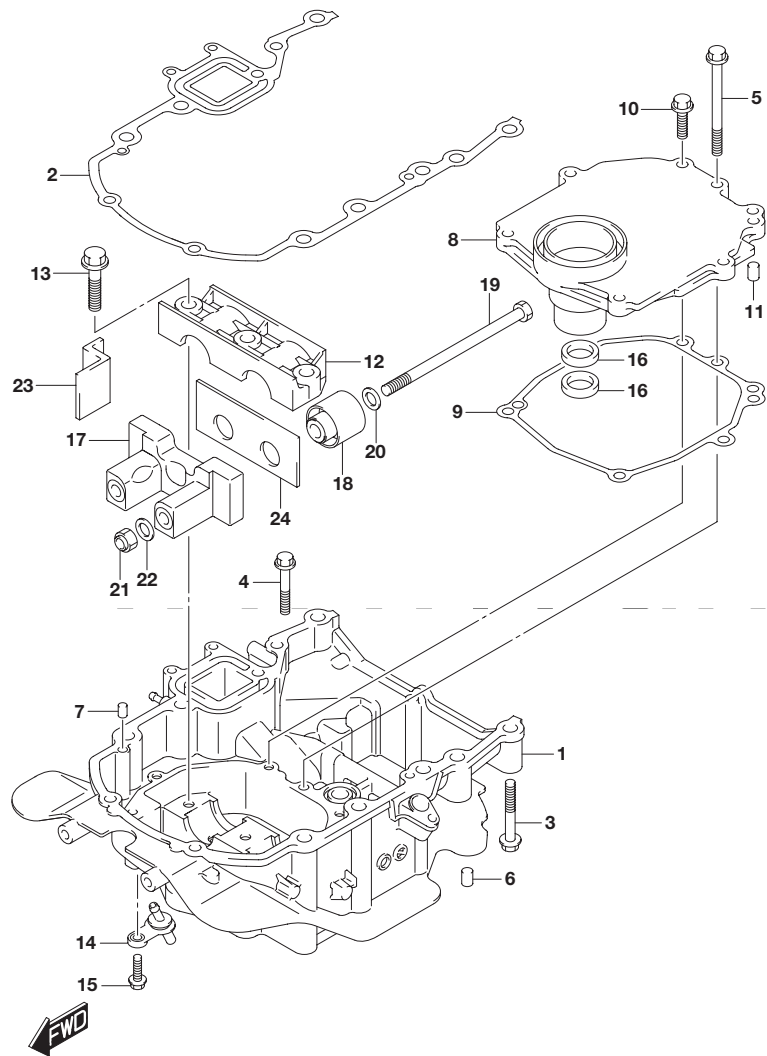


FIG.401B (2-D-12) エンジンホルダ(DF40AQH)

見出番号	品番	品名	使用個数	備考
1	51110-88L10-0EP	ホルダ,エンジン(ブラック)	1	
2	51211-88L00	ガスケット,エンジンホルダ	1	
3	09116-08159	ボルト(8X55)	8	
4	01550-0845A	ボルト	1	
5	01550-0885A	ボルト	1	
6	09202-08006	ピン(8X12)	2	
7	09202-08006	ピン(8X12)	2	
8	51122-88L00	カバー,マウントケース	1	
9	51123-88L00	ガスケット,マウントケースカバー	1	
10	01550-0825A	ボルト	6	
11	09202-08006	ピン(8X12)	2	
12	54137-88L00	カバー,アッパマウント	1	
13	09116-10176	ボルト(10X44)	3	
14	51170-88L00	ブラケット,ウォータインジケータ	1	
15	29116-93J00	ボルト	1	
16	09282-17011	オイルシール	2	
17	54124-88L20	ブラケット,アッパスラストマウントフロント	1	
18	54130-88L00	マウント,アッパ	2	
19	54166-95J02	ボルト,ロアマウント	2	
20	54114-90J01	ワッシャ,MTボルト(12.5X22X3.0)	2	
21	09159-12014	ナット	2	
22	54114-90J01	ワッシャ,MTボルト(12.5X22X3.0)	2	
23	54121-88L00	マウント,アッパスラストフロント	2	
24	54123-88L00	マウント,アッパスラストリヤ	1	

**FIG.401C**



**FIG.401C (2-D-13) エンジンホルダ(DF50A)**

見出番号	品番	品名	使用個数	備考
1-1	51110-88L10-0EP	ホルダ,エンジン(ブラック)	1	
1-2	51110-88L10-Y5S	ホルダ,エンジン(ホワイト)	1	
2	51211-88L00	ガスケット,エンジンホルダ	1	
3	09116-08159	ボルト(8X55)	8	
4	01550-0845A	ボルト	1	
5	01550-0885A	ボルト	1	
6	09202-08006	ピン(8X12)	2	
7	09202-08006	ピン(8X12)	2	
8	51122-88L00	カバー,マウントケース	1	
9	51123-88L00	ガスケット,マウントケースカバー	1	
10	01550-0825A	ボルト	6	
11	09202-08006	ピン(8X12)	2	
12	54137-88L00	カバー,アッパマウント	1	
13	09116-10176	ボルト(10X44)	3	
14	51170-88L00	ブラケット,ウォータインジケータ	1	
15	29116-93J00	ボルト	1	
16	09282-17011	オイルシール	2	
17	54124-88L20	ブラケット,アッパスラストマウントフロント	1	
18	54130-88L00	マウント,アッパ	2	
19	54166-95J02	ボルト,ロアマウント	2	
20	54114-90J01	ワッシャ,MTボルト(12.5X22X3.0)	2	
21	09159-12014	ナット	2	
22	54114-90J01	ワッシャ,MTボルト(12.5X22X3.0)	2	
23	54121-88L00	マウント,アッパスラストフロント	2	
24	54123-88L00	マウント,アッパスラストリヤ	1	

FIG.401D

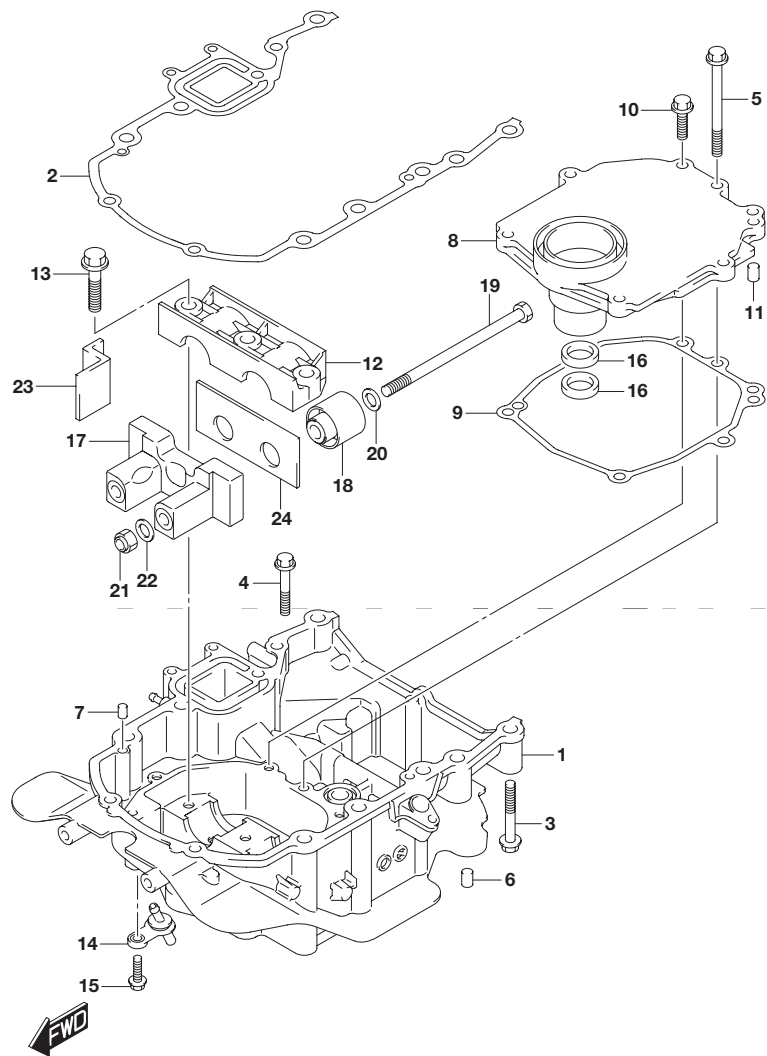


FIG.401D (2-D-14) エンジンホルダ(DF50AQH)

見出番号	品番	品名	使用個数	備考
1	51110-88L10-0EP	ホルダ,エンジン(ブラック)	1	
2	51211-88L00	ガスケット,エンジンホルダ	1	
3	09116-08159	ボルト(8X55)	8	
4	01550-0845A	ボルト	1	
5	01550-0885A	ボルト	1	
6	09202-08006	ピン(8X12)	2	
7	09202-08006	ピン(8X12)	2	
8	51122-88L00	カバー,マウントケース	1	
9	51123-88L00	ガスケット,マウントケースカバー	1	
10	01550-0825A	ボルト	6	
11	09202-08006	ピン(8X12)	2	
12	54137-88L00	カバー,アッパマウント	1	
13	09116-10176	ボルト(10X44)	3	
14	51170-88L00	ブラケット,ウォータインジケータ	1	
15	29116-93J00	ボルト	1	
16	09282-17011	オイルシール	2	
17	54124-88L20	ブラケット,アッパスラストマウントフロント	1	
18	54130-88L00	マウント,アッパ	2	
19	54166-95J02	ボルト,ロアマウント	2	
20	54114-90J01	ワッシャ,MTボルト(12.5X22X3.0)	2	
21	09159-12014	ナット	2	
22	54114-90J01	ワッシャ,MTボルト(12.5X22X3.0)	2	
23	54121-88L00	マウント,アッパスラストフロント	2	
24	54123-88L00	マウント,アッパスラストリア	1	

FIG.401E

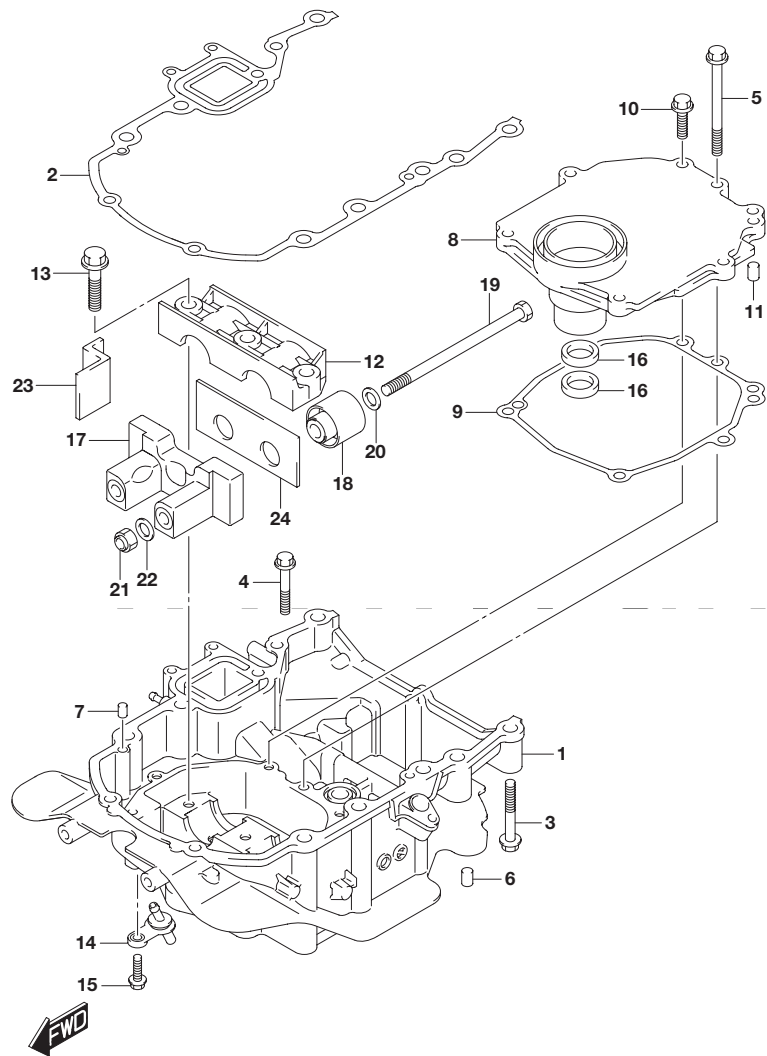


FIG.401E (2-D-15) エンジンホルダ(DF60A)

見出番号	品番	品名	使用個数	備考
1-1	51110-88L10-0EP	ホルダ,エンジン(ブラック)	1	
1-2	51110-88L10-Y5S	ホルダ,エンジン(ホワイト)	1	
2	51211-88L00	ガスケット,エンジンホルダ	1	
3	09116-08159	ボルト(8X55)	8	
4	01550-0845A	ボルト	1	
5	01550-0885A	ボルト	1	
6	09202-08006	ピン(8X12)	2	
7	09202-08006	ピン(8X12)	2	
8	51122-88L00	カバー,マウントケース	1	
9	51123-88L00	ガスケット,マウントケースカバー	1	
10	01550-0825A	ボルト	6	
11	09202-08006	ピン(8X12)	2	
12	54137-88L00	カバー,アッパマウント	1	
13	09116-10176	ボルト(10X44)	3	
14	51170-88L00	ブラケット,ウォータインジケータ	1	
15	29116-93J00	ボルト	1	
16	09282-17011	オイルシール	2	
17	54124-88L20	ブラケット,アッパスラストマウントフロント	1	
18	54130-88L00	マウント,アッパ	2	
19	54166-95J02	ボルト,ロアマウント	2	
20	54114-90J01	ワッシャ,MTボルト(12.5X22X3.0)	2	
21	09159-12014	ナット	2	
22	54114-90J01	ワッシャ,MTボルト(12.5X22X3.0)	2	
23	54121-88L00	マウント,アッパスラストフロント	2	
24	54123-88L00	マウント,アッパスラストリヤ	1	

FIG.401F

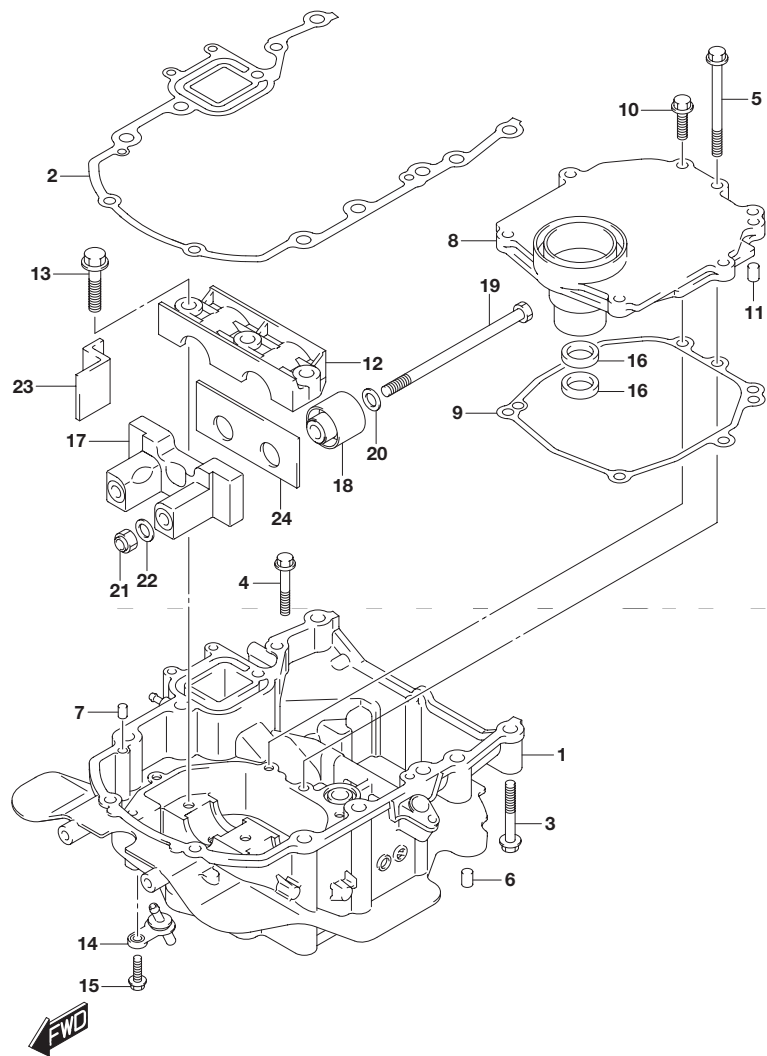


FIG.401F (2-E-2) エンジン ホルダ(DF60AQH)

見出番号	品番	品名	使用個数	備考
1	51110-88L10-0EP	ホルダ,エンジン(ブラック)	1	
2	51211-88L00	ガスケット,エンジンホルダ	1	
3	09116-08159	ボルト(8X55)	8	
4	01550-0845A	ボルト	1	
5	01550-0885A	ボルト	1	
6	09202-08006	ピン(8X12)	2	
7	09202-08006	ピン(8X12)	2	
8	51122-88L00	カバー,マウントケース	1	
9	51123-88L00	ガスケット,マウントケースカバー	1	
10	01550-0825A	ボルト	6	
11	09202-08006	ピン(8X12)	2	
12	54137-88L00	カバー,アッパマウント	1	
13	09116-10176	ボルト(10X44)	3	
14	51170-88L00	ブラケット,ウォータインジケータ	1	
15	29116-93J00	ボルト	1	
16	09282-17011	オイルシール	2	
17	54124-88L20	ブラケット,アッパスラストマウントフロント	1	
18	54130-88L00	マウント,アッパ	2	
19	54166-95J02	ボルト,ロアマウント	2	
20	54114-90J01	ワッシャ,MTボルト(12.5X22X3.0)	2	
21	09159-12014	ナット	2	
22	54114-90J01	ワッシャ,MTボルト(12.5X22X3.0)	2	
23	54121-88L00	マウント,アッパスラストフロント	2	
24	54123-88L00	マウント,アッパスラストリヤ	1	



FIG.401G

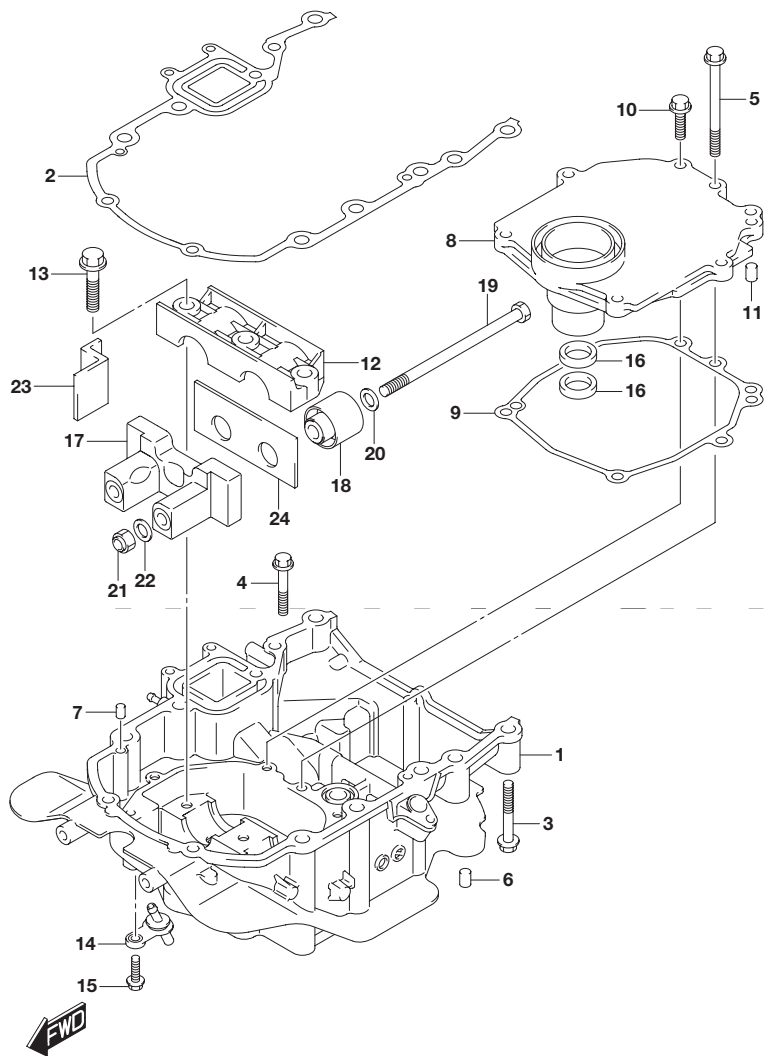


FIG.401G (2-E-3) エンジンホルダ(DF60ATH)

見出番号	品番	品名	使用個数	備考
1	51110-88L10-0EP	ホルダ,エンジン(ブラック)	1	
2	51211-88L00	ガスケット,エンジンホルダ	1	
3	09116-08159	ボルト(8X55)	8	
4	01550-0845A	ボルト	1	
5	01550-0885A	ボルト	1	
6	09202-08006	ピン(8X12)	2	
7	09202-08006	ピン(8X12)	2	
8	51122-88L00	カバー,マウントケース	1	
9	51123-88L00	ガスケット,マウントケースカバー	1	
10	01550-0825A	ボルト	6	
11	09202-08006	ピン(8X12)	2	
12	54137-88L00	カバー,アッパマウント	1	
13	09116-10176	ボルト(10X44)	3	
14	51170-88L00	ブラケット,ウォータインジケータ	1	
15	29116-93J00	ボルト	1	
16	09282-17011	オイルシール	2	
17	54124-88L20	ブラケット,アッパスラストマウントフロント	1	
18	54130-88L00	マウント,アッパ	2	
19	54166-95J02	ボルト,ロアマウント	2	
20	54114-90J01	ワッシャ,MTボルト(12.5X22X3.0)	2	
21	09159-12014	ナット	2	
22	54114-90J01	ワッシャ,MTボルト(12.5X22X3.0)	2	
23	54121-88L00	マウント,アッパスラストフロント	2	
24	54123-88L00	マウント,アッパスラストリヤ	1	

FIG.401H

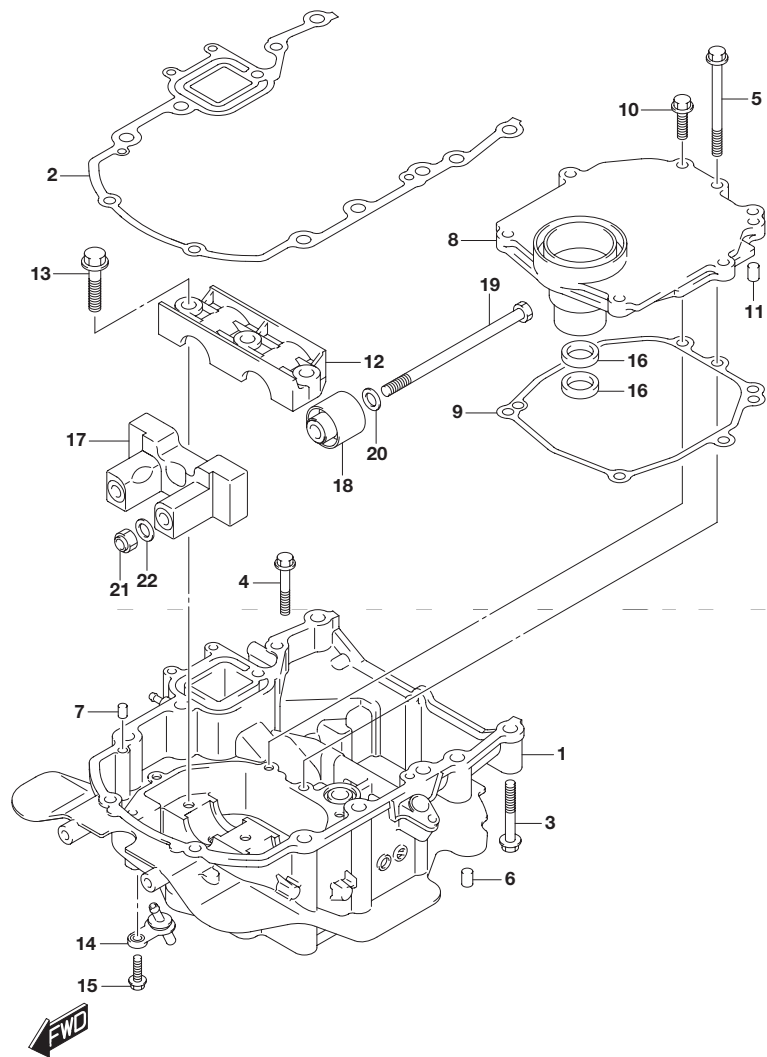


FIG.401H (2-E-4) エンジンホルダ(DF60AVT)

見出番号	品番	品名	使用個数	備考
1	51110-88L10-0EP	ホルダ,エンジン(ブラック)	1	
2	51211-88L00	ガスケット,エンジンホルダ	1	
3	09116-08159	ボルト(8X55)	8	
4	01550-0845A	ボルト	1	
5	01550-0885A	ボルト	1	
6	09202-08006	ピン(8X12)	2	
7	09202-08006	ピン(8X12)	2	
8	51122-88L00	カバー,マウントケース	1	
9	51123-88L00	ガスケット,マウントケースカバー	1	
10	01550-0825A	ボルト	6	
11	09202-08006	ピン(8X12)	2	
12	54137-88L00	カバー,アッパマウント	1	
13	09116-10176	ボルト(10X44)	3	
14	51170-88L00	ブラケット,ウォータインジケータ	1	
15	29116-93J00	ボルト	1	
16	09282-17011	オイルシール	2	
17	54120-88L00	マウント,アッパスラスト	1	
18	54130-88L00	マウント,アッパ	2	
19	54166-95J02	ボルト,ロアマウント	2	
20	54114-90J01	ワッシャ MTボルト(12.5X22X3.0)	2	
21	09159-12014	ナット	2	
22	54114-90J01	ワッシャ MTボルト(12.5X22X3.0)	2	

FIG.401J

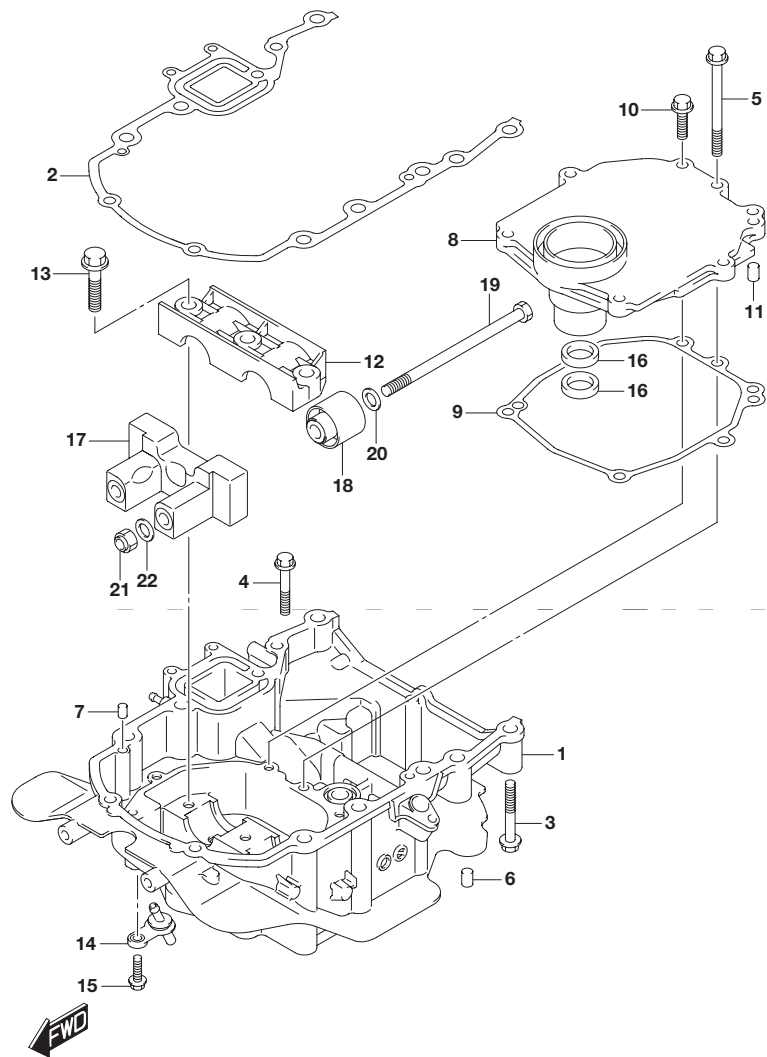
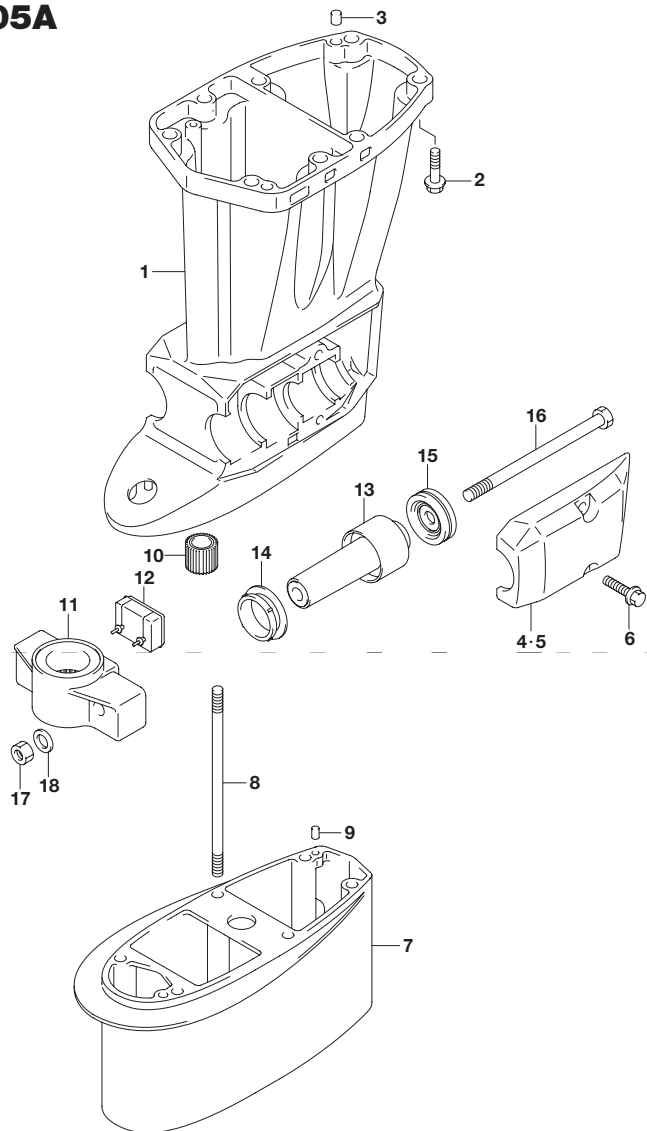


FIG.401J (2-E-5) エンジンホルダ(DF60AVTH)

見出番号	品番	品名	使用個数	備考
1	51110-88L10-0EP	ホルダ,エンジン(ブラック)	1	
2	51211-88L00	ガスケット,エンジンホルダ	1	
3	09116-08159	ボルト(8X55)	8	
4	01550-0845A	ボルト	1	
5	01550-0885A	ボルト	1	
6	09202-08006	ピン(8X12)	2	
7	09202-08006	ピン(8X12)	2	
8	51122-88L00	カバー,マウントケース	1	
9	51123-88L00	ガスケット,マウントケースカバー	1	
10	01550-0825A	ボルト	6	
11	09202-08006	ピン(8X12)	2	
12	54137-88L00	カバー,アッパマウント	1	
13	09116-10176	ボルト(10X44)	3	
14	51170-88L00	ブラケット,ウォータインジケータ	1	
15	29116-93J00	ボルト	1	
16	09282-17011	オイルシール	2	
17	54120-88L00	マウント,アッパスラスト	1	
18	54130-88L00	マウント,アッパ	2	
19	54166-95J02	ボルト,ロアマウント	2	
20	54114-90J01	ワッシャ MTボルト(12.5X22X3.0)	2	
21	09159-12014	ナット	2	
22	54114-90J01	ワッシャ MTボルト(12.5X22X3.0)	2	

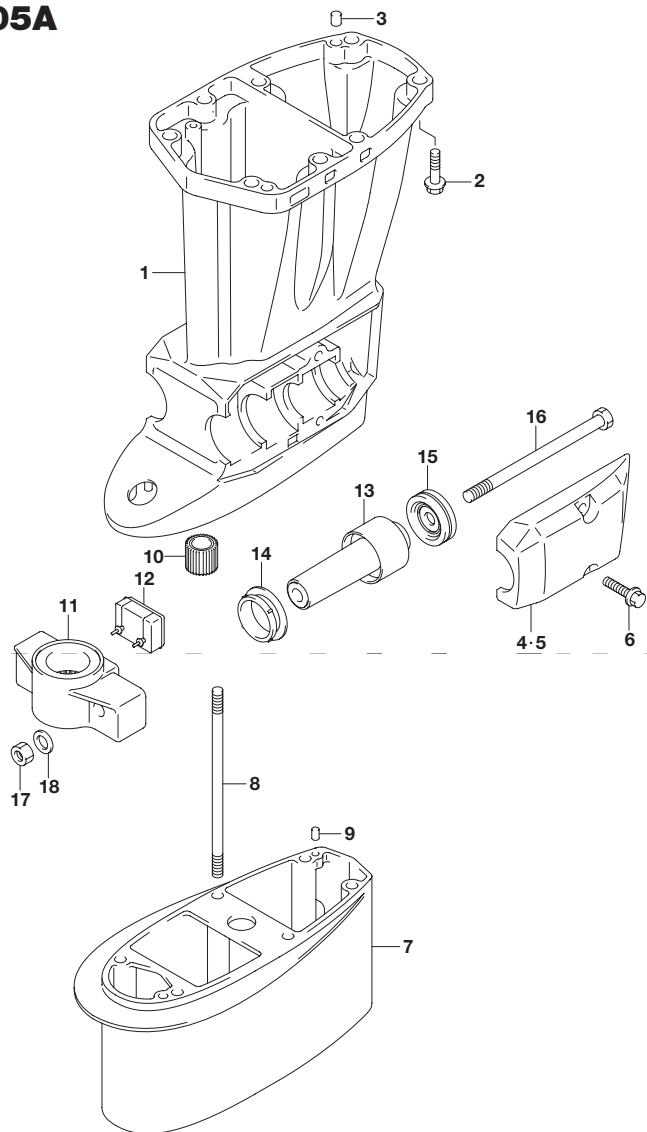
**FIG.405A**



**FIG.405A (2-E-6) ドライブシャフトハウジング(DF40A)**

見出番号	品番	品名	使用個数	備考
1-1	52111-88L00-0EP	ハウジング,ドライブシャフト(S)	1	W/トランサム(S)
1-2	52111-88L00-Y5S	ハウジング,ドライブシャフト(S)(ホワイト)	1	W/トランサム(S)
1-3	52111-88L10-0EP	ハウジング,ドライブシャフト(LX) (ブラック)	1	W/トランサム(L) W/トランサム(X)
1-4	52111-88L10-Y5S	ハウジング,ドライブシャフト(LX) (ワット)(ホ)	1	W/トランサム(L) W/トランサム(X)
2	09116-10176	ボルト(10X44)	8	
3	09202-08006	ピン(8X12)	2	
4-1	54221-88L01-0EP	カバー,ロアマウントスターボード(ブラック)	1	
4-2	54221-88L01-Y5S	カバー,ロアマウントスターボード(ホワイト)	1	
5-1	54231-88L01-0EP	カバー,ロアマウントポート(ブラック)	1	
5-2	54231-88L01-Y5S	カバー,ロアマウントポート(ホワイト)	1	
6	09116-10176	ボルト(10X44)	4	
7-1	52131-88L00-0EP	ケース,エクステンション(ブラック)	1	W/トランサム(X)
7-2	52131-88L00-Y5S	ケース,エクステンション(ホワイト)	1	W/トランサム(X)
8	09108-08254	スタッドボルト	6	W/トランサム(X)
9	09202-06023	ピン(6X10)	2	W/トランサム(X)
10	57130-94301	プッシュ,ドライブシャフト	1	W/トランサム(X)
11-1	54211-87J30-0EP	ブラケット,ロアマウント(ブラック)	1	
11-2	54211-87J30-Y5S	ブラケット,ロアマウント(ホワイト)	1	

**FIG.405A**

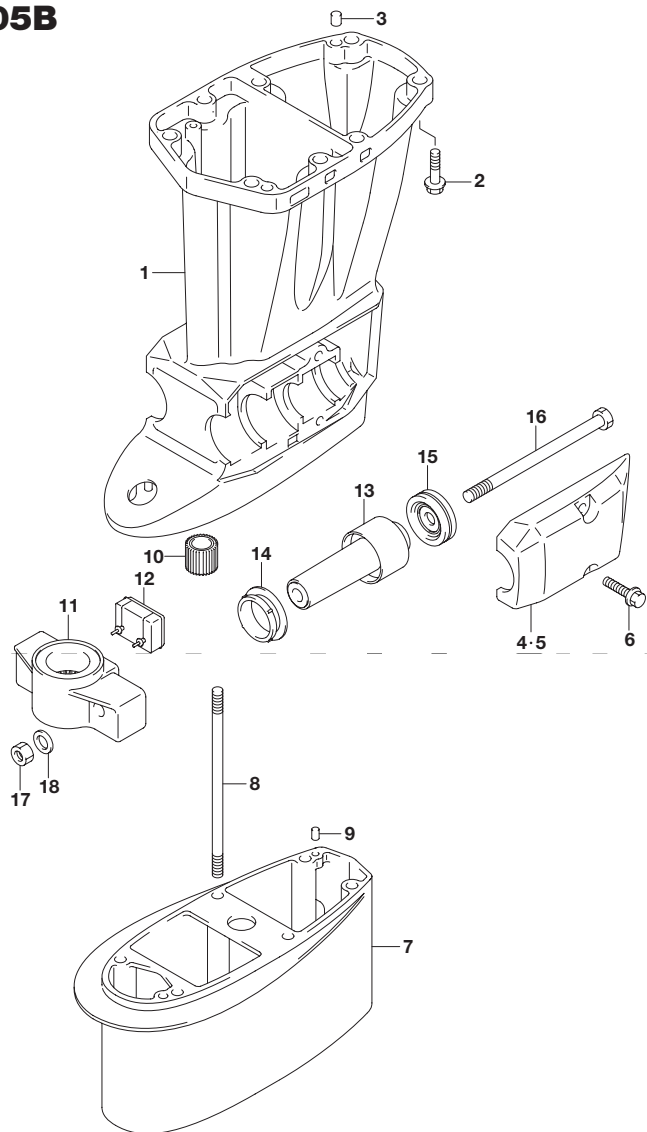


**FIG.405A (2-E-7) ドライブシャフトハウジング(DF40A)**

見出番号	品番	品名	使用個数	備考
12	54151-88L00	マウント,ロアスラスト	1	
13	54160-88L10	マウント,ロア	2	
14	54167-87L01	マウント,ロアサイド	2	
15	54180-88L00	ダンパ,フォワードストップ	2	
16	54166-95J02	ボルト,ロアマウント	2	
17	09159-12014	ナット	2	
18	54114-90J01	ワッシャ MTボルト(12.5X22X3.0)	2	

5

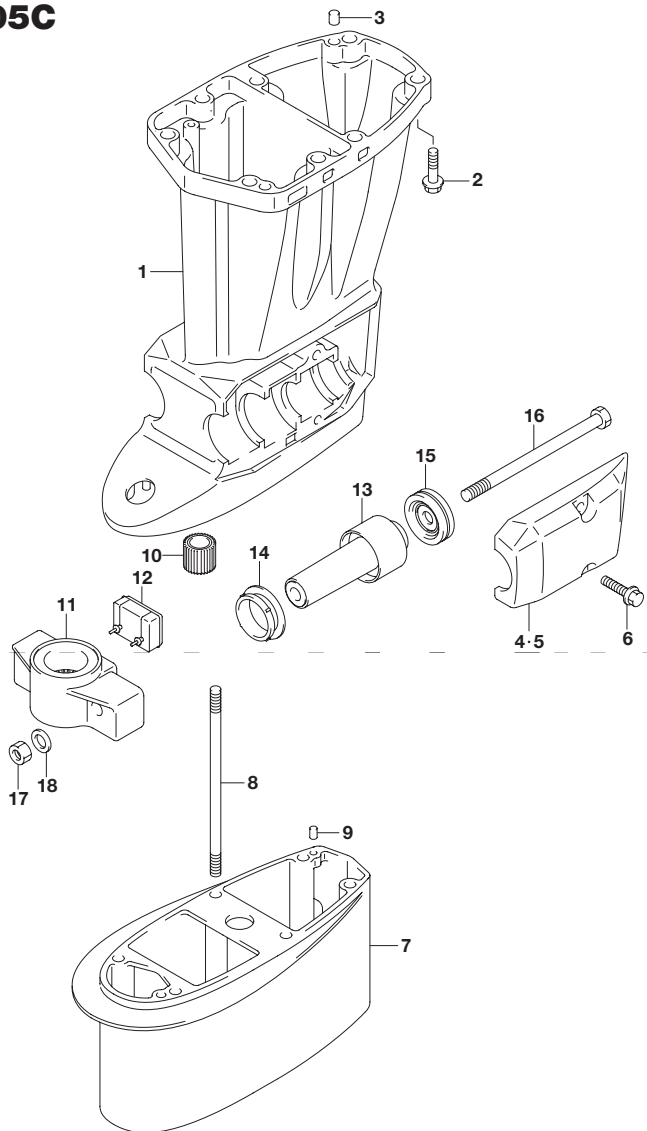
**FIG.405B**



**FIG.405B (2-E-8) ドライブシャフトハウジング(DF40AQH)**

見出番号	品番	品名	使用個数	備考
1	52111-88L10-0EP	ハウジング,ドライブシャフト(LX) (ブラック)	1	
2	09116-10176	ボルト(10X44)	8	
3	09202-08006	ピン(8X12)	2	
4	54221-88L01-0EP	カバー,ロアマウントスターボード(ブラック)	1	
5	54231-88L01-0EP	カバー,ロアマウントポート(ブラック)	1	
6	09116-10176	ボルト(10X44)	4	
7	52131-88L00-0EP	ケース,エクステンション(ブラック)	1	W/トランサム(X)
8	09108-08254	スタッドボルト	6	W/トランサム(X)
9	09202-06023	ピン(6X10)	2	W/トランサム(X)
10	57130-94301	プッシュ,ドライブシャフト	1	W/トランサム(X)
11	54211-87J30-0EP	ブラケット,ロアマウント(ブラック)	1	
12	54151-88L00	マウント,ロアスラスト	1	
13	54160-88L10	マウント,ロア	2	
14	54167-87L01	マウント,ロアサイド	2	
15	54180-88L00	ダンパ,フォワードストップ	2	
16	54166-95J02	ボルト,ロアマウント	2	
17	09159-12014	ナット	2	
18	54114-90J01	ワッシャ MTボルト(12.5X22X3.0)	2	

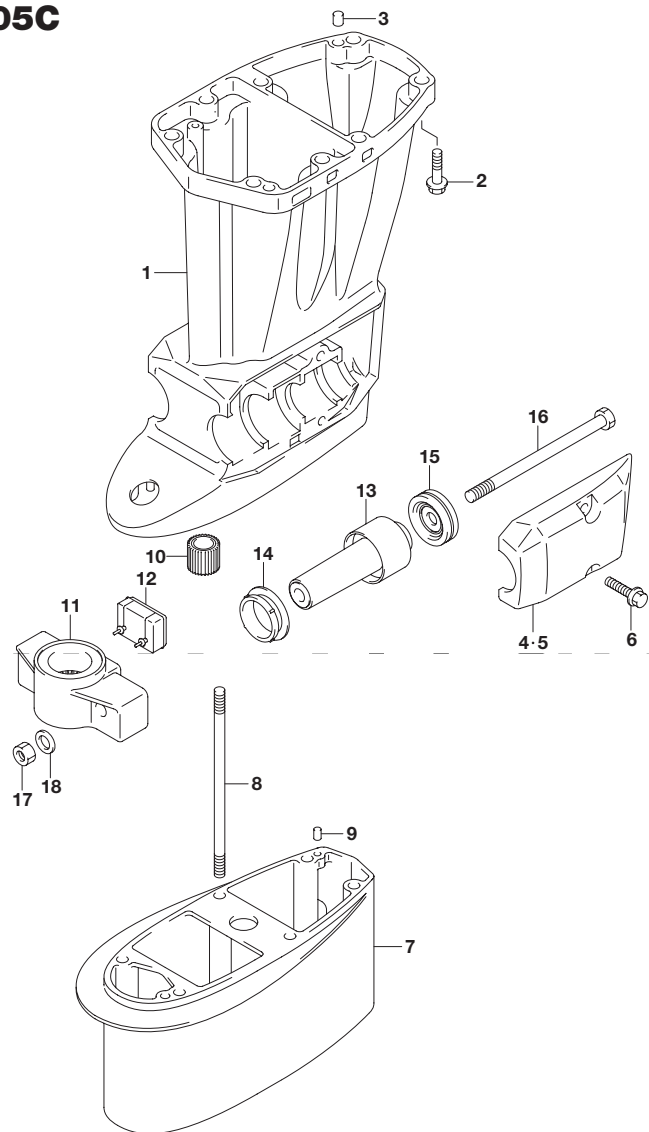
**FIG.405C**



**FIG.405C (2-E-9) ドライブシャフトハウジング(DF50A)**

見出番号	品番	品名	使用個数	備考
1-1	52111-88L00-0EP	ハウジング,ドライブシャフト(S)	1	W/トランサム(S)
1-2	52111-88L00-Y5S	ハウジング,ドライブシャフト(S)(ホワイト)	1	W/トランサム(S)
1-3	52111-88L10-0EP	ハウジング,ドライブシャフト(LX) (ブラック)	1	W/トランサム(L) W/トランサム(X)
1-4	52111-88L10-Y5S	ハウジング,ドライブシャフト(LX) (ワット)(ホ)	1	W/トランサム(L) W/トランサム(X)
2	09116-10176	ボルト(10X44)	8	
3	09202-08006	ピン(8X12)	2	
4-1	54221-88L01-0EP	カバー,ロアマウントスターボード(ブラック)	1	
4-2	54221-88L01-Y5S	カバー,ロアマウントスターボード(ホワイト)	1	
5-1	54231-88L01-0EP	カバー,ロアマウントポート(ブラック)	1	
5-2	54231-88L01-Y5S	カバー,ロアマウントポート(ホワイト)	1	
6	09116-10176	ボルト(10X44)	4	
7-1	52131-88L00-0EP	ケース,エクステンション(ブラック)	1	W/トランサム(X)
7-2	52131-88L00-Y5S	ケース,エクステンション(ホワイト)	1	W/トランサム(X)
8	09108-08254	スタッドボルト	6	W/トランサム(X)
9	09202-06023	ピン(6X10)	2	W/トランサム(X)
10	57130-94301	ブッシュ,ドライブシャフト	1	W/トランサム(X)
11-1	54211-87J30-0EP	ブラケット,ロアマウント(ブラック)	1	
11-2	54211-87J30-Y5S	ブラケット,ロアマウント(ホワイト)	1	

**FIG.405C**

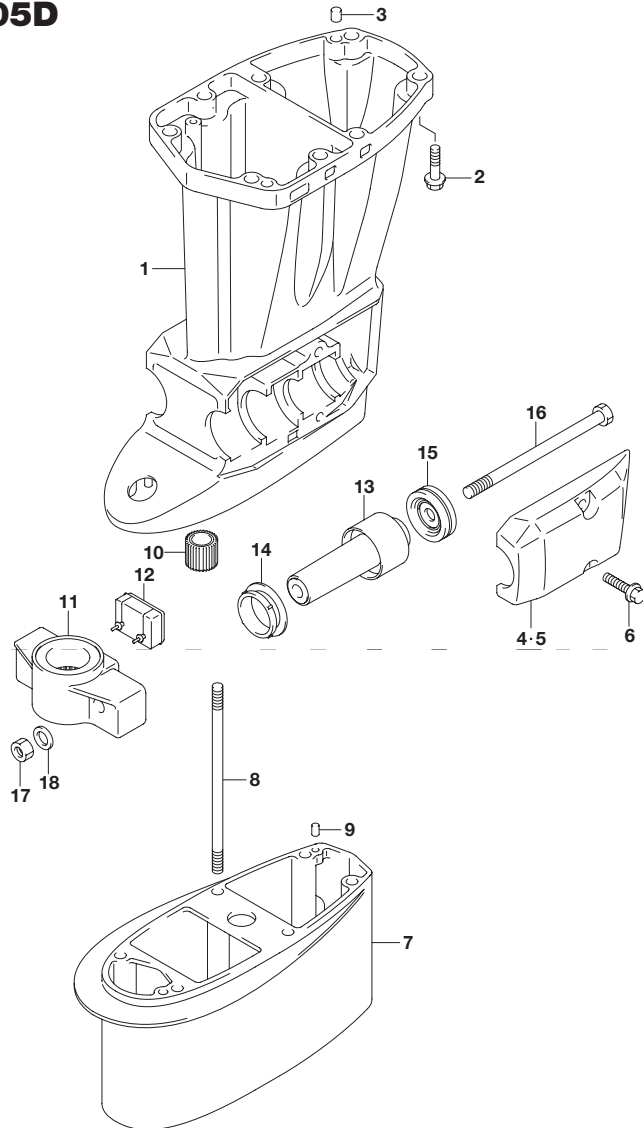


**FIG.405C (2-E-10) ドライブシャフトハウジング(DF50A)**

見出番号	品番	品名	使用個数	備考
12	54151-88L00	マウント,ロアスラスト	1	
13	54160-88L10	マウント,ロア	2	
14	54167-87L01	マウント,ロアサイド	2	
15	54180-88L00	ダンパ,フォワードストップ	2	
16	54166-95J02	ボルト,ロアマウント	2	
17	09159-12014	ナット	2	
18	54114-90J01	ワッシャ,MTボルト(12.5X22X3.0)	2	



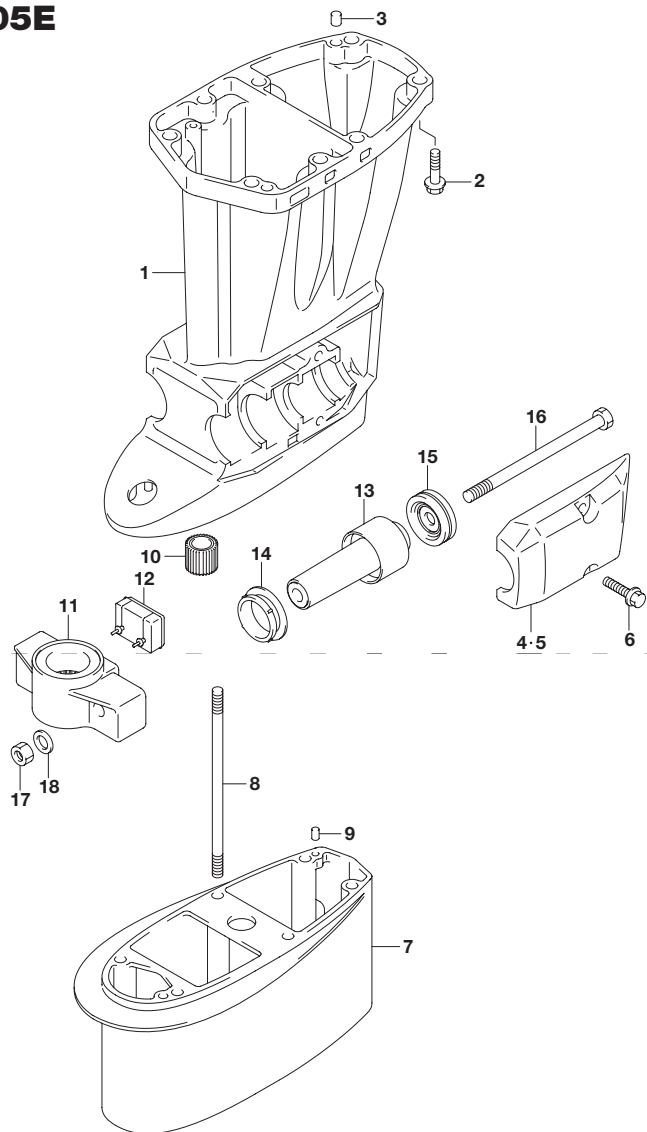
**FIG.405D**



**FIG.405D (2-E-11) ドライブシャフトハウジング(DF50AQH)**

見出番号	品番	品名	使用個数	備考
1	52111-88L10-0EP	ハウジング,ドライブシャフト(LX) (ブラック)	1	
2	09116-10176	ボルト(10X44)	8	
3	09202-08006	ピン(8X12)	2	
4	54221-88L01-0EP	カバー,ロアマウントスターボード(ブラック)	1	
5	54231-88L01-0EP	カバー,ロアマウントポート(ブラック)	1	
6	09116-10176	ボルト(10X44)	4	
7	52131-88L00-0EP	ケース,エクステンション(ブラック)	1	W/トランサム(X)
8	09108-08254	スタッドボルト	6	W/トランサム(X)
9	09202-06023	ピン(6X10)	2	W/トランサム(X)
10	57130-94301	プッシュ,ドライブシャフト	1	W/トランサム(X)
11	54211-87J30-0EP	ブラケット,ロアマウント(ブラック)	1	
12	54151-88L00	マウント,ロアスラスト	1	
13	54160-88L10	マウント,ロア	2	
14	54167-87L01	マウント,ロアサイド	2	
15	54180-88L00	ダンパ,フォワードストップ	2	
16	54166-95J02	ボルト,ロアマウント	2	
17	09159-12014	ナット	2	
18	54114-90J01	ワッシャ MTボルト(12.5X22X3.0)	2	

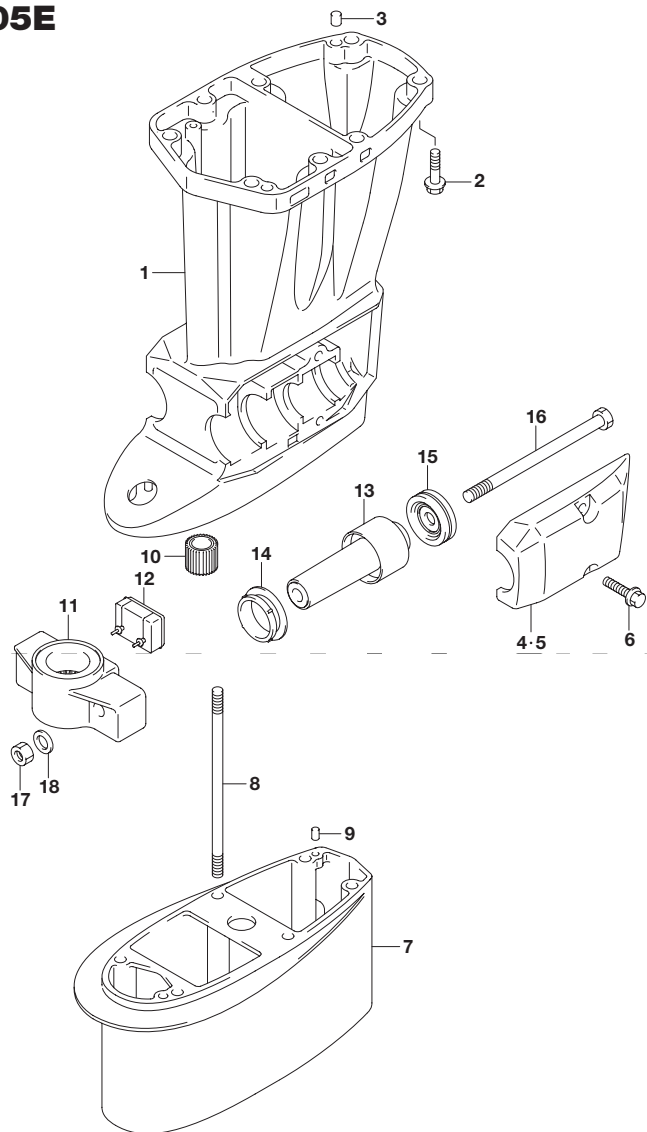
**FIG.405E**



**FIG.405E (2-E-12) ドライブシャフトハウジング(DF60A)**

見出番号	品番	品名	使用個数	備考
1-1	52111-88L10-0EP	ハウジング,ドライブシャフト(LX) (ブラック)	1	
1-2	52111-88L10-Y5S	ハウジング,ドライブシャフト(LX) (ワットメボ)	1	
2	09116-10176	ボルト(10X44)	8	
3	09202-08006	ピン(8X12)	2	
4-1	54221-88L01-0EP	カバー,ロアマウントスターボード(ブラック)	1	
4-2	54221-88L01-Y5S	カバー,ロアマウントスターボード(ホワイト)	1	
5-1	54231-88L01-0EP	カバー,ロアマウントボード(ブラック)	1	
5-2	54231-88L01-Y5S	カバー,ロアマウントボード(ホワイト)	1	
6	09116-10176	ボルト(10X44)	4	
7-1	52131-88L00-0EP	ケース,エクステンション(ブラック)	1	W/トランサム(X)
7-2	52131-88L00-Y5S	ケース,エクステンション(ホワイト)	1	W/トランサム(X)
8	09108-08254	スタッドボルト	6	W/トランサム(X)
9	09202-06023	ピン(6X10)	2	W/トランサム(X)
10	57130-94301	ブッシュ,ドライブシャフト	1	W/トランサム(X)
11-1	54211-87J30-0EP	ブラケット,ロアマウント(ブラック)	1	
11-2	54211-87J30-Y5S	ブラケット,ロアマウント(ホワイト)	1	

**FIG.405E**

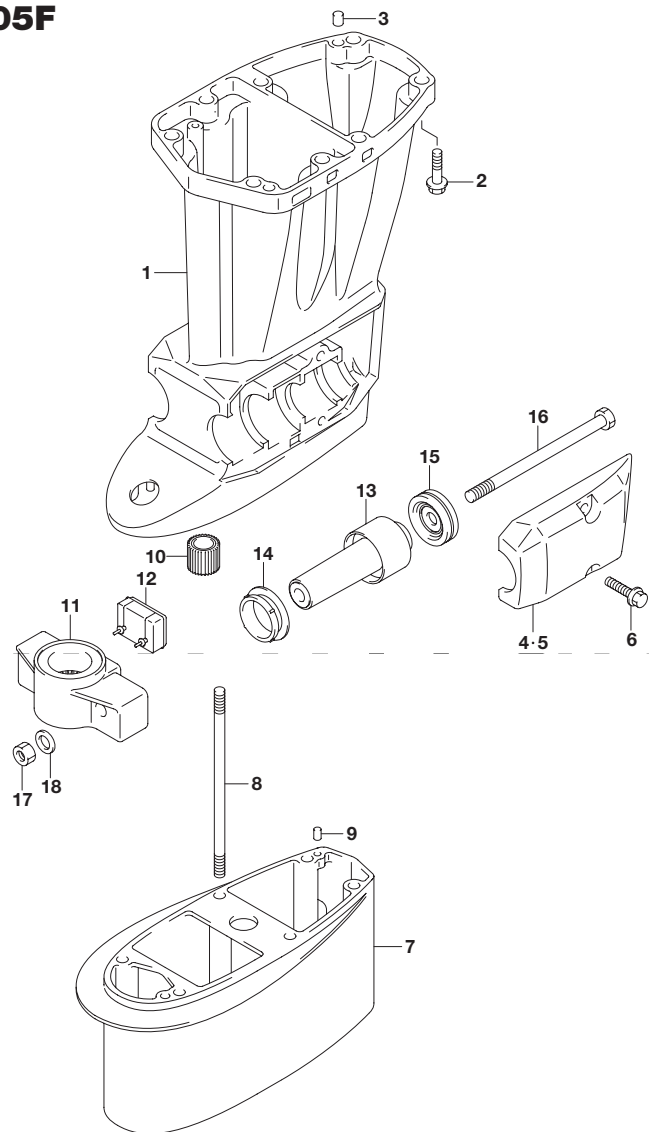


**FIG.405E (2-E-13) ドライブシャフトハウジング(DF60A)**

見出番号	品番	品名	使用個数	備考
12	54151-88L00	マウント,ロアスラスト	1	
13	54160-88L10	マウント,ロア	2	
14	54167-87L01	マウント,ロアサイド	2	
15	54180-88L00	ダンパ,フォワードストップ	2	
16	54166-95J02	ボルト,ロアマウント	2	
17	09159-12014	ナット	2	
18	54114-90J01	ワッシャ,MTボルト(12.5X22X3.0)	2	

5

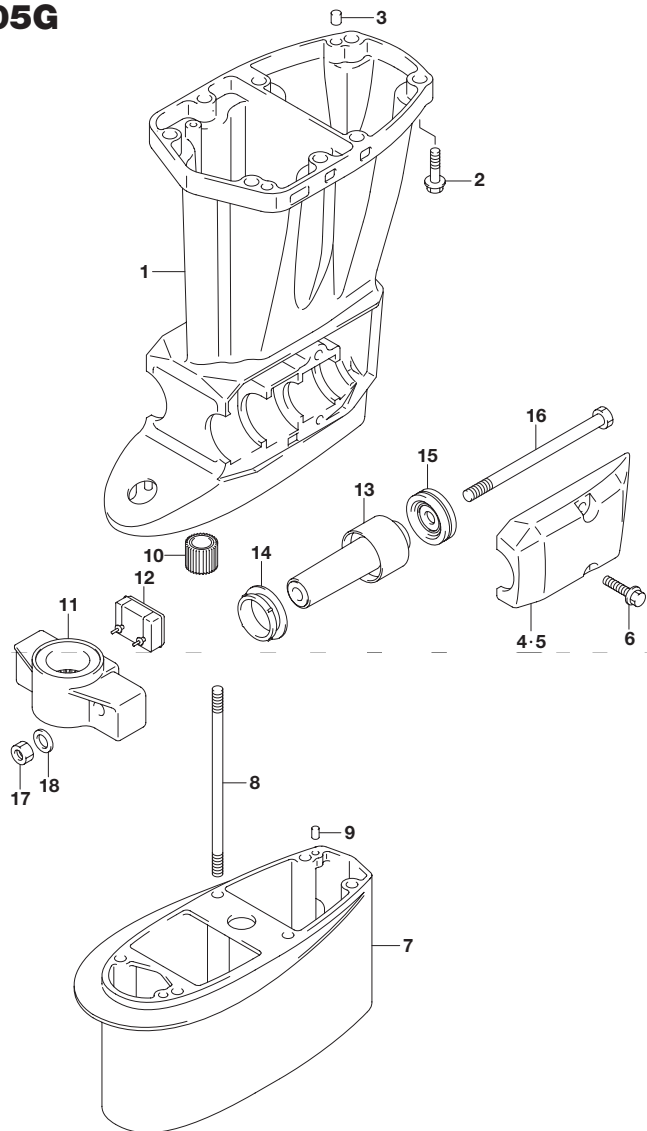
**FIG.405F**



**FIG.405F (2-E-14) ドライブシャフトハウジング(DF60AQH)**

見出番号	品番	品名	使用個数	備考
1	52111-88L10-0EP	ハウジング,ドライブシャフト(LX) (ブラック)	1	
2	09116-10176	ボルト(10X44)	8	
3	09202-08006	ピン(8X12)	2	
4	54221-88L01-0EP	カバー,ロアマウントスターボード(ブラック)	1	
5	54231-88L01-0EP	カバー,ロアマウントポート(ブラック)	1	
6	09116-10176	ボルト(10X44)	4	
7	52131-88L00-0EP	ケース,エクステンション(ブラック)	1	W/トランサム(X)
8	09108-08254	スタッドボルト	6	W/トランサム(X)
9	09202-06023	ピン(6X10)	2	W/トランサム(X)
10	57130-94301	ブッシュ,ドライブシャフト	1	W/トランサム(X)
11	54211-87J30-0EP	ブラケット,ロアマウント(ブラック)	1	
12	54151-88L00	マウント,ロアスラスト	1	
13	54160-88L10	マウント,ロア	2	
14	54167-87L01	マウント,ロアサイド	2	
15	54180-88L00	ダンパ,フォワードストップ	2	
16	54166-95J02	ボルト,ロアマウント	2	
17	09159-12014	ナット	2	
18	54114-90J01	ワッシャ MTボルト(12.5X22X3.0)	2	

**FIG.405G**

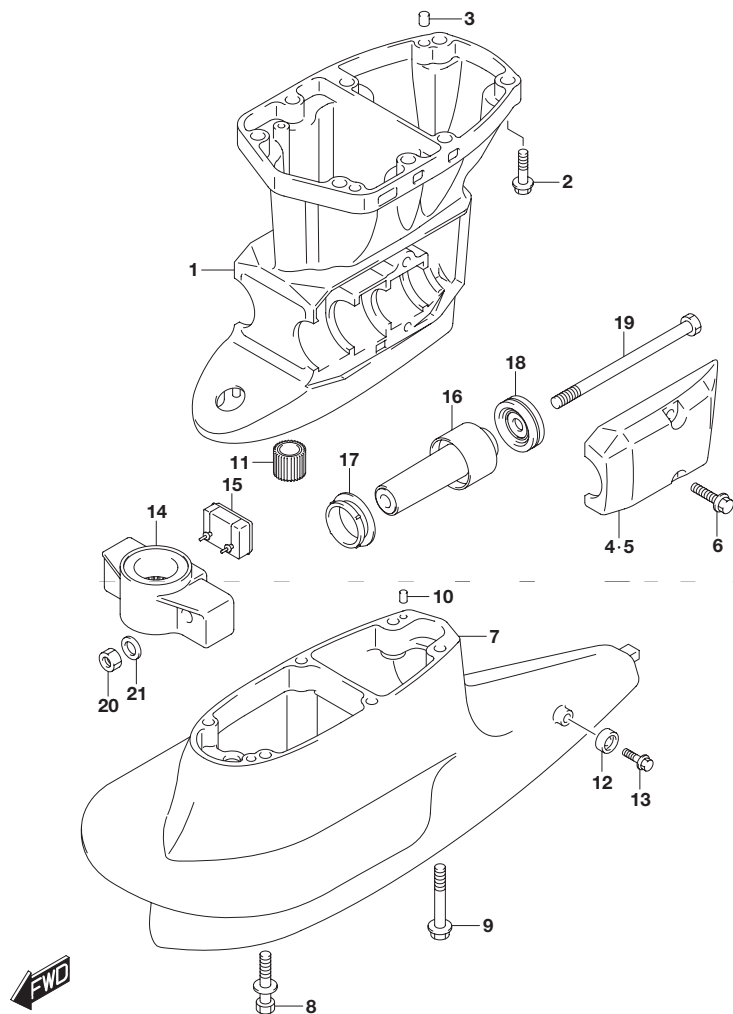


**FIG.405G (2-E-15) ドライブシャフトハウジング(DF60ATH)**

見出番号	品番	品名	使用個数	備考
1	52111-88L10-0EP	ハウジング,ドライブシャフト(LX) (ブラック)	1	
2	09116-10176	ボルト(10X44)	8	
3	09202-08006	ピン(8X12)	2	
4	54221-88L01-0EP	カバー,ロアマウントスターボード(ブラック)	1	
5	54231-88L01-0EP	カバー,ロアマウントポート(ブラック)	1	
6	09116-10176	ボルト(10X44)	4	
7	52131-88L00-0EP	ケース,エクステンション(ブラック)	1	W/トランサム(X)
8	09108-08254	スタッドボルト	6	W/トランサム(X)
9	09202-06023	ピン(6X10)	2	W/トランサム(X)
10	57130-94301	プッシュ,ドライブシャフト	1	W/トランサム(X)
11	54211-87J30-0EP	ブラケット,ロアマウント(ブラック)	1	
12	54151-88L00	マウント,ロアスラスト	1	
13	54160-88L10	マウント,ロア	2	
14	54167-87L01	マウント,ロアサイド	2	
15	54180-88L00	ダンパ,フォワードストップ	2	
16	54166-95J02	ボルト,ロアマウント	2	
17	09159-12014	ナット	2	
18	54114-90J01	ワッシャ MTボルト(12.5X22X3.0)	2	

FIG.405H

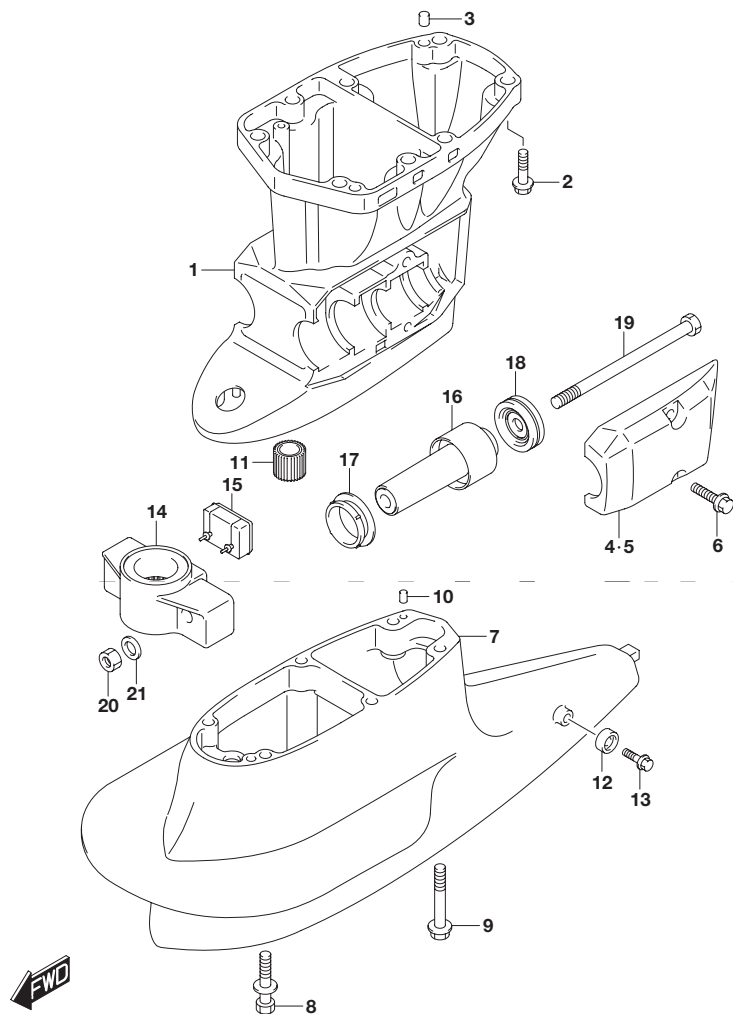
FIG.405H (2-F-2) ドライブシャフトハウジング(DF60AVT)



見出番号	品番	品名	使用個数	備考
1-1	52111-88L20-0EP	ハウジング,ドライブシャフト(SⅩブラック)	1	W/トランサム(L)
1-2	52111-88L30-0EP	ハウジング,ドライブシャフト(LⅩブラック)	1	W/トランサム(X)
2	09116-10176	ボルト(10X44)	8	
3	09202-08006	ピン(8X12)	2	
4	54221-88L01-0EP	カバー,ロアマウントスターボード(ブラック)	1	
5	54231-88L01-0EP	カバー,ロアマウントボード(ブラック)	1	
6	09116-10176	ボルト(10X44)	4	
7	52131-88L11-0EP	ケース,エクステンション(ブラック)	1	
8	09116-08131	ボルト(8X45)	4	
9	09116-10150	ボルト(10X55)	2	
10	09202-06031	ピン(6X12)	2	
11	57130-94301	ブッシュ,ドライブシャフト	1	W/トランサム(X)
12	55321-87J00	アノード,プロテクション	1	
13	09103-06281	ボルト(6X14)	1	
14	54211-87J30-0EP	ブラケット,ロアマウント(ブラック)	1	
15	54151-88L00	マウント,ロアスラスト	1	
16	54160-88L10	マウント,ロア	2	
17	54167-87L01	マウント,ロアサイド	2	
18	54180-88L00	ダンパ,フォワードストップ	2	
19	54166-95J02	ボルト,ロアマウント	2	
20	09159-12014	ナット	2	
21	54114-90J01	ワッシャ MTボルト(12.5X22X3.0)	2	

**FIG.405J**

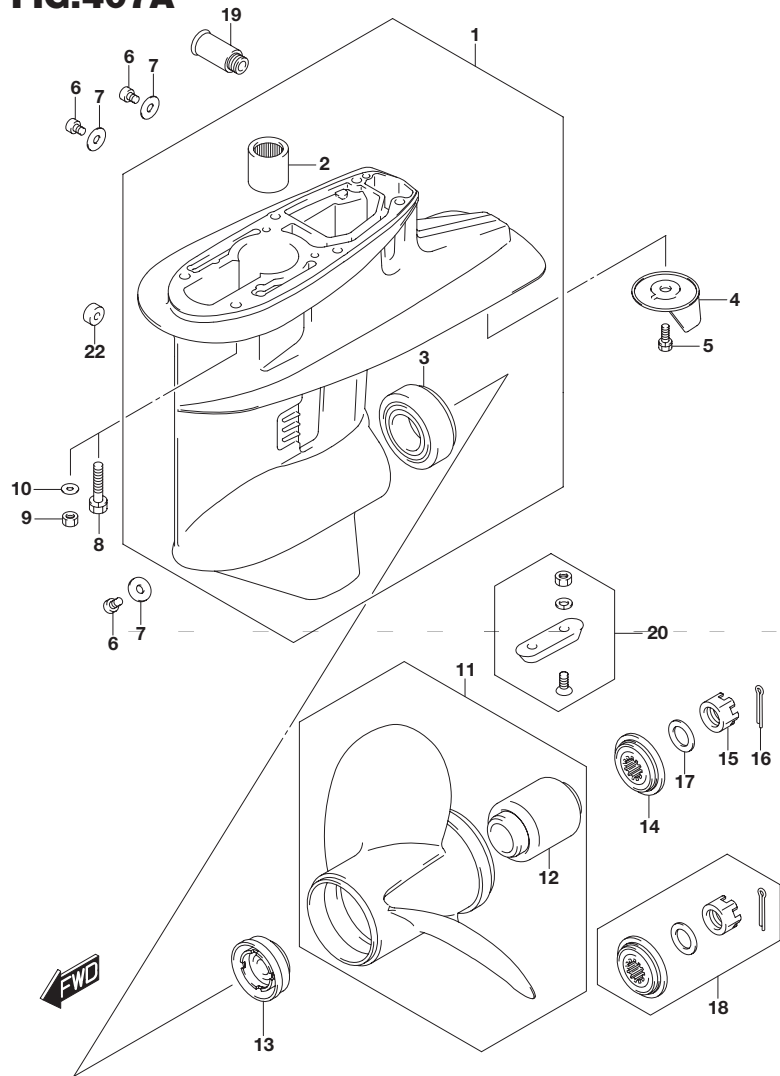
**FIG.405J (2-F-3) ドライブシャフトハウジング(DF60AVTH)**



見出番号	品番	品名	使用個数	備考
1-1	52111-88L20-0EP	ハウジング,ドライブシャフト(SⅩブラック)	1	W/トランサム(L)
1-2	52111-88L30-0EP	ハウジング,ドライブシャフト(LⅩブラック)	1	W/トランサム(X)
2	09116-10176	ボルト(10X44)	8	
3	09202-08006	ピン(8X12)	2	
4	54221-88L01-0EP	カバー,ロアマウントスターボード(ブラック)	1	
5	54231-88L01-0EP	カバー,ロアマウントボード(ブラック)	1	
6	09116-10176	ボルト(10X44)	4	
7	52131-88L11-0EP	ケース,エクステンション(ブラック)	1	
8	09116-08131	ボルト(8X45)	4	
9	09116-10150	ボルト(10X55)	2	
10	09202-06031	ピン(6X12)	2	
11	57130-94301	ブッシュ,ドライブシャフト	1	W/トランサム(X)
12	55321-87J00	アノード,プロテクション	1	
13	09103-06281	ボルト(6X14)	1	
14	54211-87J30-0EP	ブラケット,ロアマウント(ブラック)	1	
15	54151-88L00	マウント,ロアスラスト	1	
16	54160-88L10	マウント,ロア	2	
17	54167-87L01	マウント,ロアサイド	2	
18	54180-88L00	ダンパ,フォワードストップ	2	
19	54166-95J02	ボルト,ロアマウント	2	
20	09159-12014	ナット	2	
21	54114-90J01	ワッシャ MTボルト(12.5X22X3.0)	2	

5

**FIG.407A**



**FIG.407A (2-F-4) ギヤケース(DF40A)**

見出番号	品番	品名	使用個数	備考
1-1	55100-87J50-0EP	ケース,ギヤ(ブラック)	1	
1-2	55100-87J50-Y5S	ケース,ギヤ(ホワイト)	1	
2	09263-22039	・ベアリング(22X30X30)	1	
3	09265-30004	・ベアリング(30X62X17.25)	1	
4	55125-94400	タブ,トリム	1	
5	09117-08109	ボルト(8X16)	1	
6	09248-10008	プラグ(10X7.5)	3	
7	09168-10022	ガスケット(10X17X1.5)	3	
8	09116-08131	ボルト(8X45)	6	W/トランサム(S) W/トランサム(L)
9	09140-08023-XC0	ナット	6	W/トランサム(X)
10	09160-08082	ワッシャ(8.5X16X1.2)	6	W/トランサム(X)
11-1	58100-88L03-019	プロペラ(3X11-1/2X9)	1	
11-2	58100-88L13-019	プロペラ(3X11-1/2X10)	1	
11-3	58100-88L23-019	プロペラ(3X11-1/2X11)	1	
11-4	58100-88LA0-019	プロペラ(3X11-5/8X12)	1	
11-5	58100-88LB0-019	プロペラ(3X11-1/2X13)	1	



FIG.407A

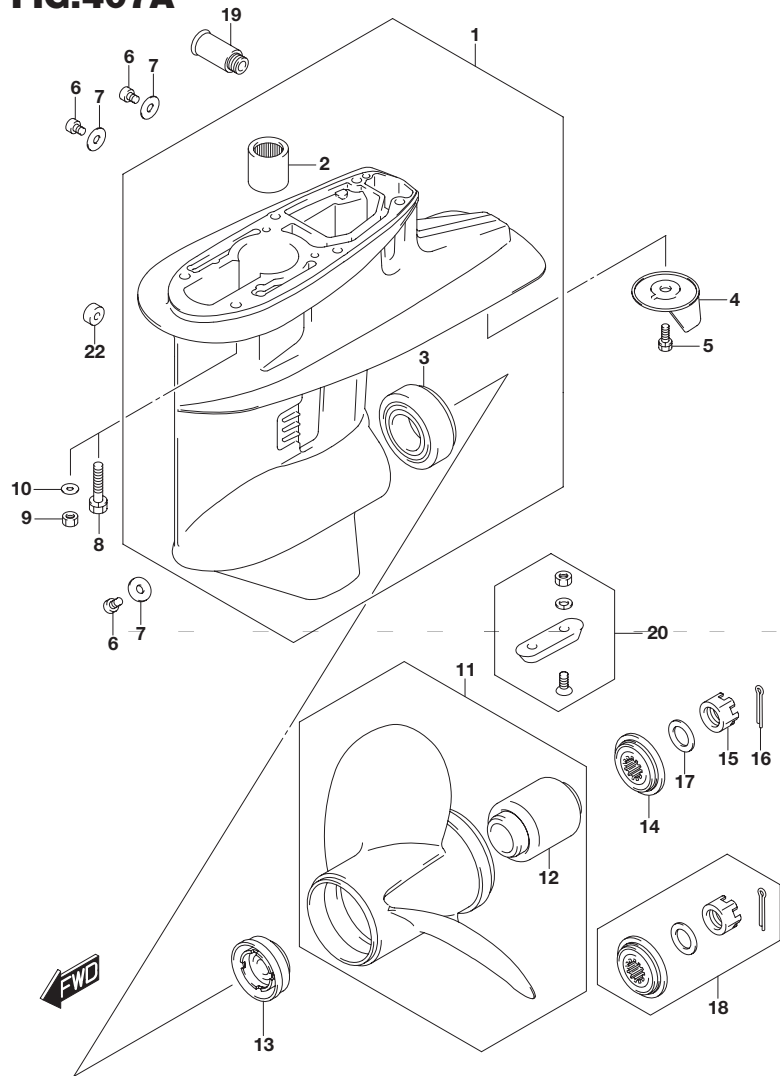
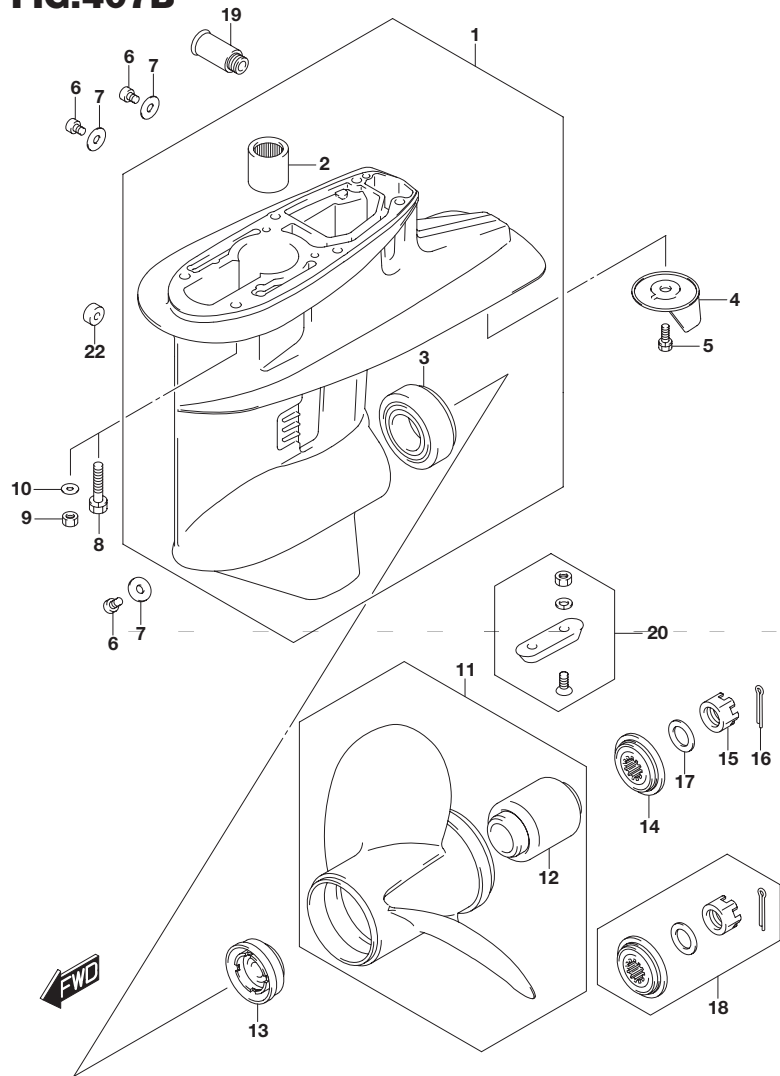


FIG.407A (2-F-5) ギヤケース(DF40A)

見出番号	品番	品名	使用個数	備考
11-6	58100-88L52-019	プロベラ(3X11-3/8X14)	1	
11-7	58100-88L62-019	プロベラ(3X11-1/4X15)	1	
11-8	58100-88L72-019	プロベラ(3X11-1/8X16)	1	
11-9	58100-88L83-019	プロベラ(3X11X17)	1	
11-10	58200-88L30	プロベラ(3X11-1/2X16)	1	OPT
12	58120-88L01	・ブッシュ,プロベラ	1	
13	57632-95320	ストッパ,プロベラブッシュ	1	
14	57633-94300	スペーサ,プロベラナット	1	
15	09141-18005	ナット	1	
16	09204-03003	コッタピン	1	
17	09160-18028	ワッシャ(18.5X31X1)	1	
18	57630-94300	プロベラナットキット	1	OPT
19	55181-95200	アタッチメント,フラッシュホース	1	OPT
20	55300-95500	ジnkアッシ,プロテクション	1	OPT
21	25700-88L00	キット,ギヤケース(リシーリング)	1	OPT イラスト ヒヨウジナシ
22	55321-87J10	アノード,マグネシウム	1	OPT

5

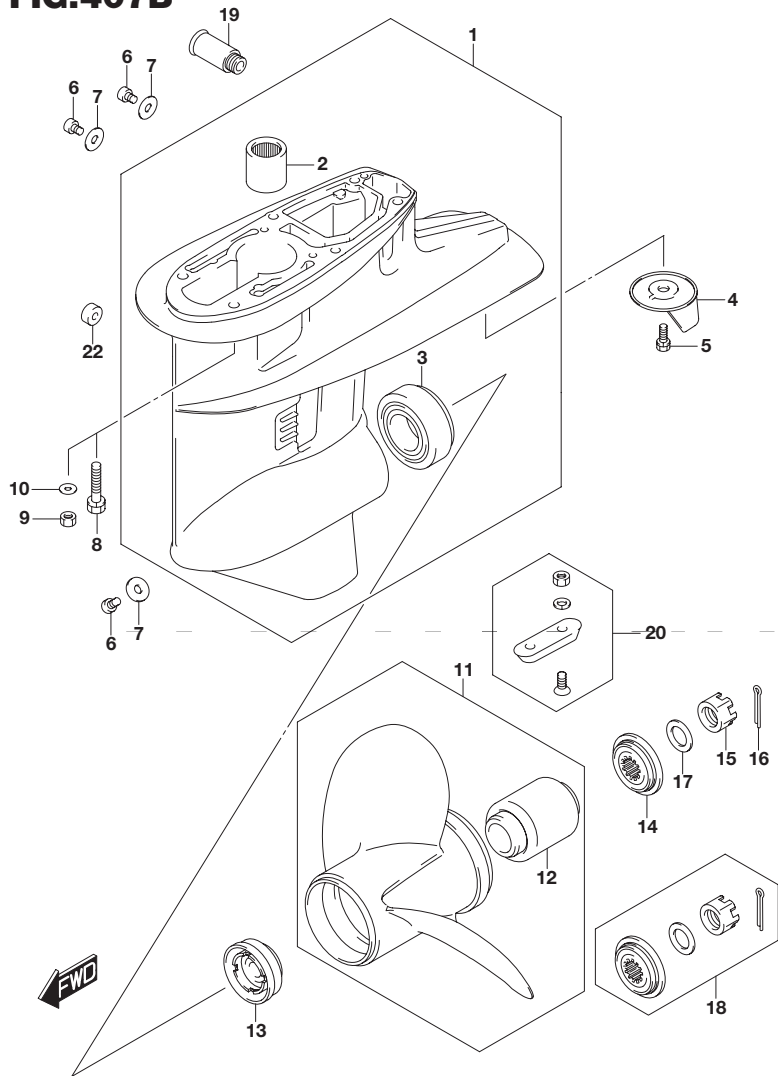
**FIG.407B**



**FIG.407B (2-F-6) ギヤ ケース(DF40AQH)**

見出番号	品番	品名	使用個数	備考
1	55100-87J50-0EP	ケース,ギヤ(ブラック)	1	
2	09263-22039	・ベアリング(22X30X30)	1	
3	09265-30004	・ベアリング(30X62X17.25)	1	
4	55125-94400	タブ,トリム	1	
5	09117-08109	ボルト(8X16)	1	
6	09248-10008	プラグ(10X7.5)	3	
7	09168-10022	ガスケット(10X17X1.5)	3	
8	09116-08131	ボルト(8X45)	6	W/トランサム(L)
9	09140-08023-XC0	ナット	6	W/トランサム(X)
10	09160-08082	ワッシャ(8.5X16X1.2)	6	W/トランサム(X)
11-1	58100-88L03-019	プロペラ(3X11-1/2X9)	1	
11-2	58100-88L13-019	プロペラ(3X11-1/2X10)	1	
11-3	58100-88L23-019	プロペラ(3X11-1/2X11)	1	
11-4	58100-88LA0-019	プロペラ(3X11-5/8X12)	1	
11-5	58100-88LB0-019	プロペラ(3X11-1/2X13)	1	

**FIG.407B**



**FIG.407B (2-F-7) ギヤ ケース(DF40AQH)**

見出番号	品番	品名	使用個数	備考
11-6	58100-88L52-019	プロベラ(3X11-3/8X14)	1	
11-7	58100-88L62-019	プロベラ(3X11-1/4X15)	1	
11-8	58100-88L72-019	プロベラ(3X11-1/8X16)	1	
11-9	58100-88L83-019	プロベラ(3X11X17)	1	
11-10	58200-88L30	プロベラ(3X11-1/2X16)	1	OPT
12	58120-88L01	・ブッシュ,プロベラ	1	
13	57632-95320	ストップ,プロベラブッシュ	1	
14	57633-94300	スペーサ,プロベラナット	1	
15	09141-18005	ナット	1	
16	09204-03003	コッタピン	1	
17	09160-18028	ワッシャ(18.5X31X1)	1	
18	57630-94300	プロベラナットキット	1	OPT
19	55181-95200	アタッチメント,フラッシュホース	1	OPT
20	55300-95500	ジンクアッシュ,プロテクション	1	OPT
21	25700-88L00	キット,ギヤケース(リシーリング)	1	OPT イラスト ヒヨウジナシ
22	55321-87J10	アノード,マグネシウム	1	OPT

5

FIG.407C

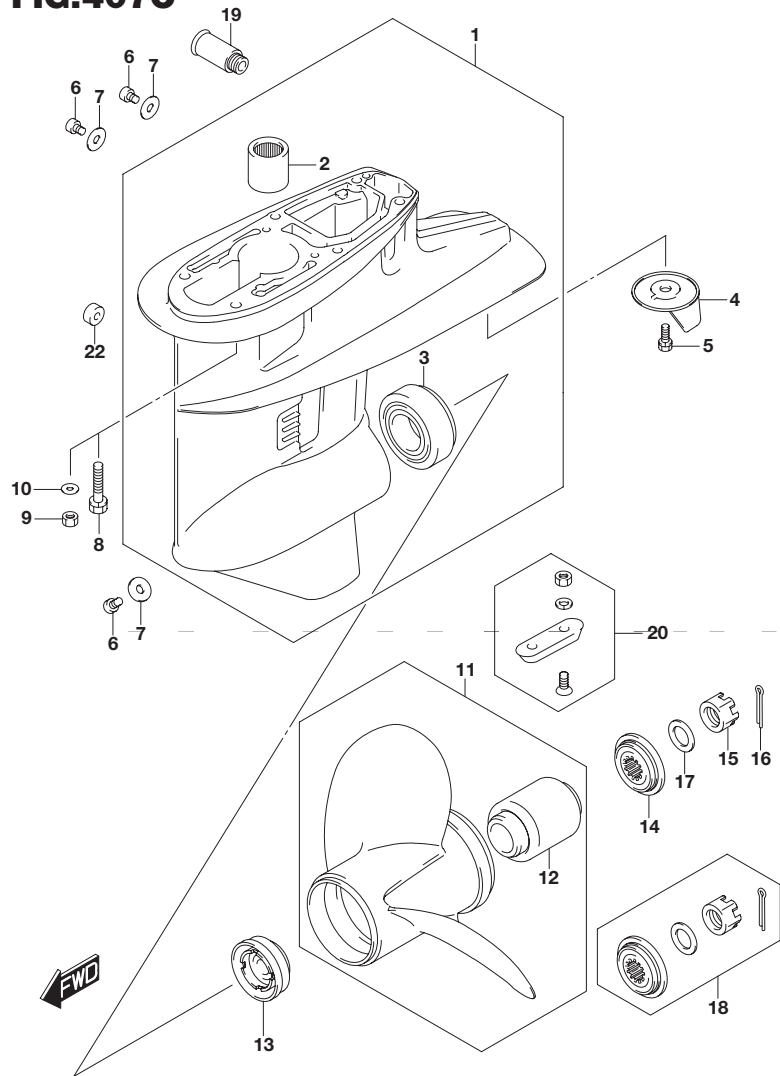
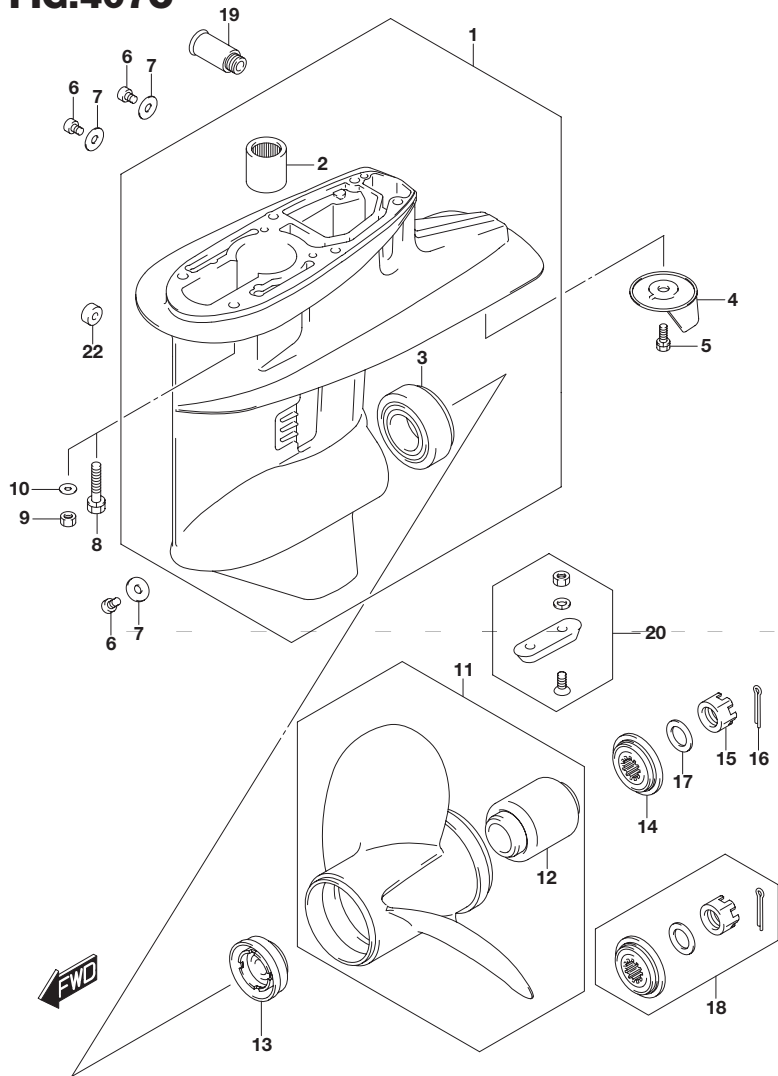


FIG.407C (2-F-8) ギヤケース(DF50A)

見出番号	品番	品名	使用個数	備考
1-1	55100-87J50-0EP	ケース,ギヤ(ブラック)	1	
1-2	55100-87J50-Y5S	ケース,ギヤ(ホワイト)	1	
2	09263-22039	・ベアリング(22X30X30)	1	
3	09265-30004	・ベアリング(30X62X17.25)	1	
4	55125-94400	タブ,トリム	1	
5	09117-08109	ボルト(8X16)	1	
6	09248-10008	プラグ(10X7.5)	3	
7	09168-10022	ガスケット(10X17X1.5)	3	
8	09116-08131	ボルト(8X45)	6	W/トランサム(S) W/トランサム(L)
9	09140-08023-XC0	ナット	6	W/トランサム(X)
10	09160-08082	ワッシャ(8.5X16X1.2)	6	W/トランサム(X)
11-1	58100-88L03-019	プロペラ(3X11-1/2X9)	1	
11-2	58100-88L13-019	プロペラ(3X11-1/2X10)	1	
11-3	58100-88L23-019	プロペラ(3X11-1/2X11)	1	
11-4	58100-88LA0-019	プロペラ(3X11-5/8X12)	1	
11-5	58100-88LB0-019	プロペラ(3X11-1/2X13)	1	

**FIG.407C**



**FIG.407C (2-F-9) ギヤケース(DF50A)**

見出番号	品番	品名	使用個数	備考
11-6	58100-88L52-019	プロベラ(3X11-3/8X14)	1	
11-7	58100-88L62-019	プロベラ(3X11-1/4X15)	1	
11-8	58100-88L72-019	プロベラ(3X11-1/8X16)	1	
11-9	58100-88L83-019	プロベラ(3X11X17)	1	
11-10	58200-88L30	プロベラ(3X11-1/2X16)	1	OPT
12	58120-88L01	・ブッシュ,プロベラ	1	
13	57632-95320	ストッパ,プロベラブッシュ	1	
14	57633-94300	スペーサ,プロベラナット	1	
15	09141-18005	ナット	1	
16	09204-03003	コッタピン	1	
17	09160-18028	ワッシャ(18.5X31X1)	1	
18	57630-94300	プロベラナットキット	1	OPT
19	55181-95200	アタッチメント,フラッシュホース	1	OPT
20	55300-95500	ジンクアッシュ,プロテクション	1	OPT
21	25700-88L00	キット,ギヤケース(リシーリング)	1	OPT イラスト ヒヨウジナシ
22	55321-87J10	アノード,マグネシウム	1	OPT

5

FIG.407D

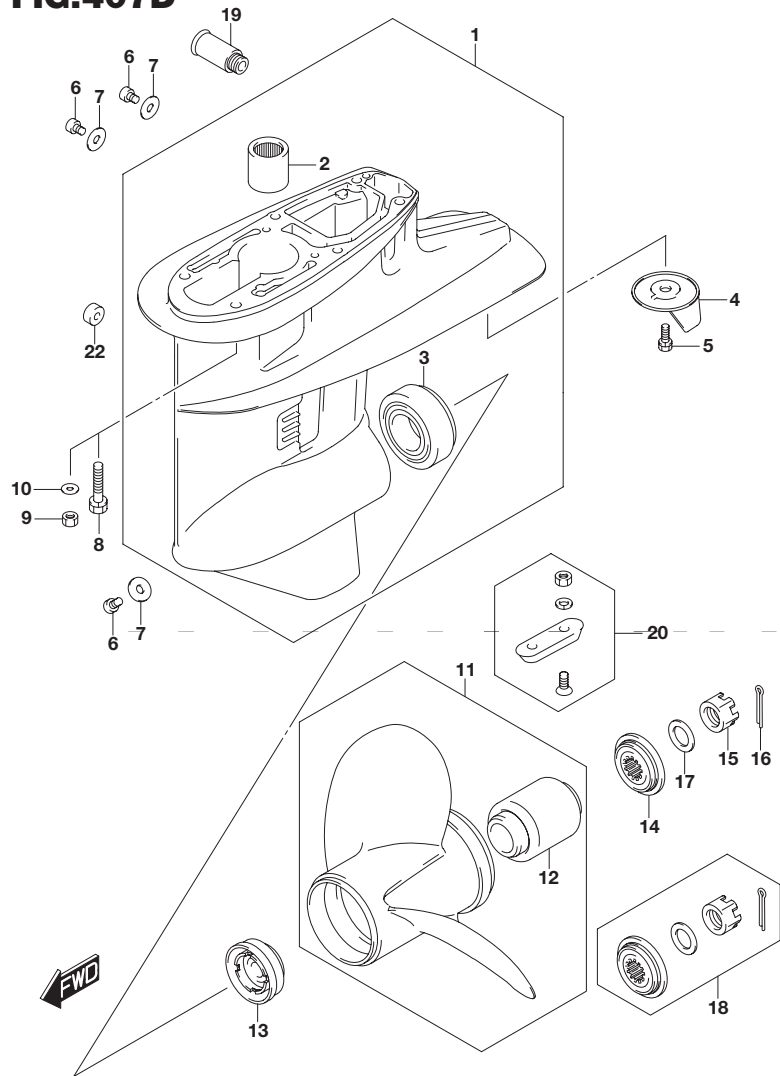
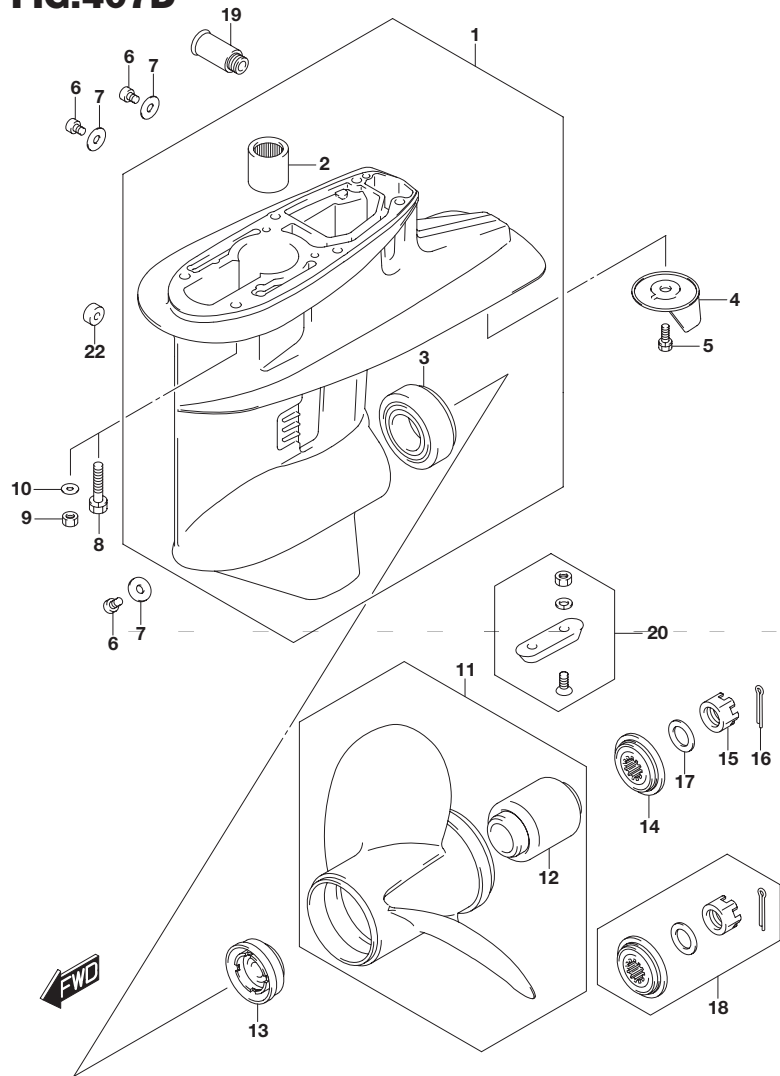


FIG.407D (2-F-10) ギヤケース(DF50AQH)

見出番号	品番	品名	使用個数	備考
1	55100-87J50-0EP	ケース,ギヤ(ブラック)	1	
2	09263-22039	・ベアリング(22X30X30)	1	
3	09265-30004	・ベアリング(30X62X17.25)	1	
4	55125-94400	タブ,トリム	1	
5	09117-08109	ボルト(8X16)	1	
6	09248-10008	プラグ(10X7.5)	3	
7	09168-10022	ガスケット(10X17X1.5)	3	
8	09116-08131	ボルト(8X45)	6	W/トランサム(L)
9	09140-08023-XC0	ナット	6	W/トランサム(X)
10	09160-08082	ワッシャ(8.5X16X1.2)	6	W/トランサム(X)
11-1	58100-88L03-019	プロペラ(3X11-1/2X9)	1	
11-2	58100-88L13-019	プロペラ(3X11-1/2X10)	1	
11-3	58100-88L23-019	プロペラ(3X11-1/2X11)	1	
11-4	58100-88LA0-019	プロペラ(3X11-5/8X12)	1	
11-5	58100-88LB0-019	プロペラ(3X11-1/2X13)	1	

**FIG.407D**



**FIG.407D (2-F-11) ギヤケース(DF50AQH)**

見出番号	品番	品名	使用個数	備考
11-6	58100-88L52-019	プロベラ(3X11-3/8X14)	1	
11-7	58100-88L62-019	プロベラ(3X11-1/4X15)	1	
11-8	58100-88L72-019	プロベラ(3X11-1/8X16)	1	
11-9	58100-88L83-019	プロベラ(3X11X17)	1	
11-10	58200-88L30	プロベラ(3X11-1/2X16)	1	OPT
12	58120-88L01	・ブッシュ,プロベラ	1	
13	57632-95320	ストップ,プロベラブッシュ	1	
14	57633-94300	スペーサ,プロベラナット	1	
15	09141-18005	ナット	1	
16	09204-03003	コッタピン	1	
17	09160-18028	ワッシャ(18.5X31X1)	1	
18	57630-94300	プロベラナットキット	1	OPT
19	55181-95200	アタッチメント,フラッシュホース	1	OPT
20	55300-95500	ジンクアッシュ,プロテクション	1	OPT
21	25700-88L00	キット,ギヤケース(リシーリング)	1	OPT イラスト ヒヨウジナシ
22	55321-87J10	アノード,マグネシウム	1	OPT

5

FIG.407E

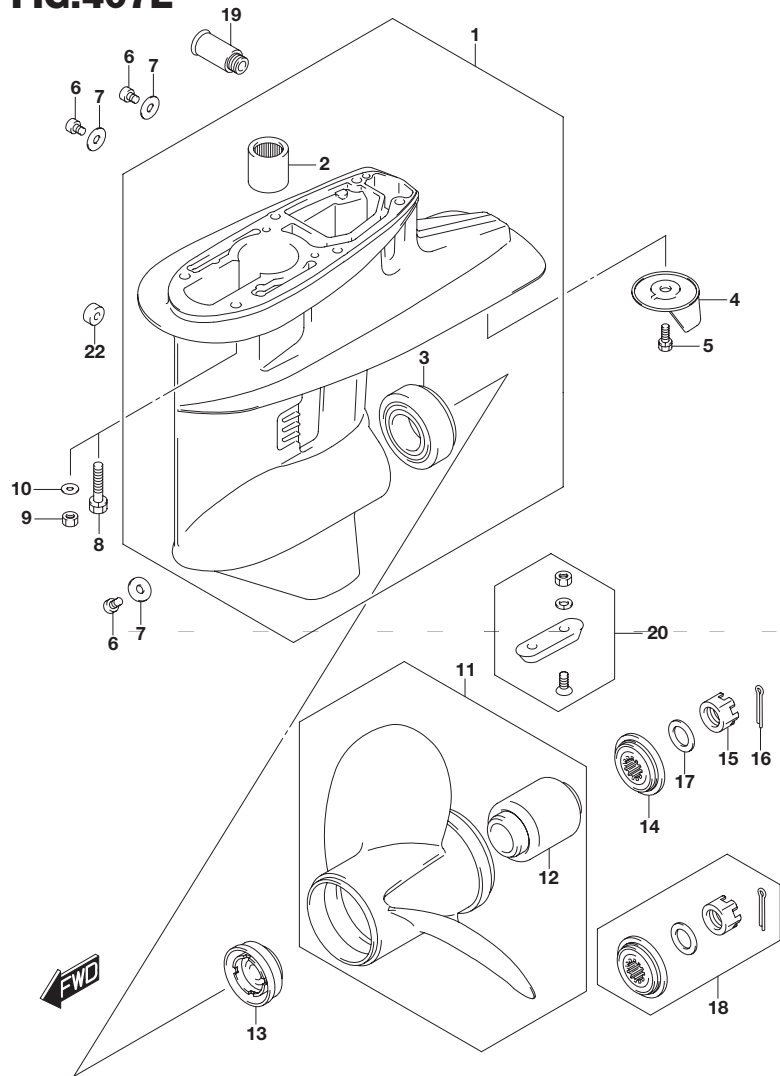
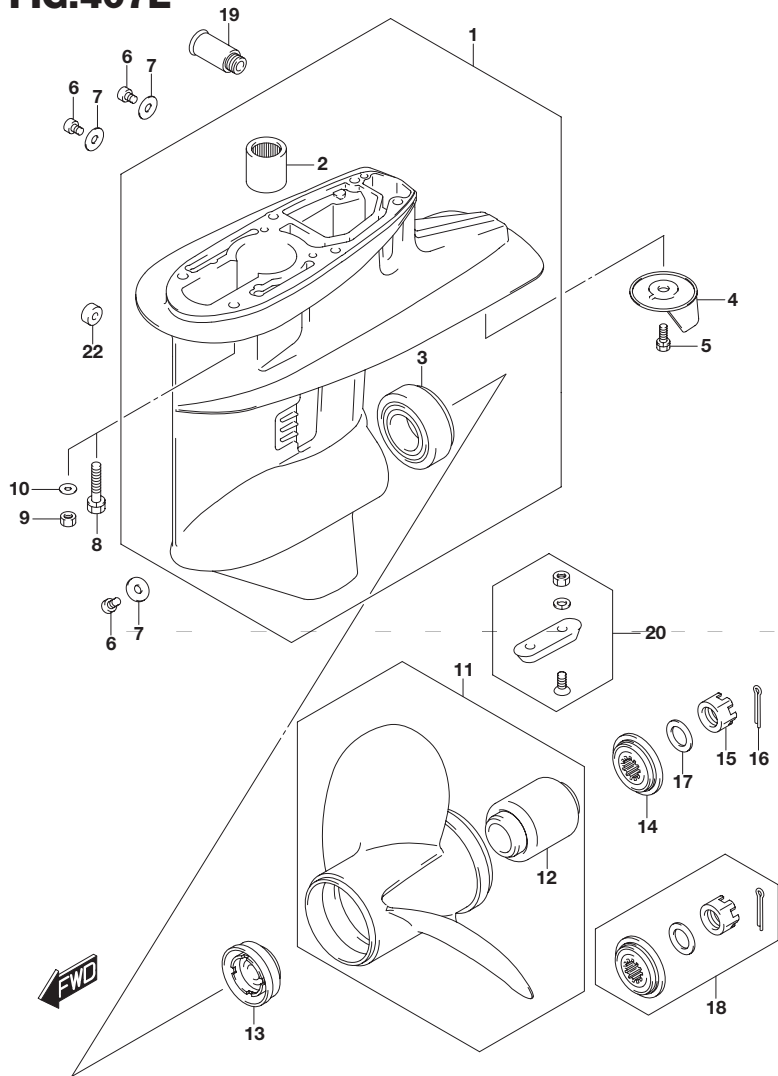


FIG.407E (2-F-12) ギヤ ケース(DF60A)

見出番号	品番	品名	使用個数	備考
1-1	55100-87J50-0EP	ケース,ギヤ(ブラック)	1	
1-2	55100-87J50-Y5S	ケース,ギヤ(ホワイト)	1	
2	09263-22039	・ベアリング(22X30X30)	1	
3	09265-30004	・ベアリング(30X62X17.25)	1	
4	55125-94400	タブ,トリム	1	
5	09117-08109	ボルト(8X16)	1	
6	09248-10008	プラグ(10X7.5)	3	
7	09168-10022	ガスケット(10X17X1.5)	3	
8	09116-08131	ボルト(8X45)	6	W/トランサム(L)
9	09140-08023-XC0	ナット	6	W/トランサム(X)
10	09160-08082	ワッシャ(8.5X16X1.2)	6	W/トランサム(X)
11-1	58100-88L03-019	プロペラ(3X11-1/2X9)	1	
11-2	58100-88L13-019	プロペラ(3X11-1/2X10)	1	
11-3	58100-88L23-019	プロペラ(3X11-1/2X11)	1	
11-4	58100-88LA0-019	プロペラ(3X11-5/8X12)	1	
11-5	58100-88LB0-019	プロペラ(3X11-1/2X13)	1	



**FIG.407E**

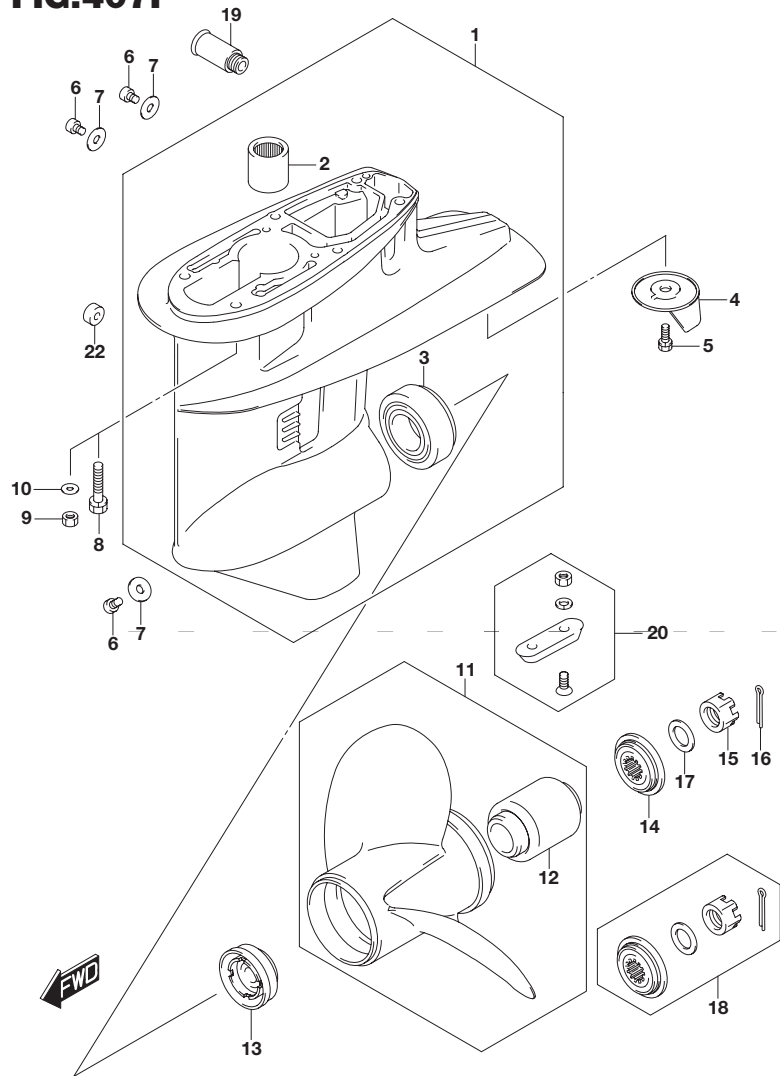


**FIG.407E (2-F-13) ギヤケース(DF60A)**

見出番号	品番	品名	使用個数	備考
11-6	58100-88L52-019	プロベラ(3X11-3/8X14)	1	
11-7	58100-88L62-019	プロベラ(3X11-1/4X15)	1	
11-8	58100-88L72-019	プロベラ(3X11-1/8X16)	1	
11-9	58100-88L83-019	プロベラ(3X11X17)	1	
11-10	58200-88L30	プロベラ(3X11-1/2X16)	1	OPT
12	58120-88L01	・ブッシュ,プロベラ	1	
13	57632-95320	ストップ,プロベラブッシュ	1	
14	57633-94300	スペーサ,プロベラナット	1	
15	09141-18005	ナット	1	
16	09204-03003	コッタピン	1	
17	09160-18028	ワッシャ(18.5X31X1)	1	
18	57630-94300	プロベラナットキット	1	OPT
19	55181-95200	アタッチメント,フラッシュホース	1	OPT
20	55300-95500	ジンクアッシュ,プロテクション	1	OPT
21	25700-88L00	キット,ギヤケース(リシーリング)	1	OPT イラスト ヒヨウジナシ
22	55321-87J10	アノード,マグネシウム	1	OPT

5

**FIG.407F**



**FIG.407F (2-F-14) ギヤケース(DF60AQH)**

見出番号	品番	品名	使用個数	備考
1	55100-87J50-0EP	ケース,ギヤ(ブラック)	1	
2	09263-22039	・ベアリング(22X30X30)	1	
3	09265-30004	・ベアリング(30X62X17.25)	1	
4	55125-94400	タブ,トリム	1	
5	09117-08109	ボルト(8X16)	1	
6	09248-10008	プラグ(10X7.5)	3	
7	09168-10022	ガスケット(10X17X1.5)	3	
8	09116-08131	ボルト(8X45)	6	W/トランサム(L)
9	09140-08023-XC0	ナット	6	W/トランサム(X)
10	09160-08082	ワッシャ(8.5X16X1.2)	6	W/トランサム(X)
11-3	58100-88L23-019	プロペラ(3X11-1/2X11)	1	
11-4	58100-88LA0-019	プロペラ(3X11-5/8X12)	1	
11-5	58100-88LB0-019	プロペラ(3X11-1/2X13)	1	

FIG.407F

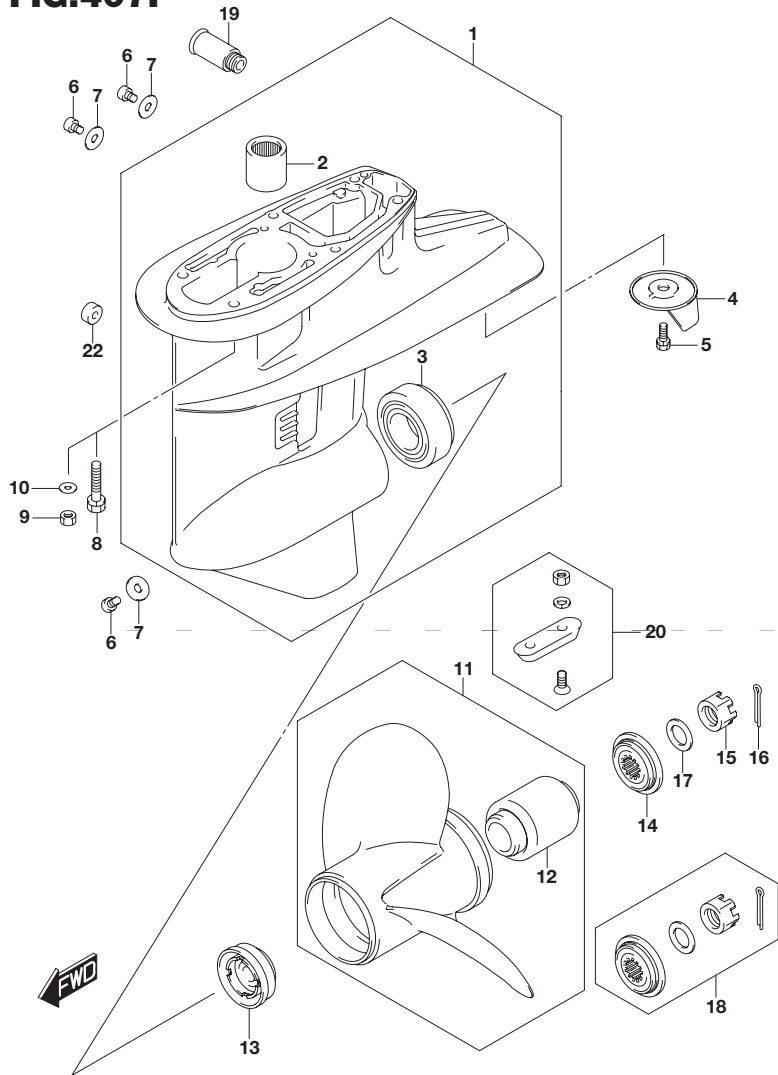
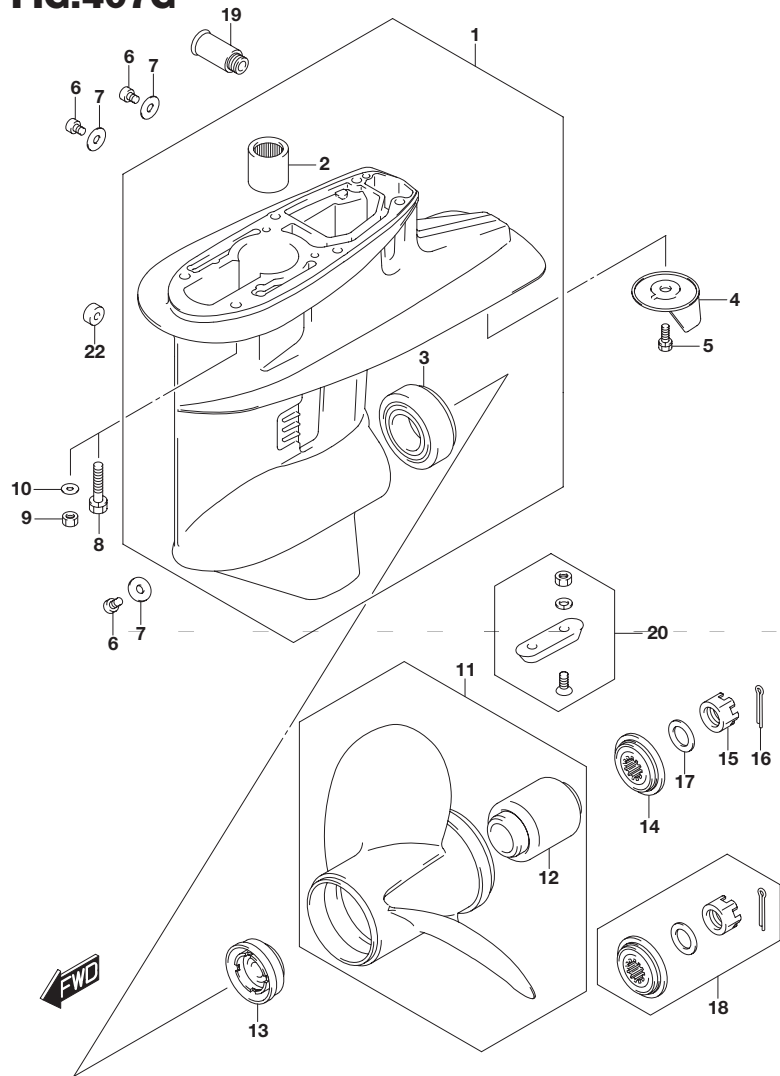


FIG.407F (2-F-15) ギヤケース(DF60AQH)

見出番号	品番	品名	使用個数	備考
11-6	58100-88L52-019	プロペラ(3X11-3/8X14)	1	
11-7	58100-88L62-019	プロペラ(3X11-1/4X15)	1	
11-8	58200-88L30	プロペラ(3X11-1/2X16)	1	OPT
12	58120-88L01	・ブッシュ,プロペラ	1	
13	57632-95320	ストップ,プロペラブッシュ	1	
14	57633-94300	スペーサ,プロペラナット	1	
15	09141-18005	ナット	1	
16	09204-03003	コッタピン	1	
17	09160-18028	ワッシャ(18.5X31X1)	1	
18	57630-94300	プロペラナットキット	1	OPT
19	55181-95200	アタッチメント,フラッシュホース	1	OPT
20	55300-95500	ジंकアッシ,プロテクション	1	OPT
21	25700-88L00	キット,ギヤケース(リシーリング)	1	OPT イラスト ヒヨウジナシ
22	55321-87J10	アノード,マグネシウム	1	OPT

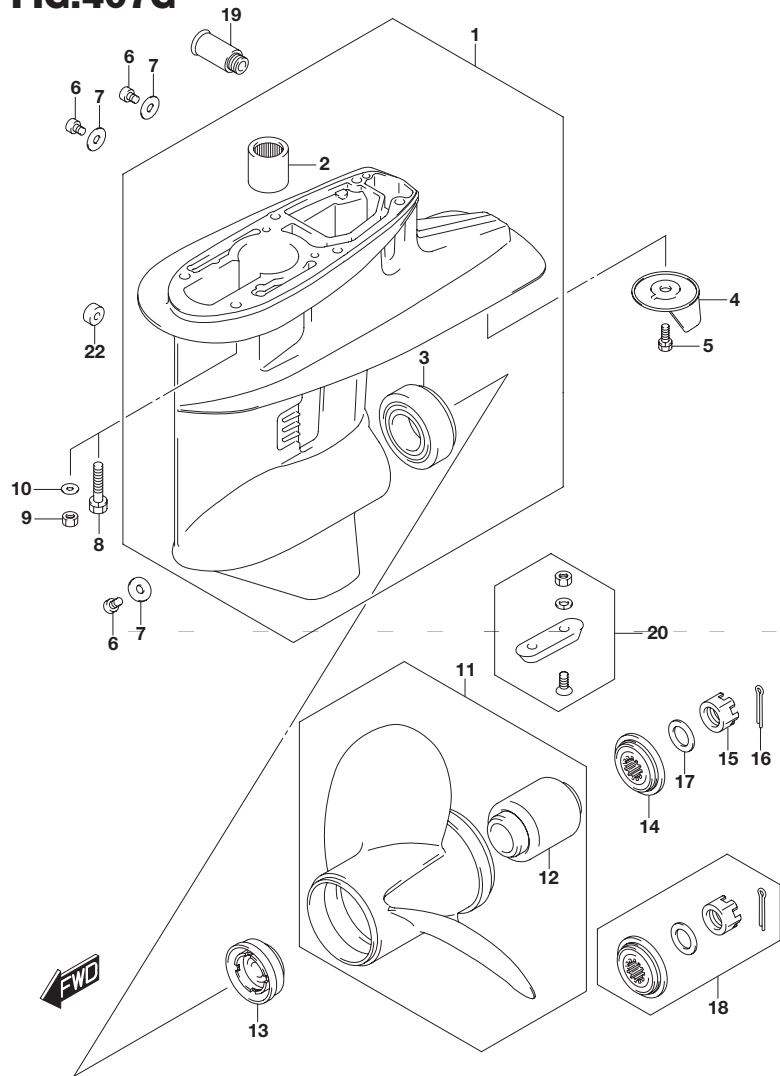
**FIG.407G**



**FIG.407G (2-G-2) ギヤケース(DF60ATH)**

見出番号	品番	品名	使用個数	備考
1	55100-87J50-0EP	ケース,ギヤ(ブラック)	1	
2	09263-22039	・ベアリング(22X30X30)	1	
3	09265-30004	・ベアリング(30X62X17.25)	1	
4	55125-94400	タブ,トリム	1	
5	09117-08109	ボルト(8X16)	1	
6	09248-10008	プラグ(10X7.5)	3	
7	09168-10022	ガスケット(10X17X1.5)	3	
8	09116-08131	ボルト(8X45)	6	W/トランサム(L)
9	09140-08023-XC0	ナット	6	W/トランサム(X)
10	09160-08082	ワッシャ(8.5X16X1.2)	6	W/トランサム(X)
11-1	58100-88L03-019	プロペラ(3X11-1/2X9)	1	
11-2	58100-88L13-019	プロペラ(3X11-1/2X10)	1	
11-3	58100-88L23-019	プロペラ(3X11-1/2X11)	1	
11-4	58100-88LA0-019	プロペラ(3X11-5/8X12)	1	
11-5	58100-88LB0-019	プロペラ(3X11-1/2X13)	1	

**FIG.407G**



**FIG.407G (2-G-3) ギヤケース(DF60ATH)**

見出番号	品番	品名	使用個数	備考
11-6	58100-88L52-019	プロベラ(3X11-3/8X14)	1	
11-7	58100-88L62-019	プロベラ(3X11-1/4X15)	1	
11-8	58100-88L72-019	プロベラ(3X11-1/8X16)	1	
11-9	58100-88L83-019	プロベラ(3X11X17)	1	
11-10	58200-88L30	プロベラ(3X11-1/2X16)	1	OPT
12	58120-88L01	・ブッシュ,プロベラ	1	
13	57632-95320	ストップ,プロベラブッシュ	1	
14	57633-94300	スペーサ,プロベラナット	1	
15	09141-18005	ナット	1	
16	09204-03003	コッタピン	1	
17	09160-18028	ワッシャ(18.5X31X1)	1	
18	57630-94300	プロベラナットキット	1	OPT
19	55181-95200	アタッチメント,フラッシュホース	1	OPT
20	55300-95500	ジंकアッシ,プロテクション	1	OPT
21	25700-88L00	キット,ギヤケース(リシーリング)	1	OPT イラスト ヒヨウジナシ
22	55321-87J10	アノード,マグネシウム	1	OPT

5

FIG.407H

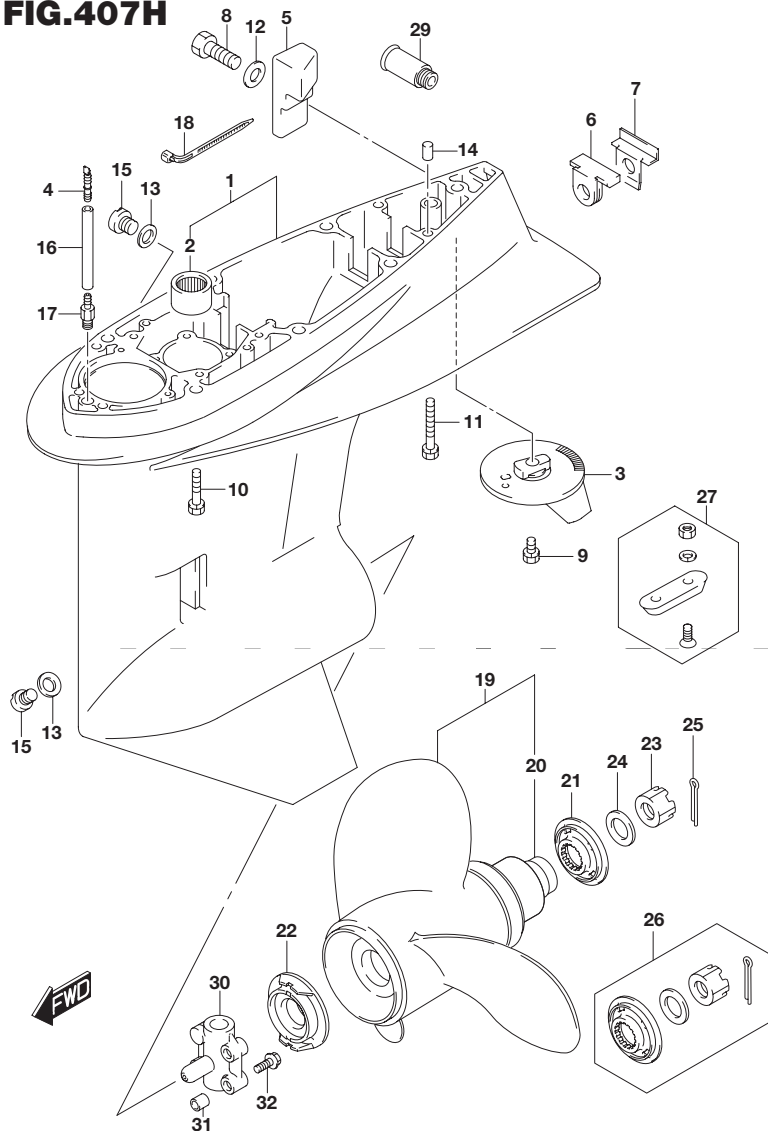
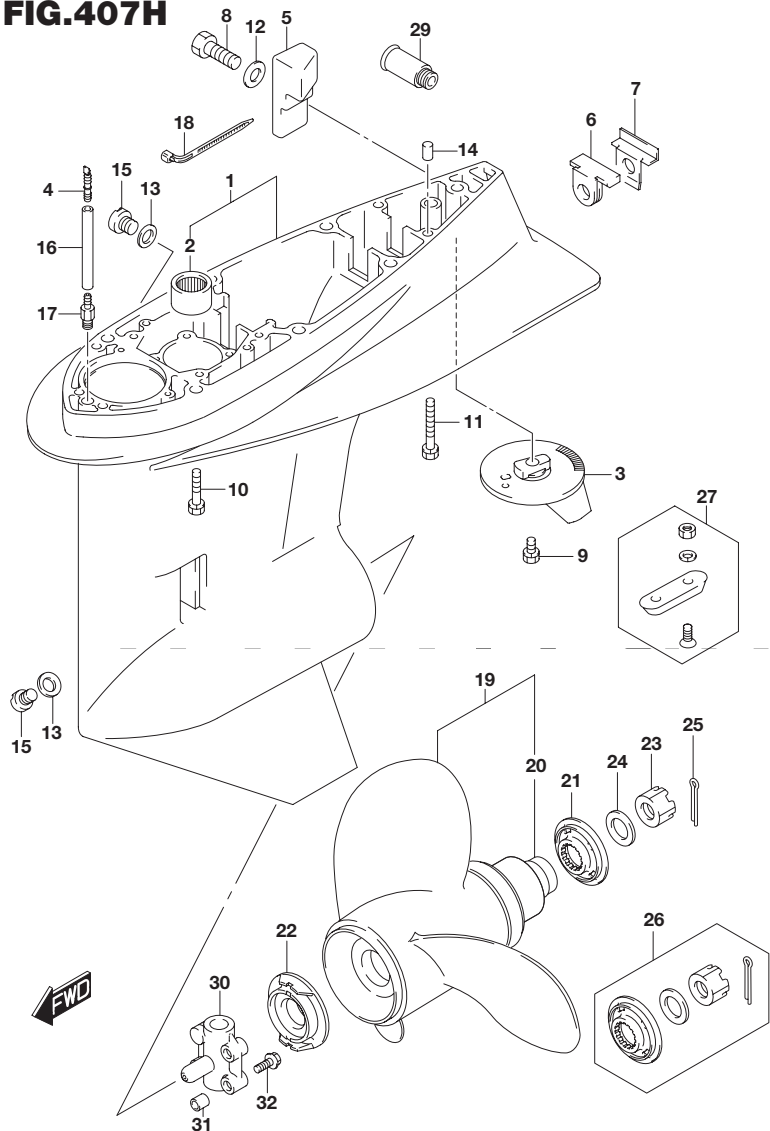


FIG.407H (2-G-4) ギヤ ケース(DF60AVT)

見出番号	品番	品名	使用個数	備考
1	55110-90J15-0EP	ケース,ギヤ(ブラック)	1	
2	09263-28016	・ベアリング(28.6X38X31.8)	1	
3	55125-90J01	タブ,トリム	1	
4	55127-87D00	ユニオン スピードメータホース	1	
5	55321-90J01	アノード ギヤケース	1	
6	55332-87D11	ラバー エキゾーストシール	1	
7	55333-87D10	プレート エキゾーストシール	1	
8	09100-06131	ボルト(6X12)	1	
9	09116-08137	ボルト(8X22)	1	
10	09116-10150	ボルト(10X55)	6	
11	09117-10039	ボルト(10X80)	1	
12	09160-06085	ワッシャ(6.5X15X1)	1	
13	09168-10022	ガスケット(10X17X1.5)	2	
14	09202-08006	ピン(8X12)	2	
15	09248-10008	ブラグ(10X7.5)	2	
16	09355-40805-600	ホース(4X8X600)	1	L:600 70
17	09362-09008	ユニオン	1	
18	09407-10404	クランプ(L:100)	2	
19-1	58100-87LA0-019	プロペラ(3X14X13)	1	
19-2	58100-87LB0-019	プロペラ(3X13-7/8X15)	1	
19-3	58100-87LC0-019	プロペラ(3X13-3/4X17)	1	
19-4	58100-87LJ0-019	プロペラ(3X13.75X12)	1	
19-5	58100-87LH0-019	プロペラ(3X14X11)	1	
19-6	58100-87LG1-019	プロペラ(3X14X9)	1	
20	58105-90J00	・ブッシュセット,プロペラ	1	

**FIG.407H**



**FIG.407H (2-G-5) ギヤケース(DF60AVT)**

見出番号	品番	品名	使用個数	備考
21	57633-90J02	スベーサ,プロペラナット	1	
22	57635-90J01	ストッパ,プロペラブッシュ	1	
23	09141-18005	ナット	1	
24	09160-18028	ワッシャ(18.5X31X1)	1	
25	09204-03003	コッタピン	1	
26	57630-90J00	キット,プロペラナット	1	OPT
27	55300-95500	ジンクアッシ,プロテクション	1	OPT
28	25700-99E00	シーリングキット,ギヤケース	1	OPT イラスト ヒヨウジナシ
29	55181-95200	アタッチメント,フラッシュホース	1	OPT
30	56145-99E01	ハウジング,シフトカム	1	
31	09206-09012	ピン(7.4X9X10)	2	
32	01550-06307	ボルト	3	

FIG.407J

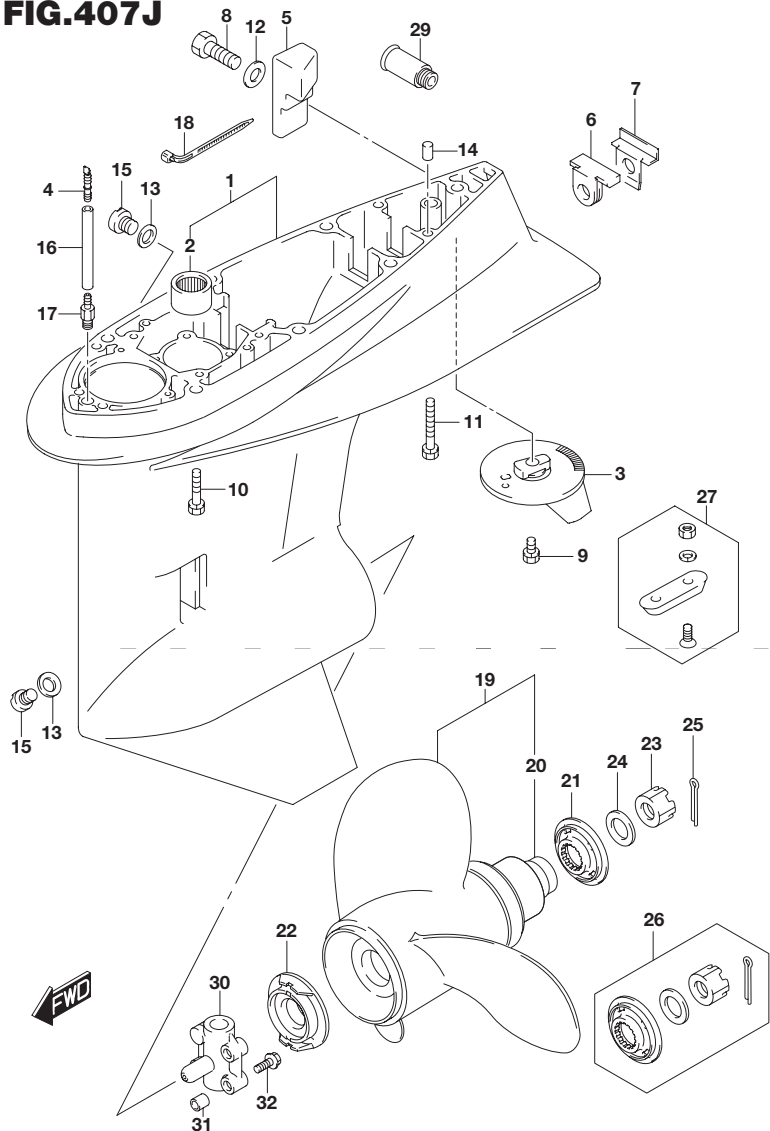
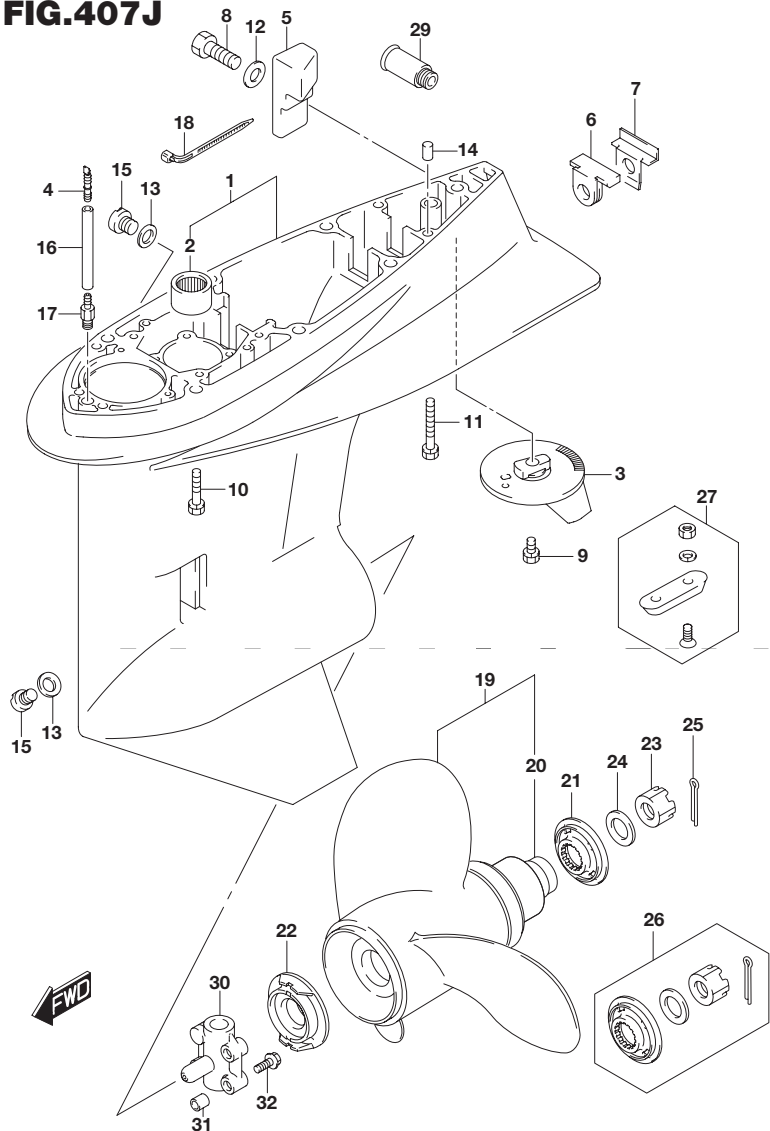


FIG.407J (2-G-6) ギヤケース(DF60AVTH)

見出番号	品番	品名	使用個数	備考
1	55110-90J15-0EP	ケース,ギヤ(ブラック)	1	
2	09263-28016	・ベアリング(28.6X38X31.8)	1	
3	55125-90J01	タブ,トリム	1	
4	55127-87D00	ユニオン スピードメータホース	1	
5	55321-90J01	アノード ギヤケース	1	
6	55332-87D11	ラバー エキゾーストシール	1	
7	55333-87D10	プレート エキゾーストシール	1	
8	09100-06131	ボルト(6X12)	1	
9	09116-08137	ボルト(8X22)	1	
10	09116-10150	ボルト(10X55)	6	
11	09117-10039	ボルト(10X80)	1	
12	09160-06085	ワッシャ(6.5X15X1)	1	
13	09168-10022	ガスケット(10X17X1.5)	2	
14	09202-08006	ピン(8X12)	2	
15	09248-10008	プラグ(10X7.5)	2	
16	09355-40805-600	ホース(4X8X600)	1	L:600 70
17	09362-09008	ユニオン	1	
18	09407-10404	クランプ(L:100)	2	
19-1	58100-87LA0-019	プロペラ(3X14X13)	1	
19-2	58100-87LB0-019	プロペラ(3X13-7/8X15)	1	
19-3	58100-87LC0-019	プロペラ(3X13-3/4X17)	1	
19-4	58100-87LJ0-019	プロペラ(3X13.75X12)	1	
19-5	58100-87LH0-019	プロペラ(3X14X11)	1	
19-6	58100-87LG1-019	プロペラ(3X14X9)	1	
20	58105-90J00	・ブッシュセット,プロペラ	1	



**FIG.407J**



**FIG.407J (2-G-7) ギヤケース(DF60AVTH)**

見出番号	品番	品名	使用個数	備考
21	57633-90J02	スベーサ,プロペラナット	1	
22	57635-90J01	ストッパ,プロペラブッシュ	1	
23	09141-18005	ナット	1	
24	09160-18028	ワッシャ(18.5X31X1)	1	
25	09204-03003	コッタピン	1	
26	57630-90J00	キット,プロペラナット	1	OPT
27	55300-95500	ジンクアッシ,プロテクション	1	OPT
28	25700-99E00	シーリングキット,ギヤケース	1	OPT イラスト ヒヨウジナシ
29	55181-95200	アタッチメント,フラッシュホース	1	OPT
30	56145-99E01	ハウジング,シフトカム	1	
31	09206-09012	ピン(7.4X9X10)	2	
32	01550-06307	ボルト	3	

FIG.410A

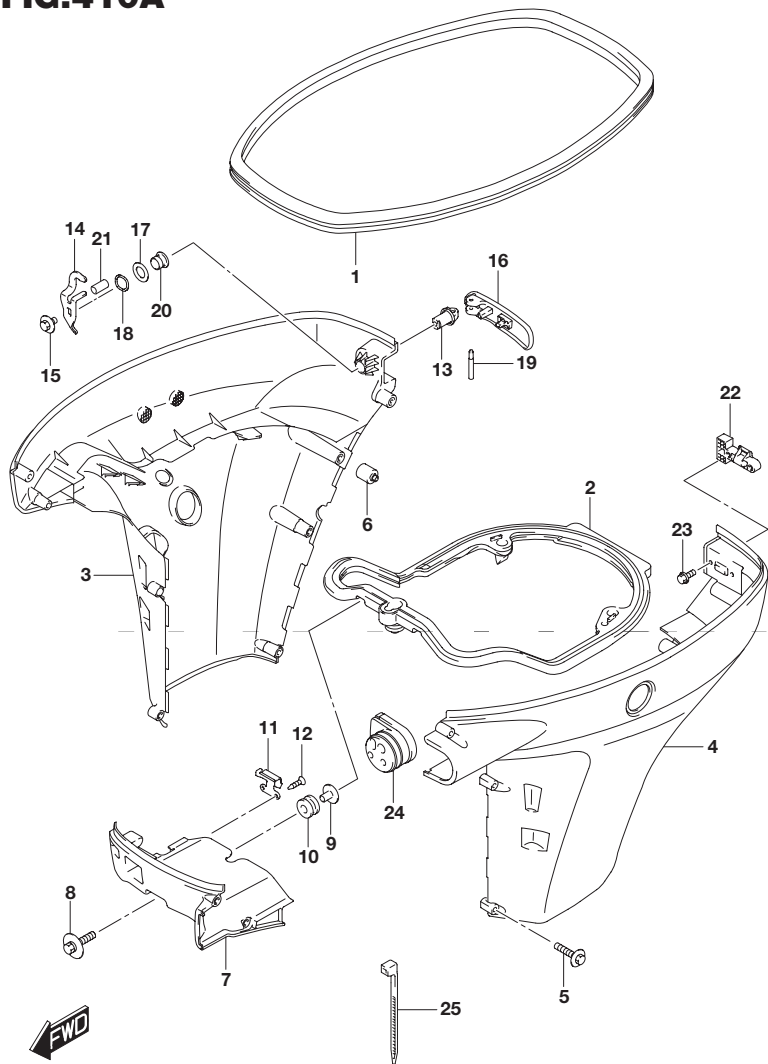
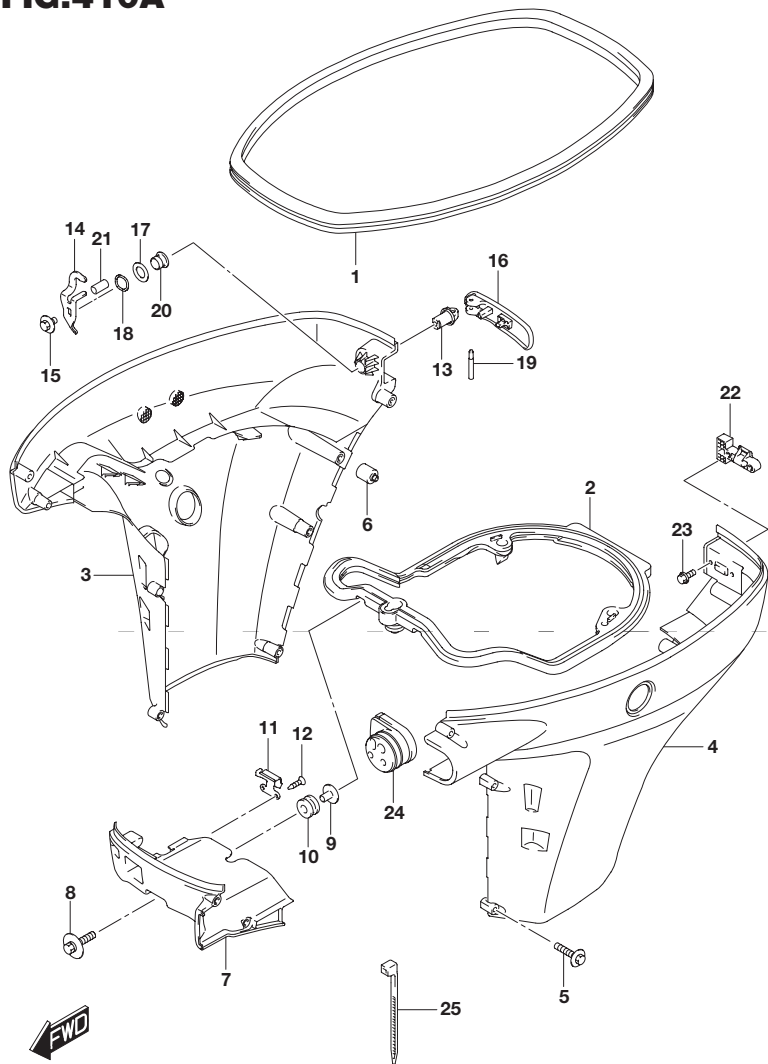


FIG.410A (2-G-8) サイドカバー(DF40A)

見出番号	品番	品名	使用個数	備考
1	61112-88L10	ラバー,サイドカバー	1	
2	61134-88L10	シール,サイドカバー	1	
3-1	61811-88L30-0EP	カバー,サイドスターボード(ブラック)	1	W/トランサム(S)
3-2	61811-88L30-Y5S	カバー,サイドスターボード(ホワイト)	1	W/トランサム(S)
3-3	61811-88L20-0EP	カバー,サイドスターボード(ブラック)	1	W/トランサム(L) W/トランサム(X)
3-4	61811-88L20-Y5S	カバー,サイドスターボード(ホワイト)	1	W/トランサム(L) W/トランサム(X)
4-1	61821-88L30-0EP	カバー,サイドポート(ブラック)	1	W/トランサム(S)
4-2	61821-88L30-Y5S	カバー,サイドポート(ホワイト)	1	W/トランサム(L)
4-3	61821-88L20-0EP	カバー,サイドポート(ブラック)	1	W/トランサム(L) W/トランサム(X)
4-4	61821-88L20-Y5S	カバー,サイドポート(ホワイト)	1	W/トランサム(L) W/トランサム(X)
5-1	09136-06148	スクリュ(6X35)	9	W/トランサム(S)
5-2	09136-06148	スクリュ(6X35)	10	W/トランサム(L) W/トランサム(X)
6	61151-88L00	クッション,サイドカバー	1	
7-1	61831-88L10-0EP	パネル,フロント(ブラック)	1	
7-2	61831-88L10-Y5S	パネル,フロント(ホワイト)	1	
8	09116-08163	ボルト(8X38)	2	
9	09169-08039	ワッシャ	2	
10	09320-11013	クッション	2	
11	61412-88L00	フック,フロントパネル	1	
12	03542-05169	スクリュ	2	
13	61632-93J00	シャフト,エンジンカバーフック	1	
14	61641-88L00	フック,エンジンカバー	1	
15	09116-06127	ボルト(6X12)	1	

**FIG.410A**



**FIG.410A (2-G-9) サイドカバー(DF40A)**

見出番号	品番	品名	使用個数	備考
16	61633-88L00	レバー,フックリヤ	1	
17	09160-13014	ワッシャ(13.2X25X1)	1	
18	09164-14008	ワッシャ	1	
19	09202-04022	ピン	1	
20	09306-13007	ブッシュ	1	
21	09352-50901-600	ホース(5X9X600)	1	L:600 20
22	61673-93J11	ラッチ,フックレバー	1	
23	09116-05010	ボルト(5X12)	2	
24	61124-88L10	グロメット,リモコンケーブル	1	
25	09407-25402	クランプ L:250	1	

FIG.410B

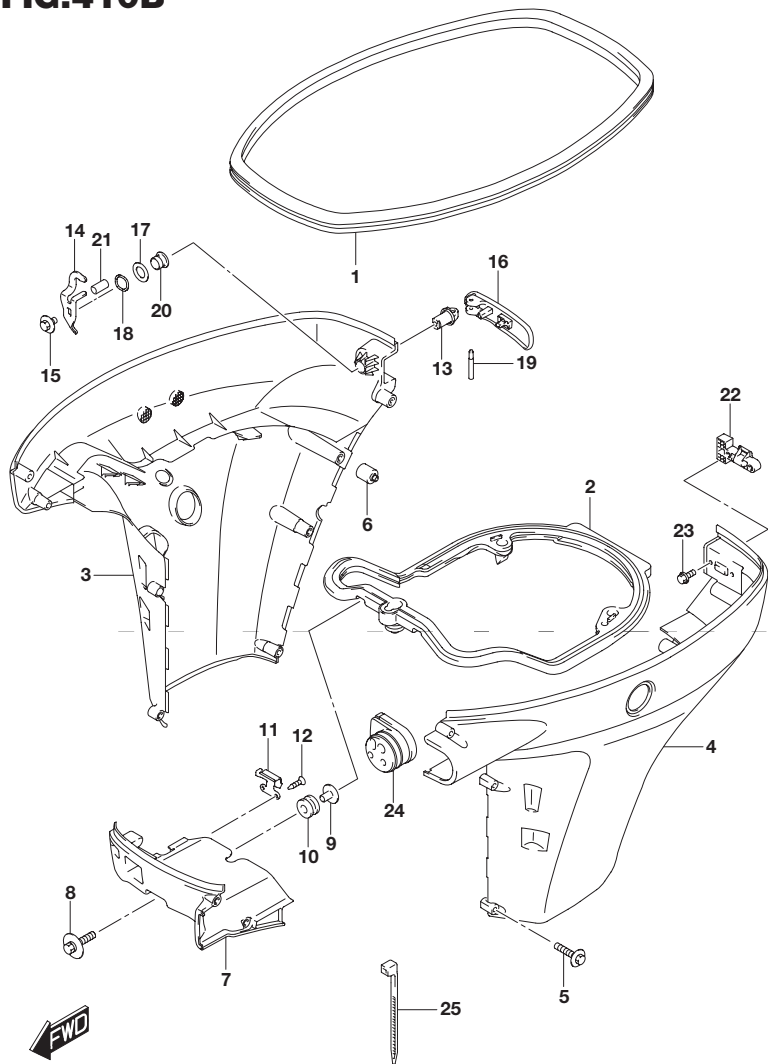
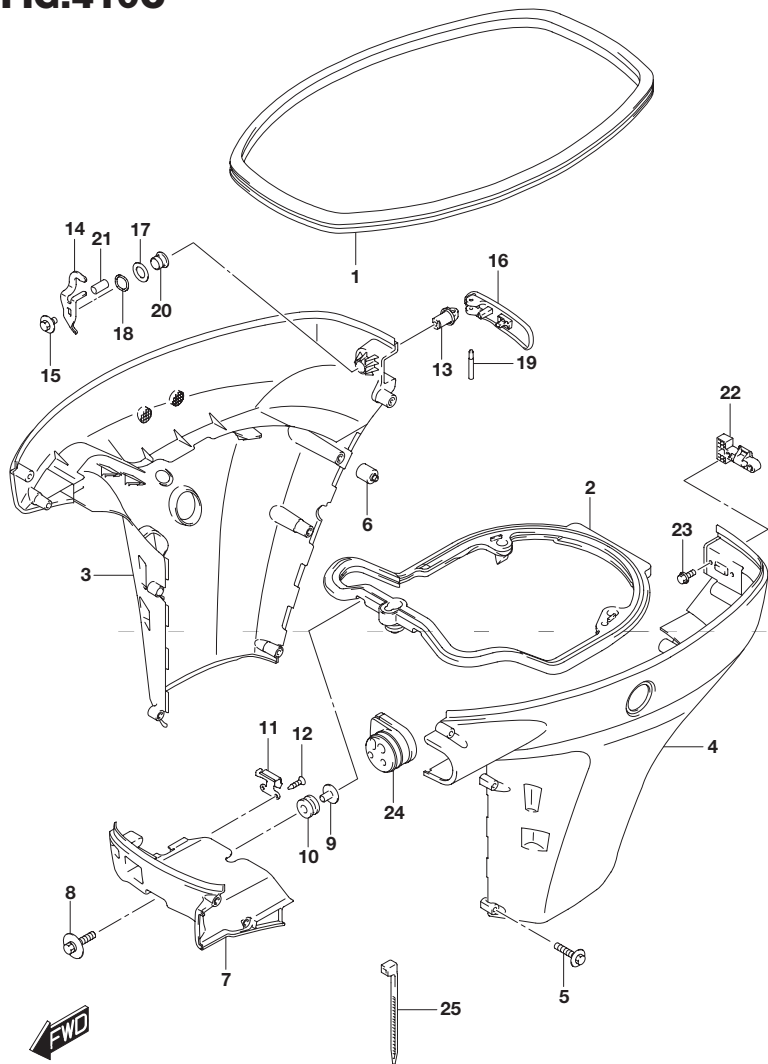


FIG.410B (2-G-10) サイドカバー(DF40AQH)

見出番号	品番	品名	使用個数	備考
1	61112-88L10	ラバー,サイドカバー	1	
2	61134-88L10	シール,サイドカバー	1	
3	61811-88L20-0EP	カバー,サイドスターボード(ブラック)	1	
4	61821-88L20-0EP	カバー,サイドポート(ブラック)	1	
5	09136-06148	スクリュ(6X35)	10	
6	61151-88L00	クッション,サイドカバー	1	
7	61831-88L10-0EP	パネル,フロント(ブラック)	1	
8	09116-08163	ボルト(8X38)	2	
9	09169-08039	ワッシャ	2	
10	09320-11013	クッション	2	
11	61412-88L00	フック,フロントパネル	1	
12	03542-05169	スクリュ	2	
13	61632-93J00	シャフト エンジンカバーフック	1	
14	61641-88L00	フック,エンジンカバー	1	
15	09116-06127	ボルト(6X12)	1	
16	61633-88L00	レバー,フックリヤ	1	
17	09160-13014	ワッシャ(13.2X25X1)	1	
18	09164-14008	ワッシャ	1	
19	09202-04022	ピン	1	
20	09306-13007	ブッシュ	1	
21	09352-50901-600	ホース(5X9X600)	1	L:600 20
22	61673-93J11	ラッチ,フックレバー	1	
23	09116-05010	ボルト(5X12)	2	
24	61124-88L10	グローメット,リモコンケーブル	1	
25	09407-25402	クランプ L:250	1	

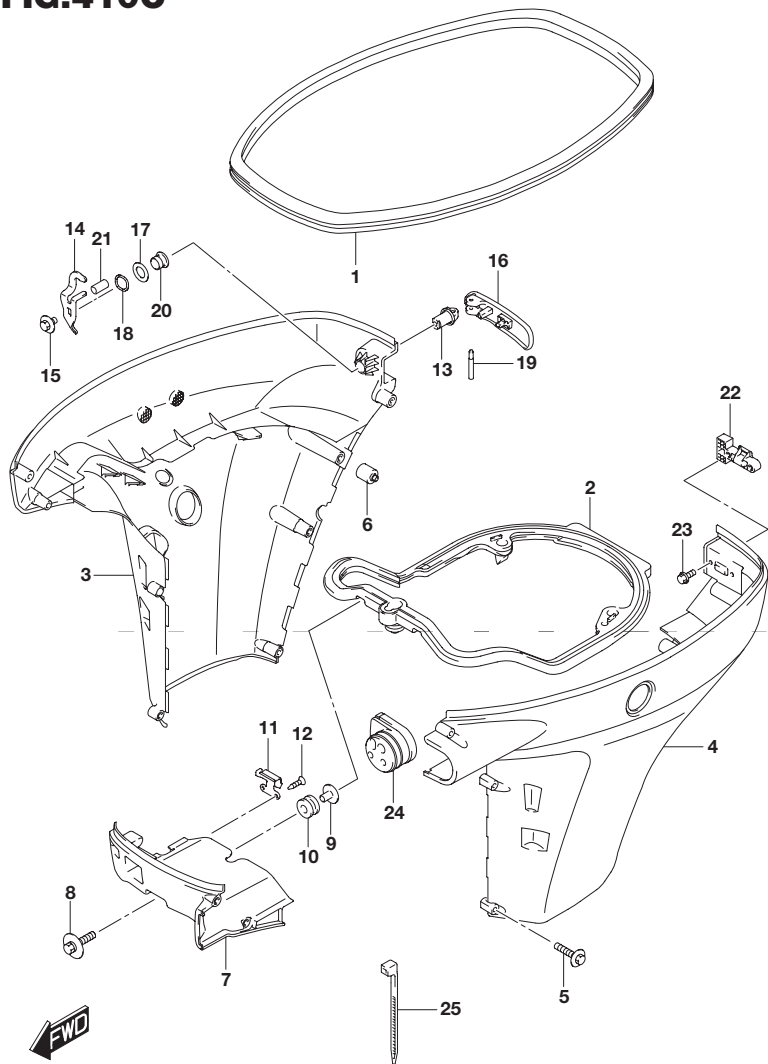
**FIG.410C**



**FIG.410C (2-G-11) サイドカバー(DF50A)**

見出番号	品番	品名	使用個数	備考
1	61112-88L10	ラバー,サイドカバー	1	
2	61134-88L10	シール,サイドカバー	1	
3-1	61811-88L30-0EP	カバー,サイドスターボード(ブラック)	1	W/トランサム(S)
3-2	61811-88L30-Y5S	カバー,サイドスターボード(ホワイト)	1	W/トランサム(S)
3-3	61811-88L20-0EP	カバー,サイドスターボード(ブラック)	1	W/トランサム(L) W/トランサム(X)
3-4	61811-88L20-Y5S	カバー,サイドスターボード(ホワイト)	1	W/トランサム(L) W/トランサム(X)
4-1	61821-88L30-0EP	カバー,サイドポート(ブラック)	1	W/トランサム(S)
4-2	61821-88L30-Y5S	カバー,サイドポート(ホワイト)	1	W/トランサム(L) W/トランサム(X)
4-3	61821-88L20-0EP	カバー,サイドポート(ブラック)	1	W/トランサム(L) W/トランサム(X)
4-4	61821-88L20-Y5S	カバー,サイドポート(ホワイト)	1	W/トランサム(L) W/トランサム(X)
5-1	09136-06148	スクリュ(6X35)	9	W/トランサム(S)
5-2	09136-06148	スクリュ(6X35)	10	W/トランサム(L) W/トランサム(X)
6	61151-88L00	クッション,サイドカバー	1	
7-1	61831-88L10-0EP	パネル,フロント(ブラック)	1	
7-2	61831-88L10-Y5S	パネル,フロント(ホワイト)	1	
8	09116-08163	ボルト(8X38)	2	
9	09169-08039	ワッシャ	2	
10	09320-11013	クッション	2	
11	61412-88L00	フック,フロントパネル	1	
12	03542-05169	スクリュ	2	
13	61632-93J00	シャフト,エンジンカバーフック	1	
14	61641-88L00	フック,エンジンカバー	1	
15	09116-06127	ボルト(6X12)	1	

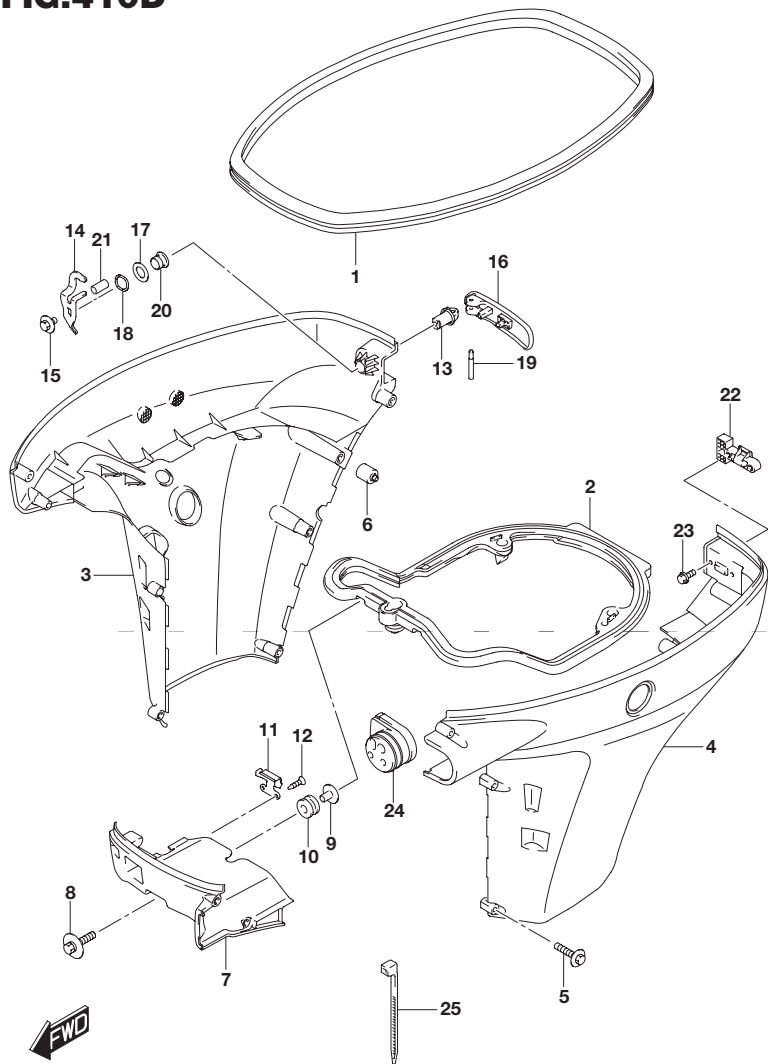
**FIG.410C**



**FIG.410C (2-G-12) サイドカバー(DF50A)**

見出番号	品番	品名	使用個数	備考
16	61633-88L00	レバー,フックリヤ	1	
17	09160-13014	ワッシャ(13.2X25X1)	1	
18	09164-14008	ワッシャ	1	
19	09202-04022	ピン	1	
20	09306-13007	ブッシュ	1	
21	09352-50901-600	ホース(5X9X600)	1	L:600 20
22	61673-93J11	ラッチ,フックレバー	1	
23	09116-05010	ボルト(5X12)	2	
24	61124-88L10	グロメット,リモコンケーブル	1	
25	09407-25402	クランプ L:250	1	

**FIG.410D**



**FIG.410D (2-G-13) サイドカバー(DF50AQH)**

見出番号	品番	品名	使用個数	備考
1	61112-88L10	ラバー,サイドカバー	1	
2	61134-88L10	シール,サイドカバー	1	
3	61811-88L20-0EP	カバー,サイドスターボード(ブラック)	1	
4	61821-88L20-0EP	カバー,サイドポート(ブラック)	1	
5	09136-06148	スクリュ(6X35)	10	
6	61151-88L00	クッション,サイドカバー	1	
7	61831-88L10-0EP	パネル,フロント(ブラック)	1	
8	09116-08163	ボルト(8X38)	2	
9	09169-08039	ワッシャ	2	
10	09320-11013	クッション	2	
11	61412-88L00	フック,フロントパネル	1	
12	03542-05169	スクリュ	2	
13	61632-93J00	シャフト エンジンカバーフック	1	
14	61641-88L00	フック,エンジンカバー	1	
15	09116-06127	ボルト(6X12)	1	
16	61633-88L00	レバー,フックリヤ	1	
17	09160-13014	ワッシャ(13.2X25X1)	1	
18	09164-14008	ワッシャ	1	
19	09202-04022	ピン	1	
20	09306-13007	ブッシュ	1	
21	09352-50901-600	ホース(5X9X600)	1	L:600 20
22	61673-93J11	ラッチ,フックレバー	1	
23	09116-05010	ボルト(5X12)	2	
24	61124-88L10	グローメット,リモコンケーブル	1	
25	09407-25402	クランプ L:250	1	

FIG.410E

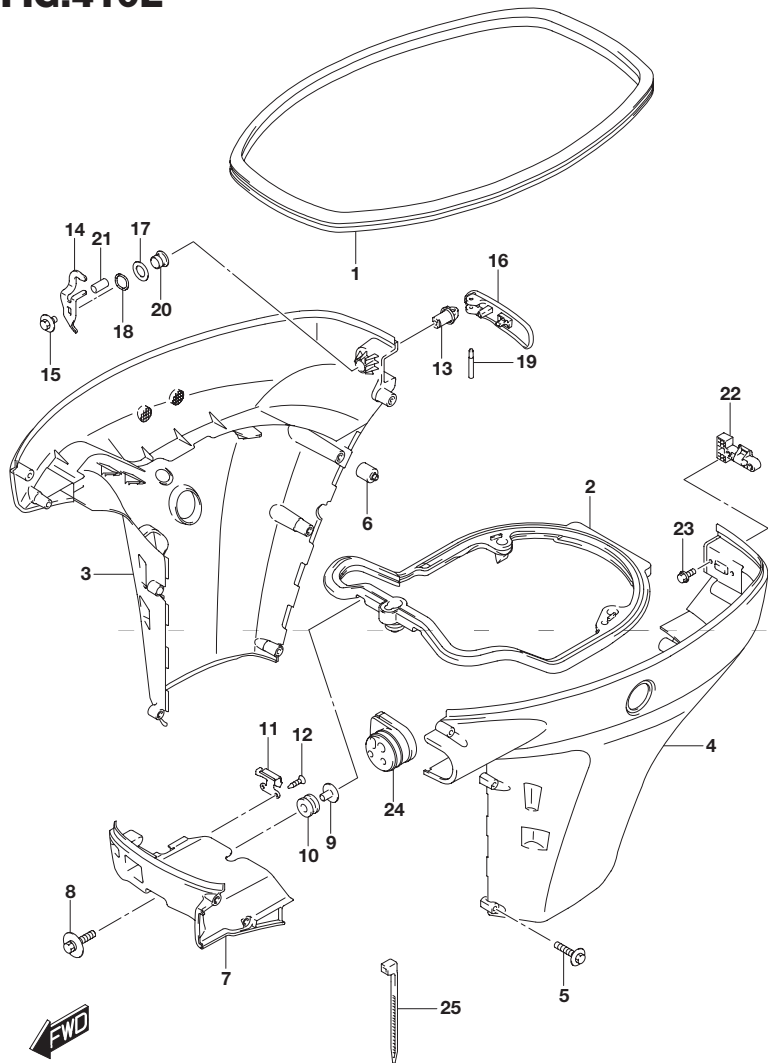
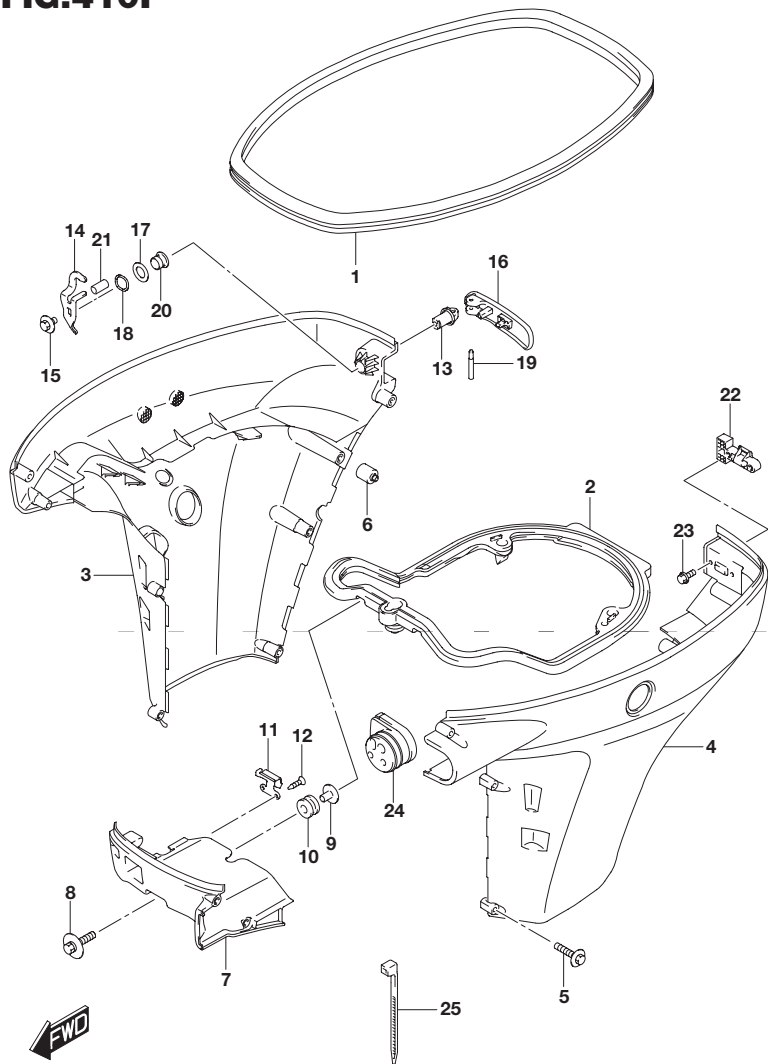


FIG.410E (2-G-14) サイドカバー(DF60A)

見出番号	品番	品名	使用個数	備考
1	61112-88L10	ラバー,サイドカバー	1	
2	61134-88L10	シール,サイドカバー	1	
3-1	61811-88L20-0EP	カバー,サイドスターボード(ブラック)	1	
3-2	61811-88L20-Y5S	カバー,サイドスターボード(ホワイト)	1	
4-1	61821-88L20-0EP	カバー,サイドボード(ブラック)	1	
4-2	61821-88L20-Y5S	カバー,サイドボード(ホワイト)	1	
5	09136-06148	スクリュ(6X35)	10	
6	61151-88L00	クッション,サイドカバー	1	
7-1	61831-88L10-0EP	パネル,フロント(ブラック)	1	
7-2	61831-88L10-Y5S	パネル,フロント(ホワイト)	1	
8	09116-08163	ボルト(8X38)	2	
9	09169-08039	ワッシャ	2	
10	09320-11013	クッション	2	
11	61412-88L00	フック,フロントパネル	1	
12	03542-05169	スクリュ	2	
13	61632-93J00	シャフト,エンジンカバーフック	1	
14	61641-88L00	フック,エンジンカバー	1	
15	09116-06127	ボルト(6X12)	1	
16	61633-88L00	レバー,フックリヤ	1	
17	09160-13014	ワッシャ(13.2X25X1)	1	
18	09164-14008	ワッシャ	1	
19	09202-04022	ピン	1	
20	09306-13007	ブッシュ	1	
21	09352-50901-600	ホース(5X9X600)	1	L:600 20
22	61673-93J11	ラッチ,フックレバー	1	
23	09116-05010	ボルト(5X12)	2	
24	61124-88L10	グローメット,リモコンケーブル	1	
25	09407-25402	クランプ L:250	1	



**FIG.410F**



**FIG.410F (2-G-15) サイドカバー(DF60AQH)**

見出番号	品番	品名	使用個数	備考
1	61112-88L10	ラバー,サイドカバー	1	
2	61134-88L10	シール,サイドカバー	1	
3	61811-88L20-0EP	カバー,サイドスターボード(ブラック)	1	
4	61821-88L20-0EP	カバー,サイドポート(ブラック)	1	
5	09136-06148	スクリュ(6X35)	10	
6	61151-88L00	クッション,サイドカバー	1	
7	61831-88L10-0EP	パネル,フロント(ブラック)	1	
8	09116-08163	ボルト(8X38)	2	
9	09169-08039	ワッシャ	2	
10	09320-11013	クッション	2	
11	61412-88L00	フック,フロントパネル	1	
12	03542-05169	スクリュ	2	
13	61632-93J00	シャフト エンジンカバーフック	1	
14	61641-88L00	フック,エンジンカバー	1	
15	09116-06127	ボルト(6X12)	1	
16	61633-88L00	レバー,フックリヤ	1	
17	09160-13014	ワッシャ(13.2X25X1)	1	
18	09164-14008	ワッシャ	1	
19	09202-04022	ピン	1	
20	09306-13007	ブッシュ	1	
21	09352-50901-600	ホース(5X9X600)	1	L:600 20
22	61673-93J11	ラッチ,フックレバー	1	
23	09116-05010	ボルト(5X12)	2	
24	61124-88L10	グローメット,リモコンケーブル	1	
25	09407-25402	クランプ L:250	1	

FIG.410G

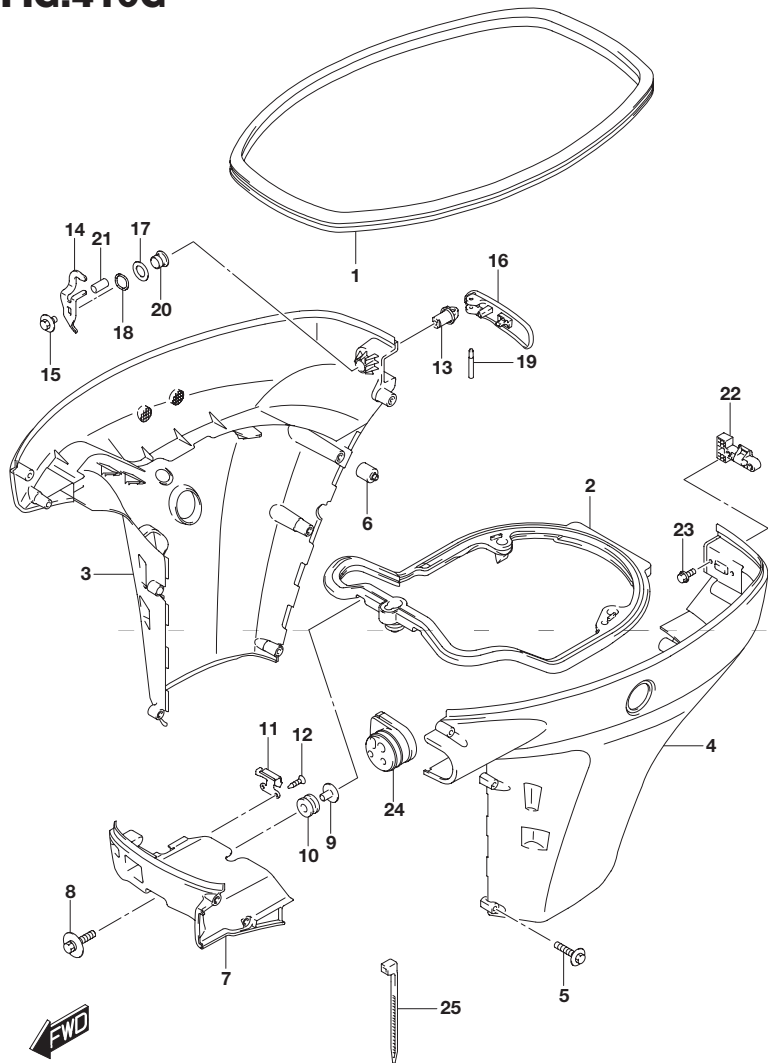


FIG.410G (2-H-2) サイドカバー(DF60ATH)

見出番号	品番	品名	使用個数	備考
1	61112-88L10	ラバー,サイドカバー	1	
2	61134-88L10	シール,サイドカバー	1	
3	61811-88L20-0EP	カバー,サイドスターボード(ブラック)	1	
4	61821-88L20-0EP	カバー,サイドポート(ブラック)	1	
5	09136-06148	スクリュ(6X35)	10	
6	61151-88L00	クッション,サイドカバー	1	
7	61831-88L10-0EP	パネル,フロント(ブラック)	1	
8	09116-08163	ボルト(8X38)	2	
9	09169-08039	ワッシャ	2	
10	09320-11013	クッション	2	
11	61412-88L00	フック,フロントパネル	1	
12	03542-05169	スクリュ	2	
13	61632-93J00	シャフト エンジンカバーフック	1	
14	61641-88L00	フック,エンジンカバー	1	
15	09116-06127	ボルト(6X12)	1	
16	61633-88L00	レバー,フックリヤ	1	
17	09160-13014	ワッシャ(13.2X25X1)	1	
18	09164-14008	ワッシャ	1	
19	09202-04022	ピン	1	
20	09306-13007	ブッシュ	1	
21	09352-50901-600	ホース(5X9X600)	1	L:600 20
22	61673-93J11	ラッチ,フックレバー	1	
23	09116-05010	ボルト(5X12)	2	
24	61124-88L10	グローメット,リモコンケーブル	1	
25	09407-25402	クランプ L:250	1	

FIG.410H

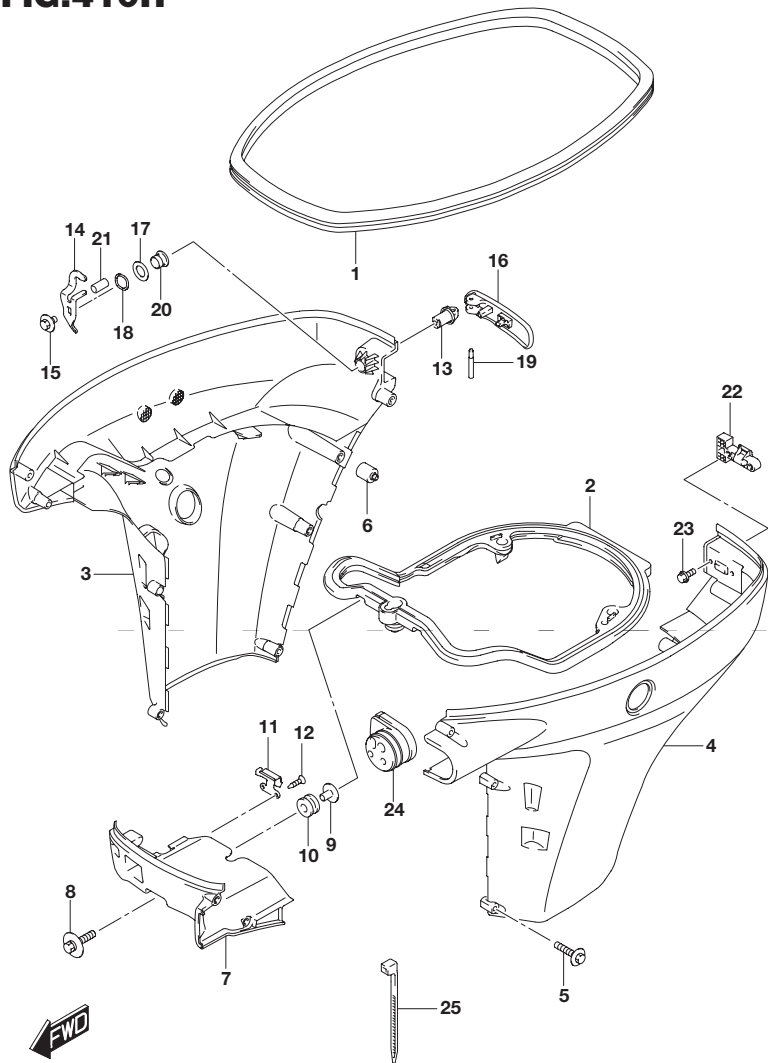
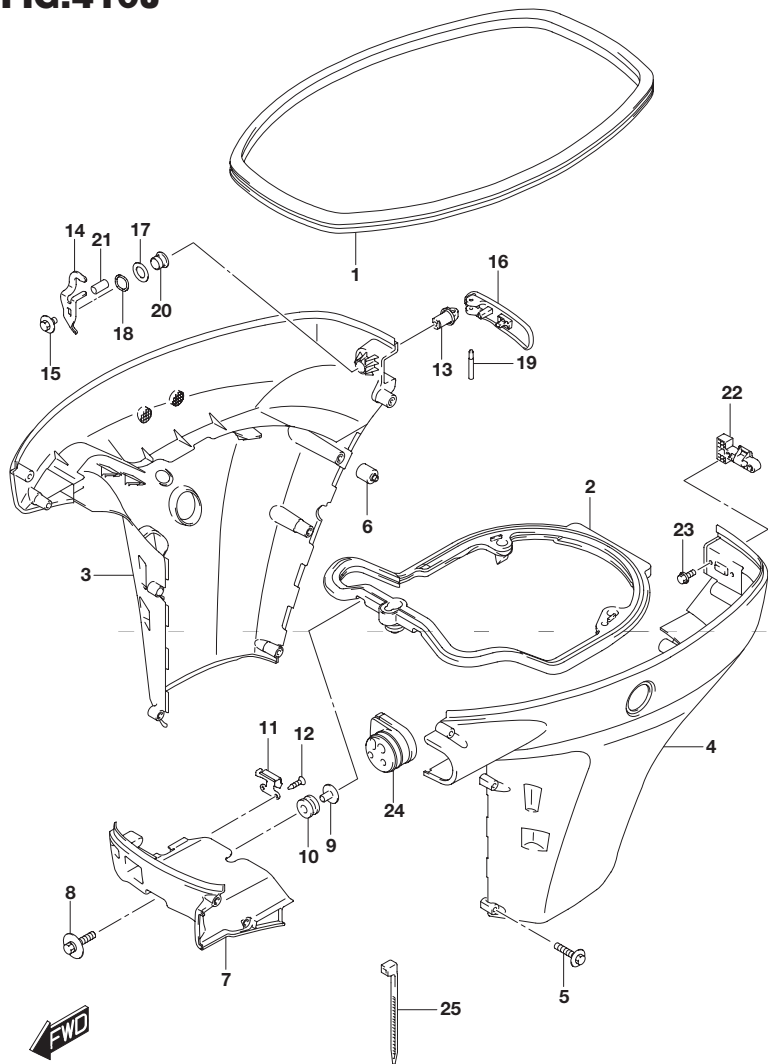


FIG.410H (2-H-3) サイドカバー(DF60AVT)

見出番号	品番	品名	使用個数	備考
1	61112-88L10	ラバー,サイドカバー	1	
2	61134-88L10	シール,サイドカバー	1	
3-1	61811-88L30-0EP	カバー,サイドスターボード(ブラック)	1	W/トランサム(L)
3-2	61811-88L20-0EP	カバー,サイドスターボード(ブラック)	1	W/トランサム(X)
4-1	61821-88L30-0EP	カバー,サイドポート(ブラック)	1	W/トランサム(L)
4-2	61821-88L20-0EP	カバー,サイドポート(ブラック)	1	W/トランサム(X)
5-1	09136-06148	スクリュ(6X35)	9	W/トランサム(L)
5-2	09136-06148	スクリュ(6X35)	10	W/トランサム(X)
6	61151-88L00	クッション,サイドカバー	1	
7	61831-88L10-0EP	パネル,フロント(ブラック)	1	
8	09116-08163	ボルト(8X38)	2	
9	09169-08039	ワッシャ	2	
10	09320-11013	クッション	2	
11	61412-88L00	フック,フロントパネル	1	
12	03542-05169	スクリュ	2	
13	61632-93J00	シャフト,エンジンカバーフック	1	
14	61641-88L00	フック,エンジンカバー	1	
15	09116-06127	ボルト(6X12)	1	
16	61633-88L00	レバー,フックリヤ	1	
17	09160-13014	ワッシャ(13.2X25X1)	1	
18	09164-14008	ワッシャ	1	
19	09202-04022	ピン	1	
20	09306-13007	ブッシュ	1	
21	09352-50901-600	ホース(5X9X600)	1	L:600 20
22	61673-93J11	ラッチ,フックレバー	1	
23	09116-05010	ボルト(5X12)	2	
24	61124-88L10	グローメット,リモコンケーブル	1	
25	09407-25402	クランプ L:250	1	

**FIG.410J**



**FIG.410J (2-H-4) サイドカバー(DF60AVTH)**

見出番号	品番	品名	使用個数	備考
1	61112-88L10	ラバー,サイドカバー	1	
2	61134-88L10	シール,サイドカバー	1	
3-1	61811-88L30-0EP	カバー,サイドスターボード(ブラック)	1	W/トランサム(L)
3-2	61811-88L20-0EP	カバー,サイドスターボード(ブラック)	1	W/トランサム(X)
4-1	61821-88L30-0EP	カバー,サイドポート(ブラック)	1	W/トランサム(L)
4-2	61821-88L20-0EP	カバー,サイドポート(ブラック)	1	W/トランサム(X)
5-1	09136-06148	スクリュ(6X35)	9	W/トランサム(L)
5-2	09136-06148	スクリュ(6X35)	10	W/トランサム(X)
6	61151-88L00	クッション,サイドカバー	1	
7	61831-88L10-0EP	パネル,フロント(ブラック)	1	
8	09116-08163	ボルト(8X38)	2	
9	09169-08039	ワッシャ	2	
10	09320-11013	クッション	2	
11	61412-88L00	フック,フロントパネル	1	
12	03542-05169	スクリュ	2	
13	61632-93J00	シャフト,エンジンカバーフック	1	
14	61641-88L00	フック,エンジンカバー	1	
15	09116-06127	ボルト(6X12)	1	
16	61633-88L00	レバー,フックリヤ	1	
17	09160-13014	ワッシャ(13.2X25X1)	1	
18	09164-14008	ワッシャ	1	
19	09202-04022	ピン	1	
20	09306-13007	ブッシュ	1	
21	09352-50901-600	ホース(5X9X600)	1	L:600 20
22	61673-93J11	ラッチ,フックレバー	1	
23	09116-05010	ボルト(5X12)	2	
24	61124-88L10	グローメット,リモコンケーブル	1	
25	09407-25402	クランプ L:250	1	

FIG.420A

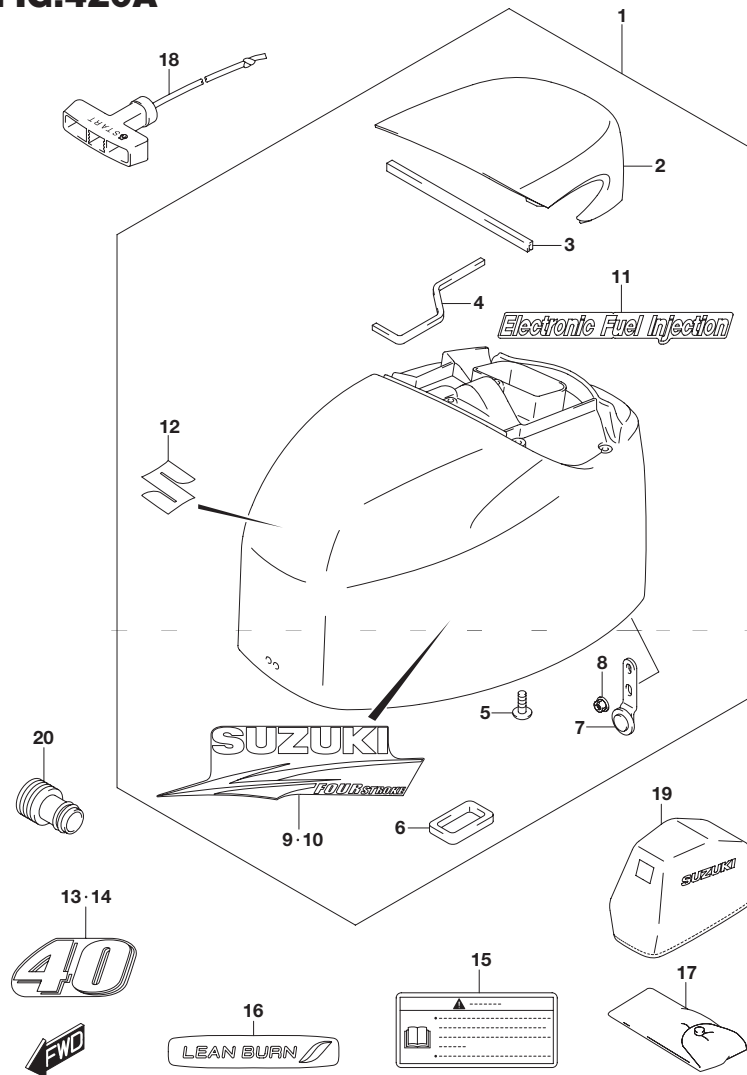


FIG.420A (2-H-5) エンジン カバー(DF40A)

見出番号	品番	品名	使用個数	備考
1-1	61400-88805-0EP	カバーセット,エンジン(ブラック)	1	
1-2	61400-88811-Y5S	カバーセット,エンジン(ホワイト)	1	
2-1	61431-88L10-0EP	・ハンドル,チルトアップ(ブラック)	1	
2-2	61431-88L10-Y5S	・ハンドル,チルトアップ(ホワイト)	1	
3	61438-88L00	・シール,チルトアップハンドルNO.1	1	
4	61439-88L00	・シール,チルトアップハンドルNO.2	1	
5	03542-06169	・スクリュー	5	
6	61476-88L00	・シール,エアvent	1	
7	61610-95J00	・フアスナ,リヤ	1	
8	09159-06084	・ナット	1	
9-1	61443-88L02	・ストライプ,エンジンカバースターボード	1	FOR 0EP
9-2	61443-88L10	・ストライプ,エンジンカバースターボード	1	FOR Y5S
10-1	61453-88L02	・ストライプ,エンジンカバーポート	1	FOR 0EP
10-2	61453-88L10	・ストライプ,エンジンカバーポート	1	FOR Y5S
11-1	61446-87L12	・デカール,インジェクション	1	FOR 0EP
11-2	61446-87L20	・デカール,インジェクション(ホワイト)	1	FOR Y5S
12	68111-18G20	・エンブレム,S	1	
13-1	61435-88L02	マーク,エンブレムリヤ(40)	1	FOR 0EP
13-2	61435-88L30	マーク,エンブレム(40)(ホワイト)	1	FOR Y5S
14-1	61435-88L02	マーク,エンブレムリヤ(40)	1	FOR 0EP
14-2	61435-88L30	マーク,エンブレム(40)(ホワイト)	1	FOR Y5S
15	61458-99E50	ラベル,エンジンカバー	1	
16	61471-98J00	デカール,LEANBURN	1	
17	09800-81812	ツールアッシ	1	
18	18210-88L00	ノブアッシ,スタータ	1	
19	68110-88L00	カバー,ウエザ	1	OPT
20	17917-87L00	コネクタ,フラッシュウオータ	1	

FIG.420B

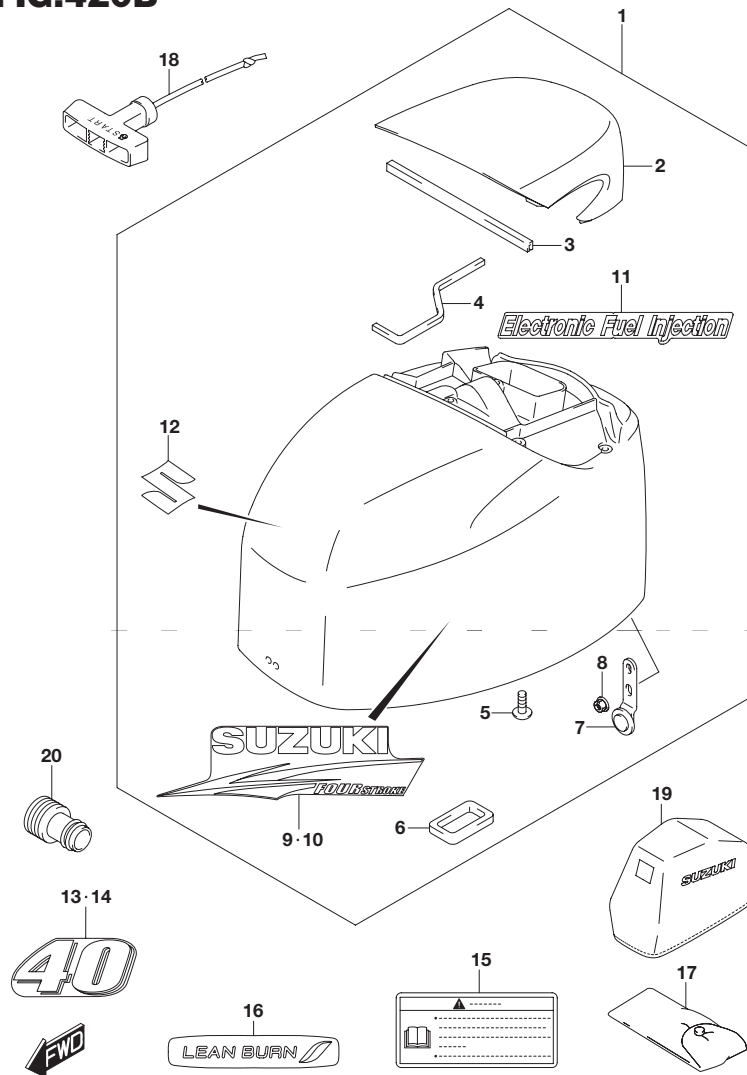


FIG.420B (2-H-6) エンジン カバー(DF40AQH)

見出番号	品番	品名	使用個数	備考
1	61400-88805-0EP	カバーセット,エンジン(ブラック)	1	
2	61431-88L10-0EP	・ハンドル,チルトアップ(ブラック)	1	
3	61438-88L00	・シール,チルトアップハンドルNO.1	1	
4	61439-88L00	・シール,チルトアップハンドルNO.2	1	
5	03542-06169	・スクリュ	5	
6	61476-88L00	・シール,エアベント	1	
7	61610-95J00	・フアスナ,リヤ	1	
8	09159-06084	・ナット	1	
9	61443-88L02	・ストライプ,エンジンカバースターボード	1	
10	61453-88L02	・ストライプ,エンジンカバーポート	1	
11	61446-87L12	・デカール,インジェクション	1	
12	68111-18G20	・エンブレム S	1	
13	61435-88L02	マーク,エンブレムリヤ(40)	1	
14	61435-88L02	マーク,エンブレムリヤ(40)	1	
15	61458-99E50	ラベル,エンジンカバー	1	
16	61471-98J00	デカール LEANBURN	1	
17	09800-81812	ツールアッソ	1	
18	18210-88L00	ノブアッソ,スタータ	1	
19	68110-88L00	カバー,ウエザ	1	OPT
20	17917-87L00	コネクタ,フラッシュウオータ	1	

FIG.420C

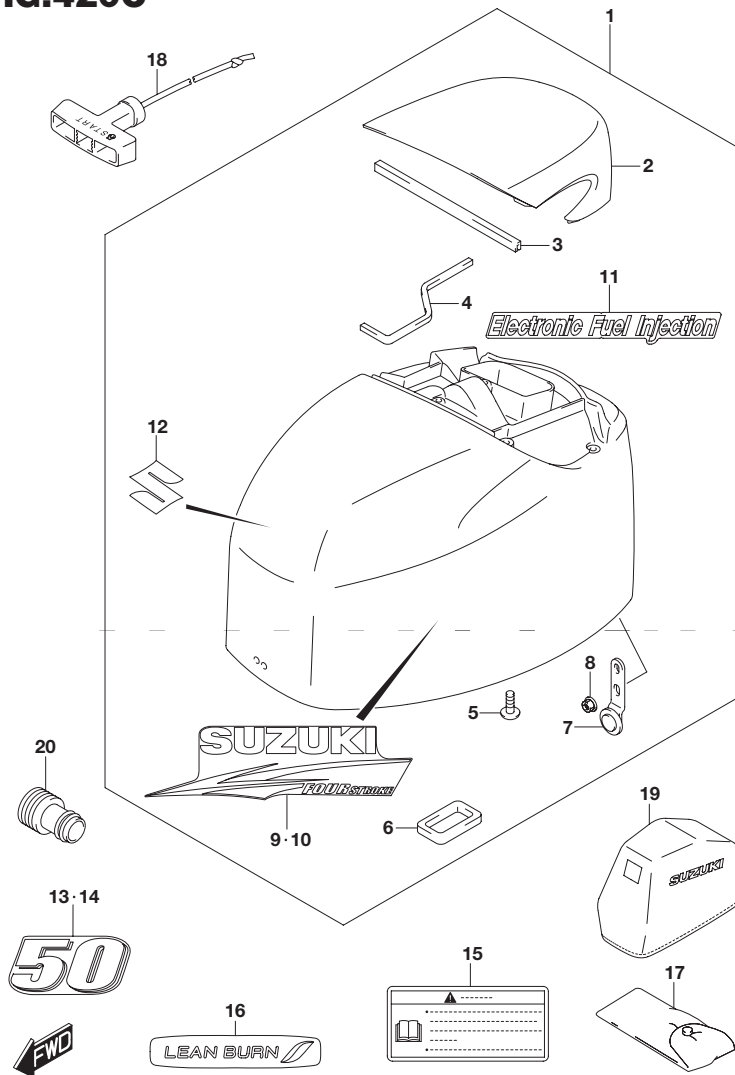


FIG.420C (2-H-7) エンジン カバー(DF50A)

見出番号	品番	品名	使用個数	備考
1-1	61400-88805-0EP	カバーセット,エンジン(ブラック)	1	
1-2	61400-88811-Y5S	カバーセット,エンジン(ホワイト)	1	
2-1	61431-88L10-0EP	・ハンドル,チルトアップ(ブラック)	1	
2-2	61431-88L10-Y5S	・ハンドル,チルトアップ(ホワイト)	1	
3	61438-88L00	・シール,チルトアップハンドルNO.1	1	
4	61439-88L00	・シール,チルトアップハンドルNO.2	1	
5	03542-06169	・スクリュー	5	
6	61476-88L00	・シール,エアイベント	1	
7	61610-95J00	・フアスナ,リヤ	1	
8	09159-06084	・ナット	1	
9-1	61443-88L02	・ストライプ,エンジンカバースターボード	1	FOR 0EP
9-2	61443-88L10	・ストライプ,エンジンカバースターボード	1	FOR Y5S
10-1	61453-88L02	・ストライプ,エンジンカバーポート	1	FOR 0EP
10-2	61453-88L10	・ストライプ,エンジンカバーポート	1	FOR Y5S
11-1	61446-87L12	・デカール,インジェクション	1	FOR 0EP
11-2	61446-87L20	・デカール,インジェクション(ホワイト)	1	FOR Y5S
12	68111-18G20	・エンブレム S	1	
13-1	61435-88L12	マーク,エンブレムリヤ(50)	1	FOR 0EP
13-2	61435-88L40	マーク,エンブレム(50)(ホワイト)	1	FOR Y5S
14-1	61435-88L12	マーク,エンブレムリヤ(50)	1	FOR 0EP
14-2	61435-88L40	マーク,エンブレム(50)(ホワイト)	1	FOR Y5S
15	61458-99E50	ラベル,エンジンカバー	1	
16	61471-98J00	デカール LEANBURN	1	
17	09800-81812	ツールアッシ	1	
18	18210-88L00	ノブアッシ,スタータ	1	
19	68110-88L00	カバー,ウエザ	1	OPT
20	17917-87L00	コネクタ,フラッシュウオータ	1	

FIG.420D

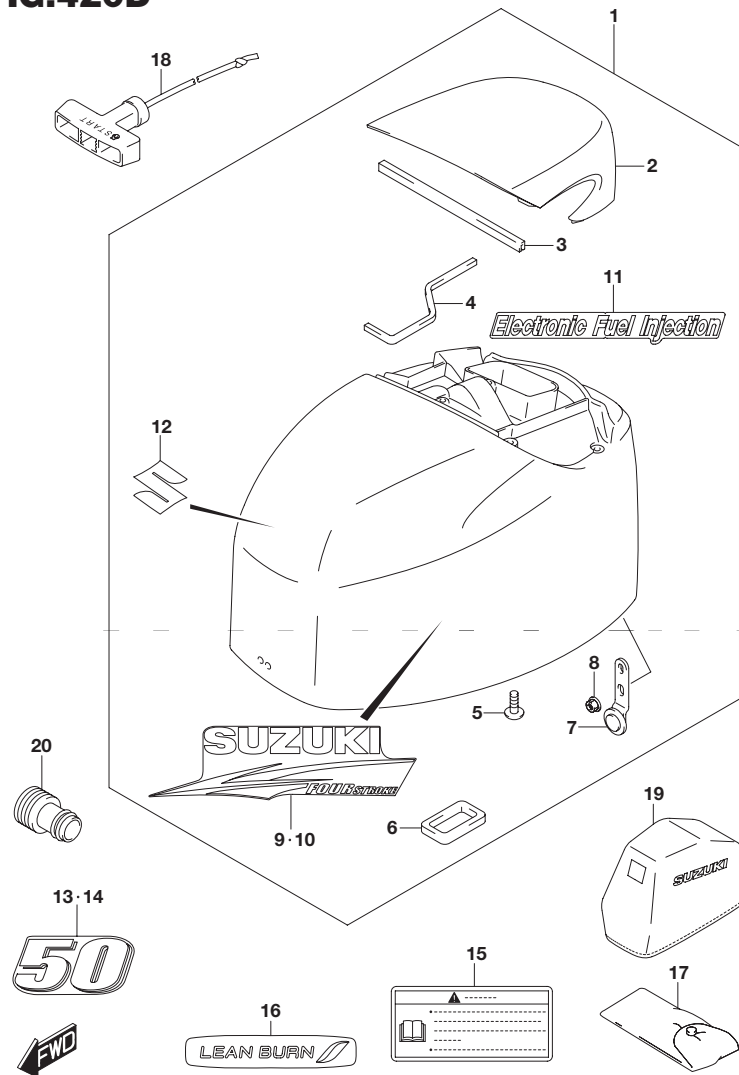


FIG.420D (2-H-8) エンジン カバー(DF50AQH)

見出番号	品番	品名	使用個数	備考
1	61400-88805-0EP	カバーセット,エンジン(ブラック)	1	
2	61431-88L10-0EP	・ハンドル,チルトアップ(ブラック)	1	
3	61438-88L00	・シール,チルトアップハンドルNO.1	1	
4	61439-88L00	・シール,チルトアップハンドルNO.2	1	
5	03542-06169	・スクリュ	5	
6	61476-88L00	・シール,エアベント	1	
7	61610-95J00	・フアスナ,リヤ	1	
8	09159-06084	・ナット	1	
9	61443-88L02	・ストライプ,エンジンカバースターボード	1	
10	61453-88L02	・ストライプ,エンジンカバーポート	1	
11	61446-87L12	・デカール,インジェクション	1	
12	68111-18G20	・エンブレム S	1	
13	61435-88L12	マーク,エンブレムリヤ(50)	1	
14	61435-88L12	マーク,エンブレムリヤ(50)	1	
15	61458-99E50	ラベル,エンジンカバー	1	
16	61471-98J00	デカール LEANBURN	1	
17	09800-81812	ツールアッシ	1	
18	18210-88L00	ノブアッシ,スタータ	1	
19	68110-88L00	カバー,ウエザ	1	OPT
20	17917-87L00	コネクタ,フラッシュウオータ	1	



FIG.420E

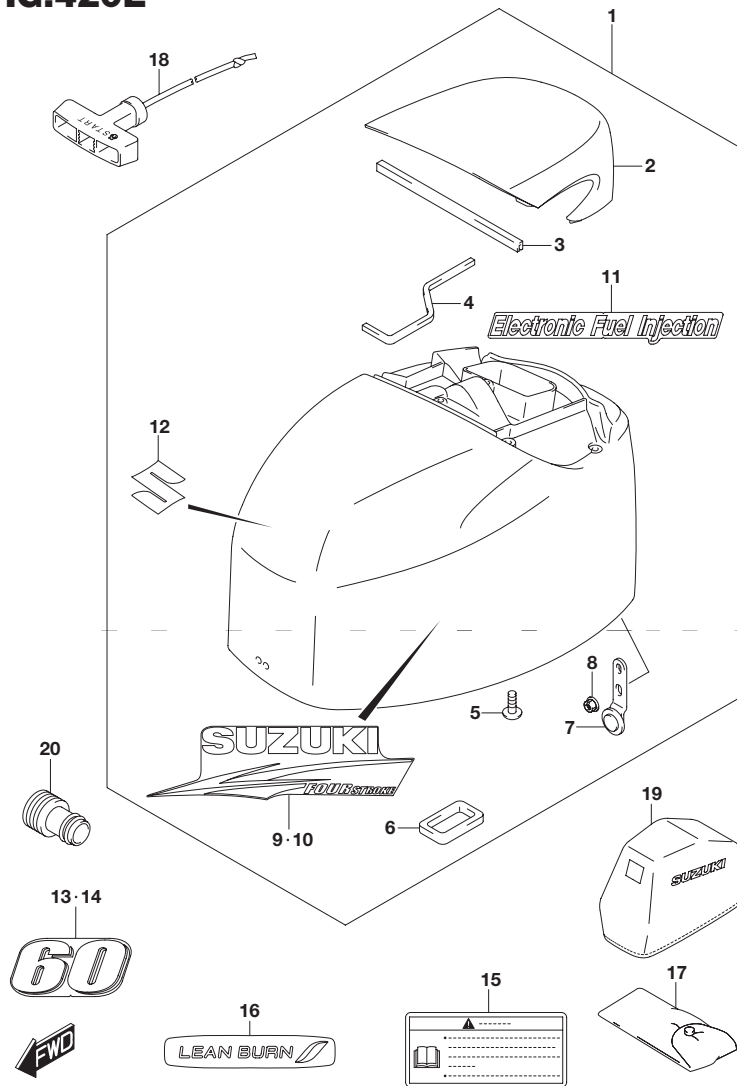


FIG.420E (2-H-9) エンジン カバー(DF60A)

見出番号	品番	品名	使用個数	備考
1-1	61400-88805-0EP	カバーセット,エンジン(ブラック)	1	
1-2	61400-88811-Y5S	カバーセット,エンジン(ホワイト)	1	
2-1	61431-88L10-0EP	・ハンドル,チルトアップ(ブラック)	1	
2-2	61431-88L10-Y5S	・ハンドル,チルトアップ(ホワイト)	1	
3	61438-88L00	・シール,チルトアップハンドルNO.1	1	
4	61439-88L00	・シール,チルトアップハンドルNO.2	1	
5	03542-06169	・スクリュー	5	
6	61476-88L00	・シール,エアvent	1	
7	61610-95J00	・フアスナ,リヤ	1	
8	09159-06084	・ナット	1	
9-1	61443-88L02	・ストライプ,エンジンカバースターボード	1	FOR 0EP
9-2	61443-88L10	・ストライプ,エンジンカバースターボード	1	FOR Y5S
10-1	61453-88L02	・ストライプ,エンジンカバーポート	1	FOR 0EP
10-2	61453-88L10	・ストライプ,エンジンカバーポート	1	FOR Y5S
11-1	61446-87L12	・デカール,インジェクション	1	FOR 0EP
11-2	61446-87L20	・デカール,インジェクション(ホワイト)	1	FOR Y5S
12	68111-18G20	・エンブレム S	1	
13-1	61435-88L22	マーク,エンブレムリヤ(60)	1	FOR 0EP
13-2	61435-88L50	マーク,エンブレム(60) (ホワイト)	1	FOR Y5S
14-1	61435-88L22	マーク,エンブレムリヤ(60)	1	FOR 0EP
14-2	61435-88L50	マーク,エンブレム(60) (ホワイト)	1	FOR Y5S
15	61458-99E50	ラベル,エンジンカバー	1	
16	61471-98J00	デカール LEANBURN	1	
17	09800-81812	ツールアッシ	1	
18	18210-88L00	ノブアッシ,スタータ	1	
19	68110-88L00	カバー,ウエザ	1	OPT
20	17917-87L00	コネクタ,フラッシュウオータ	1	

FIG.420F

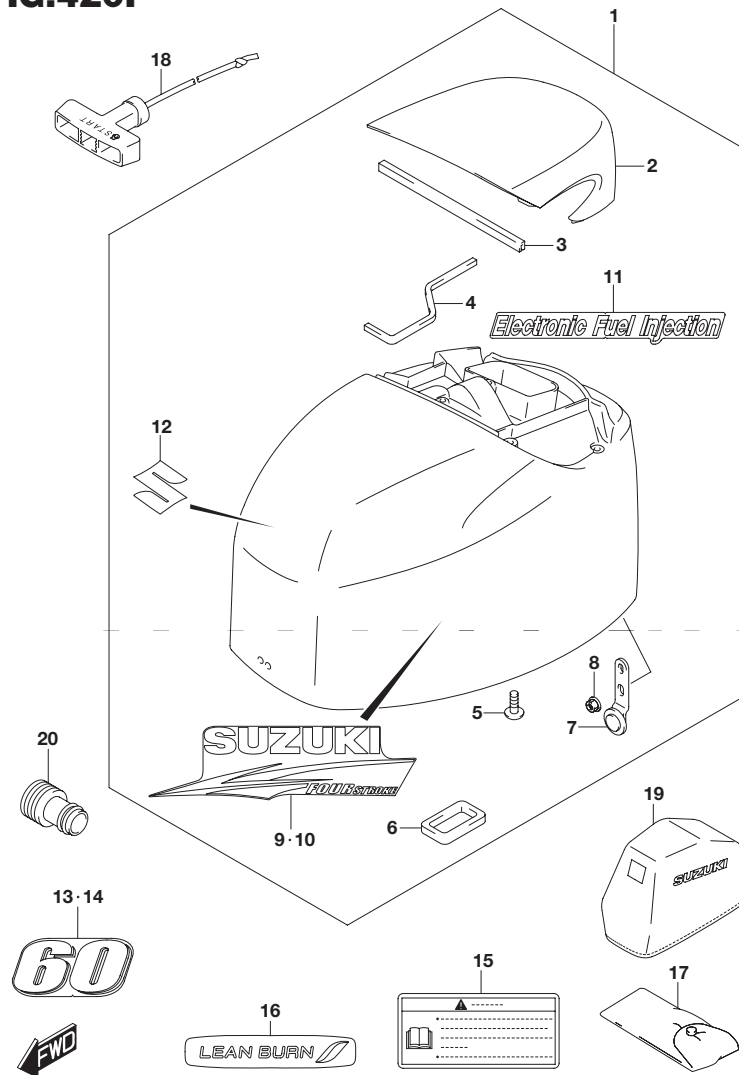


FIG.420F (2-H-10) エンジン カバー(DF60AQH)

見出番号	品番	品名	使用個数	備考
1	61400-88805-0EP	カバーセット,エンジン(ブラック)	1	
2	61431-88L10-0EP	・ハンドル,チルトアップ(ブラック)	1	
3	61438-88L00	・シール,チルトアップハンドルNO.1	1	
4	61439-88L00	・シール,チルトアップハンドルNO.2	1	
5	03542-06169	・スクリュ	5	
6	61476-88L00	・シール,エアベント	1	
7	61610-95J00	・フアスナ,リヤ	1	
8	09159-06084	・ナット	1	
9	61443-88L02	・ストライプ,エンジンカバースターボード	1	
10	61453-88L02	・ストライプ,エンジンカバーポート	1	
11	61446-87L12	・デカール,インジェクション	1	
12	68111-18G20	・エンブレム,S	1	
13	61435-88L22	マーク,エンブレムリヤ(60)	1	
14	61435-88L22	マーク,エンブレムリヤ(60)	1	
15	61458-99E50	ラベル,エンジンカバー	1	
16	61471-98J00	デカール,LEANBURN	1	
17	09800-81812	ツールアッソ	1	
18	18210-88L00	ノブアッソ,スタータ	1	
19	68110-88L00	カバー,ウエザ	1	OPT
20	17917-87L00	コネクタ,フラッシュウオータ	1	

FIG.420G

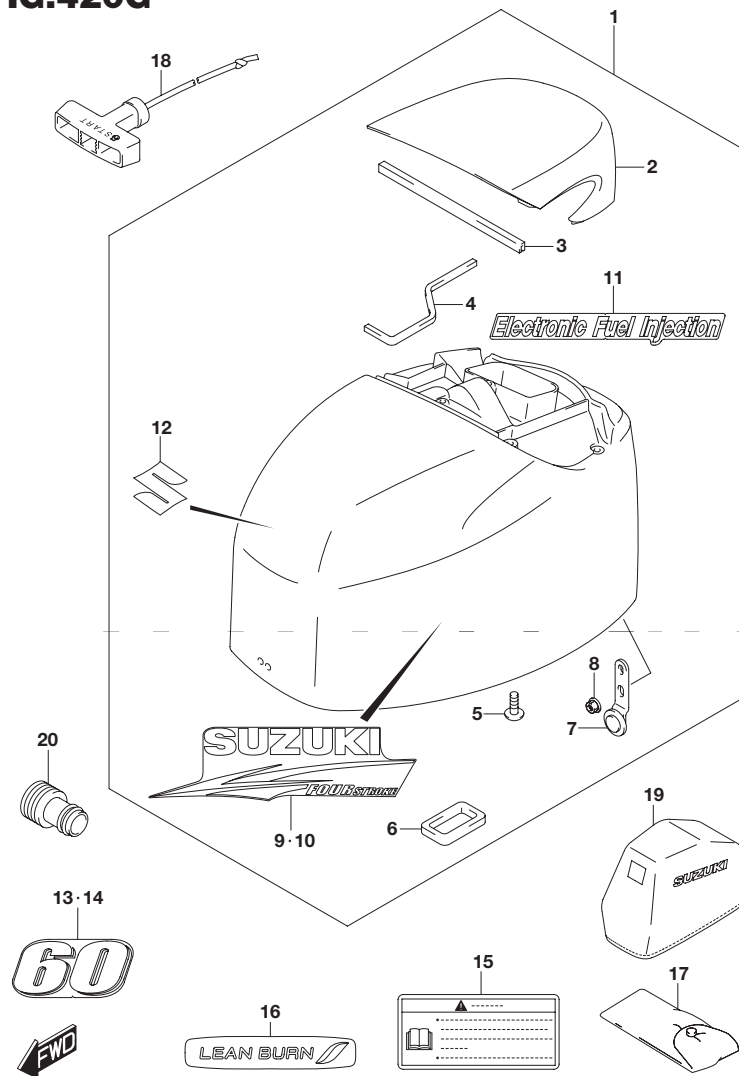


FIG.420G (2-H-11) エンジン カバー(DF60ATH)

見出番号	品番	品名	使用個数	備考
1	61400-88805-0EP	カバーセット,エンジン(ブラック)	1	
2	61431-88L10-0EP	・ハンドル,チルトアップ(ブラック)	1	
3	61438-88L00	・シール,チルトアップハンドルNO.1	1	
4	61439-88L00	・シール,チルトアップハンドルNO.2	1	
5	03542-06169	・スクリュ	5	
6	61476-88L00	・シール,エアベント	1	
7	61610-95J00	・フアスナ,リヤ	1	
8	09159-06084	・ナット	1	
9	61443-88L02	・ストライプ,エンジンカバースターボード	1	
10	61453-88L02	・ストライプ,エンジンカバーポート	1	
11	61446-87L12	・デカール,インジェクション	1	
12	68111-18G20	・エンブレム S	1	
13	61435-88L22	マーク,エンブレムリヤ(60)	1	
14	61435-88L22	マーク,エンブレムリヤ(60)	1	
15	61458-99E50	ラベル,エンジンカバー	1	
16	61471-98J00	デカール LEANBURN	1	
17	09800-81812	ツールアッソ	1	
18	18210-88L00	ノブアッソ,スタータ	1	
19	68110-88L00	カバー,ウエザ	1	OPT
20	17917-87L00	コネクタ,フラッシュウオータ	1	

5

FIG.420H

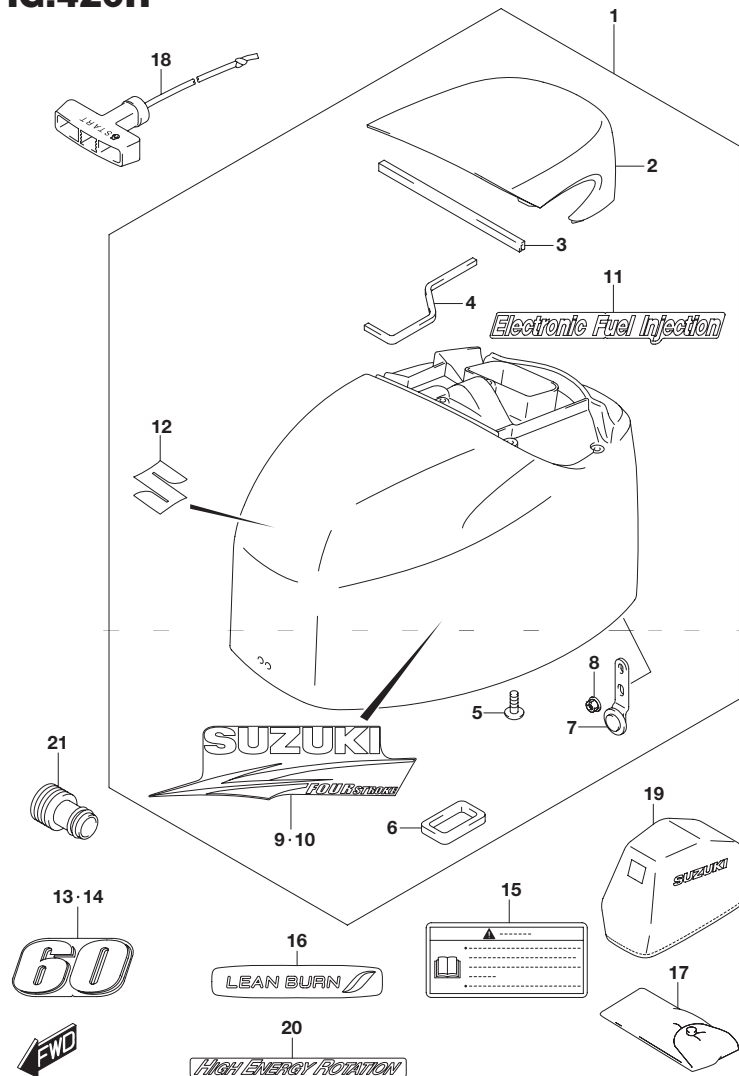
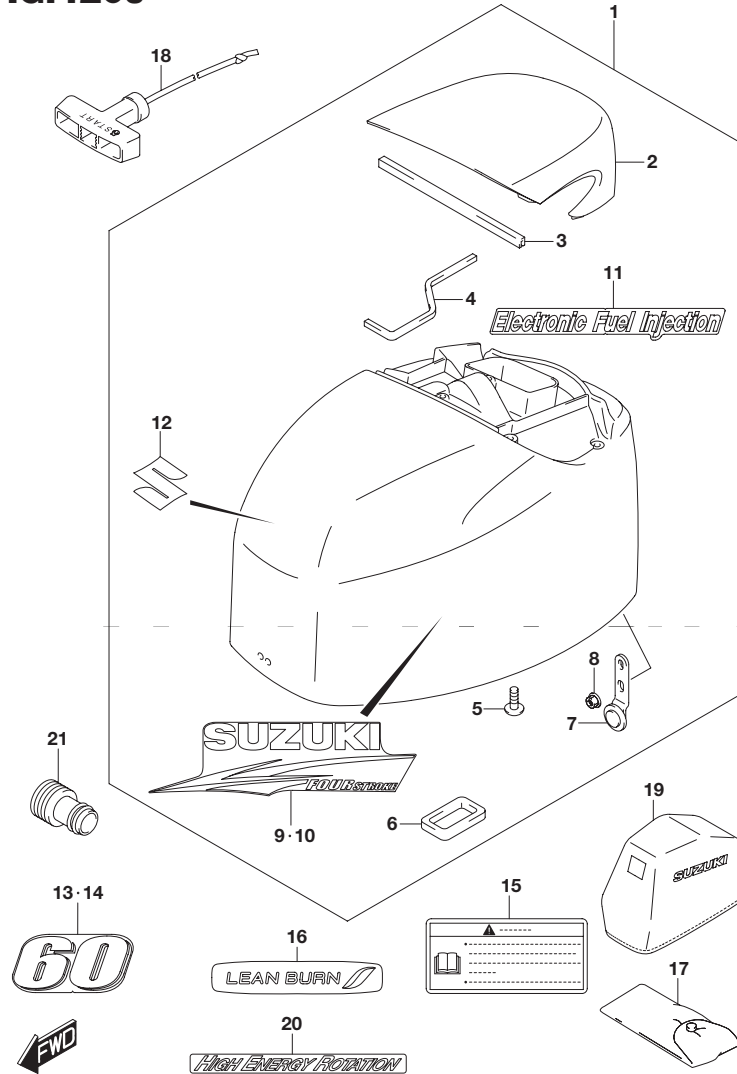


FIG.420H (2-H-12) エンジン カバー(DF60AVT)

見出番号	品番	品名	使用個数	備考
1	61400-88805-0EP	カバーセット,エンジン(ブラック)	1	
2	61431-88L10-0EP	・ハンドル,チルトアップ(ブラック)	1	
3	61438-88L00	・シール,チルトアップハンドルNO.1	1	
4	61439-88L00	・シール,チルトアップハンドルNO.2	1	
5	03542-06169	・スクリュ	5	
6	61476-88L00	・シール,エアベント	1	
7	61610-95J00	・フアスナ,リヤ	1	
8	09159-06084	・ナット	1	
9	61443-88L02	・ストライプ,エンジンカバースターボード	1	
10	61453-88L02	・ストライプ,エンジンカバーポート	1	
11	61446-87L12	・デカール,インジェクション	1	
12	68111-18G20	・エンブレム S	1	
13	61435-88L22	マーク,エンブレムリヤ(60)	1	
14	61435-88L22	マーク,エンブレムリヤ(60)	1	
15	61458-99E50	ラベル,エンジンカバー	1	
16	61471-98J00	デカール LEANBURN	1	
17	09800-81812	ツールアッソ	1	
18	18210-88L00	ノブアッソ,スタータ	1	
19	68110-88L00	カバー,ウエザ	1	OPT
20	61473-88L00	デカール(H.E.R.)	1	
21	17917-87L00	コネクタ,フラッシュウオータ	1	

**FIG.420J**



**FIG.420J (2-H-13) エンジン カバー(DF60AVTH)**

見出番号	品番	品名	使用個数	備考
1	61400-88805-0EP	カバーセット,エンジン(ブラック)	1	
2	61431-88L10-0EP	・ハンドル,チルトアップ(ブラック)	1	
3	61438-88L00	・シール,チルトアップハンドルNO.1	1	
4	61439-88L00	・シール,チルトアップハンドルNO.2	1	
5	03542-06169	・スクリュ	5	
6	61476-88L00	・シール,エアベント	1	
7	61610-95J00	・フアスナ,リヤ	1	
8	09159-06084	・ナット	1	
9	61443-88L02	・ストライプ,エンジンカバースターボード	1	
10	61453-88L02	・ストライプ,エンジンカバーポート	1	
11	61446-87L12	・デカール,インジェクション	1	
12	68111-18G20	・エンブレム S	1	
13	61435-88L22	マーク,エンブレムリヤ(60)	1	
14	61435-88L22	マーク,エンブレムリヤ(60)	1	
15	61458-99E50	ラベル,エンジンカバー	1	
16	61471-98J00	デカール LEANBURN	1	
17	09800-81812	ツールアッシ	1	
18	18210-88L00	ノブアッシ,スタータ	1	
19	68110-88L00	カバー,ウエザ	1	OPT
20	61473-88L00	デカール(H.E.R.)	1	
21	17917-87L00	コネクタ,フラッシュウオータ	1	

**5**

FIG.432A

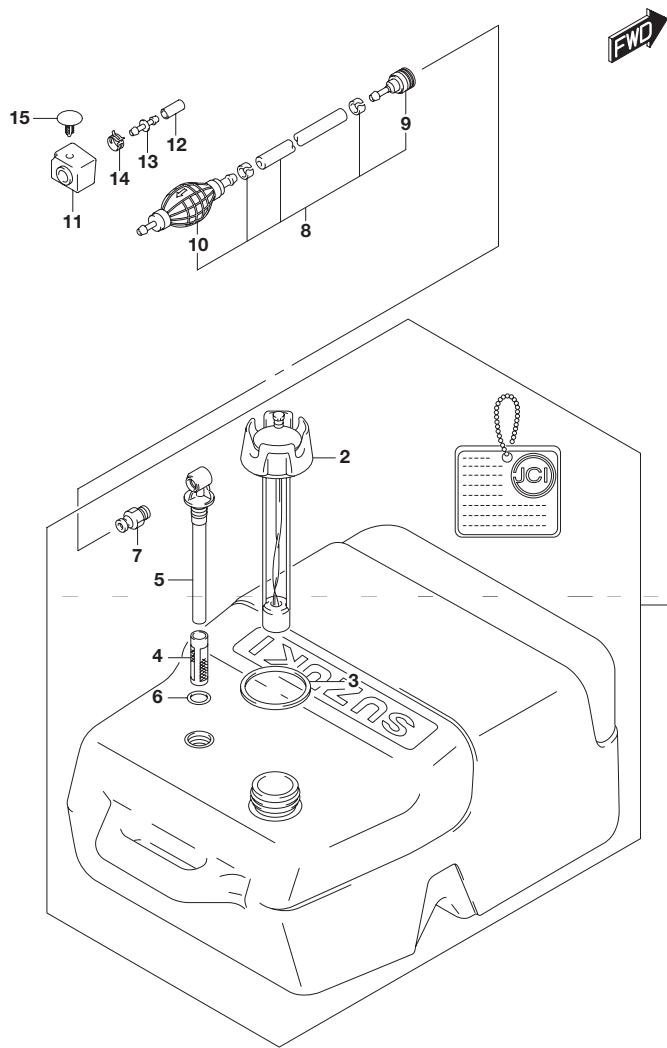
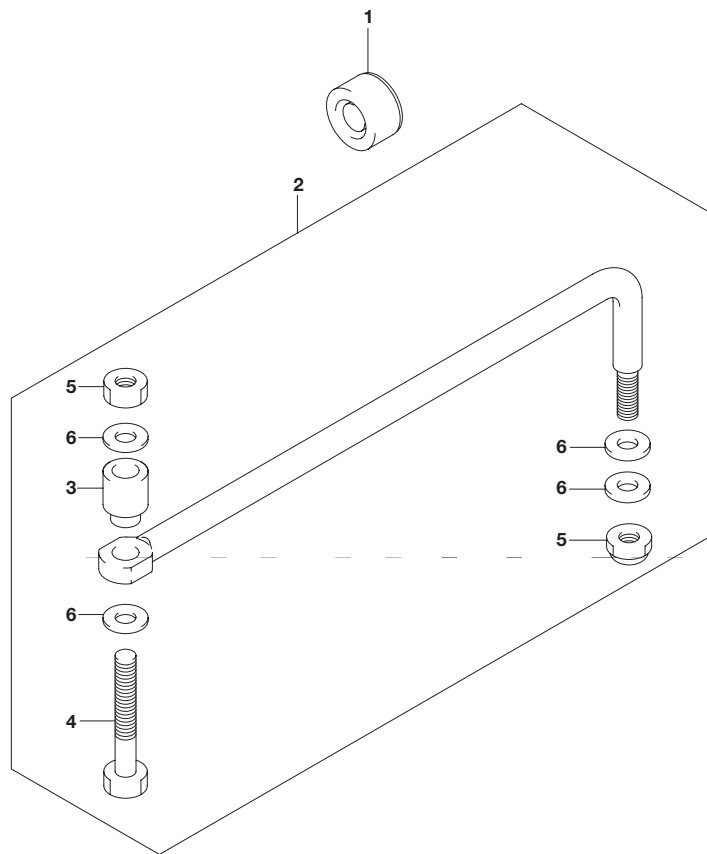


FIG.432A (2-H-14) フューエル タンク

見出番号	品番	品名	使用個数	備考
1	65000-95D20	タンクアッシ,フューエル(25L)	1	
2	65520-95D01	・キャップアッシ,フューエルタンク	1	
3	65561-95D00	・ガスケット,タンクキャップ	1	
4	65831-95D00	・フィルタ,アウトレット	1	
5	65890-95D00	・アウトレットアッシ	1	
6	65892-95D00	・Oリング,フューエルアウトレット	1	
7	65740-95D01	・プラグ,フューエルコネクタ	1	
8	65700-90J14	ホース,フューエル(タンクツ-コネクタ)	1	
9	65750-955L0	・ソケット,フューエルホース	1	
10	65770-90J11	・ポンプ,スクイズ	1	
11	61188-88L00	グロメット,フューエルホース	1	
12	09251-07003	キャップ,OD:11.5	1	
13	09367-08001	ジョイント	1	
14	09401-11423	クリップ	1	
15	09409-05312-6GS	クリップ(グレー)	1	

**FIG.442A**



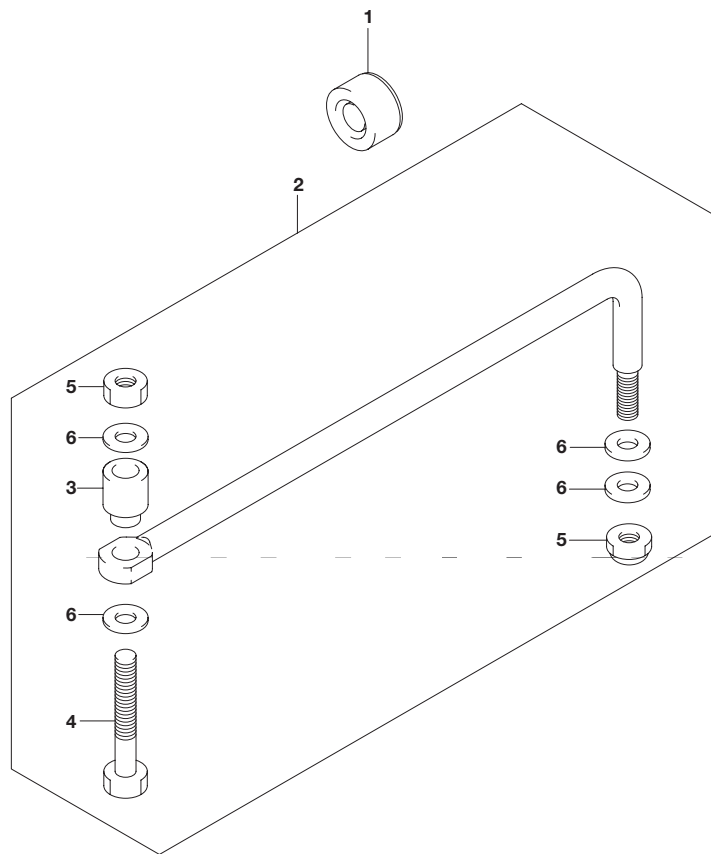
**FIG.442A (2-H-15) ドラッグリンク(DF40A)**

見出番号	品番	品名	使用個数	備考
1	41161-94400	シール,ステアリングケーブル	1	
2	67701-87J11	リンクアッシ,ドラッグ	1	
3	67721-87J00	・スペーサ	1	
4	67725-99E00	・ボルト,ドラッグリンク	1	
5	67726-99E00	・ナット,ロック	2	
6	67728-99E00	・ワッシャ	4	

**5**



**FIG.442B**



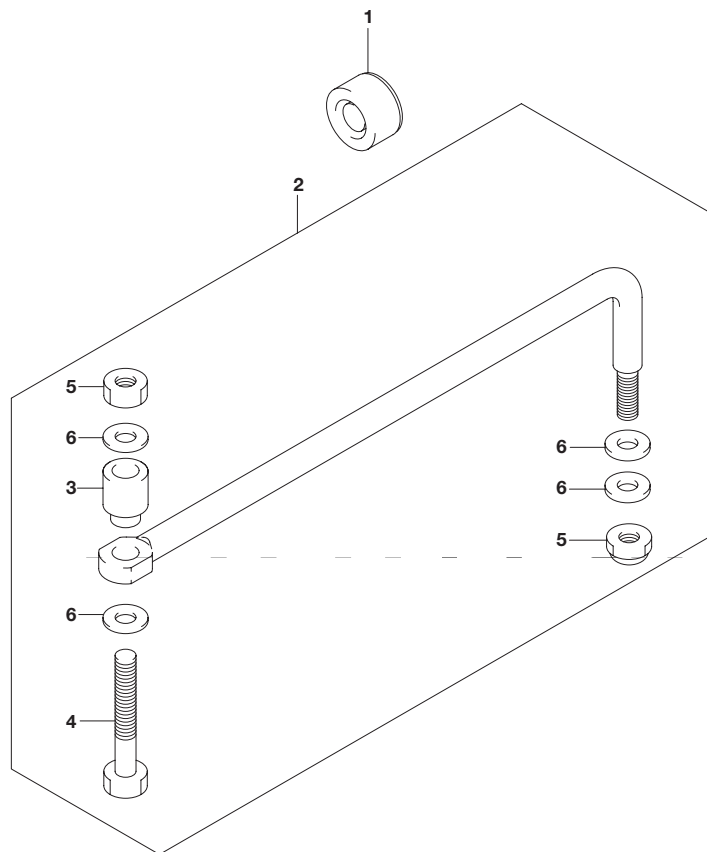
**FIG.442B (2-I-2) ドラッグ リンク(DF50A)**

見出番号	品番	品名	使用個数	備考
1	41161-94400	シール,ステアリングケーブル	1	
2	67701-87J11	リンクアッシ,ドラッグ	1	
3	67721-87J00	・スペーサ	1	
4	67725-99E00	・ボール,ドラッグリンク	1	
5	67726-99E00	・ナット,ロック	2	
6	67728-99E00	・ワッシャ	4	





**FIG.442C**



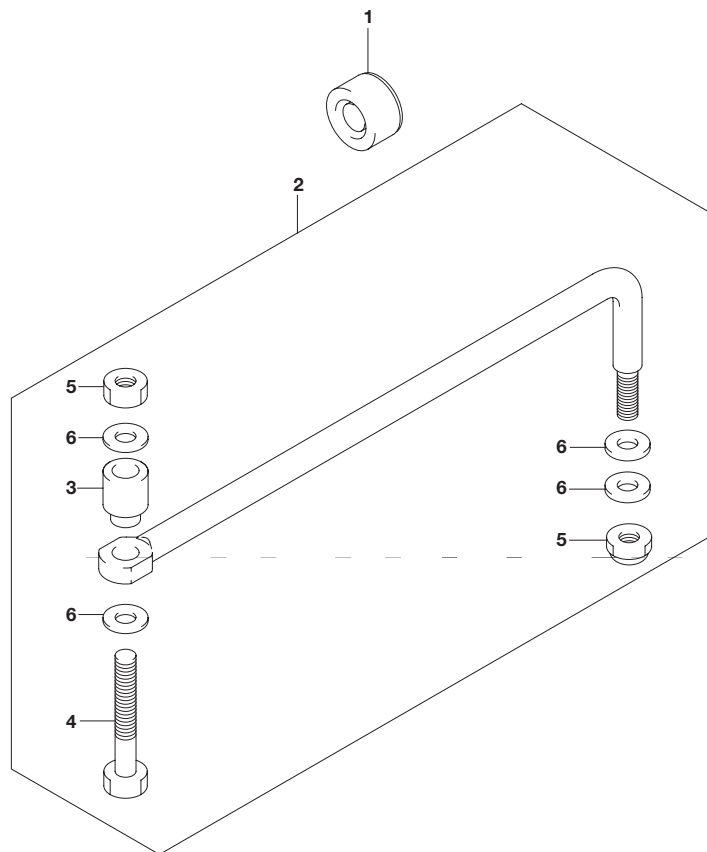
**FIG.442C (2-I-3) ドラッグリンク(DF60A)**

見出番号	品番	品名	使用個数	備考
1	41161-94400	シール,ステアリングケーブル	1	
2	67701-87J11	リンクアッシ,ドラッグ	1	
3	67721-87J00	・スペーサ	1	
4	67725-99E00	・ボルト,ドラッグリンク	1	
5	67726-99E00	・ナット,ロック	2	
6	67728-99E00	・ワッシャ	4	

**5**



**FIG.442D**



**FIG.442D (2-I-4) ドラッグリンク(DF60AVT)**

見出番号	品番	品名	使用個数	備考
1	41161-94400	シール,ステアリングケーブル	1	
2	67701-87J11	リンクアッシ,ドラッグ	1	
3	67721-87J00	・スペーサ	1	
4	67725-99E00	・ボルト,ドラッグリンク	1	
5	67726-99E00	・ナット,ロック	2	
6	67728-99E00	・ワッシャ	4	



FIG.444A

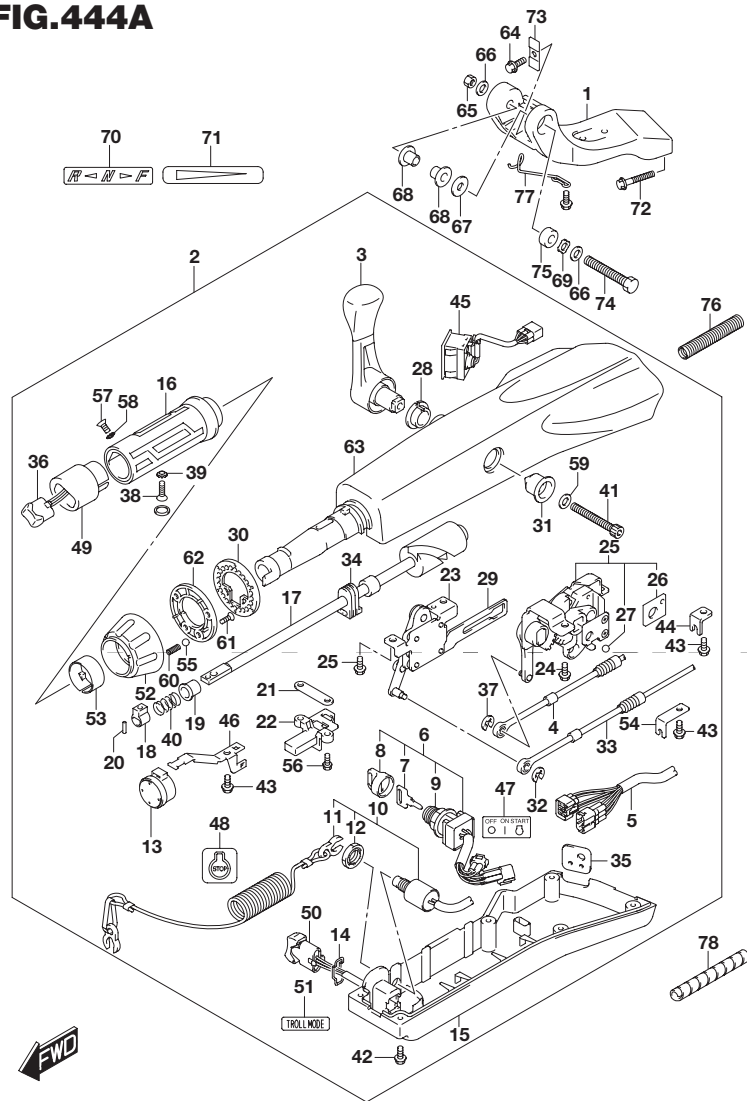


FIG.444A (2-I-5) ティラ ハンドル(DF40AQH)

見出番号	品番	品名	使用個数	備考
1	43761-88L01-0EP	ブラケット, ティラハンドル(ブラック)	1	
2	63110-88L31-0EP	ハンドルアッシ ティラ	1	
3	21110-88L00	・レバー, シフト	1	
4	23230-88L00	・ケーブル, シフト	1	
5	36620-88L10	・ワイヤアッシ, ハンドル	1	
6	37110-87L01	・スイッチアッシ, イグニッション	1	
7-1	37141-99E00	・キー(931)	1	
7-2	37141-99E10	・キー(932)	1	
7-3	37141-99E20	・キー(933)	1	
7-4	37141-99E30	・キー(934)	1	
7-5	37141-99E40	・キー(935)	1	
7-6	37141-99E50	・キー(936)	1	
7-7	37141-99E60	・キー(937)	1	
7-8	37141-99E70	・キー(938)	1	
7-9	37141-99E80	・キー(939)	1	
7-10	37141-99E90	・キー(940)	1	
7-11	37141-99EA0	・キー(941)	1	
7-12	37141-99EB0	・キー(942)	1	
8	37143-99E00	・キャップ, キー	1	
9	37149-93J00	・キャップ, シリンダボデー	1	
10	37820-87L01	・スイッチアッシ, エマジエンシ	1	
11	37823-92E01	・プレートアッシ, エマジエンシスイッチロック	1	
12	37826-92J00	・ナット	1	
13	38500-93J90	・ブザー, ウォーニング	1	
14	37852-87J00	・プレート, トリムスイッチ	1	
15	63121-88L00	・カバー, アンダ	1	

FIG.444A

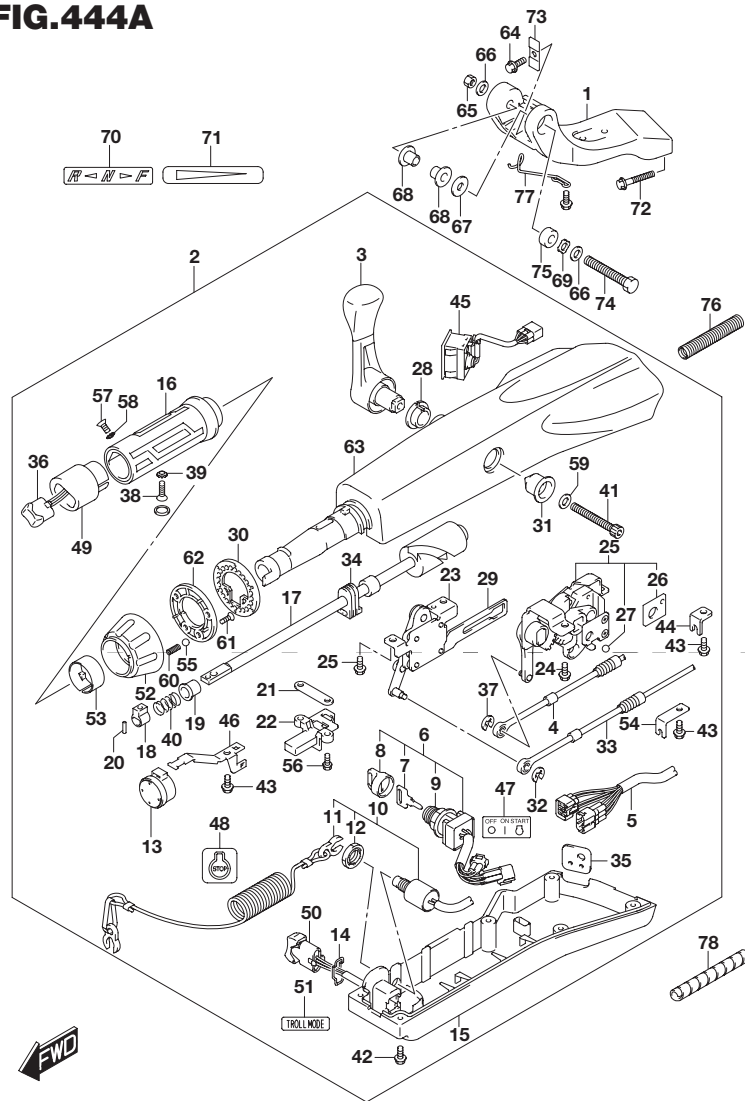


FIG.444A (2-I-6) ティラ ハンドル(DF40AQH)

見出番号	品番	品名	使用個数	備考
16	63210-88L00	・グリップ,ハンドル	1	
17	63221-88L00	・シャフト,スロットル	1	
18	63223-92D00	・ストップ,ハンドルロッド	1	
19	63225-88L00	・ブッシュ,ハンドルロッド	1	
20	63227-93200	・ピン,ハンドルロッド	1	
21	63235-88L00	・プレート,スロットルシャフト	1	
22	63246-88L00	・ストップ,スロットルアジャスト	1	
23	63250-88L00	・アームアッシ,スロットル	1	
24	63251-87J00	・ボルト,シフトギヤアッシ	4	
25	63260-88L00	・ギヤアッシ,シフト	1	
26	63272-87J00	・プレート,ボールガイド	1	
27	63273-87J00	・ボール	1	
28	63262-87J00	・ブッシュ,シフトレバー	1	
29	63271-87J00	・プレート,ロック	1	
30	63248-99J00	・プレート,スロットルアジャスタノッチ	1	
31	63261-87J00	・ブッシュ,シフトギヤ	1	
32	63274-87J00	・Eリング	1	
33	63610-88L00	・ケーブル,スロットル	1	
34	37853-88L90	・グロメット,PTTスイッチリード	1	
35	63626-88L00	・グロメット,ケーブル	1	
36	67263-88L00	・キャップ,スイッチ	1	
37	67292-87J00	・Eリング	2	
38	09126-06015	・スクリュー(6X23)	1	
39	09163-06001	・ロックワッシャ	1	
40	09440-12027	・スプリング	1	
41	21112-88L00	・ボルト,シフトレバー	1	

FIG.444A

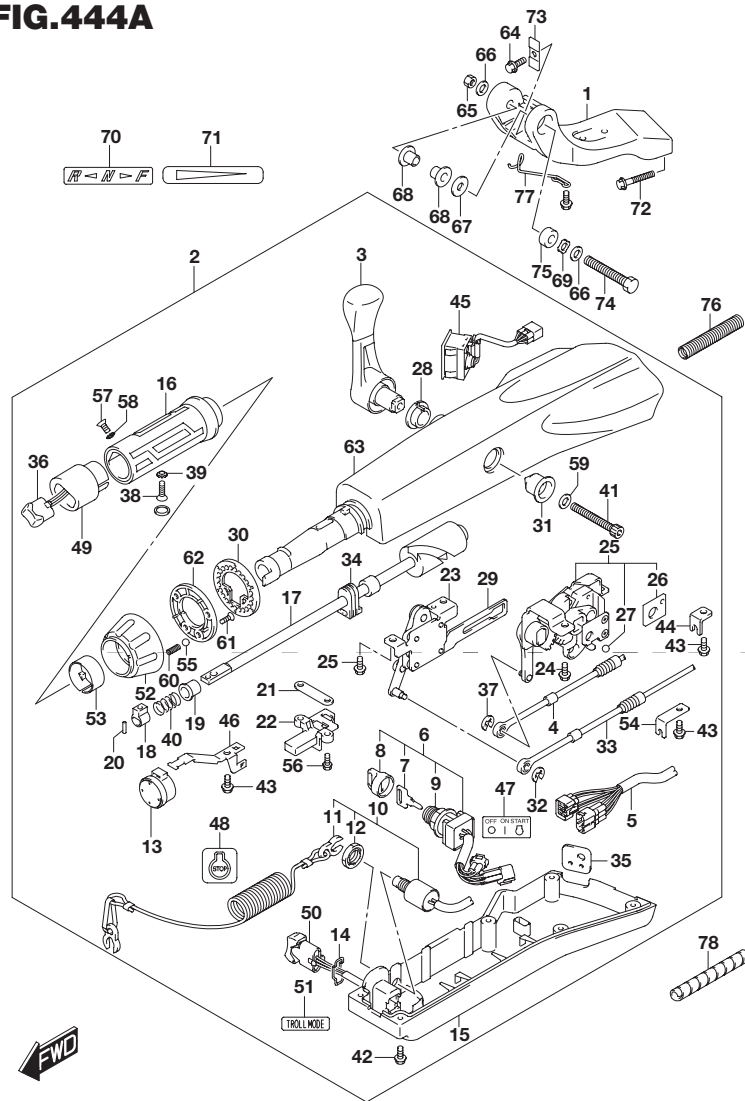


FIG.444A (2-I-7) ティラ ハンドル(DF40AQH)

見出番号	品番	品名	使用個数	備考
42	09125-05047	・スクリュ(5X14)	6	
43	63611-88L00	・ボルト,クランプブラケット	3	
44	63612-87J00	・ブラケット,クランプ	1	
45	34200-87L00	・タコメータアシウイズモニタ	1	
46	36617-88L90	・クランプ,メインハーネス	1	
47	37112-88L90	・ラベル,イグニッションスイッチ	1	
48	37835-95D00	・ラベル,ストップ	1	
49	37851-88L90	・ベース,PTTスイッチ	1	
50	37861-87L10	・スイッチ,トロローリングコントロール	1	
51	37864-88L90	・ラベル,トロロールモード	1	
52	63244-99J00	・ノブ,スロットルアジャスタ	1	
53	63245-99J00	・ブッシュ,スロットルアジャスタ	1	
54	63612-88L10	・ブラケット,クランプシフト	1	
55	09260-10006	・ボール	1	
56	63251-88L90	・ボルト	2	
57	37855-88L90	・スクリュ,スロットルグリッ	1	
58	37854-88L90	・ワッシャ,スロットルグリッ	1	
59	63258-88L00	・ワッシャ	1	
60	09440-06037	・スプリング	1	
61	03522-05169	・スクリュ	3	
62	63247-99J00	・プレート,スロットルアジャスタノブ	1	
63	63111-88L00-0EP	・ハウジング,ティラハンドル(ブラック)	1	
64	09116-08137	ボルト(8X22)	1	
65	09159-12014	ナット	1	
66	09160-12066	ワッシャ(12.5X22X2.5)	2	

FIG.444A

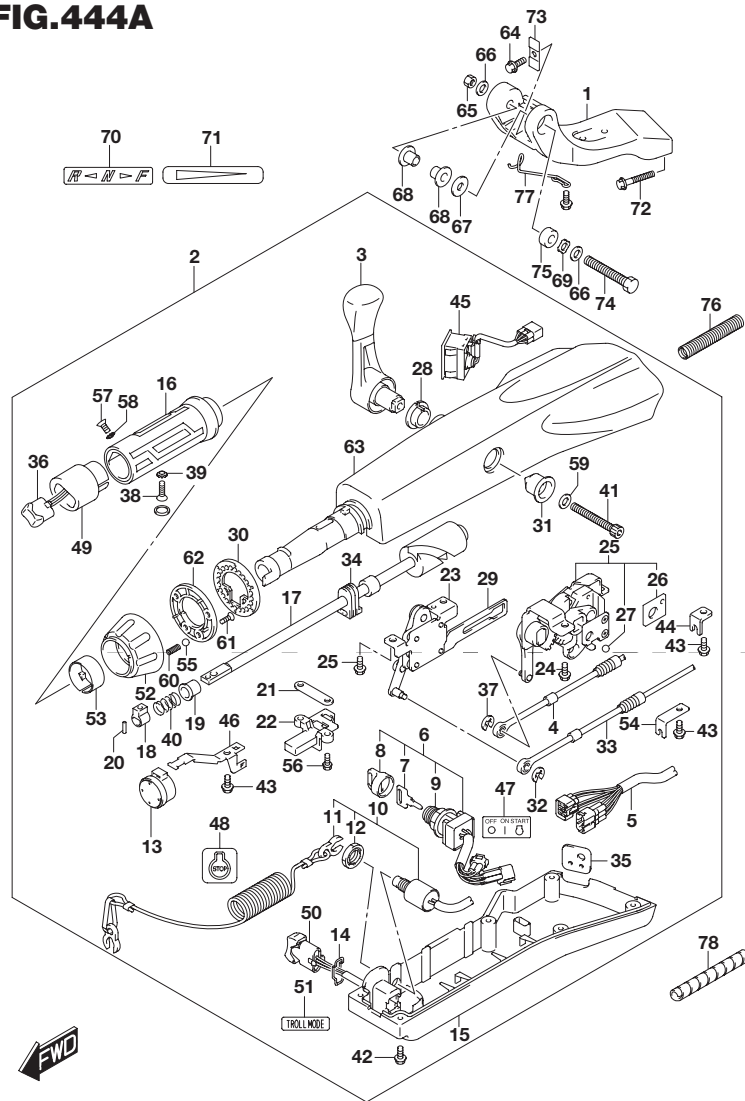


FIG.444A (2-I-8) テイラ ハンドル(DF40AQH)

見出番号	品番	品名	使用個数	備考
67	09160-12124	ワッシャ(12.5X32X1.5)	1	
68	63115-88L00	ブッシュ,テイラハンドルピボット	2	
69	09164-13010	ワッシャ	1	
70	21131-88L00	マーク,クラッチシフト	1	
71	63215-93110	マーク,ハンドルグリップ	1	
72	09116-10150	ボルト(10X55)	2	
73	63132-88L00	ストッパ,テイラハンドル	1	
74	43762-88L00	ボルト,テイラハンドルピボット	1	
75	43768-88L00	スペーサ,テイラハンドル	1	
76	33834-88L00	チューブ,ケーブルプロテクタ	1	
77	65793-88L00	ホルダ,フューエルホース	1	
78	33833-91J00	チューブ L:250	1	L:250 150

FIG.444B

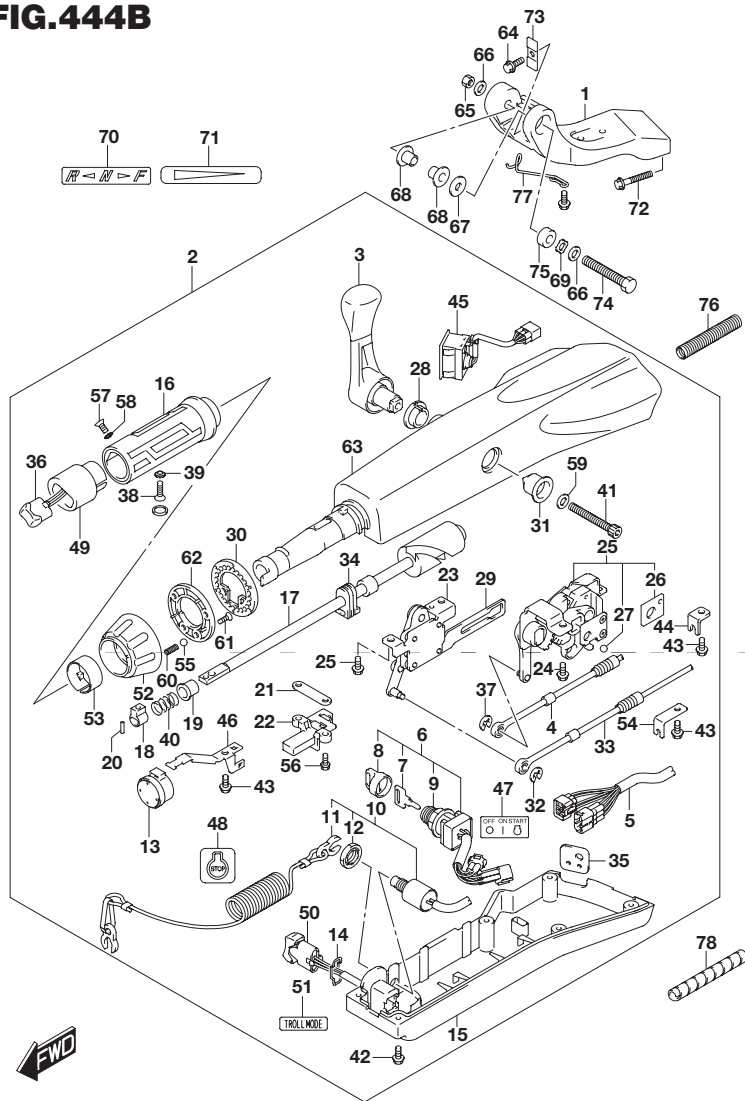


FIG.444B (2-I-9) ティラ ハンドル(DF50AQH)

見出番号	品番	品名	使用個数	備考
1	43761-88L01-0EP	ブラケット,ティラハンドル(ブラック)	1	
2	63110-88L31-0EP	ハンドルアッシ ティラ	1	
3	21110-88L00	・レバー,シフト	1	
4	23230-88L00	・ケーブル,シフト	1	
5	36620-88L10	・ワイヤアッシ,ハンドル	1	
6	37110-87L01	・スイッチアッシ,イグニッション	1	
7-1	37141-99E00	・キー(931)	1	
7-2	37141-99E10	・キー(932)	1	
7-3	37141-99E20	・キー(933)	1	
7-4	37141-99E30	・キー(934)	1	
7-5	37141-99E40	・キー(935)	1	
7-6	37141-99E50	・キー(936)	1	
7-7	37141-99E60	・キー(937)	1	
7-8	37141-99E70	・キー(938)	1	
7-9	37141-99E80	・キー(939)	1	
7-10	37141-99E90	・キー(940)	1	
7-11	37141-99EA0	・キー(941)	1	
7-12	37141-99EB0	・キー(942)	1	
8	37143-99E00	・キャップ,キー	1	
9	37149-93J00	・キャップ,シリンダボデー	1	
10	37820-87L01	・スイッチアッシ,エマジエンシ	1	
11	37823-92E01	・プレートアッシ, エマジエンシスイッチロック	1	
12	37826-92J00	・ナット	1	
13	38500-93J90	・ブザー,ウォーニング	1	
14	37852-87J00	・プレート,トリムスイッチ	1	
15	63121-88L00	・カバー,アンダ	1	

FIG.444B

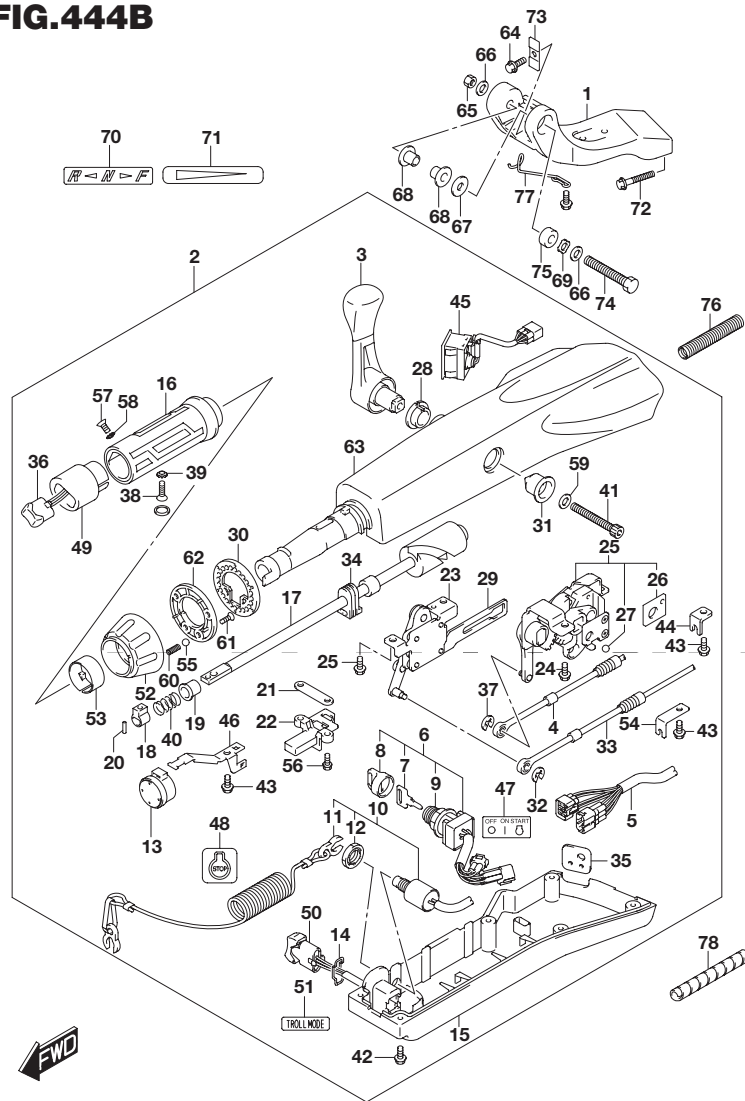


FIG.444B (2-I-10) ティラ ハンドル(DF50AQH)

見出番号	品番	品名	使用個数	備考
16	63210-88L00	・グリップ,ハンドル	1	
17	63221-88L00	・シャフト,スロットル	1	
18	63223-92D00	・ストップ,ハンドルロッド	1	
19	63225-88L00	・ブッシュ,ハンドルロッド	1	
20	63227-93200	・ピン,ハンドルロッド	1	
21	63235-88L00	・プレート,スロットルシャフト	1	
22	63246-88L00	・ストップ,スロットルアジャスト	1	
23	63250-88L00	・アームアッシ,スロットル	1	
24	63251-87J00	・ボルト,シフトギヤアッシ	4	
25	63260-88L00	・ギヤアッシ,シフト	1	
26	63272-87J00	・プレート,ボールガイド	1	
27	63273-87J00	・ボール	1	
28	63262-87J00	・ブッシュ,シフトレバー	1	
29	63271-87J00	・プレート,ロック	1	
30	63248-99J00	・プレート,スロットルアジャスタノッチ	1	
31	63261-87J00	・ブッシュ,シフトギヤ	1	
32	63274-87J00	・Eリング	1	
33	63610-88L00	・ケーブル,スロットル	1	
34	37853-88L90	・グロメット,PTTスイッチリード	1	
35	63626-88L00	・グロメット,ケーブル	1	
36	67263-88L00	・キャップ,スイッチ	1	
37	67292-87J00	・Eリング	2	
38	09126-06015	・スクリュー(6X23)	1	
39	09163-06001	・ロックワッシャ	1	
40	09440-12027	・スプリング	1	
41	21112-88L00	・ボルト,シフトレバー	1	



FIG.444B

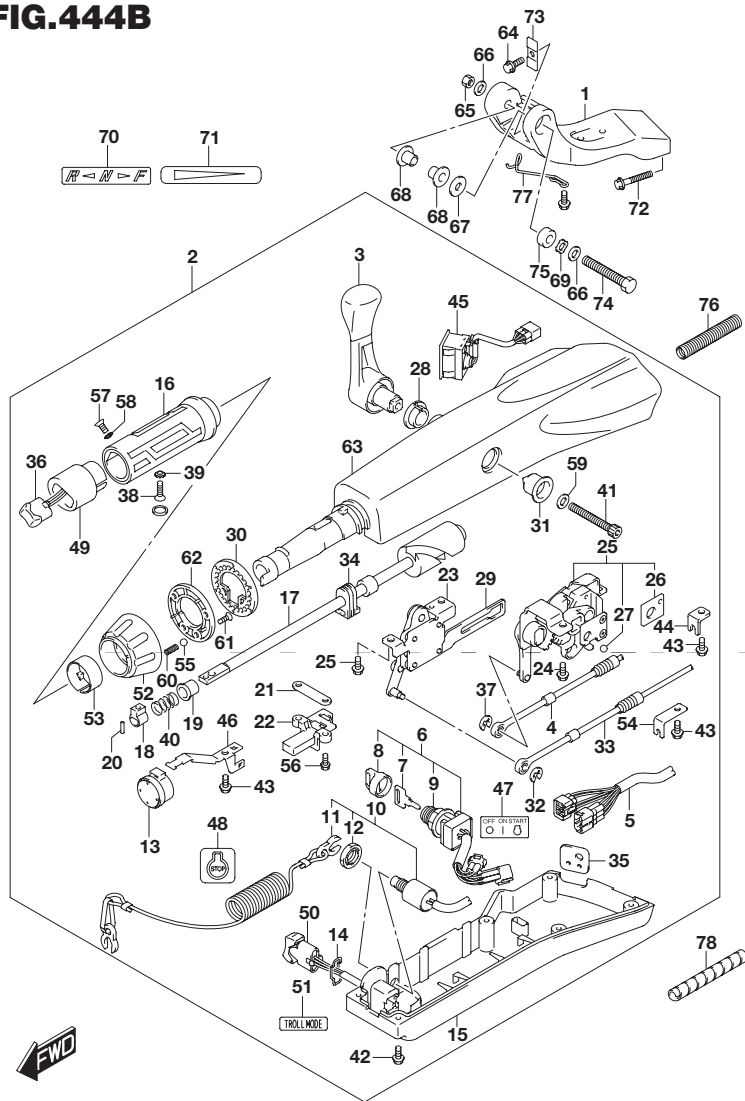


FIG.444B (2-I-11) テイラハンドル(DF50AQH)

見出番号	品番	品名	使用個数	備考
42	09125-05047	・スクリュ(5X14)	6	
43	63611-88L00	・ボルト,クランプブラケット	3	
44	63612-87J00	・ブラケット,クランプ	1	
45	34200-87L00	・タコメータアシウイズモニタ	1	
46	36617-88L90	・クランプ,メインハーネス	1	
47	37112-88L90	・ラベル,イグニッションスイッチ	1	
48	37835-95D00	・ラベル,ストップ	1	
49	37851-88L90	・ベース,PTTスイッチ	1	
50	37861-87L10	・スイッチ,トロローリングコントロール	1	
51	37864-88L90	・ラベル,トロロールモード	1	
52	63244-99J00	・ノブ,スロットルアジャスタ	1	
53	63245-99J00	・ブッシュ,スロットルアジャスタ	1	
54	63612-88L10	・ブラケット,クランプシフト	1	
55	09260-10006	・ボール	1	
56	63251-88L90	・ボルト	2	
57	37855-88L90	・スクリュ,スロットルグリッ	1	
58	37854-88L90	・ワッシャ,スロットルグリッ	1	
59	63258-88L00	・ワッシャ	1	
60	09440-06037	・スプリング	1	
61	03522-05169	・スクリュ	3	
62	63247-99J00	・プレート,スロットルアジャスタノブ	1	
63	63111-88L00-0EP	・ハウジング,テイラハンドル(ブラック)	1	
64	09116-08137	ボルト(8X22)	1	
65	09159-12014	ナット	1	
66	09160-12066	ワッシャ(12.5X22X2.5)	2	

FIG.444B

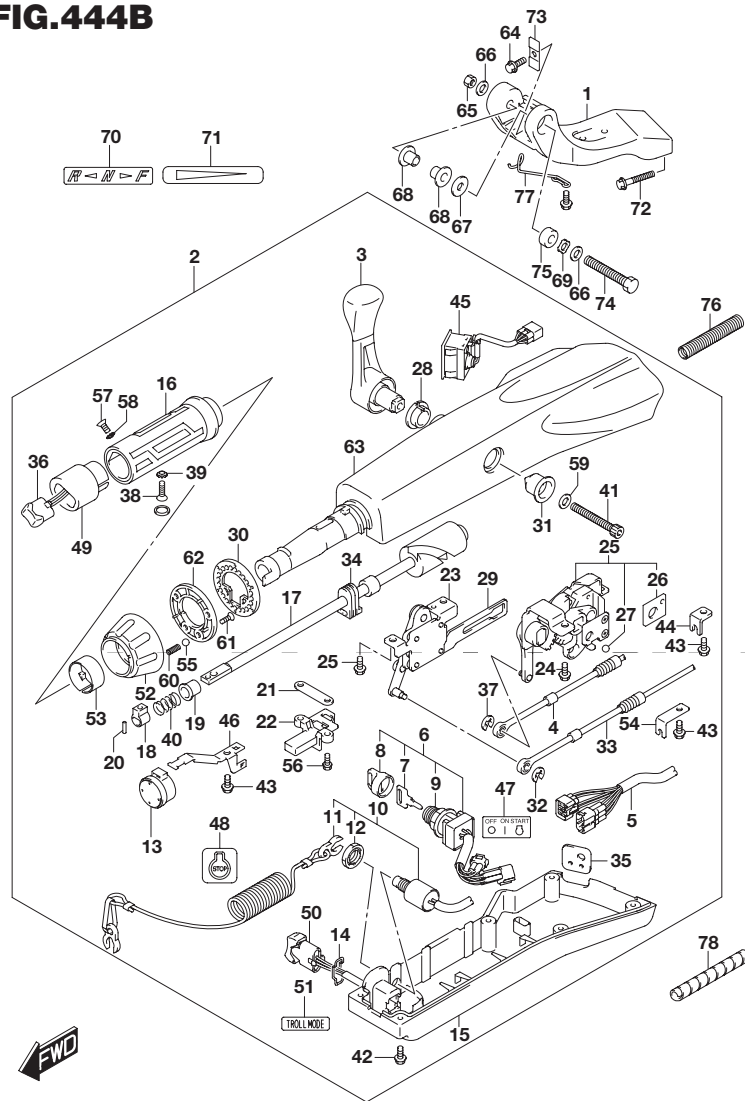


FIG.444B (2-I-12) テイラ ハンドル(DF50AQH)

見出番号	品番	品名	使用個数	備考
67	09160-12124	ワッシャ(12.5X32X1.5)	1	
68	63115-88L00	ブッシュ,テイラハンドルピボット	2	
69	09164-13010	ワッシャ	1	
70	21131-88L00	マーク,クラッチシフト	1	
71	63215-93110	マーク,ハンドルグリップ	1	
72	09116-10150	ボルト(10X55)	2	
73	63132-88L00	ストッパ,テイラハンドル	1	
74	43762-88L00	ボルト,テイラハンドルピボット	1	
75	43768-88L00	スペーサ,テイラハンドル	1	
76	33834-88L00	チューブ,ケーブルプロテクタ	1	
77	65793-88L00	ホルダ,フューエルホース	1	
78	33833-91J00	チューブ L:250	1	L:250 150

FIG.444C

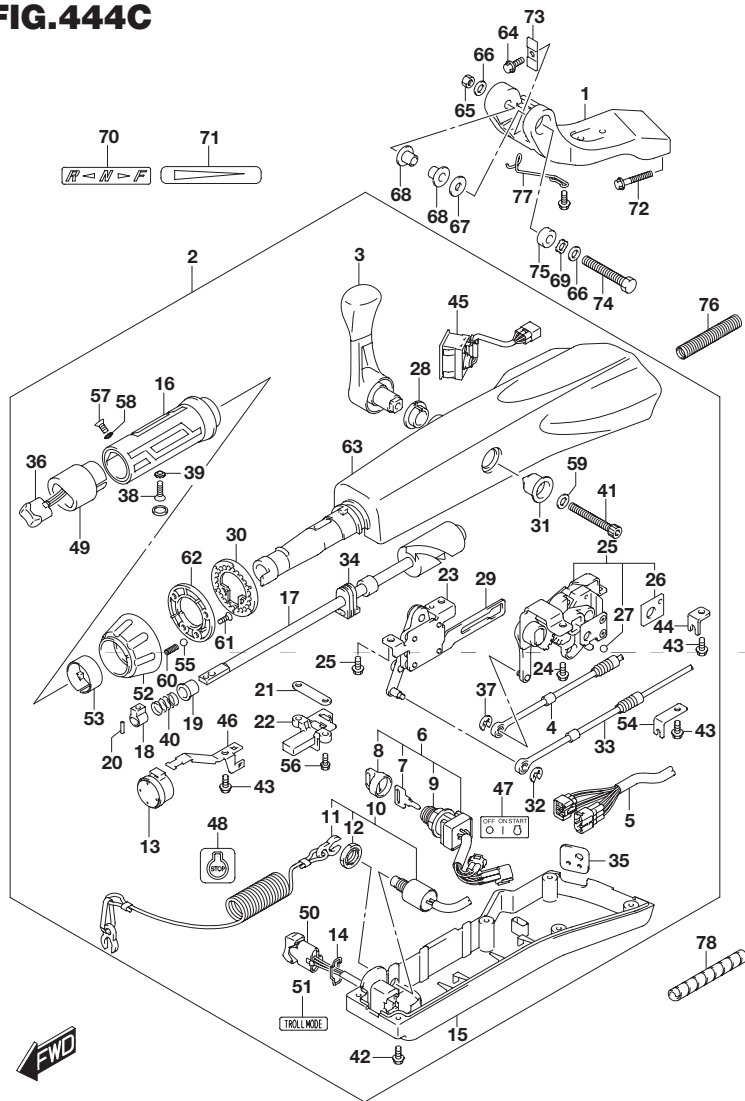


FIG.444C (2-I-13) ティラハンドル(DF60AQH)

見出番号	品番	品名	使用個数	備考
1	43761-88L01-0EP	ブラケット,ティラハンドル(ブラック)	1	
2	63110-88L31-0EP	ハンドルアッシ ティラ	1	
3	21110-88L00	・レバー,シフト	1	
4	23230-88L00	・ケーブル,シフト	1	
5	36620-88L10	・ワイヤアッシ,ハンドル	1	
6	37110-87L01	・スイッチアッシ,イグニッション	1	
7-1	37141-99E00	・キー(931)	1	
7-2	37141-99E10	・キー(932)	1	
7-3	37141-99E20	・キー(933)	1	
7-4	37141-99E30	・キー(934)	1	
7-5	37141-99E40	・キー(935)	1	
7-6	37141-99E50	・キー(936)	1	
7-7	37141-99E60	・キー(937)	1	
7-8	37141-99E70	・キー(938)	1	
7-9	37141-99E80	・キー(939)	1	
7-10	37141-99E90	・キー(940)	1	
7-11	37141-99EA0	・キー(941)	1	
7-12	37141-99EB0	・キー(942)	1	
8	37143-99E00	・キャップ,キー	1	
9	37149-93J00	・キャップ,シリンダボデー	1	
10	37820-87L01	・スイッチアッシ,エマジエンシ	1	
11	37823-92E01	・プレートアッシ, エマジエンシスイッチロック	1	
12	37826-92J00	・ナット	1	
13	38500-93J90	・ブザー,ウォーニング	1	
14	37852-87J00	・プレート,トリムスイッチ	1	
15	63121-88L00	・カバー,アンダ	1	

FIG.444C

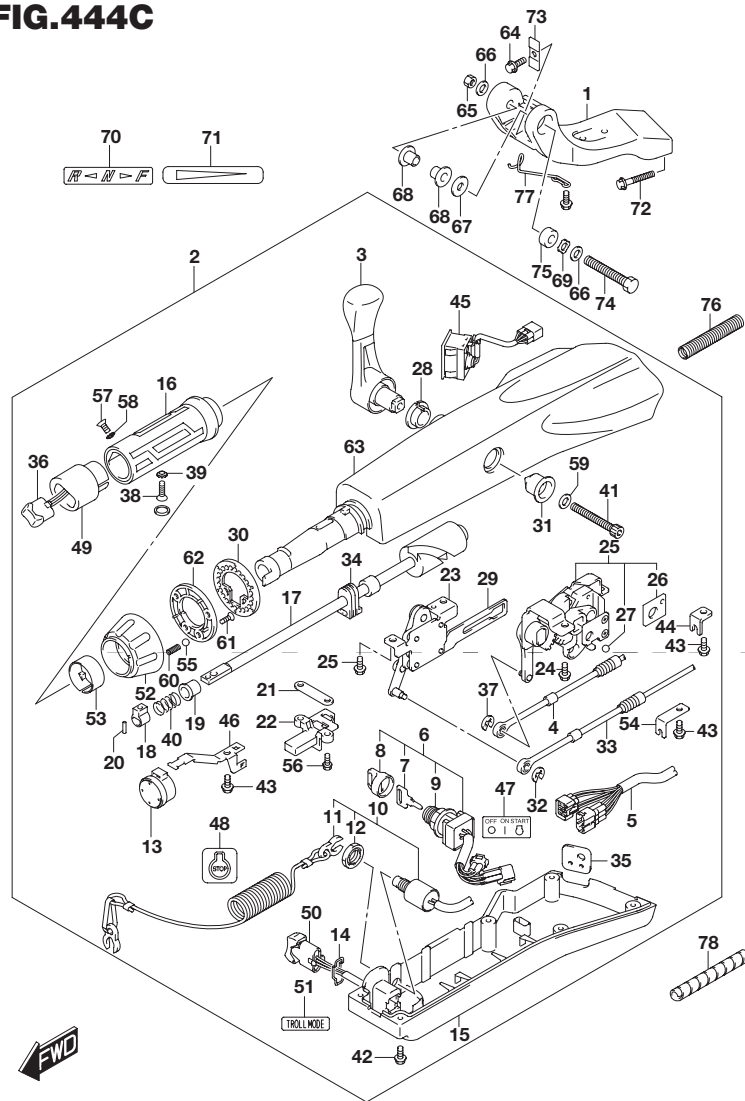


FIG.444C (2-I-14) ティラハンドル(DF60AQH)

見出番号	品番	品名	使用個数	備考
16	63210-88L00	・グリップ,ハンドル	1	
17	63221-88L00	・シャフト,スロットル	1	
18	63223-92D00	・ストップ,ハンドルロッド	1	
19	63225-88L00	・ブッシュ,ハンドルロッド	1	
20	63227-93200	・ピン,ハンドルロッド	1	
21	63235-88L00	・プレート,スロットルシャフト	1	
22	63246-88L00	・ストップ,スロットルアジャスト	1	
23	63250-88L00	・アームアッシ,スロットル	1	
24	63251-87J00	・ボルト,シフトギヤアッシ	4	
25	63260-88L00	・ギヤアッシ,シフト	1	
26	63272-87J00	・プレート,ボールガイド	1	
27	63273-87J00	・ボール	1	
28	63262-87J00	・ブッシュ,シフトレバー	1	
29	63271-87J00	・プレート,ロック	1	
30	63248-99J00	・プレート,スロットルアジャスタノッチ	1	
31	63261-87J00	・ブッシュ,シフトギヤ	1	
32	63274-87J00	・Eリング	1	
33	63610-88L00	・ケーブル,スロットル	1	
34	37853-88L90	・グロメット,PTTスイッチリード	1	
35	63626-88L00	・グロメット,ケーブル	1	
36	67263-88L00	・キャップ,スイッチ	1	
37	67292-87J00	・Eリング	2	
38	09126-06015	・スクリュー(6X23)	1	
39	09163-06001	・ロックワッシャ	1	
40	09440-12027	・スプリング	1	
41	21112-88L00	・ボルト,シフトレバー	1	

FIG.444C

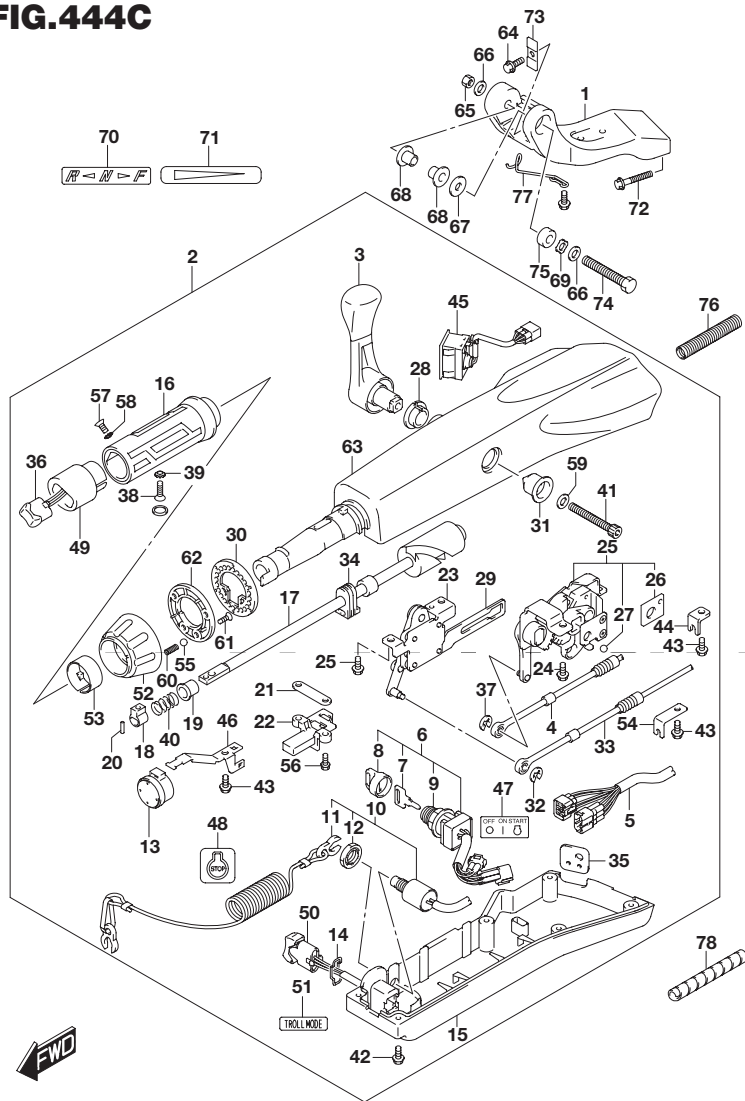


FIG.444C (2-I-15) テイラハンドル(DF60AQH)

見出番号	品番	品名	使用個数	備考
42	09125-05047	・スクリュ(5X14)	6	
43	63611-88L00	・ボルト,クランプブラケット	3	
44	63612-87J00	・ブラケット,クランプ	1	
45	34200-87L00	・タコメータアシウイズモニタ	1	
46	36617-88L90	・クランプ,メインハーネス	1	
47	37112-88L90	・ラベル,イグニッションスイッチ	1	
48	37835-95D00	・ラベル,ストップ	1	
49	37851-88L90	・ベース,PTTスイッチ	1	
50	37861-87L10	・スイッチ,トロローリングコントロール	1	
51	37864-88L90	・ラベル,トロールモード	1	
52	63244-99J00	・ノブ,スロットルアジャスタ	1	
53	63245-99J00	・ブッシュ,スロットルアジャスタ	1	
54	63612-88L10	・ブラケット,クランプシフト	1	
55	09260-10006	・ボール	1	
56	63251-88L90	・ボルト	2	
57	37855-88L90	・スクリュ,スロットルグリップ	1	
58	37854-88L90	・ワッシャ,スロットルグリップ	1	
59	63258-88L00	・ワッシャ	1	
60	09440-06037	・スプリング	1	
61	03522-05169	・スクリュ	3	
62	63247-99J00	・プレート,スロットルアジャスタノブ	1	
63	63111-88L00-0EP	・ハウジング,テイラハンドル(ブラック)	1	
64	09116-08137	ボルト(8X22)	1	
65	09159-12014	ナット	1	
66	09160-12066	ワッシャ(12.5X22X2.5)	2	

FIG.444C

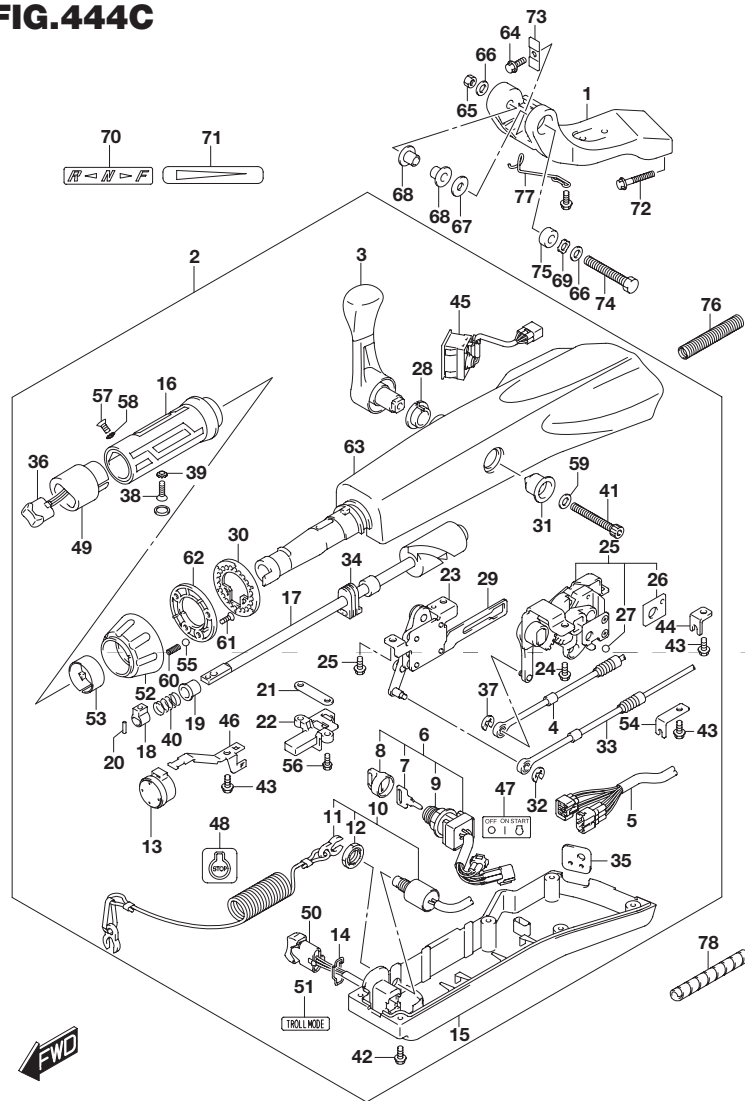


FIG.444C (2-J-2) テイラ ハンドル(DF60AQH)

見出番号	品番	品名	使用個数	備考
67	09160-12124	ワッシャ(12.5X32X1.5)	1	
68	63115-88L00	ブッシュ,テイラハンドルピボット	2	
69	09164-13010	ワッシャ	1	
70	21131-88L00	マーク,クラッチシフト	1	
71	63215-93110	マーク,ハンドルグリップ	1	
72	09116-10150	ボルト(10X55)	2	
73	63132-88L00	ストッパ,テイラハンドル	1	
74	43762-88L00	ボルト,テイラハンドルピボット	1	
75	43768-88L00	スペーサ,テイラハンドル	1	
76	33834-88L00	チューブ,ケーブルプロテクタ	1	
77	65793-88L00	ホルダ,フューエルホース	1	
78	33833-91J00	チューブ L:250	1	L:250 150

FIG.444D

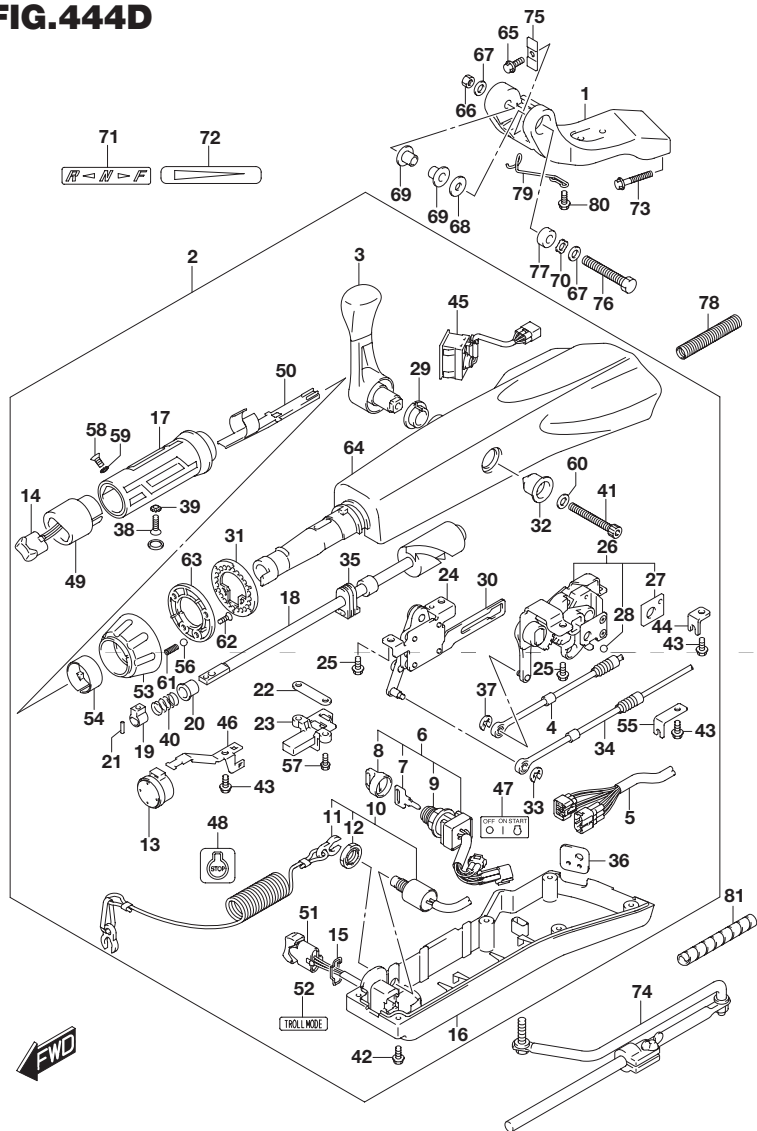


FIG.444D (2-J-3) ティラ ハンドル(DF60ATH)

見出番号	品番	品名	使用個数	備考
1	43761-88L01-0EP	ブラケット,ティラハンドル(ブラック)	1	
2	63110-88L21-0EP	ハンドルアッシ ティラ	1	
3	21110-88L00	・レバー,シフト	1	
4	23230-88L00	・ケーブル,シフト	1	
5	36620-88L10	・ワイヤアッシ,ハンドル	1	
6	37110-87L01	・スイッチアッシ,イグニッション	1	
7-1	37141-99E00	・キー-(931)	1	
7-2	37141-99E10	・キー-(932)	1	
7-3	37141-99E20	・キー-(933)	1	
7-4	37141-99E30	・キー-(934)	1	
7-5	37141-99E40	・キー-(935)	1	
7-6	37141-99E50	・キー-(936)	1	
7-7	37141-99E60	・キー-(937)	1	
7-8	37141-99E70	・キー-(938)	1	
7-9	37141-99E80	・キー-(939)	1	
7-10	37141-99E90	・キー-(940)	1	
7-11	37141-99EA0	・キー-(941)	1	
7-12	37141-99EB0	・キー-(942)	1	
8	37143-99E00	・キャップ,キー	1	
9	37149-93J00	・キャップ,シリンダボデー	1	
10	37820-87L01	・スイッチアッシ,エマジエンシ	1	
11	37823-92E01	・プレートアッシ, エマジエンシスイッチロック	1	
12	37826-92J00	・ナット	1	
13	38500-93J90	・ブザー,ウォーニング	1	
14	37850-87L00	・スイッチアッシ,PTT	1	
15	37852-87J00	・プレート,トリムスイッチ	1	

FIG.444D

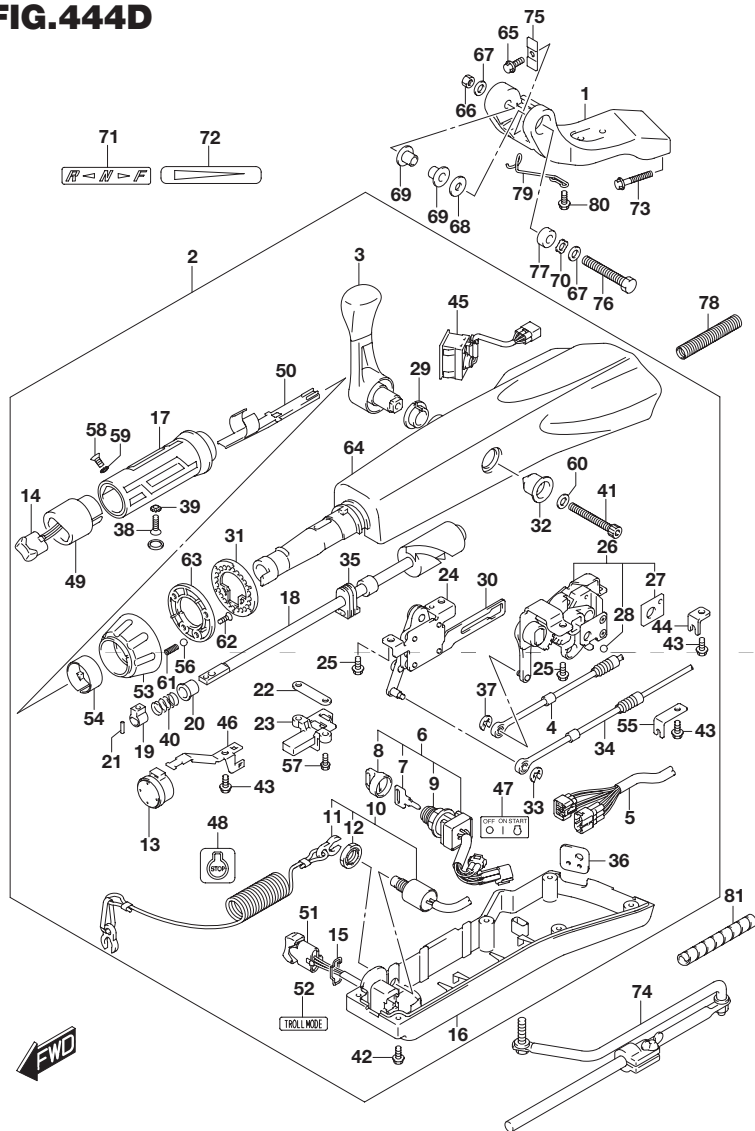


FIG.444D (2-J-4) ティラ ハンドル(DF60ATH)

見出番号	品番	品名	使用個数	備考
16	63121-88L00	・カバー, アンダ	1	
17	63210-88L00	・グリップ, ハンドル	1	
18	63221-88L00	・シャフト, スロットル	1	
19	63223-92D00	・ストップ, ハンドルロッド	1	
20	63225-88L00	・ブッシュ, ハンドルロッド	1	
21	63227-93200	・ピン, ハンドルロッド	1	
22	63235-88L00	・プレート, スロットルシャフト	1	
23	63246-88L00	・ストップ, スロットルアジャスト	1	
24	63250-88L00	・アームアッシ, スロットル	1	
25	63251-87J00	・ボルト, シフトギヤアッシ	4	
26	63260-88L00	・ギヤアッシ, シフト	1	
27	63272-87J00	・プレート, ボールガイド	1	
28	63273-87J00	・ボール	1	
29	63262-87J00	・ブッシュ, シフトレバー	1	
30	63271-87J00	・プレート, ロック	1	
31	63248-99J00	・プレート, スロットルアジャスタノッチ	1	
32	63261-87J00	・ブッシュ, シフトギヤ	1	
33	63274-87J00	・Eリング	1	
34	63610-88L00	・ケーブル, スロットル	1	
35	37853-88L90	・グロメット, PTTスイッチリード	1	
36	63626-88L00	・グロメット, ケーブル	1	
37	67292-87J00	・Eリング	2	
38	09126-06015	・スクリュー(6X23)	1	
39	09163-06001	・ロックワッシャ	1	
40	09440-12027	・スプリング	1	
41	21112-88L00	・ボルト, シフトレバー	1	



FIG.444D

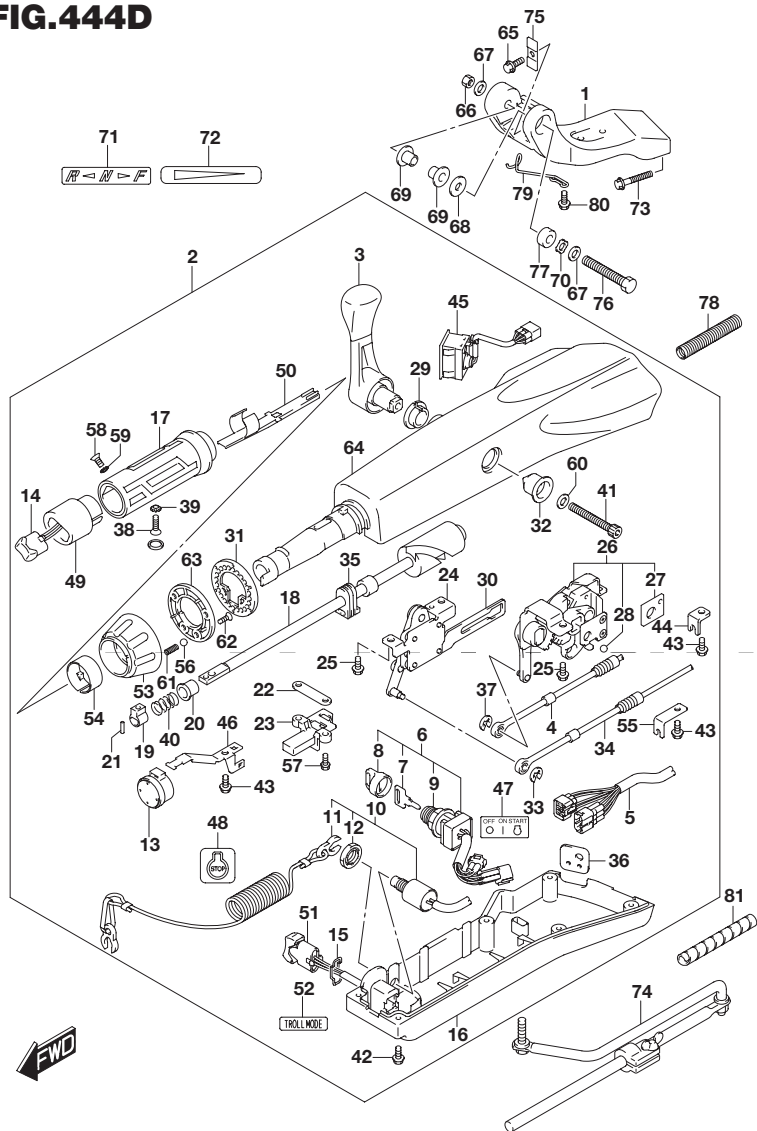


FIG.444D (2-J-5) ティラハンドル(DF60ATH)

見出番号	品番	品名	使用個数	備考
42	09125-05047	・スクリュ(5X14)	6	
43	63611-88L00	・ボルト,クランプブラケット	3	
44	63612-87J00	・ブラケット,クランプ	1	
45	34200-87L00	・タコメータアシウイズモニタ	1	
46	36617-88L90	・クランプ,メインハーネス	1	
47	37112-88L90	・ラベル,イグニションスイッチ	1	
48	37835-95D00	・ラベル,ストップ	1	
49	37851-88L90	・ベース,PTTスイッチ	1	
50	37852-88L90	・ハーネスガイド	1	
51	37861-87L10	・スイッチ,トロリングコントロール	1	
52	37864-88L90	・ラベル,トロールモード	1	
53	63244-99J00	・ノブ,スロットルアジャスタ	1	
54	63245-99J00	・ブッシュ,スロットルアジャスタ	1	
55	63612-88L10	・ブラケット,クランプシフト	1	
56	09260-10006	・ボール	1	
57	63251-88L90	・ボルト	2	
58	37855-88L90	・スクリュ,スロットルグリッ	1	
59	37854-88L90	・ワッシャ,スロットルグリッ	1	
60	63258-88L00	・ワッシャ	1	
61	09440-06037	・スプリング	1	
62	03522-05169	・スクリュ	3	
63	63247-99J00	・プレート,スロットルアジャスタノブ	1	
64	63111-88L00-0EP	・ハウジング,ティラハンドル(ブラック)	1	
65	09116-08137	・ボルト(8X22)	1	
66	09159-12014	・ナット	1	

FIG.444D

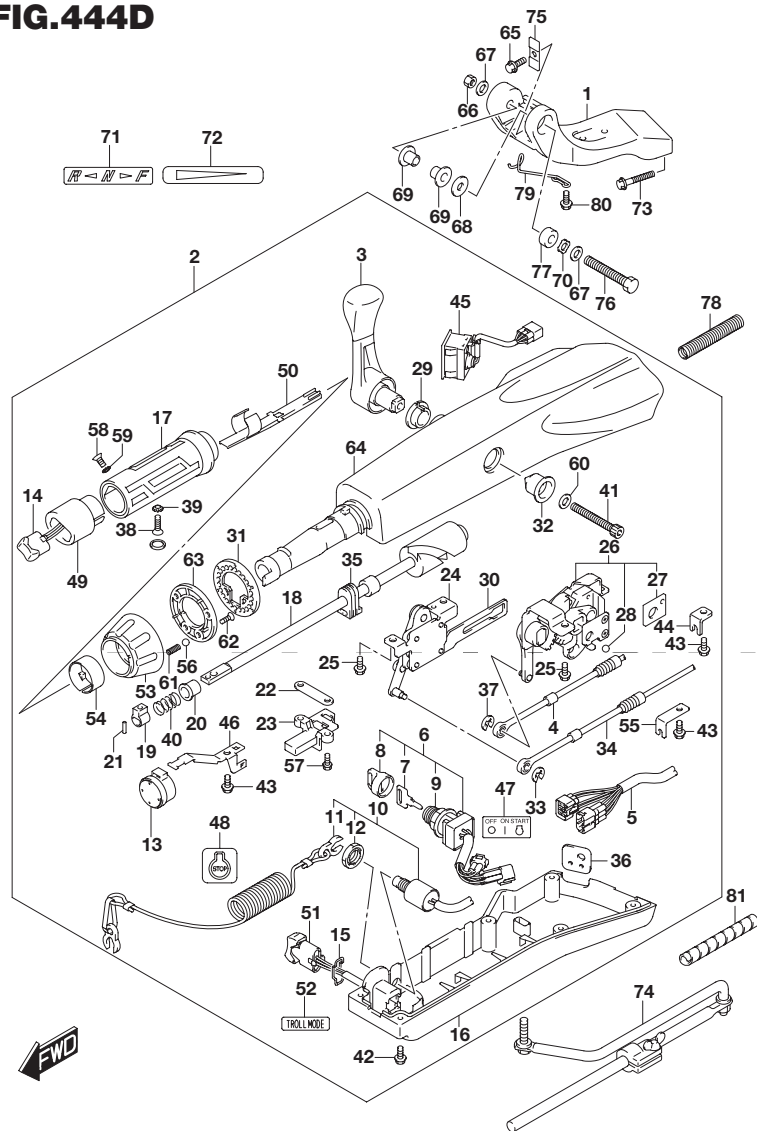


FIG.444D (2-J-6) テイラ ハンドル(DF60ATH)

見出番号	品番	品名	使用個数	備考
67	09160-12066	ワッシャ(12.5X22X2.5)	2	
68	09160-12124	ワッシャ(12.5X32X1.5)	1	
69	63115-88L00	ブッシュ,テイラハンドルピボット	2	
70	09164-13010	ワッシャ	1	
71	21131-88L00	マーク,クラッチシフト	1	
72	63215-93110	マーク,ハンドルグリップ	1	
73	09116-10150	ボルト(10X55)	2	
74	43770-99E03	アジャスタアッシ,ステアリング	1	
75	63132-88L00	ストッパ,テイラハンドル	1	
76	43762-88L00	ボルト,テイラハンドルピボット	1	
77	43768-88L00	スペーサ,テイラハンドル	1	
78	33834-88L00	チューブ,ケーブルプロテクタ	1	
79	65793-88L00	ホルダ,フューエルホース	1	
80	09116-06237	ボルト(6X15)	2	
81	33833-91J00	チューブ L:250	1	L:250 150

FIG.444E

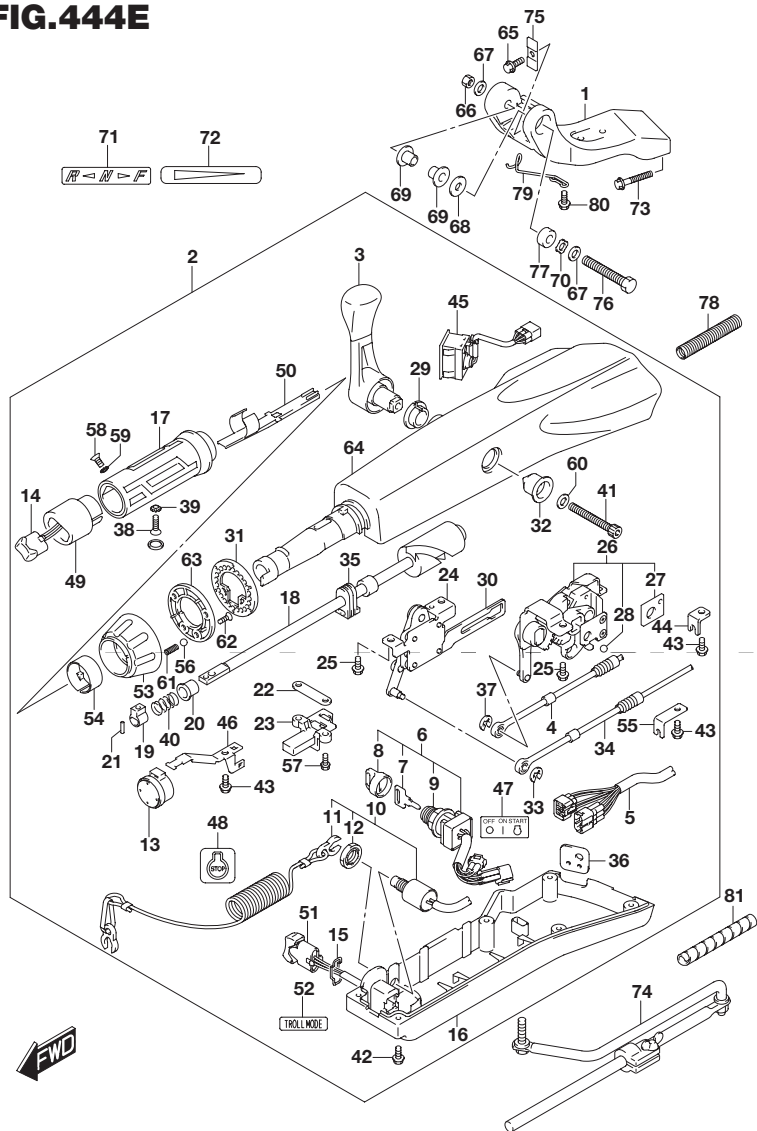


FIG.444E (2-J-7) ティラ ハンドル(DF60AVTH)

見出番号	品番	品名	使用個数	備考
1	43761-88L01-0EP	ブラケット,ティラハンドル(ブラック)	1	
2	63110-88L21-0EP	ハンドルアッシ ティラ	1	
3	21110-88L00	・レバー,シフト	1	
4	23230-88L00	・ケーブル,シフト	1	
5	36620-88L10	・ワイヤアッシ,ハンドル	1	
6	37110-87L01	・スイッチアッシ,イグニッション	1	
7-1	37141-99E00	・キー(931)	1	
7-2	37141-99E10	・キー(932)	1	
7-3	37141-99E20	・キー(933)	1	
7-4	37141-99E30	・キー(934)	1	
7-5	37141-99E40	・キー(935)	1	
7-6	37141-99E50	・キー(936)	1	
7-7	37141-99E60	・キー(937)	1	
7-8	37141-99E70	・キー(938)	1	
7-9	37141-99E80	・キー(939)	1	
7-10	37141-99E90	・キー(940)	1	
7-11	37141-99EA0	・キー(941)	1	
7-12	37141-99EB0	・キー(942)	1	
8	37143-99E00	・キャップ,キー	1	
9	37149-93J00	・キャップ,シリンダボデー	1	
10	37820-87L01	・スイッチアッシ,エマジエンシ	1	
11	37823-92E01	・プレートアッシ, エマジエンシスイッチロック	1	
12	37826-92J00	・ナット	1	
13	38500-93J90	・ブザー,ウォーニング	1	
14	37850-87L00	・スイッチアッシ,PTT	1	
15	37852-87J00	・プレート,トリムスイッチ	1	

FIG.444E

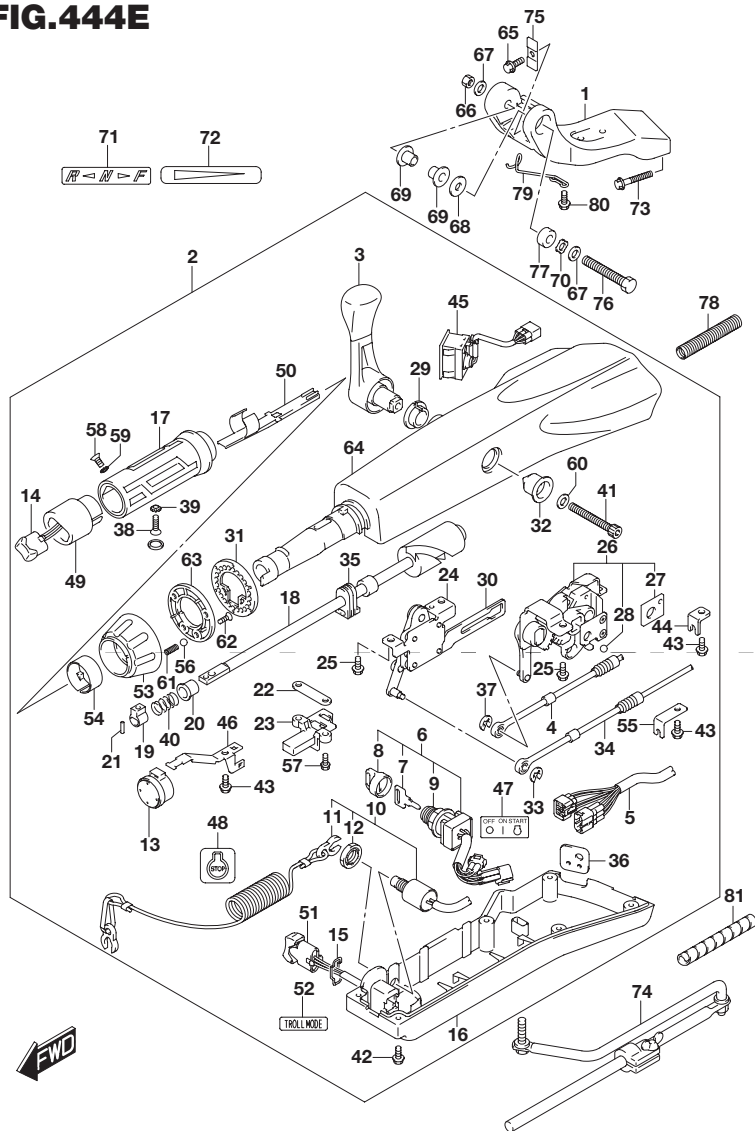


FIG.444E (2-J-8) ティラ ハンドル(DF60AVTH)

見出番号	品番	品名	使用個数	備考
16	63121-88L00	・カバー, アンダ	1	
17	63210-88L00	・グリップ, ハンドル	1	
18	63221-88L00	・シャフト, スロットル	1	
19	63223-92D00	・ストップ, ハンドルロッド	1	
20	63225-88L00	・ブッシュ, ハンドルロッド	1	
21	63227-93200	・ピン, ハンドルロッド	1	
22	63235-88L00	・プレート, スロットルシャフト	1	
23	63246-88L00	・ストップ, スロットルアジャスト	1	
24	63250-88L00	・アームアッシ, スロットル	1	
25	63251-87J00	・ボルト, シフトギヤアッシ	4	
26	63260-88L00	・ギヤアッシ, シフト	1	
27	63272-87J00	・プレート, ボールガイド	1	
28	63273-87J00	・ボール	1	
29	63262-87J00	・ブッシュ, シフトレバー	1	
30	63271-87J00	・プレート, ロック	1	
31	63248-99J00	・プレート, スロットルアジャスタノッチ	1	
32	63261-87J00	・ブッシュ, シフトギヤ	1	
33	63274-87J00	・Eリング	1	
34	63610-88L00	・ケーブル, スロットル	1	
35	37853-88L90	・グロメット, PTTスイッチリード	1	
36	63626-88L00	・グロメット, ケーブル	1	
37	67292-87J00	・Eリング	2	
38	09126-06015	・スクリュー(6X23)	1	
39	09163-06001	・ロックワッシャ	1	
40	09440-12027	・スプリング	1	
41	21112-88L00	・ボルト, シフトレバー	1	

FIG.444E

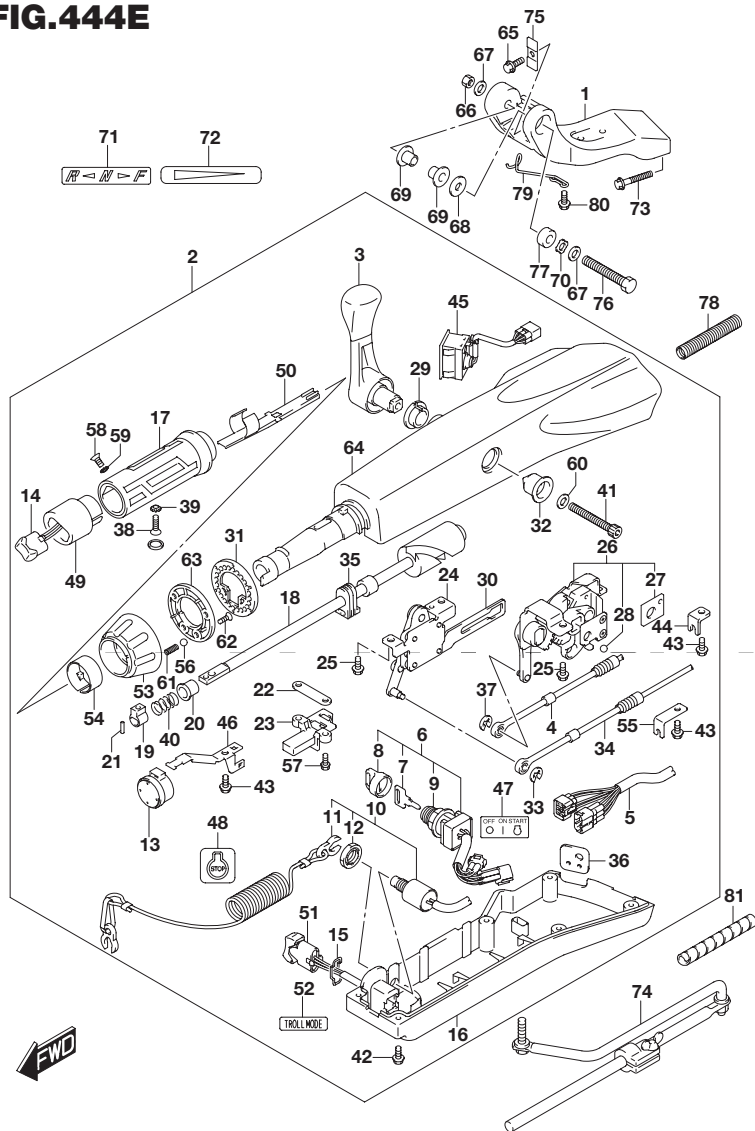


FIG.444E (2-J-9) ティラ ハンドル(DF60AVTH)

見出番号	品番	品名	使用個数	備考
42	09125-05047	・スクリュ(5X14)	6	
43	63611-88L00	・ボルト ,クランプブラケット	3	
44	63612-87J00	・ブラケット ,クランプ	1	
45	34200-87L00	・タコメータアシウイズモニタ	1	
46	36617-88L90	・クランプ ,メインハーネス	1	
47	37112-88L90	・ラベル ,イグニッションスイッチ	1	
48	37835-95D00	・ラベル ,ストップ	1	
49	37851-88L90	・ベース PTTスイッチ	1	
50	37852-88L90	・ハーネスガイド	1	
51	37861-87L10	・スイッチ ,トロリングコントロール	1	
52	37864-88L90	・ラベル ,トロールモード	1	
53	63244-99J00	・ノブ ,スロットルアジャスタ	1	
54	63245-99J00	・ブッシュ ,スロットルアジャスタ	1	
55	63612-88L10	・ブラケット ,クランプシフト	1	
56	09260-10006	・ボール	1	
57	63251-88L90	・ボルト	2	
58	37855-88L90	・スクリュ ,スロットルグリッ	1	
59	37854-88L90	・ワッシャ ,スロットルグリッ	1	
60	63258-88L00	・ワッシャ	1	
61	09440-06037	・スプリング	1	
62	03522-05169	・スクリュ	3	
63	63247-99J00	・プレート ,スロットルアジャスタノブ	1	
64	63111-88L00-0EP	・ハウジング ,ティラハンドル(ブラック)	1	
65	09116-08137	ボルト(8X22)	1	
66	09159-12014	ナット	1	

FIG.444E

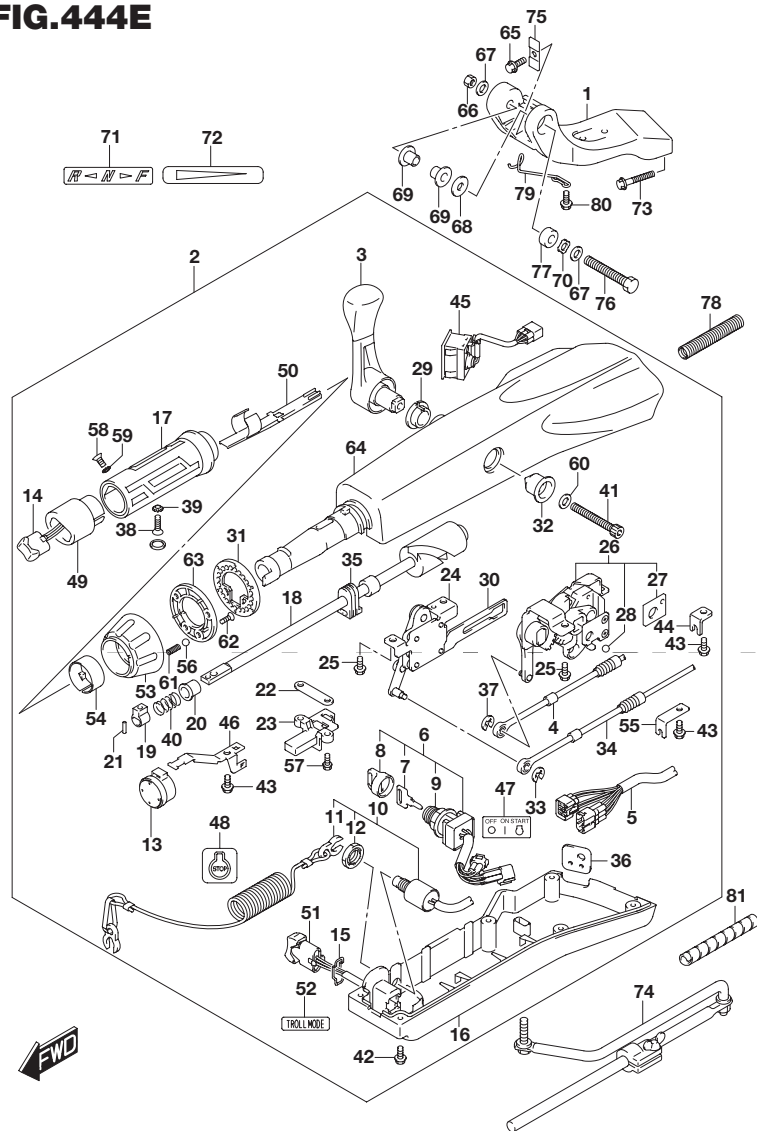


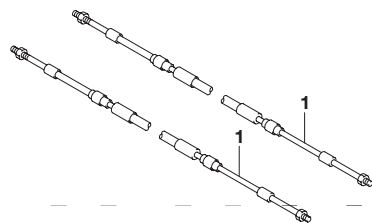
FIG.444E (2-J-10) テイラ ハンドル(DF60AVTH)

見出番号	品番	品名	使用個数	備考
67	09160-12066	ワッシャ(12.5X22X2.5)	2	
68	09160-12124	ワッシャ(12.5X32X1.5)	1	
69	63115-88L00	ブッシュ,テイラハンドルピボット	2	
70	09164-13010	ワッシャ	1	
71	21131-88L00	マーク,クラッチシフト	1	
72	63215-93110	マーク,ハンドルグリップ	1	
73	09116-10150	ボルト(10X55)	2	
74	43770-99E03	アジャスタアッシ,ステアリング	1	
75	63132-88L00	ストッパ,テイラハンドル	1	
76	43762-88L00	ボルト,テイラハンドルピボット	1	
77	43768-88L00	スペーサ,テイラハンドル	1	
78	33834-88L00	チューブ,ケーブルプロテクタ	1	
79	65793-88L00	ホルダ,フューエルホース	1	
80	09116-06237	ボルト(6X15)	2	
81	33833-91J00	チューブ L:250	1	L:250 150

**FIG.453A**

**FIG.453A (2-J-11) リモコンケーブル(DF40A)**

見出番号	品番	品名	使用個数	備考
1-1	67320-93J00	ケーブルアッシ リモコン(8F:2.4M)	2	
1-2	67320-93J10	ケーブルアッシ リモコン(10F:3.1M)	2	
1-3	67320-93J20	ケーブルアッシ リモコン(12F:3.7M)	2	
1-4	67320-93J30	ケーブルアッシ リモコン(14F:4.2M)	2	
1-5	67320-93J40	ケーブルアッシ リモコン(16F:4.8M)	2	
1-6	67320-93J50	ケーブルアッシ リモコン(18F:5.4M)	2	
1-7	67320-93J60	ケーブルアッシ リモコン(20F:6.1M)	2	
1-8	67320-93J70	ケーブルアッシ リモコン(22F:6.7M)	2	
1-9	67320-93J80	ケーブルアッシ リモコン(24F:7.3M)	2	

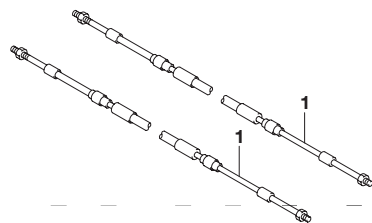


**5**

**FIG.453B**

**FIG.453B (2-J-12) リモコンケーブル(DF50A)**

見出番号	品番	品名	使用個数	備考
1-1	67320-93J00	ケーブルアッシュリモコン(8F:2.4M)	2	
1-2	67320-93J10	ケーブルアッシュリモコン(10F:3.1M)	2	
1-3	67320-93J20	ケーブルアッシュリモコン(12F:3.7M)	2	
1-4	67320-93J30	ケーブルアッシュリモコン(14F:4.2M)	2	
1-5	67320-93J40	ケーブルアッシュリモコン(16F:4.8M)	2	
1-6	67320-93J50	ケーブルアッシュリモコン(18F:5.4M)	2	
1-7	67320-93J60	ケーブルアッシュリモコン(20F:6.1M)	2	
1-8	67320-93J70	ケーブルアッシュリモコン(22F:6.7M)	2	
1-9	67320-93J80	ケーブルアッシュリモコン(24F:7.3M)	2	

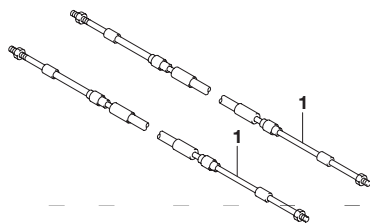




**FIG.453C**

**FIG.453C (2-J-13) リモコンケーブル(DF60A)**

見出番号	品番	品名	使用個数	備考
1-1	67320-93J00	ケーブルアッシ リモコン(8F:2.4M)	2	
1-2	67320-93J10	ケーブルアッシ リモコン(10F:3.1M)	2	
1-3	67320-93J20	ケーブルアッシ リモコン(12F:3.7M)	2	
1-4	67320-93J30	ケーブルアッシ リモコン(14F:4.2M)	2	
1-5	67320-93J40	ケーブルアッシ リモコン(16F:4.8M)	2	
1-6	67320-93J50	ケーブルアッシ リモコン(18F:5.4M)	2	
1-7	67320-93J60	ケーブルアッシ リモコン(20F:6.1M)	2	
1-8	67320-93J70	ケーブルアッシ リモコン(22F:6.7M)	2	
1-9	67320-93J80	ケーブルアッシ リモコン(24F:7.3M)	2	

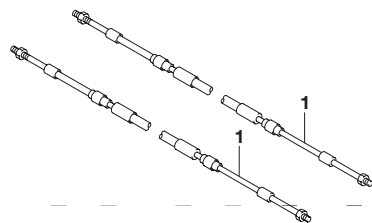


**5**

**FIG.453D**

**FIG.453D (2-J-14) リモコンケーブル(DF60AVT)**

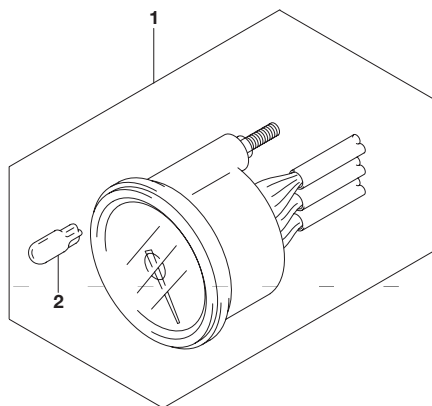
見出番号	品番	品名	使用個数	備考
1-1	67320-93J00	ケーブルアッシュリモコン(8F:2.4M)	2	
1-2	67320-93J10	ケーブルアッシュリモコン(10F:3.1M)	2	
1-3	67320-93J20	ケーブルアッシュリモコン(12F:3.7M)	2	
1-4	67320-93J30	ケーブルアッシュリモコン(14F:4.2M)	2	
1-5	67320-93J40	ケーブルアッシュリモコン(16F:4.8M)	2	
1-6	67320-93J50	ケーブルアッシュリモコン(18F:5.4M)	2	
1-7	67320-93J60	ケーブルアッシュリモコン(20F:6.1M)	2	
1-8	67320-93J70	ケーブルアッシュリモコン(22F:6.7M)	2	
1-9	67320-93J80	ケーブルアッシュリモコン(24F:7.3M)	2	



**FIG.460A**

**FIG.460A (2-J-15) メータ(DF40A)**

見出番号	品番	品名	使用個数	備考
1-1	34200-93J00	タコメータアシ,ウイズモニタ(ブラック)	1	ブラック
1-2	34200-93J12	タコメータアシ,ウイズモニタ(ホワイト)	1	ホワイト
2	09471-12077	・バルブ(12V1.7W)	1	

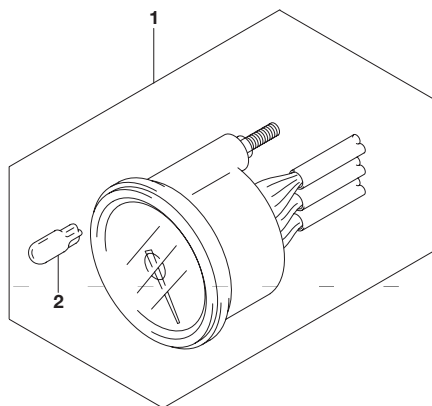


5

**FIG.460B**

**FIG.460B (2-K-2) メータ(DF50A)**

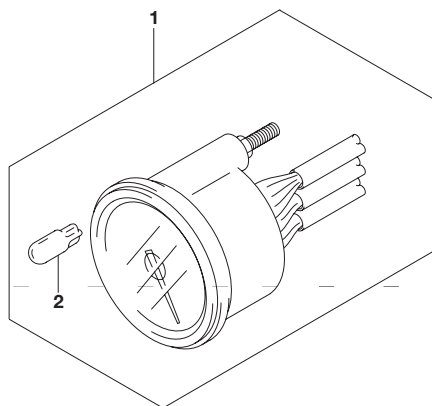
見出番号	品番	品名	使用個数	備考
1-1	34200-93J00	タコメータアッシ,ウイズモニタ(ブラック)	1	ブラック
1-2	34200-93J12	タコメータアッシ,ウイズモニタ(ホワイト)	1	ホワイト
2	09471-12077	・バルブ(12V1.7W)	1	



**FIG.460C**

**FIG.460C (2-K-3) メータ(DF60AVT)**

見出番号	品番	品名	使用個数	備考
1-1	34200-93J00	タコメータアッシ,ウイズモニタ(ブラック)	1	ブラック
1-2	34200-93J12	タコメータアッシ,ウイズモニタ(ホワイト)	1	ホワイト
2	09471-12077	・バルブ(12V1.7W)	1	



5

FIG.502A

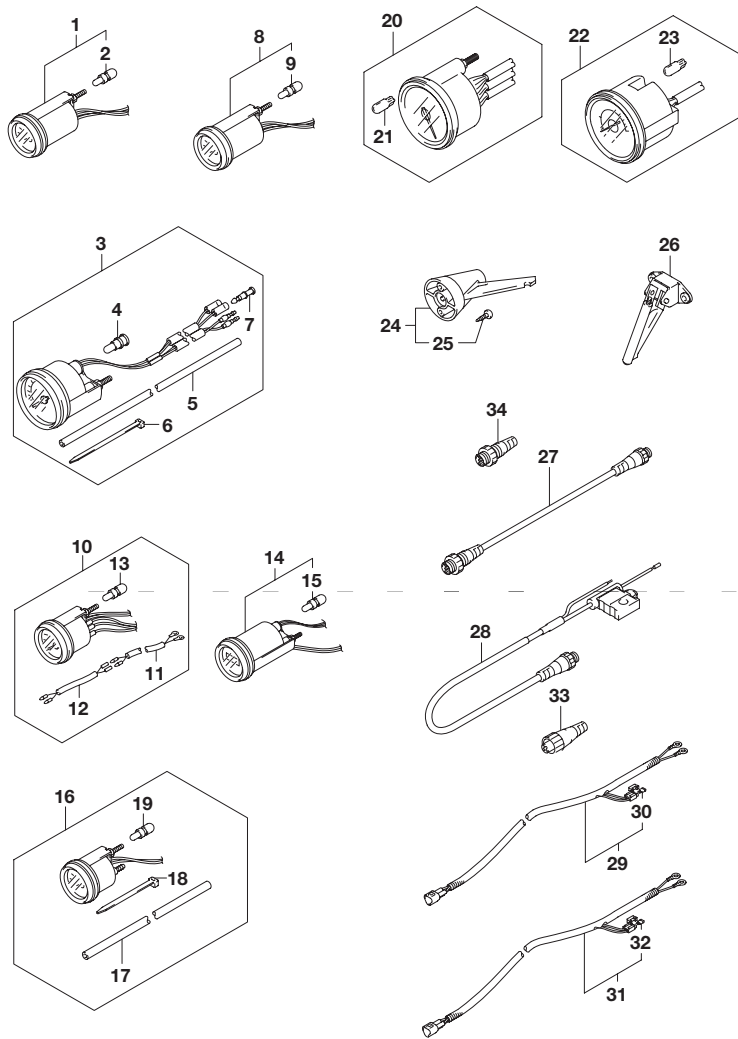


FIG.502A (2-K-4) オプション:メータ(1)(DF40A)

見出番号	品番	品名	使用個数	備考
1-1	34800-93J00	メータアッシ,トリム(ブラック)	1	ブラック
1-2	34800-93J11	メータアッシ,トリム(ホワイト)	1	ホワイト
2	#09471-12103	・バルブ(12V3W)	1	
3-1	34100-93J00	スピードメータアッシ,130KM/H(ブラック)	1	MAX 130KM/H ブラック
3-2	34100-93J11	スピードメータアッシ,130KM/H(ホワイト)	1	MAX 130KM/H ホワイト
3-3	34100-93J20	スピードメータアッシ,80KM/H(ブラック)	1	MAX 80KM/H ブラック
3-4	34100-93J31	スピードメータアッシ,50MPH(ホワイト)	1	MAX 80KM/H ホワイト
3-5	34100-93J40	スピードメータアッシ,45KNOTS(ブラック)	1	MAX 45KNOTS ブラック
3-6	34100-93J51	スピードメータアッシ,45KNOTS(ホワイト)	1	MAX 45KNOTS ホワイト
3-7	34100-93J60	スピードメータアッシ,65KNOTSワット	1	MAX 65KNOTS ホワイト
4	09471-12028	・バルブ(12V3.4W)	1	
5	34191-92E00	・チューブ	1	
6	09407-14407	・クランプ(L:145)	2	
7	36615-96300	・ターミナル	2	
8-1	34600-93J00	メータアッシ,ボルテージ(ブラック)	1	ブラック
8-2	34600-93J11	メータアッシ,ボルテージ(ホワイト)	1	ホワイト
9	#09471-12103	・バルブ(12V3W)	1	
10-1	34300-93J00	ゲージアッシ,フューエル(ブラック)	1	ブラック
10-2	34300-93J11	ゲージアッシ,フューエル(ホワイト)	1	ホワイト
11	34310-92E00	・リードアッシ,フューエル,ゲージ	1	
12	34360-92E00	・アダプタ,フューエルゲージ	1	
13	#09471-12103	・バルブ(12V3W)	1	
14-1	34500-93J00	メータアッシ,アワー(ブラック)	1	ブラック
14-2	34500-93J11	メータアッシ,アワー(ホワイト)	1	ホワイト
15	#09471-12103	・バルブ(12V3W)	1	

FIG.502A

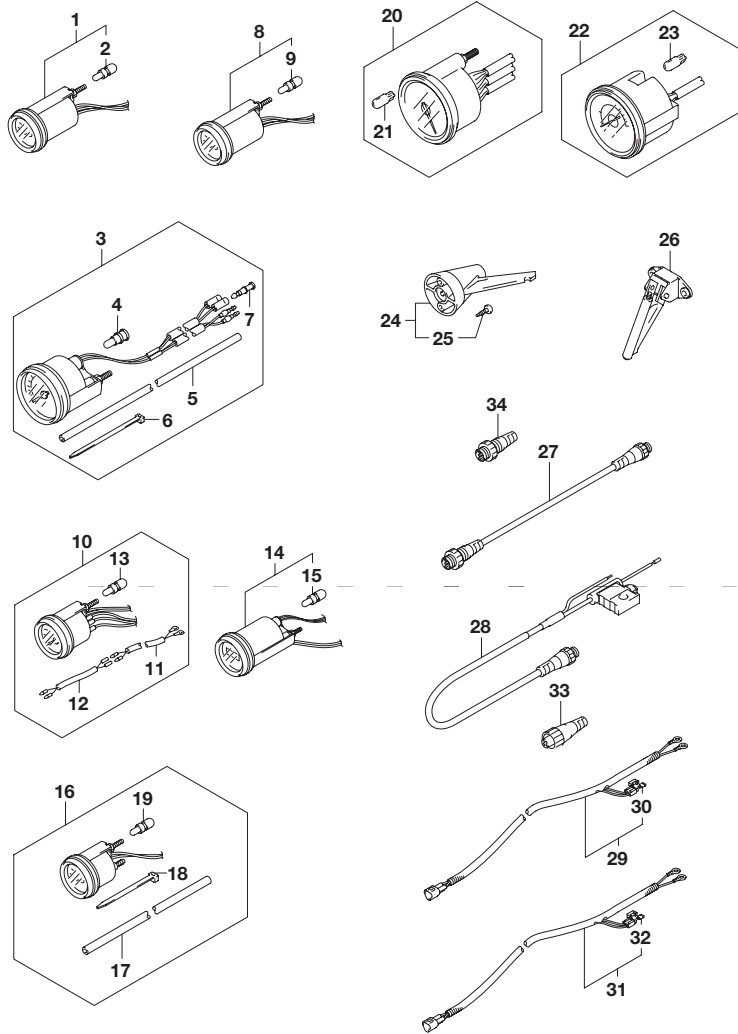


FIG.502A (2-K-5) オプション:メータ(1)(DF40A)

見出番号	品番	品名	使用個数	備考
16-1	34650-93J20	ゲージアッシ,ウォータプレッシャ(ブラック)	1	15PSI ブラック
16-2	34650-93J31	ゲージアッシ,ウォータプレッシャ15PSI(ホワイト)	1	15PSI ホワイト
17	34191-92E00	・チューブ	1	
18	09407-14407	・クランプ(L:145)	2	
19	#09471-12103	・バルブ(12V3W)	1	
20-1	34200-93J00	タコメータアッシ,ウイズモニタ(ブラック)	1	ブラック
20-2	34200-93J12	タコメータアッシ,ウイズモニタ(ホワイト)	1	ホワイト
21	09471-12077	・バルブ(12V1.7W)	1	
22-1	34200-93J40	タコメータアッシ,ウイズモニタB	1	ブラック
22-2	34200-93J51	タコメータアッシ,ウイズモニタ(ホワイト)	1	ホワイト
23	09471-12077	・バルブ(12V1.7W)	1	
24	34190-95500	センダ,スピードメータ	1	
25	03112-06303	・スクリュ	2	
26	34190-87D00	センダ,スピードメータ	1	
27	36662-88L00	ワイヤ,25エクステンション	1	
28	36663-88L00	ハーネスアッシ,ネットワークパワー	1	
29	36663-98J00	ハーネスアッシ,アクティブハブパワー(2.5M)	1	
30	09481-05501	・フューズ(5A)	1	
31	36663-98J10	ハーネスアッシ,アクティブハブパワー(6M)	1	
32	09481-05501	・フューズ(5A)	1	
33	36665-88L00	ユニット,レジスタヒーメール	1	
34	36665-88L10	ユニット,レジスタメール	1	

6

FIG.502B

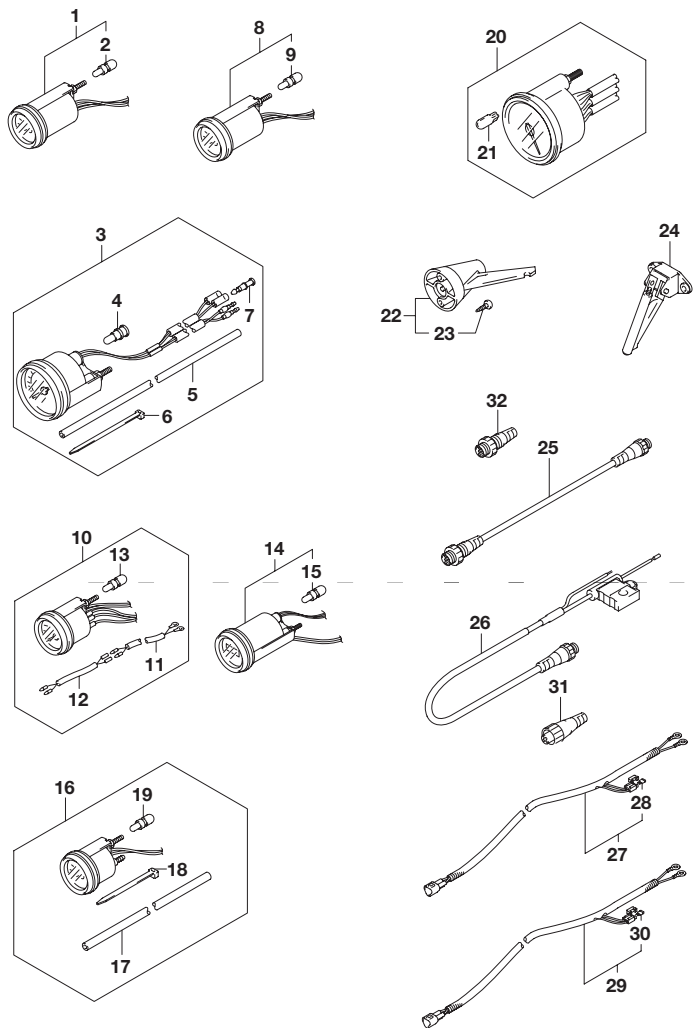


FIG.502B (2-K-6) オプション:メータ(1)(DF40AQH)

見出番号	品番	品名	使用個数	備考
1-1	34800-93J00	メータアッシ,トリム(ブラック)	1	ブラック
1-2	34800-93J11	メータアッシ,トリム(ホワイト)	1	ホワイト
2	#09471-12103	・バルブ(12V3W)	1	
3-1	34100-93J00	スピードメータアッシ,130KM/H(ブラック)	1	MAX 130KM/H ブラック
3-2	34100-93J11	スピードメータアッシ,130KM/H(ホワイト)	1	MAX 130KM/H ホワイト
3-3	34100-93J20	スピードメータアッシ,80KM/H(ブラック)	1	MAX 80KM/H ブラック
3-4	34100-93J31	スピードメータアッシ,50MPH(ホワイト)	1	MAX 80KM/H ホワイト
3-5	34100-93J40	スピードメータアッシ,45KNOTS(ブラック)	1	MAX 45KNOTS ブラック
3-6	34100-93J51	スピードメータアッシ,45KNOTS(ホワイト)	1	MAX 45KNOTS ホワイト
3-7	34100-93J60	スピードメータアッシ,65KNOTSワット	1	MAX 65KNOTS ホワイト
4	09471-12028	・バルブ(12V3.4W)	1	
5	34191-92E00	・チューブ	1	
6	09407-14407	・クランプ(L:145)	2	
7	36615-96300	・ターミナル	2	
8-1	34600-93J00	メータアッシ,ボルテージ(ブラック)	1	ブラック
8-2	34600-93J11	メータアッシ,ボルテージ(ホワイト)	1	ホワイト
9	#09471-12103	・バルブ(12V3W)	1	
10-1	34300-93J00	ゲージアッシ,フューエル(ブラック)	1	ブラック
10-2	34300-93J11	ゲージアッシ,フューエル(ホワイト)	1	ホワイト
11	34310-92E00	・リードアッシ,フューエル,ゲージ	1	
12	34360-92E00	・アダプタ,フューエルゲージ	1	
13	#09471-12103	・バルブ(12V3W)	1	
14-1	34500-93J00	メータアッシ,アワー(ブラック)	1	ブラック
14-2	34500-93J11	メータアッシ,アワー(ホワイト)	1	ホワイト
15	#09471-12103	・バルブ(12V3W)	1	



FIG.502B

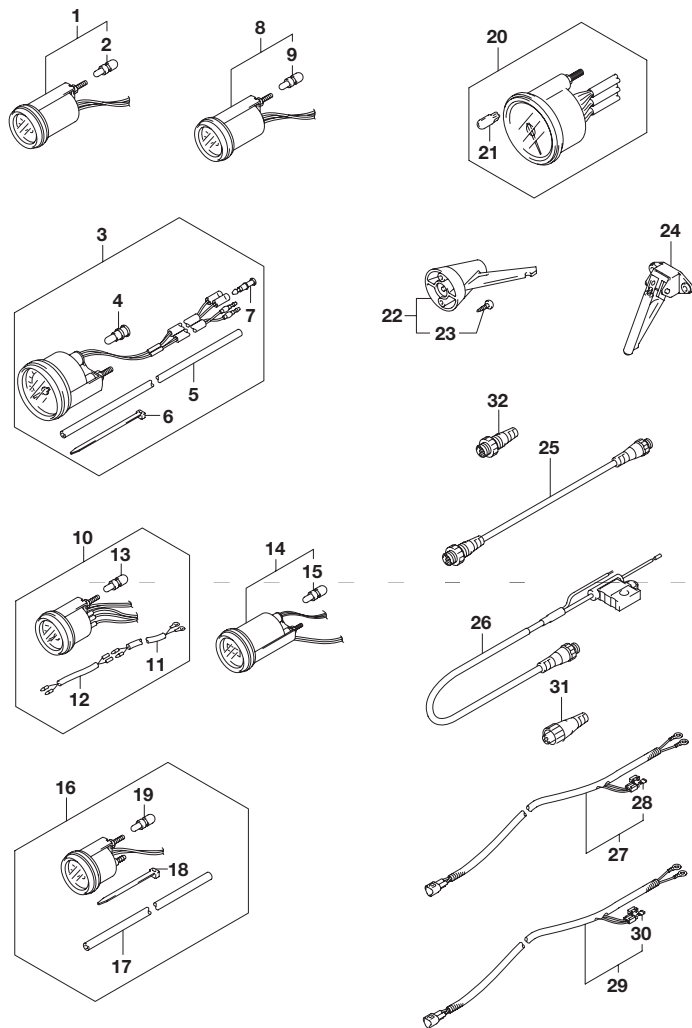


FIG.502B (2-K-7) オプション:メータ(1)(DF40AQH)

見出番号	品番	品名	使用個数	備考
16-1	34650-93J20	ゲージアッシ,ウォータプレッシャ(ブラック)	1	15PSI ブラック
16-2	34650-93J31	ゲージアッシ,ウォータプレッシャ15PSI(ホワイト)	1	15PSI ホワイト
17	34191-92E00	・チューブ	1	
18	09407-14407	・クランプ(L:145)	2	
19	#09471-12103	・バルブ(12V3W)	1	
20-1	34200-93J00	タコメータアッシ,ウイズモニタ(ブラック)	1	ブラック
20-2	34200-93J12	タコメータアッシ,ウイズモニタ(ホワイト)	1	ホワイト
21	09471-12077	・バルブ(12V1.7W)	1	
22	34190-95500	センダ,スピードメータ	1	
23	03112-06303	・スクリュ	2	
24	34190-87D00	センダ,スピードメータ	1	
25	36662-88L00	ワイヤ,25エクステンション	1	
26	36663-88L00	ハーネスアッシ,ネットワークパワー	1	
27	36663-98J00	ハーネスアッシ,アクティブハブパワー-(2.5M)	1	
28	09481-05501	・フューズ(5A)	1	
29	36663-98J10	ハーネスアッシ,アクティブハブパワー-(6M)	1	
30	09481-05501	・フューズ(5A)	1	
31	36665-88L00	ユニット,レジスタヒーメイル	1	
32	36665-88L10	ユニット,レジスタメール	1	

6

FIG.502C

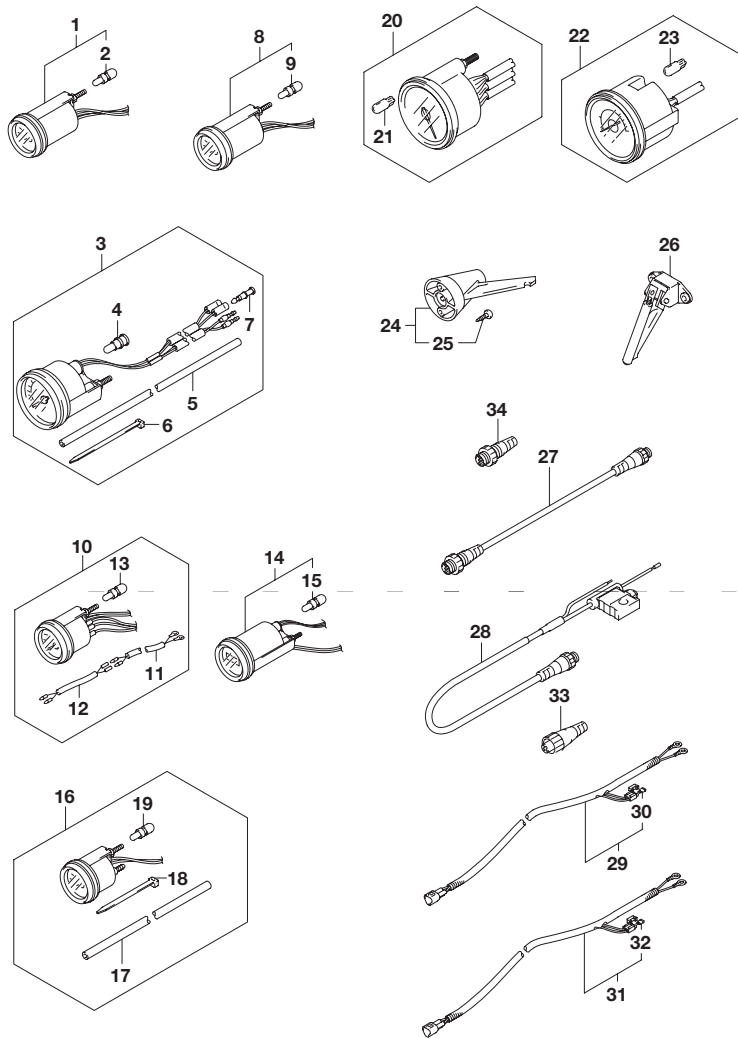


FIG.502C (2-K-8) オプション:メータ(1)(DF50A)

見出番号	品番	品名	使用個数	備考
1-1	34800-93J00	メータアッシ,トリム(ブラック)	1	ブラック
1-2	34800-93J11	メータアッシ,トリム(ホワイト)	1	ホワイト
2	#09471-12103	・バルブ(12V3W)	1	
3-1	34100-93J00	スピードメータアッシ,130KM/H(ブラック)	1	MAX 130KM/H ブラック
3-2	34100-93J11	スピードメータアッシ,130KM/H(ホワイト)	1	MAX 130KM/H ホワイト
3-3	34100-93J20	スピードメータアッシ,80KM/H(ブラック)	1	MAX 80KM/H ブラック
3-4	34100-93J31	スピードメータアッシ,50MPH(ホワイト)	1	MAX 80KM/H ホワイト
3-5	34100-93J40	スピードメータアッシ,45KNOTS(ブラック)	1	MAX 45KNOTS ブラック
3-6	34100-93J51	スピードメータアッシ,45KNOTS(ホワイト)	1	MAX 45KNOTS ホワイト
3-7	34100-93J60	スピードメータアッシ,65KNOTSワット	1	MAX 65KNOTS ホワイト
4	09471-12028	・バルブ(12V3.4W)	1	
5	34191-92E00	・チューブ	1	
6	09407-14407	・クランプ(L:145)	2	
7	36615-96300	・ターミナル	2	
8-1	34600-93J00	メータアッシ,ボルテージ(ブラック)	1	ブラック
8-2	34600-93J11	メータアッシ,ボルテージ(ホワイト)	1	ホワイト
9	#09471-12103	・バルブ(12V3W)	1	
10-1	34300-93J00	ゲージアッシ,フューエル(ブラック)	1	ブラック
10-2	34300-93J11	ゲージアッシ,フューエル(ホワイト)	1	ホワイト
11	34310-92E00	・リードアッシ,フューエル,ゲージ	1	
12	34360-92E00	・アダプタ,フューエルゲージ	1	
13	#09471-12103	・バルブ(12V3W)	1	
14-1	34500-93J00	メータアッシ,アワー(ブラック)	1	ブラック
14-2	34500-93J11	メータアッシ,アワー(ホワイト)	1	ホワイト
15	#09471-12103	・バルブ(12V3W)	1	

FIG.502C

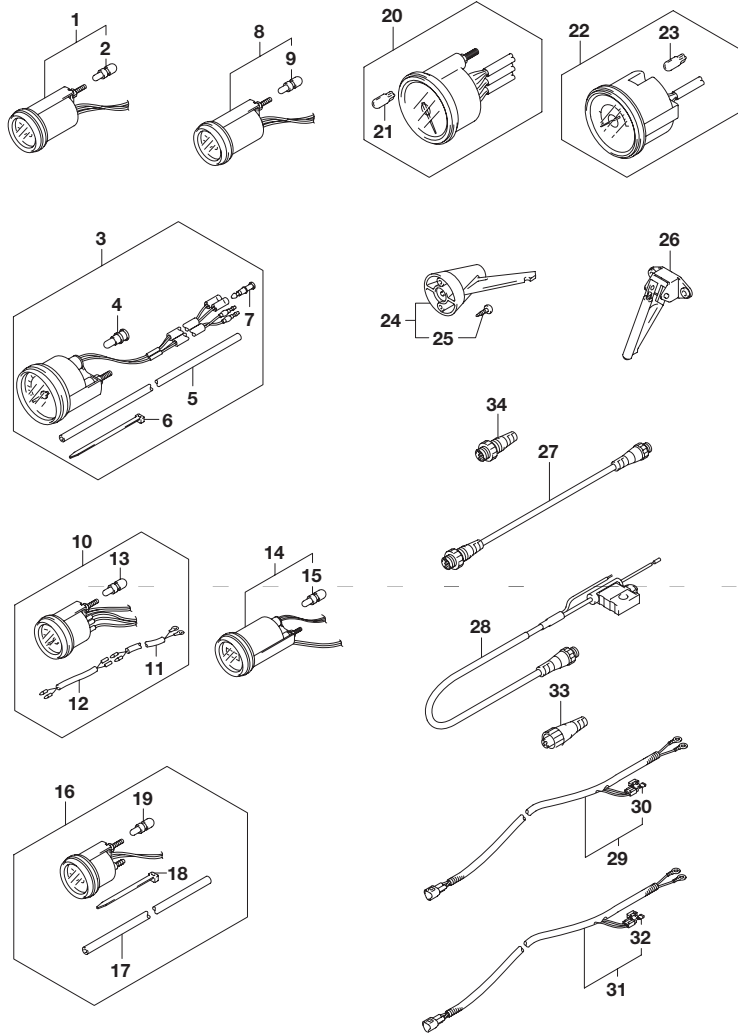


FIG.502C (2-K-9) オプション:メータ(1)(DF50A)

見出番号	品番	品名	使用個数	備考
16-1	34650-93J20	ゲージアッシ,ウォータプレッシャ(ブラック)	1	15PSI ブラック
16-2	34650-93J31	ゲージアッシ,ウォータプレッシャ15PSI(ホワイト)	1	15PSI ホワイト
17	34191-92E00	・チューブ	1	
18	09407-14407	・クランプ(L:145)	2	
19	#09471-12103	・バルブ(12V3W)	1	
20-1	34200-93J00	タコメータアッシ,ウイズモニタ(ブラック)	1	ブラック
20-2	34200-93J12	タコメータアッシ,ウイズモニタ(ホワイト)	1	ホワイト
21	09471-12077	・バルブ(12V1.7W)	1	
22-1	34200-93J40	タコメータアッシ,ウイズモニタB	1	ブラック
22-2	34200-93J51	タコメータアッシ,ウイズモニタ(ホワイト)	1	ホワイト
23	09471-12077	・バルブ(12V1.7W)	1	
24	34190-95500	センダ,スピードメータ	1	
25	03112-06303	・スクリュ	2	
26	34190-87D00	センダ,スピードメータ	1	
27	36662-88L00	ワイヤ,25エクステンション	1	
28	36663-88L00	ハーネスアッシ,ネットワークパワー	1	
29	36663-98J00	ハーネスアッシ,アクティブハブパワー(2.5M)	1	
30	09481-05501	・フューズ(5A)	1	
31	36663-98J10	ハーネスアッシ,アクティブハブパワー(6M)	1	
32	09481-05501	・フューズ(5A)	1	
33	36665-88L00	ユニット,レジスタヒーメール	1	
34	36665-88L10	ユニット,レジスタメール	1	

6

FIG.502D

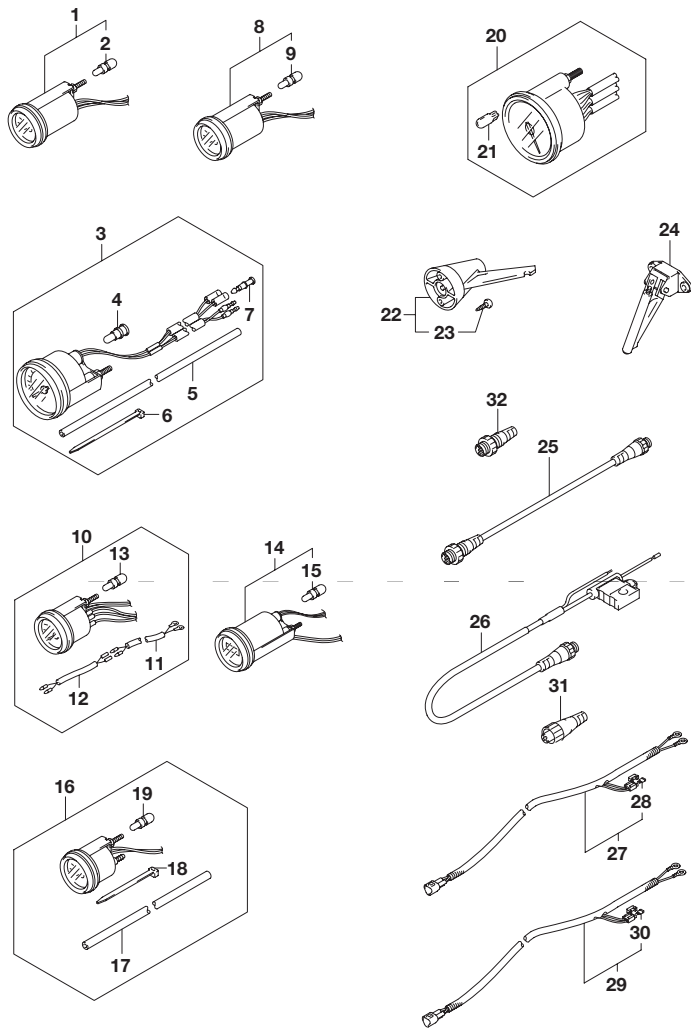


FIG.502D (2-K-10) オプション:メータ(1)(DF50AQH)

見出番号	品番	品名	使用個数	備考
1-1	34800-93J00	メータアッシュ,トリム(ブラック)	1	ブラック
1-2	34800-93J11	メータアッシュ,トリム(ホワイト)	1	ホワイト
2	#09471-12103	・バルブ(12V3W)	1	
3-1	34100-93J00	スピードメータアッシュ,130KM/H(ブラック)	1	MAX 130KM/H ブラック
3-2	34100-93J11	スピードメータアッシュ,130KM/H(ホワイト)	1	MAX 130KM/H ホワイト
3-3	34100-93J20	スピードメータアッシュ,80KM/H(ブラック)	1	MAX 80KM/H ブラック
3-4	34100-93J31	スピードメータアッシュ,50MPH(ホワイト)	1	MAX 80KM/H ホワイト
3-5	34100-93J40	スピードメータアッシュ,45KNOTS(ブラック)	1	MAX 45KNOTS ブラック
3-6	34100-93J51	スピードメータアッシュ,45KNOTS(ホワイト)	1	MAX 45KNOTS ホワイト
3-7	34100-93J60	スピードメータアッシュ,65KNOTSワット	1	MAX 65KNOTS ホワイト
4	09471-12028	・バルブ(12V3.4W)	1	
5	34191-92E00	・チューブ	1	
6	09407-14407	・クランプ(L:145)	2	
7	36615-96300	・ターミナル	2	
8-1	34600-93J00	メータアッシュ,ボルテージ(ブラック)	1	ブラック
8-2	34600-93J11	メータアッシュ,ボルテージ(ホワイト)	1	ホワイト
9	#09471-12103	・バルブ(12V3W)	1	
10-1	34300-93J00	ゲージアッシュ,フューエル(ブラック)	1	ブラック
10-2	34300-93J11	ゲージアッシュ,フューエル(ホワイト)	1	ホワイト
11	34310-92E00	・リードアッシュ,フューエル,ゲージ	1	
12	34360-92E00	・アダプタ,フューエルゲージ	1	
13	#09471-12103	・バルブ(12V3W)	1	
14-1	34500-93J00	メータアッシュ,アワー(ブラック)	1	ブラック
14-2	34500-93J11	メータアッシュ,アワー(ホワイト)	1	ホワイト
15	#09471-12103	・バルブ(12V3W)	1	

FIG.502D

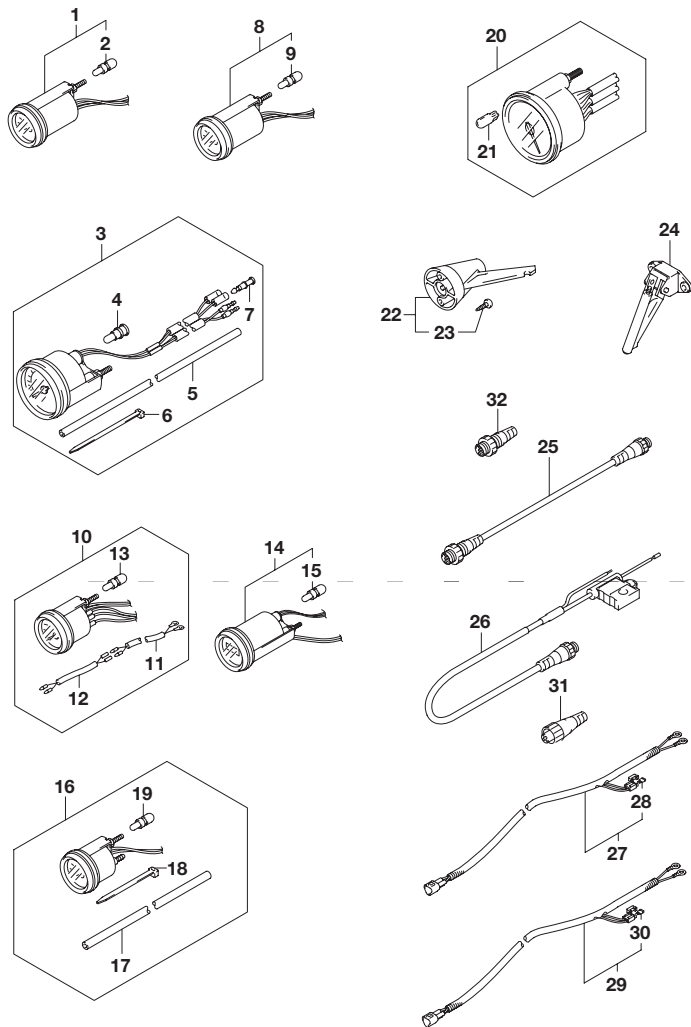


FIG.502D (2-K-11) オプション:メータ(1)(DF50AQH)

見出番号	品番	品名	使用個数	備考
16-1	34650-93J20	ゲージアッシ,ウォータプレッシャ(ブラック)	1	15PSI ブラック
16-2	34650-93J31	ゲージアッシ,ウォータプレッシャ15PSI(ホワイト)	1	15PSI ホワイト
17	34191-92E00	・チューブ	1	
18	09407-14407	・クランプ(L:145)	2	
19	#09471-12103	・バルブ(12V3W)	1	
20-1	34200-93J00	タコメータアッシ,ウイズモニタ(ブラック)	1	ブラック
20-2	34200-93J12	タコメータアッシ,ウイズモニタ(ホワイト)	1	ホワイト
21	09471-12077	・バルブ(12V1.7W)	1	
22	34190-95500	センダ,スピードメータ	1	
23	03112-06303	・スクリュ	2	
24	34190-87D00	センダ,スピードメータ	1	
25	36662-88L00	ワイヤ,25エクステンション	1	
26	36663-88L00	ハーネスアッシ,ネットワークパワー	1	
27	36663-98J00	ハーネスアッシ,アクティブハブパワー-(2.5M)	1	
28	09481-05501	・フューズ(5A)	1	
29	36663-98J10	ハーネスアッシ,アクティブハブパワー-(6M)	1	
30	09481-05501	・フューズ(5A)	1	
31	36665-88L00	ユニット,レジスタヒーメイル	1	
32	36665-88L10	ユニット,レジスタメール	1	

FIG.502E

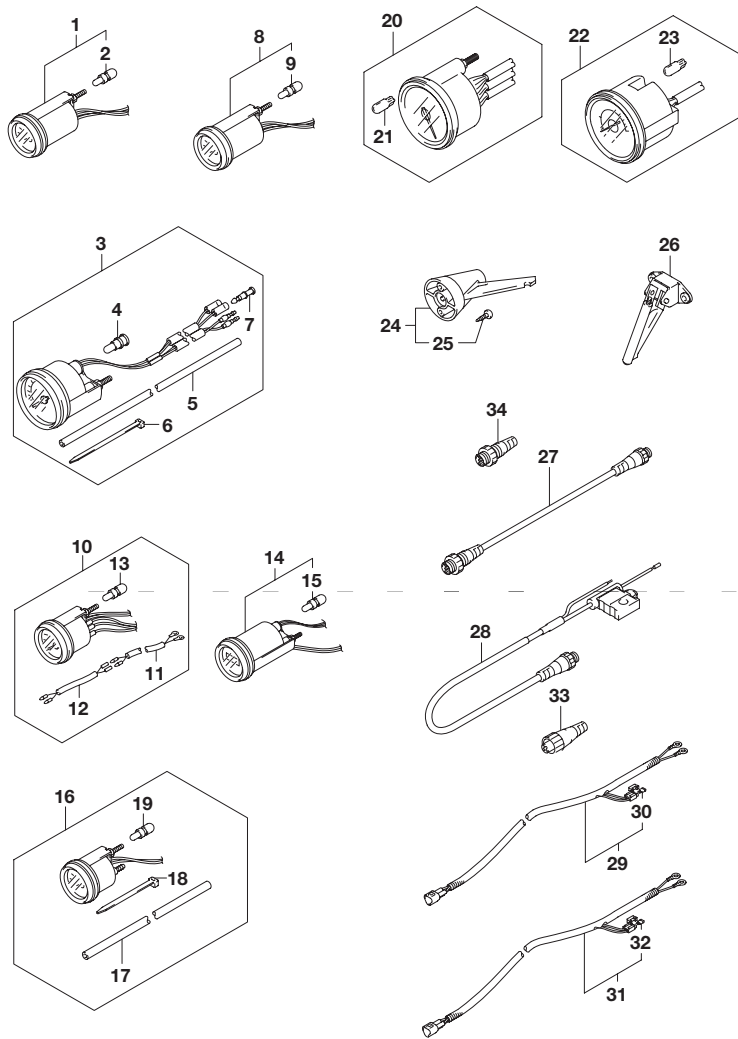


FIG.502E (2-K-12) オプション:メータ(1)(DF60A)

見出番号	品番	品名	使用個数	備考
1-1	34800-93J00	メータアッシ,トリム(ブラック)	1	ブラック
1-2	34800-93J11	メータアッシ,トリム(ホワイト)	1	ホワイト
2	#09471-12103	・バルブ(12V3W)	1	
3-1	34100-93J00	スピードメータアッシ,130KM/H(ブラック)	1	MAX 130KM/H ブラック
3-2	34100-93J11	スピードメータアッシ,130KM/H(ホワイト)	1	MAX 130KM/H ホワイト
3-3	34100-93J20	スピードメータアッシ,80KM/H(ブラック)	1	MAX 80KM/H ブラック
3-4	34100-93J31	スピードメータアッシ,50MPH(ホワイト)	1	MAX 80KM/H ホワイト
3-5	34100-93J40	スピードメータアッシ,45KNOTS(ブラック)	1	MAX 45KNOTS ブラック
3-6	34100-93J51	スピードメータアッシ,45KNOTS(ホワイト)	1	MAX 45KNOTS ホワイト
3-7	34100-93J60	スピードメータアッシ,65KNOTSワット	1	MAX 65KNOTS ホワイト
4	09471-12028	・バルブ(12V3.4W)	1	
5	34191-92E00	・チューブ	1	
6	09407-14407	・クランプ(L:145)	2	
7	36615-96300	・ターミナル	2	
8-1	34600-93J00	メータアッシ,ボルテージ(ブラック)	1	ブラック
8-2	34600-93J11	メータアッシ,ボルテージ(ホワイト)	1	ホワイト
9	#09471-12103	・バルブ(12V3W)	1	
10-1	34300-93J00	ゲージアッシ,フューエル(ブラック)	1	ブラック
10-2	34300-93J11	ゲージアッシ,フューエル(ホワイト)	1	ホワイト
11	34310-92E00	・リードアッシ,フューエル,ゲージ	1	
12	34360-92E00	・アダプタ,フューエルゲージ	1	
13	#09471-12103	・バルブ(12V3W)	1	
14-1	34500-93J00	メータアッシ,アワー(ブラック)	1	ブラック
14-2	34500-93J11	メータアッシ,アワー(ホワイト)	1	ホワイト
15	#09471-12103	・バルブ(12V3W)	1	

FIG.502E

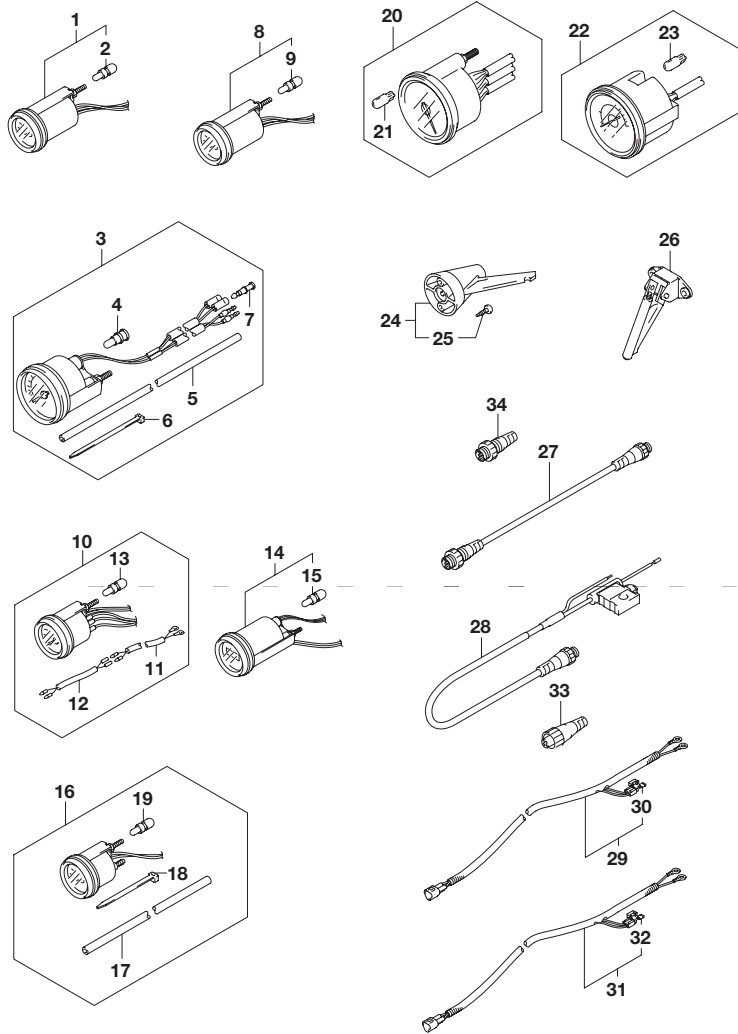


FIG.502E (2-K-13) オプション:メータ(1)(DF60A)

見出番号	品番	品名	使用個数	備考
16-1	34650-93J20	ゲージアッシ,ウォータプレッシャ(ブラック)	1	15PSI ブラック
16-2	34650-93J31	ゲージアッシ,ウォータプレッシャ15PSI(ホワイト)	1	15PSI ホワイト
17	34191-92E00	・チューブ	1	
18	09407-14407	・クランプ(L:145)	2	
19	#09471-12103	・バルブ(12V3W)	1	
20-1	34200-93J00	タコメータアッシ,ウイズモニタ(ブラック)	1	ブラック
20-2	34200-93J12	タコメータアッシ,ウイズモニタ(ホワイト)	1	ホワイト
21	09471-12077	・バルブ(12V1.7W)	1	
22-1	34200-93J40	タコメータアッシ,ウイズモニタB	1	ブラック
22-2	34200-93J51	タコメータアッシ,ウイズモニタ(ホワイト)	1	ホワイト
23	09471-12077	・バルブ(12V1.7W)	1	
24	34190-95500	センダ,スピードメータ	1	
25	03112-06303	・スクリュ	2	
26	34190-87D00	センダ,スピードメータ	1	
27	36662-88L00	ワイヤ,25エクステンション	1	
28	36663-88L00	ハーネスアッシ,ネットワークパワー	1	
29	36663-98J00	ハーネスアッシ,アクティブハブパワー(2.5M)	1	
30	09481-05501	・フューズ(5A)	1	
31	36663-98J10	ハーネスアッシ,アクティブハブパワー(6M)	1	
32	09481-05501	・フューズ(5A)	1	
33	36665-88L00	ユニット,レジスタヒーメイル	1	
34	36665-88L10	ユニット,レジスタメール	1	

6

FIG.502F

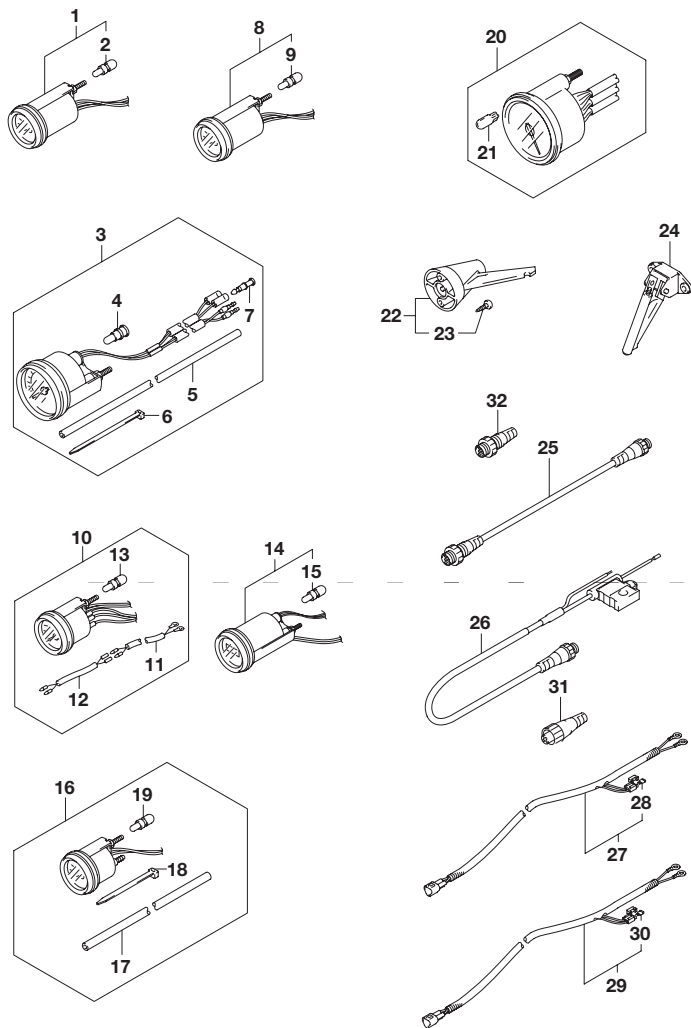


FIG.502F (2-K-14) オプション:メータ(1)(DF60AQH)

見出番号	品番	品名	使用個数	備考
1-1	34800-93J00	メータアッシ,トリム(ブラック)	1	ブラック
1-2	34800-93J11	メータアッシ,トリム(ホワイト)	1	ホワイト
2	#09471-12103	・バルブ(12V3W)	1	
3-1	34100-93J00	スピードメータアッシ,130KM/H(ブラック)	1	MAX 130KM/H ブラック
3-2	34100-93J11	スピードメータアッシ,130KM/H(ホワイト)	1	MAX 130KM/H ホワイト
3-3	34100-93J20	スピードメータアッシ,80KM/H(ブラック)	1	MAX 80KM/H ブラック
3-4	34100-93J31	スピードメータアッシ,50MPH(ホワイト)	1	MAX 80KM/H ホワイト
3-5	34100-93J40	スピードメータアッシ,45KNOTS(ブラック)	1	MAX 45KNOTS ブラック
3-6	34100-93J51	スピードメータアッシ,45KNOTS(ホワイト)	1	MAX 45KNOTS ホワイト
3-7	34100-93J60	スピードメータアッシ,65KNOTSワット	1	MAX 65KNOTS ホワイト
4	09471-12028	・バルブ(12V3.4W)	1	
5	34191-92E00	・チューブ	1	
6	09407-14407	・クランプ(L:145)	2	
7	36615-96300	・ターミナル	2	
8-1	34600-93J00	メータアッシ,ボルテージ(ブラック)	1	ブラック
8-2	34600-93J11	メータアッシ,ボルテージ(ホワイト)	1	ホワイト
9	#09471-12103	・バルブ(12V3W)	1	
10-1	34300-93J00	ゲージアッシ,フューエル(ブラック)	1	ブラック
10-2	34300-93J11	ゲージアッシ,フューエル(ホワイト)	1	ホワイト
11	34310-92E00	・リードアッシ,フューエル,ゲージ	1	
12	34360-92E00	・アダプタ,フューエルゲージ	1	
13	#09471-12103	・バルブ(12V3W)	1	
14-1	34500-93J00	メータアッシ,アワー(ブラック)	1	ブラック
14-2	34500-93J11	メータアッシ,アワー(ホワイト)	1	ホワイト
15	#09471-12103	・バルブ(12V3W)	1	



FIG.502F

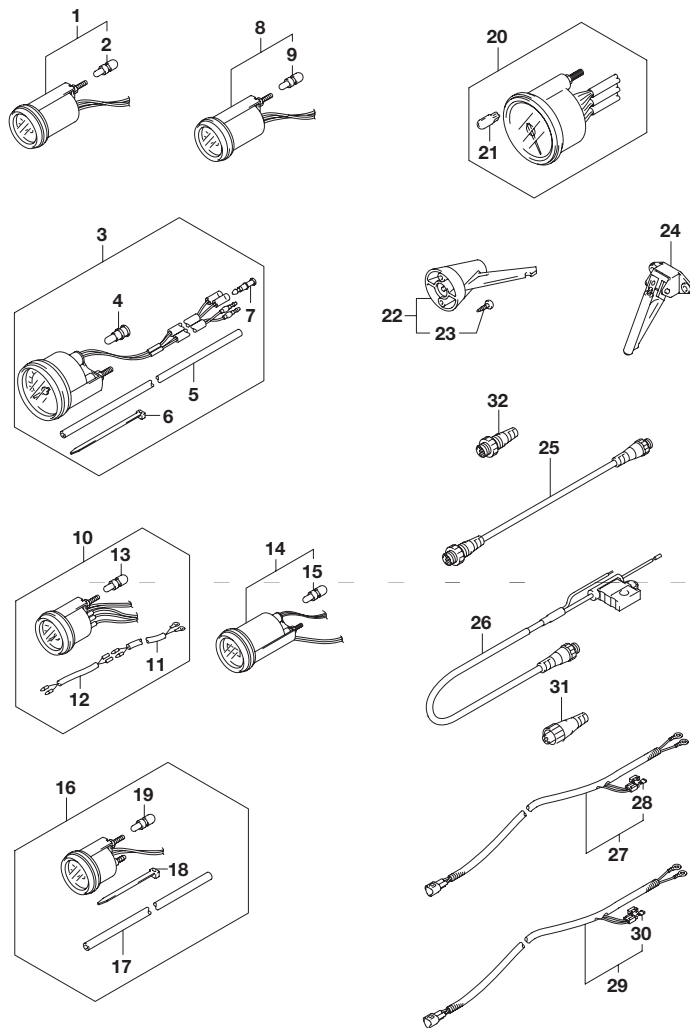


FIG.502F (2-K-15) オプション:メータ(1)(DF60AQH)

見出番号	品番	品名	使用個数	備考
16-1	34650-93J20	ゲージアッシ,ウォータプレッシャ(ブラック)	1	15PSI ブラック
16-2	34650-93J31	ゲージアッシ,ウォータプレッシャ15PSI(ホワイト)	1	15PSI ホワイト
17	34191-92E00	・チューブ	1	
18	09407-14407	・クランプ(L:145)	2	
19	#09471-12103	・バルブ(12V3W)	1	
20-1	34200-93J00	タコメータアッシ,ウイズモニタ(ブラック)	1	ブラック
20-2	34200-93J12	タコメータアッシ,ウイズモニタ(ホワイト)	1	ホワイト
21	09471-12077	・バルブ(12V1.7W)	1	
22	34190-95500	センダ,スピードメータ	1	
23	03112-06303	・スクリュ	2	
24	34190-87D00	センダ,スピードメータ	1	
25	36662-88L00	ワイヤ,25エクステンション	1	
26	36663-88L00	ハーネスアッシ,ネットワークパワー	1	
27	36663-98J00	ハーネスアッシ,アクティブハブパワー-(2.5M)	1	
28	09481-05501	・フューズ(5A)	1	
29	36663-98J10	ハーネスアッシ,アクティブハブパワー-(6M)	1	
30	09481-05501	・フューズ(5A)	1	
31	36665-88L00	ユニット,レジスタヒーメイル	1	
32	36665-88L10	ユニット,レジスタメール	1	

6

FIG.502G

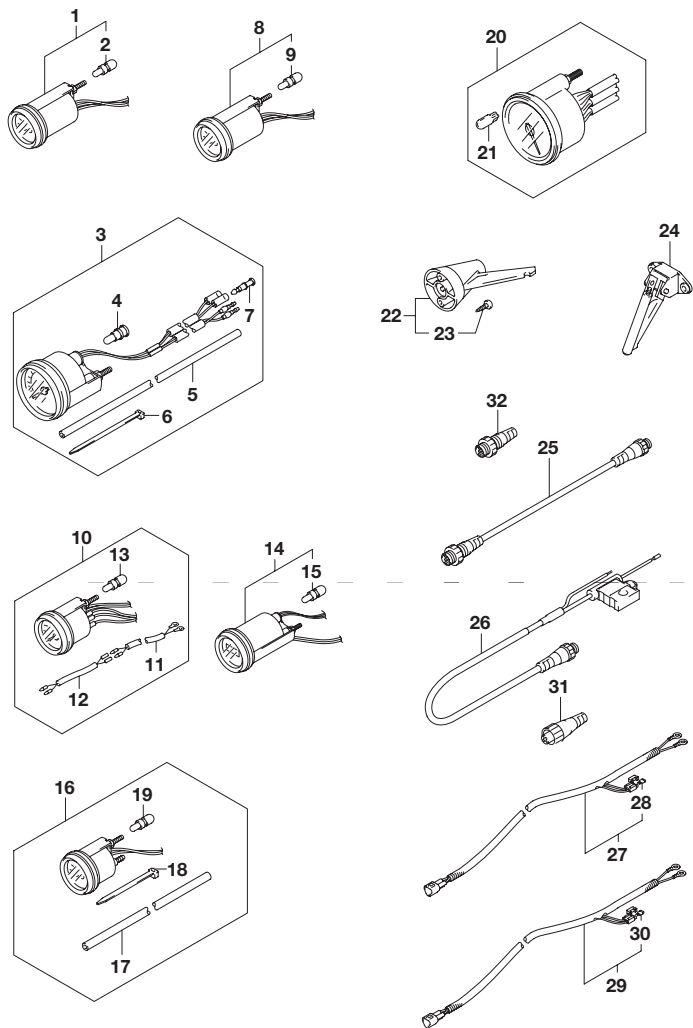


FIG.502G (2-L-2) オプション:メータ(1)(DF60ATH)

見出番号	品番	品名	使用個数	備考
1-1	34800-93J00	メータアッシ,トリム(ブラック)	1	ブラック
1-2	34800-93J11	メータアッシ,トリム(ホワイト)	1	ホワイト
2	#09471-12103	・バルブ(12V3W)	1	
3-1	34100-93J00	スピードメータアッシ,130KM/H(ブラック)	1	MAX 130KM/H ブラック
3-2	34100-93J11	スピードメータアッシ,130KM/H(ホワイト)	1	MAX 130KM/H ホワイト
3-3	34100-93J20	スピードメータアッシ,80KM/H(ブラック)	1	MAX 80KM/H ブラック
3-4	34100-93J31	スピードメータアッシ,50MPH(ホワイト)	1	MAX 80KM/H ホワイト
3-5	34100-93J40	スピードメータアッシ,45KNOTS(ブラック)	1	MAX 45KNOTS ブラック
3-6	34100-93J51	スピードメータアッシ,45KNOTS(ホワイト)	1	MAX 45KNOTS ホワイト
3-7	34100-93J60	スピードメータアッシ,65KNOTSワット	1	MAX 65KNOTS ホワイト
4	09471-12028	・バルブ(12V3.4W)	1	
5	34191-92E00	・チューブ	1	
6	09407-14407	・クランプ(L:145)	2	
7	36615-96300	・ターミナル	2	
8-1	34600-93J00	メータアッシ,ボルトエージ(ブラック)	1	ブラック
8-2	34600-93J11	メータアッシ,ボルトエージ(ホワイト)	1	ホワイト
9	#09471-12103	・バルブ(12V3W)	1	
10-1	34300-93J00	ゲージアッシ,フューエル(ブラック)	1	ブラック
10-2	34300-93J11	ゲージアッシ,フューエル(ホワイト)	1	ホワイト
11	34310-92E00	・リードアッシ,フューエル,ゲージ	1	
12	34360-92E00	・アダプタ,フューエルゲージ	1	
13	#09471-12103	・バルブ(12V3W)	1	
14-1	34500-93J00	メータアッシ,アワー(ブラック)	1	ブラック
14-2	34500-93J11	メータアッシ,アワー(ホワイト)	1	ホワイト
15	#09471-12103	・バルブ(12V3W)	1	

FIG.502G

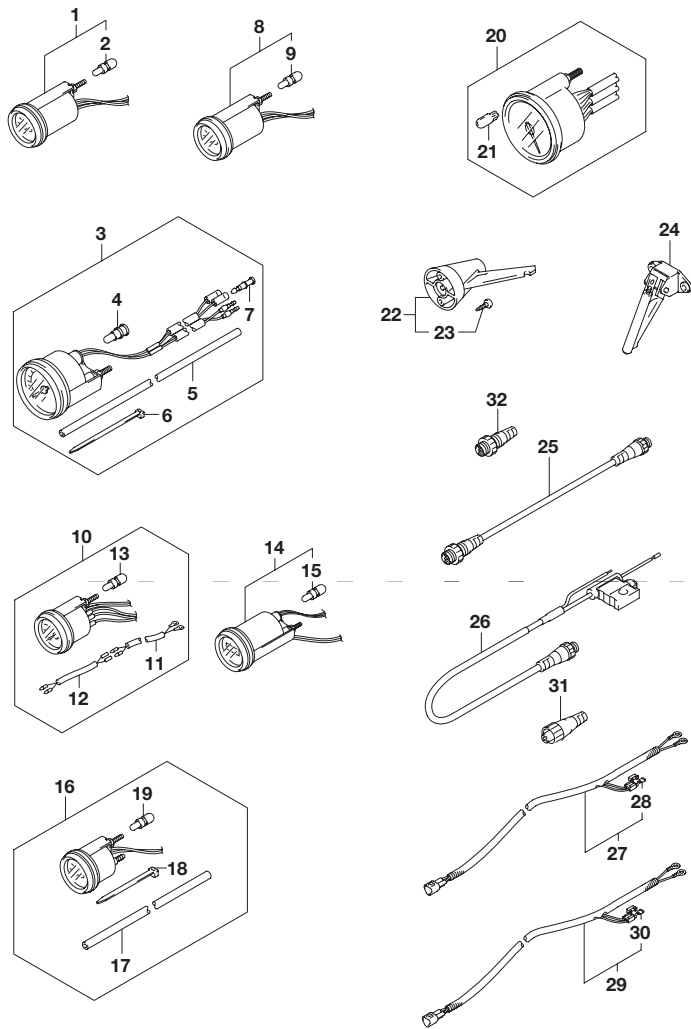


FIG.502G (2-L-3) オプション:メータ(1)(DF60ATH)

見出番号	品番	品名	使用個数	備考
16-1	34650-93J20	ゲージアッシ,ウォータプレッシャ(ブラック)	1	15PSI ブラック
16-2	34650-93J31	ゲージアッシ,ウォータプレッシャ15PSI(ホワイト)	1	15PSI ホワイト
17	34191-92E00	・チューブ	1	
18	09407-14407	・クランプ(L:145)	2	
19	#09471-12103	・バルブ(12V3W)	1	
20-1	34200-93J00	タコメータアッシ,ウイズモニタ(ブラック)	1	ブラック
20-2	34200-93J12	タコメータアッシ,ウイズモニタ(ホワイト)	1	ホワイト
21	09471-12077	・バルブ(12V1.7W)	1	
22	34190-95500	センダ,スピードメータ	1	
23	03112-06303	・スクリュ	2	
24	34190-87D00	センダ,スピードメータ	1	
25	36662-88L00	ワイヤ,25エクステンション	1	
26	36663-88L00	ハーネスアッシ,ネットワークパワー	1	
27	36663-98J00	ハーネスアッシ,アクティブハブパワー-(2.5M)	1	
28	09481-05501	・フューズ(5A)	1	
29	36663-98J10	ハーネスアッシ,アクティブハブパワー-(6M)	1	
30	09481-05501	・フューズ(5A)	1	
31	36665-88L00	ユニット,レジスタヒーメイル	1	
32	36665-88L10	ユニット,レジスタメール	1	

6

FIG.502H

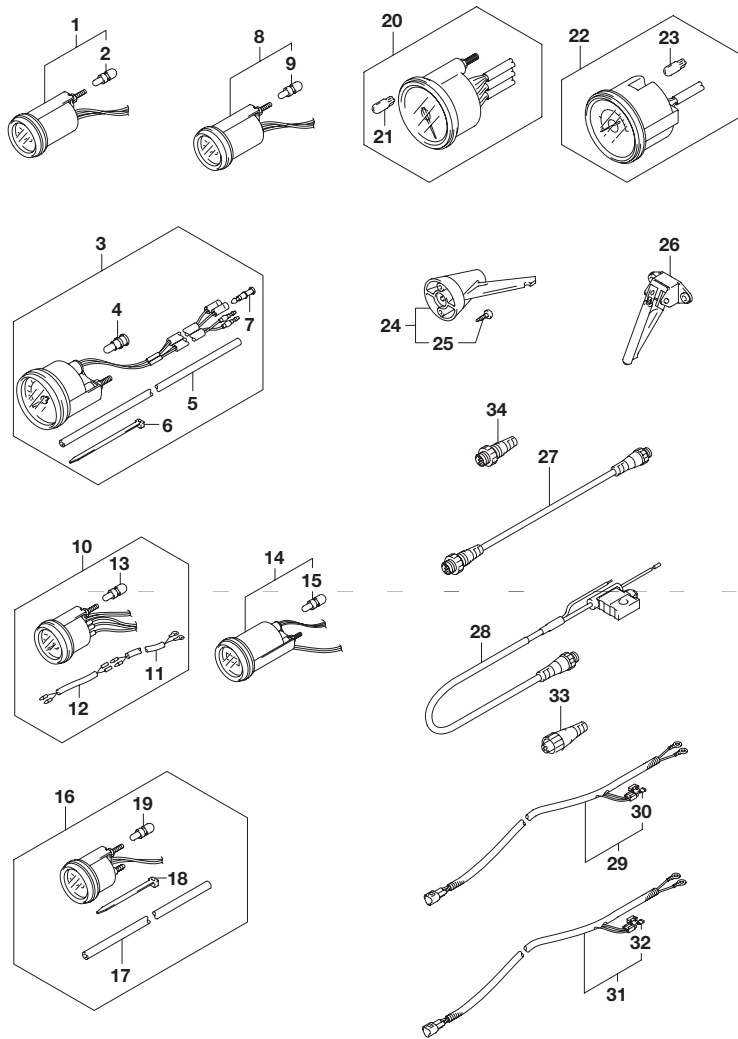


FIG.502H (2-L-4) オプション:メータ(1)(DF60AVT)

見出番号	品番	品名	使用個数	備考
1-1	34800-93J00	メータアッシ,トリム(ブラック)	1	ブラック
1-2	34800-93J11	メータアッシ,トリム(ホワイト)	1	ホワイト
2	#09471-12103	・バルブ(12V3W)	1	
3-1	34100-93J00	スピードメータアッシ,130KM/H(ブラック)	1	MAX 130KM/H ブラック
3-2	34100-93J11	スピードメータアッシ,130KM/H(ホワイト)	1	MAX 130KM/H ホワイト
3-3	34100-93J20	スピードメータアッシ,80KM/H(ブラック)	1	MAX 80KM/H ブラック
3-4	34100-93J31	スピードメータアッシ,50MPH(ホワイト)	1	MAX 80KM/H ホワイト
3-5	34100-93J40	スピードメータアッシ,45KNOTS(ブラック)	1	MAX 45KNOTS ブラック
3-6	34100-93J51	スピードメータアッシ,45KNOTS(ホワイト)	1	MAX 45KNOTS ホワイト
3-7	34100-93J60	スピードメータアッシ,65KNOTSワット	1	MAX 65KNOTS ホワイト
4	09471-12028	・バルブ(12V3.4W)	1	
5	34191-92E00	・チューブ	1	
6	09407-14407	・クランプ(L:145)	2	
7	36615-96300	・ターミナル	2	
8-1	34600-93J00	メータアッシ,ボルテージ(ブラック)	1	ブラック
8-2	34600-93J11	メータアッシ,ボルテージ(ホワイト)	1	ホワイト
9	#09471-12103	・バルブ(12V3W)	1	
10-1	34300-93J00	ゲージアッシ,フューエル(ブラック)	1	ブラック
10-2	34300-93J11	ゲージアッシ,フューエル(ホワイト)	1	ホワイト
11	34310-92E00	・リードアッシ,フューエル,ゲージ	1	
12	34360-92E00	・アダプタ,フューエルゲージ	1	
13	#09471-12103	・バルブ(12V3W)	1	
14-1	34500-93J00	メータアッシ,アワー(ブラック)	1	ブラック
14-2	34500-93J11	メータアッシ,アワー(ホワイト)	1	ホワイト
15	#09471-12103	・バルブ(12V3W)	1	

FIG.502H

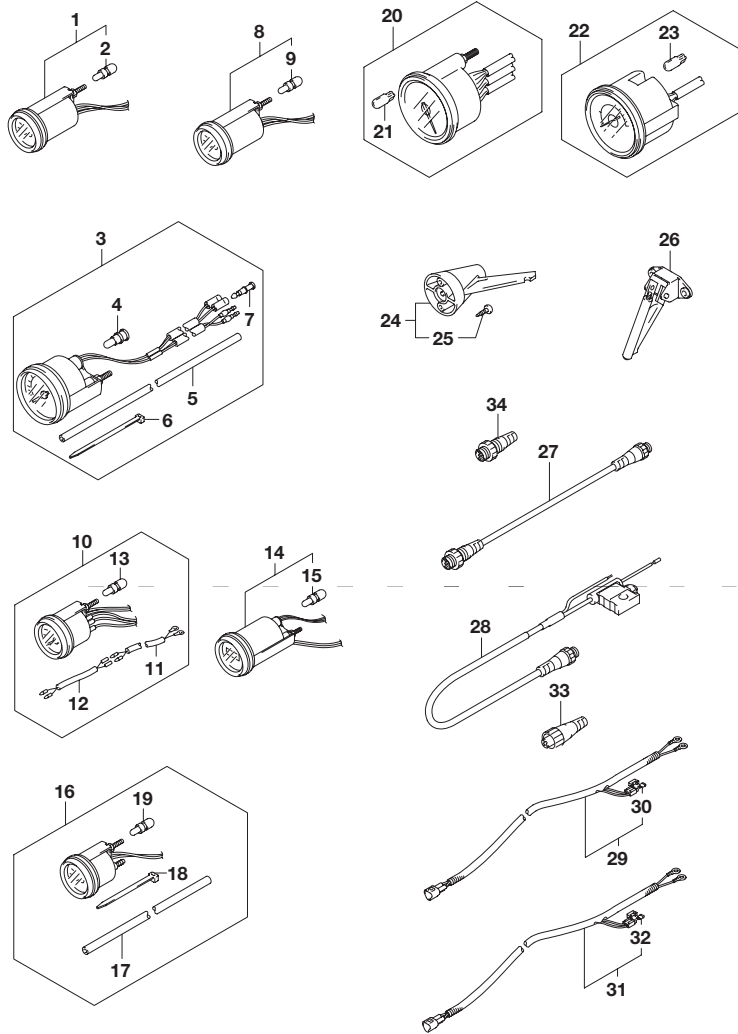


FIG.502H (2-L-5) オプション:メータ(1)(DF60AVT)

見出番号	品番	品名	使用個数	備考
16-1	34650-93J20	ゲージアッシ,ウォータプレッシャ(ブラック)	1	15PSI ブラック
16-2	34650-93J31	ゲージアッシ,ウォータプレッシャ15PSI(ホワイト)	1	15PSI ホワイト
17	34191-92E00	・チューブ	1	
18	09407-14407	・クランプ(L:145)	2	
19	#09471-12103	・バルブ(12V3W)	1	
20-1	34200-93J00	タコメータアッシ,ウイズモニタ(ブラック)	1	ブラック
20-2	34200-93J12	タコメータアッシ,ウイズモニタ(ホワイト)	1	ホワイト
21	09471-12077	・バルブ(12V1.7W)	1	
22-1	34200-93J40	タコメータアッシ,ウイズモニタB	1	ブラック
22-2	34200-93J51	タコメータアッシ,ウイズモニタ(ホワイト)	1	ホワイト
23	09471-12077	・バルブ(12V1.7W)	1	
24	34190-95500	センダ,スピードメータ	1	
25	03112-06303	・スクリュ	2	
26	34190-87D00	センダ,スピードメータ	1	
27	36662-88L00	ワイヤ,25エクステンション	1	
28	36663-88L00	ハーネスアッシ,ネットワークパワー	1	
29	36663-98J00	ハーネスアッシ,アクティブハブパワー(2.5M)	1	
30	09481-05501	・フューズ(5A)	1	
31	36663-98J10	ハーネスアッシ,アクティブハブパワー(6M)	1	
32	09481-05501	・フューズ(5A)	1	
33	36665-88L00	ユニット,レジスタヒーメール	1	
34	36665-88L10	ユニット,レジスタメール	1	

6

FIG.502J

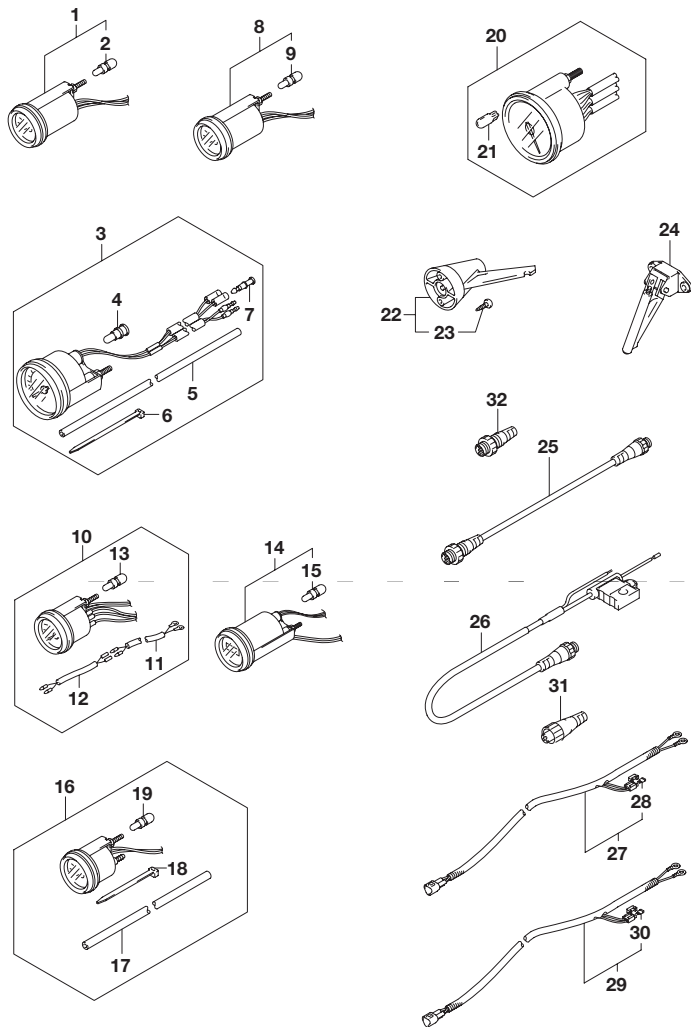


FIG.502J (2-L-6) オプション:メータ(1)(DF60AVTH)

見出番号	品番	品名	使用個数	備考
1-1	34800-93J00	メータアッシ,トリム(ブラック)	1	ブラック
1-2	34800-93J11	メータアッシ,トリム(ホワイト)	1	ホワイト
2	#09471-12103	・バルブ(12V3W)	1	
3-1	34100-93J00	スピードメータアッシ,130KM/H(ブラック)	1	MAX 130KM/H ブラック
3-2	34100-93J11	スピードメータアッシ,130KM/H(ホワイト)	1	MAX 130KM/H ホワイト
3-3	34100-93J20	スピードメータアッシ,80KM/H(ブラック)	1	MAX 80KM/H ブラック
3-4	34100-93J31	スピードメータアッシ,50MPH(ホワイト)	1	MAX 80KM/H ホワイト
3-5	34100-93J40	スピードメータアッシ,45KNOTS(ブラック)	1	MAX 45KNOTS ブラック
3-6	34100-93J51	スピードメータアッシ,45KNOTS(ホワイト)	1	MAX 45KNOTS ホワイト
3-7	34100-93J60	スピードメータアッシ,65KNOTSワット	1	MAX 65KNOTS ホワイト
4	09471-12028	・バルブ(12V3.4W)	1	
5	34191-92E00	・チューブ	1	
6	09407-14407	・クランプ(L:145)	2	
7	36615-96300	・ターミナル	2	
8-1	34600-93J00	メータアッシ,ボルテージ(ブラック)	1	ブラック
8-2	34600-93J11	メータアッシ,ボルテージ(ホワイト)	1	ホワイト
9	#09471-12103	・バルブ(12V3W)	1	
10-1	34300-93J00	ゲージアッシ,フューエル(ブラック)	1	ブラック
10-2	34300-93J11	ゲージアッシ,フューエル(ホワイト)	1	ホワイト
11	34310-92E00	・リードアッシ,フューエル,ゲージ	1	
12	34360-92E00	・アダプタ,フューエルゲージ	1	
13	#09471-12103	・バルブ(12V3W)	1	
14-1	34500-93J00	メータアッシ,アワー(ブラック)	1	ブラック
14-2	34500-93J11	メータアッシ,アワー(ホワイト)	1	ホワイト
15	#09471-12103	・バルブ(12V3W)	1	

FIG.502J

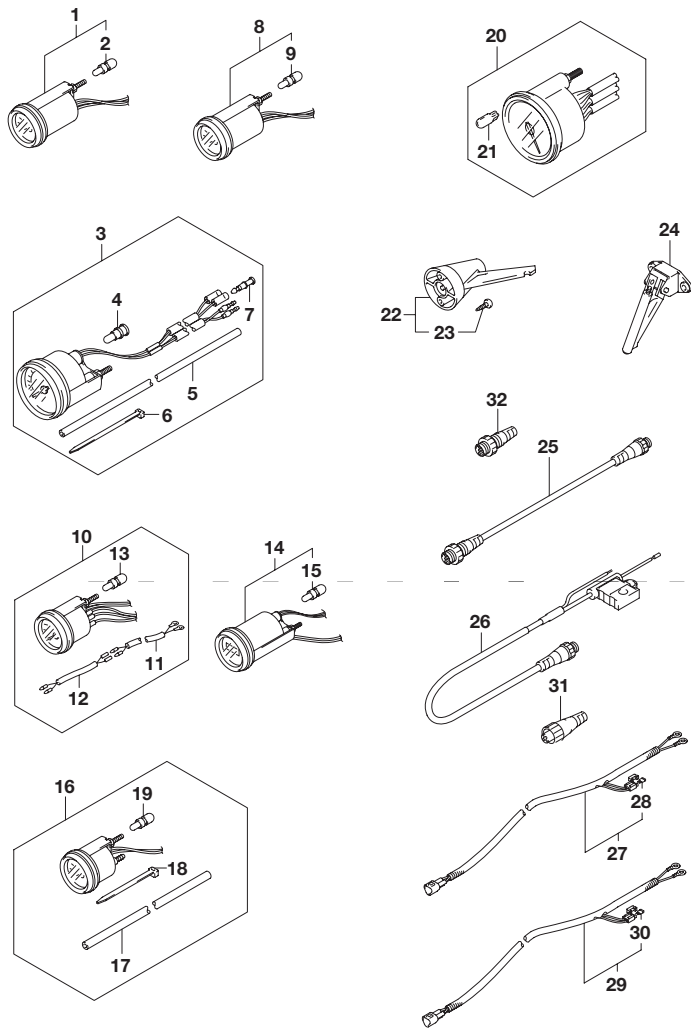


FIG.502J (2-L-7) オプション:メータ(1)(DF60AVTH)

見出番号	品番	品名	使用個数	備考
16-1	34650-93J20	ゲージアッシ,ウォータプレッシャ(ブラック)	1	15PSI ブラック
16-2	34650-93J31	ゲージアッシ,ウォータプレッシャ15PSI(ホワイト)	1	15PSI ホワイト
17	34191-92E00	・チューブ	1	
18	09407-14407	・クランプ(L:145)	2	
19	#09471-12103	・バルブ(12V3W)	1	
20-1	34200-93J00	タコメータアッシ,ウイズモニタ(ブラック)	1	ブラック
20-2	34200-93J12	タコメータアッシ,ウイズモニタ(ホワイト)	1	ホワイト
21	09471-12077	・バルブ(12V1.7W)	1	
22	34190-95500	センダ,スピードメータ	1	
23	03112-06303	・スクリュ	2	
24	34190-87D00	センダ,スピードメータ	1	
25	36662-88L00	ワイヤ,25エクステンション	1	
26	36663-88L00	ハーネスアッシ,ネットワークパワー	1	
27	36663-98J00	ハーネスアッシ,アクティブハブパワー-(2.5M)	1	
28	09481-05501	・フューズ(5A)	1	
29	36663-98J10	ハーネスアッシ,アクティブハブパワー-(6M)	1	
30	09481-05501	・フューズ(5A)	1	
31	36665-88L00	ユニット,レジスタヒーメイル	1	
32	36665-88L10	ユニット,レジスタメール	1	

6

FIG.503A 1

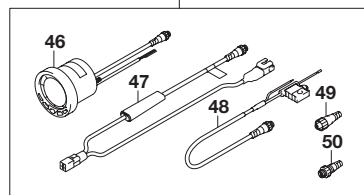
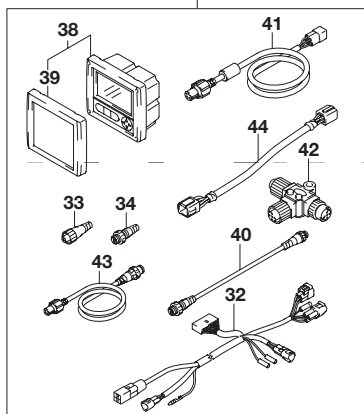
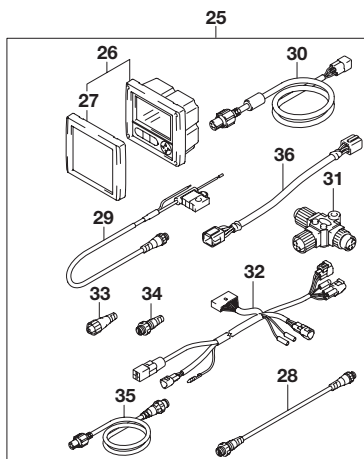
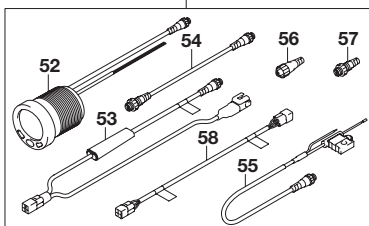
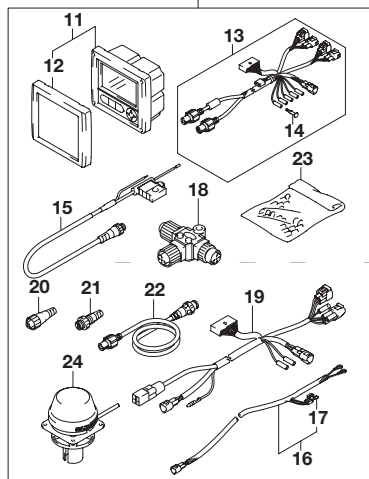
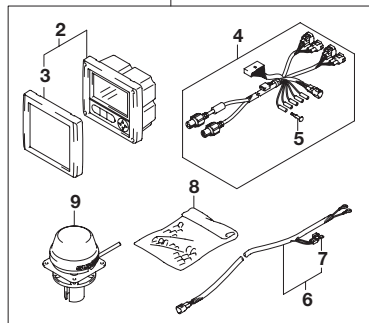


FIG.503A (2-L-8) オプション:メータ(2)

見出番号	品番	品名	使用個数	備考
1	34011-87L00	キット,シングルゲージ	1	
2	34200-87L12	・ゲージアッシ,マルチ	1	
3	34211-87L00	・カバー,フロント	1	
4	36661-87L00	・アダプタ,ゲージ	1	
5	36615-96300	・ターミナル	5	
6	36663-98J10	・ハーネスアッシ,アクティブハブパワー(6M)	1	
7	09481-05501	・フューズ(5A)	1	
8	36990-87D00	・ターミナル/スリーブセット	1	
9	39950-87L00	・モジュールアッシ,GPSレシーバ	1	
10	34011-87L10	キット,デュアルゲージ	1	
11	34200-87L12	・ゲージアッシ,マルチ	2	
12	34211-87L00	・カバー,フロント	2	
13	36661-87L00	・アダプタ,ゲージ	2	
14	36615-96300	・ターミナル	10	
15	36663-88L00	・ハーネスアッシ,ネットワークパワー	1	
16	36663-98J10	・ハーネスアッシ,アクティブハブパワー(6M)	1	
17	09481-05501	・フューズ(5A)	1	
18	36664-88L00	・コネクタ,BRANCH	3	
19	36665-87L00	・アダプタ,ゲージフォーマルチプル	1	
20	36665-88L00	・ユニット,レジスタヒューズ	1	
21	36665-88L10	・ユニット,レジスタメール	1	
22	36666-87L00	・ワイヤ,ネットワーク	2	
23	36990-87D00	・ターミナル/スリーブセット	1	
24	39950-87L00	・モジュールアッシ,GPSレシーバ	1	
25	34011-87L40	キット,SNGLゲージ/デュアルステーション	1	
26	34200-87L12	・ゲージアッシ,マルチ	1	



FIG.503A 1

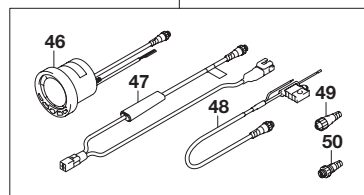
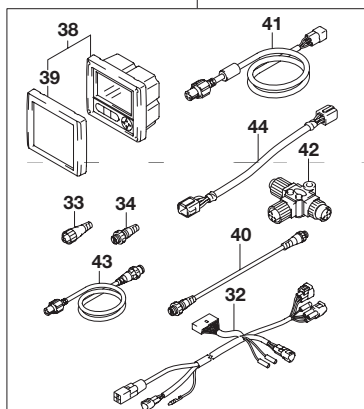
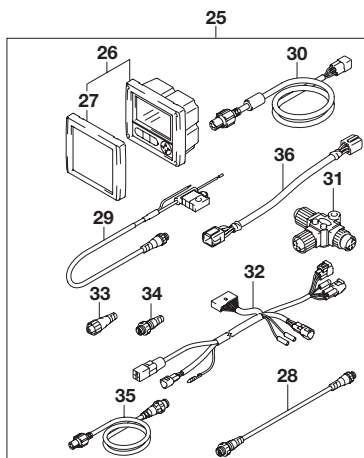
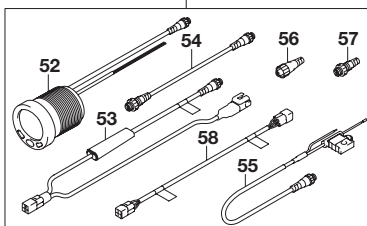
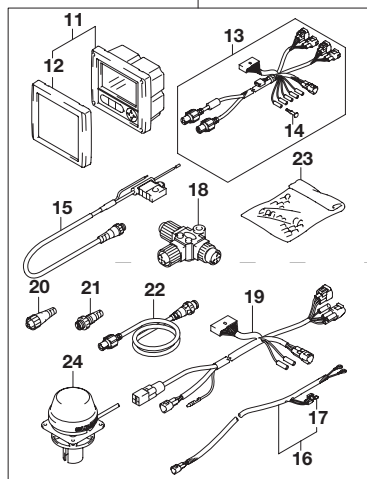
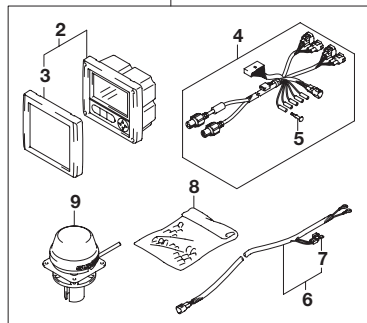


FIG.503A (2-L-9) オプション:メータ(2)

見出番号	品番	品名	使用個数	備考
27	34211-87L00	・カバー,フロント	1	
28	36662-88L00	・ワイヤ,25エクステンション	1	
29	36663-88L00	・ハーネスアッシ,ネットワークパワー	1	
30	36664-87L00	・アダプタ, ゲージフオーデュアルステーション	1	
31	36664-88L00	・コネクタ,BRANCH	3	
32	36665-87L00	・アダプタ,ゲージフオーマルチプル	1	
33	36665-88L00	・ユニット,レジスタヒューメール	1	
34	36665-88L10	・ユニット,レジスタメール	1	
35	36666-87L00	・ワイヤ,ネットワーク	2	
36	36682-92E00	・ワイヤ,トリムメータエクステンション (L:6500)	1	
37	34011-87L50	キット デュアルゲージ/デュアルステーション	1	
38	34200-87L12	・ゲージアッシ,マルチ	2	
39	34211-87L00	・カバー,フロント	2	
40	36662-88L00	・ワイヤ,25エクステンション	1	
41	36664-87L00	・アダプタ, ゲージフオーデュアルステーション	2	
42	36664-88L00	・コネクタ,BRANCH	2	
43	36666-87L00	・ワイヤ,ネットワーク	2	
44	36682-92E00	・ワイヤ,トリムメータエクステンション (L:6500)	2	
45	34011-88L03	キット,4インマルチゲージ	1	
46	34200-88L02	・ゲージアッシ,4インマルチ	1	
47	34922-88L02	・ユニット,インタフェイス	1	
48	36663-88L00	・ハーネスアッシ,ネットワークパワー	1	
49	36665-88L00	・ユニット,レジスタヒューメール	1	
50	36665-88L10	・ユニット,レジスタメール	1	
51	34011-88L13	キット,2インマルチゲージ	1	
52	34800-88L01	・ゲージアッシ,2インマルチ	1	

6

FIG.503A 1

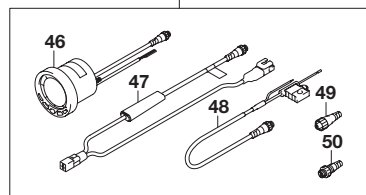
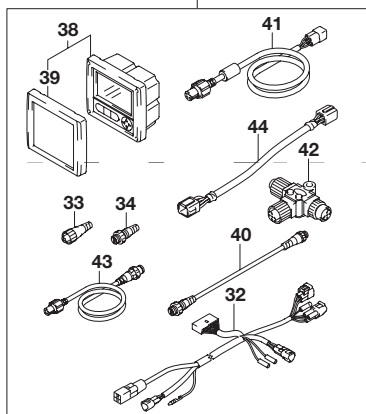
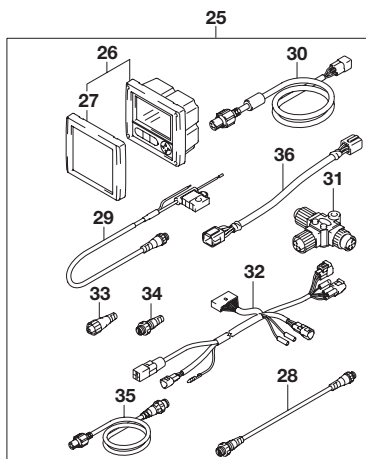
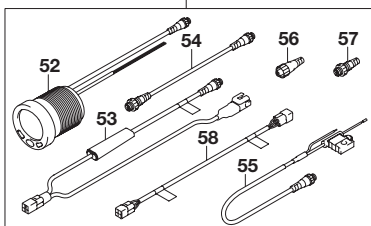
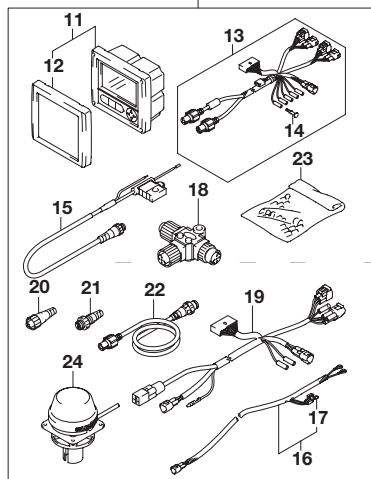
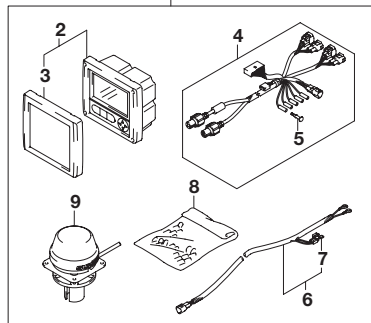


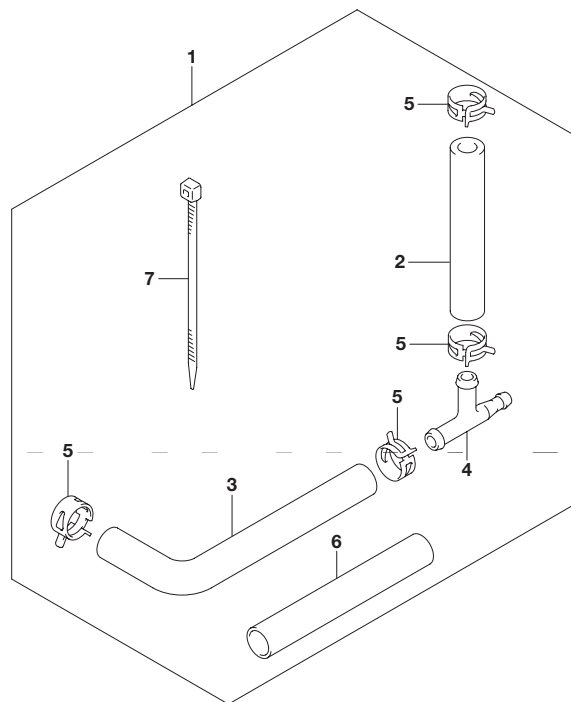
FIG.503A (2-L-10) オプション:メータ(2)

見出番号	品番	品名	使用個数	備考
53	34922-88L02	・ユニット,インタフェイス	1	
54	36662-88L00	・ワイヤ 25エクステンション	1	
55	36663-88L00	・ハーネスアッシ,ネットワークパワー	1	
56	36665-88L00	・ユニット,レジスタヒューメル	1	
57	36665-88L10	・ユニット,レジスタメル	1	
58	36668-88L00	・ワイヤ,アダプタツター-DIAGNS	1	

**FIG.507A**

**FIG.507A (2-L-11) オプション:ウォータプレッシャゲージサブキット**

見出番号	品番	品名	使用個数	備考
1	34660-90J02	キット,ウォータプレッシャゲージサブ	1	
2	09352-50903-600	・ホース(5X9X600)	1	L:600 160
3	09352-50903-600	・ホース(5X9X600)	1	L:600 210
4	09367-06006	・3ウェイ	1	
5	09401-08413	・クリップ	4	
6	18498-99EA0	・プロテクタ(L:80)	1	
7	09407-25402	・クランプ L:250	1	



**6**

FIG.508A

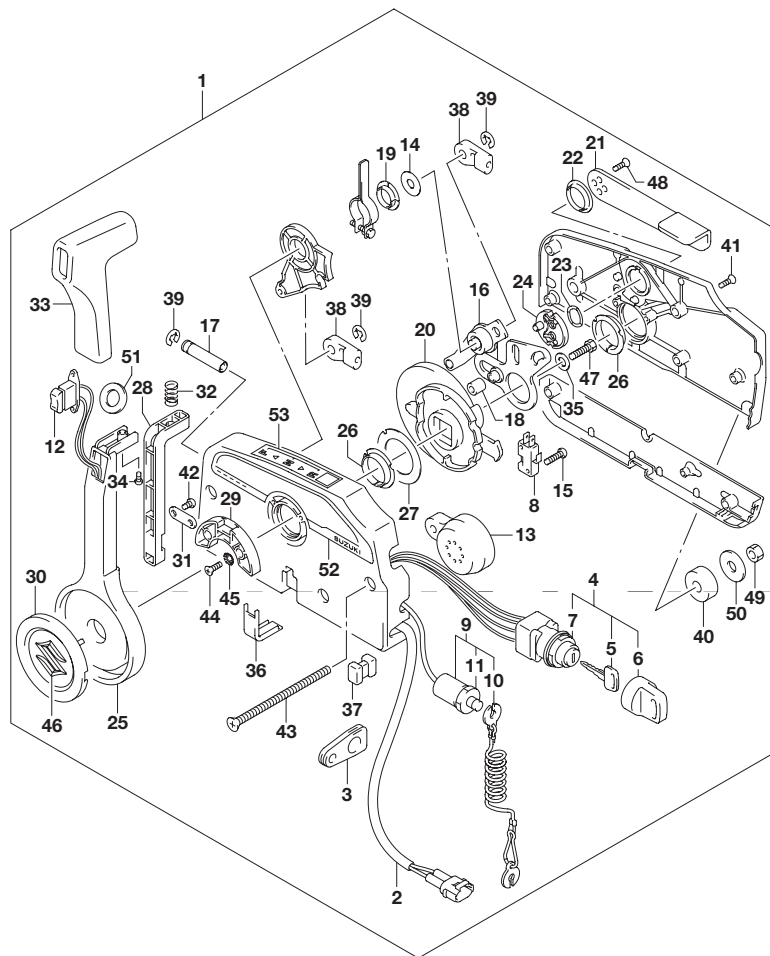


FIG.508A (2-L-12) オプション:リモートコントロール(DF40A)

見出番号	品番	品名	使用個数	備考
1	67200-93J50	リモートコントロールアッシ	1	
2	36646-93J01	・ワイヤアッシ PTTスイッチアダプタ	1	
3	36628-92E00	・グロメット,ワイヤリングハーネス	1	
4	37110-93J11	・スイッチアッシ,イグニッション	1	
5-1	37141-99E00	..キー(931)	2	
5-2	37141-99E10	..キー(932)	2	
5-3	37141-99E20	..キー(933)	2	
5-4	37141-99E30	..キー(934)	2	
5-5	37141-99E40	..キー(935)	2	
5-6	37141-99E50	..キー(936)	2	
5-7	37141-99E60	..キー(937)	2	
5-8	37141-99E70	..キー(938)	2	
5-9	37141-99E80	..キー(939)	2	
5-10	37141-99E90	..キー(940)	2	
5-11	37141-99EA0	..キー(941)	2	
5-12	37141-99EB0	..キー(942)	2	
6	37143-99E00	..キャップ,キー	2	
7	37149-93J00	..キャップ,シリンダボデー	1	
8	37721-93J91	・スイッチアッシ,ニュートラル	1	
9	37820-93J04	・スイッチアッシ,エマジエンシ	1	
10	37823-92E01	..プレートアッシ, エマジエンシスイッチロック	1	
11	37826-92J00	..ナット	1	
12	37850-90J05	・スイッチアッシ,PTT	1	
13	38500-93J90	・ブザー,ウォーニング	1	
14	67212-95600	・ワッシャ	1	
15	67296-92E11	・スクリュ,ニュートラルスイッチ	2	

FIG.508A

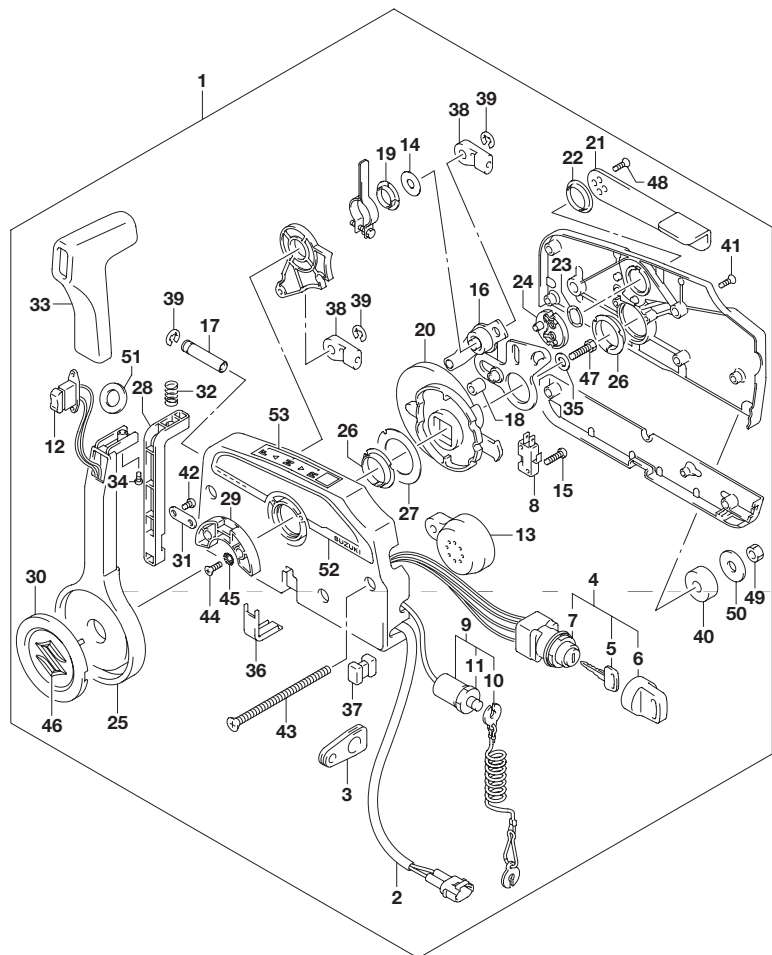


FIG.508A (2-L-13) オプション:リモートコントロール(DF40A)

見出番号	品番	品名	使用個数	備考
16	67220-95630	・プレートアッシ	1	
17	67223-99E10	・ノブ,ブレーキアジャスト	1	
18	67229-95600	・ローラ	1	
19	67232-95600	・ブッシュ	1	
20	67238-87D00	・ギヤ,ドライブ	1	
21	67241-99E10	・レバー,フリースロットル	1	
22	67243-95600	・ブッシュ	1	
23	67244-95600	・ウェーブワッシャ	1	
24	67245-95600	・ドラム,フリースロットル	1	
25	67251-99E20	・レバー,ハンドル	1	
26	67252-95600	・ブッシュ	2	
27	67253-95600	・ワッシャ	1	
28	67255-99E10	・アーム,ロック	1	
29	67256-95600	・ホルダ,ニュートラルロック	1	
30	67257-99E10	・キャップ,レバー	1	
31	67258-99E00	・ブラケット	1	
32	67259-87D00	・スプリング,ニュートラルアーム	1	
33	67261-99E10	・グリップ	1	
34	67296-94310	・スクリュ	1	
35	67264-95600	・ワッシャ	1	
36	67267-93J00	・カバー,ワイヤ	1	
37	67273-95600	・スペーサ	1	
38	67275-95600	・エンド,ケーブル	2	
39	67292-94300	・Eリング	3	
40	67294-95600	・スペーサ	3	
41	67296-90J00	・スクリュ,リヤカバー	5	

6

FIG.508A

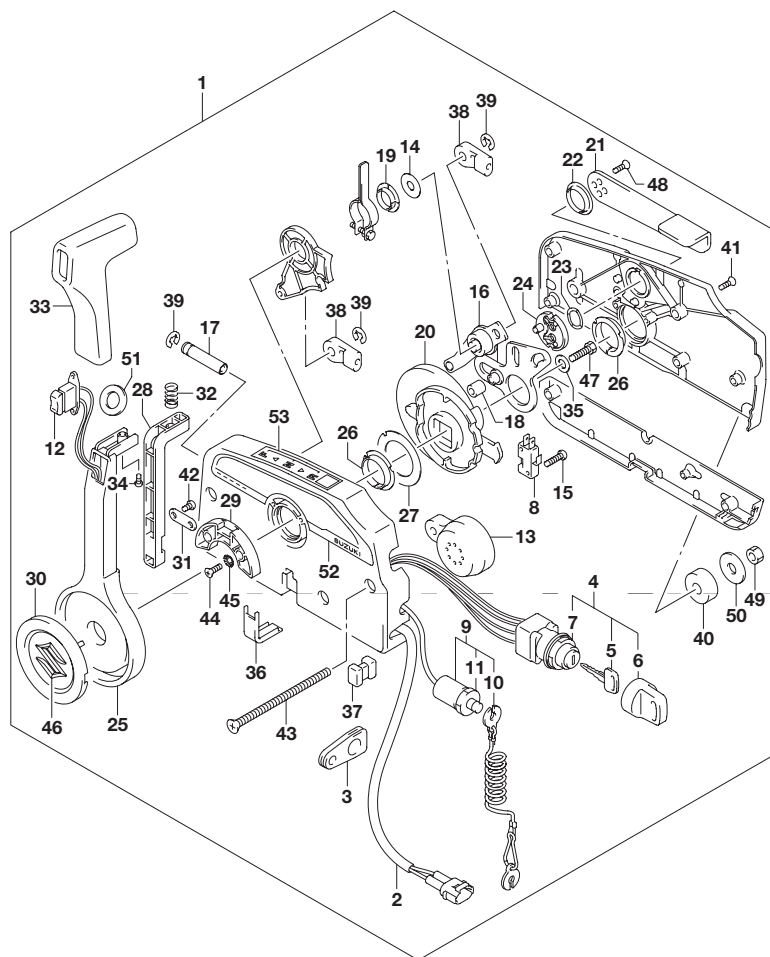


FIG.508A (2-L-14) オプション:リモートコントロール(DF40A)

見出番号	品番	品名	使用個数	備考
42	67296-94300	・スクリュ(4X10)	2	
43	67296-95600	・スクリュ	3	
44	67296-95610	・スクリュ	2	
45	67297-95600	・ワッシャ	2	
46	77811-54GB0-0PG	・エンブレム,リヤマーク&クローム)	1	
47	09100-08232	・ボルト(8X30)	1	
48	09126-05003	・スクリュ(5X12)	2	
49	09140-06020	・ナット	3	
50	09160-06104	・ワッシャ(6.5X24X2)	3	
51	37859-90J00	・スペーサ	1	
52	67282-94L00	・デカール,リモコンサイド	1	
53	67284-94L00	・マーク,ハンドルレバー	1	

FIG.508B

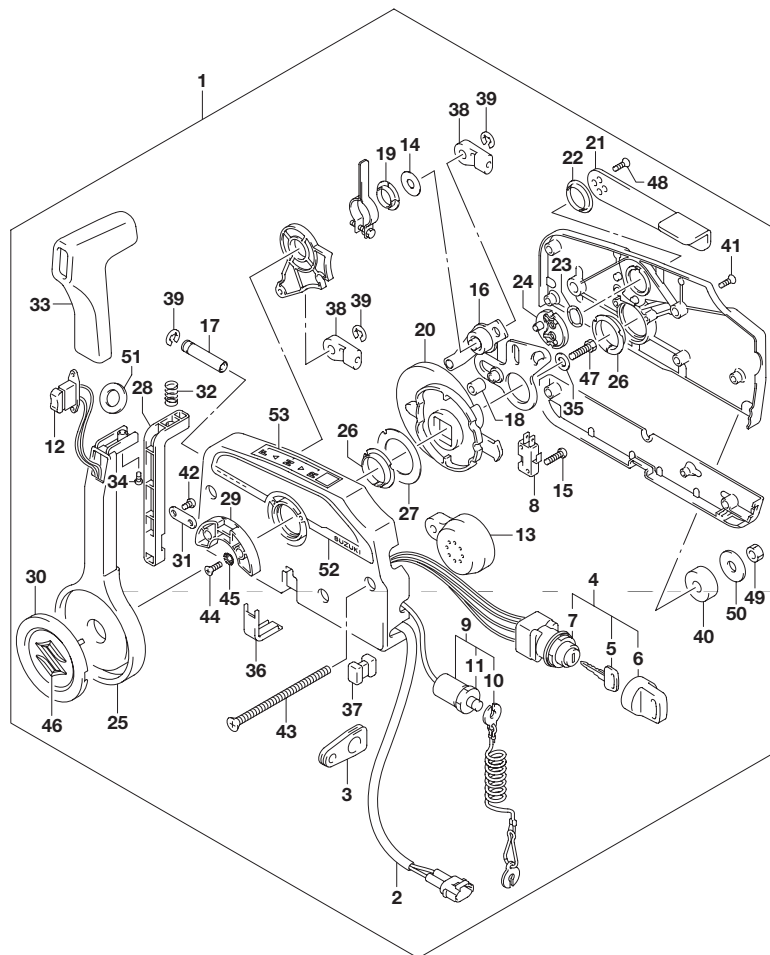


FIG.508B (2-L-15) オプション:リモートコントロール(DF50A)

見出番号	品番	品名	使用個数	備考
1	67200-93J50	リモートコントロールアッシ	1	
2	36646-93J01	・ワイヤアッシ PTTスイッチアダプタ	1	
3	36628-92E00	・グロメット,ワイヤリングハーネス	1	
4	37110-93J11	・スイッチアッシ,イグニッション	1	
5-1	37141-99E00	..キー(931)	2	
5-2	37141-99E10	..キー(932)	2	
5-3	37141-99E20	..キー(933)	2	
5-4	37141-99E30	..キー(934)	2	
5-5	37141-99E40	..キー(935)	2	
5-6	37141-99E50	..キー(936)	2	
5-7	37141-99E60	..キー(937)	2	
5-8	37141-99E70	..キー(938)	2	
5-9	37141-99E80	..キー(939)	2	
5-10	37141-99E90	..キー(940)	2	
5-11	37141-99EA0	..キー(941)	2	
5-12	37141-99EB0	..キー(942)	2	
6	37143-99E00	..キャップ,キー	2	
7	37149-93J00	..キャップ,シリンダボデー	1	
8	37721-93J91	・スイッチアッシ,ニュートラル	1	
9	37820-93J04	・スイッチアッシ,エマジエンシ	1	
10	37823-92E01	..プレートアッシ, エマジエンシスイッチロック	1	
11	37826-92J00	..ナット	1	
12	37850-90J05	・スイッチアッシ,PTT	1	
13	38500-93J90	・ブザー,ウォーニング	1	
14	67212-95600	・ワッシャ	1	
15	67296-92E11	・スクリュ,ニュートラルスイッチ	2	

FIG.508B

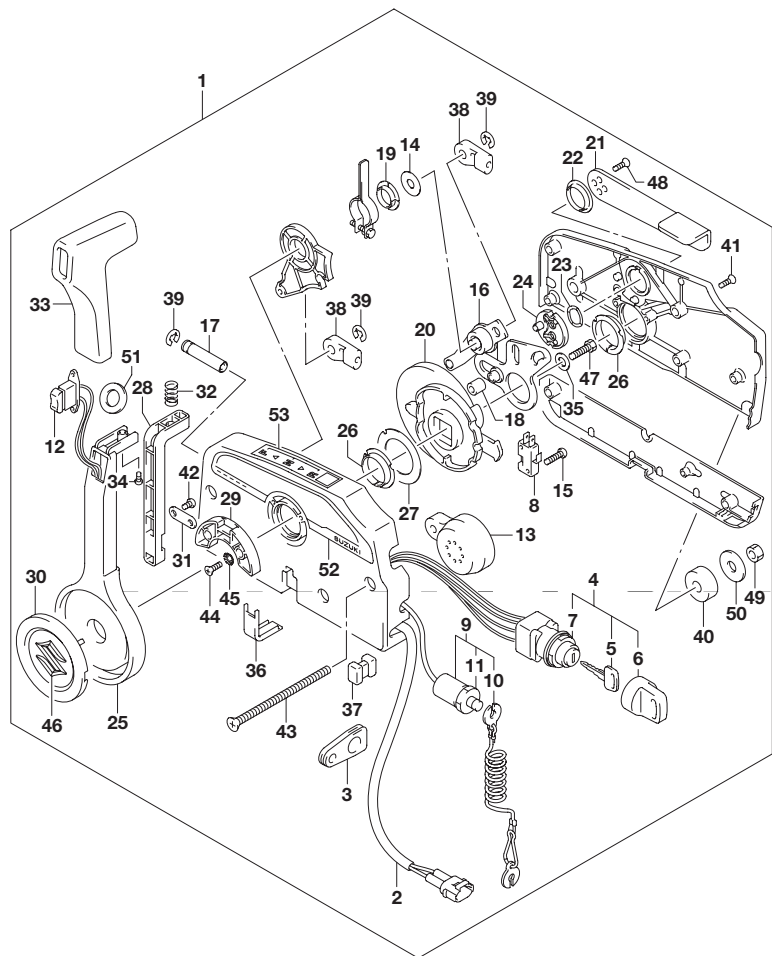


FIG.508B (3-B-2) オプション:リモート コントロール(DF50A)

見出番号	品番	品名	使用個数	備考
16	67220-95630	・プレートアッシ	1	
17	67223-99E10	・ノブ,ブレーキアジャスト	1	
18	67229-95600	・ローラ	1	
19	67232-95600	・ブッシュ	1	
20	67238-87D00	・ギヤ,ドライブ	1	
21	67241-99E10	・レバー,フリースロットル	1	
22	67243-95600	・ブッシュ	1	
23	67244-95600	・ウェーブワッシャ	1	
24	67245-95600	・ドラム,フリースロットル	1	
25	67251-99E20	・レバー,ハンドル	1	
26	67252-95600	・ブッシュ	2	
27	67253-95600	・ワッシャ	1	
28	67255-99E10	・アーム,ロック	1	
29	67256-95600	・ホルダ,ニュートラルロック	1	
30	67257-99E10	・キャップ,レバー	1	
31	67258-99E00	・ブラケット	1	
32	67259-87D00	・スプリング,ニュートラルアーム	1	
33	67261-99E10	・グリップ	1	
34	67296-94310	・スクリュ	1	
35	67264-95600	・ワッシャ	1	
36	67267-93J00	・カバー,ワイヤ	1	
37	67273-95600	・スペーサ	1	
38	67275-95600	・エンド,ケーブル	2	
39	67292-94300	・Eリング	3	
40	67294-95600	・スペーサ	3	
41	67296-90J00	・スクリュ,リヤカバー	5	



FIG.508B

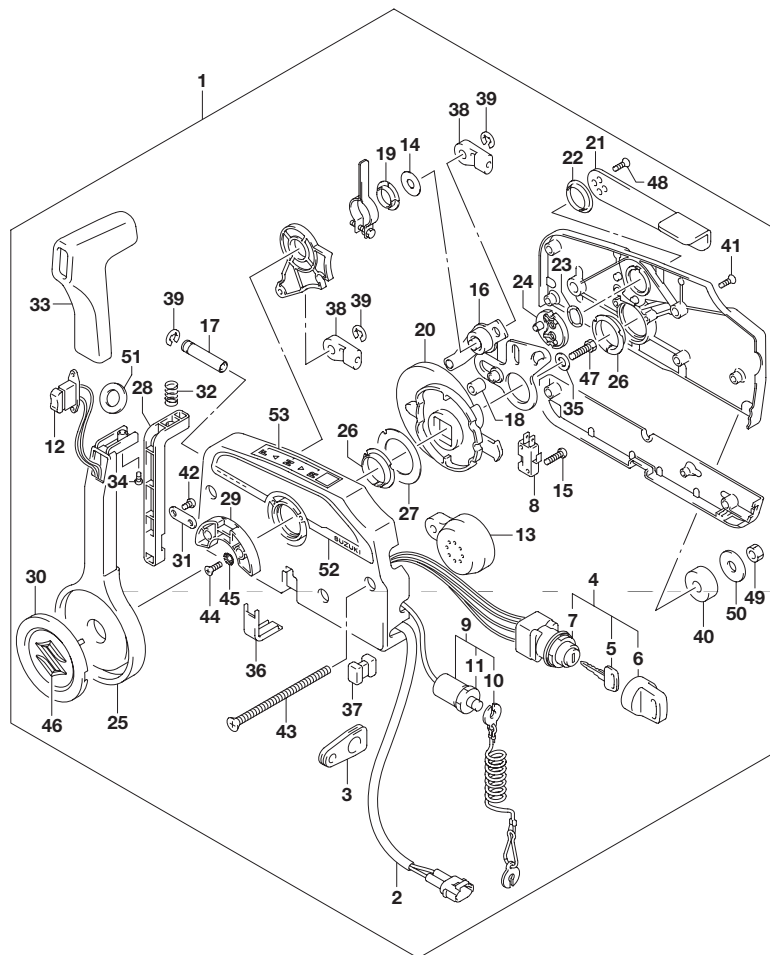


FIG.508B (3-B-3) オプション:リモートコントロール(DF50A)

見出番号	品番	品名	使用個数	備考
42	67296-94300	・スクリュ(4X10)	2	
43	67296-95600	・スクリュ	3	
44	67296-95610	・スクリュ	2	
45	67297-95600	・ワッシャ	2	
46	77811-54GB0-0PG	・エンブレム,リヤマーク&クローム)	1	
47	09100-08232	・ボルト(8X30)	1	
48	09126-05003	・スクリュ(5X12)	2	
49	09140-06020	・ナット	3	
50	09160-06104	・ワッシャ(6.5X24X2)	3	
51	37859-90J00	・スペーサ	1	
52	67282-94L00	・デカール,リモコンサイド	1	
53	67284-94L00	・マーク,ハンドルレバー	1	

6

FIG.508C

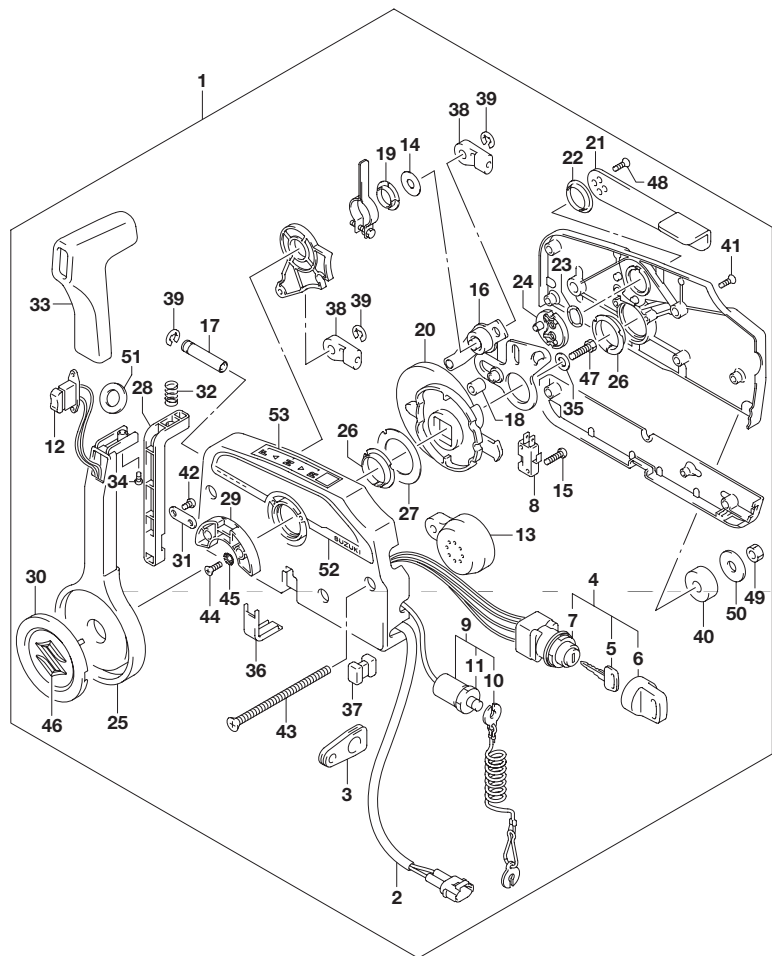


FIG.508C (3-B-4) オプション:リモートコントロール(DF60A)

見出番号	品番	品名	使用個数	備考
1	67200-93J50	リモートコントロールアッシ	1	
2	36646-93J01	・ワイヤアッシ PTTスイッチアダプタ	1	
3	36628-92E00	・グロメット,ワイヤリングハーネス	1	
4	37110-93J11	・スイッチアッシ,イグニッション	1	
5-1	37141-99E00	..キー(931)	2	
5-2	37141-99E10	..キー(932)	2	
5-3	37141-99E20	..キー(933)	2	
5-4	37141-99E30	..キー(934)	2	
5-5	37141-99E40	..キー(935)	2	
5-6	37141-99E50	..キー(936)	2	
5-7	37141-99E60	..キー(937)	2	
5-8	37141-99E70	..キー(938)	2	
5-9	37141-99E80	..キー(939)	2	
5-10	37141-99E90	..キー(940)	2	
5-11	37141-99EA0	..キー(941)	2	
5-12	37141-99EB0	..キー(942)	2	
6	37143-99E00	..キャップ,キー	2	
7	37149-93J00	..キャップ,シリンダボデー	1	
8	37721-93J91	・スイッチアッシ,ニュートラル	1	
9	37820-93J04	・スイッチアッシ,エマジエンシ	1	
10	37823-92E01	..プレートアッシ, エマジエンシスイッチロック	1	
11	37826-92J00	..ナット	1	
12	37850-90J05	・スイッチアッシ,PTT	1	
13	38500-93J90	・ブザー,ウォーニング	1	
14	67212-95600	・ワッシャ	1	
15	67296-92E11	・スクリュ,ニュートラルスイッチ	2	

FIG.508C

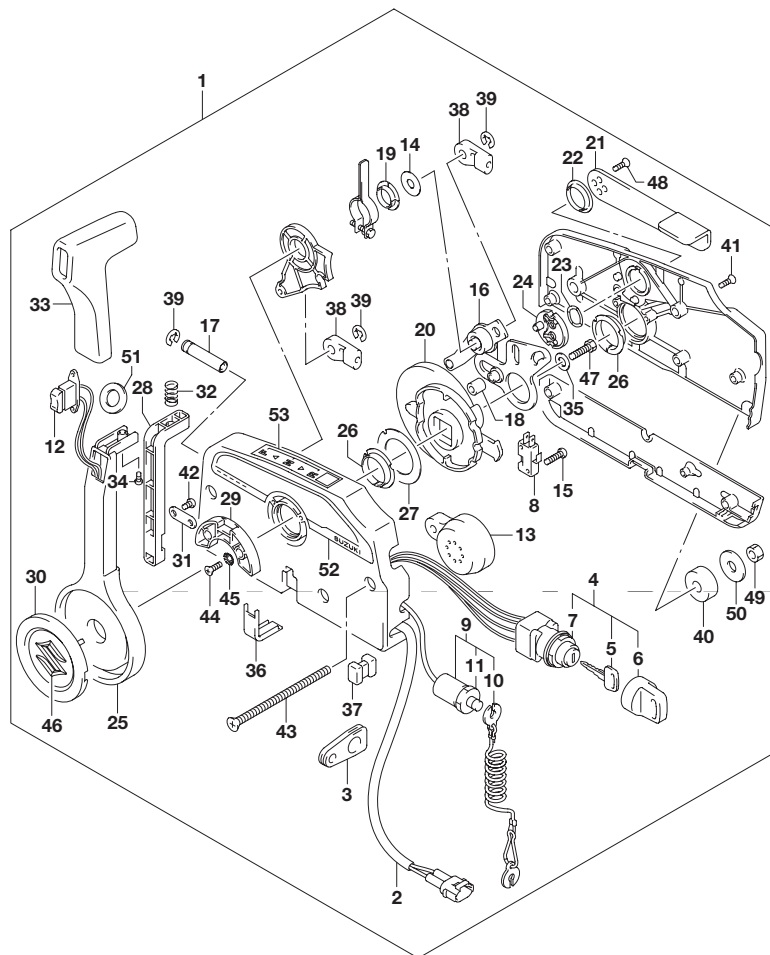


FIG.508C (3-B-5) オプション:リモートコントロール(DF60A)

見出番号	品番	品名	使用個数	備考
16	67220-95630	・プレートアッシ	1	
17	67223-99E10	・ノブ,ブレーキアジャスト	1	
18	67229-95600	・ローラ	1	
19	67232-95600	・ブッシュ	1	
20	67238-87D00	・ギヤ,ドライブ	1	
21	67241-99E10	・レバー,フリースロットル	1	
22	67243-95600	・ブッシュ	1	
23	67244-95600	・ウェーブワッシャ	1	
24	67245-95600	・ドラム,フリースロットル	1	
25	67251-99E20	・レバー,ハンドル	1	
26	67252-95600	・ブッシュ	2	
27	67253-95600	・ワッシャ	1	
28	67255-99E10	・アーム,ロック	1	
29	67256-95600	・ホルダ,ニュートラルロック	1	
30	67257-99E10	・キャップ,レバー	1	
31	67258-99E00	・ブラケット	1	
32	67259-87D00	・スプリング,ニュートラルアーム	1	
33	67261-99E10	・グリップ	1	
34	67296-94310	・スクリュ	1	
35	67264-95600	・ワッシャ	1	
36	67267-93J00	・カバー,ワイヤ	1	
37	67273-95600	・スペーサ	1	
38	67275-95600	・エンド,ケーブル	2	
39	67292-94300	・Eリング	3	
40	67294-95600	・スペーサ	3	
41	67296-90J00	・スクリュ,リヤカバー	5	

FIG.508C

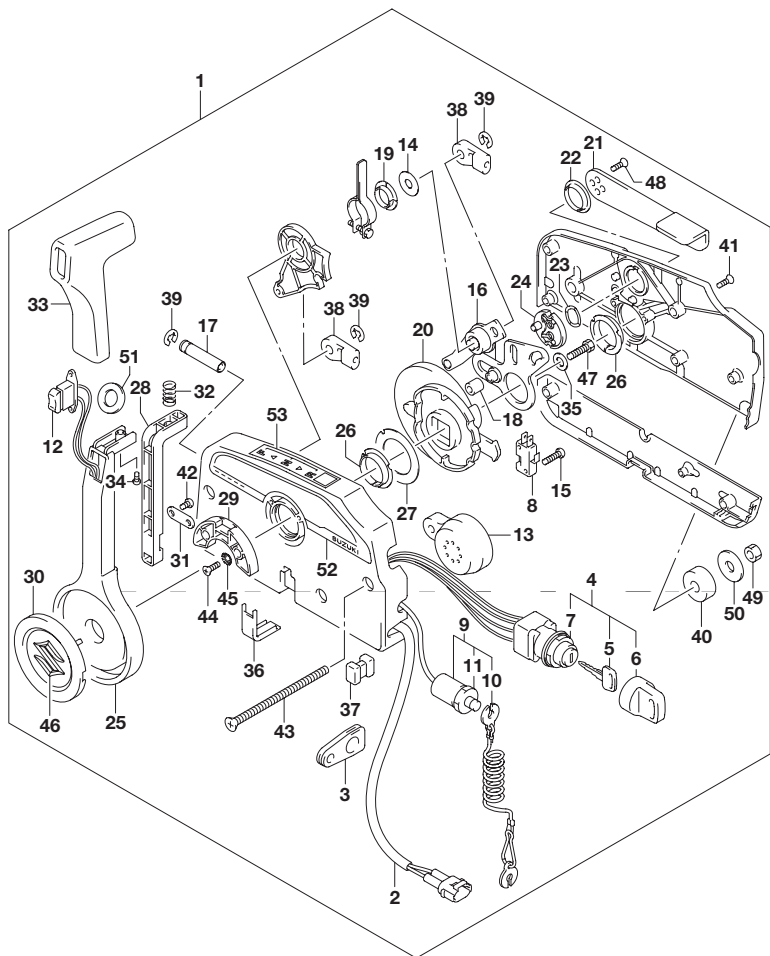


FIG.508C (3-B-6) オプション:リモートコントロール(DF60A)

見出番号	品番	品名	使用個数	備考
42	67296-94300	・スクリュ(4X10)	2	
43	67296-95600	・スクリュ	3	
44	67296-95610	・スクリュ	2	
45	67297-95600	・ワッシャ	2	
46	77811-54GB0-0PG	・エンブレム ,リヤマーク&クローム)	1	
47	09100-08232	・ボルト(8X30)	1	
48	09126-05003	・スクリュ(5X12)	2	
49	09140-06020	・ナット	3	
50	09160-06104	・ワッシャ(6.5X24X2)	3	
51	37859-90J00	・スペーサ	1	
52	67282-94L00	・デカール ,リモコンサイド	1	
53	67284-94L00	・マーク ,ハンドルレバー	1	

FIG.508D

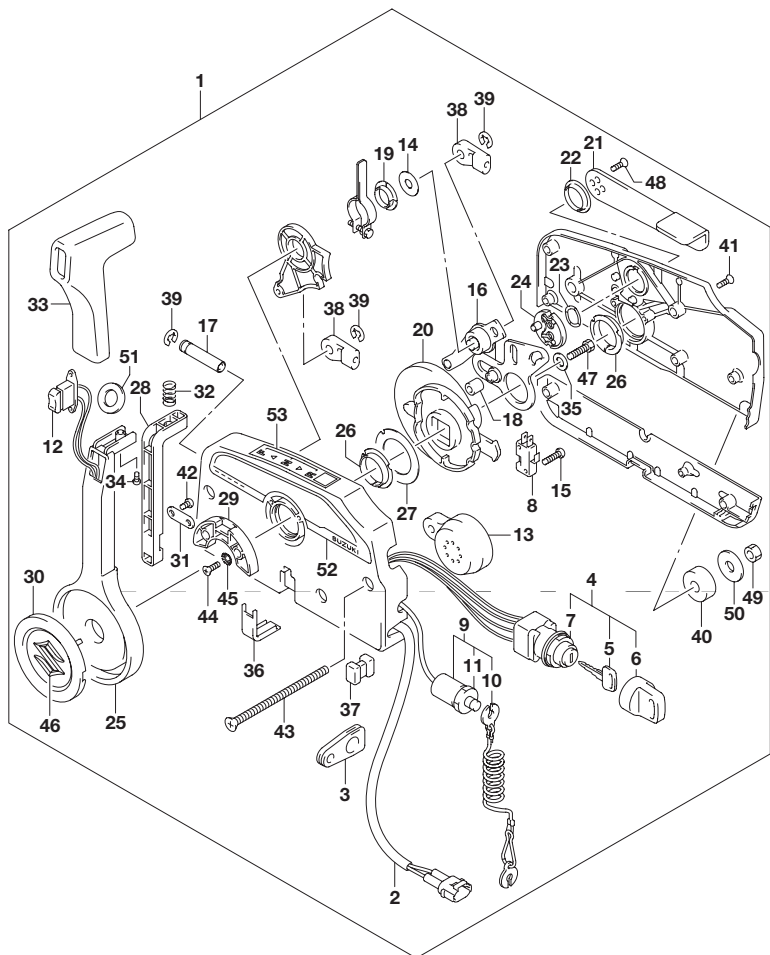


FIG.508D (3-B-7) オプション:リモートコントロール(DF60AVT)

見出番号	品番	品名	使用個数	備考
1	67200-93J50	リモートコントロールアッシ	1	
2	36646-93J01	・ワイヤアッシ PTTスイッチアダプタ	1	
3	36628-92E00	・グロメット,ワイヤリングハーネス	1	
4	37110-93J11	・スイッチアッシ,イグニッション	1	
5-1	37141-99E00	・キー(931)	2	
5-2	37141-99E10	・キー(932)	2	
5-3	37141-99E20	・キー(933)	2	
5-4	37141-99E30	・キー(934)	2	
5-5	37141-99E40	・キー(935)	2	
5-6	37141-99E50	・キー(936)	2	
5-7	37141-99E60	・キー(937)	2	
5-8	37141-99E70	・キー(938)	2	
5-9	37141-99E80	・キー(939)	2	
5-10	37141-99E90	・キー(940)	2	
5-11	37141-99EA0	・キー(941)	2	
5-12	37141-99EB0	・キー(942)	2	
6	37143-99E00	・キャップ,キー	2	
7	37149-93J00	・キャップ,シリンダボデー	1	
8	37721-93J91	・スイッチアッシ,ニュートラル	1	
9	37820-93J04	・スイッチアッシ,エマジエンシ	1	
10	37823-92E01	・プレートアッシ,エマジエンシスイッチロック	1	
11	37826-92J00	・ナット	1	
12	37850-90J05	・スイッチアッシ,PTT	1	
13	38500-93J90	・ブザー,ウォーニング	1	
14	67212-95600	・ワッシャ	1	
15	67296-92E11	・スクリュ,ニュートラルスイッチ	2	

FIG.508D

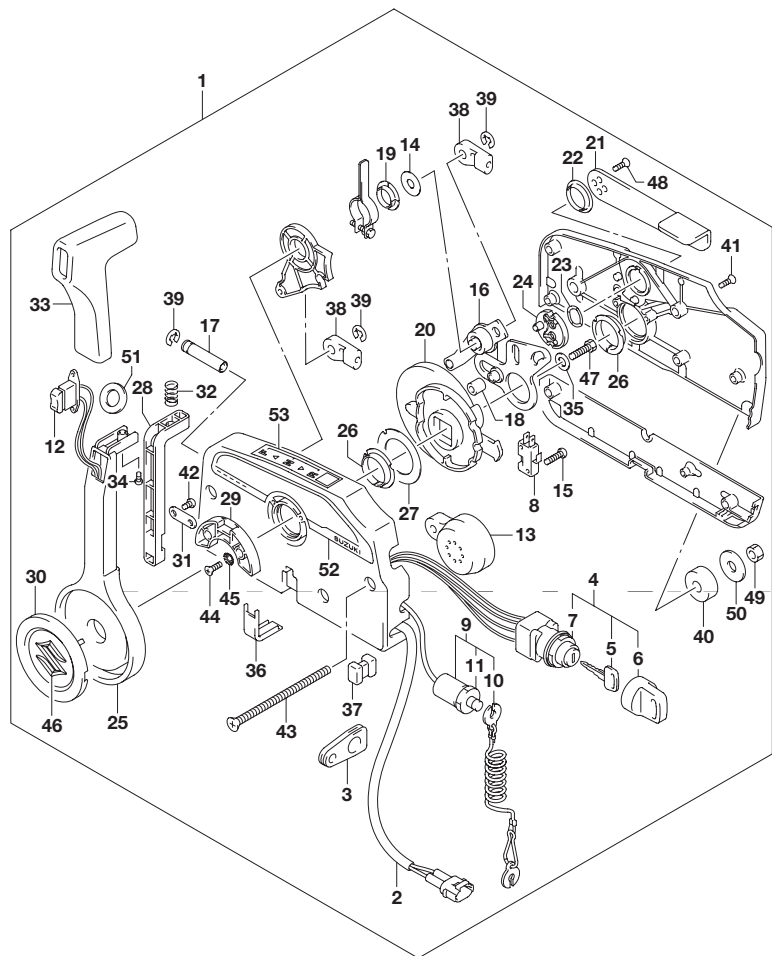


FIG.508D (3-B-8) オプション:リモートコントロール(DF60AVT)

見出番号	品番	品名	使用個数	備考
16	67220-95630	・プレートアッシ	1	
17	67223-99E10	・ノブ,ブレーキアジャスト	1	
18	67229-95600	・ローラ	1	
19	67232-95600	・ブッシュ	1	
20	67238-87D00	・ギヤ,ドライブ	1	
21	67241-99E10	・レバー,フリースロットル	1	
22	67243-95600	・ブッシュ	1	
23	67244-95600	・ウェーブワッシャ	1	
24	67245-95600	・ドラム,フリースロットル	1	
25	67251-99E20	・レバー,ハンドル	1	
26	67252-95600	・ブッシュ	2	
27	67253-95600	・ワッシャ	1	
28	67255-99E10	・アーム,ロック	1	
29	67256-95600	・ホルダ,ニュートラルロック	1	
30	67257-99E10	・キャップ,レバー	1	
31	67258-99E00	・ブラケット	1	
32	67259-87D00	・スプリング,ニュートラルアーム	1	
33	67261-99E10	・グリップ	1	
34	67296-94310	・スクリュ	1	
35	67264-95600	・ワッシャ	1	
36	67267-93J00	・カバー,ワイヤ	1	
37	67273-95600	・スペーサ	1	
38	67275-95600	・エンド,ケーブル	2	
39	67292-94300	・Eリング	3	
40	67294-95600	・スペーサ	3	
41	67296-90J00	・スクリュ,リヤカバー	5	

FIG.508D

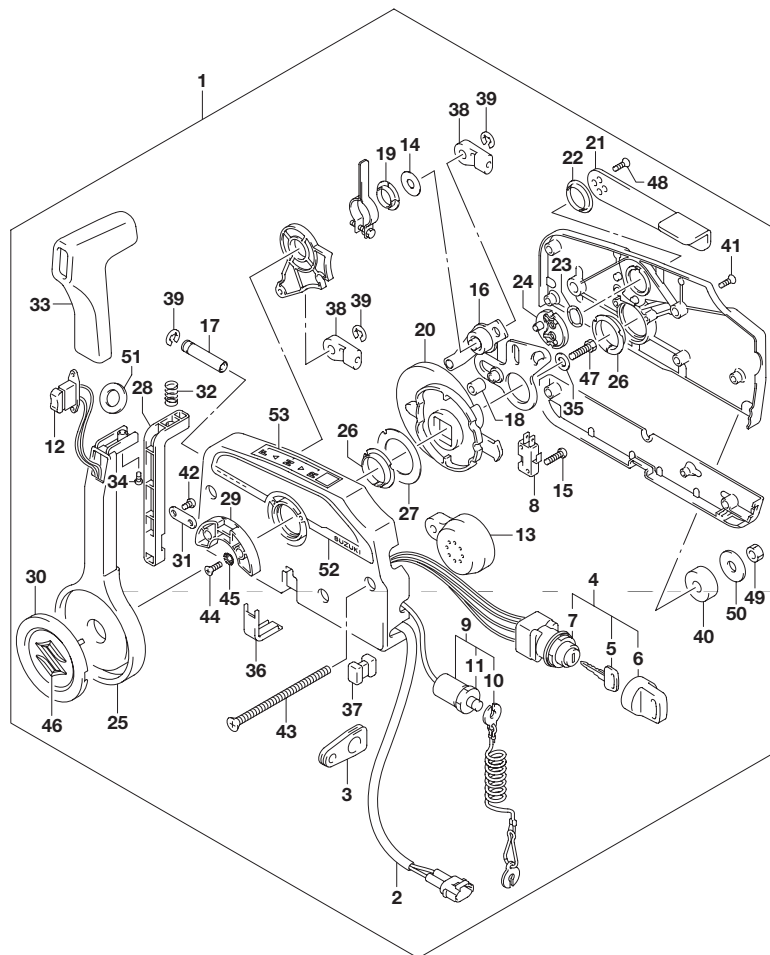


FIG.508D (3-B-9) オプション:リモートコントロール(DF60AVT)

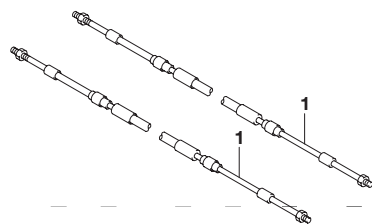
見出番号	品番	品名	使用個数	備考
42	67296-94300	・スクリュ(4X10)	2	
43	67296-95600	・スクリュ	3	
44	67296-95610	・スクリュ	2	
45	67297-95600	・ワッシャ	2	
46	77811-54GB0-0PG	・エンブレム ,リヤマーク&クローム)	1	
47	09100-08232	・ボルト(8X30)	1	
48	09126-05003	・スクリュ(5X12)	2	
49	09140-06020	・ナット	3	
50	09160-06104	・ワッシャ(6.5X24X2)	3	
51	37859-90J00	・スペーサ	1	
52	67282-94L00	・デカール ,リモコンサイド	1	
53	67284-94L00	・マーク ,ハンドルレバー	1	

6

**FIG.515A**

**FIG.515A (3-B-10) オプション:リモコンケーブル(DF40AQH)**

見出番号	品番	品名	使用個数	備考
1-1	67320-93J00	ケーブルアッシュリモコン(8F:2.4M)	2	
1-2	67320-93J10	ケーブルアッシュリモコン(10F:3.1M)	2	
1-3	67320-93J20	ケーブルアッシュリモコン(12F:3.7M)	2	
1-4	67320-93J30	ケーブルアッシュリモコン(14F:4.2M)	2	
1-5	67320-93J40	ケーブルアッシュリモコン(16F:4.8M)	2	
1-6	67320-93J50	ケーブルアッシュリモコン(18F:5.4M)	2	
1-7	67320-93J60	ケーブルアッシュリモコン(20F:6.1M)	2	
1-8	67320-93J70	ケーブルアッシュリモコン(22F:6.7M)	2	
1-9	67320-93J80	ケーブルアッシュリモコン(24F:7.3M)	2	

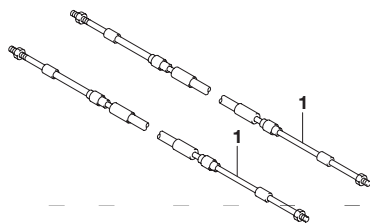




**FIG.515B**

**FIG.515B (3-B-11) オプション:リモコン ケーブル(DF50AQH)**

見出番号	品番	品名	使用個数	備考
1-1	67320-93J00	ケーブルアッシュリモコン(8F:2.4M)	2	
1-2	67320-93J10	ケーブルアッシュリモコン(10F:3.1M)	2	
1-3	67320-93J20	ケーブルアッシュリモコン(12F:3.7M)	2	
1-4	67320-93J30	ケーブルアッシュリモコン(14F:4.2M)	2	
1-5	67320-93J40	ケーブルアッシュリモコン(16F:4.8M)	2	
1-6	67320-93J50	ケーブルアッシュリモコン(18F:5.4M)	2	
1-7	67320-93J60	ケーブルアッシュリモコン(20F:6.1M)	2	
1-8	67320-93J70	ケーブルアッシュリモコン(22F:6.7M)	2	
1-9	67320-93J80	ケーブルアッシュリモコン(24F:7.3M)	2	

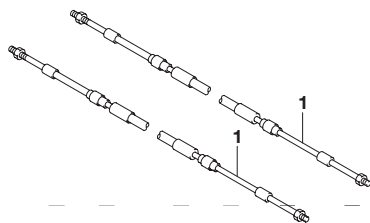


**6**

**FIG.515C**

**FIG.515C (3-B-12) オプション:リモコンケーブル(DF60AQH)**

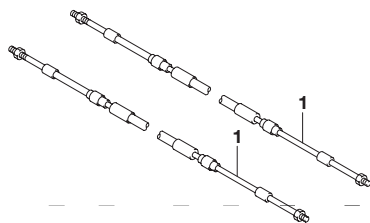
見出番号	品番	品名	使用個数	備考
1-1	67320-93J00	ケーブルアッシュリモコン(8F:2.4M)	2	
1-2	67320-93J10	ケーブルアッシュリモコン(10F:3.1M)	2	
1-3	67320-93J20	ケーブルアッシュリモコン(12F:3.7M)	2	
1-4	67320-93J30	ケーブルアッシュリモコン(14F:4.2M)	2	
1-5	67320-93J40	ケーブルアッシュリモコン(16F:4.8M)	2	
1-6	67320-93J50	ケーブルアッシュリモコン(18F:5.4M)	2	
1-7	67320-93J60	ケーブルアッシュリモコン(20F:6.1M)	2	
1-8	67320-93J70	ケーブルアッシュリモコン(22F:6.7M)	2	
1-9	67320-93J80	ケーブルアッシュリモコン(24F:7.3M)	2	



**FIG.515D**

**FIG.515D (3-B-13) オプション:リモコンケーブル(DF60ATH)**

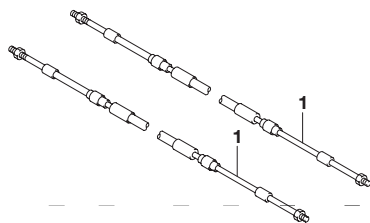
見出番号	品番	品名	使用個数	備考
1-1	67320-93J00	ケーブルアッシュリモコン(8F:2.4M)	2	
1-2	67320-93J10	ケーブルアッシュリモコン(10F:3.1M)	2	
1-3	67320-93J20	ケーブルアッシュリモコン(12F:3.7M)	2	
1-4	67320-93J30	ケーブルアッシュリモコン(14F:4.2M)	2	
1-5	67320-93J40	ケーブルアッシュリモコン(16F:4.8M)	2	
1-6	67320-93J50	ケーブルアッシュリモコン(18F:5.4M)	2	
1-7	67320-93J60	ケーブルアッシュリモコン(20F:6.1M)	2	
1-8	67320-93J70	ケーブルアッシュリモコン(22F:6.7M)	2	
1-9	67320-93J80	ケーブルアッシュリモコン(24F:7.3M)	2	



**FIG.515E**

**FIG.515E (3-B-14) オプション:リモコンケーブル(DF60AVTH)**

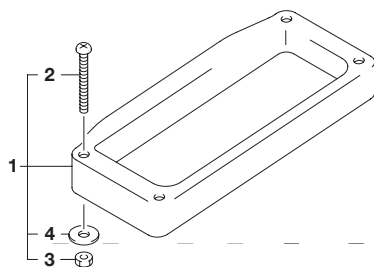
見出番号	品番	品名	使用個数	備考
1-1	67320-93J00	ケーブルアッシュリモコン(8F:2.4M)	2	
1-2	67320-93J10	ケーブルアッシュリモコン(10F:3.1M)	2	
1-3	67320-93J20	ケーブルアッシュリモコン(12F:3.7M)	2	
1-4	67320-93J30	ケーブルアッシュリモコン(14F:4.2M)	2	
1-5	67320-93J40	ケーブルアッシュリモコン(16F:4.8M)	2	
1-6	67320-93J50	ケーブルアッシュリモコン(18F:5.4M)	2	
1-7	67320-93J60	ケーブルアッシュリモコン(20F:6.1M)	2	
1-8	67320-93J70	ケーブルアッシュリモコン(22F:6.7M)	2	
1-9	67320-93J80	ケーブルアッシュリモコン(24F:7.3M)	2	



**FIG.519A**

**FIG.519A (3-B-15) オプション:リモートコントロール スペース(DF40AQH)**

見出番号	品番	品名	使用個数	備考
1	67500-93J00	キット,リモコンスペースシングル	1	
2	09125-05135	・スクリュ(5X65)	4	
3	09140-05005	・ナット	4	
4	09160-05029	・ワッシャ(5.5X12X0.8)	4	

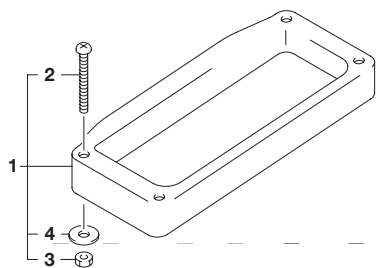


**6**

**FIG.519B**

**FIG.519B (3-C-2) オプション:リモートコントロール スペース(DF50AQH)**

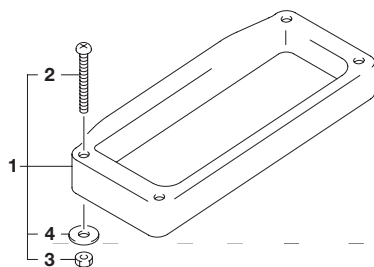
見出番号	品番	品名	使用個数	備考
1	67500-93J00	キット,リモコンスペースシングル	1	
2	09125-05135	・スクリュ(5X65)	4	
3	09140-05005	・ナット	4	
4	09160-05029	・ワッシャ(5.5X12X0.8)	4	



**FIG.519C**

**FIG.519C (3-C-3) オプション:リモートコントロール スペース(DF60AQH)**

見出番号	品番	品名	使用個数	備考
1	67500-93J00	キット,リモコンスペースシングル	1	
2	09125-05135	・スクリュ(5X65)	4	
3	09140-05005	・ナット	4	
4	09160-05029	・ワッシャ(5.5X12X0.8)	4	

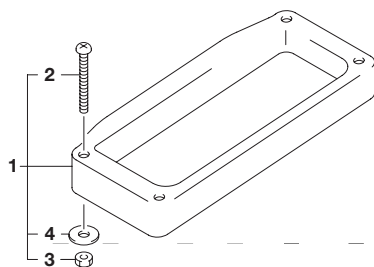


**6**

**FIG.519D**

**FIG.519D (3-C-4) オプション:リモートコントロール スペース(DF60ATH)**

見出番号	品番	品名	使用個数	備考
1	67500-93J00	キット,リモコンスペースシングル	1	
2	09125-05135	・スクリュ(5X65)	4	
3	09140-05005	・ナット	4	
4	09160-05029	・ワッシャ(5.5X12X0.8)	4	

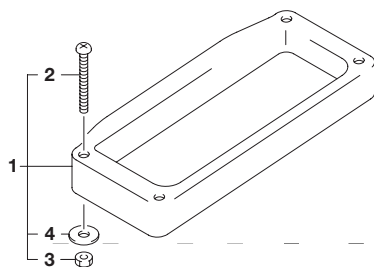




**FIG.519E**

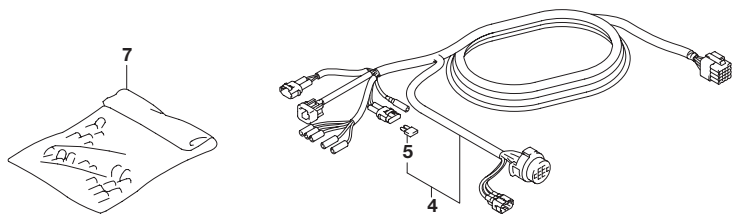
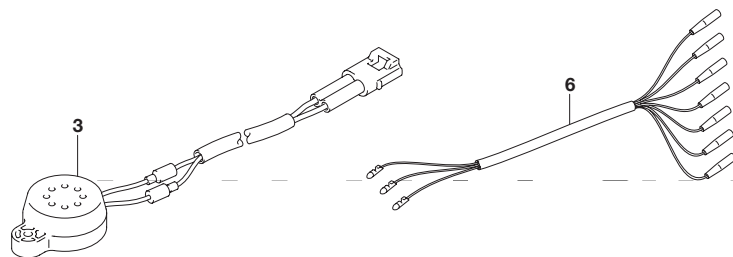
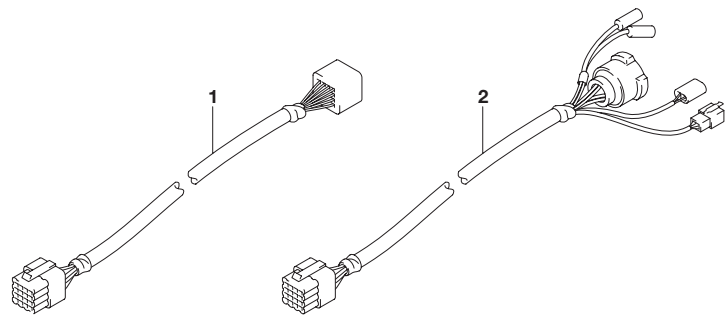
**FIG.519E (3-C-5) オプション:リモートコントロール スペース(DF60AVTH)**

見出番号	品番	品名	使用個数	備考
1	67500-93J00	キット,リモコンスペースシングル	1	
2	09125-05135	・スクリュ(5X65)	4	
3	09140-05005	・ナット	4	
4	09160-05029	・ワッシャ(5.5X12X0.8)	4	



**6**

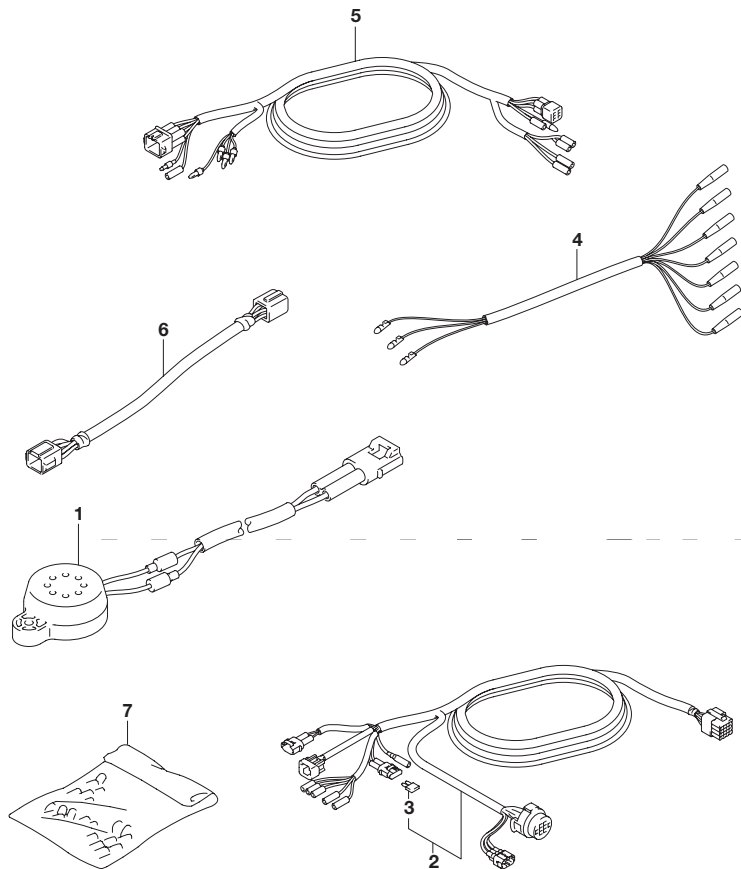
**FIG.521A**



**FIG.521A (3-C-6) オプション:ハーネス(DF40A)**

見出番号	品番	品名	使用個数	備考
1-1	36620-93J10	ワイヤアッシュ,リモコンエクステンション (L:2000)	1	L:2000
1-2	36620-93J40	ワイヤアッシュ,リモコンエクステンション (L:3000)	1	L:3000
2	36620-93J30	ワイヤアッシュ,リモコン(L:2000)	1	L:2000
3	38500-93J00	ブザーアッシュ,ウォーニング	1	
4-1	36620-93J02	ワイヤアッシュ,リモートコントロール	1	L:5000
4-2	36620-93J52	ワイヤアッシュ,リモートコントロール	1	L:3500
4-3	36620-93J62	ワイヤアッシュ,リモートコントロール	1	L:6500
5	09481-10501	・フューズ(10A)	1	
6	36990-87D00	ターミナル/スリーブセット	1	
7	36682-92E00	ワイヤ,トリムメータエクステンション (L:6500)	1	

**FIG.521B**

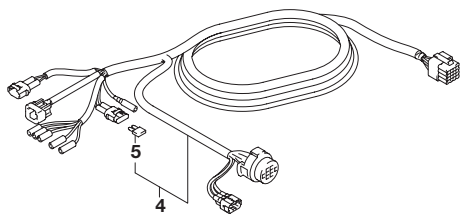
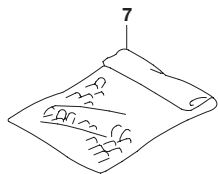
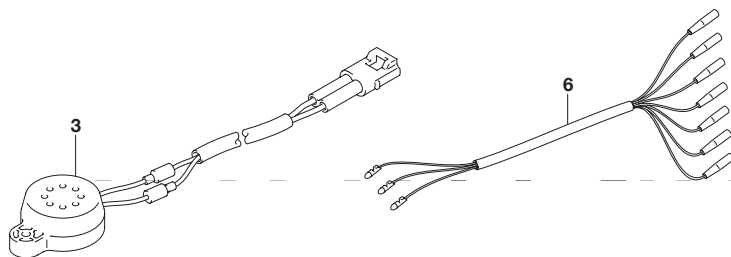
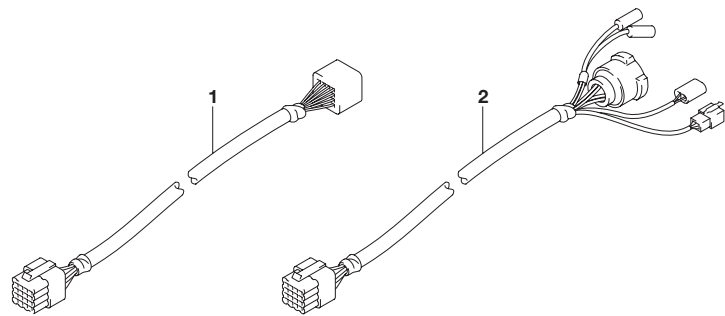


**FIG.521B (3-C-7) オプション:ハーネス(DF40AQH)**

見出番号	品番	品名	使用個数	備考
1	38500-93J00	ブザーアッシ,ウォーニング	1	
2-1	36620-93J02	ワイヤアッシ,リモートコントロール	1	L:5000
2-2	36620-93J52	ワイヤアッシ,リモートコントロール	1	L:3500
2-3	36620-93J62	ワイヤアッシ,リモートコントロール	1	L:6500
3	09481-10501	・フェーズ(10A)	1	
4	36990-87D00	ターミナルスリーブセット	1	
5	36630-92E00	ワイヤアッシ,インストールメント	1	
6	36660-94480	ワイヤ,センダーエクステンション(L:2000)	1	
7	36682-92E00	ワイヤ,トリムメータエクステンション(L:6500)	1	

**6**

**FIG.521C**



**FIG.521C (3-C-8) オプション:ハーネス(DF50A)**

見出番号	品番	品名	使用個数	備考
1-1	36620-93J10	ワイヤアッシ,リモコンエクステンション (L:2000)	1	L:2000
1-2	36620-93J40	ワイヤアッシ,リモコンエクステンション (L:3000)	1	L:3000
2	36620-93J30	ワイヤアッシ,リモコン(L:2000)	1	L:2000
3	38500-93J00	ブザーアッシ,ウォーニング	1	
4-1	36620-93J02	ワイヤアッシ,リモートコントロール	1	L:5000
4-2	36620-93J52	ワイヤアッシ,リモートコントロール	1	L:3500
4-3	36620-93J62	ワイヤアッシ,リモートコントロール	1	L:6500
5	09481-10501	・フューズ(10A)	1	
6	36990-87D00	ターミナル/スリーブセット	1	
7	36682-92E00	ワイヤ,トリムメータエクステンション (L:6500)	1	

FIG.521D

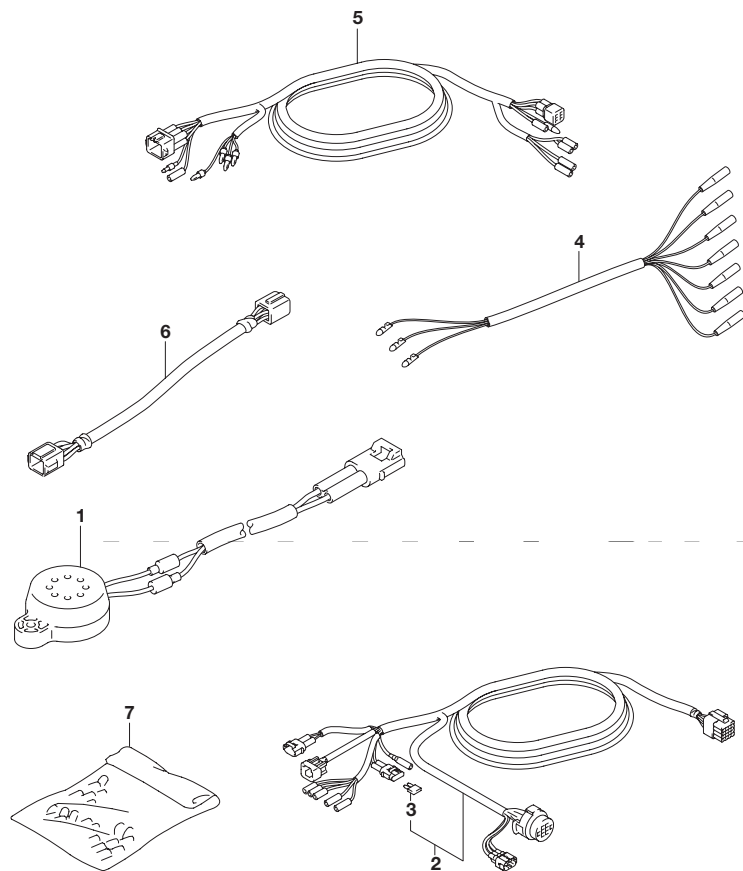
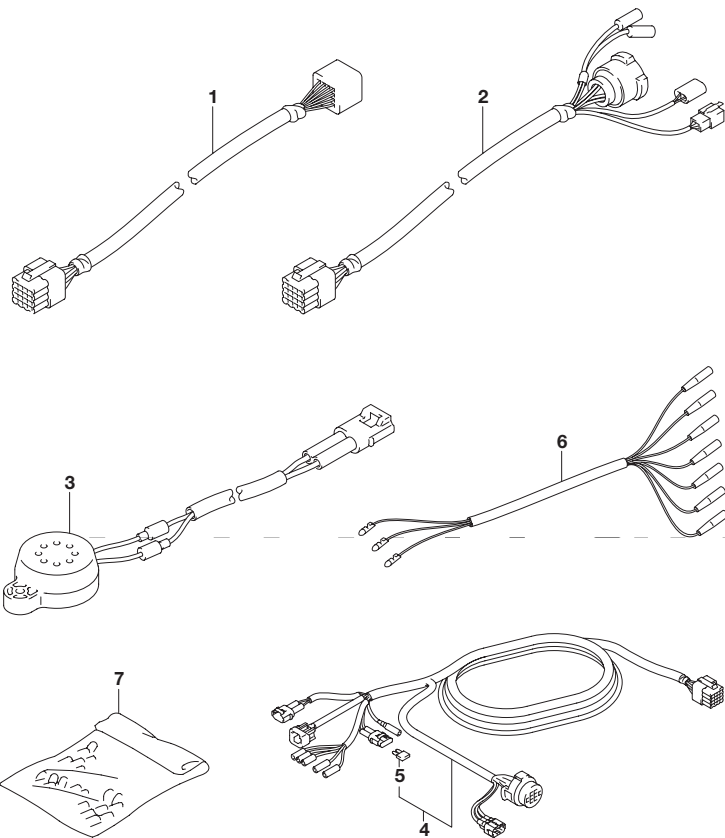


FIG.521D (3-C-9) オプション:ハーネス(DF50AQH)

見出番号	品番	品名	使用個数	備考
1	38500-93J00	ブザーアッシ,ウォーニング	1	
2-1	36620-93J02	ワイヤアッシ,リモートコントロール	1	L:5000
2-2	36620-93J52	ワイヤアッシ,リモートコントロール	1	L:3500
2-3	36620-93J62	ワイヤアッシ,リモートコントロール	1	L:6500
3	09481-10501	・フェーズ(10A)	1	
4	36990-87D00	ターミナルスリーブセット	1	
5	36630-92E00	ワイヤアッシ,インストールメント	1	
6	36660-94480	ワイヤ,センサーエクステンション(L:2000)	1	
7	36682-92E00	ワイヤ,トリムメータエクステンション(L:6500)	1	

6

**FIG.521E**



**FIG.521E (3-C-10) オプション:ハーネス(DF60A)**

見出番号	品番	品名	使用個数	備考
1-1	36620-93J10	ワイヤアッシ,リモコンエクステンション (L:2000)	1	L:2000
1-2	36620-93J40	ワイヤアッシ,リモコンエクステンション (L:3000)	1	L:3000
2	36620-93J30	ワイヤアッシ,リモコン(L:2000)	1	L:2000
3	38500-93J00	ブザーアッシ,ウォーニング	1	
4-1	36620-93J02	ワイヤアッシ,リモートコントロール	1	L:5000
4-2	36620-93J52	ワイヤアッシ,リモートコントロール	1	L:3500
4-3	36620-93J62	ワイヤアッシ,リモートコントロール	1	L:6500
5	09481-10501	・フューズ(10A)	1	
6	36990-87D00	ターミナル/スリーブセット	1	
7	36682-92E00	ワイヤ,トリムメータエクステンション (L:6500)	1	

FIG.521F

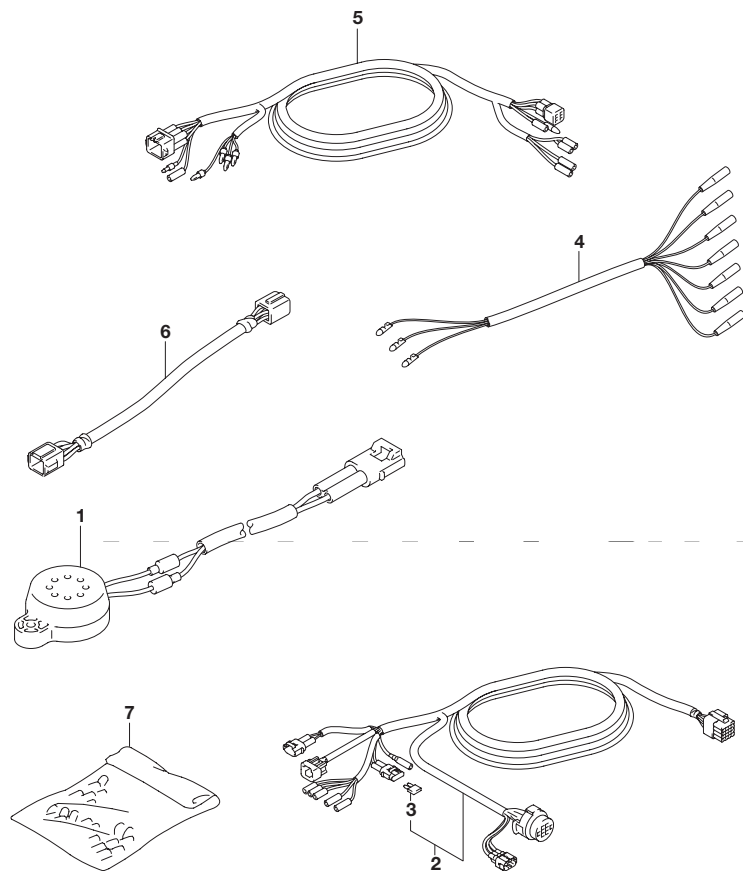


FIG.521F (3-C-11) オプション:ハーネス(DF60AQH)

見出番号	品番	品名	使用個数	備考
1	38500-93J00	ブザーアッシ,ウォーニング	1	
2-1	36620-93J02	ワイヤアッシ,リモートコントロール	1	L:5000
2-2	36620-93J52	ワイヤアッシ,リモートコントロール	1	L:3500
2-3	36620-93J62	ワイヤアッシ,リモートコントロール	1	L:6500
3	09481-10501	・フューズ(10A)	1	
4	36990-87D00	ターミナルスリーブセット	1	
5	36630-92E00	ワイヤアッシ,インストールメント	1	
6	36660-94480	ワイヤ,センダーエクステンション(L:2000)	1	
7	36682-92E00	ワイヤ,トリムメータエクステンション(L:6500)	1	

6

FIG.521G

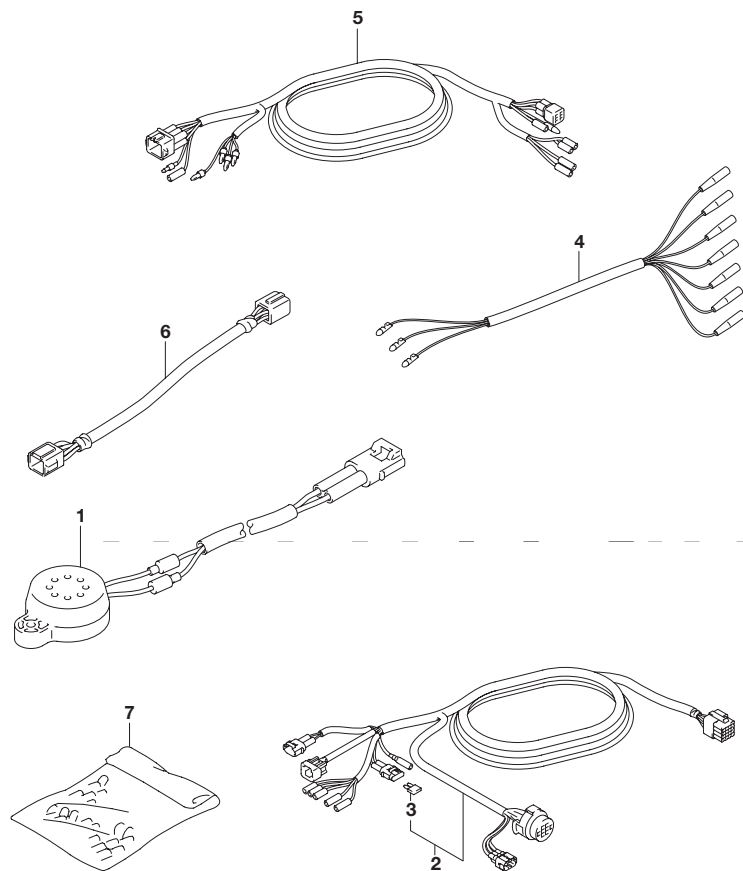
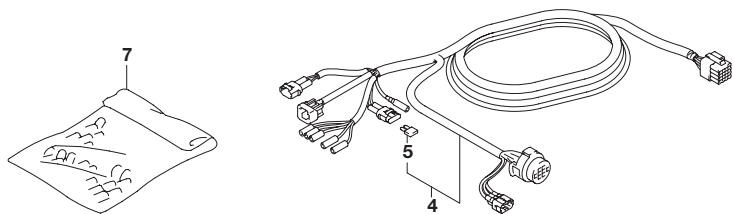
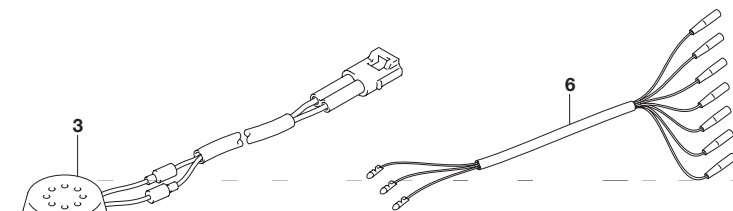
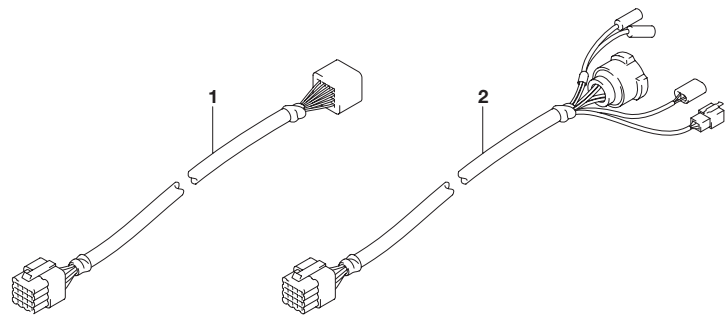


FIG.521G (3-C-12) オプション:ハーネス(DF60ATH)

見出番号	品番	品名	使用個数	備考
1	38500-93J00	ブザーアッシ,ウォーニング	1	
2-1	36620-93J02	ワイヤアッシ,リモートコントロール	1	L:5000
2-2	36620-93J52	ワイヤアッシ,リモートコントロール	1	L:3500
2-3	36620-93J62	ワイヤアッシ,リモートコントロール	1	L:6500
3	09481-10501	・フェーズ(10A)	1	
4	36990-87D00	ターミナルスリーブセット	1	
5	36630-92E00	ワイヤアッシ,インストールメント	1	
6	36660-94480	ワイヤ,センサーエクステンション(L:2000)	1	
7	36682-92E00	ワイヤ,トリムメータエクステンション(L:6500)	1	



**FIG.521H**



**FIG.521H (3-C-13) オプション:ハーネス(DF60AVT)**

見出番号	品番	品名	使用個数	備考
1-1	36620-93J10	ワイヤアッシ,リモコンエクステンション (L:2000)	1	L:2000
1-2	36620-93J40	ワイヤアッシ,リモコンエクステンション (L:3000)	1	L:3000
2	36620-93J30	ワイヤアッシ,リモコン(L:2000)	1	L:2000
3	38500-93J00	プザ-アッシ,ウォ-ニング	1	
4-1	36620-93J02	ワイヤアッシ,リモ-トコントロール	1	L:5000
4-2	36620-93J52	ワイヤアッシ,リモ-トコントロール	1	L:3500
4-3	36620-93J62	ワイヤアッシ,リモ-トコントロール	1	L:6500
5	09481-10501	・フューズ(10A)	1	
6	36990-87D00	ターミナル/スリーブセット	1	
7	36682-92E00	ワイヤ,トリムメ-タエクステンション (L:6500)	1	

**6**

FIG.521J

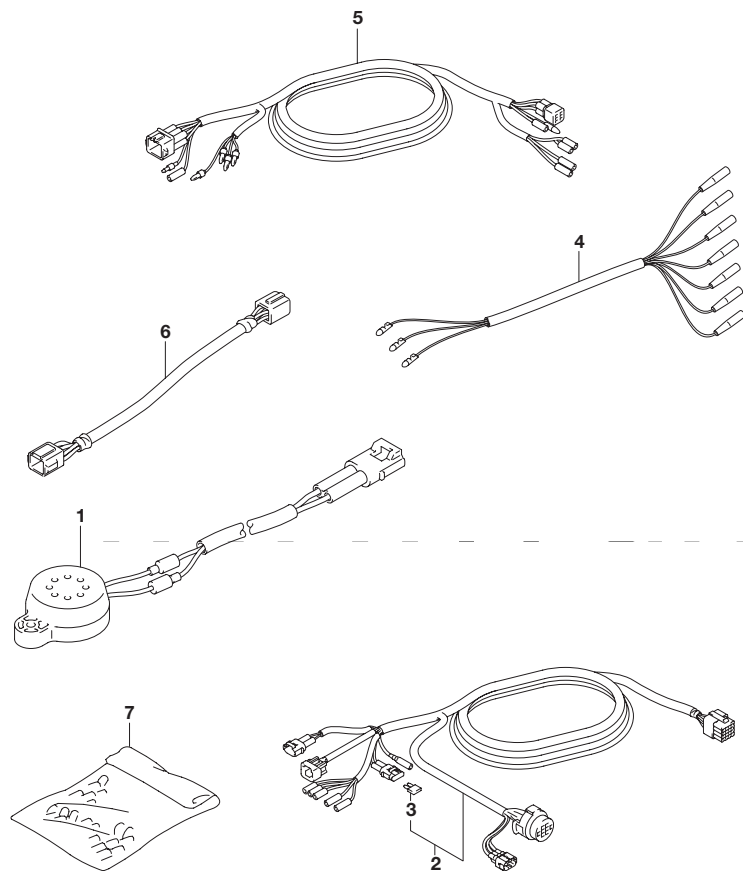


FIG.521J (3-C-14) オプション:ハーネス(DF60AVTH)

見出番号	品番	品名	使用個数	備考
1	38500-93J00	ブザーアッシ,ウォーニング	1	
2-1	36620-93J02	ワイヤアッシ,リモートコントロール	1	L:5000
2-2	36620-93J52	ワイヤアッシ,リモートコントロール	1	L:3500
2-3	36620-93J62	ワイヤアッシ,リモートコントロール	1	L:6500
3	09481-10501	・フューズ(10A)	1	
4	36990-87D00	ターミナルスリーブセット	1	
5	36630-92E00	ワイヤアッシ,インストルメント	1	
6	36660-94480	ワイヤ,センダーエクステンション(L:2000)	1	
7	36682-92E00	ワイヤ,トリムメータエクステンション(L:6500)	1	

FIG.530A

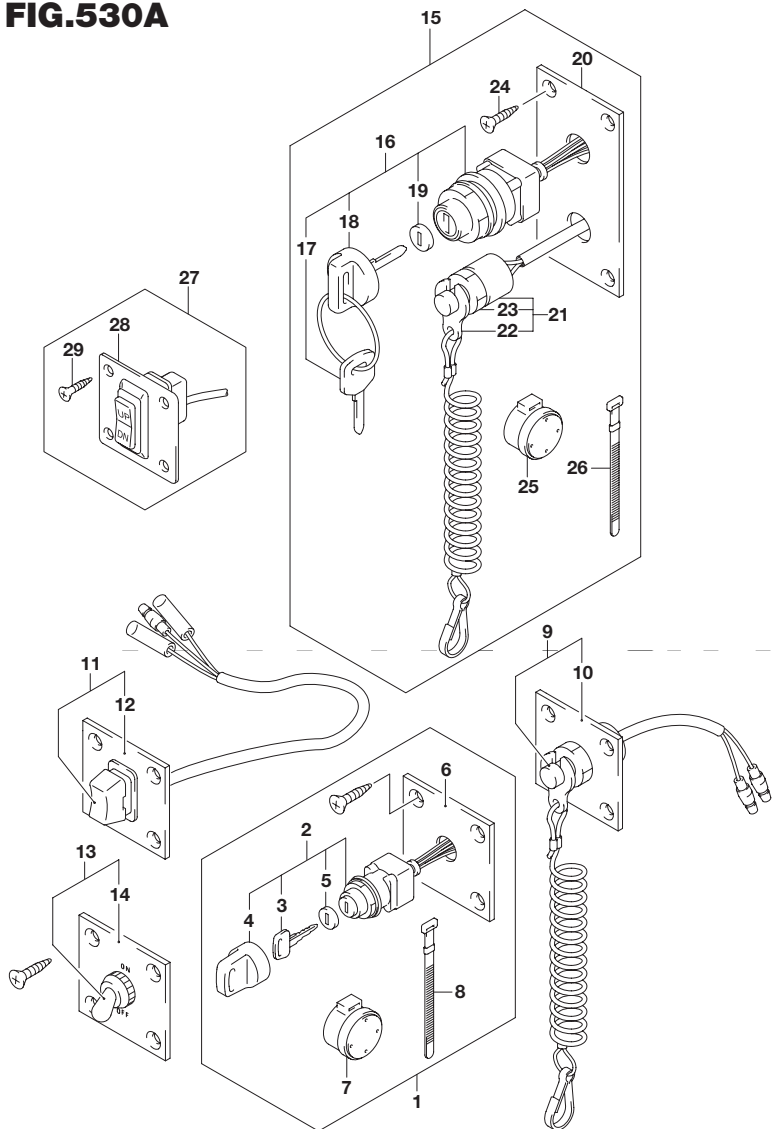


FIG.530A (3-C-15) オプション:スイッチ(DF40A)

見出番号	品番	品名	使用個数	備考
1	37100-96J00	パネルアッシ,イグニッションスイッチ	1	
2	37110-93J01	・スイッチアッシ,イグニッション	1	
3-1	37141-99E00	・・キー(931)	2	
3-2	37141-99E10	・・キー(932)	2	
3-3	37141-99E20	・・キー(933)	2	
3-4	37141-99E30	・・キー(934)	2	
3-5	37141-99E40	・・キー(935)	2	
3-6	37141-99E50	・・キー(936)	2	
3-7	37141-99E60	・・キー(937)	2	
3-8	37141-99E70	・・キー(938)	2	
3-9	37141-99E80	・・キー(939)	2	
3-10	37141-99E90	・・キー(940)	2	
3-11	37141-99EA0	・・キー(941)	2	
3-12	37141-99EB0	・・キー(942)	2	
4	37143-99E00	・・キャップ,キー	1	
5	37149-93J00	・・キャップ,シリンダボデー	1	
6	37139-99E00	・パネル,イグニッションスイッチ	1	
7	38500-93J90	・ブザー,ウォーニング	1	
8	09407-08401	・クランプ(L:80)	1	
9	37803-93J04	パネルアッシ,エマジエンシスイッチ	1	
10	37825-99E00	・パネル,エマジエンシストップスイッチ	1	
11	37805-93J00	パネルアッシ,PTTスイッチ	1	
12	37855-99E00	・パネル,PTTスイッチ	1	
13	37210-93J00	パネルアッシ,ライティングスイッチ	1	
14	37212-93J00	・パネル,ライティングスイッチ	1	
15	37100-96J24	パネルアッシ,エンジンスイッチ	1	

6

FIG.530A

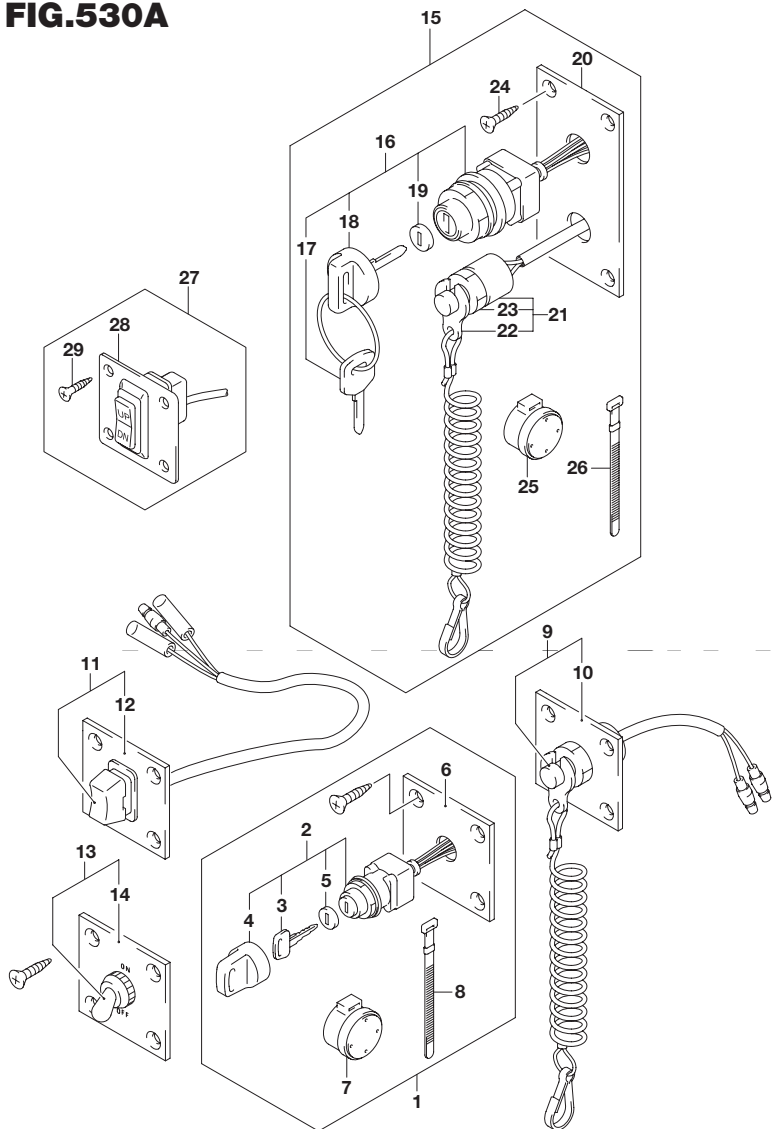


FIG.530A (3-D-2) オプション:スイッチ(DF40A)

見出番号	品番	品名	使用個数	備考
16	37110-93J01	・スイッチアッシ,イグニッション	1	
17-1	37141-99E00	・キー(931)	2	
17-2	37141-99E10	・キー(932)	2	
17-3	37141-99E20	・キー(933)	2	
17-4	37141-99E30	・キー(934)	2	
17-5	37141-99E40	・キー(935)	2	
17-6	37141-99E50	・キー(936)	2	
17-7	37141-99E60	・キー(937)	2	
17-8	37141-99E70	・キー(938)	2	
17-9	37141-99E80	・キー(939)	2	
17-10	37141-99E90	・キー(940)	2	
17-11	37141-99EA0	・キー(941)	2	
17-12	37141-99EB0	・キー(942)	2	
18	37143-99E00	・キャップ,キー	1	
19	37149-93J00	・キャップ,シリンダボデー	1	
20	37139-99E20	・パネル,イグニッションスイッチ	1	
21	37820-93J04	・スイッチアッシ,エマジエンシ	1	
22	37823-92E01	・プレートアッシ, エマジエンシスイッチロック	1	
23	37826-92J00	・ナット	1	
24	03121-0516A	・スクリュ	4	
25	38500-93J90	・ブザー,ウォーニング	1	
26	09407-08401	・クランプ(L:80)	1	
27	37860-87L00	パネルアッシ, トローリングコントロールスイッチ	1	
28	37862-87L00	・パネル	1	
29	09131-05004	・タッピングスクリュウ	4	

FIG.530B

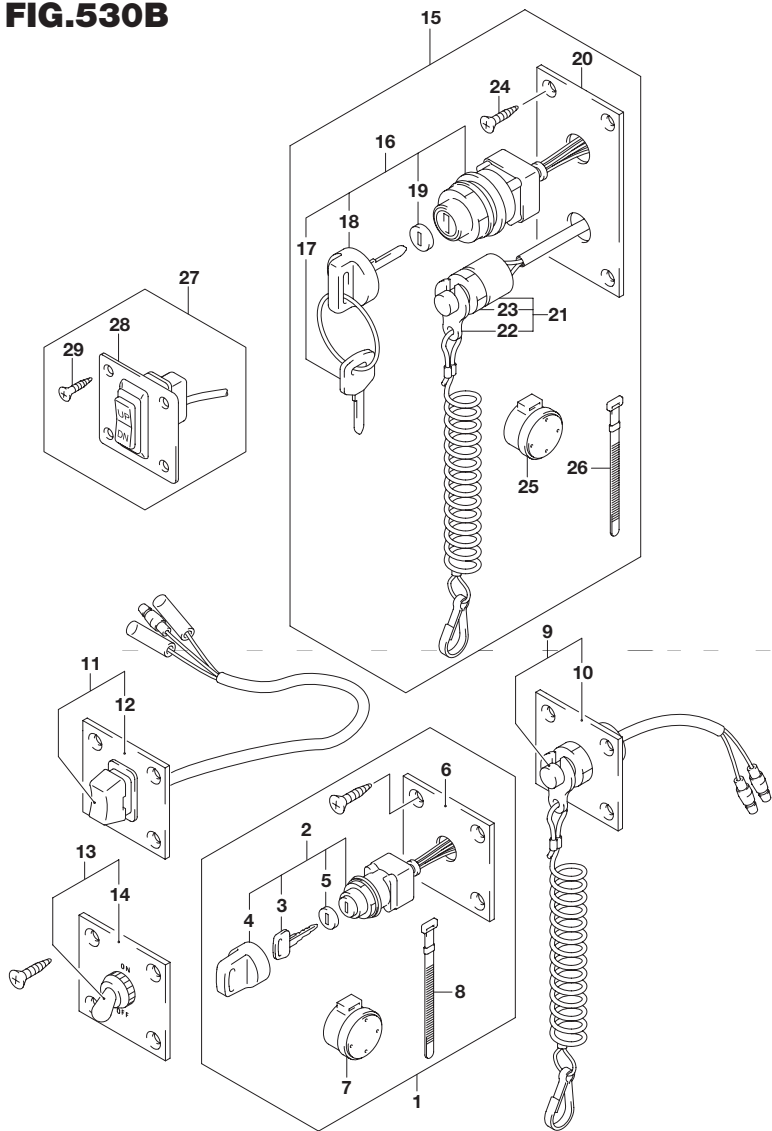


FIG.530B (3-D-3) オプション:スイッチ(DF50A)

見出番号	品番	品名	使用個数	備考
1	37100-96J00	パネルアッシ,イグニッションスイッチ	1	
2	37110-93J01	・スイッチアッシ,イグニッション	1	
3-1	37141-99E00	・・キー(931)	2	
3-2	37141-99E10	・・キー(932)	2	
3-3	37141-99E20	・・キー(933)	2	
3-4	37141-99E30	・・キー(934)	2	
3-5	37141-99E40	・・キー(935)	2	
3-6	37141-99E50	・・キー(936)	2	
3-7	37141-99E60	・・キー(937)	2	
3-8	37141-99E70	・・キー(938)	2	
3-9	37141-99E80	・・キー(939)	2	
3-10	37141-99E90	・・キー(940)	2	
3-11	37141-99EA0	・・キー(941)	2	
3-12	37141-99EB0	・・キー(942)	2	
4	37143-99E00	・・キャップ,キー	1	
5	37149-93J00	・・キャップ,シリンダボデー	1	
6	37139-99E00	・パネル,イグニッションスイッチ	1	
7	38500-93J90	・ブザー,ウォーニング	1	
8	09407-08401	・クランプ(L:80)	1	
9	37803-93J04	パネルアッシ,エマジエンシスイッチ	1	
10	37825-99E00	・パネル,エマジエンシストップスイッチ	1	
11	37805-93J00	パネルアッシ,PTTスイッチ	1	
12	37855-99E00	・パネル,PTTスイッチ	1	
13	37210-93J00	パネルアッシ,ライティングスイッチ	1	
14	37212-93J00	・パネル,ライティングスイッチ	1	
15	37100-96J24	パネルアッシ,エンジンスイッチ	1	

6

FIG.530B

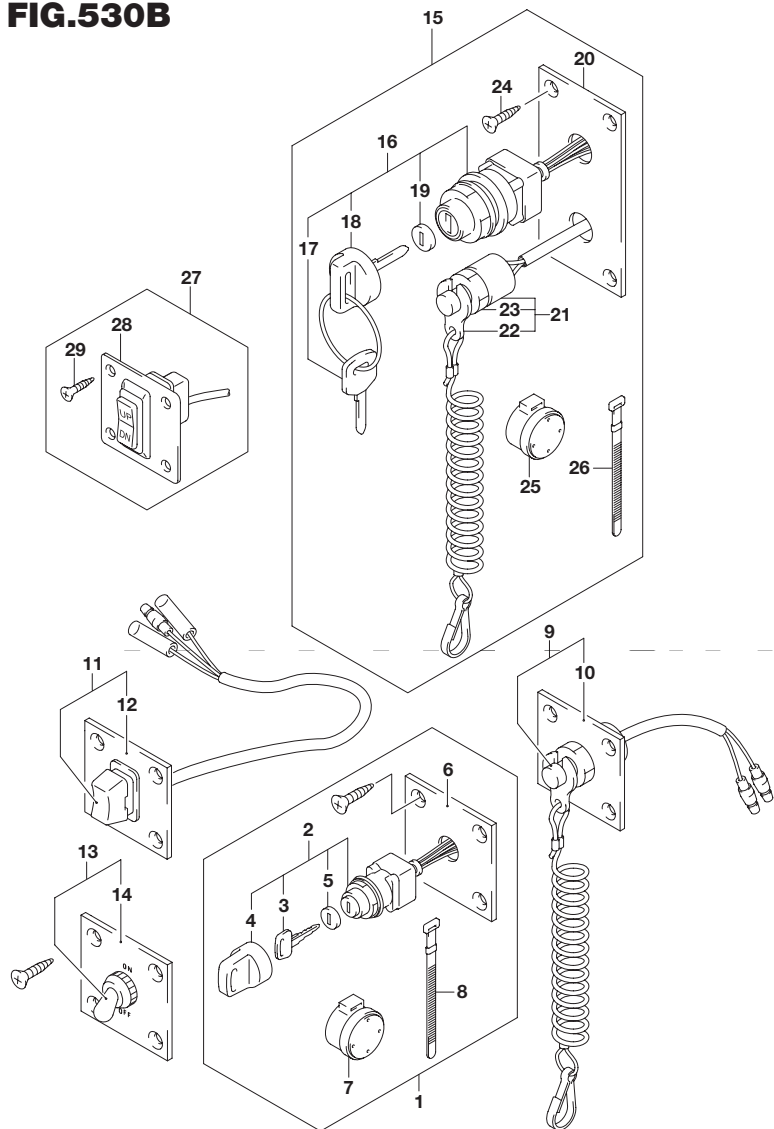


FIG.530B (3-D-4) オプション:スイッチ(DF50A)

見出番号	品番	品名	使用個数	備考
16	37110-93J01	・スイッチアッシ,イグニッション	1	
17-1	37141-99E00	・キー(931)	2	
17-2	37141-99E10	・キー(932)	2	
17-3	37141-99E20	・キー(933)	2	
17-4	37141-99E30	・キー(934)	2	
17-5	37141-99E40	・キー(935)	2	
17-6	37141-99E50	・キー(936)	2	
17-7	37141-99E60	・キー(937)	2	
17-8	37141-99E70	・キー(938)	2	
17-9	37141-99E80	・キー(939)	2	
17-10	37141-99E90	・キー(940)	2	
17-11	37141-99EA0	・キー(941)	2	
17-12	37141-99EB0	・キー(942)	2	
18	37143-99E00	・キャップ,キー	1	
19	37149-93J00	・キャップ,シリンダボデー	1	
20	37139-99E20	・パネル,イグニッションスイッチ	1	
21	37820-93J04	・スイッチアッシ,エマジエンシ	1	
22	37823-92E01	・プレートアッシ, エマジエンシスイッチロック	1	
23	37826-92J00	・ナット	1	
24	03121-0516A	・スクリュ	4	
25	38500-93J90	・ブザー,ウォーニング	1	
26	09407-08401	・クランプ(L:80)	1	
27	37860-87L00	パネルアッシ, トローリングコントロールスイッチ	1	
28	37862-87L00	・パネル	1	
29	09131-05004	・タッピングスクリュウ	4	

FIG.530C

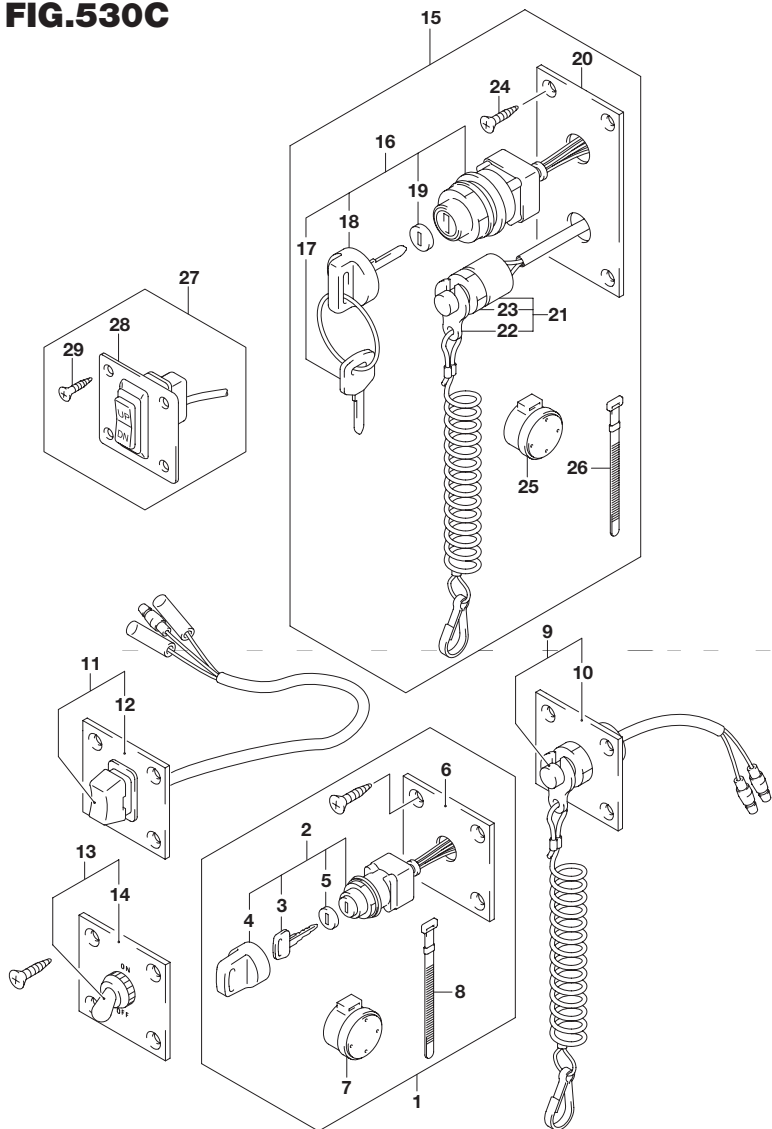


FIG.530C (3-D-5) オプション:スイッチ(DF60A)

見出番号	品番	品名	使用個数	備考
1	37100-96J00	パネルアッシ,イグニッションスイッチ	1	
2	37110-93J01	・スイッチアッシ,イグニッション	1	
3-1	37141-99E00	・・キー(931)	2	
3-2	37141-99E10	・・キー(932)	2	
3-3	37141-99E20	・・キー(933)	2	
3-4	37141-99E30	・・キー(934)	2	
3-5	37141-99E40	・・キー(935)	2	
3-6	37141-99E50	・・キー(936)	2	
3-7	37141-99E60	・・キー(937)	2	
3-8	37141-99E70	・・キー(938)	2	
3-9	37141-99E80	・・キー(939)	2	
3-10	37141-99E90	・・キー(940)	2	
3-11	37141-99EA0	・・キー(941)	2	
3-12	37141-99EB0	・・キー(942)	2	
4	37143-99E00	・・キャップ,キー	1	
5	37149-93J00	・・キャップ,シリンダボデー	1	
6	37139-99E00	・パネル,イグニッションスイッチ	1	
7	38500-93J90	・ブザー,ウォーニング	1	
8	09407-08401	・クランプ(L:80)	1	
9	37803-93J04	パネルアッシ,エマジエンシスイッチ	1	
10	37825-99E00	・パネル,エマジエンシストップスイッチ	1	
11	37805-93J00	パネルアッシ,PTTスイッチ	1	
12	37855-99E00	・パネル,PTTスイッチ	1	
13	37210-93J00	パネルアッシ,ライティングスイッチ	1	
14	37212-93J00	・パネル,ライティングスイッチ	1	
15	37100-96J24	パネルアッシ,エンジンスイッチ	1	

6

FIG.530C

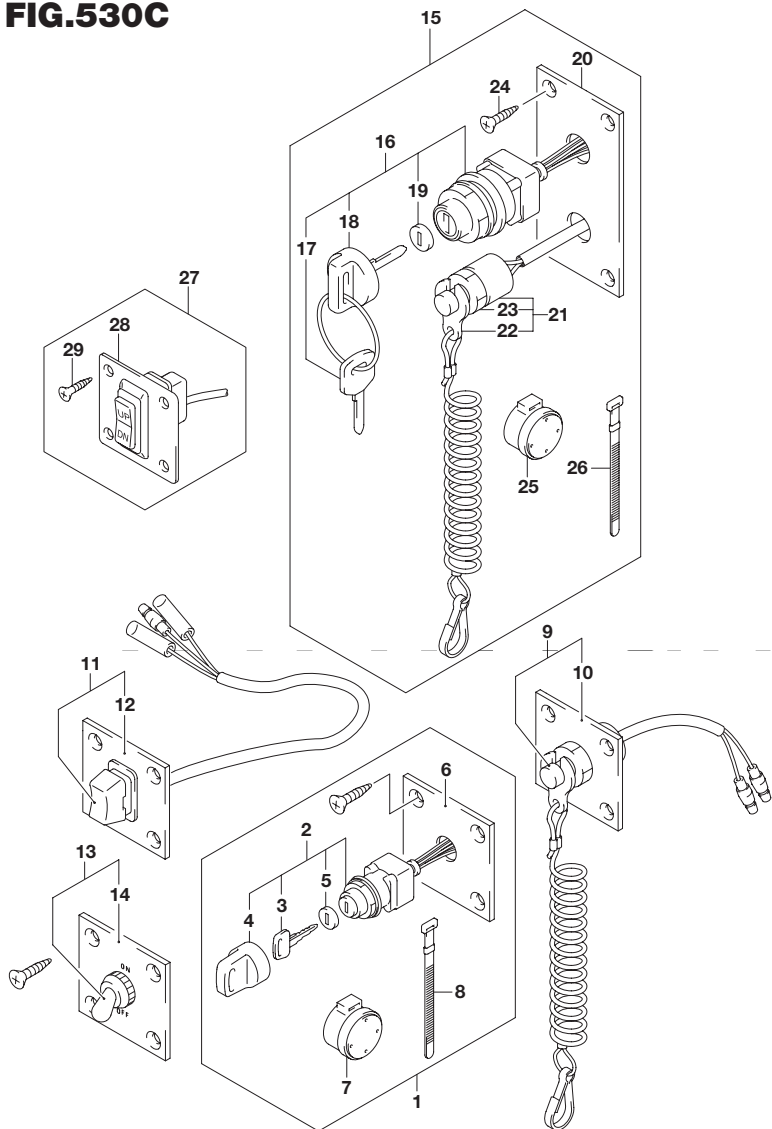


FIG.530C (3-D-6) オプション:スイッチ(DF60A)

見出番号	品番	品名	使用個数	備考
16	37110-93J01	・スイッチアッシ,イグニッション	1	
17-1	37141-99E00	・キー(931)	2	
17-2	37141-99E10	・キー(932)	2	
17-3	37141-99E20	・キー(933)	2	
17-4	37141-99E30	・キー(934)	2	
17-5	37141-99E40	・キー(935)	2	
17-6	37141-99E50	・キー(936)	2	
17-7	37141-99E60	・キー(937)	2	
17-8	37141-99E70	・キー(938)	2	
17-9	37141-99E80	・キー(939)	2	
17-10	37141-99E90	・キー(940)	2	
17-11	37141-99EA0	・キー(941)	2	
17-12	37141-99EB0	・キー(942)	2	
18	37143-99E00	・キャップ,キー	1	
19	37149-93J00	・キャップ,シリンダボデー	1	
20	37139-99E20	・パネル,イグニッションスイッチ	1	
21	37820-93J04	・スイッチアッシ,エマジエンシ	1	
22	37823-92E01	・プレートアッシ, エマジエンシスイッチロック	1	
23	37826-92J00	・ナット	1	
24	03121-0516A	・スクリュ	4	
25	38500-93J90	・ブザー,ウォーニング	1	
26	09407-08401	・クランプ(L:80)	1	
27	37860-87L00	パネルアッシ, トローリングコントロールスイッチ	1	
28	37862-87L00	・パネル	1	
29	09131-05004	・タッピングスクリュウ	4	



FIG.530D

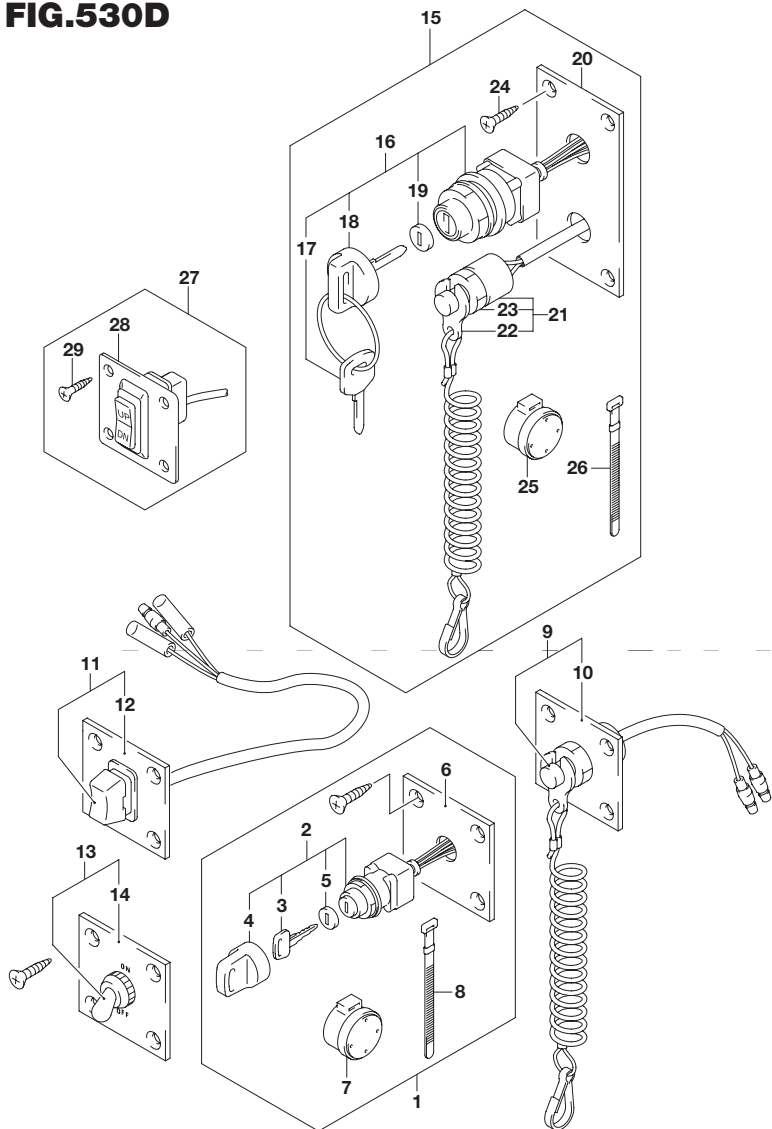


FIG.530D (3-D-7) オプション:スイッチ(DF60AVT)

見出番号	品番	品名	使用個数	備考
1	37100-96J00	パネルアッシ,イグニッションスイッチ	1	
2	37110-93J01	・スイッチアッシ,イグニッション	1	
3-1	37141-99E00	・・キー(931)	2	
3-2	37141-99E10	・・キー(932)	2	
3-3	37141-99E20	・・キー(933)	2	
3-4	37141-99E30	・・キー(934)	2	
3-5	37141-99E40	・・キー(935)	2	
3-6	37141-99E50	・・キー(936)	2	
3-7	37141-99E60	・・キー(937)	2	
3-8	37141-99E70	・・キー(938)	2	
3-9	37141-99E80	・・キー(939)	2	
3-10	37141-99E90	・・キー(940)	2	
3-11	37141-99EA0	・・キー(941)	2	
3-12	37141-99EB0	・・キー(942)	2	
4	37143-99E00	・・キャップ,キー	1	
5	37149-93J00	・・キャップ,シリンダボデー	1	
6	37139-99E00	・パネル,イグニッションスイッチ	1	
7	38500-93J90	・ブザー,ウォーニング	1	
8	09407-08401	・クランプ(L:80)	1	
9	37803-93J04	パネルアッシ,エマジエンシスイッチ	1	
10	37825-99E00	・パネル,エマジエンシストップスイッチ	1	
11	37805-93J00	パネルアッシ,PTTスイッチ	1	
12	37855-99E00	・パネル,PTTスイッチ	1	
13	37210-93J00	パネルアッシ,ライティングスイッチ	1	
14	37212-93J00	・パネル,ライティングスイッチ	1	
15	37100-96J24	パネルアッシ,エンジンスイッチ	1	

6

FIG.530D

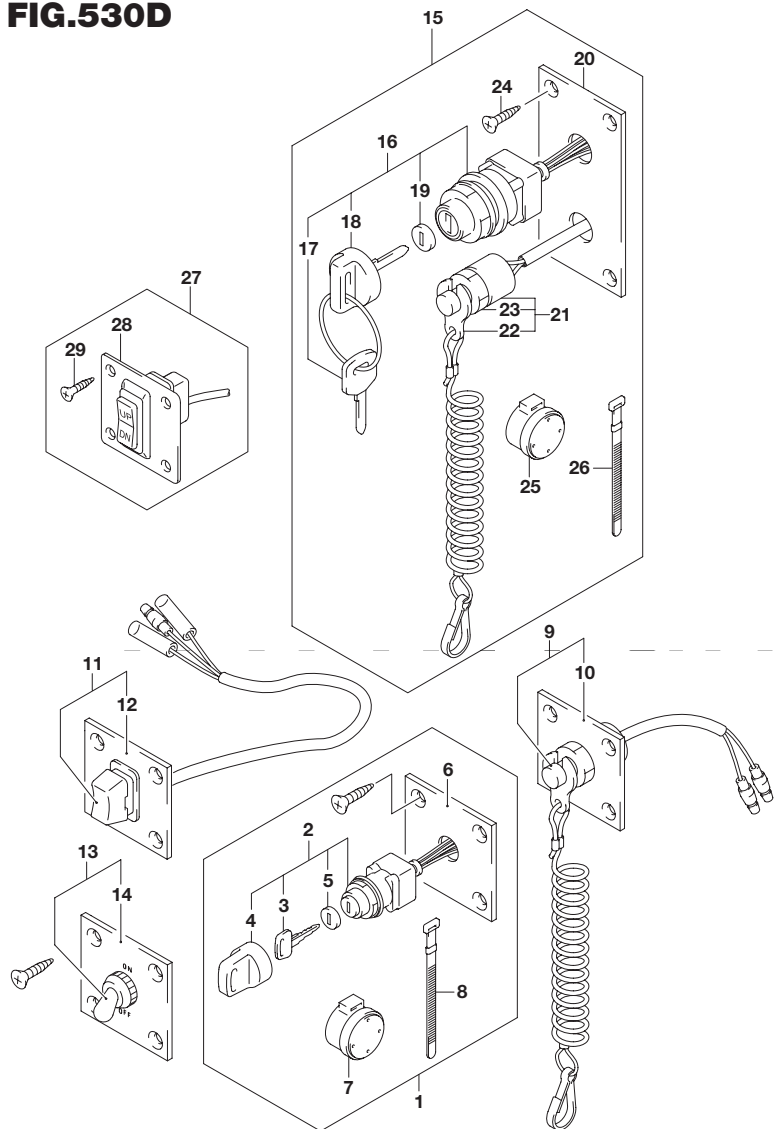


FIG.530D (3-D-8) オプション:スイッチ(DF60AVT)

見出番号	品番	品名	使用個数	備考
16	37110-93J01	・スイッチアッシ,イグニッション	1	
17-1	37141-99E00	・キー(931)	2	
17-2	37141-99E10	・キー(932)	2	
17-3	37141-99E20	・キー(933)	2	
17-4	37141-99E30	・キー(934)	2	
17-5	37141-99E40	・キー(935)	2	
17-6	37141-99E50	・キー(936)	2	
17-7	37141-99E60	・キー(937)	2	
17-8	37141-99E70	・キー(938)	2	
17-9	37141-99E80	・キー(939)	2	
17-10	37141-99E90	・キー(940)	2	
17-11	37141-99EA0	・キー(941)	2	
17-12	37141-99EB0	・キー(942)	2	
18	37143-99E00	・キャップ,キー	1	
19	37149-93J00	・キャップ,シリンダボデー	1	
20	37139-99E20	・パネル,イグニッションスイッチ	1	
21	37820-93J04	・スイッチアッシ,エマジエンシ	1	
22	37823-92E01	・プレートアッシ, エマジエンシスイッチロック	1	
23	37826-92J00	・ナット	1	
24	03121-0516A	・スクリュ	4	
25	38500-93J90	・ブザー,ウォーニング	1	
26	09407-08401	・クランプ(L:80)	1	
27	37860-87L00	パネルアッシ, トローリングコントロールスイッチ	1	
28	37862-87L00	・パネル	1	
29	09131-05004	・タッピングスクリュウ	4	

FIG.544A

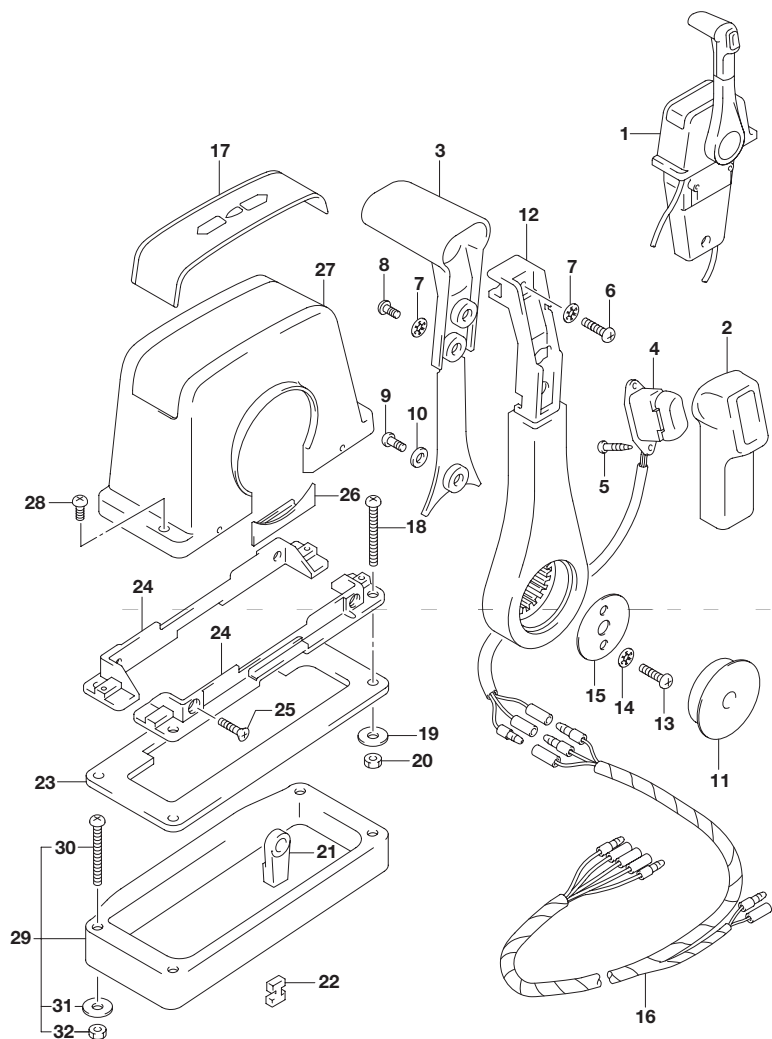
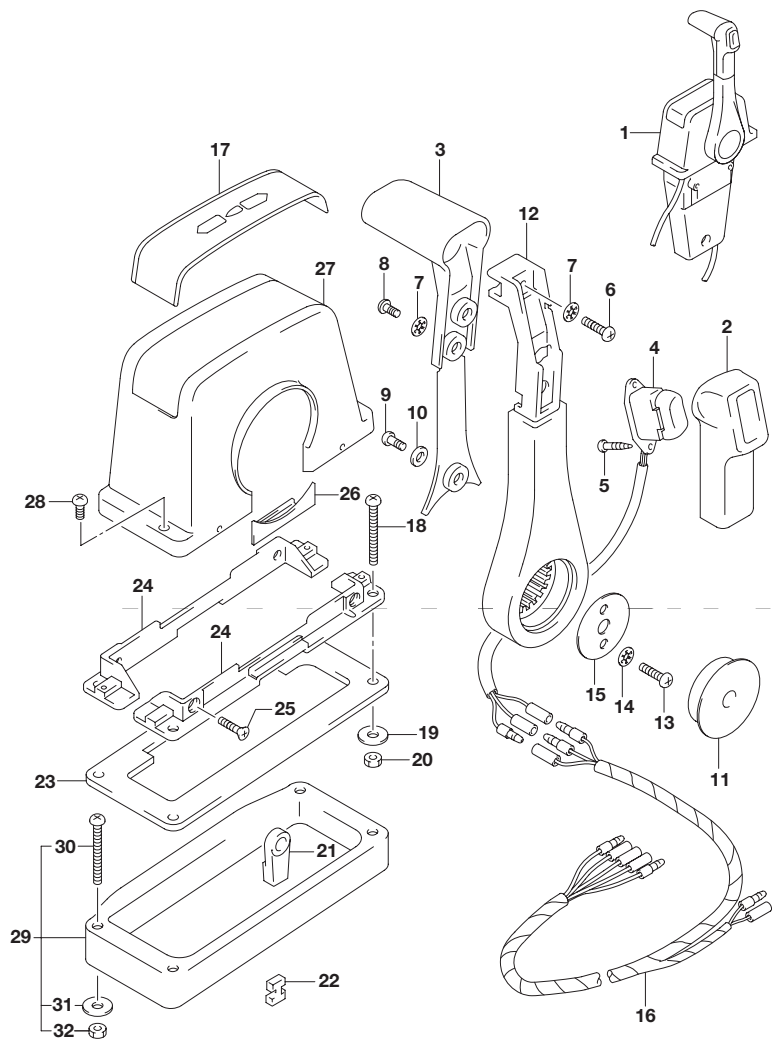


FIG.544A (3-D-9) オプション:リモートコントロール(SINGLE 1)(DF40A)

見出番号	品番	品名	使用個数	備考
1	67200-93J13	リモートコントロールアッシ,シングル	1	ブツシユ
2	67261-93J00	・グリップ,NO.1	1	
3	67263-93J00	・グリップ,NO.2	1	
4	37850-93J10	・スイッチアッシ,PTT	1	
5	67295-92E10	・スクリユ	2	
6	67296-88D10	・スクリユ(5X16)	1	
7	67288-92E20	・ワッシャ	3	
8	67295-92E00	・スクリユ	2	
9	67296-92E70	・スクリユ	1	
10	67288-92E40	・ワッシャ	1	
11	67257-92E00	・キャップ,レバー	1	
12	67251-93J00	・レバー,ハンドル	1	
13	67296-92E60	・スクリユ	2	
14	67288-92E30	・ワッシャ	2	
15	67253-92E00	・ワッシャ	1	
16	36890-93J00	・ワイヤ,ニュートラル/PTTスイッチ	1	
17	67281-93J00	・デカール	1	
18	67296-92E30	・スクリユ	4	
19	09160-05024	・ワッシャ(5.5X16X1.5)	4	
20	67287-92E00	・ナット	4	
21	67275-95600	・エンド,ケーブル	2	
22	67273-95600	・スペーサ	1	
23	67273-92E00	・グロメット	1	
24	67274-92E00	・フランジ	2	
25	67296-95610	・スクリユ	4	
26	67271-92E00	・カバー	1	

6

**FIG.544A**



**FIG.544A (3-D-10) オプション:リモートコントロール(SINGLE 1)(DF40A)**

見出番号	品番	品名	使用個数	備考
27	67211-93J00	・カバー ボデー	1	
28	67296-92E70	・スクリュ	2	
29	67500-93J00	キット ,リモコンスペーサシングル	1	
30	09125-05135	・スクリュ(5X65)	4	
31	09160-05029	・ワッシャ(5.5X12X0.8)	4	
32	09140-05005	・ナット	4	

FIG.544B

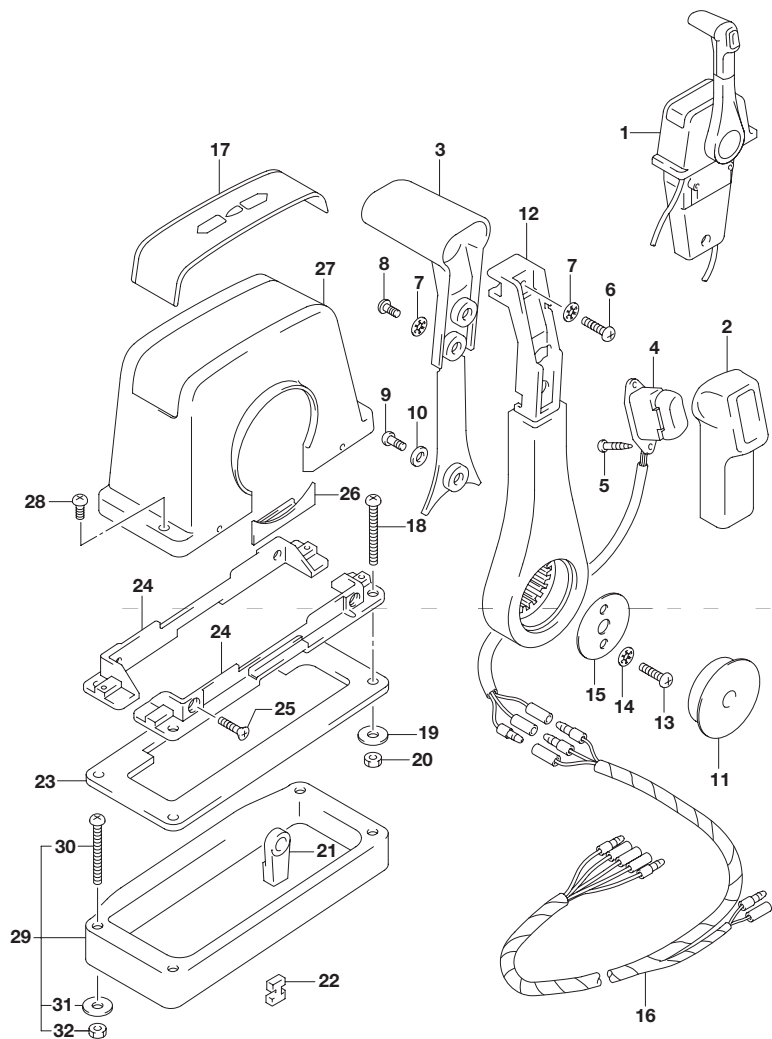
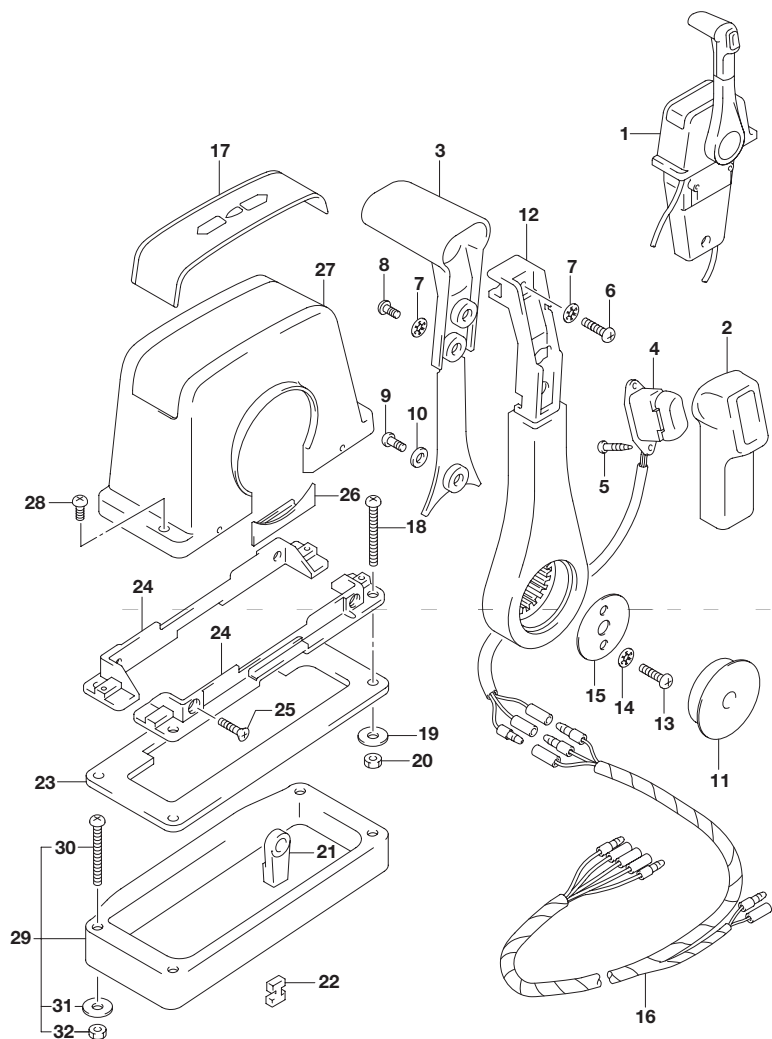


FIG.544B (3-D-11) オプション:リモートコントロール(SINGLE 1)(DF50A)

見出番号	品番	品名	使用個数	備考
1	67200-93J13	リモートコントロールアッシ,シングル	1	ブッシュ
2	67261-93J00	・グリップ,NO.1	1	
3	67263-93J00	・グリップ,NO.2	1	
4	37850-93J10	・スイッチアッシ,PTT	1	
5	67295-92E10	・スクリュ	2	
6	67296-88D10	・スクリュ(5X16)	1	
7	67288-92E20	・ワッシャ	3	
8	67295-92E00	・スクリュ	2	
9	67296-92E70	・スクリュ	1	
10	67288-92E40	・ワッシャ	1	
11	67257-92E00	・キャップ,レバー	1	
12	67251-93J00	・レバー,ハンドル	1	
13	67296-92E60	・スクリュ	2	
14	67288-92E30	・ワッシャ	2	
15	67253-92E00	・ワッシャ	1	
16	36890-93J00	・ワイヤ,ニュートラル/PTTスイッチ	1	
17	67281-93J00	・デカール	1	
18	67296-92E30	・スクリュ	4	
19	09160-05024	・ワッシャ(5.5X16X1.5)	4	
20	67287-92E00	・ナット	4	
21	67275-95600	・エンド,ケーブル	2	
22	67273-95600	・スペーサ	1	
23	67273-92E00	・グロメット	1	
24	67274-92E00	・フランジ	2	
25	67296-95610	・スクリュ	4	
26	67271-92E00	・カバー	1	

6

**FIG.544B**



**FIG.544B (3-D-12) オプション:リモートコントロール(SINGLE 1)(DF50A)**

見出番号	品番	品名	使用個数	備考
27	67211-93J00	・カバー ボデー	1	
28	67296-92E70	・スクリュ	2	
29	67500-93J00	キット ,リモコンスペーサシングル	1	
30	09125-05135	・スクリュ(5X65)	4	
31	09160-05029	・ワッシャ(5.5X12X0.8)	4	
32	09140-05005	・ナット	4	

FIG.544C

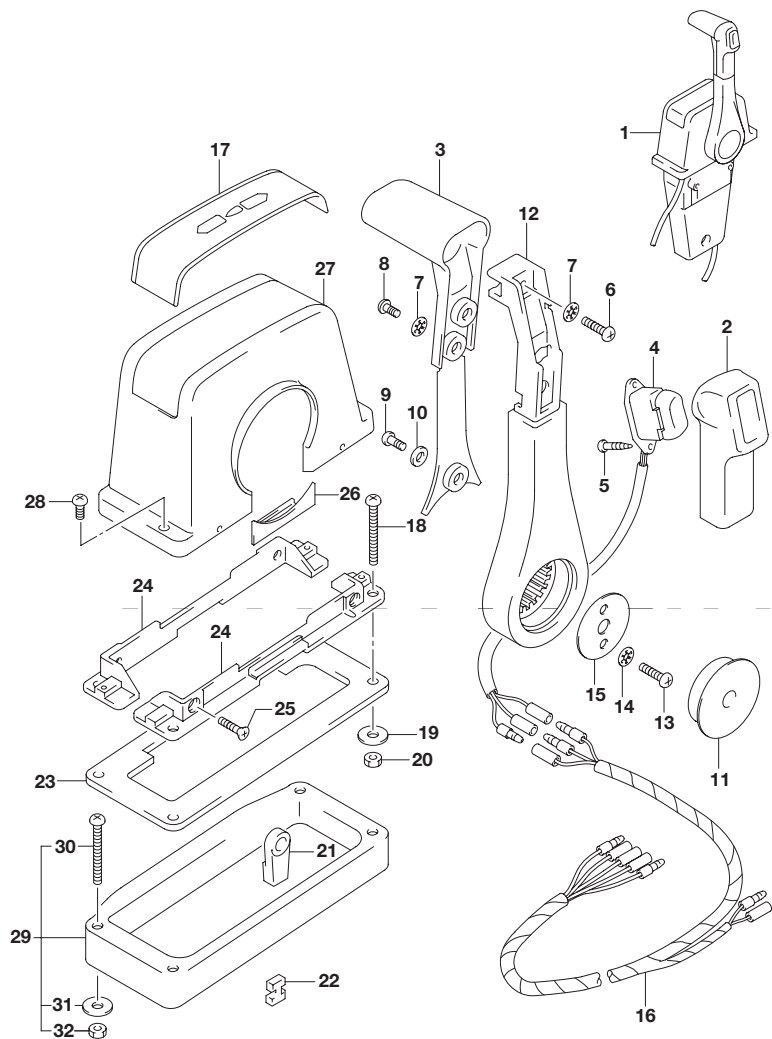
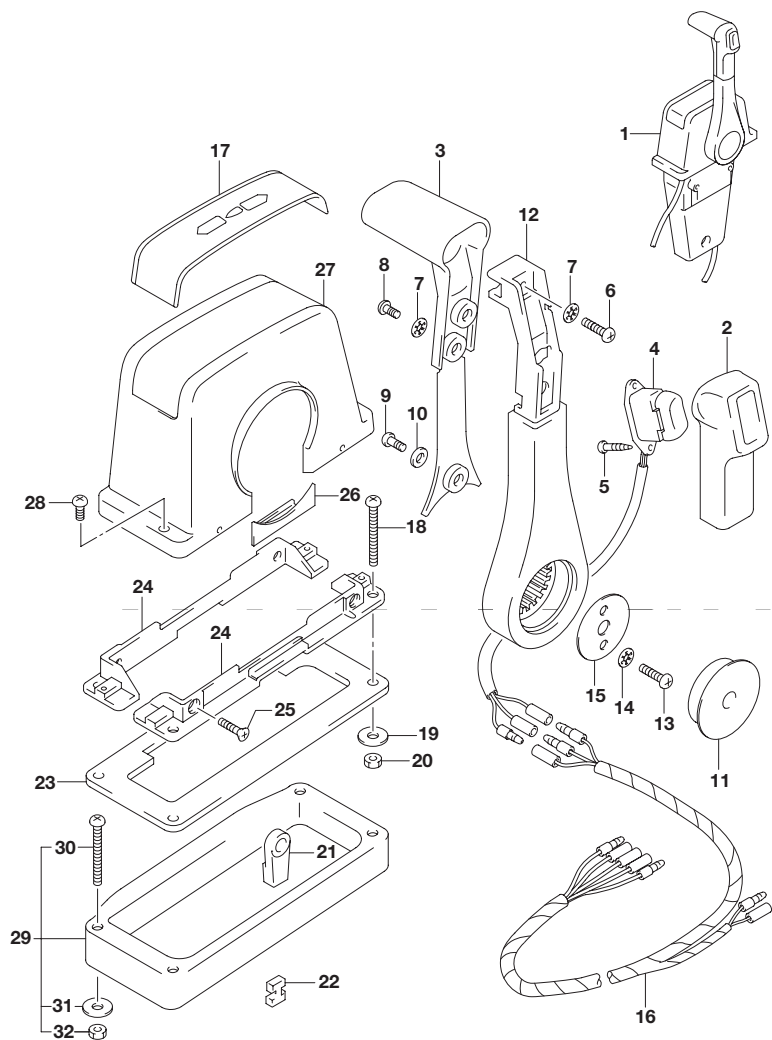


FIG.544C (3-D-13) オプション:リモートコントロール(SINGLE 1)(DF60A)

見出番号	品番	品名	使用個数	備考
1	67200-93J13	リモートコントロールアッシ,シングル	1	ブツシユ
2	67261-93J00	・グリップ,NO.1	1	
3	67263-93J00	・グリップ,NO.2	1	
4	37850-93J10	・スイッチアッシ,PTT	1	
5	67295-92E10	・スクリユ	2	
6	67296-88D10	・スクリユ(5X16)	1	
7	67288-92E20	・ワッシャ	3	
8	67295-92E00	・スクリユ	2	
9	67296-92E70	・スクリユ	1	
10	67288-92E40	・ワッシャ	1	
11	67257-92E00	・キャップ,レバー	1	
12	67251-93J00	・レバー,ハンドル	1	
13	67296-92E60	・スクリユ	2	
14	67288-92E30	・ワッシャ	2	
15	67253-92E00	・ワッシャ	1	
16	36890-93J00	・ワイヤ,ニュートラル/PTTスイッチ	1	
17	67281-93J00	・デカール	1	
18	67296-92E30	・スクリユ	4	
19	09160-05024	・ワッシャ(5.5X16X1.5)	4	
20	67287-92E00	・ナット	4	
21	67275-95600	・エンド,ケーブル	2	
22	67273-95600	・スペーサ	1	
23	67273-92E00	・グロメット	1	
24	67274-92E00	・フランジ	2	
25	67296-95610	・スクリユ	4	
26	67271-92E00	・カバー	1	

6

**FIG.544C**



**FIG.544C (3-D-14) オプション:リモートコントロール(SINGLE 1)(DF60A)**

見出番号	品番	品名	使用個数	備考
27	67211-93J00	・カバー ボデー	1	
28	67296-92E70	・スクリュ	2	
29	67500-93J00	キット ,リモコンスペーシング	1	
30	09125-05135	・スクリュ(5X65)	4	
31	09160-05029	・ワッシャ(5.5X12X0.8)	4	
32	09140-05005	・ナット	4	



FIG.544D

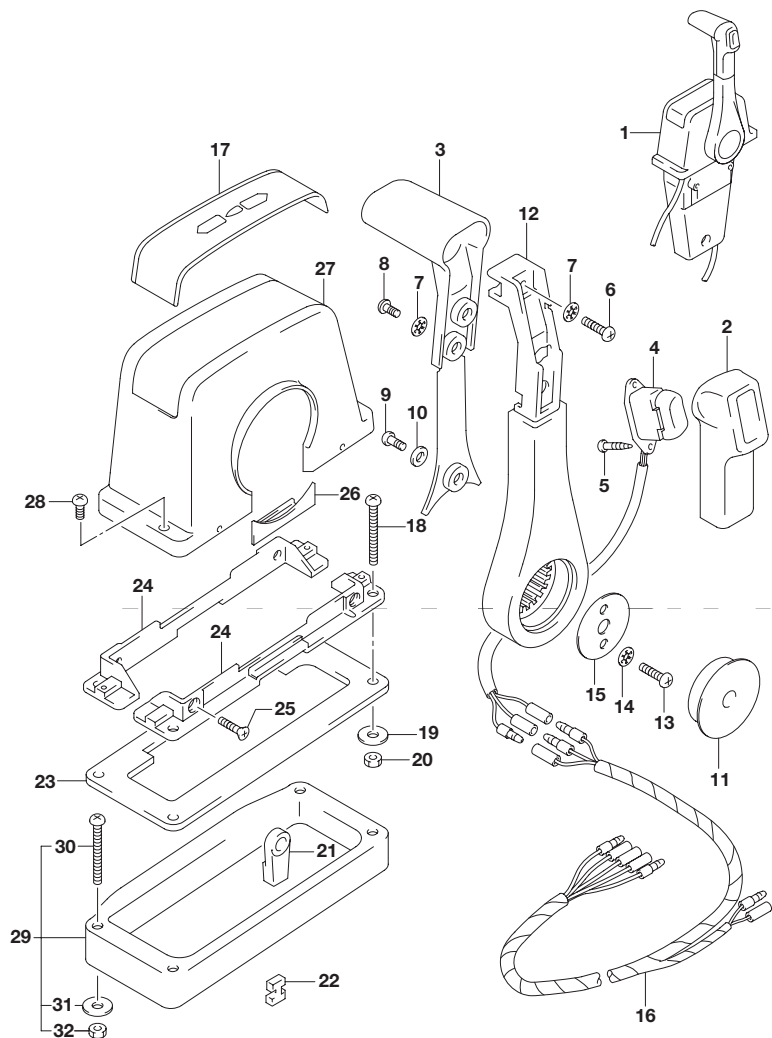
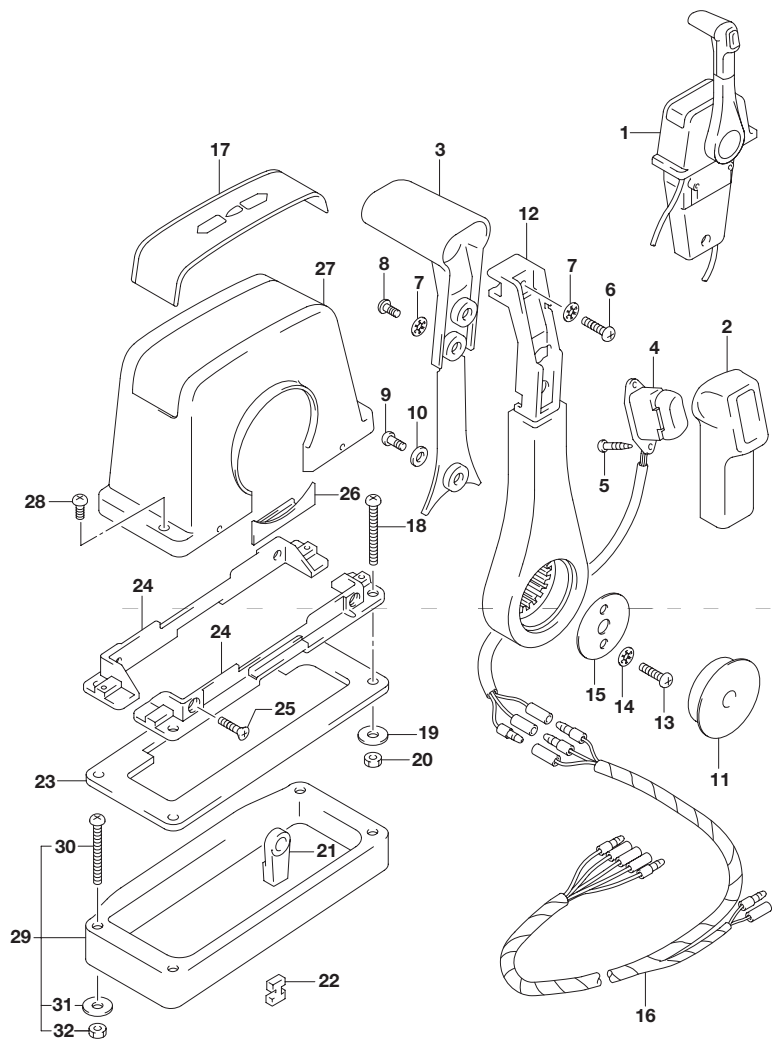


FIG.544D (3-D-15) オプション:リモートコントロール(SINGLE 1)(DF60AVT)

見出番号	品番	品名	使用個数	備考
1	67200-93J13	リモートコントロールアッシ,シングル	1	ブッシュ
2	67261-93J00	・グリップ,NO.1	1	
3	67263-93J00	・グリップ,NO.2	1	
4	37850-93J10	・スイッチアッシ,PTT	1	
5	67295-92E10	・スクリュ	2	
6	67296-88D10	・スクリュ(5X16)	1	
7	67288-92E20	・ワッシャ	3	
8	67295-92E00	・スクリュ	2	
9	67296-92E70	・スクリュ	1	
10	67288-92E40	・ワッシャ	1	
11	67257-92E00	・キャップ,レバー	1	
12	67251-93J00	・レバー,ハンドル	1	
13	67296-92E60	・スクリュ	2	
14	67288-92E30	・ワッシャ	2	
15	67253-92E00	・ワッシャ	1	
16	36890-93J00	・ワイヤ,ニュートラル/PTTスイッチ	1	
17	67281-93J00	・デカール	1	
18	67296-92E30	・スクリュ	4	
19	09160-05024	・ワッシャ(5.5X16X1.5)	4	
20	67287-92E00	・ナット	4	
21	67275-95600	・エンド,ケーブル	2	
22	67273-95600	・スペーサ	1	
23	67273-92E00	・グロメット	1	
24	67274-92E00	・フランジ	2	
25	67296-95610	・スクリュ	4	
26	67271-92E00	・カバー	1	

6

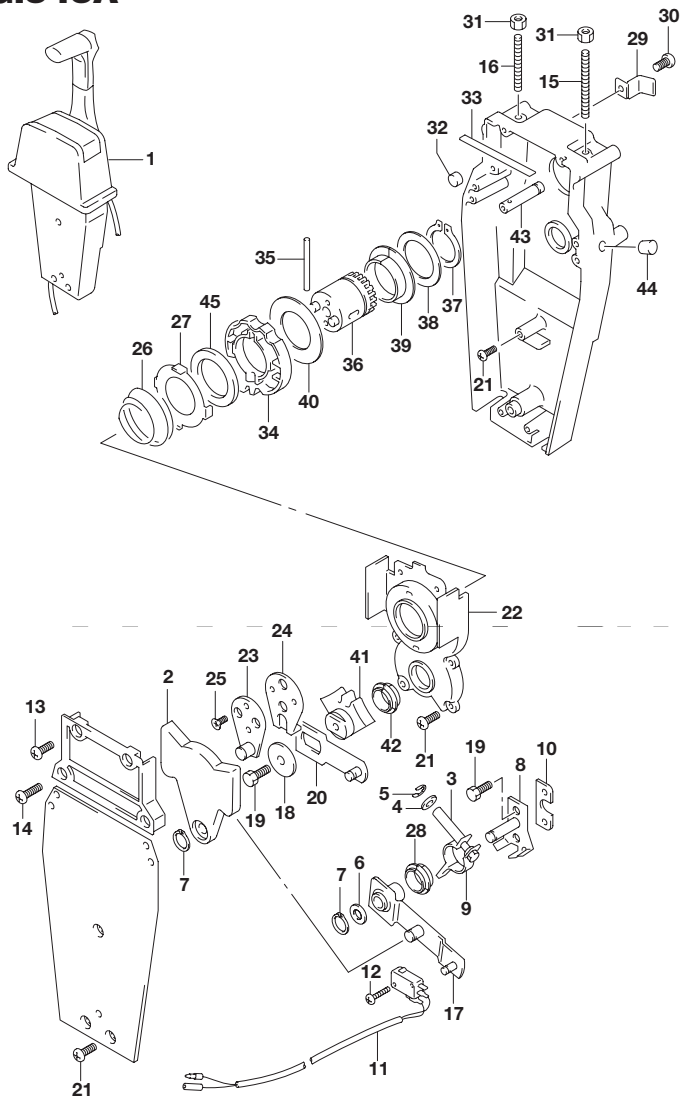
**FIG.544D**



**FIG.544D (3-E-2) オプション:リモートコントロール(SINGLE 1)(DF60AVT)**

見出番号	品番	品名	使用個数	備考
27	67211-93J00	・カバー ボデー	1	
28	67296-92E70	・スクリュ	2	
29	67500-93J00	キット ,リモコンスペーシング	1	
30	09125-05135	・スクリュ(5X65)	4	
31	09160-05029	・ワッシャ(5.5X12X0.8)	4	
32	09140-05005	・ナット	4	

**FIG.545A**

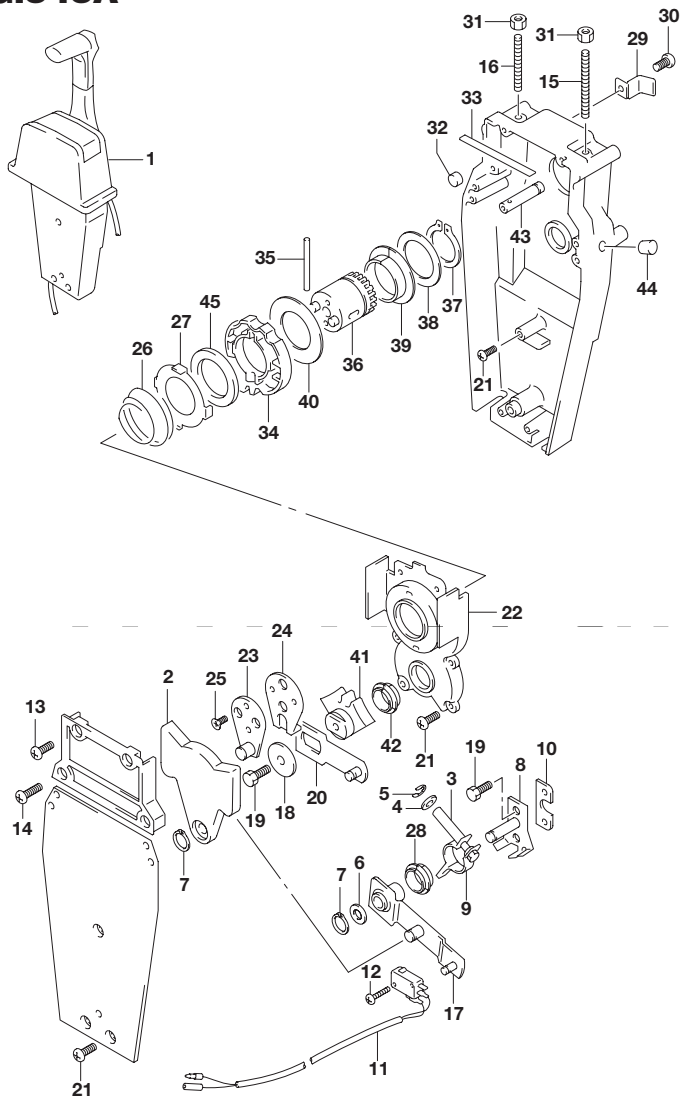


**FIG.545A (3-E-3) オプション:リモートコントロール(SINGLE 2)(DF40A)**

見出番号	品番	品名	使用個数	備考
1	67200-93J13	リモートコントロールアッシ,シングル	1	ブツシユ
2	67222-92E00	・プレート	1	
3	67223-92E00	・ブレーキアジャスト	1	
4	67288-92E00	・ワッシャ	1	
5	67292-94300	・Eリング	4	
6	67288-92E10	・ワッシャ	1	
7	67291-92E00	・リング,スナップ	2	
8	67221-92E00	・シフトアッシ	1	
9	67224-92E00	・ブレーキアームアッシ	1	
10	67294-92E00	・スペーサ	1	
11	37721-95500	・スイッチアッシ,ニュートラル	1	
12	67296-92E11	・スクリユ,ニュートラルスイッチ	2	
13	67296-88D10	・スクリユ(5X16)	2	
14	67296-92E20	・スクリユ(5X25)	2	
15	67226-92E00	・ボルト,ストッパフロント	1	
16	67226-92E10	・ボルト,ストッパリヤ	1	
17	67240-92E00	・スロットルアームアッシ	1	
18	67228-92E00	・ワッシャ	1	
19	67286-92E00	・ボルト(6X18)	3	
20	67230-92E00	・シフトアームアッシ	1	
21	09125-05042	・スクリユ(5X10)	9	
22	67234-92E00	・ケース,ギヤ	1	
23	67245-92E00	・レバーアッシ,スロットル	1	
24	67227-92E00	・ストッパ	1	
25	09126-06006	・スクリユ(6X20)	2	
26	67233-92E00	・スプリング	1	

6

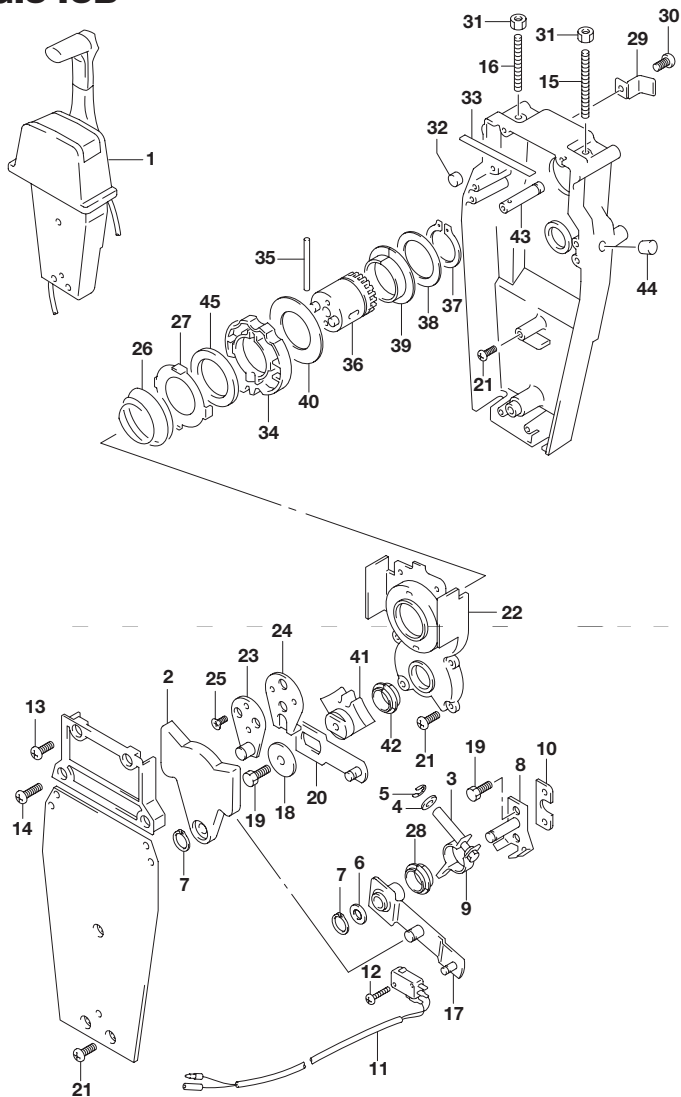
**FIG.545A**



**FIG.545A (3-E-4) オプション:リモートコントロール(SINGLE 2)(DF40A)**

見出番号	品番	品名	使用個数	備考
27	67235-92E00	・プレート,シフトロック	1	
28	67232-95620	・ブッシュ	1	
29	67269-92E00	・ブラケット	1	
30	67296-88D10	・スクリュ(5X16)	1	
31	09140-06020	・ナット	2	
32	67236-92E00	・ローラ	1	
33	67237-92E01	・スプリング	6	
34	67238-92E00	・ギヤ,ドライブ	1	
35	67239-92E00	・ピン	1	
36	67246-92E00	・シャフト,ドライブ	1	
37	67291-92E10	・リング,スナップ	1	
38	67253-92E10	・ワッシャ	1	
39	67252-92E10	・ブッシュ	1	
40	67253-95600	・ワッシャ	1	
41	67231-92E00	・ギヤ,シフト	1	
42	67232-95600	・ブッシュ	1	
43	67241-92E10	・ロッド,フリーアキュムレータ	1	
44	67243-92E00	・キャップ,ホール	1	
45	67239-92E10	・プレート,シフトピン	1	

**FIG.545B**

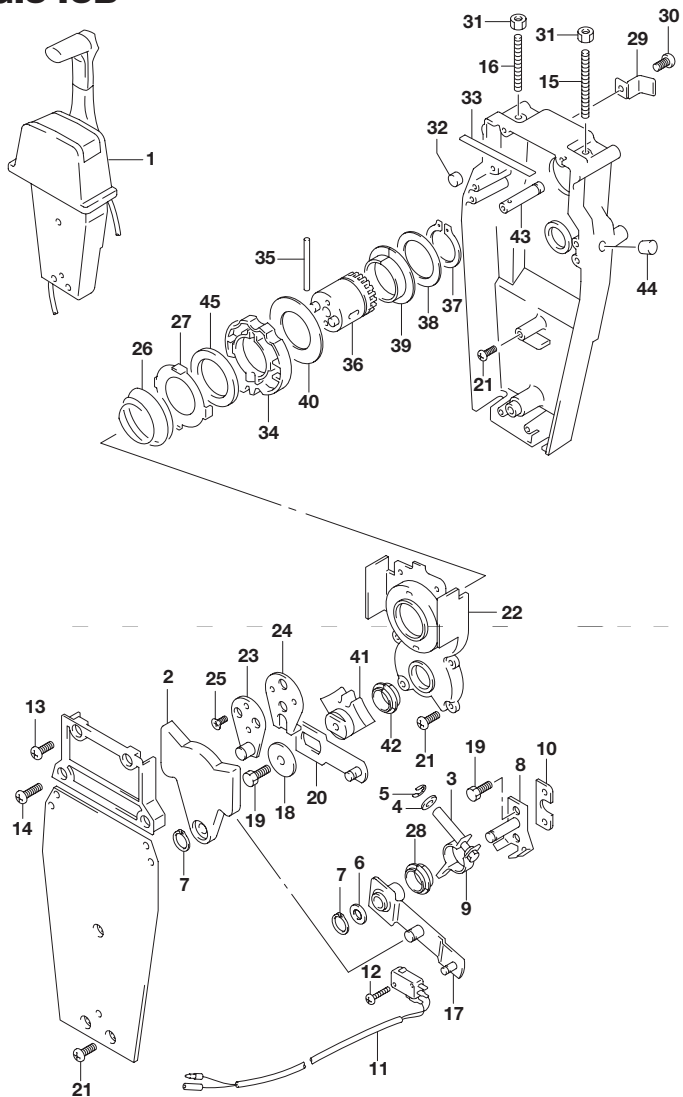


**FIG.545B (3-E-5) オプション:リモートコントロール(SINGLE 2)(DF50A)**

見出番号	品番	品名	使用個数	備考
1	67200-93J13	リモートコントロールアッシ,シングル	1	ブツシユ
2	67222-92E00	・プレート	1	
3	67223-92E00	・ブレーキアジャスト	1	
4	67288-92E00	・ワッシャ	1	
5	67292-94300	・Eリング	4	
6	67288-92E10	・ワッシャ	1	
7	67291-92E00	・リング,スナップ	2	
8	67221-92E00	・シフトアッシ	1	
9	67224-92E00	・ブレーキアームアッシ	1	
10	67294-92E00	・スペーサ	1	
11	37721-95500	・スイッチアッシ,ニュートラル	1	
12	67296-92E11	・スクリユ,ニュートラルスイッチ	2	
13	67296-88D10	・スクリユ(5X16)	2	
14	67296-92E20	・スクリユ(5X25)	2	
15	67226-92E00	・ボルト,ストッパフロント	1	
16	67226-92E10	・ボルト,ストッパリヤ	1	
17	67240-92E00	・スロットルアームアッシ	1	
18	67228-92E00	・ワッシャ	1	
19	67286-92E00	・ボルト(6X18)	3	
20	67230-92E00	・シフトアームアッシ	1	
21	09125-05042	・スクリユ(5X10)	9	
22	67234-92E00	・ケース,ギヤ	1	
23	67245-92E00	・レバーアッシ,スロットル	1	
24	67227-92E00	・ストッパ	1	
25	09126-06006	・スクリユ(6X20)	2	
26	67233-92E00	・スプリング	1	

6

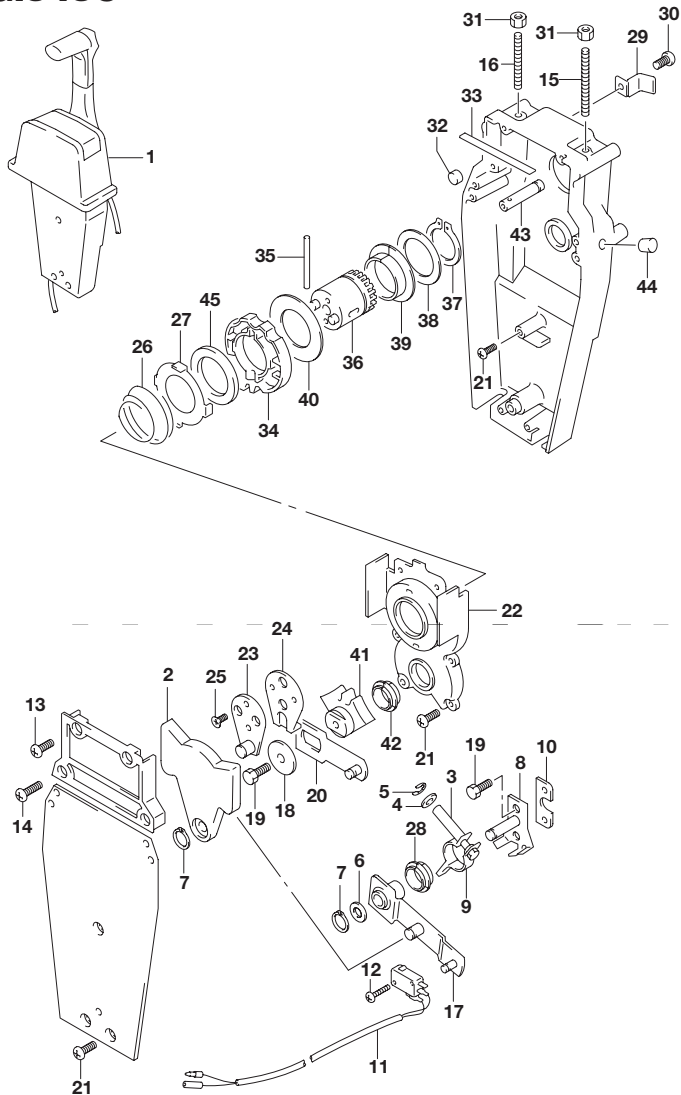
**FIG.545B**



**FIG.545B (3-E-6) オプション:リモートコントロール(SINGLE 2)(DF50A)**

見出番号	品番	品名	使用個数	備考
27	67235-92E00	・プレート,シフトロック	1	
28	67232-95620	・ブッシュ	1	
29	67269-92E00	・ブラケット	1	
30	67296-88D10	・スクリュ(5X16)	1	
31	09140-06020	・ナット	2	
32	67236-92E00	・ローラ	1	
33	67237-92E01	・スプリング	6	
34	67238-92E00	・ギヤ,ドライブ	1	
35	67239-92E00	・ピン	1	
36	67246-92E00	・シャフト,ドライブ	1	
37	67291-92E10	・リング,スナップ	1	
38	67253-92E10	・ワッシャ	1	
39	67252-92E10	・ブッシュ	1	
40	67253-95600	・ワッシャ	1	
41	67231-92E00	・ギヤ,シフト	1	
42	67232-95600	・ブッシュ	1	
43	67241-92E10	・ロッド,フリーアキュムレータ	1	
44	67243-92E00	・キャップ,ホール	1	
45	67239-92E10	・プレート,シフトピン	1	

**FIG.545C**

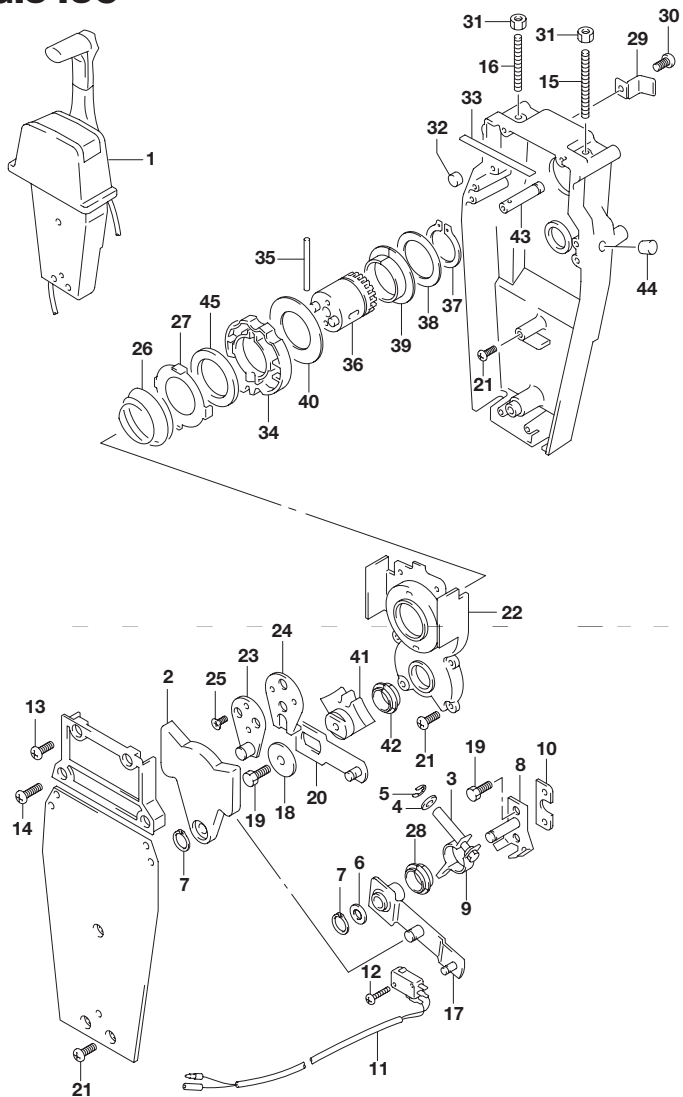


**FIG.545C (3-E-7) オプション:リモートコントロール(SINGLE 2)(DF60A)**

見出番号	品番	品名	使用個数	備考
1	67200-93J13	リモートコントロールアッシ,シングル	1	ブツシユ
2	67222-92E00	・プレート	1	
3	67223-92E00	・ブレーキアジャスト	1	
4	67288-92E00	・ワッシャ	1	
5	67292-94300	・Eリング	4	
6	67288-92E10	・ワッシャ	1	
7	67291-92E00	・リング,スナップ	2	
8	67221-92E00	・シフトアッシ	1	
9	67224-92E00	・ブレーキアームアッシ	1	
10	67294-92E00	・スペーサ	1	
11	37721-95500	・スイッチアッシ,ニュートラル	1	
12	67296-92E11	・スクリユ,ニュートラルスイッチ	2	
13	67296-88D10	・スクリユ(5X16)	2	
14	67296-92E20	・スクリユ(5X25)	2	
15	67226-92E00	・ボルト,ストップフロント	1	
16	67226-92E10	・ボルト,ストップリヤ	1	
17	67240-92E00	・スロットルアームアッシ	1	
18	67228-92E00	・ワッシャ	1	
19	67286-92E00	・ボルト(6X18)	3	
20	67230-92E00	・シフトアームアッシ	1	
21	09125-05042	・スクリユ(5X10)	9	
22	67234-92E00	・ケース,ギヤ	1	
23	67245-92E00	・レバーアッシ,スロットル	1	
24	67227-92E00	・ストップ	1	
25	09126-06006	・スクリユ(6X20)	2	
26	67233-92E00	・スプリング	1	

6

**FIG.545C**

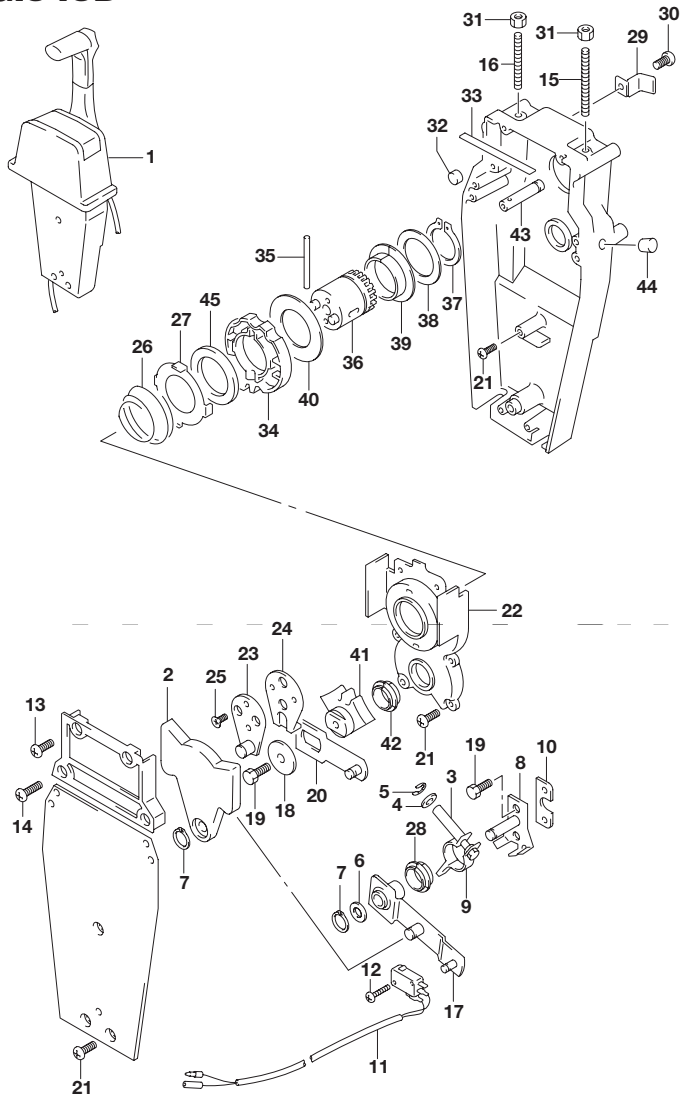


**FIG.545C (3-E-8) オプション:リモートコントロール(SINGLE 2)(DF60A)**

見出番号	品番	品名	使用個数	備考
27	67235-92E00	・プレート,シフトロック	1	
28	67232-95620	・ブッシュ	1	
29	67269-92E00	・ブラケット	1	
30	67296-88D10	・スクリュ(5X16)	1	
31	09140-06020	・ナット	2	
32	67236-92E00	・ローラ	1	
33	67237-92E01	・スプリング	6	
34	67238-92E00	・ギヤ,ドライブ	1	
35	67239-92E00	・ピン	1	
36	67246-92E00	・シャフト,ドライブ	1	
37	67291-92E10	・リング,スナップ	1	
38	67253-92E10	・ワッシャ	1	
39	67252-92E10	・ブッシュ	1	
40	67253-95600	・ワッシャ	1	
41	67231-92E00	・ギヤ,シフト	1	
42	67232-95600	・ブッシュ	1	
43	67241-92E10	・ロッド,フリーアクムレータ	1	
44	67243-92E00	・キャップ,ホール	1	
45	67239-92E10	・プレート,シフトピン	1	



**FIG.545D**

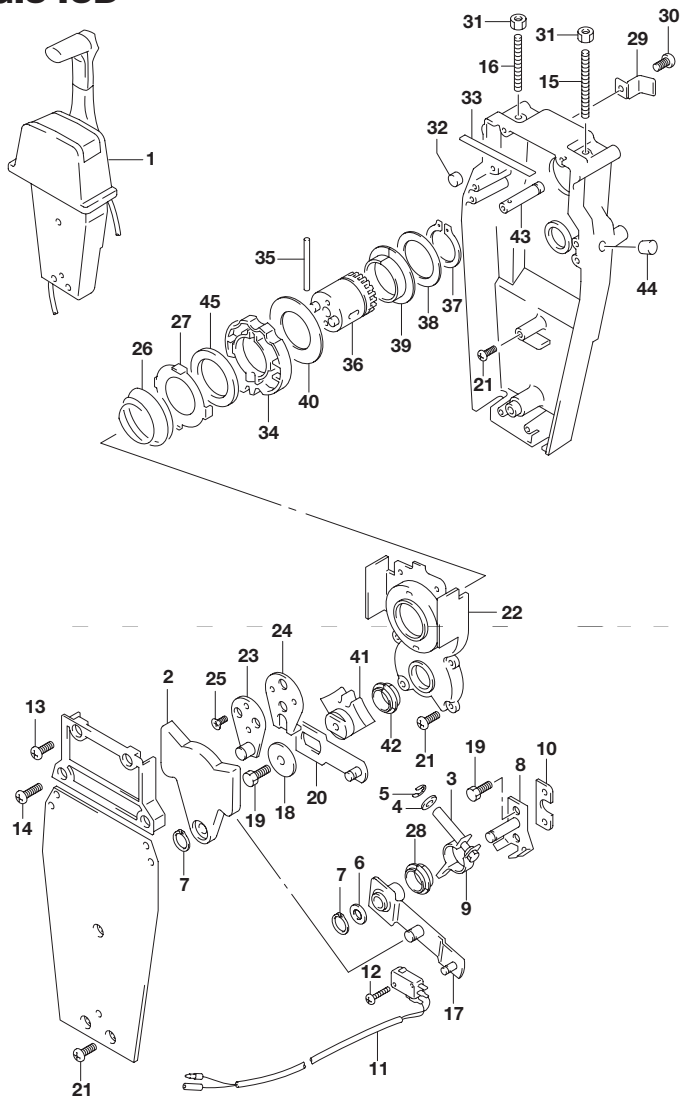


**FIG.545D (3-E-9) オプション:リモートコントロール(SINGLE 2)(DF60AVT)**

見出番号	品番	品名	使用個数	備考
1	67200-93J13	リモートコントロールアッシ,シングル	1	ブツシユ
2	67222-92E00	・プレート	1	
3	67223-92E00	・ブレーキアジャスト	1	
4	67288-92E00	・ワッシャ	1	
5	67292-94300	・Eリング	4	
6	67288-92E10	・ワッシャ	1	
7	67291-92E00	・リング,スナップ	2	
8	67221-92E00	・シフトアッシ	1	
9	67224-92E00	・ブレーキアームアッシ	1	
10	67294-92E00	・スペーサ	1	
11	37721-95500	・スイッチアッシ,ニュートラル	1	
12	67296-92E11	・スクリユ,ニュートラルスイッチ	2	
13	67296-88D10	・スクリユ(5X16)	2	
14	67296-92E20	・スクリユ(5X25)	2	
15	67226-92E00	・ボルト,ストッパフロント	1	
16	67226-92E10	・ボルト,ストッパリヤ	1	
17	67240-92E00	・スロットルアームアッシ	1	
18	67228-92E00	・ワッシャ	1	
19	67286-92E00	・ボルト(6X18)	3	
20	67230-92E00	・シフトアームアッシ	1	
21	09125-05042	・スクリユ(5X10)	9	
22	67234-92E00	・ケース,ギヤ	1	
23	67245-92E00	・レバーアッシ,スロットル	1	
24	67227-92E00	・ストッパ	1	
25	09126-06006	・スクリユ(6X20)	2	
26	67233-92E00	・スプリング	1	

6

**FIG.545D**



**FIG.545D (3-E-10) オプション:リモートコントロール(SINGLE 2)(DF60AVT)**

見出番号	品番	品名	使用個数	備考
27	67235-92E00	・プレート,シフトロック	1	
28	67232-95620	・ブッシュ	1	
29	67269-92E00	・ブラケット	1	
30	67296-88D10	・スクリュ(5X16)	1	
31	09140-06020	・ナット	2	
32	67236-92E00	・ローラ	1	
33	67237-92E01	・スプリング	6	
34	67238-92E00	・ギヤ,ドライブ	1	
35	67239-92E00	・ピン	1	
36	67246-92E00	・シャフト,ドライブ	1	
37	67291-92E10	・リング,スナップ	1	
38	67253-92E10	・ワッシャ	1	
39	67252-92E10	・ブッシュ	1	
40	67253-95600	・ワッシャ	1	
41	67231-92E00	・ギヤ,シフト	1	
42	67232-95600	・ブッシュ	1	
43	67241-92E10	・ロッド,フリーアクムレータ	1	
44	67243-92E00	・キャップ,ホール	1	
45	67239-92E10	・プレート,シフトピン	1	

FIG.570A

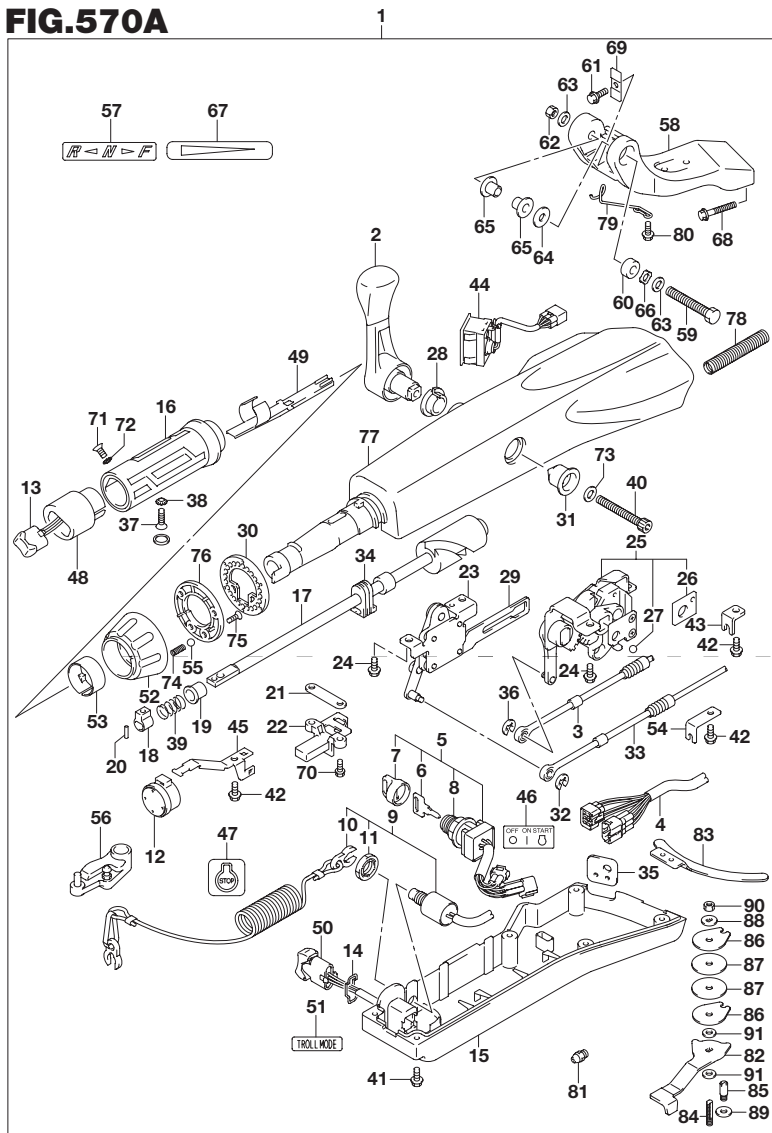


FIG.570A (3-E-11) オプション:テイヤハンドル(DF40A)

見出番号	品番	品名	使用個数	備考
1	63002-88L21-0EP	キット,テイヤハンドル(ブラック)	1	
2	21110-88L00	レバー,シフト	1	
3	23230-88L00	ケーブル,シフト	1	
4	36620-88L10	ワイヤアッシ,ハンドル	1	
5	37110-87L01	スイッチアッシ,イグニッション	1	
6-1	37141-99E00	キー(931)	1	
6-2	37141-99E10	キー(932)	1	
6-3	37141-99E20	キー(933)	1	
6-4	37141-99E30	キー(934)	1	
6-5	37141-99E40	キー(935)	1	
6-6	37141-99E50	キー(936)	1	
6-7	37141-99E60	キー(937)	1	
6-8	37141-99E70	キー(938)	1	
6-9	37141-99E80	キー(939)	1	
6-10	37141-99E90	キー(940)	1	
6-11	37141-99EA0	キー(941)	1	
6-12	37141-99EB0	キー(942)	1	
7	37143-99E00	キャップ,キー	1	
8	37149-93J00	キャップ,シリンダボデー	1	
9	37820-87L01	スイッチアッシ,エマジエンシ	1	
10	37823-92E01	プレートアッシ,エマジエンシスイッチロック	1	
11	37826-92J00	ナット	1	
12	38500-93J90	ブザー,ウォーニング	1	
13	37850-87L00	スイッチアッシ,PTT	1	
14	37852-87J00	プレート,トリムスイッチ	1	
15	63121-88L00	カバー,アンダ	1	

6

FIG.570A

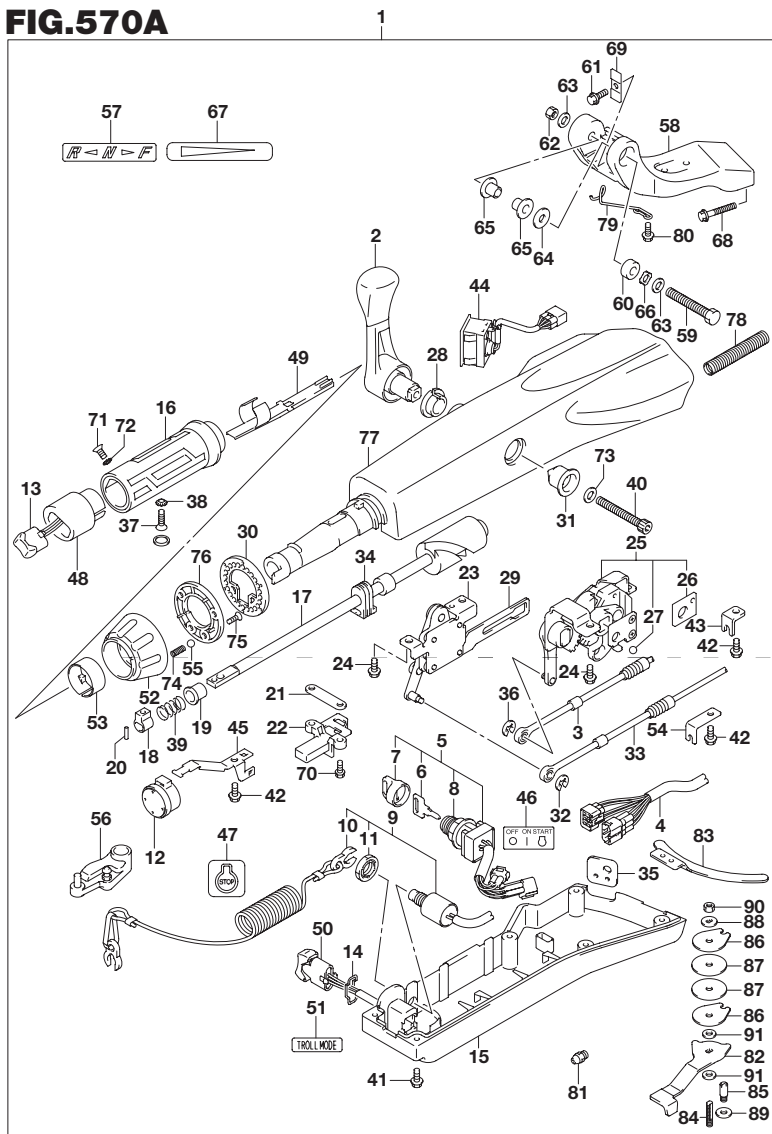


FIG.570A (3-E-12) オプション:テイラ ハンドル(DF40A)

見出番号	品番	品名	使用個数	備考
16	63210-88L00	・グリップ,ハンドル	1	
17	63221-88L00	・シャフト,スロットル	1	
18	63223-92D00	・ストップ,ハンドルロッド	1	
19	63225-88L00	・ブッシュ,ハンドルロッド	1	
20	63227-93200	・ピン,ハンドルロッド	1	
21	63235-88L00	・プレート,スロットルシャフト	1	
22	63246-88L00	・ストップ,スロットルアジャスト	1	
23	63250-88L00	・アームアッシ,スロットル	1	
24	63251-87J00	・ボルト,シフトギヤアッシ	4	
25	63260-88L00	・ギヤアッシ,シフト	1	
26	63272-87J00	・プレート,ボールガイド	1	
27	63273-87J00	・ボール	1	
28	63262-87J00	・ブッシュ,シフトレバー	1	
29	63271-87J00	・プレート,ロック	1	
30	63248-99J00	・プレート,スロットルアジャスタノッチ	1	
31	63261-87J00	・ブッシュ,シフトギヤ	1	
32	63274-87J00	・エリング	1	
33	63610-88L00	・ケーブル,スロットル	1	
34	37853-88L90	・グロメット,PTTスイッチリード	1	
35	63626-88L00	・グロメット,ケーブル	1	
36	67292-87J00	・エリング	2	
37	09126-06015	・スクリュ(6X23)	1	
38	09163-06001	・ロックワッシャ	1	
39	09440-12027	・スプリング	1	
40	21112-88L00	・ボルト,シフトレバー	1	
41	09125-05047	・スクリュ(5X14)	6	

FIG.570A

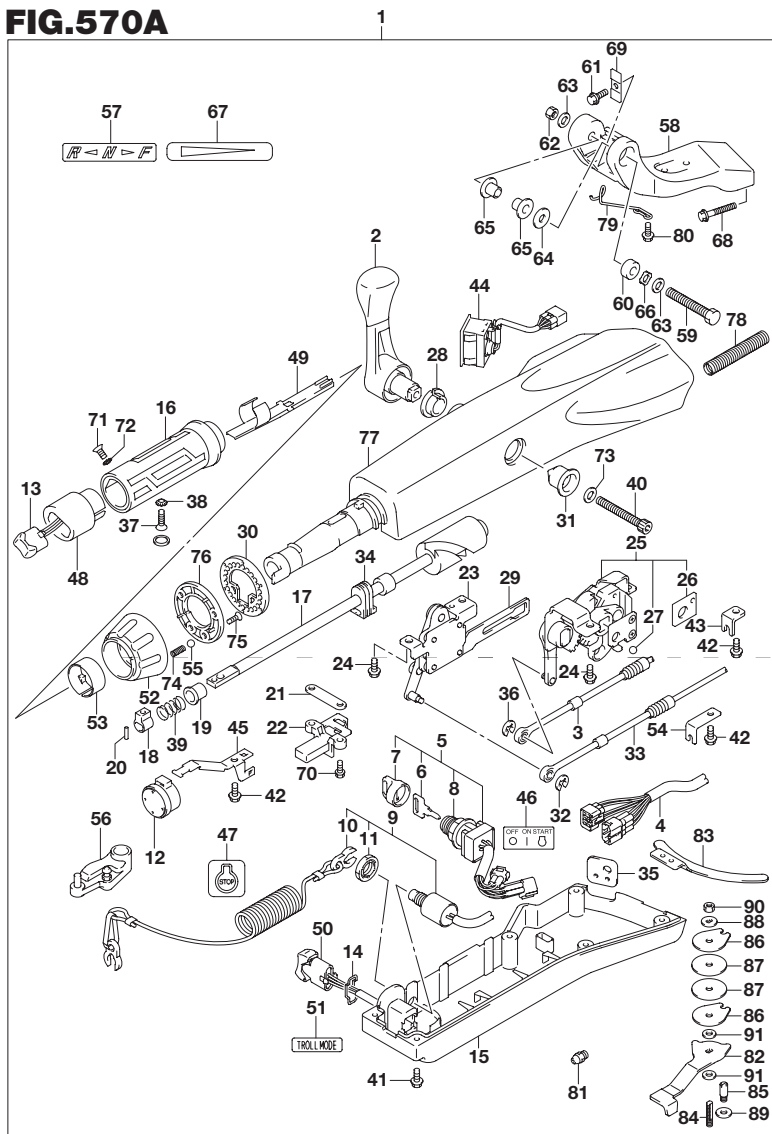


FIG.570A (3-E-13) オプション:テイヤハンドル(DF40A)

見出番号	品番	品名	使用個数	備考
42	63611-88L00	・ボルト,クランプブラケット	3	
43	63612-87J00	・ブラケット,クランプ	1	
44	34200-87L00	・タコメータアシウイズモニタ	1	
45	36617-88L90	・クランプ,メインハーネス	1	
46	37112-88L90	・ラベル,イグニッションスイッチ	1	
47	37835-95D00	・ラベル,ストップ	1	
48	37851-88L90	・ベース,PTTスイッチ	1	
49	37852-88L90	・ハーネスガイド	1	
50	37861-87L10	・スイッチ,トローリングコントロール	1	
51	37864-88L90	・ラベル,トロールモード	1	
52	63244-99J00	・ノブ,スロットルアジャスタ	1	
53	63245-99J00	・プッシュ,スロットルアジャスタ	1	
54	63612-88L10	・ブラケット,クランプシフト	1	
55	09260-10006	・ボール	1	
56	19120-88L11	・レバー,スロットル	1	
57	21131-88L00	・マーク,クラッチシフト	1	
58	43761-88L01-0EP	・ブラケット,テイヤハンドル(ブラック)	1	
59	43762-88L00	・ボルト,テイヤハンドルピボット	1	
60	43768-88L00	・スペーサ,テイヤハンドル	1	
61	09116-08137	・ボルト(8X22)	1	
62	09159-12014	・ナット	1	
63	09160-12066	・ワッシャ(12.5X22X2.5)	2	
64	09160-12124	・ワッシャ(12.5X32X1.5)	1	
65	63115-88L00	・プッシュ,テイヤハンドルピボット	2	
66	09164-13010	・ワッシャ	1	

6

FIG.570A

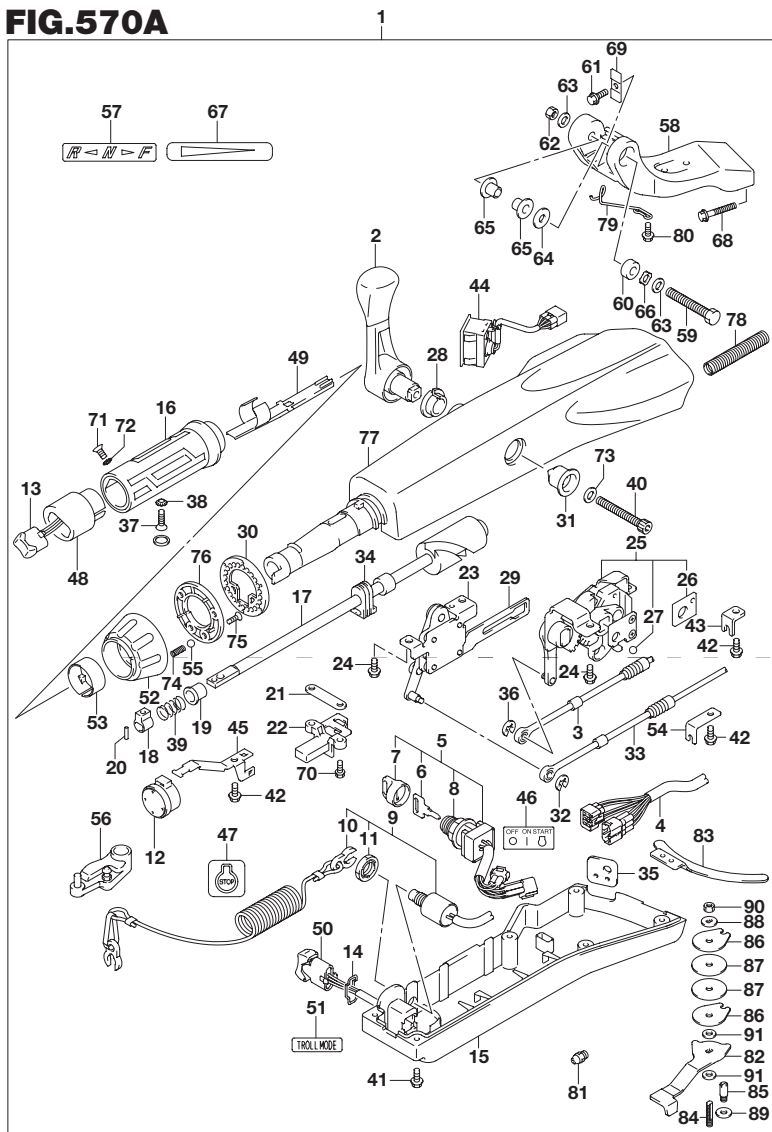


FIG.570A (3-E-14) オプション:テイヤハンドル(DF40A)

見出番号	品番	品名	使用個数	備考
67	63215-93110	・マーク,ハンドルグリップ	1	
68	09116-10150	・ボルト(10X55)	2	
69	63132-88L00	・ストップパ,テイヤハンドル	1	
70	63251-88L90	・ボルト	2	
71	37855-88L90	・スクリュ,スロットルグリップ	1	
72	37854-88L90	・ワッシャ,スロットルグリップ	1	
73	63258-88L00	・ワッシャ	1	
74	09440-06037	・スプリング	1	
75	03522-05169	・スクリュ	3	
76	63247-99J00	・プレート,スロットルアジャスタノブ	1	
77	63111-88L00-0EP	・ハウジング,テイヤハンドル(ブラック)	1	
78	33834-88L00	・チューブ,ケーブルプロテクタ	1	
79	65793-88L00	・ホルダ,フューエルホース	1	
80	09116-06237	・ボルト(6X15)	2	
81	22511-99011	・ニツプル,グリース	1	
82	43411-88L00	・アジャスタ,ステアリング	1	
83	43415-88L00	・プレート,ステアリングアジャスタ	1	
84	43512-88L00	・シャフト,ステアリングアジャスタスレッド	1	
85	43513-88L00	・ボルト,ステアリングアジャスタ	1	
86	43514-88L00	・プレート,ステアリングアジャスタフリクション	2	
87	43515-88L00	・ワッシャ,ステアリングアジャスタフリクションプレート	2	
88	43516-88L00	・ワッシャ,ステアリングアジャスタフリクション	1	
89	43517-88L00	・スペーサ,ステアリングアジャスタ	1	
90	09159-08059	・ナット	1	
91	09161-08011	・ワッシャ(8.2X18X1.2)	2	

FIG.570B

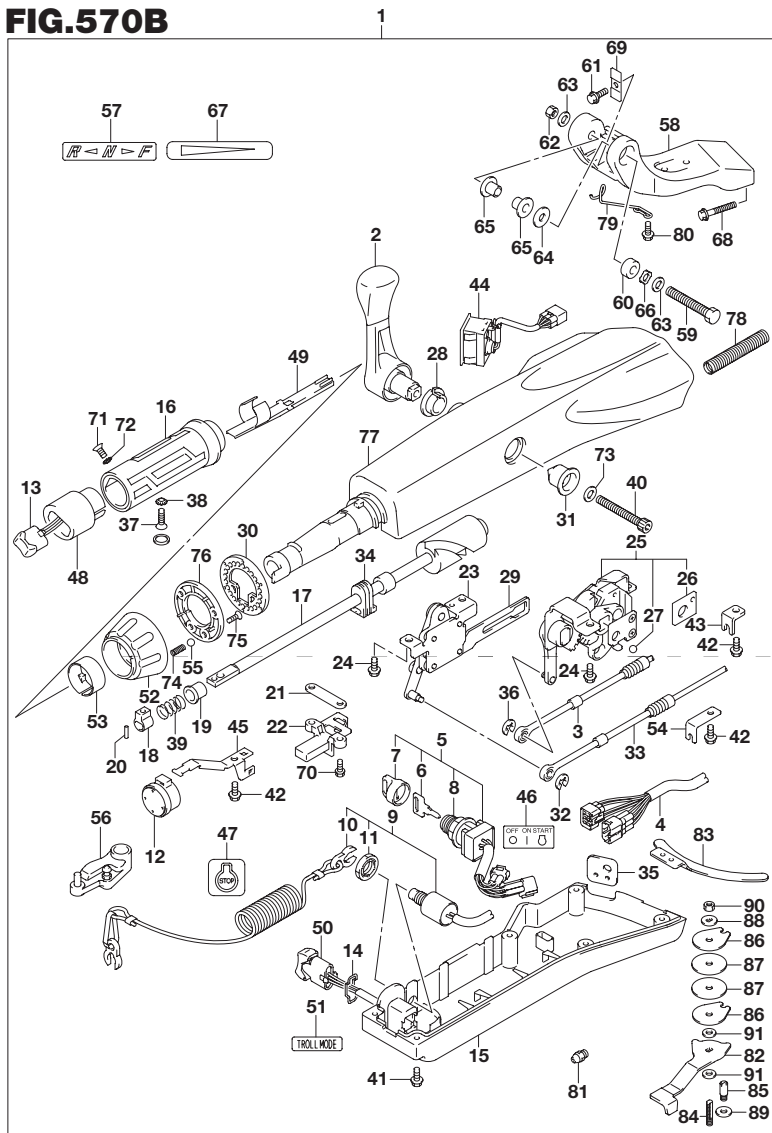


FIG.570B (3-E-15) オプション:テイヤハンドル(DF50A)

見出番号	品番	品名	使用個数	備考
1	63002-88L21-0EP	キット,テイヤハンドル(ブラック)	1	
2	21110-88L00	レバー,シフト	1	
3	23230-88L00	ケーブル,シフト	1	
4	36620-88L10	ワイヤアッシ,ハンドル	1	
5	37110-87L01	スイッチアッシ,イグニッション	1	
6-1	37141-99E00	キー(931)	1	
6-2	37141-99E10	キー(932)	1	
6-3	37141-99E20	キー(933)	1	
6-4	37141-99E30	キー(934)	1	
6-5	37141-99E40	キー(935)	1	
6-6	37141-99E50	キー(936)	1	
6-7	37141-99E60	キー(937)	1	
6-8	37141-99E70	キー(938)	1	
6-9	37141-99E80	キー(939)	1	
6-10	37141-99E90	キー(940)	1	
6-11	37141-99EA0	キー(941)	1	
6-12	37141-99EB0	キー(942)	1	
7	37143-99E00	キャップ,キー	1	
8	37149-93J00	キャップ,シリンダボデー	1	
9	37820-87L01	スイッチアッシ,エマジエンシ	1	
10	37823-92E01	プレートアッシ,エマジエンシスイッチロック	1	
11	37826-92J00	ナット	1	
12	38500-93J90	ブザー,ウォーニング	1	
13	37850-87L00	スイッチアッシ,PTT	1	
14	37852-87J00	プレート,トリムスイッチ	1	
15	63121-88L00	カバー,アンダ	1	

6

FIG.570B

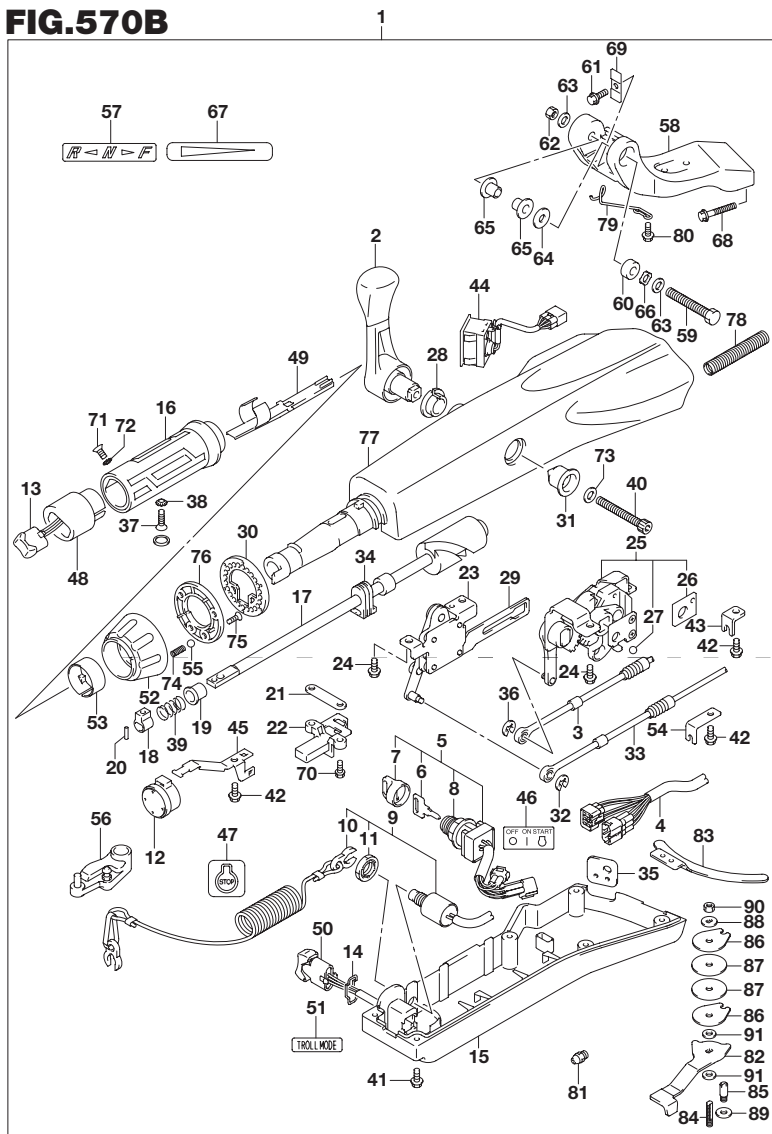


FIG.570B (3-F-2) オプション:テイヤハンドル(DF50A)

見出番号	品番	品名	使用個数	備考
16	63210-88L00	・グリップ,ハンドル	1	
17	63221-88L00	・シャフト,スロットル	1	
18	63223-92D00	・ストップ,ハンドルロッド	1	
19	63225-88L00	・ブッシュ,ハンドルロッド	1	
20	63227-93200	・ピン,ハンドルロッド	1	
21	63235-88L00	・プレート,スロットルシャフト	1	
22	63246-88L00	・ストップ,スロットルアジャスト	1	
23	63250-88L00	・アームアッシ,スロットル	1	
24	63251-87J00	・ボルト,シフトギヤアッシ	4	
25	63260-88L00	・ギヤアッシ,シフト	1	
26	63272-87J00	・プレート,ボールガイド	1	
27	63273-87J00	・ボール	1	
28	63262-87J00	・ブッシュ,シフトレバー	1	
29	63271-87J00	・プレート,ロック	1	
30	63248-99J00	・プレート,スロットルアジャスタノッチ	1	
31	63261-87J00	・ブッシュ,シフトギヤ	1	
32	63274-87J00	・エリング	1	
33	63610-88L00	・ケーブル,スロットル	1	
34	37853-88L90	・グロメット,PTTスイッチリード	1	
35	63626-88L00	・グロメット,ケーブル	1	
36	67292-87J00	・エリング	2	
37	09126-06015	・スクリュ(6X23)	1	
38	09163-06001	・ロックワッシャ	1	
39	09440-12027	・スプリング	1	
40	21112-88L00	・ボルト,シフトレバー	1	
41	09125-05047	・スクリュ(5X14)	6	



FIG.570B

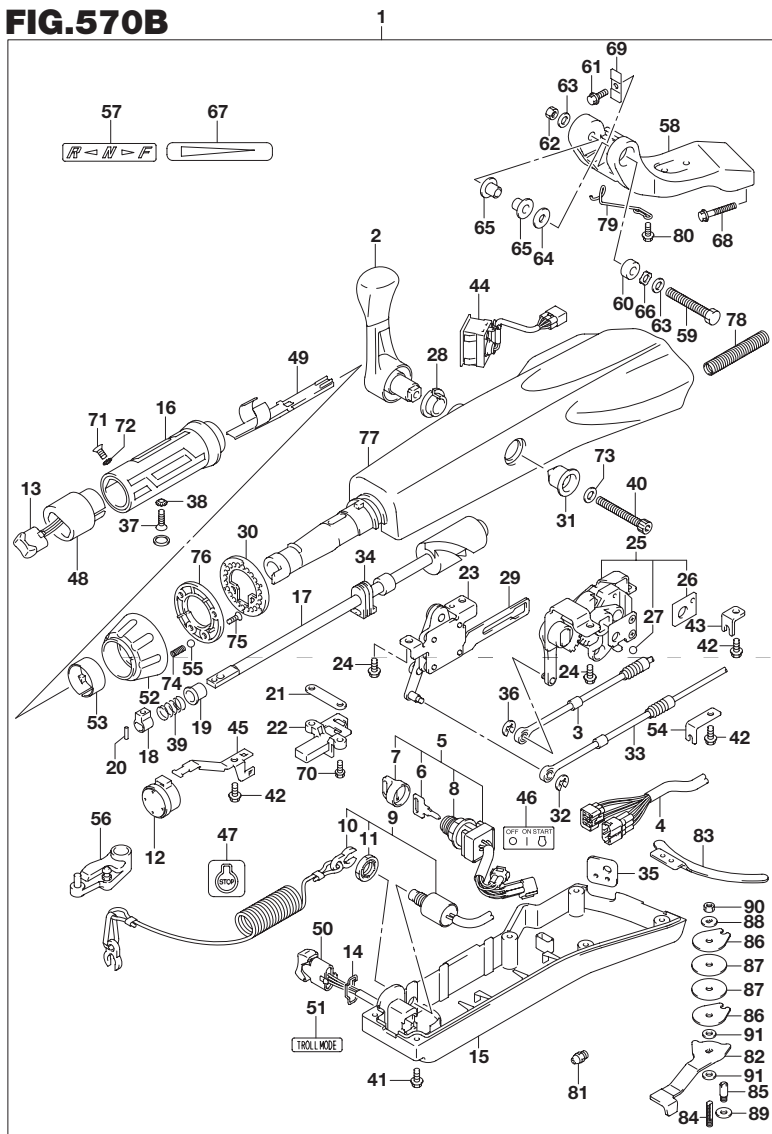


FIG.570B (3-F-3) オプション:テイヤハンドル(DF50A)

見出番号	品番	品名	使用個数	備考
42	63611-88L00	・ボルト,クランプブラケット	3	
43	63612-87J00	・ブラケット,クランプ	1	
44	34200-87L00	・タコメータアシウイズモータ	1	
45	36617-88L90	・クランプ,メインハーネス	1	
46	37112-88L90	・ラベル,イグニッションスイッチ	1	
47	37835-95D00	・ラベル,ストップ	1	
48	37851-88L90	・ベース,PTTスイッチ	1	
49	37852-88L90	・ハーネスガイド	1	
50	37861-87L10	・スイッチ,トローリングコントロール	1	
51	37864-88L90	・ラベル,トロールモード	1	
52	63244-99J00	・ノブ,スロットルアジャスタ	1	
53	63245-99J00	・プッシュ,スロットルアジャスタ	1	
54	63612-88L10	・ブラケット,クランプシフト	1	
55	09260-10006	・ボール	1	
56	19120-88L11	・レバー,スロットル	1	
57	21131-88L00	・マーク,クラッチシフト	1	
58	43761-88L01-0EP	・ブラケット,テイヤハンドル(ブラック)	1	
59	43762-88L00	・ボルト,テイヤハンドルピボット	1	
60	43768-88L00	・スペーサ,テイヤハンドル	1	
61	09116-08137	・ボルト(8X22)	1	
62	09159-12014	・ナット	1	
63	09160-12066	・ワッシャ(12.5X22X2.5)	2	
64	09160-12124	・ワッシャ(12.5X32X1.5)	1	
65	63115-88L00	・プッシュ,テイヤハンドルピボット	2	
66	09164-13010	・ワッシャ	1	

6

FIG.570B

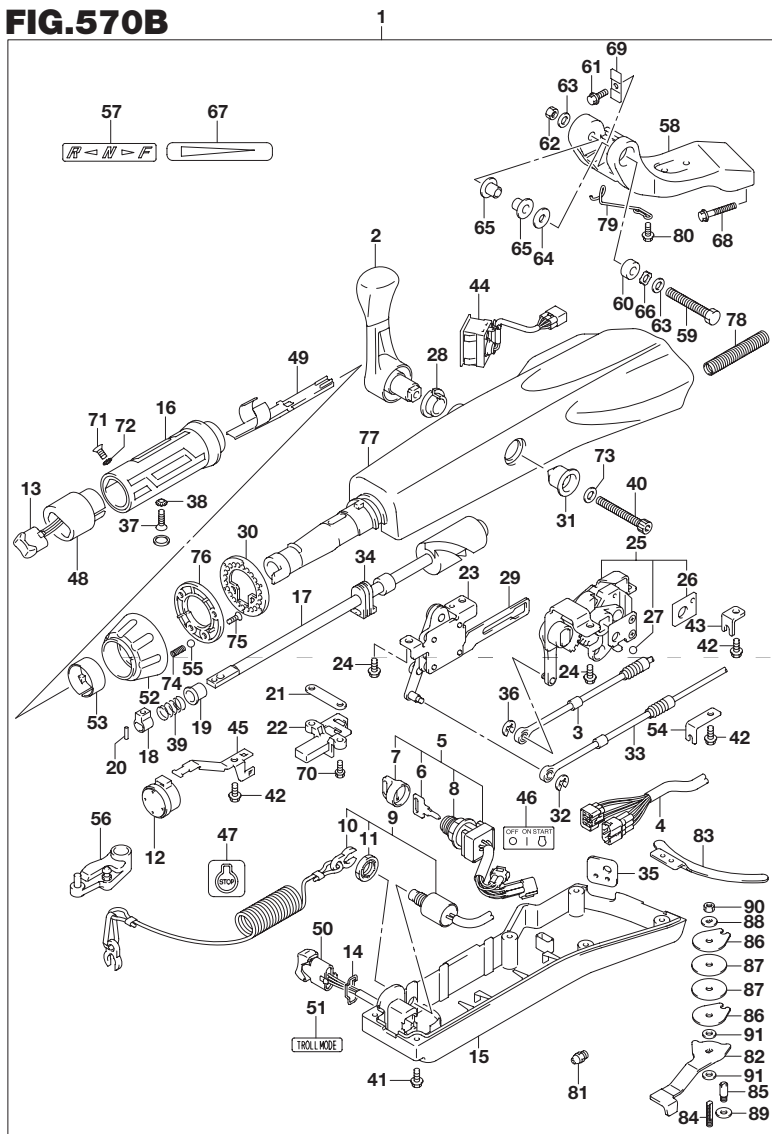


FIG.570B (3-F-4) オプション:テイヤハンドル(DF50A)

見出番号	品番	品名	使用個数	備考
67	63215-93110	・マーク,ハンドルグリップ	1	
68	09116-10150	・ボルト(10X55)	2	
69	63132-88L00	・ストップパ,テイヤハンドル	1	
70	63251-88L90	・ボルト	2	
71	37855-88L90	・スクリュ,スロットルグリップ	1	
72	37854-88L90	・ワッシャ,スロットルグリップ	1	
73	63258-88L00	・ワッシャ	1	
74	09440-06037	・スプリング	1	
75	03522-05169	・スクリュ	3	
76	63247-99J00	・プレート,スロットルアジャスタノブ	1	
77	63111-88L00-0EP	・ハウジング,テイヤハンドル(ブラック)	1	
78	33834-88L00	・チューブ,ケーブルプロテクタ	1	
79	65793-88L00	・ホルダ,フューエルホース	1	
80	09116-06237	・ボルト(6X15)	2	
81	22511-99011	・ニツプル,グリース	1	
82	43411-88L00	・アジャスタ,ステアリング	1	
83	43415-88L00	・プレート,ステアリングアジャスタ	1	
84	43512-88L00	・シャフト,ステアリングアジャスタスレッド	1	
85	43513-88L00	・ボルト,ステアリングアジャスタ	1	
86	43514-88L00	・プレート,ステアリングアジャスタフリクション	2	
87	43515-88L00	・ワッシャ,ステアリングアジャスタフリクションプレート	2	
88	43516-88L00	・ワッシャ,ステアリングアジャスタフリクション	1	
89	43517-88L00	・スペーサ,ステアリングアジャスタ	1	
90	09159-08059	・ナット	1	
91	09161-08011	・ワッシャ(8.2X18X1.2)	2	

FIG.570C

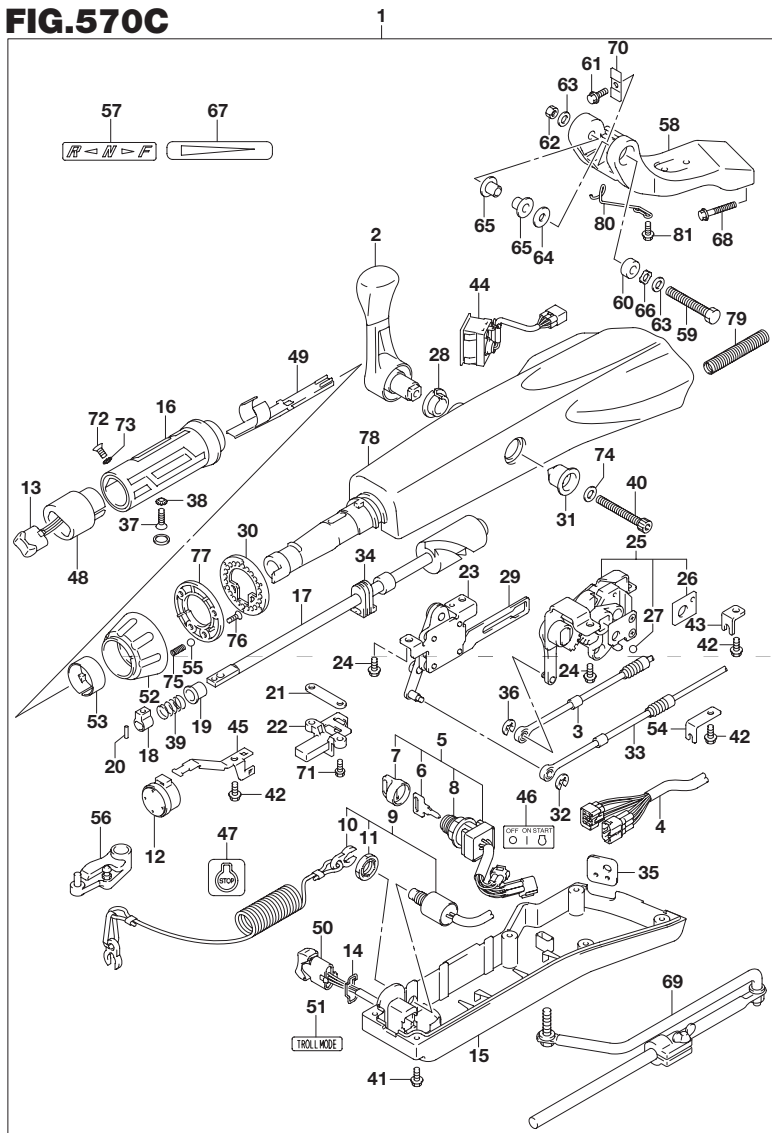
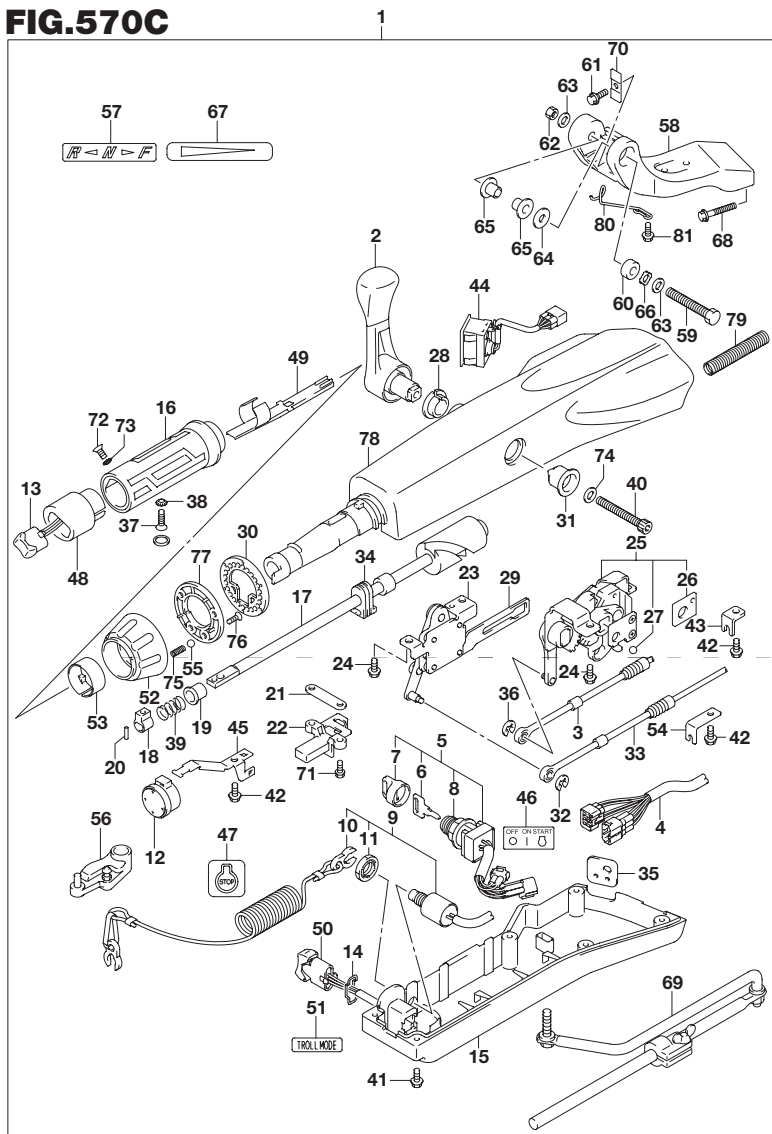


FIG.570C (3-F-5) オプション:テトラハンドル(DF60A)

見出番号	品番	品名	使用個数	備考
1	63002-88L11-0EP	キット,テトラハンドル(ブラック)	1	
2	21110-88L00	レバー,シフト	1	
3	23230-88L00	ケーブル,シフト	1	
4	36620-88L10	ワイヤアッシ,ハンドル	1	
5	37110-87L01	スイッチアッシ,イグニッション	1	
6-1	37141-99E00	キー(931)	1	
6-2	37141-99E10	キー(932)	1	
6-3	37141-99E20	キー(933)	1	
6-4	37141-99E30	キー(934)	1	
6-5	37141-99E40	キー(935)	1	
6-6	37141-99E50	キー(936)	1	
6-7	37141-99E60	キー(937)	1	
6-8	37141-99E70	キー(938)	1	
6-9	37141-99E80	キー(939)	1	
6-10	37141-99E90	キー(940)	1	
6-11	37141-99EA0	キー(941)	1	
6-12	37141-99EB0	キー(942)	1	
7	37143-99E00	キャップ,キー	1	
8	37149-93J00	キャップ,シリンダボデー	1	
9	37820-87L01	スイッチアッシ,エマジエンシ	1	
10	37823-92E01	プレートアッシ,エマジエンシスイッチロック	1	
11	37826-92J00	ナット	1	
12	38500-93J90	ブザー,ウォーニング	1	
13	37850-87L00	スイッチアッシ,PTT	1	
14	37852-87J00	プレート,トリムスイッチ	1	
15	63121-88L00	カバー,アンダ	1	

FIG.570C



DF60A\_000\_015\_570C  
OPT:TILLER HANDLE

FIG.570C (3-F-6) オプション:テイヤハンドル(DF60A)

見出番号	品番	品名	使用個数	備考
16	63210-88L00	・グリップ,ハンドル	1	
17	63221-88L00	・シャフト,スロットル	1	
18	63223-92D00	・ストップ,ハンドルロッド	1	
19	63225-88L00	・ブッシュ,ハンドルロッド	1	
20	63227-93200	・ピン,ハンドルロッド	1	
21	63235-88L00	・プレート,スロットルシャフト	1	
22	63246-88L00	・ストップ,スロットルアジャスト	1	
23	63250-88L00	・アームアッシ,スロットル	1	
24	63251-87J00	・ボルト,シフトギヤアッシ	4	
25	63260-88L00	・ギヤアッシ,シフト	1	
26	63272-87J00	・プレート,ボールガイド	1	
27	63273-87J00	・ボール	1	
28	63262-87J00	・ブッシュ,シフトレバー	1	
29	63271-87J00	・プレート,ロック	1	
30	63248-99J00	・プレート,スロットルアジャスタノッチ	1	
31	63261-87J00	・ブッシュ,シフトギヤ	1	
32	63274-87J00	・エリング	1	
33	63610-88L00	・ケーブル,スロットル	1	
34	37853-88L90	・グロメット,PTTスイッチリード	1	
35	63626-88L00	・グロメット,ケーブル	1	
36	67292-87J00	・エリング	2	
37	09126-06015	・スクリュ(6X23)	1	
38	09163-06001	・ロックワッシャ	1	
39	09440-12027	・スプリング	1	
40	21112-88L00	・ボルト,シフトレバー	1	
41	09125-05047	・スクリュ(5X14)	6	

DF40A/50A/60A

FIG.570C

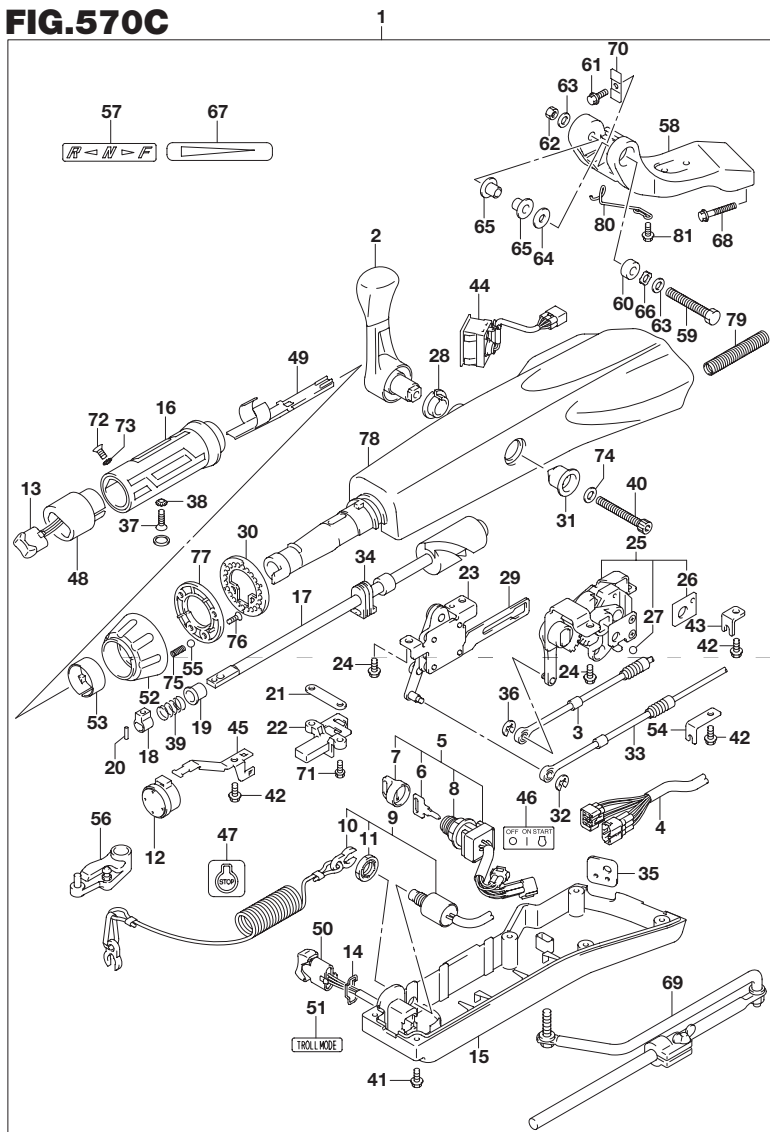


FIG.570C (3-F-7) オプション:テイヤハンドル(DF60A)

見出番号	品番	品名	使用個数	備考
42	63611-88L00	・ボルト,クランプブラケット	3	
43	63612-87J00	・ブラケット,クランプ	1	
44	34200-87L00	・タコメータアシウイズモータ	1	
45	36617-88L90	・クランプ,メインハーネス	1	
46	37112-88L90	・ラベル,イグニッションスイッチ	1	
47	37835-95D00	・ラベル,ストップ	1	
48	37851-88L90	・ベース,PTTスイッチ	1	
49	37852-88L90	・ハーネスガイド	1	
50	37861-87L10	・スイッチ,トローリングコントロール	1	
51	37864-88L90	・ラベル,トロールモード	1	
52	63244-99J00	・ノブ,スロットルアジャスタ	1	
53	63245-99J00	・プッシュ,スロットルアジャスタ	1	
54	63612-88L10	・ブラケット,クランプシフト	1	
55	09260-10006	・ボール	1	
56	19120-88L11	・レバー,スロットル	1	
57	21131-88L00	・マーク,クラッチシフト	1	
58	43761-88L01-0EP	・ブラケット,テイヤハンドル(ブラック)	1	
59	43762-88L00	・ボルト,テイヤハンドルピボット	1	
60	43768-88L00	・スペーサ,テイヤハンドル	1	
61	09116-08137	・ボルト(8X22)	1	
62	09159-12014	・ナット	1	
63	09160-12066	・ワッシャ(12.5X22X2.5)	2	
64	09160-12124	・ワッシャ(12.5X32X1.5)	1	
65	63115-88L00	・プッシュ,テイヤハンドルピボット	2	
66	09164-13010	・ワッシャ	1	

FIG.570C

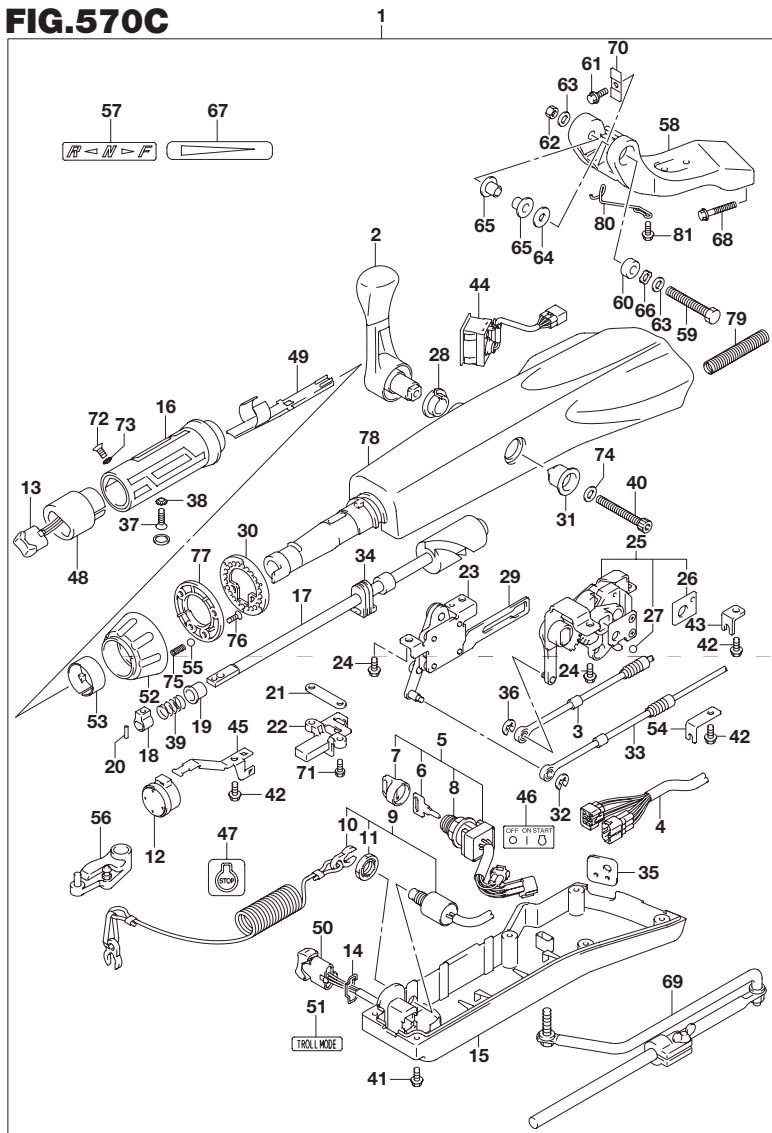


FIG.570C (3-F-8) オプション:テイヤハンドル(DF60A)

見出番号	品番	品名	使用個数	備考
67	63215-93110	・マーク,ハンドルグリップ	1	
68	09116-10150	・ボルト(10X55)	2	
69	43770-99E03	・アジャスタアッシ,ステアリング	1	
70	63132-88L00	・ストッパ,テイヤハンドル	1	
71	63251-88L90	・ボルト	2	
72	37855-88L90	・スクリュ,スロットルグリップ	1	
73	37854-88L90	・ワッシャ,スロットルグリップ	1	
74	63258-88L00	・ワッシャ	1	
75	09440-06037	・スプリング	1	
76	03522-05169	・スクリュ	3	
77	63247-99J00	・プレート,スロットルアジャスタノブ	1	
78	63111-88L00-0EP	・ハウジング,テイヤハンドル(ブラック)	1	
79	33834-88L00	・チューブ,ケーブルプロテクタ	1	
80	65793-88L00	・ホルダ,フューエルホース	1	
81	09116-06237	・ボルト(6X15)	2	

FIG.570D

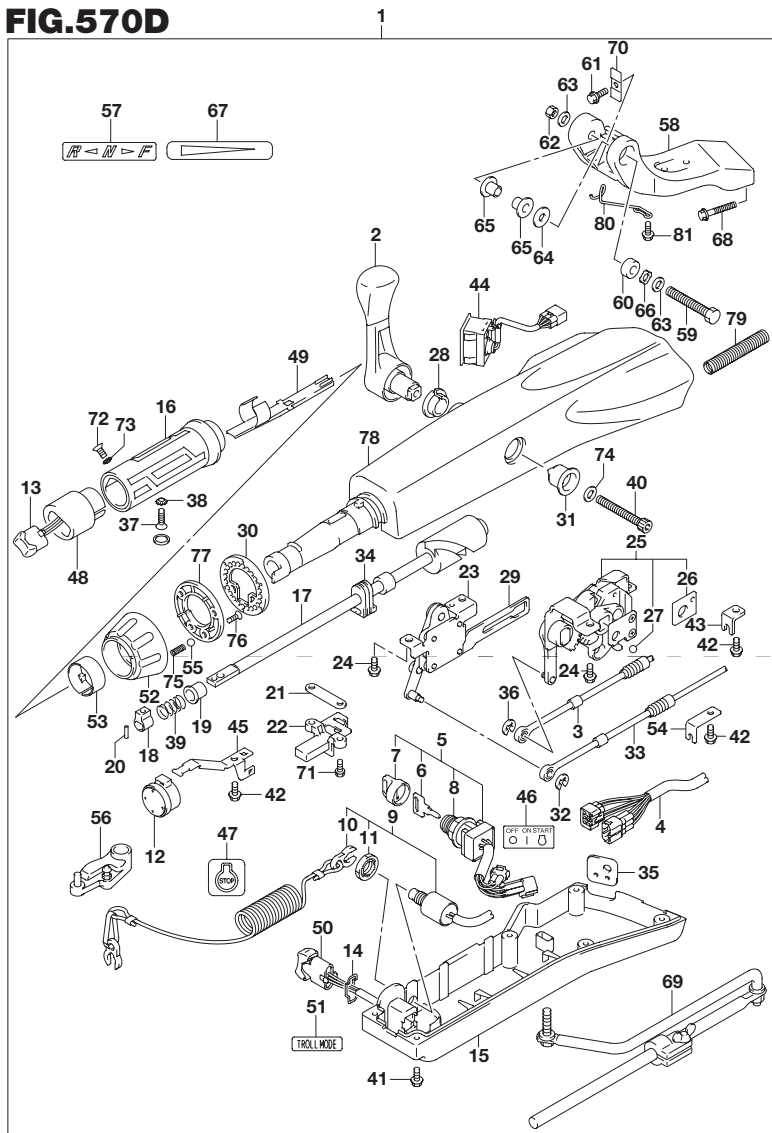


FIG.570D (3-F-9) オプション:テイヤハンドル(DF60AVT)

見出番号	品番	品名	使用個数	備考
1	63002-88L11-0EP	キット,テイヤハンドル(ブラック)	1	
2	21110-88L00	レバー,シフト	1	
3	23230-88L00	ケーブル,シフト	1	
4	36620-88L10	ワイヤアッシ,ハンドル	1	
5	37110-87L01	スイッチアッシ,イグニッション	1	
6-1	37141-99E00	キー(931)	1	
6-2	37141-99E10	キー(932)	1	
6-3	37141-99E20	キー(933)	1	
6-4	37141-99E30	キー(934)	1	
6-5	37141-99E40	キー(935)	1	
6-6	37141-99E50	キー(936)	1	
6-7	37141-99E60	キー(937)	1	
6-8	37141-99E70	キー(938)	1	
6-9	37141-99E80	キー(939)	1	
6-10	37141-99E90	キー(940)	1	
6-11	37141-99EA0	キー(941)	1	
6-12	37141-99EB0	キー(942)	1	
7	37143-99E00	キャップ,キー	1	
8	37149-93J00	キャップ,シリンダボデー	1	
9	37820-87L01	スイッチアッシ,エマジエンシ	1	
10	37823-92E01	プレートアッシ,エマジエンシスイッチロック	1	
11	37826-92J00	ナット	1	
12	38500-93J90	ブザー,ウォーニング	1	
13	37850-87L00	スイッチアッシ,PTT	1	
14	37852-87J00	プレート,トリムスイッチ	1	
15	63121-88L00	カバー,アンダ	1	

FIG.570D

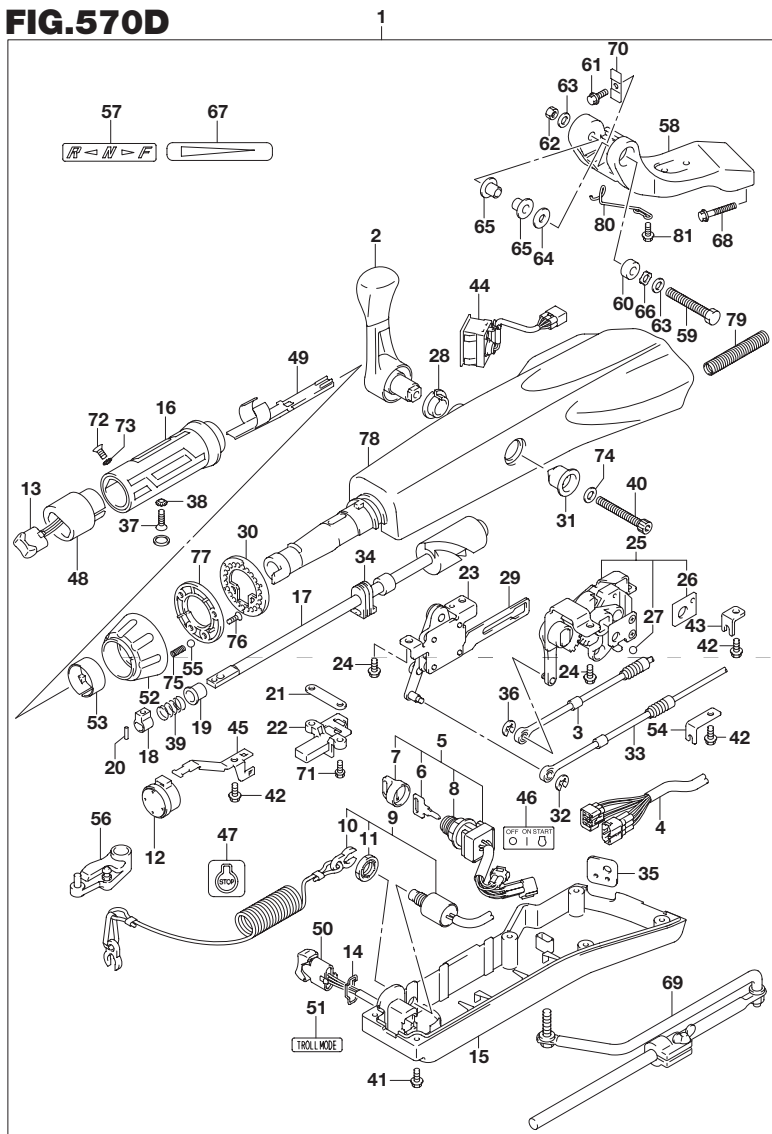


FIG.570D (3-F-10) オプション:テイヤハンドル(DF60AVT)

見出番号	品番	品名	使用個数	備考
16	63210-88L00	・グリップ,ハンドル	1	
17	63221-88L00	・シャフト,スロットル	1	
18	63223-92D00	・ストップ,ハンドルロッド	1	
19	63225-88L00	・ブッシュ,ハンドルロッド	1	
20	63227-93200	・ピン,ハンドルロッド	1	
21	63235-88L00	・プレート,スロットルシャフト	1	
22	63246-88L00	・ストップ,スロットルアジャスト	1	
23	63250-88L00	・アームアッシ,スロットル	1	
24	63251-87J00	・ボルト,シフトギヤアッシ	4	
25	63260-88L00	・ギヤアッシ,シフト	1	
26	63272-87J00	・プレート,ボールガイド	1	
27	63273-87J00	・ボール	1	
28	63262-87J00	・ブッシュ,シフトレバー	1	
29	63271-87J00	・プレート,ロック	1	
30	63248-99J00	・プレート,スロットルアジャスタノッチ	1	
31	63261-87J00	・ブッシュ,シフトギヤ	1	
32	63274-87J00	・エリング	1	
33	63610-88L00	・ケーブル,スロットル	1	
34	37853-88L90	・グロメット,PTTスイッチリード	1	
35	63626-88L00	・グロメット,ケーブル	1	
36	67292-87J00	・エリング	2	
37	09126-06015	・スクリュ(6X23)	1	
38	09163-06001	・ロックワッシャ	1	
39	09440-12027	・スプリング	1	
40	21112-88L00	・ボルト,シフトレバー	1	
41	09125-05047	・スクリュ(5X14)	6	



FIG.570D

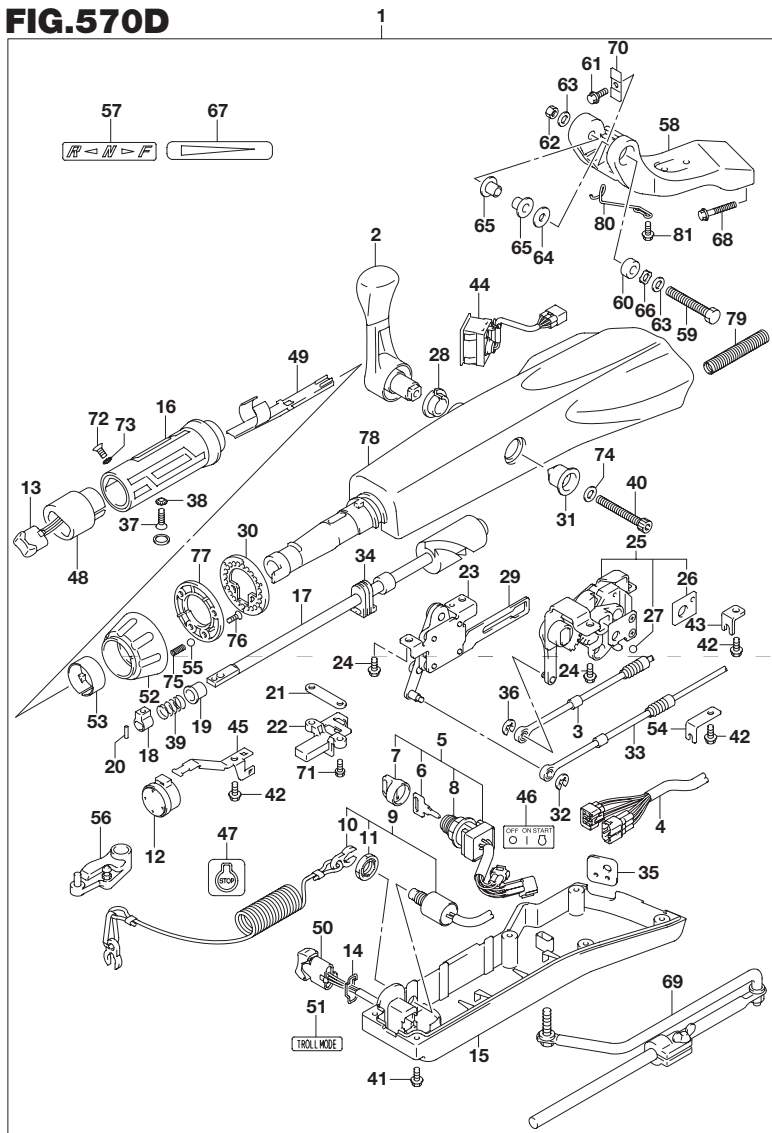


FIG.570D (3-F-11) オプション:テイヤハンドル(DF60AVT)

見出番号	品番	品名	使用個数	備考
42	63611-88L00	・ボルト,クランプブラケット	3	
43	63612-87J00	・ブラケット,クランプ	1	
44	34200-87L00	・タコメータアッシュウイズモータ	1	
45	36617-88L90	・クランプ,メインハーネス	1	
46	37112-88L90	・ラベル,イグニッションスイッチ	1	
47	37835-95D00	・ラベル,ストップ	1	
48	37851-88L90	・ベース,PTTスイッチ	1	
49	37852-88L90	・ハーネスガイド	1	
50	37861-87L10	・スイッチ,トロリングコントロール	1	
51	37864-88L90	・ラベル,トロールモード	1	
52	63244-99J00	・ノブ,スロットルアジャスタ	1	
53	63245-99J00	・プッシュ,スロットルアジャスタ	1	
54	63612-88L10	・ブラケット,クランプシフト	1	
55	09260-10006	・ボール	1	
56	19120-88L11	・レバー,スロットル	1	
57	21131-88L00	・マーク,クラッチシフト	1	
58	43761-88L01-0EP	・ブラケット,テイヤハンドル(ブラック)	1	
59	43762-88L00	・ボルト,テイヤハンドルピボット	1	
60	43768-88L00	・スペーサ,テイヤハンドル	1	
61	09116-08137	・ボルト(8X22)	1	
62	09159-12014	・ナット	1	
63	09160-12066	・ワッシャ(12.5X22X2.5)	2	
64	09160-12124	・ワッシャ(12.5X32X1.5)	1	
65	63115-88L00	・プッシュ,テイヤハンドルピボット	2	
66	09164-13010	・ワッシャ	1	

6

FIG.570D

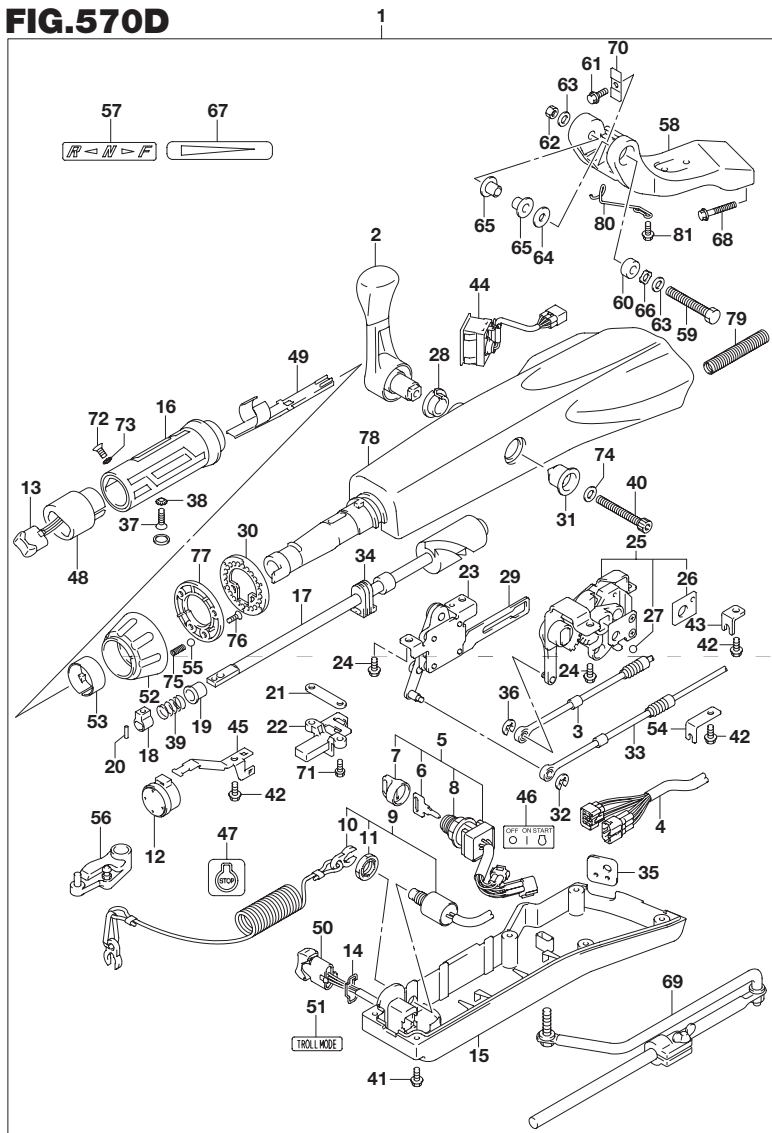
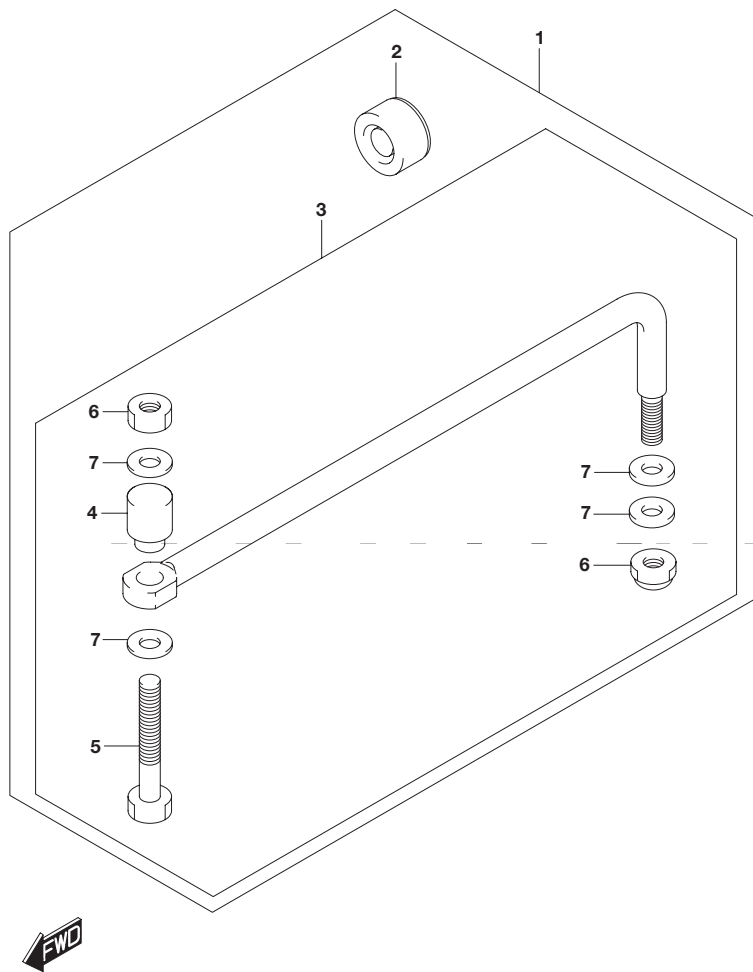


FIG.570D (3-F-12) オプション:テイラハンドル(DF60AVT)

見出番号	品番	品名	使用個数	備考
67	63215-93110	・マーク,ハンドルグリップ	1	
68	09116-10150	・ボルト(10X55)	2	
69	43770-99E03	・アジャスタアッシ,ステアリング	1	
70	63132-88L00	・ストッパ,テイラハンドル	1	
71	63251-88L90	・ボルト	2	
72	37855-88L90	・スクリュ,スロットルグリップ	1	
73	37854-88L90	・ワッシャ,スロットルグリップ	1	
74	63258-88L00	・ワッシャ	1	
75	09440-06037	・スプリング	1	
76	03522-05169	・スクリュ	3	
77	63247-99J00	・プレート,スロットルアジャスタノブ	1	
78	63111-88L00-0EP	・ハウジング,テイラハンドル(ブラック)	1	
79	33834-88L00	・チューブ,ケーブルプロテクタ	1	
80	65793-88L00	・ホルダ,フューエルホース	1	
81	09116-06237	・ボルト(6X15)	2	

**FIG.575A**

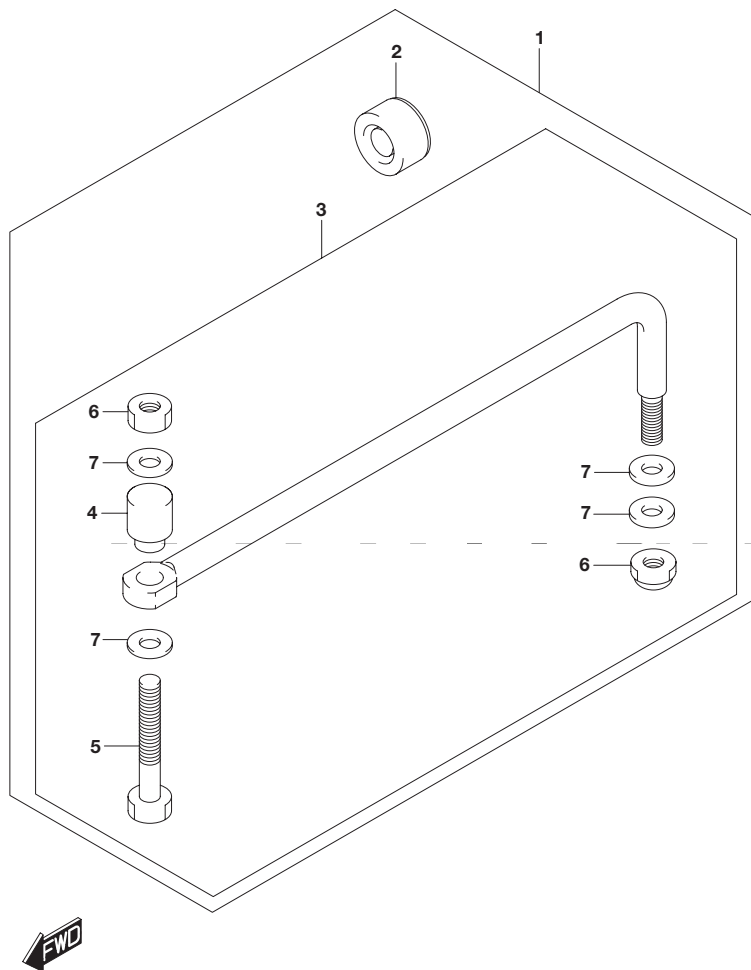
**FIG.575A (3-F-13) オプション:ドラッグリンク(DF40AQH)**



見出番号	品番	品名	使用個数	備考
1	67700-93J00	リンクセット,ドラッグ	1	
2	41161-94400	・シール,ステアリングケーブル	1	
3	67701-87J11	・リンクアッシ,ドラッグ	1	
4	67721-87J00	・スペーサ	1	
5	67725-99E00	・ボルト,ドラッグリンク	1	
6	67726-99E00	・ナット,ロック	2	
7	67728-99E00	・ワッシャ	4	

**6**

**FIG.575B**

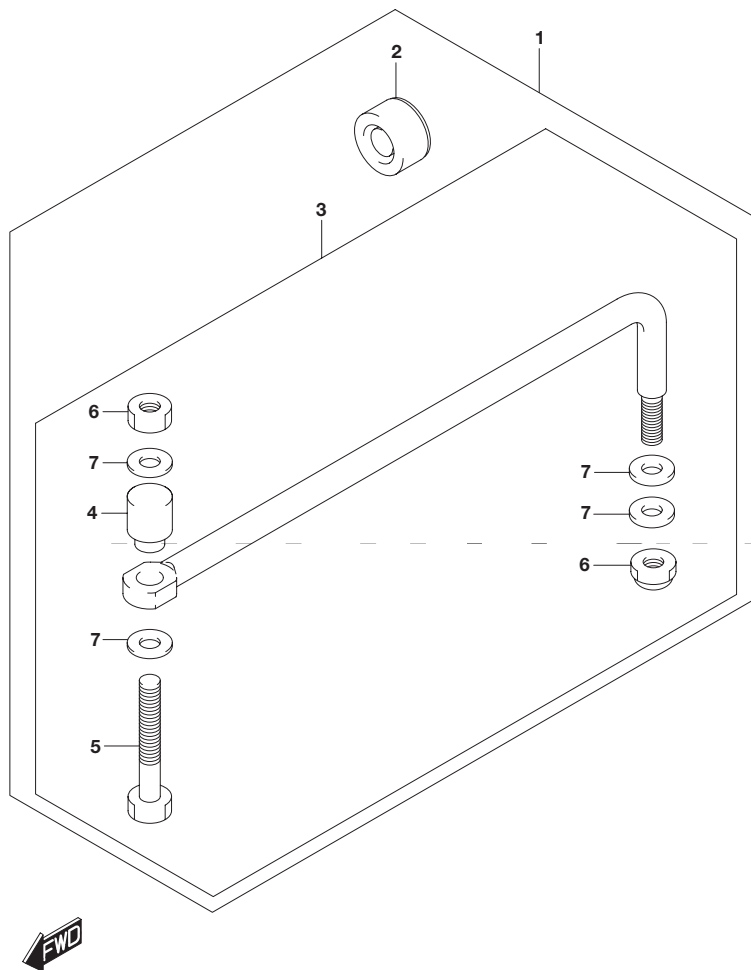


**FIG.575B (3-F-14) オプション:ドラッグリンク(DF50AQH)**

見出番号	品番	品名	使用個数	備考
1	67700-93J00	リンクセット,ドラッグ	1	
2	41161-94400	・シール,ステアリングケーブル	1	
3	67701-87J11	・リンクアッシ,ドラッグ	1	
4	67721-87J00	・スペーサ	1	
5	67725-99E00	・ボルト,ドラッグリンク	1	
6	67726-99E00	・ナット,ロック	2	
7	67728-99E00	・ワッシャ	4	

**FIG.575C**

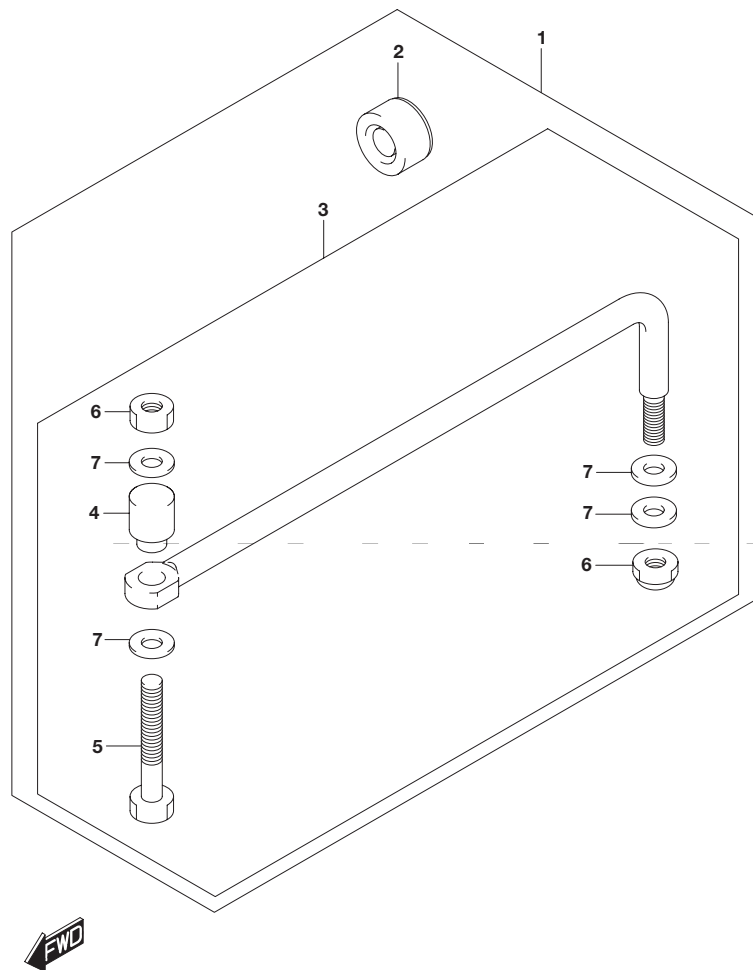
**FIG.575C (3-F-15) オプション:ドラッグリンク(DF60AQH)**



見出番号	品番	品名	使用個数	備考
1	67700-93J00	リンクセット,ドラッグ	1	
2	41161-94400	・シール,ステアリングケーブル	1	
3	67701-87J11	・リンクアッシ,ドラッグ	1	
4	67721-87J00	・スペーサ	1	
5	67725-99E00	・ボルト,ドラッグリンク	1	
6	67726-99E00	・ナット,ロック	2	
7	67728-99E00	・ワッシャ	4	

**6**

**FIG.575D**

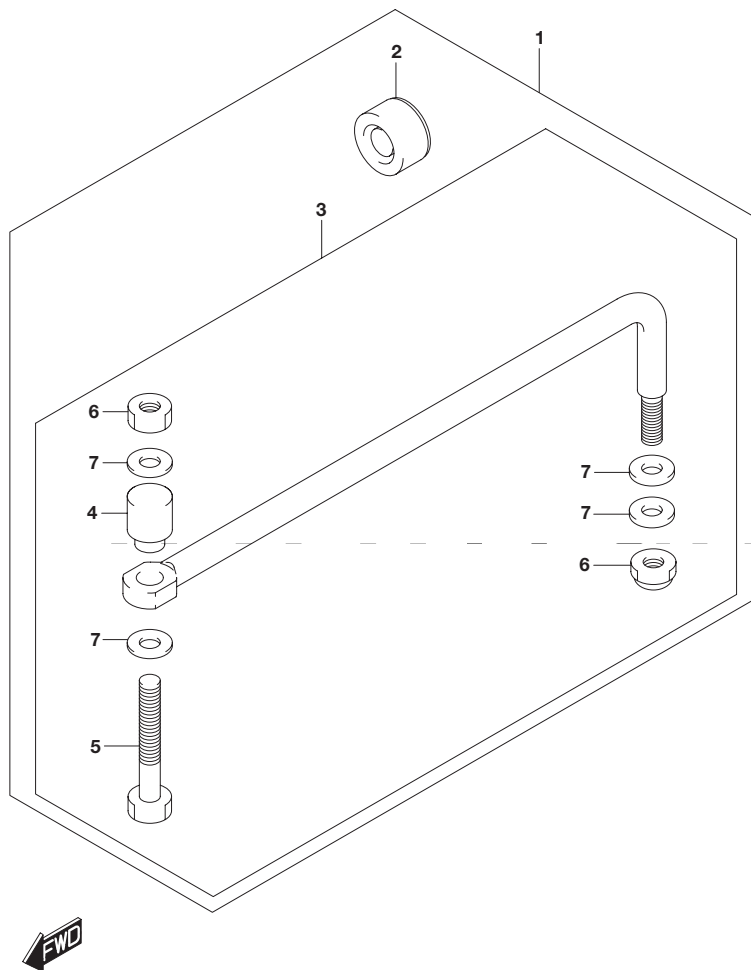


**FIG.575D (3-G-2) オプション:ドラッグリンク(DF60ATH)**

見出番号	品番	品名	使用個数	備考
1	67700-93J00	リンクセット,ドラッグ	1	
2	41161-94400	・シール,ステアリングケーブル	1	
3	67701-87J11	・リンクアッシ,ドラッグ	1	
4	67721-87J00	・スペーサ	1	
5	67725-99E00	・ボルト,ドラッグリンク	1	
6	67726-99E00	・ナット,ロック	2	
7	67728-99E00	・ワッシャ	4	

**FIG.575E**

**FIG.575E (3-G-3) オプション:ドラッグリンク(DF60AVTH)**



見出番号	品番	品名	使用個数	備考
1	67700-93J00	リンクセット,ドラッグ	1	
2	41161-94400	・シール,ステアリングケーブル	1	
3	67701-87J11	・リンクアッシ,ドラッグ	1	
4	67721-87J00	・スペーサ	1	
5	67725-99E00	・ボルト,ドラッグリンク	1	
6	67726-99E00	・ナット,ロック	2	
7	67728-99E00	・ワッシャ	4	

**6**

FIG.585A

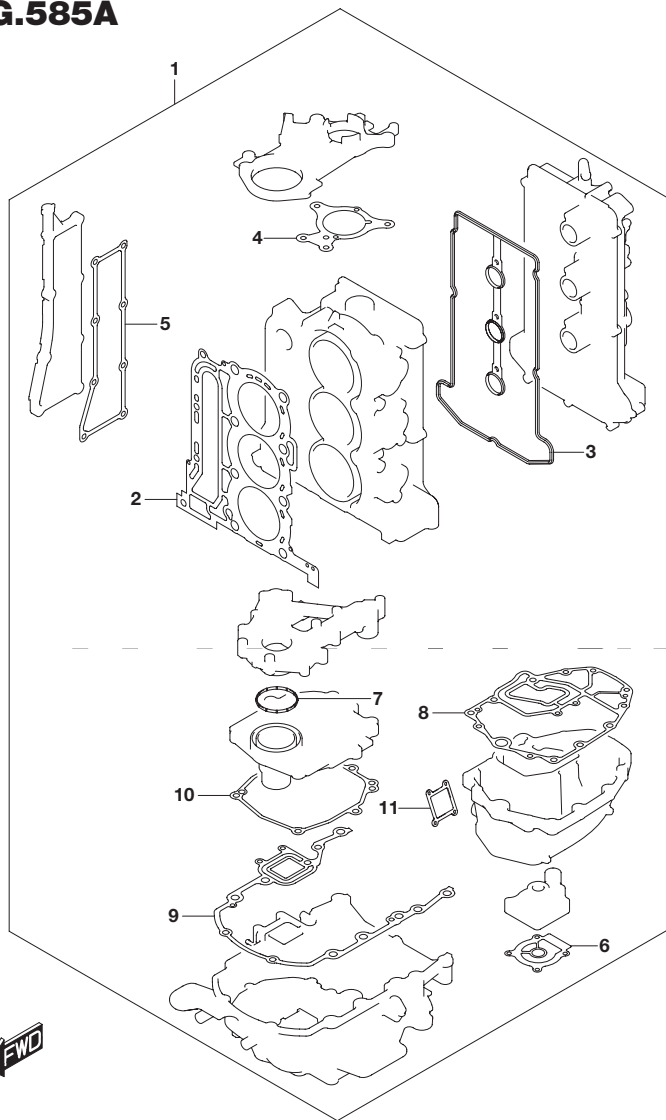


FIG.585A (3-G-4) オプション:ガスケットセット

見出番号	品番	品名	使用個数	備考
1	11400-88870	ガスケットセット	1	
2	11141-88L00	・ガスケット シリンダヘッド	1	
3	11189-88L00	・ガスケット シリンダヘッドカバー	1	
4	11413-88L00	・ガスケット アップオイルシールハウジング	1	
5	14151-88L00	・ガスケット エキゾーストカバー	1	
6	17472-96303	・ガスケット ポンプケースアウダ	1	AVニシヨウシナイ AVニハ17472-87E10 ラシヨウ
7	11433-88L00	・ガスケット アウダオイルシール	1	
8	11489-88L00	・ガスケット オイルパン	1	
9	51211-88L00	・ガスケット エンジンホルダ	1	
10	51123-88L00	・ガスケット マウントケースカバー	1	
11	11552-88L00	・ガスケット オイルパンウォータジャケットカバー	1	



FIG.588A

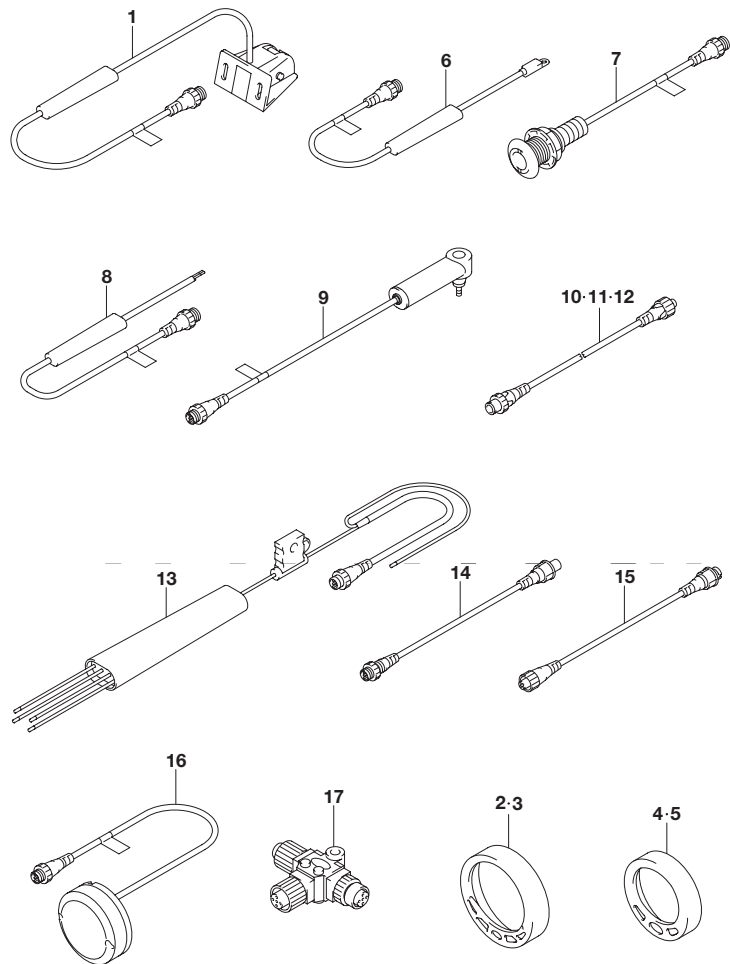


FIG.588A (3-G-5) オプション:ローレンスゲージ

見出番号	品番	品名	使用個数	備考
1	34190-88L00	センサアッシ ,パッドホイール	1	
2	34193-88L00	ベゼル ,4インチクロム	1	
3	34193-88L20	ベゼル ,4インチホワイト	1	
4	34193-88L40	ベゼル ,2インチクロム	1	
5	34193-88L60	ベゼル ,2インチホワイト	1	
6	34455-88L00	センサアッシ ,ウォータテンバレンチャ	1	
7	34455-88L10	センサアッシ ,ウォータテンバレンチャ	1	
8	34810-88L00	センサアッシ ,フルードレベル	1	
9	34960-88L00	センサアッシ ,ウォータプレッシャ	1	
10	36662-88L10	ワイヤ ,2エクステンション	1	
11	36662-88L20	ワイヤ ,6エクステンション	1	
12	36662-88L30	ワイヤ ,15エクステンション	1	
13	36663-88L10	ハーネスアッシ ,ネットワークパワー	1	
14	36666-88L00	ワイヤ ,アダプタツ-Nネットワーク	1	
15	36666-88L10	ワイヤ ,アダプタツ-レフトネットワーク	1	
16	39950-88L00	モジュールアッシ ,GPSレシーバ	1	
17	36664-88L00	コネクタ BRANCH	1	

6

# 品 番 索 引 表

---

品番	FIG.NO.	品番	FIG.NO.	品番	FIG.NO.
10000		11141-88L00	111H-11 111J-11 585A-2	11196-88L00	162B-8 162C-8 162D-8 162E-8 162F-8
		11170-88L10	111A-16 111B-16		
11100-88L00	111A-1 111B-1 111C-1 111D-1 111E-1		111C-16 111D-16 111E-16 111F-16 111G-16	11261-93J00	162G-8 162H-8 162J-8 111A-5 111B-5
11112-88L00	111F-1 111G-1 111H-1 111J-1 113A-7	11173-88L00	111H-16 111J-16 111A-20 111B-20 111C-20		111C-5 111D-5 111E-5 111F-5 111G-5
11115-73G01-001	111A-2 111A-29 111B-2 111B-29 111C-2		111D-20 111E-20 111F-20 111G-20 111H-20	11291-88L00 11301-88L10 11382-99E00	111H-5 111J-5 113A-1 113A-3 111A-14
	111C-29 111D-2 111D-29 111E-2 111E-29	11174-88L00	111J-20 111A-22 111B-22 111C-22 111D-22		111B-14 111C-14 111D-14 111E-14 111F-14
	111F-2 111F-29 111G-2 111G-29 111H-2		111E-22 111F-22 111G-22 111H-22 111J-22	11400-88870 11411-88L00	111G-14 111H-14 111J-14 585A-1 136A-6
11117-89J20 11119-87J00	111H-29 111J-2 111J-29 113A-4 111A-10	11189-88L00	111A-17 111B-17 111C-17 111D-17 111E-17	11413-88L00 11433-88L00 11489-88L00	136A-7 585A-4 175A-1 585A-7 180A-1
	111B-10 111C-10 111D-10 111E-10 111F-10		111F-17 111G-17 111H-17 111J-17 585A-3		180B-1 180C-1 180D-1 180E-1 180F-1
11141-88L00	111G-10 111H-10 111J-10 111A-11 111B-11	11194-88L10	111A-26 111B-26 111C-26 111D-26 111E-26	11501-88L01-Y5S	180G-1 180H-1 180J-1 585A-8 180A-2
	111C-11 111D-11 111E-11 111F-11 111G-11	11196-88L00	111F-26 111G-26 111H-26 111J-26 162A-8	11501-88L01-0EP	180C-2 180E-2 180A-2 180B-2 180C-2

品番	FIG.NO.	品番	FIG.NO.	品番	FIG.NO.
11501-88L01-0EP	180D-2 180E-2 180F-2 180G-2 180H-2	12163-69J00 12220-88L00 12281-87J00 12340-75FA0-0A0 12340-75FA0-0B0	116A-6 116A-9 116A-12 116A-10 116A-10	12892-73G01-278 12892-73G01-280 12892-73G01-282 12892-73G01-284 12892-73G01-286	121A-8 121A-8 121A-8 121A-8 121A-8
11510-88L00 11514-88L00 11543-88L00	180J-2 136A-1 136A-5 180A-11 180B-11	12340-75F00-0C0 12340-75F00-0D0 12340-75F00-0E0 12710-88L00 12720-88L00	116A-10 116A-10 116A-10 121A-1 121A-2	12892-73G01-288 12892-73G01-290 12892-73G01-292 12892-73G01-294 12892-73G01-296	121A-8 121A-8 121A-8 121A-8 121A-8
	180C-11 180D-11 180E-11 180F-11 180G-11	12741-88L00 12761-88L00 12771-87J00 12776-85FA0 12811-88L00	121A-3 119A-1 119A-2 119A-3 119A-4	12892-73G01-298 12892-73G01-300 12911-88L00 12915-73G20 12921-87J10	121A-8 121A-8 121A-9 121A-10 121A-11
11551-88L00-Y5S	180H-11 180J-11 180A-6 180C-6 180E-6	12812-73G10 12813-73G00 12821-88L00 12831-90J02 12891-73G01	119A-7 119A-8 119A-11 119A-9 121A-7	12931-78G00 12932-24400 12933-51E00 13110-88L00	121A-12 121A-13 121A-14 124A-1 124B-1
11551-88L00-0EP	180A-6 180B-6 180C-6 180D-6 180E-6	12892-73G01-218 12892-73G01-220 12892-73G01-222 12892-73G01-224 12892-73G01-226	121A-8 121A-8 121A-8 121A-8 121A-8		124C-1 124D-1 124E-1 124F-1 124G-1
11552-88L00	180F-6 180G-6 180H-6 180J-6 180A-7	12892-73G01-228 12892-73G01-230 12892-73G01-232 12892-73G01-234 12892-73G01-236	121A-8 121A-8 121A-8 121A-8 121A-8	13119-88L00	124H-1 124J-1 124A-2 124B-2 124C-2
	180B-7 180C-7 180D-7 180E-7 180F-7	12892-73G01-238 12892-73G01-240 12892-73G01-242 12892-73G01-244 12892-73G01-246	121A-8 121A-8 121A-8 121A-8 121A-8		124D-2 124E-2 124F-2 124G-2 124H-2
12100-51810-0A0	180G-7 180H-7 180J-7 585A-11 116A-8	12892-73G01-248 12892-73G01-250 12892-73G01-252 12892-73G01-254 12892-73G01-256	121A-8 121A-8 121A-8 121A-8 121A-8	13125-88L00	124J-2 124A-3 124B-3 124C-3 124D-3
12100-51810-0B0 12100-51810-0C0 12100-51810-0D0 12100-51810-0E0 12100-88L00-050	116A-8 116A-8 116A-8 116A-8 116A-13	12892-73G01-258 12892-73G01-260 12892-73G01-262 12892-73G01-264 12892-73G01-266	121A-8 121A-8 121A-8 121A-8 121A-8		124E-3 124F-3 124G-3 124H-3 124J-3
12111-88L00 12140-88L00 12140-88L00-050 12151-54A50 12160-88L01	116A-1 116A-2 116A-14 116A-3 116A-5	12892-73G01-268 12892-73G01-270 12892-73G01-272 12892-73G01-274 12892-73G01-276	121A-8 121A-8 121A-8 121A-8 121A-8	13300-88L01	163A-1 163B-1 163C-1 163D-1 163E-1

品番	FIG.NO.	品番	FIG.NO.	品番	FIG.NO.
13300-88L01	163F-1 163G-1 163H-1 163J-1 163A-2	14151-88L00	124A-14 124B-14 124C-14 124D-14 124E-14	16910-88L00	180D-14 180E-14 180F-14 180G-14 180H-14
13315-88L00	163B-2 163C-2 163D-2 163E-2 163F-2		124F-14 124G-14 124H-14 124J-14 585A-5	16930-88L00	180J-14 180A-15 180B-15 180C-15 180D-15
13370-88L00 13510-88L00	163G-2 163H-2 163J-2 143A-2 163A-6	15100-90J11 15191-88L10 15192-88L20 15197-88L00 15200-88L00	146A-1 146A-10 146A-11 146A-15 143A-3		180E-15 180F-15 180G-15 180H-15 180J-15
	163B-6 163C-6 163D-6 163E-6 163F-6	15410-88L00 15419-87J00 15421-88L00 15422-96J00 15600-88L02	146A-4 146A-5 146A-8 146A-7 143A-1	17400-88L00	160A-21 160B-21 160C-21 160D-21 160E-21
13810-88L00	163G-6 163H-6 163J-6 124A-10 124B-10	15612-88L00 15613-88L00 15613-92J00 15614-88L00 15626-88L00	143A-21 143A-22 143A-23 143A-24 143A-4	17400-99E10 17410-88L00	160F-21 160G-21 160H-20 160J-20 160A-1
	124C-10 124D-10 124E-10 124F-10 124G-10	15628-99E00 15629-99E10 15641-88L00 15641-88L20 15641-88L40	143A-5 143A-6 143A-7 143A-18 143A-19		160B-1 160C-1 160D-1 160E-1 160F-1
13813-88L00	124H-10 124J-10 124E-11 124F-11 124G-11	15642-88L00 15642-88L10 15643-88L00 15644-88L00 15645-88L00	143A-8 143A-20 143A-17 143A-13 143A-14	17410-99E10 17413-95J00	160G-1 160H-1 160J-1 160A-2 160B-2
13820-88L00 13820-88L10	124H-11 124J-11 124A-11 124B-11 124C-11	15650-99E00 15654-88L00 15681-88L10 15683-87J00 15710-85K00	143A-9 143A-10 144A-7 143A-11 144A-1		160C-2 160D-2 160E-2 160F-2 160G-2
14141-88L00	124D-11 124A-13 124B-13 124C-13 124D-13	15716-65DT0 15750-88L10 15760-88L00 16400-88L00 16510-87J00	144A-2 144A-4 143A-12 175A-2 175A-9	17413-99E11 17416-95J00	160H-18 160J-18 160A-3 160B-3 160C-3
	124E-13 124F-13 124G-13 124H-13 124J-13	16519-87L00 16520-88L00 16910-88L00	175A-8 175A-5 180A-14 180B-14 180C-14	17416-99E10	160D-3 160E-3 160F-3 160G-3 160H-19

品番	FIG.NO.	品番	FIG.NO.	品番	FIG.NO.
17416-99E10 17461-87E12 17461-96312	160J-19 160H-2 160J-2 160A-9 160B-9	17562-87L00	160A-14 160B-13 160B-14 160C-13 160C-14	17635-87E00	160B-18 160C-18 160D-18 160E-18 160F-18
	160C-9 160D-9 160E-9 160F-9 160G-9		160D-13 160D-14 160E-13 160E-14 160F-13	17635-87E10	160G-18 160A-18 160B-18 160C-18 160D-18
17471-95J01	160A-10 160B-10 160C-10 160D-10 160E-10		160F-14 160G-13 160G-14 160H-6 160H-7		160E-18 160F-18 160G-18 160H-21 160J-21
17471-99E00 17472-87E10	160F-10 160G-10 160H-3 160J-3 160H-4	17564-87D00 17564-88L00	160J-6 160J-7 160H-8 160A-8 160A-4	17635-90J00 17660-99E01	160H-11 160J-11 162A-2 162B-2 162C-2
17472-96303	160J-4 160A-11 160B-11 160C-11 160D-11		160B-4 160C-4 160D-4 160E-4 160F-4		162D-2 162E-2 162F-2 162G-2 162H-2
17560-88L00	160E-11 160F-11 160G-11 585A-6 160A-12	17611-90J00-Y5S 17611-90J00-0EP	160G-4 162A-1 162C-1 162E-1 162A-1	17670-93953	162J-2 162A-5 162B-5 162C-5 162D-5
17560-88L10	160C-12 160A-12 160B-12 160C-12 160D-12		162B-1 162C-1 162D-1 162E-1 162F-1		162E-5 162F-5 162G-5 162H-5 162J-5
17560-88L20	160E-12 160F-12 160G-12 160A-12 160B-12	17631-90J00	162G-1 162H-1 162J-1 160H-9 160J-9	17681-88L00	162A-6 162B-6 162C-6 162D-6 162E-6
	160C-12 160D-12 160E-12 160F-12 160G-12	17631-96320	160A-16 160B-16 160C-16 160D-16 160E-16		162F-6 162G-6 162H-6 162J-6 162A-11
17560-88L30 17560-88L40 17562-87L00	160H-5 160J-5 160H-5 160J-5 160A-13	17632-90J00 17635-87E00	160F-16 160G-16 160H-10 160J-10 160A-18		162B-11 162C-11 162D-11 162E-11 162F-11

品番	FIG.NO.	品番	FIG.NO.	品番	FIG.NO.
17712-88L00	162G-11 162H-11 162J-11	18498-94J20	162B-10 162C-10 162D-10	21112-88L00	444B-41 444C-41 444D-41
17913-93J00	180A-9 180B-9		162E-10 162F-10		444E-41 570A-40
	180C-9 180D-9 180E-9 180F-9 180G-9	18498-96J20 18498-99EA0	162G-10 162H-10 162J-10 146A-14 507A-6	21121-93300	570B-40 570C-40 570D-40 206A-13 206B-13
17914-93J00	180H-9 180J-9 180A-10 180B-10 180C-10	18498-99E10 19120-88L01	146A-13 163A-7 163C-7 163E-7 163H-7		206C-13 206D-13 206E-13 206F-13 206G-13
	180D-10 180E-10 180F-10 180G-10 180H-10	19120-88L11	163B-7 163D-7 163F-7 163G-7 163J-7	21126-88L00	210A-1 210B-1 204A-1 204B-1 204C-1
17917-87L00	180J-10 420A-20 420B-20 420C-20 420D-20	19131-95502	570A-56 570B-56 570C-56 570D-56 163A-8		204D-1 204E-1 204F-1 204G-1 204H-1
	420E-20 420F-20 420G-20 420H-21 420J-21		163B-8 163C-8 163D-8 163E-8 163F-8	21131-88L00	204J-1 444A-70 444B-70 444C-70 444D-71
18137-88L01	124A-8 124B-8 124C-8 124D-8 124E-8		163G-8 163H-8 163J-8		444E-71 570A-57 570B-57 570C-57 570D-57
	124F-8 124G-8 124H-8 124J-8	20000		21151-88L00	204A-2 204B-2 204C-2 204D-2 204E-2
18210-88L00	420A-18				
	420B-18 420C-18 420D-18 420E-18 420F-18	21110-88L00	444A-3 444B-3 444C-3 444D-3 444E-3		204F-2 204G-2 204H-2 204J-2 204A-5
	420G-18 420H-18 420J-18		570A-2 570B-2 570C-2 570D-2	21210-88L00	204B-5 204C-5 204D-5 204E-5 204F-5
18498-88L10 18498-94J20	143A-31 162A-10	21112-88L00	444A-41		

品番	FIG.NO.	品番	FIG.NO.	品番	FIG.NO.
21210-88L00	204G-5 204H-5 204J-5	23213-89J01	204C-12 204D-12 204E-12	25111-88L30	210A-2 210B-2 210A-2
22511-99011	336A-5 336B-5		204F-12 204G-12	25111-88L40	210B-2 210A-3
	336B-33 336C-5 336D-5 336D-33 336E-5	23214-89J00	204H-12 204J-12 204A-13 204B-13 204C-13	25205-94501	210B-3 210A-4 210B-4
	336F-5 336F-33 336G-5 336H-5 336J-5		204D-13 204E-13 204F-13 204G-13 204H-13	25211-87J00	206A-2 206B-2
	570A-81 570B-81 204A-6 204C-6 204H-6	23230-88L00	204J-13 444A-4 444B-4 444C-4 444D-4	25211-94501	210A-5 210B-5 206A-5
23111-88L00	204J-6 204A-6 204B-6 204C-6 204D-6		444E-4 570A-3 570B-3 570C-3 570D-3	25212-94401	206B-5 206C-5
23111-88L10	204E-6 204F-6 204G-6 204H-6 204J-6	23311-95J00	204A-15 204B-15 204C-15 204D-15 204E-15	25223-94400	206D-5 206E-5 206F-5 206G-5 206A-9
	204E-6 204F-6 204G-6 204H-6 204J-6		204A-15 204B-15 204C-15 204D-15 204E-15		206B-9 206C-9 206D-9 206E-9 206F-9
23115-88L00	204A-8 204B-8 204C-8 204D-8 204E-8	25111-88L00	204F-15 204G-15 204H-15 204J-15 206A-1	25230-94300	206G-9 210A-6 210B-6
	204F-8 204G-8 204H-8 204J-8 204A-9	25111-88L10	206C-1 206A-1 206B-1 206C-1 206D-1	25232-96302	206A-10 206B-10
23210-88L00	204B-9 204C-9 204D-9 204E-9 204F-9		206E-1 206F-1 206G-1 206A-1 206B-1	25311-88L00	206C-10 206D-10 206E-10 206F-10 206G-10
	204G-9 204H-9 204J-9 204A-12 204B-12	25111-88L20	206E-1 206F-1 206G-1 206A-1 206B-1		206A-11 206B-11 206C-11 206D-11 206E-11
23213-89J01			206C-1 206D-1 206E-1 206F-1 206G-1	25311-94510	206F-11 206G-11 210A-7 210B-7
				25700-88L00	407A-21

品番	FIG.NO.	品番	FIG.NO.	品番	FIG.NO.
25700-88L00	407B-21 407C-21 407D-21 407E-21 407F-21	29404-93J10	315A-12 315C-12 337A-2 337B-2 337C-2	31153-90J00 31170-94J00 31171-96J00 31173-88L11	301A-6 301A-7 301A-7 340A-3 340B-3
25700-99E00	407G-21 407H-28 407J-28		337D-2 337E-2 337F-2		340C-3 340D-3 340E-3 340F-3 301A-8
29103-93J00	315E-12 315G-12			31173-94J01	
29116-93J00	315H-12 315J-12 401A-15 401B-15 401C-15	30000		31191-96J00 31220-94J00 31310-90J00 31311-87J10	301A-9 301A-10 301A-11 340A-2 340B-2
	401D-15 401E-15 401F-15 401G-15 401H-15	31100-94J22 31111-87J10	301A-1 340A-9 340B-9 340C-9 340D-9	31320-94J00	340C-2 340D-2 340E-2 340F-2 301A-12
29116-93J10	401J-15 160H-12 160J-12	31123-97E10	340E-9 340F-9 340A-4 340B-4 340C-4	31341-94J00 31343-90J00 31344-90J00 31360-93J01 31912-88L00	301A-13 301A-14 301A-15 301A-16 301A-18
29141-93J00	160A-5 160B-5				
	160C-5 160D-5 160E-5 160F-5 160G-5	31131-94J00 31133-94900	340D-4 340E-4 340F-4 301A-2 340A-5	31918-87L00 32102-88L01 32120-88L00 32160-88L00 32800-88L00	301A-19 303A-1 303A-5 303A-6 310A-1
	204A-7 204B-7 204C-7 204D-7 204E-7		340B-5 340C-5 340D-5 340E-5 340F-5	32890-88L00 33220-64L10 33410-87L00 33634-96J00	310A-3 303A-8 310A-7 322A-4 322B-4
	204F-7 204G-7 204H-7 204J-7 336E-26	31135-90J00 31135-94900	301A-3 340A-6 340B-6 340C-6 340D-6		322C-4 322D-4 322E-4 322F-4 322G-4
29162-93J00	336G-22 336H-26 336J-22 160A-6 160B-6	31136-87J10	340E-6 340F-6 340A-7 340B-7 340C-7	33799-97E00	322H-4 322J-4 340A-8 340B-8 340C-8
	160C-6 160D-6 160E-6 160F-6 160G-6	31151-94J01 31152-90J00	340D-7 340E-7 340F-7 301A-4 301A-5	33810-88L10	340D-8 340E-8 340F-8 322A-1 322B-1

品番	FIG.NO.	品番	FIG.NO.	品番	FIG.NO.
33810-88L10	322C-1 322D-1 322E-1 322F-1 322G-1	34100-93J00  34100-93J11	502F-3 502G-3 502H-3 502J-3 502A-3	34100-93J60	502B-3 502C-3 502D-3 502E-3 502F-3
33833-91J00	322H-1 322J-1 444A-78 444B-78 444C-78		502B-3 502C-3 502D-3 502E-3 502F-3	34190-87D00	502G-3 502H-3 502J-3 502A-26 502B-24
33834-88L00	444D-81 444E-81 444A-76 444B-76 444C-76	34100-93J20	502G-3 502H-3 502J-3 502A-3 502B-3		502C-26 502D-24 502E-26 502F-24 502G-24
	444D-78 444E-78 570A-78 570B-78 570C-79		502C-3 502D-3 502E-3 502F-3 502G-3	34190-88L00 34190-95500	502H-26 502J-24 588A-1 502A-24 502B-22
33925-88L10	570D-79 326A-10 326B-7 326C-10 326D-7	34100-93J31	502H-3 502J-3 502A-3 502B-3 502C-3		502C-24 502D-22 502E-24 502F-22 502G-22
	326E-10 326F-7 326G-10 326H-10 326J-10		502D-3 502E-3 502F-3 502G-3 502H-3	34191-92E00	502H-24 502J-22 502A-5 502A-17 502B-5
33930-88LA0	326E-9 326F-6 326G-9 326A-9 326B-6	34100-93J40	502J-3 502A-3 502B-3 502C-3 502D-3		502B-17 502C-5 502C-17 502D-5 502D-17
33930-88LE0	326C-9 326D-6 326H-9 326J-9		502E-3 502F-3 502G-3 502H-3		502E-5 502E-17 502F-5 502F-17 502G-5
33930-88LF0	326I-9 322F-4 322G-4				
34011-87L00	503A-1				
34011-87L10	503A-10	34100-93J51	502A-3 502B-3 502C-3 502D-3 502E-3		502G-17 502H-5 502H-17 502J-5 502J-17
34011-87L40	503A-25				
34011-87L50	503A-37				
34011-88L03	503A-45				
34011-88L13	503A-51				
34100-93J00	502A-3 502B-3 502C-3 502D-3 502E-3	34100-93J60	502F-3 502G-3 502H-3 502J-3 502A-3	34193-88L00 34193-88L20 34193-88L40 34193-88L60 34200-87L00	588A-2 588A-3 588A-4 588A-5 444A-45

品番	FIG.NO.	品番	FIG.NO.	品番	FIG.NO.
34200-87L00	444B-45 444C-45 444D-45 444E-45 570A-44	34300-93J00	502B-10 502C-10 502D-10 502E-10 502F-10	34500-93J11	502E-14 502F-14 502G-14 502H-14 502J-14
34200-87L12	570B-44 570C-44 570D-44 503A-2 503A-11	34300-93J11	502G-10 502H-10 502J-10 502A-10 502B-10	34600-93J00	502A-8 502B-8 502C-8 502D-8 502E-8
34200-88L02 34200-93J00	503A-26 503A-38 503A-46 460A-1 460B-1		502C-10 502D-10 502E-10 502F-10 502G-10	34600-93J11	502F-8 502G-8 502H-8 502J-8 502A-8
	460C-1 502A-20 502B-20 502C-20 502D-20	34310-92E00	502H-10 502J-10 502A-11 502B-11 502C-11		502B-8 502C-8 502D-8 502E-8 502F-8
	502E-20 502F-20 502G-20 502H-20 502J-20		502D-11 502E-11 502F-11 502G-11 502H-11	34650-93J20	502G-8 502H-8 502J-8 502A-16 502B-16
34200-93J12	460A-1 460B-1 460C-1 502A-20 502B-20	34360-92E00	502J-11 502A-12 502B-12 502C-12 502D-12		502C-16 502D-16 502E-16 502F-16 502G-16
	502C-20 502D-20 502E-20 502F-20 502G-20		502E-12 502F-12 502G-12 502H-12 502J-12	34650-93J31	502H-16 502J-16 502A-16 502B-16 502C-16
34200-93J40	502H-20 502J-20 502A-22 502C-22 502E-22	34455-88L00 34455-88L10 34500-93J00	588A-6 588A-7 502A-14 502B-14 502C-14		502D-16 502E-16 502F-16 502G-16 502H-16
34200-93J51	502H-22 502A-22 502C-22 502E-22 502H-22		502D-14 502E-14 502F-14 502G-14 502H-14	34660-90J02 34800-88L01 34800-93J00	502J-16 507A-1 503A-52 502A-1 502B-1
34211-87L00 34300-93J00	503A-3 503A-12 503A-27 503A-39 502A-10	34500-93J11	502J-14 502A-14 502B-14 502C-14 502D-14		502C-1 502D-1 502E-1 502F-1 502G-1

品番	FIG.NO.	品番	FIG.NO.	品番	FIG.NO.
34800-93J00 34800-93J11	502H-1 502J-1 502A-1 502B-1 502C-1	34846-87L00 34922-88L02 34960-88L00 36610-88LC0	315J-4 503A-47 503A-53 588A-9 322B-3	36617-88L10	322E-22 322F-22 322G-22 322H-22 322J-22
	502D-1 502E-1 502F-1 502G-1 502H-1	36610-88LD0 36610-88LE0	322D-3 322F-3 322A-3 322C-3 322E-3	36617-88L90	444A-46 444B-46 444C-46 444D-46 444E-46
34810-88L00 34830-87J20	502J-1 588A-8 315A-1 315B-1 315C-1	36612-96J00	322G-3 322H-3 322J-3 322A-15 322B-15	36617-93J10	570A-45 570B-45 570C-45 570D-45 322A-23
	315D-1 315E-1 315F-1 315G-1 315H-1		322C-15 322D-15 322E-15 322F-15 322G-15		322B-23 322C-23 322D-23 322E-23 322F-23
34840-98J03 34840-98J11	315J-1 315A-2 315C-2 315E-2 315G-2	36615-96300	322H-15 322J-15 502A-7 502B-7 502C-7	36618-43410	322G-23 322H-23 322J-23 322A-16 322B-16
34841-87L10	315H-2 315J-2 315E-5 315G-5 315H-5		502D-7 502E-7 502F-7 502G-7 502H-7		322C-16 322D-16 322E-16 322F-16 322G-16
34841-88L00 34842-88L10	315J-5 315A-10 315C-10 315E-6 315G-6	36617-88L00	502J-7 503A-5 503A-14 315E-11 315G-11	36620-88L10	322H-16 322J-16 444A-5 444B-5 444C-5
34843-87L00	315H-6 315J-6 315E-7 315G-7 315H-7		315H-11 315J-11 322A-21 322B-21 322C-21		444D-5 444E-5 570A-4 570B-4 570C-4
34845-88L01 34845-88L10	315J-7 315A-11 315C-11 315E-8 315G-8		322D-21 322E-21 322F-21 322G-21 322H-21	36620-93J02	570D-4 521A-4 521B-2 521C-4 521D-2
34846-87L00	315H-8 315J-8 315E-4 315G-4 315H-4	36617-88L10	322J-21 322A-22 322B-22 322C-22 322D-22		521E-4 521F-2 521G-2 521H-4 521J-2

品番	FIG.NO.	品番	FIG.NO.	品番	FIG.NO.
36620-93J10	521A-1 521C-1 521E-1	36656-88L10	315D-3 315F-3	36663-98J10	502D-29 502E-31 502F-29
36620-93J30	521H-1 521A-2	36660-94480	521B-6 521D-6 521F-6		502G-29 502H-31
36620-93J40	521C-2 521E-2 521H-2 521A-1 521C-1	36661-87L00 36662-88L00	521G-6 521J-6 503A-4 503A-13 502A-27	36664-87L00	502J-29 503A-6 503A-16 503A-30 503A-41
36620-93J52	521E-1 521H-1 521A-4 521B-2 521C-4		502B-25 502C-27 502D-25 502E-27 502F-25	36664-88L00 36665-87L00	503A-18 503A-31 503A-42 588A-17 503A-19
	521D-2 521E-4 521F-2 521G-2 521H-4		502G-25 502H-27 502J-25 503A-28 503A-40	36665-88L00	503A-32 502A-33 502B-31 502C-33 502D-31
36620-93J62	521J-2 521A-4 521B-2 521C-4 521D-2	36662-88L10 36662-88L20 36662-88L30 36663-88L00	503A-54 588A-10 588A-11 588A-12 502A-28		502E-33 502F-31 502G-31 502H-33 502J-31
	521E-4 521F-2 521G-2 521H-4 521J-2		502B-26 502C-28 502D-26 502E-28 502F-26	36665-88L10	503A-20 503A-33 503A-49 503A-56 502A-34
36628-92E00	508A-3 508B-3 508C-3 508D-3 521B-5		502G-26 502H-28 502J-26 503A-15 503A-29		502B-32 502C-34 502D-32 502E-34 502F-32
36630-92E00					
36646-93J01	521D-5 521F-5 521G-5 521J-5 508A-2	36663-88L10 36663-98J00	503A-48 503A-55 588A-13 502A-29 502B-27		502G-32 502H-34 502J-32 503A-21 503A-34
36656-88L00	508B-2 508C-2 508D-2 315A-8 315C-8		502C-29 502D-27 502E-29 502F-27 502G-27	36666-87L00	503A-50 503A-57 503A-22 503A-35 503A-43
36656-88L10	315E-15 315G-15 315H-15 315J-15 315B-3	36663-98J10	502H-29 502J-27 502A-31 502B-29 502C-31	36666-88L00 36666-88L10 36668-87L00	588A-14 588A-15 322A-5 322B-5 322C-5

品番	FIG.NO.	品番	FIG.NO.	品番	FIG.NO.
36668-87L00	322D-5 322E-5 322F-5 322G-5 322H-5	36894-87D00 36894-95201	336G-6 336H-6 336J-6 336A-6 336B-6	37110-87L01 37110-93J01	570A-5 570B-5 570C-5 570D-5 530A-2
36668-88L00 36682-92E00	322J-5 503A-58 503A-36 503A-44 521A-7	36895-87D01	336C-6 336D-6 336F-6 336A-7 336A-8		530A-16 530B-2 530B-16 530C-2 530C-16
	521B-7 521C-7 521D-7 521E-7 521F-7		336B-7 336B-8 336C-7 336C-8 336D-7	37110-93J11	530D-2 530D-16 508A-4 508B-4 508C-4
36721-96J00	521G-7 521H-7 521J-7 322A-8 322B-8		336D-8 336E-7 336E-8 336F-7 336F-8	37112-88L90	508D-4 444A-47 444B-47 444C-47 444D-47
	322C-8 322D-8 322E-8 322F-8 322G-8		336G-7 336G-8 336H-7 336H-8 336J-7		444E-47 570A-46 570B-46 570C-46 570D-46
36737-96J00	322H-8 322J-8 322A-7 322B-7 322C-7	36990-87D00	336J-8 503A-8 503A-23 521A-6 521B-4	37139-99E00 37139-99E20	530A-6 530B-6 530C-6 530D-6 530A-20
	322D-7 322E-7 322F-7 322G-7 322H-7		521C-6 521D-4 521E-6 521F-4 521G-4	37141-99EA0	530B-20 530C-20 530D-20 444A-7 444B-7
36738-88L00	322J-7 322A-9 322B-9 322C-9 322D-9	37100-96J00	521H-6 521J-4 530A-1 530B-1 530C-1		444C-7 444D-7 444E-7 508A-5 508B-5
	322E-9 322F-9 322G-9 322H-9 322J-9	37100-96J24	530D-1 530A-15 530B-15 530C-15 530D-15		508C-5 508D-5 530A-3 530A-17 530B-3
36890-93J00	544A-16 544B-16 544C-16 544D-16	37110-87L01	444A-6 444B-6 444C-6 444D-6 444E-6		530B-17 530C-3 530C-17 530D-3 530D-17
36894-87D00	336E-6				



品番	FIG.NO.	品番	FIG.NO.	品番	FIG.NO.
37141-99EA0	570A-6 570B-6 570C-6 570D-6 444A-7	37141-99E10	444E-7 508A-5 508B-5 508C-5 508D-5	37141-99E30	530B-17 530C-3 530C-17 530D-3 530D-17
37141-99EB0	444B-7 444C-7 444D-7 444E-7 508A-5		530A-3 530A-17 530B-3 530B-17 530C-3	37141-99E40	570A-6 570B-6 570C-6 570D-6 444A-7
	508B-5 508C-5 508D-5 530A-3 530A-17		530C-17 530D-3 530D-17 570A-6 570B-6		444B-7 444C-7 444D-7 444E-7 508A-5
	530B-3 530B-17 530C-3 530C-17 530D-3	37141-99E20	570C-6 570D-6 444A-7 444B-7 444C-7		508B-5 508C-5 508D-5 530A-3 530A-17
	530D-17 570A-6 570B-6 570C-6 570D-6		444D-7 444E-7 508A-5 508B-5 508C-5		530B-3 530B-17 530C-3 530C-17 530D-3
37141-99EE0	444A-7 444B-7 444C-7 444D-7 444E-7		508D-5 530A-3 530A-17 530B-3 530B-17		530D-17 570A-6 570B-6 570C-6 570D-6
	508A-5 508B-5 508C-5 508D-5 530A-3		530C-3 530C-17 530D-3 530D-17 570A-6	37141-99E50	444A-7 444B-7 444C-7 444D-7 444E-7
	530A-17 530B-3 530B-17 530C-3 530C-17	37141-99E30	570B-6 570C-6 570D-6 444A-7 444B-7		508A-5 508B-5 508C-5 508D-5 530A-3
	530D-3 530D-17 570A-6 570B-6 570C-6		444C-7 444D-7 444E-7 508A-5 508B-5		530A-17 530B-3 530B-17 530C-3 530C-17
37141-99EE10	570D-6 444A-7 444B-7 444C-7 444D-7		508C-5 508D-5 530A-3 530A-17 530B-3		530D-3 530D-17 570A-6 570B-6 570C-6

品番	FIG.NO.	品番	FIG.NO.	品番	FIG.NO.
37141-99E50 37141-99E60	570D-6 444A-7 444B-7 444C-7 444D-7	37141-99E80	508C-5 508D-5 530A-3 530A-17 530B-3	37143-99E00	530D-4 530D-18 570A-7 570B-7 570C-7
	444E-7 508A-5 508B-5 508C-5 508D-5		530B-17 530C-3 530C-17 530D-3 530D-17	37149-93J00	570D-7 444A-9 444B-9 444C-9 444D-9
	530A-3 530A-17 530B-3 530B-17 530C-3	37141-99E90	570A-6 570B-6 570C-6 570D-6 444A-7		444E-9 508A-7 508B-7 508C-7 508D-7
	530C-17 530D-3 530D-17 570A-6 570B-6		444B-7 444C-7 444D-7 444E-7 508A-5		530A-5 530A-19 530B-5 530B-19 530C-5
37141-99E70	570C-6 570D-6 444A-7 444B-7 444C-7		508B-5 508C-5 508D-5 530A-3 530A-17		530C-19 530D-5 530D-19 570A-8 570B-8
	444D-7 444E-7 508A-5 508B-5 508C-5		530B-3 530B-17 530C-3 530C-17 530D-3	37210-93J00	570C-8 570D-8 530A-13 530B-13 530C-13
	508D-5 530A-3 530A-17 530B-3 530B-17		530D-17 570A-6 570B-6 570C-6 570D-6	37212-93J00	530D-13 530A-14 530B-14 530C-14 530D-14
	530C-3 530C-17 530D-3 530D-17 570A-6	37143-99E00	444A-8 444B-8 444C-8 444D-8 444E-8	37721-93J00	326A-1 326B-1 326C-1 326D-1 326E-1
	570B-6 570C-6 570D-6 444A-7 444B-7		508A-6 508B-6 508C-6 508D-6 530A-4		326F-1 326G-1 326H-1 326J-1 508A-8
37141-99E80	444C-7 444D-7 444E-7 508A-5 508B-5		530A-18 530B-4 530B-18 530C-4 530C-18	37721-93J91	508B-8 508C-8 508D-8 545A-11 545B-11

品番	FIG.NO.	品番	FIG.NO.	品番	FIG.NO.
37721-95500	545C-11 545D-11	37823-92E01	508A-10 508B-10 508C-10	37850-90J05	508C-12 508D-12 326A-11
37725-88L00	326A-3 326B-3 326C-3		508D-10 530A-22	37850-92J00	326C-11 326E-11
	326D-3 326E-3 326F-3 326G-3 326H-3		530B-22 530C-22 530D-22 570A-10 570B-10	37850-93J10	326G-11 326H-11 326J-11 544A-4 544B-4
37803-93J04	326J-3 530A-9 530B-9 530C-9 530D-9	37825-99E00	570C-10 570D-10 530A-10 530B-10 530C-10	37851-88L90	544C-4 544D-4 444A-49 444B-49 444C-49
37805-93J00	530A-11 530B-11 530C-11	37826-92J00	530D-10 444A-12 444B-12 444C-12 444D-12		444D-49 444E-49 570A-48 570B-48 570C-48
37820-87L01	530D-11 444A-10				
	444B-10 444C-10 444D-10 444E-10 570A-9		444E-12 508A-11 508B-11 508C-11 508D-11	37852-87J00	570D-48 444A-14 444B-14 444C-14 444D-15
	570B-9 570C-9 570D-9 508A-9 508B-9		530A-23 530B-23 530C-23 530D-23 570A-11		444E-15 570A-14 570B-14 570C-14 570D-14
37820-93J04					
	508C-9 508D-9 530A-21 530B-21 530C-21	37835-95D00	570B-11 570C-11 570D-11 444A-48 444B-48	37852-88L90	444D-50 444E-50 570A-49 570B-49 570C-49
37820-99E01	530D-21 315A-6 315B-2 315C-6 315D-2		444C-48 444D-48 444E-48 570A-47 570B-47	37853-88L90	570D-49 444A-34 444B-34 444C-34 444D-35
	315E-10 315F-2 315G-10 315H-10 315J-10	37850-87L00	570C-47 570D-47 444D-14 444E-14 570A-13		444E-35 444E-51 570B-34 570C-34 570D-34
37823-92E01	444A-11 444B-11 444C-11 444D-11 444E-11	37850-90J05	570B-13 570C-13 570D-13 508A-12 508B-12	37854-88L90	444A-58 444B-58 444C-58 444D-59 444E-59

品番	FIG.NO.	品番	FIG.NO.	品番	FIG.NO.
37854-88L90	570A-72 570B-72 570C-73 570D-73 444A-57	37864-88L90	444A-51 444B-51 444C-51 444D-52 444E-52	38500-93J90	508D-13 530A-7 530A-25 530B-7 530B-25
37855-88L90	444B-57 444C-57 444D-58 444E-58 570A-71		570A-51 570B-51 570C-51 570D-51 337A-3		530C-7 530C-25 530D-7 530D-25 570A-12
	570B-71 570C-72 570D-72 530A-12 530B-12	38100-88L11	337B-3 337C-3 337D-3 337E-3 337F-3	38860-76F01	570B-12 570C-12 570D-12 322A-10 322A-11
37855-99E00	530C-12 530D-12 326A-12 326C-12 326E-12		340A-1 340B-1 340C-1 340D-1 340E-1		322B-10 322B-11 322C-10 322C-11 322D-10
37856-92J00	326G-12 326H-12 326J-12 326A-13 326C-13	38410-93J12	340F-1 326A-6 326C-6 326E-6 326G-6		322D-11 322E-10 322E-11 322F-10 322F-11
37857-92J00	326E-13 326G-13 326H-13 326J-13 508A-51	38415-93J00	326H-6 326J-6 326A-7 326C-7 326E-7		322G-10 322G-11 322H-10 322H-11 322J-10
37859-90J00	508B-51 508C-51 508D-51 530A-27 530B-27	38500-93J00	326G-7 326H-7 326J-7 521A-3 521B-1	39950-87L00 39950-88L00	322J-11 503A-9 503A-24 588A-16
37860-87L00	530C-27 530D-27 444A-50 444B-50 444C-50		521C-3 521D-1 521E-3 521F-1 521G-1	40000	
37861-87L10	444D-51 444E-51 570A-50 570B-50 570C-50	38500-93J90	521H-3 521J-1 444A-13 444B-13 444C-13	41111-88L10-Y5S 41111-88L10-OEP	335E-1 335E-1 335G-1 335H-1 335J-1
37862-87L00	570D-50 530A-28 530B-28 530C-28 530D-28		444D-13 444E-13 508A-13 508B-13 508C-13	41111-88L20-Y5S 41111-88L20-OEP	335A-1 335C-1 335A-1 335B-1 335C-1

品番	FIG.NO.	品番	FIG.NO.	品番	FIG.NO.
41111-88L20-0EP	335D-1 335F-1 335E-2 335E-2 335G-2	41226-97E00	336B-15 336C-19 336D-15 336F-15 336A-24	43112-99E00	180B-12 180C-12 180D-12 180E-12 180F-12
41121-88L01-Y5S 41121-88L01-0EP	335H-2 335J-2 335A-2 335C-2 335A-2	41230-97E10	336B-20 336C-24 336D-20 336F-20 336E-27	43114-88L00	180G-12 180H-12 180J-12 336E-14 336G-14
41130-87J11	335B-2 335C-2 335D-2 335F-2 335A-3	41234-88L00	336G-23 336H-27 336J-23 336E-28 336G-24	43119-88L00	336H-14 336J-14 336E-11 336G-11 336H-11
41130-88L10	335B-3 335C-3 335D-3 335F-3 335E-3	41270-89J10	336H-28 336J-24 336A-20 336B-16 336C-20	43119-88L10	336J-11 336E-12 336G-12 336H-12 336J-12
41135-93J00	335G-3 335H-3 335J-3 335A-15 335B-15	41280-88L10	336D-16 336F-16 336E-24 336G-20 336H-24	43211-87J00	336A-2 336B-2 336C-2 336D-2 336F-2
41161-94400	335C-15 335D-15 335E-4 335F-15 335G-4	41280-89J04	336J-20 336A-21 336B-17 336C-21 336D-17	43211-88L00	336E-2 336G-2 336H-2 336J-2 336B-16
41161-94400	335H-4 335J-4 442A-1 442B-1 442C-1	43111-88L21-Y5S 43111-88L21-0EP	336F-17 336A-1 336C-1 336A-1 336B-1	43411-88L00	335D-16 335F-16 336B-22 336D-22 336F-22
41221-88L00	442D-1 575A-2 575B-2 575C-2 575D-2	43111-88L31-Y5S	336C-1 336D-1 336F-1 336A-1 336C-1	43415-88L00	570A-82 570B-82 336B-23 336D-23 336F-23
41224-88L00	575E-2 336E-23 336G-19 336H-23 336J-19	43111-88L31-0EP 43111-88L40-Y5S 43111-88L40-0EP	336A-1 336C-1 336E-1 336E-1 336G-1	43512-88L00	570A-83 570B-83 336B-24 336D-24 336F-24
41226-97E00	336E-25 336G-21 336H-25 336J-21 336A-19	43111-88L50-0EP 43112-99E00	336H-1 336J-1 336H-1 336J-1 180A-12	43513-88L00	570A-84 570B-84 336B-25 336D-25 336F-25

品番	FIG.NO.	品番	FIG.NO.	品番	FIG.NO.
43513-88L00	570A-85 570B-85 336B-26 336D-26 336F-26	43755-88L00-0EP	336C-11 336E-19 336H-19	45731-96312	336J-25 337A-19 337B-19 337C-19 337D-19
43514-88L00	570A-86 570B-86 336B-27 336D-27 336F-27	43761-88L01-0EP	444A-1 444B-1	47225-88L00	337E-17 337F-17 339A-2 339B-2 339C-2
43515-88L00	570A-87 570B-87 336B-28 336D-28 336F-28	43762-88L00	570C-58 570D-58 444A-74 444B-74 444C-74	47226-89J00	339A-3 339B-3 339C-3 339A-4 339B-4
43516-88L00	570A-88 570B-88 336B-29 336D-29 336F-29	43768-88L00	570D-59 444A-75 444B-75 444C-75 444D-77	48000-88L15	339C-4 337A-1 337B-1 337C-1 337D-1
43711-89J10	336D-3 336F-3 336E-3 336G-3 336H-3	43711-97E01	444E-77 570A-60 570B-60 570C-60 570D-60	48000-88L20	337E-1 337F-1 337C-20 337D-20 337E-18
43750-88L21-Y5S	336J-3 336A-4 336C-4 336E-4 336A-4	43770-99E03	444D-74 444E-74 570C-69 570D-69 339A-1	48121-88L00	337F-18 337A-20 337B-20 339A-5 339B-5
43750-88L21-0EP	336B-4 336C-4 336D-4 336E-4 336F-4	45260-89J00	339B-1 339C-1 335A-4 335B-4 335C-4	48121-89J10	337C-4 337A-4 337B-4 337C-4 337D-4
43750-88L31-Y5S	336G-4 336H-4 336J-4 336A-4 336C-4	45421-89J00	339B-1 339C-1 335A-4 335B-4 335C-4	48320-87J10	337E-4 337F-4 337A-21 337B-21 337C-21
43750-88L31-0EP	336G-4 336H-4 336J-4 336A-4 336C-4	45731-96312	335D-4 335F-4 336A-22 336B-18 336C-22	48321-89J11	337D-21 339A-6 339B-6 339C-6 337E-19
43755-88L00-0EP	336A-4 336C-4 336H-4 336J-4 336A-11	48325-89J00	336D-18 336E-29 336F-18 336G-25 336H-29	48325-89J00	337F-19 337A-22 337B-22 337C-22 337D-22

品番	FIG.NO.	品番	FIG.NO.	品番	FIG.NO.
48325-89J00	339A-7 339B-7 339C-7	48557-87J10	337C-11 337D-11 337E-10	51110-88L10-Y5S	401A-1 401C-1 401E-1
48325-89J10	337E-20 337F-20	48571-88L00	337F-10 337A-12	51110-88L10-0EP	401A-1 401B-1
48326-87J00	337A-23 337B-23 337C-23 337D-23 337E-21		337B-12 337C-12 337D-12 401E-1 337E-11 337F-11		401C-1 401D-1 401E-1 401F-1 401G-1
48326-89J00	337F-21 339A-8 339B-8 339C-8	48572-87L00	337A-13 337B-13 337C-13 337D-13	51122-88L00	401H-1 401J-1 401A-8 401B-8 401C-8
48330-87J10	337A-5		337E-12		
48330-87J20	337B-5 337C-5 337D-5 337E-5 337F-5	48582-97E01	337F-12 337A-14 337B-14 337C-14 337D-14		401D-8 401E-8 401F-8 401G-8 401H-8
48510-97E00	337A-6 337B-6 337C-6 337D-6	48583-87J10	337A-15 337B-15 337C-15 337D-15	51123-88L00	401J-8 401A-9 401B-9 401C-9 401D-9
48510-97E10	337E-6		337E-13		
48541-87J10	337F-6 337A-7 337B-7 337C-7 337D-7	48611-88L00	337F-13 337A-16 337B-16 337C-16 337D-16		401E-9 401F-9 401G-9 401H-9 401J-9
48541-87J20	337A-8 337B-8 337C-8 337D-8 337E-7	48681-87J11	337E-14 337F-14 337A-17 337B-17 337C-17	51170-88L00	585A-10 401A-14 401B-14 401C-14 401D-14
48551-88L00	337F-7 337A-9 337B-9 337C-9 337D-9	48862-87J20	337D-17 337E-15 337F-15 337A-18 337B-18		401E-14 401F-14 401G-14 401H-14 401J-14
48551-88L10	337E-8 337F-8		337C-18 337D-18	51211-88L00	401A-2 401B-2
48553-88L00	337A-10 337B-10 337C-10		337E-16 337F-16		401C-2 401D-2 401E-2
48557-87J10	337D-10 337E-9 337F-9 337A-11 337B-11	50000			401F-2 401G-2 401H-2 401J-2 401A-9 585A-9

品番	FIG.NO.	品番	FIG.NO.	品番	FIG.NO.
52111-88L00-Y5S	405A-1 405C-1	54114-90J01	405C-18 405D-18 405E-18	54151-88L00	405C-12 405D-12 405E-12 405F-12 405G-12
52111-88L00-0EP	405A-1 405C-1		405F-18 405G-18		
52111-88L10-Y5S	405A-1				
52111-88L10-0EP	405C-1 405E-1 405A-1 405B-1 405C-1	54120-88L00	405H-21 405J-21 401H-17 401J-17 401A-23	54160-88L10	405H-15 405J-15 405A-13 405B-13 405C-13
52111-88L20-0EP	405D-1 405E-1 405F-1 405G-1 405H-1	54121-88L00	401B-23 401C-23 401D-23 401E-23 401F-23		405D-13 405E-13 405F-13 405G-13 405H-16
52111-88L30-0EP	405J-1 405H-1 405J-1	54123-88L00	401G-23 401A-24 401B-24 401C-24 401D-24	54166-95J02	405J-16 401A-19 401B-19 401C-19 401D-19
52131-88L00-Y5S	405A-7 405C-7				
52131-88L00-0EP	405E-7 405A-7 405B-7 405C-7 405D-7	54124-88L20	401E-24 401F-24 401G-24 401A-17 401B-17		401E-19 401F-19 401G-19 401H-19 401J-19
52131-88L11-0EP	405E-7 405F-7 405G-7 405H-7 405J-7		401C-17 401D-17 401E-17 401F-17 401G-17		405A-16 405B-16 405C-16 405D-16 405E-16
54114-90J01	401A-20 401A-22 401B-20 401B-22 401C-20	54130-88L00	401A-18 401B-18 401C-18 401D-18 401E-18	54167-87L01	405F-16 405G-16 405H-19 405J-19 405A-14
	401C-22 401D-20 401D-22 401E-20 401E-22	54137-88L00	401F-18 401G-18 401H-18 401J-18 401A-12		405B-14 405C-14 405D-14 405E-14 405F-14
	401F-20 401F-22 401G-20 401G-22 401H-20		401B-12 401C-12 401D-12 401E-12 401F-12	54180-88L00	405G-14 405H-17 405J-17 405A-15 405B-15
	401H-22 401J-20 401J-22 401A-18 405B-18	54151-88L00	401G-12 401H-12 401J-12 405A-12 405B-12		405C-15 405D-15 405E-15 405F-15 405G-15

品番	FIG.NO.	品番	FIG.NO.	品番	FIG.NO.
54180-88L00	405H-18 405J-18 405A-11 405C-11 405E-11	55122-88L00	220A-28 220B-28 220C-28 220D-28 220E-28	55321-87J00	335C-6 335D-6 335F-6 335H-11 335J-11
54211-87J30-0EP	405A-11 405B-11 405C-11 405D-11 405E-11	55125-90J01 55125-94400	220F-28 220G-28 407H-3 407J-3 407A-4	337A-26 337B-26 337C-26 337D-26 337E-24	
54221-88L01-Y5S	405F-11 405G-11 405H-14 405J-14 405A-4		407B-4 407C-4 407D-4 407E-4 407F-4	337F-24 339A-9 339B-9 339C-9 405H-12	
54221-88L01-0EP	405C-4 405E-4 405A-4 405B-4 405C-4	55127-87D00 55181-95200	407G-4 407H-4 407J-4 407A-19 407B-19	55321-87J10	405J-12 111A-7 111B-7 111C-7 111D-7
54231-88L01-Y5S	405D-4 405E-4 405F-4 405G-4 405H-4		407C-19 407D-19 407E-19 407F-19 407G-19	57110-88L12	111E-7 111F-7 111G-7 111H-7 111J-7
54231-88L01-0EP	405J-4 405A-5 405C-5 405E-5 405A-5	55300-95500	407H-29 407J-29 407A-20 407B-22 407C-20	57110-88L22	160H-22 160J-22 407A-22 407B-22 407C-22
55100-87J50-Y5S	405B-5 405C-5 405D-5 405E-5 405F-5	55320-94900 55321-87J00	407D-20 407E-20 407F-20 407G-20 407H-27	55321-90J01	407D-22 407E-22 407F-22 407G-22 407H-5
55100-87J50-0EP	405G-5 405H-5 405J-5 407A-1 407C-1		407J-27 335E-11 335G-11 111A-7 111B-7	55332-87D11 55333-87D10	407J-5 407H-6 407J-6 407H-7 407J-7
55110-90J15-0EP	407E-1 407F-1 407G-1 407H-1 407J-1		111C-7 111D-7 111E-7 111F-7 111G-7	56120-90J02-0EP 56120-94321-Y5S	220H-19 220J-19 220A-20 220C-20 220E-20
	407E-1 407F-1 407G-1 407H-1 407J-1		111H-7 111J-7 113A-8 335A-6 335B-6	56120-94321-0EP	220A-20 220B-20 220C-20 220D-20 220E-20

品番	FIG.NO.	品番	FIG.NO.	品番	FIG.NO.
56120-94321-0EP	220F-20 220G-20 220H-20 220J-20 220H-27	57133-88L01	220D-2 220E-2 220F-2 220G-2 220H-2	57631-95303	220B-19 220C-19 220D-19 220E-19 220F-19
56123-90J00		57133-90J02		57631-99E01	220G-19 220H-14 220J-14
56130-87E00				57632-95320	407A-13 407B-13
56130-87J10-Y5S	220J-27 220A-26 220C-26 220E-26 220A-26	57133-94400	220J-2 220A-3 220B-3 220C-3 220D-3		407C-13 407D-13 407E-13 407F-13 407G-13
56130-87J10-0EP		57300-88810	220E-3 220F-3 220G-3 220A-6 220B-6		
56145-99E01	220G-26 407H-30 407J-30		220C-6 220D-6 220E-6 220F-6 220G-6	57633-90J02	407H-21 407J-21 407A-14 407B-14 407C-14
57110-88L02	220A-1 220C-1			57633-94300	
57110-88L12	220A-1 220B-1 220C-1 220D-1 220E-1	57300-99824	220H-4 220J-4 220H-11 220J-11 220A-13	57634-88L00	407D-14 407E-14 407F-14 407G-14 220A-16
57110-88L22	220F-1 220G-1 220A-1 220B-1 220C-1	57610-88L10	220H-4 220J-4 220H-11 220J-11 220A-13		220B-16 220C-16 220D-16 220E-16 220F-16
57110-88L30	220D-1 220E-1 220F-1 220G-1 220H-1	57621-87J02	220G-13 220A-14 220B-14 220C-14 220D-14	57635-90J01	220G-16 407H-22 407J-22 407H-19 407J-19
57110-88L40	220J-1 220H-1 220J-1		220E-14 220F-14 220G-14 220H-12 220J-12	58100-87LBO-019	407H-19 407J-19 407H-19 407J-19
57130-94301	405A-10 405B-10	57621-88L00	220F-12 220J-12	58100-87LCO-019	407H-19 407J-19 407H-19
	405C-10 405D-10 405E-10 405F-10 405G-10	57630-90J00	407H-26 407J-26 407A-18 407B-18 407C-18	58100-87LG1-019	407H-19 407J-19 407H-19 407J-19
57133-88L01	405H-11 405J-11 220A-2 220B-2 220C-2	57631-95303	407D-18 407E-18 407F-18 407G-18 220A-19	58100-87LHO-019	407J-19 407H-19 407J-19 407H-19 407J-19
				58100-87LJO-019	407H-19 407J-19 407H-19
				58100-88LA0-019	407A-11 407B-11 407C-11 407D-11 407E-11

品番	FIG.NO.	品番	FIG.NO.	品番	FIG.NO.
58100-88LA0-019	407F-11 407G-11	58100-88L83-019	407C-11 407D-11	61134-88L10	410H-2 410J-2
58100-88LB0-019	407A-11 407B-11 407C-11	58105-90J00	407E-11 407G-11 407H-20	61151-88L00	410A-6 410B-6 410C-6
58100-88L03-019	407D-11 407E-11 407F-11 407G-11 407A-11	58120-88L01	407J-20 407A-12 407B-12 407C-12 407D-12		410D-6 410E-6 410F-6 410G-6 410H-6
	407B-11 407C-11 407D-11 407E-11 407G-11	58200-88L30	407E-12 407F-12 407G-12 407A-11 407B-11	61188-88L00 61400-88805-0EP	410J-6 432A-11 420A-1 420B-1 420C-1
58100-88L13-019	407A-11 407B-11 407C-11 407D-11 407E-11		407C-11 407D-11 407E-11 407F-11 407G-11		420D-1 420E-1 420F-1 420G-1 420H-1
58100-88L23-019	407G-11 407A-11 407B-11 407C-11 407D-11	60000		61400-88811-Y5S 61412-88L00	420J-1 420A-1 420C-1 420E-1 410A-11
58100-88L52-019	407E-11 407F-11 407G-11 407A-11 407B-11	61112-88L10	410A-1 410B-1 410C-1 410D-1 410E-1		410B-11 410C-11 410D-11 410E-11 410F-11
58100-88L62-019	407C-11 407D-11 407E-11 407F-11 407G-11	61124-88L10	410F-1 410G-1 410H-1 410J-1 410A-24	61431-88L10-Y5S	410G-11 410H-11 410J-11 420A-2 420C-2
58100-88L72-019	407A-11 407B-11 407C-11 407D-11 407E-11		410B-24 410C-24 410D-24 410E-24 410F-24	61431-88L10-0EP	420E-2 420A-2 420B-2 420C-2 420D-2
58100-88L83-019	407F-11 407G-11 407A-11 407B-11 407C-11	61134-88L10	410G-24 410H-24 410J-24 410A-2 410B-2		420E-2 420F-2 420G-2 420H-2 420J-2
	407D-11 407E-11 407G-11 407A-11 407B-11		410C-2 410D-2 410E-2 410F-2 410G-2	61435-88L02 61435-88L12	420A-13 420A-14 420B-13 420B-14 420C-13

品番	FIG.NO.	品番	FIG.NO.	品番	FIG.NO.
61435-88L12	420C-14 420D-13 420D-14	61446-87L12	420B-11 420C-11 420D-11	61476-88L00	420G-6 420H-6 420J-6
61435-88L22	420E-13 420E-14		420E-11 420F-11	61493-88L00 61494-88L00	136A-12 136A-13
	420F-13 420F-14 420G-13 420G-14 420H-13	61446-87L20	420G-11 420H-11 420J-11 420A-11 420C-11	61610-95J00	420A-7 420B-7 420C-7 420D-7 420E-7
61435-88L30	420H-14 420J-13 420J-14 420A-13 420A-14	61453-88L02	420E-11 420A-10 420B-10 420C-10 420D-10	61632-93J00	420F-7 420G-7 420H-7 420J-7 410A-13
61435-88L40	420C-13 420C-14 420E-13		420E-10 420F-10 420G-10 420H-10 420J-10		410B-13 410C-13 410D-13 410E-13 410F-13
61438-88L00	420E-14 420A-3				
	420B-3 420C-3 420D-3 420E-3 420F-3	61453-88L10 61458-99E50	420A-10 420C-10 420E-10 420A-15 420B-15	61633-88L00	410G-13 410H-13 410J-13 410A-16 410B-16
61439-88L00	420G-3 420H-3 420J-3 420A-4 420B-4		420C-15 420D-15 420E-15 420F-15 420G-15		410C-16 410D-16 410E-16 410F-16 410G-16
	420C-4 420D-4 420E-4 420F-4 420G-4	61471-98J00	420H-15 420J-15 420A-16 420B-16 420C-16	61641-88L00	410H-16 410J-16 410A-14 410B-14 410C-14
61443-88L02	420H-4 420J-4 420A-9 420B-9 420C-9		420D-16 420E-16 420F-16 420G-16 420H-16		410D-14 410E-14 410F-14 410G-14 410H-14
	420D-9 420E-9 420F-9 420G-9 420H-9	61472-93E20 61473-88L00 61476-88L00	420J-16 136A-10 420H-20 420J-20 420A-6	61673-93J11	410J-14 410A-22 410B-22 410C-22 410D-22
61443-88L10	420J-9 420A-9 420C-9 420E-9		420B-6 420C-6 420D-6 420E-6		410E-22 410F-22 410G-22 410H-22
61446-87L12	420A-11		420F-6		410J-22

品番	FIG.NO.	品番	FIG.NO.	品番	FIG.NO.
61811-88L20-Y5S	410A-3 410C-3 410E-3	63002-88L21-0EP	570A-1 570B-1 444D-2	63210-88L00	570C-16 570D-16 444A-71
61811-88L20-0EP	410A-3 410B-3	63110-88L21-0EP	444E-2 444A-2	63215-93110	444B-71 444C-71
	410C-3 410D-3 410E-3 410F-3 410G-3	63110-88L31-0EP	444B-2 444C-2 444A-63 444B-63 444C-63		444D-72 444E-72 570A-67 570B-67 570C-67
61811-88L30-Y5S	410H-3 410J-3 410A-3 410C-3	63111-88L00-0EP	444D-64 444E-64 570A-77 570B-77 570C-78	63221-88L00	570D-67 444A-17 444B-17 444C-17 444D-18
61811-88L30-0EP	410A-3				
61821-88L20-Y5S	410C-3 410H-3 410J-3 410A-4 410C-4	63115-88L00	570D-78 444A-68 444B-68 444C-68 444D-69		444E-18 570A-17 570B-17 570C-17 570D-17
61821-88L20-0EP	410E-4 410A-4 410B-4 410C-4 410D-4		444E-69 570A-65 570B-65 570C-65 570D-65	63223-92D00	444A-18 444B-18 444C-18 444D-19 444E-19
	410E-4 410F-4 410G-4 410H-4 410J-4	63121-88L00	444A-15 444B-15 444C-15 444D-16 444E-16		570A-18 570B-18 570C-18 570D-18 444A-19
61821-88L30-Y5S	410A-4 410C-4 410A-4 410C-4 410H-4		570A-15 570B-15 570C-15 570D-15 444A-73		444B-19 444C-19 444D-20 444E-20 570A-19
61821-88L30-0EP	410A-4	63132-88L00	444B-73 444C-73 444D-75 444E-75 570A-69		570B-19 570C-19 570D-19 444A-20 444B-20
61831-88L10-Y5S	410J-4 410A-7 410C-7 410E-7		444B-73 444C-73 444D-75 444E-75 570A-69	63227-93200	570B-19 570C-19 570D-19 444A-20 444B-20
61831-88L10-0EP	410A-7				
	410B-7 410C-7 410D-7 410E-7 410F-7	63210-88L00	570B-69 570C-70 570D-70 444A-16 444B-16		444C-20 444D-21 444E-21 570A-20 570B-20
63002-88L11-0EP	410G-7 410H-7 410J-7 570C-1 570D-1		444C-16 444D-17 444E-17 570A-16 570B-16	63235-88L00	570C-20 570D-20 444A-21 444B-21 444C-21

品番	FIG.NO.	品番	FIG.NO.	品番	FIG.NO.
63235-88L00	444D-22 444E-22 570A-21 570B-21 570C-21	63248-99J00 63250-88L00	570D-30 444A-23 444B-23 444C-23 444D-23	63261-87J00	444E-32 570A-31 570B-31 570C-31 570D-31
63244-99J00	570D-21 444A-52 444B-52 444C-52 444D-53		444E-24 570A-23 570B-23 570C-23 570D-23	63262-87J00	444A-28 444B-28 444C-28 444D-29 444E-29
	444E-53 570A-52 570B-52 570C-52 570D-52	63251-87J00	444A-24 444B-24 444C-24 444D-25 444E-25		570A-28 570B-28 570C-28 570D-28 444A-29
63245-99J00	444A-53 444B-53 444C-53 444D-54 444E-54		570A-24 570B-24 570C-24 570D-24 444A-56	63271-87J00	444B-29 444C-29 444D-30 444E-30 570A-29
	570A-53 570B-53 570C-53 570D-53 444A-22		444B-56 444C-56 444D-57 444E-57 570A-70	63272-87J00	570B-29 570C-29 570D-29 444A-26 444B-26
63246-88L00	444B-22 444C-22 444D-23 444E-23 570A-22		570B-70 570C-71 570D-71 444A-59 444B-59		444C-26 444D-27 444E-27 570A-26 570B-26
	570B-22 570C-22 570D-22 444A-62 444B-62	63258-88L00	444C-59 444D-60 444E-60 570A-73 570B-73	63273-87J00	570C-26 570D-26 444A-27 444B-27 444C-27
63247-99J00	444C-62 444D-63 444E-63 570A-76 570B-76		570C-74 570D-74 444A-25 444B-25 444C-25		444D-28 444E-28 570A-27 570B-27 570C-27
	570C-77 570D-77 444A-30 444B-30 444C-30		444D-26 444E-26 570A-25 570B-25 570C-25	63274-87J00	570D-27 444A-32 444B-32 444C-32 444D-33
63248-99J00	444D-31 444E-31 570A-30 570B-30 570C-30	63261-87J00	570D-25 444A-31 444B-31 444C-31 444D-32		444E-33 570A-32 570B-32 570C-32 570D-32

品番	FIG.NO.	品番	FIG.NO.	品番	FIG.NO.
63610-88L00	444A-33 444B-33 444C-33 444D-34 444E-34	65750-955L0 65770-90J11 65793-88L00	432A-9 432A-10 444A-77 444B-77 444C-77	67223-99E10    67224-92E00	508A-17 508B-17 508C-17 508D-17 545A-9
63611-88L00	570A-33 570B-33 570C-33 570D-33 444A-43		444D-79 444E-79 570A-79 570B-79 570C-80	67226-92E00	545B-9 545C-9 545D-9 545A-15 545B-15
	444B-43 444C-43 444D-43 444E-43 570A-42	65831-95D00 65890-95D00 65892-95D00 67200-93J13	570D-80 432A-4 432A-5 432A-6 544A-1	67226-92E10	545C-15 545D-15 545A-16 545B-16 545C-16
63612-87J00	570B-42 570C-42 570D-42 444A-44 444B-44		544B-1 544C-1 544D-1 545A-1 545B-1	67227-92E00	545D-16 545A-24 545B-24 545C-24 545D-24
	444C-44 444D-44 444E-44 570A-43 570B-43	67200-93J50	545C-1 545D-1 508A-1 508B-1 508C-1	67228-92E00   67229-95600	545A-18 545B-18 545C-18 545D-18 508A-18
63612-88L10	570C-43 570D-43 444A-54 444B-54 444C-54	67211-93J00	508D-1 544A-27 544B-27 544C-27 544D-27	67230-92E00	508B-18 508C-18 508D-18 545A-20 545B-20
	444D-55 444E-55 570A-54 570B-54 570C-54	67212-95600  67220-95630	508A-14 508B-14 508C-14 508D-14 508A-16	67231-92E00	545C-20 545D-20 545A-41 545B-41 545C-41
63626-88L00	570D-54 444A-35 444B-35 444C-35 444D-36	67221-92E00	508B-16 508C-16 508D-16 545A-8 545B-8	67232-95600	545D-41 508A-19 508B-19 508C-19 508D-19
	444E-36 570A-35 570B-35 570C-35 570D-35	67222-92E00	545C-8 545D-8 545A-2 545B-2 545C-2	67232-95620	545A-42 545B-42 545C-42 545D-42 545A-28
65000-95D20 65520-95D01 65561-95D00 65700-90J14 65740-95D01	432A-1 432A-2 432A-3 432A-8 432A-7	67223-92E00	545D-2 545A-3 545B-3 545C-3 545D-3	67233-92E00	545B-28 545C-28 545D-28 545A-26 545B-26

品番	FIG.NO.	品番	FIG.NO.	品番	FIG.NO.
67233-92E00  67234-92E00	545C-26 545D-26 545A-22 545B-22 545C-22	67243-95600   67244-95600	508A-22 508B-22 508C-22 508D-22 508A-23	67253-95600   67255-99E10	545C-40 545D-40 508A-28 508B-28 508C-28
67235-92E00	545D-22 545A-27 545B-27 545C-27 545D-27	67245-92E00	508B-23 508C-23 508D-23 545A-23 545B-23	67256-95600	508D-28 508A-29 508B-29 508C-29 508D-29
67236-92E00	545A-32 545B-32 545C-32 545D-32	67245-95600	545C-23 545D-23 508A-24 508B-24 508C-24	67257-92E00	544A-11 544B-11 544C-11 544D-11
67237-92E01	545A-33		508D-24 545A-36 545B-36 545C-36 545D-36	67257-99E10	508A-30
67238-87D00	545B-33 545C-33 545D-33 508A-20 508B-20	67246-92E00	508D-24 545A-36 545B-36 545C-36 545D-36	67258-99E00	508B-30 508C-30 508D-30 508A-31 508B-31
67238-92E00	508C-20 508D-20 545A-34 545B-34 545C-34	67251-93J00   67251-99E20	544A-12 544B-12 544C-12 544D-12 508A-25	67259-87D00	508C-31 508D-31 508A-32 508B-32 508C-32
67239-92E00	545D-34 545A-35 545B-35 545C-35 545D-35	67252-92E10	508B-25 508C-25 508D-25 545A-39 545B-39	67261-93J00	508D-32 544A-2 544B-2 544C-2 544D-2
67239-92E10	545A-45 545B-45 545C-45 545D-45 545A-17	67252-95600	545C-39 545D-39 508A-26 508B-26 508C-26	67261-99E10	508A-33 508B-33 508C-33 508D-33 444A-36
67240-92E00	545B-17 545C-17 545D-17 545A-43 545B-43	67253-92E00	508D-26 544A-15 544B-15 544C-15 544D-15	67263-93J00	444B-36 444C-36 544A-3 544B-3 544C-3
67241-92E10	545C-43 545D-43 508A-21 508B-21 508C-21	67253-92E10	545A-38 545B-38 545C-38 545D-38 508A-27	67264-95600	544D-3 508A-35 508B-35 508C-35 508D-35
67243-92E00	508D-21 545A-44 545B-44 545C-44 545D-44	67253-95600	508B-27 508C-27 508D-27 545A-40 545B-40	67267-93J00	508A-36 508B-36 508C-36 508D-36 545A-29



品番	FIG.NO.	品番	FIG.NO.	品番	FIG.NO.
67269-92E00	545B-29 545C-29 545D-29	67287-92E00 67288-92E00	544D-20 545A-4 545B-4	67294-95600	508A-40 508B-40 508C-40
67271-92E00	544A-26 544B-26		545C-4 545D-4	67295-92E00	508D-40 544A-8
67273-92E00	544C-26 544D-26 544A-23 544B-23 544C-23	67288-92E10 67288-92E20	545A-6 545B-6 545C-6 545D-6 544A-7	67295-92E10	544B-8 544C-8 544D-8 544A-5 544B-5
67273-95600	544D-23 508A-37 508B-37 508C-37 508D-37	67288-92E30	544B-7 544C-7 544D-7 544A-14 544B-14	67296-88D10	544C-5 544D-5 544A-6 544B-6 544C-6
67274-92E00	544A-22 544B-22 544C-22 544D-22 544A-24	67288-92E40	544C-14 544D-14 544A-10 544B-10 544C-10		544D-6 545A-13 545A-30 545B-13 545B-30
67275-95600	544B-24 544C-24 544D-24 508A-38 508B-38	67291-92E00	544D-10 545A-7 545B-7 545C-7 545D-7	67296-90J00	545C-13 545C-30 545D-13 545D-30 508A-41
	508C-38 508D-38 544A-21 544B-21 544C-21	67291-92E10 67292-87J00	545A-37 545B-37 545C-37 545D-37 444A-37	67296-92E11	508B-41 508C-41 508D-41 508A-15 508B-15
67281-93J00	544D-21 544A-17 544B-17 544C-17 544D-17		444B-37 444C-37 444D-37 444E-37 570A-36		508C-15 508D-15 545A-12 545B-12 545C-12
67282-94L00	508A-52 508B-52 508C-52 508D-52 508A-53	67292-94300	570B-36 570C-36 570D-36 508A-39 508B-39	67296-92E20	545D-12 545A-14 545B-14 545C-14 545D-14
67284-94L00					
67286-92E00	508B-53 508C-53 508D-53 545A-19 545B-19		508C-39 508D-39 545A-5 545B-5 545C-5	67296-92E30 67296-92E60	544A-18 544B-18 544C-18 544D-18 544A-13
67287-92E00	545C-19 545D-19 544A-20 544B-20 544C-20	67294-92E00	545D-5 545A-10 545B-10 545C-10 545D-10	67296-92E70	544B-13 544C-13 544D-13 544A-9 544A-28

品番	FIG.NO.	品番	FIG.NO.	品番	FIG.NO.
67296-92E70	544B-9 544B-28 544C-9 544C-28 544D-9	67320-93J20	453C-1 453D-1 515A-1 515B-1 515C-1	67320-93J70 67320-93J80	515D-1 515E-1 453A-1 453B-1 453C-1
67296-94300	544D-28 508A-42 508B-42 508C-42 508D-42	67320-93J30	515D-1 515E-1 453A-1 453B-1 453C-1		453D-1 515A-1 515B-1 515C-1 515D-1
67296-94310	508A-34 508B-34 508C-34 508D-34		453D-1 515A-1 515B-1 515C-1 515D-1	67341-88L01	515E-1 204A-16 204B-16 204C-16 204D-16
67296-95600	508A-43				204E-16 204F-16 204G-16 204H-16 204J-16
	508B-43 508C-43 508D-43	67320-93J40	515E-1 453A-1 453B-1 453C-1 453D-1		
67296-95610	508A-44 508B-44				
	508C-44 508D-44 544A-25 544B-25 544C-25		515A-1 515B-1 515C-1 515D-1 515E-1	67343-88L01	204A-18 204B-18 204C-18 204D-18 204E-18
67297-95600	544D-25 508A-45 508B-45 508C-45 508D-45	67320-93J50	453A-1 453B-1 453C-1 453D-1 515A-1	67467-89J01	204F-18 204G-18 204H-18 204J-18 204A-21
67320-93J00	453A-1 453B-1 453C-1 453D-1 515A-1		515B-1 515C-1 515D-1 515E-1 453A-1		204B-21 204C-21 204D-21 204E-21 204F-21
	515B-1 515C-1 515D-1 515E-1 453A-1		453B-1 453C-1 453D-1 515A-1 515B-1	67500-93J00	204G-21 204H-21 204J-21 519A-1 519B-1
	453B-1 453C-1 453D-1 515A-1 515B-1	67320-93J70	515C-1 515D-1 515E-1 453A-1 453B-1		519C-1 519D-1 519E-1 544A-29 544B-29
67320-93J20	515C-1 515D-1 515E-1 453A-1 453B-1		453C-1 453D-1 515A-1 515B-1 515C-1	67700-93J00	544C-29 544D-29 575A-1 575B-1 575C-1

品番	FIG.NO.	品番	FIG.NO.	品番	FIG.NO.
67700-93J00 67701-87J11	575D-1 575E-1 442A-2 442B-2 442C-2	68110-88L00	420D-19 420E-19 420F-19 420G-19 420H-19	01547-06257	111E-18 111F-18 111G-18 111H-18 111J-18
	442D-2 575A-3 575B-3 575C-3 575D-3	68111-18G20	420J-19 420A-12 420B-12 420C-12 420D-12	01547-0640A 01547-06457	175A-3 111A-19 111B-19 111C-19 111D-19
67721-87J00	575E-3 442A-3 442B-3 442C-3 442D-3		420E-12 420F-12 420G-12 420H-12 420J-12		111E-19 111F-19 111G-19 111H-19 111J-19
	575A-4 575B-4 575C-4 575D-4 575E-4	69711-93E10	136A-11	01550-0612A 01550-06127	119A-12 111A-25 111B-25 111C-25 111D-25
67725-99E00	442A-4 442B-4 442C-4 442D-4 575A-5	70000			111E-25 111F-25 111G-25 111H-25 111J-25
	575B-5 575C-5 575D-5 575E-5 442A-5	77811-54GB0-0PG	508A-46 508B-46 508C-46 508D-46		124A-12 124B-12 124C-12 124D-12 124E-12
67726-99E00	442B-5 442C-5 442D-5 575A-6 575B-6	00000			124F-12 124G-12 124H-12 124J-12 146A-16
	575C-6 575D-6 575E-6 442A-6 442B-6	01421-08607	124A-4 124B-4 124C-4 124D-4 124E-4		180A-17 180B-17 180C-17 180D-17 180E-17
67728-99E00	442C-6 442D-6 575A-7 575B-7 575C-7		124F-4 124G-4 124H-4 124J-4		180F-17 180G-17 180H-17 180J-17
	575D-7 575E-7	01547-06167	303A-9		204A-14
68110-88L00	575D-7 575E-7 420A-19 420B-19 420C-19	01547-06207 01547-06257	310A-8 111A-18 111B-18 111C-18 111D-18		204B-14 204C-14 204D-14 204E-14 204F-14

品番	FIG.NO.	品番	FIG.NO.	品番	FIG.NO.
01550-06127	204G-14 204H-14 204J-14 303A-11 322A-24	01550-06167	204G-3 204G-17 204H-3 204H-17 204J-3	01550-06407 01550-06457	163J-11 163A-3 163B-3 163C-3 163D-3
	322B-24 322C-24 322D-24 322E-24 322F-24	01550-0620A 01550-06207	204J-17 301A-20 119A-10 124A-15 124B-15		163E-3 163F-3 163G-3 163H-3 163J-3
	322G-24 322H-24 322J-24 326A-8 326C-8		124C-15 124D-15 124E-15 124F-15 124G-15	01550-08207	111A-9 111B-9 111C-9 111D-9 111E-9
	326E-8 326G-8 326H-8 326J-8 111A-27	01550-06167	124H-15 124J-15 162A-7 162B-7 162C-7		111F-9 111G-9 111H-9 111J-9 113A-2
	111B-27 111C-27 111D-27 111E-27 111F-27		162D-7 162E-7 162F-7 162G-7 162H-7		163A-5 163B-5 163C-5 163D-5 163E-5
	111G-27 111H-27 111J-27 146A-9 163A-4	01550-06257	162J-7 136A-8 146A-2 310A-2 136A-2		163F-5 163G-5 163H-5 163J-5 401A-10
	163B-4 163C-4 163D-4 163E-4 163F-4	01550-06307	143A-25 204A-4 204B-4 204C-4 204D-4	01550-0825A	401B-10 401C-10 401D-10 401E-10 401F-10
	163G-4 163H-4 163J-4 204A-3 204A-17		204E-4 204F-4 204G-4 204H-4 204J-4	01550-08307	401G-10 401H-10 401J-10 124A-5 124B-5
	204B-3 204B-17 204C-3 204C-17 204D-3	01550-06407	407H-32 407J-32 163A-11 163B-11 163C-11		124C-5 124D-5 124E-5 124F-5 124G-5
	204D-17 204E-3 204E-17 204F-3 204F-17		163D-11 163E-11 163F-11 163G-11 163H-11	01550-08407	124H-5 124J-5 301A-21 113A-6 124A-6

品番	FIG.NO.	品番	FIG.NO.	品番	FIG.NO.
01550-08407	124B-6 124C-6 124D-6 124E-6 124F-6	02112-34167	124D-9 124E-9 124F-9 124G-9 124H-9	03542-05169  03542-06169	410F-12 410G-12 410H-12 410J-12 420A-5
01550-0845A	124G-6 124H-6 124J-6 401A-4 401B-4	02142-0408B 02142-0612A	124J-9 143A-16 111A-21 111B-21 111C-21		420B-5 420C-5 420D-5 420E-5 420F-5
	401C-4 401D-4 401E-4 401F-4 401G-4		111D-21 111E-21 111F-21 111G-21 111H-21	03542-06209 04211-09109	420G-5 420H-5 420J-5 136A-4 175A-4
01550-08457	401H-4 401J-4 111A-12 111B-12 111C-12	03112-06303	111J-21 502A-25 502B-23 502C-25 502D-23	04211-13189	111A-13 111B-13 111C-13 111D-13 111E-13
	111D-12 111E-12 111F-12 111G-12 111H-12		502E-25 502F-23 502G-23 502H-25 502J-23	04221-04089	111F-13 111G-13 111H-13 111J-13 116A-7
01550-0885A	111J-12 401A-5 401B-5 401C-5 401D-5	03121-0516A  03142-04309	530A-24 530B-24 530C-24 530D-24 160A-17	04221-05109 07120-06357 08113-62090	136A-9 121A-6 144A-5 220H-24 220J-24
	401E-5 401F-5 401G-5 401H-5 401J-5		160B-17 160C-17 160D-17 160E-17 160F-17	08211-20263	220A-12 220B-12 220C-12 220D-12 220E-12
01570-0616A 01570-06167	175A-7 204A-20 204B-20 204C-20 204D-20	03522-05169	160G-17 444A-61 444B-61 444C-61 444D-62	08211-35451	220F-12 220G-12 220A-10 220B-10 220C-10
	204E-20 204F-20 204G-20 204H-20 204J-20		444E-62 570A-75 570B-75 570C-76 570D-76	08221-35455	220D-10 220E-10 220F-10 220G-10 220A-10
02112-0408A 02112-06307 02112-34167	143A-15 303A-12 124A-9 124B-9 124C-9	03542-05169	410A-12 410B-12 410C-12 410D-12 410E-12		220B-10 220C-10 220D-10 220E-10 220F-10

品番	FIG.NO.	品番	FIG.NO.	品番	FIG.NO.
08221-35455 08221-35456	220G-10 220A-10 220B-10 220C-10 220D-10	08331-3115A 08331-41309	206G-12 210A-20 210B-20 339A-10 339B-10	09103-06281	111E-8 111F-8 111G-8 111H-8 111J-8
08310-00067	220E-10 220F-10 220G-10 322A-17 322B-17	09100-06131  09100-08232	339C-10 407H-8 407J-8 508A-47 508B-47		113A-9 335A-7 335B-7 335C-7 335D-7
	322C-17 322D-17 322E-17 322F-17 322G-17	09100-08260 09100-12091	508C-47 508D-47 119A-5 335A-8 335B-8		335F-7 335H-12 335J-12 337A-27 337B-27
08316-10087	322H-17 322J-17 124A-7 124B-7 124C-7		335C-8 335D-8 335E-7 335F-8 335G-7		337C-27 337D-27 337E-25 337F-25 339A-12
	124D-7 124E-7 124F-7 124G-7 124H-7	09100-12093	335H-7 335J-7 335A-8 335B-8 335C-8	09103-10189	339B-12 339C-12 405H-13 405J-13 121A-4
	124J-7 322A-2 322B-2 322C-2 322D-2		335D-8 335E-7 335F-8 335G-7 335H-7	09103-14024 09106-05030 09106-10065	303A-2 303A-7 335E-13 335G-13 335H-13
	322E-2 322F-2 322G-2 322H-2 322J-2	09103-06093	335J-7 315A-5 315C-5 315E-9 315G-9	09108-06143	335J-13 160A-7 160B-7 160C-7 160D-7
08321-01067	322A-18 322B-18 322C-18 322D-18 322E-18	09103-06266	315H-9 315J-9 111A-3 111B-3 111C-3	09108-06144	160E-7 160F-7 160G-7 160A-8 160B-8
08331-3115A	322F-18 322G-18 322H-18 322J-18 206A-12		111D-3 111E-3 111F-3 111G-3 111H-3		160C-8 160D-8 160E-8 160F-8 160G-8
	206B-12 206C-12 206D-12 206E-12 206F-12	09103-06281	111J-3 111A-8 111B-8 111C-8 111D-8	09108-08254	405A-8 405B-8 405C-8 405D-8 405E-8

品番	FIG.NO.	品番	FIG.NO.	品番	FIG.NO.
09108-08254	405F-8 405G-8 336A-12 336C-12 336E-20	09116-06236	160F-15 160G-15 160H-14 160J-14 336A-23	09116-08137	407J-9 444A-64 444B-64 444C-64 444D-65
09108-10161					
09116-05010	336H-20 410A-23 410B-23 410C-23 410D-23	09116-06237	336B-19 336C-23 336D-19 336F-19 336B-30		444E-65 570A-61 570B-61 570C-61 570D-61
	410E-23 410F-23 410G-23 410H-23 410J-23		336D-30 336F-30 444D-80 444E-80 570A-80	09116-08159	401A-3 401B-3 401C-3 401D-3 401E-3
09116-06121	162A-3 162B-3 162C-3 162D-3 162E-3	09116-08122	570B-80 570C-81 570D-81 220A-25 220B-25	09116-08163	401F-3 401G-3 401H-3 401J-3 410A-8
	162F-3 162G-3 162H-3 162J-3 180A-8		220C-25 220D-25 220E-25 220F-25 220G-25		410B-8 410C-8 410D-8 410E-8 410F-8
	180B-8 180C-8 180D-8 180E-8 180F-8	09116-08128	220H-26 220J-26 180A-3 180B-3 180C-3	09116-10124	410G-8 410H-8 410J-8 180A-13 180B-13
	180G-8 180H-8 180J-8 335E-12 335G-12		180D-3 180E-3 180F-3 180G-3 180H-3		180C-13 180D-13 180E-13 180F-13 180G-13
09116-06127	410A-15 410B-15 410C-15 410D-15 410E-15	09116-08131	180J-3 405H-8 405J-8 407A-8 407B-8	09116-10150	180H-13 180J-13 405H-9 405J-9 407H-10
	410F-15 410G-15 410H-15 410J-15 310A-4		407C-8 407D-8 407E-8 407F-8 407G-8		407J-10 444A-72 444B-72 444C-72 444D-73
09116-06202					
09116-06236	160A-15 160B-15 160C-15 160D-15 160E-15	09116-08137	335E-5 335G-5 335H-5 335J-5 407H-9		444E-73 570A-68 570B-68 570C-68 570D-68

品番	FIG.NO.	品番	FIG.NO.	品番	FIG.NO.
09116-10176	401A-13 401B-13 401C-13 401D-13 401E-13	09125-05042	545B-21 545C-21 545D-21	09125-06063	336E-30 336F-9 336G-9 336G-26 336H-9
		09125-05046	160A-19 160B-19		
	401F-13 401G-13 401H-13 401J-13 405A-2		160C-19 160D-19 160E-19 160F-19 160G-19	09125-06067	336H-30 336J-9 336J-26 336E-13 336G-13
	405A-6 405B-2 405B-6 405C-2 405C-6		160H-13 160J-13 315E-3 315G-3 315H-3	09126-05003	336H-13 336J-13 508A-48 508B-48 508C-48
	405D-2 405D-6 405E-2 405E-6 405F-2	09125-05047	315J-3 444A-42 444B-42 444C-42 444D-42	09126-06006	508D-48 545A-25 545B-25 545C-25 545D-25
	405F-6 405G-2 405G-6 405H-2 405H-6		444E-42 570A-41 570B-41 570C-41 570D-41	09126-06015	444A-38 444B-38 444C-38 444D-38 444E-38
	405J-2 405J-6 337A-25 337B-25 337C-25	09125-05048	315A-3 315C-3		570A-37 570B-37 570C-37 570D-37 530A-29
09116-10179		09125-05050	336A-10 336B-10 336C-10	09131-05004	570A-37 570B-37 570C-37 570D-37 530A-29
	337D-25 337E-23 337F-23 339A-11 339B-11		336D-10 336E-10 336F-10 336G-10 336H-10	09132-04034	530B-29 530C-29 530D-29 160H-17 160J-17
09117-06031	339C-11 210A-8 210B-8 407A-5 407B-5	09125-05135	336J-10 519A-2 519B-2 519C-2 519D-2	09136-06148	410A-5 410A-5 410B-5 410C-5 410C-5
09117-08109			519E-2 544A-30 544B-30 544C-30 544D-30		410D-5 410E-5 410F-5 410G-5 410H-5
	407C-5 407D-5 407E-5 407F-5 407G-5				
09117-08110	220H-30 220J-30	09125-06063	336A-9 336B-9 336C-9 336D-9 336E-9	09137-04004	410H-5 410J-5 326A-2 326B-2
09117-10039	407H-11 407J-11				
09125-05042	545A-21				

品番	FIG.NO.	品番	FIG.NO.	品番	FIG.NO.
09137-04004	326C-2 326D-2 326E-2 326F-2 326G-2	09140-14024  09141-18005	220H-5 220J-5 407A-15 407B-15 407C-15	09159-12014	401H-21 401J-21 405A-17 405B-17 405C-17
09140-05005	326H-2 326J-2 163A-9 163B-9 163C-9		407D-15 407E-15 407F-15 407G-15 407H-23		405D-17 405E-17 405F-17 405G-17 405H-20
	163D-9 163E-9 163F-9 163G-9 163H-9	09159-06084	407J-23 420A-8 420B-8 420C-8 420D-8		405J-20 444A-65 444B-65 444C-65 444D-66
	163J-9 519A-3 519B-3 519C-3 519D-3		420E-8 420F-8 420G-8 420H-8 420J-8		444E-66 570A-62 570B-62 570C-62 570D-62
	519E-3 544A-32 544B-32 544C-32 544D-32	09159-08059	336B-31 336D-31 336F-31 570A-90 570B-90	09159-22006	335A-10 335B-10 335C-10 335D-10 335E-6
09140-06020	339A-13 339B-13 339C-13 508A-49 508B-49	09159-10050	335A-13 335B-13 335C-13 335D-13 335F-13		335F-10 335G-6 335H-6 335J-6 544A-19
	508C-49 508D-49 545A-31 545B-31 545C-31	09159-12014	336A-13 336C-13 336E-21 336H-21 335A-9	09160-05029	544B-19 544C-19 544D-19 315A-4 315C-4
09140-08023-XC0	545D-31 407A-9 407B-9 407C-9 407D-9		335B-9 335C-9 335D-9 335E-8 335F-9		519A-4 519B-4 519C-4 519D-4 519E-4
09140-12034	407E-9 407F-9 407G-9 220A-7 220B-7		335G-8 335H-8 335J-8 401A-21 401B-21	09160-06047	544A-31 544B-31 544C-31 544D-31 163A-10
	220C-7 220D-7 220E-7 220F-7 220G-7		401C-21 401D-21 401E-21 401F-21 401G-21		163B-10 163C-10 163D-10 163E-10 163F-10

品番	FIG.NO.	品番	FIG.NO.	品番	FIG.NO.
09160-06047	163G-10 163H-10 163J-10	09160-10082 09160-10093 09160-10139	335J-14 121A-5 337A-28	09160-13014	410B-17 410C-17 410D-17 410E-17 410F-17
09160-06055	204A-10 204A-22	09160-10141	336A-14		
	204B-10 204B-22 204C-10 204C-22 204D-10	09160-12044	336C-14 336E-22 336H-22 335A-11 335B-11	09160-14065 09160-18028	410G-17 410H-17 410J-17 303A-3 407A-17
	204D-22 204E-10 204E-22 204F-10 204F-22		335C-11 335D-11 335E-10 335F-11 335G-10		407B-17 407C-17 407D-17 407E-17 407F-17
	204G-10 204G-22 204H-10 204H-22 204J-10	09160-12066	335H-10 335J-10 335A-5 335B-5 335C-5	09160-22018	407G-17 407H-24 407J-24 220A-11 220B-11
09160-06084 09160-06085 09160-06104	204J-22 143A-27 407H-12 407J-12 508A-50		335D-5 335F-5 444A-66 444B-66 444C-66		220C-11 220D-11 220E-11 220F-11 220G-11
	508B-50 508C-50 508D-50 407A-10 407B-10		444D-67 444E-67 570A-63 570B-63 570C-63	09160-22019	220A-11 220B-11 220C-11 220D-11 220E-11
09160-08082	407C-10 407D-10 407E-10 407F-10 407G-10	09160-12124	570D-63 444A-67 444B-67 444C-67 444D-68	09160-22020	220F-11 220G-11 220A-11 220B-11 220C-11
09160-08122 09160-08123 09160-09010	210A-11 210B-11 119A-6 210A-10 210B-10		444E-68 570A-64 570B-64 570C-64 570D-64	09160-22021	220D-11 220E-11 220F-11 220G-11 220A-11
09160-09015 09160-10082	210A-9 210B-9 335A-14 335B-14 335C-14	09160-12126	335A-12 335B-12 335C-12 335D-12 335E-9		220B-11 220C-11 220D-11 220E-11 220F-11
	335D-14 335E-14 335F-14 335G-14 335H-14	09160-13014	335F-12 335G-9 335H-9 335J-9 410A-17	09160-22022	220G-11 220A-11 220B-11 220C-11 220D-11

品番	FIG.NO.	品番	FIG.NO.	品番	FIG.NO.
09160-22022	220E-11 220F-11 220G-11	09164-13010 09164-14008	570D-66 410A-18 410B-18	09181-28017 09181-28018	220H-10 220J-10 220H-10
09160-22023	220A-11 220B-11		410C-18 410D-18	09181-28019	220J-10 220H-10
	220C-11 220D-11 220E-11 220F-11 220G-11		410E-18 410F-18 410G-18 410H-18 410J-18	09181-28020 09181-30186	220J-10 220H-10 220J-10 220A-9 220B-9
09160-39002	336A-17 336B-13 336C-17 336D-13 336E-17	09164-31001 09168-10022	220H-33 220J-33 407A-7 407B-7 407C-7		220C-9 220D-9 220E-9 220F-9 220G-9
09160-39003	336F-13 336G-17 336H-17 336J-17 336A-15		407D-7 407E-7 407F-7 407G-7 407H-13	09181-30187	220A-9 220B-9 220C-9 220D-9 220E-9
	336B-11 336C-15 336D-11 336E-15 336F-11	09168-12012	407J-13 180A-4 180B-4 180C-4 180D-4	09181-30188	220F-9 220G-9 220A-9 220B-9 220C-9
09161-08011	336G-15 336H-15 336J-15 336B-32 336D-32		180E-4 180F-4 180G-4 180H-4 180J-4	09181-30190	220D-9 220E-9 220F-9 220G-9 220A-9
09163-06001	336F-32 570A-91 570B-91 444A-39 444B-39	09169-06062 09169-06075 09169-08039	310A-5 143A-26 410A-9 410B-9 410C-9		220B-9 220C-9 220D-9 220E-9 220F-9
	444C-39 444D-39 444E-39 570A-38 570B-38		410D-9 410E-9 410F-9 410G-9 410H-9	09181-30192	220G-9 220A-9 220B-9 220C-9 220D-9
09164-13010	570C-38 570D-38 444A-69 444B-69 444C-69	09169-31001 09180-06198 09181-25030	410J-9 220H-32 220J-32 144A-6 220H-17	09181-31001	220E-9 220F-9 220G-9 220H-31 220J-31
	444D-70 444E-70 570A-66 570B-66 570C-66	09181-28015 09181-28016	220J-17 220H-10 220J-10 220H-10 220J-10	09181-33001	220A-8 220B-8 220C-8 220D-8 220E-8

品番	FIG.NO.	品番	FIG.NO.	品番	FIG.NO.
09181-33001	220F-8 220G-8	09181-33008 09181-33009	220G-8 220A-8 220B-8 220C-8 220D-8	09181-41002 09181-41003	220J-6 220H-6 220J-6
09181-33002	220A-8 220B-8 220C-8			09181-41004	220H-6 220J-6
	220D-8 220E-8 220F-8 220G-8 220A-8	09181-35101	220E-8 220F-8 220G-8 220A-8 220B-8	09181-41005 09181-41006 09181-41008	220H-6 220J-6 220H-6 220J-6 220H-6
09181-33003	220B-8 220C-8 220D-8 220E-8 220F-8		220C-8 220D-8 220E-8 220F-8 220G-8	09181-41009 09181-41010	220J-6 220H-6 220J-6 220H-6 220J-6
09181-33004	220G-8 220A-8 220B-8 220C-8 220D-8 220E-8	09181-35110	220A-8 220B-8 220C-8 220D-8 220E-8	09181-41012 09181-41013 09181-41014	220H-6 220J-6 220H-6 220J-6 220H-6
09181-33005	220E-8 220F-8 220G-8 220A-8 220B-8	09181-35131	220F-8 220G-8 220A-10 220B-10 220C-10	09181-45003 09181-45004	220J-6 220H-9 220J-9 220H-9 220J-9
	220C-8 220D-8 220E-8 220F-8 220G-8	09181-35132	220D-10 220E-10 220F-10 220G-10 220A-10	09181-45005 09181-45006 09181-45007	220H-9 220J-9 220H-9 220J-9 220H-9
09181-33006	220A-8 220B-8 220C-8 220D-8 220E-8		220B-10 220C-10 220D-10 220E-10 220F-10	09181-45008 09181-45009	220J-9 220H-9 220J-9 220H-9 220J-9
09181-33007	220F-8 220G-8 220A-8 220B-8 220C-8	09181-35136	220G-10 220A-10 220B-10 220C-10 220D-10	09181-50020 09181-50021 09181-50022	220H-8 220J-8 220H-8 220J-8 220H-8
09181-33008	220D-8 220E-8 220F-8 220G-8 220A-8	09181-40186	220E-10 220F-10 220G-10 220H-6 220J-6	09181-50023 09181-50024	220J-8 220H-8 220J-8 220H-8 220J-8
	220B-8 220C-8 220D-8 220E-8 220F-8	09181-40190 09181-40195 09181-41002	220H-6 220J-6 220H-6 220J-6 220H-6	09181-50025 09181-50026 09181-50027	220H-8 220J-8 220H-8 220J-8 220H-8

品番	FIG.NO.	品番	FIG.NO.	品番	FIG.NO.
09181-50027	220J-8	09202-08006	401A-11	09205-02004	206F-8
09181-50028	220H-8		401B-6		206G-8
	220J-8		401B-7	09205-02006	210A-12
09181-50029	220H-8		401B-11		210B-12
	220J-8		401C-6	09205-02013	206A-6
09202-04022	410A-19		401C-7		206B-6
	410B-19		401C-11		206C-6
	410C-19		401D-6		206D-6
	410D-19		401D-7		206E-6
	410E-19		401D-11		206F-6
09202-05022	410F-19		401E-6	09205-03012	206G-6
	410G-19		401E-7		336A-25
	410H-19		401E-11		336B-21
	410J-19		401F-6		336C-25
	220A-15		401F-7		336D-21
	220B-15		401F-11	09205-03019	336F-21
	220C-15		401G-6		220A-4
	220D-15		401G-7		220B-4
	220E-15		401G-11		220C-4
	220F-15		401H-6		220D-4
09202-06023	220G-15		401H-7		220E-4
	405A-9		401H-11		220F-4
	405B-9		401J-6		220G-4
	405C-9		401J-7	09205-03021	206A-7
	405D-9		401J-11		206B-7
09202-06025	405E-9		405A-3		206C-7
	405F-9		405B-3		206D-7
	405G-9		405C-3		206E-7
	220A-29		405D-3		206F-7
	220B-29		405E-3		206G-7
09202-06027	220C-29		405F-3	09206-08001	210A-13
	220D-29		405G-3		210B-13
	220E-29		405H-3		111A-4
	220F-29		405J-3		111B-4
	220G-29		407H-14		111C-4
09202-06031	220A-30	09204-03003	407J-14		111D-4
	220B-30		407A-16		111E-4
	220C-30		407B-16		111F-4
	220D-30		407C-16		111G-4
	220E-30		407D-16		111H-4
09202-06031	220F-30		407E-16	09206-09012	111J-4
	220G-30		407F-16		407H-31
	160H-15		407G-16		407J-31
	160J-15		407H-25	09206-13019	113A-5
	405H-10		407J-25	09209-12007	220H-16
09202-07002	405J-10	09205-02004	206A-8		220J-16
	220H-13		206B-8	09248-10008	407A-6
	220J-13		206C-8		407B-6
09202-08006	401A-6		206D-8		407C-6
	401A-7		206E-8		407D-6

品番	FIG.NO.	品番	FIG.NO.	品番	FIG.NO.
09248-10008	407E-6	09263-22039	407A-2	09280-11001	206D-4
	407F-6		407B-2		206E-4
	407G-6		407C-2		206F-4
	407H-15		407D-2		206G-4
	407J-15		407E-2	09280-12008	175A-6
09248-12009	180A-5		407F-2	09280-15003	210A-16
	180B-5		407G-2		210B-16
	180C-5	09263-28016	407H-2	09280-22019	111A-6
	180D-5		407J-2		111B-6
	180E-5	09263-28047	220H-21		111C-6
09250-40002	180F-5		220J-21		111D-6
	180G-5	09265-20015	220A-5		111E-6
	180H-5		220B-5		111F-6
	180J-5		220C-5		111G-6
	326B-8		220D-5		111H-6
09251-07003	326D-8		220E-5	09280-26005	111J-6
09260-10005	326F-8		220F-5	09280-26006	146A-3
	432A-12		220G-5		111A-15
	206A-14	09265-25046	220H-3		111B-15
	206B-14		220J-3		111C-15
	206C-14	09265-30004	407A-3		111D-15
	206D-14		407B-3		111E-15
	206E-14		407C-3		111F-15
	206F-14		407D-3		111G-15
	206G-14		407E-3		111H-15
09260-10006	210A-14		407F-3		111J-15
	210B-14		407G-3		162A-4
	444A-55	09265-50003	220H-7		162B-4
	444B-55		220J-7		162C-4
	444C-55	09280-08005	206A-3		162D-4
	444D-56		206B-3		162E-4
	444E-56		206C-3		162F-4
	570A-55		206D-3		162G-4
	570B-55		206E-3		162H-4
	570C-55		206F-3		162J-4
09262-35070	570D-55		206G-3	09280-46004	220H-28
	220A-23	09280-08008	210A-15		220J-28
	220B-23		210B-15	09280-69001	210A-17
	220C-23	09280-09008	180A-16		210B-17
	220D-23		180B-16	09280-75001	220A-24
09263-22020	220E-23		180C-16		220B-24
	220F-23		180D-16		220C-24
	220G-23		180E-16		220D-24
	220A-21		180F-16		220E-24
	220B-21		180G-16		220F-24
	220C-21		180H-16		220G-24
	220D-21	09280-11001	180J-16	09280-97001	220H-22
	220E-21		206A-4		220J-22
	220F-21		206B-4	09282-17005	220A-27
	220G-21		206C-4		220B-27

品番	FIG.NO.	品番	FIG.NO.	品番	FIG.NO.
09282-17005	220C-27 220D-27 220E-27 220F-27 220G-27	09320-08021	322D-6 322E-6 322F-6 322G-6 322H-6	09352-70103-600 09355-40805-600 09359-50901-980	204J-19 407H-16 407J-16 162A-13 162B-13
09282-17011	401A-16 401B-16 401C-16 401D-16 401E-16	09320-08062 09320-08076 09320-09016 09320-09039	322J-6 144A-3 143A-32 310A-6 143A-28		162C-13 162D-13 162E-13 162F-13 162G-13
	401F-16 401G-16 401H-16 401J-16	09320-09501 09320-11013	136A-3 410A-10 410B-10 410C-10 410D-10	09362-09008	162H-13 162J-13 407H-17 407J-17
09282-22007	220H-29			09367-06006	507A-4
09282-28002	220J-29 220H-23 220J-23		410E-10 410F-10 410G-10	09367-08001 09380-12002	432A-13 337A-24 337B-24
09282-39001	336A-16 336B-12		410H-10 410J-10		337C-24 337D-24
	336C-16 336D-12 336E-16 336F-12 336G-16	09343-70503-080 09352-50823-00B 09352-50901-600	146A-12 143A-29 410A-21 410B-21 410C-21		337E-22 337F-22 339A-14 339B-14 339C-14
	336H-16 336J-16		410D-21 410E-21 410F-21	09380-38003	336A-18 336B-14 336C-18
09283-37005 09284-08003	116A-11 210A-18 210B-18		410G-21 410H-21		336D-14 336E-18
09289-05012 09289-22007	121A-15 220A-22 220B-22 220C-22 220D-22	09352-50903-600	410J-21 162A-12 162B-12 162C-12 162D-12	09381-18002	336F-14 336G-18 336H-18 336J-18 116A-4
	220E-22 220F-22 220G-22		162E-12 162F-12 162G-12	09385-06012	204A-11 204A-23 204B-11 204B-23 204C-11
09306-13007	410A-20 410B-20		162H-12 162J-12		
	410C-20 410D-20 410E-20 410F-20 410G-20	09352-70103-600	507A-2 507A-3 204A-19 204B-19 204C-19		204C-23 204D-11 204D-23 204E-11 204E-23
09320-08021	410H-20 410J-20 322A-6 322B-6 322C-6		204D-19 204E-19 204F-19 204G-19 204H-19		204F-11 204F-23 204G-11 204G-23 204H-11

品番	FIG.NO.	品番	FIG.NO.	品番	FIG.NO.
09385-06012	204H-23 204J-11 204J-23	09403-07340	315G-13 315H-13 315J-13	09407-14407	315H-16 315J-16 322A-20 322B-20 322C-20
09387-52001	220H-25 220J-25	09403-11320 09403-11321	146A-17 315E-14		
09401-08412 09401-08413	143A-30 162A-14 162B-14 162C-14 162D-14		315G-14 315H-14 315J-14 303A-10 111A-24		322D-20 322E-20 322F-20 322G-20 322H-20
	162E-14 162F-14 162G-14 162H-14 162J-14	09403-13408 09403-17303	111B-24 111C-24 111D-24 111E-24 111F-24		322J-20 502A-6 502A-18 502B-6 502B-18
09401-10415	507A-5 162A-15 162B-15 162C-15 162D-15	09407-08401	111G-24 111H-24 111J-24 530A-8 530A-26		502C-6 502C-18 502D-6 502D-18 502E-6
	162E-15 162F-15 162G-15 162H-15 162J-15		530B-8 530B-26 530C-8 530C-26 530D-8		502E-18 502F-6 502F-18 502G-6 502G-18
09401-11423	146A-6 146A-18 432A-14	09407-10404	530D-26 326A-4 326B-4		502H-6 502H-18 502J-6
09401-11425 09401-15414	144A-8 111A-23		326C-4 326D-4	09407-18402	502J-18 322A-25
	111B-23 111C-23 111D-23 111E-23 111F-23		326E-4 326F-4 326G-4 326H-4 326J-4		322B-25 322C-25 322D-25 322E-25 322F-25
09401-25406	111G-23 111H-23 111J-23 162A-9 162B-9	09407-14403	407H-18 407J-18 322A-19 322B-19 322C-19	09407-25402	322G-25 322H-25 322J-25 410A-25 410B-25
	162C-9 162D-9 162E-9 162F-9 162G-9		322D-19 322E-19 322F-19 322G-19 322H-19		410C-25 410D-25 410E-25 410F-25 410G-25
09403-07340	162H-9 162J-9 315A-7 315C-7 315E-13	09407-14407	322J-19 315A-9 315C-9 315E-16 315G-16	09408-00043 09408-00121	410H-25 410J-25 507A-7 143A-33 143A-34



品番	FIG.NO.	品番	FIG.NO.	品番	FIG.NO.
09408-00145 09408-00174 09408-00175	143A-35 146A-19 144A-9 162A-16 162B-16	09440-08043	220A-17 220B-17 220C-17 220D-17 220E-17	09471-12077	502E-23 502F-21 502G-21 502H-21 502H-23
	162C-16 162D-16 162E-16 162F-16 162G-16	09440-11020 09440-12027	220F-17 220G-17 220H-15 220J-15 444A-40	09471-12103	502J-21 502A-2 502A-9 502A-13 502A-15
09408-00184	162H-16 162J-16 326A-5 326B-5 326C-5		444B-40 444C-40 444D-40 444E-40 570A-39		502A-19 502B-2 502B-9 502B-13 502B-15
	326D-5 326E-5 326F-5 326G-5 326H-5	09440-40002	570B-39 570C-39 570D-39 220A-18 220B-18		502B-19 502C-2 502C-9 502C-13 502C-15
09409-05312-6GS 09420-04006	326J-5 432A-15 160A-20 160B-20 160C-20		220C-18 220D-18 220E-18 220F-18 220G-18		502C-19 502D-2 502D-9 502D-13 502D-15
09420-04008	160D-20 160E-20 160F-20 160G-20 303A-4	09440-49004 09443-10043	220H-18 220J-18 336E-31 336G-27 336H-31		502D-19 502E-2 502E-9 502E-13 502E-15
09420-04009 09440-06037	160H-16 160J-16 444A-60 444B-60 444C-60	09471-12028	336J-27 502A-4 502B-4 502C-4 502D-4		502E-19 502F-2 502F-9 502F-13 502F-15
	444D-61 444E-61 570A-74 570B-74 570C-75		502E-4 502F-4 502G-4 502H-4 502J-4		502F-19 502G-2 502G-9 502G-13 502G-15
09440-07033 09440-07078	570D-75 210A-19 210B-19 206A-15 206B-15	09471-12077	460A-2 460B-2 460C-2 502A-21 502A-23		502G-19 502H-2 502H-9 502H-13 502H-15
	206C-15 206D-15 206E-15 206F-15 206G-15		502B-21 502C-21 502C-23 502D-21 502E-21		502H-19 502J-2 502J-9 502J-13 502J-15

品番	FIG.NO.	品番	FIG.NO.	品番	FIG.NO.
09471-12103 09481-05501	502J-19 502A-30 502A-32 502B-28 502B-30	09481-30501	322C-13 322D-13 322E-13 322F-13 322G-13		
	502C-30 502C-32 502D-28 502D-30 502E-30	09482-00446	322H-13 322J-13 111A-28 111B-28 111C-28		
	502E-32 502F-28 502F-30 502G-28 502G-30		111D-28 111E-28 111F-28 111G-28 111H-28		
	502H-30 502H-32 502J-28 502J-30 503A-7	09800-81812	111J-28 420A-17 420B-17 420C-17 420D-17		
09481-10501	503A-17 521A-5 521B-3 521C-5 521D-3		420E-17 420F-17 420G-17 420H-17 420J-17		
	521E-5 521F-3 521G-3 521H-5 521J-3				
09481-15501	322A-12 322B-12 322C-12 322D-12 322E-12				
	322F-12 322G-12 322H-12 322J-12 322A-14				
09481-30401					
	322B-14 322C-14 322D-14 322E-14 322F-14				
09481-30501					
	322G-14 322H-14 322J-14 322A-13 322B-13				

# 品 名 索 引 表

---

品名	FIG.NO.	品名	FIG.NO.
(ア)		アダプタ,ゲージフォーマルチブル	503A-19
		*	503A-32
		アダプタ,フェューエルゲージ	502A-12
		*	502B-12
		*	502C-12
アーム,チルトロックリンク	336E-28	*	502D-12
*	336G-24	*	502E-12
*	336H-28	*	502F-12
*	336J-24	*	502G-12
アーム,ロック	508A-28	*	502H-12
*	508B-28	*	502J-12
*	508C-28	アノード,ギヤケース	407H-5
*	508D-28	*	407J-5
アームアッシ,スロットル	444A-23	アノード,プロテクション	111A-7
*	444B-23	*	111B-7
*	444C-23	*	111C-7
*	444D-24	*	111D-7
*	444E-24	*	111E-7
*	570A-23	*	111F-7
*	570B-23	*	111G-7
*	570C-23	*	111H-7
*	570D-23	*	111J-7
アウトレットアッシ	432A-5	*	113A-8
アジャスタ,ステアリング	336B-22	*	335A-6
*	336D-22	*	335B-6
*	336F-22	*	335C-6
*	570A-82	*	335D-6
*	570B-82	*	335F-6
アジャスタアッシ,ステアリング	444D-74	*	335H-11
*	444E-74	*	335J-11
*	570C-69	*	337A-26
*	570D-69	*	337B-26
アジャスタアッシ,テンシヨナ	119A-9	*	337C-26
アタッチメント,ステアリングブラケット(ブラック)	336A-11	*	337D-26
*	336C-11	*	337E-24
*	336E-19	*	337F-24
*	336H-19	*	339A-9
アタッチメント,フラッシュホース	407A-19	*	339B-9
*	407B-19	*	339C-9
*	407C-19	*	405H-12
*	407D-19	*	405J-12
*	407E-19	アノード,マグネシウム	111A-7
*	407F-19	*	111B-7
*	407G-19	*	111C-7
*	407H-29	*	111D-7
*	407J-29	*	111E-7
アダプタ,ゲージ	503A-4	*	111F-7
*	503A-13	*	111G-7
アダプタ,ゲージフォーマルチブル	503A-30	*	111H-7
*	503A-41	*	111J-7

品名	FIG.NO.	品名	FIG.NO.	
アノード,マグネシウム	160H-22	エンブレム S	420F-12	
*	160J-22	*	420G-12	
*	407A-22	*	420H-12	
*	407B-22	*	420J-12	
*	407C-22			
*	407D-22	(カ)		
*	407E-22			
*	407F-22			
*	407G-22			
*	407H-22			
アノードセット,クランプブラケット	335E-11			
*	335G-11		カバー	544A-26
アマチュア	301A-11		*	544B-26
*	340A-2		*	544C-26
*	340B-2		*	544D-26
*	340C-2	カバー,アッパマウント	401A-12	
*	340D-2	*	401B-12	
*	340E-2	*	401C-12	
*	340F-2	*	401D-12	
インジェクタアッシ,フェューエル	144A-1	*	401E-12	
インターナルギヤ	301A-14	*	401F-12	
インペラ,ウォータポンプ	160A-9	*	401G-12	
*	160B-9	*	401H-12	
*	160C-9	*	401J-12	
*	160D-9	カバー,アンダ	444A-15	
*	160E-9	*	444B-15	
*	160F-9	*	444C-15	
*	160G-9	*	444D-16	
*	160H-2	*	444E-16	
*	160J-2	*	570A-15	
ウェーブワッシャ	508A-23	*	570B-15	
*	508B-23	*	570C-15	
*	508C-23	*	570D-15	
*	508D-23	カバー,ウエザ	420A-19	
エンド,ケーブル	508A-38	*	420B-19	
*	508B-38	*	420C-19	
*	508C-38	*	420D-19	
*	508D-38	*	420E-19	
*	544A-21	*	420F-19	
*	544B-21	*	420G-19	
*	544C-21	*	420H-19	
*	544D-21	*	420J-19	
エンブレム,リヤマークS(クローム)	508A-46	カバー,ウォータジャケットオイルバン(ブラック)	180A-6	
*	508B-46	*	180B-6	
*	508C-46	*	180C-6	
*	508D-46	*	180D-6	
エンブレム S	420A-12	*	180E-6	
*	420B-12	*	180F-6	
*	420C-12	*	180G-6	
*	420D-12	*	180H-6	
*	420E-12	*	180J-6	





品名	FIG.NO.	品名	FIG.NO.
キ-(932)	530C-3	キ-(935)	444A-7
*	530C-17	*	444B-7
*	530D-3	*	444C-7
*	530D-17	*	444D-7
*	570A-6	*	444E-7
-----			
*	570B-6	*	508A-5
*	570C-6	*	508B-5
*	570D-6	*	508C-5
キ-(933)	444A-7	*	508D-5
*	444B-7	*	530A-3
-----			
*	444C-7	*	530A-17
*	444D-7	*	530B-3
*	444E-7	*	530B-17
*	508A-5	*	530C-3
*	508B-5	*	530C-17
-----			
*	508C-5	*	530D-3
*	508D-5	*	530D-17
*	530A-3	*	570A-6
*	530A-17	*	570B-6
*	530B-3	*	570C-6
-----			
*	530B-17	*	570D-6
*	530C-3	キ-(936)	444A-7
*	530C-17	*	444B-7
*	530D-3	*	444C-7
*	530D-17	*	444D-7
-----			
*	570A-6	*	444E-7
*	570B-6	*	508A-5
*	570C-6	*	508B-5
*	570D-6	*	508C-5
キ-(934)	444A-7	*	508D-5
-----			
*	444B-7	*	530A-3
*	444C-7	*	530A-17
*	444D-7	*	530B-3
*	444E-7	*	530B-17
*	508A-5	*	530C-3
-----			
*	508B-5	*	530C-17
*	508C-5	*	530D-3
*	508D-5	*	530D-17
*	530A-3	*	570A-6
*	530A-17	*	570B-6
-----			
*	530B-3	*	570C-6
*	530B-17	*	570D-6
*	530C-3	キ-(937)	444A-7
*	530C-17	*	444B-7
*	530D-3	*	444C-7
-----			
*	530D-17	*	444D-7
*	570A-6	*	444E-7
*	570B-6	*	508A-5
*	570C-6	*	508B-5
*	570D-6	*	508C-5

品名	FIG.NO.	品名	FIG.NO.
キ-(937)	508D-5	キ-(939)	530D-17
*	530A-3	*	570A-6
*	530A-17	*	570B-6
*	530B-3	*	570C-6
*	530B-17	*	570D-6
-----			
*	530C-3	キ-(940)	444A-7
*	530C-17	*	444B-7
*	530D-3	*	444C-7
*	530D-17	*	444D-7
*	570A-6	*	444E-7
-----			
*	570B-6	*	508A-5
*	570C-6	*	508B-5
*	570D-6	*	508C-5
キ-(938)	444A-7	*	508D-5
*	444B-7	*	530A-3
-----			
*	444C-7	*	530A-17
*	444D-7	*	530B-3
*	444E-7	*	530B-17
*	508A-5	*	530C-3
*	508B-5	*	530C-17
-----			
*	508C-5	*	530D-3
*	508D-5	*	530D-17
*	530A-3	*	570A-6
*	530A-17	*	570B-6
*	530B-3	*	570C-6
-----			
*	530B-17	*	570D-6
*	530C-3	キ-(941)	444A-7
*	530C-17	*	444B-7
*	530D-3	*	444C-7
*	530D-17	*	444D-7
-----			
*	570A-6	*	444E-7
*	570B-6	*	508A-5
*	570C-6	*	508B-5
*	570D-6	*	508C-5
キ-(939)	444A-7	*	508D-5
-----			
*	444B-7	*	530A-3
*	444C-7	*	530A-17
*	444D-7	*	530B-3
*	444E-7	*	530B-17
*	508A-5	*	530C-3
-----			
*	508B-5	*	530C-17
*	508C-5	*	530D-3
*	508D-5	*	530D-17
*	530A-3	*	570A-6
*	530A-17	*	570B-6
-----			
*	530B-3	*	570C-6
*	530B-17	*	570D-6
*	530C-3	キ-(942)	444A-7
*	530C-17	*	444B-7
*	530D-3	*	444C-7

品名	FIG.NO.	品名	FIG.NO.
キー(942)	444D-7	キット,リモコンスペーシング	544B-29
*	444E-7	*	544C-29
*	508A-5	*	544D-29
*	508B-5	キット,SNGLゲージデュアルステイション	503A-25
*	508C-5	キット,2インマルチゲージ	503A-51
<hr/>			
*	508D-5	キット,4インマルチゲージ	503A-45
*	530A-3	キャップ,オイルフィラ	111A-14
*	530A-17	*	111B-14
*	530B-3	*	111C-14
*	530B-17	*	111D-14
<hr/>			
*	530C-3	*	111E-14
*	530C-17	*	111F-14
*	530D-3	*	111G-14
*	530D-17	*	111H-14
*	570A-6	*	111J-14
<hr/>			
*	570B-6	キャップ,オイルプレッシャスイッチ	322A-16
*	570C-6	*	322B-16
*	570D-6	*	322C-16
キット,ウォータプレッシャゲージサブ	507A-1	*	322D-16
キット,ウォータポンプリア	160A-21	*	322E-16
<hr/>			
*	160B-21	*	322F-16
*	160C-21	*	322G-16
*	160D-21	*	322H-16
*	160E-21	*	322J-16
*	160F-21	キャップ,キー	444A-8
<hr/>			
*	160G-21	*	444B-8
*	160H-20	*	444C-8
*	160J-20	*	444D-8
キット,ギヤケース(リシーリング)	407A-21	*	444E-8
*	407B-21	*	508A-6
<hr/>			
*	407C-21	*	508B-6
*	407D-21	*	508C-6
*	407E-21	*	508D-6
*	407F-21	*	530A-4
*	407G-21	*	530A-18
<hr/>			
キット,シングルゲージ	503A-1	*	530B-4
キット,テイヤハンドル(ブラック)	570A-1	*	530B-18
*	570B-1	*	530C-4
*	570C-1	*	530C-18
*	570D-1	*	530D-4
<hr/>			
キット,デュアルゲージ	503A-10	*	530D-18
キット,デュアルゲージ/デュアルステイション	503A-37	*	570A-7
キット,フロベラナット	407H-26	*	570B-7
*	407J-26	*	570C-7
キット,リモコンスペーシング	519A-1	*	570D-7
<hr/>			
*	519B-1	キャップ,サービスコネクタ	322A-4
*	519C-1	*	322B-4
*	519D-1	*	322C-4
*	519E-1	*	322D-4
*	544A-29	*	322E-4

品名	FIG.NO.	品名	FIG.NO.
キャップ,サービスコネクタ	322F-4	キャップアッシ,フューエルタンク	432A-2
*	322G-4	ギヤ,シフト	545A-41
*	322H-4	*	545B-41
*	322J-4	*	545C-41
キャップ,シリンドポデー	444A-9	*	545D-41
<hr/>			
*	444B-9	ギヤ,ドライブ	508A-20
*	444C-9	*	508B-20
*	444D-9	*	508C-20
*	444E-9	*	508D-20
*	508A-7	*	545A-34
<hr/>			
*	508B-7	*	545B-34
*	508C-7	*	545C-34
*	508D-7	*	545D-34
*	530A-5	ギヤ,プラネタリ	301A-15
*	530A-19	ギヤアッシ,シフト	444A-25
<hr/>			
*	530B-5	*	444B-25
*	530B-19	*	444C-25
*	530C-5	*	444D-26
*	530C-19	*	444E-26
*	530D-5	*	570A-25
<hr/>			
*	530D-19	*	570B-25
*	570A-8	*	570C-25
*	570B-8	*	570D-25
*	570C-8	クッション,エンジンコントロールユニット	326A-10
*	570D-8	*	326B-7
<hr/>			
キャップ,スイッチ	444A-36	*	326C-10
*	444B-36	*	326D-7
*	444C-36	*	326E-10
キャップ,ターミナル	322A-15	*	326F-7
*	322B-15	*	326G-10
<hr/>			
*	322C-15	*	326H-10
*	322D-15	*	326J-10
*	322E-15	クッション,サイドカバー	410A-6
*	322F-15	*	410B-6
*	322G-15	*	410C-6
<hr/>			
*	322H-15	*	410D-6
*	322J-15	*	410E-6
キャップ,フューエルフィルタ	146A-5	*	410F-6
キャップ,ホール	545A-44	*	410G-6
*	545B-44	*	410H-6
<hr/>			
*	545C-44	*	410J-6
*	545D-44	クランクシャフト	116A-9
キャップ,レバー	508A-30	クランプ	315A-12
*	508B-30	*	315C-12
*	508C-30	*	337A-2
<hr/>			
*	508D-30	*	337B-2
*	544A-11	*	337C-2
*	544B-11	*	337D-2
*	544C-11	*	337E-2
*	544D-11	*	337F-2

品名	FIG.NO.	品名	FIG.NO.
クランプ,フューエルフィルタ	146A-7	グロメット,リモコンケーブル	410F-24
クランプ,メインハーネス	444A-46	*	410G-24
*	444B-46	*	410H-24
*	444C-46	*	410J-24
*	444D-46	グロメット,ワイヤリングハーネス	508A-3
-----			
*	444E-46	*	508B-3
*	570A-45	*	508C-3
*	570B-45	*	508D-3
*	570C-45	グロメット PTTケーブル	315A-8
*	570D-45	*	315B-3
-----			
グリップ	508A-33	*	315C-8
*	508B-33	*	315D-3
*	508C-33	*	315E-15
*	508D-33	*	315F-3
グリップ ハンドル	444A-16	*	315G-15
-----			
*	444B-16	*	315H-15
*	444C-16	*	315J-15
*	444D-17	グロメット PTTスイッチリード	444A-34
*	444E-17	*	444B-34
*	570A-16	*	444C-34
-----			
*	570B-16	*	444D-35
*	570C-16	*	444E-35
*	570D-16	*	570A-34
グリップ NO.1	544A-2	*	570B-34
*	544B-2	*	570C-34
-----			
*	544C-2	*	570D-34
グリップ NO.2	544D-2	グロメットセット,フューエルインジェクタ	144A-2
*	544A-3	ケース,ウォータポンプ	160A-1
*	544B-3	*	160B-1
*	544C-3	*	160C-1
-----			
*	544D-3	*	160D-1
グロメット	544A-23	*	160E-1
*	544B-23	*	160F-1
*	544C-23	*	160G-1
*	544D-23	*	160H-1
-----			
グロメット,ケーブル	444A-35	*	160J-1
*	444B-35	ケース,エクステンション(ブラック)	405A-7
*	444C-35	*	405B-7
*	444D-36	*	405C-7
*	444E-36	*	405D-7
-----			
*	570A-35	*	405E-7
*	570B-35	*	405F-7
*	570C-35	*	405G-7
*	570D-35	*	405H-7
グロメット,フューエルホース	432A-11	*	405J-7
-----			
グロメット,リモコンケーブル	410A-24	ケース,エクステンション(ホワイト)	405A-7
*	410B-24	*	405C-7
*	410C-24	*	405E-7
*	410D-24	ケース,ギヤ	545A-22
*	410E-24	*	545B-22

品名	FIG.NO.	品名	FIG.NO.
ケース,ギヤ	545C-22	ケーブルアッシ,リモコン(10F:3.1M)	515E-1
*	545D-22	ケーブルアッシ,リモコン(12F:3.7M)	453A-1
ケース,ギヤ(ブラック)	407A-1	*	453B-1
*	407B-1	*	453C-1
*	407C-1	*	453D-1
-----			
*	407D-1	*	515A-1
*	407E-1	*	515B-1
*	407F-1	*	515C-1
*	407G-1	*	515D-1
*	407H-1	*	515E-1
-----			
*	407J-1	ケーブルアッシ,リモコン(14F:4.2M)	453A-1
ケース,ギヤ(ホワイト)	407A-1	*	453B-1
*	407C-1	*	453C-1
*	407E-1	*	453D-1
ケース,スターティングモータギヤ	301A-4	*	515A-1
-----			
ケーブル,シフト	444A-4	*	515B-1
*	444B-4	*	515C-1
*	444C-4	*	515D-1
*	444D-4	*	515E-1
*	444E-4	ケーブルアッシ,リモコン(16F:4.8M)	453A-1
-----			
*	570A-3	*	453B-1
*	570B-3	*	453C-1
*	570C-3	*	453D-1
*	570D-3	*	515A-1
ケーブル,スロットル	444A-33	*	515B-1
-----			
*	444B-33	*	515C-1
*	444C-33	*	515D-1
*	444D-34	*	515E-1
*	444E-34	ケーブルアッシ,リモコン(18F:5.4M)	453A-1
*	570A-33	*	453B-1
-----			
*	570B-33	*	453C-1
*	570C-33	*	453D-1
*	570D-33	*	515A-1
ケーブルアッシ,スタータモータ	322A-1	*	515B-1
*	322B-1	*	515C-1
-----			
*	322C-1	*	515D-1
*	322D-1	*	515E-1
*	322E-1	ケーブルアッシ,リモコン(20F:6.1M)	453A-1
*	322F-1	*	453B-1
*	322G-1	*	453C-1
-----			
*	322H-1	*	453D-1
*	322J-1	*	515A-1
ケーブルアッシ,リモコン(10F:3.1M)	453A-1	*	515B-1
*	453B-1	*	515C-1
*	453C-1	*	515D-1
-----			
*	453D-1	*	515E-1
*	515A-1	ケーブルアッシ,リモコン(22F:6.7M)	453A-1
*	515B-1	*	453B-1
*	515C-1	*	453C-1
*	515D-1	*	453D-1



品名	FIG.NO.	品名	FIG.NO.
ケーブルアッシ ,リモコン( 22F:6.7M )	515A-1 * * * * * * 515B-1 515C-1 515D-1 515E-1	ゲージアッシ ,フューエル( ブラック )	502A-10 * * * * * 502B-10 502C-10 502D-10 502E-10
ケーブルアッシ ,リモコン( 24F:7.3M )	453A-1 * * * * * * 453B-1 453C-1 453D-1 515A-1	ゲージアッシ ,フューエル( ホワイト )	502F-10 * * * * * * 502G-10 502H-10 502J-10 502A-10
ケーブルアッシ ,リモコン( 8F:2.4M )	453A-1 * * * * * * 453B-1 453C-1 453D-1 515A-1 515B-1	ゲージアッシ ,マルチ	502B-10 * * * * * * 502C-10 502D-10 502E-10 502F-10
ゲージ オイルレベル	515C-1 * * * * * 515D-1 515E-1 180A-14 180B-14	ゲージアッシ 2インマルチ ゲージアッシ 4インマルチ コイル ,イグニッションタイミング	503A-26 * * * * * 503A-38 503A-52 503A-46 303A-6
	180C-14 * * * * * 180D-14 180E-14 180F-14 180G-14	コイル バッテリーチャージング コイルアッシ ,イグニッション コッタ バルブ コネクタ	303A-5 310A-7 121A-13 163A-8 * 163B-8
ゲージアッシ ,ウォータプレッシャ( ブラック )	180H-14 * * * * * 180J-14 502A-16 502B-16 502C-16		163C-8 * * * * * 163D-8 163E-8 163F-8 163G-8
	502D-16 * * * * * 502E-16 502F-16 502G-16 502H-16		163H-8 * * * * * 163J-8 204A-21 204B-21 204C-21
ゲージアッシ ,ウォータプレッシャ15PS( ホワイト )	502J-16 * * * * * * 502A-16 502B-16 502C-16 502D-16		204D-21 * * * * * * 204E-21 204F-21 204G-21 204H-21
	502E-16 * * * * * 502F-16 502G-16 502H-16 502J-16	コネクタ ,クラッチロッド	204J-21 * * * * * 204A-15 204B-15 204C-15 204D-15

品名	FIG.NO.	品名	FIG.NO.
コネクタ ,クラッチロッド	204E-15 * * * * * 204F-15 204G-15 204H-15 204J-15	サイレンサ ,エキゾースト	180B-11 * * * * * 180C-11 180D-11 180E-11 180F-11
コネクタ ,フラッシュウォータ	420A-20 * * * * * * 420B-20 420C-20 420D-20 420E-20	シート ,バルブスプリング シーリング ,ウォータポンプケース	180G-11 * * * * * * 180H-11 180J-11 121A-14 160A-3
コネクタ BRANCH	420F-20 * * * * * * 420G-20 420H-21 420J-21 503A-18		160B-3 * * * * * * 160C-3 160D-3 160E-3 160F-3
コンロッドアッシ	503A-31 * * * * * 503A-42 588A-17 116A-5	シーリング ,ウォータポンプケースNO.1 シーリングキット ,ギヤケース	160G-3 * * * * * * 160H-19 160J-19 407H-28 407J-28
( サ )		シール シール ,エアイベント	143A-4 * * * * * 420A-6 420B-6 420C-6 420D-6
サークリップ	337A-17 * * * * * * 337B-17 337C-17 337D-17 337E-15		420E-6 * * * * * * 420F-6 420G-6 420H-6 420J-6
サーモスタット ,ウォータ60°C	337F-15 * * * * * * 162A-5 162B-5 162C-5 162D-5	シール ,エンジンホルダ シール ,オイル	175A-8 * * * * * * 340A-8 340B-8 340C-8 340D-8
	162E-5 * * * * * * 162F-5 162G-5 162H-5 162J-5	シール ,クランクシャフトアンダオイル シール ,サイドカバー	340E-8 * * * * * * 340F-8 116A-12 410A-2 410B-2
サイレンサ	124A-10 * * * * * * 124B-10 124C-10 124D-10 124E-10		410C-2 * * * * * * 410D-2 410E-2 410F-2 410G-2
サイレンサ ,エキゾースト	124F-10 * * * * * * 124G-10 124H-10 124J-10 180A-11	シール ,シフトロッドダスト	410H-2 * * * * * * 410J-2 206A-9 206B-9 206C-9

品名	FIG.NO.	品名	FIG.NO.
シール, シフトロッドダスト	206D-9	シフトアッシ	545A-8
*	206E-9	*	545B-8
*	206F-9	*	545C-8
*	206G-9	*	545D-8
シール, ステアリングケーブル	442A-1	シム, タベットT:2.18	121A-8
*	442B-1	シム, タベットT:2.20	121A-8
*	442C-1	シム, タベットT:2.22	121A-8
*	442D-1	シム, タベットT:2.24	121A-8
*	575A-2	シム, タベットT:2.26	121A-8
*	575B-2	シム, タベットT:2.28	121A-8
*	575C-2	シム, タベットT:2.30	121A-8
*	575D-2	シム, タベットT:2.32	121A-8
*	575E-2	シム, タベットT:2.34	121A-8
シール, チルトアップハンドルNO.1	420A-3	シム, タベットT:2.36	121A-8
*	420B-3	シム, タベットT:2.38	121A-8
*	420C-3	シム, タベットT:2.40	121A-8
*	420D-3	シム, タベットT:2.42	121A-8
*	420E-3	シム, タベットT:2.44	121A-8
*	420F-3	シム, タベットT:2.46	121A-8
*	420G-3	シム, タベットT:2.48	121A-8
*	420H-3	シム, タベットT:2.50	121A-8
*	420J-3	シム, タベットT:2.52	121A-8
シール, チルトアップハンドルNO.2	420A-4	シム, タベットT:2.54	121A-8
*	420B-4	シム, タベットT:2.56	121A-8
*	420C-4	シム, タベットT:2.58	121A-8
*	420D-4	シム, タベットT:2.60	121A-8
*	420E-4	シム, タベットT:2.62	121A-8
*	420F-4	シム, タベットT:2.64	121A-8
*	420G-4	シム, タベットT:2.66	121A-8
*	420H-4	シム, タベットT:2.68	121A-8
*	420J-4	シム, タベットT:2.70	121A-8
シール, ワッシャ	337A-10	シム, タベットT:2.72	121A-8
*	337B-10	シム, タベットT:2.74	121A-8
*	337C-10	シム, タベットT:2.76	121A-8
*	337D-10	シム, タベットT:2.78	121A-8
*	337E-9	シム, タベットT:2.80	121A-8
*	337F-9	シム, タベットT:2.82	121A-8
シフト, クラッチドッグ	220A-14	シム, タベットT:2.84	121A-8
*	220B-14	シム, タベットT:2.86	121A-8
*	220C-14	シム, タベットT:2.88	121A-8
*	220D-14	シム, タベットT:2.90	121A-8
*	220E-14	シム, タベットT:2.92	121A-8
*	220F-14	シム, タベットT:2.94	121A-8
*	220G-14	シム, タベットT:2.96	121A-8
*	220H-12	シム, タベットT:2.98	121A-8
*	220J-12	シム, タベットT:3.00	121A-8
シフトアームアッシ	545A-20	シャフト, エンジンカバーフック	410A-13
*	545B-20	*	410B-13
*	545C-20	*	410C-13
*	545D-20	*	410D-13

品名	FIG.NO.	品名	FIG.NO.
シャフト, エンジンカバーフック	410E-13	シャフト, チルトシリンダロア	337E-18
*	410F-13	*	337F-18
*	410G-13	*	339A-5
*	410H-13	*	339B-5
*	410J-13	*	339C-5
シャフト, クラッチ	204A-5	シャフト, ドライブ	545A-36
*	204B-5	*	545B-36
*	204C-5	*	545C-36
*	204D-5	*	545D-36
*	204E-5	シャフト, ドライブ(L)	220A-1
*	204F-5	*	220B-1
*	204G-5	*	220C-1
*	204H-5	*	220D-1
*	204J-5	*	220E-1
シャフト, クランプブラケット	335A-3	*	220F-1
*	335B-3	*	220G-1
*	335C-3	*	220H-1
*	335D-3	*	220J-1
*	335E-3	シャフト, ドライブ(S)	220A-1
*	335F-3	*	220C-1
*	335G-3	シャフト, ドライブ(X)	220A-1
*	335H-3	*	220B-1
*	335J-3	*	220C-1
シャフト, ステアリングアジャスタスレッド	336B-24	*	220D-1
*	336D-24	*	220E-1
*	336F-24	*	220F-1
*	570A-84	*	220G-1
*	570B-84	*	220H-1
シャフト, スロットル	444A-17	*	220J-1
*	444B-17	シャフト, ビニオン	301A-13
*	444C-17	シャフト, プロペラ	220A-13
*	444D-18	*	220B-13
*	444E-18	*	220C-13
*	570A-17	*	220D-13
*	570B-17	*	220E-13
*	570C-17	*	220F-13
*	570D-17	*	220G-13
シャフト, チルトシリンダアッパ	337A-21	*	220H-11
*	337B-21	*	220J-11
*	337C-21	シリンダアッシ, ガス	339A-4
*	337D-21	*	339B-4
*	337E-19	*	339C-4
*	337F-19	ジョイント	143A-17
*	339A-6	ジョイント, ドライブ	337A-15
*	339B-6	*	337B-15
*	339C-6	*	337C-15
シャフト, チルトシリンダロア	337A-20	*	337D-15
*	337B-20	*	337E-13
*	337C-20	*	337F-13
*	337D-20	ジョイント, メタル	337A-16

品名	FIG.NO.	品名	FIG.NO.
ジョイント,メタル	337B-16	スイッチアツシ エマジエンシ	508A-9
*	337C-16	*	508B-9
*	337D-16	*	508C-9
*	337E-14	*	508D-9
*	337F-14	*	530A-21
ジンクアツシ,プロテクション	407A-20	*	530B-21
*	407B-20	*	530C-21
*	407C-20	*	530D-21
*	407D-20	*	570A-9
*	407E-20	*	570B-9
*	407F-20	*	570C-9
*	407G-20	*	570D-9
*	407H-27	スイッチアツシ オイルプレッシャ(P1.0)	315A-6
*	407J-27	*	315B-2
スイッチ,トロリングコントロール	444A-50	*	315C-6
*	444B-50	*	315D-2
*	444C-50	*	315E-10
*	444D-51	*	315F-2
*	444E-51	*	315G-10
*	570A-50	*	315H-10
*	570B-50	*	315J-10
*	570C-50	スイッチアツシ ニュートラル	326A-1
*	570D-50	*	326B-1
スイッチ,マグネット	301A-10	*	326C-1
スイッチアツシ,イグニッション	444A-6	*	326D-1
*	444B-6	*	326E-1
*	444C-6	*	326F-1
*	444D-6	*	326G-1
*	444E-6	*	326H-1
*	508A-4	*	326J-1
*	508B-4	*	508A-8
*	508C-4	*	508B-8
*	508D-4	*	508C-8
*	530A-2	*	508D-8
*	530A-16	*	545A-11
*	530B-2	*	545B-11
*	530B-16	*	545C-11
*	530C-2	*	545D-11
*	530C-16	スイッチアツシ PTT	326A-11
*	530D-2	*	326C-11
*	530D-16	*	326E-11
*	570A-5	*	326G-11
*	570B-5	*	326H-11
*	570C-5	*	326J-11
*	570D-5	*	444D-14
スイッチアツシ エマジエンシ	444A-10	*	444E-14
*	444B-10	*	508A-12
*	444C-10	*	508B-12
*	444D-10	*	508C-12
*	444E-10	*	508D-12

品名	FIG.NO.	品名	FIG.NO.
スイッチアツシ PTT	544A-4	スクリュ	544D-9
*	544B-4	*	544D-13
*	544C-4	*	544D-18
*	544D-4	*	544D-25
*	570A-13	*	544D-28
*	570B-13	スクリュ(L15)	143A-5
*	570C-13	スクリュ(4X10)	508A-42
*	570D-13	*	508B-42
スクリュ	143A-24	*	508C-42
*	340A-9	*	508D-42
*	340B-9	スクリュ(5X16)	544A-6
*	340C-9	*	544B-6
*	340D-9	*	544C-6
*	340E-9	*	544D-6
*	340F-9	*	545A-13
*	508A-34	*	545A-30
*	508A-43	*	545B-13
*	508A-44	*	545B-30
*	508B-34	*	545C-13
*	508B-43	*	545C-30
*	508B-44	*	545D-13
*	508C-34	*	545D-30
*	508C-43	スクリュ(5X25)	545A-14
*	508C-44	*	545B-14
*	508D-34	*	545C-14
*	508D-43	*	545D-14
*	508D-44	スクリュ スロットルグリッパ	444A-57
*	544A-5	*	444B-57
*	544A-8	*	444C-57
*	544A-9	*	444D-58
*	544A-13	*	444E-58
*	544A-18	*	570A-71
*	544A-25	*	570B-71
*	544A-28	*	570C-72
*	544B-5	*	570D-72
*	544B-8	スクリュ,ドレオン	143A-6
*	544B-9	スクリュ ニュートラルスイッチ	508A-15
*	544B-13	*	508B-15
*	544B-18	*	508C-15
*	544B-25	*	508D-15
*	544B-28	*	545A-12
*	544C-5	*	545B-12
*	544C-8	*	545C-12
*	544C-9	*	545D-12
*	544C-13	スクリュ,リヤカバー	508A-41
*	544C-18	*	508B-41
*	544C-25	*	508C-41
*	544C-28	*	508D-41
*	544D-5	ストッパ	545A-24
*	544D-8	*	545B-24

品名	FIG.NO.	品名	FIG.NO.
ストッパ	545C-24	ストライブ,エンジンカバースターボード	420C-9
*	545D-24	*	420C-9
ストッパ,スロットルアジャスト	444A-22	*	420D-9
*	444B-22	*	420E-9
*	444C-22	*	420E-9
-----			
*	444D-23	*	420F-9
*	444E-23	*	420G-9
*	570A-22	*	420H-9
*	570B-22	*	420J-9
*	570C-22	ストライブ,エンジンカバーボード	420A-10
-----			
*	570D-22	*	420A-10
ストッパ,テイヤハンドル	444A-73	*	420B-10
*	444B-73	*	420C-10
*	444C-73	*	420C-10
*	444D-75	*	420D-10
-----			
*	444E-75	*	420E-10
*	570A-69	*	420E-10
*	570B-69	*	420F-10
*	570C-70	*	420G-10
*	570D-70	*	420H-10
-----			
ストッパ,ハンドルロッド	444A-18	*	420J-10
*	444B-18	ストレーナ,オイル	175A-5
*	444C-18	スピードメータアッシ,130KMH(ブラック)	502A-3
*	444D-19	*	502B-3
*	444E-19	*	502C-3
-----			
*	570A-18	*	502D-3
*	570B-18	*	502E-3
*	570C-18	*	502F-3
*	570D-18	*	502G-3
ストッパ,プロペラブッシュ	407A-13	*	502H-3
-----			
*	407B-13	*	502J-3
*	407C-13	スピードメータアッシ,130KMH(ホワイト)	502A-3
*	407D-13	*	502B-3
*	407E-13	*	502C-3
*	407F-13	*	502D-3
-----			
*	407G-13	*	502E-3
*	407H-22	*	502F-3
*	407J-22	*	502G-3
ストッパ,リモコンケーブル	204A-18	*	502H-3
*	204B-18	*	502J-3
-----			
*	204C-18	スピードメータアッシ,45KNOTS(ブラック)	502A-3
*	204D-18	*	502B-3
*	204E-18	*	502C-3
*	204F-18	*	502D-3
*	204G-18	*	502E-3
-----			
*	204H-18	*	502F-3
*	204J-18	*	502G-3
ストライブ,エンジンカバースターボード	420A-9	*	502H-3
*	420A-9	*	502J-3
*	420B-9	スピードメータアッシ,45KNOTS(ホワイト)	502A-3

品名	FIG.NO.	品名	FIG.NO.
スピードメータアッシ,45KNOTS(ホワイト)	502B-3	スプリング,チルトロック	336A-24
*	502C-3	*	336B-20
*	502D-3	*	336C-24
*	502E-3	*	336D-20
*	502F-3	*	336F-20
-----			
*	502G-3	スプリング,ニュートラルアーム	508A-32
*	502H-3	*	508B-32
*	502J-3	*	508C-32
スピードメータアッシ,50MPH(ホワイト)	502A-3	*	508D-32
*	502B-3	スプリング,ノッチプレート	204A-13
-----			
*	502C-3	*	204B-13
*	502D-3	*	204C-13
*	502E-3	*	204D-13
*	502F-3	*	204E-13
*	502G-3	*	204F-13
-----			
*	502H-3	*	204G-13
*	502J-3	*	204H-13
スピードメータアッシ,65KNOTSワット	502A-3	*	204J-13
*	502B-3	スプリング,ノッチプレートNO.1	204A-12
*	502C-3	*	204B-12
-----			
*	502D-3	*	204C-12
*	502E-3	*	204D-12
*	502F-3	*	204E-12
*	502G-3	*	204F-12
*	502H-3	*	204G-12
-----			
*	502J-3	*	204H-12
スピードメータアッシ,80KMH(ブラック)	502A-3	*	204J-12
*	502B-3	スプリング,バルブ	121A-11
*	502C-3	スプロケット,カムシャフトタイミング	121A-3
*	502D-3	スベーサ	143A-7
-----			
*	502E-3	*	442A-3
*	502F-3	*	442B-3
*	502G-3	*	442C-3
*	502H-3	*	442D-3
*	502J-3	*	508A-37
-----			
スプリング	301A-3	*	508A-40
*	340A-6	*	508A-51
*	340B-6	*	508B-37
*	340C-6	*	508B-40
*	340D-6	*	508B-51
-----			
*	340E-6	*	508C-37
*	340F-6	*	508C-40
*	545A-26	*	508C-51
*	545A-33	*	508D-37
*	545B-26	*	508D-40
-----			
*	545B-33	*	508D-51
*	545C-26	*	544A-22
*	545C-33	*	544B-22
*	545D-26	*	544C-22
*	545D-33	*	544D-22

品名	FIG.NO.	品名	FIG.NO.
スベーサ	545A-10 * 545B-10 * 545C-10 * 545D-10 * 575A-4	センサ,デシバラチャ	315D-1 * 315E-1 * 315F-1 * 315G-1 * 315H-1
	575B-4 * 575C-4 * 575D-4 * 575E-4 * 336B-29	センサアッシ,ウォータテンバラチャ	315J-1 588A-6 * 588A-7 * 588A-9 * 315E-2
スベーサ,ステアリングアジャスタ		センサアッシ,ウォータプレッシャ	
	336D-29 * 336F-29 * 570A-89 * 570B-89 * 119A-7	センサアッシ,トリム/チルト	315G-2 * 315H-2 * 315J-2 * 315A-2 * 315C-2
スベーサ,タイミングチエンテンシヨナ		センサアッシ,トリム/チルト	
	444A-75 * 444B-75 * 444C-75 * 444D-77 * 444E-77	センサアッシ,パッドホイール	588A-1 588A-8 303A-8 502A-24 502A-26
スベーサ,テイヤハンドル		センサアッシ,フルードレベル	
	570A-60 * 570B-60 * 570C-60 * 570D-60 * 407A-14	センダ,スピードメータ	502B-22 * 502B-24 * 502C-24 * 502C-26 * 502D-22
スベーサ,プロペラネット			
	407B-14 * 407C-14 * 407D-14 * 407E-14 * 407F-14		502D-24 * 502E-24 * 502E-26 * 502F-22 * 502F-24
	407G-14 * 407H-21 * 407J-21		502G-22 * 502G-24 * 502H-24 * 502H-26 * 502J-22
スリーブ,ウォータポンプケース	160A-2 * 160B-2		
	160C-2 * 160D-2 * 160E-2 * 160F-2 * 160G-2	ソケット,フェューエルホース	502J-24 432A-9
	160H-18 * 160J-18 * 545A-17 * 545B-17 * 545C-17	(タ)	
スロットルアームアッシ			
	545D-17 * 143A-1 * 315A-1 * 315B-1 * 315C-1	ターミナル	502A-7 * 502B-7 * 502C-7 * 502D-7 * 502E-7

品名	FIG.NO.	品名	FIG.NO.
ターミナル	502F-7 * 502G-7 * 502H-7 * 502J-7 * 503A-5	タコメータアッシウイズモニタ	444B-45 * 444C-45 * 444D-45 * 444E-45 * 570A-44
	503A-14 * 503A-8 * 503A-23 * 521A-6 * 521B-4	ターミナルスリーブセット	* 570B-44 * 570C-44 * 570D-44 * タブ,トリム * 407A-4 * 407B-4
	521C-6 * 521D-4 * 521E-6 * 521F-4 * 521G-4		* 407C-4 * 407D-4 * 407E-4 * 407F-4 * 407G-4
	521H-6 * 521J-4 * 460A-1 * 460B-1 * 460C-1	タコメータアッシ,ウイズモニタ(ブラック)	* 407H-3 * 407J-3 * タベット * タンク,リザーバ * 337A-12 * 337B-12
	502A-20 * 502B-20 * 502C-20 * 502D-20 * 502E-20		* 337C-12 * 337D-12 * 337E-11 * 337F-11 * タンクアッシ,フェューエル(25L) * 432A-1
	502F-20 * 502G-20 * 502H-20 * 502J-20 * 460A-1	ダンバ,フォワードストップ	405A-15 * 405B-15 * 405C-15 * 405D-15 * 405E-15
タコメータアッシ,ウイズモニタ(ホワイト)			* 405F-15 * 405G-15 * 405H-18 * 405J-18 * 301A-19
	460B-1 * 460C-1 * 502A-20 * 502A-22 * 502B-20	ダンバ,ロア	
	502C-20 * 502C-22 * 502D-20 * 502E-20 * 502F-22	チエン,タイミング チューブ	119A-1 * 502A-5 * 502A-17 * 502B-5 * 502B-17
	502F-20 * 502G-20 * 502H-20 * 502H-22 * 502J-20		* 502C-5 * 502C-17 * 502D-5 * 502D-17 * 502E-5
タコメータアッシ,ウイズモニタB	502A-22 * 502C-22 * 502E-22 * 502H-22 * 444A-45		* 502E-17 * 502F-5 * 502F-17 * 502G-5 * 502G-17

品名	FIG.NO.	品名	FIG.NO.
チューブ	502H-5	デカル(H.E.R)	420J-20
*	502H-17	デカル,インジェクション	420A-11
*	502J-5	*	420B-11
*	502J-17	*	420C-11
チューブ,ウォータ(L)	160A-12	*	204D-11
*	160B-12	*	420E-11
*	160C-12	*	420F-11
*	160D-12	*	420G-11
*	160E-12	*	420H-11
*	160F-12	*	420J-11
*	160G-12	デカル,インジェクション(ホワイト)	420A-11
*	160H-5	*	420C-11
*	160J-5	*	420E-11
チューブ,ウォータ(S)	160A-12	デカル,リモコンサイド	508A-52
*	160C-12	*	508B-52
チューブ,ウォータ(X)	160A-12	*	508C-52
*	160B-12	*	508D-52
*	160C-12	デカル,LEANBURN	420A-16
*	160D-12	*	420B-16
*	160E-12	*	420C-16
*	160F-12	*	420D-16
*	160G-12	*	420E-16
*	160H-5	*	420F-16
*	160J-5	*	420G-16
チューブ,ケーブルプロテクタ	444A-76	*	420H-16
*	444B-76	*	420J-16
*	444C-76	トリムアッシ,パワーウイズチルト	337A-1
*	444D-78	*	337B-1
*	444E-78	*	337C-1
*	570A-78	*	337D-1
*	570B-78	*	337E-1
*	570C-79	*	337F-1
チューブ,上:250	570D-79	ドラム,フリースロットル	508A-24
*	444A-78	*	508B-24
*	444B-78	*	508C-24
*	444C-78	*	508D-24
*	444D-81		
*	444E-81		
テープ,PTTスイッチ	326A-12		
*	326C-12		
*	326E-12		
*	326G-12		
*	326H-12		
*	326J-12		
テンションナ,タイミングチェーン	119A-4		
デカル	544A-17	ナット	160A-5
*	544B-17	*	160B-5
*	544C-17	*	160C-5
*	544D-17	*	160D-5
デカル(H.E.R)	420H-20	*	160E-5

(ナ)

品名	FIG.NO.	品名	FIG.NO.
ナット	160F-5	ニツプル,グリース	336D-33
*	160G-5	*	336E-5
*	204A-7	*	336F-5
*	204B-7	*	336F-33
*	204C-7	*	336G-5
*	204D-7	*	336H-5
*	204E-7	*	336J-5
*	204F-7	*	570A-81
*	204G-7	*	570B-81
*	204H-7	ノブ,スロットルアジャスタ	444A-52
*	204J-7	*	444B-52
*	336E-26	*	444C-52
*	336G-22	*	444D-53
*	336H-26	*	444E-53
*	336J-22	*	570A-52
*	444A-12	*	570B-52
*	444B-12	*	570C-52
*	444C-12	*	570D-52
*	444D-12	ノブ,ブレーキアジャスト	508A-17
*	444E-12	*	508B-17
*	508A-11	*	508C-17
*	508B-11	*	508D-17
*	508C-11	ノブアッシ,スタータ	420A-18
*	508D-11	*	420B-18
*	530A-23	*	420C-18
*	530B-23	*	420D-18
*	530C-23	*	420E-18
*	530D-23	*	420F-18
*	544A-20	*	420G-18
*	544B-20	*	420H-18
*	544C-20	*	420J-18
*	544D-20		
*	570A-11		
*	570B-11		
*	570C-11		
*	570D-11		
ナット,ロック	442A-5	(ハ)	
*	442B-5		
*	442C-5		
*	442D-5		
*	575A-6	ハーネスアッシ,アクティブハブパワー(2.5M)	502A-29
*	575B-6	*	502B-27
*	575C-6	*	502C-29
*	575D-6	*	502D-27
*	575E-6	*	502E-29
ニツプル,グリース	336A-5	*	502F-27
*	336B-5	*	502G-27
*	336B-33	*	502H-29
*	336C-5	*	502J-27
*	336D-5	ハーネスアッシ,アクティブハブパワー(6M)	502A-31

品名	FIG.NO.	品名	FIG.NO.
ハーネスアッシ アクティブハブパワー(6M)	502B-29 * 502C-31 * 502D-29 * 502E-31 * 502F-29	ハウジング,テイヤハンドル(ブラック)	570B-77 * 570C-78 * 570D-78 * 405H-1 * 405J-1
	502G-29 * 502H-31 * 502J-29 * 503A-6 * 503A-16	ハウジング,ドライブシャフト(LX(ブラック))	405A-1 * 405B-1 * 405C-1 * 405D-1 * 405E-1
ハーネスアッシ ネットワークパワー	502A-28 * 502B-26 * 502C-28 * 502D-26 * 502E-28	ハウジング,ドライブシャフト(LX(ワット)ホ)	405F-1 * 405G-1 * 405A-1 * 405C-1 * 405E-1
	502F-26 * 502G-26 * 502H-28 * 502J-26 * 503A-15	ハウジング,ドライブシャフト(S)	405A-1 * 405C-1 * 405H-1 * 405J-1 * 405A-1
	503A-29 * 503A-48 * 503A-55 * 588A-13 * 322A-3	ハウジング,ドライブシャフトオイルシール	405C-1 * 220H-27 * 220J-27 * 220A-3 * 220B-3
ハーネスアッシ ワイヤリング	322B-3 * 322C-3 * 322D-3 * 322E-3 * 322F-3		220C-3 * 220D-3 * 220E-3 * 220F-3 * 220G-3
	322G-3 * 322H-3 * 322J-3 * 444D-50 * 444E-50	ハウジング,ドライブシャフトベアリング	220A-26 * 220B-26 * 220C-26 * 220D-26 * 220E-26
ハーネスガイド	570A-49 * 570B-49 * 570C-49 * 570D-49 * 136A-6	ハウジング,ドライブシャフトベアリング(ホワイト)	220F-26 * 220G-26 * 220A-26 * 220C-26 * 220E-26
ハウジング,アッパオイルシール	407H-30 * 407J-30 * 210A-3 * 210B-3 * 444A-63	ハウジング,プロベラシャフト(ブラック)	220A-20 * 220B-20 * 220C-20 * 220D-20 * 220E-20
	444B-63 * 444C-63 * 444D-64 * 444E-64 * 570A-77	ハウジング,プロベラシャフトベアリング(ホワイト)	220F-20 * 220G-20 * 220H-19 * 220J-19 * 220A-20

品名	FIG.NO.	品名	FIG.NO.
ハウジング,プロベラシャフトベアリング(ホワイト)	220C-20 * 220E-20 * 420A-2 * 420B-2 * 420C-2	バルブ JAC	124C-8 * 124D-8 * 124E-8 * 124F-8 * 124G-8
ハンドル,チルトアッズ(ブラック)	420D-2 * 420E-2 * 420F-2 * 420G-2 * 420H-2	バルブアッシ ニードル	124H-8 * 124J-8 * 143A-2 * 301A-18 * 180A-12
	420J-2 * 420A-2 * 420C-2 * 420E-2 * 444A-2	バンド スタータモータ	180B-12 * 180C-12 * 180D-12 * 180E-12 * 180F-12
ハンドルアッシ,テイヤ	444B-2 * 444C-2 * 444D-2 * 444E-2 * 337A-4	パイプ エキゾースト	180G-12 * 180H-12 * 180J-12 * 144A-4 * 119A-8
バルブ,アッパブレッシャ	337B-4 * 337C-4 * 337D-4 * 337E-4 * 337F-4	パイプ,デリバリ	530A-28 * 530B-28 * 530C-28 * 530D-28 * 530A-6
	121A-9 * 162A-2 * 162B-2 * 162C-2 * 162D-2	パッド,タイミングチェーンテンション	530A-20 * 530B-6 * 530B-20 * 530C-6 * 530C-20
バルブ,インテーク	162E-2 * 162F-2 * 162G-2 * 162H-2 * 162J-2	パネル	530D-6 * 530D-20 * 530A-10 * 530B-10 * 530C-10
バルブ,ウォータブレッシャ	121A-10 * 337A-5 * 337B-5 * 337C-5 * 337D-5	パネル,イグニッションスイッチ	530D-10 * 410A-7 * 410B-7 * 410C-7 * 410D-7
バルブ,エキゾースト	337E-5 * 337F-5 * 337A-9 * 337B-9 * 337C-9	パネル,フロント(ブラック)	410E-7 * 410F-7 * 410G-7 * 410H-7 * 410J-7
バルブ,ダウブレッシャ	337D-5 * 337E-5 * 337F-5 * 337G-5 * 337H-5	パネル,フロント(ホワイト)	410A-7 * 410C-7 * 410E-7 * 160A-10 * 160B-10
バルブ,マニュアル	124A-8 * 124B-8	パネル,ボンブケースアンダ	

品名	FIG.NO.	品名	FIG.NO.
パネル ボンブケースアンダ	160C-10	バン オイル(ホワイト)	180E-2
*	160D-10	ピストン	116A-1
*	160E-10	ピストンセット(OS:0.5)	116A-13
*	160F-10	ピニオン	301A-12
*	160G-10	ピニオン/ギヤセット	220A-6
-----			
*	160H-3	*	220B-6
*	160J-3	*	220C-6
パネル,ライティングスイッチ	530A-14	*	220D-6
*	530B-14	*	220E-6
*	530C-14	*	220F-6
-----			
*	530D-14	*	220G-6
パネル,PTTスイッチ	530A-12	*	220H-4
*	530B-12	*	220J-4
*	530C-12	ピン	143A-10
*	530D-12	*	545A-35
-----			
パネルアッシ,イグニッションスイッチ	530A-1	*	545B-35
*	530B-1	*	545C-35
*	530C-1	*	545D-35
*	530D-1	ピン,チルトロック	335A-4
パネルアッシ,エマージェンシスイッチ	530A-9	*	335B-4
-----			
*	530B-9	*	335C-4
*	530C-9	*	335D-4
*	530D-9	*	335F-4
パネルアッシ,エンジンスイッチ	530A-15	ピン,ハンドルロッド	444A-20
*	530B-15	*	444B-20
-----			
*	530C-15	*	444C-20
*	530D-15	*	444D-21
パネルアッシ,トローリングコントロールスイッチ	530A-27	*	444E-21
*	530B-27	*	570A-20
*	530C-27	*	570B-20
-----			
*	530D-27	*	570C-20
パネルアッシ,ライティングスイッチ	530A-13	*	570D-20
*	530B-13	ピン,ピストン	116A-3
*	530C-13	ピン,ブッシュ	220A-16
*	530D-13	*	220B-16
-----			
パネルアッシ,PTTスイッチ	530A-11	*	220C-16
*	530B-11	*	220D-16
*	530C-11	*	220E-16
*	530D-11	*	220F-16
バン オイル(ブラック)	180A-2	*	220G-16
-----			
*	180B-2	フアスナ,リヤ	420A-7
*	180C-2	*	420B-7
*	180D-2	*	420C-7
*	180E-2	*	420D-7
*	180F-2	*	420E-7
-----			
*	180G-2	*	420F-7
*	180H-2	*	420G-7
*	180J-2	*	420H-7
バン オイル(ホワイト)	180A-2	*	420J-7
*	180C-2	フィルタ	143A-20

品名	FIG.NO.	品名	FIG.NO.
フィルタ	337A-14	フロード	143A-9
*	337B-14	ブザー,ウォーニング	444A-13
*	337C-14	*	444B-13
*	337D-14	*	444C-13
フィルタ,アウトレット	432A-4	*	444D-13
-----			
フィルタ,ウォータ	160A-16	*	444E-13
*	160B-16	*	508A-13
*	160C-16	*	508B-13
*	160D-16	*	508C-13
*	160E-16	*	508D-13
-----			
*	160F-16	*	530A-7
*	160G-16	*	530A-25
フィルタ,ウォータサブ	160A-18	*	530B-7
*	160B-18	*	530B-25
*	160C-18	*	530C-7
-----			
*	160D-18	*	530C-25
*	160E-18	*	530D-7
*	160F-18	*	530D-25
*	160G-18	*	570A-12
フィルタ,ウォータスターボードサイド	160H-10	*	570B-12
-----			
*	160J-10	*	570C-12
フィルタ,ウォータポートサイド	160H-9	*	570D-12
*	160J-9	ブザーアッシ,ウォーニング	521A-3
フィルタ,フューエル	146A-4	*	521B-1
フィルタアッシ	143A-8	*	521C-3
-----			
フィルタアッシ,オイル	175A-9	*	521D-1
フック,エンジン	113A-1	*	521E-3
フック,エンジンカバー	410A-14	*	521F-1
*	410B-14	*	521G-1
*	410C-14	*	521H-3
-----			
*	410D-14	*	521J-1
*	410E-14	ブッシュ	143A-18
*	410F-14	*	143A-19
*	410G-14	*	508A-19
*	410H-14	*	508A-22
-----			
*	410J-14	*	508A-26
フック,フロントパネル	410A-11	*	508B-19
*	410B-11	*	508B-22
*	410C-11	*	508B-26
*	410D-11	*	508C-19
-----			
*	410E-11	*	508C-22
*	410F-11	*	508C-26
*	410G-11	*	508D-19
*	410H-11	*	508D-22
*	410J-11	*	508D-26
-----			
フライホイール,マグネト	303A-1	*	545A-28
フランジ	544A-24	*	545A-39
*	544B-24	*	545A-42
*	544C-24	*	545B-28
*	544D-24	*	545B-39



品名	FIG.NO.	品名	FIG.NO.
ブッシュ	545B-42	ブッシュ シフトレバー	570C-28
*	545C-28	*	570D-28
*	545C-39	ブッシュ スイベルブラケット	336A-2
*	545C-42	*	336B-2
*	545D-28	*	336C-2
-----			
*	545D-39	*	336D-2
*	545D-42	*	336E-2
ブッシュ ,ウォータチューブ ,アッパ	160A-13	*	336F-2
*	160A-14	*	336G-2
*	160B-13	*	336H-2
-----			
*	160B-14	*	336J-2
*	160C-13	ブッシュ ステアリング	336A-3
*	160C-14	*	336B-3
*	160D-13	*	336C-3
*	160D-14	*	336D-3
-----			
*	160E-13	*	336E-3
*	160E-14	*	336F-3
*	160F-13	*	336G-3
*	160F-14	*	336H-3
*	160G-13	*	336J-3
-----			
*	160G-14	ブッシュ スロットルアジャスタ	444A-53
*	160H-6	*	444B-53
*	160H-7	*	444C-53
*	160J-6	*	444D-54
*	160J-7	*	444E-54
-----			
ブッシュ ,ウォータポンプケース	160A-4	*	570A-53
*	160B-4	*	570B-53
*	160C-4	*	570C-53
*	160D-4	*	570D-53
*	160E-4	ブッシュ ,チルトシリンダアッパ	337A-22
-----			
*	160F-4	*	337B-22
*	160G-4	*	337C-22
*	160H-8	*	337D-22
*	160J-8	*	337E-20
ブッシュ シフトギヤ	444A-31	*	337F-20
-----			
*	444B-31	*	339A-7
*	444C-31	*	339B-7
*	444D-32	*	339C-7
*	444E-32	ブッシュ ,チルトシリンダロア	337A-23
*	570A-31	*	337B-23
-----			
*	570B-31	*	337C-23
*	570C-31	*	337D-23
*	570D-31	*	337E-21
ブッシュ シフトレバー	444A-28	*	337F-21
*	444B-28	*	339A-8
-----			
*	444C-28	*	339B-8
*	444D-29	*	339C-8
*	444E-29	ブッシュ ,チルトロックレバー	336A-19
*	570A-28	*	336B-15
*	570B-28	*	336C-19

品名	FIG.NO.	品名	FIG.NO.
ブッシュ ,チルトロックレバー	336D-15	ブラケット	508C-31
*	336E-25	*	508D-31
*	336F-15	*	545A-29
*	336G-21	*	545B-29
*	336H-25	*	545C-29
-----			
*	336J-21	*	545D-29
ブッシュ ,テイラハンドルピボット	444A-68	ブラケット ,アッパスラストマウントフロント	401A-17
*	444B-68	*	401B-17
*	444C-68	*	401C-17
*	444D-69	*	401D-17
-----			
*	444E-69	*	401E-17
*	570A-65	*	401F-17
*	570B-65	*	401G-17
*	570C-65	ブラケット ,ウォータインジケータ	401A-14
*	570D-65	*	401B-14
-----			
ブッシュ ,ドライブシャフト	405A-10	*	401C-14
*	405B-10	*	401D-14
*	405C-10	*	401E-14
*	405D-10	*	401F-14
*	405E-10	*	401G-14
-----			
*	405F-10	*	401H-14
*	405G-10	*	401J-14
*	405H-11	ブラケット ,ギヤ	301A-6
*	405J-11	ブラケット ,クランプ	444A-44
ブッシュ ,ハンドルロッド	444A-19	*	444B-44
-----			
*	444B-19	*	444C-44
*	444C-19	*	444D-44
*	444D-20	*	444E-44
*	444E-20	*	570A-43
*	570A-19	*	570B-43
-----			
*	570B-19	*	570C-43
*	570C-19	*	570D-43
ブッシュ ,プロペラ	570D-19	ブラケット ,クランプシフト	444A-54
*	407A-12	*	444B-54
*	407B-12	*	444C-54
-----			
*	407C-12	*	444D-55
*	407D-12	*	444E-55
*	407E-12	*	570A-54
*	407F-12	*	570B-54
*	407G-12	*	570C-54
-----			
ブッシュ ,PTTスイッチ	326A-13	*	570D-54
*	326C-13	ブラケット ,クランプスターボート (ブラック)	335A-1
*	326E-13	*	335B-1
*	326G-13	*	335C-1
*	326H-13	*	335D-1
-----			
*	326J-13	*	335E-1
ブッシュセット ,プロペラ	407H-20	*	335F-1
*	407J-20	*	335G-1
ブラケット	508A-31	*	335H-1
*	508B-31	*	335J-1

品名	FIG.NO.	品名	FIG.NO.
ブラケット,クランプスターボード(ホワイト)	335A-1 * 335C-1 * 335E-1	ブラケット,ステアリング(ホワイト)	336E-4
ブラケット,クランプボード(ブラック)	335A-2 * 335B-2	ブラケット,スプリング	336A-22 336B-18 * 336C-22 336D-18
* * * * *	335C-2 335D-2 * 335E-2 * 335F-2 * 335G-2	* * * * * * *	336E-29 336F-18 * 336G-25 * 336H-29 * 336J-25
* * * * *	335H-2 335J-2 * 335A-2 * 335C-2 * 335E-2	ブラケット,スロットルボデー	163A-2 * 163B-2 * 163C-2 * 163D-2 * 163E-2
ブラケット,スイベル(ブラック)	336A-1 * 336A-1 * 336B-1 * 336C-1 * 336C-1	* * * * * * *	163F-2 * 163G-2 * 163H-2 * 163J-2 * 444A-1
* * * * * *	336D-1 * 336E-1 * 336F-1 * 336G-1 * 336H-1	ブラケット,テイヤハンドル(ブラック)	444B-1 * 444C-1 * 444D-1 * 444E-1 * 570A-58
* * * * *	336H-1 * 336J-1 * 336J-1 * 336A-1 * 336A-1	* * * * * * *	570B-58 * 570C-58 * 570D-58 * 315A-11 * 315C-11
ブラケット,スイベル(ホワイト)	336A-1 * 336A-1	ブラケット,トリムセンサ	315A-11 * 315C-11
* * * * *	336C-1 * 336C-1 * 336E-1 * 336A-4 * 336A-4	* * * * * * *	315E-8 * 315G-8 * 315H-8 * 315J-8 * 326A-3
ブラケット,ステアリング(ブラック)	336A-4 * 336A-4	ブラケット,ニュートラルスイッチ	326A-3 * 326B-3 * 326C-3 * 326D-3 * 326E-3 * 326F-3
* * * * * *	336B-4 * 336C-4 * 336C-4 * 336D-4 * 336E-4	* * * * * * *	326G-3 * 326H-3 * 326J-3 * 322A-22 * 322A-23
* * * * *	336F-4 * 336G-4 * 336H-4 * 336H-4 * 336J-4	ブラケット,ハーネス	326G-3 * 326H-3 * 326J-3 * 322A-22 * 322A-23
ブラケット,ステアリング(ホワイト)	336J-4 * 336A-4 * 336A-4 * 336C-4 * 336C-4	* * * * * * *	322B-22 * 322B-23 * 322C-22 * 322C-23 * 322D-22

品名	FIG.NO.	品名	FIG.NO.
ブラケット,ハーネス	322D-23 * 322E-22 * 322E-23 * 322F-22 * 322F-23	ブレーカ ブレーキアームアッシ	340F-7 * 545A-9 * 545B-9 * 545C-9 * 545D-9
* * * * *	322G-22 * 322G-23 * 322H-22 * 322H-23 * 322J-22	ブレーキアジャスト	545A-3 * 545B-3 * 545C-3 * 545D-3 * 113A-3
* * * * *	322J-23 * 146A-8 * 146A-15 * 405A-11 * 405B-11	ブレーキアジャスト ブレーキアームアッシ	322A-7 * 322B-7 * 322C-7 * 322D-7 * 322E-7
ブラケット,フューエルフィルタ	322J-23	ブレーキアームアッシ	322A-7
ブラケット,フューエルホースクランプ	146A-8	* * * * *	322B-7 * 322C-7 * 322D-7 * 322E-7
ブラケット,ロアマウント(ブラック)	146A-15 * 405A-11 * 405B-11	* * * * *	322F-7 * 322G-7 * 322H-7 * 322J-7 * 337A-13
* * * * *	405C-11 * 405D-11 * 405E-11 * 405F-11 * 405G-11	ブラグ	322F-7 * 322G-7 * 322H-7 * 322J-7 * 337A-13
* * * * *	405H-14 * 405J-14 * 405A-11 * 405C-11 * 405E-11	* * * * * * *	337B-13 * 337C-13 * 337D-13 * 337E-12 * 337F-12
ブラケット,ロアマウント(ホワイト)	405A-11 * 405C-11 * 405E-11	ブラグ,ウォータ	180A-9 * 180B-9 * 180C-9 * 180D-9 * 180E-9
ブラケット,PTTケーブルクランプ	315E-11 * 315G-11 * 315H-11 * 315J-11 * 322A-21	ブラグ,ウォータ	180A-9 * 180B-9 * 180C-9 * 180D-9 * 180E-9
* * * * *	322B-21 * 322C-21 * 322D-21 * 322E-21 * 322F-21	* * * * * * *	180F-9 * 180G-9 * 180H-9 * 180J-9 * 113A-7
* * * * *	322G-21 * 322H-21 * 322J-21 * 340A-5 * 340B-5	ブラグ,サブウォータチューブ	160H-11 * 160J-11 * 432A-7 * 545A-2 * 545B-2
ブラシ(+)	340A-5 * 340B-5	ブラグ,サブウォータチューブ	160H-11 * 160J-11 * 432A-7 * 545A-2 * 545B-2
* * * * *	340C-5 * 340D-5 * 340E-5 * 340F-5 * 301A-2	ブラグ,フューエルコネクタ プレート	545C-2 * 545D-2 * プレート,エキゾーストシール * 407J-7 * プレート,ギヤケース * 160A-18
ブラシアッシ	340C-5 * 340D-5 * 340E-5 * 340F-5 * 301A-2	プレート,エキゾーストシール	545C-2 * 545D-2 * プレート,エキゾーストシール * 407J-7 * プレート,ギヤケース * 160A-18
ブレーカ	340A-7 * 340B-7 * 340C-7 * 340D-7 * 340E-7	プレート,ギヤケース	160A-18 * 160B-18 * 160C-18 * 160D-18 * 160E-18 * 160F-18

品名	FIG.NO.	品名	FIG.NO.
プレート,ギヤケース	160G-18	プレート,スロットルアジャスタノブ	444D-63
*	160H-21	*	444E-63
*	160J-21	*	570A-76
プレート,クラッチノッチ	206A-13	*	570B-76
*	206B-13	*	570C-77
-----			
*	206C-13	*	570D-77
*	206D-13	プレート,スロットルシャフト	444A-21
*	206E-13	*	444B-21
*	206F-13	*	444C-21
*	206G-13	*	444D-22
-----			
*	210A-1	*	444E-22
*	210B-1	*	570A-21
プレート,シフトピン	545A-45	*	570B-21
*	545B-45	*	570C-21
*	545C-45	*	570D-21
-----			
*	545D-45	プレート,センタ	301A-5
プレート,シフトロック	545A-27	プレート,トリムスイッチ	444A-14
*	545B-27	*	444B-14
*	545C-27	*	444C-14
*	545D-27	*	444D-15
-----			
プレート,スイベルブラケットロアスターボード	336E-11	*	444E-15
*	336G-11	*	570A-14
*	336H-11	*	570B-14
*	336J-11	*	570C-14
プレート,スイベルブラケットロアポート	336E-12	*	570D-14
-----			
*	336G-12	プレート,ブリーザ	111A-20
*	336H-12	*	111B-20
*	336J-12	*	111C-20
プレート,ステアリングアジャスタ	336B-23	*	111D-20
*	336D-23	*	111E-20
-----			
*	336F-23	*	111F-20
*	570A-83	*	111G-20
*	570B-83	*	111H-20
プレート,ステアリングアジャスタフリクション	336B-26	*	111J-20
*	336D-26	プレート,ボールガイド	444A-26
-----			
*	336F-26	*	444B-26
*	570A-86	*	444C-26
*	570B-86	*	444D-27
プレート,スロットルアジャスタノッチ	444A-30	*	444E-27
*	444B-30	*	570A-26
-----			
*	444C-30	*	570B-26
*	444D-31	*	570C-26
*	444E-31	*	570D-26
*	570A-30	プレート,リングギヤカバー	136A-5
*	570B-30	プレート,ロック	444A-29
-----			
*	570C-30	*	444B-29
*	570D-30	*	444C-29
プレート,スロットルアジャスタノブ	444A-62	*	444D-30
*	444B-62	*	444E-30
*	444C-62	*	570A-29

品名	FIG.NO.	品名	FIG.NO.
プレート,ロック	570B-29	プロペラ(3X11-1/2X13)	407A-11
*	570C-29	*	407B-11
*	570D-29	*	407C-11
プレートアッシ	508A-16	*	407D-11
*	508B-16	*	407E-11
-----			
*	508C-16	*	407F-11
*	508D-16	*	407G-11
プレートアッシ,エマジエンシスイッチロック	444A-11	プロペラ(3X11-1/2X16)	407A-11
*	444B-11	*	407B-11
*	444C-11	*	407C-11
-----			
*	444D-11	*	407D-11
*	444E-11	*	407E-11
*	508A-10	*	407F-11
*	508B-10	*	407G-11
*	508C-10	プロペラ(3X11-1/2X9)	407A-11
-----			
*	508D-10	*	407B-11
*	530A-22	*	407C-11
*	530B-22	*	407D-11
*	530C-22	*	407E-11
*	530D-22	*	407G-11
-----			
*	570A-10	プロペラ(3X11-1/4X15)	407A-11
*	570B-10	*	407B-11
*	570C-10	*	407C-11
*	570D-10	*	407D-11
プロテクタ(L:80)	507A-6	*	407E-11
-----			
プロテクタ,エ/ボホース(730)	143A-31	*	407F-11
プロテクタ,フューエルホース(L:320)	162A-10	*	407G-11
*	162B-10	プロペラ(3X11-1/8X16)	407A-11
*	162C-10	*	407B-11
*	162D-10	*	407C-11
-----			
*	162E-10	*	407D-11
*	162F-10	*	407E-11
*	162G-10	*	407G-11
*	162H-10	プロペラ(3X11-3/8X14)	407A-11
*	162J-10	*	407B-11
-----			
プロテクタ,フューエルホース(370)	146A-14	*	407C-11
プロテクタ,フューエルホース(610)	146A-13	*	407D-11
プロペラ(3X11-1/2X10)	407A-11	*	407E-11
*	407B-11	*	407F-11
*	407C-11	*	407G-11
-----			
*	407D-11	プロペラ(3X11-5/8X12)	407A-11
*	407E-11	*	407B-11
*	407G-11	*	407C-11
プロペラ(3X11-1/2X11)	407A-11	*	407D-11
*	407B-11	*	407E-11
-----			
*	407C-11	*	407F-11
*	407D-11	*	407G-11
*	407E-11	プロペラ(3X11X17)	407A-11
*	407F-11	*	407B-11
*	407G-11	*	407C-11

品名	FIG.NO.	品名	FIG.NO.
プロベア(3X11X17)	407D-11	ベゼル 2インクロム	588A-4
*	407E-11	ベゼル 2インホワイト	588A-5
*	407G-11	ベゼル 4インクロム	588A-2
プロベア(3X13.75X12)	407H-19	ベゼル 4インホワイト	588A-3
*	407J-19	ホース	143A-11
プロベア(3X13-3/4X17)	407H-19	ホース,ウォータ(セパレータツインスペクション)	162A-11
*	407J-19	*	162B-11
プロベア(3X13-7/8X15)	407H-19	*	162C-11
*	407J-19	*	162D-11
プロベア(3X14X11)	407H-19	*	162E-11
*	407J-19	*	162F-11
プロベア(3X14X13)	407H-19	*	162G-11
*	407J-19	*	162H-11
プロベア(3X14X9)	407H-19	*	162J-11
*	407J-19	ホース,ウォータリターン	162A-8
プロベラナットキット	407A-18	*	162B-8
*	407B-18	*	162C-8
*	407C-18	*	162D-8
*	407D-18	*	162E-8
*	407E-18	*	162F-8
*	407F-18	*	162G-8
*	407G-18	*	162H-8
ヘッドアッシ,シリンダ	111A-1	*	162J-8
*	111B-1	ホース,フューエル(コネクタツフィルタ)	146A-10
*	111C-1	ホース,フューエル(セパレータツデリバリ)	144A-7
*	111D-1	ホース,フューエル(タンクツコネクタ)	432A-8
*	111E-1	ホース,フューエル(ポンプツセパレータ)	146A-11
*	111F-1	ホース,プリーザ	111A-22
*	111G-1	*	111B-22
*	111H-1	*	111C-22
*	111J-1	*	111D-22
ベース,PTTスイッチ	444A-49	*	111E-22
*	444B-49	*	111F-22
*	444C-49	*	111G-22
*	444D-49	*	111H-22
*	444E-49	*	111J-22
*	570A-48	ホルダ,エレクトリックパーツ	310A-3
*	570B-48	ホルダ,エンジン(ブラック)	401A-1
*	570C-48	*	401B-1
*	570D-48	*	401C-1
ベアリングセット,クランクシャフトSTD	116A-10	*	401D-1
*	116A-10	*	401E-1
*	116A-10	*	401F-1
*	116A-10	*	401G-1
ベアリングセット,コンロッドイエロー	116A-8	*	401H-1
ベアリングセット,コンロッドグリーン	116A-8	*	401J-1
ベアリングセット,コンロッドノン	116A-8	ホルダ,エンジン(ホワイト)	401A-1
ベアリングセット,コンロッドブラック	116A-8	*	401C-1
ベアリングセット,コンロッドブルー	116A-8	*	401E-1
ベアリングセット,STD	116A-10	ホルダ,クラッチシャフト	204A-1

品名	FIG.NO.	品名	FIG.NO.
ホルダ,クラッチシャフト	204B-1	ホルダ,リモコンケーブル	204C-16
*	204C-1	*	204D-16
*	204D-1	*	204E-16
*	204E-1	*	204F-16
*	204F-1	*	204G-16
*	204G-1	*	204H-16
*	204H-1	*	204J-16
ホルダ,クラッチレバー	204J-1	ホルダ,レギュレータ	143A-14
*	204A-2	ホルダ,PTTリレー	326A-7
*	204B-2	*	326C-7
*	204C-2	*	326E-7
*	204D-2	*	326G-7
*	204E-2	*	326H-7
*	204F-2	*	326J-7
*	204G-2	ホルダアッシ,ブラシ	301A-8
*	204H-2	*	340A-3
*	204J-2	*	340B-3
ホルダ,コンデンサ	322A-5	*	340C-3
*	322B-5	*	340D-3
*	322C-5	*	340E-3
*	322D-5	*	340F-3
*	322E-5	ボール	444A-27
*	322F-5	*	444B-27
*	322G-5	*	444C-27
*	322H-5	*	444D-28
*	322J-5	*	444E-28
ホルダ,サイレンサ	124A-11	*	570A-27
*	124B-11	*	570B-27
*	124C-11	*	570C-27
*	124D-11	*	570D-27
*	124E-11	ボデーアッシ,スロットル	163A-1
*	124F-11	*	163B-1
*	124G-11	*	163C-1
*	124H-11	*	163D-1
*	124J-11	*	163E-1
ホルダ,ニュートラルロック	508A-29	*	163F-1
*	508B-29	*	163G-1
*	508C-29	*	163H-1
*	508D-29	*	163J-1
ホルダ,フューエルホース	444A-77	ボルト	160H-12
*	444B-77	*	160J-12
*	444C-77	*	315E-12
*	444D-79	*	315G-12
*	444E-79	*	315H-12
*	570A-79	*	315J-12
*	570B-79	*	337A-7
*	570C-80	*	337A-8
*	570D-80	*	337B-7
ホルダ,リモコンケーブル	204A-16	*	337B-8
*	204B-16	*	337C-7

品名	FIG.NO.	品名	FIG.NO.
ボルト	337C-8	ボルト シフトレバー	444D-41
*	337D-7	*	444E-41
*	337D-8	*	570A-40
*	337E-7	*	570B-40
*	337F-7	*	570C-40
-----			
*	401A-15	*	570D-40
*	401B-15	ボルト シリンダヘッド	111A-10
*	401C-15	*	111B-10
*	401D-15	*	111C-10
*	401E-15	*	111D-10
-----			
*	401F-15	*	111E-10
*	401G-15	*	111F-10
*	401H-15	*	111G-10
*	401J-15	*	111H-10
*	444A-56	*	111J-10
-----			
*	444B-56	ボルト ステアリングアジャスタ	336B-25
*	444C-56	*	336D-25
*	444D-57	*	336F-25
*	444E-57	*	570A-85
*	570A-70	*	570B-85
-----			
*	570B-70	ボルト ストップフフロント	545A-15
*	570C-71	*	545B-15
*	570D-71	*	545C-15
ボルト(6X18)	545A-19	*	545D-15
*	545B-19	ボルト ストップバリヤ	545A-16
-----			
*	545C-19	*	545B-16
*	545D-19	*	545C-16
ボルト クランクケースインサイド	113A-4	*	545D-16
ボルト クラмпブラケット	444A-43	ボルト タイミングチェーンガイド	119A-3
*	444B-43	ボルト ティラハンドルピボット	444A-74
-----			
*	444C-43	*	444B-74
*	444D-43	*	444C-74
*	444E-43	*	444D-76
*	570A-42	*	444E-76
*	570B-42	*	570A-59
-----			
*	570C-42	*	570B-59
ボルト コンロッド	570D-42	*	570C-59
ボルト シフトギヤアッシ	116A-6	*	570D-59
*	444A-24	ボルト ,ドラッグリンク	442A-4
*	444B-24	*	442B-4
-----			
*	444C-24	*	442C-4
*	444D-25	*	442D-4
*	444E-25	*	575A-5
*	570A-24	*	575B-5
*	570B-24	*	575C-5
-----			
*	570C-24	*	575D-5
*	570D-24	*	575E-5
ボルト シフトレバー	444A-41	ボルト ,リザーバ	337A-18
*	444B-41	*	337B-18
*	444C-41	*	337C-18

品名	FIG.NO.	品名	FIG.NO.
ボルト ,リザーバ	337D-18	マーク エンブレムリヤ(50)	420C-13
*	337E-16	*	420C-14
*	337F-16	*	420D-13
ボルト ロアマウント	401A-19	*	420D-14
*	401B-19	マーク エンブレムリヤ(60)	420E-13
-----			
*	401C-19	*	420E-14
*	401D-19	*	420F-13
*	401E-19	*	420F-14
*	401F-19	*	420G-13
*	401G-19	*	420G-14
-----			
*	401H-19	*	420H-13
*	401J-19	*	420H-14
*	405A-16	*	420J-13
*	405B-16	*	420J-14
*	405C-16	マーク クラッチシフト	444A-70
-----			
*	405D-16	*	444B-70
*	405E-16	*	444C-70
*	405F-16	*	444D-71
*	405G-16	*	444E-71
*	405H-19	*	570A-57
-----			
*	405J-19	*	570B-57
ポンプ スクイズ	432A-10	*	570C-57
ポンプアッシ ,オイル	175A-2	*	570D-57
ポンプアッシ ,キヤ	337A-6	マーク ハンドルグリッパ	444A-71
*	337B-6	*	444B-71
-----			
*	337C-6	*	444C-71
*	337D-6	*	444D-72
*	337E-6	*	444E-72
*	337F-6	*	570A-67
ポンプアッシ ,フューエル	143A-3	*	570B-67
-----			
*	146A-1	*	570C-67
		*	570D-67
		マーク ハンドルレバー	508A-53
		*	508B-53
		*	508C-53
-----			
		*	508D-53
		マーク ,リリースレバー	335B-16
		*	335D-16
		*	335F-16
		マウント ,アッパ	401A-18
-----			
マーク エンブレム(40 I ホワイト)	420A-13	*	401B-18
*	420A-14	*	401C-18
マーク エンブレム(50 I ホワイト)	420C-13	*	401D-18
*	420C-14	*	401E-18
マーク エンブレム(60 I ホワイト)	420E-13	*	401F-18
-----			
*	420E-14	*	401G-18
マーク エンブレムリヤ(40)	420A-13	*	401H-18
*	420A-14	*	401J-18
*	420B-13	マウント ,アッパスラスト	401H-17
*	420B-14	*	401J-17

品名	FIG.NO.	品名	FIG.NO.
マウント,アッパストラストフロント	401A-23 * * * * *	マニホールド,インテーク	124A-1 124B-1 124C-1 124D-1 124E-1
マウント,アッパストラストリヤ	* * * * * *	メータアッシ,アワー(ブラック)	124F-1 124G-1 124H-1 124J-1 502A-14
マウント,ロア	* * * * *		502B-14 502C-14 502D-14 502E-14 502F-14
マウント,ロアサイド	* * * * * *	メータアッシ,アワー(ホワイト)	502G-14 502H-14 502J-14 502A-14 502B-14
	* * * * *		502C-14 502D-14 502E-14 502F-14 502G-14
	* * * * *	メータアッシ,トリム(ブラック)	502H-14 502J-14 502A-1 502B-1 502C-1
マウント,ロアストラスト	* * * * *		502D-1 502E-1 502F-1 502G-1 502H-1
	* * * * *	メータアッシ,トリム(ホワイト)	502J-1 502A-1 502B-1 502C-1 502D-1
マグネット,ギヤケース	* * * * *		502E-1 502F-1 502G-1 502H-1 502J-1
マグネットセット,ギヤケース	* * * * *	メータアッシ,ボルテージ(ブラック)	502A-8 502B-8 502C-8 502D-8 502E-8

品名	FIG.NO.	品名	FIG.NO.
メータアッシ,ボルテージ(ブラック)	502F-8 * * * *	ユニット,レジスタヒューズ	502C-33 502D-31 502E-33 502F-31 502G-31
メータアッシ,ボルテージ(ホワイト)	502B-8 * * * * *	ユニット,レジスタメール	502H-33 502J-31 503A-20 503A-33 503A-49
モータアッシ,スターティング モータアッシ,PTT	* * * * *	ユニット,レジスタメール	503A-56 502A-34 502B-32 502C-34 502D-32
	* * * * *		502E-34 502F-32 502G-32 502H-34 502J-32
	* * * * *		503A-21 503A-34 503A-50 503A-57
モジュールアッシ,GPSレシーバ	* * * *	(ラ)	
(ヤ)		ラッチ,フックレバー	410A-22 * * * *
ユニオン,スピードメータホース	407H-4 * * * *		410F-22 410G-22 410H-22 410J-22
ユニット,インタフェイス	503A-47 503A-53 * *	ラバー,エキゾーストシール	407H-6
ユニット,エンジンコントロール	326A-9		
	* * * * *	ラバー,サイドカバー	407J-6 410A-1 410B-1 410C-1 410D-1
	* * * * *		410E-1 410F-1 410G-1 410H-1 410J-1
ユニット,レジスタヒューズ	502A-33 * *		

品名	FIG.NO.	品名	FIG.NO.
ラベル イグニッションスイッチ	444A-47	リード(L:210)	336D-7
*	444B-47	*	336D-8
*	444C-47	*	336E-7
*	444D-47	*	336E-8
*	444E-47	*	336F-7
-----			
*	570A-46	*	336F-8
*	570B-46	*	336G-7
*	570C-46	*	336G-8
*	570D-46	*	336H-7
ラベル エンジンカバー	420A-15	*	336H-8
-----			
*	420B-15	*	336J-7
*	420C-15	*	336J-8
*	420D-15	リード L:165	336A-6
*	420E-15	*	336B-6
*	420F-15	*	336C-6
-----			
*	420G-15	*	336D-6
*	420H-15	*	336F-6
*	420J-15	リードアッシ ,フューエル ゲージ	502A-11
ラベル オイル	136A-13	*	502B-11
ラベル クリアランス	136A-12	*	502C-11
-----			
ラベル スタータ	136A-10	*	502D-11
ラベル ストップ	444A-48	*	502E-11
*	444B-48	*	502F-11
*	444C-48	*	502G-11
*	444D-48	*	502H-11
-----			
*	444E-48	*	502J-11
*	570A-47	リテーナ バルブスプリング	121A-12
*	570B-47	リモートコントロールアッシ	508A-1
*	570C-47	*	508B-1
*	570D-47	*	508C-1
-----			
ラベル ,トロールモード	444A-51	*	508D-1
*	444B-51	リモートコントロールアッシ ,シングル	544A-1
*	444C-51	*	544B-1
*	444D-52	*	544C-1
*	444E-52	*	544D-1
-----			
*	570A-51	*	545A-1
*	570B-51	*	545B-1
*	570C-51	*	545C-1
*	570D-51	*	545D-1
ラベル ,S.I.G.P.	136A-11	リレーアッシ	322A-10
-----			
リード(L:165)	336E-6	*	322A-11
*	336G-6	*	322B-10
*	336H-6	*	322B-11
*	336J-6	*	322C-10
リード(L:210)	336A-7	*	322C-11
-----			
*	336A-8	*	322D-10
*	336B-7	*	322D-11
*	336B-8	*	322E-10
*	336C-7	*	322E-11
*	336C-8	*	322F-10

品名	FIG.NO.	品名	FIG.NO.
リレーアッシ	322F-11	リング スナップ	545B-7
*	322G-10	*	545B-37
*	322G-11	*	545C-7
*	322H-10	*	545C-37
*	322H-11	*	545D-7
-----			
*	322J-10	*	545D-37
*	322J-11	リングセット ,ピストン	116A-2
リレーアッシ PTT	326A-6	リングセット ,ピストン( OS:0.50 )	116A-14
*	326C-6	レギュレータアッシ	143A-12
*	326E-6	レクチファイヤルレギュレータアッシ	310A-1
-----			
*	326G-6	レバー ,クラッチコントロール	204A-9
*	326H-6	*	204B-9
*	326J-6	*	204C-9
リンク ,クラッチレバー	204A-8	*	204D-9
*	204B-8	*	204E-9
-----			
*	204C-8	*	204F-9
*	204D-8	*	204G-9
*	204E-8	*	204H-9
*	204F-8	*	204J-9
*	204G-8	レバー ,シフト	301A-9
-----			
*	204H-8	*	444A-3
*	204J-8	*	444B-3
リンク タイミングチェーンテンション	119A-11	*	444C-3
リンク ,チルトロックレバー	336E-27	*	444D-3
*	336G-23	*	444E-3
-----			
*	336H-27	*	570A-2
*	336J-23	*	570B-2
リンクアッシ ,ドラッグ	442A-2	*	570C-2
*	442B-2	*	570D-2
*	442C-2	レバー ,スロットル	163A-7
-----			
*	442D-2	*	163B-7
*	575A-3	*	163C-7
*	575B-3	*	163D-7
*	575C-3	*	163E-7
*	575D-3	*	163F-7
-----			
*	575E-3	*	163G-7
リンクセット ,ドラッグ	575A-1	*	163H-7
*	575B-1	*	163J-7
*	575C-1	*	570A-56
*	575D-1	*	570B-56
-----			
*	575E-1	*	570C-56
リンク ,ギヤケースシール	220A-28	*	570D-56
*	220B-28	レバー ,チルトロックスターボード	336A-20
*	220C-28	*	336B-16
*	220D-28	*	336C-20
-----			
*	220E-28	*	336D-16
*	220F-28	*	336E-23
*	220G-28	*	336F-16
リング スナップ	545A-7	*	336G-19
*	545A-37	*	336H-23

品名	FIG.NO.	品名	FIG.NO.
レバー,チルトロックスターボード	336J-19	ローラ	545C-32
レバー,チルトロックポート	336A-21	*	545D-32
*	336B-17	ロッド,クラッチ(LX)	204A-6
*	336C-21	*	204B-6
*	336D-17	*	204C-6
*	336E-24	*	204D-6
*	336F-17	*	204E-6
*	336G-20	*	204F-6
*	336H-24	*	204G-6
*	336J-20	*	204H-6
レバー,トリムセンサ	315A-10	*	204J-6
*	315C-10	ロッド,クラッチ(S)	204A-6
*	315E-5	*	204C-6
*	315G-5	*	204H-6
*	315H-5	*	204J-6
*	315J-5	ロッド,シフト(L)	206A-1
レバー,ハンドル	508A-25	*	206B-1
*	508B-25	*	206C-1
*	508C-25	*	206D-1
*	508D-25	*	206E-1
*	544A-12	*	206F-1
*	544B-12	*	206G-1
*	544C-12	*	210A-2
*	544D-12	*	210B-2
レバー,フックリヤ	410A-16	ロッド,シフト(S)	206A-1
*	410B-16	*	206C-1
*	410C-16	ロッド,シフト(X)	206A-1
*	410D-16	*	206B-1
*	410E-16	*	206C-1
*	410F-16	*	206D-1
*	410G-16	*	206E-1
*	410H-16	*	206F-1
*	410J-16	*	206G-1
レバー,フリースロットル	508A-21	*	210A-2
*	508B-21	*	210B-2
*	508C-21	ロッド,スロットル	163A-6
*	508D-21	*	163B-6
レバー,レリーズ	339A-1	*	163C-6
*	339B-1	*	163D-6
*	339C-1	*	163E-6
レバーアッシ,スロットル	545A-23	*	163F-6
*	545B-23	*	163G-6
*	545C-23	*	163H-6
*	545D-23	*	163J-6
ローラ	508A-18	ロッド,フリーアクユムレータ	545A-43
*	508B-18	*	545B-43
*	508C-18	*	545C-43
*	508D-18	*	545D-43
*	545A-32	ロッド,ブツシユ	220A-19
*	545B-32	*	220B-19

品名	FIG.NO.	品名	FIG.NO.
ロッド,ブツシユ	220C-19	ワイヤ,25エクステンション	502H-27
*	220D-19	*	502J-25
*	220E-19	*	503A-28
*	220F-19	*	503A-40
*	220G-19	*	503A-54
*	220H-14	ワイヤ,6エクステンション	588A-11
*	220J-14	ワイヤアッシ,インストルメント	521B-5
		*	521D-5
		*	521F-5
		*	521G-5
		*	521J-5
		ワイヤアッシ,ハンドル	444A-5
		*	444B-5
		*	444C-5
		*	444D-5
(ワ)			
ワイヤ,アダプタツ-レフトネットワーク	588A-15	*	444E-5
ワイヤ,アダプタツ-DIAGNS	503A-58	*	570A-4
ワイヤ,アダプタツ-Nネットワーク	588A-14	*	570B-4
ワイヤ,センターエクステンション(L:2000)	521B-6	*	570C-4
*	521D-6	*	570D-4
*	521F-6	ワイヤアッシ,リモートコントロール	521A-4
*	521G-6	*	521A-4
*	521J-6	*	521A-4
ワイヤ,トリムメータエクステンション(L:6500)	503A-36	*	521B-2
*	503A-44	*	521B-2
*	521A-7	*	521B-2
*	521B-7	*	521C-4
*	521C-7	*	521C-4
*	521D-7	*	521C-4
*	521E-7	*	521D-2
*	521F-7	*	521D-2
*	521G-7	*	521D-2
*	521H-7	*	521E-4
*	521J-7	*	521E-4
ワイヤ,ニュートラル/PTTスイッチ	544A-16	*	521E-4
*	544B-16	*	521F-2
*	544C-16	*	521F-2
*	544D-16	*	521F-2
ワイヤ,ネットワーク	503A-22	*	521G-2
*	503A-35	*	521G-2
*	503A-43	*	521G-2
ワイヤ,15エクステンション	588A-12	*	521H-4
ワイヤ,2エクステンション	588A-10	*	521H-4
ワイヤ,25エクステンション	502A-27	*	521H-4
*	502B-25	*	521J-2
*	502C-27	*	521J-2
*	502D-25	*	521J-2
*	502E-27	ワイヤアッシ,リモコン(L:2000)	521A-2
*	502F-25	*	521C-2
*	502G-25	*	521E-2



品名	FIG.NO.	品名	FIG.NO.
ワイヤアッシ,リモコン(L:2000)	521H-2	ワッシャ	544B-10
ワイヤアッシ,リモコンエクステンション(L:2000)	521A-1	*	544B-14
*	521C-1	*	544B-15
*	521E-1	*	544C-7
*	521H-1	*	544C-10
ワイヤアッシ,リモコンエクステンション(L:3000)	521A-1	*	544C-14
*	521C-1	*	544C-15
*	521E-1	*	544D-7
*	521H-1	*	544D-10
ワイヤアッシ PTTスイッチアダプタ	508A-2	*	544D-14
*	508B-2	*	544D-15
*	508C-2	*	545A-4
*	508D-2	*	545A-6
ワッシャ	160A-6	*	545A-18
*	160B-6	*	545A-38
*	160C-6	*	545A-40
*	160D-6	*	545B-4
*	160E-6	*	545B-6
*	160F-6	*	545B-18
*	160G-6	*	545B-38
*	442A-6	*	545B-40
*	442B-6	*	545C-4
*	442C-6	*	545C-6
*	442D-6	*	545C-18
*	444A-59	*	545C-38
*	444B-59	*	545C-40
*	444C-59	*	545D-4
*	444D-60	*	545D-6
*	444E-60	*	545D-18
*	508A-14	*	545D-38
*	508A-27	*	545D-40
*	508A-35	*	570A-73
*	508A-45	*	570B-73
*	508B-14	*	570C-74
*	508B-27	*	570D-74
*	508B-35	*	575A-7
*	508B-45	*	575B-7
*	508C-14	*	575C-7
*	508C-27	*	575D-7
*	508C-35	*	575E-7
*	508C-45	ワッシャ オイルシール	220H-20
*	508D-14	*	220J-20
*	508D-27	ワッシャ,クランプブラケットシャフト	335A-15
*	508D-35	*	335B-15
*	508D-45	*	335C-15
*	544A-7	*	335D-15
*	544A-10	*	335E-4
*	544A-14	*	335F-15
*	544A-15	*	335G-4
*	544B-7	*	335H-4

品名	FIG.NO.	品名	FIG.NO.
ワッシャ,クランプブラケットシャフト	335J-4	ワッシャ MTボルト(12.5X22X3.0)	405E-18
ワッシャ,スイベルツークランプブラケット	336E-14	*	405F-18
*	336G-14	*	405G-18
*	336H-14	*	405H-21
*	336J-14	*	405J-21
ワッシャ,ステアリングアジャスタフリクション	336B-28	ワッシャセット ストッパ	301A-16
*	336D-28		
*	336F-28		
*	570A-88		
*	570B-88		
ワッシャ,ステアリングアジャスタフリクションプレート	336B-27	(ソリタ)	
*	336D-27		
*	336F-27		
*	570A-87		
*	570B-87		
ワッシャ,スロットルグリップ	444A-58	Eリング	444A-32
*	444B-58	*	444A-37
*	444C-58	*	444B-32
*	444D-59	*	444B-37
*	444E-59	*	444C-32
*	570A-72	*	444C-37
*	570B-72	*	444D-33
*	570C-73	*	444D-37
*	570D-73	*	444E-33
ワッシャ,トリムセンサ	315E-4	*	444E-37
*	315G-4	*	508A-39
*	315H-4	*	508B-39
*	315J-4	*	508C-39
ワッシャ,MTボルト(12.5X22X3.0)	401A-20	*	508D-39
*	401A-22	*	545A-5
*	401B-20	*	545B-5
*	401B-22	*	545C-5
*	401C-20	*	545D-5
*	401C-22	*	570A-32
*	401D-20	*	570A-36
*	401D-22	*	570B-32
*	401E-20	*	570B-36
*	401E-22	*	570C-32
*	401F-20	*	570C-36
*	401F-22	*	570D-32
*	401G-20	*	570D-36
*	401G-22	Oリング	143A-13
*	401H-20	*	143A-22
*	401H-22	*	340A-4
*	401J-20	*	340B-4
*	401J-22	*	340C-4
*	405A-18	*	340D-4
*	405B-18	*	340E-4
*	405C-18	*	340F-4
*	405D-18	Oリング,アッパカバー	322A-8



## スズキ DF40A/50A/60A パーツカタログ

2014年 8 月印刷

2014年 8 月発行

発行

**スズキ株式会社**

四輪市場品質保証部 技術資料課

〒432-8611 静岡県浜松市南区高塚町300番地

---

不許複製



1

ま え が き  
目 次

2

エ ン ジ ン

3

伝 導

4

電 装

5

外 装

6

オ プ シ ョ ン

7

品 番 索 引 表  
品 名 索 引 表



\* 9 9 0 0 B - 9 0 2 4 2 \*

9900B-90242

