

SUZUKI
パワースタート

DF40A/50A/60A

DF40A

DF40AQH

DF50A

DF50AQH

DF60A

DF60ATH

DF60AQH

OUTBOARD MOTOR

2012-10

初版

ま え が き
目 次

1

エ ン ジ ン

2

伝 導

3

電 装

4

外 装

5

オ プ シ ョ ン

6

品 番 索 引 表
品 名 索 引 表

7

DF40A



DF50A



DF60A



ま え が き

このパーツカタログはスズキ船外機DF40A/50A/60A型の補修取扱い部品を収録してあります。

エンジン諸元	4サイクル	3気筒	総排気量	内径×行程(72.5mm×76mm)
			941cm ³	

DF40A				
機種記号	年式	型式	トランサム	実施号機
DF40ATL	-	04003F	S,L,X	04003F-310001～
DF40AQL			L,X	

DF50A				
機種記号	年式	型式	トランサム	実施号機
DF50ATL	-	05003F	S,L,X	05003F-310001～
DF50AQL			L,X	

DF60A				
機種記号	年式	型式	トランサム	実施号機
DF60ATL	-	06002F	L,X	06002F-310001～
DF60ATHL				
DF60AQL				

パーツカタログのご使用について

1. 記号および略語

1-1. サイズ等

A : 用品	L : 長さ、リンク数、容積	US : アンダサイズ
AR : 必要量	NT : 歯数	W : 巾
D : 線径	OD : 外径	W/ : 同時使用
E.NO. : エンジン番号	OPT : オプション	# : 直送品
F.NO. : フレーム番号	OS : オーバサイズ	* : 直売品
H : 高さ	STD : スタンダード	~ : より、から
ID : 内径	T : 厚さ	
12×34×5 : 内径×外径×厚さ(巾、長さ)		

1-2. メーカー名

CHKK : 中央発条	NGK : 日本特殊陶業
DID : 大同工業	NHK : 日本発条
DK : 大金製作所	RK : 高砂チェン
FB : 古河電池	TEN : 富士通テン
IRC : 井上護謨工業	TR : 東海理化電機製作所
KYB : 萱場工業	YB : 湯浅電池
NABCO : 日本エアブレーキ	

— 1-3. 構成部品の表示 —

品番	品名
×××××-×××××	アッシ
×××××-×××××	.
×××××-×××××	.

↑ 構成部品(インナパーツ)を示します。

1 - 4. 部品変更

備考欄の品番の前の 印は変更部品相互の互換性を表示します。

-「~より統一」を示し、旧「→」新です。
-「~に統一」を示し、旧「×」新です。

1 - 5. 修正使用

ホース、チューブ等で寸法表示の 印は修正使用を表示します。

(例) L:200 180.....200を180に修正して使用します。

2. 部品変更のお知らせ

部品が新設または変更となった場合、サービス・部品ニュース、統一部品一覧などでご案内いたします。

販売店様によっては、弊社代理店にお問い合わせください。

3. 部品の注文

部品ご注文の場合は、このパーツカタログをご参照の上、次の点にご留意され、正確にご注文ください。

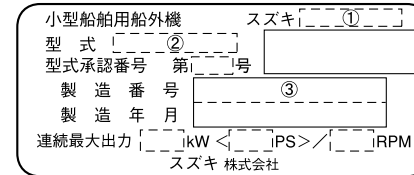
- 3 - 1. 品番、品名および数量
- 3 - 2. フレーム番号及びエンジン番号と型式番号(年式)
- 3 - 3. 部品メーカー(電装部品、保安部品など)

注 分解図は、補給部品索引のためのものです。分解、組立には使用しないで下さい。
補給部品の中で車種間の共通化により、一部生産車の部品と異なる場合があります。
あらかじめご了承ください。
記載事項は予告なく変更することがあります。あらかじめご了承ください。

I.Dプレートの説明

I.Dプレートには下記の項目が刻印されています。

より正確な部品発注のため 機種名、型式、製造番号(号機)を確認下さい。



機種名を示します。(例) DF60A

型式を示します。(例) 06002F

製造番号(号機)を示します。(例) 310001

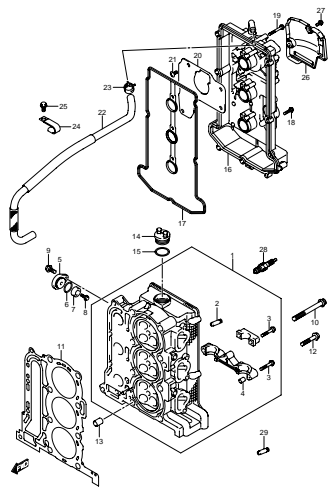
目次

FIG.NO.	タイトル	FIG.NO.	タイトル	FIG.NO.	タイトル
1	シリンダヘッド	51	トランスミッション(DF50AQH)	101	PTT モータ(DF50A)
2	シリンダブロック	52	トランスミッション(DF60A)	102	PTT モータ(DF60A)
3	リングギヤカバー	53	トランスミッション(DF60AQH)	103	PTT モータ(DF60ATH)
4	クラックシャフト	54	トランスミッション(DF60ATH)	104	エンジンホルダ
5	タイミングチェーン	55	スターティングモータ	105	ドライブシャフトハウジング(DF40A)
6	カムシャフト/バルブ	56	マグネット	106	ドライブシャフトハウジング(DF40AQH)
7	インテークマニホールド/サイレンサ/エキゾーストカバー(DF40A)	57	レクチファイア/イグニッションコイル	107	ドライブシャフトハウジング(DF50A)
8	インテークマニホールド/サイレンサ/エキゾーストカバー(DF40AQH)	58	センサ(DF40A)	108	ドライブシャフトハウジング(DF50AQH)
9	インテークマニホールド/サイレンサ/エキゾーストカバー(DF50A)	59	センサ(DF40AQH)	109	ドライブシャフトハウジング(DF60A)
10	インテークマニホールド/サイレンサ/エキゾーストカバー(DF50AQH)	60	センサ(DF50A)	110	ドライブシャフトハウジング(DF60AQH)
11	インテークマニホールド/サイレンサ/エキゾーストカバー(DF60A)	61	センサ(DF50AQH)	111	ドライブシャフトハウジング(DF60ATH)
12	インテークマニホールド/サイレンサ/エキゾーストカバー(DF60AQH)	62	センサ(DF60A)	112	ギヤケース(DF40A)
13	インテークマニホールド/サイレンサ/エキゾーストカバー(DF60ATH)	63	センサ(DF60AQH)	113	ギヤケース(DF40AQH)
14	フューエルペーパーレータ	64	センサ(DF60ATH)	114	ギヤケース(DF50A)
15	フューエルインジェクタ	65	ハーネス(DF40A)	115	ギヤケース(DF50AQH)
16	フューエルポンプ	66	ハーネス(DF40AQH)	116	ギヤケース(DF60A)
17	ウォータポンプ(DF40A)	67	ハーネス(DF50A)	117	ギヤケース(DF60AQH)
18	ウォータポンプ(DF40AQH)	68	ハーネス(DF50AQH)	118	ギヤケース(DF60ATH)
19	ウォータポンプ(DF50A)	69	ハーネス(DF60A)	119	サイドカバー(DF40A)
20	ウォータポンプ(DF50AQH)	70	ハーネス(DF60AQH)	120	サイドカバー(DF40AQH)
21	ウォータポンプ(DF60A)	71	ハーネス(DF60ATH)	121	サイドカバー(DF50A)
22	ウォータポンプ(DF60AQH)	72	PTTスイッチ/エンジンコントロールユニット(DF40A)	122	サイドカバー(DF50AQH)
23	ウォータポンプ(DF60ATH)	73	PTTスイッチ/エンジンコントロールユニット(DF40AQH)	123	サイドカバー(DF60A)
24	サーモスタット	74	PTTスイッチ/エンジンコントロールユニット(DF50A)	124	サイドカバー(DF60AQH)
25	スロットルボデー(DF40A)	75	PTTスイッチ/エンジンコントロールユニット(DF50AQH)	125	サイドカバー(DF60ATH)
26	スロットルボデー(DF40AQH)	76	PTTスイッチ/エンジンコントロールユニット(DF60A)	126	エンジンカバー(DF40A)
27	スロットルボデー(DF50A)	77	PTTスイッチ/エンジンコントロールユニット(DF60AQH)	127	エンジンカバー(DF40AQH)
28	スロットルボデー(DF50AQH)	78	PTTスイッチ/エンジンコントロールユニット(DF60ATH)	128	エンジンカバー(DF50A)
29	スロットルボデー(DF60A)	79	クランプブラケット(DF40A)	129	エンジンカバー(DF50AQH)
30	スロットルボデー(DF60AQH)	80	クランプブラケット(DF40AQH)	130	エンジンカバー(DF60A)
31	スロットルボデー(DF60ATH)	81	クランプブラケット(DF50A)	131	エンジンカバー(DF60AQH)
32	オイルポンプ	82	クランプブラケット(DF50AQH)	132	エンジンカバー(DF60ATH)
33	オイルパン	83	クランプブラケット(DF60A)	133	テイヤハンドル(DF40AQH)
34	クラッチシャフト(DF40A)	84	クランプブラケット(DF60AQH)	134	テイヤハンドル(DF50AQH)
35	クラッチシャフト(DF40AQH)	85	クランプブラケット(DF60ATH)	135	テイヤハンドル(DF60AQH)
36	クラッチシャフト(DF50A)	86	スイベルブラケット(DF40A)	136	テイヤハンドル(DF60ATH)
37	クラッチシャフト(DF50AQH)	87	スイベルブラケット(DF40AQH)	137	フューエルタンク(PLASTIC)
38	クラッチシャフト(DF60A)	88	スイベルブラケット(DF50A)	138	ドラッグリンク(DF40A)
39	クラッチシャフト(DF60AQH)	89	スイベルブラケット(DF50AQH)	139	ドラッグリンク(DF40AQH)
40	クラッチシャフト(DF60ATH)	90	スイベルブラケット(DF60A)	140	ドラッグリンク(DF50A)
41	クラッチロッド(DF40A)	91	スイベルブラケット(DF60AQH)	141	ドラッグリンク(DF50AQH)
42	クラッチロッド(DF40AQH)	92	スイベルブラケット(DF60ATH)	142	ドラッグリンク(DF60A)
43	クラッチロッド(DF50A)	93	ガスシリンダ(DF40AQH)	143	ドラッグリンク(DF60AQH)
44	クラッチロッド(DF50AQH)	94	ガスシリンダ(DF50AQH)	144	ドラッグリンク(DF60ATH)
45	クラッチロッド(DF60A)	95	ガスシリンダ(DF60AQH)	145	メータ(DF40A)
46	クラッチロッド(DF60AQH)	96	トリムシリンダ(DF40A)	146	メータ(DF50A)
47	クラッチロッド(DF60ATH)	97	トリムシリンダ(DF50A)	147	メータ(DF60A)
48	トランスミッション(DF40A)	98	トリムシリンダ(DF60A)	148	オプション:ウォータプレッシャゲージサブキット
49	トランスミッション(DF40AQH)	99	トリムシリンダ(DF60ATH)	149	オプション:メータ(DF40A)
50	トランスミッション(DF50A)	100	PTTモータ(DF40A)	150	オプション:メータ(DF40AQH)

目次

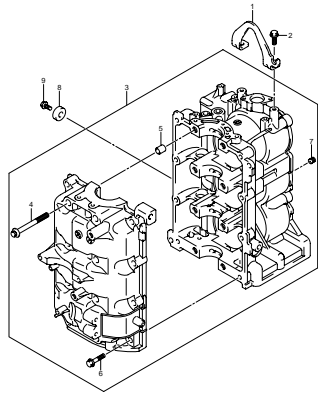
FIG.NO.	タイトル	FIG.NO.	タイトル	FIG.NO.	タイトル
151	オプションナル:メータ(DF50A)				
152	オプションナル:メータ(DF50AQH)				
153	オプションナル:メータ(DF60A)				
154	オプションナル:メータ(DF60AQH)				
155	オプションナル:メータ(DF60ATH)				
156	オプションナル:ハーネス(DF40A)				
157	オプションナル:ハーネス(DF40AQH)				
158	オプションナル:ハーネス(DF50A)				
159	オプションナル:ハーネス(DF50AQH)				
160	オプションナル:ハーネス(DF60A)				
161	オプションナル:ハーネス(DF60AQH)				
162	オプションナル:ハーネス(DF60ATH)				
163	オプションナル:スイッチ(DF40A)				
164	オプションナル:スイッチ(DF50A)				
165	オプションナル:スイッチ(DF60A)				
166	オプションナル:リモートコントロール(DF40A)				
167	オプションナル:リモートコントロール(DF50A)				
168	オプションナル:リモートコントロール(DF60A)				
169	オプションナル:リモコン ケーブル(DF40AQH)				
170	オプションナル:リモコン ケーブル(DF50AQH)				
171	オプションナル:リモコン ケーブル(DF60AQH)				
172	オプションナル:リモコン ケーブル(DF60ATH)				
173	オプションナル:リモートコントロール(SINGLE 1 X DF40A)				
174	オプションナル:リモートコントロール(SINGLE 1 X DF50A)				
175	オプションナル:リモートコントロール(SINGLE 1 X DF60A)				
176	オプションナル:リモートコントロール(SINGLE 2 X DF40A)				
177	オプションナル:リモートコントロール(SINGLE 2 X DF50A)				
178	オプションナル:リモートコントロール(SINGLE 2 X DF60A)				
179	オプションナル:リモートコントロール スペーサ(DF40AQH)				
180	オプションナル:リモートコントロール スペーサ(DF50AQH)				
181	オプションナル:リモートコントロール スペーサ(DF60AQH)				
182	オプションナル:リモートコントロール スペーサ(DF60ATH)				
183	オプションナル:テイラ ハンドル(DF40A)				
184	オプションナル:テイラ ハンドル(DF50A)				
185	オプションナル:テイラ ハンドル(DF60A)				
186	オプションナル:ガスケット セット				
187	オプションナル:ローレンスゲージ				

FIG. 1



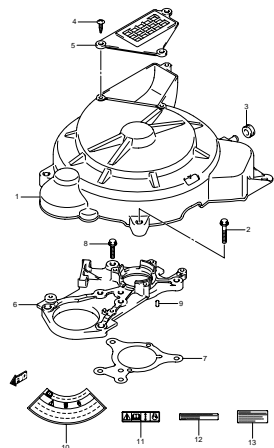
DF6DA_000_013_001
CYLINDER HEAD

FIG. 2



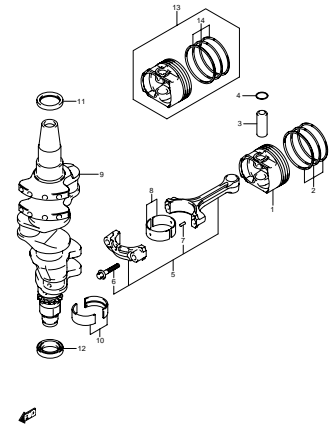
DF6DA_000_013_002
CYLINDER BLOCK

FIG. 3



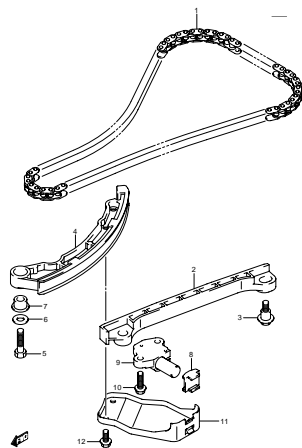
DF6DA_000_013_003
RING GEAR COVER

FIG. 4



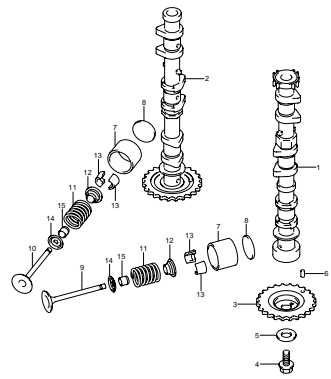
DF6DA_000_013_004
CRANKSHAFT

FIG. 5



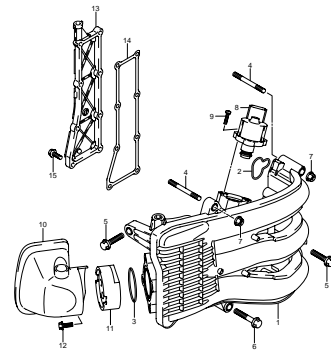
DF6DA_000_013_005
TIMING CHAIN

FIG. 6



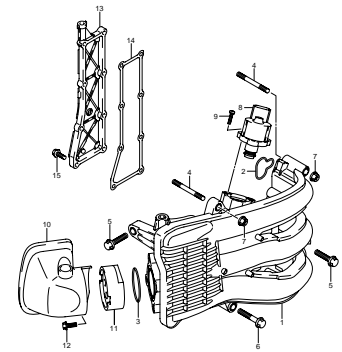
DF6DA_000_013_006
CAM SHAFT/VALVE

FIG. 7



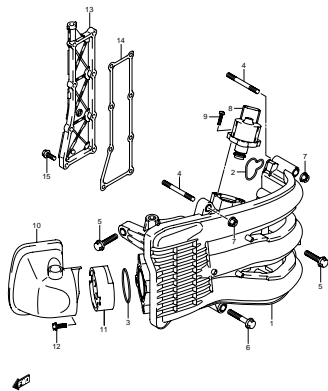
DF6DA_000_013_007
INTAKE MANIFOLD/EXH COV

FIG. 8



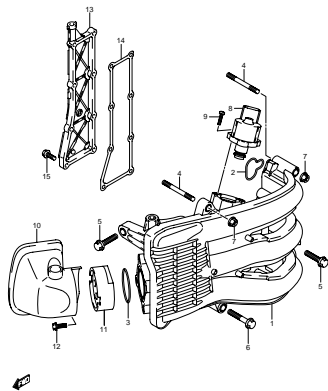
DF6DA_000_013_008
INTAKE MANIFOLD/EXH COV

FIG. 9



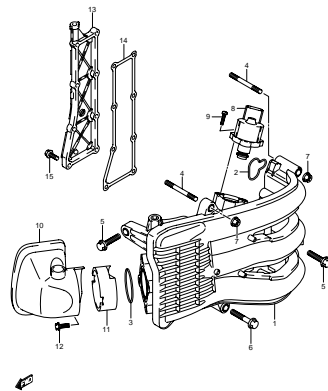
DF6DA_000_013_009
INTAKE MANIFOLD/EXH COV

FIG. 10



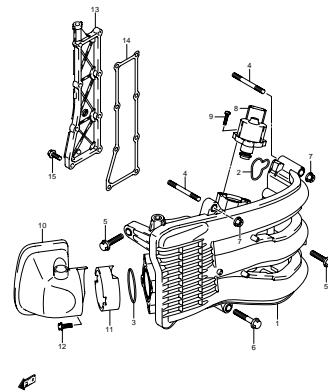
DF6DA_000_013_010
INTAKE MANIFOLD/EXH COV

FIG. 11



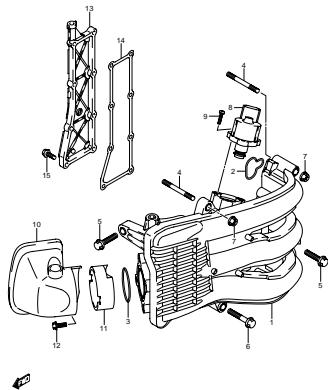
DF6DA_000_013_011
INTAKE MANIFOLD/EXH COV

FIG. 12



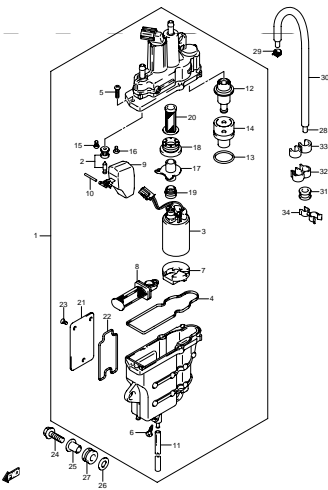
DF6DA_000_013_012
INTAKE MANIFOLD/EXH COV

FIG. 13



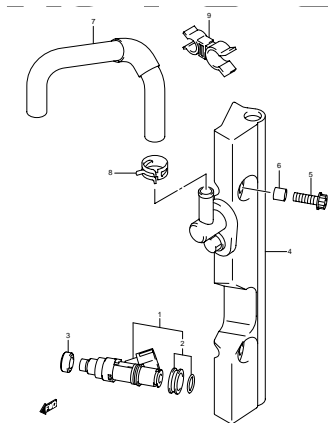
DF6DA_000_013_013
INTAKE MANIFOLD/EXH COV

FIG. 14



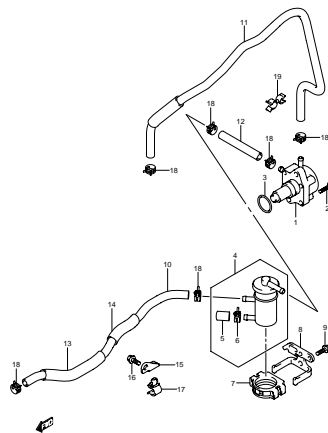
DF6DA_000_013_014
FUEL VAPOR SEPARATOR

FIG. 15



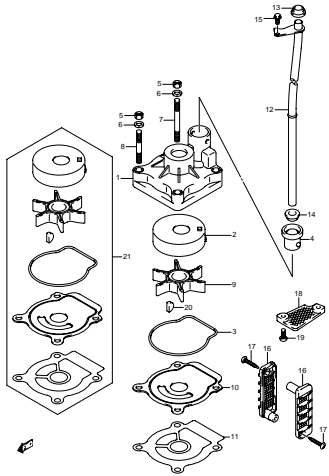
DF6DA_000_013_015
FUEL INJECTOR

FIG. 16



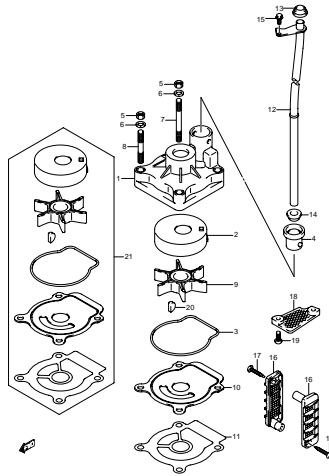
DF6DA_000_013_016
FUEL PUMP

FIG. 17



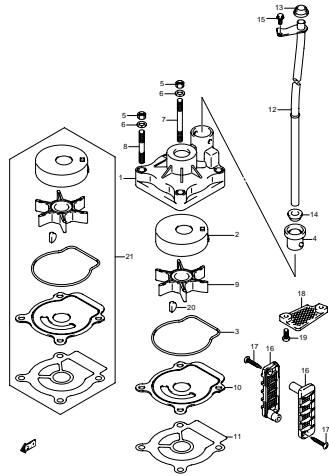
DF60A_000_013_017
WATER PUMP

FIG. 18



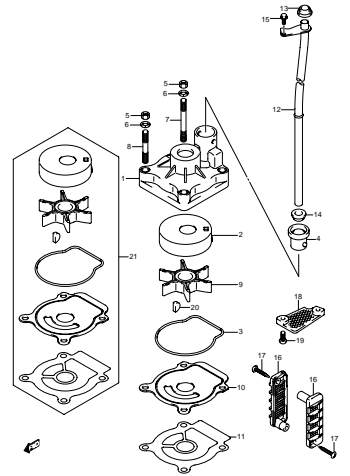
DF60A_000_013_018
WATER PUMP

FIG. 19



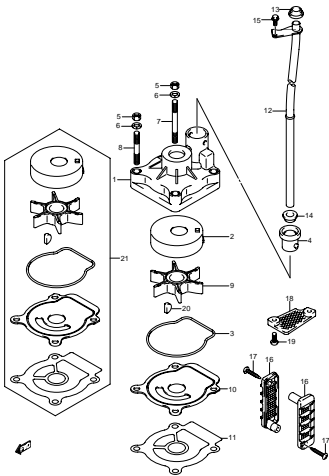
DF60A_000_013_019
WATER PUMP

FIG. 20



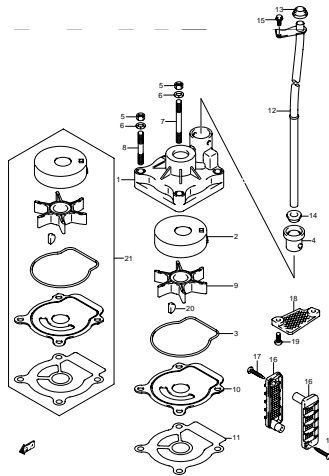
DF60A_000_013_020
WATER PUMP

FIG. 21



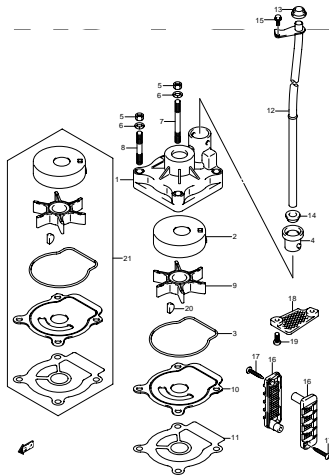
DF60A_000_013_021
WATER PUMP

FIG. 22



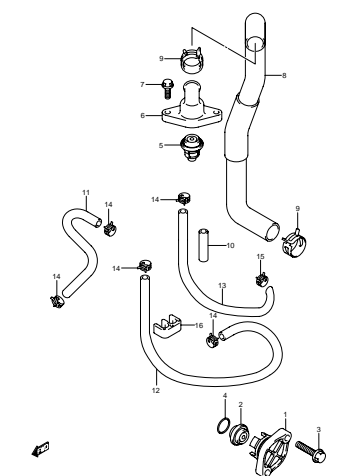
DF60A_000_013_022
WATER PUMP

FIG. 23



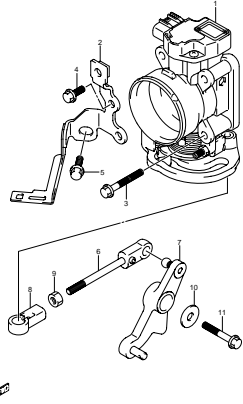
DF60A_000_013_023
WATER PUMP

FIG. 24



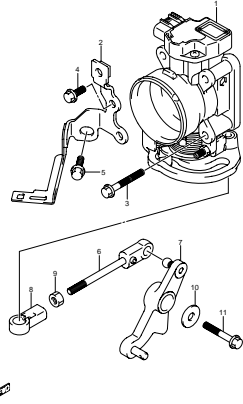
DF60A_000_013_024
THERMOSTAT

FIG. 25



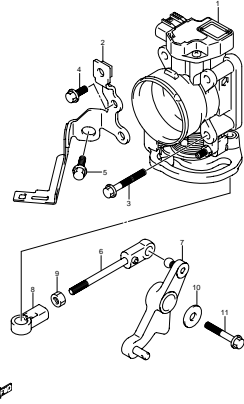
DF60A_000_013_025
THROTTLE BODY

FIG. 26



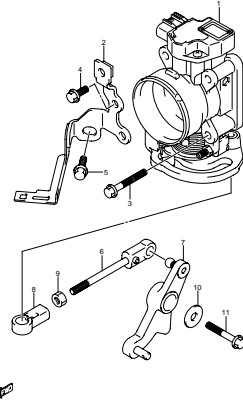
DF60A_000_013_026
THROTTLE BODY

FIG. 27



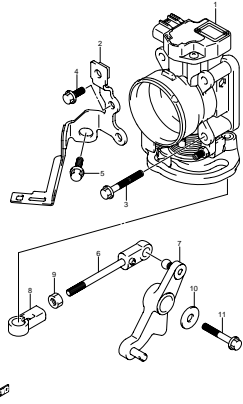
DF60A_000_013_027
THROTTLE BODY

FIG. 28



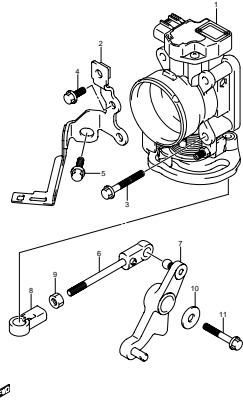
DF60A_000_013_028
THROTTLE BODY

FIG. 29



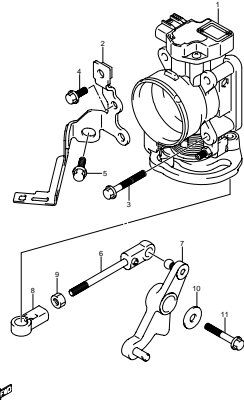
DF60A_000_013_029
THROTTLE BODY

FIG. 30



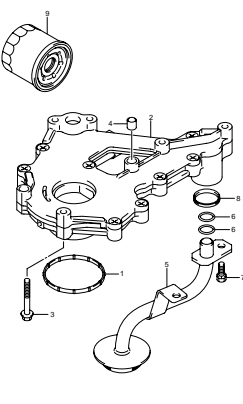
DF60A_000_013_030
THROTTLE BODY

FIG. 31



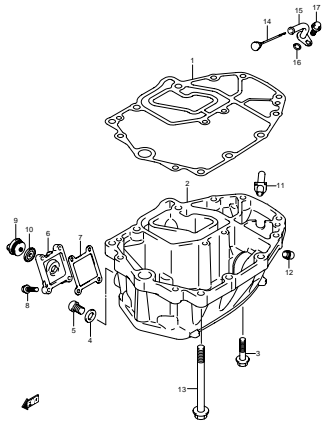
DF60A_000_013_031
THROTTLE BODY

FIG. 32



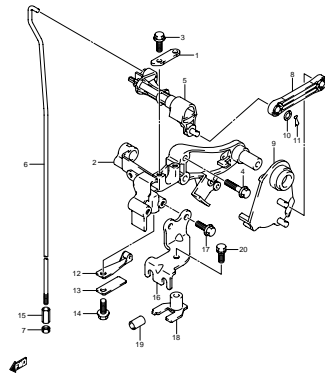
DF60A_000_013_032
OIL PUMP

FIG. 33



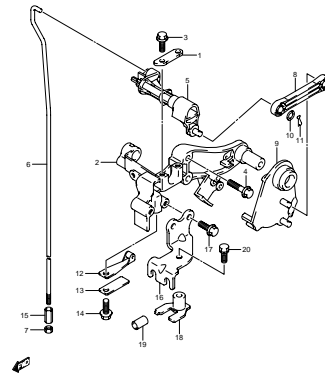
DF60A_000_013_033
OIL PAN

FIG. 34



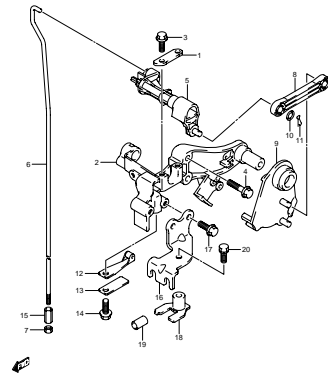
DF60A_000_013_034
CLUTCH SHAFT

FIG. 35



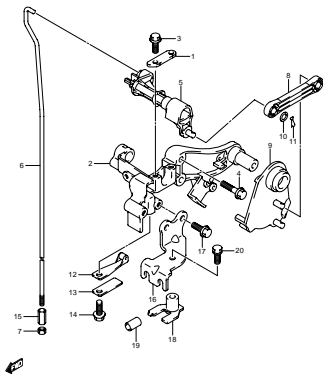
DF60A_000_013_035
CLUTCH SHAFT

FIG. 36



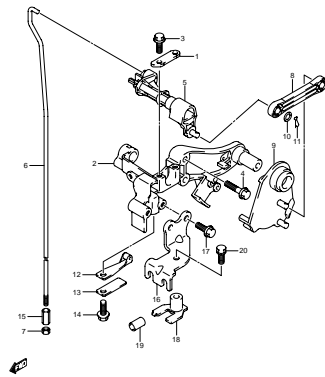
DF60A_000_013_036
CLUTCH SHAFT

FIG. 37



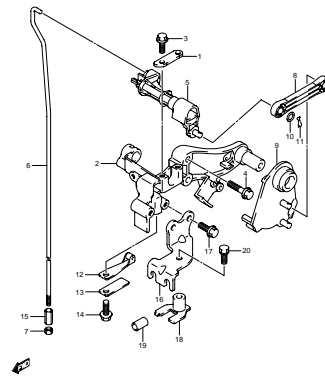
DF60A_000_013_037
CLUTCH SHAFT

FIG. 38



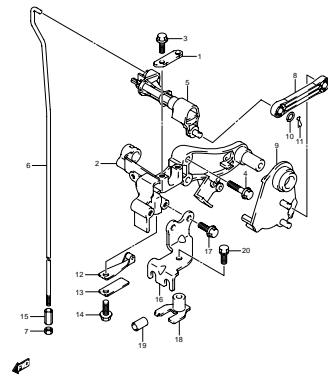
DF60A_000_013_038
CLUTCH SHAFT

FIG. 39



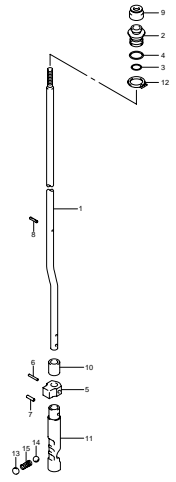
DF60A_000_013_039
CLUTCH SHAFT

FIG. 40



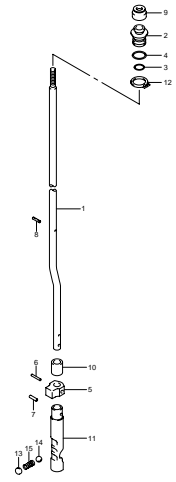
DF60A_000_013_040
CLUTCH SHAFT

FIG. 41



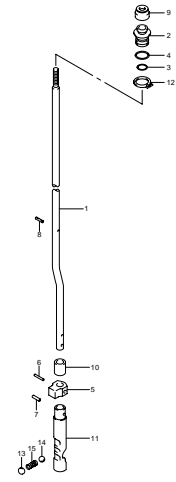
DF60A_000_013_041
CLUTCH ROD

FIG. 42



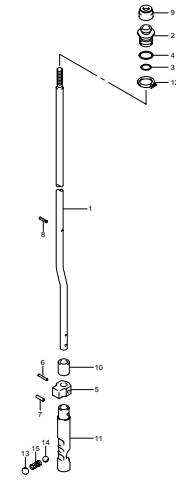
DF60A_000_013_042
CLUTCH ROD

FIG. 43



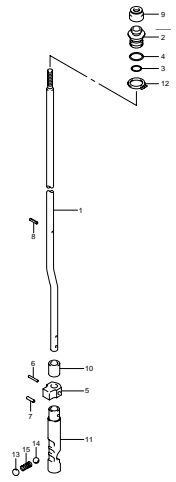
DF60A_000_013_043
CLUTCH ROD

FIG. 44



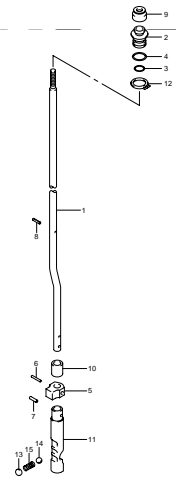
DF60A_000_013_044
CLUTCH ROD

FIG. 45



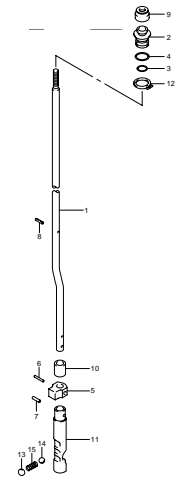
DF60A_000_013_045
CLUTCH ROD

FIG. 46



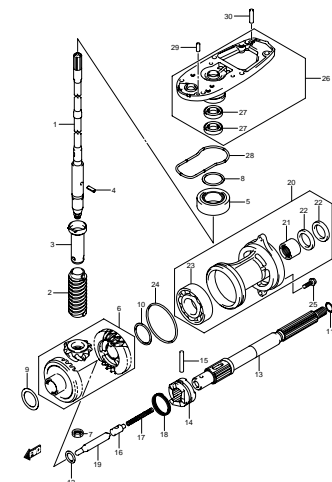
DF60A_000_013_046
CLUTCH ROD

FIG. 47



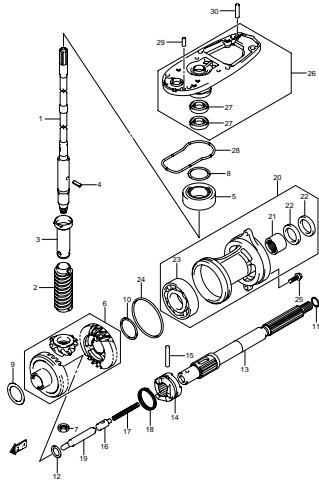
DF60A_000_013_047
CLUTCH ROD

FIG. 48



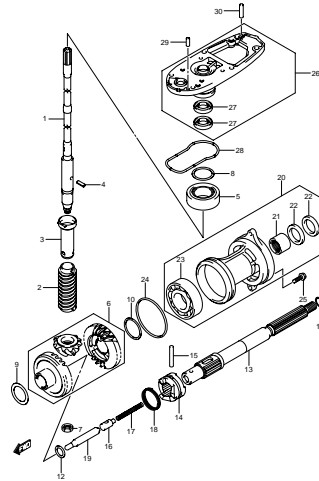
DF60A_000_013_048
TRANSMISSION

FIG. 49



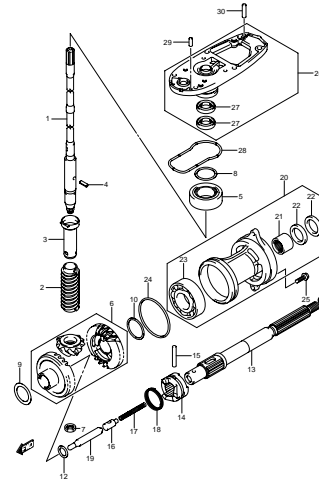
DF60A_000_013_049
TRANSMISSION

FIG. 50



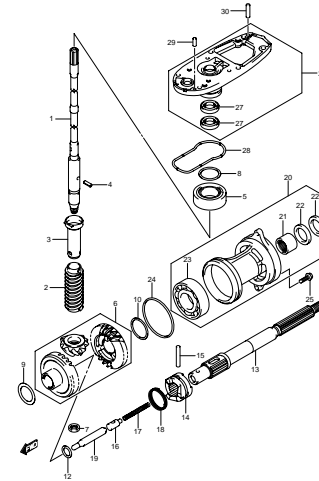
DF60A_000_013_050
TRANSMISSION

FIG. 51



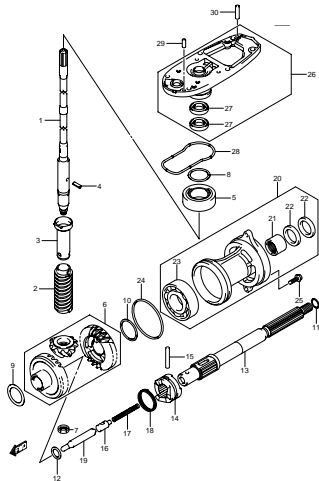
DF60A_000_013_051
TRANSMISSION

FIG. 52



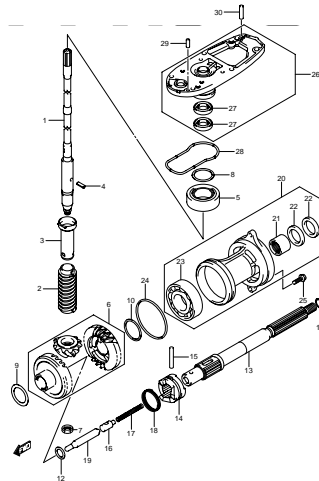
DF60A_000_013_052
TRANSMISSION

FIG. 53



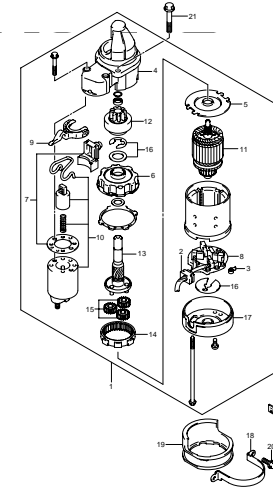
DF60A_000_013_053
TRANSMISSION

FIG. 54



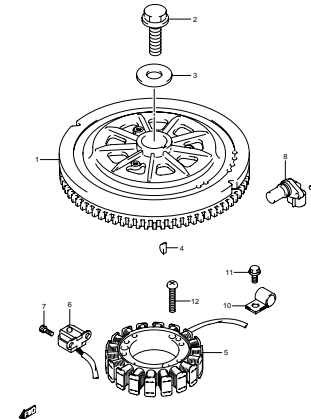
DF60A_000_013_054
TRANSMISSION

FIG. 55



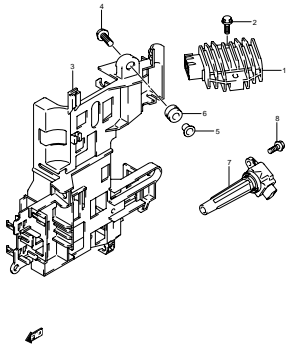
DF60A_000_013_055
STARTING MOTOR

FIG. 56



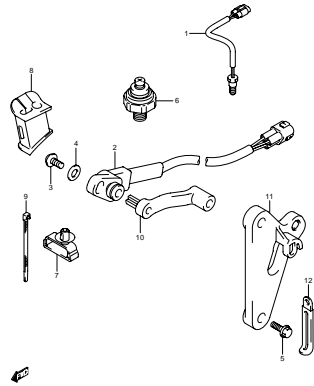
DF60A_000_013_056
MAGNETO

FIG. 57



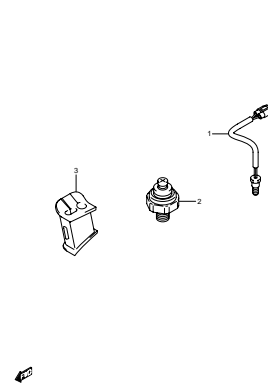
DF60A_000_013_057
RECTIFIER/IGNITION COIL

FIG. 58



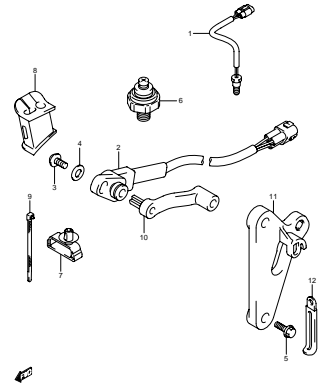
DF60A_000_013_058
SENSOR

FIG. 59



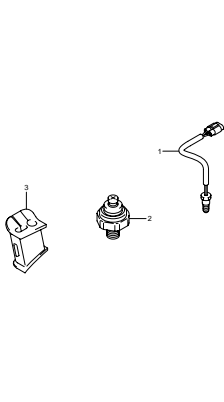
DF60A_000_013_059
SENSOR

FIG. 60



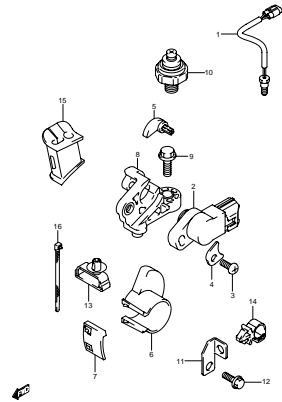
DF60A_000_013_060
SENSOR

FIG. 61



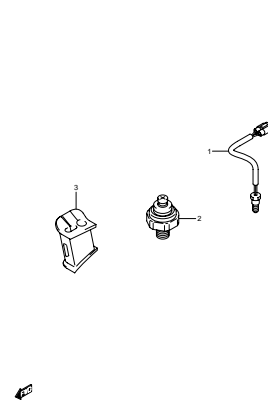
DF60A_000_013_061
SENSOR

FIG. 62



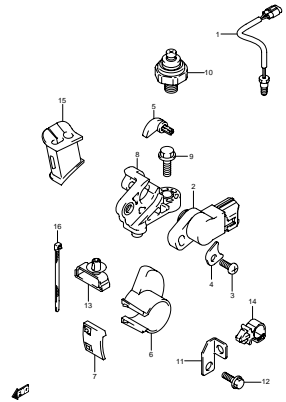
DF60A_000_013_062
SENSOR

FIG. 63



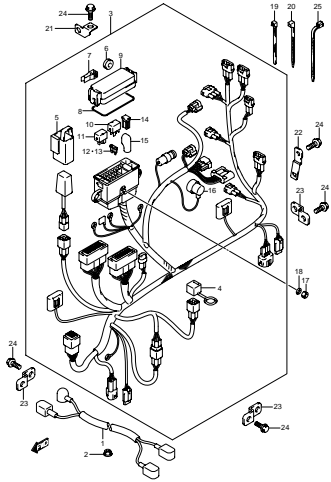
DF60A_000_013_063
SENSOR

FIG. 64



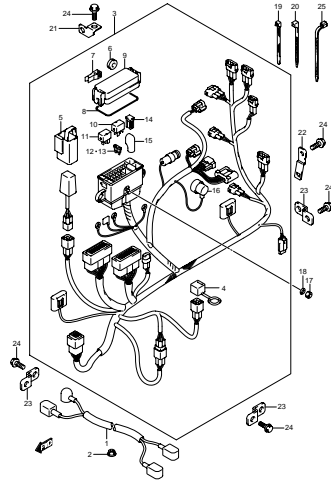
DF60A_000_013_064
SENSOR

FIG. 65



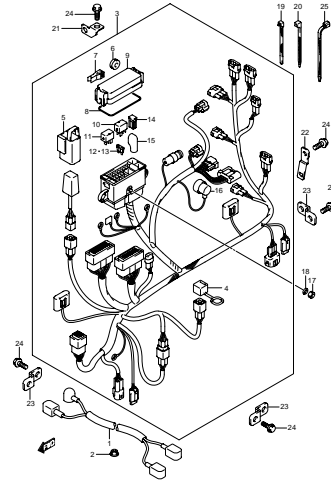
DF60A_000_013_065
HARNES

FIG. 66



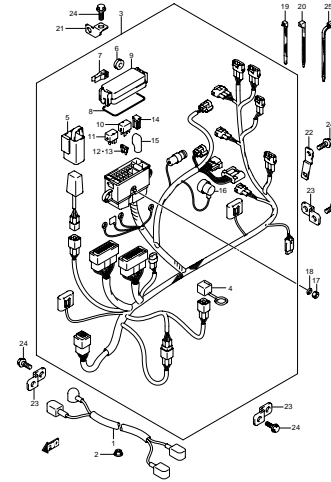
DF60A_000_013_066
HARNES

FIG. 67



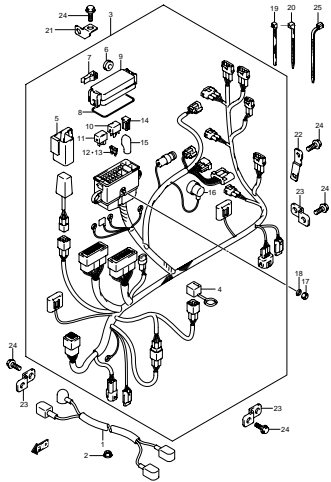
DF60A_000_013_067
HARNES

FIG. 68



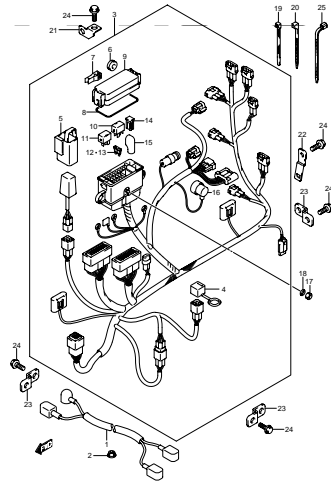
DF60A_000_013_068
HARNES

FIG. 69



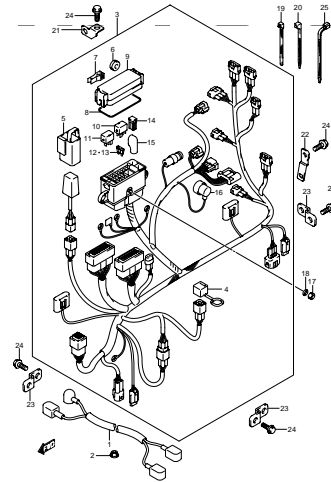
DF60A_000_013_069
HARNES

FIG. 70



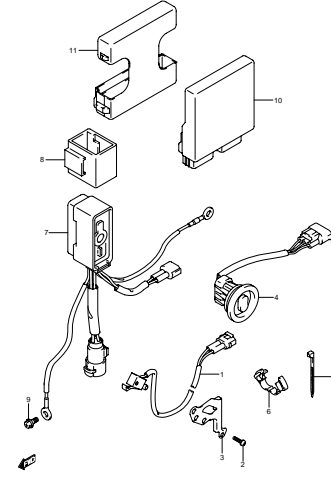
DF60A_000_013_070
HARNES

FIG. 71



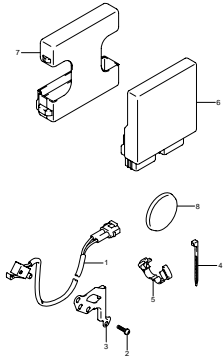
DF60A_000_013_071
HARNES

FIG. 72



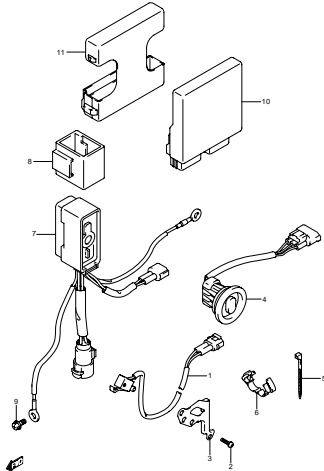
DF60A_000_013_072
PTT SWITCHENGINE CONTROL UNIT

FIG. 73



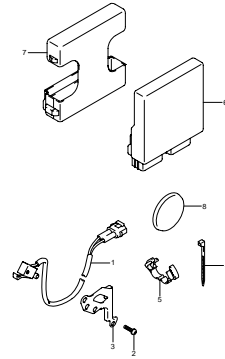
DF60A_000_013_073
PTT SWITCHENGINE CONTROL UNIT

FIG. 74



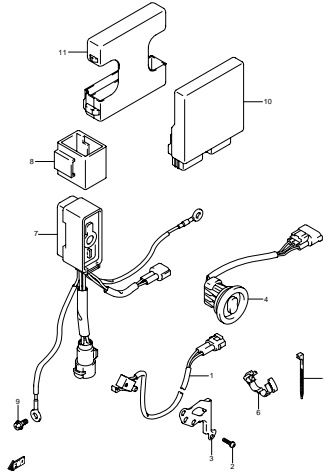
DF60A_000_013_074
PTT SWITCHENGINE CONTROL UNIT

FIG. 75



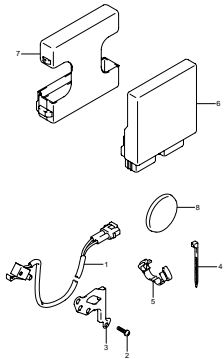
DF60A_000_013_075
PTT SWITCHENGINE CONTROL UNIT

FIG. 76



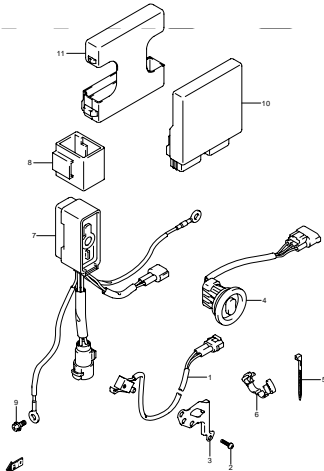
DF60A_000_013_076
PTT SWITCHENGINE CONTROL UNIT

FIG. 77



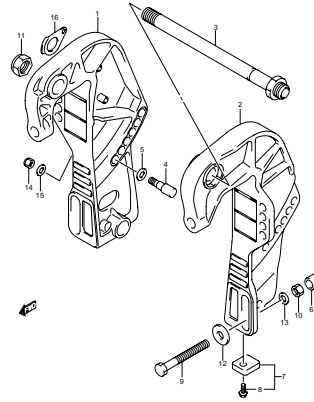
DF60A_000_013_077
PTT SWITCHENGINE CONTROL UNIT

FIG. 78



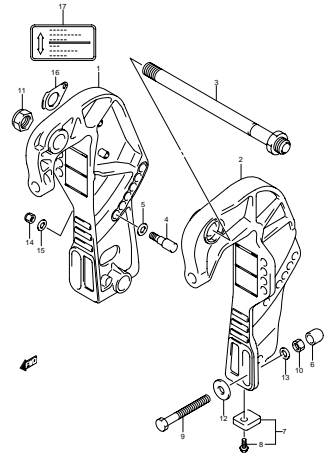
DF60A_000_013_078
PTT SWITCHENGINE CONTROL UNIT

FIG. 79



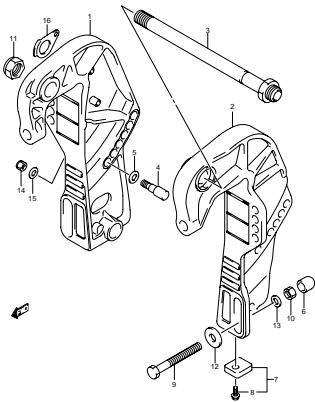
DF60A_000_013_079
CLAMP BRACKET

FIG. 80



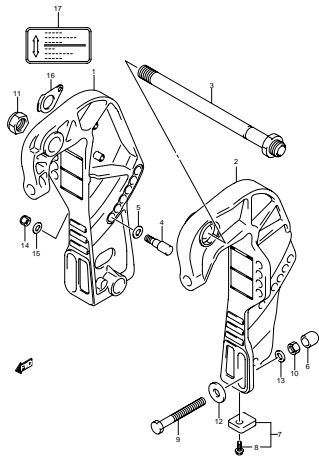
DF60A_000_013_080
CLAMP BRACKET

FIG. 81



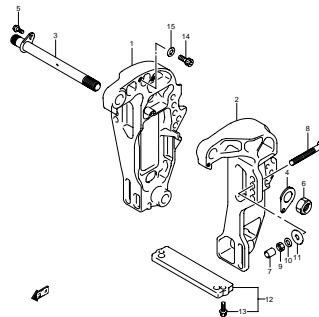
DF60A_000_013_081
CLAMP BRACKET

FIG. 82



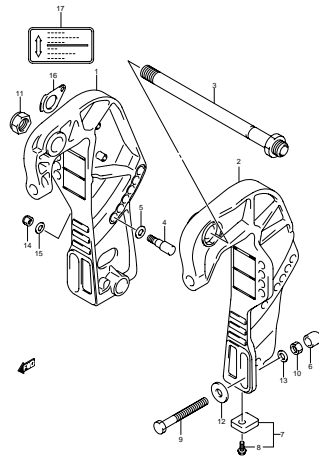
DF60A_000_013_082
CLAMP BRACKET

FIG. 83



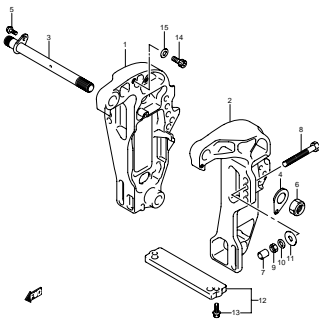
DF60A_000_013_083
CLAMP BRACKET

FIG. 84



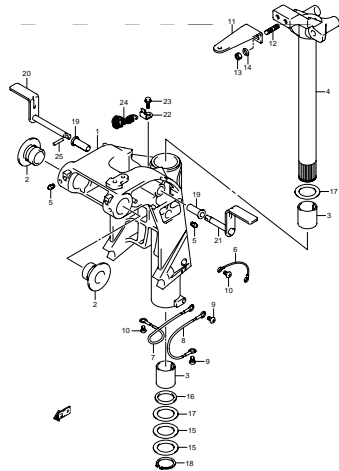
DF60A_000_013_084
CLAMP BRACKET

FIG. 85



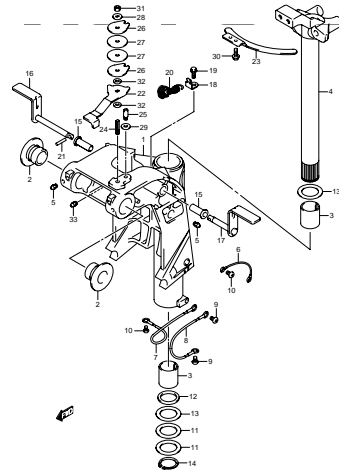
DF60A_000_013_085
CLAMP BRACKET

FIG. 86



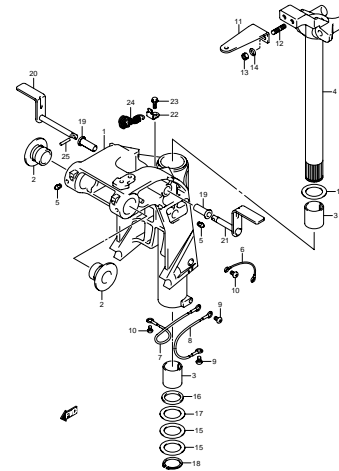
DF60A_000_013_086
SWIVEL BRACKET

FIG. 87



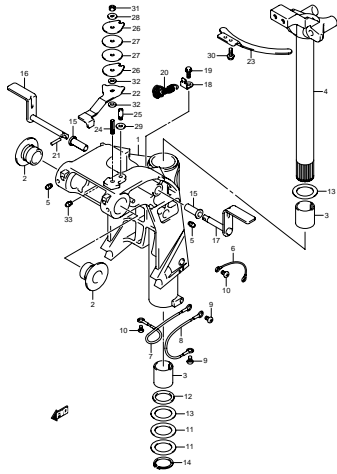
DF60A_000_013_087
SWIVEL BRACKET

FIG. 88



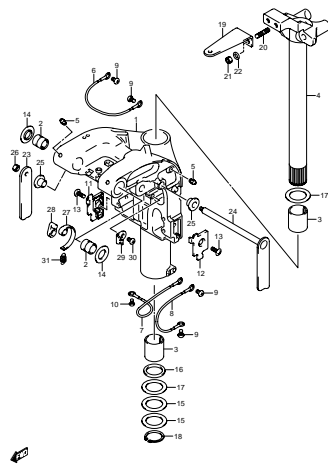
DF60A_000_013_088
SWIVEL BRACKET

FIG. 89



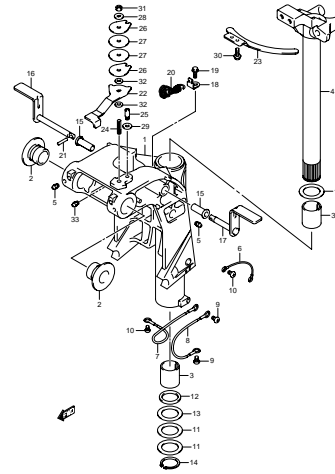
DF60A_000_013_089
SWIVEL BRACKET

FIG. 90



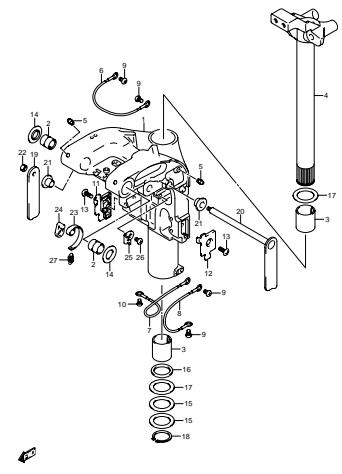
DF60A_000_013_090
SWIVEL BRACKET

FIG. 91



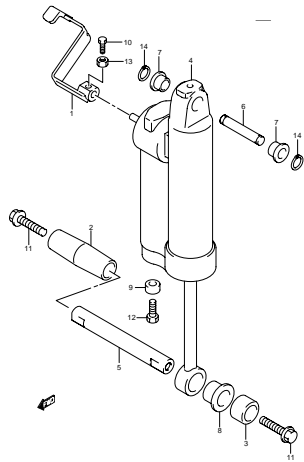
DF60A_000_013_091
SWIVEL BRACKET

FIG. 92



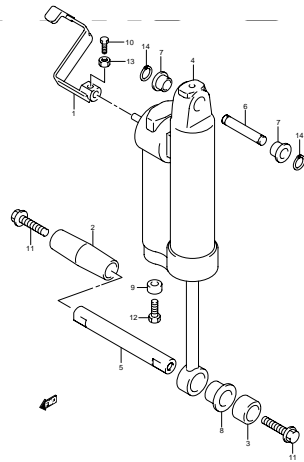
DF60A_000_013_092
SWIVEL BRACKET

FIG. 93



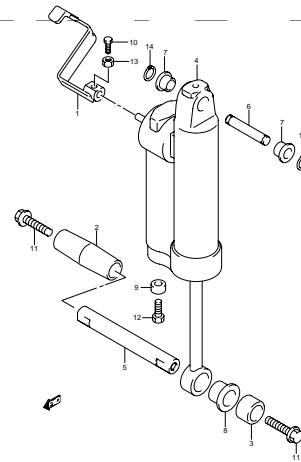
DF60A_000_013_093
GAS CYLINDER

FIG. 94



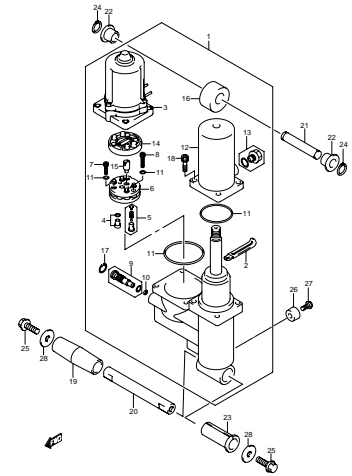
DF60A_000_013_094
GAS CYLINDER

FIG. 95



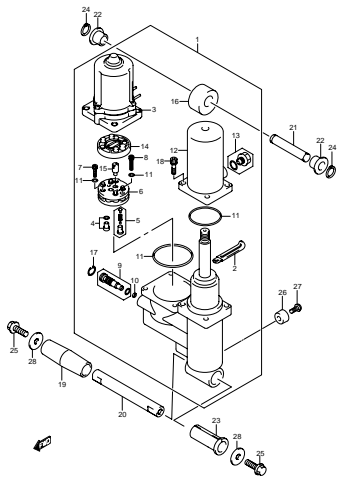
DF60A_000_013_095
GAS CYLINDER

FIG. 96



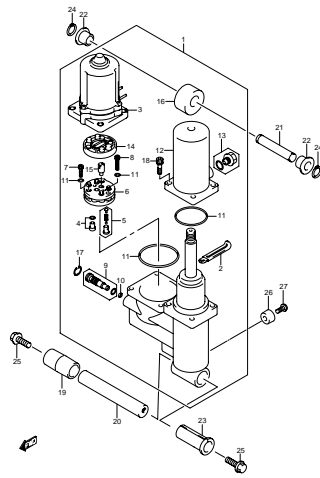
DF60A_000_013_096
TRIM CYLINDER

FIG. 97



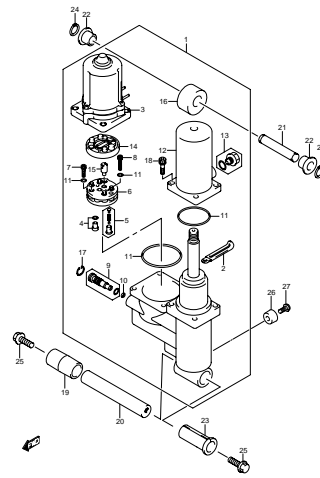
DF60A_000_013_097
TRIM CYLINDER

FIG. 98



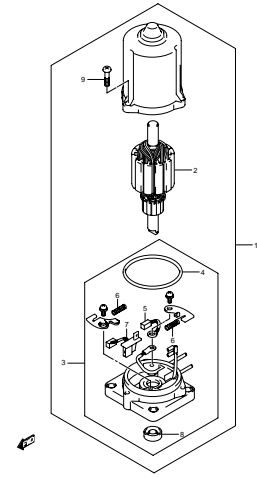
DF60A_000_013_098
TRIM CYLINDER

FIG. 99



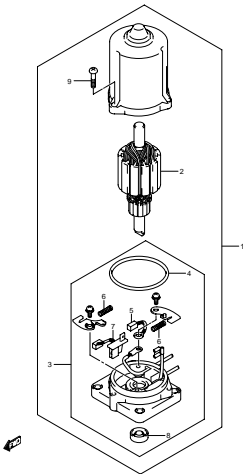
DF60A_000_013_099
TRIM CYLINDER

FIG. 100



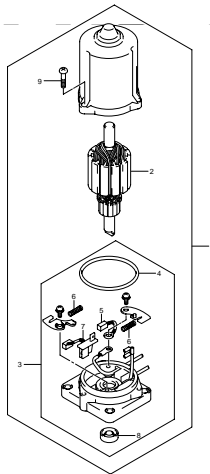
DF60A_000_013_100
PTT MOTOR

FIG. 101



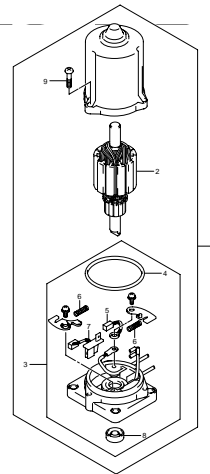
DF60A_000_013_101
PTT MOTOR

FIG. 102



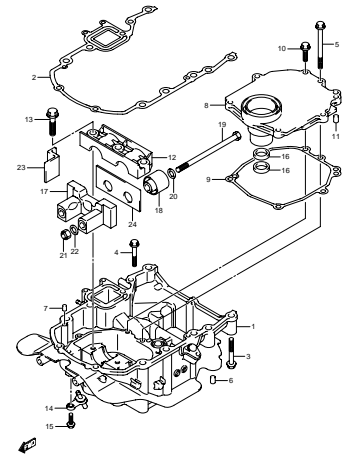
DF60A_000_013_102
PTT MOTOR

FIG. 103



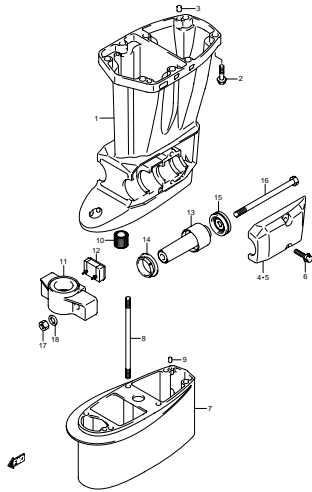
DF60A_000_013_103
PTT MOTOR

FIG. 104



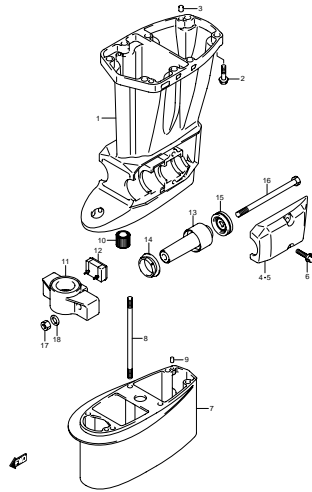
DF60A_000_013_104
ENGINE HOLDER

FIG. 105



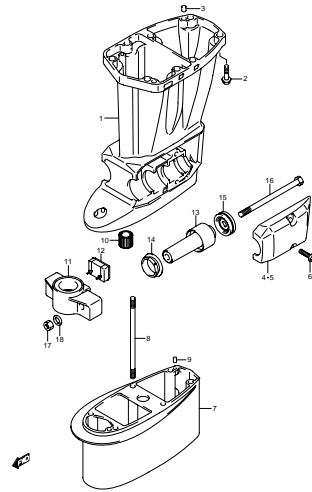
DF60A_000_013_105
DRIVE SHAFT HOUSING

FIG. 106



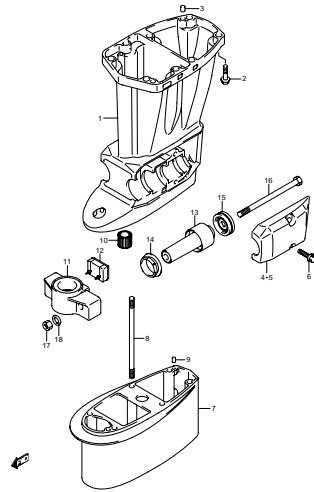
DF60A_000_013_106
DRIVE SHAFT HOUSING

FIG. 107



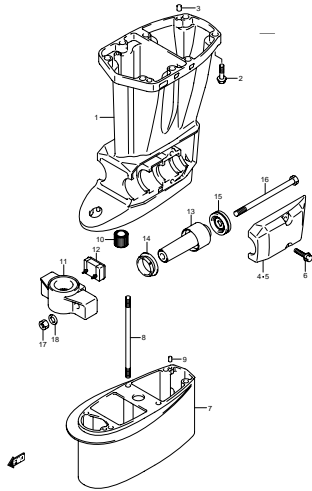
DF60A_000_013_107
DRIVE SHAFT HOUSING

FIG. 108



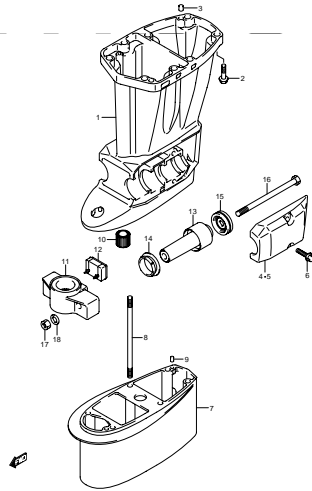
DF60A_000_013_108
DRIVE SHAFT HOUSING

FIG. 109



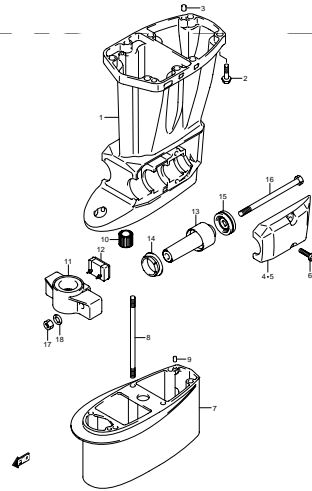
DF60A_000_013_109
DRIVE SHAFT HOUSING

FIG. 110



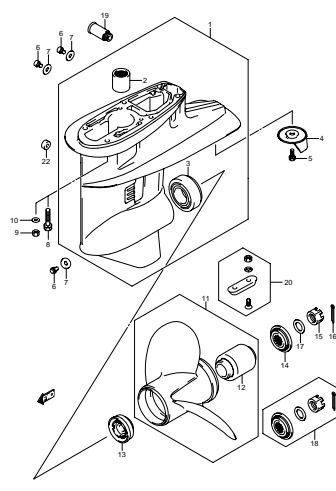
DF60A_000_013_110
DRIVE SHAFT HOUSING

FIG. 111



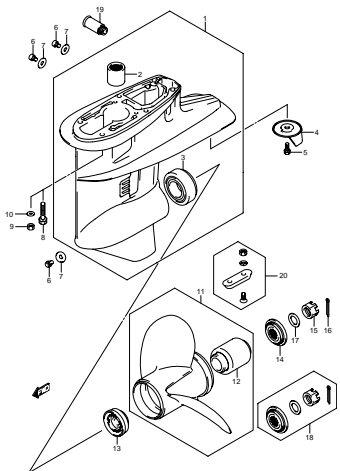
DF60A_000_013_111
DRIVE SHAFT HOUSING

FIG. 112



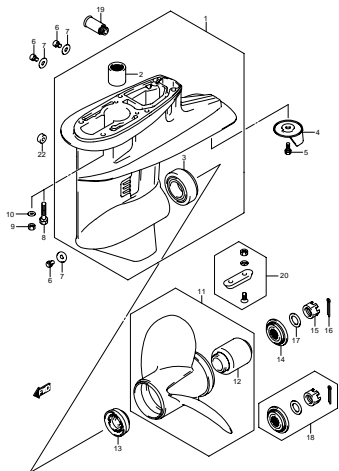
DF60A_000_013_112
GEAR CASE

FIG. 113



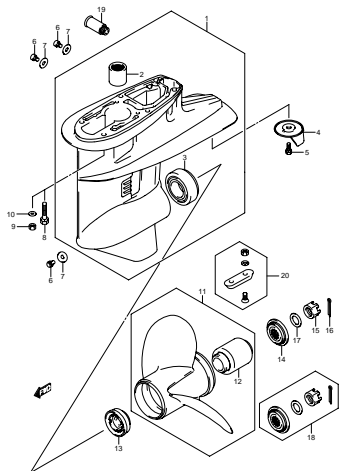
DF60A_000_013_113
GEAR CASE

FIG. 114



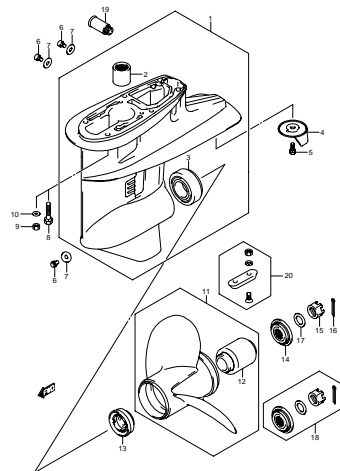
DF60A_000_013_114
GEAR CASE

FIG. 115



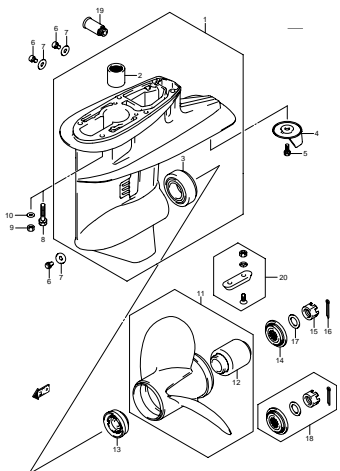
DF60A_000_013_115
GEAR CASE

FIG. 116



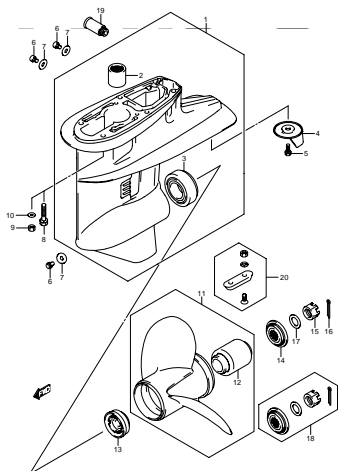
DF60A_000_013_116
GEAR CASE

FIG. 117



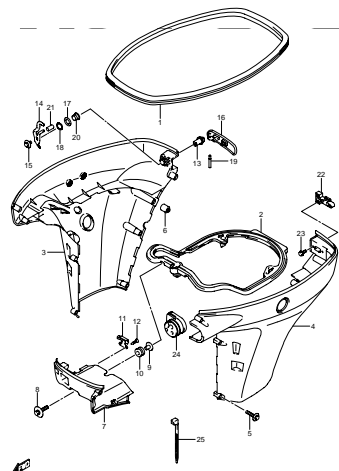
DF60A_000_013_117
GEAR CASE

FIG. 118



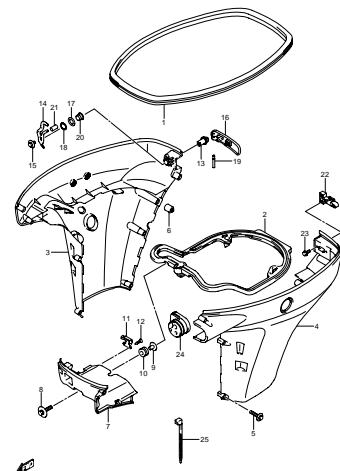
DF60A_000_013_118
GEAR CASE

FIG. 119



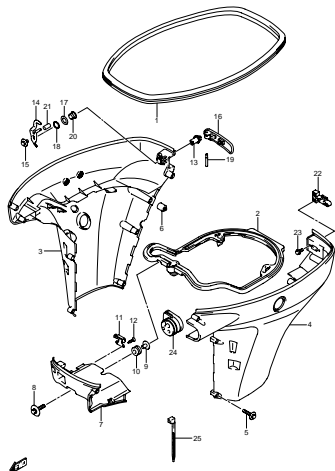
DF60A_000_013_119
SIDE COVER

FIG. 120



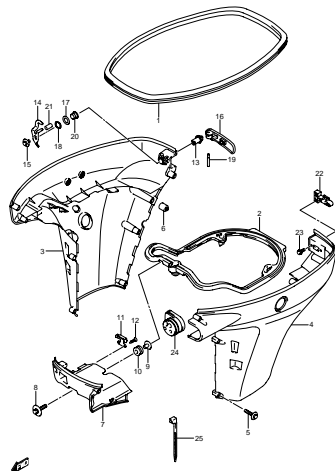
DF60A_000_013_120
SIDE COVER

FIG. 121



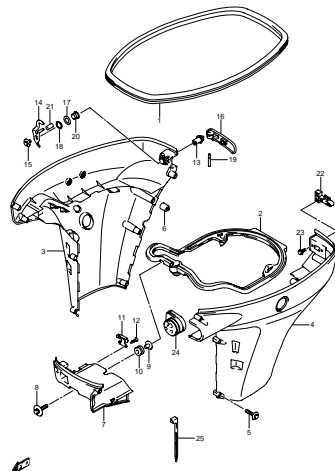
DF60A_000_013_121
SIDE COVER

FIG. 122



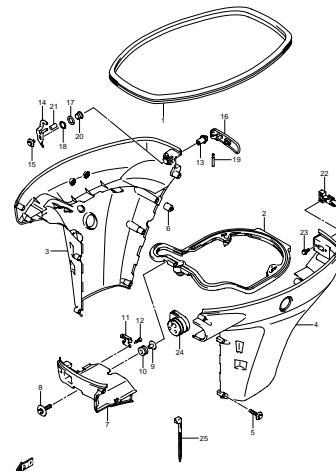
DF60A_000_013_122
SIDE COVER

FIG. 123



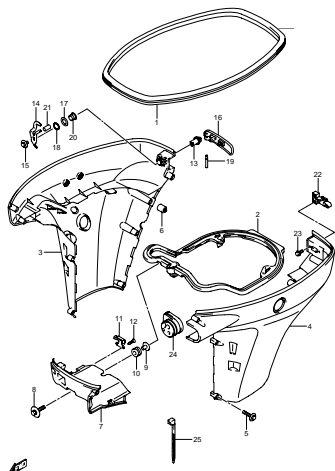
DF60A_000_013_123
SIDE COVER

FIG. 124



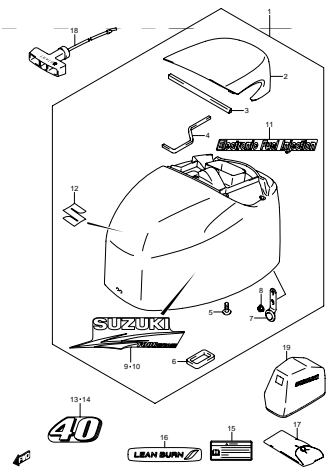
DF60A_000_013_124
SIDE COVER

FIG. 125



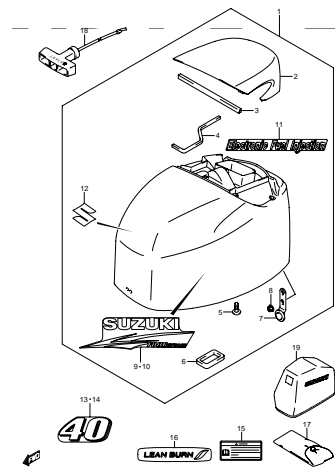
DF60A_000_013_125
SIDE COVER

FIG. 126



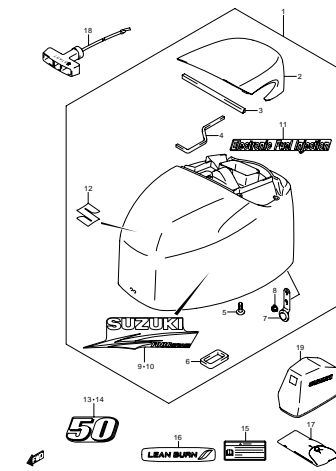
DF60A_000_013_126
ENGINE COVER

FIG. 127



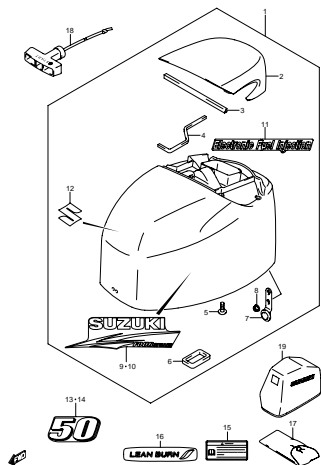
DF60A_000_013_127
ENGINE COVER

FIG. 128



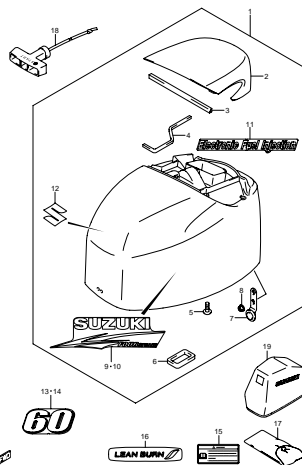
DF60A_000_013_128
ENGINE COVER

FIG. 129



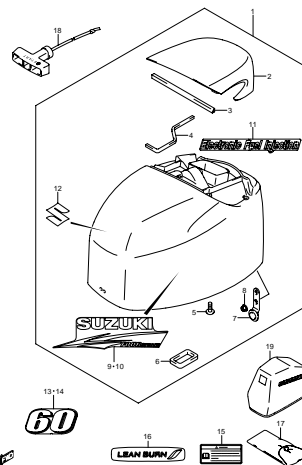
DFR0A_000_013_129
ENGINE COVER

FIG. 130



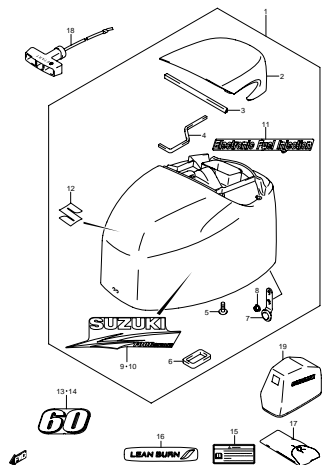
DFR0A_000_013_130
ENGINE COVER

FIG. 131



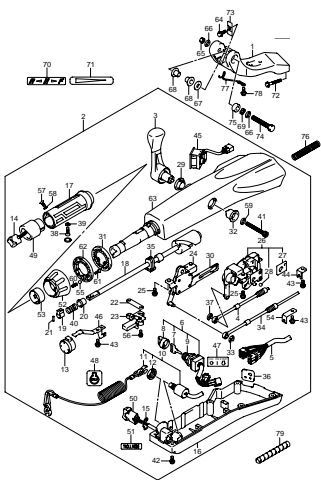
DFR0A_000_013_131
ENGINE COVER

FIG. 132



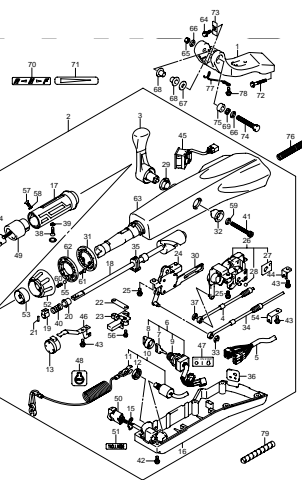
DFR0A_000_013_132
ENGINE COVER

FIG. 133



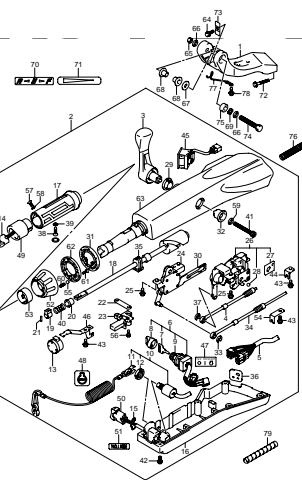
DFR0A_000_013_133
TILLER HANDLE

FIG. 134



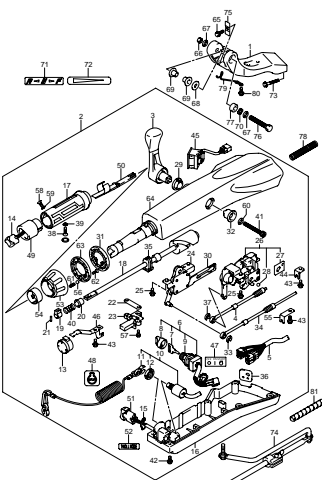
DFR0A_000_013_134
TILLER HANDLE

FIG. 135



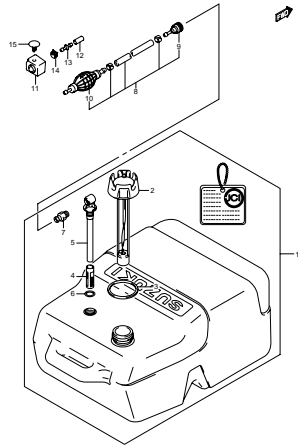
DFR0A_000_013_135
TILLER HANDLE

FIG. 136



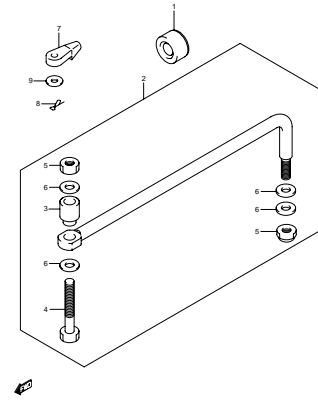
DFR0A_000_013_136
TILLER HANDLE

FIG. 137



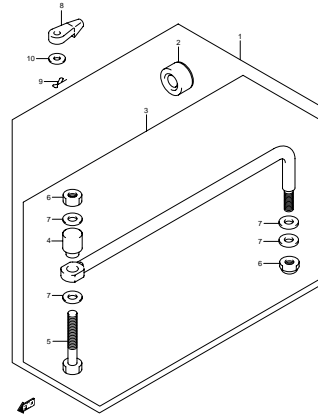
DF60A_000_013_137
FUEL TANK (PLASTIC)

FIG. 138



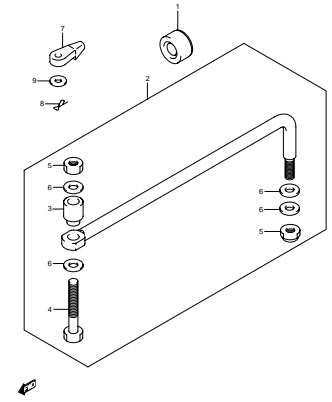
DF60A_000_013_138
DRAG LINK

FIG. 139



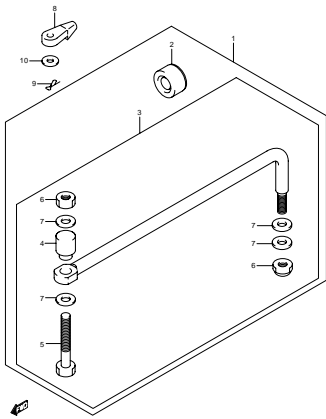
DF60A_000_013_139
DRAG LINK

FIG. 140



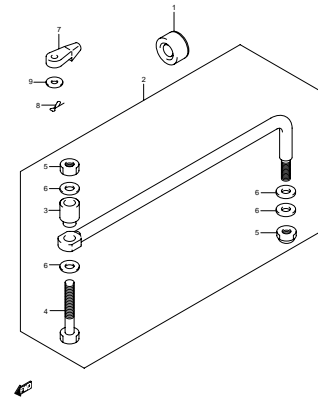
DF60A_000_013_140
DRAG LINK

FIG. 141



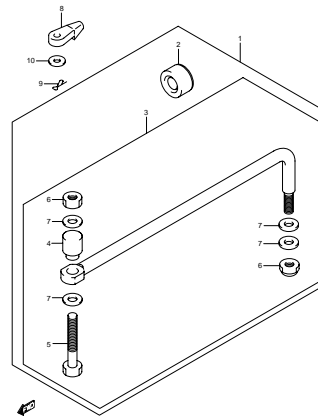
DF60A_000_013_141
DRAG LINK

FIG. 142



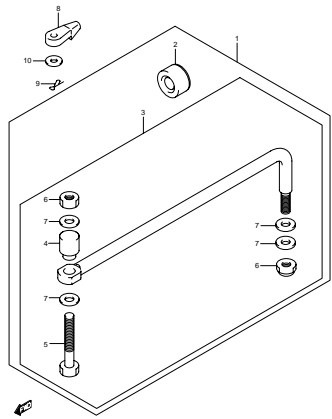
DF60A_000_013_142
DRAG LINK

FIG. 143



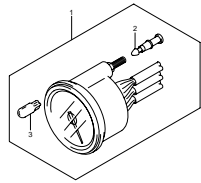
DF60A_000_013_143
DRAG LINK

FIG. 144



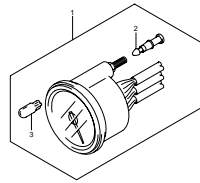
DF60A_000_013_144
DRAG LINK

FIG. 145



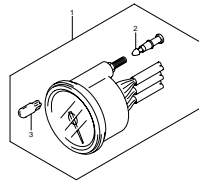
DF60A_000_013_145
METER

FIG. 146



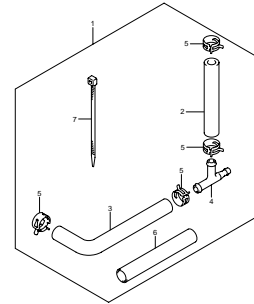
DF60A_000_013_146
METER

FIG. 147



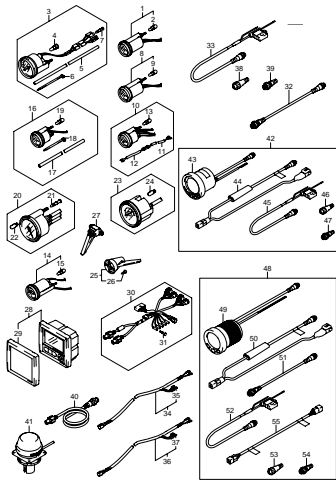
DF60A_000_013_147
METER

FIG. 148



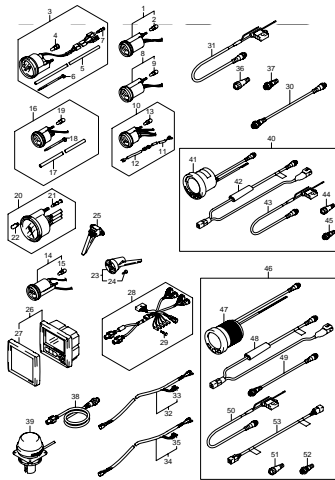
DF60A_000_013_148
OPT:WATER PRESSURE GAUGE SUB KIT

FIG. 149



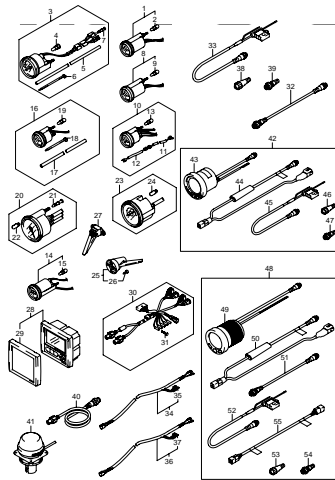
DF60A_000_013_149
OPT:METER

FIG. 150



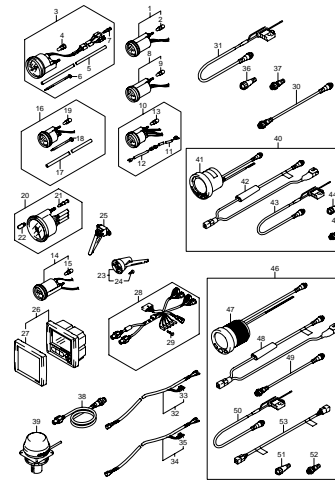
DF60A_000_013_150
OPT:METER

FIG. 151



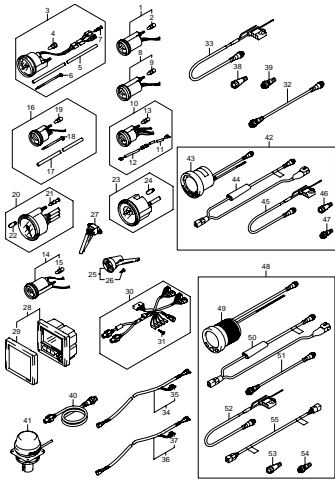
DF60A_000_013_151
OPT:METER

FIG. 152



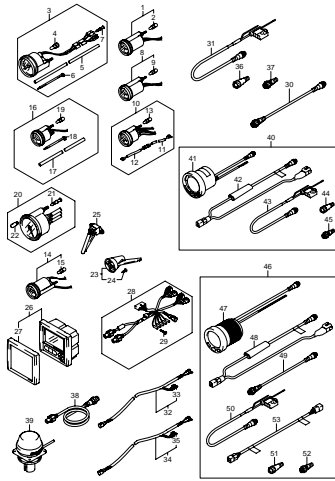
DF60A_000_013_152
OPT:METER

FIG. 153



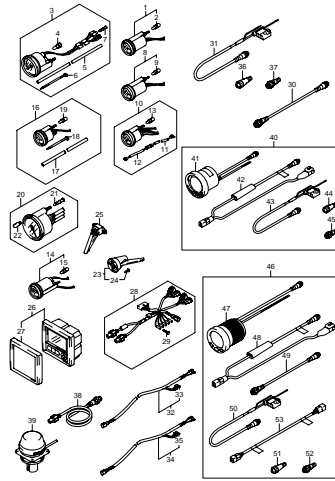
DF6DA_000_013_153
OPTIMETER

FIG. 154



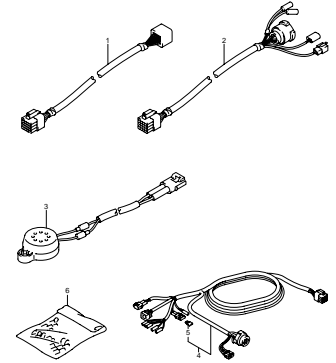
DF6DA_000_013_154
OPTIMETER

FIG. 155



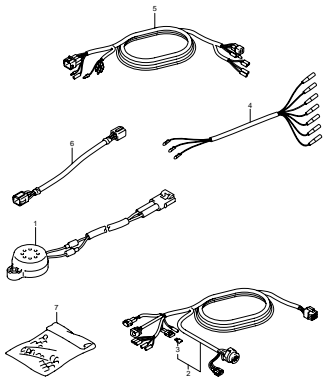
DF6DA_000_013_155
OPTIMETER

FIG. 156



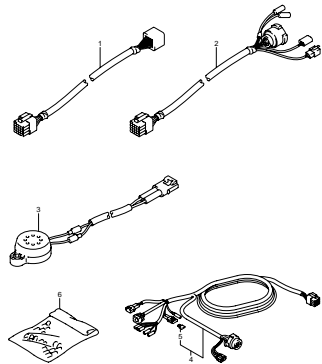
DF6DA_000_013_156
OPTIHARNES

FIG. 157



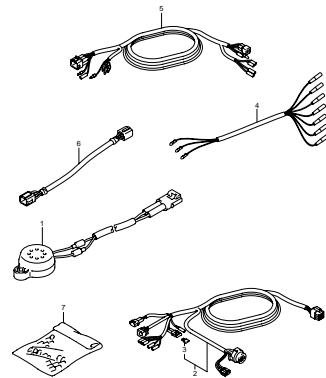
DF6DA_000_013_157
OPTIHARNES

FIG. 158



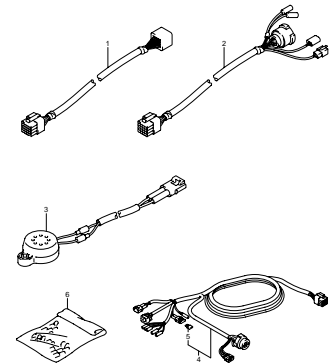
DF6DA_000_013_158
OPTIHARNES

FIG. 159



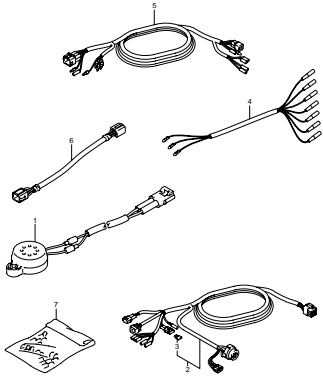
DF6DA_000_013_159
OPTIHARNES

FIG. 160



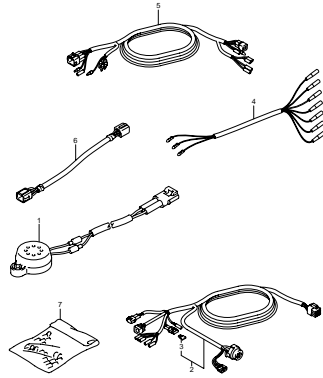
DF6DA_000_013_160
OPTIHARNES

FIG. 161



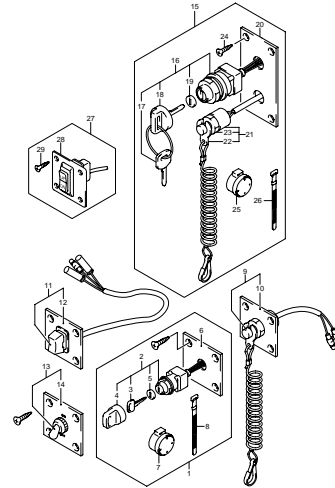
DF60A_000_013_161
OPT-HARNESS

FIG. 162



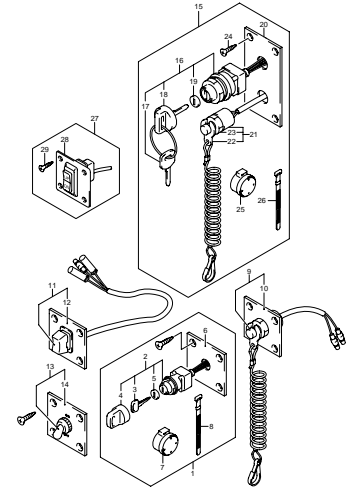
DF60A_000_013_162
OPT-HARNESS

FIG. 163



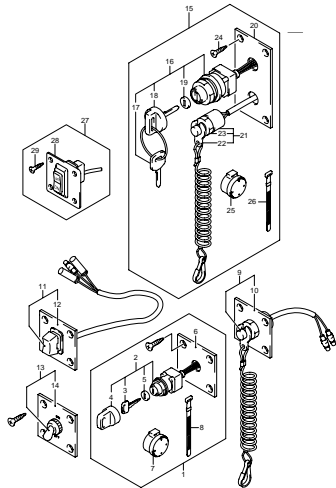
DF60A_000_013_163
OPT-SWITCH

FIG. 164



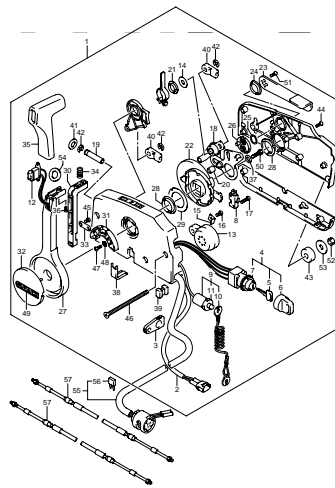
DF60A_000_013_164
OPT-SWITCH

FIG. 165



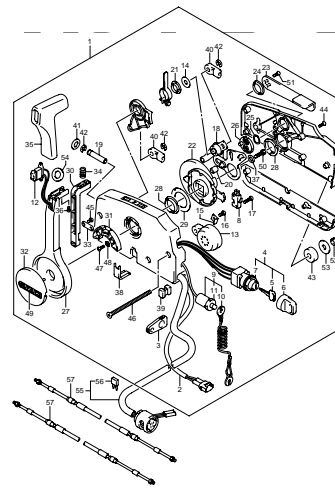
DF60A_000_013_165
OPT-SWITCH

FIG. 166



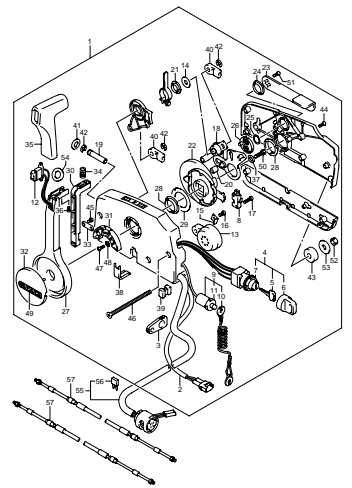
DF60A_000_013_166
OPT-REMOTE CONTROL

FIG. 167



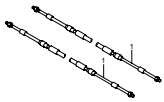
DF60A_000_013_167
OPT-REMOTE CONTROL

FIG. 168



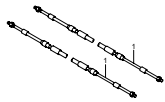
DF60A_000_013_168
OPT-REMOTE CONTROL

FIG. 169



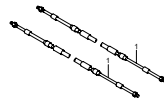
DF60A_000_013_169
OPT.REMOCON CABLE

FIG. 170



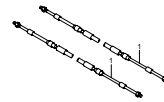
DF60A_000_013_170
OPT.REMOCON CABLE

FIG. 171



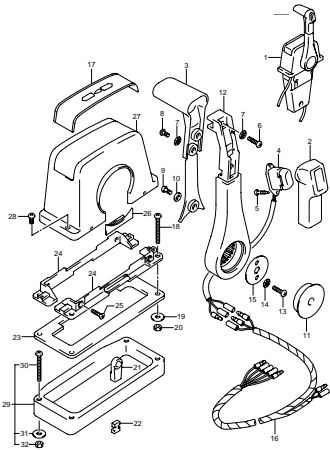
DF60A_000_013_171
OPT.REMOCON CABLE

FIG. 172



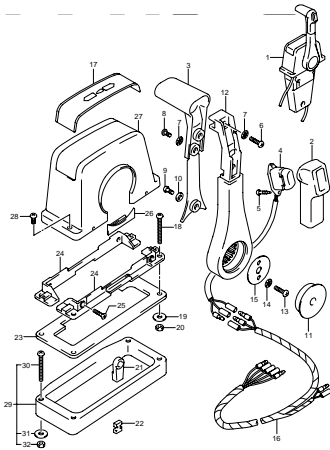
DF60A_000_013_172
OPT.REMOCON CABLE

FIG. 173



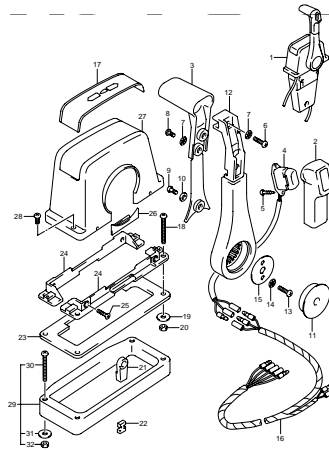
DF60A_000_013_173
OPT.REMOTE CONTROL ASSY SINGLE (1)

FIG. 174



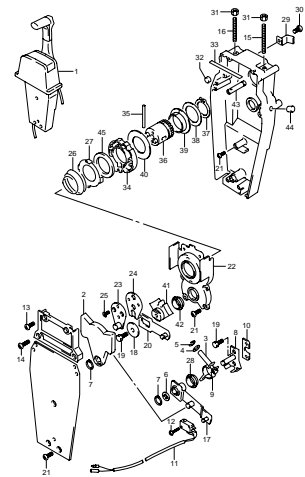
DF60A_000_013_174
OPT.REMOTE CONTROL ASSY SINGLE (1)

FIG. 175



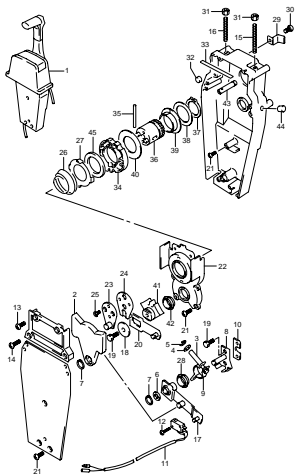
DF60A_000_013_175
OPT.REMOTE CONTROL ASSY SINGLE (1)

FIG. 176



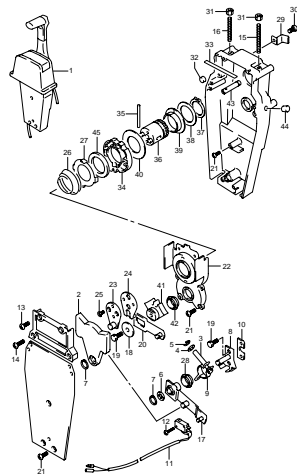
DF60A_000_013_176
OPT.REMOTE CONTROL ASSY SINGLE (2)

FIG. 177



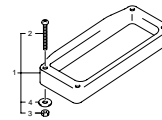
DF60A_000_013_177
OPT-REMOTE CONTROL ASSY SINGLE (2)

FIG. 178



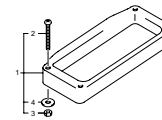
DF60A_000_013_178
OPT-REMOTE CONTROL ASSY SINGLE (2)

FIG. 179



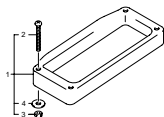
DF60A_000_013_179
OPT-REMOTE CONTROL SPACER

FIG. 180



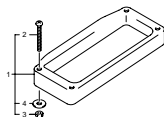
DF60A_000_013_180
OPT-REMOTE CONTROL SPACER

FIG. 181



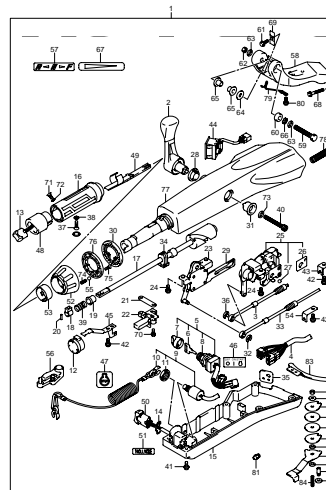
DF60A_000_013_181
OPT-REMOTE CONTROL SPACER

FIG. 182



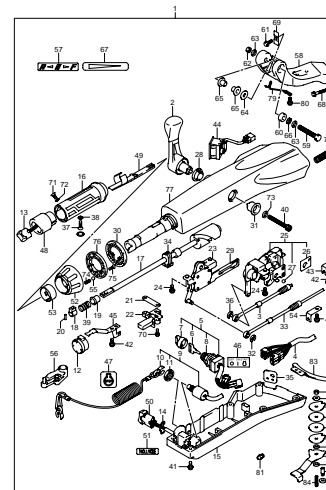
DF60A_000_013_182
OPT-REMOTE CONTROL SPACER

FIG. 183



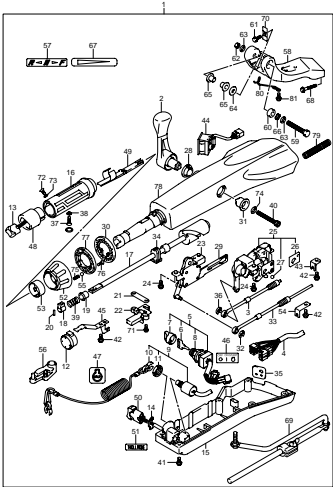
DF60A_000_013_183
OPT-TILLER HANDLE

FIG. 184



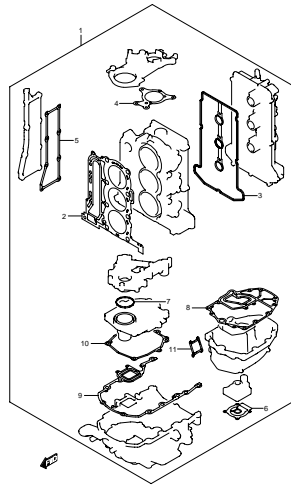
DF60A_000_013_184
OPT-TILLER HANDLE

FIG. 185



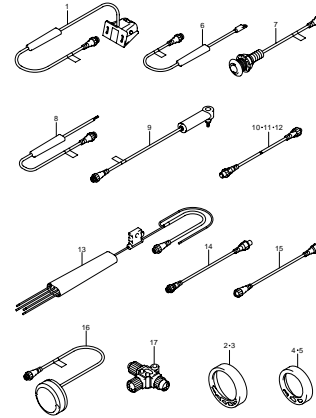
DF60A_000_013_185
OPT.TILLER HANDLE

FIG. 186



DF60A_000_013_186
OPT.TILLER HANDLE

FIG. 187



DF60A_000_013_187
OPT.LOWRANCE GAUGE

FIG.1

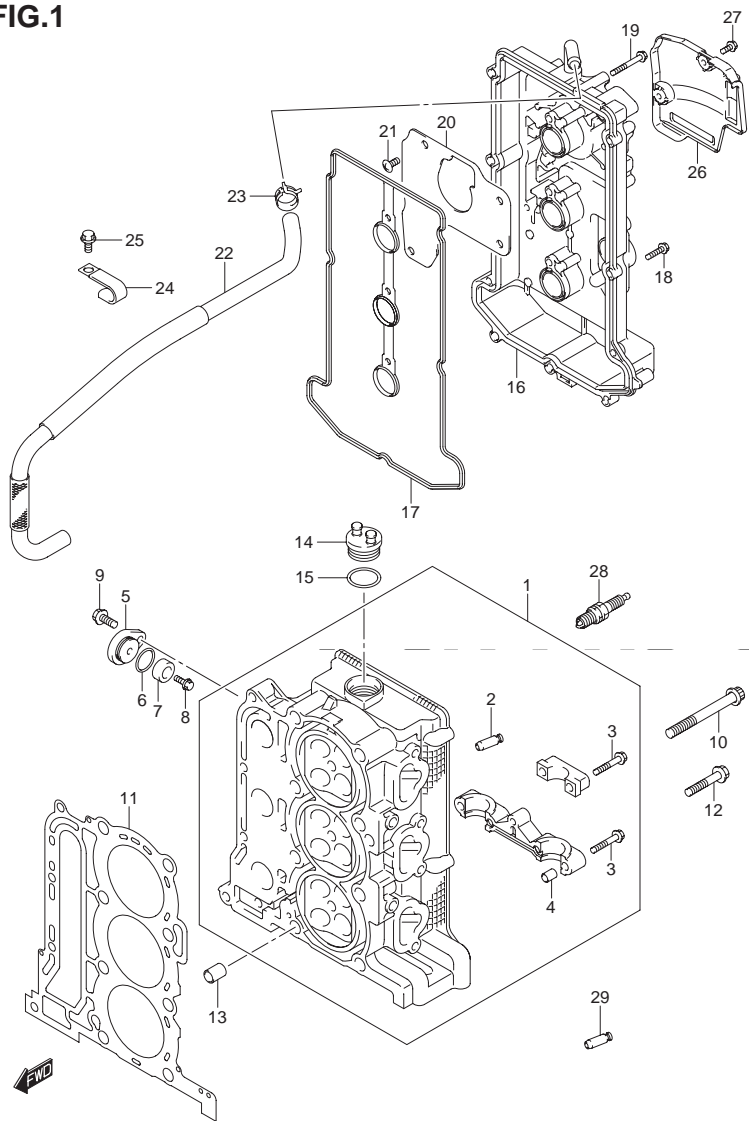


FIG.1 (1-B-2) シリンダヘッド

見出番号	品番	品名	使用個数	備考
1	11100-88L00	ヘッドアッシ,シリンダ	1	
2	11115-73G01-001	.ガイド,バルブ	12	
3	09103-06266	.ボルト,φX40	17	
4	09206-08001	.ピン,φX11	14	
5	11261-93J00	カバー,プロテクションアノード	2	
6	09280-22019	Oリング,D:1.9,φD:21.8	2	
7	55321-87J00	アノード,プロテクション	2	
8	09103-06281	ボルト,φX14	2	
9	01550-08207	ボルト	2	
10	11119-87J00	ボルト,シリンダヘッド	8	
11	11141-88L00	ガスケット,シリンダヘッド	1	
12	01550-08457	ボルト	4	
13	04211-13189	ピン	2	
14	11382-99E00	キャップ,オイルフィラ	1	
15	09280-26006	Oリング,D:3.1,φD:26.4	1	
16	11170-88L10	カバー,シリンダヘッド	1	
17	11189-88L00	ガスケット,シリンダヘッドカバー	1	
18	01547-06257	ボルト	9	
19	01547-06457	ボルト	3	
20	11173-88L00	プレート,ブリーザ	1	
21	02142-0612A	スクリュ	4	
22	11174-88L00	ホース,ブリーザ	1	
23	09401-15414	クリップ	1	
24	09403-17303	クランプ	2	
25	01550-06127	ボルト	2	
26	11194-88L10	ガード,フューエルホース	1	

FIG.1

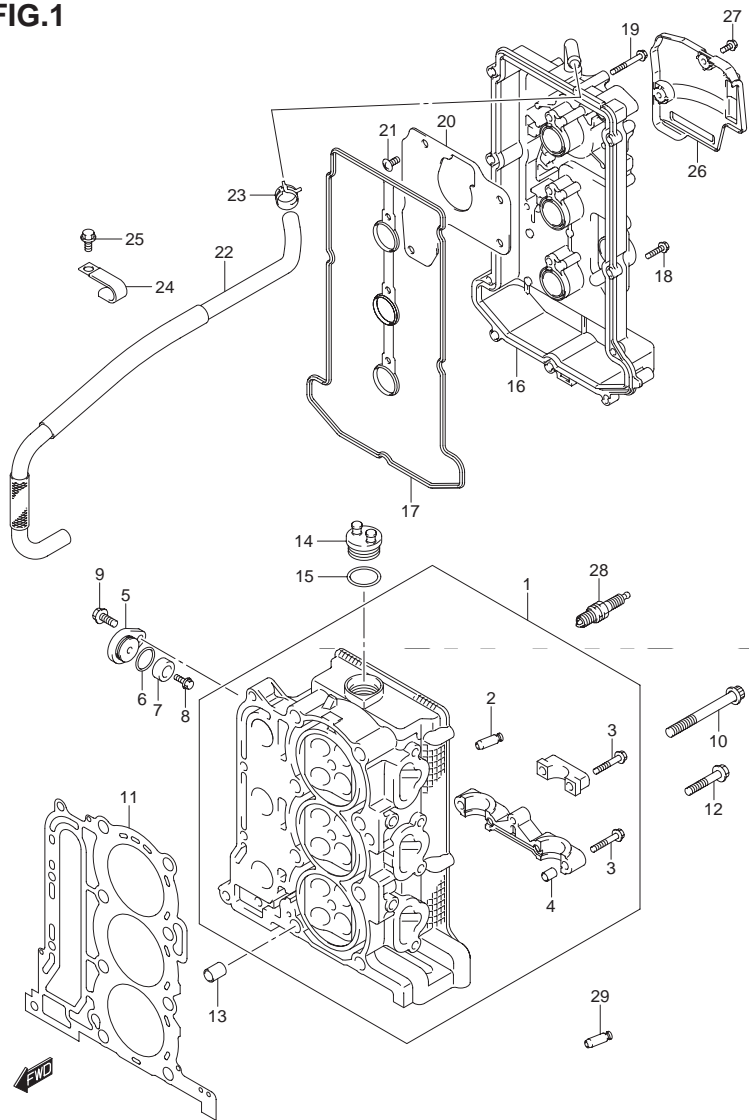


FIG.1 (1-B-3) シリンダヘッド

見出番号	品番	品名	使用個数	備考
27	01550-06167	ボルト	2	
28	#09482-00446	スパークプラグ DCPR6E(NGK)	3	
29	11115-73G01-001	ガイドバルブ	4	OPT

2

FIG.2

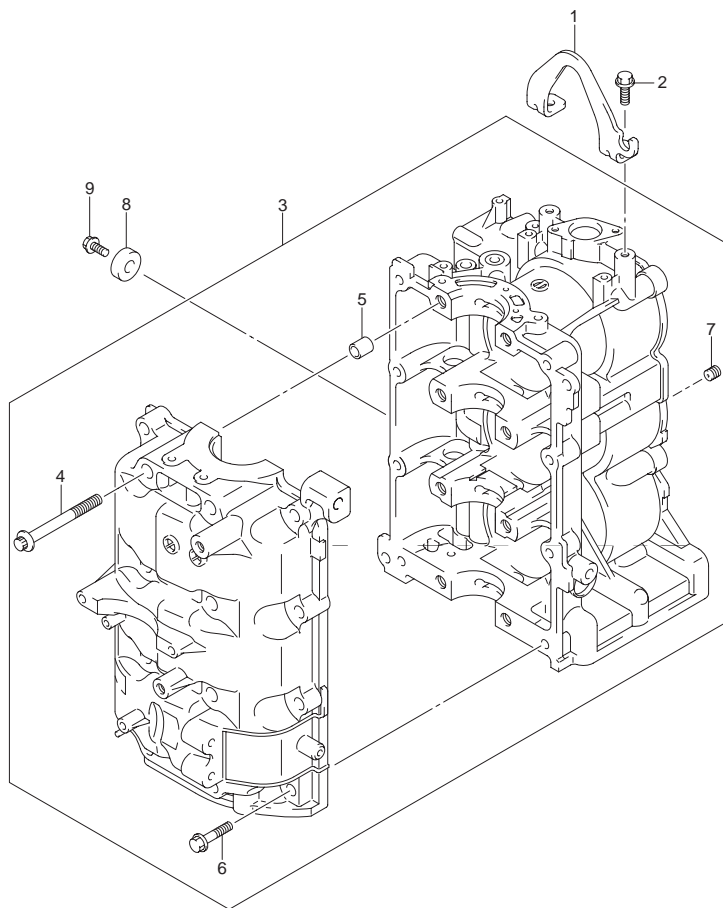


FIG.2 (1-B-4) シリンダ ブロック

見出番号	品番	品名	使用個数	備考
1	11291-88L00	フック ,エンジン	1	
2	01550-08207	ボルト	2	
3	11301-88L00	ブロックセット ,シリンダ	1	
4	11117-89J20	.ボルト ,クランクケースインサイド	8	
5	09206-13019	.ピン ,10.4X13X16	4	
6	01550-08407	.ボルト	8	
7	11112-88L00	.プラグ ,オイルベンチュリ	1	
8	55321-87J00	.アノード ,プロテクション	1	
9	09103-06281	.ボルト ,6X14	1	



FIG.3

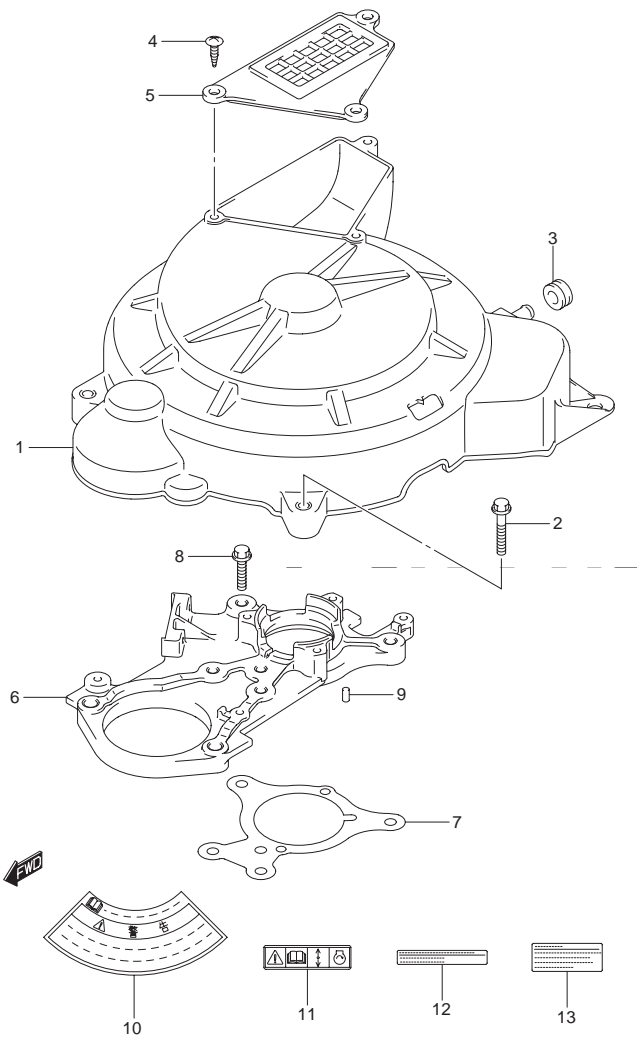


FIG.3 (1-B-5) リングギヤカバー

見出番号	品番	品名	使用個数	備考
1	11510-88L00	カバー ,リングギヤ	1	
2	01550-06307	ボルト	3	
3	09320-09501	クッション	1	
4	03542-06209	スクリュ	3	
5	11514-88L00	プレート ,リングギヤカバー	1	
6	11411-88L00	ハウジング ,アッパオイルシール	1	
7	11413-88L00	ガスケット ,アッパオイルシールハウジング	1	
8	01550-06257	ボルト	5	
9	04221-04089	ピン	2	
10	61472-93E20	ラベル ,スタータ	1	
11	69711-93E10	ラベル ,S.I.G.P	1	
12	61493-88L00	ラベル ,クリアランス	1	
13	61494-88L00	ラベル ,オイル	1	

FIG.4

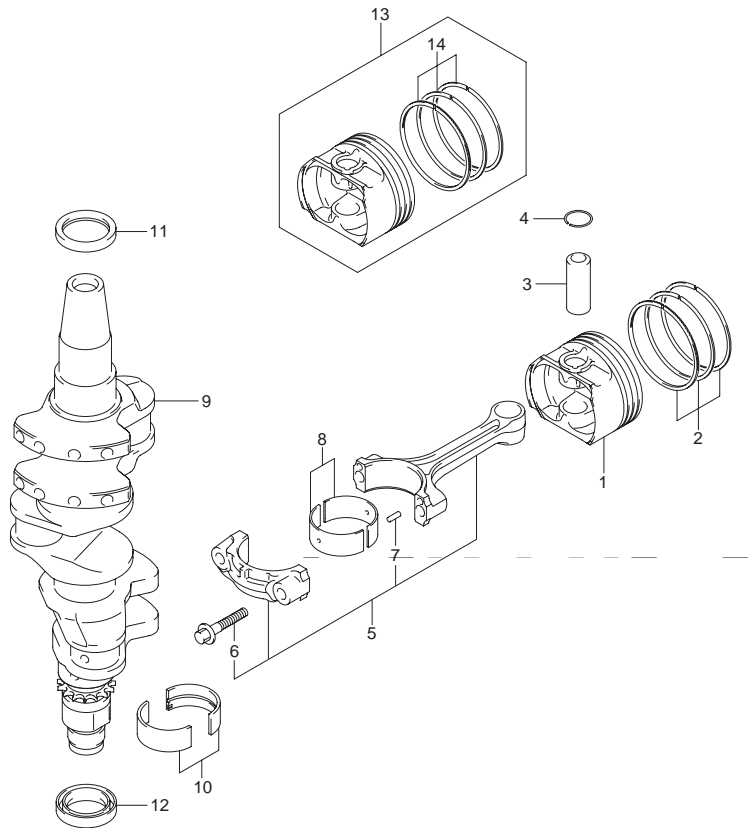


FIG.4 (1-B-6) クランクシャフト

見出番号	品番	品名	使用個数	備考
1	12111-88L00	ピストン	3	
2	12140-88L00	リングセット,ピストン	3	
3	12151-54A50	ピン,ピストン	3	
4	09381-18002	スナップリング	6	
5	12160-88L01	コンロッドアッシ	3	
6	12163-69J00	ボルト,コネクチングロッド	6	
7	04221-04089	ピン	6	
8-1	12100-51810-0A0	ベアリングセット,コンロッド(グリーン)	3	
8-2	12100-51810-0B0	ベアリングセット,コンロッド(ブラック)	3	
8-3	12100-51810-0C0	ベアリングセット,コンロッド(イロナシ)	3	
8-4	12100-51810-0D0	ベアリングセット,コンロッド(イエロー)	3	
8-5	12100-51810-0E0	ベアリングセット,コンロッド(ブルー)	3	
9	12220-88L00	クランクシャフト	1	
10-1	12340-75FA0-0A0	ベアリングセット,カラー:グリーン	4	
10-2	12340-75FA0-0B0	ベアリングセット,カラー:ブラック	4	
10-3	12340-75F00-0C0	ベアリングセット,カラー:ナシ	4	
10-4	12340-75F00-0D0	ベアリングセット,カラー:イエロー	4	
10-5	12340-75F00-0E0	ベアリングセット,カラー:ブルー	4	
11	09283-37005	オイルシール,37X49X6	1	
12	12281-87J00	シール,クランクシャフトアングオイル	1	
13	12100-88L00-050	ピストンセット,OS0.5	3	OPT
14	12140-88L00-050	リングセット,ピストンOS0.5	3	OPT



FIG.5

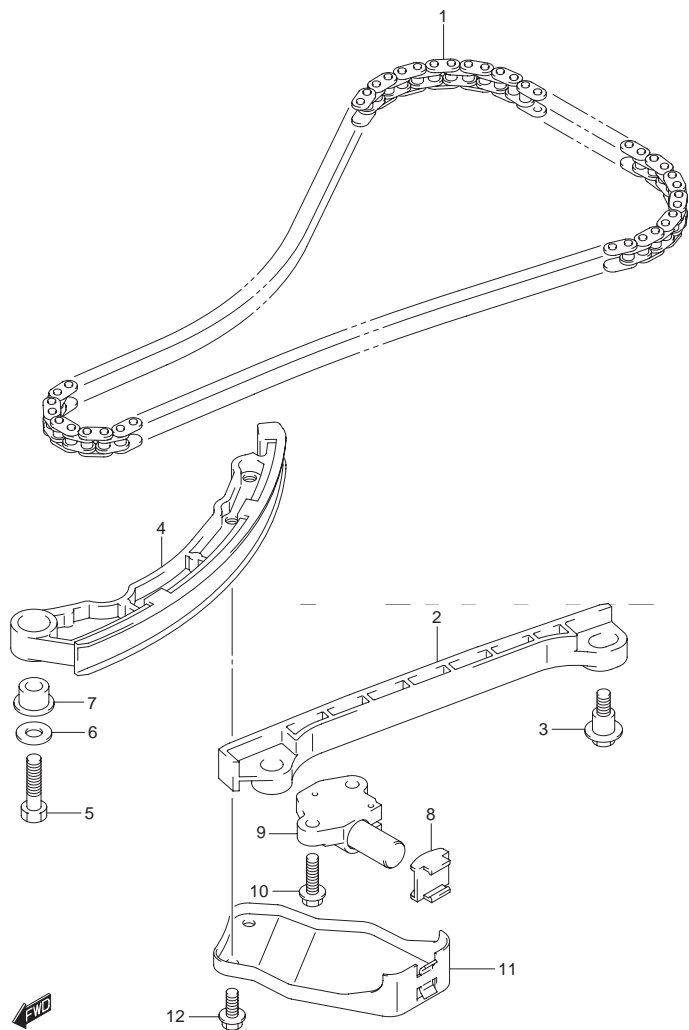


FIG.5 (1-B-7) タイミングチェーン

見出番号	品番	品名	使用個数	備考
1	12761-88L00	チェーン,タイミング	1	
2	12771-87J00	ガイド,タイミングチェーンNO.1	1	
3	12776-85FA0	ボルト,タイミングチェーンガイド	2	
4	12811-88L00	テンシヨナ,タイミングチェーン	1	
5	09100-08260	ボルト,φX30	1	
6	09160-08123	ワッシャ,φ.5X20X1.2	1	
7	12812-73G10	スペーサ,タイミングチェーンテンシヨナ	1	
8	12813-73G00	パッド,タイミングチェーンテンシヨナ	1	
9	12831-90J02	アジャスタアッシ,テンシヨナ	1	
10	01550-0620A	ボルト	2	
11	12821-88L00	リンク,タイミングチェーンテンシヨナ	1	
12	01550-0612A	ボルト	2	

FIG.6

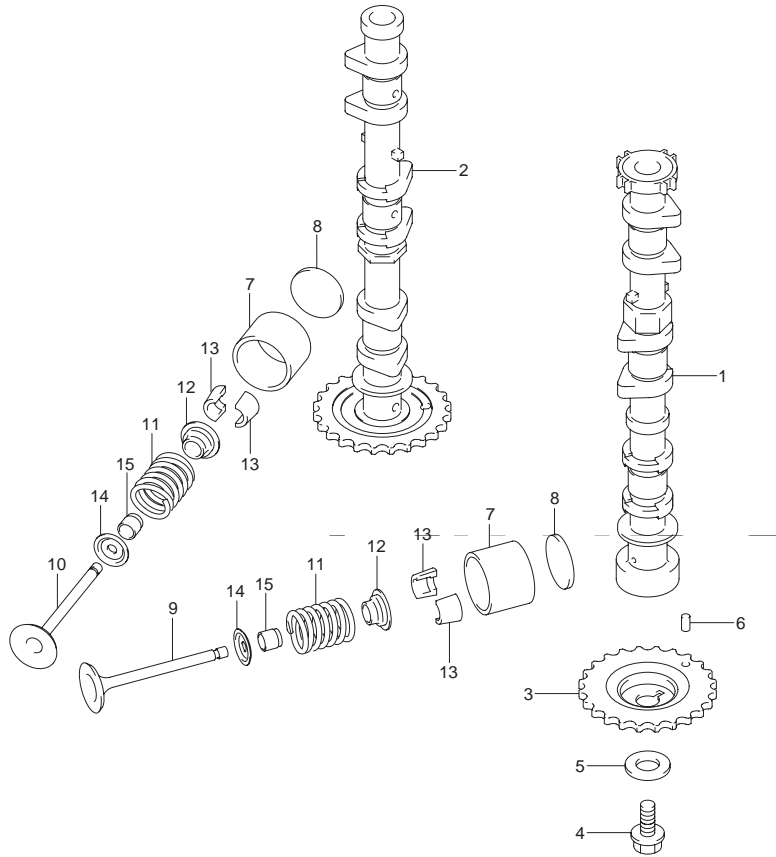


FIG.6 (1-B-8) カム シャフト/バルブ

見出番号	品番	品名	使用個数	備考
1	12710-88L00	カムシャフト,インテーク	1	
2	12720-88L00	カムシャフト,エキゾースト	1	NT:34
3	12741-88L00	スプロケット,カムシャフトタイミング	1	NT:34
4	09103-10189	ボルト,10X23	1	
5	09160-10093	ワッシャ,10.5X24X2.3	1	
6	04221-05109	ピン	1	
7	12891-73G01	タベット	12	
8-1	12892-73G01-218	シム,タベット,T:2.18	AR	OPT
8-2	12892-73G01-220	シム,タベット,T:2.20	AR	OPT
8-3	12892-73G01-222	シム,タベット,T:2.22	AR	OPT
8-4	12892-73G01-224	シム,タベット,T:2.24	AR	OPT
8-5	12892-73G01-226	シム,タベット,T:2.26	AR	OPT
8-6	12892-73G01-228	シム,タベット,T:2.28	AR	OPT
8-7	12892-73G01-230	シム,タベット,T:2.30	AR	
8-8	12892-73G01-232	シム,タベット,T:2.32	AR	
8-9	12892-73G01-234	シム,タベット,T:2.34	AR	
8-10	12892-73G01-236	シム,タベット,T:2.36	AR	
8-11	12892-73G01-238	シム,タベット,T:2.38	AR	
8-12	12892-73G01-240	シム,タベット,T:2.40	AR	
8-13	12892-73G01-242	シム,タベット,T:2.42	AR	
8-14	12892-73G01-244	シム,タベット,T:2.44	AR	
8-15	12892-73G01-246	シム,タベット,T:2.46	AR	
8-16	12892-73G01-248	シム,タベット,T:2.48	AR	
8-17	12892-73G01-250	シム,タベット,T:2.50	AR	
8-18	12892-73G01-252	シム,タベット,T:2.52	AR	
8-19	12892-73G01-254	シム,タベット,T:2.54	AR	



FIG.6

2

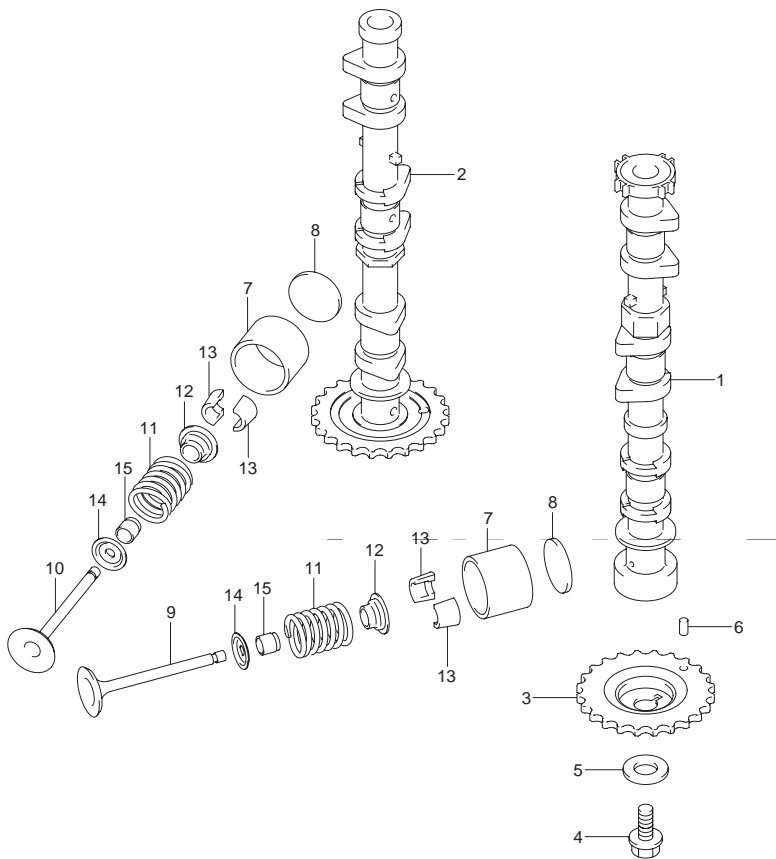


FIG.6 (1-B-9) カム シャフト/バルブ

見出番号	品番	品名	使用個数	備考
8-20	12892-73G01-256	シム, タベット T:2.56	AR	
8-21	12892-73G01-258	シム, タベット T:2.58	AR	
8-22	12892-73G01-260	シム, タベット T:2.60	AR	
8-23	12892-73G01-262	シム, タベット T:2.62	AR	
8-24	12892-73G01-264	シム, タベット T:2.64	AR	
8-25	12892-73G01-266	シム, タベット T:2.66	AR	
8-26	12892-73G01-268	シム, タベット T:2.68	AR	
8-27	12892-73G01-270	シム, タベット T:2.70	AR	
8-28	12892-73G01-272	シム, タベット T:2.72	AR	
8-29	12892-73G01-274	シム, タベット T:2.74	AR	
8-30	12892-73G01-276	シム, タベット T:2.76	AR	
8-31	12892-73G01-278	シム, タベット T:2.78	AR	
8-32	12892-73G01-280	シム, タベット T:2.80	AR	
8-33	12892-73G01-282	シム, タベット T:2.82	AR	OPT
8-34	12892-73G01-284	シム, タベット T:2.84	AR	OPT
8-35	12892-73G01-286	シム, タベット T:2.86	AR	OPT
8-36	12892-73G01-288	シム, タベット T:2.88	AR	OPT
8-37	12892-73G01-290	シム, タベット T:2.90	AR	OPT
8-38	12892-73G01-292	シム, タベット T:2.92	AR	OPT
8-39	12892-73G01-294	シム, タベット T:2.94	AR	OPT
8-40	12892-73G01-296	シム, タベット T:2.96	AR	OPT
8-41	12892-73G01-298	シム, タベット T:2.98	AR	OPT
8-42	12892-73G01-300	シム, タベット T:3.00	AR	OPT



FIG.6

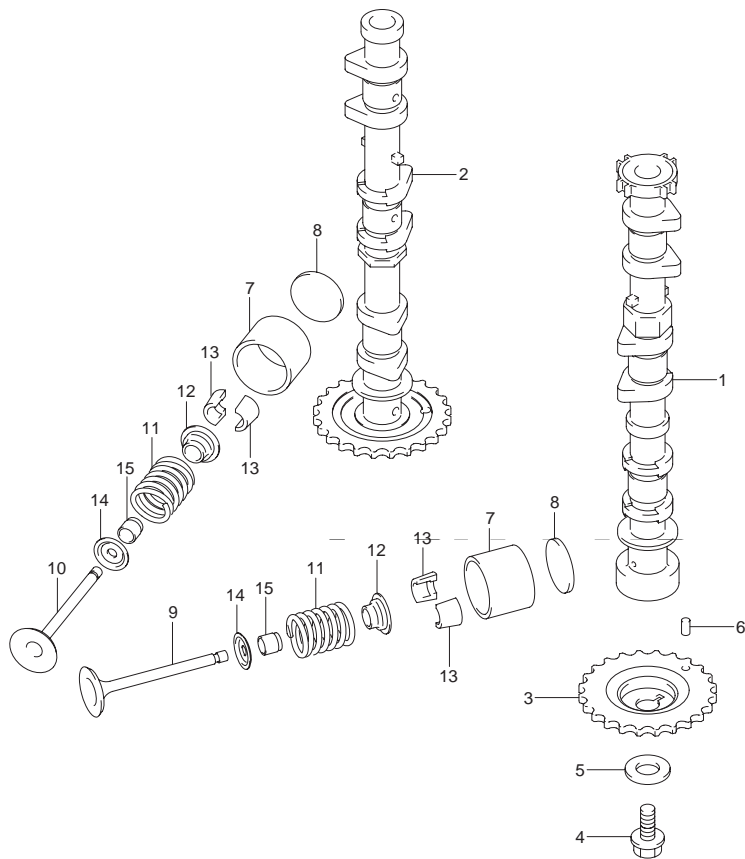


FIG.6 (1-B-10) カム シャフト/バルブ

見出番号	品番	品名	使用個数	備考
9	12911-88L00	バルブ,インテーク	6	
10	12915-73G20	バルブ,エキゾースト	6	
11	12921-87J10	スプリング,バルブ	12	
12	12931-78G00	リテーナ,バルブスプリング	12	
13	12932-24400	コッタ,バルブ	24	
14	12933-51E00	シート,バルブスプリング	12	
15	09289-05012	オイルシール 5.5X11.5X9.3	12	



FIG.7

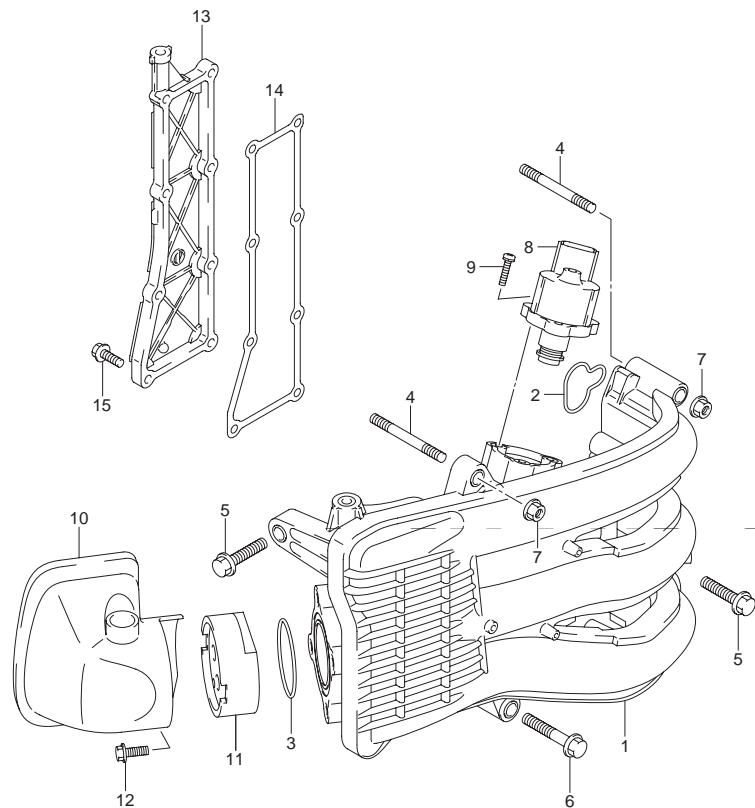


FIG.7 (1-B-11) インテーク マニホールド/サイレンサ/エキゾースト カバー(DF40A)

見出番号	品番	品名	使用個数	備考
1	13110-88L00	マニホールド,インテーク	1	
2	13119-88L00	ガスケット,インテークマニホールド	3	
3	13125-88L00	ガスケット,スロットルボデー	1	
4	01421-08607	スタッドボルト	2	
5	01550-08307	ボルト	6	
6	01550-08407	ボルト	1	
7	08316-10087	ナット	2	
8	18137-88L01	バルブ,JAC	1	
9	02112-34167	スクリュ	3	
10	13810-88L00	サイレンサ	1	
11	13820-88L00	ホルダ,サイレンサ	1	
12	01550-06127	ボルト	1	
13	14141-88L00	カバー,エキゾースト	1	
14	14151-88L00	ガスケット,エキゾーストカバー	1	
15	01550-06207	ボルト	8	

FIG.8

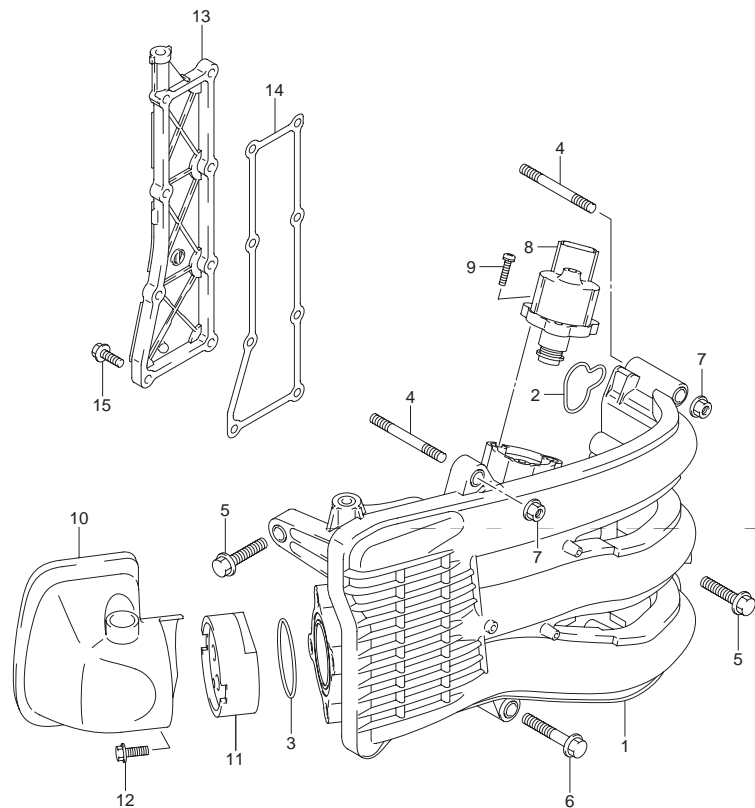


FIG.8 (1-B-12) インテーク マニホールド/サイレンサ/エキゾーストカバー(DF40AQH)

見出番号	品番	品名	使用個数	備考
1	13110-88L00	マニホールド,インテーク	1	
2	13119-88L00	ガスケット,インテークマニホールド	3	
3	13125-88L00	ガスケット,スロットルボデー	1	
4	01421-08607	スタッドボルト	2	
5	01550-08307	ボルト	6	
6	01550-08407	ボルト	1	
7	08316-10087	ナット	2	
8	18137-88L01	バルブ,JAC	1	
9	02112-34167	スクリュー	3	
10	13810-88L00	サイレンサ	1	
11	13820-88L00	ホルダ,サイレンサ	1	
12	01550-06127	ボルト	1	
13	14141-88L00	カバー,エキゾースト	1	
14	14151-88L00	ガスケット,エキゾーストカバー	1	
15	01550-06207	ボルト	8	

FIG.9

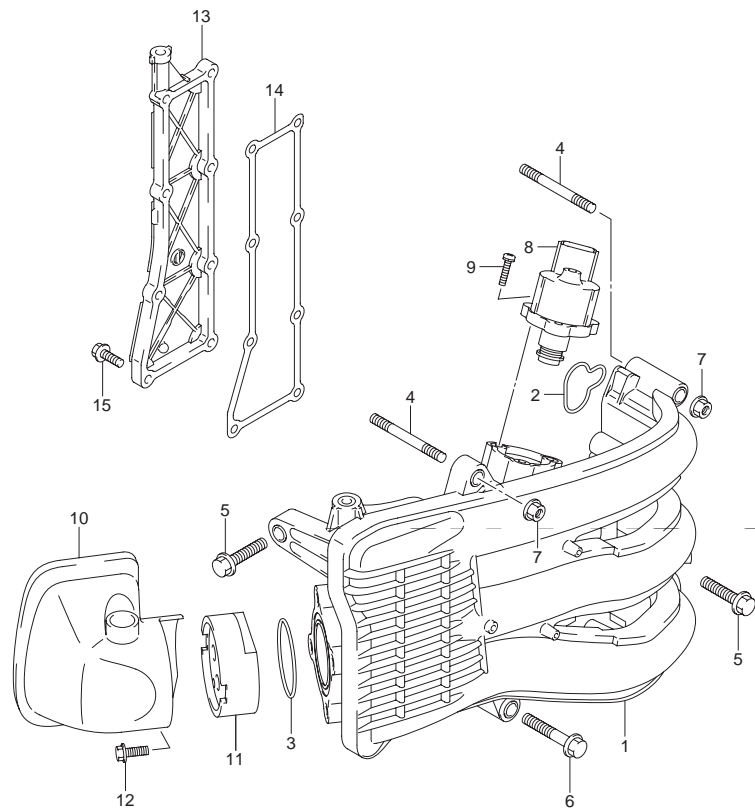


FIG.9 (1-B-13) インテーク マニホールド/サイレンサ/エキゾースト カバー(DF50A)

見出番号	品番	品名	使用個数	備考
1	13110-88L00	マニホールド,インテーク	1	
2	13119-88L00	ガスケット,インテークマニホールド	3	
3	13125-88L00	ガスケット,スロットルボデー	1	
4	01421-08607	スタッドボルト	2	
5	01550-08307	ボルト	6	
6	01550-08407	ボルト	1	
7	08316-10087	ナット	2	
8	18137-88L01	バルブ,JAC	1	
9	02112-34167	スクリュー	3	
10	13810-88L00	サイレンサ	1	
11	13820-88L10	ホルダ,サイレンサ	1	
12	01550-06127	ボルト	1	
13	14141-88L00	カバー,エキゾースト	1	
14	14151-88L00	ガスケット,エキゾーストカバー	1	
15	01550-06207	ボルト	8	

FIG.10

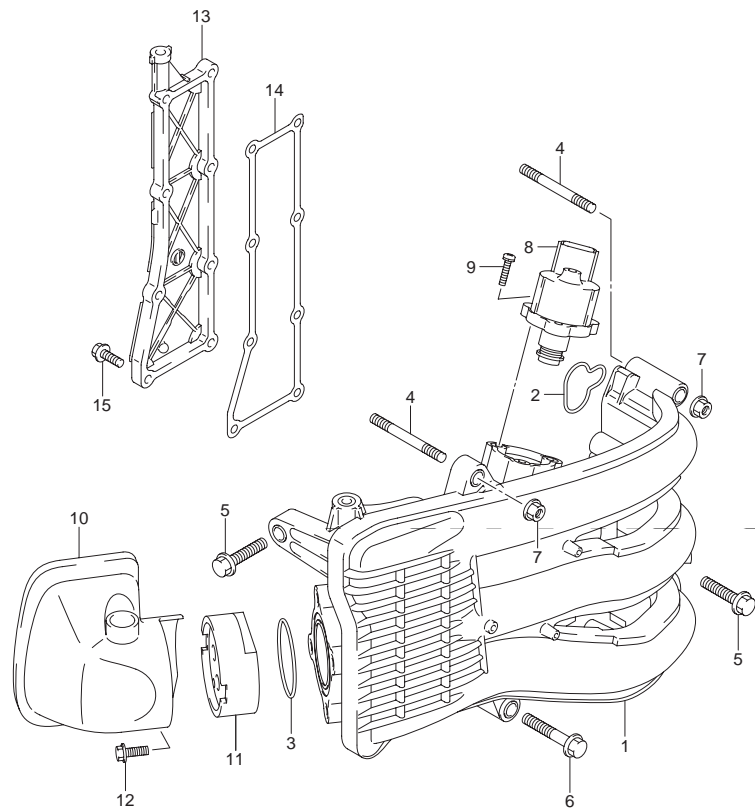


FIG.10 (1-B-14) インテーク マニホールド/サイレンサ/エキゾーストカバー(DF50AQH)

見出番号	品番	品名	使用個数	備考
1	13110-88L00	マニホールド,インテーク	1	
2	13119-88L00	ガスケット,インテークマニホールド	3	
3	13125-88L00	ガスケット,スロットルボデー	1	
4	01421-08607	スタッドボルト	2	
5	01550-08307	ボルト	6	
6	01550-08407	ボルト	1	
7	08316-10087	ナット	2	
8	18137-88L01	バルブ,JAC	1	
9	02112-34167	スクリュ	3	
10	13810-88L00	サイレンサ	1	
11	13820-88L10	ホルダ,サイレンサ	1	
12	01550-06127	ボルト	1	
13	14141-88L00	カバー,エキゾースト	1	
14	14151-88L00	ガスケット,エキゾーストカバー	1	
15	01550-06207	ボルト	8	

FIG.11

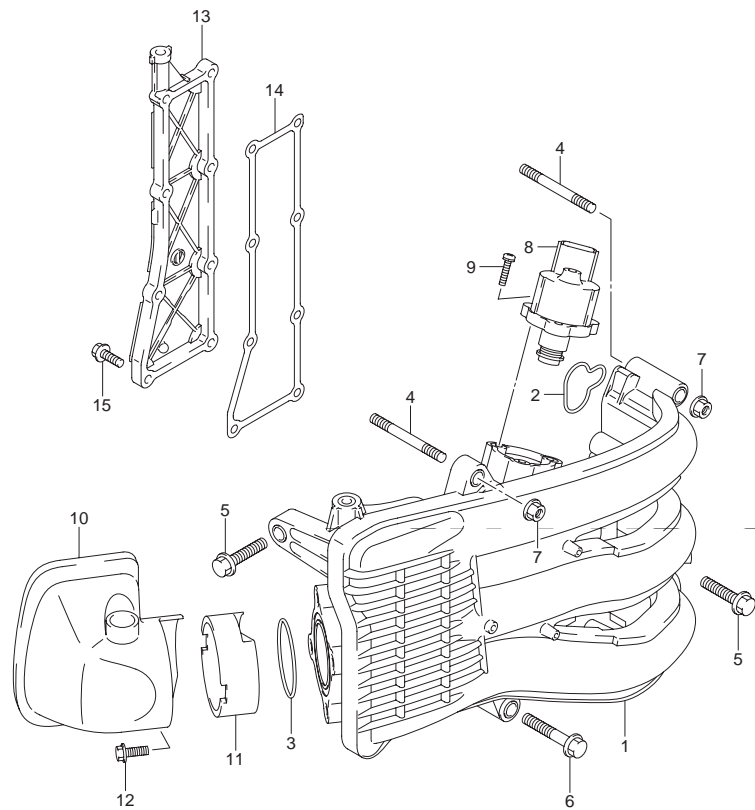


FIG.11 (1-B-15) インテーク マニホールド/サイレンサ/エキゾースト カバー(DF60A)

見出番号	品番	品名	使用個数	備考
1	13110-88L00	マニホールド,インテーク	1	
2	13119-88L00	ガスケット,インテークマニホールド	3	
3	13125-88L00	ガスケット,スロットルボデー	1	
4	01421-08607	スタッドボルト	2	
5	01550-08307	ボルト	6	
6	01550-08407	ボルト	1	
7	08316-10087	ナット	2	
8	18137-88L01	バルブ,JAC	1	
9	02112-34167	スクリュー	3	
10	13810-88L00	サイレンサ	1	
11	13813-88L00	ホルダ,サイレンサ	1	
12	01550-06127	ボルト	1	
13	14141-88L00	カバー,エキゾースト	1	
14	14151-88L00	ガスケット,エキゾーストカバー	1	
15	01550-06207	ボルト	8	

FIG.12

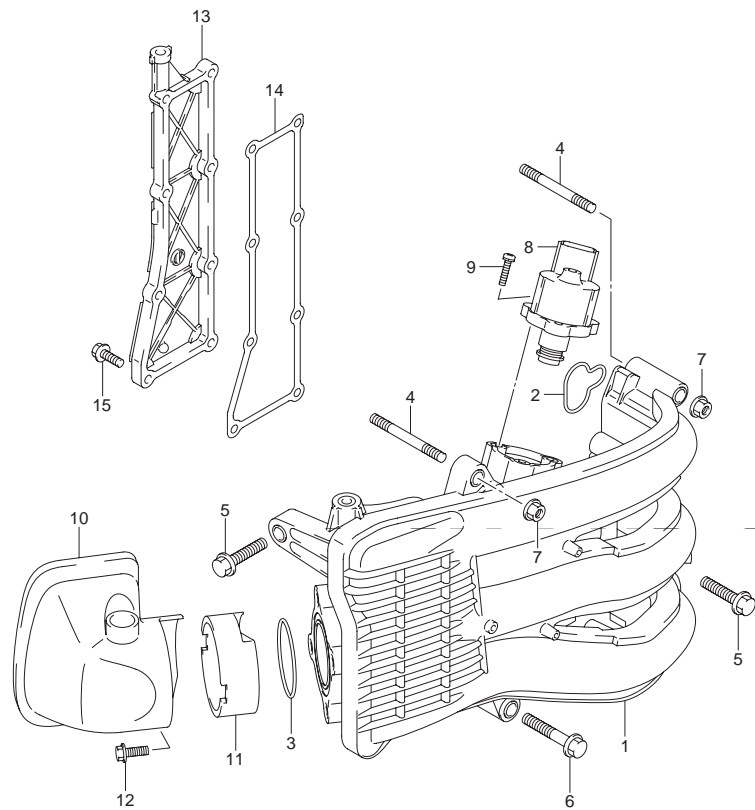


FIG.12 (1-C-2) インテーク マニホールド/サイレンサ/エキゾースト カバー(DF60AQH)

見出番号	品番	品名	使用個数	備考
1	13110-88L00	マニホールド,インテーク	1	
2	13119-88L00	ガスケット,インテークマニホールド	3	
3	13125-88L00	ガスケット,スロットルボデー	1	
4	01421-08607	スタッドボルト	2	
5	01550-08307	ボルト	6	
6	01550-08407	ボルト	1	
7	08316-10087	ナット	2	
8	18137-88L01	バルブ,JAC	1	
9	02112-34167	スクリュー	3	
10	13810-88L00	サイレンサ	1	
11	13813-88L00	ホルダ,サイレンサ	1	
12	01550-06127	ボルト	1	
13	14141-88L00	カバー,エキゾースト	1	
14	14151-88L00	ガスケット,エキゾーストカバー	1	
15	01550-06207	ボルト	8	

FIG.13

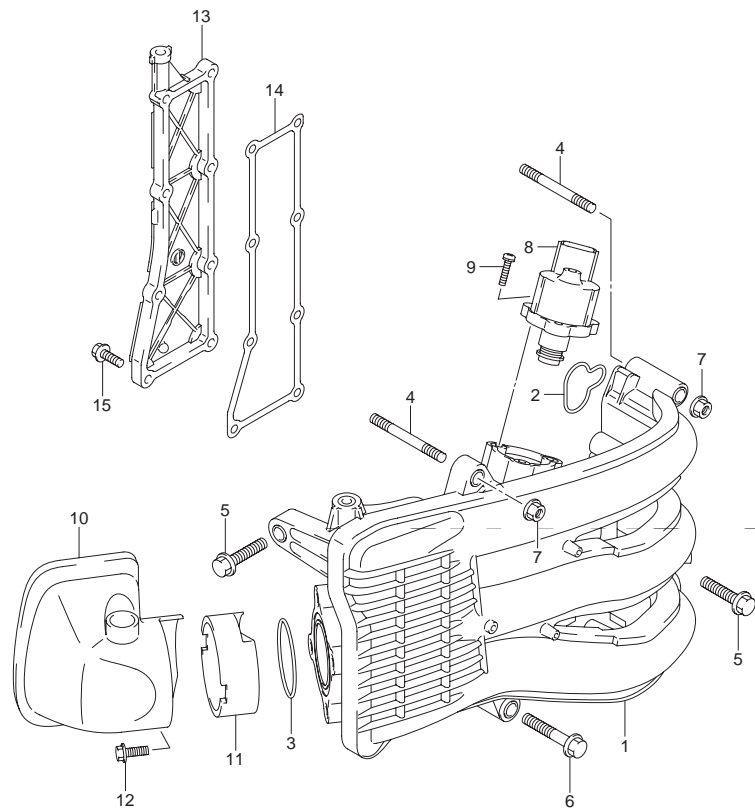


FIG.13 (1-C-3) インテーク マニホールド/サイレンサ/エキゾースト カバー(DF60ATH)

見出番号	品番	品名	使用個数	備考
1	13110-88L00	マニホールド,インテーク	1	
2	13119-88L00	ガスケット,インテークマニホールド	3	
3	13125-88L00	ガスケット,スロットルボデー	1	
4	01421-08607	スタッドボルト	2	
5	01550-08307	ボルト	6	
6	01550-08407	ボルト	1	
7	08316-10087	ナット	2	
8	18137-88L01	バルブ,JAC	1	
9	02112-34167	スクリュ	3	
10	13810-88L00	サイレンサ	1	
11	13813-88L00	ホルダ,サイレンサ	1	
12	01550-06127	ボルト	1	
13	14141-88L00	カバー,エキゾースト	1	
14	14151-88L00	ガスケット,エキゾーストカバー	1	
15	01550-06207	ボルト	8	



FIG.14

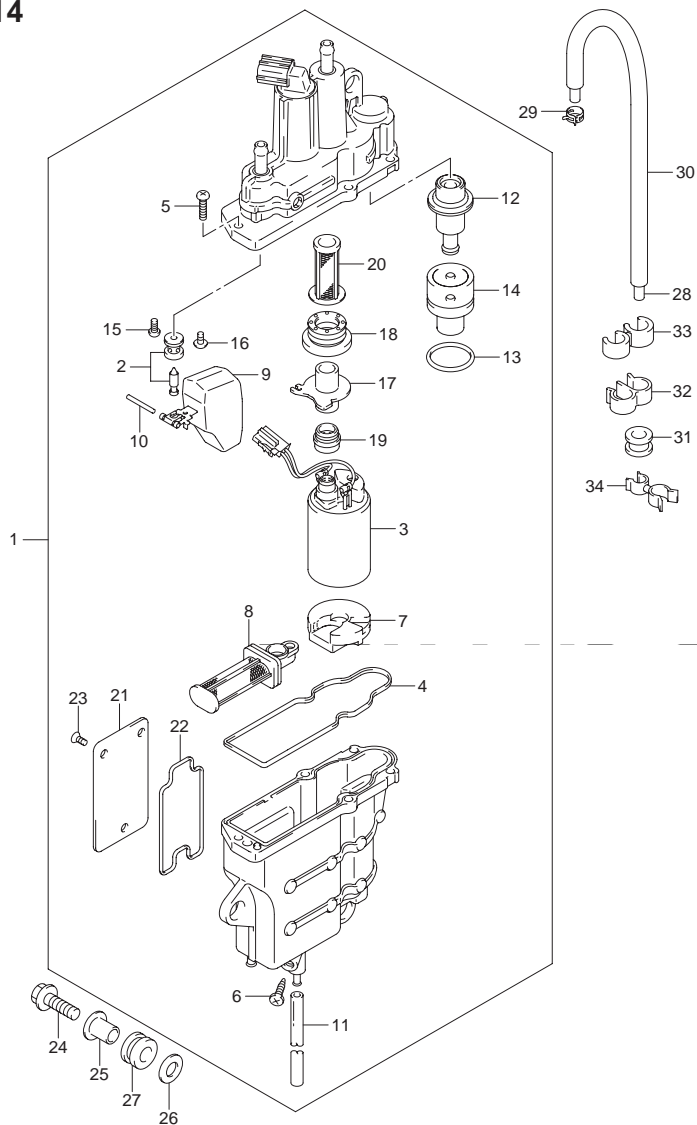


FIG.14 (1-C-4) フューエルベーパーセパレータ

見出番号	品番	品名	使用個数	備考
1	15600-88L01	セパレータアッシ,フューエルベーパー	1	
2	13370-88L00	.バルブアッシ,ニードル	1	
3	15200-88L00	.ポンプアッシ,フューエル	1	
4	15626-88L00	.シール	1	
5	15628-99E00	.スクリュ(L:15)	5	
6	15629-99E10	.スクリュ,ドレーン	1	
7	15641-88L00	.スペーサ	1	
8	15642-88L00	.フィルタアッシ	1	
9	15650-99E00	.フロート	1	
10	15654-88L00	.ピン	1	
11	15683-87J00	.ホース	1	
12	15760-88L00	.レギュレータアッシ	1	
13	15644-88L00	.Oリング	1	
14	15645-88L00	.ホルダ,レギュレータ	1	
15	02112-0408A	.スクリュ	1	
16	02142-0408B	.スクリュ	1	
17	15643-88L00	.ジョイント	1	
18	15641-88L20	.ブッシュ	1	
19	15641-88L40	.ブッシュ	1	
20	15642-88L10	.フィルタ	1	
21	15612-99E01	.カバー,ベーパーセパレータ	1	
22	15613-88L00	.Oリング	1	
23	15614-99E00	.スクリュ,ベーパーセパレータカバー	3	
24	01550-06307	.ボルト	3	
25	09169-06075	.ワッシャ	3	
26	09160-06084	.ワッシャ φ.5X18X1.6	3	

FIG.14

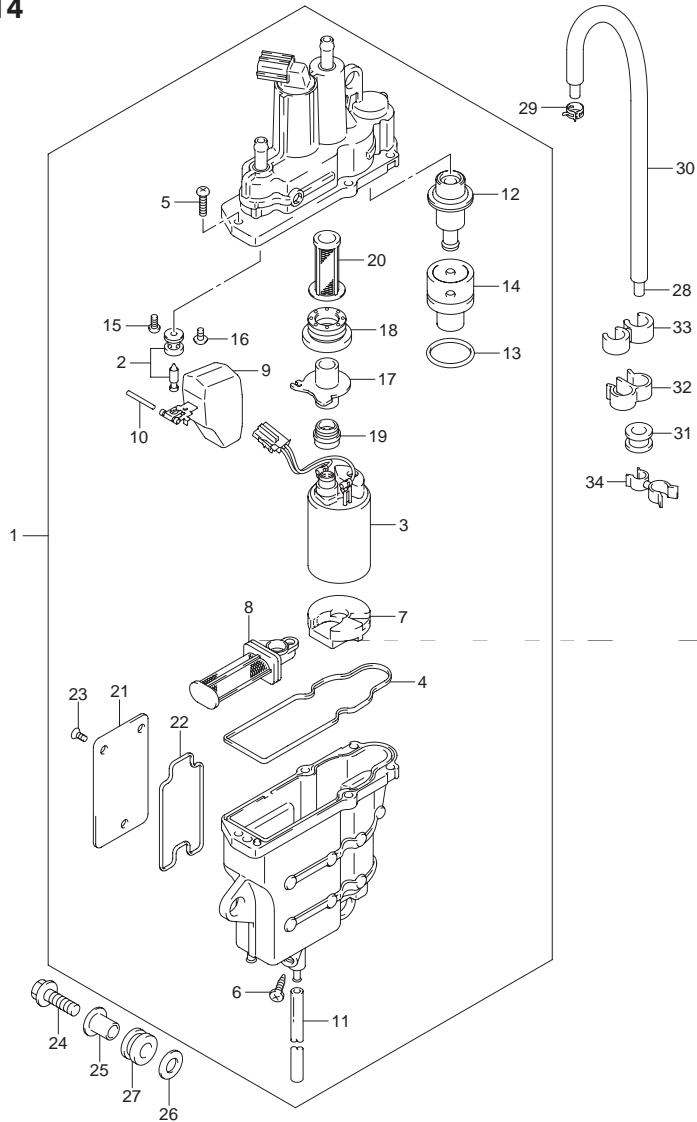


FIG.14 (1-C-5) フューエルベーパーセパレータ

見出番号	品番	品名	使用個数	備考
27	09320-09039	クッション	3	
28	09352-50823-00B	ホース ,5X8.2X2000	1	L:2000 770
29	09401-08412	クリップ	1	
30	18498-88L10	プロテクタ ,エバポホース(730)	1	
31	09320-08076	グロメット	1	
32	09408-00043	クランプ	1	
33	09408-00121	クランプ	1	
34	09408-00145	クリップ	1	

FIG.15

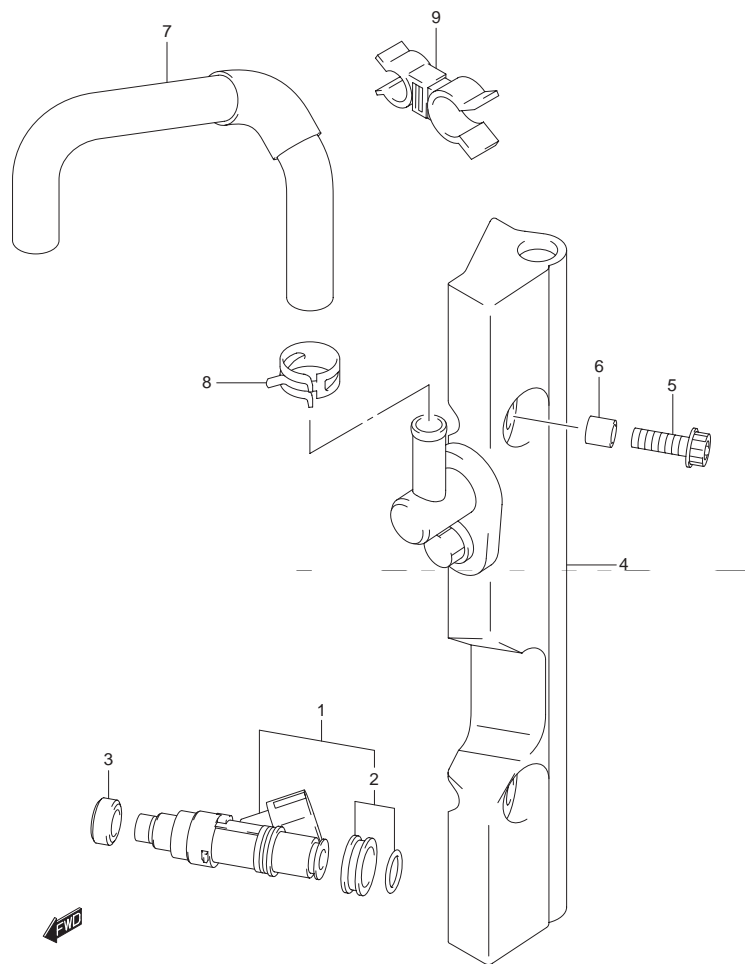


FIG.15 (1-C-6) フューエル インジェクタ

見出番号	品番	品名	使用個数	備考
1	15710-85K00	インジェクタアッシ,フューエル	3	
2	15716-65DT0	グロメットセット,フューエルインジェクタ	3	
3	09320-08062	クッション	3	
4	15750-88L10	パイプ,デリバリ	1	
5	07120-06357	ボルト	2	
6	09180-06198	スペーサ 6.2X12X16	2	
7	15681-88L10	ホース,フューエル(セパレーターツ-デリバリ)	1	
8	09401-11425	クリップ	2	
9	09408-00174	クランプ	1	

FIG.16

2

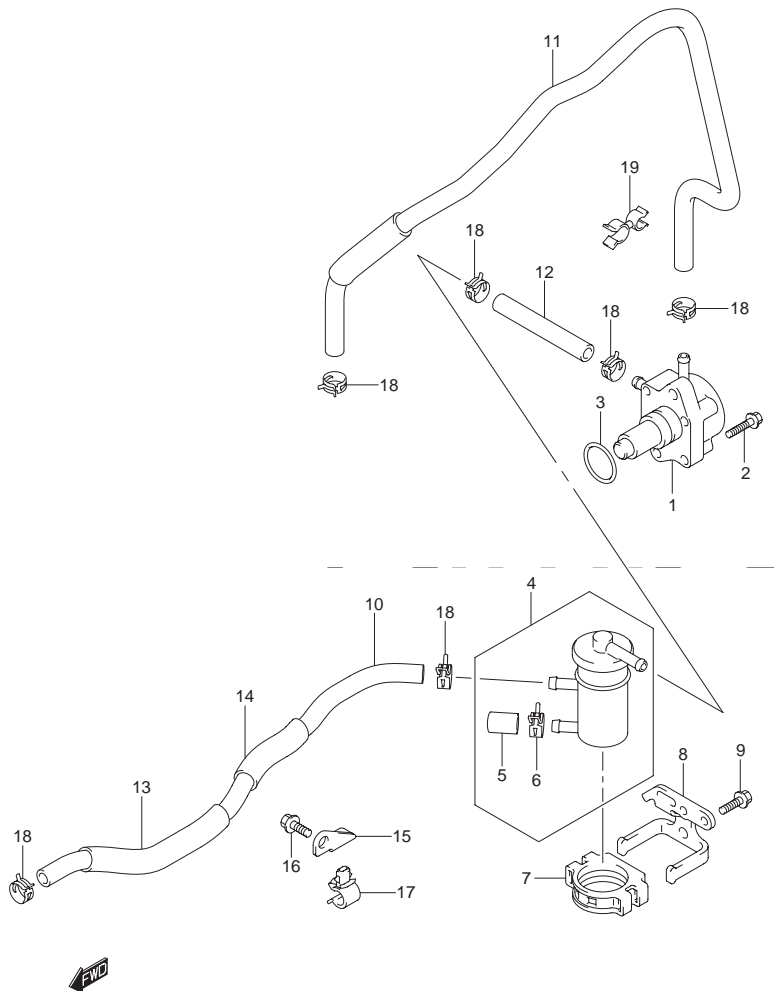


FIG.16 (1-C-7) フューエル ポンプ

見出番号	品番	品名	使用個数	備考
1	15100-90J11	ポンプアッシ,フューエル	1	
2	01550-06257	ボルト	2	
3	09280-26005	Oリング D:2.4 ID:26.2	1	
4	15410-88L00	フィルタ,フューエル	1	
5	15419-87J00	キャップ,フューエルフィルタ	1	
6	09401-11423	クリップ	1	
7	15422-96J00	クランプ,フューエルフィルタ	1	
8	15421-88L00	ブラケット,フューエルフィルタ	1	
9	01550-06167	ボルト	2	
10	15191-88L10	ホース,フューエル(コネクタツ-フィルタ)	1	
11	15192-88L20	ホース,フューエル(ポンプツ-セパレータ)	1	
12	09343-70503-080	ホース,7X12X80	1	
13	18498-99E10	プロテクタ,フューエルホース(610)	1	L:610 230
14	18498-96J20	プロテクタ,フューエルホース(370)	1	L:370 95
15	15197-88L00	ブラケット,フューエルホースクランプ	1	
16	01550-06127	ボルト	1	
17	09403-11320	クランプ	3	
18	09401-11423	クリップ	5	
19	09408-00145	クリップ	1	

FIG.17

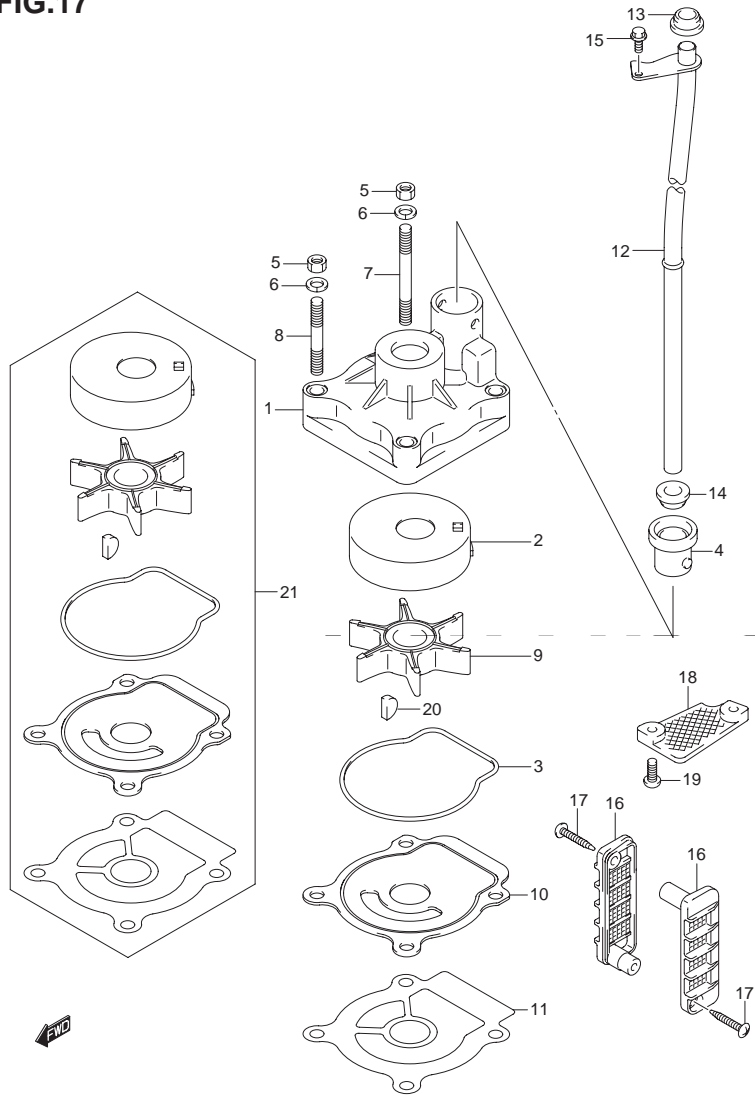


FIG.17 (1-C-8) ウォータポンプ(DF40A)

見出番号	品番	品名	使用個数	備考
1	17410-88L00	ケース,ウォータポンプ	1	
2	17413-95J00	スリーブ,ウォータポンプケース	1	
3	17416-95J00	シーリング,ウォータポンプケース	1	
4	17564-88L00	ブッシュ,ウォータポンプケース	1	
5	29141-93J00	ナット	4	
6	29162-93J00	ワッシャ	4	
7	09108-06143	スタッドボルト	2	
8	09108-06144	スタッドボルト	2	
9	17461-96312	インペラ,ウォータポンプ	1	
10	17471-95J01	パネル,ポンプケースアング	1	
11	17472-96303	ガスケット,ポンプケースアング	1	
12-1	17560-88L00	チューブ,ウォータ(S)	1	トランサム(S)
12-2	17560-88L10	チューブ,ウォータ(L)	1	トランサム(L)
12-3	17560-88L20	チューブ,ウォータ(X)	1	トランサム(X)
13	17562-87L00	ブッシュ,ウォータチューブアッパ	1	
14	17562-87L00	ブッシュ,ウォータチューブアッパ	1	トランサム(L) トランサム(X)
15	09116-06236	ボルト,φX16	1	
16	17631-96320	フィルタ,ウォータ	2	
17	03142-04309	スクリュ	2	
18-1	17635-87E00	フィルタ,ウォータサブ	1	
18-2	17635-87E10	プレート,ギヤケース	1	OPT
19	09125-05046	スクリュ,φX12	2	
20	09420-04006	キー	1	
21	17400-88L00	キット,ウォータポンプリペア	1	OPT

FIG.18

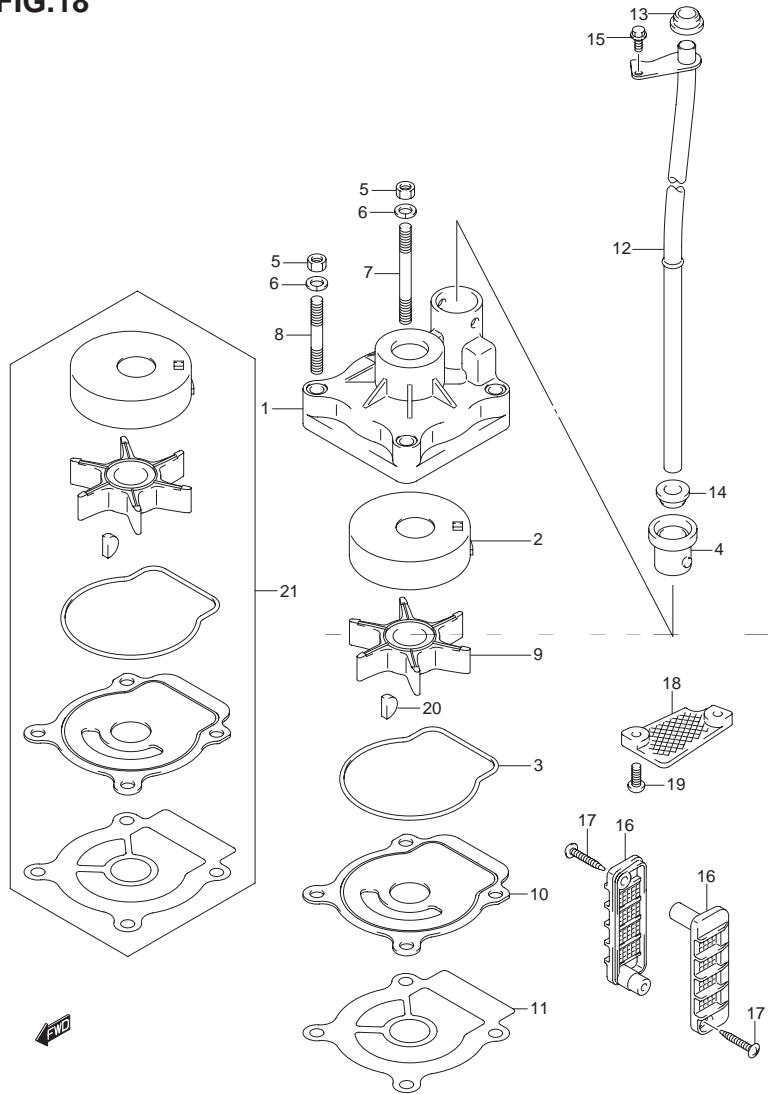


FIG.18 (1-C-9) ウォータポンプ(DF40AQH)

見出番号	品番	品名	使用個数	備考
1	17410-88L00	ケース,ウォータポンプ	1	
2	17413-95J00	スリーブ,ウォータポンプケース	1	
3	17416-95J00	シーリング,ウォータポンプケース	1	
4	17564-88L00	ブッシュ,ウォータポンプケース	1	
5	29141-93J00	ナット	4	
6	29162-93J00	ワッシャ	4	
7	09108-06143	スタッドボルト	2	
8	09108-06144	スタッドボルト	2	
9	17461-96312	インペラ,ウォータポンプ	1	
10	17471-95J01	パネル,ポンプケースアンダ	1	
11	17472-96303	ガスケット,ポンプケースアンダ	1	
12-1	17560-88L10	チューブ,ウォータ(L)	1	トランサム(L)
12-2	17560-88L20	チューブ,ウォータ(X)	1	トランサム(X)
13	17562-87L00	ブッシュ,ウォータチューブアッパ	1	
14	17562-87L00	ブッシュ,ウォータチューブアッパ	1	トランサム(L) トランサム(X)
15	09116-06236	ボルト,φX16	1	
16	17631-96320	フィルタ,ウォータ	2	
17	03142-04309	スクリュ	2	
18-1	17635-87E00	フィルタ,ウォータサブ	1	
18-2	17635-87E10	プレート,ギヤケース	1	OPT
19	09125-05046	スクリュ,φX12	2	
20	09420-04006	キー	1	
21	17400-88L00	キット,ウォータポンプリペア	1	OPT

FIG.19

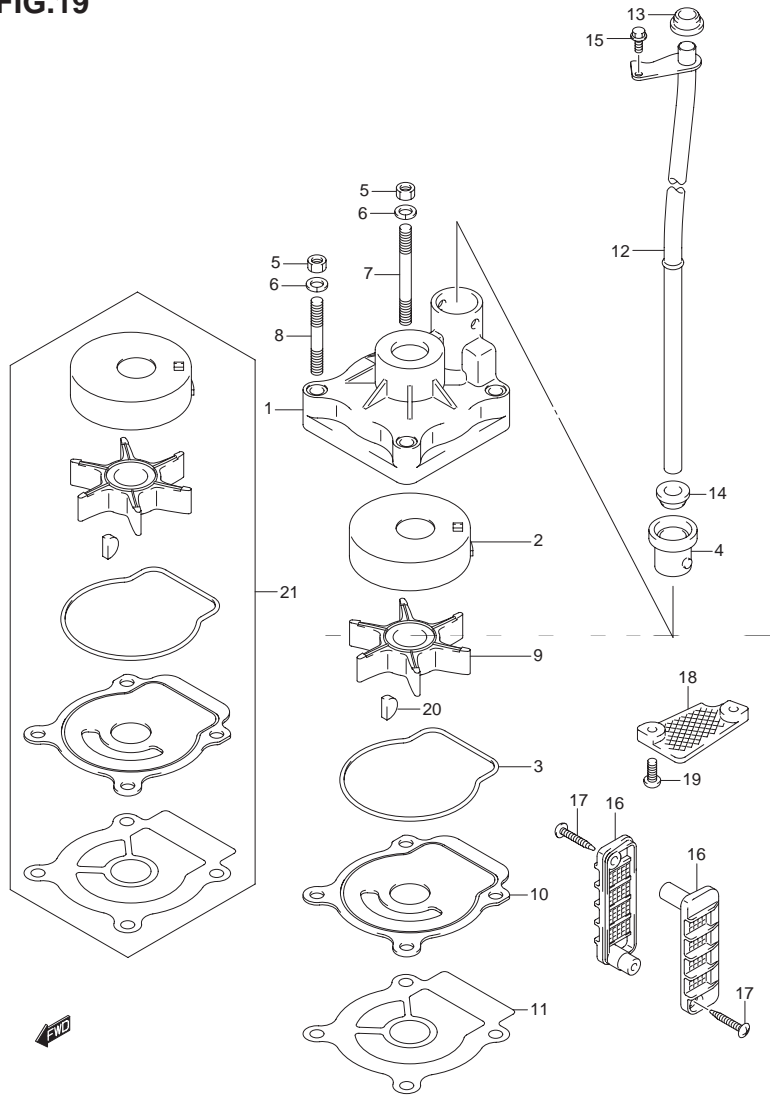


FIG.19 (1-C-10) ウォータポンプ(DF50A)

見出番号	品番	品名	使用個数	備考
1	17410-88L00	ケース,ウォータポンプ	1	
2	17413-95J00	スリーブ,ウォータポンプケース	1	
3	17416-95J00	シーリング,ウォータポンプケース	1	
4	17564-88L00	ブッシュ,ウォータポンプケース	1	
5	29141-93J00	ナット	4	
6	29162-93J00	ワッシャ	4	
7	09108-06143	スタッドボルト	2	
8	09108-06144	スタッドボルト	2	
9	17461-96312	インペラ,ウォータポンプ	1	
10	17471-95J01	パネル,ポンプケースアング	1	
11	17472-96303	ガスケット,ポンプケースアング	1	
12-1	17560-88L00	チューブ,ウォータ(S)	1	トランサム(S)
12-2	17560-88L10	チューブ,ウォータ(L)	1	トランサム(L)
12-3	17560-88L20	チューブ,ウォータ(X)	1	トランサム(X)
13	17562-87L00	ブッシュ,ウォータチューブアッパ	1	
14	17562-87L00	ブッシュ,ウォータチューブアッパ	1	トランサム(L) トランサム(X)
15	09116-06236	ボルト,φX16	1	
16	17631-96320	フィルタ,ウォータ	2	
17	03142-04309	スクリュ	2	
18-1	17635-87E00	フィルタ,ウォータサブ	1	
18-2	17635-87E10	プレート,ギヤケース	1	OPT
19	09125-05046	スクリュ,φX12	2	
20	09420-04006	キー	1	
21	17400-88L00	キット,ウォータポンプリペア	1	OPT

FIG.20

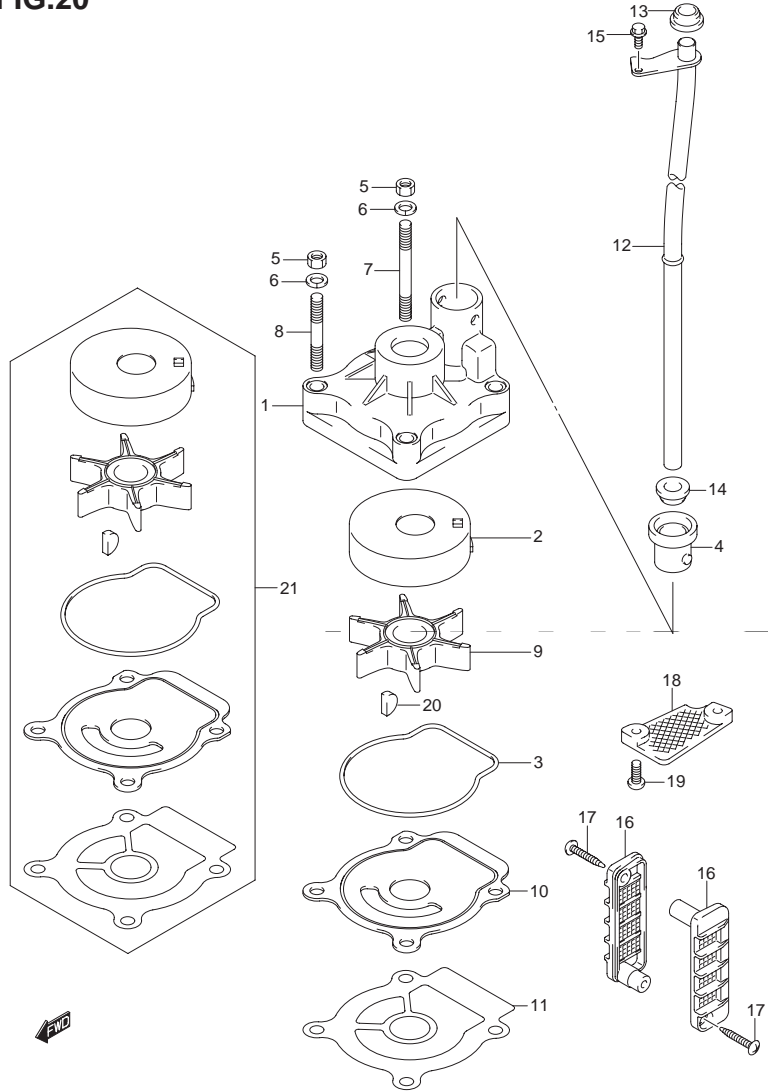


FIG.20 (1-C-11) ウォータポンプ(DF50AQH)

見出番号	品番	品名	使用個数	備考
1	17410-88L00	ケース,ウォータポンプ	1	
2	17413-95J00	スリーブ,ウォータポンプケース	1	
3	17416-95J00	シーリング,ウォータポンプケース	1	
4	17564-88L00	ブッシュ,ウォータポンプケース	1	
5	29141-93J00	ナット	4	
6	29162-93J00	ワッシャ	4	
7	09108-06143	スタッドボルト	2	
8	09108-06144	スタッドボルト	2	
9	17461-96312	インペラ,ウォータポンプ	1	
10	17471-95J01	パネル,ポンプケースアンダ	1	
11	17472-96303	ガスケット,ポンプケースアンダ	1	
12-1	17560-88L10	チューブ,ウォータ(L)	1	トランサム(L)
12-2	17560-88L20	チューブ,ウォータ(X)	1	トランサム(X)
13	17562-87L00	ブッシュ,ウォータチューブアッパ	1	
14	17562-87L00	ブッシュ,ウォータチューブアッパ	1	トランサム(L) トランサム(X)
15	09116-06236	ボルト,φX16	1	
16	17631-96320	フィルタ,ウォータ	2	
17	03142-04309	スクリュ	2	
18-1	17635-87E00	フィルタ,ウォータサブ	1	
18-2	17635-87E10	プレート,ギヤケース	1	OPT
19	09125-05046	スクリュ,φX12	2	
20	09420-04006	キー	1	
21	17400-88L00	キット,ウォータポンプリペア	1	OPT

FIG.21

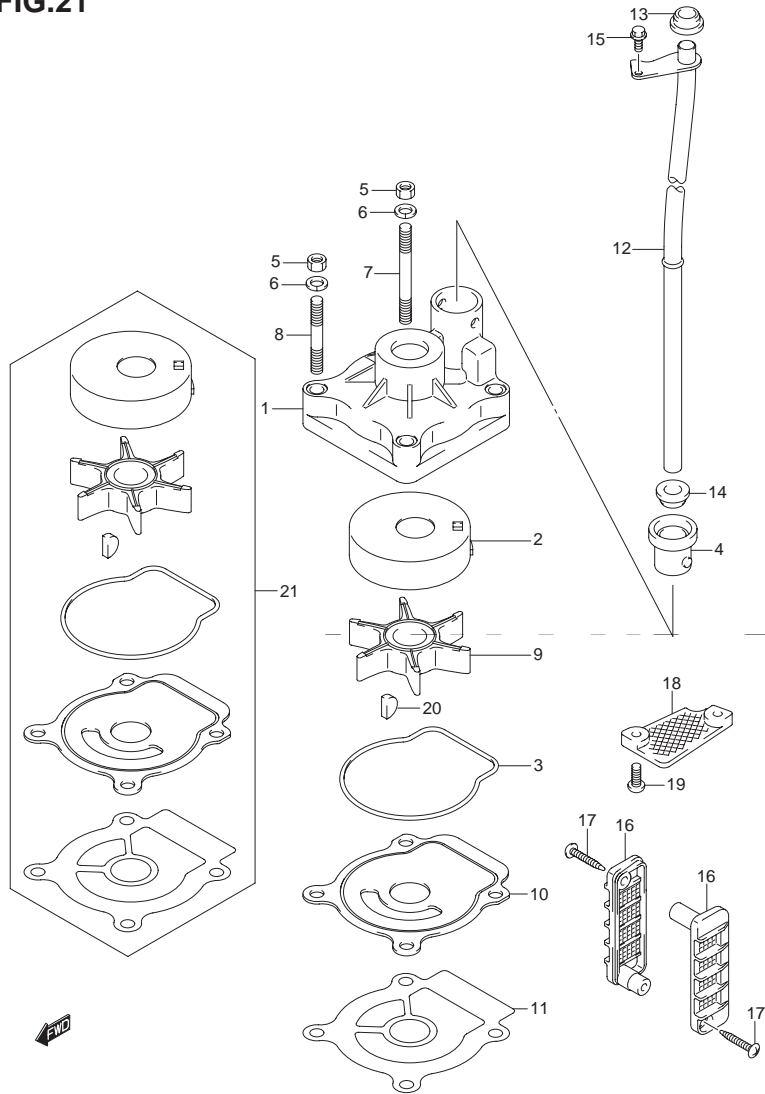


FIG.21 (1-C-12) ウォータポンプ(DF60A)

見出番号	品番	品名	使用個数	備考
1	17410-88L00	ケース,ウォータポンプ	1	
2	17413-95J00	スリーブ,ウォータポンプケース	1	
3	17416-95J00	シーリング,ウォータポンプケース	1	
4	17564-88L00	ブッシュ,ウォータポンプケース	1	
5	29141-93J00	ナット	4	
6	29162-93J00	ワッシャ	4	
7	09108-06143	スタッドボルト	2	
8	09108-06144	スタッドボルト	2	
9	17461-96312	インペラ,ウォータポンプ	1	
10	17471-95J01	パネル,ポンプケースアング	1	
11	17472-96303	ガスケット,ポンプケースアング	1	
12-1	17560-88L10	チューブ,ウォータ(L)	1	トランサム(L)
12-2	17560-88L20	チューブ,ウォータ(X)	1	トランサム(X)
13	17562-87L00	ブッシュ,ウォータチューブアッパ	1	
14	17562-87L00	ブッシュ,ウォータチューブアッパ	1	トランサム(L) トランサム(X)
15	09116-06236	ボルト,φX16	1	
16	17631-96320	フィルタ,ウォータ	2	
17	03142-04309	スクリュ	2	
18-1	17635-87E00	フィルタ,ウォータサブ	1	
18-2	17635-87E10	プレート,ギヤケース	1	OPT
19	09125-05046	スクリュ,φX12	2	
20	09420-04006	キー	1	
21	17400-88L00	キット,ウォータポンプリペア	1	OPT

FIG.22

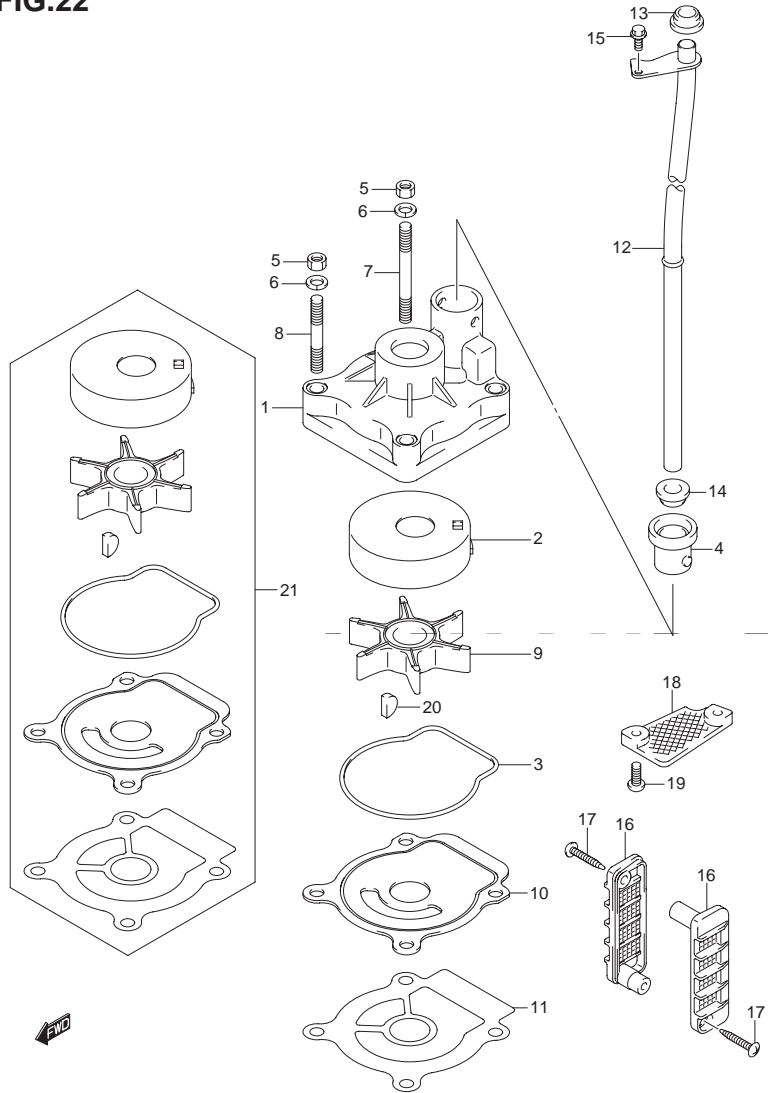


FIG.22 (1-C-13) ウォータポンプ(DF60AQH)

見出番号	品番	品名	使用個数	備考
1	17410-88L00	ケース,ウォータポンプ	1	
2	17413-95J00	スリーブ,ウォータポンプケース	1	
3	17416-95J00	シーリング,ウォータポンプケース	1	
4	17564-88L00	ブッシュ,ウォータポンプケース	1	
5	29141-93J00	ナット	4	
6	29162-93J00	ワッシャ	4	
7	09108-06143	スタッドボルト	2	
8	09108-06144	スタッドボルト	2	
9	17461-96312	インペラ,ウォータポンプ	1	
10	17471-95J01	パネル,ポンプケースアンダ	1	
11	17472-96303	ガスケット,ポンプケースアンダ	1	
12-1	17560-88L10	チューブ,ウォータ(L)	1	トランサム(L)
12-2	17560-88L20	チューブ,ウォータ(X)	1	トランサム(X)
13	17562-87L00	ブッシュ,ウォータチューブアッパ	1	
14	17562-87L00	ブッシュ,ウォータチューブアッパ	1	トランサム(L) トランサム(X)
15	09116-06236	ボルト,φX16	1	
16	17631-96320	フィルタ,ウォータ	2	
17	03142-04309	スクリュ	2	
18-1	17635-87E00	フィルタ,ウォータサブ	1	
18-2	17635-87E10	プレート,ギヤケース	1	OPT
19	09125-05046	スクリュ,φX12	2	
20	09420-04006	キー	1	
21	17400-88L00	キット,ウォータポンプリペア	1	OPT

FIG.23

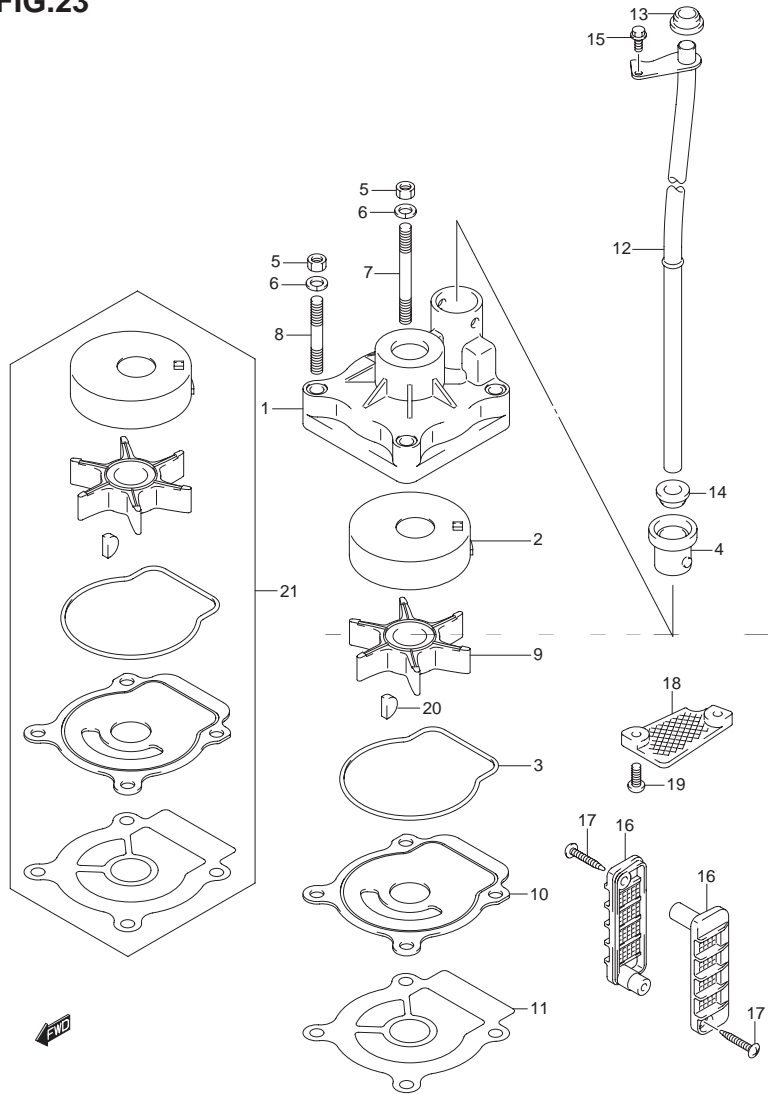


FIG.23 (1-C-14) ウォータポンプ(DF60ATH)

見出番号	品番	品名	使用個数	備考
1	17410-88L00	ケース,ウォータポンプ	1	
2	17413-95J00	スリーブ,ウォータポンプケース	1	
3	17416-95J00	シーリング,ウォータポンプケース	1	
4	17564-88L00	ブッシュ,ウォータポンプケース	1	
5	29141-93J00	ナット	4	
6	29162-93J00	ワッシャ	4	
7	09108-06143	スタッドボルト	2	
8	09108-06144	スタッドボルト	2	
9	17461-96312	インペラ,ウォータポンプ	1	
10	17471-95J01	パネル,ポンプケースアング	1	
11	17472-96303	ガスケット,ポンプケースアング	1	
12-1	17560-88L10	チューブ,ウォータ(L)	1	トランサム(L)
12-2	17560-88L20	チューブ,ウォータ(X)	1	トランサム(X)
13	17562-87L00	ブッシュ,ウォータチューブアッパ	1	
14	17562-87L00	ブッシュ,ウォータチューブアッパ	1	トランサム(L) トランサム(X)
15	09116-06236	ボルト,φX16	1	
16	17631-96320	フィルタ,ウォータ	2	
17	03142-04309	スクリュ	2	
18-1	17635-87E00	フィルタ,ウォータサブ	1	
18-2	17635-87E10	プレート,ギヤケース	1	OPT
19	09125-05046	スクリュ,φX12	2	
20	09420-04006	キー	1	
21	17400-88L00	キット,ウォータポンプリペア	1	OPT

FIG.24

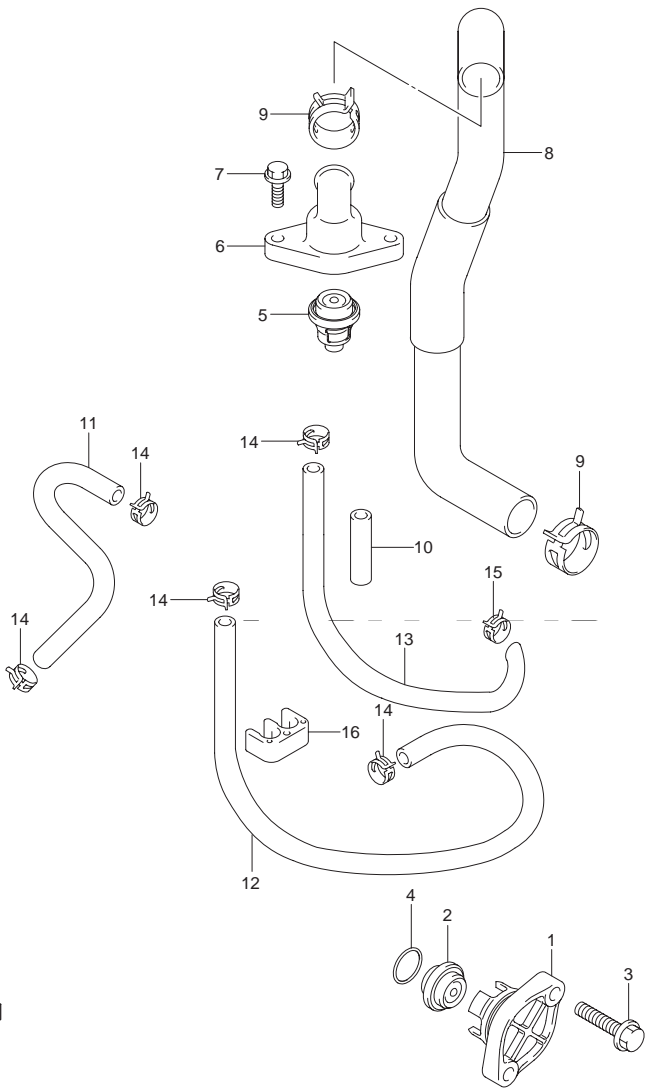


FIG.24 (1-C-15) サーモスタット

見出番号	品番	品名	使用個数	備考
1	17611-90J00-0EP	カバー,ウォータプレッシャバルブ(ブラック)	1	
2	17660-99E01	バルブ,ウォータプレッシャ	1	
3	09116-06121	ボルト,6X25	2	
4	09280-26006	リング D:3.1 ,ID:26.4	1	
5	17670-93953	サーモスタット(60°C)	1	
6	17681-88L00	カバー,サーモスタット	1	
7	01550-06207	ボルト	2	
8	11196-88L00	ホース,ウォータリターン	1	
9	09401-25406	クリップ	2	
10	18498-94J20	プロテクタ,フューエルホース(L:320)	2	L:320 50
11	17712-88L00	ホース,ウォータ (セパレータツインスペクション)	1	
12	09352-50903-600	ホース,5X9X600	1	L:600 500
13	09359-50901-980	ホース	1	L:980 250
14	09401-08413	クリップ	5	
15	09401-10412	クリップ	1	
16	09408-00175	クランプ	1	

FIG.25

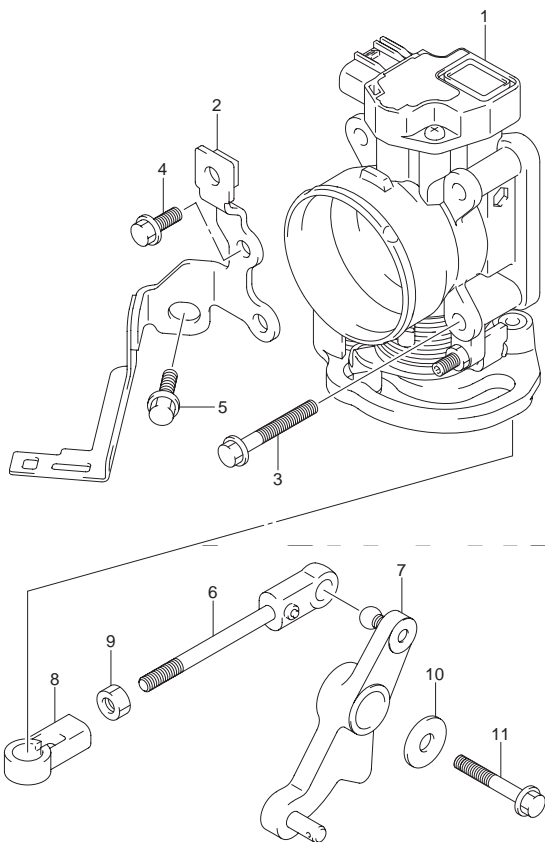


FIG.25 (1-D-2) スロットル ボデー(DF40A)

見出番号	品番	品名	使用個数	備考
1	13300-88L00	ボデーアッシ,スロットル	1	
2	13315-88L00	ブラケット,スロットルボデー	1	
3	01550-06457	ボルト	4	
4	01550-06167	ボルト	2	
5	01550-08207	ボルト	1	
6	13510-88L00	ロッド,スロットル	1	
7	19120-88L01	レバー,スロットル	1	
8	19131-95502	コネクタ	1	
9	09140-05005	ナット	1	
10	09160-06047	ワッシャ φ.5X20X2	1	
11	01550-06407	ボルト	1	

FIG.26

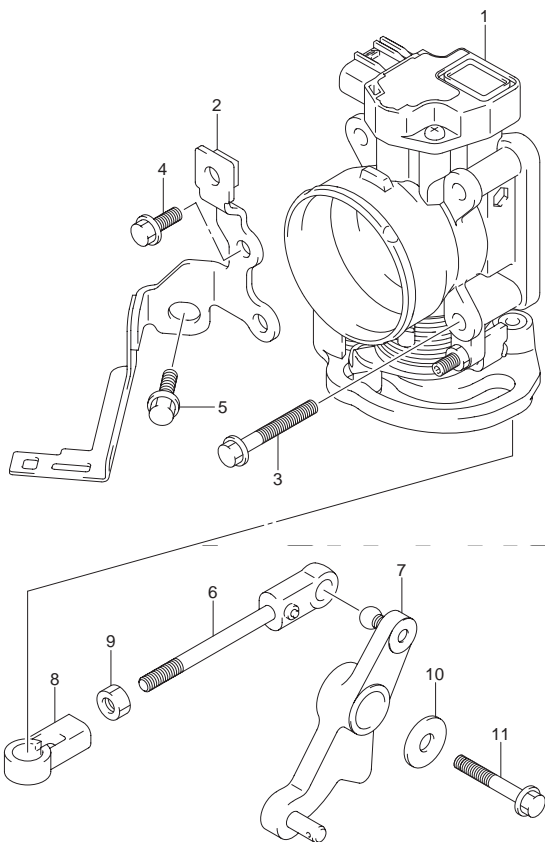


FIG.26 (1-D-3) スロットル ボデー(DF40AQH)

見出番号	品番	品名	使用個数	備考
1	13300-88L00	ボデーアッシ,スロットル	1	
2	13315-88L00	ブラケット,スロットルボデー	1	
3	01550-06457	ボルト	4	
4	01550-06167	ボルト	2	
5	01550-08207	ボルト	1	
6	13510-88L00	ロッド,スロットル	1	
7	19120-88L11	レバー,スロットル	1	
8	19131-95502	コネクタ	1	
9	09140-05005	ナット	1	
10	09160-06047	ワッシャ φ.5X20X2	1	
11	01550-06407	ボルト	1	

FIG.27

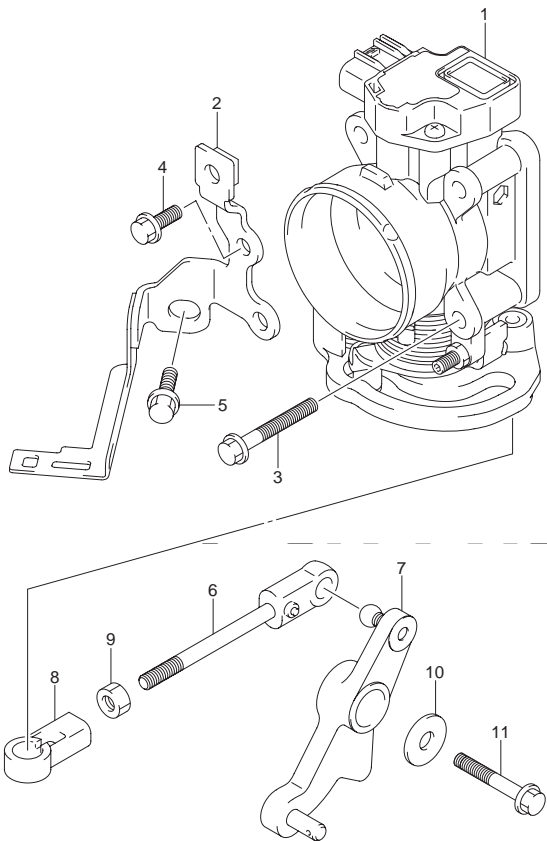


FIG.27 (1-D-4) スロットル ボデー(DF50A)

見出番号	品番	品名	使用個数	備考
1	13300-88L00	ボデーアッシ,スロットル	1	
2	13315-88L00	ブラケット,スロットルボデー	1	
3	01550-06457	ボルト	4	
4	01550-06167	ボルト	2	
5	01550-08207	ボルト	1	
6	13510-88L00	ロッド,スロットル	1	
7	19120-88L01	レバー,スロットル	1	
8	19131-95502	コネクタ	1	
9	09140-05005	ナット	1	
10	09160-06047	ワッシャ φ.5X20X2	1	
11	01550-06407	ボルト	1	

FIG.28

2

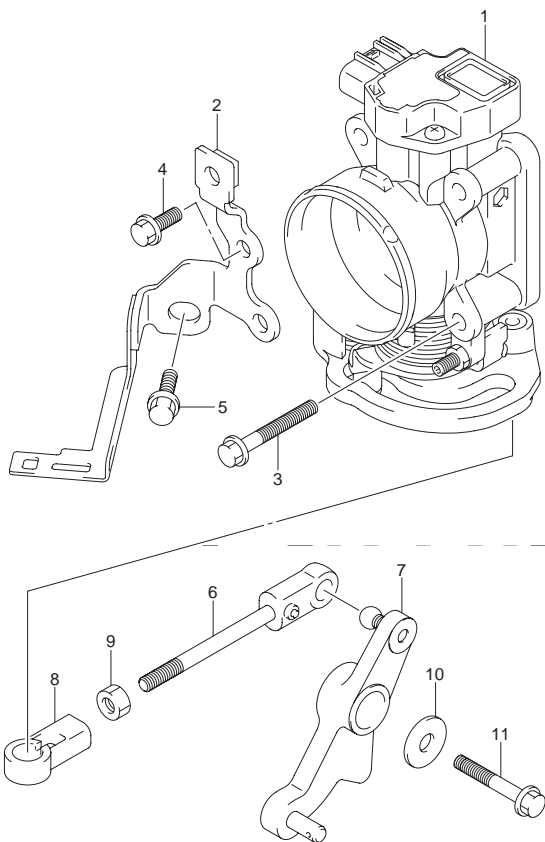


FIG.28 (1-D-5) スロットル ボデー(DF50AQH)

見出番号	品番	品名	使用個数	備考
1	13300-88L00	ボデーアッシ,スロットル	1	
2	13315-88L00	ブラケット,スロットルボデー	1	
3	01550-06457	ボルト	4	
4	01550-06167	ボルト	2	
5	01550-08207	ボルト	1	
6	13510-88L00	ロッド,スロットル	1	
7	19120-88L11	レバー,スロットル	1	
8	19131-95502	コネクタ	1	
9	09140-05005	ナット	1	
10	09160-06047	ワッシャ φ.5X20X2	1	
11	01550-06407	ボルト	1	



FIG.29

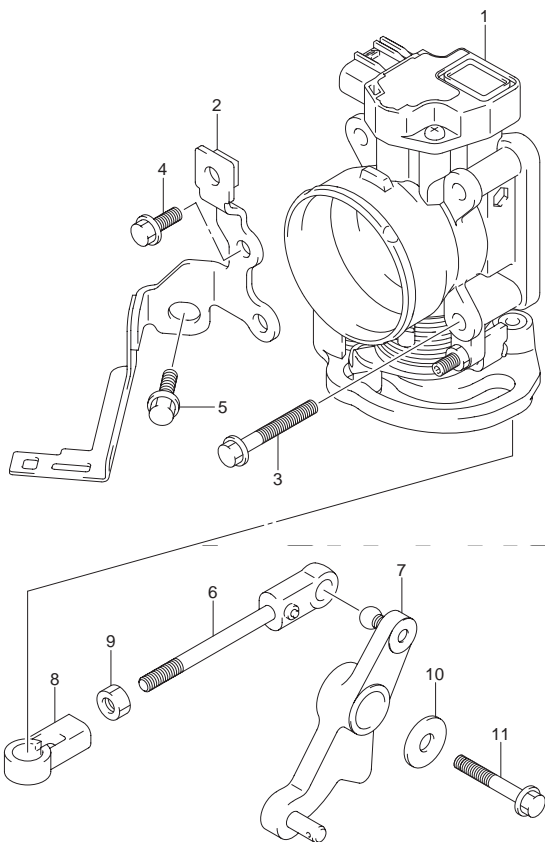


FIG.29 (1-D-6) スロットル ボデー(DF60A)

見出番号	品番	品名	使用個数	備考
1	13300-88L00	ボデーアッシ,スロットル	1	
2	13315-88L00	ブラケット,スロットルボデー	1	
3	01550-06457	ボルト	4	
4	01550-06167	ボルト	2	
5	01550-08207	ボルト	1	
6	13510-88L00	ロッド,スロットル	1	
7	19120-88L01	レバー,スロットル	1	
8	19131-95502	コネクタ	1	
9	09140-05005	ナット	1	
10	09160-06047	ワッシャ φ.5X20X2	1	
11	01550-06407	ボルト	1	

FIG.30

2

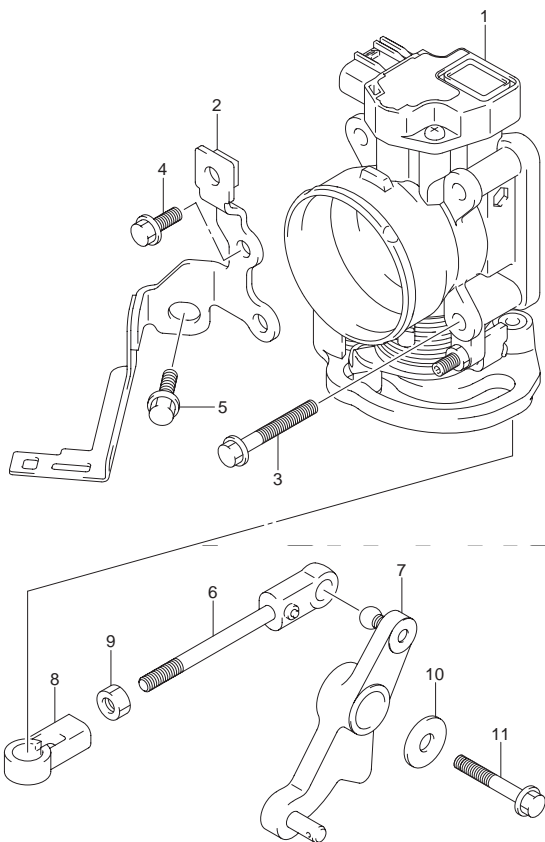


FIG.30 (1-D-7) スロットル ボデー(DF60AQH)

見出番号	品番	品名	使用個数	備考
1	13300-88L00	ボデーアッシ,スロットル	1	
2	13315-88L00	ブラケット,スロットルボデー	1	
3	01550-06457	ボルト	4	
4	01550-06167	ボルト	2	
5	01550-08207	ボルト	1	
6	13510-88L00	ロッド,スロットル	1	
7	19120-88L11	レバー,スロットル	1	
8	19131-95502	コネクタ	1	
9	09140-05005	ナット	1	
10	09160-06047	ワッシャ ϕ .5X20X2	1	
11	01550-06407	ボルト	1	

FIG.31

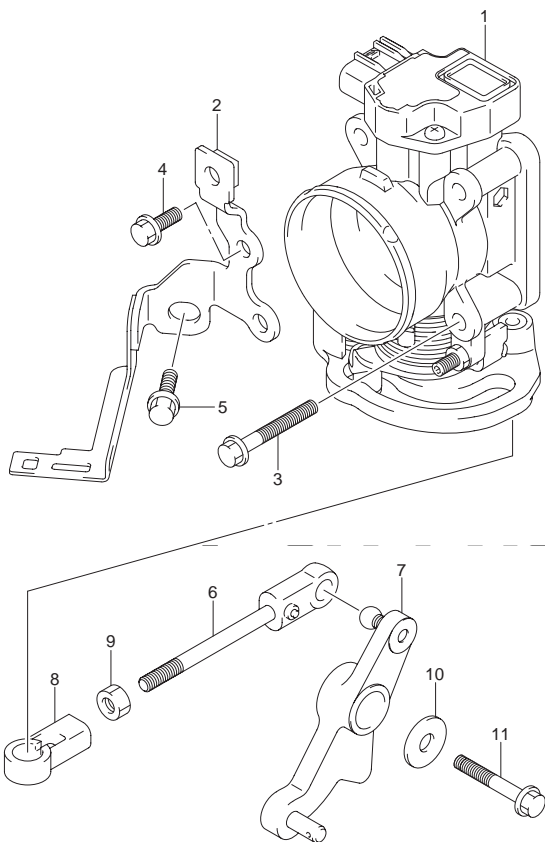


FIG.31 (1-D-8) スロットル ボデー(DF60ATH)

見出番号	品番	品名	使用個数	備考
1	13300-88L00	ボデーアッシ,スロットル	1	
2	13315-88L00	ブラケット,スロットルボデー	1	
3	01550-06457	ボルト	4	
4	01550-06167	ボルト	2	
5	01550-08207	ボルト	1	
6	13510-88L00	ロッド,スロットル	1	
7	19120-88L11	レバー,スロットル	1	
8	19131-95502	コネクタ	1	
9	09140-05005	ナット	1	
10	09160-06047	ワッシャ φ.5X20X2	1	
11	01550-06407	ボルト	1	

FIG.32

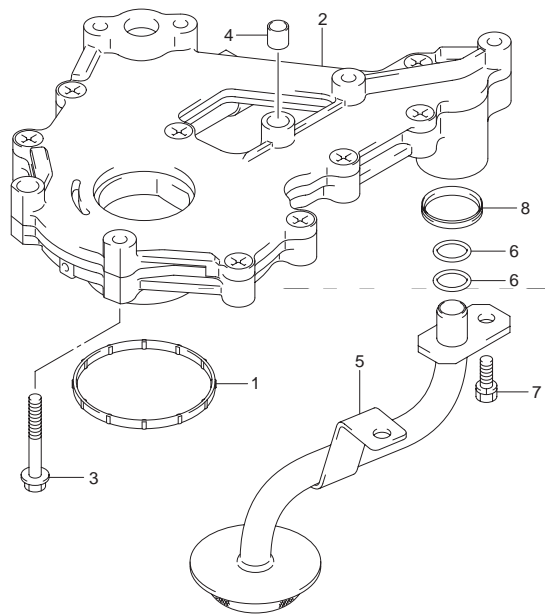
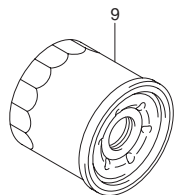


FIG.32 (1-D-9) オイルポンプ

見出番号	品番	品名	使用個数	備考
1	11433-88L00	ガスケット ,アンダオイルシール	1	
2	16400-88L00	ポンプアッシ ,オイル	1	
3	01547-0640A	ボルト	7	
4	04211-09109	ピン	2	
5	16520-88L00	ストレーナ ,オイル	1	
6	09280-12008	Oリング D:2.4 ,ID:12.3	2	
7	01570-0616A	ボルト	2	
8	16519-87L00	シール ,エンジンホルダ	1	
9	16510-87J00	フィルタアッシ ,オイル	1	

2



FIG.33

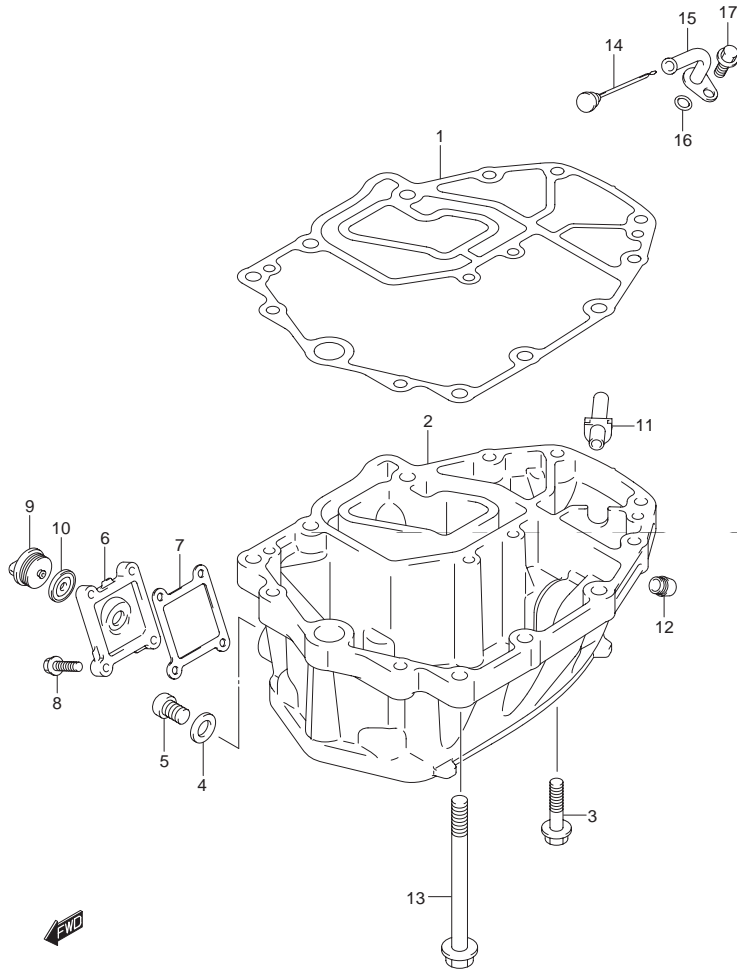


FIG.33 (1-D-10) オイルパン

見出番号	品番	品名	使用個数	備考
1	11489-88L00	ガスケット,オイルパン	1	
2	11501-88L01-0EP	パン,オイル(ブラック)	1	
3	09116-08128	ボルト,8X40	6	
4	09168-12012	ガスケット,12.5X20X2.5	1	
5	09248-12009	プラグ,12X18.65	1	オイルドレイン
6	11551-88L00-0EP	カバー,ウォータージャケットオイルパン	1	
7	11552-88L00	ガスケット,オイルパンウォータージャケットカバー	1	
8	09116-06121	ボルト,6X25	4	
9	17913-93J00	プラグ,ウォータ	1	
10	17914-93J00	ガスケット,ウォータプラグ	1	
11	11543-88L00	サイレンサ,エキゾースト	1	
12	43112-99E00	パイプ,エキゾースト	1	
13	09116-10124	ボルト,10X150	6	
14	16910-88L00	ゲージ,オイルレベル	1	
15	16930-88L00	ガイド,オイルレベルゲージ	1	
16	09280-09008	Oリング,D:2.1,1D:8.8	1	
17	01550-06127	ボルト	1	

FIG.34

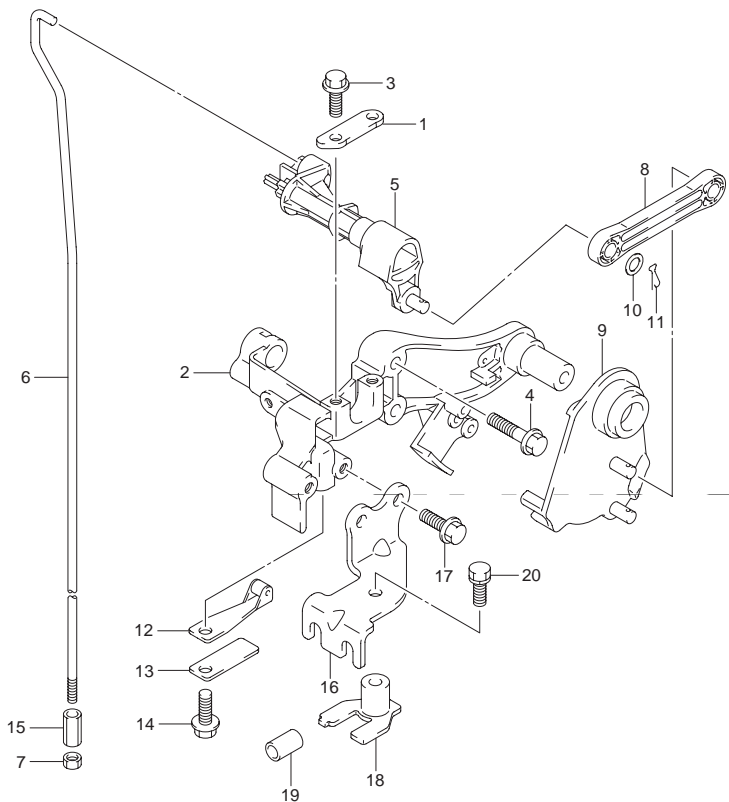


FIG.34 (1-D-11) クラッチシャフト(DF40A)

見出番号	品番	品名	使用個数	備考
1	21126-88L00	ホルダ,クラッチシャフト	1	
2	21151-88L00	ホルダ,クラッチレバー	1	
3	01550-06167	ボルト	2	
4	01550-06307	ボルト	2	
5	21210-88L00	シャフト,クラッチ	1	
6-1	23111-88L00	ロッド,クラッチ(S)	1	トランサム(S)
6-2	23111-88L10	ロッド,クラッチ(L,X)	1	トランサム(L) トランサム(X)
7	29141-93J00	ナット	1	
8	23115-88L00	リンク,クラッチレバー	1	
9	23210-88L00	レバー,クラッチコントロール	1	
10	09160-06055	ワッシャ 7X12X1	2	
11	09385-06012	スナップピン	2	
12	23213-89J01	スプリング,ノッチプレートNO.1	1	
13	23214-89J00	スプリング,ノッチプレート	1	
14	01550-06127	ボルト	1	
15	23311-95J00	コネクタ,クラッチロッド	1	
16	67341-88L01	ホルダ,リモコンケーブル	1	
17	01550-06167	ボルト	2	
18	67343-88L01	ストッパ,リモコンケーブル	1	
19	09352-70103-600	ホース 7X10.2X600	2	L:600 14
20	01570-06167	ボルト	1	

FIG.35

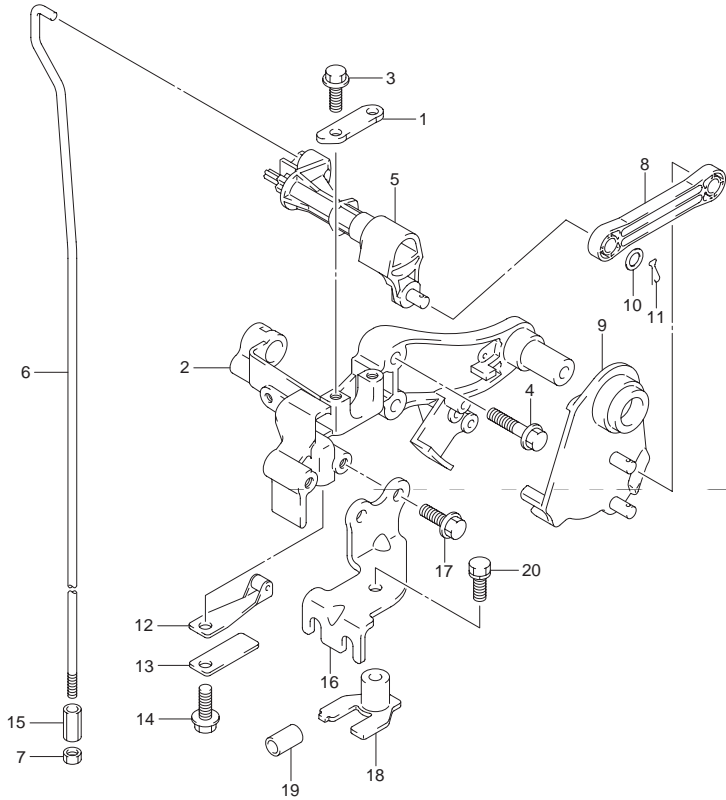


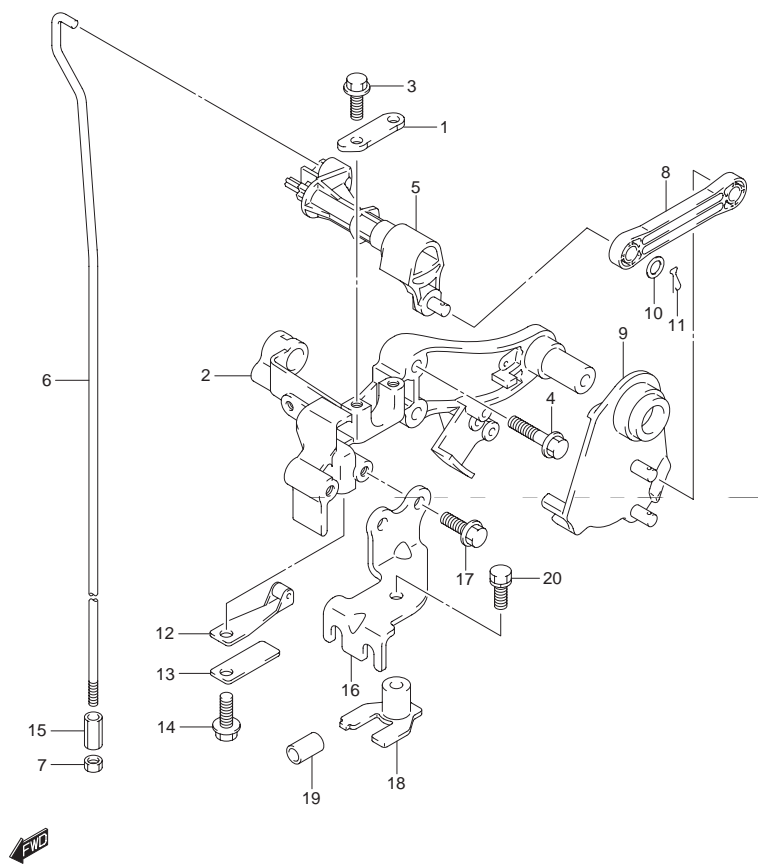
FIG.35 (1-D-12) クラッチシャフト(DF40AQH)

見出番号	品番	品名	使用個数	備考
1	21126-88L00	ホルダ,クラッチシャフト	1	
2	21151-88L00	ホルダ,クラッチレバー	1	
3	01550-06167	ボルト	2	
4	01550-06307	ボルト	2	
5	21210-88L00	シャフト,クラッチ	1	
6	23111-88L10	ロッド,クラッチ(L X)	1	トランサム(L) トランサム(X)
7	29141-93J00	ナット	1	
8	23115-88L00	リンク,クラッチレバー	1	
9	23210-88L00	レバー,クラッチコントロール	1	
10	09160-06055	ワッシャ 7X12X1	2	
11	09385-06012	スナップピン	2	
12	23213-89J01	スプリング,ノッチプレートNO.1	1	
13	23214-89J00	スプリング,ノッチプレート	1	
14	01550-06127	ボルト	1	
15	23311-95J00	コネクタ,クラッチロッド	1	
16	67341-88L01	ホルダ,リモコンケーブル	1	
17	01550-06167	ボルト	2	
18	67343-88L01	ストッパ,リモコンケーブル	1	
19	09352-70103-600	ホース 7X10.2X600	2	L:600 14
20	01570-06167	ボルト	1	

FIG.36

FIG.36 (1-D-13) クラッチシャフト(DF50A)

3



見出番号	品番	品名	使用個数	備考
1	21126-88L00	ホルダ,クラッチシャフト	1	
2	21151-88L00	ホルダ,クラッチレバー	1	
3	01550-06167	ボルト	2	
4	01550-06307	ボルト	2	
5	21210-88L00	シャフト,クラッチ	1	
6-1	23111-88L00	ロッド,クラッチ(S)	1	トランサム(S)
6-2	23111-88L10	ロッド,クラッチ(L,X)	1	トランサム(L) トランサム(X)
7	29141-93J00	ナット	1	
8	23115-88L00	リンク,クラッチレバー	1	
9	23210-88L00	レバー,クラッチコントロール	1	
10	09160-06055	ワッシャ 7X12X1	2	
11	09385-06012	スナップピン	2	
12	23213-89J01	スプリング,ノッチプレートNO.1	1	
13	23214-89J00	スプリング,ノッチプレート	1	
14	01550-06127	ボルト	1	
15	23311-95J00	コネクタ,クラッチロッド	1	
16	67341-88L01	ホルダ,リモコンケーブル	1	
17	01550-06167	ボルト	2	
18	67343-88L01	ストッパ,リモコンケーブル	1	
19	09352-70103-600	ホース 7X10.2X600	2	L:600 14
20	01570-06167	ボルト	1	

FIG.37

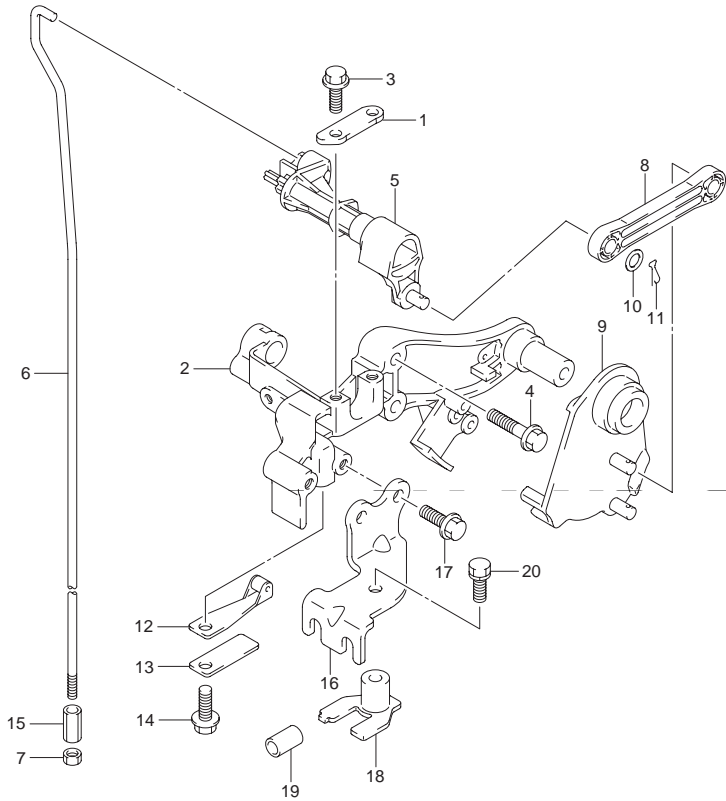


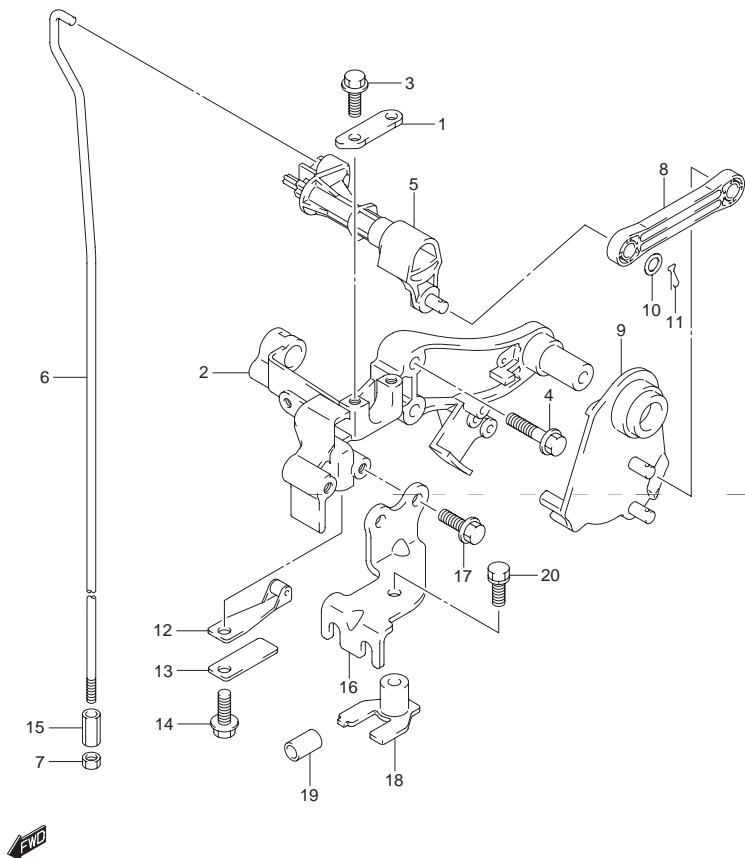
FIG.37 (1-D-14) クラッチシャフト(DF50AQH)

見出番号	品番	品名	使用個数	備考
1	21126-88L00	ホルダ,クラッチシャフト	1	
2	21151-88L00	ホルダ,クラッチレバー	1	
3	01550-06167	ボルト	2	
4	01550-06307	ボルト	2	
5	21210-88L00	シャフト,クラッチ	1	
6	23111-88L10	ロッド,クラッチ(L X)	1	トランサム(L) トランサム(X)
7	29141-93J00	ナット	1	
8	23115-88L00	リンク,クラッチレバー	1	
9	23210-88L00	レバー,クラッチコントロール	1	
10	09160-06055	ワッシャ 7X12X1	2	
11	09385-06012	スナップピン	2	
12	23213-89J01	スプリング,ノッチプレートNO.1	1	
13	23214-89J00	スプリング,ノッチプレート	1	
14	01550-06127	ボルト	1	
15	23311-95J00	コネクタ,クラッチロッド	1	
16	67341-88L01	ホルダ,リモコンケーブル	1	
17	01550-06167	ボルト	2	
18	67343-88L01	ストッパ,リモコンケーブル	1	
19	09352-70103-600	ホース 7X10.2X600	2	L:600 14
20	01570-06167	ボルト	1	

FIG.38

FIG.38 (1-D-15) クラッチシャフト(DF60A)

3



見出番号	品番	品名	使用個数	備考
1	21126-88L00	ホルダ,クラッチシャフト	1	
2	21151-88L00	ホルダ,クラッチレバー	1	
3	01550-06167	ボルト	2	
4	01550-06307	ボルト	2	
5	21210-88L00	シャフト,クラッチ	1	
6	23111-88L10	ロッド,クラッチ(L X)	1	トランサム(L) トランサム(X)
7	29141-93J00	ナット	1	
8	23115-88L00	リンク,クラッチレバー	1	
9	23210-88L00	レバー,クラッチコントロール	1	
10	09160-06055	ワッシャ 7X12X1	2	
11	09385-06012	スナップピン	2	
12	23213-89J01	スプリング,ノッチプレートNO.1	1	
13	23214-89J00	スプリング,ノッチプレート	1	
14	01550-06127	ボルト	1	
15	23311-95J00	コネクタ,クラッチロッド	1	
16	67341-88L01	ホルダ,リモコンケーブル	1	
17	01550-06167	ボルト	2	
18	67343-88L01	ストッパ,リモコンケーブル	1	
19	09352-70103-600	ホース 7X10.2X600	2	L:600 14
20	01570-06167	ボルト	1	

FIG.39

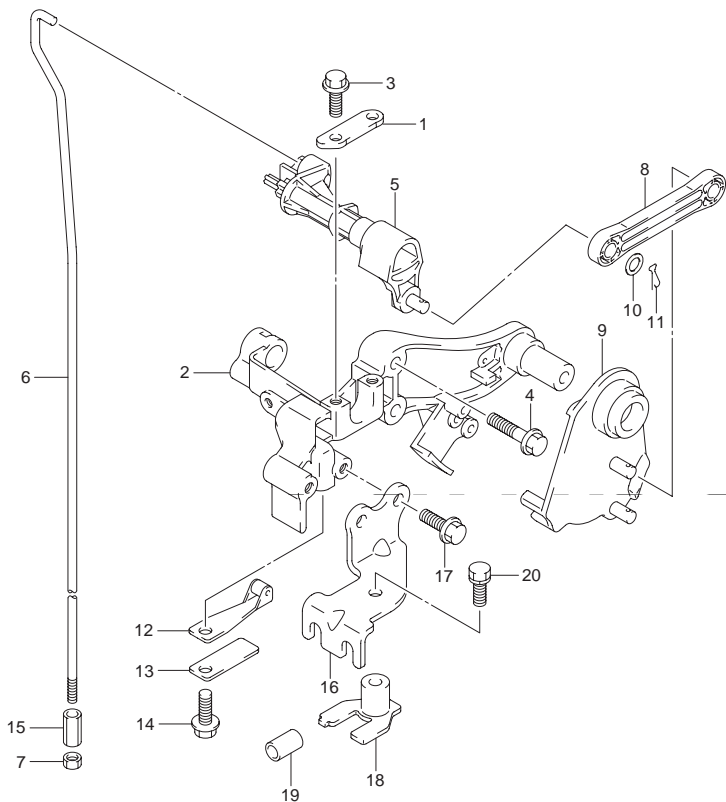


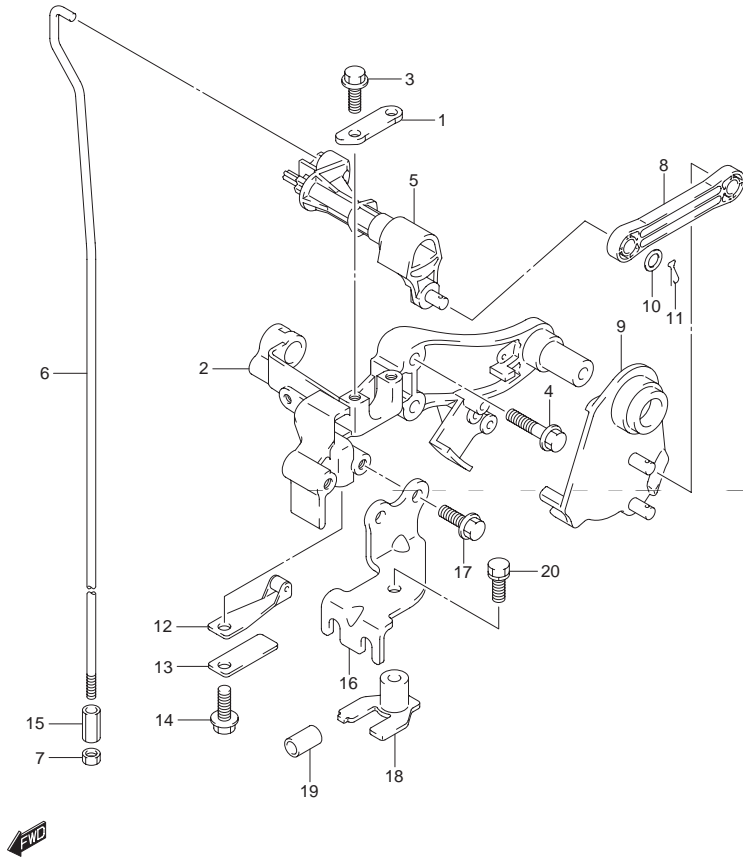
FIG.39 (1-E-2) クラッチ シャフト(DF60AQH)

見出番号	品番	品名	使用個数	備考
1	21126-88L00	ホルダ,クラッチシャフト	1	
2	21151-88L00	ホルダ,クラッチレバー	1	
3	01550-06167	ボルト	2	
4	01550-06307	ボルト	2	
5	21210-88L00	シャフト,クラッチ	1	
6	23111-88L10	ロッド,クラッチ(L X)	1	トランサム(L) トランサム(X)
7	29141-93J00	ナット	1	
8	23115-88L00	リンク,クラッチレバー	1	
9	23210-88L00	レバー,クラッチコントロール	1	
10	09160-06055	ワッシャ 7X12X1	2	
11	09385-06012	スナップピン	2	
12	23213-89J01	スプリング,ノッチプレートNO.1	1	
13	23214-89J00	スプリング,ノッチプレート	1	
14	01550-06127	ボルト	1	
15	23311-95J00	コネクタ,クラッチロッド	1	
16	67341-88L01	ホルダ,リモコンケーブル	1	
17	01550-06167	ボルト	2	
18	67343-88L01	ストッパ,リモコンケーブル	1	
19	09352-70103-600	ホース 7X10.2X600	2	L:600 14
20	01570-06167	ボルト	1	

FIG.40

FIG.40 (1-E-3) クラッチ シャフト(DF60ATH)

3



見出番号	品番	品名	使用個数	備考
1	21126-88L00	ホルダ,クラッチシャフト	1	
2	21151-88L00	ホルダ,クラッチレバー	1	
3	01550-06167	ボルト	2	
4	01550-06307	ボルト	2	
5	21210-88L00	シャフト,クラッチ	1	
6	23111-88L10	ロッド,クラッチ(L X)	1	トランサム(L) トランサム(X)
7	29141-93J00	ナット	1	
8	23115-88L00	リンク,クラッチレバー	1	
9	23210-88L00	レバー,クラッチコントロール	1	
10	09160-06055	ワッシャ 7X12X1	2	
11	09385-06012	スナップピン	2	
12	23213-89J01	スプリング,ノッチプレートNO.1	1	
13	23214-89J00	スプリング,ノッチプレート	1	
14	01550-06127	ボルト	1	
15	23311-95J00	コネクタ,クラッチロッド	1	
16	67341-88L01	ホルダ,リモコンケーブル	1	
17	01550-06167	ボルト	2	
18	67343-88L01	ストッパ,リモコンケーブル	1	
19	09352-70103-600	ホース 7X10.2X600	2	L:600 14
20	01570-06167	ボルト	1	

FIG.41

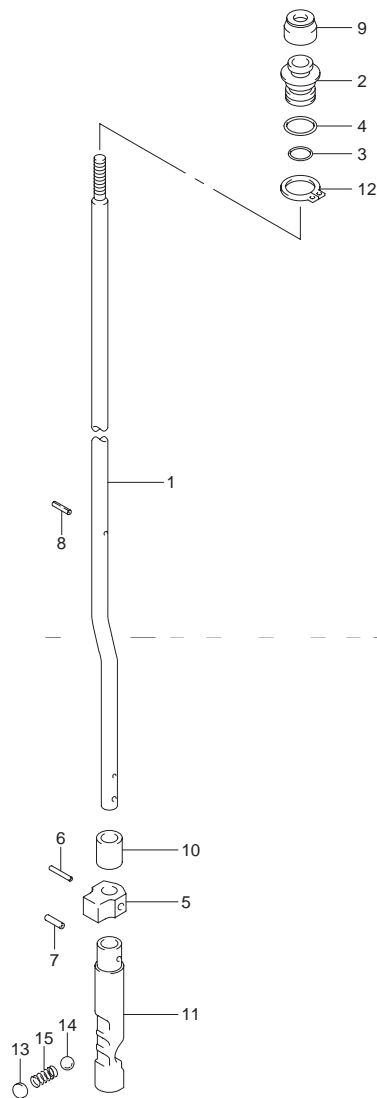


FIG.41 (1-E-4) クラッチ ロッド(DF40A)

見出番号	品番	品名	使用個数	備考
1-1	25111-88L00	ロッド,シフト(S)	1	トランサム(S)
1-2	25111-88L10	ロッド,シフト(L)	1	トランサム(L)
1-3	25111-88L20	ロッド,シフト(X)	1	トランサム(X)
2	25211-87J00	ガイド,シフトロッド	1	
3	09280-08005	Oリング D:1.7 ,ID:7.7	1	
4	09280-11001	Oリング D:2.4 ,ID:10.8	1	
5	25212-94401	ガイド,シフトロッドロア	1	
6	09205-02013	スプリングピン 2.5X16	1	
7	09205-03021	スプリングピン 3.5X12	1	
8	09205-02004	スプリングピン 2.5X12	1	
9	25223-94400	シール,シフトロッドダスト	1	
10	25232-96302	マグネット,ギヤケース	1	
11	25311-88L00	カム,シフト	1	
12	08331-3115A	サークリップ	1	
13	21121-93300	プレート,クラッチノッチ	1	
14	09260-10005	ボール	1	
15	09440-07078	スプリング	1	

FIG.42

3

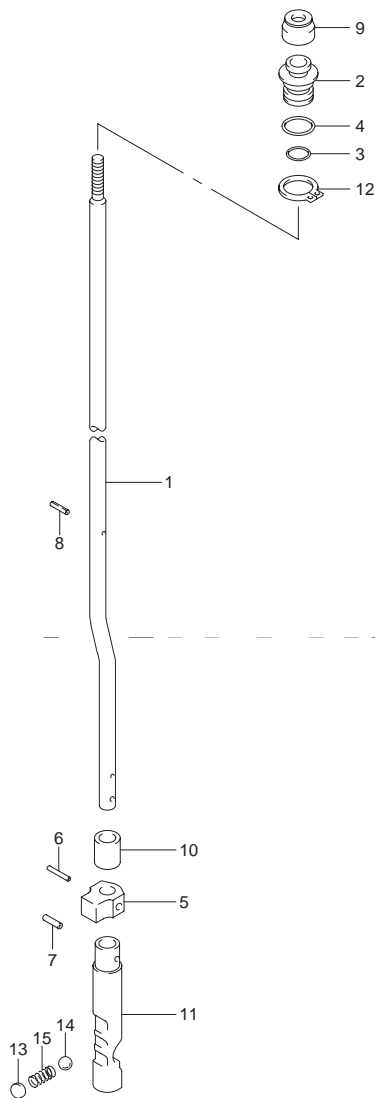


FIG.42 (1-E-5) クラッチ ロッド(DF40AQH)

見出番号	品番	品名	使用個数	備考
1-1	25111-88L10	ロッド,シフト(L)	1	トランサム(L)
1-2	25111-88L20	ロッド,シフト(X)	1	トランサム(X)
2	25211-87J00	ガイド,シフトロッド	1	
3	09280-08005	Oリング D:1.7 ,ID:7.7	1	
4	09280-11001	Oリング D:2.4 ,ID:10.8	1	
5	25212-94401	ガイド,シフトロッドロア	1	
6	09205-02013	スプリングピン 2.5X16	1	
7	09205-03021	スプリングピン 3.5X12	1	
8	09205-02004	スプリングピン 2.5X12	1	
9	25223-94400	シール,シフトロッドダスト	1	
10	25232-96302	マグネット,ギヤケース	1	
11	25311-88L00	カム,シフト	1	
12	08331-3115A	サークリップ	1	
13	21121-93300	プレート,クラッチノッチ	1	
14	09260-10005	ボール	1	
15	09440-07078	スプリング	1	

FIG.43

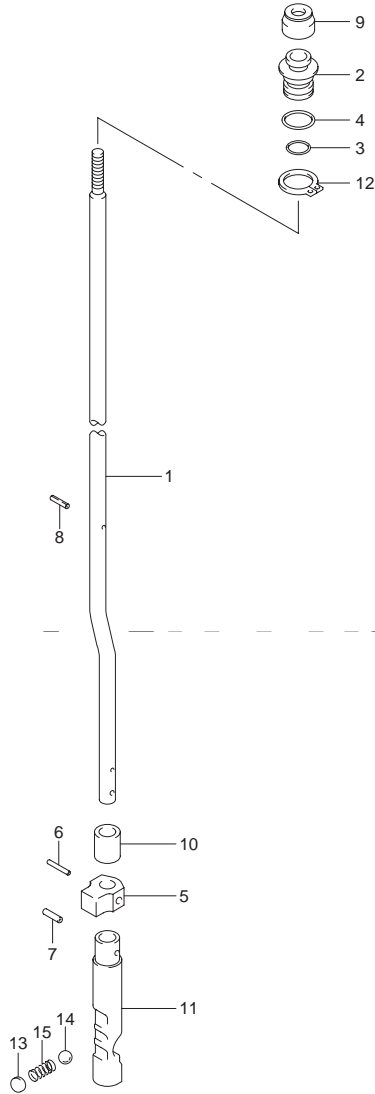


FIG.43 (1-E-6) クラッチ ロッド(DF50A)

見出番号	品番	品名	使用個数	備考
1-1	25111-88L00	ロッド,シフト(S)	1	トランサム(S)
1-2	25111-88L10	ロッド,シフト(L)	1	トランサム(L)
1-3	25111-88L20	ロッド,シフト(X)	1	トランサム(X)
2	25211-87J00	ガイド,シフトロッド	1	
3	09280-08005	Oリング D:1.7 ,ID:7.7	1	
4	09280-11001	Oリング D:2.4 ,ID:10.8	1	
5	25212-94401	ガイド,シフトロッドロア	1	
6	09205-02013	スプリングピン 2.5X16	1	
7	09205-03021	スプリングピン 3.5X12	1	
8	09205-02004	スプリングピン 2.5X12	1	
9	25223-94400	シール,シフトロッドダスト	1	
10	25232-96302	マグネット,ギヤケース	1	
11	25311-88L00	カム,シフト	1	
12	08331-3115A	サークリップ	1	
13	21121-93300	プレート,クラッチノッチ	1	
14	09260-10005	ボール	1	
15	09440-07078	スプリング	1	

FIG.44

3

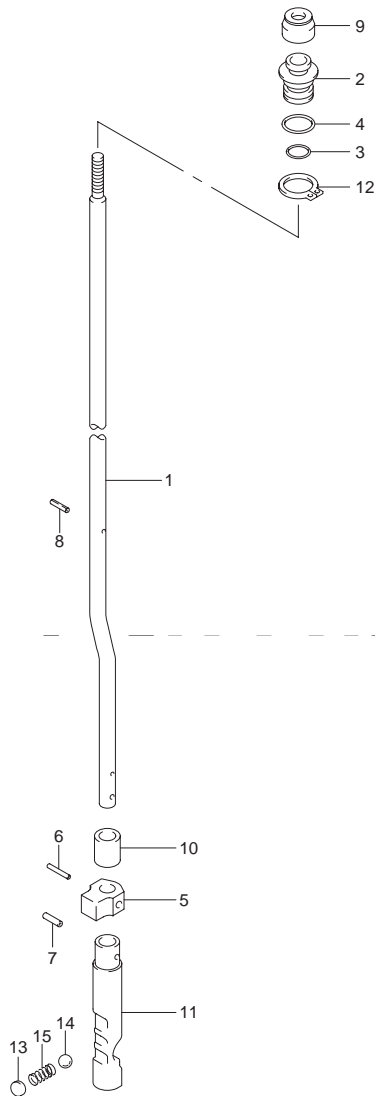


FIG.44 (1-E-7) クラッチ ロッド(DF50AQH)

見出番号	品番	品名	使用個数	備考
1-1	25111-88L10	ロッド,シフト(L)	1	トランサム(L)
1-2	25111-88L20	ロッド,シフト(X)	1	トランサム(X)
2	25211-87J00	ガイド,シフトロッド	1	
3	09280-08005	Oリング D:1.7 ,ID:7.7	1	
4	09280-11001	Oリング D:2.4 ,ID:10.8	1	
5	25212-94401	ガイド,シフトロッドロア	1	
6	09205-02013	スプリングピン 2.5X16	1	
7	09205-03021	スプリングピン 3.5X12	1	
8	09205-02004	スプリングピン 2.5X12	1	
9	25223-94400	シール,シフトロッドダスト	1	
10	25232-96302	マグネット,ギヤケース	1	
11	25311-88L00	カム,シフト	1	
12	08331-3115A	サークリップ	1	
13	21121-93300	プレート,クラッチノッチ	1	
14	09260-10005	ボール	1	
15	09440-07078	スプリング	1	

FIG.45

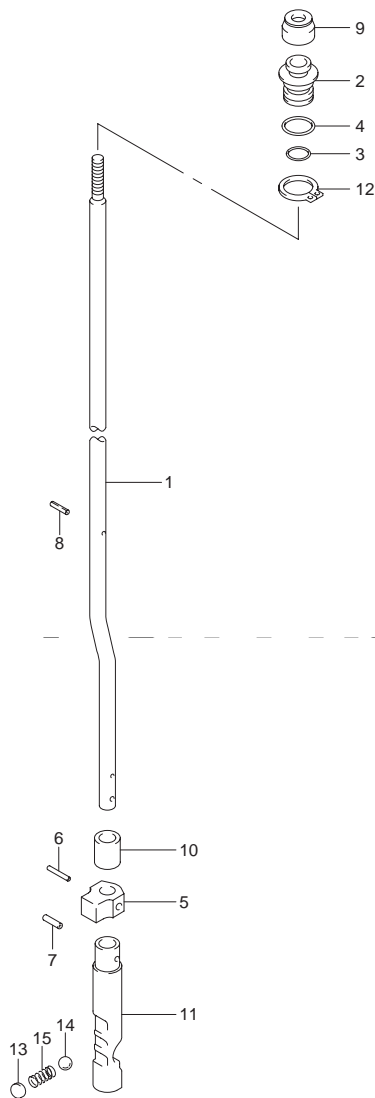


FIG.45 (1-E-8) クラッチ ロッド(DF60A)

見出番号	品番	品名	使用個数	備考
1-1	25111-88L10	ロッド,シフト(L)	1	トランサム(L)
1-2	25111-88L20	ロッド,シフト(X)	1	トランサム(X)
2	25211-87J00	ガイド,シフトロッド	1	
3	09280-08005	Oリング D:1.7 ,ID:7.7	1	
4	09280-11001	Oリング D:2.4 ,ID:10.8	1	
5	25212-94401	ガイド,シフトロッドロア	1	
6	09205-02013	スプリングピン 2.5X16	1	
7	09205-03021	スプリングピン 3.5X12	1	
8	09205-02004	スプリングピン 2.5X12	1	
9	25223-94400	シール,シフトロッドダスト	1	
10	25232-96302	マグネット,ギヤケース	1	
11	25311-88L00	カム,シフト	1	
12	08331-3115A	サークリップ	1	
13	21121-93300	プレート,クラッチノッチ	1	
14	09260-10005	ボール	1	
15	09440-07078	スプリング	1	

FIG.46

3

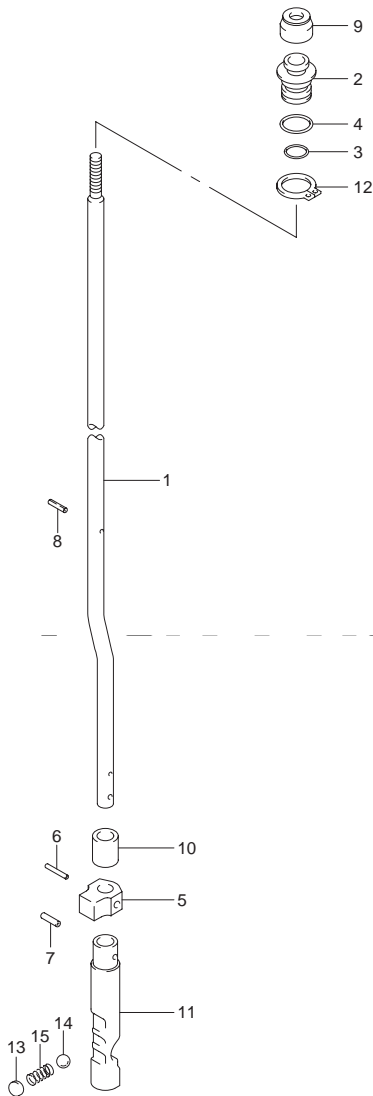


FIG.46 (1-E-9) クラッチ ロッド(DF60AQH)

見出番号	品番	品名	使用個数	備考
1-1	25111-88L10	ロッド,シフト(L)	1	トランサム(L)
1-2	25111-88L20	ロッド,シフト(X)	1	トランサム(X)
2	25211-87J00	ガイド,シフトロッド	1	
3	09280-08005	Oリング D:1.7 ,ID:7.7	1	
4	09280-11001	Oリング D:2.4 ,ID:10.8	1	
5	25212-94401	ガイド,シフトロッドロア	1	
6	09205-02013	スプリングピン 2.5X16	1	
7	09205-03021	スプリングピン 3.5X12	1	
8	09205-02004	スプリングピン 2.5X12	1	
9	25223-94400	シール,シフトロッドダスト	1	
10	25232-96302	マグネット,ギヤケース	1	
11	25311-88L00	カム,シフト	1	
12	08331-3115A	サークリップ	1	
13	21121-93300	プレート,クラッチノッチ	1	
14	09260-10005	ボール	1	
15	09440-07078	スプリング	1	

FIG.47

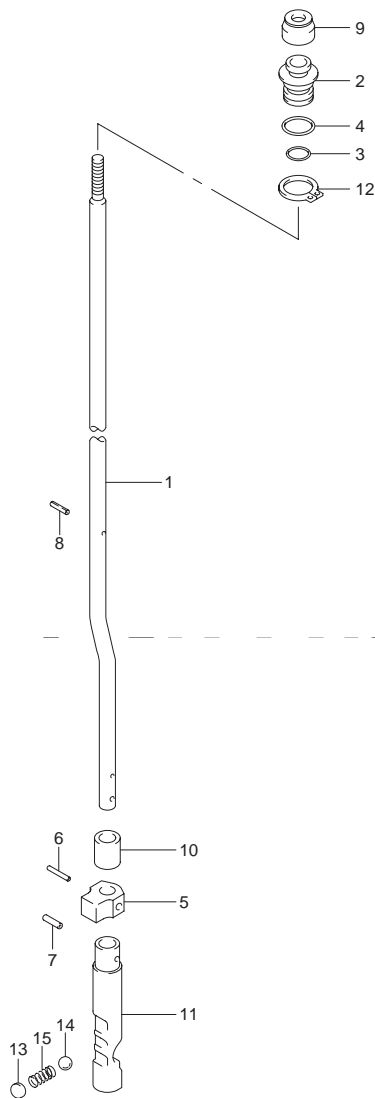


FIG.47 (1-E-10) クラッチ ロッド(DF60ATH)

見出番号	品番	品名	使用個数	備考
1-1	25111-88L10	ロッド,シフト(L)	1	トランサム(L)
1-2	25111-88L20	ロッド,シフト(X)	1	トランサム(X)
2	25211-87J00	ガイド,シフトロッド	1	
3	09280-08005	Oリング D:1.7 ,ID:7.7	1	
4	09280-11001	Oリング D:2.4 ,ID:10.8	1	
5	25212-94401	ガイド,シフトロッドロア	1	
6	09205-02013	スプリングピン 2.5X16	1	
7	09205-03021	スプリングピン 3.5X12	1	
8	09205-02004	スプリングピン 2.5X12	1	
9	25223-94400	シール,シフトロッドダスト	1	
10	25232-96302	マグネット,ギヤケース	1	
11	25311-88L00	カム,シフト	1	
12	08331-3115A	サークリップ	1	
13	21121-93300	プレート,クラッチノッチ	1	
14	09260-10005	ボール	1	
15	09440-07078	スプリング	1	

FIG.48

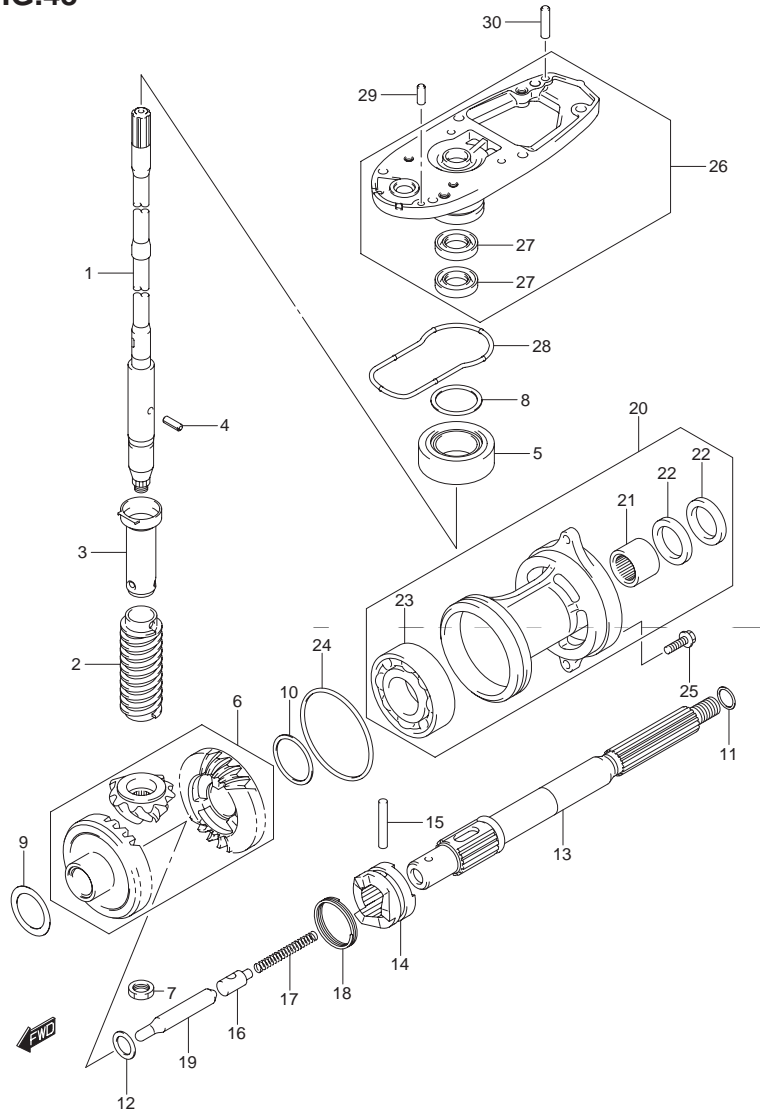


FIG.48 (1-E-11) トランスミッション(DF40A)

見出番号	品番	品名	使用個数	備考
1-1	57110-88L02	シャフト,ドライブ(S)	1	トランスム(S)
1-2	57110-88L12	シャフト,ドライブ(L)	1	トランスム(L)
1-3	57110-88L22	シャフト,ドライブ(X)	1	トランスム(X)
2	57133-88L01	カラー,ドライブシャフト	1	
3	57133-94400	ハウジング,ドライブシャフトスプリング	1	
4	09205-03019	スプリングピン 3X10	1	
5	09265-20015	ベアリング 20X42X15	1	
6	57300-87851	ピニオン/ギヤセット	1	
7	09140-12034	ナット	1	
8-1	09181-35101	シム 35X42X0.5	AR	ドライブシャフト アジャスト
8-2	09181-33001	シム 33.5X41.8X0.55	AR	
8-3	09181-33002	シム 33.5X41.8X0.60	AR	
8-4	09181-33003	シム 33.5X41.8X0.65	AR	
8-5	09181-33004	シム 33.5X41.8X0.70	AR	
8-6	09181-33005	シム 33.5X41.8X0.75	AR	
8-7	09181-33006	シム 33.5X41.8X0.80	AR	
8-8	09181-33007	シム 33.5X41.8X0.85	AR	
8-9	09181-33008	シム 33.5X41.8X0.90	AR	
8-10	09181-33009	シム 33.5X41.8X0.95	AR	
8-11	09181-35110	シム 35X42X1	AR	
9-1	09181-30186	シム 30X42X0.5	AR	FWD バックアップ
9-2	09181-30187	シム 30X42X0.6	AR	
9-3	09181-30188	シム 30X42X0.7	AR	
9-4	09181-30190	シム 30X42X0.8	AR	
9-5	09181-30192	シム 30X42X0.9	AR	

FIG.48

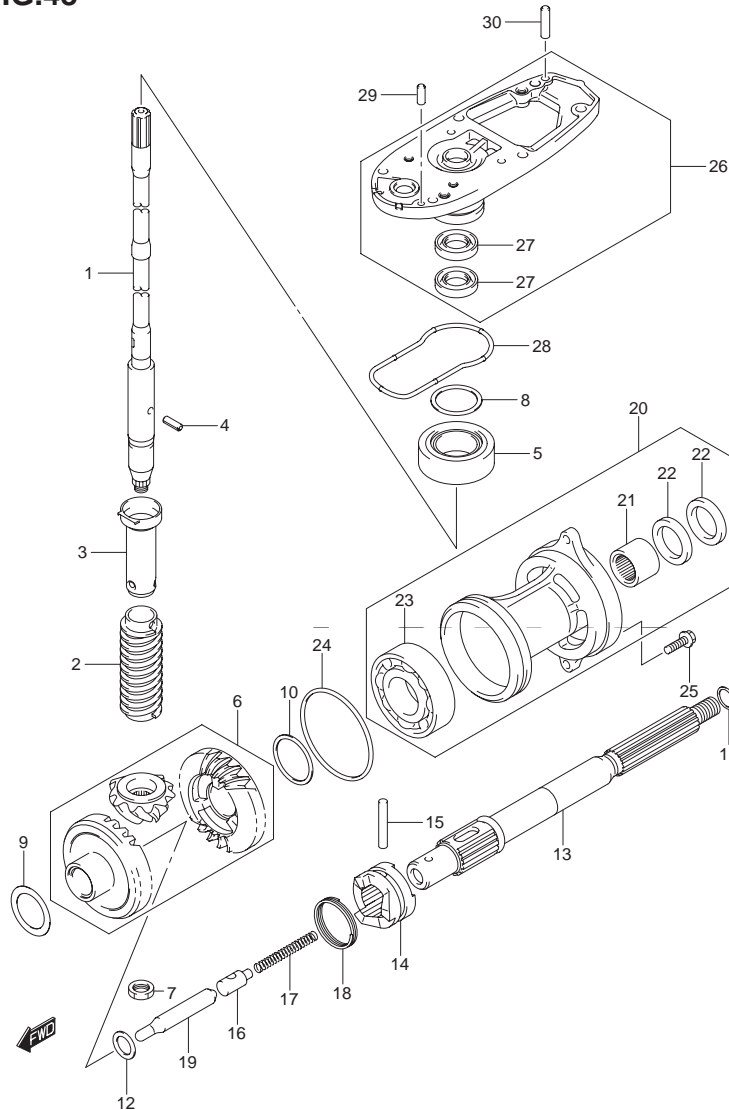


FIG.48 (1-E-12) トランスミッション(DF40A)

見出番号	品番	品名	使用個数	備考
10-1	08221-35455	シム	AR	REV バックアップ
10-2	09181-35131	シム ,35X46X0.6	AR	
10-3	09181-35132	シム ,35X46X0.7	AR	
10-4	08221-35456	シム	AR	
10-5	09181-35136	シム ,35X46X0.9	AR	
10-6	08211-35451	スラストワッシャ	AR	
11-1	09160-22018	ワッシャ 22.5X28X1.8	1	プロベラシャフト スラスト
11-2	09160-22019	ワッシャ 22.5X28X1.9	1	
11-3	09160-22020	ワッシャ 22.5X28X2.0	1	
11-4	09160-22021	ワッシャ 22.5X28X2.1	1	
11-5	09160-22022	ワッシャ 22.5X28X2.2	1	
11-6	09160-22023	ワッシャ 22.5X28X2.3	1	
12	08211-20263	スラストワッシャ	1	
13	57610-94402	シャフト ,プロベラ	1	
14	57621-87J02	シフト ,クラッチドッグ	1	
15	09202-05022	ピン ,5.5X38.5	1	
16	57634-88L00	ピン ,ブツシュ	1	
17	09440-08043	スプリング	1	
18	09440-40002	スプリング	1	
19	57631-95303	ロッド ,ブツシュ	1	
20	56120-94321-0EP	ハウジング ,プロベラシャフト(ブラック)	1	
21	09263-22020	.ベアリング22.2X28.5X19	1	
22	09289-22007	.オイルシール 22X35X5	2	
23	09262-35070	.ベアリング ,35X62X14	1	
24	09280-75001	Oリング D:3.3 ,ID:7.5	1	
25	09116-08122	ボルト ,8X30	2	

FIG.48

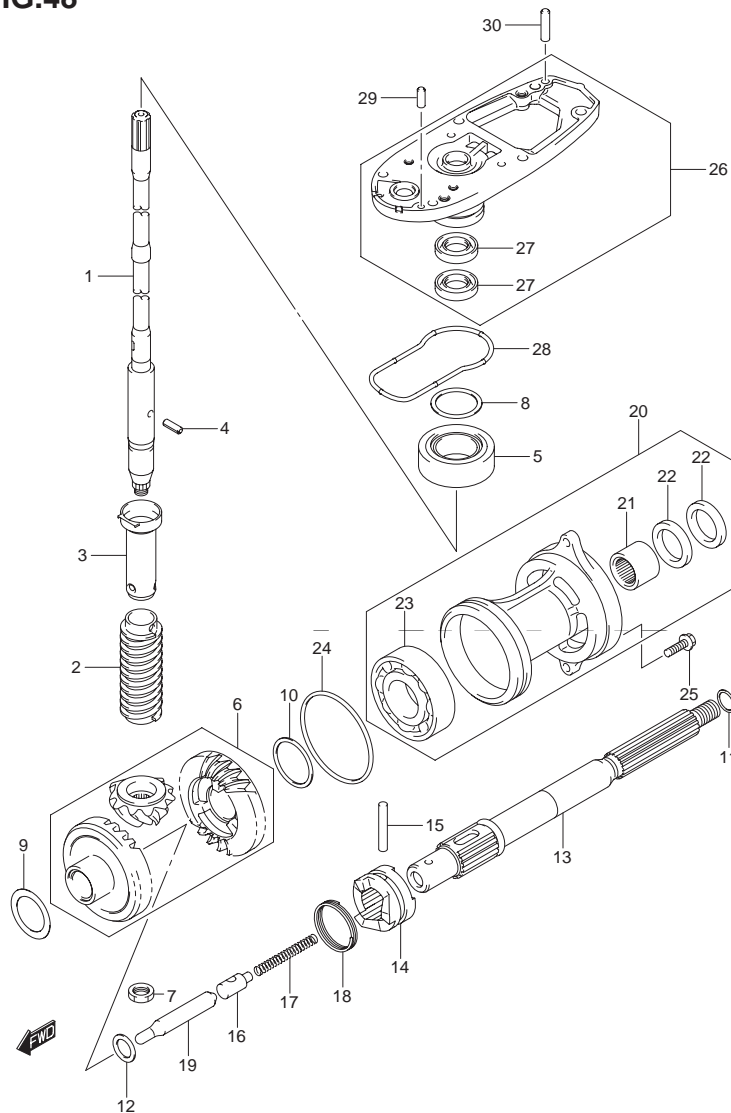


FIG.48 (1-E-13) トランスミッション(DF40A)

見出番号	品番	品名	使用個数	備考
26	56130-87J10-0EP	ハウジング,ドライブシャフトベアリング	1	
27	09282-17005	.オイルシール,17X32X6	2	
28	55122-88L00	リング,ギヤケースシール	1	
29	09202-06025	ピン φX17	1	
30	09202-06027	ピン φX23	1	

3

FIG.49

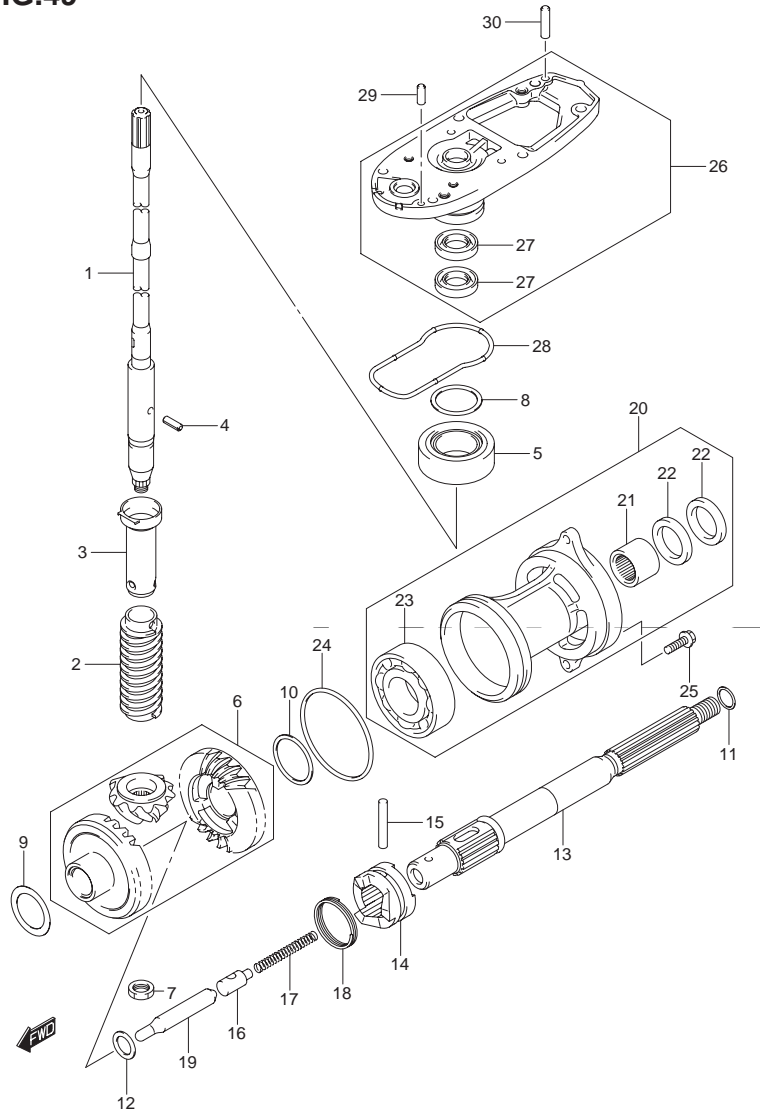


FIG.49 (1-E-14) トランスミッション(DF40AQH)

見出番号	品番	品名	使用個数	備考
1-1	57110-88L12	シャフト,ドライブ(L)	1	トランスム(L)
1-2	57110-88L22	シャフト,ドライブ(X)	1	トランスム(X)
2	57133-88L01	カラー,ドライブシャフト	1	
3	57133-94400	ハウジング,ドライブシャフトスプリング	1	
4	09205-03019	スプリングピン,3X10	1	
5	09265-20015	ベアリング,20X42X15	1	
6	57300-87851	ピニオン/ギヤセット	1	
7	09140-12034	ナット	1	
8-1	09181-35101	シム,35X42X0.5	AR	ドライブシャフト アジャスト
8-2	09181-33001	シム,33.5X41.8X0.55	AR	
8-3	09181-33002	シム,33.5X41.8X0.60	AR	
8-4	09181-33003	シム,33.5X41.8X0.65	AR	
8-5	09181-33004	シム,33.5X41.8X0.70	AR	
8-6	09181-33005	シム,33.5X41.8X0.75	AR	
8-7	09181-33006	シム,33.5X41.8X0.80	AR	
8-8	09181-33007	シム,33.5X41.8X0.85	AR	
8-9	09181-33008	シム,33.5X41.8X0.90	AR	
8-10	09181-33009	シム,33.5X41.8X0.95	AR	
8-11	09181-35110	シム,35X42X1	AR	
9-1	09181-30186	シム,30X42X0.5	AR	FWD バックアップ
9-2	09181-30187	シム,30X42X0.6	AR	
9-3	09181-30188	シム,30X42X0.7	AR	
9-4	09181-30190	シム,30X42X0.8	AR	
9-5	09181-30192	シム,30X42X0.9	AR	

FIG.49

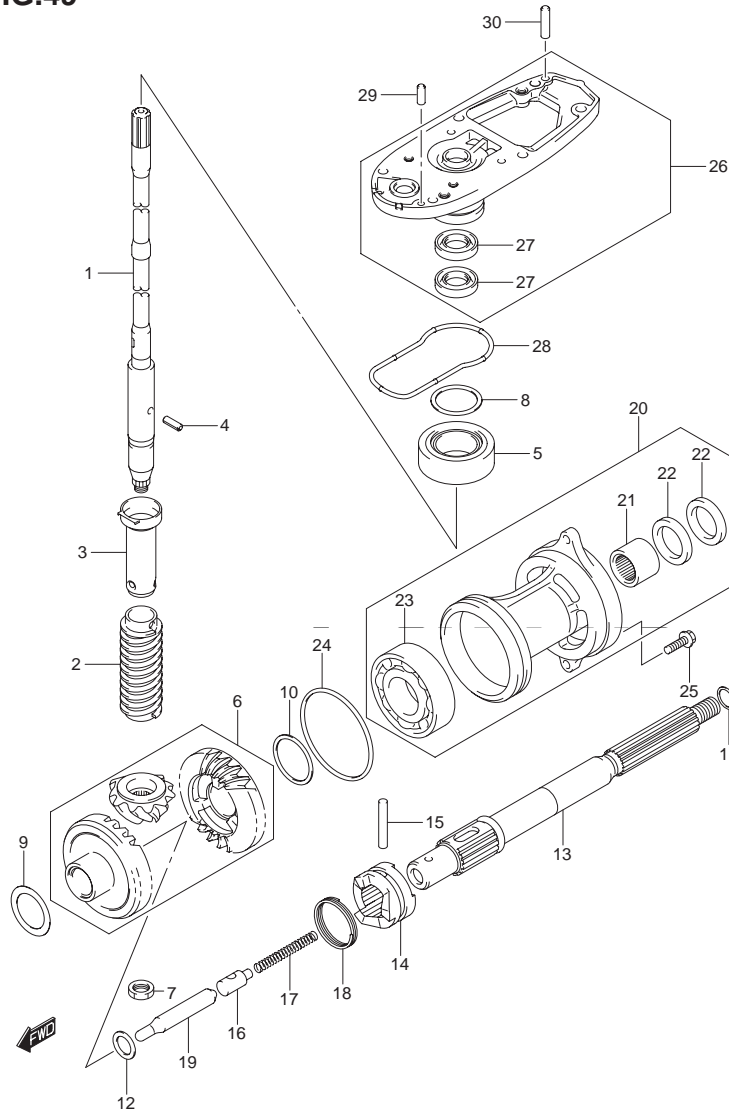


FIG.49 (1-E-15) トランスミッション(DF40AQH)

見出番号	品番	品名	使用個数	備考
10-1	08221-35455	シム	AR	REV バックアップ
10-2	09181-35131	シム ,35X46X0.6	AR	
10-3	09181-35132	シム ,35X46X0.7	AR	
10-4	08221-35456	シム	AR	
10-5	09181-35136	シム ,35X46X0.9	AR	
10-6	08211-35451	スラストワッシャ	AR	
11-1	09160-22018	ワッシャ 22.5X28X1.8	1	プロベラシャフト スラスト
11-2	09160-22019	ワッシャ 22.5X28X1.9	1	
11-3	09160-22020	ワッシャ 22.5X28X2.0	1	
11-4	09160-22021	ワッシャ 22.5X28X2.1	1	
11-5	09160-22022	ワッシャ 22.5X28X2.2	1	
11-6	09160-22023	ワッシャ 22.5X28X2.3	1	
12	08211-20263	スラストワッシャ	1	
13	57610-94402	シャフト ,プロベラ	1	
14	57621-87J02	シフト ,クラッチドツグ	1	
15	09202-05022	ピン ,5.5X38.5	1	
16	57634-88L00	ピン ,ブツシュ	1	
17	09440-08043	スプリング	1	
18	09440-40002	スプリング	1	
19	57631-95303	ロッド ,ブツシュ	1	
20	56120-94321-0EP	ハウジング ,プロベラシャフト(ブラック)	1	
21	09263-22020	.ベアリング22.2X28.5X19	1	
22	09289-22007	.オイルシール 22X35X5	2	
23	09262-35070	.ベアリング ,35X62X14	1	
24	09280-75001	Oリング D:3.3 ,ID:7.5	1	
25	09116-08122	ボルト ,8X30	2	

FIG.49

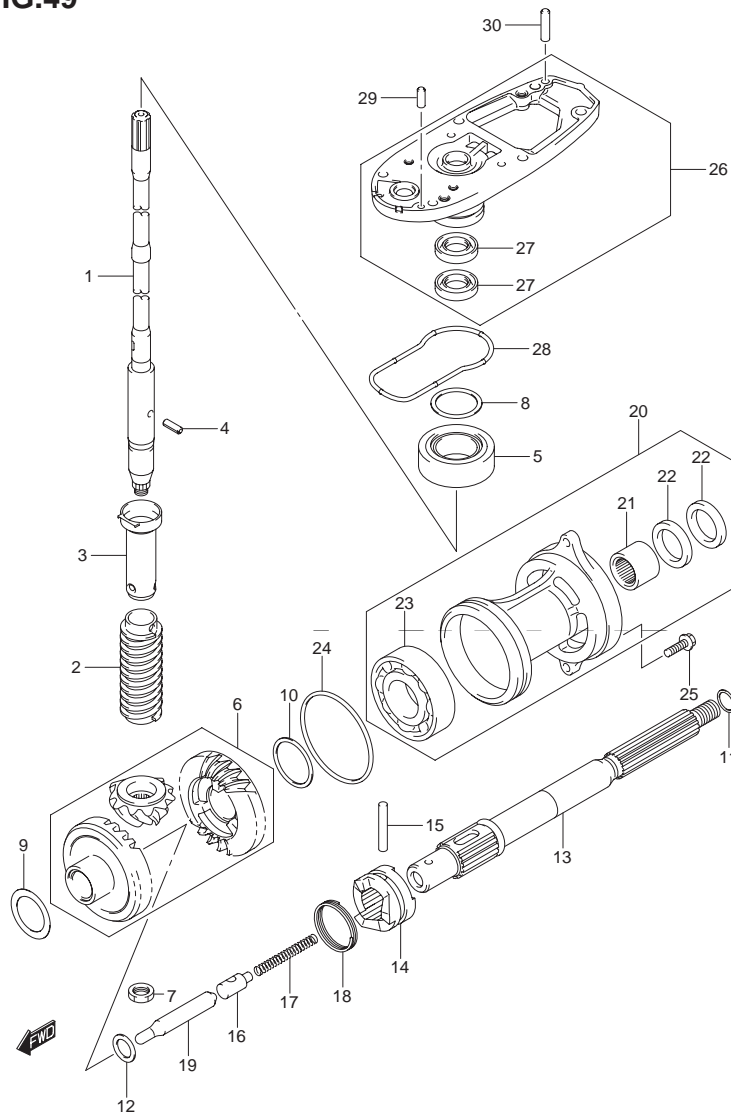


FIG.49 (1-F-2) トランスミッション(DF40AQH)

見出番号	品番	品名	使用個数	備考
26	56130-87J10-0EP	ハウジング,ドライブシャフトベアリング	1	
27	09282-17005	.オイルシール,17X32X6	2	
28	55122-88L00	リング,ギヤケースシール	1	
29	09202-06025	ピン φX17	1	
30	09202-06027	ピン φX23	1	

FIG.50

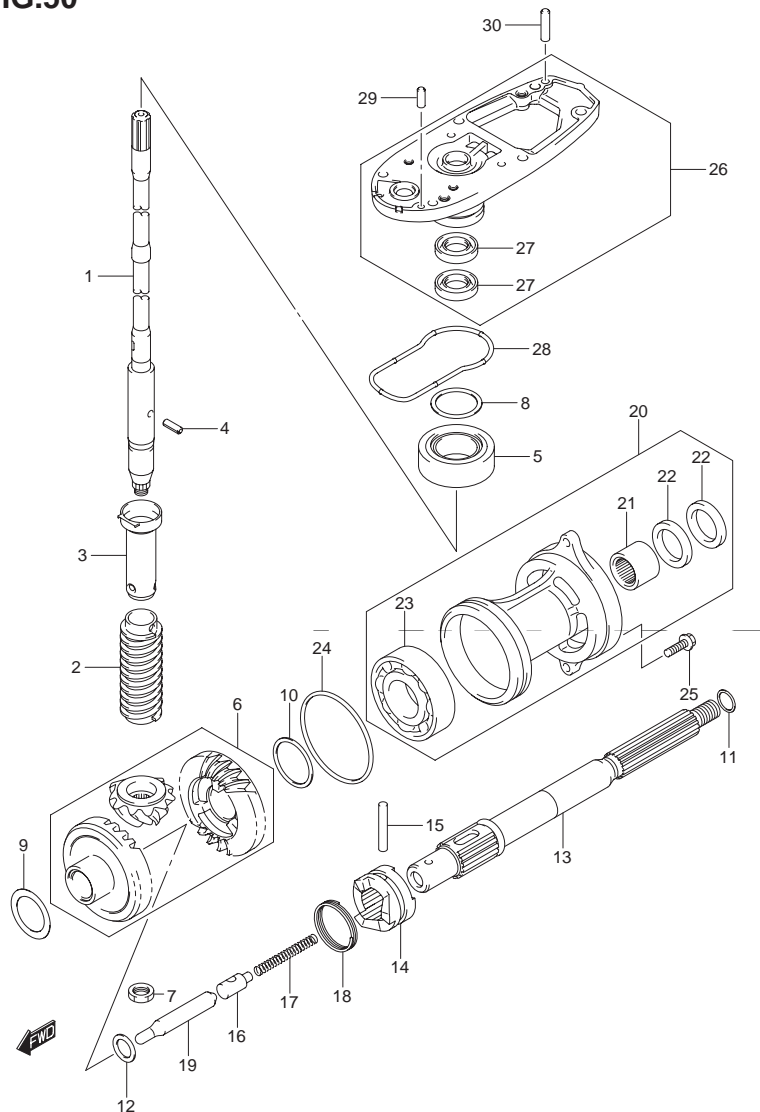


FIG.50 (1-F-3) トランスミッション(DF50A)

見出番号	品番	品名	使用個数	備考
1-1	57110-88L02	シャフト,ドライブ(S)	1	トランスム(S)
1-2	57110-88L12	シャフト,ドライブ(L)	1	トランスム(L)
1-3	57110-88L22	シャフト,ドライブ(X)	1	トランスム(X)
2	57133-88L01	カラー,ドライブシャフト	1	
3	57133-94400	ハウジング,ドライブシャフトスプリング	1	
4	09205-03019	スプリングピン 3X10	1	
5	09265-20015	ベアリング 20X42X15	1	
6	57300-87851	ピニオン/ギヤセット	1	
7	09140-12034	ナット	1	
8-1	09181-35101	シム 35X42X0.5	AR	ドライブシャフト アジャスト
8-2	09181-33001	シム 33.5X41.8X0.55	AR	
8-3	09181-33002	シム 33.5X41.8X0.60	AR	
8-4	09181-33003	シム 33.5X41.8X0.65	AR	
8-5	09181-33004	シム 33.5X41.8X0.70	AR	
8-6	09181-33005	シム 33.5X41.8X0.75	AR	
8-7	09181-33006	シム 33.5X41.8X0.80	AR	
8-8	09181-33007	シム 33.5X41.8X0.85	AR	
8-9	09181-33008	シム 33.5X41.8X0.90	AR	
8-10	09181-33009	シム 33.5X41.8X0.95	AR	
8-11	09181-35110	シム 35X42X1	AR	
9-1	09181-30186	シム 30X42X0.5	AR	FWD バックアップ
9-2	09181-30187	シム 30X42X0.6	AR	
9-3	09181-30188	シム 30X42X0.7	AR	
9-4	09181-30190	シム 30X42X0.8	AR	
9-5	09181-30192	シム 30X42X0.9	AR	

FIG.50

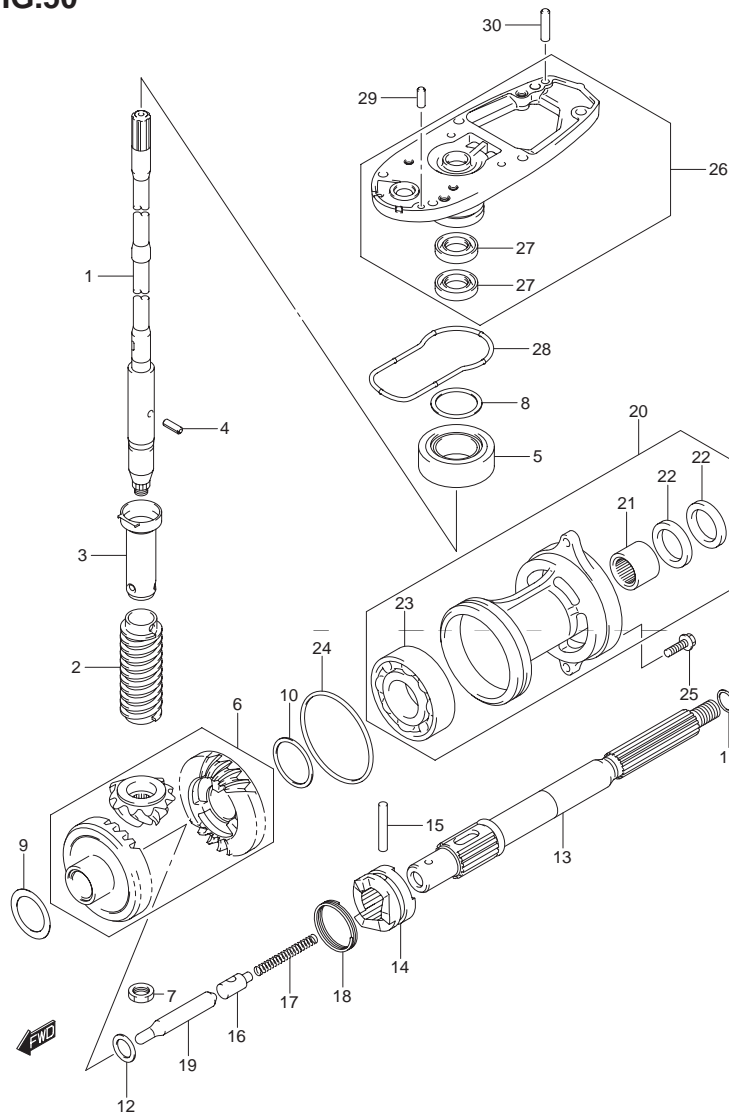


FIG.50 (1-F-4) トランスミッション(DF50A)

見出番号	品番	品名	使用個数	備考
10-1	08221-35455	シム	AR	REV バックアップ
10-2	09181-35131	シム ,35X46X0.6	AR	
10-3	09181-35132	シム ,35X46X0.7	AR	
10-4	08221-35456	シム	AR	
10-5	09181-35136	シム ,35X46X0.9	AR	
10-6	08211-35451	スラストワッシャ	AR	
11-1	09160-22018	ワッシャ 22.5X28X1.8	1	プロペラシャフト スラスト
11-2	09160-22019	ワッシャ 22.5X28X1.9	1	
11-3	09160-22020	ワッシャ 22.5X28X2.0	1	
11-4	09160-22021	ワッシャ 22.5X28X2.1	1	
11-5	09160-22022	ワッシャ 22.5X28X2.2	1	
11-6	09160-22023	ワッシャ 22.5X28X2.3	1	
12	08211-20263	スラストワッシャ	1	
13	57610-94402	シャフト ,プロペラ	1	
14	57621-87J02	シフト ,クラッチドッグ	1	
15	09202-05022	ピン ,5.5X38.5	1	
16	57634-88L00	ピン ,ブッシュ	1	
17	09440-08043	スプリング	1	
18	09440-40002	スプリング	1	
19	57631-95303	ロッド ,ブッシュ	1	
20	56120-94321-0EP	ハウジング ,プロペラシャフト(ブラック)	1	
21	09263-22020	.ベアリング22.2X28.5X19	1	
22	09289-22007	.オイルシール 22X35X5	2	
23	09262-35070	.ベアリング ,35X62X14	1	
24	09280-75001	Oリング D:3.3 ,ID:7.5	1	
25	09116-08122	ボルト ,8X30	2	

FIG.50

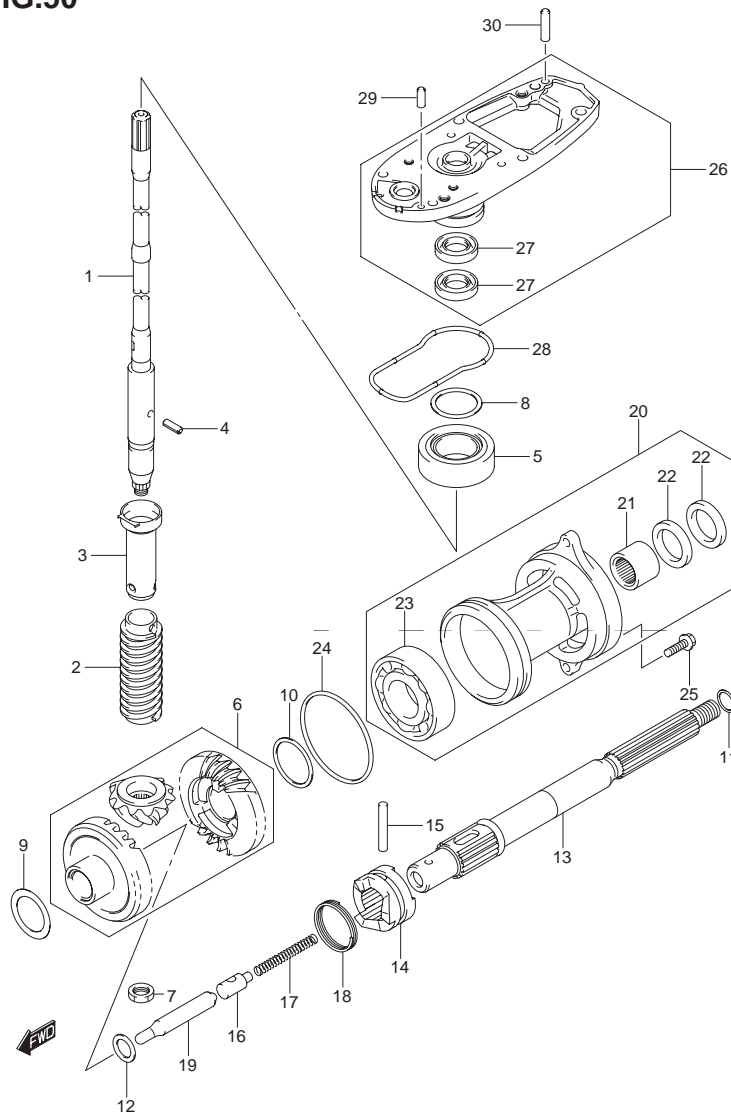


FIG.50 (1-F-5) トランスミッション(DF50A)

見出番号	品番	品名	使用個数	備考
26	56130-87J10-0EP	ハウジング,ドライブシャフトベアリング	1	
27	09282-17005	.オイルシール,17X32X6	2	
28	55122-88L00	リング,ギヤケースシール	1	
29	09202-06025	ピン φX17	1	
30	09202-06027	ピン φX23	1	

3

FIG.51

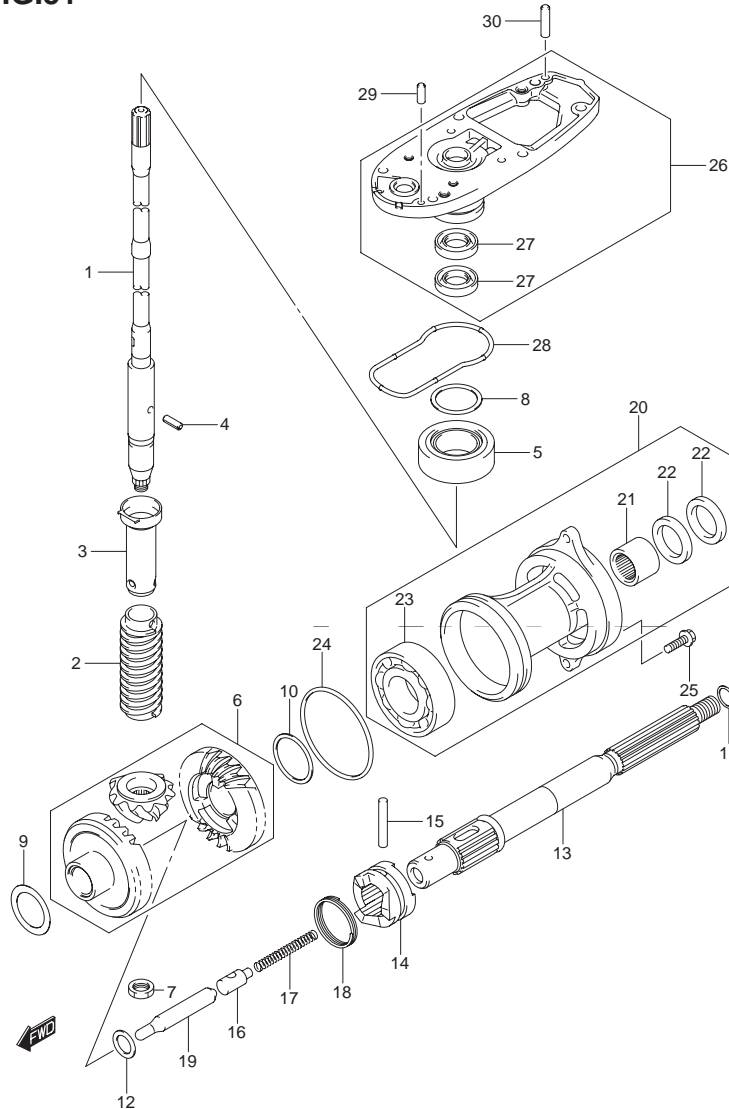


FIG.51 (1-F-6) トランスミッション(DF50AQH)

見出番号	品番	品名	使用個数	備考
1-1	57110-88L12	シャフト,ドライブ(L)	1	トランスム(L)
1-2	57110-88L22	シャフト,ドライブ(X)	1	トランスム(X)
2	57133-88L01	カラー,ドライブシャフト	1	
3	57133-94400	ハウジング,ドライブシャフトスプリング	1	
4	09205-03019	スプリングピン,3X10	1	
5	09265-20015	ベアリング,20X42X15	1	
6	57300-87851	ピニオン/ギヤセット	1	
7	09140-12034	ナット	1	
8-1	09181-35101	シム,35X42X0.5	AR	ドライブシャフト アジャスト
8-2	09181-33001	シム,33.5X41.8X0.55	AR	
8-3	09181-33002	シム,33.5X41.8X0.60	AR	
8-4	09181-33003	シム,33.5X41.8X0.65	AR	
8-5	09181-33004	シム,33.5X41.8X0.70	AR	
8-6	09181-33005	シム,33.5X41.8X0.75	AR	
8-7	09181-33006	シム,33.5X41.8X0.80	AR	
8-8	09181-33007	シム,33.5X41.8X0.85	AR	
8-9	09181-33008	シム,33.5X41.8X0.90	AR	
8-10	09181-33009	シム,33.5X41.8X0.95	AR	
8-11	09181-35110	シム,35X42X1	AR	
9-1	09181-30186	シム,30X42X0.5	AR	FWD バックアップ
9-2	09181-30187	シム,30X42X0.6	AR	
9-3	09181-30188	シム,30X42X0.7	AR	
9-4	09181-30190	シム,30X42X0.8	AR	
9-5	09181-30192	シム,30X42X0.9	AR	

FIG.51

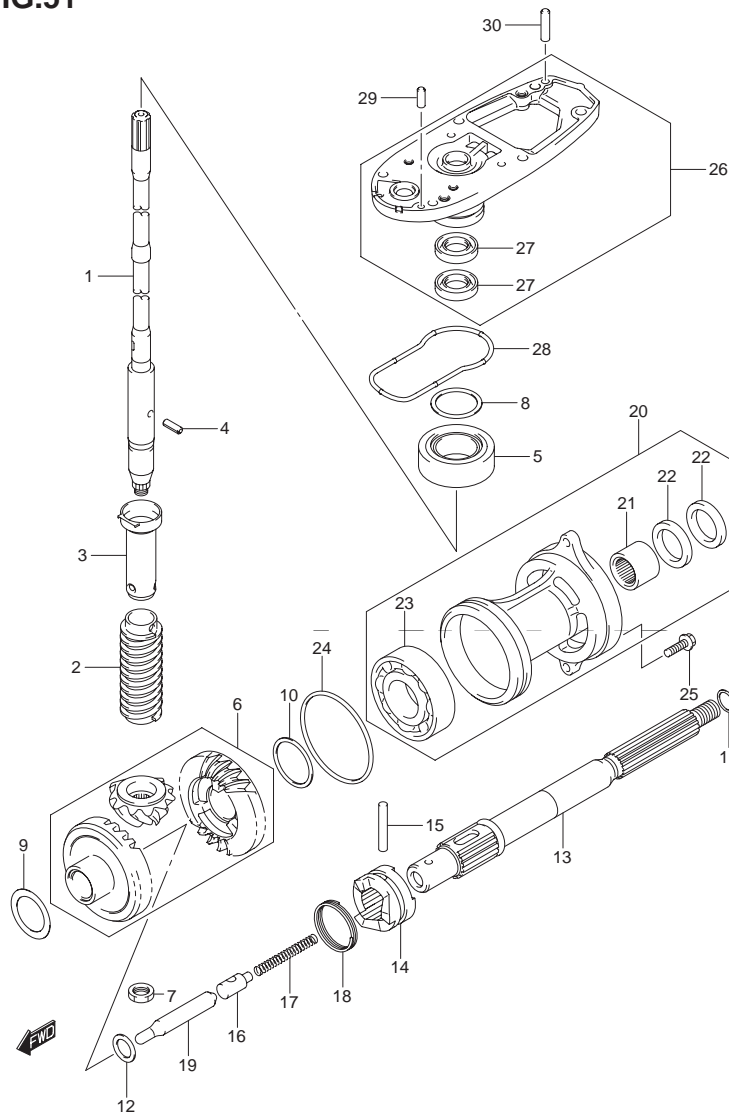


FIG.51 (1-F-7) トランスミッション(DF50AQH)

見出番号	品番	品名	使用個数	備考
10-1	08221-35455	シム	AR	REV バックアップ
10-2	09181-35131	シム ,35X46X0.6	AR	
10-3	09181-35132	シム ,35X46X0.7	AR	
10-4	08221-35456	シム	AR	
10-5	09181-35136	シム ,35X46X0.9	AR	
10-6	08211-35451	スラストワッシャ	AR	
11-1	09160-22018	ワッシャ 22.5X28X1.8	1	プロベラシャフト スラスト
11-2	09160-22019	ワッシャ 22.5X28X1.9	1	
11-3	09160-22020	ワッシャ 22.5X28X2.0	1	
11-4	09160-22021	ワッシャ 22.5X28X2.1	1	
11-5	09160-22022	ワッシャ 22.5X28X2.2	1	
11-6	09160-22023	ワッシャ 22.5X28X2.3	1	
12	08211-20263	スラストワッシャ	1	
13	57610-94402	シャフト ,プロベラ	1	
14	57621-87J02	シフト ,クラッチドッグ	1	
15	09202-05022	ピン ,5.5X38.5	1	
16	57634-88L00	ピン ,ブツシュ	1	
17	09440-08043	スプリング	1	
18	09440-40002	スプリング	1	
19	57631-95303	ロッド ,ブツシュ	1	
20	56120-94321-0EP	ハウジング ,プロベラシャフト(ブラック)	1	
21	09263-22020	.ベアリング22.2X28.5X19	1	
22	09289-22007	.オイルシール 22X35X5	2	
23	09262-35070	.ベアリング ,35X62X14	1	
24	09280-75001	Oリング D:3.3 ,ID:7.5	1	
25	09116-08122	ボルト ,8X30	2	

FIG.51

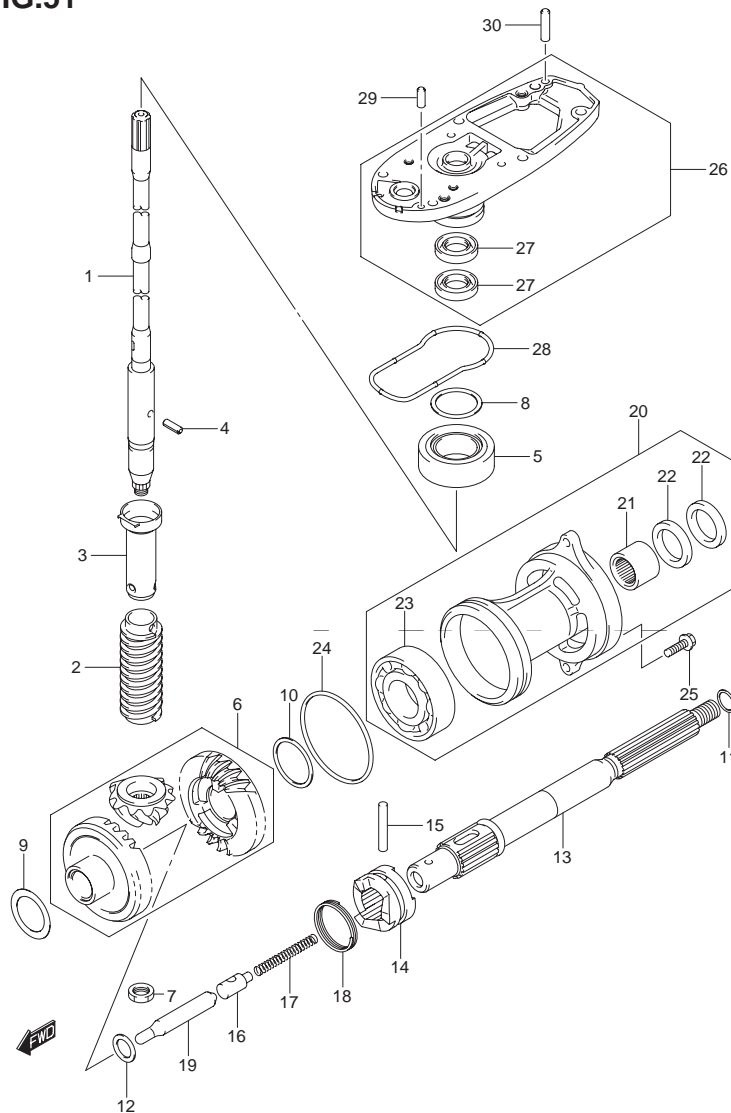


FIG.51 (1-F-8) トランスミッション(DF50AQH)

見出番号	品番	品名	使用個数	備考
26	56130-87J10-0EP	ハウジング,ドライブシャフトベアリング	1	
27	09282-17005	オイルシール,17X32X6	2	
28	55122-88L00	リング,ギヤケースシール	1	
29	09202-06025	ピン φX17	1	
30	09202-06027	ピン φX23	1	

FIG.52

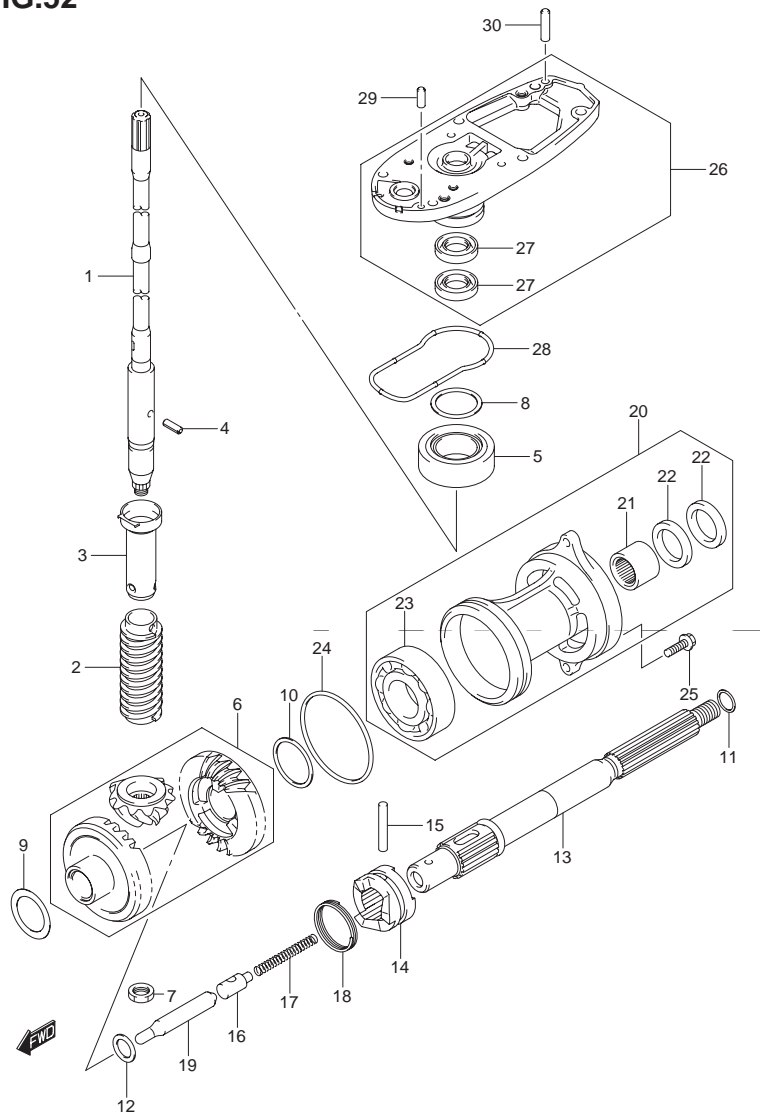


FIG.52 (1-F-9) トランスミッション(DF60A)

見出番号	品番	品名	使用個数	備考
1-1	57110-88L12	シャフト,ドライブ(L)	1	トランスム(L)
1-2	57110-88L22	シャフト,ドライブ(X)	1	トランスム(X)
2	57133-88L01	カラー,ドライブシャフト	1	
3	57133-94400	ハウジング,ドライブシャフトスプリング	1	
4	09205-03019	スプリングピン,3X10	1	
5	09265-20015	ベアリング,20X42X15	1	
6	57300-87851	ピニオン/ギヤセット	1	
7	09140-12034	ナット	1	
8-1	09181-35101	シム,35X42X0.5	AR	ドライブシャフト アジャスト
8-2	09181-33001	シム,33.5X41.8X0.55	AR	
8-3	09181-33002	シム,33.5X41.8X0.60	AR	
8-4	09181-33003	シム,33.5X41.8X0.65	AR	
8-5	09181-33004	シム,33.5X41.8X0.70	AR	
8-6	09181-33005	シム,33.5X41.8X0.75	AR	
8-7	09181-33006	シム,33.5X41.8X0.80	AR	
8-8	09181-33007	シム,33.5X41.8X0.85	AR	
8-9	09181-33008	シム,33.5X41.8X0.90	AR	
8-10	09181-33009	シム,33.5X41.8X0.95	AR	
8-11	09181-35110	シム,35X42X1	AR	
9-1	09181-30186	シム,30X42X0.5	AR	FWD バックアップ
9-2	09181-30187	シム,30X42X0.6	AR	
9-3	09181-30188	シム,30X42X0.7	AR	
9-4	09181-30190	シム,30X42X0.8	AR	
9-5	09181-30192	シム,30X42X0.9	AR	

FIG.52

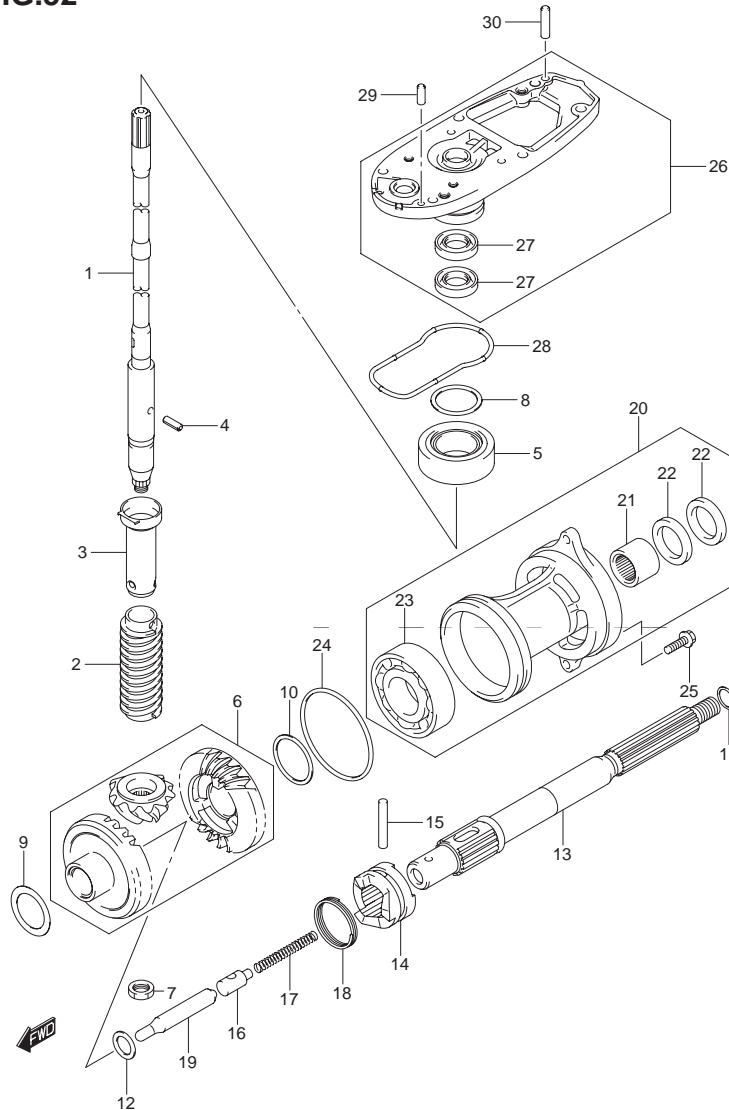


FIG.52 (1-F-10) トランスミッション(DF60A)

見出番号	品番	品名	使用個数	備考
10-1	08221-35455	シム	AR	REV バックアップ
10-2	09181-35131	シム ,35X46X0.6	AR	
10-3	09181-35132	シム ,35X46X0.7	AR	
10-4	08221-35456	シム	AR	
10-5	09181-35136	シム ,35X46X0.9	AR	
10-6	08211-35451	スラストワッシャ	AR	
11-1	09160-22018	ワッシャ 22.5X28X1.8	1	プロベラシャフト スラスト
11-2	09160-22019	ワッシャ 22.5X28X1.9	1	
11-3	09160-22020	ワッシャ 22.5X28X2.0	1	
11-4	09160-22021	ワッシャ 22.5X28X2.1	1	
11-5	09160-22022	ワッシャ 22.5X28X2.2	1	
11-6	09160-22023	ワッシャ 22.5X28X2.3	1	
12	08211-20263	スラストワッシャ	1	
13	57610-94402	シャフト ,プロベラ	1	
14	57621-87J02	シフト ,クラッチドツグ	1	
15	09202-05022	ピン ,5.5X38.5	1	
16	57634-88L00	ピン ,ブツシュ	1	
17	09440-08043	スプリング	1	
18	09440-40002	スプリング	1	
19	57631-95303	ロッド ,ブツシュ	1	
20	56120-94321-0EP	ハウジング ,プロベラシャフト(ブラック)	1	
21	09263-22020	.ベアリング22.2X28.5X19	1	
22	09289-22007	.オイルシール 22X35X5	2	
23	09262-35070	.ベアリング ,35X62X14	1	
24	09280-75001	Oリング D:3.3 ,ID:7.5	1	
25	09116-08122	ボルト ,8X30	2	

FIG.52

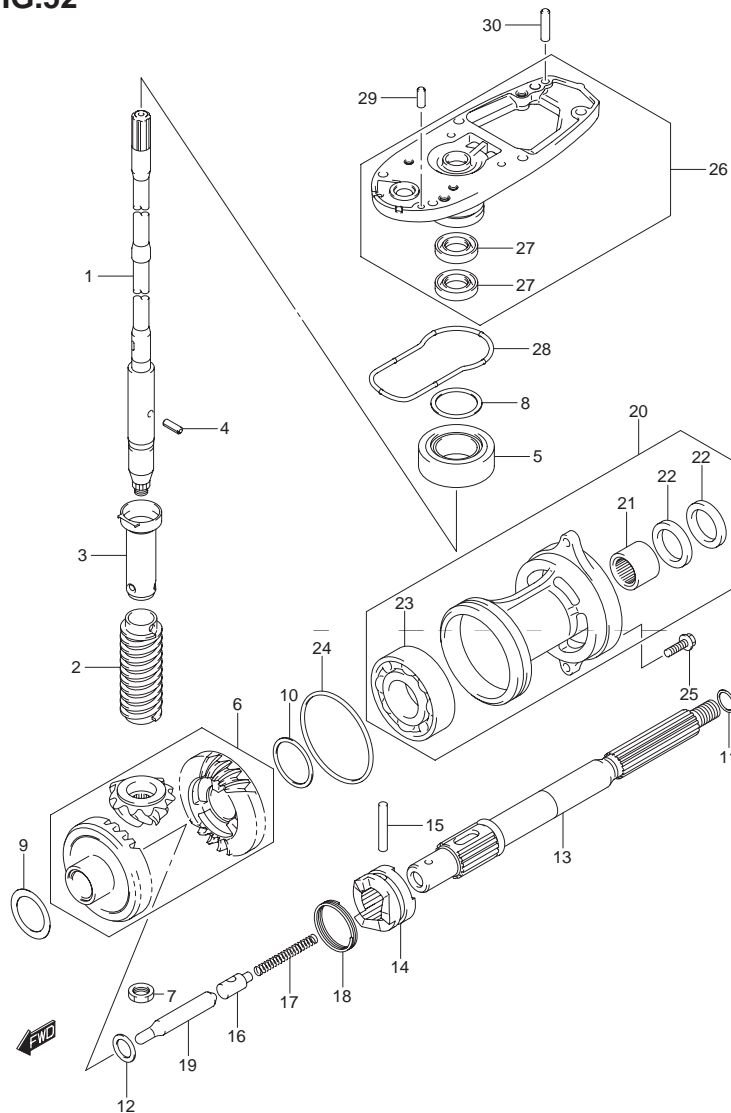


FIG.52 (1-F-11) トランスミッション(DF60A)

見出番号	品番	品名	使用個数	備考
26	56130-87J10-0EP	ハウジング,ドライブシャフトベアリング	1	
27	09282-17005	.オイルシール,17X32X6	2	
28	55122-88L00	リング,ギヤケースシール	1	
29	09202-06025	ピン φX17	1	
30	09202-06027	ピン φX23	1	

3

FIG.53

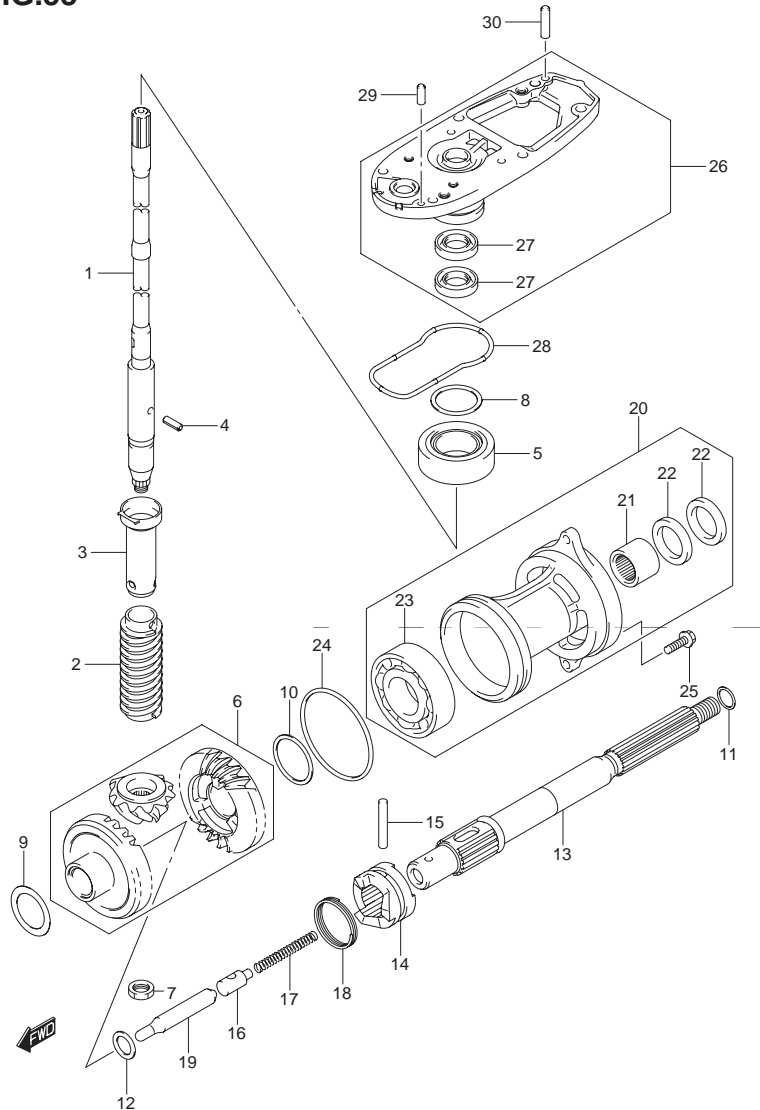


FIG.53 (1-F-12) トランスミッション(DF60AQH)

見出番号	品番	品名	使用個数	備考
1-1	57110-88L12	シャフト,ドライブ(L)	1	トランスム(L)
1-2	57110-88L22	シャフト,ドライブ(X)	1	トランスム(X)
2	57133-88L01	カラー,ドライブシャフト	1	
3	57133-94400	ハウジング,ドライブシャフトスプリング	1	
4	09205-03019	スプリングピン,3X10	1	
5	09265-20015	ベアリング,20X42X15	1	
6	57300-87851	ピニオン/ギヤセット	1	
7	09140-12034	ナット	1	
8-1	09181-35101	シム,35X42X0.5	AR	ドライブシャフト アジャスト
8-2	09181-33001	シム,33.5X41.8X0.55	AR	
8-3	09181-33002	シム,33.5X41.8X0.60	AR	
8-4	09181-33003	シム,33.5X41.8X0.65	AR	
8-5	09181-33004	シム,33.5X41.8X0.70	AR	
8-6	09181-33005	シム,33.5X41.8X0.75	AR	
8-7	09181-33006	シム,33.5X41.8X0.80	AR	
8-8	09181-33007	シム,33.5X41.8X0.85	AR	
8-9	09181-33008	シム,33.5X41.8X0.90	AR	
8-10	09181-33009	シム,33.5X41.8X0.95	AR	
8-11	09181-35110	シム,35X42X1	AR	
9-1	09181-30186	シム,30X42X0.5	AR	FWD バックアップ
9-2	09181-30187	シム,30X42X0.6	AR	
9-3	09181-30188	シム,30X42X0.7	AR	
9-4	09181-30190	シム,30X42X0.8	AR	
9-5	09181-30192	シム,30X42X0.9	AR	

FIG.53

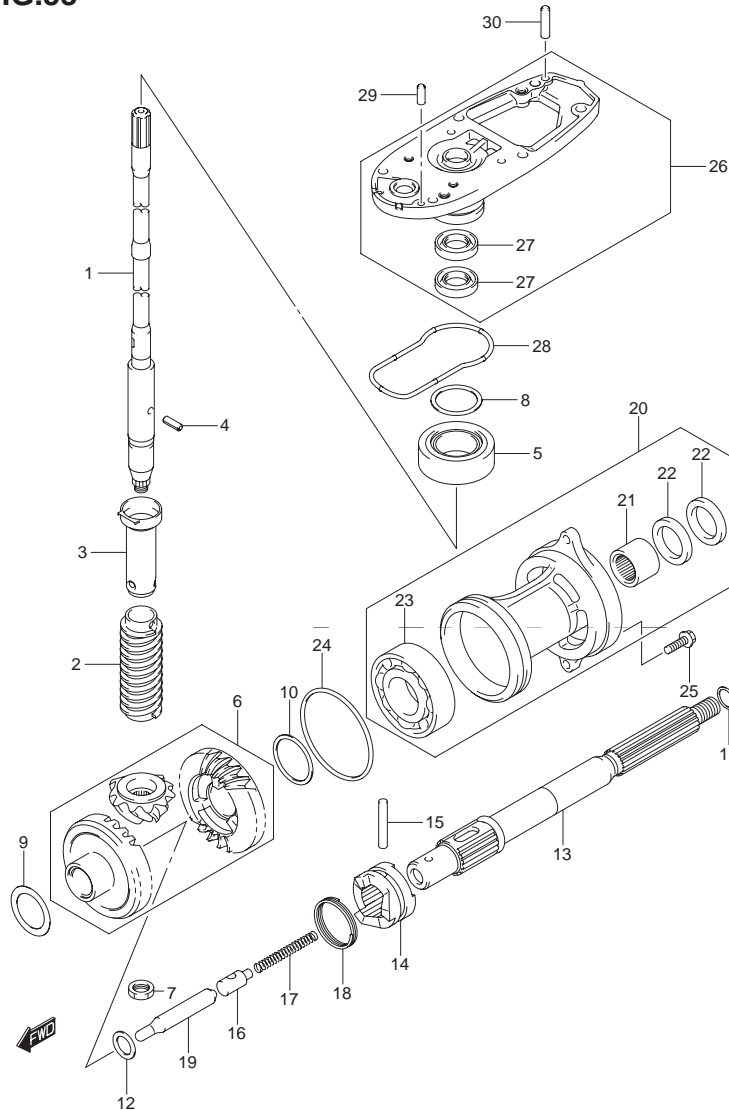
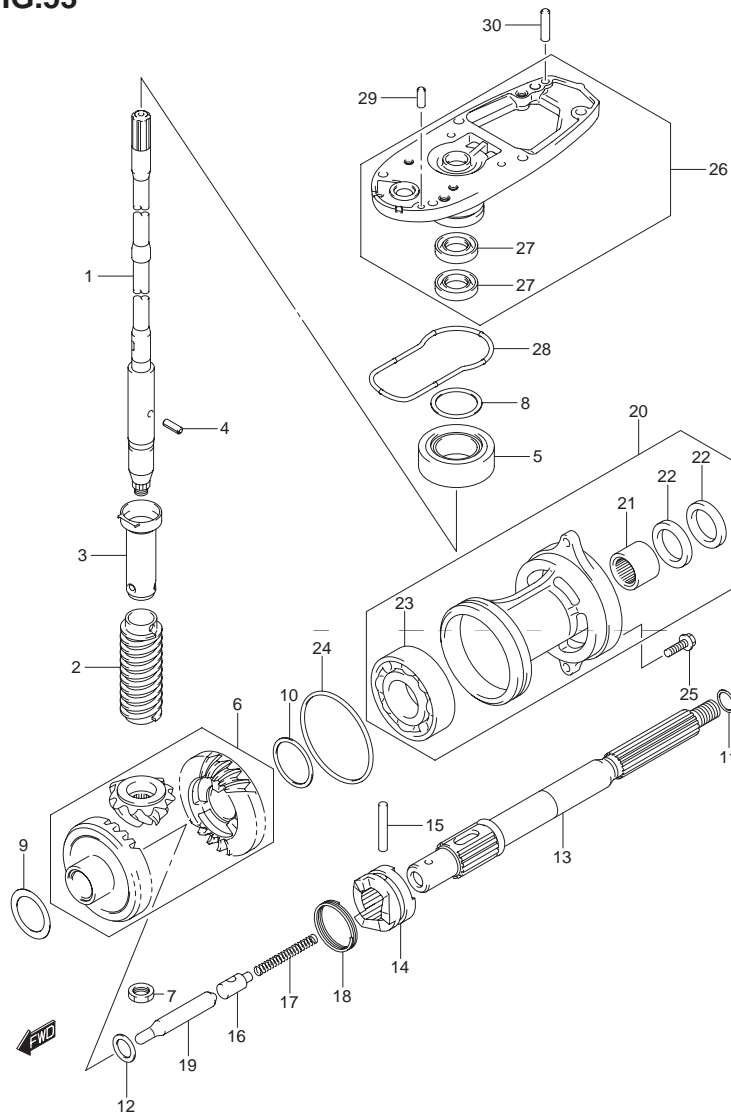


FIG.53 (1-F-13) トランスミッション(DF60AQH)

見出番号	品番	品名	使用個数	備考
10-1	08221-35455	シム	AR	REV バックアップ
10-2	09181-35131	シム ,35X46X0.6	AR	
10-3	09181-35132	シム ,35X46X0.7	AR	
10-4	08221-35456	シム	AR	
10-5	09181-35136	シム ,35X46X0.9	AR	
10-6	08211-35451	スラストワッシャ	AR	
11-1	09160-22018	ワッシャ 22.5X28X1.8	1	プロベラシャフト スラスト
11-2	09160-22019	ワッシャ 22.5X28X1.9	1	
11-3	09160-22020	ワッシャ 22.5X28X2.0	1	
11-4	09160-22021	ワッシャ 22.5X28X2.1	1	
11-5	09160-22022	ワッシャ 22.5X28X2.2	1	
11-6	09160-22023	ワッシャ 22.5X28X2.3	1	
12	08211-20263	スラストワッシャ	1	
13	57610-94402	シャフト ,プロベラ	1	
14	57621-87J02	シフト ,クラッチドッグ	1	
15	09202-05022	ピン ,5.5X38.5	1	
16	57634-88L00	ピン ,ブツシュ	1	
17	09440-08043	スプリング	1	
18	09440-40002	スプリング	1	
19	57631-95303	ロッド ,ブツシュ	1	
20	56120-94321-0EP	ハウジング ,プロベラシャフト(ブラック)	1	
21	09263-22020	.ベアリング22.2X28.5X19	1	
22	09289-22007	.オイルシール 22X35X5	2	
23	09262-35070	.ベアリング ,35X62X14	1	
24	09280-75001	Oリング D:3.3 ,ID:7.5	1	
25	09116-08122	ボルト ,8X30	2	

FIG.53



DF60A_000_013_053
TRANSMISSION

FIG.53 (1-F-14) トランスミッション(DF60AQH)

見出番号	品番	品名	使用個数	備考
26	56130-87J10-0EP	ハウジング,ドライブシャフトベアリング	1	
27	09282-17005	.オイルシール,17X32X6	2	
28	55122-88L00	リング,ギヤケースシール	1	
29	09202-06025	ピン φX17	1	
30	09202-06027	ピン φX23	1	

DF40A/50A/60A

FIG.54

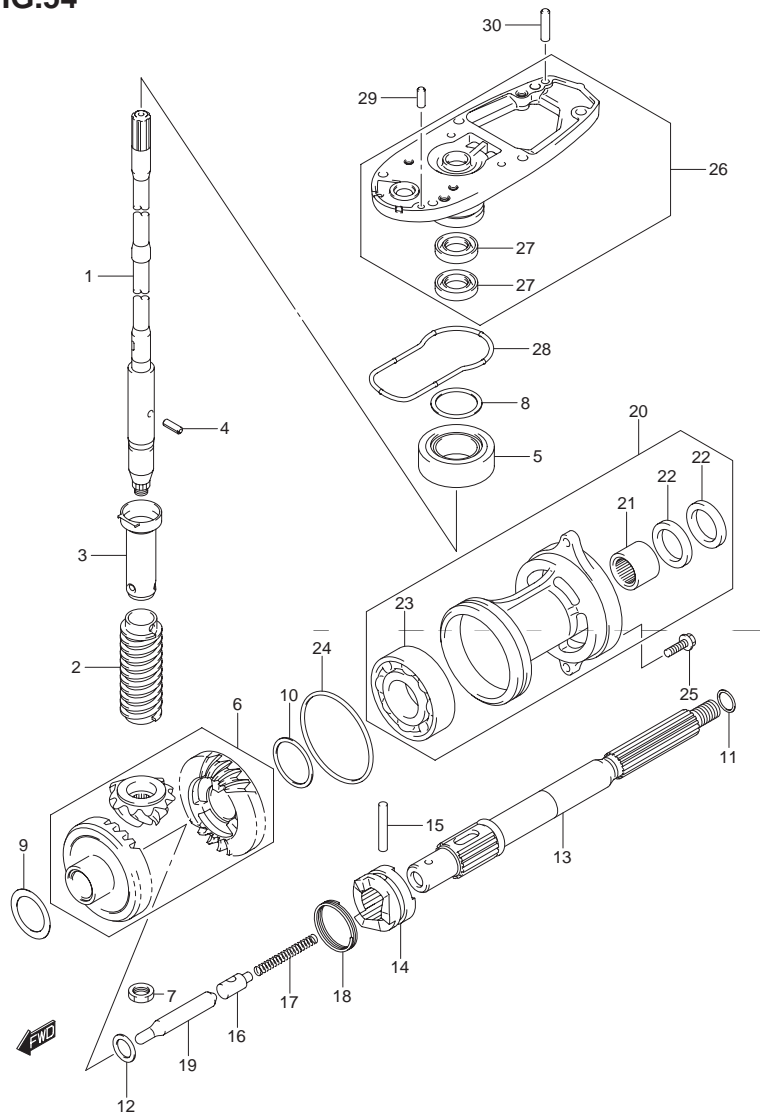


FIG.54 (1-F-15) トランスミッション(DF60ATH)

見出番号	品番	品名	使用個数	備考
1-1	57110-88L12	シャフト,ドライブ(L)	1	トランスム(L)
1-2	57110-88L22	シャフト,ドライブ(X)	1	トランスム(X)
2	57133-88L01	カラー,ドライブシャフト	1	
3	57133-94400	ハウジング,ドライブシャフトスプリング	1	
4	09205-03019	スプリングピン,3X10	1	
5	09265-20015	ベアリング,20X42X15	1	
6	57300-87851	ピニオン/ギヤセット	1	
7	09140-12034	ナット	1	
8-1	09181-35101	シム,35X42X0.5	AR	ドライブシャフト アジャスト
8-2	09181-33001	シム,33.5X41.8X0.55	AR	
8-3	09181-33002	シム,33.5X41.8X0.60	AR	
8-4	09181-33003	シム,33.5X41.8X0.65	AR	
8-5	09181-33004	シム,33.5X41.8X0.70	AR	
8-6	09181-33005	シム,33.5X41.8X0.75	AR	
8-7	09181-33006	シム,33.5X41.8X0.80	AR	
8-8	09181-33007	シム,33.5X41.8X0.85	AR	
8-9	09181-33008	シム,33.5X41.8X0.90	AR	
8-10	09181-33009	シム,33.5X41.8X0.95	AR	
8-11	09181-35110	シム,35X42X1	AR	
9-1	09181-30186	シム,30X42X0.5	AR	FWD バックアップ
9-2	09181-30187	シム,30X42X0.6	AR	
9-3	09181-30188	シム,30X42X0.7	AR	
9-4	09181-30190	シム,30X42X0.8	AR	
9-5	09181-30192	シム,30X42X0.9	AR	

FIG.54

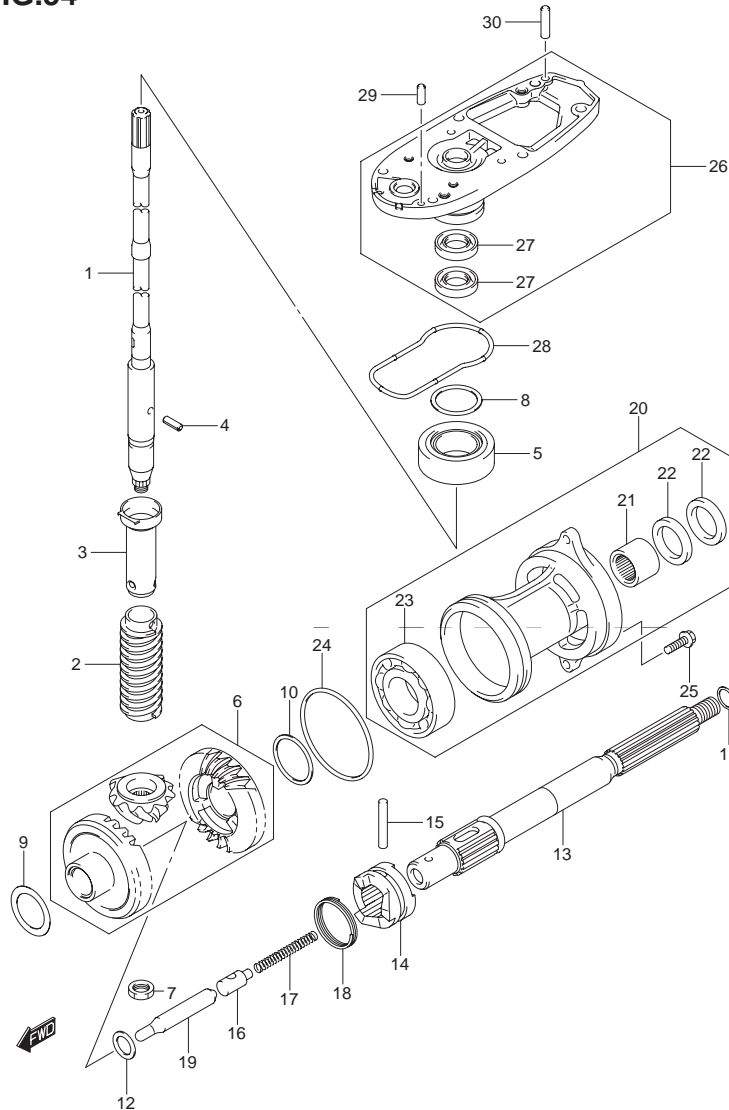


FIG.54 (1-G-2) トランスミッション(DF60ATH)

見出番号	品番	品名	使用個数	備考
10-1	08221-35455	シム	AR	REV バックアップ
10-2	09181-35131	シム ,35X46X0.6	AR	
10-3	09181-35132	シム ,35X46X0.7	AR	
10-4	08221-35456	シム	AR	
10-5	09181-35136	シム ,35X46X0.9	AR	
10-6	08211-35451	スラストワッシャ	AR	
11-1	09160-22018	ワッシャ 22.5X28X1.8	1	プロベラシャフト スラスト
11-2	09160-22019	ワッシャ 22.5X28X1.9	1	
11-3	09160-22020	ワッシャ 22.5X28X2.0	1	
11-4	09160-22021	ワッシャ 22.5X28X2.1	1	
11-5	09160-22022	ワッシャ 22.5X28X2.2	1	
11-6	09160-22023	ワッシャ 22.5X28X2.3	1	
12	08211-20263	スラストワッシャ	1	
13	57610-94402	シャフト ,プロベラ	1	
14	57621-87J02	シフト ,クラッチドッグ	1	
15	09202-05022	ピン ,5.5X38.5	1	
16	57634-88L00	ピン ,ブツシュ	1	
17	09440-08043	スプリング	1	
18	09440-40002	スプリング	1	
19	57631-95303	ロッド ,ブツシュ	1	
20	56120-94321-0EP	ハウジング ,プロベラシャフト(ブラック)	1	
21	09263-22020	.ベアリング22.2X28.5X19	1	
22	09289-22007	.オイルシール 22X35X5	2	
23	09262-35070	.ベアリング ,35X62X14	1	
24	09280-75001	Oリング D:3.3 ,ID:7.5	1	
25	09116-08122	ボルト ,8X30	2	

FIG.54

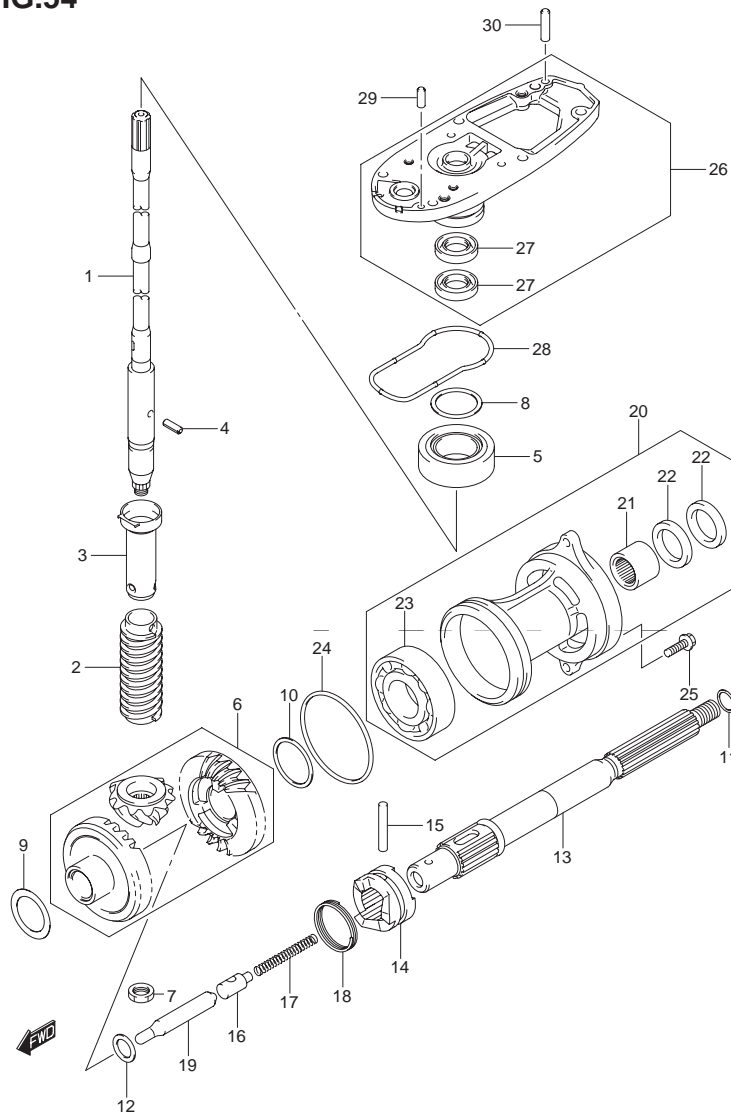


FIG.54 (1-G-3) トランスミッション(DF60ATH)

見出番号	品番	品名	使用個数	備考
26	56130-87J10-0EP	ハウジング,ドライブシャフトベアリング	1	
27	09282-17005	.オイルシール,17X32X6	2	
28	55122-88L00	リング,ギヤケースシール	1	
29	09202-06025	ピン φX17	1	
30	09202-06027	ピン φX23	1	

3

FIG.55

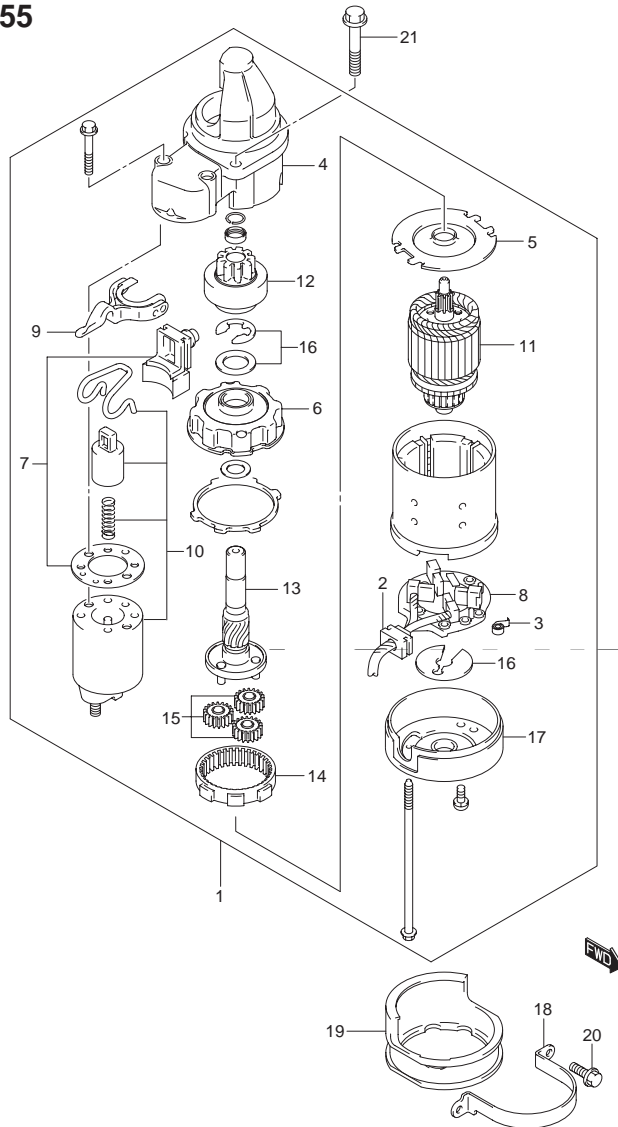


FIG.55 (1-G-4) スタートイングモータ

見出番号	品番	品名	使用個数	備考
1	31100-94J21	モータアッシ,スタートイング	1	
2	31131-94J00	.ブラシアッシ	1	
3	31135-90J00	.スプリング	4	
4	31151-94J00	.ケース,ギヤ	1	
5	31152-90J00	.プレート,センタ	1	
6	31153-90J00	.ブラケット,ギヤ	1	
7	31171-96J00	.カバーキット,ダスト	1	
8	31173-94J00	.ホルダアッシ,ブラシ	1	
9	31191-96J00	.レバー,シフト	1	
10	31220-94J00	.スイッチ,マグネット	1	
11	31310-90J00	.アマチュア	1	
12	31320-94J00	.ピニオン	1	
13	31341-94J00	.シャフト,ピニオン	1	
14	31343-90J00	.インターナルギヤ	1	
15	31344-90J00	.ギヤ,プラネタリ	3	
16	31360-93J01	.ワッシャセット,ストッパ	1	
17	31170-94J00	.カバーアッシ,スタータモータリヤ	1	
18	31912-88L00	.バンド,スタータモータ	1	
19	31918-87L00	.ダンパ,ロア	1	
20	01550-06167	.ボルト	2	ロワ
21	01550-08307	.ボルト	2	アッパ

FIG.56

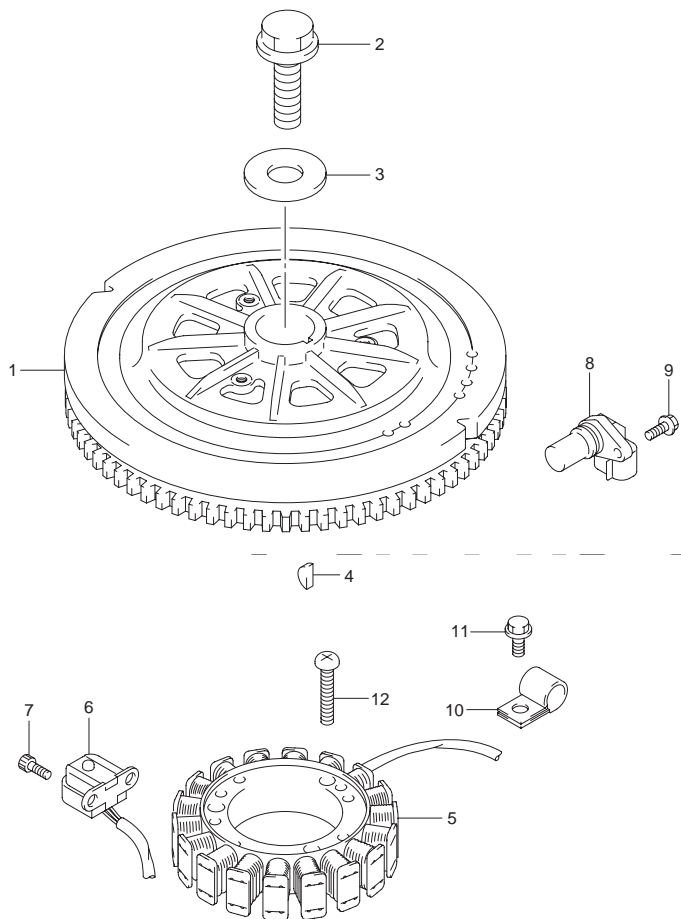


FIG.56 (1-G-5) マグネット

見出番号	品番	品名	使用個数	備考
1	32102-88L00	フライホイール ,マグネット	1	
2	09103-14024	ボルト ,14X50	1	
3	09160-14065	ワッシャ ,14.5X36X4.5	1	
4	09420-04008	キー	1	
5	32120-88L00	コイル ,バッテリーチャージング	1	
6	32160-88L00	コイル ,イグニッションタイミング	1	
7	09106-05030	ボルト ,5X10	2	
8	33220-50M10	センサアッシ ,ポジション	1	
9	01547-06167	ボルト	1	
10	09403-13408	クランプ	1	
11	01550-06127	ボルト	1	
12	02112-06307	スクリュ	3	

4

← FWD

FIG.57

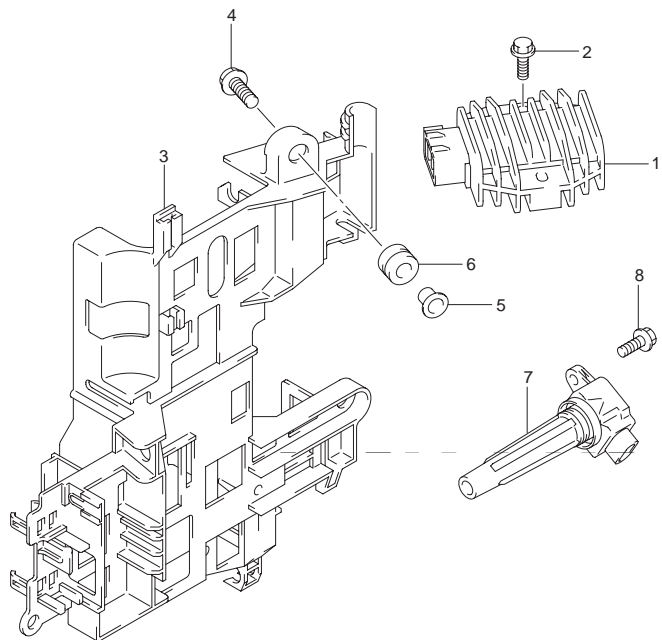


FIG.57 (1-G-6) レクチファイヤ/イグニッション コイル

見出番号	品番	品名	使用個数	備考
1	32800-88L00	レクチファイヤ/レギュレータアッシ	1	
2	01550-06257	ボルト	2	
3	32890-88L00	ホルダ,エレクトリックパーツ	1	
4	09116-06202	ボルト 6X25	3	
5	09169-06062	ワッシャ	3	
6	09320-09016	クッション	3	
7	33410-87L00	コイルアッシ,イグニッション	3	
8	01547-06207	ボルト	3	

FIG.58

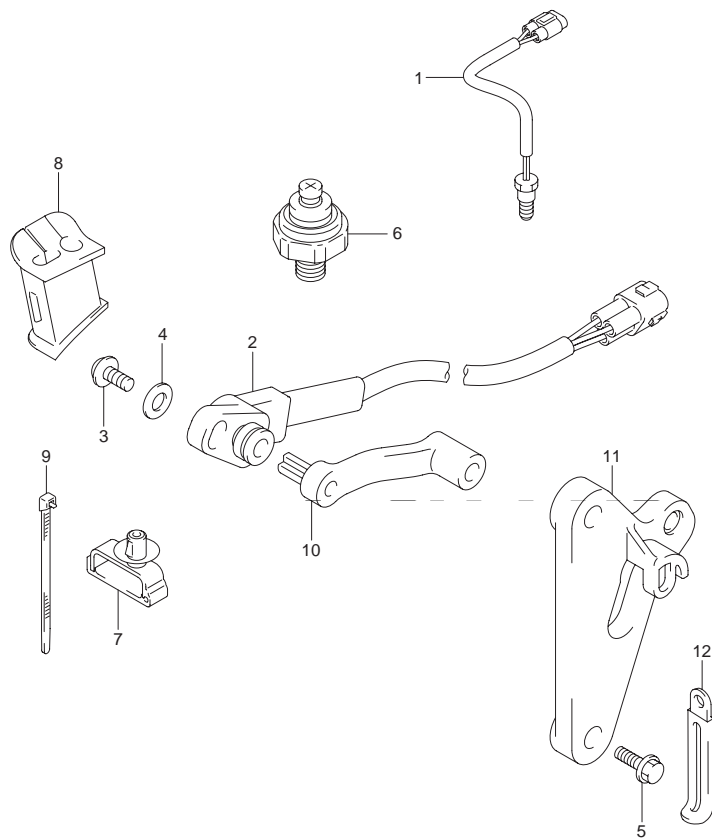


FIG.58 (1-G-7) センサ(DF40A)

見出番号	品番	品名	使用個数	備考
1	34830-87J20	センサ,テンパレチャ	1	
2	34840-98J03	センサアッシ,トリム/チルト	1	
3	09125-05048	スクリュ 5X16	1	
4	09160-05029	ワッシャ 5.5X12X0.8	1	
5	09103-06093	ボルト 6X20	2	
6	37820-99E01	スイッチアッシ オイルプレッシャ(P1.0)	1	
7	09403-07340	クランプ	1	
8	36656-88L00	グロメット PTTケーブル	1	
9	09407-14407	クランプ L:145	3	
10	34841-88L00	レバー,トリムセンサ	1	
11	34845-88L00	ブラケット,トリムセンサ	1	
12	29404-93J10	クランプ	1	

FIG.59

FIG.59 (1-G-8) センサ(DF40AQH)

見出番号	品番	品名	使用個数	備考
1	34830-87J20	センサ,テンパレチャ	1	
2	37820-99E01	スイッチアッシ オイルプレッシャ(P1.0)	1	
3	36656-88L10	グロメット PTTケーブル	1	

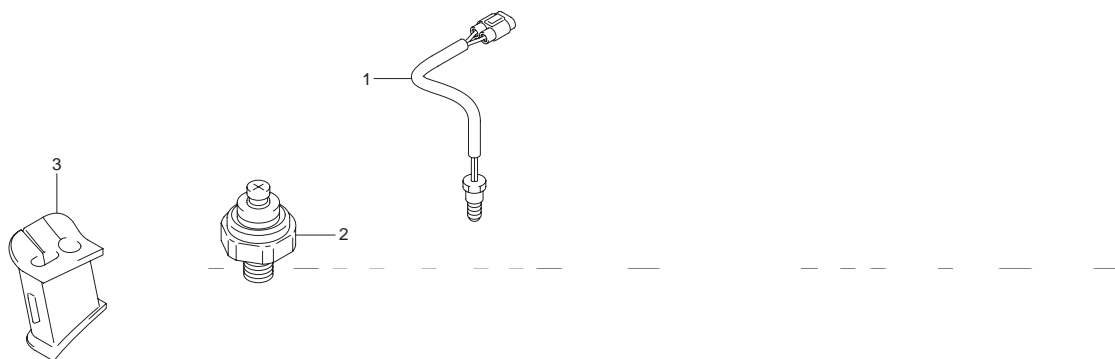


FIG.60

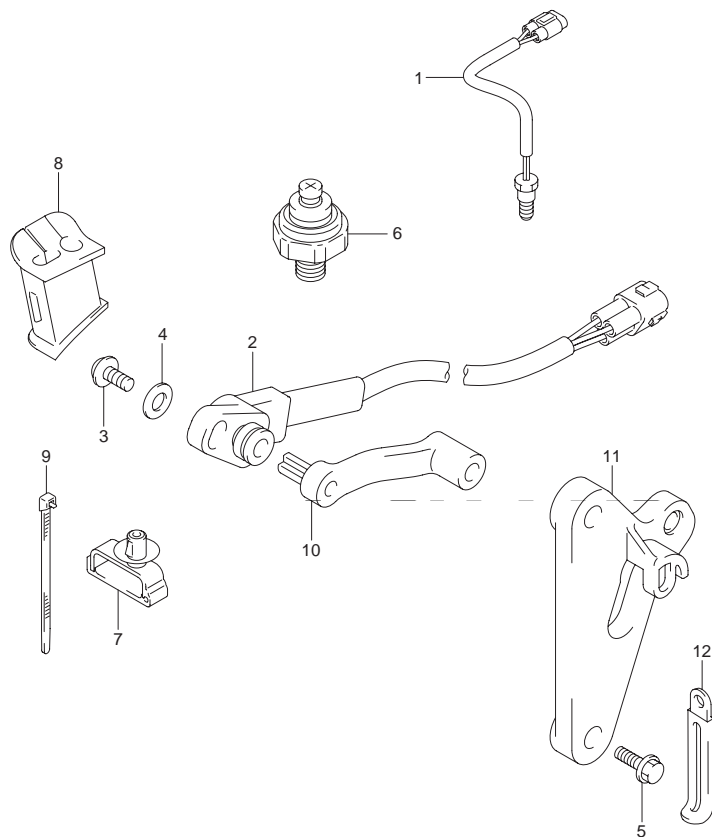


FIG.60 (1-G-9) センサ(DF50A)

見出番号	品番	品名	使用個数	備考
1	34830-87J20	センサ,テンパレチャ	1	
2	34840-98J03	センサアッシ,トリム/チルト	1	
3	09125-05048	スクリュ 5X16	1	
4	09160-05029	ワッシャ 5.5X12X0.8	1	
5	09103-06093	ボルト 6X20	2	
6	37820-99E01	スイッチアッシ オイルプレッシャ(P1.0)	1	
7	09403-07340	クランプ	1	
8	36656-88L00	グロメット PTTケーブル	1	
9	09407-14407	クランプ L:145	3	
10	34841-88L00	レバー,トリムセンサ	1	
11	34845-88L00	ブラケット,トリムセンサ	1	
12	29404-93J10	クランプ	1	

4

FIG.61

FIG.61 (1-G-10) センサ(DF50AQH)

見出番号	品番	品名	使用個数	備考
1	34830-87J20	センサ,テンパレチャ	1	
2	37820-99E01	スイッチアッシ オイルプレッシャ(P1.0)	1	
3	36656-88L10	グロメット PTTケーブル	1	

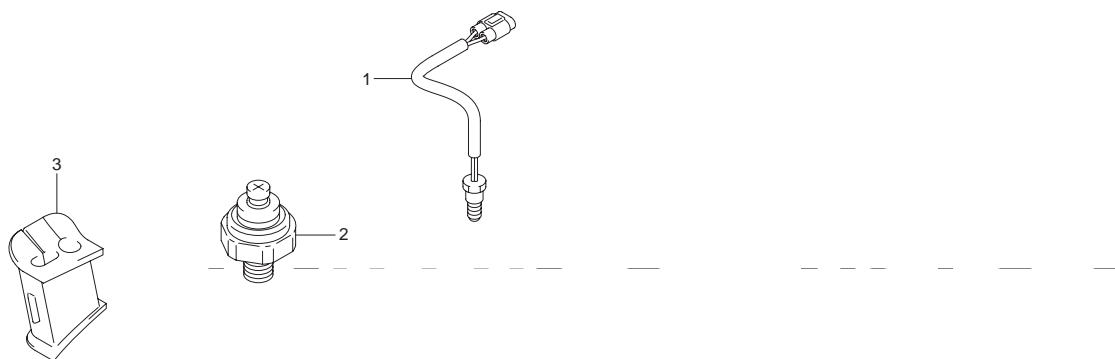
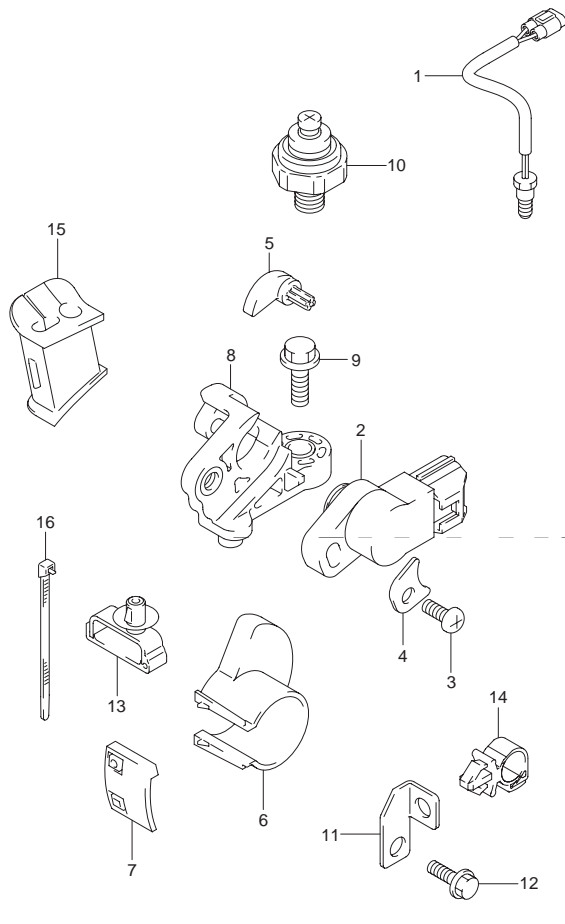


FIG.62

FIG.62 (1-G-11) センサ(DF60A)

4



見出番号	品番	品名	使用個数	備考
1	34830-87J20	センサ,テンパレチャ	1	
2	34840-98J11	センサアッシ,トリム	1	
3	09125-05046	スクリュ 5X12	1	
4	34846-87L00	ワッシャ,トリムセンサ	1	
5	34841-87L10	レバー,トリムセンサ	1	
6	34842-88L10	カム,トリムセンサアッパ	1	
7	34843-87L00	カム,トリムセンサロア	1	
8	34845-88L10	ブラケット,トリムセンサ	1	
9	09103-06093	ボルト 6X20	1	
10	37820-99E01	スイッチアッシ オイルプレッシャ(P1.0)	1	
11	36617-88L00	ブラケット PTTケーブルクランプ	1	
12	29103-93J00	ボルト	1	
13	09403-07340	クランプ	1	
14	09403-11321	クランプ	1	
15	36656-88L00	グロメット PTTケーブル	1	
16	09407-14407	クランプ L:145	2	

FIG.63

FIG.63 (1-G-12) センサ(DF60AQH)

見出番号	品番	品名	使用個数	備考
1	34830-87J20	センサ,テンパレチャ	1	
2	37820-99E01	スイッチアッシ オイルプレッシャ(P1.0)	1	
3	36656-88L10	グロメット PTTケーブル	1	

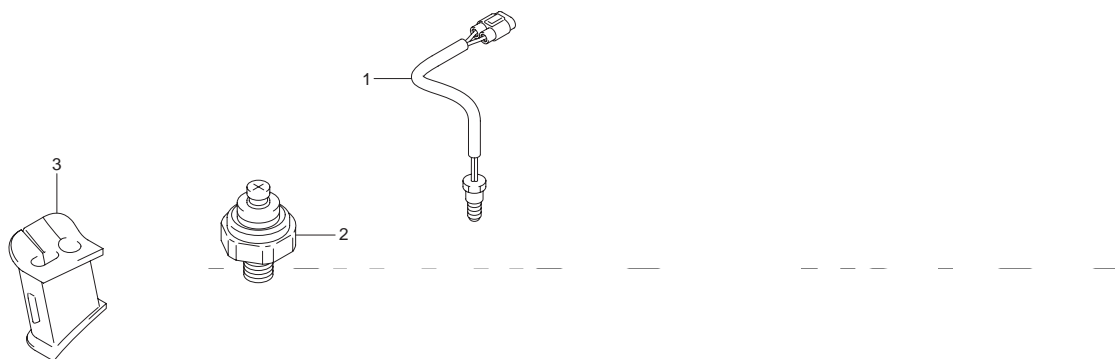


FIG.64

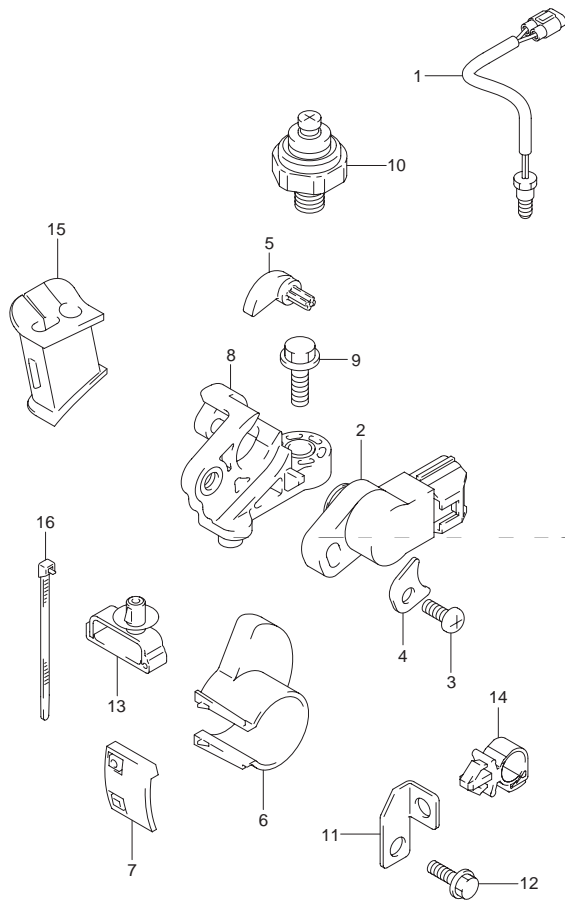


FIG.64 (1-G-13) センサ(DF60ATH)

見出番号	品番	品名	使用個数	備考
1	34830-87J20	センサ,テンパレチャ	1	
2	34840-98J11	センサアッシ,トリム	1	
3	09125-05046	スクリュ 5X12	1	
4	34846-87L00	ワッシャ,トリムセンサ	1	
5	34841-87L10	レバー,トリムセンサ	1	
6	34842-88L10	カム,トリムセンサアッパ	1	
7	34843-87L00	カム,トリムセンサロア	1	
8	34845-88L10	ブラケット,トリムセンサ	1	
9	09103-06093	ボルト 6X20	1	
10	37820-99E01	スイッチアッシ オイルプレッシャ(P1.0)	1	
11	36617-88L00	ブラケット PTTケーブルクランプ	1	
12	29103-93J00	ボルト	1	
13	09403-07340	クランプ	1	
14	09403-11321	クランプ	1	
15	36656-88L00	グロメット PTTケーブル	1	
16	09407-14407	クランプ L:145	2	

FIG.65

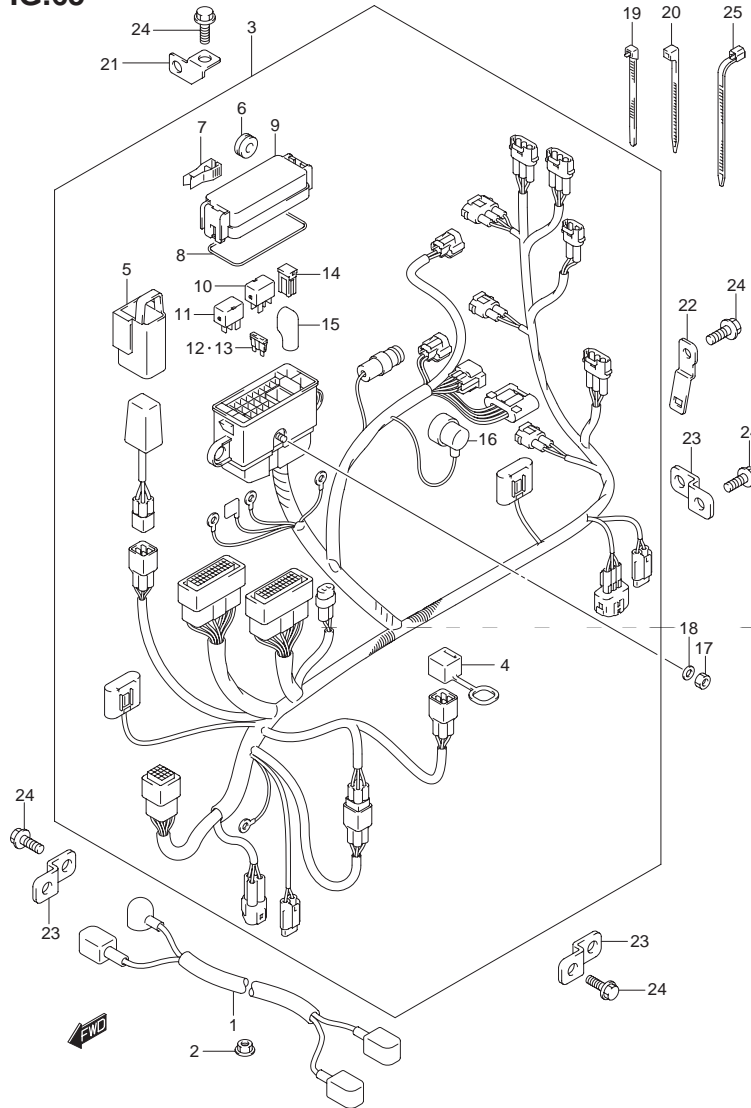


FIG.65 (1-G-14) ハーネス(DF40A)

見出番号	品番	品名	使用個数	備考
1	33810-88L10	ケーブルアッシ スタータモータ	1	
2	08316-10087	ナット	1	
3	36610-88L60	ハーネスアッシ ワイヤリング	1	
4	33634-96J00	キャップ サービスコネクタ	1	
5	36668-87L00	ホルダ コンデンサ	1	
6	09320-08021	クッション	2	
7	36737-96J00	ブラ,フューズ	1	
8	36721-96J00	Oリング,アッパカバー	1	
9	36738-88L00	カバー,フューズケースアッパ	1	
10	38860-76F01	リレーアッシ	1	
11	38860-76F01	リレーアッシ	1	
12	09481-15501	フューズ,15A	3	
13	09481-30501	フューズ,30A	3	
14	09481-30401	フューズ,30A	2	
15	36612-96J00	キャップ,ターミナル	1	
16	36618-43410	キャップ,オイルプレッシャスイッチ	1	
17	08310-00067	ナット	1	
18	08321-01067	ロックワッシャ	1	
19	09407-14403	クランプ L:125	1	
20	09407-14407	クランプ L:145	1	
21	36617-88L00	ブラケット,PTTケーブルクランプ	2	
22	36617-88L10	ブラケット,ハーネス	1	
23	36617-93J10	ブラケット,ハーネス	2	
24	01550-06127	ボルト	5	
25	09407-18402	クランプ L:165	1	

FIG.66

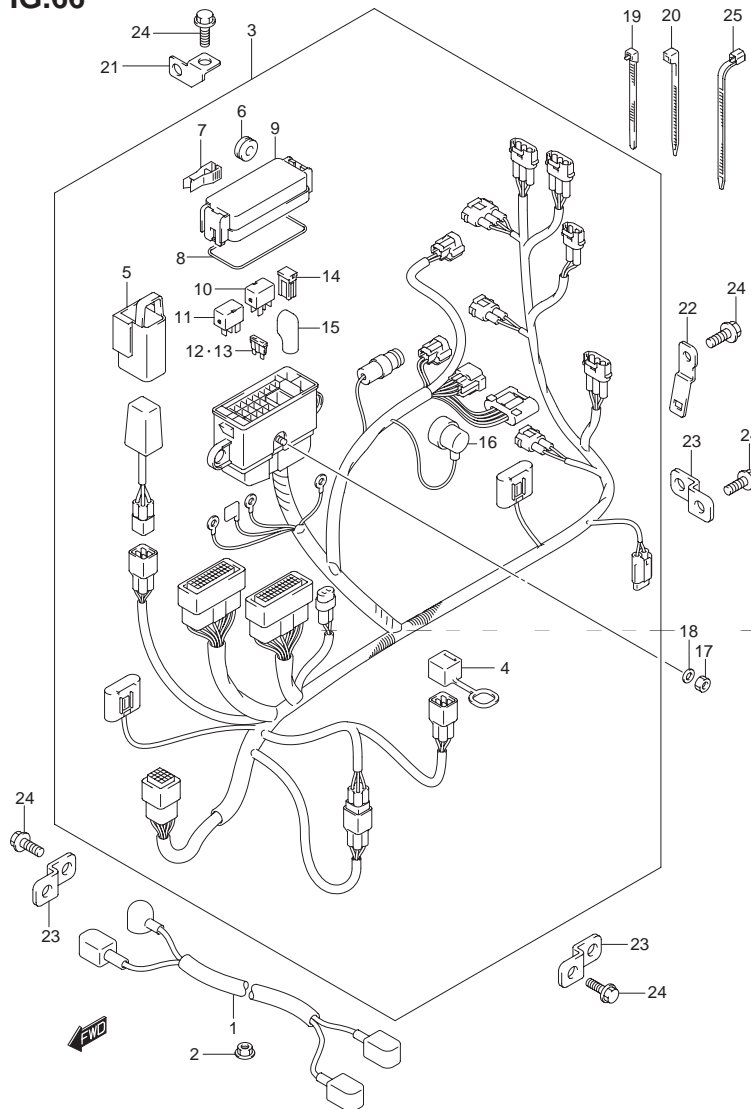


FIG.66 (1-G-15) ハーネス(DF40AQH)

見出番号	品番	品名	使用個数	備考
1	33810-88L10	ケーブルアッシ スタータモータ	1	
2	08316-10087	ナット	1	
3	36610-88L50	ハーネスアッシ ワイヤリング	1	
4	33634-96J00	キャップ サービスコネクタ	1	
5	36668-87L00	ホルダ コンデンサ	1	
6	09320-08021	クッション	2	
7	36737-96J00	ブラ, フューズ	1	
8	36721-96J00	Oリング, アッパカバー	1	
9	36738-88L00	カバー, フューズケースアッパ	1	
10	38860-76F01	リレーアッシ	1	
11	38860-76F01	リレーアッシ	1	
12	09481-15501	フューズ, 15A	2	
13	09481-30501	フューズ, 30A	3	
14	09481-30401	フューズ, 30A	2	
15	36612-96J00	キャップ, ターミナル	1	
16	36618-43410	キャップ, オイルプレッシャスイッチ	1	
17	08310-00067	ナット	1	
18	08321-01067	ロックワッシャ	1	
19	09407-14403	クランプ L:125	1	
20	09407-14407	クランプ L:145	1	
21	36617-88L00	ブラケット, PTTケーブルクランプ	2	
22	36617-88L10	ブラケット, ハーネス	1	
23	36617-93J10	ブラケット, ハーネス	2	
24	01550-06127	ボルト	5	
25	09407-18402	クランプ L:165	1	

4

FIG.67

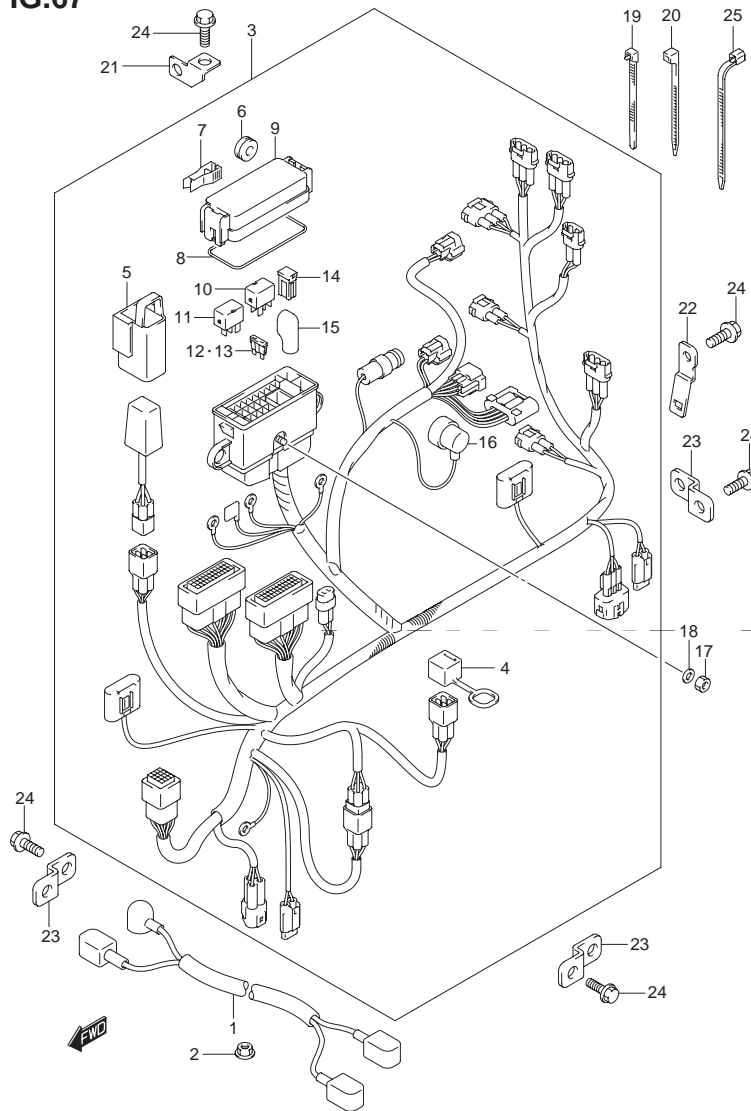


FIG.67 (1-H-2) ハーネス(DF50A)

見出番号	品番	品名	使用個数	備考
1	33810-88L10	ケーブルアッシ スタータモータ	1	
2	08316-10087	ナット	1	
3	36610-88L60	ハーネスアッシ ワイヤリング	1	
4	33634-96J00	キャップ サービスコネクタ	1	
5	36668-87L00	ホルダ コンデンサ	1	
6	09320-08021	クッション	2	
7	36737-96J00	ブラ, フューズ	1	
8	36721-96J00	Oリング, アッパカバー	1	
9	36738-88L00	カバー, フューズケースアッパ	1	
10	38860-76F01	リレーアッシ	1	
11	38860-76F01	リレーアッシ	1	
12	09481-15501	フューズ, 15A	3	
13	09481-30501	フューズ, 30A	3	
14	09481-30401	フューズ, 30A	2	
15	36612-96J00	キャップ, ターミナル	1	
16	36618-43410	キャップ, オイルプレッシャスイッチ	1	
17	08310-00067	ナット	1	
18	08321-01067	ロックワッシャ	1	
19	09407-14403	クランプ L:125	1	
20	09407-14407	クランプ L:145	1	
21	36617-88L00	ブラケット, PTTケーブルクランプ	2	
22	36617-88L10	ブラケット, ハーネス	1	
23	36617-93J10	ブラケット, ハーネス	2	
24	01550-06127	ボルト	5	
25	09407-18402	クランプ L:165	1	

FIG.68

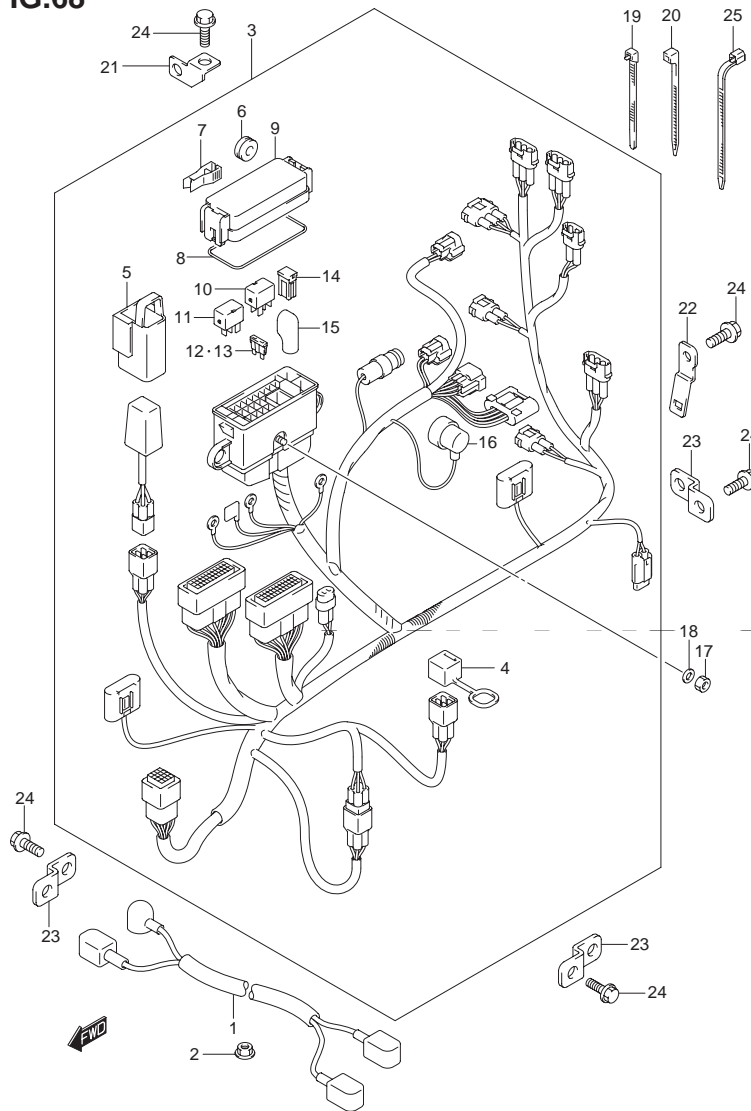


FIG.68 (1-H-3) ハーネス(DF50AQH)

見出番号	品番	品名	使用個数	備考
1	33810-88L10	ケーブルアッシ スタータモータ	1	
2	08316-10087	ナット	1	
3	36610-88L50	ハーネスアッシ ワイヤリング	1	
4	33634-96J00	キャップ サービスコネクタ	1	
5	36668-87L00	ホルダ コンデンサ	1	
6	09320-08021	クッション	2	
7	36737-96J00	ブラ, フューズ	1	
8	36721-96J00	Oリング, アッパカバー	1	
9	36738-88L00	カバー, フューズケースアッパ	1	
10	38860-76F01	リレーアッシ	1	
11	38860-76F01	リレーアッシ	1	
12	09481-15501	フューズ, 15A	2	
13	09481-30501	フューズ, 30A	3	
14	09481-30401	フューズ, 30A	2	
15	36612-96J00	キャップ, ターミナル	1	
16	36618-43410	キャップ, オイルプレッシャスイッチ	1	
17	08310-00067	ナット	1	
18	08321-01067	ロックワッシャ	1	
19	09407-14403	クランプ L:125	1	
20	09407-14407	クランプ L:145	1	
21	36617-88L00	ブラケット, PTTケーブルクランプ	2	
22	36617-88L10	ブラケット, ハーネス	1	
23	36617-93J10	ブラケット, ハーネス	2	
24	01550-06127	ボルト	5	
25	09407-18402	クランプ L:165	1	

4

FIG.69

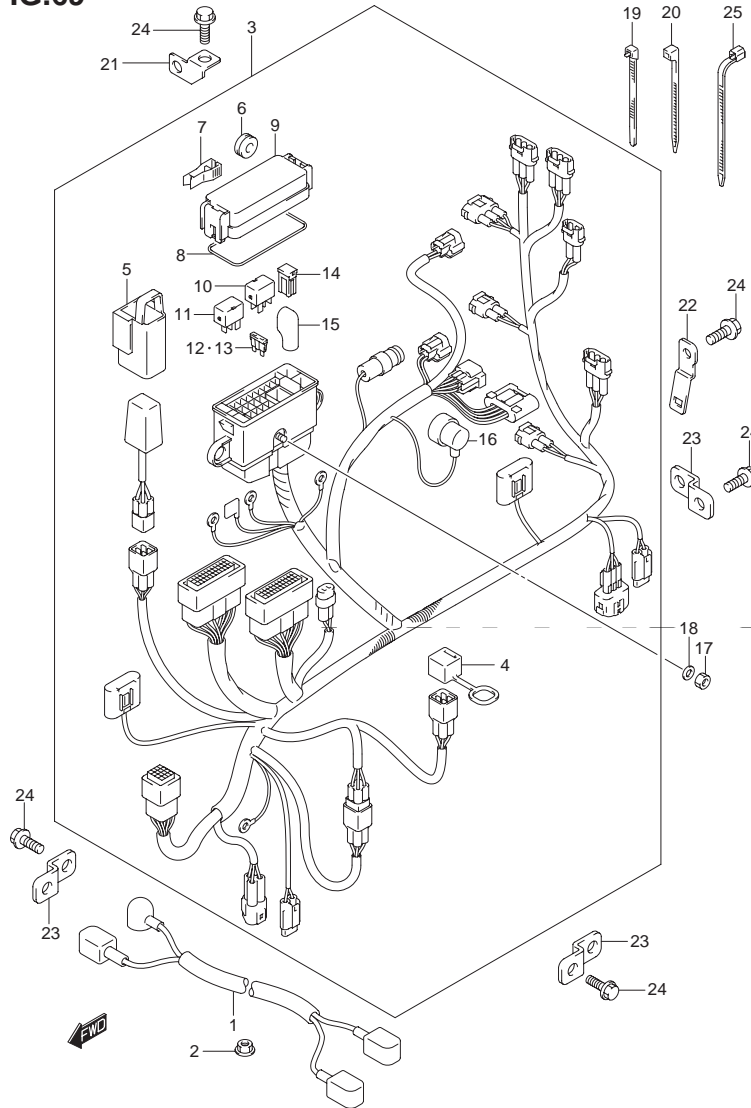


FIG.69 (1-H-4) ハーネス(DF60A)

見出番号	品番	品名	使用個数	備考
1	33810-88L10	ケーブルアッシ スタータモータ	1	
2	08316-10087	ナット	1	
3	36610-88L80	ハーネスアッシ ワイヤリング	1	
4	33634-96J00	キャップ サービスコネクタ	1	
5	36668-87L00	ホルダ コンデンサ	1	
6	09320-08021	クッション	2	
7	36737-96J00	ブラ, フューズ	1	
8	36721-96J00	Oリング, アッパカバー	1	
9	36738-88L00	カバー, フューズケースアッパ	1	
10	38860-76F01	リレーアッシ	1	
11	38860-76F01	リレーアッシ	1	
12	09481-15501	フューズ, 15A	3	
13	09481-30501	フューズ, 30A	3	
14	09481-30401	フューズ, 30A	2	
15	36612-96J00	キャップ, ターミナル	1	
16	36618-43410	キャップ, オイルプレッシャスイッチ	1	
17	08310-00067	ナット	1	
18	08321-01067	ロックワッシャ	1	
19	09407-14403	クランプ L:125	1	
20	09407-14407	クランプ L:145	1	
21	36617-88L00	ブラケット PTTケーブルクランプ	2	
22	36617-88L10	ブラケット, ハーネス	1	
23	36617-93J10	ブラケット, ハーネス	2	
24	01550-06127	ボルト	5	
25	09407-18402	クランプ L:165	1	

FIG.70

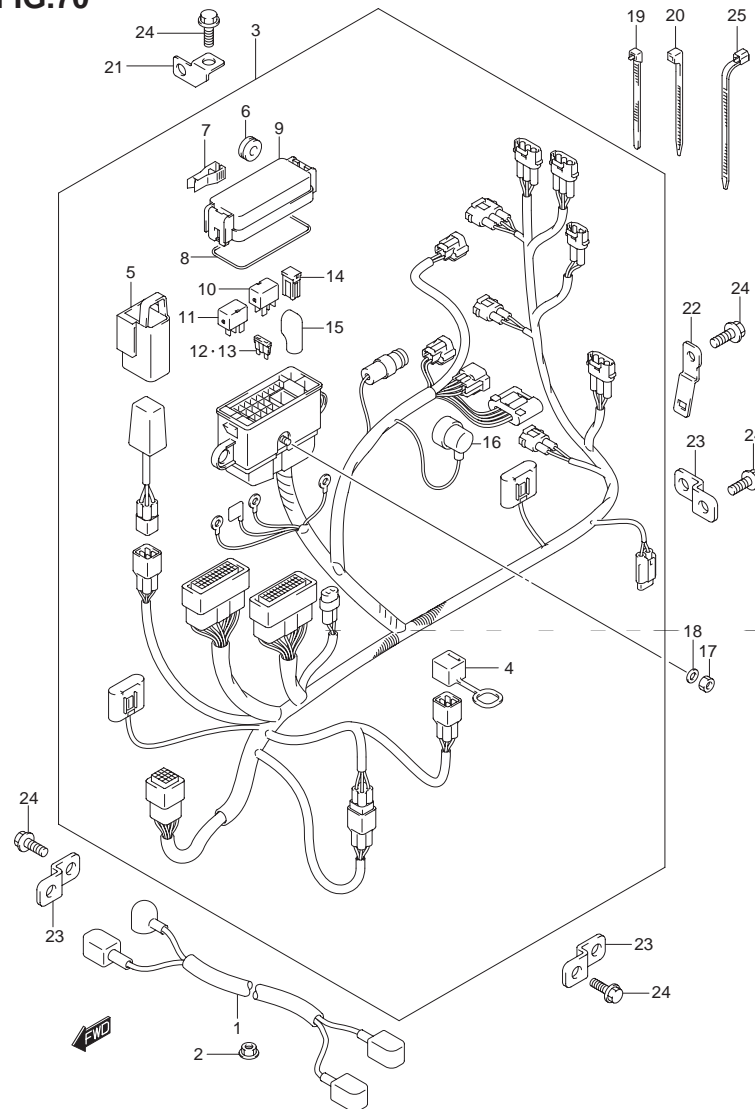


FIG.70 (1-H-5) ハーネス(DF60AQH)

見出番号	品番	品名	使用個数	備考
1	33810-88L10	ケーブルアッシ スタータモータ	1	
2	08316-10087	ナット	1	
3	36610-88L50	ハーネスアッシ ワイヤリング	1	
4	33634-96J00	キャップ サービスコネクタ	1	
5	36668-87L00	ホルダ,コンデンサ	1	
6	09320-08021	クッション	2	
7	36737-96J00	ブラ,フューズ	1	
8	36721-96J00	Oリング,アッパカバー	1	
9	36738-88L00	カバー,フューズケースアッパ	1	
10	38860-76F01	リレーアッシ	1	
11	38860-76F01	リレーアッシ	1	
12	09481-15501	フューズ,15A	2	
13	09481-30501	フューズ,30A	3	
14	09481-30401	フューズ,30A	2	
15	36612-96J00	キャップ,ターミナル	1	
16	36618-43410	キャップ,オイルプレッシャスイッチ	1	
17	08310-00067	ナット	1	
18	08321-01067	ロックワッシャ	1	
19	09407-14403	クランプ L:125	1	
20	09407-14407	クランプ L:145	1	
21	36617-88L00	ブラケット PTTケーブルクランプ	2	
22	36617-88L10	ブラケット,ハーネス	1	
23	36617-93J10	ブラケット,ハーネス	2	
24	01550-06127	ボルト	5	
25	09407-18402	クランプ L:165	1	

4

FIG.71

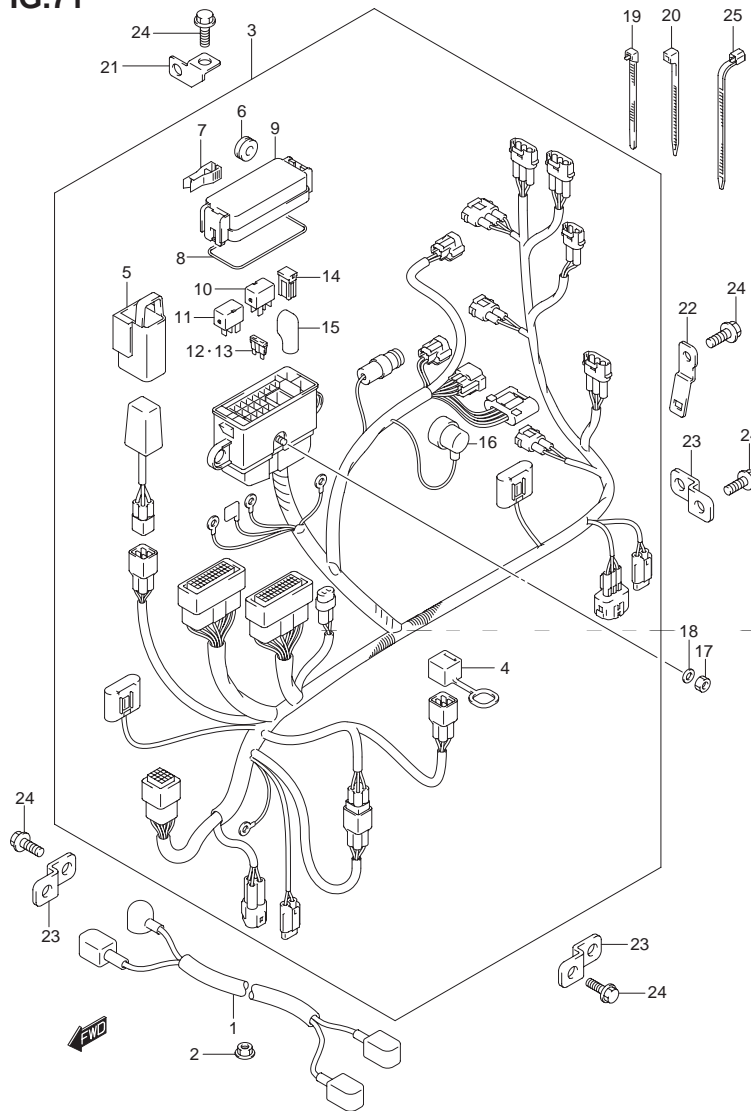


FIG.71 (1-H-6) ハーネス(DF60ATH)

見出番号	品番	品名	使用個数	備考
1	33810-88L10	ケーブルアッシ スタータモータ	1	
2	08316-10087	ナット	1	
3	36610-88L80	ハーネスアッシ ワイヤリング	1	
4	33634-96J00	キャップ サービスコネクタ	1	
5	36668-87L00	ホルダ ,コンデンサ	1	
6	09320-08021	クッション	2	
7	36737-96J00	ブラ ,フューズ	1	
8	36721-96J00	Oリング ,アッパカバー	1	
9	36738-88L00	カバー ,フューズケースアッパ	1	
10	38860-76F01	リレーアッシ	1	
11	38860-76F01	リレーアッシ	1	
12	09481-15501	フューズ ,15A	3	
13	09481-30501	フューズ ,30A	3	
14	09481-30401	フューズ ,30A	2	
15	36612-96J00	キャップ ターミナル	1	
16	36618-43410	キャップ オイルプレッシャスイッチ	1	
17	08310-00067	ナット	1	
18	08321-01067	ロックワッシャ	1	
19	09407-14403	クランプ L:125	1	
20	09407-14407	クランプ L:145	1	
21	36617-88L00	ブラケット PTTケーブルクランプ	2	
22	36617-88L10	ブラケット ,ハーネス	1	
23	36617-93J10	ブラケット ,ハーネス	2	
24	01550-06127	ボルト	5	
25	09407-18402	クランプ L:165	1	

FIG.72

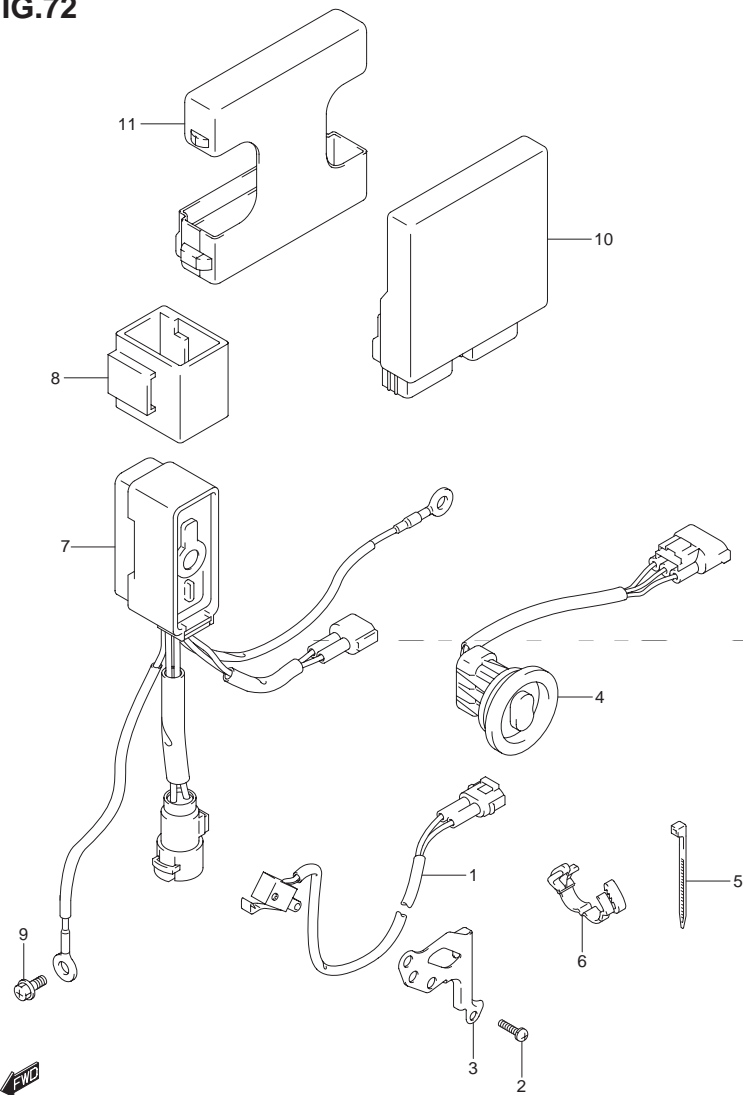


FIG.72 (1-H-7) PTT スイッチ/エンジン コントロール ユニット(DF40A)

見出番号	品番	品名	使用個数	備考
1	37721-93J00	スイッチアッシ ニュートラル	1	
2	09137-04004	スクリュ AX16	2	
3	37725-88L00	ブラケット ,ニュートラルスイッチ	1	
4	37850-92E04	スイッチアッシ PTT	1	→ 統一 ・ 37850-92J00 1ヶ ・ 37857-92J00 1ヶ
5	09407-10404	クランプ L:100	1	
6	09408-00184	クランプ	1	
7	38410-93J12	リレーアッシ PTT	1	
8	38415-93J00	ホルダ ,PTTリレー	1	
9	01550-06127	ボルト	1	
10	33920-88LE0	ユニット ,エンジンコントロール	1	
11	33925-88L00	クッション ,エンジンコントロールユニット	1	

FIG.73

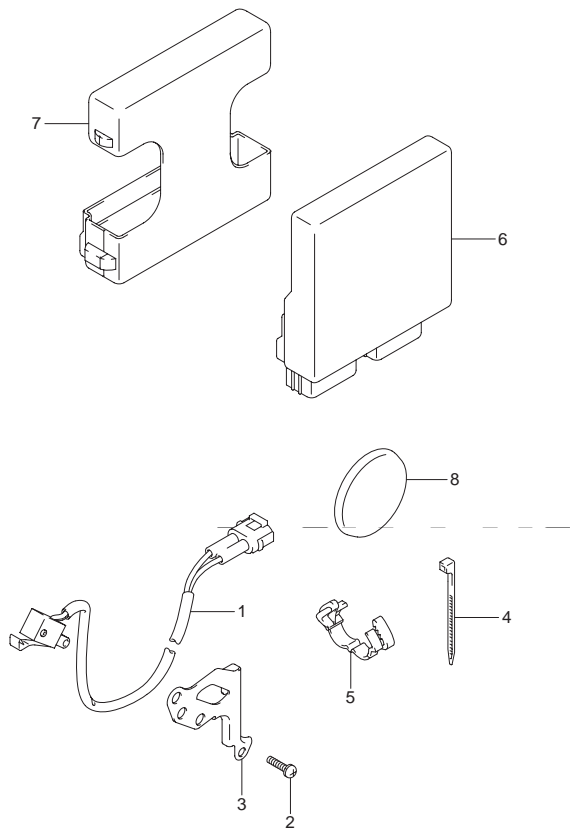


FIG.73 (1-H-8) PTT スイッチ/エンジン コントロール ユニット(DF40AQH)

見出番号	品番	品名	使用個数	備考
1	37721-93J00	スイッチアッソ ニュートラル	1	
2	09137-04004	スクリュ AX16	2	
3	37725-88L00	ブラケット ,ニュートラルスイッチ	1	
4	09407-10404	クランプ L:100	1	
5	09408-00184	クランプ	1	
6	33920-88LE0	ユニット エンジンコントロール	1	
7	33925-88L00	クッション ,エンジンコントロールユニット	1	
8	09250-40002	キャップ ,OD:52	1	



FIG.74

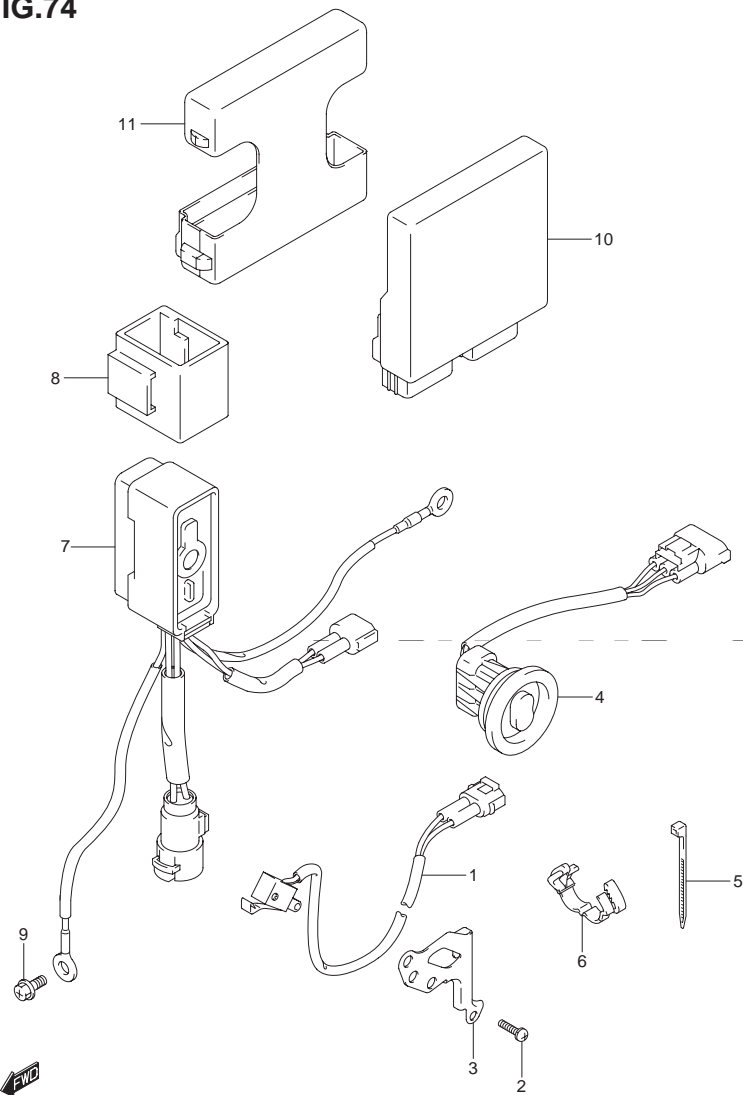


FIG.74 (1-H-9) PTT スイッチ/エンジン コントロール ユニット(DF50A)

見出番号	品番	品名	使用個数	備考
1	37721-93J00	スイッチアッシ ニュートラル	1	
2	09137-04004	スクリュ AX16	2	
3	37725-88L00	ブラケット ,ニュートラルスイッチ	1	
4	37850-92E04	スイッチアッシ PTT	1	→ 統一 ・ 37850-92J00 1ヶ ・ 37857-92J00 1ヶ
5	09407-10404	クランプ L:100	1	
6	09408-00184	クランプ	1	
7	38410-93J12	リレーアッシ PTT	1	
8	38415-93J00	ホルダ ,PTTリレー	1	
9	01550-06127	ボルト	1	
10	33920-88LG0	ユニット ,エンジンコントロール	1	
11	33925-88L00	クッション ,エンジンコントロールユニット	1	

FIG.75

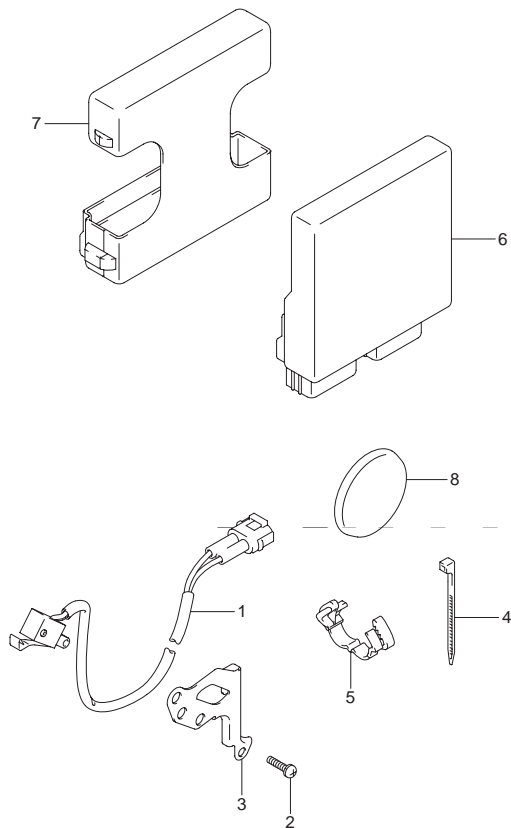


FIG.75 (1-H-10) PTT スイッチ/エンジン コントロール ユニット(DF50AQH)

見出番号	品番	品名	使用個数	備考
1	37721-93J00	スイッチアッソ ニュートラル	1	
2	09137-04004	スクリュ 4X16	2	
3	37725-88L00	ブラケット ,ニュートラルスイッチ	1	
4	09407-10404	クランプ L:100	1	
5	09408-00184	クランプ	1	
6	33920-88LG0	ユニット エンジンコントロール	1	
7	33925-88L00	クッション ,エンジンコントロールユニット	1	
8	09250-40002	キャップ ,OD:52	1	



FIG.76

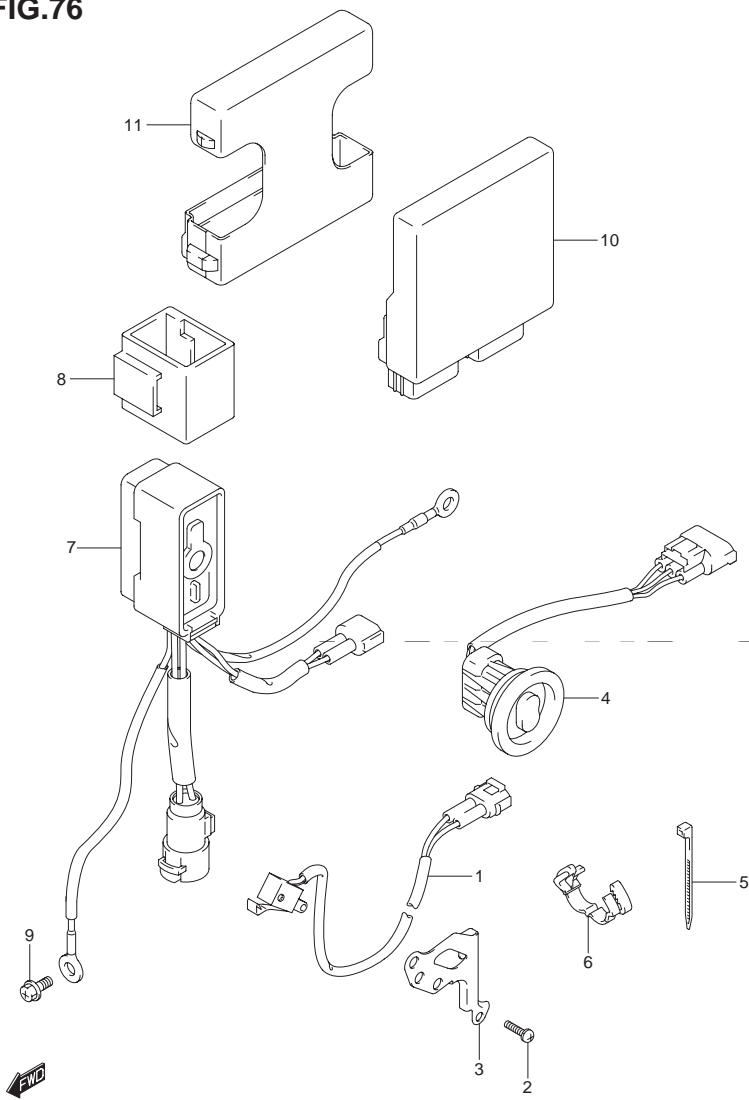


FIG.76 (1-H-11) PTT スイッチ/エンジン コントロールユニット(DF60A)

見出番号	品番	品名	使用個数	備考
1	37721-93J00	スイッチアッシ ニュートラル	1	
2	09137-04004	スクリュ AX16	2	
3	37725-88L00	ブラケット ,ニュートラルスイッチ	1	
4	37050-99E04	スイッチアッシ PTT	1	→ 統一
5	09407-10404	クランプ L:100	1	{ 37850-92J00 1ヶ
6	09408-00184	クランプ	1	{ 37857-92J00 1ヶ
7	38410-93J12	リレーアッシ PTT	1	
8	38415-93J00	ホルダ PTTリレー	1	
9	01550-06127	ボルト	1	
10	33920-88LC0	ユニット ,エンジンコントロール	1	
11	33925-88L00	クッション ,エンジンコントロールユニット	1	

FIG.77

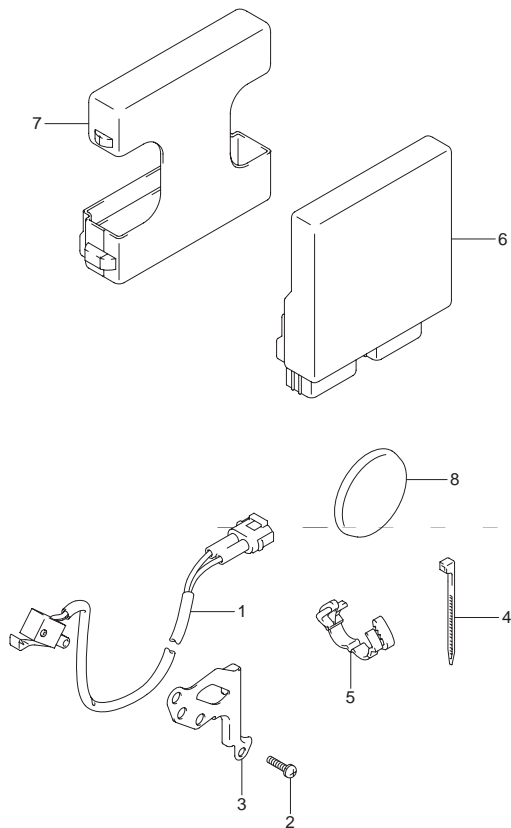


FIG.77 (1-H-12) PTT スイッチ/エンジン コントロール ユニット(DF60AQH)

見出番号	品番	品名	使用個数	備考
1	37721-93J00	スイッチアッソ ニュートラル	1	
2	09137-04004	スクリュ 4X16	2	
3	37725-88L00	ブラケット ,ニュートラルスイッチ	1	
4	09407-10404	クランプ L:100	1	
5	09408-00184	クランプ	1	
6	33920-88LC0	ユニット エンジンコントロール	1	
7	33925-88L00	クッション ,エンジンコントロールユニット	1	
8	09250-40002	キャップ ,OD:52	1	



FIG.78

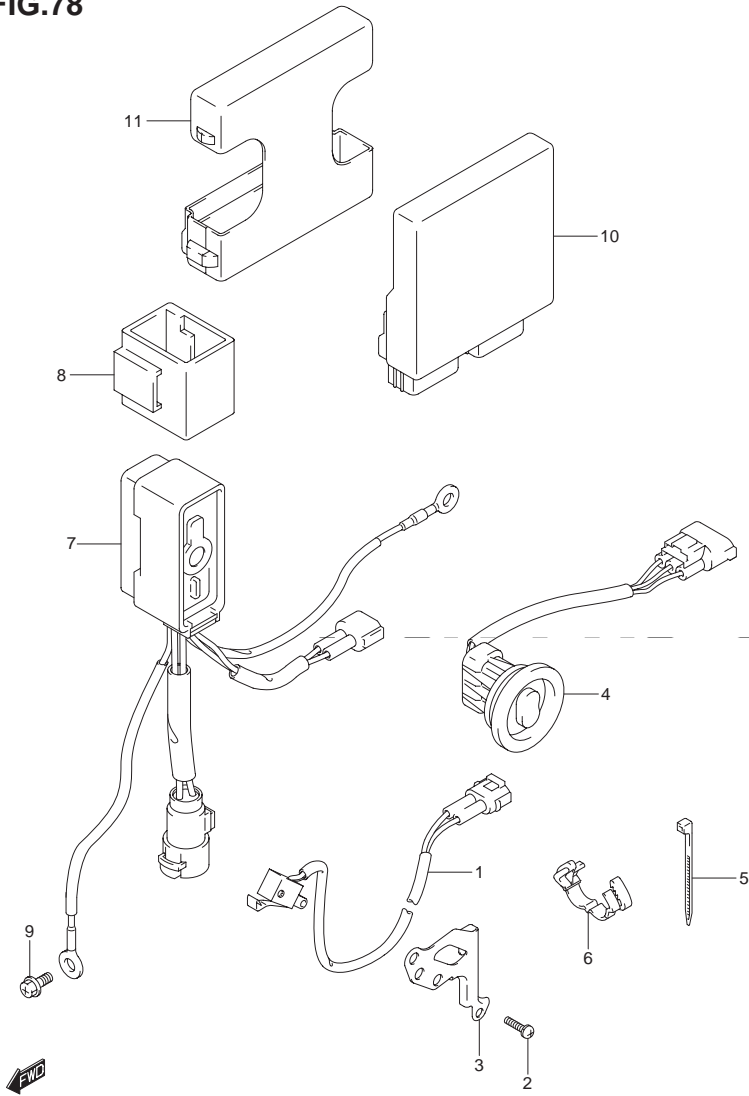


FIG.78 (1-H-13) PTT スイッチ/エンジン コントロール ユニット(DF60ATH)

見出番号	品番	品名	使用個数	備考
1	37721-93J00	スイッチアッシ ニュートラル	1	
2	09137-04004	スクリュ AX16	2	
3	37725-88L00	ブラケット ,ニュートラルスイッチ	1	
4	37050-99E04	スイッチアッシ PTT	1	→ 統一 ・ 37850-92J00 1ヶ ・ 37857-92J00 1ヶ
5	09407-10404	クランプ L:100	1	
6	09408-00184	クランプ	1	
7	38410-93J12	リレーアッシ PTT	1	
8	38415-93J00	ホルダ PTTリレー	1	
9	01550-06127	ボルト	1	
10	33920-88LC0	ユニット ,エンジンコントロール	1	
11	33925-88L00	クッション ,エンジンコントロールユニット	1	

FIG.79

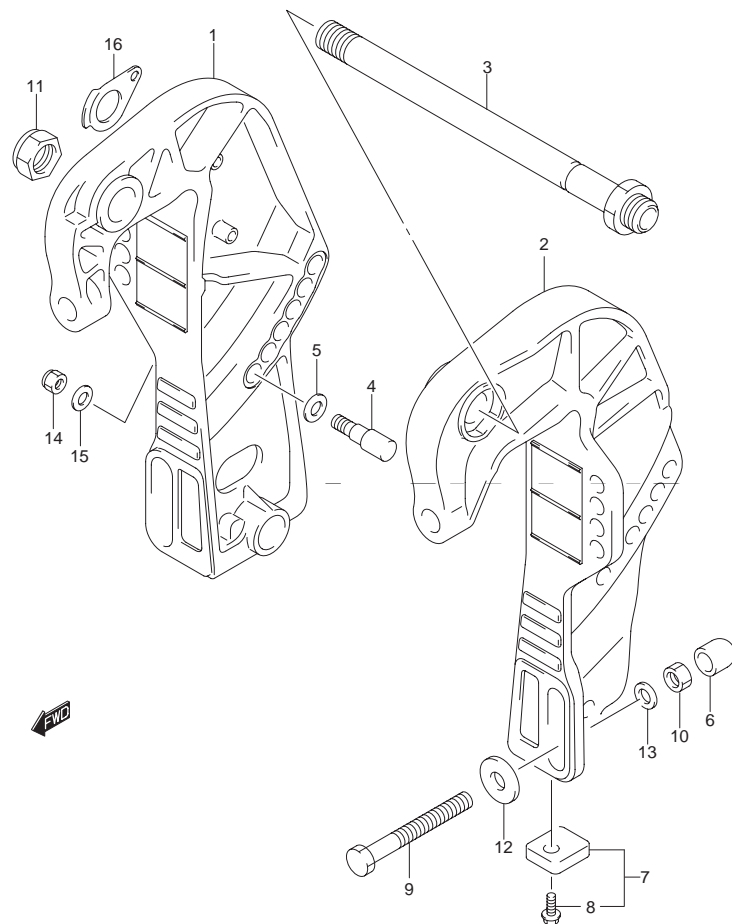


FIG.79 (1-H-14) クランプ ブラケット(DF40A)

見出番号	品番	品名	使用個数	備考
1	41111-89J21-0EP	ブラケット,クランプスターボード(ブラック)	1	
2	41121-89J15-0EP	ブラケット,クランプポート(ブラック)	1	
3	41130-87J11	シャフト,クランプブラケット	1	
4	45421-89J00	ピン,チルトロック	2	
5	09160-12066	ワッシャ,12.5X22X2.5	2	
6	41153-94500	キャップ,トランサムボルト	4	
7	55320-95311	ジंकセット,プロテクション	2	
8	09116-06236	ボルト,φX16	2	
9-1	09100-12093	ボルト,12X100	4	
9-2	09100-12091	ボルト,12X115	1	OPT
10	09159-12014	ナット	4	
11	09159-22006	ナット	1	
12	09160-12044	ワッシャ,12.5X35X3.2	4	
13	09160-12110	ワッシャ,12.5X22X3	4	
14	09159-10050	ナット	2	
15	09160-10082	ワッシャ,10.5X19X2	2	
16	41135-93J00	ワッシャ,クランプブラケットシャフト	1	

FIG.80

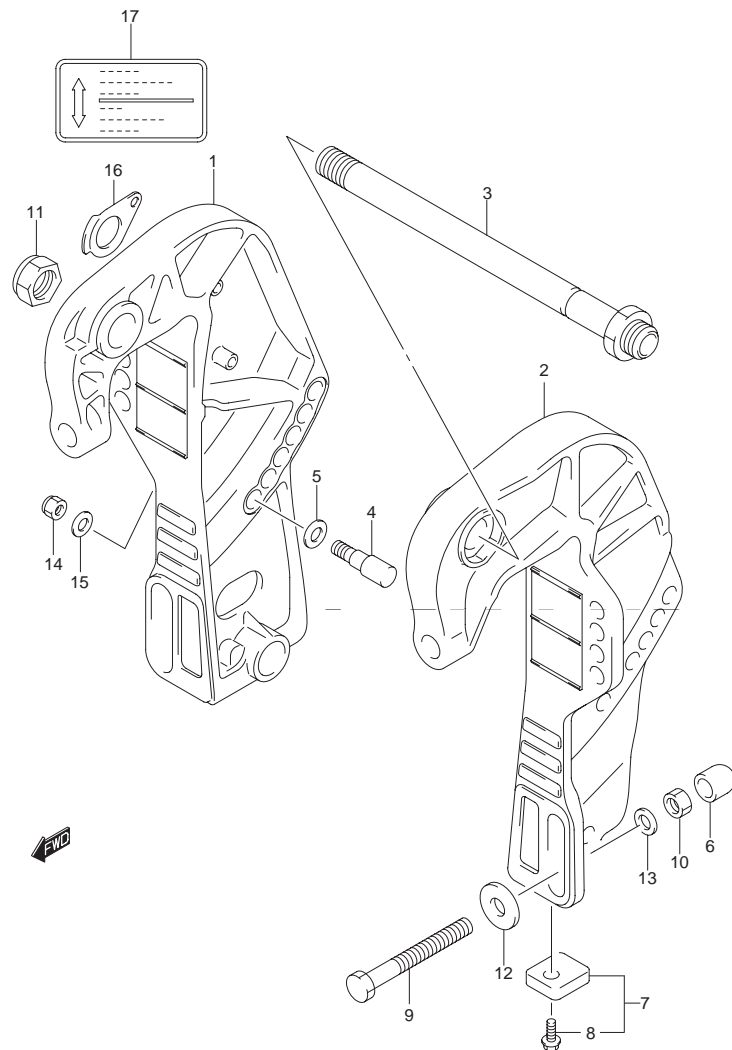


FIG.80 (1-H-15) クランプ ブラケット(DF40AQH)

見出番号	品番	品名	使用個数	備考
1	41111-89J21-0EP	ブラケット,クランプスターボード(ブラック)	1	
2	41121-89J15-0EP	ブラケット,クランプポート(ブラック)	1	
3	41130-87J11	シャフト,クランプブラケット	1	
4	45421-89J00	ピン,フィルロック	2	
5	09160-12066	ワッシャ,12.5X22X2.5	2	
6	41153-94500	キャップ,トランサムボルト	4	
7	55320-95311	ジंकセット,プロテクション	2	
8	09116-06236	ボルト,φX16	2	
9-1	09100-12093	ボルト,12X100	4	
9-2	09100-12091	ボルト,12X115	1	OPT
10	09159-12014	ナット	4	
11	09159-22006	ナット	1	
12	09160-12044	ワッシャ,12.5X35X3.2	4	
13	09160-12110	ワッシャ,12.5X22X3	4	
14	09159-10050	ナット	2	
15	09160-10082	ワッシャ,10.5X19X2	2	
16	41135-93J00	ワッシャ,クランプブラケットシャフト	1	
17	43241-87J00	マーク,リリースレバー	1	

FIG.81

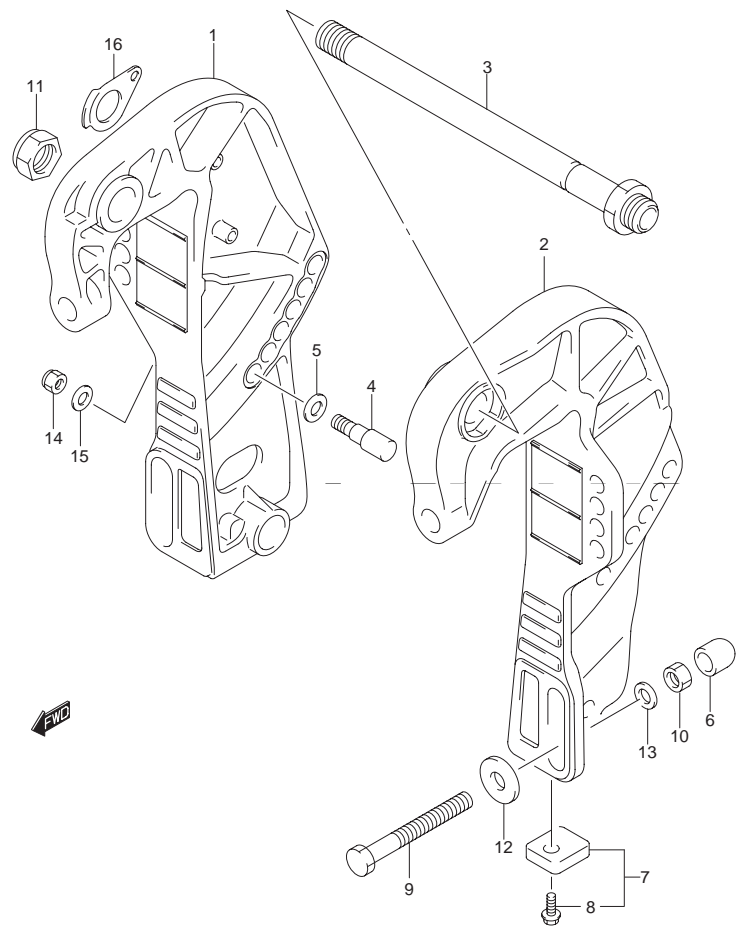


FIG.81 (1-I-2) クランプブラケット(DF50A)

見出番号	品番	品名	使用個数	備考
1	41111-89J21-0EP	ブラケット,クランプスターボード(ブラック)	1	
2	41121-89J15-0EP	ブラケット,クランプポート(ブラック)	1	
3	41130-87J11	シャフト,クランプブラケット	1	
4	45421-89J00	ピン,チルトロック	2	
5	09160-12066	ワッシャ,12.5X22X2.5	2	
6	41153-94500	キャップ,トランサムボルト	4	
7	55320-95311	ジंकセット,プロテクション	2	
8	09116-06236	ボルト,φX16	2	
9-1	09100-12093	ボルト,12X100	4	
9-2	09100-12091	ボルト,12X115	1	OPT
10	09159-12014	ナット	4	
11	09159-22006	ナット	1	
12	09160-12044	ワッシャ,12.5X35X3.2	4	
13	09160-12110	ワッシャ,12.5X22X3	4	
14	09159-10050	ナット	2	
15	09160-10082	ワッシャ,10.5X19X2	2	
16	41135-93J00	ワッシャ,クランプブラケットシャフト	1	

FIG.82

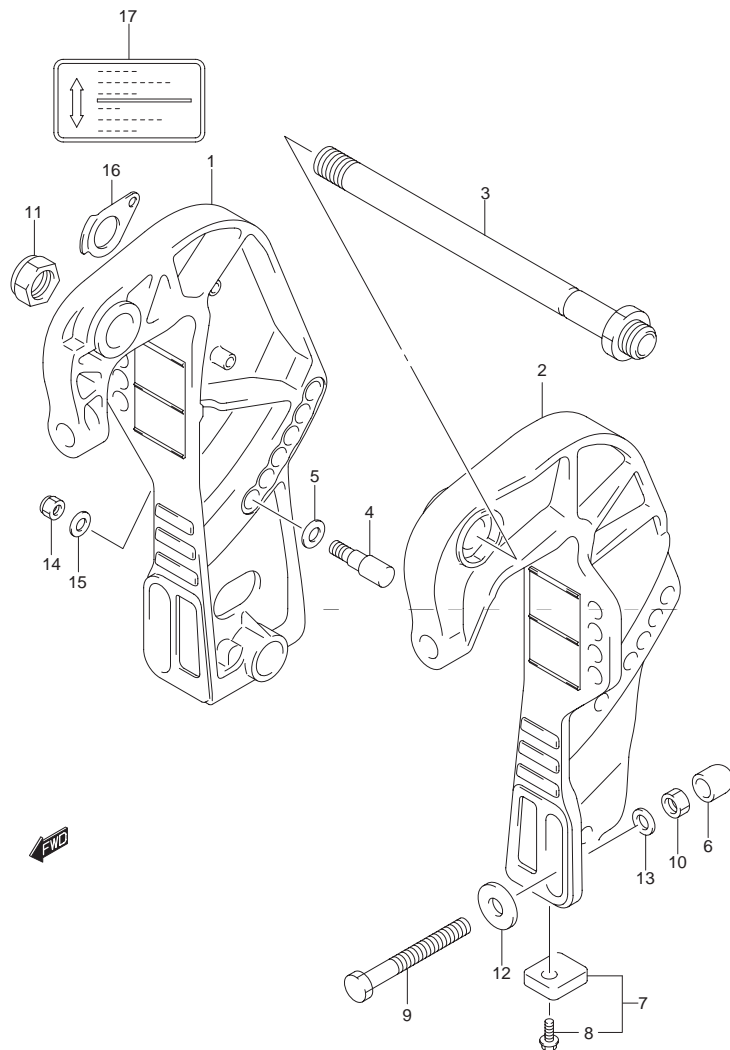


FIG.82 (1-I-3) クランプブラケット(DF50AQH)

見出番号	品番	品名	使用個数	備考
1	41111-89J21-0EP	ブラケット,クランプスターボード(ブラック)	1	
2	41121-89J15-0EP	ブラケット,クランプポート(ブラック)	1	
3	41130-87J11	シャフト,クランプブラケット	1	
4	45421-89J00	ピン,チルトロック	2	
5	09160-12066	ワッシャ,12.5X22X2.5	2	
6	41153-94500	キャップ,トランサムボルト	4	
7	55320-95311	ジंकセット,プロテクション	2	
8	09116-06236	ボルト,φX16	2	
9-1	09100-12093	ボルト,12X100	4	
9-2	09100-12091	ボルト,12X115	1	OPT
10	09159-12014	ナット	4	
11	09159-22006	ナット	1	
12	09160-12044	ワッシャ,12.5X35X3.2	4	
13	09160-12110	ワッシャ,12.5X22X3	4	
14	09159-10050	ナット	2	
15	09160-10082	ワッシャ,10.5X19X2	2	
16	41135-93J00	ワッシャ,クランプブラケットシャフト	1	
17	43241-87J00	マーク,リリースレバー	1	

FIG.83

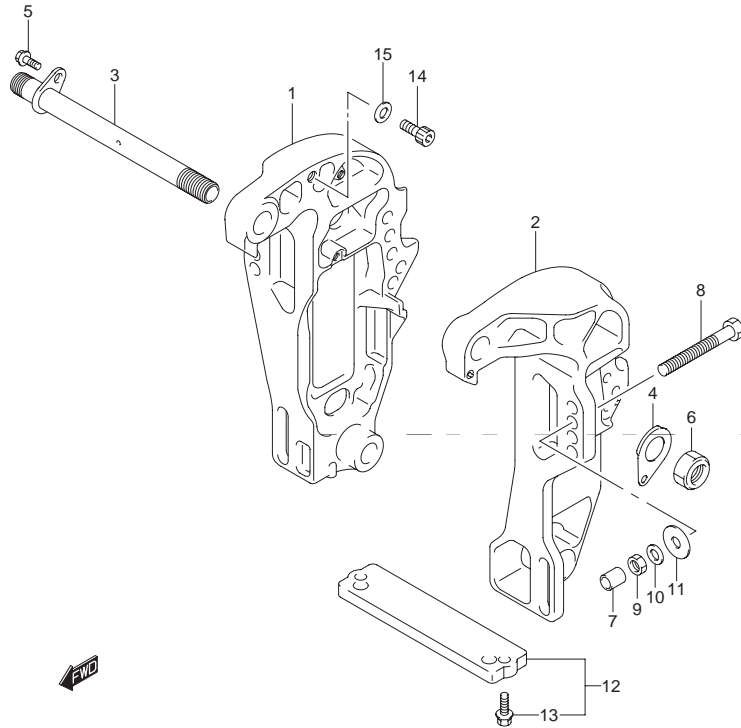


FIG.83 (1-I-4) クランプ ブラケット(DF60A)

見出番号	品番	品名	使用個数	備考
1	41111-88L02-0EP	ブラケット,クランプスターボード(ブラック)	1	
2	41121-88L01-0EP	ブラケット,クランプポート(ブラック)	1	
3	41130-88L10	シャフト,クランプブラケット	1	
4	41135-93J00	ワッシャ,クランプブラケットシャフト	1	
5	09116-08137	ボルト,φX22	1	
6	09159-22006	ナット	1	
7	41153-94500	キャップ,トランサムボルト	4	
8-1	09100-12093	ボルト,12X100	4	
8-2	09100-12091	ボルト,12X115	1	OPT
9	09159-12014	ナット	4	
10	09160-12110	ワッシャ,12.5X22X3	4	
11	09160-12044	ワッシャ,12.5X35X3.2	4	
12	55320-94900	アノードセット,クランプブラケット	1	
13	09116-06121	ボルト,φX25	2	
14	09106-10065	ボルト,10X20	2	
15	09160-10082	ワッシャ,10.5X19X2	2	

FIG.84

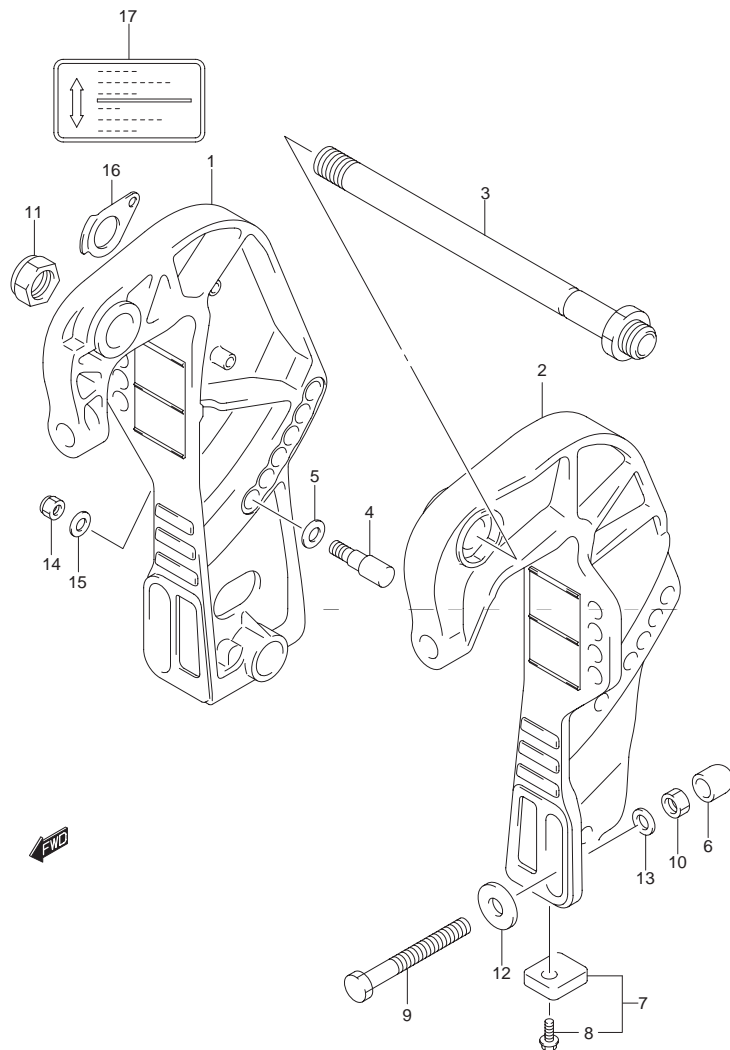


FIG.84 (1-I-5) クランプ ブラケット(DF60AQH)

見出番号	品番	品名	使用個数	備考
1	41111-89J21-0EP	ブラケット,クランプスターボード(ブラック)	1	
2	41121-89J15-0EP	ブラケット,クランプポート(ブラック)	1	
3	41130-87J11	シャフト,クランプブラケット	1	
4	45421-89J00	ピン,フィルロック	2	
5	09160-12066	ワッシャ,12.5X22X2.5	2	
6	41153-94500	キャップ,トランサムボルト	4	
7	55320-95311	ジंकセット,プロテクション	2	
8	09116-06236	ボルト,φX16	2	
9-1	09100-12093	ボルト,12X100	4	
9-2	09100-12091	ボルト,12X115	1	OPT
10	09159-12014	ナット	4	
11	09159-22006	ナット	1	
12	09160-12044	ワッシャ,12.5X35X3.2	4	
13	09160-12110	ワッシャ,12.5X22X3	4	
14	09159-10050	ナット	2	
15	09160-10082	ワッシャ,10.5X19X2	2	
16	41135-93J00	ワッシャ,クランプブラケットシャフト	1	
17	43241-87J00	マーク,リリースレバー	1	

5

FIG.85

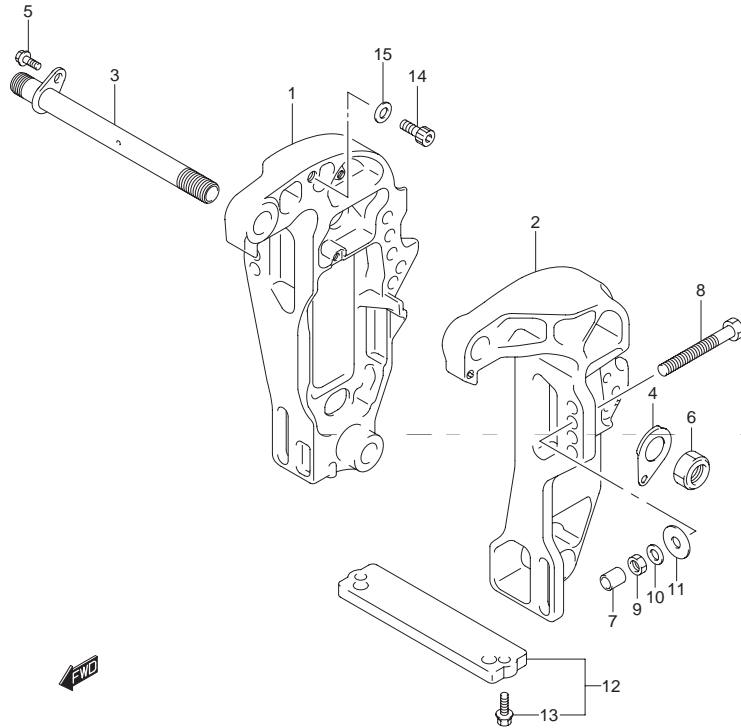


FIG.85 (1-I-6) クランプブラケット(DF60ATH)

見出番号	品番	品名	使用個数	備考
1	41111-88L02-0EP	ブラケット,クランプスターボード(ブラック)	1	
2	41121-88L01-0EP	ブラケット,クランプポート(ブラック)	1	
3	41130-88L10	シャフト,クランプブラケット	1	
4	41135-93J00	ワッシャ,クランプブラケットシャフト	1	
5	09116-08137	ボルト,φX22	1	
6	09159-22006	ナット	1	
7	41153-94500	キャップ,トランサムボルト	4	
8-1	09100-12093	ボルト,12X100	4	
8-2	09100-12091	ボルト,12X115	1	OPT
9	09159-12014	ナット	4	
10	09160-12110	ワッシャ,12.5X22X3	4	
11	09160-12044	ワッシャ,12.5X35X3.2	4	
12	55320-94900	アノードセット,クランプブラケット	1	
13	09116-06121	ボルト,φX25	2	
14	09106-10065	ボルト,10X20	2	
15	09160-10082	ワッシャ,10.5X19X2	2	

FIG.86

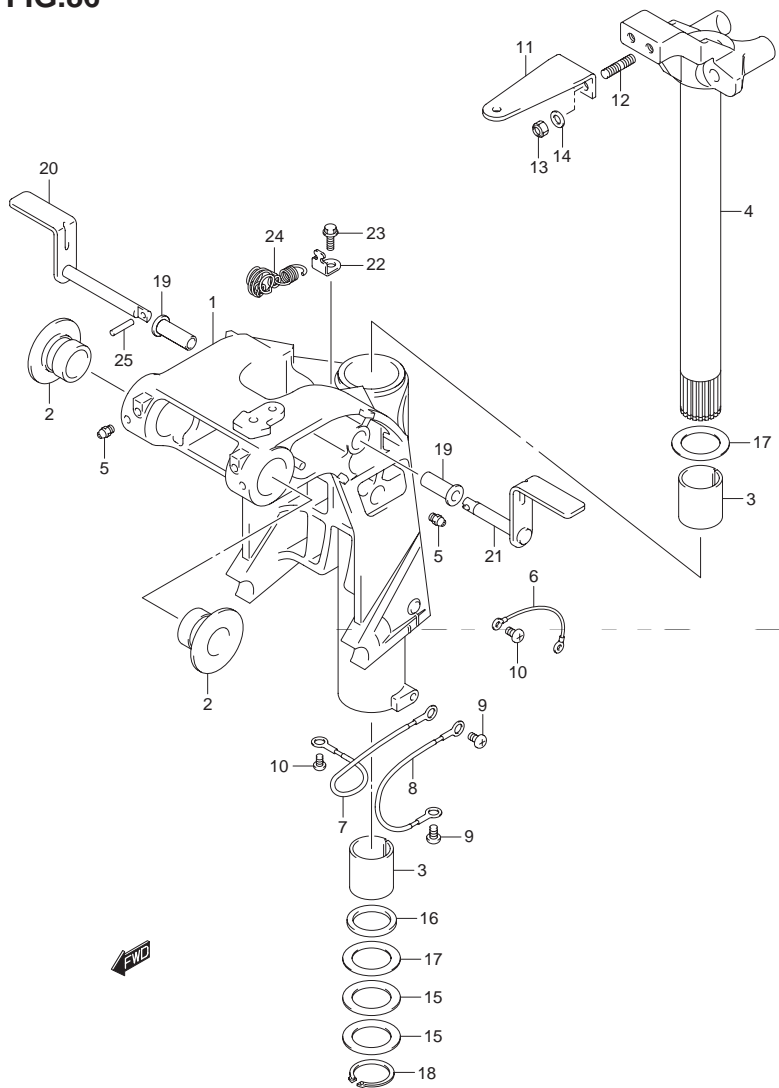


FIG.86 (1-I-7) スイベル ブラケット(DF40A)

見出番号	品番	品名	使用個数	備考
1-1	43111-88L31-0EP	ブラケット,スイベル(S) [ブラック]	1	トランサム(S)
1-2	43111-88L21-0EP	ブラケット,スイベル(L) [ブラック]	1	トランサム(L) トランサム(X)
2	43211-87J00	ブッシュ,スイベルブラケット	2	
3	43711-89J10	ブッシュ,ステアリング	2	
4-1	43750-88L30-0EP	ブラケット,ステアリング(S) [ブラック]	1	トランサム(S)
4-2	43750-88L20-0EP	ブラケット,ステアリング(L) [ブラック]	1	トランサム(L) トランサム(X)
5	22511-99011	ニツプル,グリス	3	
6	36894-95201	リード上:165	1	
7	36895-87D01	リード上:210	1	
8	36895-87D01	リード上:210	1	
9	09125-06063	スクリュ 6X10	2	
10	09125-05050	スクリュ 5X8	3	
11	43755-88L00-0EP	アタッチメント,ステアリングブラケット	1	
12	09108-10161	スタッドボルト	2	
13	09159-10050	ナット	2	
14	09160-10141	ワッシャ ,10.5X19X2	2	
15	09160-39003	ワッシャ ,39.5X58X0.3	2	
16	09282-39001	オイルシール ,39X51X5	1	
17	09160-39002	ワッシャ ,39.5X58X1	2	
18	09380-38003	スナップリング	1	
19	41226-97E00	ブッシュ,チルトロックレバー	2	

FIG.86

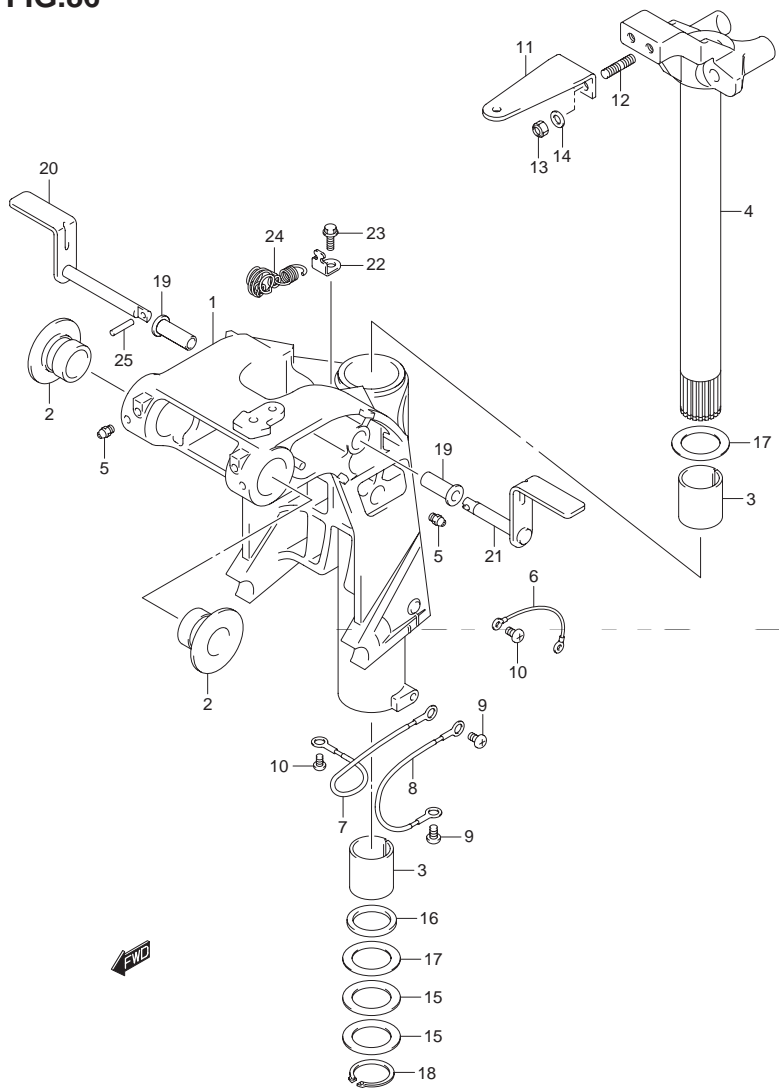


FIG.86 (1-I-8) スイベル ブラケット(DF40A)

見出番号	品番	品名	使用個数	備考
20	41270-89J10	レバー,チルトロックスターボード	1	
21	41280-89J04	レバー,チルトロックポート	1	
22	45731-96312	ブラケット,スプリング	1	
23	09116-06236	ボルト,φX16	1	
24	41230-97E10	スプリング,チルトロック	1	
25	09205-03012	スプリングピン,φX16	1	

FIG.87

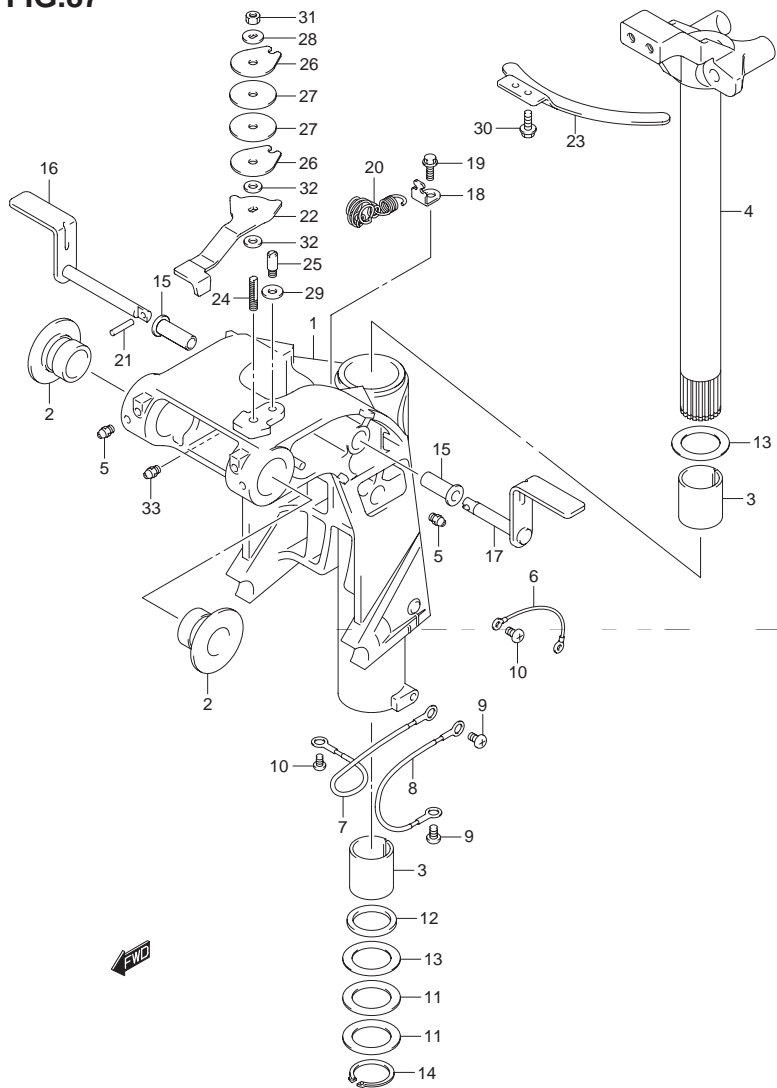


FIG.87 (1-I-9) スイベル ブラケット(DF40AQH)

見出番号	品番	品名	使用個数	備考
1	43111-88L21-0EP	ブラケット,スイベル(L XⅠ ブラック)	1	
2	43211-87J00	ブッシュ,スイベルブラケット	2	
3	43711-89J10	ブッシュ,ステアリング	2	
4	43750-88L20-0EP	ブラケット,ステアリング(L XⅠ ブラック)	1	
5	22511-99011	ニツプル,グリース	3	
6	36894-95201	リード上:165	1	
7	36895-87D01	リード上:210	1	
8	36895-87D01	リード上:210	1	
9	09125-06063	スクリュ ⅠX10	2	
10	09125-05050	スクリュ ⅠX8	3	
11	09160-39003	ワッシャ Ⅲ9.5X58X0.3	2	
12	09282-39001	オイルシール Ⅲ9X51X5	1	
13	09160-39002	ワッシャ Ⅲ9.5X58X1	2	
14	09380-38003	スナップリング	1	
15	41226-97E00	ブッシュ,チルトロックレバー	2	
16	41270-89J10	レバー,チルトロックスターボード	1	
17	41280-89J04	レバー,チルトロックポート	1	
18	45731-96312	ブラケット,スプリング	1	
19	09116-06236	ボルト ⅠX16	1	
20	41230-97E10	スプリング,チルトロック	1	
21	09205-03012	スプリングピン ⅢX16	1	
22	43411-88L00	アジャスタ,ステアリング	1	
23	43415-88L00	プレート,ステアリングアジャスタ	1	
24	43512-88L00	シャフト,ステアリングアジャスタスレッド	1	
25	43513-88L00	ボルト,ステアリングアジャスタ	1	
26	43514-88L00	プレート,ステアリングアジャスタフリクション	2	

5

FIG.87

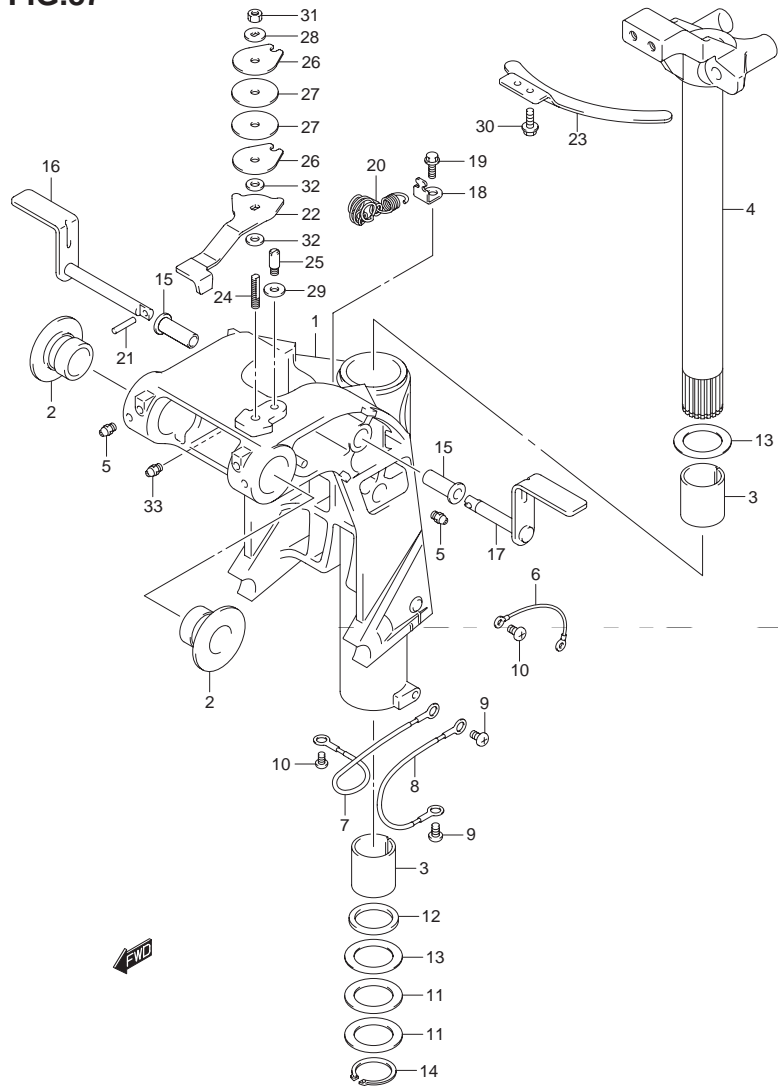


FIG.87 (1-I-10) スイベル ブラケット(DF40AQH)

見出番号	品番	品名	使用個数	備考
27	43515-88L00	ワッシャ, ステアリングアジャスタフリクションプレート	2	
28	43516-88L00	ワッシャ, ステアリングアジャスタフリクション	1	
29	43517-88L00	スペーサ ステアリングアジャスタ	1	
30	09116-06237	ボルト ,6X15	2	
31	09159-08059	ナット	1	
32	09161-08011	ワッシャ ,8.2X18X1.2	2	
33	22511-99011	ニツプル ,グリース	1	

END

FIG.88

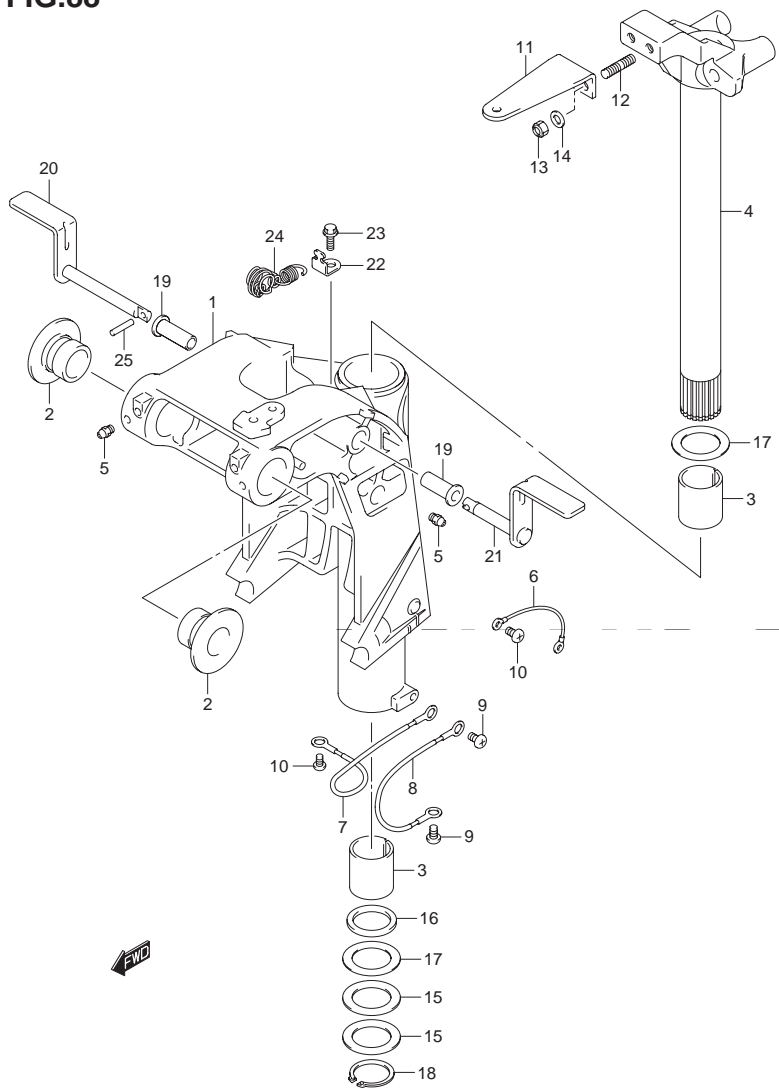


FIG.88 (1-I-11) スイベル ブラケット(DF50A)

見出番号	品番	品名	使用個数	備考
1-1	43111-88L31-0EP	ブラケット,スイベル(S) ブラック)	1	トランサム(S)
1-2	43111-88L21-0EP	ブラケット,スイベル(L)X) ブラック)	1	トランサム(L) トランサム(X)
2	43211-87J00	ブッシュ スイベルブラケット	2	
3	43711-89J10	ブッシュ ステアリング	2	
4-1	43750-88L30-0EP	ブラケット,ステアリング(S)ブラック)	1	トランサム(S)
4-2	43750-88L20-0EP	ブラケット,ステアリング(L)X)ブラック)	1	トランサム(L) トランサム(X)
5	22511-99011	ニツプル,グリス	3	
6	36894-95201	リード上:165	1	
7	36895-87D01	リード上:210	1	
8	36895-87D01	リード上:210	1	
9	09125-06063	スクリュ 6X10	2	
10	09125-05050	スクリュ 5X8	3	
11	43755-88L00-0EP	アタッチメント ステアリングブラケット	1	
12	09108-10161	スタッドボルト	2	
13	09159-10050	ナット	2	
14	09160-10141	ワッシャ ,10.5X19X2	2	
15	09160-39003	ワッシャ ,39.5X58X0.3	2	
16	09282-39001	オイルシール ,39X51X5	1	
17	09160-39002	ワッシャ ,39.5X58X1	2	
18	09380-38003	スナップリング	1	
19	41226-97E00	ブッシュ チルトロックレバー	2	

FIG.88

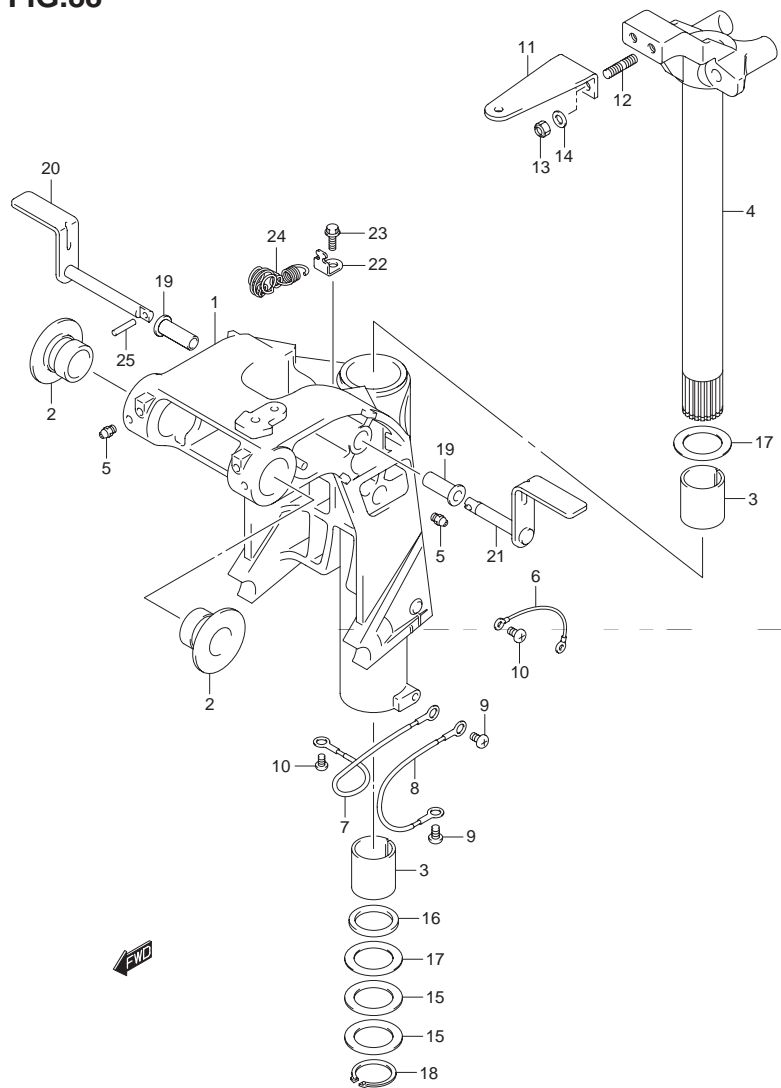
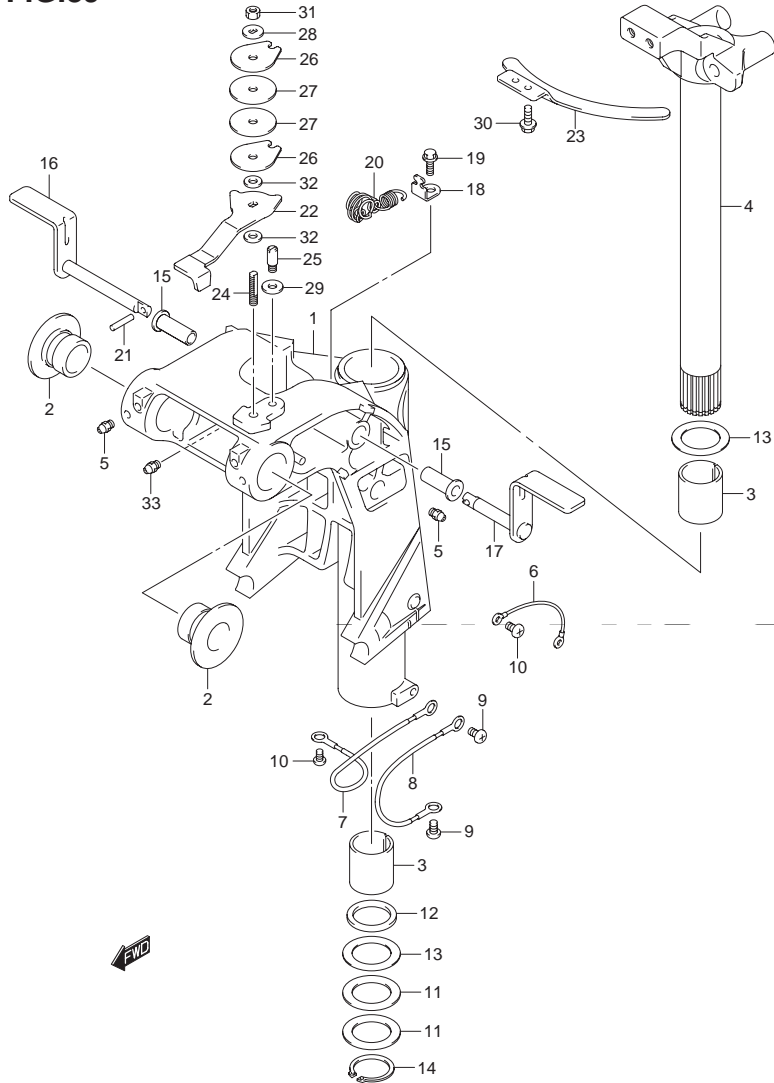


FIG.88 (1-I-12) スイベル ブラケット(DF50A)

見出番号	品番	品名	使用個数	備考
20	41270-89J10	レバー,チルトロックスターボード	1	
21	41280-89J04	レバー,チルトロックポート	1	
22	45731-96312	ブラケット,スプリング	1	
23	09116-06236	ボルト,φX16	1	
24	41230-97E10	スプリング,チルトロック	1	
25	09205-03012	スプリングピン,φX16	1	

FIG.89



END

FIG.89 (1-I-13) スイベル ブラケット(DF50AQH)

見出番号	品番	品名	使用個数	備考
1	43111-88L21-0EP	ブラケット,スイベル(L XⅠ ブラック)	1	
2	43211-87J00	ブッシュ,スイベルブラケット	2	
3	43711-89J10	ブッシュ,ステアリング	2	
4	43750-88L20-0EP	ブラケット,ステアリング(L XⅠ ブラック)	1	
5	22511-99011	ニツプル,グリース	3	
6	36894-95201	リード上:165	1	
7	36895-87D01	リード上:210	1	
8	36895-87D01	リード上:210	1	
9	09125-06063	スクリュ ⅠX10	2	
10	09125-05050	スクリュ ⅠX8	3	
11	09160-39003	ワッシャ Ⅲ9.5X58X0.3	2	
12	09282-39001	オイルシール Ⅲ9X51X5	1	
13	09160-39002	ワッシャ Ⅲ9.5X58X1	2	
14	09380-38003	スナップリング	1	
15	41226-97E00	ブッシュ,チルトロックレバー	2	
16	41270-89J10	レバー,チルトロックスターボード	1	
17	41280-89J04	レバー,チルトロックポート	1	
18	45731-96312	ブラケット,スプリング	1	
19	09116-06236	ボルト ⅠX16	1	
20	41230-97E10	スプリング,チルトロック	1	
21	09205-03012	スプリングピン ⅢX16	1	
22	43411-88L00	アジャスタ,ステアリング	1	
23	43415-88L00	プレート,ステアリングアジャスタ	1	
24	43512-88L00	シャフト,ステアリングアジャスタスレッド	1	
25	43513-88L00	ボルト,ステアリングアジャスタ	1	
26	43514-88L00	プレート,ステアリングアジャスタフリクション	2	

FIG.89

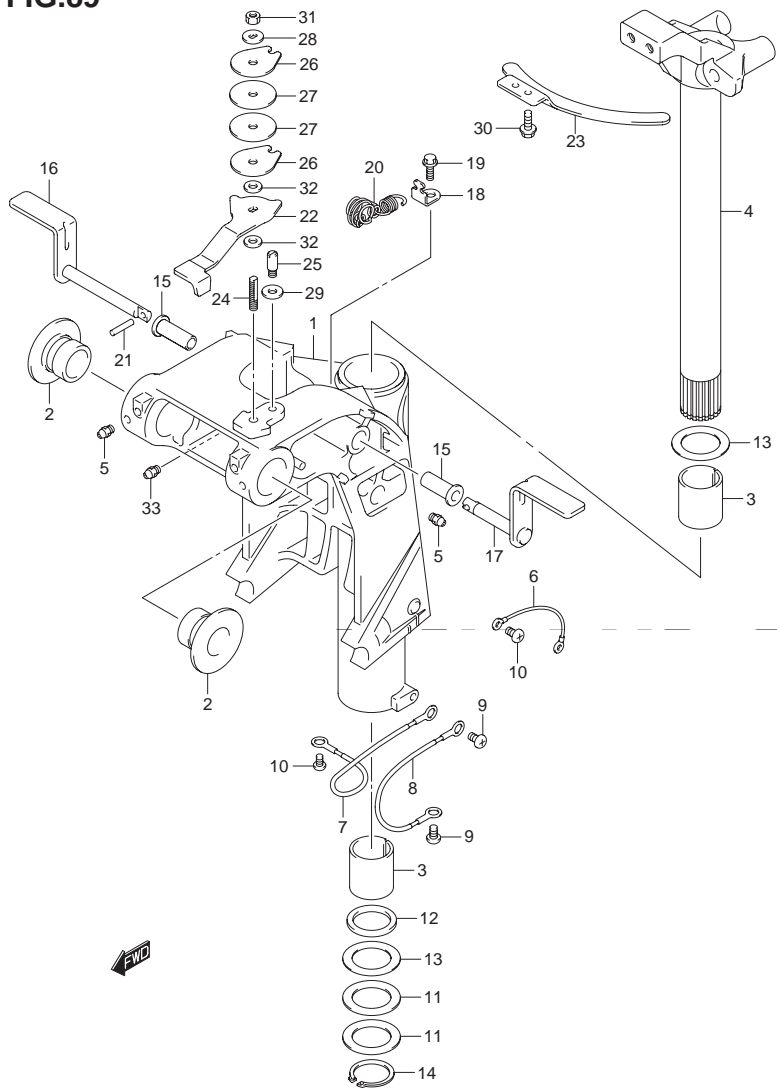


FIG.89 (1-I-14) スイベル ブラケット(DF50AQH)

見出番号	品番	品名	使用個数	備考
27	43515-88L00	ワッシャ, ステアリングアジャスタフリクションプレート	2	
28	43516-88L00	ワッシャ, ステアリングアジャスタフリクション	1	
29	43517-88L00	スペーサ ステアリングアジャスタ	1	
30	09116-06237	ボルト ϕ X15	2	
31	09159-08059	ナット	1	
32	09161-08011	ワッシャ ϕ .2X18X1.2	2	
33	22511-99011	ニツプル, グリース	1	

END

FIG.90

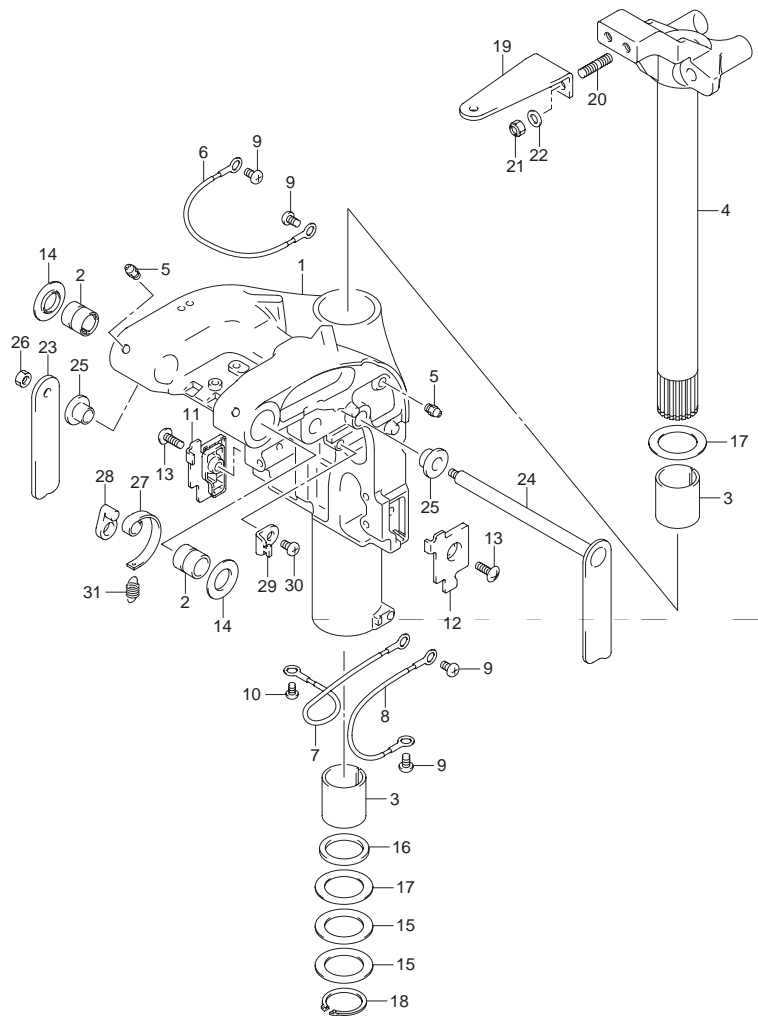


FIG.90 (1-I-15) スイベル ブラケット(DF60A)

見出番号	品番	品名	使用個数	備考
1	43111-88L40-0EP	ブラケット,スイベル(L,X)ブラック)	1	トランサム(L) トランサム(X)
2	43211-88L00	ブッシュ,スイベルブラケット	2	
3	43711-97E00	ブッシュ,ステアリング	2	
4	43750-88L20-0EP	ブラケット,ステアリング(L,X)ブラック)	1	トランサム(L) トランサム(X)
5	22511-99011	ニツプル,グリース	4	
6	36894-87D00	リード,上:165	1	
7	36895-87D01	リード,上:210	1	
8	36895-87D01	リード,上:210	1	
9	09125-06063	スクリュ,φX10	4	
10	09125-05050	スクリュ,φX8	1	
11	43119-88L00	プレート,スイベルブラケットロアスターボード	1	
12	43119-88L10	プレート,スイベルブラケットロアポート	1	
13	09125-06067	スクリュ,φX16	2	
14	43114-88L00	ワッシャ,スイベルツークランプブラケット	2	
15	09160-39003	ワッシャ,φ9.5X58X0.3	2	
16	09282-39001	オイルシール,φ9X51X5	1	
17	09160-39002	ワッシャ,φ9.5X58X1	2	
18	09380-38003	スナップリング	1	
19	43755-88L00-0EP	アタッチメント,ステアリングブラケット	1	
20	09108-10161	スタッドボルト	2	
21	09159-10050	ナット	2	
22	09160-10141	ワッシャ,φ10.5X19X2	2	

5



FIG.90

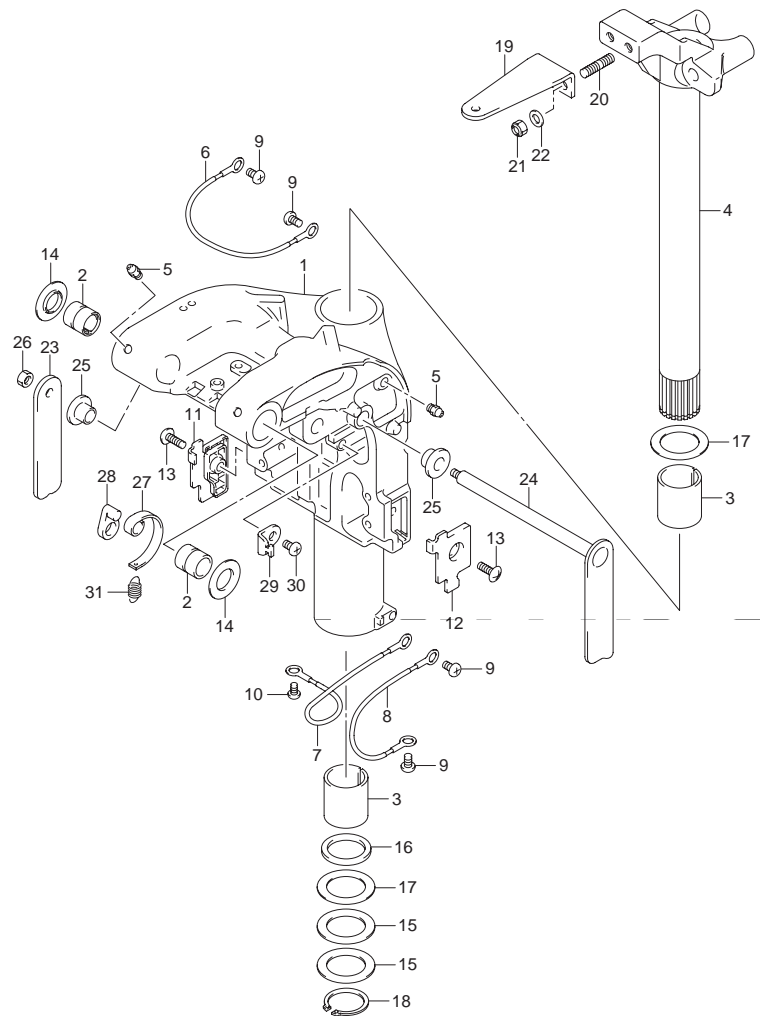


FIG.90 (1-J-2) スイベル ブラケット(DF60A)

見出番号	品番	品名	使用個数	備考
23	41221-88L00	レバー,チルトロックスターボード	1	
24	41280-88L10	レバー,チルトロックポート	1	
25	41224-88L00	ブッシュ,チルトロックレバー	2	
26	29141-93J00	ナット	1	
27	41231-88L01	リンク,チルトロックレバー	1	
28	41234-88L00	アーム,チルトロックリンク	1	
29	45731-96312	ブラケット,スプリング	1	
30	09125-06063	スクリュ 6X10	1	
31	09443-10043	スプリング	1	

FIG.91

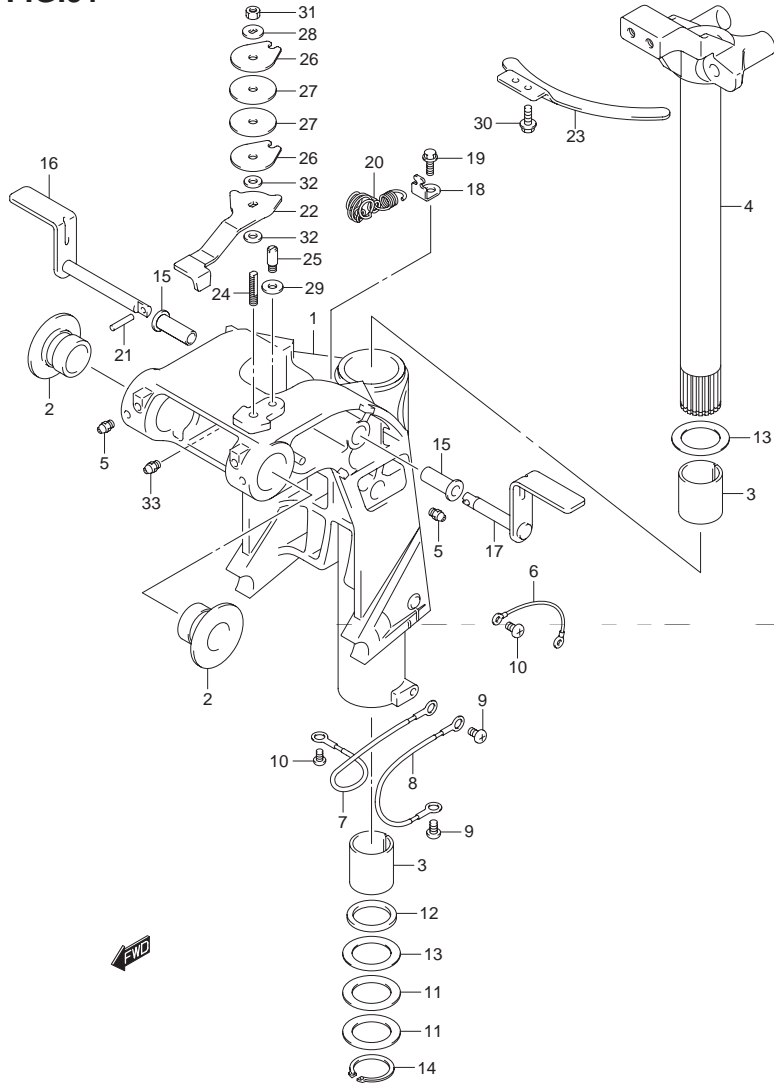


FIG.91 (1-J-3) スイベル ブラケット(DF60AQH)

見出番号	品番	品名	使用個数	備考
1	43111-88L21-0EP	ブラケット,スイベル(L X) ブラック)	1	
2	43211-87J00	ブッシュ,スイベルブラケット	2	
3	43711-89J10	ブッシュ,ステアリング	2	
4	43750-88L20-0EP	ブラケット,ステアリング(L X) ブラック)	1	
5	22511-99011	ニツプル,グリース	3	
6	36894-95201	リード上:165	1	
7	36895-87D01	リード上:210	1	
8	36895-87D01	リード上:210	1	
9	09125-06063	スクリュ 6X10	2	
10	09125-05050	スクリュ 5X8	3	
11	09160-39003	ワッシャ 39.5X58X0.3	2	
12	09282-39001	オイルシール 39X51X5	1	
13	09160-39002	ワッシャ 39.5X58X1	2	
14	09380-38003	スナップリング	1	
15	41226-97E00	ブッシュ,チルトロックレバー	2	
16	41270-89J10	レバー,チルトロックスターボード	1	
17	41280-89J04	レバー,チルトロックポート	1	
18	45731-96312	ブラケット,スプリング	1	
19	09116-06236	ボルト 6X16	1	
20	41230-97E10	スプリング,チルトロック	1	
21	09205-03012	スプリングピン 3X16	1	
22	43411-88L00	アジャスタ,ステアリング	1	
23	43415-88L00	プレート,ステアリングアジャスタ	1	
24	43512-88L00	シャフト,ステアリングアジャスタスレッド	1	
25	43513-88L00	ボルト,ステアリングアジャスタ	1	
26	43514-88L00	プレート,ステアリングアジャスタフリクション	2	

FIG.91

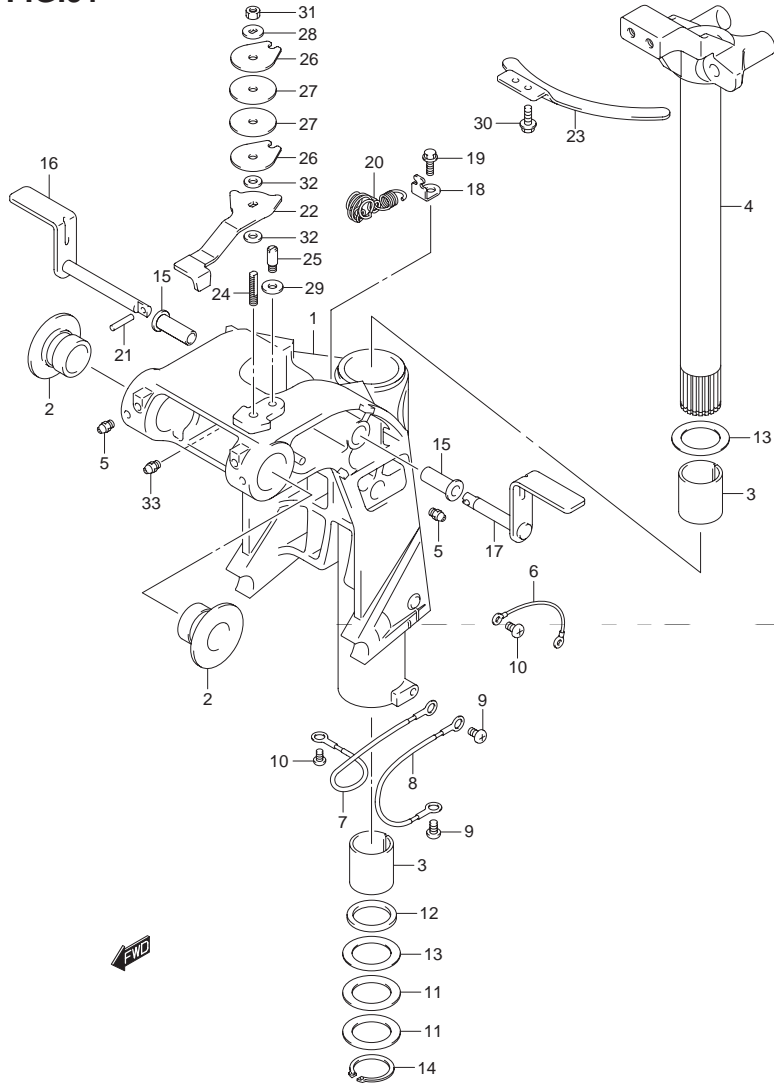


FIG.91 (1-J-4) スイベル ブラケット(DF60AQH)

見出番号	品番	品名	使用個数	備考
27	43515-88L00	ワッシャ, ステアリングアジャスタフリクションプレート	2	
28	43516-88L00	ワッシャ, ステアリングアジャスタフリクション	1	
29	43517-88L00	スペーサ ステアリングアジャスタ	1	
30	09116-06237	ボルト 6X15	2	
31	09159-08059	ナット	1	
32	09161-08011	ワッシャ 8.2X18X1.2	2	
33	22511-99011	ニツプル, グリース	1	

END

FIG.92

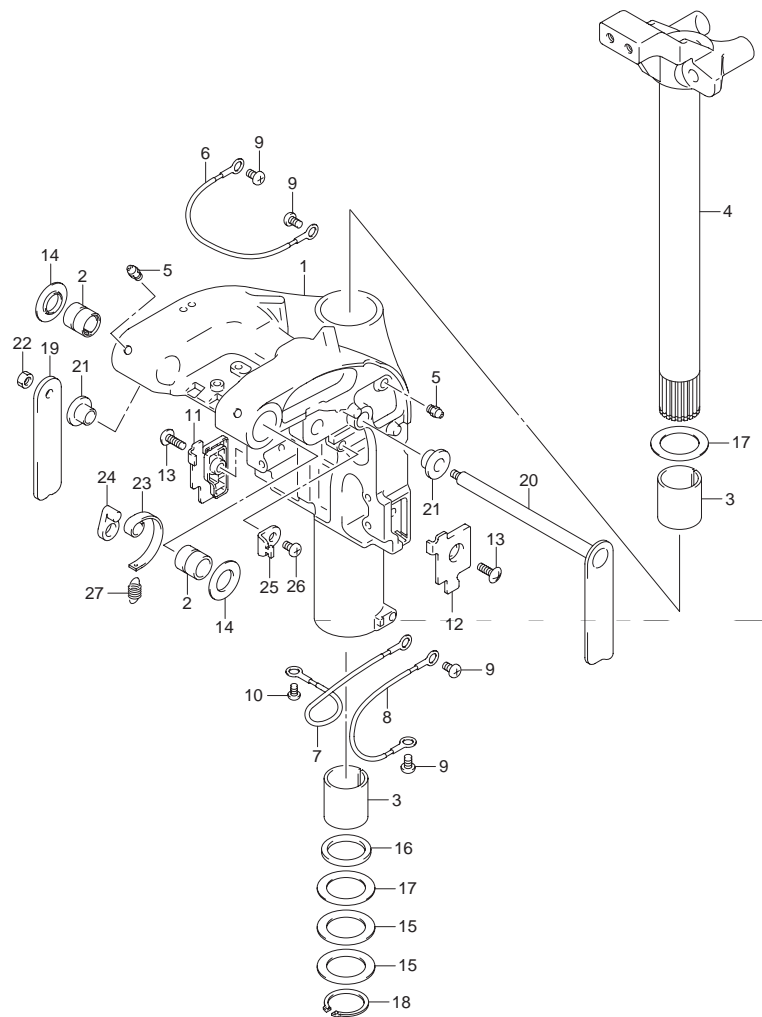


FIG.92 (1-J-5) スイベル ブラケット(DF60ATH)

見出番号	品番	品名	使用個数	備考
1	43111-88L40-0EP	ブラケット,スイベル(L X \bar{I} ブラック)	1	
2	43211-88L00	ブッシュ,スイベルブラケット	2	
3	43711-97E00	ブッシュ,ステアリング	2	
4	43750-88L20-0EP	ブラケット,ステアリング(L X \bar{I} ブラック)	1	
5	22511-99011	ニツプル,グリース	4	
6	36894-87D00	リード上:165	1	
7	36895-87D01	リード上:210	1	
8	36895-87D01	リード上:210	1	
9	09125-06063	スクリュ 6X10	4	
10	09125-05050	スクリュ 5X8	1	
11	43119-88L00	プレート,スイベルブラケットロアスターボード	1	
12	43119-88L10	プレート,スイベルブラケットロアポート	1	
13	09125-06067	スクリュ 6X16	2	
14	43114-88L00	ワッシャ,スイベルツークランブラケット	2	
15	09160-39003	ワッシャ 39.5X58X0.3	2	
16	09282-39001	オイルシール 39X51X5	1	
17	09160-39002	ワッシャ 39.5X58X1	2	
18	09380-38003	スナップリング	1	

5



FIG.92

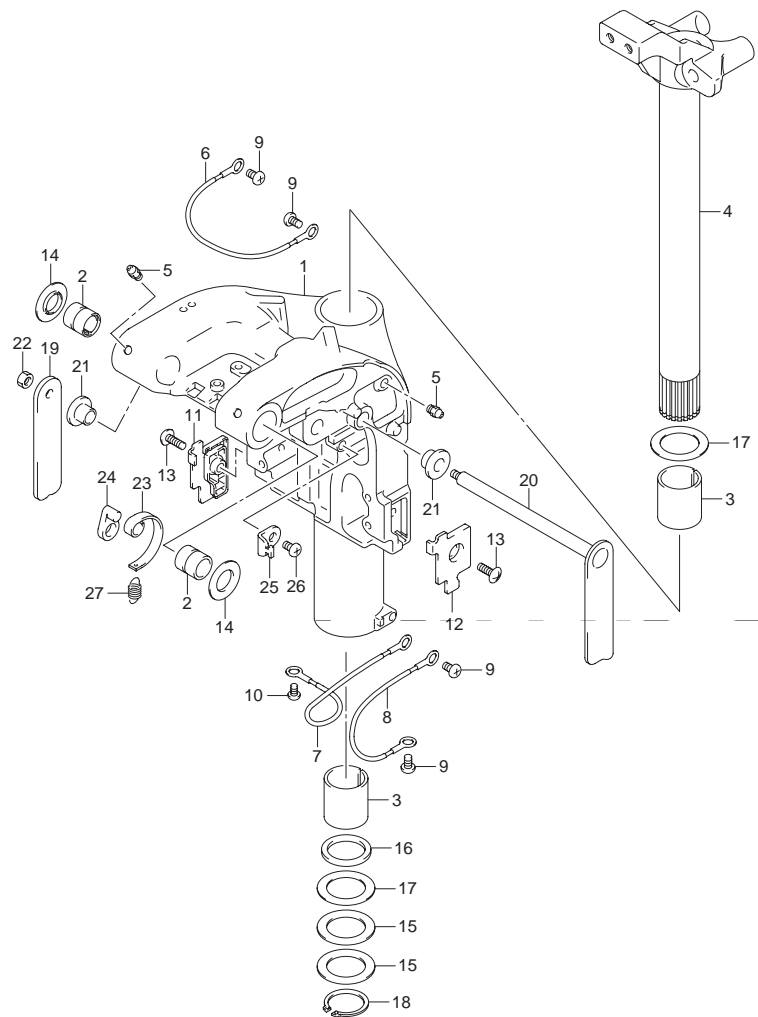


FIG.92 (1-J-6) スイベル ブラケット(DF60ATH)

見出番号	品番	品名	使用個数	備考
19	41221-88L00	レバー,チルトロックスターボード	1	
20	41280-88L10	レバー,チルトロックボート	1	
21	41224-88L00	ブッシュ,チルトロックレバー	2	
22	29141-93J00	ナット	1	
23	41231-88L01	リンク,チルトロックレバー	1	
24	41234-88L00	アーム,チルトロックリンク	1	
25	45731-96312	ブラケット,スプリング	1	
26	09125-06063	スクリュー,φX10	1	
27	09443-10043	スプリング	1	

FIG.93

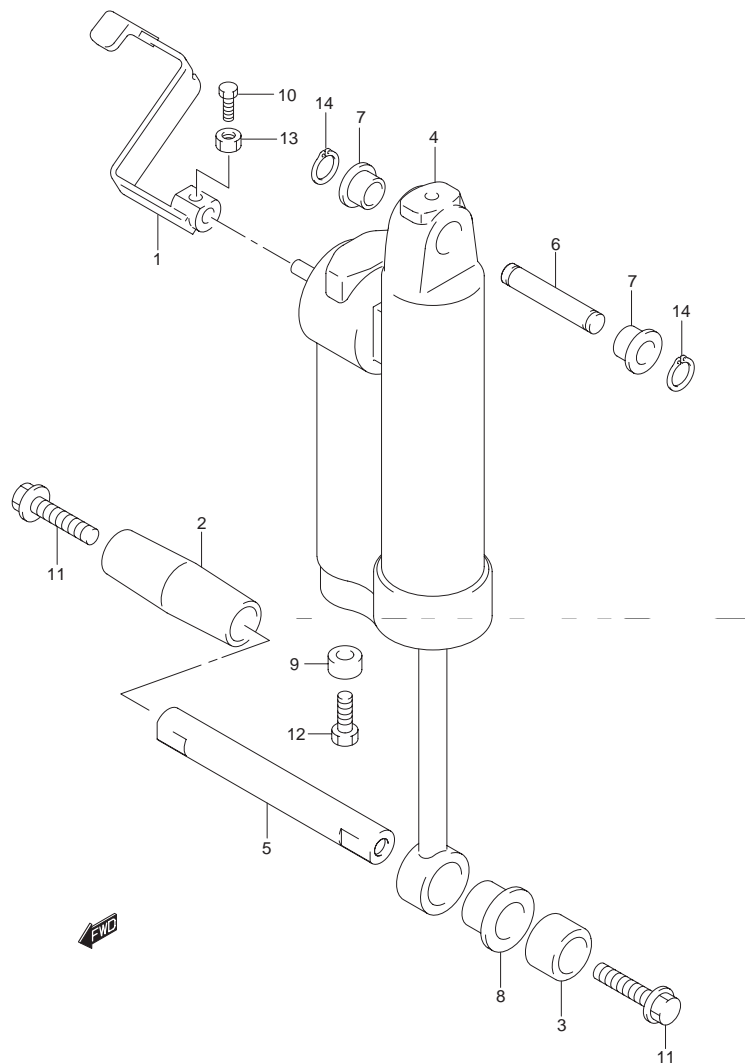


FIG.93 (1-J-7) ガス シリンダ(DF40AQH)

見出番号	品番	品名	使用個数	備考
1	45260-89J00	レバー ,リリース	1	
2	47225-89J00	カラー ,チルトシリンダロアスターボード	1	
3	47226-89J00	カラー ,チルトシリンダロア	1	
4	47400-87J32	シリンダアッシ ガス	1	
5	48121-89J10	シャフト ,チルトシリンダロア	1	
6	48321-89J11	シャフト ,チルトシリンダアッパ	1	
7	48325-89J00	ブッシュ ,チルトシリンダアッパ	2	
8	48326-89J00	ブッシュ ,チルトシリンダロア	1	
9	55321-87J00	アノード ,プロテクション	1	
10	09100-06113	ボルト , ϕ X16	1	
11	09116-10174	ボルト ,10X35	2	
12	09103-06281	ボルト , ϕ X14	1	
13	09140-06020	ナット	1	
14	09380-12002	サークリップ	2	

FIG.94

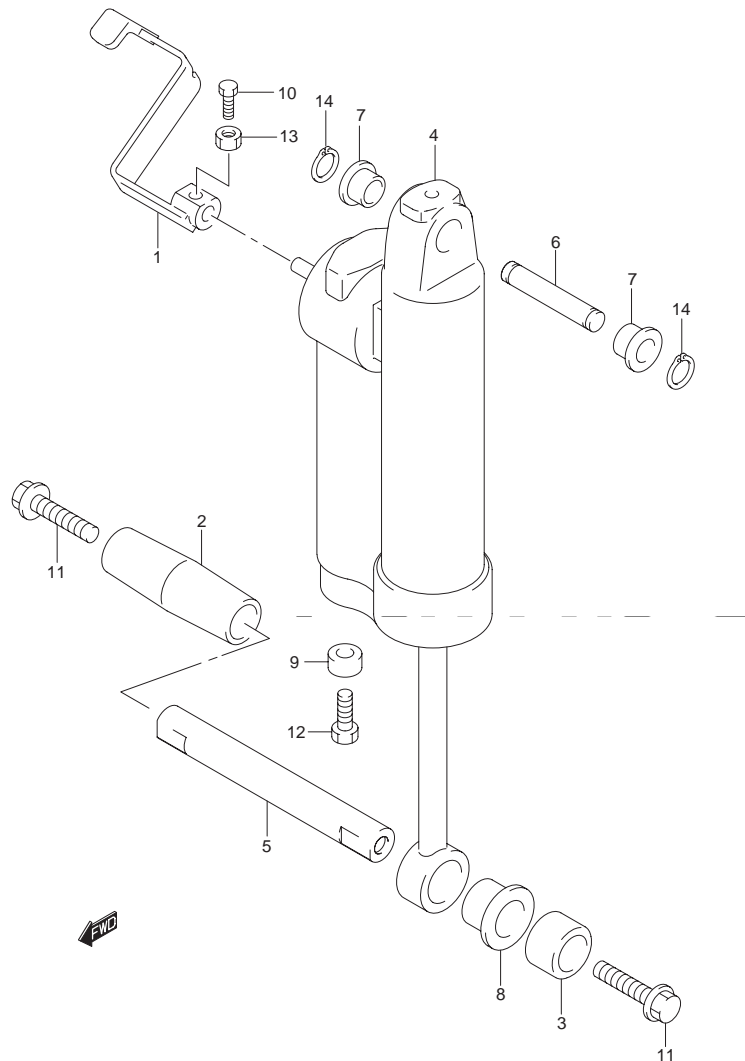


FIG.94 (1-J-8) ガス シリンダ(DF50AQH)

見出番号	品番	品名	使用個数	備考
1	45260-89J00	レバー ,リリース	1	
2	47225-89J00	カラー ,チルトシリンダロアスターボード	1	
3	47226-89J00	カラー ,チルトシリンダロア	1	
4	47400-87J32	シリンダアッシ ガス	1	
5	48121-89J10	シャフト ,チルトシリンダロア	1	
6	48321-89J11	シャフト ,チルトシリンダアッパ	1	
7	48325-89J00	ブッシュ ,チルトシリンダアッパ	2	
8	48326-89J00	ブッシュ ,チルトシリンダロア	1	
9	55321-87J00	アノード ,プロテクション	1	
10	09100-06113	ボルト , ϕ X16	1	
11	09116-10174	ボルト ,10X35	2	
12	09103-06281	ボルト , ϕ X14	1	
13	09140-06020	ナット	1	
14	09380-12002	サークリップ	2	

FIG.95

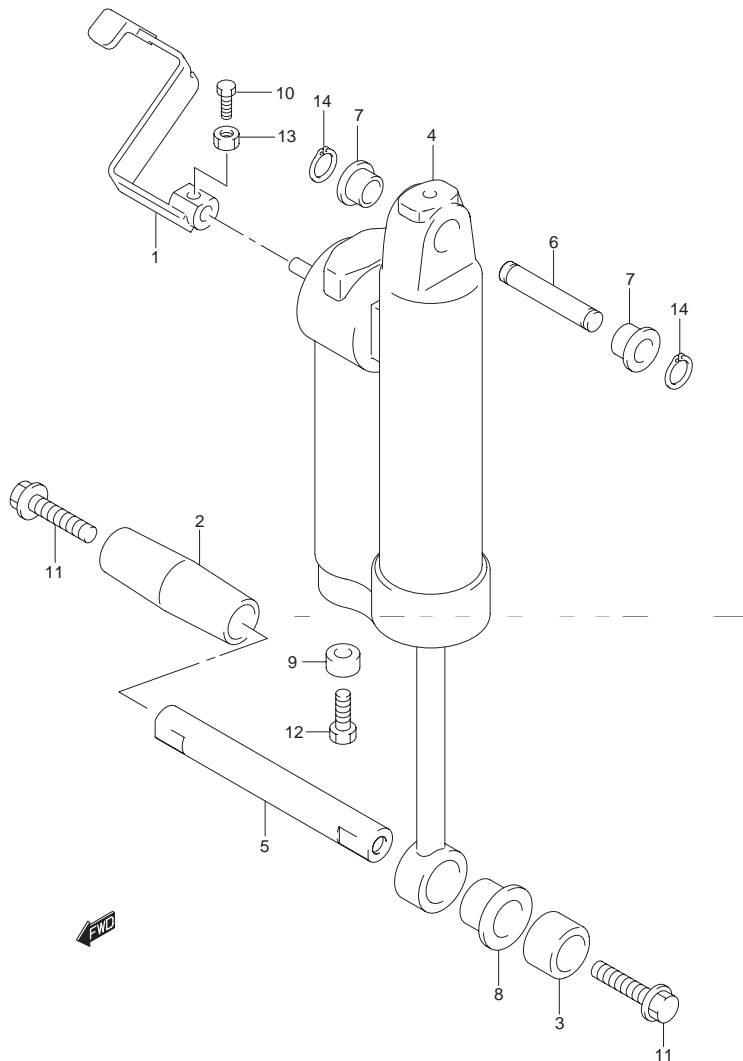


FIG.95 (1-J-9) ガス シリンダ(DF60AQH)

見出番号	品番	品名	使用個数	備考
1	45260-89J00	レバー ,リリース	1	
2	47225-89J00	カラー ,チルトシリンダロアスターボード	1	
3	47226-89J00	カラー ,チルトシリンダロア	1	
4	47400-87J32	シリンダアッシ ガス	1	
5	48121-89J10	シャフト ,チルトシリンダロア	1	
6	48321-89J11	シャフト ,チルトシリンダアッパ	1	
7	48325-89J00	ブッシュ ,チルトシリンダアッパ	2	
8	48326-89J00	ブッシュ ,チルトシリンダロア	1	
9	55321-87J00	アノード ,プロテクション	1	
10	09100-06113	ボルト , ϕ X16	1	
11	09116-10174	ボルト ,10X35	2	
12	09103-06281	ボルト , ϕ X14	1	
13	09140-06020	ナット	1	
14	09380-12002	サークリップ	2	

FIG.96

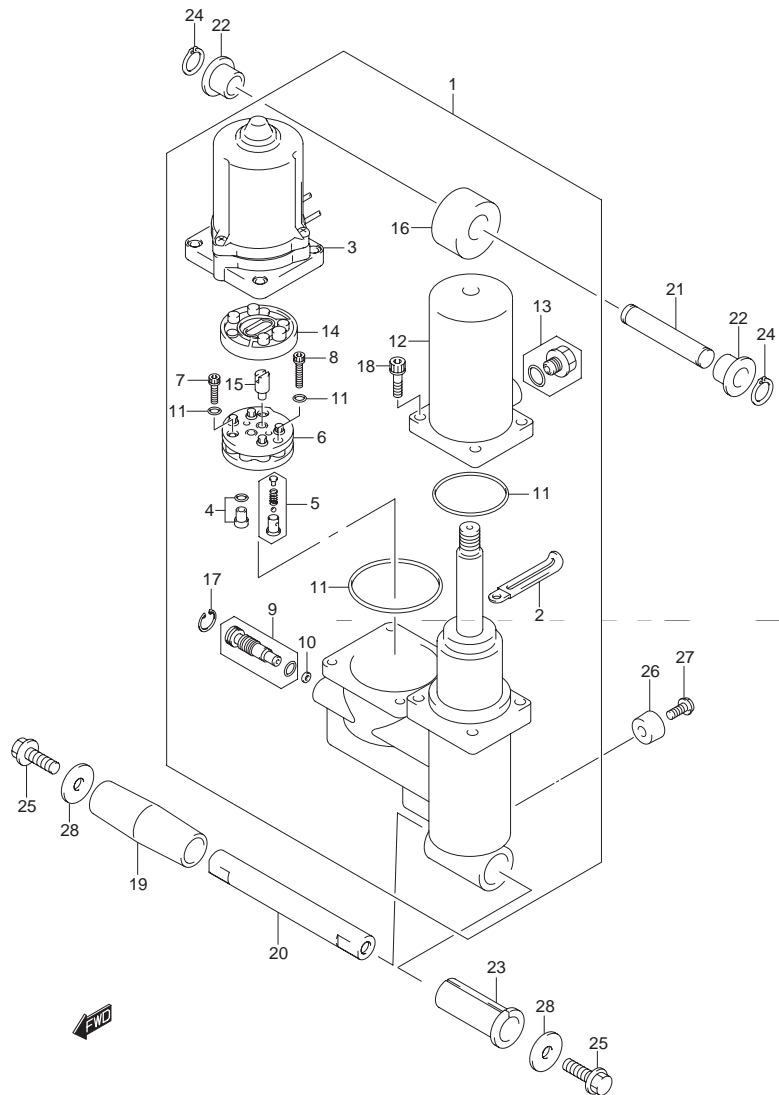


FIG.96 (1-J-10) トリム シリンダ(DF40A)

見出番号	品番	品名	使用個数	備考
1	48000-88L15	トリムアッシ パワーウイズチルト	1	
2	29404-93J10	.クランプ	1	
3	38100-88L11	.モータアッシ PTT	1	
4	48320-87J10	.バルブ,アッパブレッシャ	1	
5	48330-87J10	.バルブ,ダウンブレッシャ	1	
6	48510-97E00	.ポンプアッシ,ギヤ	1	
7	48541-87J10	.ボルト	2	
8	48541-87J20	.ボルト	1	
9	48551-88L00	.バルブ,マニュアル	1	
10	48553-97E00	.シールワッシャ	1	
11	48557-87J10	.Oリングセット	1	
12	48571-88L00	.タンク,リザーバ	1	
13	48572-87J10	.プラグ	1	
14	48582-97E01	.フィルタ	1	
15	48583-87J10	.ジョイント,ドライブ	1	
16	48611-88L00	.ジョイント,メタル	1	
17	48681-87J11	.サークリップ	1	
18	48862-87J20	.ボルト,リザーバ	4	
19	47225-87J00	.カラー,チルトシリンダロア	1	
20	48121-89J10	.シャフト,チルトシリンダロア	1	
21	48321-89J11	.シャフト,チルトシリンダアッパ	1	
22	48325-89J00	.ブッシュ,チルトシリンダアッパ	2	
23	48326-87J00	.ブッシュ,チルトシリンダロア	1	

FIG.96

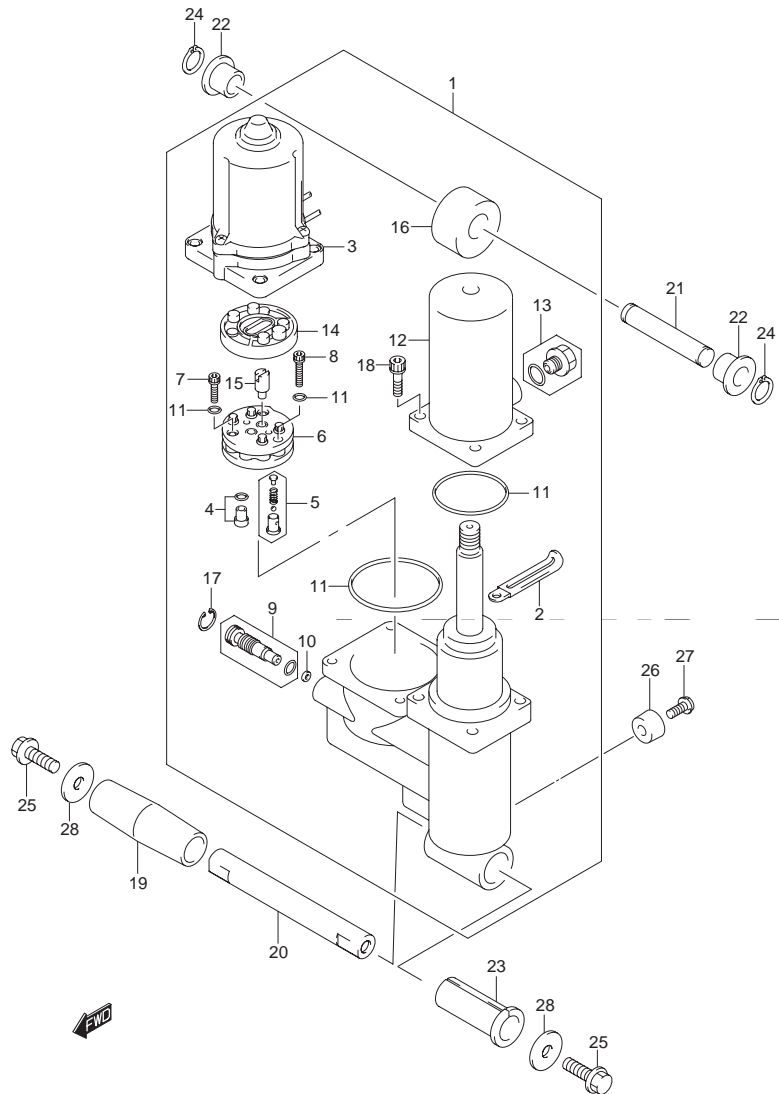


FIG.96 (1-J-11) トリム シリンダ(DF40A)

見出番号	品番	品名	使用個数	備考
24	09380-12002	サークリップ	2	
25	09116-10174	ボルト ,10X35	2	
26	55321-87J00	アノード,プロテクション	1	
27	09103-06281	ボルト ,6X14	1	
28	09160-10139	ワッシャ ,10.5X35X3	2	

FIG.97

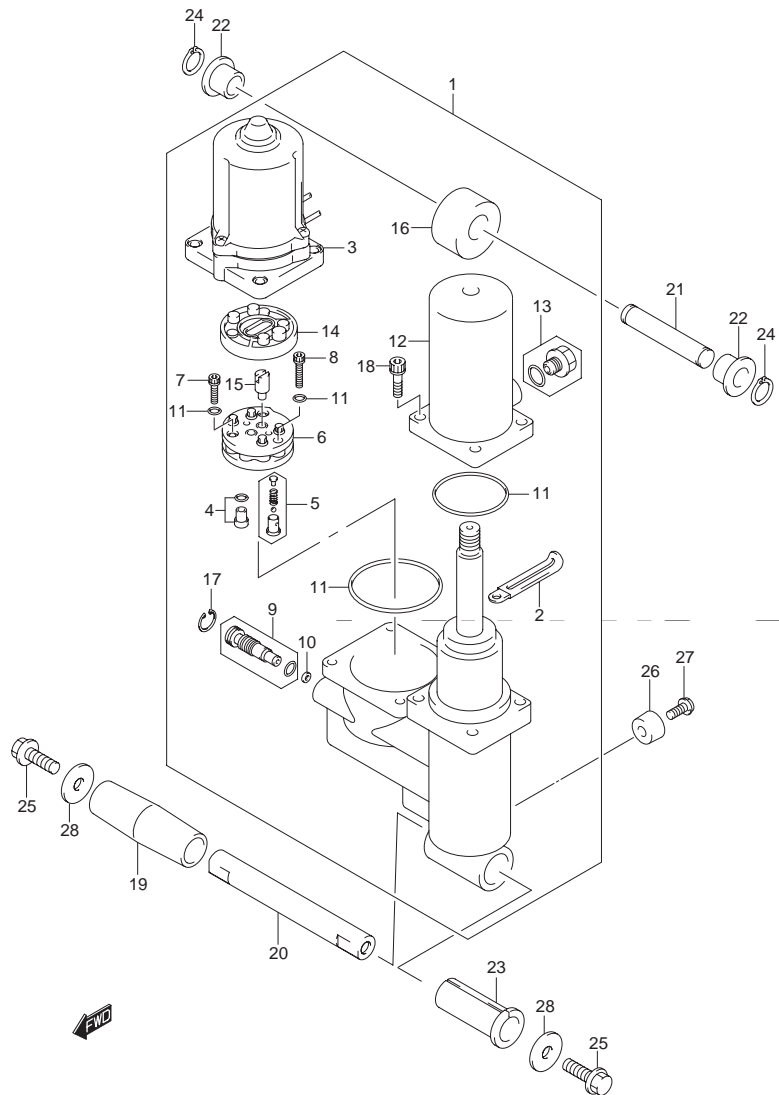


FIG.97 (1-J-12) トリム シリンダ(DF50A)

見出番号	品番	品名	使用個数	備考
1	48000-88L15	トリムアッシ パワーウイズチルト	1	
2	29404-93J10	.クランプ	1	
3	38100-88L11	.モータアッシ PTT	1	
4	48320-87J10	.バルブ,アッパプレッシャ	1	
5	48330-87J10	.バルブ,ダウンプレッシャ	1	
6	48510-97E00	.ポンプアッシ,ギヤ	1	
7	48541-87J10	.ボルト	2	
8	48541-87J20	.ボルト	1	
9	48551-88L00	.バルブ,マニュアル	1	
10	48553-97E00	.シールワッシャ	1	
11	48557-87J10	.Oリングセット	1	
12	48571-88L00	.タンク,リザーバ	1	
13	48572-87J10	.プラグ	1	
14	48582-97E01	.フィルタ	1	
15	48583-87J10	.ジョイント,ドライブ	1	
16	48611-88L00	.ジョイント,メタル	1	
17	48681-87J11	.サークリップ	1	
18	48862-87J20	.ボルト,リザーバ	4	
19	47225-87J00	.カラー,チルトシリンダロア	1	
20	48121-89J10	.シャフト,チルトシリンダロア	1	
21	48321-89J11	.シャフト,チルトシリンダアッパ	1	
22	48325-89J00	.ブッシュ,チルトシリンダアッパ	2	
23	48326-87J00	.ブッシュ,チルトシリンダロア	1	

FIG.97

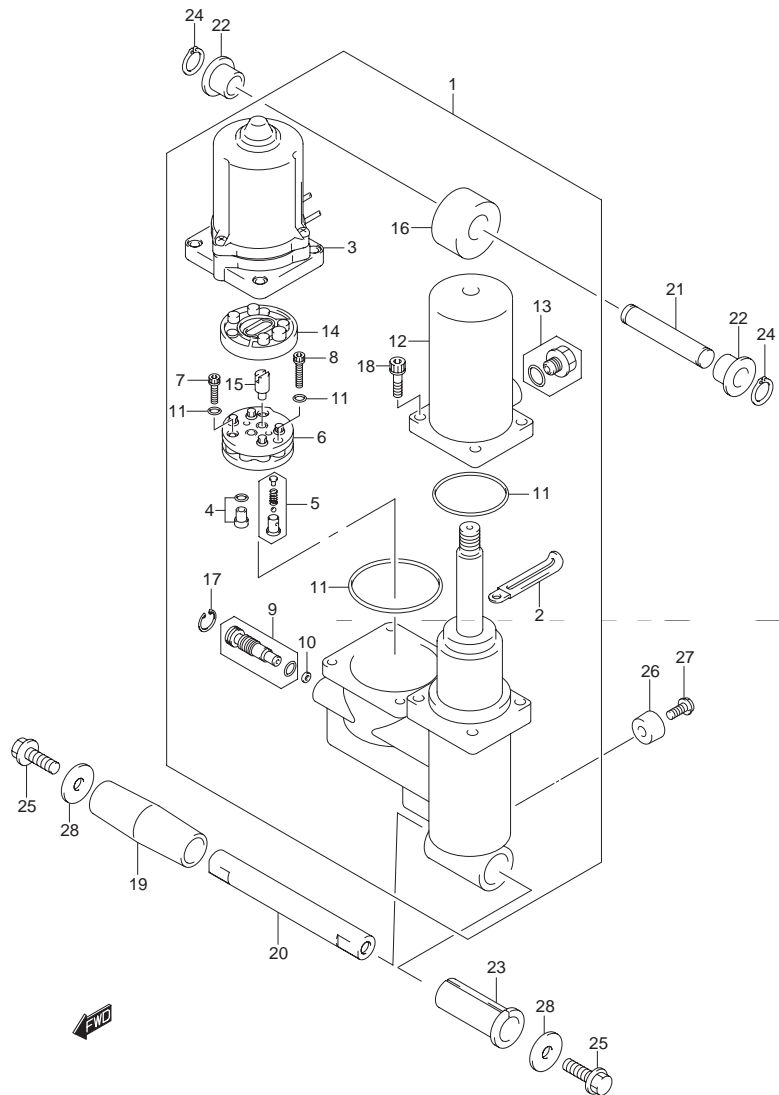


FIG.97 (1-J-13) トリム シリンダ(DF50A)

見出番号	品番	品名	使用個数	備考
24	09380-12002	サークリップ	2	
25	09116-10174	ボルト ,10X35	2	
26	55321-87J00	アノード,プロテクション	1	
27	09103-06281	ボルト ,6X14	1	
28	09160-10139	ワッシャ ,10.5X35X3	2	

FIG.98

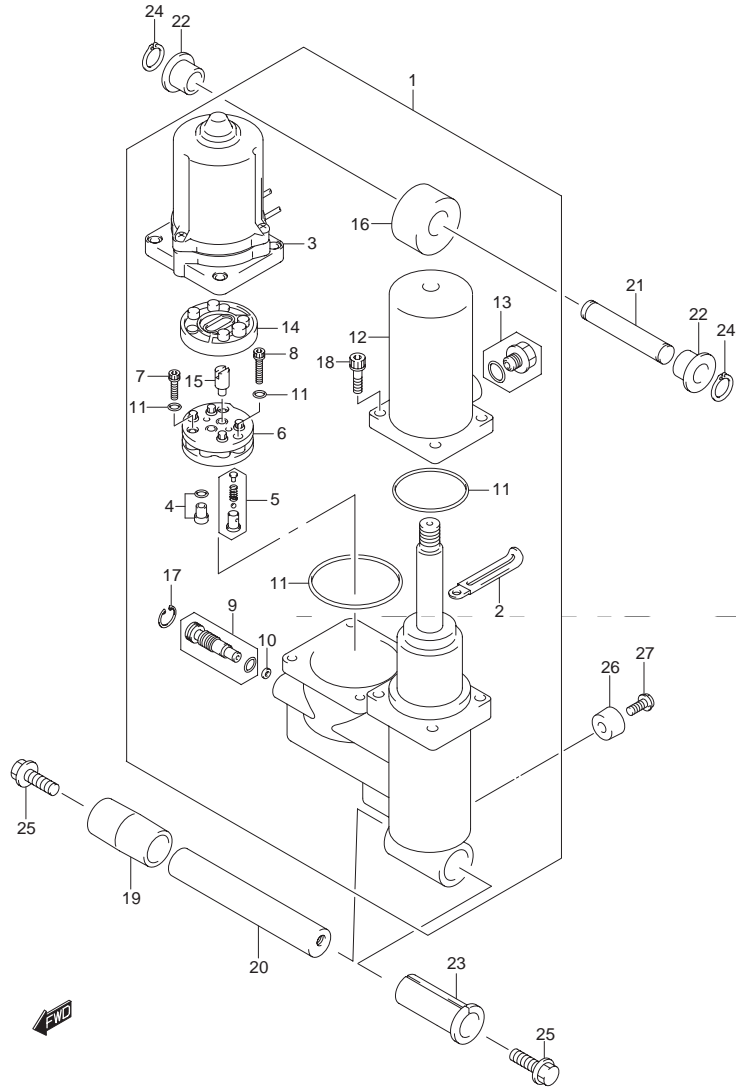


FIG.98 (1-J-14) トリム シリンダ(DF60A)

見出番号	品番	品名	使用個数	備考
1	48000-88L15	トリムアッシ パワーウイズチルト	1	
2	29404-93J10	.クランプ	1	
3	38100-88L11	.モータアッシ PTT	1	
4	48320-87J10	.バルブ,アッパプレッシャ	1	
5	48330-87J10	.バルブ,ダウンプレッシャ	1	
6	48510-97E00	.ポンプアッシ,ギヤ	1	
7	48541-87J10	.ボルト	2	
8	48541-87J20	.ボルト	1	
9	48551-88L00	.バルブ,マニュアル	1	
10	48553-97E00	.シールワッシャ	1	
11	48557-87J10	.Oリングセット	1	
12	48571-88L00	.タンク,リザーバ	1	
13	48572-87J10	.プラグ	1	
14	48582-97E01	.フィルタ	1	
15	48583-87J10	.ジョイント,ドライブ	1	
16	48611-88L00	.ジョイント,メタル	1	
17	48681-87J10	.サークリップ	1	
18	48862-87J20	.ボルト,リザーバ	4	
19	47225-88L00	.カラー,チルトシリンダロア	1	
20	48121-88L00	.シャフト,チルトシリンダロア	1	
21	48321-89J11	.シャフト,チルトシリンダアッパ	1	
22	48325-89J00	.ブッシュ,チルトシリンダアッパ	2	
23	48326-87J00	.ブッシュ,チルトシリンダロア	1	

FIG.98

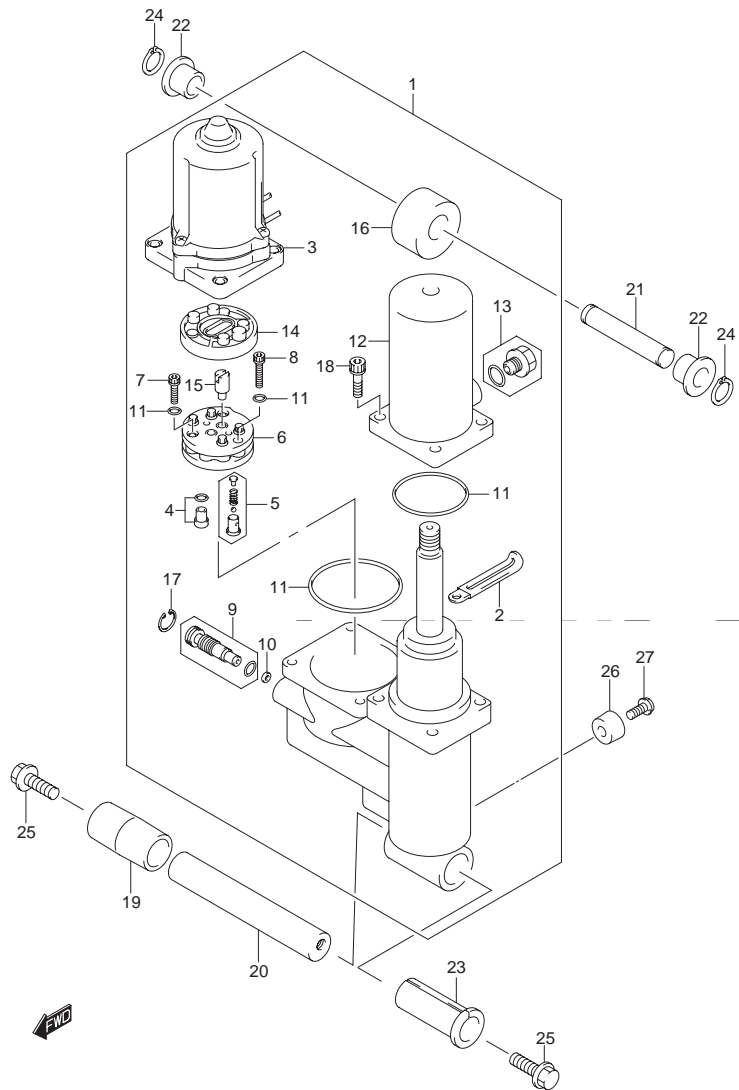


FIG.98 (1-J-15) トリム シリンダ(DF60A)

見出番号	品番	品名	使用個数	備考
24	09380-12002	サークリップ	2	
25	09116-10174	ボルト ,10X35	2	
26	55321-87J00	アノード,プロテクション	1	
27	09103-06281	ボルト ,6X14	1	

FIG.99

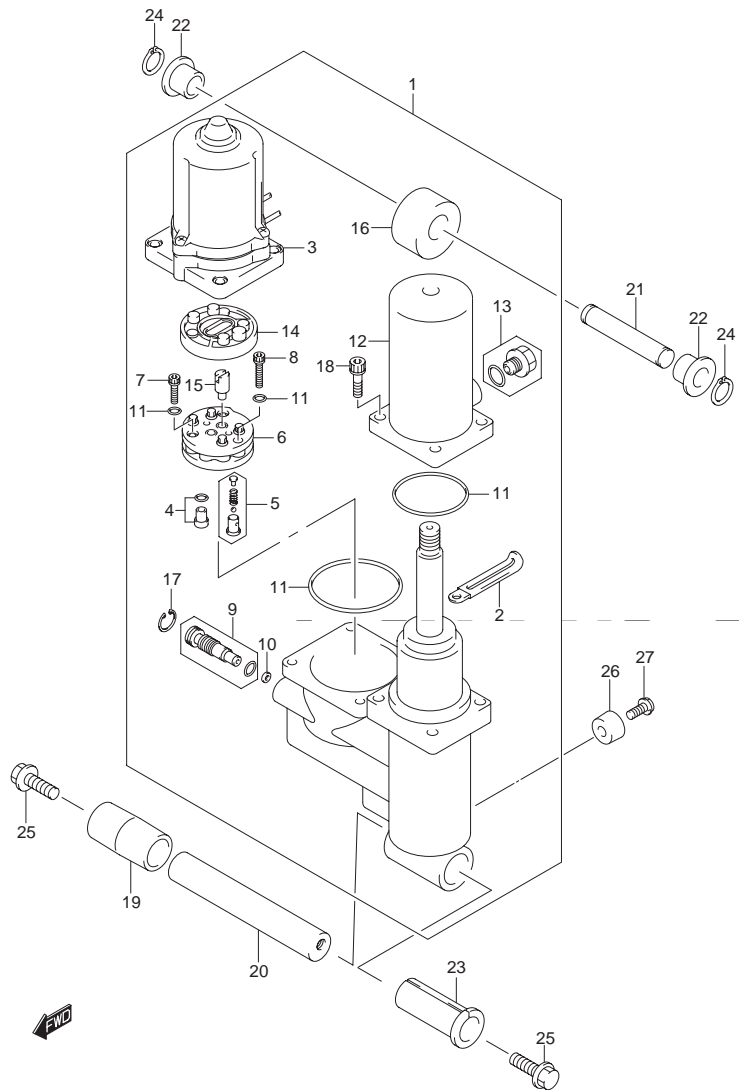


FIG.99 (1-K-2) トリム シリンダ(DF60ATH)

見出番号	品番	品名	使用個数	備考
1	48000-88L15	トリムアッシ パワーウイズチルト	1	
2	29404-93J10	.クランプ	1	
3	38100-88L11	.モータアッシ PTT	1	
4	48320-87J10	.バルブ,アッパプレッシャ	1	
5	48330-87J10	.バルブ,ダウンプレッシャ	1	
6	48510-97E00	.ポンプアッシ,ギヤ	1	
7	48541-87J10	.ボルト	2	
8	48541-87J20	.ボルト	1	
9	48551-88L00	.バルブ,マニュアル	1	
10	48553-97E00	.シールワッシャ	1	
11	48557-87J10	.Oリングセット	1	
12	48571-88L00	.タンク,リザーバ	1	
13	48572-87J10	.プラグ	1	
14	48582-97E01	.フィルタ	1	
15	48583-87J10	.ジョイント,ドライブ	1	
16	48611-88L00	.ジョイント,メタル	1	
17	48681-87J10	.サークリップ	1	
18	48862-87J20	.ボルト,リザーバ	4	
19	47225-88L00	.カラー,チルトシリンダロア	1	
20	48121-88L00	.シャフト,チルトシリンダロア	1	
21	48321-89J11	.シャフト,チルトシリンダアッパ	1	
22	48325-89J00	.ブッシュ,チルトシリンダアッパ	2	
23	48326-87J00	.ブッシュ,チルトシリンダロア	1	

FIG.99

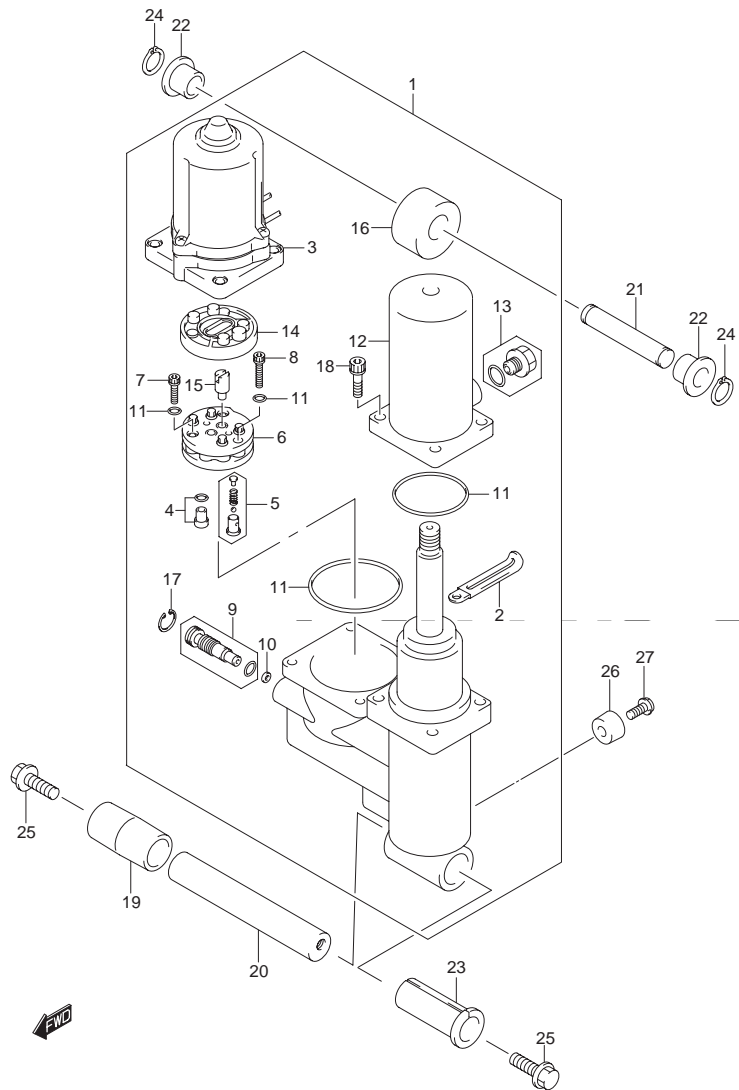


FIG.99 (1-K-3) トリム シリンダ(DF60ATH)

見出番号	品番	品名	使用個数	備考
24	09380-12002	サークリップ	2	
25	09116-10174	ボルト ,10X35	2	
26	55321-87J00	アノード,プロテクション	1	
27	09103-06281	ボルト ,6X14	1	

5

FIG.100

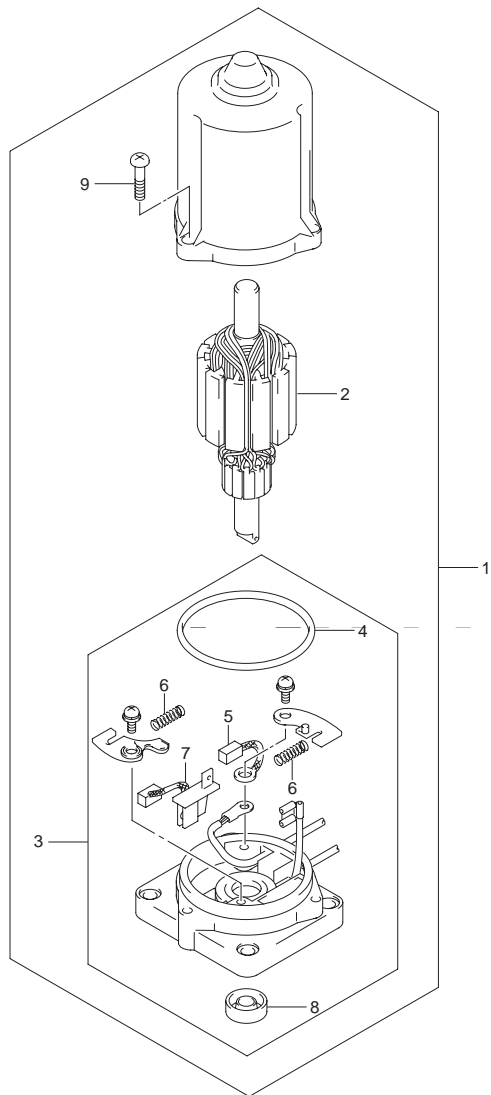


FIG.100 (1-K-4) PTT モーター(DF40A)

見出番号	品番	品名	使用個数	備考
1	38100-88L11	モータアッシ PTT	1	
2	31311-87J10	.アマチュア	1	
3	31173-88L11	.ホルダアッシ ,ブラシ	1	→ 31173-88L12
4	31123-97E10	..Oリング	1	
5	31133-94900	..ブラシ ,プラス	1	→ 31133-94910
6	31135-94900	..スプリング	2	
7	31136-87J10	..ブレーカ	1	→ 31136-87J11
8	33799-97E00	..シール,オイル	1	
9	31111-87J10	..スクリュ	3	

FIG.101

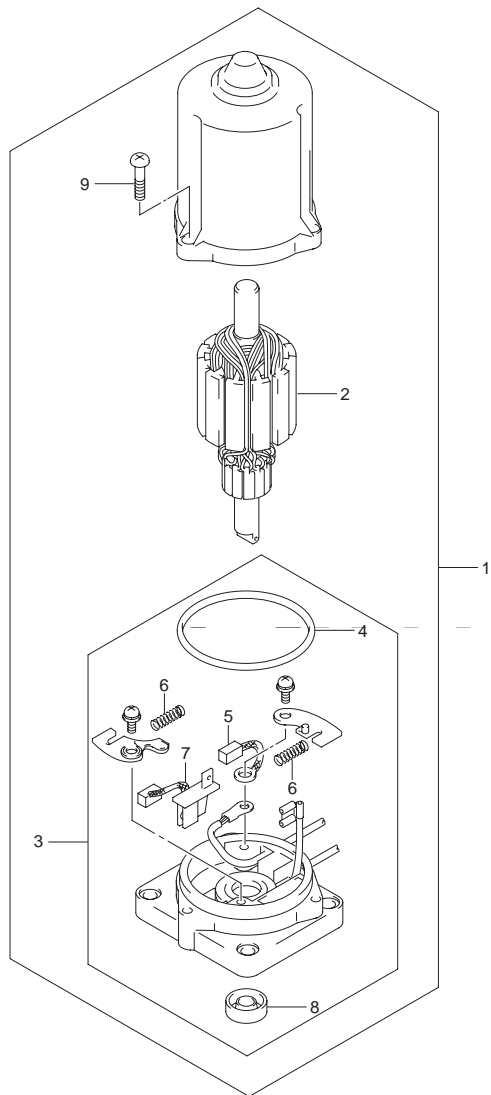


FIG.101 (1-K-5) PTT モータ(DF50A)

見出番号	品番	品名	使用個数	備考
1	38100-88L11	モータアッシ PTT	1	
2	31311-87J10	.アマチュア	1	
3	31173-88L11	.ホルダアッシ ,ブラシ	1	→ 31173-88L12
4	31123-97E10	..Oリング	1	
5	31133-94900	..ブラシ ,プラス	1	→ 31133-94910
6	31135-94900	..スプリング	2	
7	31136-87J10	..ブレーカ	1	→ 31136-87J11
8	33799-97E00	..シール,オイル	1	
9	31111-87J10	..スクリュ	3	

5



FIG.102

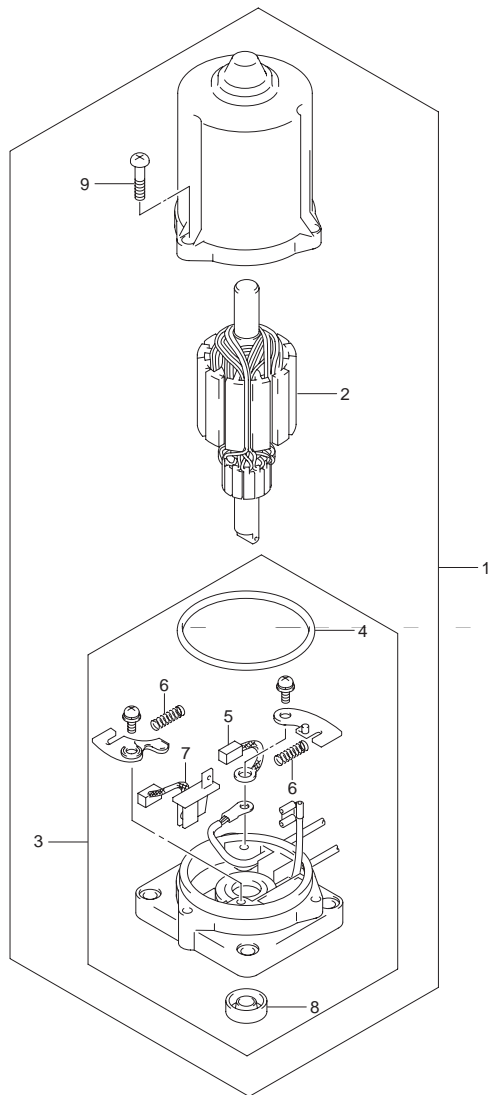


FIG.102 (1-K-6) PTT モータ(DF60A)

見出番号	品番	品名	使用個数	備考
1	38100-88L11	モータアッシ PTT	1	
2	31311-87J10	.アマチュア	1	
3	31173-88L11	.ホルダアッシ , ブラシ	1	→ 31173-88L12
4	31123-97E10	..Oリング	1	
5	31133-94900	..ブラシ , プラス	1	→ 31133-94910
6	31135-94900	..スプリング	2	
7	31136-87J10	..ブレード	1	→ 31136-87J11
8	33799-97E00	..シール , オイル	1	
9	31111-87J10	..スクリュ	3	

FIG.103

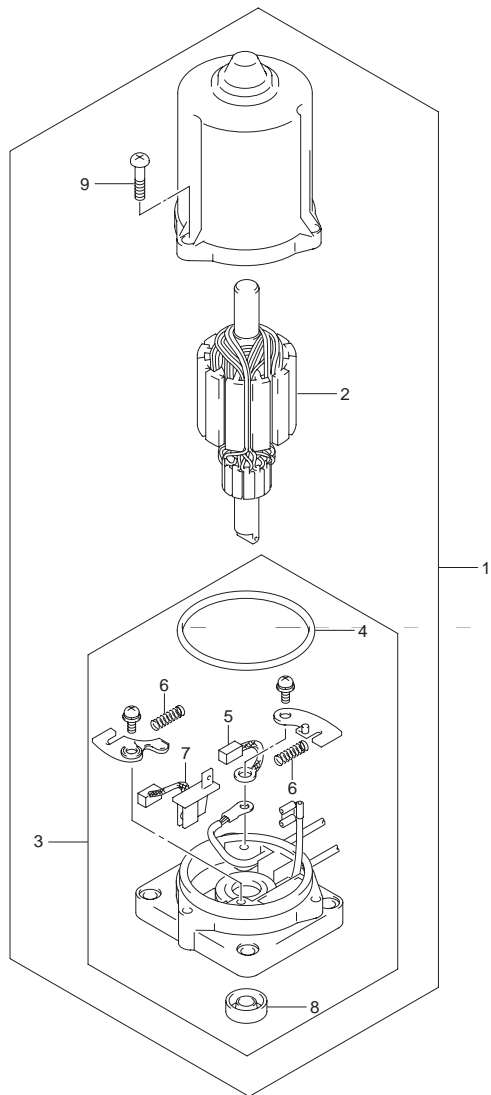


FIG.103 (1-K-7) PTT モーター(DF60ATH)

見出番号	品番	品名	使用個数	備考
1	38100-88L11	モータアッシ PTT	1	
2	31311-87J10	.アマチュア	1	
3	31173-88L14	.ホルダアッシ ,ブラシ	1	→ 31173-88L12
4	31123-97E10	..Oリング	1	
5	31133-94900	..ブラシ ,プラス	1	→ 31133-94910
6	31135-94900	..スプリング	2	
7	31136-87J10	..ブレード	1	→ 31136-87J11
8	33799-97E00	..シール,オイル	1	
9	31111-87J10	..スクリュ	3	

5

FIG.104

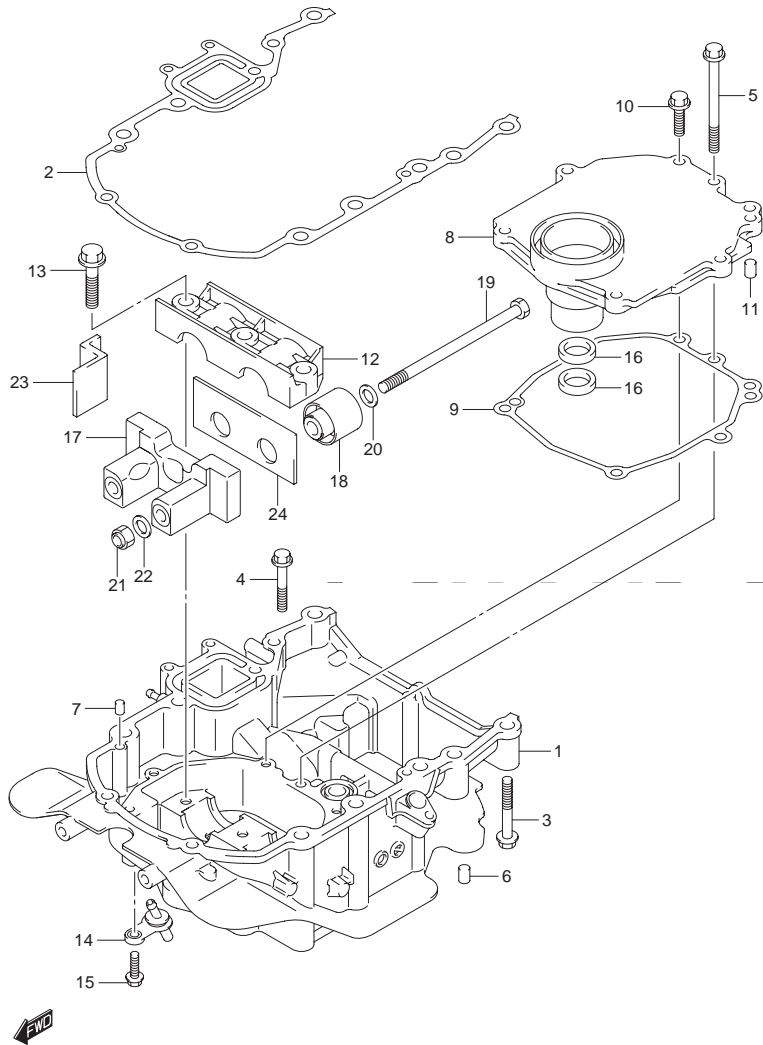


FIG.104 (1-K-8) エンジン ホルダ

見出番号	品番	品名	使用個数	備考
1	51110-88L10-0EP	ホルダ,エンジン(ブラック)	1	
2	51211-88L00	ガスケット,エンジンホルダ	1	
3	09116-08159	ボルト,8X55	8	
4	01550-0845A	ボルト	1	
5	01550-0885A	ボルト	1	
6	09202-08006	ピン,8X12	2	
7	09202-08006	ピン,8X12	2	
8	51122-88L00	カバー,マウントケース	1	
9	51123-88L00	ガスケット,マウントケースカバー	1	
10	01550-0825A	ボルト	6	
11	09202-08006	ピン,8X12	2	
12	54137-88L00	カバー,アッパマウント	1	
13	09116-10176	ボルト,10X44	3	
14	51170-88L00	ブラケット,ウォータインジケータ	1	
15	29116-93J00	ボルト	1	
16	09282-17011	オイルシール,16.5X28X6	2	
17	54124-88L20	ブラケット,アッパスラストマウントF	1	
18	54130-88L00	マウント,アッパ	2	
19	54166-95J02	ボルト,ロアマウント	2	
20	54114-90J01	ワッシャ,マウントボルト,12.5X22X3.0	2	
21	09159-12014	ナット	2	
22	54114-90J01	ワッシャ,マウントボルト,12.5X22X3.0	2	
23	54121-88L00	マウント,アッパスラストフロント	2	
24	54123-88L00	マウント,アッパスラストリヤ	1	

FIG.105

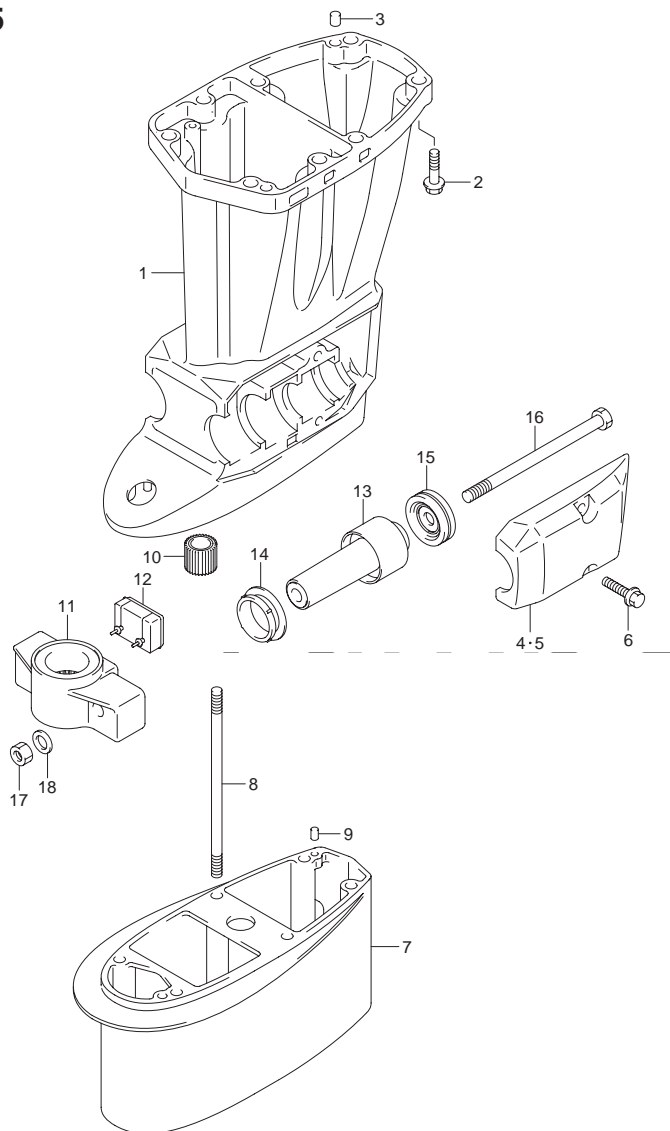


FIG.105 (1-K-9) ドライブシャフトハウジング(DF40A)

見出番号	品番	品名	使用個数	備考
1-1	52111-88L00-0EP	ハウジング,ドライブシャフト(S)	1	トランサム(S)
1-2	52111-88L10-0EP	ハウジング,ドライブシャフト(L)	1	トランサム(L) トランサム(X)
2	09116-10176	ボルト,10X44	8	
3	09202-08006	ピン 8X12	2	
4	54221-88L00-0EP	カバー,ロアマウントスターボード	1	
5	54231-88L00-0EP	カバー,ロアマウントポート	1	
6	09116-10176	ボルト,10X44	4	
7	52131-88L00-0EP	ケース,エクステンション	1	トランサム(X)
8	09108-08254	スタッドボルト	6	トランサム(X)
9	09202-06023	ピン 6X10	2	トランサム(X)
10	57130-94301	ブッシュ,ドライブシャフト	1	トランサム(X)
11	54211-87J10-0EP	ブラケット,ロアマウント(ブラック)	1	
12	54151-88L00	マウント,ロアスラスト	1	
13	54160-88L10	マウント,ロア	2	
14	54167-87L01	マウント,ロアサイド	2	
15	54180-88L00	ダンパ,フォワードストップ	2	
16	54166-95J02	ボルト,ロアマウント	2	
17	09159-12014	ナット	2	
18	54114-90J01	ワッシャ,マウントボルト,12.5X22X3.0	2	

FIG.106

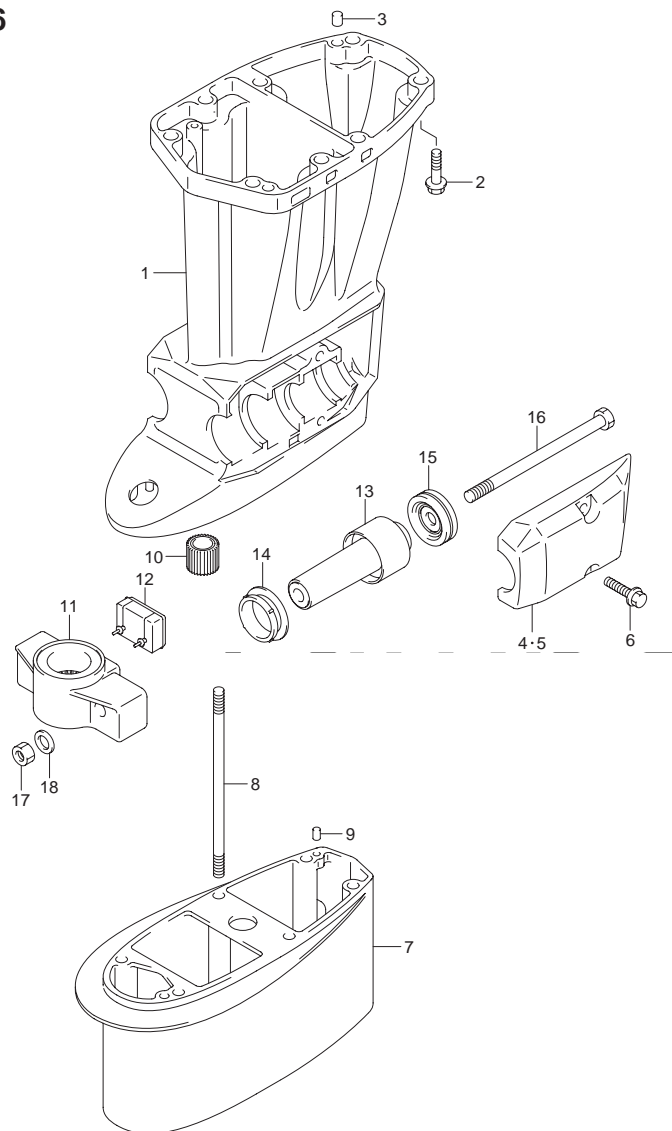


FIG.106 (1-K-10) ドライブシャフトハウジング(DF40AQH)

見出番号	品番	品名	使用個数	備考
1	52111-88L10-0EP	ハウジング,ドライブシャフト(L X)	1	
2	09116-10176	ボルト ,10X44	8	
3	09202-08006	ピン β X12	2	
4	54221-88L00-0EP	カバー ,ロアマウントスターボード	1	
5	54231-88L00-0EP	カバー ,ロアマウントポート	1	
6	09116-10176	ボルト ,10X44	4	
7	52131-88L00-0EP	ケース,エクステンション	1	トランサム(X)
8	09108-08254	スタッドボルト	6	トランサム(X)
9	09202-06023	ピン β X10	2	トランサム(X)
10	57130-94301	ブッシュ,ドライブシャフト	1	トランサム(X)
11	54211-87J10-0EP	ブラケット,ロアマウント(ブラック)	1	
12	54151-88L00	マウント,ロアスラスト	1	
13	54160-88L10	マウント,ロア	2	
14	54167-87L01	マウント,ロアサイド	2	
15	54180-88L00	ダンパ,フォワードストップ	2	
16	54166-95J02	ボルト,ロアマウント	2	
17	09159-12014	ナット	2	
18	54114-90J01	ワッシャ,マウントボルト,12.5X22X3.0	2	

FIG.107

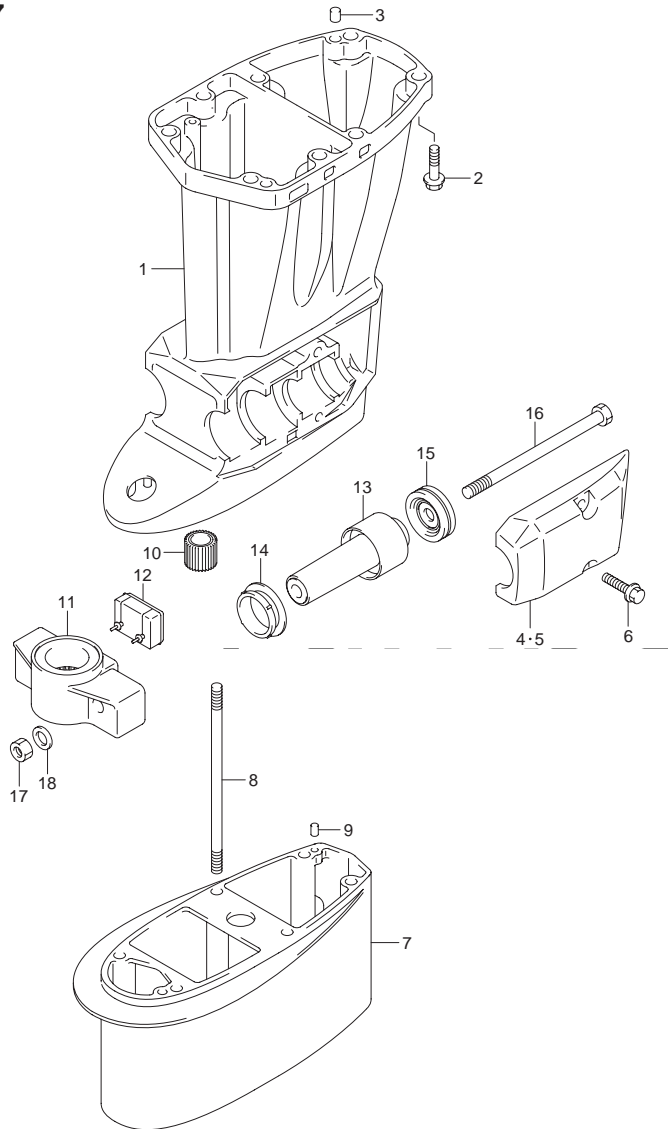


FIG.107 (1-K-11) ドライブシャフトハウジング(DF50A)

見出番号	品番	品名	使用個数	備考
1-1	52111-88L00-0EP	ハウジング,ドライブシャフト(S)	1	トランサム(S)
1-2	52111-88L10-0EP	ハウジング,ドライブシャフト(L)	1	トランサム(L) トランサム(X)
2	09116-10176	ボルト,10X44	8	
3	09202-08006	ピン 8X12	2	
4	54221-88L00-0EP	カバー,ロアマウントスターボード	1	
5	54231-88L00-0EP	カバー,ロアマウントポート	1	
6	09116-10176	ボルト,10X44	4	
7	52131-88L00-0EP	ケース,エクステンション	1	トランサム(X)
8	09108-08254	スタッドボルト	6	トランサム(X)
9	09202-06023	ピン 6X10	2	トランサム(X)
10	57130-94301	ブッシュ,ドライブシャフト	1	トランサム(X)
11	54211-87J10-0EP	ブラケット,ロアマウント(ブラック)	1	
12	54151-88L00	マウント,ロアスラスト	1	
13	54160-88L10	マウント,ロア	2	
14	54167-87L01	マウント,ロアサイド	2	
15	54180-88L00	ダンパ,フォワードストップ	2	
16	54166-95J02	ボルト,ロアマウント	2	
17	09159-12014	ナット	2	
18	54114-90J01	ワッシャ,マウントボルト,12.5X22X3.0	2	

FIG.108

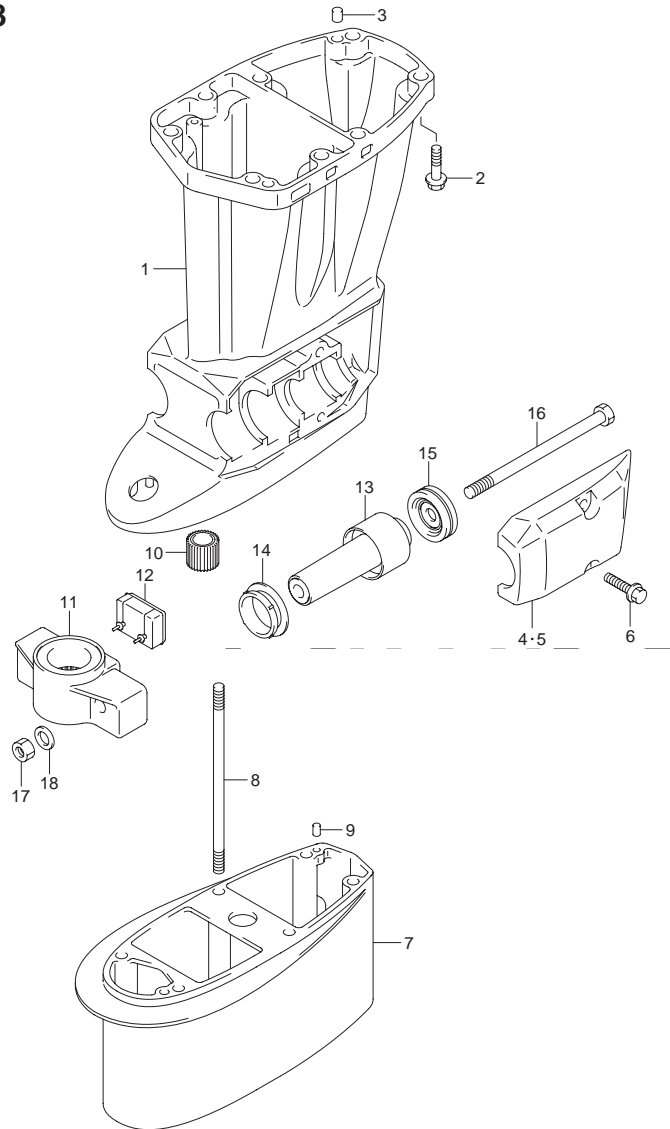


FIG.108 (1-K-12) ドライブシャフトハウジング(DF50AQH)

見出番号	品番	品名	使用個数	備考
1	52111-88L10-0EP	ハウジング,ドライブシャフト(L X)	1	
2	09116-10176	ボルト,10X44	8	
3	09202-08006	ピン 8X12	2	
4	54221-88L00-0EP	カバー,ロアマウントスターボード	1	
5	54231-88L00-0EP	カバー,ロアマウントポート	1	
6	09116-10176	ボルト,10X44	4	
7	52131-88L00-0EP	ケース,エクステンション	1	トランサム(X)
8	09108-08254	スタッドボルト	6	トランサム(X)
9	09202-06023	ピン 6X10	2	トランサム(X)
10	57130-94301	ブッシュ,ドライブシャフト	1	トランサム(X)
11	54211-87J10-0EP	ブラケット,ロアマウント(ブラック)	1	
12	54151-88L00	マウント,ロアスラスト	1	
13	54160-88L10	マウント,ロア	2	
14	54167-87L01	マウント,ロアサイド	2	
15	54180-88L00	ダンパ,フォワードストップ	2	
16	54166-95J02	ボルト,ロアマウント	2	
17	09159-12014	ナット	2	
18	54114-90J01	ワッシャ,マウントボルト,12.5X22X3.0	2	

FIG.109

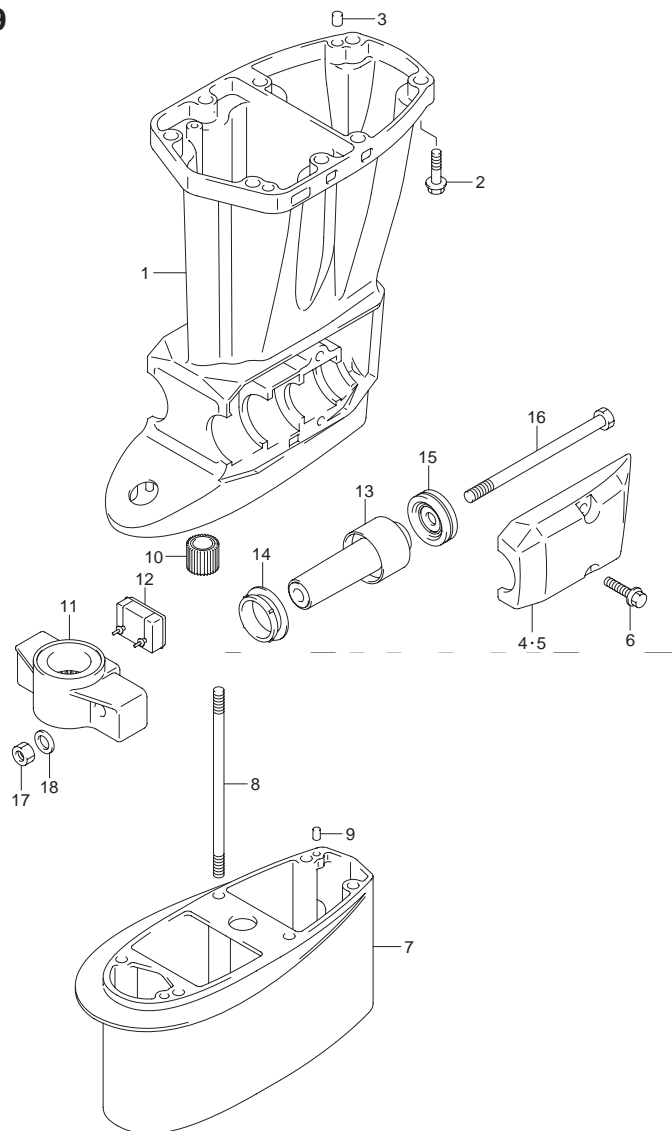


FIG.109 (1-K-13) ドライブシャフトハウジング(DF60A)

見出番号	品番	品名	使用個数	備考
1	52111-88L10-0EP	ハウジング,ドライブシャフト(L X)	1	
2	09116-10176	ボルト ,10X44	8	
3	09202-08006	ピン ϕ X12	2	
4	54221-88L00-0EP	カバー ,ロアマウントスターボード	1	
5	54231-88L00-0EP	カバー ,ロアマウントポート	1	
6	09116-10176	ボルト ,10X44	4	
7	52131-88L00-0EP	ケース,エクステンション	1	トランサム(X)
8	09108-08254	スタッドボルト	6	トランサム(X)
9	09202-06023	ピン ϕ X10	2	トランサム(X)
10	57130-94301	ブッシュ,ドライブシャフト	1	トランサム(X)
11	54211-87J10-0EP	ブラケット,ロアマウント(ブラック)	1	
12	54151-88L00	マウント,ロアスラスト	1	
13	54160-88L10	マウント,ロア	2	
14	54167-87L01	マウント,ロアサイド	2	
15	54180-88L00	ダンパ,フォワードストップ	2	
16	54166-95J02	ボルト,ロアマウント	2	
17	09159-12014	ナット	2	
18	54114-90J01	ワッシャ,マウントボルト,12.5X22X3.0	2	

5

FIG.110

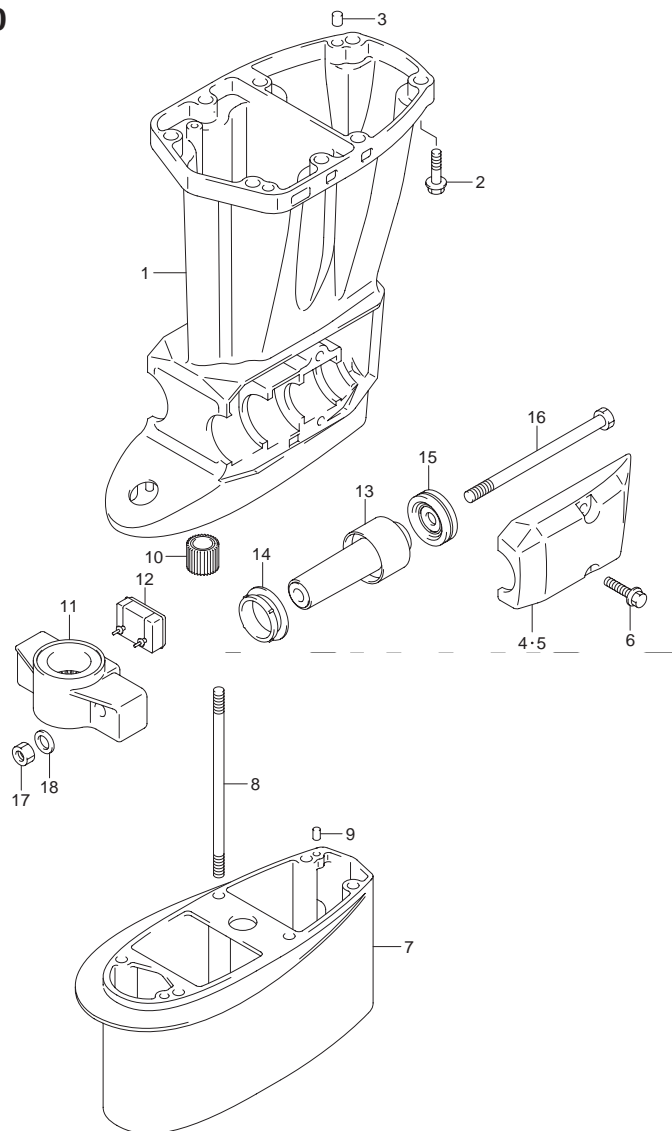


FIG.110 (1-K-14) ドライブシャフトハウジング(DF60AQH)

見出番号	品番	品名	使用個数	備考
1	52111-88L10-0EP	ハウジング,ドライブシャフト(L X)	1	
2	09116-10176	ボルト ,10X44	8	
3	09202-08006	ピン β X12	2	
4	54221-88L00-0EP	カバー ,ロアマウントスターボード	1	
5	54231-88L00-0EP	カバー ,ロアマウントポート	1	
6	09116-10176	ボルト ,10X44	4	
7	52131-88L00-0EP	ケース,エクステンション	1	トランサム(X)
8	09108-08254	スタッドボルト	6	トランサム(X)
9	09202-06023	ピン β X10	2	トランサム(X)
10	57130-94301	ブッシュ,ドライブシャフト	1	トランサム(X)
11	54211-87J10-0EP	ブラケット,ロアマウント(ブラック)	1	
12	54151-88L00	マウント,ロアスラスト	1	
13	54160-88L10	マウント,ロア	2	
14	54167-87L01	マウント,ロアサイド	2	
15	54180-88L00	ダンパ,フォワードストップ	2	
16	54166-95J02	ボルト,ロアマウント	2	
17	09159-12014	ナット	2	
18	54114-90J01	ワッシャ,マウントボルト,12.5X22X3.0	2	

FIG.111

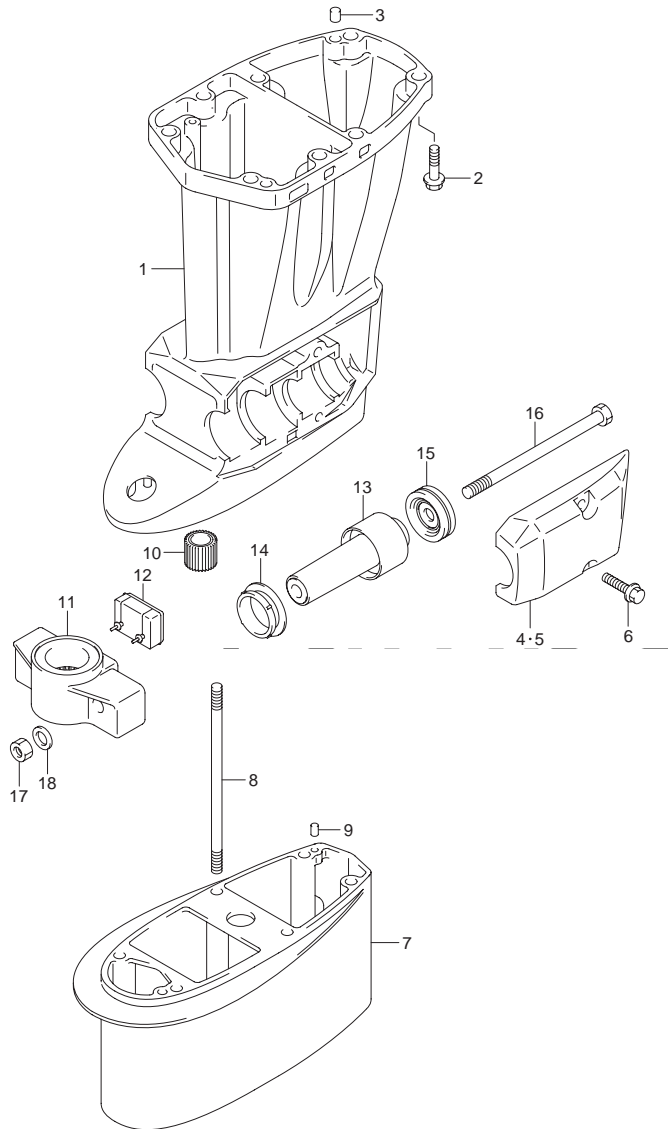


FIG.111 (1-K-15) ドライブシャフトハウジング(DF60ATH)

見出番号	品番	品名	使用個数	備考
1	52111-88L10-0EP	ハウジング,ドライブシャフト(L X)	1	
2	09116-10176	ボルト ,10X44	8	
3	09202-08006	ピン ϕ X12	2	
4	54221-88L00-0EP	カバー ,ロアマウントスターボード	1	
5	54231-88L00-0EP	カバー ,ロアマウントポート	1	
6	09116-10176	ボルト ,10X44	4	
7	52131-88L00-0EP	ケース,エクステンション	1	トランサム(X)
8	09108-08254	スタッドボルト	6	トランサム(X)
9	09202-06023	ピン ϕ X10	2	トランサム(X)
10	57130-94301	ブッシュ,ドライブシャフト	1	トランサム(X)
11	54211-87J10-0EP	ブラケット,ロアマウント(ブラック)	1	
12	54151-88L00	マウント,ロアスラスト	1	
13	54160-88L10	マウント,ロア	2	
14	54167-87L01	マウント,ロアサイド	2	
15	54180-88L00	ダンパ,フォワードストップ	2	
16	54166-95J02	ボルト,ロアマウント	2	
17	09159-12014	ナット	2	
18	54114-90J01	ワッシャ,マウントボルト,12.5X22X3.0	2	

FIG.112

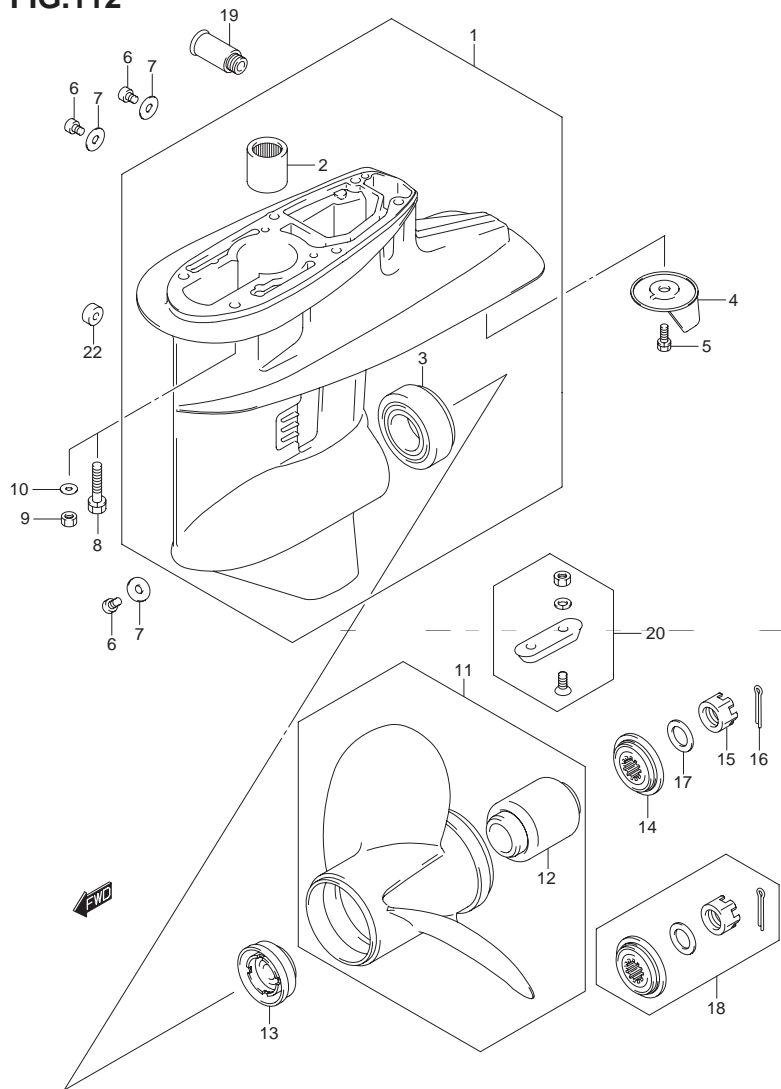


FIG.112 (1-L-2) ギヤ ケース(DF40A)

見出番号	品番	品名	使用個数	備考
1	55100-87J50-0EP	ケース,ギヤ(ブラック)	1	
2	09263-22039	.ベアリング,22X30X30	1	
3	09265-30004	.ベアリング,30X62X17.25	1	
4	55125-95500	トリム,タブ	1	
5	09117-08109	ボルト,8X16	1	
6	09248-10008	プラグ,10X7.5	3	
7	09168-10022	ガスケット,10X17X1.5	3	
8	09116-08131	ボルト,8X45	6	トランサム(S) トランサム(L)
9	09140-08023-XC0	ナット	6	トランサム(X)
10	09160-08082	ワッシャ,8.5X16X1.2	6	トランサム(X)
11-1	58100-88L03-019	プロペラ(3X11-1/2X9)	1	
11-2	58100-88L13-019	プロペラ(3X11-1/2X10)	1	
11-3	58100-88L23-019	プロペラ(3X11-1/2X11)	1	
11-4	58100-88LA0-019	プロペラ(3X11-5/8X12)	1	
11-5	58100-88LB0-019	プロペラ(3X11-1/2X13)	1	
11-6	58100-88L52-019	プロペラ(3X11-3/8X14)	1	
11-7	58100-88L62-019	プロペラ(3X11-1/4X15)	1	
11-8	58100-88L72-019	プロペラ(3X11-1/8X16)	1	
11-9	58100-88L83-019	プロペラ(3X11X17)	1	
11-10	58200-88L00	プロペラ(3X11-1/2X13)	1	OPT
11-11	58200-88L10	プロペラ(3X11-1/2X14)	1	OPT
11-12	58200-88L30	プロペラ(3X11-1/2X16)	1	OPT
12	58120-88L01	.ブッシュ,プロペラ	1	

FIG.112

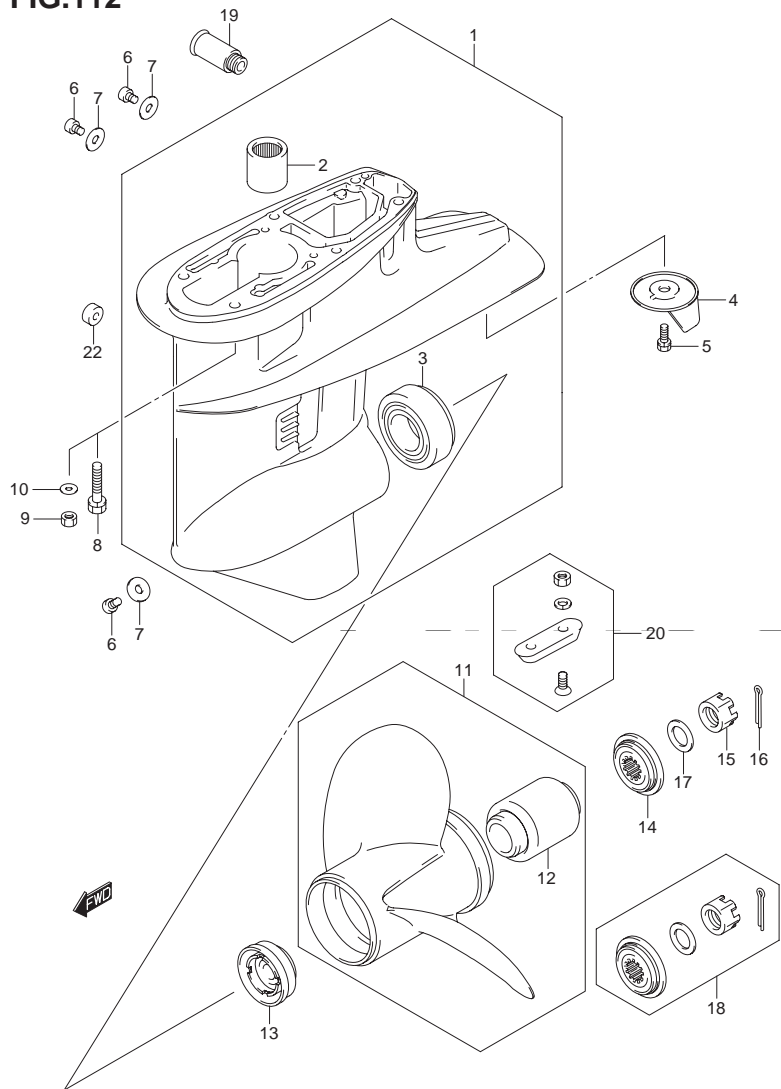


FIG.112 (1-L-3) ギヤ ケース(DF40A)

見出番号	品番	品名	使用個数	備考
13	57632-95320	ストッパ ,プロペラブッシュ	1	
14	57633-94300	スペーサ ,プロペラナット	1	
15	09141-18005	ナット	1	
16	09204-03003	コッタピン D:3.6 L:25	1	
17	09160-18028	ワッシャ ,18.5X31X1	1	
18	57630-94300	プロペラナットキット	1	OPT
19	55181-95200	アタッチメント ,フラッシュホース	1	OPT
20	55300-95500	ジンクアッシ ,プロテクション	1	OPT
21	25700-88L00	キット ,ギヤケースシーリング	1	OPT イラストヒヨウジナシ
22	55321-87J10	アノード(マグネシウム)	1	OPT

FIG.113

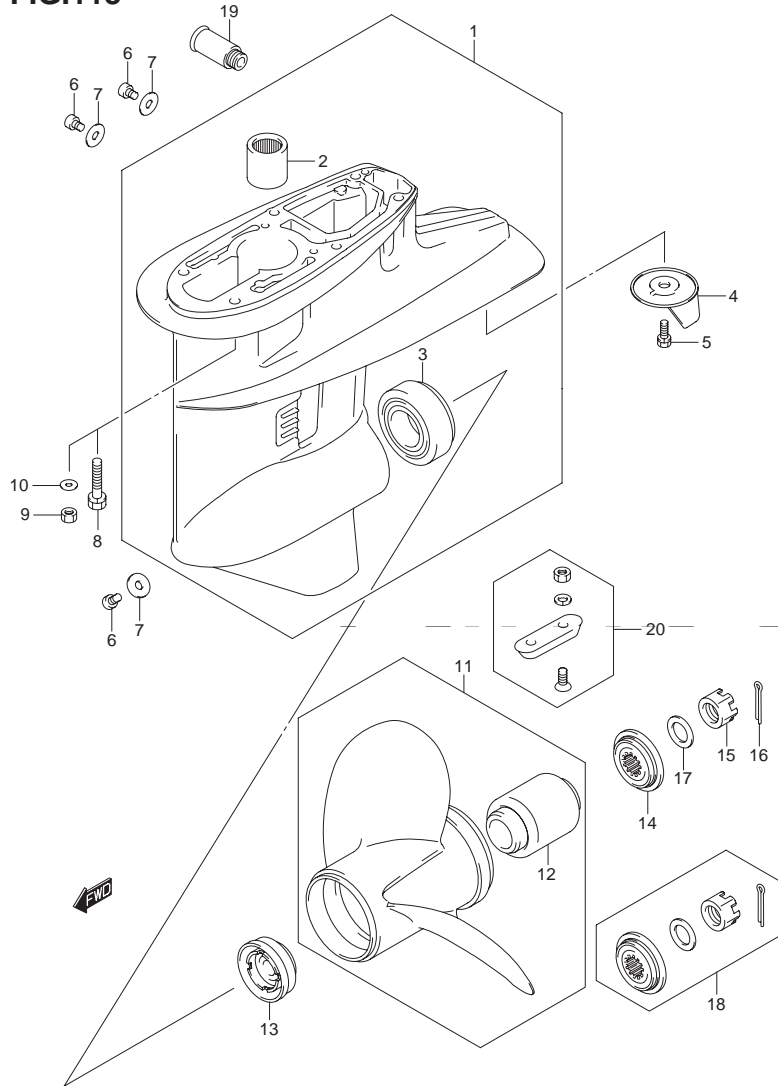


FIG.113 (1-L-4) ギヤ ケース(DF40AQH)

見出番号	品番	品名	使用個数	備考
1	55100-87J50-0EP	ケース,ギヤ(ブラック)	1	
2	09263-22039	.ベアリング,22X30X30	1	
3	09265-30004	.ベアリング,30X62X17.25	1	
4	55125-95500	トリム,タブ	1	
5	09117-08109	ボルト,8X16	1	
6	09248-10008	プラグ,10X7.5	3	
7	09168-10022	ガスケット,10X17X1.5	3	
8	09116-08131	ボルト,8X45	6	トランサム(L)
9	09140-08023-XC0	ナット	6	トランサム(X)
10	09160-08082	ワッシャ,8.5X16X1.2	6	トランサム(X)
11-1	58100-88L03-019	プロペラ(3X11-1/2X9)	1	
11-2	58100-88L13-019	プロペラ(3X11-1/2X10)	1	
11-3	58100-88L23-019	プロペラ(3X11-1/2X11)	1	
11-4	58100-88LA0-019	プロペラ(3X11-5/8X12)	1	
11-5	58100-88LB0-019	プロペラ(3X11-1/2X13)	1	
11-6	58100-88L52-019	プロペラ(3X11-3/8X14)	1	
11-7	58100-88L62-019	プロペラ(3X11-1/4X15)	1	
11-8	58100-88L72-019	プロペラ(3X11-1/8X16)	1	
11-9	58100-88L83-019	プロペラ(3X11X17)	1	
11-10	58200-88L00	プロペラ(3X11-1/2X13)	1	OPT
11-11	58200-88L10	プロペラ(3X11-1/2X14)	1	OPT
11-12	58200-88L30	プロペラ(3X11-1/2X16)	1	OPT
12	58120-88L01	.ブッシュ,プロペラ	1	

FIG.113

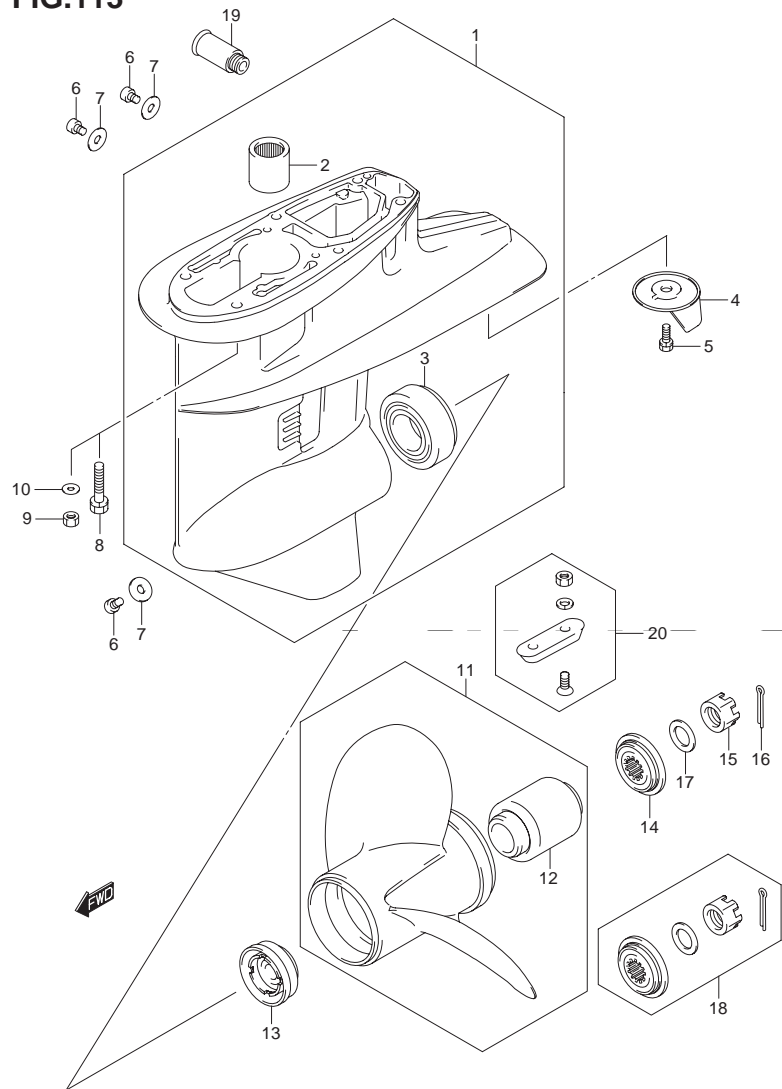


FIG.113 (1-L-5) ギヤ ケース(DF40AQH)

見出番号	品番	品名	使用個数	備考
13	57632-95320	ストッパ,プロペラブッシュ	1	
14	57633-94300	スペーサ,プロペラナット	1	
15	09141-18005	ナット	1	
16	09204-03003	コッタピン D:3.6 L:25	1	
17	09160-18028	ワッシャ ,18.5X31X1	1	
18	57630-94300	プロペラナットキット	1	OPT
19	55181-95200	アタッチメント,フラッシュホース	1	OPT
20	55300-95500	ジンクアッシ,プロテクション	1	OPT
21	25700-88L00	キット,ギヤケースシーリング	1	OPT イラストヒヨウジナシ

FIG.114

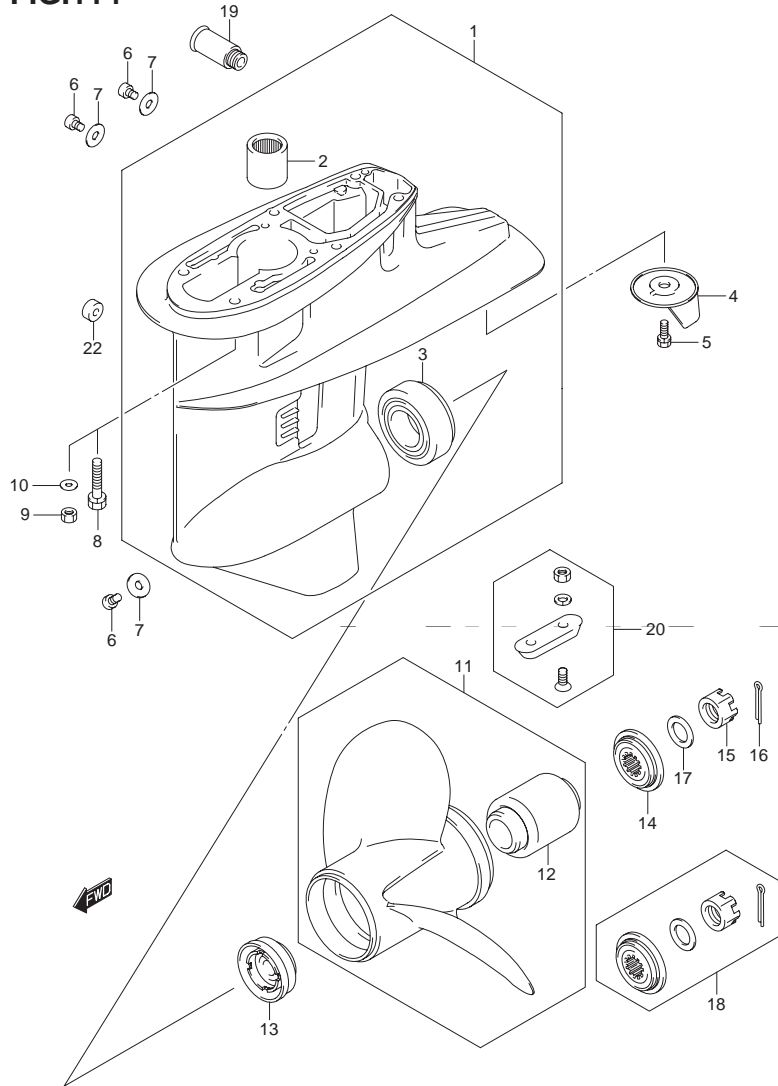


FIG.114 (1-L-6) ギヤ ケース(DF50A)

見出番号	品番	品名	使用個数	備考
1	55100-87J50-0EP	ケース,ギヤ(ブラック)	1	
2	09263-22039	.ベアリング,22X30X30	1	
3	09265-30004	.ベアリング,30X62X17.25	1	
4	55125-95500	トリム,タブ	1	
5	09117-08109	ボルト,8X16	1	
6	09248-10008	プラグ,10X7.5	3	
7	09168-10022	ガスケット,10X17X1.5	3	
8	09116-08131	ボルト,8X45	6	トランサム(S) トランサム(L)
9	09140-08023-XC0	ナット	6	トランサム(X)
10	09160-08082	ワッシャ,8.5X16X1.2	6	トランサム(X)
11-1	58100-88L03-019	プロペラ(3X11-1/2X9)	1	
11-2	58100-88L13-019	プロペラ(3X11-1/2X10)	1	
11-3	58100-88L23-019	プロペラ(3X11-1/2X11)	1	
11-4	58100-88LA0-019	プロペラ(3X11-5/8X12)	1	
11-5	58100-88LB0-019	プロペラ(3X11-1/2X13)	1	
11-6	58100-88L52-019	プロペラ(3X11-3/8X14)	1	
11-7	58100-88L62-019	プロペラ(3X11-1/4X15)	1	
11-8	58100-88L72-019	プロペラ(3X11-1/8X16)	1	
11-9	58100-88L83-019	プロペラ(3X11X17)	1	
11-10	58200-88L00	プロペラ(3X11-1/2X13)	1	OPT
11-11	58200-88L10	プロペラ(3X11-1/2X14)	1	OPT
11-12	58200-88L30	プロペラ(3X11-1/2X16)	1	OPT
12	58120-88L01	.ブッシュ,プロペラ	1	

FIG.114

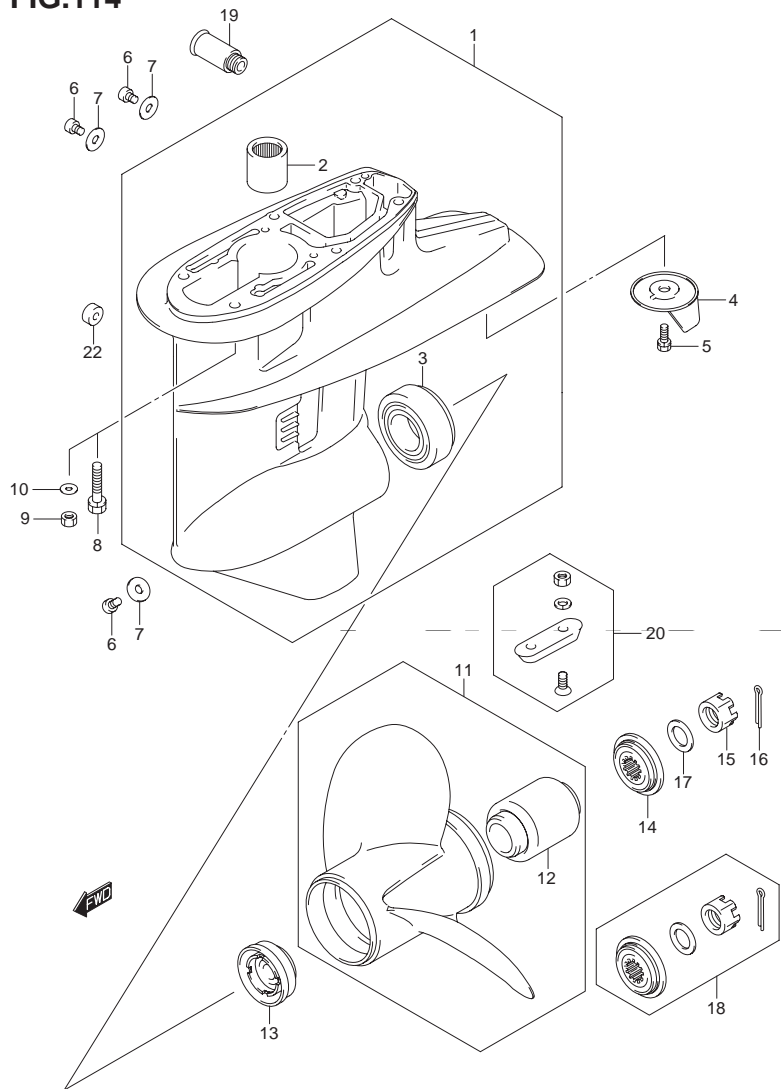


FIG.114 (1-L-7) ギヤ ケース(DF50A)

見出番号	品番	品名	使用個数	備考
13	57632-95320	ストッパ,プロペラブッシュ	1	
14	57633-94300	スベーサ,プロペラナット	1	
15	09141-18005	ナット	1	
16	09204-03003	コッタピン D:3.6 L:25	1	
17	09160-18028	ワッシャ ,18.5X31X1	1	
18	57630-94300	プロペラナットキット	1	OPT
19	55181-95200	アタッチメント,フラッシュホース	1	OPT
20	55300-95500	ジंकアッシ,プロテクション	1	OPT
21	25700-88L00	キット,ギヤケースシーリング	1	OPT イラストヒヨウジナシ
22	55321-87J10	アノード(マグネシウム)	1	OPT

5

FIG.115

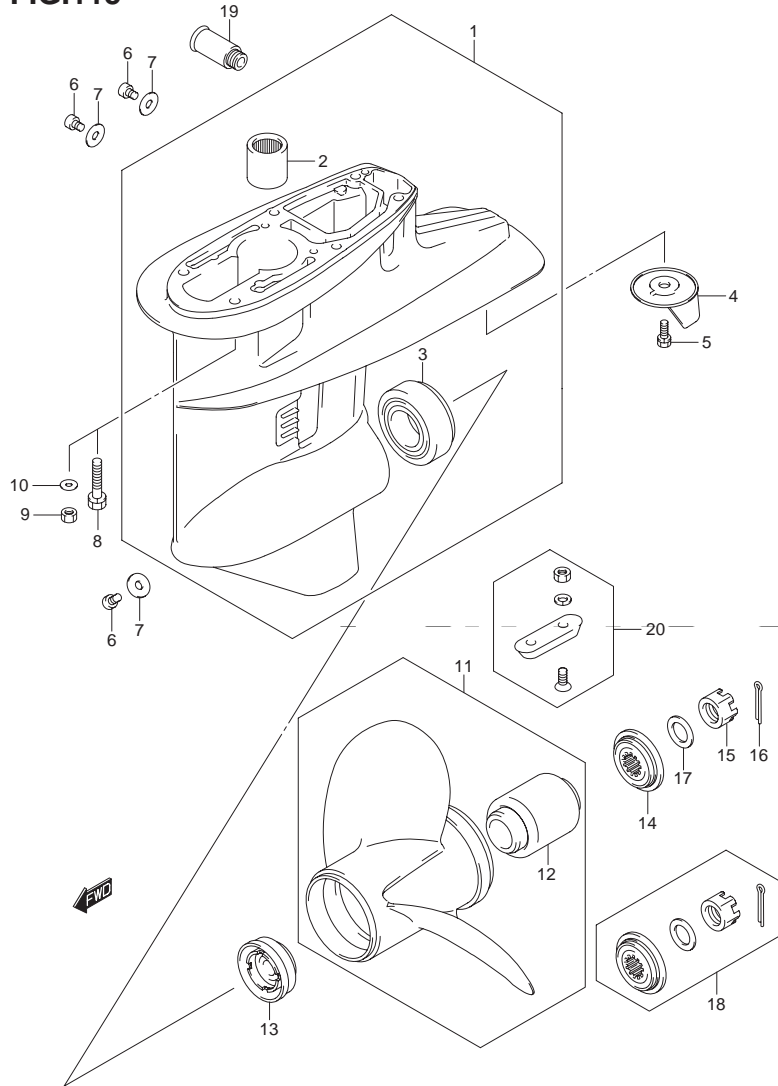


FIG.115 (1-L-8) ギヤ ケース(DF50AQH)

見出番号	品番	品名	使用個数	備考
1	55100-87J50-0EP	ケース,ギヤ(ブラック)	1	
2	09263-22039	.ベアリング,22X30X30	1	
3	09265-30004	.ベアリング,30X62X17.25	1	
4	55125-95500	トリム,タブ	1	
5	09117-08109	ボルト,8X16	1	
6	09248-10008	プラグ,10X7.5	3	
7	09168-10022	ガスケット,10X17X1.5	3	
8	09116-08131	ボルト,8X45	6	トランサム(L)
9	09140-08023-XC0	ナット	6	トランサム(X)
10	09160-08082	ワッシャ,8.5X16X1.2	6	トランサム(X)
11-1	58100-88L03-019	プロペラ(3X11-1/2X9)	1	
11-2	58100-88L13-019	プロペラ(3X11-1/2X10)	1	
11-3	58100-88L23-019	プロペラ(3X11-1/2X11)	1	
11-4	58100-88LA0-019	プロペラ(3X11-5/8X12)	1	
11-5	58100-88LB0-019	プロペラ(3X11-1/2X13)	1	
11-6	58100-88L52-019	プロペラ(3X11-3/8X14)	1	
11-7	58100-88L62-019	プロペラ(3X11-1/4X15)	1	
11-8	58100-88L72-019	プロペラ(3X11-1/8X16)	1	
11-9	58100-88L83-019	プロペラ(3X11X17)	1	
11-10	58200-88L00	プロペラ(3X11-1/2X13)	1	OPT
11-11	58200-88L10	プロペラ(3X11-1/2X14)	1	OPT
11-12	58200-88L30	プロペラ(3X11-1/2X16)	1	OPT
12	58120-88L01	.ブッシュ,プロペラ	1	

FIG.115

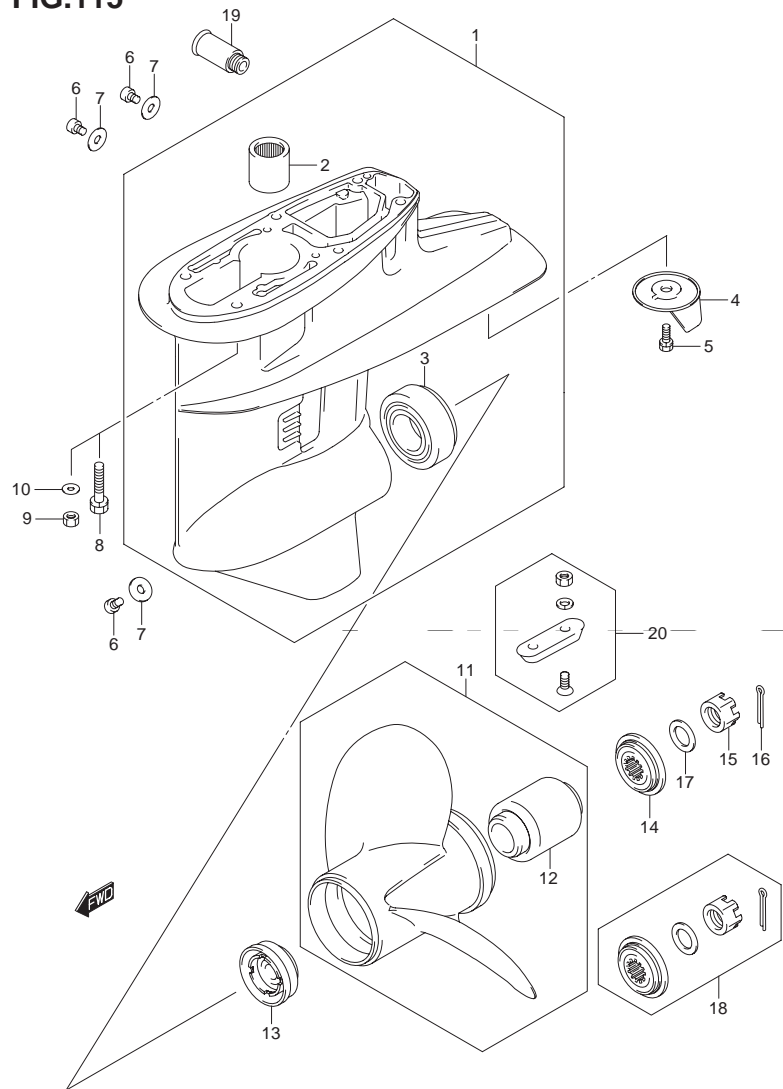


FIG.115 (1-L-9) ギヤ ケース(DF50AQH)

見出番号	品番	品名	使用個数	備考
13	57632-95320	ストッパ ,プロペラブッシュ	1	
14	57633-94300	スペーサ ,プロペラナット	1	
15	09141-18005	ナット	1	
16	09204-03003	コッタピン D:3.6 L:25	1	
17	09160-18028	ワッシャ ,18.5X31X1	1	
18	57630-94300	プロペラナットキット	1	OPT
19	55181-95200	アタッチメント ,フラッシュホース	1	OPT
20	55300-95500	ジンクアッシ ,プロテクション	1	OPT
21	25700-88L00	キット ,ギヤケースシーリング	1	OPT イラストヒヨウジナシ

FIG.116

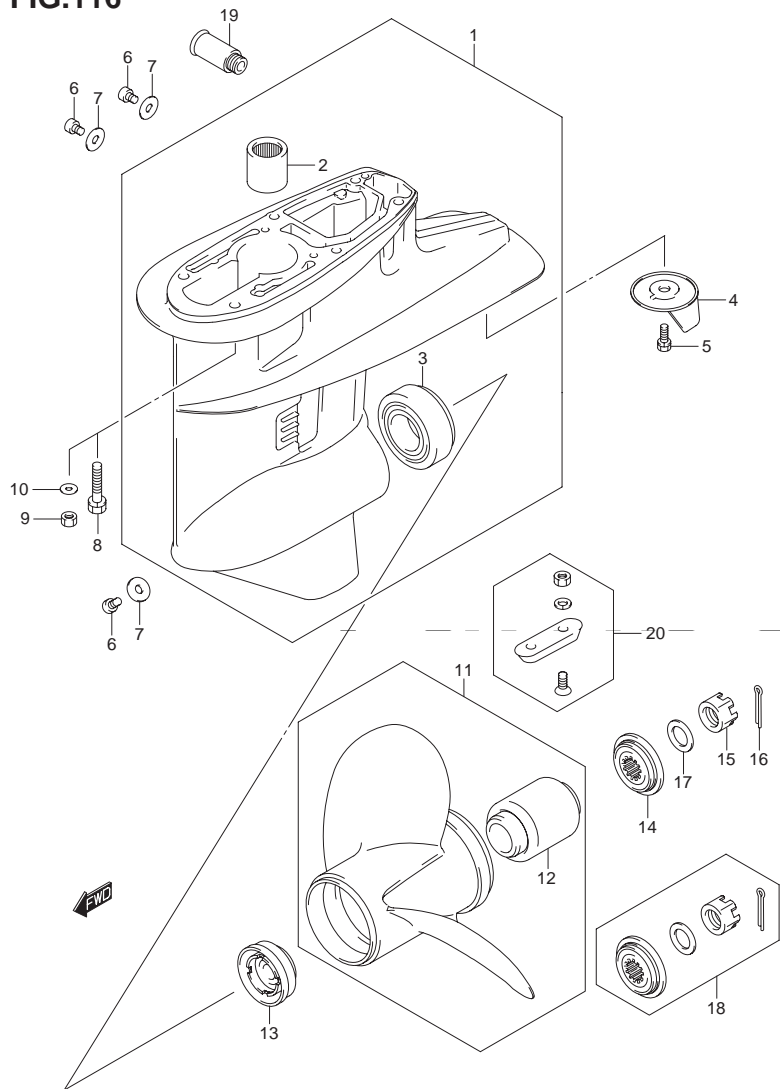


FIG.116 (1-L-10) ギヤ ケース(DF60A)

見出番号	品番	品名	使用個数	備考
1	55100-87J50-0EP	ケース,ギヤ(ブラック)	1	
2	09263-22039	.ベアリング,22X30X30	1	
3	09265-30004	.ベアリング,30X62X17.25	1	
4	55125-95500	トリム,タブ	1	
5	09117-08109	ボルト,8X16	1	
6	09248-10008	プラグ,10X7.5	3	
7	09168-10022	ガスケット,10X17X1.5	3	
8	09116-08131	ボルト,8X45	6	トランサム(L)
9	09140-08023-XC0	ナット	6	トランサム(X)
10	09160-08082	ワッシャ,8.5X16X1.2	6	トランサム(X)
11-1	58100-88L03-019	プロペラ(3X11-1/2X9)	1	
11-2	58100-88L13-019	プロペラ(3X11-1/2X10)	1	
11-3	58100-88L23-019	プロペラ(3X11-1/2X11)	1	
11-4	58100-88LA0-019	プロペラ(3X11-5/8X12)	1	
11-5	58100-88LB0-019	プロペラ(3X11-1/2X13)	1	
11-6	58100-88L52-019	プロペラ(3X11-3/8X14)	1	
11-7	58100-88L62-019	プロペラ(3X11-1/4X15)	1	
11-8	58100-88L72-019	プロペラ(3X11-1/8X16)	1	
11-9	58100-88L83-019	プロペラ(3X11X17)	1	
11-10	58200-88L00	プロペラ(3X11-1/2X13)	1	OPT
11-11	58200-88L10	プロペラ(3X11-1/2X14)	1	OPT
11-12	58200-88L30	プロペラ(3X11-1/2X16)	1	OPT
12	58120-88L01	.ブッシュ,プロペラ	1	

FIG.116

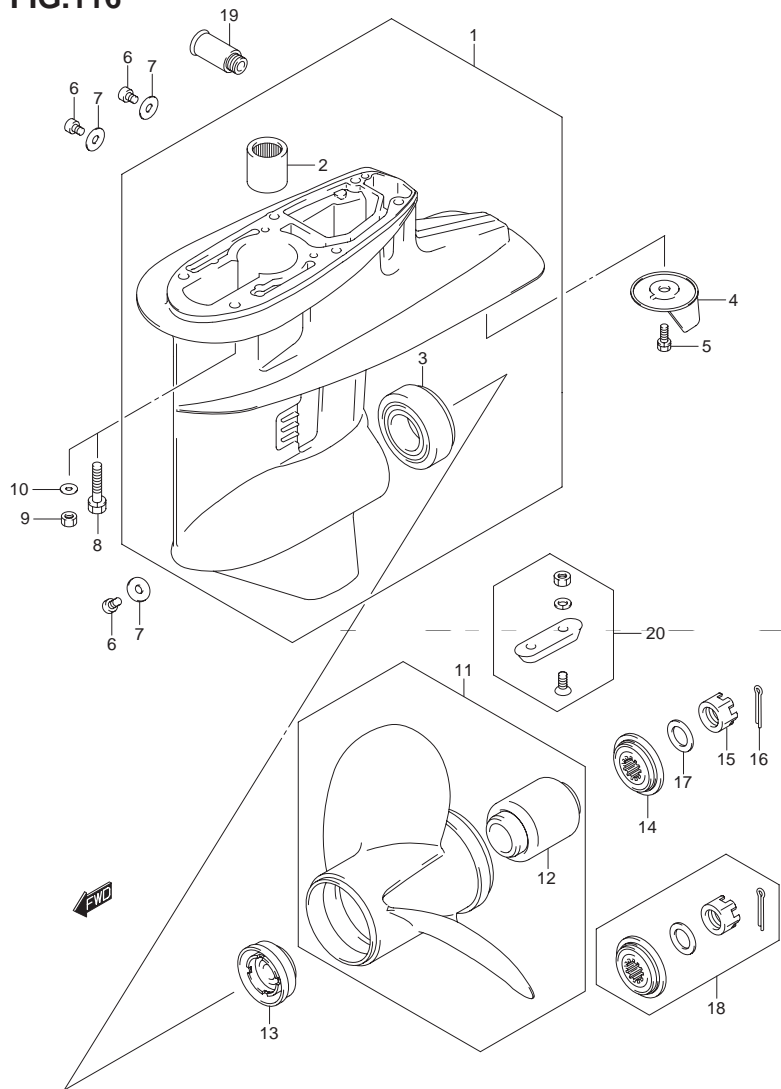


FIG.116 (1-L-11) ギヤケース(DF60A)

見出番号	品番	品名	使用個数	備考
13	57632-95320	ストッパ,プロペラブッシュ	1	
14	57633-94300	スベーサ,プロペラナット	1	
15	09141-18005	ナット	1	
16	09204-03003	コッタピン D:3.6 L:25	1	
17	09160-18028	ワッシャ ,18.5X31X1	1	
18	57630-94300	プロペラナットキット	1	OPT
19	55181-95200	アタッチメント,フラッシュホース	1	OPT
20	55300-95500	ジンクアッシ,プロテクション	1	OPT
21	25700-88L00	キット,ギヤケースシーリング	1	OPT イラストヒヨウジナシ

5

FIG.117

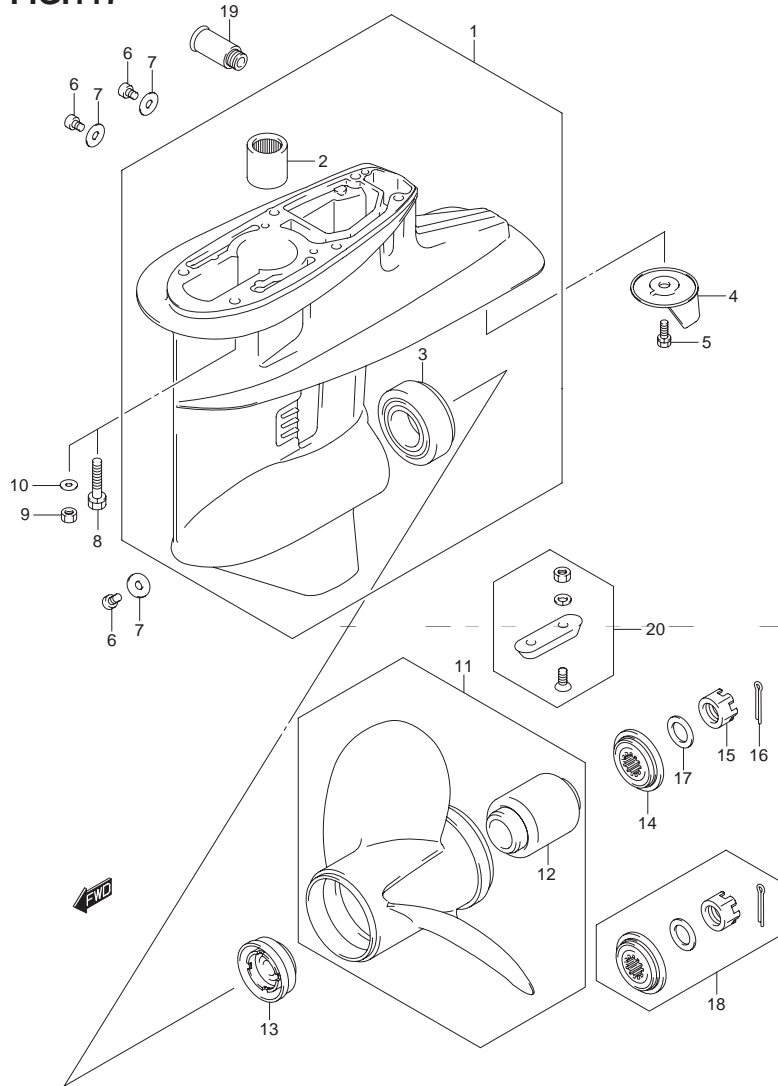


FIG.117 (1-L-12) ギヤ ケース(DF60AQH)

見出番号	品番	品名	使用個数	備考
1	55100-87J50-0EP	ケース,ギヤ(ブラック)	1	
2	09263-22039	.ベアリング,22X30X30	1	
3	09265-30004	.ベアリング,30X62X17.25	1	
4	55125-95500	トリム,タブ	1	
5	09117-08109	ボルト,8X16	1	
6	09248-10008	プラグ,10X7.5	3	
7	09168-10022	ガスケット,10X17X1.5	3	
8	09116-08131	ボルト,8X45	6	トランサム(L)
9	09140-08023-XC0	ナット	6	トランサム(X)
10	09160-08082	ワッシャ,8.5X16X1.2	6	トランサム(X)
11-1	58100-88L23-019	プロペラ(3X11-1/2X11)	1	
11-2	58100-88LA0-019	プロペラ(3X11-5/8X12)	1	
11-3	58100-88LB0-019	プロペラ(3X11-1/2X13)	1	
11-4	58100-88L52-019	プロペラ(3X11-3/8X14)	1	
11-5	58100-88L62-019	プロペラ(3X11-1/4X15)	1	
11-6	58200-88L00	プロペラ(3X11-1/2X13)	1	OPT
11-7	58200-88L10	プロペラ(3X11-1/2X14)	1	OPT
11-8	58200-88L30	プロペラ(3X11-1/2X16)	1	OPT
12	58120-88L01	.ブッシュ,プロペラ	1	

FIG.117

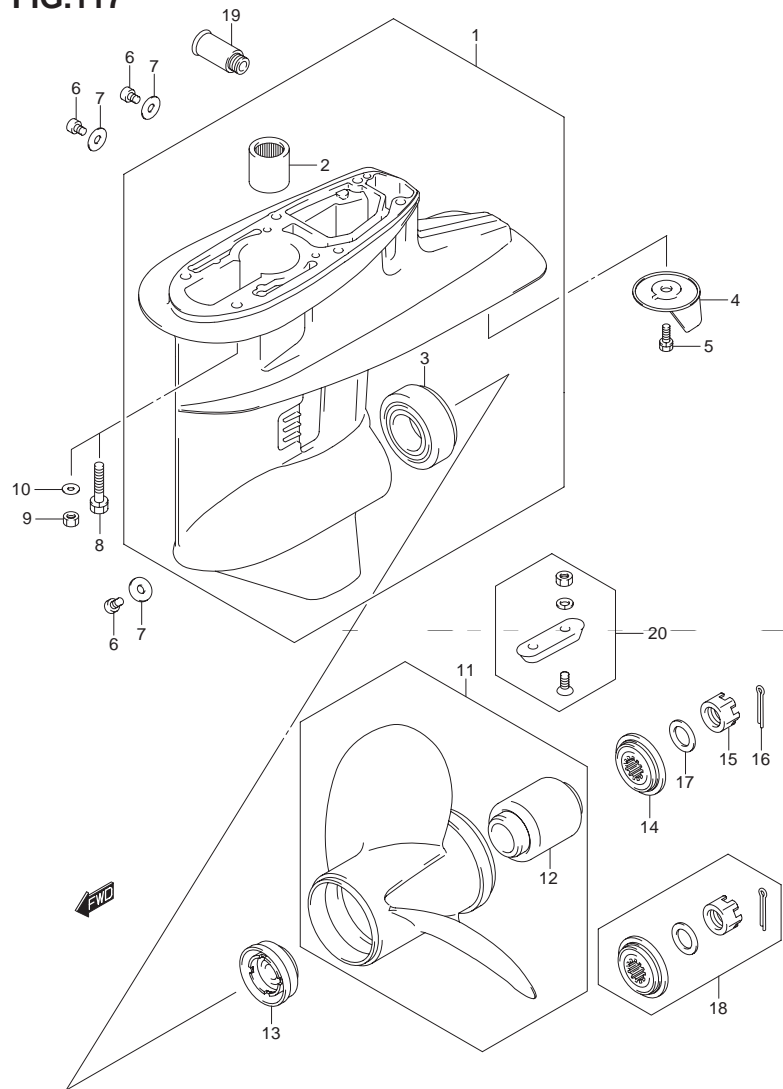


FIG.117 (1-L-13) ギヤケース(DF60AQH)

見出番号	品番	品名	使用個数	備考
13	57632-95320	ストップ,プロペラブッシュ	1	
14	57633-94300	スペーサ,プロペラナット	1	
15	09141-18005	ナット	1	
16	09204-03003	コッタピン D:3.6 L:25	1	
17	09160-18028	ワッシャ ,18.5X31X1	1	
18	57630-94300	プロペラナットキット	1	OPT
19	55181-95200	アタッチメント,フラッシュホース	1	OPT
20	55300-95500	ジンクアッシ,プロテクション	1	OPT
21	25700-88L00	キット,ギヤケースシーリング	1	OPT イラストヒヨウジナシ

5

FIG.118

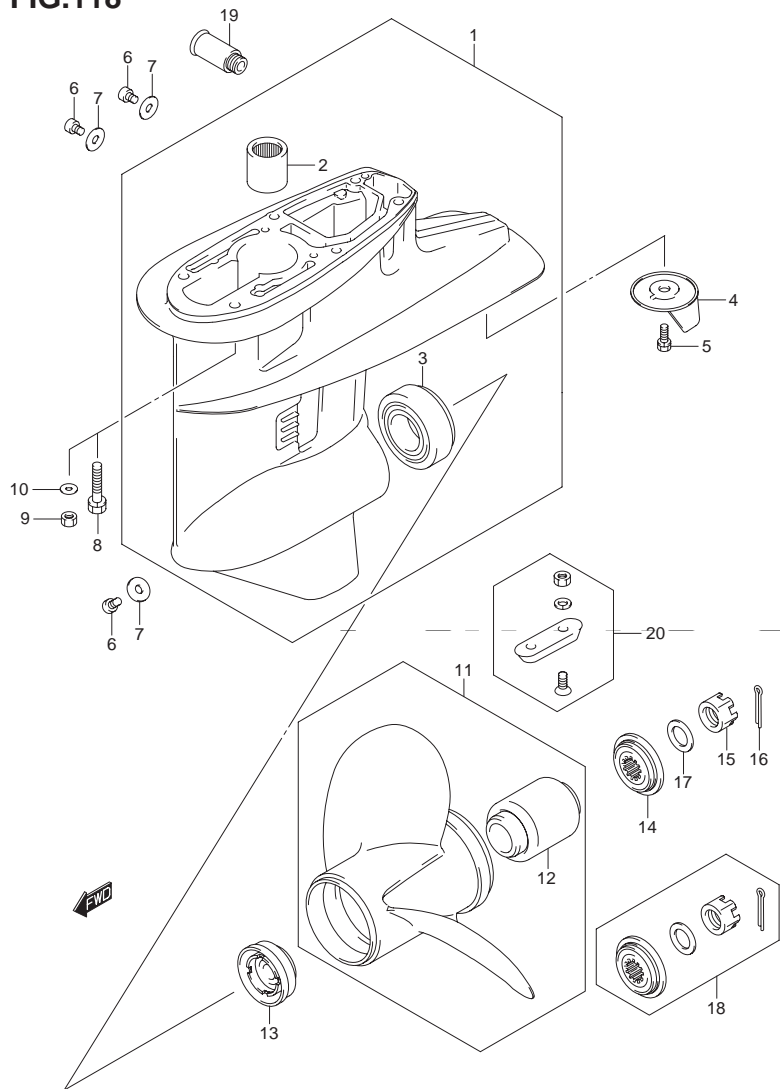


FIG.118 (1-L-14) ギヤ ケース(DF60ATH)

見出番号	品番	品名	使用個数	備考
1	55100-87J50-0EP	ケース,ギヤ(ブラック)	1	
2	09263-22039	.ベアリング,22X30X30	1	
3	09265-30004	.ベアリング,30X62X17.25	1	
4	55125-95500	トリム,タブ	1	
5	09117-08109	ボルト,8X16	1	
6	09248-10008	プラグ,10X7.5	3	
7	09168-10022	ガスケット,10X17X1.5	3	
8	09116-08131	ボルト,8X45	6	トランサム(L)
9	09140-08023-XC0	ナット	6	トランサム(X)
10	09160-08082	ワッシャ,8.5X16X1.2	6	トランサム(X)
11-1	58100-88L03-019	プロペラ(3X11-1/2X9)	1	
11-2	58100-88L13-019	プロペラ(3X11-1/2X10)	1	
11-3	58100-88L23-019	プロペラ(3X11-1/2X11)	1	
11-4	58100-88LA0-019	プロペラ(3X11-5/8X12)	1	
11-5	58100-88LB0-019	プロペラ(3X11-1/2X13)	1	
11-6	58100-88L52-019	プロペラ(3X11-3/8X14)	1	
11-7	58100-88L62-019	プロペラ(3X11-1/4X15)	1	
11-8	58100-88L72-019	プロペラ(3X11-1/8X16)	1	
11-9	58100-88L83-019	プロペラ(3X11X17)	1	
11-10	58200-88L00	プロペラ(3X11-1/2X13)	1	OPT
11-11	58200-88L10	プロペラ(3X11-1/2X14)	1	OPT
11-12	58200-88L30	プロペラ(3X11-1/2X16)	1	OPT
12	58120-88L01	.ブッシュ,プロペラ	1	

FIG.118

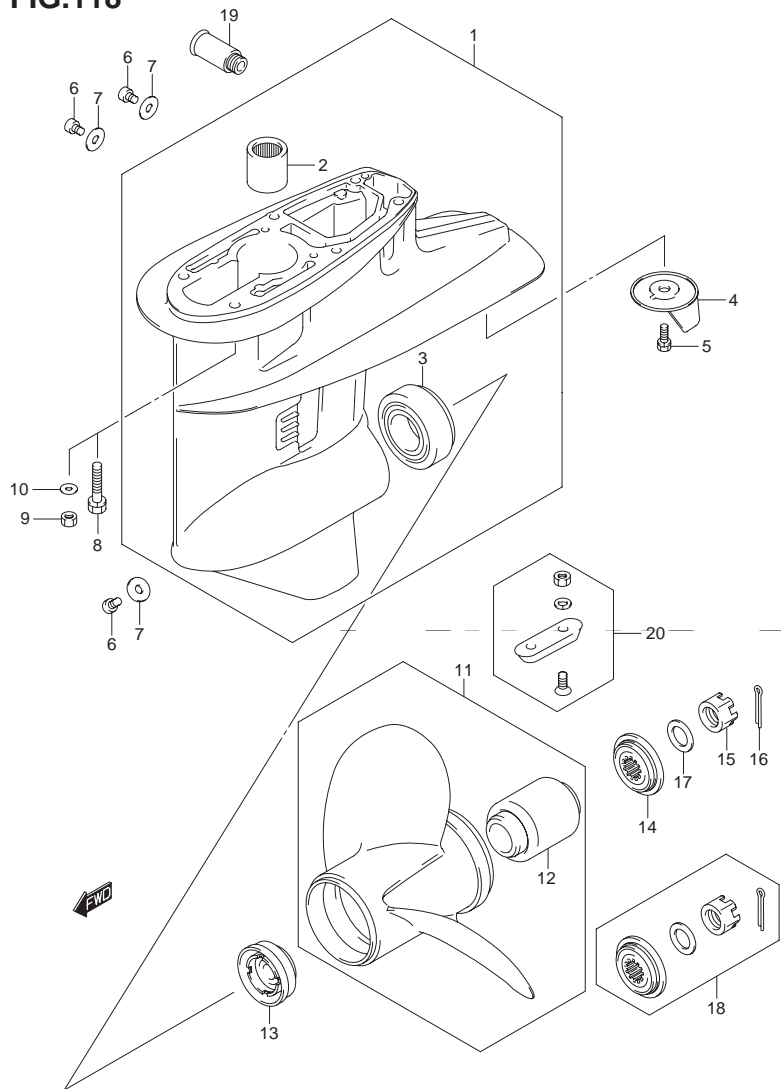


FIG.118 (1-L-15) ギヤケース(DF60ATH)

見出番号	品番	品名	使用個数	備考
13	57632-95320	ストップ,プロペラブッシュ	1	
14	57633-94300	スペーサ,プロペラナット	1	
15	09141-18005	ナット	1	
16	09204-03003	コッタピン D:3.6 L:25	1	
17	09160-18028	ワッシャ ,18.5X31X1	1	
18	57630-94300	プロペラナットキット	1	OPT
19	55181-95200	アタッチメント,フラッシュホース	1	OPT
20	55300-95500	ジンクアッシ,プロテクション	1	OPT
21	25700-88L00	キット,ギヤケースシーリング	1	OPT イラストヒヨウジナシ

5

FIG.119

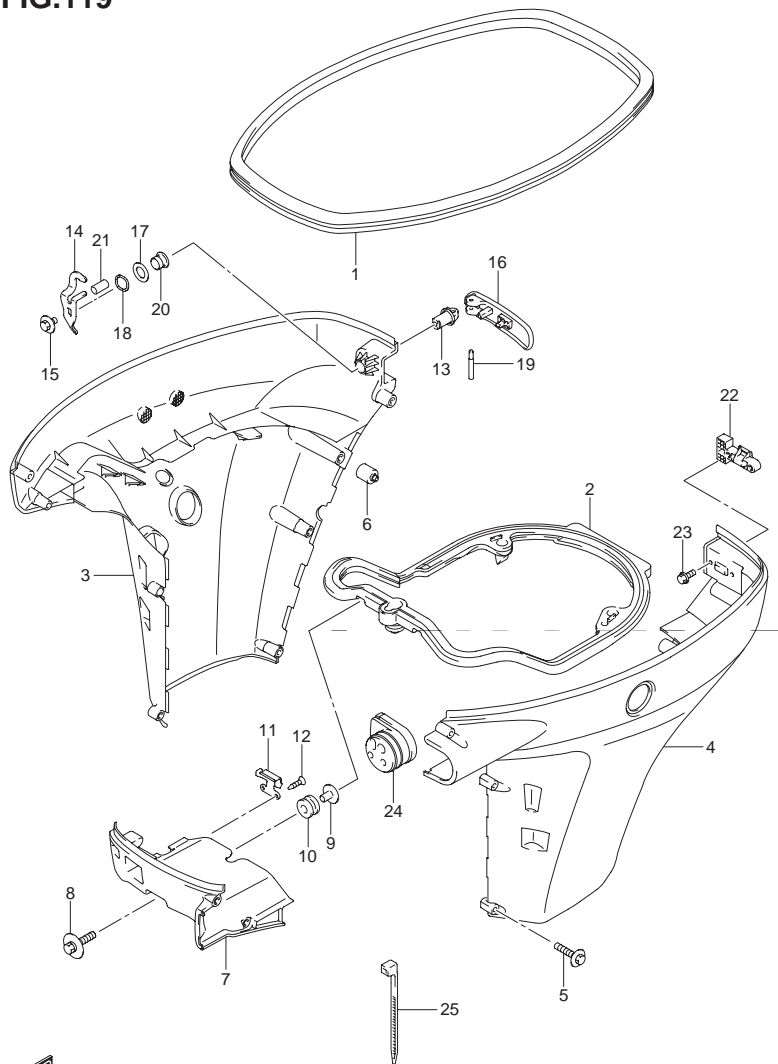


FIG.119 (2-B-2) サイドカバー(DF40A)

見出番号	品番	品名	使用個数	備考
1	61112-88L10	ラバー,サイドカバー	1	
2	61134-88L00	シール,サイドカバー	1	
3-1	61811-88L11-0EP	カバー,サイドスターボード(S)ブラック)	1	トランサム(S)
3-2	61811-88L01-0EP	カバー,サイドスターボード(L)X)ブラック)	1	トランサム(L) トランサム(X)
4-1	61821-88L11-0EP	カバー,サイドポート(S)ブラック)	1	トランサム(S)
4-2	61821-88L01-0EP	カバー,サイドポート(L)X)ブラック)	1	トランサム(L) トランサム(X)
5-1	09136-06148	スクリュ 6X35	9	トランサム(S)
5-2	09136-06148	スクリュ 6X35	10	トランサム(L) トランサム(X)
6	61151-88L00	クッション,サイドカバー	1	
7	61831-88L00-0EP	パネル,フロント	1	
8	09118-08127	ボルト 8X40	2	
9	09169-08039	ワッシャ	2	
10	09320-11013	クッション	2	
11	61412-88L00	フック,フロントパネル	1	
12	03542-05169	スクリュ	2	
13	61632-93J00	シャフト,エンジンカバーフック	1	
14	61641-88L00	フック,エンジンカバー	1	
15	09116-06127	ボルト 6X12	1	
16	61633-88L00	レバー,フックリヤ	1	
17	09160-13014	ワッシャ 13.2X25X1	1	
18	09164-14008	ワッシャ	1	

FIG.119

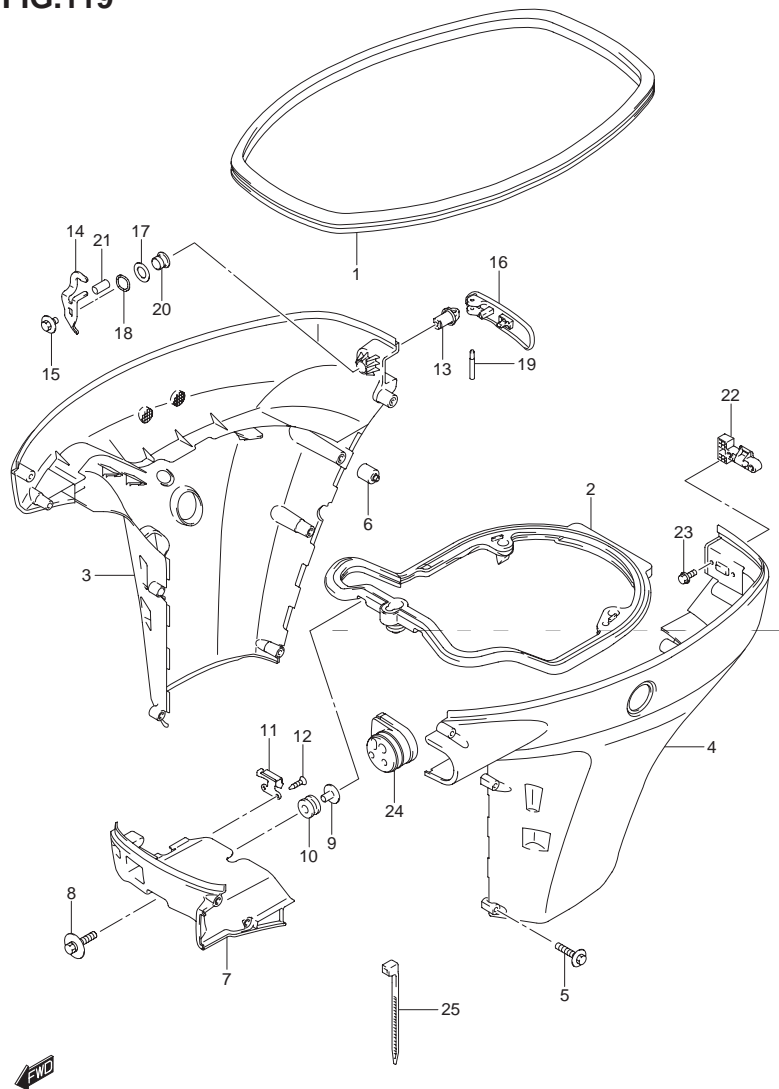


FIG.119 (2-B-3) サイドカバー(DF40A)

見出番号	品番	品名	使用個数	備考
19	09202-04022	ピン	1	
20	09306-13007	プッシュ	1	
21	09352-50901-600	ホース 5X9X600	1	L:600 20
22	61673-93J10	ラッチ,フックレバー	1	
23	01550-05107	ボルト	2	
24	61124-88L10	グロメット,リモコンケーブル	1	
25	09407-25402	クランプ L:250	1	

5

FIG.120

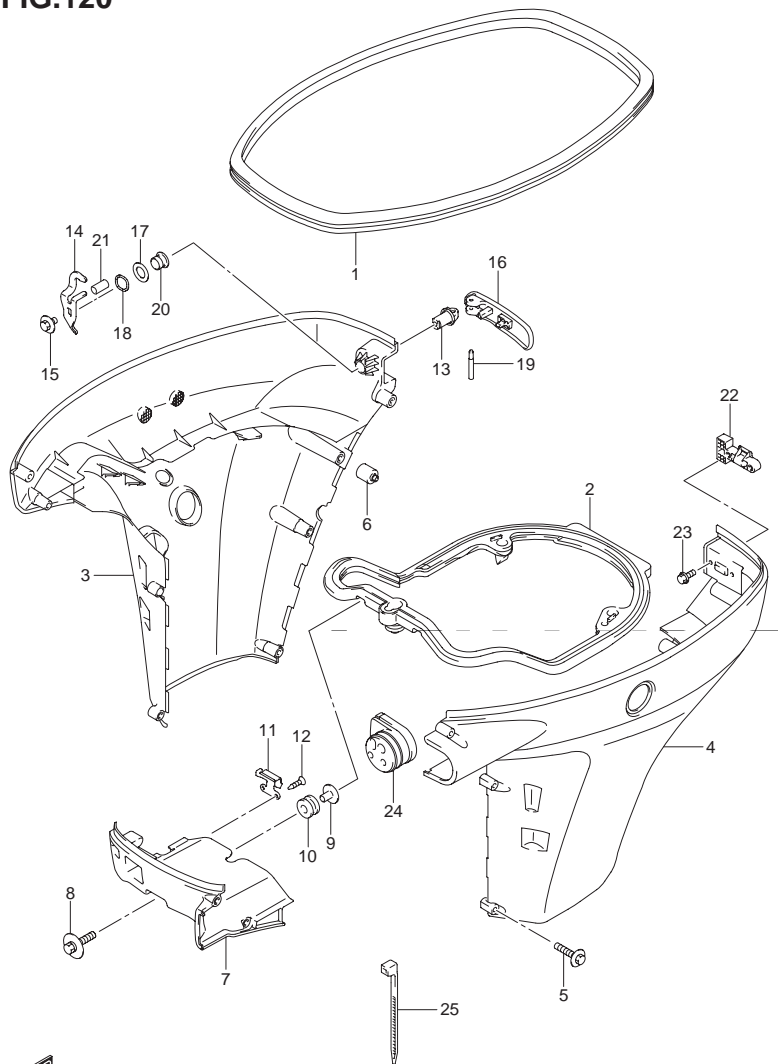


FIG.120 (2-B-4) サイドカバー(DF40AQH)

見出番号	品番	品名	使用個数	備考
1	61112-88L10	ラバー,サイドカバー	1	
2	61134-88L00	シール,サイドカバー	1	
3	61811-88L01-0EP	カバー,サイドスターボード(L,X,Yブラック)	1	
4	61821-88L01-0EP	カバー,サイドポート(L,X,Yブラック)	1	
5	09136-06148	スクリュ 6X35	10	
6	61151-88L00	クッション,サイドカバー	1	
7	61831-88L00-0EP	パネル,フロント	1	
8	09118-08127	ボルト 8X40	2	
9	09169-08039	ワッシャ	2	
10	09320-11013	クッション	2	
11	61412-88L00	フック,フロントパネル	1	
12	03542-05169	スクリュ	2	
13	61632-93J00	シャフト エンジンカバーフック	1	
14	61641-88L00	フック,エンジンカバー	1	
15	09116-06127	ボルト 6X12	1	
16	61633-88L00	レバー,フックリヤ	1	
17	09160-13014	ワッシャ ,13.2X25X1	1	
18	09164-14008	ワッシャ	1	
19	09202-04022	ピン	1	
20	09306-13007	ブッシュ	1	
21	09352-50901-600	ホース ,5X9X600	1	L:600 20
22	61673-93J10	ラッチ,フックレバー	1	
23	01550-05107	ボルト	2	
24	61124-88L10	グローメット,リモコンケーブル	1	
25	09407-25402	クランプ L:250	1	

FIG.121

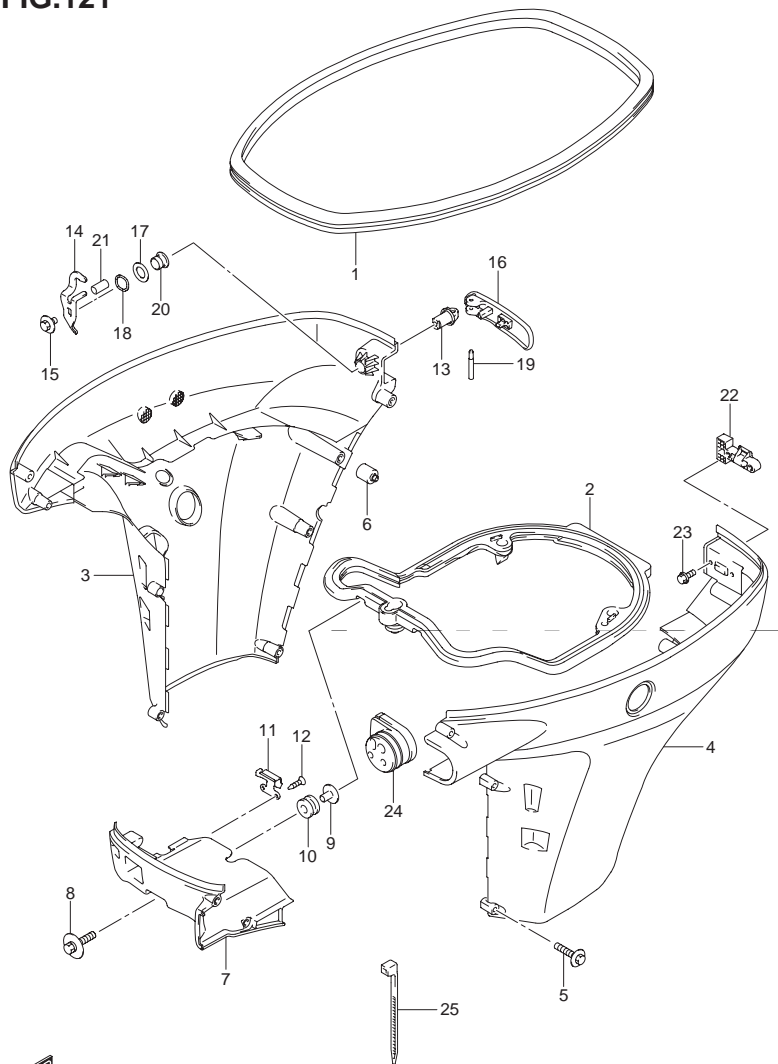


FIG.121 (2-B-5) サイドカバー(DF50A)

見出番号	品番	品名	使用個数	備考
1	61112-88L10	ラバー,サイドカバー	1	
2	61134-88L00	シール,サイドカバー	1	
3-1	61811-88L11-0EP	カバー,サイドスターボード(SⅩブラック)	1	トランサム(S)
3-2	61811-88L01-0EP	カバー,サイドスターボード(LⅩⅩブラック)	1	トランサム(L) トランサム(X)
4-1	61821-88L11-0EP	カバー,サイドポート(SⅩブラック)	1	トランサム(S)
4-2	61821-88L01-0EP	カバー,サイドポート(LⅩⅩブラック)	1	トランサム(L) トランサム(X)
5-1	09136-06148	スクリュ 6X35	9	トランサム(S)
5-2	09136-06148	スクリュ 6X35	10	トランサム(L) トランサム(X)
6	61151-88L00	クッション,サイドカバー	1	
7	61831-88L00-0EP	パネル,フロント	1	
8	09118-08127	ボルト 8X40	2	
9	09169-08039	ワッシャ	2	
10	09320-11013	クッション	2	
11	61412-88L00	フック,フロントパネル	1	
12	03542-05169	スクリュ	2	
13	61632-93J00	シャフト,エンジンカバーフック	1	
14	61641-88L00	フック,エンジンカバー	1	
15	09116-06127	ボルト 6X12	1	
16	61633-88L00	レバー,フックリヤ	1	
17	09160-13014	ワッシャ 13.2X25X1	1	
18	09164-14008	ワッシャ	1	

FIG.121

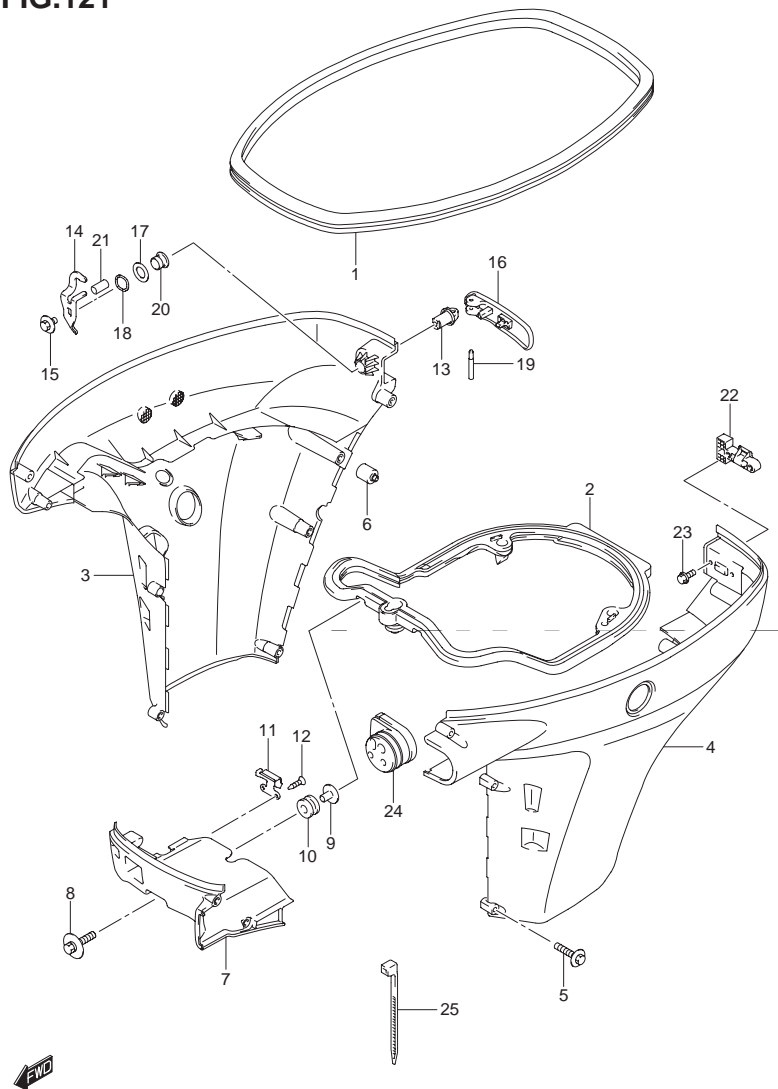


FIG.121 (2-B-6) サイドカバー(DF50A)

見出番号	品番	品名	使用個数	備考
19	09202-04022	ピン	1	
20	09306-13007	ブッシュ	1	
21	09352-50901-600	ホース 5X9X600	1	L:600 20
22	61673-93J10	ラッチ,フックレバー	1	
23	01550-05107	ボルト	2	
24	61124-88L10	グローメット,リモコンケーブル	1	
25	09407-25402	クランプ L:250	1	

FIG.122

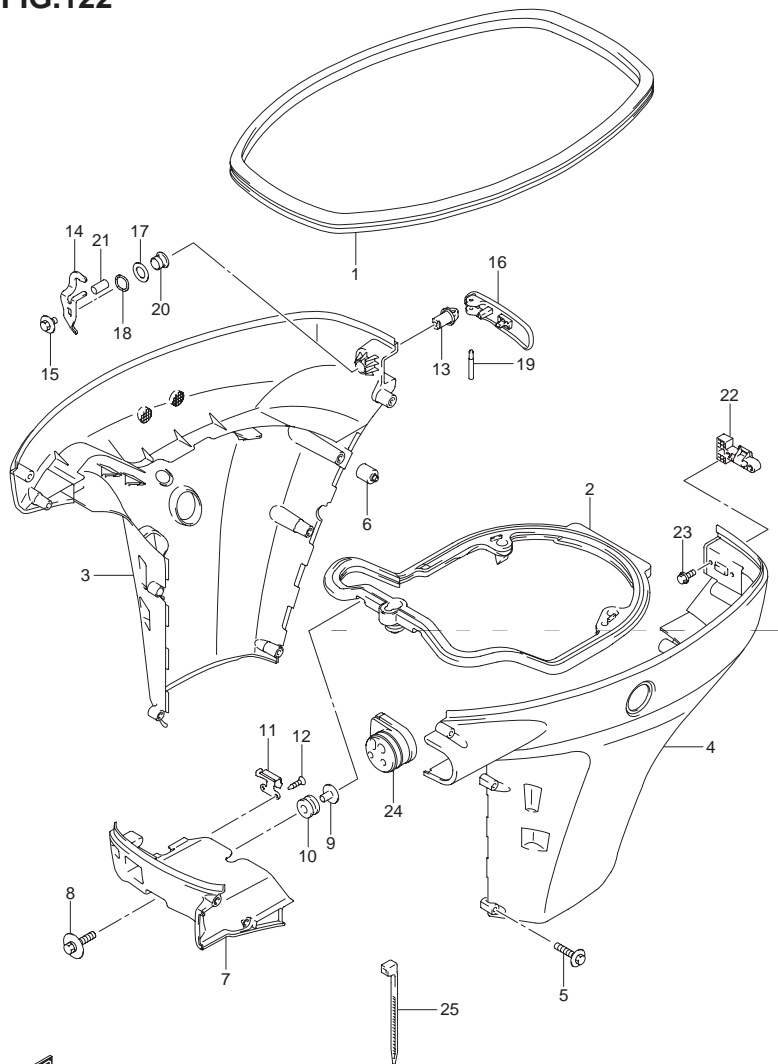


FIG.122 (2-B-7) サイドカバー(DF50AQH)

見出番号	品番	品名	使用個数	備考
1	61112-88L10	ラバー,サイドカバー	1	
2	61134-88L00	シール,サイドカバー	1	
3	61811-88L01-0EP	カバー,サイドスターボード(L,X,Yブラック)	1	
4	61821-88L01-0EP	カバー,サイドポート(L,X,Yブラック)	1	
5	09136-06148	スクリュ 6X35	10	
6	61151-88L00	クッション,サイドカバー	1	
7	61831-88L00-0EP	パネル,フロント	1	
8	09118-08127	ボルト 8X40	2	
9	09169-08039	ワッシャ	2	
10	09320-11013	クッション	2	
11	61412-88L00	フック,フロントパネル	1	
12	03542-05169	スクリュ	2	
13	61632-93J00	シャフト エンジンカバーフック	1	
14	61641-88L00	フック,エンジンカバー	1	
15	09116-06127	ボルト 6X12	1	
16	61633-88L00	レバー,フックリヤ	1	
17	09160-13014	ワッシャ ,13.2X25X1	1	
18	09164-14008	ワッシャ	1	
19	09202-04022	ピン	1	
20	09306-13007	ブッシュ	1	
21	09352-50901-600	ホース 5X9X600	1	L:600 20
22	61673-93J10	ラッチ,フックレバー	1	
23	01550-05107	ボルト	2	
24	61124-88L10	グローメット,リモコンケーブル	1	
25	09407-25402	クランプ L:250	1	

FIG.123

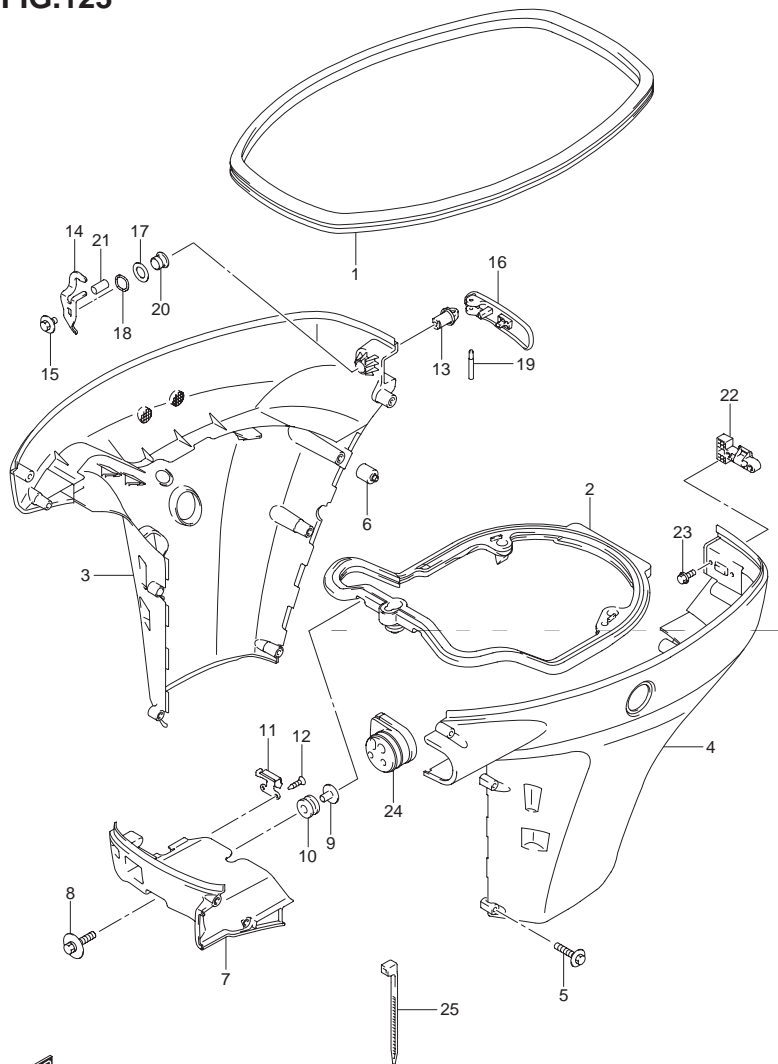


FIG.123 (2-B-8) サイドカバー(DF60A)

見出番号	品番	品名	使用個数	備考
1	61112-88L10	ラバー,サイドカバー	1	
2	61134-88L00	シール,サイドカバー	1	
3	61811-88L01-0EP	カバー,サイドスターボード(L,X,Yブラック)	1	
4	61821-88L01-0EP	カバー,サイドポート(L,X,Yブラック)	1	
5	09136-06148	スクリュ 6X35	10	
6	61151-88L00	クッション,サイドカバー	1	
7	61831-88L00-0EP	パネル,フロント	1	
8	09118-08127	ボルト 8X40	2	
9	09169-08039	ワッシャ	2	
10	09320-11013	クッション	2	
11	61412-88L00	フック,フロントパネル	1	
12	03542-05169	スクリュ	2	
13	61632-93J00	シャフト エンジンカバーフック	1	
14	61641-88L00	フック,エンジンカバー	1	
15	09116-06127	ボルト 6X12	1	
16	61633-88L00	レバー,フックリヤ	1	
17	09160-13014	ワッシャ 13.2X25X1	1	
18	09164-14008	ワッシャ	1	
19	09202-04022	ピン	1	
20	09306-13007	ブッシュ	1	
21	09352-50901-600	ホース 5X9X600	1	L:600 20
22	61673-93J10	ラッチ,フックレバー	1	
23	01550-05107	ボルト	2	
24	61124-88L10	グローメット,リモコンケーブル	1	
25	09407-25402	クランプ L:250	1	

FIG.124

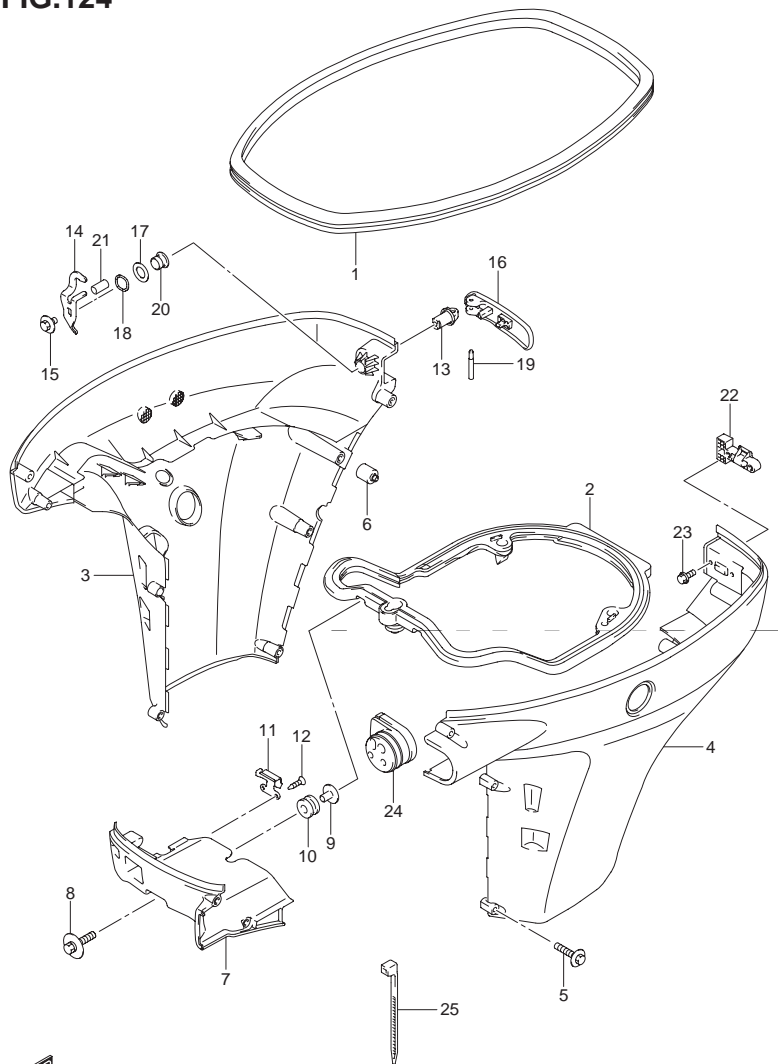


FIG.124 (2-B-9) サイドカバー(DF60AQH)

見出番号	品番	品名	使用個数	備考
1	61112-88L10	ラバー,サイドカバー	1	
2	61134-88L00	シール,サイドカバー	1	
3	61811-88L01-0EP	カバー,サイドスターボード(L,X,Yブラック)	1	
4	61821-88L01-0EP	カバー,サイドボード(L,X,Yブラック)	1	
5	09136-06148	スクリュ 6X35	10	
6	61151-88L00	クッション,サイドカバー	1	
7	61831-88L00-0EP	パネル,フロント	1	
8	09118-08127	ボルト 8X40	2	
9	09169-08039	ワッシャ	2	
10	09320-11013	クッション	2	
11	61412-88L00	フック,フロントパネル	1	
12	03542-05169	スクリュ	2	
13	61632-93J00	シャフト エンジンカバーフック	1	
14	61641-88L00	フック,エンジンカバー	1	
15	09116-06127	ボルト 6X12	1	
16	61633-88L00	レバー,フックリヤ	1	
17	09160-13014	ワッシャ ,13.2X25X1	1	
18	09164-14008	ワッシャ	1	
19	09202-04022	ピン	1	
20	09306-13007	ブッシュ	1	
21	09352-50901-600	ホース 5X9X600	1	L:600 20
22	61673-93J10	ラッチ,フックレバー	1	
23	01550-05107	ボルト	2	
24	61124-88L10	グローメット,リモコンケーブル	1	
25	09407-25402	クランプ L:250	1	

FIG.125

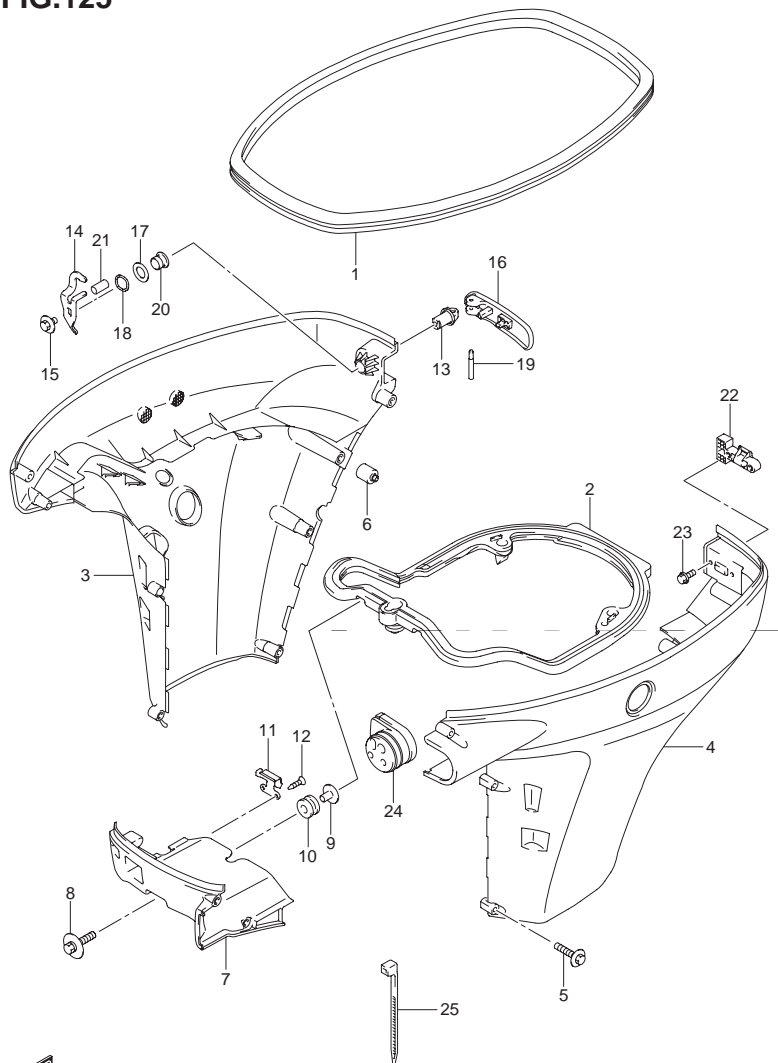


FIG.125 (2-B-10) サイドカバー(DF60ATH)

見出番号	品番	品名	使用個数	備考
1	61112-88L10	ラバー,サイドカバー	1	
2	61134-88L00	シール,サイドカバー	1	
3	61811-88L01-0EP	カバー,サイドスターボード(L,X,Yブラック)	1	
4	61821-88L01-0EP	カバー,サイドボード(L,X,Yブラック)	1	
5	09136-06148	スクリュ 6X35	10	
6	61151-88L00	クッション,サイドカバー	1	
7	61831-88L00-0EP	パネル,フロント	1	
8	09118-08127	ボルト 8X40	2	
9	09169-08039	ワッシャ	2	
10	09320-11013	クッション	2	
11	61412-88L00	フック,フロントパネル	1	
12	03542-05169	スクリュ	2	
13	61632-93J00	シャフト エンジンカバーフック	1	
14	61641-88L00	フック,エンジンカバー	1	
15	09116-06127	ボルト 6X12	1	
16	61633-88L00	レバー,フックリヤ	1	
17	09160-13014	ワッシャ 13.2X25X1	1	
18	09164-14008	ワッシャ	1	
19	09202-04022	ピン	1	
20	09306-13007	ブッシュ	1	
21	09352-50901-600	ホース 5X9X600	1	L:600 20
22	61673-93J10	ラッチ,フックレバー	1	
23	01550-05107	ボルト	2	
24	61124-88L10	グローメット,リモコンケーブル	1	
25	09407-25402	クランプ L:250	1	

FIG.126

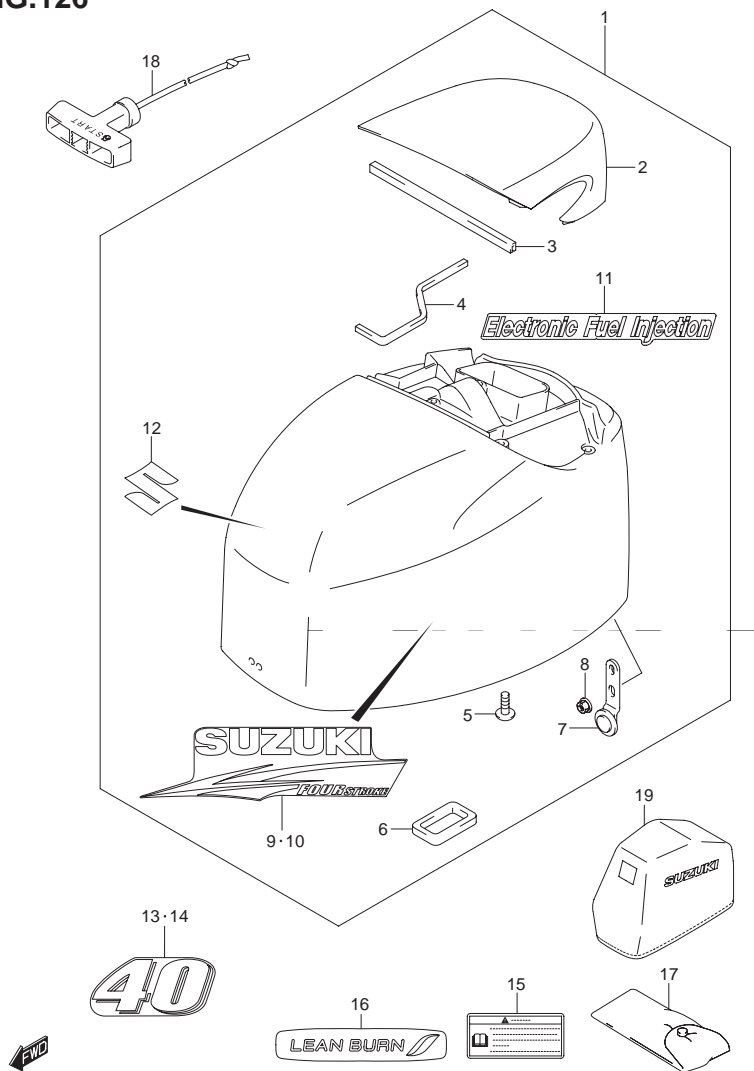


FIG.126 (2-B-11) エンジン カバー(DF40A)

見出番号	品番	品名	使用個数	備考
1	61400-88804-0EP	カバーセット,エンジン(ブラック)	1	
2	61431-88L00-0EP	ハンドル,チルトアップ	1	
3	61438-88L00	.シール,チルトアップハンドルNO.1	1	
4	61439-88L00	.シール,チルトアップハンドルNO.2	1	
5	03542-06169	.スクリュ	5	
6	61476-88L00	.シール,エアベント	1	
7	61610-95J00	.フアスナ,リヤ	1	
8	09159-06084	.ナット	1	
9	61443-88L02	.ストライプ,エンジンカバー-スターボード	1	
10	61453-88L02	.ストライプ,エンジンカバー-ポート	1	
11	61446-87L12	.デカール,インジェクション	1	
12	68111-18G20	.エンブレム,S	1	
13	61435-88L02	マーク,エンブレムリヤ(40)	1	
14	61435-88L02	マーク,エンブレムリヤ(40)	1	
15	61458-99E50	ラベル,エンジンカバー	1	
16	61471-98J00	デカール,LEANBURN	1	
17	09800-81812	ツールアッシ	1	
18	18210-88L00	ノブアッシ,スタータ	1	
19	68110-88L00	カバー,ウエザ	1	OPT

FIG.127

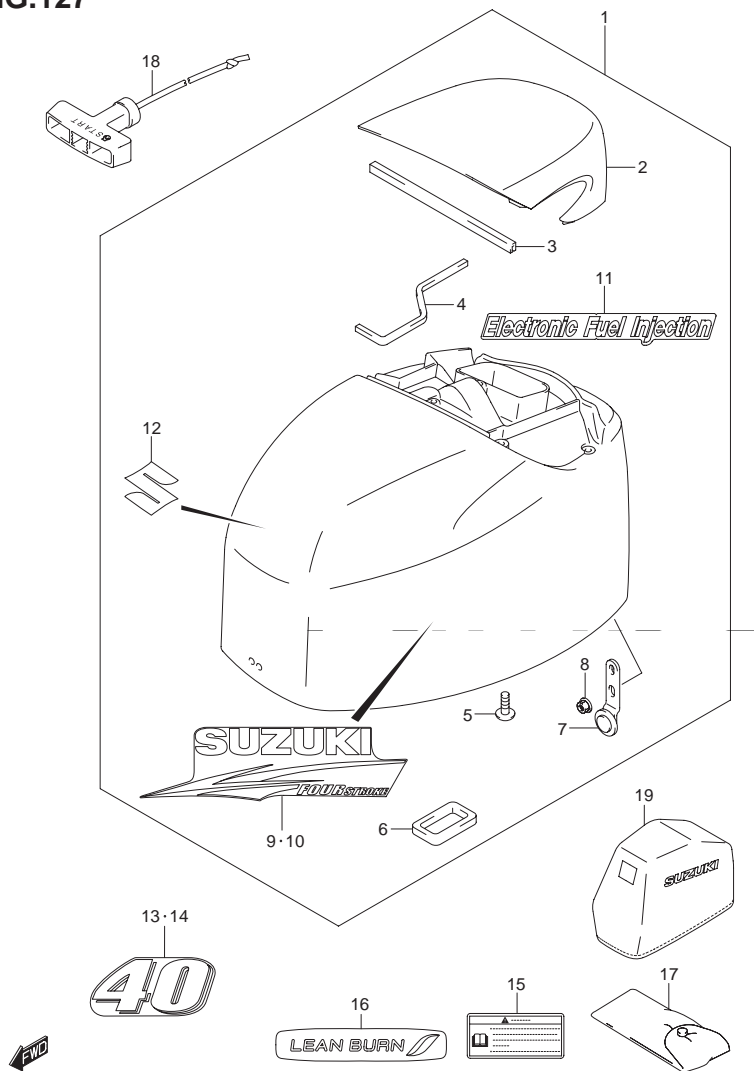


FIG.127 (2-B-12) エンジン カバー(DF40AQH)

見出番号	品番	品名	使用個数	備考
1	61400-88804-0EP	カバーセット,エンジン(ブラック)	1	
2	61431-88L00-0EP	ハンドル,チルトアップ	1	
3	61438-88L00	.シール,チルトアップハンドルNO.1	1	
4	61439-88L00	.シール,チルトアップハンドルNO.2	1	
5	03542-06169	.スクリュ	5	
6	61476-88L00	.シール,エアベント	1	
7	61610-95J00	.フアスナ,リヤ	1	
8	09159-06084	.ナット	1	
9	61443-88L02	.ストライプ,エンジンカバー-スターボード	1	
10	61453-88L02	.ストライプ,エンジンカバー-ポート	1	
11	61446-87L12	.デカール,インジェクション	1	
12	68111-18G20	.エンブレム,S	1	
13	61435-88L02	マーク,エンブレムリヤ(40)	1	
14	61435-88L02	マーク,エンブレムリヤ(40)	1	
15	61458-99E50	ラベル,エンジンカバー	1	
16	61471-98J00	デカール,LEANBURN	1	
17	09800-81812	ツールアッシ	1	
18	18210-88L00	ノブアッシ,スタータ	1	
19	68110-88L00	カバー,ウエザ	1	OPT

FIG.128

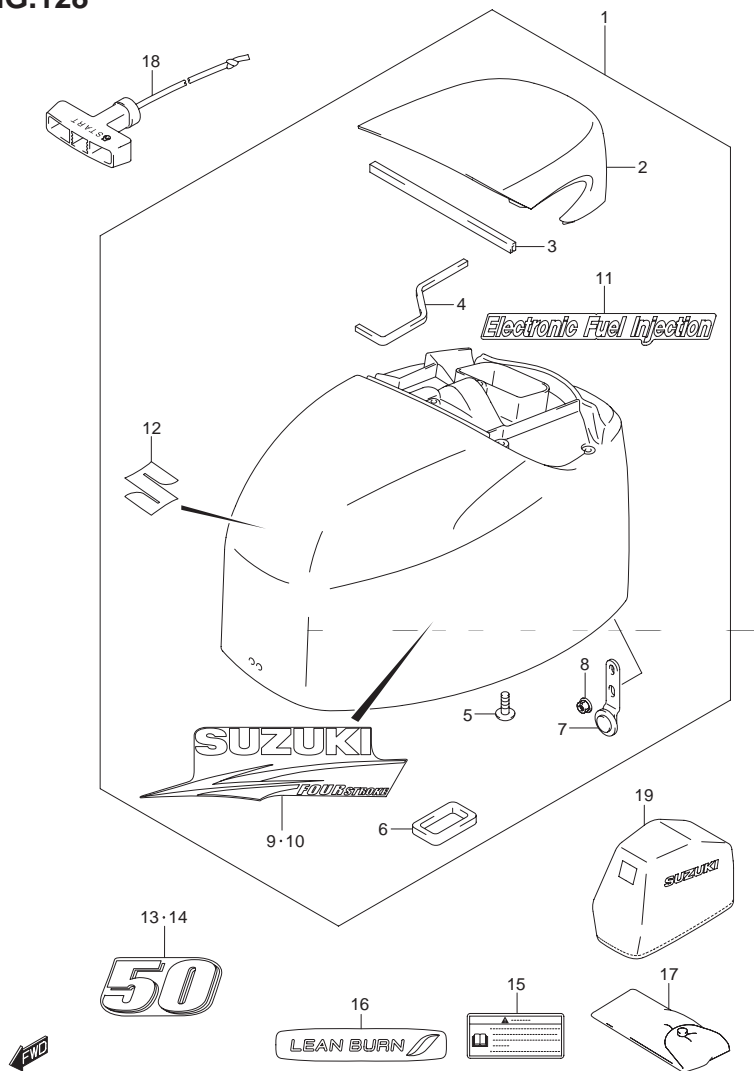


FIG.128 (2-B-13) エンジン カバー(DF50A)

見出番号	品番	品名	使用個数	備考
1	61400-88804-0EP	カバーセット,エンジン(ブラック)	1	
2	61431-88L00-0EP	ハンドル,チルトアップ	1	
3	61438-88L00	シール,チルトアップハンドルNO.1	1	
4	61439-88L00	シール,チルトアップハンドルNO.2	1	
5	03542-06169	スクリュー	5	
6	61476-88L00	シール,エアベント	1	
7	61610-95J00	フアスナ,リヤ	1	
8	09159-06084	ナット	1	
9	61443-88L02	ストライプ,エンジンカバー-スターボード	1	
10	61453-88L02	ストライプ,エンジンカバー-ポート	1	
11	61446-87L12	デカール,インジェクション	1	
12	68111-18G20	エンブレム,S	1	
13	61435-88L12	マーク,エンブレムリヤ(50)	1	
14	61435-88L12	マーク,エンブレムリヤ(50)	1	
15	61458-99E50	ラベル,エンジンカバー	1	
16	61471-98J00	デカール,LEANBURN	1	
17	09800-81812	ツールアッシ	1	
18	18210-88L00	ノブアッシ,スタータ	1	
19	68110-88L00	カバー,ウエザ	1	OPT

FIG.129

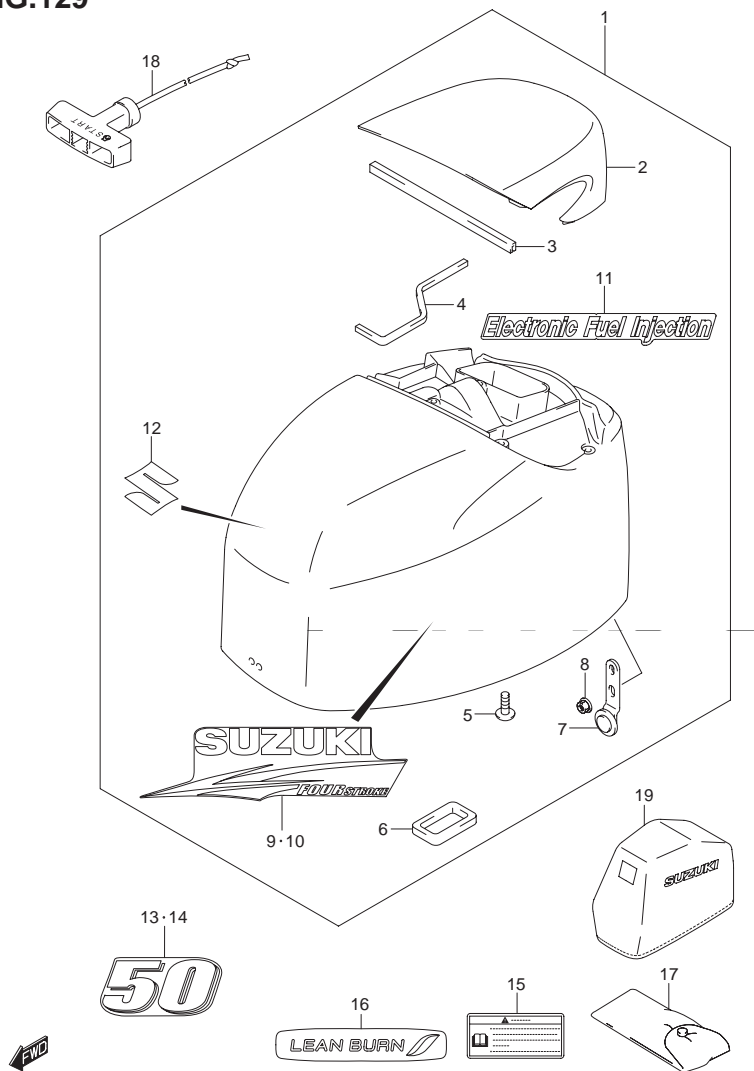


FIG.129 (2-B-14) エンジン カバー(DF50AQH)

見出番号	品番	品名	使用個数	備考
1	61400-88804-0EP	カバーセット,エンジン(ブラック)	1	
2	61431-88L00-0EP	ハンドル,チルトアップ	1	
3	61438-88L00	シール,チルトアップハンドルNO.1	1	
4	61439-88L00	シール,チルトアップハンドルNO.2	1	
5	03542-06169	スクリュー	5	
6	61476-88L00	シール,エアベント	1	
7	61610-95J00	フアスナ,リヤ	1	
8	09159-06084	ナット	1	
9	61443-88L02	ストライプ,エンジンカバー-スターボード	1	
10	61453-88L02	ストライプ,エンジンカバー-ポート	1	
11	61446-87L12	デカール,インジェクション	1	
12	68111-18G20	エンブレム,S	1	
13	61435-88L12	マーク,エンブレムリヤ(50)	1	
14	61435-88L12	マーク,エンブレムリヤ(50)	1	
15	61458-99E50	ラベル,エンジンカバー	1	
16	61471-98J00	デカール,LEANBURN	1	
17	09800-81812	ツールアッシ	1	
18	18210-88L00	ノブアッシ,スタータ	1	
19	68110-88L00	カバー,ウエザ	1	OPT

FIG.130

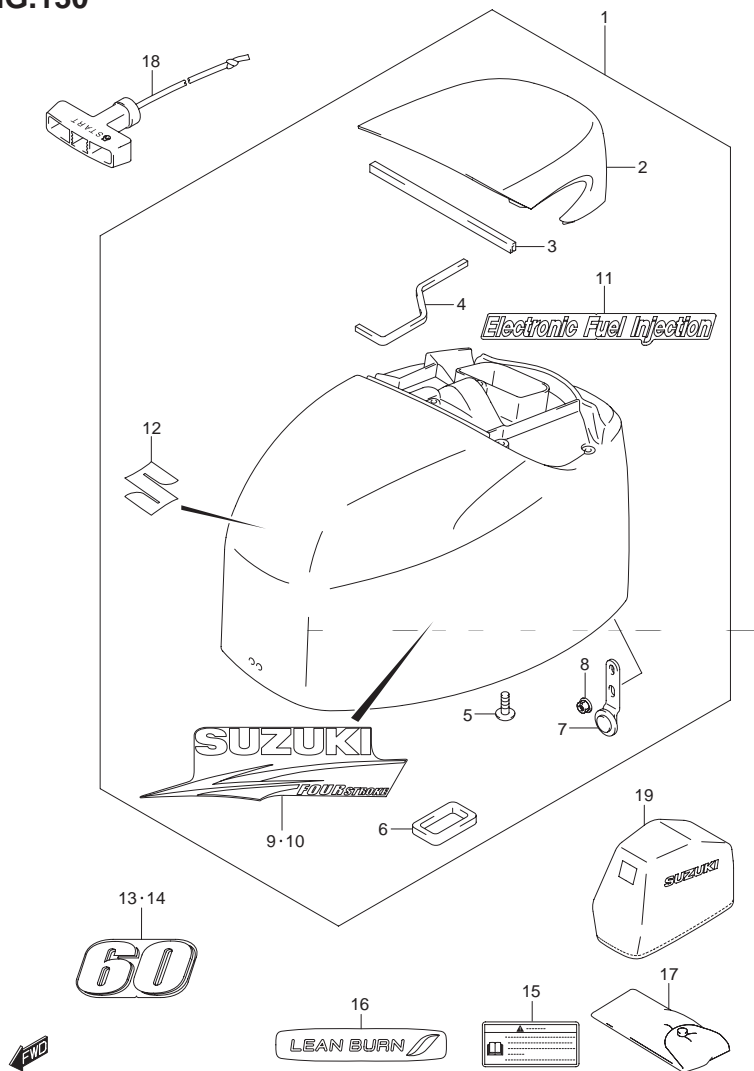


FIG.130 (2-B-15) エンジン カバー(DF60A)

見出番号	品番	品名	使用個数	備考
1	61400-88804-0EP	カバーセット,エンジン(ブラック)	1	
2	61431-88L00-0EP	ハンドル,チルトアップ	1	
3	61438-88L00	.シール,チルトアップハンドルNO.1	1	
4	61439-88L00	.シール,チルトアップハンドルNO.2	1	
5	03542-06169	.スクリュ	5	
6	61476-88L00	.シール,エアベント	1	
7	61610-95J00	.フアスナ,リヤ	1	
8	09159-06084	.ナット	1	
9	61443-88L02	.ストライプ,エンジンカバー-スターボード	1	
10	61453-88L02	.ストライプ,エンジンカバー-ポート	1	
11	61446-87L12	.デカール,インジェクション	1	
12	68111-18G20	.エンブレム,S	1	
13	61435-88L22	マーク,エンブレムリヤ(50)	1	
14	61435-88L22	マーク,エンブレムリヤ(50)	1	
15	61458-99E50	ラベル,エンジンカバー	1	
16	61471-98J00	デカール,LEANBURN	1	
17	09800-81812	ツールアッシ	1	
18	18210-88L00	ノブアッシ,スタータ	1	
19	68110-88L00	カバー,ウエザ	1	OPT

FIG.131

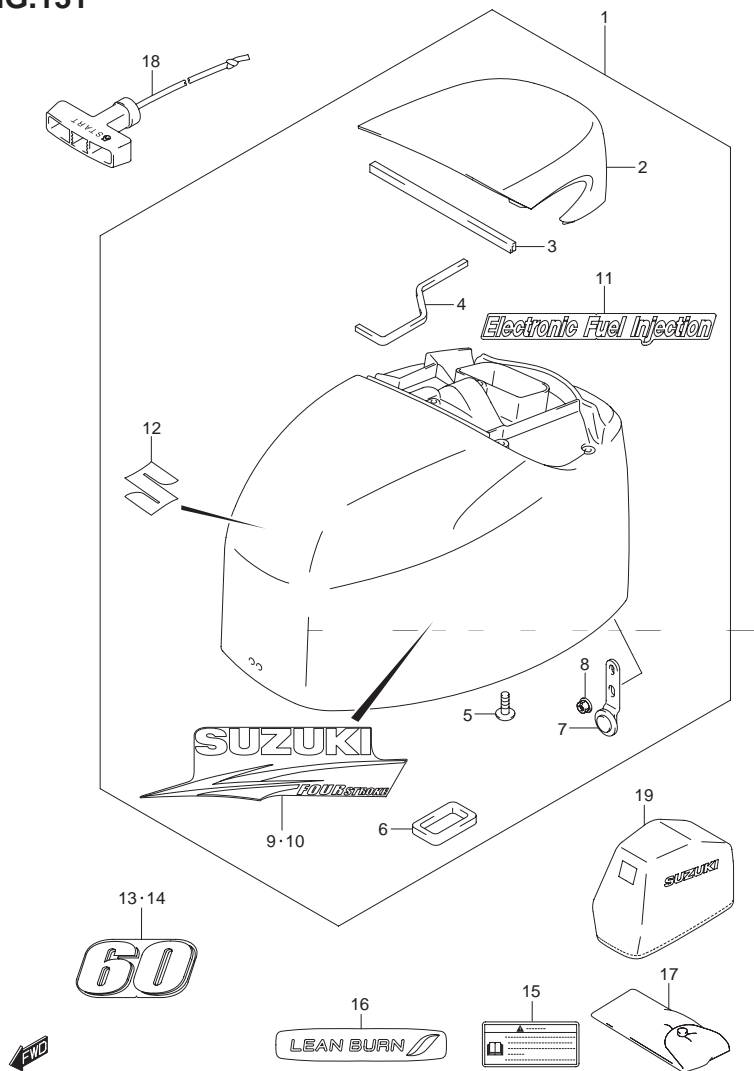


FIG.131 (2-C-2) エンジン カバー(DF60AQH)

見出番号	品番	品名	使用個数	備考
1	61400-88804-0EP	カバーセット,エンジン(ブラック)	1	
2	61431-88L00-0EP	ハンドル,チルトアップ	1	
3	61438-88L00	.シール,チルトアップハンドルNO.1	1	
4	61439-88L00	.シール,チルトアップハンドルNO.2	1	
5	03542-06169	.スクリュ	5	
6	61476-88L00	.シール,エアベント	1	
7	61610-95J00	.フアスナ,リヤ	1	
8	09159-06084	.ナット	1	
9	61443-88L02	.ストライプ,エンジンカバー-スターボード	1	
10	61453-88L02	.ストライプ,エンジンカバー-ポート	1	
11	61446-87L12	.デカール,インジェクション	1	
12	68111-18G20	.エンブレム,S	1	
13	61435-88L22	マーク,エンブレムリヤ(50)	1	
14	61435-88L22	マーク,エンブレムリヤ(50)	1	
15	61458-99E50	ラベル,エンジンカバー	1	
16	61471-98J00	デカール,LEANBURN	1	
17	09800-81812	ツールアッシ	1	
18	18210-88L00	ノブアッシ,スタータ	1	
19	68110-88L00	カバー,ウエザ	1	OPT

FIG.132

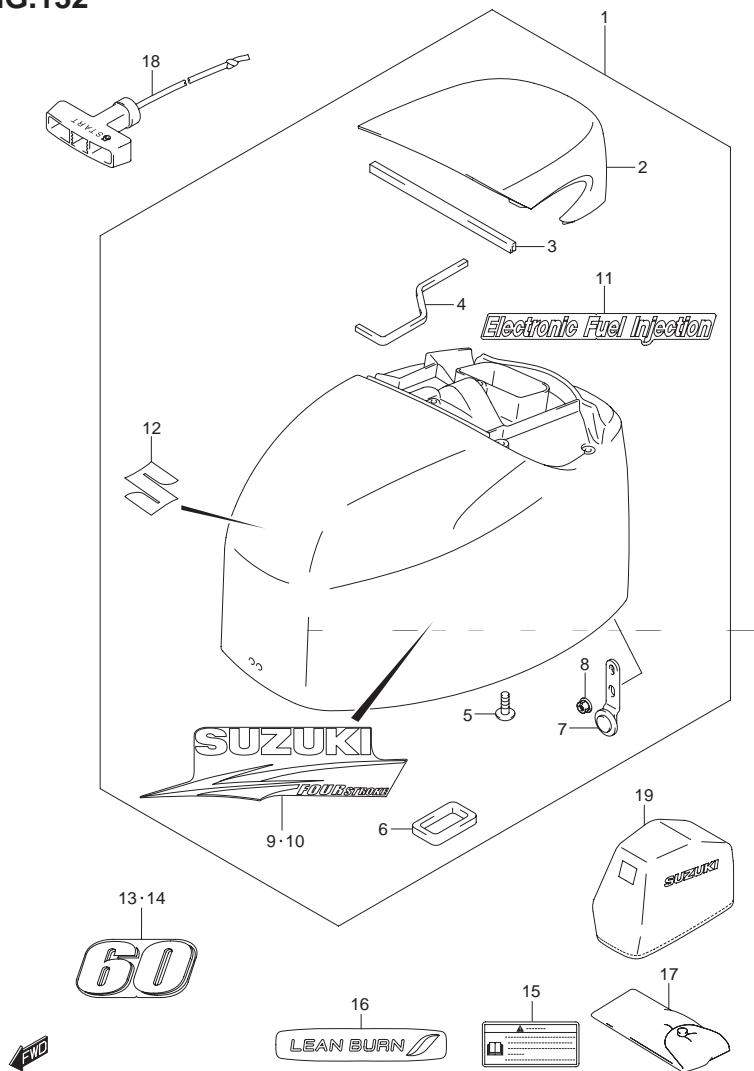


FIG.132 (2-C-3) エンジン カバー(DF60ATH)

見出番号	品番	品名	使用個数	備考
1	61400-88804-0EP	カバーセット,エンジン(ブラック)	1	
2	61431-88L00-0EP	ハンドル,チルトアップ	1	
3	61438-88L00	.シール,チルトアップハンドルNO.1	1	
4	61439-88L00	.シール,チルトアップハンドルNO.2	1	
5	03542-06169	.スクリュ	5	
6	61476-88L00	.シール,エアベント	1	
7	61610-95J00	.フアスナ,リヤ	1	
8	09159-06084	.ナット	1	
9	61443-88L02	.ストライプ,エンジンカバー-スターボード	1	
10	61453-88L02	.ストライプ,エンジンカバー-ポート	1	
11	61446-87L12	.デカール,インジェクション	1	
12	68111-18G20	.エンブレム,S	1	
13	61435-88L22	マーク,エンブレムリヤ(50)	1	
14	61435-88L22	マーク,エンブレムリヤ(50)	1	
15	61458-99E50	ラベル,エンジンカバー	1	
16	61471-98J00	デカール,LEANBURN	1	
17	09800-81812	ツールアッシ	1	
18	18210-88L00	ノブアッシ,スタータ	1	
19	68110-88L00	カバー,ウエザ	1	OPT

FIG.133

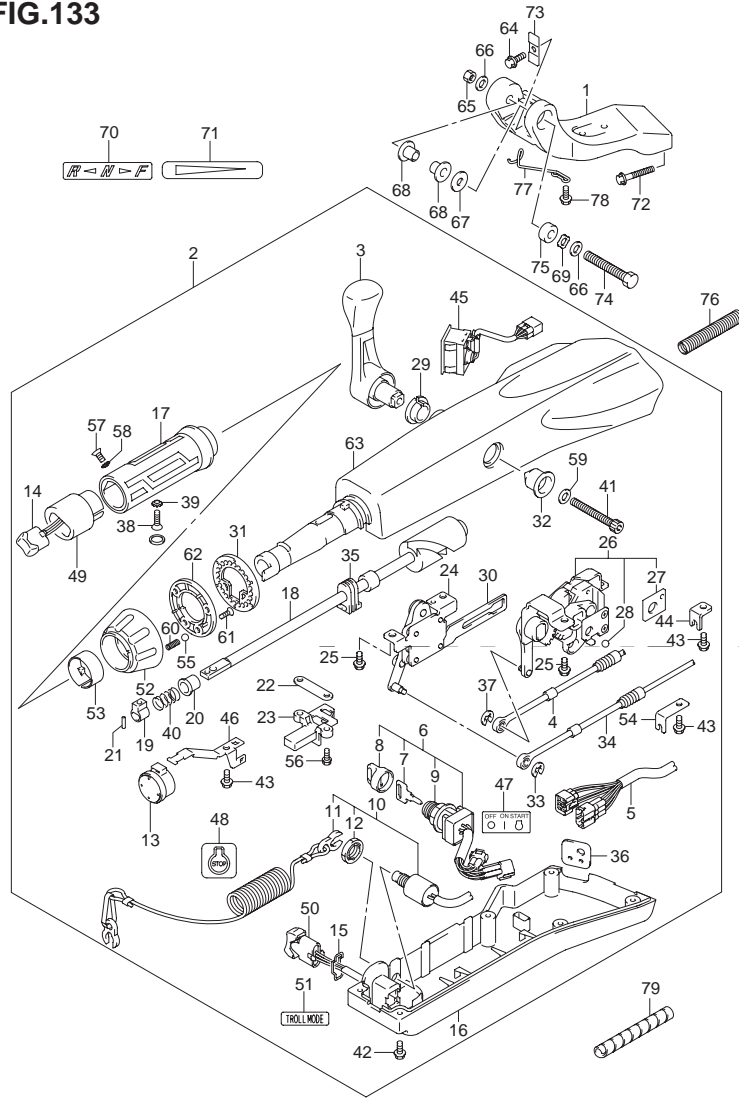


FIG.133 (2-C-4) ティラ ハンドル(DF40AQH)

見出番号	品番	品名	使用個数	備考
1	43761-88L00-0EP	ブラケット, ティラハンドル(ブラック)	1	
2	63110-88L30-0EP	ハンドルアッシ ティラ	1	
3	21110-88L00	レバー, シフト	1	
4	23230-88L00	ケーブル, シフト	1	
5	36620-88L10	ワイヤアッシ, ハンドル	1	
6	37110-87L01	スイッチアッシ, イグニッション	1	
7-1	37141-99E00	..キー(931)	1	
7-2	37141-99E10	..キー(932)	1	
7-3	37141-99E20	..キー(933)	1	
7-4	37141-99E30	..キー(934)	1	
7-5	37141-99E40	..キー(935)	1	
7-6	37141-99E50	..キー(936)	1	
7-7	37141-99E60	..キー(937)	1	
7-8	37141-99E70	..キー(938)	1	
7-9	37141-99E80	..キー(939)	1	
7-10	37141-99E90	..キー(940)	1	
7-11	37141-99EA0	..キー(941)	1	
7-12	37141-99EB0	..キー(942)	1	
8	37143-99E00	..キャップ, キー	1	
9	37149-93J00	..キャップ, シリンダボデー	1	
10	37820-87L00	スイッチアッシ, エマジエンシ	1	
11	37823-92E01	..プレートアッシ, エマジエンシスイッチロック	1	
12	37826-92E00	..ナット	1	
13	38500-93J90	..ブザー, ウォーニング	1	
14	67263-88L00	..キャップ, スイッチ	1	
15	37852-87J00	..プレート, トリムスイッチ	1	

FIG.133

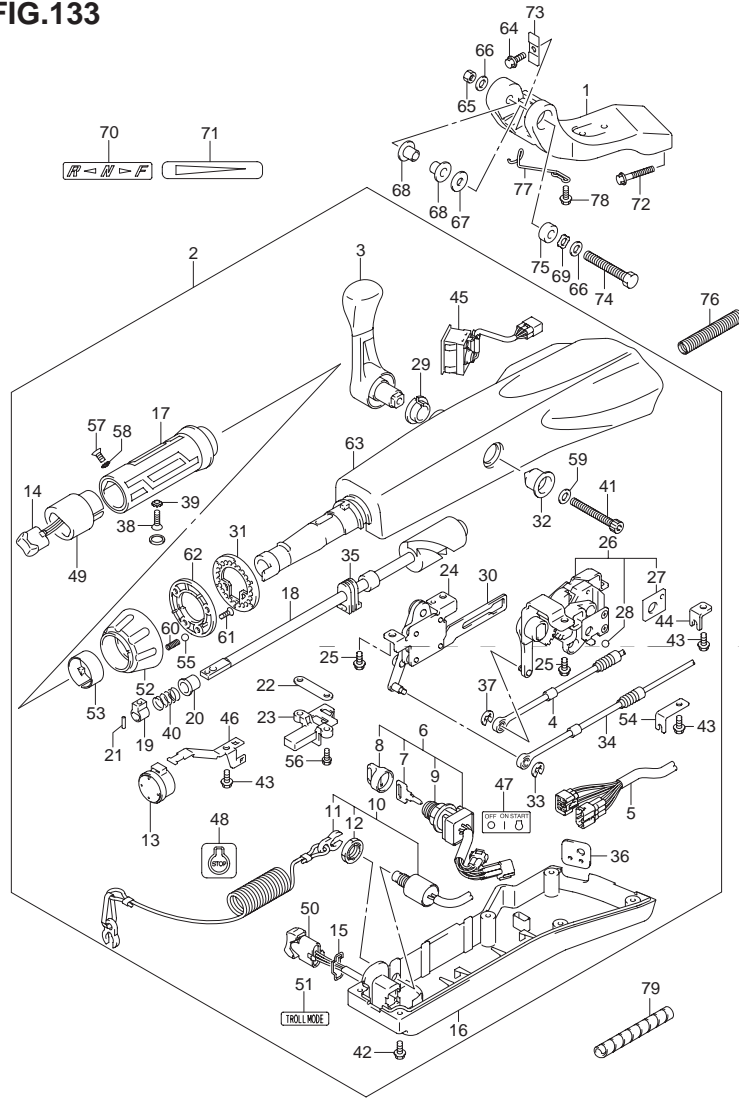


FIG.133 (2-C-5) ティラ ハンドル(DF40AQH)

見出番号	品番	品名	使用個数	備考
16	63121-88L00	.カバー,アング	1	
17	63210-88L00	.グリップ ハンドル	1	
18	63221-88L00	.シャフト,スロットル	1	
19	63223-92D00	.ストップ ハンドルロッド	1	
20	63225-88L00	.ブッシュ ハンドルロッド	1	
21	63227-93200	.ピン,ハンドルロッド	1	
22	63235-88L00	.プレート,スロットルシャフト	1	
23	63246-88L00	.ストップ,スロットルアジャスタ	1	
24	63250-88L00	.アームアッシ,スロットル	1	
25	63251-87J00	.ボルト,シフトギヤアッシ	4	
26	63260-88L00	.ギヤアッシ,シフト	1	
27	63272-87J00	.プレート,ボールガイド	1	
28	63273-87J00	.ボール	1	
29	63262-87J00	.ブッシュ,シフトレバー	1	
30	63271-87J00	.プレート,ロック	1	
31	63248-99J00	.プレート,スロットルアジャスタノッチ	1	
32	63261-87J00	.ブッシュ,シフトギヤ	1	
33	63274-87J00	.Eリング	1	
34	63610-88L00	.ケーブル,スロットル	1	
35	37853-88L90	.グロメット,PTTスイッチサード	1	
36	63626-88L00	.グロメット,ケーブル	1	
37	67292-87J00	.Eリング	2	
38	09126-06015	.スクリュ,φX23	1	
39	09163-06001	.ロックワッシャ	1	
40	09440-12027	.スプリング	1	
41	21112-88L00	.ボルト,シフトレバー	1	

5

FIG.133

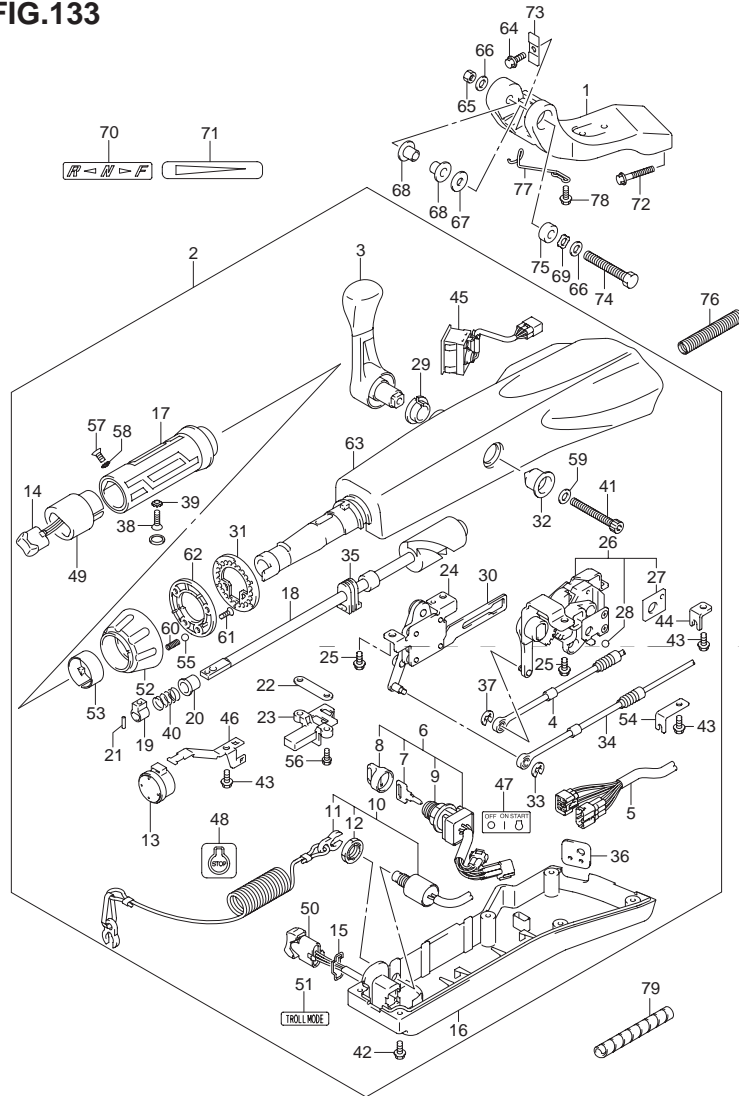


FIG.133 (2-C-6) ティラハンドル(DF40AQH)

見出番号	品番	品名	使用個数	備考
42	09125-05047	スクリュ 5X14	6	
43	63611-88L00	ボルト,クランプブラケット	3	
44	63612-87J00	ブラケット,クランプ	1	
45	34200-87L00	タコメータアシ,ウイズモニタ	1	
46	36617-88L90	クランププレート,メインハーネス	1	
47	37112-88L90	ラベル,イグニッションスイッチ	1	
48	37835-95D00	ラベル,ストップ	1	
49	37851-88L90	ベース,PTTスイッチ	1	
50	37861-87L10	スイッチ,トロリングコントロール	1	
51	37864-88L90	ラベル,トロールモード	1	
52	63244-99J00	ノブ,スロットルアジャスタ	1	
53	63245-99J00	ブッシュ,スロットルアジャスタ	1	
54	63612-88L10	ブラケット,クランプシフト	1	
55	09260-10006	ボール	1	
56	63251-88L90	ボルト	2	
57	37855-88L90	スクリュ,スロットルグリッ	1	
58	37854-88L90	ワッシャ,スロットルグリッ	1	
59	63258-88L00	ワッシャ	1	
60	09440-06037	スプリング	1	
61	03522-05169	スクリュ	3	
62	63247-99J00	プレート,スロットルアジャスタノブ	1	
63	63111-88L00-0EP	ハウジング,ティラハンドル	1	

FIG.133

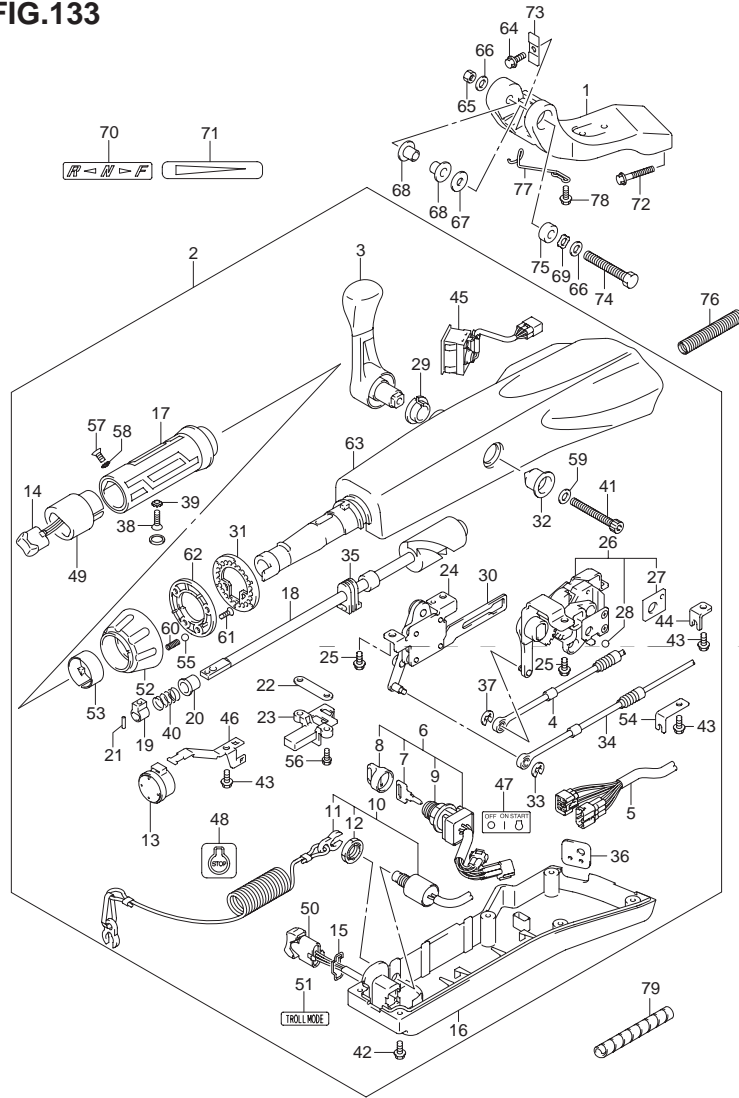


FIG.133 (2-C-7) テイラ ハンドル(DF40AQH)

見出番号	品番	品名	使用個数	備考
64	09116-08137	ボルト ,8X22	1	
65	09159-12014	ナット	1	
66	09160-12066	ワッシャ ,12.5X22X2.5	2	
67	09160-12124	ワッシャ ,12.5X32X1.5	1	
68	63115-88L00	ブッシュ ,テイラハンドルピボット	2	
69	09164-13010	ワッシャ	1	
70	21131-88L00	マーク ,クラッチシフト	1	
71	63215-93110	マーク ,ハンドルグリップ	1	
72	09116-10150	ボルト ,10X55	2	
73	63132-88L00	ストッパ ,テイラハンドル	1	
74	43762-88L00	ボルト ,テイラハンドルピボット	1	
75	43768-88L00	スペーサ ,テイラハンドル	1	
76	33834-88L00	チューブ ,ケーブルプロテクタ	1	
77	65793-88L00	ホルダ ,フューエルホース	1	
78	09116-06237	ボルト ,6X15	2	
79	33833-91J00	チューブ L:250	1	L:250 150

5

FIG.134

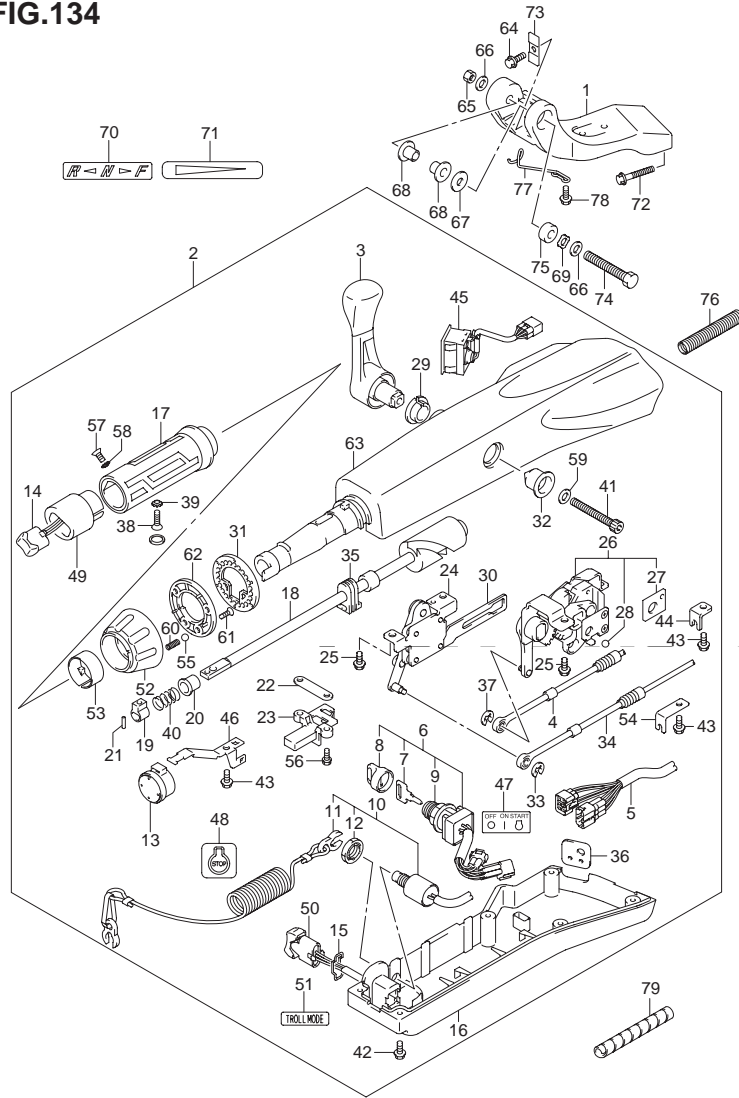


FIG.134 (2-C-8) ティラ ハンドル(DF50AQH)

見出番号	品番	品名	使用個数	備考
1	43761-88L00-0EP	ブラケット, ティラハンドル(ブラック)	1	
2	63110-88L30-0EP	ハンドルアッシ ティラ	1	
3	21110-88L00	レバー, シフト	1	
4	23230-88L00	ケーブル, シフト	1	
5	36620-88L10	ワイヤアッシ, ハンドル	1	
6	37110-87L01	スイッチアッシ, イグニッション	1	
7-1	37141-99E00	..キー(931)	1	
7-2	37141-99E10	..キー(932)	1	
7-3	37141-99E20	..キー(933)	1	
7-4	37141-99E30	..キー(934)	1	
7-5	37141-99E40	..キー(935)	1	
7-6	37141-99E50	..キー(936)	1	
7-7	37141-99E60	..キー(937)	1	
7-8	37141-99E70	..キー(938)	1	
7-9	37141-99E80	..キー(939)	1	
7-10	37141-99E90	..キー(940)	1	
7-11	37141-99EA0	..キー(941)	1	
7-12	37141-99EB0	..キー(942)	1	
8	37143-99E00	..キャップ, キー	1	
9	37149-93J00	..キャップ, シリンダボデー	1	
10	37820-87L00	スイッチアッシ, エマジエンシ	1	
11	37823-92E01	..プレートアッシ, エマジエンシスイッチロック	1	
12	37826-92E00	..ナット	1	
13	38500-93J90	..ブザー, ウォーニング	1	
14	67263-88L00	..キャップ, スイッチ	1	
15	37852-87J00	..プレート, トリムスイッチ	1	

FIG.134

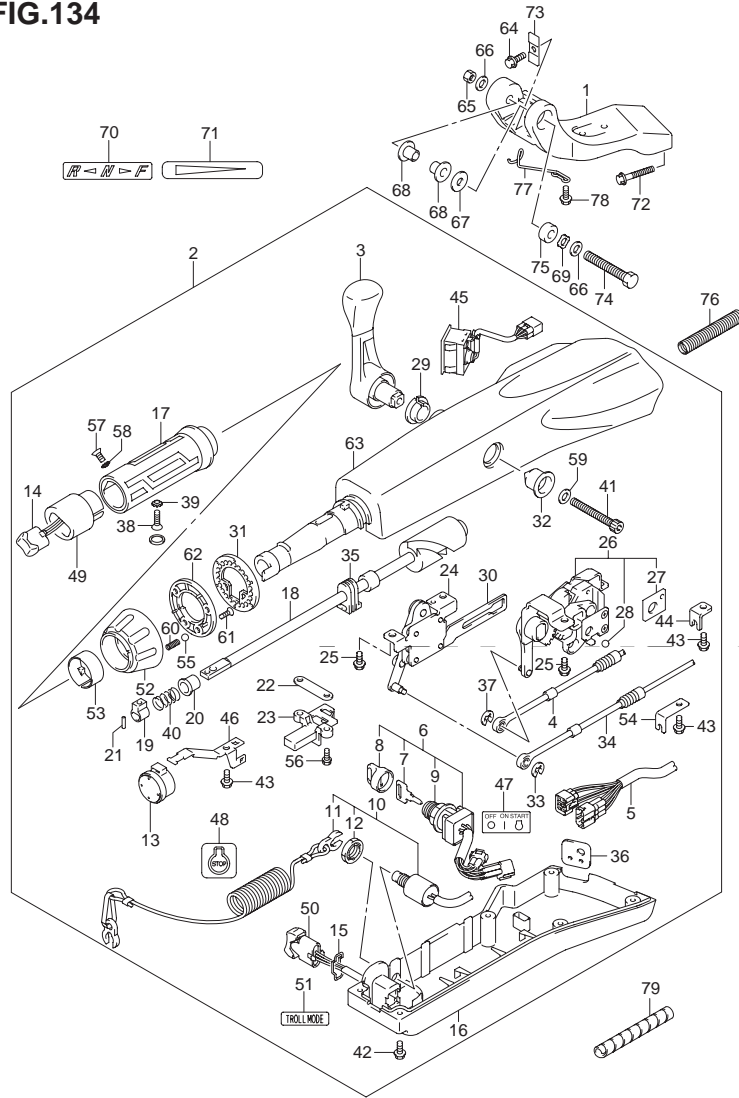


FIG.134 (2-C-9) ティラ ハンドル(DF50AQH)

見出番号	品番	品名	使用個数	備考
16	63121-88L00	.カバー,アング	1	
17	63210-88L00	.グリップ ハンドル	1	
18	63221-88L00	.シャフト,スロットル	1	
19	63223-92D00	.ストップ ハンドルロッド	1	
20	63225-88L00	.ブッシュ ハンドルロッド	1	
21	63227-93200	.ピン,ハンドルロッド	1	
22	63235-88L00	.プレート,スロットルシャフト	1	
23	63246-88L00	.ストップ,スロットルアジャスタ	1	
24	63250-88L00	.アームアッシ,スロットル	1	
25	63251-87J00	.ボルト,シフトギヤアッシ	4	
26	63260-88L00	.ギヤアッシ,シフト	1	
27	63272-87J00	.プレート,ボールガイド	1	
28	63273-87J00	.ボール	1	
29	63262-87J00	.ブッシュ,シフトレバー	1	
30	63271-87J00	.プレート,ロック	1	
31	63248-99J00	.プレート,スロットルアジャスタノッチ	1	
32	63261-87J00	.ブッシュ,シフトギヤ	1	
33	63274-87J00	.Eリング	1	
34	63610-88L00	.ケーブル,スロットル	1	
35	37853-88L90	.グロメット,PTTスイッチサード	1	
36	63626-88L00	.グロメット,ケーブル	1	
37	67292-87J00	.Eリング	2	
38	09126-06015	.スクリュ,φX23	1	
39	09163-06001	.ロックワッシャ	1	
40	09440-12027	.スプリング	1	
41	21112-88L00	.ボルト,シフトレバー	1	

5

FIG.134

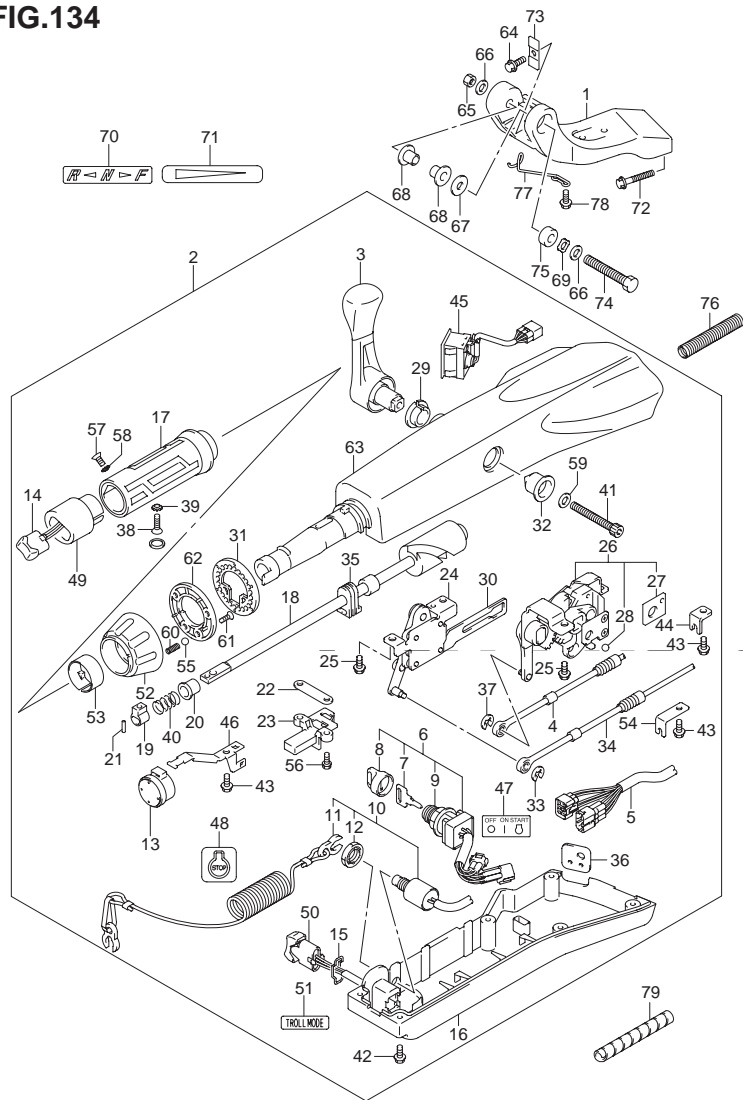


FIG.134 (2-C-10) ティラ ハンドル(DF50AQH)

見出番号	品番	品名	使用個数	備考
42	09125-05047	スクリュ 5X14	6	
43	63611-88L00	ボルト,クランプブラケット	3	
44	63612-87J00	ブラケット,クランプ	1	
45	34200-87L00	タコメータアッシ,ウイズモニタ	1	
46	36617-88L90	クランププレート,メインハーネス	1	
47	37112-88L90	ラベル,イグニッションスイッチ	1	
48	37835-95D00	ラベル,ストップ	1	
49	37851-88L90	ベース,PTTスイッチ	1	
50	37861-87L10	スイッチ,トロリングコントロール	1	
51	37864-88L90	ラベル,トロールモード	1	
52	63244-99J00	ノブ,スロットルアジャスタ	1	
53	63245-99J00	ブッシュ,スロットルアジャスタ	1	
54	63612-88L10	ブラケット,クランプシフト	1	
55	09260-10006	ボール	1	
56	63251-88L90	ボルト	2	
57	37855-88L90	スクリュ,スロットルグリッ	1	
58	37854-88L90	ワッシャ,スロットルグリッ	1	
59	63258-88L00	ワッシャ	1	
60	09440-06037	スプリング	1	
61	03522-05169	スクリュ	3	
62	63247-99J00	プレート,スロットルアジャスタノブ	1	
63	63111-88L00-0EP	ハウジング,ティラハンドル	1	

FIG.134

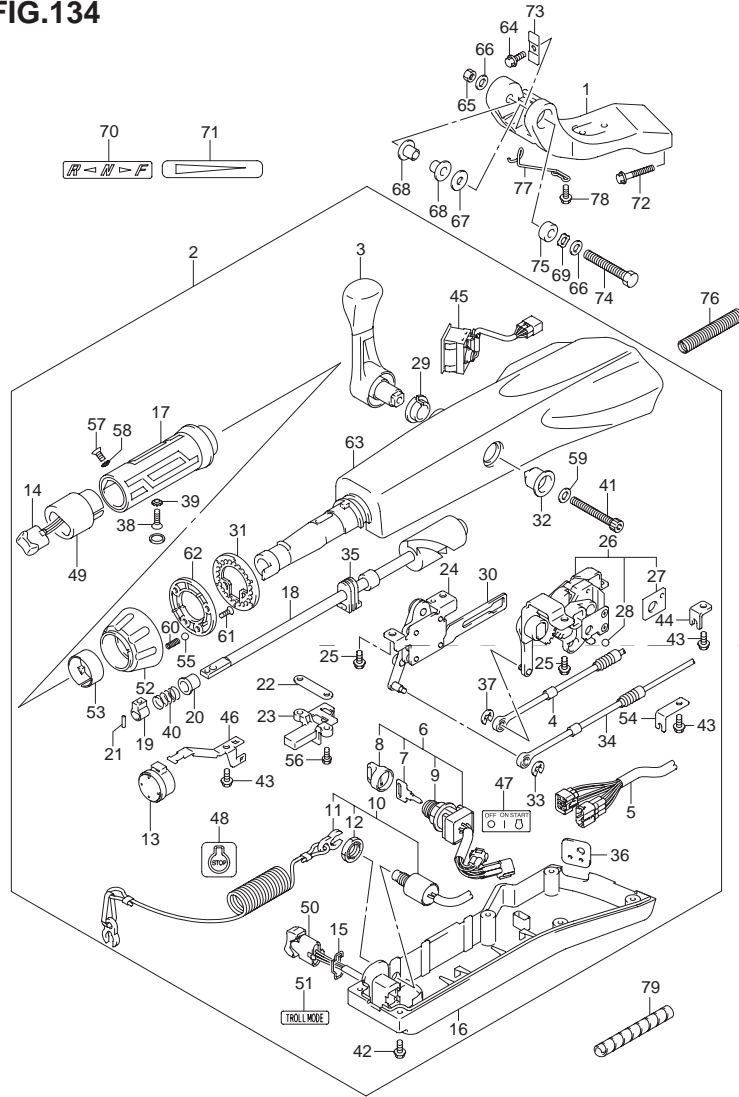


FIG.134 (2-C-11) ティラ ハンドル(DF50AQH)

見出番号	品番	品名	使用個数	備考
64	09116-08137	ボルト ,8X22	1	
65	09159-12014	ナット	1	
66	09160-12066	ワッシャ ,12.5X22X2.5	2	
67	09160-12124	ワッシャ ,12.5X32X1.5	1	
68	63115-88L00	ブッシュ ティラハンドルピボット	2	
69	09164-13010	ワッシャ	1	
70	21131-88L00	マーク ,クラッチシフト	1	
71	63215-93110	マーク ,ハンドルグリップ	1	
72	09116-10150	ボルト ,10X55	2	
73	63132-88L00	ストッパ ,ティラハンドル	1	
74	43762-88L00	ボルト ,ティラハンドルピボット	1	
75	43768-88L00	スペーサ ,ティラハンドル	1	
76	33834-88L00	チューブ ,ケーブルプロテクタ	1	
77	65793-88L00	ホルダ ,フューエルホース	1	
78	09116-06237	ボルト ,6X15	2	
79	33833-91J00	チューブ L:250	1	L:250 150

5

FIG.135

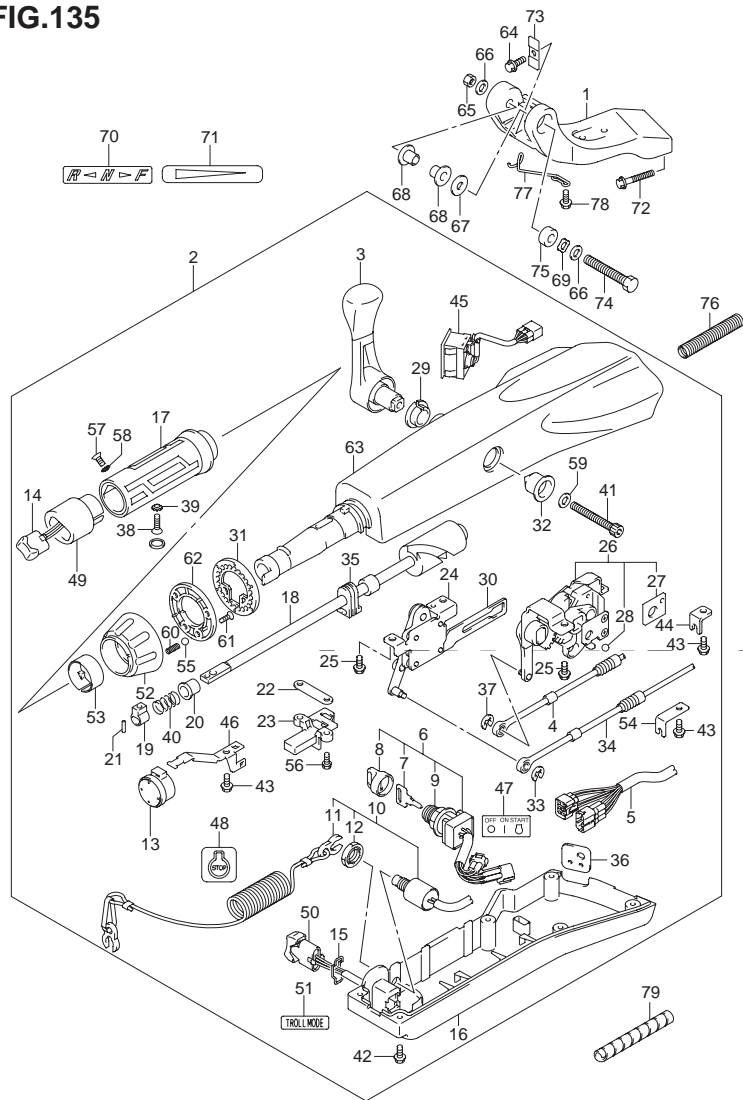


FIG.135 (2-C-12) ティラ ハンドル(DF60AQH)

見出番号	品番	品名	使用個数	備考
1	43761-88L00-0EP	ブラケット, ティラハンドル(ブラック)	1	
2	63110-88L30-0EP	ハンドルアッシ ティラ	1	
3	21110-88L00	レバー, シフト	1	
4	23230-88L00	ケーブル, シフト	1	
5	36620-88L10	ワイヤアッシ, ハンドル	1	
6	37110-87L01	スイッチアッシ, イグニッション	1	
7-1	37141-99E00	..キー(931)	1	
7-2	37141-99E10	..キー(932)	1	
7-3	37141-99E20	..キー(933)	1	
7-4	37141-99E30	..キー(934)	1	
7-5	37141-99E40	..キー(935)	1	
7-6	37141-99E50	..キー(936)	1	
7-7	37141-99E60	..キー(937)	1	
7-8	37141-99E70	..キー(938)	1	
7-9	37141-99E80	..キー(939)	1	
7-10	37141-99E90	..キー(940)	1	
7-11	37141-99EA0	..キー(941)	1	
7-12	37141-99EB0	..キー(942)	1	
8	37143-99E00	..キャップ, キー	1	
9	37149-93J00	..キャップ, シリンダボデー	1	
10	37820-87L00	スイッチアッシ, エマジエンシ	1	
11	37823-92E01	..プレートアッシ, エマジエンシスイッチロック	1	
12	37826-92E00	..ナット	1	
13	38500-93J90	..ブザー, ウォーニング	1	
14	67263-88L00	..キャップ, スイッチ	1	
15	37852-87J00	..プレート, トリムスイッチ	1	

FIG.135

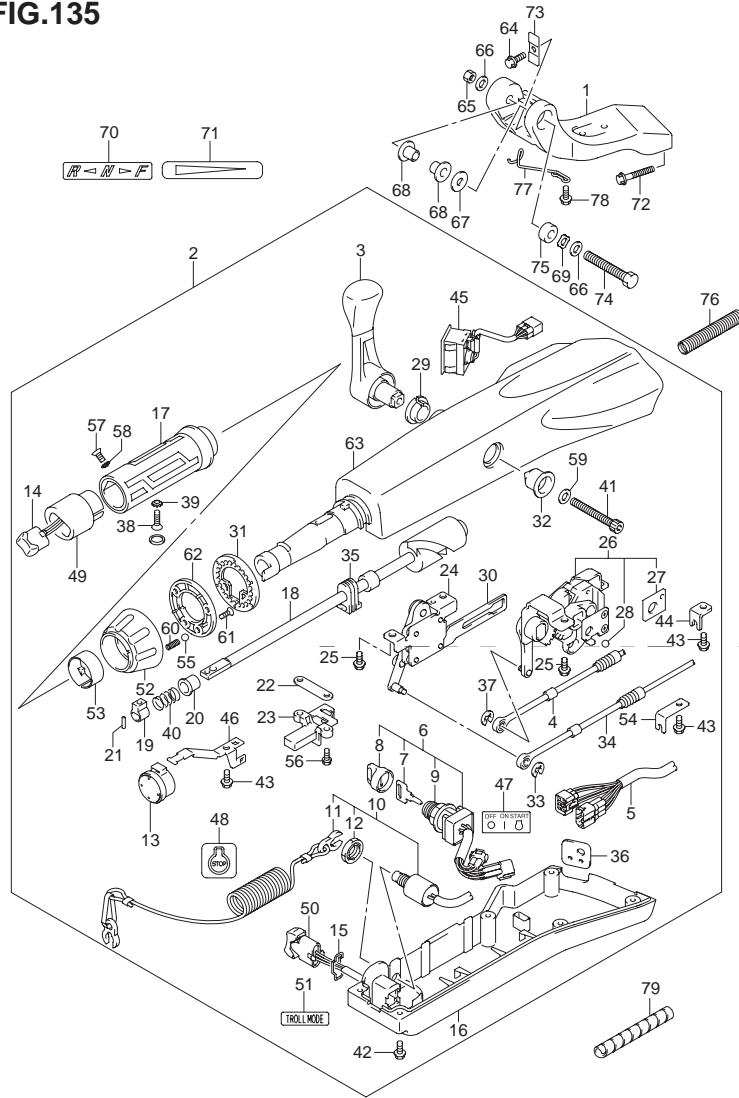


FIG.135 (2-C-13) ティラ ハンドル(DF60AQH)

見出番号	品番	品名	使用個数	備考
16	63121-88L00	.カバー,アング	1	
17	63210-88L00	.グリップ ハンドル	1	
18	63221-88L00	.シャフト,スロットル	1	
19	63223-92D00	.ストッパ ハンドルロッド	1	
20	63225-88L00	.ブッシュ ハンドルロッド	1	
21	63227-93200	.ピン,ハンドルロッド	1	
22	63235-88L00	.プレート,スロットルシャフト	1	
23	63246-88L00	.ストッパ,スロットルアジャスタ	1	
24	63250-88L00	.アームアッシ,スロットル	1	
25	63251-87J00	.ボルト,シフトギヤアッシ	4	
26	63260-88L00	.ギヤアッシ,シフト	1	
27	63272-87J00	.プレート,ボールガイド	1	
28	63273-87J00	.ボール	1	
29	63262-87J00	.ブッシュ,シフトレバー	1	
30	63271-87J00	.プレート,ロック	1	
31	63248-99J00	.プレート,スロットルアジャスタノッチ	1	
32	63261-87J00	.ブッシュ,シフトギヤ	1	
33	63274-87J00	.Eリング	1	
34	63610-88L00	.ケーブル,スロットル	1	
35	37853-88L90	.グロメット,PTTスイッチサード	1	
36	63626-88L00	.グロメット,ケーブル	1	
37	67292-87J00	.Eリング	2	
38	09126-06015	.スクリュ,φX23	1	
39	09163-06001	.ロックワッシャ	1	
40	09440-12027	.スプリング	1	
41	21112-88L00	.ボルト,シフトレバー	1	

5

FIG.135

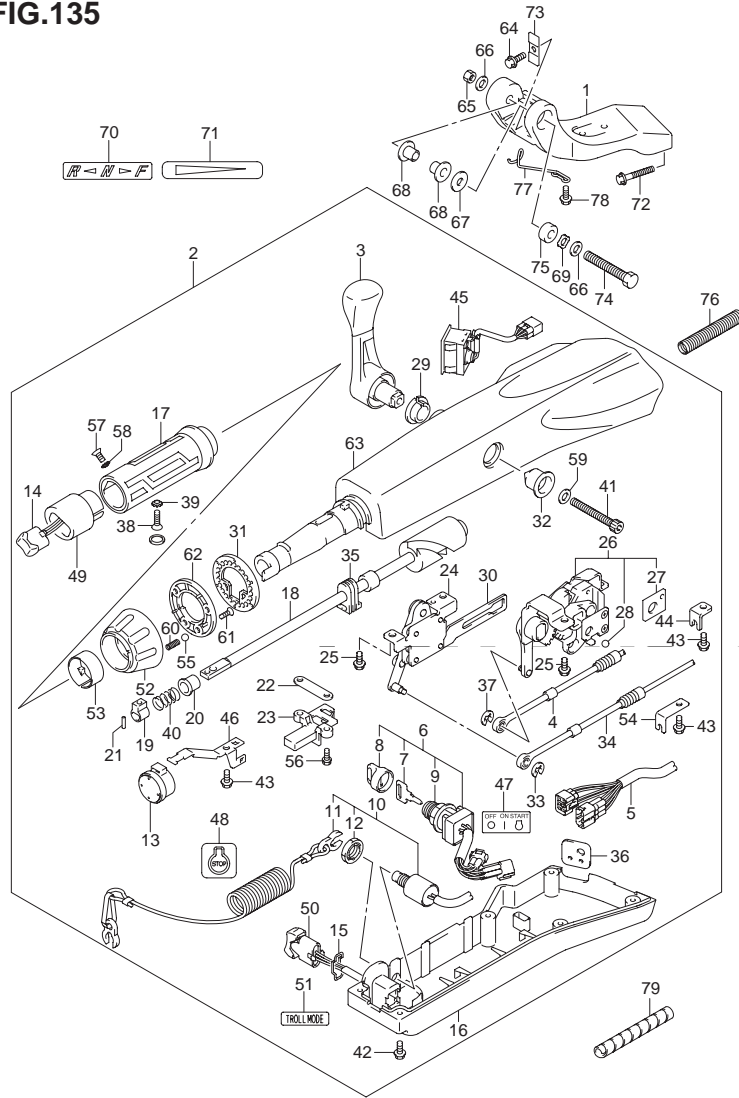


FIG.135 (2-C-14) ティラ ハンドル(DF60AQH)

見出番号	品番	品名	使用個数	備考
42	09125-05047	スクリュ 5X14	6	
43	63611-88L00	ボルト,クランプブラケット	3	
44	63612-87J00	ブラケット,クランプ	1	
45	34200-87L00	タコメータアシ,ウイズモニタ	1	
46	36617-88L90	クランププレート,メインハーネス	1	
47	37112-88L90	ラベル,イグニッションスイッチ	1	
48	37835-95D00	ラベル,ストップ	1	
49	37851-88L90	ベース,PTTスイッチ	1	
50	37861-87L10	スイッチ,トロリングコントロール	1	
51	37864-88L90	ラベル,トロールモード	1	
52	63244-99J00	ノブ,スロットルアジャスタ	1	
53	63245-99J00	ブッシュ,スロットルアジャスタ	1	
54	63612-88L10	ブラケット,クランプシフト	1	
55	09260-10006	ボール	1	
56	63251-88L90	ボルト	2	
57	37855-88L90	スクリュ,スロットルグリッ	1	
58	37854-88L90	ワッシャ,スロットルグリッ	1	
59	63258-88L00	ワッシャ	1	
60	09440-06037	スプリング	1	
61	03522-05169	スクリュ	3	
62	63247-99J00	プレート,スロットルアジャスタノブ	1	
63	63111-88L00-0EP	ハウジング,ティラハンドル	1	

FIG.135

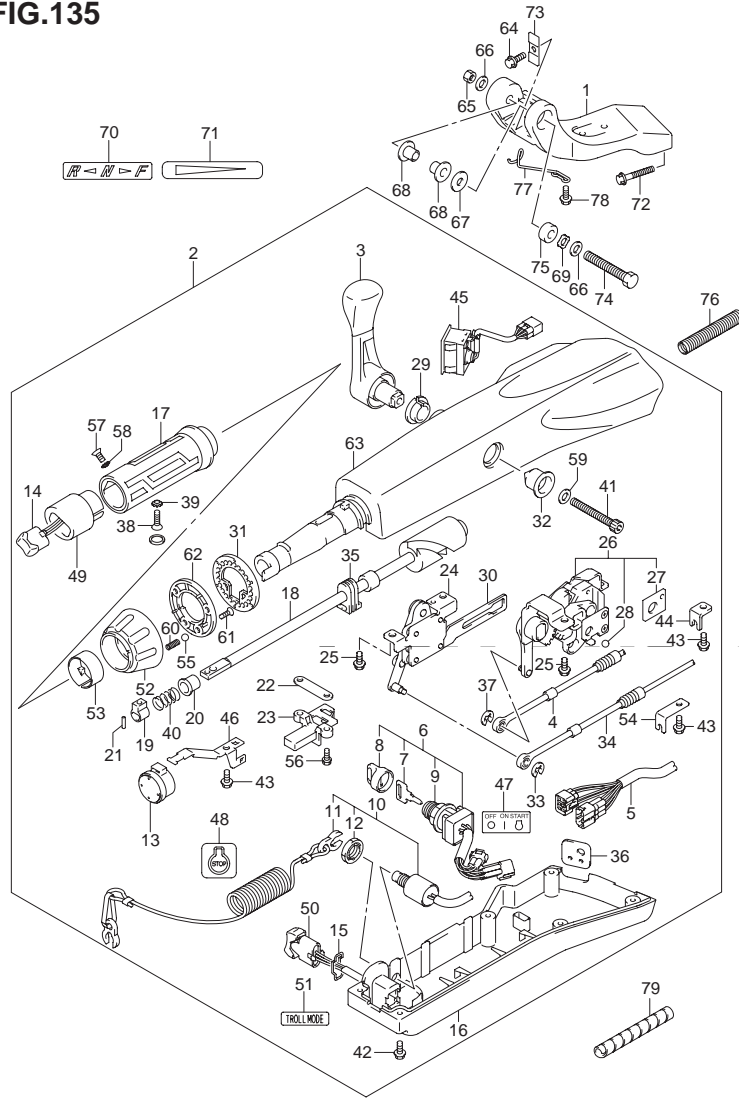


FIG.135 (2-C-15) ティラ ハンドル(DF60AQH)

見出番号	品番	品名	使用個数	備考
64	09116-08137	ボルト ,8X22	1	
65	09159-12014	ナット	1	
66	09160-12066	ワッシャ ,12.5X22X2.5	2	
67	09160-12124	ワッシャ ,12.5X32X1.5	1	
68	63115-88L00	ブッシュ ティラハンドルピボット	2	
69	09164-13010	ワッシャ	1	
70	21131-88L00	マーク ,クラッチシフト	1	
71	63215-93110	マーク ,ハンドルグリップ	1	
72	09116-10150	ボルト ,10X55	2	
73	63132-88L00	ストッパ ティラハンドル	1	
74	43762-88L00	ボルト ,ティラハンドルピボット	1	
75	43768-88L00	スペーサ ,ティラハンドル	1	
76	33834-88L00	チューブ ,ケーブルプロテクタ	1	
77	65793-88L00	ホルダ ,フューエルホース	1	
78	09116-06237	ボルト ,6X15	2	
79	33833-91J00	チューブ L:250	1	L:250 150

5

FIG.136

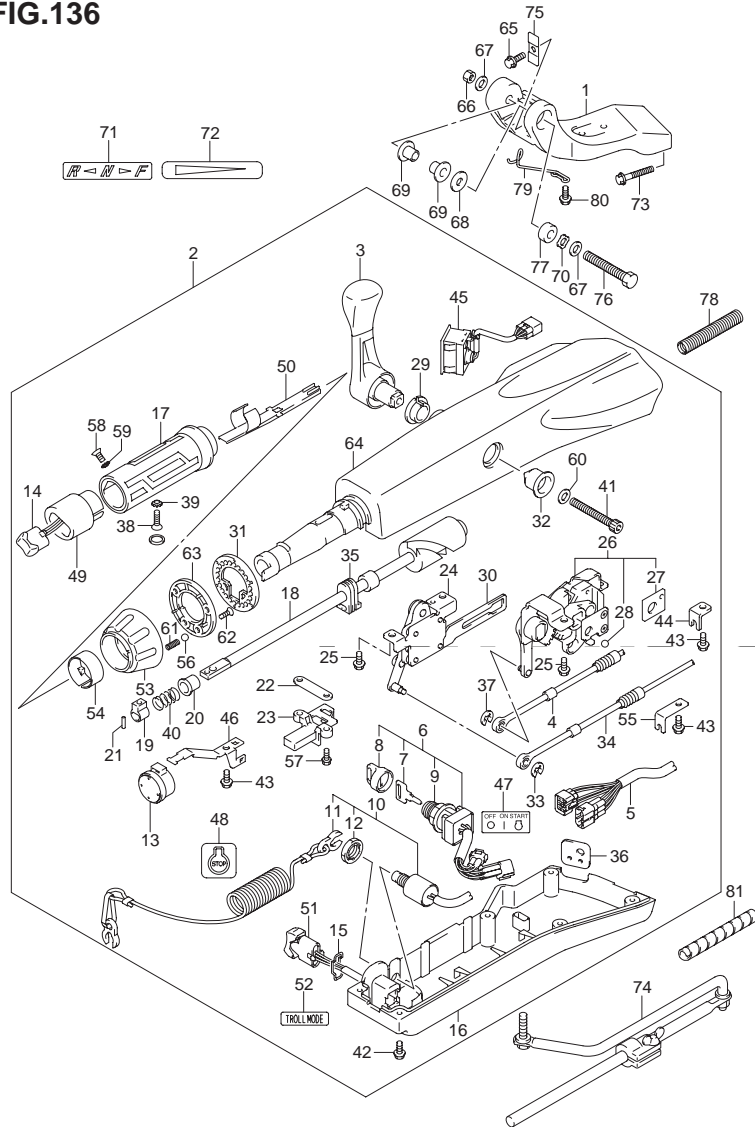


FIG.136 (2-D-2) ティラハンドル(DF60ATH)

見出番号	品番	品名	使用個数	備考
1	43761-88L00-0EP	ブラケット,ティラハンドル(ブラック)	1	
2	63110-88L20-0EP	ハンドルアッシ ティラ	1	
3	21110-88L00	レバー,シフト	1	
4	23230-88L00	ケーブル,シフト	1	
5	36620-88L10	ワイヤアッシ,ハンドル	1	
6	37110-87L01	スイッチアッシ,イグニッション	1	
7-1	37141-99E00	..キー(931)	1	
7-2	37141-99E10	..キー(932)	1	
7-3	37141-99E20	..キー(933)	1	
7-4	37141-99E30	..キー(934)	1	
7-5	37141-99E40	..キー(935)	1	
7-6	37141-99E50	..キー(936)	1	
7-7	37141-99E60	..キー(937)	1	
7-8	37141-99E70	..キー(938)	1	
7-9	37141-99E80	..キー(939)	1	
7-10	37141-99E90	..キー(940)	1	
7-11	37141-99EA0	..キー(941)	1	
7-12	37141-99EB0	..キー(942)	1	
8	37143-99E00	..キャップ,キー	1	
9	37149-93J00	..キャップ,シリンダボデー	1	
10	37820-87L00	スイッチアッシ,エマージェンシ	1	
11	37823-92E01	..プレートアッシ, エマージェンシスイッチロック	1	
12	37826-92E00	..ナット	1	
13	38500-93J90	ブザー,ウォーニング	1	
14-1	37850-87L00	スイッチアッシ,PTT	1	
15	37852-87J00	..プレート,トリムスイッチ	1	

FIG.136

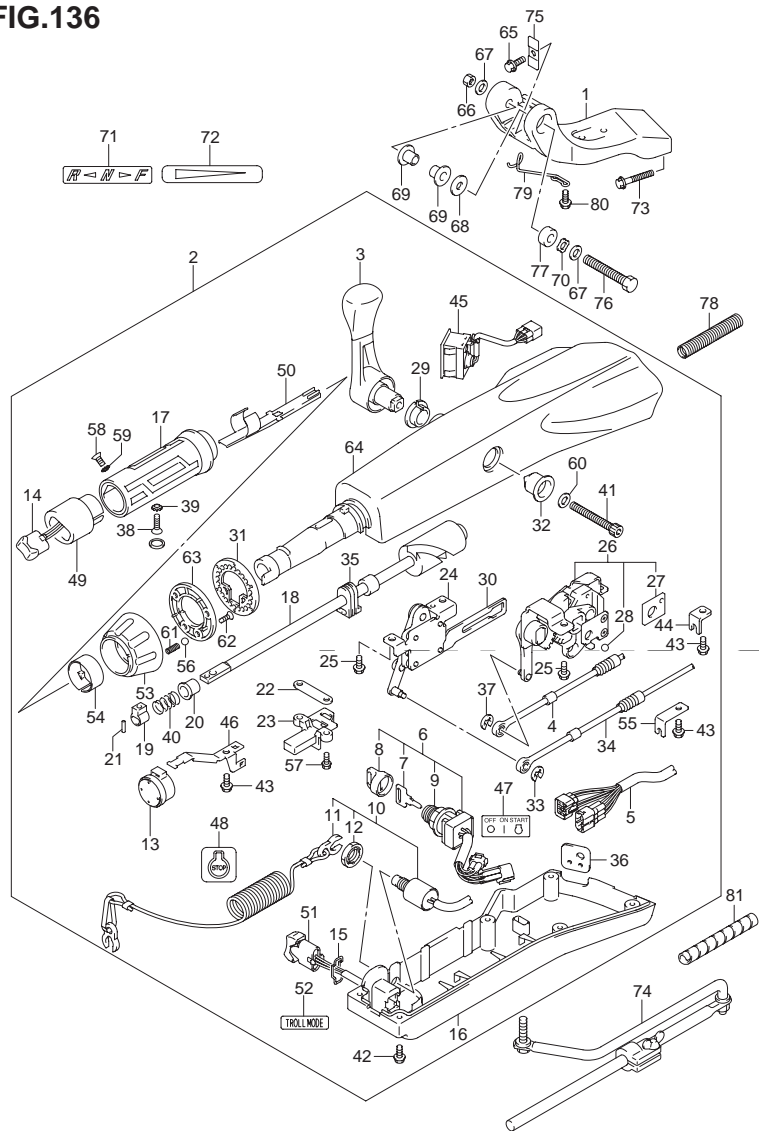


FIG.136 (2-D-3) ティラ ハンドル(DF60ATH)

見出番号	品番	品名	使用個数	備考
16	63121-88L00	.カバー,アング	1	
17	63210-88L00	.グリップ ハンドル	1	
18	63221-88L00	.シャフト,スロットル	1	
19	63223-92D00	.ストッパ ハンドルロッド	1	
20	63225-88L00	.ブッシュ ハンドルロッド	1	
21	63227-93200	.ピン,ハンドルロッド	1	
22	63235-88L00	.プレート,スロットルシャフト	1	
23	63246-88L00	.ストッパ,スロットルアジャスタ	1	
24	63250-88L00	.アームアッシ,スロットル	1	
25	63251-87J00	.ボルト,シフトギヤアッシ	4	
26	63260-88L00	.ギヤアッシ,シフト	1	
27	63272-87J00	.プレート,ボールガイド	1	
28	63273-87J00	.ボール	1	
29	63262-87J00	.ブッシュ,シフトレバー	1	
30	63271-87J00	.プレート,ロック	1	
31	63248-99J00	.プレート,スロットルアジャスタノッチ	1	
32	63261-87J00	.ブッシュ,シフトギヤ	1	
33	63274-87J00	.Eリング	1	
34	63610-88L00	.ケーブル,スロットル	1	
35	37853-88L90	.グロメット,PTTスイッチサード	1	
36	63626-88L00	.グロメット,ケーブル	1	
37	67292-87J00	.Eリング	2	
38	09126-06015	.スクリュ,φX23	1	
39	09163-06001	.ロックワッシャ	1	
40	09440-12027	.スプリング	1	
41	21112-88L00	.ボルト,シフトレバー	1	

5

FIG.136

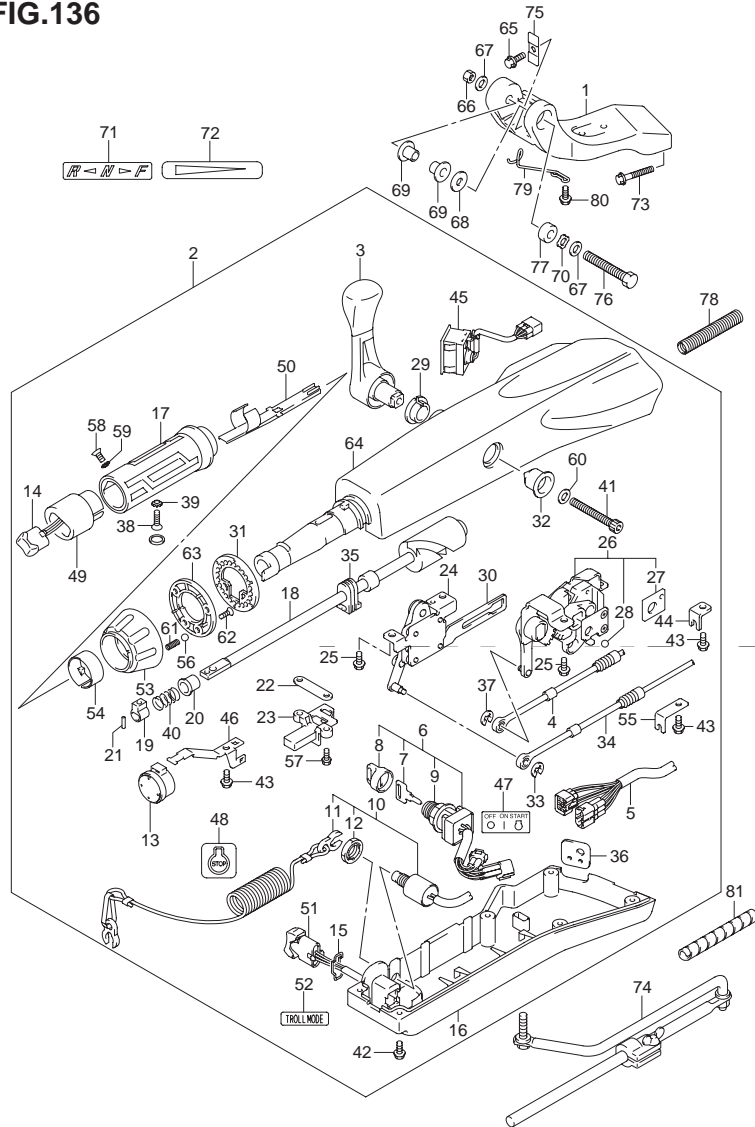


FIG.136 (2-D-4) ティラハンドル(DF60ATH)

見出番号	品番	品名	使用個数	備考
42	09125-05047	.スクリュ 5X14	6	
43	63611-88L00	.ボルト,クランプブラケット	3	
44	63612-87J00	.ブラケット,クランプ	1	
45	34200-87L00	.タコメータアシ,ウイズモニタ	1	
46	36617-88L90	.クランププレート,メインハーネス	1	
47	37112-88L90	.ラベル,イグニッションスイッチ	1	
48	37835-95D00	.ラベル,ストップ	1	
49	37851-88L90	.ベース,PTTスイッチ	1	
50	37852-88L90	.ハーネスガイド	1	
51	37861-87L10	.スイッチ,トロリングコントロール	1	
52	37864-88L90	.ラベル,トロールモード	1	
53	63244-99J00	.ノブ,スロットルアジャスタ	1	
54	63245-99J00	.ブッシュ,スロットルアジャスタ	1	
55	63612-88L10	.ブラケット,クランプシフト	1	
56	09260-10006	.ボール	1	
57	63251-88L90	.ボルト	2	
58	37855-88L90	.スクリュ,スロットルグリップ	1	
59	37854-88L90	.ワッシャ,スロットルグリップ	1	
60	63258-88L00	.ワッシャ	1	
61	09440-06037	.スプリング	1	
62	03522-05169	.スクリュ	3	
63	63247-99J00	.プレート,スロットルアジャスタノブ	1	
64	63111-88L00-0EP	.ハウジング,ティラハンドル	1	

FIG.136

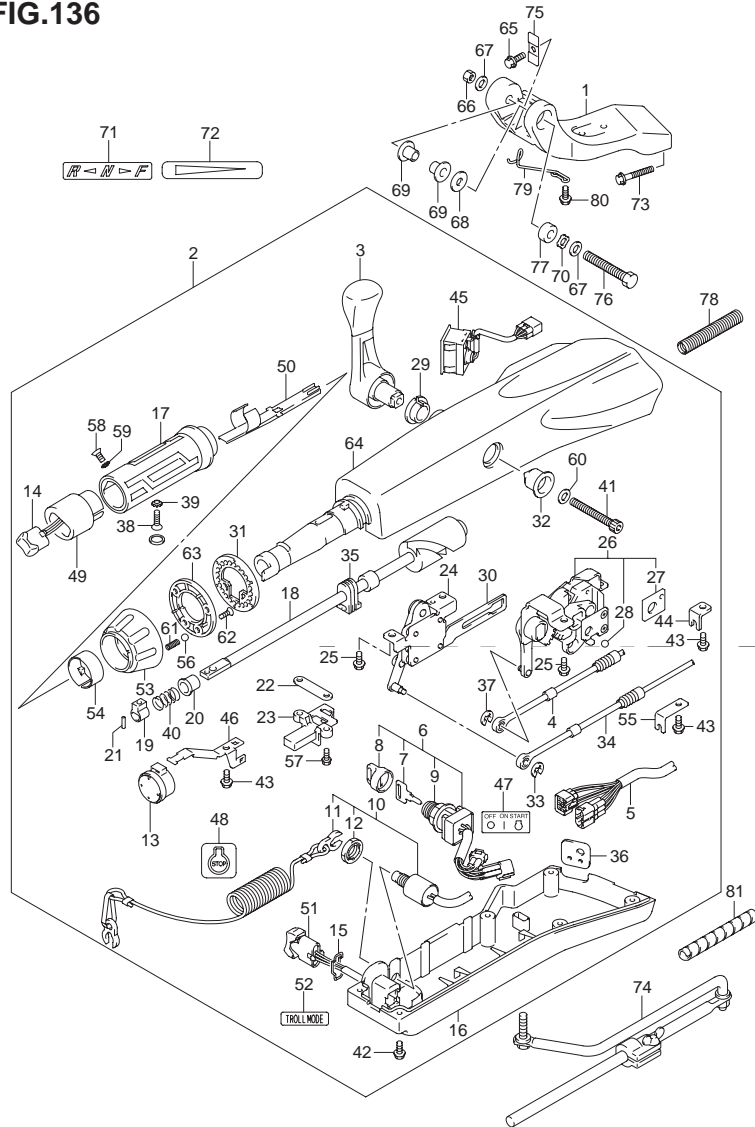


FIG.136 (2-D-5) テイラハンドル(DF60ATH)

見出番号	品番	品名	使用個数	備考
65	09116-08137	ボルト ,8X22	1	
66	09159-12014	ナット	1	
67	09160-12066	ワッシャ ,12.5X22X2.5	2	
68	09160-12124	ワッシャ ,12.5X32X1.5	1	
69	63115-88L00	ブッシュ ,テイラハンドルピボット	2	
70	09164-13010	ワッシャ	1	
71	21131-88L00	マーク ,クラッチシフト	1	
72	63215-93110	マーク ,ハンドルグリップ	1	
73	09116-10150	ボルト ,10X55	2	
74	43770-99E03	アジャスタアツシ ,ステアリング	1	
75	63132-88L00	ストッパ ,テイラハンドル	1	
76	43762-88L00	ボルト ,テイラハンドルピボット	1	
77	43768-88L00	スペーサ ,テイラハンドル	1	
78	33834-88L00	チューブ ,ケーブルプロテクタ	1	
79	65793-88L00	ホルダ ,フューエルホース	1	
80	09116-06237	ボルト ,6X15	2	
81	33833-91J00	チューブ L:250	1	L:250 150

5

FIG.137

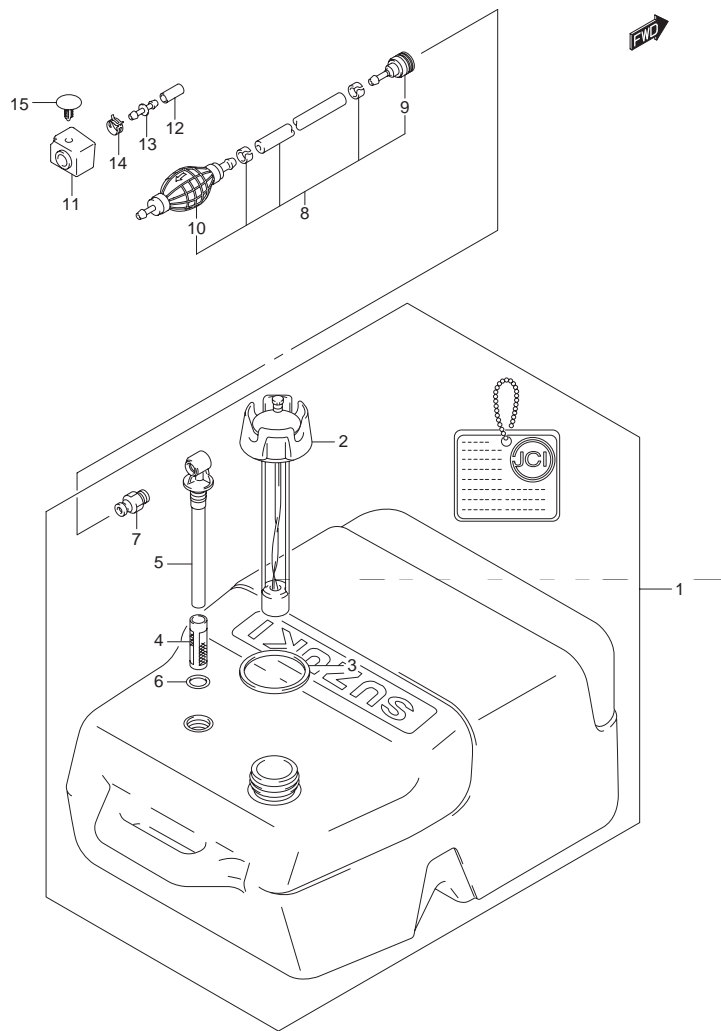
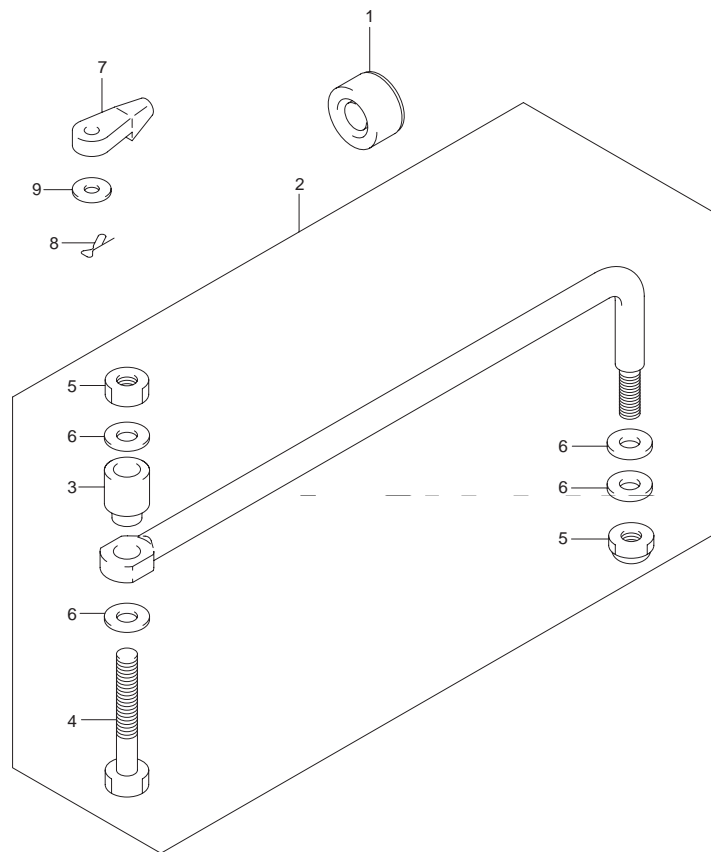


FIG.137 (2-D-6) フューエル タンク(PLASTIC)

見出番号	品番	品名	使用個数	備考
1	65000-95D20	タンクアッシ,フューエル(25L)	1	
2	65520-95D00	キャップアッシ,フューエルタンク	1	
3	65561-95D00	ガスケット,タンクキャップ	1	
4	65831-95D00	フィルタ,アウトレット	1	
5	65890-95D00	アウトレットアッシ	1	
6	65892-95D00	Oリング,フューエルアウトレット	1	
7	65740-95D01	プラグ,フューエルコネクタ	1	
8	65700-90J14	ホース,フューエル(タンクツコネクタ)	1	
9	65750-95500	ソケット,フューエルホース	1	
10	65770-90J11	ポンプ,スクイズ	1	
11	61188-88L00	グロメット,フューエルホース	1	
12	09251-07003	キャップ	1	
13	09367-08001	ジョイント	1	
14	09401-11423	クリップ	1	
15	09409-05312-6GS	クリップ(グレー)	1	

FIG.138

FIG.138 (2-D-7) ドラッグリンク(DF40A)



見出番号	品番	品名	使用個数	備考
1	41161-94400	シール,ステアリングケーブル	1	
2	67701-87J11	リンクアッシ,ドラッグ	1	
3	67721-87J00	.スペーサ	1	
4	67725-99E00	.ボルト,ドラッグリンク	1	
5	67726-99E00	.ナット,ロック	2	
6	67728-99E00	.ワッシャ	4	
7	67467-89J01	コネクタ	2	
8	09385-06012	スナップピン	2	
9	09160-06055	ワッシャ 7X12X1	2	



FIG.139

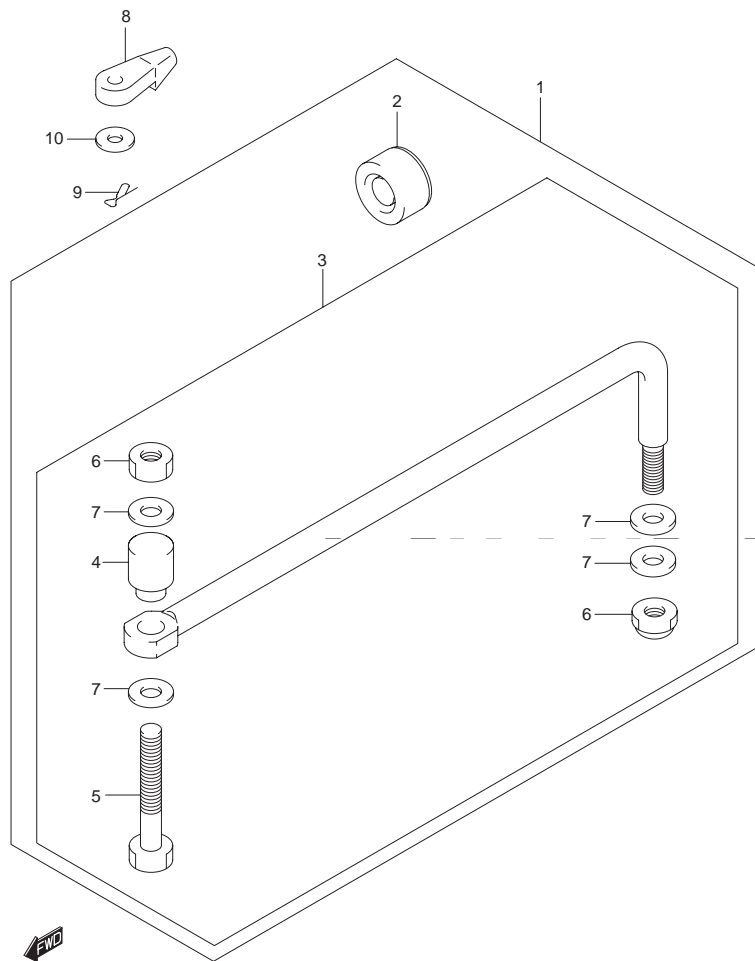


FIG.139 (2-D-8) ドラッグリンク(DF40AQH)

見出番号	品番	品名	使用個数	備考
1	67700-93J00	リンクセット,ドラッグ	1	OPT
2	41161-94400	シール,ステアリングケーブル	1	OPT
3	67701-87J11	リンクアッシ,ドラッグ	1	OPT
4	67721-87J00	..スペーサ	1	OPT
5	67725-99E00	..ボルト,ドラッグリンク	1	OPT
6	67726-99E00	..ナット,ロック	2	OPT
7	67728-99E00	..ワッシャ	4	OPT
8	67467-89J01	コネクタ	2	
9	09385-06012	スナップピン	2	
10	09160-06055	ワッシャ 7X12X1	2	

FIG.140

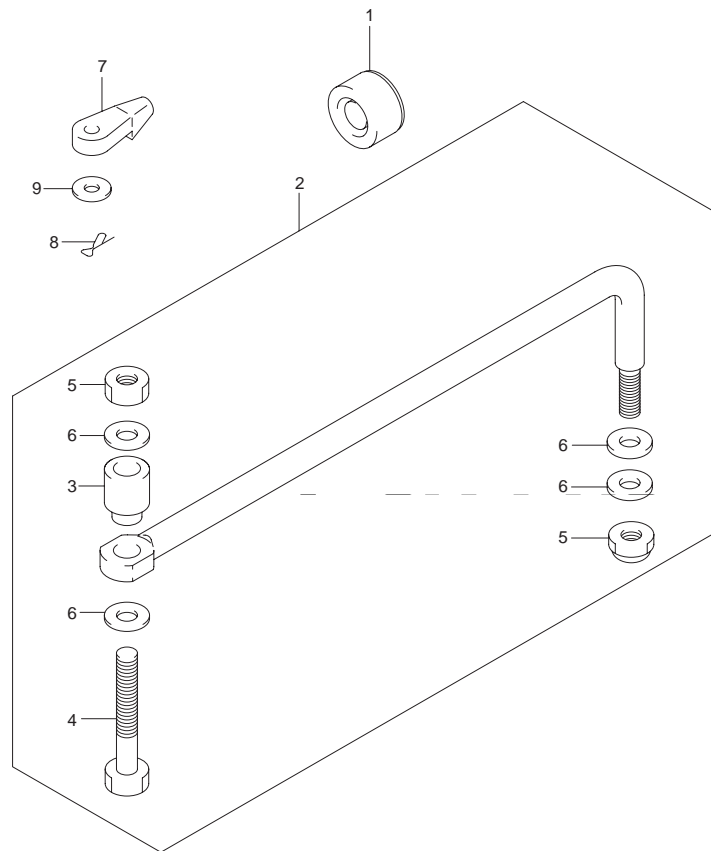


FIG.140 (2-D-9) ドラッグリンク(DF50A)

見出番号	品番	品名	使用個数	備考
1	41161-94400	シール,ステアリングケーブル	1	
2	67701-87J11	リンクアッシ,ドラッグ	1	
3	67721-87J00	.スペーサ	1	
4	67725-99E00	.ボルト,ドラッグリンク	1	
5	67726-99E00	.ナット,ロック	2	
6	67728-99E00	.ワッシャ	4	
7	67467-89J01	コネクタ	2	
8	09385-06012	スナップピン	2	
9	09160-06055	ワッシャ 7X12X1	2	

5



FIG.141

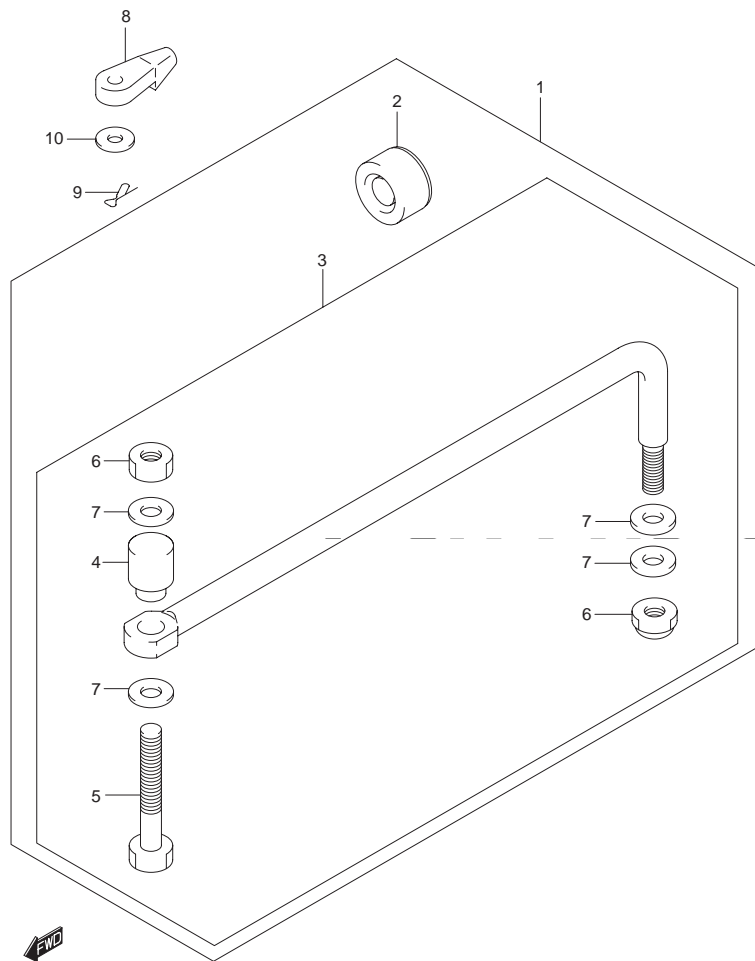
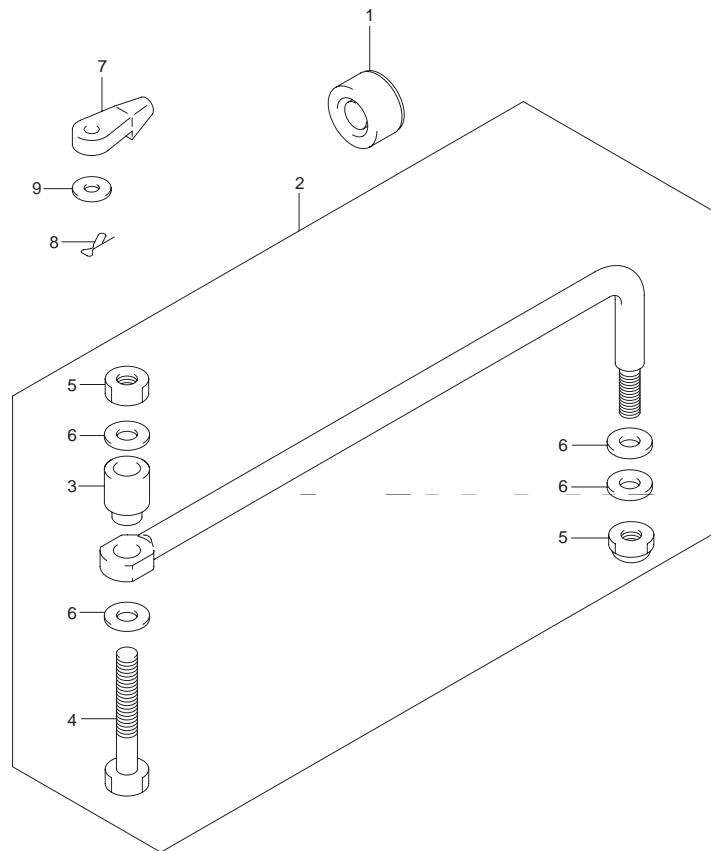


FIG.141 (2-D-10) ドラッグリンク(DF50AQH)

見出番号	品番	品名	使用個数	備考
1	67700-93J00	リンクセット,ドラッグ	1	OPT
2	41161-94400	シール,ステアリングケーブル	1	OPT
3	67701-87J11	リンクアッシ,ドラッグ	1	OPT
4	67721-87J00	スペーサ	1	OPT
5	67725-99E00	ボルト,ドラッグリンク	1	OPT
6	67726-99E00	ナット,ロック	2	OPT
7	67728-99E00	ワッシャ	4	OPT
8	67467-89J01	コネクタ	2	
9	09385-06012	スナップピン	2	
10	09160-06055	ワッシャ 7X12X1	2	

FIG.142

FIG.142 (2-D-11) ドラッグリンク(DF60A)



見出番号	品番	品名	使用個数	備考
1	41161-94400	シール,ステアリングケーブル	1	
2	67701-87J11	リンクアッシ,ドラッグ	1	
3	67721-87J00	.スペーサ	1	
4	67725-99E00	.ボルト,ドラッグリンク	1	
5	67726-99E00	.ナット,ロック	2	
6	67728-99E00	.ワッシャ	4	
7	67467-89J01	コネクタ	2	
8	09385-06012	スナップピン	2	
9	09160-06055	ワッシャ 7X12X1	2	

5



FIG.143

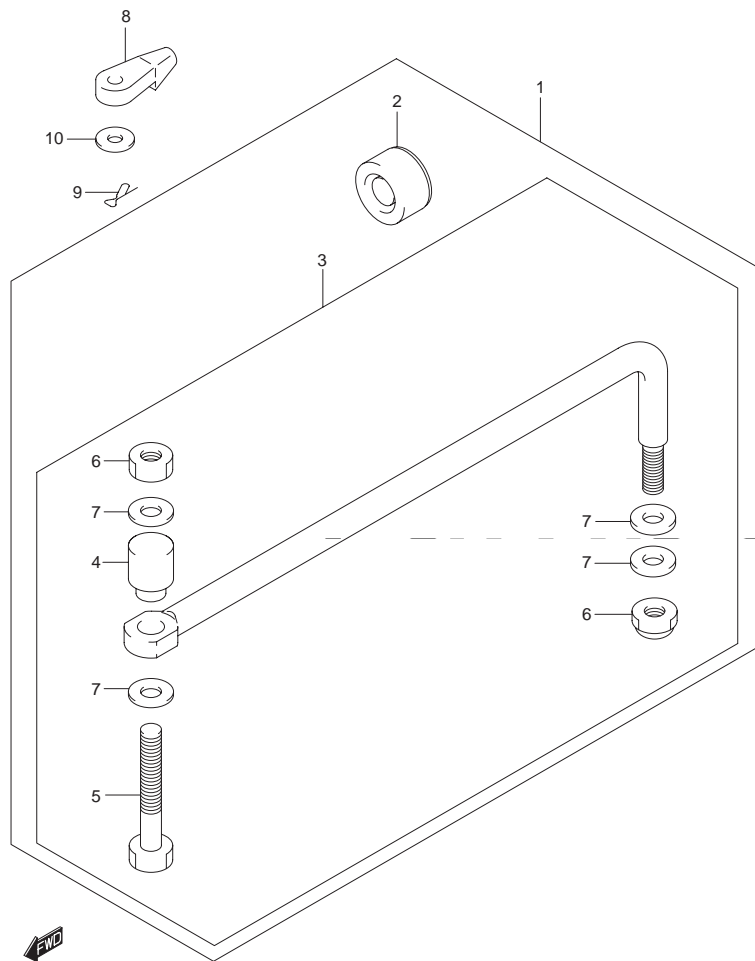


FIG.143 (2-D-12) ドラッグリンク(DF60AQH)

見出番号	品番	品名	使用個数	備考
1	67700-93J00	リンクセット,ドラッグ	1	OPT
2	41161-94400	シール,ステアリングケーブル	1	OPT
3	67701-87J11	リンクアッシ,ドラッグ	1	OPT
4	67721-87J00	..スペーサ	1	OPT
5	67725-99E00	..ボルト,ドラッグリンク	1	OPT
6	67726-99E00	..ナット,ロック	2	OPT
7	67728-99E00	..ワッシャ	4	OPT
8	67467-89J01	コネクタ	2	
9	09385-06012	スナップピン	2	
10	09160-06055	ワッシャ 7X12X1	2	

FIG.144

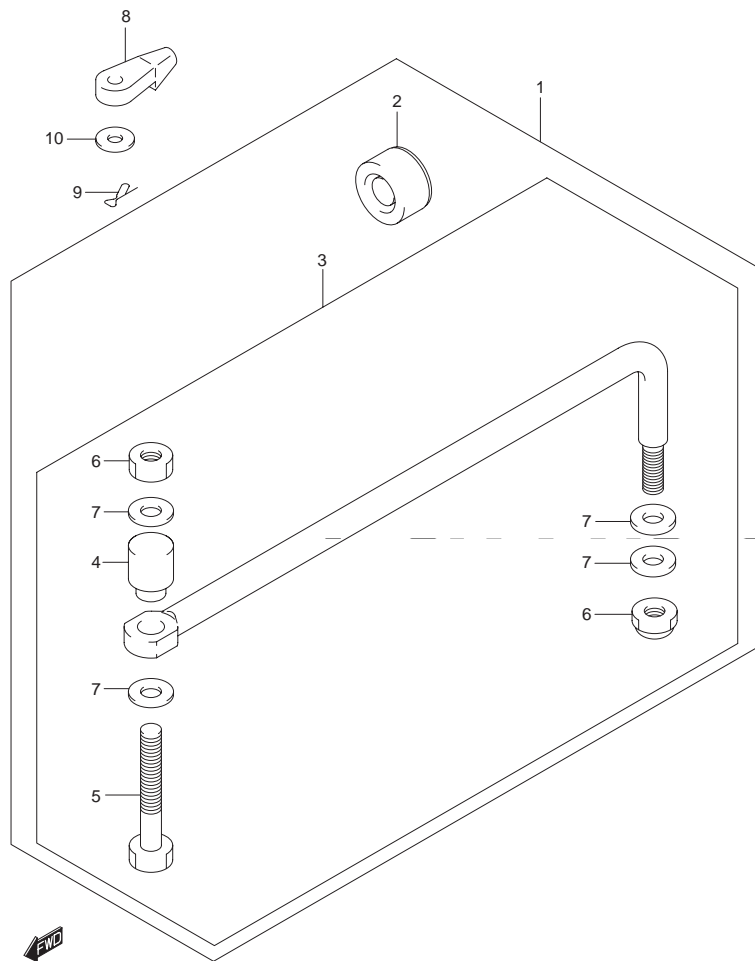


FIG.144 (2-D-13) ドラッグリンク(DF60ATH)

見出番号	品番	品名	使用個数	備考
1	67700-93J00	リンクセット,ドラッグ	1	OPT
2	41161-94400	シール,ステアリングケーブル	1	OPT
3	67701-87J11	リンクアッシ,ドラッグ	1	OPT
4	67721-87J00	..スペーサ	1	OPT
5	67725-99E00	..ボルト,ドラッグリンク	1	OPT
6	67726-99E00	..ナット,ロック	2	OPT
7	67728-99E00	..ワッシャ	4	OPT
8	67467-89J01	コネクタ	2	
9	09385-06012	スナップピン	2	
10	09160-06055	ワッシャ 7X12X1	2	

5

FIG.145

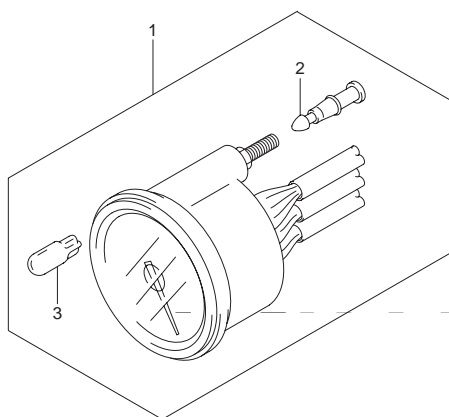


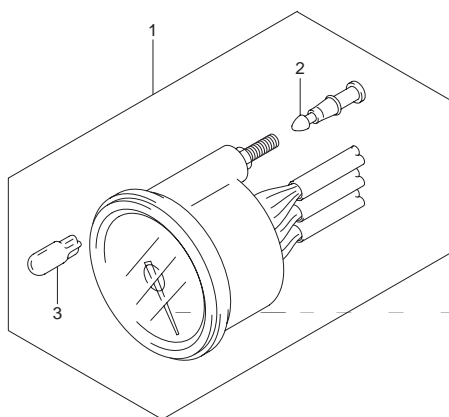
FIG.145 (2-D-14) メータ(DF40A)

見出番号	品番	品名	使用個数	備考
1-1	34200-93J00	タコメータアッシ,ウイズモニタ(ブラック)	1	ブラック
1-2	34200-93J11	タコメータアッシ,ウイズモニタ(ホワイト)	1	ホワイト
2	36615-96300	ターミナル	4	
3	09471-12077	バルブ,12V1.7W,T10(WB121)	1	

FIG.146

FIG.146 (2-D-15) メータ(DF50A)

見出番号	品番	品名	使用個数	備考
1-1	34200-93J00	タコメータアッシ,ウイズモニタ(ブラック)	1	ブラック
1-2	34200-93J11	タコメータアッシ,ウイズモニタ(ホワイト)	1	ホワイト
2	36615-96300	ターミナル	4	
3	09471-12077	バルブ,12V1.7W,T10(WB121)	1	



5

FIG.147

FIG.147 (2-E-2) メータ(DF60A)

見出番号	品番	品名	使用個数	備考
1-1	34200-93J00	タコメータアッシ,ウイズモニタ(ブラック)	1	ブラック
1-2	34200-93J11	タコメータアッシ,ウイズモニタ(ホワイト)	1	ホワイト
2	36615-96300	ターミナル	4	
3	09471-12077	バルブ,12V1.7W,T10(WB121)	1	

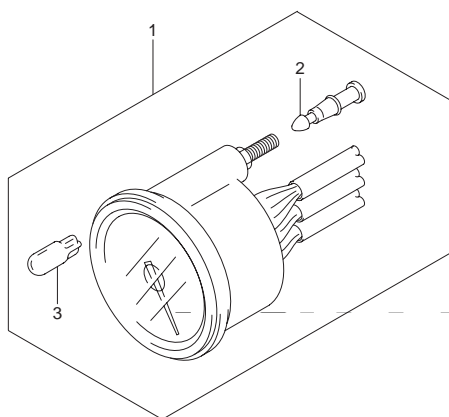
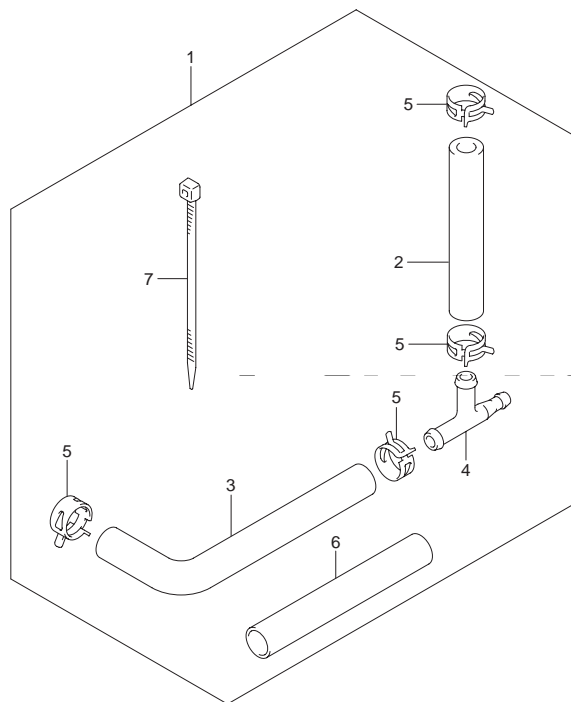


FIG.148

FIG.148 (2-E-3) オプション:ウォータプレッシャゲージサブキット

見出番号	品番	品名	使用個数	備考
1	34660-90J02	キット,ウォータプレッシャゲージサブ	1	
2	09352-50903-600	.ホース 5X9X600	1	L:600 160
3	09352-50903-600	.ホース 5X9X600	1	L:600 210
4	09367-06006	.3ウェイ	1	
5	09401-08413	.クリップ	4	
6	18498-99EA0	.プロテクタ(L:80)	1	
7	09407-25402	.クランプ L:250	1	



6

FIG.149

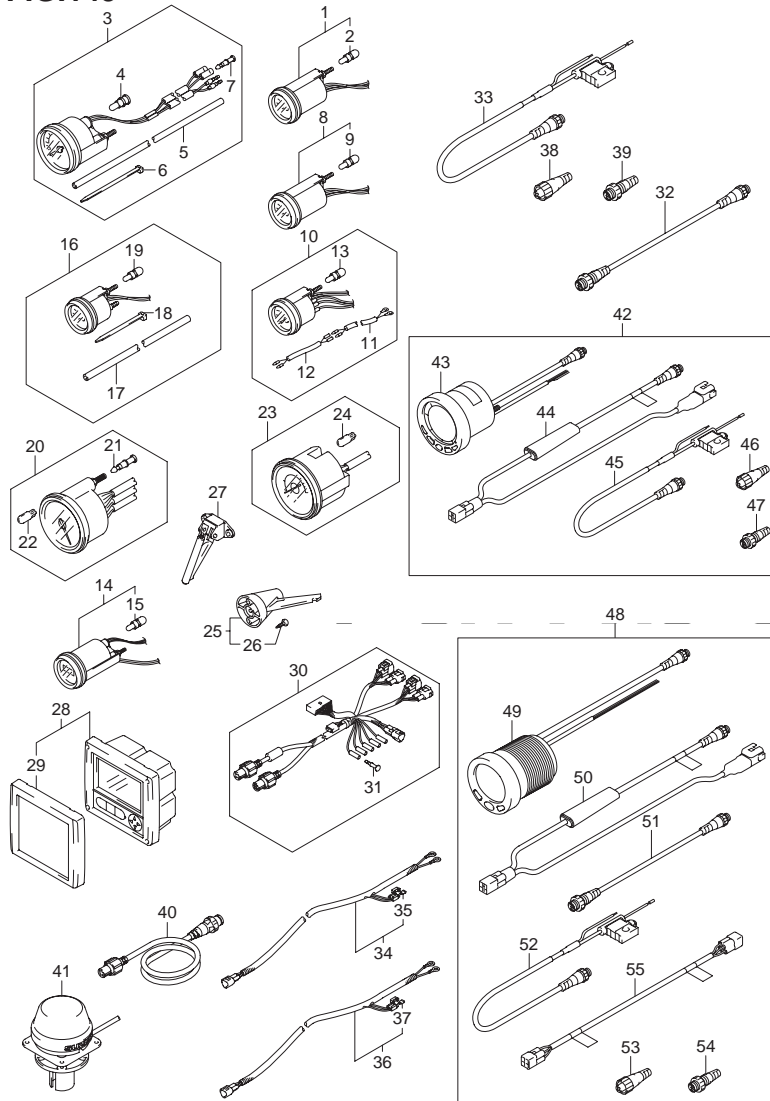


FIG.149 (2-E-4) オプション:メータ(DF40A)

見出番号	品番	品名	使用個数	備考
1-1	34800-93J00	メータアッシ ,トリム(ブラック)	1	ブラック
1-2	34800-93J11	メータアッシ ,トリム(ホワイト)	1	ホワイト
2	#09471-12103	.バルブ	1	
3-1	34100-93J00	スピードメータアッシ ,130KM/H(ブラック)	1	MAX 130KM/H ブラック
3-2	34100-93J11	スピードメータアッシ ,130KM/H(ホワイト)	1	MAX 130KM/H ホワイト
3-3	34100-93J20	スピードメータアッシ ,80KM/H(ブラック)	1	MAX 80KM/H ブラック
3-4	34100-93J31	スピードメータアッシ ,50MPH(ホワイト)	1	MAX 80KM/H ホワイト
3-5	34100-93J40	スピードメータアッシ ,45KNOTS(ブラック)	1	MAX 45KNOTS ブラック
3-6	34100-93J51	スピードメータアッシ ,45KNOTS(ホワイト)	1	MAX 45KNOTS ホワイト
3-7	34100-93J60	スピードメータアッシ ,65KNOTSワット	1	MAX 65KNOTS ホワイト
4	09471-12028	.バルブ ,12V3.4W ,T1α(STANL ,WB125)	1	
5	34191-92E00	.チューブ	1	
6	09407-14407	.クランプ L:145	2	
7	36615-96300	.ターミナル	2	
8-1	34600-93J00	メータアッシ ,ボルテージ(ブラック)	1	ブラック
8-2	34600-93J11	メータアッシ ,ボルテージ(ホワイト)	1	ホワイト
9	#09471-12103	.バルブ	1	
10-1	34300-93J00	ゲージアッシ ,フューエル(ブラック)	1	ブラック
10-2	34300-93J11	ゲージアッシ ,フューエル(ホワイト)	1	ホワイト
11	34310-92E00	.リードアッシ ,フューエルゲージ	1	
12	34360-92E00	.アダプタ ,フューエルゲージ	1	
13	#09471-12103	.バルブ	1	

FIG.149

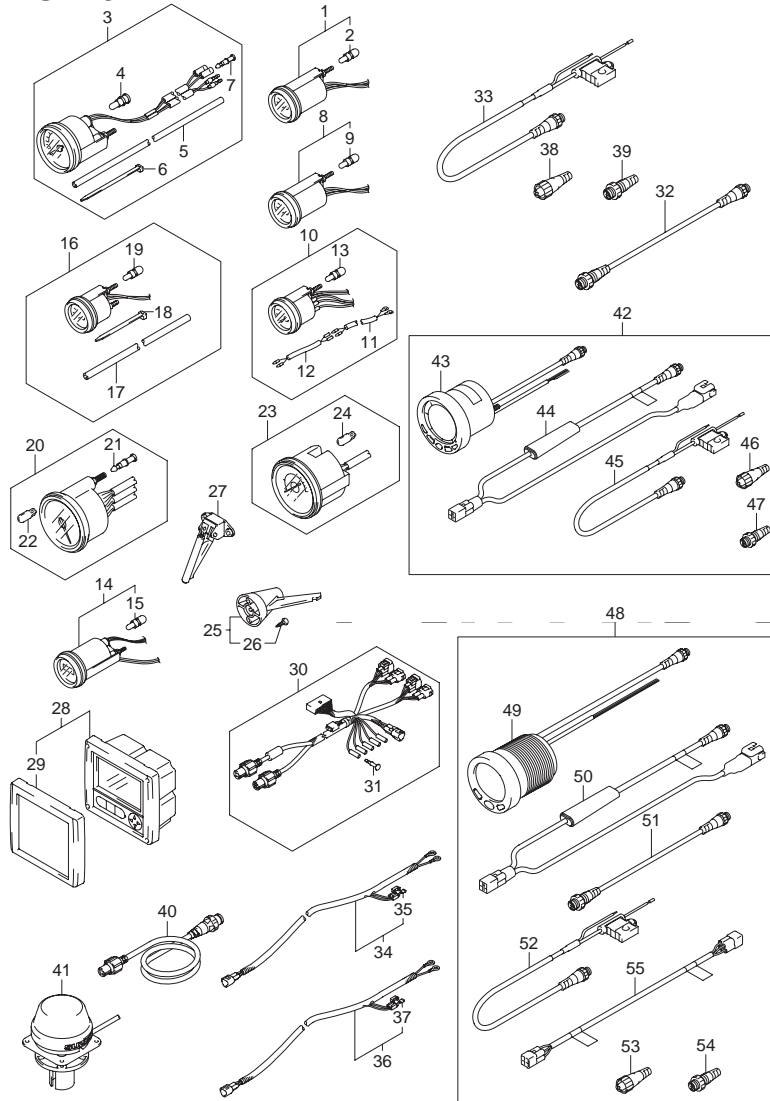


FIG.149 (2-E-5) オプション:メータ(DF40A)

見出番号	品番	品名	使用個数	備考
14-1	34500-93J00	メータアッシ ,アワー(ブラック)	1	ブラック
14-2	34500-93J11	メータアッシ ,アワー(ホワイト)	1	ホワイト
15	#09471-12103	.バルブ	1	
16-1	34650-93J20	ゲージアッシ ,ウォータプレッシャ(ブラック)	1	15PSI ブラック
16-2	34650-93J31	ゲージアッシ ,ウォータプレッシャ15PS(ホワイト)	1	15PSI ホワイト
17	34191-92E00	.チューブ	1	
18	09407-14407	.クランプ 上:145	2	
19	#09471-12103	.バルブ	1	
20-1	34200-93J00	タコメータアッシ ,ウイズモニタ(ブラック)	1	ブラック
20-2	34200-93J11	タコメータアッシ ,ウイズモニタ(ホワイト)	1	ホワイト
21	36615-96300	.ターミナル	4	
22	09471-12077	.バルブ ,12V1.7W ,T10(WB121)	1	
23-1	34200-93J40	タコメータアッシ ,ウイズモニタB	1	ブラック
23-2	34200-93J50	タコメータアッシ ,ウイズモニタワット	1	ホワイト
24	09471-12077	.バルブ ,12V1.7W ,T10(WB121)	1	
25	34190-95500	センダ ,スピードメータ	1	
26	03112-06303	.スクリュ	2	
27	34190-87D00	センダ ,スピードメータ	1	
28	34200-87L10	ゲージアッシ ,マルチ	1	
29	34211-87L00	.カバー ,フロント	1	
30	36661-87L00	アダプタ ,ゲージ	1	
31	36615-96300	.ターミナル	5	
32	36662-88L00	ワイヤ ,25エクステンション	1	
33	36663-88L00	ハーネスアッシ ,ネットワークパワー	1	
34	36663-98J00	ハーネスアッシ ,アクティブハブパワー-(2.5M)	1	
35	09481-05501	.フューズ 5A	1	

6

FIG.149

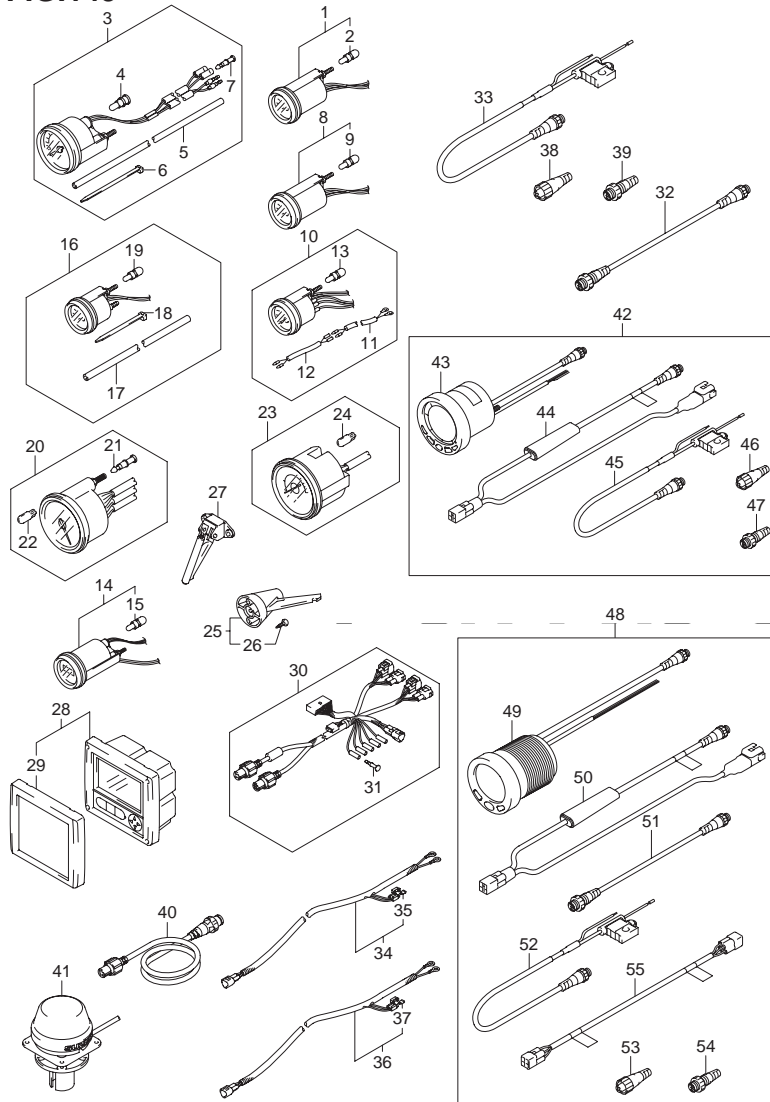


FIG.149 (2-E-6) オプション:メータ(DF40A)

見出番号	品番	品名	使用個数	備考
36	36663-98J10	ハーネスアッシ アクティブハブパワー(6M)	1	
37	09481-05501	.フューズ 5A	1	
38	36665-88L00	.ユニット ,レジスタヒーメール	1	
39	36665-88L10	.ユニット ,レジスタメール	1	
40	36666-87L00	.ワイヤ ,ネットワーク	1	
41	39950-87L00	.モジュールアッシ ,GPSレシーバ	1	
42	34011-88L02	.キット ,4インマルチゲージ	1	
43	34200-88L02	.ゲージアッシ ,4インマルチ	1	
44	34922-88L01	.ユニット ,インタフェイス	1	
45	36663-88L00	.ハーネスアッシ ,ネットワークパワー	1	
46	36665-88L00	.ユニット ,レジスタヒーメール	1	
47	36665-88L10	.ユニット ,レジスタメール	1	
48	34011-88L12	.キット ,2インマルチゲージ	1	
49	34800-88L01	.ゲージアッシ ,2インマルチ	1	
50	34922-88L01	.ユニット ,インタフェイス	1	
51	36662-88L00	.ワイヤ ,25エクステンション	1	
52	36663-88L00	.ハーネスアッシ ,ネットワークパワー	1	
53	36665-88L00	.ユニット ,レジスタヒーメール	1	
54	36665-88L10	.ユニット ,レジスタメール	1	
55	36668-88L00	.ワイヤ ,アダプタツ-DIAGNS	1	

FIG.150

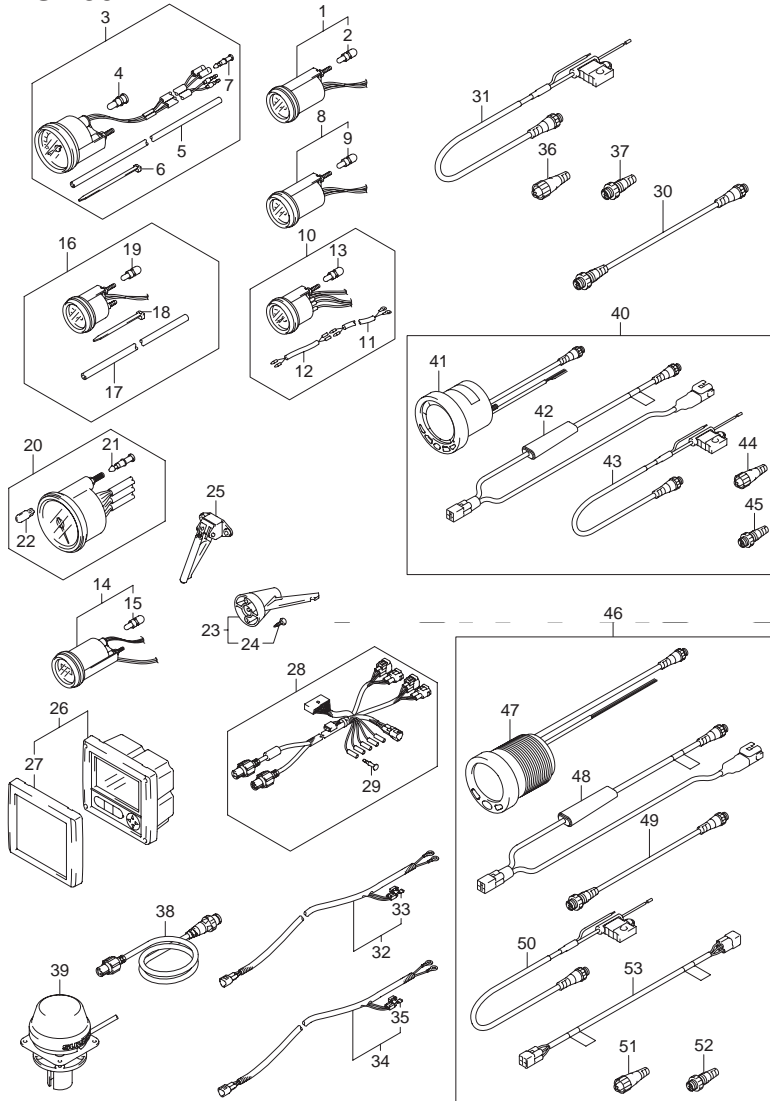


FIG.150 (2-E-7) オプション:メータ(DF40AQH)

見出番号	品番	品名	使用個数	備考
1-1	34800-93J00	メータアッシ ,トリム(ブラック)	1	ブラック
1-2	34800-93J11	メータアッシ ,トリム(ホワイト)	1	ホワイト
2	#09471-12103	.バルブ	1	
3-1	34100-93J00	スピードメータアッシ ,130KM/H(ブラック)	1	MAX 130KM/H ブラック
3-2	34100-93J11	スピードメータアッシ ,130KM/H(ホワイト)	1	MAX 130KM/H ホワイト
3-3	34100-93J20	スピードメータアッシ ,80KM/H(ブラック)	1	MAX 80KM/H ブラック
3-4	34100-93J31	スピードメータアッシ ,50MPH(ホワイト)	1	MAX 80KM/H ホワイト
3-5	34100-93J40	スピードメータアッシ ,45KNOTS(ブラック)	1	MAX 45KNOTS ブラック
3-6	34100-93J51	スピードメータアッシ ,45KNOTS(ホワイト)	1	MAX 45KNOTS ホワイト
3-7	34100-93J60	スピードメータアッシ ,65KNOTSワット	1	MAX 65KNOTS ホワイト
4	09471-12028	.バルブ ,12V3.4W ,T1α(STANL ,WB125)	1	
5	34191-92E00	.チューブ	1	
6	09407-14407	.クランプ L:145	2	
7	36615-96300	.ターミナル	2	
8-1	34600-93J00	メータアッシ ,ボルテージ(ブラック)	1	ブラック
8-2	34600-93J11	メータアッシ ,ボルテージ(ホワイト)	1	ホワイト
9	#09471-12103	.バルブ	1	
10-1	34300-93J00	ゲージアッシ ,フューエル(ブラック)	1	ブラック
10-2	34300-93J11	ゲージアッシ ,フューエル(ホワイト)	1	ホワイト
11	34310-92E00	.リードアッシ ,フューエルゲージ	1	
12	34360-92E00	.アダプタ ,フューエルゲージ	1	
13	#09471-12103	.バルブ	1	
14-1	34500-93J00	メータアッシ ,アワー(ブラック)	1	ブラック
14-2	34500-93J11	メータアッシ ,アワー(ホワイト)	1	ホワイト
15	#09471-12103	.バルブ	1	

6

FIG.150

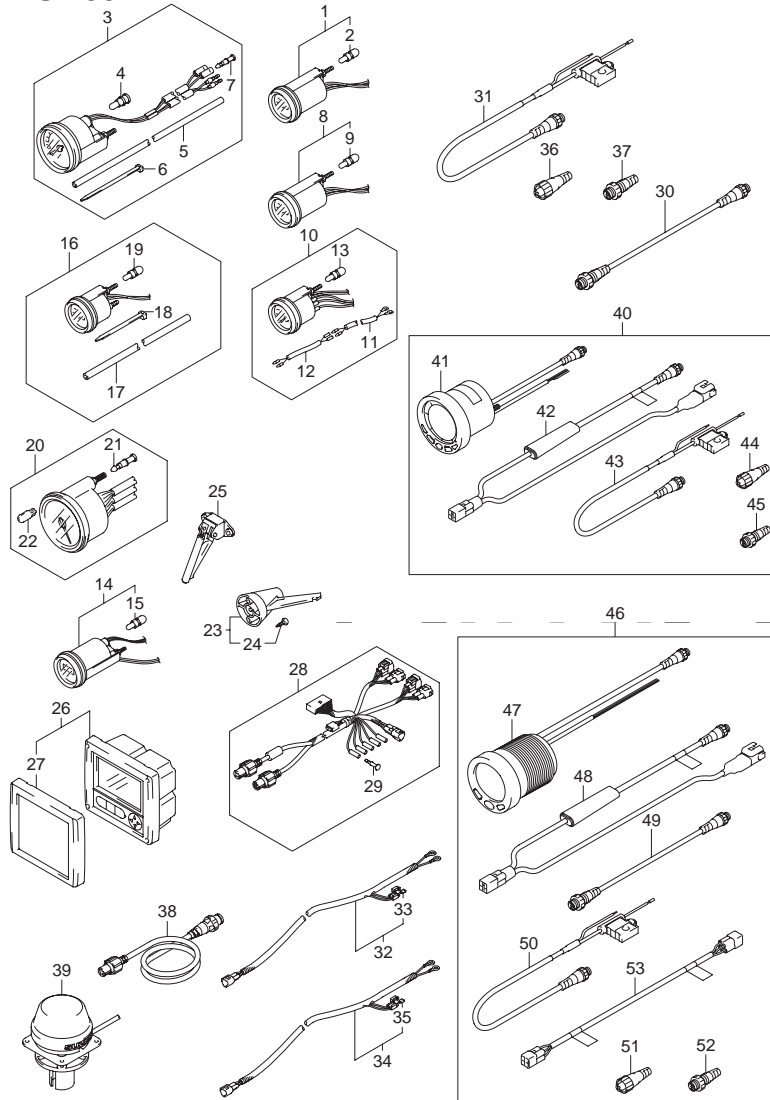


FIG.150 (2-E-8) オプション:メータ(DF40AQH)

見出番号	品番	品名	使用個数	備考
16-1	34650-93J20	ゲージアッシ ,ウォータプレッシャ(ブラック)	1	15PSI ブラック
16-2	34650-93J31	ゲージアッシ ,ウォータプレッシャ15PSI(ホワイト)	1	15PSI ホワイト
17	34191-92E00	.チューブ	1	
18	09407-14407	.クランプ上:145	2	
19	#09471-12103	.バルブ	1	
20-1	34200-93J00	タコメータアッシ ,ウイズモニタ(ブラック)	1	ブラック
20-2	34200-93J11	タコメータアッシ ,ウイズモニタ(ホワイト)	1	ホワイト
21	36615-96300	.ターミナル	4	
22	09471-12077	.バルブ ,12V1.7W ,T10(WB121)	1	
23	34190-95500	センダ ,スピードメータ	1	
24	03112-06303	.スクリュ	2	
25	34190-87D00	センダ ,スピードメータ	1	
26	34200-87L10	ゲージアッシ ,マルチ	1	
27	34211-87L00	.カバー ,フロント	1	
28	36661-87L00	アダプタ ,ゲージ	1	
29	36615-96300	.ターミナル	5	
30	36662-88L00	ワイヤ ,25エクステンション	1	
31	36663-88L00	ハーネスアッシ ,ネットワークパワー	1	
32	36663-98J00	ハーネスアッシ ,アクティブハブパワー(2.5M)	1	
33	09481-05501	.フューズ 5A	1	
34	36663-98J10	ハーネスアッシ ,アクティブハブパワー(6M)	1	
35	09481-05501	.フューズ 5A	1	
36	36665-88L00	ユニット ,レジスタヒーメール	1	
37	36665-88L10	ユニット ,レジスタメール	1	
38	36666-87L00	ワイヤ ,ネットワーク	1	
39	39950-87L00	モジュールアッシ ,GPSレシーバ	1	

FIG.150

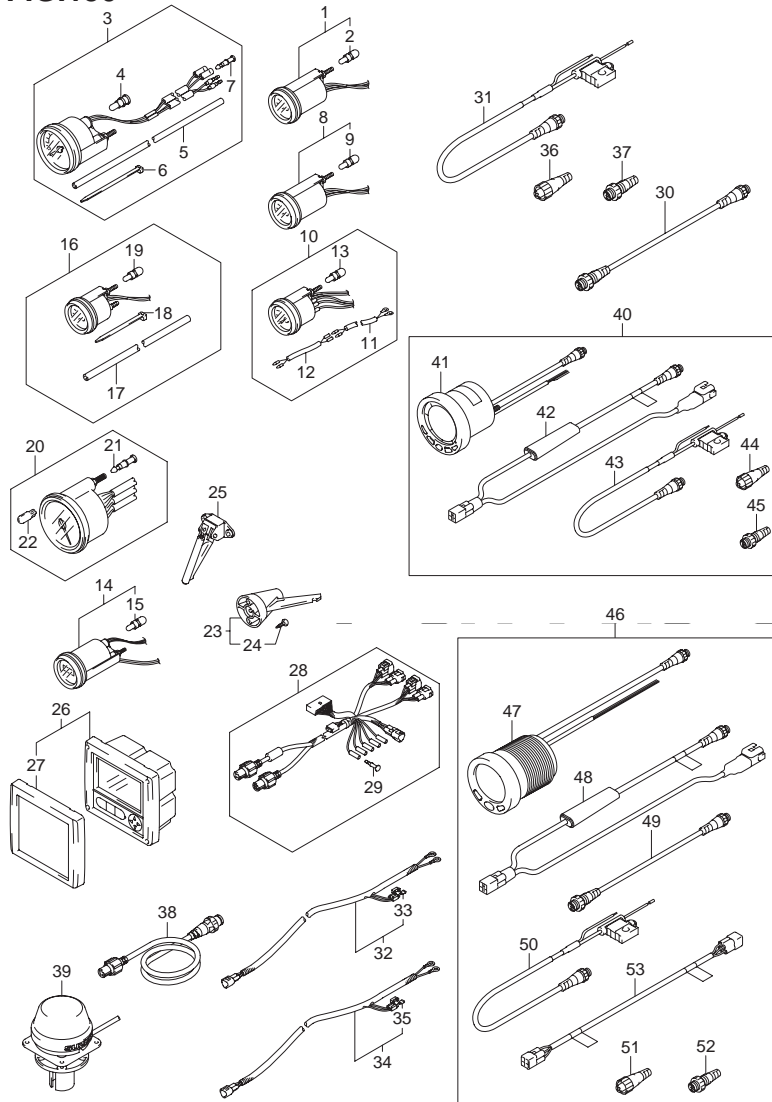


FIG.150 (2-E-9) オプション:メータ(DF40AQH)

見出番号	品番	品名	使用個数	備考
40	34011-88L02	キット,4インマルチゲージ	1	
41	34200-88L02	.ゲージアッシ,4インマルチ	1	
42	34922-88L01	.ユニット,インタフェイス	1	
43	36663-88L00	.ハーネスアッシ,ネットワークパワー	1	
44	36665-88L00	.ユニット,レジスタヒューメール	1	
45	36665-88L10	.ユニット,レジスタメール	1	
46	34011-88L12	キット,2インマルチゲージ	1	
47	34800-88L01	.ゲージアッシ,2インマルチ	1	
48	34922-88L01	.ユニット,インタフェイス	1	
49	36662-88L00	.ワイヤ,25エクステンション	1	
50	36663-88L00	.ハーネスアッシ,ネットワークパワー	1	
51	36665-88L00	.ユニット,レジスタヒューメール	1	
52	36665-88L10	.ユニット,レジスタメール	1	
53	36668-88L00	.ワイヤ,アダプタツ-DIAGNS	1	

6

FIG.151

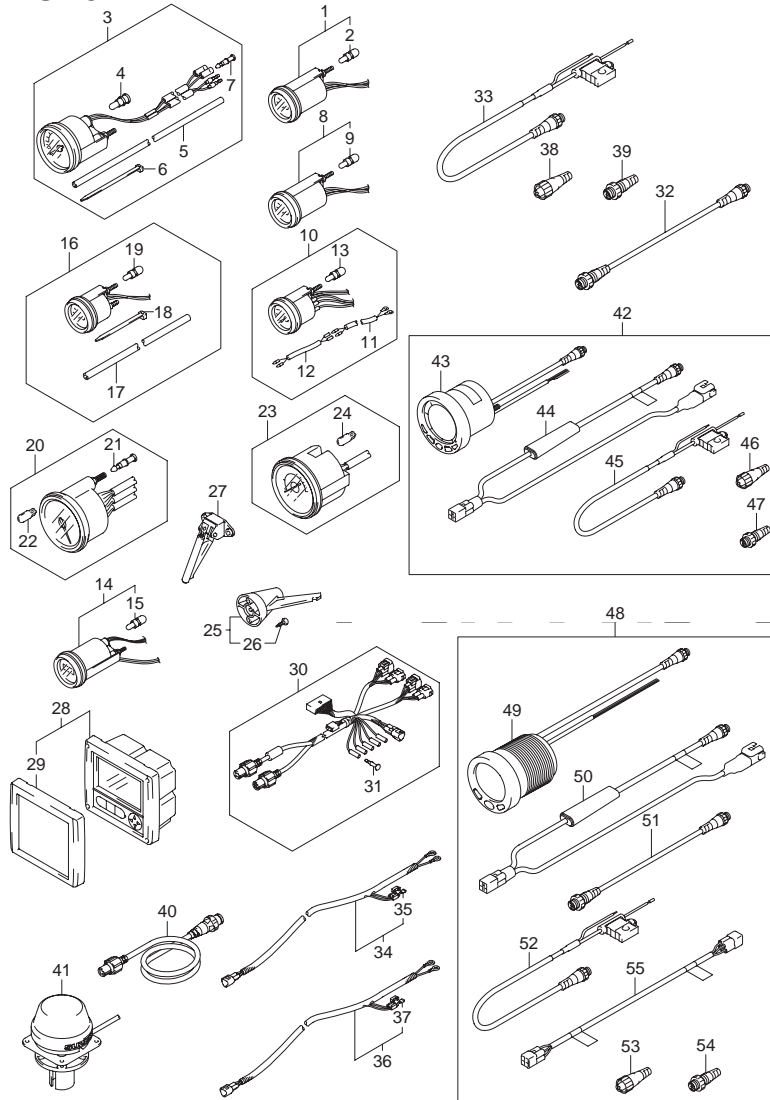


FIG.151 (2-E-10) オプション:メータ(DF50A)

見出番号	品番	品名	使用個数	備考
1-1	34800-93J00	メータアッシ ,トリム(ブラック)	1	ブラック
1-2	34800-93J11	メータアッシ ,トリム(ホワイト)	1	ホワイト
2	#09471-12103	.バルブ	1	
3-1	34100-93J00	スピードメータアッシ ,130KM/H(ブラック)	1	MAX 130KM/H ブラック
3-2	34100-93J11	スピードメータアッシ ,130KM/H(ホワイト)	1	MAX 130KM/H ホワイト
3-3	34100-93J20	スピードメータアッシ ,80KM/H(ブラック)	1	MAX 80KM/H ブラック
3-4	34100-93J31	スピードメータアッシ ,50MPH(ホワイト)	1	MAX 80KM/H ホワイト
3-5	34100-93J40	スピードメータアッシ ,45KNOTS(ブラック)	1	MAX 45KNOTS ブラック
3-6	34100-93J51	スピードメータアッシ ,45KNOTS(ホワイト)	1	MAX 45KNOTS ホワイト
3-7	34100-93J60	スピードメータアッシ ,65KNOTSワット	1	MAX 65KNOTS ホワイト
4	09471-12028	.バルブ ,12V3.4W ,T1α(STANL ,WB125)	1	
5	34191-92E00	.チューブ	1	
6	09407-14407	.クランプ L:145	2	
7	36615-96300	.ターミナル	2	
8-1	34600-93J00	メータアッシ ,ボルテージ(ブラック)	1	ブラック
8-2	34600-93J11	メータアッシ ,ボルテージ(ホワイト)	1	ホワイト
9	#09471-12103	.バルブ	1	
10-1	34300-93J00	ゲージアッシ ,フューエル(ブラック)	1	ブラック
10-2	34300-93J11	ゲージアッシ ,フューエル(ホワイト)	1	ホワイト
11	34310-92E00	.リードアッシ ,フューエルゲージ	1	
12	34360-92E00	.アダプタ ,フューエルゲージ	1	
13	#09471-12103	.バルブ	1	
14-1	34500-93J00	メータアッシ ,アワー(ブラック)	1	ブラック
14-2	34500-93J11	メータアッシ ,アワー(ホワイト)	1	ホワイト
15	#09471-12103	.バルブ	1	

FIG.151

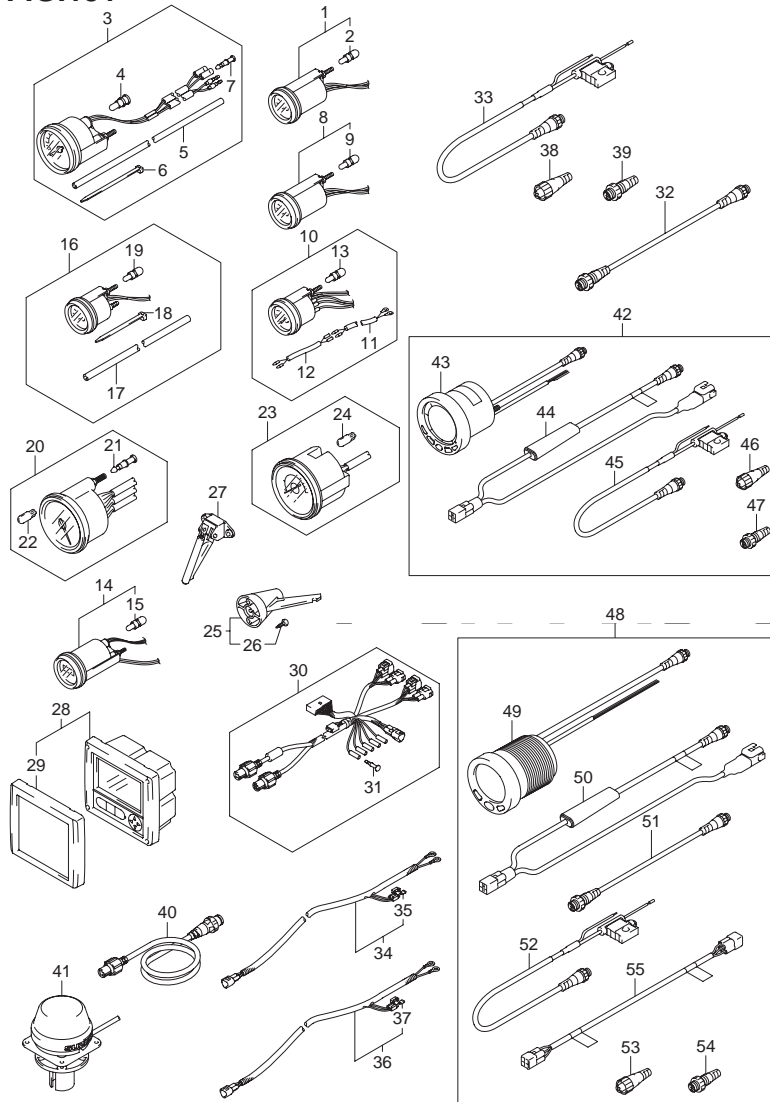


FIG.151 (2-E-11) オプション:メータ(DF50A)

見出番号	品番	品名	使用個数	備考
16-1	34650-93J20	ゲージアッシ,ウォータプレッシャ (ブラック)	1	15PSI ブラック
16-2	34650-93J31	ゲージアッシ, ウォータプレッシャ15PS(ホワイト)	1	15PSI ホワイト
17	34191-92E00	.チューブ	1	
18	09407-14407	.クランプ上:145	2	
19	#09471-12103	.バルブ	1	
20-1	34200-93J00	タコメータアッシ,ウイズモニタ (ブラック)	1	ブラック
20-2	34200-93J11	タコメータアッシ,ウイズモニタ (ホワイト)	1	ホワイト
21	36615-96300	.ターミナル	4	
22	09471-12077	.バルブ,12V1.7W,T10 (WB121)	1	
23-1	34200-93J40	タコメータアッシ,ウイズモニタB	1	ブラック
23-2	34200-93J50	タコメータアッシ,ウイズモニタワット	1	ホワイト
24	09471-12077	.バルブ,12V1.7W,T10 (WB121)	1	
25	34190-95500	センダ,スピードメータ	1	
26	03112-06303	.スクリュ	2	
27	34190-87D00	センダ,スピードメータ	1	
28	34200-87L10	ゲージアッシ,マルチ	1	
29	34211-87L00	.カバー,フロント	1	
30	36661-87L00	アダプタ,ゲージ	1	
31	36615-96300	.ターミナル	5	
32	36662-88L00	ワイヤ,25Eクステンション	1	
33	36663-88L00	ハーネスアッシ,ネットワークパワー	1	
34	36663-98J00	ハーネスアッシ,アクティブハブパワー-(2.5M)	1	
35	09481-05501	.フューズ,5A	1	
36	36663-98J10	ハーネスアッシ,アクティブハブパワー-(6M)	1	
37	09481-05501	.フューズ,5A	1	

FIG.151

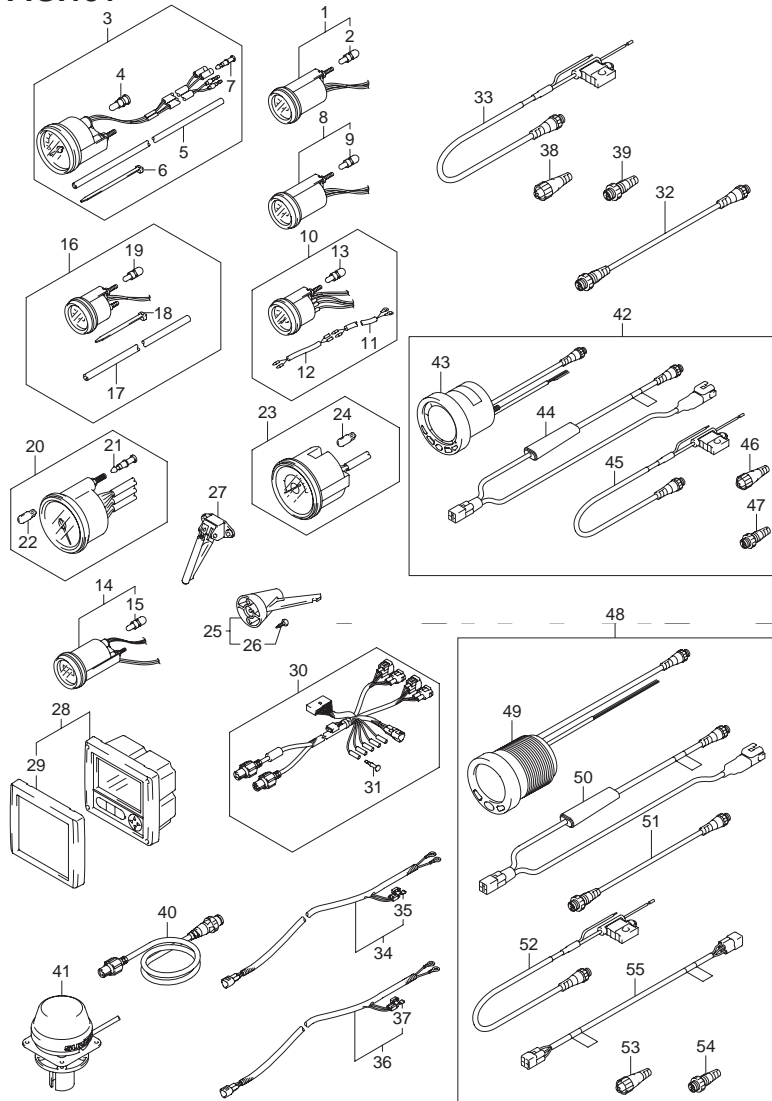


FIG.151 (2-E-12) オプション:メータ(DF50A)

見出番号	品番	品名	使用個数	備考
38	36665-88L00	ユニット,レジスタヒューズ	1	
39	36665-88L10	ユニット,レジスタメー	1	
40	36666-87L00	ワイヤ,ネットワーク	1	
41	39950-87L00	モジュールアッシ,GPSレシーバ	1	
42	34011-88L02	キット,4インマルチゲージ	1	
43	34200-88L02	.ゲージアッシ,4インマルチ	1	
44	34922-88L01	.ユニット,インタフェイス	1	
45	36663-88L00	.ハーネスアッシ,ネットワークパワー	1	
46	36665-88L00	.ユニット,レジスタヒューズ	1	
47	36665-88L10	.ユニット,レジスタメー	1	
48	34011-88L12	キット,2インマルチゲージ	1	
49	34800-88L01	.ゲージアッシ,2インマルチ	1	
50	34922-88L01	.ユニット,インタフェイス	1	
51	36662-88L00	.ワイヤ,25エクステンション	1	
52	36663-88L00	.ハーネスアッシ,ネットワークパワー	1	
53	36665-88L00	.ユニット,レジスタヒューズ	1	
54	36665-88L10	.ユニット,レジスタメー	1	
55	36668-88L00	.ワイヤ,アダプタツ-DIAGNS	1	

FIG.152

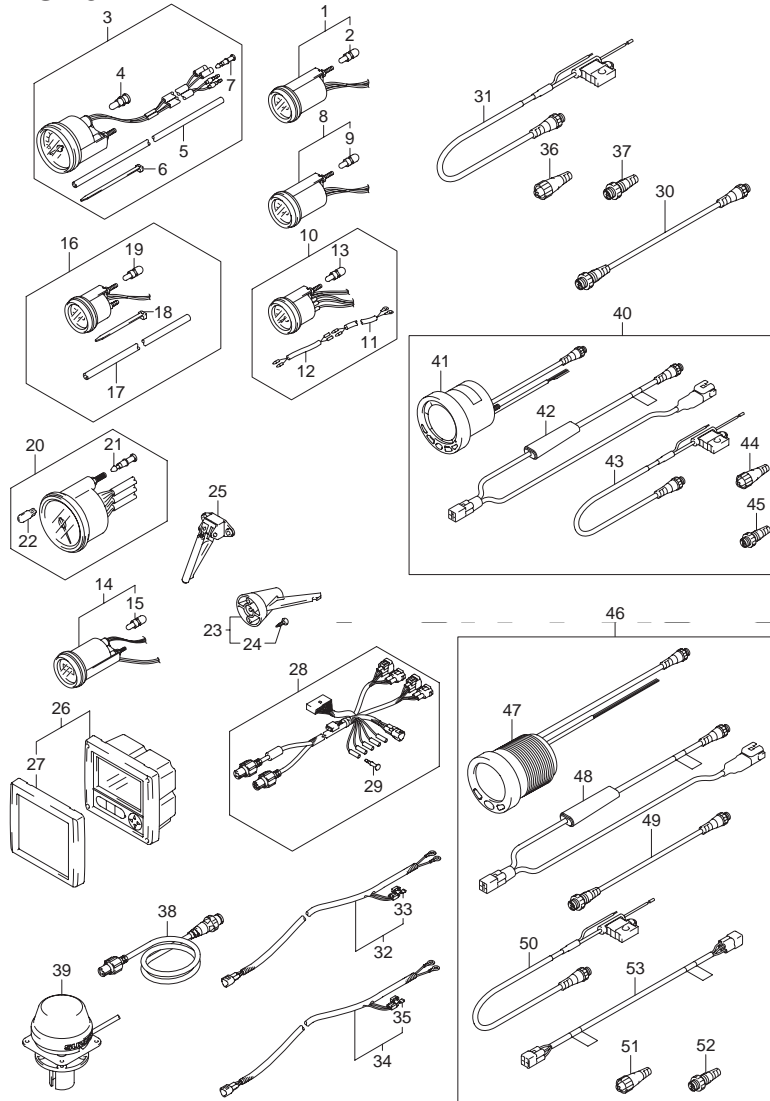


FIG.152 (2-E-13) オプション:メータ(DF50AQH)

見出番号	品番	品名	使用個数	備考
1-1	34800-93J00	メータアッシ ,トリム(ブラック)	1	ブラック
1-2	34800-93J11	メータアッシ ,トリム(ホワイト)	1	ホワイト
2	#09471-12103	.バルブ	1	
3-1	34100-93J00	スピードメータアッシ ,130KM/H(ブラック)	1	MAX 130KM/H ブラック
3-2	34100-93J11	スピードメータアッシ ,130KM/H(ホワイト)	1	MAX 130KM/H ホワイト
3-3	34100-93J20	スピードメータアッシ ,80KM/H(ブラック)	1	MAX 80KM/H ブラック
3-4	34100-93J31	スピードメータアッシ ,50MPH(ホワイト)	1	MAX 80KM/H ホワイト
3-5	34100-93J40	スピードメータアッシ ,45KNOTS(ブラック)	1	MAX 45KNOTS ブラック
3-6	34100-93J51	スピードメータアッシ ,45KNOTS(ホワイト)	1	MAX 45KNOTS ホワイト
3-7	34100-93J60	スピードメータアッシ ,65KNOTSワット	1	MAX 65KNOTS ホワイト
4	09471-12028	.バルブ ,12V3.4W ,T1α(STANL ,WB125)	1	
5	34191-92E00	.チューブ	1	
6	09407-14407	.クランプ L:145	2	
7	36615-96300	.ターミナル	2	
8-1	34600-93J00	メータアッシ ,ボルテージ(ブラック)	1	ブラック
8-2	34600-93J11	メータアッシ ,ボルテージ(ホワイト)	1	ホワイト
9	#09471-12103	.バルブ	1	
10-1	34300-93J00	ゲージアッシ ,フューエル(ブラック)	1	ブラック
10-2	34300-93J11	ゲージアッシ ,フューエル(ホワイト)	1	ホワイト
11	34310-92E00	.リードアッシ ,フューエルゲージ	1	
12	34360-92E00	.アダプタ ,フューエルゲージ	1	
13	#09471-12103	.バルブ	1	
14-1	34500-93J00	メータアッシ ,アワー(ブラック)	1	ブラック
14-2	34500-93J11	メータアッシ ,アワー(ホワイト)	1	ホワイト
15	#09471-12103	.バルブ	1	

6

FIG.152

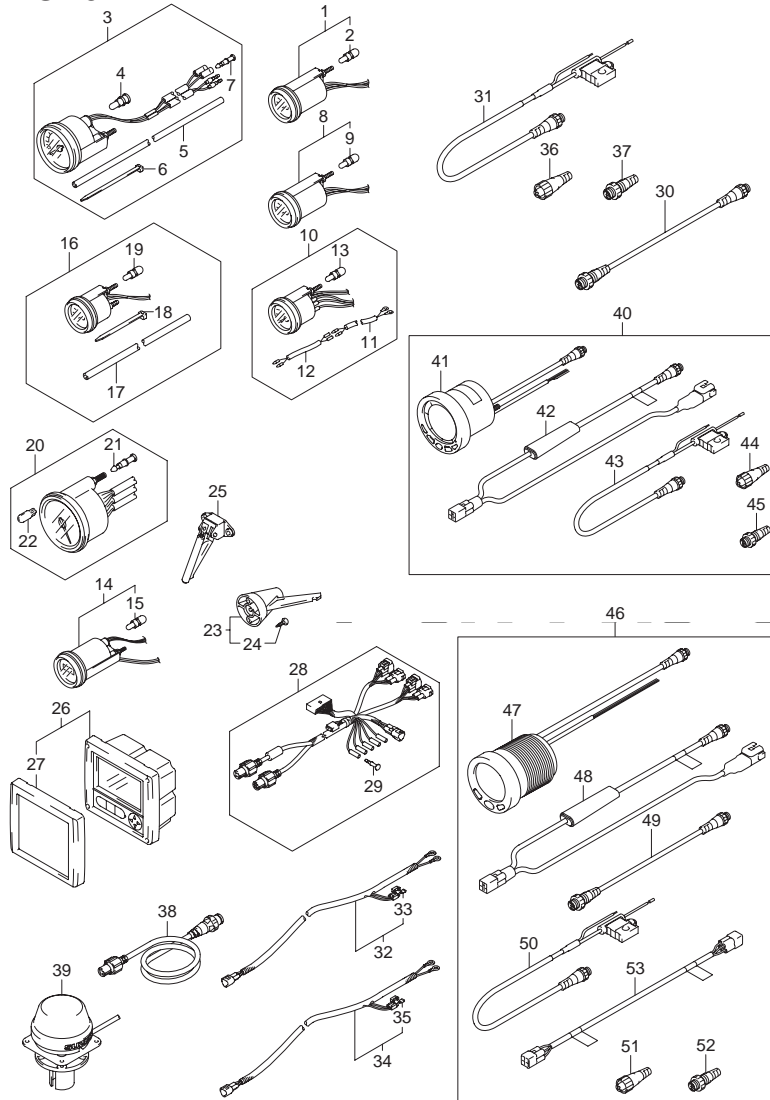


FIG.152 (2-E-14) オプション:メータ(DF50AQH)

見出番号	品番	品名	使用個数	備考
16-1	34650-93J20	ゲージアッシ ,ウォータプレッシャ(ブラック)	1	15PSI ブラック
16-2	34650-93J31	ゲージアッシ ,ウォータプレッシャ15PSI(ホワイト)	1	15PSI ホワイト
17	34191-92E00	.チューブ	1	
18	09407-14407	.クランプ上:145	2	
19	#09471-12103	.バルブ	1	
20-1	34200-93J00	タコメータアッシ ,ウイズモニタ(ブラック)	1	ブラック
20-2	34200-93J11	タコメータアッシ ,ウイズモニタ(ホワイト)	1	ホワイト
21	36615-96300	.ターミナル	4	
22	09471-12077	.バルブ ,12V1.7W ,T10(WB121)	1	
23	34190-95500	センダ ,スピードメータ	1	
24	03112-06303	.スクリュ	2	
25	34190-87D00	センダ ,スピードメータ	1	
26	34200-87L10	ゲージアッシ ,マルチ	1	
27	34211-87L00	.カバー ,フロント	1	
28	36661-87L00	アダプタ ,ゲージ	1	
29	36615-96300	.ターミナル	5	
30	36662-88L00	ワイヤ ,25エクステンション	1	
31	36663-88L00	ハーネスアッシ ,ネットワークパワー	1	
32	36663-98J00	ハーネスアッシ ,アクティブハブパワー-(2.5M)	1	
33	09481-05501	.フューズ 5A	1	
34	36663-98J10	ハーネスアッシ ,アクティブハブパワー-(6M)	1	
35	09481-05501	.フューズ 5A	1	
36	36665-88L00	ユニット ,レジスタヒーメール	1	
37	36665-88L10	ユニット ,レジスタメール	1	
38	36666-87L00	ワイヤ ,ネットワーク	1	
39	39950-87L00	モジュールアッシ ,GPSレシーバ	1	

FIG.152

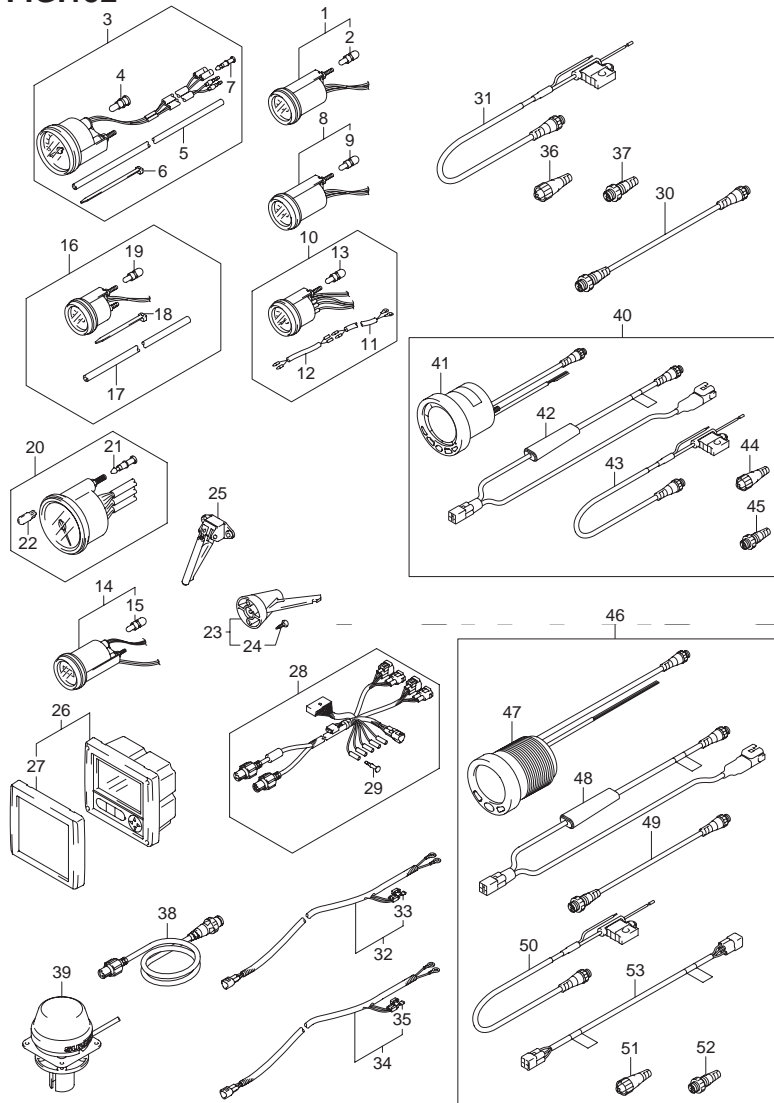


FIG.152 (2-E-15) オプションル:メータ(DF50AQH)

見出番号	品番	品名	使用個数	備考
40	34011-88L02	キット,1インマルチゲージ	1	
41	34200-88L02	.ゲージアッシ,1インマルチ	1	
42	34922-88L01	.ユニット,インタフェイス	1	
43	36663-88L00	.ハーネスアッシ,ネットワークパワー	1	
44	36665-88L00	.ユニット,レジスタヒューメール	1	
45	36665-88L10	.ユニット,レジスタメール	1	
46	34011-88L12	キット,2インマルチゲージ	1	
47	34800-88L01	.ゲージアッシ,2インマルチ	1	
48	34922-88L01	.ユニット,インタフェイス	1	
49	36662-88L00	.ワイヤ,25エクステンション	1	
50	36663-88L00	.ハーネスアッシ,ネットワークパワー	1	
51	36665-88L00	.ユニット,レジスタヒューメール	1	
52	36665-88L10	.ユニット,レジスタメール	1	
53	36668-88L00	.ワイヤ,アダプタツ-DIAGNS	1	

6

FIG.153

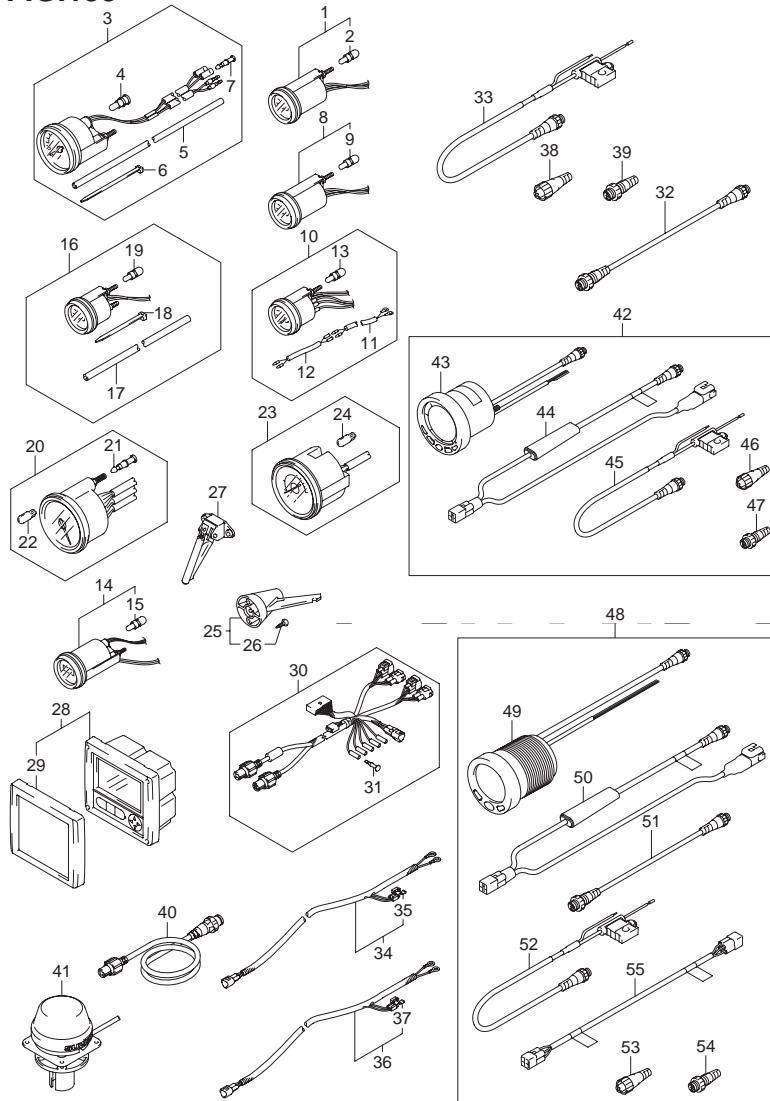


FIG.153 (2-F-2) オプション:メータ(DF60A)

見出番号	品番	品名	使用個数	備考
1-1	34800-93J00	メータアッシ ,トリム(ブラック)	1	ブラック
1-2	34800-93J11	メータアッシ ,トリム(ホワイト)	1	ホワイト
2	#09471-12103	.バルブ	1	
3-1	34100-93J00	スピードメータアッシ ,130KM/H(ブラック)	1	MAX 130KM/H ブラック
3-2	34100-93J11	スピードメータアッシ ,130KM/H(ホワイト)	1	MAX 130KM/H ホワイト
3-3	34100-93J20	スピードメータアッシ ,80KM/H(ブラック)	1	MAX 80KM/H ブラック
3-4	34100-93J31	スピードメータアッシ ,50MPH(ホワイト)	1	MAX 80KM/H ホワイト
3-5	34100-93J40	スピードメータアッシ ,45KNOTS(ブラック)	1	MAX 45KNOTS ブラック
3-6	34100-93J51	スピードメータアッシ ,45KNOTS(ホワイト)	1	MAX 45KNOTS ホワイト
3-7	34100-93J60	スピードメータアッシ ,65KNOTSワット	1	MAX 65KNOTS ホワイト
4	09471-12028	.バルブ ,12V3.4W ,T1α(STANL ,WB125)	1	
5	34191-92E00	.チューブ	1	
6	09407-14407	.クランプ L:145	2	
7	36615-96300	.ターミナル	2	
8-1	34600-93J00	メータアッシ ,ボルテージ(ブラック)	1	ブラック
8-2	34600-93J11	メータアッシ ,ボルテージ(ホワイト)	1	ホワイト
9	#09471-12103	.バルブ	1	
10-1	34300-93J00	ゲージアッシ ,フューエル(ブラック)	1	ブラック
10-2	34300-93J11	ゲージアッシ ,フューエル(ホワイト)	1	ホワイト
11	34310-92E00	.リードアッシ ,フューエルゲージ	1	
12	34360-92E00	.アダプタ ,フューエルゲージ	1	
13	#09471-12103	.バルブ	1	
14-1	34500-93J00	メータアッシ ,アワー(ブラック)	1	ブラック
14-2	34500-93J11	メータアッシ ,アワー(ホワイト)	1	ホワイト
15	#09471-12103	.バルブ	1	

FIG.153

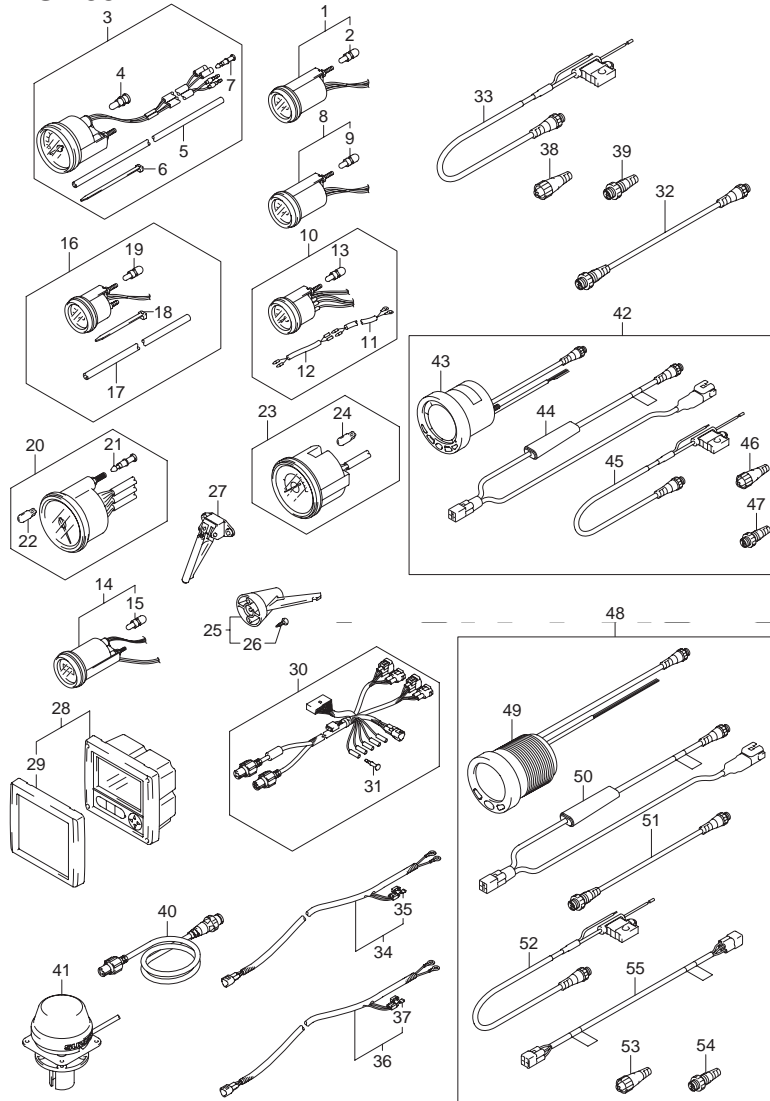


FIG.153 (2-F-3) オプション:メータ(DF60A)

見出番号	品番	品名	使用個数	備考
16-1	34650-93J20	ゲージアッシ,ウォータプレッシャ(ブラック)	1	15PSI ブラック
16-2	34650-93J31	ゲージアッシ,ウォータプレッシャ15PSI(ホワイト)	1	15PSI ホワイト
17	34191-92E00	.チューブ	1	
18	09407-14407	.クランプ上:145	2	
19	#09471-12103	.バルブ	1	
20-1	34200-93J00	タコメータアッシ,ウイズモニタ(ブラック)	1	ブラック
20-2	34200-93J11	タコメータアッシ,ウイズモニタ(ホワイト)	1	ホワイト
21	36615-96300	.ターミナル	4	
22	09471-12077	.バルブ,12V1.7W,T10(WB121)	1	
23-1	34200-93J40	タコメータアッシ,ウイズモニタB	1	ブラック
23-2	34200-93J50	タコメータアッシ,ウイズモニタワット	1	ホワイト
24	09471-12077	.バルブ,12V1.7W,T10(WB121)	1	
25	34190-95500	センダ,スピードメータ	1	
26	03112-06303	.スクリュ	2	
27	34190-87D00	センダ,スピードメータ	1	
28	34200-87L10	ゲージアッシ,マルチ	1	
29	34211-87L00	.カバー,フロント	1	
30	36661-87L00	アダプタ,ゲージ	1	
31	36615-96300	.ターミナル	5	
32	36662-88L00	ワイヤ,25エクステンション	1	
33	36663-88L00	ハーネスアッシ,ネットワークパワー	1	
34	36663-98J00	ハーネスアッシ,アクティブハブパワー-(2.5M)	1	
35	09481-05501	.フューズ,5A	1	
36	36663-98J10	ハーネスアッシ,アクティブハブパワー-(6M)	1	
37	09481-05501	.フューズ,5A	1	

FIG.153

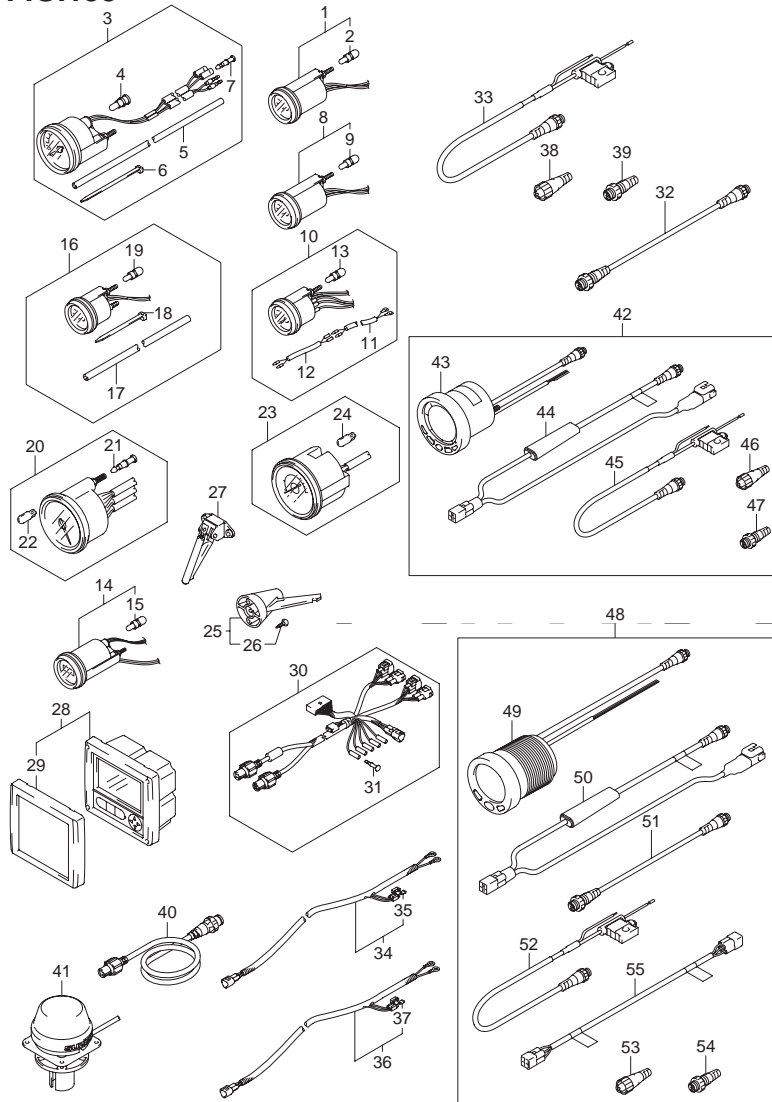


FIG.153 (2-F-4) オプション:メータ(DF60A)

見出番号	品番	品名	使用個数	備考
38	36665-88L00	ユニット,レジスタヒューズ	1	
39	36665-88L10	ユニット,レジスタメー	1	
40	36666-87L00	ワイヤ,ネットワーク	1	
41	39950-87L00	モジュールアッシ, GPSレシーバ	1	
42	34011-88L02	キット,4インマルチゲージ	1	
43	34200-88L02	.ゲージアッシ,4インマルチ	1	
44	34922-88L01	.ユニット,インタフェイス	1	
45	36663-88L00	.ハーネスアッシ,ネットワークパワー	1	
46	36665-88L00	.ユニット,レジスタヒューズ	1	
47	36665-88L10	.ユニット,レジスタメー	1	
48	34011-88L12	キット,2インマルチゲージ	1	
49	34800-88L01	.ゲージアッシ,2インマルチ	1	
50	34922-88L01	.ユニット,インタフェイス	1	
51	36662-88L00	.ワイヤ,25エクステンション	1	
52	36663-88L00	.ハーネスアッシ,ネットワークパワー	1	
53	36665-88L00	.ユニット,レジスタヒューズ	1	
54	36665-88L10	.ユニット,レジスタメー	1	
55	36668-88L00	.ワイヤ,アダプタツ-DIAGNS	1	

FIG.154

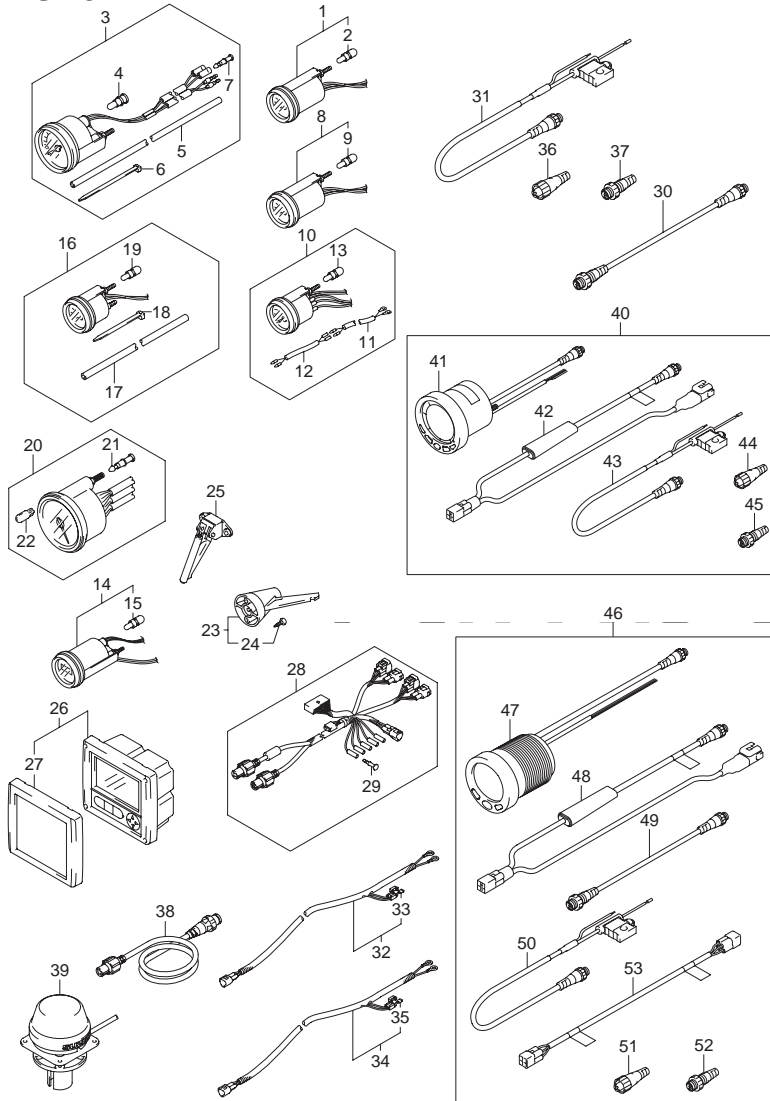


FIG.154 (2-F-5) オプション:メータ(DF60AQH)

見出番号	品番	品名	使用個数	備考
1-1	34800-93J00	メータアッシ ,トリム(ブラック)	1	ブラック
1-2	34800-93J11	メータアッシ ,トリム(ホワイト)	1	ホワイト
2	#09471-12103	.バルブ	1	
3-1	34100-93J00	スピードメータアッシ ,130KM/H(ブラック)	1	MAX 130KM/H ブラック
3-2	34100-93J11	スピードメータアッシ ,130KM/H(ホワイト)	1	MAX 130KM/H ホワイト
3-3	34100-93J20	スピードメータアッシ ,80KM/H(ブラック)	1	MAX 80KM/H ブラック
3-4	34100-93J31	スピードメータアッシ ,50MPH(ホワイト)	1	MAX 80KM/H ホワイト
3-5	34100-93J40	スピードメータアッシ ,45KNOTS(ブラック)	1	MAX 45KNOTS ブラック
3-6	34100-93J51	スピードメータアッシ ,45KNOTS(ホワイト)	1	MAX 45KNOTS ホワイト
3-7	34100-93J60	スピードメータアッシ ,65KNOTSワット	1	MAX 65KNOTS ホワイト
4	09471-12028	.バルブ ,12V3.4W ,T1α(STANL ,WB125)	1	
5	34191-92E00	.チューブ	1	
6	09407-14407	.クランプ L:145	2	
7	36615-96300	.ターミナル	2	
8-1	34600-93J00	メータアッシ ,ボルテージ(ブラック)	1	ブラック
8-2	34600-93J11	メータアッシ ,ボルテージ(ホワイト)	1	ホワイト
9	#09471-12103	.バルブ	1	
10-1	34300-93J00	ゲージアッシ ,フューエル(ブラック)	1	ブラック
10-2	34300-93J11	ゲージアッシ ,フューエル(ホワイト)	1	ホワイト
11	34310-92E00	.リードアッシ ,フューエルゲージ	1	
12	34360-92E00	.アダプタ ,フューエルゲージ	1	
13	#09471-12103	.バルブ	1	
14-1	34500-93J00	メータアッシ ,アワー(ブラック)	1	ブラック
14-2	34500-93J11	メータアッシ ,アワー(ホワイト)	1	ホワイト
15	#09471-12103	.バルブ	1	

FIG.154

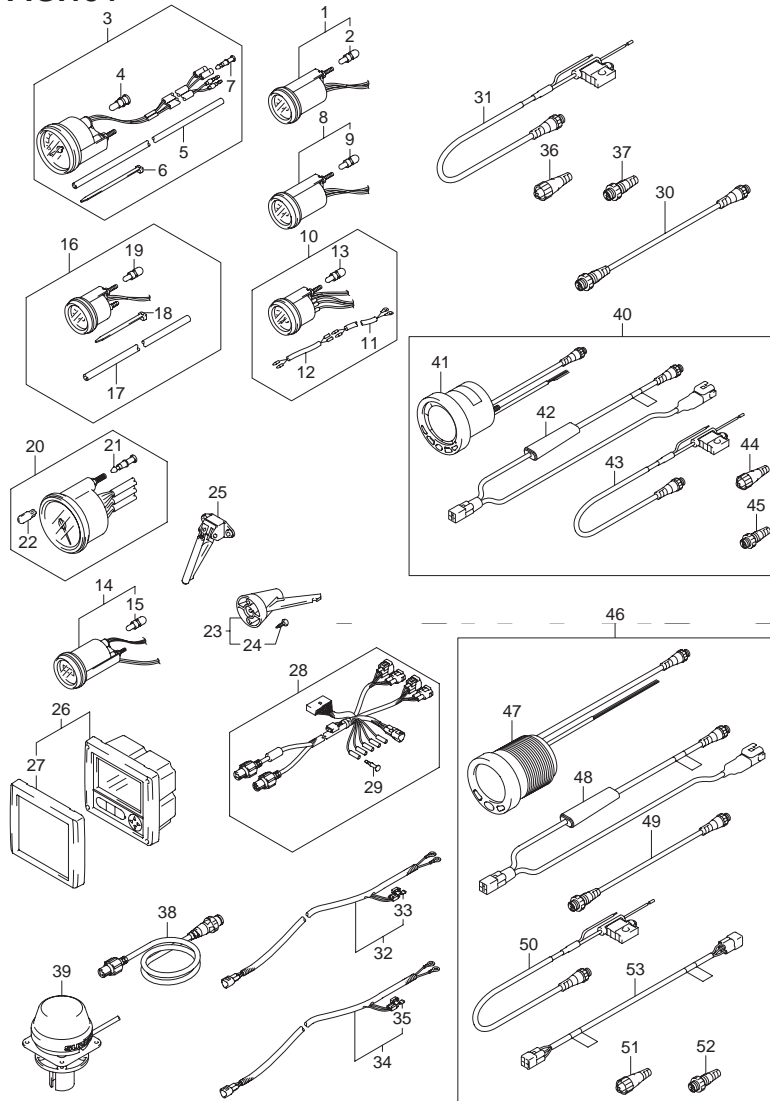


FIG.154 (2-F-6) オプション:メータ(DF60AQH)

見出番号	品番	品名	使用個数	備考
16-1	34650-93J20	ゲージアッシ ,ウォータプレッシャ(ブラック)	1	15PSI ブラック
16-2	34650-93J31	ゲージアッシ ,ウォータプレッシャ15PSI(ホワイト)	1	15PSI ホワイト
17	34191-92E00	.チューブ	1	
18	09407-14407	.クランプ上:145	2	
19	#09471-12103	.バルブ	1	
20-1	34200-93J00	タコメータアッシ ,ウイズモニタ(ブラック)	1	ブラック
20-2	34200-93J11	タコメータアッシ ,ウイズモニタ(ホワイト)	1	ホワイト
21	36615-96300	.ターミナル	4	
22	09471-12077	.バルブ ,12V1.7W ,T10(WB121)	1	
23	34190-95500	センダ ,スピードメータ	1	
24	03112-06303	.スクリュ	2	
25	34190-87D00	センダ ,スピードメータ	1	
26	34200-87L10	ゲージアッシ ,マルチ	1	
27	34211-87L00	.カバー ,フロント	1	
28	36661-87L00	アダプタ ,ゲージ	1	
29	36615-96300	.ターミナル	5	
30	36662-88L00	ワイヤ ,25エクステンション	1	
31	36663-88L00	ハーネスアッシ ,ネットワークパワー	1	
32	36663-98J00	ハーネスアッシ ,アクティブハブパワー-(2.5M)	1	
33	09481-05501	.フューズ 5A	1	
34	36663-98J10	ハーネスアッシ ,アクティブハブパワー-(6M)	1	
35	09481-05501	.フューズ 5A	1	
36	36665-88L00	ユニット ,レジスタヒーメール	1	
37	36665-88L10	ユニット ,レジスタメール	1	
38	36666-87L00	ワイヤ ,ネットワーク	1	
39	39950-87L00	モジュールアッシ ,GPSレシーバ	1	

FIG.154

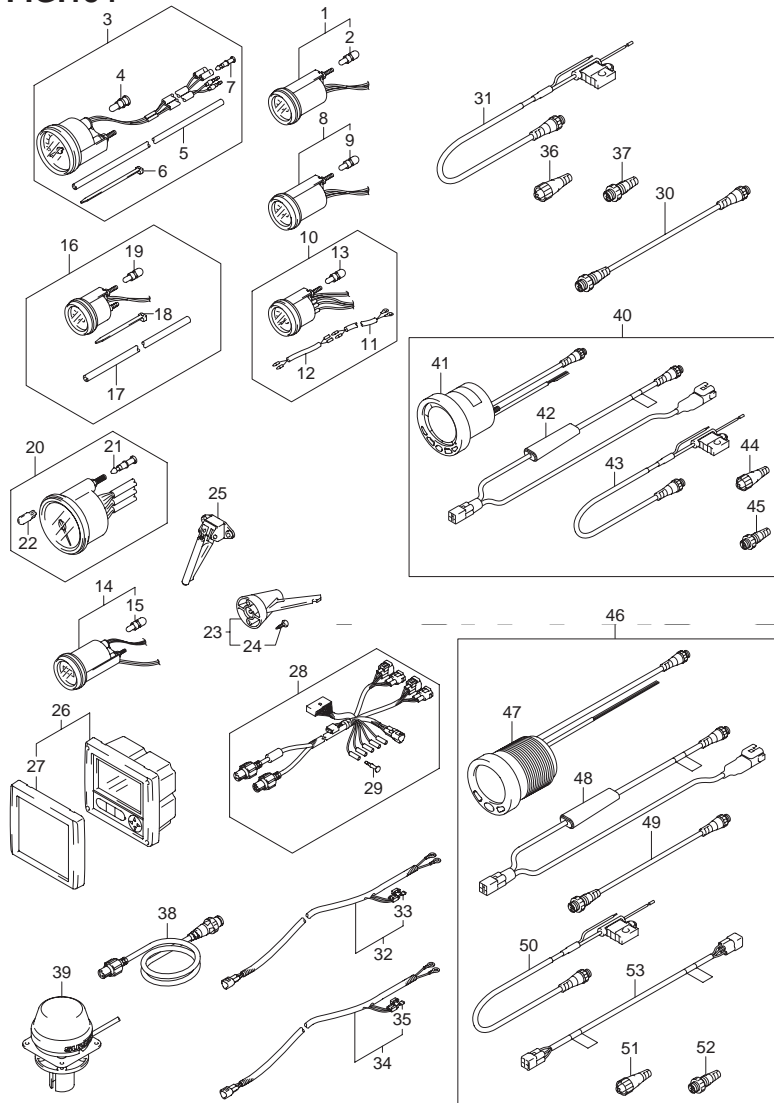


FIG.154 (2-F-7) オプション:メータ(DF60AQH)

見出番号	品番	品名	使用個数	備考
40	34011-88L02	キット,1インマルチゲージ	1	
41	34200-88L02	.ゲージアッシ,1インマルチ	1	
42	34922-88L01	.ユニット,インタフェイス	1	
43	36663-88L00	.ハーネスアッシ,ネットワークパワー	1	
44	36665-88L00	.ユニット,レジスタヒューメール	1	
45	36665-88L10	.ユニット,レジスタメール	1	
46	34011-88L12	キット,2インマルチゲージ	1	
47	34800-88L01	.ゲージアッシ,2インマルチ	1	
48	34922-88L01	.ユニット,インタフェイス	1	
49	36662-88L00	.ワイヤ,25エクステンション	1	
50	36663-88L00	.ハーネスアッシ,ネットワークパワー	1	
51	36665-88L00	.ユニット,レジスタヒューメール	1	
52	36665-88L10	.ユニット,レジスタメール	1	
53	36668-88L00	.ワイヤ,アダプタツ-DIAGNS	1	

6

FIG.155

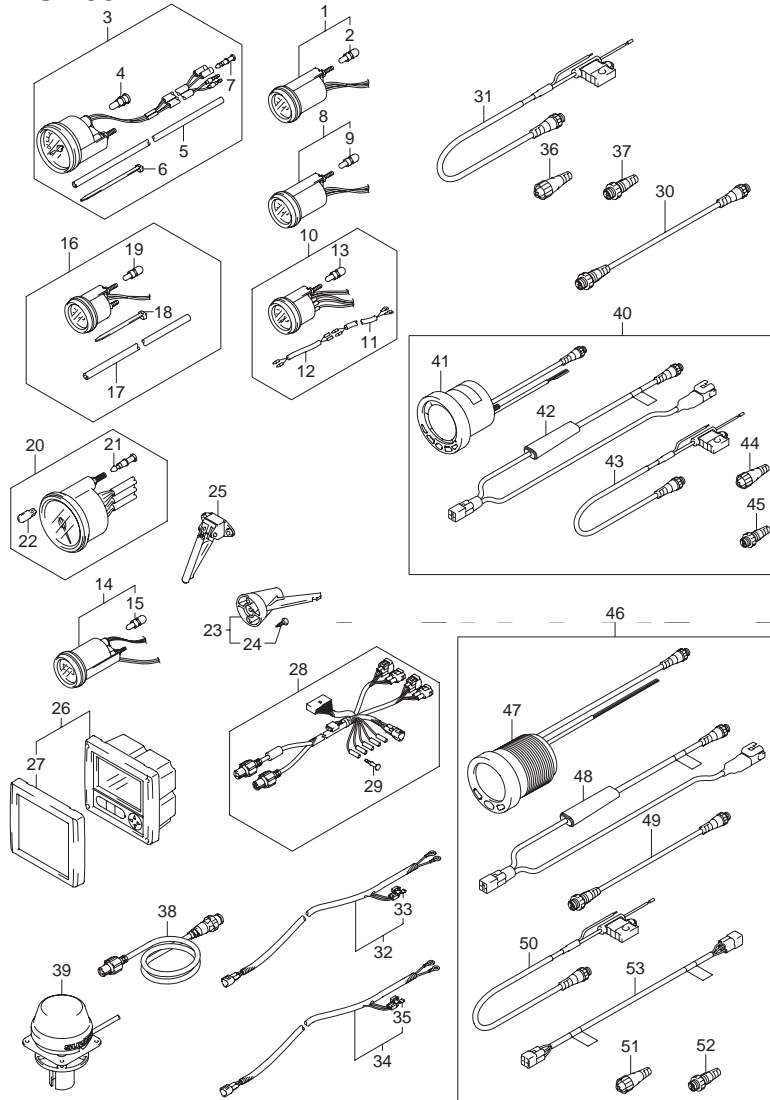


FIG.155 (2-F-8) オプション:メータ(DF60ATH)

見出番号	品番	品名	使用個数	備考
1-1	34800-93J00	メータアッシ ,トリム(ブラック)	1	ブラック
1-2	34800-93J11	メータアッシ ,トリム(ホワイト)	1	ホワイト
2	#09471-12103	.バルブ	1	
3-1	34100-93J00	スピードメータアッシ ,130KM/H(ブラック)	1	MAX 130KM/H ブラック
3-2	34100-93J11	スピードメータアッシ ,130KM/H(ホワイト)	1	MAX 130KM/H ホワイト
3-3	34100-93J20	スピードメータアッシ ,80KM/H(ブラック)	1	MAX 80KM/H ブラック
3-4	34100-93J31	スピードメータアッシ ,50MPH(ホワイト)	1	MAX 80KM/H ホワイト
3-5	34100-93J40	スピードメータアッシ ,45KNOTS(ブラック)	1	MAX 45KNOTS ブラック
3-6	34100-93J51	スピードメータアッシ ,45KNOTS(ホワイト)	1	MAX 45KNOTS ホワイト
3-7	34100-93J60	スピードメータアッシ ,65KNOTSワット	1	MAX 65KNOTS ホワイト
4	09471-12028	.バルブ ,12V3.4W ,T1α(STANL ,WB125)	1	
5	34191-92E00	.チューブ	1	
6	09407-14407	.クランプ L:145	2	
7	36615-96300	.ターミナル	2	
8-1	34600-93J00	メータアッシ ,ボルテージ(ブラック)	1	ブラック
8-2	34600-93J11	メータアッシ ,ボルテージ(ホワイト)	1	ホワイト
9	#09471-12103	.バルブ	1	
10-1	34300-93J00	ゲージアッシ ,フューエル(ブラック)	1	ブラック
10-2	34300-93J11	ゲージアッシ ,フューエル(ホワイト)	1	ホワイト
11	34310-92E00	.リードアッシ ,フューエルゲージ	1	
12	34360-92E00	.アダプタ ,フューエルゲージ	1	
13	#09471-12103	.バルブ	1	
14-1	34500-93J00	メータアッシ ,アワー(ブラック)	1	ブラック
14-2	34500-93J11	メータアッシ ,アワー(ホワイト)	1	ホワイト
15	#09471-12103	.バルブ	1	

FIG.155

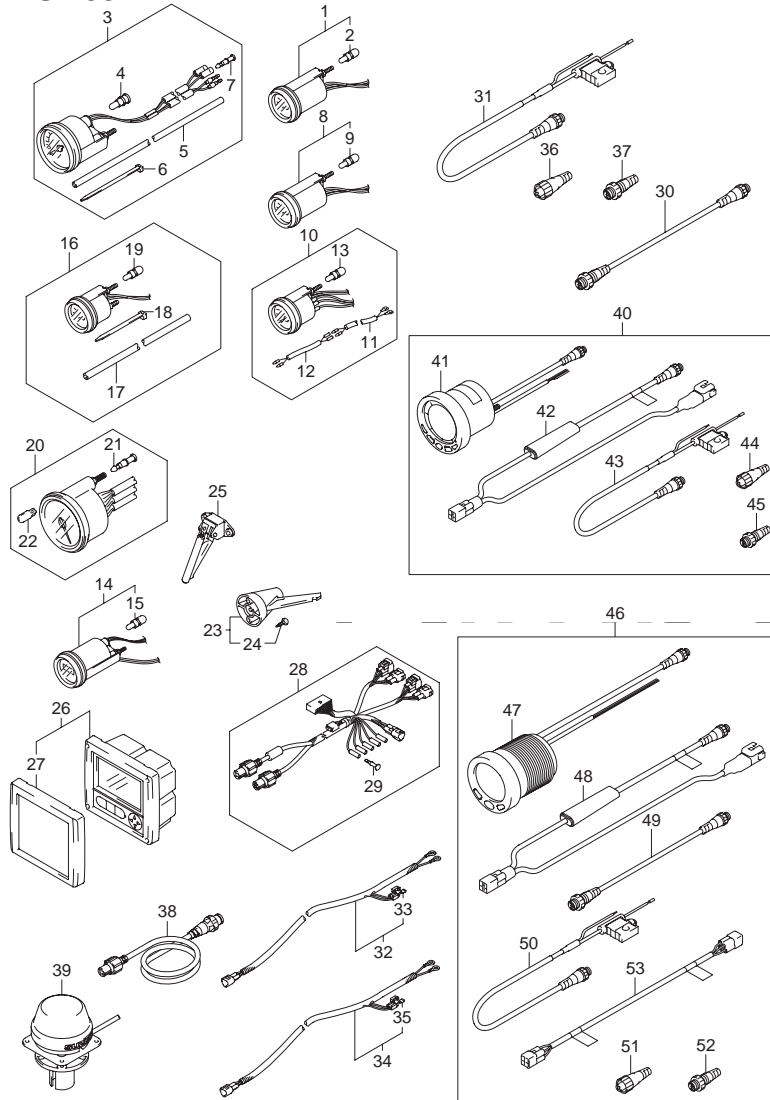


FIG.155 (2-F-9) オプションル:メータ(DF60ATH)

見出番号	品番	品名	使用個数	備考
16-1	34650-93J20	ゲージアッシ ,ウォータプレッシャ(ブラック)	1	15PSI ブラック
16-2	34650-93J31	ゲージアッシ ,ウォータプレッシャ15PSI(ホワイト)	1	15PSI ホワイト
17	34191-92E00	.チューブ	1	
18	09407-14407	.クランプ上:145	2	
19	#09471-12103	.バルブ	1	
20-1	34200-93J00	タコメータアッシ ,ウイズモニタ(ブラック)	1	ブラック
20-2	34200-93J11	タコメータアッシ ,ウイズモニタ(ホワイト)	1	ホワイト
21	36615-96300	.ターミナル	4	
22	09471-12077	.バルブ ,12V1.7W ,T10(WB121)	1	
23	34190-95500	センダ ,スピードメータ	1	
24	03112-06303	.スクリュ	2	
25	34190-87D00	センダ ,スピードメータ	1	
26	34200-87L10	ゲージアッシ ,マルチ	1	
27	34211-87L00	.カバー ,フロント	1	
28	36661-87L00	アダプタ ,ゲージ	1	
29	36615-96300	.ターミナル	5	
30	36662-88L00	ワイヤ ,25エクステンション	1	
31	36663-88L00	ハーネスアッシ ,ネットワークパワー	1	
32	36663-98J00	ハーネスアッシ ,アクティブハブパワー-(2.5M)	1	
33	09481-05501	.フューズ 5A	1	
34	36663-98J10	ハーネスアッシ ,アクティブハブパワー-(6M)	1	
35	09481-05501	.フューズ 5A	1	
36	36665-88L00	ユニット ,レジスタヒーメール	1	
37	36665-88L10	ユニット ,レジスタメール	1	
38	36666-87L00	ワイヤ ,ネットワーク	1	
39	39950-87L00	モジュールアッシ ,GPSレシーバ	1	

FIG.155

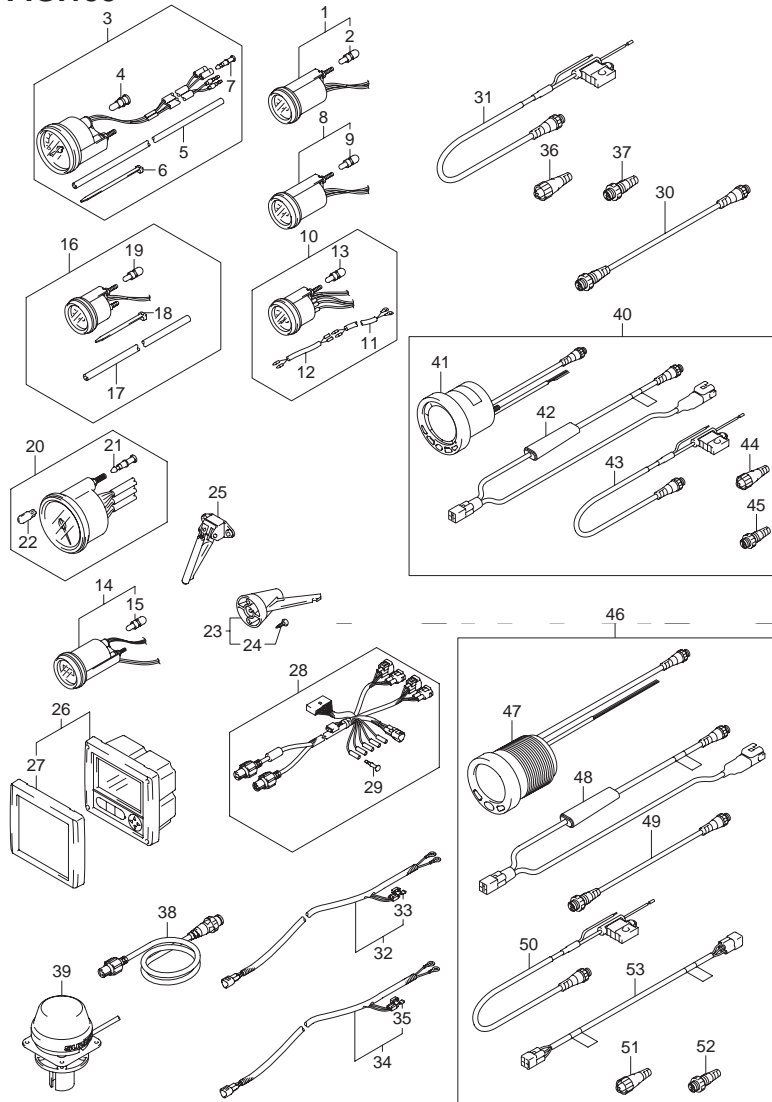


FIG.155 (2-F-10) オプションル:メータ(DF60ATH)

見出番号	品番	品名	使用個数	備考
40	34011-88L02	キット ,Aインマルチゲージ	1	
41	34200-88L02	.ゲージアッシ ,Aインマルチ	1	
42	34922-88L01	.ユニット ,インタフェイス	1	
43	36663-88L00	.ハーネスアッシ ネットワークパワー	1	
44	36665-88L00	.ユニット ,レジスタヒューメール	1	
45	36665-88L10	.ユニット ,レジスタメール	1	
46	34011-88L12	キット 2インマルチゲージ	1	
47	34800-88L01	.ゲージアッシ 2インマルチ	1	
48	34922-88L01	.ユニット ,インタフェイス	1	
49	36662-88L00	.ワイヤ 25エクステンション	1	
50	36663-88L00	.ハーネスアッシ ネットワークパワー	1	
51	36665-88L00	.ユニット ,レジスタヒューメール	1	
52	36665-88L10	.ユニット ,レジスタメール	1	
53	36668-88L00	.ワイヤ ,アダプタツ-DIAGNS	1	

FIG.156

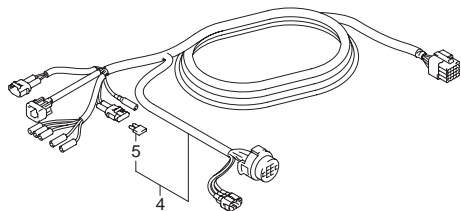
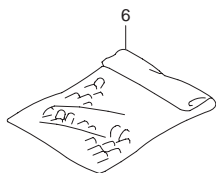
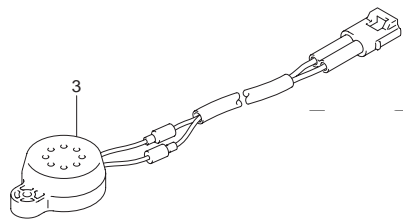
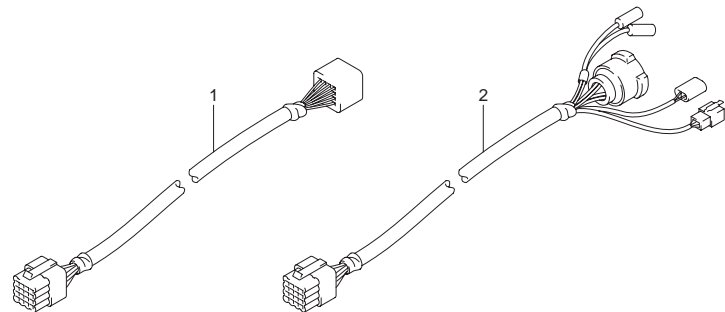


FIG.156 (2-F-11) オプション:ハーネス(DF40A)

見出番号	品番	品名	使用個数	備考
1-1	36620-93J10	ワイヤアッシ,リモコンエクステンション (L:2000)	1	L:2000
1-2	36620-93J40	ワイヤアッシ,リモコンエクステンション (L:3000)	1	L:3000
2	36620-93J30	ワイヤアッシ,リモコンアダプタNO.2 (L:2000)	1	L:2000
3	38500-93J00	ブザーアッシ,ウォーニング	1	
4-1	36620-93J02	ワイヤアッシ,リモートコントロール	1	L:5000
4-2	36620-93J52	ワイヤアッシ,リモートコントロール	1	L:3500
4-3	36620-93J62	ワイヤアッシ,リモートコントロール	1	L:6500
5	09481-10501	.フューズ,10A	1	
6	36990-87D00	ターミナル/スリーブセット	1	

6

FIG.157

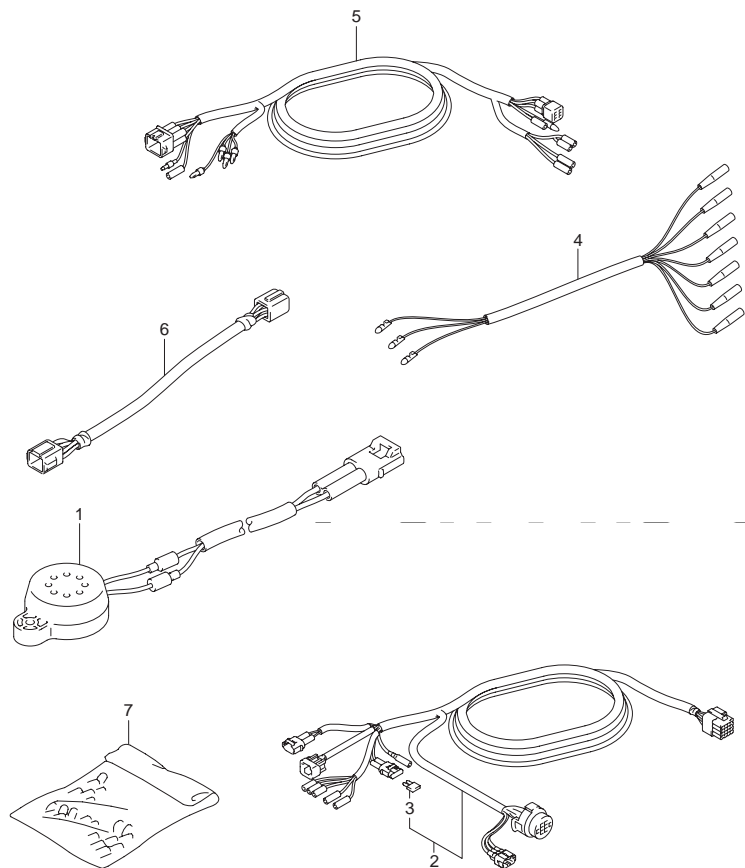


FIG.157 (2-F-12) オプションハーネス(DF40AQH)

見出番号	品番	品名	使用個数	備考
1	38500-93J00	ブザーアッシュ,ウォーニング	1	
2-1	36620-93J02	ワイヤアッシュ,リモートコントロール	1	L:5000
2-2	36620-93J52	ワイヤアッシュ,リモートコントロール	1	L:3500
2-3	36620-93J62	ワイヤアッシュ,リモートコントロール	1	L:6500
3	09481-10501	.フューズ,10A	1	
4	36990-87D00	ターミナルスリーブセット	1	
5	36630-92E00	ワイヤアッシュ,インストールメント	1	
6	36660-94480	ワイヤ,センサーエクステンション(L:2000)	1	
7	36682-92E00	ワイヤ,トリムメータエクステンション(L:6500)	1	

FIG.158

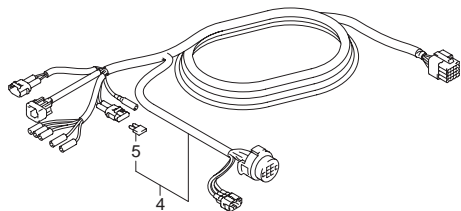
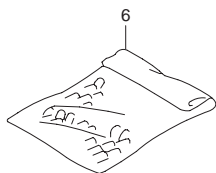
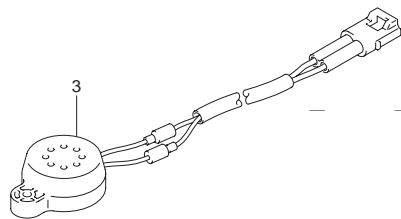
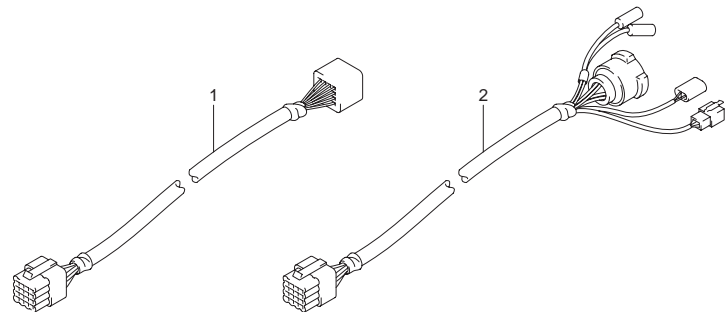


FIG.158 (2-F-13) オプション:ハーネス(DF50A)

見出番号	品番	品名	使用個数	備考
1-1	36620-93J10	ワイヤアッシ ,リモコンエクステンション (L:2000)	1	L:2000
1-2	36620-93J40	ワイヤアッシ ,リモコンエクステンション (L:3000)	1	L:3000
2	36620-93J30	ワイヤアッシ ,リモコンアダプタNO.2 (L:2000)	1	L:2000
3	38500-93J00	ブザーアッシ ,ウォーニング	1	
4-1	36620-93J02	ワイヤアッシ ,リモートコントロール	1	L:5000
4-2	36620-93J52	ワイヤアッシ ,リモートコントロール	1	L:3500
4-3	36620-93J62	ワイヤアッシ ,リモートコントロール	1	L:6500
5	09481-10501	.フューズ ,10A	1	
6	36990-87D00	ターミナル/スリーブセット	1	

6

FIG.159

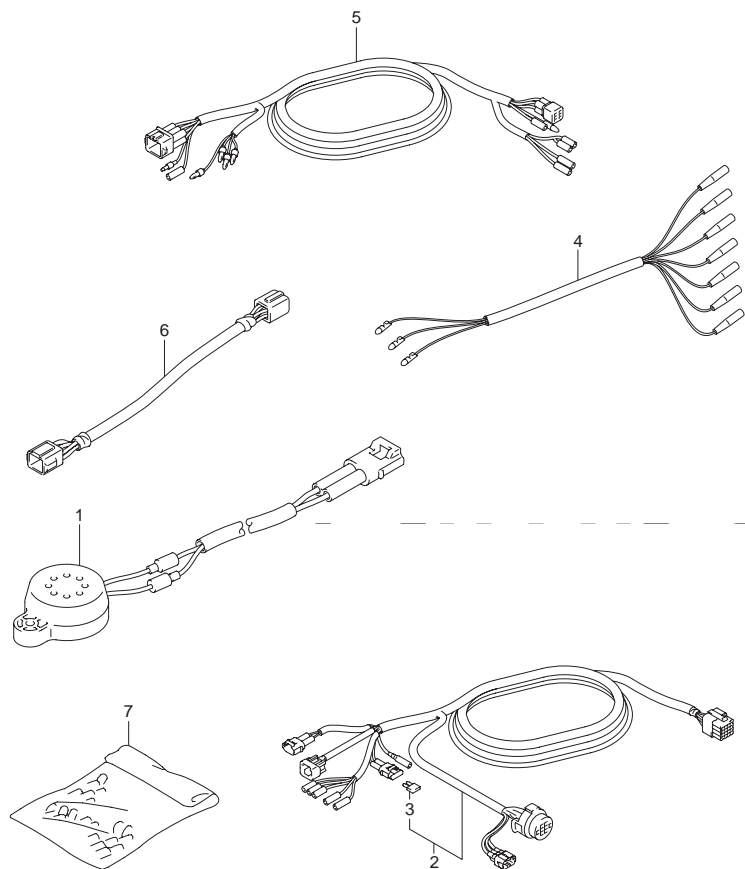


FIG.159 (2-F-14) オプションハーネス(DF50AQH)

見出番号	品番	品名	使用個数	備考
1	38500-93J00	ブザーアッシュ,ウォーニング	1	
2-1	36620-93J02	ワイヤアッシュ,リモートコントロール	1	L:5000
2-2	36620-93J52	ワイヤアッシュ,リモートコントロール	1	L:3500
2-3	36620-93J62	ワイヤアッシュ,リモートコントロール	1	L:6500
3	09481-10501	.フューズ,10A	1	
4	36990-87D00	ターミナルスリーブセット	1	
5	36630-92E00	ワイヤアッシュ,インストルメント	1	
6	36660-94480	ワイヤ,センサーエクステンション(L:2000)	1	
7	36682-92E00	ワイヤ,トリムメータエクステンション(L:6500)	1	

FIG.160

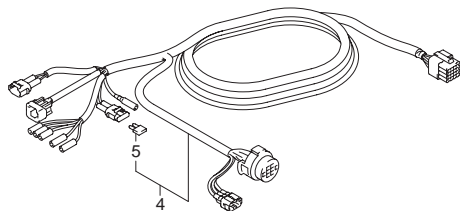
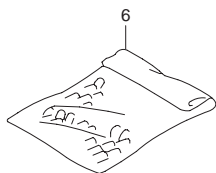
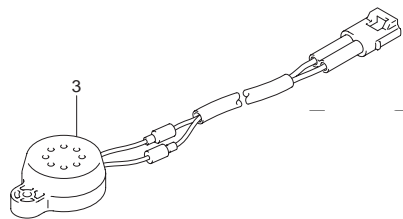
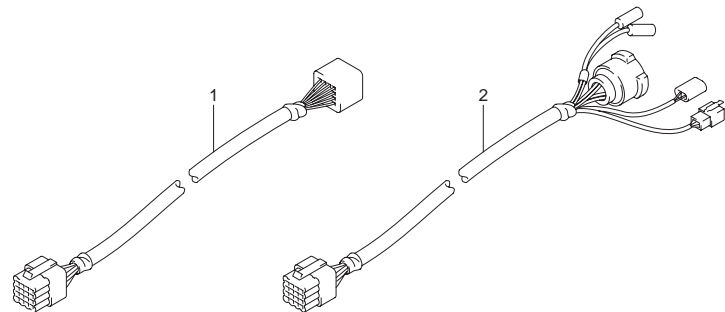


FIG.160 (2-F-15) オプション:ハーネス(DF60A)

見出番号	品番	品名	使用個数	備考
1-1	36620-93J10	ワイヤアッシュ,リモコンエクステンション (L:2000)	1	L:2000
1-2	36620-93J40	ワイヤアッシュ,リモコンエクステンション (L:3000)	1	L:3000
2	36620-93J30	ワイヤアッシュ,リモコンアダプタNO.2 (L:2000)	1	L:2000
3	38500-93J00	ブザーアッシュ,ウォーニング	1	
4-1	36620-93J02	ワイヤアッシュ,リモートコントロール	1	L:5000
4-2	36620-93J52	ワイヤアッシュ,リモートコントロール	1	L:3500
4-3	36620-93J62	ワイヤアッシュ,リモートコントロール	1	L:6500
5	09481-10501	.フューズ,10A	1	
6	36990-87D00	ターミナル/スリーブセット	1	

6

FIG.161

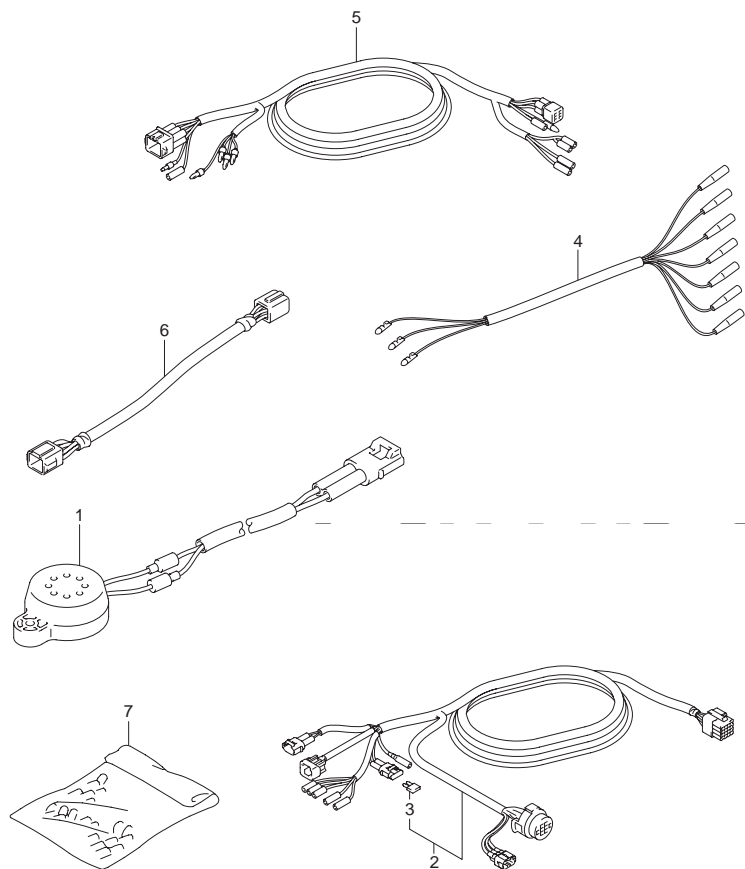


FIG.161 (2-G-2) オプション:ハーネス(DF60AQH)

見出番号	品番	品名	使用個数	備考
1	38500-93J00	ブザーアッシュ,ウォーニング	1	
2-1	36620-93J02	ワイヤアッシュ,リモートコントロール	1	L:5000
2-2	36620-93J52	ワイヤアッシュ,リモートコントロール	1	L:3500
2-3	36620-93J62	ワイヤアッシュ,リモートコントロール	1	L:6500
3	09481-10501	.フューズ,10A	1	
4	36990-87D00	ターミナルスリーブセット	1	
5	36630-92E00	ワイヤアッシュ,インストルメント	1	
6	36660-94480	ワイヤ,センダーエクステンション(L:2000)	1	
7	36682-92E00	ワイヤ,トリムメータエクステンション(L:6500)	1	

FIG.162

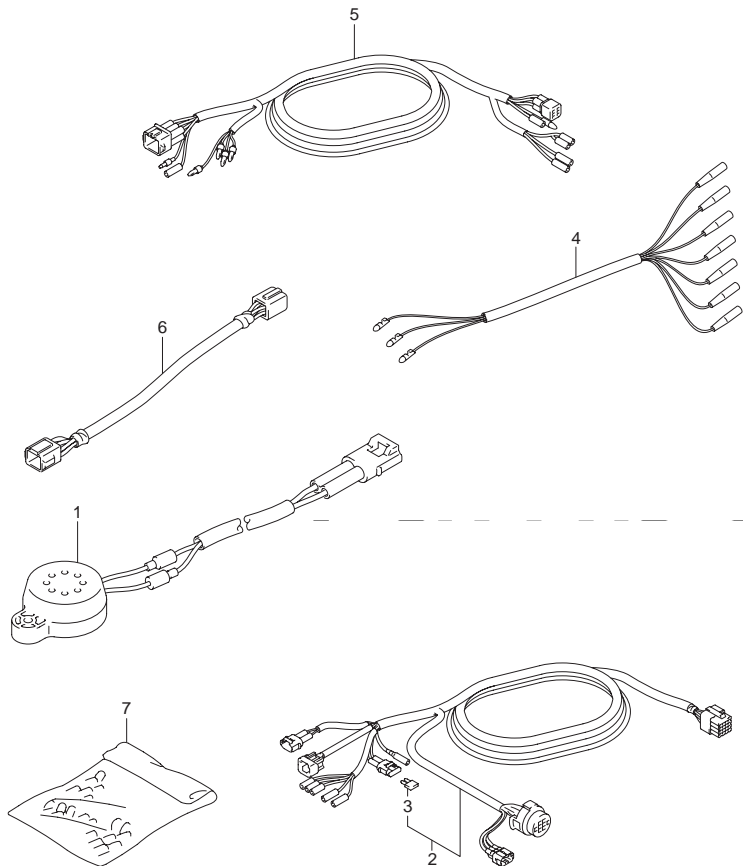


FIG.162 (2-G-3) オプション:ハーネス(DF60ATH)

見出番号	品番	品名	使用個数	備考
1	38500-93J00	ブザーアッシュ,ウォーニング	1	
2-1	36620-93J02	ワイヤアッシュ,リモートコントロール	1	L:5000
2-2	36620-93J52	ワイヤアッシュ,リモートコントロール	1	L:3500
2-3	36620-93J62	ワイヤアッシュ,リモートコントロール	1	L:6500
3	09481-10501	.フューズ,10A	1	
4	36990-87D00	ターミナルスリーブセット	1	
5	36630-92E00	ワイヤアッシュ,インストールメント	1	
6	36660-94480	ワイヤ,センサーエクステンション(L:2000)	1	
7	36682-92E00	ワイヤ,トリムメータエクステンション(L:6500)	1	

6

FIG.163

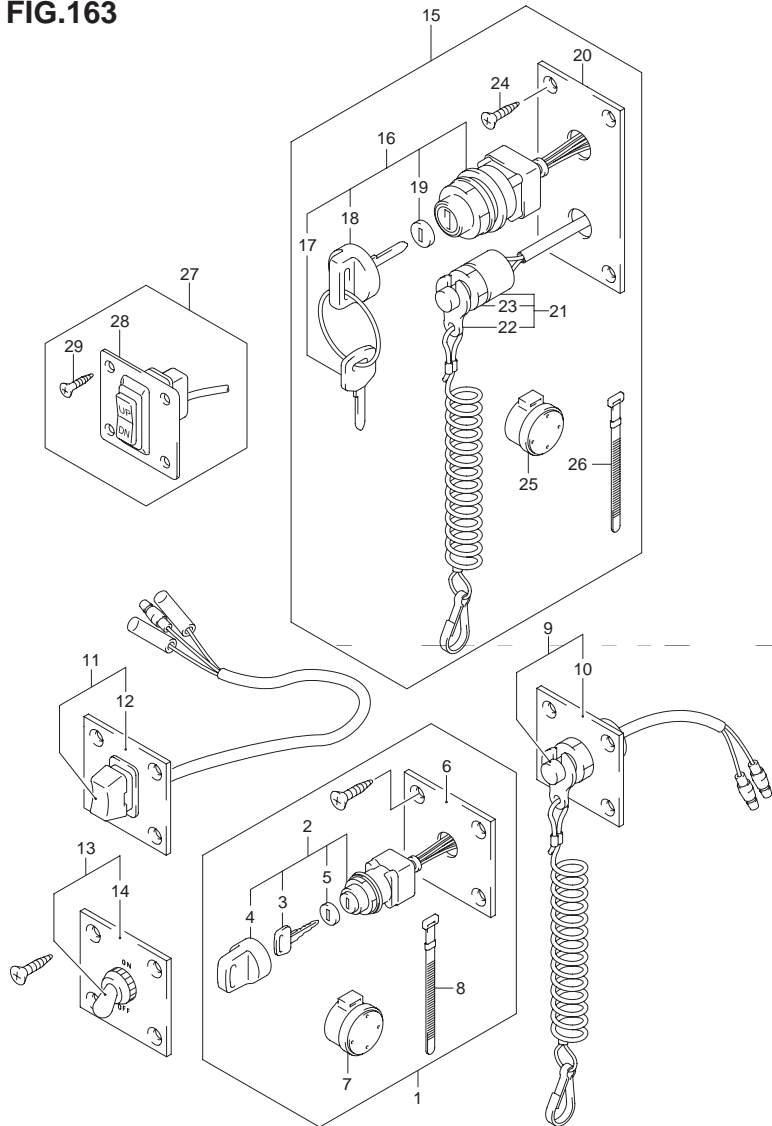


FIG.163 (2-G-4) オプション:スイッチ(DF40A)

見出番号	品番	品名	使用個数	備考
1	37100-96J00	パネルアッシュ,イグニッションスイッチ	1	
2	37110-93J01	スイッチアッシュ,イグニッション	1	
3-1	37141-99E00	..キー(931)	2	
3-2	37141-99E10	..キー(932)	2	
3-3	37141-99E20	..キー(933)	2	
3-4	37141-99E30	..キー(934)	2	
3-5	37141-99E40	..キー(935)	2	
3-6	37141-99E50	..キー(936)	2	
3-7	37141-99E60	..キー(937)	2	
3-8	37141-99E70	..キー(938)	2	
3-9	37141-99E80	..キー(939)	2	
3-10	37141-99E90	..キー(940)	2	
3-11	37141-99EA0	..キー(941)	2	
3-12	37141-99EB0	..キー(942)	2	
4	37143-99E00	..キャップ,キー	1	
5	37149-93J00	..キャップ,シリンダボデー	1	
6	37139-99E00	パネル,イグニッションスイッチ	1	
7	38500-93J90	..ブザー,ウォーニング	1	
8	09407-08401	..クランプ,φ:80	1	
9	37803-93J03	パネルアッシュ,エマージェンシスイッチ	1	
10	37825-99E00	パネル,エマージェンシストップスイッチ	1	
11	37805-93J00	パネルアッシュ,PTTスイッチ	1	
12	37855-99E00	パネル,PTTスイッチ	1	
13	37210-93J00	パネルアッシュ,ライティングスイッチ	1	
14	37212-93J00	パネル,ライティングスイッチ	1	

FIG.163

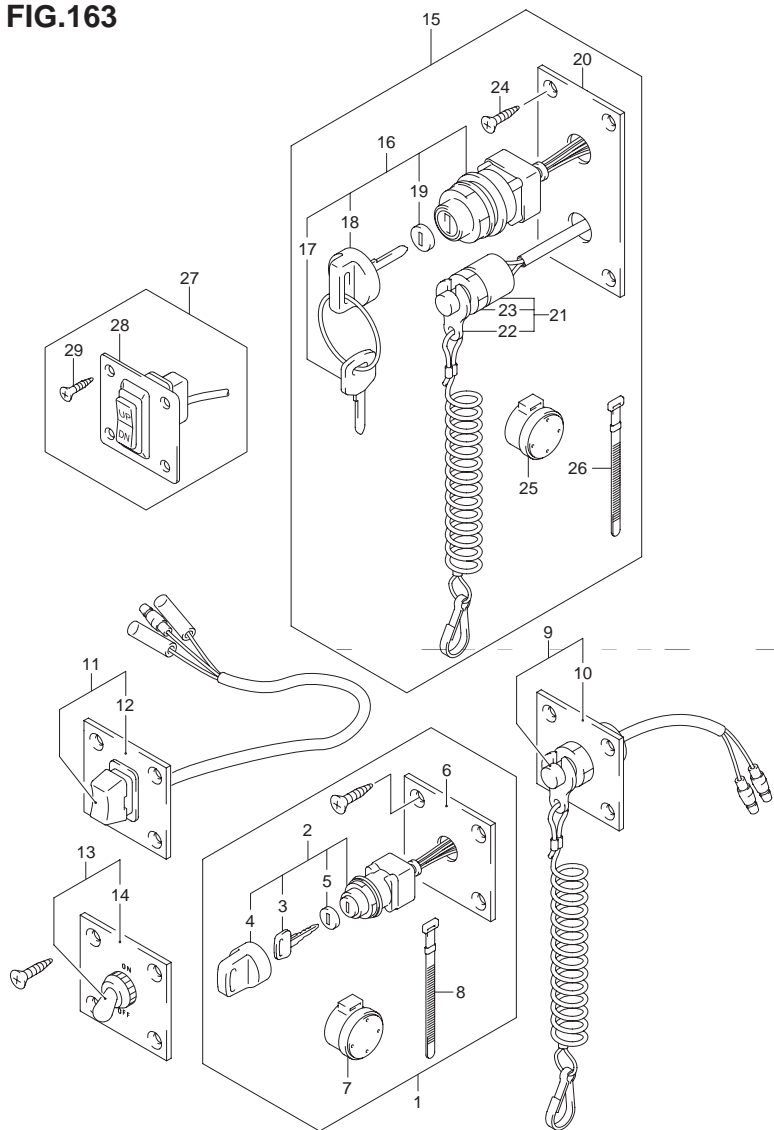


FIG.163 (2-G-5) オプション:スイッチ(DF40A)

見出番号	品番	品名	使用個数	備考
15	37100-96J23	パネルアッシ ,エンジンスイッチ	1	
16	37110-93J01	スイッチアッシ ,イグニッション	1	
17-1	37141-99E00	..キー (931)	2	
17-2	37141-99E10	..キー (932)	2	
17-3	37141-99E20	..キー (933)	2	
17-4	37141-99E30	..キー (934)	2	
17-5	37141-99E40	..キー (935)	2	
17-6	37141-99E50	..キー (936)	2	
17-7	37141-99E60	..キー (937)	2	
17-8	37141-99E70	..キー (938)	2	
17-9	37141-99E80	..キー (939)	2	
17-10	37141-99E90	..キー (940)	2	
17-11	37141-99EA0	..キー (941)	2	
17-12	37141-99EB0	..キー (942)	2	
18	37143-99E00	..キャップ ,キー	1	
19	37149-93J00	..キャップ ,シリンダボデー	1	
20	37139-99E20	パネル ,イグニッションスイッチ	1	
21	37820-93J03	スイッチアッシ ,エマジエンシ	1	
22	37823-92E01	..プレートアッシ , エマジエンシスイッチロック	1	
23	37826-92E00	..ナット	1	
24	03121-0516A	..スクリュ	4	
25	38500-93J90	..ブザー ,ウォーニング	1	
26	09407-08401	..クランプ ,L:80	1	
27	37860-87L00	パネルアッシ , トローリングコントロールスイッチ	1	
28	37862-87L00	..パネル	1	
29	09131-05004	..スクリュ 5X16	4	

6

FIG.164

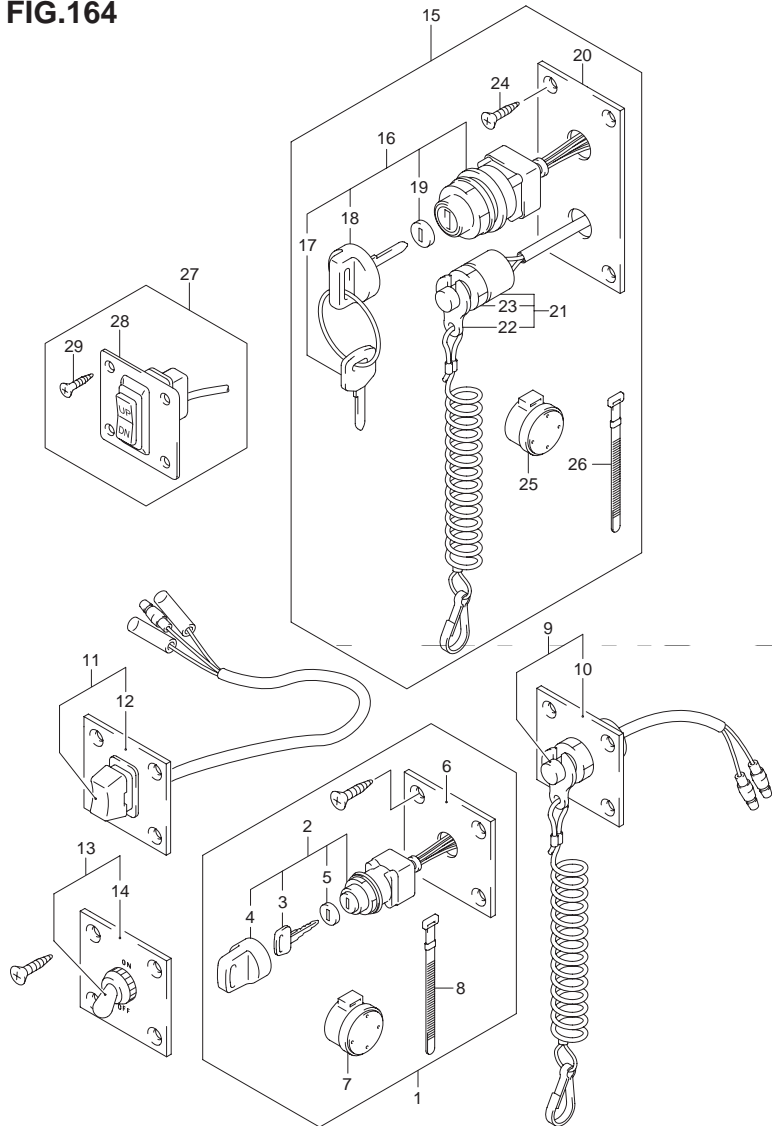


FIG.164 (2-G-6) オプション:スイッチ(DF50A)

見出番号	品番	品名	使用個数	備考
1	37100-96J00	パネルアッシュ,イグニッションスイッチ	1	
2	37110-93J01	スイッチアッシュ,イグニッション	1	
3-1	37141-99E00	..キー(931)	2	
3-2	37141-99E10	..キー(932)	2	
3-3	37141-99E20	..キー(933)	2	
3-4	37141-99E30	..キー(934)	2	
3-5	37141-99E40	..キー(935)	2	
3-6	37141-99E50	..キー(936)	2	
3-7	37141-99E60	..キー(937)	2	
3-8	37141-99E70	..キー(938)	2	
3-9	37141-99E80	..キー(939)	2	
3-10	37141-99E90	..キー(940)	2	
3-11	37141-99EA0	..キー(941)	2	
3-12	37141-99EB0	..キー(942)	2	
4	37143-99E00	..キャップ,キー	1	
5	37149-93J00	..キャップ,シリンダボデー	1	
6	37139-99E00	パネル,イグニッションスイッチ	1	
7	38500-93J90	..ブザー,ウォーニング	1	
8	09407-08401	..クランプ L:80	1	
9	37803-93J03	パネルアッシュ,エマージェンシスイッチ	1	
10	37825-99E00	パネル,エマージェンシストップスイッチ	1	
11	37805-93J00	パネルアッシュ,PTTスイッチ	1	
12	37855-99E00	パネル,PTTスイッチ	1	
13	37210-93J00	パネルアッシュ,ライティングスイッチ	1	
14	37212-93J00	パネル,ライティングスイッチ	1	

FIG.164

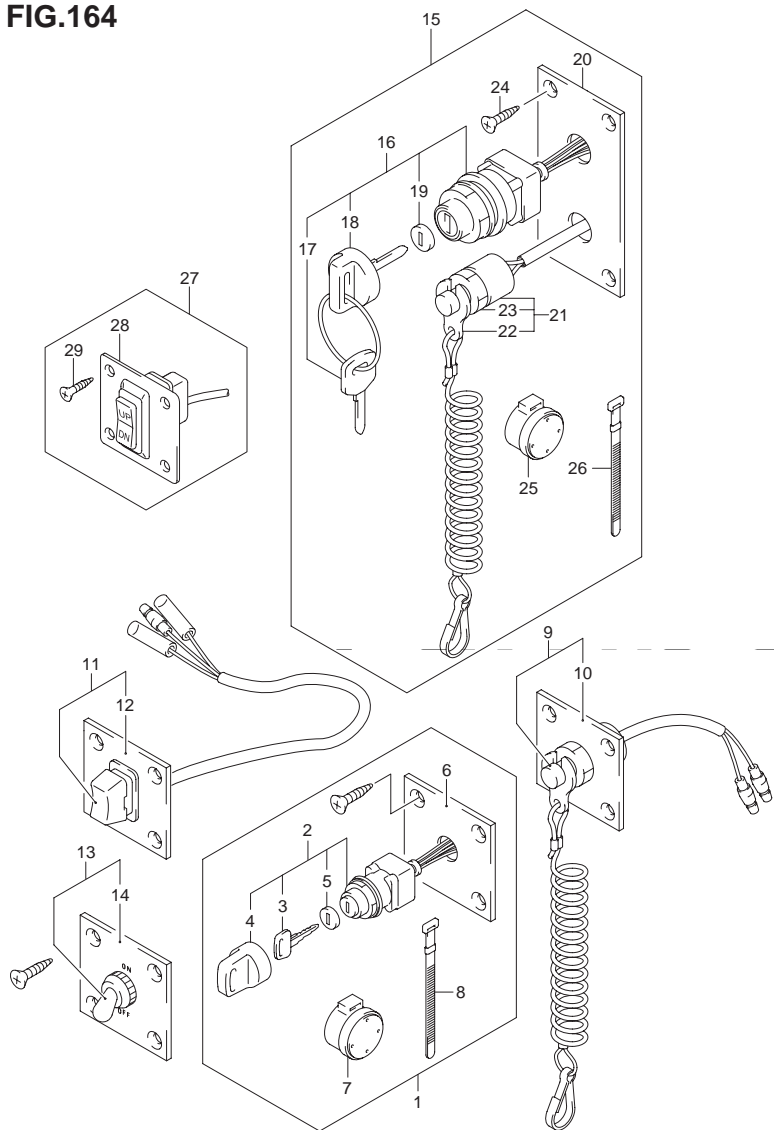


FIG.164 (2-G-7) オプション:スイッチ(DF50A)

見出番号	品番	品名	使用個数	備考
15	37100-96J23	パネルアッシ,エンジンスイッチ	1	
16	37110-93J01	スイッチアッシ,イグニッション	1	
17-1	37141-99E00	..キー(931)	2	
17-2	37141-99E10	..キー(932)	2	
17-3	37141-99E20	..キー(933)	2	
17-4	37141-99E30	..キー(934)	2	
17-5	37141-99E40	..キー(935)	2	
17-6	37141-99E50	..キー(936)	2	
17-7	37141-99E60	..キー(937)	2	
17-8	37141-99E70	..キー(938)	2	
17-9	37141-99E80	..キー(939)	2	
17-10	37141-99E90	..キー(940)	2	
17-11	37141-99EA0	..キー(941)	2	
17-12	37141-99EB0	..キー(942)	2	
18	37143-99E00	..キャップ,キー	1	
19	37149-93J00	..キャップ,シリンダボデー	1	
20	37139-99E20	パネル,イグニッションスイッチ	1	
21	37820-93J03	スイッチアッシ,エマジエンシ	1	
22	37823-92E01	..プレートアッシ, エマジエンシスイッチロック	1	
23	37826-92E00	..ナット	1	
24	03121-0516A	..スクリュ	4	
25	38500-93J90	..ブザー,ウォーニング	1	
26	09407-08401	..クランプ,φ:80	1	
27	37860-87L00	パネルアッシ, トローリングコントロールスイッチ	1	
28	37862-87L00	..パネル	1	
29	09131-05004	..スクリュ 5X16	4	

6

FIG.165

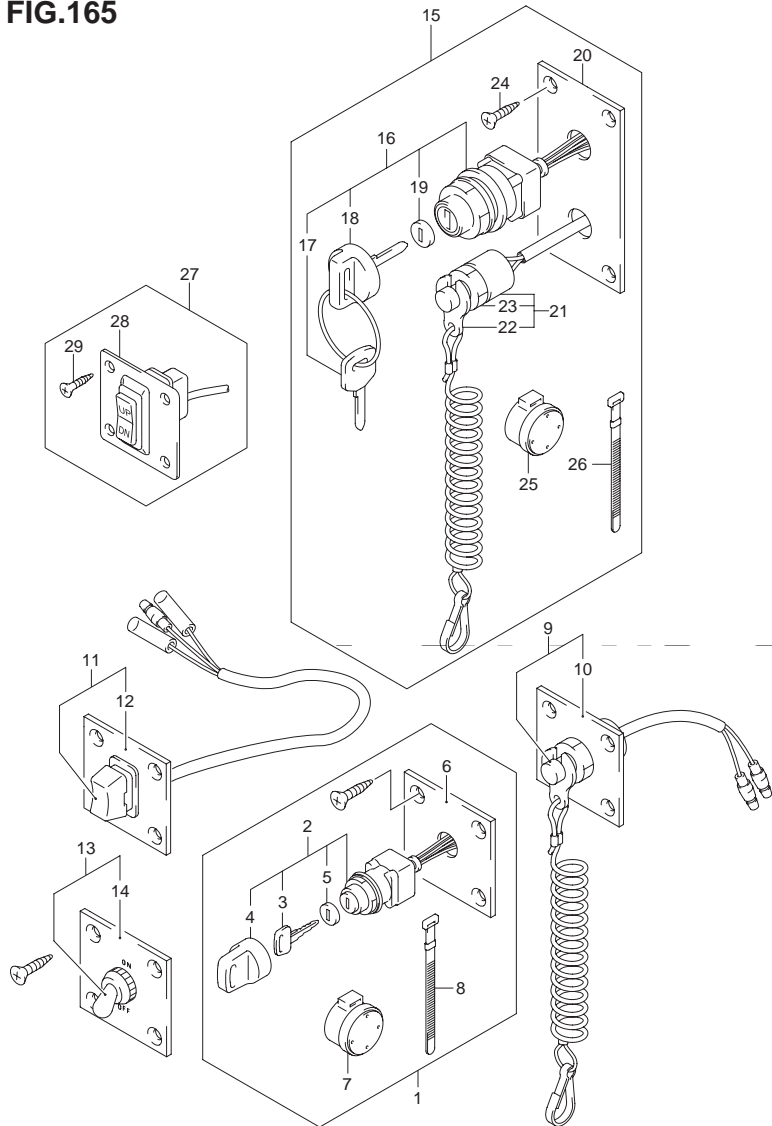


FIG.165 (2-G-8) オプション:スイッチ(DF60A)

見出番号	品番	品名	使用個数	備考
1	37100-96J00	パネルアッシュ,イグニッションスイッチ	1	
2	37110-93J01	スイッチアッシュ,イグニッション	1	
3-1	37141-99E00	..キー(931)	2	
3-2	37141-99E10	..キー(932)	2	
3-3	37141-99E20	..キー(933)	2	
3-4	37141-99E30	..キー(934)	2	
3-5	37141-99E40	..キー(935)	2	
3-6	37141-99E50	..キー(936)	2	
3-7	37141-99E60	..キー(937)	2	
3-8	37141-99E70	..キー(938)	2	
3-9	37141-99E80	..キー(939)	2	
3-10	37141-99E90	..キー(940)	2	
3-11	37141-99EA0	..キー(941)	2	
3-12	37141-99EB0	..キー(942)	2	
4	37143-99E00	..キャップ,キー	1	
5	37149-93J00	..キャップ,シリンダボデー	1	
6	37139-99E00	パネル,イグニッションスイッチ	1	
7	38500-93J90	..ブザー,ウォーニング	1	
8	09407-08401	..クランプ,φ:80	1	
9	37803-93J03	パネルアッシュ,エマージェンシスイッチ	1	
10	37825-99E00	パネル,エマージェンシストップスイッチ	1	
11	37805-93J00	パネルアッシュ,PTTスイッチ	1	
12	37855-99E00	パネル,PTTスイッチ	1	
13	37210-93J00	パネルアッシュ,ライティングスイッチ	1	
14	37212-93J00	パネル,ライティングスイッチ	1	

FIG.165

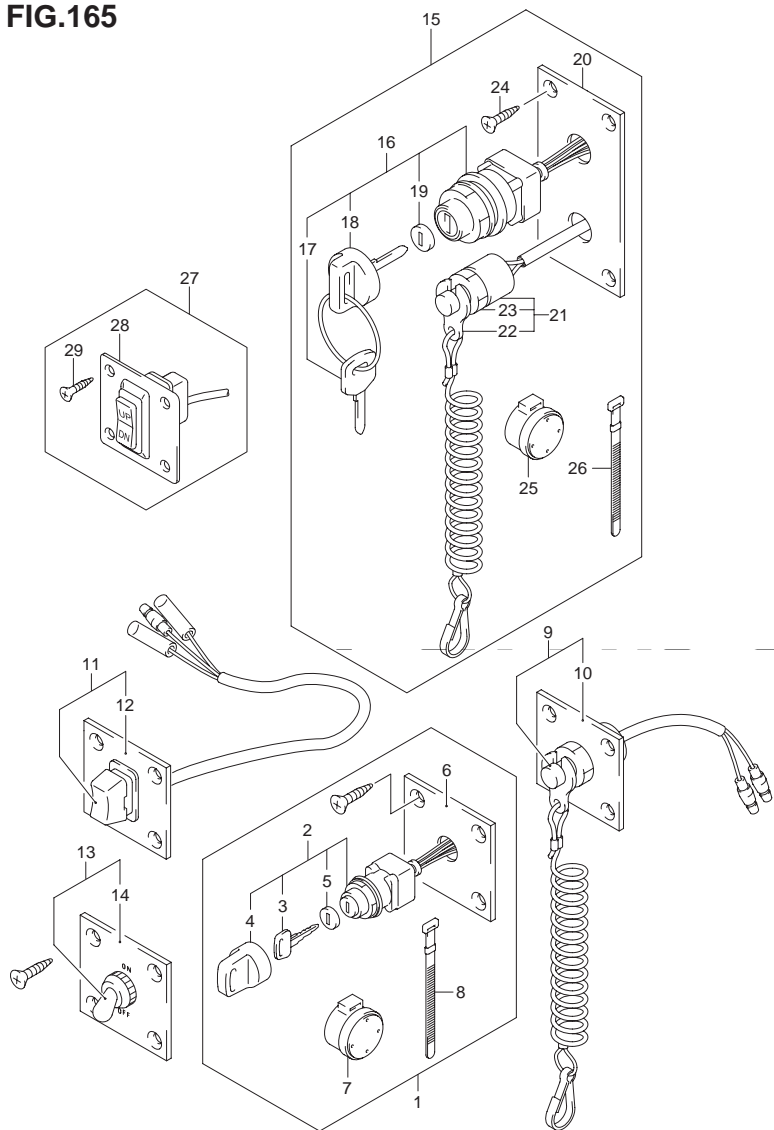


FIG.165 (2-G-9) オプション:スイッチ(DF60A)

見出番号	品番	品名	使用個数	備考
15	37100-96J23	パネルアッシ ,エンジンスイッチ	1	
16	37110-93J01	スイッチアッシ ,イグニッション	1	
17-1	37141-99E00	..キー (931)	2	
17-2	37141-99E10	..キー (932)	2	
17-3	37141-99E20	..キー (933)	2	
17-4	37141-99E30	..キー (934)	2	
17-5	37141-99E40	..キー (935)	2	
17-6	37141-99E50	..キー (936)	2	
17-7	37141-99E60	..キー (937)	2	
17-8	37141-99E70	..キー (938)	2	
17-9	37141-99E80	..キー (939)	2	
17-10	37141-99E90	..キー (940)	2	
17-11	37141-99EA0	..キー (941)	2	
17-12	37141-99EB0	..キー (942)	2	
18	37143-99E00	..キャップ ,キー	1	
19	37149-93J00	..キャップ ,シリンダボデー	1	
20	37139-99E20	パネル ,イグニッションスイッチ	1	
21	37820-93J03	スイッチアッシ ,エマジエンシ	1	
22	37823-92E01	..プレートアッシ , エマジエンシスイッチロック	1	
23	37826-92E00	..ナット	1	
24	03121-0516A	..スクリュ	4	
25	38500-93J90	..ブザー ,ウォーニング	1	
26	09407-08401	..クランプ ,L:80	1	
27	37860-87L00	パネルアッシ , トローリングコントロールスイッチ	1	
28	37862-87L00	..パネル	1	
29	09131-05004	..スクリュ 5X16	4	

FIG.166

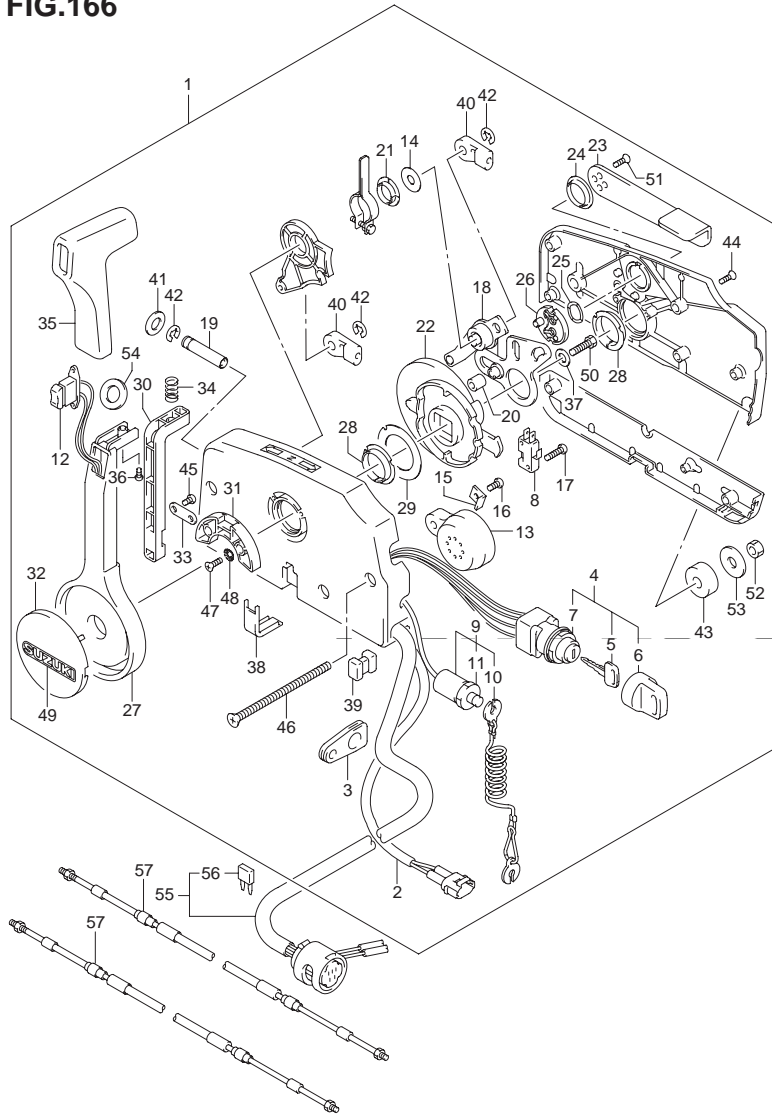


FIG.166 (2-G-10) オプション:リモートコントロール(DF40A)

見出番号	品番	品名	使用個数	備考
1	67200-93J46	リモートコントロールアッシ	1	
2	36646-93J01	..ワイヤアッシ PTTスイッチアダプタ	1	
3	36628-92E00	..グロメット,ワイヤ	1	
4	37110-93J10	..スイッチアッシ,イグニッション	1	
5-1	37141-99E00	..キー(931)	2	
5-2	37141-99E10	..キー(932)	2	
5-3	37141-99E20	..キー(933)	2	
5-4	37141-99E30	..キー(934)	2	
5-5	37141-99E40	..キー(935)	2	
5-6	37141-99E50	..キー(936)	2	
5-7	37141-99E60	..キー(937)	2	
5-8	37141-99E70	..キー(938)	2	
5-9	37141-99E80	..キー(939)	2	
5-10	37141-99E90	..キー(940)	2	
5-11	37141-99EA0	..キー(941)	2	
5-12	37141-99EB0	..キー(942)	2	
6	37143-99E00	..キャップ,キー	2	
7	37149-93J00	..キャップ,シリンダボデー	1	
8	37721-93J90	..スイッチアッシ,ニュートラル	1	
9	37820-93J03	..スイッチアッシ,エマジエンシ	1	
10	37823-92E01	..プレートアッシ, エマジエンシスイッチロック	1	
11	37826-92E00	..ナット	1	
12	37850-90J05	..スイッチアッシ,PTT	1	
13	38500-93J90	..ブザー,ウォーニング	1	
14	67212-95600	..ワッシャ	1	
15	67213-92E00	..ブラケット,ブザー	1	

FIG.166

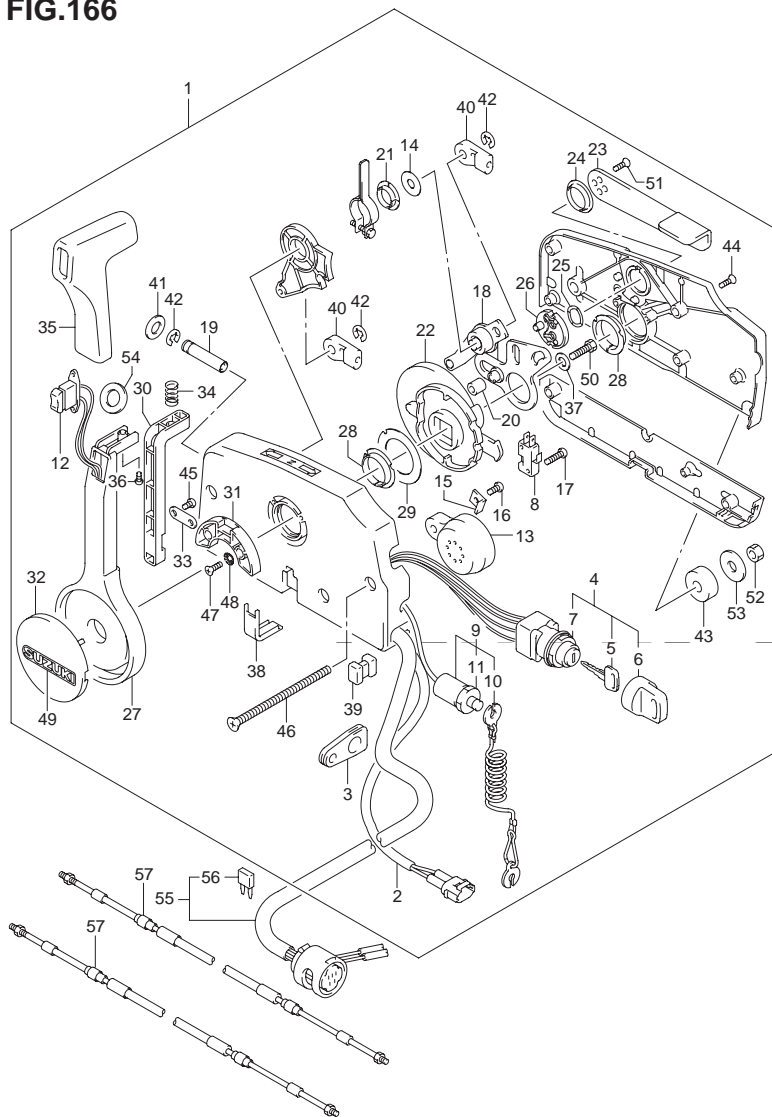


FIG.166 (2-G-11) オプション:リモートコントロール(DF40A)

見出番号	品番	品名	使用個数	備考
16	09125-05042	.スクリュ 5X10	1	
17	67296-92E10	.スクリュ(3X15)	2	
18	67220-95630	.プレートアッシ	1	
19	67223-99E10	.ノブ,ブレーキアジャスト	1	
20	67229-95600	.ローラ	1	
21	67232-95600	.ブッシュ	1	
22	67238-87D00	.ギヤ,ドライブ	1	
23	67241-99E10	.レバー,フリースロットル	1	
24	67243-95600	.ブッシュ	1	
25	67244-95600	.ウェーブワッシャ	1	
26	67245-95600	.ドラム,フリースロットル	1	
27	67251-99E10	.レバー,ハンドル	1	
28	67252-95600	.ブッシュ	2	
29	67253-95600	.ワッシャ	1	
30	67255-99E00	.アーム,ロック	1	
31	67256-95600	.ホルダ,ニュートラルロック	1	
32	67257-99E00	.キャップ,レバー	1	
33	67258-99E00	.ブラケット	1	
34	67259-87D00	.スプリング,ニュートラルアーム	1	
35	67261-99E00	.グリップ	1	
36	67296-94310	.スクリュ	1	
37	67264-95600	.ワッシャ	1	
38	67267-93J00	.カバー,ワイヤ	1	
39	67273-95600	.スペーサ	1	
40	67275-95600	.エンド,ケーブル	2	
41	67288-92E00	.ワッシャ	1	

6

FIG.166

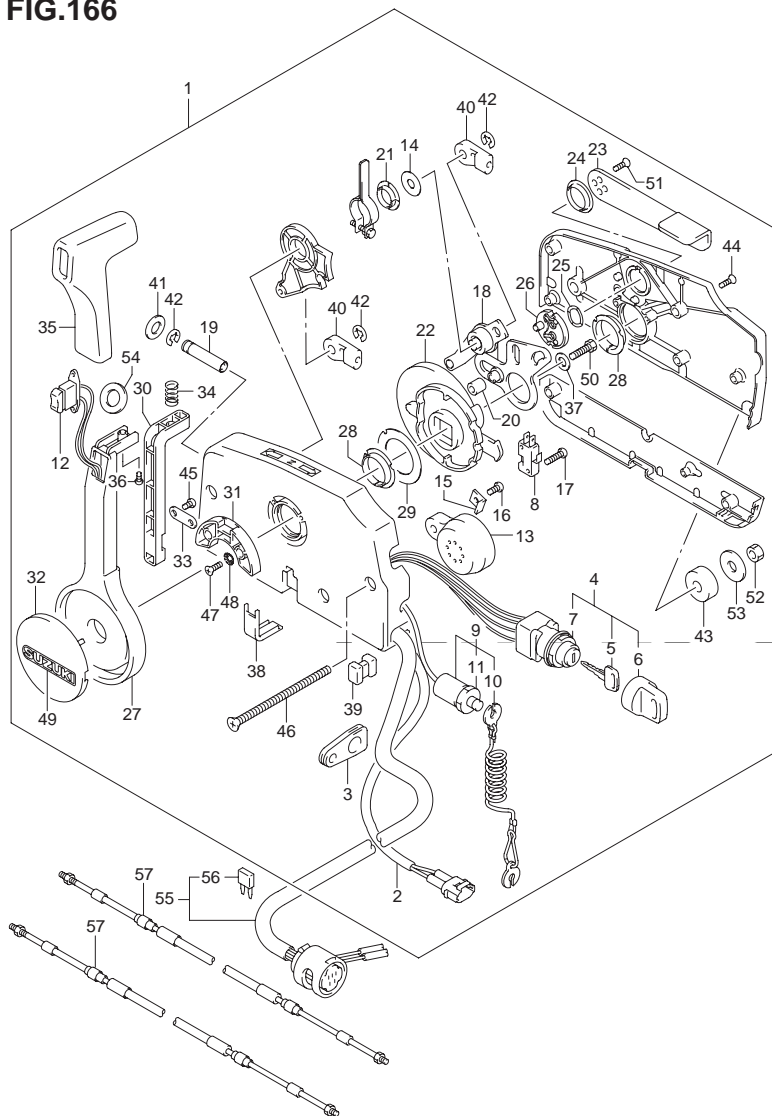


FIG.166 (2-G-12) オプション:リモートコントロール(DF40A)

見出番号	品番	品名	使用個数	備考
42	67292-94300	.Eリング	3	
43	67294-95600	.スベーサ	3	
44	67296-90J00	.スクリュ ,リヤカバー	5	
45	67296-94300	.スクリュ AX10	2	
46	67296-95600	.スクリュ	3	
47	67296-95610	.スクリュ	2	
48	67297-95600	.ワッシャ	2	
49	68165-16B00-13L	.エンブレム ,SUZUKI(シルバー)	1	
50	09100-08232	.ボルト 8X30	1	
51	09126-05003	.スクリュ 5X12	2	
52	09140-06020	.ナット	3	
53	09160-06104	.ワッシャ 6.5X24X2	3	
54	37859-90J00	.スベーサ	1	
55	36620-93J02	ワイヤアッシ ,リモートコントロール	1	L:5000
56	09481-10501	.フューズ ,10A	1	
57-1	67320-93J00	ケーブルアッシ ,リモコン(8F:2.4M)	2	
57-2	67320-93J10	ケーブルアッシ ,リモコン(10F:3.1M)	2	
57-3	67320-93J20	ケーブルアッシ ,リモコン(12F:3.7M)	2	
57-4	67320-93J30	ケーブルアッシ ,リモコン(14F:4.2M)	2	
57-5	67320-93J40	ケーブルアッシ ,リモコン(16F:4.8M)	2	
57-6	67320-93J50	ケーブルアッシ ,リモコン(18F:5.4M)	2	
57-7	67320-93J60	ケーブルアッシ ,リモコン(20F:6.1M)	2	
57-8	67320-93J70	ケーブルアッシ ,リモコン(22F:6.7M)	2	
57-9	67320-93J80	ケーブルアッシ ,リモコン(24F:7.3M)	2	

FIG.167

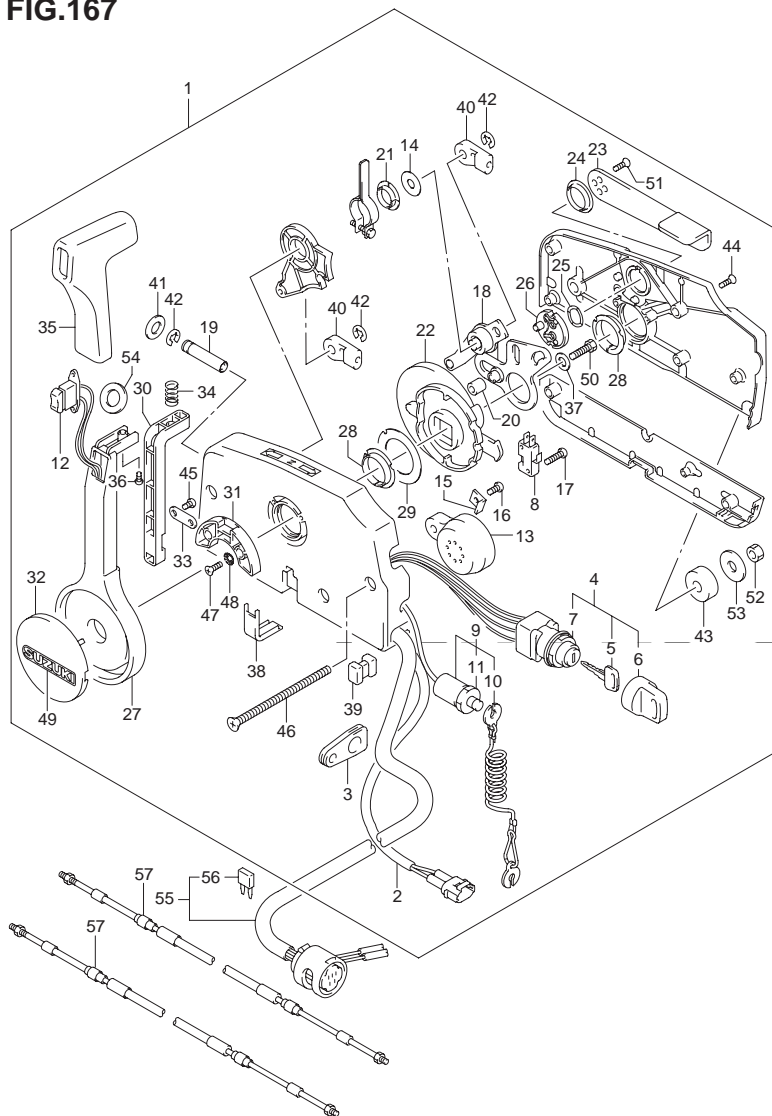


FIG.167 (2-G-13) オプション:リモートコントロール(DF50A)

見出番号	品番	品名	使用個数	備考
1	67200-93J46	リモートコントロールアッシ	1	
2	36646-93J01	..ワイヤアッシ PTTスイッチアダプタ	1	
3	36628-92E00	..グロメット,ワイヤ	1	
4	37110-93J11	..スイッチアッシ,イグニッション	1	
5-1	37141-99E00	..キー(931)	2	
5-2	37141-99E10	..キー(932)	2	
5-3	37141-99E20	..キー(933)	2	
5-4	37141-99E30	..キー(934)	2	
5-5	37141-99E40	..キー(935)	2	
5-6	37141-99E50	..キー(936)	2	
5-7	37141-99E60	..キー(937)	2	
5-8	37141-99E70	..キー(938)	2	
5-9	37141-99E80	..キー(939)	2	
5-10	37141-99E90	..キー(940)	2	
5-11	37141-99EA0	..キー(941)	2	
5-12	37141-99EB0	..キー(942)	2	
6	37143-99E00	..キャップ,キー	2	
7	37149-93J00	..キャップ,シリンダボデー	1	
8	37721-93J90	..スイッチアッシ,ニュートラル	1	
9	37820-93J03	..スイッチアッシ,エマジエンシ	1	
10	37823-92E01	..プレートアッシ, エマジエンシスイッチロック	1	
11	37826-92E00	..ナット	1	
12	37850-90J05	..スイッチアッシ,PTT	1	
13	38500-93J90	..ブザー,ウォーニング	1	
14	67212-95600	..ワッシャ	1	
15	67213-92E00	..ブラケット,ブザー	1	

6

FIG.167

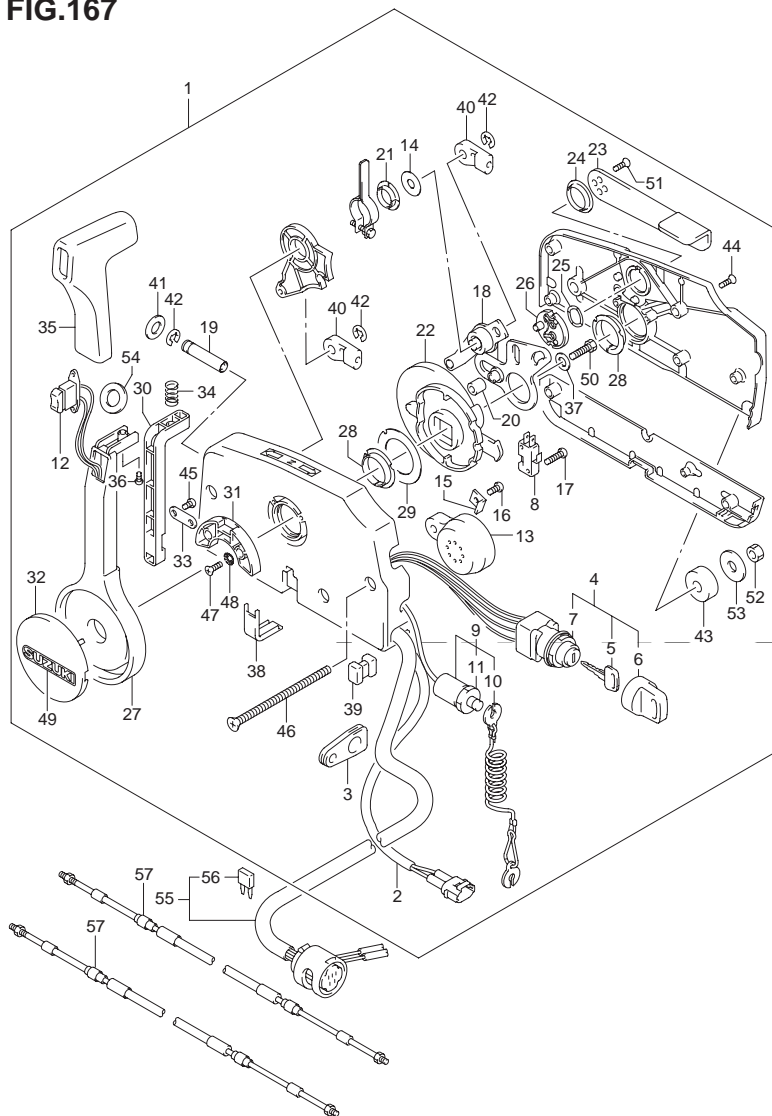


FIG.167 (2-G-14) オプション:リモートコントロール(DF50A)

見出番号	品番	品名	使用個数	備考
16	09125-05042	.スクリュ 5X10	1	
17	67296-92E10	.スクリュ(3X15)	2	
18	67220-95630	.プレートアッシ	1	
19	67223-99E10	.ノブ,ブレーキアジャスト	1	
20	67229-95600	.ローラ	1	
21	67232-95600	.ブッシュ	1	
22	67238-87D00	.ギヤ,ドライブ	1	
23	67241-99E10	.レバー,フリースロットル	1	
24	67243-95600	.ブッシュ	1	
25	67244-95600	.ウェーブワッシャ	1	
26	67245-95600	.ドラム,フリースロットル	1	
27	67251-99E10	.レバー,ハンドル	1	
28	67252-95600	.ブッシュ	2	
29	67253-95600	.ワッシャ	1	
30	67255-99E00	.アーム,ロック	1	
31	67256-95600	.ホルダ,ニュートラルロック	1	
32	67257-99E00	.キャップ,レバー	1	
33	67258-99E00	.ブラケット	1	
34	67259-87D00	.スプリング,ニュートラルアーム	1	
35	67261-99E00	.グリップ	1	
36	67296-94310	.スクリュ	1	
37	67264-95600	.ワッシャ	1	
38	67267-93J00	.カバー,ワイヤ	1	
39	67273-95600	.スペーサ	1	
40	67275-95600	.エンド,ケーブル	2	
41	67288-92E00	.ワッシャ	1	

FIG.167

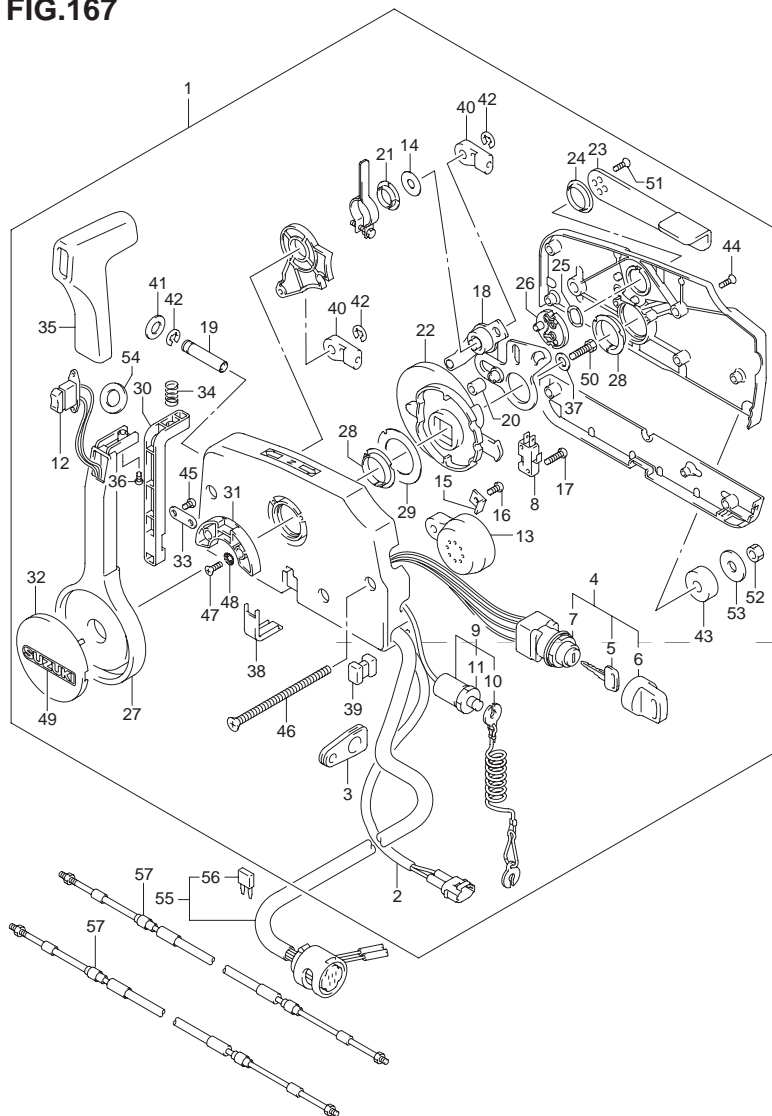


FIG.167 (2-G-15) オプション:リモートコントロール(DF50A)

見出番号	品番	品名	使用個数	備考
42	67292-94300	.Eリング	3	
43	67294-95600	.スベーサ	3	
44	67296-90J00	.スクリュ ,リヤカバー	5	
45	67296-94300	.スクリュ AX10	2	
46	67296-95600	.スクリュ	3	
47	67296-95610	.スクリュ	2	
48	67297-95600	.ワッシャ	2	
49	68165-16B00-13L	.エンブレム ,SUZUKI(シルバー)	1	
50	09100-08232	.ボルト 8X30	1	
51	09126-05003	.スクリュ 5X12	2	
52	09140-06020	.ナット	3	
53	09160-06104	.ワッシャ 6.5X24X2	3	
54	37859-90J00	.スベーサ	1	
55	36620-93J02	ワイヤアッシ ,リモートコントロール	1	L:5000
56	09481-10501	.フューズ ,10A	1	
57-1	67320-93J00	ケーブルアッシ ,リモコン(8F:2.4M)	2	
57-2	67320-93J10	ケーブルアッシ ,リモコン(10F:3.1M)	2	
57-3	67320-93J20	ケーブルアッシ ,リモコン(12F:3.7M)	2	
57-4	67320-93J30	ケーブルアッシ ,リモコン(14F:4.2M)	2	
57-5	67320-93J40	ケーブルアッシ ,リモコン(16F:4.8M)	2	
57-6	67320-93J50	ケーブルアッシ ,リモコン(18F:5.4M)	2	
57-7	67320-93J60	ケーブルアッシ ,リモコン(20F:6.1M)	2	
57-8	67320-93J70	ケーブルアッシ ,リモコン(22F:6.7M)	2	
57-9	67320-93J80	ケーブルアッシ ,リモコン(24F:7.3M)	2	

6

FIG.168

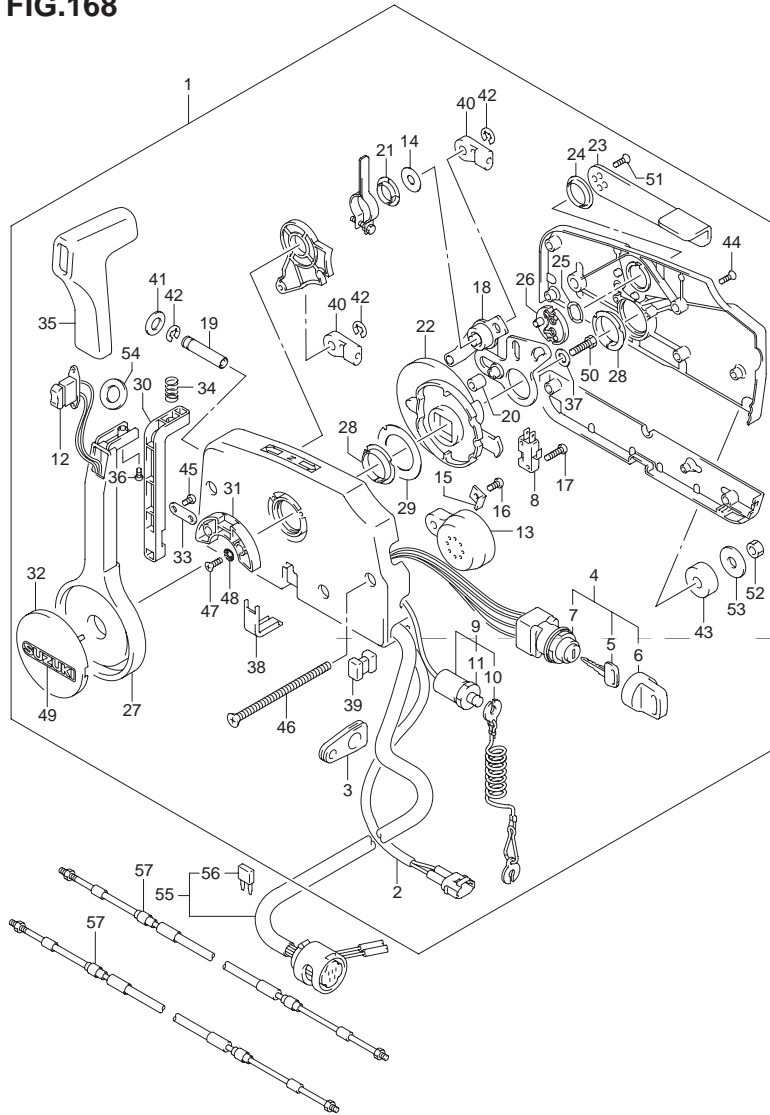


FIG.168 (2-H-2) オプション:リモートコントロール(DF60A)

見出番号	品番	品名	使用個数	備考
1	67200-93J46	リモートコントロールアッシ	1	
2	36646-93J01	..ワイヤアッシ PTTスイッチアダプタ	1	
3	36628-92E00	..グロメット,ワイヤ	1	
4	37110-93J11	..スイッチアッシ,イグニッション	1	
5-1	37141-99E00	..キー(931)	2	
5-2	37141-99E10	..キー(932)	2	
5-3	37141-99E20	..キー(933)	2	
5-4	37141-99E30	..キー(934)	2	
5-5	37141-99E40	..キー(935)	2	
5-6	37141-99E50	..キー(936)	2	
5-7	37141-99E60	..キー(937)	2	
5-8	37141-99E70	..キー(938)	2	
5-9	37141-99E80	..キー(939)	2	
5-10	37141-99E90	..キー(940)	2	
5-11	37141-99EA0	..キー(941)	2	
5-12	37141-99EB0	..キー(942)	2	
6	37143-99E00	..キャップ,キー	2	
7	37149-93J00	..キャップ,シリンダボデー	1	
8	37721-93J90	..スイッチアッシ,ニュートラル	1	
9	37820-93J03	..スイッチアッシ,エマジエンシ	1	
10	37823-92E01	..プレートアッシ, エマジエンシスイッチロック	1	
11	37826-92E00	..ナット	1	
12	37850-90J05	..スイッチアッシ,PTT	1	
13	38500-93J90	..ブザー,ウオーニング	1	
14	67212-95600	..ワッシャ	1	
15	67213-92E00	..ブラケット,ブザー	1	

FIG.168

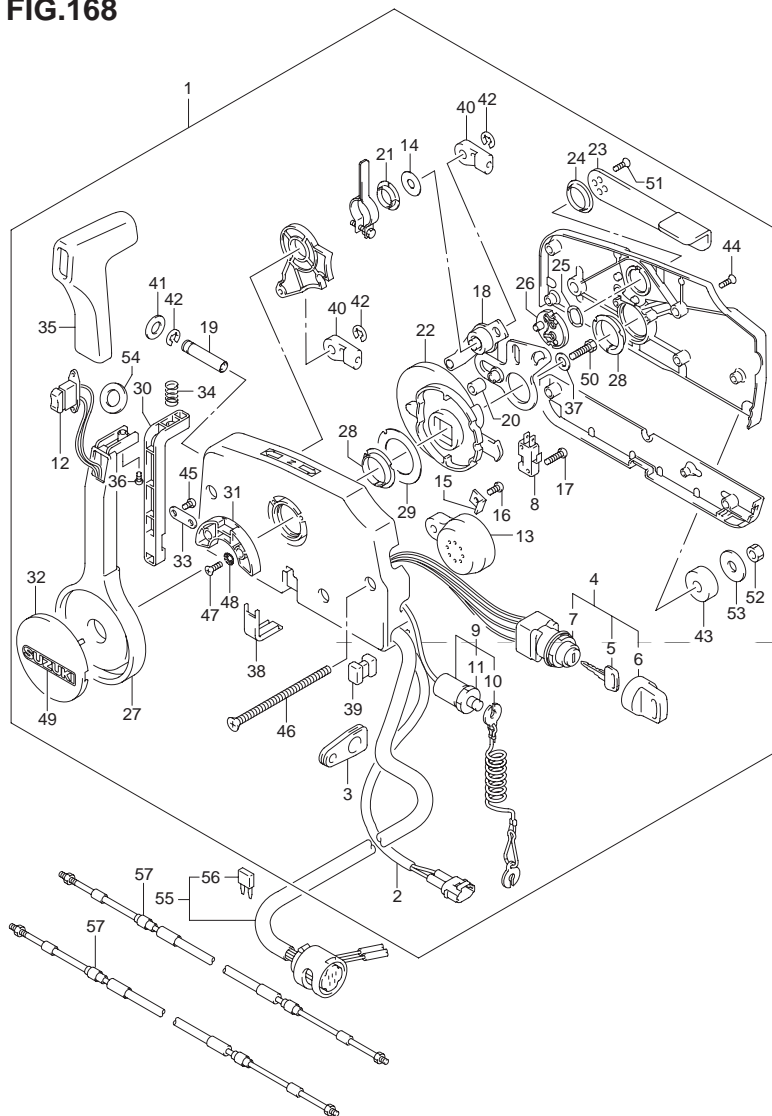


FIG.168 (2-H-3) オプション:リモートコントロール(DF60A)

見出番号	品番	品名	使用個数	備考
16	09125-05042	スクリュ 5X10	1	
17	67296-92E10	スクリュ(3X15)	2	
18	67220-95630	プレートアッシ	1	
19	67223-99E10	.ノブ,ブレーキアジャスト	1	
20	67229-95600	.ローラ	1	
21	67232-95600	.ブッシュ	1	
22	67238-87D00	.ギヤ,ドライブ	1	
23	67241-99E10	.レバー,フリースロットル	1	
24	67243-95600	.ブッシュ	1	
25	67244-95600	.ウェーブワッシャ	1	
26	67245-95600	.ドラム,フリースロットル	1	
27	67251-99E10	.レバー,ハンドル	1	
28	67252-95600	.ブッシュ	2	
29	67253-95600	.ワッシャ	1	
30	67255-99E00	.アーム,ロック	1	
31	67256-95600	ホルダ,ニュートラルロック	1	
32	67257-99E00	.キャップ,レバー	1	
33	67258-99E00	.ブラケット	1	
34	67259-87D00	スプリング,ニュートラルアーム	1	
35	67261-99E00	.グリップ	1	
36	67296-94310	スクリュ	1	
37	67264-95600	.ワッシャ	1	
38	67267-93J00	カバー,ワイヤ	1	
39	67273-95600	.スペーサ	1	
40	67275-95600	.エンド,ケーブル	2	
41	67288-92E00	.ワッシャ	1	

6

FIG.168

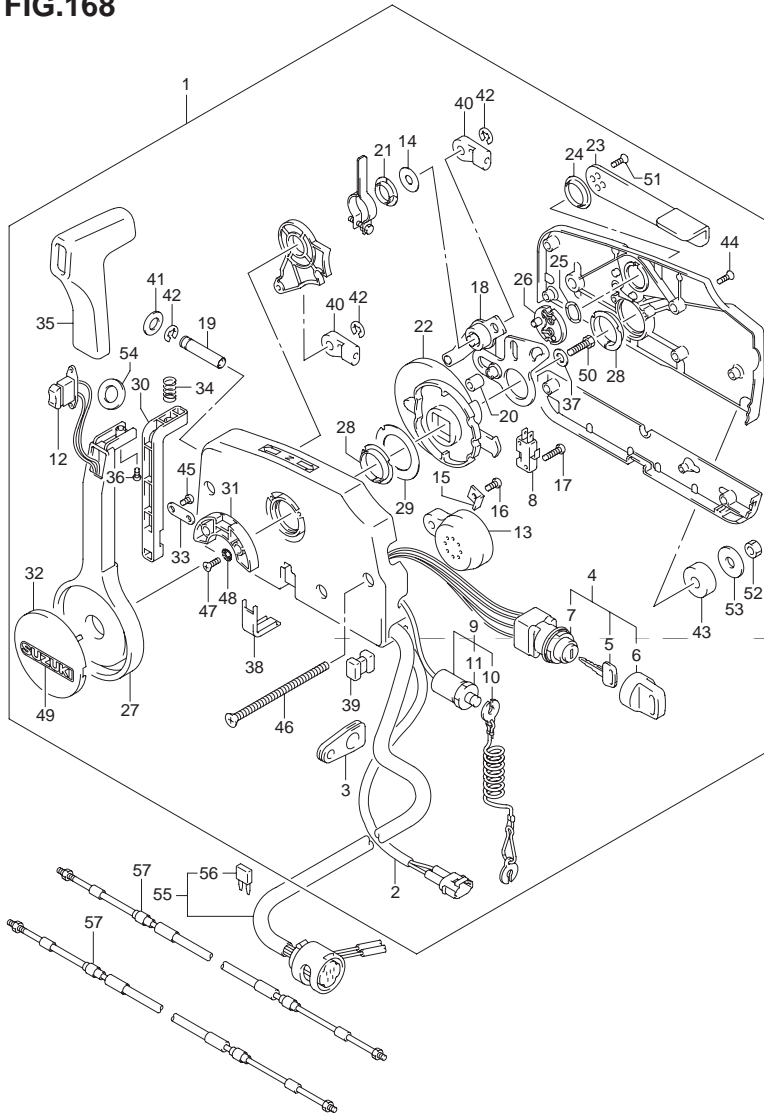


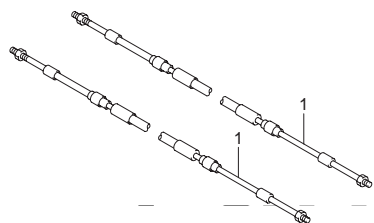
FIG.168 (2-H-4) オプション:リモートコントロール(DF60A)

見出番号	品番	品名	使用個数	備考
42	67292-94300	.Eリング	3	
43	67294-95600	.スベーサ	3	
44	67296-90J00	.スクリュ ,リヤカバー	5	
45	67296-94300	.スクリュ AX10	2	
46	67296-95600	.スクリュ	3	
47	67296-95610	.スクリュ	2	
48	67297-95600	.ワッシャ	2	
49	68165-16B00-13L	.エンブレム ,SUZUKI(シルバー)	1	
50	09100-08232	.ボルト , ϕ X30	1	
51	09126-05003	.スクリュ 5X12	2	
52	09140-06020	.ナット	3	
53	09160-06104	.ワッシャ ϕ .5X24X2	3	
54	37859-90J00	.スベーサ	1	
55	36620-93J02	ワイヤアッシ ,リモートコントロール	1	L:5000
56	09481-10501	.フューズ ,10A	1	
57-1	67320-93J00	ケーブルアッシ ,リモコン(8F:2.4M)	2	
57-2	67320-93J10	ケーブルアッシ ,リモコン(10F:3.1M)	2	
57-3	67320-93J20	ケーブルアッシ ,リモコン(12F:3.7M)	2	
57-4	67320-93J30	ケーブルアッシ ,リモコン(14F:4.2M)	2	
57-5	67320-93J40	ケーブルアッシ ,リモコン(16F:4.8M)	2	
57-6	67320-93J50	ケーブルアッシ ,リモコン(18F:5.4M)	2	
57-7	67320-93J60	ケーブルアッシ ,リモコン(20F:6.1M)	2	
57-8	67320-93J70	ケーブルアッシ ,リモコン(22F:6.7M)	2	
57-9	67320-93J80	ケーブルアッシ ,リモコン(24F:7.3M)	2	

FIG.169

FIG.169 (2-H-5) オプション:リモコンケーブル(DF40AQH)

見出番号	品番	品名	使用個数	備考
1-1	67320-93J00	ケーブルアッシュリモコン(8F:2.4M)	2	
1-2	67320-93J10	ケーブルアッシュリモコン(10F:3.1M)	2	
1-3	67320-93J20	ケーブルアッシュリモコン(12F:3.7M)	2	
1-4	67320-93J30	ケーブルアッシュリモコン(14F:4.2M)	2	
1-5	67320-93J40	ケーブルアッシュリモコン(16F:4.8M)	2	
1-6	67320-93J50	ケーブルアッシュリモコン(18F:5.4M)	2	
1-7	67320-93J60	ケーブルアッシュリモコン(20F:6.1M)	2	
1-8	67320-93J70	ケーブルアッシュリモコン(22F:6.7M)	2	
1-9	67320-93J80	ケーブルアッシュリモコン(24F:7.3M)	2	



6

FIG.170

FIG.170 (2-H-6) オプション:リモコンケーブル(DF50AQH)

見出番号	品番	品名	使用個数	備考
1-1	67320-93J00	ケーブルアッシュリモコン(8F:2.4M)	2	
1-2	67320-93J10	ケーブルアッシュリモコン(10F:3.1M)	2	
1-3	67320-93J20	ケーブルアッシュリモコン(12F:3.7M)	2	
1-4	67320-93J30	ケーブルアッシュリモコン(14F:4.2M)	2	
1-5	67320-93J40	ケーブルアッシュリモコン(16F:4.8M)	2	
1-6	67320-93J50	ケーブルアッシュリモコン(18F:5.4M)	2	
1-7	67320-93J60	ケーブルアッシュリモコン(20F:6.1M)	2	
1-8	67320-93J70	ケーブルアッシュリモコン(22F:6.7M)	2	
1-9	67320-93J80	ケーブルアッシュリモコン(24F:7.3M)	2	

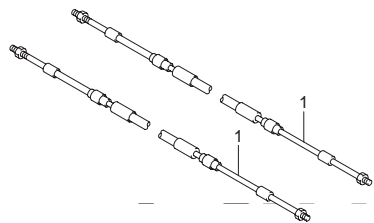
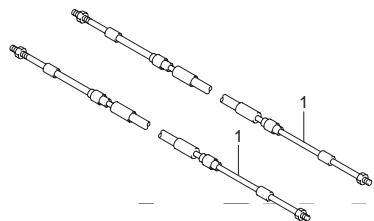


FIG.171

FIG.171 (2-H-7) オプション:リモコンケーブル(DF60AQH)

見出番号	品番	品名	使用個数	備考
1-1	67320-93J00	ケーブルアッシュリモコン(8F:2.4M)	2	
1-2	67320-93J10	ケーブルアッシュリモコン(10F:3.1M)	2	
1-3	67320-93J20	ケーブルアッシュリモコン(12F:3.7M)	2	
1-4	67320-93J30	ケーブルアッシュリモコン(14F:4.2M)	2	
1-5	67320-93J40	ケーブルアッシュリモコン(16F:4.8M)	2	
1-6	67320-93J50	ケーブルアッシュリモコン(18F:5.4M)	2	
1-7	67320-93J60	ケーブルアッシュリモコン(20F:6.1M)	2	
1-8	67320-93J70	ケーブルアッシュリモコン(22F:6.7M)	2	
1-9	67320-93J80	ケーブルアッシュリモコン(24F:7.3M)	2	



6

FIG.172

FIG.172 (2-H-8) オプション:リモコンケーブル(DF60ATH)

見出番号	品番	品名	使用個数	備考
1-1	67320-93J00	ケーブルアッシュリモコン(8F:2.4M)	2	
1-2	67320-93J10	ケーブルアッシュリモコン(10F:3.1M)	2	
1-3	67320-93J20	ケーブルアッシュリモコン(12F:3.7M)	2	
1-4	67320-93J30	ケーブルアッシュリモコン(14F:4.2M)	2	
1-5	67320-93J40	ケーブルアッシュリモコン(16F:4.8M)	2	
1-6	67320-93J50	ケーブルアッシュリモコン(18F:5.4M)	2	
1-7	67320-93J60	ケーブルアッシュリモコン(20F:6.1M)	2	
1-8	67320-93J70	ケーブルアッシュリモコン(22F:6.7M)	2	
1-9	67320-93J80	ケーブルアッシュリモコン(24F:7.3M)	2	

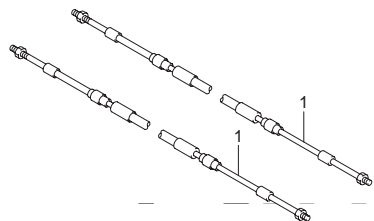


FIG.173

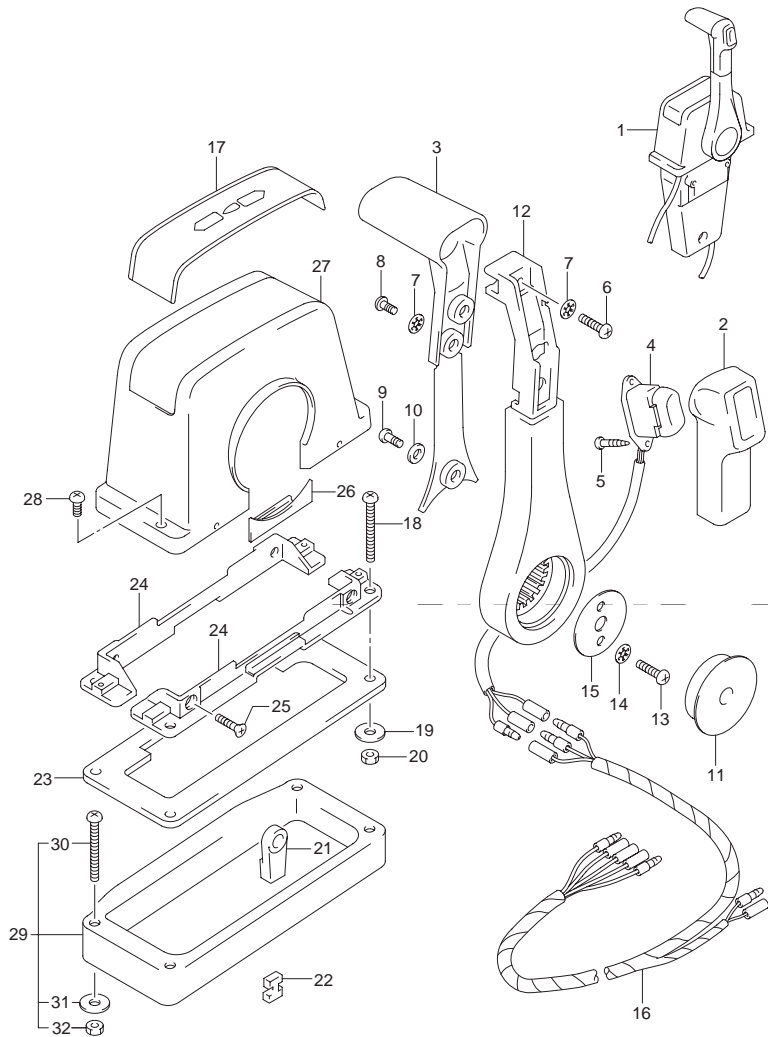


FIG.173 (2-H-9) オプション:リモートコントロール(SINGLE 1)(DF40A)

見出番号	品番	品名	使用個数	備考
1	67200-93J13	リモートコントロールアッシ,シングル	1	ブッシュ
2	67261-93J00	.グリップ N0.1	1	
3	67263-93J00	.グリップ N0.2	1	
4	37850-93J10	.スイッチアッシ PTT	1	
5	67295-92E10	.スクリュ	2	
6	67296-88D10	.スクリュ 5X16	1	
7	67288-92E20	.ワッシャ	3	
8	67295-92E00	.スクリュ	2	
9	67296-92E70	.スクリュ	1	
10	67288-92E40	.ワッシャ	1	
11	67257-92E00	.キャップ,レバー	1	
12	67251-93J00	.レバー,ハンドル	1	
13	67296-92E60	.スクリュ	2	
14	67288-92E30	.ワッシャ	2	
15	67253-92E00	.ワッシャ	1	
16	36890-93J00	.ワイヤ,ニュートラル/PTTスイッチ	1	
17	67281-93J00	.デカール	1	
18	67296-92E30	.スクリュ	4	
19	09160-05024	.ワッシャ 5.5X16X1.5	4	
20	67287-92E00	.ナット	4	
21	67275-95600	.エンド,ケーブル	2	
22	67273-95600	.スペーサ	1	
23	67273-92E00	.グロメット	1	
24	67274-92E00	.フランジ	2	
25	67296-95610	.スクリュ	4	

6

FIG.173

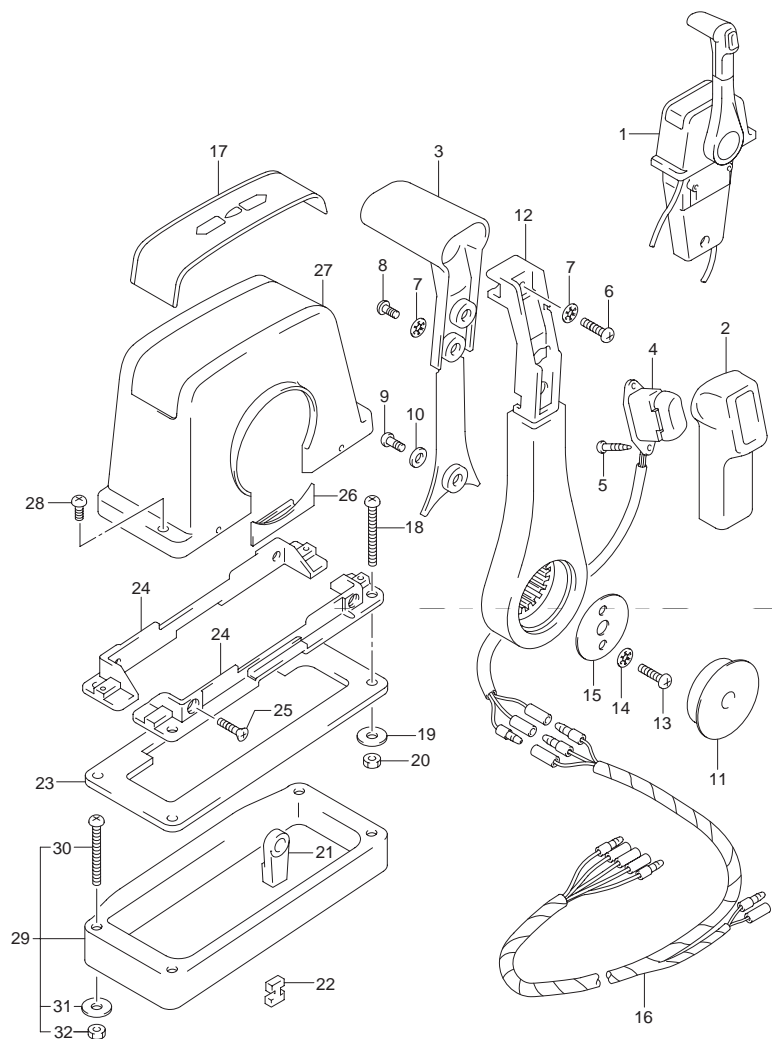


FIG.173 (2-H-10) オプション:リモートコントロール(SINGLE 1)(DF40A)

見出番号	品番	品名	使用個数	備考
26	67271-92E00	.カバー	1	
27	67211-93J00	.カバー ボデー	1	
28	67296-92E70	.スクリュ	2	
29	67500-93J00	キット ,リモコンペーサシングル	1	
30	09125-05135	.スクリュ 5X65	4	
31	09160-05029	.ワッシャ 5.5X12X0.8	4	
32	09140-05005	.ナット	4	

FIG.174

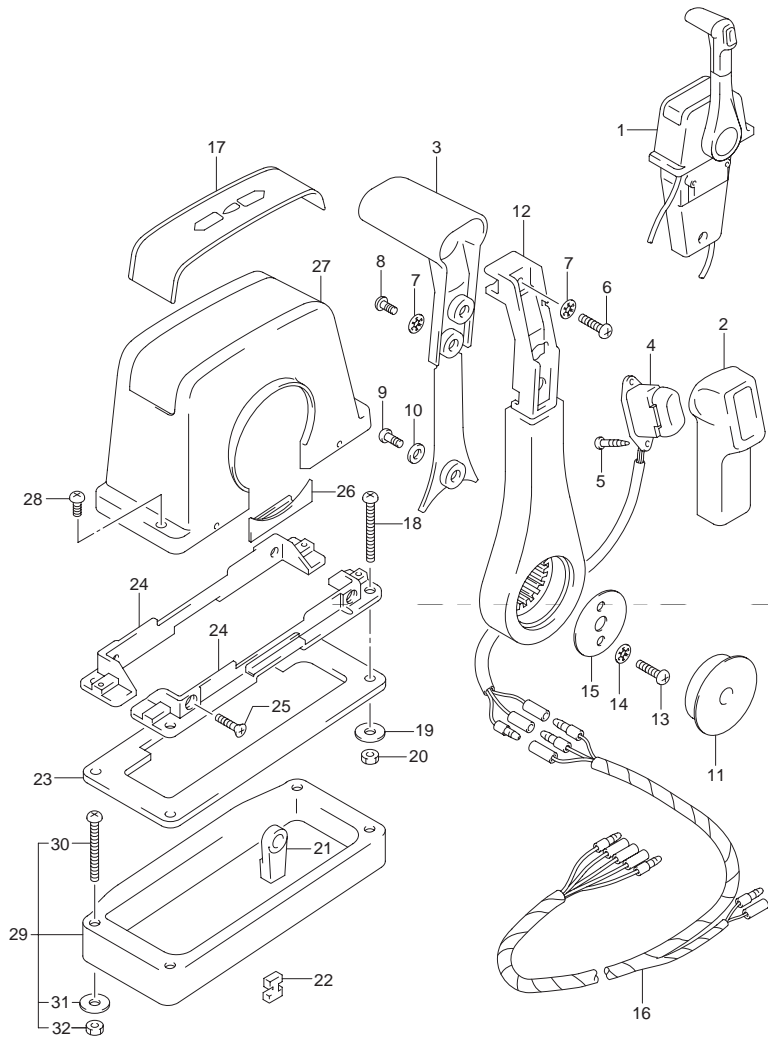


FIG.174 (2-H-11) オプション:リモートコントロール(SINGLE 1)(DF50A)

見出番号	品番	品名	使用個数	備考
1	67200-93J13	リモートコントロールアッシ,シングル	1	ブツシュ
2	67261-93J00	.グリップ N0.1	1	
3	67263-93J00	.グリップ N0.2	1	
4	37850-93J10	.スイッチアッシ PTT	1	
5	67295-92E10	.スクリュ	2	
6	67296-88D10	.スクリュ 5X16	1	
7	67288-92E20	.ワッシャ	3	
8	67295-92E00	.スクリュ	2	
9	67296-92E70	.スクリュ	1	
10	67288-92E40	.ワッシャ	1	
11	67257-92E00	.キャップ,レバー	1	
12	67251-93J00	.レバー,ハンドル	1	
13	67296-92E60	.スクリュ	2	
14	67288-92E30	.ワッシャ	2	
15	67253-92E00	.ワッシャ	1	
16	36890-93J00	.ワイヤ,ニュートラル/PTTスイッチ	1	
17	67281-93J00	.デカール	1	
18	67296-92E30	.スクリュ	4	
19	09160-05024	.ワッシャ 5.5X16X1.5	4	
20	67287-92E00	.ナット	4	
21	67275-95600	.エンド,ケーブル	2	
22	67273-95600	.スペーサ	1	
23	67273-92E00	.グロメット	1	
24	67274-92E00	.フランジ	2	
25	67296-95610	.スクリュ	4	

6

FIG.174

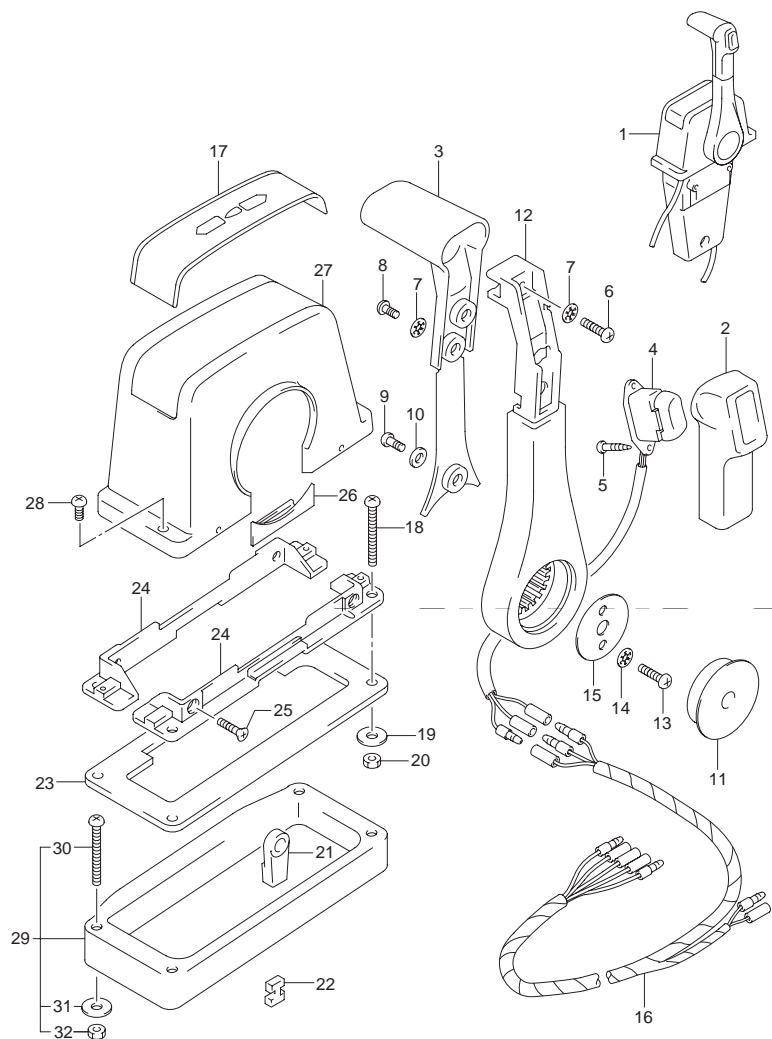


FIG.174 (2-H-12) オプション:リモートコントロール(SINGLE 1)(DF50A)

見出番号	品番	品名	使用個数	備考
26	67271-92E00	.カバー	1	
27	67211-93J00	.カバー ボデー	1	
28	67296-92E70	.スクリュ	2	
29	67500-93J00	キット ,リモコンペーサシングル	1	
30	09125-05135	.スクリュ 5X65	4	
31	09160-05029	.ワッシャ 5.5X12X0.8	4	
32	09140-05005	.ナット	4	

FIG.175

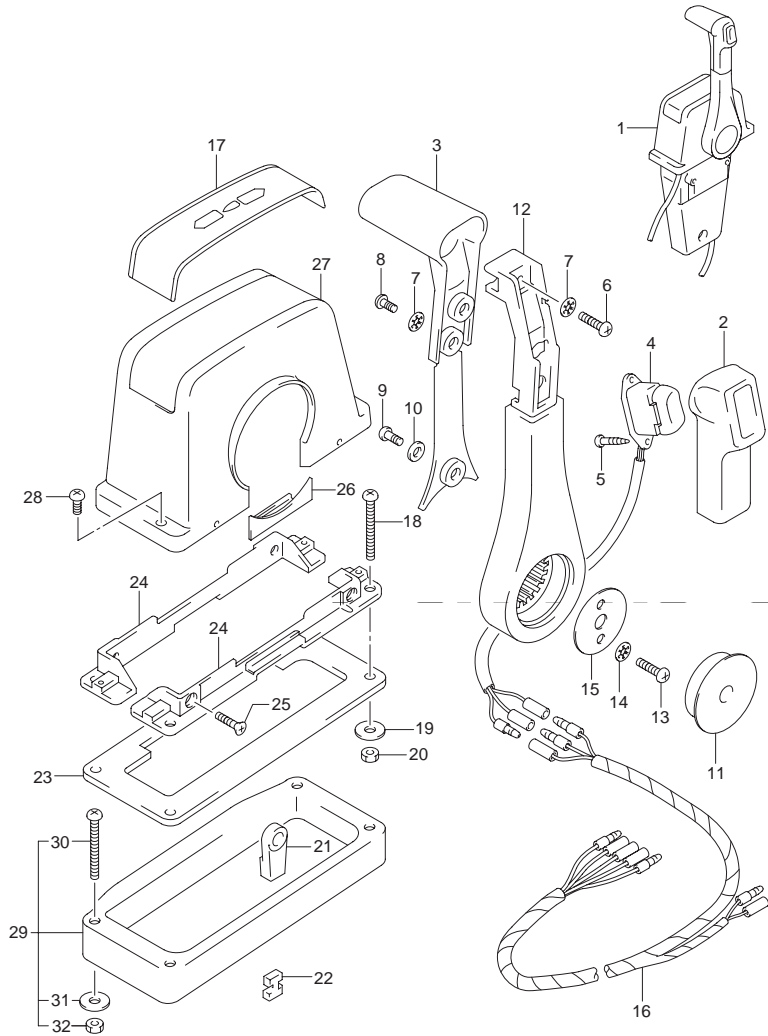


FIG.175 (2-H-13) オプション:リモートコントロール(SINGLE 1)(DF60A)

見出番号	品番	品名	使用個数	備考
1	67200-93J13	リモートコントロールアッシ,シングル	1	ブツシュ
2	67261-93J00	.グリップ N0.1	1	
3	67263-93J00	.グリップ N0.2	1	
4	37850-93J10	.スイッチアッシ PTT	1	
5	67295-92E10	.スクリュ	2	
6	67296-88D10	.スクリュ 5X16	1	
7	67288-92E20	.ワッシャ	3	
8	67295-92E00	.スクリュ	2	
9	67296-92E70	.スクリュ	1	
10	67288-92E40	.ワッシャ	1	
11	67257-92E00	.キャップ,レバー	1	
12	67251-93J00	.レバー,ハンドル	1	
13	67296-92E60	.スクリュ	2	
14	67288-92E30	.ワッシャ	2	
15	67253-92E00	.ワッシャ	1	
16	36890-93J00	.ワイヤ,ニュートラル/PTTスイッチ	1	
17	67281-93J00	.デカール	1	
18	67296-92E30	.スクリュ	4	
19	09160-05024	.ワッシャ 5.5X16X1.5	4	
20	67287-92E00	.ナット	4	
21	67275-95600	.エンド,ケーブル	2	
22	67273-95600	.スペーサ	1	
23	67273-92E00	.フロメット	1	
24	67274-92E00	.フランジ	2	
25	67296-95610	.スクリュ	4	

6

FIG.175

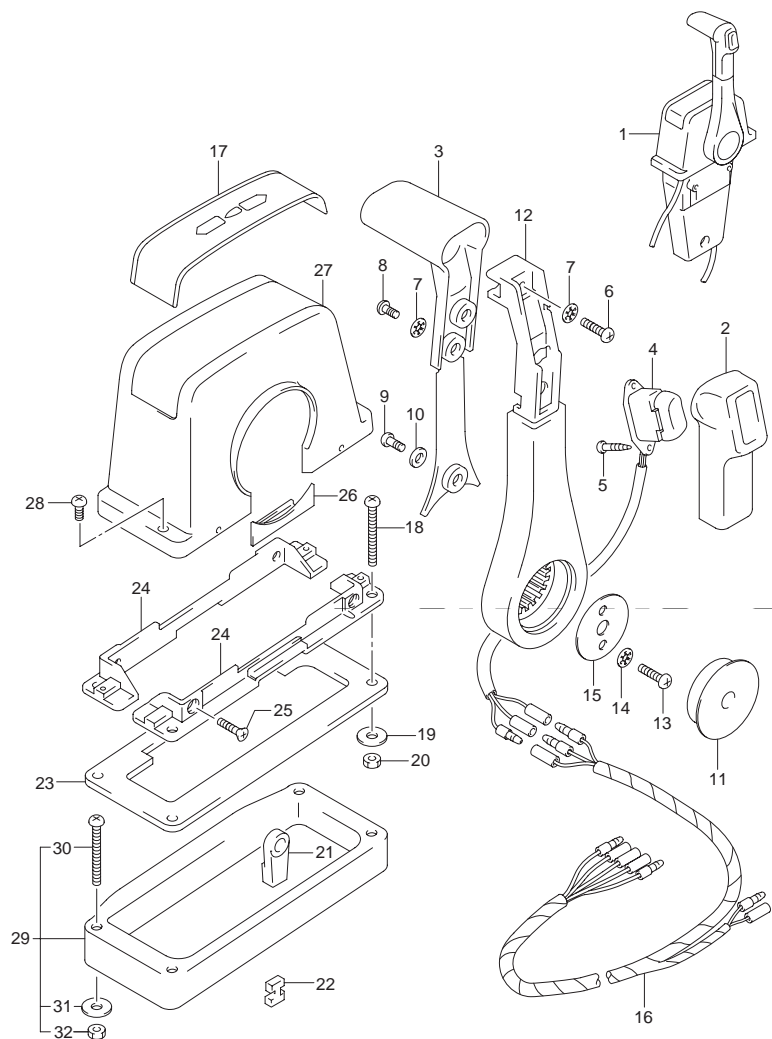


FIG.175 (2-H-14) オプション:リモートコントロール(SINGLE 1)(DF60A)

見出番号	品番	品名	使用個数	備考
26	67271-92E00	.カバー	1	
27	67211-93J00	.カバー ボデー	1	
28	67296-92E70	.スクリュ	2	
29	67500-93J00	キット ,リモコンスペーサシングル	1	
30	09125-05135	.スクリュ 5X65	4	
31	09160-05029	.ワッシャ 5.5X12X0.8	4	
32	09140-05005	.ナット	4	

FIG.176

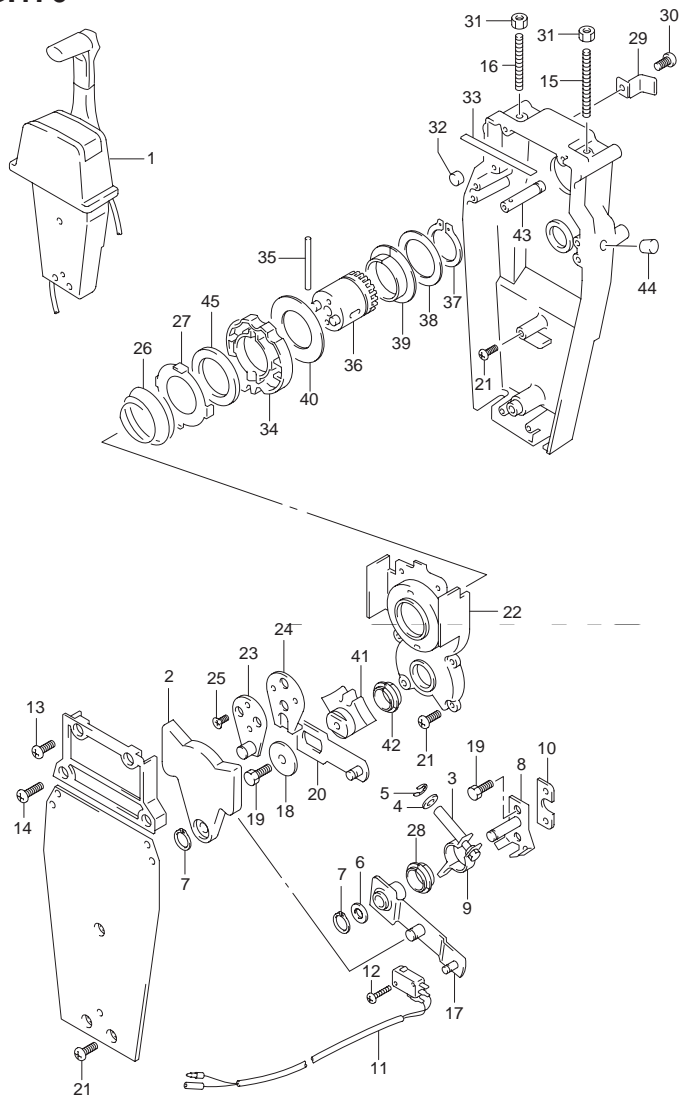


FIG.176 (2-H-15) オプション:リモートコントロール(SINGLE 2)(DF40A)

見出番号	品番	品名	使用個数	備考
1	67200-93J13	リモートコントロールアッシ,シングル	1	ブッシュ
2	67222-92E00	.プレート	1	
3	67223-92E00	.ブレーキアジャスト	1	
4	67288-92E00	.ワッシャ	1	
5	67292-94300	.Eリング	4	
6	67288-92E10	.ワッシャ	1	
7	67291-92E00	.スナップリング	2	
8	67221-92E00	.シフトアッシ	1	
9	67224-92E00	.ブレーキアームアッシ	1	
10	67294-92E00	.スペーサ	1	
11	37721-95500	.スイッチアッシ,ニュートラル	1	
12	67296-92E10	.スクリュ(3X15)	2	
13	67296-88D10	.スクリュ,5X16	2	
14	67296-92E20	.スクリュ(5X25)	2	
15	67226-92E00	.ボルト,ストップフロント	1	
16	67226-92E10	.ボルト,ストップリア	1	
17	67240-92E00	.スロットルアームアッシ	1	
18	67228-92E00	.ワッシャ	1	
19	67286-92E00	.ボルト(6X18)	3	
20	67230-92E00	.シフトアームアッシ	1	
21	09125-05042	.スクリュ,5X10	9	
22	67234-92E00	.ケース,ギヤ	1	
23	67245-92E00	.レバーアッシ,スロットル	1	
24	67227-92E00	.ストップ	1	
25	09126-06006	.スクリュ,6X20	2	
26	67233-92E00	.スプリング	1	

6

FIG.176

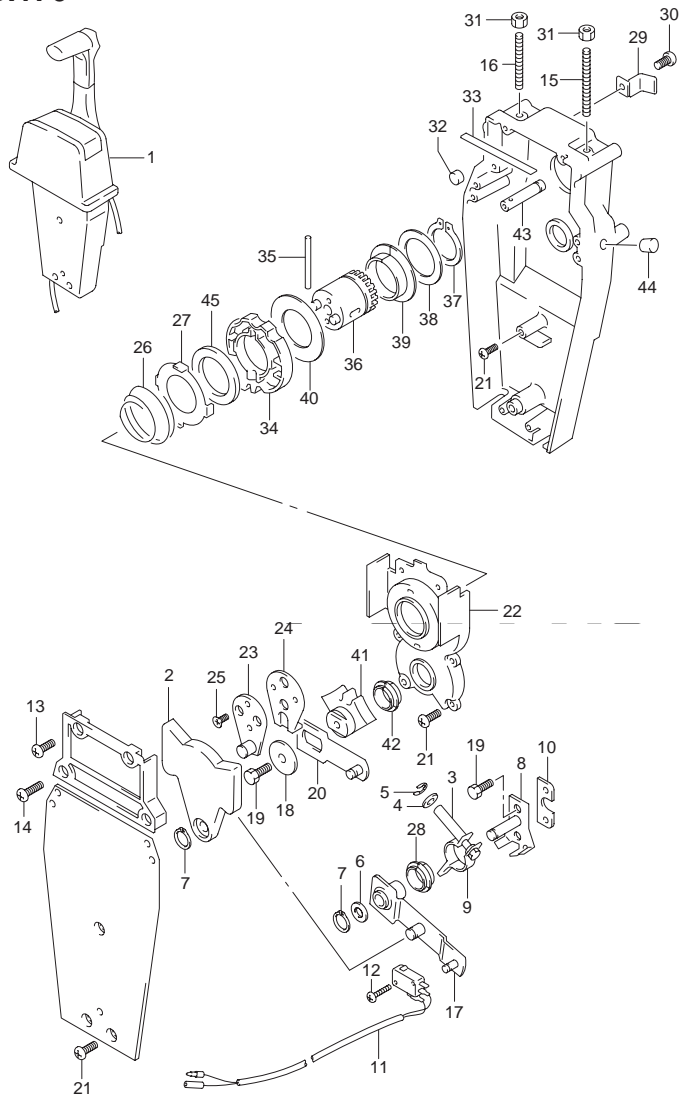


FIG.176 (2-I-2) オプション:リモートコントロール(SINGLE 2)(DF40A)

見出番号	品番	品名	使用個数	備考
27	67235-92E00	.プレート シフトロック	1	
28	67232-95620	.ブッシュ	1	
29	67269-92E00	.ブラケット	1	
30	67296-88D10	.スクリュー 5X16	1	
31	09140-06020	.ナット	2	
32	67236-92E00	.ローラ	1	
33	67237-92E01	.スプリング	6	
34	67238-92E00	.ギヤ ,ドライブ	1	
35	67239-92E00	.ピン	1	
36	67246-92E00	.シャフト ,ドライブ	1	
37	67291-92E10	.スナップリング	1	
38	67253-92E10	.ワッシャ	1	
39	67252-92E10	.ブッシュ	1	
40	67253-95600	.ワッシャ	1	
41	67231-92E00	.ギヤ ,シフト	1	
42	67232-95600	.ブッシュ	1	
43	67241-92E10	.ロッド ,フリーアクムレータ	1	
44	67243-92E00	.キャップ ホール	1	
45	67239-92E10	.プレート シフトピン	1	

FIG.177

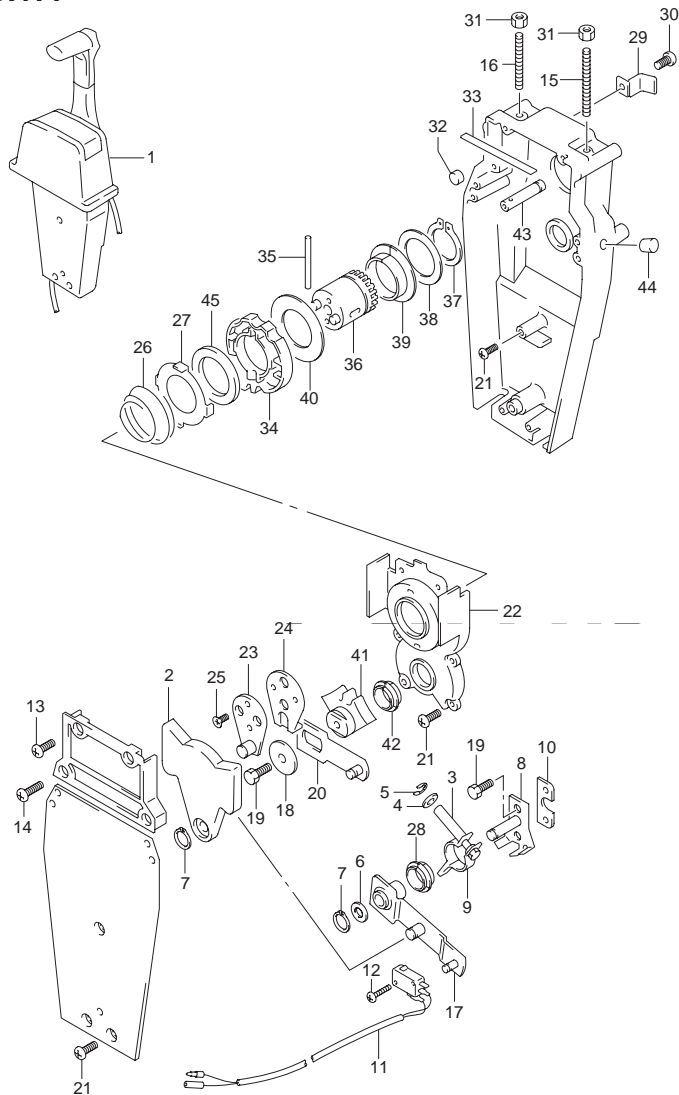


FIG.177 (2-I-3) オプション:リモートコントロール(SINGLE 2)(DF50A)

見出番号	品番	品名	使用個数	備考
1	67200-93J13	リモートコントロールアッシ,シングル	1	ブッシュ
2	67222-92E00	.プレート	1	
3	67223-92E00	.ブレーキアジャスト	1	
4	67288-92E00	.ワッシャ	1	
5	67292-94300	.Eリング	4	
6	67288-92E10	.ワッシャ	1	
7	67291-92E00	.スナップリング	2	
8	67221-92E00	.シフトアッシ	1	
9	67224-92E00	.ブレーキアームアッシ	1	
10	67294-92E00	.スペーサ	1	
11	37721-95500	.スイッチアッシ,ニュートラル	1	
12	67296-92E10	.スクリュ(3X15)	2	
13	67296-88D10	.スクリュ,5X16	2	
14	67296-92E20	.スクリュ(5X25)	2	
15	67226-92E00	.ボルト,ストップフロント	1	
16	67226-92E10	.ボルト,ストップリア	1	
17	67240-92E00	.スロットルアームアッシ	1	
18	67228-92E00	.ワッシャ	1	
19	67286-92E00	.ボルト(6X18)	3	
20	67230-92E00	.シフトアームアッシ	1	
21	09125-05042	.スクリュ,5X10	9	
22	67234-92E00	.ケース,ギヤ	1	
23	67245-92E00	.レバーアッシ,スロットル	1	
24	67227-92E00	.ストップ	1	
25	09126-06006	.スクリュ,6X20	2	
26	67233-92E00	.スプリング	1	

6

FIG.177

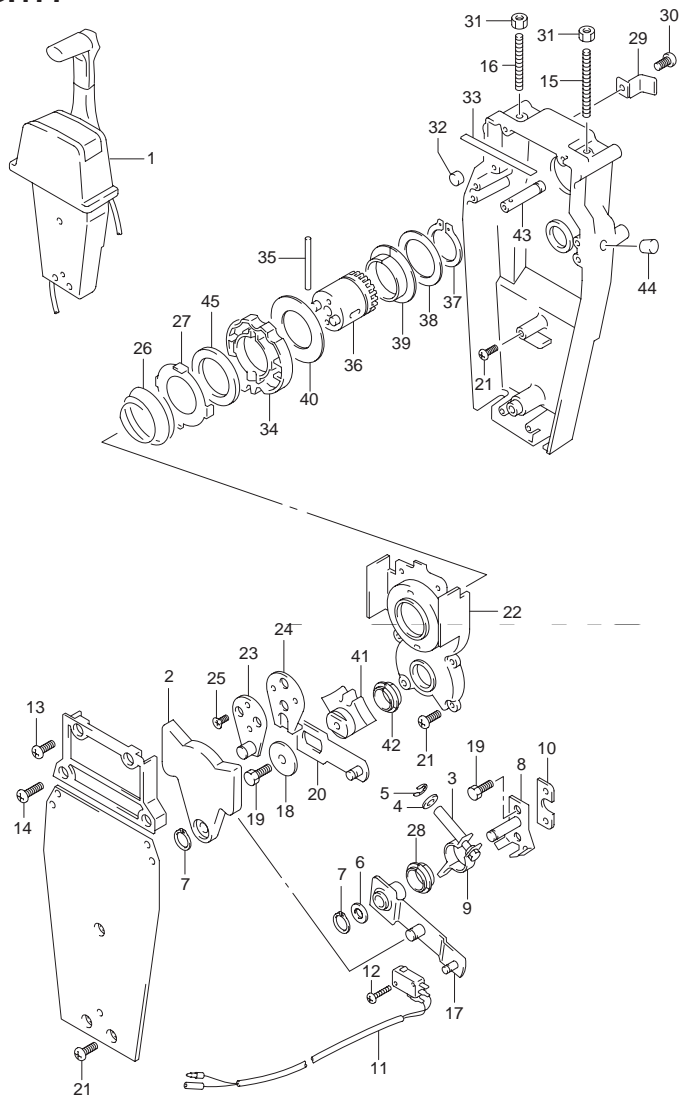


FIG.177 (2-I-4) オプション:リモートコントロール(SINGLE 2)(DF50A)

見出番号	品番	品名	使用個数	備考
27	67235-92E00	.プレート シフトロック	1	
28	67232-95620	.ブッシュ	1	
29	67269-92E00	.ブラケット	1	
30	67296-88D10	.スクリュー 5X16	1	
31	09140-06020	.ナット	2	
32	67236-92E00	.ローラ	1	
33	67237-92E01	.スプリング	6	
34	67238-92E00	.ギヤ ,ドライブ	1	
35	67239-92E00	.ピン	1	
36	67246-92E00	.シャフト ,ドライブ	1	
37	67291-92E10	.スナップリング	1	
38	67253-92E10	.ワッシャ	1	
39	67252-92E10	.ブッシュ	1	
40	67253-95600	.ワッシャ	1	
41	67231-92E00	.ギヤ ,シフト	1	
42	67232-95600	.ブッシュ	1	
43	67241-92E10	.ロッド ,フリーアクムレータ	1	
44	67243-92E00	.キャップ ホール	1	
45	67239-92E10	.プレート シフトピン	1	

FIG.178

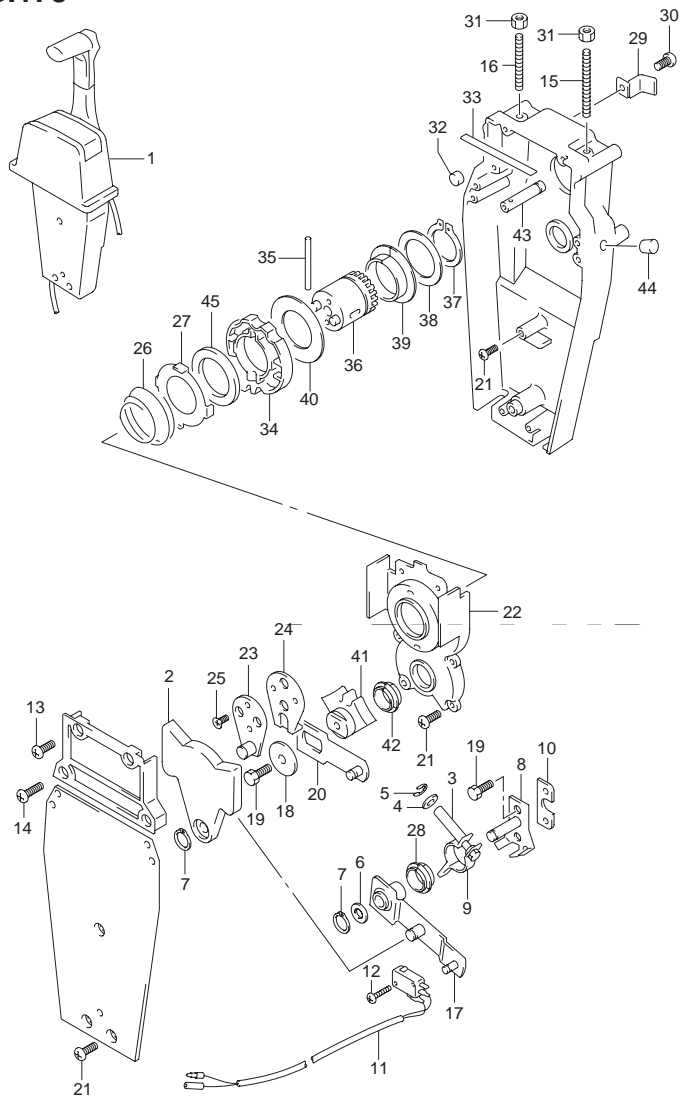


FIG.178 (2-I-5) オプション:リモートコントロール(SINGLE 2)(DF60A)

見出番号	品番	品名	使用個数	備考
1	67200-93J13	リモートコントロールアッシ,シングル	1	ブッシュ
2	67222-92E00	.プレート	1	
3	67223-92E00	.ブレーキアジャスト	1	
4	67288-92E00	.ワッシャ	1	
5	67292-94300	.Eリング	4	
6	67288-92E10	.ワッシャ	1	
7	67291-92E00	.スナップリング	2	
8	67221-92E00	.シフトアッシ	1	
9	67224-92E00	.ブレーキアームアッシ	1	
10	67294-92E00	.スペーサ	1	
11	37721-95500	.スイッチアッシ,ニュートラル	1	
12	67296-92E10	.スクリュ(3X15)	2	
13	67296-88D10	.スクリュ,5X16	2	
14	67296-92E20	.スクリュ(5X25)	2	
15	67226-92E00	.ボルト,ストップフロント	1	
16	67226-92E10	.ボルト,ストップリア	1	
17	67240-92E00	.スロットルアームアッシ	1	
18	67228-92E00	.ワッシャ	1	
19	67286-92E00	.ボルト(6X18)	3	
20	67230-92E00	.シフトアームアッシ	1	
21	09125-05042	.スクリュ,5X10	9	
22	67234-92E00	.ケース,ギヤ	1	
23	67245-92E00	.レバーアッシ,スロットル	1	
24	67227-92E00	.ストップ	1	
25	09126-06006	.スクリュ,6X20	2	
26	67233-92E00	.スプリング	1	

FIG.178

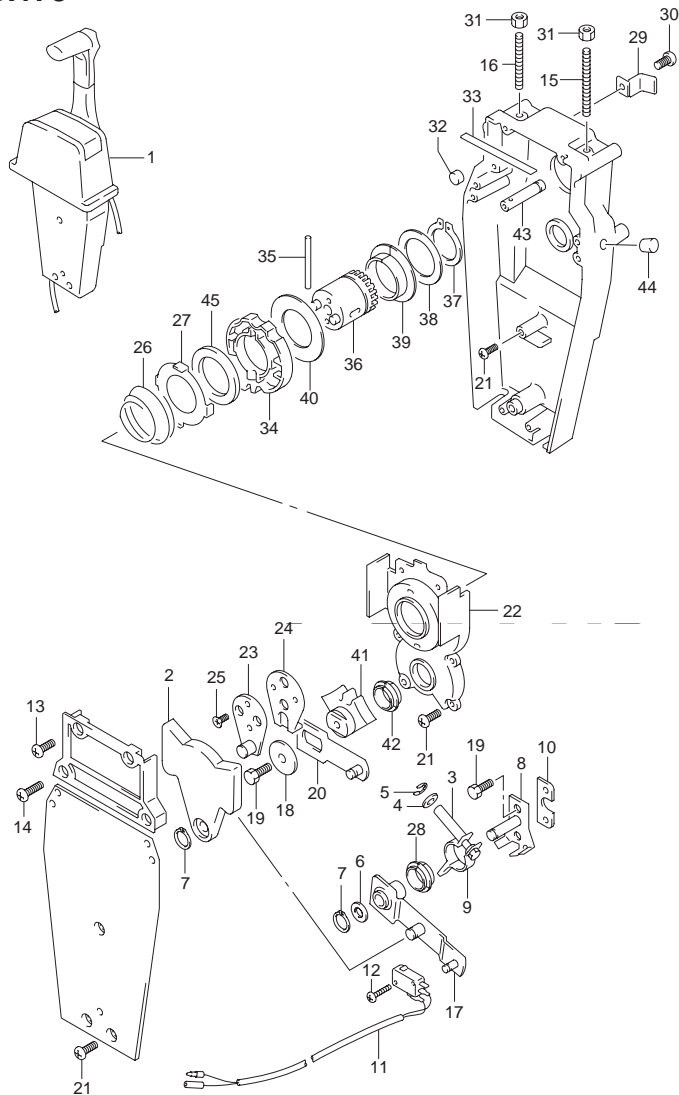


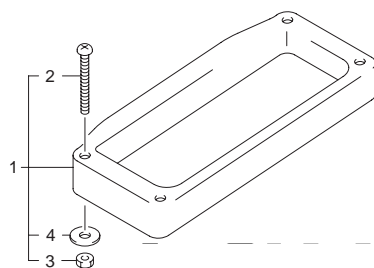
FIG.178 (2-I-6) オプション:リモートコントロール(SINGLE 2)(DF60A)

見出番号	品番	品名	使用個数	備考
27	67235-92E00	.プレート シフトロック	1	
28	67232-95620	.ブッシュ	1	
29	67269-92E00	.ブラケット	1	
30	67296-88D10	.スクリュー 5X16	1	
31	09140-06020	.ナット	2	
32	67236-92E00	.ローラ	1	
33	67237-92E01	.スプリング	6	
34	67238-92E00	.ギヤ ,ドライブ	1	
35	67239-92E00	.ピン	1	
36	67246-92E00	.シャフト ,ドライブ	1	
37	67291-92E10	.スナップリング	1	
38	67253-92E10	.ワッシャ	1	
39	67252-92E10	.ブッシュ	1	
40	67253-95600	.ワッシャ	1	
41	67231-92E00	.ギヤ ,シフト	1	
42	67232-95600	.ブッシュ	1	
43	67241-92E10	.ロッド ,フリーアクムレータ	1	
44	67243-92E00	.キャップ ホール	1	
45	67239-92E10	.プレート シフトピン	1	

FIG.179

FIG.179 (2-I-7) オプション:リモートコントロール スペース(DF40AQH)

見出番号	品番	品名	使用個数	備考
1	67500-93J00	キット,リモコンスペースシングル	1	
2	09125-05135	.スクリュ 5X65	4	
3	09140-05005	.ナット	4	
4	09160-05029	.ワッシャ 5.5X12X0.8	4	



6

FIG.180

FIG.180 (2-I-8) オプション:リモートコントロール スペース(DF50AQH)

見出番号	品番	品名	使用個数	備考
1	67500-93J00	キット,リモコンスペースシングル	1	
2	09125-05135	.スクリュー 5X65	4	
3	09140-05005	.ナット	4	
4	09160-05029	.ワッシャ 5.5X12X0.8	4	

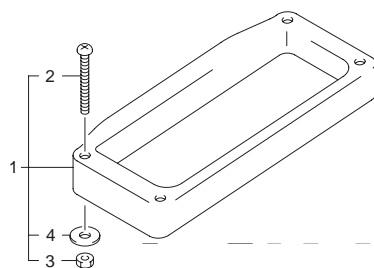
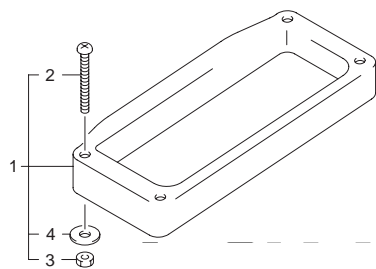


FIG.181

FIG.181 (2-I-9) オプション:リモートコントロール スペース(DF60AQH)

見出番号	品番	品名	使用個数	備考
1	67500-93J00	キット,リモコンスペースシングル	1	
2	09125-05135	.スクリュー 5X65	4	
3	09140-05005	.ナット	4	
4	09160-05029	.ワッシャ 5.5X12X0.8	4	



6

FIG.182

FIG.182 (2-I-10) オプション:リモートコントロール スペース(DF60ATH)

見出番号	品番	品名	使用個数	備考
1	67500-93J00	キット,リモコンスペースシングル	1	
2	09125-05135	.スクリュー 5X65	4	
3	09140-05005	.ナット	4	
4	09160-05029	.ワッシャ 5.5X12X0.8	4	

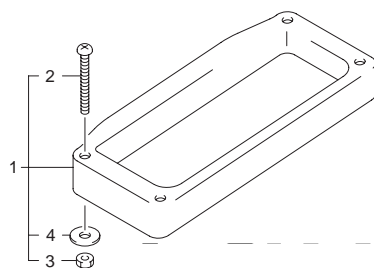


FIG.183

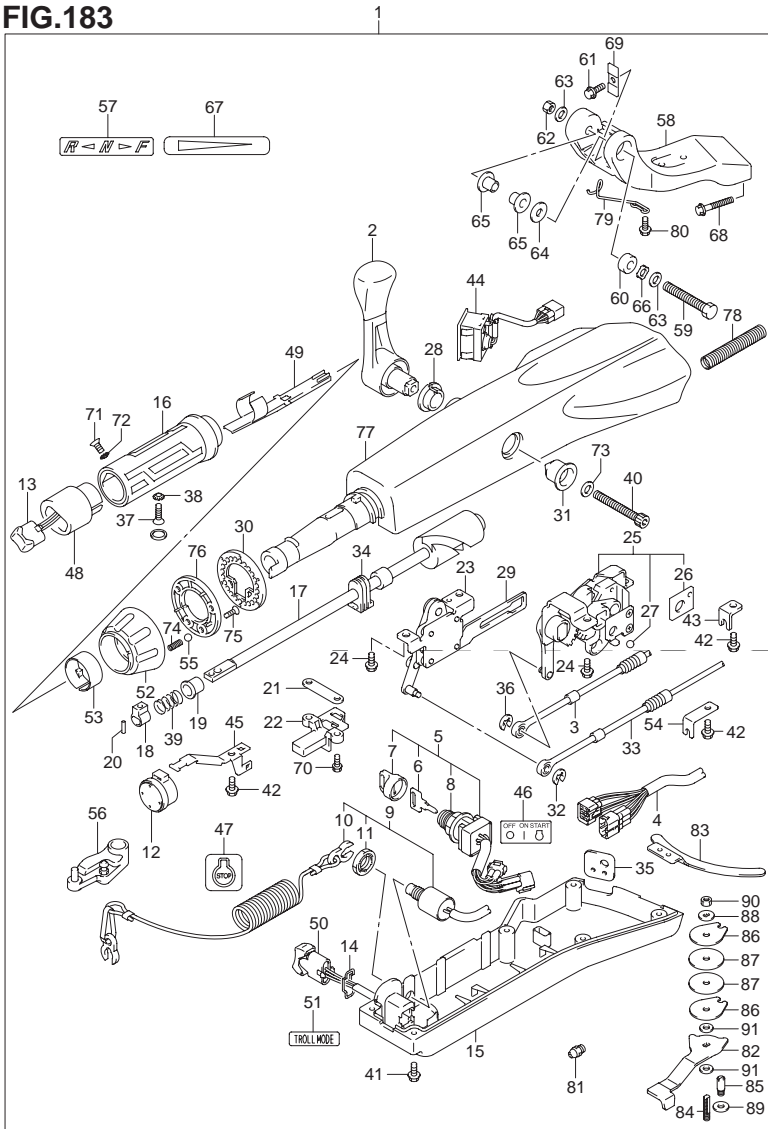
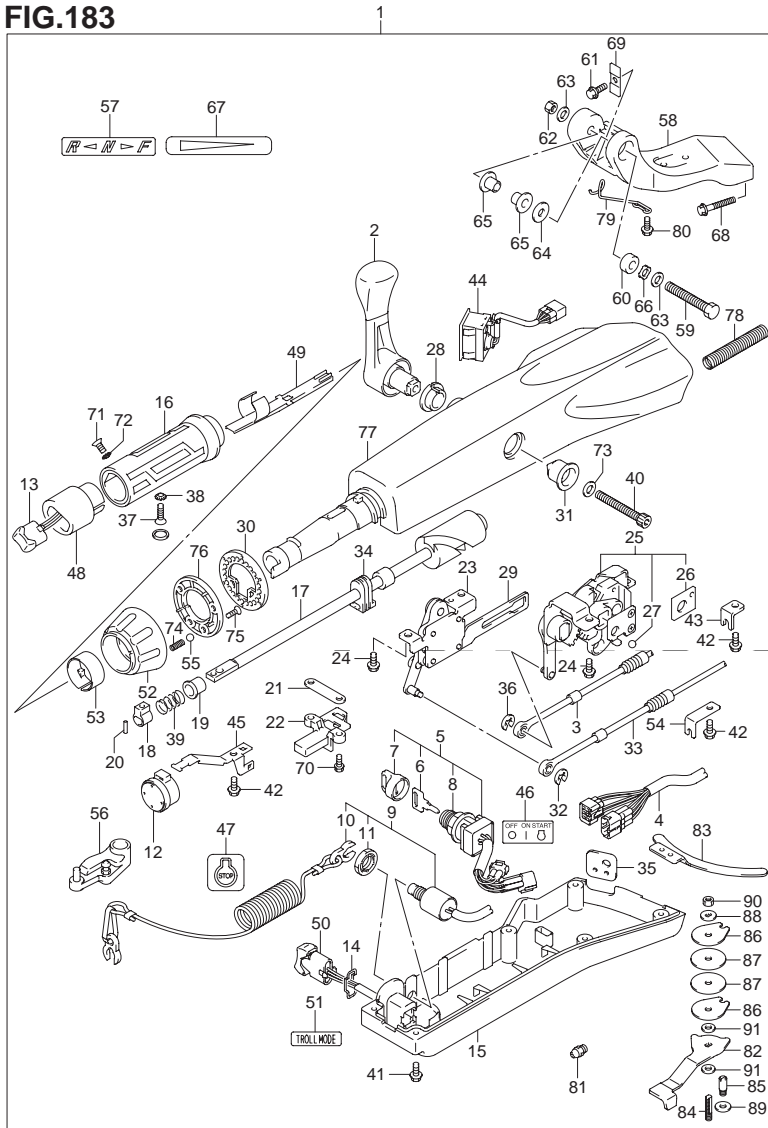


FIG.183 (2-I-11) オプション:テイラハンドル(DF40A)

見出番号	品番	品名	使用個数	備考
1	63002-88L20-0EP	キット,テイラハンドル(ブラック)	1	
2	21110-88L00	..レバー,シフト	1	
3	23230-88L00	..ケーブル,シフト	1	
4	36620-88L10	..ワイヤアッシ,ハンドル	1	
5	37110-87L01	..スイッチアッシ,イグニッション	1	
6-1	37141-99E00	..キー(931)	1	
6-2	37141-99E10	..キー(932)	1	
6-3	37141-99E20	..キー(933)	1	
6-4	37141-99E30	..キー(934)	1	
6-5	37141-99E40	..キー(935)	1	
6-6	37141-99E50	..キー(936)	1	
6-7	37141-99E60	..キー(937)	1	
6-8	37141-99E70	..キー(938)	1	
6-9	37141-99E80	..キー(939)	1	
6-10	37141-99E90	..キー(940)	1	
6-11	37141-99EA0	..キー(941)	1	
6-12	37141-99EB0	..キー(942)	1	
7	37143-99E00	..キャップ,キー	1	
8	37149-93J00	..キャップ,シリンダボデー	1	
9	37820-87L00	..スイッチアッシ,エマジエンシ	1	
10	37823-92E01	..プレートアッシ, エマジエンシスイッチロック	1	
11	37826-92E00	..ナット	1	
12	38500-93J90	..ブザー,ウォーニング	1	
13	37850-87L00	..スイッチアッシ,PTT	1	
14	37852-87J00	..プレート,トリムスイッチ	1	
15	63121-88L00	..カバー,アンダ	1	

FIG.183



DF60A_000_013_183
OPT:TILLER HANDLE

FIG.183 (2-I-12) オプション:テイラハンドル(DF40A)

見出番号	品番	品名	使用個数	備考
16	63210-88L00	.グリップ ハンドル	1	
17	63221-88L00	.シャフト スロットル	1	
18	63223-92D00	.ストップ ハンドルロッド	1	
19	63225-88L00	.ブッシュ ハンドルロッド	1	
20	63227-93200	.ピン ハンドルロッド	1	
21	63235-88L00	.プレート スロットルシャフト	1	
22	63246-88L00	.ストップ スロットルアジャスタ	1	
23	63250-88L00	.アームアッシ スロットル	1	
24	63251-87J00	.ボルト シフトギヤアッシ	4	
25	63260-88L00	.ギヤアッシ シフト	1	
26	63272-87J00	.プレート ボールガイド	1	
27	63273-87J00	.ボール	1	
28	63262-87J00	.ブッシュ シフトレバー	1	
29	63271-87J00	.プレート ロック	1	
30	63248-99J00	.プレート スロットルアジャスタノッチ	1	
31	63261-87J00	.ブッシュ シフトギヤ	1	
32	63274-87J00	.Eリング	1	
33	63610-87J00	.ケーブル スロットル	1	
34	37853-88L90	.グロメット PTTスイッチリード	1	
35	63626-88L00	.グロメット ケーブル	1	
36	67292-87J00	.Eリング	2	
37	09126-06015	.スクリュ 6X23	1	
38	09163-06001	.ロックワッシャ	1	
39	09440-12027	.スプリング	1	
40	21112-88L00	.ボルト シフトレバー	1	
41	09125-05047	.スクリュ 5X14	6	

DF40A/50A/60A

FIG.183

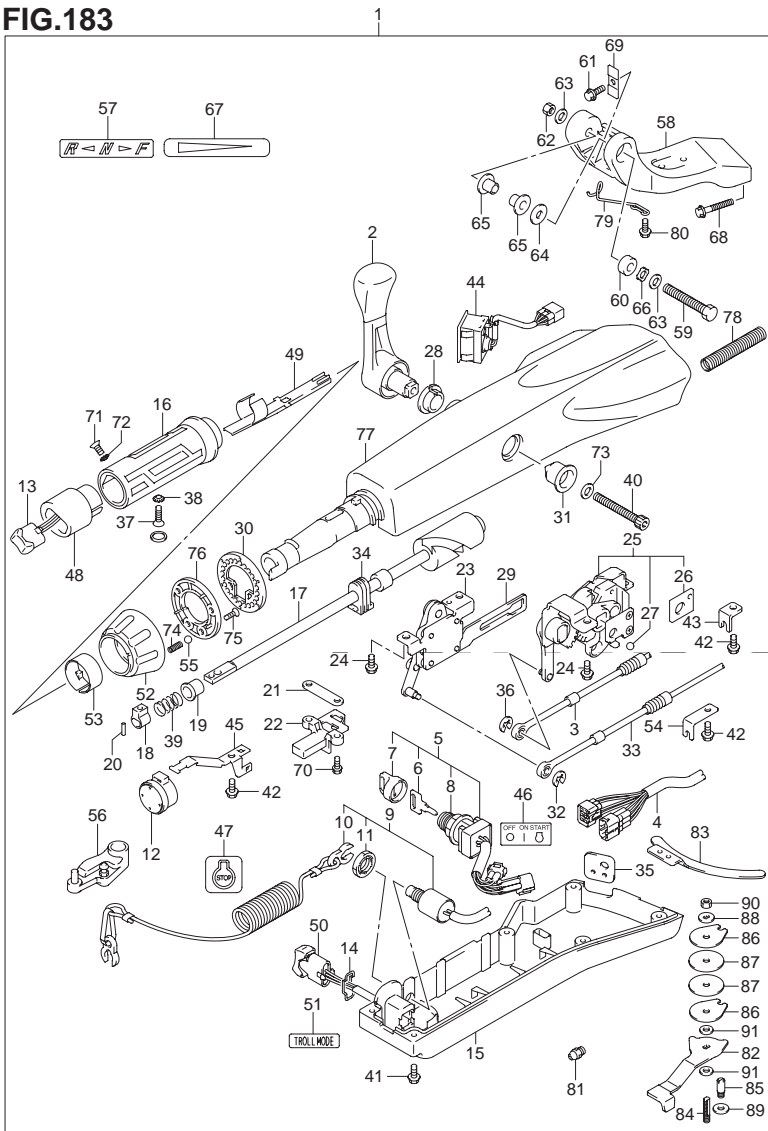
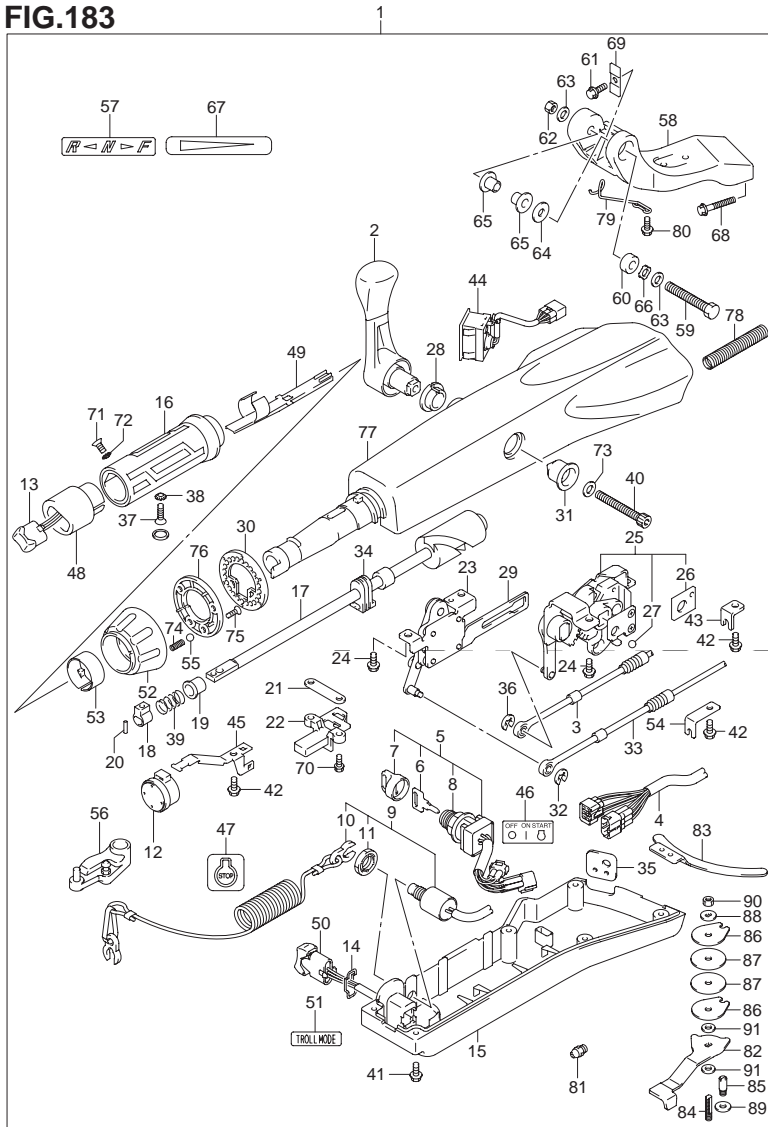


FIG.183 (2-I-13) オプション:テイラハンドル(DF40A)

見出番号	品番	品名	使用個数	備考
42	63611-88L00	.ボルト,クランプブラケット	3	
43	63612-87J00	.ブラケット,クランプ	1	
44	34200-87L00	.タコメータアシ,ウイズモニタ	1	
45	36617-88L90	.クランププレート,メインハーネス	1	
46	37112-88L90	.ラベル,イグニッションスイッチ	1	
47	37835-95D00	.ラベル,ストップ	1	
48	37851-88L90	.ベース,PTTスイッチ	1	
49	37852-88L90	.ハーネスガイド	1	
50	37861-87L10	.スイッチ,トローリングコントロール	1	
51	37864-88L90	.ラベル,トロールモード	1	
52	63244-99J00	.ノブ,スロットルアジャスタ	1	
53	63245-99J00	.ブッシュ,スロットルアジャスタ	1	
54	63612-88L10	.ブラケット,クランプシフト	1	
55	09260-10006	.ボール	1	
56	19120-88L11	.レバー,スロットル	1	
57	21131-88L00	.マーク,クラッチシフト	1	
58	43761-88L00-0EP	.ブラケット,テイラハンドル(ブラック)	1	
59	43762-88L00	.ボルト,テイラハンドルピボット	1	
60	43768-88L00	.スペーサ,テイラハンドル	1	
61	09116-08137	.ボルト,φX22	1	
62	09159-12014	.ナット	1	
63	09160-12066	.ワッシャ,12.5X22X2.5	2	
64	09160-12124	.ワッシャ,12.5X32X1.5	1	
65	63115-88L00	.ブッシュ,テイラハンドルピボット	2	
66	09164-13010	.ワッシャ	1	
67	63215-93110	.マーク,ハンドルグリップ	1	

FIG.183



DF60A_000_013_183
OPT:TILLER HANDLE

FIG.183 (2-I-14) オプション:テイラハンドル(DF40A)

見出番号	品番	品名	使用個数	備考
68	09116-10150	.ボルト ,10X55	2	
69	63132-88L00	.ストップ,テイラハンドル	1	
70	63251-88L90	.ボルト	2	
71	37855-88L90	.スクリュ,スロットルグリップ	1	
72	37854-88L90	.ワッシャ,スロットルグリップ	1	
73	63258-88L00	.ワッシャ	1	
74	09440-06037	.スプリング	1	
75	03522-05169	.スクリュ	3	
76	63247-99J00	.プレート,スロットルアジャスタノブ	1	
77	63111-88L00-0EP	.ハウジング,テイラハンドル	1	
78	33834-88L00	.チューブ,ケーブルプロテクタ	1	
79	65793-88L00	.ホルダ,フューエルホース	1	
80	09116-06237	.ボルト ϕ X15	2	
81	22511-99011	.ニツプル,グリース	1	
82	43411-88L00	.アジャスタ,ステアリング	1	
83	43415-88L00	.プレート,ステアリングアジャスタ	1	
84	43512-88L00	.シャフト,ステアリングアジャスタスレッド	1	
85	43513-88L00	.ボルト,ステアリングアジャスタ	1	
86	43514-88L00	.プレート,ステアリングアジャスタフリクション	2	
87	43515-88L00	.ワッシャ,ステアリングアジャスタフリクションプレート	2	
88	43516-88L00	.ワッシャ,ステアリングアジャスタフリクション	1	
89	43517-88L00	.スペーサ,ステアリングアジャスタ	1	
90	09159-08059	.ナット	1	
91	09161-08011	.ワッシャ ϕ .2X18X1.2	2	

DF40A/50A/60A

FIG.184

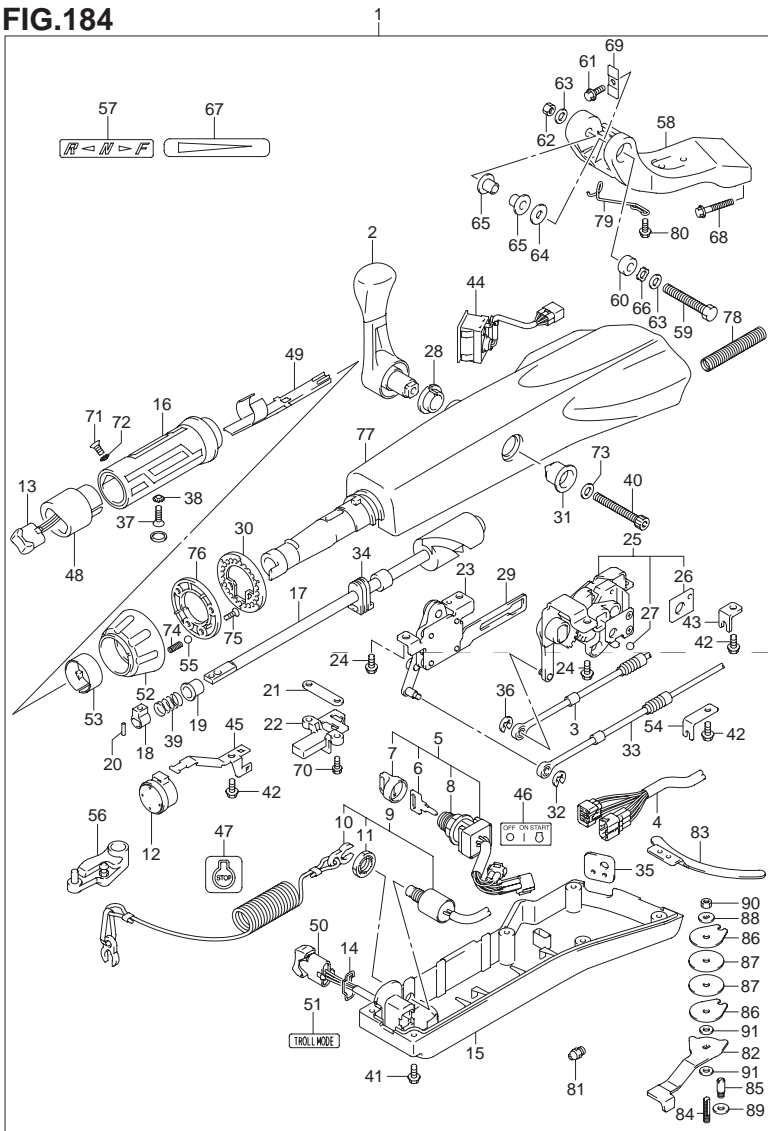
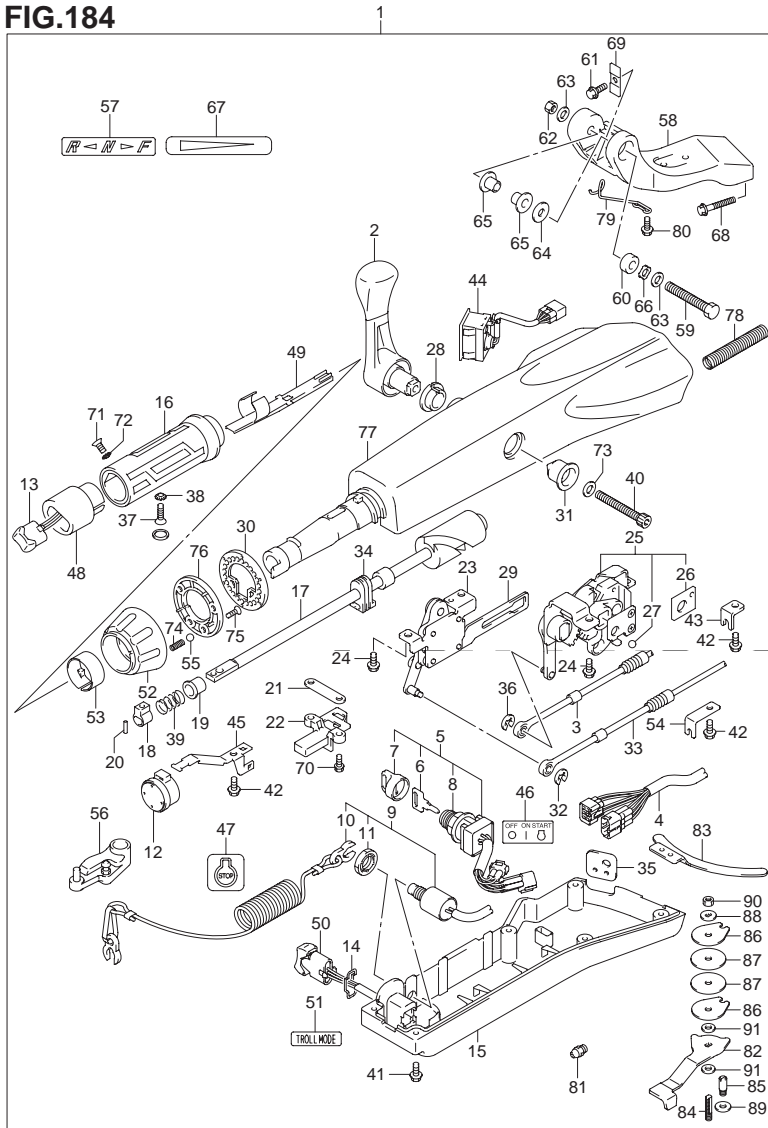


FIG.184 (2-I-15) オプション:テイラハンドル(DF50A)

見出番号	品番	品名	使用個数	備考
1	63002-88L20-0EP	キット,テイラハンドル(ブラック)	1	
2	21110-88L00	..レバー,シフト	1	
3	23230-88L00	..ケーブル,シフト	1	
4	36620-88L10	..ワイヤアッシ,ハンドル	1	
5	37110-87L01	..スイッチアッシ,イグニッション	1	
6-1	37141-99E00	..キー(931)	1	
6-2	37141-99E10	..キー(932)	1	
6-3	37141-99E20	..キー(933)	1	
6-4	37141-99E30	..キー(934)	1	
6-5	37141-99E40	..キー(935)	1	
6-6	37141-99E50	..キー(936)	1	
6-7	37141-99E60	..キー(937)	1	
6-8	37141-99E70	..キー(938)	1	
6-9	37141-99E80	..キー(939)	1	
6-10	37141-99E90	..キー(940)	1	
6-11	37141-99EA0	..キー(941)	1	
6-12	37141-99EB0	..キー(942)	1	
7	37143-99E00	..キャップ,キー	1	
8	37149-93J00	..キャップ,シリンダボデー	1	
9	37820-87L00	..スイッチアッシ,エマジエンシ	1	
10	37823-92E01	..プレートアッシ, エマジエンシスイッチロック	1	
11	37826-92E00	..ナット	1	
12	38500-93J90	..ブザー,ウォーニング	1	
13	37850-87L00	..スイッチアッシ,PTT	1	
14	37852-87J00	..プレート,トリムスイッチ	1	
15	63121-88L00	..カバー,アンダ	1	

FIG.184



DF60A_000_013_184
OPT:TILLER HANDLE

FIG.184 (2-J-2) オプション:テイヤハンドル(DF50A)

見出番号	品番	品名	使用個数	備考
16	63210-88L00	.グリップ ハンドル	1	
17	63221-88L00	.シャフト スロットル	1	
18	63223-92D00	.ストップ ハンドルロッド	1	
19	63225-88L00	.ブッシュ ハンドルロッド	1	
20	63227-93200	.ピン ハンドルロッド	1	
21	63235-88L00	.プレート スロットルシャフト	1	
22	63246-88L00	.ストップ スロットルアジャスタ	1	
23	63250-88L00	.アームアッシ スロットル	1	
24	63251-87J00	.ボルト シフトギヤアッシ	4	
25	63260-88L00	.ギヤアッシ シフト	1	
26	63272-87J00	.プレート ボールガイド	1	
27	63273-87J00	.ボール	1	
28	63262-87J00	.ブッシュ シフトレバー	1	
29	63271-87J00	.プレート ロック	1	
30	63248-99J00	.プレート スロットルアジャスタノッチ	1	
31	63261-87J00	.ブッシュ シフトギヤ	1	
32	63274-87J00	.Eリング	1	
33	63610-87J00	.ケーブル スロットル	1	
34	37853-88L90	.グロメット PTTスイッチリード	1	
35	63626-88L00	.グロメット ケーブル	1	
36	67292-87J00	.Eリング	2	
37	09126-06015	.スクリュ 6X23	1	
38	09163-06001	.ロックワッシャ	1	
39	09440-12027	.スプリング	1	
40	21112-88L00	.ボルト シフトレバー	1	
41	09125-05047	.スクリュ 5X14	6	

DF40A/50A/60A

FIG.184

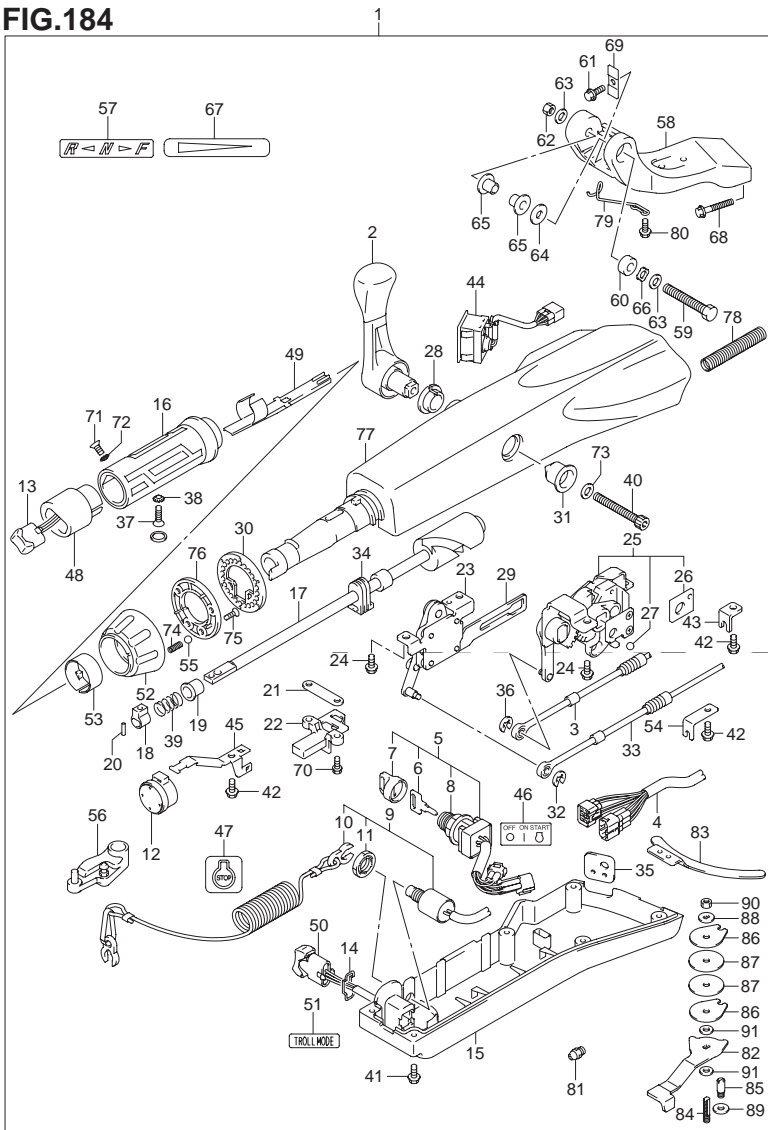
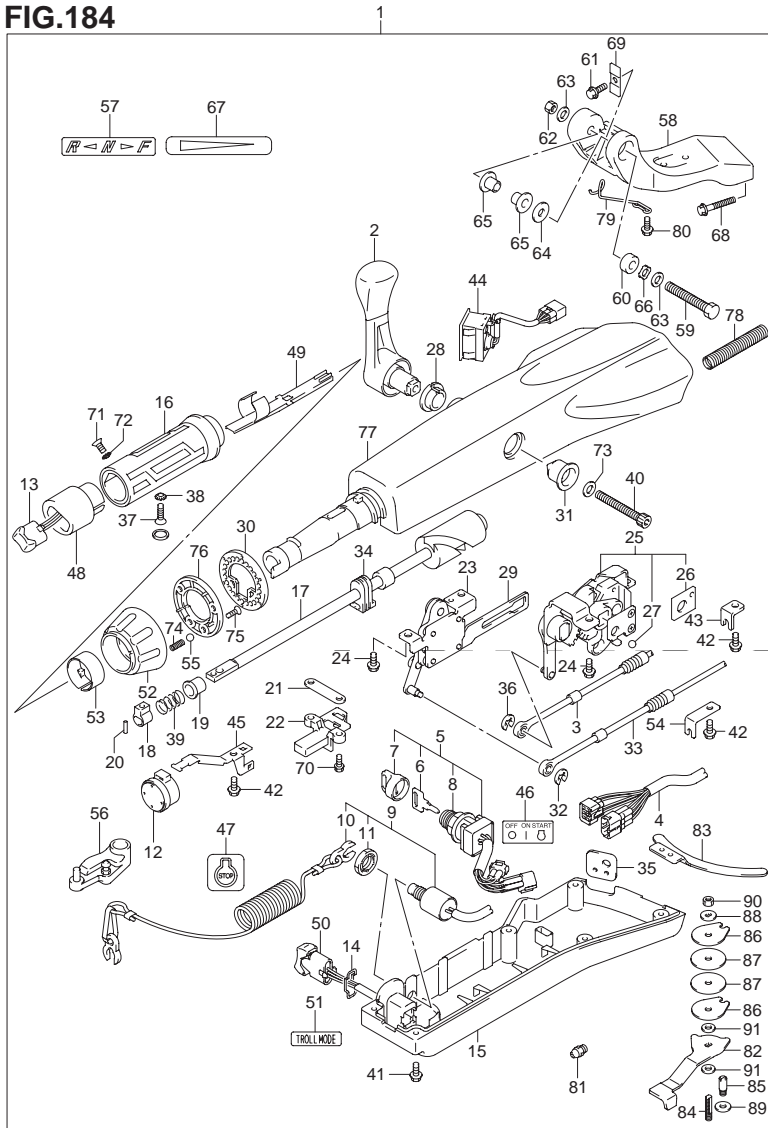


FIG.184 (2-J-3) オプション:テイヤハンドル(DF50A)

見出番号	品番	品名	使用個数	備考
42	63611-88L00	.ボルト,クランプブラケット	3	
43	63612-87J00	.ブラケット,クランプ	1	
44	34200-87L00	.タコメータアシ,ウイズモニタ	1	
45	36617-88L90	.クランププレート,メインハーネス	1	
46	37112-88L90	.ラベル,イグニッションスイッチ	1	
47	37835-95D00	.ラベル,ストップ	1	
48	37851-88L90	.ベース,PTTスイッチ	1	
49	37852-88L90	.ハーネスガイド	1	
50	37861-87L10	.スイッチ,トローリングコントロール	1	
51	37864-88L90	.ラベル,トロールモード	1	
52	63244-99J00	.ノブ,スロットルアジャスタ	1	
53	63245-99J00	.ブッシュ,スロットルアジャスタ	1	
54	63612-88L10	.ブラケット,クランプシフト	1	
55	09260-10006	.ボール	1	
56	19120-88L11	.レバー,スロットル	1	
57	21131-88L00	.マーク,クラッチシフト	1	
58	43761-88L00-0EP	.ブラケット,テイヤハンドル(ブラック)	1	
59	43762-88L00	.ボルト,テイヤハンドルピボット	1	
60	43768-88L00	.スペーサ,テイヤハンドル	1	
61	09116-08137	.ボルト,φX22	1	
62	09159-12014	.ナット	1	
63	09160-12066	.ワッシャ,12.5X22X2.5	2	
64	09160-12124	.ワッシャ,12.5X32X1.5	1	
65	63115-88L00	.ブッシュ,テイヤハンドルピボット	2	
66	09164-13010	.ワッシャ	1	
67	63215-93110	.マーク,ハンドルグリップ	1	

FIG.184



DF60A_000_013_184
OPT:TILLER HANDLE

FIG.184 (2-J-4) オプション:テイヤハンドル(DF50A)

見出番号	品番	品名	使用個数	備考
68	09116-10150	.ボルト ,10X55	2	
69	63132-88L00	.ストップ,テイヤハンドル	1	
70	63251-88L90	.ボルト	2	
71	37855-88L90	.スクリュ,スロットルグリップ	1	
72	37854-88L90	.ワッシャ,スロットルグリップ	1	
73	63258-88L00	.ワッシャ	1	
74	09440-06037	.スプリング	1	
75	03522-05169	.スクリュ	3	
76	63247-99J00	.プレート,スロットルアジャスタノブ	1	
77	63111-88L00-0EP	.ハウジング,テイヤハンドル	1	
78	33834-88L00	.チューブ,ケーブルプロテクタ	1	
79	65793-88L00	.ホルダ,フューエルホース	1	
80	09116-06237	.ボルト,φX15	2	
81	22511-99011	.ニツプル,グリース	1	
82	43411-88L00	.アジャスタ,ステアリング	1	
83	43415-88L00	.プレート,ステアリングアジャスタ	1	
84	43512-88L00	.シャフト,ステアリングアジャスタスレッド	1	
85	43513-88L00	.ボルト,ステアリングアジャスタ	1	
86	43514-88L00	.プレート, ステアリングアジャスタフリクション	2	
87	43515-88L00	.ワッシャ, ステアリングアジャスタフリクションプレート	2	
88	43516-88L00	.ワッシャ, ステアリングアジャスタフリクション	1	
89	43517-88L00	.スペーサ,ステアリングアジャスタ	1	
90	09159-08059	.ナット	1	
91	09161-08011	.ワッシャ,φ.2X18X1.2	2	

DF40A/50A/60A

FIG.185

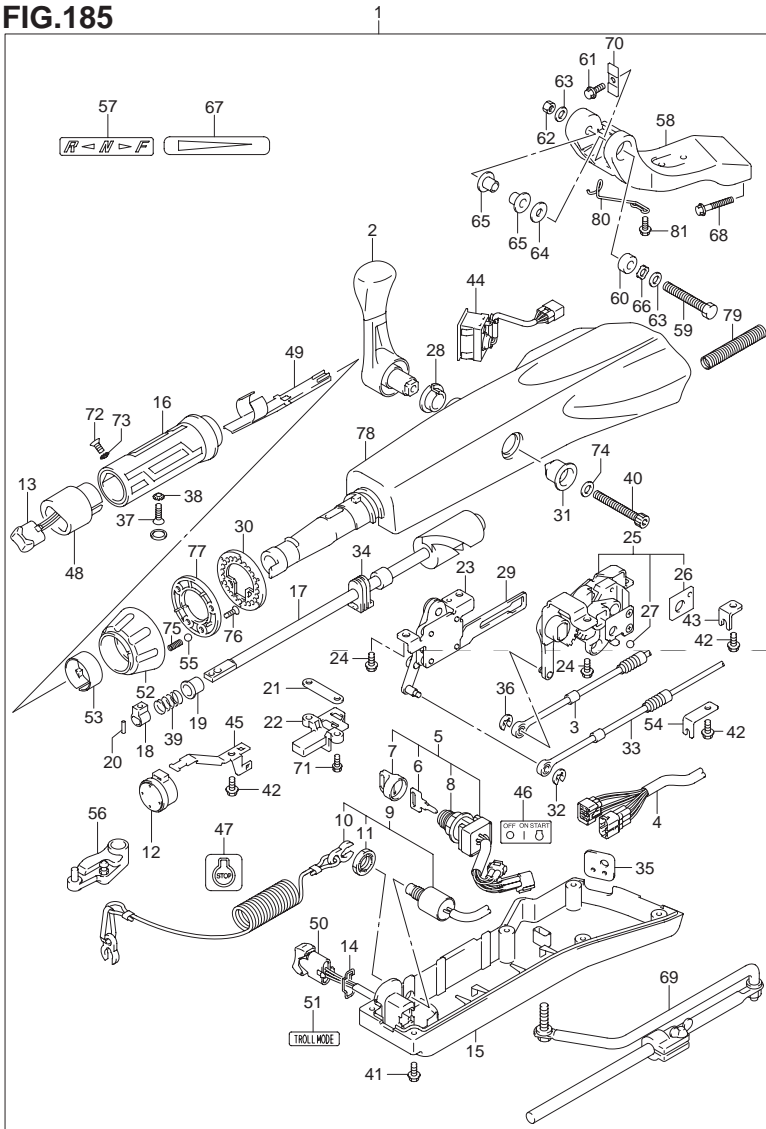
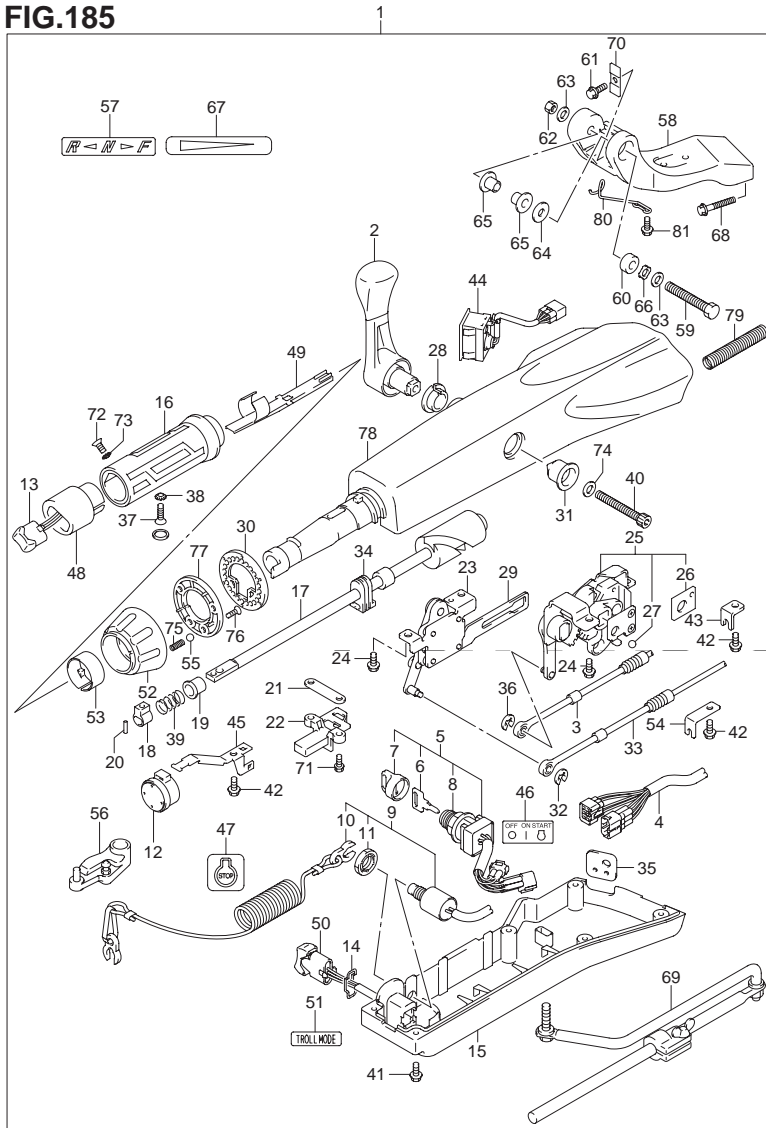


FIG.185 (2-J-5) オプション:テイヤハンドル(DF60A)

見出番号	品番	品名	使用個数	備考
1	63002-88L10-0EP	キット,テイヤハンドル(ブラック)	1	
2	21110-88L00	..レバー,シフト	1	
3	23230-88L00	..ケーブル,シフト	1	
4	36620-88L10	..ワイヤアッシ,ハンドル	1	
5	37110-87L01	..スイッチアッシ,イグニッション	1	
6-1	37141-99E00	..キー(931)	1	
6-2	37141-99E10	..キー(932)	1	
6-3	37141-99E20	..キー(933)	1	
6-4	37141-99E30	..キー(934)	1	
6-5	37141-99E40	..キー(935)	1	
6-6	37141-99E50	..キー(936)	1	
6-7	37141-99E60	..キー(937)	1	
6-8	37141-99E70	..キー(938)	1	
6-9	37141-99E80	..キー(939)	1	
6-10	37141-99E90	..キー(940)	1	
6-11	37141-99EA0	..キー(941)	1	
6-12	37141-99EB0	..キー(942)	1	
7	37143-99E00	..キャップ,キー	1	
8	37149-93J00	..キャップ,シリンダボデー	1	
9	37820-87L00	..スイッチアッシ,エマジエンシ	1	
10	37823-92E01	..プレートアッシ, エマジエンシスイッチロック	1	
11	37826-92E00	..ナット	1	
12	38500-93J90	..ブザー,ウォーニング	1	
13	37850-87L00	..スイッチアッシ,PTT	1	
14	37852-87J00	..プレート,トリムスイッチ	1	
15	63121-88L00	..カバー,アンダ	1	

FIG.185



DF60A_000_013_185
OPT:TILLER HANDLE

FIG.185 (2-J-6) オプション:テイヤハンドル(DF60A)

見出番号	品番	品名	使用個数	備考
16	63210-88L00	.グリップ ハンドル	1	
17	63221-88L00	.シャフト スロットル	1	
18	63223-92D00	.ストップ ハンドルロッド	1	
19	63225-88L00	.ブッシュ ハンドルロッド	1	
20	63227-93200	.ピン ハンドルロッド	1	
21	63235-88L00	.プレート スロットルシャフト	1	
22	63246-88L00	.ストップ スロットルアジャスタ	1	
23	63250-88L00	.アームアッシ スロットル	1	
24	63251-87J00	.ボルト シフトギヤアッシ	4	
25	63260-88L00	.ギヤアッシ シフト	1	
26	63272-87J00	.プレート ボールガイド	1	
27	63273-87J00	.ボール	1	
28	63262-87J00	.ブッシュ シフトレバー	1	
29	63271-87J00	.プレート ロック	1	
30	63248-99J00	.プレート スロットルアジャスタノッチ	1	
31	63261-87J00	.ブッシュ シフトギヤ	1	
32	63274-87J00	.Eリング	1	
33	63610-87J00	.ケーブル スロットル	1	
34	37853-88L90	.グロメット PTTスイッチリード	1	
35	63626-88L00	.グロメット ケーブル	1	
36	67292-87J00	.Eリング	2	
37	09126-06015	.スクリュ 6X23	1	
38	09163-06001	.ロックワッシャ	1	
39	09440-12027	.スプリング	1	
40	21112-88L00	.ボルト シフトレバー	1	
41	09125-05047	.スクリュ 5X14	6	

DF40A/50A/60A

FIG.185

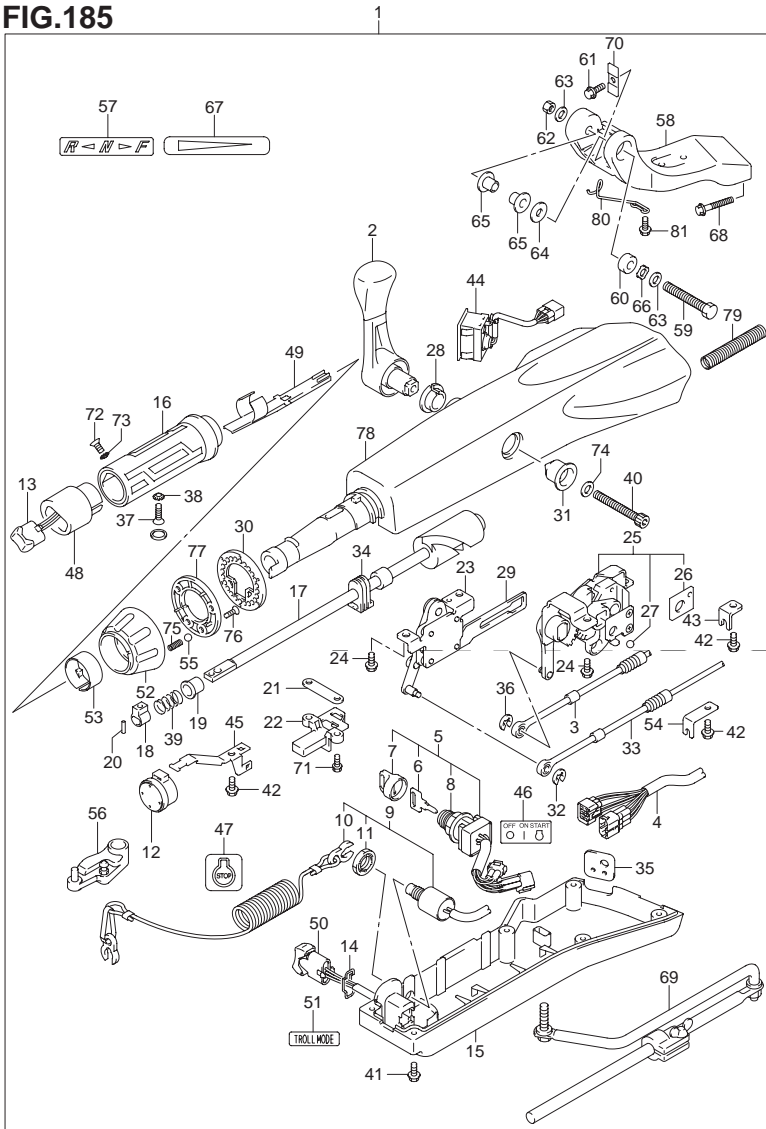
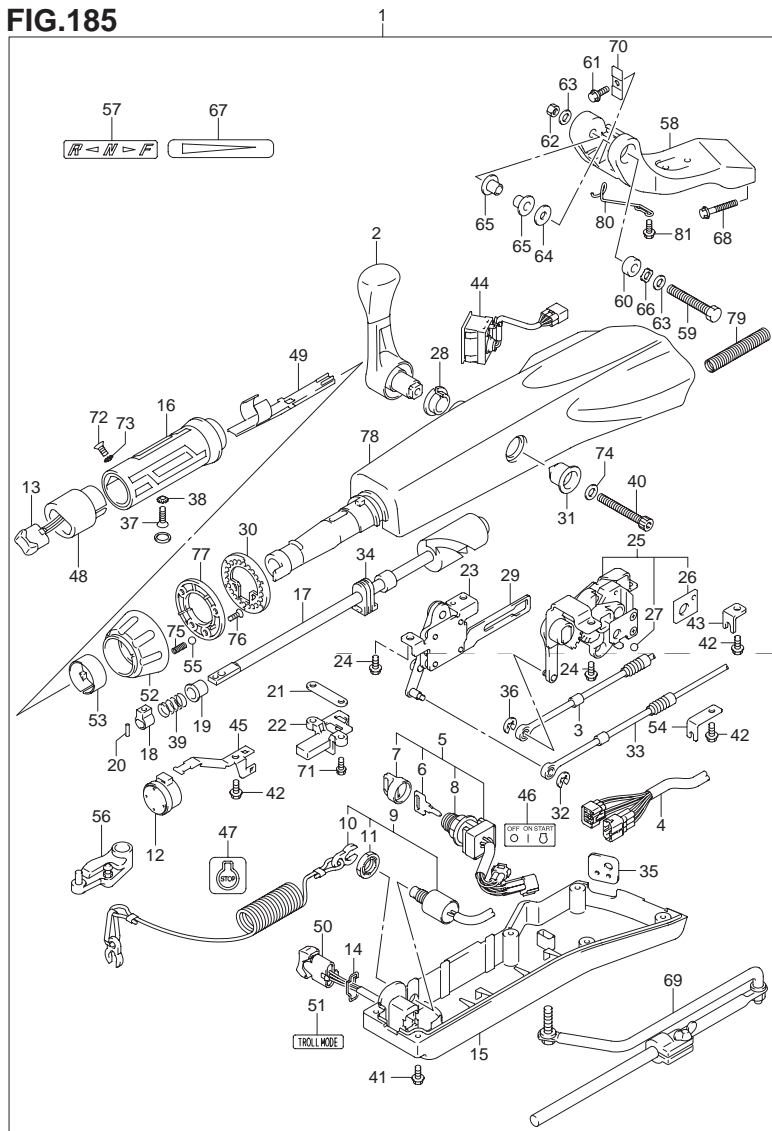


FIG.185 (2-J-7) オプション:テイヤハンドル(DF60A)

見出番号	品番	品名	使用個数	備考
42	63611-88L00	.ボルト,クランプブラケット	3	
43	63612-87J00	.ブラケット,クランプ	1	
44	34200-87L00	.タコメータアシ,ウイズモニタ	1	
45	36617-88L90	.クランププレート,メインハーネス	1	
46	37112-88L90	.ラベル,イグニッションスイッチ	1	
47	37835-95D00	.ラベル,ストップ	1	
48	37851-88L90	.ベース,PTTスイッチ	1	
49	37852-88L90	.ハーネスガイド	1	
50	37861-87L10	.スイッチ,トローリングコントロール	1	
51	37864-88L90	.ラベル,トロールモード	1	
52	63244-99J00	.ノブ,スロットルアジャスタ	1	
53	63245-99J00	.ブッシュ,スロットルアジャスタ	1	
54	63612-88L10	.ブラケット,クランプシフト	1	
55	09260-10006	.ボール	1	
56	19120-88L11	.レバー,スロットル	1	
57	21131-88L00	.マーク,クラッチシフト	1	
58	43761-88L00-0EP	.ブラケット,テイヤハンドル(ブラック)	1	
59	43762-88L00	.ボルト,テイヤハンドルピボット	1	
60	43768-88L00	.スペーサ,テイヤハンドル	1	
61	09116-08137	.ボルト,φX22	1	
62	09159-12014	.ナット	1	
63	09160-12066	.ワッシャ,12.5X22X2.5	2	
64	09160-12124	.ワッシャ,12.5X32X1.5	1	
65	63115-88L00	.ブッシュ,テイヤハンドルピボット	2	
66	09164-13010	.ワッシャ	1	
67	63215-93110	.マーク,ハンドルグリップ	1	

FIG.185



DF60A_000_013_185
OPT:TILLER HANDLE

FIG.185 (2-J-8) オプション:テイルハンドル(DF60A)

見出番号	品番	品名	使用個数	備考
68	09116-10150	.ボルト ,10X55	2	
69	43770-99E03	.アジャスタアッシ ,ステアリング	1	
70	63132-88L00	.ストップ,テイルハンドル	1	
71	63251-88L90	.ボルト	2	
72	37855-88L90	.スクリュ,スロットルグリップ	1	
73	37854-88L90	.ワッシャ,スロットルグリップ	1	
74	63258-88L00	.ワッシャ	1	
75	09440-06037	.スプリング	1	
76	03522-05169	.スクリュ	3	
77	63247-99J00	.プレート,スロットルアジャスタノブ	1	
78	63111-88L00-0EP	.ハウジング,テイルハンドル	1	
79	33834-88L00	.チューブ,ケーブルプロテクタ	1	
80	65793-88L00	.ホルダ,フューエルホース	1	
81	09116-06237	.ボルト ,6X15	2	

DF40A/50A/60A

FIG.186

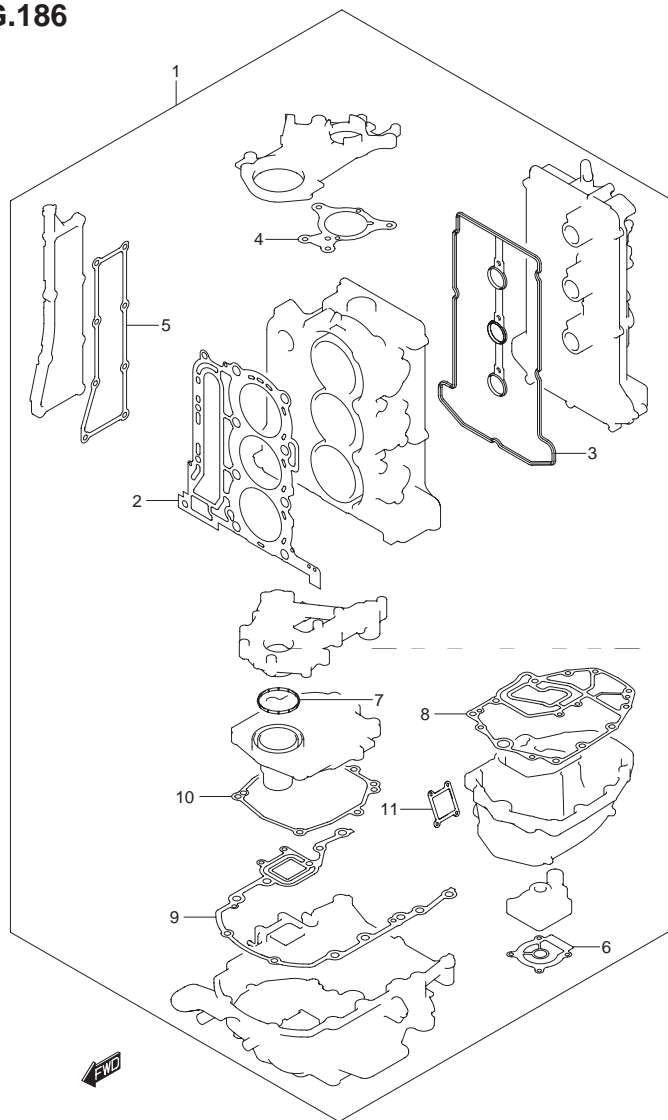


FIG.186 (2-J-9) オプション:ガスケットセット

見出番号	品番	品名	使用個数	備考
1	11400-88870	ガスケットセット	1	
2	11141-88L00	ガスケット,シリンダヘッド	1	
3	11189-88L00	ガスケット,シリンダヘッドカバー	1	
4	11413-88L00	ガスケット,アッパオイルシールハウジング	1	
5	14151-88L00	ガスケット,エキゾーストカバー	1	
6	17472-96303	ガスケット,ポンプケースアンダ	1	
7	11433-88L00	ガスケット,アンダオイルシール	1	
8	11489-88L00	ガスケット,オイルパン	1	
9	51211-88L00	ガスケット,エンジンホルダ	1	
10	51123-88L00	ガスケット,マウントケースカバー	1	
11	11552-88L00	ガスケット, オイルパンウォータージャケットカバー	1	

6

FIG.187

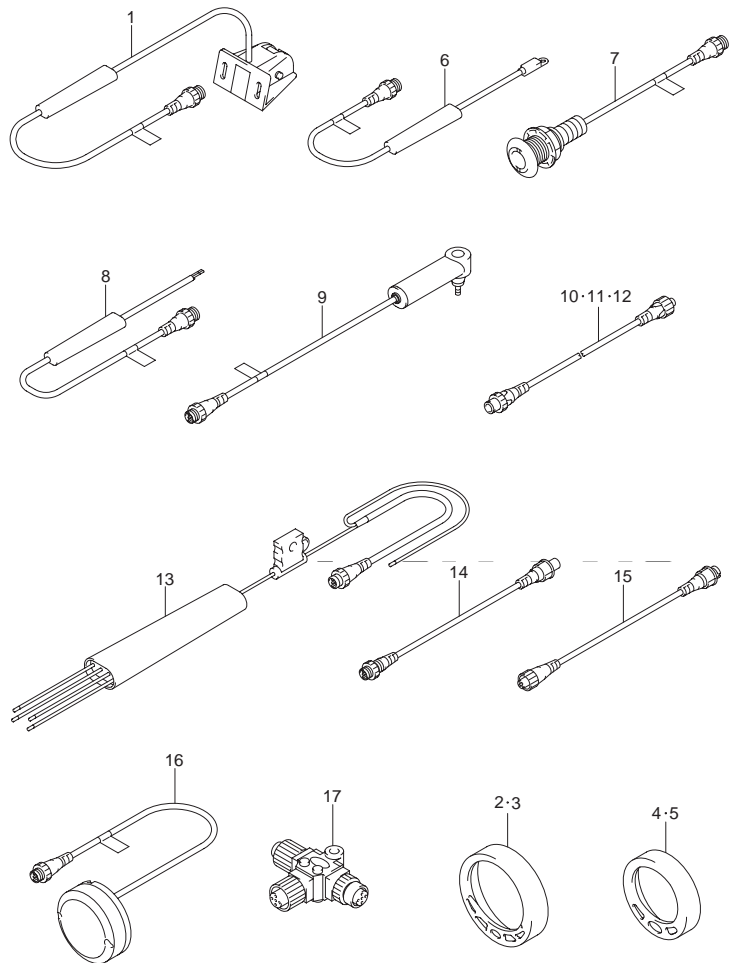


FIG.187 (2-J-10) オプション:ローレンスゲージ

見出番号	品番	品名	使用個数	備考
1	34190-88L00	センサアッシ ,パッドホイール	1	
2	34193-88L00	ベゼル ,4インチロム	1	
3	34193-88L20	ベゼル ,4インチホワイト	1	
4	34193-88L40	ベゼル ,2インチロム	1	
5	34193-88L60	ベゼル ,2インチホワイト	1	
6	34455-88L00	センサアッシ ,ウォータテンパレチャ	1	
7	34455-88L10	センサアッシ ,ウォータテンパレチャ	1	
8	34810-88L00	センサアッシ ,フルードレベル	1	
9	34960-88L00	センサアッシ ,ウォータプレッサ	1	
10	36662-88L10	ワイヤ ,2エクステンション	1	
11	36662-88L20	ワイヤ ,6エクステンション	1	
12	36662-88L30	ワイヤ ,15エクステンション	1	
13	36663-88L10	ハーネスアッシ ,ネットワークパワー	1	
14	36666-88L00	ワイヤ ,アダプタツ-Nネットワーク	1	
15	36666-88L10	ワイヤ ,アダプタツ-レフトネットワーク	1	
16	39950-88L00	モジュールアッシ ,GPSレシーバ	1	
17	36664-88L00	コネクタ ,ブランチ	1	

品番索引表

品番	FIG.NO.	品番	FIG.NO.	品番	FIG.NO.
10000		12163-69J00	4-6	12892-73G01-278	6-8
		12220-88L00	4-9	12892-73G01-280	6-8
		12281-87J00	4-12	12892-73G01-282	6-8
		12340-75FA0-0A0	4-10	12892-73G01-284	6-8
		12340-75FA0-0B0	4-10	12892-73G01-286	6-8
11100-88L00	1-1	12340-75F00-0C0	4-10	12892-73G01-288	6-8
11112-88L00	2-7	12340-75F00-0D0	4-10	12892-73G01-290	6-8
11115-73G01-001	1-2	12340-75F00-0E0	4-10	12892-73G01-292	6-8
	1-29	12710-88L00	6-1	12892-73G01-294	6-8
11117-89J20	2-4	12720-88L00	6-2	12892-73G01-296	6-8
11119-87J00	1-10	12741-88L00	6-3	12892-73G01-298	6-8
11141-88L00	1-11	12761-88L00	5-1	12892-73G01-300	6-8
	186-2	12771-87J00	5-2	12911-88L00	6-9
11170-88L10	1-16	12776-85FA0	5-3	12915-73G20	6-10
11173-88L00	1-20	12811-88L00	5-4	12921-87J10	6-11
11174-88L00	1-22	12812-73G10	5-7	12931-78G00	6-12
11189-88L00	1-17	12813-73G00	5-8	12932-24400	6-13
	186-3	12821-88L00	5-11	12933-51E00	6-14
11194-88L10	1-26	12831-90J02	5-9	13110-88L00	7-1
11196-88L00	24-8	12891-73G01	6-7		8-1
11261-93J00	1-5	12892-73G01-218	6-8		9-1
11291-88L00	2-1	12892-73G01-220	6-8		10-1
11301-88L00	2-3	12892-73G01-222	6-8		11-1
11382-99E00	1-14	12892-73G01-224	6-8		12-1
11400-88870	186-1	12892-73G01-226	6-8		13-1
11411-88L00	3-6	12892-73G01-228	6-8	13119-88L00	7-2
11413-88L00	3-7	12892-73G01-230	6-8		8-2
	186-4	12892-73G01-232	6-8		9-2
11433-88L00	32-1	12892-73G01-234	6-8		10-2
	186-7	12892-73G01-236	6-8		11-2
11489-88L00	33-1	12892-73G01-238	6-8		12-2
	186-8	12892-73G01-240	6-8		13-2
11501-88L01-0EP	33-2	12892-73G01-242	6-8	13125-88L00	7-3
11510-88L00	3-1	12892-73G01-244	6-8		8-3
11514-88L00	3-5	12892-73G01-246	6-8		9-3
11543-88L00	33-11	12892-73G01-248	6-8		10-3
11551-88L00-0EP	33-6	12892-73G01-250	6-8		11-3
11552-88L00	33-7	12892-73G01-252	6-8		12-3
	186-11	12892-73G01-254	6-8		13-3
12100-51810-0A0	4-8	12892-73G01-256	6-8	13300-88L00	25-1
12100-51810-0B0	4-8	12892-73G01-258	6-8		26-1
12100-51810-0C0	4-8	12892-73G01-260	6-8		27-1
12100-51810-0D0	4-8	12892-73G01-262	6-8		28-1
12100-51810-0E0	4-8	12892-73G01-264	6-8		29-1
12100-88L00-050	4-13	12892-73G01-266	6-8		30-1
12111-88L00	4-1	12892-73G01-268	6-8		31-1
12140-88L00	4-2	12892-73G01-270	6-8	13315-88L00	25-2
12140-88L00-050	4-14	12892-73G01-272	6-8		26-2
12151-54A50	4-3	12892-73G01-274	6-8		27-2
12160-88L01	4-5	12892-73G01-276	6-8		28-2

品番	FIG.NO.	品番	FIG.NO.	品番	FIG.NO.
13315-88L00	29-2	15612-99E01	14-21	17416-95J00	18-3
	30-2	15613-88L00	14-22		19-3
	31-2	15614-99E00	14-23		20-3
13370-88L00	14-2	15626-88L00	14-4		21-3
13510-88L00	25-6	15628-99E00	14-5		22-3
	26-6	15629-99E10	14-6		23-3
	27-6	15641-88L00	14-7	17461-96312	17-9
	28-6	15641-88L20	14-18		18-9
	29-6	15641-88L40	14-19		19-9
	30-6	15642-88L00	14-8		20-9
13810-88L00	31-6	15642-88L10	14-20		21-9
	7-10	15643-88L00	14-17		22-9
	8-10	15644-88L00	14-13		23-9
	9-10	15645-88L00	14-14	17471-95J01	17-10
	10-10	15650-99E00	14-9		18-10
	11-10	15654-88L00	14-10		19-10
	12-10	15681-88L10	15-7		20-10
	13-10	15683-87J00	14-11		21-10
13813-88L00	11-11	15710-85K00	15-1		22-10
	12-11	15716-65DT0	15-2		23-10
13820-88L00	13-11	15750-88L10	15-4	17472-96303	17-11
	7-11	15760-88L00	14-12		18-11
	8-11	16400-88L00	32-2		19-11
13820-88L10	9-11	16510-87J00	32-9		20-11
	10-11	16519-87L00	32-8		21-11
14141-88L00	7-13	16520-88L00	32-5		22-11
	8-13	16910-88L00	33-14		23-11
	9-13	16930-88L00	33-15		186-6
	10-13	17400-88L00	17-21	17560-88L00	17-12
	11-13		18-21		19-12
	12-13		19-21	17560-88L10	17-12
	13-13		20-21		18-12
14151-88L00	7-14		21-21		19-12
	8-14		22-21		20-12
	9-14		23-21		21-12
	10-14	17410-88L00	17-1		22-12
	11-14		18-1		23-12
	12-14		19-1	17560-88L20	17-12
	13-14		20-1		18-12
	186-5		21-1		19-12
15100-90J11	16-1		22-1		20-12
15191-88L10	16-10		23-1		21-12
15192-88L20	16-11	17413-95J00	17-2		22-12
15197-88L00	16-15		18-2		23-12
15200-88L00	14-3		19-2	17562-87L00	17-13
15410-88L00	16-4		20-2		17-14
15419-87J00	16-5		21-2		18-13
15421-88L00	16-8		22-2		18-14
15422-96J00	16-7		23-2		19-13
15600-88L01	14-1	17416-95J00	17-3		19-14

品番	FIG.NO.	品番	FIG.NO.	品番	FIG.NO.
17562-87L00	20-13 20-14 21-13 21-14 22-13	18210-88L00	126-18 127-18 128-18 129-18 130-18	21121-93300	42-13 43-13 44-13 45-13 46-13
17564-88L00	22-14 23-13 23-14 17-4 18-4	18498-88L10 18498-94J20 18498-96J20	131-18 132-18 14-30 24-10 16-14	21126-88L00	47-13 34-1 35-1 36-1 37-1
	19-4 20-4 21-4 22-4 23-4	18498-99EA0 18498-99E10 19120-88L01	148-6 16-13 25-7 27-7 29-7	21131-88L00	38-1 39-1 40-1 133-70 134-70
17611-90J00-OEP 17631-96320	24-1 17-16 18-16 19-16 20-16	19120-88L11	26-7 28-7 30-7 31-7 183-56		135-70 136-71 183-57 184-57 185-57
17635-87E00	21-16 22-16 23-16 17-18 18-18	19131-95502	184-56 185-56 25-8 26-8 27-8	21151-88L00	34-2 35-2 36-2 37-2 38-2
	19-18 20-18 21-18 22-18 23-18	— — —	28-8 29-8 30-8 31-8	21210-88L00	39-2 40-2 34-5 35-5 36-5
17635-87E10	17-18 18-18 19-18 20-18 21-18	20000		22511-99011	37-5 38-5 39-5 40-5 86-5
17660-99E01 17670-93953 17681-88L00	22-18 23-18 24-2 24-5 24-6	21110-88L00	133-3 134-3 135-3 136-3 183-2		87-5 87-33 88-5 89-5 89-33
17712-88L00 17913-93J00 17914-93J00 18137-88L01	24-11 33-9 33-10 7-8 8-8	21112-88L00	184-2 185-2 133-41 134-41 135-41		90-5 91-5 91-33 92-5 183-81
	9-8 10-8 11-8 12-8 13-8	21121-93300	136-41 183-40 184-40 185-40 41-13	23111-88L00 23111-88L10	184-81 34-6 36-6 34-6 35-6

品番	FIG.NO.	品番	FIG.NO.	品番	FIG.NO.
23111-88L10	36-6 37-6 38-6 39-6 40-6	25111-88L10	42-1 43-1 44-1 45-1 46-1	25700-88L00	114-21 115-21 116-21 117-21 118-21
23115-88L00	34-8 35-8 36-8 37-8 38-8	25111-88L20	47-1 41-1 42-1 43-1 44-1	29103-93J00 29116-93J00 29141-93J00	62-12 64-12 104-15 17-5 18-5
23210-88L00	39-8 40-8 34-9 35-9 36-9	25211-87J00	45-1 46-1 47-1 41-2 42-2		19-5 20-5 21-5 22-5 23-5
23213-89J01	37-9 38-9 39-9 40-9 34-12		43-2 44-2 45-2 46-2 47-2		34-7 35-7 36-7 37-7 38-7
23214-89J00	35-12 36-12 37-12 38-12 39-12	25212-94401	41-5 42-5 43-5 44-5 45-5	29162-93J00	39-7 40-7 90-26 92-22 17-6
23214-89J00	40-12 34-13 35-13 36-13 37-13	25223-94400	46-5 47-5 41-9 42-9 43-9		18-6 19-6 20-6 21-6 22-6
23230-88L00	38-13 39-13 40-13 133-4 134-4	25232-96302	44-9 45-9 46-9 47-9 41-10	29404-93J10	23-6 58-12 60-12 96-2 97-2
23311-95J00	135-4 136-4 183-3 184-3 185-3	25311-88L00	42-10 43-10 44-10 45-10 46-10		98-2 99-2
23311-95J00	34-15 35-15 36-15 37-15 38-15		47-10 41-11 42-11 43-11 44-11	30000	
25111-88L00 25111-88L10	39-15 40-15 41-1 43-1 41-1	25700-88L00	45-11 46-11 47-11 112-21 113-21	31100-94J21 31111-87J10	55-1 100-9 101-9 102-9 103-9

品番	FIG.NO.	品番	FIG.NO.	品番	FIG.NO.
31123-97E10	100-4 101-4 102-4 103-4	33634-96J00	66-4 67-4 68-4 69-4 70-4	34011-88L12	150-46 151-48 152-46 153-48 154-46
31131-94J00	55-2				
31133-94900	100-5 101-5 102-5 103-5	33799-97E00	71-4 100-8 101-8 102-8 103-8	34100-93J00	155-46 149-3 150-3 151-3 152-3
31135-90J00	55-3				
31135-94900	100-6 101-6 102-6 103-6	33810-88L10	65-1 66-1 67-1 68-1 69-1	34100-93J11	153-3 154-3 155-3 149-3 150-3
31136-87J10	100-7				
31151-94J00	101-7 102-7 103-7	33833-91J00	70-1 71-1 133-79 134-79 135-79		151-3 152-3 153-3 154-3 155-3
31152-90J00	55-4 55-5				
31153-90J00	55-6	33834-88L00	136-81 133-76 134-76 135-76 136-78	34100-93J20	149-3 150-3 151-3 152-3 153-3
31170-94J00	55-17				
31171-96J00	55-7				
31173-88L11	100-3 101-3				
31173-94J00	102-3 103-3		183-78 184-78	34100-93J31	154-3 155-3 149-3 150-3 151-3
31191-96J00	55-8 55-9	33920-88LC0	185-79 76-10 77-6		
31220-94J00	55-10				
31310-90J00	55-11	33920-88LE0	78-10 72-10		152-3 153-3
31311-87J10	100-2 101-2 102-2 103-2	33920-88LG0	73-6 74-10 75-6	34100-93J40	154-3 155-3 149-3
31320-94J00	55-12	33925-88L00	72-11 73-7 74-11 75-7 76-11		150-3 151-3 152-3 153-3 154-3
31341-94J00	55-13				
31343-90J00	55-14				
31344-90J00	55-15				
31360-93J01	55-16				
31912-88L00	55-18	34011-88L02	77-7 78-11 149-42 150-40 151-42	34100-93J51	155-3 149-3 150-3 151-3 152-3
31918-87L00	55-19				
32102-88L00	56-1				
32120-88L00	56-5				
32160-88L00	56-6				
32800-88L00	57-1		152-40		153-3
32890-88L00	57-3		153-42		154-3
33220-50M10	56-8		154-40	34100-93J60	155-3 149-3 150-3
33410-87L00	57-7	34011-88L12	155-40 149-48		
33634-96J00	65-4				

品番	FIG.NO.	品番	FIG.NO.	品番	FIG.NO.
34100-93J60	151-3 152-3 153-3 154-3 155-3	34200-87L10	154-26 155-26 149-43	34300-93J11	150-10 151-10 152-10 153-10 154-10
		34200-88L02			
34190-87D00	149-27 150-25 151-27 152-25 153-27		152-41 153-43 154-41 155-41 145-1	34310-92E00	155-10 149-11 150-11 151-11 152-11
		34200-93J00			
34190-88L00	154-25 155-25 187-1		146-1 147-1 149-20 150-20 151-20	34360-92E00	153-11 154-11 155-11 149-12 150-12
34190-95500	149-25 150-23		149-20 150-20 151-20		
	151-25 152-23 153-25 154-23 155-23		152-20 153-20 154-20 155-20 145-1	34200-93J11	151-12 152-12 153-12 154-12 155-12
34191-92E00	149-5 149-17 150-5 150-17 151-5		146-1 147-1 149-20 150-20 151-20	34455-88L00 34455-88L10 34500-93J00	187-6 187-7 149-14 150-14 151-14
	151-17 152-5 152-17 153-5 153-17		152-20 153-20 154-20 155-20 149-23		152-14 153-14 154-14 155-14 149-14
		34200-93J40		34500-93J11	
	154-5 154-17 155-5 155-17 187-2	34200-93J50	151-23 153-23 149-23 151-23 153-23		150-14 151-14 152-14 153-14 154-14
34193-88L00	187-3 187-4 187-5 133-45 134-45	34211-87L00	149-29 150-27 151-29 152-27 153-29	34600-93J00	155-14 149-8 150-8 151-8 152-8
34193-88L20	187-3				
34193-88L40	187-4				
34193-88L60	187-5				
34200-87L00	133-45 134-45				
	135-45 136-45 183-44 184-44 185-44	34300-93J00	154-27 155-27 149-10 150-10 151-10	34600-93J11	153-8 154-8 155-8 149-8 150-8
34200-87L10	149-28 150-26 151-28 152-26 153-28		152-10 153-10 154-10 155-10 149-10		151-8 152-8 153-8 154-8 155-8
		34300-93J11			

品番	FIG.NO.	品番	FIG.NO.	品番	FIG.NO.
34650-93J20	149-16 150-16 151-16 152-16 153-16	34841-88L00	58-10 60-10 62-6 64-6 62-7	36615-96300	151-7 151-21 151-31 152-7 152-21
34650-93J31	154-16 155-16 149-16 150-16 151-16	34845-88L00 34845-88L10	64-7 58-11 60-11 62-8 64-8		152-29 153-7 153-21 153-31 154-7
34660-90J02	152-16 153-16 154-16 155-16 148-1	34846-87L00 34922-88L01	62-4 64-4 149-44 149-50 150-42		154-21 154-29 155-7 155-21 155-29
34800-88L01	149-49 150-47 151-49 152-47 153-49		150-48 151-44 151-50 152-42 152-48	36617-88L00	62-11 64-11 65-21 66-21 67-21
34800-93J00	154-47 155-47 149-1 150-1 151-1		153-44 153-50 154-42 154-48 155-42	36617-88L10	68-21 69-21 70-21 71-21 65-22
34800-93J11	152-1 153-1 154-1 155-1 149-1	34960-88L00 36610-88L50	155-48 187-9 66-3 68-3 70-3		66-22 67-22 68-22 69-22 70-22
34810-88L00 34830-87J20	150-1 151-1 152-1 153-1 154-1	36610-88L60 36610-88L80 36612-96J00	65-3 67-3 69-3 71-3 65-15	36617-88L90	71-22 133-46 134-46 135-46 136-46
34840-98J03	155-1 187-8 58-1 59-1 60-1		66-15 67-15 68-15 69-15 70-15	36617-93J10	183-45 184-45 185-45 65-23 66-23
34840-98J11 34841-87L10	61-1 62-1 63-1 64-1 58-2	36615-96300	71-15 145-2 146-2 147-2 149-7		67-23 68-23 69-23 70-23 71-23
	60-2 62-2 64-2 62-5 64-5		149-21 149-31 150-7 150-21 150-29	36618-43410	65-16 66-16 67-16 68-16 69-16

品番	FIG.NO.	品番	FIG.NO.	品番	FIG.NO.
36618-43410	70-16 71-16	36646-93J01	167-2 168-2 58-8 60-8 62-15	36663-88L00	153-45 153-52 154-31 154-43 154-50
36620-88L10	133-5 134-5 135-5	36656-88L00			
36620-93J02	136-5 183-4 184-4 185-4 156-4	36656-88L10	64-15 59-3 61-3 63-3 157-6	36663-88L10 36663-98J00	155-31 155-43 155-50 187-13 149-34
	157-2 158-4 159-2 160-4 161-2	36661-87L00	159-6 161-6 162-6 149-30 150-28		150-32 151-34 152-32 153-34 154-32
36620-93J10	162-2 166-55 167-55 168-55 156-1		151-30 152-28 153-30 154-28 155-28	36663-98J10	155-32 149-36 150-34 151-36 152-34
36620-93J30	158-1 160-1 156-2 158-2 160-2	36662-88L00	149-32 149-51 150-30 150-49 151-32	36664-88L00 36665-88L00	153-36 154-34 155-34 187-17 149-38
36620-93J40	156-1 158-1 160-1		151-51 152-30 152-49		149-46 149-53 150-36
36620-93J52	156-4 157-2		153-32 153-51		150-44 150-51
	158-4 159-2 160-4 161-2 162-2	36662-88L10	154-30 154-49 155-30 155-49 187-10		151-38 151-46 151-53 152-36 152-44
36620-93J62	156-4 157-2 158-4 159-2 160-4	36662-88L20 36662-88L30 36663-88L00	187-11 187-12 149-33 149-45 149-52		152-51 153-38 153-46 153-53 154-36
36628-92E00	161-2 162-2 166-3 167-3 168-3		150-31 150-43 150-50 151-33 151-45		154-44 154-51 155-36 155-44 155-51
36630-92E00	157-5 159-5 161-5 162-5		151-52 152-31 152-43 152-50	36665-88L10	149-39 149-47 149-54 150-37
36646-93J01	166-2		153-33		150-45

品番	FIG.NO.	品番	FIG.NO.	品番	FIG.NO.
36665-88L10	150-52 151-39 151-47 151-54 152-37	36737-96J00	65-7 66-7 67-7 68-7 69-7	37100-96J23 37110-87L01	165-15 133-6 134-6 135-6 136-6
	152-45 152-52 153-39 153-47 153-54	36738-88L00	70-7 71-7 65-9 66-9 67-9	37110-93J01	183-5 184-5 185-5 163-2 163-16
	154-37 154-45 154-52 155-37 155-45	36890-93J00	68-9 69-9 70-9 71-9 173-16	37110-93J10	164-2 164-16 165-2 165-16 166-4
36666-87L00	155-52 149-40 150-38 151-40 152-38	36894-87D00 36894-95201	174-16 175-16 90-6 92-6 86-6	37110-93J11 37112-88L90	167-4 168-4 133-47 134-47 135-47
36666-88L00 36666-88L10	153-40 154-38 155-38 187-14 187-15	36895-87D01	87-6 88-6 89-6 91-6 86-7	37139-99E00	136-47 183-46 184-46 185-46 163-6
36668-87L00	65-5 66-5 67-5 68-5 69-5	— — —	86-8 87-7 87-8 88-7 88-8	37139-99E20	164-6 165-6 163-20 164-20 165-20
36668-88L00	70-5 71-5 149-55 150-53 151-55	— — —	89-7 89-8 90-7 90-8 91-7	37141-99EA0	133-7 134-7 135-7 136-7 163-3
36682-92E00	152-53 153-55 154-53 155-53 157-7	36990-87D00	91-8 92-7 92-8 156-6 157-4	— — —	163-17 164-3 164-17 165-17 165-3 165-17
36721-96J00	159-7 161-7 162-7 65-8 66-8	— — —	158-6 159-4 160-6 161-4 162-4	— — —	166-5 167-5 168-5 183-6 184-6
	67-8 68-8 69-8 70-8 71-8	37100-96J00 37100-96J23	163-1 164-1 165-1 163-15 164-15	37141-99EB0	185-6 133-7 134-7 135-7 136-7

品番	FIG.NO.	品番	FIG.NO.	品番	FIG.NO.
37141-99EB0	163-3 163-17 164-3 164-17 165-3	37141-99E20	164-3 164-17 165-3 165-17 166-5	37141-99E50	165-3 165-17 166-5 167-5 168-5
	165-17 166-5 167-5 168-5 183-6	— — —	167-5 168-5 183-6 184-6 185-6	37141-99E60	183-6 184-6 185-6 133-7 134-7
37141-99E00	184-6 185-6 133-7 134-7 135-7	37141-99E30	133-7 134-7 135-7 136-7 163-3	— — —	135-7 136-7 163-3 163-17 164-3
	136-7 163-3 163-17 164-3 164-17	— — —	163-17 164-3 164-17 165-3 165-17	— — —	164-17 165-3 165-17 166-5 167-5
	165-3 165-17 166-5 167-5 168-5	— — —	166-5 167-5 168-5 183-6 184-6	37141-99E70	168-5 183-6 184-6 133-7
37141-99E10	183-6 184-6 185-6 133-7 134-7	37141-99E40	185-6 133-7 134-7 135-7 136-7	— — —	134-7 135-7 136-7 163-3 163-17
	135-7 136-7 163-3 163-17 164-3	— — —	163-3 163-17 164-3 164-17 165-3	— — —	164-3 164-17 165-3 165-17 166-5
	164-17 165-3 165-17 166-5 167-5	— — —	165-17 166-5 167-5 168-5 183-6	— — —	167-5 168-5 183-6 184-6 185-6
37141-99E20	168-5 183-6 184-6 185-6 133-7	37141-99E50	184-6 185-6 133-7 134-7 135-7	37141-99E80	133-7 134-7 135-7 136-7 163-3
	134-7 135-7 136-7 163-3 163-17	— — —	136-7 163-3 163-17 164-3 164-17	— — —	163-17 164-3 164-17 165-3 165-17

品番	FIG.NO.	品番	FIG.NO.	品番	FIG.NO.
37141-99E80	166-5 167-5 168-5 183-6 184-6	37149-93J00 37210-93J00	168-7 183-8 184-8 185-8 163-13	37820-99E01	59-2 60-6 61-2 62-10 63-2
37141-99E90	185-6 133-7 134-7 135-7 136-7	37212-93J00	164-13 165-13 163-14 164-14 165-14	37823-92E01	64-10 133-11 134-11 135-11 136-11
	163-3 163-17 164-3 164-17 165-3	37721-93J00	72-1 73-1 74-1 75-1 76-1		163-22 184-48 185-48 166-10 167-10
	165-17 166-5 167-5 168-5 183-6	37721-93J90	77-1 78-1 166-8 167-8 168-8	37825-99E00	168-10 183-10 184-10 185-10 163-10
37143-99E00	184-6 185-6 133-8 134-8 135-8	37721-95500 37725-88L00	176-11 177-11 178-11 72-3 73-3	37826-92E00	164-10 165-10 133-12 134-12 135-12
	136-8 163-4 163-18 164-4 164-18		74-3 75-3 76-3 77-3 78-3		136-12 163-23 164-23 165-23 166-11
	165-4 165-18 166-6 167-6 168-6	37803-93J03 37805-93J00	163-9 164-9 165-9 163-11 164-11		167-11 168-11 183-11 184-11 185-11
37149-93J00	183-7 184-7 185-7 133-9 134-9	37820-87L00	165-11 133-10 134-10 135-10 136-10	37835-95D00	133-48 134-48 135-48 136-48 183-47
	135-9 136-9 163-5 163-19 164-5	37820-93J03	183-9 184-9 185-9 163-21 164-21	37850-87L00	184-47 185-47 136-14 183-13 184-13
	164-19 165-5 165-19 166-7 167-7	37820-99E01	165-21 166-9 167-9 168-9 58-6	37850-90J05 37850-93J10	185-13 166-12 167-12 168-12 173-4

品番	FIG.NO.	品番	FIG.NO.	品番	FIG.NO.
37850-93J10 37850-99E04	174-4 175-4 72-4 74-4 76-4	37859-90J00 37860-87L00 37861-87L10	168-54 163-27 164-27 165-27 133-50	38500-93J90	164-7 164-25 165-7 165-25 166-13
37851-88L90	78-4 133-49 134-49 135-49 136-49		134-50 135-50 136-51 183-50 184-50		167-13 168-13 183-12 184-12 185-12
37852-87J00	183-48 184-48 185-48 133-15 134-15	37862-87L00 37864-88L90	185-50 163-28 164-28 165-28 133-51	38860-76F01	65-10 65-11 66-10 66-11 67-10
	135-15 136-15 183-14 184-14 185-14		134-51 135-51 136-52 183-51 184-51		67-11 68-10 68-11 69-10 69-11
37852-88L90 37853-88L90	136-50 183-49 184-49 185-49 133-35	38100-88L11	185-51 96-3 97-3 98-3 99-3	39950-87L00	70-10 70-11 71-10 71-11 149-41
	134-35 135-35 136-35 183-34 184-34		100-1 101-1 102-1 103-1 72-7		150-39 151-41 152-39 153-41 154-39
37854-88L90	185-34 133-58 183-11 135-58 136-59	38415-93J00	74-7 76-7 78-7 72-8 74-8	39950-88L00	155-39 187-16
37855-88L90	183-72 184-72 185-73 133-57 134-57	38500-93J00	76-8 78-8 156-3 157-1 158-3	40000	
	135-57 136-58 183-71 184-71 185-72	38500-93J90	159-1 160-3 161-1 162-1 133-13	41111-88L02-0EP 41111-89J21-0EP	83-1 85-1 79-1 80-1 81-1
37855-99E00 37859-90J00	163-12 164-12 165-12 166-54 167-54		134-13 135-13 136-13 163-7 163-25	41121-88L01-0EP 41121-89J15-0EP	82-1 84-1 83-2 85-2 79-2

品番	FIG.NO.	品番	FIG.NO.	品番	FIG.NO.
41121-89J15-0EP	80-2 81-2 82-2 84-2 79-3	41270-89J10	86-20 87-16 88-20 89-16 91-16	43512-88L00	91-24 183-84 184-84
41130-87J11				43513-88L00	87-25 89-25
41130-88L10	80-3 81-3 82-3 84-3 83-3	41280-88L10 41280-89J04	90-24 92-20 86-21 87-17 88-21	43514-88L00	91-25 183-85 184-85 87-26 89-26
41135-93J00	85-3 79-16 80-16 81-16 82-16	43111-88L21-0EP	89-17 91-17 86-1 87-1 88-1	43515-88L00	91-26 183-86 184-86 87-27 89-27
41153-94500	83-4 84-16 85-4 79-6 80-6	43111-88L31-0EP 43111-88L40-0EP	89-1 91-1 86-1 88-1 90-1	43516-88L00	91-27 183-87 184-87 87-28 89-28
41161-94400	81-6 82-6 83-7 84-6 85-7	43112-99E00 43114-88L00 43119-88L00	92-1 33-12 90-14 92-14 90-11	43517-88L00	91-28 183-88 184-88 87-29 89-29
41221-88L00	138-1 139-2 140-1 141-2 142-1	43119-88L10 43211-87J00	92-11 90-12 92-12 86-2 87-2	43711-89J10	91-29 183-89 184-89 86-3 87-3
41224-88L00	143-2 144-2 90-23 92-19 90-25	43211-88L00	88-2 89-2 91-2 90-2 92-2	43711-97E00	88-3 89-3 91-3 90-3 92-3
41226-97E00	92-21 86-19 87-15 88-19 89-15	43241-87J00 43411-88L00	80-17 82-17 84-17 87-22 89-22	43750-88L20-0EP	86-4 87-4 88-4 89-4 90-4
41230-97E10	91-15 86-24 87-20 88-24 89-20	43415-88L00	91-22 183-82 184-82 87-23 89-23	43750-88L30-0EP 43755-88L00-0EP	91-4 92-4 86-4 88-4 86-11
41231-88L01	91-20 90-27 92-23	43512-88L00	91-23 183-83 184-83	43761-88L00-0EP	88-11 90-19 133-1
41234-88L00	90-28 92-24		87-24 89-24		134-1 135-1

品番	FIG.NO.	品番	FIG.NO.	品番	FIG.NO.
43761-88L00-0EP	136-1 183-58 184-58 185-58 133-74	48000-88L15 48121-88L00	98-1 99-1 96-20 99-20 93-5	48551-88L00	96-9 97-9 98-9 99-9 96-10
43762-88L00	134-74 135-74 136-76 183-59 184-59	48121-89J10	94-5 95-5 96-20 97-20 96-4	48553-97E00	97-10 98-10 99-10 96-11 97-11
43768-88L00	185-59 133-75 134-75 135-75 136-77	48321-89J11	97-4 98-4 99-4 93-6 94-6	48571-88L00	98-11 99-11 96-12 97-12 98-12
43770-99E03	183-60 184-60 185-60 136-74 185-69	48325-89J00	95-6 96-21 97-21 98-21 99-21	48572-87J10	99-12 96-13 97-13 98-13 99-13
45260-89J00	93-1 94-1 95-1	48326-87J00	93-7 94-7 95-7 96-22 97-22	48582-97E01	96-14 97-14 98-14 99-14 96-15
45421-89J00	79-4 80-4	48326-89J00	81-4 82-4 84-4	48326-89J00	98-22 99-22 96-23
45731-96312	86-22 87-18	48330-87J10	97-23 98-23	48326-87J10	97-15 98-15 99-15
47225-87J00	88-22 89-18 90-29 91-18 92-25	48330-87J10	98-22 93-8 94-8 95-8 96-5	48326-87J10	96-16 97-16
47225-88L00	96-19 97-19 98-19 99-19	48510-97E00	99-23 93-8 94-8 95-8 96-5	48681-87J10	98-16 99-16 98-17 99-17 96-17
47225-89J00	93-2	48541-87J10	97-5 98-5 99-5 96-6 97-6	48681-87J11	97-17 96-18 97-18 98-18 99-18
47226-89J00	94-2 95-2 93-3 94-3 95-3	48541-87J20	98-6 99-6 96-7 97-7 98-7	50000	
47400-87J32	93-4 94-4 95-4 96-1 97-1	51110-88L10-0EP 51122-88L00 51123-88L00	99-7 96-8 97-8 98-8 99-8	51110-88L10-0EP 51122-88L00 51123-88L00	104-1 104-8 104-9 186-10 104-14
48000-88L15		51170-88L00			

品番	FIG.NO.	品番	FIG.NO.	品番	FIG.NO.
51211-88L00	104-2 186-9 105-1	54166-95J02	108-16 109-16 110-16	55122-88L00	52-28 53-28 54-28
52111-88L00-0EP	107-1 105-1	54167-87L01	111-16 105-14	55125-95500	112-4 113-4
	106-1 107-1 108-1 109-1 110-1		106-14 107-14 108-14 109-14 110-14		114-4 115-4 116-4 117-4 118-4
52131-88L00-0EP	111-1 105-7 106-7 107-7 108-7	54180-88L00	111-14 105-15 106-15 107-15 108-15	55181-95200	112-19 113-19 114-19 115-19 116-19
54114-90J01	109-7 110-7 111-7 104-20 104-22	54211-87J10-0EP	109-15 110-15 111-15 105-11 106-11	55300-95500	117-19 118-19 112-20 113-20 114-20
	105-18 106-18 107-18 108-18 109-18		107-11 108-11 109-11 110-11 111-11	55320-94900	115-20 116-20 117-20 118-20 83-12
54121-88L00 54123-88L00 54124-88L20	110-18 111-18 104-23 104-24 104-17	54221-88L00-0EP	105-4 106-4 107-4 108-4 109-4	55320-95311	85-12 79-7 80-7 81-7 82-7
54130-88L00 54137-88L00 54151-88L00	104-18 104-12 105-12 106-12 107-12	54231-88L00-0EP	110-4 111-4 105-5 106-5 107-5	55321-87J00	84-7 1-7 2-8 93-9 94-9
54160-88L10	108-12 109-12 110-12 111-12 105-13	55100-87J50-0EP	108-5 109-5 110-5 111-5 112-1		95-9 96-26 97-26 98-26 99-26
	106-13 107-13 108-13 109-13 110-13		113-1 114-1 115-1 116-1 117-1	55321-87J10 56120-94321-0EP	112-22 114-22 48-20 49-20 50-20
54166-95J02	111-13 104-19 105-16 106-16 107-16	55122-88L00	118-1 48-28 49-28 50-28 51-28	56130-87J10-0EP	51-20 52-20 53-20 54-20 48-26

品番	FIG.NO.	品番	FIG.NO.	品番	FIG.NO.
56130-87J10-0EP	49-26 50-26 51-26 52-26 53-26	57610-94402	48-13 49-13 50-13 51-13 52-13	58100-88LA0-019	113-11 114-11 115-11 116-11 117-11
57110-88L02 57110-88L12	54-26 48-1 50-1 48-1 49-1	57621-87J02	53-13 54-13 48-14 49-14 50-14	58100-88LB0-019	118-11 112-11 113-11 114-11 115-11
	50-1 51-1 52-1 53-1 54-1	57630-94300	51-14 52-14 53-14 54-14 112-18	58100-88L03-019	116-11 117-11 118-11 112-11 113-11
57110-88L22	48-1 49-1 50-1 51-1 52-1		113-18 114-18 115-18 116-18 117-18	58100-88L13-019	114-11 115-11 116-11 118-11 112-11
57130-94301	53-1 54-1 105-10 106-10 107-10	57631-95303	118-18 48-19 49-19 50-19 51-19		113-11 114-11 115-11 116-11 118-11
57133-88L01	108-10 109-10 110-10 111-10 48-2	57632-95320	52-19 53-19 54-19 112-13 113-13	58100-88L23-019	112-11 113-11 114-11 115-11 116-11
	49-2 50-2 51-2 52-2 53-2		114-13 115-13 116-13 117-13 118-13	58100-88L52-019	117-11 118-11 112-11 113-11 114-11
57133-94400	54-2 48-3 49-3 50-3 51-3	57633-94300	112-14 113-14 114-14 115-14 116-14	58100-88L62-019	115-11 116-11 117-11 118-11 112-11
57300-87851	52-3 53-3 54-3 48-6 49-6	57634-88L00	117-14 118-14 48-16 49-16 50-16		113-11 114-11 115-11 116-11 117-11
	50-6 51-6 52-6 53-6 54-6	58100-88LA0-019	51-16 52-16 53-16 54-16 112-11	58100-88L72-019	118-11 112-11 113-11 114-11 115-11

品番	FIG.NO.	品番	FIG.NO.	品番	FIG.NO.
58100-88L72-019	116-11 118-11	61112-88L10	124-1 125-1	61435-88L12	128-14 129-13
58100-88L83-019	112-11 113-11 114-11	61124-88L10	119-24 120-24 121-24	61435-88L22	129-14 130-13 130-14
58120-88L01	115-11 116-11 118-11 112-12 113-12	61134-88L00	122-24 123-24 124-24 125-24 119-2	61438-88L00	131-13 131-14 132-13 132-14 126-3
58200-88L00	114-12 115-12 116-12 117-12 118-12	61151-88L00	120-2 121-2 122-2 123-2 124-2	61439-88L00	127-3 128-6 129-3 130-3 131-3
58200-88L10	112-11 113-11 114-11 115-11 116-11	61188-88L00 61400-88804-0EP	125-2 119-6 120-6 121-6 122-6	61443-88L02	132-3 126-4 127-4 128-4 129-4
58200-88L30	117-11 118-11 112-11 113-11 114-11	61188-88L00 61400-88804-0EP	123-6 124-6 125-6 137-11 126-1	61443-88L02	130-4 131-4 132-4 126-9 127-9
58200-88L30	115-11 116-11 117-11 118-11 112-11	—	127-1 128-1 129-1 130-1 131-1	—	128-9 129-9 130-9 131-9 132-9
60000	113-11 114-11 115-11 116-11 117-11	61412-88L00	132-1 119-11 120-11 121-11 122-11	61446-87L12	126-11 127-11 128-11 129-11 130-11
60000	118-11	61431-88L00-0EP	123-11 124-11 125-11 126-2 127-2	61453-88L02	131-11 132-11 126-10 127-10 128-10
61112-88L10	119-1 120-1 121-1 122-1 123-1	61435-88L02 61435-88L12	128-2 129-2 130-2 131-2 132-2 126-13 126-14 127-13 127-14 128-13	61458-99E50	129-10 130-10 131-10 132-10 126-15 127-15 128-15 129-15 130-15 131-15

品番	FIG.NO.	品番	FIG.NO.	品番	FIG.NO.
61458-99E50 61471-98J00	132-15 126-16 127-16 128-16 129-16	61673-93J10	123-22 124-22 125-22	63121-88L00	134-16 135-16 136-16 183-15 184-15
61472-93E20 61476-88L00	130-16 131-16 132-16 3-10 126-6	61811-88L01-0EP	119-3 120-3	63132-88L00	121-3 122-3 123-3 124-3 125-3
61493-88L00 61494-88L00 61610-95J00	127-6 128-6 129-6 130-6 131-6	61811-88L11-0EP 61821-88L01-0EP	119-3 121-3 119-4 120-4 121-4	63210-88L00	183-69 184-69 185-70 133-17 134-17
61632-93J00	132-6 3-12 3-13 126-7 127-7	61821-88L11-0EP	122-4 123-4 124-4 125-4 119-4	63215-93110	135-17 136-17 183-16 184-16 185-16
61633-88L00	128-7 129-7 130-7 131-7 132-7	61831-88L00-0EP	121-4 119-7 120-7 121-7 122-7	63221-88L00	133-71 134-71 135-71 136-72 183-67
61641-88L00	119-13 120-13 121-13 122-13 123-13	63002-88L10-0EP 63002-88L20-0EP	123-7 124-7 125-7 185-1 183-1	63221-88L00	184-67 185-67 133-18 134-18 135-18
61641-88L00	124-13 125-13 119-16 120-16 121-16	63110-88L20-0EP 63110-88L30-0EP	184-1 136-2 133-2 134-2 135-2	63223-92D00	136-18 183-17 184-17 185-17 133-19
61641-88L00	122-16 123-16 124-16 125-16 119-14	63111-88L00-0EP	133-63 134-63 135-63 136-64 183-77	63225-88L00	134-19 135-19 136-19 183-18 184-18
61673-93J10	120-14 121-14 122-14 123-14 124-14	63115-88L00	184-77 185-78 133-68 134-68 135-68	63225-88L00	185-18 133-20 134-20 135-20 136-20
61673-93J10	125-14 119-22 120-22 121-22 122-22	63121-88L00	136-69 183-65 184-65 185-65 133-16	63227-93200	183-19 184-19 185-19 133-21 134-21

品番	FIG.NO.	品番	FIG.NO.	品番	FIG.NO.
63227-93200	135-21 136-21 183-20 184-20 185-20	63250-88L00 63251-87J00	136-24 183-23 184-23 185-23 133-25	63271-87J00 63272-87J00	183-29 184-29 185-29 133-27 134-27
63235-88L00	133-22 134-22 135-22 136-22 183-21		134-25 135-25 136-25 183-24 184-24		135-27 136-27 183-26 184-26 185-26
63244-99J00	184-21 185-21 133-52 134-52 135-52	63251-88L90	185-24 133-56 134-56 135-56 136-57	63273-87J00	133-28 134-28 135-28 136-28 183-27
63245-99J00	136-53 183-52 184-52 185-52 133-53	63258-88L00	183-70 184-70 185-71 133-59 134-59	63274-87J00	184-27 185-27 133-33 134-33 135-33
	134-53 135-53 136-54 183-53 184-53		135-59 136-60 183-73 184-73 185-74	63610-87J00	136-33 183-32 184-32 185-32 183-33
63246-88L00	185-53 133-23 134-23 135-23 136-23	63260-88L00	133-26 134-26 135-26 136-26 183-25	63610-88L00	184-33 185-33 133-34 134-34 135-34
63247-99J00	183-22 184-22 185-22 133-62 134-62	63261-87J00	184-25 185-25 133-32 134-32 135-32	63611-88L00	136-34 133-43 134-43 135-43 136-43
	135-62 136-63 183-76 184-76 185-77	63262-87J00	136-32 183-31 184-31 185-31 133-29	63612-87J00	183-42 184-42 185-42 133-44 134-44
63248-99J00	133-31 134-31 135-31 136-31 183-30		134-29 135-29 136-29 183-28 184-28		135-44 136-44 183-43 184-43 185-43
63250-88L00	184-30 185-30 133-24 134-24 135-24	63271-87J00	185-28 133-30 134-30 135-30 136-30	63612-88L10	133-54 134-54 135-54 136-55 183-54

品番	FIG.NO.	品番	FIG.NO.	品番	FIG.NO.
63612-88L10 63626-88L00	184-54 185-54 133-36 134-36 135-36	67222-92E00 67223-92E00	176-2 177-2 178-2 176-3 177-3	67235-92E00 67236-92E00 67237-92E01	178-27 176-32 177-32 178-32 176-33
	136-36 183-35 184-35 185-35 137-1	67223-99E10 67224-92E00	178-3 166-19 167-19 168-19 176-9	67238-87D00	177-33 178-33 166-22 167-22 168-22
65000-95D20	65520-95D00 65561-95D00 65700-90J14 65740-95D01 65750-95500	67226-92E00	137-2 137-3 137-8 137-7 137-9	67238-92E00 67239-92E00	176-34 177-34 178-34 176-35 177-35
65770-90J11 65793-88L00	65770-90J11 65793-88L00	67226-92E10 67227-92E00	137-10 137-11 134-77 135-77 136-79	67239-92E10 67240-92E00	178-35 176-45 177-45 178-45 176-17
65831-95D00 65890-95D00	65831-95D00 65890-95D00	67228-92E00 67229-95600	183-79 184-79 185-80 137-4 137-5	67241-92E10	177-17 178-17 176-43 177-43 178-43
65892-95D00 67200-93J13	65892-95D00 67200-93J13	67230-92E00	137-6 173-1 174-1 175-1 176-1	67241-99E10 67243-92E00	166-23 167-23 168-23 176-44 177-44
67200-93J46	67200-93J46	67231-92E00 67232-95600	177-1 178-1 166-1 167-1 168-1	67243-95600 67244-95600	178-44 166-24 167-24 168-24 166-25
67211-93J00 67212-95600	67211-93J00 67212-95600	67232-95620	173-27 174-27 175-27 166-14 167-14	67245-92E00	168-21 176-42 177-42 178-42 178-23
67213-92E00 67220-95630	67213-92E00 67220-95630	67233-92E00	168-14 166-15 167-15 168-15 166-18	67245-95600 67246-92E00	166-26 167-26 168-26 176-36 177-36
67221-92E00	67221-92E00	67234-92E00 67235-92E00	167-18 168-18 176-8 177-8	67251-93J00 67251-99E10	178-36 173-12 174-12 175-12 166-27

品番	FIG.NO.	品番	FIG.NO.	品番	FIG.NO.
67251-99E10	167-27 168-27	67264-95600	166-37 167-37	67288-92E20	175-7 173-14
67252-92E10	176-39 177-39 178-39	67267-93J00	166-38 167-38	67288-92E30	174-14 175-14 177-10
67252-95600	166-28 167-28 168-28	67269-92E00	168-38 176-29 177-29	67288-92E40	174-10 175-10 176-7
67253-92E00	173-15 174-15	67271-92E00	178-29 173-26	67291-92E00	177-7 177-7 178-7
67253-92E10	175-15 176-38 177-38 178-38	67273-92E00	174-26 175-26 173-23 174-23	67291-92E10	176-37 177-37 178-37 133-37
67253-95600	166-29		175-23	67292-87J00	134-37
	167-29 168-29 176-40 177-40 178-40	67273-95600	166-39 167-39 168-39 173-22 174-22		135-37 136-37 183-36 184-36 185-36
67255-99E00	166-30 167-30 168-30	67274-92E00	175-22 173-24 174-24	67292-94300	166-42 167-42 168-42
67256-95600	166-31 167-31	67275-95600	175-24 166-40		176-5 177-5
67257-92E00	168-31 173-11 174-11 175-11		167-40 168-40 173-21 174-21 175-21	67294-92E00	178-5 176-10 177-10 178-10 166-43
67257-99E00	166-32			67294-95600	
67258-99E00	167-32 168-32 166-33 167-33 168-33	67281-93J00	173-17 174-17 175-17 176-19 177-19	67295-92E00	167-43 168-43 173-8 174-8 175-8
67259-87D00	166-34 167-34 168-34	67287-92E00	178-19 173-20 174-20 175-20	67295-92E10	173-5 174-5 175-5 173-6 174-6
67261-93J00	173-2 174-2	67288-92E00	166-41	67296-88D10	
67261-99E00	175-2 166-35 167-35 168-35		167-41 168-41 176-4 177-4 178-4		175-6 176-13 176-30 177-13 177-30
67263-88L00	133-14				
67263-93J00	134-14 135-14 173-3 174-3 175-3	67288-92E10	176-6 177-6 178-6 173-7 174-7	67296-90J00	178-13 178-30 166-44 167-44 168-44

品番	FIG.NO.	品番	FIG.NO.	品番	FIG.NO.
67296-92E10	166-17 167-17 168-17 176-12 177-12	67320-93J10	170-1 171-1 172-1	67320-93J80	171-1 172-1 34-16 35-16 36-16
		67320-93J20	166-57 167-57	67341-88L01	
67296-92E20	178-12 176-14 177-14 178-14 173-18		168-57 169-1 170-1 171-1 172-1	67343-88L01	37-16 38-16 39-16 40-16 34-18
67296-92E30					
	174-18 175-18 173-13 174-13 175-13	67320-93J30	166-57 167-57 168-57 169-1 170-1		35-18 36-18 37-18 38-18 39-18
67296-92E60					
67296-92E70	173-9 173-28 174-9 174-28 175-9	67320-93J40	171-1 172-1 166-57 167-57 168-57	67467-89J01	40-18 138-7 139-8 140-7 141-8
67296-94300	175-28 166-45 167-45 168-45 166-36		169-1 170-1 171-1 172-1 166-57	67500-93J00	142-7 143-8 144-8 173-29 174-29
67296-94310		67320-93J50	166-57		
	167-36 168-36 166-46 167-46 168-46		167-57 168-57 169-1 170-1 171-1		175-29 179-1 180-1 181-1 182-1
67296-95600					
67296-95610	166-47 167-47 168-47 173-25 174-25	67320-93J60	172-1 166-57 167-57 168-57 169-1	67700-93J00	139-1 141-1 143-1 144-1 138-2
67297-95600	175-25 166-48 167-48 168-48 166-57		170-1 171-1 172-1 166-57 167-57	67701-87J11	139-3 140-2 141-3 142-2 143-3
67320-93J00		67320-93J70			
	167-57 168-57 169-1 170-1 171-1		168-57 169-1 170-1 171-1 172-1	67721-87J00	144-3 138-3 139-4 140-3 141-4
67320-93J10	172-1 166-57 167-57 168-57 169-1	67320-93J80	166-57 167-57 168-57 169-1 170-1		142-3 143-4 144-4 138-4 139-5

品番	FIG.NO.	品番	FIG.NO.	品番	FIG.NO.
67725-99E00	140-4 141-5 142-4 143-5 144-5	01421-08607 01547-06167 01547-06207 01547-06257	12-4 13-4 56-9 57-8 1-18	01550-06167	29-4 30-4 31-4 34-3 34-17
67726-99E00	138-5 139-6 140-5 141-6 142-5	01547-0640A 01547-06457 01550-05107	32-3 1-19 119-23 120-23 121-23		35-3 35-17 36-3 36-17 37-3
67728-99E00	143-6 144-6 138-6 139-7 140-6	01550-0612A	122-23 123-23 124-23 125-23 5-12		37-17 38-3 38-17 39-3 39-17
68110-88L00	141-7 142-6 143-7 144-7 126-19	01550-06127	1-25 7-12 8-12 9-12 10-12	01550-0620A 01550-06207	40-3 40-17 55-20 5-10 7-15
68111-18G20	127-19 128-19 129-19 130-19 131-19		11-12 12-12 13-12 16-16 33-17	01550-06257	8-15 9-15 10-15 11-15 12-15
68165-16B00-13L	132-19 126-12 127-12 128-12 129-12		34-14 35-14 36-14 37-14 38-14	01550-06307	13-15 24-7 3-8 16-2 57-2
69711-93E10	130-12 131-12 132-12 166-49 167-49		39-14 40-14 56-11 65-24 66-24	01550-06407	3-2 14-24 34-4 35-4 36-4
00000	168-49 3-11	01550-06167	67-24 68-24 69-24 70-24 71-24 72-9 74-9 76-9 78-9 1-27		37-4 38-4 39-4 40-4 25-11 26-11 27-11 28-11 29-11 30-11
01421-08607	7-4 8-4 9-4 10-4 11-4		16-9 25-4 26-4 27-4 28-4	01550-06457	31-11 25-3 26-3 27-3 28-3

品番	FIG.NO.	品番	FIG.NO.	品番	FIG.NO.
01550-06457	29-3 30-3 31-3	02142-0612A 03112-06303	1-21 149-26 150-24 151-26 152-24	08211-20263 08211-35451	52-12 53-12 54-12 48-10 49-10
01550-08207	1-9 2-2				
	25-5 26-5 27-5 28-5 29-5	03121-0516A	153-26 154-24 155-24 163-24 164-24		50-10 51-10 52-10 53-10 54-10
01550-0825A 01550-08307	30-5 31-5 104-10 7-5 8-5	03142-04309	165-24 17-17 18-17 19-17 20-17	08221-35455	48-10 49-10 50-10 51-10 52-10
	9-5 10-5 11-5 12-5 13-5	03522-05169	21-17 22-17 23-17 133-61 134-61	08221-35456	53-10 54-10 48-10 49-10 50-10
01550-08407	55-21 2-6 7-6 8-6 9-6		135-61 136-62 183-75 184-75 185-76	08310-00067	51-10 52-10 53-10 54-10 65-17
	10-6 11-6 12-6 13-6 104-4	03542-05169	119-12 120-12 121-12 122-12 123-12		66-17 67-17 68-17 69-17 70-17
01550-0845A	1-12 104-5 32-7 34-20 35-20	03542-06169	124-12 125-12 126-5 127-5 128-5	08316-10087	71-17 7-7 8-7 9-7 10-7
	36-20 37-20 38-20 39-20 40-20	03542-06209	129-5 130-5 131-5 132-5 3-4		11-7 12-7 13-7 65-2 66-2
02112-0408A 02112-06307 02112-34167	14-15 56-12 7-9 8-9 9-9	04211-09109 04211-13189 04221-04089 04221-05109	32-4 1-13 3-9 4-7 6-6		67-2 68-2 69-2 70-2 71-2
	10-9 11-9 12-9 13-9 14-16	07120-06357 08211-20263	15-5 48-12 49-12 50-12 51-12	08321-01067	65-18 66-18 67-18 68-18 69-18
02142-0408B					

品番	FIG.NO.	品番	FIG.NO.	品番	FIG.NO.
08321-01067	70-18 71-18	09108-06143	18-7 19-7	09116-06236	89-19 91-19
08331-3115A	41-12 42-12 43-12		20-7 21-7 22-7	09116-06237	87-30 89-30 91-30
09100-06113	44-12 45-12 46-12 47-12 93-10	09108-06144	23-7 17-8 18-8 19-8 20-8		133-78 134-78 135-78 136-80 183-80
09100-08232	94-10 95-10 166-50 167-50 168-50	09108-08254	21-8 22-8 23-8 105-8 106-8	09116-08122	184-80 185-81 48-25 49-25 50-25
09100-08260 09100-12091	5-5 79-9 80-9 81-9 82-9		107-8 108-8 109-8 110-8 111-8	09116-08128	51-25 52-25 53-25 54-25 33-3
09100-12093	83-8 84-9 85-8 79-9 80-9	09108-10161 09116-06121	86-12 88-12 90-20 24-3 33-8	09116-08131	112-8 113-8 114-8 115-8 116-8
	81-9 82-9 83-8 84-9 85-8	09116-06127	83-13 85-13 119-15 120-15 121-15	09116-08137	117-8 118-8 83-5 85-5 133-64
09103-06093	58-5 60-5 62-9 64-9		122-15 123-15 124-15 125-15		134-64 135-64 136-65 183-61
09103-06266	1-3	09116-06202	57-4		184-61
09103-06281	1-8 2-9 93-12 94-12 95-12	09116-06236	17-15 18-15 19-15 20-15 21-15	09116-08159 09116-10124 09116-10150	185-61 104-3 33-13 133-72 134-72
09103-10189	96-27 97-27 98-27 99-27 6-4		22-15 23-15 79-8 80-8 81-8		135-72 136-73 183-68 184-68 185-68
09103-14024 09106-05030 09106-10065 09108-06143	56-2 56-7 83-14 85-14 17-7		82-8 84-8 86-23 87-19 88-23	09116-10174	93-11 94-11 95-11 96-25 97-25

品番	FIG.NO.	品番	FIG.NO.	品番	FIG.NO.
09116-10174	98-25 99-25	09125-05047	183-41 184-41 185-41	09136-06148	121-5 122-5 123-5 124-5 125-5
09116-10176	104-13 105-2 105-6	09125-05048	58-3 60-3		
	106-2 106-6 107-2 107-6 108-2	09125-05050	86-10 87-10 88-10 89-10 90-10	09137-04004	72-2 73-2 74-2 75-2 76-2
	108-6 109-2 109-6 110-2 110-6	09125-05135	91-10 92-10 173-30 174-30 175-30	09140-05005	77-2 78-2 25-9 26-9 27-9
09117-08109	111-2 111-6 112-5 113-5 114-5	09125-06063	179-2 180-2 181-2 182-2 86-9		28-9 29-9 30-9 31-9 173-32
09118-08127	115-5 116-5 117-5 118-5 119-8		87-9 88-9 89-9 90-9 90-30		174-32 175-32 179-3 180-3 181-3
	120-8 121-8 122-8 123-8 124-8	09125-06067	91-9 92-9 92-26 90-13 92-13	09140-06020	182-3 93-13 94-13 95-13 166-52
09125-05042	125-8 166-16 167-16 168-16 176-21	09126-05003 09126-06006	166-51 167-51 168-51 176-25 177-25		167-52 168-52 176-31 177-31 178-31
09125-05046	177-21 178-21 17-19 18-19 19-19	09126-06015	178-25 133-38 134-38 135-38 136-38	09140-08023-XC0	112-9 113-9 114-9 115-9 116-9
	20-19 21-19 22-19 23-19 62-3	09131-05004	183-37 184-37 185-37 163-29 164-29	09140-12034	117-9 118-9 48-7 49-7 50-7
09125-05047	64-3 133-42 134-42 135-42 136-42	09136-06148	165-29 119-5 119-5 120-5 121-5		51-7 52-7 53-7 54-7 112-15

品番	FIG.NO.	品番	FIG.NO.	品番	FIG.NO.
09141-18005	113-15 114-15 115-15 116-15 117-15	09159-22006	81-11 82-11 83-6 84-11 85-6	09160-10082	79-15 80-15 81-15 82-15 83-15
09159-06084	118-15 126-8 127-8 128-8 129-8	09160-05024 09160-05029	173-19 174-19 175-19 58-4 60-4	09160-10093 09160-10139	84-15 85-15 6-5 96-28 97-28
09159-08059	130-8 131-8 132-8 87-31 89-31		173-31 174-31 175-31 179-4 180-4	09160-10141 09160-12044	86-14 88-14 90-22 79-12 80-12
09159-10050	91-31 183-90 184-90 79-14 80-14	09160-06047	181-4 182-4 25-10 26-10 27-10		81-12 82-12 83-11 84-12 85-11
	81-14 82-14 84-14 86-13 88-13	09160-06055	28-10 29-10 30-10 31-10 34-10	09160-12066	79-5 80-5 81-5 82-5 84-5
09159-12014	90-21 79-10 80-10 81-10 82-10		35-10 36-10 37-10 38-10 39-10		133-66 134-66 135-66 136-67 183-63
	83-9 84-10 85-9 104-21 105-17		40-10 138-9 139-10 140-9 141-10	09160-12110	184-63 185-63 79-13 80-13 81-13
	106-17 107-17 108-17 109-17 110-17	09160-06084 09160-06104	142-9 143-10 144-10 14-26 166-53	09160-12124	82-13 83-10 84-13 85-10 133-67
	111-17 133-65 134-65 135-65 136-66	09160-08082	167-53 168-53 112-10 113-10 114-10		134-67 135-67 136-68 183-64 184-64
09159-22006	183-62 184-62 185-62 79-11 80-11	09160-08123	115-10 116-10 117-10 118-10 5-6	09160-13014	185-64 119-17 120-17 121-17 122-17

品番	FIG.NO.	品番	FIG.NO.	品番	FIG.NO.
09160-13014	123-17 124-17 125-17	09160-22023	52-11 53-11 54-11	09168-12012	33-4 57-5 14-25
09160-14065 09160-18028	56-3 112-17	09160-39002	86-17 87-13	09169-06062 09169-06075 09169-08039	119-9 120-9
	113-17 114-17 115-17 116-17 117-17		88-17 89-13 90-17 91-13 92-17		121-9 122-9 123-9 124-9 125-9
09160-22018	118-17 48-11 49-11 50-11 51-11	09160-39003	86-15 87-11 88-15 89-11 90-15	09180-06198 09181-30186	15-6 48-9 49-9 50-9 51-9
09160-22019	52-11 53-11 54-11 48-11 49-11	09161-08011	91-11 92-15 87-32 89-32 91-32	09181-30187	52-9 53-9 54-9 48-9 49-9
	50-11 51-11 52-11 53-11 54-11	09163-06001	183-91 184-91 133-39 134-39 135-39		50-9 51-9 52-9 53-9 54-9
09160-22020	48-11 49-11 50-11 51-11 52-11		136-39 183-38 184-38 185-38 133-69	09181-30188	48-9 49-9 50-9 51-9 52-9
	53-11 54-11 48-11 49-11 50-11	09164-13010	134-69 135-69 136-70 183-66 184-66	09181-30190	53-9 54-9 48-9 49-9 50-9
09160-22021	51-11 52-11 53-11 54-11 48-11	09164-14008	185-66 119-18 120-18 121-18 122-18	09181-30192	51-9 52-9 53-9 54-9 48-9
09160-22022	49-11 50-11 51-11 52-11 53-11	09168-10022	123-18 124-18 125-18 112-7 113-7		49-9 50-9 51-9 52-9 53-9
09160-22023	54-11 48-11 49-11 50-11 51-11		114-7 115-7 116-7 117-7 118-7	09181-33001	54-9 48-8 49-8 50-8 51-8

品番	FIG.NO.	品番	FIG.NO.	品番	FIG.NO.
09181-33001	52-8 53-8 54-8	09181-33008	53-8 54-8	09202-04022	125-19
09181-33002	48-8 49-8	09181-33009	48-8 49-8 50-8	09202-05022	48-15 49-15 50-15 51-15
	50-8 51-8 52-8 53-8 54-8	09181-35101	51-8 52-8 53-8 54-8 48-8	09202-06023	52-15 53-15 54-15 105-9 106-9
09181-33003	48-8 49-8 50-8 51-8 52-8		49-8 50-8 51-8 52-8 53-8		107-9 108-9 109-9 110-9 111-9
09181-33004	53-8 54-8 48-8 49-8 50-8	09181-35110	54-8 48-8 49-8 50-8 51-8	09202-06025	48-29 49-29 50-29 51-29 52-29
09181-33005	51-8 52-8 53-8 54-8 48-8	09181-35131	52-8 53-8 54-8 48-10 49-10	09202-06027	53-29 54-29 48-30 49-30 50-30
	49-8 50-8 51-8 52-8 53-8		50-10 51-10 52-10 53-10 54-10	09202-08006	51-30 52-30 53-30 54-30 104-6
09181-33006	54-8 48-8 49-8 50-8 51-8	09181-35132	48-10 49-10 50-10 51-10 52-10		104-7 104-11 105-3 106-3 107-3
09181-33007	52-8 53-8 54-8 48-8 49-8	09181-35136	53-10 54-10 48-10 49-10 50-10	09204-03003	108-3 109-3 110-3 111-3 112-16
	50-8 51-8 52-8 53-8 54-8	09202-04022	51-10 52-10 53-10 54-10 119-19		113-16 114-16 115-16 116-16 117-16
09181-33008	48-8 49-8 50-8 51-8 52-8		120-19 121-19 122-19 123-19 124-19	09205-02004	118-16 41-8 42-8 43-8 44-8

品番	FIG.NO.	品番	FIG.NO.	品番	FIG.NO.
09205-02004	45-8 46-8 47-8	09260-10006	133-55 134-55 135-55	09280-11001	41-4 42-4 43-4
09205-02013	41-6 42-6		136-56 183-55		44-4 45-4
	43-6 44-6 45-6 46-6 47-6	09262-35070	184-55 185-55 48-23 49-23 50-23	09280-12008	46-4 47-4
09205-03012	86-25 87-21 88-25 89-21 91-21		51-23 52-23 53-23 54-23	09280-22019	32-6 1-6
09205-03019	48-4 49-4 50-4 51-4 52-4	09263-22020	48-21	09280-26006	16-3 1-15 24-4
09205-03021	53-4 54-4 41-7 42-7 43-7	09263-22039	54-21 112-2 113-2 114-2 115-2	09280-75001	48-24 49-24 50-24
	44-7 45-7 46-7 47-7 1-4		116-2 117-2 118-2	09282-17005	51-24 52-24 53-24 54-24 48-27
09206-08001	09265-20015	09265-20015	48-5 49-5		49-27 50-27 51-27 52-27 53-27
09206-13019	09248-10008		50-5 51-5 52-5 53-5 54-5	09282-17011	54-27 104-16
	116-6 117-6 118-6	09265-30004	112-3 113-3 114-3	09282-39001	86-16 87-12 88-16
09248-12009	09250-40002		115-3 116-3		
09251-07003	09260-10005	09280-08005	117-3 118-3 41-3 42-3 43-3	09283-37005	4-11 89-12 90-16 91-12 92-16
	43-14 44-14 45-14 46-14 47-14		41-14 42-14		4-11 6-15 48-22 49-22 50-22 51-22
		09280-09008	44-3 45-3 46-3 47-3 33-16	09306-13007	52-22 53-22 54-22 119-20 120-20
					121-20 122-20 123-20 124-20 125-20

品番	FIG.NO.	品番	FIG.NO.	品番	FIG.NO.
09320-08021	65-6 66-6 67-6 68-6 69-6	09380-38003	88-18 89-14 90-18 91-14 92-18	09407-10404 09407-14403	77-4 78-5 65-19 66-19 67-19
09320-08062 09320-08076 09320-09016	70-6 71-6 15-3 14-31 57-6	09381-18002 09385-06012	4-4 34-11 35-11 36-11 37-11	09407-14407	68-19 69-19 70-19 71-19 58-9
09320-09039 09320-09501 09320-11013	14-27 3-3 119-10 120-10 121-10		38-11 39-11 40-11 138-8 139-9		60-9 62-16 64-16 65-20 66-20
09343-70503-080	122-10 123-10 124-10 125-10 16-12		140-8 141-9 142-8 143-9 144-9		67-20 68-20 69-20 70-20 71-20
09352-50823-00B 09352-50901-600	14-28 119-21 120-21 121-21 122-21	09401-08412 09401-08413 09401-10412 09401-11423	14-29 24-14 148-5 24-15 16-6		149-6 149-18 150-6 150-18 151-6
09352-50903-600	123-21 124-21 125-21 24-12 148-2	— — — — 09401-11425 09401-15414 09401-25406	16-18 137-14 15-8 1-23 24-9		151-18 152-6 152-18 153-6 153-18
09352-70103-600	148-3 34-19 35-19 36-19 37-19	09403-07340 09403-11320	58-7 60-7 62-13 64-13 16-17	09407-18402	154-6 154-18 155-6 155-18 65-25
09359-50901-980 09367-06006	38-19 39-19 40-19 24-13 148-4	09403-11321 09403-13408 09403-17303 09407-08401	62-14 64-14 56-10 1-24 163-8		66-25 67-25 68-25 69-25 70-25
09367-08001 09380-12002	137-13 93-14 94-14 95-14 96-24		163-26 164-8 164-26 165-8 165-26	09407-25402	71-25 119-25 120-25 121-25 122-25
09380-38003	97-24 98-24 99-24 86-18 87-14	09407-10404	72-5 73-4 74-5 75-4 76-5	09408-00043	123-25 124-25 125-25 148-7 14-32

品番	FIG.NO.	品番	FIG.NO.	品番	FIG.NO.
09408-00121 09408-00145 09408-00174 09408-00175	14-33 14-34 16-19 15-9 24-16	09440-40002	49-18 50-18 51-18 52-18 53-18	09471-12103	153-13 153-15 153-19 154-2 154-9
09408-00184	72-6 73-5 74-6 75-5 76-6	09443-10043 09471-12028	54-18 90-31 92-27 149-4 150-4		154-13 154-15 154-19 155-2 155-9
09409-05312-6GS 09420-04006	77-5 78-6 137-15 17-20 18-20		151-4 152-4 153-4 154-4 155-4	09481-05501	155-13 155-15 155-19 149-35 149-37
	19-20 20-20 21-20 22-20 23-20	09471-12077	145-3 146-3 147-3 149-22 149-24		150-33 150-35 151-35 151-37 152-33
09420-04008 09440-06037	56-4 133-60 134-60 135-60 136-61		150-22 151-22 151-24 152-22 153-22		152-35 153-35 153-37 154-33 154-35
09440-07078	— — — — 183-74 184-74 185-75 41-15 42-15	09471-12103	153-24 154-22 155-22 149-2 149-9	09481-10501	155-33 155-35 156-5 157-3 158-5
	43-15 44-15 45-15 46-15 47-15		149-13 149-15 149-19 150-2 150-9		159-3 160-5 161-3 162-3 166-56
09440-08043	48-17 49-17 50-17 51-17 52-17		150-13 150-15 150-19 151-2 151-9	09481-15501	167-56 168-56 65-12 66-12 67-12
09440-12027	53-17 54-17 133-40 134-40 135-40		151-13 151-15 151-19 152-2 152-9	09481-30401	68-12 69-12 70-12 71-12 65-14
09440-40002	136-40 183-39 184-39 185-39 48-18		152-13 152-15 152-19 153-2 153-9		66-14 67-14 68-14 69-14 70-14

品番	FIG.NO.	品番	FIG.NO.	品番	FIG.NO.
09481-30401 09481-30501	71-14 65-13 66-13 67-13 68-13				
09482-00446 09800-81812	69-13 70-13 71-13 1-28 126-17				
	127-17 128-17 129-17 130-17 131-17				
	132-17				

品番	FIG.NO.	品番	FIG.NO.	品番	FIG.NO.

7

品名索引表

品名	FIG.NO.	品名	FIG.NO.
(ア)		アノード(マグネシウム)	112-22
		* アノード,プロテクション	114-22 1-7
		* *	2-8 93-9
		*	
アーム,チルトロックリンク	90-28	*	94-9
* アーム,ロック	92-24 166-30	* *	95-9 96-26
* *	167-30 168-30	* *	97-26 98-26
アームアッシ,スロットル	133-24	*	99-26
* *	134-24 135-24	アノードセット,クランプブラケット	83-12 85-12
* *	136-24 183-23	* アマチュア	55-11 100-2
* *	184-23 185-23	* *	101-2 102-2
アウトレットアッシ	137-5	*	103-2
アジャスタ,ステアリング	87-22	インジェクタアッシ,フューエル	15-1
* *	89-22	インターナルギヤ	55-14
* *	91-22 183-82	インペラ,ウォータポンプ	17-9 18-9
* *	184-82 136-74	* *	19-9 20-9
アジャスタアッシ,ステアリング	185-69	*	21-9
アジャスタアッシ,テンション	5-9	*	22-9
アタッチメント,ステアリングブラケット	86-11	* ウェーブワッシャ	23-9 166-25
* *	88-11 90-19	* *	167-25 168-25
アタッチメント,フラッシュホース	112-19	*	
* *	113-19 114-19	エンド,ケーブル	166-40 167-40
* *	115-19 116-19	* *	168-40 173-21
* *	117-19	*	174-21
* *	118-19 149-30	* エンブレム,SUZUKI(シルバー)	175-21 166-49
* *	150-28 151-30	* *	167-49 168-49
* *	152-28	エンブレム,S	126-12
* *	153-30 154-28	* *	127-12 128-12
* *	155-28	* *	129-12 130-12
アダプタ,フューエルゲージ	149-12	*	131-12
* *	150-12 151-12	*	132-12
* *	152-12 153-12		
* *	154-12 155-12		

品名	FIG.NO.	品名	FIG.NO.
(カ)		カバー,サイドポート(SⅩブラック)	121-4
		カバー,シリンダヘッド	1-16
		カバー,フューズケースアッパ	65-9
		* *	66-9 67-9
カバー	173-26	*	68-9
* *	174-26 175-26	* *	69-9 70-9
カバー,アッパマウント	104-12	*	71-9
カバー,アンダ	133-16	カバー,フロント	149-29
* *	134-16 135-16	* *	150-27 151-29
* *	136-16 183-15	* *	152-27 153-29
* *	184-15	*	154-27
* *	185-15 126-19	* カバー,プロテクションアノード	155-27 1-5
カバー,ウエザ	127-19	カバー,ペーパセパレータ	14-21
* *	128-19 129-19	カバー,ボデー	173-27 174-27
* *	130-19 131-19	* カバー,マウントケース	175-27 104-8
* *	132-19 33-6	カバー,リングギヤ	3-1
カバー,ウォータジャケットオイルパン	33-6	カバー,ロアマウントスターボード	105-4
カバー,ウォータプレッシャバルブ(ブラック)	24-1	*	106-4
カバー,エキゾースト	7-13	*	107-4
* *	8-13 9-13	* *	108-4 109-4
* *	10-13 11-13	* *	110-4 111-4
* *	12-13 13-13	カバー,ロアマウントポート	105-5 106-5
カバー,サーモスタット	24-6	*	107-5
カバー,サイドスターボード(LⅩⅩブラック)	119-3	*	108-5
* *	120-3	*	109-5
* *	121-3 122-3	* *	110-5 111-5
* *	123-3 124-3	カバー,ワイヤ	166-38 167-38
* *	125-3	*	168-38
カバー,サイドスターボード(SⅩブラック)	119-3	カバー,アッシ,スタータモータリヤ	55-17
* *	121-3 119-4	カバー,キット,ダスト	55-7
カバー,サイドポート(LⅩⅩブラック)	120-4	カバー,セット,エンジン(ブラック)	126-1
* *	121-4 121-4	* *	127-1 128-1
* *	122-4 123-4	* *	129-1 130-1
* *	124-4 125-4	* *	131-1 132-1
カバー,サイドポート(SⅩブラック)	119-4	カム,シフト	41-11

品名	FIG.NO.	品名	FIG.NO.
カム シフト	42-11	ガスケット,アングオイルシール	32-1
*	43-11	*	186-7
*	44-11	ガスケット,インテークマニホールド	7-2
*	45-11	*	8-2
*	46-11	*	9-2
<hr/>			
*	47-11	*	10-2
カム,トリムセンサアッパ	62-6	*	11-2
*	64-6	*	12-2
カム,トリムセンサロア	62-7	*	13-2
*	64-7	ガスケット,ウォータブラゲ	33-10
<hr/>			
カムシャフト,インテーク	6-1	ガスケット,エキゾーストカバー	7-14
カムシャフト,エキゾースト	6-2	*	8-14
カラー,チルトシリンダロア	93-3	*	9-14
*	94-3	*	10-14
*	95-3	*	11-14
<hr/>			
*	96-19	*	12-14
*	97-19	*	13-14
*	98-19	*	186-5
カラー,チルトシリンダロアスターボード	99-19	ガスケット,エンジンホルダ	104-2
*	93-2	*	186-9
<hr/>			
*	94-2	ガスケット,オイルパン	33-1
*	95-2	*	186-8
カラー,ドライブシャフト	48-2	ガスケット,オイルパンウォータジャケットカバー	33-7
*	49-2	*	186-11
*	50-2	ガスケット,シリンダヘッド	1-11
<hr/>			
*	51-2	*	186-2
*	52-2	ガスケット,シリンダヘッドカバー	1-17
*	53-2	*	186-3
*	54-2	ガスケット,スロットルボデー	7-3
ガード,フューエルホース	1-26	*	8-3
<hr/>			
ガイド,オイルレベルゲージ	33-15	*	9-3
ガイド,シフトロッド	41-2	*	10-3
*	42-2	*	11-3
*	43-2	*	12-3
*	44-2	*	13-3
<hr/>			
*	45-2	ガスケット,タンクキャップ	137-3
*	46-2	ガスケット,ポンプケースアング	17-11
*	47-2	*	18-11
ガイド,シフトロッドロア	41-5	*	19-11
*	42-5	*	20-11
<hr/>			
*	43-5	*	21-11
*	44-5	*	22-11
*	45-5	*	23-11
*	46-5	*	186-6
*	47-5	ガスケット,マウントケースカバー	104-9
<hr/>			
ガイド,タイミングチェーンNO.1	5-2	*	186-10
ガイド,バルブ	1-2	ガスケットセット	186-1
*	1-29	キー(931)	133-7
ガスケット,アッパオイルシールハウジング	3-7	*	134-7
*	186-4	*	135-7

品名	FIG.NO.	品名	FIG.NO.
キー(931)	136-7	キー(934)	163-17
*	163-3	*	164-3
*	163-17	*	164-17
*	164-3	*	165-3
*	164-17	*	165-17
<hr/>			
*	165-3	*	166-5
*	165-17	*	167-5
*	166-5	*	168-5
*	167-5	*	183-6
*	168-5	*	184-6
<hr/>			
*	183-6	*	185-6
*	184-6	キー(935)	133-7
*	185-6	*	134-7
キー(932)	133-7	*	135-7
*	134-7	*	136-7
<hr/>			
*	135-7	*	163-3
*	136-7	*	163-17
*	163-3	*	164-3
*	163-17	*	164-17
*	164-3	*	165-3
<hr/>			
*	164-17	*	165-17
*	165-3	*	166-5
*	165-17	*	167-5
*	166-5	*	168-5
*	167-5	*	183-6
<hr/>			
*	168-5	*	184-6
*	183-6	*	185-6
*	184-6	キー(936)	133-7
*	185-6	*	134-7
キー(933)	133-7	*	135-7
<hr/>			
*	134-7	*	136-7
*	135-7	*	163-3
*	136-7	*	163-17
*	163-3	*	164-3
*	163-17	*	164-17
<hr/>			
*	164-3	*	165-3
*	164-17	*	165-17
*	165-3	*	166-5
*	165-17	*	167-5
*	166-5	*	168-5
<hr/>			
*	167-5	*	183-6
*	168-5	*	184-6
*	183-6	*	185-6
*	184-6	キー(937)	133-7
*	185-6	*	134-7
<hr/>			
キー(934)	133-7	*	135-7
*	134-7	*	136-7
*	135-7	*	163-3
*	136-7	*	163-17
*	163-3	*	164-3

品名	FIG.NO.	品名	FIG.NO.
キー(937)	164-17	キー(940)	165-17
*	165-3	*	166-5
*	165-17	*	167-5
*	166-5	*	168-5
*	167-5	*	183-6

*	168-5	*	184-6
*	183-6	*	185-6
*	184-6	キー(941)	133-7
*	185-6	*	134-7
キー(938)	133-7	*	135-7

*	134-7	*	136-7
*	135-7	*	163-3
*	136-7	*	163-17
*	163-3	*	164-3
*	163-17	*	164-17

*	164-3	*	165-3
*	164-17	*	165-17
*	165-3	*	166-5
*	165-17	*	167-5
*	166-5	*	168-5

*	167-5	*	183-6
*	168-5	*	184-6
*	183-6	*	185-6
*	184-6	キー(942)	133-7
*	185-6	*	134-7

キー(939)	133-7	*	135-7
*	134-7	*	136-7
*	135-7	*	163-3
*	136-7	*	163-17
*	163-3	*	164-3

*	163-17	*	164-17
*	164-3	*	165-3
*	164-17	*	165-17
*	165-3	*	166-5
*	165-17	*	167-5

*	166-5	*	168-5
*	167-5	*	183-6
*	168-5	*	184-6
*	183-6	*	185-6
*	184-6	キット,ウォータプレッシャゲージサブ	148-1

*	185-6	キット,ウォータポンプリバ	17-21
キー(940)	133-7	*	18-21
*	134-7	*	19-21
*	135-7	*	20-21
*	136-7	*	21-21

*	163-3	*	22-21
*	163-17	*	23-21
*	164-3	キット,ギヤケースシーリング	112-21
*	164-17	*	113-21
*	165-3	*	114-21

品名	FIG.NO.	品名	FIG.NO.
キット,ギヤケースシーリング	115-21	キャップ,キー	184-7
*	116-21	*	185-7
*	117-21	キャップ,サービスコネクタ	65-4
*	118-21	*	66-4
キット,テイヤハンドル(ブラック)	183-1	*	67-4

*	184-1	*	68-4
*	185-1	*	69-4
キット,リモコンペーサシングル	173-29	*	70-4
*	174-29	*	71-4
*	175-29	キャップ,シリンダボデー	133-9

*	179-1	*	134-9
*	180-1	*	135-9
*	181-1	*	136-9
*	182-1	*	163-5
キット,2インマルチゲージ	149-48	*	163-19

*	150-46	*	164-5
*	151-48	*	164-19
*	152-46	*	165-5
*	153-48	*	165-19
*	154-46	*	166-7

*	155-46	*	167-7
キット,4インマルチゲージ	149-42	*	168-7
*	150-40	*	183-8
*	151-42	*	184-8
*	152-40	*	185-8

*	153-42	キャップ,スイッチ	133-14
*	154-40	*	134-14
*	155-40	*	135-14
キャップ,オイルフィル	1-14	キャップ,ターミナル	65-15
キャップ,オイルプレッシャスイッチ	65-16	*	66-15

*	66-16	*	67-15
*	67-16	*	68-15
*	68-16	*	69-15
*	69-16	*	70-15
*	70-16	*	71-15

*	71-16	キャップ,トランサムボルト	79-6
キャップ,キー	133-8	*	80-6
*	134-8	*	81-6
*	135-8	*	82-6
*	136-8	*	83-7

*	163-4	*	84-6
*	163-18	*	85-7
*	164-4	キャップ,フューエルフィルタ	16-5
*	164-18	キャップ,ホール	176-44
*	165-4	*	177-44

*	165-18	*	178-44
*	166-6	キャップ,レバー	166-32
*	167-6	*	167-32
*	168-6	*	168-32
*	183-7	*	173-11

品名	FIG.NO.	品名	FIG.NO.
キャップ,レバー	174-11	グリップ	167-35
*	175-11	*	168-35
キャップアッシ,フューエルタンク	137-2	グリップ ハンドル	133-17
ギヤ シフト	176-41	*	134-17
*	177-41	*	135-17
*	178-41	*	136-17
ギヤ,ドライブ	166-22	*	183-16
*	167-22	*	184-16
*	168-22	*	185-16
*	176-34	グリップ N0.1	173-2
*	177-34	*	174-2
*	178-34	*	175-2
ギヤ,ブラネタリ	55-15	グリップ N0.2	173-3
ギヤアッシ,シフト	133-26	*	174-3
*	134-26	*	175-3
*	135-26	グロメット	173-23
*	136-26	*	174-23
*	183-25	*	175-23
*	184-25	グロメット,ケーブル	133-36
*	185-25	*	134-36
クッション,エンジンコントロールユニット	72-11	*	135-36
*	73-7	*	136-36
*	74-11	*	183-35
*	75-7	*	184-35
*	76-11	*	185-35
*	77-7	グロメット,フューエルホース	137-11
クッション,サイドカバー	78-11	グロメット,リモコンケーブル	119-24
*	119-6	*	120-24
*	120-6	*	121-24
*	121-6	*	122-24
*	122-6	*	123-24
*	123-6	*	124-24
*	124-6	*	125-24
クランクシャフト	125-6	グロメット,ワイヤ	166-3
*	4-9	*	167-3
クランプ	58-12	*	168-3
*	60-12	グロメット PTTケーブル	58-8
*	96-2	*	59-3
*	97-2	*	60-8
*	98-2	*	61-3
*	99-2	*	62-15
クランプ,フューエルフィルタ	16-7	*	63-3
クランププレート,メインハーネス	133-46	*	64-15
*	134-46	グロメット PTTスイッチリード	133-35
*	135-46	*	134-35
*	136-46	*	135-35
*	183-45	*	136-35
*	184-45	*	183-34
*	185-45	*	184-34
グリップ	166-35	*	185-34

品名	FIG.NO.	品名	FIG.NO.
グロメットセット,フューエルインジェクタ	15-2	ケーブルアッシ,リモコン(10F:3.1M)	169-1
ケース,ウォータポンプ	17-1	*	170-1
*	18-1	*	171-1
*	19-1	*	172-1
*	20-1	ケーブルアッシ,リモコン(12F:3.7M)	166-57
*	21-1	*	167-57
*	22-1	*	168-57
*	23-1	*	169-1
ケース,エクステンション	105-7	*	170-1
*	106-7	*	171-1
*	107-7	*	172-1
*	108-7	ケーブルアッシ,リモコン(14F:4.2M)	166-57
*	109-7	*	167-57
*	110-7	*	168-57
*	111-7	*	169-1
ケース,ギヤ	55-4	*	170-1
*	176-22	*	171-1
*	177-22	*	172-1
*	178-22	ケーブルアッシ,リモコン(16F:4.8M)	166-57
ケース,ギヤ(ブラック)	112-1	*	167-57
*	113-1	*	168-57
*	114-1	*	169-1
*	115-1	*	170-1
*	116-1	*	171-1
*	117-1	*	172-1
*	118-1	ケーブルアッシ,リモコン(18F:5.4M)	166-57
ケーブルシフト	133-4	*	167-57
*	134-4	*	168-57
*	135-4	*	169-1
*	136-4	*	170-1
*	183-3	*	171-1
*	184-3	*	172-1
*	185-3	ケーブルアッシ,リモコン(20F:6.1M)	166-57
ケーブルスロットル	133-34	*	167-57
*	134-34	*	168-57
*	135-34	*	169-1
*	136-34	*	170-1
*	183-33	*	171-1
*	184-33	*	172-1
*	185-33	ケーブルアッシ,リモコン(22F:6.7M)	166-57
ケーブルアッシ,スタータモータ	65-1	*	167-57
*	66-1	*	168-57
*	67-1	*	169-1
*	68-1	*	170-1
*	69-1	*	171-1
*	70-1	*	172-1
*	71-1	ケーブルアッシ,リモコン(24F:7.3M)	166-57
ケーブルアッシ,リモコン(10F:3.1M)	166-57	*	167-57
*	167-57	*	168-57
*	168-57	*	169-1

品名	FIG.NO.	品名	FIG.NO.
ケーブルアッシ ,リモコン(24F:7.3M)	170-1 * 171-1 * 172-1 *	ゲージアッシ 2インマルチ	153-49 * 154-47 * 155-47 *
ケーブルアッシ ,リモコン(8F:2.4M)	166-57 * 167-57	ゲージアッシ 4インマルチ	149-43 * 150-41
* * * * * *	168-57 169-1 170-1 171-1 172-1	* * * * *	151-43 152-41 153-43 154-41 155-41
ゲージ オイルレベル ゲージアッシ ,ウォータプレッシャ(ブラック)	33-14 149-16 * 150-16 * 151-16 * 152-16	コイル ,イグニッションタイミング コイル バッテリチャージング コイルアッシ ,イグニッション コッタ バレブ コネクタ	56-6 56-5 57-7 6-13 25-8
* * * * * *	153-16 154-16 155-16 149-16 150-16	* * * * *	26-8 27-8 28-8 29-8 30-8
ゲージアッシ ,ウォータプレッシャ15PS(ホワイト)	149-16 * 150-16	* * *	31-8 138-7 139-8 140-7 141-8
* * * * *	151-16 152-16 153-16 154-16 155-16	* * * * *	31-8 138-7 139-8 140-7 141-8
ゲージアッシ ,フューエル(ブラック)	149-10 * 150-10 * 151-10 * 152-10 * 153-10	* * * * * * *	142-7 143-8 144-8 34-15 35-15
* * * * *	154-10 155-10 149-10 150-10 151-10	* * * * *	36-15 37-15 38-15 39-15 40-15
ゲージアッシ ,フューエル(ホワイト)	149-10 * 150-10 * 151-10	* * * *	36-15 37-15 38-15 39-15 40-15
* * * * *	152-10 153-10 154-10 155-10 149-28	コネクタ ,ブランチ コンロッドアッシ	187-17 4-5
ゲージアッシ ,マルチ	149-28		
* * * * *	150-26 151-28 152-26 153-28 154-26	(サ)	
* * * * *	155-26 149-49 150-47 151-49 152-47	サークリップ * * * * サーモスタット(60°C)	96-17 97-17 98-17 99-17 24-5

品名	FIG.NO.	品名	FIG.NO.
サイレンサ	7-10 * 8-10 * 9-10 * 10-10 * 11-10	シール ,ステアリングケーブル シール ,チルトアップハンドルNO.1	144-2 126-3 127-3 128-3 129-3
* * * * * *	12-10 13-10 33-11 6-14 17-3	* * * シール ,チルトアップハンドルNO.2 *	130-3 131-3 132-3 126-4 127-4
サイレンサ ,エキゾースト シート ,バルブスプリング シーリング ,ウォータポンプケース	18-3 * 19-3 * 20-3 * 21-3 * 22-3	* * * * * *	128-4 129-4 130-4 131-4 132-4
* * * * *	23-3 14-4 126-6 127-6 128-6	シールワッシャ * * * * シフト ,クラッチドツグ	96-10 97-10 98-10 99-10 48-14
シール ,エンジンホルダ	129-6 * 130-6 * 131-6 * 132-6 * 32-8	* * * * * *	49-14 50-14 51-14 52-14 53-14
シール ,オイル	100-8 * 101-8 * 102-8 * 103-8 * 4-12	* * * * * * * * シフトアームアッシ * * * * シフトアッシ	54-14 176-20 177-20 178-20 176-8
シール ,サイドカバー	119-2 * 120-2 * 121-2 * 122-2 * 123-2	* * * * * * * * シム ,タベット T:2.18 シム ,タベット T:2.20 シム ,タベット T:2.22	177-8 178-8 6-8 6-8 6-8
* * * * *	124-2 125-2 41-9 42-9 43-9	シム ,タベット T:2.24 シム ,タベット T:2.26 シム ,タベット T:2.28 シム ,タベット T:2.30 シム ,タベット T:2.32	6-8 6-8 6-8 6-8 6-8
シール ,シフトロッドダスト	44-9 * 45-9 * 46-9 * 47-9 * 138-1	シム ,タベット T:2.34 シム ,タベット T:2.36 シム ,タベット T:2.38 シム ,タベット T:2.40 シム ,タベット T:2.42	6-8 6-8 6-8 6-8 6-8
* * * * *	139-2 140-1 141-2 142-1 143-2	シム ,タベット T:2.44 シム ,タベット T:2.46 シム ,タベット T:2.48 シム ,タベット T:2.50 シム ,タベット T:2.52	6-8 6-8 6-8 6-8 6-8

品名	FIG.NO.	品名	FIG.NO.
シム, タベット	T,2.54	シャフト, スロットル	133-18
シム, タベット	T,2.56	*	134-18
シム, タベット	T,2.58	*	135-18
シム, タベット	T,2.60	*	136-18
シム, タベット	T,2.62	*	183-17
シム, タベット	T,2.64	*	184-17
シム, タベット	T,2.66	*	185-17
シム, タベット	T,2.68	シャフト, チルトシリンダアッパ	93-6
シム, タベット	T,2.70	*	94-6
シム, タベット	T,2.72	*	95-6
シム, タベット	T,2.74	*	96-21
シム, タベット	T,2.76	*	97-21
シム, タベット	T,2.78	*	98-21
シム, タベット	T,2.80	*	99-21
シム, タベット	T,2.82	シャフト, チルトシリンダロア	93-5
シム, タベット	T,2.84	*	94-5
シム, タベット	T,2.86	*	95-5
シム, タベット	T,2.88	*	96-20
シム, タベット	T,2.90	*	97-20
シム, タベット	T,2.92	*	98-20
シム, タベット	T,2.94	*	99-20
シム, タベット	T,2.96	シャフト, ドライブ	176-36
シム, タベット	T,2.98	*	177-36
シム, タベット	T,3.00	*	178-36
シャフト, エンジンカバーフック	119-13	シャフト, ドライブ(L)	48-1
*	120-13	*	49-1
*	121-13	*	50-1
*	122-13	*	51-1
*	123-13	*	52-1
*	124-13	*	53-1
*	125-13	*	54-1
シャフト, クラッチ	34-5	シャフト, ドライブ(S)	48-1
*	35-5	*	50-1
*	36-5	シャフト, ドライブ(X)	48-1
*	37-5	*	49-1
*	38-5	*	50-1
*	39-5	*	51-1
*	40-5	*	52-1
シャフト, クラмпブラケット	79-3	*	53-1
*	80-3	*	54-1
*	81-3	シャフト, ビニオン	55-13
*	82-3	シャフト, プロペラ	48-13
*	83-3	*	49-13
*	84-3	*	50-13
*	85-3	*	51-13
シャフト, ステアリングアジャスタスレッド	87-24	*	52-13
*	89-24	*	53-13
*	91-24	*	54-13
*	183-84	シリンダアッシ, ガス	93-4
*	184-84	*	94-4

品名	FIG.NO.	品名	FIG.NO.
シリンダアッシ, ガス	95-4	スイッチアッシ, エマジエンシ	163-21
ジョイント	14-17	*	164-21
ジョイント, ドライブ	96-15	*	165-21
*	97-15	*	166-9
*	98-15	*	167-9
*	99-15	*	168-9
ジョイント, メタル	96-16	*	183-9
*	97-16	*	184-9
*	98-16	*	185-9
*	99-16	スイッチアッシ, オイルプレッシャ(P1.0)	58-6
ジंकアッシ, プロテクション	112-20	*	59-2
*	113-20	*	60-6
*	114-20	*	61-2
*	115-20	*	62-10
*	116-20	*	63-2
*	117-20	*	64-10
*	118-20	スイッチアッシ, ニュートラル	72-1
ジंकセット, プロテクション	79-7	*	73-1
*	80-7	*	74-1
*	81-7	*	75-1
*	82-7	*	76-1
*	84-7	*	77-1
スイッチ, トローリングコントロール	133-50	*	78-1
*	134-50	*	166-8
*	135-50	*	167-8
*	136-51	*	168-8
*	183-50	*	176-11
*	184-50	*	177-11
*	185-50	*	178-11
スイッチ, マグネット	55-10	スイッチアッシ, PTT	72-4
スイッチアッシ, イグニッション	133-6	*	74-4
*	134-6	*	76-4
*	135-6	*	78-4
*	136-6	*	136-14
*	163-2	*	166-12
*	163-16	*	167-12
*	164-2	*	168-12
*	164-16	*	173-4
*	165-2	*	174-4
*	165-16	*	175-4
*	166-4	*	183-13
*	167-4	*	184-13
*	168-4	*	185-13
*	183-5	スクリュ	100-9
*	184-5	*	101-9
*	185-5	*	102-9
スイッチアッシ, エマジエンシ	133-10	*	103-9
*	134-10	*	166-36
*	135-10	*	166-46
*	136-10	*	166-47

品名	FIG.NO.	品名	FIG.NO.
スクリュ	167-36	スクリュ 4X10	167-45
*	167-46	*	168-45
*	167-47	スクリュ 5X16	173-6
*	168-36	*	174-6
*	168-46	*	175-6
*	168-47	*	176-13
*	173-5	*	176-30
*	173-8	*	177-13
*	173-9	*	177-30
*	173-13	*	178-13
*	173-18	*	178-30
*	173-25	ストッパ	176-24
*	173-28	*	177-24
*	174-5	*	178-24
*	174-8	ストッパ スロットルアジャスタ	133-23
*	174-9	*	134-23
*	174-13	*	135-23
*	174-18	*	136-23
*	174-25	*	183-22
*	174-28	*	184-22
*	175-5	*	185-22
*	175-8	ストッパ, テイラハンドル	133-73
*	175-9	*	134-73
*	175-13	*	135-73
*	175-18	*	136-75
*	175-25	*	183-69
*	175-28	*	184-69
スクリュ(L:15)	14-5	*	185-70
スクリュ(3X15)	166-17	ストッパ ハンドルロッド	133-19
*	167-17	*	134-19
*	168-17	*	135-19
*	176-12	*	136-19
*	177-12	*	183-18
*	178-12	*	184-18
スクリュ(5X25)	176-14	*	185-18
*	177-14	ストッパ, プロペラブッシュ	112-13
*	178-14	*	113-13
スクリュ スロットルグリッパ	133-57	*	114-13
*	134-57	*	115-13
*	135-57	*	116-13
*	136-58	*	117-13
*	183-71	*	118-13
*	184-71	ストッパ, リモコンケーブル	34-18
*	185-72	*	35-18
スクリュ, ドレーン	14-6	*	36-18
スクリュ ベーパセパレータカバー	14-23	*	37-18
スクリュ, リヤカバー	166-44	*	38-18
*	167-44	*	39-18
*	168-44	*	40-18
スクリュ 4X10	166-45	ストライプ, エンジンカバースターボード	126-9

品名	FIG.NO.	品名	FIG.NO.
ストライプ, エンジンカバースターボード	127-9	スピードメータアッシ 50MPH(ホワイト)	151-3
*	128-9	*	152-3
*	129-9	*	153-3
*	130-9	*	154-3
*	131-9	*	155-3
*	132-9	スピードメータアッシ 65KNOTSワット	149-3
ストライプ, エンジンカバーポート	126-10	*	150-3
*	127-10	*	151-3
*	128-10	*	152-3
*	129-10	*	153-3
*	130-10	*	154-3
*	131-10	*	155-3
132-10	スピードメータアッシ 80KM/H(ブラック)	149-3	
32-5	*	150-3	
176-7	*	151-3	
*	176-37	*	152-3
*	177-7	*	153-3
*	177-37	*	154-3
*	178-7	*	155-3
*	178-37	スプリング	55-3
スピードメータアッシ 130KM/H(ブラック)	149-3	*	100-6
*	150-3	*	101-6
*	151-3	*	102-6
*	152-3	*	103-6
*	153-3	*	176-26
*	154-3	*	176-33
*	155-3	*	177-26
スピードメータアッシ 130KM/H(ホワイト)	149-3	*	177-33
*	150-3	*	178-26
*	151-3	*	178-33
*	152-3	スプリング, チルトロック	86-24
*	153-3	*	87-20
*	154-3	*	88-24
*	155-3	*	89-20
スピードメータアッシ 45KNOTS(ブラック)	149-3	*	91-20
*	150-3	スプリング, ニュートラルアーム	166-34
*	151-3	*	167-34
*	152-3	*	168-34
*	153-3	スプリング, ノッチプレート	34-13
*	154-3	*	35-13
*	155-3	*	36-13
スピードメータアッシ 45KNOTS(ホワイト)	149-3	*	37-13
*	150-3	*	38-13
*	151-3	*	39-13
*	152-3	*	40-13
*	153-3	スプリング, ノッチプレートNO.1	34-12
*	154-3	*	35-12
*	155-3	*	36-12
スピードメータアッシ 50MPH(ホワイト)	149-3	*	37-12
*	150-3	*	38-12

品名	FIG.NO.	品名	FIG.NO.
スプリング,ノッチプレートNO.1	39-12	スリーブ,ウォータポンプケース	20-2
*	40-12	*	21-2
スプリング,バルブ	6-11	*	22-2
スプロケット,カムシャフトタイミング	6-3	*	23-2
スベーク	14-7	スロットルアームアッシ	176-17

*	138-3	*	177-17
*	139-4	*	178-17
*	140-3	セパレータアッシ,フューエルペーパ	14-1
*	141-4	センサ,テンパレチャ	58-1
*	142-3	*	59-1

*	143-4	*	60-1
*	144-4	*	61-1
*	166-39	*	62-1
*	166-43	*	63-1
*	166-54	*	64-1

*	167-39	センサアッシ,ウォータテンパレチャ	187-6
*	167-43	*	187-7
*	167-54	センサアッシ,ウォータブレッチャ	187-9
*	168-39	センサアッシ,トリム	62-2
*	168-43	*	64-2

*	168-54	センサアッシ,トリム/チルト	58-2
*	173-22	*	60-2
*	174-22	センサアッシ,パッドホイール	187-1
*	175-22	センサアッシ,フルードレベル	187-8
*	176-10	センサアッシ,ポジション	56-8

*	177-10	センダ,スピードメータ	149-25
*	178-10	*	149-27
スベーク,ステアリングアジャスタ	87-29	*	150-23
*	89-29	*	150-25
*	91-29	*	151-25

*	183-89	*	151-27
*	184-89	*	152-23
スベーク,タイミングチエンテンシヨナ	5-7	*	152-25
スベーク,テイラハンドル	133-75	*	153-25
*	134-75	*	153-27

*	135-75	*	154-23
*	136-77	*	154-25
*	183-60	*	155-23
*	184-60	*	155-25
*	185-60	ソケット,フューエルホース	137-9

スベーク,プロペラナット	112-14		
*	113-14		
*	114-14		
*	115-14		
*	116-14		

*	117-14	ターミナル	145-2
*	118-14	*	146-2
スリーブ,ウォータポンプケース	17-2	*	147-2
*	18-2	*	149-7
*	19-2	*	149-21

(タ)

品名	FIG.NO.	品名	FIG.NO.
ターミナル	149-31	タコメータアッシ,ウイズモニタ(ホワイト)	153-20
*	150-7	*	154-20
*	150-21	*	155-20
*	150-29	タコメータアッシ,ウイズモニタワット	149-23
*	151-7	*	151-23

*	151-21	*	153-23
*	151-31	タコメータアッシ,ウイズモニタB	149-23
*	152-7	*	151-23
*	152-21	*	153-23
*	152-29	タベット	6-7

*	153-7	タンク,リザーバ	96-12
*	153-21	*	97-12
*	153-31	*	98-12
*	154-7	*	99-12
*	154-21	タンクアッシ,フューエル(25L)	137-1

*	154-29	ダンパ,フォワードストップ	105-15
*	155-7	*	106-15
*	155-21	*	107-15
*	155-29	*	108-15
ターミナル/スリーブセット	156-6	*	109-15

*	157-4	*	110-15
*	158-6	*	111-15
*	159-4	ダンパ,ロア	55-19
*	160-6	チエン,タイミング	5-1
*	161-4	チューブ	149-5

*	162-4	*	149-17
タコメータアッシ,ウイズモニタ	133-45	*	150-5
*	134-45	*	150-17
*	135-45	*	151-5
*	136-45	*	151-17

*	183-44	*	152-5
*	184-44	*	152-17
*	185-44	*	153-5
タコメータアッシ,ウイズモニタ(ブラック)	145-1	*	153-17
*	146-1	*	154-5

*	147-1	*	154-17
*	149-20	*	155-5
*	150-20	*	155-17
*	151-20	チューブ,ウォータ(L)	17-12
*	152-20	*	18-12

*	153-20	*	19-12
*	154-20	*	20-12
*	155-20	*	21-12
タコメータアッシ,ウイズモニタ(ホワイト)	145-1	*	22-12
*	146-1	*	23-12

*	147-1	チューブ,ウォータ(S)	17-12
*	149-20	*	19-12
*	150-20	チューブ,ウォータ(X)	17-12
*	151-20	*	18-12
*	152-20	*	19-12

品名	FIG.NO.	品名	FIG.NO.
チューブ, ウォータ(X) * * * チューブ, ケーブルプロテクタ	20-12 21-12 22-12 23-12 133-76	(ナ)	
* * * * *	134-76 135-76 136-78 183-78 184-78	ナット * * * *	17-5 18-5 19-5 20-5 21-5
* チューブ, L250 * * *	185-79 133-79 134-79 135-79 136-81	* * * * *	22-5 23-5 34-7 35-7 36-7
テンション, タイミングチェーン デカール * * * デカール, インジェクション	5-4 173-17 174-17 175-17 126-11	* * * * *	37-7 38-7 39-7 40-7 90-26
* * * * *	127-11 128-11 129-11 130-11 131-11	* * * * *	92-22 133-12 134-12 135-12 136-12
* デカール, LEANBURN * * * *	132-11 126-16 127-16 128-16 129-16	* * * * *	163-23 164-23 165-23 166-11 167-11
* * * トリム, タブ *	130-16 131-16 132-16 112-4 113-4	* * * * *	168-11 173-20 174-20 175-20 183-11
* * * * *	114-4 115-4 116-4 117-4 118-4	* * ナット, ロック * * *	184-11 185-11 138-5 139-6 140-5
トリムアッシ, パワーウィズチルト * * * * *	96-1 97-1 98-1 99-1 166-26	* * * * ニツプル, グリース	141-6 142-5 143-6 144-6 86-5
* *	167-26 168-26	* * * * *	87-5 87-33 88-5 89-5 89-33

品名	FIG.NO.	品名	FIG.NO.
ニツプル, グリース * * * * *	90-5 91-5 91-33 92-5 183-81	ハーネスアッシ, ネットワークパワー * * * *	151-33 151-45 151-52 152-31 152-43
* * * * *	184-81 133-52 134-52 135-52 136-53	ノブ, スロットルアダプタ * * * *	152-50 153-33 153-45 153-52 154-31
* * * * *	183-52 184-52 185-52 166-19 167-19	ノブ, ブレーキアダプタ * * * *	154-43 154-50 155-31 155-43 155-50
* * * * *	168-19 126-18 127-18 128-18 129-18	ノブアッシ, スタータ * * * * *	187-13 ハーネスアッシ, ワイヤリング 65-3 66-3 67-3 68-3
* * *	130-18 131-18 132-18	* * * ハーネスガイド	69-3 70-3 71-3 136-50 183-49
(ハ)			
* *		* *	184-49 185-49
ハーネスアッシ, アクティブハブパワー(2.5M) * * * * *	149-34 150-32 151-34 152-32 153-34	ハウジング, アッパオイルシール ハウジング, ティラハンドル * * *	3-6 133-63 134-63
* * * * *	154-32 155-32 149-36 150-34 151-36	ハウジング, ドライブシャフト(LX) * * * * *	105-1 106-1 107-1 108-1 109-1
* * * * * * *	152-34 153-36 154-34 155-34 149-33	ハウジング, ドライブシャフト(S) * * * * *	110-1 111-1 105-1 107-1 48-3
* * * * *	149-45 149-52 150-31 150-43 150-50	* * * * *	49-3 50-3 51-3 52-3 53-3

品名	FIG.NO.	品名	FIG.NO.
ハウジング,ドライブシャフトスプリング	54-3	パイプ,エキゾースト	33-12
ハウジング,ドライブシャフトベアリング	48-26	パイプ,デリバリ	15-4
*	49-26	パッド,タイミングチェーンテンションナ	5-8
*	50-26	パネル	163-28
*	51-26	*	164-28

*	52-26	*	165-28
*	53-26	パネル,イグニッションスイッチ	163-6
*	54-26	*	163-20
ハウジング,プロペラシャフト(ブラック)	48-20	*	164-6
*	49-20	*	164-20

*	50-20	*	165-6
*	51-20	*	165-20
*	52-20	パネル,エマージェンシストップスイッチ	163-10
*	53-20	*	164-10
*	54-20	*	165-10

ハンドル,チルトアップ	126-2	パネル,フロント	119-7
*	127-2	*	120-7
*	128-2	*	121-7
*	129-2	*	122-7
*	130-2	*	123-7

*	131-2	*	124-7
*	132-2	*	125-7
ハンドルアッシ,テイラ	133-2	パネル,ポンプケースアンダ	17-10
*	134-2	*	18-10
*	135-2	*	19-10

*	136-2	*	20-10
バルブ,アッパブレッシャ	96-4	*	21-10
*	97-4	*	22-10
*	98-4	*	23-10
*	99-4	パネル,ライティングスイッチ	163-14

バルブ,インテーク	6-9	*	164-14
バルブ,ウォータブレッシャ	24-2	*	165-14
バルブ,エキゾースト	6-10	パネル,PTTスイッチ	163-12
バルブ,ダウンブレッシャ	96-5	*	164-12
*	97-5	*	165-12

*	98-5	パネルアッシ,イグニッションスイッチ	163-1
*	99-5	*	164-1
バルブ,マニュアル	96-9	*	165-1
*	97-9	パネルアッシ,エマージェンシスイッチ	163-9
*	98-9	*	164-9

*	99-9	*	165-9
バルブ,AC	7-8	パネルアッシ,エンジンスイッチ	163-15
*	8-8	*	164-15
*	9-8	*	165-15
*	10-8	パネルアッシ,トローリングコントロールスイッチ	163-27

*	11-8	*	164-27
*	12-8	*	165-27
*	13-8	パネルアッシ,ライティングスイッチ	163-13
バルブアッシ,ニードル	14-2	*	164-13
バンド,スタータモータ	55-18	*	165-13

品名	FIG.NO.	品名	FIG.NO.
パネルアッシ,PTTスイッチ	163-11	フィルタ,アウトレット	137-4
*	164-11	フィルタ,ウォータ	17-16
*	165-11	*	18-16
パン,オイル(ブラック)	33-2	*	19-16
ピストン	4-1	*	20-16

ピストンセット,OS0.5	4-13	*	21-16
ピニオン	55-12	*	22-16
ピニオン/ギヤセット	48-6	*	23-16
*	49-6	フィルタ,ウォータサブ	17-18
*	50-6	*	18-18

*	51-6	*	19-18
*	52-6	*	20-18
*	53-6	*	21-18
*	54-6	*	22-18
ピン	14-10	*	23-18

*	176-35	フィルタ,フューエル	16-4
*	177-35	フィルタアッシ	14-8
*	178-35	フィルタアッシ,オイル	32-9
ピン,チルトロック	79-4	フック,エンジン	2-1
*	80-4	フック,エンジンカバー	119-14

*	81-4	*	120-14
*	82-4	*	121-14
*	84-4	*	122-14
ピン,ハンドルロッド	133-21	*	123-14
*	134-21	*	124-14

*	135-21	*	125-14
*	136-21	フック,フロントパネル	119-11
*	183-20	*	120-11
*	184-20	*	121-11
*	185-20	*	122-11

ピン,ピストン	4-3	*	123-11
ピン,ブッシュ	48-16	*	124-11
*	49-16	*	125-11
*	50-16	フライホイール,マグネット	56-1
*	51-16	フランジ	173-24

*	52-16	*	174-24
*	53-16	*	175-24
*	54-16	フロード	14-9
フアスナ,リヤ	126-7	プザ-ウォーニング	133-13
*	127-7	*	134-13

*	128-7	*	135-13
*	129-7	*	136-13
*	130-7	*	163-7
*	131-7	*	163-25
*	132-7	*	164-7

フィルタ	14-20	*	164-25
*	96-14	*	165-7
*	97-14	*	165-25
*	98-14	*	166-13
*	99-14	*	167-13

品名	FIG.NO.	品名	FIG.NO.
プザー,ウォーニング	168-13	ブッシュ,ウォータポンケース	22-4
*	183-12	*	23-4
*	184-12	ブッシュ,シフトギヤ	133-32
*	185-12	*	134-32
プザー-アッシ,ウォーニング	156-3	*	135-32
*	157-1	*	136-32
*	158-3	*	183-31
*	159-1	*	184-31
*	160-3	*	185-31
*	161-1	ブッシュ,シフトレバー	133-29
*	162-1	*	134-29
ブッシュ	14-18	*	135-29
*	14-19	*	136-29
*	166-21	*	183-28
*	166-24	*	184-28
*	166-28	*	185-28
*	167-21	ブッシュ,スイベルブラケット	86-2
*	167-24	*	87-2
*	167-28	*	88-2
*	168-21	*	89-2
*	168-24	*	90-2
*	168-28	*	91-2
*	176-28	*	92-2
*	176-39	ブッシュ,ステアリング	86-3
*	176-42	*	87-3
*	177-28	*	88-3
*	177-39	*	89-3
*	177-42	*	90-3
*	178-28	*	91-3
*	178-39	*	92-3
*	178-42	ブッシュ,スロットルアジャスタ	133-53
ブッシュ,ウォータチューブアッパ	17-13	*	134-53
*	17-14	*	135-53
*	18-13	*	136-54
*	18-14	*	183-53
*	19-13	*	184-53
*	19-14	*	185-53
*	20-13	ブッシュ,チルトシリンダアッパ	93-7
*	20-14	*	94-7
*	21-13	*	95-7
*	21-14	*	96-22
*	22-13	*	97-22
*	22-14	*	98-22
*	23-13	*	99-22
*	23-14	ブッシュ,チルトシリンダロア	93-8
ブッシュ,ウォータポンケース	17-4	*	94-8
*	18-4	*	95-8
*	19-4	*	96-23
*	20-4	*	97-23
*	21-4	*	98-23

品名	FIG.NO.	品名	FIG.NO.
ブッシュ,チルトシリンダロア	99-23	ブラケット,クランプ	184-43
ブッシュ,チルトロックレバー	86-19	*	185-43
*	87-15	ブラケット,クランプシフト	133-54
*	88-19	*	134-54
*	89-15	*	135-54
*	90-25	*	136-55
*	91-15	*	183-54
*	92-21	*	184-54
ブッシュ,テイルハンドルピボット	133-68	*	185-54
*	134-68	ブラケット,クランプスターボート(ブラック)	79-1
*	135-68	*	80-1
*	136-69	*	81-1
*	183-65	*	82-1
*	184-65	*	83-1
*	185-65	*	84-1
ブッシュ,ドライブシャフト	105-10	*	85-1
*	106-10	ブラケット,クランプポート(ブラック)	79-2
*	107-10	*	80-2
*	108-10	*	81-2
*	109-10	*	82-2
*	110-10	*	83-2
*	111-10	*	84-2
ブッシュ,ハンドルロッド	133-20	*	85-2
*	134-20	ブラケット,スイベル(L X) (ブラック)	86-1
*	135-20	*	87-1
*	136-20	*	88-1
*	183-19	*	89-1
*	184-19	*	90-1
*	185-19	*	91-1
ブッシュ,プロペラ	112-12	*	92-1
*	113-12	ブラケット,スイベル(S) (ブラック)	86-1
*	114-12	*	88-1
*	115-12	ブラケット,ステアリング(L X) (ブラック)	86-4
*	116-12	*	87-4
*	117-12	*	88-4
*	118-12	*	89-4
ブラケット	166-33	*	90-4
*	167-33	*	91-4
*	168-33	*	92-4
*	176-29	ブラケット,ステアリング(S) (ブラック)	86-4
*	177-29	*	88-4
*	178-29	ブラケット,スプリング	86-22
ブラケット,アッパスラストマウントF	104-17	*	87-18
ブラケット,ウォータインジケータ	104-14	*	88-22
ブラケット,ギヤ	55-6	*	89-18
ブラケット,クランプ	133-44	*	90-29
*	134-44	*	91-18
*	135-44	*	92-25
*	136-44	ブラケット,スロットルボデー	25-2
*	183-43	*	26-2

品名	FIG.NO.	品名	FIG.NO.
ブラケット,スロットルボデー	27-2	ブラケット PTTケーブルランプ	64-11
*	28-2	*	65-21
*	29-2	*	66-21
*	30-2	*	67-21
*	31-2	*	68-21
ブラケット,テイヤハンドル(ブラック)	133-1	*	69-21
*	134-1	*	70-21
*	135-1	*	71-21
*	136-1	ブラシ,プラス	100-5
*	183-58	*	101-5
*	184-58	*	102-5
*	185-58	*	103-5
ブラケット,トリムセンサ	58-11	ブラシアッシ	55-2
*	60-11	ブレーカ	100-7
*	62-8	*	101-7
*	64-8	*	102-7
ブラケット,ニュートラルスイッチ	72-3	*	103-7
*	73-3	ブレーキアームアッシ	176-9
*	74-3	*	177-9
*	75-3	*	178-9
*	76-3	ブレーキアジャスト	176-3
*	77-3	*	177-3
*	78-3	*	178-3
ブラケット,ハーネス	65-22	ブロックセット,シリンド	2-3
*	65-23	プーラ,フューズ	65-7
*	66-22	*	66-7
*	66-23	*	67-7
*	67-22	*	68-7
*	67-23	*	69-7
*	68-22	*	70-7
*	68-23	*	71-7
*	69-22	プラグ	96-13
*	69-23	*	97-13
*	70-22	*	98-13
*	70-23	*	99-13
*	71-22	プラグ,ウォータ	33-9
*	71-23	プラグ,オイルベンチュリ	2-7
ブラケット,フューエルフィルタ	16-8	プラグ,フューエルコネクタ	137-7
ブラケット,フューエルホースクランプ	16-15	プレート	176-2
ブラケット,プザ	166-15	*	177-2
*	167-15	*	178-2
*	168-15	プレート,ギヤケース	17-18
ブラケット,ロアマウント(ブラック)	105-11	*	18-18
*	106-11	*	19-18
*	107-11	*	20-18
*	108-11	*	21-18
*	109-11	*	22-18
*	110-11	*	23-18
*	111-11	プレート,クラッチノッチ	41-13
ブラケット,PTTケーブルランプ	62-11	*	42-13

品名	FIG.NO.	品名	FIG.NO.
プレート,クラッチノッチ	43-13	プレート,トリムスイッチ	136-15
*	44-13	*	183-14
*	45-13	*	184-14
*	46-13	*	185-14
*	47-13	プレート,プルーザ	1-20
プレート,シフトピン	176-45	プレート,ボールガイド	133-27
*	177-45	*	134-27
*	178-45	*	135-27
プレート,シフトロック	176-27	*	136-27
*	177-27	*	183-26
*	178-27	*	184-26
プレート,スイベルブラケットロアスターボード	90-11	*	185-26
*	92-11	プレート,リングギヤカバー	3-5
プレート,スイベルブラケットロアポート	90-12	プレート,ロック	133-30
*	92-12	*	134-30
プレート,ステアリングアジャスタ	87-23	*	135-30
*	89-23	*	136-30
*	91-23	*	183-29
*	183-83	*	184-29
*	184-83	*	185-29
プレート,ステアリングアジャスタフリクション	87-26	プレートアッシ	166-18
*	89-26	*	167-18
*	91-26	*	168-18
*	183-86	プレートアッシ,エマジエンシスイッチロック	133-11
*	184-86	*	134-11
プレート,スロットルアジャスタノッチ	133-31	*	135-11
*	134-31	*	136-11
*	135-31	*	163-22
*	136-31	*	164-22
*	183-30	*	165-22
*	184-30	*	166-10
*	185-30	*	167-10
プレート,スロットルアジャスタノブ	133-62	*	168-10
*	134-62	*	183-10
*	135-62	*	184-10
*	136-63	*	185-10
*	183-76	プロテクタ(L:80)	148-6
*	184-76	プロテクタ,エ/ハボース(730)	14-30
*	185-77	プロテクタ,フューエルボース(L:320)	24-10
プレート,スロットルシャフト	133-22	プロテクタ,フューエルボース(370)	16-14
*	134-22	プロテクタ,フューエルボース(610)	16-13
*	135-22	プロベラ(3X11-1/2X10)	112-11
*	136-22	*	113-11
*	183-21	*	114-11
*	184-21	*	115-11
*	185-21	*	116-11
プレート,センタ	55-5	*	118-11
プレート,トリムスイッチ	133-15	プロベラ(3X11-1/2X11)	112-11
*	134-15	*	113-11
*	135-15	*	114-11

品名	FIG.NO.	品名	FIG.NO.
プロベア(3X11-1/2X11)	115-11	プロベア(3X11-1/8X16)	118-11
*	116-11	プロベア(3X11-3/8X14)	112-11
*	117-11	*	113-11
*	118-11	*	114-11
プロベア(3X11-1/2X13)	112-11	*	115-11
*	112-11	*	116-11
*	113-11	*	117-11
*	113-11	*	118-11
*	114-11	プロベア(3X11-5/8X12)	112-11
*	114-11	*	113-11
*	115-11	*	114-11
*	115-11	*	115-11
*	116-11	*	116-11
*	116-11	*	117-11
*	117-11	*	118-11
*	117-11	プロベア(3X11X17)	112-11
*	118-11	*	113-11
*	118-11	*	114-11
プロベア(3X11-1/2X14)	112-11	*	115-11
*	113-11	*	116-11
*	114-11	*	118-11
*	115-11	プロベラナットキット	112-18
*	116-11	*	113-18
*	117-11	*	114-18
*	118-11	*	115-18
プロベア(3X11-1/2X16)	112-11	*	116-18
*	113-11	*	117-18
*	114-11	*	118-18
*	115-11	ヘッドアッシ, シリンダ	1-1
*	116-11	ベース, PTTスイッチ	133-49
*	117-11	*	134-49
*	118-11	*	135-49
プロベア(3X11-1/2X9)	112-11	*	136-49
*	113-11	*	183-48
*	114-11	*	184-48
*	115-11	*	185-48
*	116-11	ベアリングセット カラー:イエロー	4-10
*	118-11	ベアリングセット カラー:グリーン	4-10
プロベア(3X11-1/4X15)	112-11	ベアリングセット カラー:ナシ	4-10
*	113-11	ベアリングセット カラー:ブラック	4-10
*	114-11	ベアリングセット カラー:ブルー	4-10
*	115-11	ベアリングセット コンロッド(イエロー)	4-8
*	116-11	ベアリングセット コンロッド(イエロナシ)	4-8
*	117-11	ベアリングセット コンロッド(グリーン)	4-8
*	118-11	ベアリングセット コンロッド(ブラック)	4-8
プロベア(3X11-1/8X16)	112-11	ベアリングセット コンロッド(ブルー)	4-8
*	113-11	ベセル 2インクロム	187-4
*	114-11	ベセル 2インクホワイト	187-5
*	115-11	ベセル 4インクロム	187-2
*	116-11	ベセル 4インクホワイト	187-3

品名	FIG.NO.	品名	FIG.NO.
ホース	14-11	ホルダ, リモコンケーブル	36-16
ホース, ウォータ(セパレータツ-インスペクション)	24-11	*	37-16
ホース, ウォータリターン	24-8	*	38-16
ホース, フェューエル(コネクタツ-フィルタ)	16-10	*	39-16
ホース, フェューエル(セパレータツ-デリバリ)	15-7	*	40-16
ホース, フェューエル(タンクツ-コネクタ)	137-8	ホルダ, レギュレータ	14-14
ホース, フェューエル(ポンプツ-セパレータ)	16-11	ホルダ, PTTリレー	72-8
ホース, プリーザ	1-22	*	74-8
ホルダ, エレクトリックパーツ	57-3	*	76-8
ホルダ, エンジン(ブラック)	104-1	*	78-8
ホルダ, クラッチシャフト	34-1	ホルダアッシ, ブラシ	55-8
*	35-1	*	100-3
*	36-1	*	101-3
*	37-1	*	102-3
*	38-1	*	103-3
*	39-1	ボール	133-28
*	40-1	*	134-28
ホルダ, クラッチレバー	34-2	*	135-28
*	35-2	*	136-28
*	36-2	*	183-27
*	37-2	*	184-27
*	38-2	*	185-27
*	39-2	ボデーアッシ, スロットル	25-1
*	40-2	*	26-1
ホルダ, コンデンサ	65-5	*	27-1
*	66-5	*	28-1
*	67-5	*	29-1
*	68-5	*	30-1
*	69-5	*	31-1
*	70-5	ボルト	62-12
*	71-5	*	64-12
ホルダ, サイレンサ	7-11	*	96-7
*	8-11	*	96-8
*	9-11	*	97-7
*	10-11	*	97-8
*	11-11	*	98-7
*	12-11	*	98-8
*	13-11	*	99-7
ホルダ, ニュートラルロック	166-31	*	99-8
*	167-31	*	104-15
*	168-31	*	133-56
ホルダ, フェューエルホース	133-77	*	134-56
*	134-77	*	135-56
*	135-77	*	136-57
*	136-79	*	183-70
*	183-79	*	184-70
*	184-79	*	185-71
*	185-80	ボルト(6X18)	176-19
ホルダ, リモコンケーブル	34-16	*	177-19
*	35-16	*	178-19

品名	FIG.NO.	品名	FIG.NO.
ボルト, クランクケースインサイド	2-4	ボルト, リザーバ	96-18
ボルト, クランプブラケット	133-43	*	97-18
*	134-43	*	98-18
*	135-43	*	99-18
*	136-43	ボルト, ロアマウント	104-19
*	183-42	*	105-16
*	184-42	*	106-16
*	185-42	*	107-16
ボルト, コネクティングロッド	4-6	*	108-16
ボルト, シフトギヤアッシ	133-25	*	109-16
*	134-25	*	110-16
*	135-25	*	111-16
*	136-25	ポンプ, スクイズ	137-10
*	183-24	ポンプアッシ, オイル	32-2
*	184-24	ポンプアッシ, ギヤ	96-6
*	185-24	*	97-6
ボルト, シフトレバー	133-41	*	98-6
*	134-41	*	99-6
*	135-41	ポンプアッシ, フューエル	14-3
*	136-41	*	16-1
*	183-40	(マ)	
*	184-40		
*	185-40		
ボルト, シリンダヘッド	1-10		
ボルト, ステアリングアジャスタ	87-25		
*	89-25	マーク, エンブレムリヤ(40)	126-13
*	91-25	*	126-14
*	183-85	*	127-13
*	184-85	*	127-14
ボルト, ストップフロント	176-15	マーク, エンブレムリヤ(50)	128-13
*	177-15	*	128-14
*	178-15	*	129-13
ボルト, ストップリア	176-16	*	129-14
*	177-16	*	130-13
*	178-16	*	130-14
ボルト, タイミングチェーンガイド	5-3	*	131-13
ボルト, テイラハンドルピボット	133-74	*	131-14
*	134-74	*	132-13
*	135-74	*	132-14
*	136-76	マーク, クラッチシフト	133-70
*	183-59	*	134-70
*	184-59	*	135-70
*	185-59	*	136-71
ボルト, ドラッグリンク	138-4	*	183-57
*	139-5	*	184-57
*	140-4	*	185-57
*	141-5	マーク, ハンドルグリップ	133-71
*	142-4	*	134-71
*	143-5	*	135-71
*	144-5	*	136-72

品名	FIG.NO.	品名	FIG.NO.
マーク, ハンドルグリップ	183-67	メータアッシ, アワー(ブラック)	155-14
*	184-67	メータアッシ, アワー(ホワイト)	149-14
*	185-67	*	150-14
マーク, レリーズレバー	80-17	*	151-14
*	82-17	*	152-14
*	84-17	*	153-14
マウント, アッパ	104-18	*	154-14
マウント, アッパ(スラストフロント)	104-23	*	155-14
マウント, アッパ(スラストリヤ)	104-24	メータアッシ, トリム(ブラック)	149-1
マウント, ロア	105-13	*	150-1
*	106-13	*	151-1
*	107-13	*	152-1
*	108-13	*	153-1
*	109-13	*	154-1
*	110-13	*	155-1
*	111-13	メータアッシ, トリム(ホワイト)	149-1
マウント, ロアサイド	105-14	*	150-1
*	106-14	*	151-1
*	107-14	*	152-1
*	108-14	*	153-1
*	109-14	*	154-1
*	110-14	*	155-1
*	111-14	メータアッシ, ボルテージ(ブラック)	149-8
マウント, ロアスラスト	105-12	*	150-8
*	106-12	*	151-8
*	107-12	*	152-8
*	108-12	*	153-8
*	109-12	*	154-8
*	110-12	*	155-8
*	111-12	メータアッシ, ボルテージ(ホワイト)	149-8
マグネット, ギヤケース	41-10	*	150-8
*	42-10	*	151-8
*	43-10	*	152-8
*	44-10	*	153-8
*	45-10	*	154-8
*	46-10	*	155-8
*	47-10	メータアッシ, スターティング	55-1
マニホールド, インテーク	7-1	メータアッシ, PTT	96-3
*	8-1	*	97-3
*	9-1	*	98-3
*	10-1	*	99-3
*	11-1	*	100-1
*	12-1	*	101-1
*	13-1	*	102-1
メータアッシ, アワー(ブラック)	149-14	*	103-1
*	150-14	モジュールアッシ, GPSレシーバ	149-41
*	151-14	*	150-39
*	152-14	*	151-41
*	153-14	*	152-39
*	154-14	*	153-41

品名	FIG.NO.	品名	FIG.NO.
モジュールアッシ GPSレシーバ	154-39	ユニット,レジスタヒューメール	155-44
*	155-39	*	155-51
*	187-16	ユニット,レジスタメール	149-39
		*	149-47
		*	149-54

(ヤ)			

ユニット,インタフェイス	149-44	*	151-54
*	149-50	*	152-37
*	150-42	*	152-45
*	150-48	*	152-52
*	151-44	*	153-39

*	151-50	*	153-47
*	152-42	*	153-54
*	152-48	*	154-37
*	153-44	*	154-45
*	153-50	*	154-52

*	154-42	*	155-37
*	154-48	*	155-45
*	155-42	*	155-52
*	155-48		
ユニット,エンジンコントロール	72-10		

*	73-6	(ラ)	
*	74-10		
*	75-6		
*	76-10		
*	77-6		

*	78-10	ラッチ,フックレバー	119-22
ユニット,レジスタヒューメール	149-38	*	120-22
*	149-46	*	121-22
*	149-53	*	122-22
*	150-36	*	123-22

*	150-44	*	124-22
*	150-51	*	125-22
*	151-38	ラバー,サイドカバー	119-1
*	151-46	*	120-1
*	151-53	*	121-1

*	152-36	*	122-1
*	152-44	*	123-1
*	152-51	*	124-1
*	153-38	*	125-1
*	153-46	ラベル,イグニッションスイッチ	133-47

*	153-53	*	134-47
*	154-36	*	135-47
*	154-44	*	136-47
*	154-51	*	183-46
*	155-36	*	184-46

品名	FIG.NO.	品名	FIG.NO.
ラベル,イグニッションスイッチ	185-46	リードアッシ,フューエルゲージ	152-11
ラベル,エンジンカバー	126-15	*	153-11
*	127-15	*	154-11
*	128-15	*	155-11
*	129-15	リテーナ,バルブスプリング	6-12

*	130-15	リモートコントロールアッシ	166-1
*	131-15	*	167-1
*	132-15	*	168-1
ラベル,オイル	3-13	リモートコントロールアッシ,シングル	173-1
ラベル,クリアランス	3-12	*	174-1

ラベル,スタータ	3-10	*	175-1
ラベル,ストップ	133-48	*	176-1
*	134-48	*	177-1
*	135-48	*	178-1
*	136-48	リレーアッシ	65-10

*	183-47	*	65-11
*	184-47	*	66-10
*	185-47	*	66-11
ラベル,トロールモード	133-51	*	67-10
*	134-51	*	67-11

*	135-51	*	68-10
*	136-52	*	68-11
*	183-51	*	69-10
*	184-51	*	69-11
*	185-51	*	70-10

ラベル,S.I.G.P	3-11	*	70-11
リード,165	86-6	*	71-10
*	87-6	*	71-11
*	88-6	リレーアッシ,PTT	72-7
*	89-6	*	74-7

*	90-6	*	76-7
*	91-6	*	78-7
*	92-6	リンク,クラッチレバー	34-8
リード,210	86-7	*	35-8
*	86-8	*	36-8

*	87-7	*	37-8
*	87-8	*	38-8
*	88-7	*	39-8
*	88-8	*	40-8
*	89-7	リンク,タイミングチェーンテンション	5-11

*	89-8	リンク,チルトロックレバー	90-27
*	90-7	*	92-23
*	90-8	リンクアッシ,ドラッグ	138-2
*	91-7	*	139-3
*	91-8	*	140-2

*	92-7	*	141-3
*	92-8	*	142-2
リードアッシ,フューエルゲージ	149-11	*	143-3
*	150-11	*	144-3
*	151-11	リンクセット,ドラッグ	139-1

品名	FIG.NO.	品名	FIG.NO.
リンクセット,ドラッグ	141-1	レバー,チルトロックポート	90-24
*	143-1	*	91-17
*	144-1	*	92-20
リンク,ギヤケースシール	48-28	レバー,トリムセンサ	58-10
*	49-28	*	60-10
*	50-28	*	62-5
*	51-28	*	64-5
*	52-28	レバー,ハンドル	166-27
*	53-28	*	167-27
*	54-28	*	168-27
リングセット,ピストン	4-2	*	173-12
リングセット,ピストンOS0.5	4-14	*	174-12
レギュレータアッシ	14-12	*	175-12
レクチファイヤルレギュレータアッシ	57-1	レバー,フックリヤ	119-16
レバー,クラッチコントロール	34-9	*	120-16
*	35-9	*	121-16
*	36-9	*	122-16
*	37-9	*	123-16
*	38-9	*	124-16
*	39-9	*	125-16
*	40-9	レバー,フリースロットル	166-23
レバー,シフト	55-9	*	167-23
*	133-3	*	168-23
*	134-3	レバー,レリーズ	93-1
*	135-3	*	94-1
*	136-3	*	95-1
*	183-2	レバーアッシ,スロットル	176-23
*	184-2	*	177-23
*	185-2	*	178-23
レバー,スロットル	25-7	ローラ	166-20
*	26-7	*	167-20
*	27-7	*	168-20
*	28-7	*	176-32
*	29-7	*	177-32
*	30-7	*	178-32
*	31-7	ロッド,クラッチ(L,X)	34-6
*	183-56	*	35-6
*	184-56	*	36-6
*	185-56	*	37-6
レバー,チルトロックスターボード	86-20	*	38-6
*	87-16	*	39-6
*	88-20	*	40-6
*	89-16	ロッド,クラッチ(S)	34-6
*	90-23	*	36-6
*	91-16	ロッド,シフト(L)	41-1
*	92-19	*	42-1
レバー,チルトロックポート	86-21	*	43-1
*	87-17	*	44-1
*	88-21	*	45-1
*	89-17	*	46-1

品名	FIG.NO.	品名	FIG.NO.
ロッド,シフト(L)	47-1	ワイヤ,トリムメータエクステンション(L:6500)	161-7
ロッド,シフト(S)	41-1	*	162-7
*	43-1	ワイヤ,ニュートラル/PTTスイッチ	173-16
ロッド,シフト(X)	41-1	*	174-16
*	42-1	*	175-16
*	43-1	ワイヤ,ネットワーク	149-40
*	44-1	*	150-38
*	45-1	*	151-40
*	46-1	*	152-38
*	47-1	*	153-40
ロッド,スロットル	25-6	*	154-38
*	26-6	*	155-38
*	27-6	ワイヤ,15エクステンション	187-12
*	28-6	ワイヤ,2エクステンション	187-10
*	29-6	ワイヤ,25エクステンション	149-32
*	30-6	*	149-51
*	31-6	*	150-30
ロッド,フリーアキュムレータ	176-43	*	150-49
*	177-43	*	151-32
*	178-43	*	151-51
ロッド,ブツシユ	48-19	*	152-30
*	49-19	*	152-49
*	50-19	*	153-32
*	51-19	*	153-51
*	52-19	*	154-30
*	53-19	*	154-49
*	54-19	*	155-30
		ワイヤ,6エクステンション	187-11
		ワイヤアッシ,インストルメント	157-5
		*	159-5
		*	161-5
		*	162-5
		ワイヤアッシ,ハンドル	133-5
		*	134-5
		*	135-5
ワイヤ,アダプタツ-レフトネットワーク	187-15	*	136-5
ワイヤ,アダプタツ-DIAGNS	149-55	*	183-4
*	150-53	*	184-4
*	151-55	*	185-4
*	152-53	*	156-4
*	153-55	ワイヤアッシ,リモートコントロール	156-4
*	154-53	*	156-4
*	155-53	*	156-4
ワイヤ,アダプタツ-Nネットワーク	187-14	*	157-2
ワイヤ,センダーエクステンション(L:2000)	157-6	*	157-2
*	159-6	*	157-2
*	161-6	*	158-4
*	162-6	*	158-4
ワイヤ,トリムメータエクステンション(L:6500)	157-7	*	158-4
*	159-7	*	159-2

品名	FIG.NO.	品名	FIG.NO.
ワイヤアッシ,リモートコントロール	159-2	ワッシャ	167-29
*	159-2	*	167-37
*	160-4	*	167-41
*	160-4	*	167-48
*	160-4	*	168-14

*	161-2	*	168-29
*	161-2	*	168-37
*	161-2	*	168-41
*	162-2	*	168-48
*	162-2	*	173-7

*	162-2	*	173-10
*	166-55	*	173-14
*	167-55	*	173-15
*	168-55	*	174-7
ワイヤアッシ,リモコンアダプタNO.2(L:2000)	156-2	*	174-10

*	158-2	*	174-14
*	160-2	*	174-15
ワイヤアッシ,リモコンエクステンション(L:2000)	156-1	*	175-7
*	158-1	*	175-10
*	160-1	*	175-14

ワイヤアッシ,リモコンエクステンション(L:3000)	156-1	*	175-15
*	158-1	*	176-4
*	160-1	*	176-6
ワイヤアッシ,PTTスイッチアダプタ	166-2	*	176-18
*	167-2	*	176-38

*	168-2	*	176-40
ワッシャ	17-6	*	177-4
*	18-6	*	177-6
*	19-6	*	177-18
*	20-6	*	177-38

*	21-6	*	177-40
*	22-6	*	178-4
*	23-6	*	178-6
*	133-59	*	178-18
*	134-59	*	178-38

*	135-59	*	178-40
*	136-60	*	183-73
*	138-6	*	184-73
*	139-7	*	185-74
*	140-6	ワッシャ,クランプブラケットシャフト	79-16

*	141-7	*	80-16
*	142-6	*	81-16
*	143-7	*	82-16
*	144-7	*	83-4
*	166-14	*	84-16

*	166-29	*	85-4
*	166-37	ワッシャ,スイベルツークランプブラケット	90-14
*	166-41	*	92-14
*	166-48	ワッシャ,ステアリングアジャスタフリクション	87-28
*	167-14	*	89-28

品名	FIG.NO.	品名	FIG.NO.
ワッシャ,ステアリングアジャスタフリクション	91-28	Eリング	183-36
*	183-88	*	184-32
*	184-88	*	184-36
ワッシャ,ステアリングアジャスタフリクションプレート	87-27	*	185-32
*	89-27	*	185-36

*	91-27	Oリング	14-13
*	183-87	*	14-22
*	184-87	*	100-4
ワッシャ,スロットルグリップ	133-58	*	101-4
*	134-58	*	102-4

*	135-58	*	103-4
*	136-59	Oリング,アッパカバー	65-8
*	183-72	*	66-8
*	184-72	*	67-8
*	185-73	*	68-8

ワッシャ,トリムセンサ	62-4	*	69-8
*	64-4	*	70-8
ワッシャ,マウントボルト,12.5X22X3.0	104-20	*	71-8
*	104-22	Oリング,フェューエルアウトレット	137-6
*	105-18	Oリングセット	96-11

*	106-18	*	97-11
*	107-18	*	98-11
*	108-18	*	99-11
*	109-18		
*	110-18		

*	111-18		
ワッシャセット,ストッパ	55-16		

(ソリタ)			

Eリング	133-33		
*	133-37		
*	134-33		
*	134-37		
*	135-33		

*	135-37		
*	136-33		
*	136-37		
*	166-42		
*	167-42		

*	168-42		
*	176-5		
*	177-5		
*	178-5		
*	183-32		

スズキ DF40A/50A/60A パーツカタログ

2012年 10 月印刷

2012年 10 月発行

発行 **スズキ株式会社**
二輪品質保証部 市場品質保証課
〒432-8611 静岡県浜松市南区高塚町300番地

不許複製

1

ま え が き
目 次

2

エ ン ジ ン

3

伝 導

4

電 装

5

外 装

6

オ プ シ ョ ン

7

品 番 索 引 表
品 名 索 引 表



* 9 9 0 0 B - 9 0 2 2 1 *

9900B-90221

