

SUZUKI
パーツカタログ

DF5

OUTBOARD MOTOR

2012-6

013

初版

ま え が き
目 次

1

エ ン ジ ン

2

伝 導

3

電 装

4

外 装

5

オ プ シ ョ ン

6

品 番 索 引 表
品 名 索 引 表

7

DF5



まえがき

このパーツカタログは、スズキ船外機 DF5 型の補修取扱い部品を収録してあります。

エンジン諸元	4サイクル	単気筒	排気量	内径×行程(62mm×46mm)
			139cm ³	
DF5				

DF5				
機種記号	年式	型式	トランサム	実施号機
DF5L	—	00502F	S,L	00502F-310001～

パーツカタログのご使用について

1. 記号および略語

1-1. サイズ等

A : 用品	L : 長さ、リンク数、容積	US : アンダサイズ
AR : 必要量	NT : 歯数	W : 巾
D : 線径	OD : 外径	W/ : 同時使用
E.NO. : エンジン番号	OPT : オプション	# : 直送品
F.NO. : フレーム番号	OS : オーバサイズ	* : 直売品
H : 高さ	STD : スタンダード	~ : より、から
ID : 内径	T : 厚さ	
12×34×5 : 内径×外径×厚さ(巾、長さ)		

1-2. メーカー名

BS : ブリヂストンタイヤ	NGK : 日本特殊陶業
CHKK : 中央発条	NHK : 日本発条
DID : 大同工業	RK : 高砂チェン
DK : 大金製作所	TEN : 富士通テン
FB : 古河電池	TR : 東海理化電機製作所
IRC : 井上護謄工業	YB : 湯浅電池
KYB : 萱場工業	
NABCO : 日本エアブレーキ	

1-3. 構成部品の表示

品番	品名
xxxxx-xxxxx	アッシ
xxxxx-xxxxx	.
xxxxx-xxxxx	:

↑ 構成部品(インナパーツ)を示します。

1 - 4. 部品変更

備考欄の品番の前の 印は変更部品相互の互換性を表示します。

-「~より統一」を示し、旧「→」新です。
-「~に統一」を示し、旧「×」新です。

1 - 5. 修正使用

ホース、チューブ等で寸法表示の 印は修正使用を表示します。

(例) L:200 180.....200を180に修正して使用します。

2. 部品変更のお知らせ

部品が新設または変更となった場合、サービス・部品ニュース、統一部品一覧などでご案内いたします。

販売店様によっては、弊社代理店にお問い合わせください。

3. 部品の注文

部品ご注文の場合は、このパーツカタログをご参照の上、次の点にご留意され、正確にご注文ください。

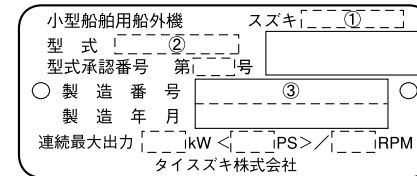
- 3 - 1. 品番、品名および数量
- 3 - 2. フレーム番号及びエンジン番号と型式番号(年式)
- 3 - 3. 部品メーカー(電装部品、保安部品など)

注 分解図は、補給部品索引のためのものです。分解、組立には使用しないで下さい。
補給部品の中で車種間の共通化により、一部生産車の部品と異なる場合があります。
あらかじめご了承ください。
記載事項は予告なく変更することがあります。あらかじめご了承ください。

I.Dプレートの説明

I.Dプレートには下記の項目が刻印されています。

より正確な部品発注のため 機種名、型式、製造番号(号機)を確認下さい。



機種名を示します。(例) DF5

型式を示します。(例) 00502F

製造番号(号機)を示します。(例) 310001

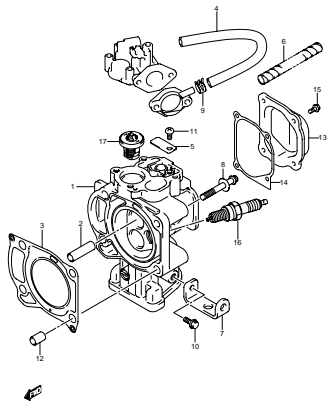
I.Dプレート

取付位置：ブラケット、クランプ

目 次

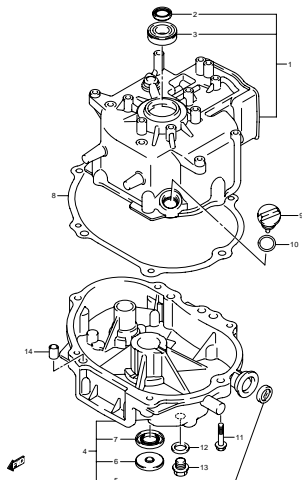
FIG.NO.	タ イ ト ル	FIG.NO.	タ イ ト ル
1	シリンダ ヘッド		
2	シリンダ ブロック		
3	クランクシャフト		
4	インテーク マニホールド		
5	キャブレタ		
6	フューエル ポンプ		
7	ウォーター ポンプ		
8	リコイル スタータ		
9	オイル ポンプ		
10	クラッチ レバー		
11	シフト ロッド		
12	ドライブ シャフト		
13	マグネット		
14	クランプ ブラケット		
15	スィベル ブラケット		
16	ドライブ シャフトハウジング		
17	ギヤ ケース		
18	ロアー カバー		
19	エンジン カバー		
20	デイラー ハンドル		
21	フューエル タンク		
22	オプション:エレクトリカル		
23	オプション:フューエル タンク		
24	オプション:リモート コントロール		
25	オプション:リモコン パーツセット		

FIG. 1



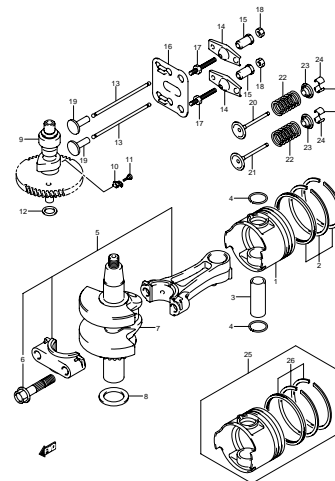
DFS_N00_013_001
CYLINDER HEAD

FIG. 2



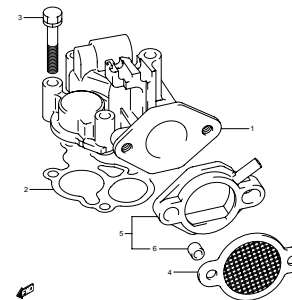
DFS_N00_013_002
CYLINDER BLOCK

FIG. 3



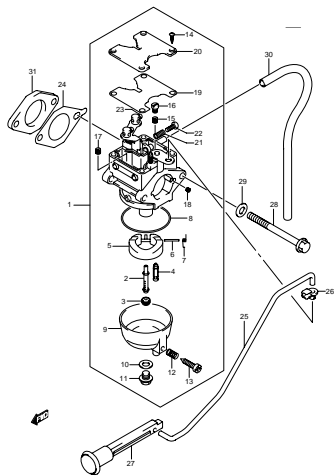
DFS_N00_013_003
CRANKSHAFT

FIG. 4



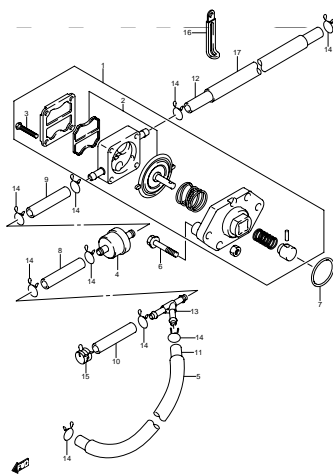
DFS_N00_013_004
INTAKE MANIFOLD

FIG. 5



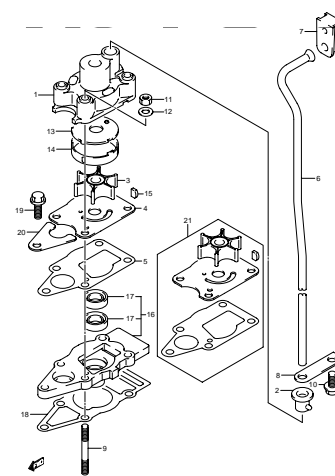
DFS_N00_013_005
CARBURETOR

FIG. 6



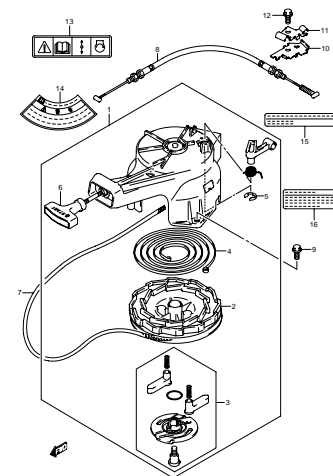
DFS_N00_013_006
FUEL PUMP

FIG. 7



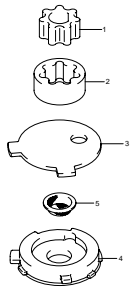
DFS_N00_013_007
WATER PUMP

FIG. 8



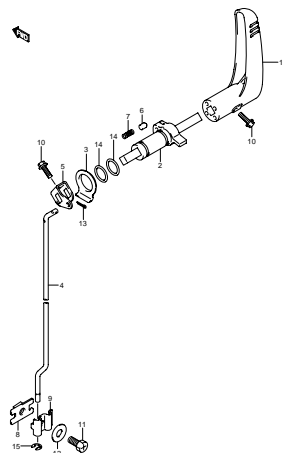
DFS_N00_013_008
RECOIL STARTER

FIG. 9



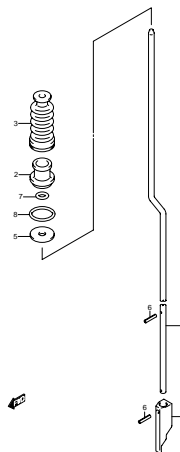
DFS_N00_013_009
OIL PUMP

FIG. 10



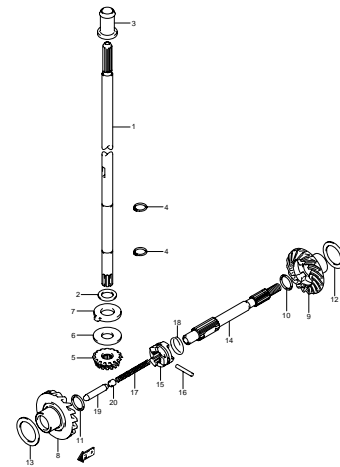
DFS_N00_013_010
CLUTCH LEVER

FIG. 11



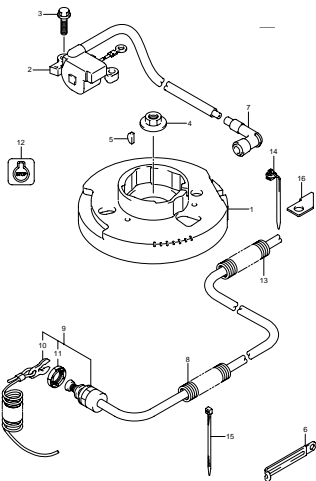
DFS_N00_013_011
SHIFT ROD

FIG. 12



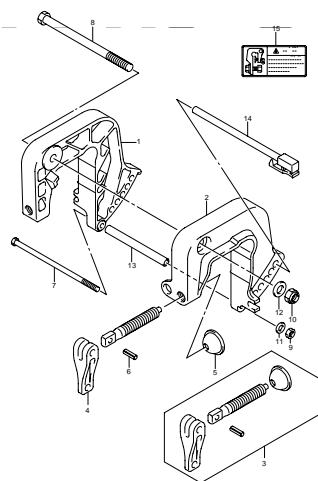
DFS_N00_013_012
DRIVE SHAFT

FIG. 13



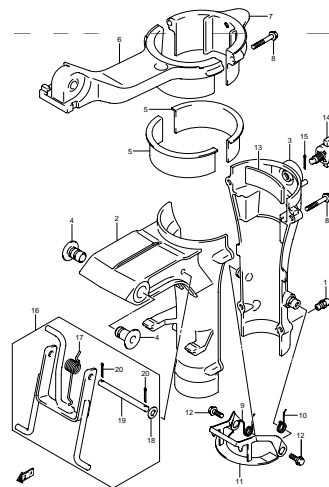
DFS_N00_013_013
MAGNETO

FIG. 14



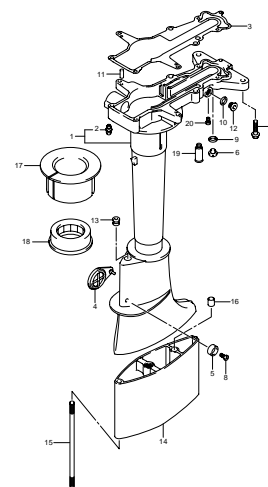
DFS_N00_013_014
CLAMP BRACKET

FIG. 15



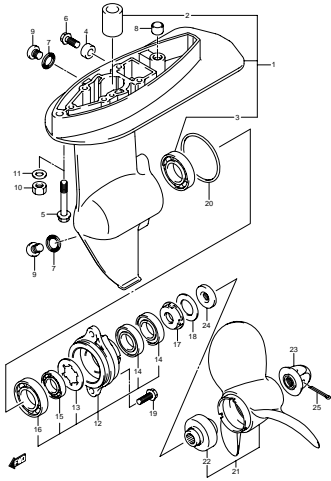
DFS_N00_013_015
SWIVEL BRACKET

FIG. 16



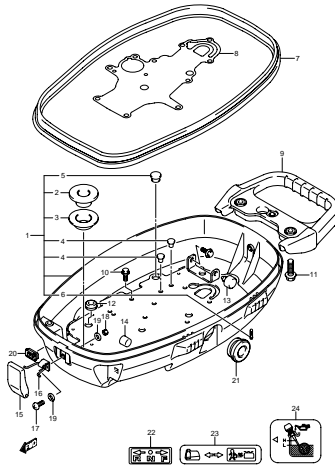
DFS_N00_013_016
DRIVE SHAFT HOUSING

FIG. 17



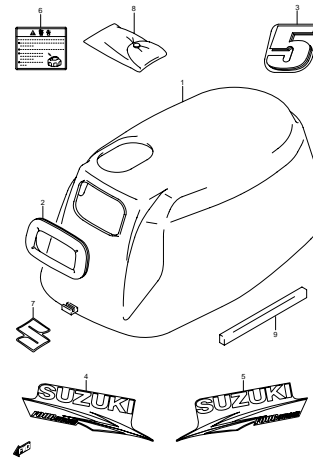
DFS_N00_013_017
GEAR CASE

FIG. 18



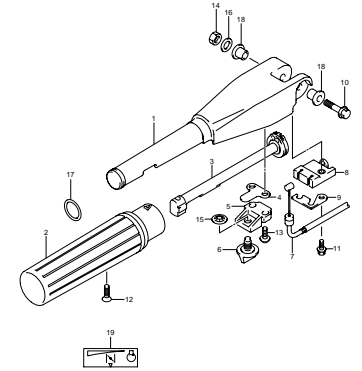
DFS_N00_013_018
LOWER COVER

FIG. 19



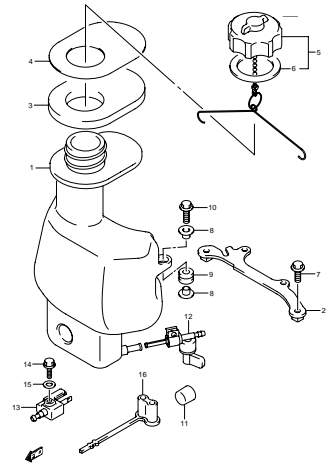
DFS_N00_013_019
ENGINE COVER

FIG. 20



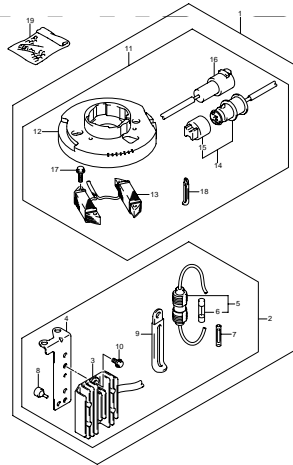
DFS_N00_013_020
TILLER HANDLE

FIG. 21



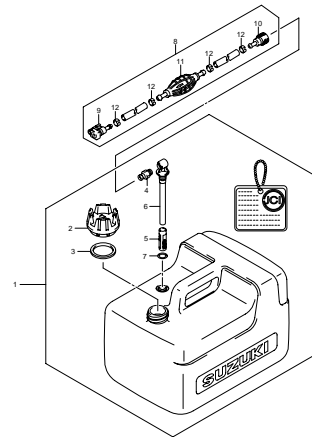
DFS_N00_013_021
FUEL TANK

FIG. 22



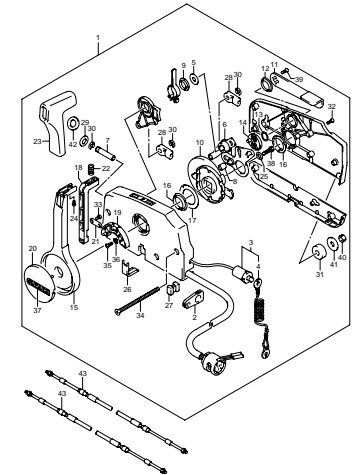
DFS_N00_013_022
OPT : ELECTRICAL

FIG. 23



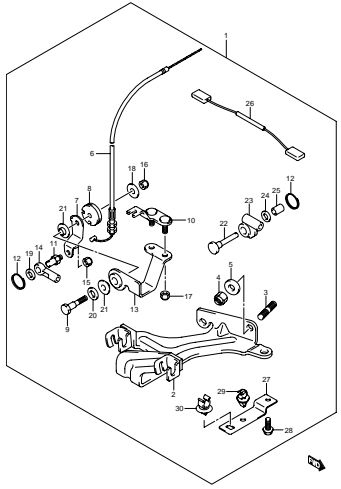
DFS_N00_013_023
OPT : FUEL TANK (RESIN)

FIG. 24



DFS_N00_013_024
OPT:REMOTE CONTROL

FIG. 25



DFE_N00_013_025
OPT.REMOCCON PARTS SET

FIG.1

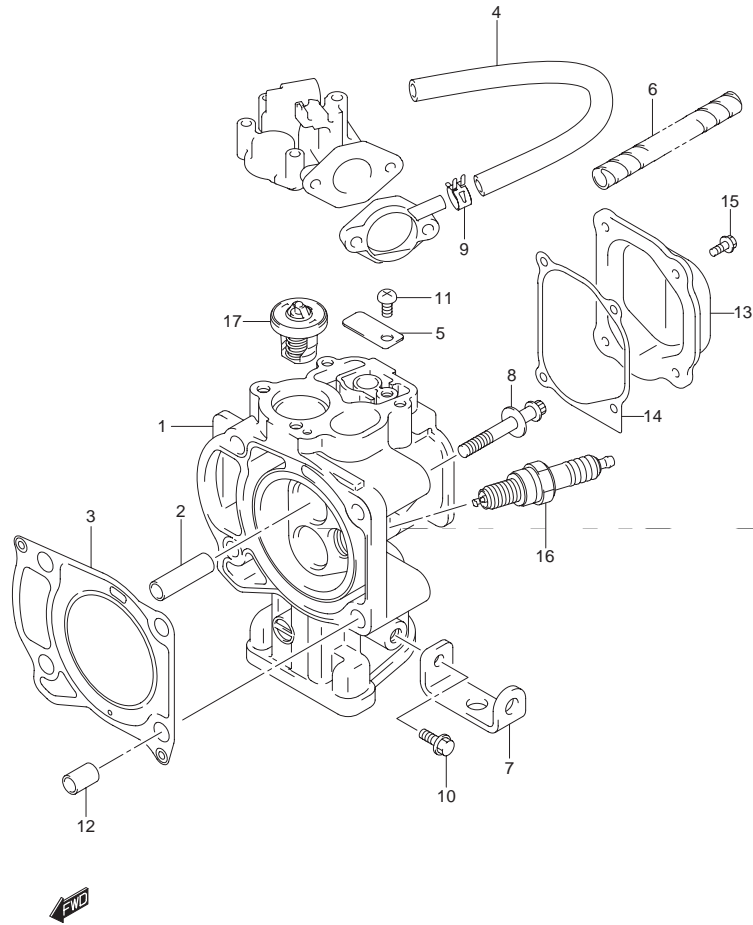


FIG.1 (1-B-2) シリンダヘッド

見出番号	品番	品名	使用個数	備考
1	11110-91J30	ヘッド,シリンダ	1	
2	11114-90980	ガイド,バルブ	1	OPT
3	11141-91JL0	ガスケット,シリンダヘッド	1	
4	11174-91J00	ホース,ブリーザ	1	
5	11452-91J00	バルブ,リード	1	
6	18498-91JL0-180	プロテクタ,ブリーザホース	1	
7	61827-91J00	ホルダ,ロアカバー	1	
8	11117-91JL0	ボルト,シリンダヘッド	4	
9	09401-11424	クリップ	1	
10	01550-06167	ボルト	1	
11	02112-0612A	スクリュ	1	
12	04211-11169	ピン	2	
13	11171-91J00	カバー,シリンダ	1	
14	11189-91J00	ガスケット,シリンダヘッドカバー	1	
15	01550-06167	ボルト	4	
16	09482-00L04	スパークプラグ	1	
17	17670-91J20	サーモスタット,ウォータ	1	

FIG.2

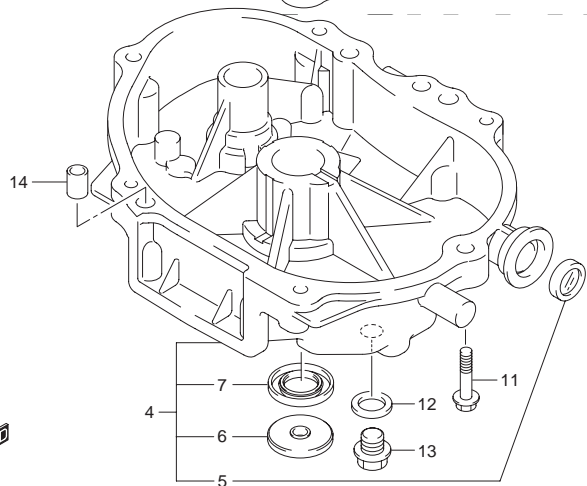
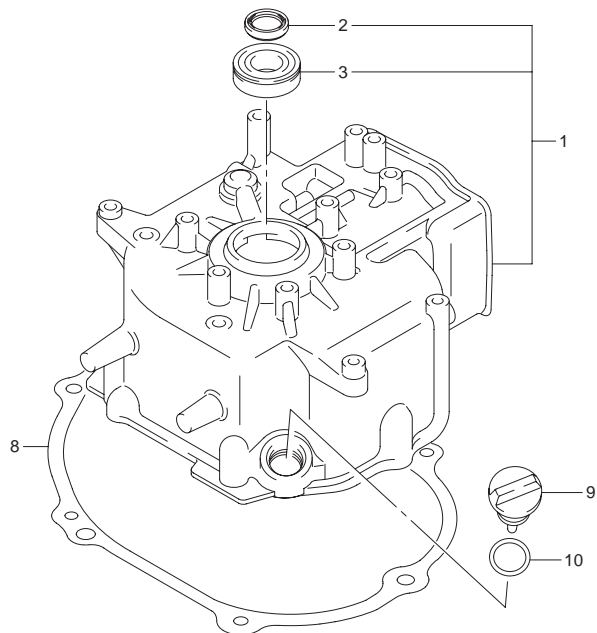


FIG.2 (1-B-3) シリンダ ブロック

見出番号	品番	品名	使用個数	備考
1	11200-91J20	ブロックアッシ,シリンダ	1	
2	09283-25098	・オイルシール 25X35X5	1	
3	09262-25003	・ベアリング 25X52X15	1	
4	11300-91J20	ケースアッシ,クランクシャフト	1	
5	11971-91J01	・レンズ,オイルレベルフィラ	1	
6	09283-10L01	・オイルシール,ドライブシャフト	1	
7	09283-25L04	・オイルシール,クランクシャフトロア	1	LOWER
8	11351-91J00	ガスケット,クランクケース	1	
9	11381-91J10	ゲージ,エンジンオイルレベル(イエロー)	1	
10	09280-15007	Oリング D:2.4 ,ID:15.8	1	
11	01550-06307	ボルト	6	
12	09168-10022	ガスケット,10X17X1.5	1	
13	09248-10008	プラグ,10X7.5	1	
14	04211-09149	ピン	2	

FIG.3

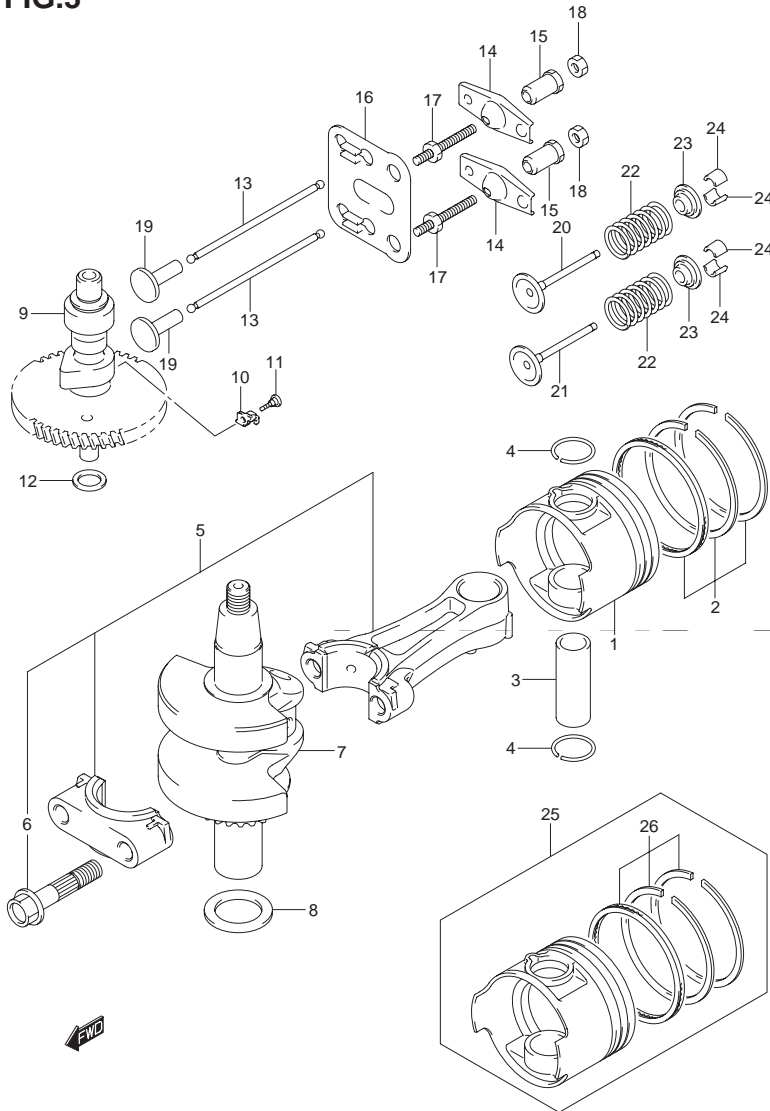


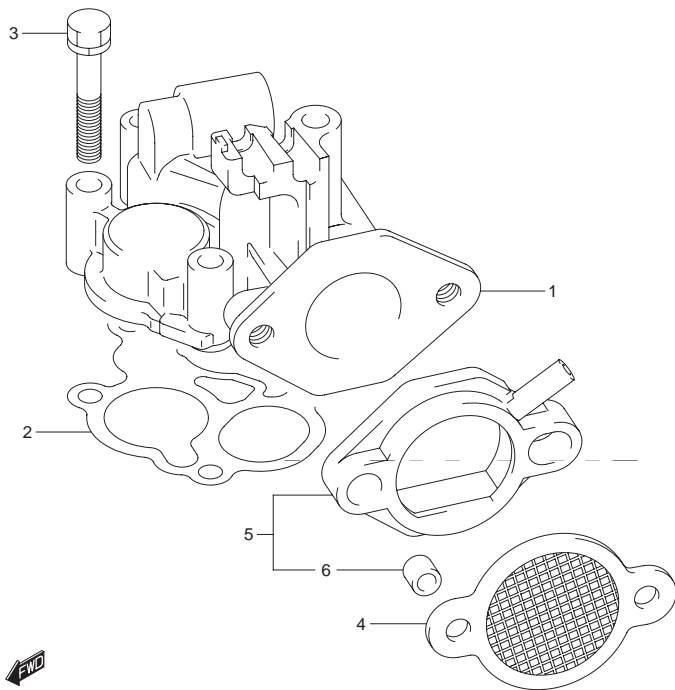
FIG.3 (1-B-4) クランクシャフト

見出番号	品番	品名	使用個数	備考
1	12111-91J01-0B0	ピストン	1	
2	12140-91J10	リングセット,ピストン	1	
3	12151-90900	ピン,ピストン	1	
4	09381-18002	スナップリング	2	
5	12160-91JL0	コンロッドアッシ	1	
6	12163-91JL0	・ボルト,コンロッド	2	
7	12200-91JL0	クランクシャフトアッシ	1	
8	08211-25361	スラストワッシャ	1	
9	12711-91J20	カムシャフト	1	
10	12951-91J00	カム,デコンプ	1	
11	09106-02001	ボルト 2X9.8	1	
12	08211-17251	ワッシャ	1	
13	12894-90711	ロッド,ブツシユ	2	
14	12961-90900	アーム,ロッカ	2	
15	12962-91JL0	ピボット	2	
16	12966-91J00	ガイド,ブツシユロッド	1	
17	09108-06126	スタッドボルト	2	
18	09140-06021	ナット	2	
19	12891-87C00	タベット	2	
20	12911-91J00	バルブ,インテーク	1	
21	12915-91J00	バルブ,エキゾースト	1	
22	12921-91J00	スプリング,バルブ	2	
23	12931-89L00	リテーナ,バルブスプリング	2	
24	12932-24400	コッタ,バルブ	4	
25	12100-91J10-050	ピストンセット,OS:0.5	1	OPT
26	12140-91J10-050	・リングセット,ピストンOS:0.5	1	OPT

FIG.4

FIG.4 (1-B-5) インテーク マニホールド

2



見出番号	品番	品名	使用個数	備考
1	13111-91J90	マニホールド,インテーク	1	
2	13119-91J00	ガスケット,インレットマニホールド	1	
3	01570-06357	ボルト	4	
4	13710-91J20	アレスタアッシ,フレーム	1	
5	13720-91J30	ホルダ,フレームアレスタ	1	
6	09180-06310	・スペーサ 6.5X10X10	2	

FIG.5

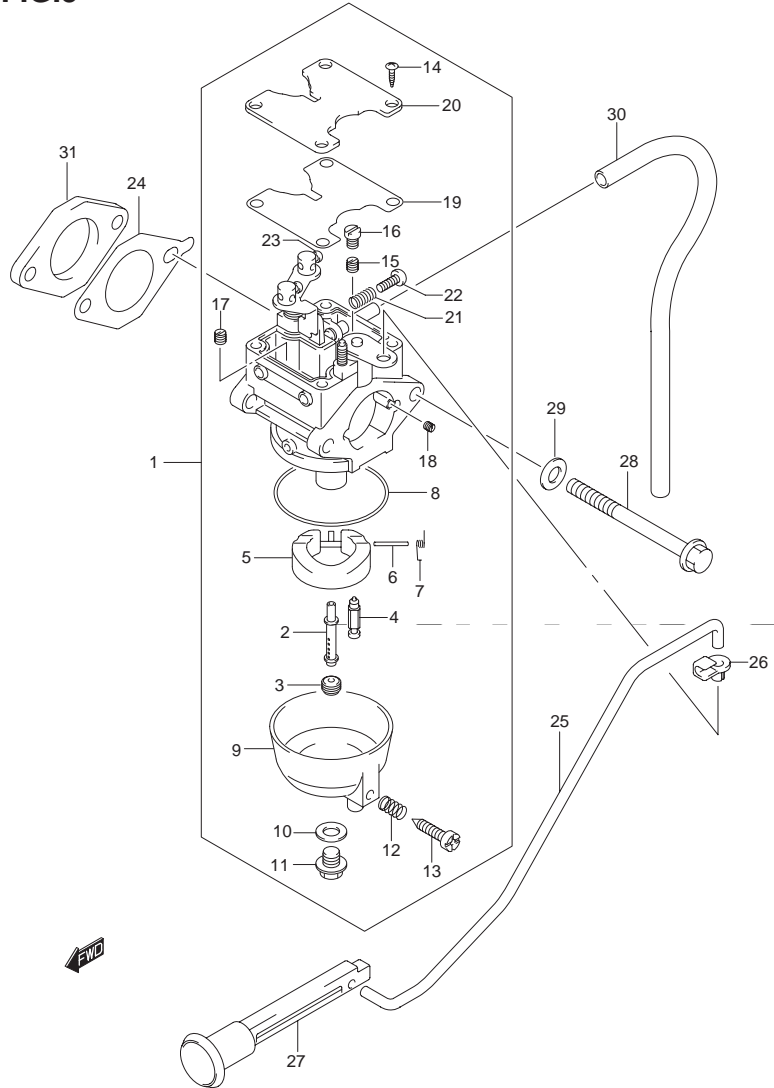


FIG.5 (1-B-6) キャブレタ

見出番号	品番	品名	使用個数	備考
1	13200-91JR0	キャブレタアッシ	1	
2	13236-91J50	・ノズル,メイン	1	
3-1	09491-62009	・ジェット,メイン(62)	1	
3-2	09491-64003	・ジェット,メイン(64)	1	
3-3	09491-66005	・ジェット	1	
4	13371-91J20	・バルブ,ニードル	1	
5	13250-97J00	・フロート	1	
6	13254-97J00	・ピン,フロート	1	
7	13268-97J30	・スプリング	1	
8	13251-97J00	・ガスケット	1	
9	13245-97J00	・チャンバ,フロート	1	
10	13249-97J00	・ガスケット	1	
11	13247-97J00	・スクリュ	1	
12	13268-97J10	・スプリング	1	
13	13616-97J00	・スクリュ	1	
14	13267-97J00	・スクリュ	4	
15-1	09492-30018	・ジェット,パイロット(30)	1	
15-2	09492-32011	・ジェット,パイロット(32)	1	
15-3	09492-34004	・ジェット,パイロット(34)	1	
16	13267-97J10	・スクリュ	1	
17	09493-23L01	・ジェット,エアメイン(115)	1	
18	09493-95L01	・ジェット,エアロー(95)	1	
19	13249-97J10	・ガスケット	1	
20	13248-97J00	・プレート	1	
21	13268-97J20	・スプリング	1	
22	13534-97J10	・スクリュ	1	
23	13267-97J20	・スクリュ	2	

FIG.5

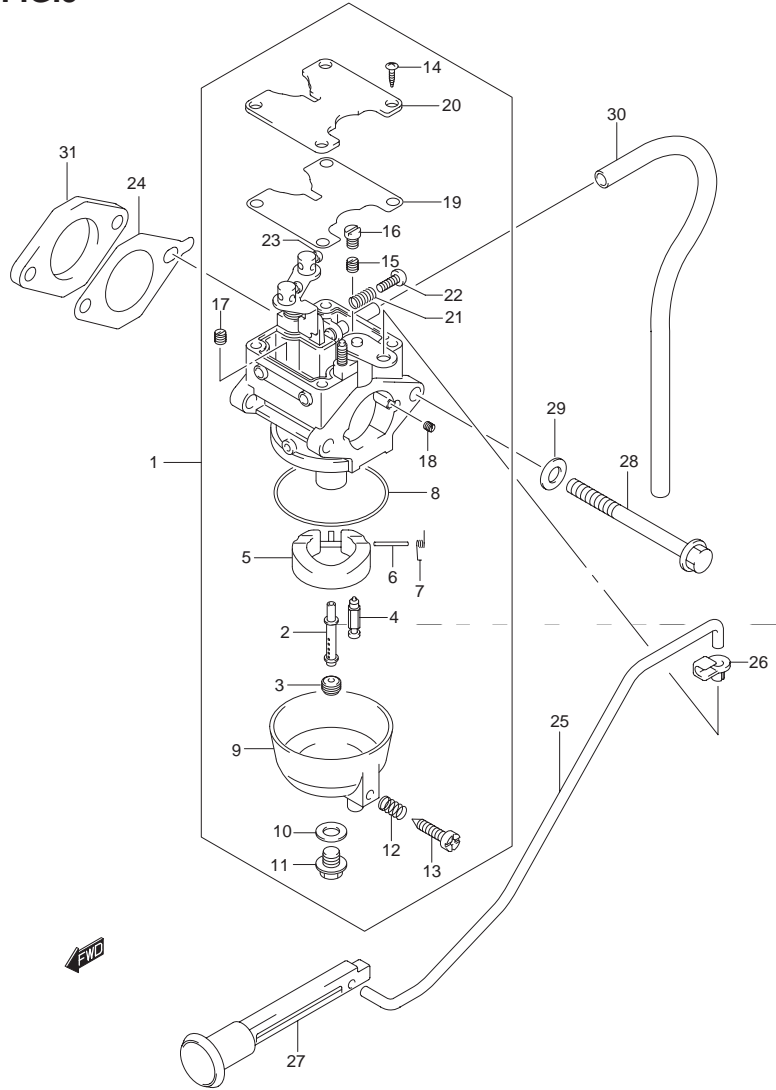


FIG.5 (1-B-7) キャブレタ

見出番号	品番	品名	使用個数	備考
24	13125-91J10	ガスケット,キャブレタ	2	
25	13413-91JL0	ロッド,チョーク	1	
26	13436-91J00	コネクタ,チョークロッド	1	
27	13631-91J00	ノブ,チョーク	1	
28	01547-06857	ボルト	2	
29	08322-01067	ワッシャ	2	
30	09355-50105-600	ホース 5X10X600	1	L:600 230
31	13124-91JL0	インシュレータ,キャブレタ	1	

FIG.6

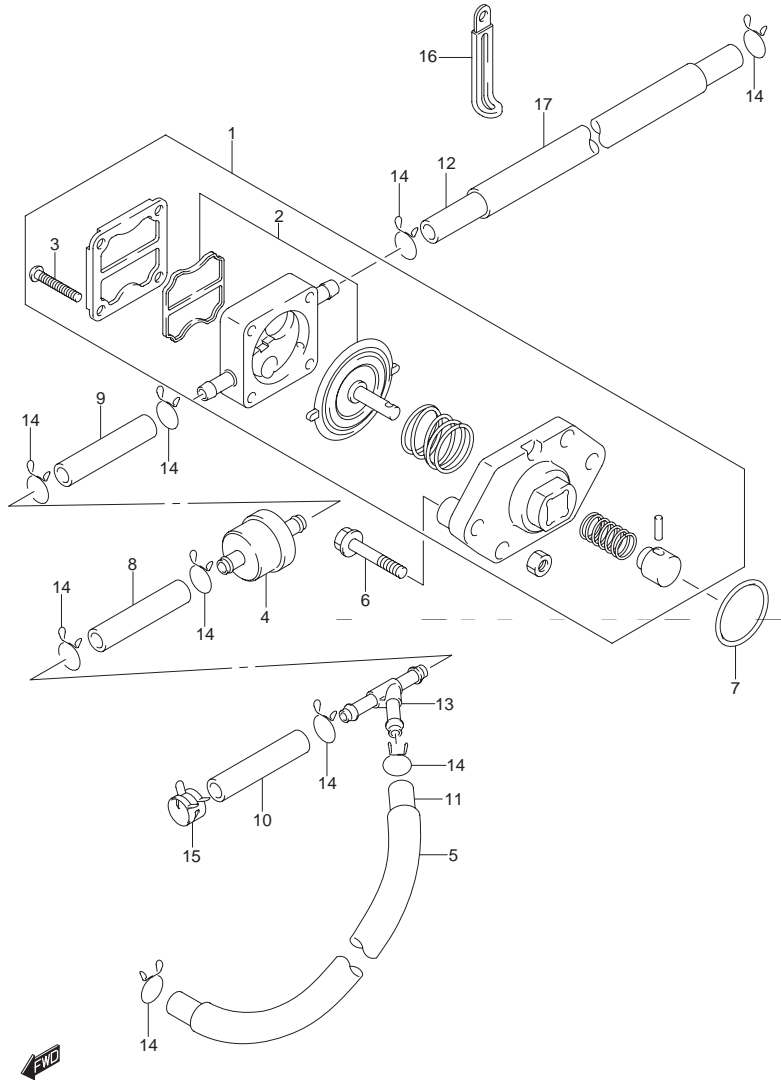


FIG.6 (1-B-8) フューエル ポンプ

見出番号	品番	品名	使用個数	備考
1	15100-91J02	ポンプアッシ,フューエル	1	
2	15170-91J01	・ダイヤフラムセット	1	
3	15251-91J00	・スクリュ	4	
4	15410-98500	フィルタ,フューエル	1	
5	18498-94JL0-100	プロテクタ,フューエルホース	1	
6	01550-06307	ボルト	2	
7	09280-27006	Oリング D:2 JD:27.5	1	
8	09343-50L01-040	ホース	1	
9	09343-50L01-040	ホース	1	
10	15192-91JL0	ホース,フューエル(コネクタツ-エルボ)	1	
11	15191-91JL0	ホース,フューエル(タンクツ-フィルタ)	1	
12	09343-50L01-300	ホース	1	
13	09367-06007	3ウェイ	1	
14	59412-91J00	クリップ,フューエルホース	9	
15	09401-11422	クリップ	1	
16	29404-93J10	クランプ	1	
17	18498-94JL0-130	プロテクタ,フューエルホース	1	

FIG.7

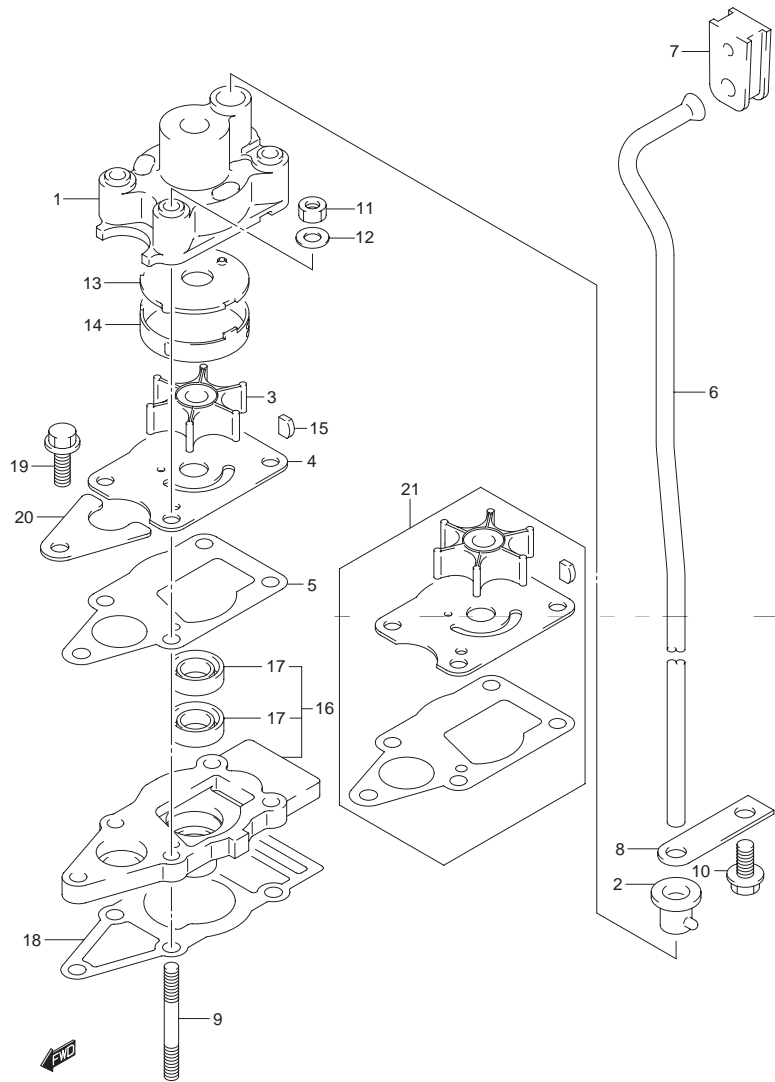


FIG.7 (1-B-9) ウォータポンプ

見出番号	品番	品名	使用個数	備考
1	17410-91JL0	ケース,ウォータポンプ	1	
2	17415-98501	グロメット,ウォータポンプケース	1	
3	17461-985M0	インペラ,ウォータポンプ	1	
4	17471-98610	パネル,ポンプケースアング	1	
5	17472-91J00	ガスケット,ポンプケースパネル	1	
6-1	17561-91JN0	チューブ,ウォータ(S)	1	W/TRANSOM(S)
6-2	17561-91JP0	チューブ,ウォータ(L)	1	W/TRANSOM(L)
7	17563-91J01	グロメット,ウォータチューブアッパ	1	
8	17564-98600	ガイド,ウォータチューブ	1	
9	09108-06146	スタッドボルト	4	
10	09116-06225	ボルト	1	
11	29141-93J00	ナット	4	
12	09160-06082	ワッシャ 6.5X13X1	4	
13	17412-91JL0	パネル,ウォータポンプケースアッパ	1	
14	17413-91JL0	スリーブ,ウォータポンプケース	1	
15	09420-03002	キー	1	
16	56130-91J20	ハウジング,ドライブシャフトベアリング	1	
17	09282-10008	・オイルシール 10X21X4.5	2	
18	56132-91J00	ガスケット,ドライブシャフトハウジング	1	
19	09116-06229	ボルト 6X25	1	
20	25215-98601	ストップバ,シフトロッドガイド	1	
21	17400-98661	キット,ウォータポンプリペア	1	OPT

FIG.8

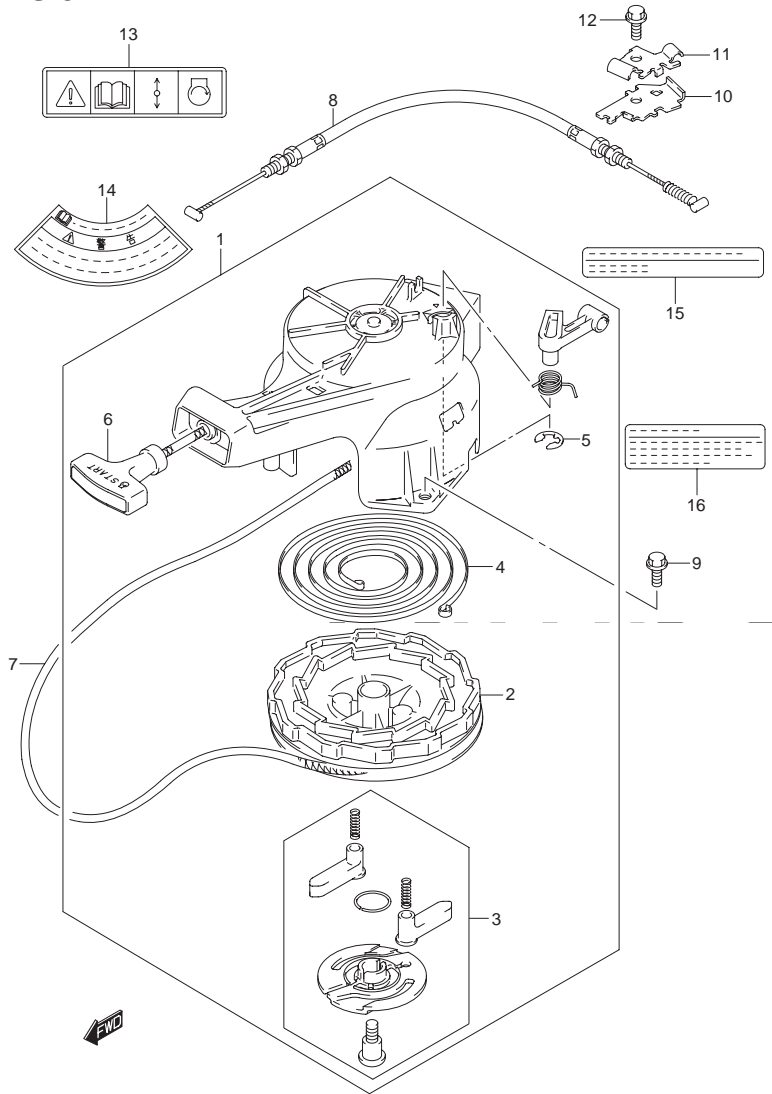


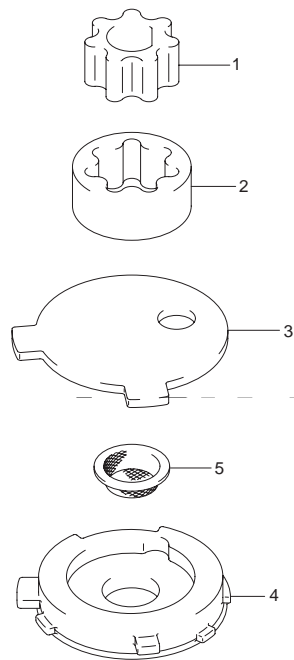
FIG.8 (1-B-10) リコイル スタータ

見出番号	品番	品名	使用個数	備考
1	18100-91JL2	スタータアッシ,リコイル	1	
2	18120-91JL0	・リール	1	
3	18130-98130	・ラチエツトセツト	1	
4	18142-92920	・スプリング,スパイラル	1	
5	18178-98310	・サークリップ	1	
6	18210-98130	・グリップアッシ	1	
7	99000-81157-50M	スタータローブ4MMDIA,50Mロール	1	OPT L:50000 1200
8	18290-91J01	ケーブルアッシ,NSI	1	
9	09103-06048	ボルト,6X20	3	
10	19183-91JL0	ホルダ,スロットルケーブルロア	1	
11	19183-91JM0	ホルダ,スロットルケーブルアッパ	1	
12	01550-06167	ボルト	1	
13	69711-93E10	ラベル,S.I.G.P	1	
14	61472-93E20	ラベル,スタータ	1	
15	61493-91J00	ラベル,クリアランス	1	
16	61494-91J00	ラベル,オイル	1	

FIG.9

FIG.9 (1-B-11) オイルポンプ

見出番号	品番	品名	使用個数	備考
1	16131-91J00	ロータ,オイルポンプインナ	1	
2	16132-91J00	ロータ,オイルポンプアウト	1	
3	16161-91J00	プレート,オイルポンプロータ	1	
4	16171-91J00	ホルダ,オイルポンププレート	1	
5	16510-91J00	フィルタアッシ,オイル	1	



2

FIG.10

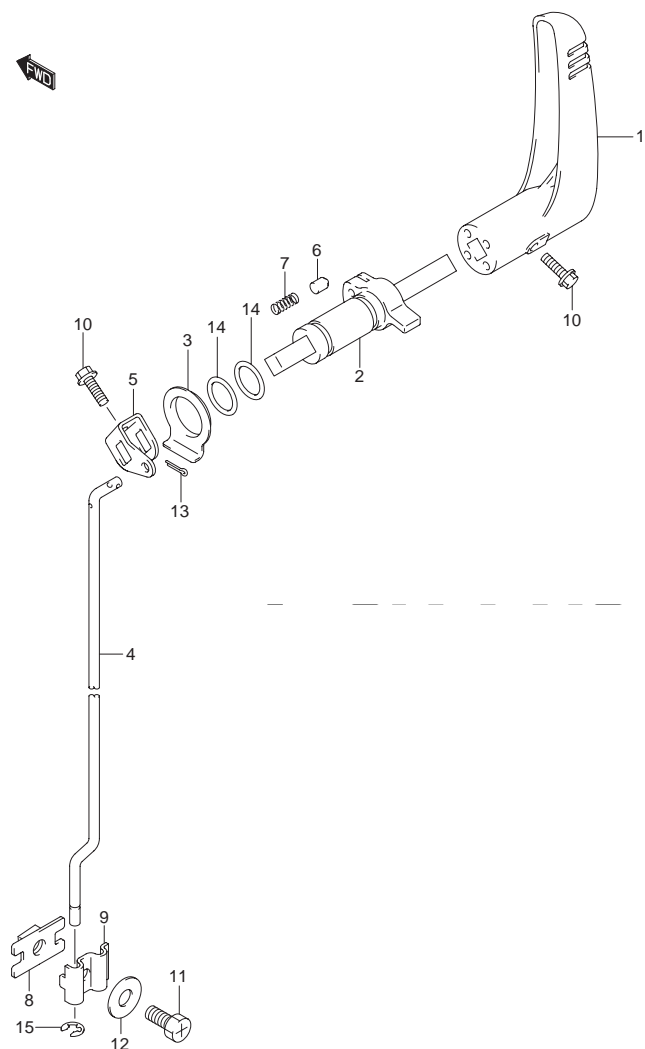


FIG.10 (1-B-12) クラッチ レバー

見出番号	品番	品名	使用個数	備考
1	21110-91JL0	レバー,クラッチ	1	
2	21120-91JL0	プレート,クラッチノッチ	1	
3	21216-91J00	スペーサ,クラッチシャフト	1	
4	23111-91J01	ロッド,クラッチ	1	
5	23211-91J00	アーム,クラッチロッド	1	
6	23212-91J00	ピン,クラッチノッチ	1	
7	23213-91J00	スプリング,クラッチノッチ	1	
8	23310-91J00	コネクタアッソ,クラッチロッドNO.1	1	
9	23321-91J00	コネクタ,クラッチロッドNO.2	1	
10	09116-06227	ボルト,φX20	2	
11	09128-06014	ボルト,φX20	1	
12	09160-06145	ワッシャ,φ.2X19X3	1	
13	09204-01002	コッタピン	1	
14	09280-16005	Oリング D:2.4 ,ID:15.8	2	
15	09383-04002	Eリング	1	

FIG.11

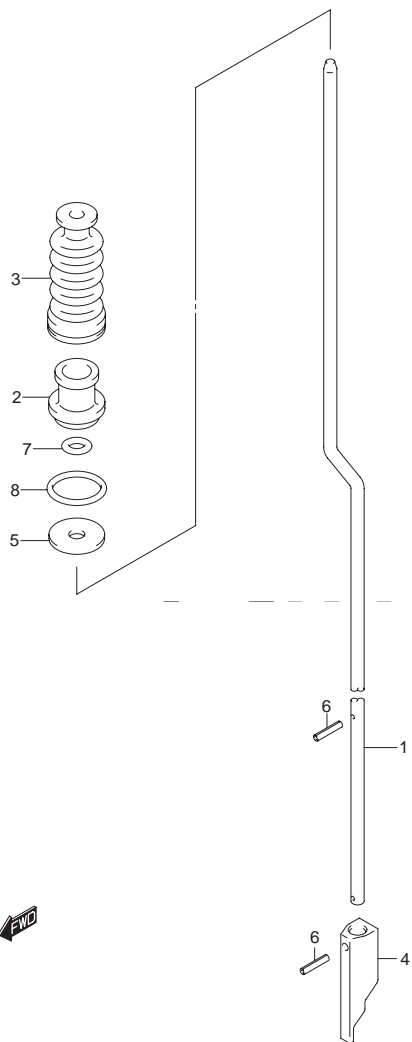


FIG.11 (1-B-13) シフトロッド

見出番号	品番	品名	使用個数	備考
1-1	25111-91J21	ロッド,シフト(S)	1	W/TRANSOM(S)
1-2	25111-91J31	ロッド,シフト(レフト)	1	W/TRANSOM(L)
2	25211-98601	ガイド,シフトロッド	1	
3	25222-91JL0	ブーツ,シフトロッド	1	
4	25311-91J01	カム,シフト	1	
5	09160-05501	ワッシャ 5.5X20X1.2	1	
6	09205-02004	スプリングピン 2.5X12	2	
7	09280-05008	リング D:2.9 ,ID:4.8	1	
8	09280-15007	リング D:2.4 ,ID:15.8	1	

3

FIG.12

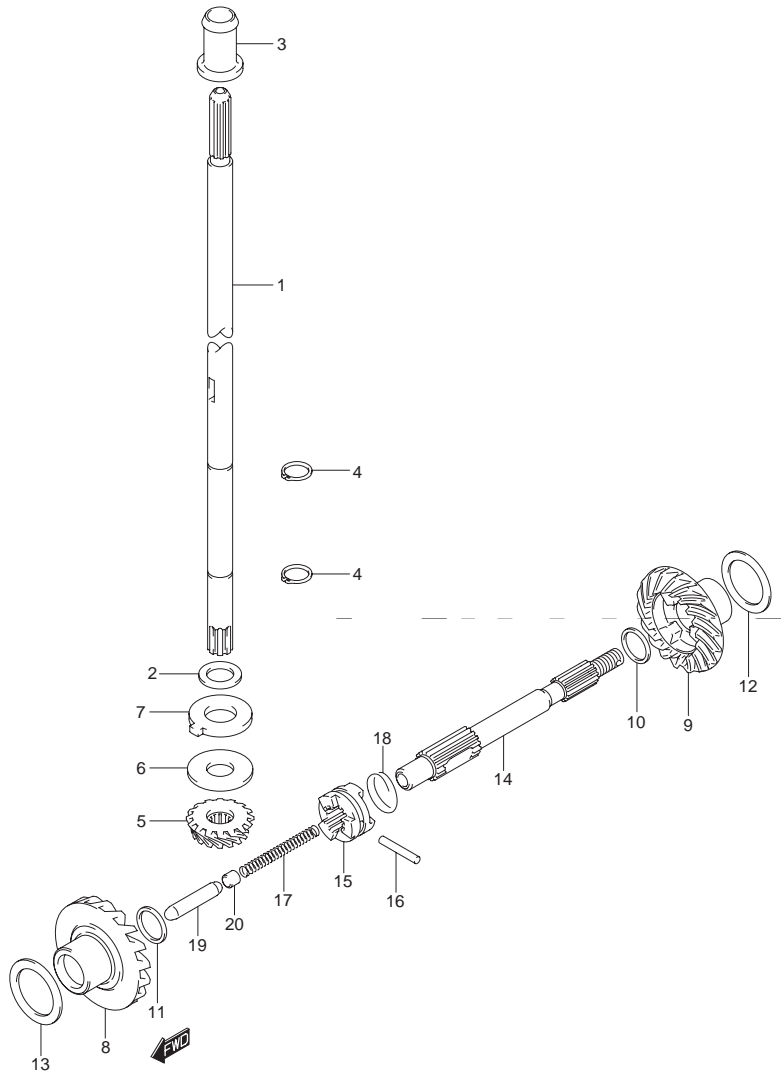


FIG.12 (1-B-14) ドライブシャフト

見出番号	品番	品名	使用個数	備考
1-1	57111-91J20	シャフト,ドライブ(S)	1	W/TRANSOM(S)
1-2	57111-91J30	シャフト,ドライブ(L)	1	W/TRANSOM(L)
2	09181-10156	シム,10X16X1.5	1	
3	57130-91JL0	ブッシュ,ドライブシャフト	1	W/TRANSOM(L)
4	09380-10003	スナップリング	2	
5	57311-91J00	ピニオン	1	
6-1	09160-10088	ワッシャ,10X24X1.7	1	PINION ADJ
6-2	09160-10089	ワッシャ,10X24X1.8	1	PINION ADJ
6-3	09160-10090	ワッシャ,10X24X1.9	1	PINION ADJ
6-4	09160-10091	ワッシャ,10X24X2	1	PINION ADJ
6-5	09160-10092	ワッシャ,10X24X2.1	1	PINION ADJ
7	09166-12L01	ワッシャ,ピニオンスラスト	1	
8	57510-91J00	ギヤ,フォワード	1	
9	57521-91J00	ギヤ,リバース	1	
10-1	09181-12008	シム,12X16X0.6	1	PROP SFT REV
10-2	09160-12070	ワッシャ,12X16X0.8	1	PROP SFT REV
10-3	09181-12111	シム,12X16X1	1	PROP SFT REV
11	09181-12111	シム,12X16X1	1	PROP SFT FWD
12-1	09181-20159	シム,20X28X0.6	1	REV GEAR
12-2	09181-20160	シム,20X28X0.7	1	REV GEAR
12-3	09181-20162	シム,20X28X0.8	1	REV GEAR
12-4	09181-20164	シム,20X28X0.9	1	REV GEAR
12-5	09181-20167	シム,20X28X1	1	REV GEAR
13-1	09181-20162	シム,20X28X0.8	1	FWD GEAR
13-2	09181-20164	シム,20X28X0.9	1	FWD GEAR
13-3	09181-20167	シム,20X28X1	1	FWD GEAR
13-4	09181-20172	シム,20X28X1.1	1	FWD GEAR
13-5	09181-20176	シム,20X28X1.2	1	FWD GEAR

FIG.12

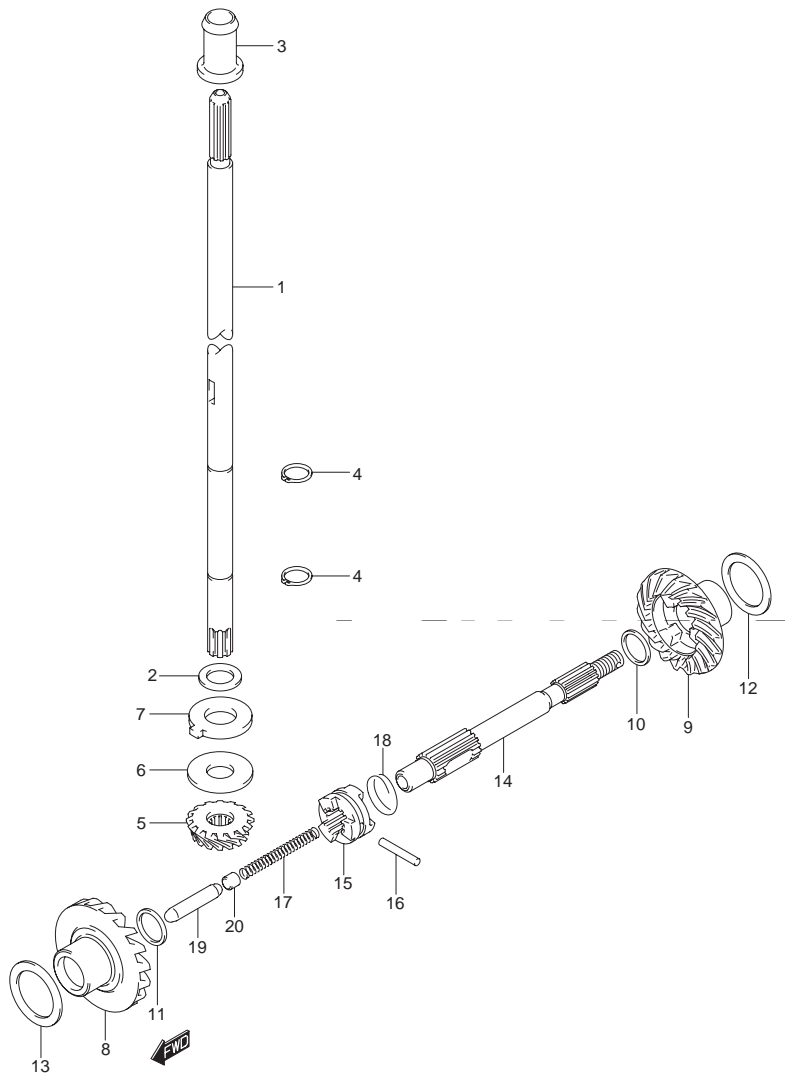


FIG.12 (1-B-15) ドライブシャフト

見出番号	品番	品名	使用個数	備考
14	57611-91J10	シャフト,プロペラ	1	
15	57621-986L0	シフト,クラッチドッグ	1	
16	09202-04016	ピン	1	
17	09440-05039	スプリング	1	
18	09440-24007	スプリング	1	
19	57631-98601	ロッド,ブッシュ	1	
20	57632-98500	ピン	1	

3

FIG.13

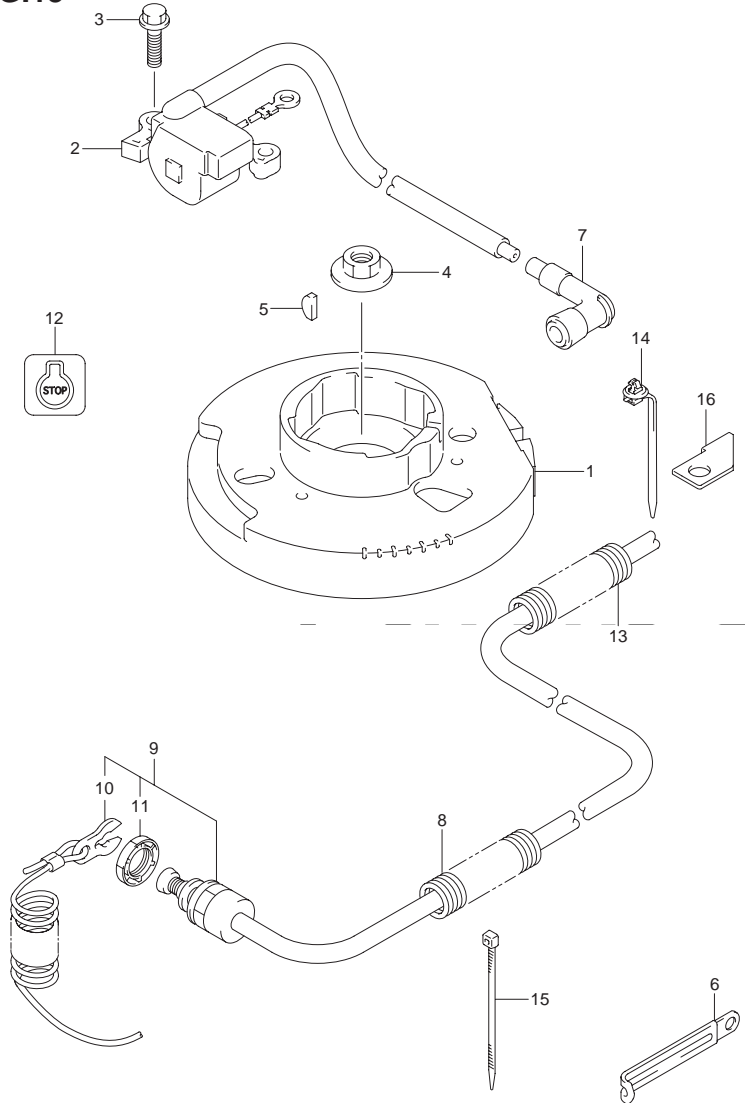


FIG.13 (1-C-2) マグネット

見出番号	品番	品名	使用個数	備考
1	32102-91J20	フライホイール,マグネット	1	
2	33410-91J40	ユニット,イグナイタ	1	
3	01550-06207	ボルト	2	
4	09159-12059	ナット	1	
5	08341-31039	キー	1	
6	29404-93J20	クランプ	1	
7	33500-07H00	キャップ,スパークプラグ	1	
8	33833-91J20	チューブ,150	1	
9	37830-91J20	スイッチアッシ エマジエンシ/ストップ	1	
10	37823-97J00	プレート,ロック	1	
11	37826-97J00	ナット	1	
12	37835-95D00	ラベル,ストップ	1	
13	33833-91J10	チューブ,400	1	
14	36991-91J00	クランプ エマジエンシスイッチリード	1	
15	09407-10404	クランプ L:100	1	
16	36617-91J00	ブラケット,スイッチリード	1	

FIG.14

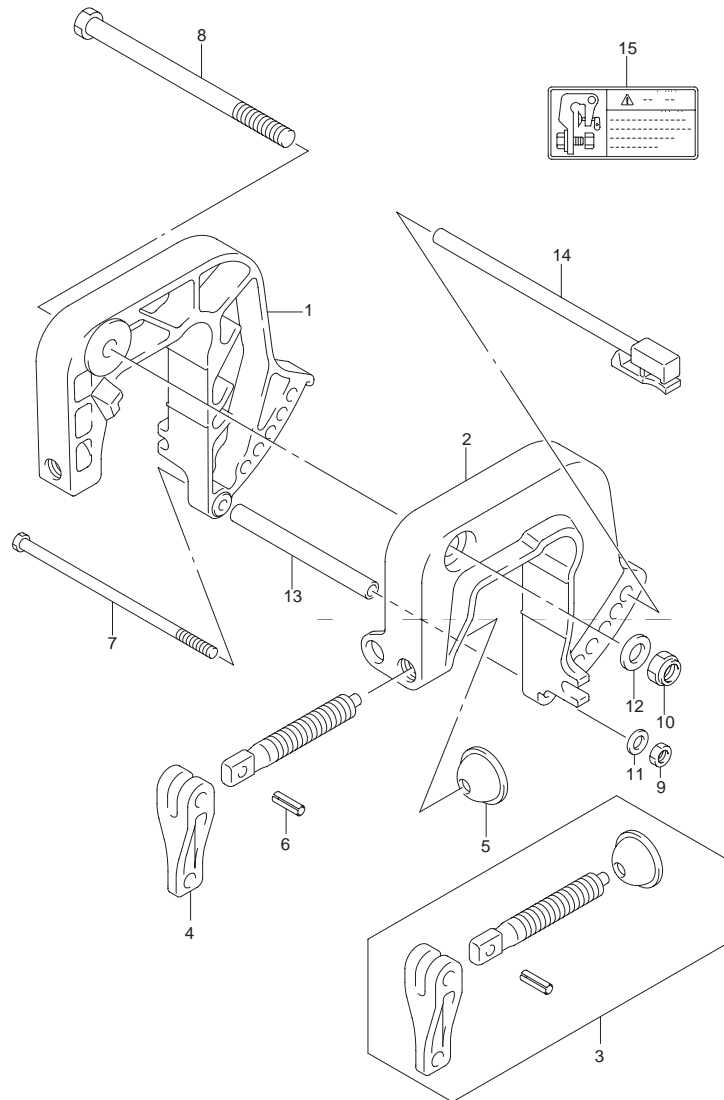


FIG.14 (1-C-3) クランプブラケット

見出番号	品番	品名	使用個数	備考
1	41111-91J20-0EP	ブラケット,クランプスターボード(ブラック)	1	
2	41121-91J20-0EP	ブラケット,クランプポート(ブラック)	1	
3	41210-986L1	スクリュアッション,クランプ	1	OPT
4	41212-91J00	ハンドル,クランプ	2	
5	41213-98100	プレート,クランプ	2	
6	09205-06007	スプリングピン ϕ X25	2	
7	09100-06177	ボルト ϕ X1X140	1	
8	09100-10321	ボルト,10X1.25X150	1	
9	29141-93J00	ナット	1	
10	09159-10L07	ナット,10X1.25X8.5	1	
11	09160-06082	ワッシャ ϕ .5X13X1	1	
12	09160-10082	ワッシャ,10.5X19X2	1	
13	09180-06357	スペーサ ϕ .5X10.5X104	1	
14	45420-92DL0	ピン,チルトロック	1	
15	69911-91J10	マーク,クランプブラケット	1	

5

FIG.15

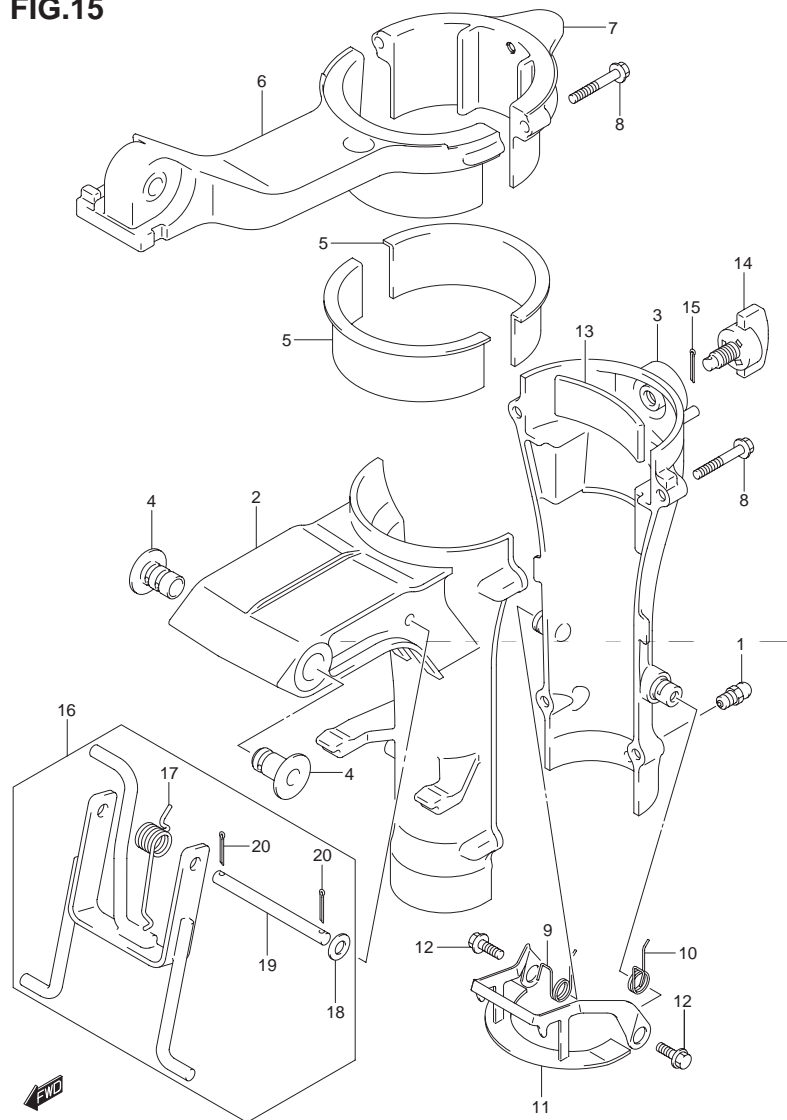


FIG.15 (1-C-4) スイベル ブラケット

見出番号	品番	品名	使用個数	備考
1	22511-99011	ニツプル グリース	1	
2	43111-91J20-0EP	ブラケット,スイベル(ブラック)	1	
3	43121-91J31-0EP	カバー,スイベルブラケット(ブラック)	1	
4	43211-91J00	ブッシュ,クランプブラケットボルト	2	
5	43711-91J01	ブッシュ,ステアリングアッパ	2	
6	43751-91J20-0EP	ブラケット,ステアリング(ブラック)	1	
7	43752-91J20-0EP	カバー,ステアリングブラケット(ブラック)	1	
8	09116-06099	ボルト,φX35	6	
9	45211-98602	スプリング,リバースロックアームスターボード	1	
10	45212-98602	スプリング,リバースロックアームポート	1	
11	45230-91JL0	アーム,リバースロック	1	
12	09116-06094	ボルト,φX15	2	
13	43411-91J10	アジャスタ,ステアリング	1	
14	43410-91J20	ノブ,ステアリングアジャスタ	1	
15	09204-01002	コッタピン	1	
16	45700-91JL0	アームアッシ,シャロウオータドライブ	1	
17	45722-91J00	・スプリング,シャロウオータドライブ	1	
18	09160-08082	・ワッシャ,φ8.5X16X1.2	1	
19	09200-08045	・ピン	1	
20	09204-01002	・コッタピン	2	

FIG.16

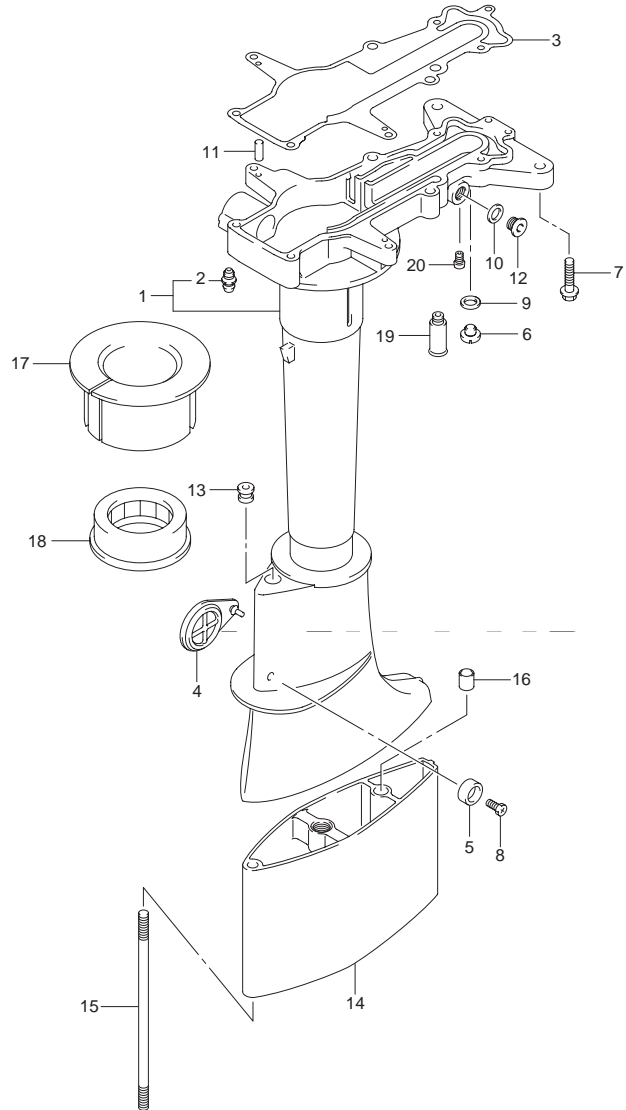


FIG.16 (1-C-5) ドライブシャフトハウジング

見出番号	品番	品名	使用個数	備考
1	52110-91J00-0EP	ハウジング,ドライブシャフト(ブラック)	1	
2	22511-99011	・ニツプル,グリース	1	
3	52113-91J01	ガスケット,ドライブシャフトハウジング	1	
4	52115-98600	カバー,クラッチアジャストホール	1	
5	55321-87J00	アノード,プロテクション	1	
6	09248-10008	プラグ,10X7.5	1	
7	09116-06189	ボルト,6X38	9	
8	09103-06281	ボルト,6X14	1	
9	09168-10022	ガスケット,10X17X1.5	1	
10	09168-12017	ガスケット,12X17X1	1	
11	09202-06015	ノックピン(L:20)	2	
12	09248-12007	プラグ(12X9)	1	
13	09320-04010	ブッシュ	1	
14	52131-91J20-0EP	ケース,エクステンション(L)ブラック)	1	W/TRANSOM(L)
15	09108-08092	スタッドボルト	2	W/TRANSOM(L)
16	09206-11006	ピン,8.4X11X8	1	W/TRANSOM(L)
17	54132-91J10	ラバー,マウントアッパ	1	
18	54162-91J00	ラバー,マウントロア	1	
19	55181-95200	アタッチメント,フラッシュホース	1	OPT
20	52117-92D00	チューブ,ウォータインスペクション	1	

5

FIG.17

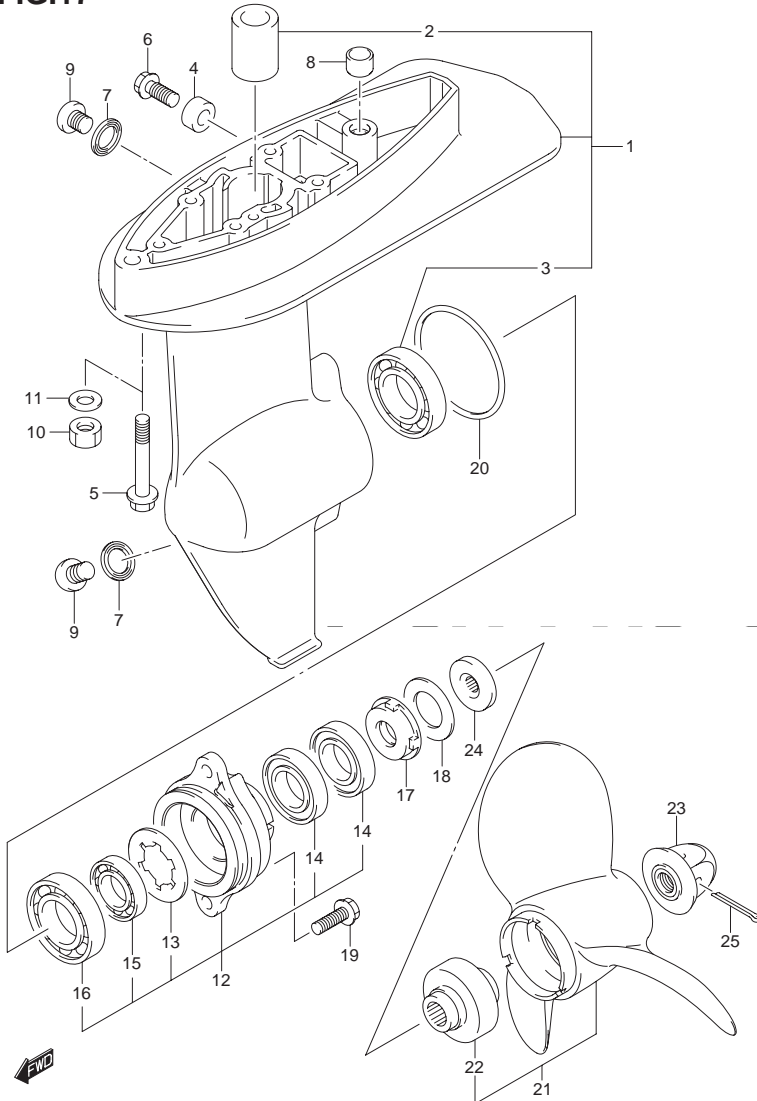


FIG.17 (1-C-6) ギヤケース

見出番号	品番	品名	使用個数	備考
1	55100-91J30-0EP	ケースアッシ,ギヤ(ブラック)	1	
2	59311-91J00	・ブッシュ,ピニオン	1	
3	09262-20106	・ベアリング 20X42X12	1	
4	55321-87J00	アノード,プロテクション	1	
5	09116-08156	ボルト 8X1.25X50	2	W/TRANSOM(S)
6	09103-06281	ボルト 8X14	1	
7	09168-10022	ガスケット,10X17X1.5	2	
8	09206-11006	ピン 8.4X11X8	1	
9	09248-10008	プラグ,10X7.5	2	
10	09140-08023-XC0	ナット	2	W/TRANSOM(L)
11	09160-08082	ワッシャ 8.5X16X1.2	2	W/TRANSOM(L)
12	56120-91JM0-0EP	ハウジング,プロップシャフトベアリング	1	
13	09167-23001	・ワッシャ	1	
14	09282-12L05	・オイルシール,12X24X4.5	2	
15	09262-12001	・ベアリング,12X28X8	1	
16	09262-20106	・ベアリング 20X42X12	1	
17	56122-98601	プロテクタ,オイルシール	1	
18	56123-98600	ワッシャ,プロテクタ	1	
19	09116-06225	ボルト	2	
20	09280-49002	Oリング D:2.6 ,ID:48.7	1	
21-1	58110-91JL0-019	プロペラ(3X7-1/2X6)	1	
21-2	58110-91JM0-019	プロペラ(3X7-1/2X6-1/2)	1	
21-3	58110-91JN0-019	プロペラ(3X7-1/2X7)	1	
22	58120-91JL0	・ブッシュ,プロペラ	1	
23	58130-91JL0	ナット,プロペラ	1	
24	57635-91JL0	ストップ,プロペラブッシュ	1	
25	09204-03003	コッタピン D:3.6 L:25	1	

FIG.18

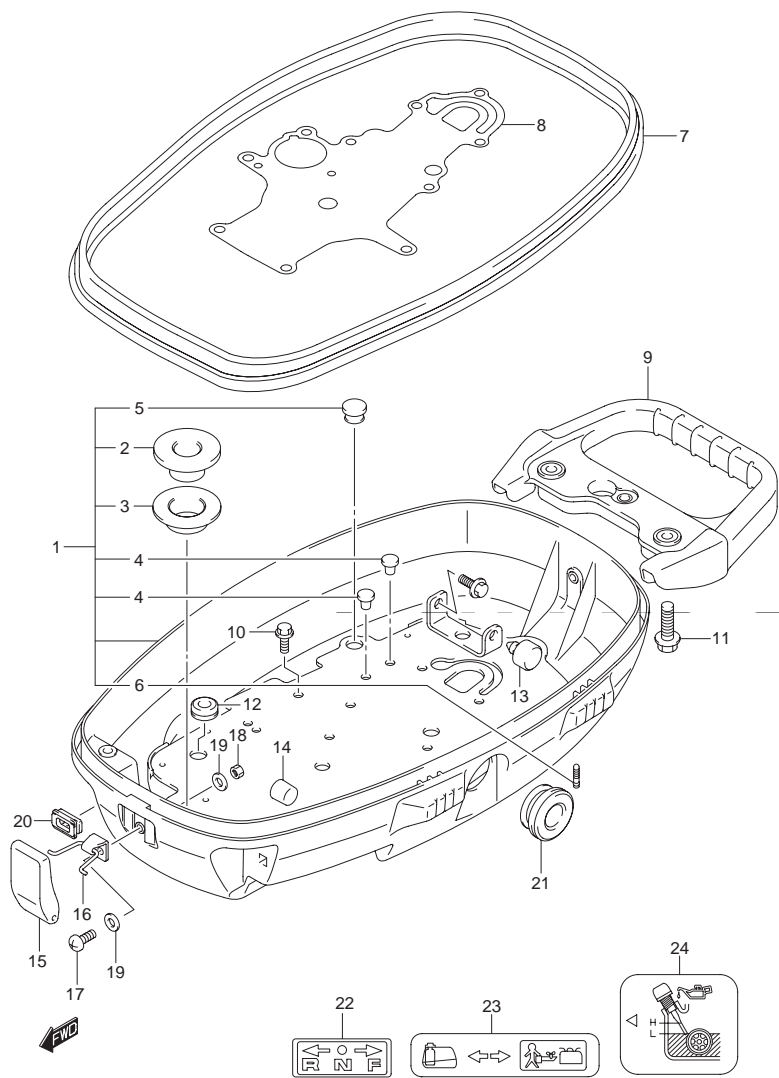


FIG.18 (1-C-7) ロア カバー

見出番号	品番	品名	使用個数	備考
1	61100-91JA0-0EP	カバーアッシ ,エンジンロア(ブラック)	1	
2	65132-91J00	・クッション ,フューエルタンク	1	
3	65197-91JL0	・ホルダ ,フューエルタンク	1	
4	09250-06005	・ブラグ ,OD:12	2	
5	09250-12004	・キャップ ,OD:17	1	
6	61155-94400	・チューブ ,ウォータインスペクション	1	
7	61112-91JL0	ラバー ,エンジンロアカバー	1	
8	61126-91J01	ガスケット ,ロアカバープレート	1	
9	61950-91J20	ハンドル ,キャリング	1	
10	09116-06225	ボルト	2	
11	09116-08150	ボルト 8X1.25X27	2	
12	09308-08011	グロメット	1	
13	61151-91J11	クッション ,ロアカバーホルダ	1	
14	61151-91J20	クッション	1	
15	61611-91J00	フアスナ ,エンジンカバー	2	
16	61640-91J10	レバー ,フアスナ	2	
17	09125-05132	スクリュ 5X14	2	
18	09140-05005	ナット	2	
19	09160-05029	ワッシャ 5.5X12X0.8	4	
20	63625-96300	グロメット ,スロットルケーブル	1	
21	63624-91J00	グロメット ,オイルレベルゲージ	1	
22	21131-96010	マーク ,クラッチシフト	1	
23	61211-91J70	マーク ,フューエルコック	1	
24	61212-91J00	マーク ,オイルレベル	1	

FIG.19

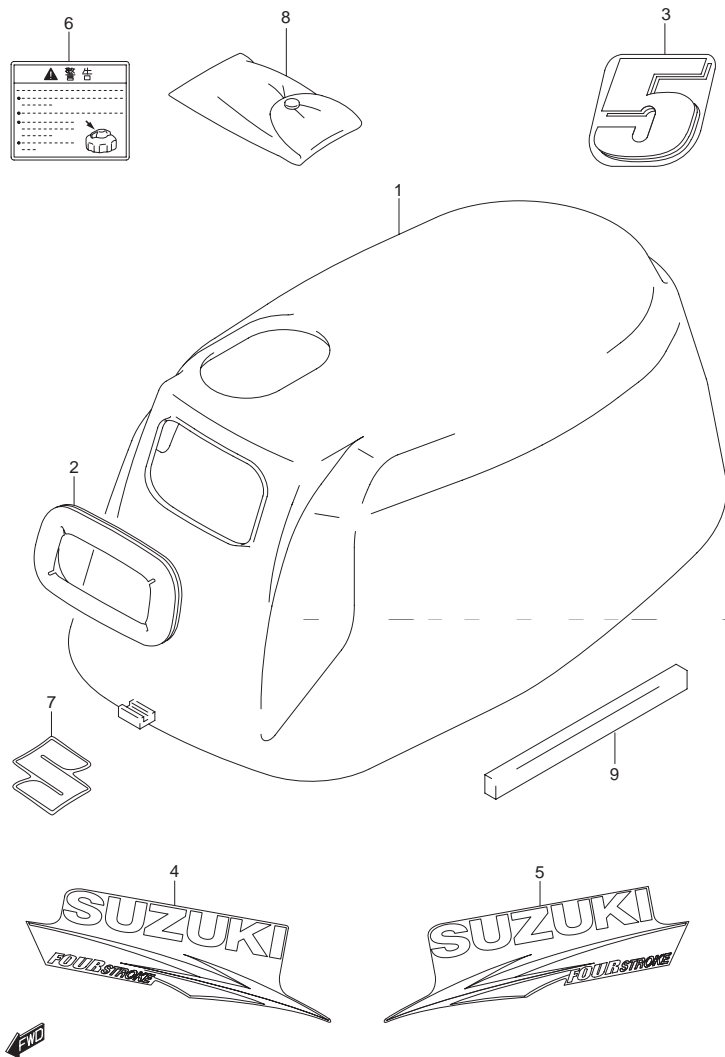


FIG.19 (1-C-8) エンジン カバー

見出番号	品番	品名	使用個数	備考
1	61411-91J10-0EP	カバー,エンジンアップ(ブラック)	1	
2	61622-91JL0	シール,リコイルスタータ	1	
3	61435-91J80	マーク,エンブレムリヤ(5)	1	
4	61443-91J40	ストライプ,エンジンカバースターボード	1	
5	61453-91J40	ストライプ,エンジンカバーポート	1	
6	61458-97J20	ラベル,エンジンカバー	1	
7	68111-99J00	エンブレム,'S'	1	
8	09800-01007	ツールアッシ	1	
9	61416-91J00	ガード,エアインテーク	1	

FIG.20

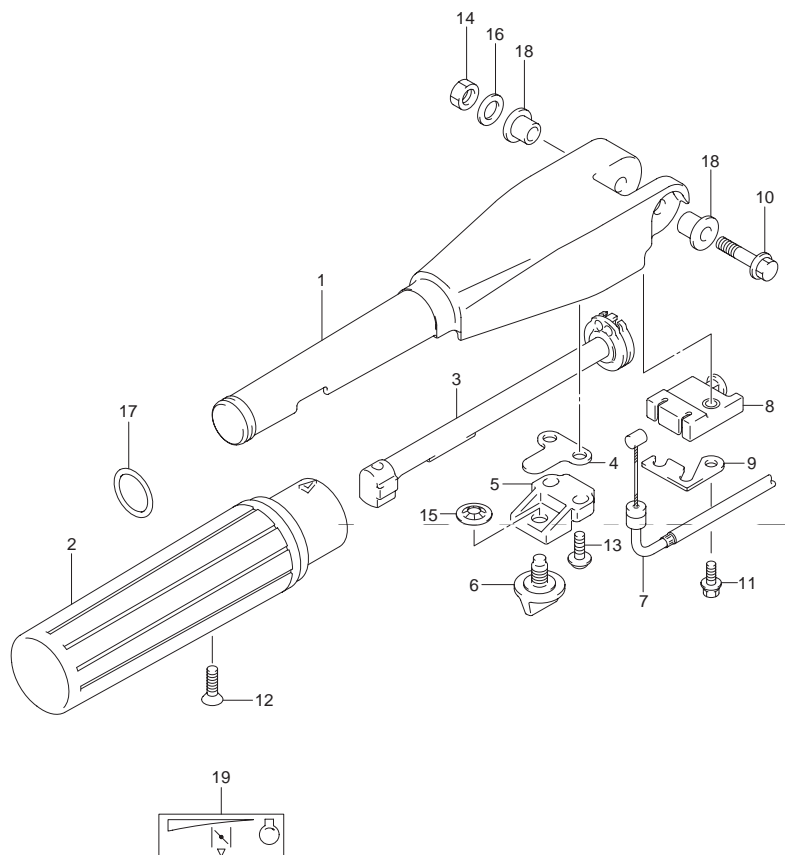


FIG.20 (1-C-9) テイラー ハンドル

見出番号	品番	品名	使用個数	備考
1	63111-91J21-0EP	ハンドル テイラ(ブラック)	1	
2	63210-93E30	グリップ ハンドル	1	
3	63221-91J10	ロッド ,ハンドル	1	
4	63225-98601	プレート ,スロットルアジスタ	1	
5	63241-98601	サポート ハンドルロッド	1	
6	63244-986A0	ノブ ,スロットルアジスタ	1	
7	63610-91J20	ケーブルアッシ ,スロットル	2	
8	63620-91J10	ストッパ ,スロットルケーブル	1	
9	63628-91J10	プレート ,スロットルケーブルストッパ	1	
10	09116-08156	ボルト 8X1.25X50	1	
11	09118-06123	ボルト	1	
12	09126-06015	スクリュ 6X23	1	
13	09136-05041	スクリュ 5X20	2	
14	09140-08023-XC0	ナット	1	
15	09148-06008	ナット	1	
16	09160-08082	ワッシャ 8.5X16X1.2	1	
17	09280-20004	Oリング D:2.4 ,ID:19.8	1	
18	09306-08016	ブッシュ	2	
19	69714-91J20	マーク ,エンジンスタート	1	

5

FIG.21

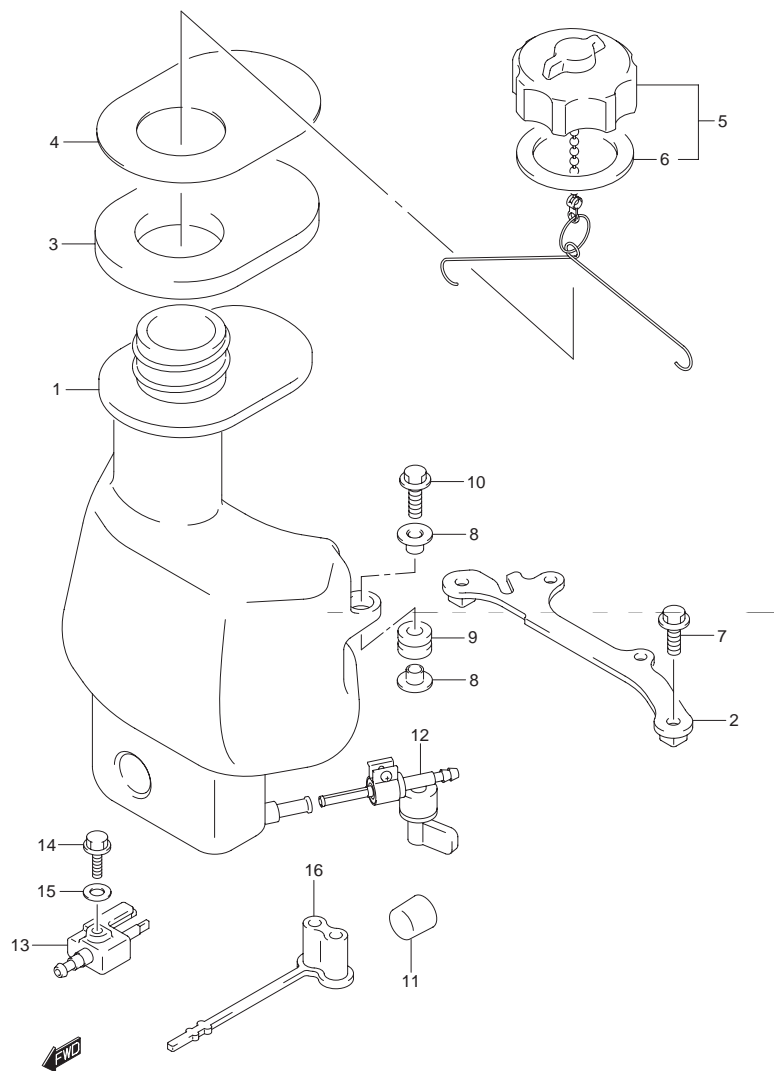


FIG.21 (1-C-10) フューエル タンク

見出番号	品番	品名	使用個数	備考
1	65110-91J31	タンク,フューエル	1	
2	65260-91J00	ブラケット,フューエルタンク	1	
3	65281-91J11	グロメット,フューエルタンク	1	
4	65284-91JL0	ラバー,フューエルタンクグロメット	1	
5	65510-91JL1	キャップアッシ,フューエルタンク	1	
6	09168-32001	・ガスケット 32X48X2.5	1	
7	09103-06125	ボルト 6X16	2	
8	09169-06088	ワッシャ	4	
9	09320-09039	クッション	2	
10	01550-06257	ボルト	2	
11	61151-91J20	クッション	2	
12	66100-91JL0	コックアッシ,フューエル	1	
13	65720-986B0	プラグ,フューエルコネクタ	1	
14	09103-06237	ボルト 6X12.5	1	
15	09160-06085	ワッシャ	1	
16	65727-91JL0	キャップ,フューエルコネクタプラグ	1	

FIG.22

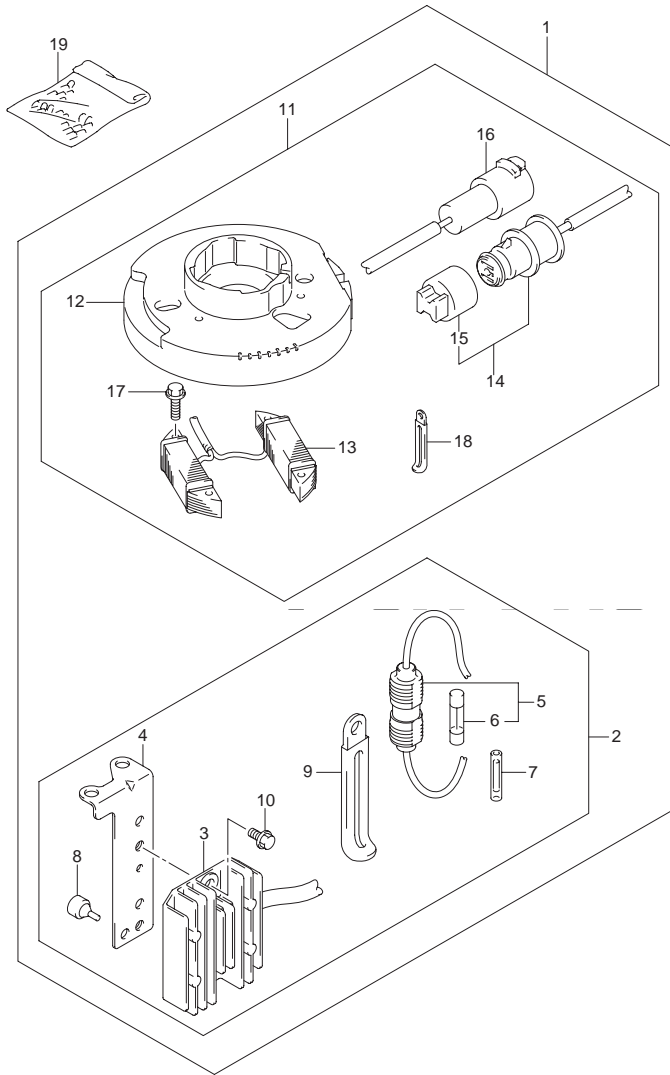


FIG.22 (1-C-11) オプション:エレクトリカル

見出番号	品番	品名	使用個数	備考
1	32000-91J10	キット,バッテリーチャージング	1	
2	32801-91J00	・レクチファイヤセット	1	
3	32800-94620	・・レクチファイヤ/レギュレータアッシ	1	
4	32890-91J00	・・ブラケット,レクチファイヤ	1	
5	36740-95253	・・ケースアッシ,フューズ	1	
6	09481-20001	・・・フューズ 20A	1	
7	37132-93700	・・コネクタ,ワイヤ	2	
8	09321-05019	・・クッション	1	
9	09404-06435	・・クランプ L:135	1	
10	01550-06127	・・ボルト	2	
11	39600-91J10	・コイルセット,ウイズリセプタクル	1	
12	32102-91J30	・・フライホイール,マグネット	1	
13	32120-91J10	・・コイル,マグネットライティング	2	
14	39601-95D00	・・リセプタクル	1	
15	36634-93910	・・・キャップ	1	
16	39602-93900	・・プラグアッシ,ランプコード	1	
17	01550-06207	・・ボルト	4	
18	09404-06429	・・クランプ L:45	1	
19	36990-87D00	ターミナルスリーブセット	1	

6

FIG.23

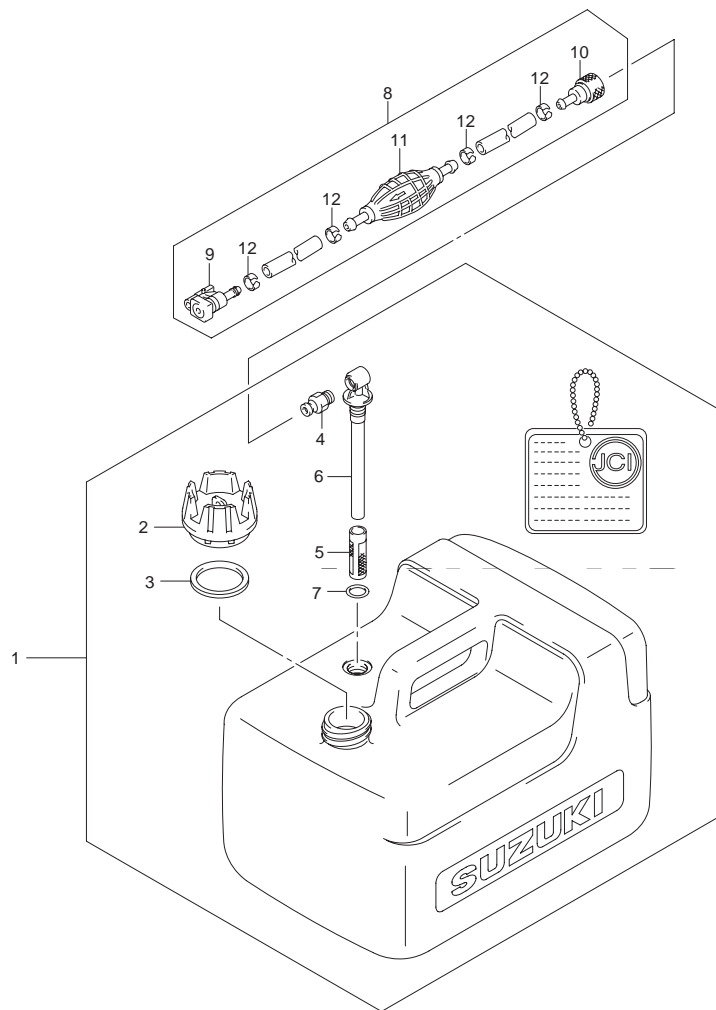


FIG.23 (1-C-12) オプション:フューエルタンク

見出番号	品番	品名	使用個数	備考
1	65000-99110	タンクアッシ,フューエル(12L)	1	
2	65520-99100	キャップアッシ,フューエルタンク	1	
3	65561-95D00	ガスケット,タンクキャップ	1	
4	65740-99100	プラグ,フューエルコネクタ	1	
5	65831-95D00	フィルタ,アウトレット	1	
6	65890-99100	アウトレットアッシ	1	
7	65892-95D00	リング,フューエルアウトレット	1	
8	65700-94JD0	ホース,フューエル(タンクツーコネクタ)	1	
9	65750-87J11	ソケット,フューエルホース	1	
10	65750-98505	ソケット,フューエルホース	1	
11	65770-99J00	ポンプ,スクイズ	1	
12	65781-98500	クリップ,フューエルホース	4	

FIG.24

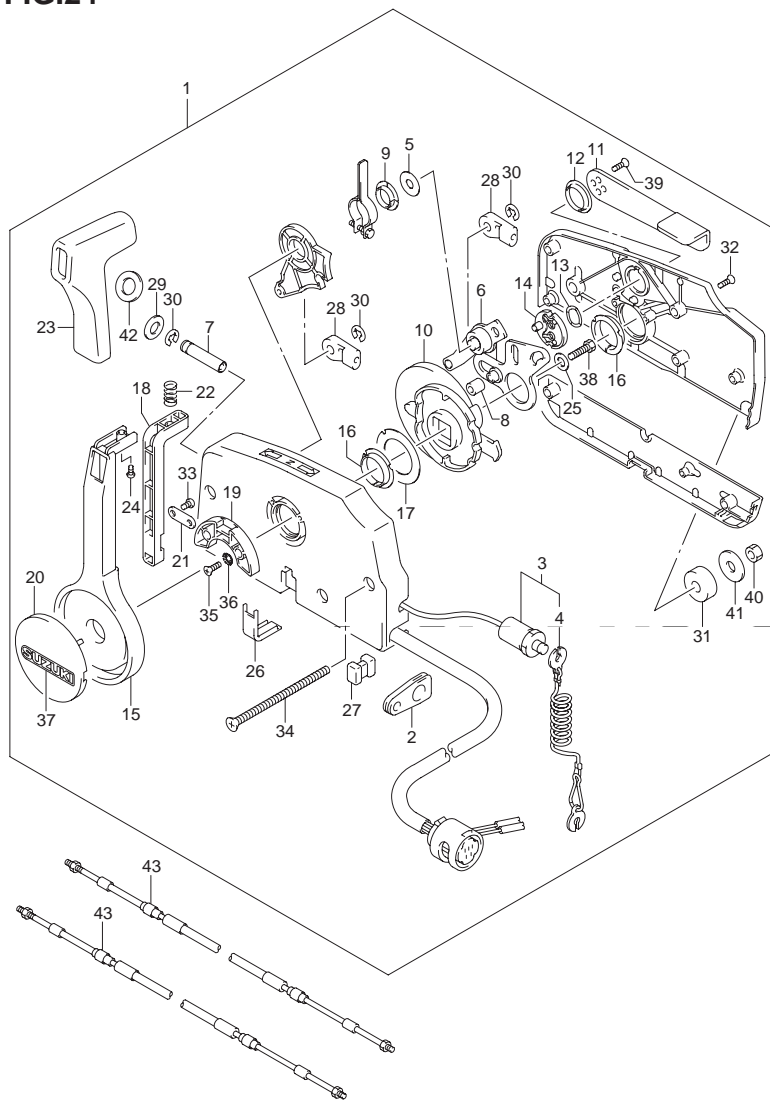


FIG.24 (1-C-13) オプション:リモートコントロール

見出番号	品番	品名	使用個数	備考
1	67200-91J14	リモートコントロールアッシ	1	
2	36628-92E00	・グロメット,ワイヤ	1	
3	37830-95D02	・スイッチアッシ,エマジエンシ/ストップ	1	
4	37823-92E01	・プレートアッシ, エマジエンシスイッチロック	1	
5	67212-95600	・ワッシャ	1	
6	67220-95630	・プレートアッシ	1	
7	67223-99E10	・ノブ,ブレーキアジャスト	1	
8	67229-95600	・ローラ	1	
9	67232-95600	・ブッシュ	1	
10	67238-87D00	・ギヤ,ドライブ	1	
11	67241-99E10	・レバー,フリースロットル	1	
12	67243-95600	・ブッシュ	1	
13	67244-95600	・ウェーブワッシャ	1	
14	67245-95600	・ドラム,フリースロットル	1	
15	67251-99E10	・レバー,ハンドル	1	
16	67252-95600	・ブッシュ	2	
17	67253-95600	・ワッシャ	1	
18	67255-99E00	・アーム,ロック	1	
19	67256-95600	・ホルダ,ニュートラルロック	1	
20	67257-99E00	・キャップ,レバー	1	
21	67258-99E00	・ブラケット	1	
22	67259-87D00	・スプリング,ニュートラルアーム	1	
23	67261-99E00	・グリップ	1	
24	67296-94310	・スクリュ	1	
25	67264-95600	・ワッシャ	1	
26	67267-93J00	・カバー,ワイヤ	1	
27	67273-95600	・スペーサ	1	
28	67275-95600	・エンド,ケーブル	2	

FIG.24

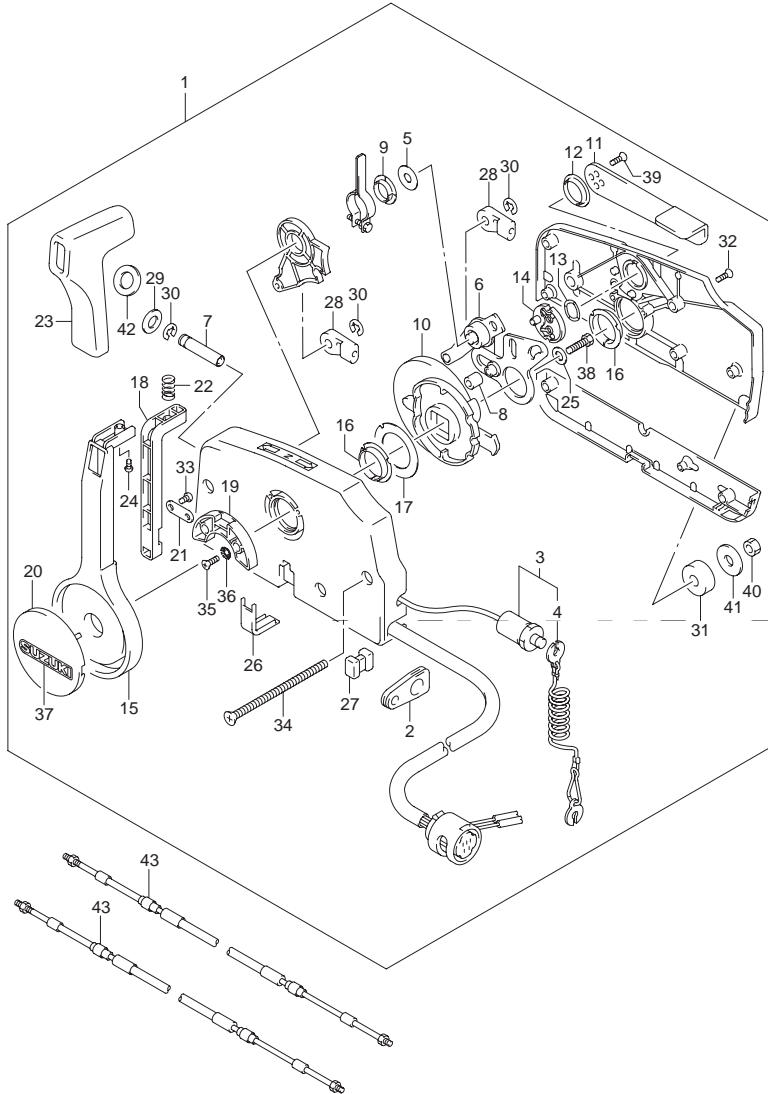


FIG.24 (1-C-14) オプション:リモートコントロール

見出番号	品番	品名	使用個数	備考
29	67288-92E00	・ワッシャ	1	
30	67292-94300	・Eリング	3	
31	67294-95600	・スペーサ	3	
32	67296-90J00	・スクリュ ,リヤカバー	5	
33	67296-94300	・スクリュ 4X10	2	
34	67296-95600	・スクリュ	3	
35	67296-95610	・スクリュ	2	
36	67297-95600	・ワッシャ	2	
37	68165-16B00-13L	・エンブレム ,SUZUKI(シルバー)	1	
38	09100-08232	・ボルト 8X30	1	
39	09126-05003	・スクリュ 5X12	2	
40	09140-06020	・ナット	3	
41	09160-06104	・ワッシャ 6.5X24X2	3	
42	37859-90J00	・スペーサ	1	
43-1	67320-93J00	ケーブルアッシ ,リモコン(8F:2.4M)	2	
43-2	67320-93J10	ケーブルアッシ ,リモコン(10F:3.1M)	2	
43-3	67320-93J20	ケーブルアッシ ,リモコン(12F:3.7M)	2	
43-4	67320-93J30	ケーブルアッシ ,リモコン(14F:4.2M)	2	
43-5	67320-93J40	ケーブルアッシ ,リモコン(16F:4.8M)	2	

FIG.25

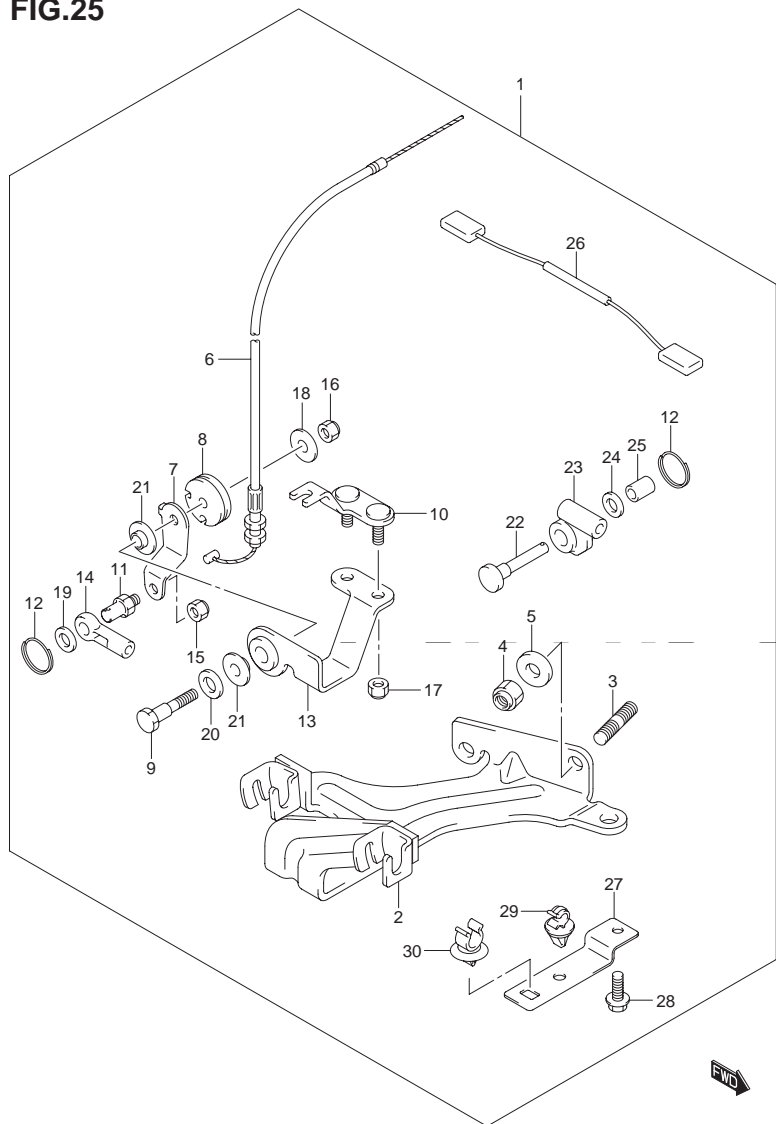


FIG.25 (1-C-15) オプション:リモコンパーツセット

見出番号	品番	品名	使用個数	備考
1	67130-91J01	パーツセット,リモコン	1	
2	67110-91J00	・アタッチメント,リモコン	1	
3	09108-08130	・スタッドボルト	2	
4	09159-08059	・ナット	2	
5	29162-93J10	・ワッシャ $\phi 2 \times 21.5 \times 3$	2	
6	63610-91J11	・ケーブルアッシ,スロットル(リモコン)	1	
7	67412-91J00	・レバー,リモコンスロットル	1	
8	67415-91J00	・ドラム,リモコンスロットルレバー	1	
9	67416-91J00	・ボルト,リモコンスロットルレバー	1	
10	67430-91J00	・ガイド,スロットルケーブル	1	
11	67447-91J10	・ボルト,リモコンスロットルケーブル	1	
12	67448-91J00	・ストップ,リモコンケーブルピン	2	
13	67460-91J00	・ブラケット,リモコンスロットルレバー	1	
14	67466-95200	・コネクタ	1	
15	29141-93J00	・ナット	1	
16	09159-06079	・ナット	1	
17	09159-06079	・ナット	2	
18	09160-06104	・ワッシャ $\phi 6.5 \times 24 \times 2$	1	
19	09160-08091	・ワッシャ $\phi 8.5 \times 14 \times 1.0$	1	
20	09164-08017	・ワッシャ	1	
21	09306-08002	・ブッシュ	2	
22	67447-91J00	・ピン,リモコンクラッチケーブル	1	
23	67467-93E01	・コネクタ,リモコンケーブル	1	
24	09160-06082	・ワッシャ $\phi 6.5 \times 13 \times 1$	1	
25	09180-06097	・スペーサ $\phi 6.1 \times 9 \times 12.3$	1	

FIG.25

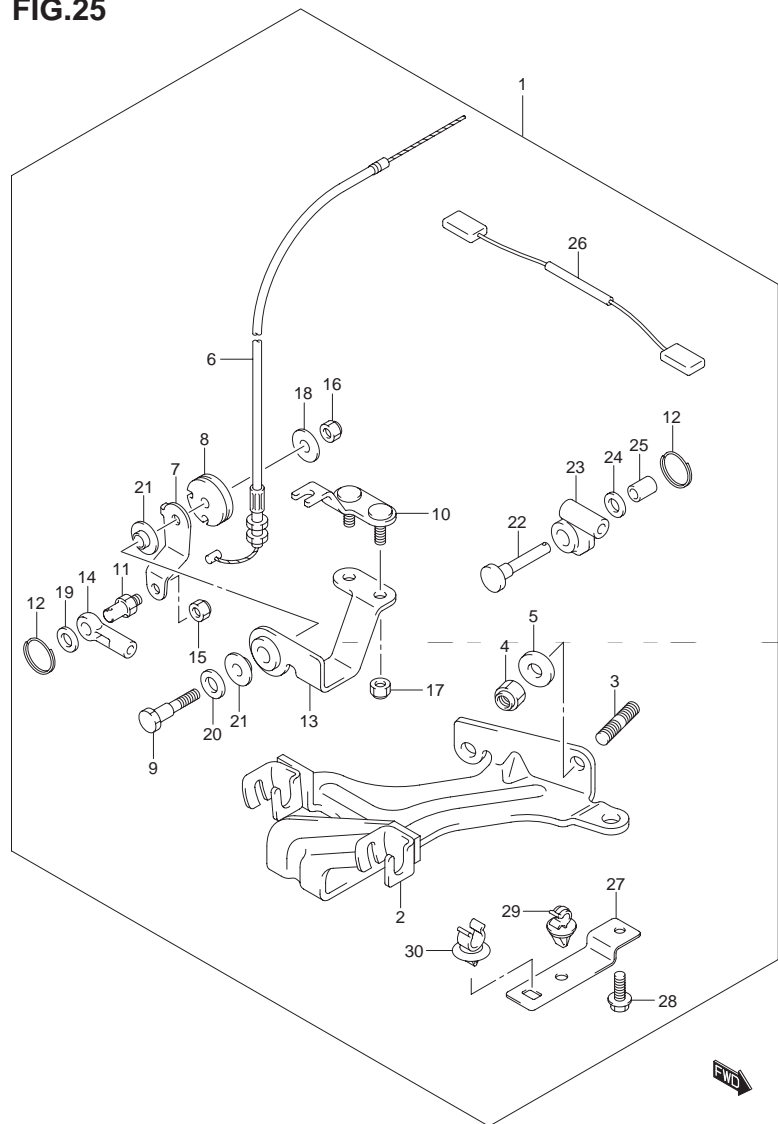


FIG.25 (1-D-2) オプション:リモコン パーツセット

見出番号	品番	品名	使用個数	備考
26	36831-91J00	・リード,ストップスイッチ	1	
27	65791-91J00	・ブラケット ホース/ケーブルクランプ	1	
28	29103-93J00	・ボルト	1	
29	09403-07325	・クランプ	1	
30	09403-12314	・クランプ	1	

品番索引表

品番	FIG.NO.	品番	FIG.NO.	品番	FIG.NO.
10000		13251-97J00	5-8	19183-91JL0	8-10
		13254-97J00	5-6	19183-91JM0	8-11
		13267-97J00	5-14		
		13267-97J10	5-16		
		13267-97J20	5-23		
11110-91J30	1-1	13268-97J10	5-12	20000	
11114-90980	1-2	13268-97J20	5-21		
11117-91JL0	1-8	13268-97J30	5-7		
11141-91JL0	1-3	13371-91J20	5-4		
11171-91J00	1-13	13413-91JL0	5-25		
11174-91J00	1-4	13436-91J00	5-26	21110-91JL0	10-1
11189-91J00	1-14	13534-97J10	5-22	21120-91JL0	10-2
11200-91J20	2-1	13616-97J00	5-13	21131-96010	18-22
11300-91J20	2-4	13631-91J00	5-27	21216-91J00	10-3
11351-91J00	2-8	13710-91J20	4-4	22511-99011	15-1
11381-91J10	2-9	13720-91J30	4-5		16-2
11452-91J00	1-5	15100-91J02	6-1	23111-91J01	10-4
11971-91J01	2-5	15170-91J01	6-2	23211-91J00	10-5
12100-91J10-050	3-25	15191-91JL0	6-11	23212-91J00	10-6
12111-91J01-0B0	3-1	15192-91JL0	6-10	23213-91J00	10-7
12140-91J10	3-2	15251-91J00	6-3	23310-91J00	10-8
12140-91J10-050	3-26	15410-98500	6-4	23321-91J00	10-9
12151-90900	3-3	16131-91J00	9-1	25111-91J21	11-1
12160-91JL0	3-5	16132-91J00	9-2	25111-91J31	11-1
12163-91JL0	3-6	16161-91J00	9-3	25211-98601	11-2
12200-91JL0	3-7	16171-91J00	9-4	25215-98601	7-20
12711-91J20	3-9	16510-91J00	9-5	25222-91JL0	11-3
12891-87C00	3-19	17400-98661	7-21	25311-91J01	11-4
12894-90711	3-13	17410-91JL0	7-1	29103-93J00	25-28
12911-91J00	3-20	17412-91JL0	7-13	29141-93J00	7-11
12915-91J00	3-21	17413-91JL0	7-14		14-9
12921-91J00	3-22	17415-98501	7-2		25-15
12931-89L00	3-23	17461-985M0	7-3	29162-93J10	
12932-24400	3-24	17471-98610	7-4	29404-93J10	6-16
12951-91J00	3-10	17472-91J00	7-5	29404-93J20	13-6
12961-90900	3-14	17561-91JN0	7-6	30000	
12962-91JL0	3-15	17561-91JP0	7-6		
12966-91J00	3-16	17563-91J01	7-7		
13111-91J90	4-1	17564-98600	7-8		
13119-91J00	4-2	17670-91J20	1-17		
13124-91JL0	5-31	18100-91JL2	8-1	32000-91J10	22-1
13125-91J10	5-24	18120-91JL0	8-2	32102-91J20	13-1
13200-91JR0	5-1	18130-98130	8-3	32102-91J30	22-12
13236-91J50	5-2	18142-92920	8-4	32120-91J10	22-13
13245-97J00	5-9	18178-98310	8-5	32800-94620	22-3
13247-97J00	5-11	18210-98130	8-6	32801-91J00	22-2
13248-97J00	5-20	18290-91J01	8-8	32890-91J00	22-4
13249-97J00	5-10	18498-91JL0-180	1-6	33410-91J40	13-2
13249-97J10	5-19	18498-94JL0-100	6-5	33500-07H00	13-7
13250-97J00	5-5	18498-94JL0-130	6-17	33833-91J10	13-13

品番	FIG.NO.	品番	FIG.NO.	品番	FIG.NO.
33833-91J20	13-8	52110-91J00-0EP	16-1	61416-91J00	19-9
36617-91J00	13-16	52113-91J01	16-3	61435-91J80	19-3
36628-92E00	24-2	52115-98600	16-4	61443-91J40	19-4
36634-93910	22-15	52117-92D00	16-20	61453-91J40	19-5
36740-95253	22-5	52131-91J20-0EP	16-14	61458-97J20	19-6
36831-91J00	25-26	54132-91J10	16-17	61472-93E20	8-14
36990-87D00	22-19	54162-91J00	16-18	61493-91J00	8-15
36991-91J00	13-14	55100-91J30-0EP	17-1	61494-91J00	8-16
37132-93700	22-7	55181-95200	16-19	61611-91J00	18-15
37823-92E01	24-4	55321-87J00	16-5	61622-91JL0	19-2
37823-97J00	13-10		17-4	61640-91J10	18-16
37826-97J00	13-11	56120-91JM0-0EP	17-12	61827-91J00	1-7
37830-91J20	13-9	56122-98601	17-17	61950-91J20	18-9
37830-95D02	24-3	56123-98600	17-18	63111-91J21-0EP	20-1
37835-95D00	13-12	56130-91J20	7-16	63210-93E30	20-2
37859-90J00	24-42	56132-91J00	7-18	63221-91J10	20-3
39600-91J10	22-11	57111-91J20	12-1	63225-98601	20-4
39601-95D00	22-14	57111-91J30	12-1	63241-98601	20-5
39602-93900	22-16	57130-91JL0	12-3	63244-986A0	20-6
		57311-91J00	12-5	63610-91J11	25-6
40000		57510-91J00	12-8	63610-91J20	20-7
		57521-91J00	12-9	63620-91J10	20-8
		57611-91J10	12-14	63624-91J00	18-21
		57621-986L0	12-15	63625-96300	18-20
		57631-98601	12-19	63628-91J10	20-9
41111-91J20-0EP	14-1	57632-98500	12-20	65000-99110	23-1
41121-91J20-0EP	14-2	57635-91JL0	17-24	65110-91J31	21-1
41210-986L1	14-3	58110-91JL0-019	17-21	65132-91J00	18-2
41212-91J00	14-4	58110-91JM0-019	17-21	65197-91JL0	18-3
41213-98100	14-5	58110-91JN0-019	17-21	65260-91J00	21-2
43111-91J20-0EP	15-2	58120-91JL0	17-22	65281-91J11	21-3
43121-91J31-0EP	15-3	58130-91JL0	17-23	65284-91JL0	21-4
43211-91J00	15-4	59311-91J00	17-2	65510-91JL1	21-5
43410-91J20	15-14	59412-91J00	6-14	65520-99100	23-2
43411-91J10	15-13			65561-95D00	23-3
43711-91J01	15-5	60000		65700-94JD0	23-8
43751-91J20-0EP	15-6		65720-986B0	21-13	
43752-91J20-0EP	15-7		65727-91JL0	21-16	
45211-98602	15-9		65740-99100	23-4	
45212-98602	15-10		65750-87J11	23-9	
45230-91JL0	15-11	61100-91JA0-0EP	18-1	65750-98505	23-10
45420-92DL0	14-14	61112-91JL0	18-7	65770-99J00	23-11
45700-91JL0	15-16	61126-91J01	18-8	65781-98500	23-12
45722-91J00	15-17	61151-91J11	18-13	65791-91J00	25-27
		61151-91J20	18-14	65831-95D00	23-5
50000			21-11	65890-99100	23-6
		61155-94400	18-6	65892-95D00	23-7
		61211-91J70	18-23	66100-91JL0	21-12
		61212-91J00	18-24	67110-91J00	25-2
		61411-91J10-0EP	19-1	67130-91J01	25-1

品番	FIG.NO.	品番	FIG.NO.	品番	FIG.NO.	
67200-91J14	24-1	69711-93E10	8-13	09108-08130	25-3	
67212-95600	24-5	69714-91J20	20-19	09116-06094	15-12	
67220-95630	24-6	69911-91J10	14-15	09116-06099	15-8	
67223-99E10	24-7			09116-06189	16-7	
67229-95600	24-8			09116-06225	17-10	
67232-95600	24-9	90000			17-19	
67238-87D00	24-10					18-10
67241-99E10	24-11				09116-06227	10-10
67243-95600	24-12				09116-06229	7-19
67244-95600	24-13				09116-08150	18-11
67245-95600	24-14	99000-81157-50M	8-7	09116-08156	17-5	
67251-99E10	24-15					20-10
67252-95600	24-16				09118-06123	20-11
67253-95600	24-17				09125-05132	18-17
67255-99E00	24-18				09126-05003	24-39
67256-95600	24-19	00000		09126-06015	20-12	
67257-99E00	24-20				09128-06014	10-11
67258-99E00	24-21				09136-05041	20-13
67259-87D00	24-22				09140-05005	18-18
67261-99E00	24-23				09140-06020	24-40
67264-95600	24-25	01547-06857	5-28	09140-06021	3-18	
67267-93J00	24-26	01550-06127	22-10	09140-08023-XC0	17-10	
67273-95600	24-27	01550-06167	1-10		20-14	
67275-95600	24-28		1-15	09148-06008	20-15	
67288-92E00	24-29		8-12	09159-06079	25-16	
67292-94300	24-30	01550-06207	13-3		25-17	
67294-95600	24-31		22-17	09159-08059	25-4	
67296-90J00	24-32	01550-06257	21-10	09159-10L07	14-10	
67296-94300	24-33	01550-06307	2-11	09159-12059	13-4	
67296-94310	24-34		6-6	09160-05029	18-19	
67296-95600	24-34	01570-06357	4-3	09160-05501	11-5	
67296-95610	24-35	02112-0612A	1-11	09160-06082	7-12	
67297-95600	24-36	04211-09149	2-14		14-11	
67320-93J00	24-43	04211-11169	1-12		25-24	
67320-93J10	24-43	08211-17251	3-12	09160-06085	21-15	
67320-93J20	24-43	08211-25361	3-8	09160-06104	24-41	
67320-93J30	24-43	08322-01067	5-29		25-18	
67320-93J40	24-43	08341-31039	13-5	09160-06145	10-12	
67412-91J00	25-7	09100-06177	14-7	09160-08082	15-18	
67415-91J00	25-8	09100-08232	24-38		17-11	
67416-91J00	25-9	09100-10321	14-8		20-16	
67430-91J00	25-10	09103-06048	8-9	09160-08091	25-19	
67447-91J00	25-22	09103-06125	21-7	09160-10082	14-12	
67447-91J10	25-11	09103-06237	21-14	09160-10088	12-6	
67448-91J00	25-12	09103-06281	16-8	09160-10089	12-6	
67460-91J00	25-13		17-6	09160-10090	12-6	
67466-95200	25-14	09106-02001	3-11	09160-10091	12-6	
67467-93E01	25-23	09108-06126	3-17	09160-10092	12-6	
68111-99J00	19-7	09108-06146	7-9	09160-12070	12-10	
68165-16B00-13L	24-37	09108-08092	16-15	09164-08017	25-20	

品番	FIG.NO.	品番	FIG.NO.	品番	FIG.NO.
09166-12L01	12-7	09280-20004	20-17		
09167-23001	17-13	09280-27006	6-7		
09168-10022	2-12	09280-49002	17-20		
	16-9	09282-10008	7-17		
	17-7	09282-12L05	17-14		
09168-12017	16-10	09283-10L01	2-6		
09168-32001	21-6	09283-25L04	2-7		
09169-06088	21-8	09283-25098	2-2		
09180-06097	25-25	09306-08002	25-21		
09180-06310	4-6	09306-08016	20-18		
09180-06357	14-13	09308-08011	18-12		
09181-10156	12-2	09320-04010	16-13		
09181-12008	12-10	09320-09039	21-9		
09181-12111	12-10	09321-05019	22-8		
	12-11	09343-50L01-040	6-8		
09181-20159	12-12		6-9		
09181-20160	12-12	09343-50L01-300	6-12		
09181-20162	12-12	09355-50105-600	5-30		
	12-13	09367-06007	6-13		
09181-20164	12-12	09380-10003	12-4		
09181-20167	12-13	09381-18002	3-4		
	12-12	09383-04002	10-15		
09181-20172	12-13	09401-11422	6-15		
09181-20176	12-13	09401-11424	1-9		
		09403-07325	25-29		
09200-08045	15-19	09403-12314	25-30		
09202-04016	12-16	09404-06429	22-18		
09202-06015	16-11	09404-06435	22-9		
09204-01002	10-13	09407-10404	13-15		
	15-15	09420-03002	7-15		
09204-03003	15-20	09440-05039	12-17		
09205-02004	11-6	09440-24007	12-18		
09205-06007	14-6	09481-20001	22-6		
09206-11006	16-16	09482-00L04	1-16		
		09491-62009	5-3		
09248-10008	17-8	09491-64003	5-3		
	2-13	09491-66005	5-3		
	16-6	09492-30018	5-15		
	17-9	09492-32011	5-15		
09248-12007	16-12	09492-34004	5-15		
09250-06005	18-4	09493-23L01	5-17		
09250-12004	18-5	09493-95L01	5-18		
09262-12001	17-15	09800-01007	19-8		
09262-20106	17-3				
	17-16				
09262-25003	2-3				
09280-05008	11-7				
09280-15007	2-10				
	11-8				
09280-16005	10-14				

品 名 索 引 表

品名	FIG.NO.	品名	FIG.NO.
(ア)		ガスケット キャブレタ	5-24
		ガスケット クランクケース	2-8
		ガスケット シリンダヘッド	1-3
		ガスケット シリンダヘッドカバー	1-14
		ガスケット タンクキャップ	23-3
アーム クラッチロッド	10-5	ガスケット ,ドライブシャフトハウジング	7-18
アーム ,リバースロック	15-11	*	
アーム ロック	3-14	ガスケット ボンブケースパネル	16-3
アーム ロック	24-18	ガスケット ,ロアカバプレート	7-5
アームアッシ シヤロウォータドライブ	15-16	キット ,ウォータポンリベア	18-8
			7-21
アウトレットアッシ	23-6	キット バッテリチャージング	22-1
アジャスタ ,ステアリング	15-13	キャップ	22-15
アダッチメント ,フラッシュホース	16-19	キャップ スパークプラグ	13-7
アダッチメント ,リモコン	25-2	キャップ ,フェューエルコネクタプラグ	21-16
アノード ,プロテクション	16-5	キャップ ,ルバー	24-20
*	17-4	キャップアッシ ,フェューエルタンク	21-5
アレスタアッシ ,フレーム	4-4		23-2
インシュレータ キャブレタ	5-31	キャブレタアッシ	5-1
インペラ ,ウォータポン	7-3	ギヤ ,ドライブ	24-10
ウェーブワッシャ	24-13	ギヤ ,フォワード	12-8
エンド ケーブル	24-28	ギヤ ,リバース	12-9
エンブレム ,S	19-7	クッション	18-14
エンブレム ,SUZUKI(シルバー)	24-37	*	21-11
		クッション ,フェューエルタンク	18-2
		クッション ,ロアカバホルダ	18-13
(カ)		クランクシャフトアッシ	3-7
		クランプ	6-16
		*	13-6
		クランプ ,エマジエンシスイッチリード	13-14
		クリップ ,フェューエルホース	6-14
カバー エンジンアッパ(ブラック)	19-1	*	23-12
カバー クラッチアジャストホール	16-4	グリッパ	24-23
カバー シリンダ	1-13	グリッパ ,ハンドル	20-2
カバー スイベルブラケット(ブラック)	15-3	グリッパアッシ	8-6
カバー ,ステアリングブラケット(ブラック)	15-7	グロメット ,ウォータチューブアッパ	7-7
カバー ,ワイヤ	24-26	グロメット ,ウォータポンケース	7-2
カバーアッシ ,エンジンロア(ブラック)	18-1	グロメット ,オイルレベルゲージ	18-21
カム シフト	11-4	グロメット ,オイルレベルゲージ	18-20
カム ,テコンブ	3-10	グロメット ,スロットルケーブル	21-3
カムシャフト	3-9	グロメット ,フェューエルタンク	24-2
		グロメット ,ワイヤ	
ガード エアインターク	19-9	ケース ,ウォータポン	7-1
ガイド ,ウォータチューブ	7-8	ケース ,エクステンション(L)(ブラック)	16-14
ガイド シフトロッド	11-2	ケースアッシ ,ギヤ(ブラック)	17-1
ガイド ,スロットルケーブル	25-10	ケースアッシ ,クランクシャフト	2-4
ガイド ,バルブ	1-2	ケースアッシ ,フェュー	22-5
ガイド ,プッシュロッド	3-16	ケーブルアッシ スロットル	20-7
ガスケット	5-8	ケーブルアッシ スロットル(リモコン)	25-6
*	5-10	ケーブルアッシ ,リモコン(10F:3.1M)	24-43
*	5-19	ケーブルアッシ ,リモコン(12F:3.7M)	24-43
ガスケット ,インレットマニホールド	4-2	ケーブルアッシ ,リモコン(14F:4.2M)	24-43

品名	FIG.NO.	品名	FIG.NO.
ケーブルアッシ ,リモコン(16F:4.8M)	24-43	ストライプ ,エンジンカバーポート	19-5
ケーブルアッシ ,リモコン(8F:2.4M)	24-43	スプリング	5-7
ケーブルアッシ ,NSI	8-8	*	5-12
ゲージ ,エンジンオイルレベル(イエロー)	2-9	*	5-21
コイル ,マグネトライティング	22-13	スプリング ,クラッチノッチ	10-7
コイルセット ,ウイズリセプタクル	22-11	スプリング ,シヤロウォータドライブ	15-17
コックアッシ ,フェューエル	21-12	スプリング ,スパイラル	8-4
コッタ ,バルブ	3-24	スプリング ,ニュートラルアーム	24-22
コネクタ	25-14	スプリング ,バルブ	3-22
コネクタ ,クラッチロッドNO.2	10-9	スプリング ,リバースロックアームスターボード	15-9
コネクタ ,チョークロッド	5-26	スプリング ,リバースロックアームポート	15-10
コネクタ ,リモコンケーブル	25-23	スベサ	24-27
コネクタ ,ワイヤ	22-7	*	24-31
コネクタアッシ ,クラッチロッドNO.1	10-8	*	24-42
コンロッドアッシ	3-5	スベサ ,クラッチシャフト	10-3
(サ)		スリーブ ,ウォータポンケース	7-14
		ソケット ,フェューエルホース	23-9
		*	23-10
サークリップ	8-5	(タ)	
サーモスタット ,ウォータ	1-17		
サポート ,ハンドルロッド	20-5		
シール ,リコイルスタータ	19-2		
シフト ,クラッチドット	12-15		
シャフト ,ドライブ(L)	12-1	ターミナル/スリーブセット	22-19
シャフト ,ドライブ(S)	12-1	タペット	3-19
シャフト ,プロペラ	12-14	タンク ,フェューエル	21-1
スイッチアッシ ,エマジエンシ/ストップ	13-9	タンクアッシ ,フェューエル(12L)	23-1
*	24-3	ダイヤフラムセット	6-2
スクリュ	5-11	チャンバ ,フロート	5-9
*	5-13	チューブ ,ウォータ(L)	7-6
*	5-14	チューブ ,ウォータ(S)	7-6
*	5-16	チューブ ,ウォータインスペクション	16-20
*	5-22	*	18-6
*	5-23	チューブ ,150	13-8
*	6-3	チューブ ,400	13-13
*	24-24	ドラム ,リバースロッド	24-14
*	24-34	ドラム ,リモコンスロットルレバー	25-8
*	24-35		
スクリュ ,リヤカバー	24-32	(ナ)	
スクリュ ,4X10	24-33		
スクリュアッシ ,クランプ	14-3		
スターアッシ ,リコイル	8-1		
スタータロープ4MM DIA ,50Mコール	8-7		
ストップ ,シフトロッドガイド	7-20	ナット	7-11
ストップ ,スロットルケーブル	20-8	*	13-11
ストップ ,プロペラプッシュ	17-24	*	14-9
ストップ ,リモコンケーブルピン	25-12	*	25-15
ストライプ ,エンジンカバースターボード	19-4	ナット ,プロペラ	17-23

品名	FIG.NO.	品名	FIG.NO.
ニップル, グリース * ナズル, メイン ノブ, ステアリングアジャスタ ノブ, スロットルアジャスタ	15-1 16-2 5-2 15-14 20-6	ブッシュ, ステアリングアッパ ブッシュ, ドライブシャフト ブッシュ, ヒニオン ブッシュ, プロペラ ブラケット	15-5 12-3 17-2 17-22 24-21
ノブ, チョーク ノブ, プレ-キアジャスト	5-27 24-7	ブラケット, クランプスターボード(ブラック) ブラケット, クランプボード(ブラック) ブラケット, スイッチリード ブラケット, スイベル(ブラック) ブラケット, ステアリング(ブラック)	14-1 14-2 13-16 15-2 15-6
(ハ)		ブラケット, フェUELタンク ブラケット, ホース/ケーブルクランプ ブラケット, リモコンスロットルレバー ブラケット, レクチファイヤ ブロックアッシ, シリンダ	21-2 25-27 25-13 22-4 2-1
ハウジング, ドライブシャフト(ブラック) ハウジング, ドライブシャフトベアリング ハウジング, プロップシャフトベアリング ハンドル, キャリング ハンドル, クランプ	16-1 7-16 17-12 18-9 14-4	プラグ, フェUELコネクタ * プラグアッシ, ランプコード プレート プレート, オイルポンプロータ	21-13 23-4 22-16 5-20 9-3
ハンドル, テイヌ(ブラック) バルブ, インテーク バルブ, エキゾースト バルブ, ニードル バルブ, リード	20-1 3-20 3-21 5-4 1-5	プレート, クラッチノツチ プレート, クランプ プレート, スロットルアジャスタ プレート, スロットルケーフルストップパ プレート, ロック	10-2 14-5 20-4 20-9 13-10
パーツセット, リモコン パネル, ウォータポンプケースアッパ パネル, ポンプケースアンダ ピストン ピストンセット OS.0.5	25-1 7-13 7-4 3-1 3-25	プレートアッシ プレートアッシ, エマジエンシススイッチロック プロテクタ, オイルシール プロテクタ, フェUELホース *	24-6 24-4 17-17 6-5 6-17
ヒニオン ピボット ピン ピン, クラッチノツチ ピン, チルトロック	12-5 3-15 12-20 10-6 14-14	プロテクタ, プリーザホース プロペラ(3X7-1/2X6) プロペラ(3X7-1/2X6-1/2) プロペラ(3X7-1/2X7) ヘッド, シリンダ	1-6 17-21 17-21 17-21 1-1
ピン, ピストン ピン, フロート ピン, リモコンクラッチケーブル フラスナ, エンジンカバー フィルタ, アウトレット	3-3 5-6 25-22 18-15 23-5	ホース, フェUEL(コネクタツ-エルボ) ホース, フェUEL(タンクツ-コネクタ) ホース, フェUEL(タンクツ-フィルタ) ホース, プリーザ ホルダ, オイルポンプレート	6-10 23-8 6-11 1-4 9-4
フィルタ, フェUEL フィルタアッシ, オイル フライホイール, マグネット * フロート	6-4 9-5 13-1 22-12 5-5	ホルダ, スロットルケーブルアッパ ホルダ, スロットルケーブルロア ホルダ, ニュートラルロック ホルダ, フェUELタンク ホルダ, プレームアレスタ	8-11 8-10 24-19 18-3 4-5
ブーツ, シフトロッド ブッシュ * * ブッシュ, クランプブラケットボルト	11-3 24-9 24-12 24-16 15-4	ホルダ, ロアカバー ボルト ボルト, コンロッド ボルト, シリンダヘッド ボルト, リモコンスロットルケーブル	1-7 25-28 3-6 1-8 25-11

品名	FIG.NO.	品名	FIG.NO.
ボルト, リモコンスロットルレバー ボンプ, スクイズ ボンプアッシ, フェUEL	25-9 23-11 6-1	リモートコントロールアッシ リングセット, ピストン リングセット, ピストンOS.0.5 レクチファイヤルギュレータアッシ レクチファイヤセット	24-1 3-2 3-26 22-3 22-2
(マ)		レバー, クラッチ レバー, ハンドル レバー, フラスナ レバー, フリースロットル レバー, リモコンスロットル	10-1 24-15 18-16 24-11 25-7
マーク, エンジンスタート マーク, エンブレムリヤ(5) マーク, オイルレベル マーク, クラッチシフト マーク, クランプブラケット	20-19 19-3 18-24 18-22 14-15	レンズ, オイルレベルフィラ ロータ, オイルポンプアウト ロータ, オイルポンプインナ ローラ ロッド, クラッチ	2-5 9-2 9-1 24-8 10-4
マーク, フェUELロック マニホールド, インテーク	18-23 4-1	ロッド, シフト(レフト) ロッド, シフト(S) ロッド, チョーク ロッド, ハンドル ロッド, ブッシュ	11-1 11-1 5-25 20-3 3-13
(ヤ)		*	12-19
ユニット, イグナイタ	13-2		
(ワ)			
(ラ)		ワッシャ * * * *	24-5 24-17 24-25 24-29 24-36
ラチエツトセット ラバー, エンジンロアカバー ラバー, フェUELタンククロメツト ラバー, マウントアッパ ラバー, マウントロア	8-3 18-7 21-4 16-17 16-18	ワッシャ, プロテクタ ワッシャ, 8.2X21.5X3	17-18 25-5
ラベル, エンジンカバー ラベル, オイル ラベル, クリアランス ラベル, スタータ ラベル, ストップ	19-6 8-16 8-15 8-14 13-12		
ラベル, S.I.G.P リード, ストップスイッチ リール リセプタクル リテーナ, バルブスプリング	8-13 25-26 8-2 22-14 3-23	Eリング Oリング, フェUELアウトレット	24-30 23-7

スズキ DF5 パーツカタログ

2012年 6 月印刷

2012年 6 月発行

発行 **スズキ株式会社**
二輪品質保証部 市場品質保証課
〒432-8611 静岡県浜松市南区高塚町300番地

不許複製

1

まえがき
目次

2

エンジン

3

伝導

4

電装

5

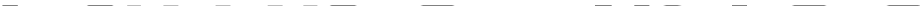
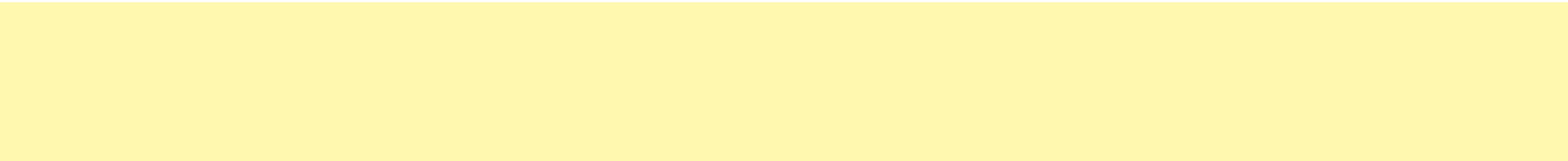
外装

6

オプション

7

品番索引表
品名索引表



* 9 9 0 0 B - 9 0 2 1 4 *

9900B-90214

