

SUZUKI
パワートロク

DF5

OUTBOARD MOTOR

2013-6

014

初版

ま え が き
目 次

1

エ ン ジ ン

2

伝 導

3

電 装

4

外 装

5

オ プ シ ョ ン

6

品 番 索 引 表
品 名 索 引 表

7

DF5



まえがき

このパーツカタログは、スズキ船外機 DF5 型の補給取扱い部品を収録してあります。

エンジン諸元	4 サイクル	単気筒	総排気量	内径 × 行程 (62 mm × 46 mm)
DF5			139 cm^3	

DF5				
機種記号	年式	型式	トランサム	実施号機
DF5L		00502F	S, L	00502F-410001 ~

パーツカタログのご使用について

1. 記号および略語

1-1. サイズ等

A : 用品	L : 長さ、リンク数、容積	US : アンダサイズ
AR : 必要量	NT : 歯数	W : 巾
D : 線径	OD : 外径	W/ : 同時使用
E.NO. : エンジン番号	OPT : オプション	# : 直送品
F.NO. : フレーム番号	OS : オーバサイズ	* : 直売品
H : 高さ	STD : スタンダード	~ : より、から
ID : 内径	T : 厚さ	
12 × 34 × 5 : 内径 × 外径 × 厚さ(巾、長さ)		

1-2. メーカー名

BS : ブリヂストンタイヤ	NGK : 日本特殊陶業
CHKK : 中央発条	NHK : 日本発条
DID : 大同工業	RK : 高砂チェン
DK : 大金製作所	TEN : 富士通テン
FB : 古河電池	TR : 東海理化電機製作所
IRC : 井上護謄工業	YB : 湯浅電池
KYB : 萱場工業	
NABCO : 日本エアブレーキ	

1-3. 構成部品の表示

品番	品名
xxxxx - xxxxx	アッシ
xxxxx - xxxxx	.
xxxxx - xxxxx	:

↑ 構成部品(インナパーツ)を示します。

1 - 4. 部品変更

備考欄の品番の前の 印は変更部品相互の互換性を表示します。

-「~より統一」を示し、旧「→」新です。
-「~に統一」を示し、旧「×」新です。

1 - 5. 修正使用

ホース、チューブ等で寸法表示の 印は修正使用を表示します。

(例) L:200 180.....200を180に修正して使用します。

2. 部品変更のお知らせ

部品が新設または変更となった場合、サービス・部品ニュース、統一部品一覧などでご案内いたします。

販売店様によっては、弊社代理店にお問い合わせください。

3. 部品の注文

部品ご注文の場合は、このパーツカタログをご参照の上、次の点にご留意され、正確にご注文ください。

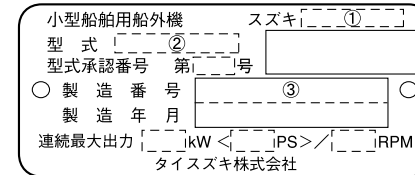
- 3 - 1. 品番、品名および数量
- 3 - 2. フレーム番号及びエンジン番号と型式番号(年式)
- 3 - 3. 部品メーカー(電装部品、保安部品など)

注 分解図は、補給部品索引のためのものです。分解、組立には使用しないで下さい。
補給部品の中で車種間の共通化により、一部生産車の部品と異なる場合があります。
あらかじめご了承ください。
記載事項は予告なく変更することがあります。あらかじめご了承ください。

I.Dプレートの説明

I.Dプレートには下記の項目が刻印されています。

より正確な部品発注のため 機種名、型式、製造番号(号機)を確認下さい。



機種名を示します。(例) DF5

型式を示します。(例) 00502F

製造番号(号機)を示します。(例) 410001

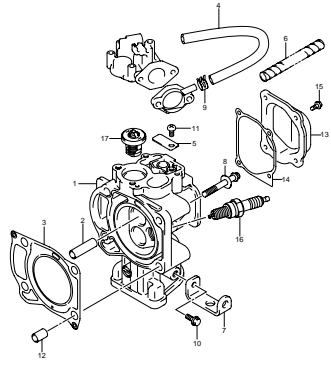
I.Dプレート

取付位置：ブラケット、クランプ

目 次

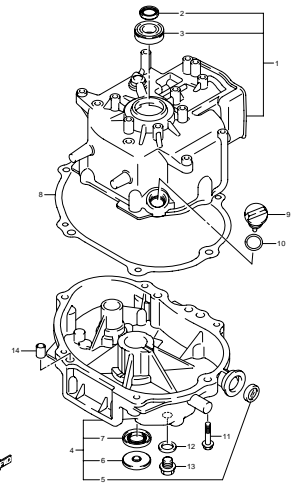
FIG.NO.	タ イ ト ル	FIG.NO.	タ イ ト ル	FIG.NO.	タ イ ト ル
1	シリンダ ヘッド				
2	シリンダ ブロック				
3	クランクシャフト				
4	インテーク マニホールド				
5	キャブレタ				
6	フューエル ポンプ				
7	ウォーター ポンプ				
8	リコイル スタータ				
9	オイル ポンプ				
10	クラッチ レバー				
11	シフト ロッド				
12	ドライブ シャフト				
13	マグネット				
14	クランプ ブラケット				
15	スィベル ブラケット				
16	ドライブ シャフトハウジング				
17	ギヤ ケース				
18	ロアー カバー				
19	エンジン カバー				
20	デイラー ハンドル				
21	フューエル タンク				
22	オプション:エレクトリカル				
23	オプション:フューエル タンク				
24	オプション:リモート コントロール				
25	オプション:リモコン パーツセット				

FIG. 1



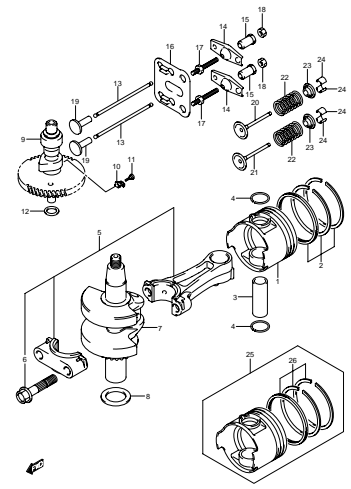
DFS_N00_014_001
CYLINDER HEAD

FIG. 2



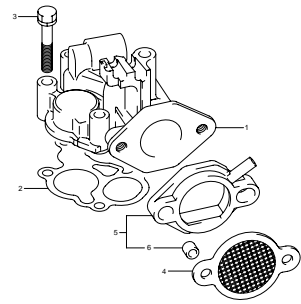
DFS_N00_014_002
CYLINDER BLOCK

FIG. 3



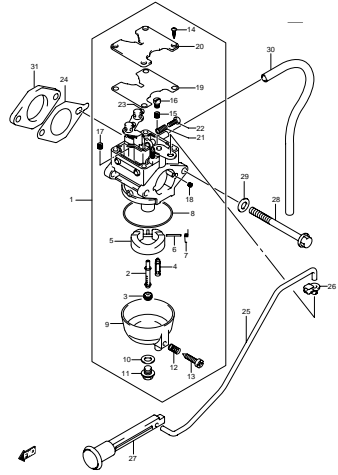
DFS_N00_014_003
CRANKSHAFT

FIG. 4



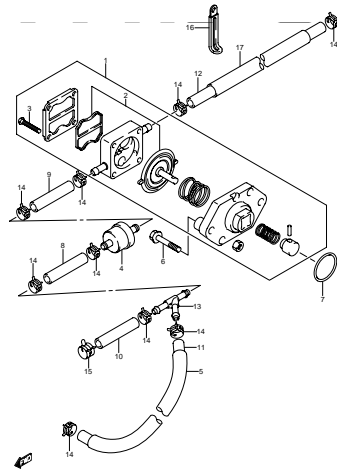
DFS_N00_014_004
INTAKE MANIFOLD

FIG. 5



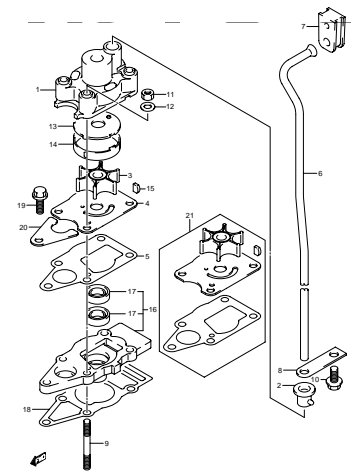
DFS_N00_014_005
CARBURETOR

FIG. 6



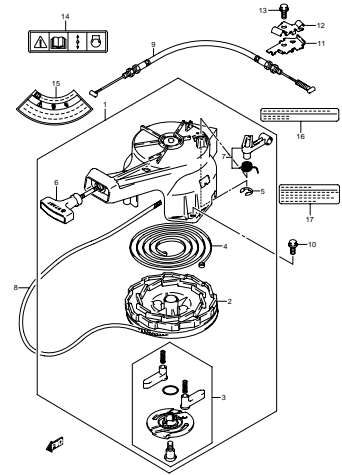
DFS_N00_014_006
FUEL PUMP

FIG. 7



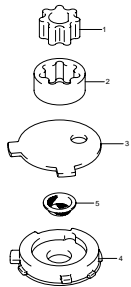
DFS_N00_014_007
WATER PUMP

FIG. 8



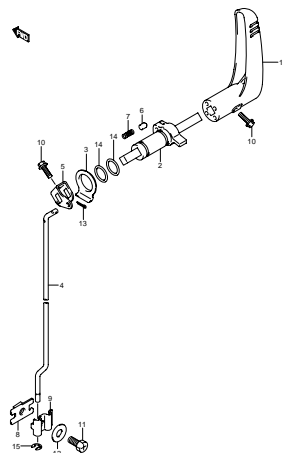
DFS_N00_014_008
RECOIL STARTER

FIG. 9



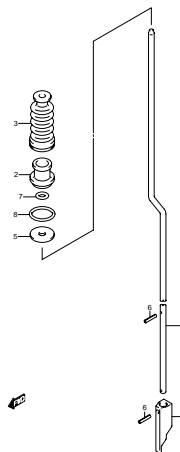
DFS_N00_014_009
OIL PUMP

FIG. 10



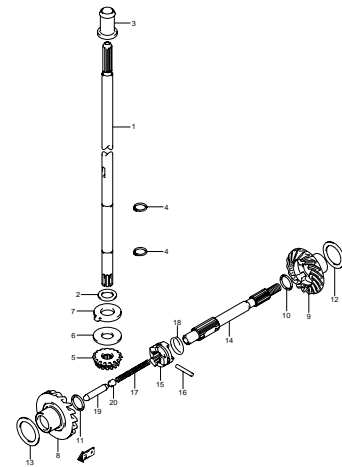
DFS_N00_014_010
CLUTCH LEVER

FIG. 11



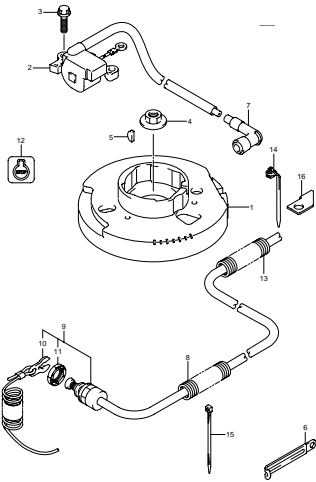
DFS_N00_014_011
SHIFT ROD

FIG. 12



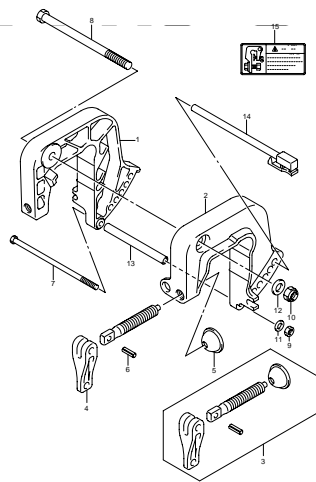
DFS_N00_014_012
DRIVE SHAFT

FIG. 13



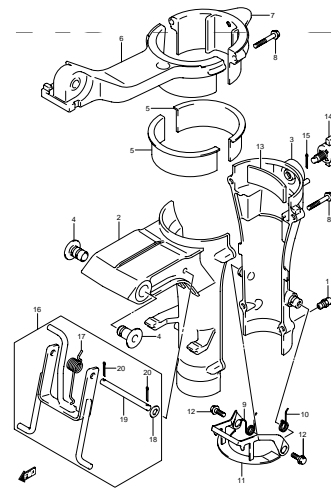
DFS_N00_014_013
MAGNETO

FIG. 14



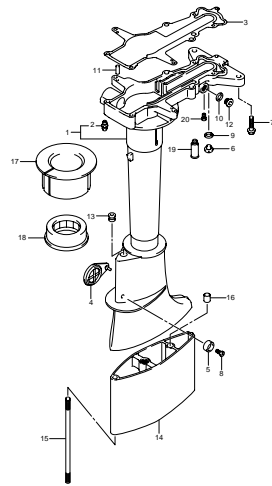
DFS_N00_014_014
CLAMP BRACKET

FIG. 15



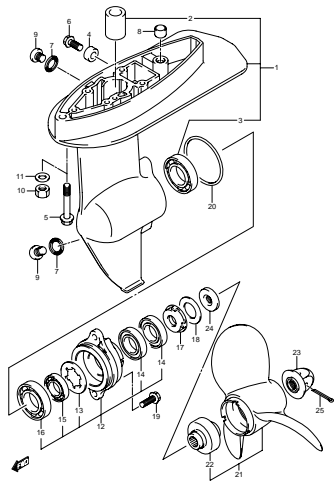
DFS_N00_014_015
SWIVEL BRACKET

FIG. 16



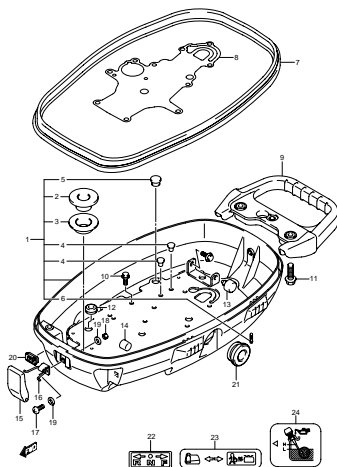
DFS_N00_014_016
DRIVE SHAFT HOUSING

FIG. 17



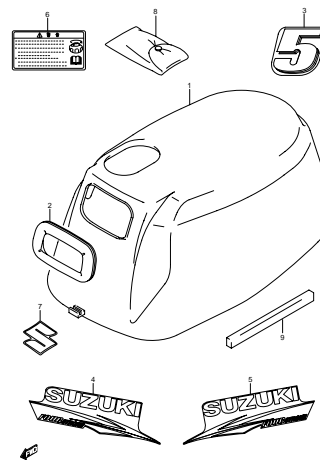
DFS_N00_014_017
GEAR CASE

FIG. 18



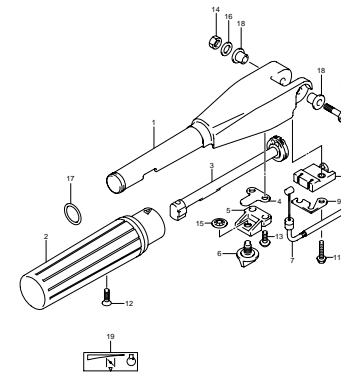
DFS_N00_014_018
LOWER COVER

FIG. 19



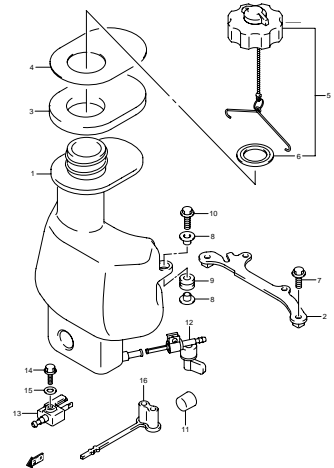
DFS_N00_014_019
ENGINE COVER

FIG. 20



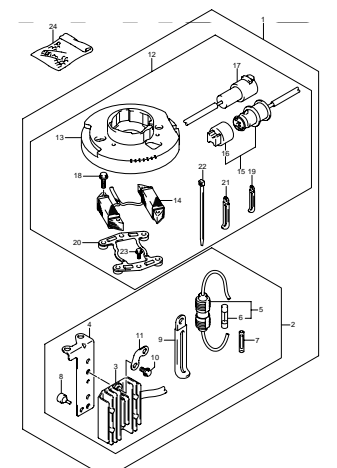
DFS_N00_014_020
TILLER HANDLE

FIG. 21



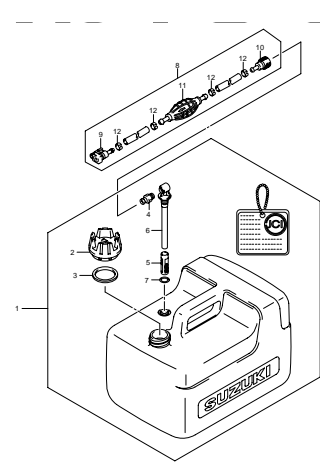
DFS_N00_014_021
FUEL TANK

FIG. 22



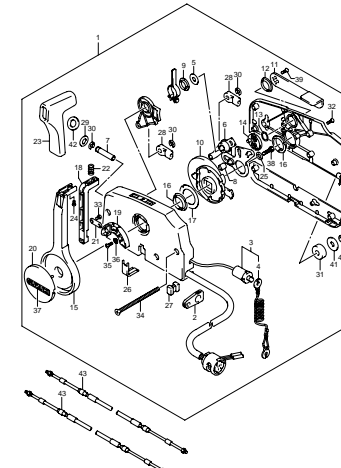
DFS_N00_014_022
OPTOELECTRICAL

FIG. 23



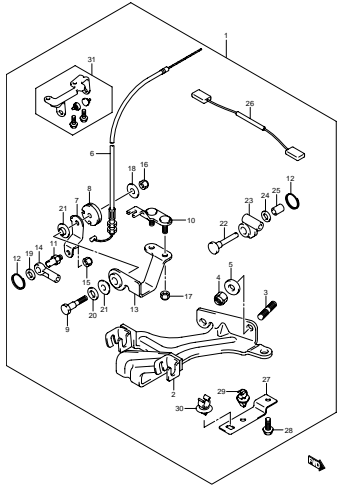
DFS_N00_014_023
OPT-FUEL TANK

FIG. 24



DFS_N00_014_024
OPT-REMOTE CONTROL

FIG. 25



DFE_NRD_014_025
OPT.REMOCON PARTS SET

FIG.1

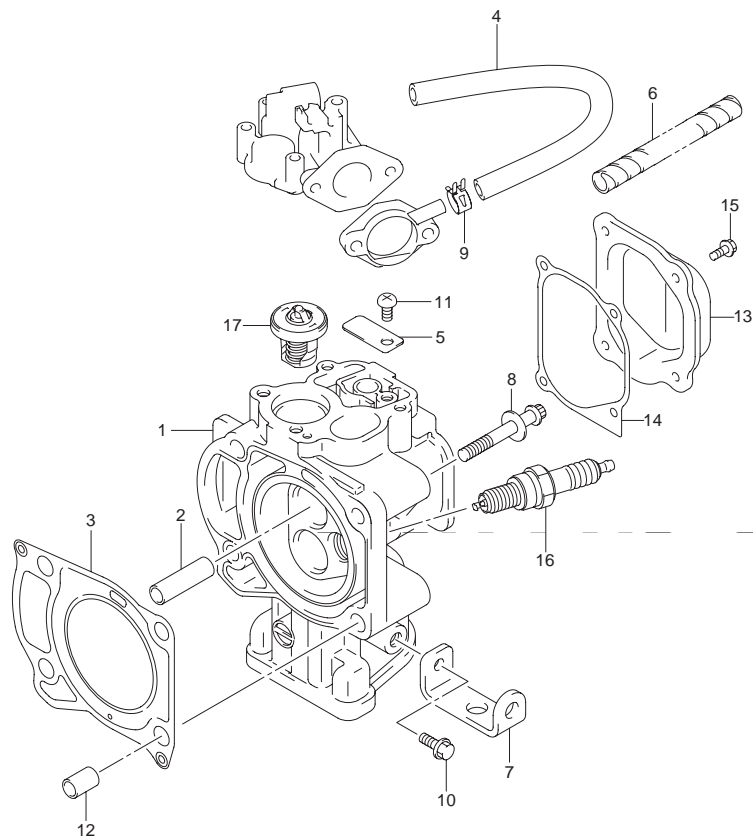


FIG.1 (1-B-2) シリンダヘッド

見出番号	品番	品名	使用個数	備考
1	11110-91J30	ヘッド,シリンダ	1	
2	11114-90980	ガイド,バルブ	1	OPT
3	11141-91JL0	ガスケット,シリンダヘッド	1	
4	11174-91J00	ホース,ブリーザ	1	
5	11452-91J00	バルブ,リード	1	
6	18498-91JL0-180	プロテクタ,ブリーザホース	1	
7	61827-91J00	ホルダ,ロアカバー	1	
8	11117-91JL0	ボルト,シリンダヘッド	4	
9	09401-11424	クリップ	1	
10	01550-06167	ボルト	1	
11	02112-0612A	スクリュ	1	
12	04211-11169	ピン	2	
13	11171-91J00	カバー,シリンダ	1	
14	11189-91J00	ガスケット,シリンダヘッドカバー	1	
15	01550-06167	ボルト	4	
16	09482-00L04	スパークプラグ	1	NGK
17	17670-91J20	サーモスタット,ウォータ	1	

2



FIG.2

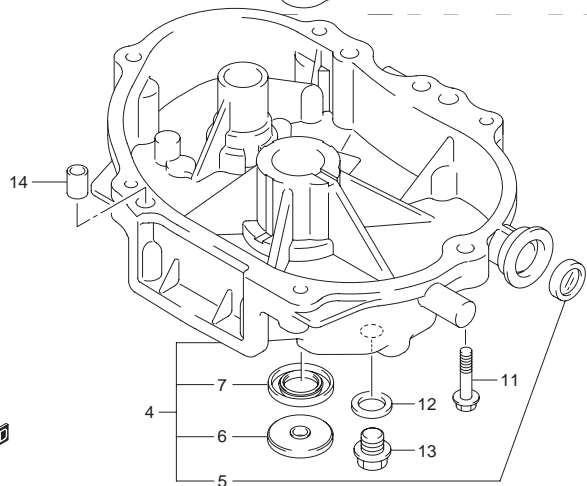
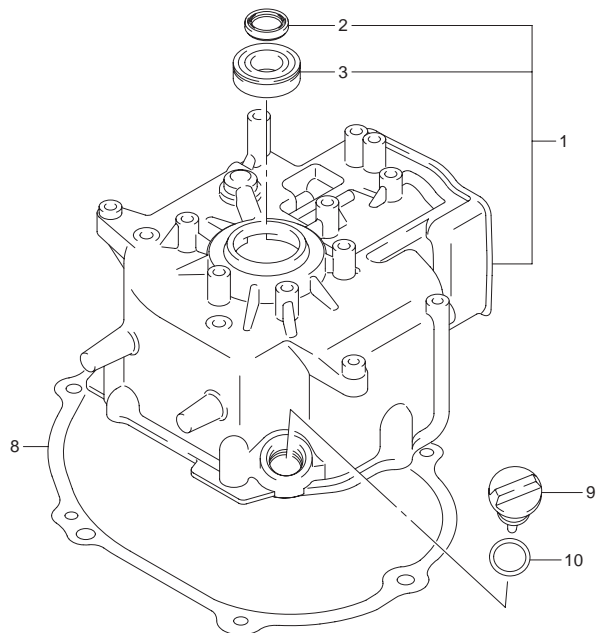


FIG.2 (1-B-3) シリンダブロック

見出番号	品番	品名	使用個数	備考
1	11200-91J20	ブロックアッシ,シリンダ	1	
2	09283-25098	・オイルシール	1	
3	09262-25003	・ベアリング(25X52X15)	1	
4	11300-91J20	ケースアッシ,クランクシャフト	1	
5	11971-91J01	・レンズ,オイルレベルフィラ	1	
6	09283-10009	・オイルシール	1	
7	09283-25076	・オイルシール	1	□ア
8	11351-91J00	ガスケット,クランクケース	1	
9	11381-91J10	ゲージ,エンジンオイルレベル(イエロー)	1	
10	09280-15007	Oリング(D:2.4)	1	
11	01550-06307	ボルト	6	
12	09168-10022	ガスケット(10X17X1.5)	1	
13	09248-10008	プラグ(10X7.5)	1	
14	04211-09149	ピン	2	

FIG.3

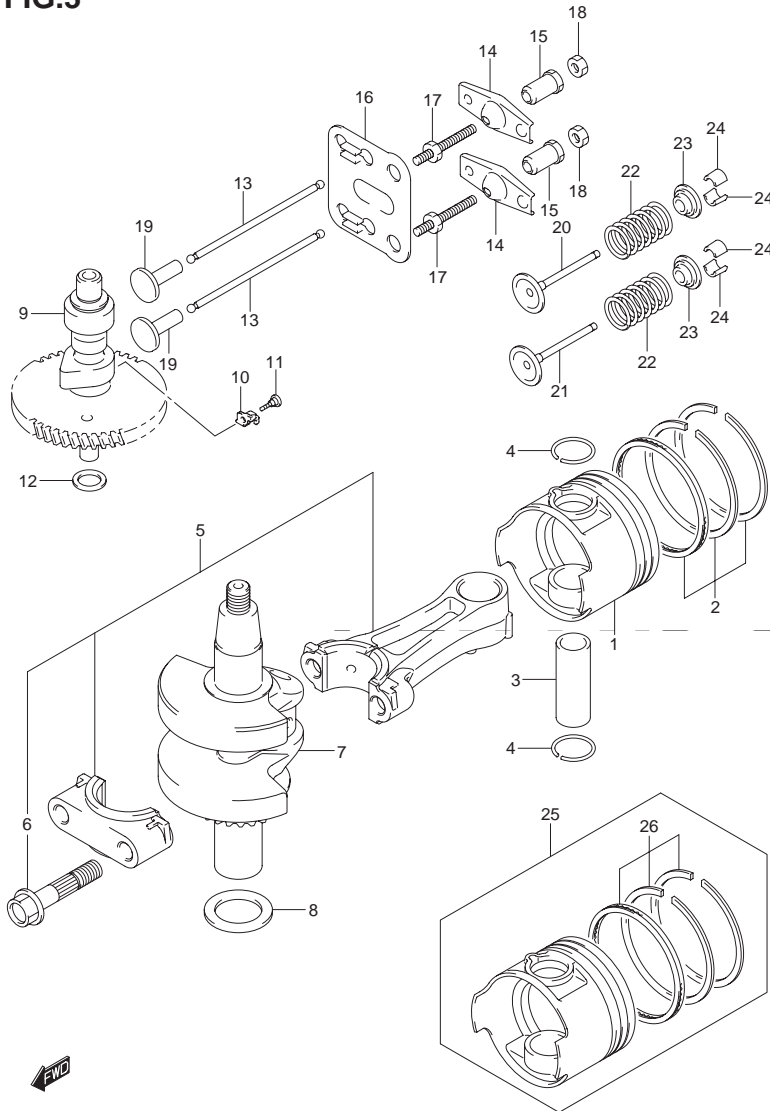


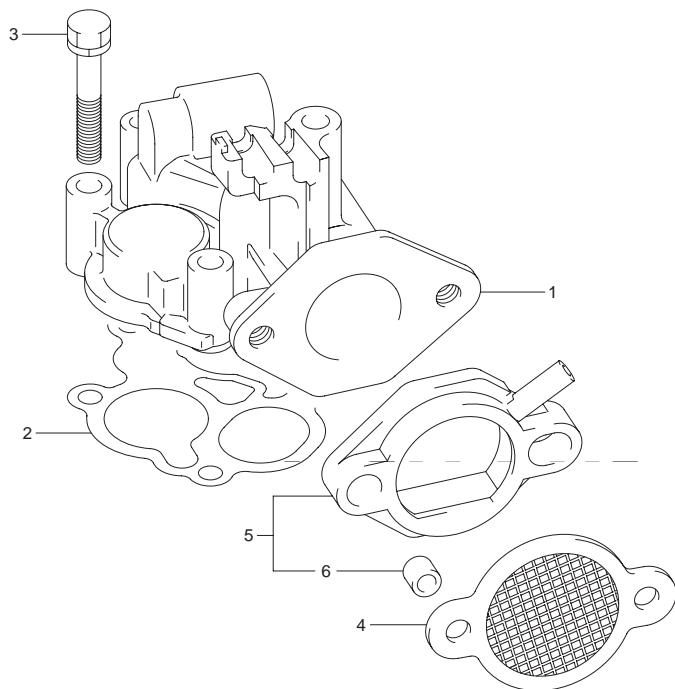
FIG.3 (1-B-4) クランクシャフト

見出番号	品番	品名	使用個数	備考
1	12111-91J01-0B0	ピストン	1	
2	12140-91J10	リングセット,ピストン	1	
3	12151-90900	ピン,ピストン	1	
4	09381-18002	スナップリング	2	
5	12160-91JL0-0A0	コネクティングロッドアッシ	1	
6	12163-91JL0	・ボルト,コネクティングロッド	2	
7	12200-91JL0	クランクシャフトアッシ	1	
8	08211-25361	スラストワッシャ	1	
9	12711-91J20	カムシャフト	1	NT:46
10	12951-91J00	カム,デコンブ	1	
11	09106-02001	ボルト(2X9.8)	1	
12	08211-17251	ワッシャ	1	
13	12894-91JL0	ロッド,ブツシユ	2	
14	12961-90900	アーム,ロック	2	
15	12962-91JL0	ピボット	2	
16	12966-91J00	ガイド,ブツシユロッド	1	
17	09108-06126	スタッドボルト	2	
18	09140-06021	ナット	2	
19	12891-87C00	タベット	2	
20	12911-91J01	バルブ,インテーク	1	
21	12915-91J01	バルブ,エキゾースト	1	
22	12921-91J00	スプリング,バルブ	2	
23	12931-78G00	リテーナ,バルブスプリング	2	
24	12932-24400	コッタバルブ	4	
25	12100-91J10-050	ピストンセット(OS:0.5)	1	OPT
26	12140-91J10-050	・リングセット,ピストン(OS:0.50)	1	OPT

FIG.4

FIG.4 (1-B-5) インテーク マニホールド

2



見出番号	品番	品名	使用個数	備考
1	13111-91J90	マニホールド,インテーク	1	
2	13119-91J00	ガスケット,インレットマニホールド	1	
3	01570-06357	ボルト	4	
4	13710-91J20	アレスタアッシ,フレーム	1	
5	13720-91J30	ホルダ,フレームアレスタ	1	
6	09180-06310	・スペーサ(6.5X10X10)	2	



FIG.5

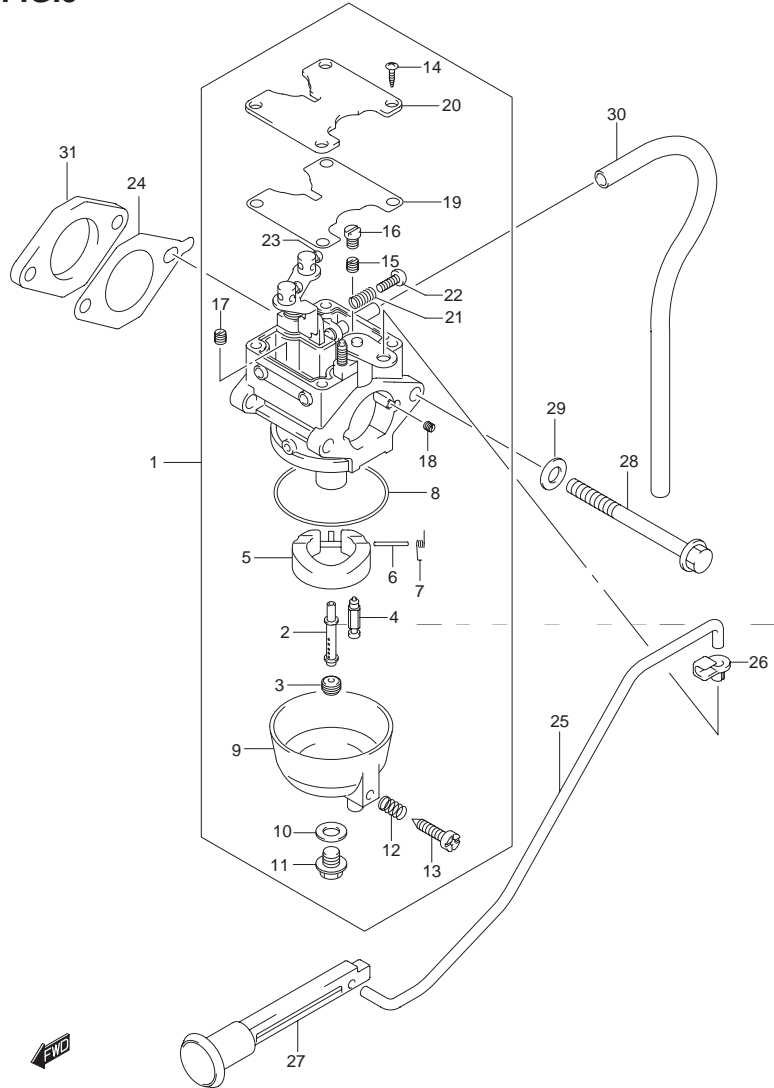


FIG.5 (1-B-6) キャブレタ

見出番号	品番	品名	使用個数	備考
1	13200-91JR0	キャブレタアッシ	1	
2	13236-91J50	・ノズル,メイン	1	
3-1	09491-62009	・ジェット,メイン(62)	1	
3-2	09491-64003	・ジェット,メイン(64)	1	
3-3	09491-66005	・ジェット	1	
4	13371-91J20	・バルブ,ニードル	1	
5	13250-97J00	・フロート	1	
6	13254-97J00	・ピン,フロート	1	
7	13268-97J30	・スプリング	1	
8	13251-97J00	・ガスケット	1	
9	13245-97J00	・チャンバ,フロート	1	
10	13249-97J00	・ガスケット	1	
11	13247-97J00	・スクリュ	1	
12	13268-97J10	・スプリング	1	
13	13616-97J00	・スクリュ	1	
14	13267-97J00	・スクリュ	4	
15-1	09492-30018	・ジェット,パイロット(30)	1	
15-2	09492-32011	・ジェット,パイロット(32)	1	
15-3	09492-34004	・ジェット,パイロット(34)	1	
16	13267-97J10	・スクリュ	1	
17	09493-23L01	・ジェット	1	
18	09493-95L01	・ジェット	1	
19	13249-97J10	・ガスケット	1	
20	13248-97J00	・プレート	1	
21	13268-97J20	・スプリング	1	
22	13534-97J10	・スクリュ	1	

FIG.5

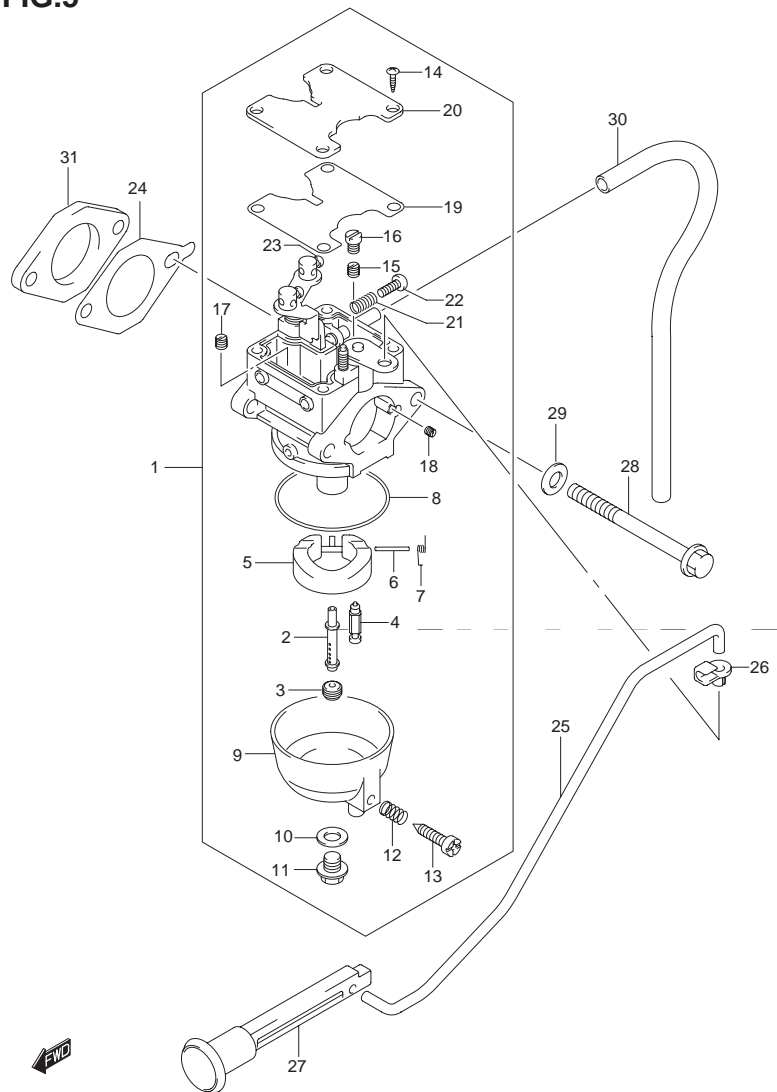


FIG.5 (1-B-7) キャブレタ

見出番号	品番	品名	使用個数	備考
23	13267-97J20	・スクリュ	2	
24	13125-91J10	ガスケット,キャブレタ	2	
25	13413-91JL0	ロッド,チョーク	1	
26	13436-91J00	コネクタ,チョークロッド	1	
27	13631-91J00	ノブ,チョーク	1	
28	01547-06857	ボルト	2	
29	08322-01067	ワッシャ	2	
30	09355-50105-600	ホース(5X10X600)	1	L:600 230
31	13124-91JL0	インシュレータ,キャブレタ	1	

FIG.6

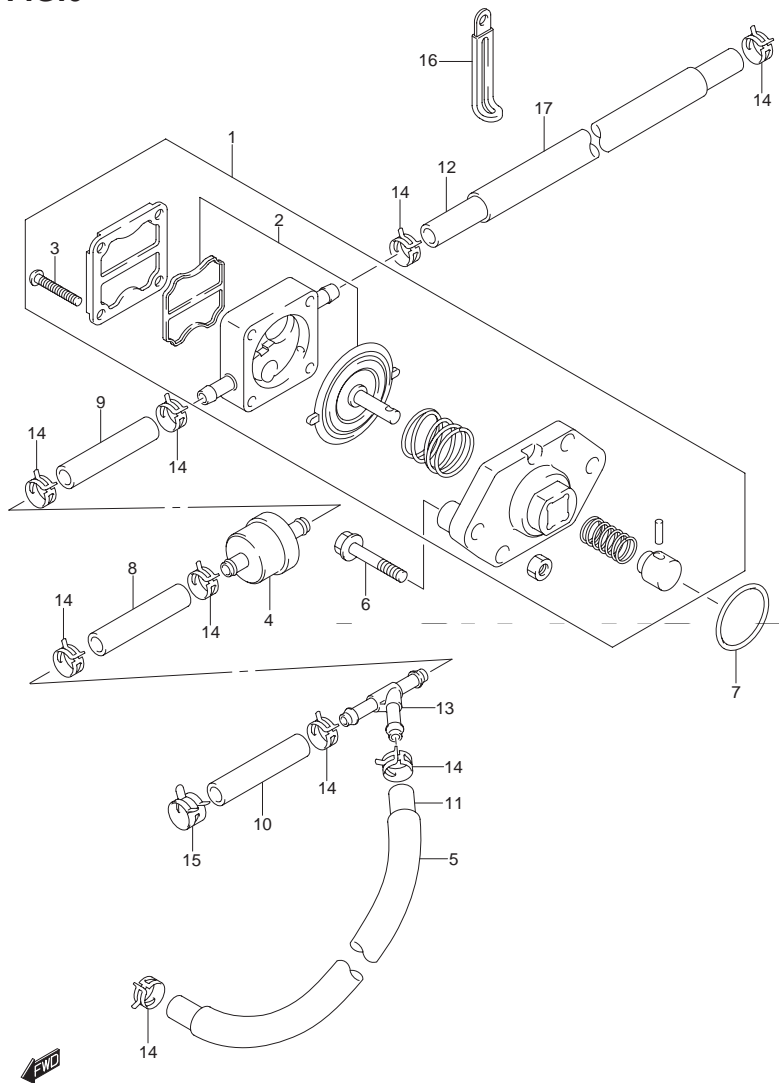


FIG.6 (1-B-8) フューエル ポンプ

見出番号	品番	品名	使用個数	備考
1	15100-91J02	ポンプアッシ,フューエル	1	
2	15170-91J01	・ダイヤフラムセット	1	
3	15251-91J00	・スクリュ	4	
4	15410-98500	フィルタ,フューエル	1	
5	18498-99J00	プロテクタ,フューエルホース(100)	1	
6	01550-06307	ボルト	2	
7	09280-27006	Oリング(D:2)	1	
8	09343-50L01-040	ホース	1	
9	09343-50L01-040	ホース	1	
10	15192-91JL0	ホース,フューエル(コネクタツ-エルボ)	1	
11	15191-91JL0	ホース,フューエル(タンクツ-フィルタ)	1	
12	09343-50L01-300	ホース	1	
13	09367-06007	3ウェイ	1	
14	09401-09404	クリップ	9	
15	09401-11422	クリップ	1	
16	29404-93J10	クランプ	1	
17	18498-91J20	プロテクタ,フューエルホース	1	

FIG.7

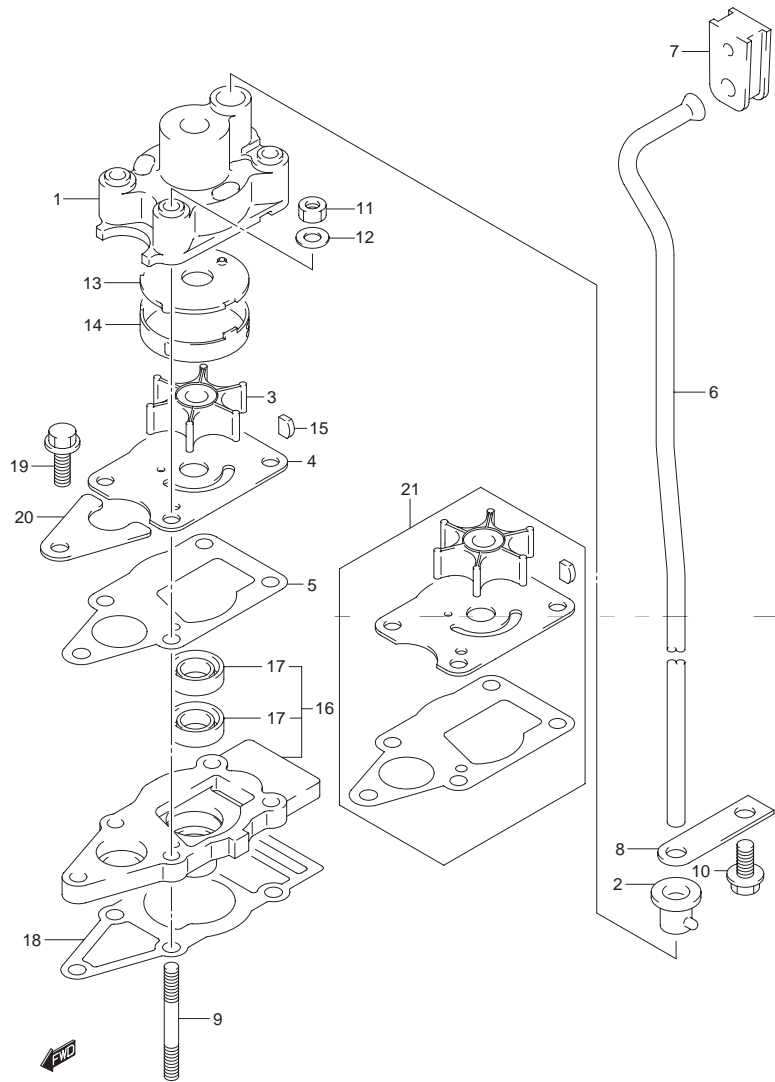


FIG.7 (1-B-9) ウォータポンプ

見出番号	品番	品名	使用個数	備考
1	17410-91JL0	ケース,ウォータポンプ	1	
2	17415-98501	グロメット,ウォータポンプケース	1	
3	17461-985M0	インペラ,ウォータポンプ	1	
4	17471-98610	パネル,ポンプケースアング	1	
5	17472-91J00	ガスケット,ポンプケースパネル	1	
6-1	17561-91JN0	チューブ,ウォータ(S)	1	W/トランサム(S)
6-2	17561-91JP0	チューブ,ウォータ(L)	1	W/トランサム(L)
7	17563-91J01	グロメット,ウォータチューブアッパ	1	
8	17564-98600	ガイド,ウォータチューブ	1	
9	09108-06146	スタッドボルト	4	
10	09116-06225	ボルト(6X15)	1	
11	29141-93J00	ナット	4	
12	09160-06082	ワッシャ(6.5X13X1.0)	4	
13	17412-91JL0	パネル,ウォータポンプケースアッパ	1	
14	17413-91JL0	スリーブ,ウォータポンプケース	1	
15	09420-03002	キー	1	
16	56130-91J20	ハウジング,ドライブシャフトベアリング	1	
17	09282-10008	・オイルシール	2	
18	56132-91J00	ガスケット,ドライブシャフトハウジング	1	
19	09116-06229	ボルト(6X25)	1	
20	25215-98601	ストッパ,シフトロッドガイド	1	
21	17400-98661	キット,ウォータポンプリペア	1	OPT

FIG.8

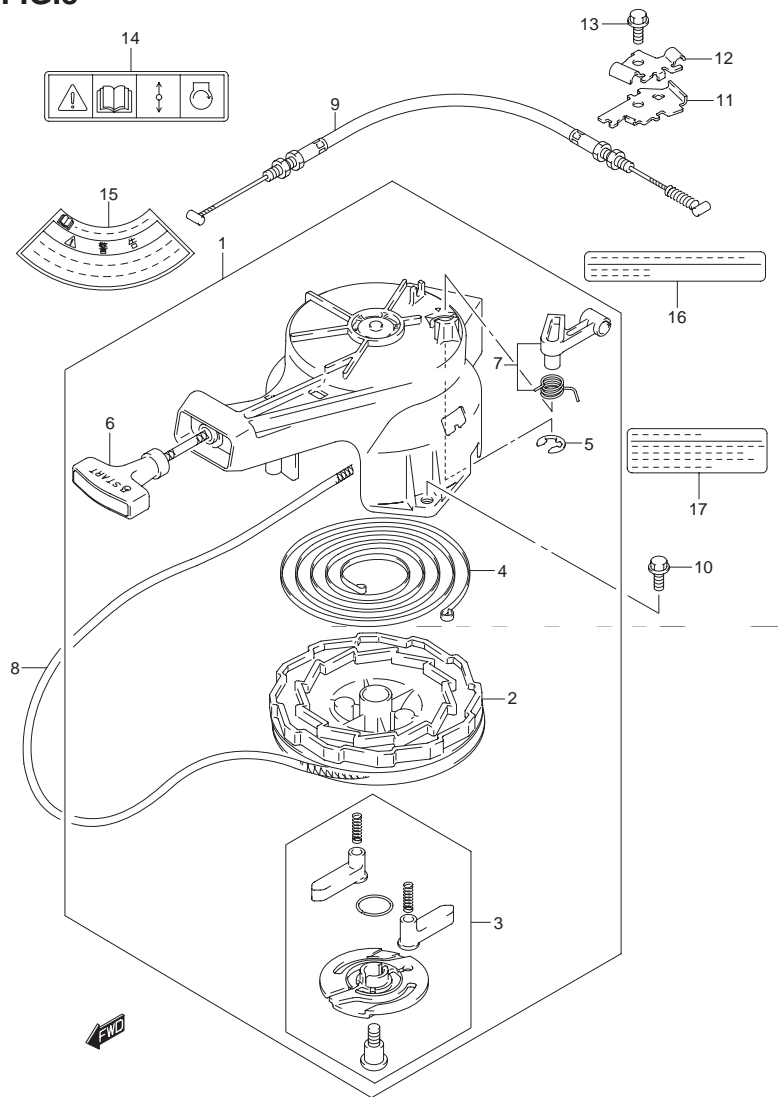


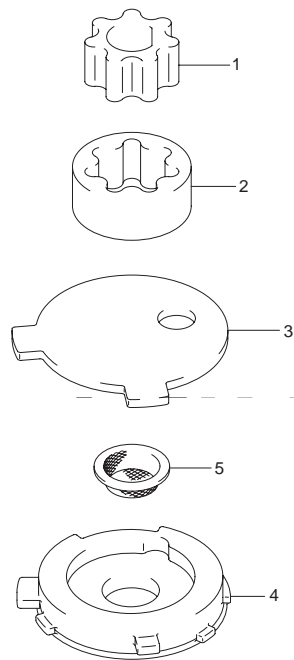
FIG.8 (1-B-10) リコイル スタータ

見出番号	品番	品名	使用個数	備考
1	18100-91JL2	スタータアッシ,リコイル	1	
2	18120-91JL0	・リール	1	
3	18130-98130	・ラチエットセット	1	
4	18142-92920	・スプリング,スパイラル	1	
5	18178-98310	・サークリップ	1	
6	18210-98130	・グリップアッシ	1	
7	18280-91J00	・NSIセット	1	
8	99000-81157-50M	スタータロープ4MMDIA,50Mロール	1	OPT L:50000 1200
9	18290-91J01	ケーブルアッシ, NSI	1	
10	01550-06207	ボルト	3	
11	19183-91JL0	ホルダ,スロットルケーブルロア	1	
12	19183-91JM0	ホルダ,スロットルケーブルアッパ	1	
13	01550-06167	ボルト	1	
14	69711-93E10	ラベル,S.I.G.P.	1	
15	61472-93E20	ラベル,スタータ	1	
16	61493-91J00	ラベル,クリアランス	1	
17	61494-91J00	ラベル,オイル	1	

FIG.9

FIG.9 (1-B-11) オイルポンプ

見出番号	品番	品名	使用個数	備考
1	16131-91J00	ロータ,オイルポンプインナ	1	
2	16132-91J00	ロータ,オイルポンプアウト	1	
3	16161-91J00	プレート,オイルポンプロータ	1	
4	16171-91J00	ホルダ,オイルポンププレート	1	
5	16510-91J00	フィルタアッシ,オイル	1	



2

FIG.10

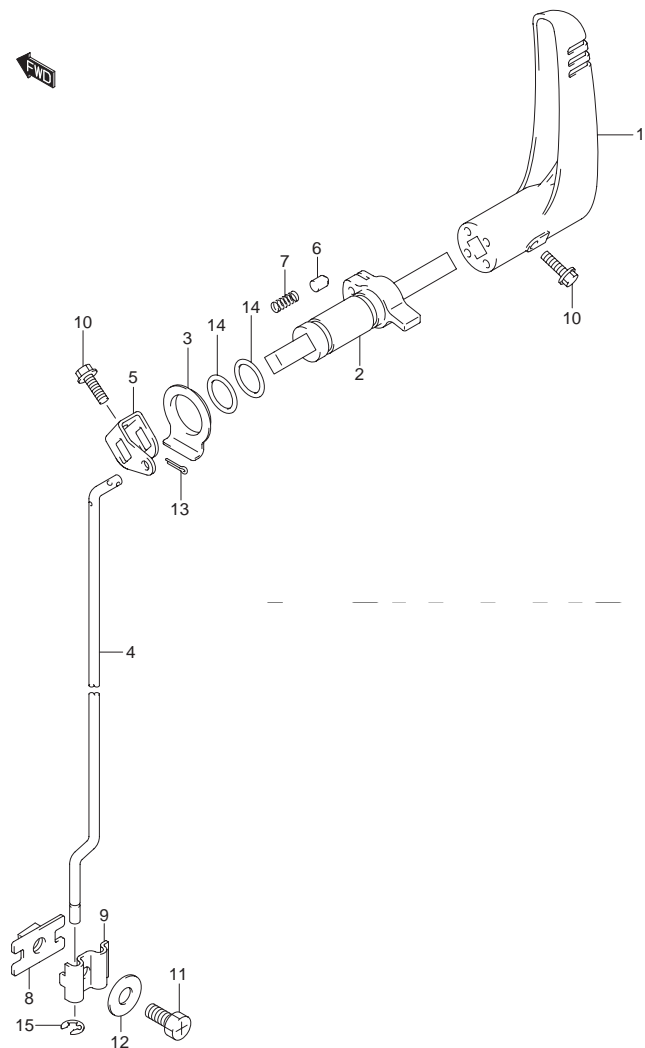


FIG.10 (1-B-12) クラッチ レバー

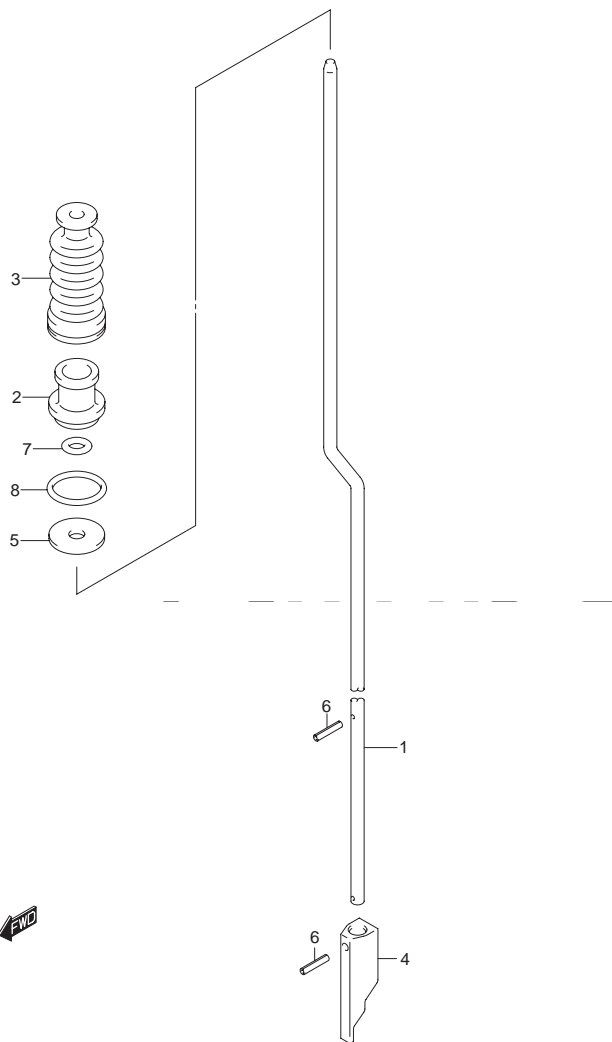
見出番号	品番	品名	使用個数	備考
1	21110-91JL0	レバー,クラッチ	1	
2	21120-91J02	プレート,クラッチノッチ	1	
3	21216-91J00	スペーサ,クラッチシャフト	1	
4	23111-91J01	ロッド,クラッチ	1	
5	23210-91J00	アーム,クラッチロッド	1	
6	23212-91J00	ピン,クラッチノッチ	1	
7	23213-91J00	スプリング,クラッチノッチ	1	
8	23310-91J00	コネクタアッソ,クラッチロッドNO.1	1	
9	23321-91J00	コネクタ,クラッチロッドNO.2	1	
10	09116-06227	ボルト(6X20)	2	
11	09128-06014	ボルト(6X20)	1	
12	09160-06145	ワッシャ(6.2X19X3)	1	
13	09204-01002	コッタピン	1	
14	09280-16005	Oリング(D:2.4	2	
15	09383-04002	Eリング	1	

3

FIG.11

FIG.11 (1-B-13) シフトロッド

3



見出番号	品番	品名	使用個数	備考
1-1	25111-91J21	ロッド,シフト(S)	1	W/トランサム(S)
1-2	25111-91J31	ロッド,シフト(レフト)	1	W/トランサム(L)
2	25211-98601	ガイド,シフトロッド	1	
3	25222-91JL0	ブーツ,シフトロッド	1	
4	25311-91J01	カム,シフト	1	
5	09160-05501	ワッシャ(5.5X20X1.2)	1	
6	09205-02004	ピン	2	
7	09280-05008	リング(D:2.9)	1	
8	09280-15007	リング(D:2.4)	1	

FIG.12

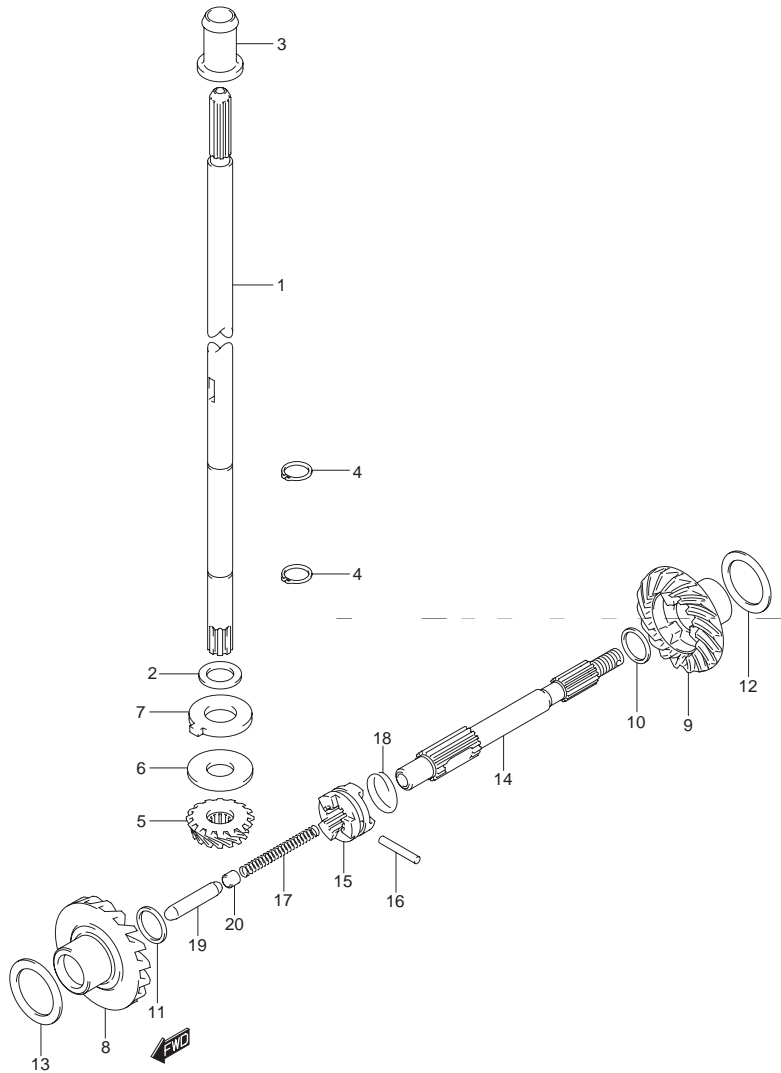


FIG.12 (1-B-14) ドライブシャフト

見出番号	品番	品名	使用個数	備考
1-1	57111-91J21	シャフト,ドライブ(S)	1	W/トランサム(S)
1-2	57111-91J31	シャフト,ドライブ(L)	1	W/トランサム(L)
2	09181-10156	シム(10X16X1.5)	1	
3	57130-91J00	ブッシュ,ドライブシャフト	1	W/トランサム(L)
4	09380-10003	スナップリング	2	
5	57311-91J00	ピニオン	1	NT:12
6-1	09160-10088	ワッシャ(10X24X1.7)	1	ピニオン アジャスタ
6-2	09160-10089	ワッシャ(10X24X1.8)	1	ピニオン アジャスタ
6-3	09160-10090	ワッシャ(10X24X1.9)	1	ピニオン アジャスタ
6-4	09160-10091	ワッシャ(10X24X2)	1	ピニオン アジャスタ
6-5	09160-10092	ワッシャ(10X24X2.1)	1	ピニオン アジャスタ
7	09166-12L01	ワッシャ	1	
8	57510-91J00	ギヤ,フォワード	1	NT:23
9	57521-91J00	ギヤ REVERS	1	NT:23
10-1	09181-12008	シム(12X16X0.6)	1	プロペラ シャフト リバース
10-2	09160-12070	ワッシャ(12X16X0.8)	1	プロペラ シャフト リバース
10-3	09181-12111	シム(12X16X1)	1	プロペラ シャフト リバース
11	09181-12111	シム(12X16X1)	1	プロペラ シャフト フォワード
12-1	09181-20159	シム(20X28X0.6)	1	リバース ギヤ
12-2	09181-20160	シム(20X28X0.7)	1	リバース ギヤ
12-3	09181-20162	シム(20X28X0.8)	1	リバース ギヤ
12-4	09181-20164	シム(20X28X0.9)	1	リバース ギヤ
12-5	09181-20167	シム(20X28X1)	1	リバース ギヤ
13-1	09181-20162	シム(20X28X0.8)	1	フォワード ギヤ
13-2	09181-20164	シム(20X28X0.9)	1	フォワード ギヤ

FIG.12

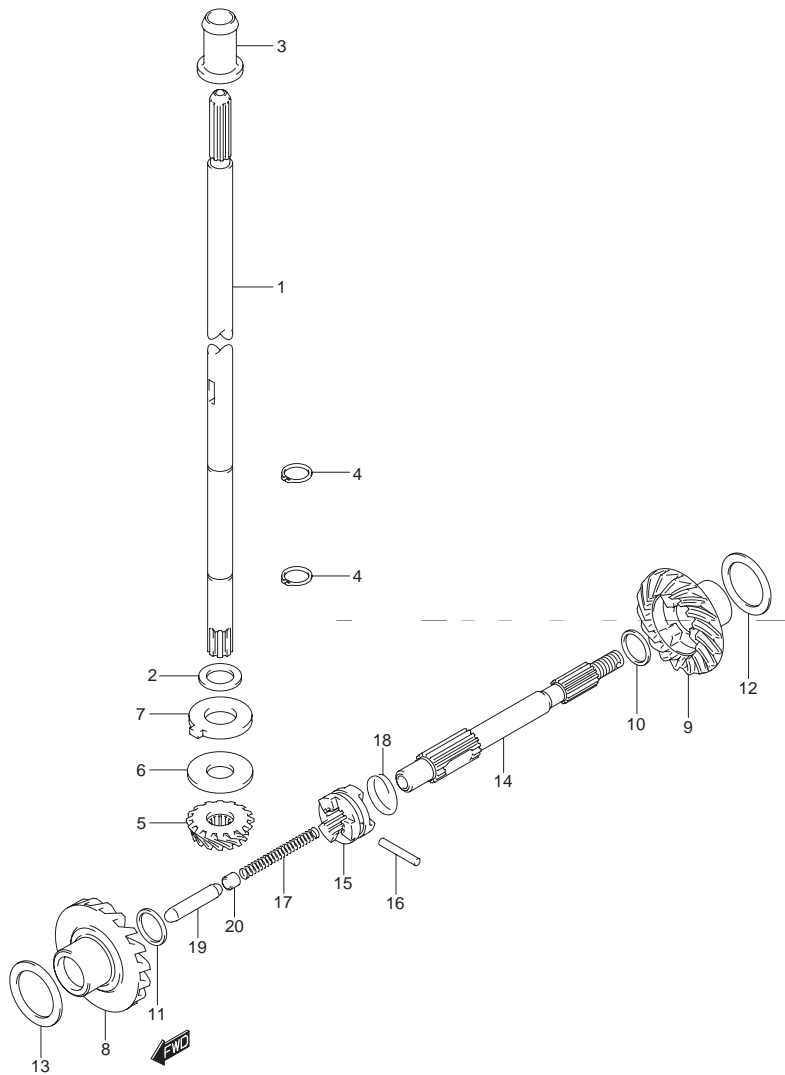


FIG.12 (1-B-15) ドライブシャフト

見出番号	品番	品名	使用個数	備考
13-3	09181-20167	シム(20X28X1)	1	フォワードギア
13-4	09181-20172	シム(20X28X1.1)	1	フォワードギア
13-5	09181-20176	シム(20X28X1.2)	1	フォワードギア
14	57611-91J10	シャフト,プロペラ	1	
15	57621-986L0	シフト,クラッチドツグ	1	
16	09202-04016	ピン	1	
17	09440-05039	スプリング	1	
18	09440-24007	スプリング	1	
19	57631-98601	ロッド,ブッシュ	1	
20	57632-98501	ピン,ブッシュ	1	

3

FIG.13

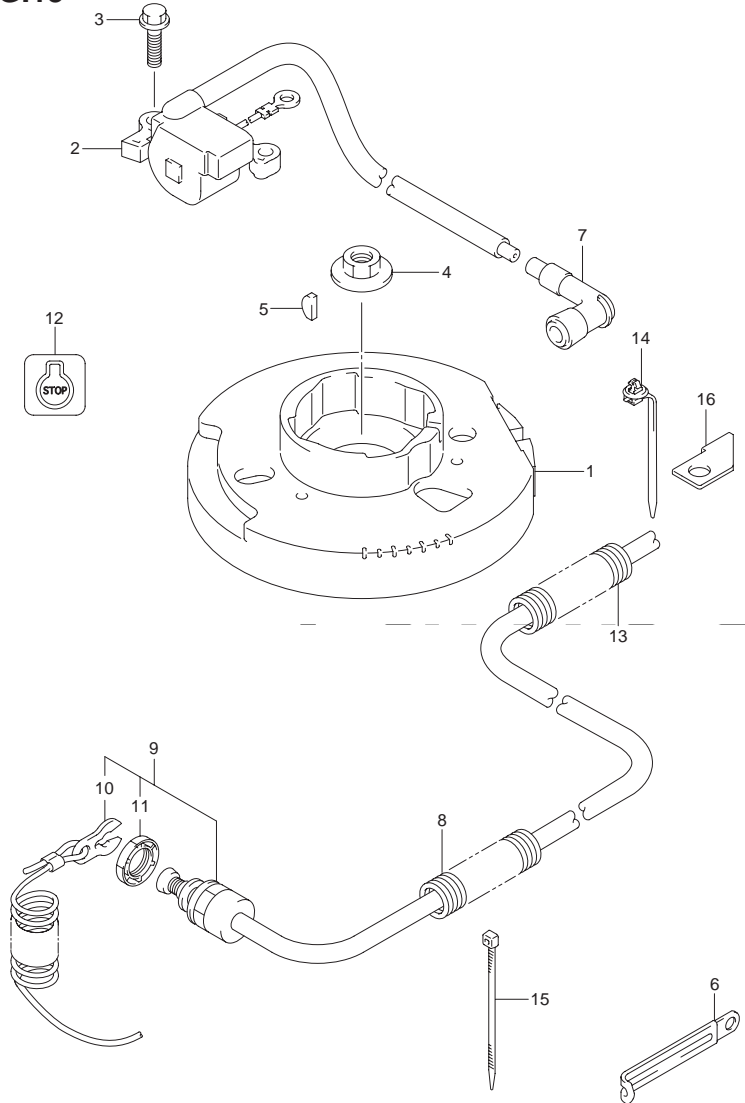


FIG.13 (1-C-2) マグネット

見出番号	品番	品名	使用個数	備考
1	32102-91J20	フライホイール,マグネット	1	
2	33410-91J40	ユニット,イグナイタ	1	
3	01550-06207	ボルト	2	
4	09159-12059	ナット	1	
5	08341-31039	キー	1	
6	29404-93J20	クランプ	1	
7	33500-07H00	キャップ,スパークプラグ	1	
8	33833-91J20	チューブ(150)	1	
9	37830-91J20	スイッチアッシ,エマジエンシ/ストップ	1	
10	37823-97J00	プレート,ロック	1	
11	37826-97J00	ナット	1	
12	37835-95D00	ラベル,ストップ	1	
13	33833-91J10	チューブ(400)	1	
14	36991-91J00	クランプ,エマジエンシスイッチリード	1	
15	09407-10404	クランプ(L:100)	1	
16	36617-91J00	ブラケット,スイッチリード	1	

FIG.14

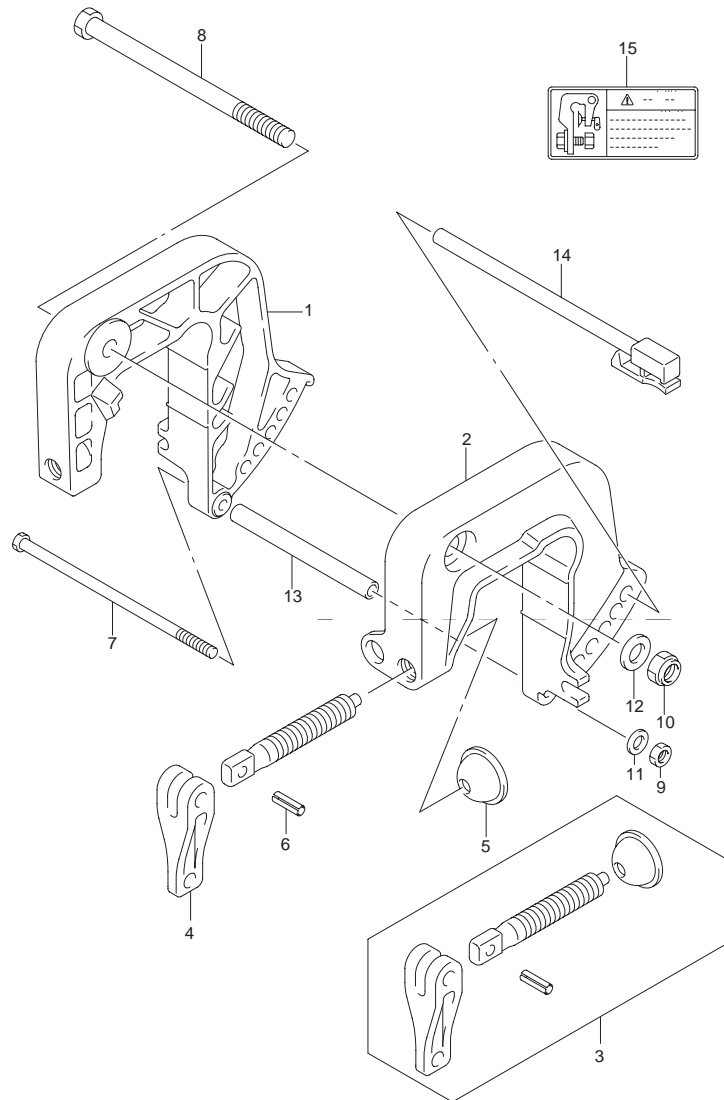


FIG.14 (1-C-3) クランプブラケット

見出番号	品番	品名	使用個数	備考
1	41111-91J20-0EP	ブラケット,クランプスターボード(ブラック)	1	
2	41121-91J20-0EP	ブラケット,クランプポート(ブラック)	1	
3	41210-986L1	スクリュアッション,クランプ	1	OPT
4	41212-91J00	ハンドル,クランプ	2	
5	41213-98100	プレート,クランプ	2	
6	09205-06007	ピン	2	
7	09100-06177	ボルト(6X140)	1	
8	09100-10321	ボルト(10X150)	1	
9	29141-93J00	ナット	1	
10	09159-10050	ナット	1	
11	09160-06082	ワッシャ(6.5X13X1.0)	1	
12	09160-10082	ワッシャ(10.5X19X2)	1	
13	09180-06357	スペーザ(6.5X10.5X104)	1	
14	45420-92DL0	ピン,チルトロック	1	
15	69911-91J10	マーク,クランプブラケット	1	

5

FIG.15

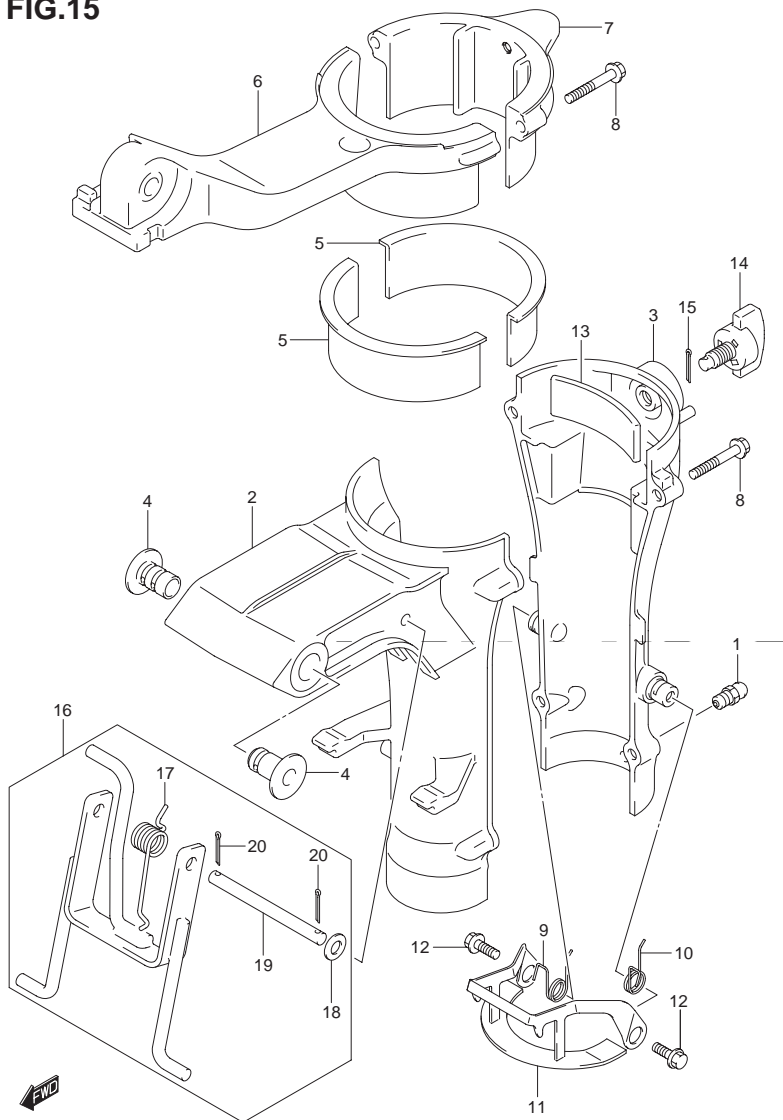


FIG.15 (1-C-4) スイベル ブラケット

見出番号	品番	品名	使用個数	備考
1	22511-99011	ニツプル グリス	1	
2	43111-91J20-0EP	ブラケット,スイベル(ブラック)	1	
3	43121-91J31-0EP	カバー,スイベルブラケット(ブラック)	1	
4	43211-91J00	ブッシュ,クランプブラケットボルト	2	
5	43711-91J01	ブッシュ,ステアリングアッパ	2	
6	43751-91J20-0EP	ブラケット,ステアリング(ブラック)	1	
7	43752-91J20-0EP	カバー,ステアリングブラケット(ブラック)	1	
8	09116-06099	ボルト(6X35)	6	
9	45211-98602	スプリング,リバースロックアームスターボード	1	
10	45212-98602	スプリング,リバースロックアームポート	1	
11	45230-91JL0	アーム,リバースロック	1	
12	09116-06094	ボルト(6X15)	2	
13	43411-91J10	アジャスタ,ステアリング	1	
14	43410-91J20	ノブ,ステアリングアジャスタ	1	
15	09204-01002	コッタピン	1	
16	45700-91JL0	アームアッシ,シャロウオートドライブ	1	
17	45722-91J00	・スプリング,シャロウオートドライブ	1	
18	09160-08082	・ワッシャ(8.5X16X1.2)	1	
19	09200-08045	・ピン	1	
20	09204-01002	・コッタピン	2	

FIG.16

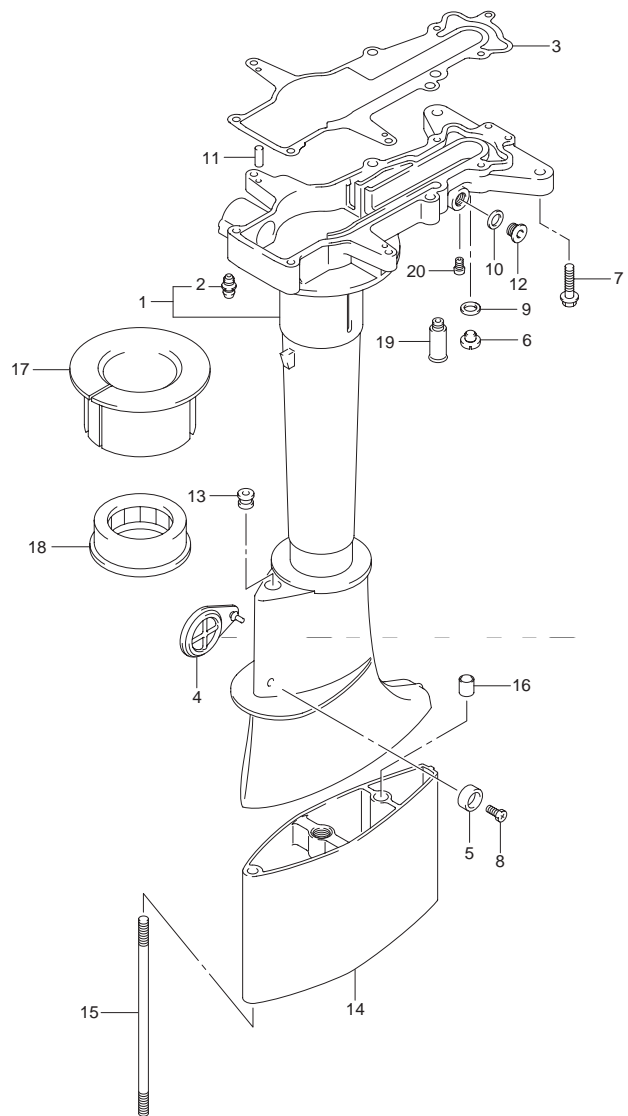


FIG.16 (1-C-5) ドライブシャフトハウジング

見出番号	品番	品名	使用個数	備考
1	52110-91J00-0EP	ハウジング,ドライブシャフト(ブラック)	1	
2	22511-99011	・ニップル,グリース	1	
3	52113-91J01	ガスケット,ドライブシャフトハウジング	1	
4	52115-98600	カバー,クラッチアジャスタホール	1	
5	55321-87J00	アノード,プロテクション	1	
6	09248-10008	プラグ(10X7.5)	1	
7	09116-06189	ボルト(6X38)	9	
8	09103-06281	ボルト(6X14)	1	
9	09168-10022	ガスケット(10X17X1.5)	1	
10	09168-12017	ガスケット(12X17X1)	1	
11	09202-06015	ノックピン L:20	2	
12	09248-12007	プラグ,12X9	1	
13	09320-04010	ブッシュ	1	
14	52131-91J20-0EP	ケース,エクステンション(レフト)(ブラック)	1	W/トランサム(L)
15	09108-08092	スタッドボルト	2	W/トランサム(L)
16	09206-11006	ピン(8.4X11X8)	1	W/トランサム(L)
17	54132-91J10	ラバー,マウントアッパ	1	
18	54162-91J00	ラバー,マウントロア	1	
19	55181-95200	アタッチメント,フラッシュホース	1	OPT
20	52117-92D00	チューブ,ウォータインスペクション	1	

5

FIG.17

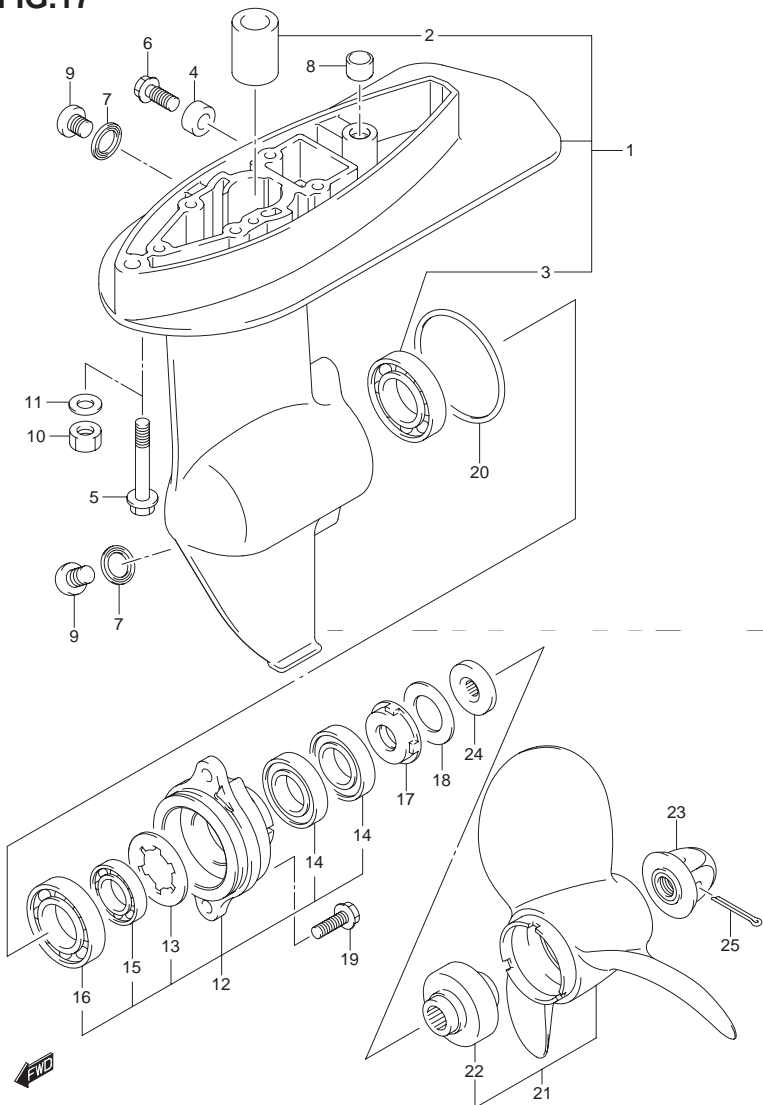


FIG.17 (1-C-6) ギヤケース

見出番号	品番	品名	使用個数	備考
1	55100-91J30-0EP	ケースアッシ,ギヤ(ブラック)	1	
2	59311-91J00	・ブッシュ,ピニオン	1	
3	09262-20106	・ベアリング(20X42X12)	1	
4	55321-87J00	アノード,プロテクション	1	
5	09116-08156	ボルト(8X50)	2	W/トランサム(S)
6	09103-06281	ボルト(6X14)	1	
7	09168-10022	ガスケット(10X17X1.5)	2	
8	09206-11006	ピン(8.4X11X8)	1	
9	09248-10008	プラグ(10X7.5)	2	
10	09140-08023-XC0	ナット	2	W/トランサム(L)
11	09160-08082	ワッシャ(8.5X16X1.2)	2	W/トランサム(L)
12	56120-91JM0-0EP	ハウジング,プロペラシャフトベアリング (ブラツ)	1	
13	09167-23001	・ワッシャ	1	
14	09282-12L05	・オイルシール	2	
15	09262-12001	・ベアリング(12X28X8)	1	
16	09262-20106	・ベアリング(20X42X12)	1	
17	56122-98601	プロテクタ,オイルシール	1	
18	56123-98600	ワッシャ,プロテクタ	1	
19	09116-06225	ボルト(6X15)	2	
20	09280-49002	Oリング(D:2.6)	1	

FIG.17

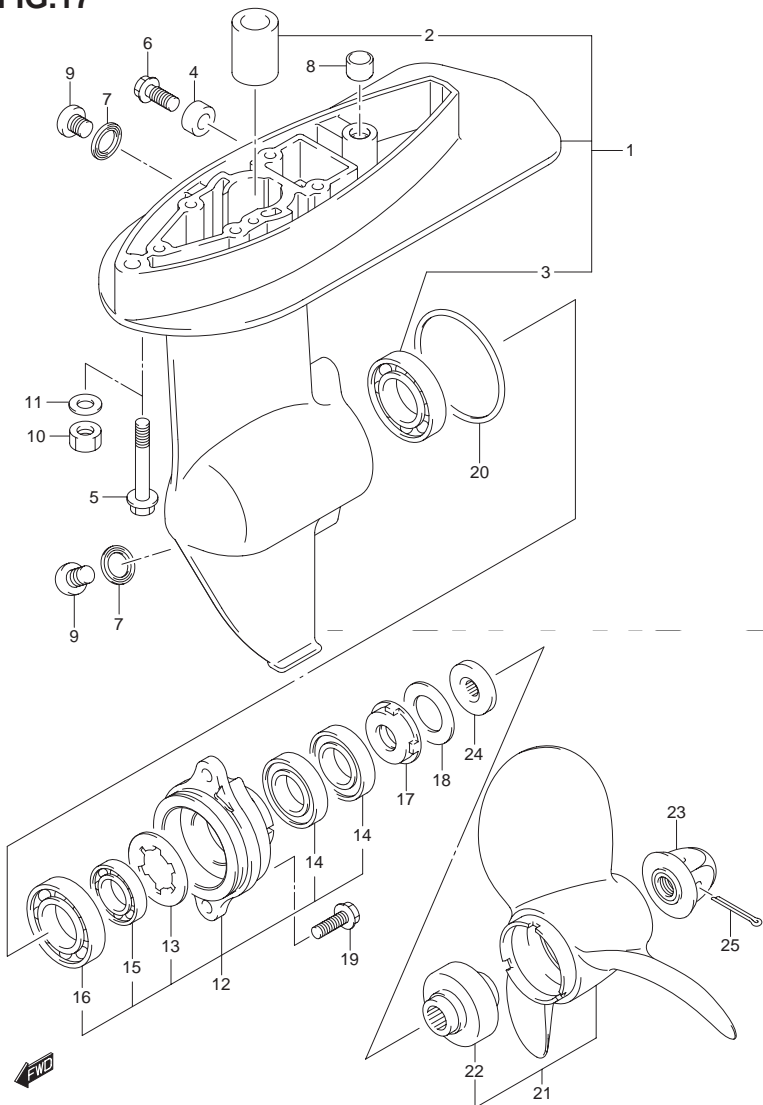


FIG.17 (1-C-7) ギヤケース

見出番号	品番	品名	使用個数	備考
21-1	58110-91JL0-019	プロペラ(3X7-1/2X6)	1	
21-2	58110-91JM0-019	プロペラ(3X7-1/2X6-1/2)	1	
21-3	58110-91JN0-019	プロペラ(3X7-1/2X7)	1	
22	58120-91JL0	・ブッシュ,プロペラ	1	
23	58130-91JL0	ナット,プロペラ	1	
24	57635-91JL0	ストップ,プロペラブッシュ	1	
25	09204-03003	コッタピン(D:3.6)	1	

5

FIG.18

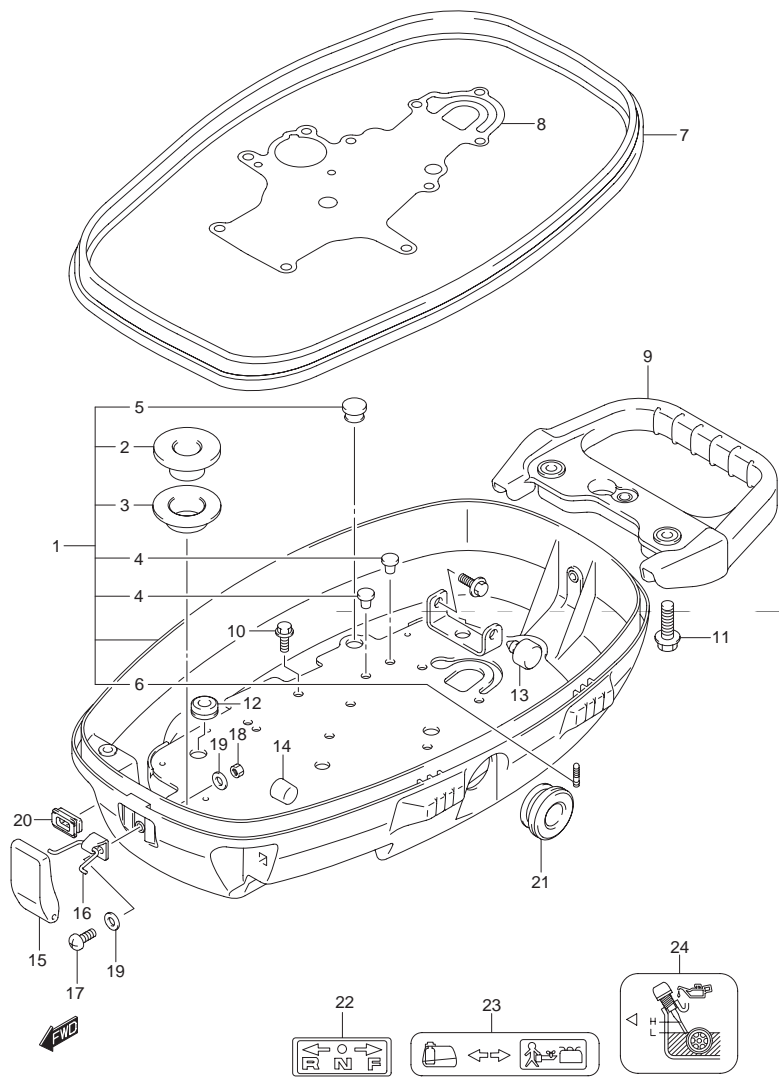


FIG.18 (1-C-8) ロア カバー

見出番号	品番	品名	使用個数	備考
1	61100-91JA0-0EP	カバーアッシ ,エンジンロア(ブラック)	1	
2	65132-91J00	・クッション ,フューエルタンク	1	
3	65197-91JL0	・ホルダ ,フューエルタンク	1	
4	09250-06005	・ブラグ(OD:12)	2	
5	09250-12004	・キャップ OD:17)	1	
6	61155-94400	・チューブ ,ウォータインスペクション	1	
7	61112-91J10	ラバー ,エンジンロアカバー	1	
8	61126-91J01	ガスケット ,ロアカバープレート	1	
9	61950-91J20	ハンドル ,キャリング	1	
10	09116-06225	ボルト(6X15)	2	
11	09116-08150	ボルト(8X27)	2	
12	09308-08011	グロメット	1	
13	61151-91J11	クッション ,ロアカバーホルダ	1	
14	61151-91J20	クッション	1	
15	61611-91J00	フアスナ ,エンジンカバー	2	
16	61640-91J10	レバー ,フアスナ	2	
17	09125-05132	スクリュ(5X14)	2	
18	09140-05005	ナット	2	
19	09160-05029	ワッシャ(5.5X12X0.8)	4	
20	63625-96300	グロメット ,THROTTLEケーブル	1	
21	63624-91J00	グロメット ,オイルレベルゲージ	1	
22	21131-96010	マーク ,クラッチシフト	1	
23	61211-91J70	マーク ,フューエルコック	1	
24	61212-91J00	マーク ,オイルレベル	1	

FIG.19

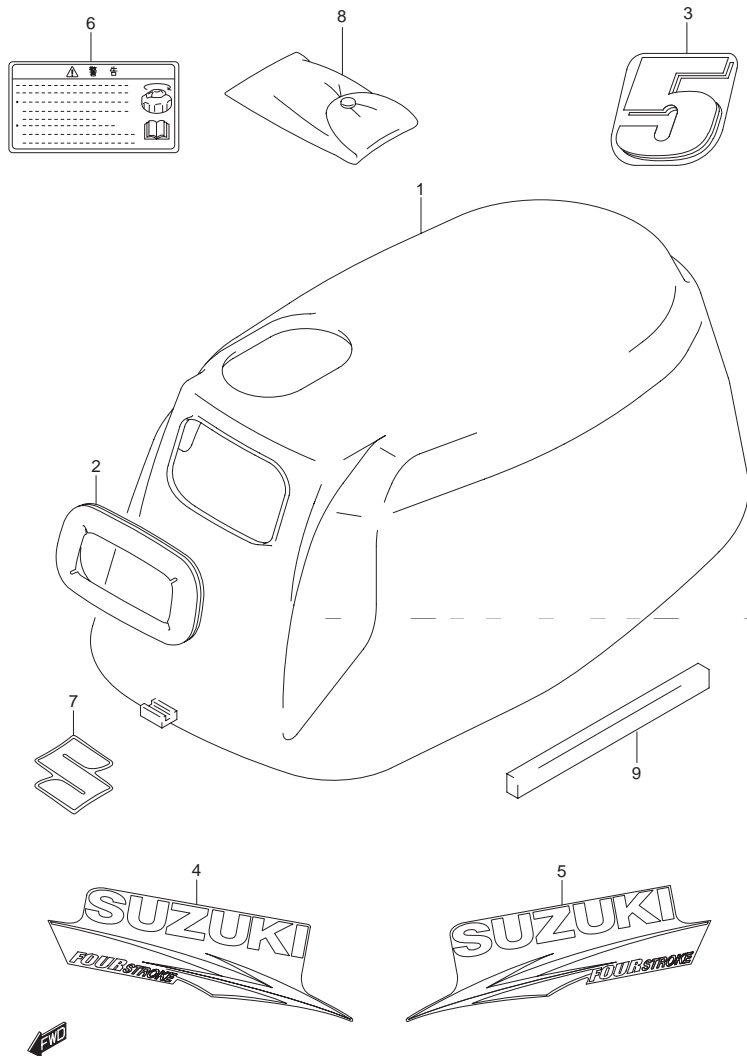


FIG.19 (1-C-9) エンジン カバー

見出番号	品番	品名	使用個数	備考
1	61411-91J10-0EP	カバー,エンジンアップ(ブラック)	1	
2	61622-91J40	シール,リコイルスタータ	1	
3	61435-91J80	マーク,エンブレムリヤ(5)	1	
4	61443-91J40	ストライプ,エンジンカバースターボード	1	
5	61453-91J40	ストライプ,エンジンカバーポート	1	
6	61458-97J60	ラベル,エンジンカバー	1	
7	68111-99J00	エンブレム S	1	
8	09800-01007	ツールアッシ	1	
9	61416-91J00	ガード,エアインテーク	1	

FIG.20

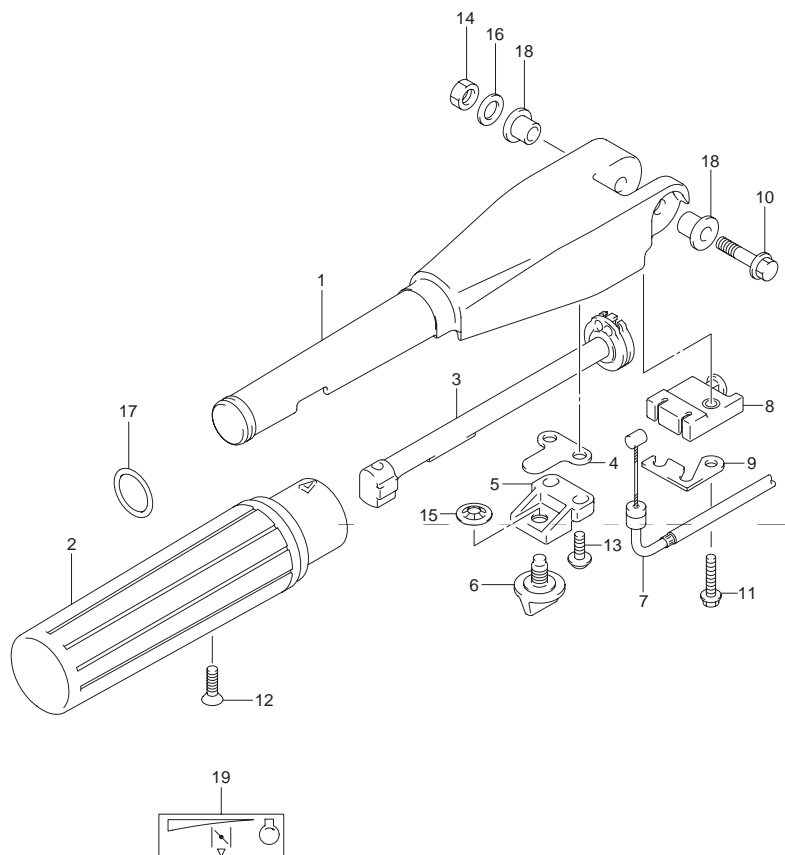


FIG.20 (1-C-10) テイラー ハンドル

見出番号	品番	品名	使用個数	備考
1	63111-91J21-0EP	ハンドル テイラ(ブラック)	1	
2	63210-93E30	グリップ ハンドル	1	
3	63221-91J10	ロッド ハンドル	1	
4	63225-98601	プレート スロットルアジスタ	1	
5	63241-986B0	サポート ハンドルロッド	1	
6	63244-986A0	ノブ ,スロットルアジャスタ	1	
7	63610-91J20	ケーブルアッシ ,スロットル	2	
8	63620-91J10	ストッパ スロットルケーブル	1	
9	63628-91J10	プレート スロットルケーブルストッパ	1	
10	09116-08156	ボルト(8X50)	1	
11	09116-06229	ボルト(6X25)	1	
12	09126-06015	スクリュ(6X23)	1	
13	09136-05041	スクリュ(5X20)	2	
14	09140-08023-XC0	ナット	1	
15	09148-06008	ナット	1	
16	09160-08082	ワッシャ(8.5X16X1.2)	1	
17	09280-20004	Oリング(D:2.4)	1	
18	09306-08016	ブッシュ	2	
19	69714-91J20	マーク ,エンジンスタート	1	

FIG.21

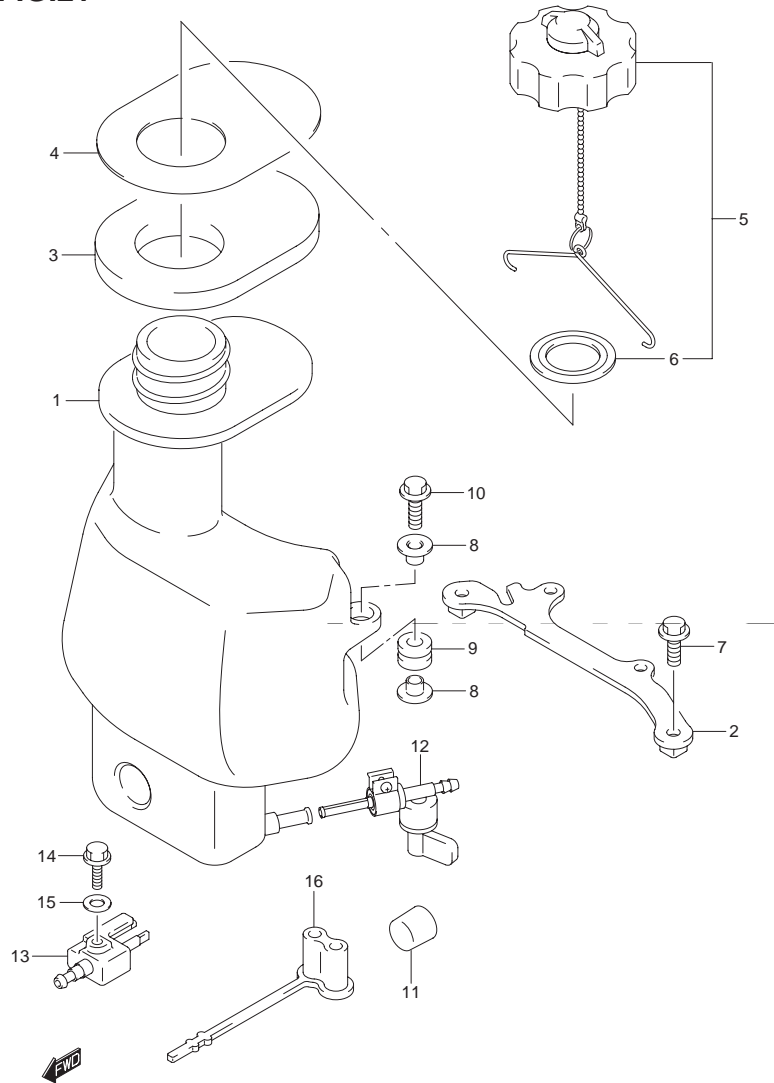


FIG.21 (1-C-11) フューエル タンク

見出番号	品番	品名	使用個数	備考
1	65110-91J50	タンク,フューエル	1	
2	65260-91J00	ブラケット,フューエルタンク	1	
3	65281-91J11	グロメット,フューエルタンク	1	
4	65284-91JL0	ラバー,フューエルタンクグロメット	1	
5	65510-91JL2	キャップアッシ,フューエルタンク	1	
6	09168-32001	・ガスケット(32X48X2.5)	1	
7	01550-06167	ボルト	2	
8	09169-06088	ワッシャ	4	
9	09320-09039	クッション	2	
10	01550-06257	ボルト	2	
11	61151-91J20	クッション	2	
12	66100-91JL0	コックアッシ,フューエル	1	
13	65720-986L0	プラグ,フューエルコネクタ	1	
14	09103-06237	ボルト(6X12.5)	1	
15	09160-06085	ワッシャ(6.5X15X1)	1	
16	65727-91JL0	キャップ,フューエルコネクタプラグ	1	

5

FIG.22

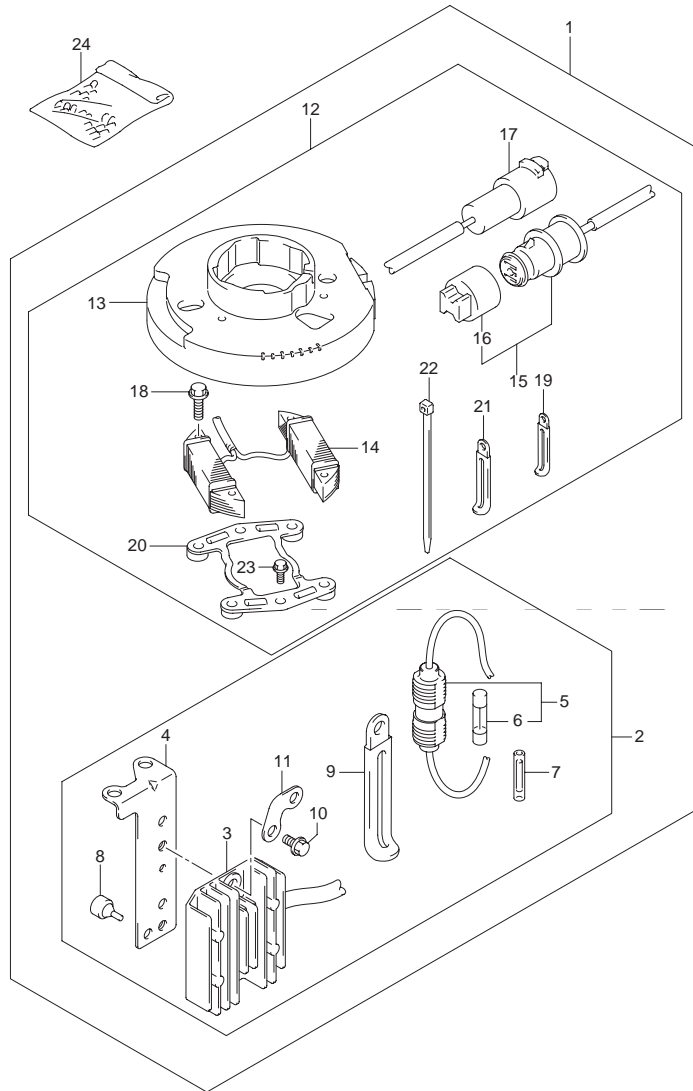


FIG.22 (1-C-12) オプション:エレクトリカル

見出番号	品番	品名	使用個数	備考
1	32000-91J12	キット,バッテリーチャージング	1	
2	32801-91J01	・レクチファイヤセット	1	
3	32800-94620	・レクチファイヤ/レギュレータアッシ	1	
4	32890-91J00	・ブラケット,レクチファイヤ	1	
5	36740-95253	・ケースアッシ,フューズ	1	
6	09481-20001	・フューズ(20A)	1	
7	37132-93700	・コネクタ,ワイヤ	2	
8	09321-05019	・クッション	1	
9	09404-06435	・クランプ(L:135)	1	
10	01550-06127	・ボルト	2	
11	36617-91J10	・ブラケット,ハーネス	1	
12	39600-91J12	・コイルセット,ウイズリセプタクル	1	
13	32102-91J30	・フライホイール,マグネット	1	
14	32120-91J10	・コイル,マグネットライティング	2	
15	39601-95D00	・リセプタクル	1	
16	36634-93910	・キャップ	1	
17	39602-93900	・プラグアッシ,ランプコード	1	
18	02112-06207	・スクリュー	4	
19	09404-06429	・クランプ(L:45)	1	
20	12625-91J00	・ベース,スタータ	1	
21	09404-06207	・クランプ L:65	1	
22	09407-14407	・クランプ(L:145)	1	
23	01550-06167	・ボルト	2	
24	36990-87D00	TERMINAL/SLEEVEセット	1	

FIG.23

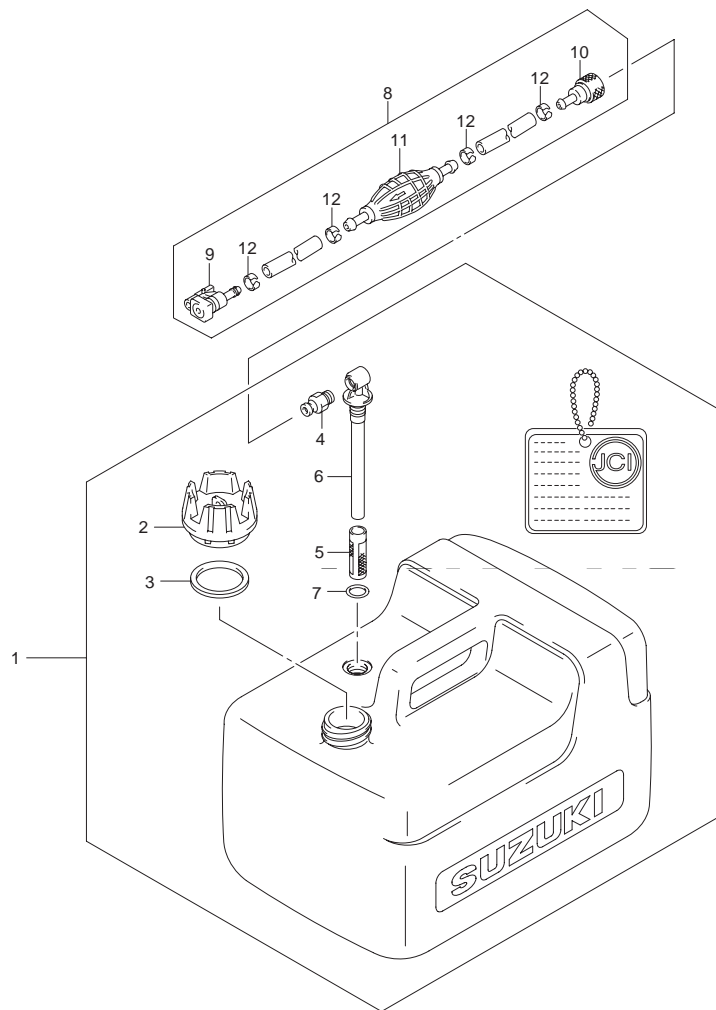


FIG.23 (1-C-13) オプション:フューエルタンク

見出番号	品番	品名	使用個数	備考
1	65000-99110	タンクアッシ,フューエル(12L)	1	
2	65520-99100	・キャップアッシ,フューエルタンク	1	
3	65561-95D00	・ガスケット,タンクキャップ	1	
4	65740-99100	・プラグ,フューエルコネクタ	1	
5	65831-95D00	・フィルタ,アウトレット	1	
6	65890-99100	・アウトレットアッシ	1	
7	65892-95D00	・Oリング,フューエルアウトレット	1	
8	65700-94JD1	ホース,フューエル(タンクツーコネクタ)	1	
9	65750-87J11	・ソケット,フューエルホース	1	
10	65750-98505	・ソケット,フューエルホース	1	
11	65770-99J01	・ポンプ,スクイズ	1	
12	65781-98500	・クリップ,フューエルホース	4	

6

FIG.24

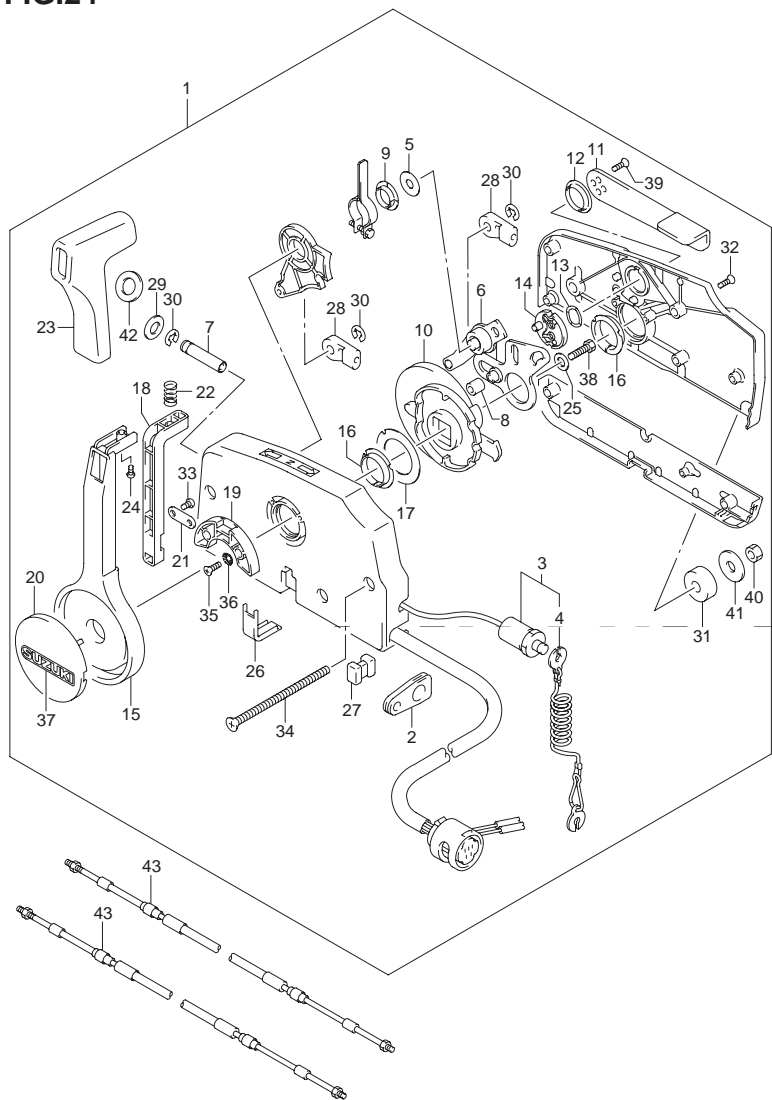


FIG.24 (1-C-14) オプション:リモートコントロール

見出番号	品番	品名	使用個数	備考
1	67200-91J14	リモートコントロールアッシ	1	
2	36628-92E00	・グロメット,ワイヤリングハーネス	1	
3	37830-95D02	・スイッチアッシ,エマジエンシ/ストップ	1	
4	37823-92E01	・プレートアッシ, エマジエンシスイッチロック	1	
5	67212-95600	・ワッシャ	1	
6	67220-95630	・プレートアッシ	1	
7	67223-99E10	・ノブ,ブレーキアジャスト	1	
8	67229-95600	・ローラ	1	
9	67232-95600	・ブッシュ	1	
10	67238-87D00	・ギヤ,ドライブ	1	
11	67241-99E10	・レバー,フリースロットル	1	
12	67243-95600	・ブッシュ	1	
13	67244-95600	・ウェーブワッシャ	1	
14	67245-95600	・ドラム,フリースロットル	1	
15	67251-99E10	・レバー,ハンドル	1	
16	67252-95600	・ブッシュ	2	
17	67253-95600	・ワッシャ	1	
18	67255-99E00	・アーム,ロック	1	
19	67256-95600	・ホルダ,ニュートラルロック	1	
20	67257-99E00	・キャップ,レバー	1	
21	67258-99E00	・ブラケット	1	
22	67259-87D00	・スプリング,ニュートラルアーム	1	
23	67261-99E00	・グリップ	1	
24	67296-94310	・スクリュ	1	
25	67264-95600	・ワッシャ	1	
26	67267-93J00	・カバー,ワイヤ	1	

FIG.24

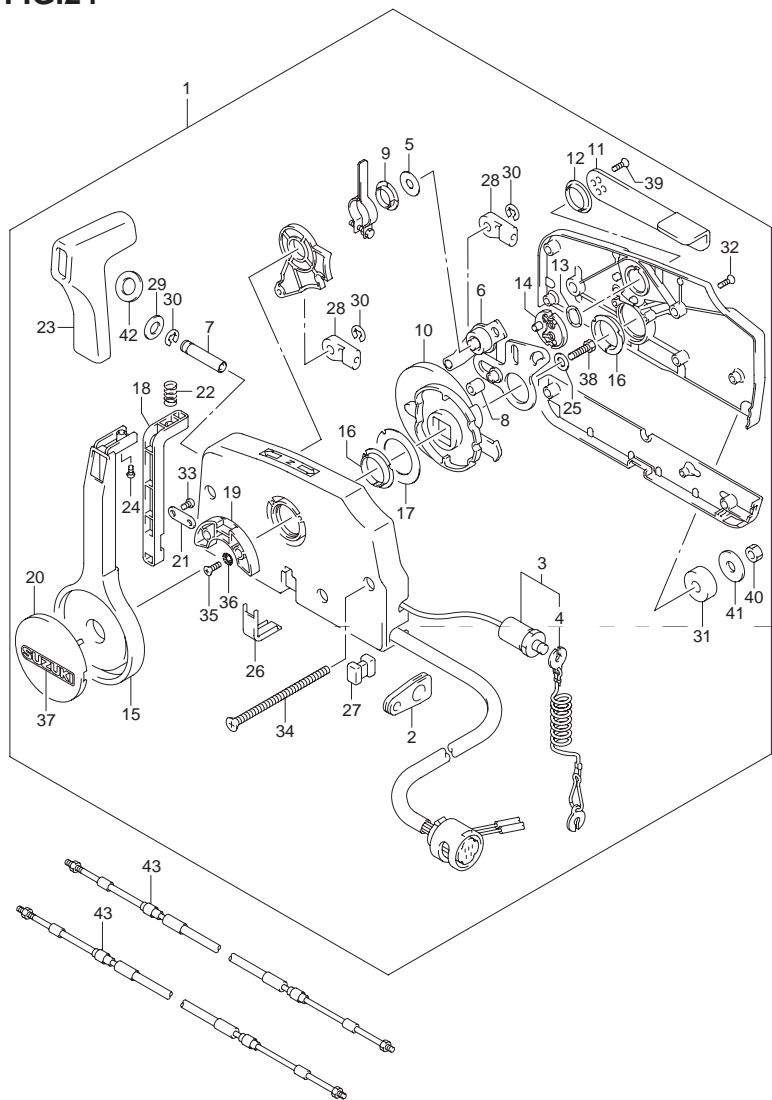


FIG.24 (1-C-15) オプション:リモートコントロール

見出番号	品番	品名	使用個数	備考
27	67273-95600	・スベサ	1	
28	67275-95600	・エンド,ケーブル	2	
29	67288-92E00	・ワッシャ	1	
30	67292-94300	・モリリング	3	
31	67294-95600	・スベサ	3	
32	67296-90J00	・スクリュ,リヤカバー	5	
33	67296-94300	・スクリュ(4X10)	2	
34	67296-95600	・スクリュ	3	
35	67296-95610	・スクリュ	2	
36	67297-95600	・ワッシャ	2	
37	68165-16B00-13L	・エンブレム スズキ(シルバー)	1	
38	09100-08232	・ボルト(8X30)	1	
39	09126-05003	・スクリュ(5X12)	2	
40	09140-06020	・ナット	3	
41	09160-06104	・ワッシャ(6.5X24X2)	3	
42	37859-90J00	・スベサ	1	
43-1	67320-93J00	ケーブルアツシ,リモコン(8F:2.4M)	2	
43-2	67320-93J10	ケーブルアツシ,リモコン(10F:3.1M)	2	
43-3	67320-93J20	ケーブルアツシ,リモコン(12F:3.7M)	2	
43-4	67320-93J30	ケーブルアツシ,リモコン(14F:4.2M)	2	
43-5	67320-93J40	ケーブルアツシ,リモコン(16F:4.8M)	2	

6

FIG.25

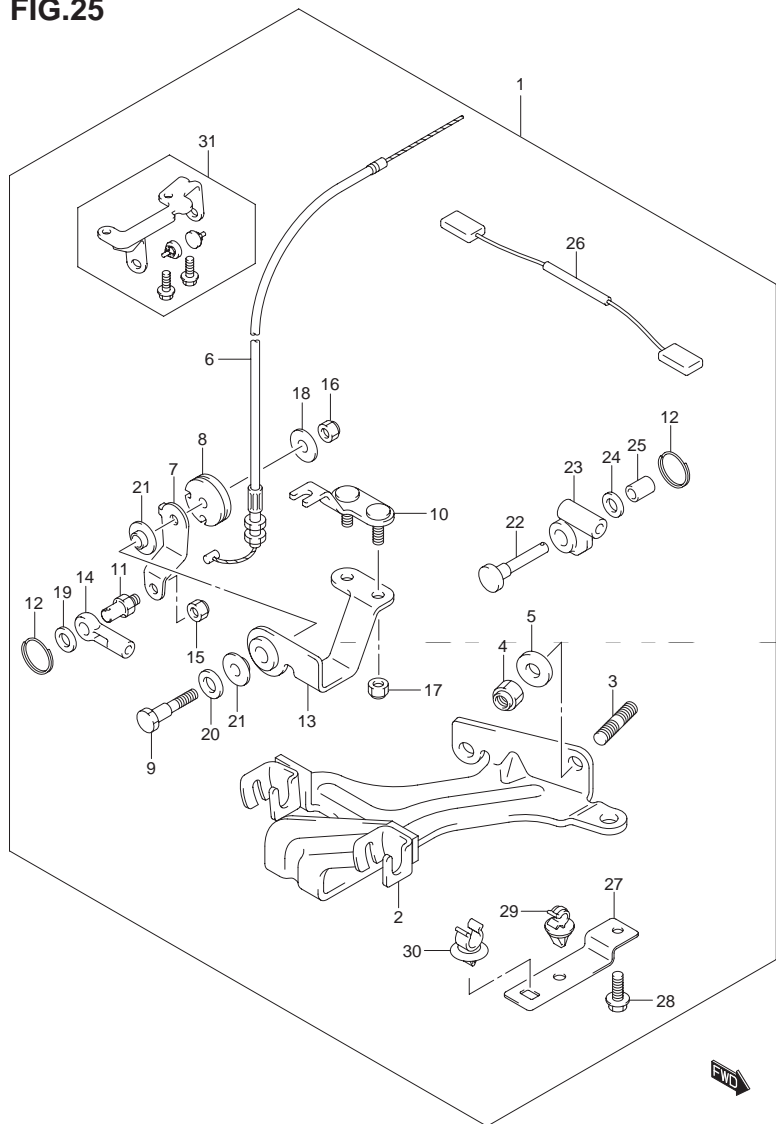


FIG.25 (1-D-2) オプション:リモコン パーツセット

見出番号	品番	品名	使用個数	備考
1	67101-91J00	パーツセット,リモコン/ストップ	1	
2	67110-91J00	・アタッチメント,リモコン	1	
3	09108-08130	・スタッドボルト	2	
4	09159-08059	・ナット	2	
5	29162-93J10	・ワッシャ(8.2X21.5X3)	2	
6	63610-91J11	・ケーブルアッシ,スロットル(リモコン)	1	
7	67412-91J00	・レバー,リモコンスロットル	1	
8	67415-91J00	・ドラム,リモコンスロットルレバー	1	
9	67416-91J00	・ボルト,リモコンTHROTTLEレバー	1	
10	67430-91J00	・ガイド,スロットルケーブル	1	
11	67447-91J10	・ボルト,リモコンTHROTTLEケーブル	1	
12	67448-91J00	・ストップ,リモコンケーブルピン	2	
13	67460-91J00	・ブラケット,リモコンスロットルレバー	1	
14	67466-95200	・コネクタ	1	
15	29141-93J00	・ナット	1	
16	09159-06079	・ナット	1	
17	09159-06079	・ナット	2	
18	09160-06104	・ワッシャ(6.5X24X2)	1	
19	09160-08091	・ワッシャ(8.5X14X1.0)	1	
20	09164-08017	・ワッシャ	1	
21	09306-08002	・ブッシュ	2	
22	67447-91J01	・ピン,リモコンクラッチケーブル	1	
23	67467-93E01	・コネクタ,リモコンケーブル	1	
24	09160-06082	・ワッシャ(6.5X13X1.0)	1	
25	09180-06097	・スペーサ(6.1X9X12.3)	1	
26	36831-91J00	・リード,ストップスイッチ	1	

FIG.25

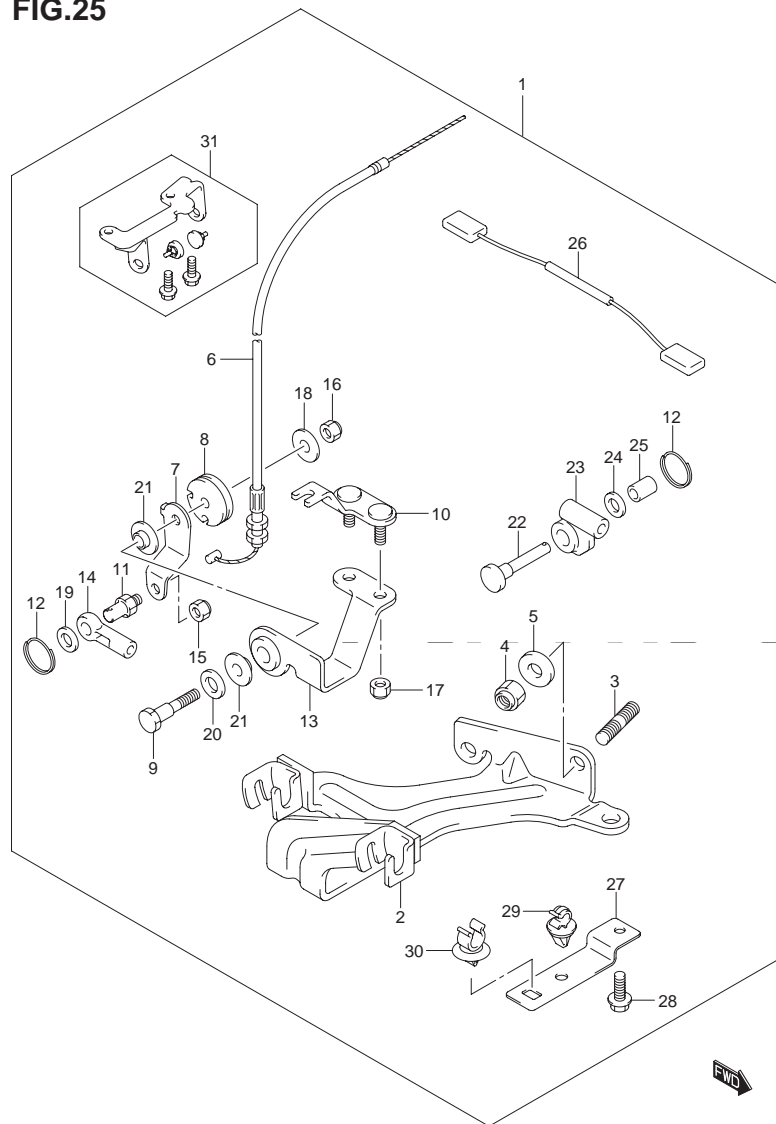


FIG.25 (1-D-3) オプション:リモコン パーツセット

見出番号	品番	品名	使用個数	備考
27	65791-91J00	・ブラケット ホース/ケーブルクランプ	1	
28	29103-93J00	・ボルト	1	
29	09403-07325	・クランプ	1	
30	09403-12314	・クランプ	1	
31	67150-91J00	・パーツセット,ストッパ	1	

6

品番索引表

品番	FIG.NO.	品番	FIG.NO.	品番	FIG.NO.
10000		13250-97J00	5-5	18498-91J20	6-17
		13251-97J00	5-8	18498-99J00	6-5
		13254-97J00	5-6	19183-91JL0	8-11
		13267-97J00	5-14	19183-91JM0	8-12
		13267-97J10	5-16		
11110-91J30	1-1	13267-97J20	5-23	20000	
11114-90980	1-2	13268-97J10	5-12		
11117-91JL0	1-8	13268-97J20	5-21		
11141-91JL0	1-3	13268-97J30	5-7		
11171-91J00	1-13	13371-91J20	5-4		
11174-91J00	1-4	13413-91JL0	5-25	21110-91JL0	10-1
11189-91J00	1-14	13436-91J00	5-26	21120-91J02	10-2
11200-91J20	2-1	13534-97J10	5-22	21131-96010	18-22
11300-91J20	2-4	13616-97J00	5-13	21216-91J00	10-3
11351-91J00	2-8	13631-91J00	5-27	22511-99011	15-1
11381-91J10	2-9	13710-91J20	4-4		16-2
11452-91J00	1-5	13720-91J30	4-5	23111-91J01	10-4
11971-91J01	2-5	15100-91J02	6-1	23210-91J00	10-5
12100-91J10-050	3-25	15170-91J01	6-2	23212-91J00	10-6
12111-91J01-0B0	3-1	15191-91JL0	6-11	23213-91J00	10-7
12140-91J10	3-2	15192-91JL0	6-10	23310-91J00	10-8
12140-91J10-050	3-26	15251-91J00	6-3	23321-91J00	10-9
12151-90900	3-3	15410-98500	6-4	25111-91J21	11-1
12160-91JL0-0A0	3-5	16131-91J00	9-1	25111-91J31	11-1
12163-91JL0	3-6	16132-91J00	9-2	25211-98601	11-2
12200-91JL0	3-7	16161-91J00	9-3	25215-98601	7-20
12625-91J00	22-20	16171-91J00	9-4	25222-91JL0	11-3
12711-91J20	3-9	16510-91J00	9-5	25311-91J01	11-4
12891-87C00	3-19	17400-98661	7-21	29103-93J00	25-28
12894-91JL0	3-13	17410-91JL0	7-1	29141-93J00	7-11
12911-91J01	3-20	17412-91JL0	7-13		14-9
12915-91J01	3-21	17413-91JL0	7-14		25-15
12921-91J00	3-22	17415-98501	7-2	29162-93J10	
12931-78G00	3-23	17461-985M0	7-3	29404-93J10	6-16
12932-24400	3-24	17471-98610	7-4	29404-93J20	13-6
12951-91J00	3-10	17472-91J00	7-5	30000	
12961-90900	3-14	17561-91JN0	7-6		
12962-91JL0	3-15	17561-91JP0	7-6		
12966-91J00	3-16	17563-91J01	7-7		
13111-91J90	4-1	17564-98600	7-8		
13119-91J00	4-2	17670-91J20	1-17	32000-91J12	22-1
13124-91JL0	5-31	18100-91JL2	8-1	32102-91J20	13-1
13125-91J10	5-24	18120-91JL0	8-2	32102-91J30	22-13
13200-91JR0	5-1	18130-98130	8-3	32120-91J10	22-14
13236-91J50	5-2	18142-92920	8-4	32800-94620	22-3
13245-97J00	5-9	18178-98310	8-5	32801-91J01	22-2
13247-97J00	5-11	18210-98130	8-6	32890-91J00	22-4
13248-97J00	5-20	18280-91J00	8-7	33410-91J40	13-2
13249-97J00	5-10	18290-91J01	8-9	33500-07H00	13-7
13249-97J10	5-19	18498-91JL0-180	1-6	33833-91J10	13-13

品番	FIG.NO.	品番	FIG.NO.	品番	FIG.NO.
33833-91J20	13-8	52110-91J00-0EP	16-1	61416-91J00	19-9
36617-91J00	13-16	52113-91J01	16-3	61435-91J80	19-3
36617-91J10	22-11	52115-98600	16-4	61443-91J40	19-4
36628-92E00	24-2	52117-92D00	16-20	61453-91J40	19-5
36634-93910	22-16	52131-91J20-0EP	16-14	61458-97J60	19-6
36740-95253	22-5	54132-91J10	16-17	61472-93E20	8-15
36831-91J00	25-26	54162-91J00	16-18	61493-91J00	8-16
36990-87D00	22-24	55100-91J30-0EP	17-1	61494-91J00	8-17
36991-91J00	13-14	55181-95200	16-19	61611-91J00	18-15
37132-93700	22-7	55321-87J00	16-5	61622-91J40	19-2
37823-92E01	24-4		17-4	61640-91J10	18-16
37823-97J00	13-10	56120-91JM0-0EP	17-12	61827-91J00	1-7
37826-97J00	13-11	56122-98601	17-17	61950-91J20	18-9
37830-91J20	13-9	56123-98600	17-18	63111-91J21-0EP	20-1
37830-95D02	24-3	56130-91J20	7-16	63210-93E30	20-2
37835-95D00	13-12	56132-91J00	7-18	63221-91J10	20-3
37859-90J00	24-42	57111-91J21	12-1	63225-98601	20-4
39600-91J12	22-12	57111-91J31	12-1	63241-986B0	20-5
39601-95D00	22-15	57130-91J00	12-3	63244-986A0	20-6
39602-93900	22-17	57311-91J00	12-5	63610-91J11	25-6
		57510-91J00	12-8	63610-91J20	20-7
		57521-91J00	12-9	63620-91J10	20-8
40000		57611-91J10	12-14	63624-91J00	18-21
		57621-986L0	12-15	63625-96300	18-20
		57631-98601	12-19	63628-91J10	20-9
41111-91J20-0EP	14-1	57632-98501	12-20	65000-99110	23-1
41121-91J20-0EP	14-2	57635-91JL0	17-24	65110-91J50	21-1
41210-986L1	14-3	58110-91JL0-019	17-21	65132-91J00	18-2
41212-91J00	14-4	58110-91JM0-019	17-21	65197-91JL0	18-3
41213-98100	14-5	58110-91JN0-019	17-21	65260-91J00	21-2
43111-91J20-0EP	15-2	58120-91JL0	17-22	65281-91J11	21-3
43121-91J31-0EP	15-3	58130-91JL0	17-23	65284-91JL0	21-4
43211-91J00	15-4	59311-91J00	17-2	65510-91JL2	21-5
43410-91J20	15-14			65520-99100	23-2
43411-91J10	15-13			65561-95D00	23-3
43711-91J01	15-5	60000		65700-94JD1	23-8
43751-91J20-0EP	15-6		65720-986L0	21-13	
43752-91J20-0EP	15-7		65727-91JL0	21-16	
45211-98602	15-9		65740-99100	23-4	
45212-98602	15-10		65750-87J11	23-9	
45230-91JL0	15-11	61100-91JA0-0EP	18-1	65750-98505	23-10
45420-92DLO	14-14	61112-91J10	18-7	65770-99J01	23-11
45700-91JL0	15-16	61126-91J01	18-8	65781-98500	23-12
45722-91J00	15-17	61151-91J11	18-13	65791-91J00	25-27
		61151-91J20	18-14	65831-95D00	23-5
			21-11	65890-99100	23-6
50000		61155-94400	18-6	65892-95D00	23-7
		61211-91J70	18-23	66100-91JL0	21-12
		61212-91J00	18-24	67101-91J00	25-1
		61411-91J10-0EP	19-1	67110-91J00	25-2

品番	FIG.NO.	品番	FIG.NO.	品番	FIG.NO.	
67150-91J00	25-31	68165-16B00-13L	24-37	09108-08092	16-15	
67200-91J14	24-1	69711-93E10	8-14	09108-08130	25-3	
67212-95600	24-5	69714-91J20	20-19	09116-06094	15-12	
67220-95630	24-6	69911-91J10	14-15	09116-06099	15-8	
67223-99E10	24-7			09116-06189	16-7	
67229-95600	24-8	90000		09116-06225	7-10	
67232-95600	24-9				09116-06227	17-19
67238-87D00	24-10				09116-06227	18-10
67241-99E10	24-11				09116-06229	10-10
67243-95600	24-12				09116-06229	7-19
67244-95600	24-13	99000-81157-50M	8-8	09116-08150	20-11	
67245-95600	24-14			09116-08156	18-11	
67251-99E10	24-15			09116-08156	17-5	
67252-95600	24-16			09125-05132	20-10	
67253-95600	24-17			09125-05132	18-17	
67255-99E00	24-18	00000		09126-05003	24-39	
67256-95600	24-19				09126-06015	20-12
67257-99E00	24-20				09128-06014	10-11
67258-99E00	24-21				09136-05041	20-13
67259-87D00	24-22				09140-05005	18-18
67261-99E00	24-23	01547-06857	5-28	09140-06020	24-40	
67264-95600	24-25	01550-06127	22-10	09140-06021	3-18	
67267-93J00	24-26	01550-06167	1-10	09140-08023-XC0	17-10	
67273-95600	24-27			09148-06008	20-14	
67275-95600	24-28			09148-06008	20-15	
67288-92E00	24-29		21-7	09159-06079	25-16	
67292-94300	24-30		22-23	09159-06079	25-17	
67294-95600	24-31	01550-06207	8-10	09159-08059	25-4	
67296-90J00	24-32		13-3	09159-10050	14-10	
67296-94300	24-33	01550-06257	21-10	09159-12059	13-4	
67296-94310	24-24	01550-06307	2-11	09160-05029	18-19	
67296-95600	24-34		6-6	09160-05501	11-5	
67296-95610	24-35	01570-06357	4-3	09160-06082	7-12	
67297-95600	24-36	02112-0612A	1-11		14-11	
67320-93J00	24-43	02112-06207	22-18		25-24	
67320-93J10	24-43	04211-09149	2-14	09160-06085	21-15	
67320-93J20	24-43	04211-11169	1-12	09160-06104	24-41	
67320-93J30	24-43	08211-17251	3-12		25-18	
67320-93J40	24-43	08211-25361	3-8	09160-06145	10-12	
67412-91J00	25-7	08322-01067	5-29	09160-08082	15-18	
67415-91J00	25-8	08341-31039	13-5		17-11	
67416-91J00	25-9	09100-06177	14-7		20-16	
67430-91J00	25-10	09100-08232	24-38	09160-08091	25-19	
67447-91J01	25-22	09100-10321	14-8	09160-10082	14-12	
67447-91J10	25-11	09103-06237	21-14	09160-10088	12-6	
67448-91J00	25-12	09103-06281	16-8	09160-10089	12-6	
67460-91J00	25-13		17-6	09160-10090	12-6	
67466-95200	25-14	09106-02001	3-11	09160-10091	12-6	
67467-93E01	25-23	09108-06126	3-17	09160-10092	12-6	
68111-99J00	19-7	09108-06146	7-9	09160-12070	12-10	

品番	FIG.NO.	品番	FIG.NO.	品番	FIG.NO.
09164-08017	25-20	09280-16005	10-14		
09166-12L01	12-7	09280-20004	20-17		
09167-23001	17-13	09280-27006	6-7		
09168-10022	2-12	09280-49002	17-20		
	16-9	09282-10008	7-17		
	17-7	09282-12L05	17-14		
09168-12017	16-10	09283-10009	2-6		
09168-32001	21-6	09283-25076	2-7		
09169-06088	21-8	09283-25098	2-2		
09180-06097	25-25	09306-08002	25-21		
09180-06310	4-6	09306-08016	20-18		
09180-06357	14-13	09308-08011	18-12		
09181-10156	12-2	09320-04010	16-13		
09181-12008	12-10	09320-09039	21-9		
09181-12111	12-10	09321-05019	22-8		
09181-20159	12-11	09343-50L01-040	6-8		
09181-20160	12-12		6-9		
09181-20162	12-12	09343-50L01-300	6-12		
	12-13	09355-50105-600	5-30		
		09367-06007	6-13		
09181-20164	12-12	09380-10003	12-4		
	12-13	09381-18002	3-4		
09181-20167	12-12	09383-04002	10-15		
	12-13	09401-09404	6-14		
09181-20172	12-13	09401-11422	6-15		
09181-20176	12-13	09401-11424	1-9		
09200-08045	15-19	09403-07325	25-29		
09202-04016	12-16	09403-12314	25-30		
09202-06015	16-11	09404-06207	22-21		
09204-01002	10-13	09404-06429	22-19		
	15-15	09404-06435	22-9		
	15-20	09407-10404	13-15		
09204-03003	17-25	09407-14407	22-22		
09205-02004	11-6	09420-03002	7-15		
09205-06007	14-6	09440-05039	12-17		
09206-11006	16-16	09440-24007	12-18		
	17-8	09481-20001	22-6		
09248-10008	2-13	09482-00L04	1-16		
	16-6	09491-62009	5-3		
	17-9	09491-64003	5-3		
09248-12007	16-12	09491-66005	5-3		
09250-06005	18-4	09492-30018	5-15		
09250-12004	18-5	09492-32011	5-15		
09262-12001	17-15	09492-34004	5-15		
09262-20106	17-3	09493-23L01	5-17		
	17-16	09493-95L01	5-18		
09262-25003	2-3	09800-01007	19-8		
09280-05008	11-7				
09280-15007	2-10				
	11-8				

品 名 索 引 表

品名	FIG.NO.	品名	FIG.NO.
(ア)		ガスケット キャブレタ	5-24
		ガスケット クランクケース	2-8
		ガスケット シリンダヘッド	1-3
		ガスケット シリンダヘッドカバー	1-14
		ガスケット タンクキャップ	23-3
アーム クラッチロッド	10-5	ガスケット ,ドライブシャフトハウジング	7-18
アーム ,リバースロック	15-11	*	16-3
アーム ロック	3-14	ガスケット ボンブケースパネル	7-5
アーム ロック	24-18	ガスケット ,ロアカバプレート	18-8
アームアッシ シヤロウォータドライブ	15-16	キット ,ウォータポンブリバ	7-21
アウトレットアッシ	23-6	キット バッテリーチャージング	22-1
アジャスタ ,ステアリング	15-13	キャップ	22-16
アダッチメント ,フラッシュホース	16-19	キャップ ,スパークプラグ	13-7
アダッチメント ,リモコン	25-2	キャップ ,フェューエルコネクタプラグ	21-16
アノード ,プロテクション	16-5	キャップ ,ルバー	24-20
*	17-4	キャップアッシ ,フェューエルタンク	21-5
アレスタアッシ ,フレーム	4-4	*	23-2
インシュレータ キャブレタ	5-31	キャブレタアッシ	5-1
インペラ ,ウォータポンプ	7-3	ギヤ ,ドライブ	24-10
ウェーブワッシャ	24-13	ギヤ ,フォワード	12-8
エンド ケーブル	24-28	ギヤ REVERS	12-9
エンブレム ,スズキ(シルバー)	24-37	クッション	18-14
エンブレム S	19-7	*	21-11
		クッション ,フェューエルタンク	18-2
		クッション ,ロアカバホルダ	18-13
(カ)		クランクシャフトアッシ	3-7
		クランプ	6-16
		*	13-6
		クランプ ,エマジエンシスイッチリード	13-14
		クリップ ,フェューエルホース	23-12
カバー エンジンアッパ(ブラック)	19-1	グリップ	24-23
カバー クラッチアジャスタホール	16-4	グリップ ,ハンドル	20-2
カバー シリンダ	1-13	グリップアッシ	8-6
カバー スイベルブラケット(ブラック)	15-3	グロメット ,ウォータチューブアッパ	7-7
カバー ,ステアリングブラケット(ブラック)	15-7	グロメット ,ウォータポンブケース	7-2
カバー ,ワイヤ	24-26	グロメット ,オイルレベルゲージ	18-21
カバーアッシ ,エンジンロア(ブラック)	18-1	グロメット ,フェューエルタンク	21-3
カム シフト	11-4	グロメット ,ワイヤリングハーネス	24-2
カム ,テコブ	3-10	グロメット ,THROTTLEケーブル	18-20
カムシャフト	3-9	ケース ,ウォータポンブ	7-1
ガード エアインターク	19-9	ケース ,エクステンション(レフト)(ブラック)	16-14
ガイド ,ウォータチューブ	7-8	ケースアッシ ,ギヤ(ブラック)	17-1
ガイド シフトロッド	11-2	ケースアッシ ,クランクシャフト	2-4
ガイド ,スロットルケーブル	25-10	ケースアッシ ,フェューズ	22-5
ガイド ,バルブ	1-2	ケーブルアッシ ,スロットル	20-7
ガイド ,プッシュロッド	3-16	ケーブルアッシ ,スロットル(リモコン)	25-6
ガスケット	5-8	ケーブルアッシ ,リモコン(10F:3.1M)	24-43
*	5-10	ケーブルアッシ ,リモコン(12F:3.7M)	24-43
*	5-19	ケーブルアッシ ,リモコン(14F:4.2M)	24-43
ガスケット ,インレットマニホールド	4-2	ケーブルアッシ ,リモコン(16F:4.8M)	24-43

品名	FIG.NO.	品名	FIG.NO.
ケーブルアッシ ,リモコン(8F:2.4M)	24-43	ストライプ ,エンジンカバーボート	19-5
ケーブルアッシ ,NSI	8-9	スプリング	5-7
ゲージ ,エンジンオイルレベル(イエロー)	2-9	*	5-12
コイル ,マグネットライティング	22-14	*	5-21
コイルセット ,ウイズリセブタクル	22-12	スプリング ,クラッチノッチ	10-7
コックアッシ ,フェューエル	21-12	スプリング ,シヤロウォータドライブ	15-17
コッタバルブ	3-24	スプリング ,スパイラル	8-4
コネクタ	25-14	スプリング ,ニュートラルアーム	24-22
コネクタ ,クラッチロッドNO.2	10-9	スプリング ,バルブ	3-22
コネクタ ,チョークロッド	5-26	スプリング ,リバースロックアームスターボード	15-9
コネクタ ,リモコンケーブル	25-23	スプリング ,リバースロックアームボート	15-10
コネクタ ,ワイヤ	22-7	スベサ	24-27
コネクタアッシ ,クラッチロッドNO.1	10-8	*	24-31
コネクティングロッドアッシ	3-5	*	24-42
		スベサ ,クラッチシャフト	10-3
(サ)		スリーブ ,ウォータポンブケース	7-14
		ソケット ,フェューエルホース	23-9
		*	23-10
サークリップ	8-5	(タ)	
サーモスタット ,ウォータ	1-17	タベット	3-19
サポート ,ハンドルロッド	20-5	タンク ,フェューエル	21-1
シール ,リコイルスタータ	19-2	タンクアッシ ,フェューエル(12L)	23-1
シフト ,クラッチドット	12-15	タイヤフラムセット	6-2
		チャンバ ,フロート	5-9
シャフト ,ドライブ(L)	12-1	チューブ(150)	13-8
シャフト ,ドライブ(S)	12-11	チューブ(400)	13-13
シャフト ,プロペラ	12-14	チューブ ,ウォータ(L)	7-6
スイッチアッシ ,エマジエンシ/ストップ	13-9	チューブ ,ウォータ(S)	7-6
*	24-3	チューブ ,ウォータインスペクション	16-20
スクリュ	5-11	*	18-6
*	5-13	ドラム ,フリースロットル	24-14
*	5-14	ドラム ,リモコンスロットルレバ	25-8
*	5-16		
*	5-22		
*	5-23		
*	6-3		
*	24-24		
*	24-34		
*	24-35		
スクリュ(4X10)	24-33	(ナ)	
スクリュ ,リヤカバー	24-32	ナット	7-11
スクリュアッシ ,クランプ	14-3	*	13-11
スタータアッシ ,リコイル	8-1	*	14-9
スタータロープ4MM DIA ,50Mコル	8-8	*	25-15
		ナット ,プロペラ	17-23
ストップ ,シフトロッドガイド	7-20		
ストップ ,スロットルケーブル	20-8		
ストップ ,プロペラプッシュ	17-24		
ストップ ,リモコンケーブルピン	25-12		
ストライプ ,エンジンカバースターボード	19-4		

品名	FIG.NO.	品名	FIG.NO.
ニップル, グリース * ナズル, メイン ノブ, ステアリングアジャスタ ノブ, スロットルアジャスタ	15-1 16-2 5-2 15-14 20-6	プッシュ, クランプブラケットボルト プッシュ, ステアリングアッパ プッシュ, ドライブシャフト プッシュ, ヒネオン プッシュ, プロペラ	15-4 15-5 12-3 17-2 17-22
ノブ, チョーク ノブ, プレキアジャスト	5-27 24-7	ブラケット ブラケット, クランプスターボード(ブラック) ブラケット, クランプボード(ブラック) ブラケット, スイッチリード ブラケット, スイベル(ブラック)	24-21 14-1 14-2 13-16 15-2
(ハ)		ブラケット, ステアリング(ブラック) ブラケット, ハーネス ブラケット, フェューエルタンク ブラケット, ホース/ケーブルクランプ ブラケット, リモコンスロットルレバー	15-6 22-11 21-2 25-27 25-13
ハウジング, ドライブシャフト(ブラック) ハウジング, ドライブシャフトベアリング ハウジング, プロペラシャフトベアリング(ブラック) ハンドル, キャリング ハンドル, クランプ	16-1 7-16 17-12 18-9 14-4	ブラケット, レクチファイヤ ブロックアッシ, シリンダ ブラグ, フェューエルコネクタ * ブラグアッシ, ランプコード	22-4 2-1 21-13 23-4 22-17
ハンドル, テイク(ブラック) バルブ, インテーク バルブ, エキゾースト バルブ, ニードル バルブ, リード	20-1 3-20 3-21 5-4 1-5	プレート プレート, オイルポンプロータ プレート, クラッチノッチ プレート, クランプ プレート, スロットルアジスタ	5-20 9-3 10-2 14-5 20-4
パーツセット, ストップ パーツセット, リモコン/ストップ パネル, ウォータポンプケースアッパ パネル, ポンプケースアンダ ピストン	25-31 25-1 7-13 7-4 3-1	プレート, スロットルケーブルストップ プレート, ロック プレートアッシ プレートアッシ, エマージェンシスイッチロック プロテクタ, オイルシール	20-9 13-10 24-6 24-4 17-17
ピストンセット(OS:0.5) ヒネオン ピボット ピン, クラッチノッチ ピン, チルトロック	3-25 12-5 3-15 10-6 14-14	プロテクタ, フェューエルホース プロテクタ, フェューエルホース(100) プロテクタ, プリーザホース プロベズ(3X7-1/2X6) プロベズ(3X7-1/2X6-1/2)	6-17 6-5 1-6 17-21 17-21
ピン, ピストン ピン, フロート ピン, アッシ ピン, リモコンクラッチケーブル フラスナ, エンジンカバー	3-3 5-6 12-20 25-22 18-15	プロベズ(3X7-1/2X7) ヘッド, シリンダ ベース, スタータ ホース, フェューエル(コネクタツ-エルボ) ホース, フェューエル(タンクツ-コネクタ)	17-21 1-1 22-20 6-10 23-8
フィルタ, アウトレット フィルタ, フェューエル フィルタアッシ, オイル フライホイール, マグネット *	23-5 6-4 9-5 13-1 22-13	ホース, フェューエル(タンクツ-フィルタ) ホース, プリーザ ホルダ, オイルポンプレート ホルダ, スロットルケーブルアッパ ホルダ, スロットルケーブルア	6-11 1-4 9-4 8-12 8-11
フロート ブーツ, シフトロッド プッシュ * *	5-5 11-3 24-9 24-12 24-16	ホルダ, ニュートラルロック ホルダ, フェューエルタンク ホルダ, フレームアレスタ ホルダ, ロアカバー ボルト	24-19 18-3 4-5 1-7 25-28

品名	FIG.NO.	品名	FIG.NO.
ボルト, コネクティングロッド ボルト, シリンダヘッド ボルト, リモコンTHROTTLEEケーブル ボルト, リモコンTHROTTLEEレバー ポンプ, スクイス	3-6 1-8 25-11 25-9 23-11	ラベル, S.I.G.P. リード, ストップスイッチ リール リセブタクル リテーナ, バルブスプリング	8-14 25-26 8-2 22-15 3-23
ポンプアッシ, フェューエル	6-1	リモートコントロールアッシ リングセット, ピストン リングセット, ピストン(OS:0.50) レクチファイヤレギュレータアッシ レクチファイヤセット	24-1 3-2 3-26 22-3 22-2
(マ)		レバー, クラッチ レバー, ハンドル レバー, フラスナ レバー, フリースロットル レバー, リモコンスロットル	10-1 24-15 18-16 24-11 25-7
マーク, エンジンスタート マーク, エンプレムリヤ(5) マーク, オイルレベル マーク, クラッチシフト マーク, クランプブラケット	20-19 19-3 18-24 18-22 14-15	レンズ, オイルレベルフィラ ロータ, オイルポンプアウタ ロータ, オイルポンプインナ ローラ ロッド, クラッチ	2-5 9-2 9-1 24-8 10-4
マーク, フェューエルコック マニホールド, インテーク	18-23 4-1	ロッド, シフト(レフト) ロッド, シフト(S) ロッド, チョーク ロッド, ハンドル ロッド, プッシュ	11-1 11-1 5-25 20-3 3-13
(ヤ)		*	12-19
ユニット, イグナイタ	13-2	(ウ)	
(ラ)		ワッシャ * * * *	24-5 24-17 24-25 24-29 24-36
ラチエツトセット ラバー, エンジンロアカバー ラバー, フェューエルタンククロメツト ラバー, マウントアッパ ラバー, マウントロア	8-3 18-7 21-4 16-17 16-18	ワッシャ(8,2X21,5X3) ワッシャ, プロテクタ	25-5 17-18
ラベル, エンジンカバー ラベル, オイル ラベル, クリアランス ラベル, スタータ ラベル, ストップ	19-6 8-17 8-16 8-15 13-12	(ソノタ)	

7

品名	FIG.NO.	品名	FIG.NO.
Eリング	24-30		
NSIセット	8-7		
Oリング,フューエルアウトレット	23-7		
TERMINAL/SLEEVEセット	22-24		

品名	FIG.NO.	品名	FIG.NO.

スズキ DF5 パーツカタログ

2013年 6 月印刷

2013年 6 月発行

発行 **スズキ株式会社**
二輪品質保証部 市場品質保証課
〒432-8611 静岡県浜松市南区高塚町300番地

不許複製

1

ま え が き
目 次

2

エ ン ジ ン

3

伝 導

4

電 装

5

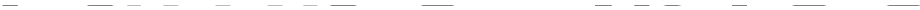
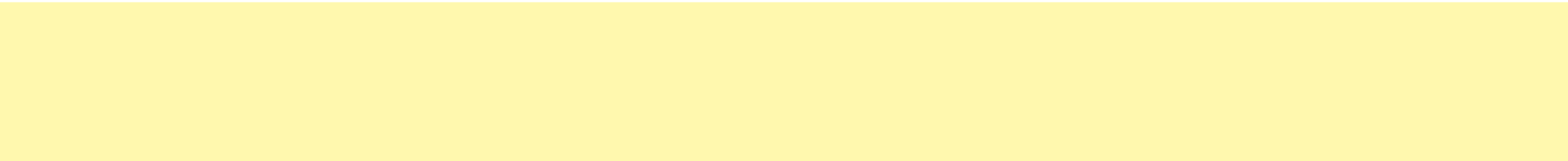
外 装

6

オ プ シ ョ ン

7

品 番 索 引 表
品 名 索 引 表



* 9 9 0 0 B - 9 0 2 2 9 *

9900B-90229

