

SUZUKI
パワースタート

DF8A/9.9A

DF8A

DF9.9A

OUTBOARD MOTOR

2013-8

初版

ま え が き
目 次

1

エ ン ジ ン

2

伝 導

3

電 装

4

外 装

5

オ プ シ ョ ン

6

品 番 索 引 表
品 名 索 引 表

7

DF8A



DF9.9A



まえがき

このパーツカタログは、スズキ船外機 DF8A/9.9A 型の補給取扱い部品を収録してあります。

エンジン諸元	4 サイクル	2 気筒	排気量	内径×行程(51 mm× 51 mm)
			208 cm^3	

DF8A				
機種記号	年式	型式	トランスム	実施号機
DF8AL		00801F	S, L	00801F-410001 ~

DF9.9A				
機種記号	年式	型式	トランスム	実施号機
DF9.9AL		00994F	S, L	00994F-410001 ~

パーツカタログのご使用について

1. 記号および略語

1-1. サイズ等

A : 用品	L : 長さ、リンク数、容積	US : アンダサイズ
AR : 必要量	NT : 歯数	W : 巾
D : 線径	OD : 外径	W/ : 同時使用
E.NO. : エンジン番号	OPT : オプション	# : 直送品
F.NO. : フレーム番号	OS : オーバサイズ	* : 直売品
H : 高さ	STD : スタンダード	~ : より、から
ID : 内径	T : 厚さ	
12×34×5 : 内径×外径×厚さ(巾、長さ)		

1-2. メーカー名

BS : ブリヂストンタイヤ	NGK : 日本特殊陶業
CHKK : 中央発条	NHK : 日本発条
DID : 大同工業	RK : 高砂チェン
DK : 大金製作所	TEN : 富士通テン
FB : 古河電池	TR : 東海理化電機製作所
IRC : 井上護謄工業	YB : 湯浅電池
KYB : 萱場工業	
NABCO : 日本エアブレーキ	

1-3. 構成部品の表示

品番	品名
xxxxx-xxxxx	アッシ
xxxxx-xxxxx	.
xxxxx-xxxxx	:

↑ 構成部品(インナパーツ)を示します。

1 - 4. 部品変更

備考欄の品番の前の 印は変更部品相互の互換性を表示します。

-「~より統一」を示し、旧「→」新です。
-「~に統一」を示し、旧「×」新です。

1 - 5. 修正使用

ホース、チューブ等で寸法表示の 印は修正使用を表示します。

(例) L:200 180.....200を180に修正して使用します。

2. 部品変更のお知らせ

部品が新設または変更となった場合、サービス・部品ニュース、統一部品一覧表などでご案内いたします。

販売店様にあっては、弊社代理店にお問い合わせください。

3. 部品の注文

部品ご注文の場合は、このパーツカタログをご参照の上、次の点にご留意され、正確にご注文ください。

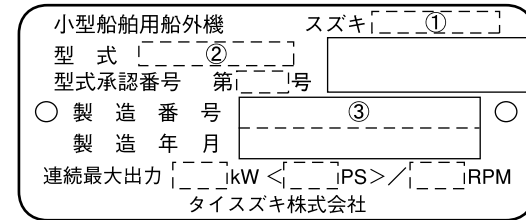
- 3 - 1. 品番、品名および数量
- 3 - 2. フレーム番号及びエンジン番号と型式番号(年式)
- 3 - 3. 部品メーカー(電装部品、保安部品など)

注 分解図は、補給部品索引のためのものです。分解、組立には使用しないで下さい。
補給部品の中で車種間の共通化により、一部生産車の部品と異なる場合があります。
あらかじめご了承ください。
記載事項は予告なく変更することがあります。あらかじめご了承ください。

I.Dプレートの説明

I.Dプレートには下記の項目が刻印されています。

より正確な部品発注のため 機種名、型式、製造番号(号機)を確認下さい。



機種名を示します。(例) DF8A

型式を示します。(例) 00801F

製造番号(号機)を示します。(例) 410001

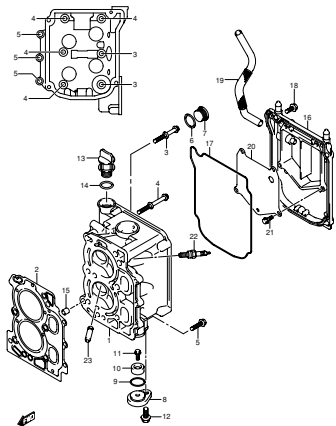
I.Dプレート

取付位置：ブラケット、クランプ

目 次

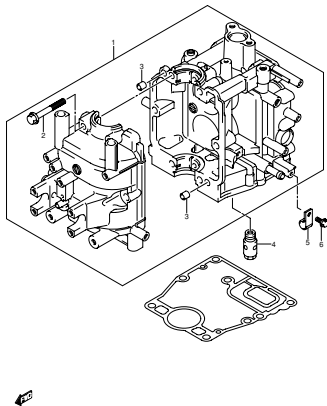
FIG.NO.	タ イ ト ル	FIG.NO.	タ イ ト ル	FIG.NO.	タ イ ト ル
1	シリンダ ヘッド				
2	シリンダ ブロック				
3	クランクシャフト				
4	タイミング ベルト				
5	カムシャフト				
6	インレット マニホールド				
7	キャブレタ (DF8A)				
8	キャブレタ (DF9,9A)				
9	フューエルポンプ				
10	ウォーターポンプ				
11	サーモスタット				
12	リコイル スタータ				
13	スロットル コントロール				
14	オイル ポンプ				
15	クラッチ ロッド				
16	シフト ロッド				
17	トランスミッション				
18	スターティング モータ				
19	マグネット				
20	レクチファイヤ/イグニション コイル				
21	センサスイッチ				
22	ハーネス				
23	クランプ ブラケット				
24	スィベル ブラケット				
25	エンジン ホルダ				
26	ドライブ シャフトハウジング				
27	ギヤ ケース				
28	サイド カバー				
29	エンジン カバー (DF8A)				
30	エンジン カバー (DF9,9A)				
31	フューエル タンク				
32	テイラ ハンドル				
33	オプション:エレクトリカル (マニュアル スタータ)				
34	オプション:スターティング モータ (マニュアル スタータ)				
35	オプション:フューエル タンク				
36	オプション:リモート コントロール パーツ				
37	オプション:リモート コントロール アッシー シングル (1)				
38	オプション:リモート コントロール アッシー シングル (2)				
39	オプション:リモコン ケーブル				

FIG. 1



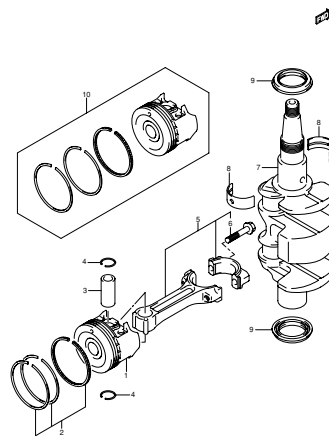
DFSA_9.9A_N00_014_001
CYLINDER HEAD

FIG. 2



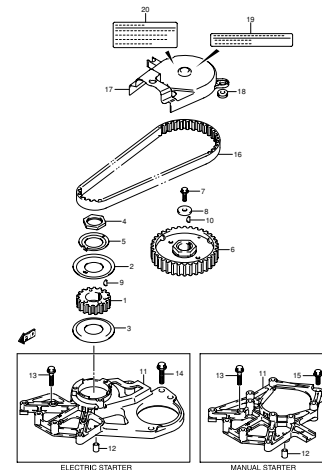
DFSA_9.9A_N00_014_002
CYLINDER BLOCK

FIG. 3



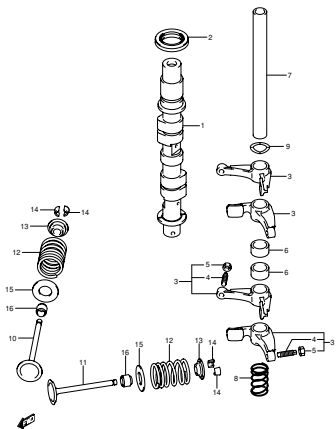
DFSA_9.9A_N00_014_003
CRANKSHAFT

FIG. 4



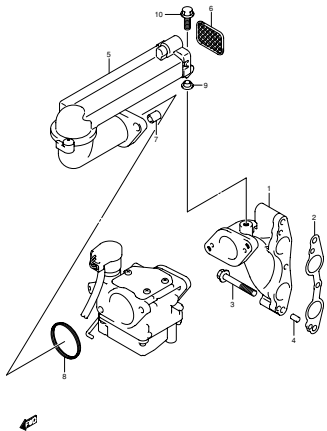
DFSA_9.9A_N00_014_004
TIMING BELT

FIG. 5



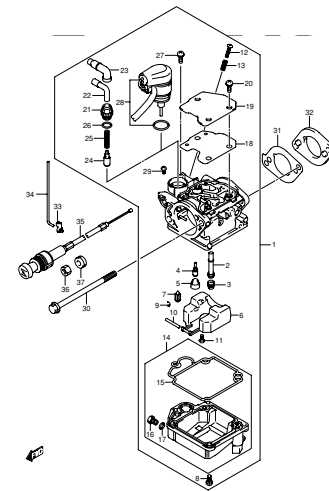
DFSA_9.9A_N00_014_005
CAMSHAFT

FIG. 6



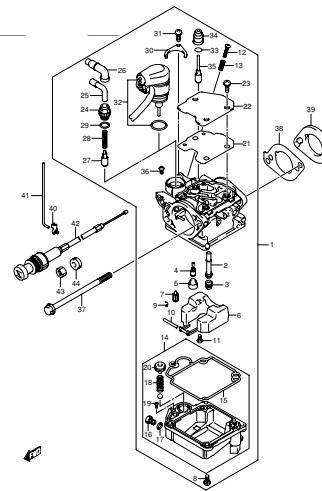
DFSA_9.9A_N00_014_006
INLET MANIFOLD

FIG. 7



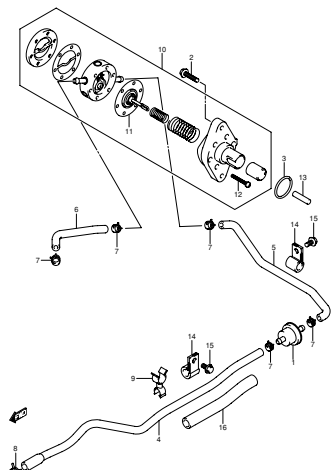
DFSA_9.9A_N00_014_007
CARBURETOR

FIG. 8



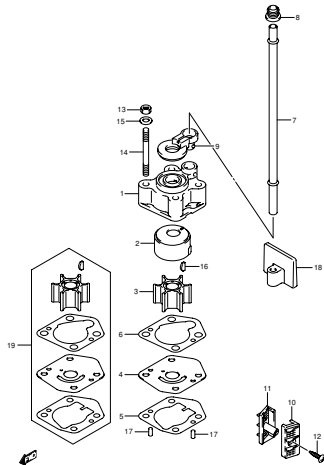
DFSA_9.9A_N00_014_008
CARBURETOR

FIG. 9



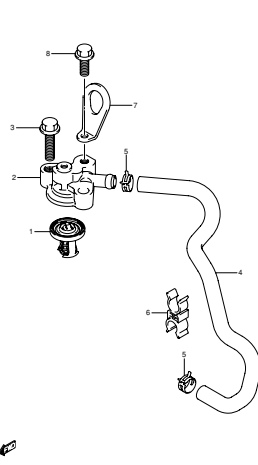
DFSA, S.SA, N00, 014, 009
FUEL PUMP

FIG. 10



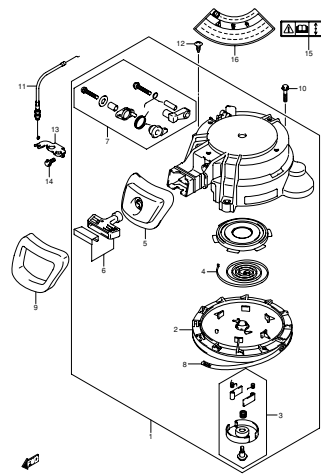
DFSA, S.SA, N00, 014, 010
WATER PUMP

FIG. 11



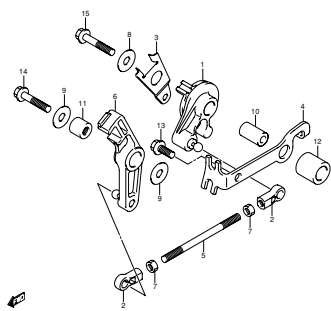
DFSA, S.SA, N00, 014, 011
THERMOSTAT

FIG. 12



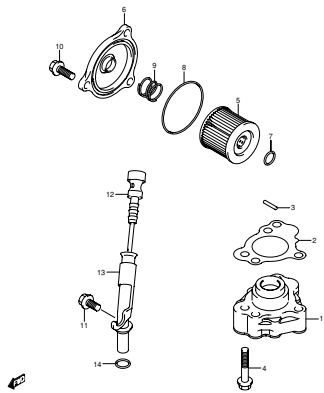
DFSA, S.SA, N00, 014, 012
RECOIL STARTER

FIG. 13



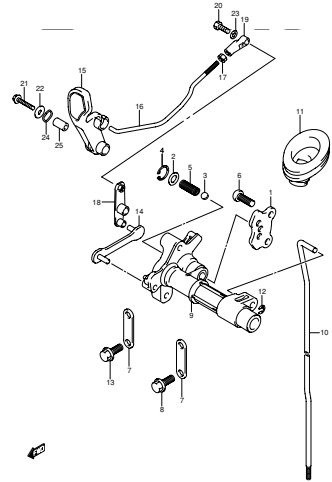
DFSA, S.SA, N00, 014, 013
THROTTLE CONTROL

FIG. 14



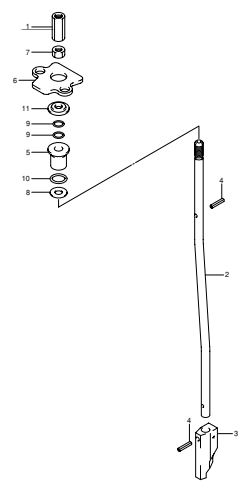
DFSA, S.SA, N00, 014, 014
OIL PUMP

FIG. 15



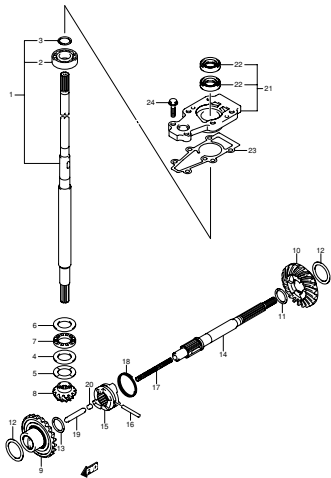
DFSA, S.SA, N00, 014, 015
CLUTCH ROD

FIG. 16



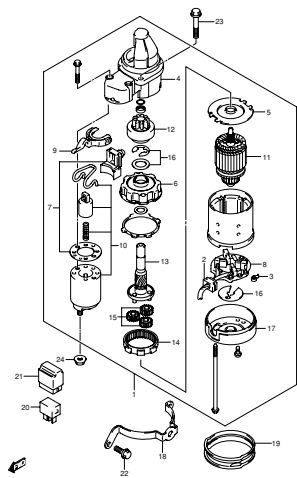
DFSA, S.SA, N00, 014, 016
SHIFT ROD

FIG. 17



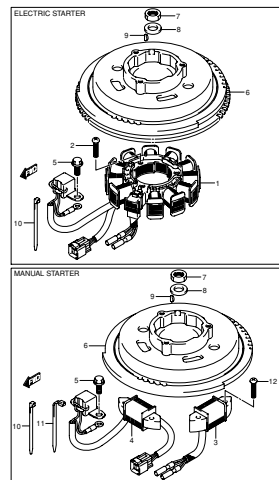
DFSA, S.SA, N00, 014, 017
TRANSMISSION

FIG. 18



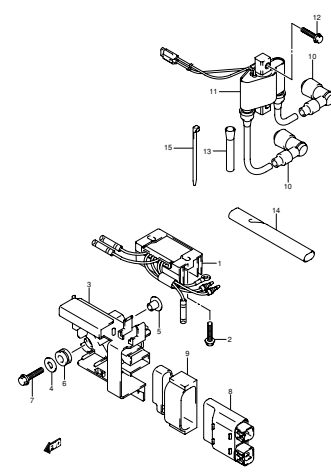
DFSA, S.SA, N00, 014, 018
STARTING MOTOR

FIG. 19



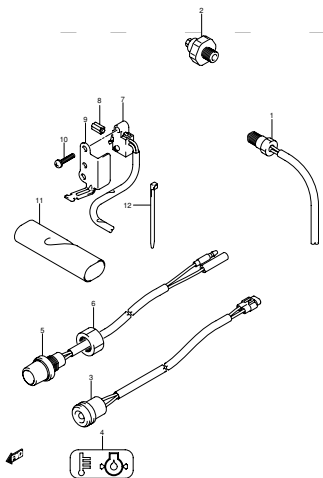
DFSA, S.SA, N00, 014, 019
MAGNETO

FIG. 20



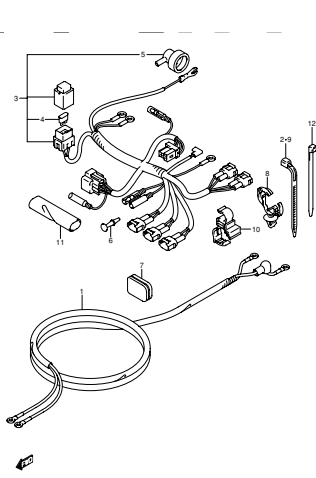
DFSA, S.SA, N00, 014, 020
RECTIFIER/IGNITION COIL

FIG. 21



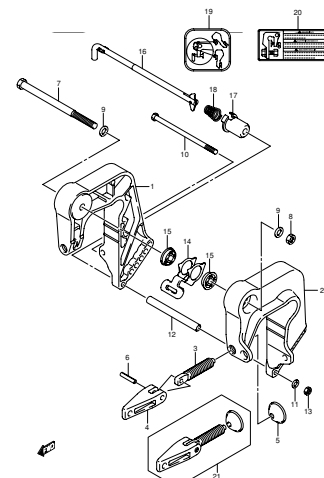
DFSA, S.SA, N00, 014, 021
SENSOR/SWITCH

FIG. 22



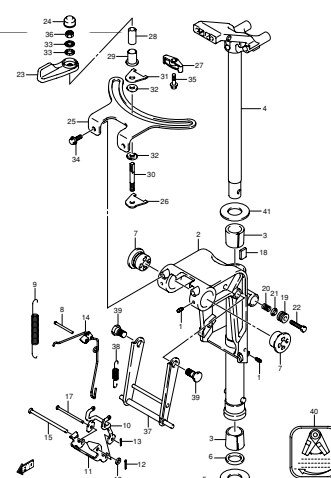
DFSA, S.SA, N00, 014, 022
HARNESS

FIG. 23



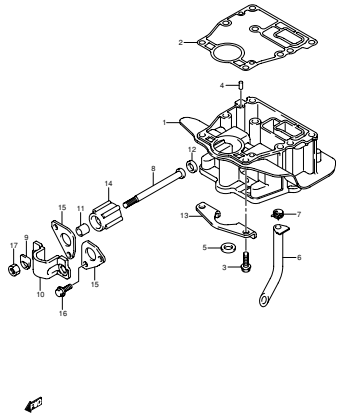
DFSA, S.SA, N00, 014, 023
CLAMP BRACKET

FIG. 24



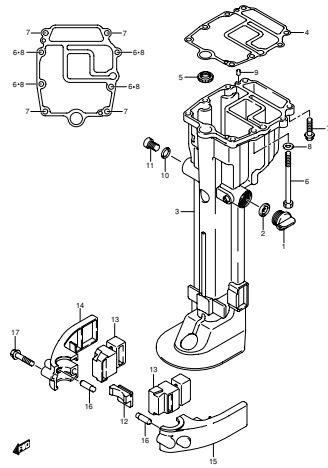
DFSA, S.SA, N00, 014, 024
SWIVEL BRACKET

FIG. 25



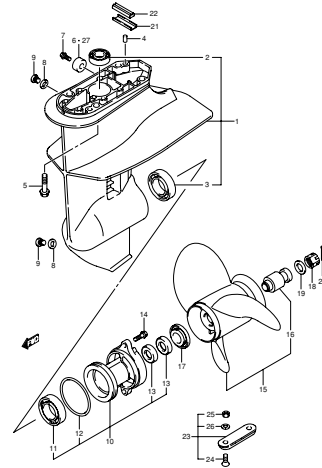
DFSA 9.9A_N00_014_025
ENGINE HOLDER

FIG. 26



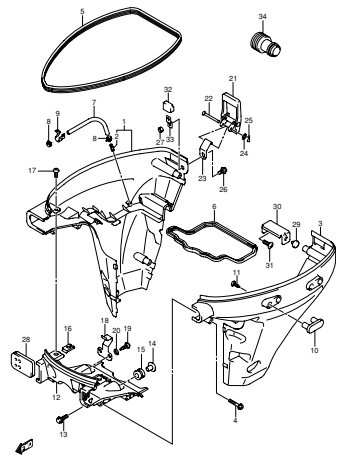
DFSA 9.9A_N00_014_026
DRIVE SHAFT HOUSING

FIG. 27



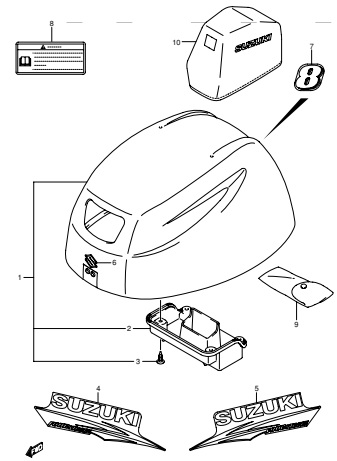
DFSA 9.9A_N00_014_027
GEAR CASE

FIG. 28



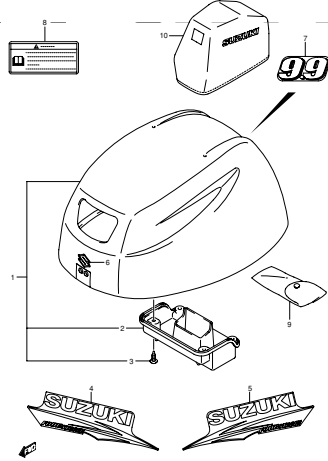
DFSA 9.9A_N00_014_028
SIDE COVER

FIG. 29



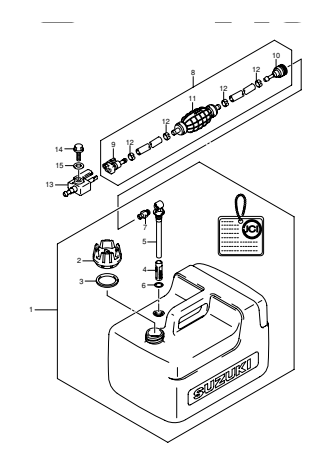
DFSA 9.9A_N00_014_029
ENGINE COVER

FIG. 30



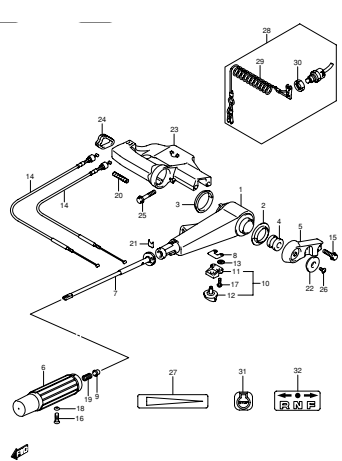
DFSA 9.9A_N00_014_030
ENGINE COVER

FIG. 31



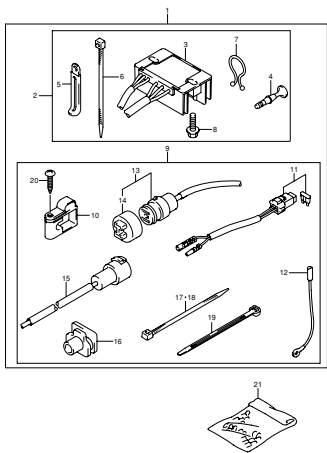
DFSA 9.9A_N00_014_031
FUEL TANK

FIG. 32



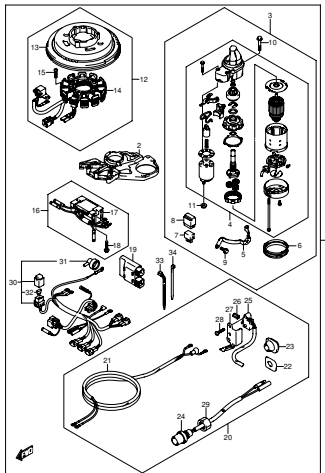
DFSA 9.9A_N00_014_032
TILLER HANDLE

FIG. 33



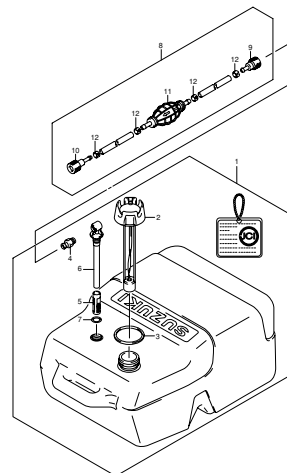
DFBA_9 BA_N00_014_033
OPT-ELECTRICAL (MANUAL STARTER)

FIG. 34



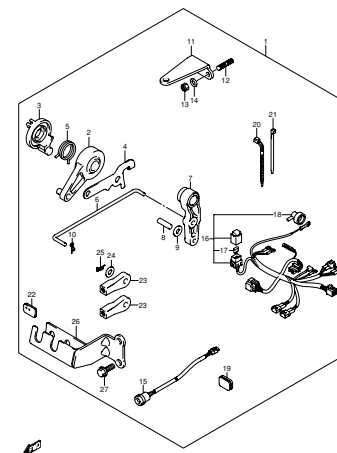
DFBA_9 BA_N00_014_034
OPT-STARTING MOTOR (MANUAL STARTER)

FIG. 35



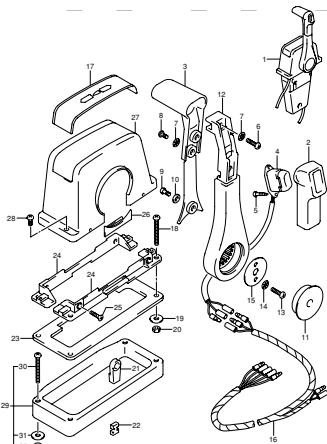
DFBA_9 BA_N00_014_035
OPT-FUEL TANK

FIG. 36



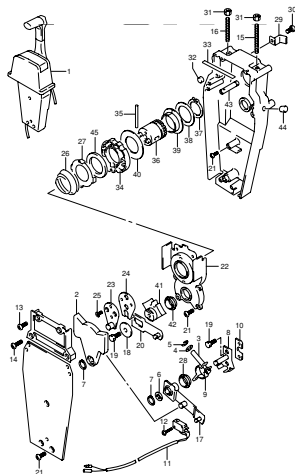
DFBA_9 BA_N00_014_036
OPT-REMOTE CONTROL PARTS

FIG. 37



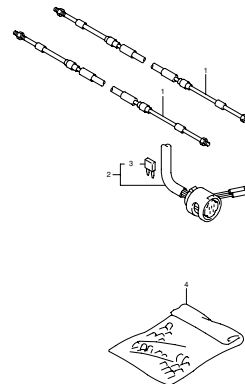
DFBA_9 BA_N00_014_037
OPT-REMOTE CONTROL ASSY SINGLE (1)

FIG. 38



DFBA_9 BA_N00_014_038
OPT-REMOTE CONTROL ASSY SINGLE (2)

FIG. 39



DFBA_9 BA_N00_014_039
OPT-REMOCION CABLE

FIG.1

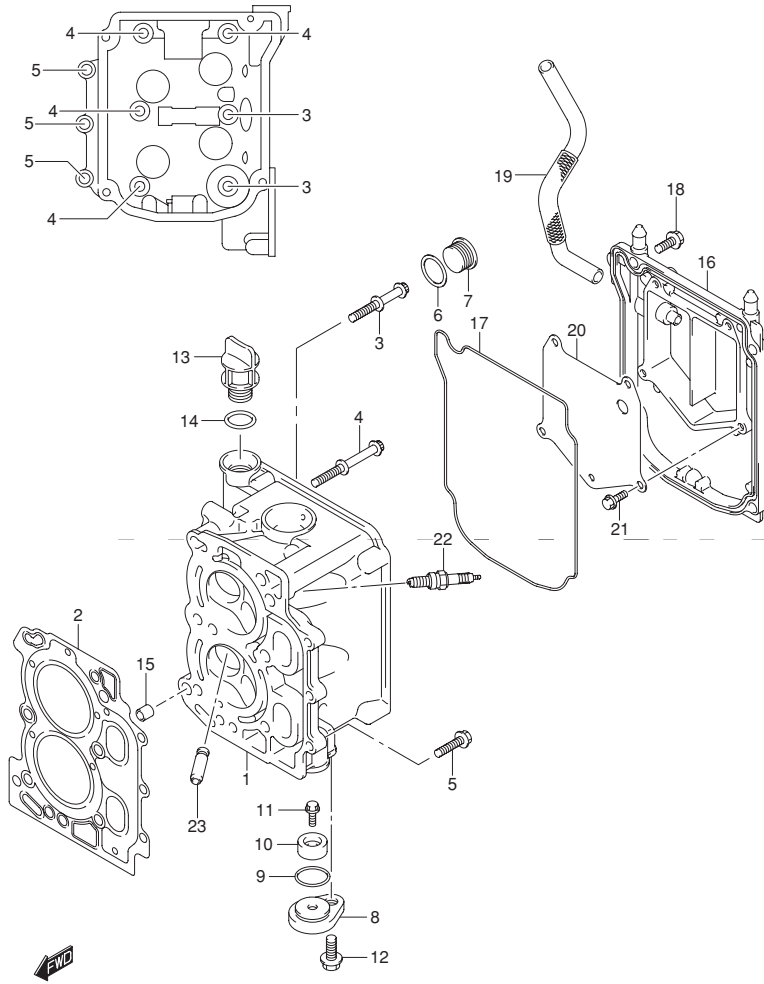


FIG.1 (1-B-2) シリンダヘッド

見出番号	品番	品名	使用個数	備考
1	11110-99J00	ヘッド,シリンダ	1	
2	11141-99J00	ガスケット,シリンダヘッド	1	
3	11118-99JL0	ボルト,シリンダヘッドNO.1	2	
4	11119-99JL0	ボルト,シリンダヘッドNO.2	4	
5	01550-06257	ボルト	3	
6	11216-90J00	ガスケット,オイルギャラリプラグ	1	
7	09248-22002	プラグ(22X11)	1	
8	11261-93J00	カバー,プロテクションアノード	1	
9	09280-22019	Oリング(D:1.9)	1	
10	55321-87J00	アノード,プロテクション	1	
11	09103-06281	ボルト(6X14)	1	
12	01550-08207	ボルト	1	
13	11382-93E00	キャップ,オイルフィラ	1	
14	09280-17003	Oリング(D:3.1, ID:16.8)	1	
15	04211-09109	ピン	2	
16	11170-99J00	カバー,シリンダヘッド	1	
17	11178-99J00	Oリング,シリンダヘッドカバー	1	
18	01550-06207	ボルト	4	
19	11196-99J00	ホース,ブリーザ	1	
20	11173-99J00	プレート,ブリーザ	1	
21	01550-0612A	ボルト	4	
22	#09482-00528	スパークプラグ(NGK)	2	NGK
23	11115-09G00-001	ガイド,バルブOS)	4	OPT

FIG.2

2

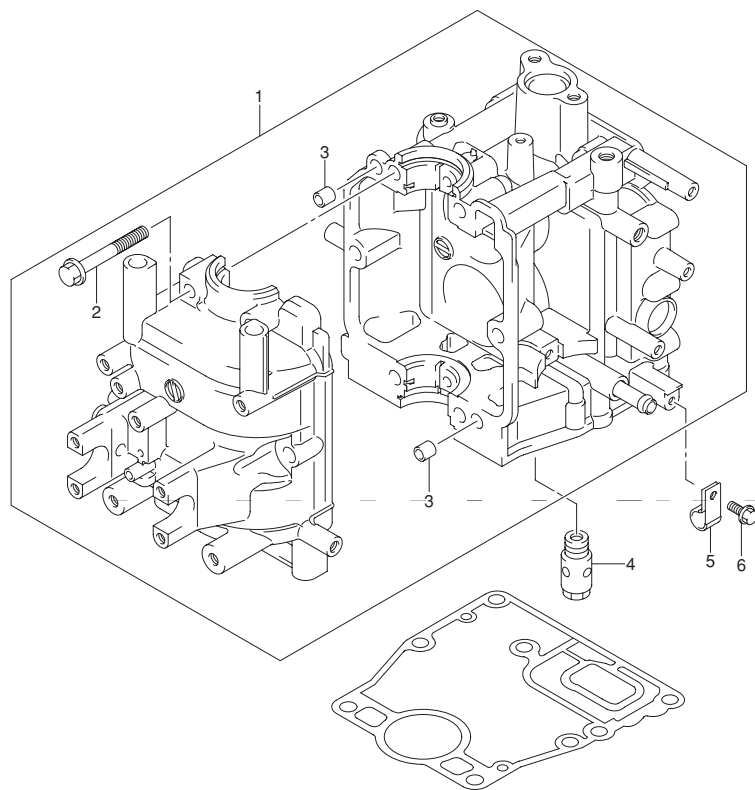


FIG.2 (1-B-3) シリンダブロック

見出番号	品番	品名	使用個数	備考
1	11301-99J10	ブロックアッシ,シリンダ	1	
2	01560-08557	・ボルト	6	
3	04211-09109	・ピン	2	
4	16440-11D00	レギュレータ,エンジンオイル(6.5K)	1	
5	09403-12406	クランプ	1	
6	01550-06127	ボルト	1	



FIG.3

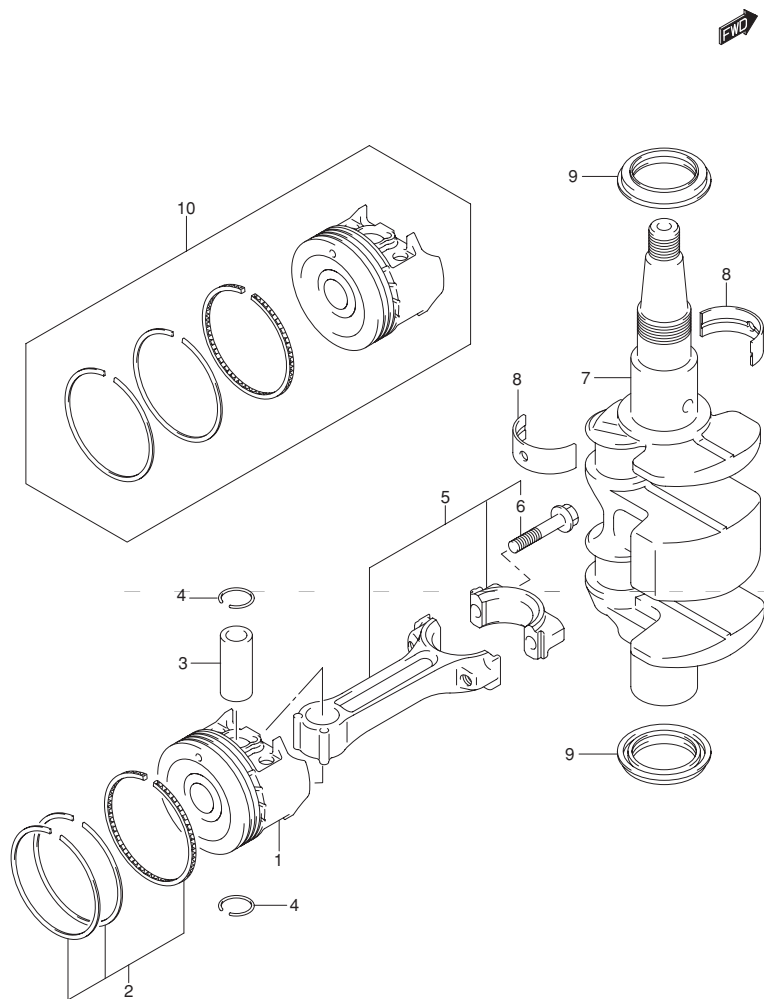


FIG.3 (1-B-4) クランクシャフト

見出番号	品番	品名	使用個数	備考
1	12111-99JL0-0B0	ピストン	2	
2	12140-99J00	リングセット,ピストン	2	
3	12151-99JL0	ピン,ピストン	2	
4	09381-14001	スナップリング	4	
5	12160-99JL0	コネクティングロッドアッシ	2	
6	12163-99JL0	・ボルト,コネクティングロッド	4	
7	12220-99JL0	クランクシャフト	1	
8	12341-99J00	ベアリング,クランクシャフト	4	
9	09283-30075	オイルシール	2	
10	12100-99JL0-050	ピストンセット(OS:0.5)	2	OPT

FIG.5

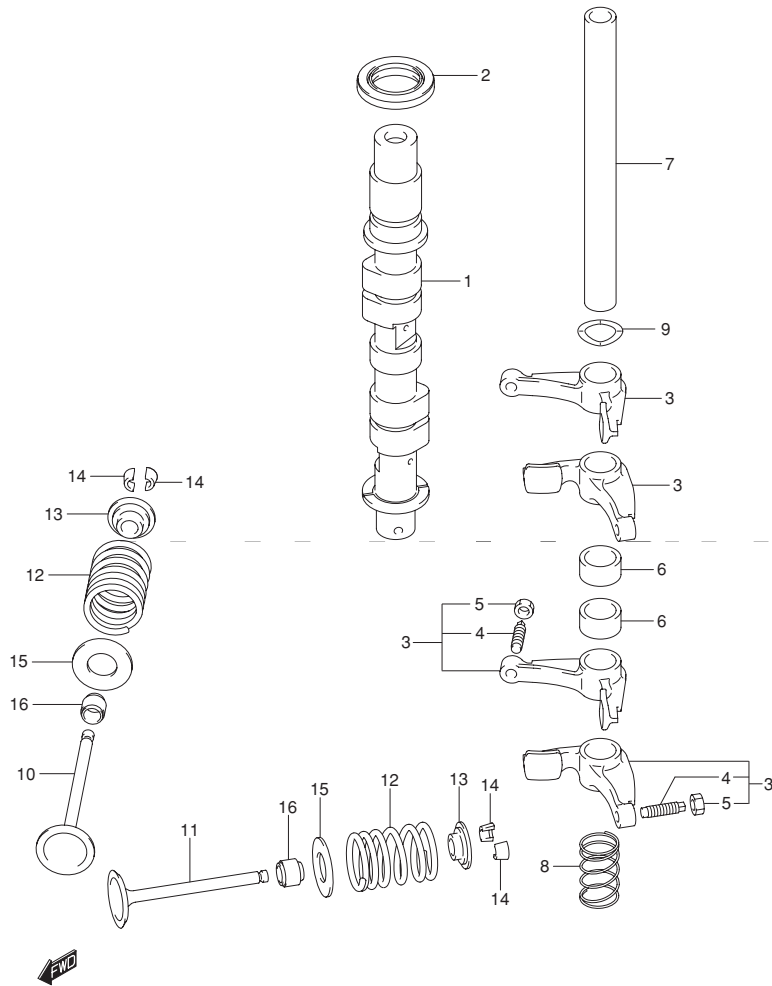


FIG.5 (1-B-6) カムシャフト

見出番号	品番	品名	使用個数	備考
1-1	12700-99JL0	カムシャフトアッシ	1	W/マニュアルスタータ デコンプアリ
1-2	12711-99JM0	カムシャフト	1	W/エレクトリックスタータ デコンプナシ
2	09283-21009	オイルシール	1	
3	12840-99J00	アーム,ロッカ	4	
4	12842-49201	・スクリュ,タベットアジャスチング	4	
5	12843-27A00	・ナット,タベットアジャスチング	4	
6	12843-99J00	スペーサ,ロッカアーム	2	
7	12861-99JL0	シャフト,ロッカアーム	1	
8	12891-99J00	スプリング,ロッカシャフト	1	
9	09164-13008	ワッシャ	1	
10	12911-99J00	バルブ,インテーク	2	
11	12915-99J00	バルブ,エキゾースト	2	
12	12921-99J00	スプリング,バルブ	4	
13	12931-09420	リテーナ,バルブスプリング	4	
14	12932-09G00	コッタバルブ	8	
15	12933-71C00	シート,バルブスプリング	4	
16	09289-05008	オイルシール	4	

FIG.6

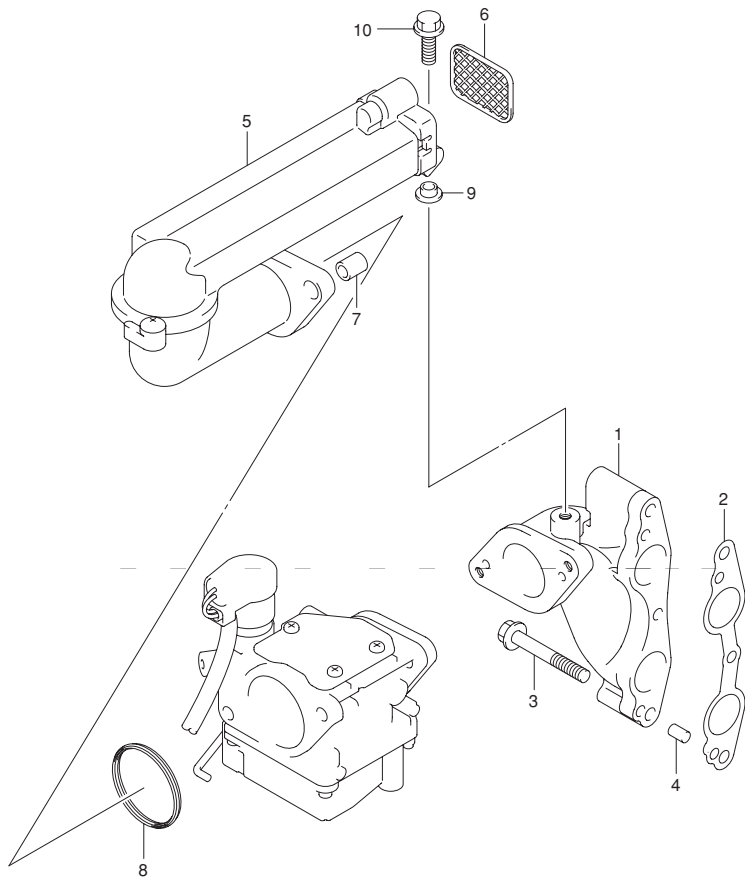


FIG.6 (1-B-7) インレット マニホールド

見出番号	品番	品名	使用個数	備考
1	13111-99J00	マニホールド,インレット	1	
2	13119-99J00	ガスケット,インレットマニホールド	1	
3	01560-06457	ボルト	3	
4	04221-05109	ピン	2	
5	13810-99J00	サイレンサ	1	
6	13710-99J00	アレスタ,フレーム	1	
7	09180-06290	スペーサ(6.5X10X12)	2	
8	13832-94J00	シール,サイレンサ	1	
9	09169-06082	ワッシャ	1	
10	01550-06167	ボルト	1	

FIG.7

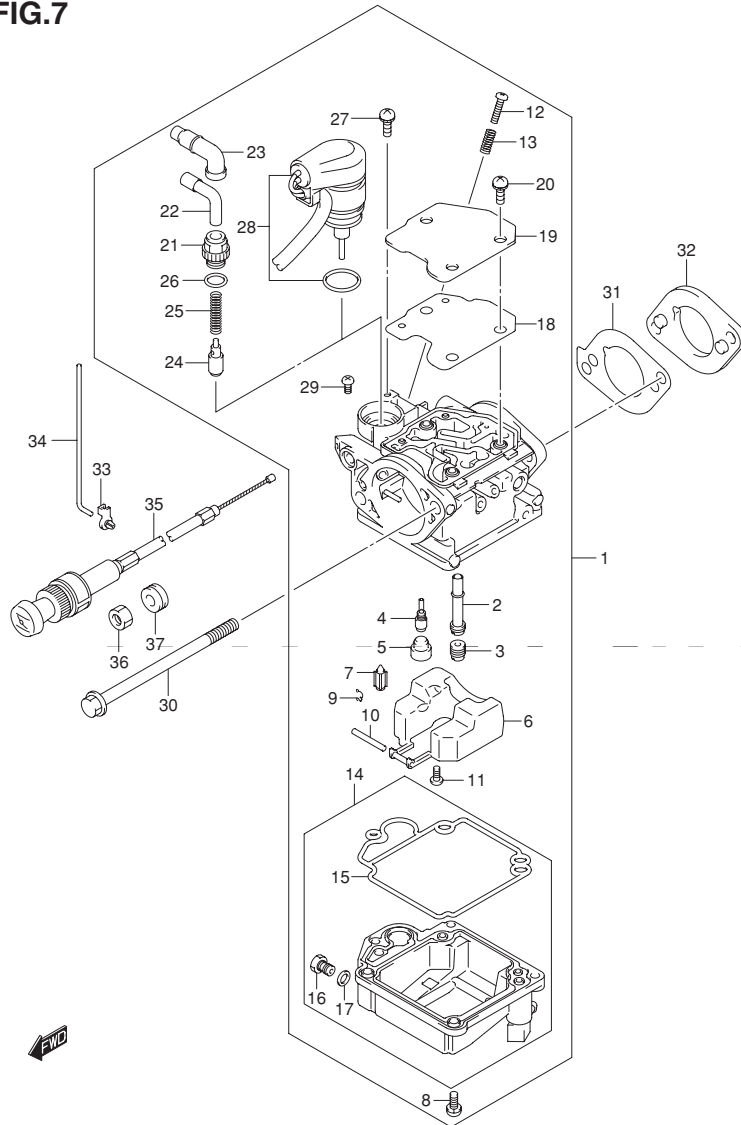


FIG.7 (1-B-8) キャブレタ(DF8A)

見出番号	品番	品名	使用個数	備考
1-1	13200-99J00	キャブレタアッシ	1	W/マニュアルスタータ
1-2	13200-99J10	キャブレタアッシ	1	W/エレクトリックスタータ
2	13236-99J00	・ノズル,メイン	1	
3-1	09491-70020	・ジェット	1	
3-2	09491-68008	・ジェット	1	
4-1	09492-38011	・ジェット	1	
4-2	09492-35033	・ジェット	1	
5	13239-94J00	・キャップ,ラバー	1	
6	13250-99J00	・フロート	1	
7	13370-94J00	・バルブ,フロート	1	
8	13247-94J00	・スクリュ	4	
9	13375-26E00	・クリップ	1	
10	13254-94J00	・ピン,アーム	1	
11	13802-94J00	・スクリュ	1	
12	13534-94J00	・スクリュ,ストップ	1	
13	13268-94J00	・スプリング	1	
14-1	13240-99J00	・チャンバアッシ,フロント	1	W/マニュアルスタータ
14-2	13240-99J10	・チャンバアッシ,フロント	1	W/エレクトリックスタータ
15	13251-99J00	・ガasket,フロントチャンバ	1	
16	13279-99J00	・スクリュ,ドレイン	1	
17	13275-99J00	・ワッシャ,ブレン	1	
18	13283-99J00	・パッキング	1	
19	13282-99J00	・プレート	1	
20	13367-94J00	・スクリュ	3	
21	13361-99J00	・ホルダ,ケーブル	1	W/マニュアルスタータ
22	13362-94J00	・ガイド,ケーブル	1	W/マニュアルスタータ

FIG.7

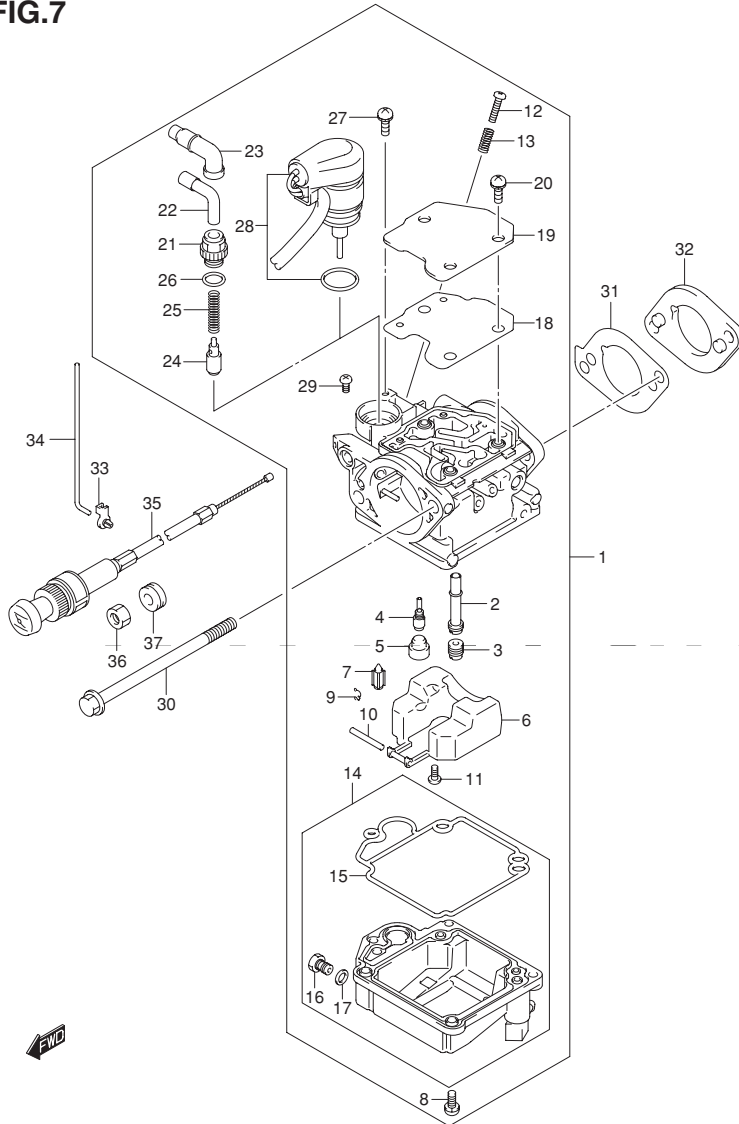


FIG.7 (1-B-9) キャブレタ(DF8A)

見出番号	品番	品名	使用個数	備考
23	13363-94J00	・キャップ,ケーブルシーリング	1	W/マニュアルスタータ
24	13364-94J00	・バルブ,スタータ	1	W/マニュアルスタータ
25	13365-94J00	・スプリング	1	W/マニュアルスタータ
26	13295-14G00	・Oリング	1	W/マニュアルスタータ
27	13367-94J00	・スクリュ	1	W/エレクトリックスタータ
28	13368-99J00	・スタータアッシ	1	W/エレクトリックスタータ
29	13281-99J00	・スクリュ,パン	1	
30	09103-06276	ボルト(6X100)	2	
31	13125-99J00	ガスケット,キャブレタ	2	
32	13124-99J00	インシュレータ,キャブレタ	1	
33	13436-91J00	コネクタ,チョークロッド	1	
34	13513-99J00	ロッド,スロットル	1	
35	13640-99JL0	ノブアッシ,スタータ	1	W/マニュアルスタータ
36	09159-14032	ナット	1	W/マニュアルスタータ
37	09320-10501	クッション	1	W/マニュアルスタータ

2

FIG.8

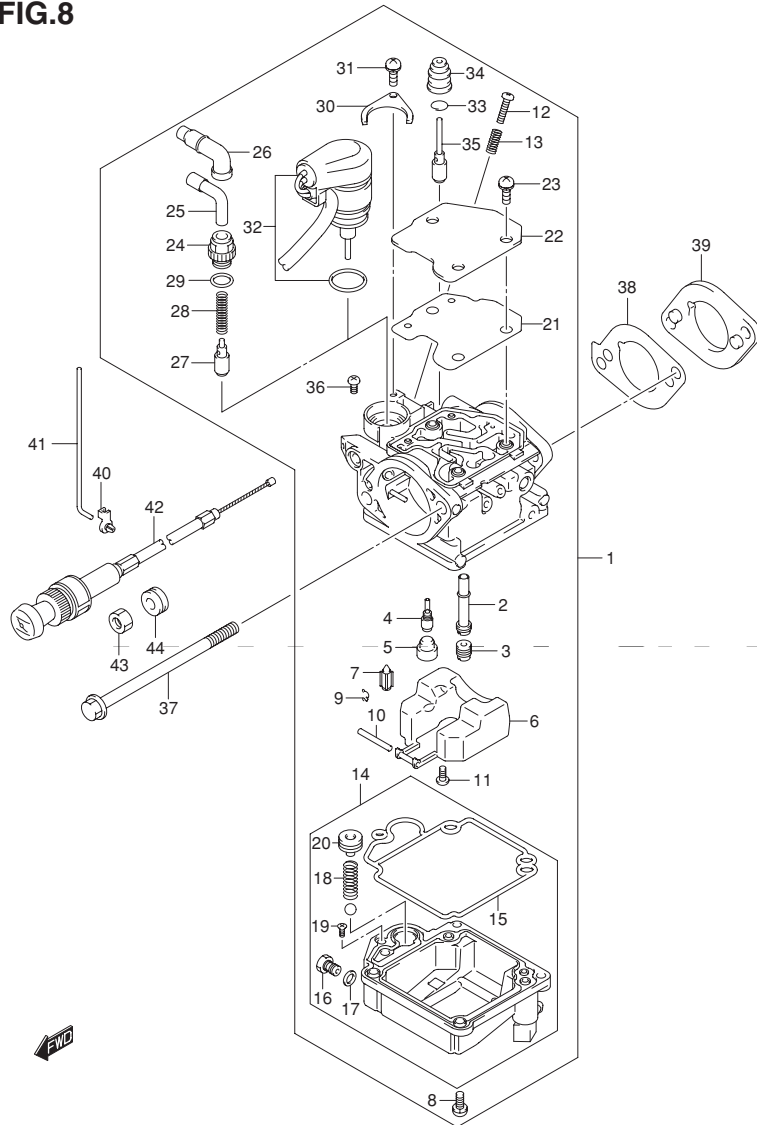


FIG.8 (1-B-10) キャブレタ(DF9.9A)

見出番号	品番	品名	使用個数	備考
1-1	13200-99J20	キャブレタアッシ	1	W/マニュアルスタータ
1-2	13200-99J30	キャブレタアッシ	1	W/エレクトリックスタータ
2	13236-99J20	・ノズル,メイン	1	
3-1	09491-82013	・ジェット	1	
3-2	09491-80017	・ジェット	1	
4-1	09492-38011	・ジェット	1	
4-2	09492-35033	・ジェット	1	
5	13239-94J00	・キャップ,ラバー	1	
6	13250-99J00	・フロート	1	
7	13370-94J00	・バルブ,フロート	1	
8	13247-94J00	・スクリュ	4	
9	13375-26E00	・クリップ	1	
10	13254-94J00	・ピン,アーム	1	
11	13802-94J00	・スクリュ	1	
12	13534-94J00	・スクリュ,ストップ	1	
13	13268-94J00	・スプリング	1	
14-1	13240-99J20	・チャンバアッシ,フロント	1	W/マニュアルスタータ
14-2	13240-99J30	・チャンバアッシ,フロント	1	W/エレクトリックスタータ
15	13251-99J00	・ガasket,フロントチャンバ	1	
16	13279-99J00	・スクリュ,ドレイン	1	
17	13275-99J00	・ワッシャ,ブレン	1	
18	13441-99J00	・スプリング	1	
19	13443-99J00	・スクリュ,スペシャル	1	
20	13493-99J00	・プランジャ	1	
21	13283-99J00	・パッキング	1	
22	13282-99J00	・プレート	1	

FIG.8

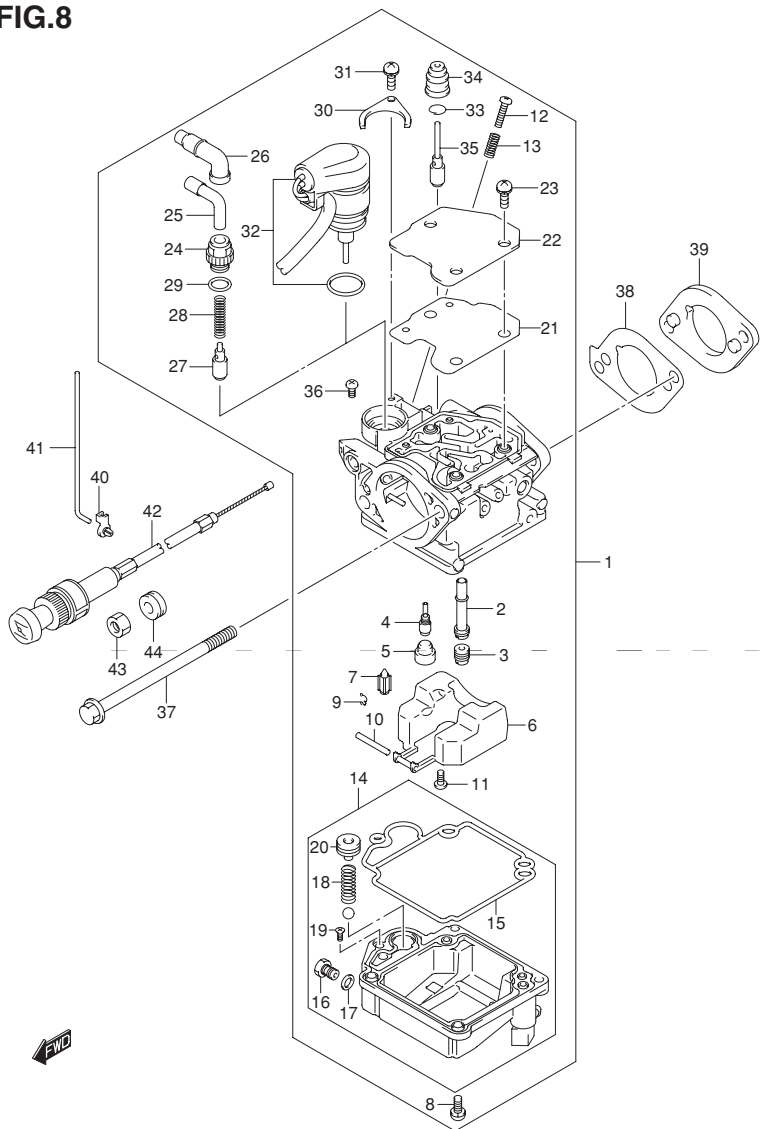
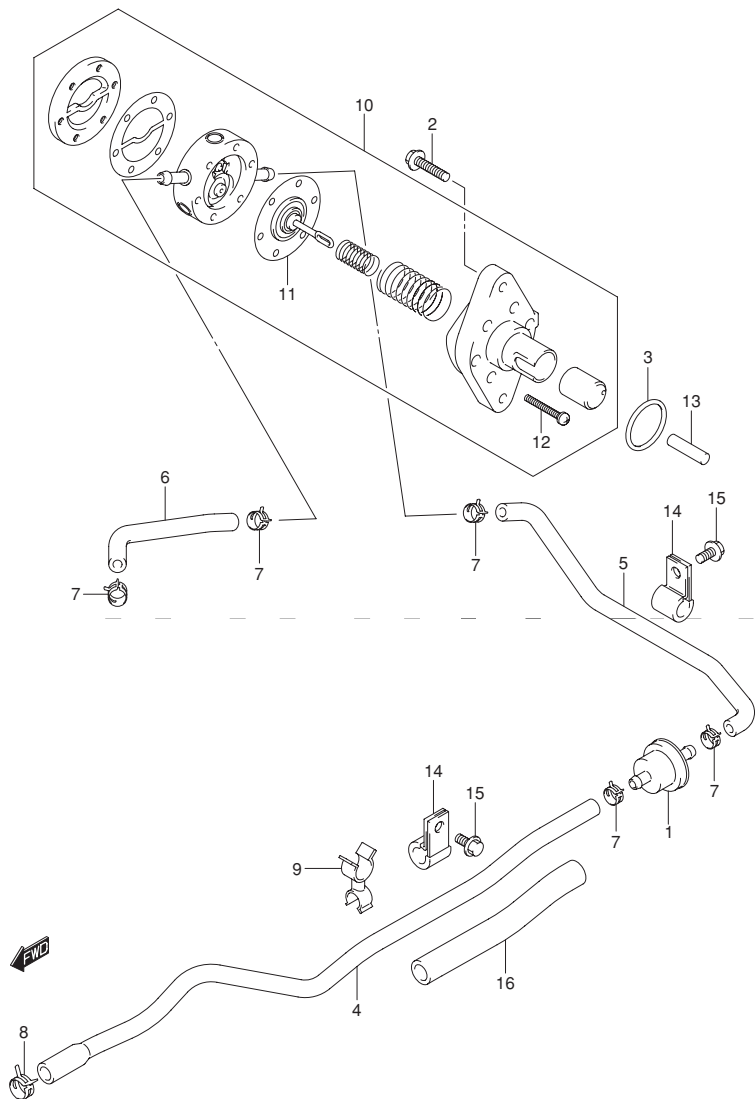


FIG.8 (1-B-11) キャブレタ(DF9.9A)

見出番号	品番	品名	使用個数	備考
23	13367-94J00	・スクリュ	3	
24	13361-99J00	・ホルダ,ケーブル	1	W/マニュアルスタータ
25	13362-94J00	・ガイド,ケーブル	1	W/マニュアルスタータ
26	13363-94J00	・キャップ,ケーブルシーリング	1	W/マニュアルスタータ
27	13364-94J00	・バルブ,スタータ	1	W/マニュアルスタータ
28	13365-94J00	・スプリング	1	W/マニュアルスタータ
29	13295-14G00	・Oリング	1	W/マニュアルスタータ
30	13428-06F30	・プレート	1	W/エレクトリックスタータ
31	13367-94J00	・スクリュ	1	W/エレクトリックスタータ
32	13368-99J00	・スタータアッシ	1	W/エレクトリックスタータ
33	13494-94J00	・クリップ	1	
34	13495-94J00	・キャップ,ラバー	1	
35	13496-99J00	・ロッド,リンク	1	
36	13281-99J00	・スクリュ,パン	1	
37	09103-06276	ボルト(6X100)	2	
38	13125-99J00	ガスケット,キャブレタ	2	
39	13124-99J00	インシュレータ,キャブレタ	1	
40	13436-91J00	コネクタ,チョークロッド	1	
41	13513-99J00	ロッド,スロットル	1	
42	13640-99JL0	ノブアッシ,スタータ	1	W/マニュアルスタータ
43	09159-14032	ナット	1	W/マニュアルスタータ
44	09320-10501	クッション	1	W/マニュアルスタータ

2

FIG.9



DF8A_9.9A_N00_014_009
FUEL PUMP

FIG.9 (1-B-12) フューエルポンプ

見出番号	品番	品名	使用個数	備考
1	15410-98500	フィルタ,フューエル	1	
2	01550-06257	ボルト	2	
3	09280-26005	Oリング(D:2.4)	1	
4	15192-99JL0	ホース,フューエル(コネクタツ-フィルタ)	1	
5	15193-99JL0	ホース,フューエル(フィルタツ-ポンプ)	1	
6	15191-99J11	ホース,フューエル(ポンプツ-キャブレタ)	1	
7	09401-09404	クリップ	5	
8	09401-11422	クリップ	1	
9	09408-00054	クランプ	1	
10	15100-94J02	ポンプアツシ,フューエル	1	
11	15170-94J02	ダイヤフラムセット	1	
12	15251-93E00	スクリュ	6	
13	15131-99J00	ロツド,フューエルポンプ	1	
14	09403-12406	クランプ	1	
15	01550-06127	ボルト	1	
16	18498-99J00	プロテクタ,フューエルホース(100)	1	

DF8A/9.9A

FIG.10

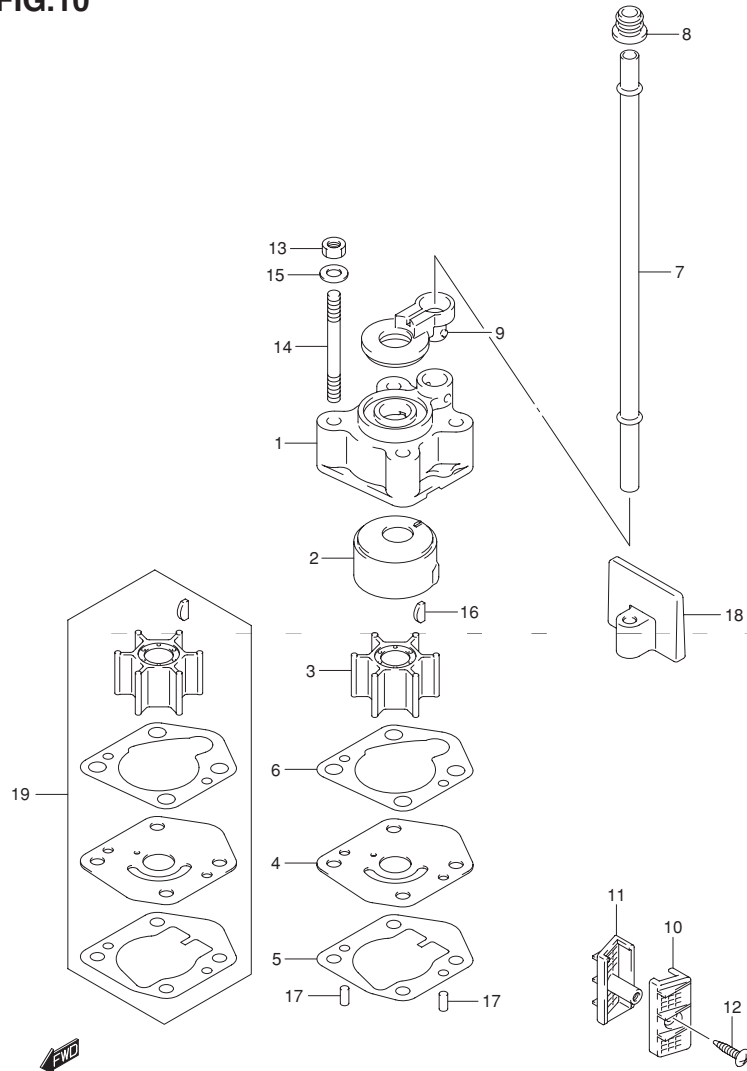


FIG.10 (1-B-13) ウォータポンプ

見出番号	品番	品名	使用個数	備考
1	17411-94J00	ケース,ウォータポンプ	1	
2	17413-94J00	スリーブ,ウォータポンプケース	1	
3	17461-939M0	インペラ,ウォータポンプ	1	
4	17471-99J00	パネル,ポンプケースアング	1	
5	17472-99J00	ガスケット,ポンプケースパネル	1	
6	17473-94J00	ガスケット,ウォータポンプケース	1	
7-1	17561-99J00	チューブ,ウォータ(S)	1	W/トランサム(S)
7-2	17561-99J10	チューブ,ウォータ(L)	1	W/トランサム(L)
8	17563-94J00	グロメット,ウォータチューブ	1	
9	17564-99J00	ブッシュ,ウォータポンプケース	1	
10	17631-99J20	フィルタ,ウォータポートサイド	1	
11	17632-99J30	フィルタ,ウォータスターボードサイド	1	
12	03141-0416A	スクリュ	1	
13	29141-93J00	ナット	4	
14	09108-06141	スタッドボルト	4	
15	09160-06082	ワッシャ(6.5X13X1.0)	4	
16	09420-03009	キー	1	
17	09202-04008	ピン(4X9)	2	
18	17565-99J00	ガイド,ウォータチューブ	1	
19	17400-99J01	キット,ウォータポンプリア	1	OPT

FIG.11

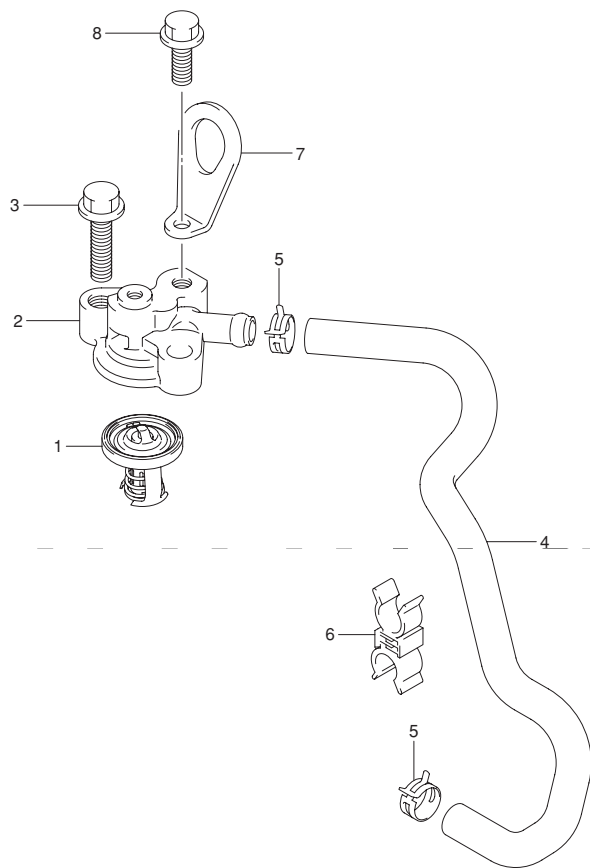


FIG.11 (1-B-14) サーマスタット

見出番号	品番	品名	使用個数	備考
1	17670-94J00	サーモスタット,ウォータ	1	
2	17681-99J10	カバー,サーモスタット	1	
3	01550-08307	ボルト	2	
4	11197-99J00	ホース,ウォータリターン	1	
5	09401-12413	クリップ	2	
6	09408-00173	クランプ	1	
7	11291-91B50	フック,エンジン	1	OPT
8	01550-08207	ボルト	1	OPT



FIG.12

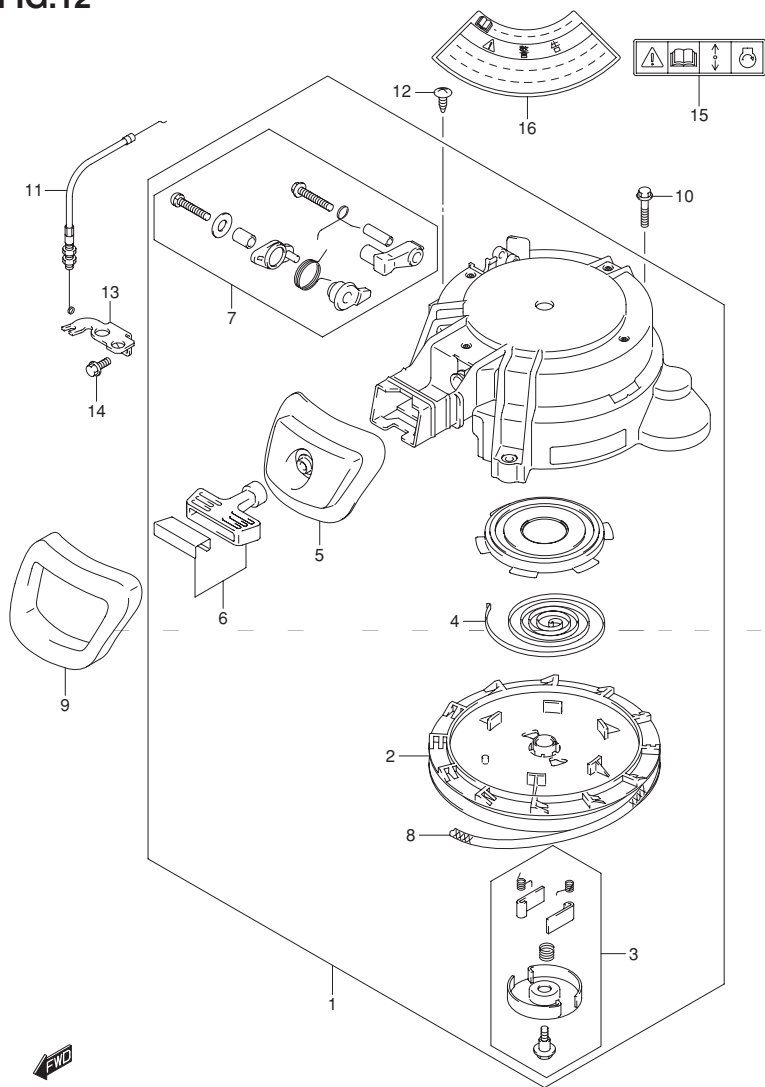


FIG.12 (1-B-15) リコイルスタータ

見出番号	品番	品名	使用個数	備考
1	18100-99J00	スタータアッシ ,リコイル	1	
2	18120-99J00	・リール	1	
3	18130-99J00	・ラチエツトセット	1	
4	18142-98600	・スプリング ,リコイル	1	
5	18181-99J00	・ガイド ,ロープ	1	
6	18210-99J00	・グリップアッシ	1	
7	18280-99J00	・NSIセット	1	
8	99000-81158-50M	スタータロープ5MMDIA ,50Mロール	1	OPT L:50000 1380
9	18193-99J00	シール ,リコイルスタータ	1	
10	01550-06307	ボルト	3	
11	18290-99J02	ケーブルアッシ NSI	1	
12	03542-06129	スクリュ	2	
13	37726-99J01	ブラケット NSIケーブル	1	
14	01550-06167	ボルト	2	
15	69711-93E10	ラベル ,S.I.G.P.	1	
16	61472-93E20	ラベル ,スタータ	1	

FIG.13

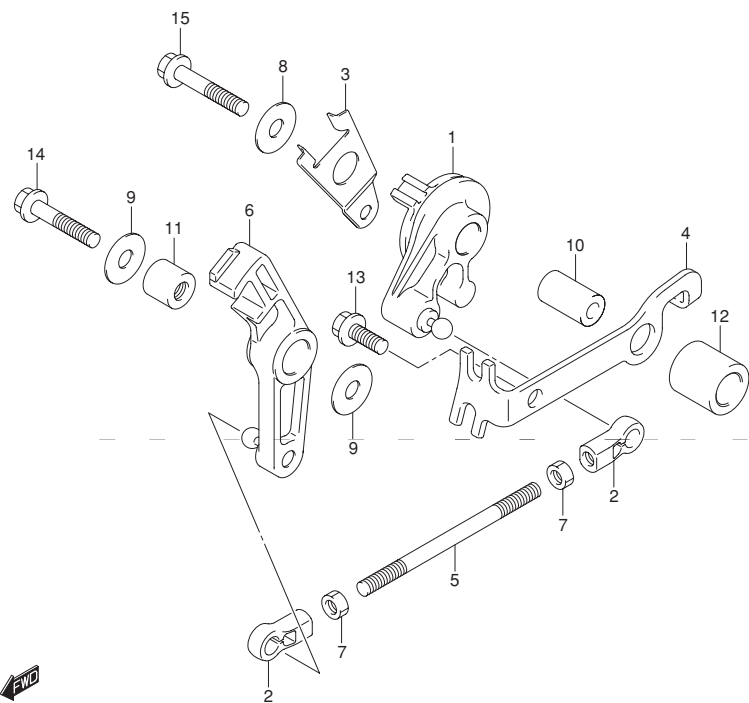


FIG.13 (1-C-2) スロットルコントロール

見出番号	品番	品名	使用個数	備考
1	19120-99J00	ドラム ,スロットルコントロール	1	
2	19131-95502	コネクタ	2	
3	19148-99J00	レバー ,インタリンクスロットルNO.1	1	
4	19184-99J00	ブラケット ,スロットルケーブル	1	
5	19656-99J00	ロッド ,スロットルストップ	1	
6	19810-99J00	ストップ ,スロットル	1	
7	09140-05005	ナット	2	
8	09160-06046	ワッシャ(6.5X20X1.5)	1	
9	09160-06046	ワッシャ(6.5X20X1.5)	2	
10	09180-06186	スペーサ(6.2X12.6X21)	1	
11	09180-06230	スペーサ(6.2X12.6X12.5)	1	
12	09180-12158	スペーサ(12.2X20X19.9)	1	
13	01550-06167	ボルト	1	
14	01550-06307	ボルト	1	
15	01550-06357	ボルト	1	

FIG.14

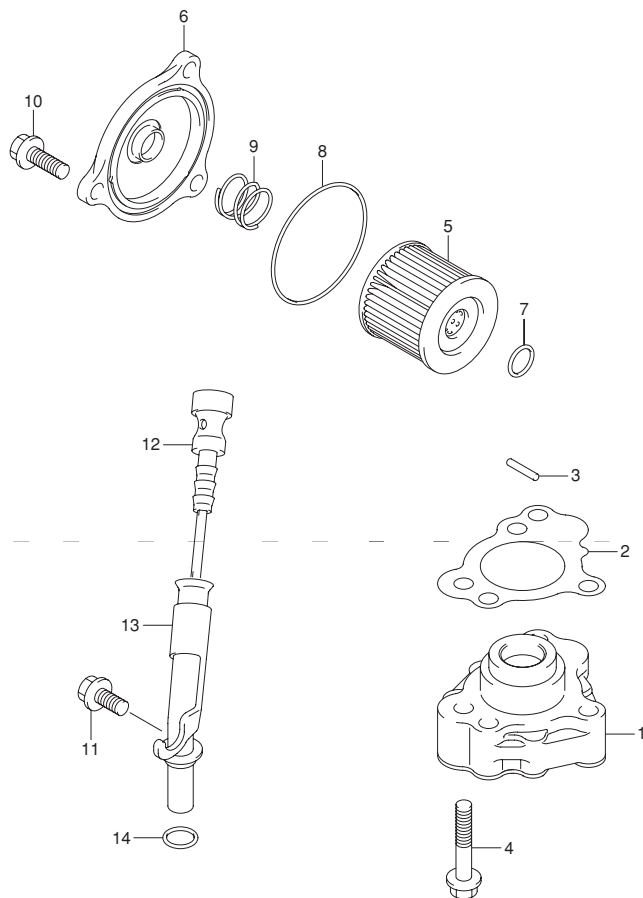


FIG.14 (1-C-3) オイルポンプ

見出番号	品番	品名	使用個数	備考
1	16400-99JL0	ポンプアッシ,オイル	1	
2	16542-99J00	ガスケット,オイルポンプ	1	
3	09261-03009	ローラ	1	
4	01550-06357	ボルト	3	
5	16510-45H10	フィルタアッシ エンジンオイル	1	
6	16512-99J00	キャップ,オイルフィルタ	1	
7	09280-13004	Oリング(D:1.9)	1	
8	09280-54001	Oリング(D:2.4)	1	
9	09440-18002	スプリング	1	
10	01550-06207	ボルト	3	
11	01550-06127	ボルト	1	
12	16910-99J00	ゲージ,オイルレベル	1	
13	16930-99JL0	ガイド,オイルレベルゲージ	1	
14	09280-10016	Oリング(D:1.9)	1	

FIG.15

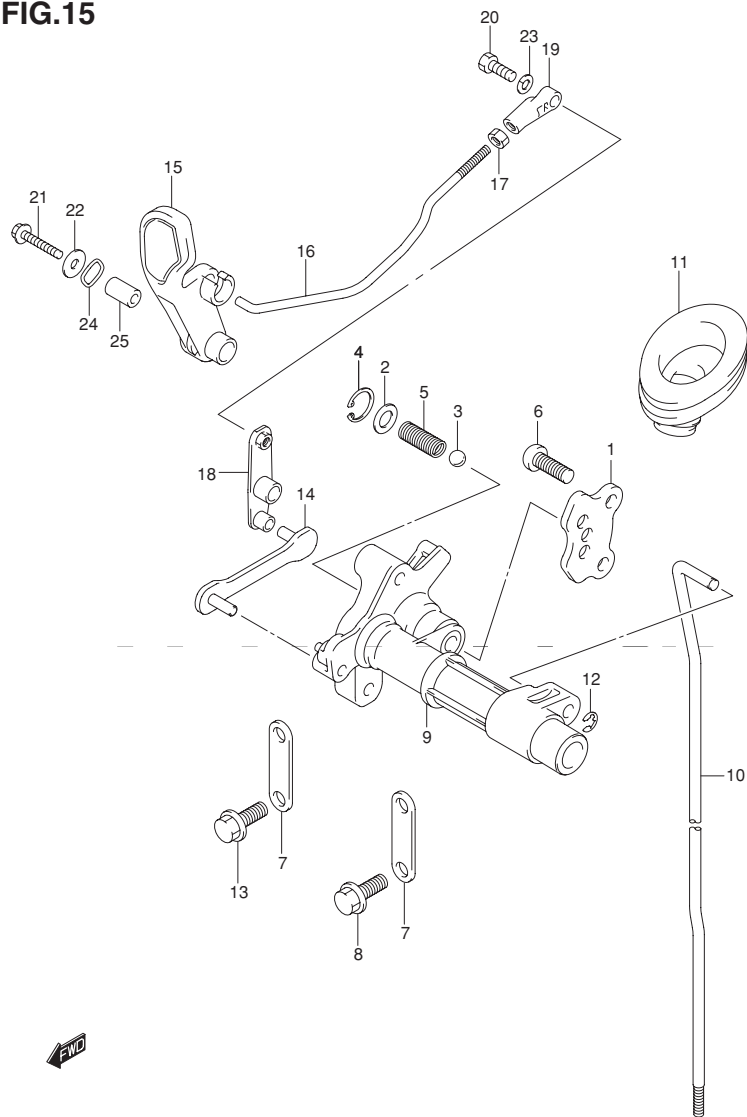


FIG.15 (1-C-4) クラッチ ロッド

見出番号	品番	品名	使用個数	備考
1	21122-99J10	プレート,クラッチノッチ	1	
2	09160-06082	ワッシャ(6.5X13X1.0)	1	
3	09260-10006	ボール	1	
4	09381-14004	サークリップ	1	
5	09440-07079	スプリング	1	
6	02112-06127	スクリュ	2	
7	21126-99J00	ホルダ,クラッチシャフト	2	
8	01550-06167	ボルト	2	
9	21210-99J00	シャフト,クラッチ	1	
10-1	23111-99J00	ロッド,クラッチ(S)	1	W/トランスム(S)
10-2	23111-99J10	ロッド,クラッチ(L)	1	W/トランスム(L)
11	23131-99J00	ブーツ,クラッチロッド	1	
12	09383-04002	Eリング	1	
13	01550-06167	ボルト	2	
14	23115-99J00	リンク,シフトドラム	1	
15	21111-89L00	レバー,クラッチ	1	
16	23115-99J10	リンク,クラッチレバー	1	
17	29141-93J00	ナット	1	
18	23210-99J10	レバー,クラッチコントロール	1	
19	23312-94JL0	コネクタ,クラッチリンク	1	
20	09111-06064	ボルト(6X17)	1	
21	09116-06234	ボルト(6X35)	1	
22	09160-06046	ワッシャ(6.5X20X1.5)	1	
23	09160-06125	ワッシャ(6.5X14X1.6)	1	
24	09164-14008	ワッシャ	2	
25	09180-06186	スペーサ(6.2X12.6X21)	1	

FIG.16

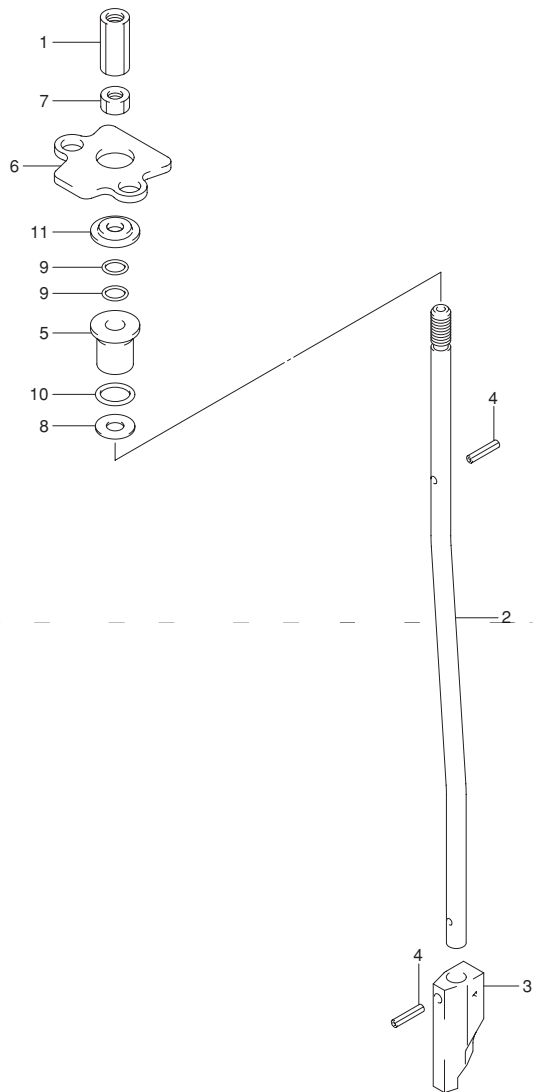


FIG.16 (1-C-5) シフトロッド

見出番号	品番	品名	使用個数	備考
1	23311-95J00	コネクタ,クラッチロッド	1	
2	25111-99J00	ロッド,シフト(S/レフト)	1	
3	25311-99J00	カム,シフト	1	
4	09205-02004	ピン	2	
5	25211-99JL0	ガイド,シフトロッド	1	
6	25215-99J00	ストップ,シフトロッドガイド	1	
7	29141-93J00	ナット	1	
8	09160-06082	ワッシャ(6.5X13X1.0)	1	
9	09280-06012	リング(D:1.7)	2	
10	09280-09012	リング(D:2.3)	1	
11	09289-06L02	オイルシール	1	



FIG.17

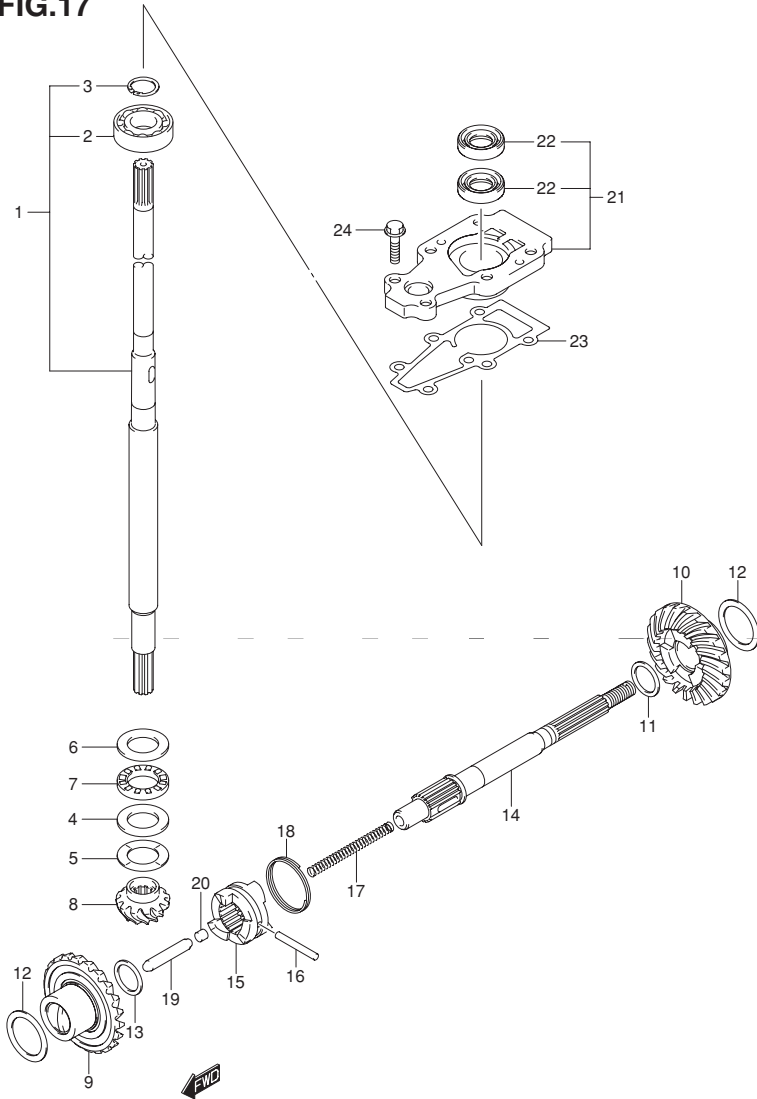


FIG.17 (1-C-6) トランスミッション

見出番号	品番	品名	使用個数	備考
1-1	57100-99JN0	シャフトアッシ ,ドライブ(S)	1	W/トランサム(S)
1-2	57100-99JP0	シャフトアッシ ,ドライブ(レフト)	1	W/トランサム(L)
2	08110-60020	・ベアリング	1	
3	09380-15001	・スナップリング	1	
4	09160-20027	ワッシャ(20X35X2.75)	1	
5-1	09181-20251	シム(20X34X1)	1	
5-2	09160-20042	シム(20X34X1.1)	1	
5-3	09160-20043	シム(20X34X1.2)	1	
5-4	09160-20044	シム(20X34X1.3)	1	
5-5	09181-20244	シム(20X34X0.7)	1	
5-6	09181-20246	シム(20X34X0.8)	1	
5-7	09181-20248	シム(20X34X0.9)	1	
6	09160-21009	ワッシャ(21X35X2.75)	1	
7	09263-20L04	ベアリング(20X35X4.5)	1	
8	57311-99J10	ピニオン	1	NT:12
9	57510-99J10	ギヤ ,フォワード	1	NT:25
10	57521-99J10	ギヤ REVERS	1	NT:25
11-1	09160-17024	ワッシャ(17X23X1.1)	1	
11-2	09160-17039	ワッシャ(17X23X1.2)	1	
11-3	09160-17025	ワッシャ(17X23X1.3)	1	
11-4	09160-17040	ワッシャ(17X23X1.4)	1	
11-5	09160-17026	ワッシャ(17X23X1.5)	1	
11-6	09160-17041	ワッシャ(17X23X1.6)	1	
11-7	09160-17027	ワッシャ(17X23X1.7)	1	
11-8	09160-17042	ワッシャ(17X23X1.8)	1	
11-9	09160-17028	ワッシャ(17X23X1.9)	1	

FIG.17

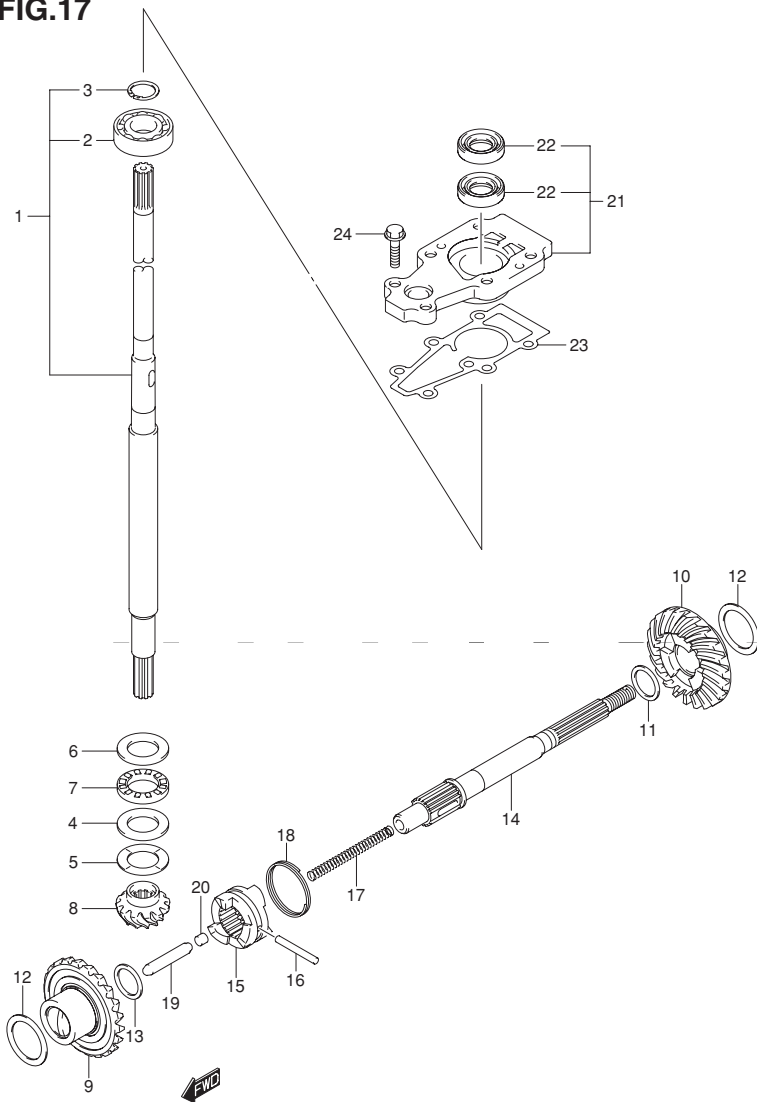


FIG.17 (1-C-7) トランスミッション

見出番号	品番	品名	使用個数	備考
12-1	09181-25160	シム(25X34X0.7)	2	
12-2	09181-25162	シム(25X34X0.8)	2	
12-3	09181-25164	シム(25X34X0.9)	2	
12-4	09160-25040	ワッシャ(25X34X1)	2	
12-5	09160-25041	ワッシャ(25X34X1.1)	2	
12-6	09160-25042	ワッシャ(25X34X1.2)	2	
12-7	09181-25181	シム(25X34X1.3)	2	
13	09181-15241	ワッシャ(15X22X2)	1	
14	57610-99JL0	シャフト,プロペラ	1	
15	57621-99J11	シフト,クラッチドッグ	1	
16	09202-04025	ピン(4X31)	1	
17	59441-94J00	スプリング,リターン	1	
18	59441-99J00	スプリング,ドッグ	1	
19	57631-93901	ロッド,ブッシュ	1	
20	57632-98501	ピン,ブッシュ	1	
21	56130-99J30	ハウジング,ドライブシャフトベアリング	1	
22	09282-13L01	・オイルシール	2	
23	56132-99J10	ガスケット,ドライブシャフトベアリングハウジング	1	
24	09116-06229	ボルト(6X25)	2	

FIG.18

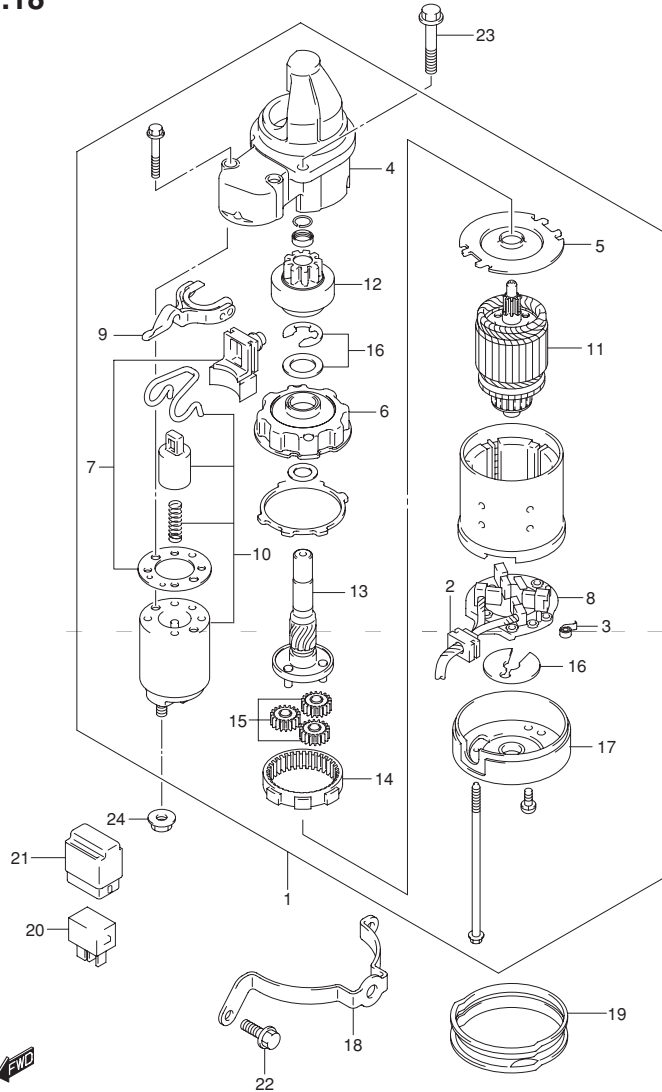


FIG.18 (1-C-8) スタートイングモータ

見出番号	品番	品名	使用個数	備考
1	31100-94J21	モータアッシ,スタートイング	1	
2	31131-94J00	・ブラシアッシ	1	
3	31135-90J00	・スプリング	4	
4	31151-94J00	・ケース,ギヤ	1	
5	31152-90J00	・プレート,センタ	1	
6	31153-90J00	・ブラケット,ギヤ	1	
7	31171-96J00	・カバーキット,ダスト	1	
8	31173-94J00	・ホルダアッシ,ブラシ	1	
9	31191-96J00	・レバー,シフト	1	
10	31220-94J00	・スイッチ,マグネト	1	
11	31310-90J00	・アマチュア	1	
12	31320-94J00	・ピニオン	1	
13	31341-94J00	・シャフト,ピニオン	1	
14	31343-90J00	・インターナルギヤ	1	
15	31344-90J00	・ギヤ,プラネタリ	3	
16	31360-93J01	・ワッシャセット,ストッパ	1	
17	31170-94J00	・カバーアッシ,スタータモータリヤ	1	
18	31912-99J00	バンド,スタータモータ	1	
19	31918-94J00	ダンバ,ロア	1	
20	38860-76F01	リレーアッシ	1	
21	38915-90J00	ホルダ,リレー	1	
22	01550-06167	ボルト	2	ロア
23	01550-08257	ボルト	2	アッパ
24	08316-10087	ナット	1	

FIG.19

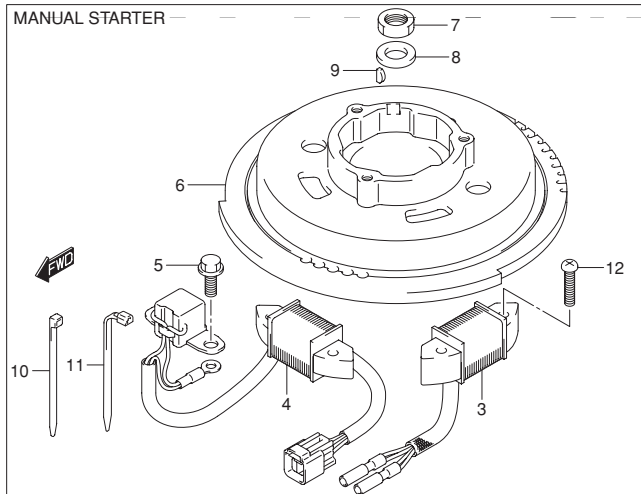
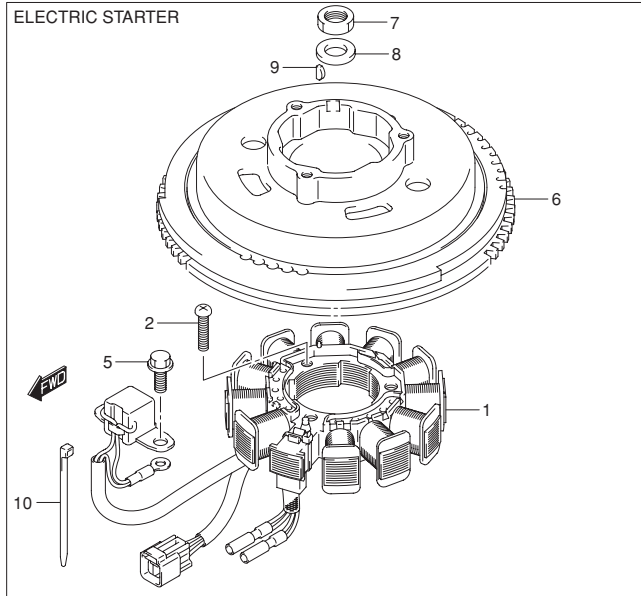


FIG.19 (1-C-9) マグネット

見出番号	品番	品名	使用個数	備考
1	32120-99J00	コイル,スタータ/バルサ	1	W/エレクトリック スタータ
2	09125-06035	スクリュ(6X25)	3	W/エレクトリック スタータ
3	32120-99J10	コイル, バッテリチャージング	1	W/マニュアル スタータ
4	32140-99J10	コイル, エキサイタ/バルサ	1	W/マニュアル スタータ
5	01550-05127	ボルト	2	
6-1	32102-99J00	フライホイール, マグネット	1	W/エレクトリック スタータ
6-2	32102-99J10	フライホイール, マグネット	1	W/マニュアル スタータ
7	09140-14008	ナット	1	
8	09160-15057	ワッシャ(15X27X4)	1	
9	08341-31039	キー	1	
10	09407-14407	クランプ(L:145)	1	
11	09407-14403	クランプ(L:125)	1	W/マニュアル スタータ
12	02112-06307	スクリュ	4	W/マニュアル スタータ

4

FIG.20

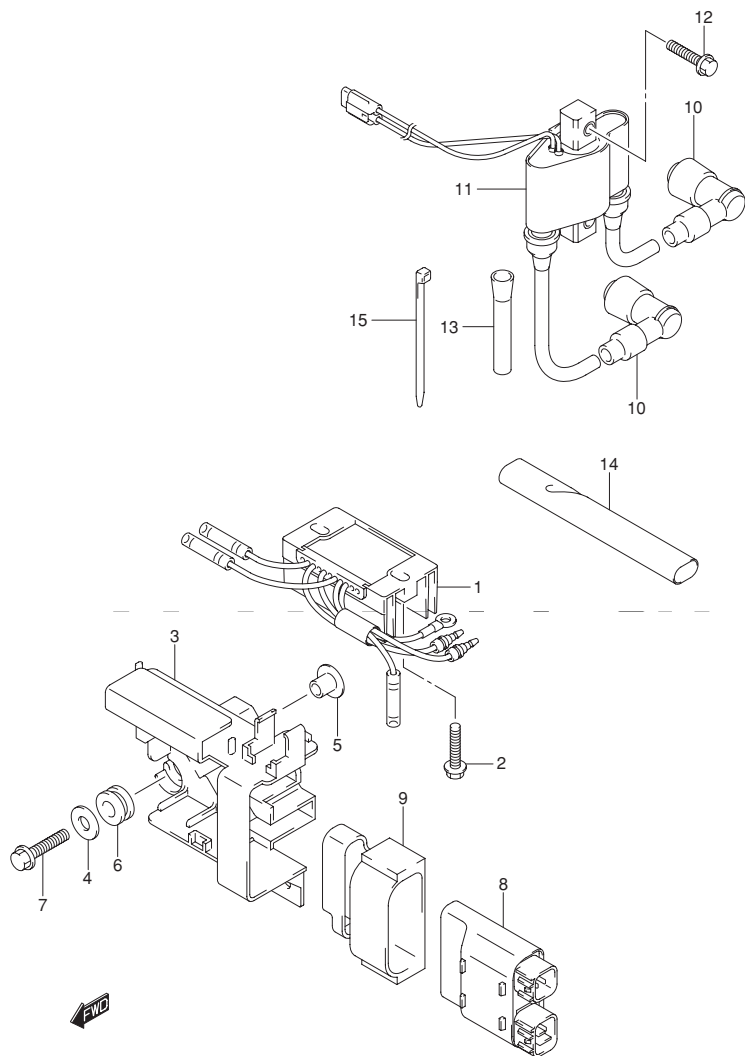


FIG.20 (1-C-10) レクチファイヤ/イグニッション コイル

見出番号	品番	品名	使用個数	備考
1	32800-99J00	レクチファイヤ/レギュレータアッシ	1	W/エレクトリック スタータ
2	01550-06257	ボルト	2	W/エレクトリック スタータ
3	32890-99J00	ホルダ, エレクトリックパーツ	1	
4	09160-06084	ワッシャ(6.5X18X1.6)	2	
5	09169-06062	ワッシャ	2	
6	09320-09016	クッション	2	
7	01550-06257	ボルト	2	
8-1	32900-99J00	ユニット, CDI	1	W/エレクトリック スタータ
8-2	32900-99J10	ユニット, CDI	1	W/マニュアル スタータ
9	32980-99J00	クッション, CDI	1	
10	33500-07H00	キャップ, スパークプラグ	2	
11	33410-99J00	コイル, イグニッション	1	
12	01550-06257	ボルト	2	
13	33833-94JL0	チューブ, スイッチリード(16X17X120)	1	
14	33833-94J10	プロテクタ, ハイテンションコード	1	W/エレクトリック スタータ
15	09407-14407	クランプ(L:145)	1	W/エレクトリック スタータ

FIG.21

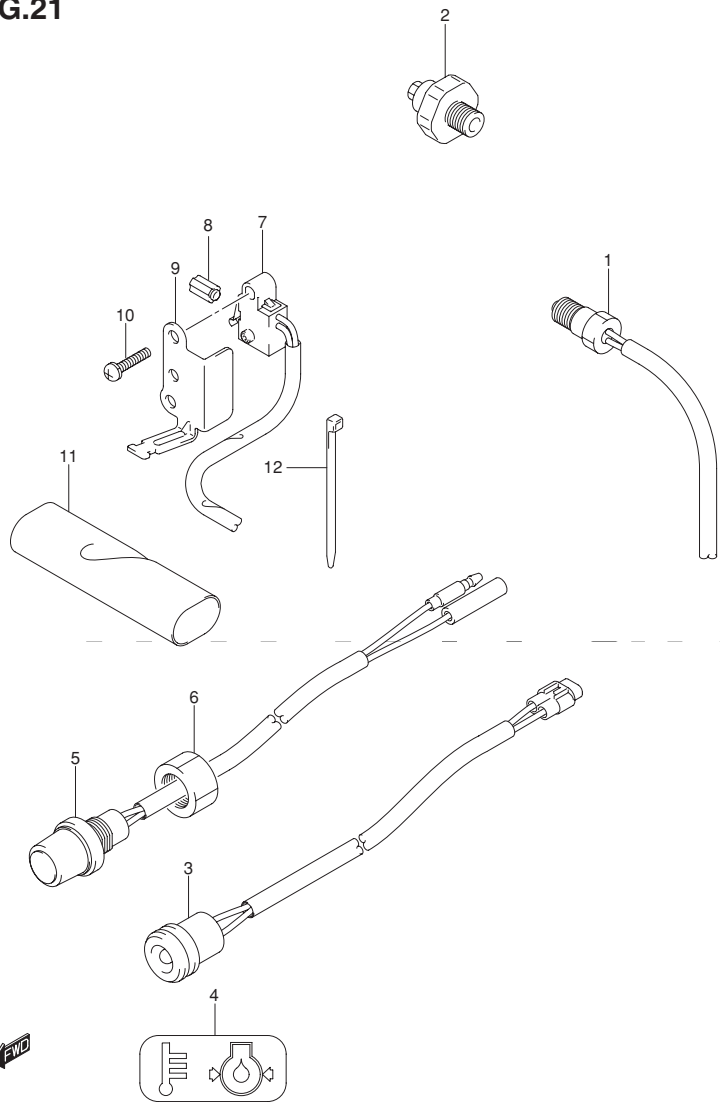


FIG.21 (1-C-11) センサ/スイッチ

見出番号	品番	品名	使用個数	備考
1	34830-87J20	センサ,テンパレチャ	1	
2	37820-93E10	スイッチ,オイルプレッシャ	1	
3	36360-99J00	インジケータ,オイルプレッシャ	1	
4	36367-99J00	ラベル,ウォーニング	1	
5	37161-89E13	スイッチ,スタート	1	W/電気リツクスタータ
6	09159-14032	ナツト	1	W/電気リツクスタータ
7	37721-99J10	スイッチアツシ,ニュウトラル	1	W/電気リツクスタータ
8	37724-99J00	ロツド,スイッチブツシユ	1	W/電気リツクスタータ
9	37726-99J10	ブラケツト,ニュウトラルスイッチ	1	W/電気リツクスタータ
10	09137-04004	スクリユ(4X16)	2	W/電気リツクスタータ
11	33833-99J00	チュウブ,スイッチリツド(19X20X80)	1	
12	09407-14407	クランプ(L:145)	1	

4

FIG.22

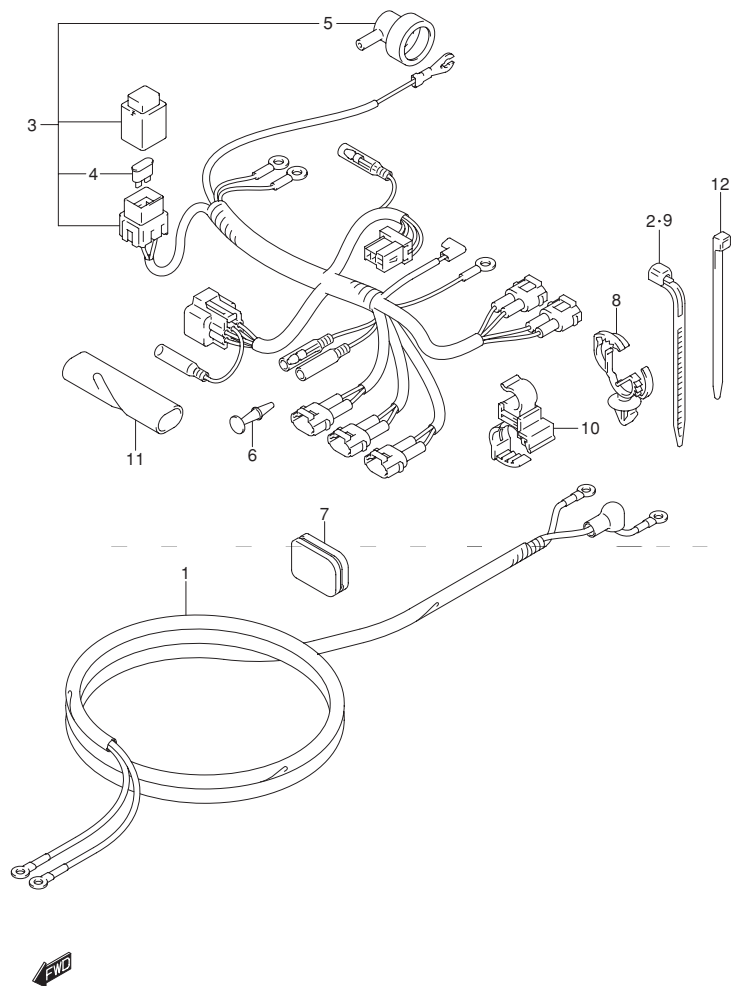


FIG.22 (1-C-12) ハーネス

見出番号	品番	品名	使用個数	備考
1	33810-99J00	ケーブル スタータ	1	W/エレクトリック スタータ
2	09407-14403	クランプ(L:125)	1	W/エレクトリック スタータ
3-1	36610-99J00	ハーネスアッシ ワイヤリング	1	W/エレクトリック スタータ
3-2	36610-99J10	ハーネスアッシ ワイヤリング	1	W/マニュアル スタータ
4	09481-20501	・フェーズ 20A)	1	
5	36618-43410	・キャップ,オイルプレッシャスイッチ	1	
6-1	36615-96300	ターミナル	1	W/エレクトリック スタータ
6-2	36615-96300	ターミナル	3	W/マニュアル スタータ
7	36656-99J00	グロメット,ケーブル(ポート)	1	
8	09403-13311	クランプ	1	
9	09407-14403	クランプ(L:125)	1	
10	09408-00265	クランプ	1	
11	33833-99J10	チューブ ハーネスリード(16X17X60)	1	W/エレクトリック スタータ
12	09407-14407	クランプ(L:145)	1	

FIG.23

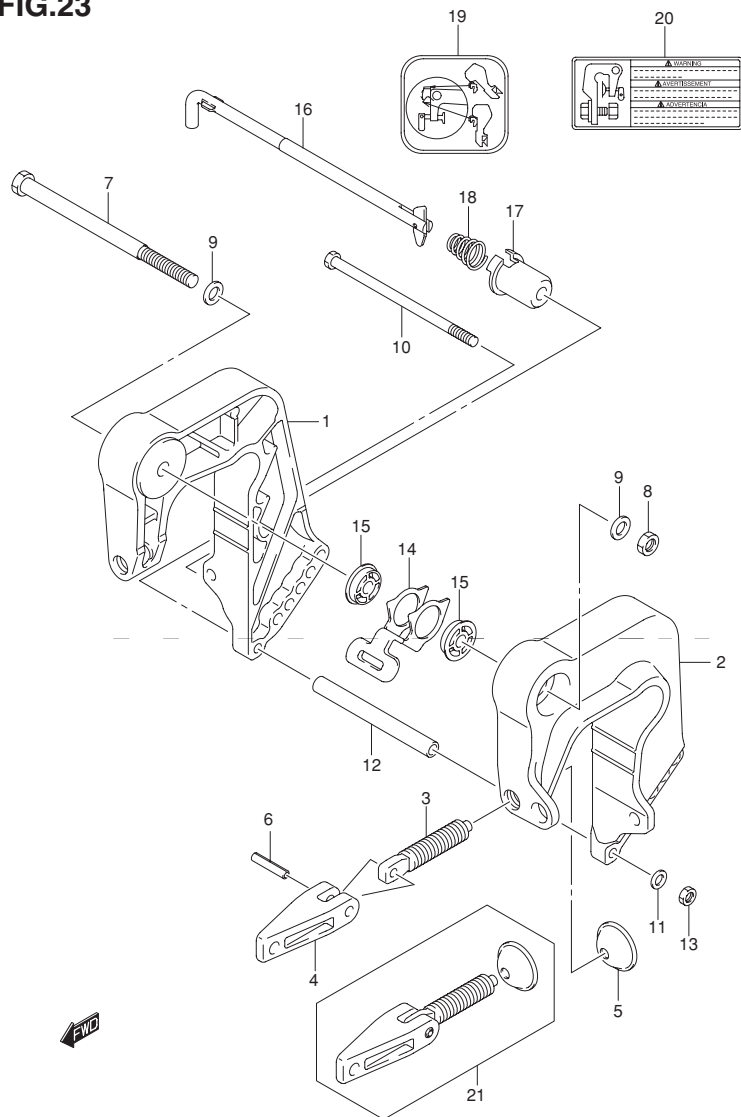


FIG.23 (1-C-13) クランプ ブラケット

見出番号	品番	品名	使用個数	備考
1	41111-99J00-0EP	ブラケット,クランプスターボード(ブラック)	1	
2	41121-99J00-0EP	ブラケット,クランプボート(ブラック)	1	
3	41211-99JL0	スクリュ,クランプ	2	
4	41212-91J00	ハンドル,クランプ	2	
5	41213-98100	プレート,クランプ	2	
6	09205-06007	ピン	2	
7	09100-10320	ボルト(10X145)	1	
8	09159-10050	ナット	1	
9	09160-10082	ワッシャ(10.5X19X2)	2	
10	09100-06177	ボルト(6X140)	1	
11	09160-06082	ワッシャ(6.5X13X1.0)	1	
12	09180-06357	スペーサ(6.5X10.5X104)	1	
13	29141-93J00	ナット	1	
14	45261-94J00	レバー,リリース	1	
15	09306-10023	ブッシュ	2	
16	45420-99JM0	ピン,チルトロック	1	
17	45425-94J00	ストッパ,チルトロックピン	1	
18	09441-17001	スプリング	1	
19	45269-94J20	マーク,リバースロック	1	
20	69911-91J10	マーク,クランプブラケット	1	
21	41210-99JL1	スクリュアッシ,クランプ	1	OPT

FIG.24

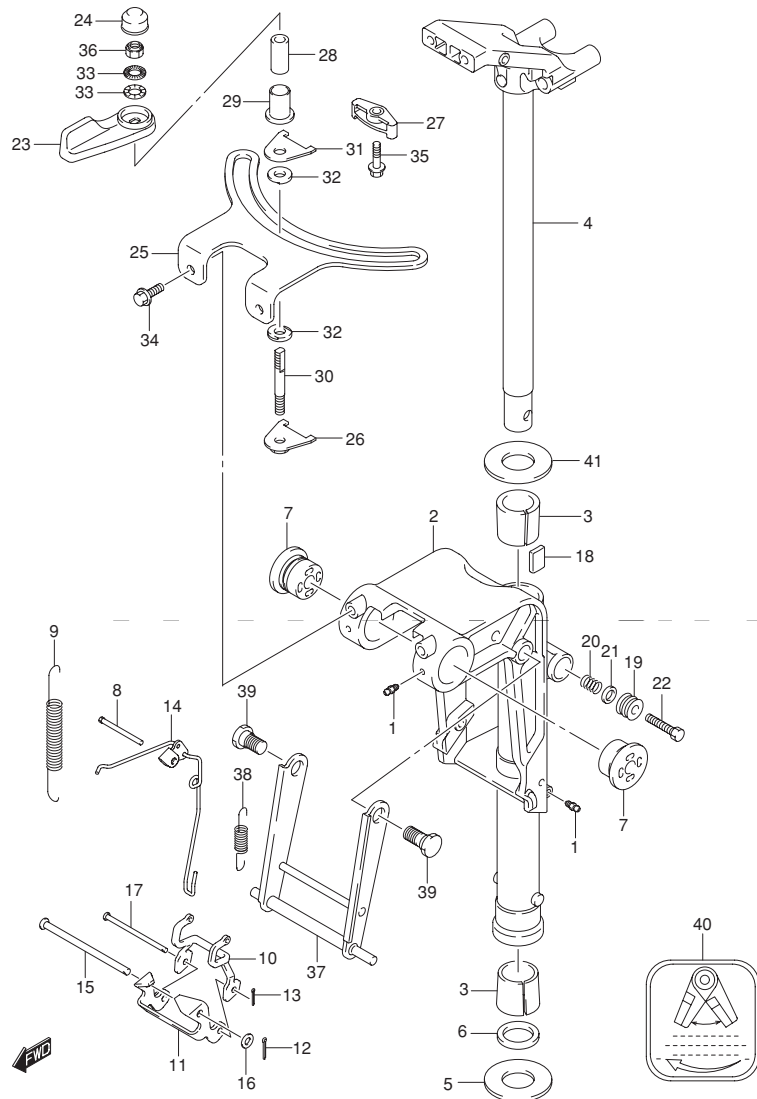


FIG.24 (1-C-14) スイベル ブラケット

見出番号	品番	品名	使用個数	備考
1	22511-99011	ニツプル グリス	3	
2-1	43111-99J01-0EP	ブラケット,スイベル(S) ブラック)	1	W/トランサム(S)
2-2	43111-99J11-0EP	ブラケット,スイベル(レフト) ブラック)	1	W/トランサム(L)
3	43711-99J00	ブッシュ ステアリング	2	
4-1	43750-99J40-0EP	ブラケット,ステアリング(S) ブラック)	1	W/トランサム(S)
4-2	43750-99J50-0EP	ブラケット,ステアリング(レフト) ブラック)	1	W/トランサム(L)
5	09160-27013	ワッシャ(27.5X47X2)	1	
6	09282-27002	オイルシール	1	
7	43211-99J00	ブッシュ スイベルブラケット(H)	2	
8	41225-94502	ピン,チルトロックスプリング	1	
9	45212-99JL0	スプリング,リバースロックアーム	2	
10	45231-99JL0	アーム,リバースロック	1	
11	45241-99JL1	リンク,リバースロックアーム	1	
12	09204-01002	コッタピン	1	
13	45247-99J00	ピン,リバースロックアームコッタ	1	
14	45250-94J00	リンク,レリーズ	1	
15	09200-06061	ピン	1	
16	09160-06082	ワッシャ(6.5X13X1.0)	1	
17	09200-05014	ピン	1	
18	43411-939L0	プレート,ステアリングアジャスタ	1	
19	43412-93900	カバー,ステアリングアジャスタ	1	
20	29440-93J00	スプリング,ステアリングアジャスタ	1	
21	09160-08082	ワッシャ(8.5X16X1.2)	1	
22	09100-08232	ボルト(8X30)	1	
23	43410-99J00	レバー,ステアリングADJUSTR(H)	1	
24	43412-99J00	カバー,ステアリングアジャスタ(H)	1	

FIG.24

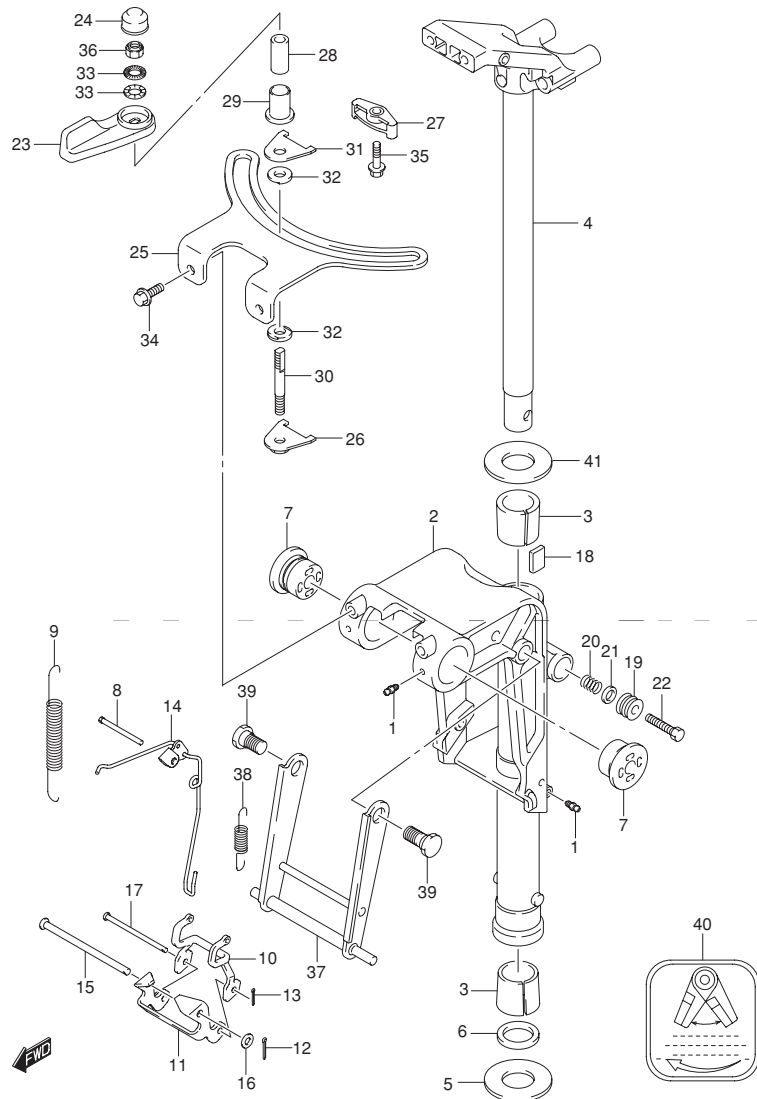


FIG.24 (1-C-15) スイベル ブラケット

見出番号	品番	品名	使用個数	備考
25	43415-99J00	プレート ステアリングアジャスタ(H)	1	
26	43420-99J10	プレート, ステアリングアジャスタフリクション	1	
27	43424-99J00	ホルダ ステアリングアジャスタナット(H)	1	
28	43427-99J00	スペーサ ステアリングアジャスタフリクション(H)	1	
29	43428-99J00	ブッシュ ステアリングアジャスタフリクション(H)	1	
30	43512-99J00	シャフト ステアリングアジャスタスレッド (H)	1	
31	43514-94J00	プレート, ステアリングアジャスタフリクション	1	
32	43514-99J00	ワッシャ, ステアリングアジャスタフリクションプレート	2	
33	43516-89J00	ワッシャ ステアリングアジャスタ	2	
34	09116-06225	ボルト(6X15)	2	
35	09116-06229	ボルト(6X25)	1	
36	09159-08059	ナット	1	
37	45710-99JL0	アーム,シャロドライブ	1	
38	45722-94J11	スプリング,シャロオートドライブアーム	1	
39	09111-10067	ボルト(10X20.5)	2	
40	45269-99J00	マーク,ステアリングアジャスタ	1	
41	09160-27012	ワッシャ(27.5X47X1)	1	

5

FIG.25

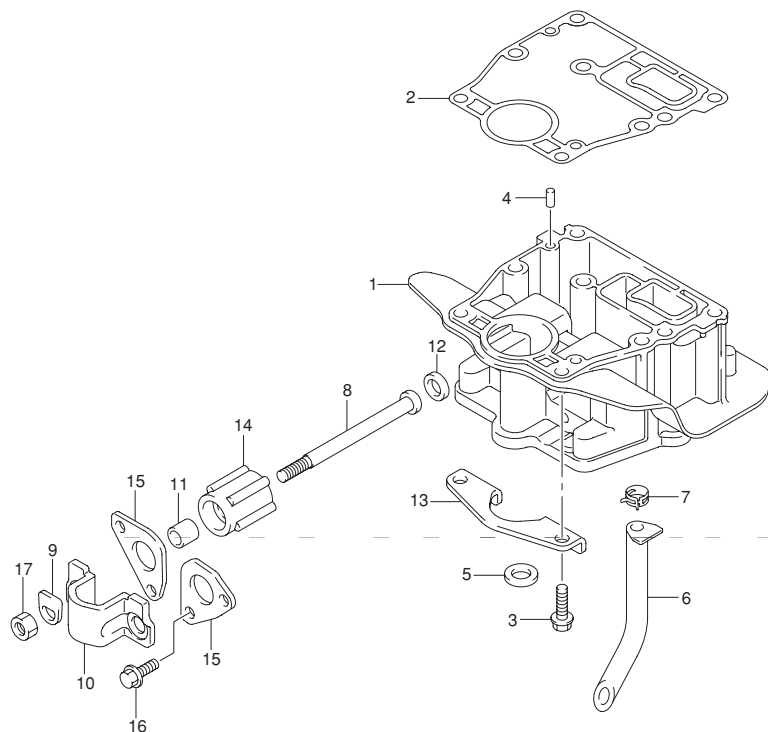


FIG.25 (1-D-2) エンジンホルダ

見出番号	品番	品名	使用個数	備考
1	51110-99J00	ホルダ,エンジン	1	
2	51211-99J00	ガスケット,エンジンホルダ	1	
3	09116-08151	ボルト(8X30)	2	
4	09202-06023	ピン(6X10)	2	
5	09282-12017	オイルシール	1	
6	16515-99J00	ホース,オイル	1	
7	09401-15404	クリップ	1	
8	54112-99J01	ボルト,アッパマウント	2	
9	54113-99JL0	ワッシャ,アッパマウントボルト	2	
10	54120-99JL0	マウント,アッパスラスト	1	
11	54122-99J00	スペーサ,アッパマウント	2	
12	54125-99J00	ストッパ,アッパリバースラスト	2	
13	54126-99JL0	ストッパ,アッパスラスト	1	
14	54130-99J00	マウント,アッパ	2	
15	54148-99J00	カバー,アッパマウント	2	
16	09116-08137	ボルト(8X22)	4	
17	09140-10031	ナット	2	



FIG.26

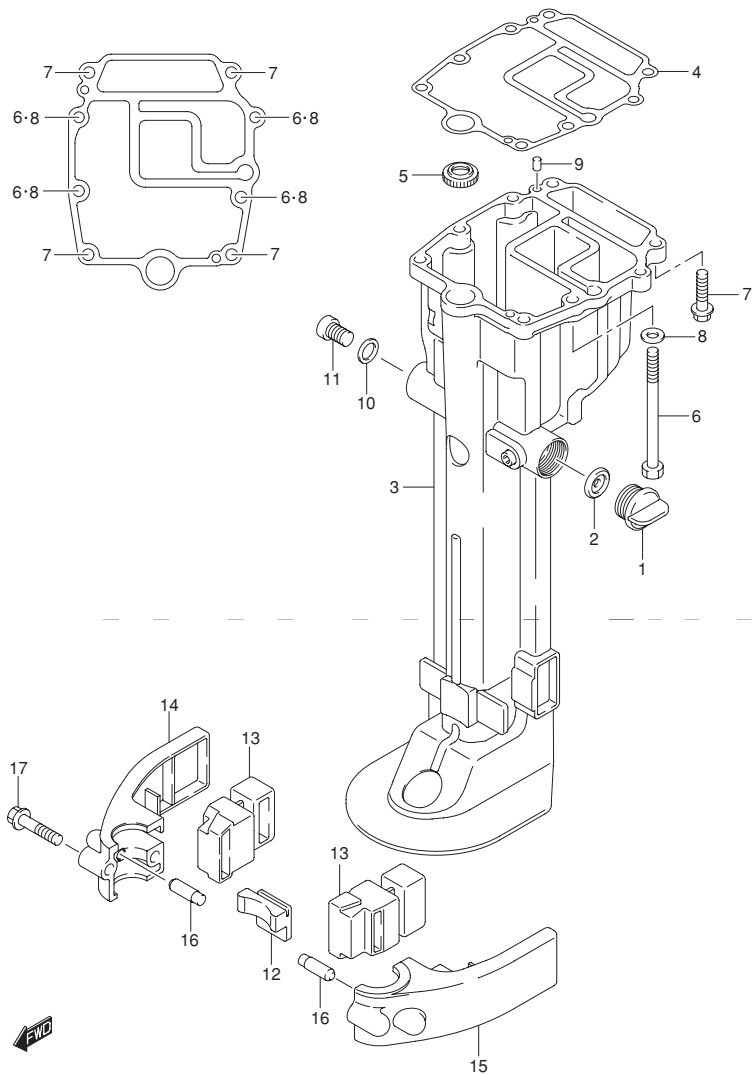


FIG.26 (1-D-3) ドライブシャフトハウジング

見出番号	品番	品名	使用個数	備考
1	17913-93J00	プラグ,ウォータ	1	
2	17914-93J00	ガスケット,ウォータプラグ	1	
3-1	52110-99J00-0EP	ハウジング,ドライブシャフト(S)ブラック)	1	W/トランサム(S)
3-2	52110-99J10-0EP	ハウジング,ドライブシャフト(L)ブラック)	1	W/トランサム(L)
4	52113-99J00	ガスケット,ドライブシャフトハウジング	1	
5	57135-99J00	ガイド,ドライブシャフト	1	
6	09100-08312	ボルト(8X105)	4	
7	09116-08151	ボルト(8X30)	4	
8	09160-08082	ワッシャ(8.5X16X1.2)	4	
9	09202-06023	ピン(6X10)	2	
10	09168-12017	ガスケット(12X17X1)	1	
11	09248-12009	プラグ(12X18.65)	1	
12	54151-99J00	マウント,ロアスラスト	1	
13	54167-99J01	マウント,ロアサイド	2	
14	54211-99J01-0EP	カバー,ロアマウントスターボード(ブラック)	1	
15	54221-99J01-0EP	カバー,ロアマウントポート(ブラック)	1	
16	54213-93901	ピン,ロアマウントカバーノック	2	
17	09116-08154	ボルト(8X40)	2	

5

FIG.27

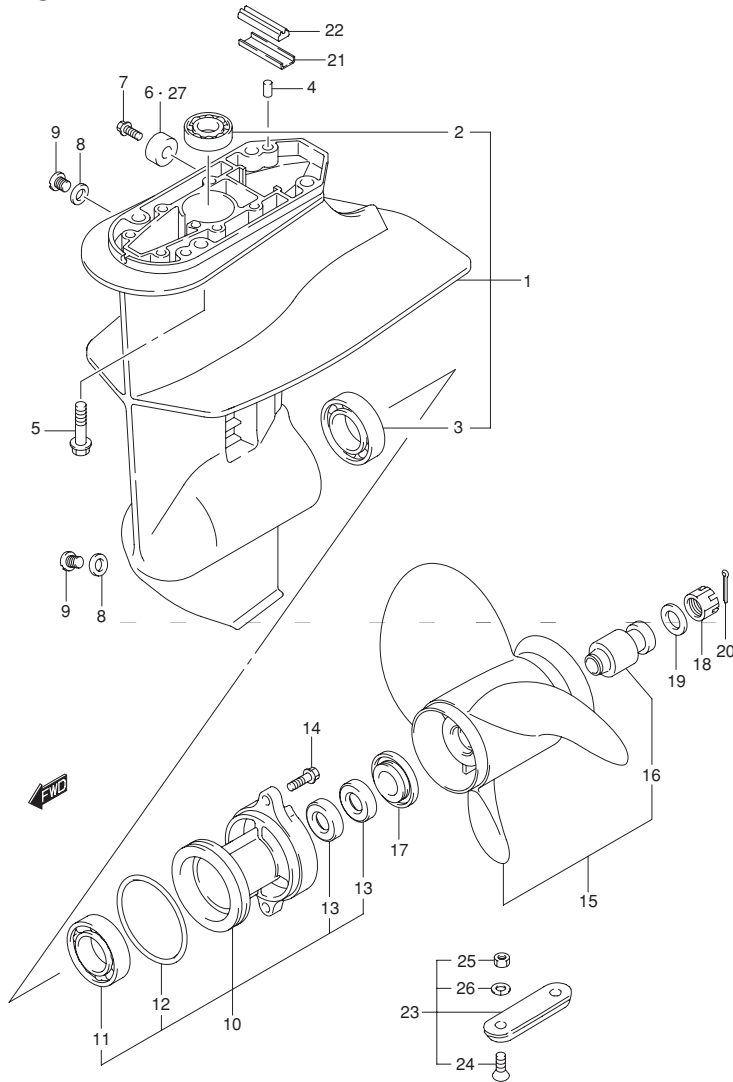


FIG.27 (1-D-4) ギヤケース

見出番号	品番	品名	使用個数	備考
1	55100-99J40-0EP	ケースアッシ,ギヤ(ブラック)	1	
2	09263-17L03	・ベアリング(17X24X27.5)	1	
3	09262-25003	・ベアリング(25X52X15)	1	
4	09202-06023	ピン(6X10)	2	
5	09116-08151	ボルト(8X30)	4	
6	55321-87J00	アノード,プロテクション	1	
7	09103-06281	ボルト(6X14)	1	
8	59178-97J00	ガスケット,ドレーン,プラグ	2	
9	09248-08001	プラグ(8X7.5)	2	
10	56120-99J40-0EP	ハウジング,プロペラシャフトベアリング(ブラツ)	1	
11	08110-60050	・ベアリング	1	
12	09280-57002	・Oリング(D:3.5)	1	
13	09289-17L02	・オイルシール	2	
14	09116-06227	ボルト(6X20)	2	
15-1	58100-89L00-019	プロペラ(3X9-1/4X7)	1	
15-2	58100-89L20-019	プロペラ(3X9-1/4X9)	1	
15-3	58100-89L30-019	プロペラ(3X9-1/4X10)	1	
15-4	58100-89L40-019	プロペラ(3X9-1/4X11)	1	
15-5	58100-90L40-019	プロペラ(3X9-1/4X8)	1	
15-6	58100-90L50-019	プロペラ(3X9-1/4X9)	1	
15-7	58100-90L60-019	プロペラ(3X9-1/4X10)	1	
16	58120-89L00	・ブッシュ,プロペラ	1	
17	57632-94J00	ストップ,プロペラブッシュ	1	
18	09141-12005	ナット	1	
19	09160-12066	ワッシャ(12.5X22X2.5)	1	
20	09204-02004	コッタピン	1	

FIG.27

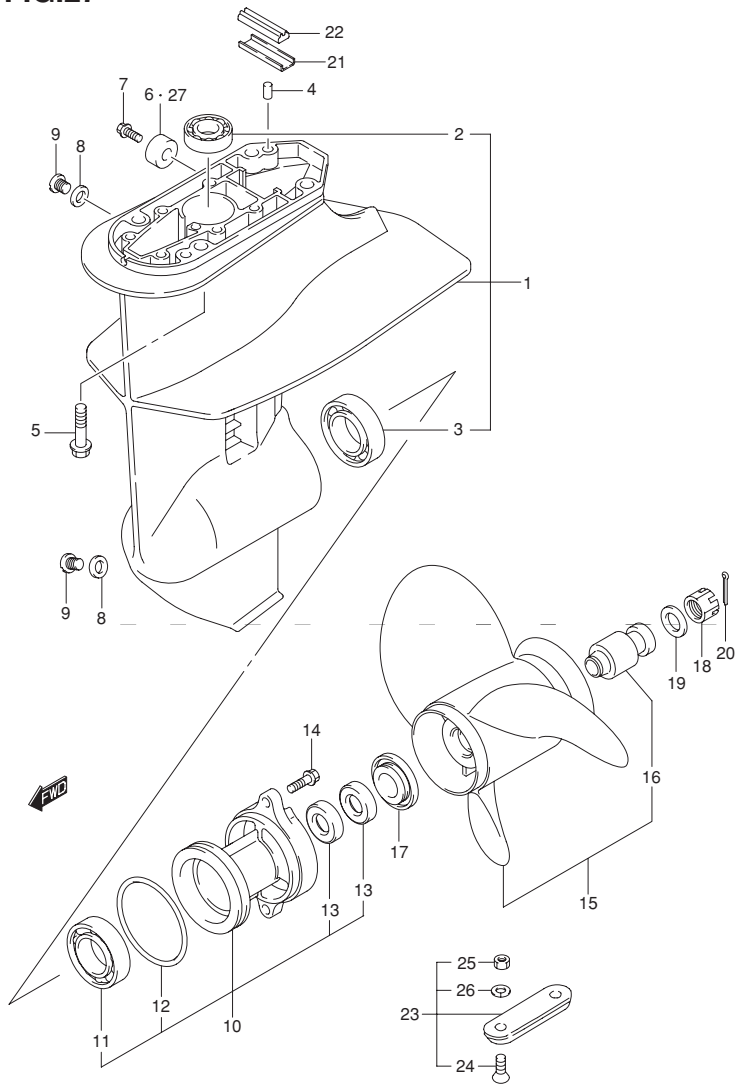


FIG.27 (1-D-5) ギヤケース

見出番号	品番	品名	使用個数	備考
21	55331-99J10	コア ,エキゾーストシール	1	
22	55332-99J10	ラバー ,エキゾーストシール	1	
23	55300-95500	ジンクアツシ ,プロテクション	1	OPT
24	09126-06006	・スクリユ(6X20)	2	OPT
25	29141-93J00	・ナット	2	OPT
26	29162-93J00	・ワッシャ	2	OPT
27	55321-87J10	アノード(マグネシウム)	1	OPT

FIG.28

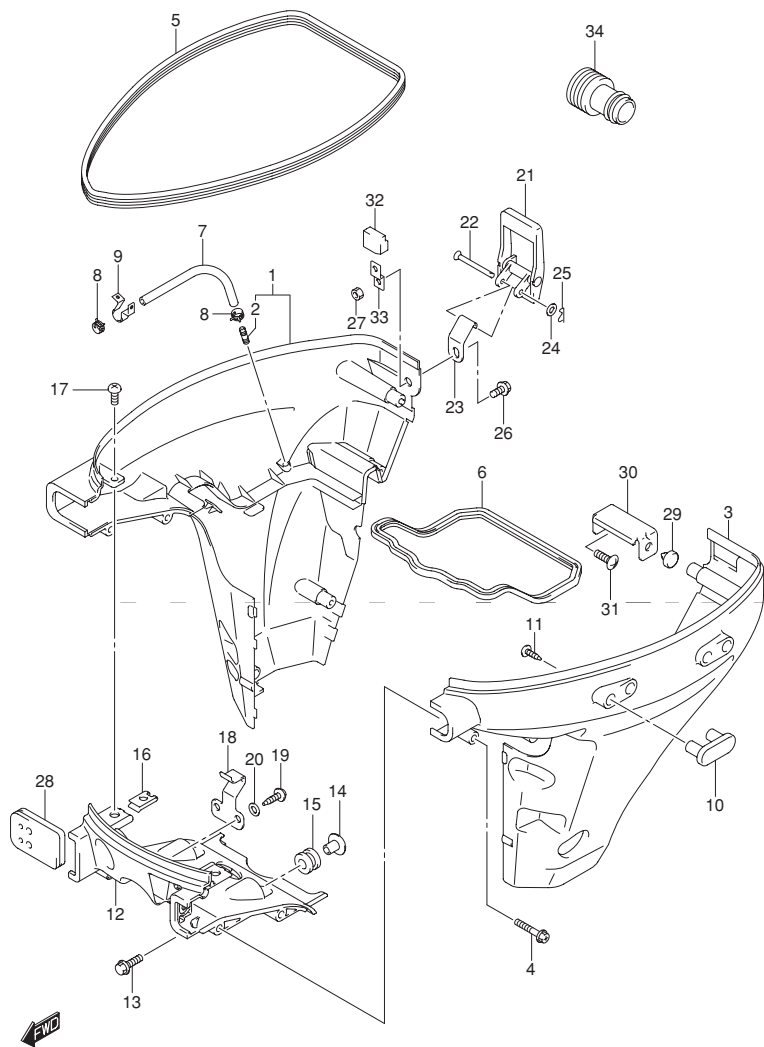


FIG.28 (1-D-6) サイドカバー

見出番号	品番	品名	使用個数	備考
1	61810-99J02-0EP	カバー,サイドスターボート(ブラック)	1	
2	61155-94500	チューブ,ウォータインスペクション	1	
3	61820-99J01-0EP	カバー,サイドボート(ブラック)	1	
4	09136-06169	スクリュ(6X35)	8	
5	61112-99J00	ラバー,サイドカバー	1	
6	61134-99JL0	シール,サイドカバー	1	
7	61157-99J00	ホース,ウォータインスペクション	1	
8	09401-08413	クリップ	2	
9	09403-12316	クランプ	1	
10	61851-93E10	プロテクタ,サイドカバー	2	
11	59139-94J00	スクリュ,プロテクタ	4	
12	61831-99J00-0EP	パネル,インストルメント(ブラック)	1	
13	09116-06230	ボルト(6X25)	2	
14	09169-06075	ワッシャ	2	
15	09320-09039	クッション	2	
16	09148-06017	ナット	2	
17	02142-06167	スクリュ	2	
18	61412-99J00	フック,フロントパネル	1	
19	61643-99J00	スクリュ,フック	2	
20	09160-05029	ワッシャ(5.5X12X0.8)	2	
21	61610-90L00	フアスナ	1	
22	61616-93EL0	ピン,レバー	1	
23	61642-99J00	ホルダ,フアスナレバー	1	
24	09161-04012	ワッシャ(4.2X11X1)	1	
25	09385-04003	クリップ	1	
26	09116-06223	ボルト(6X12)	1	

FIG.28

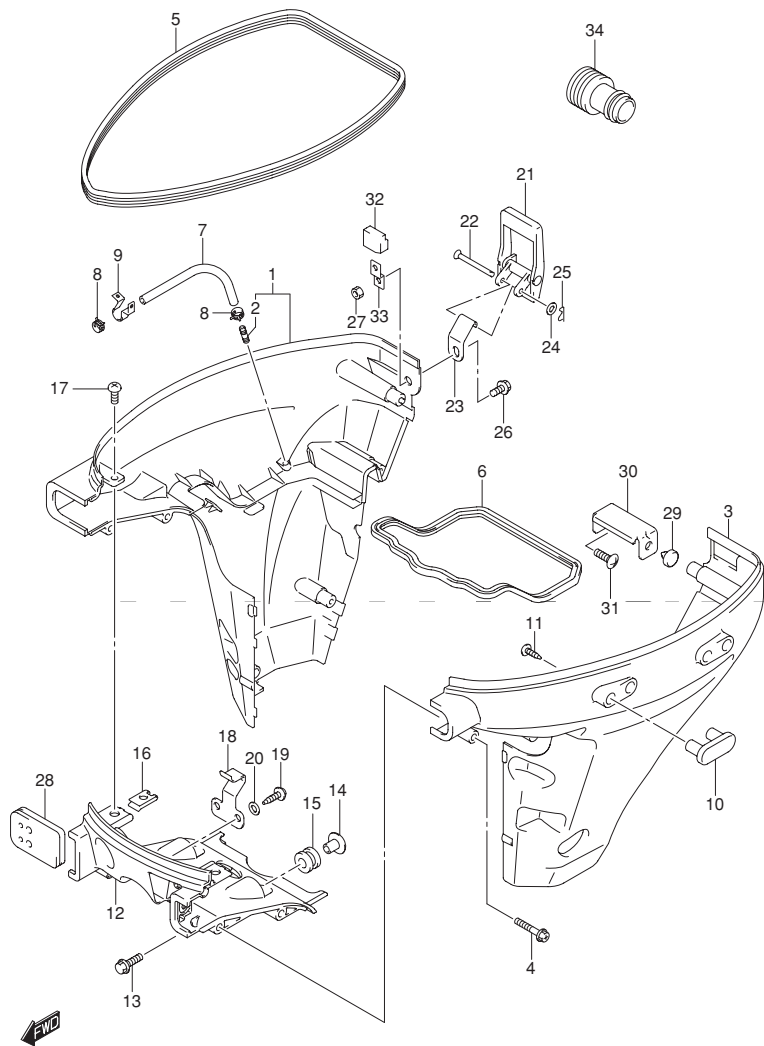


FIG.28 (1-D-7) サイドカバー

見出番号	品番	品名	使用個数	備考
27	08310-00067	ナット	1	
28	61124-99J20	グロメット(ケーブルスターボード)	1	
29	61151-99J00	クッション,サイドカバーホルダ	1	
30	61827-99J00	ホルダ,サイドカバー	1	W/マニュアルスタータ
31	02142-06167	スクリュ	1	W/マニュアルスタータ
32	61813-99J01	クッション,サイドカバーリヤ	1	
33	36617-93J10	ブラケット,ハーネス	1	
34	17917-87L00	コネクタ,フラッシュウォータ	1	OPT

FIG.29

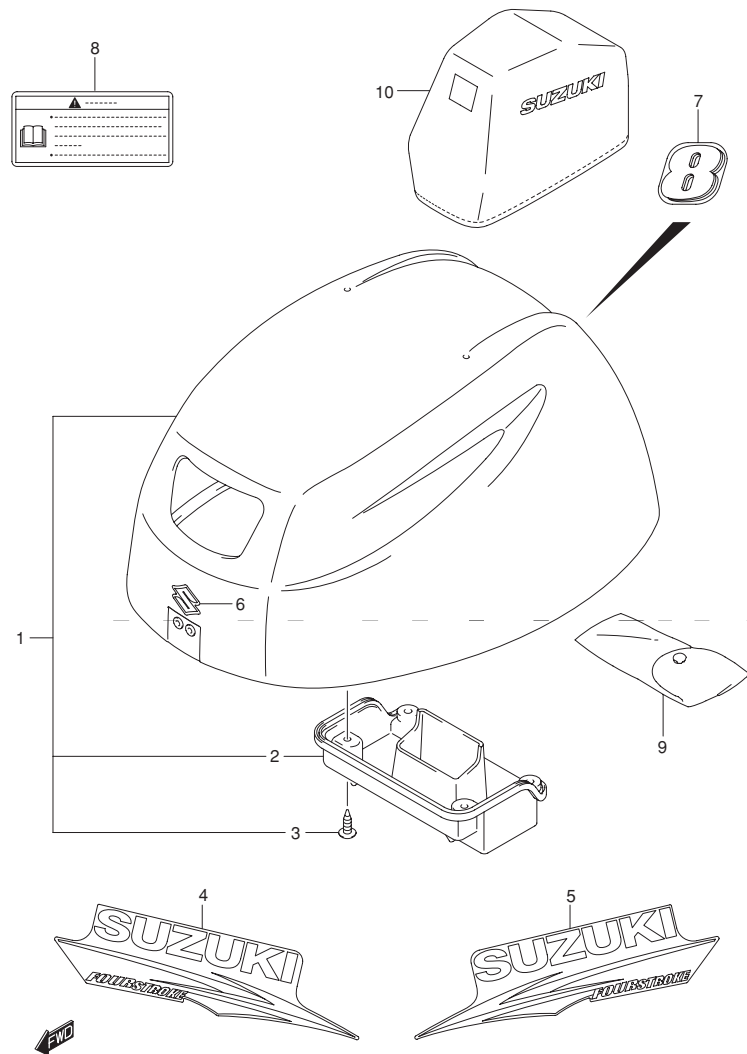


FIG.29 (1-D-8) エンジン カバー(DF8A)

見出番号	品番	品名	使用個数	備考
1	61400-99J01-0EP	カバー・アッシ ,エンジン(ブラック)	1	
2	61433-99J00	・カバー ,エアインテークインナ	1	
3	03542-05169	・スクリュ	4	
4	61443-99J00	ストライプ ,エンジンカバー・スターボード	1	
5	61453-99J00	ストライプ ,エンジンカバー・ポート	1	
6	68111-99J00	エンブレム S	1	
7	61435-99J00	マーク ,エンブレムリヤ(8)	1	
8	61458-89L20	ラベル ,エンジンカバー(JAPAN)	1	
9	59800-99J01	ツールアッシ	1	
10	68110-89L00	カバー ,ウエザ	1	OPT

FIG.30

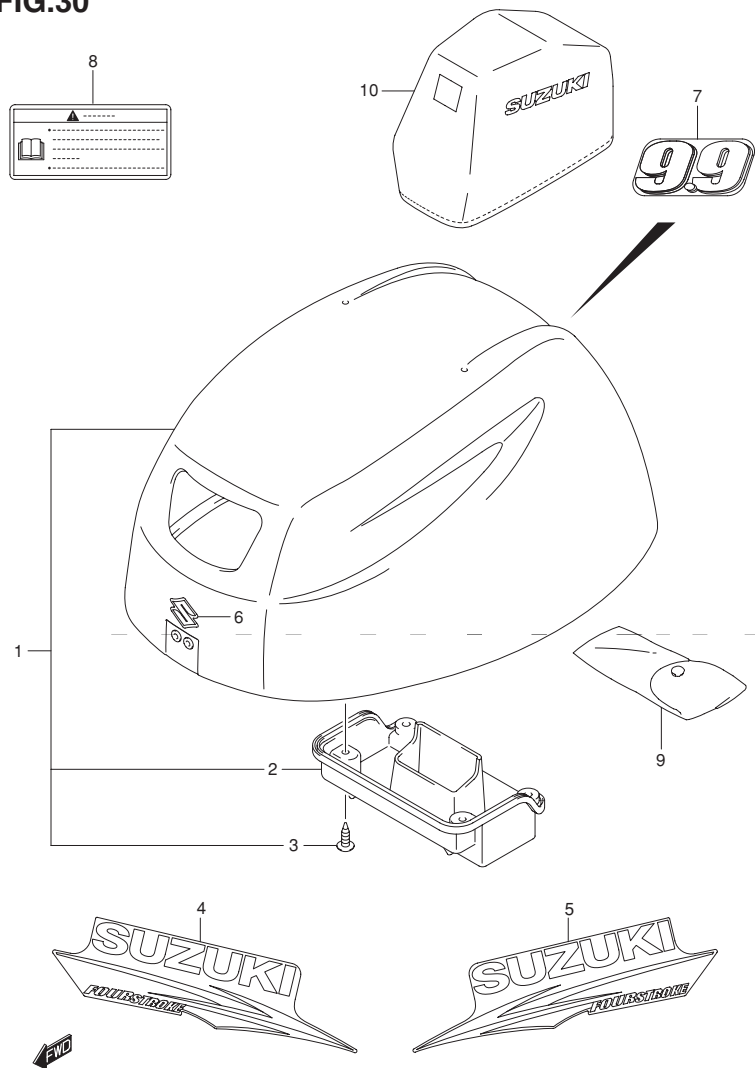


FIG.30 (1-D-9) エンジン カバー(DF9.9A)

見出番号	品番	品名	使用個数	備考
1	61400-99J01-0EP	カバー・アッシ, エンジン(ブラック)	1	
2	61433-99J00	・カバー, エアインテークインナ	1	
3	03542-05169	・スクリュ	4	
4	61443-99J00	ストライプ, エンジンカバー・スターボード	1	
5	61453-99J00	ストライプ, エンジンカバー・ポート	1	
6	68111-99J00	エンブレム S	1	
7	61435-99J10	マーク, エンブレムリヤ(9.9)	1	
8	61458-89L20	ラベル, エンジンカバー(JAPAN)	1	
9	59800-99J01	ツールアッシ	1	
10	68110-89L00	カバー, ウエザ	1	OPT

FIG.31

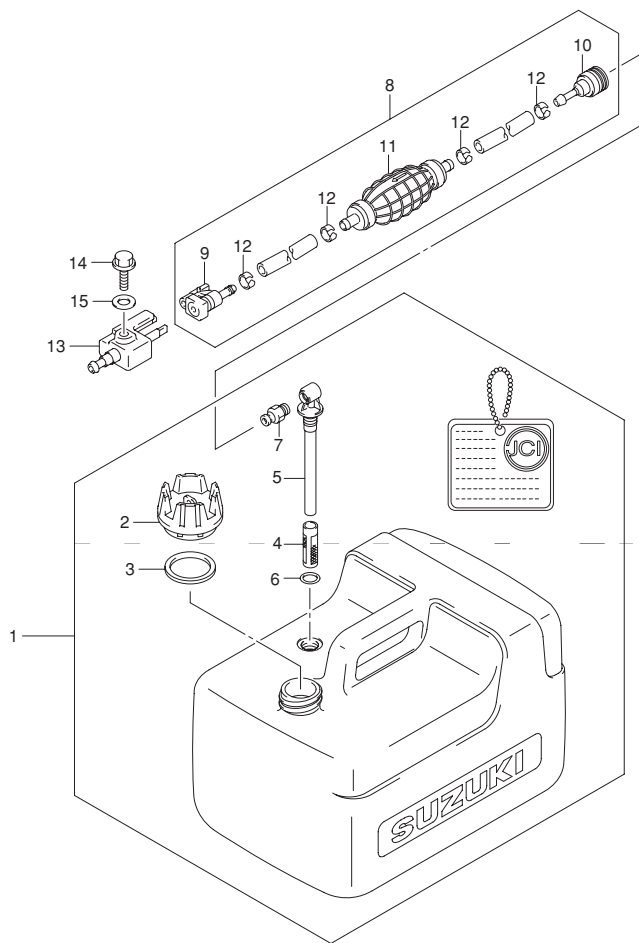


FIG.31 (1-D-10) フューエル タンク

見出番号	品番	品名	使用個数	備考
1	65000-89L00	タンクアッシ,フューエルSEP	1	
2	65520-99100	・キャップアッシ,フューエルタンク	1	
3	65561-95D00	・ガスケット,タンクキャップ	1	
4	65831-95D00	・フィルタ,アウトレット	1	
5	65890-99100	・アウトレットアッシ	1	
6	65892-95D00	・Oリング,フューエルアウトレット	1	
7	65740-95D01	・プラグ,フューエルコネクタ	1	
8	65700-89L00	ホース,フューエル(タンクツ-コネクタ)	1	
9	65750-87J11	・ソケット,フューエルホース	1	
10	65750-95500	・ソケット,フューエルホース	1	
11	65770-89L00	・ポンプ,スクイズ	1	
12	65781-99JM0	・クリップ,フューエルホース	4	
13	65720-986L0	プラグ,フューエルコネクタ	1	
14	09103-06237	ボルト(6X12.5)	1	
15	09160-06085	ワッシャ(6.5X15X1)	1	

FIG.32

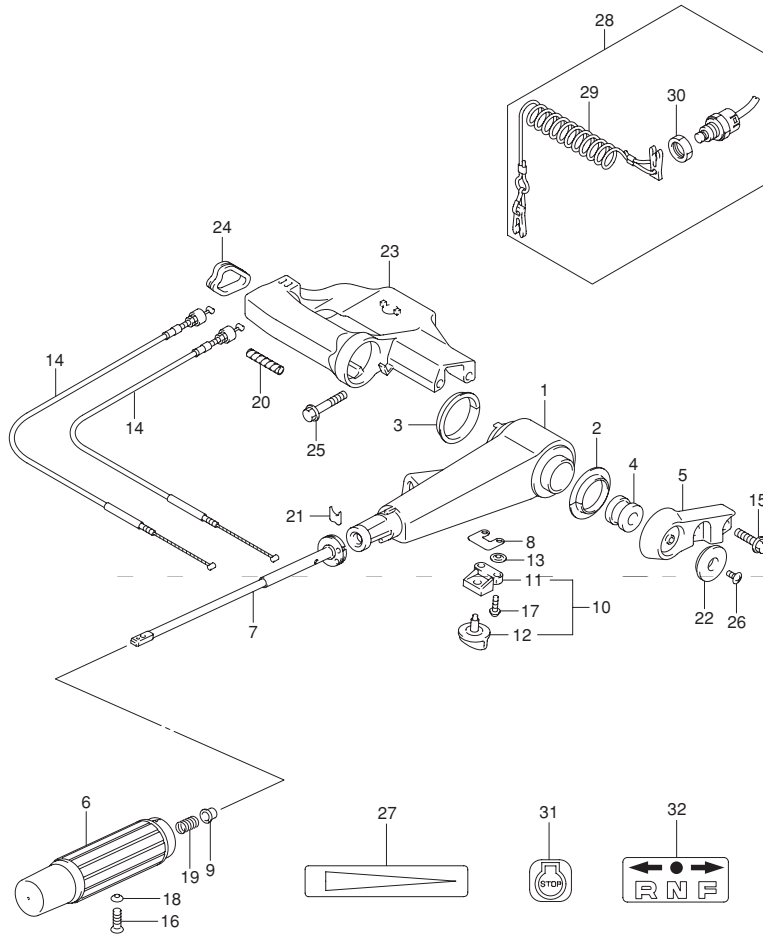


FIG.32 (1-D-11) ティラ ハンドル

見出番号	品番	品名	使用個数	備考
1	63111-89L00-0EP	ハンドル, ティラ	1	
2	63115-99J10	ブッシュ, ティラハンドルNO.1	1	
3	63115-99J00	ブッシュ, ティラハンドルNO.2	1	
4	63116-99J00	ラバー, ティラハンドルフリクション	1	
5	63121-99J00-0EP	カバー, ティラハンドル(ブラック)	1	
6	63210-89L10	グリップ, ハンドル	1	
7	63220-94J00	ロッド, ハンドル	1	
8	63225-94J00	プレート, ハンドルロッドアジャスタ	1	
9	63225-93200	ブッシュ, ハンドルロッド	1	
10	63240-94J10	アジャスタセット, ハンドルロッド	1	
11	63241-986B0	・サポート, ハンドルロッド	1	
12	63244-94J00	・ノブ, スロットルアジャスタ	1	
13	09148-06008	ナット	1	
14	63610-99J00	ケーブルアッシ, スロットル	2	
15	09116-08151	ボルト(8X30)	2	
16	09126-06015	スクリュ(6X23)	1	
17	09136-05041	スクリュ(5X20)	2	
18	09163-06001	ロックワッシャ	1	
19	09440-12027	スプリング	1	
20	33833-91J00	チューブ, L:250	1	L:250 150
21	63114-99J01	プレート, ウォーニングインジケータ	1	
22	63122-99J00	プロテクタ, ハンドルカバー	1	
23	63131-99J10-0EP	ブラケット, ティラハンドル(ブラック)	1	
24	63133-89L00	グロメット, ティラハンドルブラケット	1	
25	09116-08155	ボルト(8X45)	2	
26	09125-05042	スクリュ(5X10)	1	



FIG.32

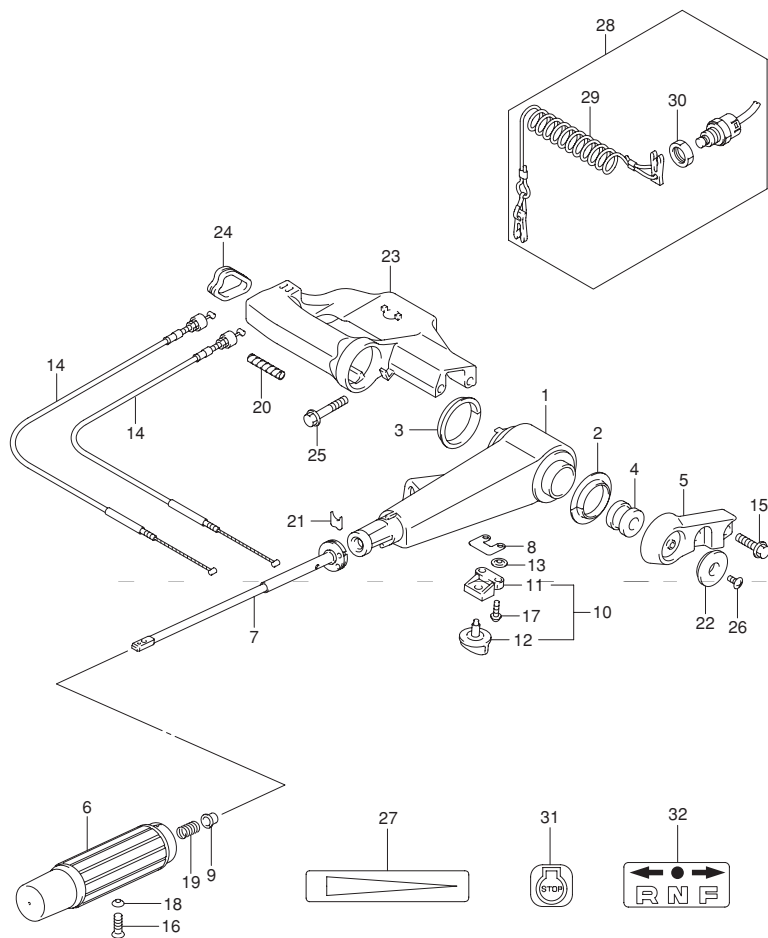


FIG.32 (1-D-12) ティラ ハンドル

見出番号	品番	品名	使用個数	備考
27	63215-93110	マーク,ハンドルグリップ	1	
28	37830-99J10	スイッチ,エマジエンシ/ストップ	1	
29	37823-97J00	・プレート,ロック	1	
30	37826-97J00	・ナット	1	
31	37835-95D00	ラベル,ストップ	1	
32	21131-94J00	マーク,クラッチシフト	1	

FIG.33

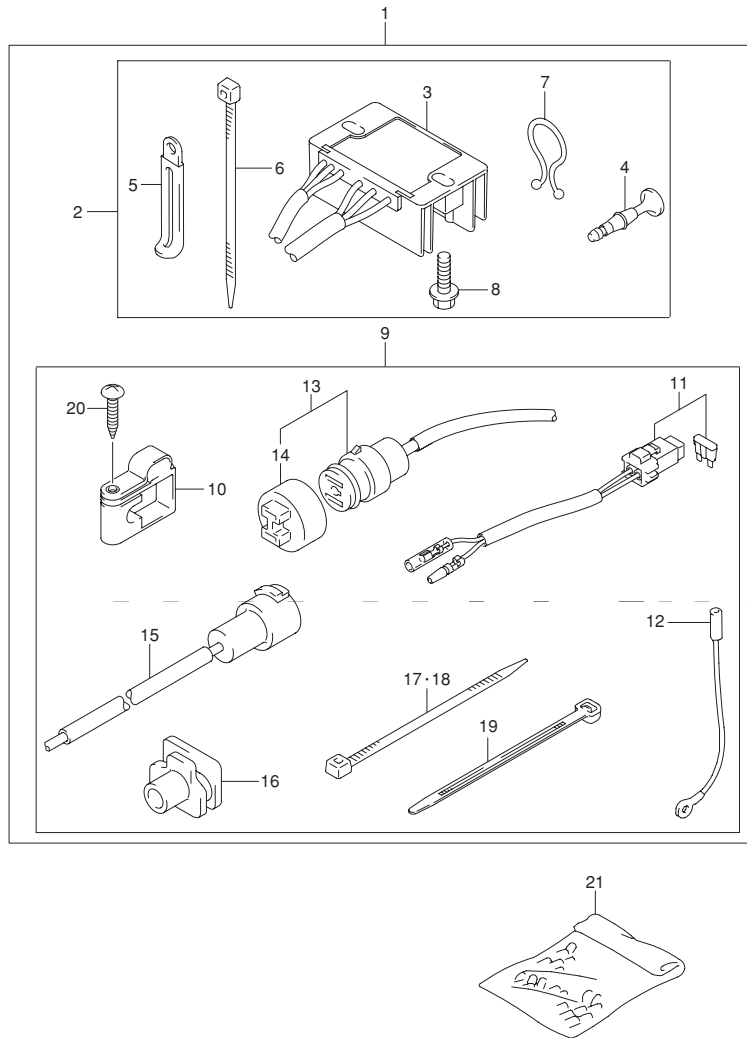


FIG.33 (1-D-13) オプション:電気(マニュアルスタータ)

見出番号	品番	品名	使用個数	備考
1	32000-99J00	キット バッテリーチャージング	1	
2	32801-95J01	・レクチファイヤ/レギュレータセット	1	
3	32800-95J01	・レクチファイヤ/レギュレータアッシ	1	
4	36615-96300	・ターミナル	2	
5	29404-93J10	・クランプ	1	
6	09407-10404	・クランプ(L:100)	1	
7	09408-00024	・クリップ(ID:23)	1	
8	01550-06257	・ボルト	2	
9	39600-94J01	・リセブタクルセット	1	
10	33816-94J01	・クランプ,ケーブル	1	
11	36740-94J00	・ケースアッシ,フューズ	1	
12	37801-98300	・ストップスイッチリード	1	
13	39601-95D00	・リセブタクル	1	
14	36634-93910	・キャップ	1	
15	39602-93900	・プラグアッシ ランプコード	1	
16	39603-94400	・グロメット,RECEPTACLE	1	
17	09407-10404	・クランプ(L:100)	1	
18	09407-25402	・クランプ L:250	1	
19	09407-14403	・クランプ(L:125)	2	
20	03241-0625A	・スクリュー	1	
21	36990-87D00	ターミナル&スリーブセット	1	

6

FIG.34

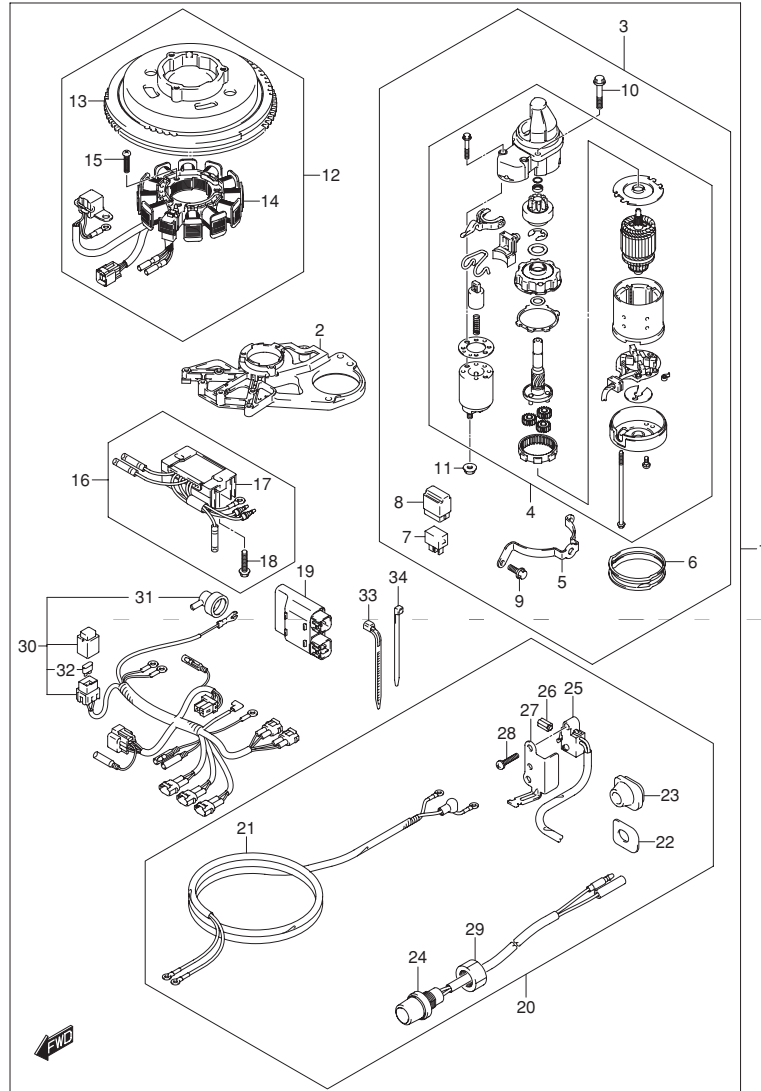


FIG.34 (1-D-14) オプション:スターティングモータ(マニュアルスタータ)

見出番号	品番	品名	使用個数	備考
1	31000-99J01	スタータセット,エレクトリック	1	
2	12625-99J00	・ベース,スタータ	1	
3	31101-99J00	・モータセット,スタータ	1	
4	31100-94J21	・モータアッシ,スターティング	1	
5	31912-99J00	・バンド,スタータモータ	1	
6	31918-94J00	・ダンパ,ロア	1	
7	38860-76F01	・リレーアッシ	1	
8	38915-90J00	・ホルダ,リレー	1	
9	01550-06167	・ボルト	2	
10	01550-08257	・ボルト	2	
11	08316-10087	・ナット	1	
12	32104-99J00	・マグネットセット	1	
13	32102-99J00	・フライホイール,マグネット	1	
14	32120-99J00	・コイル,スタータ/バルサ	1	
15	09125-06035	・スクリュ(6X25)	3	
16	32801-99J00	・レクチファイヤ/レギュレータセット	1	
17	32800-99J00	・レクチファイヤ/レギュレータアッシ	1	
18	01550-06257	・ボルト	2	
19	32900-99J00	・ユニット,CDI	1	

FIG.34

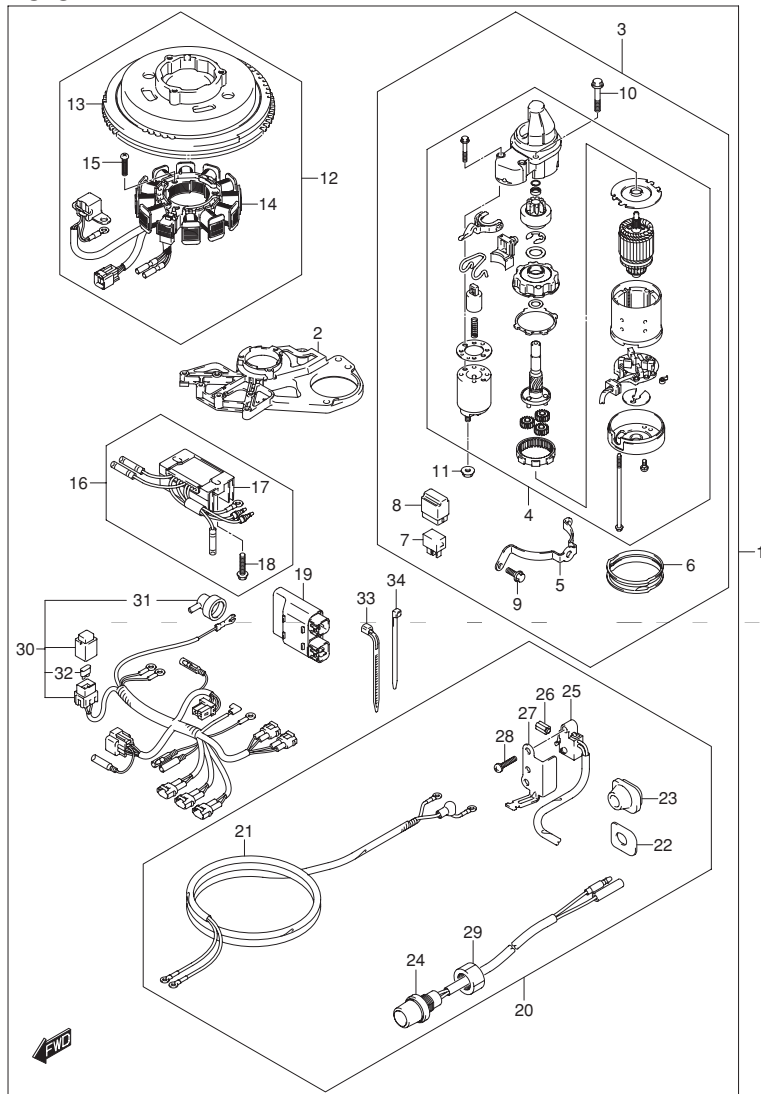


FIG.34 (1-D-15) オプション:スターティング モータ(マニュアルスタータ)

見出番号	品番	品名	使用個数	備考
20	33800-99J01	・ケーブルセット,スタータ	1	
21	33810-99J00	・ケーブル,スタータ	1	
22	36655-99J00	・プレート,ケーブルグロメット	1	
23	36656-99J20	・グロメット,ケーブル(ポート)	1	
24	37161-89E13	・スイッチ,スタート	1	
25	37721-99J10	・スイッチアッシ,ニュートラル	1	
26	37724-99J00	・ロッド,スイッチプツシュ	1	
27	37726-99J10	・ブラケット,ニュートラルスイッチ	1	
28	09137-04004	・スクリュ(4X16)	2	
29	09159-14032	・ナット	1	
30	36610-99J00	・ハーネスアッシ,ワイヤリング	1	
31	36618-43410	・キャップ,オイルプレッシャスイッチ	1	
32	09481-20501	・フューズ(20A)	1	
33	09407-14403	・クランプ(L:125)	2	
34	09407-14407	・クランプ(L:145)	4	

FIG.35

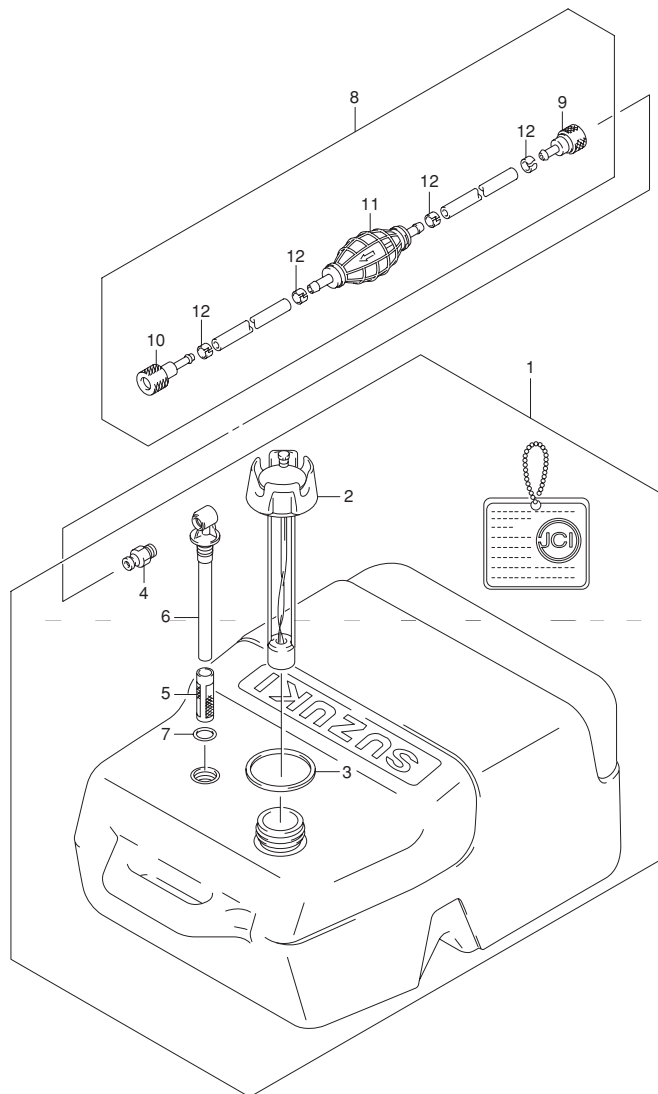


FIG.35 (1-E-2) オプション:フューエルタンク

見出番号	品番	品名	使用個数	備考
1	65000-95D20	タンクアッシ,フューエル(25L)	1	
2	65520-95D00	・キャップアッシ,フューエルタンク	1	
3	65561-95D00	・ガスケット,タンクキャップ	1	
4	65740-95D01	・プラグ,フューエルコネクタ	1	
5	65831-95D00	・フィルタ,アウトレット	1	
6	65890-95D00	・アウトレットアッシ	1	
7	65892-95D00	・Oリング,フューエルアウトレット	1	
8	65700-87J15	ホース,フューエル(タンクツ-コネクタ)	1	
9	65750-87J11	・ソケット,フューエルホース	1	
10	65750-95500	・ソケット,フューエルホース	1	
11	65770-90J11	・ポンプ,スクイズ	1	
12	65781-98500	・クリップ,フューエルホース	4	

FIG.36

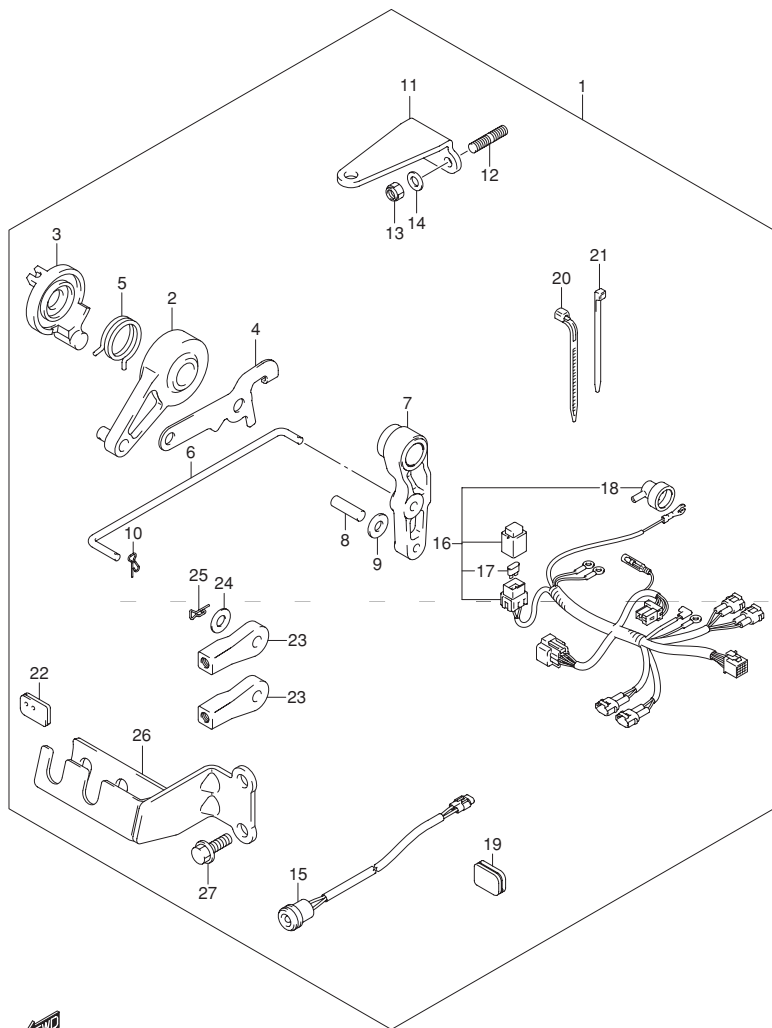


FIG.36 (1-E-3) オプション:リモートコントロールパーツ

見出番号	品番	品名	使用個数	備考
1	67130-99J00	パーツセット,リモコン	1	
2	19120-99J10	・レバー,スロットルコントロール	1	
3	19122-99J00	・レバー,インタリンクスロットルNO.2	1	
4	19184-99J10	・プレート,スロットルリンク(R)	1	
5	19185-99J00	・スプリング,スロットルレバー	1	
6	21241-99J00	・リンク,クラッチレバー	1	
7	23210-99J00	・レバー,クラッチコントロール	1	
8	09204-01002	・コッタピン	1	
9	09160-05029	・ワッシャ(5.5X12X0.8)	2	
10	09385-04003	・クリップ	1	
11	43755-99J00	・アタッチメント,ステアリングブラケット	1	
12	09108-08286	・スタッドボルト	2	
13	09159-08059	・ナット	2	
14	09160-08082	・ワッシャ(8.5X16X1.2)	2	
15	36360-99J10	・インジケータ,オイルプレッシャ	1	
16	36610-99J20	・ハーネスアッシ,ワイヤリング	1	
17	09481-20501	・フューズ(20A)	1	
18	36618-43410	・キャップ,オイルプレッシャスイッチ	1	
19	36656-99J10	・グロメット,ケーブル(ポート)	1	
20	09407-14403	・クランプ(L:125)	1	
21	09407-14407	・クランプ(L:145)	1	
22	61124-99J10	・グロメット,リモコンケーブル	1	
23	67467-89J01	・コネクタ	2	
24	09160-06055	・ワッシャ(7X12X1)	2	
25	09385-06012	・スナップピン	2	

FIG.36

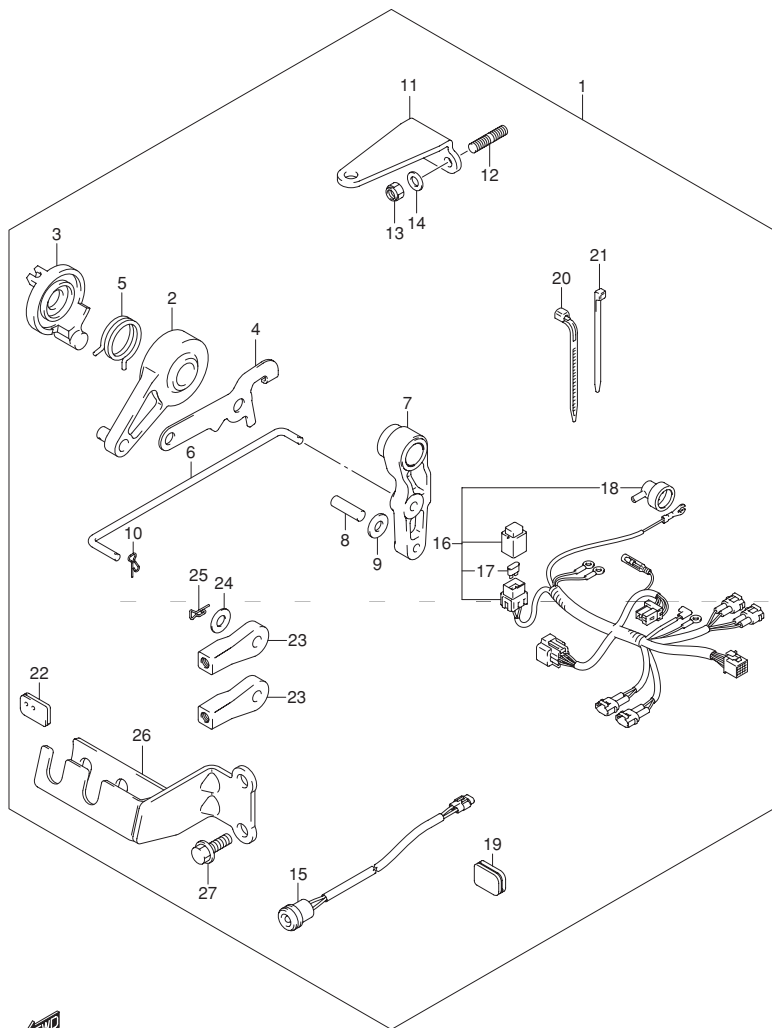


FIG.36 (1-E-4) オプション:リモートコントロールパーツ

見出番号	品番	品名	使用個数	備考
26	67340-99J00	・ホルダ,リモコンケーブル	1	
27	01550-06167	・ボルト	2	

FIG.37

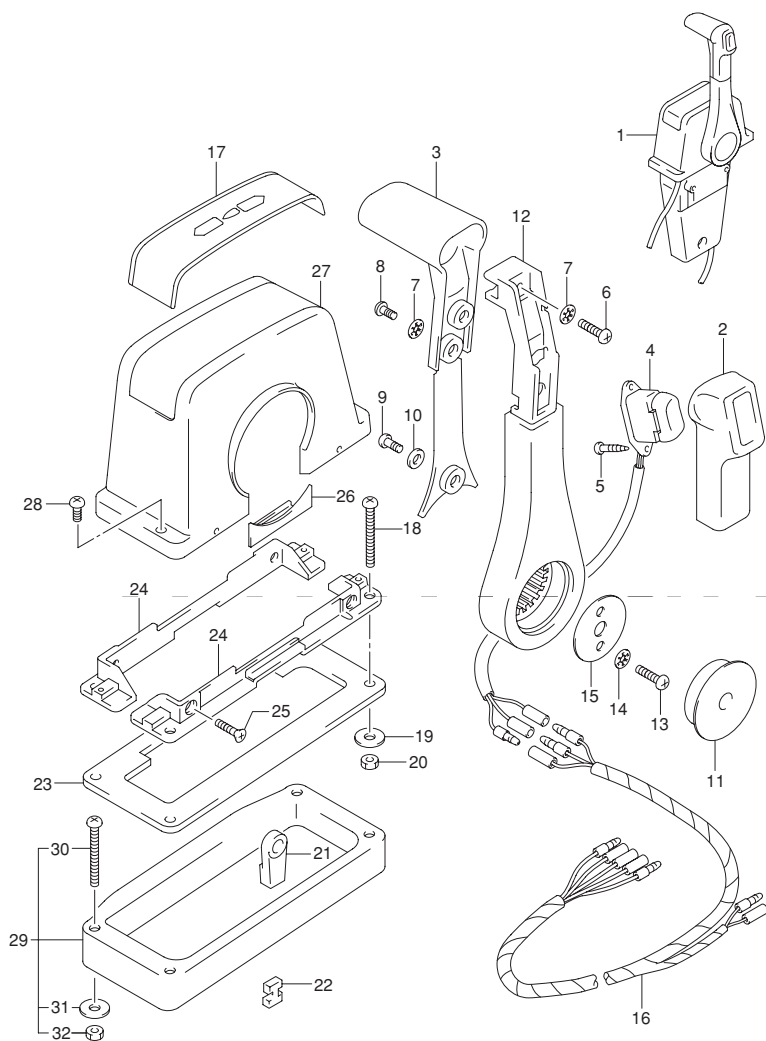


FIG.37 (1-E-5) オプション:リモートコントロールアッシ シングル(1)

見出番号	品番	品名	使用個数	備考
1	67200-93J13	リモートコントロールアッシ,シングル	1	ブッシュ
2	67261-93J00	・グリップ,NO.1	1	
3	67263-93J00	・グリップ,NO.2	1	
4	37850-93J10	・スイッチアッシ,PTT	1	
5	67295-92E10	・スクリュ	2	
6	67296-88D10	・スクリュ(5X16)	1	
7	67288-92E20	・ワッシャ	3	
8	67295-92E00	・スクリュ	2	
9	67296-92E70	・スクリュ	1	
10	67288-92E40	・ワッシャ	1	
11	67257-92E00	・キャップ,レバー	1	
12	67251-93J00	・レバー,ハンドル	1	
13	67296-92E60	・スクリュ	2	
14	67288-92E30	・ワッシャ	2	
15	67253-92E00	・ワッシャ	1	
16	36890-93J00	・ワイヤ,ニュートラル/PTTスイッチ	1	
17	67281-93J00	・デカール	1	
18	67296-92E30	・スクリュ	4	
19	09160-05024	・ワッシャ(5.5X16X1.5)	4	
20	67287-92E00	・ナット	4	
21	67275-95600	・エンド,ケーブル	2	
22	67273-95600	・スペーサ	1	
23	67273-92E00	・グロメット	1	
24	67274-92E00	・フランジ	2	
25	67296-95610	・スクリュ	4	
26	67271-92E00	・カバー	1	

6

FIG.37

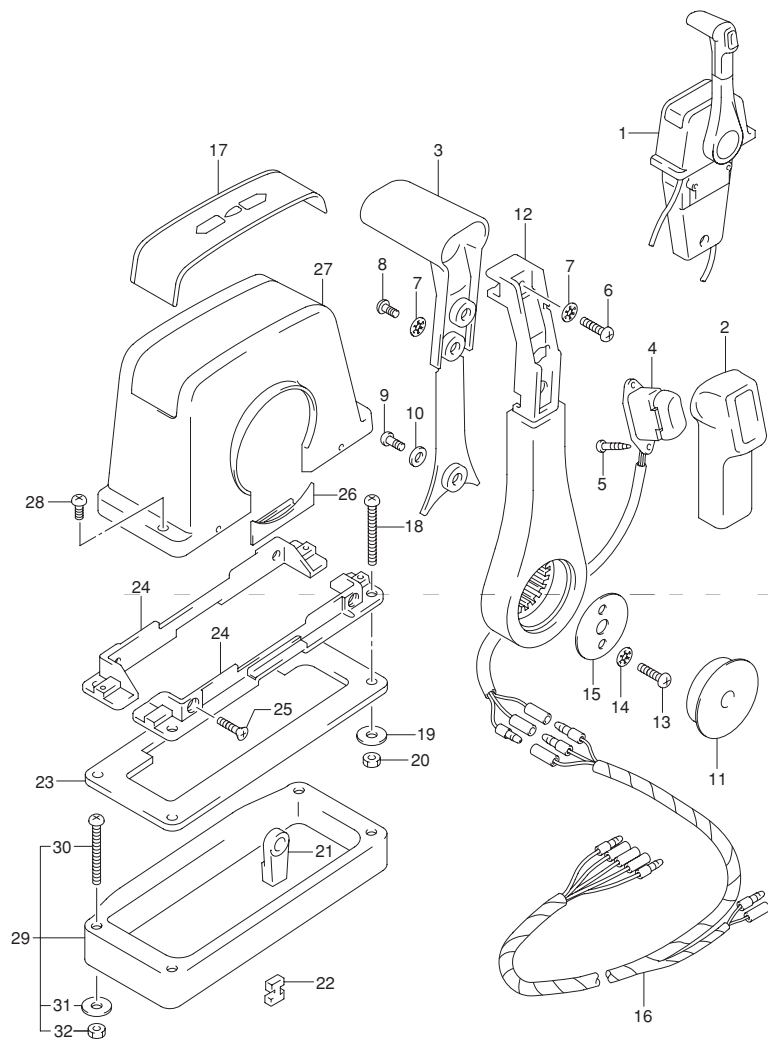


FIG.37 (1-E-6) オプション:リモートコントロールアッシシングル(1)

見出番号	品番	品名	使用個数	備考
27	67211-93J00	・カバー ボデー	1	
28	67296-92E70	・スクリュ	2	
29	67500-93J00	キット ,リモコンスペーサシングル	1	
30	09125-05135	・スクリュ(5X65)	4	
31	09160-05029	・ワッシャ(5.5X12X0.8)	4	
32	09140-05005	・ナット	4	

FIG.38

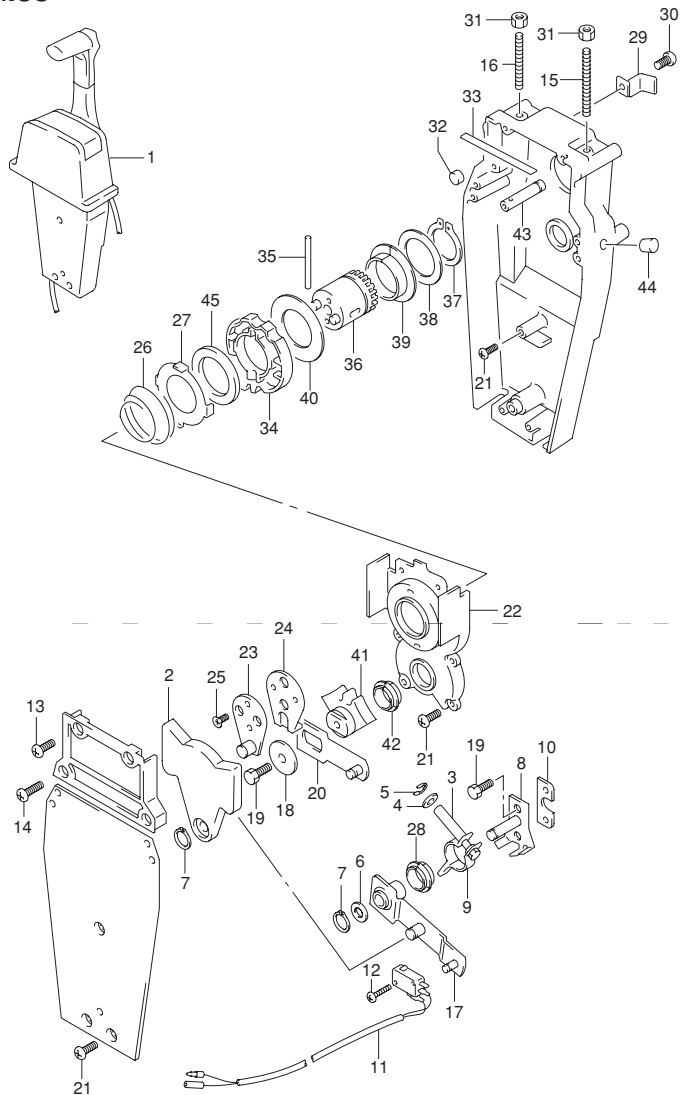


FIG.38 (1-E-7) オプション:リモートコントロールアッシ シングル(2)

見出番号	品番	品名	使用個数	備考
1	67200-93J13	リモートコントロールアッシ,シングル	1	ブッシュ
2	67222-92E00	・プレート	1	
3	67223-92E00	・ブレーキアジャスト	1	
4	67288-92E00	・ワッシャ	1	
5	67292-94300	・Eリング	4	
6	67288-92E10	・ワッシャ	1	
7	67291-92E00	・リング,スナップ	2	
8	67221-92E00	・シフトアッシ	1	
9	67224-92E00	・ブレーキアームアッシ	1	
10	67294-92E00	・スペーサ	1	
11	37721-95500	・スイッチアッシ,ニュートラル	1	
12	67296-92E11	・スクリュ,ニュートラルスイッチ	2	
13	67296-88D10	・スクリュ(5X16)	2	
14	67296-92E20	・スクリュ(5X25)	2	
15	67226-92E00	・ボルト,ストップフロント	1	
16	67226-92E10	・ボルト,ストップリヤ	1	
17	67240-92E00	・スロットルアームアッシ	1	
18	67228-92E00	・ワッシャ	1	
19	67286-92E00	・ボルト(6X18)	3	
20	67230-92E00	・シフトアームアッシ	1	
21	09125-05042	・スクリュ(5X10)	9	
22	67234-92E00	・ケース,ギヤ	1	
23	67245-92E00	・レバーアッシ,スロットル	1	
24	67227-92E00	・ストップ	1	
25	09126-06006	・スクリュ(6X20)	2	
26	67233-92E00	・スプリング	1	

6

FIG.38

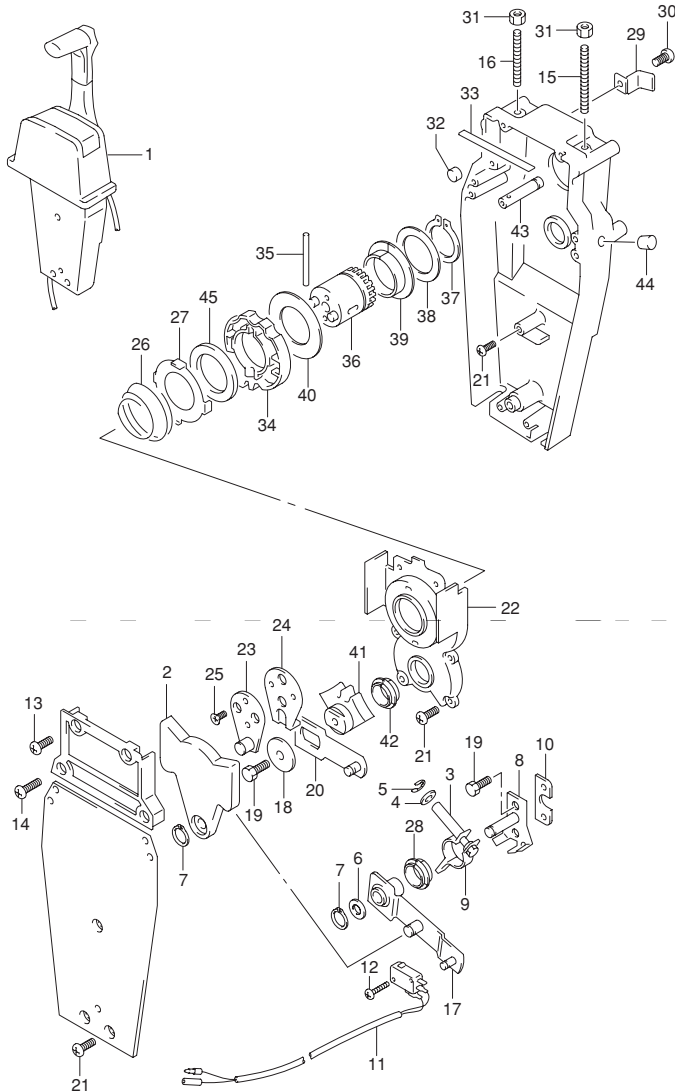


FIG.38 (1-E-8) オプション:リモートコントロールアッシシングル(2)

見出番号	品番	品名	使用個数	備考
27	67235-92E00	・プレート,シフトロック	1	
28	67232-95620	・ブッシュ	1	
29	67269-92E00	・ブラケット	1	
30	67296-88D10	・スクリュ(5X16)	1	
31	09140-06020	・ナット	2	
32	67236-92E00	・ローラ	1	
33	67237-92E01	・スプリング	6	
34	67238-92E00	・ギヤ,ドライブ	1	
35	67239-92E00	・ピン	1	
36	67246-92E00	・シャフト,ドライブ	1	
37	67291-92E10	・リング,スナップ	1	
38	67253-92E10	・ワッシャ	1	
39	67252-92E10	・ブッシュ	1	
40	67253-95600	・ワッシャ	1	
41	67231-92E00	・ギヤ,シフト	1	
42	67232-95600	・ブッシュ	1	
43	67241-92E10	・ロッド,フリーアクムレータ	1	
44	67243-92E00	・キャップ,ホール	1	
45	67239-92E10	・プレート,シフトピン	1	

FIG.39

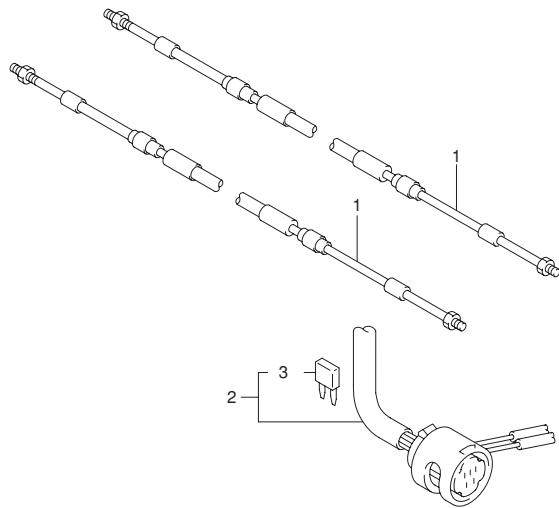
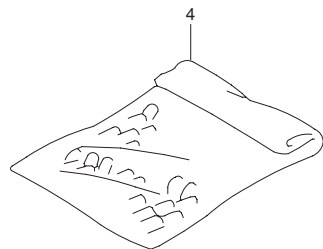


FIG.39 (1-E-9) オプション:リモコンケーブル

見出番号	品番	品名	使用個数	備考
1-1	67320-93J00	ケーブルアッシ ,リモコン(8F:2.4M)	2	
1-2	67320-93J10	ケーブルアッシ ,リモコン(10F:3.1M)	2	
1-3	67320-93J20	ケーブルアッシ ,リモコン(12F:3.7M)	2	
1-4	67320-93J30	ケーブルアッシ ,リモコン(14F:4.2M)	2	
1-5	67320-93J40	ケーブルアッシ ,リモコン(16F:4.8M)	2	
1-6	67320-93J50	ケーブルアッシ ,リモコン(18F:5.4M)	2	
1-7	67320-93J60	ケーブルアッシ ,リモコン(20F:6.1M)	2	
1-8	67320-93J70	ケーブルアッシ ,リモコン(22F:6.7M)	2	
1-9	67320-93J80	ケーブルアッシ ,リモコン(24F:7.3M)	2	
2	36620-94J01	ワイヤアッシ ,リモートコントロール	1	W/エレクトリック スタータ
3	09481-10501	・フェーズ(10A)	1	W/エレクトリック スタータ
4	36990-87D00	ターミナル&スリーブセット	1	W/エレクトリック スタータ



6

品 番 索 引 表

品番	FIG.NO.	品番	FIG.NO.	品番	FIG.NO.
10000		12931-09420	5-13	13364-94J00	8-27
		12932-09G00	5-14	13365-94J00	7-25
		12933-71C00	5-15		8-28
		13111-99J00	6-1	13367-94J00	7-20
		13119-99J00	6-2		7-27
11110-99J00	1-1	13124-99J00	7-32		8-23
11115-09G00-001	1-23		8-39		8-31
11118-99JL0	1-3	13125-99J00	7-31	13368-99J00	7-28
11119-99JL0	1-4		8-38		8-32
11141-99J00	1-2	13200-99J00	7-1	13370-94J00	7-7
11170-99J00	1-16	13200-99J10	7-1		8-7
11173-99J00	1-20	13200-99J20	8-1	13375-26E00	7-9
11178-99J00	1-17	13200-99J30	8-1		8-9
11196-99J00	1-19	13236-99J00	7-2	13428-06F30	8-30
11197-99J00	11-4	13236-99J20	8-2	13436-91J00	7-33
11216-90J00	1-6	13239-94J00	7-5		8-40
11261-93J00	1-8		8-5	13441-99J00	8-18
11291-91B50	11-7	13240-99J00	7-14	13443-99J00	8-19
11301-99J10	2-1	13240-99J10	7-14	13493-99J00	8-20
11382-93E00	1-13	13240-99J20	8-14	13494-94J00	8-33
12100-99JL0-050	3-10	13240-99J30	8-14	13495-94J00	8-34
12111-99JL0-0B0	3-1	13247-94J00	7-8	13496-99J00	8-35
12140-99J00	3-2		8-8	13513-99J00	7-34
12151-99JL0	3-3	13250-99J00	7-6		8-41
12160-99JL0	3-5		8-6	13534-94J00	7-12
12163-99JL0	3-6	13251-99J00	7-15		8-12
12220-99JL0	3-7		8-15	13640-99JL0	7-35
12341-99J00	3-8	13254-94J00	7-10		8-42
12625-99J00	4-11		8-10	13710-99J00	6-6
	34-2	13268-94J00	7-13	13802-94J00	7-11
12625-99J10	4-11		8-13		8-11
12631-99JM0	4-1	13275-99J00	7-17	13810-99J00	6-5
12635-99J00	4-2		8-17	13832-94J00	6-8
12636-99J00	4-3	13279-99J00	7-16	15100-94J02	9-10
12637-99J00	4-4		8-16	15131-99J00	9-13
12638-99J00	4-5	13281-99J00	7-29	15170-94J02	9-11
12700-99JL0	5-1		8-36	15191-99J11	9-6
12711-99JM0	5-1	13282-99J00	7-19	15192-99JL0	9-4
12741-99JL0	4-6		8-22	15193-99JL0	9-5
12761-99J00	4-16	13283-99J00	7-18	15251-93E00	9-12
12764-99J00	4-17		8-21	15410-98S00	9-1
12840-99J00	5-3	13295-14G00	7-26	16400-99JL0	14-1
12842-49201	5-4		8-29	16440-11D00	2-4
12843-27A00	5-5	13361-99J00	7-21	16510-45H10	14-5
12843-99J00	5-6		8-24	16512-99J00	14-6
12861-99JL0	5-7	13362-94J00	7-22	16515-99J00	25-6
12891-99J00	5-8		8-25	16542-99J00	14-2
12911-99J00	5-10	13363-94J00	7-23	16910-99J00	14-12
12915-99J00	5-11		8-26	16930-99JL0	14-13
12921-99J00	5-12	13364-94J00	7-24	17400-99J01	10-19

品番	FIG.NO.	品番	FIG.NO.	品番	FIG.NO.
17411-94J00	10-1	21241-99J00	36-6	31912-99J00	18-18
17413-94J00	10-2	22511-99011	24-1		34-5
17461-939M0	10-3	23111-99J00	15-10	31918-94J00	18-19
17471-99J00	10-4	23111-99J10	15-10		34-6
17472-99J00	10-5	23115-99J00	15-14	32000-99J00	33-1
17473-94J00	10-6	23115-99J10	15-16	32102-99J00	19-6
17561-99J00	10-7	23131-99J00	15-11		34-13
17561-99J10	10-7	23210-99J00	36-7	32102-99J10	19-6
17563-94J00	10-8	23210-99J10	15-18	32104-99J00	34-12
17564-99J00	10-9	23311-95J00	16-1	32120-99J00	19-1
17565-99J00	10-18	23312-94JL0	15-19		34-14
17631-99J20	10-10	25111-99J00	16-2	32120-99J10	19-3
17632-99J30	10-11	25211-99JL0	16-5	32140-99J10	19-4
17670-94J00	11-1	25215-99J00	16-6	32800-95J01	33-3
17681-99J10	11-2	25311-99J00	16-3	32800-99J00	20-1
17913-93J00	26-1	29141-93J00	10-13		34-17
17914-93J00	26-2		15-17	32801-95J01	33-2
17917-87L00	28-34		16-7	32801-99J00	34-16
18100-99J00	12-1		23-13	32890-99J00	20-3
18120-99J00	12-2		27-25	32900-99J00	20-8
18130-99J00	12-3	29162-93J00	27-26		34-19
18142-98600	12-4	29404-93J10	33-5	32900-99J10	20-8
18181-99J00	12-5	29440-93J00	24-20	32980-99J00	20-9
18193-99J00	12-9			33410-99J00	20-11
18210-99J00	12-6			33500-07H00	20-10
18280-99J00	12-7			33800-99J01	34-20
18290-99J02	12-11			33810-99J00	22-1
18498-99J00	9-16				34-21
19120-99J00	13-1			33816-94J01	33-10
19120-99J10	36-2			33833-91J00	32-20
19122-99J00	36-3				
19131-95502	13-2	31000-99J01	34-1	33833-94JL0	20-13
19148-99J00	13-3	31100-94J21	18-1	33833-94J10	20-14
19184-99J00	13-4		34-4	33833-99J00	21-11
19184-99J10	36-4	31101-99J00	34-3	33833-99J10	22-11
		31131-94J00	18-2	34830-87J20	21-1
19185-99J00	36-5	31135-90J00	18-3	36360-99J00	21-3
19656-99J00	13-5	31151-94J00	18-4	36360-99J10	36-15
19810-99J00	13-6	31152-90J00	18-5	36367-99J00	21-4
		31153-90J00	18-6	36610-99J00	22-3
		31170-94J00	18-17		34-30
		31171-96J00	18-7	36610-99J10	22-3
		31173-94J00	18-8	36610-99J20	36-16
		31191-96J00	18-9	36615-96300	22-6
		31220-94J00	18-10		22-6
		31310-90J00	18-11		33-4
21111-89L00	15-15	31320-94J00	18-12	36617-93J10	28-33
21122-99J10	15-1	31341-94J00	18-13	36618-43410	22-5
21126-99J00	15-7	31343-90J00	18-14		34-31
21131-94J00	32-32	31344-90J00	18-15		36-18
21210-99J00	15-9	31360-93J01	18-16	36620-94J01	39-2

品番	FIG.NO.	品番	FIG.NO.	品番	FIG.NO.
68110-89L00	29-10 30-10	01550-06307	13-14 13-15	09116-06229	24-35 28-13
68111-99J00	29-6 30-6	01550-06357	14-4	09116-06230	15-21
69711-93E10	12-15	01550-08207	1-12 11-8	09116-08137	25-16 25-3
69911-91J10	23-20	01550-08257	18-23 34-10		26-7 27-5
		01550-08307	4-14 11-3	09116-08154	32-15 26-17
		01560-06457	6-3	09116-08155	32-25
90000		01560-08557	2-2	09125-05042	32-26
		02112-06127	15-6	09160-17025	38-21
		02112-06307	19-12	09160-17026	17-11
		02142-06167	28-17 28-31	09125-05135	37-30
				09125-06035	19-2 34-15
99000-81158-50M	12-8	03141-0416A	10-12	09126-06006	27-24
		03241-0625A	33-20		38-25
		03542-05169	29-3	09126-06015	32-16
			30-3	09136-05041	32-17
		03542-06129	12-12	09136-06169	28-4
00000		04211-09109	1-15 2-3	09137-04004	21-10 34-28
		04211-09149	4-12	09140-05005	13-7
		04221-05109	6-4		37-32
		08110-60020	17-2	09140-06020	38-31
01550-05127	19-5	08110-60050	27-11	09140-10031	25-17
01550-0612A	1-21	08310-00067	19-7	09140-14008	19-7
01550-06127	2-6 4-15 9-15	08316-10087	18-24 34-11	09141-12005	27-18
		08341-31039	4-9	09148-06008	32-13
				09148-06017	28-16
01550-06167	14-11 6-10 12-14 13-13 15-8		4-10 19-9	09159-08059	24-36 36-13
		09100-06177	23-10	09159-10050	23-8
		09100-08232	24-22	09159-14032	7-36 8-43
		09100-08312	26-6		
01550-06207	15-13 18-22 34-9 36-27 1-18	09100-10320	23-7		21-6
		09103-06237	31-14	09160-05024	34-29
		09103-06267	4-7	09160-05029	37-19 28-20
		09103-06276	7-30 8-37		36-9
01550-06257	14-10 1-5 9-2 20-2 20-7	09103-06281	1-11 27-7	09160-06046	37-31 13-8
		09108-06141	10-14		13-9
		09108-08286	36-12		15-22
		09111-06064	15-20	09160-06055	36-24
01550-06307	20-12 33-8 34-18 4-13 12-10	09111-10067	24-39	09160-06082	10-15
		09116-06223	28-26		15-2
		09116-06225	24-34		16-8
		09116-06227	27-14		23-11
		09116-06229	17-24		24-16

品番	FIG.NO.	品番	FIG.NO.	品番	FIG.NO.
09160-06084	20-4	09181-25164	17-12	09385-04003	36-10
09160-06085	31-15	09181-25181	17-12	09385-06012	36-25
09160-06125	15-23	09200-05014	24-17	09401-08413	28-8
09160-06171	4-8	09200-06061	24-15	09401-09404	9-7
09160-08082	24-21	09202-04008	10-17	09401-11422	9-8
	26-8 36-14	09202-04025	17-16	09401-12413	11-5
09160-10082	23-9	09202-06023	25-4	09401-15404	25-7
09160-12066	27-19		26-9	09403-12316	28-9
09160-15057	19-8	09204-01002	27-4 24-12	09403-12406	2-5 9-14
09160-17024	17-11		36-8	09403-13311	22-8
09160-17025	17-11	09204-02004	17-11	09407-10404	33-6
09160-17026	17-11	09205-02004	16-4		33-17
09160-17027	17-11	09205-06007	23-6	09407-14403	19-11
09160-17028	17-11	09248-08001	27-9		22-2
09160-17039	17-11	09248-12009	26-11		22-9
09160-17040	17-11	09248-22002	1-7		33-19
09160-17041	17-11	09260-10006	15-3		34-33
09160-17042	17-11	09261-03009	14-3		36-20
09160-20027	17-4	09262-25003	27-3	09407-14407	19-10
09160-20042	17-5	09263-17L03	27-2		20-15
09160-20043	17-5	09263-20L04	17-7		21-12
09160-20044	17-5	09280-06012	16-9		22-22
09160-21009	17-6	09280-09012	16-10		34-34
09160-25040	17-12	09280-10016	14-14		36-21
09160-25041	17-12	09280-13004	14-7	09407-25402	33-18
09160-25042	17-12	09280-17003	1-14	09408-00024	33-7
09160-27012	24-41	09280-22019	1-9	09408-00054	9-9
09160-27013	24-5	09280-26005	9-3	09408-00173	11-6
09161-04012	28-24	09280-54001	14-8	09408-00265	22-10
09163-06001	32-18	09280-57002	27-12	09420-03009	10-16
09164-13008	5-9	09282-12017	25-5	09440-07079	15-5
09164-14008	15-24	09282-13L01	17-22	09440-12027	32-19
09168-12017	26-10	09282-27002	24-6	09440-18002	14-9
09169-06062	20-5	09283-21009	5-2	09441-17001	23-18
09169-06075	28-14	09283-30075	3-9	09481-10501	39-3
09169-06082	6-9	09289-05008	5-16	09481-20501	22-4
09180-06186	13-10 15-25	09289-06L02	16-11		34-32
		09289-17L02	27-13		36-17
09180-06230	13-11	09306-10023	23-15	09482-00528	1-22
09180-06290	6-7	09308-08011	4-18	09491-68008	7-3
09180-06357	23-12	09320-09016	20-6	09491-70020	7-3
09180-12158	13-12	09320-09039	28-15	09491-80017	8-3
09181-15241	17-13	09320-10501	7-37	09491-82013	8-3
09181-20244	17-5		8-44	09492-35033	7-4
09181-20246	17-5	09380-15001	17-3		8-4
09181-20248	17-5	09381-14001	3-4	09492-38011	7-4
09181-20251	17-5	09381-14004	15-4		8-4
09181-25160	17-12	09383-04002	15-12		
09181-25162	17-12	09385-04003	28-25		

品 名 索 引 表

品名	FIG.NO.	品名	FIG.NO.	
(ア)		カバー ボデー	37-27	
		カバー ロアマウントスターボード(ブラック)	26-14	
		カバー ロアマウントボード(ブラック)	26-15	
		カバー アッシ エンジン(ブラック)	29-1	
		*	30-1	
アーム シヤロドライブ	24-37	カバーアッシ スタータモータリヤ	18-17	
アーム リバースロック	24-10	カバーキット ダスト	18-7	
アーム ロッカ	5-3	カム シフト	16-3	
アウトレットアッシ	31-5	カムシャフト	5-1	
*	35-6	カムシャフトアッシ	5-1	
アジャスタセット ハンドルロッド	32-10	ガイド ウォータチューブ	10-18	
アタッチメント ステアリングブラケット	36-11	ガイド オイルレベルゲージ	14-13	
アノード(マグネシウム)	27-27	ガイド ケーブル	7-22	
アノード プロテクション	1-10	*	8-25	
*	27-6	ガイド シフトロッド	16-5	
アマチュア	18-11	ガイド タイミングベルトアッパ	4-2	
アレスタ フレーム	6-6	ガイド タイミングベルトロア	4-3	
インシュレータ キャブレタ	7-32	ガイド ドライブシャフト	26-5	
*	8-39	ガイド パルプ(OS)	1-23	
インジケータ オイルプレッシャ	21-3	ガイド ロープ	12-5	
*	36-15	ガスケット インレットマニホールド	6-2	
インターナルギヤ	18-14	ガスケット ウォータプラグ	26-2	
インペラ ウォータポンプ	10-3	ガスケット ウォータポンプケース	10-6	
エンド ケーブル	37-21	ガスケット エンジンホルダ	25-2	
エンブレム S	29-6	ガスケット オイルギヤリブリラグ	1-6	
*	30-6	ガスケット オイルポンプ	14-2	
		ガスケット キャブレタ	7-31	
		*	8-38	
		ガスケット シリンダヘッド	1-2	
		ガスケット タンクキャップ	31-3	
(カ)		*	35-3	
		ガスケット ドライブシャフトハウジング	26-4	
		ガスケット ドライブシャフトベアリングハウジング	17-23	
		ガスケット ドレイン プラグ	27-8	
		ガスケット フロントチャンバ	7-15	
	カバー	37-26	*	8-15
	カバー アッパマウント	25-15	ガスケット ボンブケースパネル	10-5
	カバー ウエザ	29-10	キット ウォータポンプリベア	10-19
	*	30-10	キット バッテリチャージング	33-1
	カバー エアインテークインナ	29-2	キット リモコンスペーシング	37-29
*	30-2	キャップ	33-14	
カバー サーマスタット	11-2	キャップ オイルフィル	1-13	
カバー サイドスターボード(ブラック)	28-1	キャップ オイルフィルタ	14-6	
カバー サイドボード(ブラック)	28-3	キャップ オイルプレッシャスイッチ	22-5	
カバー シリンダヘッド	1-16	*	34-31	
カバー ステアリングアジャスタ	24-19	*	36-18	
カバー ステアリングアジャスタ(H)	24-24	キャップ ケーブルシーリング	7-23	
カバー タイミングベルト	4-17	*	8-26	
カバー テイラハンドル(ブラック)	32-5	キャップ スパークプラグ	20-10	
カバー プロテクションアノード	1-8	キャップ ホール	38-44	

品名	FIG.NO.	品名	FIG.NO.
キャップ ラバー	7-5	ケーブルアッシ リモコン(16F:4.8M)	39-1
*	8-5	ケーブルアッシ リモコン(18F:5.4M)	39-1
*	8-34	ケーブルアッシ リモコン(20F:6.1M)	39-1
キャップ レバー	37-11	ケーブルアッシ リモコン(22F:6.7M)	39-1
キャップアッシ フューエルタンク	31-2	ケーブルアッシ リモコン(24F:7.3M)	39-1
*	35-2	ケーブルアッシ リモコン(8F:2.4M)	39-1
キャブレタアッシ	7-1	ケーブルアッシ NSI	12-11
*	7-1	ケーブルセット スタータ	34-20
*	8-1	ゲージ オイルレベル	14-12
*	8-1	コア エキゾーストシール	27-21
ギヤ シフト	38-41	コイル イグニッション	20-11
ギヤ ドライブ	38-34	コイル エキサイタ/バルサ	19-4
ギヤ フォワード	17-9	コイル スタータ/バルサ	19-1
ギヤ ブラネタリ	18-15	*	34-14
ギヤ REVERS	17-10	コイル バッテリチャージング	19-3
クッション サイドカバーホルダ	28-29	コッタバルブ	5-14
クッション サイドカバーリヤ	28-32	コネクタ	13-2
クッション CDI	20-9	*	36-23
クラックシャフト	3-7	コネクタ クラッチリンク	15-19
クランプ	33-5	コネクタ クラッチロッド	16-1
クランプ ケーブル	33-10	コネクタ チョークロッド	7-33
クリップ	7-9	*	8-40
*	8-9	コネクタ フラッシュウォータ	28-34
*	8-33	コネクタ チョークロッドアッシ	3-5
クリップ フューエルホース	31-12		
*	35-12	(サ)	
グリップ ハンドル	32-6		
グリップ NO.1	37-2		
グリップ NO.2	37-3		
グリップアッシ	12-6		
グロメット	37-23	サーモスタット ウォータ	11-1
グロメット ウォータチューブ	10-8	サイレンサ	6-5
グロメット ケーブル(スターボード)	28-28	サポート ハンドルロッド	32-11
グロメット ケーブル(ポート)	22-7	シート バルブスプリング	5-15
*	34-23	シール サイドカバー	28-6
*	36-19	シール サイレンサ	6-8
グロメット テイラハンドルブラケット	32-24	シール リコイルスタータ	12-9
グロメット リモコンケーブル	36-22	シフト クラッチドット	17-15
グロメット RECEPTACLE	33-16	シフトアームアッシ	38-20
ケース ウォータポンプ	10-1	シフトアッシ	38-8
ケース ギヤ	18-4	シャフト クラッチ	15-9
*	38-22	シャフト ステアリングアジャスタスレッド(H)	24-30
ケースアッシ ギヤ(ブラック)	27-1	シャフト ドライブ	38-36
ケースアッシ フューズ	33-11	シャフト ヒニオン	18-13
ケーブル スタータ	22-1	シャフト フロペラ	17-14
*	34-21	シャフト ロッカアーム	5-7
ケーブルアッシ スロットル	32-14	シャフトアッシ ドライブ(レフト)	17-1
ケーブルアッシ リモコン(10F:3.1M)	39-1	シャフトアッシ ドライブ(S)	17-1
ケーブルアッシ リモコン(12F:3.7M)	39-1	ジंकアッシ プロテクション	27-23
ケーブルアッシ リモコン(14F:4.2M)	39-1	スイッチ エマジエンシストップ	32-28

品名	FIG.NO.	品名	FIG.NO.
スイッチ オイルブレッシャ	21-2	ストッパ スロットル	13-6
スイッチ スタート	21-5	ストッパ チルトロックピン	23-17
*	34-24	ストッパ プロペラブッシュ	27-17
スイッチ マグネット	18-10	ストッパ スイッチリード	33-12
スイッチアッシ ニュートラル	21-7	ストライプ エンジンカバースターボード	29-4
*	34-25	*	30-4
*	38-11	ストライプ エンジンカバーボード	29-5
スイッチアッシ PTT	37-4	*	30-5
スクリュ	7-8	スプリング	7-13
*	7-11	*	7-25
*	7-20	*	8-13
*	7-27	*	8-18
*	8-8	*	8-28
*	8-11	*	18-3
*	8-23	*	38-26
*	8-31	*	38-33
*	9-12	スプリング シャロウウォータドライブアーム	24-38
*	37-5	スプリング ステアリングアジャスタ	24-20
*	37-8	スプリング スロットルレバー	36-5
*	37-9	スプリング ドット	17-18
*	37-13	スプリング バルブ	5-12
*	37-18	スプリング リコイル	12-4
*	37-25	スプリング リターン	17-17
*	37-28	スプリング リバースロックアーム	24-9
スクリュ (5X16)	37-6	スプリング ロッカシャフト	5-8
*	38-13	スベーサ	37-22
*	38-30	*	38-10
スクリュ (5X25)	38-14	スベーサ アッパマウント	25-11
スクリュ クランプ	23-3	スベーサ ステアリングアジャスタフリクション(H)	24-28
スクリュ ストップ	7-12	スベーサ ロッカアーム	5-6
*	8-12	スリーブ ウォータポンケース	10-2
スクリュ スペシャル	8-19	スロットルアームアッシ	38-17
スクリュ タベットアジャスチング	5-4	センサ テンパレチャ	21-1
スクリュ ドレイン	7-16	ソケット フェーエルホース	31-9
*	8-16	*	31-10
スクリュ ニュートラルスイッチ	38-12	*	35-9
スクリュ パン	7-29	*	35-10
*	8-36		
スクリュ フック	28-19		
スクリュ プロテクタ	28-11		
スクリュアッシ クランプ	23-21		
スターアッシ	7-28		
*	8-32		
スターアッシ リコイル	12-1		
スターアセット エレクトリック	34-1		
スタータロープ5MMDIA 50Mロープ	12-8	ターミナル	22-6
ストッパ	38-24	*	22-6
ストッパ アッパスラスト	25-13	*	33-4
ストッパ アッパリバーススラスト	25-12	ターミナル&スリーブセット	33-21
ストッパ シフトロッドガイド	16-6	*	39-4

品名	FIG.NO.	品名	FIG.NO.
タンクアッシ フェーエル(25L)	35-1	ハウジング ドライブシャフト(SⅠブラック)	26-3
タンクアッシ フェーエルSEP	31-1	ハウジング ドライブシャフトベアリング	17-21
ダイヤフラムセット	9-11	ハウジング プロペラシャフトベアリング(ブラック)	27-10
ダンパ ロア	18-19	ハンドル クランプ	23-4
*	34-6	ハンドル テイラ	32-1
チャンバアッシ フロント	7-14	バルブ インテーク	5-10
*	7-14	バルブ エキゾースト	5-11
*	8-14	バルブ スタータ	7-24
*	8-14	*	8-27
チューブ ウォータ(L)	10-7	バルブ フロート	7-7
チューブ ウォータ(S)	10-7	*	8-7
チューブ ウォータインスペクション	28-2	バンド スタータモータ	18-18
チューブ スイッチリード(16X17X120)	20-13	*	34-5
チューブ スイッチリード(19X20X80)	21-11	パーツセット リモコン	36-1
チューブ ハーネスリード(16X17X60)	22-11	パッキング	7-18
チューブ L250	32-20	*	8-21
ツールアッシ	29-9	パネル インストルメント(ブラック)	28-12
*	30-9	パネル ボンブケースアング	10-4
デカル	37-17	ピストン	3-1
ドラム スロットルコントロール	13-1	ピストンセット(OS:0.5)	3-10
		ピニオン	17-8
		*	18-12
		ピン	38-35
		ピン アーム	7-10
		*	8-10
		ピニオン	17-8
		*	18-12
		ピン	38-35
		ピン アーム	7-10
		*	8-10
		ピン チルトロック	23-16
		ピン チルトロックスプリング	24-8
		ピン ピストン	3-3
		ピン ブッシュ	17-20
		ピン リバースロックアームコッタ	24-13
		ピン レバー	28-22
		ピン ロアマウントカバーノック	26-16
		フラスナ	28-21
		フィルタ アウトレット	31-4
		*	35-5
		フィルタ ウォータスターボードサイド	10-11
		フィルタ ウォータポートサイド	10-10
		フィルタ フェーエル	9-1
		フィルタアッシ エンジンオイル	14-5
		フック エンジン	11-7
		フック フロントパネル	28-18
		フライホイール マグネット	19-6
		*	19-6
		*	34-13
		フランジ	37-24
		フロート	7-6
		*	8-6
		ブーツ クラッチロッド	15-11
		ブッシュ	38-28
		*	38-39
		ハウジング ドライブシャフト(LⅠブラック)	26-3

品名	FIG.NO.	品名	FIG.NO.
ブッシュ	38-42	プレート センタ	18-5
ブッシュ ウォータポンケース	10-9	プレート ハンドルロッドアジャスタ	32-8
ブッシュ スイベルブラケット(H)	24-7	プレート プリーザ	1-20
ブッシュ ステアリング	24-3	プレート ロック	32-29
ブッシュ ステアリングアジャスタフリクション(H)	24-29	プロテクタ サイドカバー	28-10
ブッシュ テイラハンドルNO.1	32-2	プロテクタ ハイテンションコード	20-14
ブッシュ テイラハンドルNO.2	32-3	プロテクタ ハンドルカバー	32-22
ブッシュ ハンドルロッド	32-9	プロテクタ フェューエルホース(100)	9-16
ブッシュ プロペラ	27-16	プロペラ 3X9-1/4X10)	27-15
ブラケット	38-29	*	27-15
ブラケット ギヤ	18-6	プロペラ 3X9-1/4X11)	27-15
ブラケット クランプスターボード(ブラック)	23-1	プロペラ 3X9-1/4X7)	27-15
ブラケット クランプボード(ブラック)	23-2	プロペラ 3X9-1/4X8)	27-15
ブラケット スイベル(レフト)ブラック)	24-2	プロペラ 3X9-1/4X9)	27-15
ブラケット スイベル(S)ブラック)	24-2	*	27-15
ブラケット ステアリング(レフト)ブラック)	24-4	ヘッド シリンダ	1-1
ブラケット ステアリング(S)ブラック)	24-4	ベアス スタータ	4-11
ブラケット スロットルケーブル	13-4	*	4-11
ブラケット テイラハンドル(ブラック)	32-23	*	34-2
ブラケット ニュートラルスイッチ	21-9	ベアリング クランクシャフト	3-8
*	34-27	ベルト タイミング	4-16
ブラケット ハーネス	28-33	ホース ウォータインスペクション	28-7
ブラケット NSIケーブル	12-13	ホース ウォータリターン	11-4
ブラシアssh	18-2	ホース オイル	25-6
ブレーキアームアssh	38-9	ホース フェューエル(コネクタツーフイルタ)	9-4
ブレーキアジャスト	38-3	ホース フェューエル(タンクツーフイルタ)	31-8
ブロックアssh シリンダ	2-1	*	35-8
ブーリ カムシャフト	4-6	ホース フェューエル(フィルタツーフイルタ)	9-5
ブーリ クランクシャフト	4-1	ホース フェューエル(ポンプツーフイルタ)	9-6
プラグ ウォータ	26-1	ホース プリーザ	1-19
プラグ フェューエルコネクタ	31-7	ホルダ エレクトリックパーツ	20-3
*	31-13	ホルダ エンジン	25-1
*	35-4	ホルダ クラッチシャフト	15-7
プラグアssh ランプコード	33-15	ホルダ ケーブル	7-21
プラグジャ	8-20	*	8-24
プレート	7-19	ホルダ サイドカバー	28-30
*	8-22	ホルダ ステアリングアジャスタナット(H)	24-27
*	8-30	ホルダ フォアナレバ	28-23
*	38-2	ホルダ リモコンケーブル	36-26
プレート ウォーニングインジケータ	32-21	ホルダ リレー	18-21
プレート クラッチ ノッチ	15-1	*	34-8
プレート クランプ	23-5	ホルダアssh ブラシ	18-8
プレート ケーブルグロメット	34-22	ホルダ(6X18)	38-19
プレート シフトピン	38-45	ホルダ アッパマウント	25-8
プレート シフトロック	38-27	ホルダ コネクティングロッド	3-6
プレート ステアリングアジャスタ	24-18	ホルダ シリンダヘッドNO.1	1-3
プレート ステアリングアジャスタ(H)	24-25	ホルダ シリンダヘッドNO.2	1-4
プレート ステアリングアジャスタフリクション	24-26	ホルダ ストップパフフロント	38-15
*	24-31	ホルダ ストップパリア	38-16
プレート スロットルリンク(R)	36-4	ポンプ スクイズ	31-11

品名	FIG.NO.	品名	FIG.NO.
ポンプ スクイズ	35-11	ラベル エンジンカバー(JAPAN)	29-8
ポンプアssh オイル	14-1	*	30-8
ポンプアssh フェューエル	9-10	ラベル オイル	4-20
		ラベル クリアランス	4-19
		ラベル スタータ	12-16
		ラベル ストップ	32-31
		ラベル S.I.G.P.	12-15
(マ)		リール	12-2
		リセプタクル	33-13
		リセプタクルセット	33-9
マーク エンブレムリヤ(8)	29-7	リテーナ パルプスプリング	5-13
マーク エンブレムリヤ(9.9)	30-7	リモートコントロールアssh シングル	37-1
マーク クラッチシフト	32-32	*	38-1
マーク クランプブラケット	23-20	リレーアssh	18-20
マーク ステアリングアジャスタ	24-40	*	34-7
マーク ハンドルグリップ	32-27	リンク クラッチレバ	15-16
マーク リバースロック	23-19	*	36-6
マウント アッパ	25-14	リンク シフトドラム	15-14
マウント アッパラスト	25-10	リンク リバースロックアーム	24-11
マウント ロアサイド	26-13	リンク レリーズ	24-14
マウント ロアラスト	26-12	リング スナップ	38-7
マグネットセット	34-12	*	38-37
マニホールド インレット	6-1	リングセット ピストン	3-2
モータアssh スタターテイング	18-1	レギュレータ エンジンオイル(6.5K)	2-4
*	34-4	レクチファイヤレギュレータアssh	20-1
モータセット スタータ	34-3	*	33-3
		*	34-17
		レクチファイヤレギュレータセット	33-2
		*	34-16
		レバ インタリンクスロットルNO.1	13-3
(ヤ)		レバ インタリンクスロットルNO.2	36-3
		レバ クラッチ	15-15
		レバ クラッチコントロール	15-18
		*	36-7
		レバ シフト	18-9
ユニット CDI	20-8	レバ ステアリングADJUSTR(H)	24-23
*	20-8	レバ スロットルコントロール	36-2
*	34-19	レバ ハンドル	37-12
		レバ レリーズ	23-14
		レバアssh スロットル	38-23
(ラ)		ローラ	38-32
		ロッド クラッチ(L)	15-10
		ロッド クラッチ(S)	15-10
		ロッド シフト(S/レフト)	16-2
		ロッド スイッチアssh	21-8
ラチエツトセット	12-3	*	34-26
ラバ エキゾーストシール	27-22	ロッド スロットル	7-34
ラバ サイドカバー	28-5	*	8-41
ラバ テイラハンドルフリクション	32-4	ロッド スロットルストップ	13-5
ラベル ウォーニング	21-4	ロッド ハンドル	32-7

スズキ DF8A/9.9A パーツカタログ

2013年 8 月印刷

2013年 8 月発行

発行 **スズキ株式会社**
二輪品質保証部 市場品質保証課
〒432-8611 静岡県浜松市南区高塚町300番地

不許複製

1

まえがき
目次

2

エンジン

3

伝導

4

電装

5

外装

6

オプション

7

品番索引表
品名索引表



* 9 9 0 0 B - 9 0 2 3 0 *

9900B-90230

