

SUZUKI
パワースタート

DF8A/9.9A

DF8A

DF9.9A

OUTBOARD MOTOR

2012-8

初版

まえがき
目次

1

エンジン

2

伝導

3

電装

4

外装

5

オプション

6

品番索引表
品名索引表

7

DF8A



DF9.9A



ま え が き

このパーツカタログはスズキ船外機 DF8A/9.9A 型の補給取扱い部品を収録してあります。

エンジン諸元	4サイクル	2気筒	排気量	内径×行程(51mm×51mm)
			208cm ³	

DF8A				
機種記号	年式	型式	トランサム	実施号機
DF8AL	—	00801F	S, L	00801F-310001～

DF9.9A				
機種記号	年式	型式	トランサム	実施号機
DF9.9AL	—	00994F	S, L	00994F-310001～

パーツカタログのご使用について

1. 記号および略語

1-1. サイズ等

A : 用品	L : 長さ、リンク数、容積	US : アンダサイズ
AR : 必要量	NT : 歯数	W : 巾
D : 線径	OD : 外径	W/ : 同時使用
E.NO. : エンジン番号	OPT : オプション	# : 直送品
F.NO. : フレーム番号	OS : オーバサイズ	* : 直売品
H : 高さ	STD : スタンダード	~ : より、から
ID : 内径	T : 厚さ	
12×34×5 : 内径×外径×厚さ(巾、長さ)		

1-2. メーカー名

BS : ブリヂストンタイヤ	NGK : 日本特殊陶業
CHKK : 中央発条	NHK : 日本発条
DID : 大同工業	RK : 高砂チェン
DK : 大金製作所	TEN : 富士通テン
FB : 古河電池	TR : 東海理化電機製作所
IRC : 井上護謄工業	YB : 湯浅電池
KYB : 萱場工業	
NABCO : 日本エアブレーキ	

1-3. 構成部品の表示

品番	品名
xxxxx-xxxxx	アッシ
xxxxx-xxxxx	.
xxxxx-xxxxx	:

↑ 構成部品(インナパーツ)を示します。

1 - 4. 部品変更

備考欄の品番の前の 印は変更部品相互の互換性を表示します。

-「~より統一」を示し、旧.→新です。
-「~に統一」を示し、旧.×→新です。

1 - 5. 修正使用

ホース、チューブ等で寸法表示の 印は修正使用を表示します。

(例) L:200 180.....200を180に修正して使用します。

2. 部品変更のお知らせ

部品が新設または変更となった場合、サービス・部品ニュース、統一部品一覧表などでご案内いたします。

販売店様にあつては、弊社代理店にお問い合わせください。

3. 部品の注文

部品ご注文の場合は、このパーツカタログをご参照の上、次の点にご留意され、正確にご注文ください。

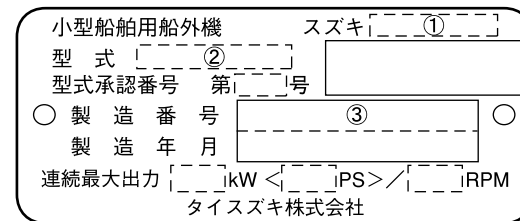
- 3 - 1. 品番、品名および数量
- 3 - 2. フレーム番号及びエンジン番号と型式番号(年式)
- 3 - 3. 部品メーカー(電装部品、保安部品など)

注 分解図は、補給部品索引のためのものです。分解、組立には使用しないで下さい。
補給部品の中で車種間の共通化により、一部生産車の部品と異なる場合があります。
あらかじめご了承ください。
記載事項は予告なく変更することがあります。あらかじめご了承ください。

I.Dプレートの説明

I.Dプレートには下記の項目が刻印されています。

より正確な部品発注のため 機種名、型式、製造番号(号機)を確認下さい。



機種名を示します。(例) DF8A

型式を示します。(例) 00801F

製造番号(号機)を示します。(例) 310001

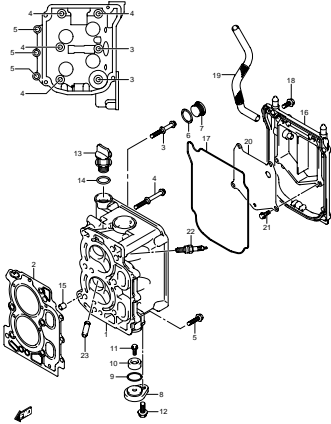
I.Dプレート

取付位置：ブラケット、クランプ

目 次

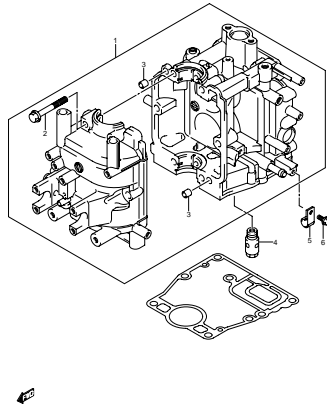
FIG.NO.	タ イ ト ル	FIG.NO.	タ イ ト ル	FIG.NO.	タ イ ト ル
1	シリンダ ヘッド				
2	シリンダ ブロック				
3	クランクシャフト				
4	タイミング ベルト				
5	カムシャフト				
6	インレット マニホールド				
7	キャブレタ (DF8A)				
8	キャブレタ (DF9,9A)				
9	フューエルポンプ				
10	ウォーターポンプ				
11	サーモスタット				
12	リコイル スタータ				
13	スロットル コントロール				
14	オイル ポンプ				
15	クラッチ ロッド				
16	シフト ロッド				
17	トランスミッション				
18	スターティング モータ				
19	マグネット				
20	レクチファイヤ / イグニション コイル				
21	センサ / スイッチ				
22	ハーネス				
23	クランプ ブラケット				
24	スィベル ブラケット				
25	エンジン ホルダ				
26	ドライブ シャフトハウジング				
27	ギヤ ケース				
28	サイド カバー				
29	エンジン カバー (DF8A)				
30	エンジン カバー (DF9,9A)				
31	フューエル タンク (プラスチック 12L)				
32	テイラ ハンドル				
33	オプション:エレクトリカル (マニュアル スタータ)				
34	オプション:スターティング モータ (マニュアル スタータ)				
35	オプション:フューエル タンク (プラスチック 25L)				
36	オプション:リモート コントロール パーツ				
37	オプション:リモート コントロール (SINGLE 1)				
38	オプション:リモート コントロール (SINGLE 2)				
39	オプション:リモコン ケーブル				

FIG. 1



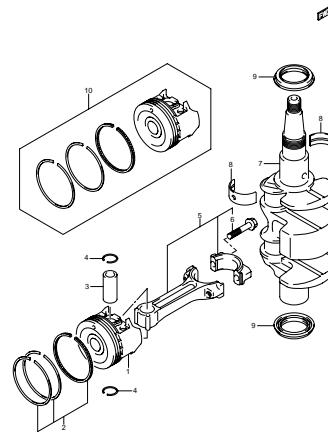
DFSA_S.9A_N00_013_001
CYLINDER HEAD

FIG. 2



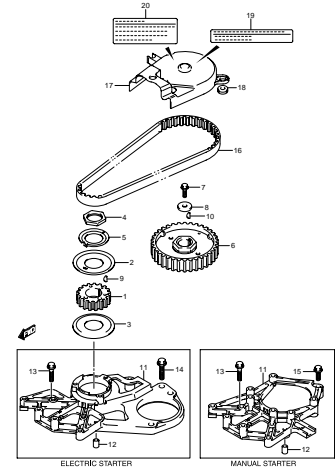
DFSA_S.9A_N00_013_002
CYLINDER BLOCK

FIG. 3



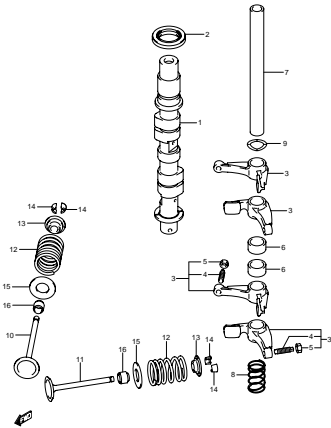
DFSA_S.9A_N00_013_003
CRANKSHAFT

FIG. 4



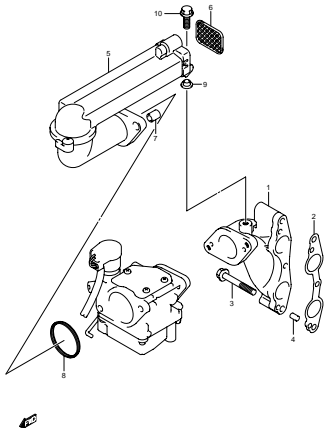
DFSA_S.9A_N00_013_004
TIMING BELT

FIG. 5



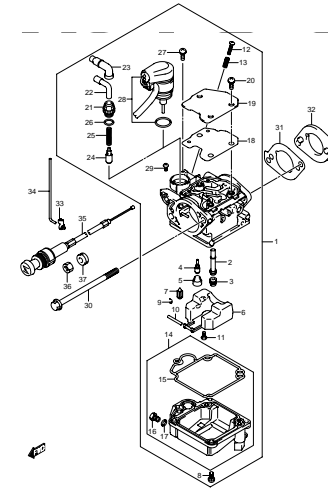
DFSA_S.9A_N00_013_005
CAMSHAFT

FIG. 6



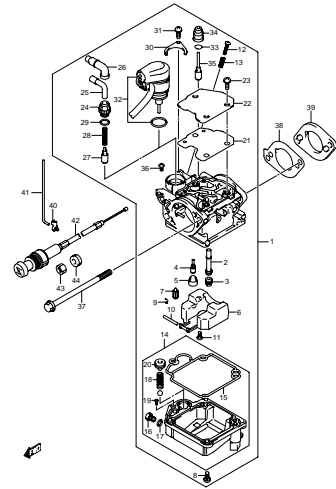
DFSA_S.9A_N00_013_006
INLET MANIFOLD

FIG. 7



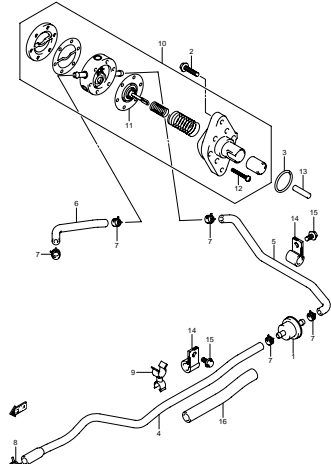
DFSA_S.9A_N00_013_007
CARBURETOR (DFSA)

FIG. 8



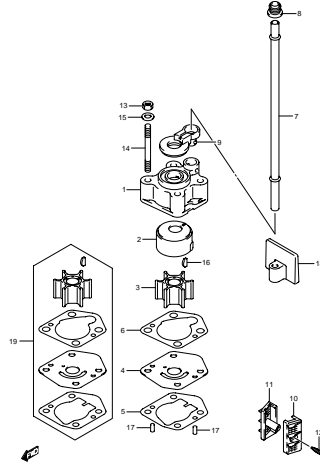
DFSA_S.9A_N00_013_008
CARBURETOR (DF9.9A)

FIG. 9



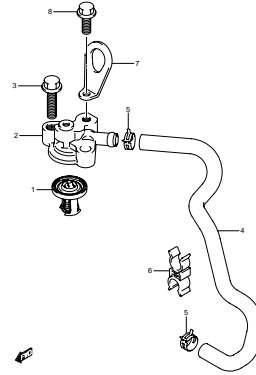
DFSA_S&A_N00_013_009
FUEL PUMP

FIG. 10



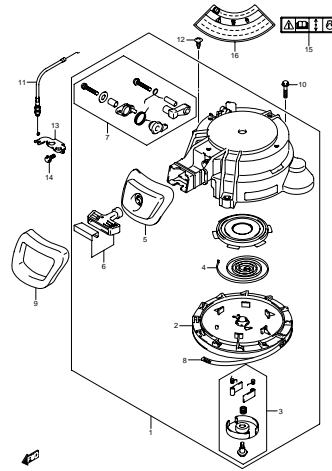
DFSA_S&A_N00_013_010
WATER PUMP

FIG. 11



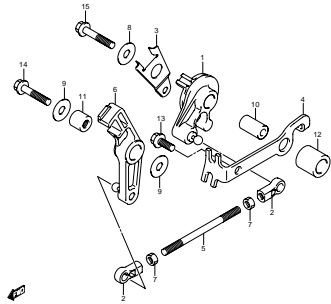
DFSA_S&A_N00_013_011
THERMOSTAT

FIG. 12



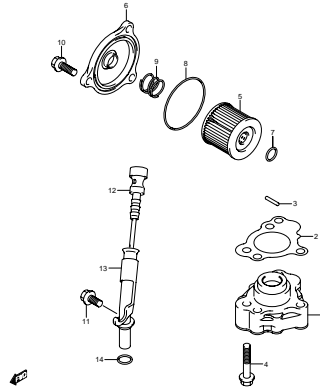
DFSA_S&A_N00_013_012
RECOIL STARTER

FIG. 13



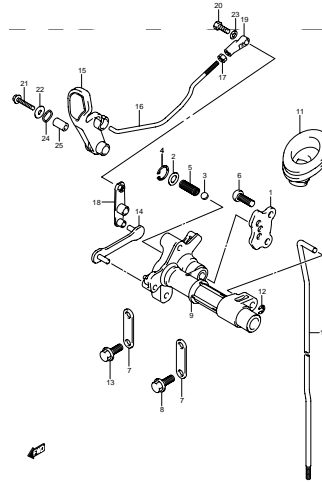
DFSA_S&A_N00_013_013
THROTTLE CONTROL

FIG. 14



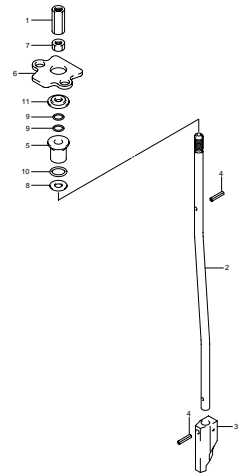
DFSA_S&A_N00_013_014
OIL PUMP

FIG. 15



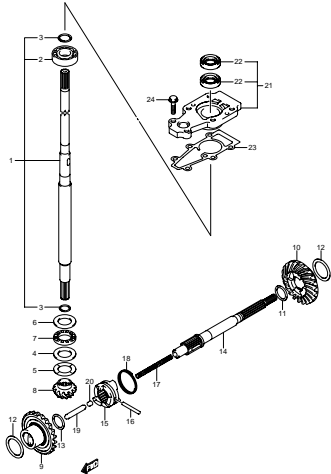
DFSA_S&A_N00_013_015
CLUTCH ROD

FIG. 16



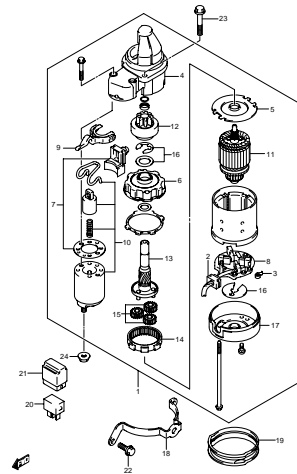
DFSA_S&A_N00_013_016
SHIFT ROD

FIG. 17



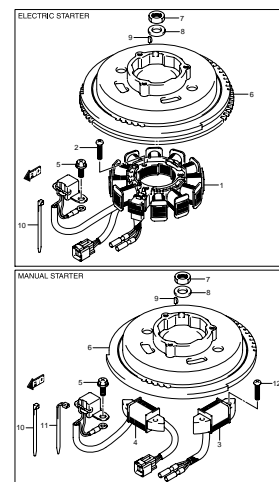
DFBA_S/BA_N00_013_017
TRANSMISSION

FIG. 18



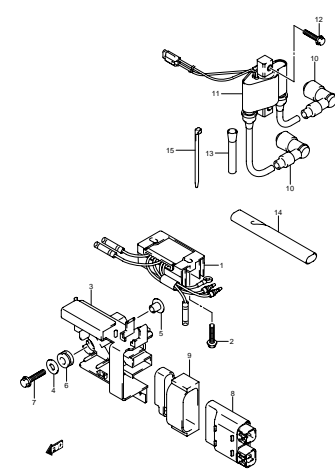
DFBA_S/BA_N00_013_018
STARTING MOTOR

FIG. 19



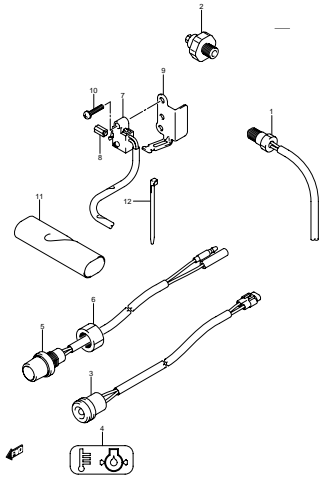
DFBA_S/BA_N00_013_019
MAGNETO

FIG. 20



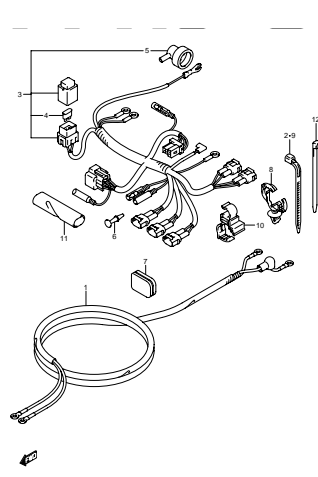
DFBA_S/BA_N00_013_020
RECTIFIER /IGNITION COIL

FIG. 21



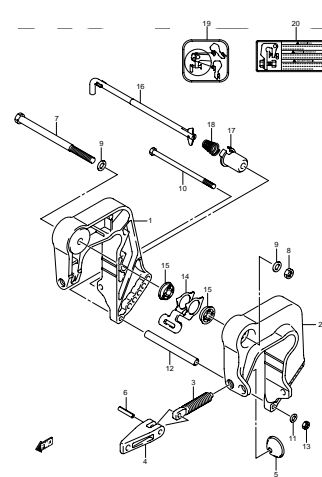
DFBA_S/BA_N00_013_021
SENSOR / SWITCH

FIG. 22



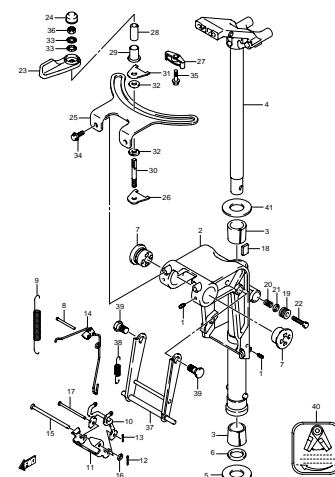
DFBA_S/BA_N00_013_022
HARNES

FIG. 23



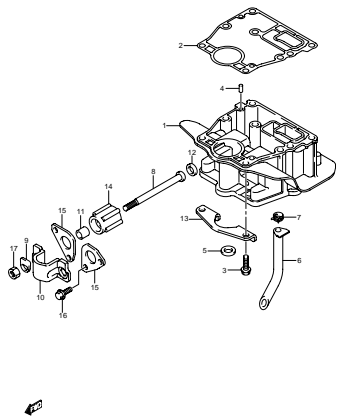
DFBA_S/BA_N00_013_023
CLAMP BRACKET

FIG. 24



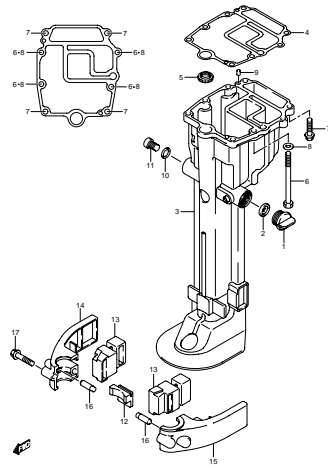
DFBA_S/BA_N00_013_024
SWIVEL BRACKET

FIG. 25



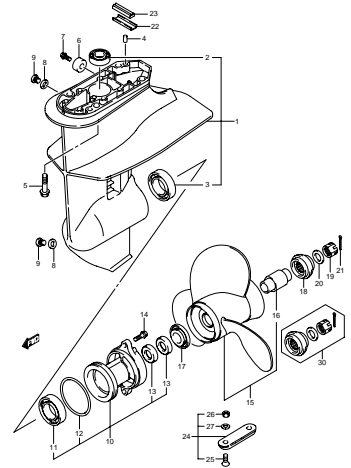
DFSA_9.9A_N00_013_025
ENGINE HOLDER

FIG. 26



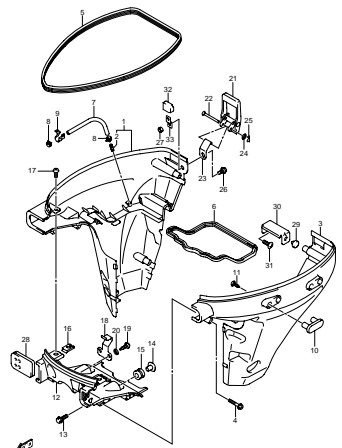
DFSA_9.9A_N00_013_026
DRIVE SHAFT HOUSING

FIG. 27



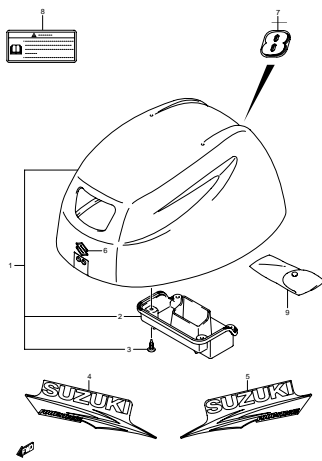
DFSA_9.9A_N00_013_027
GEAR CASE

FIG. 28



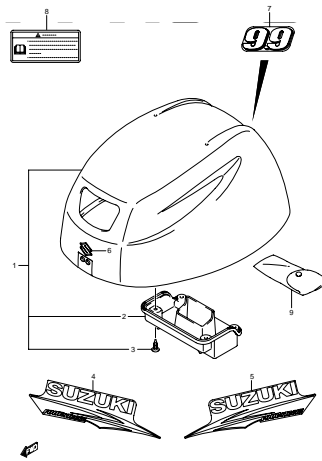
DFSA_9.9A_N00_013_028
SIDE COVER

FIG. 29



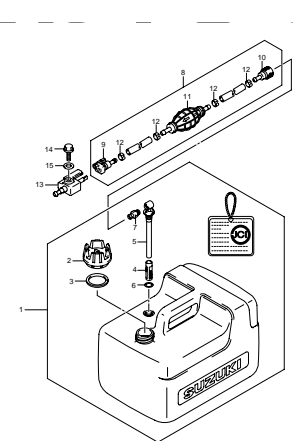
DFSA_9.9A_N00_013_029
ENGINE COVER (DFSA)

FIG. 30



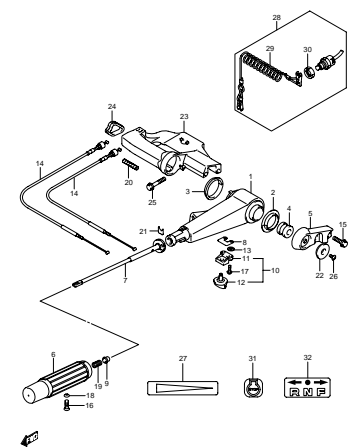
DFSA_9.9A_N00_013_030
ENGINE COVER (DFSA)

FIG. 31



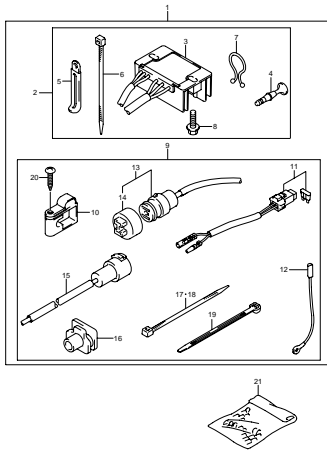
DFSA_9.9A_N00_013_031
FUEL TANK (RESIN 12L)

FIG. 32



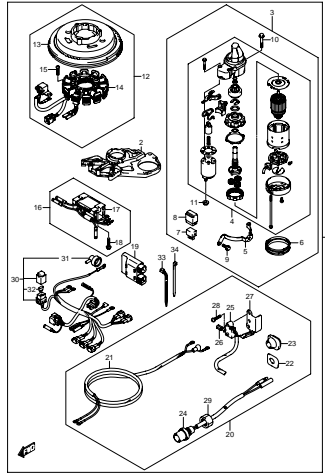
DFSA_9.9A_N00_013_032
TILLER HANDLE

FIG. 33



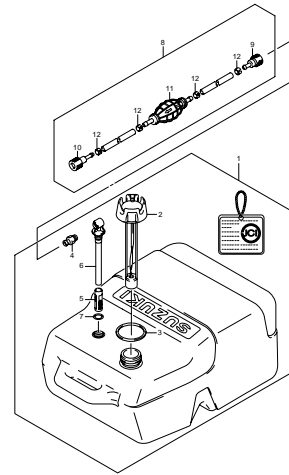
DFBA_9.9A_ND0_013_033
OPT-ELECTRICAL (MANUAL STARTER)

FIG. 34



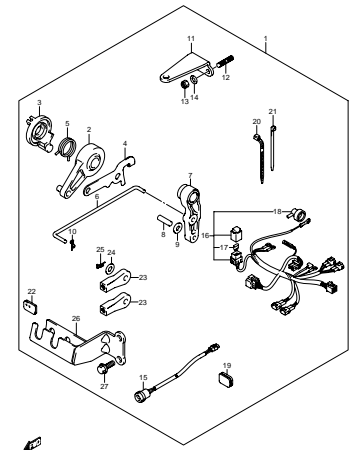
DFBA_9.9A_ND0_013_034
OPT-STARTING MOTOR (MANUAL STARTER)

FIG. 35



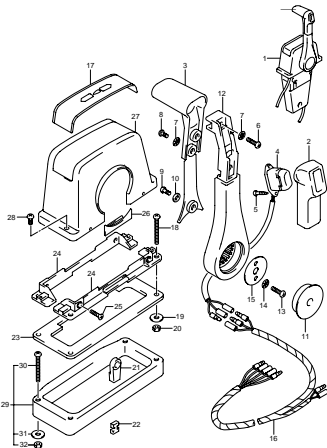
DFBA_9.9A_ND0_013_035
OPT-FUEL TANK (RESIN 25L)

FIG. 36



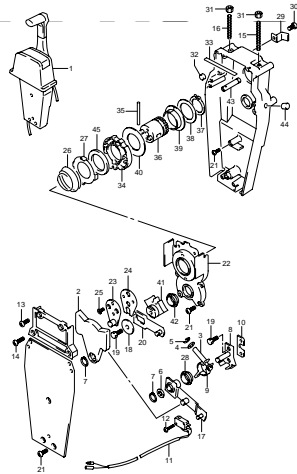
DFBA_9.9A_ND0_013_036
OPT-REMOTE CONTROL PARTS

FIG. 37



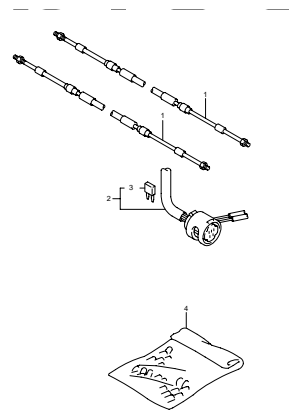
DFBA_9.9A_ND0_013_037
OPT-REMOTE CONTROL ASSY SINGLE (1)

FIG. 38



DFBA_9.9A_ND0_013_038
OPT-REMOTE CONTROL ASSY SINGLE (2)

FIG. 39



DFBA_9.9A_ND0_013_039
OPT-REMOCION CABLE

FIG.1

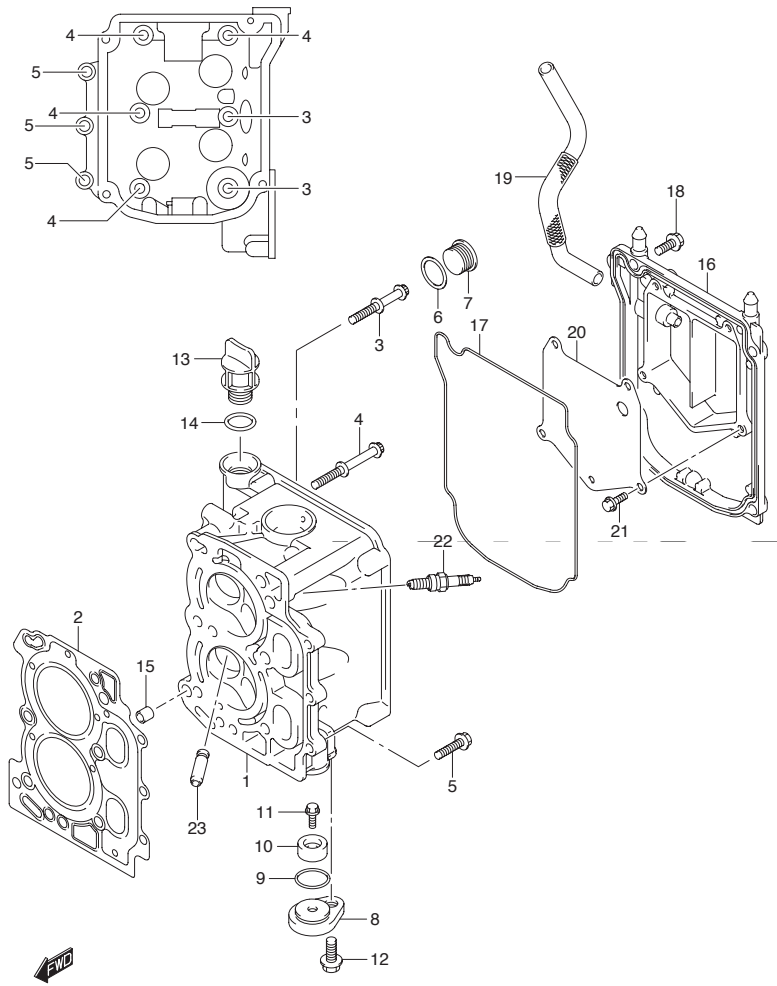


FIG.1 (1-B-2) シリンダヘッド

見出番号	品番	品名	使用個数	備考
1	11110-99J00	ヘッド,シリンダ	1	
2	11141-99J00	ガスケット,シリンダヘッド	1	
3	11118-99JL0	ボルト,シリンダヘッドNO.1	2	
4	11119-99JL0	ボルト,シリンダヘッドNO.2	4	
5	01550-06257	ボルト	3	
6	11216-90J00	ガスケット,オイルギャラリプラグ	1	
7	09248-22002	プラグ 22X11	1	
8	11261-93JL0	カバー,プロテクションアノード	1	
9	09280-22019	Oリング D:1.9 ,D:21.8	1	
10	55321-87J00	アノード,プロテクション	1	
11	09103-06281	ボルト 6X14	1	
12	01550-08207	ボルト	1	
13	11382-93E00	キャップ,オイルフィラ	1	
14	09280-17003	Oリング(D:3.1 ,D:16.8)	1	
15	04211-09109	ピン	2	
16	11170-99J00	カバー,シリンダヘッド	1	
17	11178-99J00	Oリング,シリンダヘッドカバー	1	
18	01550-06207	ボルト	4	
19	11196-99J00	ホース,ブリーザ	1	
20	11173-99J00	プレート,ブリーザ	1	
21	01550-0612A	ボルト	4	
22	#09482-00528	スパークプラグ CR6E(NGK)	2	
23	11115-09G00-001	ガイド,バルブOS	4	OPT

FIG.2

2

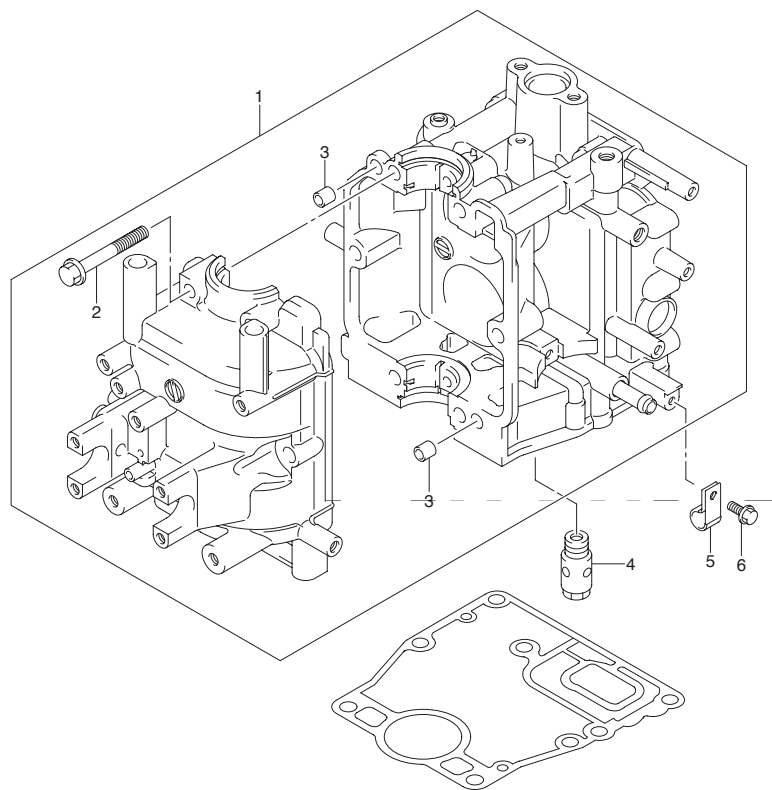


FIG.2 (1-B-3) シリンダブロック

見出番号	品番	品名	使用個数	備考
1	11301-99J00	ブロックアッシ,シリンダ	1	
2	01560-08557	.ボルト	6	
3	04211-09109	.ピン	2	
4	16440-11D00	レギュレータアッシ,エンジンオイル6.5K	1	
5	09403-12406	クランプ	1	
6	01550-06127	ボルト	1	



FIG.3

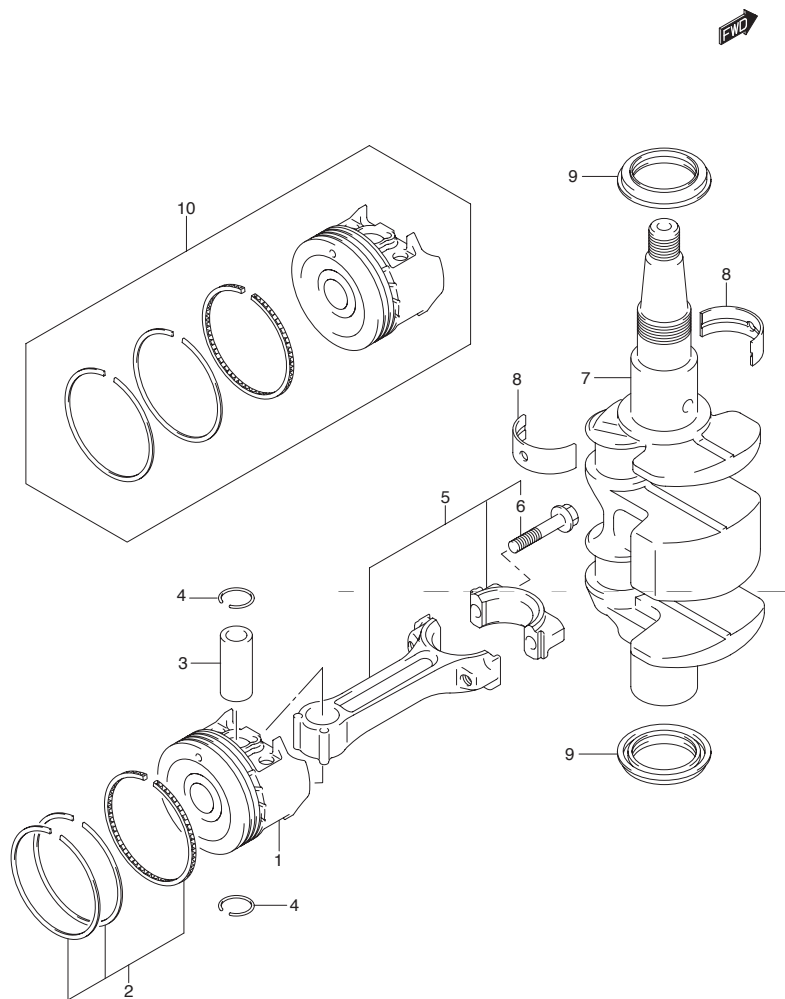


FIG.3 (1-B-4) クランクシャフト

見出番号	品番	品名	使用個数	備考
1	12111-99JL0-0B0	ピストン	2	
2	12140-99J00	リングセット,ピストン	2	
3	12151-99JL0	ピン,ピストン	2	
4	09381-14001	スナップリング	4	
5	12160-99JL0	コンロッドアッシ	2	
6	12163-99JL0	ボルト,コンロッド	4	
7	12220-99JL0	クランクシャフト	1	
8	12341-99JL0	ベアリング,クランクシャフト	4	
9	09283-30075	オイルシール 28.8X45.5X6.5	2	
10	12100-99JL0-050	ピストンセット,φ \times (0.50)	2	OPT

FIG.4

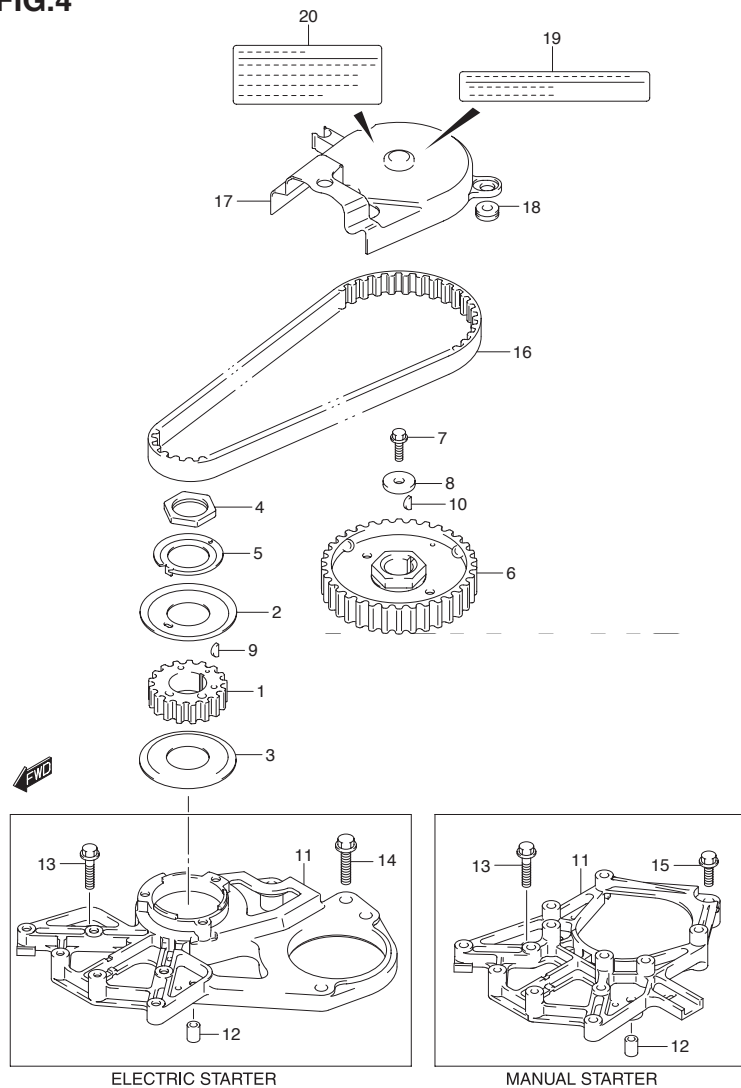


FIG.4 (1-B-5) タイミングベルト

見出番号	品番	品名	使用個数	備考
1	12631-99JM0	プーリ,クランクシャフト	1	
2	12635-99J00	ガイド,タイミングベルト(アッパ)	1	
3	12636-99J00	ガイド,タイミングベルト(ロア)	1	
4	12637-99J00	ナット,タイミングプーリ	1	
5	12638-99J00	ワッシャ,プーリナットロック	1	
6	12741-99JL0	プーリ,カムシャフト	1	
7	09103-06267	ボルト,φX18	1	
8	09160-06150	ワッシャ,φ.5X24X4	1	
9	08341-31039	キー	1	
10	08341-31039	キー	1	
11-1	12625-99J00	ベース,ステータ	1	エレクトリック スタータ
11-2	12625-99J10	ベース,ステータ	1	マニュアル スタータ
12	04211-09149	ピン	2	
13	01550-06307	ボルト	3	
14	01550-08307	ボルト	1	エレクトリック スタータ
15	01550-06127	ボルト	1	マニュアル スタータ
16	12761-99J00	ベルト,タイミング	1	
17	12764-99J00	カバー,タイミングベルト	1	
18	09308-08011	グロメット	2	
19	61493-99J00	ラベル,クシアランス	1	
20	61494-99J00	ラベル,オイル	1	

FIG.5

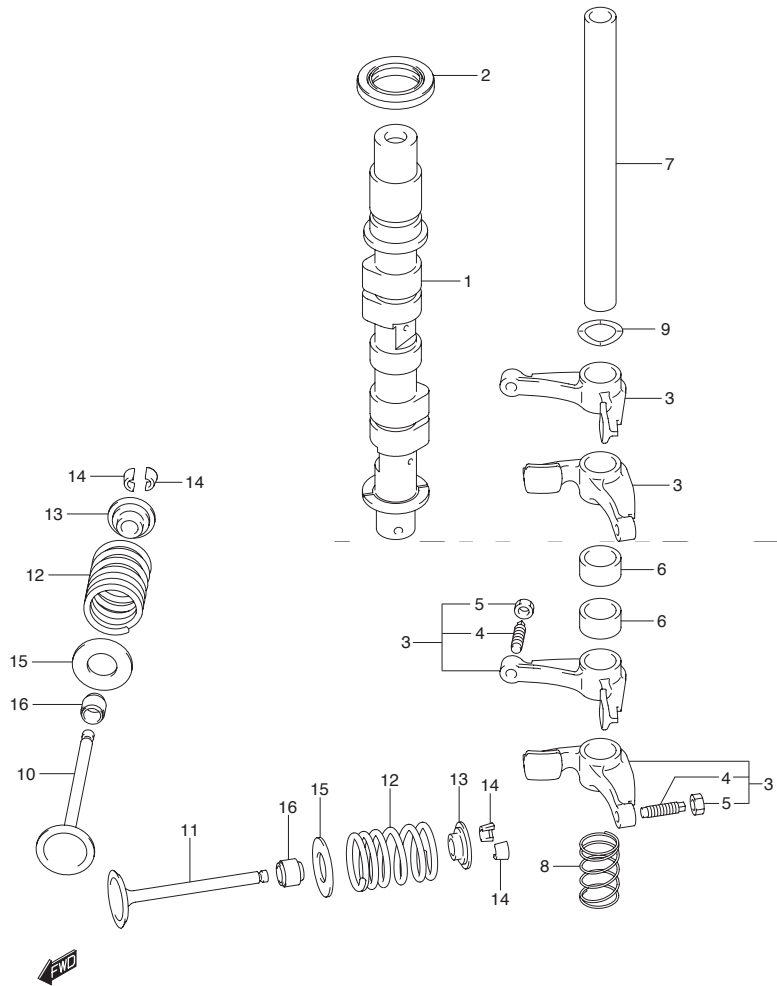


FIG.5 (1-B-6) カムシャフト

見出番号	品番	品名	使用個数	備考
1-1	12700-99JL0	カムシャフトアッシ	1	マニュアル スタータ デコンプアリ
1-2	12711-99JM0	カムシャフト	1	エレクトリック スタータ デコンプナシ
2	09283-21009	オイルシール ,19.7X33X6	1	
3	12840-99J00	アーム ,ロッカ	4	
4	12842-49201	.スクリュ ,タベットアジャスチング	4	
5	12843-27A00	.ナット ,タベットアジャスチング	4	
6	12843-99J00	スペーサ ,ロッカアーム	2	
7	12861-99JL0	シャフト ,ロッカアーム	1	
8	12891-99J00	スプリング ,ロッカシャフト	1	
9	09164-13008	ワッシャ	1	
10	12911-99J00	バルブ ,インテーク	2	
11	12915-99J00	バルブ ,エキゾースト	2	
12	12921-99J00	スプリング ,バルブ	4	
13	12931-09420	リテーナ ,バルブスプリング	4	
14	12932-09G00	コッタ ,バルブ	8	
15	12933-71C00	シート ,バルブスプリング	4	
16	09289-05008	オイルシール ,5X10.5X8.4	4	

FIG.6

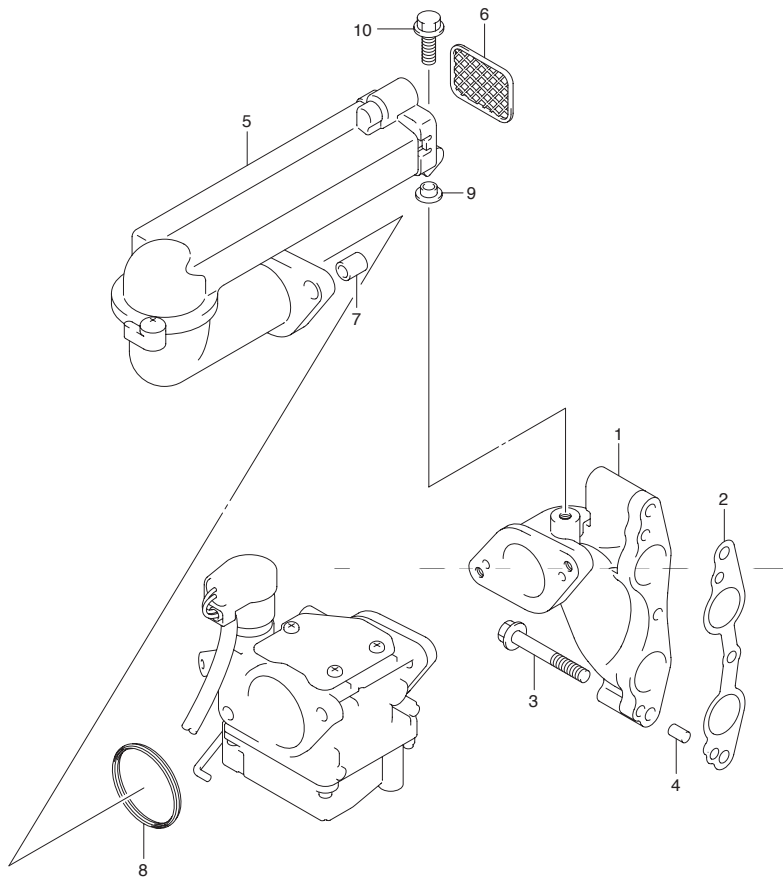


FIG.6 (1-B-7) インレット マニホールド

見出番号	品番	品名	使用個数	備考
1	13111-99J00	マニホールド,インレット	1	
2	13119-99J00	ガスケット,インレットマニホールド	1	
3	01550-06457	ボルト	3	
4	04221-05109	ピン	2	
5	13810-99J00	サイレンサ	1	
6	13710-99J00	アレスタ,フレーム	1	
7	09180-06290	スペーサ 6.5X10X12	2	
8	13832-94J00	シール,サイレンサ	1	
9	09169-06082	ワッシャ	1	
10	01550-06167	ボルト	1	



FIG.7

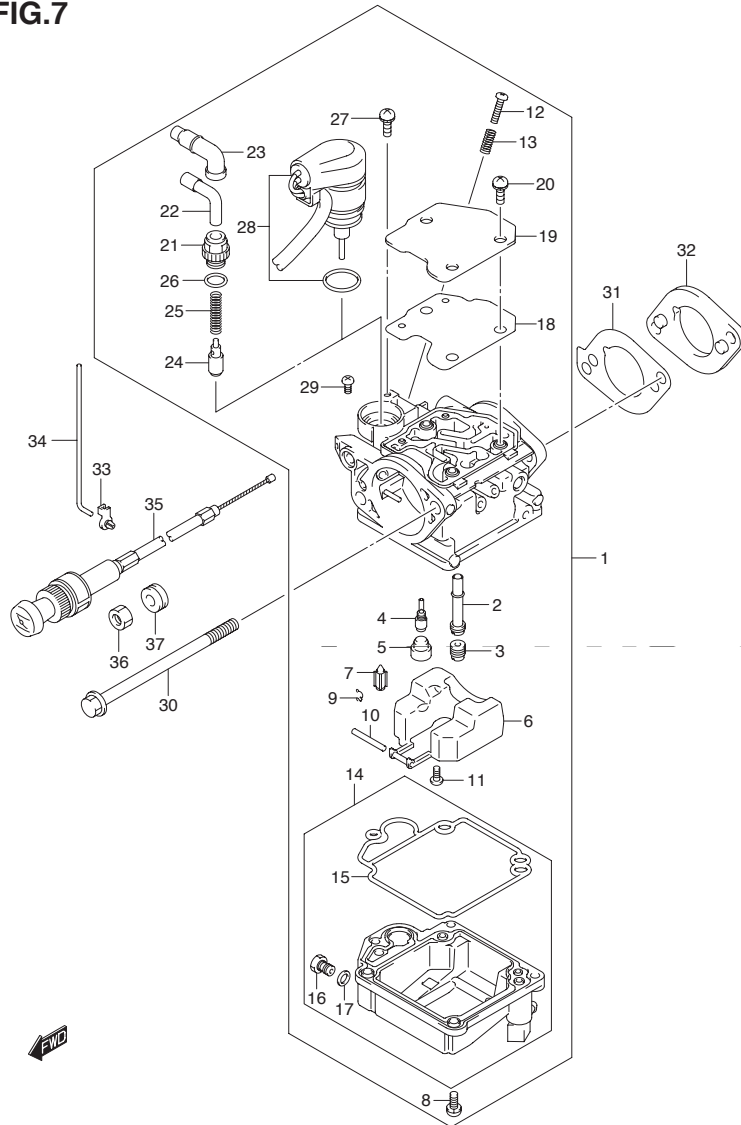


FIG.7 (1-B-8) キャブレタ(DF8A)

見出番号	品番	品名	使用個数	備考
1-1	13200-99J00	キャブレタアッシ	1	マニュアル スタータ
1-2	13200-99J10	キャブレタアッシ	1	エレクトリック スタータ
2	13236-99J00	..ノズル,メイン	1	
3-1	09491-70020	..ジェット,メイン(70)	1	
3-2	09491-68008	..ジェット,メイン(68)	1	
4-1	09492-38011	..ジェット,パイロット(38)	1	
4-2	09492-35033	..ジェット,パイロット(35)	1	
5	13239-94J00	..キャップ,ラバー	1	
6	13250-99J00	..フロート	1	
7	13370-94J00	..バルブ,フロート	1	
8	13247-94J00	..スクリュ	4	
9	13375-26E00	..クリップ	1	
10	13254-94J00	..ピン,アーム	1	
11	13802-94J00	..スクリュ	1	
12	13534-94J00	..スクリュ,ストップ	1	
13	13268-94J00	..スプリング	1	
14-1	13240-99J00	..チャンバアッシ,フロント	1	マニュアル スタータ
14-2	13240-99J10	..チャンバアッシ,フロント	1	エレクトリック スタータ
15	13251-99J00	..ガスケット,フロントチャンバ	1	
16	13279-99J00	..スクリュ,ドレーン	1	
17	13275-99J00	..ワッシャ,ブレーン	1	
18	13283-99J00	..パッキング	1	
19	13282-99J00	..プレート	1	
20	13367-94J00	..スクリュ	3	
21	13361-99J00	..ホルダ,ケーブル	1	マニュアル スタータ
22	13362-94J00	..ガイド,ケーブル	1	マニュアル スタータ

FIG.7

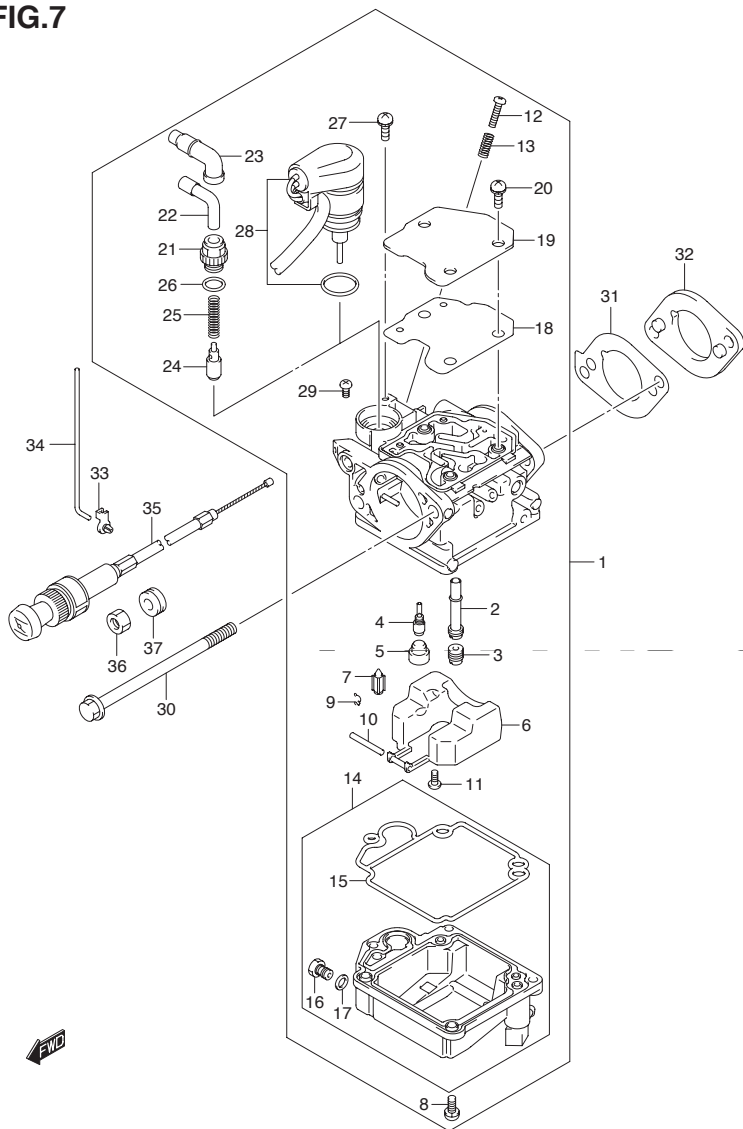


FIG.7 (1-B-9) キャブレタ(DF8A)

見出番号	品番	品名	使用個数	備考
23	13363-94J00	.キャップ, ケーブルシーリング	1	マニュアル スタータ
24	13364-94J00	.バルブ, スタータ	1	マニュアル スタータ
25	13365-94J00	.スプリング	1	マニュアル スタータ
26	13366-94J00	.Oリング	1	マニュアル スタータ
27	13367-94J00	.スクリュ	1	エレクトリック スタータ
28	13368-99J00	.スタータアッシ	1	エレクトリック スタータ
29	13281-99J00	.スクリュ バン	1	
30	09103-06276	.ボルト, 6X100	2	
31	13125-99J00	.ガスケット, キャブレタ	2	
32	13124-99J00	.インシュレータ, キャブレタ	1	
33	13436-91J00	.コネクタ, チョークロッド	1	
34	13513-99J00	.ロッド, スロットル	1	
35	13640-99JL0	.ノブアッシ, スタータ	1	マニュアル スタータ
36	09159-14032	.ナット	1	マニュアル スタータ
37	09320-10501	.クッション	1	マニュアル スタータ

FIG.8

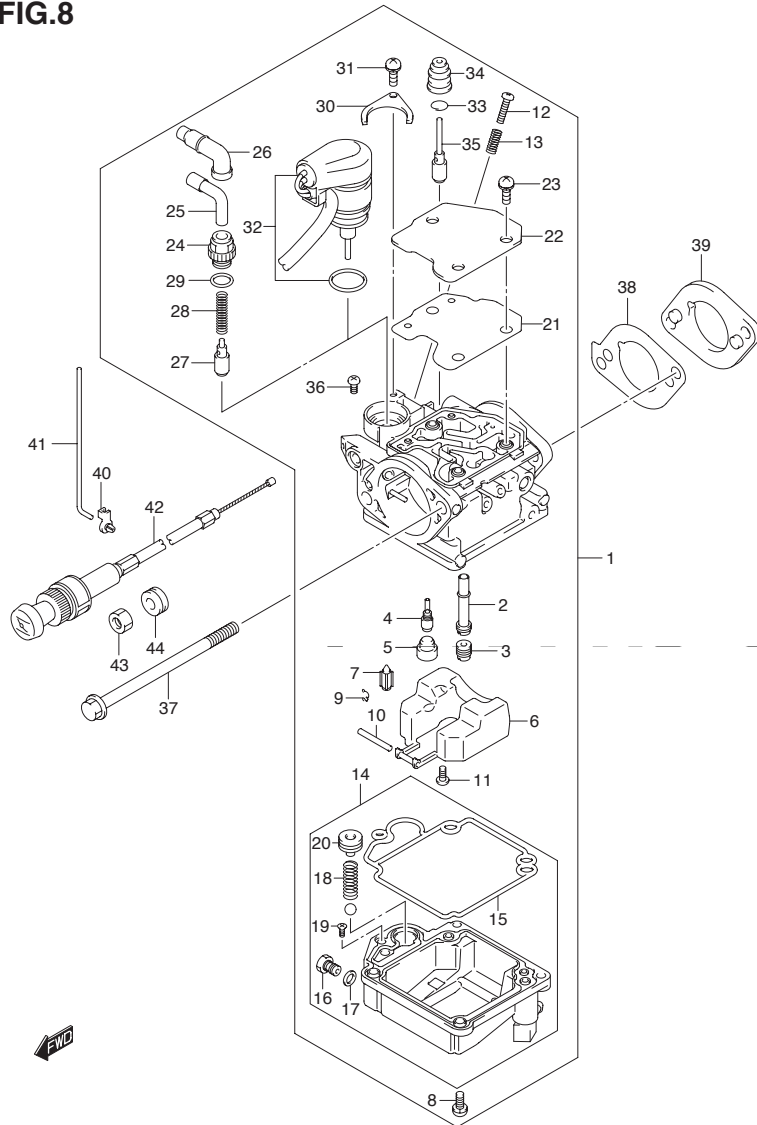


FIG.8 (1-B-10) キャブレタ(DF9.9A)

見出番号	品番	品名	使用個数	備考
1-1	13200-99J20	キャブレタアッシ	1	マニュアル スタータ
1-2	13200-99J30	キャブレタアッシ	1	エレクトリック スタータ
2	13236-99J20	..ノズル,メイン	1	
3-1	09491-82013	..ジェット,メイン(82)	1	
3-2	09491-80017	..ジェット,メイン(80)	1	
4-1	09492-38011	..ジェット,パイロット(38)	1	
4-2	09492-35033	..ジェット,パイロット(35)	1	
5	13239-94J00	..キャップ,ラバー	1	
6	13250-99J00	..フロート	1	
7	13370-94J00	..バルブ,フロート	1	
8	13247-94J00	..スクリュ	4	
9	13375-26E00	..クリップ	1	
10	13254-94J00	..ピン,アーム	1	
11	13802-94J00	..スクリュ	1	
12	13534-94J00	..スクリュ,ストップ	1	
13	13268-94J00	..スプリング	1	
14-1	13240-99J20	..チャンバアッシ,フロント	1	マニュアル スタータ
14-2	13240-99J30	..チャンバアッシ,フロント	1	エレクトリック スタータ
15	13251-99J00	..ガスケット,フロントチャンバ	1	
16	13279-99J00	..スクリュ,ドレーン	1	
17	13275-99J00	..ワッシャ,ブレーン	1	
18	13441-99J00	..スプリング	1	
19	13443-99J00	..スクリュ,スペシャル	1	
20	13493-99J00	..ブランチャ	1	
21	13283-99J00	..バックング	1	
22	13282-99J00	..プレート	1	

FIG.8

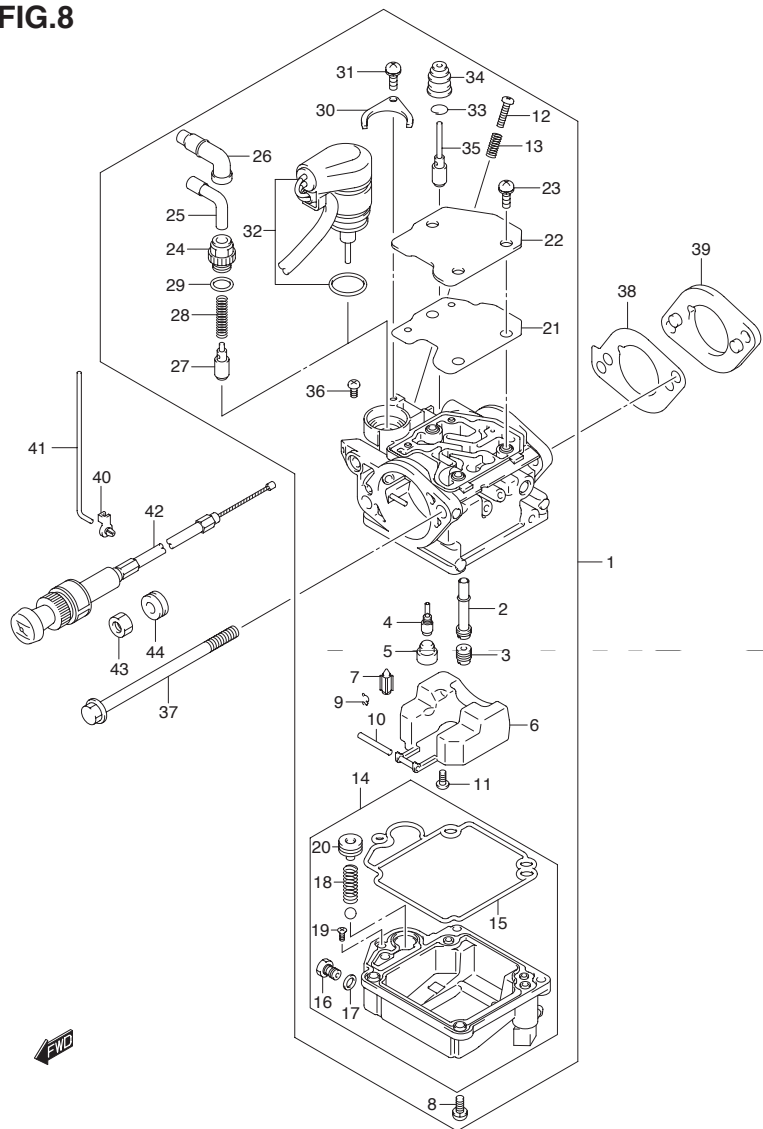


FIG.8 (1-B-11) キャブレタ(DF9.9A)

見出番号	品番	品名	使用個数	備考
23	13367-94J00	.スクリュ	3	
24	13361-99J00	.ホルダ,ケーブル	1	マニュアル スタータ
25	13362-94J00	.ガイド,ケーブル	1	マニュアル スタータ
26	13363-94J00	.キャップ,ケーブルシーリング	1	マニュアル スタータ
27	13364-94J00	.バルブ,スタータ	1	マニュアル スタータ
28	13365-94J00	.スプリング	1	マニュアル スタータ
29	13366-94J00	.Oリング	1	マニュアル スタータ
30	13428-06F30	.プレート	1	エレクトリック スタータ
31	13367-94J00	.スクリュ	1	エレクトリック スタータ
32	13368-99J00	.スタータアッシ	1	エレクトリック スタータ
33	13494-94J00	.クリップ	1	
34	13495-94J00	.キャップ,ラバー	1	
35	13496-99J00	.ロッド,リンク	1	
36	13281-99J00	.スクリュ,バン	1	
37	09103-06276	.ボルト,6X100	2	
38	13125-99J00	.ガスケット,キャブレタ	2	
39	13124-99J00	.インシュレータ,キャブレタ	1	
40	13436-91J00	.コネクタ,チョークロッド	1	
41	13513-99J00	.ロッド,スロットル	1	
42	13640-99JL0	.ノブアッシ,スタータ	1	マニュアル スタータ
43	09159-14032	.ナット	1	マニュアル スタータ
44	09320-10501	.クッション	1	マニュアル スタータ

FIG.9

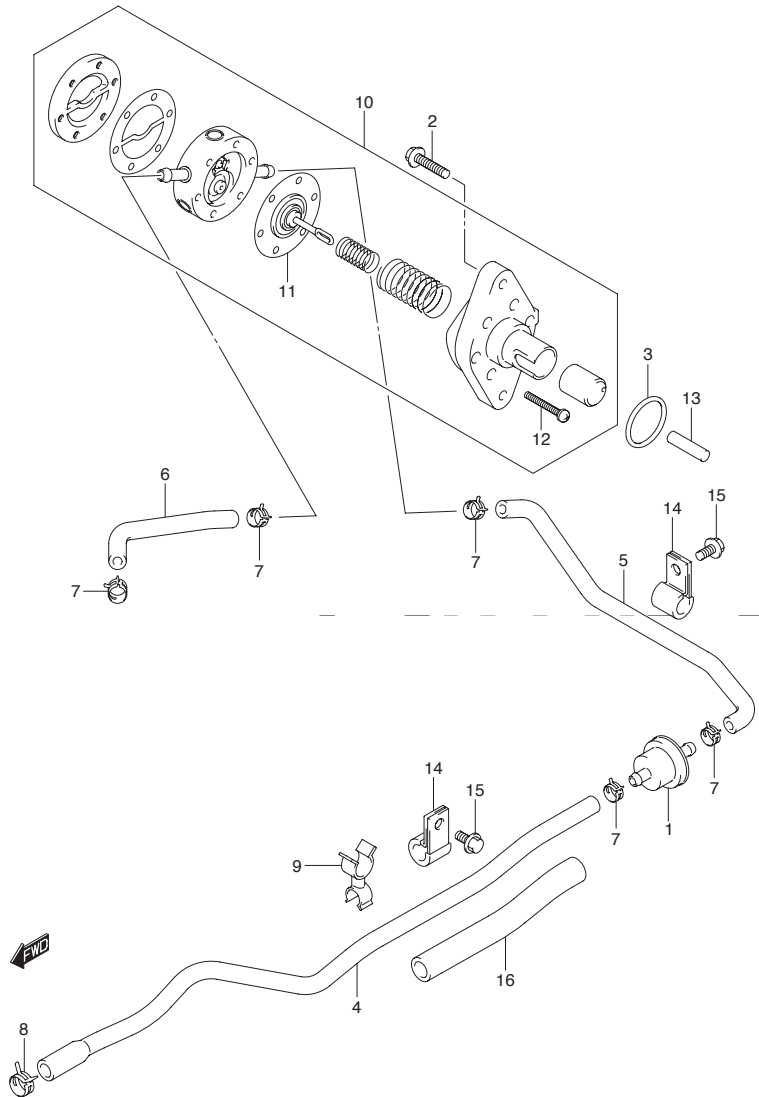


FIG.9 (1-B-12) フューエルポンプ

見出番号	品番	品名	使用個数	備考
1	15410-98500	フィルタ,フューエル	1	
2	01550-06257	ボルト	2	
3	09280-26005	Oリング D:2.4 ID:26.2	1	
4	15192-99JL0	ホース,フューエル(コネクタツ-フィルタ)	1	
5	15193-99JL0	ホース,フューエル(フィルタツ-ポンプ)	1	
6	15191-99J11	ホース,フューエル(ポンプツ-キャブレタ)	1	
7	09401-09404	クリップ	5	
8	09401-11422	クリップ	1	
9	09408-00054	クランプ	1	
10	15100-94J02	ポンプアツシ,フューエル	1	
11	15170-94J02	ダイヤフラムセット	1	
12	15251-93E00	スクリユ	6	
13	15131-99J00	ロツド,フューエルポンプ	1	
14	09403-12406	クランプ	1	
15	01550-06127	ボルト	1	
16	18498-94JL0-100	プロテクタ,フューエルホース	1	

FIG.10

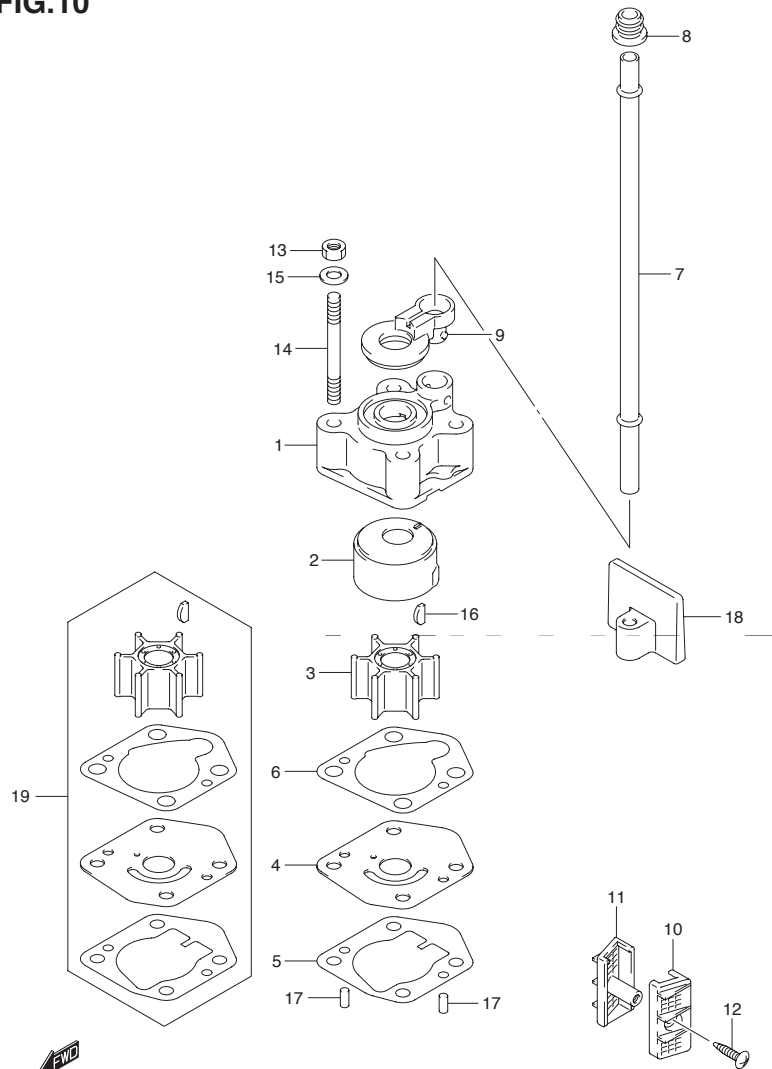


FIG.10 (1-B-13) ウォータポンプ

見出番号	品番	品名	使用個数	備考
1	17411-94J00	ケース,ウォータポンプ	1	
2	17413-94J00	スリーブ,ウォータポンプケース	1	
3	17461-939M0	インペラ,ウォータポンプ	1	
4	17471-99J00	パネル,ポンプケースアング	1	
5	17472-99J00	ガスケット,ポンプケースパネル	1	
6	17473-94J00	ガスケット,ウォータポンプケース	1	
7-1	17561-99J00	チューブ,ウォータ(S)	1	トランサム(S)
7-2	17561-99J10	チューブ,ウォータ(L)	1	トランサム(L)
8	17563-94J00	グロメット,ウォータチューブ	1	
9	17564-99J00	ブッシュ,ウォータポンプケース	1	
10	17631-99J20	フィルタ,ウォータポートサイド	1	
11	17632-99J30	フィルタ,ウォータスターボードサイド	1	
12	03141-0416A	スクリュ	1	
13	29141-93J00	ナット	4	
14	09108-06141	スタッドボルト	4	
15	09160-06082	ワッシャ φ.5X13X1	4	
16	09420-03005	キー	1	
17	09202-04008	ピン D:4 L:9	2	
18	17565-99J00	ガイド,ウォータチューブ	1	
19	17400-99J00	キット,ウォータポンプリペア	1	OPT

FIG.11

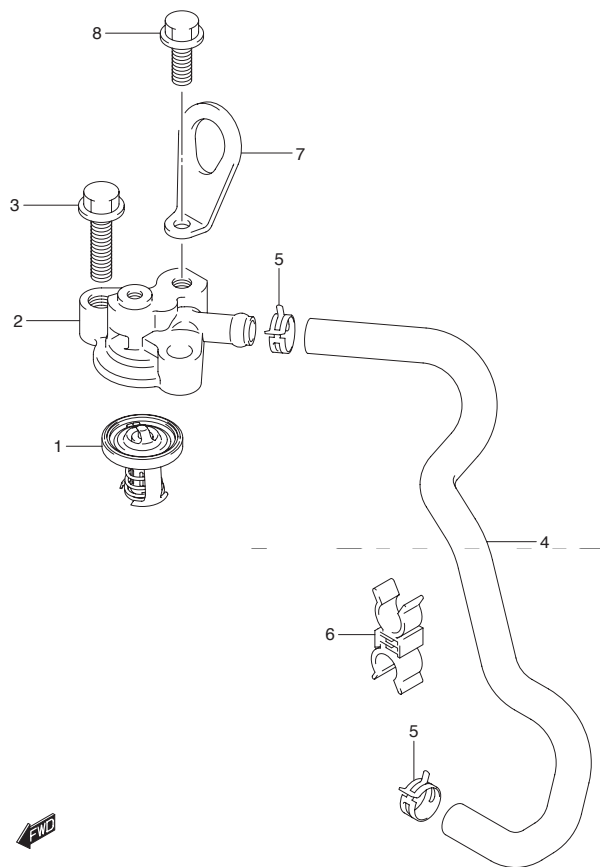


FIG.11 (1-B-14) サーマスタット

見出番号	品番	品名	使用個数	備考
1	17670-94J00	サーモスタット,ウォータ	1	
2	17681-99J00	カバー,サーモスタット	1	
3	01550-08307	ボルト	2	
4	11197-99J00	ホース,ウォータリターン	1	
5	09401-12413	クリップ	2	
6	09408-00173	クランプ	1	
7	11291-91B50	フック,エンジン	1	OPT
8	01550-08207	ボルト	1	OPT

FIG.12

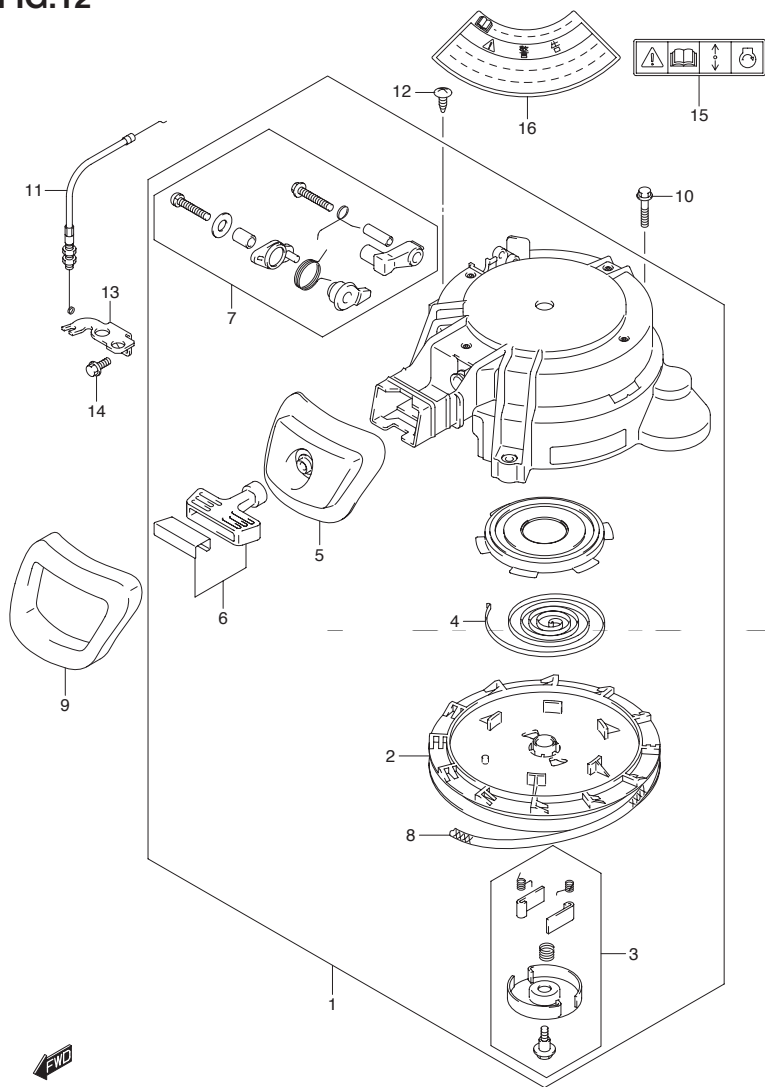


FIG.12 (1-B-15) リコイルスタータ

見出番号	品番	品名	使用個数	備考
1	18100-99J00	スタータアッシ ,リコイル	1	
2	18120-99J00	.リール	1	
3	18130-99J00	.ラチエツトセット	1	
4	18142-98600	.スプリング ,リコイル	1	
5	18181-99J00	.ガイド ,ロープ	1	
6	18210-99J00	.グリップアッシ	1	
7	18280-99J00	.NSIセット	1	
8	99000-81158-50M	スタータロープ5MMDIA ,50Mロール	1	OPT L:50000 1380
9	18193-99J00	シール ,リコイルスタータ	1	
10	01550-06307	ボルト	3	
11	18290-99J01	ケーブルアッシ NSI	1	
12	03542-06129	スクリュ	2	
13	37726-99J00	ブラケット NSIケーブル	1	
14	01550-06167	ボルト	2	
15	69711-93E10	ラベル ,S.I.G.P	1	
16	61472-93E20	ラベル ,スタータ	1	

FIG.13

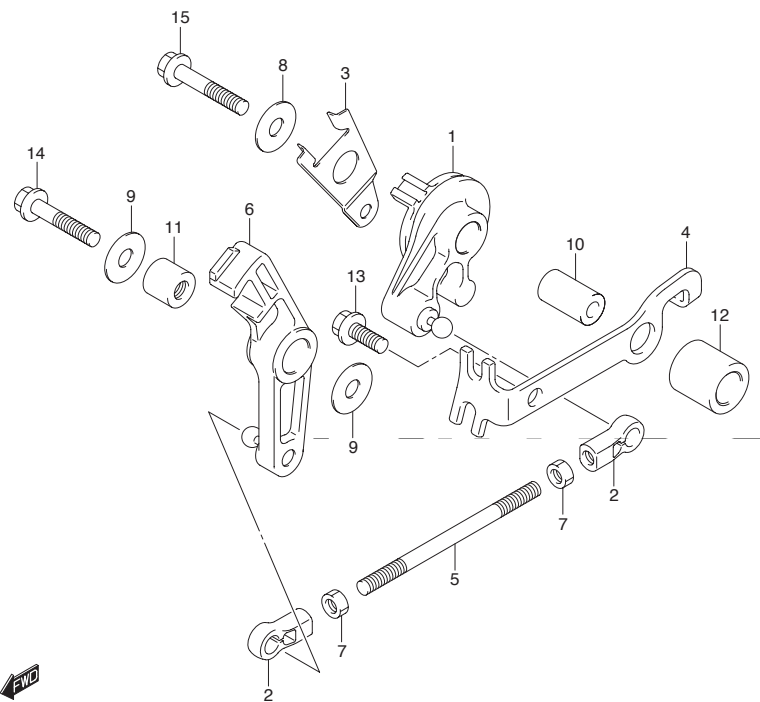


FIG.13 (1-C-2) スロットルコントロール

見出番号	品番	品名	使用個数	備考
1	19120-99J00	ドラム,スロットルコントロール	1	
2	19131-95502	コネクタ	2	
3	19148-99J00	レバー,インタリンクスロットルNO.1	1	
4	19184-99J00	ブラケット,スロットルケーブル	1	
5	19656-99J00	ロッド,スロットルストップ	1	
6	19810-99J00	ストップ,スロットル	1	
7	09140-05005	ナット	2	
8	09160-06046	ワッシャ,6.5X20X1.5	1	
9	09160-06046	ワッシャ,6.5X20X1.5	2	
10	09180-06186	スペーサ,6.2X12.6X21	1	
11	09180-06230	スペーサ,6.2X12.6X12.5	1	
12	09180-12158	スペーサ,12.2X20X19.9	1	
13	01550-06167	ボルト	1	
14	01550-06307	ボルト	1	
15	01550-06357	ボルト	1	

FIG.14

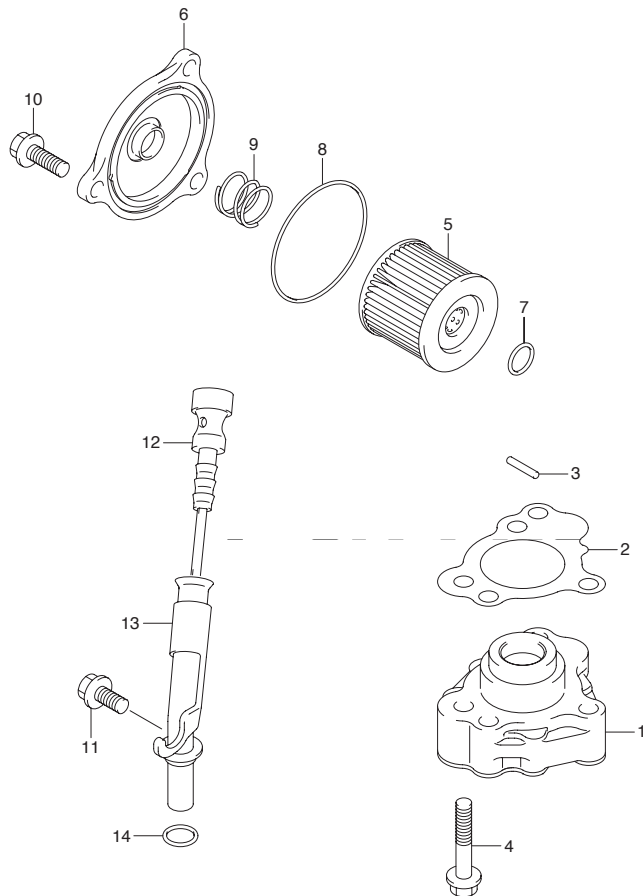


FIG.14 (1-C-3) オイルポンプ

見出番号	品番	品名	使用個数	備考
1	16400-99JL0	ポンプアッシ,オイル	1	
2	16542-99J00	ガスケット,オイルポンプ	1	
3	09261-03009	ローラ	1	
4	01550-06357	ボルト	3	
5	16510-45H10	フィルタ,エンジンオイル	1	
6	16512-99J00	キャップ,オイルフィルタ	1	
7	09280-13004	Oリング D:1.9 ,ID:13	1	
8	09280-54001	Oリング D:2.4 ,ID:52.6	1	
9	09440-18002	スプリング	1	
10	01550-06207	ボルト	3	
11	01550-06127	ボルト	1	
12	16910-99J00	ゲージ,オイルレベル	1	
13	16930-99JL0	ガイド,オイルレベルゲージ	1	
14	09280-10016	Oリング D:1.9 ,ID:9.8	1	

FIG.15

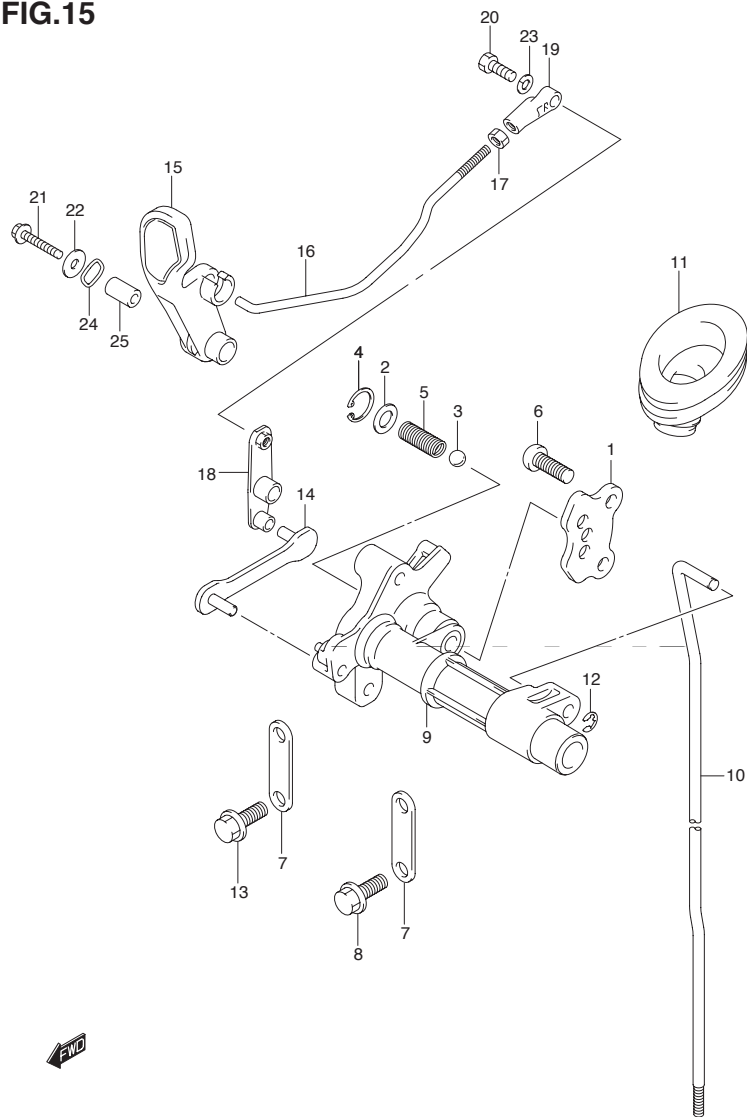


FIG.15 (1-C-4) クラッチ ロッド

見出番号	品番	品名	使用個数	備考
1	21122-99J10	プレート,クラッチノッチ	1	
2	09160-06082	ワッシャ ̢.5X13X1	1	
3	09260-10006	ボール	1	
4	09381-14004	サークリップ	1	
5	09440-07079	スプリング	1	
6	02112-06127	スクリュ	1	
7	21126-99J00	ホルダ,クラッチシャフト	2	
8	01550-06167	ボルト	2	
9	21210-99J00	シャフト,クラッチ	1	
10-1	23111-99J00	ロッド,クラッチ(S)	1	トランサム(S)
10-2	23111-99J10	ロッド,クラッチ(L)	1	トランサム(L)
11	23131-99J00	ブーツ,クラッチロッド	1	
12	09383-04002	Eリング	1	
13	01550-06167	ボルト	2	
14	23115-99J00	リンク,シフトドラム	1	
15	21111-89L00	レバー,クラッチ	1	
16	23115-99J10	リンク,クラッチレバー	1	
17	29141-93J00	ナット	1	
18	23210-99J10	レバー,クラッチコントロール	1	
19	23312-94JL0	コネクタ,クラッチリンク	1	
20	09111-06064	ボルト ̢X17	1	
21	09116-06234	ボルト ̢X35	1	
22	09160-06046	ワッシャ ̢.5X20X1.5	1	
23	09160-06125	ワッシャ ̢.5X14X1.6	1	
24	09164-14008	ワッシャ	2	
25	09180-06186	スペーサ ̢.2X12.6X21	1	

FIG.16

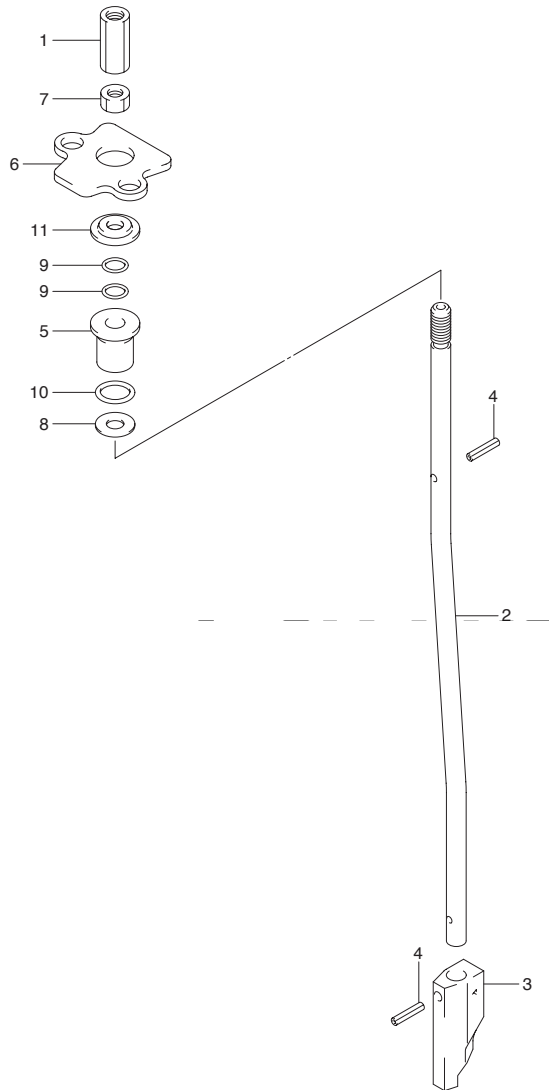


FIG.16 (1-C-5) シフトロッド

見出番号	品番	品名	使用個数	備考
1	23311-95JL0	コネクタ,クラッチロッド	1	
2	25111-99J00	ロッド,シフト(S/L)	1	
3	25311-99J00	カム,シフト	1	
4	09205-02004	スプリングピン 2.5X12	2	
5	25211-99JL0	ガイド,シフトロッド	1	
6	25215-99J00	ストップ,シフトロッドガイド	1	
7	29141-93J00	ナット	1	
8	09160-06082	ワッシャ 6.5X13X1	1	
9	09280-06012	リング D:1.7 ,ID:5.8	2	
10	09280-09012	リング D:2.3 ,ID:9	1	
11	09289-06L02	オイルシール 5X17X3.5	1	

FIG.17

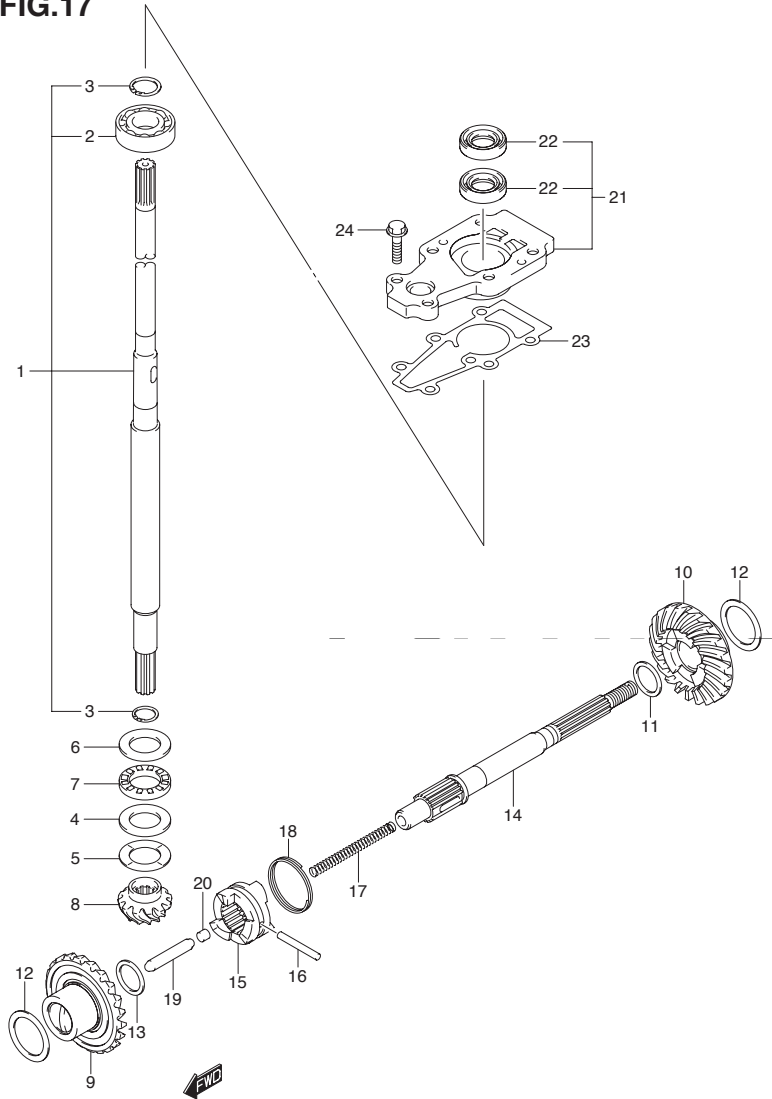


FIG.17 (1-C-6) トランスミッション

見出番号	品番	品名	使用個数	備考
1-1	57100-99JN0	シャフトアッシ ,ドライブ(S)	1	トランスム(S)
1-2	57100-99JP0	シャフトアッシ ,ドライブ(L)	1	トランスム(L)
2	08110-60020	ベアリング	1	
3	09380-15001	スナップリング	2	
4	09160-20027	ワッシャ 20X35X2.75	1	
5-1	09181-20251	シム 20X34X1	1	
5-2	09160-20042	シム 20X34X1.1	1	
5-3	09160-20043	シム 20X34X1.2	1	
5-4	09160-20044	シム 20X34X1.3	1	
5-5	09181-20244	シム 20X34X0.7	1	
5-6	09181-20246	シム 20X34X0.8	1	
5-7	09181-20248	シム 20X34X0.9	1	
6	09160-21L01	ワッシャ 21X35X2.75	1	
7	09263-20L04	ベアリング 20X35X4.5	1	
8	57311-99J10	ピニオン	1	
9	57510-99J10	ギヤ ,フォワード	1	
10	57521-99J10	ギヤ ,リバース	1	
11-1	09160-17024	ワッシャ ,17X23X1.1	1	
11-2	09160-17039	ワッシャ ,17X23X1.2	1	
11-3	09160-17025	ワッシャ ,17X23X1.3	1	
11-4	09160-17040	ワッシャ ,17X23X1.4	1	
11-5	09160-17026	ワッシャ ,17X23X1.5	1	
11-6	09160-17041	ワッシャ ,17X23X1.6	1	
11-7	09160-17027	ワッシャ ,17X23X1.7	1	
11-8	09160-17042	ワッシャ ,17X23X1.8	1	
11-9	09160-17028	ワッシャ ,17X23X1.9	1	

FIG.17

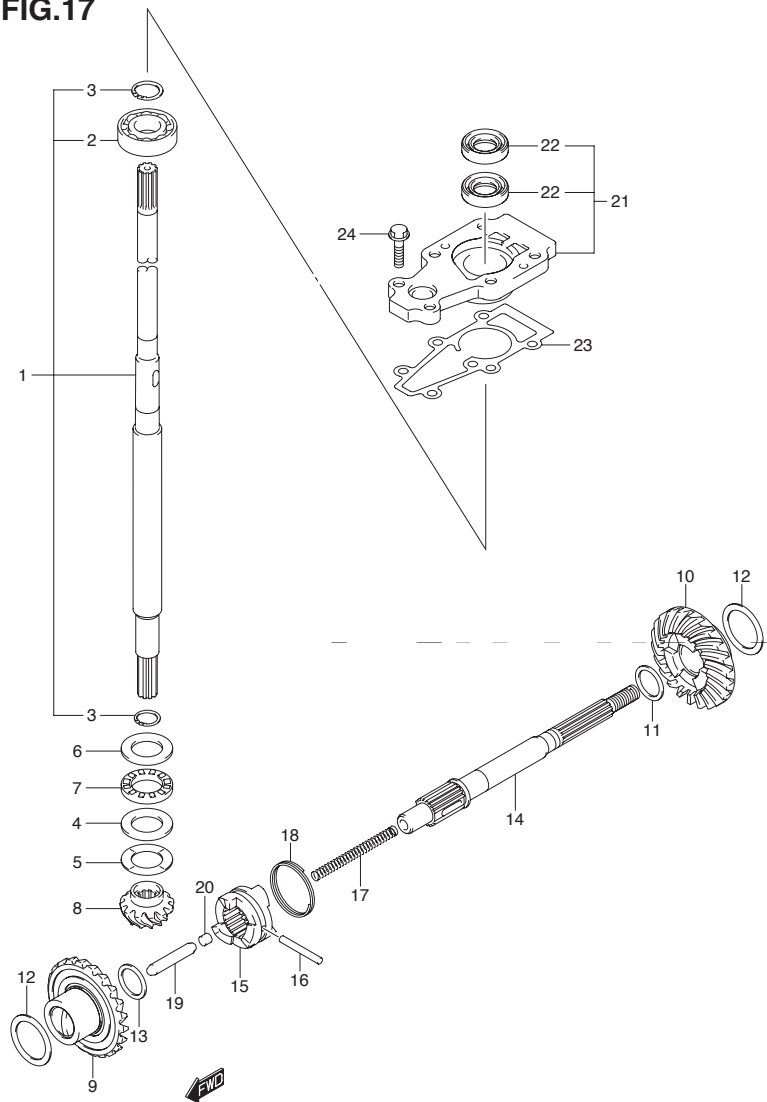


FIG.17 (1-C-7) トランスミッション

見出番号	品番	品名	使用個数	備考
12-1	09181-25160	シム 25X34X0.7	2	
12-2	09181-25162	シム 25X34X0.8	2	
12-3	09181-25164	シム 25X34X0.9	2	
12-4	09160-25040	ワッシャ 25X34X1	2	
12-5	09160-25041	ワッシャ 25X34X1.1	2	
12-6	09160-25042	ワッシャ 25X34X1.2	2	
12-7	09181-25181	シム 25X34X1.3	2	
13	09181-15241	ワッシャ ,15X22X2	1	
14	57610-99JL0	シャフト ,プロペラ	1	
15	57621-99J11	シフト ,クラッチドッグ	1	
16	09202-04025	ピン 4X31	1	
17	59441-94J00	スプリング ,リターン	1	
18	59441-99J00	スプリング ,ドッグ	1	
19	57631-93901	ロッド ,ブッシュ	1	
20	57632-98501	ピン ,ブッシュ	1	
21	56130-99J30	ハウジング ,ドライブシャフトベアリング	1	
22	09282-13L01	オイルシール ,12.5X25X7	2	
23	56132-99J10	ガスケット ,ドライブシャフトベアリングハウジング	1	
24	09116-06229	ボルト 6X25	2	

FIG.18

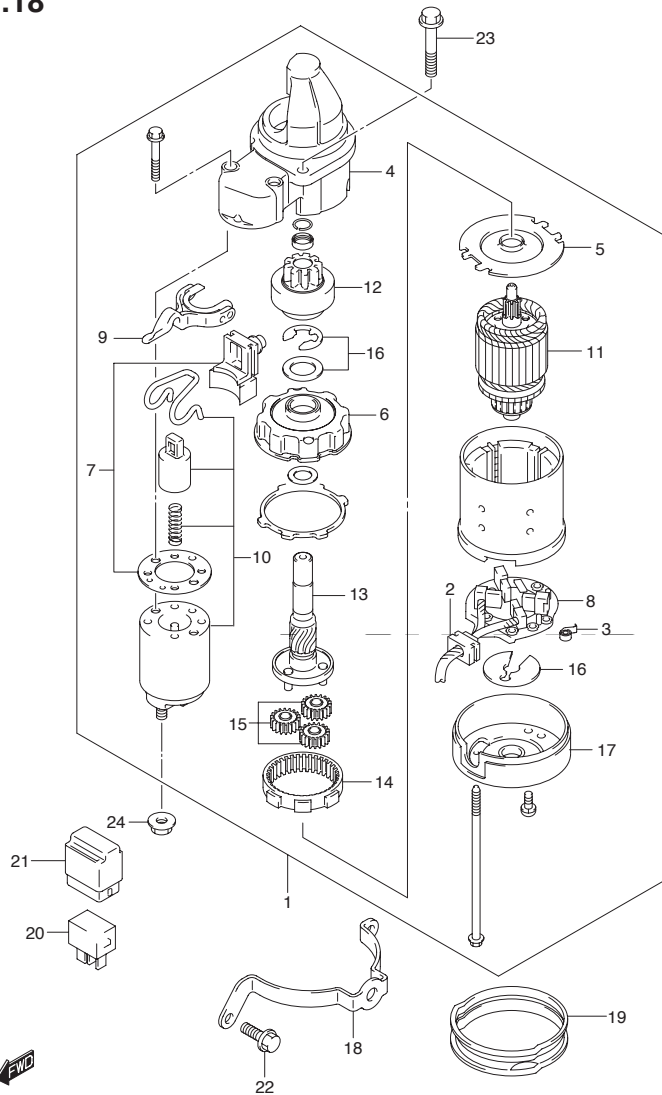


FIG.18 (1-C-8) スタートイング モータ

見出番号	品番	品名	使用個数	備考
1	31100-94J21	モータアッシ ,スタートイング	1	
2	31131-94J00	.ブラシアッシ	1	
3	31135-90J00	.スプリング	4	
4	31151-94J00	.ケース ,ギヤ	1	
5	31152-90J00	.プレート ,センタ	1	
6	31153-90J00	.ブラケット ,ギヤ	1	
7	31171-96J00	.カバーキット ,ダスト	1	
8	31173-94J00	.ホルダアッシ ,ブラシ	1	
9	31191-96J00	.レバー ,シフト	1	
10	31220-94J00	.スイッチ ,マグネット	1	
11	31310-90J00	.アマチュア	1	
12	31320-94J00	.ピニオン	1	
13	31341-94J00	.シャフト ,ピニオン	1	
14	31343-90J00	.インターナルギヤ	1	
15	31344-90J00	.ギヤ ,プラネタリ	3	
16	31360-93J01	.ワッシャセット ,ストッパ	1	
17	31170-94J00	.カバーアッシ ,スタータモータリヤ	1	
18	31912-99J00	.バンド ,スタータモータ	1	
19	31918-94J00	.ダンパ ,ロア	1	
20	38860-76F01	.リレーアッシ	1	
21	38915-90J00	.ホルダ ,リレー	1	
22	01550-06167	.ボルト	2	ロア
23	01550-08257	.ボルト	2	アッパ
24	08316-10087	.ナット	1	

4

FIG.20

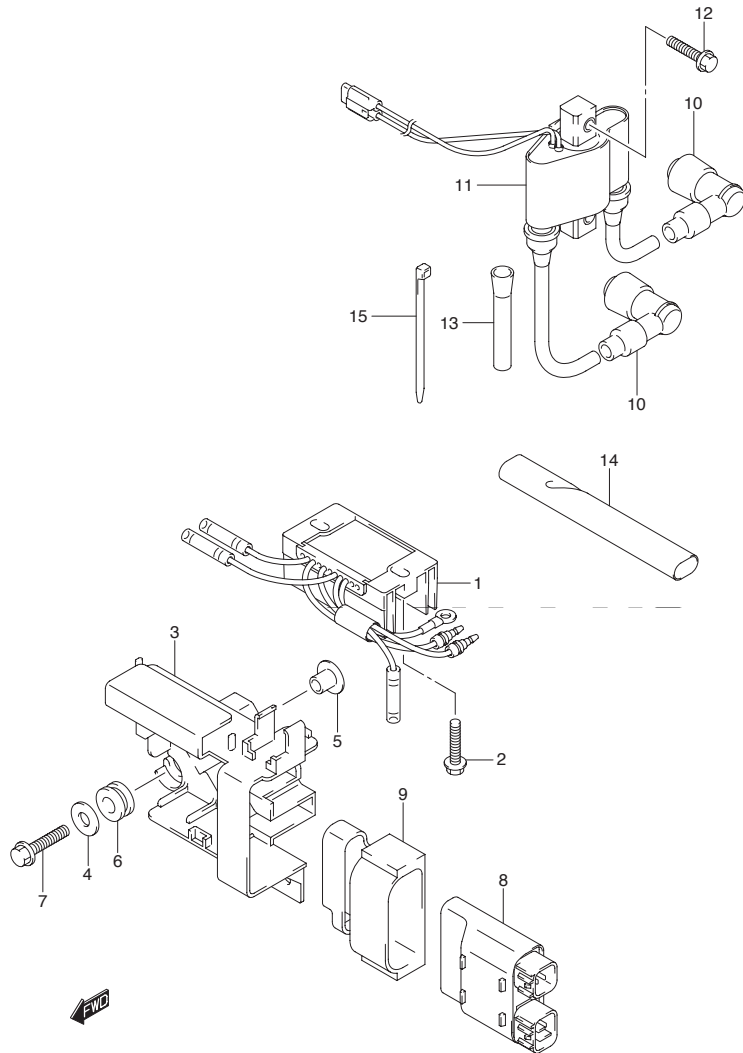


FIG.20 (1-C-10) レクチファイヤ/イグニッション コイル

見出番号	品番	品名	使用個数	備考
1	32800-99J00	レクチファイヤ/レギュレータアッシ	1	エレクトリック スタータ
2	01550-06257	ボルト	2	エレクトリック スタータ
3	32890-99J00	ホルダ,エレクトリックパーツ	1	
4	09160-06084	ワッシャ 6.5X18X1.6	2	
5	09169-06089	ワッシャ	2	
6	09320-09016	クッション	2	
7	01550-06257	ボルト	2	
8-1	32900-99JL0	ユニット,CDI	1	エレクトリック スタータ
8-2	32900-99JM0	ユニット,CDI	1	マニュアル スタータ
9	32980-99J00	クッション,CDI	1	
10	33500-07H00	キャップ,スパークプラグ	2	
11	33410-99JL0	コイル,イグニッション	1	
12	01550-06257	ボルト	2	
13	33833-94JL0	チューブ,スイッチリード,16X17X120	1	
14	33833-94J10	プロテクタ,ハイテンションコード	1	エレクトリック スタータ
15	09407-14407	クランプ L:145	1	エレクトリック スタータ

FIG.21

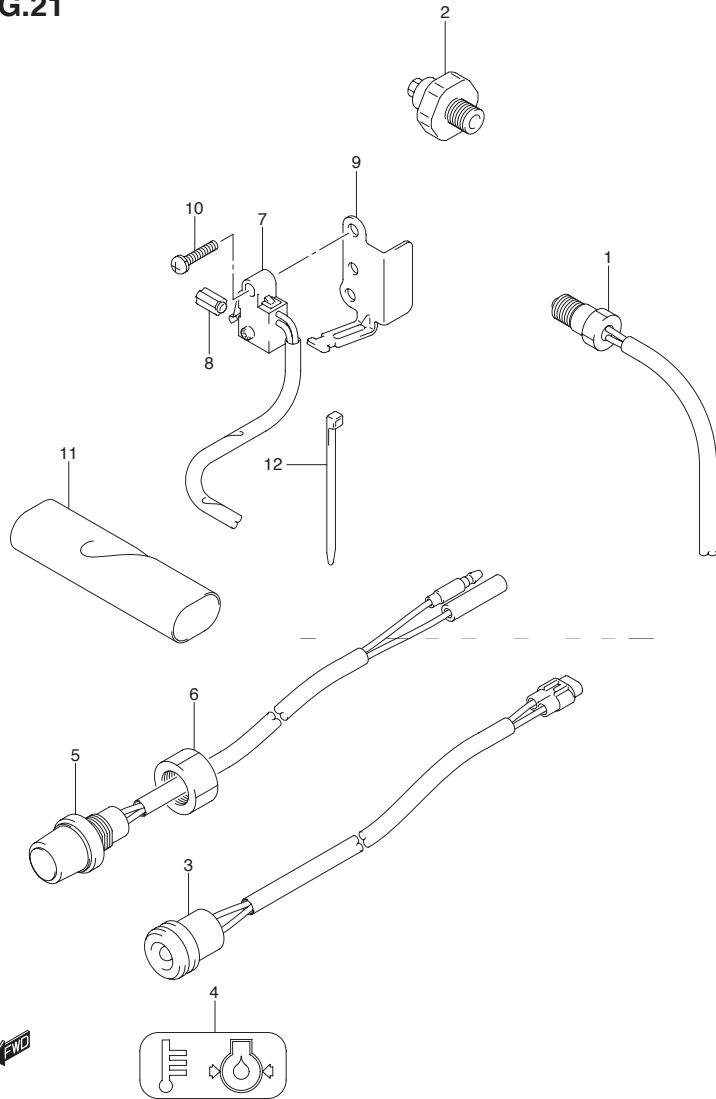


FIG.21 (1-C-11) センサ / スイッチ

見出番号	品番	品名	使用個数	備考
1	34830-87J20	センサ,テンパレチャ	1	
2	37820-93E10	スイッチ,オイルプレッシャ	1	
3	36360-99J00	インジケータ,オイルプレッシャ	1	
4	36367-99J00	ラベル,ウォーニング	1	
5	37161-89E13	スイッチ,スタート	1	電気リツク スタータ
6	09159-14014	ナツ	1	電気リツク スタータ
7	37721-99J10	スイッチアツシ,ニュウトラル	1	電気リツク スタータ
8	37724-99J00	ロツド,スイッチブツシユ	1	電気リツク スタータ
9	37726-99J10	ブラケツ,ニュウトラルスイッチ	1	電気リツク スタータ
10	09137-04004	スクリユ,4X16	1	電気リツク スタータ
11	33833-99J00	チュウブ,スイッチリツド,19X20X80	1	
12	09407-14407	クランプ,L:145	1	

4

FIG.22

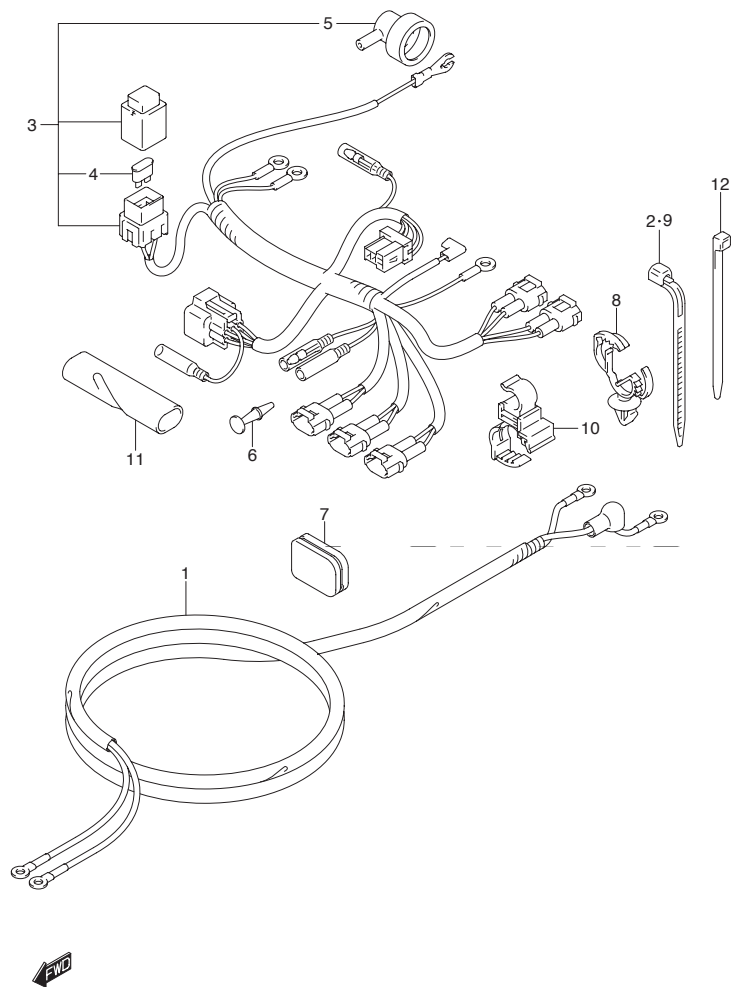


FIG.22 (1-C-12) ハーネス

見出番号	品番	品名	使用個数	備考
1	33810-99J00	ケーブル スタータ	1	エレクトリック スタータ
2	09407-14403	クランプ L:125	1	エレクトリック スタータ
3-1	36610-99J00	ハーネスアッシ ワイヤリング	1	エレクトリック スタータ
3-2	36610-99J10	ハーネスアッシ ワイヤリング	1	マニュアル スタータ
4	09481-20501	.フューズ 20A	1	
5	36618-43410	.キャップ オイルプレッシャスイッチ	1	
6-1	36615-96300	ターミナル	1	エレクトリック スタータ
6-2	36615-96300	ターミナル	3	マニュアル スタータ
7	36656-99J00	グロメット /ケーブル(ポート)	1	
8	09403-13311	クランプ	1	
9	09407-14403	クランプ L:125	1	
10	09408-00265	クランプ	1	
11	33833-99J10	チューブ ハーネスリード ,16X17X60	1	エレクトリック スタータ
12	09407-14407	クランプ L:145	1	

FIG.23

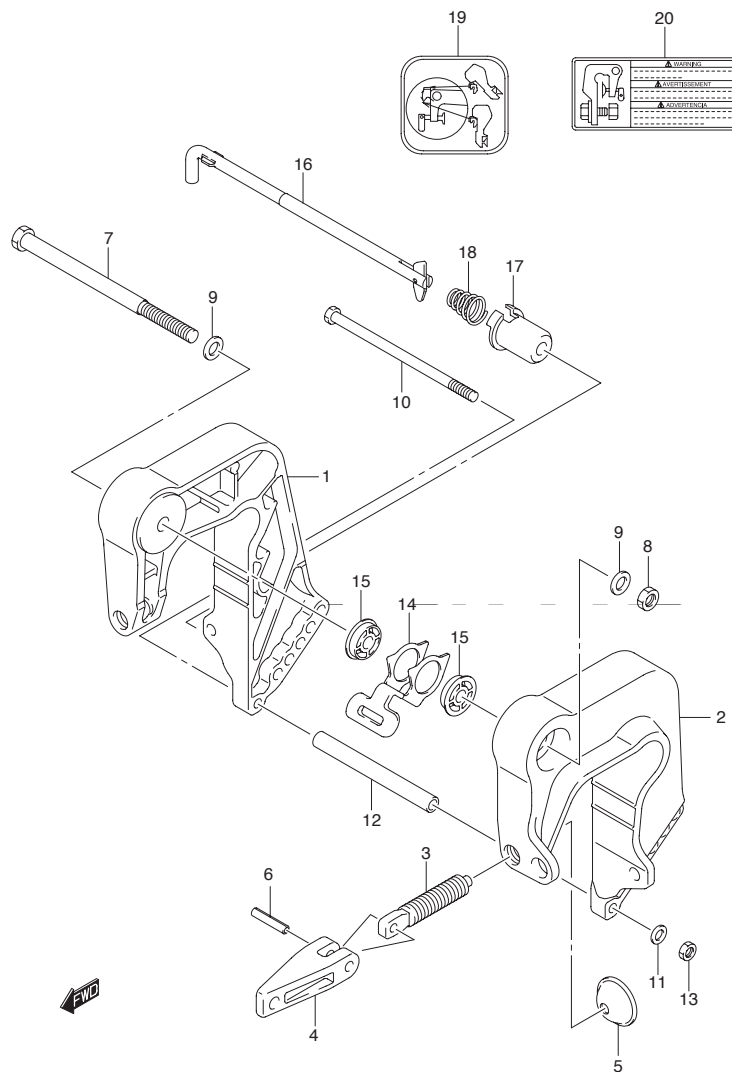


FIG.23 (1-C-13) クランプ ブラケット

見出番号	品番	品名	使用個数	備考
1	41111-99J00-0EP	ブラケット,クランプスターボード(ブラック)	1	
2	41121-99J00-0EP	ブラケット,クランプボート(ブラック)	1	
3	41211-99JL0	スクリュ,クランプ	2	
4	41212-91J00	ハンドル,クランプ	2	
5	41213-98100	プレート,クランプ	2	
6	09205-06007	スプリングピン ϕ X25	2	
7	09100-10320	ボルト,10X145	1	
8	09159-10L07	ナット,10X1.25X8.5	1	
9	09160-10082	ワッシャ,10.5X19X2	2	
10	09100-06177	ボルト ϕ X140	1	
11	09160-06082	ワッシャ ϕ .5X13X1	1	
12	09180-06357	スペーサ ϕ .5X10.5X104	1	
13	29141-93J00	ナット	1	
14	45261-94J00	レバー,リリース	1	
15	09306-10023	ブッシュ	2	
16	45420-99JM0	ピン,チルトロック	1	
17	45425-94J00	ストップ,チルトロックピン	1	
18	09441-17001	スプリング	1	
19	45269-94J20	マーク,リバースロック	1	
20	69911-91J10	マーク,クランプブラケット	1	
21	41210-99JL1	スクリュアッシ,クランプ	1	

OPT
イラスト ヒヨウジナシ

FIG.24

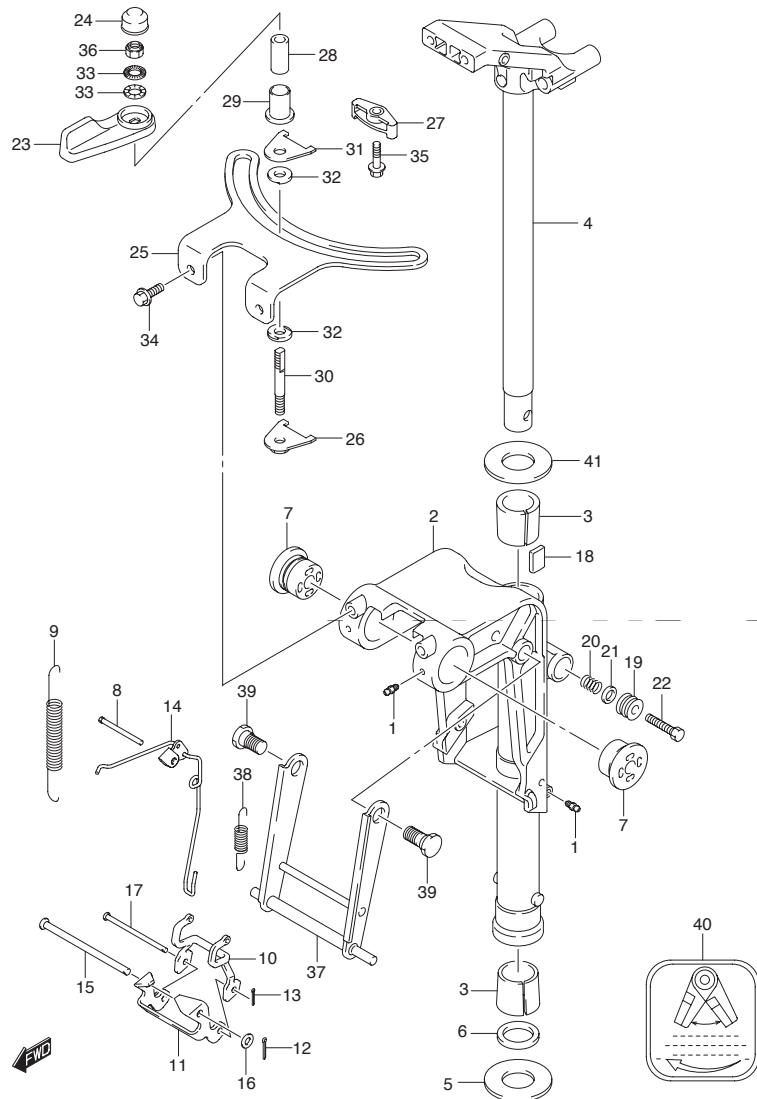


FIG.24 (1-C-14) スイベル ブラケット

見出番号	品番	品名	使用個数	備考
1	22511-99011	ニップル グリス	3	
2-1	43111-99J01-0EP	ブラケット ,スイベル(S) ブラック)	1	トランサム(S)
2-2	43111-99J11-0EP	ブラケット ,スイベル(L) ブラック)	1	トランサム(L)
3	43711-99J00	ブッシュ ステアリング	2	
4-1	43750-99J40-0EP	ブラケット ,ステアリング(S) ブラック)	1	トランサム(S)
4-2	43750-99J50-0EP	ブラケット ,ステアリング(L) ブラック)	1	トランサム(L)
5	09160-27009	ワッシャ 27.5X47X2	1	
6	09282-27002	オイルシール 26X39X5	1	
7	43211-99J00	ブッシュ スイベルブラケット(H)	2	
8	41225-94502	ピン ,チルトロックスプリング	1	
9	45212-99JL0	スプリング ,リバースロックアーム	2	
10	45231-99JL0	アーム ,リバースロック	1	
11	45241-99JL1	リンク ,リバースロックアーム	1	
12	09204-01002	コッタピン	1	
13	45247-99J00	ピン ,リバースロックアームコッタ	1	
14	45250-94J00	リンク ,レリーズ	1	
15	09200-06061	ピン	1	
16	09160-06082	ワッシャ 6.5X13X1	1	
17	09200-05014	ピン	1	
18	43411-939L0	プレート ステアリングアジャスタ	1	
19	43412-93900	カバー ,ステアリングアジャスタ	1	
20	29440-93J00	スプリング ,ステアリングアジャスタ	1	
21	09160-08082	ワッシャ 8.5X16X1.2	1	
22	09100-08308	ボルト 8X30	1	
23	43410-99J00	レバー ,ステアリングアジャスタ(H)	1	
24	43412-99J00	カバー ,ステアリングアジャスタ(H)	1	

FIG.24

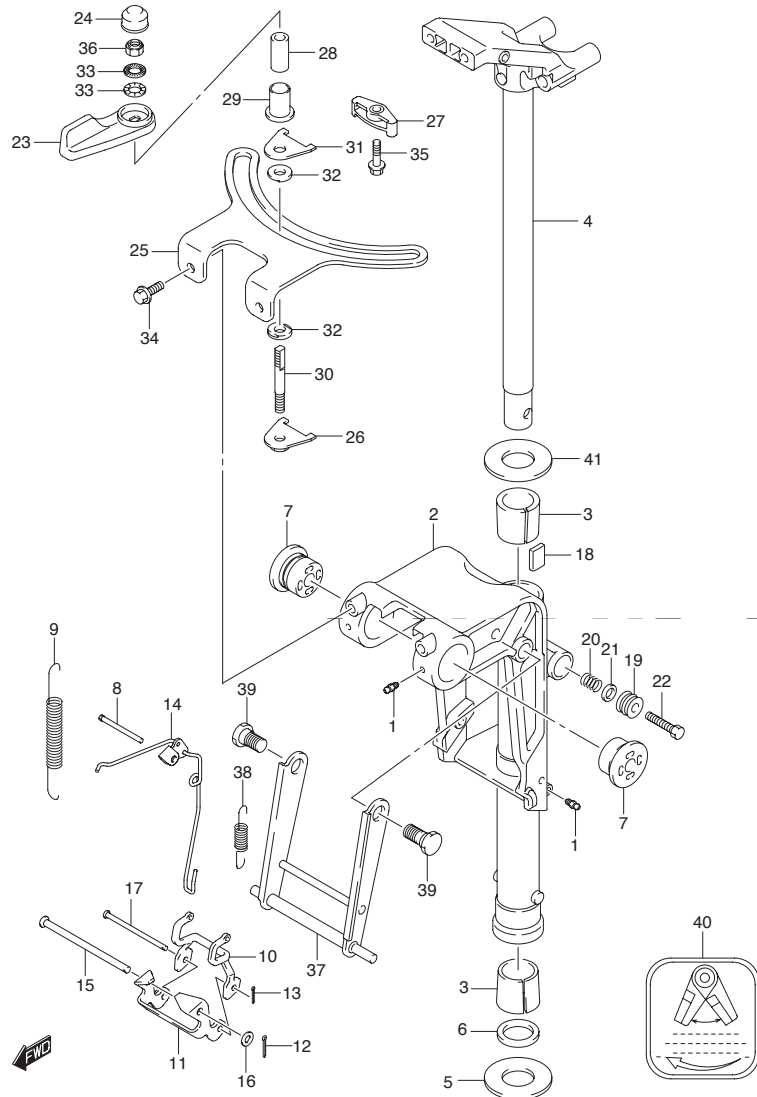


FIG.24 (1-C-15) スイベル ブラケット

見出番号	品番	品名	使用個数	備考
25	43415-99J00	プレート ステアリングアジャスタ(H)	1	
26	43420-99J10	プレート, ステアリングアジャスタフリクション	1	
27	43424-99J00	ホルダ ステアリングアジャスタナット(H)	1	
28	43427-99J00	スペーサ ステアリングアジャスタフリクション(H)	1	
29	43428-99J00	ブッシュ ステアリングアジャスタフリクション(H)	1	
30	43512-99J00	シャフト ステアリングアジャスタスレッド (H)	1	
31	43514-94J00	プレート, ステアリングアジャスタフリクション	1	
32	43514-99J00	ワッシャ, ステアリングアジャスタフリクションプレート	2	
33	43516-89J00	ワッシャ ステアリングアジャスタ	2	
34	09116-06225	ボルト 6X15	2	
35	09116-06229	ボルト 6X25	1	
36	09159-08059	ナット	1	
37	45710-99JL0	アーム,シヤロドライブ	1	
38	45722-94J11	スプリング,シヤロオートドライブアーム	1	
39	09111-10067	ボルト,10X20.4	2	
40	45269-99J00	マーク,ステアリングアジャスタ	1	
41	09160-27012	ワッシャ 27.5X47X1	1	

FIG.25

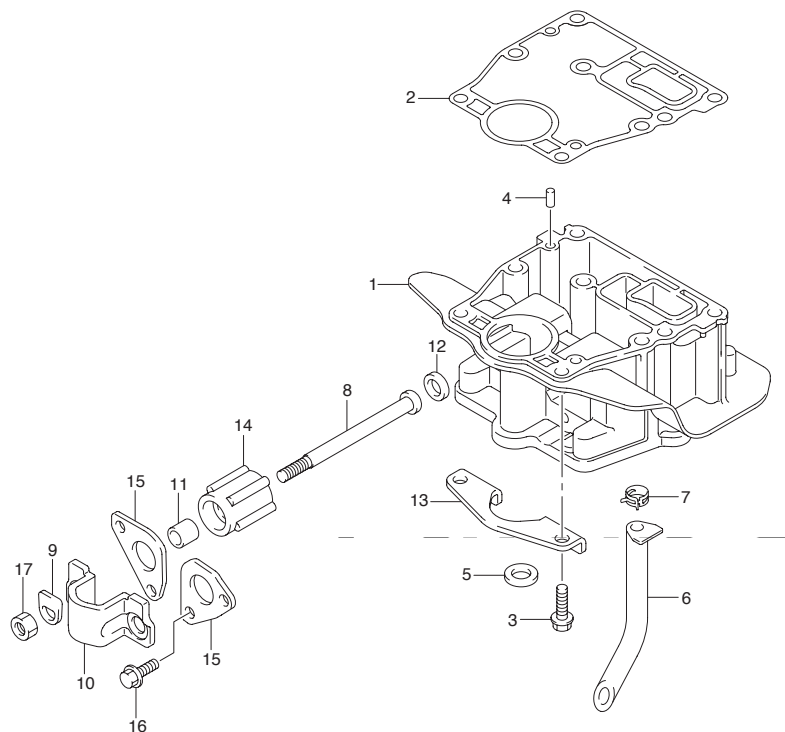


FIG.25 (1-D-2) エンジンホルダ

見出番号	品番	品名	使用個数	備考
1	51110-99J00	ホルダ,エンジン	1	
2	51211-99J00	ガスケット,エンジンホルダ	1	
3	09116-08151	ボルト,8X30	2	
4	09202-06023	ピン,6X10	2	
5	09282-12017	オイルシール,11X24X4.5	1	
6	16515-99J00	ホース,オイル	1	
7	09401-15404	クリップ	1	
8	54112-99J01	ボルト,アッパマウント	2	
9	54113-99JL0	ワッシャ,アッパマウントボルト	2	
10	54120-99JL0	マウント,アッパスラスト	1	
11	54122-99J00	スペーサ,アッパマウント	2	
12	54125-99J00	ストッパ,アッパリバースラスト	2	
13	54126-99JL0	ストッパ,アッパスラスト	1	
14	54130-99J00	マウント,アッパ	2	
15	54148-99J00	カバー,アッパマウント	2	
16	09116-08137	ボルト,8X22	4	
17	09140-10031	ナット	2	



FIG.26

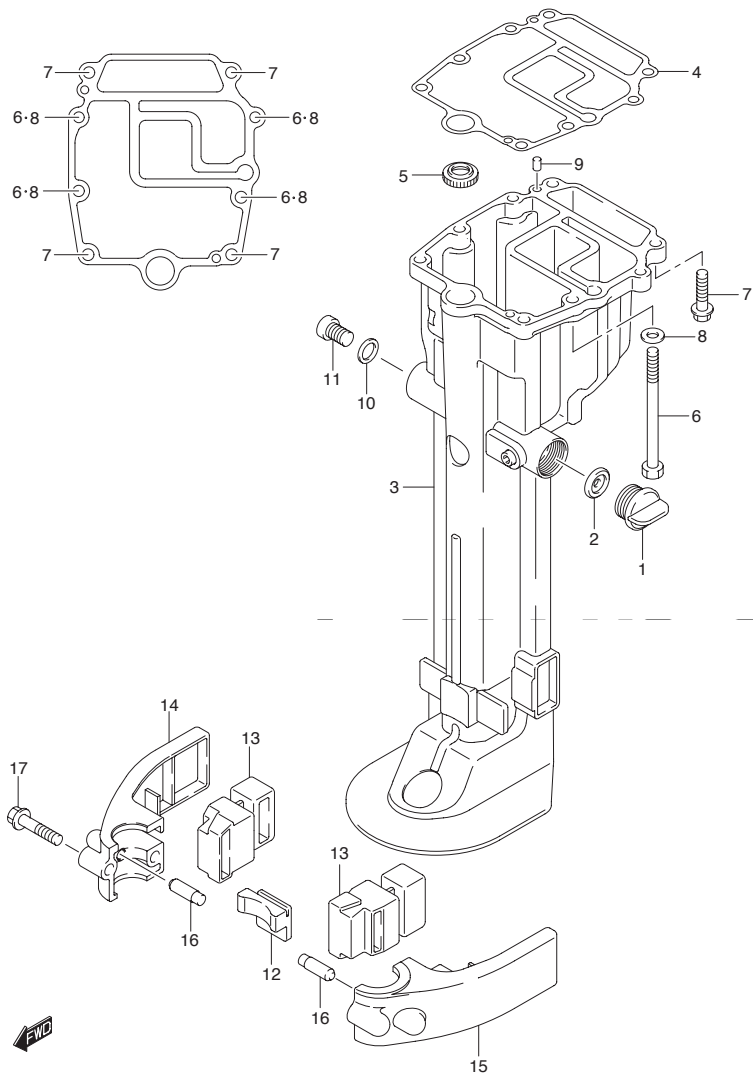


FIG.26 (1-D-3) ドライブシャフトハウジング

見出番号	品番	品名	使用個数	備考
1	17913-93J00	プラグ,ウオータ	1	
2	17914-93JL0	ガスケット,ウオータプラグ	1	
3-1	52110-99J00-0EP	ハウジング,ドライブシャフト(S)ブラック)	1	トランサム(S)
3-2	52110-99J10-0EP	ハウジング,ドライブシャフト(L)ブラック)	1	トランサム(L)
4	52113-99J00	ガスケット,ドライブシャフトハウジング	1	
5	57135-99J00	ガイド,ドライブシャフト	1	
6	09100-08312	ボルト,8X105	4	
7	09116-08151	ボルト,8X30	4	
8	09160-08082	ワッシャ,8.5X16X1.2	4	
9	09202-06023	ピン,6X10	2	
10	09168-12017	ガスケット,12X17X1	1	
11	09248-12009	プラグ,12X18.65	1	
12	54151-99J00	マウント,ロアスラスト	1	
13	54167-99J00	マウント,ロアサイド	2	
14	54211-99J00-0EP	カバー,ロアマウントスターボード(ブラック)	1	
15	54221-99J00-0EP	カバー,ロアマウントポート(ブラック)	1	
16	54213-93901	ピン,ロアマウントカバーノック	2	
17	09116-08154	ボルト,8X40	2	

5

FIG.27

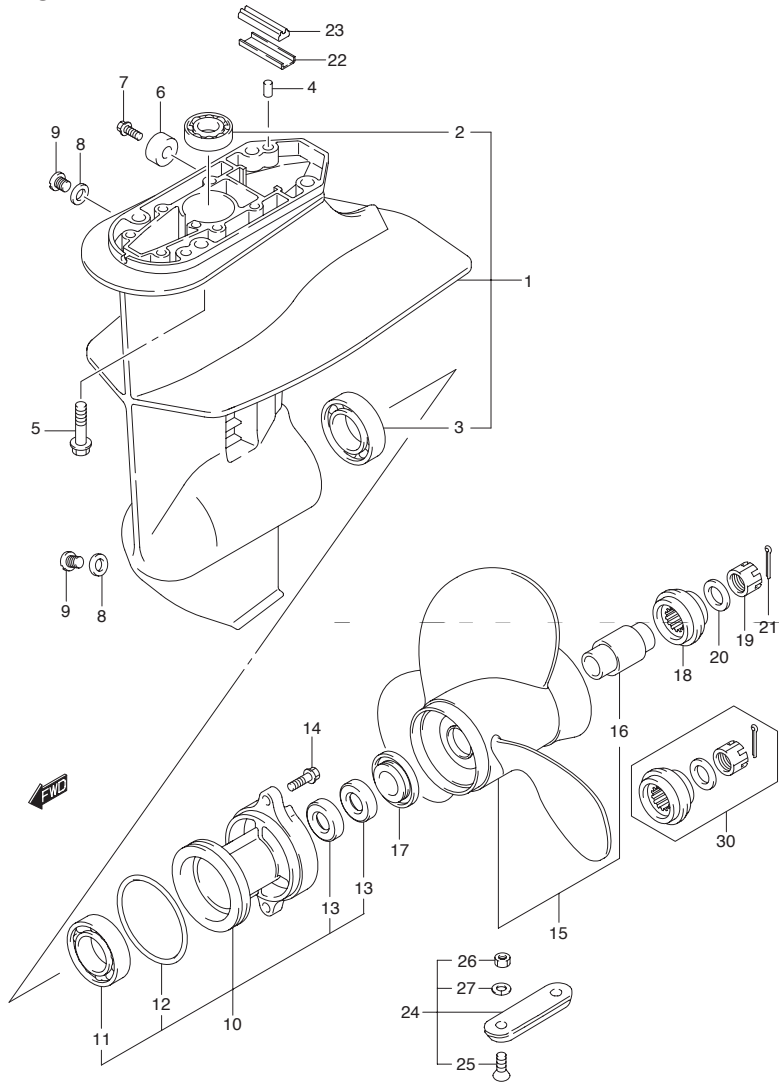


FIG.27 (1-D-4) ギヤケース

見出番号	品番	品名	使用個数	備考
1	55100-99J40-0EP	ケースアッシ,ギヤ(ブラック)	1	
2	09263-17L03	.ベアリング,17X24X27.5	1	
3	09262-25003	.ベアリング,25X52X15	1	
4	09202-06023	ピン,φX10	2	
5	09116-08151	ボルト,φX30	4	
6	55321-87J00	アノード,プロテクション	1	
7	09103-06281	ボルト,φX14	1	
8	59178-97J00	ガスケット,ドレーンプラグ	2	
9	09248-08001	プラグ,φX7.5	2	
10	56120-99J40-0EP	ハウジング,プロペラシャフトベアリング	1	
11	08110-60050	.ベアリング	1	
12	09280-57002	.Oリング,D:3.5,JD:65.2	1	
13	09289-17L02	.オイルシール,17X30X6	2	
14	09116-06227	ボルト,φX20	2	
15-1	58100-93703-019	プロペラ(3X9-1/4X7)	1	
15-2	58100-94J00-019	プロペラ(3X9-1/4X9)	1	
15-3	58100-93733-019	プロペラ(3X9-1/4X10)	1	
15-4	58100-93743-019	プロペラ(3X9-1/4X11)	1	
15-5	58100-90L01-019	プロペラ(ワーキング)	1	

FIG.27

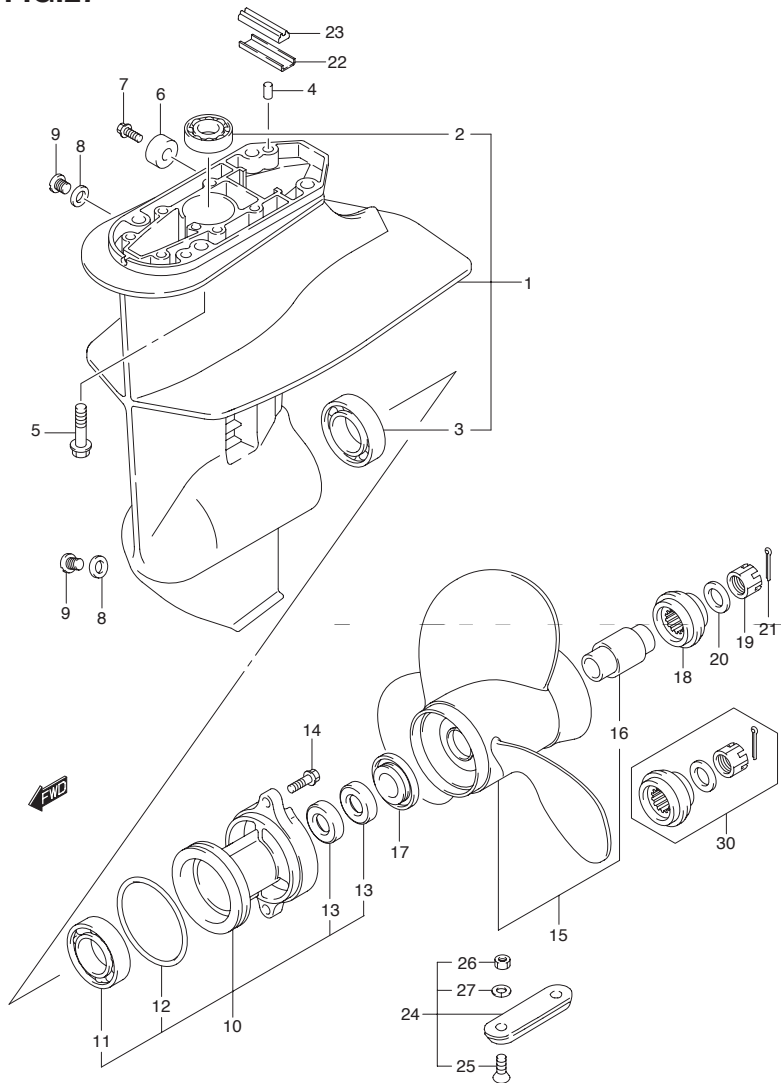


FIG.27 (1-D-5) ギヤケース

見出番号	品番	品名	使用個数	備考
15-6	58100-90L11-019	プロペラ(ワーキング)	1	
15-7	58100-90L21-019	プロペラ	1	
16	58120-93701	.ブッシュ,プロペラ	1	
17	57632-94J00	ストッパ,プロペラブッシュ	1	
18	57633-93901	スペーサ,プロペラナット	1	
19	09141-12005	ナット	1	
20	09160-12066	ワッシャ ,12.5X22X2.5	1	
21	09204-02004	コッタピン	1	
22	55331-99J10	コア,エキゾーストシール	1	
23	55332-99J10	ラバー,エキゾーストシール	1	
24	55300-95500	ジンクアッシ,プロテクション	1	OPT
25	09126-06006	.スクリュー ϕ X20	2	OPT
26	29141-93J00	.ナット	2	OPT
27	29162-93J00	.ワッシャ	2	OPT
28	17917-87L00	コネクタ,フラッシュウオータ	1	OPT イラスト ヒヨウジナシ
29	55321-87J10	アノード(マグネシウム)	1	OPT イラスト ヒヨウジナシ
30	57630-99J00	キット,プロペラナット	1	OPT

5

FIG.28

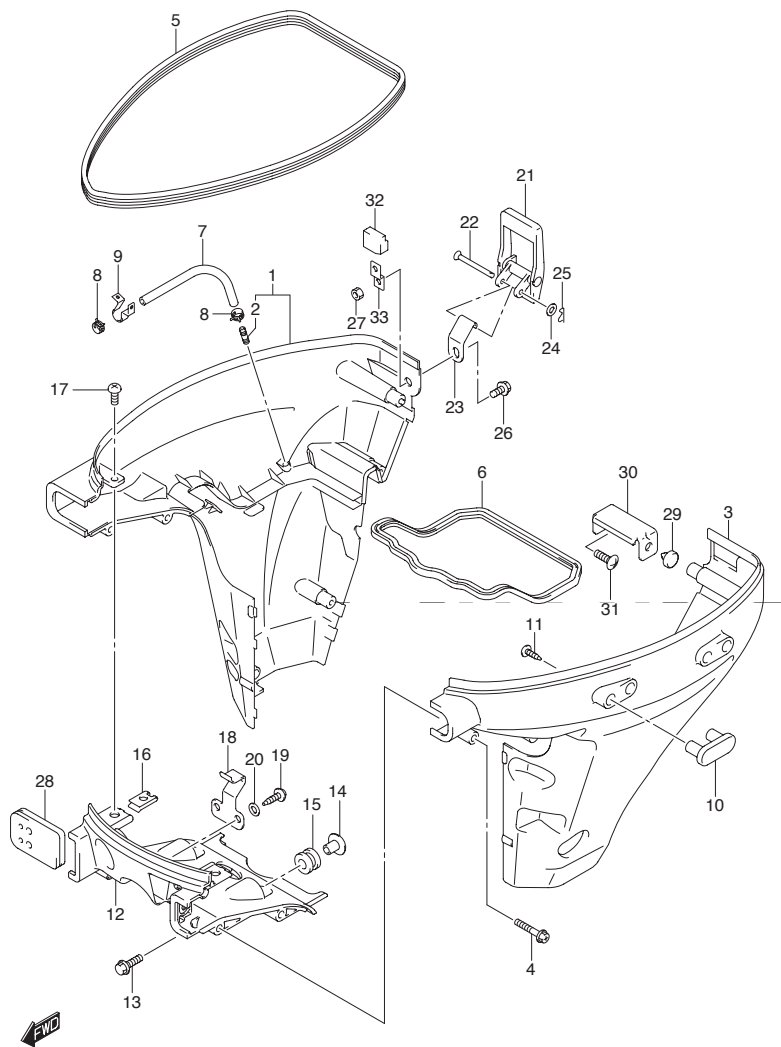


FIG.28 (1-D-6) サイドカバー

見出番号	品番	品名	使用個数	備考
1	61810-99J01-0EP	カバー,サイドスターボード(ブラック)	1	
2	61155-94500	.チューブ,ウォータインスペクション	1	
3	61820-99J00-0EP	カバー,サイドボード(ブラック)	1	
4	09136-06169	スクリュ 6X35	8	
5	61112-99JL0	ラバー,サイドカバー	1	
6	61134-99JL0	シール,サイドカバー	1	
7	61157-99J00	ホース,ウォータインスペクション	1	
8	09401-08413	クリップ	2	
9	09403-12316	クランプ	1	
10	61851-93E10	プロテクタ,サイドカバー	2	
11	59139-94J00	スクリュ,プロテクタ	4	
12	61831-99J00-0EP	パネル,インストルメント(ブラック)	1	
13	09116-06230	ボルト 6X25	2	
14	09169-06075	ワッシャ	2	
15	09320-09039	クッション	2	
16	09148-06017	ナット	2	
17	02142-06167	スクリュ	2	
18	61412-99J00	フック,フロントパネル	1	
19	61643-99J00	スクリュ,フック	2	
20	09160-05029	ワッシャ 5.5X12X0.8	2	
21	61610-90L00	フアスナ	1	
22	61616-93EL0	ピン,レバー	1	
23	61642-99J00	ホルダ,フアスナレバー	1	
24	09161-04012	ワッシャ 4.2X11X1	1	
25	09385-04003	クリップ	1	
26	09116-06223	ボルト 6X12	1	

FIG.28

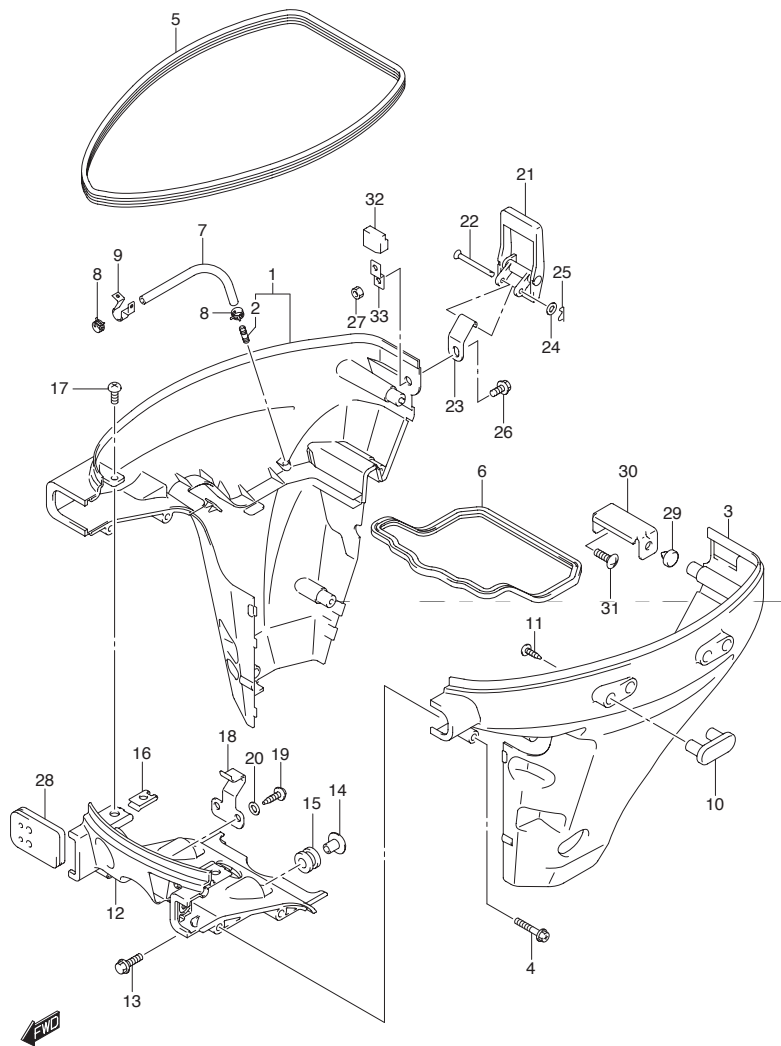


FIG.28 (1-D-7) サイドカバー

見出番号	品番	品名	使用個数	備考
27	08310-00067	ナット	1	
28	61124-99J20	グロメット(ケーブルスターボード)	1	
29	61151-99J00	クッション,サイドカバーホルダ	1	
30	61827-99J00	ホルダ,サイドカバー	1	マニュアルスタータ
31	02142-06167	スクリュ	1	マニュアルスタータ
32	61813-99J01	クッション,サイドカバーリヤ	1	
33	36617-93J10	ブラケット,ハーネス	1	

FIG.29

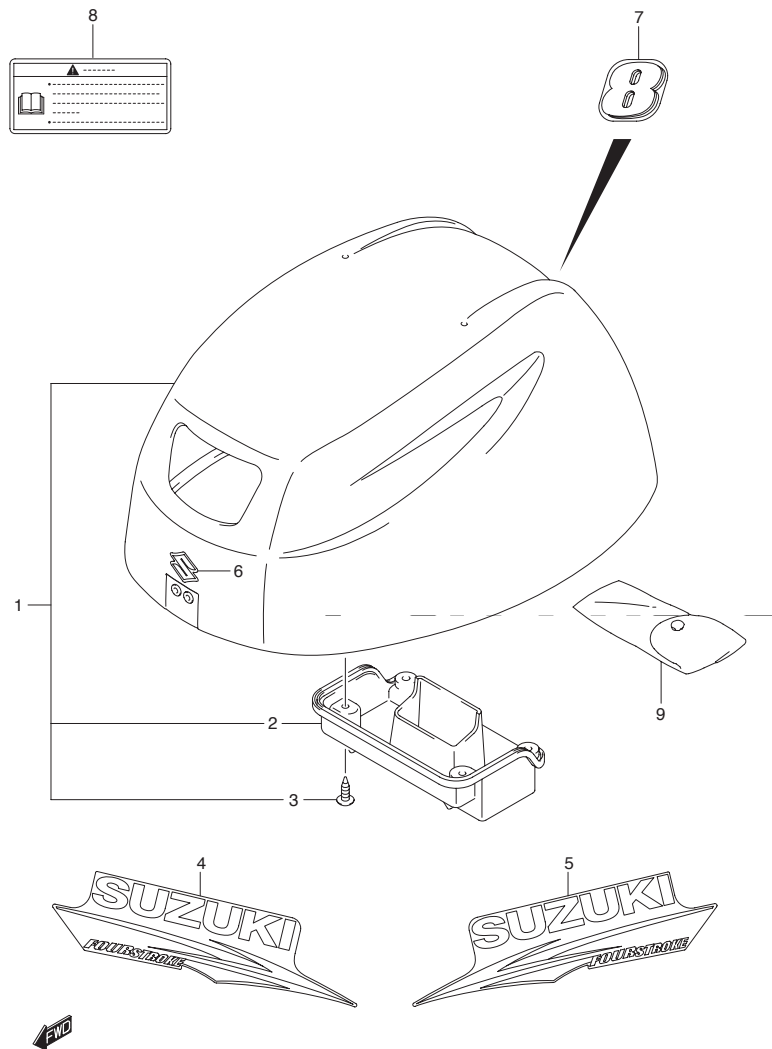


FIG.29 (1-D-8) エンジン カバー(DF8A)

見出番号	品番	品名	使用個数	備考
1	61400-99J01-0EP	カバー-アッシ, エンジン(ブラック)	1	
2	61433-99J00	.カバー, エアインテークインナ	1	
3	03542-05169	.スクリュ	4	
4	61443-99J00	ストライプ, エンジンカバー-スターボード	1	
5	61453-99J00	ストライプ, エンジンカバー-ポート	1	
6	68111-99J00	エンブレム S	1	
7	61435-99J00	マーク, エンブレムリヤ(8)	1	
8	61458-89L10	ラベル, エンジンカバー	1	
9	59800-99J01	ツールアッシ	1	

FIG.30

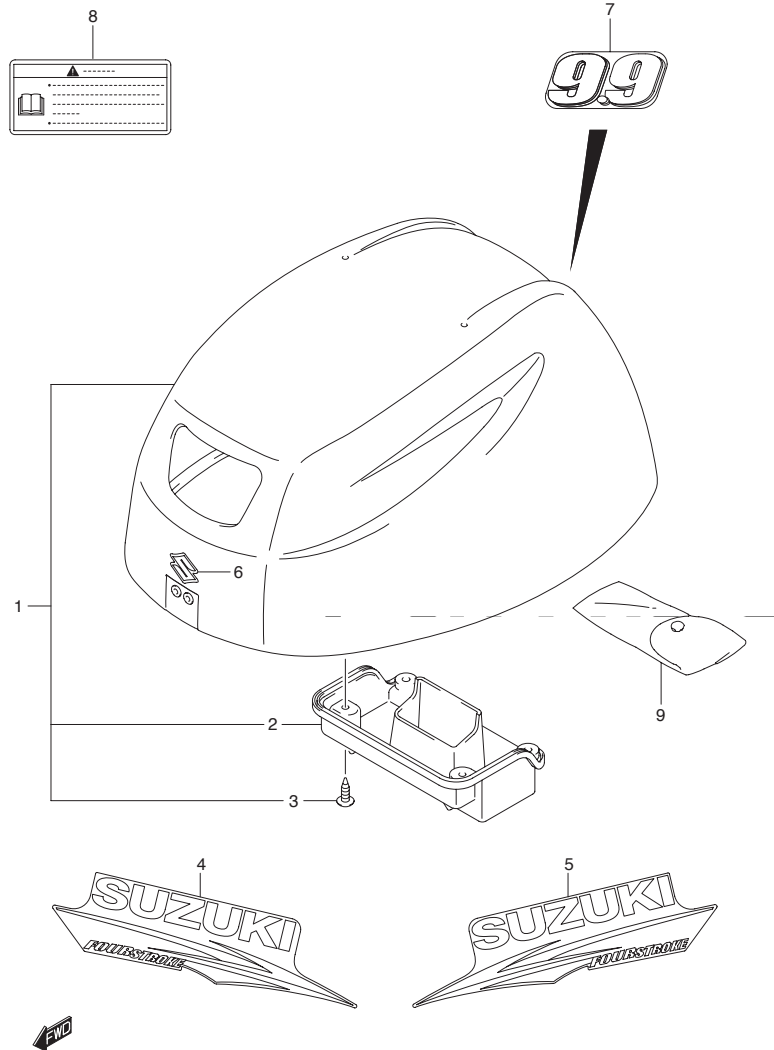


FIG.30 (1-D-9) エンジン カバー(DF9.9A)

見出番号	品番	品名	使用個数	備考
1	61400-99J01-0EP	カバーアッシ エンジン(ブラック)	1	
2	61433-99J00	.カバー エアインテークインナ	1	
3	03542-05169	.スクリュ	4	
4	61443-99J00	ストライプ ,エンジンカバースターボード	1	
5	61453-99J00	ストライプ ,エンジンカバーポート	1	
6	68111-99J00	エンブレム S	1	
7	61435-99J10	マーク ,エンブレムリヤ(9.9)	1	
8	61458-89L20	ラベル ,エンジンカバー(JAPAN)	1	
9	59800-99J01	ツールアッシ	1	

FIG.31

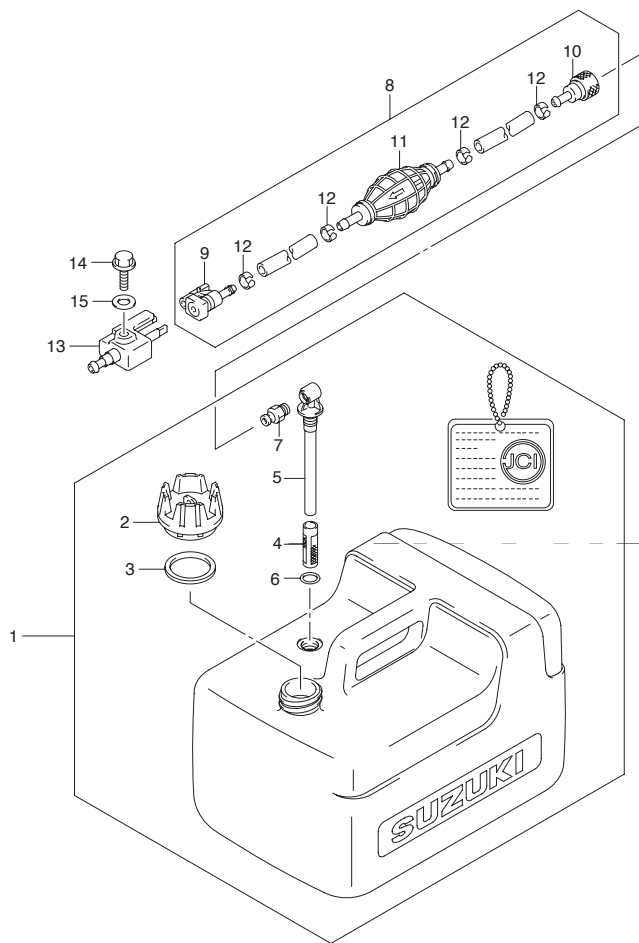


FIG.31 (1-D-10) フューエルタンク(プラスチック 12L)

見出番号	品番	品名	使用個数	備考
1	65000-99110	タンクアッシ,フューエル(12L)	1	
2	65520-99100	キャップアッシ,フューエルタンク	1	
3	65561-95D00	ガスケット,タンクキャップ	1	
4	65831-95D00	フィルタ,アウトレット	1	
5	65890-99100	アウトレットアッシ	1	
6	65892-95D00	Oリング,フューエルアウトレット	1	
7	65740-99100	プラグ,フューエルコネクタ	1	
8	65700-99JL0	ホース,フューエル(タンクツコネクタ)	1	
9	65750-87J11	ソケット,フューエルホース	1	
10	65750-98505	ソケット,フューエルホース	1	
11	65770-99JL0	ポンプ,スクイズ	1	
12	65781-99JM0	クリップ,フューエルホース	4	
13	65720-986B0	プラグ,フューエルコネクタ	1	
14	09103-06237	ボルト,φX12.5	1	
15	09160-06085	ワッシャ,φ.5X15X1	1	

FIG.32

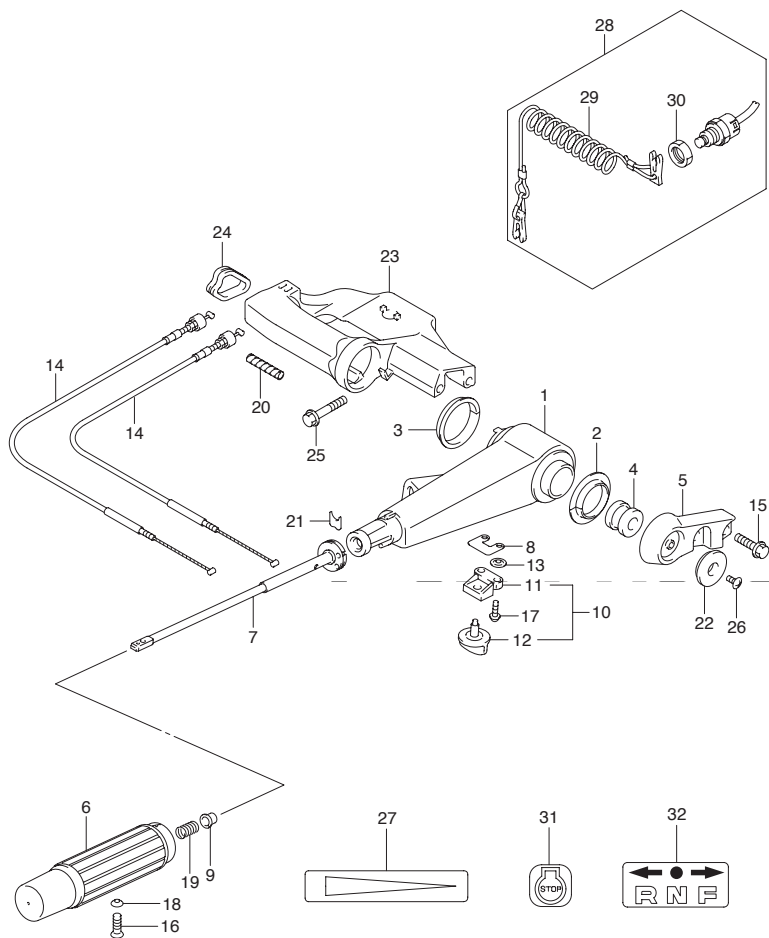


FIG.32 (1-D-11) ティラ ハンドル

見出番号	品番	品名	使用個数	備考
1	63111-89L00-0EP	ハンドル ティラ	1	
2	63115-99J10	ブッシュ ティラハンドルNO.1	1	
3	63115-99J00	ブッシュ ティラハンドルNO.2	1	
4	63116-99J00	ラバー ティラハンドルフリクション	1	
5	63121-99J00-0EP	カバー ティラハンドル(ブラック)	1	
6	63210-89L10	グリップ ハンドル	1	
7	63220-94J00	ロッド ハンドル	1	
8	63225-94J00	プレート ハンドルロッドアジャスタ	1	
9	63225-93200	ブッシュ ハンドルロッド	1	
10	63240-94J10	アジャスタセット ハンドルロッド	1	
11	63241-98601	サポート ハンドルロッド	1	
12	63244-94J00	ノブ スロットルアジャスタ	1	
13	09148-06008	ナット	1	
14	63610-99J00	ケーブルアッシン スロットル	2	
15	09116-08151	ボルト 8X30	2	
16	09126-06015	スクリュ 6X23	1	
17	09136-05041	スクリュ 5X20	2	
18	09163-06001	ロックワッシャ	1	
19	09440-12027	スプリング	1	
20	33833-91J00	チューブ 上:250	1	
21	63114-99J01	プレート ウォーニングインジケータ	1	
22	63122-99J00	プロテクタ ハンドルカバー	1	
23	63131-99J10-0EP	ブラケット ティラハンドル(ブラック)	1	
24	63133-89L00	グロメット ティラハンドルブラケット	1	
25	09116-08155	ボルト 8X45	2	
26	09125-05042	スクリュ 5X10	1	



FIG.32

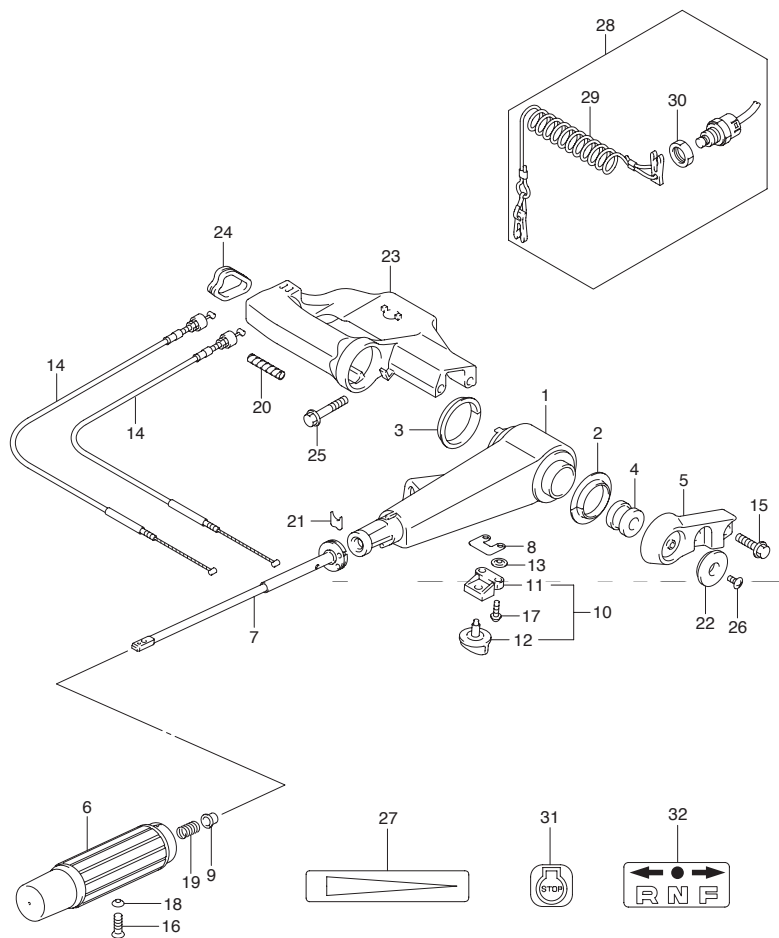


FIG.32 (1-D-12) ティラ ハンドル

見出番号	品番	品名	使用個数	備考
27	63215-93110	マーク,ハンドルグリップ	1	
28	37830-99J10	スイッチ,エマジエンシ/ストップ	1	
29	37823-97J00	.プレート,ロック	1	
30	37826-97J00	.ナット	1	
31	37835-95D00	ラベル,ストップ	1	
32	21131-94J00	マーク,クラッチシフト	1	

FIG.33

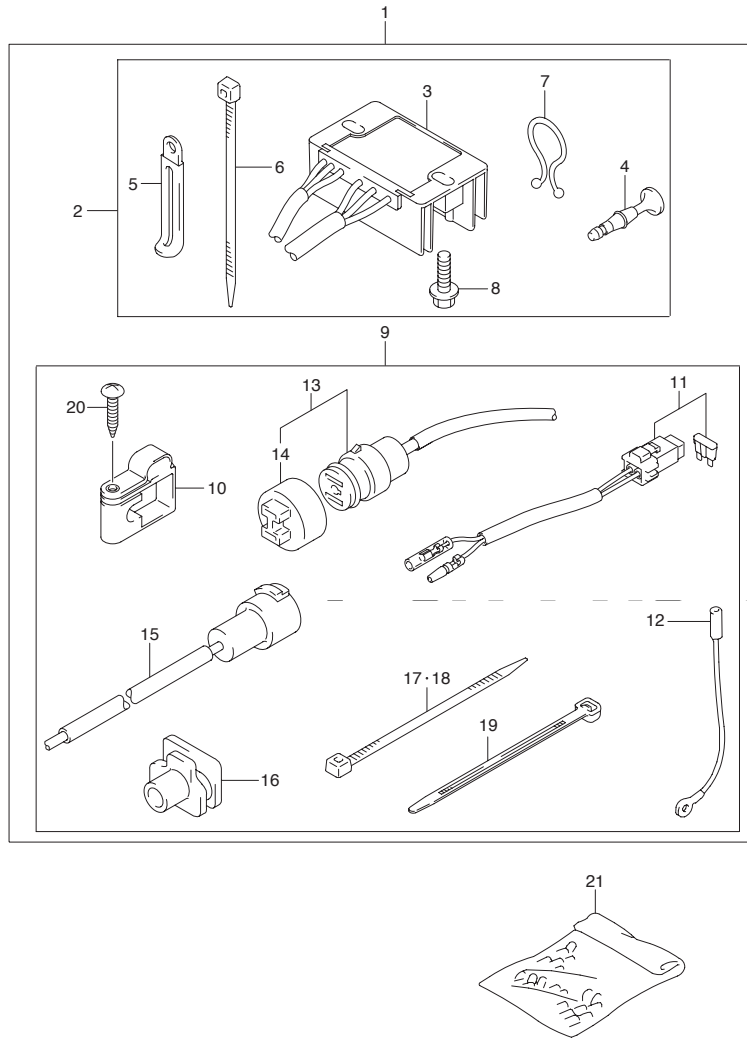


FIG.33 (1-D-13) オプション:エレクトリカル(マニュアル スタータ)

見出番号	品番	品名	使用個数	備考
1	32000-99J00	キット 배터리チャージング	1	
2	32801-95J01	..レクチファイヤ/レギュレータセット	1	
3	32800-95J01	..レクチファイヤ/レギュレータアッシ	1	
4	36615-96300	..ターミナル	2	
5	29404-93J10	..クランプ	1	
6	09407-10404	..クランプ 上:100	1	
7	09408-00024	..クリップ ,ID:23	1	
8	01550-06257	..ボルト	2	
9	39600-94J01	..リセブタクルセット	1	
10	33816-94J01	..クランプ /ケーブル	1	
11	36740-94J00	..ケースアッシ ,フューズ	1	
12	37801-98300	..リード ,ストップスイッチ	1	
13	39601-95D00	..リセブタクル	1	
14	36634-93910	..キャップ	1	
15	39602-93900	..プラグアッシ ,ランプコード	1	
16	39603-94400	..グロメット ,リセブタクル	1	
17	09407-10404	..クランプ 上:100	1	
18	09407-25402	..クランプ 上:248	1	
19	09407-14403	..クランプ 上:125	2	
20	03241-0625A	..スクリュー	1	
21	36990-87D00	ターミナル/スリーブセット	1	

6

FIG.34

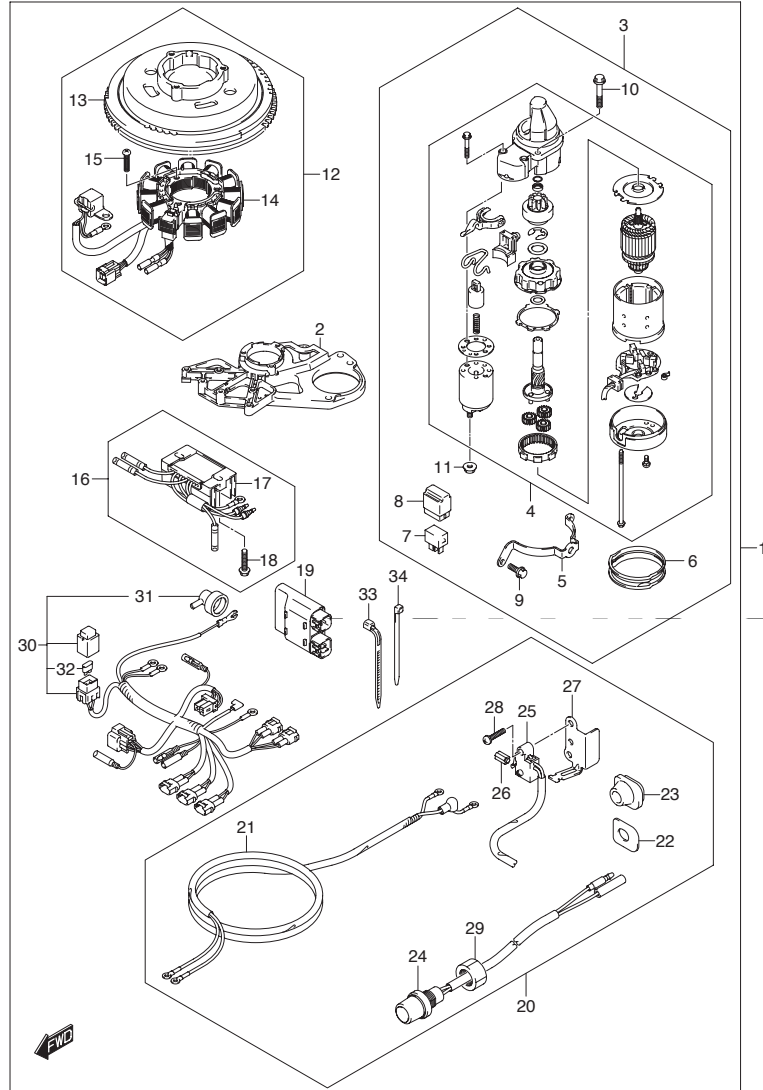


FIG.34 (1-D-14) オプション:スターティング モータ(マニュアルスタータ)

見出番号	品番	品名	使用個数	備考
1	31000-99J00	スタータセット,エレクトリック	1	
2	12625-99J00	ベース,ステータ	1	
3	31101-99J00	モータセット,スタータ	1	
4	31100-94J21	..モータアッシ,スターティング	1	
5	31912-99J00	..バンド,スタータモータ	1	
6	31918-94J00	..ダンパ,ロア	1	
7	38860-76F01	..リレーアッシ	1	
8	38915-90J00	..ホルダ,リレー	1	
9	01550-06167	..ボルト	2	
10	01550-08257	..ボルト	2	
11	08316-10087	..ナット	1	
12	32104-99J00	..マグネットセット	1	
13	32102-99J00	..フライホイール,マグネット	1	
14	32120-99J00	..コイル,ステータ/パルサ	1	
15	09125-06035	..スクリュー,φX25	3	
16	32801-99J00	..レクチファイヤ/レギュレータセット	1	
17	32800-99J00	..レクチファイヤ/レギュレータアッシ	1	
18	01550-06257	..ボルト	2	
19	32900-99J00	..ユニット,CDI	1	
20	33800-99J00	..ケーブルセット,スタータ	1	
21	33810-99J00	..ケーブル,スタータ	1	
22	36655-99J00	..プレート,ケーブルグロメット	1	
23	36656-99J20	..グロメット,ケーブル(ポート)	1	
24	37161-89E13	..スイッチ,スタート	1	
25	37721-99J10	..スイッチアッシ,ニュートラル	1	
26	37724-99J00	..ロッド,スイッチブツシュ	1	

FIG.34

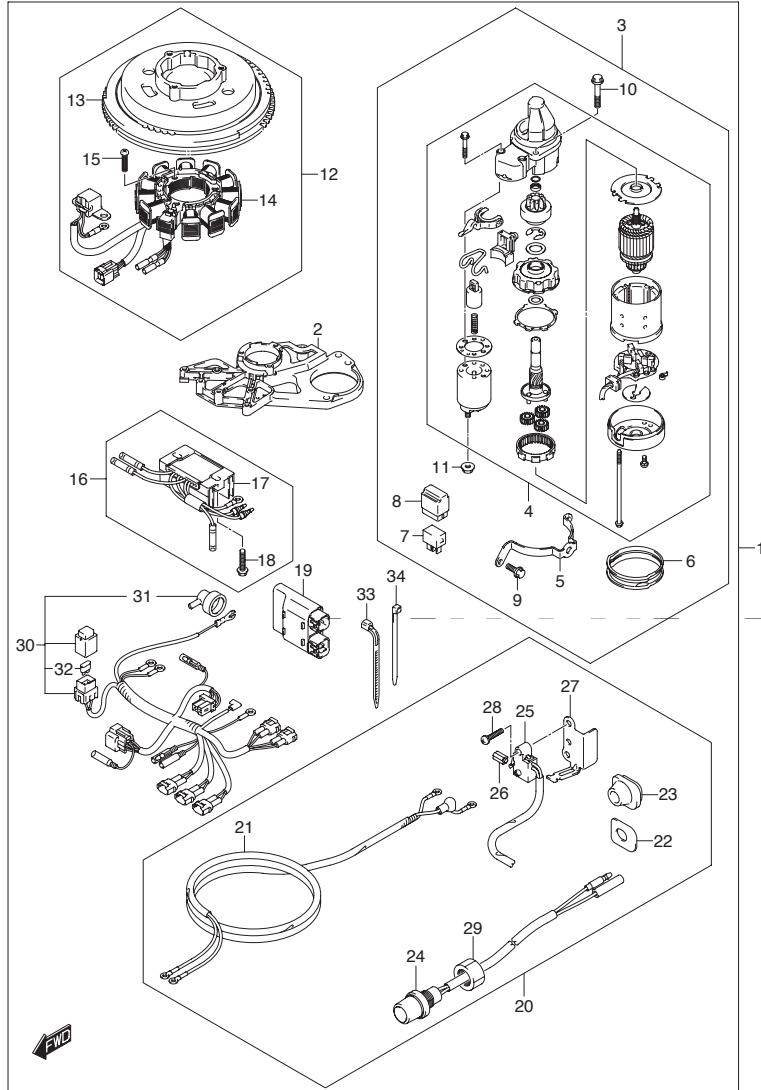


FIG.34 (1-D-15) オプション:スターティング モータ(マニュアルスタータ)

見出番号	品番	品名	使用個数	備考
27	37726-99J10	..ブラケット ,ニュートラルスイッチ	1	
28	09137-04004	..スクリュ ,4X16	2	
29	09159-14014	..ナット	1	
30	36610-99J00	..ハーネスアッシ ,ワイヤリング	1	
31	36618-43410	..キャップ オイルプレッシャスイッチ	1	
32	09481-20501	..フューズ ,20A	1	
33	09407-14403	..クランプ L:125	2	
34	09407-14407	..クランプ L:145	4	

FIG.35

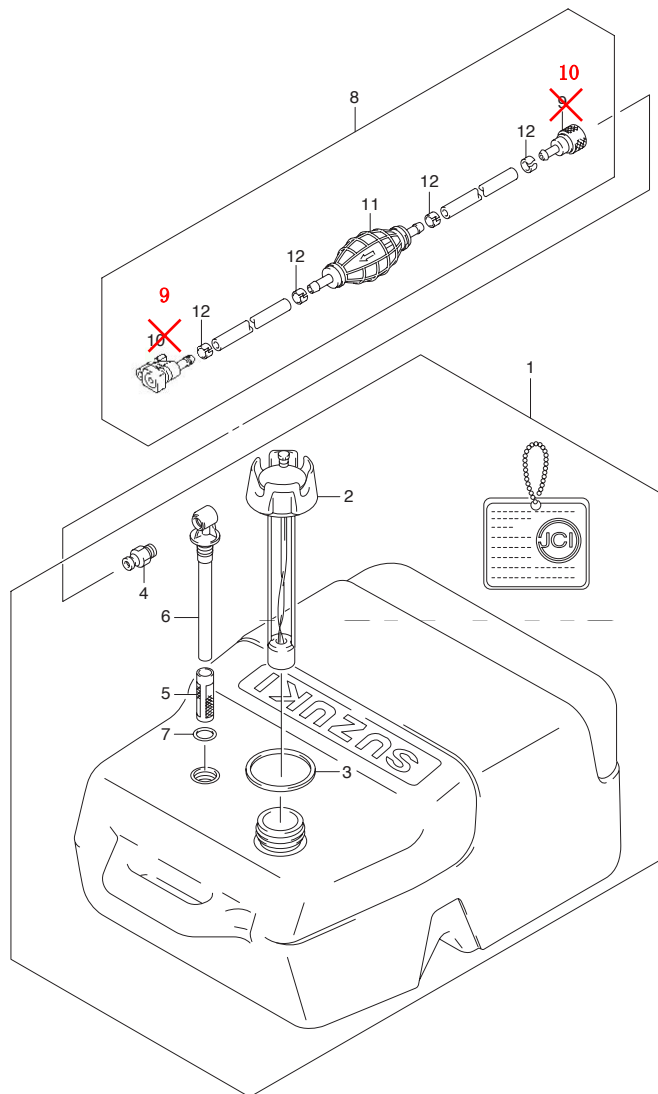


FIG.35 (1-E-2) オプション:フューエルタンク(プラスチック 25L)

見出番号	品番	品名	使用個数	備考
1	65000-95D20	タンクアッシ,フューエル(25L)	1	
2	65520-95D00	キャップアッシ,フューエルタンク	1	
3	65561-95D00	ガスケット,タンクキャップ	1	
4	65740-95D01	プラグ,フューエルコネクタ	1	
5	65831-95D00	フィルタ,アウトレット	1	
6	65890-95D00	アウトレットアッシ	1	
7	65892-95D00	Oリング,フューエルアウトレット	1	
8	65700-87J14	ホース,フューエル(タンクツーコネクタ)	1	
9	65750-87J11	ソケット,フューエルホース	1	
10	65750-95500	ソケット,フューエルホース	1	
11	65770-90J10	ポンプ,スクイズ	1	
12	65781-98500	クリップ,フューエルホース	4	

FIG.36

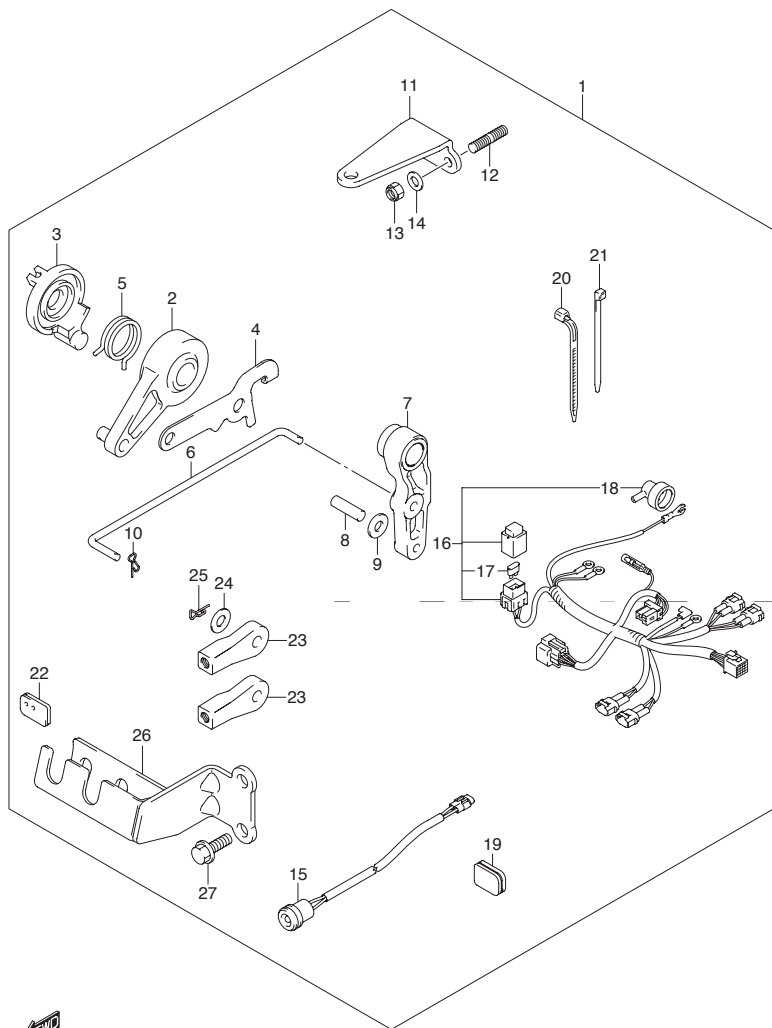


FIG.36 (1-E-3) オプション:リモートコントロール パーツ

見出番号	品番	品名	使用個数	備考
1	67130-99J00	パーツセット,リモコン	1	
2	19120-99J10	.レバー,スロットルコントロール	1	
3	19122-99J00	.レバー,インタリンクスロットルNO.2	1	
4	19184-99J10	.プレート,スロットルリンク(R)	1	
5	19185-99J00	.スプリング,スロットルレバー	1	
6	21241-99J00	.リンク,クラッチレバー	1	
7	23210-99J00	.レバー,クラッチコントロール	1	
8	09204-01002	.コッタピン	1	
9	09160-05029	.ワッシャ 5.5X12X0.8	2	
10	09385-04003	.クリップ	1	
11	43755-99J00	.アタッチメント,ステアリングブラケット	1	
12	09108-08286	.スタッドボルト	2	
13	09159-08059	.ナット	2	
14	09160-08082	.ワッシャ 8.5X16X1.2	2	
15	36360-99J10	.インジケータ,オイルプレッシャ	1	
16	36610-99J20	.ハーネスアッシ,ワイヤリング	1	
17	09481-20501	..フェーズ,20A	1	
18	36618-43410	..キャップ,オイルプレッシャスイッチ	1	
19	36656-99J10	.グロメット,ケーブル(ポート)	1	
20	09407-14403	.クランプ 上:125	1	
21	09407-14407	.クランプ 上:145	1	
22	61124-99J10	.グロメット,リモコンケーブル	1	
23	67467-89J01	.コネクタ	2	
24	09160-06055	.ワッシャ 7X12X1	2	
25	09385-06012	.スナップピン	2	

6



FIG.36

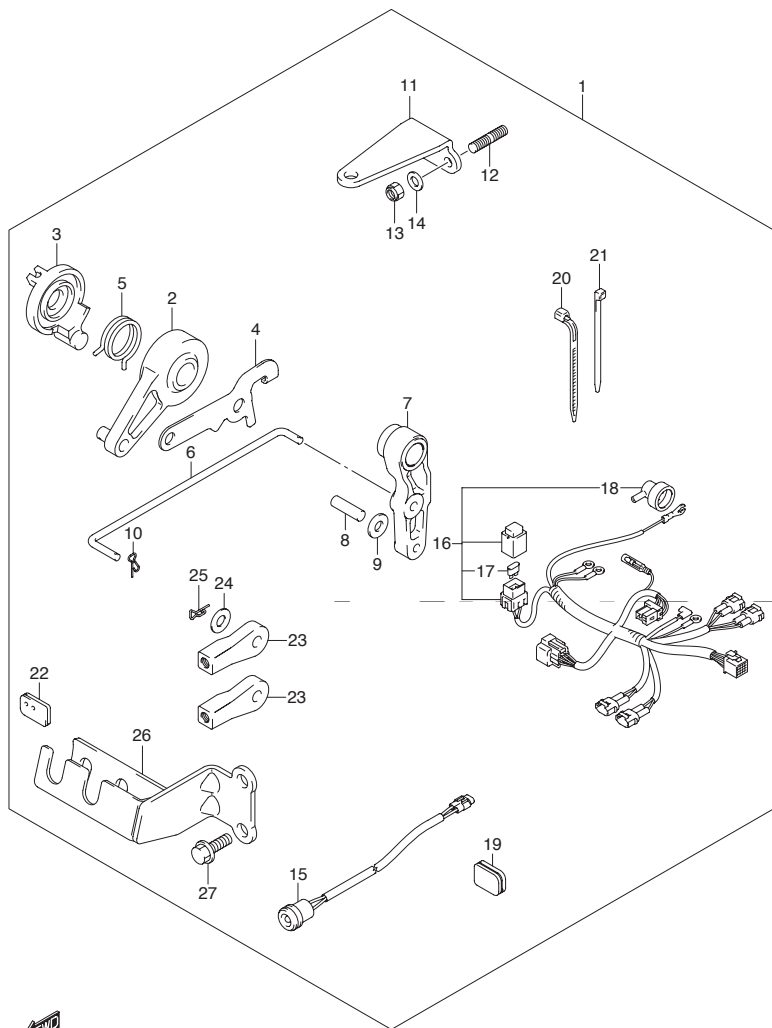


FIG.36 (1-E-4) オプション:リモートコントロールパーツ

見出番号	品番	品名	使用個数	備考
26	67340-99J00	.ホルダ,リモコンケーブル	1	
27	01550-06167	.ボルト	2	



FIG.37

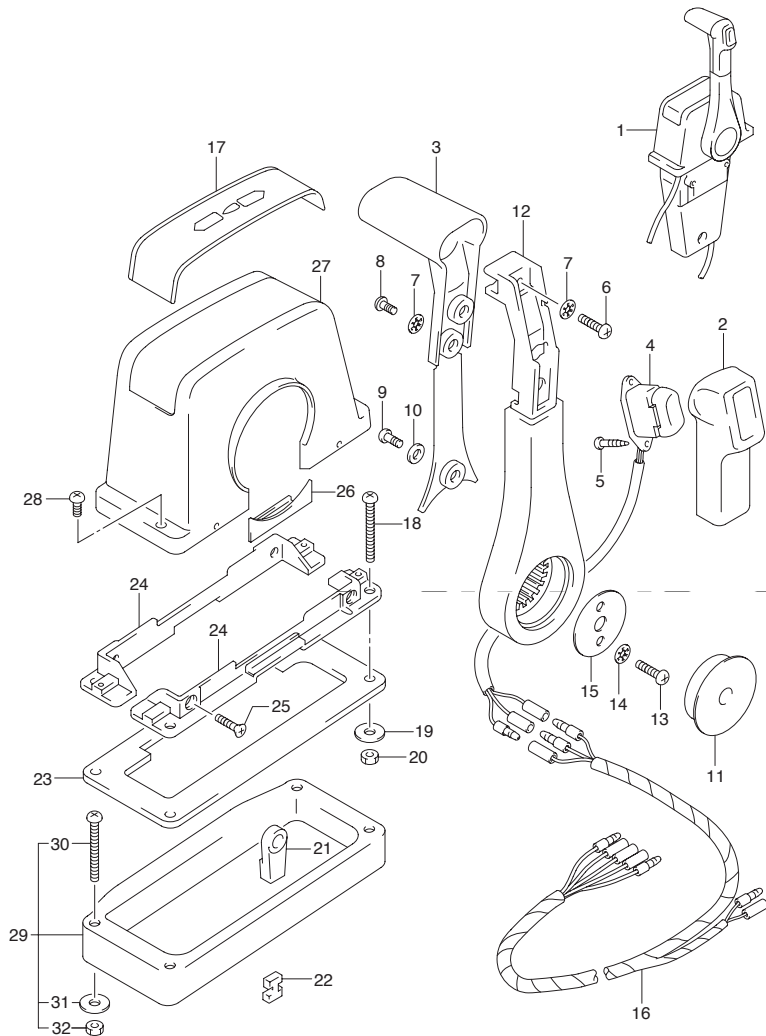


FIG.37 (1-E-5) オプション:リモートコントロール(SINGLE 1)

見出番号	品番	品名	使用個数	備考
1	67200-93J13	リモートコントロールアッシ,シングル	1	ブツシユ
2	67261-93J00	.グリップ N0.1	1	
3	67263-93J00	.グリップ N0.2	1	
4	37850-93J10	.スイッチアッシ PTT	1	
5	67295-92E10	.スクリュ	2	
6	67296-88D10	.スクリュ 5X16	1	
7	67288-92E20	.ワッシャ	3	
8	67295-92E00	.スクリュ	2	
9	67296-92E70	.スクリュ	1	
10	67288-92E40	.ワッシャ	1	
11	67257-92E00	.キャップ,レバー	1	
12	67251-93J00	.レバー,ハンドル	1	
13	67296-92E60	.スクリュ	2	
14	67288-92E30	.ワッシャ	2	
15	67253-92E00	.ワッシャ	1	
16	36890-93J00	.ワイヤ,ニュートラル/PTTスイッチ	1	
17	67281-93J00	.デカール	1	
18	67296-92E30	.スクリュ	4	
19	09160-05024	.ワッシャ 5.5X16X1.5	4	
20	67287-92E00	.ナット	4	
21	67275-95600	.エンド,ケーブル	2	
22	67273-95600	.スペーサ	1	
23	67273-92E00	.グロメット	1	
24	67274-92E00	.フランジ	2	
25	67296-95610	.スクリュ	4	
26	67271-92E00	.カバー	1	

6

FIG.37

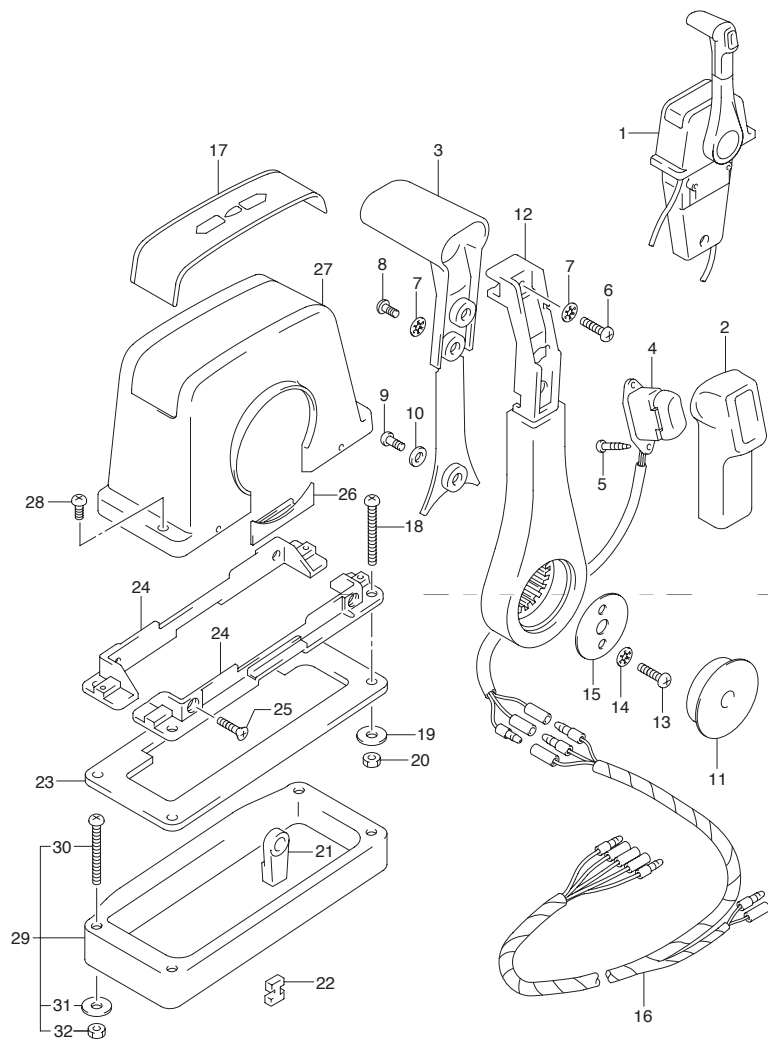


FIG.37 (1-E-6) オプション:リモートコントロール(SINGLE 1)

見出番号	品番	品名	使用個数	備考
27	67211-93J00	.カバー ボデー	1	
28	67296-92E70	.スクリュ	2	
29	67500-93J00	キット ,リモコンスペーサシングル	1	
30	09125-05135	.スクリュ 5X65	4	
31	09160-05029	.ワッシャ 5.5X12X0.8	4	
32	09140-05005	.ナット	4	

FIG.38

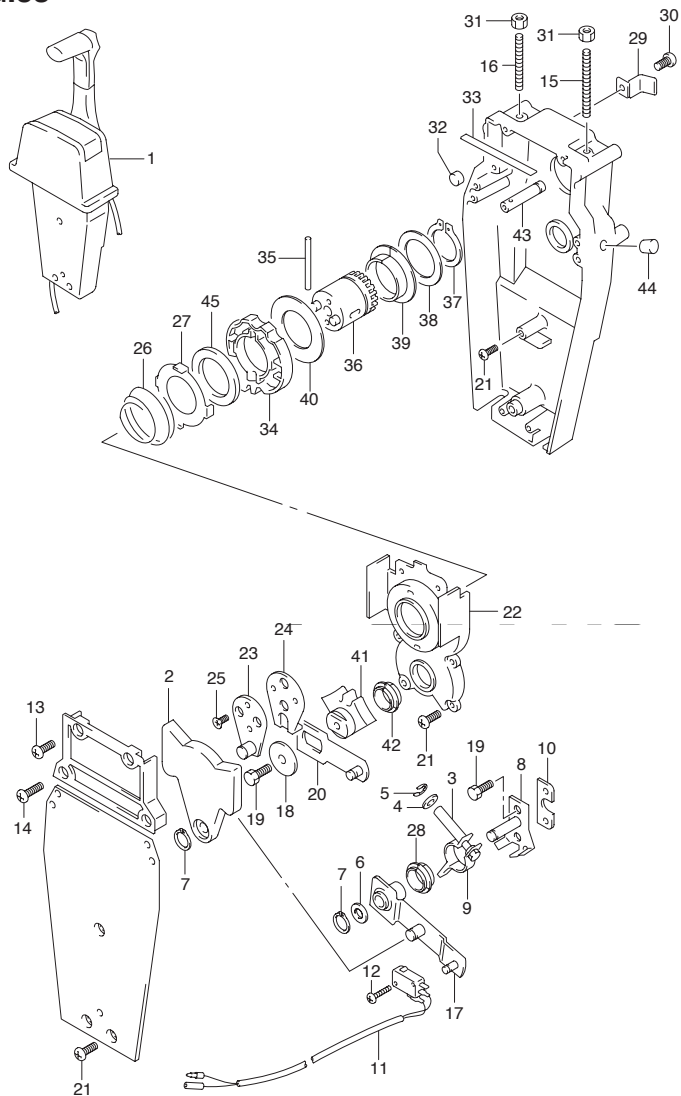


FIG.38 (1-E-7) オプション:リモートコントロール(SINGLE 2)

見出番号	品番	品名	使用個数	備考
1	67200-93J13	リモートコントロールアッシ,シングル	1	ブッシュ
2	67222-92E00	.プレート	1	
3	67223-92E00	.ブレーキアジャスト	1	
4	67288-92E00	.ワッシャ	1	
5	67292-94300	.Eリング	4	
6	67288-92E10	.ワッシャ	1	
7	67291-92E00	.スナップリング	2	
8	67221-92E00	.シフトアッシ	1	
9	67224-92E00	.ブレーキアームアッシ	1	
10	67294-92E00	.スペーサ	1	
11	37721-95500	.スイッチアッシ,ニュートラル	1	
12	67296-92E10	.スクリュ(3X15)	2	
13	67296-88D10	.スクリュ,5X16	2	
14	67296-92E20	.スクリュ(5X25)	2	
15	67226-92E00	.ボルト,ストップフロント	1	
16	67226-92E10	.ボルト,ストップリア	1	
17	67240-92E00	.スロットルアームアッシ	1	
18	67228-92E00	.ワッシャ	1	
19	67286-92E00	.ボルト(6X18)	3	
20	67230-92E00	.シフトアームアッシ	1	
21	09125-05042	.スクリュ,5X10	9	
22	67234-92E00	.ケース,ギヤ	1	
23	67245-92E00	.レバーアッシ,スロットル	1	
24	67227-92E00	.ストップ	1	
25	09126-06006	.スクリュ,6X20	2	
26	67233-92E00	.スプリング	1	

6

FIG.38

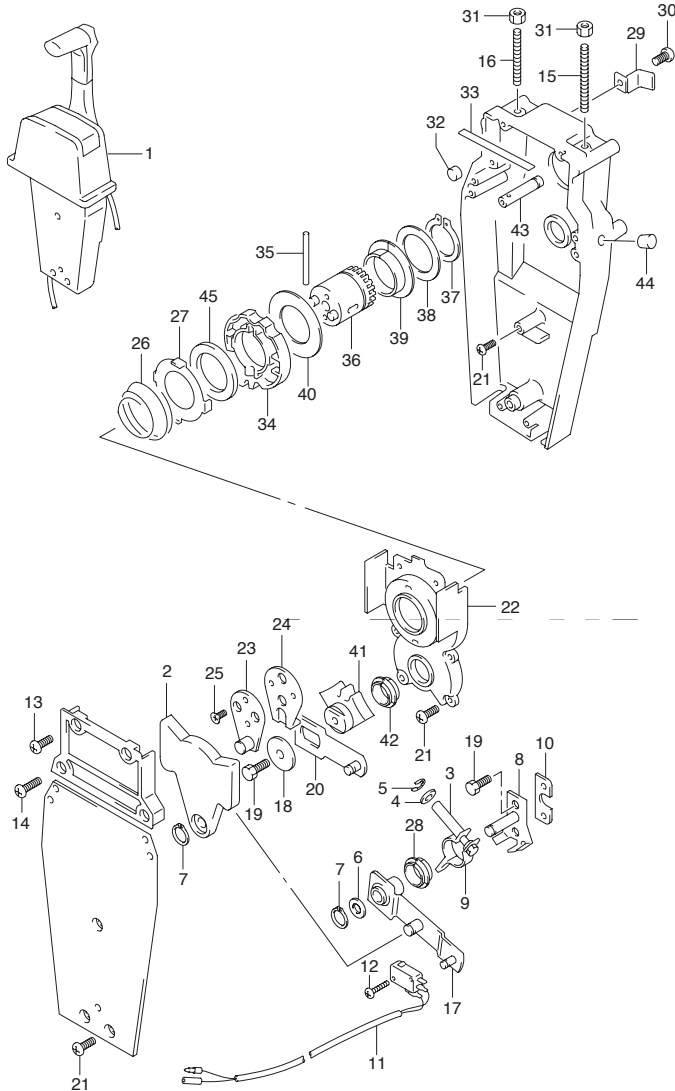


FIG.38 (1-E-8) オプション:リモートコントロール(SINGLE 2)

見出番号	品番	品名	使用個数	備考
27	67235-92E00	.プレート シフトロック	1	
28	67232-95620	.ブッシュ	1	
29	67269-92E00	.ブラケット	1	
30	67296-88D10	.スクリュー 5X16	1	
31	09140-06020	.ナット	2	
32	67236-92E00	.ローラ	1	
33	67237-92E01	.スプリング	6	
34	67238-92E00	.ギヤ ,ドライブ	1	
35	67239-92E00	.ピン	1	
36	67246-92E00	.シャフト ,ドライブ	1	
37	67291-92E10	.スナップリング	1	
38	67253-92E10	.ワッシャ	1	
39	67252-92E10	.ブッシュ	1	
40	67253-95600	.ワッシャ	1	
41	67231-92E00	.ギヤ ,シフト	1	
42	67232-95600	.ブッシュ	1	
43	67241-92E10	.ロッド ,フリーアクムレータ	1	
44	67243-92E00	.キャップ ホール	1	
45	67239-92E10	.プレート シフトピン	1	

FIG.39

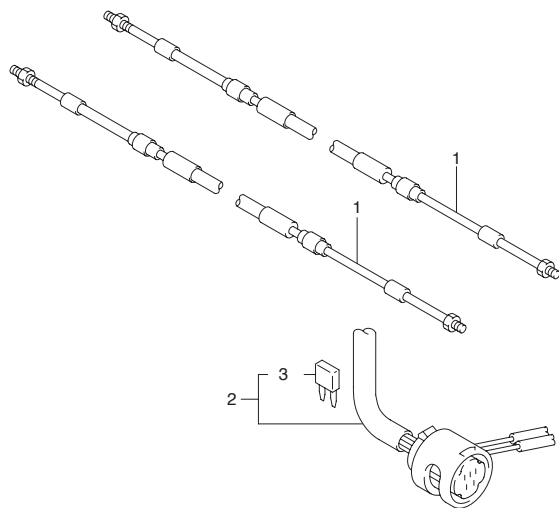
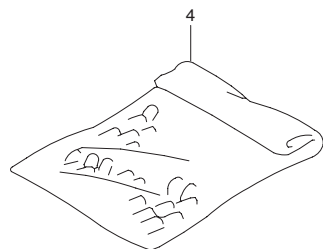


FIG.39 (1-E-9) オプション:リモコンケーブル

見出番号	品番	品名	使用個数	備考
1-1	67320-93J00	ケーブルアッシ ,リモコン(8F:2.4M)	2	
1-2	67320-93J10	ケーブルアッシ ,リモコン(10F:3.1M)	2	
1-3	67320-93J20	ケーブルアッシ ,リモコン(12F:3.7M)	2	
1-4	67320-93J30	ケーブルアッシ ,リモコン(14F:4.2M)	2	
1-5	67320-93J40	ケーブルアッシ ,リモコン(16F:4.8M)	2	
1-6	67320-93J50	ケーブルアッシ ,リモコン(18F:5.4M)	2	
1-7	67320-93J60	ケーブルアッシ ,リモコン(20F:6.1M)	2	
1-8	67320-93J70	ケーブルアッシ ,リモコン(22F:6.7M)	2	
1-9	67320-93J80	ケーブルアッシ ,リモコン(24F:7.3M)	2	
2	36620-94J01	ワイヤアッシ ,リモートコントロール	1	エレクトリック スタータ
3	09481-10501	.フューズ ,10A	1	エレクトリック スタータ
4	36990-87D00	ターミナルスリーブセット	1	エレクトリック スタータ



6

品番索引表

品番	FIG.NO.	品番	FIG.NO.	品番	FIG.NO.
10000		12931-09420	5-13	13365-94J00	8-28
		12932-09G00	5-14	13366-94J00	7-26
		12933-71C00	5-15		8-29
		13111-99J00	6-1	13367-94J00	7-20
		13119-99J00	6-2		7-27
11110-99J00	1-1	13124-99J00	7-32		8-23
11115-09G00-001	1-23		8-39		8-31
11118-99JL0	1-3	13125-99J00	7-31	13368-99J00	7-28
11119-99JL0	1-4		8-38		8-32
11141-99J00	1-2	13200-99J00	7-1	13370-94J00	7-7
11170-99J00	1-16	13200-99J10	7-1		8-7
11173-99J00	1-20	13200-99J20	8-1	13375-26E00	7-9
11178-99J00	1-17	13200-99J30	8-1		8-9
11196-99J00	1-19	13236-99J00	7-2	13428-06F30	8-30
11197-99J00	11-4	13236-99J20	8-2	13436-91J00	7-33
11216-90J00	1-6	13239-94J00	7-5		8-40
11261-93JL0	1-8		8-5	13441-99J00	8-18
11291-91B50	11-7	13240-99J00	7-14	13443-99J00	8-19
11301-99J00	2-1	13240-99J10	7-14	13493-99J00	8-20
11382-93E00	1-13	13240-99J20	8-14	13494-94J00	8-33
12100-99JL0-050	3-10	13240-99J30	8-14	13495-94J00	8-34
12111-99JL0-0B0	3-1	13247-94J00	7-8	13496-99J00	8-35
12140-99J00	3-2		8-8	13513-99J00	7-34
12151-99JL0	3-3	13250-99J00	7-6		8-41
12160-99JL0	3-5		8-6	13534-94J00	7-12
12163-99JL0	3-6	13251-99J00	7-15		8-12
12220-99JL0	3-7		8-15	13640-99JL0	7-35
12341-99JL0	3-8	13254-94J00	7-10		8-42
12625-99J00	4-11		8-10	13710-99J00	6-6
	34-2	13268-94J00	7-13	13802-94J00	7-11
12625-99J10	4-11		8-13		8-11
12631-99JM0	4-1	13275-99J00	7-17	13810-99J00	6-5
12635-99J00	4-2		8-17	13832-94J00	6-8
12636-99J00	4-3	13279-99J00	7-16	15100-94J02	9-10
12637-99J00	4-4		8-16	15131-99J00	9-13
12638-99J00	4-5	13281-99J00	7-29	15170-94J02	9-11
12700-99JL0	5-1		8-36	15191-99J11	9-6
12711-99JM0	5-1	13282-99J00	7-19	15192-99JL0	9-4
12741-99JL0	4-6		8-22	15193-99JL0	9-5
12761-99J00	4-16	13283-99J00	7-18	15251-93E00	9-12
12764-99J00	4-17		8-21	15410-98500	9-1
12840-99J00	5-3	13361-99J00	7-21	16400-99JL0	14-1
12842-49201	5-4		8-24	16440-11D00	2-4
12843-27A00	5-5	13362-94J00	7-22	16510-45H10	14-5
12843-99J00	5-6		8-25	16512-99J00	14-6
12861-99JL0	5-7	13363-94J00	7-23	16515-99J00	25-6
12891-99J00	5-8		8-26	16542-99J00	14-2
12911-99J00	5-10	13364-94J00	7-24	16910-99J00	14-12
12915-99J00	5-11		8-27	16930-99JL0	14-13
12921-99J00	5-12	13365-94J00	7-25	17400-99J00	10-19

品番	FIG.NO.	品番	FIG.NO.	品番	FIG.NO.
17411-94J00	10-1	21241-99J00	36-6	31912-99J00	18-18
17413-94J00	10-2	22511-99011	24-1		34-5
17461-939M0	10-3	23111-99J00	15-10	31918-94J00	18-19
17471-99J00	10-4	23111-99J10	15-10		34-6
17472-99J00	10-5	23115-99J00	15-14	32000-99J00	33-1
17473-94J00	10-6	23115-99J10	15-16	32102-99JL0	19-6
17561-99J00	10-7	23131-99J00	15-11	32102-99JM0	19-6
17561-99J10	10-7	23210-99J00	36-7	32102-99J00	34-13
17563-94J00	10-8	23210-99J10	15-18	32104-99J00	34-12
17564-99J00	10-9	23311-95JL0	16-1	32120-99JL0	19-1
17565-99J00	10-18	23312-94JL0	15-19	32120-99JM0	19-3
17631-99J20	10-10	25111-99J00	16-2	32120-99J00	34-14
17632-99J30	10-11	25211-99JL0	16-5	32140-99JM0	19-4
17670-94J00	11-1	25215-99J00	16-6	32800-95J01	33-3
17681-99J00	11-2	25311-99J00	16-3	32800-99J00	20-1
17913-93J00	26-1	29141-93J00	10-13		34-17
17914-93JL0	26-2		15-17	32801-95J01	33-2
17917-87L00	27-28		16-7	32801-99J00	34-16
18100-99J00	12-1		23-13	32890-99J00	20-3
18120-99J00	12-2		27-26	32900-99JL0	20-8
18130-99J00	12-3	29162-93J00	27-27	32900-99JM0	20-8
18142-98600	12-4	29404-93J10	33-5	32900-99J00	34-19
18181-99J00	12-5	29440-93J00	24-20	32980-99J00	20-9
18193-99J00	12-9			33410-99JL0	20-11
18210-99J00	12-6			33500-07H00	20-10
18280-99J00	12-7			33800-99J00	34-20
18290-99J01	12-11			33810-99J00	22-1
18498-94JL0-100	9-16				34-21
19120-99J00	13-1			33816-94J01	33-10
19120-99J10	36-2			33833-91J00	32-20
19122-99J00	36-3				
19131-95502	13-2	31000-99J00	34-1	33833-94JL0	20-13
19148-99J00	13-3	31100-94J21	18-1	33833-94J10	20-14
19184-99J00	13-4		34-4	33833-99J00	21-11
19184-99J10	36-4	31101-99J00	34-3	33833-99J10	22-11
		31131-94J00	18-2	34830-87J20	21-1
19185-99J00	36-5	31135-90J00	18-3	36360-99J00	21-3
19656-99J00	13-5	31151-94J00	18-4	36360-99J10	36-15
19810-99J00	13-6	31152-90J00	18-5	36367-99J00	21-4
		31153-90J00	18-6	36610-99J00	22-3
		31170-94J00	18-17		34-30
		31171-96J00	18-7	36610-99J10	22-3
		31173-94J00	18-8	36610-99J20	36-16
		31191-96J00	18-9	36615-96300	22-6
		31220-94J00	18-10		22-6
		31310-90J00	18-11		33-4
21111-89L00	15-15	31320-94J00	18-12	36617-93J10	28-33
21122-99J10	15-1	31341-94J00	18-13	36618-43410	22-5
21126-99J00	15-7	31343-90J00	18-14		34-31
21131-94J00	32-32	31344-90J00	18-15		36-18
21210-99J00	15-9	31360-93J01	18-16	36620-94J01	39-2

品番	FIG.NO.	品番	FIG.NO.	品番	FIG.NO.
68111-99J00	29-6 30-6	01550-08257	18-23 34-10	09116-08151	26-7 27-5
69711-93E10	12-15	01550-08307	4-14	09116-08154	32-15
69911-91J10	23-20	01560-08557	11-3 2-2	09116-08155	26-17 32-25
90000		02112-06127	15-6	09125-05042	32-26
		02112-06307	19-12	09125-05135	38-21
		02142-06167	28-17	09125-06035	37-30
		02162-05127	28-31 19-5		19-2 34-15
99000-81158-50M	12-8	03141-0416A	10-12	09126-06006	27-25
		03241-0625A	33-20	09126-06015	38-25
		03542-05169	29-3	09136-05041	32-16
			30-3	09136-06169	32-17
		03542-06129	12-12		28-4
00000		04211-09109	1-15	09137-04004	21-10
			2-3	09140-05005	34-28
		04211-09149	4-12		13-7
		04221-05109	6-4	09140-06020	37-32
		08110-60020	17-2		38-31
01550-0612A	1-21	08110-60050	27-11	09140-10031	25-17
01550-06127	2-6	08310-00067	28-27	09140-14008	19-7
	4-15	08316-10087	18-24	09141-12005	27-19
	9-15		34-11	09148-06008	32-13
	14-11	08341-31039	4-9	09148-06017	28-16
01550-06167	6-10		4-10	09159-08059	24-36
	12-14		19-9		36-13
	13-13	09100-06177	23-10	09159-10L07	23-8
	15-8	09100-08308	24-22	09159-14014	21-6
	15-13	09100-08312	26-6		34-29
01550-06207	18-22	09100-10320	23-7	09159-14032	7-36
	34-9	09103-06237	31-14		8-43
	36-27	09103-06267	4-7	09160-05024	37-19
	1-18	09103-06276	7-30	09160-05029	28-20
	14-10		8-37		36-9
01550-06257	1-5	09103-06281	1-11	09160-06046	37-31
	9-2		27-7		13-8
	20-2	09108-06141	10-14		13-9
	20-7	09108-08286	36-12		15-22
	20-12	09111-06064	15-20	09160-06055	36-24
01550-06307	33-8	09111-10067	24-39	09160-06082	10-15
	34-18	09116-06223	28-26		15-2
	4-13	09116-06225	24-34		16-8
	12-10	09116-06227	27-14		23-11
	13-14	09116-06229	17-24		24-16
01550-06357	13-15		24-35	09160-06084	20-4
	14-4	09116-06230	28-13	09160-06085	31-15
01550-06457	6-3	09116-06234	15-21	09160-06125	15-23
01550-08207	1-12	09116-08137	25-16	09160-06150	4-8
	11-8	09116-08151	25-3	09160-08082	24-21

品番	FIG.NO.	品番	FIG.NO.	品番	FIG.NO.
09160-08082	26-8	09202-04025	17-16	09401-12413	11-5
	36-14	09202-06023	25-4	09401-15404	25-7
09160-10082	23-9		26-9	09403-12316	28-9
09160-12066	27-20		27-4	09403-12406	2-5
09160-15057	19-8	09204-01002	24-12		9-14
09160-17024	17-11			09403-13311	22-8
09160-17025	17-11	09204-02004	36-8	09407-10404	33-6
09160-17026	17-11	09205-02004	27-21		33-17
09160-17027	17-11	09205-06007	16-4	09407-14403	19-11
09160-17028	17-11	09248-08001	23-6		22-2
			27-9		
09160-17039	17-11	09248-12009	26-11		22-9
09160-17040	17-11	09248-22002	1-7		33-19
09160-17041	17-11	09260-10006	15-3		34-33
09160-17042	17-11	09261-03009	14-3		36-20
09160-20027	17-4	09262-25003	27-3	09407-14407	19-10
09160-20042	17-5	09263-17L03	27-2		20-15
09160-20043	17-5	09263-20L04	17-7		21-12
09160-20044	17-5	09280-06012	16-9		22-12
09160-21L01	17-6	09280-09012	16-10		34-34
09160-25040	17-12	09280-10016	14-14		36-21
09160-25041	17-12	09280-13004	14-7	09407-25402	33-18
09160-25042	17-12	09280-17003	1-14	09408-00024	33-7
09160-27009	24-5	09280-22019	1-9	09408-00054	9-9
09160-27012	24-41	09280-26005	9-3	09408-00173	11-6
09161-04012	28-24	09280-54001	14-8	09408-00265	22-10
09163-06001	32-18	09280-57002	27-12	09420-03005	10-16
09164-13008	5-9	09282-12017	25-5	09440-07079	15-5
09164-14008	15-24	09282-13L01	17-22	09440-12027	32-19
09168-12017	26-10	09282-27002	24-6	09440-18002	14-9
09169-06075	28-14	09283-21009	5-2	09441-17001	23-18
09169-06082	6-9	09283-30075	3-9	09481-10501	39-3
09169-06089	20-5	09289-05008	5-16	09481-20501	22-4
09180-06186	13-10	09289-06L02	16-11		34-32
	15-25	09289-17L02	27-13		36-17
09180-06230	13-11	09306-10023	23-15	# 09482-00528	1-22
09180-06290	6-7	09308-08011	4-18	09491-68008	7-3
09180-06357	23-12	09320-09016	20-6	09491-70020	7-3
09180-12158	13-12	09320-09039	28-15	09491-80017	8-3
09181-15241	17-13	09320-10501	7-37	09491-82013	8-3
09181-20244	17-5		8-44	09492-35033	7-4
09181-20246	17-5	09380-15001	17-3		8-4
09181-20248	17-5	09381-14001	3-4	09492-38011	7-4
09181-20251	17-5	09381-14004	15-4		8-4
09181-25160	17-12	09383-04002	15-12		
09181-25162	17-12	09385-04003	28-25		
09181-25164	17-12				
09181-25181	17-12	09385-06012	36-10		
09200-05014	24-17		36-25		
09200-06061	24-15	09401-08413	28-8		
09202-04008	10-17	09401-09404	9-7		
		09401-11422	9-8		

品 名 索 引 表

品名	FIG.NO.	品名	FIG.NO.
(ア)		カバー、ロアマウントボート(ブラック)	26-15
		カバーアッシ、エンジン(ブラック)	29-1
		*	30-1
		カバーアッシ、スタータモータリヤ	18-17
		カバーキット、ダスト	18-7
アーム、シヤロドライブ	24-37	カム、シフト	16-3
アーム、リバースロック	24-10	カムシャフト	5-1
アーム、ロッカ	5-3	カムシャフトアッシ	5-1
アウトレットアッシ	31-5	ガイド、ウォータチューブ	10-18
*	35-6	ガイド、オイルレベルゲージ	14-13
アジャスタセット、ハンドルロッド	32-10	ガイド、ケーブル	7-22
アタッチメント、ステアリングブラケット	36-11	*	8-25
アノード(マグネシウム)	27-29	ガイド、シフトロッド	16-5
アノード、プロテクション	1-10	ガイド、タイミングベルト(アッパ)	4-2
*	27-6	ガイド、タイミングベルト(ロア)	4-3
アマチュア	18-11	ガイド、ドライブシャフト	26-5
アレスタ、フレーム	6-6	ガイド、バルブOS	1-23
インシュレータ、キャブレタ	7-32	ガイド、ロープ	12-5
*	8-39	ガスケット、インレットマニホールド	6-2
インジケータ、オイルプレッシャ	21-3	ガスケット、ウォータプラグ	26-2
		ガスケット、ウォータポンプケース	10-6
		ガスケット、エンジンホルダ	25-2
		ガスケット、オイルギヤリブラグ	1-6
		ガスケット、オイルポンプ	14-2
		ガスケット、キャブレタ	7-31
		*	8-38
		ガスケット、シリンドラヘッド	1-2
		ガスケット、タンクキャップ	31-3
		*	35-3
		ガスケット、ドライブシャフトハウジング	26-4
		ガスケット、ドライブシャフトベアリングハウジング	17-23
		ガスケット、ドレインプラグ	27-8
		ガスケット、フロントチャンバ	7-15
		*	8-15
		ガスケット、ポンプケースパネル	10-5
カバー	37-26	キット、ウォータポンプリベア	10-19
カバー、アッパマウント	25-15	キット、バッテリーチャージング	33-1
カバー、エアインタークーラ	29-2	キット、プロベラナット	27-30
*	30-2	キット、リコモンスペーシング	37-29
カバー、サーモスタット	11-2	キャップ	33-14
カバー、サイドスターボート(ブラック)	28-1	キャップ、オイルフィルタ	1-13
カバー、サイドボート(ブラック)	28-3	キャップ、オイルフィルタ	14-6
カバー、シリンドラヘッド	1-16	キャップ、オイルプレッシャスイッチ	22-5
カバー、ステアリングアジャスタ	24-19	*	34-31
カバー、ステアリングアジャスタ(H)	24-24	*	36-18
カバー、タイミングベルト	4-17	キャップ、ケーブルシーリング	7-23
カバー、テイルハンドル(ブラック)	32-5	*	8-26
カバー、プロテクションアノード	1-8	キャップ、スパークプラグ	20-10
カバー、ボデー	37-27	キャップ、ボール	38-44
カバー、ロアマウントスターボート(ブラック)	26-14	キャップ、ラバー	7-5

品名	FIG.NO.	品名	FIG.NO.
キャップ、ラバー	8-5	ケーブルアッシ、リモコン(18F:5.4M)	39-1
*	8-34	ケーブルアッシ、リモコン(20F:6.1M)	39-1
キャップ、レバー	37-11	ケーブルアッシ、リモコン(22F:6.7M)	39-1
キャップアッシ、フューエルタンク	31-2	ケーブルアッシ、リモコン(24F:7.3M)	39-1
*	35-2	ケーブルアッシ、リモコン(8F:2.4M)	39-1
キャブレタアッシ	7-1	ケーブルアッシ、NSI	12-11
*	7-1	ケーブルセット、スタータ	34-20
*	8-1	ゲージ、オイルレベル	14-12
*	8-1	コア、エキゾーストシール	27-22
ギヤ、シフト	38-41	コイル、イグニッション	20-11
ギヤ、ドライブ	38-34	コイル、エキサイタ/バルサ	19-4
ギヤ、フオーワード	17-9	コイル、ステータ/バルサ	19-1
ギヤ、プラネタリ	18-15	*	34-14
ギヤ、リバース	17-10	コイル、バッテリーチャージング	19-3
クッション、サイドカバーホルダ	28-29	コッタ、バルブ	5-14
クッション、サイドカバーリヤ	28-32	コネクタ	13-2
クッション、ODI	20-9	*	36-23
クランクシャフト	3-7	コネクタ、クラッチリンク	15-19
クランプ	33-5	コネクタ、クラッチロッド	16-1
クランプ、ケーブル	33-10	コネクタ、ショックロッド	7-33
クリップ	7-9	*	8-40
*	8-9	コネクタ、フラッシュウォータ	27-28
*	8-33	コンロッドアッシ	3-5
クリップ、フューエルホース	31-12		
*	35-12		
グリップ、ハンドル	32-6		
グリップ、NO.1	37-2		
グリップ、NO.2	37-3		
グリップアッシ	12-6		
グロメット	37-23		
グロメット、ウォータチューブ	10-8	サーモスタット、ウォータ	11-1
グロメット、ケーブル(スターボート)	28-28	サイレンサ	6-5
グロメット、ケーブル(ボート)	22-7	サポート、ハンドルロッド	32-11
*	34-23	シート、バルブスプリング	5-15
*	36-19	シール、サイドカバー	28-6
グロメット、テイルハンドルブラケット	32-24	シール、サイレンサ	6-8
グロメット、リセプタクル	33-16	シール、リコイルスタータ	12-9
グロメット、リモコンケーブル	36-22	シフト、クラッチドツグ	17-15
ケース、ウォータポンプ	10-1	シフトアームアッシ	38-20
ケース、ギヤ	18-4	シフトアッシ	38-8
*	38-22	シャフト、クラッチ	15-9
ケースアッシ、ギヤ(ブラック)	27-1	シャフト、ステアリングアジャスタスレド(H)	24-30
ケースアッシ、フューズ	33-11	シャフト、ドライブ	38-36
ケース、スタータ	22-1	シャフト、ピニオン	18-13
*	34-21	シャフト、プロベラ	17-14
ケーブルアッシ、スロットル	32-14	シャフト、ロッカアーム	5-7
ケーブルアッシ、リモコン(10F:3.1M)	39-1	シャフトアッシ、ドライブ(L)	17-1
ケーブルアッシ、リモコン(12F:3.7M)	39-1	シャフトアッシ、ドライブ(S)	17-1
ケーブルアッシ、リモコン(14F:4.2M)	39-1	ジंकアッシ、プロテクション	27-24
ケーブルアッシ、リモコン(16F:4.8M)	39-1	スイッチ、エマジエンシストップ	32-28

(サ)

(カ)

7

品名	FIG.NO.	品名	FIG.NO.
スイッチ オイルプレッシャ	21-2	ストッパ スロットル	13-6
スイッチ スタート	21-5	ストッパ チルトロックピン	23-17
*	34-24	ストッパ プロペラブッシュ	27-17
スイッチ マグネット	18-10	ストライプ エンジンカバースターボード	29-4
スイッチアッシ ニュートラル	21-7	*	30-4
*	34-25	ストライプ エンジンカバーボード	29-5
*	38-11	*	30-5
スイッチアッシ PTT	37-4	スナップリング	38-7
スクリュ	7-8	*	38-37
*	7-11	スプリング	7-13
*	7-20	*	7-25
*	7-27	*	8-13
*	8-8	*	8-18
*	8-11	*	8-28
*	8-23	*	18-3
*	8-31	*	38-26
*	9-12	*	38-33
*	37-5	スプリング,シャロウオータドライブアーム	24-38
*	37-8	スプリング,ステアリングアジャスタ	24-20
*	37-9	スプリング,スロットルレバー	36-5
*	37-13	スプリング,ドツグ	17-18
*	37-18	スプリング,バルブ	5-12
*	37-25	スプリング,リコイル	12-4
*	37-28	スプリング,リターン	17-17
スクリュ(3X15)	38-12	スプリング,リバースロックアーム	24-9
スクリュ(5X25)	38-14	スプリング,ロッカシャフト	5-8
スクリュ クランプ	23-3	スベサ	37-22
スクリュ ストップ	7-12	*	38-10
*	8-12	スベサ アッパマウント	25-11
スクリュ スペシャル	8-19	スベサ ステアリングアジャスタフリクション(H)	24-28
スクリュ タベットアジャスタチング	5-4	スベサ プロペラナット	27-18
スクリュ ドレイン	7-16	スベサ ロッカアーム	5-6
*	8-16	スリーブ ウォータポンプケース	10-2
スクリュ パン	7-29	スロットルアームアッシ	38-17
*	8-36	センサ,テンパレチャ	21-1
スクリュ,フック	28-19	ソケット,フェルホルス	31-9
スクリュ,プロテクタ	28-11	*	31-10
スクリュ 5X16	37-6	*	35-9
*	38-13	*	35-10
*	38-30		
スクリュアッシ,クランプ	23-21		
スターアッシ	7-28		
*	8-32		
スターアッシ,リコイル	12-1		
スターアセット,エレクトリック	34-1		
スタータロープ5MMDIA,50Mロー	12-8	ターミナル	22-6
ストッパ	38-24	*	22-6
ストッパ アッパスラスト	25-13	*	33-4
ストッパ アッパリバーススラスト	25-12	ターミナルスリーブセット	33-21
ストッパ シフトロッドガイド	16-6	*	39-4

品名	FIG.NO.	品名	FIG.NO.
タンクアッシ,フェルエル(12L)	31-1	ハウジング,ドライブシャフト(SⅡブラック)	26-3
タンクアッシ,フェルエル(25L)	35-1	ハウジング,ドライブシャフトベアリング	17-21
ダイヤフラムセット	9-11	ハウジング,プロペラシャフトベアリング	27-10
ダンパ ロア	18-19	ハンドル,クランプ	23-4
*	34-6	ハンドル,テイヤ	32-1
チャンバアッシ,フロント	7-14	バルブ,インテーク	5-10
*	7-14	バルブ,エキゾースト	5-11
*	8-14	バルブ,スタータ	7-24
*	8-14	*	8-27
チューブ,ウォータ(L)	10-7	バルブ,フロート	7-7
チューブ,ウォータ(S)	10-7	*	8-7
チューブ,ウォータインスペクション	28-2	バンド,スタータモータ	18-18
チューブ,スイッチリード,16X17X120	20-13	*	34-5
チューブ,スイッチリード,19X20X80	21-11	パーツセット,リモコン	36-1
チューブ,ハーネスリード,16X17X60	22-11	パッキング	7-18
チューブ,L250	32-20	*	8-21
ツールアッシ	29-9	パネル,インストルメント(ブラック)	28-12
*	30-9	パネル,ポンプケースアング	10-4
デカール	37-17	ピストン	3-1
ドラム,スロットルコントロール	13-1	ピストンセット,φ9(0.50)	3-10
		ピニオン	17-8
		*	18-12
		ピン	38-35
		ピン,アーム	7-10
		*	8-10
		ピン,チルトロック	23-16
		ピン,チルトロックスプリング	24-8
		ピン,ピストン	3-3
		ピン,ブツシュ	17-20
		ピン,リバースロックアームコッタ	24-13
		ピン,レバー	28-22
		ピン,ロアマウントカバーノック	26-16
		フラスナ	28-21
		フィルタ,アウトレット	31-4
		*	35-5
ノズル,メイン	7-2	フィルタ,ウォータスターボードサイド	10-11
*	8-2	フィルタ,ウォータポートサイド	10-10
ノブ,スロットルアジャスタ	32-12	フィルタ,エンジンオイル	14-5
ノブアッシ,スタータ	7-35	フィルタ,フェルエル	9-1
*	8-42	フック,エンジン	11-7
		フック,フロントパネル	28-18
		フライホイール,マグネット	19-6
		*	19-6
		*	34-13
		フランジ	37-24
ハーネスアッシ,ワイヤリング	22-3	フロート	7-6
*	22-3	*	8-6
*	34-30	ブーツ,クラッチロッド	15-11
*	36-16	ブツシュ	38-28
ハウジング,ドライブシャフト(LⅡブラック)	26-3	*	38-39

品名	FIG.NO.	品名	FIG.NO.
ブッシュ	38-42	プレート センタ	18-5
ブッシュ ウォータポンケース	10-9	プレート ハンドルロッドアジャスタ	32-8
ブッシュ スイベルブラケット(H)	24-7	プレート プリーザ	1-20
ブッシュ ステアリング	24-3	プレート ロック	32-29
ブッシュ ステアリングアジャスタフリクション(H)	24-29	プロテクタ サイドカバー	28-10
ブッシュ テイラハンドルNO.1	32-2	プロテクタ ハイテンションコード	20-14
ブッシュ テイラハンドルNO.2	32-3	プロテクタ ハンドルカバー	32-22
ブッシュ ハンドルロッド	32-9	プロテクタ,フューエルホース	9-16
ブッシュ フロベラ	27-16	フロベラ	27-15
ブラケット	38-29	フロベズ(ワーキング)	27-15
ブラケット ギヤ	18-6	*	27-15
ブラケット,クランプスターボード(ブラック)	23-1	フロベズ 3X9-1/4X10)	27-15
ブラケット,クランプボード(ブラック)	23-2	フロベズ 3X9-1/4X11)	27-15
ブラケット,スイベル(L)ブラック)	24-2	フロベズ 3X9-1/4X7)	27-15
ブラケット,スイベル(S)ブラック)	24-2	フロベズ 3X9-1/4X9)	27-15
ブラケット,ステアリング(L)ブラック)	24-4	ヘッド シリンダ	1-1
ブラケット,ステアリング(S)ブラック)	24-4	ベース,ステータ	4-11
ブラケット,スロットルケーブル	13-4	*	4-11
ブラケット,テイラハンドル(ブラック)	32-23	*	34-2
ブラケット,ニュートラルスイッチ	21-9	ベアリング,クランクシャフト	3-8
*	34-27	ベルト タイミング	4-16
ブラケット ハーネス	28-33	ホース,ウォータインスペクション	28-7
ブラケット,NSIケーブル	12-13	ホース,ウォータリターン	11-4
ブラシアッシ	18-2	ホース,オイル	25-6
ブレーキアームアッシ	38-9	ホース,フューエル(コネクタツーフイルタ)	9-4
ブレーキアジャスト	38-3	ホース,フューエル(タンクツーフイルタ)	31-8
ブロックアッシ シリンダ	2-1	*	35-8
ブーリ カムシャフト	4-6	ホース,フューエル(フィルタツーフイルタ)	9-5
ブーリ,クランクシャフト	4-1	ホース,フューエル(ポンプツーフイルタ)	9-6
プラグ,ウォータ	26-1	ホース,プリーザ	1-19
プラグ,フューエルコネクタ	31-7	ホルダ,エレトリックパーツ	20-3
*	31-13	ホルダ,エンジン	25-1
*	35-4	ホルダ,クラッチシャフト	15-7
プラグアッシ,ランブコード	33-15	ホルダ,ケーブル	7-21
ブランジャ	8-20	*	8-24
プレート	7-19	ホルダ サイドカバー	28-30
*	8-22	ホルダ,ステアリングアジャスタナット(H)	24-27
*	8-30	ホルダ,フラスナレバ	28-23
*	38-2	ホルダ,リモコンケーブル	36-26
プレート,ウォーニングインジケータ	32-21	ホルダ,リレー	18-21
プレート,クラッチノッチ	15-1	*	34-8
プレート,クランプ	23-5	ホルダアッシ,ブラシ	18-8
プレート,ケーブルグロメット	34-22	ホルダ(6X18)	38-19
プレート,シフトピン	38-45	ホルダ,アッパマウント	25-8
プレート,シフトロック	38-27	ホルダ,コンロッド	3-6
プレート,ステアリングアジャスタ	24-18	ホルダ,シリンダヘッドNO.1	1-3
プレート,ステアリングアジャスタ(H)	24-25	ホルダ,シリンダヘッドNO.2	1-4
プレート,ステアリングアジャスタフリクション	24-26	ホルダ,ストッパフロント	38-15
*	24-31	ホルダ,ストッパリア	38-16
プレート,スロットルリンク(R)	36-4	ポンプ,スクイズ	31-11

品名	FIG.NO.	品名	FIG.NO.
ポンプ,スクイズ	35-11	ラベル,エンジンカバー	29-8
ポンプアッシ,オイル	14-1	ラベル,エンジンカバー(JAPAN)	30-8
ポンプアッシ,フューエル	9-10	ラベル,オイル	4-20
		ラベル,クリアランス	4-19
		ラベル,スタータ	12-16
(マ)		ラベル,ストップ	32-31
		ラベル,S.I.G.P.	12-15
		リード,ストップスイッチ	33-12
		リール	12-2
		リセブタクル	33-13
マーク,エンブレムリヤ(8)	29-7	リセブタクルセット	33-9
マーク,エンブレムリヤ(9.9)	30-7	リテーナ,バルブスプリング	5-13
マーク,クラッチシフト	32-32	リモートコントロールアッシ,シングル	37-1
マーク,クランプブラケット	23-20	*	38-1
マーク,ステアリングアジャスタ	24-40	リレーアッシ	18-20
マーク,ハンドルグリッパ	32-27	*	34-7
マーク,リバースロック	23-19	リンク,クラッチレバ	15-16
マウント,アッパ	25-14	*	36-6
マウント,アッパラスト	25-10	リンク,シフトドラム	15-14
マウント,ロアサイド	26-13	リンク,リバースロックアーム	24-11
マウント,ロアラスト	26-12	リンク,レリーズ	24-14
マグネットセット	34-12	リングセット,ピストン	3-2
マニホールド,インレット	6-1	レギュレータアッシ,エンジンオイル6.5K	2-4
モータアッシ,スターティング	18-1	レクチファイヤルレギュレータアッシ	20-1
*	34-4	*	33-3
モータセット,スタータ	34-3	*	34-17
		レクチファイヤルレギュレータセット	33-2
		*	34-16
		レバ,インタリンクスロットルNO.1	13-3
		レバ,インタリンクスロットルNO.2	36-3
(ヤ)		レバ,クラッチ	15-15
		レバ,クラッチコントロール	15-18
		*	36-7
		レバ,シフト	18-9
		レバ,ステアリングアジャスタ(H)	24-23
ユニット,CDI	20-8	レバ,スロットルコントロール	36-2
*	20-8	レバ,ハンドル	37-12
*	34-19	レバ,レリーズ	23-14
		レバ,アッシ,スロットル	38-23
		ローラ	38-32
(ラ)		ロッド,クラッチ(L)	15-10
		ロッド,クラッチ(S)	15-10
		ロッド,シフト(S/L)	16-2
		ロッド,スイッチアッシ	21-8
		*	34-26
ラチエツトセット	12-3	ロッド,スロットル	7-34
ラバー,エキゾーストシール	27-23	*	8-41
ラバー,サイドカバー	28-5	ロッド,スロットルストップ	13-5
ラバー,テイラハンドルフリクション	32-4	ロッド,ハンドル	32-7
ラベル,ウォーニング	21-4	ロッド,フューエルポンプ	9-13

スズキ DF8A/9.9A パーツカタログ

2012年 8 月印刷

2012年 8 月発行

発行 **スズキ株式会社**
二輪品質保証部 市場品質保証課
〒432-8611 静岡県浜松市南区高塚町300番地

不許複製

1

ま え が き
目 次

2

エ ン ジ ン

3

伝 導

4

電 装

5

外 装

6

オ プ シ ョ ン

7

品 番 索 引 表
品 名 索 引 表



* 9 9 0 0 B - 9 0 2 1 7 *

9900B-90217

