

SUZUKI
パワースタート

DF9.9B/15A/20A

DF9.9B

DF15A

DF20A

DF20ATH

OUTBOARD MOTOR

2015-9

初版

まえがき
目次

1

エンジン

2

伝導

3

電装

4

外装

5

オプション

6

品番索引表
品名索引表

7

DF9.9B



DF15A



DF20A



ま え が き

このパーツカタログは、スズキ船外機 DF9.9B/15A/20A 型の補給取扱い部品を収録してあります。

エンジン諸元	4 サイクル	2 気筒	総排気量	内径×行程(60.4 mm × 57 mm)
			327 cm^3	

DF9.9B				
機種記号	年式	型式	トランサム	実施号機
DF9.9BL		00995F	S, L, X	00995F-610001 ~

DF15A				
機種記号	年式	型式	トランサム	実施号機
DF15AL		01504F	S, L, X	01504F-610001 ~

DF20A				
機種記号	年式	型式	トランサム	実施号機
DF20AL		02002F	S, L, X	02002F-610001 ~
DF20ATHL				

パーツカタログのご使用について

1. 記号および略語

1-1. サイズ等

A : 用品	L : 長さ、リンク数、容積	US : アンダサイズ
AR : 必要量	NT : 歯数	W : 巾
D : 線径	OD : 外径	W/ : 同時使用
E.NO. : エンジン番号	OPT : オプション	# : 直送品
F.NO. : フレーム番号	OS : オーバサイズ	* : 直売品
H : 高さ	STD : スタンダード	~ : より、から
ID : 内径	T : 厚さ	
12×34×5 : 内径×外径×厚さ(巾、長さ)		

1-2. メーカー名

BS : ブリヂストンタイヤ	NGK : 日本特殊陶業
CHKK : 中央発条	NHK : 日本発条
DID : 大同工業	RK : 高砂チェーン
DK : 大金製作所	TEN : 富士通テン
FB : 古河電池	TR : 東海理化電機製作所
IRC : 井上護謄工業	YB : 湯浅電池
KYB : 萱場工業	
NABCO : 日本エアブレーキ	

1-3. 構成部品の表示

品番	品名
××××× - ×××××	アッシ
××××× - ×××××	.
××××× - ×××××	:
	└─ 構成部品(インナパーツ)を示します。

1 - 4. 部品変更

備考欄の品番の前の 印は変更部品相互の互換性を表示します。

-「~より統一」を示し、旧.→新です。
-「~に統一」を示し、旧.×→新です。

1 - 5. 修正使用

ホース、チューブ等で寸法表示の 印は修正使用を表示します。

(例) L:200 180.....200を180に修正して使用します。

2. 部品変更のお知らせ

部品が新設または変更となった場合、サービス・部品ニュース、統一部品一覧表などでご案内いたします。

販売店様にあつては、弊社代理店にお問い合わせください。

3. 部品の注文

部品ご注文の場合は、このパーツカタログをご参照の上、次の点にご留意され、正確にご注文ください。

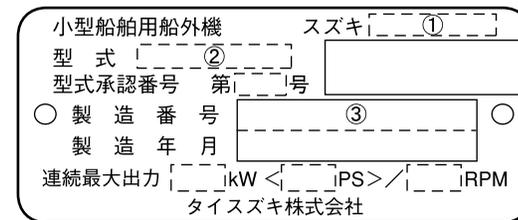
- 3 - 1. 品番、品名および数量
- 3 - 2. フレーム番号及びエンジン番号と型式番号(年式)
- 3 - 3. 部品メーカー(電装部品、保安部品など)

注 分解図は、補給部品索引のためのものです。分解、組立には使用しないで下さい。
補給部品の中で車種間の共通化により、一部生産車の部品と異なる場合があります。
あらかじめご了承ください。
記載事項は予告なく変更することがあります。あらかじめご了承ください。

I.Dプレートの説明

I.Dプレートには下記の項目が刻印されています。

より正確な部品発注のため 機種名、型式、製造番号(号機)を確認下さい。



機種名を示します。(例) DF20A

型式を示します。(例) 02002F

製造番号(号機)を示します。(例) 610001

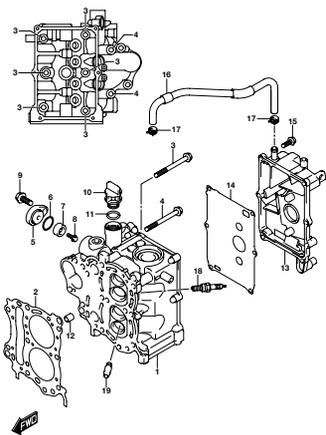
I.Dプレート

取付位置：ブラケット、クランプ

目 次

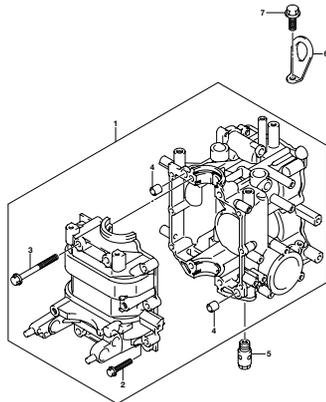
FIG.NO.	タ イ ト ル	FIG.NO.	タ イ ト ル	FIG.NO.	タ イ ト ル
111A	シリンダ ヘッド	336A	スィベル ブラケット(DF9.9B)		
113A	シリンダ ブロック	336B	スィベル ブラケット(DF15A)		
116A	クラシクシャフト	336C	スィベル ブラケット(DF20A)		
120A	タイミンク ベルト	336D	スィベル ブラケット(DF20ATH)		
121A	カムシャフト(DF9.9B)	338A	チルトシリンダ(DF20ATH)		
121B	カムシャフト(DF15A)	340A	PTT モータ(DF20ATH)		
121C	カムシャフト(DF20A)	401A	エンジン ホルダ		
121D	カムシャフト(DF20ATH)	405A	ドライブ シャフトハウジング		
126A	インレット マニホルド(DF9.9B)	407A	ギア ケース		
126B	インレット マニホルド(DF15A)	410A	サイドカバー(DF9.9B)		
126C	インレット マニホルド(DF20A)	410B	サイドカバー(DF15A)		
126D	インレット マニホルド(DF20ATH)	410C	サイドカバー(DF20A)		
144A	フューエル インジェクタ	410D	サイドカバー(DF20ATH)		
146A	フューエル ポンプ	420A	エンジン カバー(DF9.9B)		
160A	ウォータ ポンプ	420B	エンジン カバー(DF15A)		
162A	サーモスタット	420C	エンジン カバー(DF20A)		
163A	スロットル ボデー	420D	エンジン カバー(DF20ATH)		
167A	リコイル スタータ(DF9.9B)	432A	フューエル タンク		
167B	リコイル スタータ(DF15A)	444A	テイヤ ハンドル		
167C	リコイル スタータ(DF20A)	508A	オプション:リモート コントロール(DF9.9B)		
167D	リコイル スタータ(DF20ATH)	508B	オプション:リモート コントロール(DF15A)		
175A	オイル ポンプ	508C	オプション:リモート コントロール(DF20A)		
206A	クラッチ ロッド	513A	オプション:リモート コントロール パーツ(DF9.9B)		
210A	シフト ロッド	513B	オプション:リモート コントロール パーツ(DF15A)		
220A	トランスミッション(DF9.9B)	513C	オプション:リモート コントロール パーツ(DF20A)		
220B	トランスミッション(DF15A)	515A	オプション:リモコン ケーブル(DF9.9B)		
220C	トランスミッション(DF20A)	515B	オプション:リモコン ケーブル(DF15A)		
220D	トランスミッション(DF20ATH)	515C	オプション:リモコン ケーブル(DF20A)		
301A	スターティングモータ(エレクトリック スタータ)	544A	オプション:リモート コントロール アッシ シングル(1 X DF9.9B)		
303A	マグネット(マニュアル スタータ)(DF9.9B)	544B	オプション:リモート コントロール アッシ シングル(1 X DF15A)		
303B	マグネット(マニュアル スタータ)(DF15A)	544C	オプション:リモート コントロール アッシ シングル(1 X DF20A)		
303C	マグネット(マニュアル スタータ)(DF20A)	545A	オプション:リモート コントロール アッシ シングル(2 X DF9.9B)		
303D	マグネット(エレクトリック スタータ)	545B	オプション:リモート コントロール アッシ シングル(2 X DF15A)		
310A	レクチファイア/イグニション コイル(DF9.9B)	545C	オプション:リモート コントロール アッシ シングル(2 X DF20A)		
310B	レクチファイア/イグニション コイル(DF15A)	546A	オプション:リモコン ケーブル(エレクトリック スタータ)		
310C	レクチファイア/イグニション コイル(DF20A)	553A	オプション:エレクトリカル(マニュアル スタータ)(DF9.9B)		
310D	レクチファイア/イグニション コイル(DF20ATH)	553B	オプション:エレクトリカル(マニュアル スタータ)(DF15A)		
322A	ハーネス(DF9.9B)	553C	オプション:エレクトリカル(マニュアル スタータ)(DF20A)		
322B	ハーネス(DF15A)	561A	オプション:スターティングモータ(マニュアル スタータ)(DF9.9B)		
322C	ハーネス(DF20A)	561B	オプション:スターティングモータ(マニュアル スタータ)(DF15A)		
322D	ハーネス(DF20ATH)	561C	オプション:スターティングモータ(マニュアル スタータ)(DF20A)		
327A	PTT スイッチ(DF20ATH)	575A	オプション:ドラッグ リンク(DF9.9B)		
334A	センサス イッチ(DF9.9B)	575B	オプション:ドラッグ リンク(DF15A)		
334B	センサス イッチ(DF15A)	575C	オプション:ドラッグ リンク(DF20A)		
334C	センサス イッチ(DF20A)	583A	オプション:フューエル タンク		
334D	センサス イッチ(DF20ATH)				
335A	クランプ ブラケット(DF9.9B)				
335B	クランプ ブラケット(DF15A)				
335C	クランプ ブラケット(DF20A)				
335D	クランプ ブラケット(DF20ATH)				

FIG. 111A



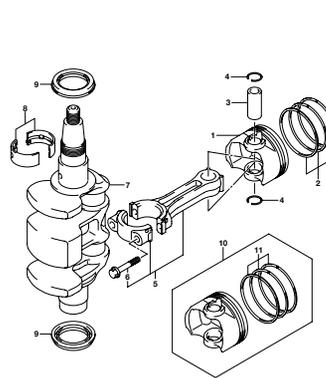
DF20A_M02_016_111A
CYLINDER HEAD

FIG. 113A



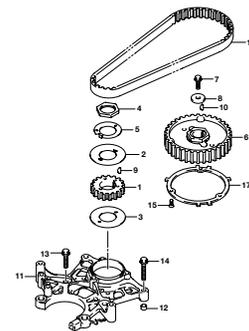
DF20A_M02_016_113A
CYLINDER BLOCK

FIG. 116A



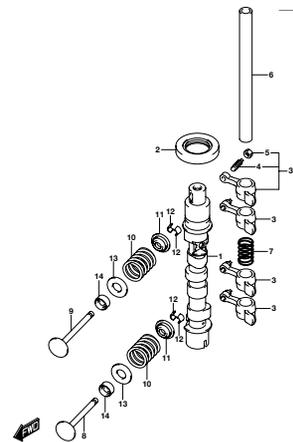
DF20A_M02_016_116A
CRANKSHAFT

FIG. 120A



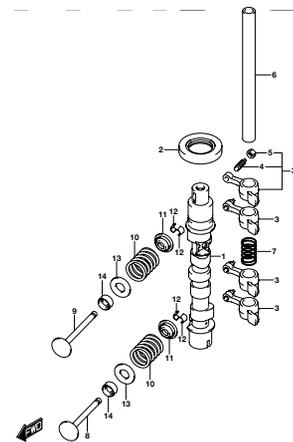
DF20A_M02_016_120A
TIMING BELT

FIG. 121A



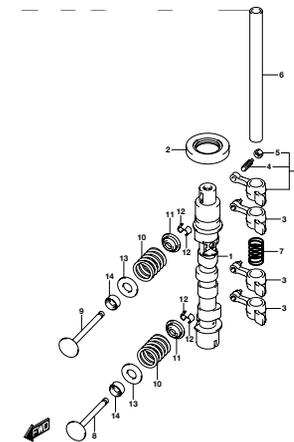
DF20A_M02_016_121A
CAMSHAFT

FIG. 121B



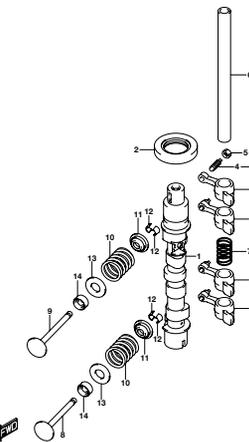
DF20A_M02_016_121B
CAMSHAFT

FIG. 121C



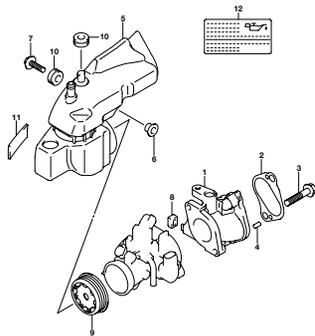
DF20A_M02_016_121C
CAMSHAFT

FIG. 121D



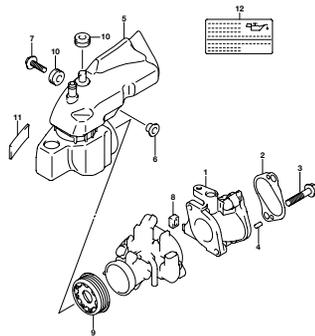
DF20A_M02_016_121D
CAMSHAFT

FIG. 126A



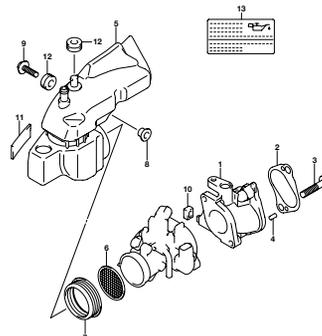
DF20A_M02_016_126A
INLET MANIFOLD

FIG. 126B



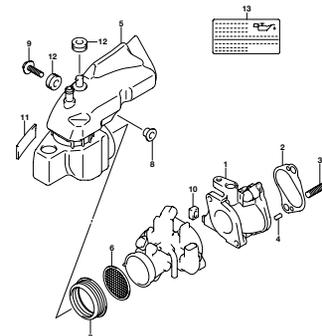
DF20A_M02_016_126B
INLET MANIFOLD

FIG. 126C



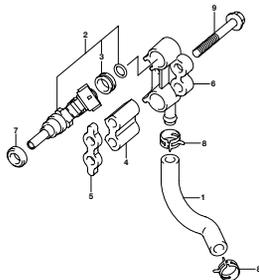
DF20A_M02_016_126C
INLET MANIFOLD

FIG. 126D



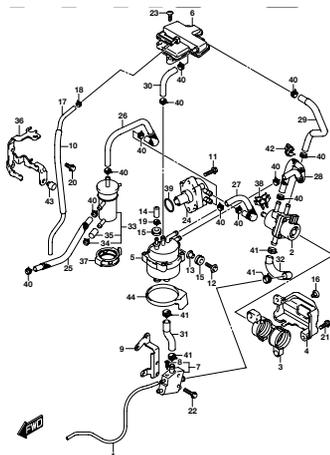
DF20A_M02_016_126D
INLET MANIFOLD

FIG. 144A



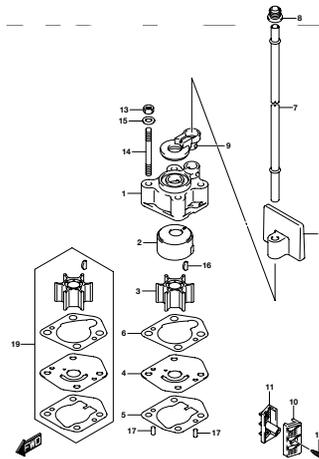
DF20A_M02_016_144A
FUEL INJECTOR

FIG. 146A



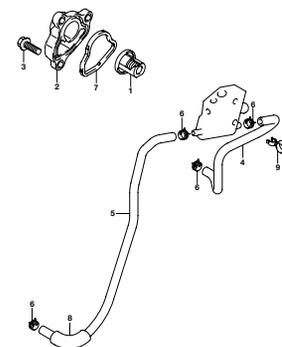
DF20A_M02_016_146A
FUEL PUMP

FIG. 160A



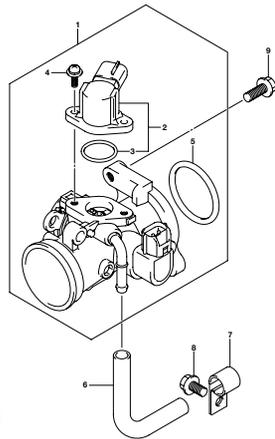
DF20A_M02_016_160A
WATER PUMP

FIG. 162A



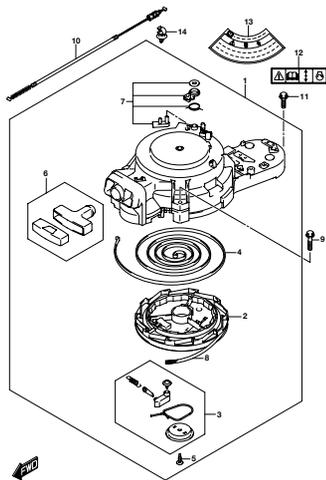
DF20A_M02_016_162A
THERMOSTAT

FIG. 163A



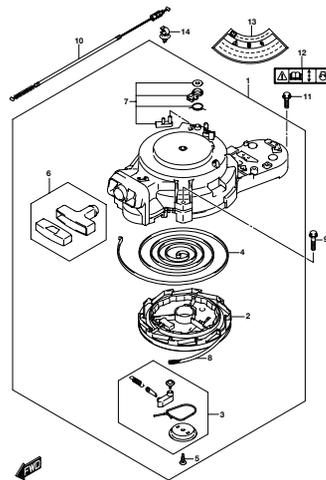
DF20A_M01_016_163A
THROTTLE BODY

FIG. 167A



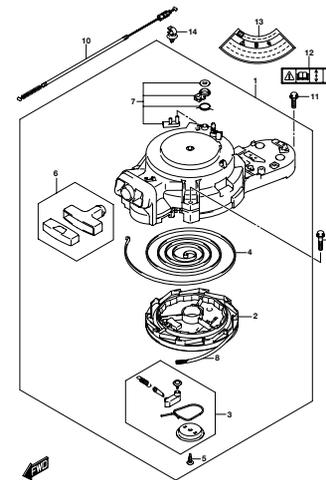
DF20A_M01_016_167A
RECOIL STARTER

FIG. 167B



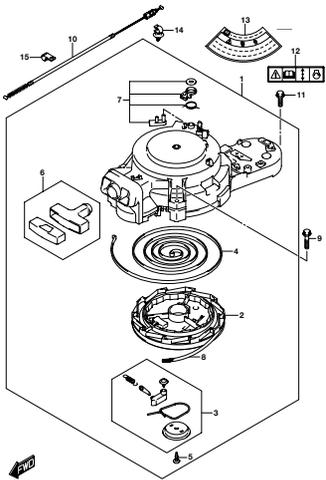
DF20A_M01_016_167B
RECOIL STARTER

FIG. 167C



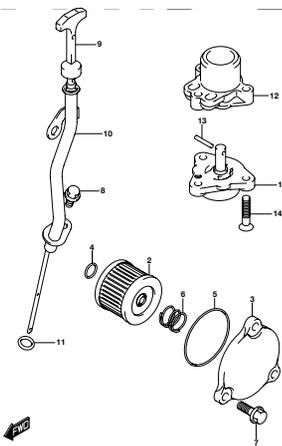
DF20A_M01_016_167C
RECOIL STARTER

FIG. 167D



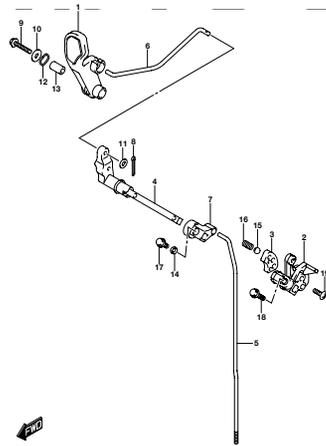
DF20A_M01_016_167D
RECOIL STARTER

FIG. 175A



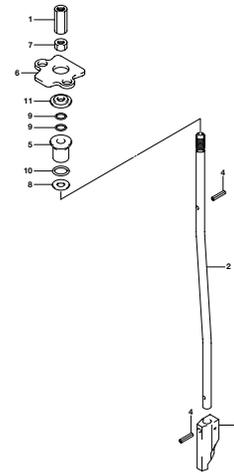
DF20A_M01_016_175A
OIL PUMP

FIG. 206A



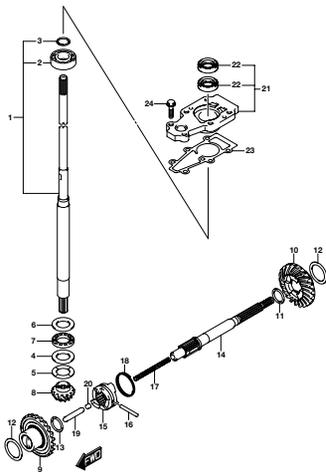
DF20A_M01_016_206A
CLUTCH ROD

FIG. 210A



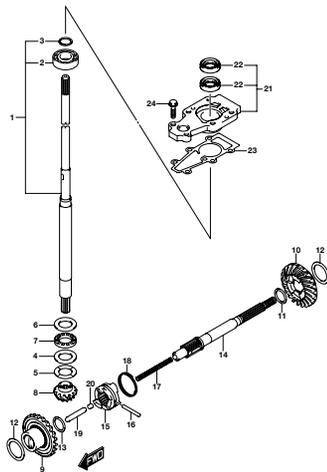
DF20A_M01_016_210A
SHIFT ROD

FIG. 220A



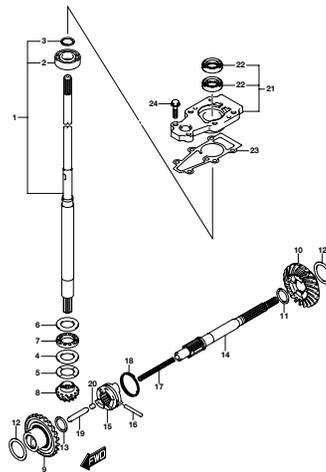
DF20A_M01_016_220A
TRANSMISSION

FIG. 220B



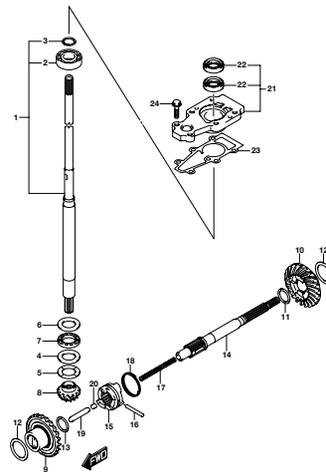
DF20A_M01_016_220B
TRANSMISSION

FIG. 220C



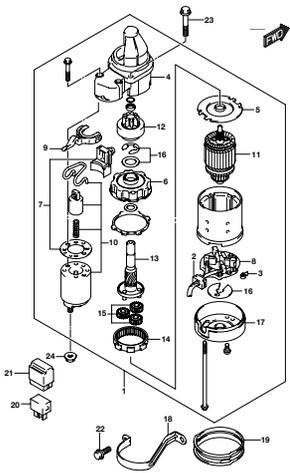
DF20A_M01_016_220C
TRANSMISSION

FIG. 220D



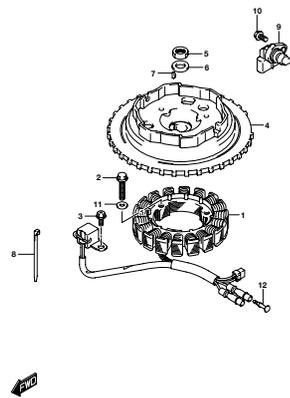
DF20A_M01_016_220D
TRANSMISSION

FIG. 301A



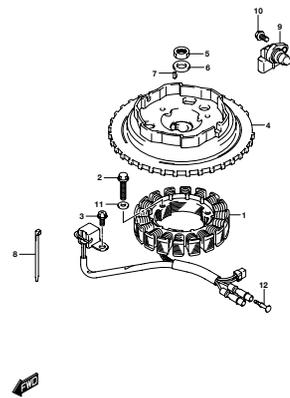
DF20A_M01_016_301A
STARTING MOTOR

FIG. 303A



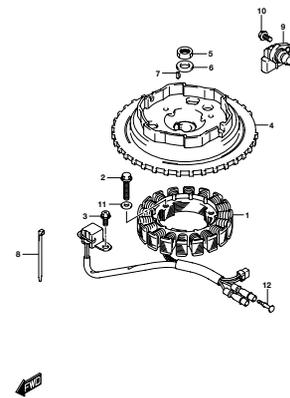
DF20A_M01_016_303A
MAGNETO

FIG. 303B



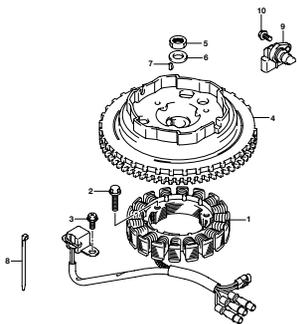
DF20A_M01_016_303B
MAGNETO

FIG. 303C



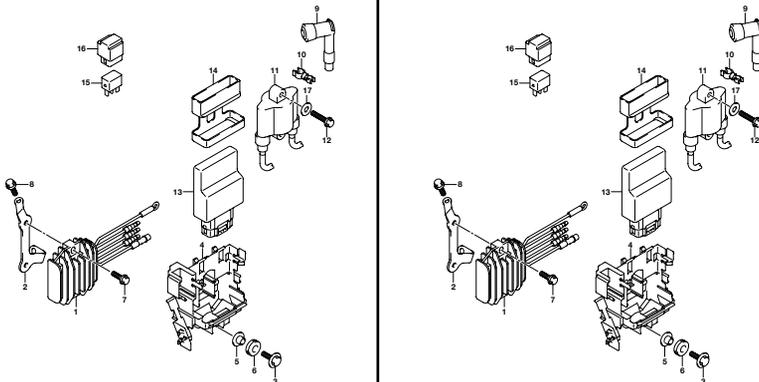
DF20A_M01_016_303C
MAGNETO

FIG. 303D



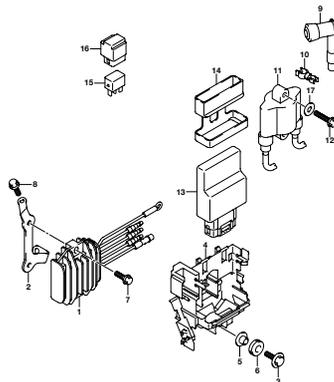
DF20A_M01_016_303D
MAGNETO

FIG. 310A



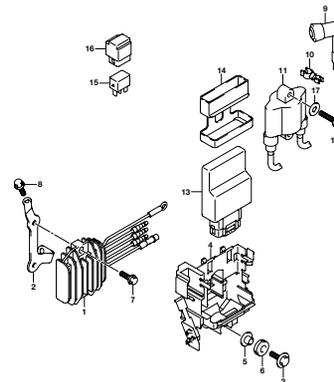
DF20A_M01_016_310A
RECTIFICATION COIL

FIG. 310B



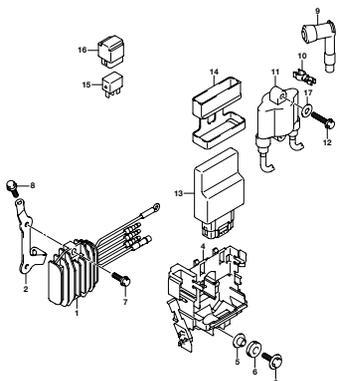
DF20A_M01_016_310B
RECTIFICATION COIL

FIG. 310C



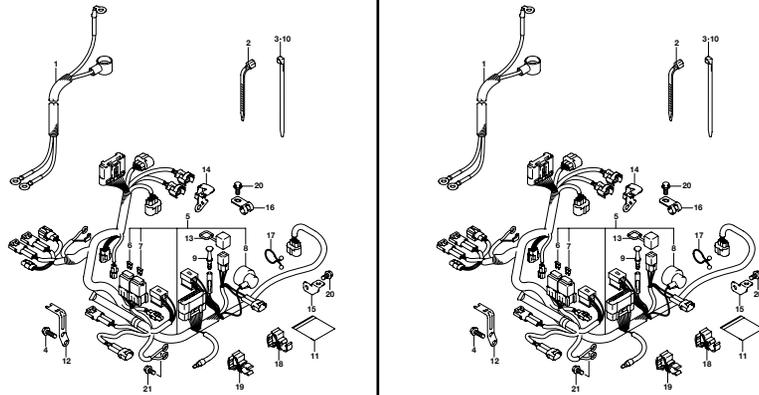
DF20A_M01_016_310C
RECTIFICATION COIL

FIG. 310D



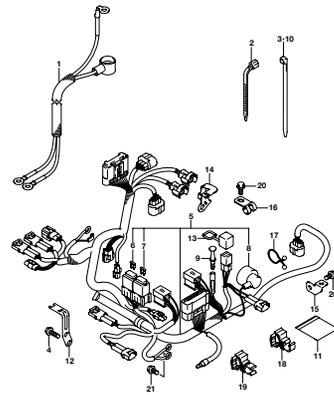
DF20A_M01_016_310D
RECTIFICATION COIL

FIG. 322A



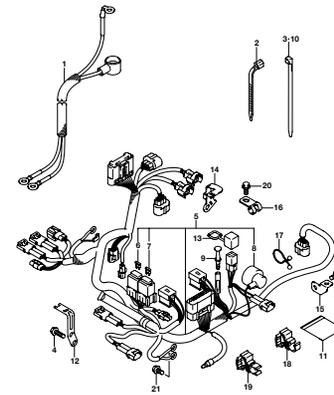
DF20A_M01_016_322A
HARNESS

FIG. 322B



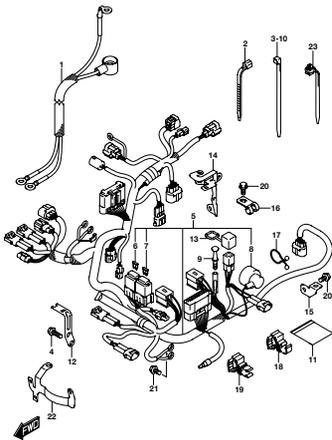
DF20A_M01_016_322B
HARNESS

FIG. 322C



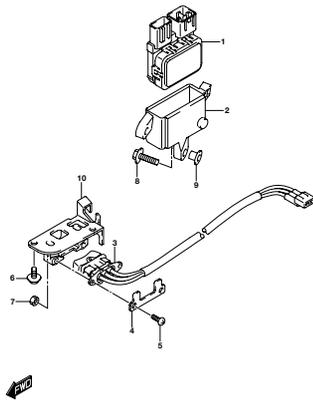
DF20A_M01_016_322C
HARNESS

FIG. 322D



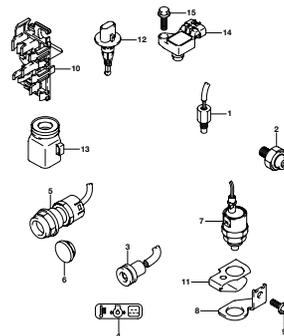
DF20A_M02_016_322D
HARNESS

FIG. 327A



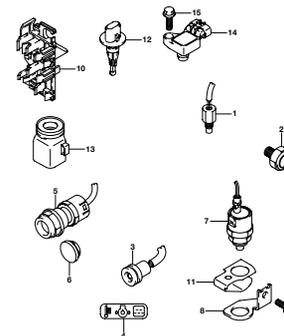
DF20A_M02_016_327A
PTT SWITCH

FIG. 334A



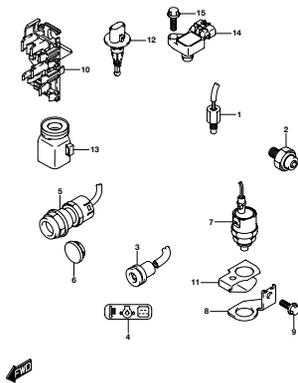
DF20A_M02_016_334A
SENSOR/SWITCH

FIG. 334B



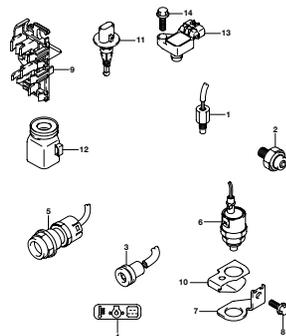
DF20A_M02_016_334B
SENSOR/SWITCH

FIG. 334C



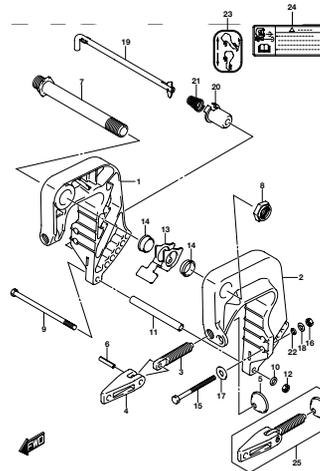
DF20A_M02_016_334C
SENSOR/SWITCH

FIG. 334D



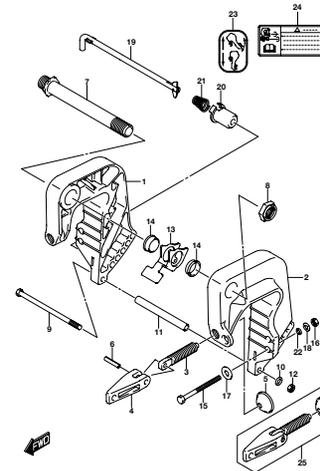
DF20A_M02_016_334D
SENSOR/SWITCH

FIG. 335A



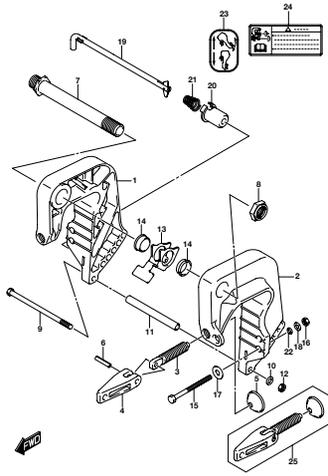
DF20A_M02_016_335A
CLAMP BRACKET

FIG. 335B



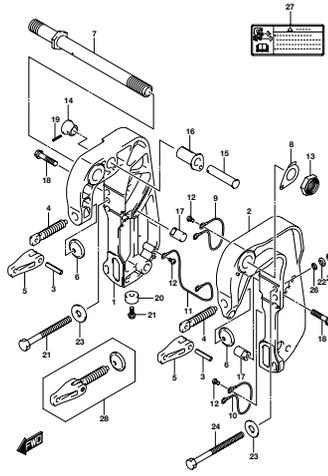
DF20A_M02_016_335B
CLAMP BRACKET

FIG. 335C



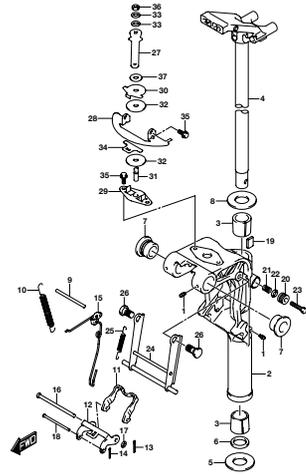
DF20A, MOD. 016_335C
CLAMP BRACKET

FIG. 335D



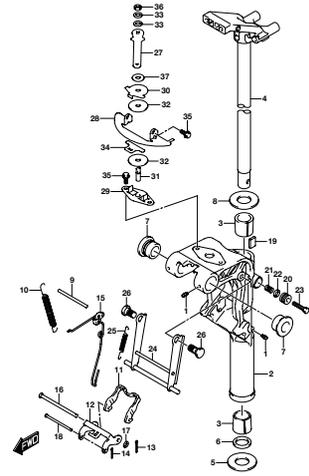
DF20A, MOD. 016_335D
CLAMP BRACKET

FIG. 336A



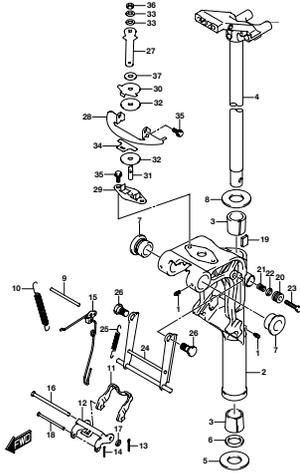
DF20A, MOD. 016_336A
SWIVEL BRACKET

FIG. 336B



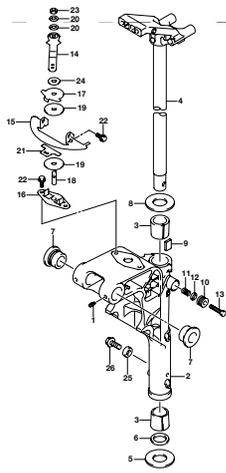
DF20A, MOD. 016_336B
SWIVEL BRACKET

FIG. 336C



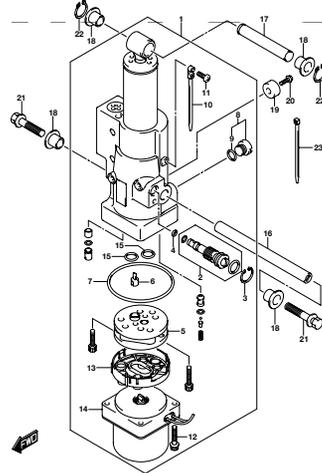
DF20A, MOD. 016_336C
SWIVEL BRACKET

FIG. 336D



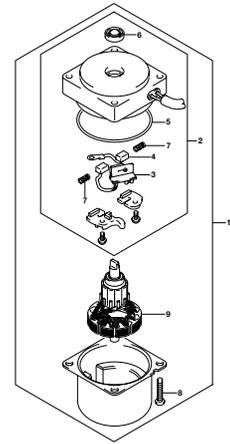
DF20A, MOD. 016_336D
SWIVEL BRACKET

FIG. 338A



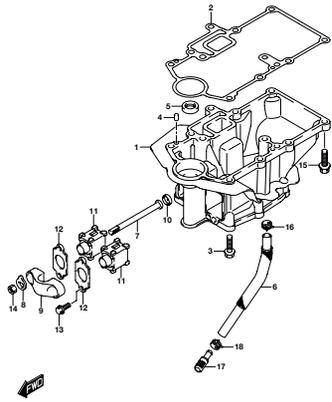
DF20A, MOD. 016_338A
TILT CYLINDER

FIG. 340A



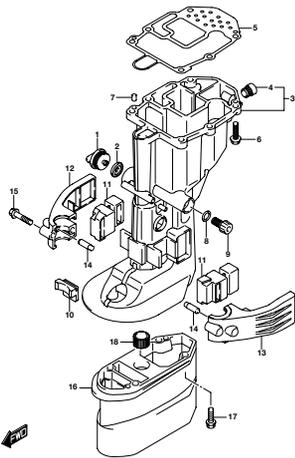
DF20A, MOD. 016_340A
PFT MOTOR

FIG. 401A



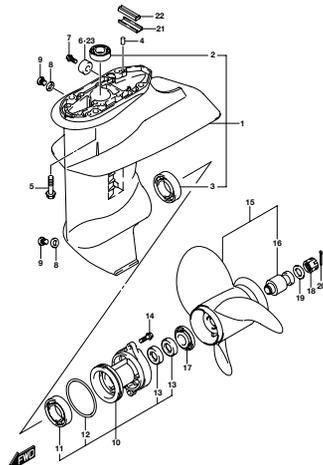
DF20A, MOD. 016, 401A
ENGINE HOLDER

FIG. 405A



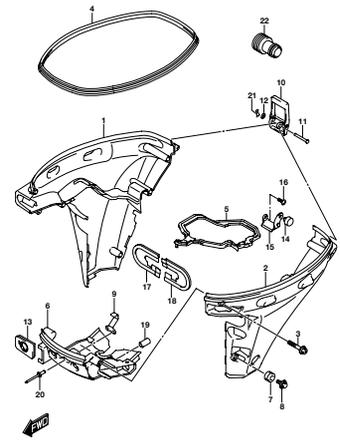
DF20A, MOD. 016, 405A
DRIVE SHAFT HOUSING

FIG. 407A



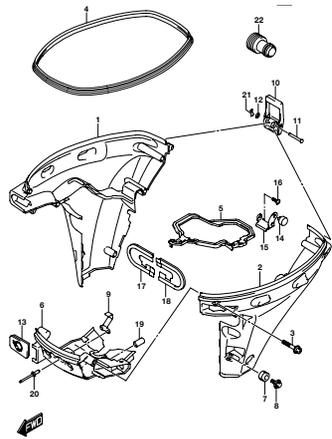
DF20A, MOD. 016, 407A
GEAR CASE

FIG. 410A



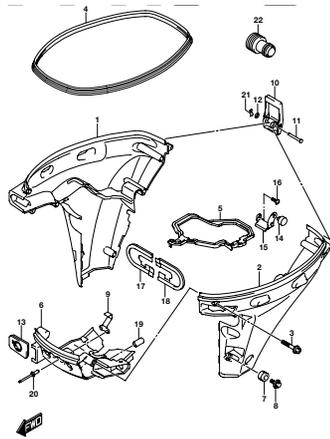
DF20A, MOD. 016, 410A
SIDE COVER

FIG. 410B



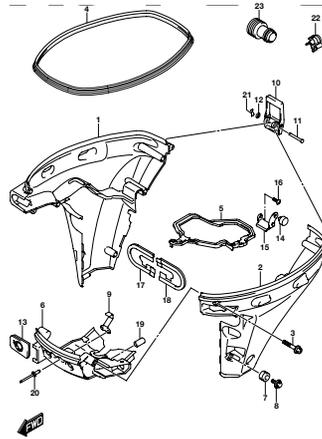
DF20A, MOD. 016, 410B
SIDE COVER

FIG. 410C



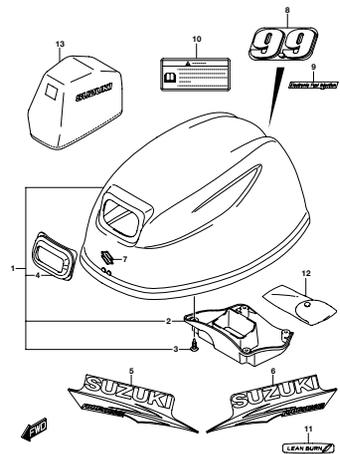
DF20A, MOD. 016, 410C
SIDE COVER

FIG. 410D



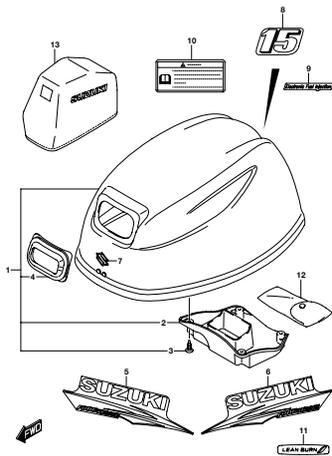
DF20A, MOD. 016, 410D
SIDE COVER

FIG. 420A



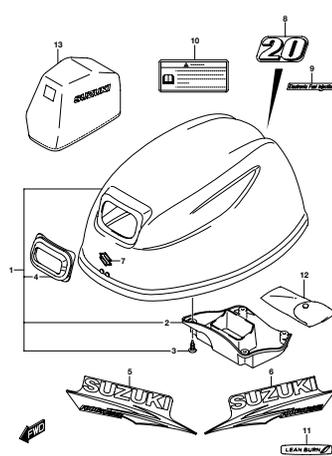
DF20A, MOD. 016, 420A
ENGINE COVER

FIG. 420B



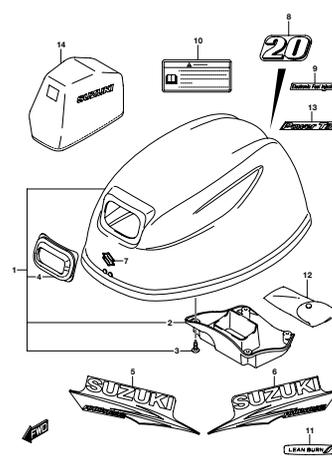
DF20A, MOD. 016_420B
ENGINE COVER

FIG. 420C



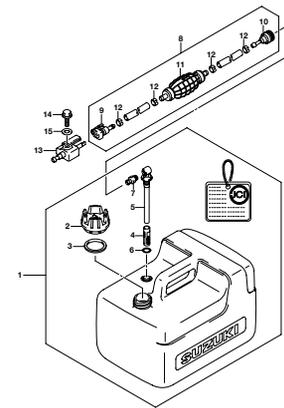
DF20A, MOD. 016_420C
ENGINE COVER

FIG. 420D



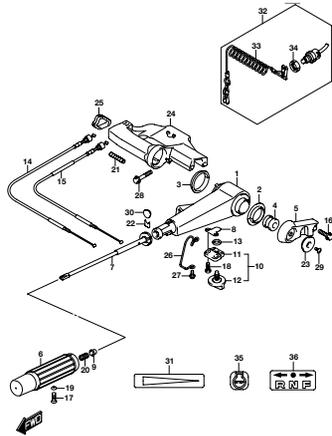
DF20A, MOD. 016_420D
ENGINE COVER

FIG. 432A



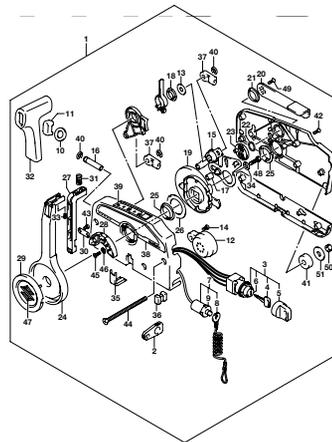
DF20A, MOD. 016_432A
FUEL TANK

FIG. 444A



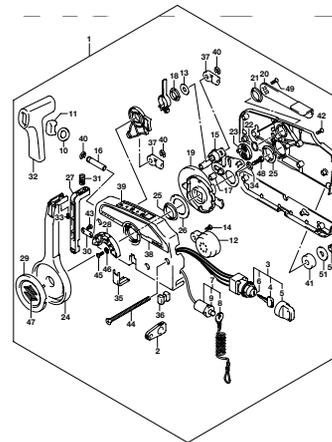
DF20A, MOD. 016_444A
TILLER HANDLE

FIG. 508A



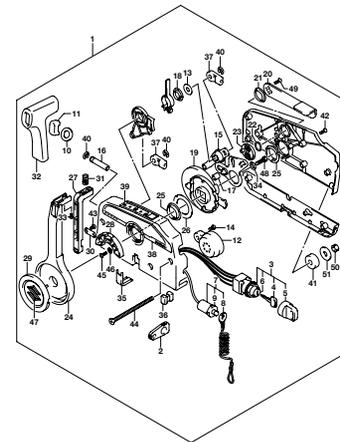
DF20A, MOD. 016_508A
OFF REMOTE CONTROL

FIG. 508B



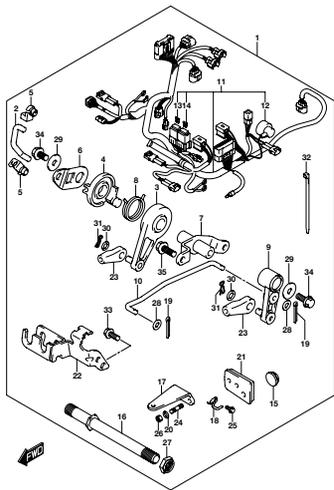
DF20A, MOD. 016_508B
OFF REMOTE CONTROL

FIG. 508C



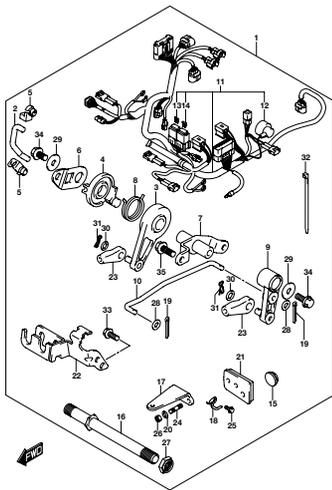
DF20A, MOD. 016_508C
OFF REMOTE CONTROL

FIG. 513A



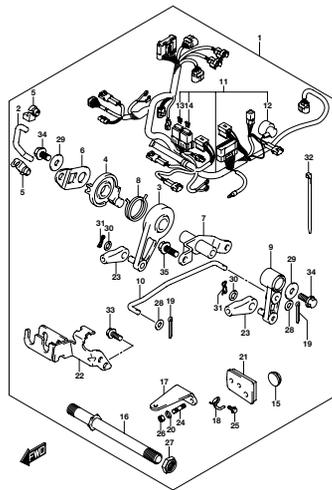
DF30A, MOD. 016, 513A
OPT REMOTE CONTROL PARTS

FIG. 513B



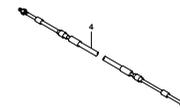
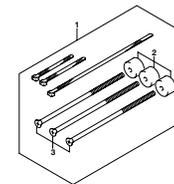
DF30B, MOD. 016, 513B
OPT REMOTE CONTROL PARTS

FIG. 513C



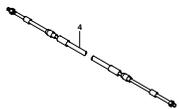
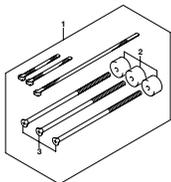
DF30C, MOD. 016, 513C
OPT REMOTE CONTROL PARTS

FIG. 515A



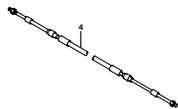
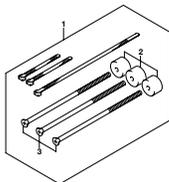
DF30A, MOD. 016, 515A
OPT REMOCON CABLE

FIG. 515B



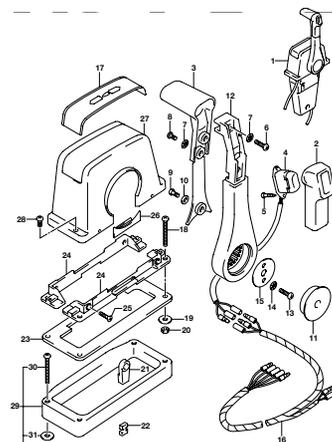
DF30B, MOD. 016, 515B
OPT REMOCON CABLE

FIG. 515C



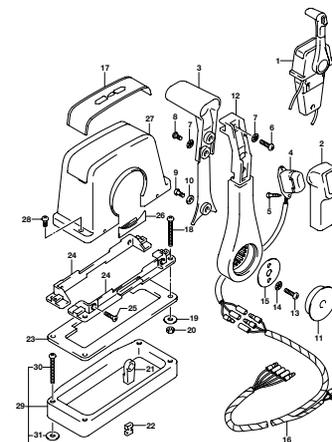
DF30C, MOD. 016, 515C
OPT REMOCON CABLE

FIG. 544A



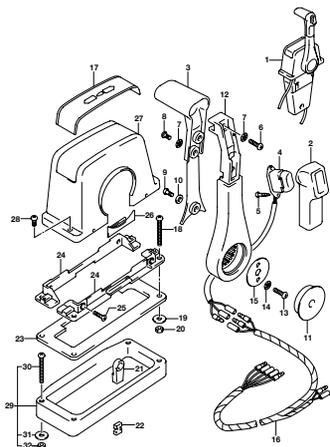
DF30A, MOD. 016, 544A
OPT REMOTE CONTROL ASSY SINGLE (1)

FIG. 544B



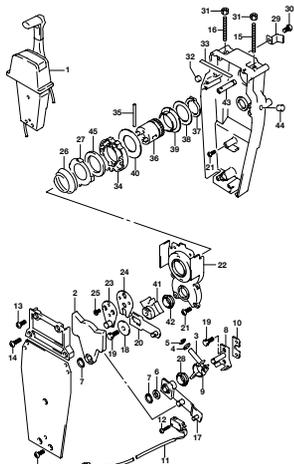
DF30B, MOD. 016, 544B
OPT REMOTE CONTROL ASSY SINGLE (1)

FIG. 544C



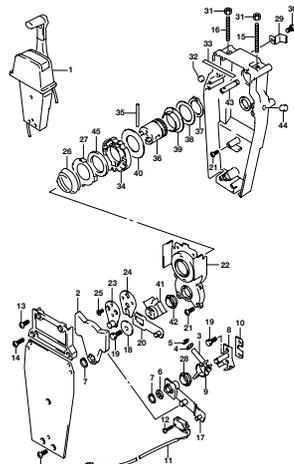
DF20A_N0D_016_544C
OPT REMOTE CONTROL ASSY SINGLE (1)

FIG. 545A



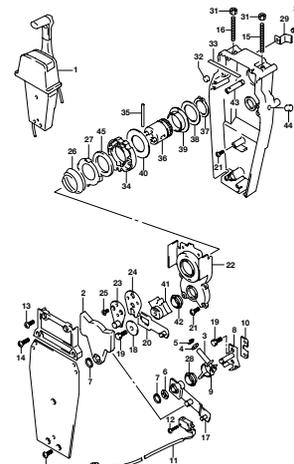
DF20A_N0D_016_545A
OPT REMOTE CONTROL ASSY SINGLE (2)

FIG. 545B



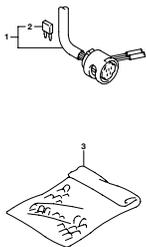
DF20A_N0D_016_545B
OPT REMOTE CONTROL ASSY SINGLE (2)

FIG. 545C



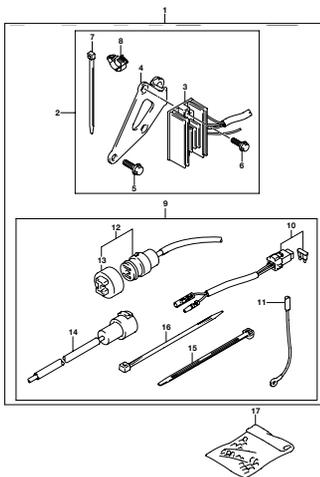
DF20A_N0D_016_545C
OPT REMOTE CONTROL ASSY SINGLE (2)

FIG. 546A



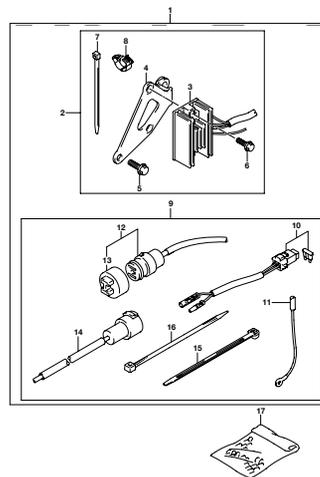
DF20A_N0D_016_546A
OPT REMOCON CABLE (ELECTRIC STARTER)

FIG. 553A



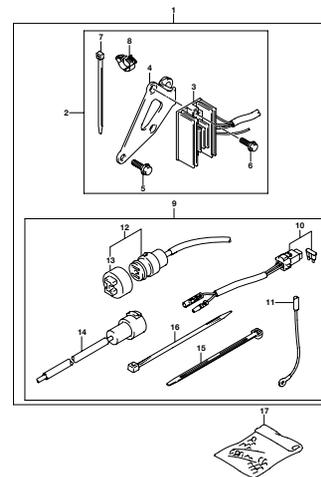
DF20A_N0D_016_553A
OPT ELECTRICAL MANUAL STARTER

FIG. 553B



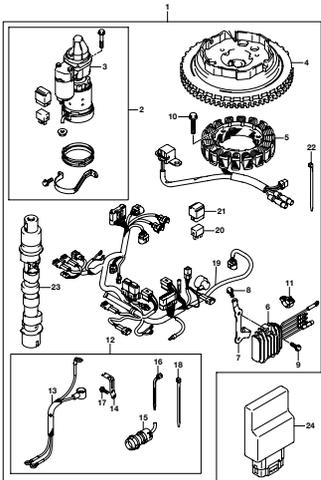
DF20A_N0D_016_553B
OPT ELECTRICAL MANUAL STARTER

FIG. 553C



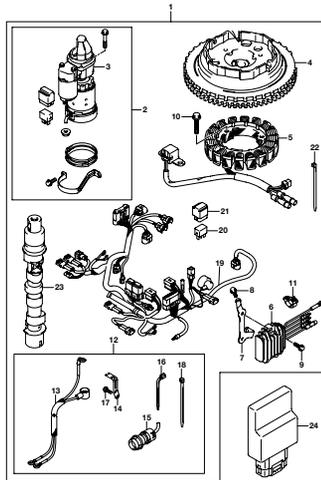
DF20A_N0D_016_553C
OPT ELECTRICAL MANUAL STARTER

FIG. 561A



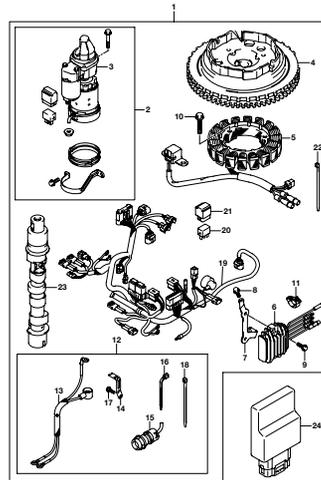
DF20A_M02_016_561A
OFF STARTING MOTOR (MANUAL STARTER)

FIG. 561B



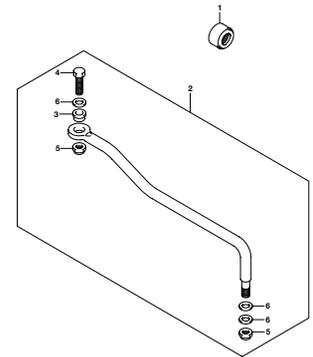
DF20A_M02_016_561B
OFF STARTING MOTOR (MANUAL STARTER)

FIG. 561C



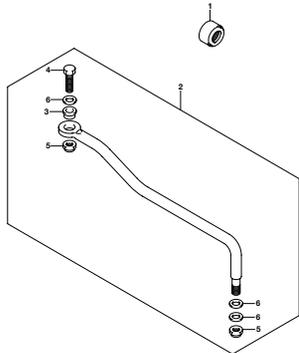
DF20A_M02_016_561C
OFF STARTING MOTOR (MANUAL STARTER)

FIG. 575A



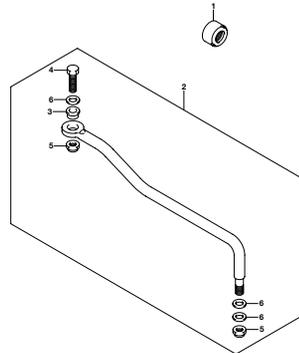
DF20A_M02_016_575A
OFF STARTING LINK

FIG. 575B



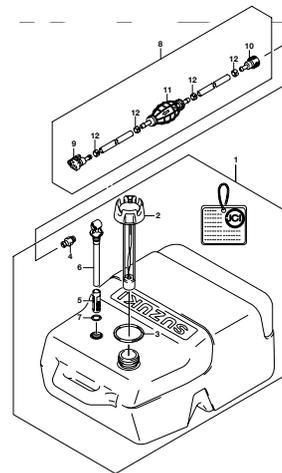
DF20A_M02_016_575B
OFF STARTING LINK

FIG. 575C



DF20A_M02_016_575C
OFF STARTING LINK

FIG. 583A



DF20A_M02_016_583A
OFF FUEL TANK

FIG.111A

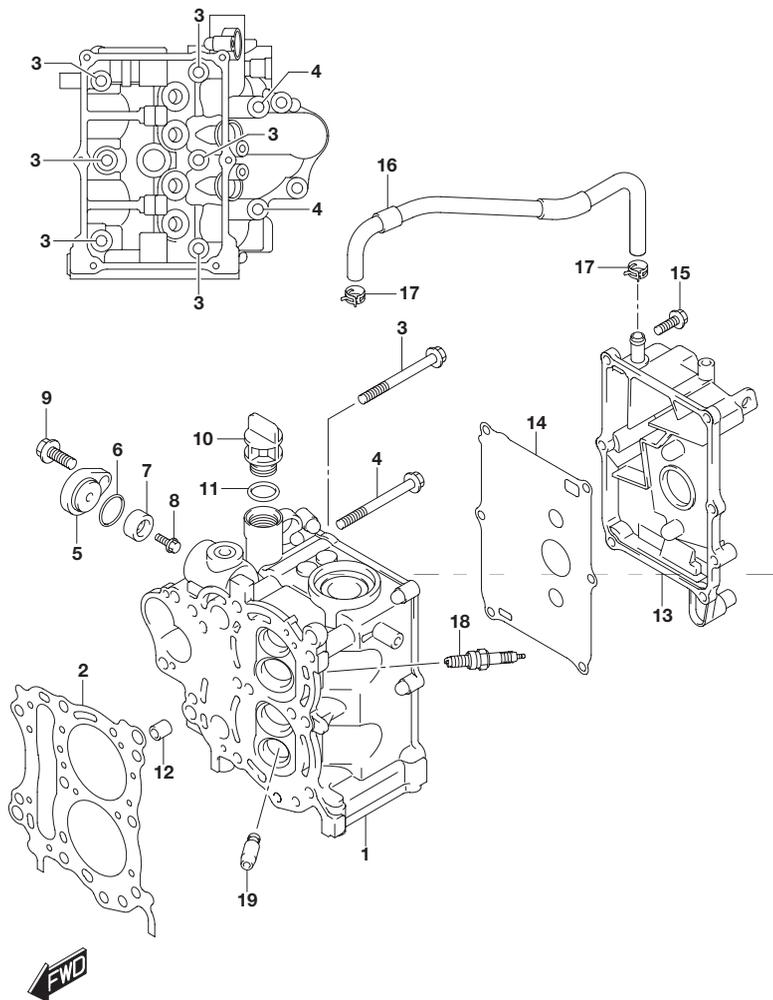


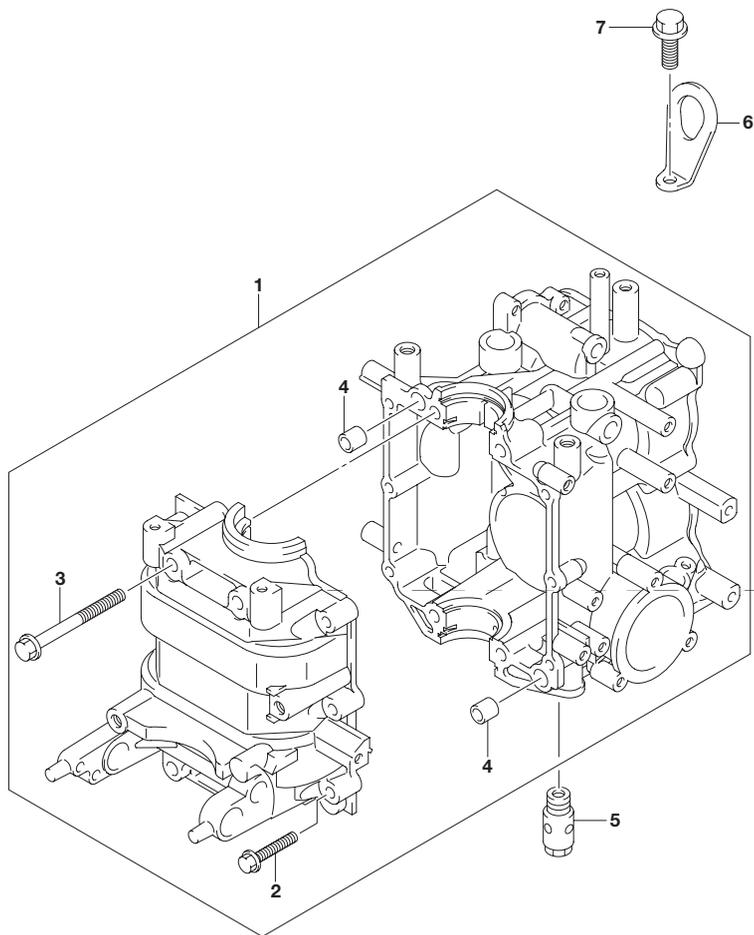
FIG.111A (1-B-2) シリンダヘッド

見出番号	品番	品名	使用個数	備考
1	11110-89L01	ヘッド,シリンダ	1	
2	11141-89L00	ガスケット,シリンダヘッド	1	
3	09119-08L02	ボルト(8X72)	6	
4	09119-08L01	ボルト(8X77)	2	
5	11261-93J00	カバー,プロテクションアノード	1	
6	09280-22019	Oリング(D:1.9, ID:21.8)	1	
7	55321-87J01	アノード,プロテクション	1	
8	09103-06319	ボルト,6X14	1	
9	01550-08207	ボルト	1	
10	11382-93E00	キャップ,オイルフィラ	1	
11	09280-17003	Oリング(D:3.1, ID:16.8)	1	
12	04211-11129	ピン	2	
13	11170-89L00	カバー,シリンダヘッド	1	
14	11162-89L00	ガスケット,シリンダヘッドカバー	1	
15	01550-06207	ボルト	6	
16	11174-89L00	ホース,ブリーザ	1	
17	09401-12413	クリップ	2	
18	09482-00L04	スパークプラグ	2	NGK
19	11115-93E00-001	ガイド,バルブ OS:0.3)	4	OPT

FIG.113A

FIG.113A (1-B-3) シリンダブロック

2



見出番号	品番	品名	使用個数	備考
1	11300-89L02	ブロックアッシ,シリンダ	1	
2	01550-06357	・ボルト	6	
3	01560-08757	・ボルト	4	
4	04211-11129	・ピン	2	
5	16440-11D00	レギュレータ,エンジンオイル(6.5K)	1	
6	11291-91B50	フック,エンジン	1	OPT
7	01550-08207	ボルト	1	OPT



FIG.116A

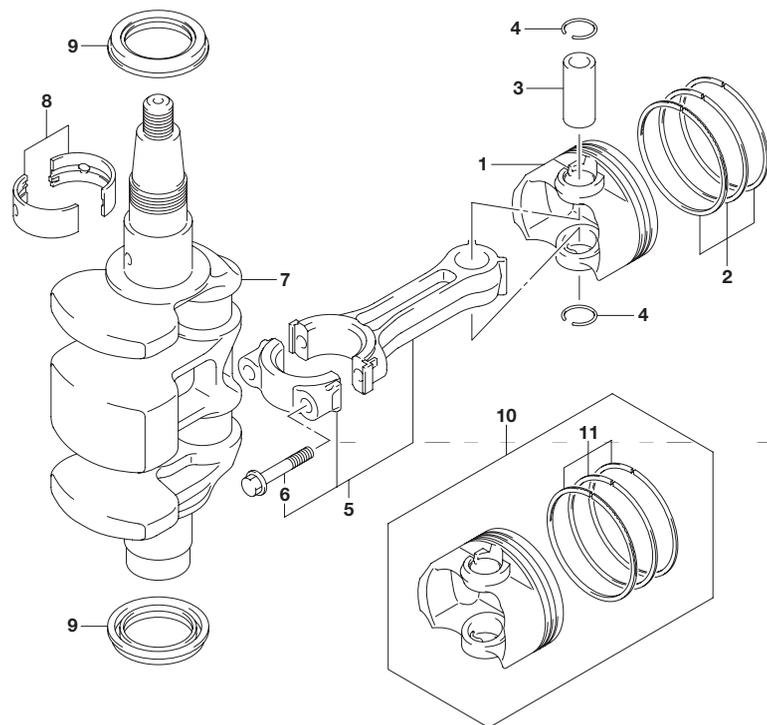


FIG.116A (1-B-4) クランクシャフト

見出番号	品番	品名	使用個数	備考
1	12111-89L00-0B0	ピストン	2	
2	12140-89L10	リングセット,ピストン	2	
3	12151-89L00	ピン,ピストン	2	
4	09381-16001	スナップリング	4	
5	12160-89L11	コンロッドアッシ	2	
6	12163-89L02	・ボルト,コンロッド	4	
7	12220-89L00	クランクシャフト	1	
8	12341-89L10	ベアリング,クランクシャフト	4	
9	09283-32039	オイルシール	2	
10	12100-89L10-050	ピストンセット(OS:0.5)	2	OPT
11	12140-89L10-050	・リングセット,ピストン(OS:0.50)	2	OPT



FIG.120A

2

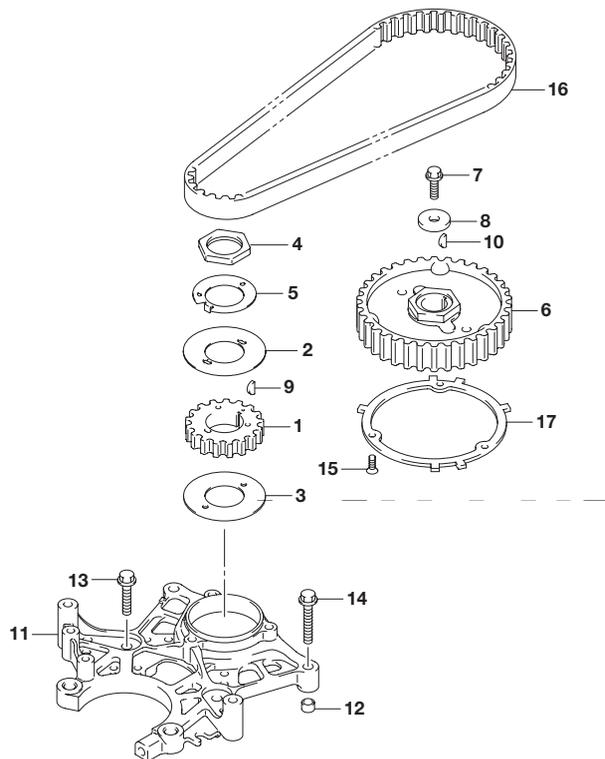


FIG.120A (1-B-5) タイミングベルト

見出番号	品番	品名	使用個数	備考
1	12631-89L10	プーリ,クランクシャフト	1	NT:17
2	12635-89L00	ガイド,タイミングベルト	1	
3	12636-89L00	ガイド,タイミングベルト(ロア)	1	
4	12637-89L00	ナット,タイミングプーリ	1	
5	12638-89L00	ワッシャ,プーリナットロック	1	
6	12741-89L00	プーリ,カムシャフト	1	NT:34
7	09103-06267	ボルト(6X18)	1	
8	09160-06171	ワッシャ(6.5X24X4)	1	
9	08341-31039	キー	1	
10	08341-31039	キー	1	
11	12625-89L01	ベース,スタータ	1	
12	04211-09149	ピン	2	
13	01550-06257	ボルト	2	
14	01550-06357	ボルト	2	
15	02122-04127	スクリュー	3	
16	12761-93EL0	ベルト,タイミング	1	
17	12744-89L00	プレート,センシング	1	



FIG.121A

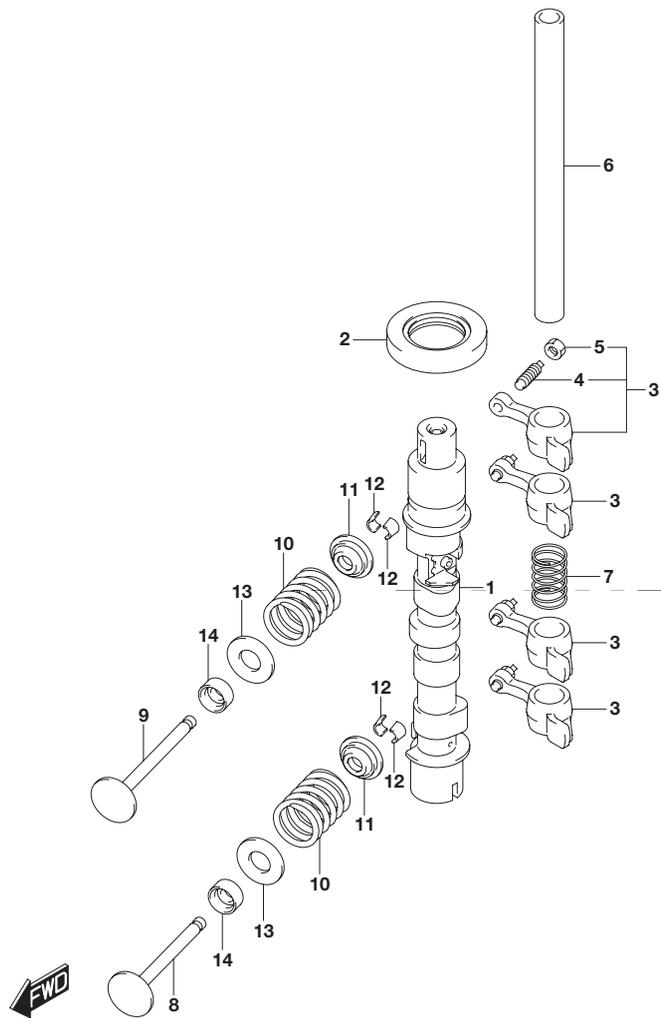


FIG.121A (1-B-6) カムシャフト(DF9.9B)

見出番号	品番	品名	使用個数	備考
1-1	12700-89L01	カムシャフトアッシ	1	W/マニュアルスタータ
1-2	12700-89L21	カムシャフトアッシ	1	W/エレクトリックスタータ
2	09283-25096	オイルシール	1	
3	12840-93E01	アームアッシ, ロッカ	4	
4	12842-49201	・スクリュ, タベットアジャスチング	4	
5	12843-27A00	・ナット, タベットアジャスチング	4	
6	12861-89L00	シャフト, ロッカアーム	1	
7	12891-94J00	スプリング, ロッカシャフト	1	
8	12911-94J01	バルブ, インテーク	2	
9	12915-94J50	バルブ, エキゾースト	2	
10	12921-89L00	スプリング, バルブ	4	
11	12931-78G00	リテーナ, バルブスプリング	4	
12	12932-24400	コッタ, バルブ	8	
13	12933-71C00	シート, バルブスプリング	4	
14	09289-05012	オイルシール(5.5X11.5X9.3)	4	

FIG.121B

2

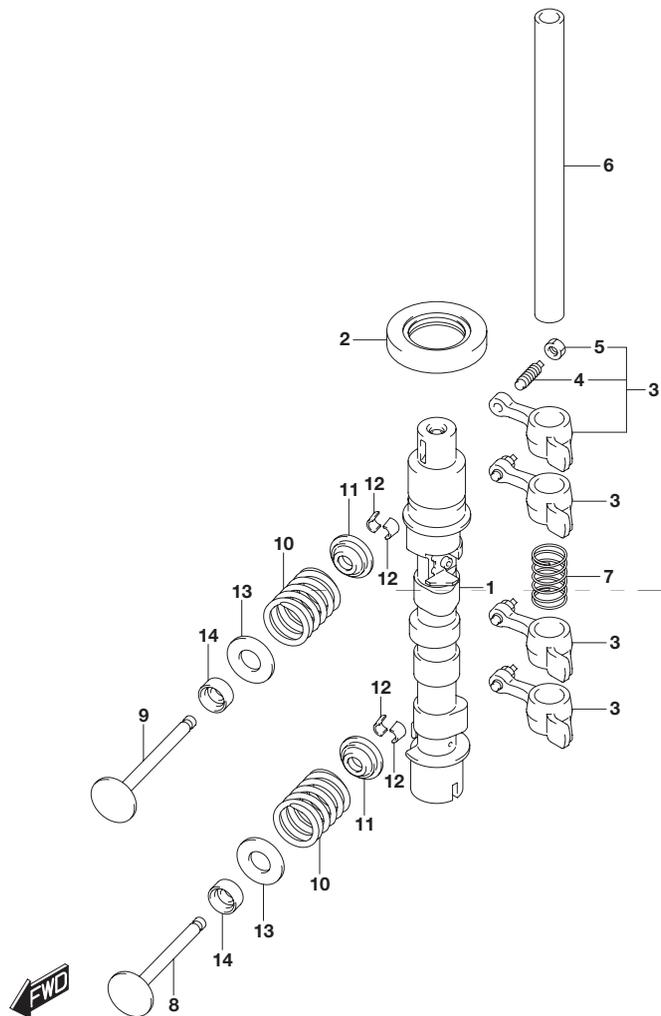


FIG.121B (1-B-7) カムシャフト(DF15A)

見出番号	品番	品名	使用個数	備考
1-1	12700-89L01	カムシャフトアッシ	1	W/マニュアルスタータ
1-2	12700-89L21	カムシャフトアッシ	1	W/エレクトリックスタータ
2	09283-25096	オイルシール	1	
3	12840-93E01	アームアッシ, ロッカ	4	
4	12842-49201	・スクリュ, タベッタアジャスチング	4	
5	12843-27A00	・ナット, タベッタアジャスチング	4	
6	12861-89L00	シャフト, ロッカアーム	1	
7	12891-94J00	スプリング, ロッカシャフト	1	
8	12911-94J01	バルブ, インテーク	2	
9	12915-94J50	バルブ, エキゾースト	2	
10	12921-89L00	スプリング, バルブ	4	
11	12931-78G00	リテーナ, バルブスプリング	4	
12	12932-24400	コッタ, バルブ	8	
13	12933-71C00	シート, バルブスプリング	4	
14	09289-05012	オイルシール(5.5X11.5X9.3)	4	

FIG.121C

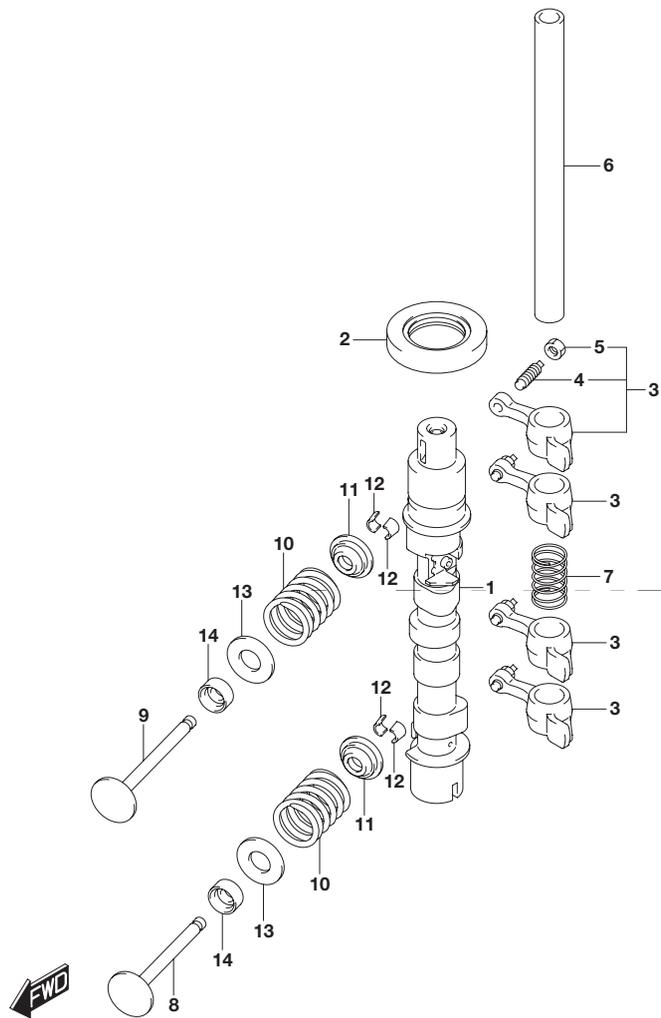


FIG.121C (1-B-8) カムシャフト(DF20A)

見出番号	品番	品名	使用個数	備考
1-1	12700-89L01	カムシャフトアッシ	1	W/マニュアルスタータ
1-2	12700-89L21	カムシャフトアッシ	1	W/エレクトリックスタータ
2	09283-25096	オイルシール	1	
3	12840-93E01	アームアッシ, ロッカ	4	
4	12842-49201	・スクリュ, タベットアジャスチング	4	
5	12843-27A00	・ナット, タベットアジャスチング	4	
6	12861-89L00	シャフト, ロッカアーム	1	
7	12891-94J00	スプリング, ロッカシャフト	1	
8	12911-94J01	バルブ, インテーク	2	
9	12915-94J50	バルブ, エキゾースト	2	
10	12921-89L00	スプリング, バルブ	4	
11	12931-78G00	リテーナ, バルブスプリング	4	
12	12932-24400	コッタ, バルブ	8	
13	12933-71C00	シート, バルブスプリング	4	
14	09289-05012	オイルシール(5.5X11.5X9.3)	4	

FIG.121D

2

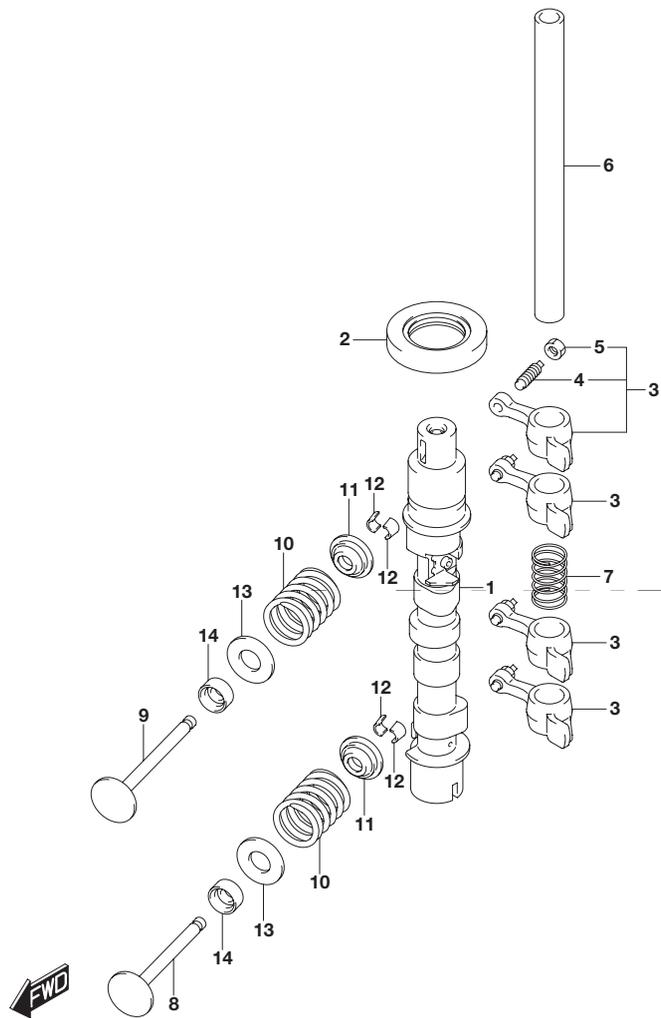


FIG.121D (1-B-9) カムシャフト(DF20ATH)

見出番号	品番	品名	使用個数	備考
1	12700-89L21	カムシャフトアッシ	1	
2	09283-25096	オイルシール	1	
3	12840-93E01	アームアッシ, ロッカ	4	
4	12842-49201	・スクリュ, タベットアジャスチング	4	
5	12843-27A00	・ナット, タベットアジャスチング	4	
6	12861-89L00	シャフト, ロッカアーム	1	
7	12891-94J00	スプリング, ロッカシャフト	1	
8	12911-94J01	バルブ, インテーク	2	
9	12915-94J50	バルブ, エキゾースト	2	
10	12921-89L00	スプリング, バルブ	4	
11	12931-78G00	リテーナ, バルブスプリング	4	
12	12932-24400	コッタ, バルブ	8	
13	12933-71C00	シート, バルブスプリング	4	
14	09289-05012	オイルシール(5.5X11.5X9.3)	4	

FIG.126A

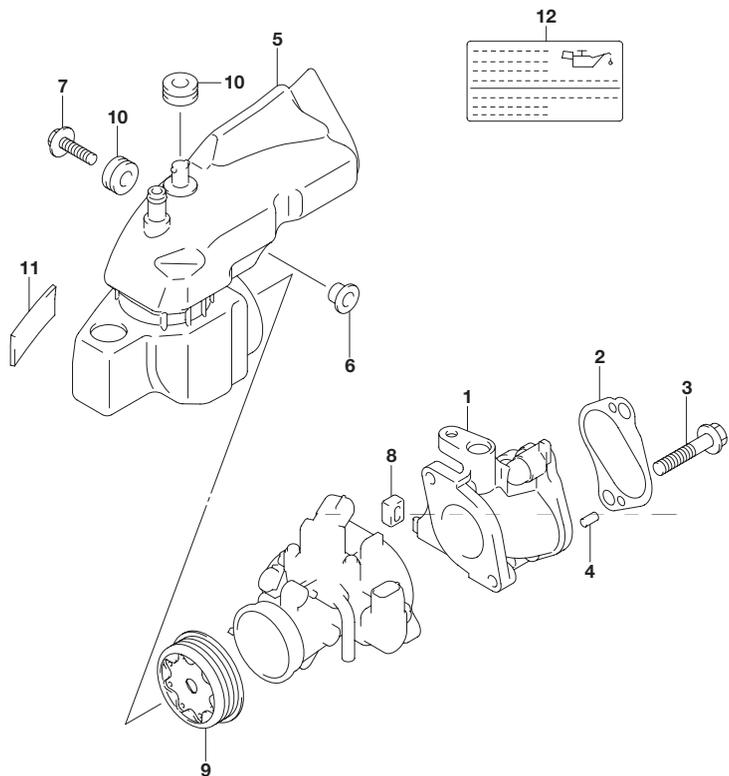


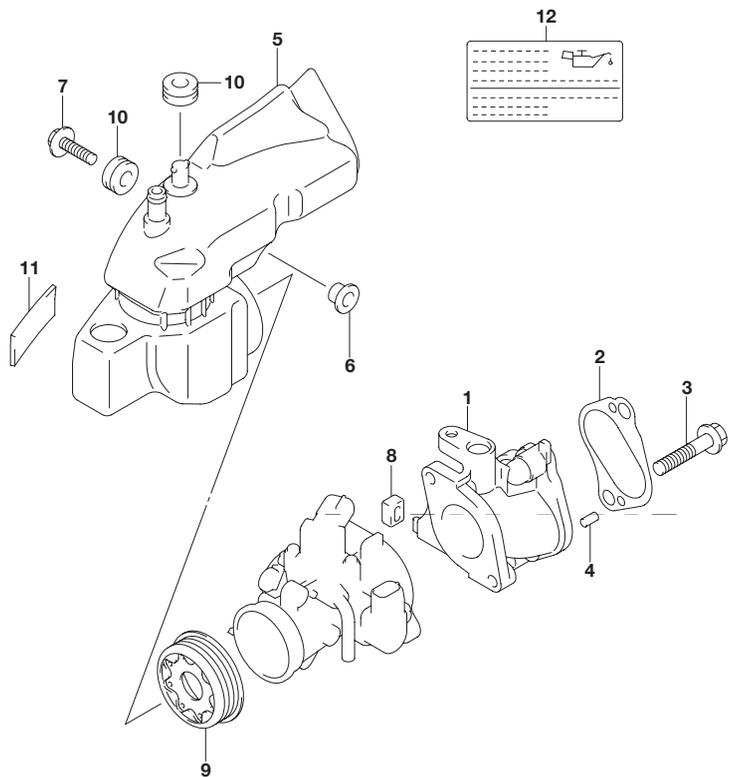
FIG.126A (1-B-10) インレット マニホールド(DF9.9B)

見出番号	品番	品名	使用個数	備考
1	13111-89L00	マニホールド,インレット	1	
2	13119-89L00	ガスケット,インレットマニホールド	1	
3	01580-08407	ボルト	2	
4	04221-05109	ピン	2	
5	13811-89L00	サイレンサ	1	
6	09169-06062	ワッシャ	1	
7	09116-06202	ボルト(6X25)	1	
8	13116-94J00	キャップ,インレットマニホールド	1	
9	13820-89L10	ホルダ,リストリクタ	1	
10	09320-09052	クッション	2	
11	13831-89L00	クッション,エアインレットパイプ	1	
12	61494-89L10	ラベル,オイルクリアランス	1	

FIG.126B

FIG.126B (1-B-11) インレット マニホールド(DF15A)

2

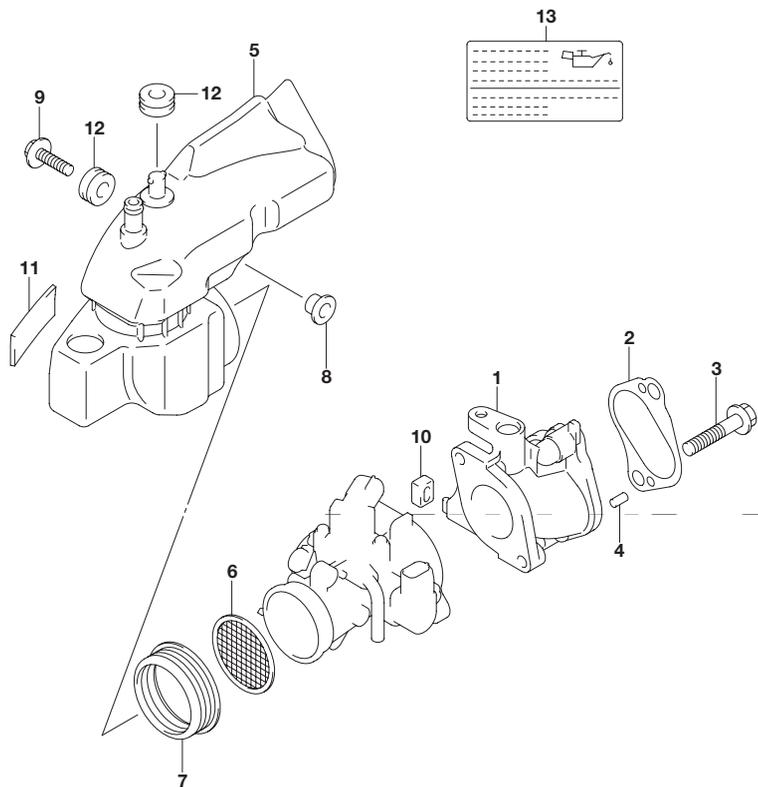


見出番号	品番	品名	使用個数	備考
1	13111-89L00	マニホールド,インレット	1	
2	13119-89L00	ガスケット,インレットマニホールド	1	
3	01580-08407	ボルト	2	
4	04221-05109	ピン	2	
5	13811-89L00	サイレンサ	1	
6	09169-06062	ワッシャ	1	
7	09116-06202	ボルト(6X25)	1	
8	13116-94J00	キャップ,インレットマニホールド	1	
9	13820-89L00	ホルダ,リストリクタ	1	
10	09320-09052	クッション	2	
11	13831-89L00	クッション,エアインレットパイプ	1	
12	61494-89L10	ラベル,オイルクリアランス	1	



FIG.126C

FIG.126C (1-B-12) インレット マニホールド(DF20A)



見出番号	品番	品名	使用個数	備考
1	13111-89L00	マニホールド,インレット	1	
2	13119-89L00	ガスケット,インレットマニホールド	1	
3	01580-08407	ボルト	2	
4	04221-05109	ピン	2	
5	13811-89L00	サイレンサ	1	
6	13710-89L00	アレスタ,フレーム	1	
7	13832-89L00	シール,サイレンサ	1	
8	09169-06062	ワッシャ	1	
9	09116-06202	ボルト(6X25)	1	
10	13116-94J00	キャップ,インレットマニホールド	1	
11	13831-89L00	クッション,エアインレットパイプ	1	
12	09320-09052	クッション	2	
13	61494-89L10	ラベル,オイル/クリアランス	1	

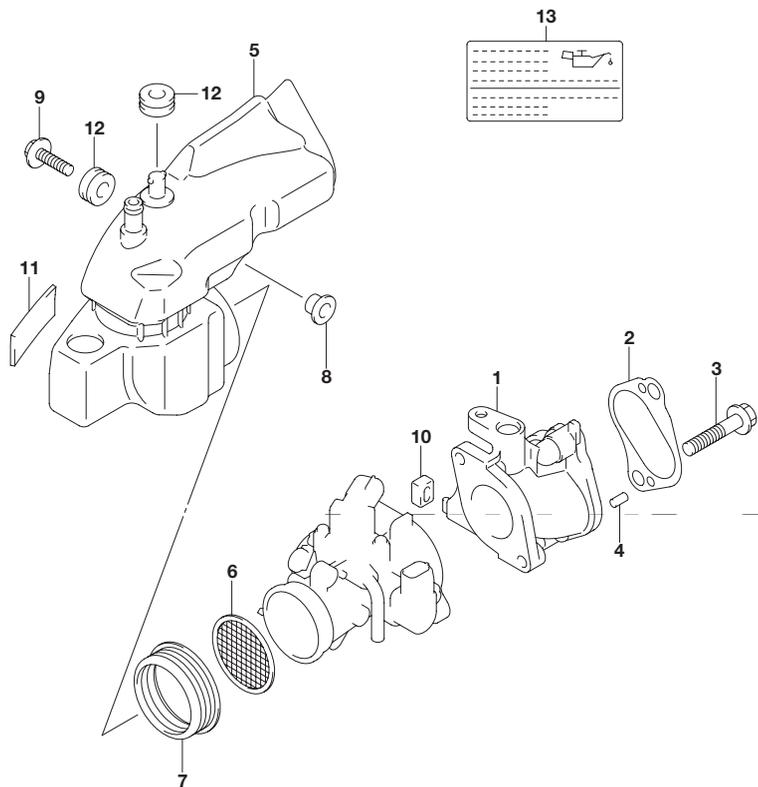
2



FIG.126D

FIG.126D (1-B-13) インレット マニホールド(DF20ATH)

2

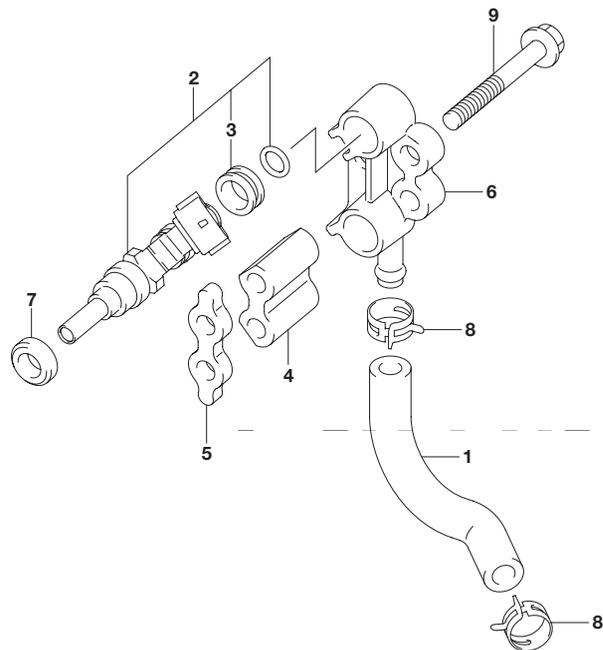


見出番号	品番	品名	使用個数	備考
1	13111-89L00	マニホールド,インレット	1	
2	13119-89L00	ガスケット,インレットマニホールド	1	
3	01580-08407	ボルト	2	
4	04221-05109	ピン	2	
5	13811-89L00	サイレンサ	1	
6	13710-89L00	アレスタ,フレーム	1	
7	13832-89L00	シール,サイレンサ	1	
8	09169-06062	ワッシャ	1	
9	09116-06202	ボルト(6X25)	1	
10	13116-94J00	キャップ,インレットマニホールド	1	
11	13831-89L00	クッション,エアインレットパイプ	1	
12	09320-09052	クッション	2	
13	61494-89L10	ラベル,オイル/クリアランス	1	



FIG.144A

FIG.144A (1-B-14) フューエル インジェクタ



見出番号	品番	品名	使用個数	備考
1	15681-89L00	ホース,フューエル(ポンプツデーリバリ)	1	
2	15710-50M00	インジェクタアッシ,フューエル	2	
3	15716-65DT0	・グロメットセット,フューエルインジェクタ	2	
4	15734-89L00	スペーサ,デリバリパイプ	1	
5	15735-89L00	インシュレータ,デリバリパイプ	1	
6	15751-89L00	パイプ,デリバリ	1	
7	09320-08062	クッション	2	
8	09401-11425	クリップ	2	
9	01550-06507	ボルト	2	



FIG.146A

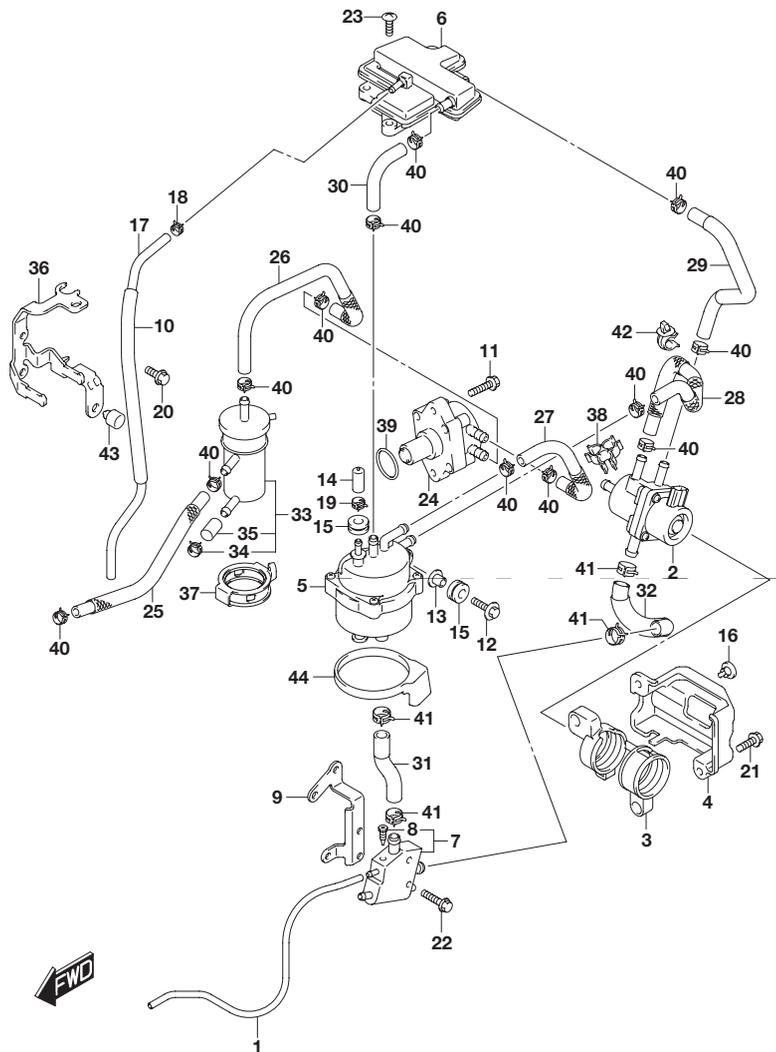


FIG.146A (1-B-15) フューエル ポンプ

見出番号	品番	品名	使用個数	備考
1	13684-89L00	ホース,ドレーン	1	
2	15200-89L10	ポンプアッシ,フューエル(H)	1	
3	15217-89L00	クッション,フューエルポンプH	1	
4	15218-89L00	ブラケット,フューエルポンプH	1	
5	15600-89L00	セパレータアッシ,フューエルペーパ	1	
6	15690-89L01	チャンバ,エバポレーション	1	
7	15770-89L01	クーラ,フューエル	1	
8	15629-89L00	・スクリュ,フューエルドレーン	1	
9	15790-89L00	ブラケット,フューエルクーラ	1	
10	18498-87JC0	プロテクタ,ホース(9.5X11.5X450)	1	L:450->200
11	01550-06257	ボルト	2	
12	09116-06202	ボルト(6X25)	1	
13	09169-06062	ワッシャ	1	
14	09251-05006	キャップ(OD:11)	1	
15	09320-09052	クッション	3	
16	09321-08022	クッション	1	
17	09352-50823-600	ホース(5X8.2X600)	1	L:600->420
18	09401-08412	クリップ	1	
19	09401-10412	クリップ	1	
20	01550-06167	ボルト	2	
21	01550-06207	ボルト	2	
22	01550-06257	ボルト	2	
23	03542-06209	スクリュ	3	
24	15100-89L20	ポンプアッシ,フューエル(L)	1	
25	15191-89L00	ホース,フューエル(コネクタツ-フィルタ)	1	
26	15192-89L00	ホース,フューエル(フィルタツ-ポンズ(L))	1	

FIG.146A

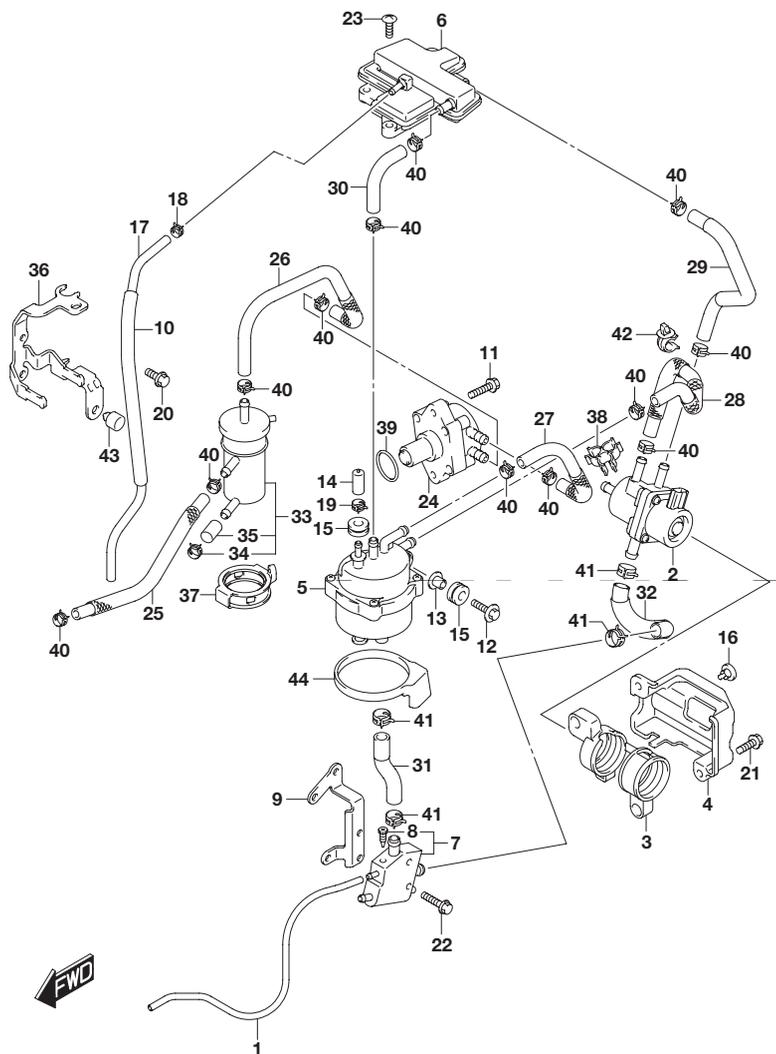


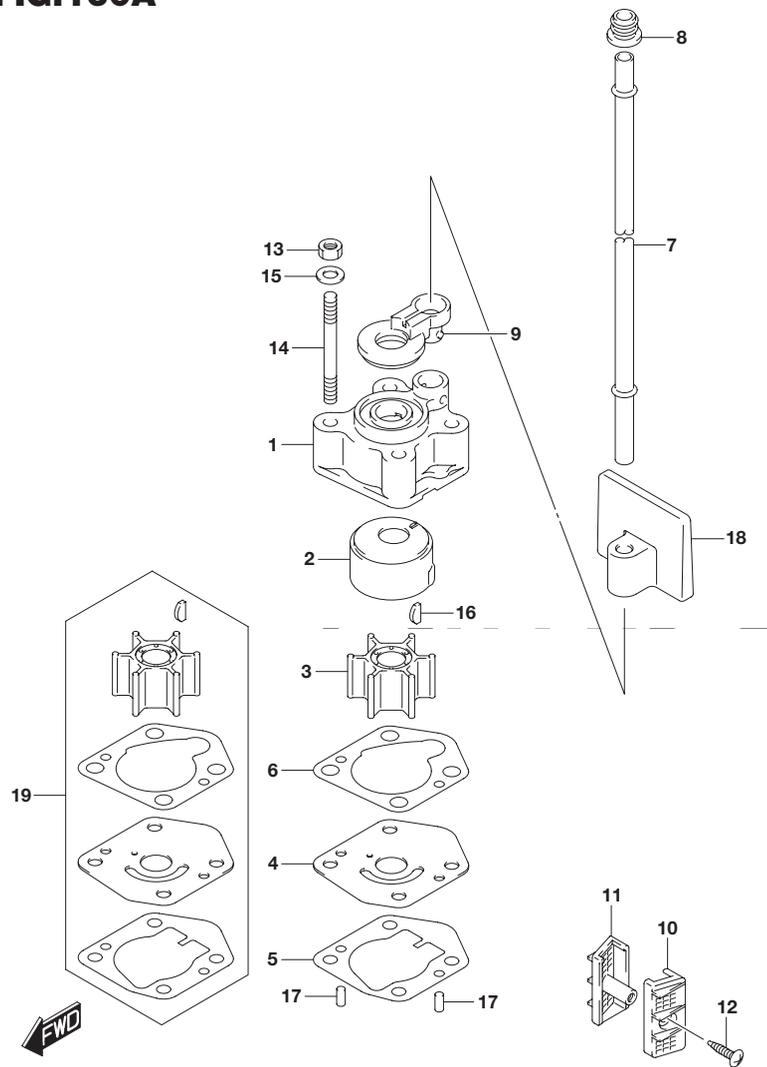
FIG.146A (1-C-2) フューエル ポンプ

見出番号	品番	品名	使用個数	備考
27	15192-89L10	ホース,フューエル(ポンプ(L)ツ-セパレータ)	1	
28	15192-89L20	ホース,フューエル(ポンプ(H)ツ-セパレータ)	1	
29	15192-89L30	ホース,フューエル(ポンプ(H)ツ-3ウェイ)	1	
30	15192-89L40	ホース,フューエル(セパレータツ-エバポ)	1	
31	15193-89L00	ホース,フューエル(セパレータツ-クーラ)	1	
32	15194-89L00	ホース,フューエル(クーラツ-ポンプ(H))	1	
33	15410-87L00	フィルタ,フューエル	1	
34	09401-11423	・クリップ	1	
35	15419-87J00	・キャップ,フューエルフィルタ	1	
36	15421-89L01	ブラケット,フューエルフィルタ	1	
37	15422-89L00	クランプ,フューエルフィルタ	1	
38	15685-89L00	クランプ,フューエルホース	1	
39	09280-26005	Oリング(D:2.4 ,D:26.2)	1	
40	09401-11423	クリップ	12	
41	09401-13423	クリップ	4	
42	09403-11320	クランプ	2	
43	61151-91J11	クッション,ロアカバーホルダ	1	
44	15676-89L00	クッション,ペ-パセパレータ	1	

FIG.160A

FIG.160A (1-C-3) ウォータポンプ

2



見出番号	品番	品名	使用個数	備考
1	17411-94J00	ケース,ウォータポンプ	1	
2	17413-94J00	スリーブ,ウォータポンプケース	1	
3	17461-939M0	インペラ,ウォータポンプ	1	
4	17471-99J00	パネル,ポンプケースアング	1	
5	17472-99J00	ガスケット,ポンプケースパネル	1	
6	17473-94J00	ガスケット,ウォータポンプケース	1	
7-1	17561-99J00	チューブ,ウォータ(S)	1	W/トランサム(S)
7-2	17561-99J10	チューブ,ウォータ(L)	1	W/トランサム(L)
7-3	17561-99J20	チューブ,ウォータ(X)	1	W/トランサム(X)
8	17563-94J00	グロメット,ウォータチューブ	1	
9	17564-99J00	プッシュ,ウォータポンプケース	1	
10	17631-99J20	フィルタ,ウォータポートサイド	1	
11	17632-99J30	フィルタ,ウォータスターボードサイド	1	
12	03142-04169	スクリュー	1	
13	29141-93J00	ナット	4	
14	09108-06141	スタッドボルト	4	
15	09160-06082	ワッシャ(6.5X13X1.0)	4	
16	09420-03009	キー	1	
17	09202-04008	ピン(4X9)	2	
18	17565-99J00	ガイド,ウォータチューブ	1	
19	17400-99J01	キット,ウォータポンプリペア	1	OPT

FIG.162A

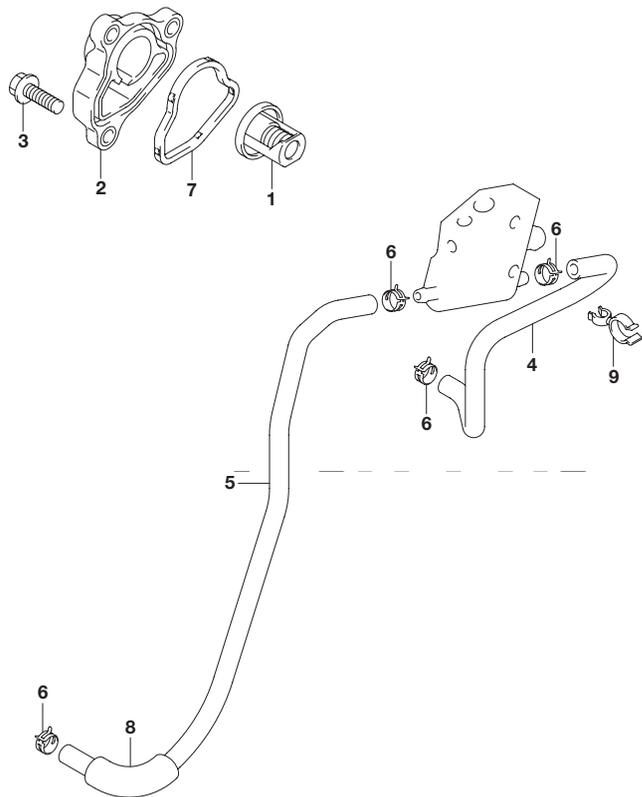


FIG.162A (1-C-4) サーマスタット

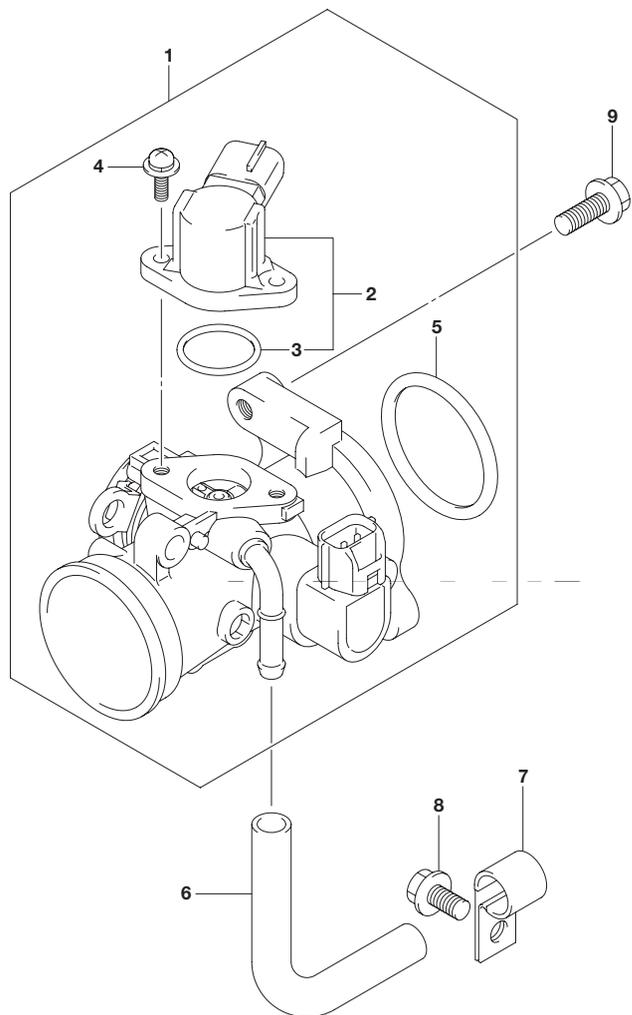
見出番号	品番	品名	使用個数	備考
1	17670-91J00	サーモスタット,ウォータ50° C	1	
2	17680-89L00	カバー,サーモスタット	1	
3	01550-06207	ボルト	3	
4	17712-89L10	ホース,ウォータ(クーラツ-ハウジング)	1	
5	17712-89L00	ホース,ウォータ(ハウジングツ-クーラ)	1	
6	09401-08413	クリップ	4	
7	17685-89L00	シール,サーモスタットカバー	1	
8	18498-94J20	プロテクタ,フューエルホース(L:320)	1	L:320->50
9	09408-00070	クランプ	1	



FIG.163A

FIG.163A (1-C-5) スロットル ボデー

2



見出番号	品番	品名	使用個数	備考
1	13300-89L01	ボデーアッシ,スロットル	1	
2	13420-16HA0	・ソレノイドアッシ	1	
3	13425-33G00	・Oリング	1	
4	13326-89L00	・スクリュ,ソレノイドアッシ	2	
5	13421-89L00	・Oリング,フランジ	1	
6	15211-91J00-130	ホース, JAC	1	
7	09403-12406	クランプ	1	
8	01550-06127	ボルト	1	
9	01550-06207	ボルト	2	

FIG.167A

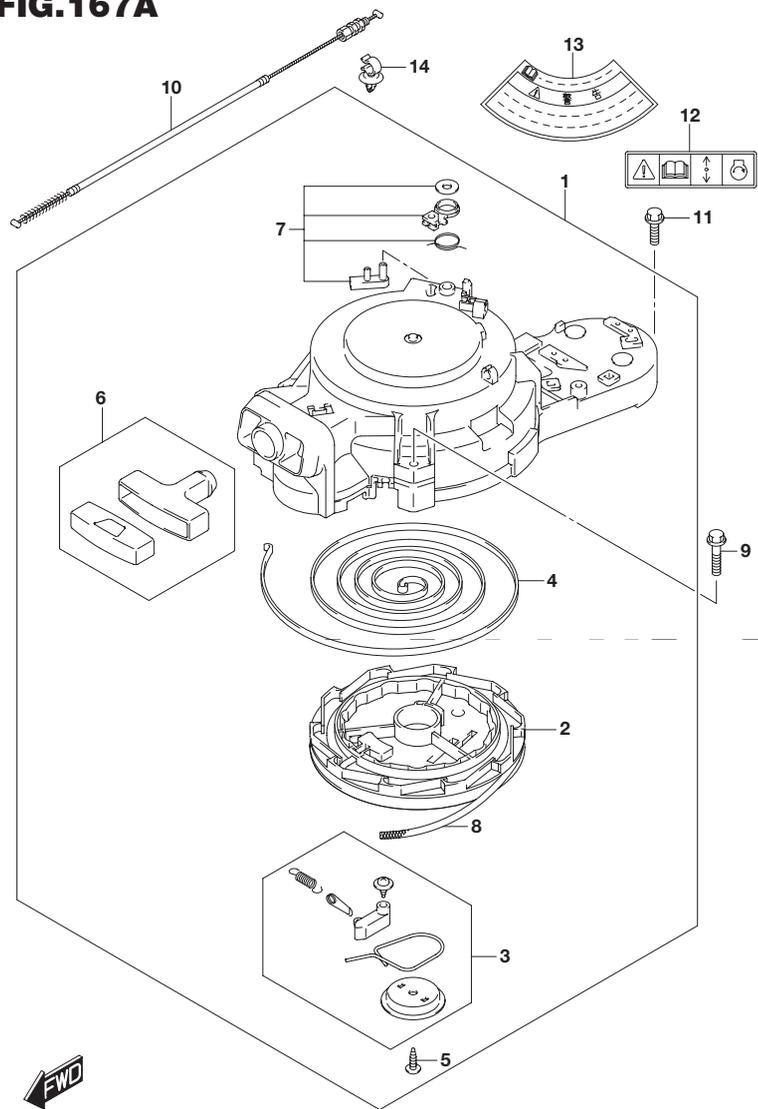


FIG.167A (1-C-6) リコイル スタータ(DF9.9B)

見出番号	品番	品名	使用個数	備考
1	18100-94JN0	スタータアッシ ,リコイル	1	
2	18121-94JL0	・リール	1	
3	18130-93E01	・ラチェットセット	1	
4	18142-93E00	・スプリング スパイラル	1	
5	18132-89L00	・スクリュ	1	
6	18210-95L00	・グリップアッシ	1	
7	18280-93E00	・NSIセット	1	
8	99000-81158-50M	スタータロープ5MMDIA ,50Mロール	1	OPT L:50000->1500
9	01550-06307	ボルト	3	
10	18290-94J01	ケーブルアッシ NSI	1	
11	01550-06207	ボルト	1	
12	69711-93E10	ラベル ,S.I.G.P.	1	
13	61472-93E20	ラベル ,スタータ	1	
14	09403-12415	クランプ	1	

2

FIG.167B

2

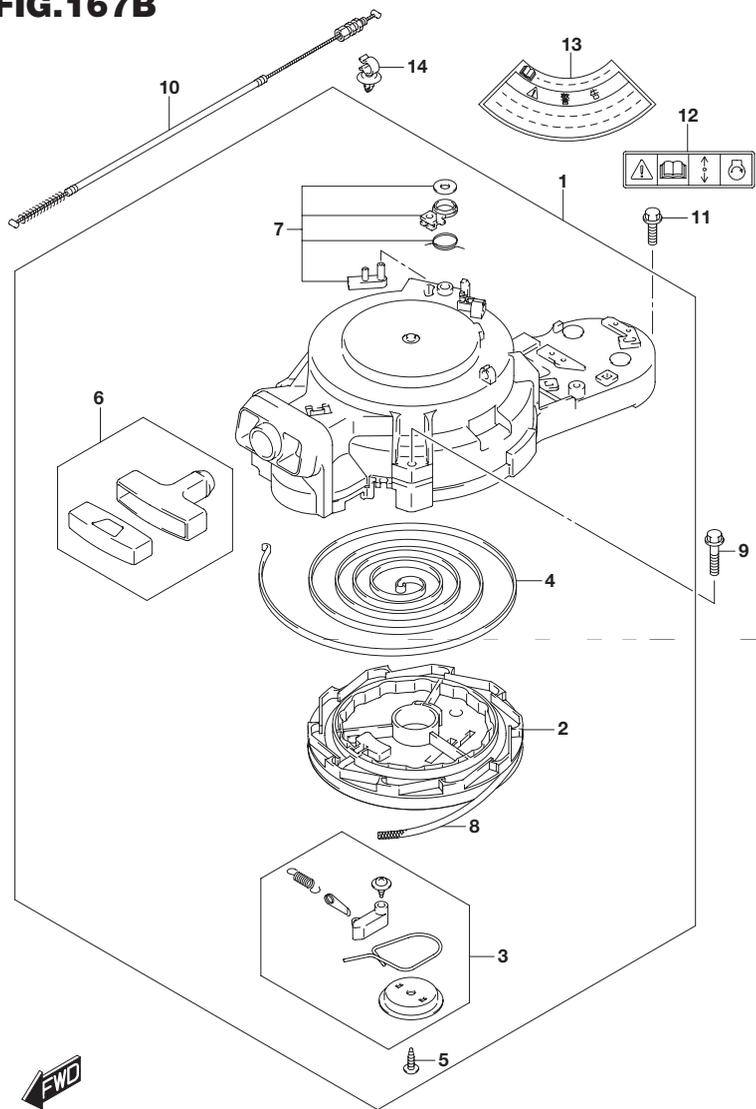


FIG.167B (1-C-7) リコイル スタータ(DF15A)

見出番号	品番	品名	使用個数	備考
1	18100-94JN0	スタータアッシ ,リコイル	1	
2	18121-94JL0	・リール	1	
3	18130-93E01	・ラチェットセット	1	
4	18142-93E00	・スプリング ,スパイラル	1	
5	18132-89L00	・スクリュ	1	
6	18210-95L00	・グリップアッシ	1	
7	18280-93E00	・NSIセット	1	
8	99000-81158-50M	スタータロープ5MMDIA ,50Mロール	1	OPT L:50000->1500
9	01550-06307	ボルト	3	
10	18290-94J01	ケーブルアッシ NSI	1	
11	01550-06207	ボルト	1	
12	69711-93E10	ラベル ,S.I.G.P.	1	
13	61472-93E20	ラベル ,スタータ	1	
14	09403-12415	クランプ	1	

FIG.167C

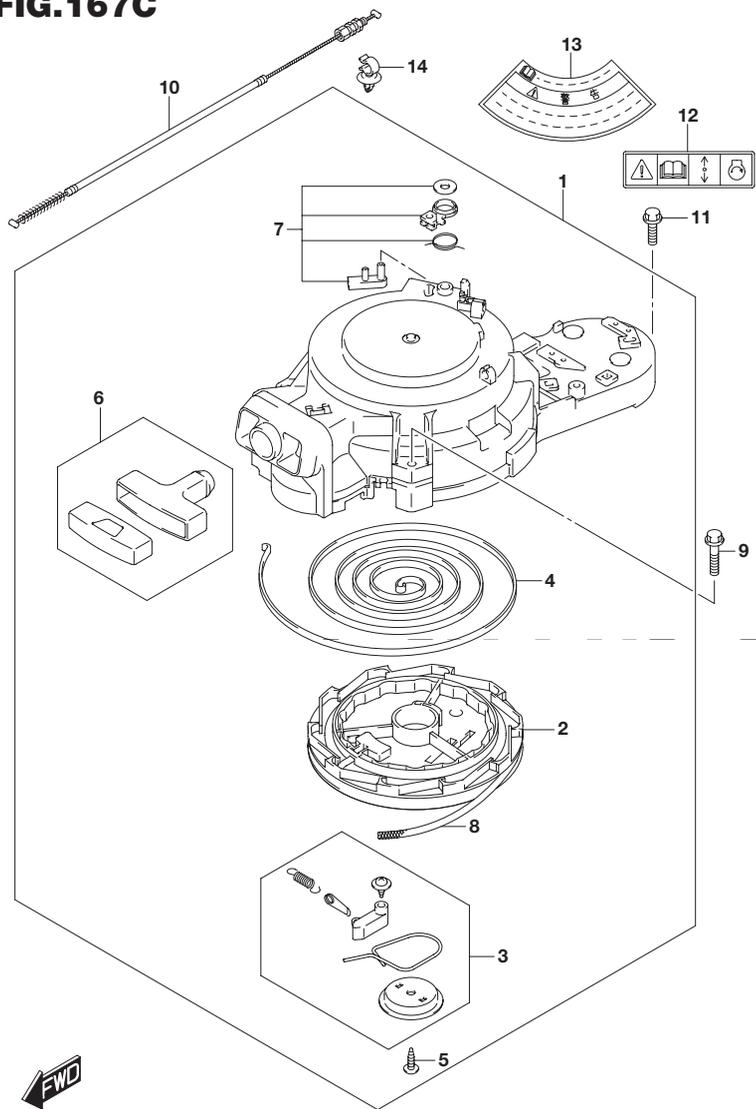


FIG.167C (1-C-8) リコイル スタータ(DF20A)

見出番号	品番	品名	使用個数	備考
1	18100-94JN0	スタータアッシ ,リコイル	1	
2	18121-94JL0	・リール	1	
3	18130-93E01	・ラチェットセット	1	
4	18142-93E00	・スプリング ,スパイラル	1	
5	18132-89L00	・スクリュ	1	
6	18210-95L00	・グリップアッシ	1	
7	18280-93E00	・NSIセット	1	
8	99000-81158-50M	スタータロープ5MMDIA ,50Mロール	1	OPT L:50000->1500
9	01550-06307	ボルト	3	
10	18290-94J01	ケーブルアッシ NSI	1	
11	01550-06207	ボルト	1	
12	69711-93E10	ラベル ,S.I.G.P.	1	
13	61472-93E20	ラベル ,スタータ	1	
14	09403-12415	クランプ	1	

FIG.167D

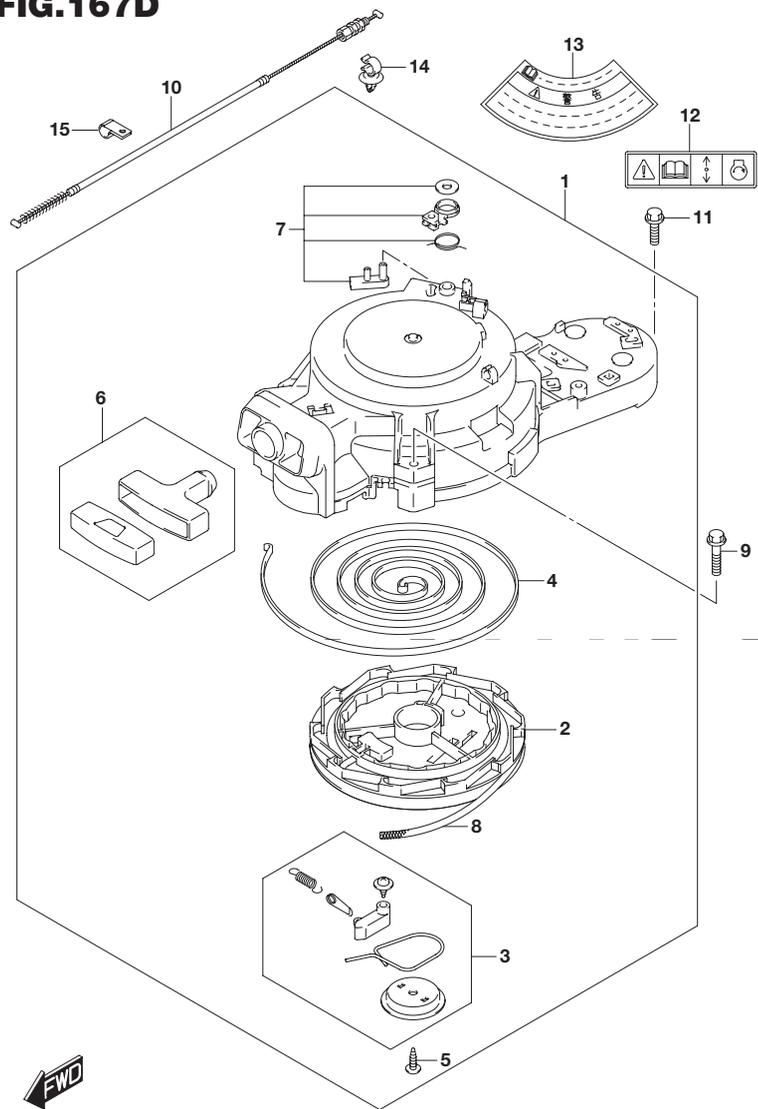


FIG.167D (1-C-9) リコイル スタータ(DF20ATH)

見出番号	品番	品名	使用個数	備考
1	18100-94JN0	スタータアッシ ,リコイル	1	
2	18121-94JL0	・リール	1	
3	18130-93E01	・ラチエツトセット	1	
4	18142-93E00	・スプリング スパイラル	1	
5	18132-89L00	・スクリュ	1	
6	18210-95L00	・グリップアッシ	1	
7	18280-93E00	・NSIセット	1	
8	99000-81158-50M	スタータロープ5MMDIA ,50Mロール	1	OPT L:50000->1500
9	01550-06307	ボルト	3	
10	18290-94J01	ケーブルアッシ NSI	1	
11	01550-06207	ボルト	1	
12	69711-93E10	ラベル ,S.I.G.P.	1	
13	61472-93E20	ラベル ,スタータ	1	
14	09403-12415	クランプ	1	
15	09403-12406	クランプ	1	

FIG.175A

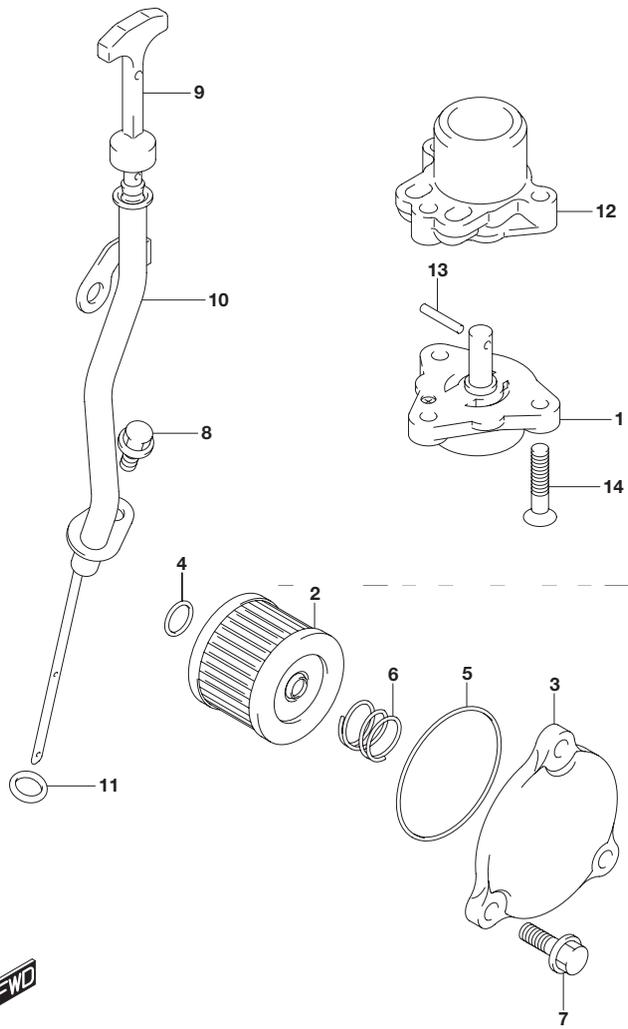


FIG.175A (1-C-10) オイルポンプ

見出番号	品番	品名	使用個数	備考
1	16400-89L00	ポンプアッシ,オイル	1	
2	16510-45H10	フィルタアッシ エンジンオイル	1	
3	16512-99J00	キャップ オイルフィルタ	1	
4	09280-13004	Oリング(D:1.9 ,ID:13)	1	
5	09280-54001	Oリング(D:2.4 ,ID:52.6)	1	
6	09440-18002	スプリング	1	
7	01550-06207	ボルト	3	
8	01550-06127	ボルト	1	
9	16910-89L01	ゲージ,オイルレベル	1	
10	16930-89L00	ガイド,オイルレベルゲージ	1	
11	09280-09008	Oリング(D:2.1 ,ID:8.8)	1	
12	16431-89L00	ブロック,オイルギャラリ	1	
13	59262-94J00	ピン,オイルポンプ	1	
14	02122-0630A	スクリュ	3	



FIG.206A

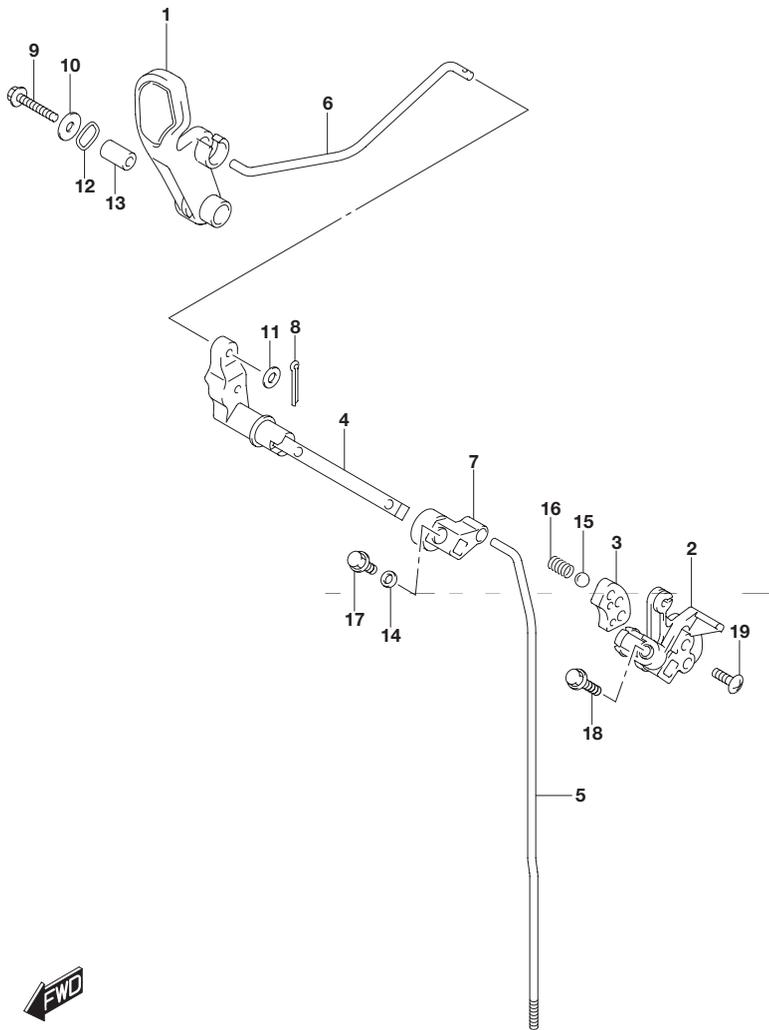


FIG.206A (1-C-11) クラッチ ロッド

見出番号	品番	品名	使用個数	備考
1	21111-89L00	レバー,クラッチ	1	
2	21120-89L00	レバー,クラッチノッチ	1	
3	21122-89L00	プレート,クラッチノッチ	1	
4	21210-89L01	シャフト,クラッチレバー	1	
5-1	23111-89L00	ロッド,クラッチ(S)	1	W/トランスM(S)
5-2	23111-89L10	ロッド,クラッチ(L)	1	W/トランスM(L) W/トランスM(X)
6	23115-89L00	リンク,クラッチレバー	1	
7	23211-89L00	アーム,クラッチロッド	1	
8	09204-01002	コッタピン	1	
9	09116-06234	ボルト(6X35)	1	
10	09160-06046	ワッシャ(6.5X20X1.5)	1	
11	09160-06094	ワッシャ(6.5X15X1.0)	1	
12	09164-14008	ワッシャ	2	
13	09180-06186	スペーサ(6.2X12.6X21)	1	
14	09180-06362	スペーサ(6.5X10.5X4)	1	
15	09260-12003	ボール	1	
16	09440-09041	スプリング	1	
17	01550-06127	ボルト	1	
18	01550-06257	ボルト	1	
19	02142-06207	スクリュ	2	

FIG.210A

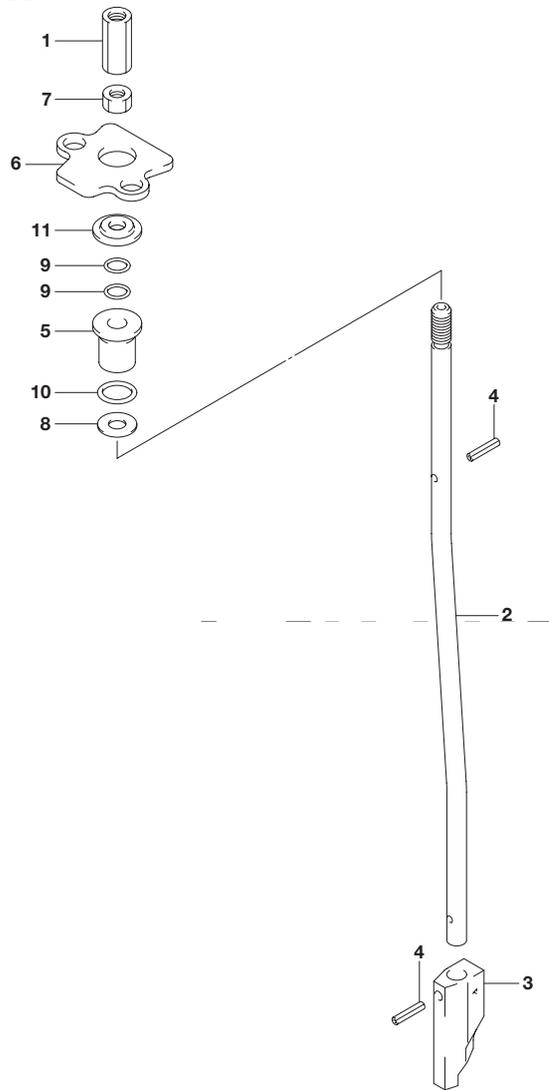


FIG.210A (1-C-12) シフト ロッド

見出番号	品番	品名	使用個数	備考
1	23311-95J00	コネクタ,クラッチロッド	1	
2-1	25111-99J01	ロッド,シフト(S/L)	1	W/トランサム(S) W/トランサム(L)
2-2	25111-99J10	ロッド,シフト(X)	1	W/トランサム(X)
3	25311-99J00	カム,シフト	1	
4	09205-02004	ピン	2	
5	25211-99JL0	ガイド,シフトロッド	1	
6	25215-99J00	ストッパ,シフトロッドガイド	1	
7	29141-93J00	ナット	1	
8	09160-06082	ワッシャ(6.5X13X1.0)	1	
9	09280-06012	Oリング(D:1.7)	2	
10	09280-09012	Oリング(D:2.3)	1	
11	09289-06L02	オイルシール	1	

FIG.220A

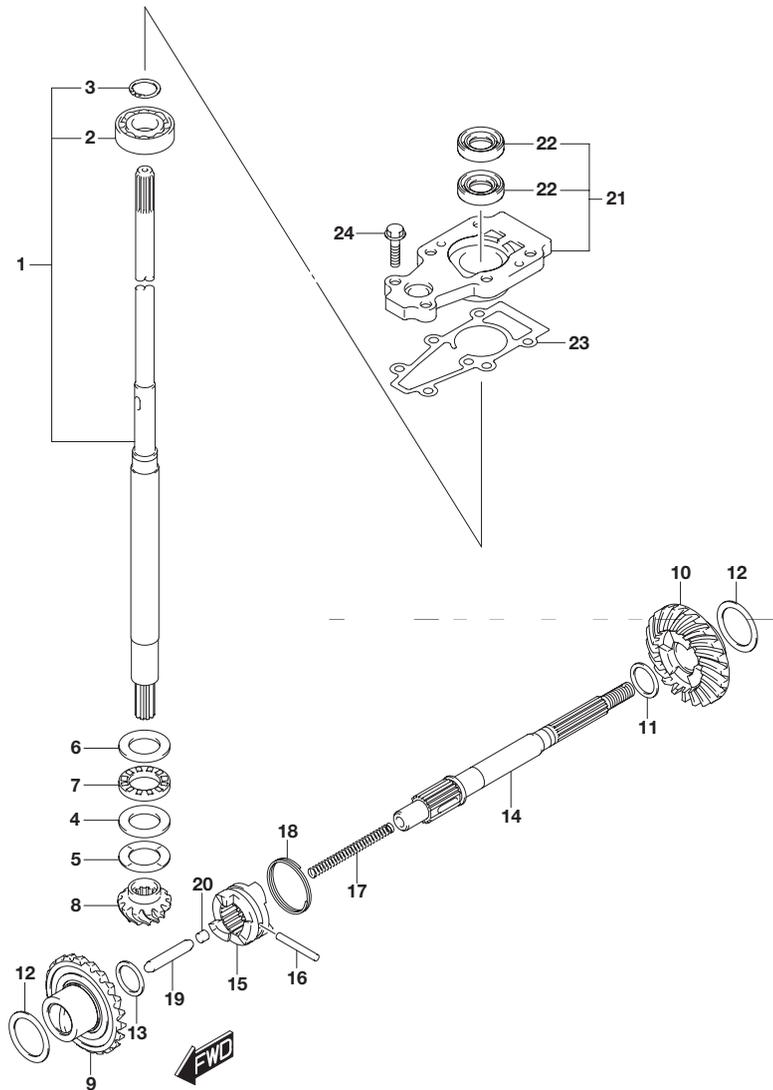


FIG.220A (1-C-13) トランスミッション(DF9.9B)

見出番号	品番	品名	使用個数	備考
1-1	57100-90L40	シャフトアッシ ,ドライブ(S)	1	W/トランスム(S)
1-2	57100-90L30	シャフトアッシ ,ドライブ(L)	1	W/トランスム(L)
1-3	57100-90L50	シャフトアッシ ,ドライブ(X)	1	W/トランスム(X)
2	08110-60020	・ベアリング	1	
3	09380-15001	・スナップリング	1	
4	09160-20027	ワッシャ(20X35X2.75)	1	
5-1	09181-20251	シム(20X34X1)	1	
5-2	09160-20042	シム(20X34X1.1)	1	
5-3	09160-20043	シム(20X34X1.2)	1	
5-4	09160-20044	シム(20X34X1.3)	1	
5-5	09181-20244	シム(20X34X0.7)	1	
5-6	09181-20246	シム(20X34X0.8)	1	
5-7	09181-20248	シム(20X34X0.9)	1	
6	09160-21009	ワッシャ(21X35X2.75)	1	
7	09263-20L04	ベアリング(20X35X4.5)	1	
8	57311-99J10	ピニオン	1	
9	57510-99J11	ギヤ ,フオーワード	1	NT:25
10	57521-99J10	ギヤ ,リバース	1	NT:25
11-1	09160-17024	ワッシャ(17X23X1.1)	1	REV
11-2	09160-17039	ワッシャ(17X23X1.2)	1	REV
11-3	09160-17025	ワッシャ(17X23X1.3)	1	REV
11-4	09160-17040	ワッシャ(17X23X1.4)	1	REV
11-5	09160-17026	ワッシャ(17X23X1.5)	1	REV
11-6	09160-17041	ワッシャ(17X23X1.6)	1	REV
11-7	09160-17027	ワッシャ(17X23X1.7)	1	REV
11-8	09160-17042	ワッシャ(17X23X1.8)	1	REV

FIG.220A

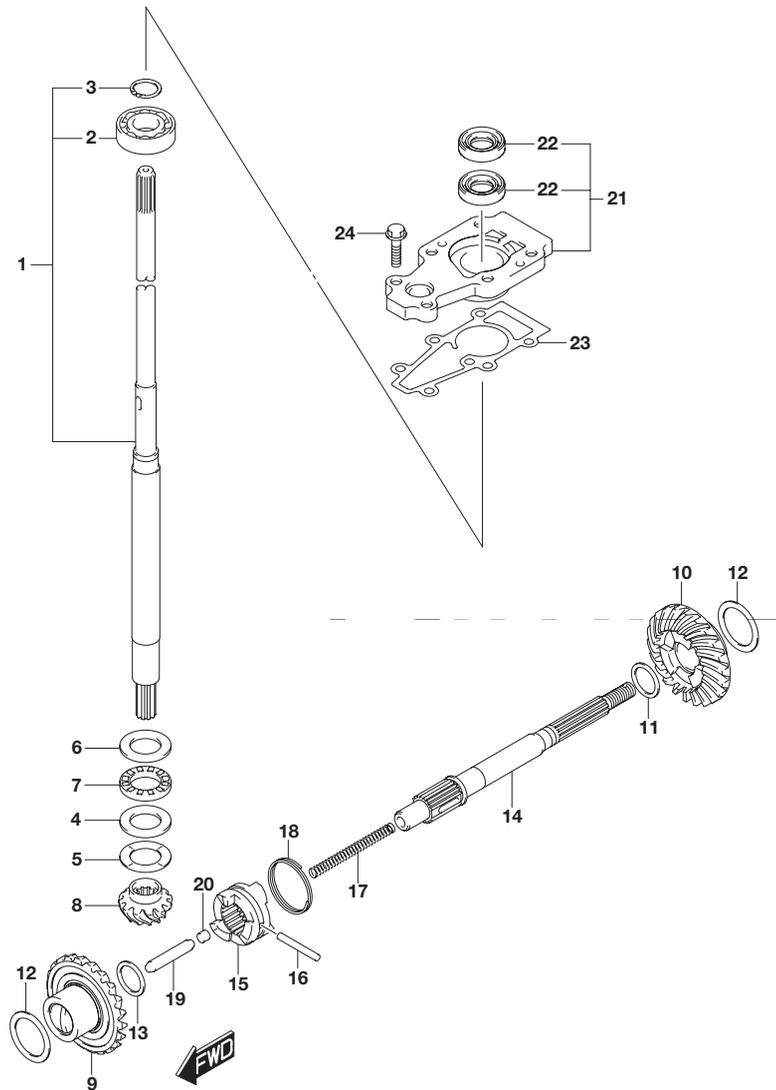


FIG.220A (1-C-14) トランスミッション(DF9.9B)

見出番号	品番	品名	使用個数	備考
11-9	09160-17028	ワッシャ(17X23X1.9)	1	REV
12-1	09181-25160	シム(25X34X0.7)	2	
12-2	09181-25162	シム(25X34X0.8)	2	
12-3	09181-25164	シム(25X34X0.9)	2	
12-4	09160-25040	ワッシャ(25X34X1)	2	
12-5	09160-25041	ワッシャ(25X34X1.1)	2	
12-6	09160-25042	ワッシャ(25X34X1.2)	2	
12-7	09181-25181	シム(25X34X1.3)	2	
13	09181-15241	シム(15X22X2)	1	FWD
14	57610-99JL0	シャフト,プロペラ	1	
15	57621-99J11	シフト,クラッチドツグ	1	
16	09202-04025	ピン(4X31)	1	
17	59441-94J00	スプリング,リターン	1	
18	59441-99J00	スプリング,ドツグ	1	
19	57631-93901	ロッド,プッシュ	1	
20	57632-98501	ピン,プッシュ	1	
21	56130-99J30	ハウジング,ドライブシャフトベアリング	1	
22	09282-13L01	・オイルシール	2	
23	56132-99J10	ガスケット, ドライブシャフトベアリングハウジング	1	
24	09116-06229	ボルト(6X25)	2	

FIG.220B

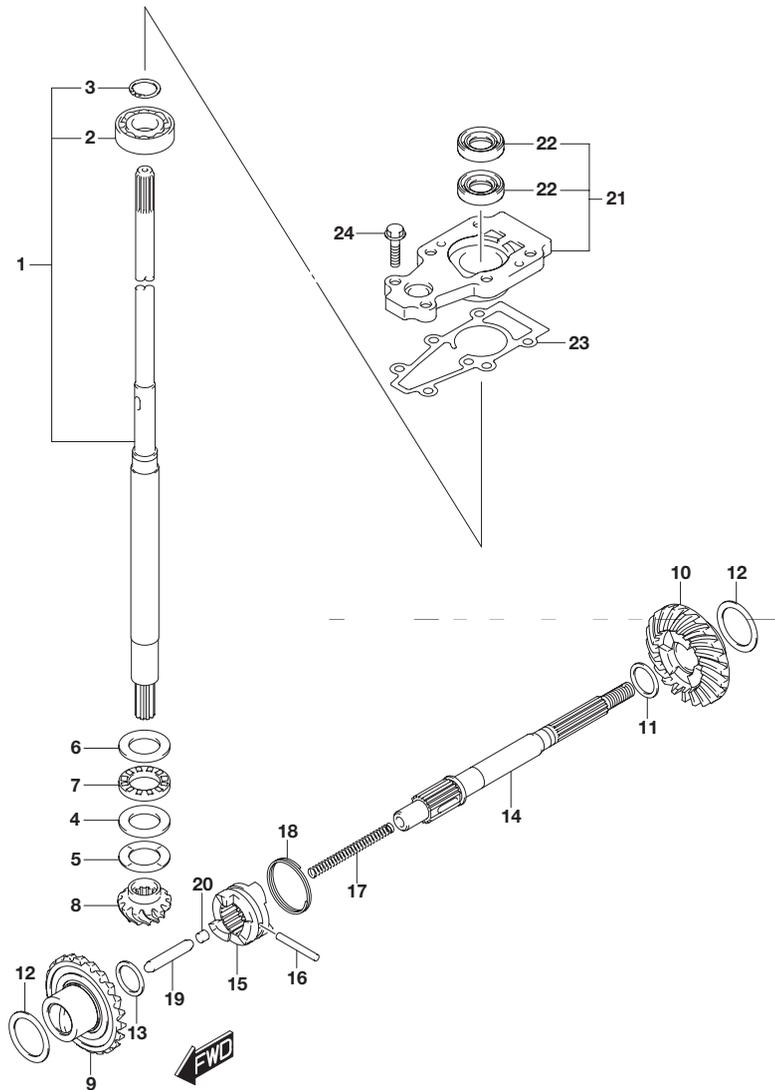


FIG.220B (1-C-15) トランスミッション(DF15A)

見出番号	品番	品名	使用個数	備考
1-1	57100-90L40	シャフトアッシ ,ドライブ(S)	1	W/トランスム(S)
1-2	57100-90L30	シャフトアッシ ,ドライブ(L)	1	W/トランスム(L)
1-3	57100-90L50	シャフトアッシ ,ドライブ(X)	1	W/トランスム(X)
2	08110-60020	・ベアリング	1	
3	09380-15001	・スナップリング	1	
4	09160-20027	ワッシャ(20X35X2.75)	1	
5-1	09181-20251	シム(20X34X1)	1	
5-2	09160-20042	シム(20X34X1.1)	1	
5-3	09160-20043	シム(20X34X1.2)	1	
5-4	09160-20044	シム(20X34X1.3)	1	
5-5	09181-20244	シム(20X34X0.7)	1	
5-6	09181-20246	シム(20X34X0.8)	1	
5-7	09181-20248	シム(20X34X0.9)	1	
6	09160-21009	ワッシャ(21X35X2.75)	1	
7	09263-20L04	ベアリング(20X35X4.5)	1	
8	57311-99J10	ピニオン	1	
9	57510-99J11	ギヤ ,フオーワード	1	NT:25
10	57521-99J10	ギヤ ,リバース	1	NT:25
11-1	09160-17024	ワッシャ(17X23X1.1)	1	REV
11-2	09160-17039	ワッシャ(17X23X1.2)	1	REV
11-3	09160-17025	ワッシャ(17X23X1.3)	1	REV
11-4	09160-17040	ワッシャ(17X23X1.4)	1	REV
11-5	09160-17026	ワッシャ(17X23X1.5)	1	REV
11-6	09160-17041	ワッシャ(17X23X1.6)	1	REV
11-7	09160-17027	ワッシャ(17X23X1.7)	1	REV
11-8	09160-17042	ワッシャ(17X23X1.8)	1	REV

FIG.220C

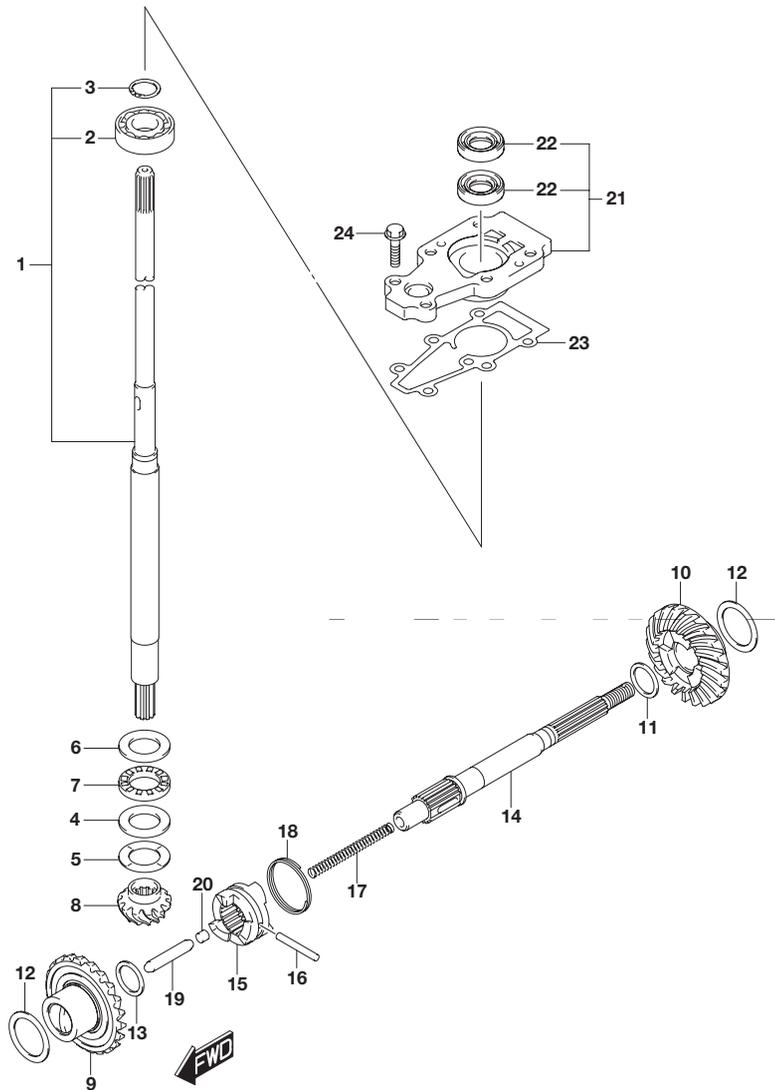


FIG.220C (1-D-3) トランスミッション(DF20A)

見出番号	品番	品名	使用個数	備考
1-1	57100-90L40	シャフトアッシ ,ドライブ(S)	1	W/トランスム(S)
1-2	57100-90L30	シャフトアッシ ,ドライブ(L)	1	W/トランスム(L)
1-3	57100-90L50	シャフトアッシ ,ドライブ(X)	1	W/トランスム(X)
2	08110-60020	・ベアリング	1	
3	09380-15001	・スナップリング	1	
4	09160-20027	ワッシャ(20X35X2.75)	1	
5-1	09181-20251	シム(20X34X1)	1	
5-2	09160-20042	シム(20X34X1.1)	1	
5-3	09160-20043	シム(20X34X1.2)	1	
5-4	09160-20044	シム(20X34X1.3)	1	
5-5	09181-20244	シム(20X34X0.7)	1	
5-6	09181-20246	シム(20X34X0.8)	1	
5-7	09181-20248	シム(20X34X0.9)	1	
6	09160-21009	ワッシャ(21X35X2.75)	1	
7	09263-20L04	ベアリング(20X35X4.5)	1	
8	57311-99J10	ピニオン	1	
9	57510-99J11	ギヤ ,フワード	1	NT:25
10	57521-99J10	ギヤ ,リバース	1	NT:25
11-1	09160-17024	ワッシャ(17X23X1.1)	1	REV
11-2	09160-17039	ワッシャ(17X23X1.2)	1	REV
11-3	09160-17025	ワッシャ(17X23X1.3)	1	REV
11-4	09160-17040	ワッシャ(17X23X1.4)	1	REV
11-5	09160-17026	ワッシャ(17X23X1.5)	1	REV
11-6	09160-17041	ワッシャ(17X23X1.6)	1	REV
11-7	09160-17027	ワッシャ(17X23X1.7)	1	REV
11-8	09160-17042	ワッシャ(17X23X1.8)	1	REV

FIG.220C

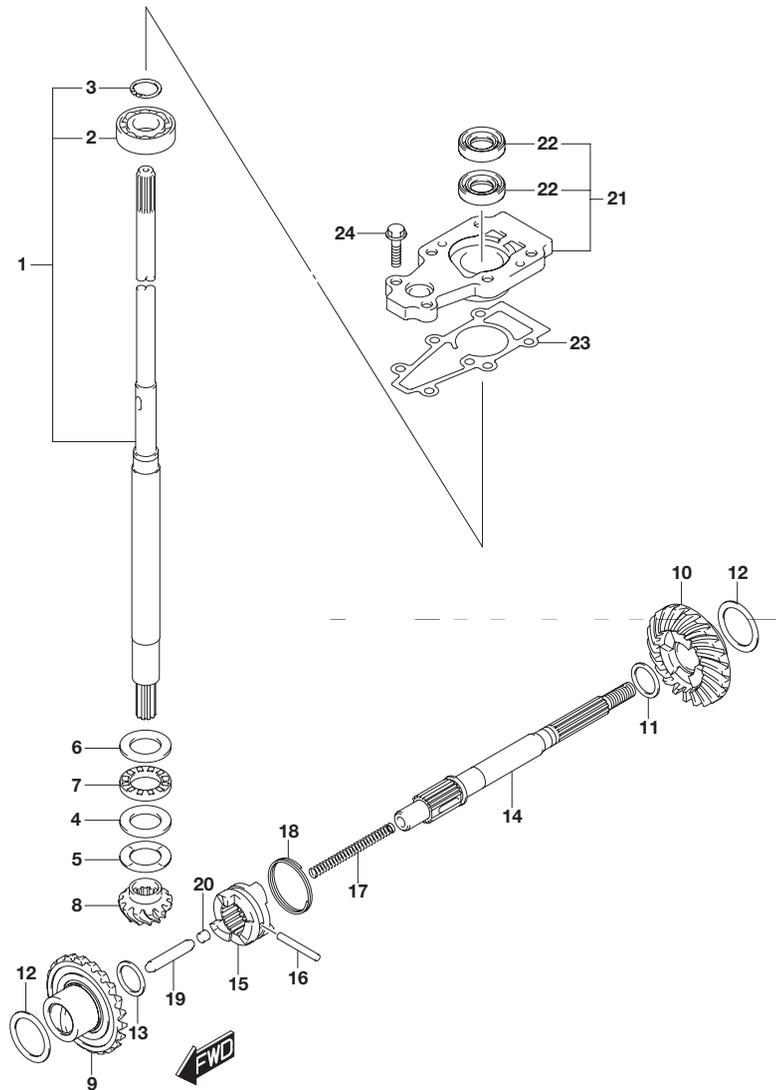


FIG.220C (1-D-4) トランスミッション(DF20A)

見出番号	品番	品名	使用個数	備考
11-9	09160-17028	ワッシャ(17X23X1.9)	1	REV
12-1	09181-25160	シム(25X34X0.7)	2	
12-2	09181-25162	シム(25X34X0.8)	2	
12-3	09181-25164	シム(25X34X0.9)	2	
12-4	09160-25040	ワッシャ(25X34X1)	2	
12-5	09160-25041	ワッシャ(25X34X1.1)	2	
12-6	09160-25042	ワッシャ(25X34X1.2)	2	
12-7	09181-25181	シム(25X34X1.3)	2	
13	09181-15241	シム(15X22X2)	1	FWD
14	57610-99JL0	シャフト,プロペラ	1	
15	57621-99J11	シフト,クラッチドツグ	1	
16	09202-04025	ピン(4X31)	1	
17	59441-94J00	スプリング,リターン	1	
18	59441-99J00	スプリング,ドツグ	1	
19	57631-93901	ロッド,プツシュ	1	
20	57632-98501	ピン,プツシュ	1	
21	56130-99J30	ハウジング,ドライブシャフトベアリング	1	
22	09282-13L01	・オイルシール	2	
23	56132-99J10	ガスケット, ドライブシャフトベアリングハウジング	1	
24	09116-06229	ボルト(6X25)	2	

FIG.220D

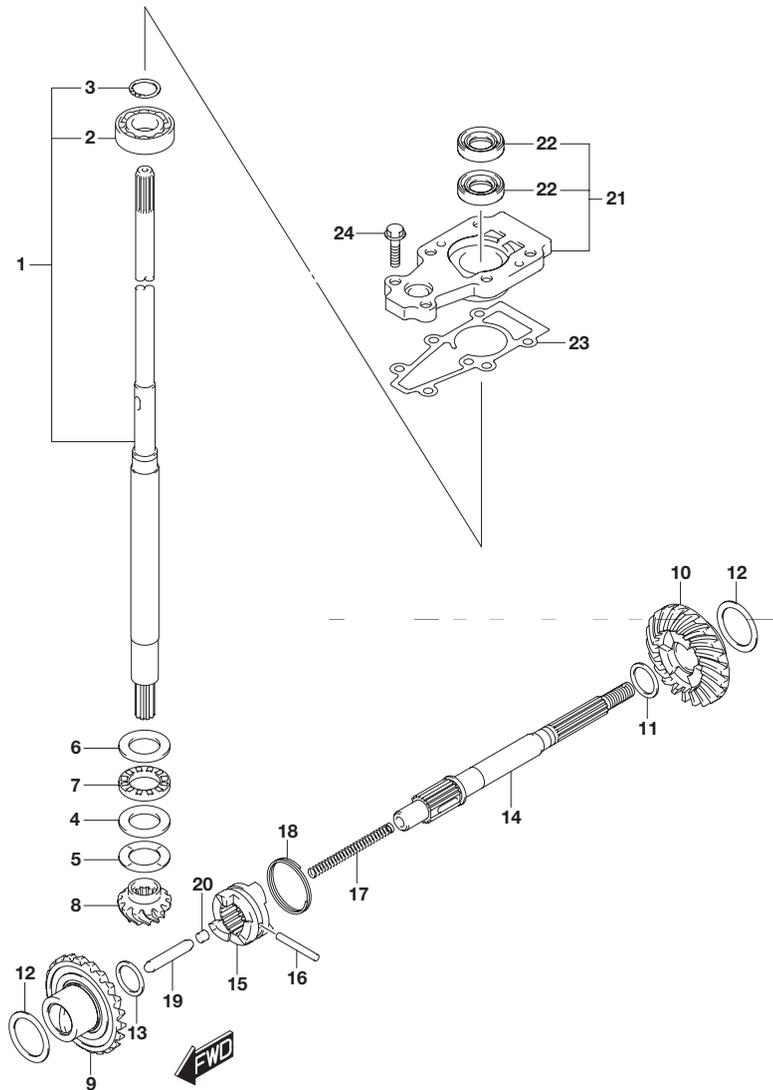


FIG.220D (1-D-5) トランスミッション(DF20ATH)

見出番号	品番	品名	使用個数	備考
1-1	57100-90L40	シャフトアッシ ,ドライブ(S)	1	W/トランスム(S)
1-2	57100-90L30	シャフトアッシ ,ドライブ(L)	1	W/トランスム(L)
1-3	57100-90L50	シャフトアッシ ,ドライブ(X)	1	W/トランスム(X)
2	08110-60020	・ベアリング	1	
3	09380-15001	・スナップリング	1	
4	09160-20027	ワッシャ(20X35X2.75)	1	
5-1	09181-20251	シム(20X34X1)	1	
5-2	09160-20042	シム(20X34X1.1)	1	
5-3	09160-20043	シム(20X34X1.2)	1	
5-4	09160-20044	シム(20X34X1.3)	1	
5-5	09181-20244	シム(20X34X0.7)	1	
5-6	09181-20246	シム(20X34X0.8)	1	
5-7	09181-20248	シム(20X34X0.9)	1	
6	09160-21009	ワッシャ(21X35X2.75)	1	
7	09263-20L04	ベアリング(20X35X4.5)	1	
8	57311-99J10	ピニオン	1	
9	57510-99J11	ギヤ ,フワード	1	NT:25
10	57521-99J10	ギヤ ,リバース	1	NT:25
11-1	09160-17053	ワッシャ(17X23X1.1)	1	REV
11-2	09160-17054	ワッシャ(17X23X1.2)	1	REV
11-3	09160-17055	ワッシャ(17X23X1.3)	1	REV
11-4	09160-17056	ワッシャ(17X23X1.4)	1	REV
11-5	09160-17057	ワッシャ(17X23X1.5)	1	REV
11-6	09160-17058	ワッシャ(17X23X1.6)	1	REV
11-7	09160-17059	ワッシャ(17X23X1.7)	1	REV
11-8	09160-17060	ワッシャ(17X23X1.8)	1	REV

FIG.220D

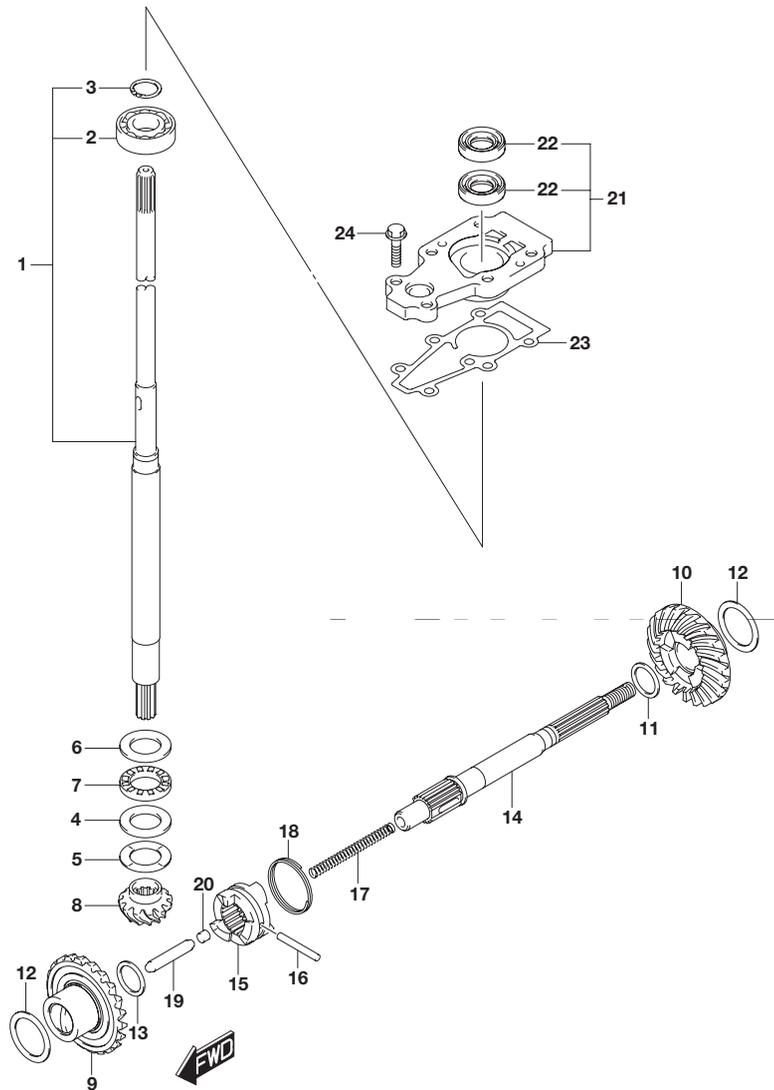


FIG.220D (1-D-6) トランスミッション(DF20ATH)

見出番号	品番	品名	使用個数	備考
11-9	09160-17061	ワッシャ(17X23X1.9)	1	REV
12-1	09181-25160	シム(25X34X0.7)	2	
12-2	09181-25162	シム(25X34X0.8)	2	
12-3	09181-25164	シム(25X34X0.9)	2	
12-4	09160-25040	ワッシャ(25X34X1)	2	
12-5	09160-25041	ワッシャ(25X34X1.1)	2	
12-6	09160-25042	ワッシャ(25X34X1.2)	2	
12-7	09181-25181	シム(25X34X1.3)	2	
13	09181-15241	シム(15X22X2)	1	FWD
14	57610-99JL0	シャフト,プロペラ	1	
15	57621-99J11	シフト,クラッチドツグ	1	
16	09202-04025	ピン(4X31)	1	
17	59441-94J00	スプリング,リターン	1	
18	59441-99J00	スプリング,ドツグ	1	
19	57631-93901	ロッド,プツシュ	1	
20	57632-98501	ピン,プツシュ	1	
21	56130-99J30	ハウジング,ドライブシャフトベアリング	1	
22	09282-13L01	・オイルシール	2	
23	56132-99J10	ガスケット, ドライブシャフトベアリングハウジング	1	
24	09116-06229	ボルト(6X25)	2	

FIG.301A

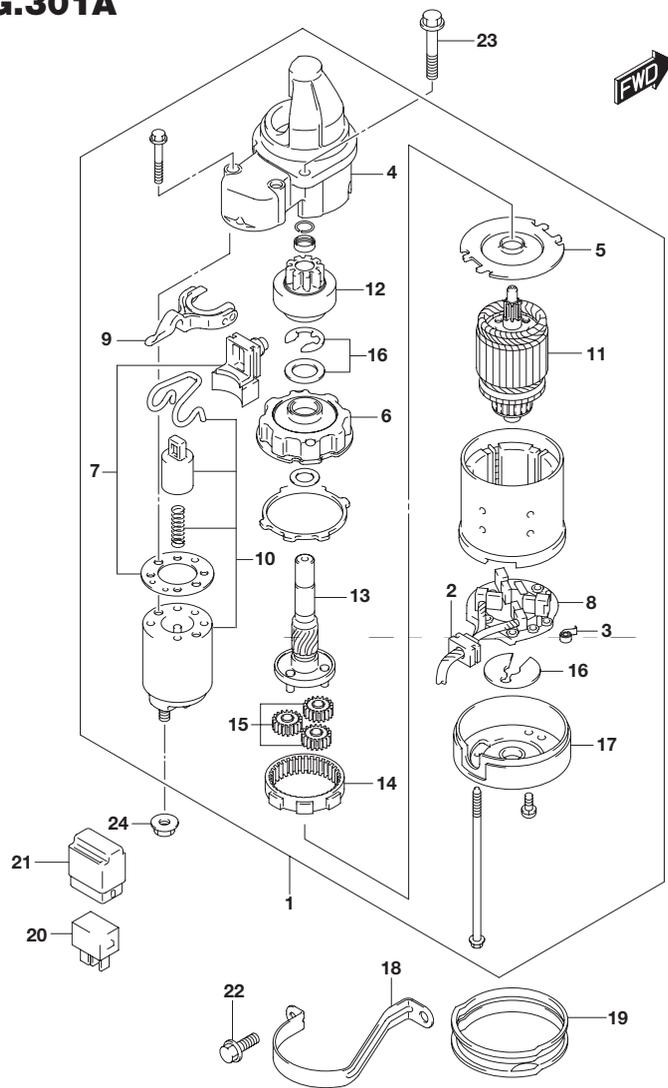


FIG.301A (1-D-7) スターティングモータ(エレクトリック スタータ)

見出番号	品番	品名	使用個数	備考
1	31100-94J22	モータアッシ,スターティング	1	
2	31131-94J00	・ブラシ	1	
3	31135-90J00	・スプリング	4	
4	31151-94J01	・ケース,スターティングモータギヤ	1	
5	31152-90J00	・プレート,センタ	1	
6	31153-90J00	・ブラケット,ギヤ	1	
7	31171-96J00	・カバーキット,ダスト	1	
8	31173-94J01	・ホルダアッシ,ブラシ	1	
9	31191-96J00	・レバー,シフト	1	
10	31220-94J00	・スイッチ,マグネト	1	
11	31310-90J00	・アマチュア	1	
12	31320-94J00	・ピニオン	1	
13	31341-94J00	・シャフト,ピニオン	1	
14	31343-90J00	・インターナルギヤ	1	
15	31344-90J00	・ギヤ,プラネタリ	3	
16	31360-93J01	・ワッシャセット,ストッパ	1	
17	31170-94J00	・カバーアッシ,スタータモータリヤ	1	
18	31912-89L00	バンド,スタータモータ	1	
19	31918-94J00	ダンバ,ロア	1	
20	38860-76F01	リレーアッシ	1	
21	38915-90J00	ホルダ,リレー	1	
22	01550-08207	ボルト	2	□ワ
23	01550-08307	ボルト	2	
24	08316-10087	ナット	1	

4

FIG.303A

FIG.303A (1-D-8) マグネット(マニュアルスタータ)(DF9.9B)

見出番号	品番	品名	使用個数	備考
1	32120-89L10	コイル,ステータ/バルサ	1	
2	01547-0630A	ボルト	3	
3	01550-05127	ボルト	2	
4	32102-89L10	フライホイール	1	
5	09140-14008	ナット	1	
6	09160-15057	ワッシャ(15X27X4)	1	
7	08341-31039	キー	1	
8	09407-14407	クランプ(L:145)	7	
9	33220-84M10	センサアッ ション ポジション	1	
10	01550-06167	ボルト	1	
11	08322-0106A	ワッシャ	3	
12	36615-96300	ターミナル	2	

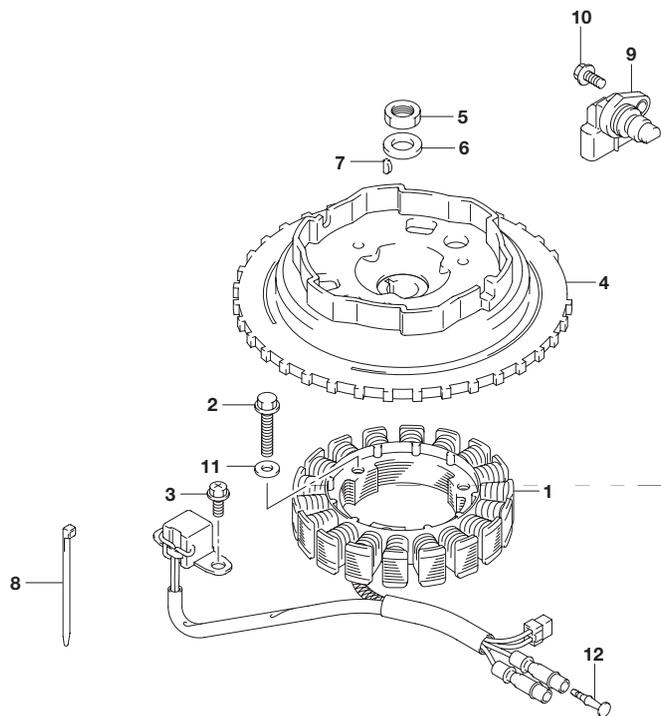


FIG.303B

FIG.303B (1-D-9) マグネット(マニュアルスタータ)(DF15A)

見出番号	品番	品名	使用個数	備考
1	32120-89L10	コイル,ステータ/バルサ	1	
2	01547-0630A	ボルト	3	
3	01550-05127	ボルト	2	
4	32102-89L10	フライホイール	1	
5	09140-14008	ナット	1	
6	09160-15057	ワッシャ(15X27X4)	1	
7	08341-31039	キー	1	
8	09407-14407	クランプ(L:145)	7	
9	33220-84M10	センサアッ ション	1	
10	01550-06167	ボルト	1	
11	08322-0106A	ワッシャ	3	
12	36615-96300	ターミナル	2	

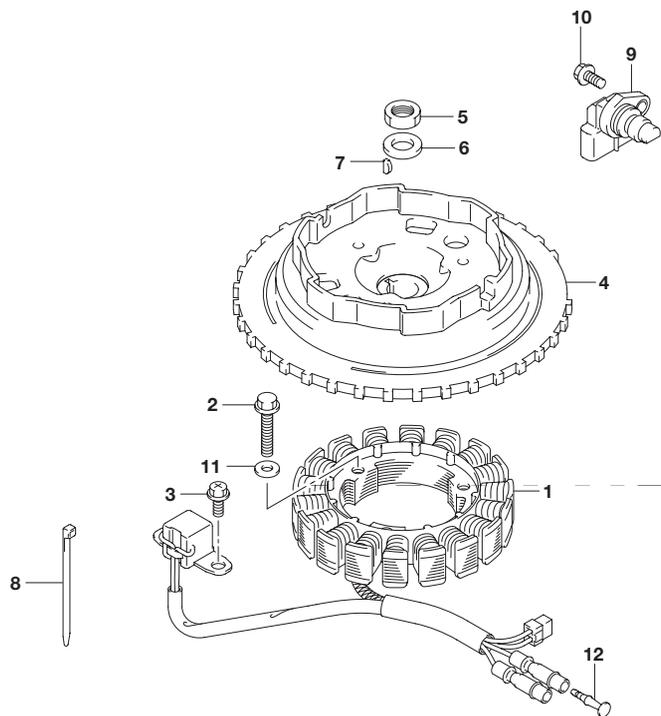


FIG.303C

FIG.303C (1-D-10) マグネット(マニュアルスタータ)(DF20A)

見出番号	品番	品名	使用個数	備考
1	32120-89L10	コイル,ステータ/バルサ	1	
2	01547-0630A	ボルト	3	
3	01550-05127	ボルト	2	
4	32102-89L10	フライホイール	1	
5	09140-14008	ナット	1	
6	09160-15057	ワッシャ(15X27X4)	1	
7	08341-31039	キー	1	
8	09407-14407	クランプ(L:145)	7	
9	33220-84M10	センサアッ ション	1	
10	01550-06167	ボルト	1	
11	08322-0106A	ワッシャ	3	
12	36615-96300	ターミナル	2	

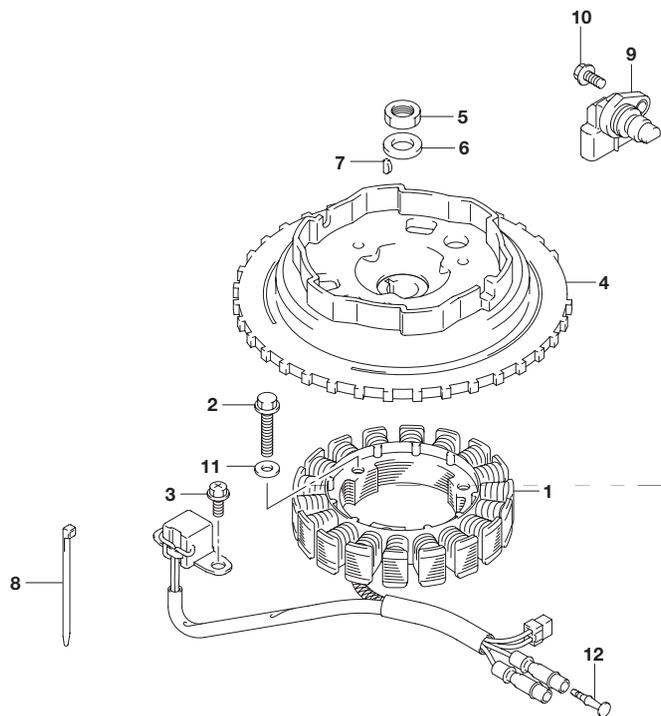
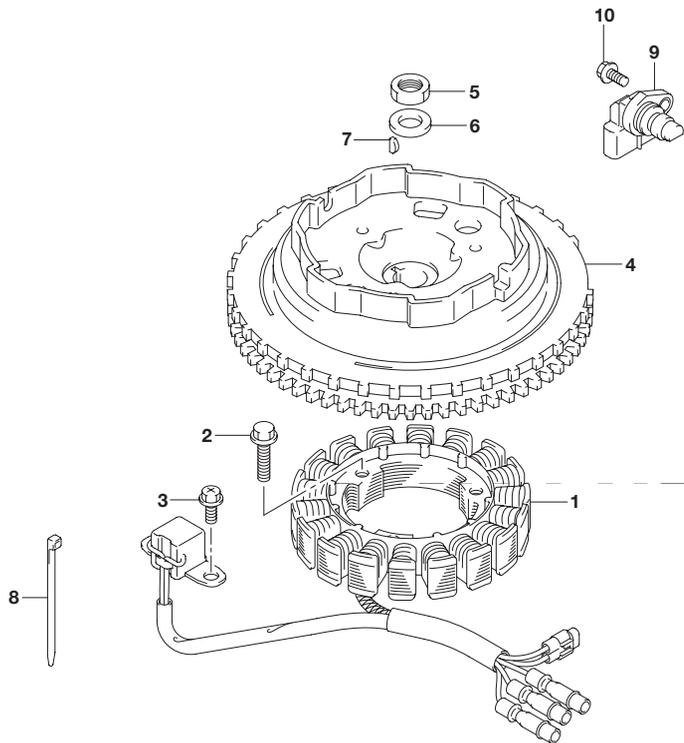


FIG.303D

FIG.303D (1-D-11) マグネット(エレクトリック スタータ)

見出番号	品番	品名	使用個数	備考
1	32120-89L00	コイル,ステータ/パルサ	1	
2	01547-0625A	ボルト	3	
3	01550-05127	ボルト	2	
4	32102-89L00	フライホイール	1	
5	09140-14008	ナット	1	
6	09160-15057	ワッシャ(15X27X4)	1	
7	08341-31039	キー	1	
8	09407-14407	クランプ(L:145)	7	
9	33220-84M10	センサアッ ション	1	
10	01550-06167	ボルト	1	



4



FIG.310A

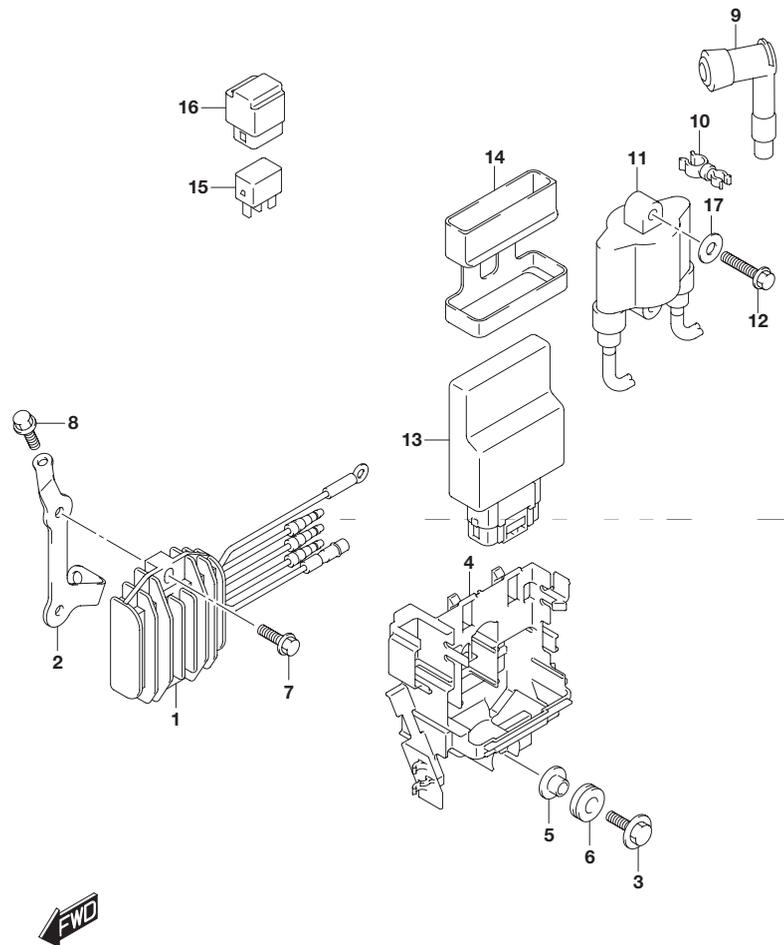


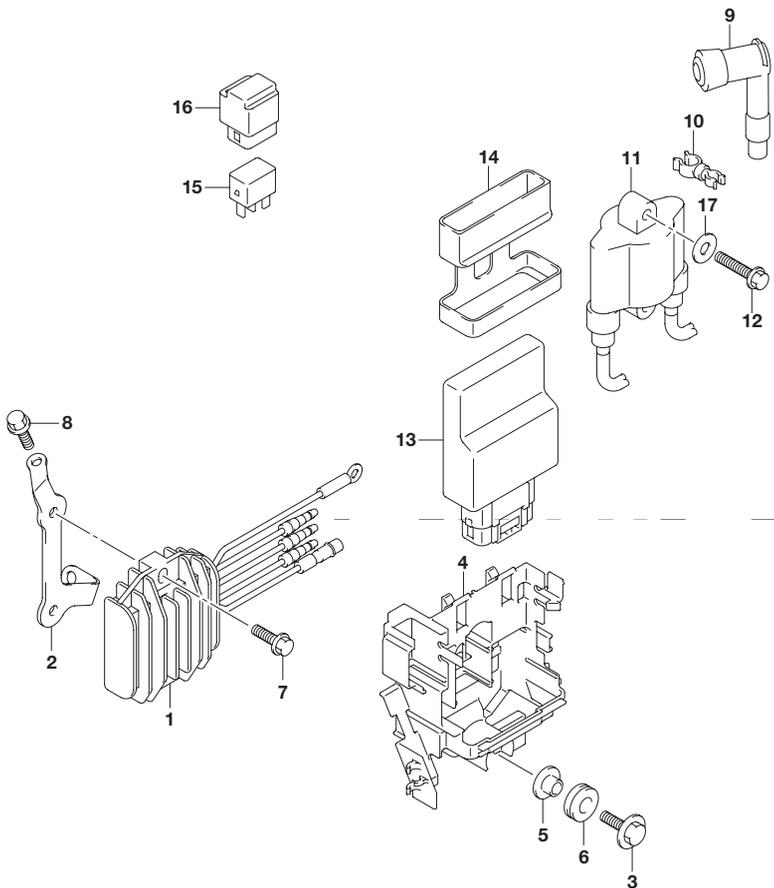
FIG.310A (1-D-12) レクチファイア/イグニッション コイル(DF9.9B)

見出番号	品番	品名	使用個数	備考
1	32800-89L00	レクチファイア/レギュレータアッシ	1	W/エレクトリック スタータ
2	32815-89L00	ブラケット ,レクチファイア	1	W/エレクトリック スタータ
3	09116-06196	ボルト(6X20)	2	
4	32890-89L01	ホルダ ,エレクトリックパーツ	1	
5	09169-06063	ワッシャ 6.3X17X6	2	
6	09320-08051	クッション	2	
7	01550-06207	ボルト	2	W/エレクトリック スタータ
8	01550-06167	ボルト	1	W/エレクトリック スタータ
9	33500-07H00	キャップ ,スパークプラグ	2	
10	09408-00159	クランプ	2	
11	33410-89L10	コイル ,イグニッション	1	
12	01550-06307	ボルト	2	
13-1	33920-89LC0	ユニット ,エンジンコントロール	1	W/エレクトリック スタータ
13-2	33920-89LD0	ユニット ,エンジンコントロール	1	W/マニュアル スタータ
14	33925-89L00	クッション ,エンジンコントロールユニット	1	
15	38860-76F01	リレーアッシ	1	W/エレクトリック スタータ
16	38915-90J00	ホルダ ,リレー	1	W/エレクトリック スタータ
17	09160-06168	ワッシャ(6X14X1)	1	

FIG.310B

FIG.310B (1-D-13) レクチファイア/イグニション コイル(DF15A)

見出番号	品番	品名	使用個数	備考
1	32800-89L00	レクチファイア/レギュレータアッシ	1	W/エレクトリック スタータ
2	32815-89L00	ブラケット,レクチファイア	1	W/エレクトリック スタータ
3	09116-06196	ボルト(6X20)	2	
4	32890-89L01	ホルダ,エレクトリックパーツ	1	
5	09169-06063	ワッシャ φ.3X17X6	2	
6	09320-08051	クッション	2	
7	01550-06207	ボルト	2	W/エレクトリック スタータ
8	01550-06167	ボルト	1	W/エレクトリック スタータ
9	33500-07H00	キャップ,スパークプラグ	2	
10	09408-00159	クランプ	2	
11	33410-89L10	コイル,イグニッション	1	
12	01550-06307	ボルト	2	
13-1	33920-89L80	ユニット,エンジンコントロール	1	W/エレクトリック スタータ
13-2	33920-89L90	ユニット,エンジンコントロール	1	W/マニュアル スタータ
14	33925-89L00	クッション,エンジンコントロールユニット	1	
15	38860-76F01	リレーアッシ	1	W/エレクトリック スタータ
16	38915-90J00	ホルダ,リレー	1	W/エレクトリック スタータ
17	09160-06168	ワッシャ(6X14X1)	1	

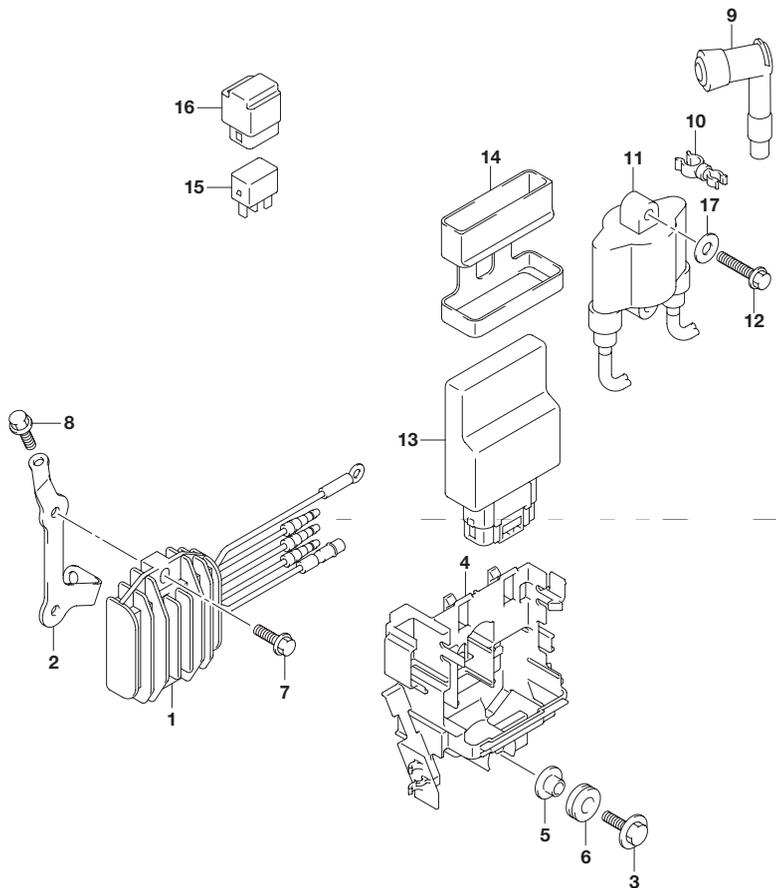


4



FIG.310C

FIG.310C (1-D-14) レクチファイア/イグニション コイル(DF20A)



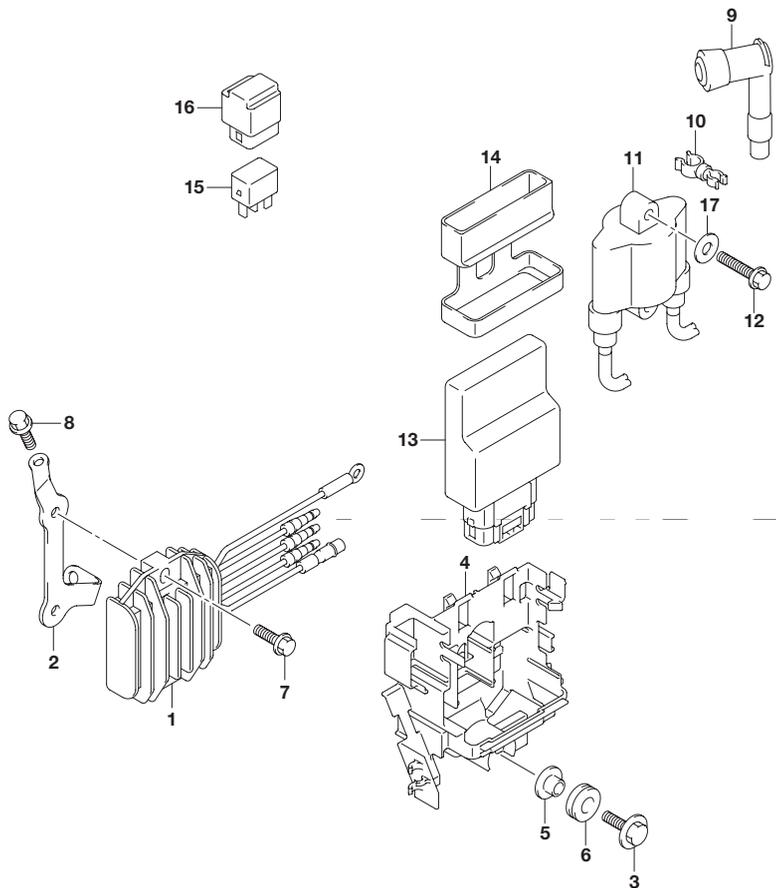
見出番号	品番	品名	使用個数	備考
1	32800-89L00	レクチファイア/レギュレータアッシ	1	W/エレクトリック スタータ
2	32815-89L00	ブラケット,レクチファイア	1	W/エレクトリック スタータ
3	09116-06196	ボルト(6X20)	2	
4	32890-89L01	ホルダ,エレクトリックパーツ	1	
5	09169-06063	ワッシャ 6.3X17X6	2	
6	09320-08051	クッション	2	
7	01550-06207	ボルト	2	W/エレクトリック スタータ
8	01550-06167	ボルト	1	W/エレクトリック スタータ
9	33500-07H00	キャップ,スパークプラグ	2	
10	09408-00159	クランプ	2	
11	33410-89L10	コイル,イグニション	1	
12	01550-06307	ボルト	2	
13-1	33920-89LA0	ユニット,エンジンコントロール	1	W/エレクトリック スタータ
13-2	33920-89LB0	ユニット,エンジンコントロール	1	W/マニュアル スタータ
14	33925-89L00	クッション,エンジンコントロールユニット	1	
15	38860-76F01	リレーアッシ	1	W/エレクトリック スタータ
16	38915-90J00	ホルダ,リレー	1	W/エレクトリック スタータ
17	09160-06168	ワッシャ(6X14X1)	1	



FIG.310D

FIG.310D (1-D-15) レクチファイア/イグニション コイル(DF20ATH)

見出番号	品番	品名	使用個数	備考
1	32800-89L00	レクチファイア/レギュレータアッシ	1	
2	32815-89L00	ブラケット,レクチファイア	1	
3	09116-06196	ボルト(6X20)	2	
4	32890-89L01	ホルダ,エレクトリックパーツ	1	
5	09169-06063	ワッシャ 6.3X17X6	2	
6	09320-08051	クッション	2	
7	01550-06207	ボルト	2	
8	01550-06167	ボルト	1	
9	33500-07H00	キャップ,スパークプラグ	2	
10	09408-00159	クランプ	2	
11	33410-89L10	コイル,イグニッション	1	
12	01550-06307	ボルト	2	
13	33920-89LA0	ユニット,エンジンコントロール	1	
14	33925-89L00	クッション,エンジンコントロールユニット	1	
15	38860-76F01	リレーアッシ	1	
16	38915-90J00	ホルダ,リレー	1	
17	09160-06168	ワッシャ(6X14X1)	1	



4



FIG.322A

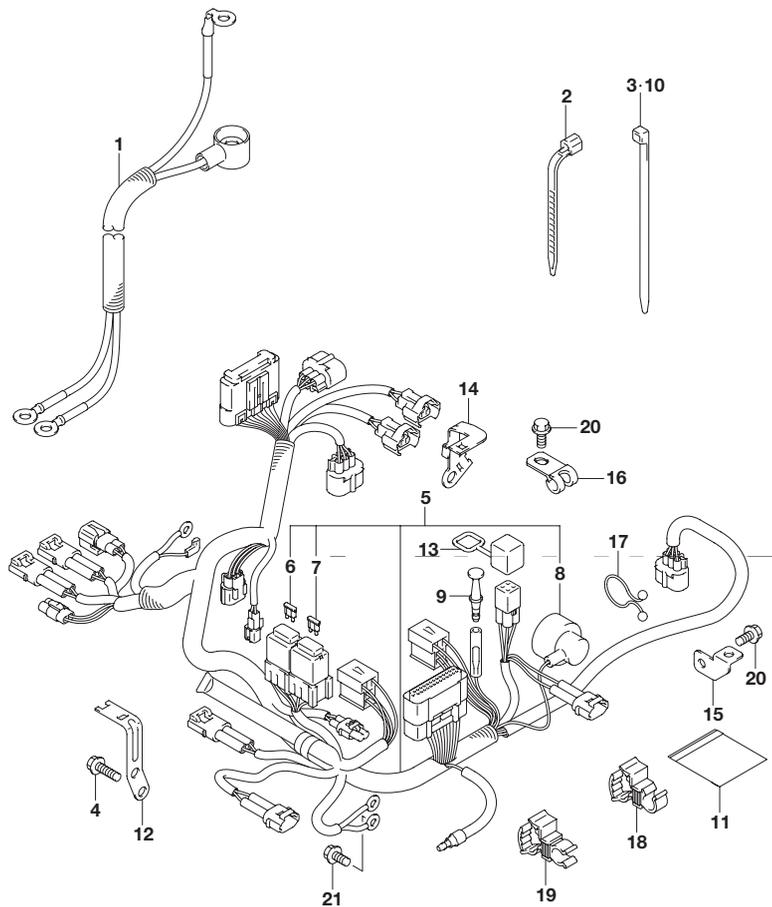


FIG.322A (1-E-2) ハーネス(DF9.9B)

見出番号	品番	品名	使用個数	備考
1	33810-89L02	ケーブル スタータ	1	W/エレクトリック スタータ
2	09407-14403	クランプ(L:125)	1	W/エレクトリック スタータ
3	09407-14407	クランプ(L:145)	1	W/エレクトリック スタータ
4	01547-06167	ボルト	2	W/エレクトリック スタータ
5-1	36610-89L04	ハーネスアッシ,ワイヤリング(ME)	1	W/エレクトリック スタータ
5-2	36610-89L14	ハーネスアッシ,ワイヤリング(MZ)	1	W/マニュアル スタータ
6	09481-10501	・フューズ(10A)	1	W/エレクトリック スタータ
7	09481-30501	・フューズ(30A)	1	W/エレクトリック スタータ
8	36618-43410	・キャップ,オイルプレッシャスイッチ	1	
9	36615-96300	ターミナル	1	
10	09407-14407	クランプ(L:145)	4	
11	32916-89L00	カバー,コネクタ	1	W/エレクトリック スタータ
12	36617-89L10	ブラケット,ハーネス	1	W/エレクトリック スタータ
13	33634-96J00	キャップ,サービスコネクタ	1	
14	36617-89L01	ブラケット,ハーネス	1	
15	36617-91J00	ブラケット,スイッチリード	1	
16	09403-08404	クランプ	1	
17	09408-00008	クリップ(ID:20)	1	
18	09408-00252	クランプ	1	
19	09408-00297	クランプ	1	
20	01550-06127	ボルト	2	
21	01550-06127	ボルト	1	



FIG.322B

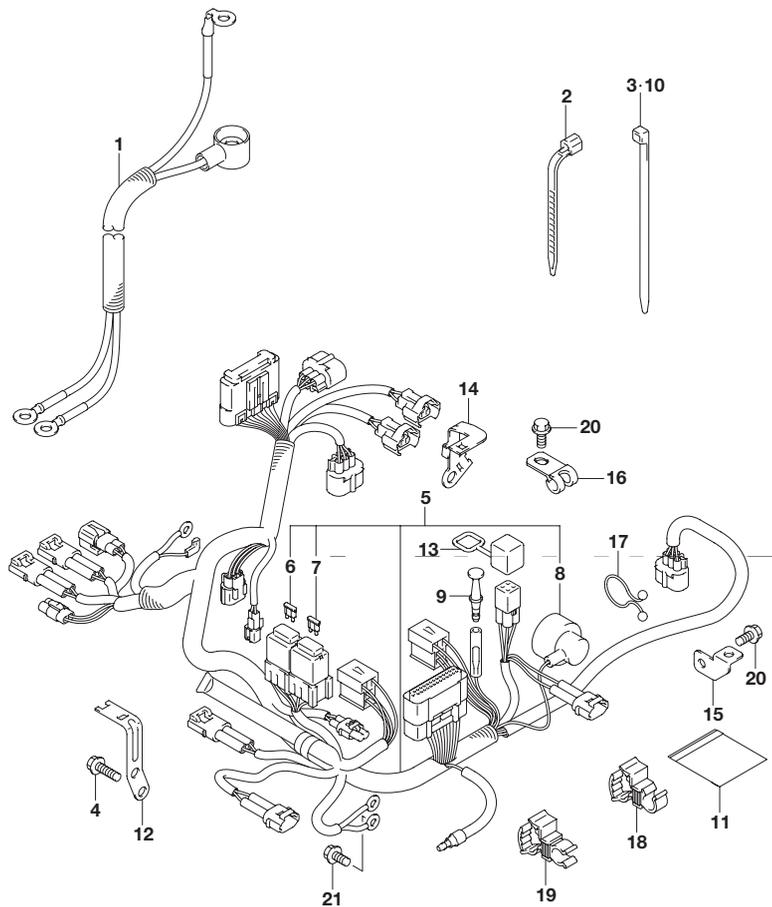


FIG.322B (1-E-3) ハーネス(DF15A)

見出番号	品番	品名	使用個数	備考
1	33810-89L02	ケーブル スタータ	1	W/エレクトリック スタータ
2	09407-14403	クランプ(L:125)	1	W/エレクトリック スタータ
3	09407-14407	クランプ(L:145)	1	W/エレクトリック スタータ
4	01547-06167	ボルト	2	W/エレクトリック スタータ
5-1	36610-89L04	ハーネスアッシュ,ワイヤリング(ME)	1	W/エレクトリック スタータ
5-2	36610-89L14	ハーネスアッシュ,ワイヤリング(MZ)	1	W/マニュアル スタータ
6	09481-10501	・フューズ(10A)	1	W/エレクトリック スタータ
7	09481-30501	・フューズ(30A)	1	W/エレクトリック スタータ
8	36618-43410	・キャップ,オイルプレッシャスイッチ	1	
9	36615-96300	ターミナル	1	
10	09407-14407	クランプ(L:145)	4	
11	32916-89L00	カバー,コネクタ	1	W/エレクトリック スタータ
12	36617-89L10	ブラケット,ハーネス	1	W/エレクトリック スタータ
13	33634-96J00	キャップ,サービスコネクタ	1	
14	36617-89L01	ブラケット,ハーネス	1	
15	36617-91J00	ブラケット,スイッチリード	1	
16	09403-08404	クランプ	1	
17	09408-00008	クリップ(ID:20)	1	
18	09408-00252	クランプ	1	
19	09408-00297	クランプ	1	
20	01550-06127	ボルト	2	
21	01550-06127	ボルト	1	

FIG.322C

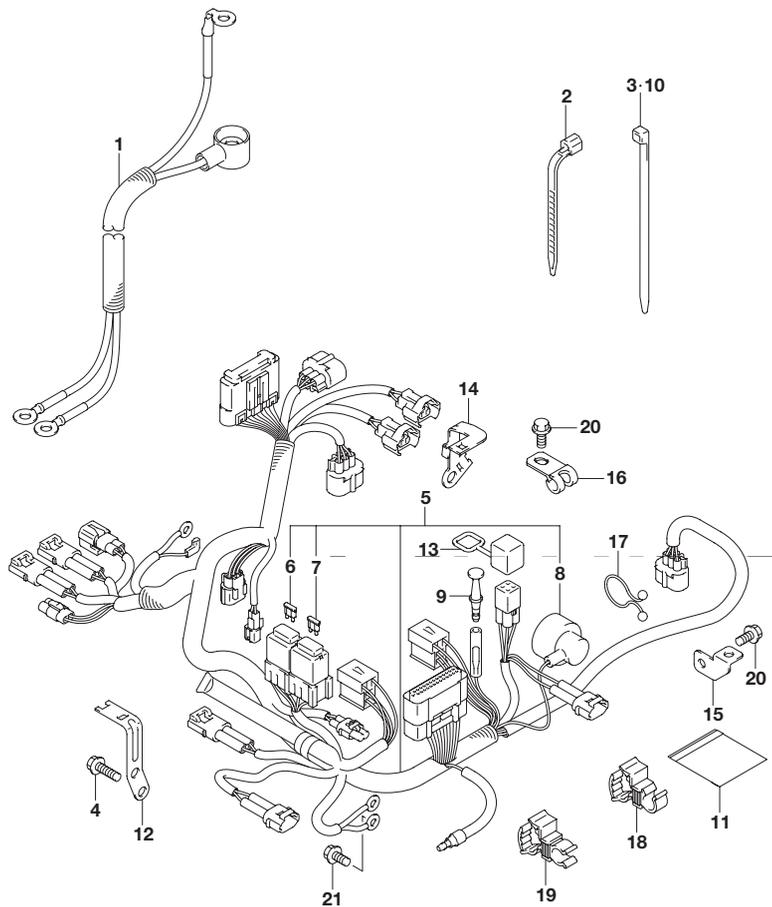


FIG.322C (1-E-4) ハーネス(DF20A)

見出番号	品番	品名	使用個数	備考
1	33810-89L02	ケーブル スタータ	1	W/エレクトリック スタータ
2	09407-14403	クランプ(L:125)	1	W/エレクトリック スタータ
3	09407-14407	クランプ(L:145)	1	W/エレクトリック スタータ
4	01547-06167	ボルト	2	W/エレクトリック スタータ
5-1	36610-89L04	ハーネスアッシュ,ワイヤリング(ME)	1	W/エレクトリック スタータ
5-2	36610-89L14	ハーネスアッシュ,ワイヤリング(MZ)	1	W/マニュアル スタータ
6	09481-10501	・フューズ(10A)	1	W/エレクトリック スタータ
7	09481-30501	・フューズ(30A)	1	W/エレクトリック スタータ
8	36618-43410	・キャップ,オイルプレッシャスイッチ	1	
9	36615-96300	ターミナル	1	
10	09407-14407	クランプ(L:145)	4	
11	32916-89L00	カバー,コネクタ	1	W/エレクトリック スタータ
12	36617-89L10	ブラケット,ハーネス	1	W/エレクトリック スタータ
13	33634-96J00	キャップ,サービスコネクタ	1	
14	36617-89L01	ブラケット,ハーネス	1	
15	36617-91J00	ブラケット,スイッチリード	1	
16	09403-08404	クランプ	1	
17	09408-00008	クリップ(ID:20)	1	
18	09408-00252	クランプ	1	
19	09408-00297	クランプ	1	
20	01550-06127	ボルト	2	
21	01550-06127	ボルト	1	

FIG.322D

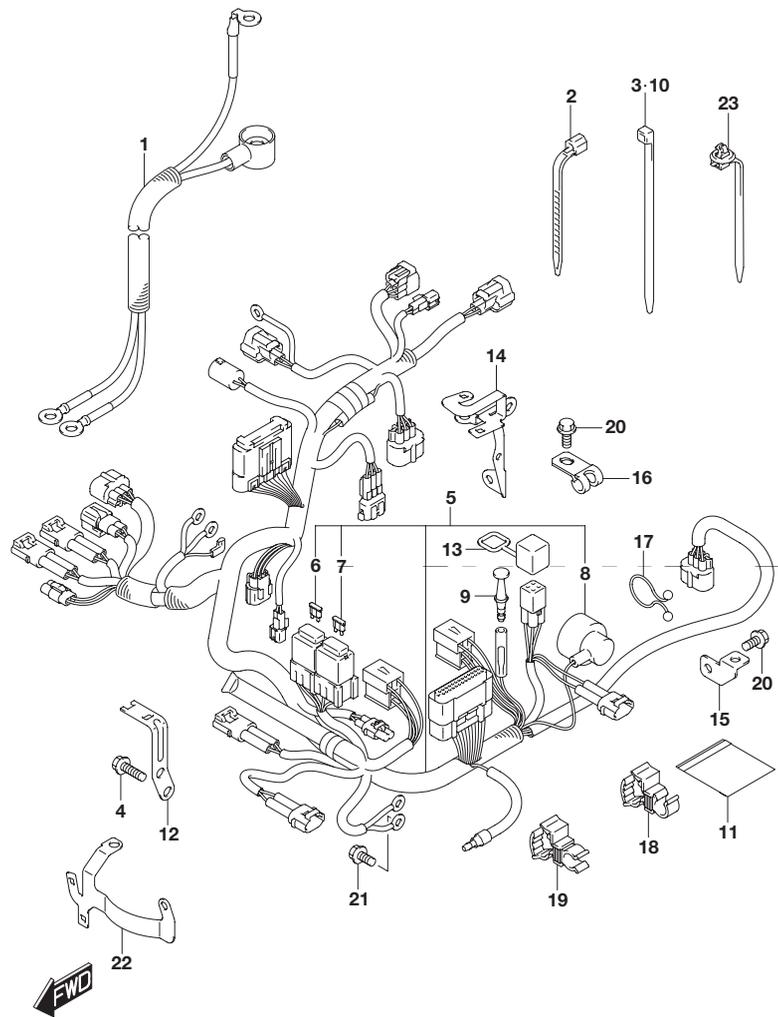


FIG.322D (1-E-5) ハーネス(DF20ATH)

見出番号	品番	品名	使用個数	備考
1	33810-89L02	ケーブル スタータ	1	
2	09407-14403	クランプ(L:125)	1	
3	09407-14407	クランプ(L:145)	1	
4	01547-06167	ボルト	2	
5	36610-89L42	ハーネスアッシ,ワイヤリング(TH)	1	
6	09481-10501	・フューズ 10A)	1	
7	09481-30501	・フューズ 30A)	1	
8	36618-43410	・キャップ,オイルプレッシャスイッチ	1	
9	36615-96300	ターミナル	1	
10	09407-14407	クランプ(L:145)	2	
11	32916-89L00	カバー,コネクタ	1	
12	36617-89L10	ブラケット,ハーネス	1	
13	33634-96J00	キャップ,サービスコネクタ	1	
14	36617-89L30	ブラケット,ハーネス	1	
15	36617-91J00	ブラケット,スイッチリード	1	
16	09403-08404	クランプ	1	
17	09408-00008	クリップ(ID:20)	1	
18	09408-00252	クランプ	1	
19	09408-00297	クランプ	1	
20	01550-06127	ボルト	4	
21	01550-06127	ボルト	1	
22	36617-89L40	ブラケット,ハーネス	1	
23	36991-91J00	クランプ	1	

FIG.327A

FIG.327A (1-E-6) PTT スイッチ(DF20ATH)

見出番号	品番	品名	使用個数	備考
1	38410-93J20	リレーアッソ PTT	1	
2	38415-89L00	ホルダ,ポイントリレー	1	
3	37850-94JA2	スイッチアッソ PTT	1	
4	37852-94JA0	プレート PTTスイッチ	1	
5	09125-05046	スクリュ(5X12)	2	
6	29103-93J00	ボルト	2	
7	09140-05005	ナット	2	
8	09116-06202	ボルト(6X25)	2	
9	09169-06062	ワッシャ	2	
10	37851-89L00	ホルダ,ポイントスイッチ	1	

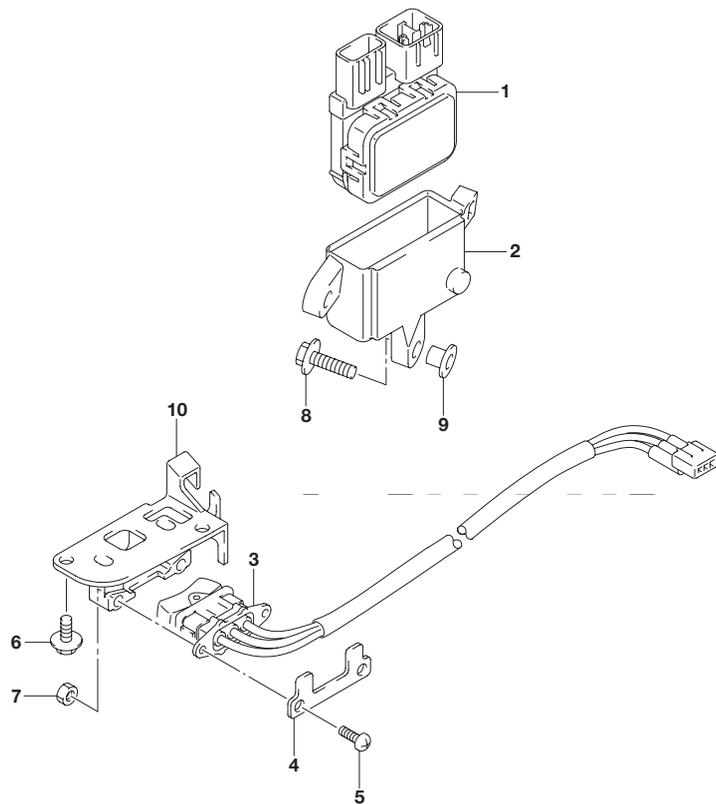
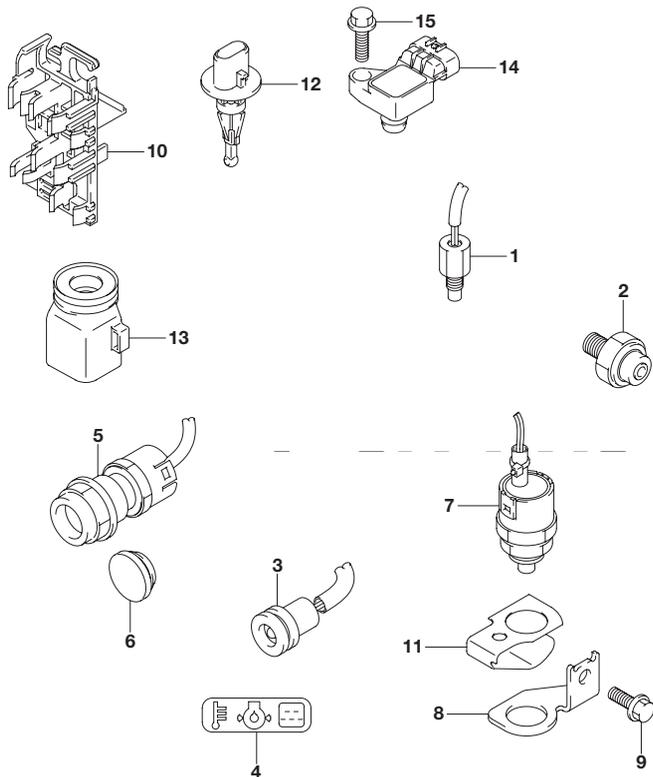


FIG.334A

FIG.334A (1-E-7) センサ/スイッチ(DF9.9B)

見出番号	品番	品名	使用個数	備考
1	13640-32G20	センサ,エンジンテンパレチャ	1	
2	37820-80002	スイッチアッシ オイルプレッシャ	1	
3	36360-99J10	インジケータ,オイルプレッシャ	1	
4	36367-89L00	ラベル,ウォーニング	1	
5	37161-89L01	スイッチアッシ スタータモータ	1	W/電気リツク スタータ
6	37163-89L00	プラグ,スターティングスイッチホール	1	W/マニュアル スタータ
7	37721-89L00	スイッチアッシ ニュートラル	1	
8	37726-89L00	ブラケット,ニュートラルスイッチ	1	
9	01550-06167	ボルト	1	
10	36616-89L03	ホルダ,コネクタ	1	
11	37725-89L01	アクチュエータ,ニュートラルスイッチ	1	
12	13650-52G00	センサ,インレットエアテンパレチャ	1	
13	13655-89L01	グローメツト,インレットエアテンパレチャセンサ	1	
14	18590-58M00	センサ,プレッシャ	1	
15	01550-06207	ボルト	1	



4



FIG.334B

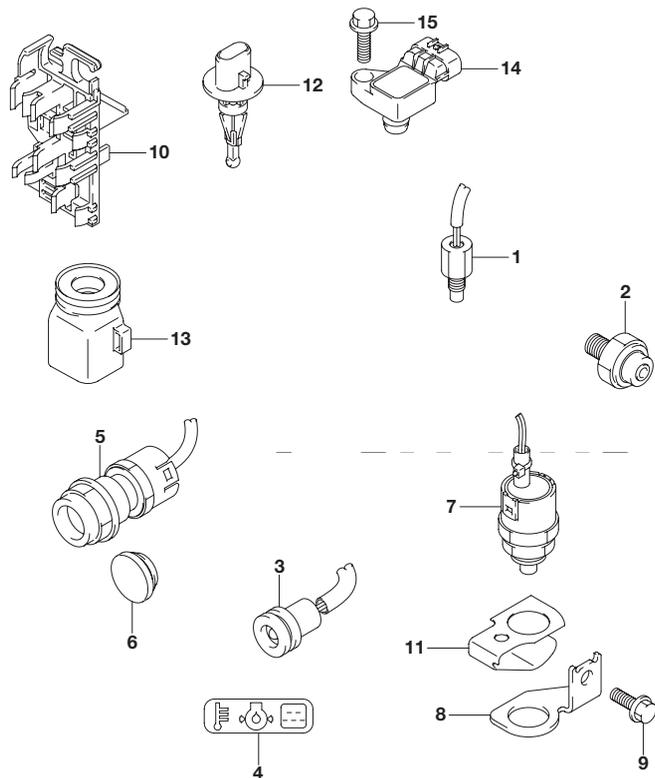


FIG.334B (1-E-8) センサ/スイッチ(DF15A)

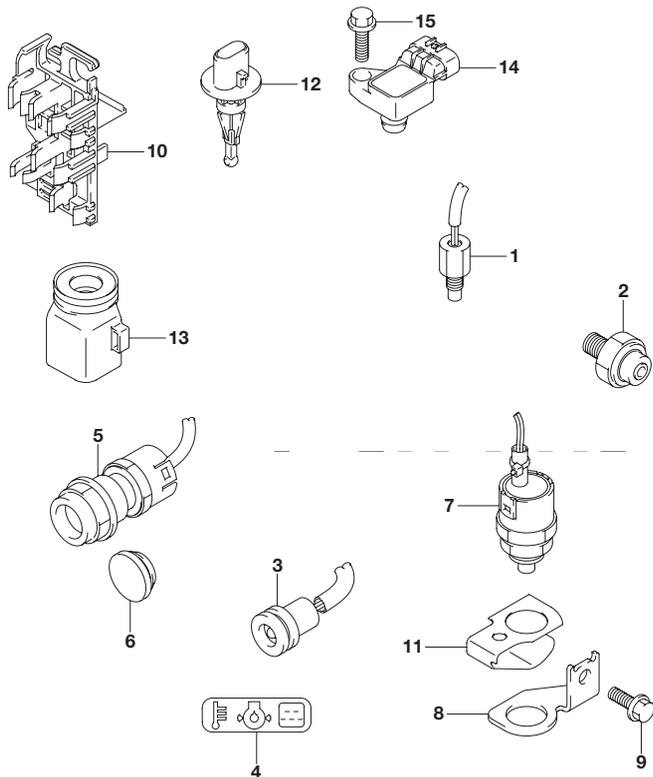
見出番号	品番	品名	使用個数	備考
1	13640-32G20	センサ,エンジンテンパレチャ	1	
2	37820-80002	スイッチアッシ オイルプレッサ	1	
3	36360-99J10	インジケータ,オイルプレッサ	1	
4	36367-89L00	ラベル,ウォーニング	1	
5	37161-89L01	スイッチアッシ スタータモータ	1	W/電気リツク スタータ
6	37163-89L00	プラグ,スターティングスイッチホール	1	W/マニュアル スタータ
7	37721-89L00	スイッチアッシ ニュートラル	1	
8	37726-89L00	ブラケット,ニュートラルスイッチ	1	
9	01550-06167	ボルト	1	
10	36616-89L03	ホルダ,コネクタ	1	
11	37725-89L01	アクチュエータ,ニュートラルスイッチ	1	
12	13650-52G00	センサ,インレットエアテンパレチャ	1	
13	13655-89L01	グローメツト,インレットエアテンパレチャセンサ	1	
14	18590-58M00	センサ,プレッサ	1	
15	01550-06207	ボルト	1	



FIG.334C

FIG.334C (1-E-9) センサ/スイッチ(DF20A)

見出番号	品番	品名	使用個数	備考
1	13640-32G20	センサ,エンジンテンパレチャ	1	
2	37820-80002	スイッチアッシ オイルプレッシャ	1	
3	36360-99J10	インジケータ,オイルプレッシャ	1	
4	36367-89L00	ラベル,ウォーニング	1	
5	37161-89L01	スイッチアッシ スタータモータ	1	W/電気リツク スタータ
6	37163-89L00	プラグ,スターティングスイッチホール	1	W/マニュアル スタータ
7	37721-89L00	スイッチアッシ ニュートラル	1	
8	37726-89L00	ブラケット,ニュートラルスイッチ	1	
9	01550-06167	ボルト	1	
10	36616-89L03	ホルダ,コネクタ	1	
11	37725-89L01	アクチュエータ,ニュートラルスイッチ	1	
12	13650-52G00	センサ,インレットエアテンパレチャ	1	
13	13655-89L01	グローメツト,インレットエアテンパレチャセンサ	1	
14	18590-58M00	センサ,プレッシャ	1	
15	01550-06207	ボルト	1	



4



FIG.334D

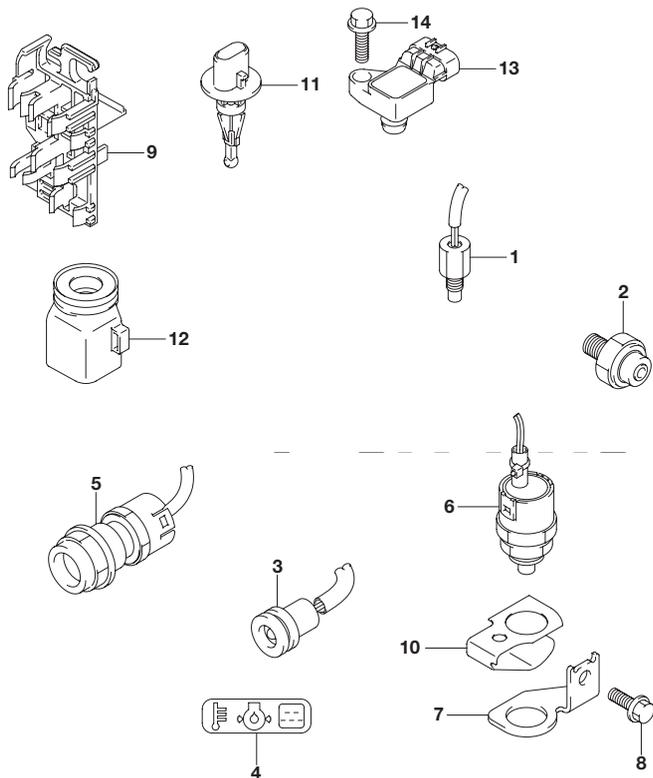


FIG.334D (1-E-10) センサ/スイッチ(DF20ATH)

見出番号	品番	品名	使用個数	備考
1	13640-32G20	センサ,エンジンテンパレチャ	1	
2	37820-80002	スイッチアツシ オイルプレッシャ	1	
3	36360-99J10	インジケータ,オイルプレッシャ	1	
4	36367-89L00	ラベル,ウォーニング	1	
5	37161-89L01	スイッチアツシ スタータモータ	1	
6	37721-89L00	スイッチアツシ ニュートラル	1	
7	37726-89L00	ブラケット,ニュートラルスイッチ	1	
8	01550-06167	ボルト	1	
9	36616-89L03	ホルダ,コネクタ	1	
10	37725-89L01	アクチュエータ,ニュートラルスイッチ	1	
11	13650-52G00	センサ,インレットエアテンパレチャ	1	
12	13655-89L01	グローメット,インレットエアテンパレチャセンサ	1	
13	18590-58M00	センサ,プレッシャ	1	
14	01550-06207	ボルト	1	



FIG.335A

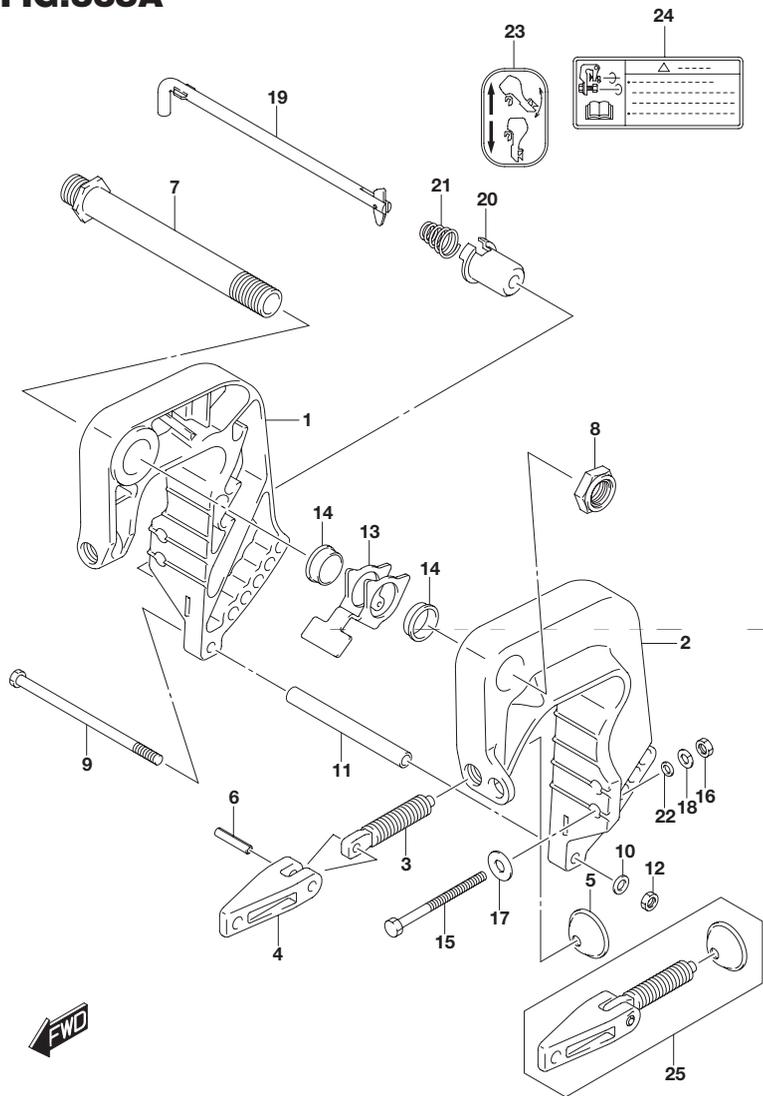


FIG.335A (1-E-11) クランプ ブラケット(DF9.9B)

見出番号	品番	品名	使用個数	備考
1	41111-89L00-0EP	ブラケット,クランプスターボード(ブラック)	1	
2	41121-89L00-0EP	ブラケット,クランプポート(ブラック)	1	
3	41211-99JL0	スクリュ,クランプ	2	
4	41212-91J00	ハンドル,クランプ	2	
5	41213-94J01	プレート,クランプ	2	
6	09205-06021	ピン(6X25)	2	
7	41130-90L00	シャフト,クランプブラケット	1	
8	09159-22006	ナット	1	
9	09100-06178	ボルト(6X150)	1	
10	09160-06082	ワッシャ(6.5X13X1.0)	1	
11	09180-06366	スペーザ(6.5X10.5X114)	1	
12	29141-93J00	ナット	1	
13	45261-89L00	レバー,リリース	1	
14	09306-22006	ブッシュ(22.6X27X8)	2	
15	09100-08311	ボルト(8X90)	2	
16	09140-08023-XC0	ナット	2	
17	09160-08081	ワッシャ(8.5X23X1.5)	2	
18	29162-93J10	ワッシャ(8.2X21.5X3)	2	
19	45420-89L00	ピン,チルトロック	1	
20	45425-94J01	ストップ,チルトロックピン	1	
21	09441-17001	スプリング	1	
22	09160-08170	ワッシャ(8.5X16X2)	2	
23	45269-89L00	マーク,リバースロック	1	
24	69911-91J60	マーク,クランプブラケット	1	
25	41210-99JL1	スクリュアッシ,クランプ	1	OPT

5

FIG.335B

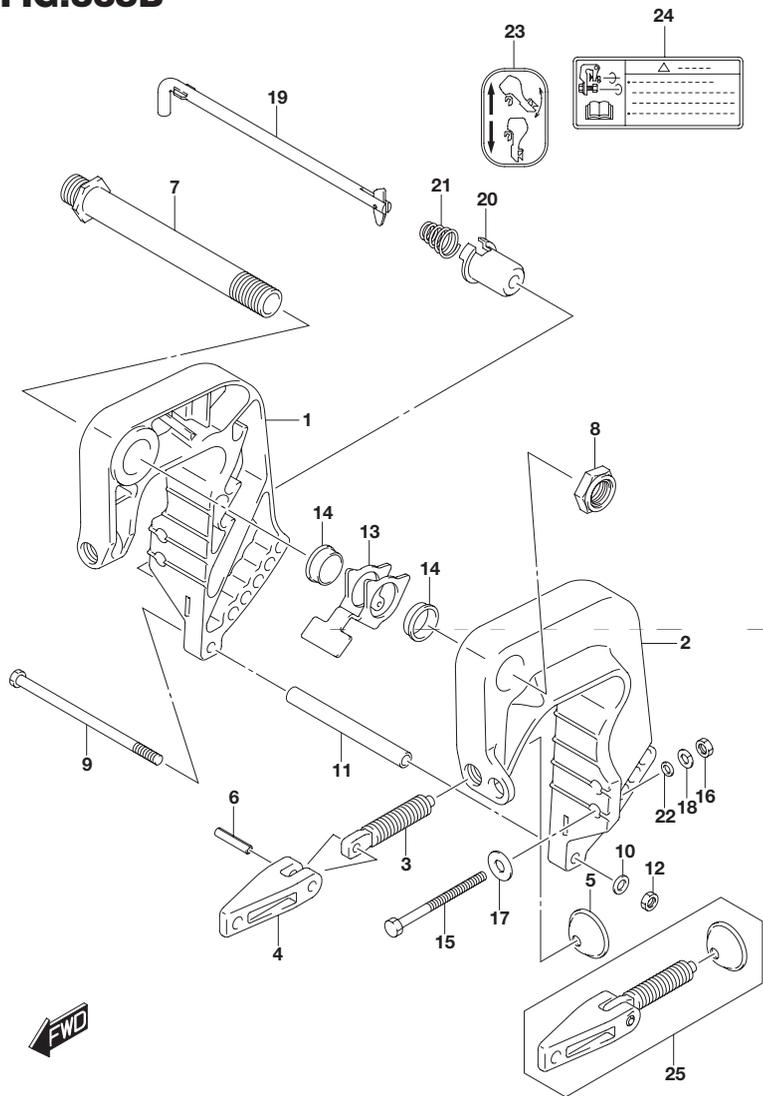


FIG.335B (1-E-12) クランプ ブラケット(DF15A)

見出番号	品番	品名	使用個数	備考
1	41111-89L00-0EP	ブラケット,クランプスターボード(ブラック)	1	
2	41121-89L00-0EP	ブラケット,クランプポート(ブラック)	1	
3	41211-99JL0	スクリュ,クランプ	2	
4	41212-91J00	ハンドル,クランプ	2	
5	41213-94J01	プレート,クランプ	2	
6	09205-06021	ピン(6X25)	2	
7	41130-90L00	シャフト,クランプブラケット	1	
8	09159-22006	ナット	1	
9	09100-06178	ボルト(6X150)	1	
10	09160-06082	ワッシャ(6.5X13X1.0)	1	
11	09180-06366	スペーザ(6.5X10.5X114)	1	
12	29141-93J00	ナット	1	
13	45261-89L00	レバー,リリース	1	
14	09306-22006	ブッシュ(22.6X27X8)	2	
15	09100-08311	ボルト(8X90)	2	
16	09140-08023-XC0	ナット	2	
17	09160-08081	ワッシャ(8.5X23X1.5)	2	
18	29162-93J10	ワッシャ(8.2X21.5X3)	2	
19	45420-89L00	ピン,チルトロック	2	
20	45425-94J01	ストップ,チルトロックピン	1	
21	09441-17001	スプリング	1	
22	09160-08170	ワッシャ(8.5X16X2)	2	
23	45269-89L00	マーク,リバースロック	1	
24	69911-91J60	マーク,クランプブラケット	1	
25	41210-99JL1	スクリュアッシ,クランプ	1	OPT

FIG.335C

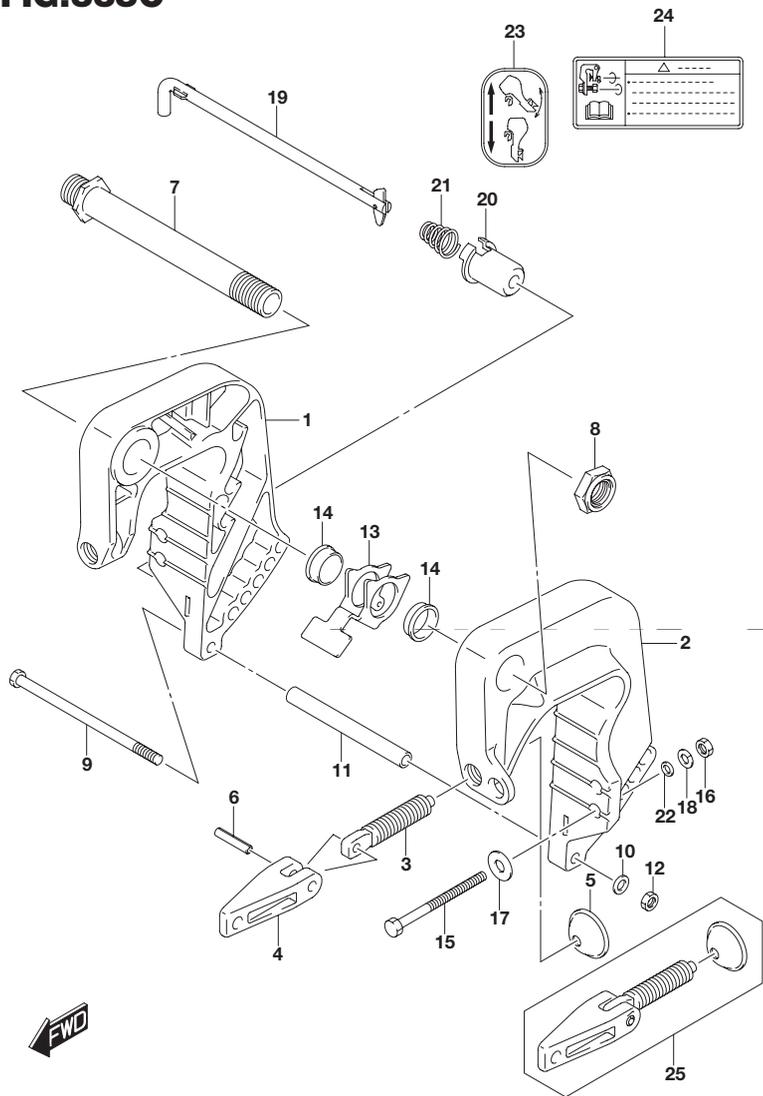


FIG.335C (1-E-13) クランプ ブラケット(DF20A)

見出番号	品番	品名	使用個数	備考
1	41111-89L00-0EP	ブラケット,クランプスターボード(ブラック)	1	
2	41121-89L00-0EP	ブラケット,クランプボート(ブラック)	1	
3	41211-99JL0	スクリュ,クランプ	2	
4	41212-91J00	ハンドル,クランプ	2	
5	41213-94J01	プレート,クランプ	2	
6	09205-06021	ピン(6X25)	2	
7	41130-90L00	シャフト,クランプブラケット	1	
8	09159-22006	ナット	1	
9	09100-06178	ボルト(6X150)	1	
10	09160-06082	ワッシャ(6.5X13X1.0)	1	
11	09180-06366	スペーザ(6.5X10.5X114)	1	
12	29141-93J00	ナット	1	
13	45261-89L00	レバー,リリース	1	
14	09306-22006	ブッシュ(22.6X27X8)	2	
15	09100-08311	ボルト(8X90)	2	
16	09140-08023-XC0	ナット	2	
17	09160-08081	ワッシャ(8.5X23X1.5)	2	
18	29162-93J10	ワッシャ(8.2X21.5X3)	2	
19	45420-89L00	ピン,チルトロック	1	
20	45425-94J01	ストップ,チルトロックピン	1	
21	09441-17001	スプリング	1	
22	09160-08170	ワッシャ(8.5X16X2)	2	
23	45269-89L00	マーク,リバースロック	1	
24	69911-91J60	マーク,クランプブラケット	1	
25	41210-99JL1	スクリュアッシ,クランプ	1	OPT

5

FIG.335D

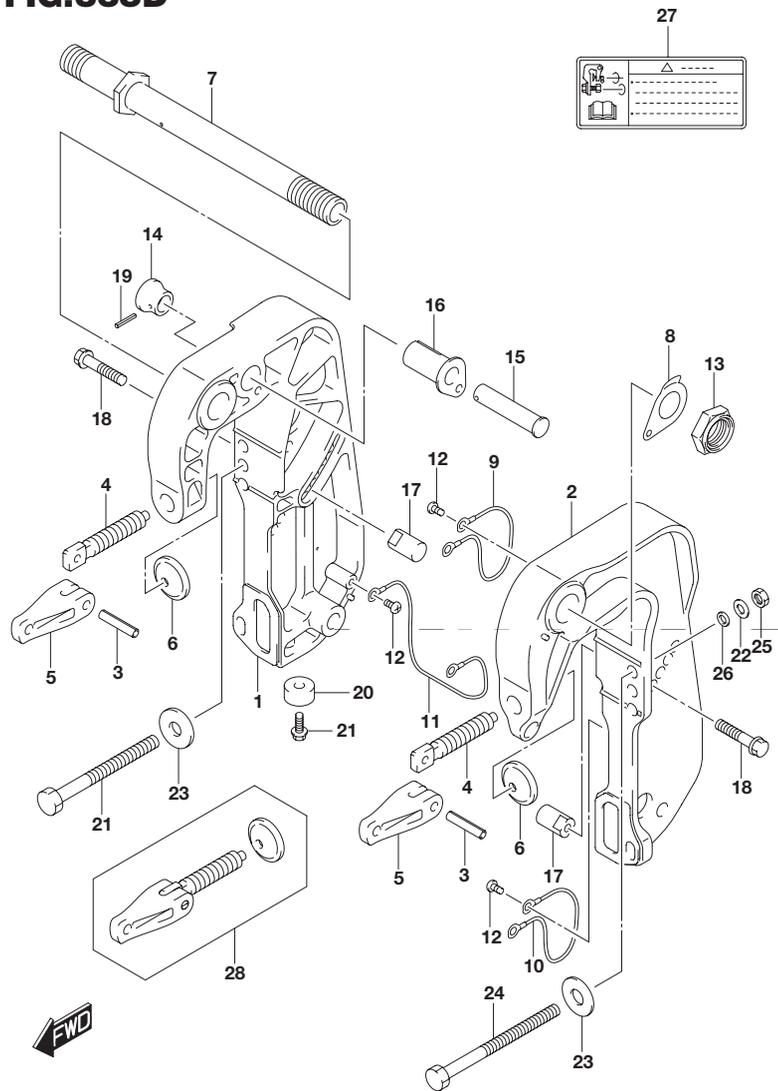


FIG.335D (1-E-14) クランプ ブラケット(DF20ATH)

見出番号	品番	品名	使用個数	備考
1	41111-89LA0-0EP	ブラケット,クランプスターボード(ブラック)	1	
2	41121-89LA0-0EP	ブラケット,クランプポート(ブラック)	1	
3	09205-06021	ピン(6X25)	2	
4	41211-95J00	スクリュ,クランプ	2	
5	41212-91J00	ハンドル,クランプ	2	
6	41213-94J01	プレート,クランプ	2	
7	41130-94JA1	シャフト,クランプブラケット	1	
8	41135-93J11	ワッシャ,クランプブラケットシャフト	1	
9	36894-87D00	リード(L:165)	1	
10	36894-87D00	リード(L:165)	1	
11	36895-87D01	リード(L:210)	1	
12	09125-06063	スクリュ(6X10)	5	
13	09159-22006	ナット	1	
14	41221-94JA0	ノブ,チルトストップ	1	
15	41222-94JA0	ピン,チルトストップ	1	
16	41226-94JA0	ブッシュ,チルトストップ	1	
17	45421-94JA0	ピン,チルトロック	2	
18	09116-08128	ボルト(8X40)	2	
19	09205-03004	ピン	1	
20-1	55321-87J01	アノード,プロテクション	2	
20-2	55321-87J11	アノード(マグネシウム)	1	OPT
21	09103-06319	ボルト,6X14	2	
22	29162-93J10	ワッシャ(8.2X21.5X3)	2	
23	09160-08081	ワッシャ(8.5X23X1.5)	2	
24	09100-08311	ボルト(8X90)	2	
25	09140-08023-XC0	ナット	2	

FIG.335D

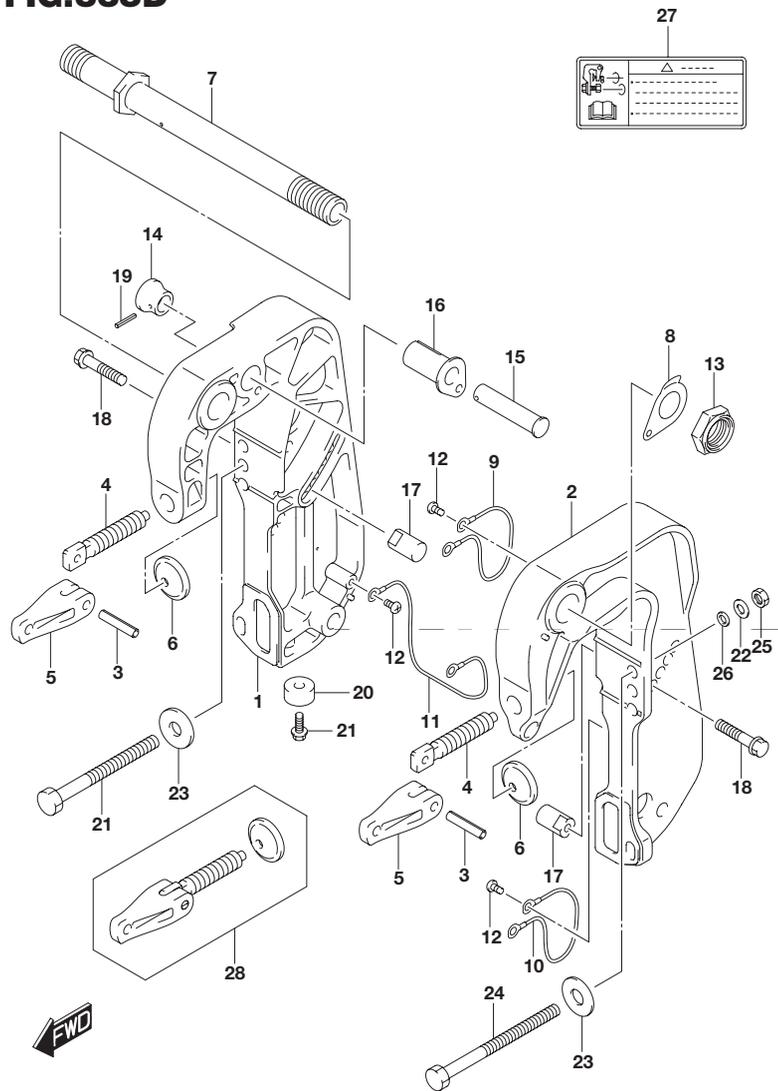


FIG.335D (1-E-15) クランプブラケット(DF20ATH)

見出番号	品番	品名	使用個数	備考
26	09160-08170	ワッシャ(8.5X16X2)	2	
27	69911-91J60	マーク,クランプブラケット	1	
28	41210-89LA0	スクリュセット,クランプ	1	OPT

FIG.336A

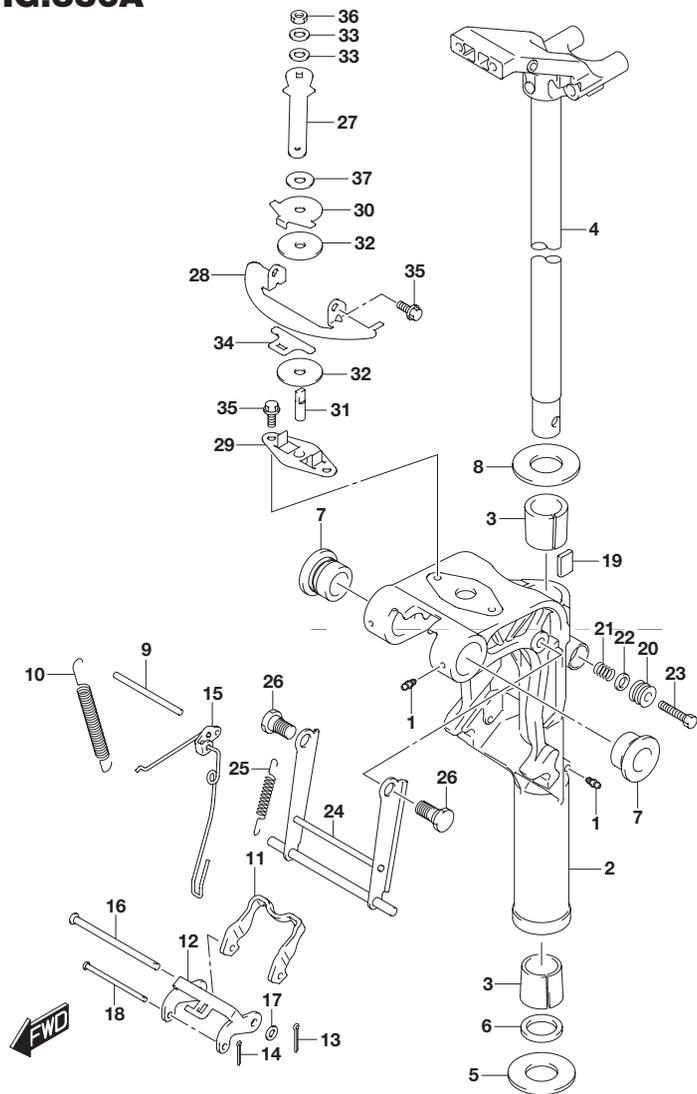


FIG.336A (1-F-2) スイベル ブラケット(DF9.9B)

見出番号	品番	品名	使用個数	備考
1	22511-99011	ニツプル, グリース	3	
2-1	43111-89L00-0EP	ブラケット, スイベル(ブラック)	1	W/トランサム(S)
2-2	43111-89L11-0EP	ブラケット, スイベル(LIブラック)	1	W/トランサム(L) W/トランサム(X)
3	43711-99J00	ブッシュ, ステアリング	2	
4-1	43750-99J60-0EP	ブラケット, ステアリング(SIブラック)	1	W/トランサム(S)
4-2	43750-99J70-0EP	ブラケット, ステアリング(LIブラック)	1	W/トランサム(L) W/トランサム(X)
5	09160-27012	ワッシャ(27.5X47X1)	1	
6	09282-27002	オイルシール	1	
7	43211-87JL0	ブッシュ, スイベルブラケット	2	
8	09160-27012	ワッシャ(27.5X47X1)	1	
9	41225-89L00	ピン, レリーズアーム	1	
10	45212-89L00	スプリング, リバースロックアーム	2	
11	45231-89L00	アーム, リバースロック	1	
12	45241-89L00	リンク, リバースロックアーム	1	
13	09204-01002	コッタピン	1	
14	45247-99J00	ピン, リバースロックアームコッタ	1	
15	45250-89L03	リンク, レリーズ	1	
16	09200-06061	ピン	1	
17	09160-06082	ワッシャ(6.5X13X1.0)	1	
18	09200-05014	ピン	1	
19	43411-939L0	プレート, ステアリングアジャスタ	1	
20	43412-93900	カバー, ステアリングアジャスタ	1	
21	29440-93J00	スプリング, ステアリングアジャスタ	1	
22	09160-08082	ワッシャ(8.5X16X1.2)	1	
23	09100-08232	ボルト(8X30)	1	

FIG.336A

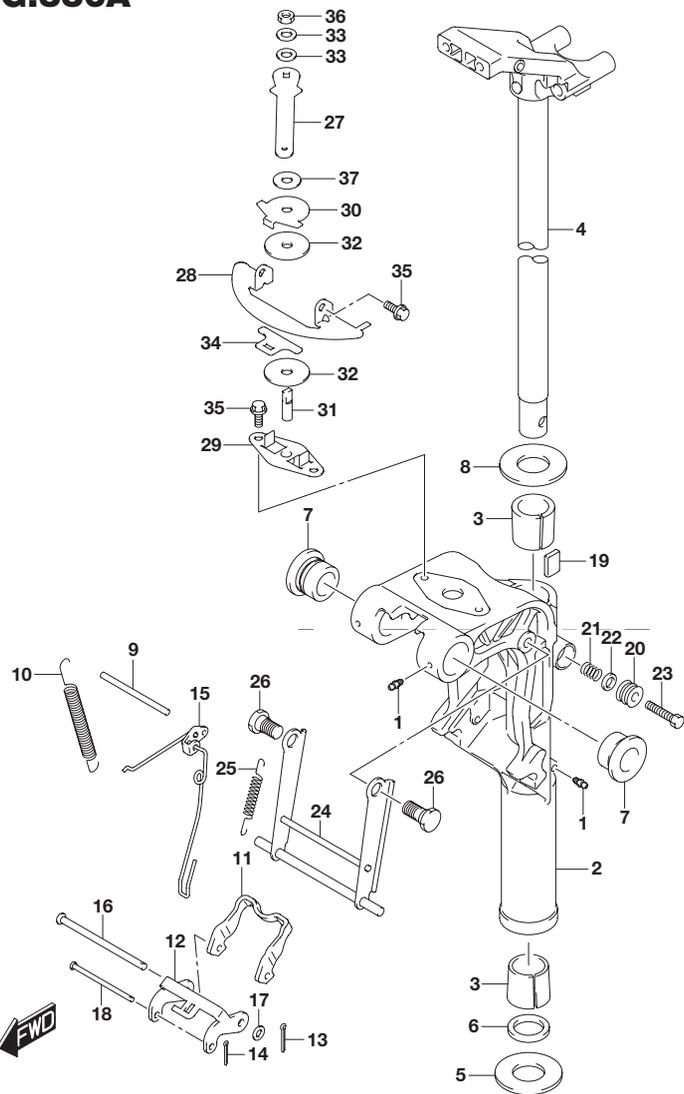


FIG.336A (1-F-3) スイベル ブラケット(DF9.9B)

見出番号	品番	品名	使用個数	備考
24-1	45710-89L00	アーム,シヤロドライブ	1	W/トランサム(S) W/トランサム(L)
24-2	45710-89L10	アーム,シヤロドライブ	1	W/トランサム(X)
25	45722-94J11	スプリング,シヤロウォータドライブアーム	1	
26	09111-10067	ボルト(10X20.5)	2	
27	43411-89L00	レバー,ステアリングアジャスタ	1	
28	43415-89L00	プレート,ステアリングアジャスタ(H)	1	
29	43420-89L00	プレート, ステアリングアジャスタフリクション	1	
30	43425-89L00	プレート,ステアリングアジャスタアッパ	1	
31	43512-89L00	シャフト,ステアリングアジャスタスレッド (H)	1	
32	43515-88L00	ワッシャ, ステアリングアジャスタフリクションプレート	2	
33	43516-89J00	ワッシャ,ステアリングアジャスタ	2	
34	43517-89L00	スペーサ,ステアリングアジャスタ	1	
35	09116-06225	ボルト(6X15)	4	
36	09159-08L02	ナット	1	
37	09161-08019	ワッシャ(8.2X18X1.2)	1	

FIG.336B

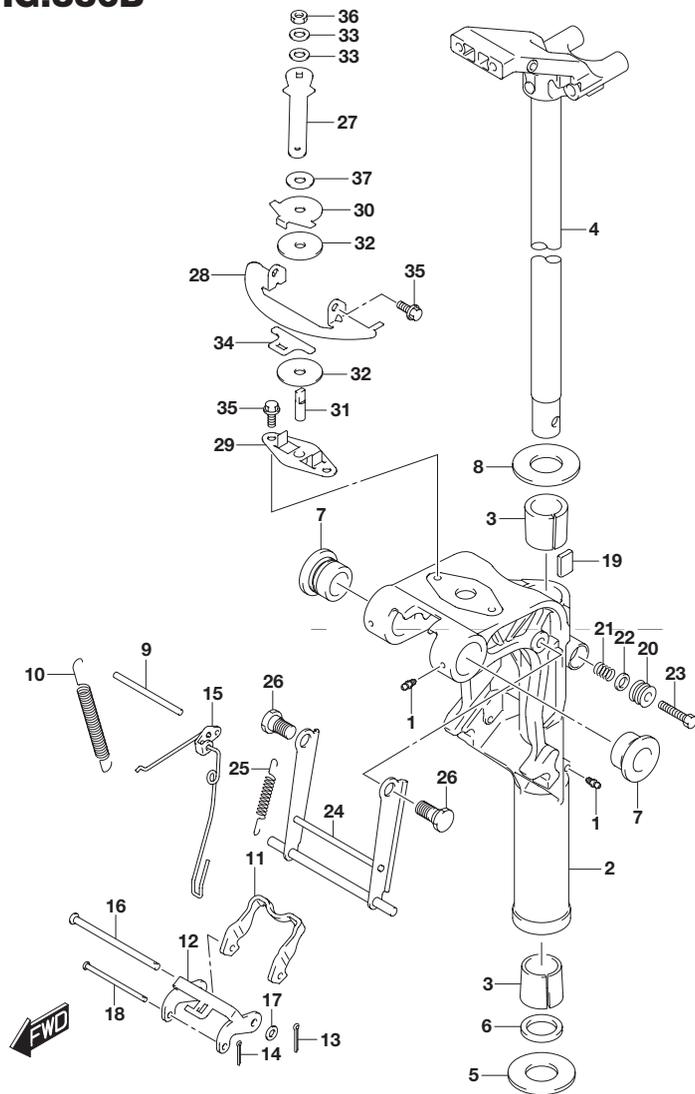


FIG.336B (1-F-4) スイベル ブラケット(DF15A)

見出番号	品番	品名	使用個数	備考
1	22511-99011	ニツプル, グリス	3	
2-1	43111-89L00-0EP	ブラケット, スイベル(ブラック)	1	W/トランサム(S)
2-2	43111-89L11-0EP	ブラケット, スイベル(LXブラック)	1	W/トランサム(L) W/トランサム(X)
3	43711-99J00	ブッシュ, ステアリング	2	
4-1	43750-99J60-0EP	ブラケット, ステアリング(SXブラック)	1	W/トランサム(S)
4-2	43750-99J70-0EP	ブラケット, ステアリング(LXブラック)	1	W/トランサム(L) W/トランサム(X)
5	09160-27012	ワッシャ(27.5X47X1)	1	
6	09282-27002	オイルシール	1	
7	43211-87JL0	ブッシュ, スイベルブラケット	2	
8	09160-27012	ワッシャ(27.5X47X1)	1	
9	41225-89L00	ピン, レリーズアーム	1	
10	45212-89L00	スプリング, リバースロックアーム	2	
11	45231-89L00	アーム, リバースロック	1	
12	45241-89L00	リンク, リバースロックアーム	1	
13	09204-01002	コッタピン	1	
14	45247-99J00	ピン, リバースロックアームコッタ	1	
15	45250-89L03	リンク, レリーズ	1	
16	09200-06061	ピン	1	
17	09160-06082	ワッシャ(6.5X13X1.0)	1	
18	09200-05014	ピン	1	
19	43411-939L0	プレート, ステアリングアジャスタ	1	
20	43412-93900	カバー, ステアリングアジャスタ	1	
21	29440-93J00	スプリング, ステアリングアジャスタ	1	
22	09160-08082	ワッシャ(8.5X16X1.2)	1	
23	09100-08232	ボルト(8X30)	1	

FIG.336B

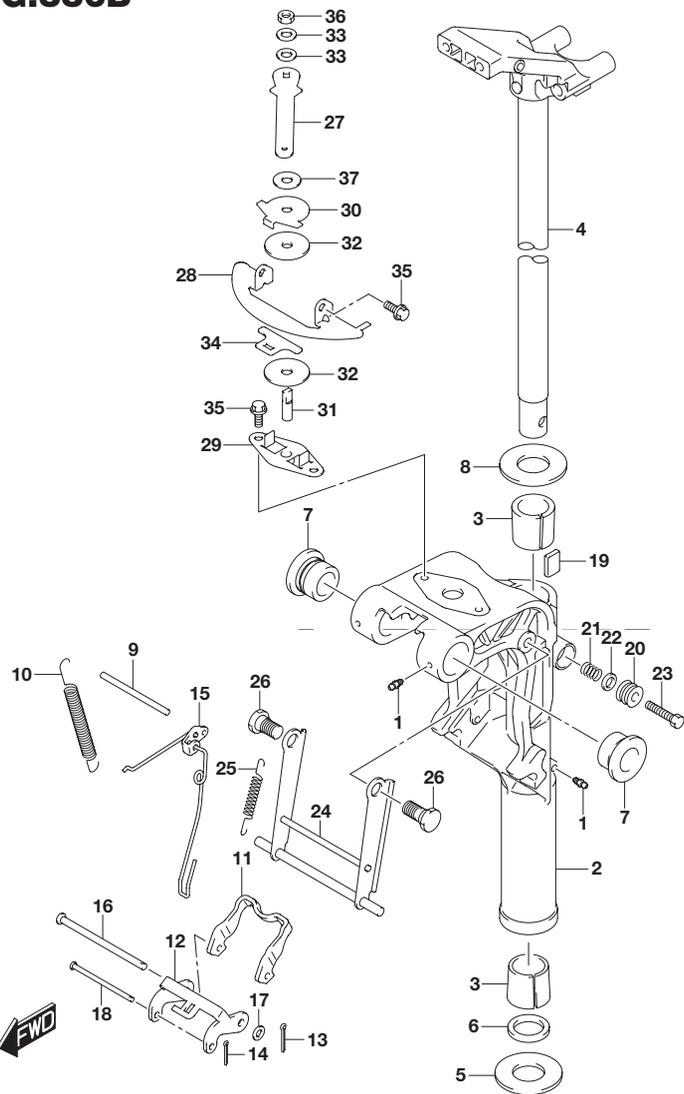


FIG.336B (1-F-5) スイベル ブラケット(DF15A)

見出番号	品番	品名	使用個数	備考
24-1	45710-89L00	アーム,シヤロドライブ	1	W/トランサム(S) W/トランサム(L)
24-2	45710-89L10	アーム,シヤロドライブ	1	W/トランサム(X)
25	45722-94J11	スプリング,シヤロウォータドライブアーム	1	
26	09111-10067	ボルト(10X20.5)	2	
27	43411-89L00	レバー,ステアリングアジャスタ	1	
28	43415-89L00	プレート,ステアリングアジャスタ(H)	1	
29	43420-89L00	プレート, ステアリングアジャスタフリクション	1	
30	43425-89L00	プレート,ステアリングアジャスタアッパ	1	
31	43512-89L00	シャフト,ステアリングアジャスタスレッド (H)	1	
32	43515-88L00	ワッシャ, ステアリングアジャスタフリクションプレート	2	
33	43516-89J00	ワッシャ,ステアリングアジャスタ	2	
34	43517-89L00	スペーサ,ステアリングアジャスタ	1	
35	09116-06225	ボルト(6X15)	4	
36	09159-08L02	ナット	1	
37	09161-08019	ワッシャ(8.2X18X1.2)	1	

FIG.336C

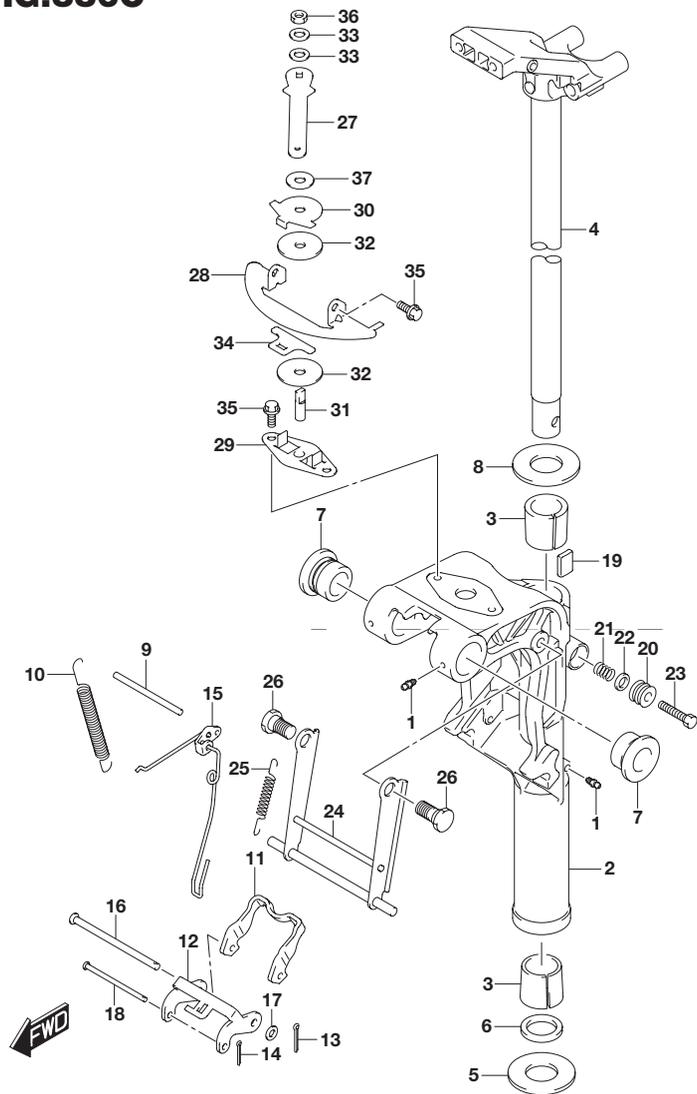


FIG.336C (1-F-6) スイベル ブラケット(DF20A)

見出番号	品番	品名	使用個数	備考
1	22511-99011	ニツプル, グリス	3	
2-1	43111-89L00-0EP	ブラケット, スイベル(ブラック)	1	W/トランサム(S)
2-2	43111-89L11-0EP	ブラケット, スイベル(LXブラック)	1	W/トランサム(L) W/トランサム(X)
3	43711-99J00	ブッシュ, ステアリング	2	
4-1	43750-99J60-0EP	ブラケット, ステアリング(SXブラック)	1	W/トランサム(S)
4-2	43750-99J70-0EP	ブラケット, ステアリング(LXブラック)	1	W/トランサム(L) W/トランサム(X)
5	09160-27012	ワッシャ(27.5X47X1)	1	
6	09282-27002	オイルシール	1	
7	43211-87JL0	ブッシュ, スイベルブラケット	2	
8	09160-27012	ワッシャ(27.5X47X1)	1	
9	41225-89L00	ピン, レリーズアーム	1	
10	45212-89L00	スプリング, リバースロックアーム	2	
11	45231-89L00	アーム, リバースロック	1	
12	45241-89L00	リンク, リバースロックアーム	1	
13	09204-01002	コッタピン	1	
14	45247-99J00	ピン, リバースロックアームコッタ	1	
15	45250-89L03	リンク, レリーズ	1	
16	09200-06061	ピン	1	
17	09160-06082	ワッシャ(6.5X13X1.0)	1	
18	09200-05014	ピン	1	
19	43411-939L0	プレート, ステアリングアジャスタ	1	
20	43412-93900	カバー, ステアリングアジャスタ	1	
21	29440-93J00	スプリング, ステアリングアジャスタ	1	
22	09160-08082	ワッシャ(8.5X16X1.2)	1	
23	09100-08232	ボルト(8X30)	1	

FIG.336C

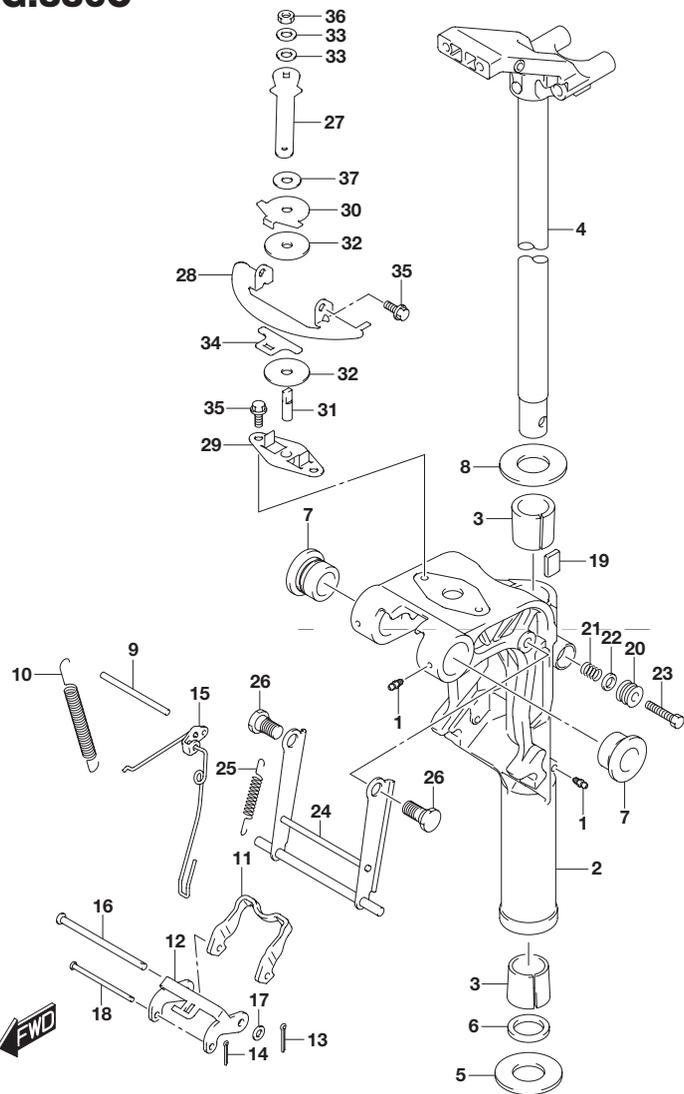


FIG.336C (1-F-7) スイベル ブラケット(DF20A)

見出番号	品番	品名	使用個数	備考
24-1	45710-89L00	アーム,シヤロドライブ	1	W/トランサム(S) W/トランサム(L)
24-2	45710-89L10	アーム,シヤロドライブ	1	W/トランサム(X)
25	45722-94J11	スプリング,シヤロウォータドライブアーム	1	
26	09111-10067	ボルト(10X20.5)	2	
27	43411-89L00	レバー,ステアリングアジャスタ	1	
28	43415-89L00	プレート,ステアリングアジャスタ(H)	1	
29	43420-89L00	プレート,ステアリングアジャスタフリクション	1	
30	43425-89L00	プレート,ステアリングアジャスタアッパ	1	
31	43512-89L00	シャフト,ステアリングアジャスタスレッド(H)	1	
32	43515-88L00	ワッシャ,ステアリングアジャスタフリクションプレート	2	
33	43516-89J00	ワッシャ,ステアリングアジャスタ	2	
34	43517-89L00	スペーサ,ステアリングアジャスタ	1	
35	09116-06225	ボルト(6X15)	4	
36	09159-08L02	ナット	1	
37	09161-08019	ワッシャ(8.2X18X1.2)	1	

5

FIG.336D

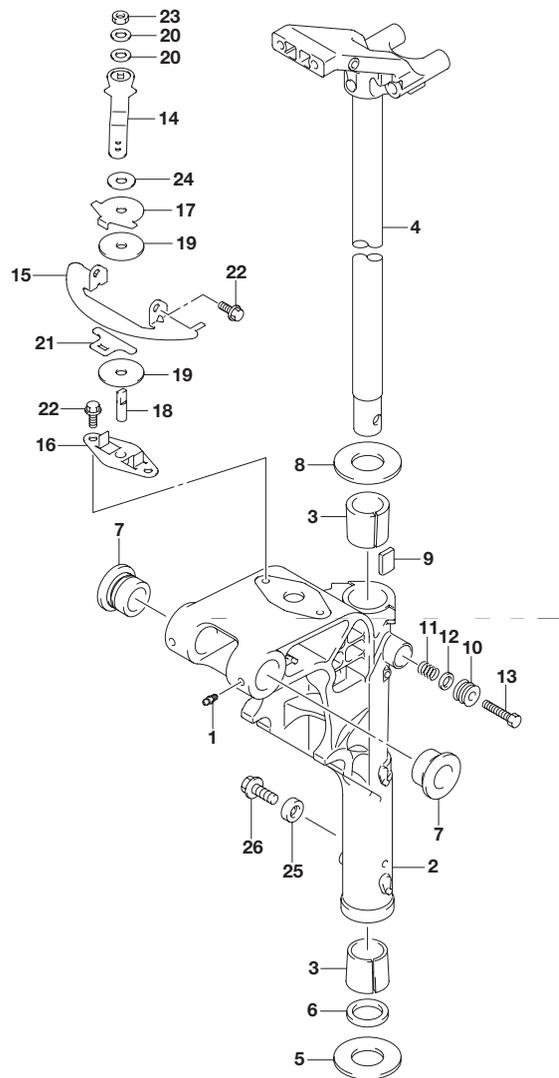


FIG.336D (1-F-8) スイベル ブラケット(DF20ATH)

見出番号	品番	品名	使用個数	備考
1-1	22511-99011	ニツプル グリス	3	W/トランサム(S)
1-2	22511-99011	ニツプル グリス	4	W/トランサム(L) W/トランサム(X)
2-1	43111-89LB0-0EP	ブラケット ,スイベル(ブラック)	1	W/トランサム(S)
2-2	43111-89LA0-0EP	ブラケット ,スイベル(ブラック)	1	W/トランサム(L) W/トランサム(X)
3	43711-94JA0	ブッシュ ステアリング	2	
4-1	43750-99J60-0EP	ブラケット ,ステアリング(S) (ブラック)	1	W/トランサム(S)
4-2	43750-99J70-0EP	ブラケット ,ステアリング(L) (ブラック)	1	W/トランサム(L) W/トランサム(X)
5	09160-27012	ワッシャ(27.5X47X1)	1	
6	09282-27002	オイルシール	1	
7	43211-87JL0	ブッシュ スイベルブラケット	2	
8	09160-27012	ワッシャ(27.5X47X1)	1	
9	43411-939L0	プレート ステアリングアジャスタ	1	
10	43412-93900	カバー ,ステアリングアジャスタ	1	
11	29440-93J00	スプリング ,ステアリングアジャスタ	1	
12	09160-08082	ワッシャ(8.5X16X1.2)	1	
13	09100-08232	ボルト(8X30)	1	
14	43411-89LA0	レバー ,ステアリングアジャスタ	1	
15	43415-89L00	プレート ステアリングアジャスタ(H)	1	
16	43420-89L00	プレート ステアリングアジャスタフリクション	1	
17	43425-89L00	プレート ステアリングアジャスタアッパ	1	
18	43512-89L00	シャフト ,ステアリングアジャスタスレッド (H)	1	
19	43515-88L00	ワッシャ ステアリングアジャスタフリクションプレート	2	
20	43516-89J00	ワッシャ ,ステアリングアジャスタ	2	
21	43517-89L00	スペーサ ,ステアリングアジャスタ	1	

FIG.336D

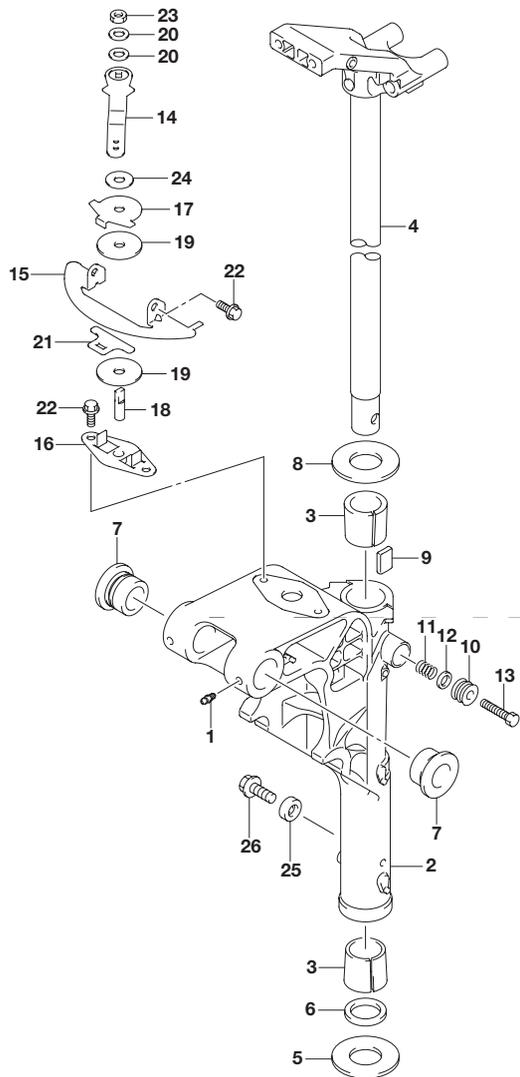


FIG.336D (1-F-9) スイベル ブラケット(DF20ATH)

見出番号	品番	品名	使用個数	備考
22	09116-06225	ボルト(6X15)	4	
23	09159-08L02	ナット	1	
24	09161-08019	ワッシャ(8.2X18X1.2)	1	
25-1	55321-87J01	アノード,プロテクション	1	W/トランサム(L) W/トランサム(X)
25-2	55321-87J11	アノード(マグネシウム)	1	OPT W/トランサム(L) W/トランサム(X)
26	09103-06319	ボルト,6X14	1	W/トランサム(L) W/トランサム(X)



FIG.338A

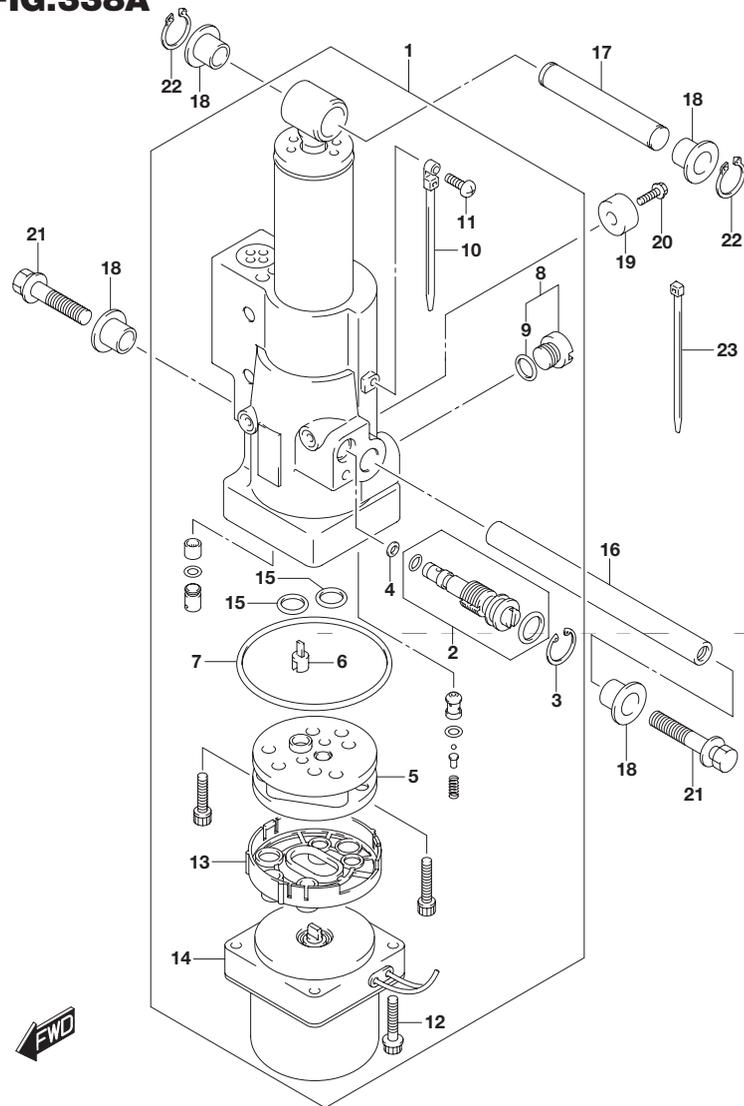


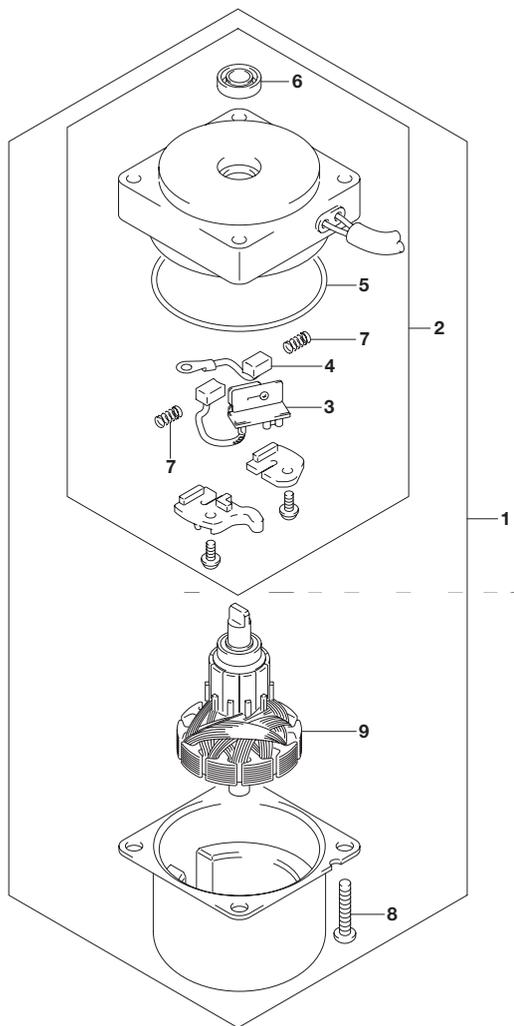
FIG.338A (1-F-10) チルトシリンダ(DF20ATH)

見出番号	品番	品名	使用個数	備考
1	48000-89LA0	パワーチルトアッシ	1	
2	48864-89LA0	・マニュアルバルブ	1	
3	48681-87J11	・サークリップ	1	
4	48553-88L00	・シール,ワッシャ	1	
5	48510-94600	・ポンプアッシ,ギヤ	1	
6	48583-95E00	・ジョイント,ドライブ	1	
7	31123-89J10	・Oリング	1	
8	48572-94J00	・キャップ	1	
9	48664-87D00	・Oリング	1	
10	31193-94J00	・バンド	1	
11	31192-94J01	・スクリュ	1	
12	31281-94J01	・ボルト	2	
13	48582-97E00	・フィルタ,ポンプアッシ	1	
14	38100-89LA0	・モータアッシ PTT	1	
15	48664-87D00	・Oリング	2	
16	48121-94JA0	シャフト,チルトシリンダロア	1	
17	48321-97E01	シャフト,チルトシリンダアッパ	1	
18	48325-97E00	ブッシュ,チルトシリンダアッパ	4	
19-1	55321-87J01	アノード,プロテクション	1	
19-2	55321-87J11	アノード(マグネシウム)	1	OPT
20	09103-06319	ボルト,6X14	1	
21	09116-08150	ボルト(8X27)	2	
22	09380-12002	スナップリング	2	
23	09407-14407	クランプ(L:145)	3	

FIG.340A

FIG.340A (1-F-11) PTT モーター(DF20ATH)

見出番号	品番	品名	使用個数	備考
1	38100-89LA0	モータアッシ PTT	1	
2	31174-89LA0	・ブラケット	1	
3	31136-94J00	・ブレーカ	1	
4	31133-94900	・ブラシ(+)	1	
5	・Oリング	1		
6	33799-97E00	・シールオイル	1	
7	31135-94900	・スプリング	2	
8	09136-05041	・スクリュ(5X20)	2	
9	31311-94J00	・アマチュア	1	



5

FWD

FIG.401A

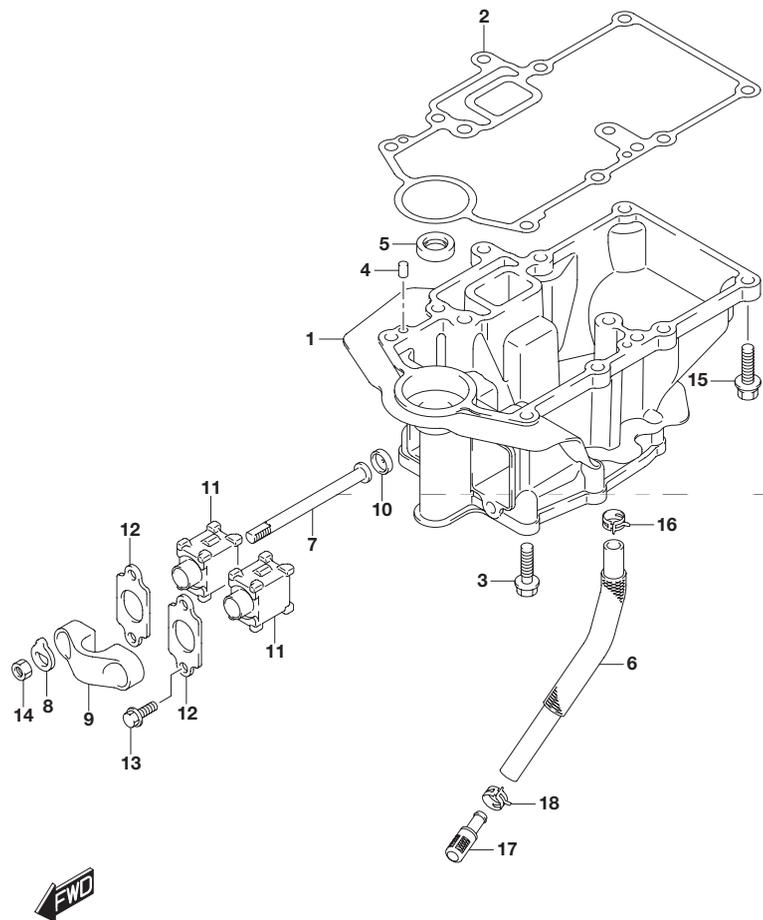
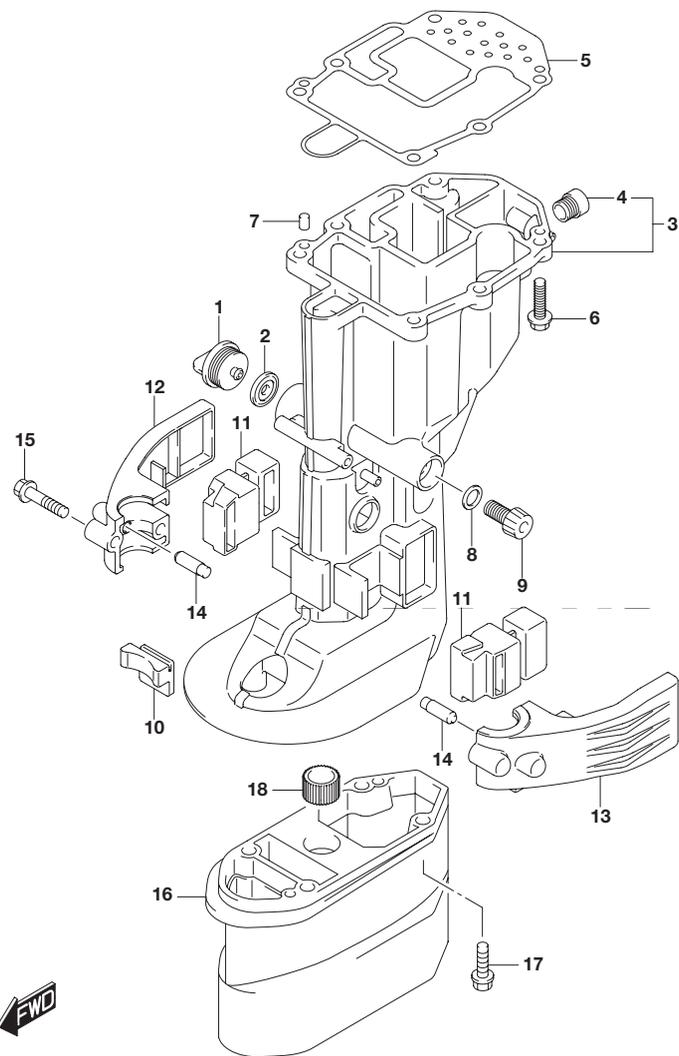


FIG.401A (1-F-12) エンジンホルダ

見出番号	品番	品名	使用個数	備考
1	51110-89L02	ホルダ,エンジン	1	
2	51211-89L00	ガスケット,エンジンホルダ	1	
3	09116-08151	ボルト(8X30)	3	
4	09202-06039	ピン	2	
5	09282-12L04	オイルシール	1	
6	16515-89L10	ホース,オイル	1	
7	54112-99J01	ボルト,アッパマウント	2	
8	54113-99JM0	ワッシャ,アッパマウントボルト	2	
9	54127-89L00	マウント,アッパサイド	1	
10	54125-99J00	ストッパ,アッパリバースラスト	2	
11	54130-89L00	マウント,アッパ	2	
12	54137-89L00	カバー,アッパマウント	2	
13	09116-08137	ボルト(8X22)	4	
14	09140-10031	ナット	2	
15	01560-08307	ボルト	7	
16	09401-12413	クリップ	1	
17	16520-99J00	ストレーナ,オイル	1	
18	09401-13424	クリップ	1	

FIG.405A

FIG.405A (1-F-13) ドライブシャフトハウジング



見出番号	品番	品名	使用個数	備考
1	17913-93J00	プラグ,ウォータ	1	
2	17914-93J00	ガスケット,ウォータプラグ	1	
3-1	52110-89L00-0EP	ハウジング,ドライブシャフト(S) ブラック	1	W/トランサム(S)
3-2	52110-89L10-0EP	ハウジング,ドライブシャフト(L)	1	W/トランサム(L) W/トランサム(X)
4	43112-99E00	パイプ,エキゾースト	1	
5	52113-89L00	ガスケット,ドライブシャフトハウジング	1	
6	09116-08151	ボルト(8X30)	6	
7	09202-06039	ピン	2	
8	09168-12017	ガスケット(12X17X1)	1	
9	09248-12009	プラグ(12X18.65)	1	
10	54151-99J00	マウント,ロアスラスト	1	
11	54167-99J01	マウント,ロアサイド	2	
12	54211-99J01-0EP	カバー,ロアマウントスターボード(ブラック)	1	
13	54221-99J01-0EP	カバー,ロアマウントボード(ブラック)	1	
14	54213-93901	ピン,ロアマウントカバーノック	2	
15	09116-08154	ボルト(8X40)	2	
16	52131-89L00-0EP	ケース,エクステンション(ブラック)	1	W/トランサム(X)
17	09116-08151	ボルト(8X30)	4	W/トランサム(X)
18	09320-13022	ブッシュ	1	W/トランサム(X)

5

FIG.407A

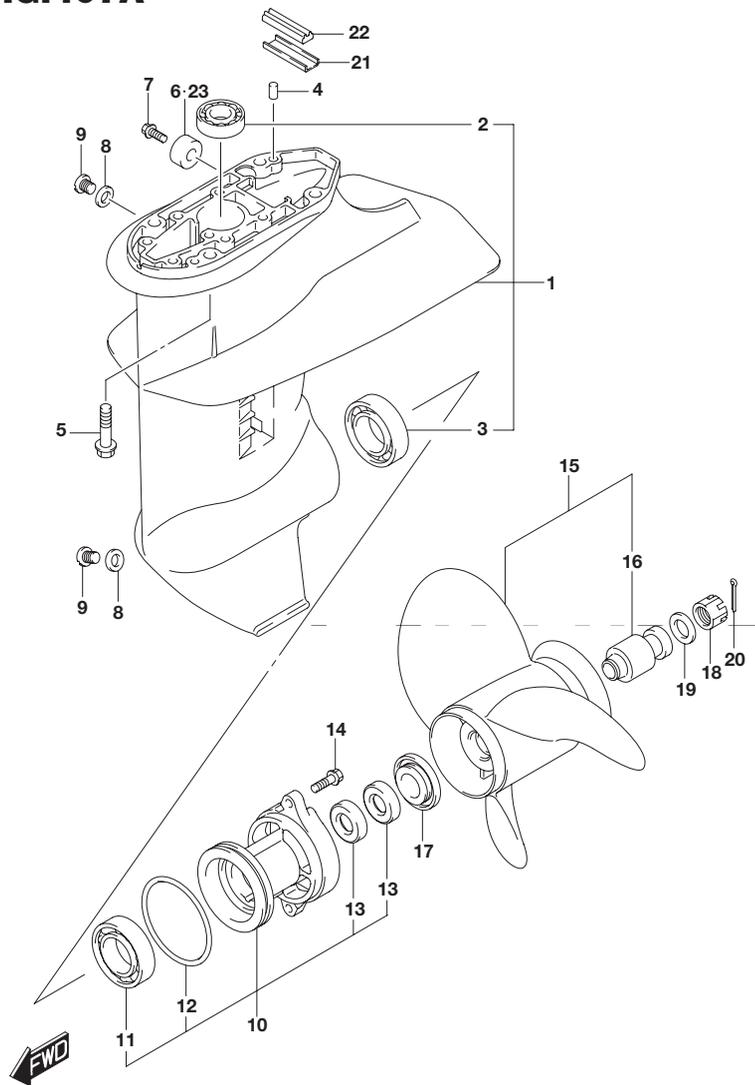


FIG.407A (1-F-14) ギヤケース

見出番号	品番	品名	使用個数	備考
1	55100-99J40-0EP	ケースアッシ,ギヤ(ブラック)	1	
2	09263-17L03	・ベアリング(17X24X27.5)	1	
3	09262-25003	・ベアリング(25X52X15)	1	
4	09202-06039	ピン	2	
5	09116-08151	ボルト(8X30)	4	
6	55321-87J01	アノード,プロテクション	1	
7	09103-06319	ボルト,6X14	1	
8	59178-97J00	ガスケット,ドレーン,プラグ	2	
9	09248-08001	プラグ(8X7.5)	2	
10	56120-99J41-0EP	ハウジング,プロペラシャフトベアリング	1	
11	08110-60050	・ベアリング	1	
12	09280-57002	・Oリング(D:3.5, ID:65.2)	1	
13	09289-17L02	・オイルシール	2	
14	09116-06227	ボルト(6X20)	2	
15-1	58100-89L00-019	プロペラ(3X9-1/4X7)	1	
15-2	58100-89L20-019	プロペラ(3X9-1/4X9)	1	
15-3	58100-89L60-019	プロペラ	1	
15-4	58100-89L40-019	プロペラ(3X9-1/4X11)	1	
15-5	58100-89L50-019	プロペラ(9-1/4X12)	1	
15-6	58100-90L40-019	プロペラ(3X9-1/4X8)	1	
15-7	58100-90L50-019	プロペラ(3X9-1/4X9)	1	

FIG.407A

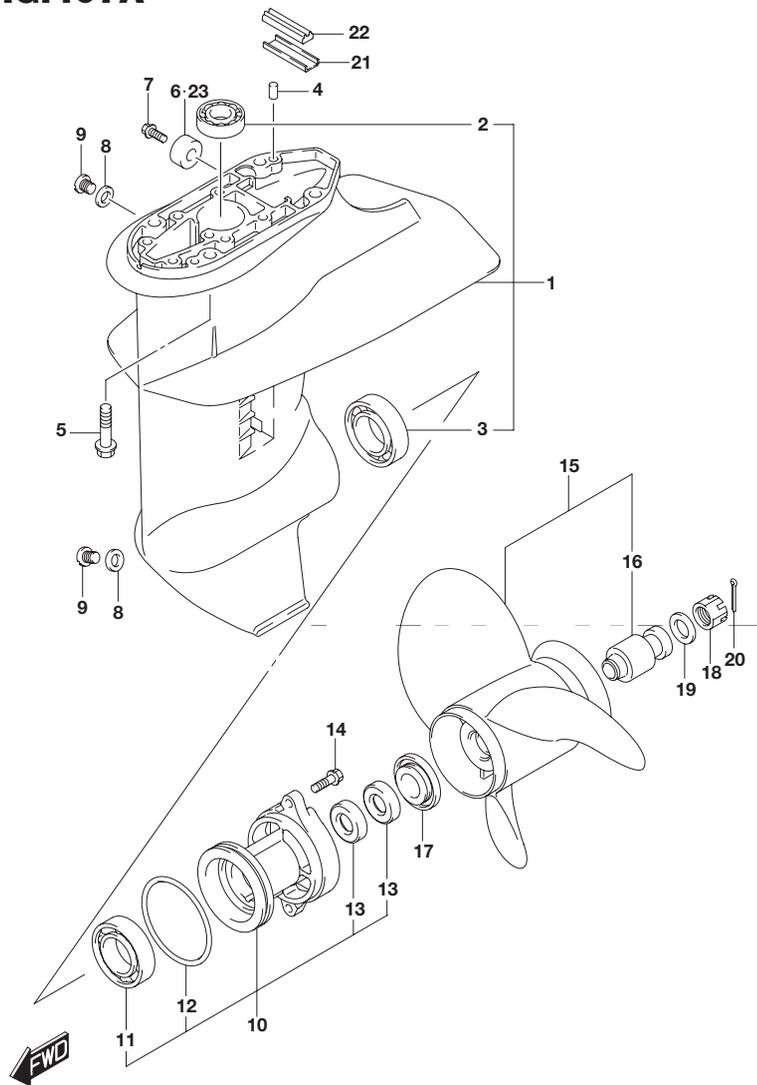


FIG.407A (1-F-15) ギアケース

見出番号	品番	品名	使用個数	備考
15-8	58100-90L60-019	プロペラ(3X9-1/4X10)	1	
16	58120-89L00	・ブッシュ,プロペラ	1	
17	57632-94J00	ストップ,プロペラブッシュ	1	
18	09141-12005	ナット	1	
19	09160-12066	ワッシャ(12.5X22X2.5)	1	
20	09204-02004	コッタピン	1	
21	55331-99J10	コア,エキゾーストシール	1	
22	55332-99J10	ラバー,エキゾーストシール	1	
23	55321-87J11	アノード(マグネシウム)	1	OPT

5

FIG.410A

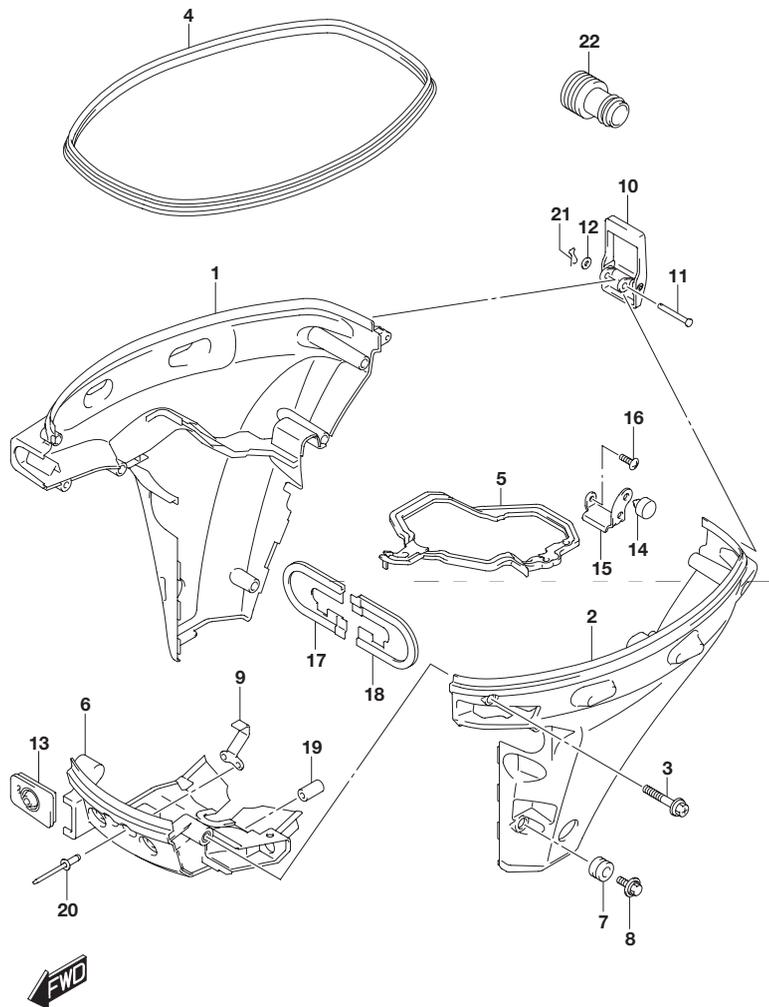


FIG.410A (1-G-2) サイドカバー(DF9.9B)

見出番号	品番	品名	使用個数	備考
1	61810-89L00-RB4	カバー,サイドスターボード(ブラック)	1	
2	61820-89L00-RB4	カバー,サイドポート(ブラック)	1	
3	09136-06169	スクリュ(6X35)	8	
4	61112-89L10	ラバー,サイドカバー	1	
5	61134-89L00	シール,サイドカバー	1	
6	61831-89L00-0EP	パネル,フロント(ブラック)	1	
7	09320-11017	クッション	2	
8	09136-06168	スクリュ(6X17)	2	
9	61412-89L00	フック,フロントパネル	1	
10	61610-90L00	フアスナ	1	
11	61616-93EL0	ピン,レバー	1	
12	09161-04012	ワッシャ(4.2X11X1)	1	
13	61124-89L40	グロメット,ケーブル	1	
14	61151-91J11	クッション,ロアカバーホルダ	1	
15	61827-89L00	ホルダ,サイドカバー	1	
16	02142-06167	スクリュ	1	
17	54144-89L11	シール,アッパマウントスターボード	1	
18	54145-89L01	シール,アッパマウントポート	1	
19	09251-09007	クッション	2	
20	09229-04005	リベット	2	
21	09385-04003	クリップ	1	
22	17917-87LL0	コネクタ,フラッシュウオータ	1	

FIG.410B

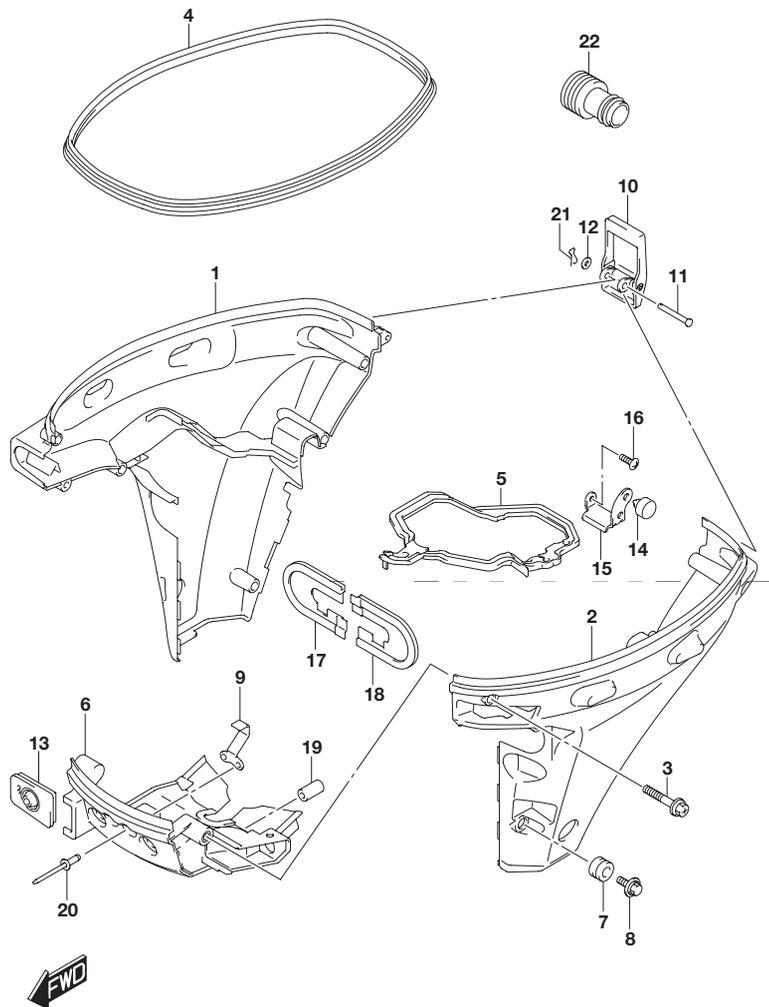


FIG.410B (1-G-3) サイドカバー(DF15A)

見出番号	品番	品名	使用個数	備考
1	61810-89L00-RB4	カバー,サイドスターボード(ブラック)	1	
2	61820-89L00-RB4	カバー,サイドボード(ブラック)	1	
3	09136-06169	スクリュ(6X35)	8	
4	61112-89L10	ラバー,サイドカバー	1	
5	61134-89L00	シール,サイドカバー	1	
6	61831-89L00-0EP	パネル,フロント(ブラック)	1	
7	09320-11017	クッション	2	
8	09136-06168	スクリュ(6X17)	2	
9	61412-89L00	フック,フロントパネル	1	
10	61610-90L00	ファスナ	1	
11	61616-93EL0	ピン,レバー	1	
12	09161-04012	ワッシャ(4.2X11X1)	1	
13	61124-89L40	グロメット,ケーブル	1	
14	61151-91J11	クッション,ロアカバーホルダ	1	
15	61827-89L00	ホルダ,サイドカバー	1	
16	02142-06167	スクリュ	1	
17	54144-89L11	シール,アッパマウントスターボード	1	
18	54145-89L01	シール,アッパマウントポート	1	
19	09251-09007	クッション	2	
20	09229-04005	リベット	2	
21	09385-04003	クリップ	1	
22	17917-87LL0	コネクタ,フラッシュウオータ	1	

FIG.410C

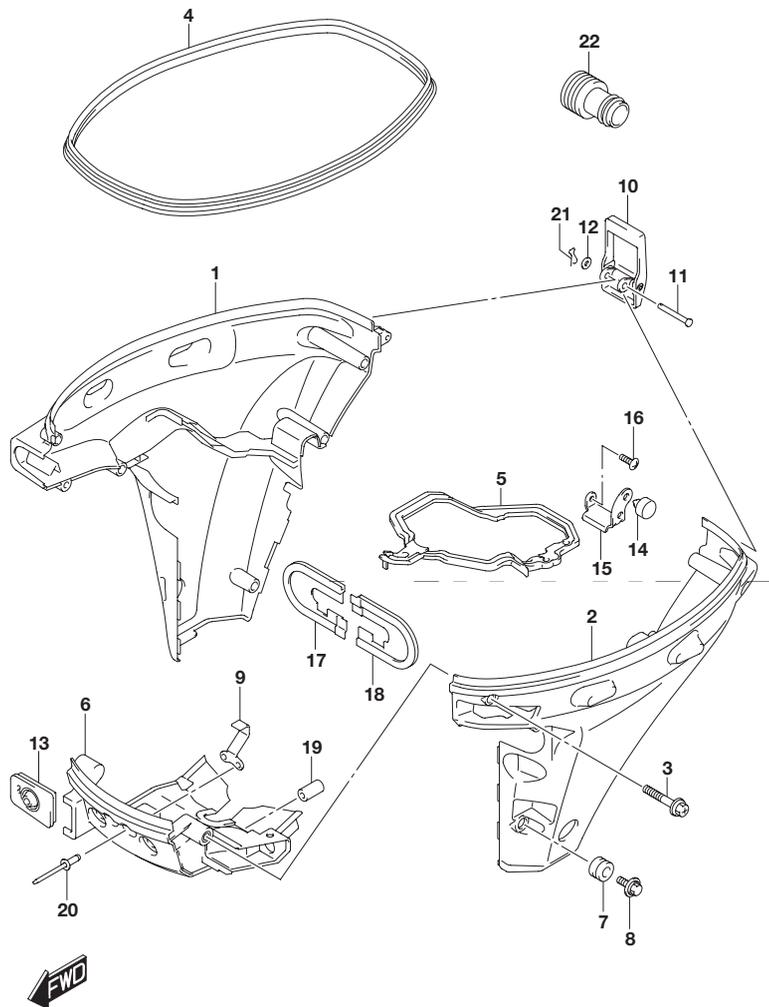


FIG.410C (1-G-4) サイドカバー(DF20A)

見出番号	品番	品名	使用個数	備考
1	61810-89L00-RB4	カバー,サイドスターボード(ブラック)	1	
2	61820-89L00-RB4	カバー,サイドポート(ブラック)	1	
3	09136-06169	スクリュ(6X35)	8	
4	61112-89L10	ラバー,サイドカバー	1	
5	61134-89L00	シール,サイドカバー	1	
6	61831-89L00-0EP	パネル,フロント(ブラック)	1	
7	09320-11017	クッション	2	
8	09136-06168	スクリュ(6X17)	2	
9	61412-89L00	フック,フロントパネル	1	
10	61610-90L00	フアスナ	1	
11	61616-93EL0	ピン,レバー	1	
12	09161-04012	ワッシャ(4.2X11X1)	1	
13	61124-89L40	グロメット,ケーブル	1	
14	61151-91J11	クッション,ロアカバーホルダ	1	
15	61827-89L00	ホルダ,サイドカバー	1	
16	02142-06167	スクリュ	1	
17	54144-89L11	シール,アッバマウントスターボード	1	
18	54145-89L01	シール,アッバマウントポート	1	
19	09251-09007	クッション	2	
20	09229-04005	リベット	2	
21	09385-04003	クリップ	1	
22	17917-87LL0	コネクタ,フラッシュウオータ	1	

FIG.410D

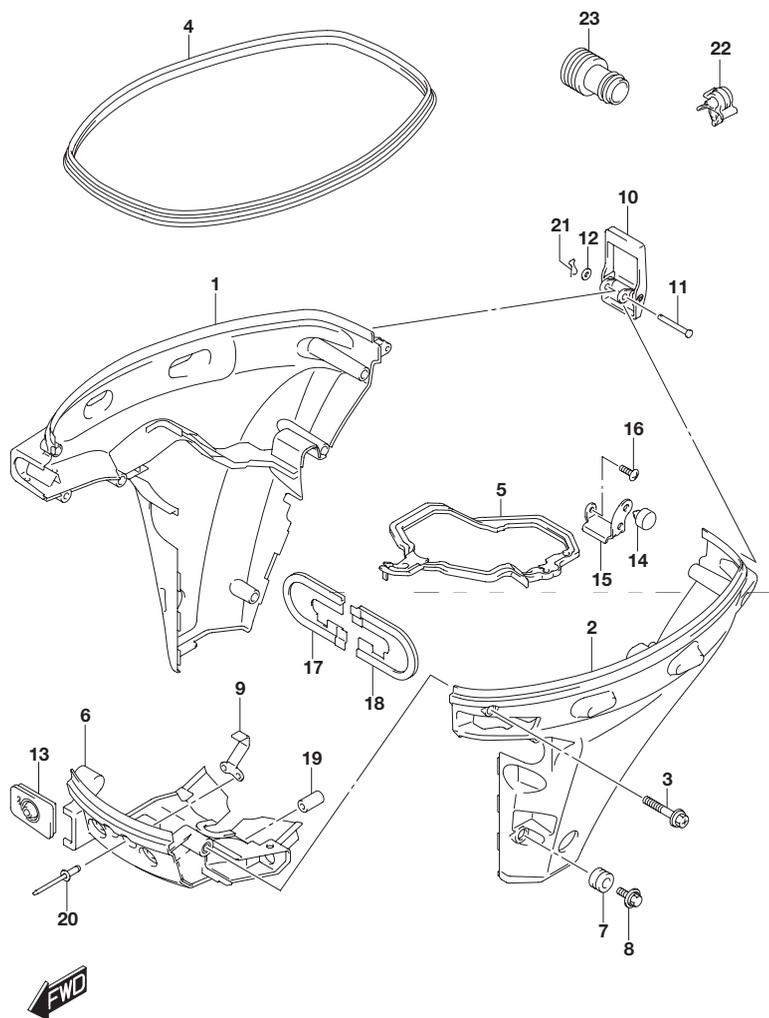


FIG.410D (1-G-5) サイドカバー(DF20ATH)

見出番号	品番	品名	使用個数	備考
1	61810-89L10-RB4	カバー,サイドスターボード(ブラック)	1	
2	61820-89L00-RB4	カバー,サイドポート(ブラック)	1	
3	09136-06169	スクリュ(6X35)	8	
4	61112-89L10	ラバー,サイドカバー	1	
5	61134-89L00	シール,サイドカバー	1	
6	61831-89L00-0EP	パネル,フロント(ブラック)	1	
7	09320-11017	クッション	2	
8	09136-06168	スクリュ(6X17)	2	
9	61412-89L00	フック,フロントパネル	1	
10	61610-90L00	ファスナ	1	
11	61616-93EL0	ピン,レバー	1	
12	09161-04012	ワッシャ(4.2X11X1)	1	
13	61124-89L40	グロメット,ケーブル	1	
14	61151-91J11	クッション,ロアカバーホルダ	1	
15	61827-89L00	ホルダ,サイドカバー	1	
16	02142-06167	スクリュ	1	
17	54144-89L11	シール,アッバマウントスターボード	1	
18	54145-89L01	シール,アッバマウントポート	1	
19	09251-09007	クッション	2	
20	09229-04005	リベット	2	
21	09385-04003	クリップ	1	
22	09403-07308	クランプ	2	
23	17917-87LL0	コネクタ,フラッシュウオータ	1	

FIG.420A

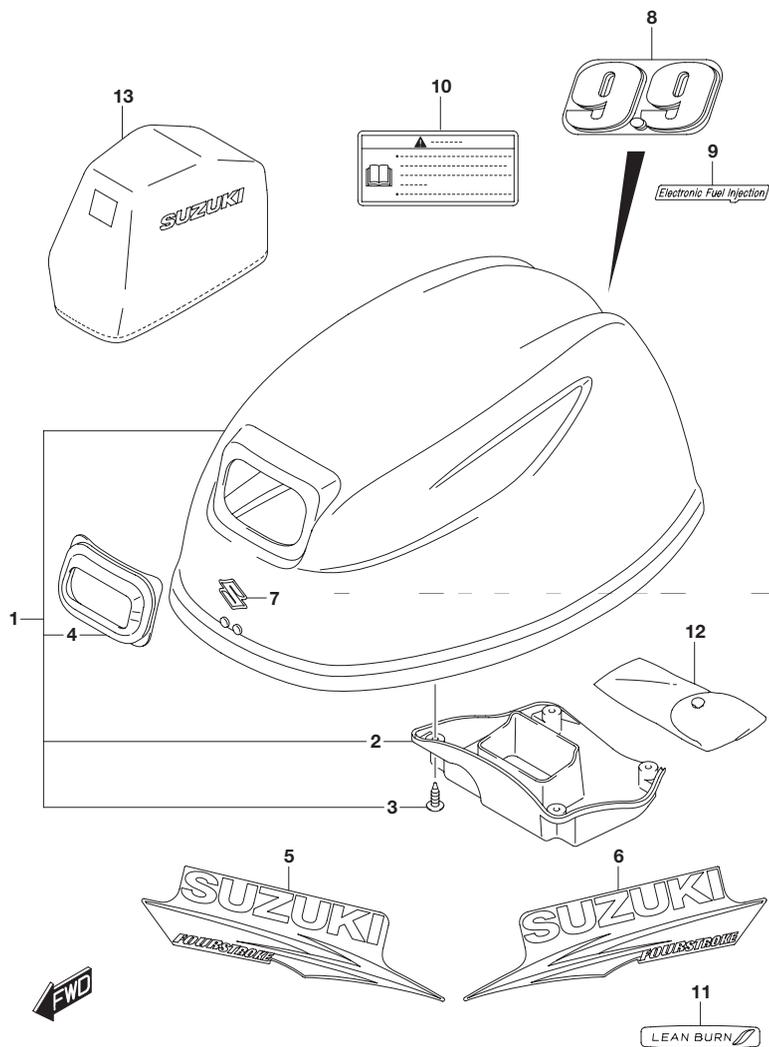


FIG.420A (1-G-6) エンジン カバー(DF9.9B)

見出番号	品番	品名	使用個数	備考
1	61400-89L10-0EP	カバーアッシ ,エンジン(ブラック)	1	
2	61433-89L01	・カバー ,エアインテークインナ	1	
3	03542-05169	・スクリュ	4	
4	61622-90L00	・シール ,リコイルスタータ	1	
5	61443-99J00	ストライプ ,エンジンカバースターボード	1	
6	61453-99J00	ストライプ ,エンジンカバーポート	1	
7	68111-89L00	エンブレム S	1	
8	61435-99J10	マーク ,エンブレムリヤ(9.9)	1	
9	61446-89L00	デカール ,インジェクション	1	
10	61458-89L20	ラベル ,エンジンカバー(JAPAN)	1	
11	61471-89L00	デカール LEAN BURN	1	
12	59800-89L01	ツールアッシ	1	
13	68110-89L00	カバー ,ウエザ	1	OPT

FIG.420B

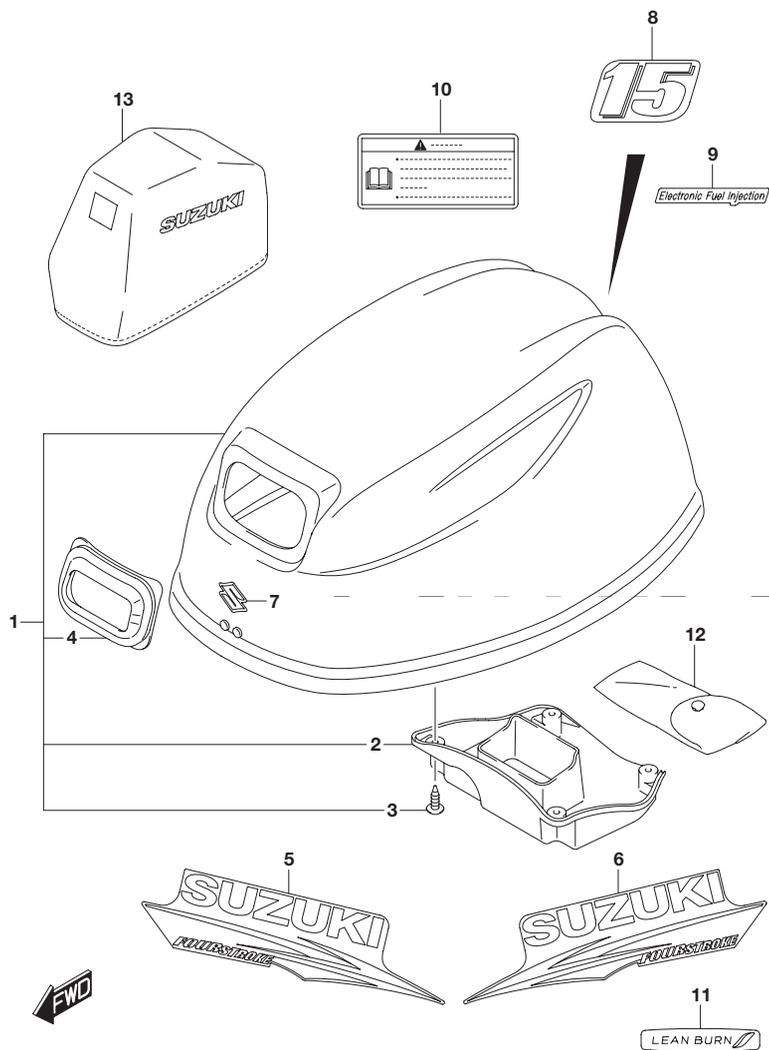


FIG.420B (1-G-7) エンジン カバー(DF15A)

見出番号	品番	品名	使用個数	備考
1	61400-89L10-0EP	カバー-アッシ ,エンジン(ブラック)	1	
2	61433-89L01	・カバー ,エアインテークインナ	1	
3	03542-05169	・スクリュ	4	
4	61622-90L00	・シール ,リコイルスタータ	1	
5	61443-99J00	ストライプ ,エンジンカバー-スターボード	1	
6	61453-99J00	ストライプ ,エンジンカバー-ポート	1	
7	68111-89L00	エンブレム S	1	
8	61435-94J30	マーク ,エンブレムリヤ(15)	1	
9	61446-89L00	デカール ,インジェクション	1	
10	61458-89L20	ラベル ,エンジンカバー-(JAPAN)	1	
11	61471-89L00	デカール LEAN BURN	1	
12	59800-89L01	ツールアッシ	1	
13	68110-89L00	カバー ,ウエザ	1	OPT

FIG.420C

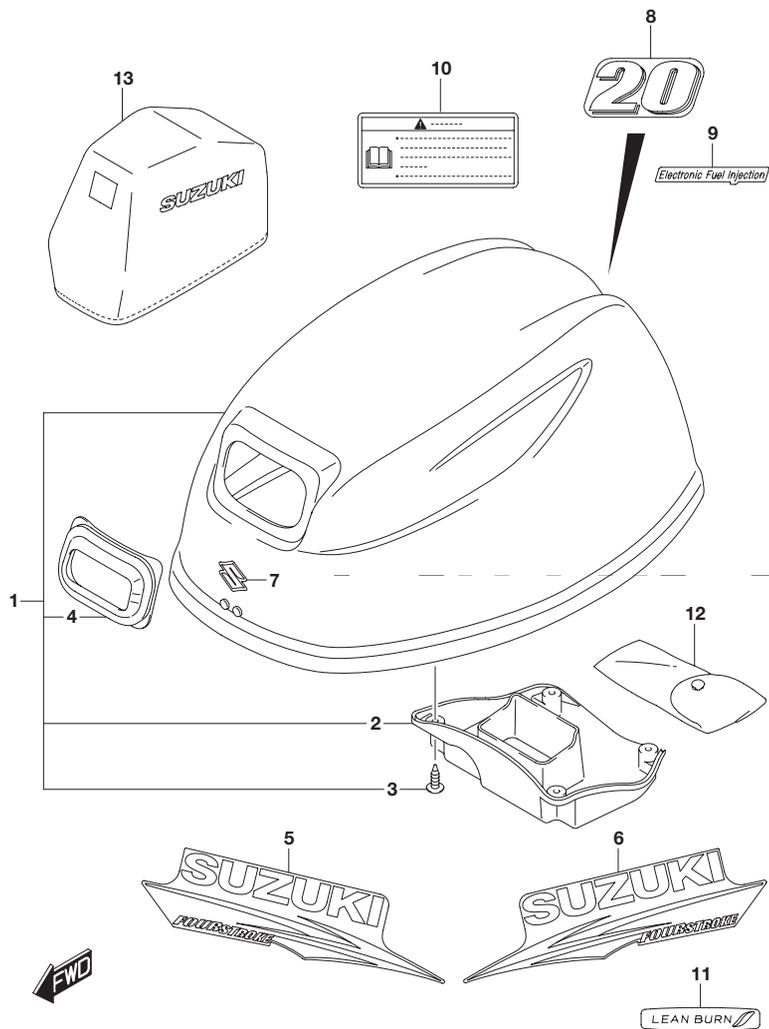


FIG.420C (1-G-8) エンジン カバー(DF20A)

見出番号	品番	品名	使用個数	備考
1	61400-89L10-0EP	カバーアッシ ,エンジン(ブラック)	1	
2	61433-89L01	・カバー ,エアインテークインナ	1	
3	03542-05169	・スクリュ	4	
4	61622-90L00	・シール ,リコイルスタータ	1	
5	61443-99J00	ストライプ ,エンジンカバースターボード	1	
6	61453-99J00	ストライプ ,エンジンカバーポート	1	
7	68111-89L00	エンブレム S	1	
8	61435-89L00	マーク ,エンブレムリヤ(20)	1	
9	61446-89L00	デカール ,インジェクション	1	
10	61458-89L20	ラベル ,エンジンカバー(JAPAN)	1	
11	61471-89L00	デカール LEAN BURN	1	
12	59800-89L01	ツールアッシ	1	
13	68110-89L00	カバー ,ウエザ	1	OPT

FIG.420D

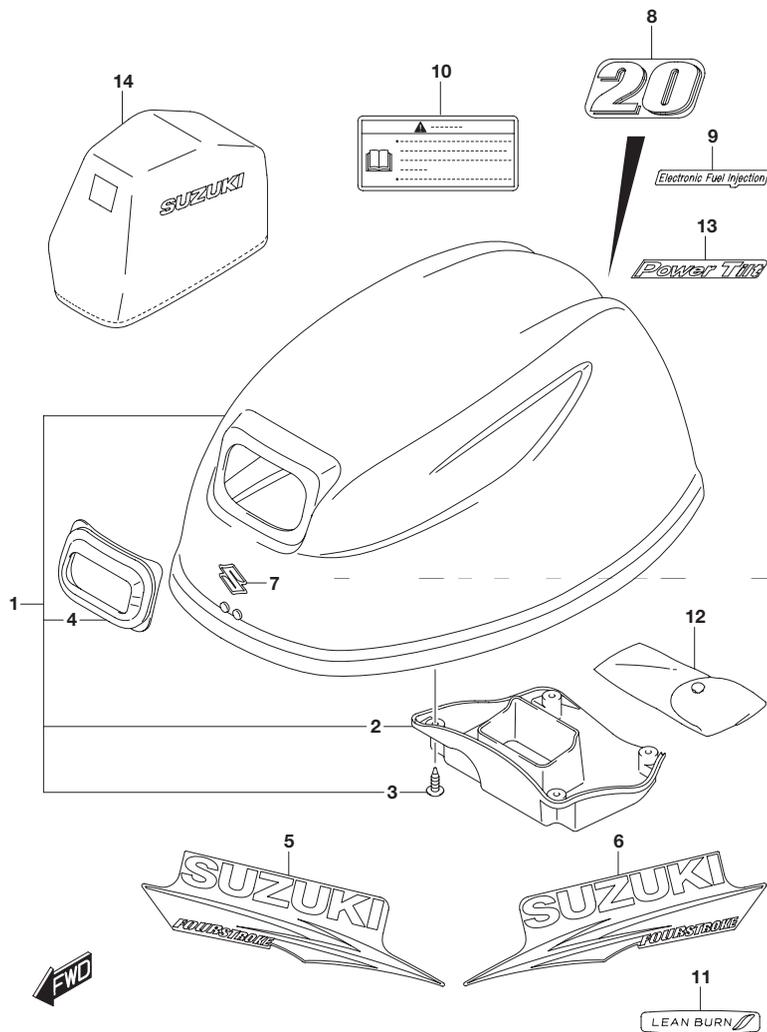


FIG.420D (1-G-9) エンジン カバー(DF20ATH)

見出番号	品番	品名	使用個数	備考
1	61400-89L10-0EP	カバー-アッシ ,エンジン(ブラック)	1	
2	61433-89L01	・カバー ,エアインテークインナ	1	
3	03542-05169	・スクリュ	4	
4	61622-90L00	・シール ,リコイルスタータ	1	
5	61443-99J00	ストライプ ,エンジンカバー-スターボード	1	
6	61453-99J00	ストライプ ,エンジンカバー-ポート	1	
7	68111-89L00	エンブレム S	1	
8	61435-89L00	マーク ,エンブレムリヤ(20)	1	
9	61446-89L00	デカール ,インジェクション	1	
10	61458-89L20	ラベル ,エンジンカバー-(JAPAN)	1	
11	61471-89L00	デカール ,LEAN BURN	1	
12	59800-89L01	ツールアッシ	1	
13	61447-94J00	マーク ,エンブレムパワー-チルト	1	
14	68110-89L00	カバー ,ウエザ	1	OPT

FIG.432A

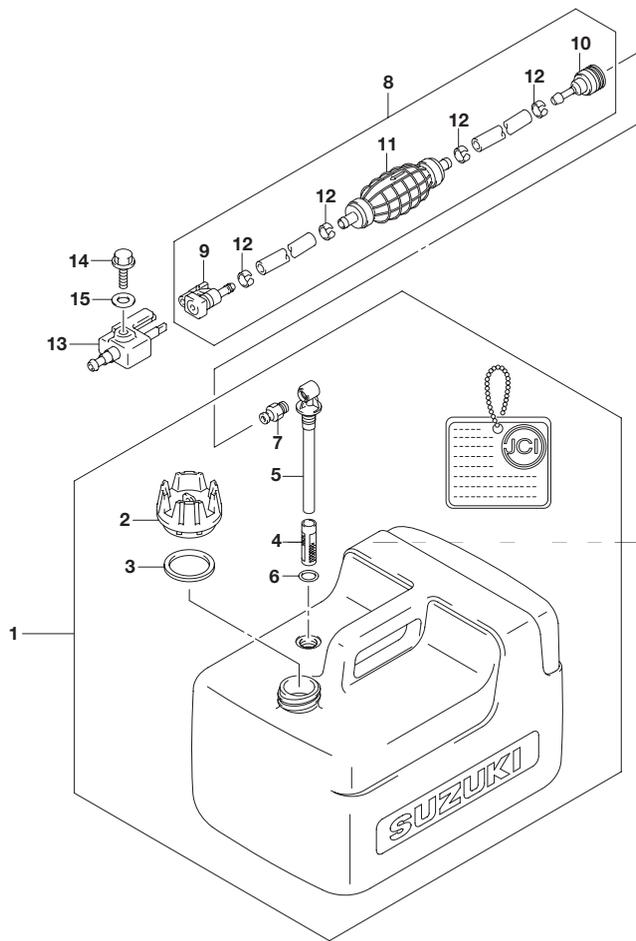


FIG.432A (1-G-10) フューエル タンク

見出番号	品番	品名	使用個数	備考
1	65000-89L00	タンクアッシ,フューエルSEP	1	
2	65520-99100	・キャブアッシ,フューエルタンク	1	
3	65561-95D00	・ガスケット,タンクキャブ	1	
4	65831-95D00	・フィルタ,アウトレット	1	
5	65890-99100	・アウトレットアッシ	1	
6	65892-95D00	・Oリング,フューエルアウトレット	1	
7	65740-95D01	・プラグ,フューエルコネクタ	1	
8	65700-89L20	ホース,フューエル(タンクツコネクタ)	1	
9	65750-87JL0	・ソケット,フューエルホース	1	
10	65750-955L0	・ソケット,フューエルホース	1	
11	65770-89L00	・ポンプ,スクイズ	1	
12	65781-98500	・クリップ,フューエルホース	4	
13	65720-986L0	プラグ,フューエルコネクタ	1	
14	09103-06237	ボルト(6X12.5)	1	
15	09160-06085	ワッシャ(6.5X15X1)	1	

FIG.444A

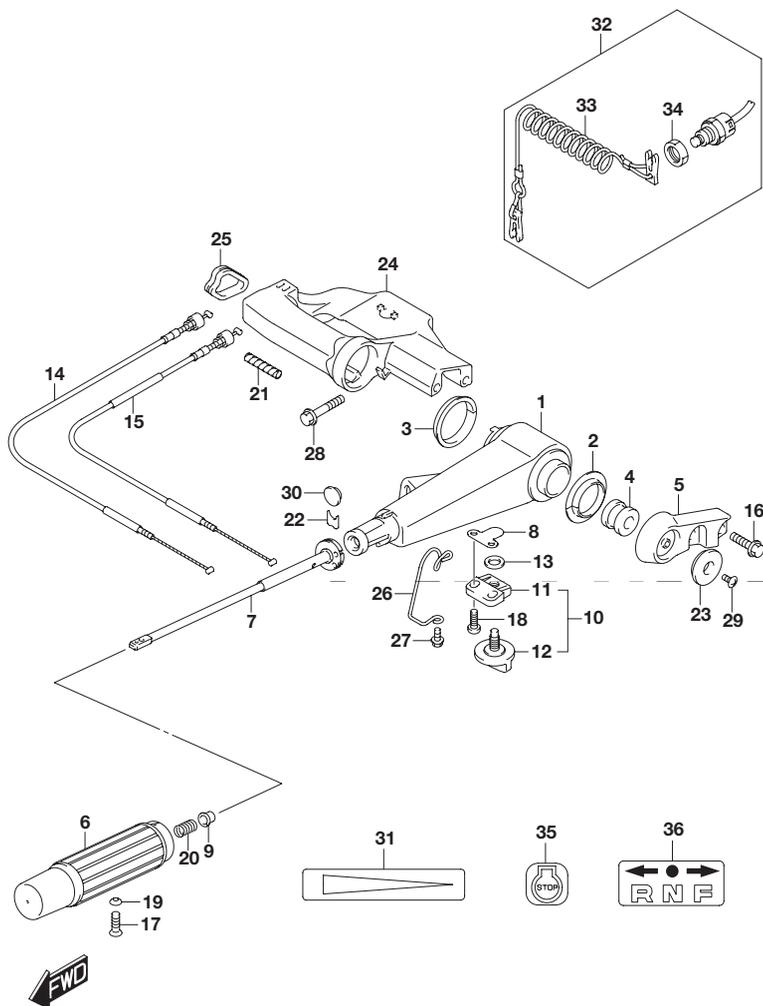


FIG.444A (1-G-11) ティラ ハンドル

見出番号	品番	品名	使用個数	備考
1	63111-89L00-0EP	ハンドル, ティラ	1	
2	63115-99J10	ブッシュ, ティラハンドルNO.1	1	
3	63115-99J00	ブッシュ, ティラハンドルNO.2	1	
4	63116-99J00	ラバー, ティラハンドルフリクション	1	
5	63121-99J00-0EP	カバー, ティラハンドル(ブラック)	1	
6	63210-89L11	グリップ, ハンドル	1	
7	63220-89L00	ロッド, ハンドル	1	
8	63225-98601	プレート, スロットルアジスタ	1	
9	63225-93200	ブッシュ, ハンドルロッド	1	
10	63240-94J10	アジャスタセット, ハンドルロッド	1	
11	63241-986B0	・サポート, ハンドルロッド	1	
12	63244-94J00	・ノブ, スロットルアジャスタ	1	
13	09148-06008	ナット	1	
14	63610-89L00	ケーブルアッシ, スロットル	1	
15	63610-89L10	ケーブルアッシ, スロットル	1	
16	09116-08151	ボルト(8X30)	2	
17	09126-06015	スクリュ(6X23)	1	
18	09136-05041	スクリュ(5X20)	2	
19	09163-06001	ロックワッシャ	1	
20	09440-12027	スプリング	1	
21	33833-91J00	チューブ L:250	1	L:250->50
22	63114-99J01	プレート, ウォーニングインジケータ	1	
23	63122-99J00	プロテクタ, ハンドルカバー	1	
24	63131-99J11-0EP	ブラケット, ティラハンドル(ブラック)	1	
25	63133-89L00	グロメット, ティラハンドルブラケット	1	
26	65793-89L00	ホルダ, フェーエルホース	1	

FIG.444A

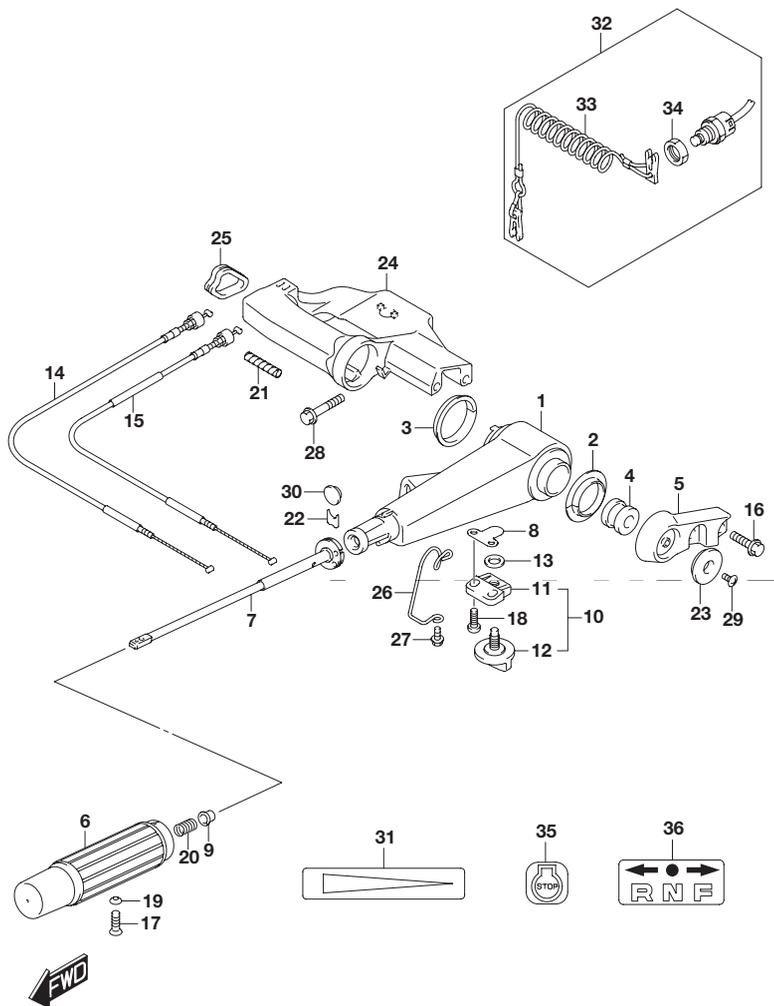


FIG.444A (1-G-12) テイラ ハンドル

見出番号	品番	品名	使用個数	備考
27	09116-06225	ボルト(6X15)	1	
28	09116-08155	ボルト(8X45)	2	
29	09125-05042	スクリュ(5X10)	1	
30	09250-12006	キャップ(OD:20)	1	
31	63215-93110	マーク,ハンドルグリップ	1	
32	37830-89L01	スイッチアッシ エマジエンシ/ストップ	1	
33	37823-97J00	・プレート,ロック	1	
34	37826-97J00	・ナット	1	
35	37835-95D00	ラベル,ストップ	1	
36	21131-94J00	マーク,クラッチシフト	1	

FIG.508A

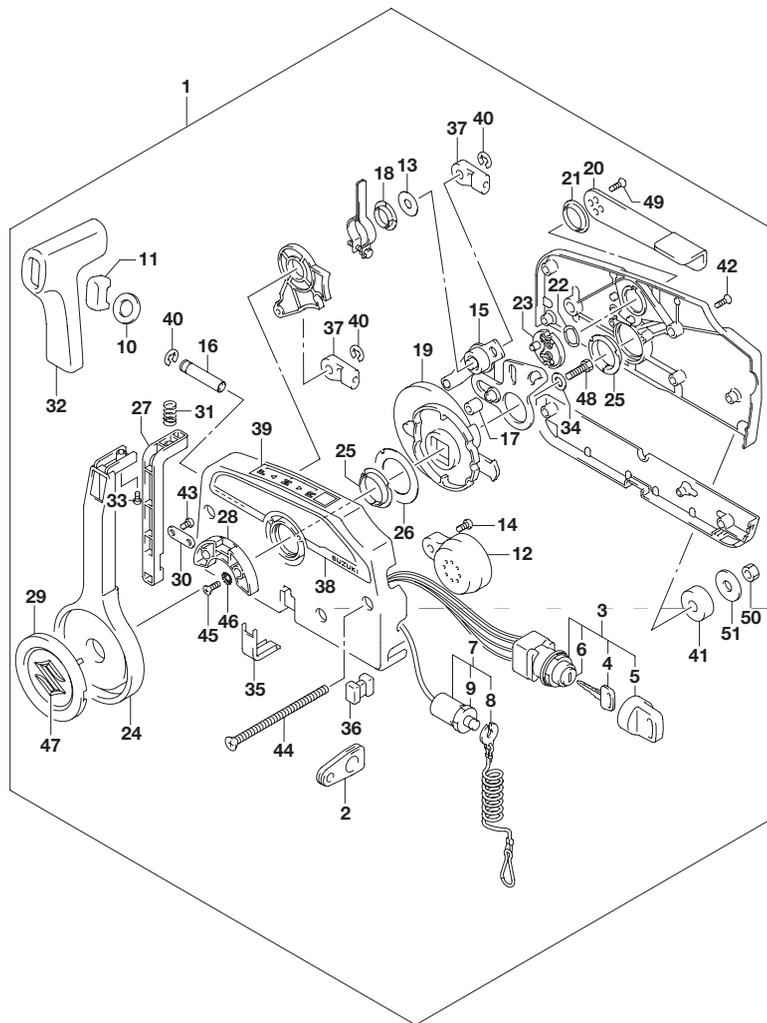


FIG.508A (1-G-13) オプション:リモートコントロール(DF9.9B)

見出番号	品番	品名	使用個数	備考
1	67200-94J20	リモートコントロールアッシ	1	
2	36628-92E00	・グロメット,ワイヤリングハーネス	1	
3	37110-94J02	・スイッチアッシ,イグニッション	1	
4-1	37141-99E00	..キー(931)	2	
4-2	37141-99E10	..キー(932)	2	
4-3	37141-99E20	..キー(933)	2	
4-4	37141-99E30	..キー(934)	2	
4-5	37141-99E40	..キー(935)	2	
4-6	37141-99E50	..キー(936)	2	
4-7	37141-99E60	..キー(937)	2	
4-8	37141-99E70	..キー(938)	2	
4-9	37141-99E80	..キー(939)	2	
4-10	37141-99E90	..キー(940)	2	
4-11	37141-99EA0	..キー(941)	2	
4-12	37141-99EB0	..キー(942)	2	
5	37143-99E00	..キャップ,キー	2	
6	37149-93J00	..キャップ,シリンダボデー	1	
7	37820-93J04	・スイッチアッシ,エマジエンシ	1	
8	37823-92E01	..プレートアッシ, エマジエンシスイッチロック	1	
9	37826-92J00	..ナット	1	
10	37859-90J00	・スベサ	1	
11	37864-94J10	・キャップ,PTTスイッチ	1	
12	38500-93J00	・ブザーアッシ,ウオーニング	1	
13	67212-95600	・ワッシャ	1	
14	67214-92E00	・スクリュ(5X20)	1	

6

FIG.508A

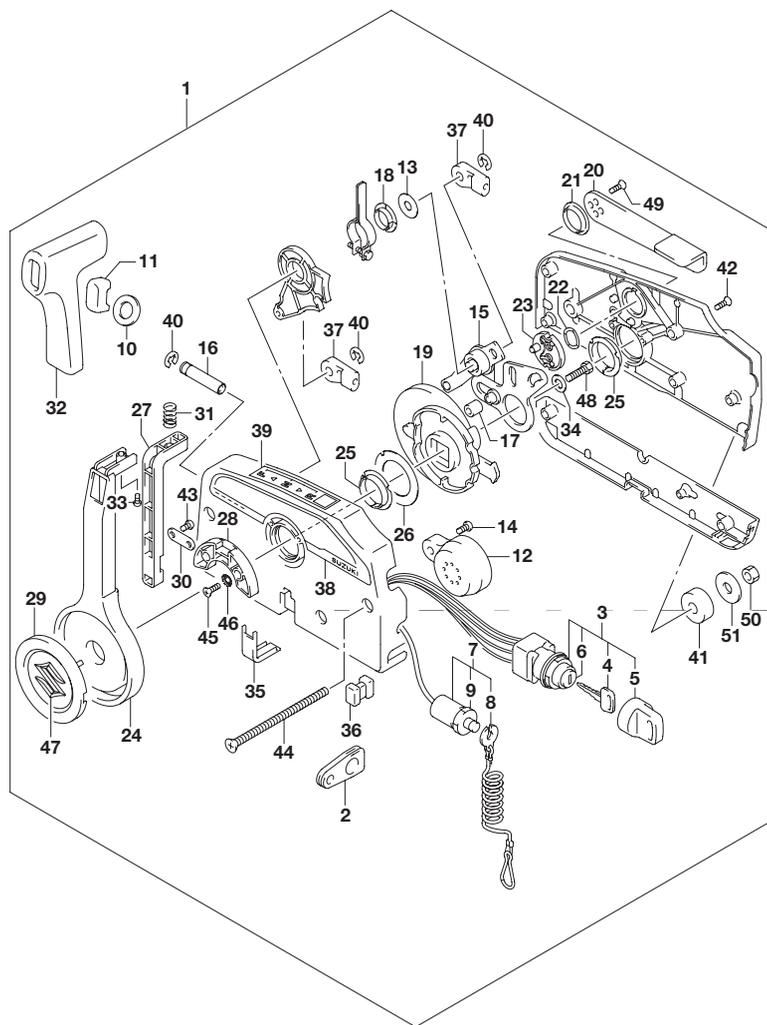


FIG.508A (1-G-14) オプション:リモートコントロール(DF9.9B)

見出番号	品番	品名	使用個数	備考
15	67220-95630	・プレートアツシ	1	
16	67223-99E10	・ノブ,ブレーキアジャスト	1	
17	67229-95600	・ローラ	1	
18	67232-95600	・ブッシュ	1	
19	67238-87D00	・ギヤ,ドライブ	1	
20	67241-99E10	・レバー,フリースロットル	1	
21	67243-95600	・ブッシュ	1	
22	67244-95600	・ウェーブワッシャ	1	
23	67245-95600	・ドラム,フリースロットル	1	
24	67251-99E20	・レバー,ハンドル	1	
25	67252-95600	・ブッシュ	2	
26	67253-95600	・ワッシャ	1	
27	67255-99E10	・アーム,ロック	1	
28	67256-95600	・ホルダ,ニュートラルロック	1	
29	67257-99E10	・キャップ,レバー	1	
30	67258-99E00	・ブラケット	1	
31	67259-87D00	・スプリング,ニュートラルアーム	1	
32	67261-99E10	・グリップ	1	
33	67296-94310	・スクリュ	1	
34	67264-95600	・ワッシャ	1	
35	67267-93J00	・カバー,ワイヤ	1	
36	67273-95600	・スペーサ	1	
37	67275-95600	・エンド,ケーブル	2	
38	67282-94L00	・デカール,リモコンサイド	1	
39	67284-94L00	・マーク,ハンドルレバー	1	
40	67292-94300	・Eリング	3	

FIG.508A

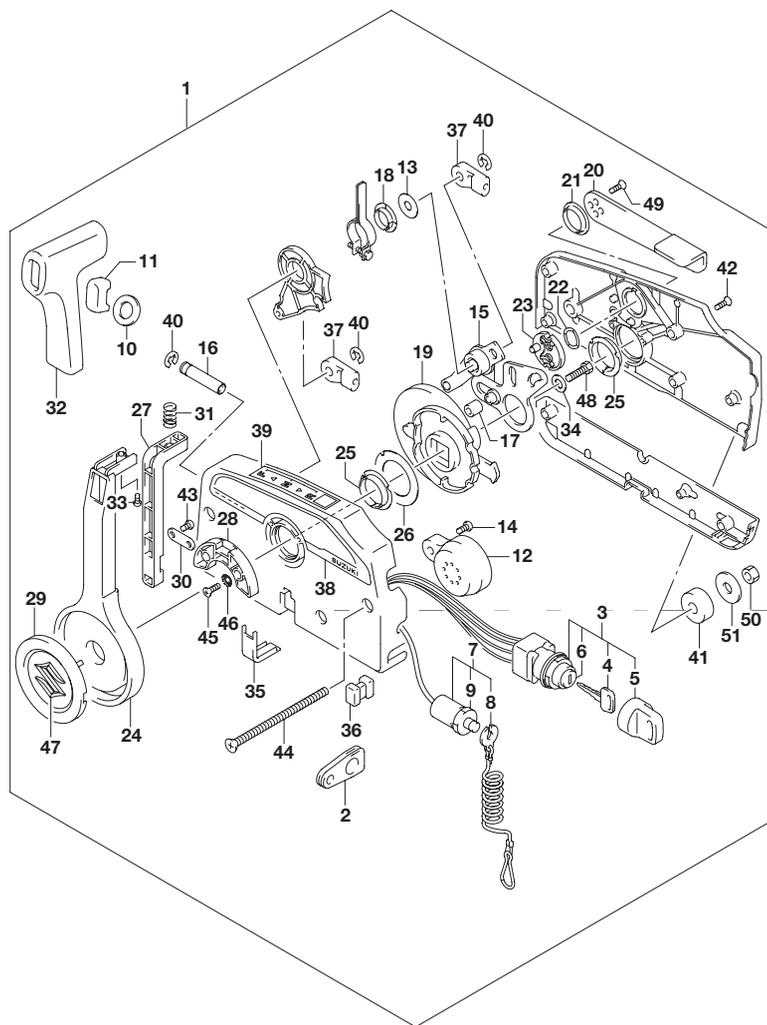


FIG.508A (1-G-15) オプション:リモートコントロール(DF9.9B)

見出番号	品番	品名	使用個数	備考
41	67294-95600	・スベーサ	3	
42	67296-90J00	・スクリュ,リヤカバー	5	
43	67296-94300	・スクリュ(4X10)	2	
44	67296-95600	・スクリュ	3	
45	67296-95610	・スクリュ	2	
46	67297-95600	・ワッシャ	2	
47	77811-54GB0-0PG	・エンブレム,リヤマーク&クローム)	1	
48	09100-08232	・ボルト(8X30)	1	
49	09126-05003	・スクリュ(5X12)	2	
50	09140-06020	・ナット	3	
51	09160-06104	・ワッシャ(6.5X24X2)	3	

FIG.508B

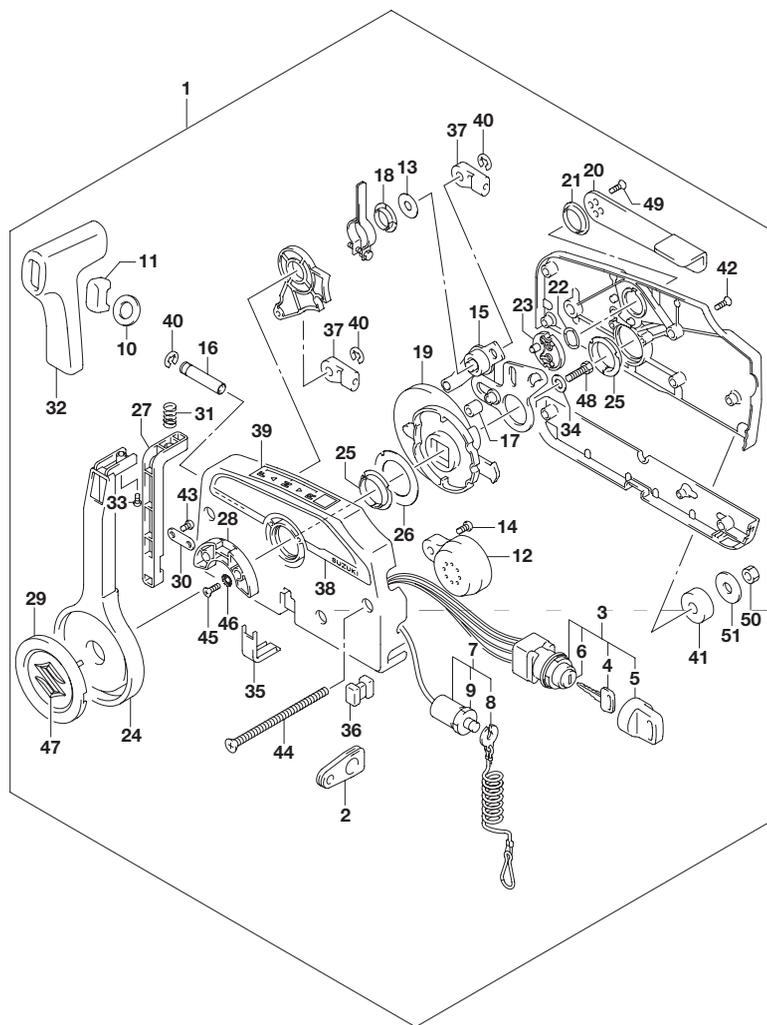


FIG.508B (1-H-2) オプション:リモートコントロール(DF15A)

見出番号	品番	品名	使用個数	備考
1	67200-94J20	リモートコントロールアッシ	1	
2	36628-92E00	・グロメット,ワイヤリングハーネス	1	
3	37110-94J02	・スイッチアッシ,イグニッション	1	
4-1	37141-99E00	・・キー(931)	2	
4-2	37141-99E10	・・キー(932)	2	
4-3	37141-99E20	・・キー(933)	2	
4-4	37141-99E30	・・キー(934)	2	
4-5	37141-99E40	・・キー(935)	2	
4-6	37141-99E50	・・キー(936)	2	
4-7	37141-99E60	・・キー(937)	2	
4-8	37141-99E70	・・キー(938)	2	
4-9	37141-99E80	・・キー(939)	2	
4-10	37141-99E90	・・キー(940)	2	
4-11	37141-99EA0	・・キー(941)	2	
4-12	37141-99EB0	・・キー(942)	2	
5	37143-99E00	・・キャップ,キー	2	
6	37149-93J00	・・キャップ,シリンダボデー	1	
7	37820-93J04	・スイッチアッシ,エマジエンシ	1	
8	37823-92E01	・・プレートアッシ, エマジエンシスイッチロック	1	
9	37826-92J00	・・ナット	1	
10	37859-90J00	・スベサ	1	
11	37864-94J10	・キャップ,PTTスイッチ	1	
12	38500-93J00	・ブザーアッシ,ウオーニング	1	
13	67212-95600	・ワッシャ	1	
14	67214-92E00	・スクリュ(5X20)	1	

FIG.508B

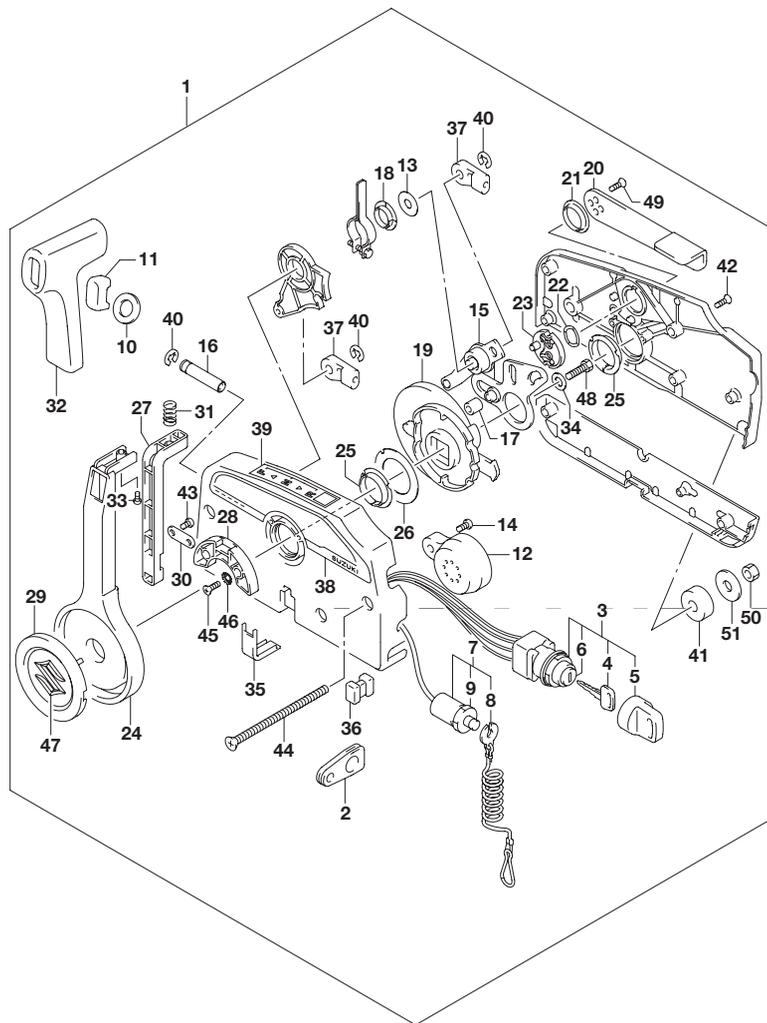


FIG.508B (1-H-3) オプション:リモートコントロール(DF15A)

見出番号	品番	品名	使用個数	備考
15	67220-95630	・プレートアッシ	1	
16	67223-99E10	・ノブ,ブレーキアジャスト	1	
17	67229-95600	・ローラ	1	
18	67232-95600	・ブッシュ	1	
19	67238-87D00	・ギヤ,ドライブ	1	
20	67241-99E10	・レバー,フリースロットル	1	
21	67243-95600	・ブッシュ	1	
22	67244-95600	・ウェーブワッシャ	1	
23	67245-95600	・ドラム,フリースロットル	1	
24	67251-99E20	・レバー,ハンドル	1	
25	67252-95600	・ブッシュ	2	
26	67253-95600	・ワッシャ	1	
27	67255-99E10	・アーム,ロック	1	
28	67256-95600	・ホルダ,ニュートラルロック	1	
29	67257-99E10	・キャップ,レバー	1	
30	67258-99E00	・ブラケット	1	
31	67259-87D00	・スプリング,ニュートラルアーム	1	
32	67261-99E10	・グリップ	1	
33	67296-94310	・スクリュー	1	
34	67264-95600	・ワッシャ	1	
35	67267-93J00	・カバー,ワイヤ	1	
36	67273-95600	・スペーサ	1	
37	67275-95600	・エンド,ケーブル	2	
38	67282-94L00	・デカール,リモコンサイド	1	
39	67284-94L00	・マーク,ハンドルレバー	1	
40	67292-94300	・Eリング	3	

6

FIG.508B

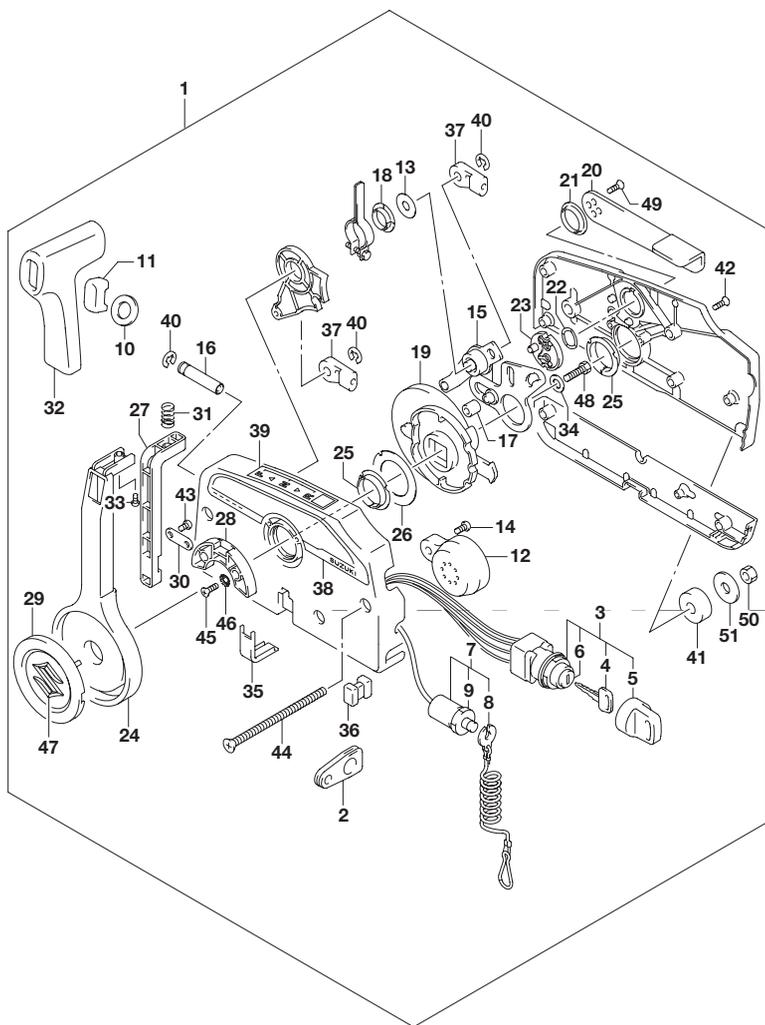


FIG.508B (1-H-4) オプション:リモートコントロール(DF15A)

見出番号	品番	品名	使用個数	備考
41	67294-95600	・スペーサ	3	
42	67296-90J00	・スクリュ,リヤカバー	5	
43	67296-94300	・スクリュ(4X10)	2	
44	67296-95600	・スクリュ	3	
45	67296-95610	・スクリュ	2	
46	67297-95600	・ワッシャ	2	
47	77811-54GB0-0PG	・エンブレム,リヤマーク&クローム)	1	
48	09100-08232	・ボルト(8X30)	1	
49	09126-05003	・スクリュ(5X12)	2	
50	09140-06020	・ナット	3	
51	09160-06104	・ワッシャ(6.5X24X2)	3	

FIG.508C

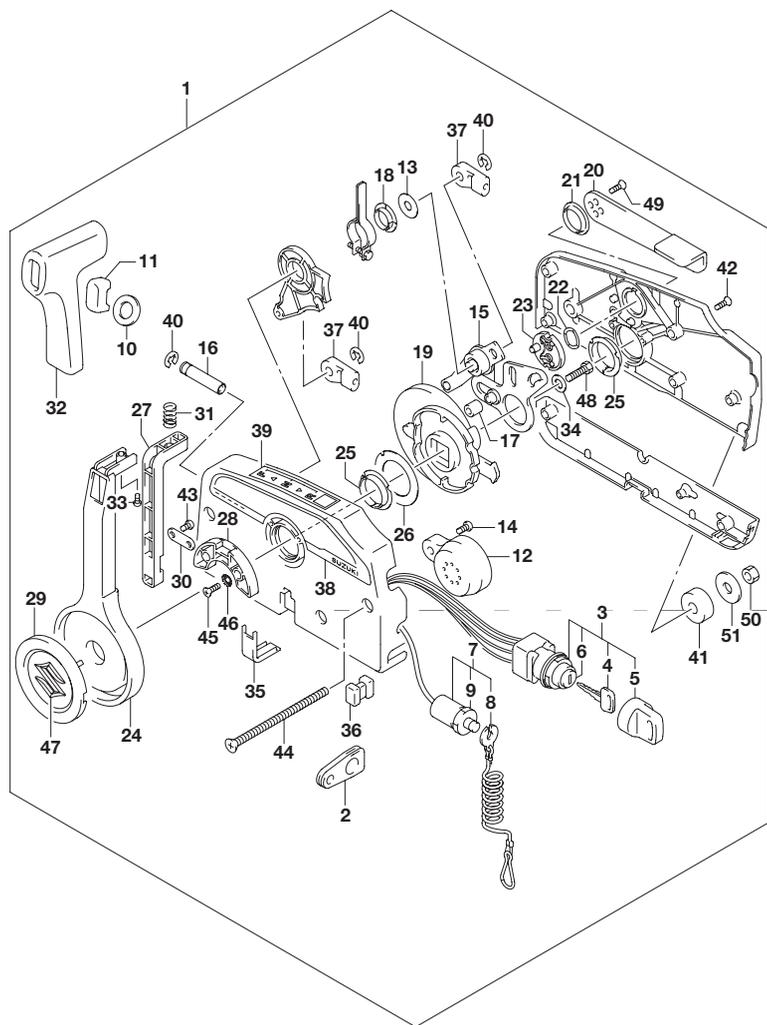


FIG.508C (1-H-5) オプション:リモートコントロール(DF20A)

見出番号	品番	品名	使用個数	備考
1	67200-94J20	リモートコントロールアッシ	1	
2	36628-92E00	・グロメット,ワイヤリングハーネス	1	
3	37110-94J02	・スイッチアッシ,イグニッション	1	
4-1	37141-99E00	..キー(931)	2	
4-2	37141-99E10	..キー(932)	2	
4-3	37141-99E20	..キー(933)	2	
4-4	37141-99E30	..キー(934)	2	
4-5	37141-99E40	..キー(935)	2	
4-6	37141-99E50	..キー(936)	2	
4-7	37141-99E60	..キー(937)	2	
4-8	37141-99E70	..キー(938)	2	
4-9	37141-99E80	..キー(939)	2	
4-10	37141-99E90	..キー(940)	2	
4-11	37141-99EA0	..キー(941)	2	
4-12	37141-99EB0	..キー(942)	2	
5	37143-99E00	..キャップ,キー	2	
6	37149-93J00	..キャップ,シリンダボデー	1	
7	37820-93J04	・スイッチアッシ,エマジエンシ	1	
8	37823-92E01	..プレートアッシ, エマジエンシスイッチロック	1	
9	37826-92J00	..ナット	1	
10	37859-90J00	・スベサ	1	
11	37864-94J10	・キャップ,PTTスイッチ	1	
12	38500-93J00	・ブザーアッシ,ウオーニング	1	
13	67212-95600	・ワッシャ	1	
14	67214-92E00	・スクリュ(5X20)	1	

6

FIG.508C

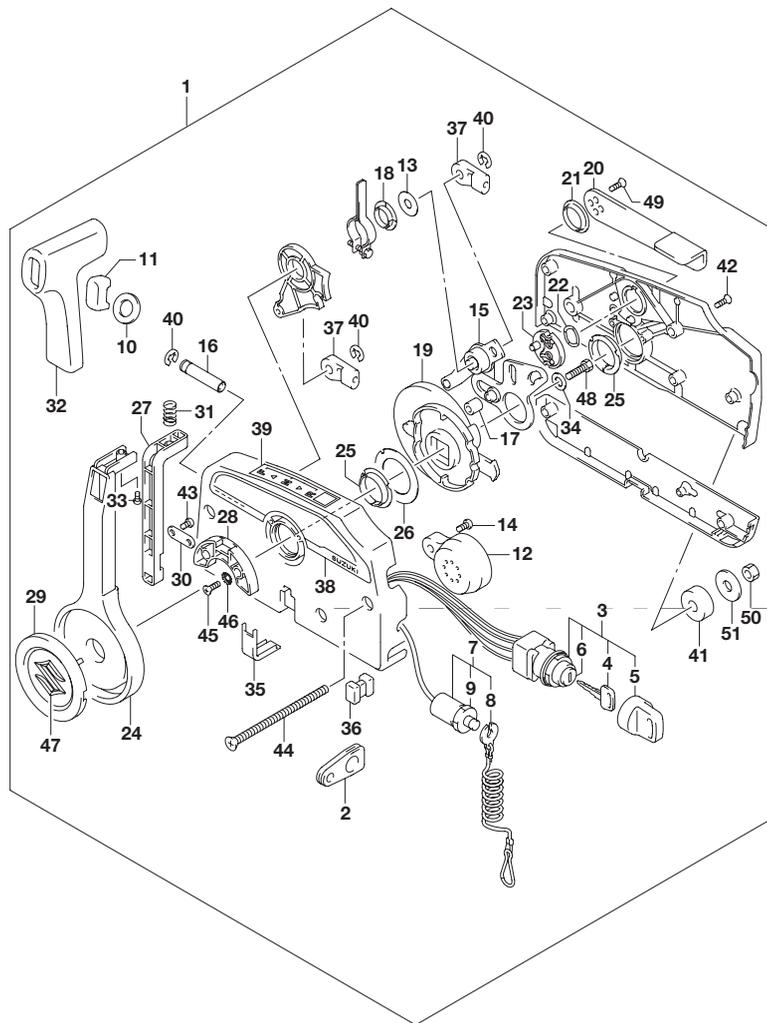


FIG.508C (1-H-6) オプション:リモートコントロール(DF20A)

見出番号	品番	品名	使用個数	備考
15	67220-95630	・プレートアッシ	1	
16	67223-99E10	・ノブ,ブレーキアジャスト	1	
17	67229-95600	・ローラ	1	
18	67232-95600	・ブッシュ	1	
19	67238-87D00	・ギヤ,ドライブ	1	
20	67241-99E10	・レバー,フリースロットル	1	
21	67243-95600	・ブッシュ	1	
22	67244-95600	・ウェーブワッシャ	1	
23	67245-95600	・ドラム,フリースロットル	1	
24	67251-99E20	・レバー,ハンドル	1	
25	67252-95600	・ブッシュ	2	
26	67253-95600	・ワッシャ	1	
27	67255-99E10	・アーム,ロック	1	
28	67256-95600	・ホルダ,ニュートラルロック	1	
29	67257-99E10	・キャップ,レバー	1	
30	67258-99E00	・ブラケット	1	
31	67259-87D00	・スプリング,ニュートラルアーム	1	
32	67261-99E10	・グリップ	1	
33	67296-94310	・スクリュ	1	
34	67264-95600	・ワッシャ	1	
35	67267-93J00	・カバー,ワイヤ	1	
36	67273-95600	・スペーサ	1	
37	67275-95600	・エンド,ケーブル	2	
38	67282-94L00	・デカル,リモコンサイド	1	
39	67284-94L00	・マーク,ハンドルレバー	1	
40	67292-94300	・Eリング	3	

FIG.508C

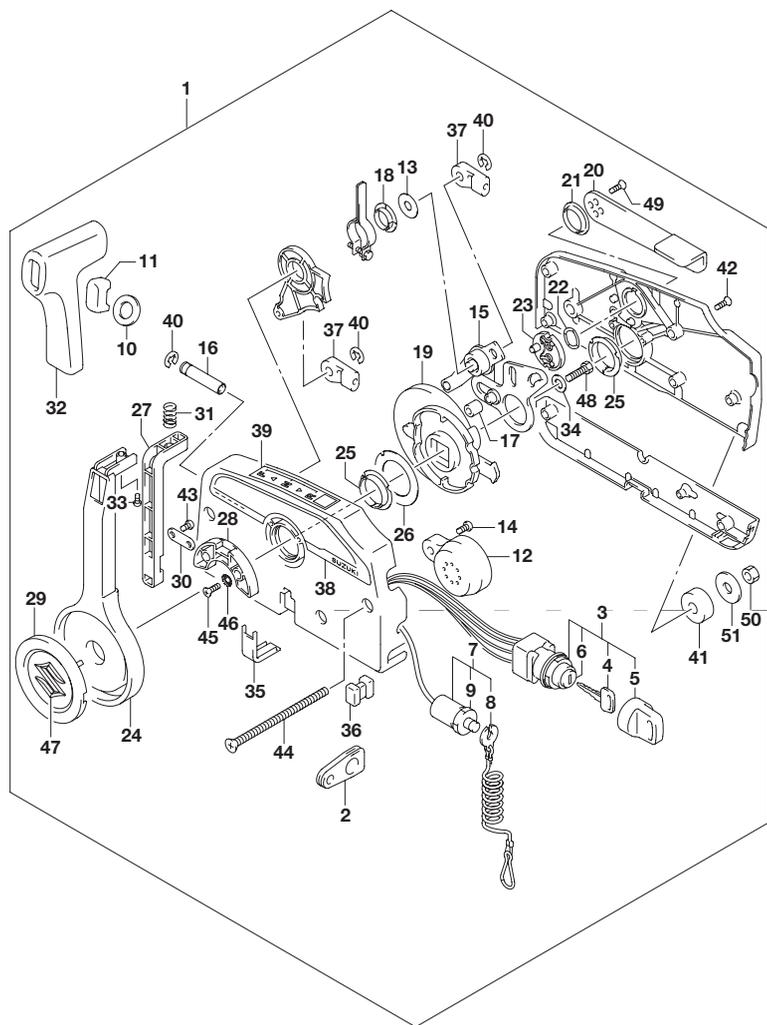


FIG.508C (1-H-7) オプション:リモートコントロール(DF20A)

見出番号	品番	品名	使用個数	備考
41	67294-95600	・スベーサ	3	
42	67296-90J00	・スクリュ,リヤカバー	5	
43	67296-94300	・スクリュ(4X10)	2	
44	67296-95600	・スクリュ	3	
45	67296-95610	・スクリュ	2	
46	67297-95600	・ワッシャ	2	
47	77811-54GB0-0PG	・エンブレム,リヤマーク&クローム)	1	
48	09100-08232	・ボルト(8X30)	1	
49	09126-05003	・スクリュ(5X12)	2	
50	09140-06020	・ナット	3	
51	09160-06104	・ワッシャ(6.5X24X2)	3	

FIG.513A

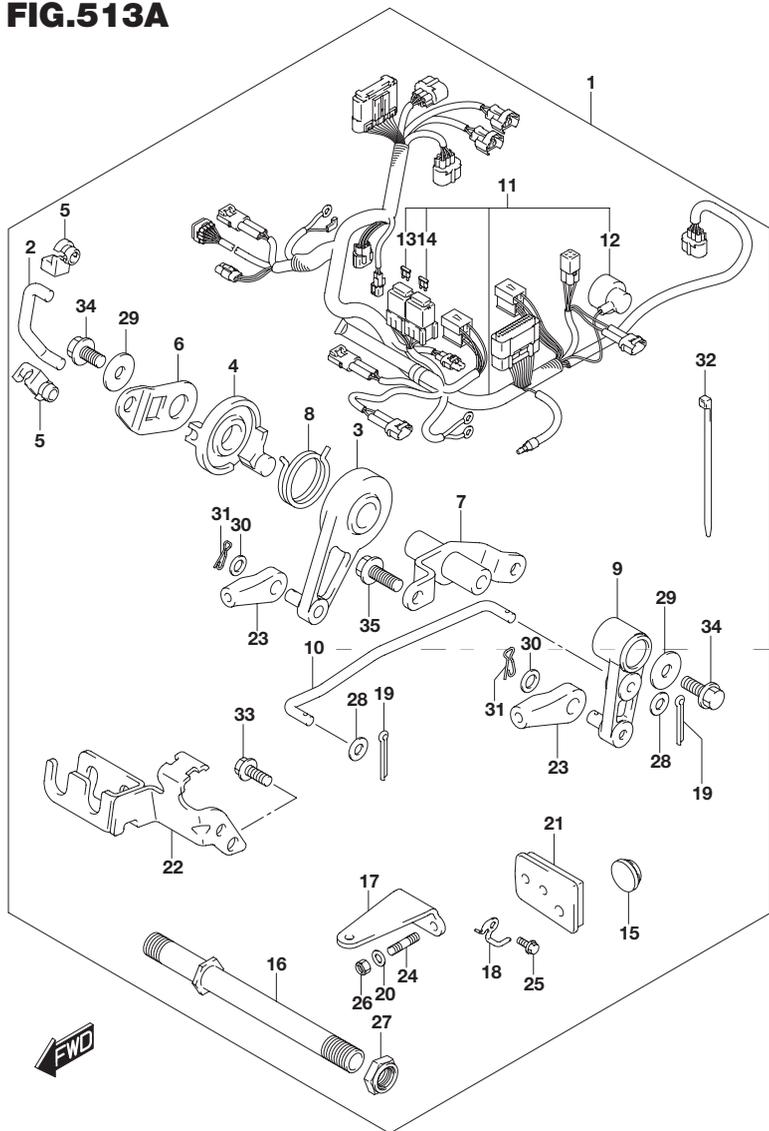


FIG.513A (1-H-8) オプション:リモートコントロールパーツ(DF9.9B)

見出番号	品番	品名	使用個数	備考
1	67130-89L03	パーツセット,リモコン	1	
2	13513-89L10	・ロッド,スロットル	1	
3	19120-99J11	・レバー,スロットルコントロール	1	
4	19122-99J00	・レバー,インタリンクスロットルNO.2	1	
5	19131-89L00	・コネクタ	2	
6	19148-89L10	・レバー,インタリンクスロットルNO.1	1	
7	19150-89L00	・ブラケット,スロットルレバー	1	
8	19185-99J00	・スプリング,スロットルレバー	1	
9	21110-89L10	・レバー,クラッチ	1	
10	23115-89L10	・リンク,クラッチレバー	1	
11	36610-89L23	・ハーネスアッシ,ワイヤリング(R)	1	
12	36618-43410	・キャップ,オイルプレッシャスイッチ	1	
13	09481-10501	・フューズ(10A)	1	
14	09481-30501	・フューズ(30A)	1	
15	37163-89L00	・プラグ,スターティングスイッチホール	1	
16	41130-89L00	・シャフト,クランプブラケット	1	
17	43755-99J00	・アタッチメント,ステアリングブラケット	1	
18	43759-89L00	・ホルダ,ドレーンホース	1	
19	09204-01002	・コッタピン	2	
20	09160-08082	・ワッシャ(8.5X16X1.2)	2	
21	61124-89L20	・グロメット,リモコンケーブル	1	
22	67340-89L00	・ホルダ,リモコンケーブル	1	
23	67467-89J01	・コネクタ	2	
24	09108-08286	・スタッドボルト	2	
25	09116-06225	・ボルト(6X15)	1	

FIG.513A

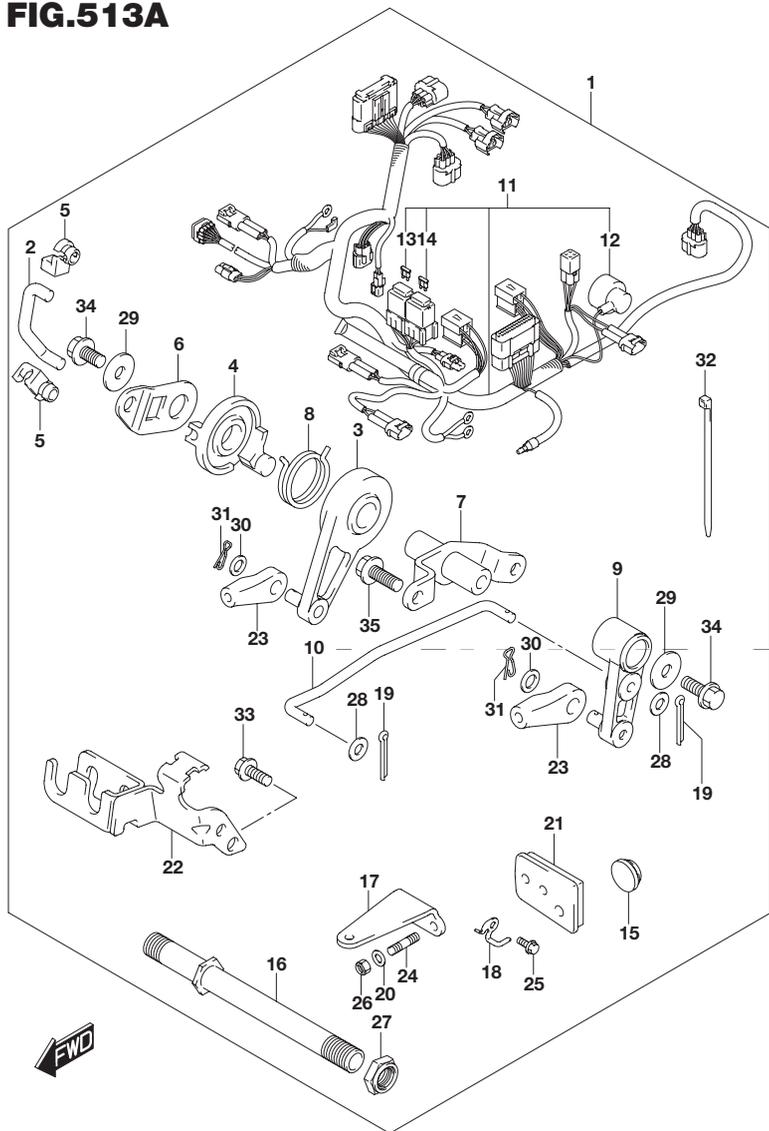


FIG.513A (1-H-9) オプション:リモートコントロールパーツ(DF9.9B)

見出番号	品番	品名	使用個数	備考
26	09159-08059	・ナット	2	
27	09159-22006	・ナット	1	
28	09160-05029	・ワッシャ(5.5X12X0.8)	2	
29	09160-06046	・ワッシャ(6.5X20X1.5)	2	
30	09160-06055	・ワッシャ(7X12X1)	2	
31	09385-06012	・スナップピン	2	
32	09407-14407	・クランプ(L:145)	12	
33	01547-06167	・ボルト	2	
34	01550-06127	・ボルト	2	
35	01550-06167	・ボルト	2	

6

FIG.513B

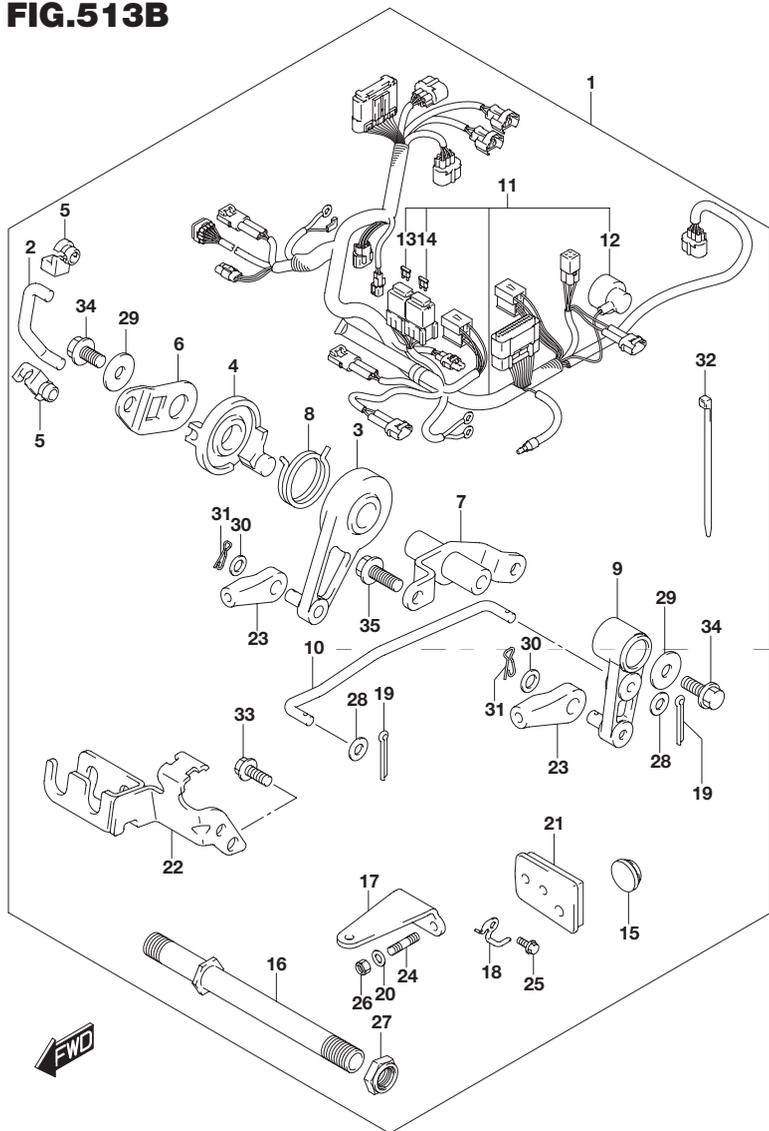


FIG.513B (1-H-10) オプション:リモートコントロールパーツ(DF15A)

見出番号	品番	品名	使用個数	備考
1	67130-89L03	パーツセット,リモコン	1	
2	13513-89L10	・ロッド,スロットル	1	
3	19120-99J11	・レバー,スロットルコントロール	1	
4	19122-99J00	・レバー,インタリンクスロットルNO.2	1	
5	19131-89L00	・コネクタ	2	
6	19148-89L10	・レバー,インタリンクスロットルNO.1	1	
7	19150-89L00	・ブラケット,スロットルレバー	1	
8	19185-99J00	・スプリング,スロットルレバー	1	
9	21110-89L10	・レバー,クラッチ	1	
10	23115-89L10	・リンク,クラッチレバー	1	
11	36610-89L23	・ハーネスアッシ,ワイヤリング(R)	1	
12	36618-43410	・キャップ,オイルプレッシャスイッチ	1	
13	09481-10501	・フューズ(10A)	1	
14	09481-30501	・フューズ(30A)	1	
15	37163-89L00	・プラグ,スターティングスイッチホール	1	
16	41130-89L00	・シャフト,クラブブラケット	1	
17	43755-99J00	・アタッチメント,ステアリングブラケット	1	
18	43759-89L00	・ホルダ,ドレーンホース	1	
19	09204-01002	・コッタピン	2	
20	09160-08082	・ワッシャ(8.5X16X1.2)	2	
21	61124-89L20	・グロメット,リモコンケーブル	1	
22	67340-89L00	・ホルダ,リモコンケーブル	1	
23	67467-89J01	・コネクタ	2	
24	09108-08286	・スタッドボルト	2	
25	09116-06225	・ボルト(6X15)	1	

FIG.513B

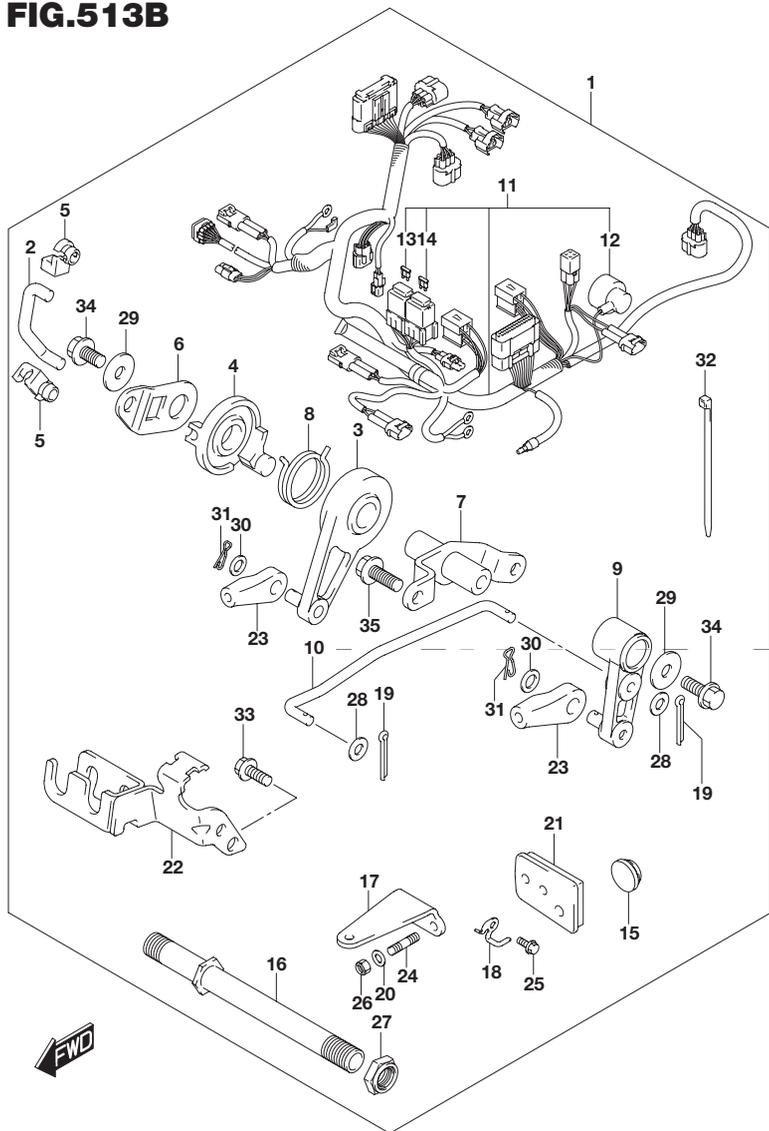


FIG.513B (1-H-11) オプション:リモートコントロールパーツ(DF15A)

見出番号	品番	品名	使用個数	備考
26	09159-08059	・ナット	2	
27	09159-22006	・ナット	1	
28	09160-05029	・ワッシャ(5.5X12X0.8)	2	
29	09160-06046	・ワッシャ(6.5X20X1.5)	2	
30	09160-06055	・ワッシャ(7X12X1)	2	
31	09385-06012	・スナップピン	2	
32	09407-14407	・クランプ(L:145)	12	
33	01547-06167	・ボルト	2	
34	01550-06127	・ボルト	2	
35	01550-06167	・ボルト	2	

6

FIG.513C

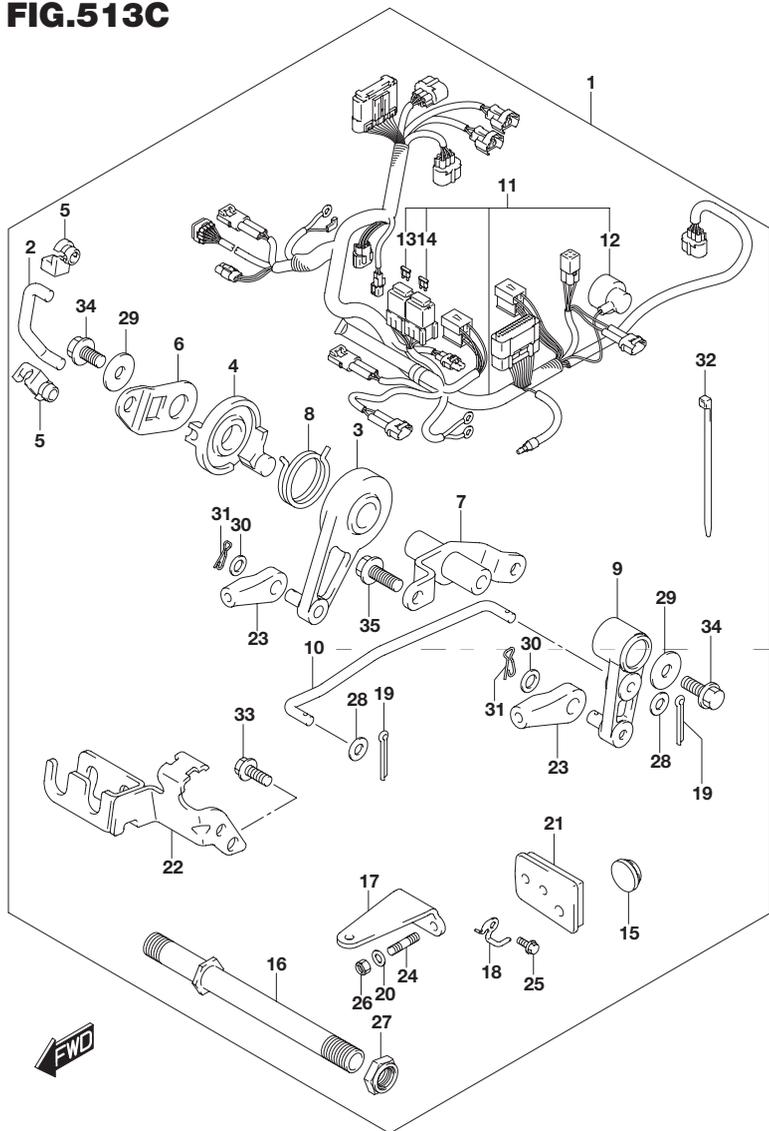


FIG.513C (1-H-12) オプション:リモートコントロールパーツ(DF20A)

見出番号	品番	品名	使用個数	備考
1	67130-89L03	パーツセット,リモコン	1	
2	13513-89L10	・ロッド,スロットル	1	
3	19120-99J11	・レバー,スロットルコントロール	1	
4	19122-99J00	・レバー,インタリンクスロットルNO.2	1	
5	19131-89L00	・コネクタ	2	
6	19148-89L10	・レバー,インタリンクスロットルNO.1	1	
7	19150-89L00	・ブラケット,スロットルレバー	1	
8	19185-99J00	・スプリング,スロットルレバー	1	
9	21110-89L10	・レバー,クラッチ	1	
10	23115-89L10	・リンク,クラッチレバー	1	
11	36610-89L23	・ハーネスアッシ,ワイヤリング(R)	1	
12	36618-43410	・キャップ,オイルプレッシャスイッチ	1	
13	09481-10501	・フューズ(10A)	1	
14	09481-30501	・フューズ(30A)	1	
15	37163-89L00	・プラグ,スターティングスイッチホール	1	
16	41130-89L00	・シャフト,クランプブラケット	1	
17	43755-99J00	・アタッチメント,ステアリングブラケット	1	
18	43759-89L00	・ホルダ,ドレーンホース	1	
19	09204-01002	・コッタピン	2	
20	09160-08082	・ワッシャ(8.5X16X1.2)	2	
21	61124-89L20	・グロメット,リモコンケーブル	1	
22	67340-89L00	・ホルダ,リモコンケーブル	1	
23	67467-89J01	・コネクタ	2	
24	09108-08286	・スタッドボルト	2	
25	09116-06225	・ボルト(6X15)	1	

FIG.513C

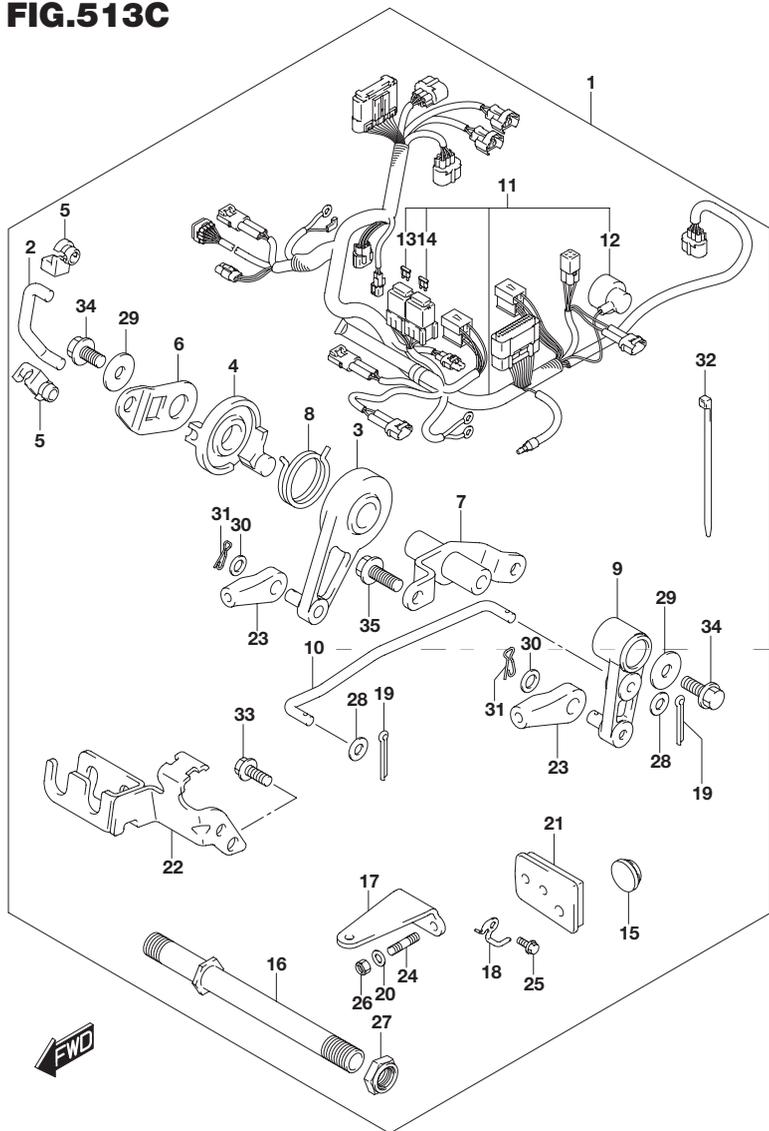


FIG.513C (1-H-13) オプション:リモートコントロールパーツ(DF20A)

見出番号	品番	品名	使用個数	備考
26	09159-08059	・ナット	2	
27	09159-22006	・ナット	1	
28	09160-05029	・ワッシャ(5.5X12X0.8)	2	
29	09160-06046	・ワッシャ(6.5X20X1.5)	2	
30	09160-06055	・ワッシャ(7X12X1)	2	
31	09385-06012	・スナップピン	2	
32	09407-14407	・クランプ(L:145)	12	
33	01547-06167	・ボルト	2	
34	01550-06127	・ボルト	2	
35	01550-06167	・ボルト	2	

6

FIG.515A

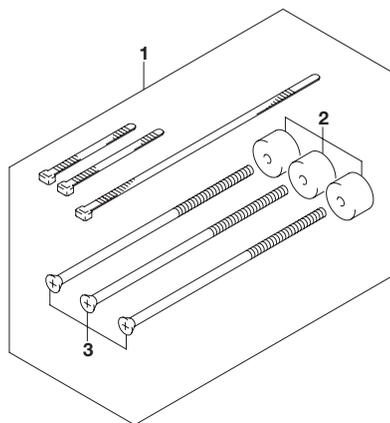


FIG.515A (1-H-14) オプション:リモコン ケーブル(DF9.9B)

見出番号	品番	品名	使用個数	備考
1	67140-95600	アタッチメントキット ,ツインリモコン	1	
2	67294-95600	・スペーサ	3	
3	67296-95621	・スクリュ(L:165)	3	
4-1	67320-93J00	ケーブルアッシュ ,リモコン(8F:2.4M)	1	
4-2	67320-93J10	ケーブルアッシュ ,リモコン(10F:3.1M)	1	
4-3	67320-93J20	ケーブルアッシュ ,リモコン(12F:3.7M)	1	
4-4	67320-93J30	ケーブルアッシュ ,リモコン(14F:4.2M)	1	
4-5	67320-93J40	ケーブルアッシュ ,リモコン(16F:4.8M)	1	
4-6	67320-93J50	ケーブルアッシュ ,リモコン(18F:5.4M)	1	
4-7	67320-93J60	ケーブルアッシュ ,リモコン(20F:6.1M)	1	
4-8	67320-93J70	ケーブルアッシュ ,リモコン(22F:6.7M)	1	
4-9	67320-93J80	ケーブルアッシュ ,リモコン(24F:7.3M)	1	

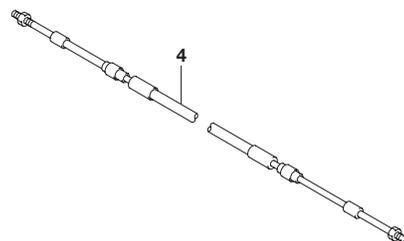


FIG.515B

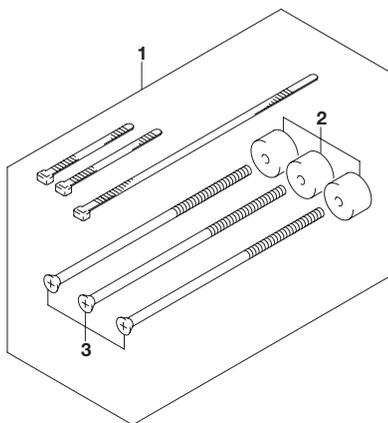
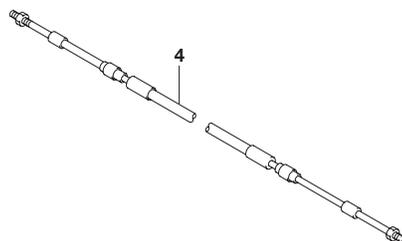


FIG.515B (1-H-15) オプション:リモコンケーブル(DF15A)

見出番号	品番	品名	使用個数	備考
1	67140-95600	アタッチメントキット ,ツインリモコン	1	
2	67294-95600	・スペーサ	3	
3	67296-95621	・スクリュ(L:165)	3	
4-1	67320-93J00	ケーブルアッシュ ,リモコン(8F:2.4M)	1	
4-2	67320-93J10	ケーブルアッシュ ,リモコン(10F:3.1M)	1	
4-3	67320-93J20	ケーブルアッシュ ,リモコン(12F:3.7M)	1	
4-4	67320-93J30	ケーブルアッシュ ,リモコン(14F:4.2M)	1	
4-5	67320-93J40	ケーブルアッシュ ,リモコン(16F:4.8M)	1	
4-6	67320-93J50	ケーブルアッシュ ,リモコン(18F:5.4M)	1	
4-7	67320-93J60	ケーブルアッシュ ,リモコン(20F:6.1M)	1	
4-8	67320-93J70	ケーブルアッシュ ,リモコン(22F:6.7M)	1	
4-9	67320-93J80	ケーブルアッシュ ,リモコン(24F:7.3M)	1	



6

FIG.515C

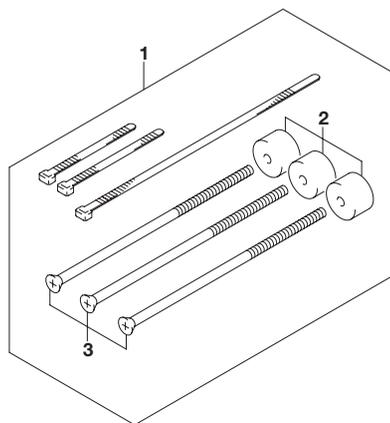


FIG.515C (1-I-2) オプション:リモコン ケーブル(DF20A)

見出番号	品番	品名	使用個数	備考
1	67140-95600	アタッチメントキット ,ツインリモコン	1	
2	67294-95600	・スペーサ	3	
3	67296-95621	・スクリュ(L:165)	3	
4-1	67320-93J00	ケーブルアッシュ ,リモコン(8F:2.4M)	1	
4-2	67320-93J10	ケーブルアッシュ ,リモコン(10F:3.1M)	1	
4-3	67320-93J20	ケーブルアッシュ ,リモコン(12F:3.7M)	1	
4-4	67320-93J30	ケーブルアッシュ ,リモコン(14F:4.2M)	1	
4-5	67320-93J40	ケーブルアッシュ ,リモコン(16F:4.8M)	1	
4-6	67320-93J50	ケーブルアッシュ ,リモコン(18F:5.4M)	1	
4-7	67320-93J60	ケーブルアッシュ ,リモコン(20F:6.1M)	1	
4-8	67320-93J70	ケーブルアッシュ ,リモコン(22F:6.7M)	1	
4-9	67320-93J80	ケーブルアッシュ ,リモコン(24F:7.3M)	1	

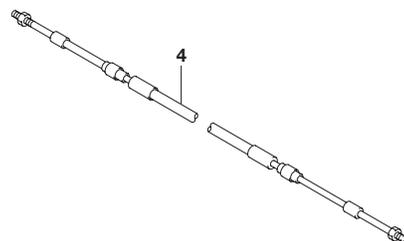


FIG.544A

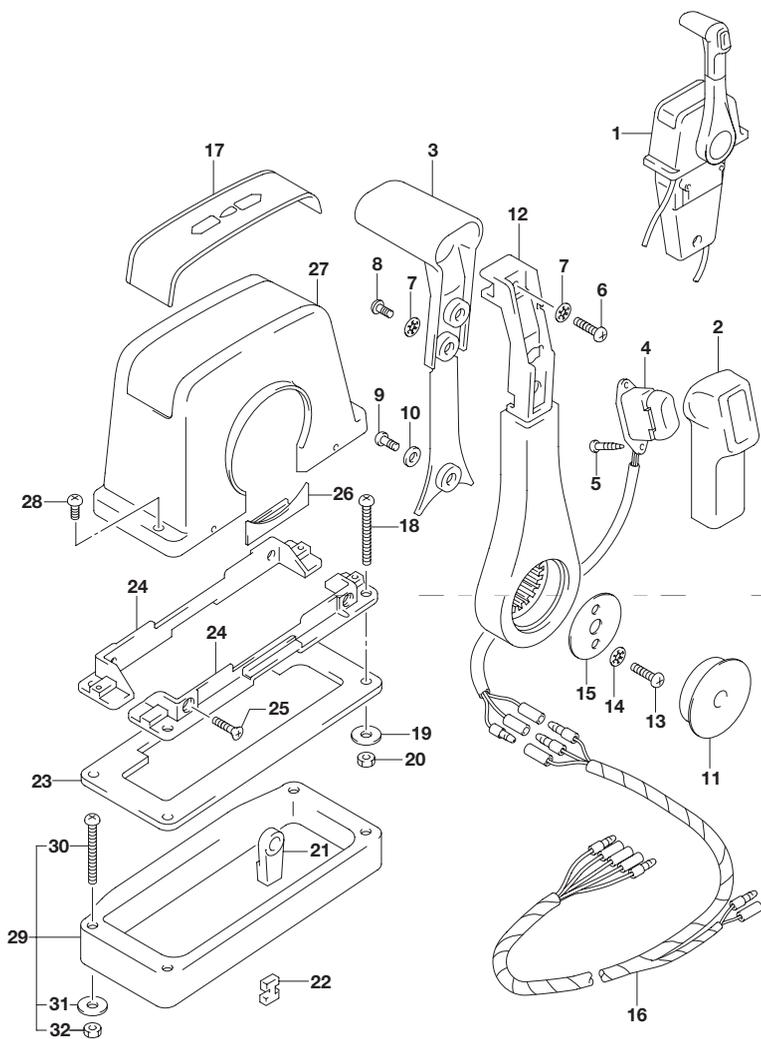


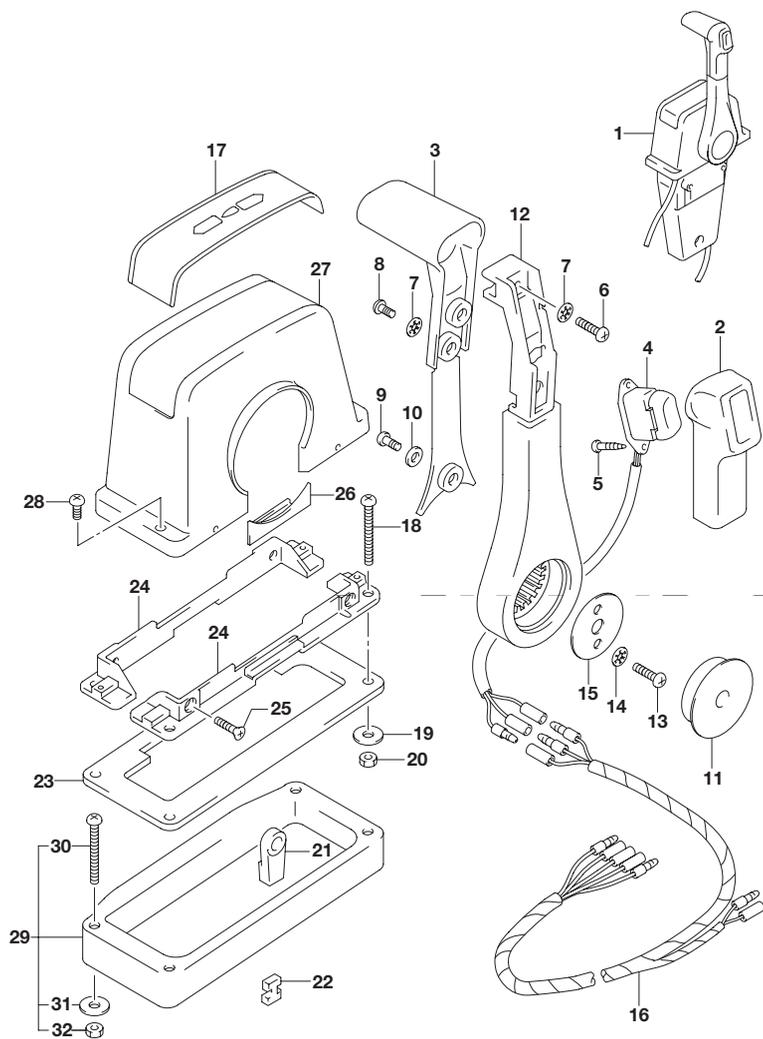
FIG.544A (1-I-3) オプション:リモートコントロール アッシ シングル(1)(DF9.9B)

見出番号	品番	品名	使用個数	備考
1	67200-93J13	リモートコントロールアッシ,シングル	1	ブツシユ
2	67261-93J00	・グリップ,NO.1	1	
3	67263-93J00	・グリップ,NO.2	1	
4	37850-93J10	・スイッチアッシ,PTT	1	
5	67295-92E10	・スクリユ	2	
6	67296-88D10	・スクリユ(5X16)	1	
7	67288-92E20	・ワッシャ	3	
8	67295-92E00	・スクリユ	2	
9	67296-92E70	・スクリユ	1	
10	67288-92E40	・ワッシャ	1	
11	67257-92E00	・キャップ,レバー	1	
12	67251-93J00	・レバー,ハンドル	1	
13	67296-92E60	・スクリユ	2	
14	67288-92E30	・ワッシャ	2	
15	67253-92E00	・ワッシャ	1	
16	36890-93J00	・ワイヤ,ニュートラル/PTTスイッチ	1	
17	67281-93J00	・デカール	1	
18	67296-92E30	・スクリユ	4	
19	09160-05024	・ワッシャ(5.5X16X1.5)	4	
20	67287-92E00	・ナット	4	
21	67275-95600	・エンド,ケーブル	2	
22	67273-95600	・スペーサ	1	
23	67273-92E00	・グロメット	1	
24	67274-92E00	・フランジ	2	
25	67296-95610	・スクリユ	4	
26	67271-92E00	・カバー	1	
27	67211-93J00	・カバー,ボデー	1	
28	67296-92E70	・スクリユ	2	

6

FIG.544A

FIG.544A (1-I-4) オプション:リモートコントロール アッシ シングル(1)(DF9.9B)



見出番号	品番	品名	使用個数	備考
29	67500-93J00	キット,リモコンスペーサシングル	1	
30	09125-05135	・スクリュ(5X65)	4	
31	09160-05029	・ワッシャ(5.5X12X0.8)	4	
32	09140-05005	・ナット	4	

FIG.544B

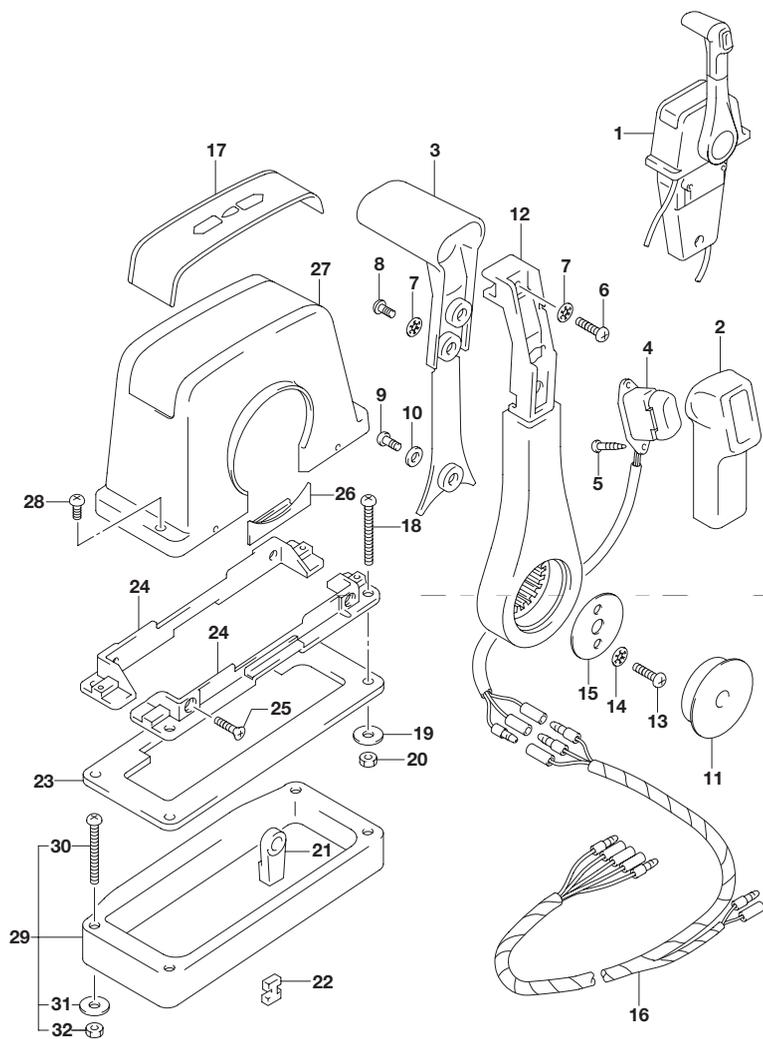


FIG.544B (1-I-5) オプション:リモートコントロールアッシ シングル(1)(DF15A)

見出番号	品番	品名	使用個数	備考
1	67200-93J13	リモートコントロールアッシ,シングル	1	ブッシュ
2	67261-93J00	・グリップ,NO.1	1	
3	67263-93J00	・グリップ,NO.2	1	
4	37850-93J10	・スイッチアッシ,PTT	1	
5	67295-92E10	・スクリュ	2	
6	67296-88D10	・スクリュ(5X16)	1	
7	67288-92E20	・ワッシャ	3	
8	67295-92E00	・スクリュ	2	
9	67296-92E70	・スクリュ	1	
10	67288-92E40	・ワッシャ	1	
11	67257-92E00	・キャップ,レバー	1	
12	67251-93J00	・レバー,ハンドル	1	
13	67296-92E60	・スクリュ	2	
14	67288-92E30	・ワッシャ	2	
15	67253-92E00	・ワッシャ	1	
16	36890-93J00	・ワイヤ,ニュートラル/PTTスイッチ	1	
17	67281-93J00	・デカール	1	
18	67296-92E30	・スクリュ	4	
19	09160-05024	・ワッシャ(5.5X16X1.5)	4	
20	67287-92E00	・ナット	4	
21	67275-95600	・エンド,ケーブル	2	
22	67273-95600	・スペーサ	1	
23	67273-92E00	・グロメット	1	
24	67274-92E00	・フランジ	2	
25	67296-95610	・スクリュ	4	
26	67271-92E00	・カバー	1	
27	67211-93J00	・カバー,ボデー	1	
28	67296-92E70	・スクリュ	2	

6

FIG.544B

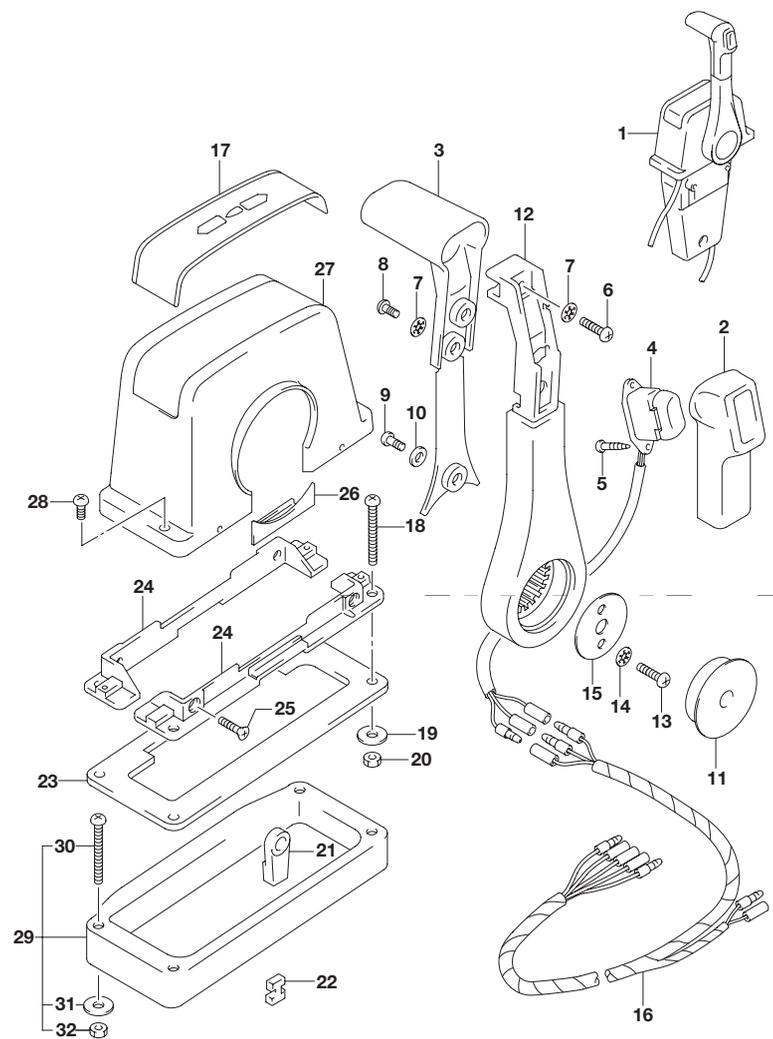


FIG.544B (1-I-6) オプション:リモートコントロール アッシ シングル(1)(DF15A)

見出番号	品番	品名	使用個数	備考
29	67500-93J00	キット,リモコンスペーサシングル	1	
30	09125-05135	・スクリュ(5X65)	4	
31	09160-05029	・ワッシャ(5.5X12X0.8)	4	
32	09140-05005	・ナット	4	

FIG.544C

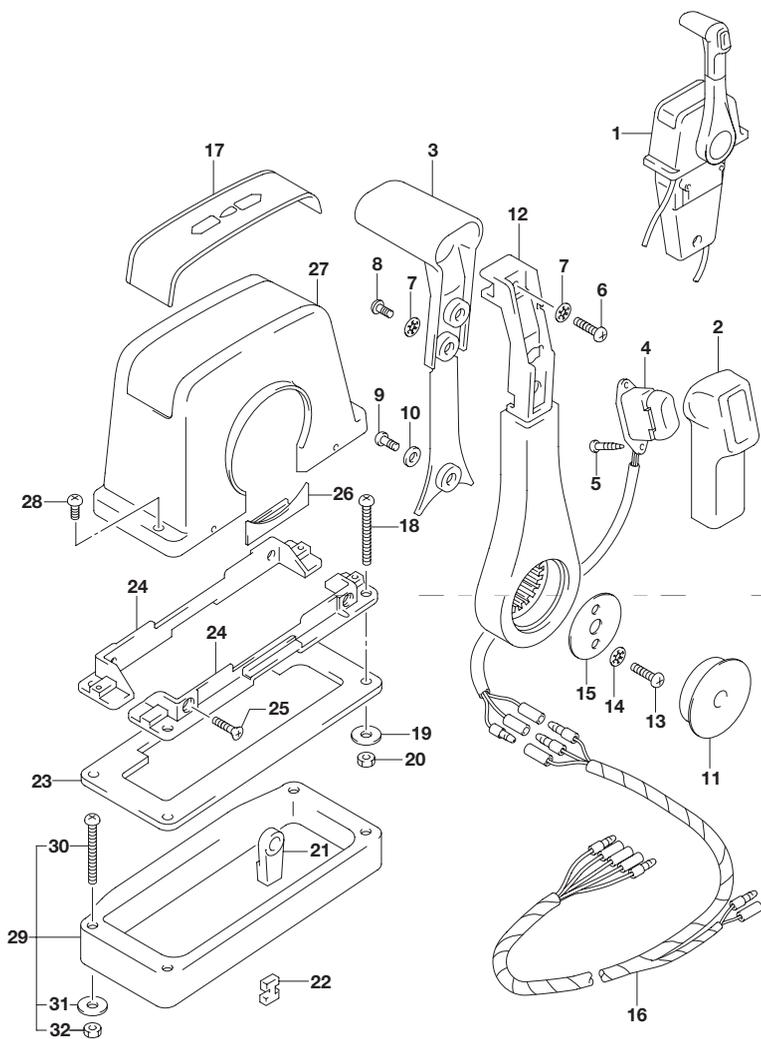


FIG.544C (1-I-7) オプション:リモートコントロールアッシ シングル(1)(DF20A)

見出番号	品番	品名	使用個数	備考
1	67200-93J13	リモートコントロールアッシ,シングル	1	ブッシュ
2	67261-93J00	・グリップ,NO.1	1	
3	67263-93J00	・グリップ,NO.2	1	
4	37850-93J10	・スイッチアッシ,PTT	1	
5	67295-92E10	・スクリュ	2	
6	67296-88D10	・スクリュ(5X16)	1	
7	67288-92E20	・ワッシャ	3	
8	67295-92E00	・スクリュ	2	
9	67296-92E70	・スクリュ	1	
10	67288-92E40	・ワッシャ	1	
11	67257-92E00	・キャップ,レバー	1	
12	67251-93J00	・レバー,ハンドル	1	
13	67296-92E60	・スクリュ	2	
14	67288-92E30	・ワッシャ	2	
15	67253-92E00	・ワッシャ	1	
16	36890-93J00	・ワイヤ,ニュートラル/PTTスイッチ	1	
17	67281-93J00	・デカール	1	
18	67296-92E30	・スクリュ	4	
19	09160-05024	・ワッシャ(5.5X16X1.5)	4	
20	67287-92E00	・ナット	4	
21	67275-95600	・エンド,ケーブル	2	
22	67273-95600	・スペーサ	1	
23	67273-92E00	・グロメット	1	
24	67274-92E00	・フランジ	2	
25	67296-95610	・スクリュ	4	
26	67271-92E00	・カバー	1	
27	67211-93J00	・カバー,ボデー	1	
28	67296-92E70	・スクリュ	2	

6

FIG.544C

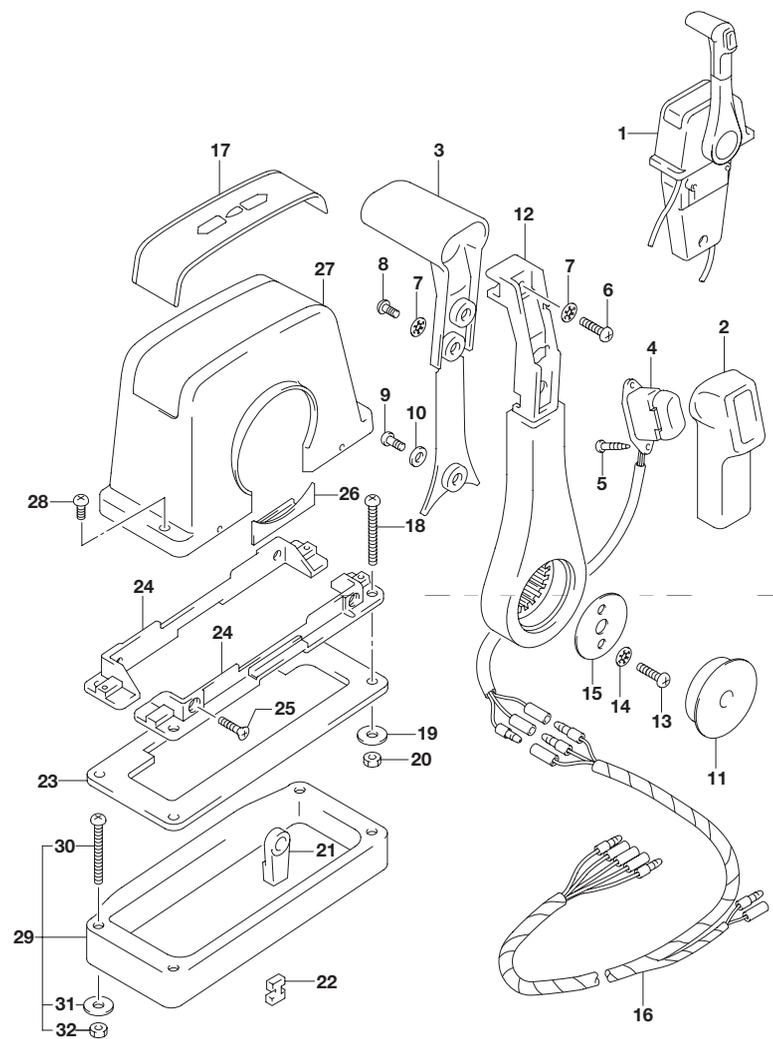


FIG.544C (1-I-8) オプション:リモートコントロール アッシ シングル(1)(DF20A)

見出番号	品番	品名	使用個数	備考
29	67500-93J00	キット,リモコンスペーサシングル	1	
30	09125-05135	・スクリュ(5X65)	4	
31	09160-05029	・ワッシャ(5.5X12X0.8)	4	
32	09140-05005	・ナット	4	

FIG.545A

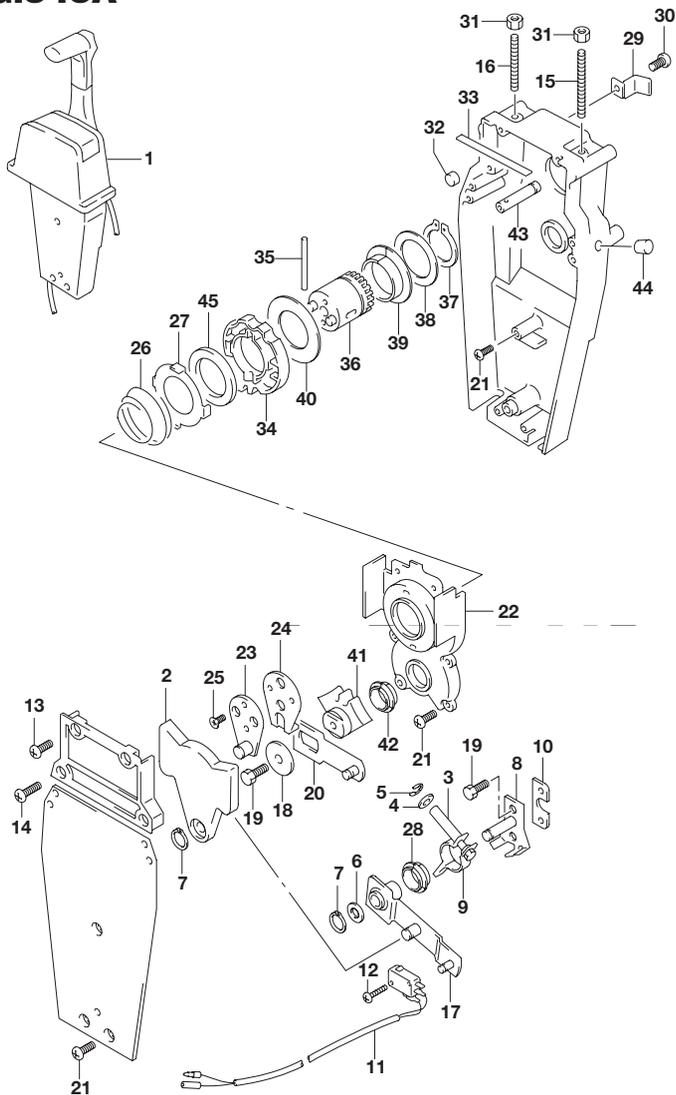


FIG.545A (1-I-9) オプション:リモートコントロール アッシ シングル(2)(DF9.9B)

見出番号	品番	品名	使用個数	備考
1	67200-93J13	リモートコントロールアッシ,シングル	1	ブッシュ
2	67222-92E00	・プレート	1	
3	67223-92E00	・ブレーキアジャスト	1	
4	67288-92E00	・ワッシャ	1	
5	67292-94300	・Eリング	4	
6	67288-92E10	・ワッシャ	1	
7	67291-92E00	・リング,スナップ	2	
8	67221-92E00	・シフトアッシ	1	
9	67224-92E00	・ブレーキアームアッシ	1	
10	67294-92E00	・スペーサ	1	
11	37721-95500	・スイッチアッシ,ニュートラル	1	
12	67296-92E11	・スクリュ,ニュートラルスイッチ	2	
13	67296-88D10	・スクリュ(5X16)	2	
14	67296-92E20	・スクリュ(5X25)	2	
15	67226-92E00	・ボルト,ストップフロント	1	
16	67226-92E10	・ボルト,ストップリヤ	1	
17	67240-92E00	・スロットルアームアッシ	1	
18	67228-92E00	・ワッシャ	1	
19	67286-92E00	・ボルト(6X18)	3	
20	67230-92E00	・シフトアームアッシ	1	
21	09125-05042	・スクリュ(5X10)	9	
22	67234-92E00	・ケース,ギヤ	1	
23	67245-92E00	・レバーアッシ,スロットル	1	
24	67227-92E00	・ストップ	1	
25	09126-06006	・スクリュ(6X20)	2	
26	67233-92E00	・スプリング	1	

6

FIG.545A

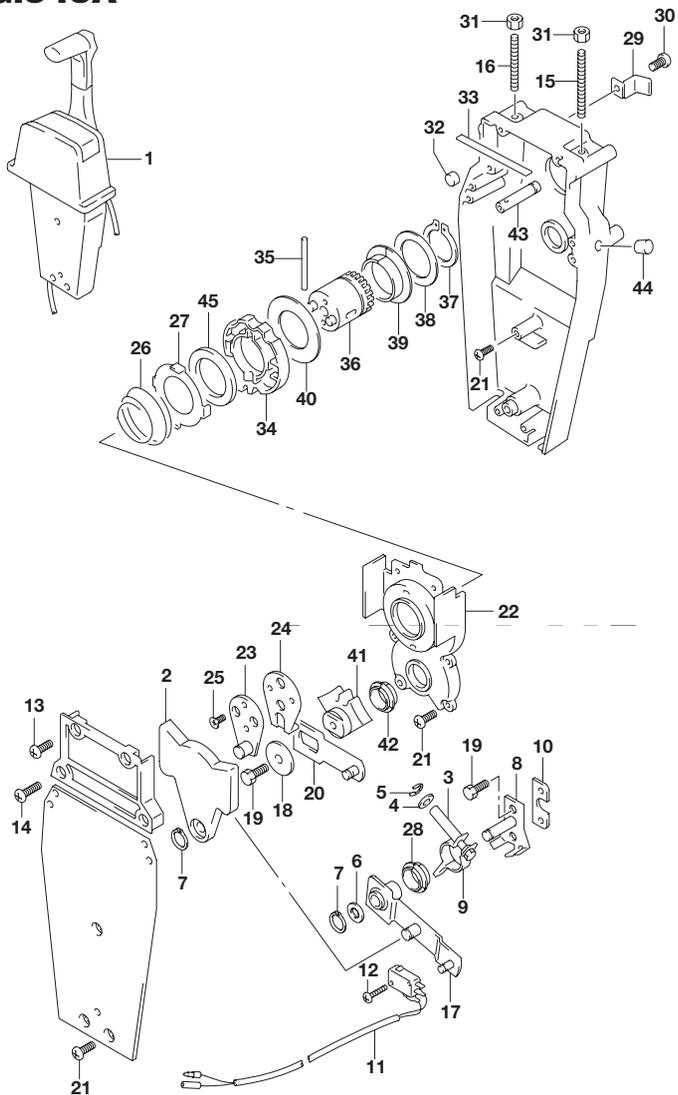


FIG.545A (1-I-10) オプション:リモートコントロール アッシ シングル(2)(DF9.9B)

見出番号	品番	品名	使用個数	備考
27	67235-92E00	・プレート,シフトロック	1	
28	67232-95620	・ブッシュ	1	
29	67269-92E00	・ブラケット	1	
30	67296-88D10	・スクリュ(5X16)	1	
31	09140-06020	・ナット	2	
32	67236-92E00	・ローラ	1	
33	67237-92E01	・スプリング	6	
34	67238-92E00	・ギヤ,ドライブ	1	
35	67239-92E00	・ピン	1	
36	67246-92E00	・シャフト,ドライブ	1	
37	67291-92E10	・リング,スナップ	1	
38	67253-92E10	・ワッシャ	1	
39	67252-92E10	・ブッシュ	1	
40	67253-95600	・ワッシャ	1	
41	67231-92E00	・ギヤ,シフト	1	
42	67232-95600	・ブッシュ	1	
43	67241-92E10	・ロッド,フリーアクムレータ	1	
44	67243-92E00	・キャップ,ホール	1	
45	67239-92E10	・プレート,シフトピン	1	

FIG.545B

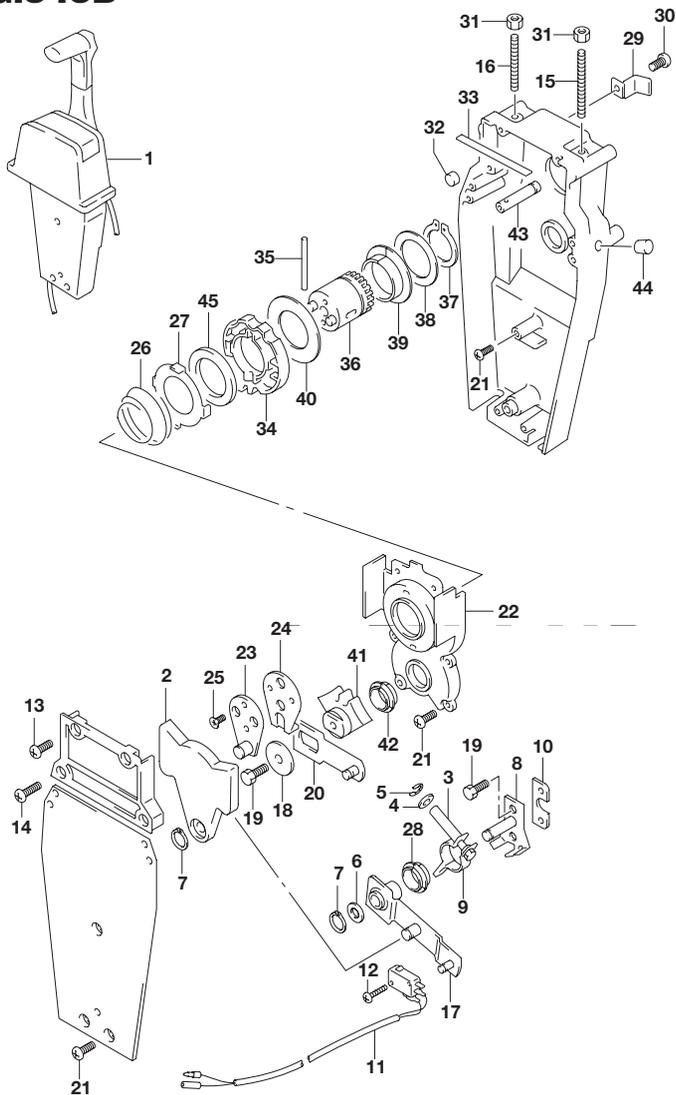


FIG.545B (1-I-11) オプション:リモートコントロール アッ シングル(2)(DF15A)

見出番号	品番	品名	使用個数	備考
1	67200-93J13	リモートコントロールアッ シングル	1	ブッシュ
2	67222-92E00	・プレート	1	
3	67223-92E00	・ブレーキアジャスト	1	
4	67288-92E00	・ワッシャ	1	
5	67292-94300	・Eリング	4	
6	67288-92E10	・ワッシャ	1	
7	67291-92E00	・リング,スナップ	2	
8	67221-92E00	・シフトアッ シ	1	
9	67224-92E00	・ブレーキアームアッ シ	1	
10	67294-92E00	・スペーサ	1	
11	37721-95500	・スイッチアッ シ,ニュートラル	1	
12	67296-92E11	・スクリュ,ニュートラルスイッチ	2	
13	67296-88D10	・スクリュ(5X16)	2	
14	67296-92E20	・スクリュ(5X25)	2	
15	67226-92E00	・ボルト,ストップフロント	1	
16	67226-92E10	・ボルト,ストップリヤ	1	
17	67240-92E00	・スロットルアームアッ シ	1	
18	67228-92E00	・ワッシャ	1	
19	67286-92E00	・ボルト(6X18)	3	
20	67230-92E00	・シフトアームアッ シ	1	
21	09125-05042	・スクリュ(5X10)	9	
22	67234-92E00	・ケース,ギヤ	1	
23	67245-92E00	・レバーアッ シ,スロットル	1	
24	67227-92E00	・ストップ	1	
25	09126-06006	・スクリュ(6X20)	2	
26	67233-92E00	・スプリング	1	

FIG.545B

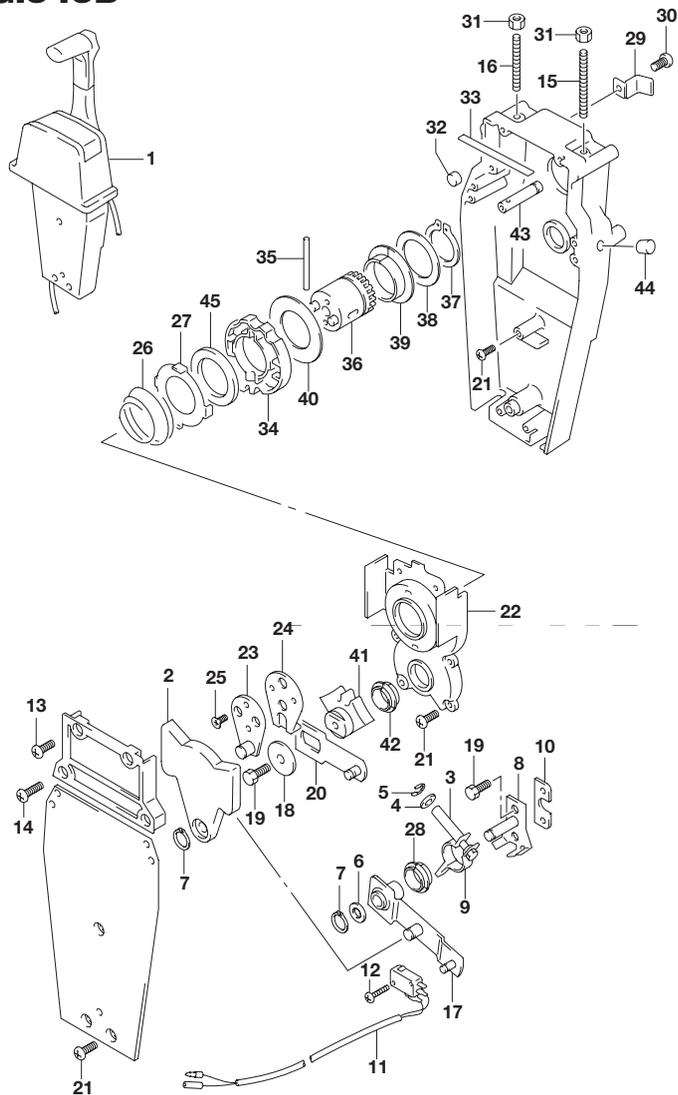


FIG.545B (1-I-12) オプション:リモートコントロール アッ シングル(2)(DF15A)

見出番号	品番	品名	使用個数	備考
27	67235-92E00	・プレート,シフトロック	1	
28	67232-95620	・ブッシュ	1	
29	67269-92E00	・ブラケット	1	
30	67296-88D10	・スクリュ(5X16)	1	
31	09140-06020	・ナット	2	
32	67236-92E00	・ローラ	1	
33	67237-92E01	・スプリング	6	
34	67238-92E00	・ギヤ,ドライブ	1	
35	67239-92E00	・ピン	1	
36	67246-92E00	・シャフト,ドライブ	1	
37	67291-92E10	・リング,スナップ	1	
38	67253-92E10	・ワッシャ	1	
39	67252-92E10	・ブッシュ	1	
40	67253-95600	・ワッシャ	1	
41	67231-92E00	・ギヤ,シフト	1	
42	67232-95600	・ブッシュ	1	
43	67241-92E10	・ロッド,フリーアクムレータ	1	
44	67243-92E00	・キャップ,ホール	1	
45	67239-92E10	・プレート,シフトピン	1	

FIG.545C

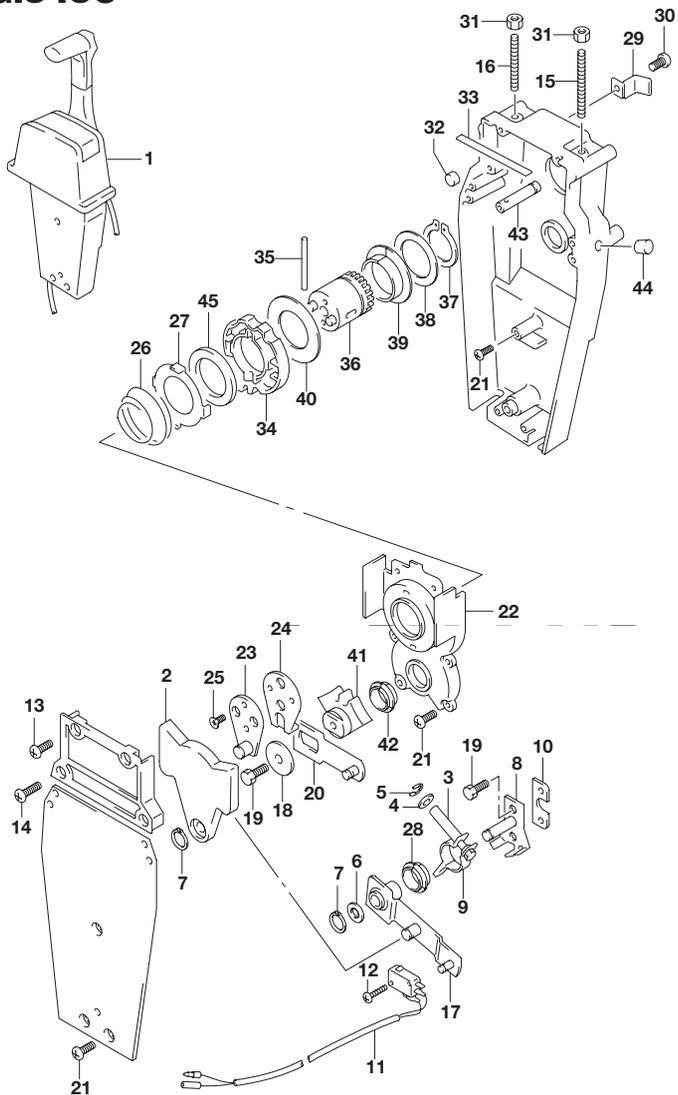


FIG.545C (1-I-13) オプション:リモートコントロールアッシ シングル(2)(DF20A)

見出番号	品番	品名	使用個数	備考
1	67200-93J13	リモートコントロールアッシ,シングル	1	ブッシュ
2	67222-92E00	・プレート	1	
3	67223-92E00	・ブレーキアジャスト	1	
4	67288-92E00	・ワッシャ	1	
5	67292-94300	・Eリング	4	
6	67288-92E10	・ワッシャ	1	
7	67291-92E00	・リング,スナップ	2	
8	67221-92E00	・シフトアッシ	1	
9	67224-92E00	・ブレーキアームアッシ	1	
10	67294-92E00	・スペーサ	1	
11	37721-95500	・スイッチアッシ,ニュートラル	1	
12	67296-92E11	・スクリュ,ニュートラルスイッチ	2	
13	67296-88D10	・スクリュ(5X16)	2	
14	67296-92E20	・スクリュ(5X25)	2	
15	67226-92E00	・ボルト,ストッパフロント	1	
16	67226-92E10	・ボルト,ストッパリヤ	1	
17	67240-92E00	・スロットルアームアッシ	1	
18	67228-92E00	・ワッシャ	1	
19	67286-92E00	・ボルト(6X18)	3	
20	67230-92E00	・シフトアームアッシ	1	
21	09125-05042	・スクリュ(5X10)	9	
22	67234-92E00	・ケース,ギヤ	1	
23	67245-92E00	・レバーアッシ,スロットル	1	
24	67227-92E00	・ストッパ	1	
25	09126-06006	・スクリュ(6X20)	2	
26	67233-92E00	・スプリング	1	

FIG.545C

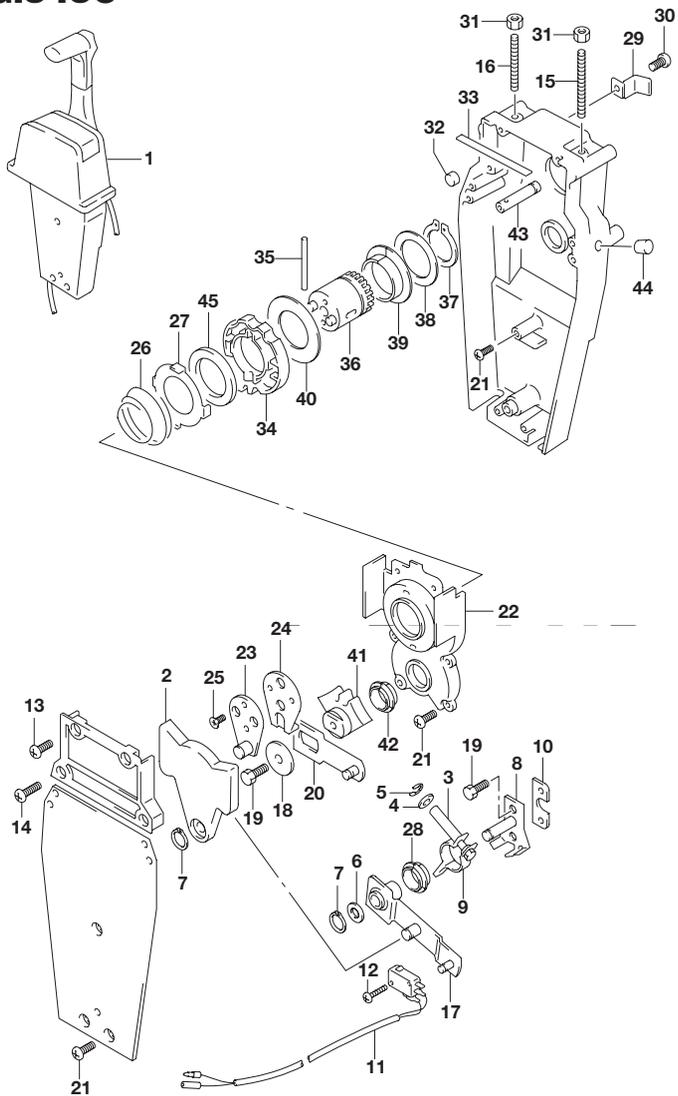


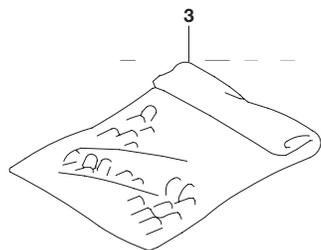
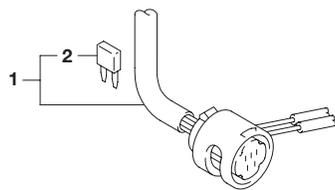
FIG.545C (1-I-14) オプション:リモートコントロールアッシシングル(2)(DF20A)

見出番号	品番	品名	使用個数	備考
27	67235-92E00	・プレート,シフトロック	1	
28	67232-95620	・ブッシュ	1	
29	67269-92E00	・ブラケット	1	
30	67296-88D10	・スクリュ(5X16)	1	
31	09140-06020	・ナット	2	
32	67236-92E00	・ローラ	1	
33	67237-92E01	・スプリング	6	
34	67238-92E00	・ギヤ,ドライブ	1	
35	67239-92E00	・ピン	1	
36	67246-92E00	・シャフト,ドライブ	1	
37	67291-92E10	・リング,スナップ	1	
38	67253-92E10	・ワッシャ	1	
39	67252-92E10	・ブッシュ	1	
40	67253-95600	・ワッシャ	1	
41	67231-92E00	・ギヤ,シフト	1	
42	67232-95600	・ブッシュ	1	
43	67241-92E10	・ロッド,フリーアクムレータ	1	
44	67243-92E00	・キャップ,ホール	1	
45	67239-92E10	・プレート,シフトピン	1	

FIG.546A

FIG.546A (1-I-15) オプション:リモコンケーブル(電気リスタータ)

見出番号	品番	品名	使用個数	備考
1	36620-94J01	ワイヤアッシ,リモートコントロール	1	
2	09481-10501	・フューズ(10A)	1	
3	36990-87D00	ターミナル/スリーブセット	1	



6

FIG.553A

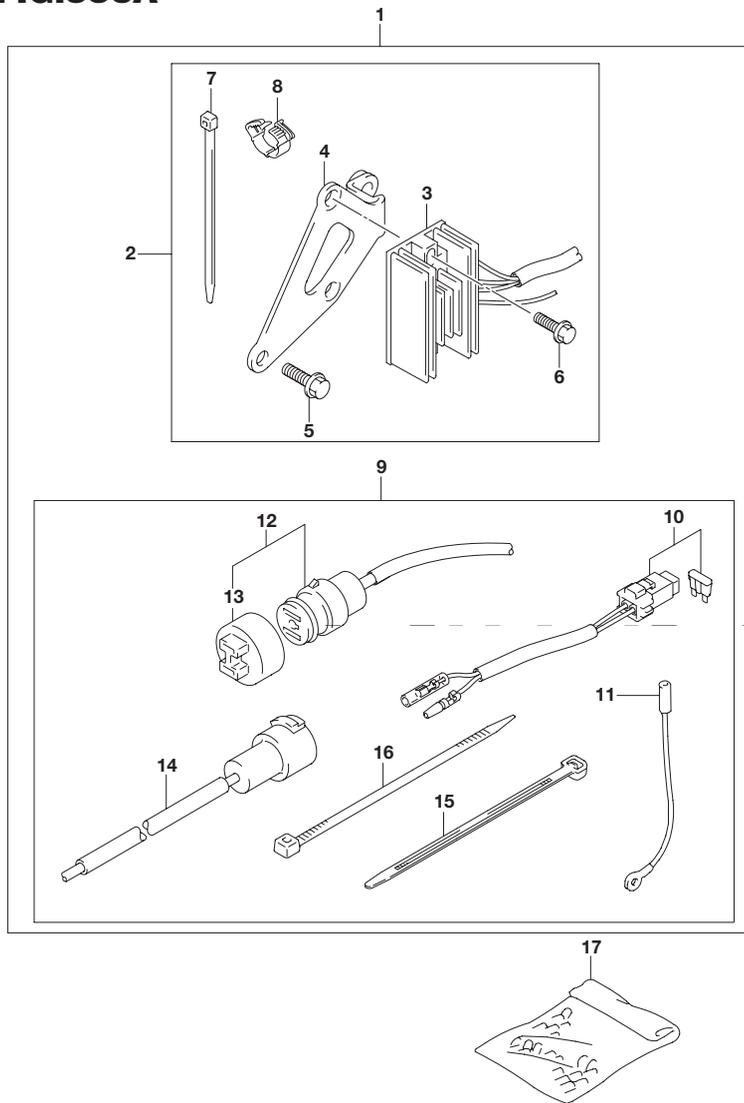


FIG.553A (1-J-2) オプション:電気リカル(マニュアルスタータ)(DF9.9B)

見出番号	品番	品名	使用個数	備考
1	32000-89L00	キット, バッテリチャージング	1	
2	32801-89L00	・レクチファイヤ/レギュレータセット	1	
3	32800-94J11	・レクチファイヤ/レギュレータアッシ	1	
4	32815-89L10	・ブラケット,レクチファイヤ	1	
5	01550-08207	・ボルト	2	
6	01550-06207	・ボルト	2	
7	09407-14407	・クランプ(L:145)	3	
8	09408-00184	・クランプ	1	
9	39600-89L00	・リセブタクルセット	1	
10	36740-94J00	・ケースアッシ, フューズ	1	
11	37801-98300	・リード ストップスイッチ	1	
12	39601-95D00	・リセブタクル	1	
13	36634-93910	・キャップ	1	
14	39602-93900	・プラグアッシ, ランプコード	1	
15	09407-14403	・クランプ(L:125)	2	
16	09407-14407	・クランプ(L:145)	3	
17	36990-87D00	ターミナル/スリーブセット	1	

FIG.553B

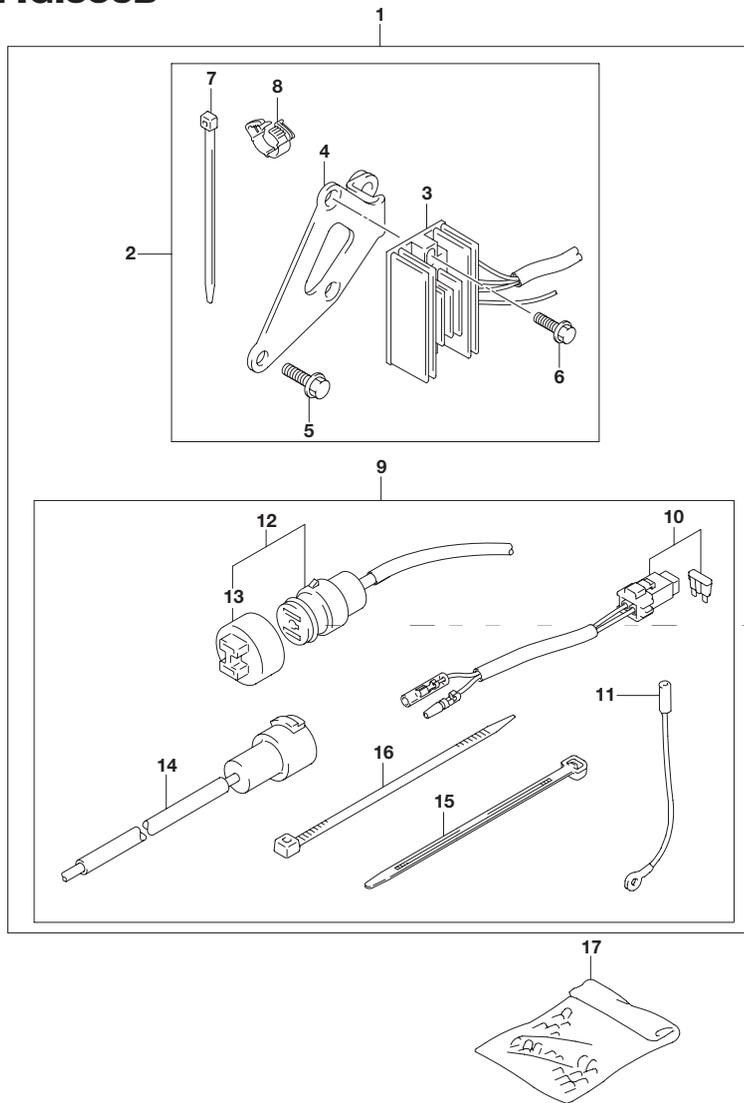


FIG.553B (1-J-3) オプション:エレクトリカル(マニュアルスタータ)(DF15A)

見出番号	品番	品名	使用個数	備考
1	32000-89L00	キット, バッテリチャージング	1	
2	32801-89L00	・レクチファイヤ/レギュレータセット	1	
3	32800-94J11	・レクチファイヤ/レギュレータアッシ	1	
4	32815-89L10	・ブラケット,レクチファイヤ	1	
5	01550-08207	・ボルト	2	
6	01550-06207	・ボルト	2	
7	09407-14407	・クランプ(L:145)	3	
8	09408-00184	・クランプ	1	
9	39600-89L00	・リセプタクルセット	1	
10	36740-94J00	・ケースアッシ, フューズ	1	
11	37801-98300	・リード, ストップスイッチ	1	
12	39601-95D00	・リセプタクル	1	
13	36634-93910	・キャップ	1	
14	39602-93900	・プラグアッシ, ランプコード	1	
15	09407-14403	・クランプ(L:125)	2	
16	09407-14407	・クランプ(L:145)	3	
17	36990-87D00	ターミナル/スリーブセット	1	

6

FIG.553C

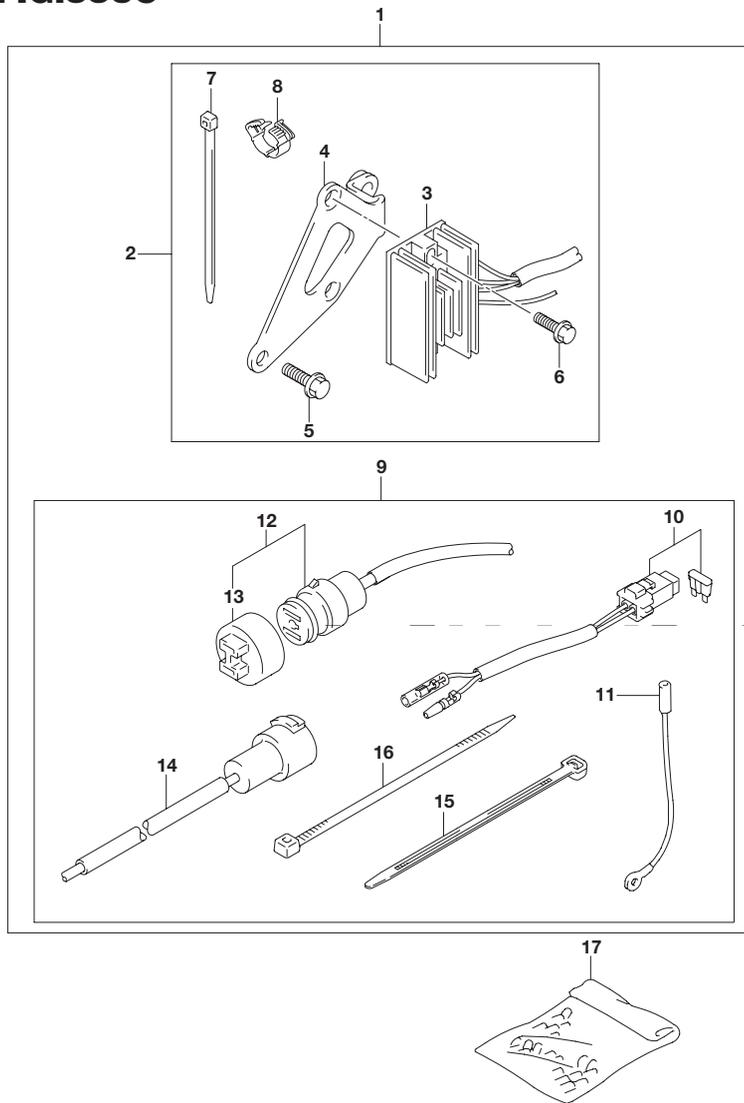


FIG.553C (1-J-4) オプション:電気リカル(マニュアルスタータ)(DF20A)

見出番号	品番	品名	使用個数	備考
1	32000-89L00	キット, バッテリチャージング	1	
2	32801-89L00	レクチファイヤ/レギュレータセット	1	
3	32800-94J11	レクチファイヤ/レギュレータアッシ	1	
4	32815-89L10	ブラケット, レクチファイヤ	1	
5	01550-08207	ボルト	2	
6	01550-06207	ボルト	2	
7	09407-14407	クランプ(L:145)	3	
8	09408-00184	クランプ	1	
9	39600-89L00	リセプタクルセット	1	
10	36740-94J00	ケースアッシ, フューズ	1	
11	37801-98300	リード, ストップスイッチ	1	
12	39601-95D00	リセプタクル	1	
13	36634-93910	キャップ	1	
14	39602-93900	プラグアッシ, ランプコード	1	
15	09407-14403	クランプ(L:125)	2	
16	09407-14407	クランプ(L:145)	3	
17	36990-87D00	ターミナル/スリーブセット	1	

FIG.561A

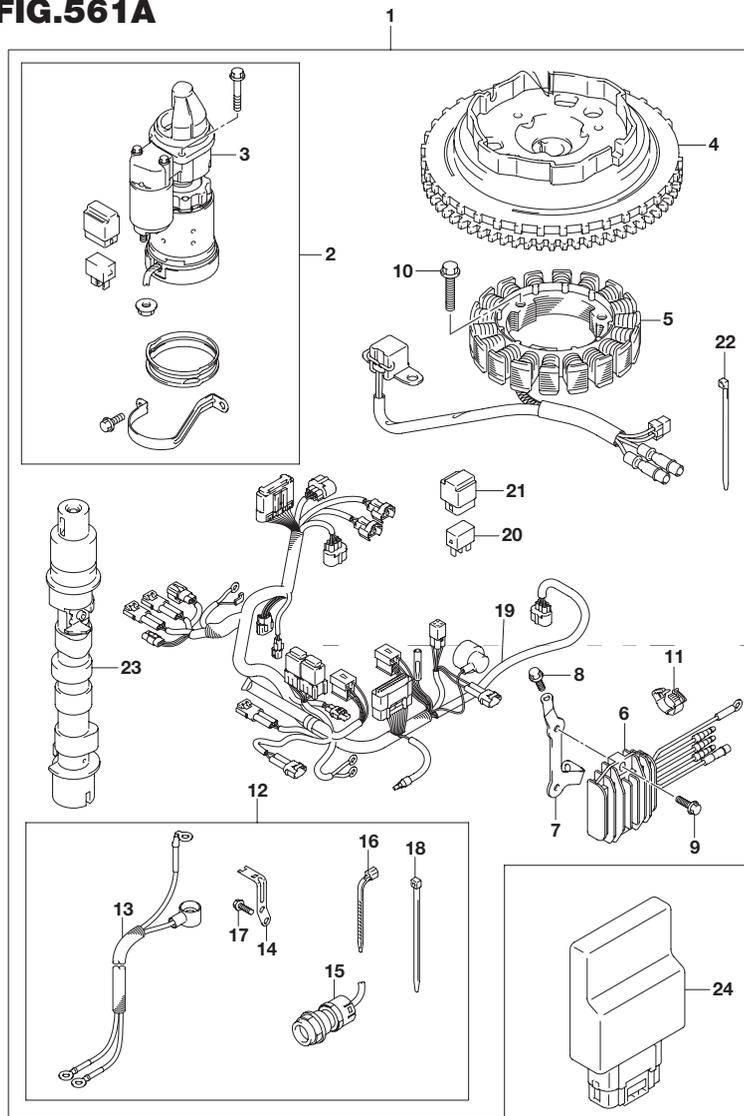


FIG.561A (1-J-5) オプション:スターティングモータ(マニュアルスタータ)(DF9.9B)

見出番号	品番	品名	使用個数	備考
1	31000-89L04	スタータセット,エレクトリック	1	
2	31101-89L00	・モータセット,スタータ	1	
3	31100-94J22	・モータアッシ,スターティング	1	
4	32102-89L00	・フライホイール	1	
5	32120-89L00	・コイル,ステータ/パルサ	1	
6	32800-89L00	・レクチファイヤ/レギュレータアッシ	1	
7	32815-89L00	・ブラケット,レクチファイヤ	1	
8	01550-06167	・ボルト	1	
9	01550-06207	・ボルト	2	
10	01547-0625A	・ボルト	3	
11	09408-00184	・クランプ	1	
12	33800-89L01	・ケーブルセット,スタータ	1	
13	33810-89L02	・ケーブル,スタータ	1	
14	36617-89L10	・ブラケット,ハーネス	1	
15	37161-89L01	・スイッチアッシ,スタータモータ	1	
16	09407-14403	・クランプ(L:125)	1	
17	01547-06167	・ボルト	2	
18	09407-14407	・クランプ(L:145)	1	
19	36610-89L04	・ハーネスアッシ,ワイヤリング(ME)	1	
20	38860-76F01	・サレーアッシ	1	
21	38915-90J00	・ホルダ,リレー	1	
22	09407-14407	・クランプ(L:145)	11	
23	12700-89L21	・カムシャフトアッシ	1	
24	33920-89LC0	ユニット,エンジンコントロール	1	

6

FIG.561B

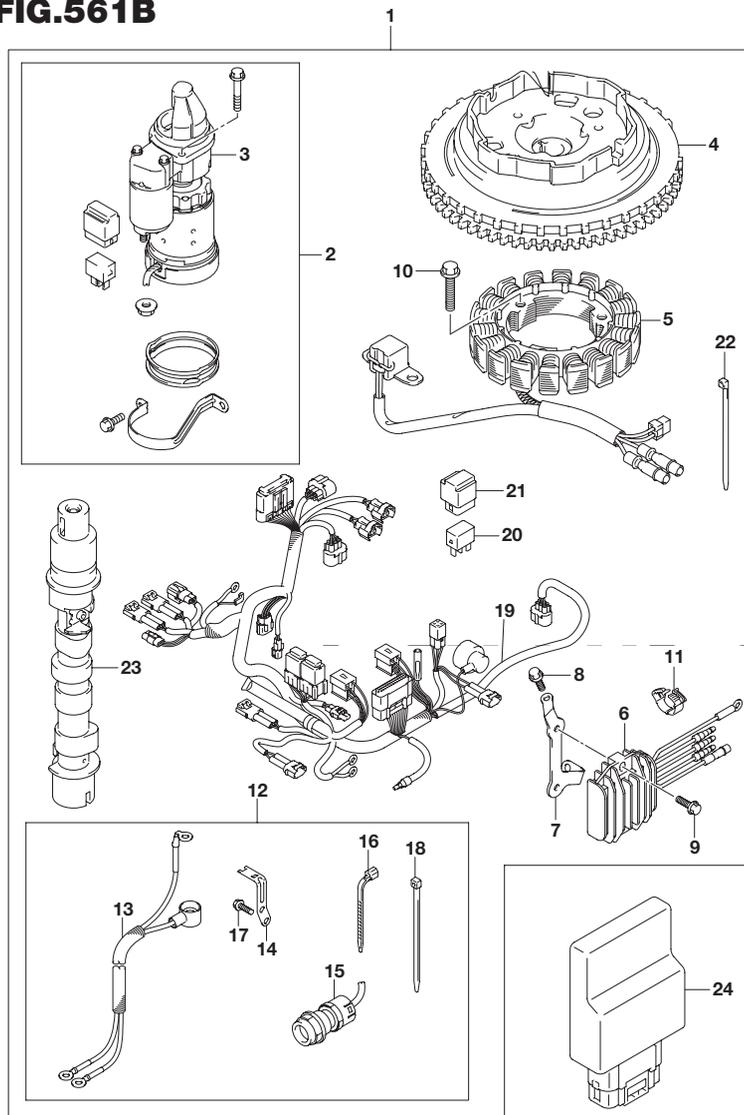


FIG.561B (1-J-6) オプション:スターティングモータ(マニュアルスタータ)(DF15A)

見出番号	品番	品名	使用個数	備考
1	31000-89L04	スタータセット,エレクトリック	1	
2	31101-89L00	・モータセット,スタータ	1	
3	31100-94J22	・モータアッシ,スターティング	1	
4	32102-89L00	・フライホイール	1	
5	32120-89L00	・コイル,ステータ/バルサ	1	
6	32800-89L00	・レクチファイヤ/レギュレータアッシ	1	
7	32815-89L00	・ブラケット,レクチファイヤ	1	
8	01550-06167	・ボルト	1	
9	01550-06207	・ボルト	2	
10	01547-0625A	・ボルト	3	
11	09408-00184	・クランプ	1	
12	33800-89L01	・ケーブルセット,スタータ	1	
13	33810-89L02	・ケーブル,スタータ	1	
14	36617-89L10	・ブラケット,ハーネス	1	
15	37161-89L01	・スイッチアッシ,スタータモータ	1	
16	09407-14403	・クランプ(L:125)	1	
17	01547-06167	・ボルト	2	
18	09407-14407	・クランプ(L:145)	1	
19	36610-89L04	・ハーネスアッシ,ワイヤリング(ME)	1	
20	38860-76F01	・サレーアッシ	1	
21	38915-90J00	・ホルダ,リレー	1	
22	09407-14407	・クランプ(L:145)	11	
23	12700-89L21	・カムシャフトアッシ	1	
24	33920-89L80	ユニット,エンジンコントロール	1	

FIG.561C

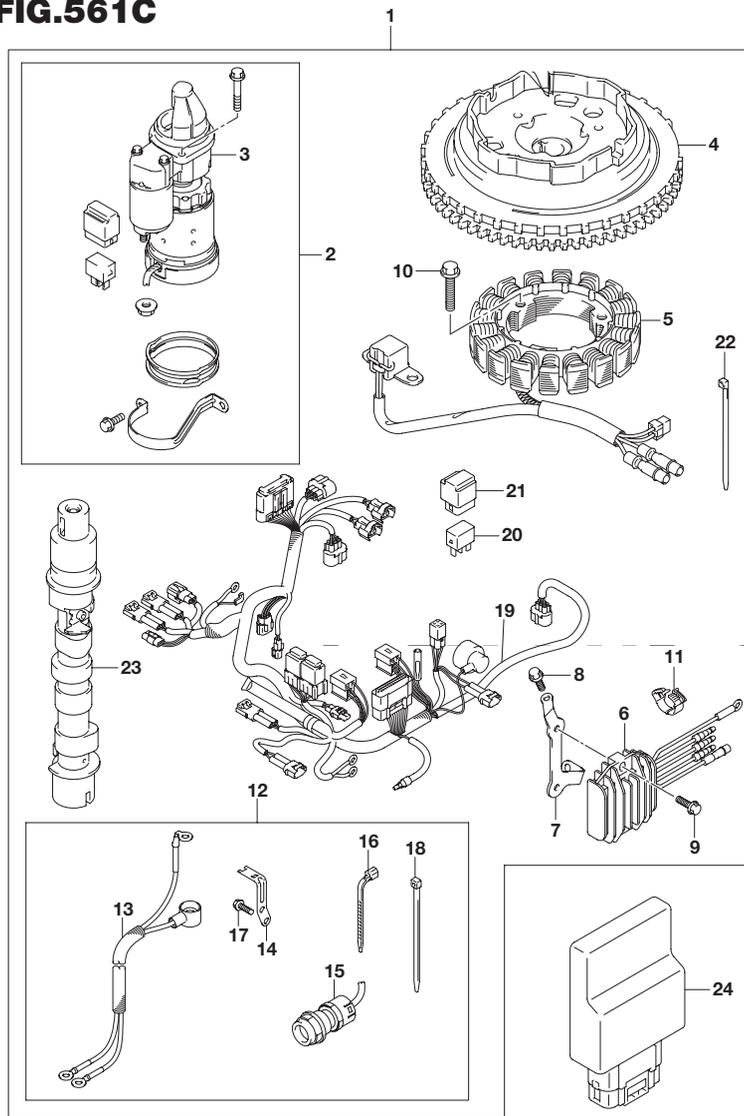


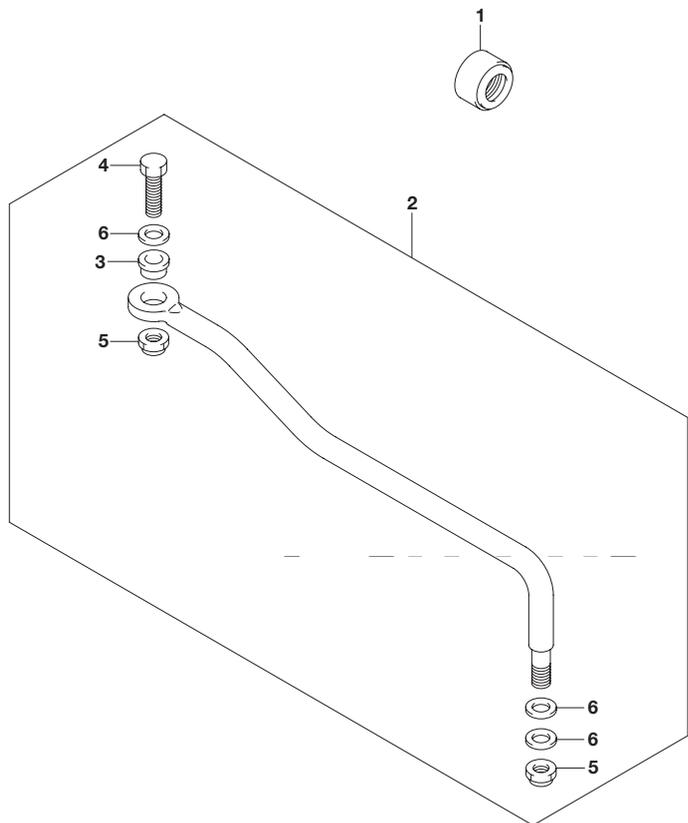
FIG.561C (1-J-7) オプション:スターティングモータ(マニュアルスタータ)(DF20A)

見出番号	品番	品名	使用個数	備考
1	31000-89L04	スタータセット,エレクトリック	1	
2	31101-89L00	・モータセット,スタータ	1	
3	31100-94J22	・モータアッシ,スターティング	1	
4	32102-89L00	・フライホイール	1	
5	32120-89L00	・コイル,ステータ/バルサ	1	
6	32800-89L00	・レクチファイヤ/レギュレータアッシ	1	
7	32815-89L00	・ブラケット,レクチファイヤ	1	
8	01550-06167	・ボルト	1	
9	01550-06207	・ボルト	2	
10	01547-0625A	・ボルト	3	
11	09408-00184	・クランプ	1	
12	33800-89L01	・ケーブルセット,スタータ	1	
13	33810-89L02	・ケーブル,スタータ	1	
14	36617-89L10	・ブラケット,ハーネス	1	
15	37161-89L01	・スイッチアッシ,スタータモータ	1	
16	09407-14403	・クランプ(L:125)	1	
17	01547-06167	・ボルト	2	
18	09407-14407	・クランプ(L:145)	1	
19	36610-89L04	・ハーネスアッシ,ワイヤリング(ME)	1	
20	38860-76F01	・サレーアッシ	1	
21	38915-90J00	・ホルダ,リレー	1	
22	09407-14407	・クランプ(L:145)	11	
23	12700-89L21	・カムシャフトアッシ	1	
24	33920-89LA0	ユニット,エンジンコントロール	1	

6

FIG.575A

FIG.575A (1-J-8) オプション:ドラッグリンク(DF9.9B)

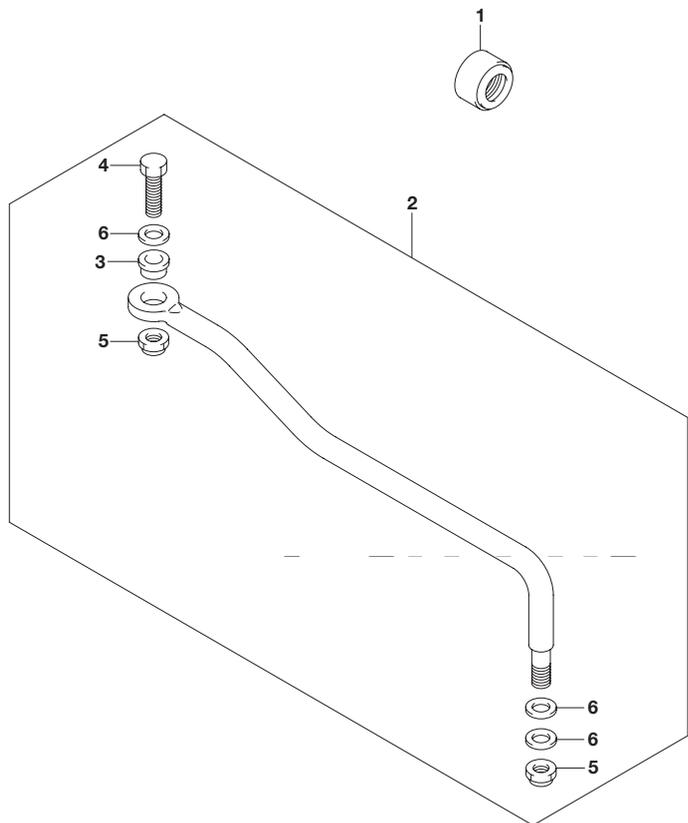


見出番号	品番	品名	使用個数	備考
1	41161-94400	シール,ステアリングケーブル	1	
2	67701-99J02	リンクアッシ,ドラッグ	1	
3	67721-93E10	・スペーサ,ドラッグリンク	1	
4	67725-96J00	・ボルト,ドラッグリンク	1	
5	67726-99E00	・ナット,ロック	2	
6	67728-99E00	・ワッシャ	4	



FIG.575B

FIG.575B (1-J-9) オプション:ドラッグリンク(DF15A)



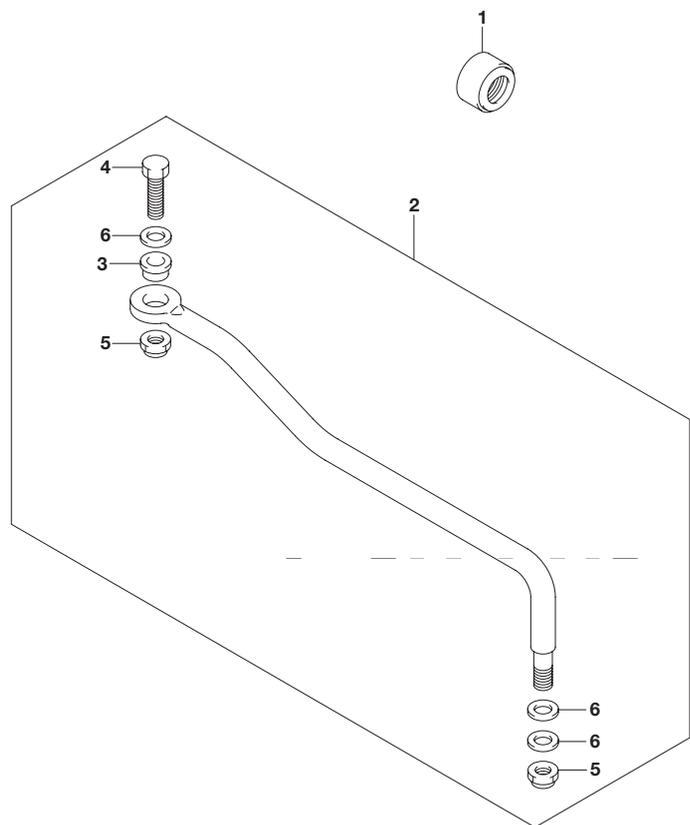
見出番号	品番	品名	使用個数	備考
1	41161-94400	シール,ステアリングケーブル	1	
2	67701-99J02	リンクアッシ,ドラッグ	1	
3	67721-93E10	・スペーサ,ドラッグリンク	1	
4	67725-96J00	・ボルト,ドラッグリンク	1	
5	67726-99E00	・ナット,ロック	2	
6	67728-99E00	・ワッシャ	4	

6



FIG.575C

FIG.575C (1-J-10) オプション:ドラッグリンク(DF20A)



見出番号	品番	品名	使用個数	備考
1	41161-94400	シール,ステアリングケーブル	1	
2	67701-99J02	リンクアッシ,ドラッグ	1	
3	67721-93E10	・スペーサ,ドラッグリンク	1	
4	67725-96J00	・ボルト,ドラッグリンク	1	
5	67726-99E00	・ナット,ロック	2	
6	67728-99E00	・ワッシャ	4	



FIG.583A

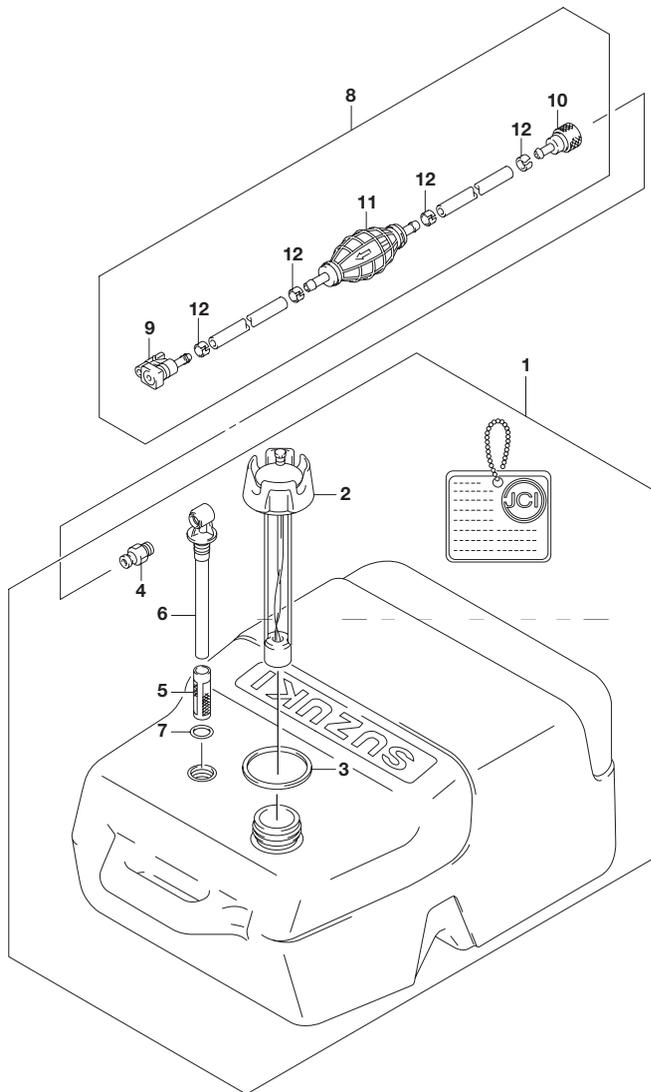


FIG.583A (1-J-11) オプション:フューエル タンク

見出番号	品番	品名	使用個数	備考
1	65000-95D20	タンクアッシ,フューエル(25L)	1	
2	65520-95D01	・キャップアッシ,フューエルタンク	1	
3	65561-95D00	・ガスケット,タンクキャップ	1	
4	65740-95D01	・プラグ,フューエルコネクタ	1	
5	65831-95D00	・フィルタ,アウトレット	1	
6	65890-95D00	・アウトレットアッシ	1	
7	65892-95D00	・Oリング,フューエルアウトレット	1	
8	65700-87J15	ホース,フューエル(タンクツ-コネクタ)	1	
9	65750-87JL0	・ソケット,フューエルホース	1	
10	65750-955L0	・ソケット,フューエルホース	1	
11	65770-90J11	・ポンプ,スクイズ	1	
12	65781-98500	・クリップ,フューエルホース	4	

6

品番索引表

品番	FIG.NO.	品番	FIG.NO.	品番	FIG.NO.	
10000		12842-49201	121D-4	13326-89L00	163A-4	
		12843-27A00	121A-5	13420-16HA0	163A-2	
			121B-5	13421-89L00	163A-5	
			121C-5	13425-33G00	163A-3	
			121D-5	13513-89L10	513A-2	
11110-89L01	111A-1	12861-89L00	121A-6		513B-2	
11115-93E00-001	111A-19		121B-6		513C-2	
11141-89L00	111A-2		121C-6	13640-32G20	334A-1	
11162-89L00	111A-14		121D-6		334B-1	
11170-89L00	111A-13		121A-7		334C-1	
11174-89L00	111A-16		121B-7	13650-52G00	334D-1	
11261-93J00	111A-5		121C-7		334A-12	
11291-91B50	113A-6		121D-7		334B-12	
11300-89L02	113A-1	12911-94J01	121A-8		334C-12	
11382-93E00	111A-10		121B-8		334D-11	
12100-89L10-050	116A-10		121C-8	13655-89L01	334A-13	
12111-89L00-0B0	116A-1		121D-8		334B-13	
12140-89L10	116A-2	12915-94J50	121A-9		334C-13	
12140-89L10-050	116A-11		121B-9		334D-12	
12151-89L00	116A-3		121C-9	13684-89L00	146A-1	
12160-89L11	116A-5		121D-9	13710-89L00	126C-6	
12163-89L02	116A-6	12921-89L00	121A-10		126D-6	
12220-89L00	116A-7		121B-10	13811-89L00	126A-5	
12341-89L10	116A-8		121C-10		126B-5	
12625-89L01	120A-11		121D-10		126C-5	
12631-89L10	120A-1	12931-78G00	121A-11		126D-5	
12635-89L00	120A-2		121B-11	13820-89L00	126B-9	
12636-89L00	120A-3		121C-11	13820-89L10	126A-9	
12637-89L00	120A-4		121D-11	13831-89L00	126A-11	
12638-89L00	120A-5		121A-12		126B-11	
12700-89L01	121A-1		121B-12		126C-11	
	121B-1		121C-12		126D-11	
	121C-1		121D-12	13832-89L00	126C-7	
12700-89L21	121A-1	12933-71C00	121A-13		126D-7	
	121B-1		121B-13	15100-89L20	146A-24	
	121C-1		121C-13	15191-89L00	146A-25	
	121D-1		121D-13	15192-89L00	146A-26	
	561A-23	13111-89L00	126A-1	15192-89L10	146A-27	
	561B-23		126B-1	15192-89L20	146A-28	
	561C-23		126C-1	15192-89L30	146A-29	
12741-89L00	120A-6		126D-1	15192-89L40	146A-30	
12744-89L00	120A-17	13116-94J00	126A-8	15193-89L00	146A-31	
12761-93E00	120A-16		126B-8	15194-89L00	146A-32	
12840-93E01	121A-3		126C-10	15200-89L10	146A-2	
	121B-3		126D-10	15211-91J00-130	163A-6	
	121C-3	13119-89L00	126A-2	15217-89L00	146A-3	
	121D-3		126B-2	15218-89L00	146A-4	
	121A-4		126C-2	15410-87L00	146A-33	
	121B-4		126D-2	15419-87J00	146A-35	
	121C-4		163A-1	15421-89L01	146A-36	

品番	FIG.NO.	品番	FIG.NO.	品番	FIG.NO.	
15422-89L00	146A-37	18100-94JN0	167B-1	19150-89L00	513B-7	
15600-89L00	146A-5		167C-1		513C-7	
15629-89L00	146A-8		167D-1	19185-99J00	513A-8	
15676-89L00	146A-44		167A-2		513B-8	
15681-89L00	144A-1		167B-2		513C-8	
15685-89L00	146A-38		167C-2			
15690-89L01	146A-6	18130-93E01	167D-2			
15710-50M00	144A-2		167A-3	20000		
15716-65DT0	144A-3		167B-3			
15734-89L00	144A-4		167C-3			
15735-89L00	144A-5	18132-89L00	167D-3	21110-89L10	513A-9	
15751-89L00	144A-6		167A-5		513B-9	
15770-89L01	146A-7		167B-5		513C-9	
15790-89L00	146A-9		167C-5	21111-89L00	206A-1	
16400-89L00	175A-1		167D-5	21120-89L00	206A-2	
16431-89L00	175A-12	18142-93E00	167A-4	21122-89L00	206A-3	
16440-11D00	113A-5		167B-4	21131-94J00	444A-36	
16510-45H10	175A-2		167C-4	21210-89L01	206A-4	
16512-99J00	175A-3		167D-4	22511-99011	336A-1	
16515-89L10	401A-6		167A-6		336B-1	
16520-99J00	401A-17		167B-6		336C-1	
16910-89L01	175A-9	18280-93E00	167C-6		336D-1	
16930-89L00	175A-10		167D-6		336E-1	
17400-99J01	160A-19		167A-7	23111-89L00	206A-5	
17411-94J00	160A-1		167B-7	23111-89L10	206A-5	
17413-94J00	160A-2		167C-7	23115-89L00	206A-6	
17461-939M0	160A-3	18290-94J01	167D-7	23115-89L10	513A-10	
17471-99J00	160A-4		167A-10		513B-10	
17472-99J00	160A-5		167B-10		513C-10	
17473-94J00	160A-6		167C-10	23211-89L00	206A-7	
17561-99J00	160A-7		167D-10	23311-95J00	210A-1	
17561-99J10	160A-7	18498-87JC0	146A-10	25111-99J01	210A-2	
17561-99J20	160A-7		162A-8	18498-94J20	210A-2	
17563-94J00	160A-8		334A-14	18590-58M00	25211-99JL0	210A-5
17564-99J00	160A-9		334B-14		25215-99J00	210A-6
17565-99J00	160A-18		334C-14	25311-99J00	210A-3	
17631-99J20	160A-10	19120-99J11	334D-13	29103-93J00	327A-6	
17632-99J30	160A-11		513A-3	29141-93J00	160A-13	
17670-91J00	162A-1		513B-3		210A-7	
17680-89L00	162A-2		513C-3		335A-12	
17685-89L00	162A-7	19122-99J00	513A-4		335B-12	
17712-89L00	162A-5		513B-4		335C-12	
17712-89L10	162A-4		513C-4	29162-93J10		335A-18
17913-93J00	405A-1		513A-5			335B-18
17914-93J00	405A-2		513B-5			335C-18
17917-87LL0	410A-22		513C-5	29440-93J00	335D-22	
	410B-22	19148-89L10	513A-6		336A-21	
	410C-22		513B-6		336B-21	
	410D-23		513C-6		336C-21	
	167A-1		513A-7		336D-11	
18100-94JN0	167A-1	19150-89L00	513A-7			

品番	FIG.NO.	品番	FIG.NO.	品番	FIG.NO.	
30000		32102-89L10	303A-4 303B-4 303C-4	33500-07H00	310B-9 310C-9 310D-9	
		32120-89L00	303D-1 561A-5	33634-96J00	322A-13 322B-13	
31000-89L04	561A-1 561B-1	32120-89L10	561B-5 561C-5	33799-97E00 33800-89L01	322C-13 322D-13	
31100-94J22	561C-1 301A-1 561A-3		303A-1 303B-1 303C-1		340A-6 561A-12 561B-12	
31101-89L00	561B-3 561C-3	32800-89L00	310A-1 310B-1	33810-89L02	561C-12 322A-1	
	561A-2 561B-2 561C-2		310C-1 310D-1 561A-6		322B-1 322C-1 322D-1	
31123-89J10	338A-7	32800-94J11	561B-6	33833-91J00 33920-89LA0	561A-13	
31123-94J01	340A-5		561C-6		561B-13	
31131-94J00	301A-2		553A-3		561C-13	
31133-94900	340A-4		553B-3		444A-21	
31135-90J00	301A-3		553C-3		310C-13	
31135-94900	340A-7	32801-89L00	553A-2	33920-89LB0 33920-89LC0	310D-13	
31136-94J00	340A-3		553B-2		561C-24	
31151-94J01	301A-4	32815-89L00	553C-2	310C-13 310A-13 310B-2	310C-13	
31152-90J00	301A-5		310A-2		310A-13	
31153-90J00	301A-6		310B-2		561A-24	
31170-94J00	301A-17					
31171-96J00	301A-7		310C-2	33920-89LD0	310A-13	
31173-94J01	301A-8		310D-2	33920-89L80	310B-13	
31174-89LA0	340A-2		561A-7	33920-89L90 33925-89L00	561B-24	
31191-96J00	301A-9		561B-7		310B-13	310B-13
			561C-7		310A-14	310A-14
31192-94J01	338A-11	32815-89L10	553A-4	36360-99J10	310B-14	
31193-94J00	338A-10		553B-4		310C-14	
31220-94J00	301A-10		553C-4		310D-14	
31281-94J01	338A-12		310A-4		334A-3	
31310-90J00	301A-11		310B-4		334B-3	
31311-94J00	340A-9	32916-89L00	310C-4	36367-89L00	334C-3	
31320-94J00	301A-12		310D-4		334D-3	
31341-94J00	301A-13		322A-11		334A-4	
31343-90J00	301A-14		322B-11		334B-4	
31344-90J00	301A-15		322C-11		334C-4	
31360-93J01	301A-16	33220-84M10	322D-11	36610-89L04	334D-4	
31912-89L00	301A-18		303A-9		322A-5	
31918-94J00	301A-19		303B-9		322B-5	
32000-89L00	553A-1		303C-9		322C-5	
	553B-1		303D-9		561A-19	
32102-89L00	553C-1	33410-89L10	310A-11	36610-89L14	561B-19	
	303D-4		310B-11		561C-19	
	561A-4		310C-11		322A-5	
	561B-4		310D-11		322B-5	
	561C-4	33500-07H00	310A-9		322C-5	

品番	FIG.NO.	品番	FIG.NO.	品番	FIG.NO.	
36610-89L23	513A-11 513B-11 513C-11	36890-93J00 36894-87D00	544C-16 335D-9 335D-10	37143-99E00 37149-93J00	508C-5 508A-6 508B-6	
36610-89L42	322D-5	36895-87D01	335D-11	37161-89L01	508C-6 334A-5	
36615-96300	303A-12	36990-87D00	546A-3			
	303B-12 303C-12	36991-91J00 37110-94J02	553A-17 553B-17 553C-17	37163-89L00	334B-5 334C-5 334D-5	
	322A-9 322B-9 322C-9		322D-23 508A-3		561A-15 561B-15	
36616-89L03	322D-9 322A-10 334B-10		37141-99EA0		508B-3 508C-3 508A-4	561C-15 334A-6 334B-6
	322C-10 334D-9				508B-4 508C-4	
36617-89L01	322A-14 322B-14	37141-99EB0	508A-4 508B-4	37721-89L00	513B-15 513C-15	
36617-89L10	322C-14 322A-12 322B-12	37141-99E00	508C-4 508A-4 508B-4		334A-7 334B-7 334C-7	
	322C-12 322D-12	37141-99E10	508C-4 508A-4	37721-95500	334D-6 545A-11	
	561A-14 561B-14 561C-14		508B-4 508C-4 508A-4		545B-11 545C-11 334A-11	
36617-89L30	322D-14	37141-99E30	508B-4	37725-89L01	334B-11	
36617-89L40	322D-22		508C-4		334C-11	
36617-91J00	322A-15		508A-4		334D-10	
	322B-15 322C-15		508B-4 508C-4		334A-8 334B-8	
36618-43410	322D-15 322A-8	37141-99E40	508A-4 508B-4	37801-98300	334C-8 334D-7	
	322B-8	37141-99E50	508C-4 508A-4		553A-11 553B-11	
	322C-8 322D-8		508B-4		553C-11	
	513A-12 513B-12	37141-99E60	508C-4 508A-4	37820-80002	334A-2 334B-2	
	513C-12		508B-4		334C-2	
36620-94J01	546A-1	37141-99E70	508C-4	37820-93J04	334D-2	
36628-92E00	508A-2		508A-4		508A-7	
	508B-2 508C-2	37141-99E80	508B-4 508C-4	37823-92E01	508B-7 508C-7	
36634-93910	553A-13		508A-4		508A-8	
	553B-13		508B-4		508B-8	
	553C-13		508C-4		508C-8	
36740-94J00	553A-10 553B-10	37141-99E90	508A-4 508B-4	37823-97J00 37826-92J00	444A-33 508A-9	
36890-93J00	322A-5 544A-16 544B-16	37143-99E00	508C-4 508A-5 508B-5		508B-9 508C-9 444A-34	

品番	FIG.NO.	品番	FIG.NO.	品番	FIG.NO.
37830-89L01 37835-95D00 37850-93J10	444A-32 444A-35 544A-4 544B-4 544C-4	40000		43111-89L00-0EP 43111-89L11-0EP	336C-2 336A-2 336B-2 336C-2 405A-4
37850-94JA2 37851-89L00 37852-94JA0 37859-90J00	327A-3 327A-10 327A-4 508A-10 508B-10		41111-89LA0-0EP 41111-89L00-0EP 41121-89LA0-0EP	335D-1 335A-1 335B-1 335C-1 335D-2	43211-87JL0 43411-89LA0
37864-94J10	508C-10 508A-11 508B-11 508C-11 338A-14	41121-89L00-0EP 41130-89L00	335A-2 335B-2 335C-2 513A-16 513B-16	43411-89L00 43411-939L0	336A-27 336B-27 336C-27 336A-19 336B-19
38100-89LA0					
38410-93J20 38415-89L00 38500-93J00	340A-1 327A-1 327A-2 508A-12 508B-12	41130-90L00 41130-94JA1	513C-16 335A-7 335B-7 335C-7 335D-7	43412-93900	336C-19 336D-9 336A-20 336B-20 336C-20
38860-76F01	508C-12 301A-20 310A-15 310B-15 310C-15	41135-93J11 41161-94400 41210-89LA0	335D-8 575A-1 575B-1 575C-1 335D-28	43415-89L00	336D-10 336A-28 336B-28 336C-28 336D-15
38915-90J00	310D-15 561A-20 561B-20 561C-20 301A-21	41210-99JL1 41211-95J00 41211-99JL0	335A-25 335B-25 335C-25 335D-4 335A-3	43420-89L00 43425-89L00	336A-29 336B-29 336C-29 336D-16 336A-30
39600-89L00	310A-16 310B-16 310C-16 310D-16 561A-21	41212-91J00	335B-3 335C-3 335A-4 335B-4 335C-4	43512-89L00	336B-30 336C-30 336D-17 336A-31 336B-31
39601-95D00	561B-21 561C-21 553A-9 553B-9 553C-9	41213-94J01	335D-5 335A-5 335B-5 335C-5 335D-6	43515-88L00	336C-31 336D-18 336A-32 336B-32 336C-32
39602-93900	553A-12 553B-12 553C-12 553A-14 553B-14	41221-94JA0 41222-94JA0 41225-89L00	335D-14 335D-15 336A-9 336B-9 336C-9	43516-89J00	336D-19 336A-33 336B-33 336C-33 336D-20
	553C-14	41226-94JA0 43111-89LA0-0EP 43111-89LB0-0EP 43111-89L00-0EP	335D-16 336D-2 336D-2 336A-2 336B-2	43517-89L00 43711-94JA0	336A-34 336B-34 336C-34 336D-21 336D-3

品番	FIG.NO.	品番	FIG.NO.	品番	FIG.NO.
43711-99J00	336A-3 336B-3 336C-3	45710-89L10 45722-94J11	336C-24 336A-25 336B-25 336C-25	55100-99J40-0EP 55321-87J01	407A-1 111A-7 335D-20 336D-25 338A-19
43750-99J60-0EP	336A-4 336B-4	48000-89LA0	338A-1		
43750-99J70-0EP	336C-4 336D-4 336A-4 336B-4 336C-4	48121-94JA0 48321-97E01 48325-97E00 48510-94600 48553-88L00	338A-16 338A-17 338A-18 338A-5 338A-4	55321-87J11	407A-6 335D-20 336D-25 338A-19 407A-23
43755-99J00	336D-4 513A-17 513B-17 513C-17 513A-18	48572-94J00 48582-97E00 48583-95E00 48664-87D00	338A-8 338A-13 338A-6 338A-9 338A-15	55331-99J10 55332-99J10 56120-99J41-0EP 56130-99J30	407A-21 407A-22 407A-10 220A-21 220B-21
43759-89L00	513B-18 513C-18 336A-10 336B-10 336C-10	48681-87J11 48864-89LA0	338A-3 338A-2	56132-99J10	220C-21 220D-21 220A-23 220B-23 220C-23
45212-89L00					
45231-89L00	336A-11 336B-11 336C-11 336A-12 336B-12	50000		57100-90L30	220D-23 220A-1 220B-1 220C-1 220D-1
45241-89L00					
45247-99J00	336C-12 336A-14 336B-14 336C-14 336A-15	51110-89L02 51211-89L00 52110-89L00-0EP 52110-89L10-0EP 52113-89L00	401A-1 401A-2 405A-3 405A-3 405A-5	57100-90L40 57100-90L50	220A-1 220B-1 220C-1 220D-1 220A-1
45250-89L03					
45261-89L00	336B-15 336C-15 335A-13 335B-13 335C-13	52131-89L00-0EP 54112-99J01 54113-99JM0 54125-99J00 54127-89L00	405A-16 401A-7 401A-8 401A-10 401A-9	57311-99J10	220B-1 220C-1 220D-1 220A-8 220B-8
45269-89L00	335A-23 335B-23 335C-23	54130-89L00 54137-89L00 54144-89L11	401A-11 401A-12 410A-17 410B-17 410C-17	57510-99J11	220C-8 220D-8 220A-9 220B-9 220C-9
45420-89L00	335A-19 335B-19				
45421-94JA0 45425-94J01	335C-19 335D-17 335A-20 335B-20 335C-20	54145-89L01	410D-17 410A-18 410B-18 410C-18 410D-18	57521-99J10	220D-9 220A-10 220B-10 220C-10 220D-10
45710-89L00	336A-24 336B-24 336C-24	54151-99J00 54167-99J01 54211-99J01-0EP 54213-93901 54221-99J01-0EP	405A-10 405A-11 405A-12 405A-14 405A-13	57610-99JL0	220A-14 220B-14 220C-14 220D-14 220A-15
45710-89L10	336A-24 336B-24				

品番	FIG.NO.	品番	FIG.NO.	品番	FIG.NO.
57621-99J11	220B-15 220C-15 220D-15	61124-89L40 61134-89L00	410D-13 410A-5 410B-5	61472-93E20 61494-89L10	167D-13 126A-12 126B-12
57631-93901	220A-19 220B-19		410C-5 410D-5		126C-13 126D-13
57632-94J00 57632-98501	220C-19 220D-19 407A-17 220A-20 220B-20	61151-91J11	146A-43 410A-14 410B-14 410C-14 410D-14	61610-90L00 61616-93E10	410A-10 410B-10 410C-10 410D-10 410A-11
58100-89L00-019 58100-89L20-019 58100-89L40-019	220C-20 220D-20 407A-15 407A-15 407A-15	61400-89L10-0EP	420A-1 420B-1 420C-1 420D-1	61622-90L00	410B-11 410C-11 410D-11 420A-4 420B-4
58100-89L50-019 58100-89L60-019 58100-90L40-019 58100-90L50-019 58100-90L60-019	407A-15 407A-15 407A-15 407A-15 407A-15	61412-89L00	410A-9	61810-89L00-RB4	420C-4 420D-4 410A-1 410B-1 410C-1
58120-89L00 59178-97J00 59262-94J00 59441-94J00	407A-16 407A-8 175A-13 220A-17 220B-17	61435-89L00 61435-94J30	420C-2 420D-2 420C-8 420D-8 420B-8	61810-89L10-RB4 61820-89L00-RB4	410D-1 410A-2 410B-2 410C-2 410D-2
59441-99J00	220C-17 220D-17 220A-18 220B-18 220C-18	61435-99J10 61443-99J00	420A-8 420A-5 420B-5 420C-5 420D-5	61827-89L00 61831-89L00-0EP	410A-15 410B-15 410C-15 410D-15 410A-6
59800-89L01	220D-18 420A-12 420B-12 420C-12 420D-12	61446-89L00 61447-94J00	420A-9 420B-9 420C-9 420D-9 420D-13	63111-89L00-0EP 63114-99J01	410B-6 410C-6 410D-6 444A-1 444A-22
60000		61453-99J00 61458-89L20	420A-6 420B-6 420C-6 420D-6 420A-10	63115-99J00 63115-99J10 63116-99J00 63121-99J00-0EP 63122-99J00	444A-3 444A-2 444A-4 444A-5 444A-23
61112-89L10	410A-4 410B-4 410C-4 410D-4	61471-89L00	420B-10 420C-10 420D-10 420A-11 420B-11	63131-99J11-0EP 63133-89L00 63210-89L11 63215-93110 63220-89L00	444A-24 444A-25 444A-6 444A-31 444A-7
61124-89L40	513B-21 513C-21 410A-13 410B-13 410C-13	61472-93E20	420C-11 420D-11 167A-13 167B-13 167C-13	63225-93200 63225-98601 63240-94J10 63241-986B0 63244-94J00	444A-9 444A-8 444A-10 444A-11 444A-12

品番	FIG.NO.	品番	FIG.NO.	品番	FIG.NO.
63610-89L00 63610-89L10 65000-89L00 65000-95D00 65520-95D01	444A-14 444A-15 432A-1 583A-1 583A-2	67214-92E00 67220-95630	508B-14 508C-14 508A-15 508B-15 508C-15	67233-92E00 67234-92E00	545A-26 545B-26 545C-26 545A-22 545B-22
65520-99100 65561-95D00	432A-2 432A-3 583A-3 583A-8 432A-8	67221-92E00 67222-92E00	545A-8 545B-8 545C-8 545A-2 545B-2	67235-92E00 67236-92E00	545C-22 545A-27 545B-27 545C-27 545A-32
65720-986L0 65740-95D01	432A-13 432A-7 583A-4 432A-9 583A-9	67223-92E00	545C-2 545A-3 545B-3 545C-3	67237-92E01	545B-32 545C-32 545B-33 545B-33 545C-33
65750-87JL0	583A-9	67223-99E10	508A-16		
65750-955L0 65770-89L00 65770-90J11 65781-98500	432A-10 583A-10 432A-11 583A-11 432A-12	67224-92E00	508B-16 508C-16 545A-9 545B-9 545C-9	67238-87D00 67238-92E00	508A-19 508B-19 508C-19 545A-34 545B-34
65793-89L00 65831-95D00	583A-12 444A-26 432A-4 583A-5 583A-6	67226-92E00 67226-92E10	545A-15 545B-15 545C-15 545A-16 545B-16	67239-92E00 67239-92E10	545C-34 545A-35 545B-35 545C-35 545A-45
65890-99100 65892-95D00	432A-5 432A-6 583A-7	67227-92E00	545C-16 545A-24 545B-24	67240-92E00	545B-45 545C-45 545A-17 545B-17 545C-17
67130-89L03	513A-1 513B-1	67228-92E00	545C-24 545A-18		
67140-95600	513C-1 515A-1 515B-1 515C-1 544A-1	67229-95600	545B-18 545C-18 508A-17 508B-17 508C-17	67241-92E10 67241-99E10	545A-43 545B-43 545C-43 508A-20 508B-20
67200-93J13	544B-1 544C-1 545A-1 545B-1 545C-1	67230-92E00 67231-92E00	545A-20 545B-20 545C-20 545A-41 545B-41	67243-92E00 67243-95600	508C-20 545A-44 545B-44 545C-44 508A-21
67200-94J20	508A-1 508B-1 508C-1	67232-95600	545C-41 508A-18 508B-18 508C-18 545A-42	67244-95600	508B-21 508C-21 508A-22 508B-22 508C-22
67211-93J00	544A-27 544B-27				
67212-95600	544C-27 508A-13 508B-13 508C-13 508A-14	67232-95620	545B-42 545C-42 545A-28 545B-28 545C-28	67245-92E00 67245-95600	545A-23 545B-23 545C-23 508A-23 508B-23

品番	FIG.NO.	品番	FIG.NO.	品番	FIG.NO.
67245-95600 67246-92E00	508C-23 545A-36 545B-36 545C-36 544A-12	67261-99E10 67263-93J00	508B-32 508C-32 544A-3 544B-3 544C-3	67288-92E00 67288-92E10	545A-4 545B-4 545C-4 545A-6 545B-6
67251-93J00		67264-95600 67267-93J00	508A-34 508B-34 508C-34 508A-35 508B-35	67288-92E20 67288-92E30	545C-6 544A-7 544B-7 544C-7 544A-14
67251-99E20	544B-12 544C-12 508A-24 508B-24 508C-24	67269-92E00 67271-92E00	508C-35 545A-29 545B-29 545C-29 544A-26	67288-92E40	544B-14 544C-14 544A-10 544B-10 544C-10
67252-92E10 67252-95600	545A-39 545B-39 545C-39 508A-25 508B-25	67273-92E00	544B-26 544C-26 544A-23 544B-23 544C-23	67291-92E00 67291-92E10	545A-7 545B-7 545C-7 545A-37 545B-37
67253-92E00 67253-92E10	508C-25 544A-15 544B-15 544C-15 545A-38	67273-95600	508A-36 508B-36 508C-36 544A-22 544B-22	67292-94300	545C-37 508A-40 508B-40 508C-40 545A-5
67253-95600	545B-38 545C-38 508A-26 508B-26 508C-26	67274-92E00 67275-95600	544C-22 544A-24 544B-24 544C-24 508A-37	67294-92E00	545B-5 545C-5 545A-10 545B-10 545C-10
67255-99E10	545A-40 545B-40 545C-40 508A-27 508B-27	67294-95600	508B-37 508C-37 544A-21 544B-21 544C-21	67294-95600	508A-41 508B-41 508C-41 515A-2 515B-2
67256-95600 67257-92E00	508C-27 508A-28 508B-28 508C-28 544A-11	67281-93J00 67282-94L00	544A-17 544B-17 544C-17 508A-38 508B-38	67295-92E00 67295-92E10	515C-2 544A-8 544B-8 544C-8 544A-5
67257-99E10	544B-11 544C-11 508A-29 508B-29 508C-29	67284-94L00 67286-92E00	508C-38 508A-39 508B-39 508C-39 545A-19	67296-88D10	544B-5 544C-5 544A-6 544B-6 544C-6
67258-99E00 67259-87D00	508A-30 508B-30 508C-30 508A-31 508B-31	67287-92E00	545B-19 545C-19 544A-20 544B-20 544C-20	67296-88D10	545A-13 545A-30 545B-13 545B-30 545C-13
67261-93J00 67261-99E10	508C-31 544A-2 544B-2 544C-2 508A-32				

品番	FIG.NO.	品番	FIG.NO.	品番	FIG.NO.
67296-88D10 67296-90J00	545C-30 508A-42 508B-42 508C-42 545A-12	67320-93J20 67320-93J30	515B-4 515C-4 515A-4 515B-4 515C-4	68111-89L00 69711-93E10	420C-7 420D-7 167A-12 167B-12 167C-12
67296-92E11		67320-93J40 67320-93J50	515A-4 515B-4 515C-4 515A-4 515B-4	69911-91J60	167D-12 335A-24 335B-24 335C-24 335D-27
67296-92E20	545B-12 545C-12 545A-14 545B-14 545C-14	67320-93J60 67320-93J70	515C-4 515A-4 515B-4 515C-4 515A-4	70000	
67296-92E30 67296-92E60	544A-18 544B-18 544C-18 544A-13 544B-13	67320-93J80	515B-4 515C-4 515A-4 515B-4 515C-4	77811-54GB0-0PG	508A-47 508B-47 508C-47
67296-92E70	544C-13 544A-9 544A-28 544B-9 544B-28	67340-89L00 67467-89J01	513A-22 513B-22 513C-22 513A-23 513B-23	90000	
67296-94300	544C-9 544C-28 508A-43 508B-43 508C-43	67500-93J00 67701-99J02	513C-23 544A-29 544B-29 544C-29 575A-2	99000-81158-50M	167A-8 167B-8 167C-8 167D-8
67296-94310 67296-95600	508A-33 508B-33 508C-33 508A-44 508B-44	67721-93E10	575B-2 575C-2 575A-3 575B-3 575C-3	00000	
67296-95610	508C-44 508A-45 508B-45 508C-45 544A-25	67725-96J00 67726-99E00	575A-4 575B-4 575C-4 575A-5 575B-5	01547-06167	322A-4 322B-4 322C-4 322D-4 513A-33
67296-95621	544B-25 544C-25 515A-3 515B-3 515C-3	67728-99E00	575C-5 575A-6 575B-6 575C-6 420A-13	01547-0625A	513B-33 513C-33 561A-17 561B-17 561C-17
67297-95600 67320-93J00	508A-46 508B-46 508C-46 515A-4 515B-4	68110-89L00	420B-13 420C-13 420D-14 420A-7	01547-0630A	303D-2 561A-10 561B-10 561C-10 303A-2
67320-93J10 67320-93J20	515C-4 515A-4 515B-4 515C-4 515A-4	68111-89L00			

品番	FIG.NO.	品番	FIG.NO.	品番	FIG.NO.
01547-0630A	303B-2 303C-2 303A-3 303B-3 303C-3	01550-06207	310C-7 310D-7 334A-15 334B-15 334C-15	03542-05169 03542-06209 04211-09149 04211-11129	420C-3 420D-3 146A-23 120A-12 111A-12
01550-06127	303D-3 163A-8 175A-8 206A-17 322A-20		334D-14 553A-6 553B-6 553C-6 561A-9	04221-05109	113A-4 126A-4 126B-4 126C-4 126D-4
	322A-21 322B-20 322B-21 322C-20 322C-21	01550-06257	561B-9 561C-9 120A-13 146A-11 146A-22	08110-60020 08110-60050	220A-2 220B-2 220C-2 220D-2 407A-11
	322D-20 322D-21 513A-34 513B-34 513C-34	01550-06307	206A-18 167A-9 167B-9 167C-9 167D-9	08316-10087 08322-0106A 08341-31039	301A-24 303A-11 303B-11 303C-11 120A-9
01550-06167	146A-20 303A-10 303B-10 303C-10 303D-10	01550-06357	310A-12 310B-12 310C-12 310D-12 113A-2		120A-10 303A-7 303B-7 303C-7 303D-7
	310A-8 310B-8 310C-8 310D-8 334A-9	01550-06507 01550-08207	120A-14 144A-9 111A-9 113A-7 301A-22	09100-06178 09100-08232	335A-9 335B-9 335C-9 336A-23 336B-23
	334B-9 334C-9 334D-8 513A-35 513B-35	01550-08307 01560-08307	553A-5 553B-5 553C-5 301A-23 401A-15		336C-23 336D-13 508A-48 508B-48 508C-48
01550-06207	513C-35 561A-8 561B-8 561C-8 111A-15	01560-08757 01580-08407	113A-3 126A-3 126B-3 126C-3 126D-3	09100-08311 09103-06237	335A-15 335B-15 335C-15 335D-24 432A-14
	146A-21 162A-3 163A-9 167A-11 167B-11	02122-04127 02122-0630A 02142-06167	120A-15 175A-14 410A-16 410B-16 410C-16	09103-06267 09103-06319	120A-7 111A-8 335D-21 336D-26 338A-20
	167C-11 167D-11 175A-7 310A-7 310B-7	02142-06207 03142-04169 03542-05169	410D-16 206A-19 160A-12 420A-3 420B-3	09108-06141 09108-08286	407A-7 160A-14 513A-24 513B-24 513C-24

品番	FIG.NO.	品番	FIG.NO.	品番	FIG.NO.
09111-10067	336A-26 336B-26 336C-26	09126-05003 09126-06006	508C-49 545A-25 545B-25 545C-25 444A-17	09160-05024 09160-05029	544A-19 544B-19 544C-19 513A-28 513B-28
09116-06196	310A-3 310B-3	09126-06015			
09116-06202	310C-3 310D-3 126A-7 126B-7 126C-9	09136-05041 09136-06168	340A-8 444A-18 410A-8 410B-8 410C-8	09160-06046	513C-28 544A-31 544B-31 544C-31 206A-10
09116-06225	126D-9 146A-12 327A-8 336A-35 336B-35	09136-06169	410D-8 410A-3 410B-3 410C-3 410D-3	09160-06055	513A-29 513B-29 513C-29 513A-30 513B-30
	336C-35 336D-22 444A-27 513A-25 513B-25	09140-05005 09140-06020	327A-7 544A-32 544B-32 544C-32 508A-50	09160-06082	513C-30 160A-15 210A-8 335A-10 335B-10
09116-06227 09116-06229	513C-25 407A-14 220A-24 220B-24 220C-24		508B-50 508C-50 545A-31 545B-31 545C-31	09160-06085	335C-10 336A-17 336B-17 336C-17 432A-15
09116-06234 09116-08128 09116-08137 09116-08150	220D-24 206A-9 335D-18 401A-13 338A-21	09140-08023-XC0	335A-16 335B-16 335C-16 335D-25 401A-14	09160-06094 09160-06104 09160-06168	206A-11 508A-51 508B-51 508C-51 310A-17
09116-08151	401A-3 405A-6 405A-17 407A-5 444A-16	09140-14008	303A-5 303B-5 303C-5 303D-5 407A-18	09160-06171 09160-08081	310B-17 310C-17 310D-17 120A-8 335A-17
09116-08154 09116-08155 09119-08L01 09119-08L02 09125-05042	405A-15 444A-28 111A-4 111A-3 444A-29	09148-06008 09159-08L02	444A-13 336A-36 336B-36 336C-36 336D-23	09160-08082	335B-17 335C-17 335D-23 336A-22 336B-22
09125-05046 09125-05135	545A-21 545B-21 545C-21 327A-5 544A-30	09159-08059 09159-22006	513A-26 513B-26 513C-26 335A-8 335B-8		336C-22 336D-12 513A-20 513B-20 513C-20
09125-06063 09126-05003	544B-30 544C-30 335D-12 508A-49 508B-49		335C-8 335D-13 513A-27 513B-27 513C-27	09160-08170 09160-12066	335A-22 335B-22 335C-22 335D-26 407A-19

品番	FIG.NO.	品番	FIG.NO.	品番	FIG.NO.
09160-15057	303A-6 303B-6 303C-6 303D-6 220A-11	09160-20043 09160-20044	220C-5 220D-5 220A-5 220B-5 220C-5	09169-06063 09180-06186 09180-06362 09180-06366	310D-5 206A-13 206A-14 335A-11 335B-11
09160-17024					
09160-17025	220B-11 220C-11 220A-11 220B-11 220C-11	09160-21009	220D-5 220A-6 220B-6 220C-6 220D-6	09181-15241	335C-11 220A-13 220B-13 220C-13 220D-13
09160-17026	220A-11 220B-11 220C-11	09160-25040	220A-12 220B-12 220C-12 220D-12	09181-20244	220A-5 220B-5 220C-5 220D-5
09160-17027	220A-11 220B-11	09160-25041	220A-12	09181-20246	220A-5
09160-17028	220C-11 220A-11 220B-11 220C-11	09160-25042	220B-12 220C-12 220D-12 220A-12 220B-12	09181-20248	220B-5 220C-5 220D-5 220A-5 220B-5
09160-17039	220A-11				
09160-17040	220B-11 220C-11 220A-11 220B-11 220C-11	09160-27012	220C-12 220D-12 336A-5 336A-8 336B-5	09181-20251	220C-5 220D-5 220A-5 220B-5 220C-5
09160-17041	220A-11 220B-11 220C-11		336B-8 336C-5 336C-8	09181-25160	220D-5 220A-12 220B-12
09160-17042	220A-11 220B-11		336D-5 336D-8		220C-12 220D-12
09160-17053 09160-17054 09160-17055 09160-17056	220C-11 220D-11 220D-11 220D-11	09161-04012 09161-08019	410A-12 410B-12 410C-12 410D-12 336A-37	09181-25162 09181-25164	220A-12 220B-12 220C-12 220D-12 220A-12
09160-17057 09160-17058 09160-17059 09160-17060 09160-17061	220D-11 220D-11 220D-11 220D-11 220D-11	09163-06001 09164-14008	336B-37 336C-37 336D-24 444A-19 206A-12	09181-25181	220B-12 220C-12 220D-12 220A-12 220B-12
09160-20027	220A-4 220B-4 220C-4 220D-4 220A-5	09168-12017 09169-06062	405A-8 126A-6 126B-6 126C-8 126D-8	09200-05014	220C-12 220D-12 336A-18 336B-18 336C-18
09160-20042					
09160-20043	220B-5 220C-5 220D-5 220A-5 220B-5	09169-06063	146A-13 327A-9 310A-5 310B-5 310C-5	09200-06061 09202-04008 09202-04025	336A-16 336B-16 336C-16 160A-17 220A-16

品番	FIG.NO.	品番	FIG.NO.	品番	FIG.NO.
09202-04025	220B-16 220C-16 220D-16	09282-13L01	220B-22 220C-22 220D-22	09385-06012 09401-08412 09401-08413 09401-10412 09401-11423	513C-31 146A-18 162A-6 146A-19 146A-34
09202-06039	401A-4 405A-7	09282-27002	336A-6 336B-6		
09204-01002	407A-4 206A-8 336A-13 336B-13 336C-13	09283-25096	336C-6 336D-6 121A-2 121B-2 121C-2	09401-11425 09401-12413 09401-13423	146A-40 144A-8 111A-17 401A-16 146A-41
09204-02004 09205-02004	513A-19 513B-19 513C-19 407A-20 210A-4	09283-32039 09289-05012	121D-2 116A-9 121A-14 121B-14 121C-14	09401-13424 09403-07308 09403-08404	401A-18 410D-22 322A-16 322B-16 322C-16
09205-03004 09205-06021	335D-19 335A-6 335B-6 335C-6 335D-3	09289-06L02 09289-17L02 09306-22006	121D-14 210A-11 407A-13 335A-14 335B-14	09403-11320 09403-12406 09403-12415	322D-16 146A-42 163A-7 167D-15 167A-14
09229-04005	410A-20 410B-20 410C-20 410D-20 407A-9	09320-08051	335C-14 310A-6 310B-6 310C-6 310D-6	09407-14403	167B-14 167C-14 167D-14 322A-2 322B-2
09248-08001	405A-9 444A-30 146A-14 410A-19 410B-19	09320-08062 09320-09052	144A-7 126A-10 126B-10 126C-12 126D-12		322C-2 322D-2 553A-15 553B-15 553C-15
09260-12003 09262-25003 09263-17L03	410C-19 410D-19 206A-15 407A-3 407A-2	09320-11017	146A-15 410A-7 410B-7 410C-7 410D-7	09407-14407	561A-16 561B-16 561C-16 303A-8 303B-8
09263-20L04	220A-7 220B-7 220C-7 220D-7 210A-9	09320-13022 09321-08022 09352-50823-600 09380-12002 09380-15001	405A-18 146A-16 146A-17 338A-22 220A-3		303C-8 303D-8 322A-3 322A-10 322B-3
09280-06012					
09280-09008 09280-09012 09280-13004 09280-17003 09280-22019	175A-11 210A-10 175A-4 111A-11 111A-6	09381-16001 09385-04003	220B-3 220C-3 220D-3 116A-4 410A-21		322B-10 322C-3 322C-10 322D-3 322D-10
09280-26005 09280-54001 09280-57002 09282-12L04 09282-13L01	146A-39 175A-5 407A-12 401A-5 220A-22	09385-06012	410B-21 410C-21 410D-21 513A-31 513B-31		338A-23 513A-32 513B-32 513C-32 553A-7

品名索引表

品名	FIG.NO.	品名	FIG.NO.
(ア)		インジケータ,オイルプレッシャ	334A-3 * 334B-3 * 334C-3 * 334D-3 * 301A-14
アーム,クラッチロッド	206A-7	インペラ,ウォータポンプ	160A-3
アーム,シャロドライブ	336A-24	ウェーブワッシャ	508A-22
*	336A-24	*	508B-22
*	336B-24	*	508C-22
*	336B-24	エンド,ケーブル	508A-37
*	336C-24	*	508B-37
*	336C-24	*	508C-37
アーム,リバースロック	336A-11	*	544A-21
*	336B-11	*	544B-21
*	336C-11	*	544C-21
アーム,ロック	508A-27	エンブレム,リヤマーク&クローム)	508A-47
*	508B-27	*	508B-47
*	508C-27	*	508C-47
アームアッシ,ロッカ	121A-3	エンブレム S	420A-7
*	121B-3	*	420B-7
*	121C-3	*	420C-7
*	121D-3	*	420D-7
アウトレットアッシ	432A-5		
*	583A-6		
アクチュエータ,ニュートラルスイッチ	334A-11		
*	334B-11		
*	334C-11		
*	334D-10		
アジャスタセット,ハンドルロッド	444A-10		
アタッチメント,ステアリングブラケット	513A-17		
*	513B-17	カバー	544A-26
*	513C-17	*	544B-26
アタッチメントキット,ツインリモコン	515A-1	*	544C-26
*	515B-1	カバー,アッパマウント	401A-12
*	515C-1	カバー,ウエザ	420A-13
アノード(マグネシウム)	335D-20	*	420B-13
*	336D-25	*	420C-13
*	338A-19	*	420D-14
*	407A-23	カバー,エアインテークインナ	420A-2
アノード,プロテクション	111A-7	*	420B-2
*	335D-20	*	420C-2
*	336D-25	*	420D-2
*	338A-19	カバー,コネクタ	322A-11
*	407A-6	*	322B-11
アマチュア	301A-11	*	322C-11
*	340A-9	*	322D-11
アレスタ,フレーム	126C-6	カバー,サーモスタット	162A-2
*	126D-6	カバー,サイドスターボート(ブラック)	410A-1
インシュレータ,デリバリパイプ	144A-5	*	410B-1
インジェクタアッシ,フューエル	144A-2	*	410C-1

品名	FIG.NO.	品名	FIG.NO.
カバー,サイドスターボート(ブラック)	410D-1	ガスケット,シリンダヘッド	111A-2
カバー,サイドボート(ブラック)	410A-2	ガスケット,シリンダヘッドカバー	111A-14
*	410B-2	ガスケット,タンクキャップ	432A-3
*	410C-2	*	583A-3
*	410D-2	ガスケット,ドライブシャフトハウジング	405A-5
カバー,シリンダヘッド	111A-13	ガスケット,ドライブシャフトベアリングハウジング	220A-23
カバー,ステアリングアジャスタ	336A-20	*	220B-23
*	336B-20	*	220C-23
*	336C-20	*	220D-23
*	336D-10	ガスケット,ドレーン,プラグ	407A-8
カバー,テイラハンドル(ブラック)	444A-5	ガスケット,ボンベケースパネル	160A-5
カバー,プロテクションアノード	111A-5	キー(931)	508A-4
カバー,ボデー	544A-27	*	508B-4
*	544B-27	*	508C-4
*	544C-27	キー(932)	508A-4
カバー,ロアマウントスターボート(ブラック)	405A-12	*	508B-4
カバー,ロアマウントボート(ブラック)	405A-13	*	508C-4
カバー,ワイヤ	508A-35	キー(933)	508A-4
*	508B-35	*	508B-4
*	508C-35	*	508C-4
カバーアッシ,エンジン(ブラック)	420A-1	キー(934)	508A-4
*	420B-1	*	508B-4
*	420C-1	*	508C-4
*	420D-1	キー(935)	508A-4
カバーアッシ,スターモータリヤ	301A-17	*	508B-4
カバーキット,ダスト	301A-7	*	508C-4
カムシフト	210A-3	キー(936)	508A-4
カムシャフトアッシ	121A-1	*	508B-4
*	121A-1	*	508C-4
*	121B-1	キー(937)	508A-4
*	121B-1	*	508B-4
*	121C-1	*	508C-4
*	121C-1	キー(938)	508A-4
*	121D-1	*	508B-4
*	561A-23	*	508C-4
*	561B-23	キー(939)	508A-4
*	561C-23	*	508B-4
ガイド,ウォータチューブ	160A-18	*	508C-4
ガイド,オイルレベルゲージ	175A-10	キー(940)	508A-4
ガイド,シフトロッド	210A-5	*	508B-4
ガイド,タイミングベルト	120A-2	*	508C-4
ガイド,タイミングベルト(ロア)	120A-3	キー(941)	508A-4
ガイド,バルブ(OS.0.3)	111A-19	*	508B-4
ガスケット,インレットマニホールド	126A-2	*	508C-4
*	126B-2	キー(942)	508A-4
*	126C-2	*	508B-4
*	126D-2	*	508C-4
ガスケット,ウォータプラグ	405A-2	キット,ウォータボンブリベア	160A-19
ガスケット,ウォータボンベケース	160A-6	キット,バッテリーチャージング	553A-1
ガスケット,エンジンホルダ	401A-2	*	553B-1

品名	FIG.NO.	品名	FIG.NO.
キット バッテリチャージング	553C-1	ギヤ シフト	545A-41
キット ,リモコンスペーシング	544A-29	*	545B-41
*	544B-29	*	545C-41
*	544C-29	ギヤ ,ドライブ	508A-19
キャップ	338A-8	*	508B-19
*	553A-13	*	508C-19
*	553B-13	*	545A-34
*	553C-13	*	545B-34
キャップ ,インレットマニホール	126A-8	*	545C-34
*	126B-8	ギヤ ,フォワード	220A-9
*	126C-10	*	220B-9
*	126D-10	*	220C-9
キャップ ,オイルフィルタ	111A-10	*	220D-9
キャップ ,オイルフィルタ	175A-3	ギヤ ,ブラネタリ	301A-15
キャップ ,オイルプレッシャスイッチ	322A-8	ギヤ ,リバース	220A-10
*	322B-8	*	220B-10
*	322C-8	*	220C-10
*	322D-8	*	220D-10
*	513A-12	クーラ ,フューエル	146A-7
*	513B-12	クッション ,エアインレットパイプ	126A-11
*	513C-12	*	126B-11
キャップ ,キー	508A-5	*	126C-11
*	508B-5	*	126D-11
*	508C-5	クッション ,エンジンコントロールユニット	310A-14
キャップ ,サービスコネクタ	322A-13	*	310B-14
*	322B-13	*	310C-14
*	322C-13	*	310D-14
*	322D-13	クッション ,フューエルポンプ	146A-3
キャップ ,シリンダボデー	508A-6	クッション ,ペーパーパレータ	146A-44
*	508B-6	クッション ,ロアカバーホルダ	146A-43
*	508C-6	*	410A-14
キャップ ,スパークプラグ	310A-9	*	410B-14
*	310B-9	*	410C-14
*	310C-9	*	410D-14
*	310D-9	クランクシャフト	116A-7
キャップ ,フューエルフィルタ	146A-35	クランプ	322D-23
キャップ ,ホール	545A-44	クランプ ,フューエルフィルタ	146A-37
*	545B-44	クランプ ,フューエルホース	146A-38
*	545C-44	クリップ ,フューエルホース	432A-12
キャップ ,レバー	508A-29	*	583A-12
*	508B-29	グリッ	508A-32
*	508C-29	*	508B-32
*	544A-11	*	508C-32
*	544B-11	グリッ ,ハンドル	444A-6
*	544C-11	グリッ ,NO.1	544A-2
キャップ ,PTTスイッチ	508A-11	*	544B-2
*	508B-11	*	544C-2
*	508C-11	グリッ ,NO.2	544A-3
キャップアッシ ,フューエルタンク	432A-2	*	544B-3
*	583A-2	*	544C-3

品名	FIG.NO.	品名	FIG.NO.
グリッアッシ	167A-6	ケーブルアッシ ,リモコン(14F:4.2M)	515B-4
*	167B-6	*	515C-4
*	167C-6	ケーブルアッシ ,リモコン(16F:4.8M)	515A-4
*	167D-6	*	515B-4
グロメット	544A-23	*	515C-4
*	544B-23	ケーブルアッシ ,リモコン(18F:5.4M)	515A-4
*	544C-23	*	515B-4
グロメット ,インレットエアテンパレチャセンサ	334A-13	*	515C-4
*	334B-13	ケーブルアッシ ,リモコン(20F:6.1M)	515A-4
*	334C-13	*	515B-4
*	334D-12	*	515C-4
グロメット ,ウォータチューブ	160A-8	ケーブルアッシ ,リモコン(22F:6.7M)	515A-4
グロメット ,ケーブル	410A-13	*	515B-4
*	410B-13	*	515C-4
*	410C-13	ケーブルアッシ ,リモコン(24F:7.3M)	515A-4
*	410D-13	*	515B-4
グロメット ,テイヤハンドルブラケット	444A-25	*	515C-4
グロメット ,リモコンケーブル	513A-21	ケーブルアッシ ,リモコン(8F:2.4M)	515A-4
*	513B-21	*	515B-4
*	513C-21	*	515C-4
グロメット ,ワイヤリングハーネス	508A-2	ケーブルアッシ NSI	167A-10
*	508B-2	*	167B-10
*	508C-2	*	167C-10
グロメットセット ,フューエルインジェクタ	144A-3	*	167D-10
ケース ,ウォータポンプ	160A-1	ケーブルセット ,スタータ	561A-12
ケース ,エクステンション(ブラック)	405A-16	*	561B-12
ケース ,ギヤ	545A-22	*	561C-12
*	545B-22	ゲージ ,オイルレベル	175A-9
*	545C-22	コア ,エキゾーストシール	407A-21
ケース ,スターティングモータギヤ	301A-4	コイル ,イグニッション	310A-11
ケースアッシ ,ギヤ(ブラック)	407A-1	*	310B-11
ケースアッシ ,フューズ	553A-10	*	310C-11
*	553B-10	*	310D-11
*	553C-10	コイル ,ステータバルサ	303A-1
ケーブル ,スタータ	322A-1	*	303B-1
*	322B-1	*	303C-1
*	322C-1	*	303D-1
*	322D-1	*	561A-5
*	561A-13	*	561B-5
*	561B-13	*	561C-5
ケーブルアッシ ,スロットル	561C-13	コック ,バルブ	121A-12
*	444A-14	*	121B-12
*	444A-15	*	121C-12
ケーブルアッシ ,リモコン(10F:3.1M)	515A-4	*	121D-12
*	515B-4	コネクタ	513A-5
*	515C-4	*	513B-5
ケーブルアッシ ,リモコン(12F:3.7M)	515A-4	*	513C-5
*	515B-4	*	513D-5
*	515C-4	*	513E-5
ケーブルアッシ ,リモコン(14F:4.2M)	515A-4	*	513F-5

品名	FIG.NO.	品名	FIG.NO.
コネクタ,クラッチロッド	210A-1	シフト,クラッチドツグ	220A-15
コネクタ,フラッシュウォータ	410A-22	*	220B-15
*	410B-22	*	220C-15
*	410C-22	*	220D-15
*	410D-23	シフトアームアッシ	545A-20
コンロッドアッシ	116A-5	*	545B-20
		*	545C-20
		シフトアッシ	545A-8
		*	545B-8
		*	545C-8
(サ)		シャフト,クラッチレバー	206A-4
		シャフト,クランプブラケット	335A-7
		*	335B-7
		*	335C-7
		*	335D-7
サークリップ	338A-3	*	513A-16
サーモスタット,ウォータ50°C	162A-1	*	513B-16
サイレンサ	126A-5	*	513C-16
*	126B-5	シャフト,ステアリングアジャスタスレッド(H)	336A-31
*	126C-5	*	336B-31
*	126D-5	*	336C-31
サポート,ハンドルロッド	444A-11	*	336D-18
シート,バルブスプリング	121A-13	シャフト,チルトシリンダアッパ	338A-17
*	121B-13	シャフト,チルトシリンダロア	338A-16
*	121C-13	シャフト,ドライブ	545A-36
*	121D-13	*	545B-36
シール,アッパマウントスターボード	410A-17	*	545C-36
*	410B-17	シャフト,ピニオン	301A-13
*	410C-17	シャフト,プロペラ	220A-14
*	410D-17	*	220B-14
シール,アッパマウントポート	410A-18	*	220C-14
*	410B-18	*	220D-14
*	410C-18	シャフト,ロッカアーム	121A-6
*	410D-18	*	121B-6
シール,オイル	340A-6	*	121C-6
シール,サーモスタットカバー	162A-7	*	121D-6
シール,サイドカバー	410A-5	シャフトアッシ,ドライブ(L)	220A-1
*	410B-5	*	220B-1
*	410C-5	*	220C-1
*	410D-5	*	220D-1
シール,サイレンサ	126C-7	シャフトアッシ,ドライブ(S)	220A-1
*	126D-7	*	220B-1
シール,ステアリングケーブル	575A-1	*	220C-1
*	575B-1	*	220D-1
*	575C-1	シャフトアッシ,ドライブ(X)	220A-1
シール,リコイルスタータ	420A-4	*	220B-1
*	420B-4	*	220C-1
*	420C-4	*	220D-1
*	420D-4	ジョイント,ドライブ	338A-6
シール,ワッシャ	338A-4	スイッチ,マグネト	301A-10

品名	FIG.NO.	品名	FIG.NO.
スイッチアッシ,イグニッション	508A-3	スクリュ	544B-5
*	508B-3	*	544B-8
*	508C-3	*	544B-9
スイッチアッシ,エマジエンシ	508A-7	*	544B-13
*	508B-7	*	544B-18
*	508C-7	*	544B-25
スイッチアッシ,エマジエンシ/ストップ	444A-32	*	544B-28
スイッチアッシ,オイルプレッシャ	334A-2	*	544C-5
*	334B-2	*	544C-8
*	334C-2	*	544C-9
*	334D-2	*	544C-13
スイッチアッシ,スタータモータ	334A-5	*	544C-18
*	334B-5	*	544C-25
*	334C-5	*	544C-28
*	334D-5	スクリュ(L:165)	515A-3
*	561A-15	*	515B-3
*	561B-15	*	515C-3
*	561C-15	スクリュ(4X10)	508A-43
スイッチアッシ,ニュートラル	334A-7	*	508B-43
*	334B-7	*	508C-43
*	334C-7	スクリュ(5X16)	544A-6
*	334D-6	*	544B-6
*	545A-11	*	544C-6
*	545B-11	*	545A-13
*	545C-11	*	545A-30
スイッチアッシ,PTT	327A-3	*	545B-13
*	544A-4	*	545B-30
*	544B-4	*	545C-13
*	544C-4	*	545C-30
スクリュ	167A-5	スクリュ(5X20)	508A-14
*	167B-5	*	508B-14
*	167C-5	*	508C-14
*	167D-5	スクリュ(5X25)	545A-14
*	338A-11	*	545B-14
*	508A-33	*	545C-14
*	508A-44	スクリュ,クランプ	335A-3
*	508A-45	*	335B-3
*	508B-33	*	335C-3
*	508B-44	*	335D-4
*	508B-45	スクリュ,ソレノイドアッシ	163A-4
*	508C-33	スクリュ,タベッタアジャスチング	121A-4
*	508C-44	*	121B-4
*	508C-45	*	121C-4
*	544A-5	*	121D-4
*	544A-8	スクリュ,ニュートラルスイッチ	545A-12
*	544A-9	*	545B-12
*	544A-13	*	545C-12
*	544A-18	スクリュ,フューエルドレイン	146A-8
*	544A-25	スクリュ,リヤカバー	508A-42
*	544A-28	*	508B-42

品名	FIG.NO.	品名	FIG.NO.
スクリュ,リヤカバー	508C-42	スプリング,スパイラル	167B-4
スクリュアッシ,クランプ	335A-25	*	167C-4
*	335B-25	*	167D-4
*	335C-25	スプリング,スロットルレバー	513A-8
スクリュセット,クランプ	335D-28	*	513B-8
スターアッシ,リコイル	167A-1	*	513C-8
*	167B-1	スプリング,ドツグ	220A-18
*	167C-1	*	220B-18
*	167D-1	*	220C-18
スターセット,エレクトリツク	561A-1	*	220D-18
*	561B-1	スプリング,ニュートラルアーム	508A-31
*	561C-1	*	508B-31
スターロープ5MMDIA,50Mロール	167A-8	*	508C-31
*	167B-8	スプリング,バルブ	121A-10
*	167C-8	*	121B-10
*	167D-8	*	121C-10
ストッパ	545A-24	*	121D-10
*	545B-24	スプリング,リターン	220A-17
*	545C-24	*	220B-17
ストッパ,アッパリバースラスト	401A-10	*	220C-17
ストッパ,シフトロッドガイド	210A-6	*	220D-17
ストッパ,チルトロックピン	335A-20	スプリング,リバースロックアーム	336A-10
*	335B-20	*	336B-10
*	335C-20	*	336C-10
ストッパ,プロペラブッシュ	407A-17	スプリング,ロッカシャフト	121A-7
ストライプ,エンジンカバースターボード	420A-5	*	121B-7
*	420B-5	*	121C-7
*	420C-5	*	121D-7
*	420D-5	スベサ	508A-10
ストライプ,エンジンカバーポート	420A-6	*	508A-36
*	420B-6	*	508A-41
*	420C-6	*	508B-10
*	420D-6	*	508B-36
ストレナ,オイル	401A-17	*	508B-41
スプリング	301A-3	*	508C-10
*	340A-7	*	508C-36
*	545A-26	*	508C-41
*	545A-33	*	515A-2
*	545B-26	*	515B-2
*	545B-33	*	515C-2
*	545C-26	*	544A-22
*	545C-33	*	544B-22
スプリング,シャロウォータドライブアーム	336A-25	*	544C-22
*	336B-25	*	545A-10
*	336C-25	*	545B-10
スプリング,ステアリングアジャスタ	336A-21	*	545C-10
*	336B-21	スベサ,ステアリングアジャスタ	336A-34
*	336C-21	*	336B-34
*	336D-11	*	336C-34
スプリング,スパイラル	167A-4	*	336D-21

品名	FIG.NO.	品名	FIG.NO.
スベサ,デリバリパイプ	144A-4	チューブ,ウォータ(L)	160A-7
スベサ,ドラッグリンク	575A-3	チューブ,ウォータ(S)	160A-7
*	575B-3	チューブ,ウォータ(X)	160A-7
*	575C-3	チューブ,250	444A-21
スリーブ,ウォータポンプケース	160A-2	ツールアッシ	420A-12
スロットルアームアッシ	545A-17	*	420B-12
*	545B-17	*	420C-12
*	545C-17	*	420D-12
セパレータアッシ,フューエルベーパー	146A-5	デカル	544A-17
センサ,インレットエアテンパレチャ	334A-12	*	544B-17
*	334B-12	*	544C-17
*	334C-12	デカル,インジェクション	420A-9
*	334D-11	*	420B-9
センサ,エンジンテンパレチャ	334A-1	*	420C-9
*	334B-1	*	420D-9
*	334C-1	デカル,リモコンサイド	508A-38
*	334D-1	*	508B-38
センサ,ブレッシャ	334A-14	*	508C-38
*	334B-14	デカル,LEAN BURN	420A-11
*	334C-14	*	420B-11
*	334D-13	*	420C-11
センサアッシ,ポジション	303A-9	*	420D-11
*	303B-9	ドラム,フリースロットル	508A-23
*	303C-9	*	508B-23
*	303D-9	*	508C-23
ソケット,フューエルホース	432A-9		
*	432A-10		
*	583A-9		
*	583A-10		
ソレノイドアッシ	163A-2		
		(ナ)	
		ナット	160A-13
		*	210A-7
		*	335A-12
		*	335B-12
		*	335C-12
		(タ)	
ターミナル	303A-12	*	444A-34
*	303B-12	*	508A-9
*	303C-12	*	508B-9
*	322A-9	*	508C-9
*	322B-9	*	544A-20
*	322C-9	*	544B-20
*	322D-9	*	544C-20
ターミナルスリーブセット	546A-3	ナット,タイミングプーリ	120A-4
*	553A-17	ナット,タペットアジャスタチング	121A-5
*	553B-17	*	121B-5
*	553C-17	*	121C-5
タンクアッシ,フューエル(25L)	583A-1	*	121D-5
タンクアッシ,フューエルSEP	432A-1	ナット,ロツク	575A-5
タンバ,ロア	301A-19	*	575B-5
チャンバ,エバポレーション	146A-6	*	575C-5

品名	FIG.NO.	品名	FIG.NO.
ニツプル, グリース	336A-1	パーツセット, リモコン	513A-1
*	336B-1	*	513B-1
*	336C-1	*	513C-1
*	336D-1	パイプ, エキゾースト	405A-4
*	336D-1	パイプ, デリバリ	144A-6
ノブ, スロットルアジャスタ	444A-12	パネル, フロント(ブラック)	410A-6
ノブ, チルトストップ	335D-14	*	410B-6
ノブ, ブレーキアジャスト	508A-16	*	410C-6
*	508B-16	*	410D-6
*	508C-16	パネル, ポンプケースアング	160A-4
(ハ)		パワーチルトアツシ	338A-1
		ピストン	116A-1
		ピストンセット(OS:0.5)	116A-10
		ピニオン	220A-8
		*	220B-8
ハーネスアツシ, ワイヤリング(ME)	322A-5	*	220C-8
*	322B-5	*	220D-8
*	322C-5	*	301A-12
*	561A-19	ピン	545A-35
*	561B-19	*	545B-35
*	561C-19	*	545C-35
ハーネスアツシ, ワイヤリング(MZ)	322A-5	ピン, オイルポンプ	175A-13
*	322B-5	ピン, チルトストップ	335D-15
*	322C-5	ピン, チルトロック	335A-19
ハーネスアツシ, ワイヤリング(R)	513A-11	*	335B-19
*	513B-11	*	335C-19
*	513C-11	*	335D-17
ハーネスアツシ, ワイヤリング(TH)	322D-5	ピン, ピストン	116A-3
ハウジング, ドライブシャフト(L)	405A-3	ピン, プツシュ	220A-20
ハウジング, ドライブシャフト(S(ブラック))	405A-3	*	220B-20
ハウジング, ドライブシャフトベアリング	220A-21	*	220C-20
*	220B-21	*	220D-20
*	220C-21	ピン, リバースロックアームコッタ	336A-14
*	220D-21	*	336B-14
ハウジング, プロペラシャフトベアリング	407A-10	*	336C-14
ハンドル, クランプ	335A-4	ピン, レバー	410A-11
*	335B-4	*	410B-11
*	335C-4	*	410C-11
*	335D-5	*	410D-11
ハンドル, テイラ	444A-1	ピン, リリースアーム	336A-9
バルブ, インテーク	121A-8	*	336B-9
*	121B-8	*	336C-9
*	121C-8	ピン, ロアマウントカバー ノック	405A-14
*	121D-8	フアスナ	410A-10
バルブ, エキゾースト	121A-9	*	410B-10
*	121B-9	*	410C-10
*	121C-9	*	410D-10
*	121D-9	フィルタ, アウトレット	432A-4
バンド	338A-10	*	583A-5
バンド, スタータモータ	301A-18	フィルタ, ウォータスターボードサイド	160A-11

品名	FIG.NO.	品名	FIG.NO.
フィルタ, ウォータポートサイド	160A-10	プツシュ, チルトストップ	335D-16
フィルタ, フューエル	146A-33	プツシュ, テイラハンドルNO.1	444A-2
フィルタ, ポンプアツシ	338A-13	プツシュ, テイラハンドルNO.2	444A-3
フィルタアツシ, エンジンオイル	175A-2	プツシュ, ハンドルロック	444A-9
フック, エンジン	113A-6	プツシュ, プロペラ	407A-16
フック, フロントパネル	410A-9	ブラケット	340A-2
*	410B-9	*	508A-30
*	410C-9	*	508B-30
*	410D-9	*	508C-30
フライホイール	303A-4	*	545A-29
*	303B-4	*	545B-29
*	303C-4	*	545C-29
*	303D-4	ブラケット, ギヤ	301A-6
*	561A-4	ブラケット, クランプスターボード(ブラック)	335A-1
*	561B-4	*	335B-1
*	561C-4	*	335C-1
フランジ	544A-24	*	335D-1
*	544B-24	ブラケット, クランプポート(ブラック)	335A-2
*	544C-24	*	335B-2
プザーアツシ, ウォーニング	508A-12	*	335C-2
*	508B-12	*	335D-2
*	508C-12	ブラケット, スイッチリード	322A-15
プツシュ	508A-18	*	322B-15
*	508A-21	*	322C-15
*	508A-25	*	322D-15
*	508B-18	ブラケット, スイベル(ブラック)	336A-2
*	508B-21	*	336B-2
*	508B-25	*	336C-2
*	508C-18	*	336D-2
*	508C-21	*	336E-2
*	508C-25	ブラケット, スイベル(L(ブラック))	336A-2
*	545A-28	*	336B-2
*	545A-39	*	336C-2
*	545A-42	ブラケット, ステアリング(L(ブラック))	336A-4
*	545B-28	*	336B-4
*	545B-39	*	336C-4
*	545B-42	*	336D-4
*	545C-28	ブラケット, ステアリング(S(ブラック))	336A-4
*	545C-39	*	336B-4
*	545C-42	*	336C-4
プツシュ, ウォータポンプケース	160A-9	*	336D-4
プツシュ, スイベルブラケット	336A-7	ブラケット, スロットルレバー	513A-7
*	336B-7	*	513B-7
*	336C-7	*	513C-7
*	336D-7	ブラケット, テイラハンドル(ブラック)	513D-7
*	336D-7	*	444A-24
プツシュ, ステアリング	336A-3	ブラケット, ニュートラルスイッチ	334A-8
*	336B-3	*	334B-8
*	336C-3	*	334C-8
*	336D-3	*	334D-7
プツシュ, チルトシリンダアツパ	338A-18	ブラケット, ハーネス	322A-12

品名	FIG.NO.	品名	FIG.NO.
ブラケット,ハーネス	322A-14	プレート	545A-2
*	322B-12	*	545B-2
*	322B-14	*	545C-2
*	322C-12	プレート,ウォーニングインジケータ	444A-22
*	322C-14	プレート,クラッチノッチ	206A-3

*	322D-12	プレート,クランプ	335A-5
*	322D-14	*	335B-5
*	322D-22	*	335C-5
*	561A-14	*	335D-6
*	561B-14	プレート,シフトピン	545A-45

*	561C-14	*	545B-45
ブラケット,フューエルクーラ	146A-9	545C-45	545C-45
ブラケット,フューエルフィルタ	146A-36	545A-27	545A-27
ブラケット,フューエルポンプH	146A-4	545B-27	545B-27
ブラケット,レクチファイヤ	310A-2	*	545C-27

*	310B-2	プレート,ステアリングアジャスタ	336A-19
*	310C-2	*	336B-19
*	310D-2	*	336C-19
*	553A-4	*	336D-9
*	553B-4	プレート,ステアリングアジャスタ(H)	336A-28

*	553C-4	*	336B-28
*	561A-7	*	336C-28
*	561B-7	*	336D-15
*	561C-7	プレート,ステアリングアジャスタアップ	336A-30
ブラシ(+)	340A-4	*	336B-30

ブラシアッシ	301A-2	*	336C-30
ブレーカ	340A-3	*	336D-17
ブレーキアームアッシ	545A-9	プレート,ステアリングアジャスタフリクション	336A-29
*	545B-9	*	336B-29
*	545C-9	*	336C-29

ブレーキアジャスト	545A-3	*	336D-16
*	545B-3	プレート,スロットルアジスタ	444A-8
*	545C-3	プレート,センシング	120A-17
ブロック,オイルギャラリ	175A-12	プレート,センタ	301A-5
ブロックアッシ,シリンダ	113A-1	プレート,ロック	444A-33

ブーリ,カムシャフト	120A-6	プレート,PTTスイッチ	327A-4
ブーリ,クランクシャフト	120A-1	プレートアッシ	508A-15
プラグ,ウォータ	405A-1	*	508B-15
プラグ,スターティングスイッチホール	334A-6	*	508C-15
*	334B-6	プレートアッシ,エマジエンシスイッチロック	508A-8

*	334C-6	*	508B-8
*	513A-15	*	508C-8
*	513B-15	プロテクタ,ハンドルカバー	444A-23
*	513C-15	プロテクタ,フューエルホース(L:320)	162A-8
プラグ,フューエルコネクタ	432A-7	プロテクタ,ホース(9.5X11.5X450)	146A-10

*	432A-13	プロベラ	407A-15
*	583A-4	プロベラ 3X9-1/4X10)	407A-15
プラグアッシ,ランプコード	553A-14	プロベラ 3X9-1/4X11)	407A-15
*	553B-14	プロベラ 3X9-1/4X7)	407A-15
*	553C-14	プロベラ 3X9-1/4X8)	407A-15

品名	FIG.NO.	品名	FIG.NO.
プロベラ(3X9-1/4X9)	407A-15	ホルダ,リモコンケーブル	513C-22
*	407A-15	ホルダ,リレー	301A-21
プロベラ(9-1/4X12)	407A-15	*	310A-16
ヘッド,シリンダ	111A-1	*	310B-16
ベース,スタータ	120A-11	*	310C-16

ベアリング,クランクシャフト	116A-8	*	310D-16
ベルト,タイミング	120A-16	*	561A-21
ホース,ウォータ(クーラツターハウジング)	162A-4	*	561B-21
ホース,ウォータ(ハウジングツクーラ)	162A-5	*	561C-21
ホース,オイル	401A-6	ホルダアッシ,ブラシ	301A-8

ホース,ドレイン	146A-1	ボデーアッシ,スロットル	163A-1
ホース,フューエル(クーラツターポンプ(H))	146A-32	ボルト	327A-6
ホース,フューエル(コネクタツターフィルタ)	146A-25	*	338A-12
ホース,フューエル(セパレータツターエバ)	146A-30	ボルト(6X18)	545A-19
ホース,フューエル(セパレータツタークーラ)	146A-31	*	545B-19

ホース,フューエル(タンクツターコネクタ)	432A-8	*	545C-19
*	583A-8	ボルト,アッパマウント	401A-7
ホース,フューエル(フィルタツターポンプ(L))	146A-26	ボルト,コントロール	116A-6
ホース,フューエル(ポンプ(H)ツターセパレータ)	146A-28	ボルト,ストップフロント	545A-15
ホース,フューエル(ポンプ(H)ツター3ウェイ)	146A-29	*	545B-15

ホース,フューエル(ポンプ(L)ツターセパレータ)	146A-27	*	545C-15
ホース,フューエル(ポンプツターデリバ)	144A-1	ボルト,ストップバリア	545A-16
ホース,ブリーザ	111A-16	*	545B-16
ホース,JAC	163A-6	*	545C-16
ホルダ,エレクトリックパーツ	310A-4	ボルト,ドラッグリンク	575A-4

*	310B-4	*	575B-4
*	310C-4	*	575C-4
*	310D-4	ポンプ,スクイズ	432A-11
ホルダ,エンジン	401A-1	*	583A-11
ホルダ,コネクタ	334A-10	ポンプアッシ,オイル	175A-1

*	334B-10	ポンプアッシ,ギヤ	338A-5
*	334C-10	ポンプアッシ,フューエル(H)	146A-2
*	334D-9	ポンプアッシ,フューエル(L)	146A-24
ホルダ,サイドカバー	410A-15		
*	410B-15		

*	410C-15		
*	410D-15		
ホルダ,ドレインホース	513A-18		
*	513B-18		
*	513C-18		

ホルダ,ニュートラルロック	508A-28	マーク,エンブレムパワーチルト	420D-13
*	508B-28	マーク,エンブレムリヤ(15)	420B-8
*	508C-28	マーク,エンブレムリヤ(20)	420C-8
ホルダ,フューエルホース	444A-26	*	420D-8
ホルダ,ポイントスイッチ	327A-10	マーク,エンブレムリヤ(9.9)	420A-8

ホルダ,ポイントリレー	327A-2	マーク,クラッチシフト	444A-36
ホルダ,リストリクタ	126A-9	マーク,クランプブラケット	335A-24
*	126B-9	*	335B-24
ホルダ,リモコンケーブル	513A-22	*	335C-24
*	513B-22	*	335D-27

品名	FIG.NO.	品名	FIG.NO.
マーク ハンドルグリップ	444A-31	ラバー, サイドカバー	410A-4
マーク ハンドルレバー	508A-39	*	410B-4
*	508B-39	*	410C-4
*	508C-39	*	410D-4
マーク, リバースロック	335A-23	ラバー, テイラハンドルフリクション	444A-4
*	335B-23	ラベル, ウォーニング	334A-4
*	335C-23	*	334B-4
マウント, アップ	401A-11	*	334C-4
マウント, アップサイド	401A-9	*	334D-4
マウント, ロアサイド	405A-11	ラベル, エンジンカバー(JAPAN)	420A-10
マウント, ロアストラスト	405A-10	*	420B-10
マニホールド, インレット	126A-1	*	420C-10
*	126B-1	*	420D-10
*	126C-1	ラベル, オイルクリアランス	126A-12
*	126D-1	*	126B-12
マニュアルバルブ	338A-2	*	126C-13
モータアシ, スターティング	301A-1	*	126D-13
*	561A-3	ラベル, スタータ	167A-13
*	561B-3	*	167B-13
*	561C-3	*	167C-13
モータアシ, PTT	338A-14	*	167D-13
*	340A-1	ラベル, ストップ	444A-35
モータセット, スタータ	561A-2	ラベル, S.I.G.P.	167A-12
*	561B-2	*	167B-12
*	561C-2	*	167C-12
(ヤ)		*	167D-12
		サード(L165)	335D-9
		*	335D-10
		リード(L210)	335D-11
		リード, ストップスイッチ	553A-11
ユニット, エンジンコントロール	310A-13	*	553B-11
*	310A-13	*	553C-11
*	310B-13	リール	167A-2
*	310C-13	*	167B-2
*	310C-13	*	167C-2
*	310C-13	*	167D-2
*	310D-13	リセブタクル	553A-12
*	561A-24	*	553B-12
*	561B-24	*	553C-12
*	561C-24	リセブタクルセット	553A-9
(ラ)		*	553B-9
		*	553C-9
		リテーナ, バルブスプリング	121A-11
		*	121B-11
		*	121C-11
ラチエツトセット	167A-3	*	121D-11
*	167B-3	リモートコントロールアシ	508A-1
*	167C-3	*	508B-1
*	167D-3	*	508C-1
ラバー, エキゾーストシール	407A-22	リモートコントロールアシ, シングル	544A-1

品名	FIG.NO.	品名	FIG.NO.
リモートコントロールアシ, シングル	544B-1	レバー, インタリンクスロット/ I.NO.1	513B-6
*	544C-1	*	513C-6
*	545A-1	レバー, インタリンクスロット/ I.NO.2	513A-4
*	545B-1	*	513B-4
*	545C-1	*	513C-4
リレーアシ	301A-20	レバー, クラッチ	206A-1
*	310A-15	*	513A-9
*	310B-15	*	513B-9
*	310C-15	*	513C-9
*	310D-15	レバー, クラッチノッチ	206A-2
*	561A-20	レバー, シフト	301A-9
*	561B-20	レバー, ステアリングアダプタ	336A-27
*	561C-20	*	336B-27
リレーアシ, PTT	327A-1	*	336C-27
リンク, クラッチレバー	206A-6	*	336D-14
*	513A-10	レバー, スロットルコントロール	513A-3
*	513B-10	*	513B-3
*	513C-10	*	513C-3
リンク, リバースロックアーム	336A-12	レバー, ハンドル	508A-24
*	336B-12	*	508B-24
*	336C-12	*	508C-24
リンク, レリーズ	336A-15	*	544A-12
*	336B-15	*	544B-12
*	336C-15	*	544C-12
リンクアシ, ドラッグ	575A-2	レバー, フリースロットル	508A-20
*	575B-2	*	508B-20
*	575C-2	*	508C-20
リング, スナップ	545A-7	レバー, レリーズ	335A-13
*	545A-37	*	335B-13
*	545B-7	*	335C-13
*	545B-37	レバーアシ, スロットル	545A-23
*	545C-7	*	545B-23
*	545C-37	*	545C-23
リングセット, ピストン	116A-2	ローラ	508A-17
リングセット, ピストン(OS:0.50)	116A-11	*	508B-17
レギュレータ, エンジンオイル(6.5K)	113A-5	*	508C-17
レクチファイヤ/レギュレータアシ	310A-1	*	545A-32
*	310B-1	*	545B-32
*	310C-1	*	545C-32
*	310D-1	ロッド, クラッチ(L)	206A-5
*	553A-3	ロッド, クラッチ(S)	206A-5
*	553B-3	ロッド, シフト(S/L)	210A-2
*	553C-3	ロッド, シフト(X)	210A-2
*	561A-6	ロッド, スロットル	513A-2
*	561B-6	*	513B-2
*	561C-6	*	513C-2
レクチファイヤ/レギュレータセット	553A-2	ロッド, ハンドル	444A-7
*	553B-2	ロッド, フリーアキュムレータ	545A-43
*	553C-2	*	545B-43
レバー, インタリンクスロット/ I.NO.1	513A-6	*	545C-43

スズキ DF9.9B/15A/20A パーツカタログ

2015年 9 月印刷

2015年 9 月発行

発行 **スズキ株式会社**
カスタマーサービス部 サービス資料・教育課
〒432-8611 静岡県浜松市南区高塚町300番地

不許複製

1

ま え が き
目 次

2

エ ン ジ ン

3

伝 導

4

電 装

5

外 装

6

オ プ シ ョ ン

7

品 番 索 引 表
品 名 索 引 表



* 9 9 0 0 B - 9 0 2 5 7 *

9900B-90257

