

SUZUKI
パワースタート

DT115/140

DT115 '86~'00MODEL

DT140 '86~'00MODEL

OUTBOARD MOTOR

1999-4

5版

このパーツカタログの発行により今まで使用していた次の
パーツカタログは使用しないでください。

パーツカタログ名	パーツカタログ品番
DT115/DT140 '86~'99 MODEL	9900B-90153-030

まえがき
目次 **1**

エンジン **2**

伝導 **3**

電装 **4**

外装 **5**

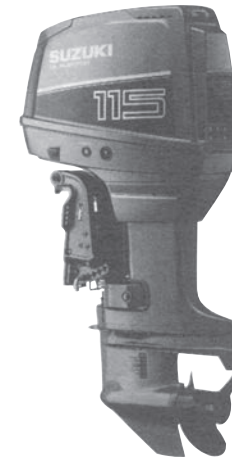
オプション **6**

品番索引表
品名索引表 **7**

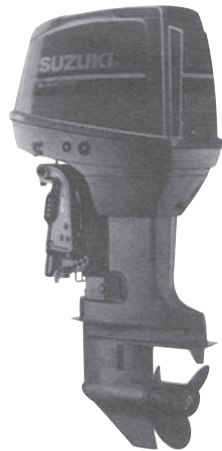
DT115 '86~'88MODEL



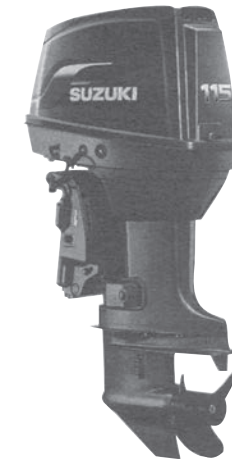
DT115 '89~'94MODEL



DT115 '95~'97MODEL



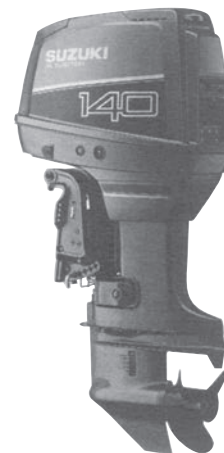
DT115 '98~'00MODEL



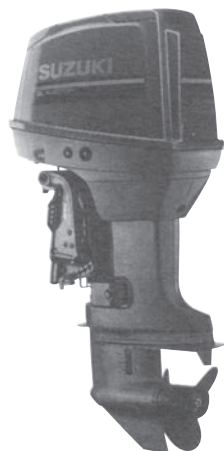
DT140 '86~'88MODEL



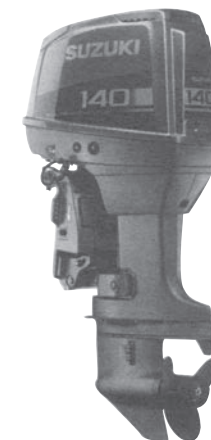
DT140 '89~'94MODEL



DT140 '95~'96MODEL



DT140 '97~'00MODEL



まえがき

このパーツカタログは、スズキ船外機DT115/140型、'86～'00MODELの補給取扱い部品を収録してあります。

エンジン諸元 (115/140)	2サイクル	4気筒	総排気量 (cm ³)	内径×行程 (84mm × 80mm)
			1773	

DT115				
機種記号	年式	型式	トランサム	実施号機
DT115TCLVG	86model	11502	L、UL	11502-607713～
DT115TCLVH	87model			11502-709019～
DT115TCLVJ	88model			11502-811083～
DT115TCLK	89model			11502-913175～
DT115TCLL	90model			11502-011001～
DT115TCLM	91model			11502-131001～
DT115TCLN	92model			11502-231001～
DT115TCLP	93model			11502-351001～
DT115TCLR	94model			11502-461001～
DT115TCLS	95model			11502-581001～
DT115TCLT	96model			11502-651001～
DT115TCLV	97model			11502-751001～
DT115TCLW	98model			11502-861001～
DT115TCLX	99model			11502-971001～
DT115TCLY	00model			11502-030001～

DT115YT				
機種記号	年式	型式	トランサム	実施号機
DT115YTLVN	92model	11502	L、UL	11502-231001～

DT140				
機種記号	年式	型式	トランサム	実施号機
DT140TCLVG	86model	14002	L、UL	14002-608058～
DT140TCLVH	87model			14002-709261～
DT140TCLVJ	88model			14002-810785～
DT140TCLK	89model			14002-912488～
DT140TCLL	90model			14002-011001～
DT140TCLM	91model			14002-131001～
DT140TCLN	92model			14002-231001～
DT140TCLP	93model			14002-351001～
DT140TCLR	94model			14002-461001～
DT140TCLS	95model			14002-581001～
DT140TCLT	96model			14002-651001～
DT140TCLV	97model			14003-751001～
DT140TCLW	98model			14003-861001～
DT140TCLX	99model			14003-971001～
DT140TCLY	00model	14003-030001～		

トランサム

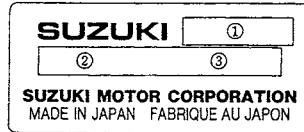
L : 525mm
UL : 652mm



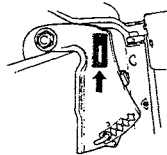
1

I.Dプレートの説明

I.Dプレートには下記の項目が刻印されています。
より正確な部品発注のため①機種名、②型式、③製造番号(号機)を確認下さい。



- ① 機種名を示します。(例) DT115
- ② 型式を示します。(例) 11502
- ③ 製造番号(号機)を示します。(例) 581001



I.Dプレート

※取付位置：ブラケット、クランプスタボード(右)

パーツカタログのご使用について

1. 記号および略語

1-1. サイズ等

A : 用品	L : 長さ、リンク数、容積	US : アンダサイズ
AR : 必要量	NT : 歯数	W : 巾
D : 線径	OD : 外径	W/ : 同時使用
E.No. : エンジン番号	OPT : オプション	# : 直送品
F.No. : フレーム番号	OS : オーバサイズ	* : 直売品
H : 高さ	STD : スタンダード	~ : より、から
ID : 内径	T : 厚さ	
12×34×5 : 内径×外径×厚さ(巾、長さ)		

1-2. メーカー名

BS : ブリヂストンタイヤ	NGK : 日本特殊陶業
CHKK : 中央発条	NHK : 日本発条
DID : 大同工業	RK : 高砂チェン
DK : 大金製作所	TEN : 富士通テン
FB : 古河電池	TR : 東海理化電機製作所
IRC : 井上鑛業工業	YB : 湯浅電池
KYB : 蒼場工業	
NABCO : 日本エアブレーキ	

1-3. 構成部品の表示

品番	品名
XXXXXXXX-XXXXXX	〇〇〇アッシ
XXXXXXXX-XXXXXX	・〇〇〇〇
XXXXXXXX-XXXXXX	・〇〇〇〇

↑ 構成部品(インナパーツ)を示します。

標準整備作業時間表としての使い方

1

1-4. 部品変更

備考欄の品番の前の→印は変更部品相互の互換性を表示します。

←○○○○○-○○○○○……「～より統一」を示し、旧~~○~~新です。

→○○○○○-○○○○○……「～に統一」を示し、旧~~○~~新です。

1-5. 修正使用

ホース、チューブ等で寸法表示の→印は修正使用を表示します。

(例) L : 200→180………200を180に修正して使用します。

2. 部品変更のお知らせ

部品が新設または変更となった場合、サービス・部品ニュース、統一部品一覧表などでご案内いたします。
販売店様にあつては、弊社代理店にお問い合わせください。

3. 部品の注文

部品ご注文の場合は、このパーツカタログをご参照の上、次の点にご留意され、正確にご注文ください。

3-1. 品番、品名および数量

3-2. フレーム番号およびエンジン番号と型式番号(年式)

3-3. 部品メーカー(電装部品、保安部品など)

- 注※ 分解図は、補給部品索引のためのものです。分解、組立には使用しないで下さい。
※ 補給部品の中で車種間の共通化により、一部生産車の部品と異なる場合があります。あらかじめご了承ください。
※ 記載事項は予告なく変更することがあります。あらかじめご了承ください。

1. 標準整備作業時間の表示

1-1 表示位置と単位

各ページ右側の「標準作業時間」欄に、時間の単位で表示し、1時間未満は10分単位で示してあります。
また、2人で実施する作業は、1人の延時間に換算してあります。

(注) 調整・清掃・測定作業の標準作業時間は次ページに記載してあります。
・この作業は、クレーム工数の適用がありません。
・工場オプション部品が装着されていることに起因して、作業工数が標準と異なるものについては、調整・清掃・測定作業一覧のつぎに表示してありますので、標準時間にプラスしてください。

1-2 記号及び略号

記号なし : 1個の工数を示す

DAI : 1台当りの工数を示す

RIN : 1輪当りの工数を示す

SD : 片側の工数を示す

A() : 1個増す毎に()内の工数を追加

B() : 左右或は前後同時交換の場合は()内の工数を適用

C() : 1台分同時交換の場合は()内の工数を適用

T : 調整作業を含む

W : クレーム適用外部品(工数の前に記号表示)

(注) 0.2時間以下の工数の場合は、クレーム工数の適用がありません。

2. 標準整備作業時間の適用方法

2-1 関連交換作業

関連交換等により、2種類以上の部品を脱着、取替作業した場合で、同じ作業流の中で行える場合は、最も作業時間を要する部品の「標準作業時間」を適用してください。

(例) クランクシャフト、シリンダヘッド、シリンダの3点を取替した場合
↓
最も作業時間を要する「クランクシャフト」の標準作業時間を適用します。

2-2 本誌に記載してない作業

- (1) 部品交換をとまなわない修理(修正修理)。
- (2) 本表に記載されていない作業については、類似作業の時間を適用してください。

目次

FIG.No.	タイトル	FIG.No.	タイトル	FIG.No.	タイトル
1	シリンダ	48	ドライブシャフトハウジング		
2	クランクシャフト	49	ギヤケース		
3	クランクシャフト (MODEL:96~00)	50	ロアカバー		
4	インレットケース	51	エンジンカバー (MODEL:86, 87)		
5	インテークマニホールド (DT140EPI) (*)	52	エンジンカバー (MODEL:88)		
6	キャブレタ (DT115TC/115YT)	53	エンジンカバー (MODEL:89~94)		
7	キャブレタ (DT140)	54	エンジンカバー (MODEL:95~97) (*)		
8	サイレンサケース (*)	54	エンジンカバー (MODEL:95~97)		
9	サイレンサケース (PLASTIC) (*)	54A	エンジンカバー (DT115 MODEL:98~00)		
10	オイルホース (DT140EPI)	55	エンジンカバー (DT140EPI)		
11	スロットルボデー (DT140EPI)	56	オイルタンク		
12	フューエルポンプ (MODEL:86~94)	57	フューエルタンク (MODEL:86, 87)		
13	フューエルポンプ (MODEL:95, 96) (*)	58	フューエルタンク (MODEL:88~00)		
13	フューエルポンプ (MODEL:95, 96)	59	リモートコントロール (MODEL:86~92)		
14	フューエルポンプ (DT115 MODEL:97~00)	60	リモートコントロール (MODEL:93~00)		
15	フューエルポンプ (DT140EPI)	61	オプション:メータ		
16	フューエルインジェクション (DT140EPI)	62	オプション:エレクトリカル		
17	フューエルペーパーセパレータ (DT140EPI)	63	オプション:パネルスイッチ		
18	オイルポンプ (~MODEL:94)	64	オプション:トリムスイッチ		
19	オイルポンプ (MODEL:95~00) (*)	65	オプション:リモートコントロール (*)		
19	オイルポンプ (MODEL:95~00)	66	オプション:タイロッド		
20	オイルポンプ (DT140EPI)	67	オプション:ガスケットセット		
21	ウォータポンプ (*)	68	オプション: (1)		
22	ウォータポンプ (DT140EPI)	69	オプション: (2)		
23	スロットルリンク				
24	クラッチ				
25	トランスミッション				
26	スターティングモータ				
26A	スターティングモータ (MODEL:00)				
27	マグネット (MODEL:86~88)				
28	マグネット (MODEL:89~00)				
29	マグネット (DT140EPI)				
30	イグニッションコイル (~MODEL:95)				
31	イグニッションコイル (MODEL:96~00) (*)				
32	イグニッションコイル (DT140EPI)				
33	CDIユニット				
34	エンジンコントロールユニット (DT140EPI)				
35	メータ (DT140EPI)				
36	ソレノイドバルブ				
37	クランプブラケット				
38	クランプブラケット (MODEL:96~00)				
39	スイベルブラケット				
40	スイベルブラケット (MODEL:96~00)				
41	チルトシリンダ (~MODEL:95)				
42	パワーユニット (MODEL:86~89)				
43	パワーユニット (MODEL:90~95)				
44	パワーユニット (MODEL:96~00)				
45	トリムシリンダ				
46	トリムシリンダ (MODEL:96~00)				
47	エンジンホルダ				

FIG.1

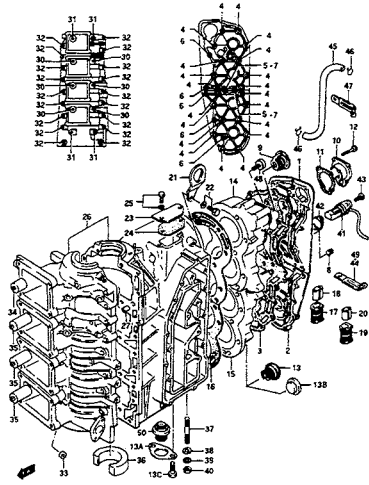


FIG.2

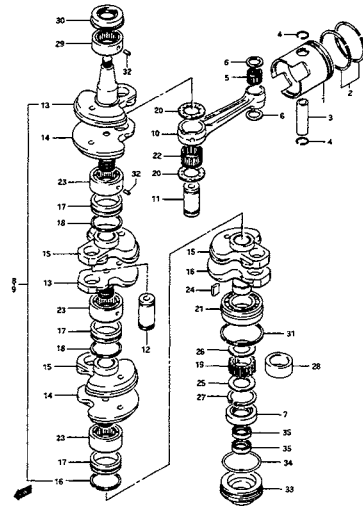


FIG.3

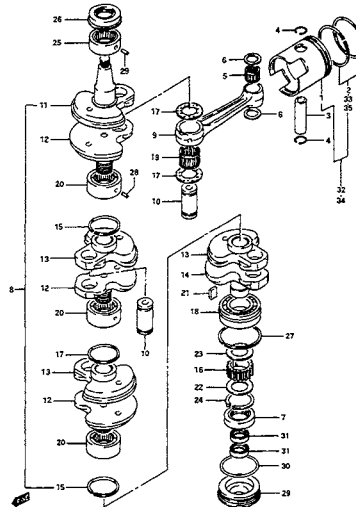


FIG.4

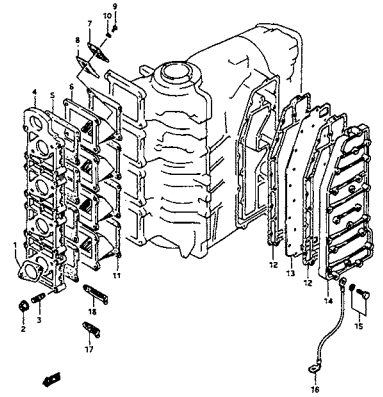


FIG.5

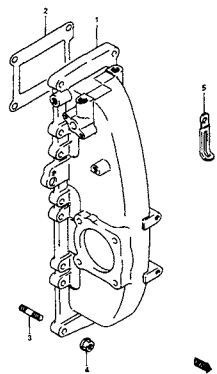


FIG.6

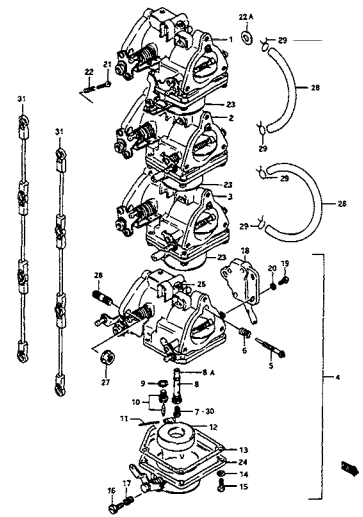


FIG.7

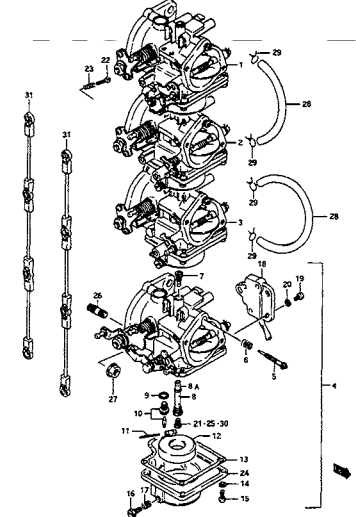
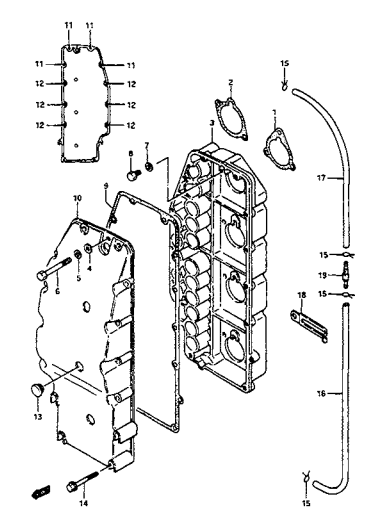


FIG.8



1

FIG.9

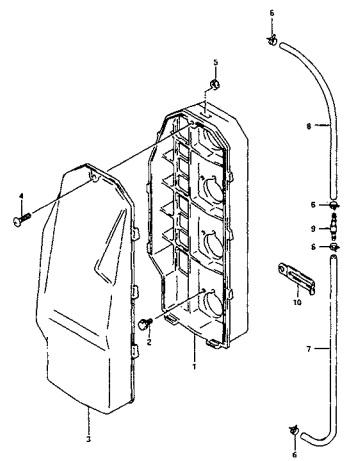


FIG.10

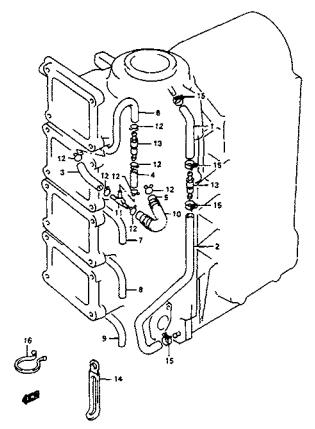


FIG.11

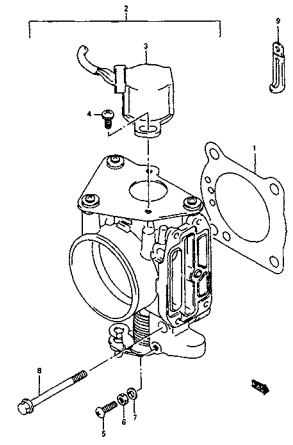


FIG.12

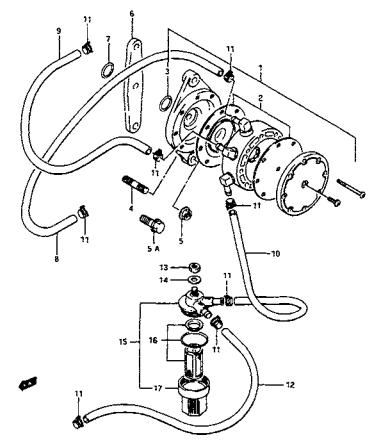


FIG.13

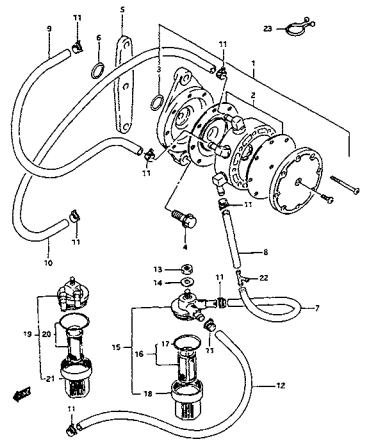


FIG.14

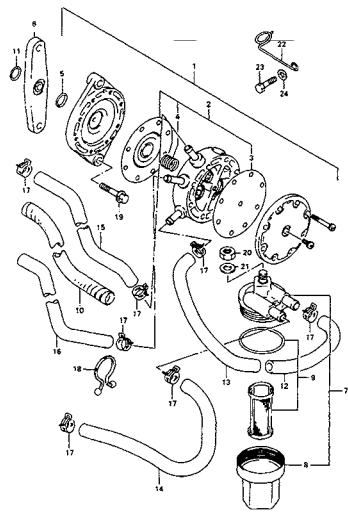


FIG.15

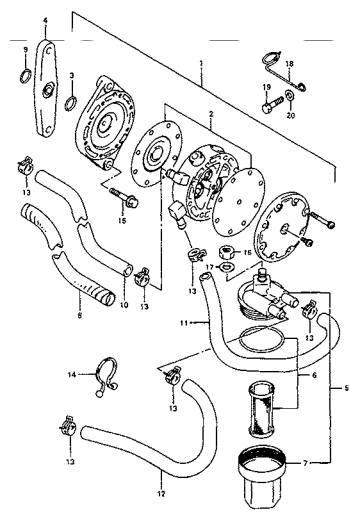


FIG.16

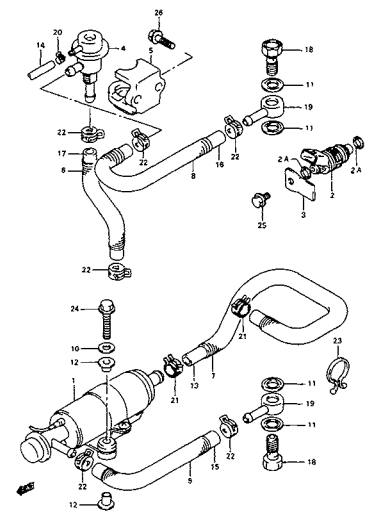


FIG.17

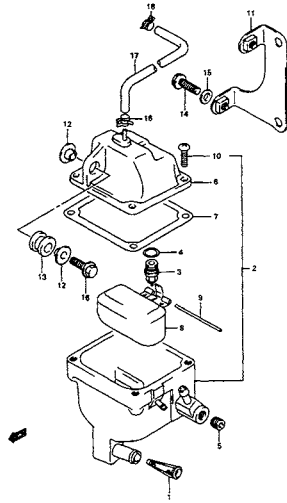


FIG.18

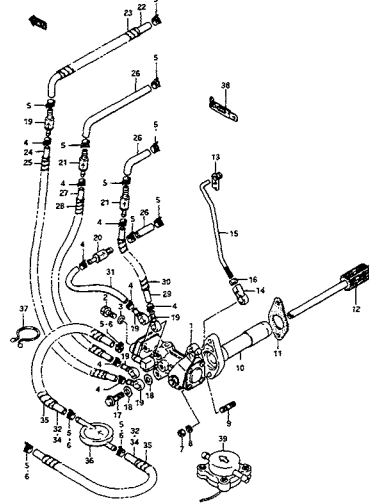


FIG.19

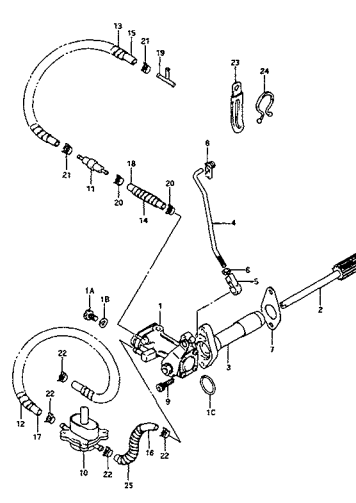


FIG.20

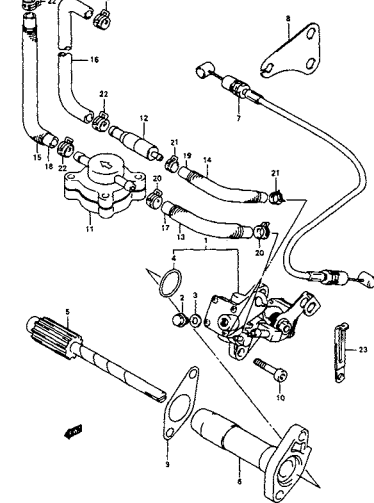


FIG.21

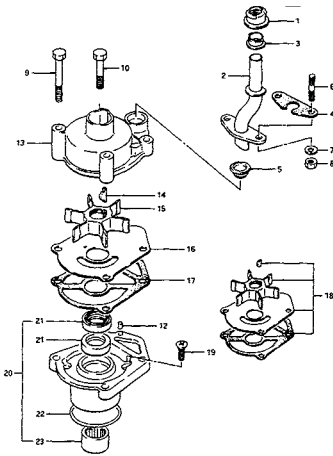


FIG.22

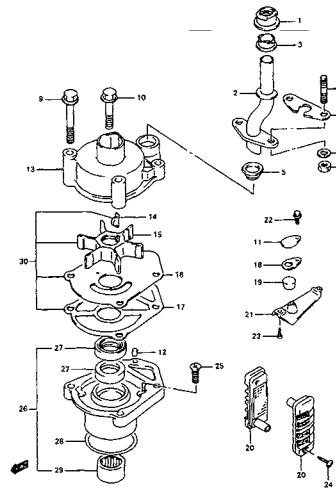


FIG.23

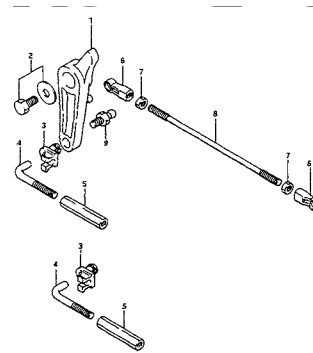
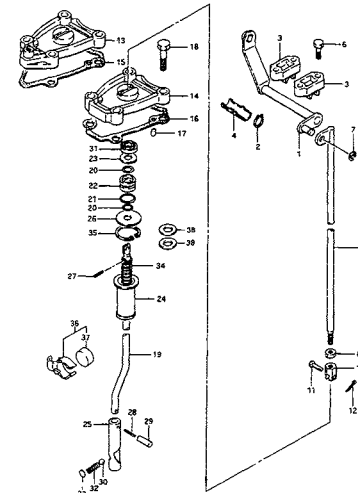


FIG.24



1

FIG.25

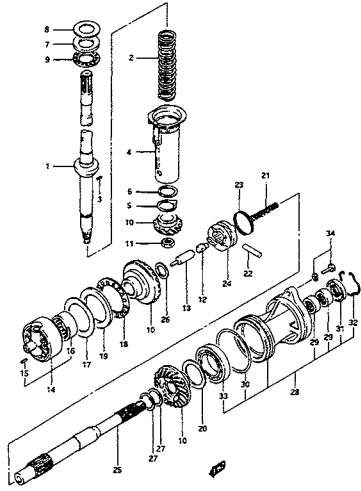


FIG.26

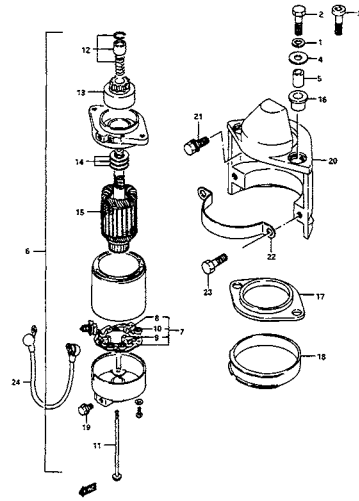


FIG.26A

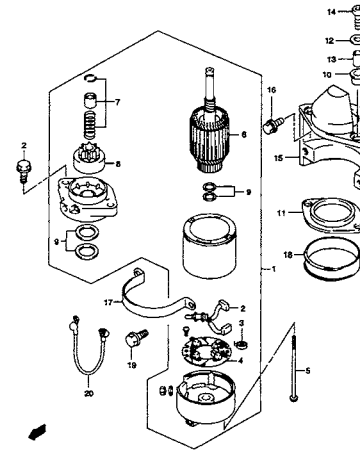


FIG.27

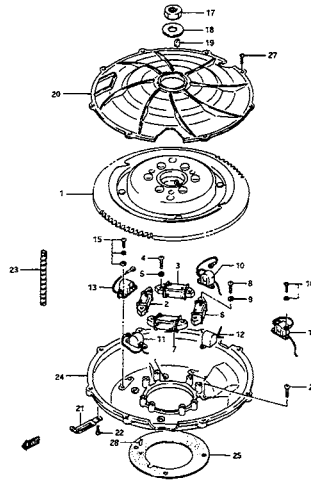


FIG.28

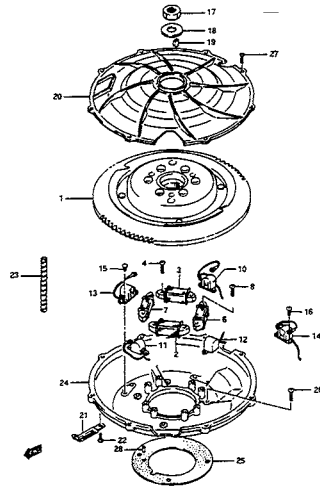


FIG.29

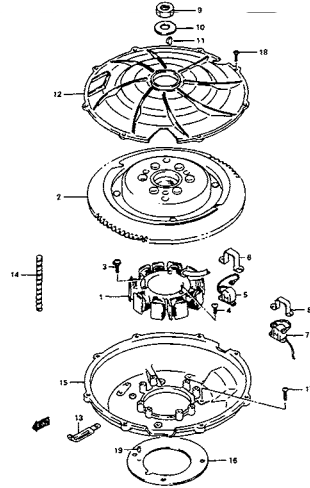


FIG.30

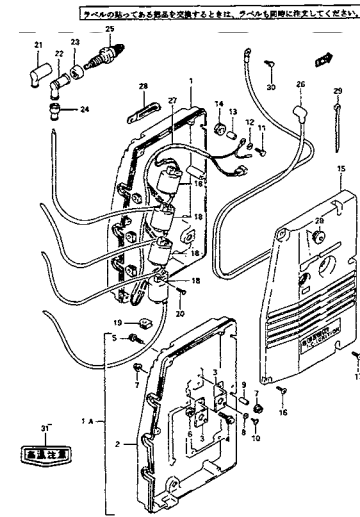
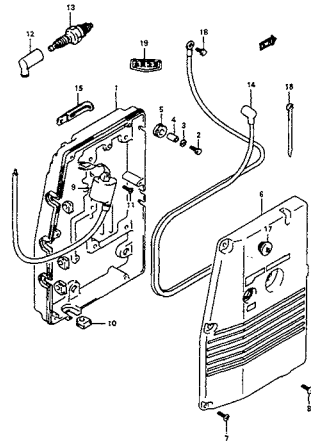
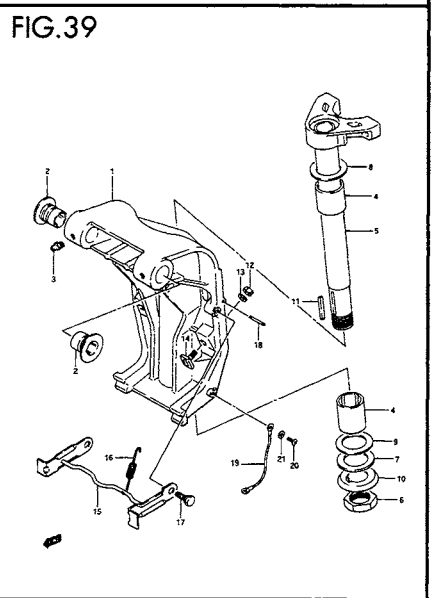
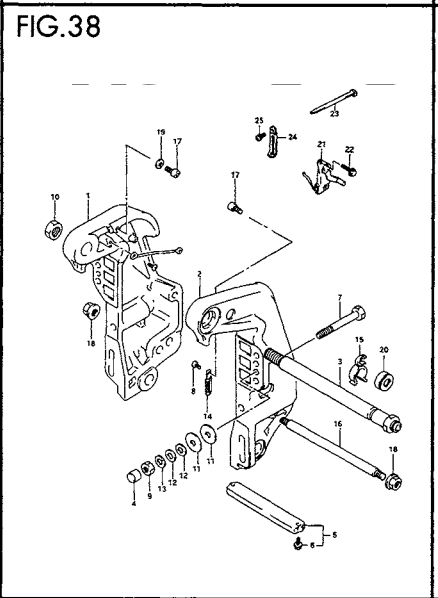
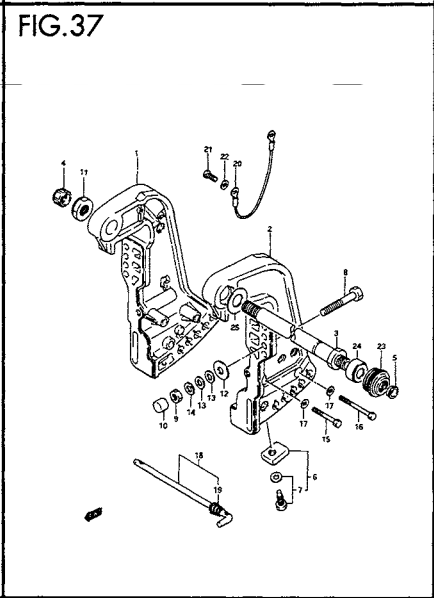
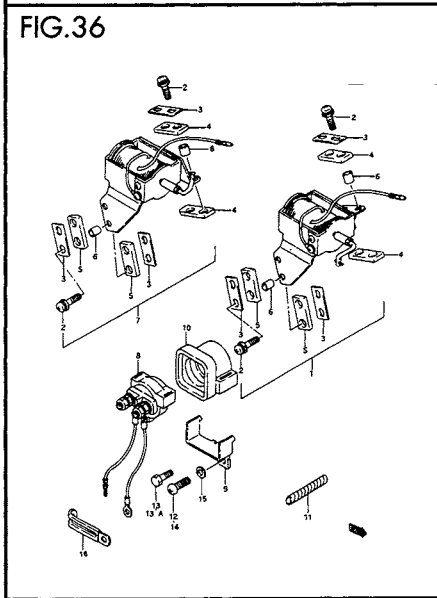
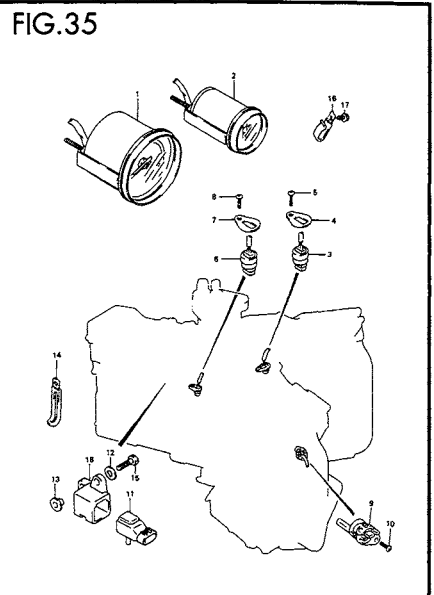
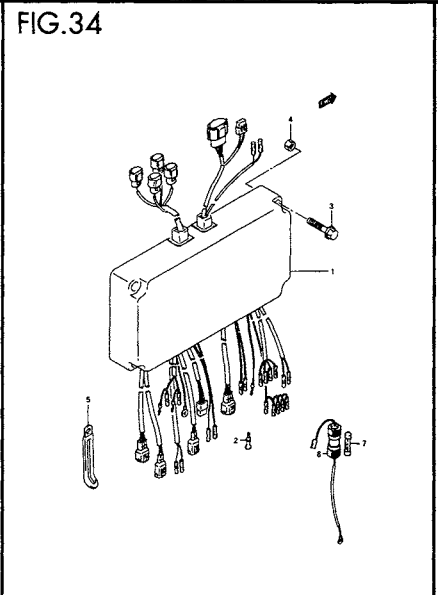
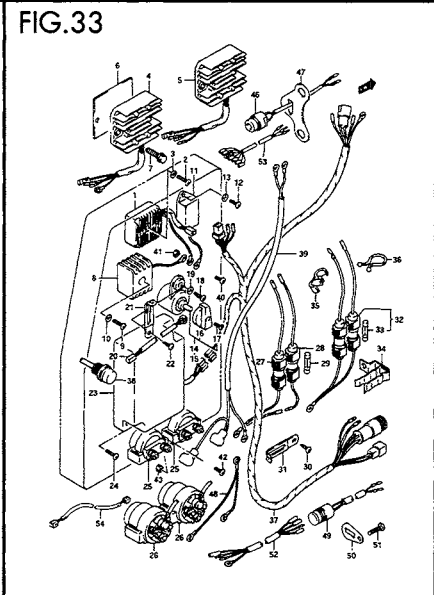
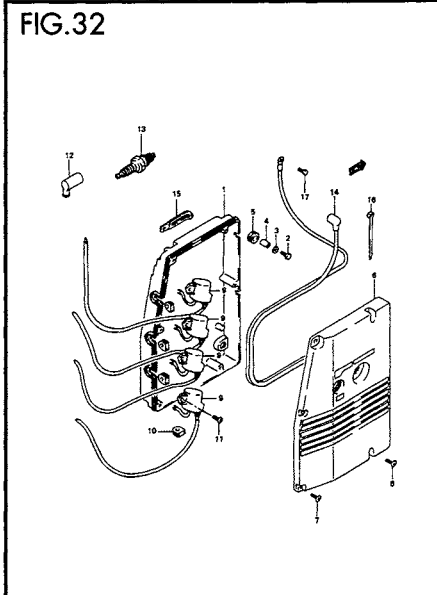


FIG.31





1

FIG.40

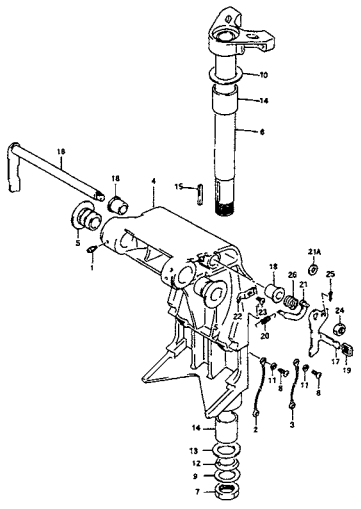


FIG.41

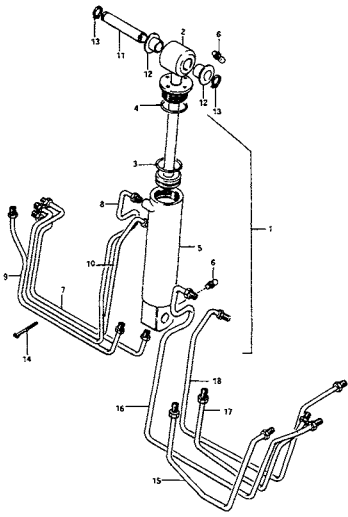


FIG.42

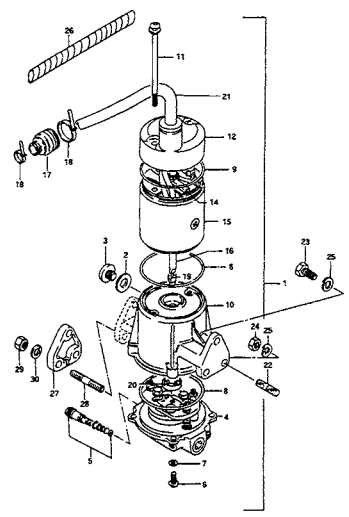


FIG.43

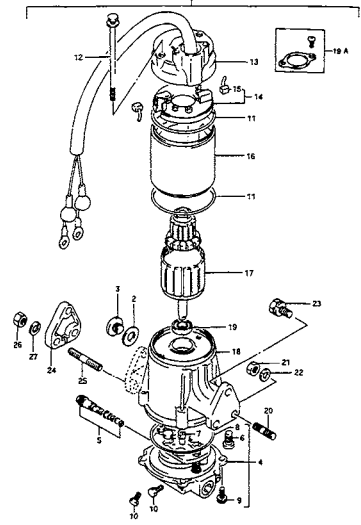


FIG.44

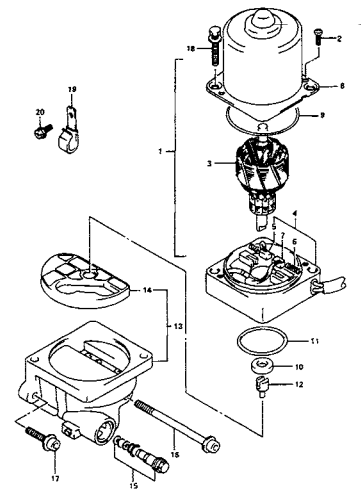


FIG.45

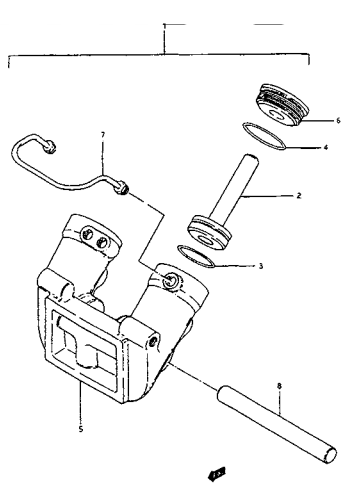


FIG.46

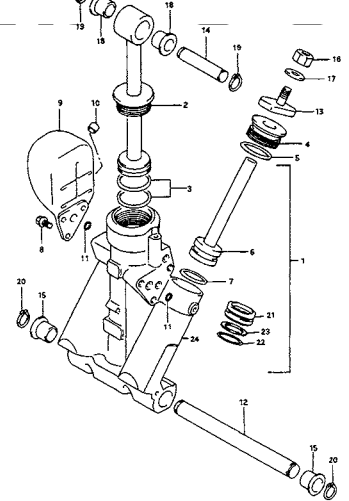
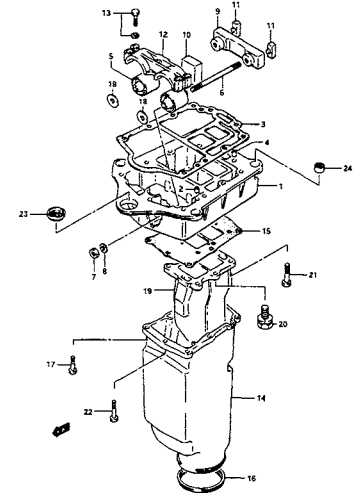


FIG.47



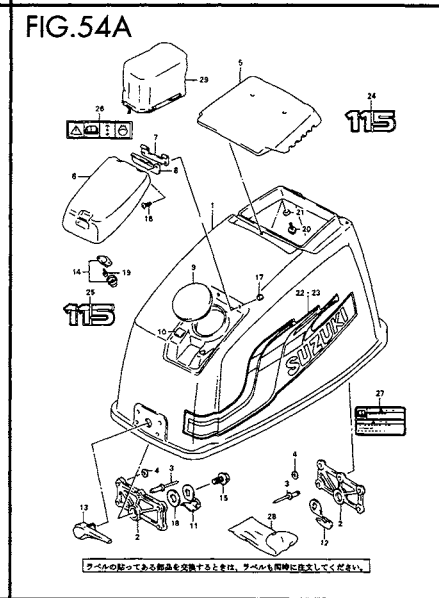
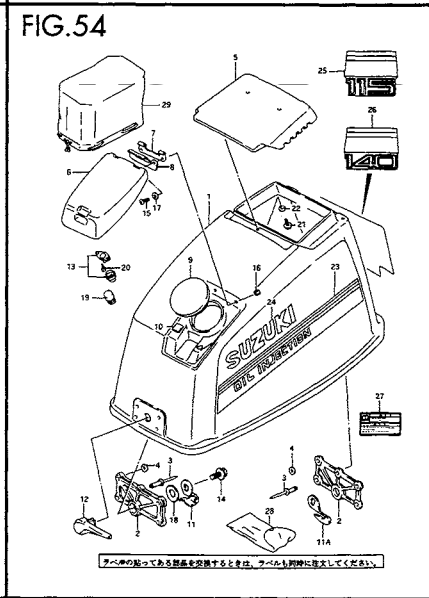
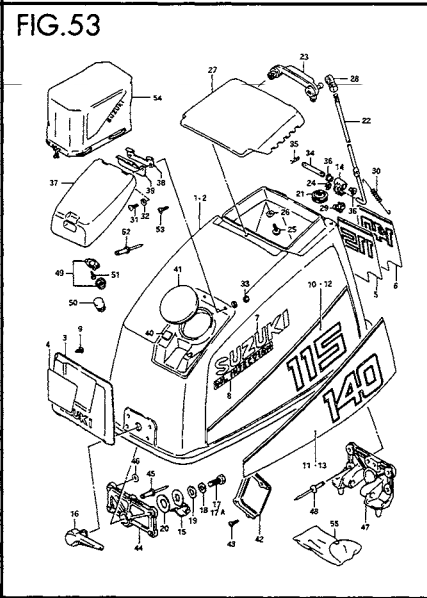
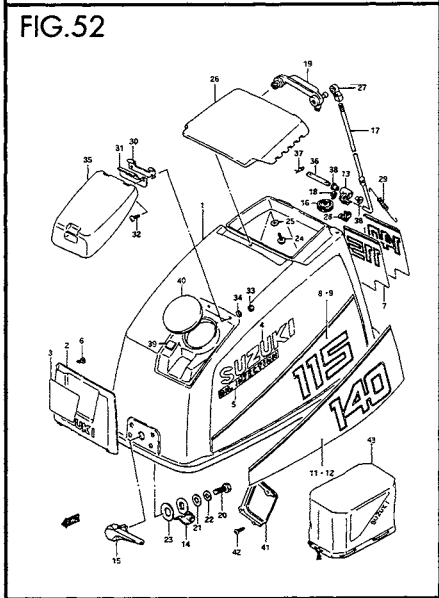
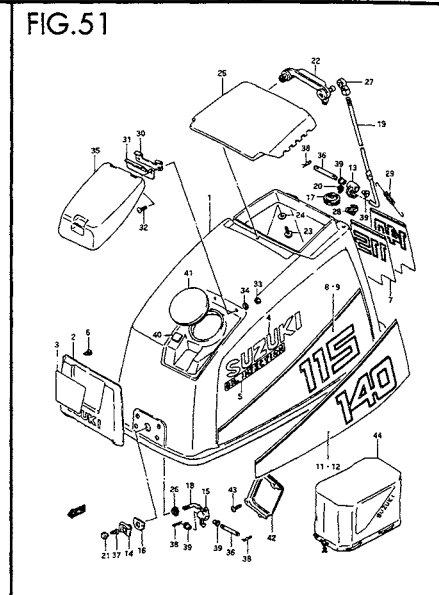
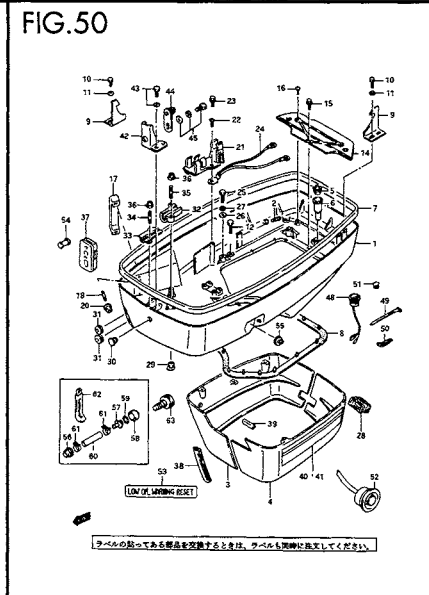
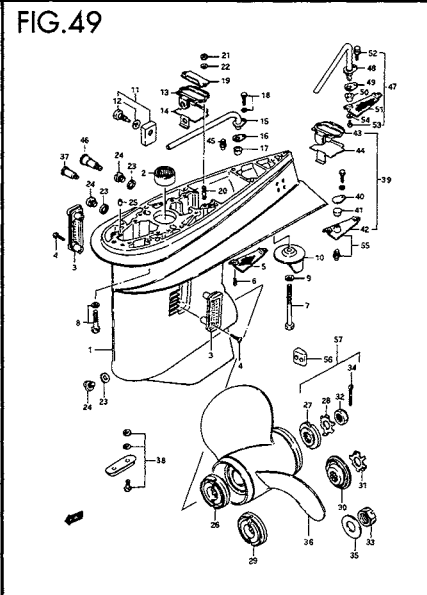
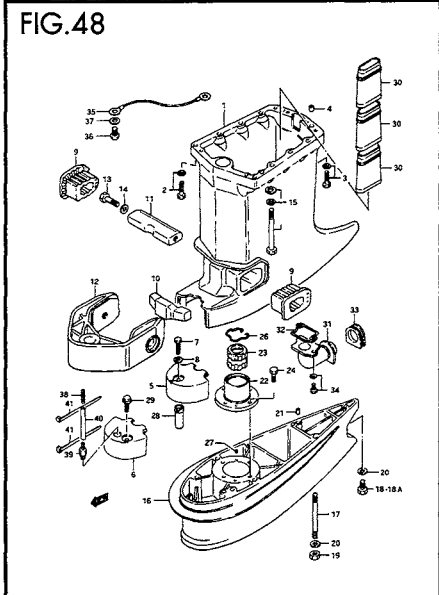


FIG.63

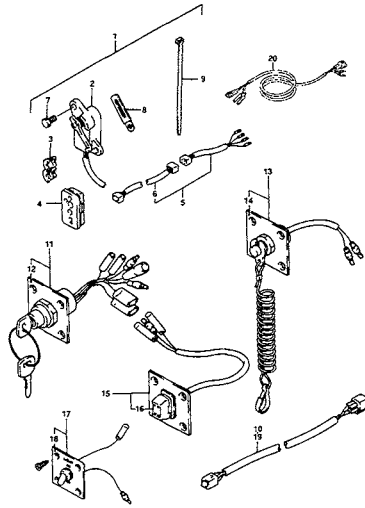


FIG.64

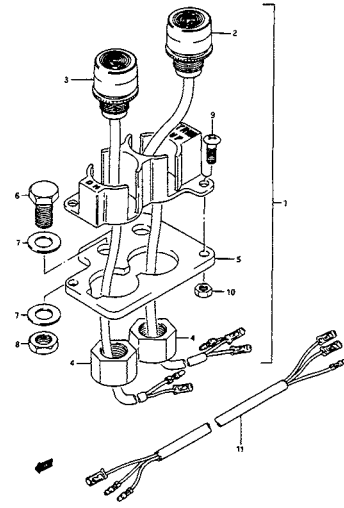


FIG.65

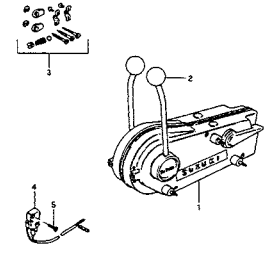


FIG.66

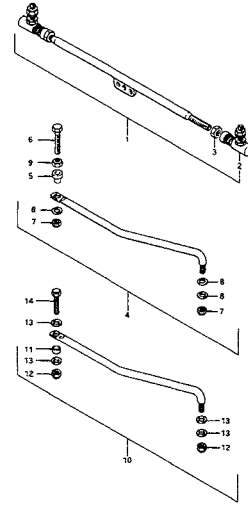


FIG.67

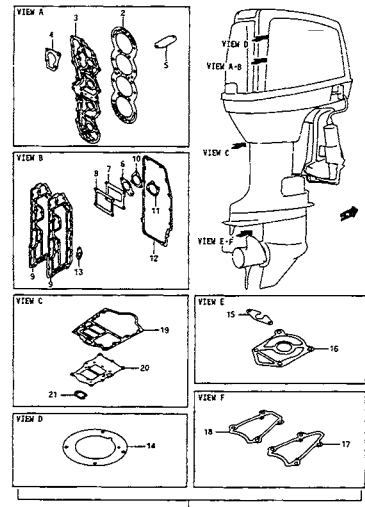


FIG.68

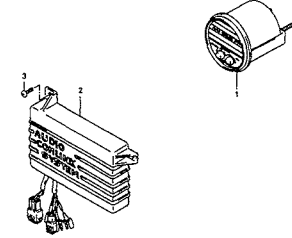
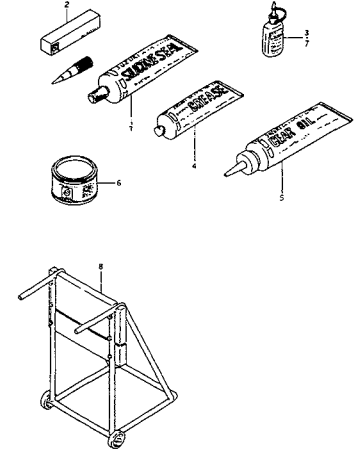


FIG.69



1

FIG.1

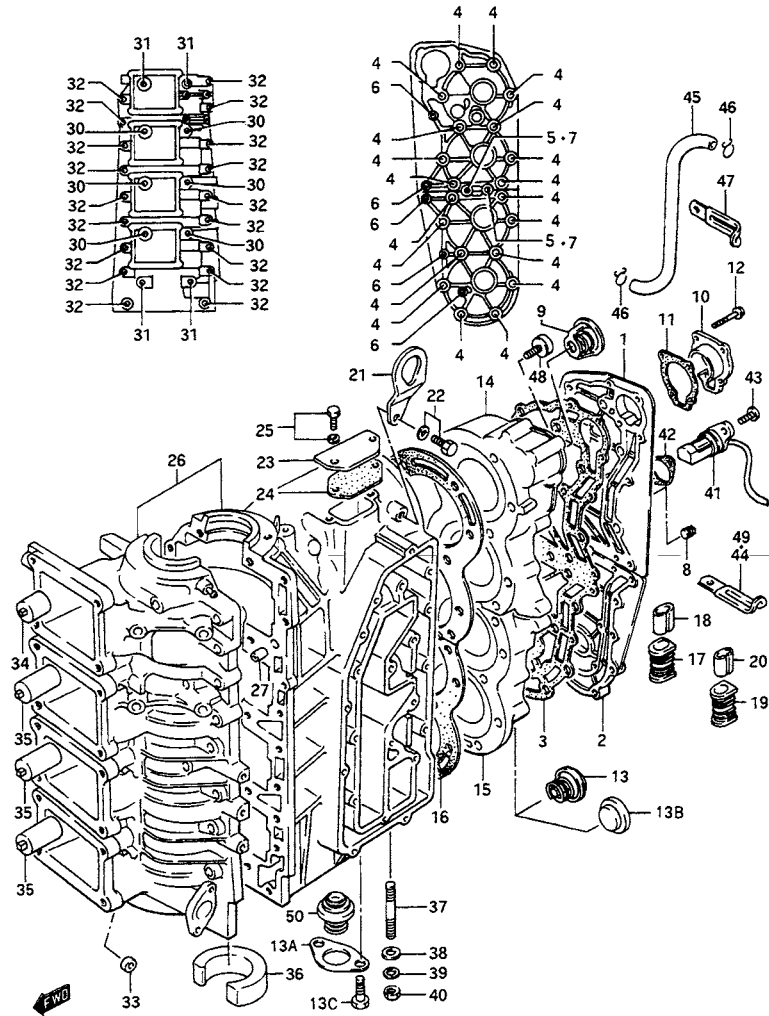


FIG.1 (B-2) シリンダ

見出番号	品番	品名	使用個数	備考	標準作業時間
1	11151-94620-0ED	カバー, シリンダヘッド アッパ(グレー)	1	←11151-94620-02M	1.1
2	11161-94620-0ED	カバー, シリンダヘッド ロア(グレー)	1	←11161-94620-02M	1.1
3	11162-94630	ガスケット, シリンダヘッドカバー	1	←11162-94610	W1.1
4	01560-10807	ボルト	20		
5	09160-08124	ワッシャ, 8.5X20X1.6	2		
6	01550-06307	ボルト	5		
7	01550-08807	ボルト	2		
8	09246-04005	プラグ	1	←09246-04003	
9	17670-95302	サーモスタット(42°C)	1	←17670-95301	0.5
10	17681-94612-0ED	カバー, サーモスタット(グレー)	1	←17681-94611-02M	0.5
11	17685-94610	ガスケット, サーモスタットカバー	1	←17685-94601	
12	01550-06407	ボルト	4		
13	17660-94600	バルブ, プレッシュャ	1	~MODEL:96	1.1
13A	17665-94600	カバー, プレッシュャバルブ	1	MODEL:97~00	
13B	17666-94600	プラグ, プレッシュャバルブ	1	MODEL:97~00	
13C	09128-06021	ボルト, 6X14	2	MODEL:97~00	
14-1	11111-94610-0ED	ヘッド, シリンダアッパ(グレー)	1	DT115 ALL DT140:~131262	1.1DAI
14-2	11111-94620-0ED	ヘッド, シリンダアッパ(グレー)	1	DT140:131263~	
15-1	11121-94610-0ED	ヘッド, シリンダロア(グレー)	1	DT115 ALL DT140:~131262	1.1DAI
15-2	11121-94620-0ED	ヘッド, シリンダロア(グレー)	1	DT140:131263~	
16	11141-94620	ガスケット, シリンダヘッド	1	←11141-94610	1.1
17	11181-94501	コネクタ, シリンダヘッド	1	←11181-94500	
18	11182-94500	インサート, コネクタ	1		
19	11171-94501	コネクタ, シリンダヘッド	1		
20	11172-94500	インサート, コネクタ	1		

2

FIG.1

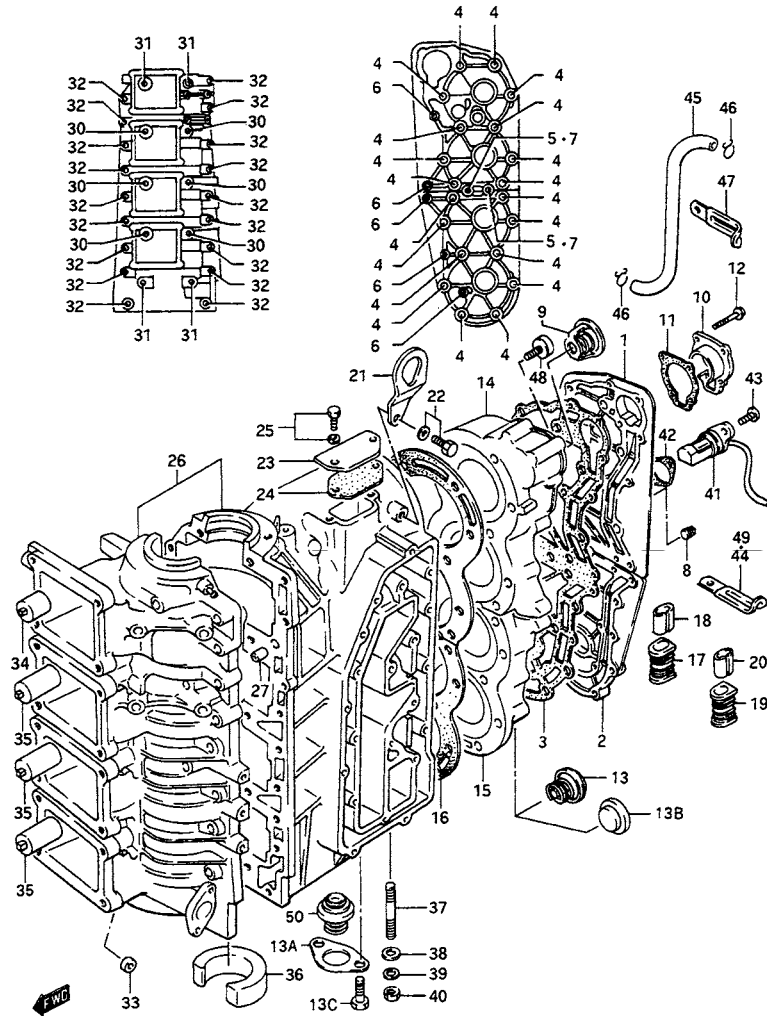


FIG.1 (B-3) シリンダ

見出番号	品番	品名	使用個数	備考	標準 作業時間
21-1	11291-94600	フック,エンジン	1	←11291-94600-02M	
21-2	11291-94600	フック,エンジン	2	DT140EPI	
22-1	01550-08207	ボルト	1		
22-2	01550-08207	ボルト	2	DT140EPI	
23	11231-94602-0ED	カバー,シリンダウォータージャケット(グレー)	1	←11231-94601-02M	0.1
24	11232-94610	ガスケット,シリンダウォータージャケット(NA)	1	←11232-94600	0.1
25	01570-06207	ボルト	2		
26-1	11301-94625-0ED	シリンダアッシ(グレー)	1	→11301-94640-0ED W/17666-94600 17665-94600 09128-06021	7.4
26-2	11301-94640-0ED	シリンダアッシ(グレー)	1	DT115 MODEL:97	
26-3	11301-94660-0ED	シリンダアッシ(グレー)	1	DT115 MODEL:98~00	
26-4	11301-94910-0ED	シリンダアッシ(グレー)	1	DT140EPI MODEL:97	
26-5	11301-94920-0ED	シリンダアッシ(グレー)	1	DT140EPI MODEL:98~00	
26-6	11301-94650-0ED	シリンダアッシ(グレー)	1	DT115YT ←11301-94634-0ED	
27	04211-11129	・ピン	2		
30	01560-10557	・ボルト	6		
31	01560-10757	・ボルト	4		
32	01550-08407	・ボルト	18		
33	16351-94610	・ストップバ,ドリブンギヤ	1		
34	11315-94600	・プラグ,クランクケース,NO.1	1		
35	11316-94600	・プラグ,クランクケース,NO.2	3		
36	16361-94600	・プラグ,O/Iギヤ	1		
37	09108-10026	スタッドボルト,10X38	2		
38	08322-01107	ワッシャ	2		
39	09162-10005	ロックワッシャ,10.2X18.4X2.5	2		
40	09140-10031	ナット	2		

FIG.1

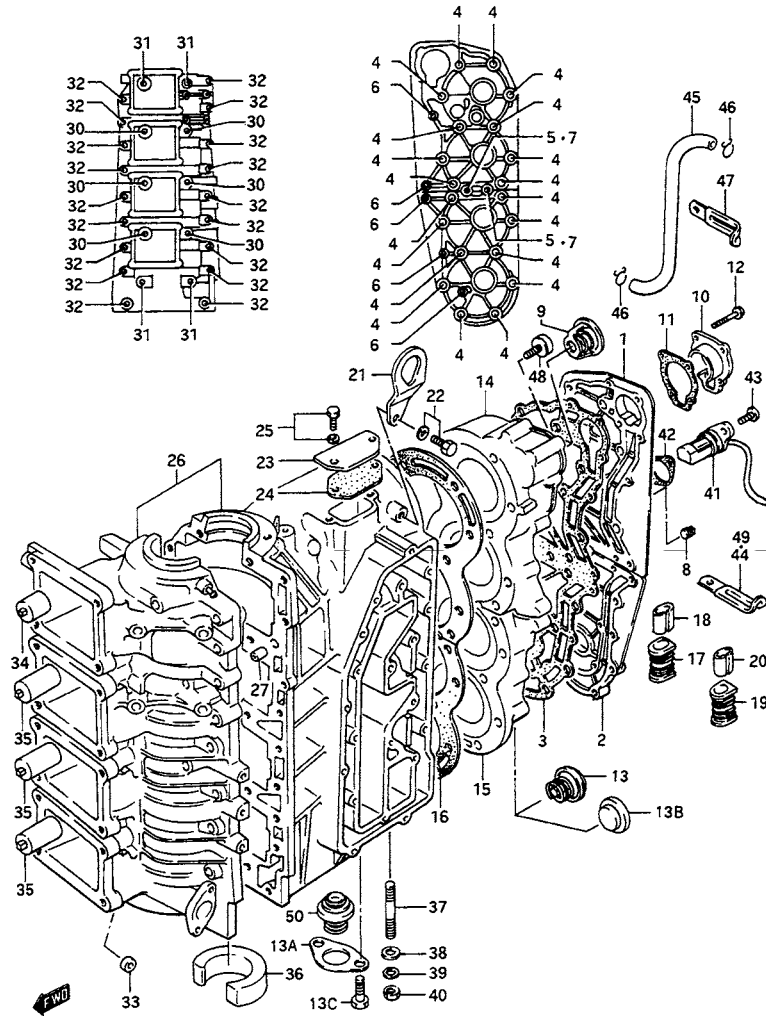


FIG.1 (B-4) シリンダ

見出番号	品番	品名	使用個数	備考	標準作業時間
41-1	34870-94614	センサ, クーリングウォーター	1	DT115:~011278 DT140:~011168 →34870-94630 W/03212-05162(4)	0.3
41-2	34870-94630	センサ, クーリングウォーター & エンジンテンブ	1	DT115:011279~ DT140:011169~	
41-3	34820-94610	センサ, シリンダテンバレチャ	1	DT115 MODEL:92~00 DT140 MODEL:92~96	
42	34875-94660	ガスケット, クーリングウォーターセンサ	1	←34875-94600	
43-1	03212-05123	スクリュ	2	DT115:~011278 DT140:~011168	
43-2	03212-05163	スクリュ	2	DT115:011279~ DT140:011169~ MODEL:92~00	
44	09404-10204	クランプ, L:62	1		
45	09352-50903-600	ホース, 5X9X600	1	L:600→180	
46	09401-08411	クリップ	2		
47	09404-06432	クランプ, L:80	1	←09404-06401	
48	11130-94600	ジंक, シリンダ	1		
49	09404-06432	クランプ, L:80	1	FOR 34870-94630 34820-94610	
50	17660-94600	バルブ, プレッシャ	1	MODEL:97~00	

2

FIG.2

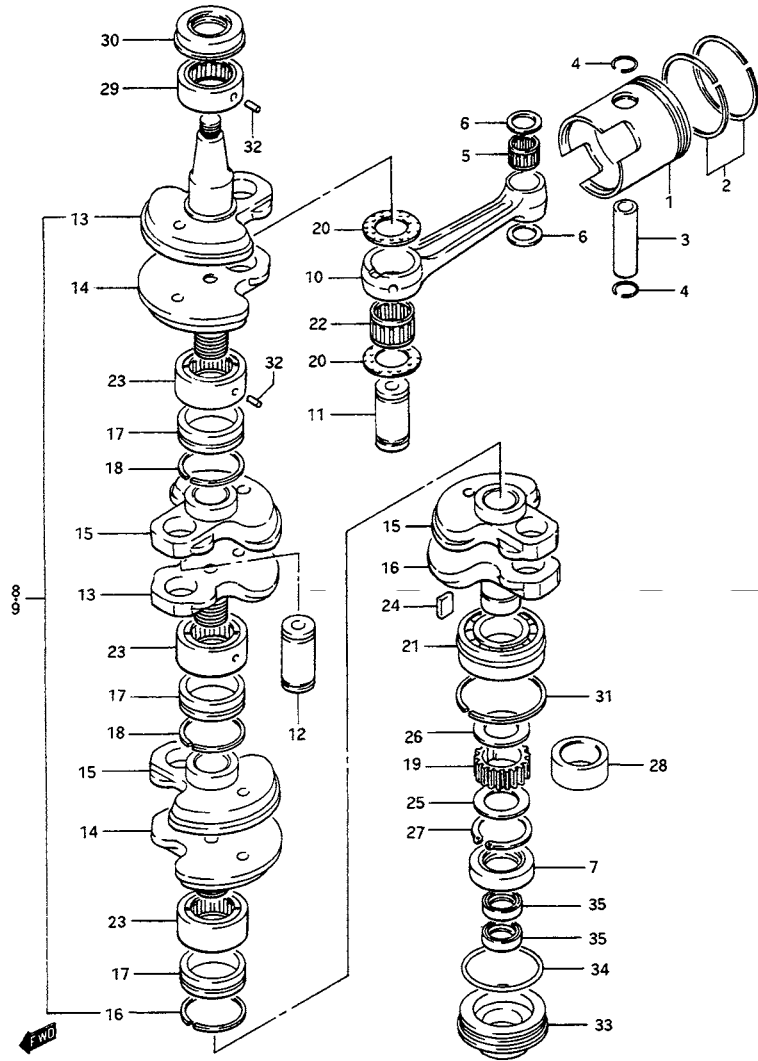


FIG.2 (B-5) クランクシャフト

見出番号	品番	品名	使用個数	備考	標準 作業時間
1-1	12110-94611	ピストン	4	←12110-94601	7.0
1-2	12100-94611-025	ピストンセット, OS0.25	4	OPT ←12110-94601-025	
1-3	12100-94611-050	ピストンセット, OS0.5	4	OPT ←12110-94601-050	
2	12140-87D02	リングセット, ピストン	1	←12140-95250	7.0
3	12151-94601	ピン, ピストン	4		
4	09381-22004	スナップリング	8		
5	09263-22063	ベアリング	4	←09263-22053	
6	09181-22251	シム	8	←08211-22361	
7	09283-35030	オイルシール, 35X58X8	1		7.0
8	12200-94605	クランクシャフトアッシ	1	DT115TC/140TC ←12200-94900	7.0
9	12200-94616	クランクシャフトアッシ	1	DT115YT ←12200-94900	7.0
10	12161-94900	・コネクティングロッド	4	←12161-94600	
11	12211-94610	・ピン, クランク	3	←12211-94600	
12	12211-94610	・ピン, クランク	1		
13	12221-94603	・クランクシャフト アッパ	1	←12221-94602	
14	12231-94602	・ホイール, クランクシャフトミドルアッパ	3	←12231-94601	
15	12232-94601	・ホイール, クランクシャフトミドルアンダ	3	←12232-94600	
16	12240-94601	・クランクシャフト, アンダ	1	←12240-94600	
17	12322-94600	・シール, インナ	3		
18	12323-94600	・シール, リング	6		
19	16321-94600	・ギヤ, オイルポンプドライブ	1	DT115TC/140TC	6.3
20	09160-30034	・ワッシャ, 30X50X1	8		
21	09262-40003	・ベアリング, 40X80X18	1		
22	09263-30019	・ベアリング, 30X40X22	4		
23	09269-40003	・ベアリング, 40X65X37	3		

FIG.3 (B-7) : MODEL:96~00

FIG.2

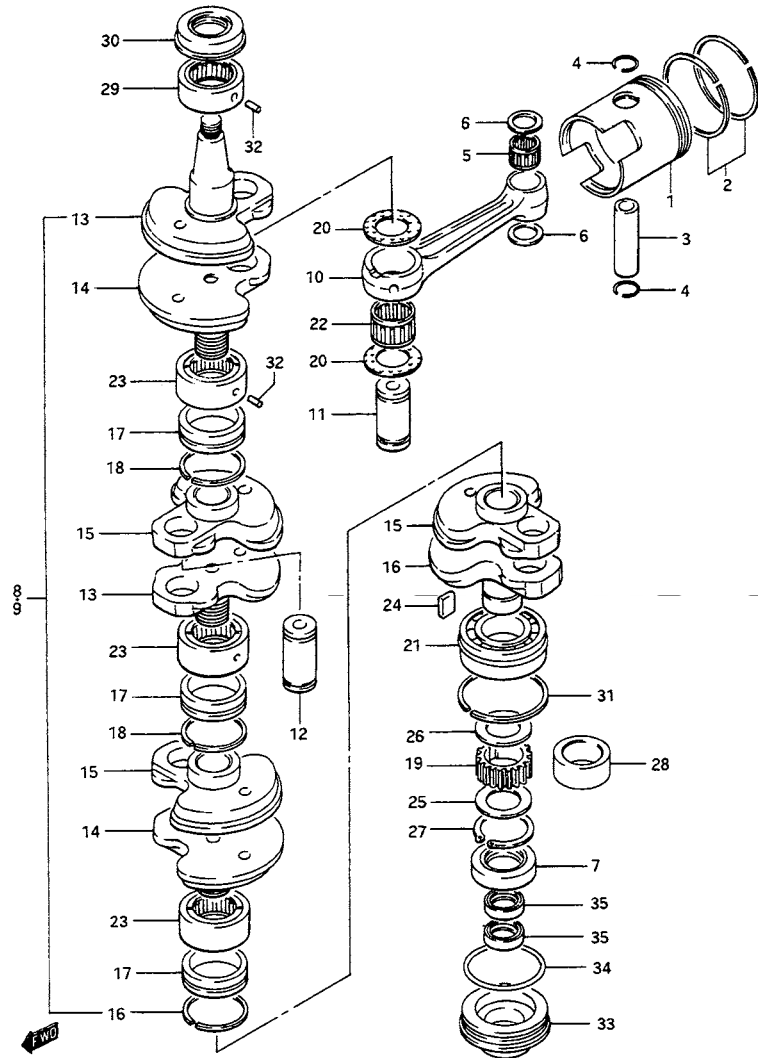


FIG.2 (B-6) クランクシャフト

見出番号	品番	品名	使用個数	備考	標準作業時間
24	09421-10002	・キー, B:2.5, H:10, L:17.5	1		
25	09181-35167	・シム	1	←08211-35481	
26	09181-35240	・シム	1	←08211-35522	
27	08331-31356	・サークリップ	1		
28	12261-94600	・スペーサ, クランクシャフト, アンダ	1	DT115YT →12261-94601 W/08211-35522	
29	09263-40010	ベアリング	1	←09263-40005	
30	09283-40024	オイルシール, 40X62X8	1	←09283-40008	
31	09390-80002	Cリング, ID:76.8, OD:86, T:1.9	1		
32	04221-04089	ノックピン	4		
33	11431-94600	ハウジング, アンダオイルシール	1		7.0
34	09280-70005	Oリング, D:3.1, ID:69.4	1	←09280-70006	
35	09282-24003	オイルシール, 24X36X6	2		

2

2

FIG.3

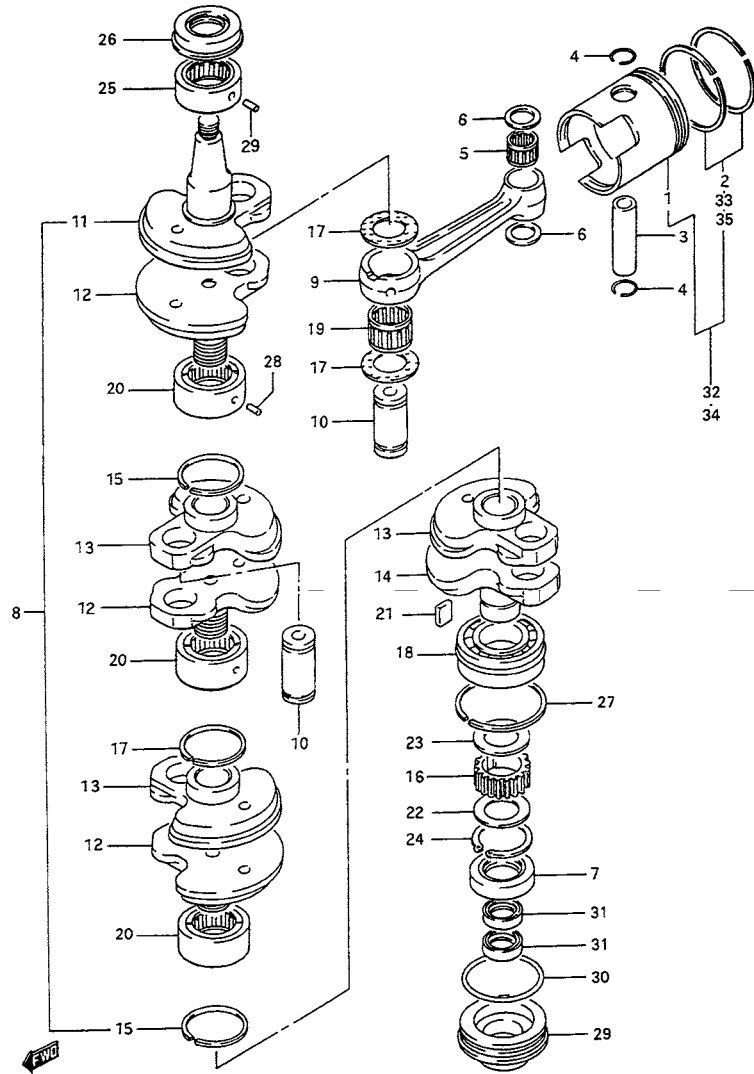


FIG.3 (B-7) クランクシャフト (MODEL:96~00)

見出番号	品番	品名	使用個数	備考	標準作業時間
1	12110-94611	ピストン	4		7.0
2	12140-87D02	リングセット、ピストン	4		7.0
3	12151-94601	ピン、ピストン	4		
4	09381-22004	スナップリング	8		
5	09263-22063	ベアリング	4		
6	09181-22251	シム	8	←08211-22361	
7	09283-35030	オイルシール、35X58X8	1		7.0
8	12200-94900	クランクシャフトアッシ	1		7.0
9	12161-94900	・コネクティングロッド	4		
10	12211-94610	・ピン、クランク	4		
11	12221-94900	・クランクシャフトアッパ	1		
12	12231-94900	・ホイール、クランクシャフトミドルアッパ	3		
13	12232-94900	・ホイール、クランクシャフトミドルアンダ	3		
14	12240-94900	・クランクシャフト、アンダ	1		
15	12323-94600	・シール、リング	6		
16	16321-94600	・ギヤ、オイルポンプドライブ	1		6.3
17	09160-30034	・ワッシャ、30X50X1	8		
18	09262-40003	・ベアリング、40X80X18	1		
19	09263-30019	・ベアリング、30X40X22	4		
20	09269-40003	・ベアリング、40X65X37	3		
21	09421-10002	・キー、B:2.5, H:10, L:17.5	1		
22	09181-35167	・シム	1		
23	09181-35240	・シム	1	←08211-35522	
24	08331-31356	・サークリップ	1		

FIG.3

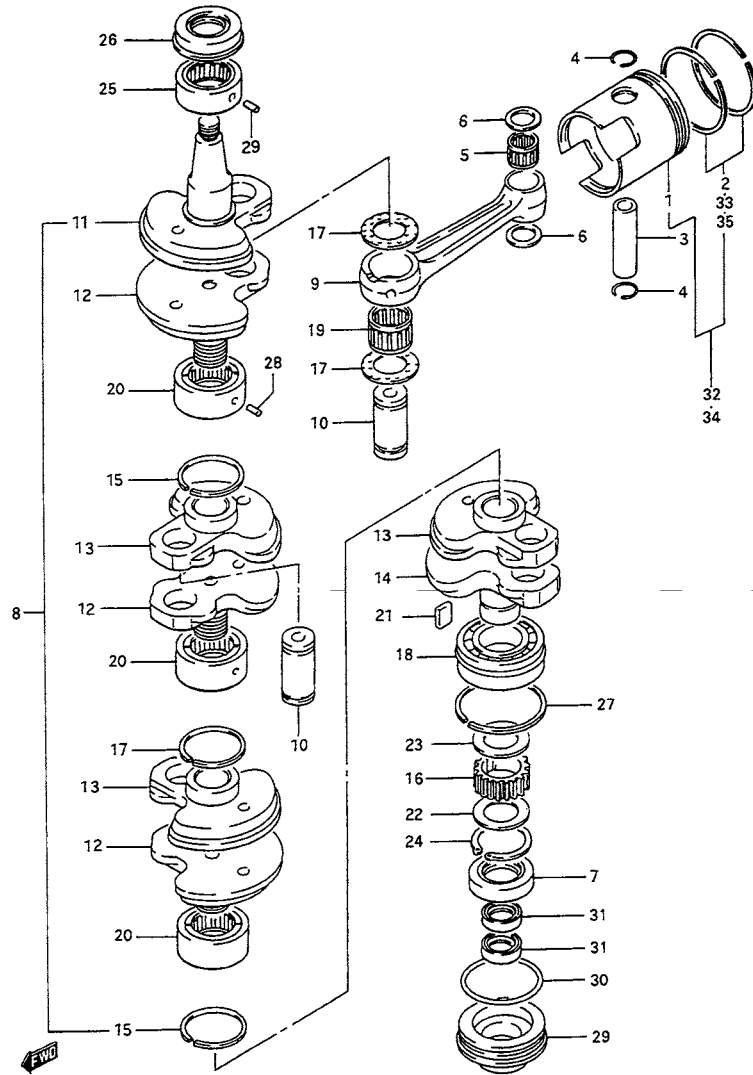


FIG.3 (B-8) クランクシャフト (MODEL:96~00)

見出番号	品番	品名	使用個数	備考	標準 作業時間
25	09263-40010	ベアリング	1		
26	09283-40024	オイルシール,40X62X8	1		
27	09390-80002	Cリング, ID:76.8, OD:86, T:1.9	1		
28	04221-04089	ノックピン	4		
29	11431-94600	ハウジング, アンダオイルシール	1		7.0
30	09280-70005	Oリング, D:3.1, ID:69.4	1		
31	09282-24003	オイルシール, 24X36X6	2		
32	12100-94611-025	ピストンセット, OS0.25	4	OPT	
33	12140-95320-025	・リングセット, ピストン(O.S:0.25)	4	OPT	
34	12100-94611-050	ピストンセット, OS0.5	4	OPT	
35	12140-95320-050	・リングセット, ピストン(O.S:0.50)	4	OPT	

FIG.4

2

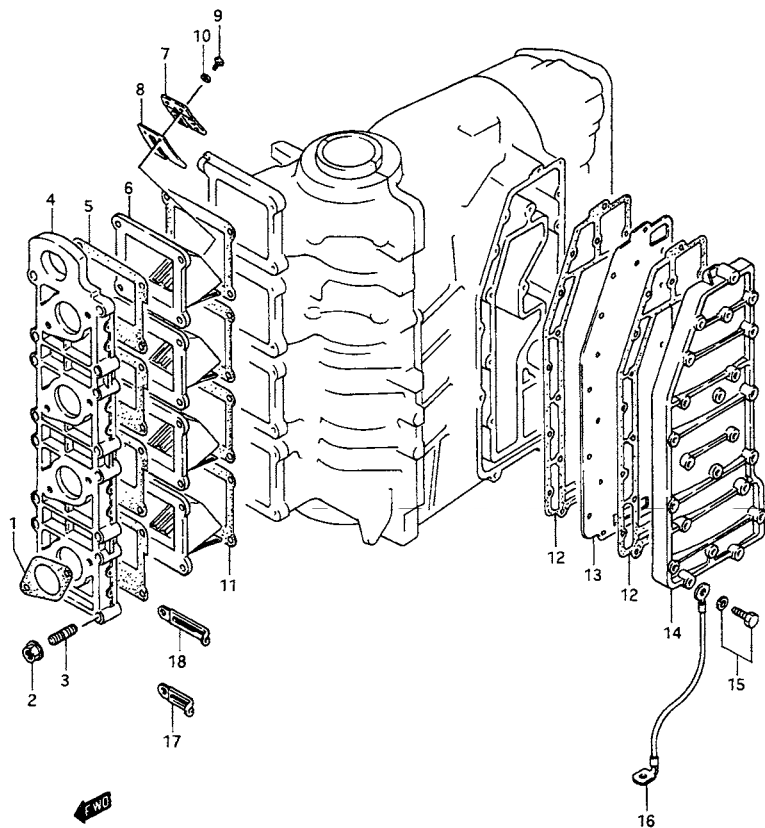


FIG.4 (B-9) インレット ケース

見出番号	品番	品名	使用個数	備考	標準作業時間
1-1	13125-93010	ガスケット,キャブレタ	4	DT115, ID:34 ←13125-94500	W1.4
1-2	13125-95210	ガスケット,キャブレタ	4	DT140TC ←13125-94530	
2	08316-10087	ナット	16		
3	01421-08357	スタッドボルト	16		
4-1	13110-94611	ケース,インレット	1	DT115TC	1.9
4-2	13110-946V0	ケース,インレット	1	DT115YT DT115TC MODEL:95~00 ←13110-94620	1.9
4-3	13110-94601	ケース,インレット	1	DT140TC	1.9
4-4	13110-94630	ケース,インレット	1	DT140TC MODEL:95,96	
5	13121-94510	ガスケット,インレットケース	4	←13121-94500	W1.9DAI
6	13150-94502	バルブアッシ,リード	4	←13150-94501	1.9DAI
7	13152-94501	・ストップバ,リードバルブ	16		
8	13153-94500	・バルブ,リード	16		
9	02112-03083	・スクリュ	32		
10	08321-21033	・ロックワッシャ	32		
11	13156-94511	ガスケット,リードバルブ	4	←13156-94510	W1.9DAI
12	14151-94510	ガスケット,エキゾーストカバー	2	←14151-94500	W0.8
13	14131-94503	プレート,エキゾースト	1		0.8
14	14141-94500-0ED	カバー,エキゾースト(グレー)	1	←14141-94500-02M	0.8
15	01550-06357	ボルト	23		
16	36895-94400	リード,エンジングランド	1		
17	09404-08205	クランプ,L:62	1		
18	09404-08206	クランプ,L:82	1		

FIG.5

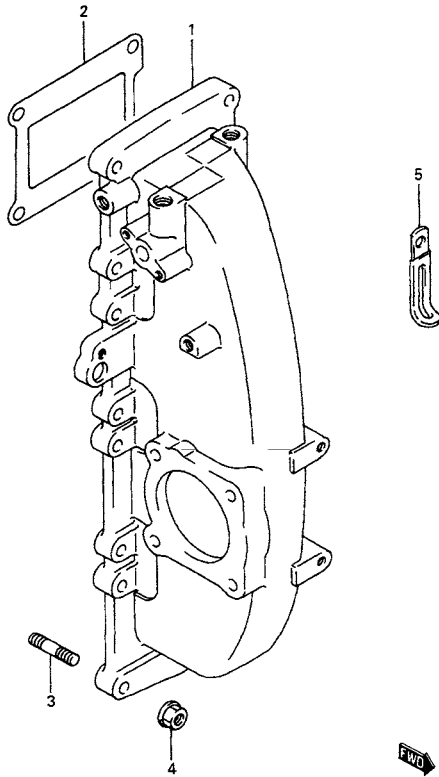


FIG.5 (B-10) インテーク マニホールド (DT140EPI) (*)

見出番号	品番	品名	使用個数	備考	標準作業時間
1	13111-94900-0ED	マニホールド, インテーク(グレー)	1		
2	13121-94510	ガスケット, インレットケース	4		
3	01421-08357	スタッドボルト	16		
4	08316-10087	ナット	16		
5	09404-08206	クランプ, L:82	2		

(*) : MODEL:97~00

FIG.6

2

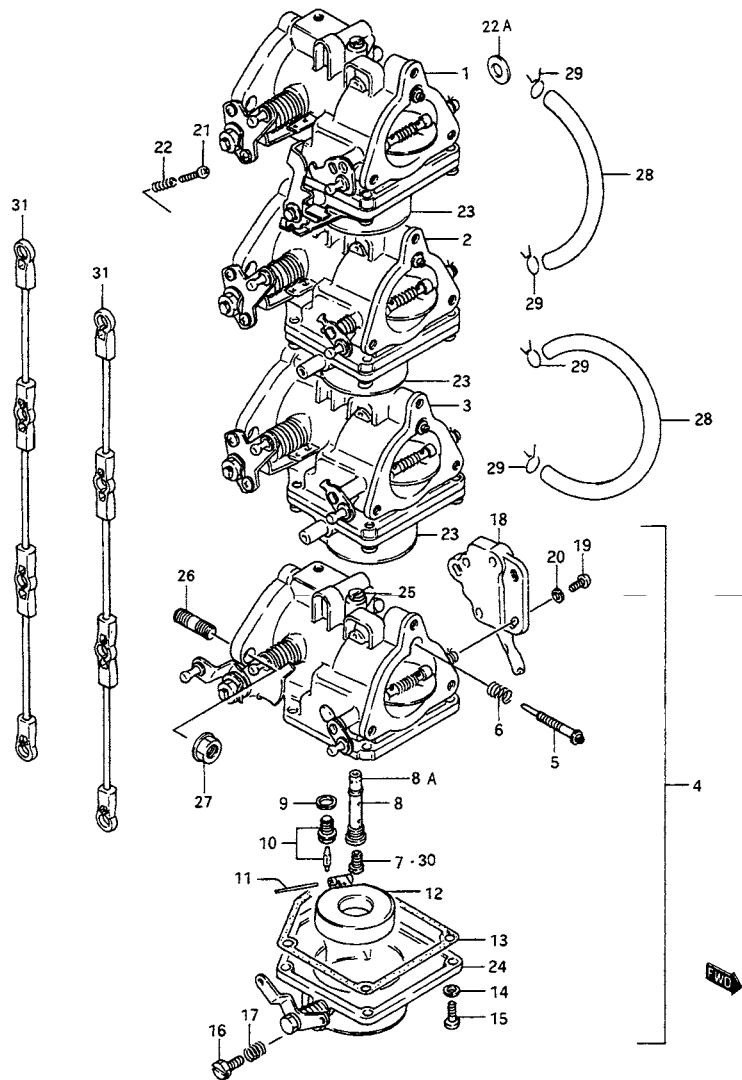


FIG.6 (B-11) キャブレタ (DT115TC/115YT)

見出番号	品番	品名	使用個数	備考	標準作業時間
1-1	13201-94670	キャブレタアッシ, トップ	1	MODEL:86~88 ←13201-94611	1.8DAI
1-2	13201-946A4	キャブレタアッシ, トップ	1	MODEL:89~00 ←13201-94623	
2-1	13202-94670	キャブレタアッシ, セカンド	1	MODEL:86~88 ←13202-94611	1.8DAI
2-2	13202-94682	キャブレタアッシ, セカンド	1	MODEL:89~92 ←13202-94640	
2-3	13202-946A3	キャブレタアッシ, セカンド	1	MODEL:93~00 ←13202-946A2	
3	13203-946A3	キャブレタアッシ, サード	1	←13203-94622	1.8DAI
4-1	13204-94611	キャブレタ, フォース	1	MODEL:86, ~608721 →13204-94612 W/37810-94611 08321-21052 (2) 08322-21052 (2) 09125-05046 (2)	1.8DAI
4-2	13204-94670	キャブレタアッシ, フォース	1	MODEL:86~88 608722~ ←13204-94612	
4-3	13204-946A3	キャブレタアッシ, フォース	1	MODEL:89~00 ←13204-946A3	
5	13269-93311	・スクリュ, パイロットエア	4		
6	13271-93311	・スプリング, エアスクリュ	4		
7-1	09491-26013	・ジェット, メイン(132.5)	4	←09491-26010	
7-2	09491-27014	・ジェット, メイン(137.5)	4	651200~	
8-1	13235-94350	・ノズル	4	MODEL:86~88 ←13235-96300	
8-2	13236-96300	・ノズル	4	MODEL:89~00	
8A	13237-94400	・ノズル	4		
9	13392-58600	・ガスケット, バルブシート	4		
10	13370-28110	・バルブアッシ, ニードル	4		
11	13254-93010	・ピン, フロート	4		
12	13250-93012	・フロート	4		

FIG.7 (B-13) : CARB (DT140)

FIG.6

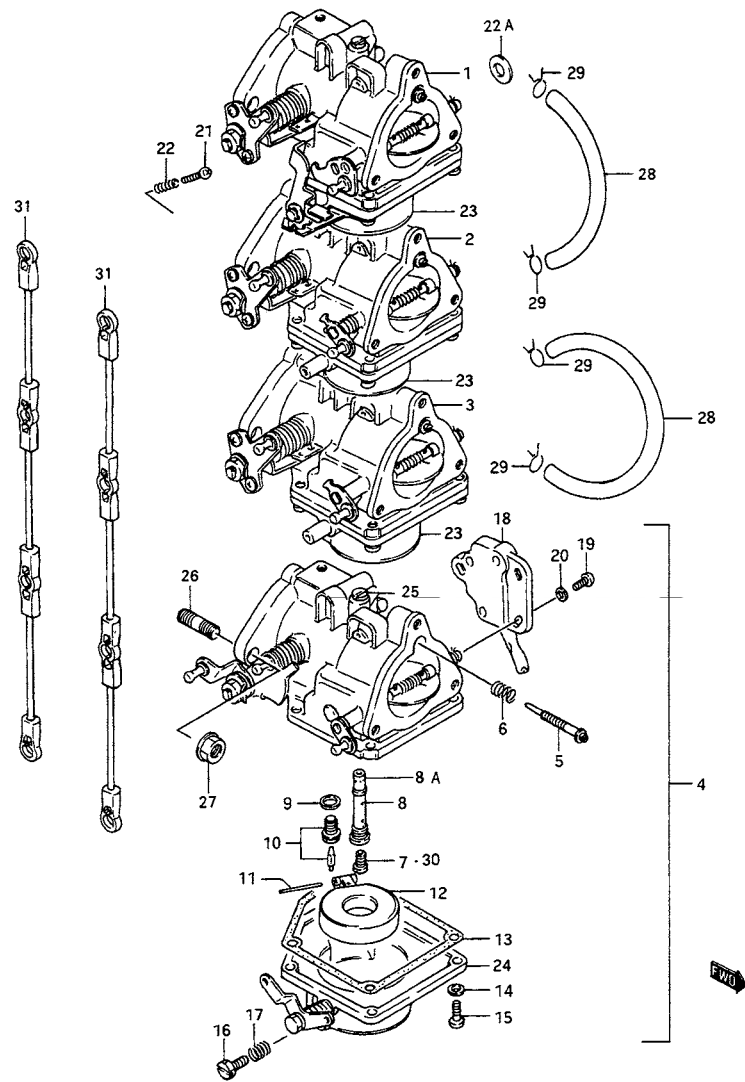


FIG.6 (B-12) キャブレタ (DT115TC/115YT)

見出番号	品番	品名	使用個数	備考	標準 作業時間
13	13251-93320	・ガスケット,フロートチャンバ	4	←13251-93310	
14	08321-01057	・ロックワッシャ	16		
15	02112-05207	・スクリュ	16		
16	13616-94500	・ボルト,ドレーン	4		
17	13271-93311	・スプリング,エアスクリュ	4		
18-1	37810-94611	・センサアッシ,スロットルバルブ	1	MODEL:86~88 4HT	0.6T
18-2	37810-95606	・センサ,スロットルバルブ	1	MODEL:89~00 4HT, ←37810-95605	
19	02112-04163	・スクリュ	2		
20	13606-18E00	・ワッシャ	2	←13692-87D00	
21	13267-93900	・スクリュ,スロットルストップ	1	←13605-87410	
22	13268-96111	・スプリング	1		
22A	13589-95210	・ワッシャ,チョークレバー	4		
23	13240-94600	・チャンバアッシ,フロート(#1,#2,#3)	3		
24	13240-94620	・チャンバアッシ,フロート(#4)	1		
25-1	09492-82002	・ジェット,パイロット(82.5)	4	MODEL:86~88	
25-2	09492-65002	・ジェット,パイロット(65)	4	MODEL:89~00	
26	01411-08207	・スタッドボルト	8		
27	08316-10087	・ナット	8		
28-1	09352-50903-600	・ホース,5X9X600	1	L:600→135 UPPER	
28-2	09352-50903-600	・ホース,5X9X600	1	L:600→270 LOWER	
29	09401-08411	・クリップ	4		
30-1	09491-25014	・ジェット,メイン(125)	4	OPT, ←09491-25002	
30-2	09491-26016	・ジェット,メイン,130	4	OPT, ←09491-26009	
30-3	09491-27007	・ジェット,メイン(137.5)	4	OPT	
31	13510-94600	・ロッド,スロットルコントロール	2		
32	13910-94701	・リペアキット,キャブレタ	1	OPT, NOT SHOWN	

FIG.7

2

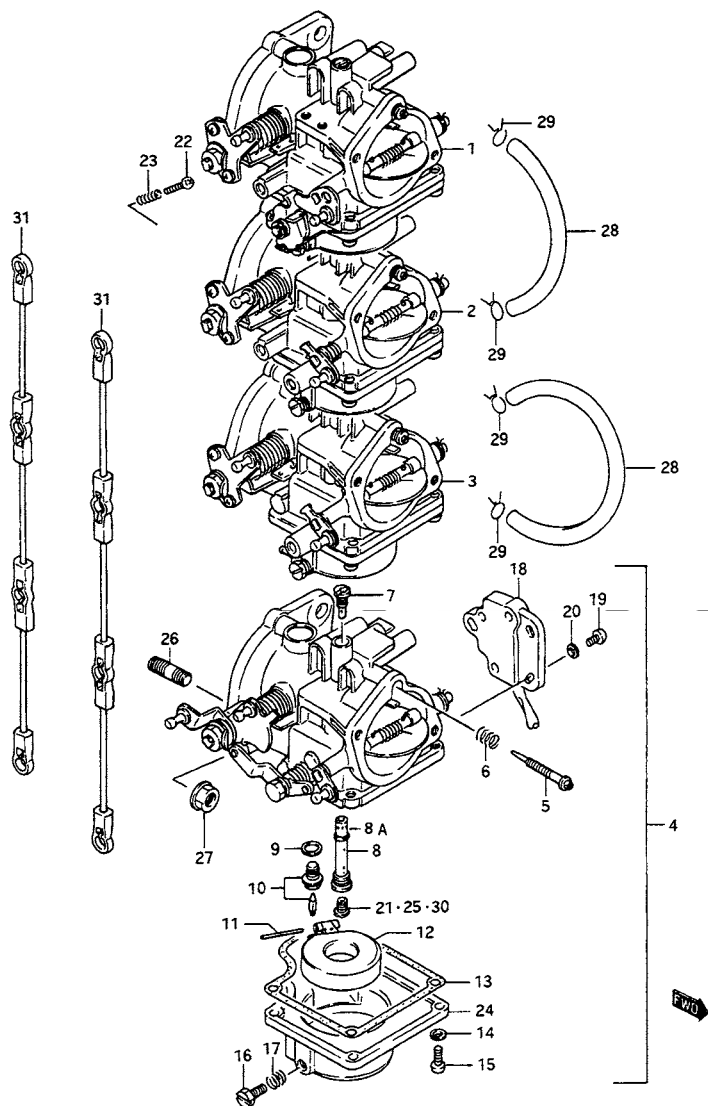


FIG.7 (B-13) キャブレタ (DT140)

見出番号	品番	品名	使用個数	備考	標準作業時間
1-1	13201-94660	キャブレタアッシ、トップ	1	MODEL:86~88 ←13201-94601	1.8DAI
1-2	13201-946B4	キャブレタアッシ、トップ	1	MODEL:89~96 ←13201-94633 ←13201-946B3	
2-1	13202-94660	キャブレタアッシ、セカンド	1	MODEL:86~88 ←13202-94601	1.8DAI
2-2	13202-946B4	キャブレタアッシ、セカンド	1	MODEL:89~96 651315~ ←13202-946B3	
3-1	13203-94660	キャブレタアッシ、サード	1	MODEL:86~88 ←13203-94601	1.8DAI
3-2	13203-946B4	キャブレタアッシ、サード	1	MODEL:89~96 ←13203-946B3	
4-1	13204-94601	キャブレタ、サード	1	MODEL:86、~608910 →13204-94660 W/37810-94601, 08321-21052(2), 08322-21052(2), 09125-05046(2)	1.8DAI
4-2	13204-94660	キャブレタアッシ、フォース	1	MODEL:86~88 608911~812886 ←13204-94603	
4-3	13204-946B4	キャブレタアッシ、フォース	1	MODEL:89~ 812887~ ←13204-946B3	
5	13269-95210	・スクリュ、パイロットエア	4		
6	13271-93311	・スプリング、エアスクリュ	4		
7-1	09492-80005	・ジェット、パイロット、80	4	MODEL:86~88	
7-2	09492-85001	・ジェット、パイロット(85)	4	MODEL:89~92	
7-3	09492-80005	・ジェット、パイロット、80	1	MODEL:93~96	
8-1	13235-95210	・ノズル	4	MODEL:86~88	
8-2	13236-94600	・ノズル、メイン	4	MODEL:89~96	
8A	13237-94400	・ノズル	4		
9	13392-58600	・ガスケット、バルブシート	4		
10	13370-28110	・バルブアッシ、ニードル	4		
11	13254-93010	・ピン、フロート	4		
12	13250-93012	・フロート	4		
13	13251-95220	・ガスケット、フロートチャンバ	4	←13251-95210	

FIG.7

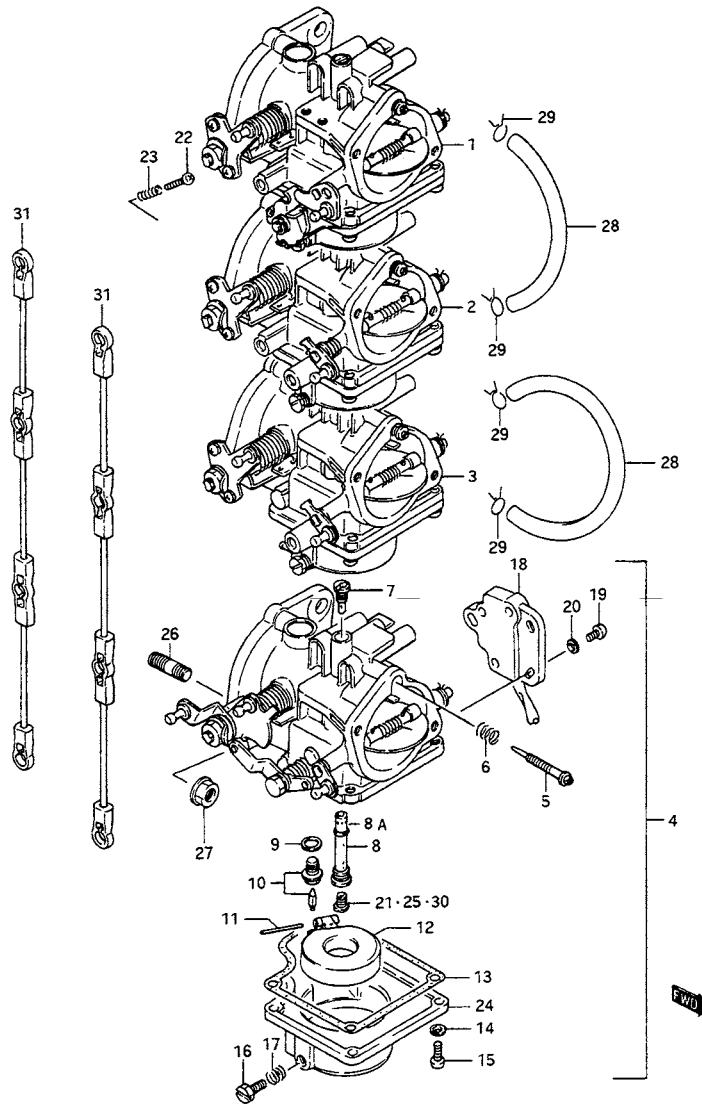


FIG.7 (B-14) キャブレタ (DT140)

見出番号	品番	品名	使用個数	備考	標準作業時間
14	08321-01057	・ロックワッシャ	16		
15	09125-05050	・スクリュ, 5X8	16		
16	13616-94500	・ボルト, ドレーン	4		
17	13271-93311	・スプリング, エアスクリュ	4		
18-1	37810-94601	・センサアシ, スロットルバルブ	1	MODEL:86~88 4TH	0.6T
18-2	37810-95606	・センサ, スロットルバルブ	1	MODEL:89~96 4TH, ←37810-95605	
19	02112-04163	・スクリュ	2		
20	08321-01043	・ロックワッシャ	2		
21-1	09491-31007	・ジェット, メイン(157.5)	1	TOP, MODEL:86~88	
21-2	09491-31014	・ジェット	1	2ND, MODEL:86~88 ←09491-31003	
21-3	09491-32008	・ジェット, メイン(162.5)	1	3RD, MODEL:86~88	
21-4	09491-31014	・ジェット	1	4TH, MODEL:86~88	
22	13534-95D00	・スクリュ	1	←13267-95D00	
23	13268-96111	・スプリング	1		
24	13245-95210	・チャンバ, フロート	4	←13240-94630	
25-1	09491-30010	・ジェット, メイン, 150	4	TOP/2ND/3RD/4TH MODEL:89~96	
25-2	09491-32013	・ジェット, メイン, 160	4	651315~ ←09491-32006	
26	01411-08207	スタッドボルト	8		
27	08316-10087	ナット	8		
28	09352-50903-600	ホース, 5X9X600	2	L:600→135, UPPER L:600→270, LOWER	
29	09401-08411	クリップ	4		
30-1	09491-29006	ジェット, メイン(145)	1	OPT, ←09491-29007	
30-2	09491-29010	ジェット, 147.5	1	OPT	
30-3	09491-30009	ジェット, メイン(152.5)	1	OPT	
30-4	09491-33007	ジェット, メイン(167.5)	1	OPT	
31	13510-94600	ロッド, スロットルコントロール	2		
32	13910-94400	リペアキット, キャブレタ	1	OPT, NOT SHOWN	

2

FIG.8

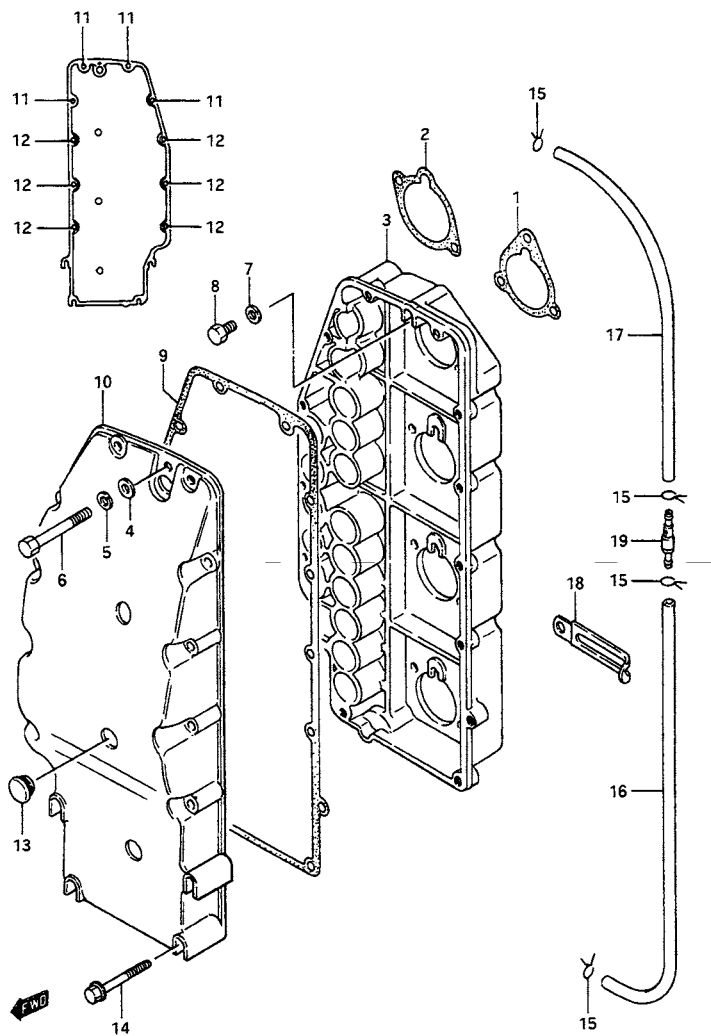


FIG.8 (C-2) サイレンサ ケース (*)

見出番号	品番	品名	使用個数	備考	標準 作業時間
1	13855-93310	ガスケット,サイレンサ	4	DT115 →13855-93300	W0.8
2	13855-95210	ガスケット,サイレンサ	4	DT140 →13855-95200	
3-1	13811-94611	ケース,サイレンサ	1	DT115 →13811-94503	0.8
3-2	13811-94601	ケース,サイレンサ	1	DT140 →13811-94513	0.8
4	08322-01067	ワッシャ	1		
5	08321-01067	ロックワッシャ	1		
6	01107-06657	ボルト	1		
7-1	08321-01067	ロックワッシャ	11	DT115	
7-2	08321-01067	ロックワッシャ	8	DT140	
8-1	01550-06167	ボルト	11	DT115	
8-2	01550-06167	ボルト	8	DT140	
9	13853-94510	ガスケット,サイレンサカバー(NA)	1	→13853-94500	
10	13812-94504	カバー,サイレンサ	1	→13812-94514	
11	02142-05207	スクリュ	4		
12	02142-05357	スクリュ	6		
13	09250-15010	プラグ,15X19X2	4		
14	01550-05457	ボルト,5X45	4		
15	09401-06405	クリップ	4		
16	09355-30705-600	ホース	1	L:600→400	
17	09355-30705-600	ホース	1	L:600→120	
18	09404-08420	クランプ,L:137	1		
19	16710-95211	バルブ,チェック	1		0.1

(*) : DT115:~231514 DT140:~231403

FIG.9 (C-3) : PLASTIC
DT115:231515~
DT140:231404~

FIG.9

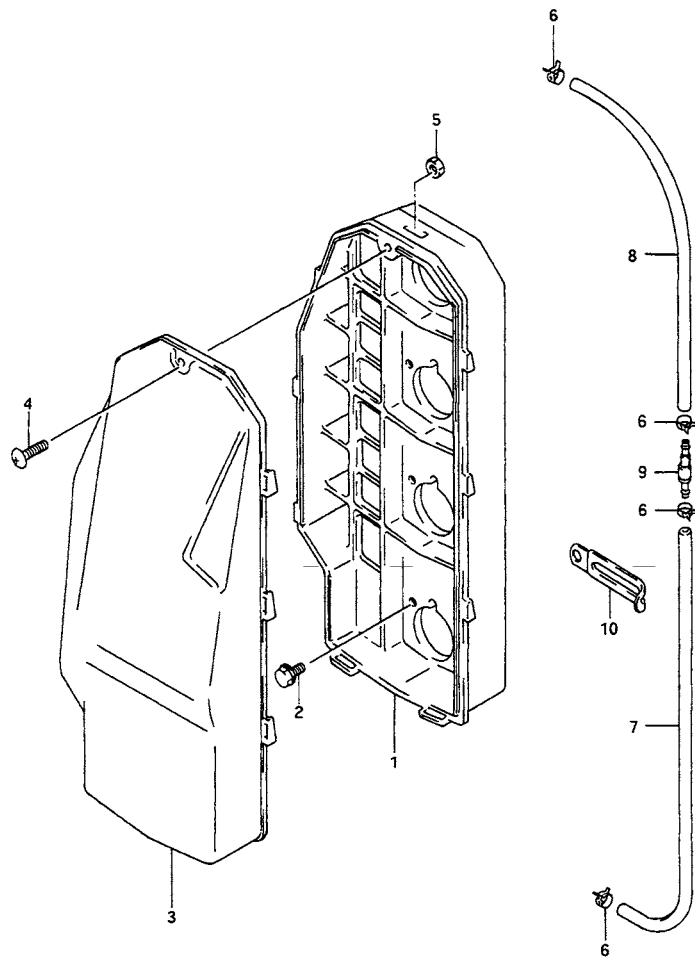


FIG.9 (C-3) サイレンサケース (PLASTIC) (*)

見出番号	品番	品名	使用個数	備考	標準作業時間
1-1	13811-94611	ケース,サイレンサ	1	DT115 MODEL:92~00	0.8
1-2	13811-94601	ケース,サイレンサ	1	DT140 ~MODEL:96	0.8
2-1	09116-06160	ボルト	12	DT115 ~MODEL:92~00	
2-2	09116-06160	ボルト	8	DT140 ~MODEL:96	
3	13812-94601	カバー,サイレンサ	1		
4	09125-06095	スクリュ	1		
5	08310-00067	ナット	1		
6	09401-06405	クリップ	4		
7	09355-30705-600	ホース	1	L:600→400	
8	09355-30705-600	ホース	1	L:600→120	
9	16710-95211	バルブ,チェック	1	←16710-95210	0.1
10	09404-08205	クランプ,L:62	1		

(*) : DT115:231515~
DT140:231404~

FIG.10

2

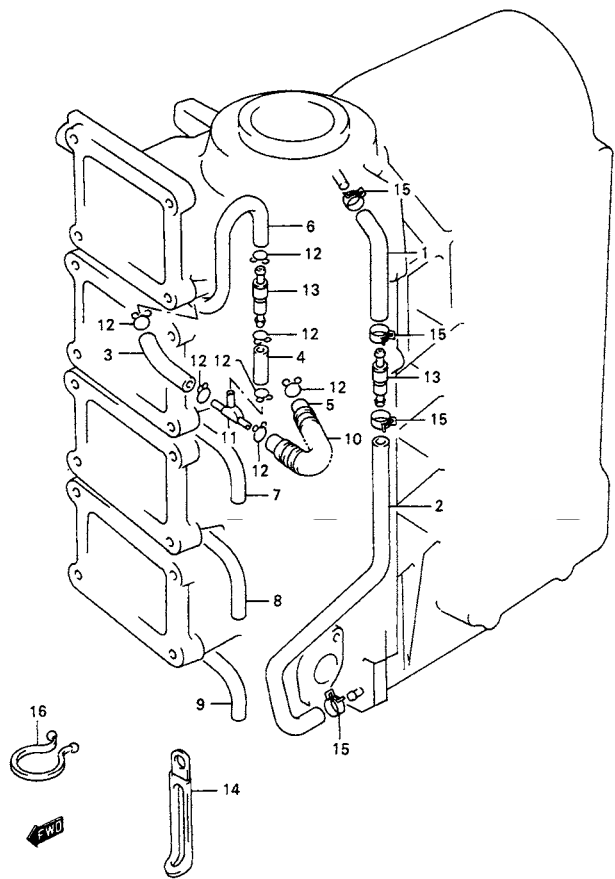


FIG.10 (C-4) オイル ホース (DT140EPI)

見出番号	品番	品名	使用個数	備考	標準作業時間
1	09355-30705-600	ホース	1	L:600→120	
2	09355-30705-600	ホース	1	L:600→400	
3	09355-35755-600	ホース, 3.5X7.5X600	4	L:600→30	
4	09355-35755-600	ホース, 3.5X7.5X600	4	L:600→50	
5	09355-35755-600	ホース, 3.5X7.5X600	4	L:600→90	
6	09355-35755-600	ホース, 3.5X7.5X600	1	L:600→380	
7	09355-35755-600	ホース, 3.5X7.5X600	1	L:600→440	
8	09355-35755-600	ホース, 3.5X7.5X600	1	L:600→520	
9	09355-35755-600	ホース, 3.5X7.5X600	1	L:600→560	
10	16911-92E20	プロテクタ, 9X11X540	1	L:540→65	
11	09367-04010	3-WAY	4		
12	09401-07101	クリップ	32		
13	16710-95211	バルブ, チェック	5	←16710-95210	
14-1	09404-08207	クランプ, L:97	2		
14-2	09404-08205	クランプ, L:62	1		
15	09401-06405	クリップ	4		
16	09408-00024	クリップ, D:23	1		

FIG.11

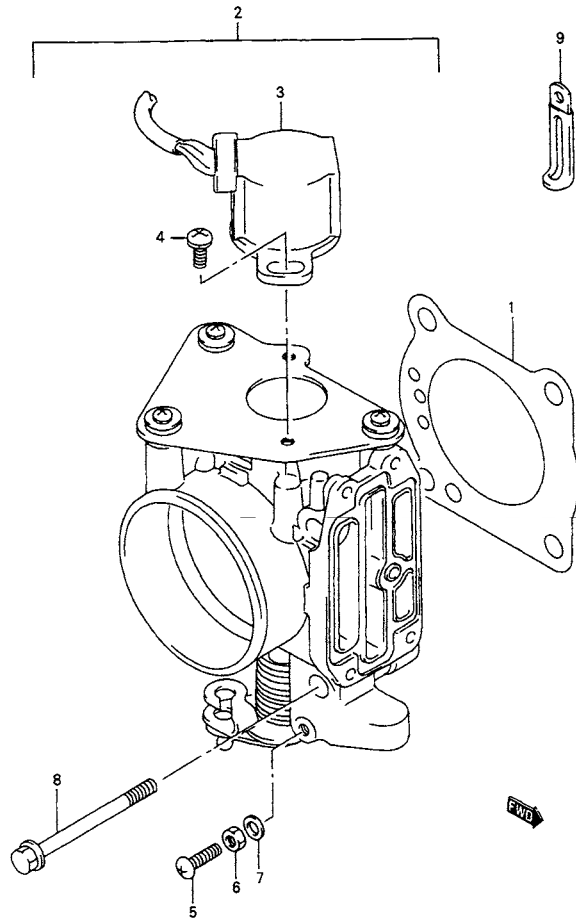


FIG.11 (C-5) スロットル ボデー (DT140EPI)

見出番号	品番	品名	使用個数	備考	標準作業時間
1	13125-94900	ガスケット, スロットルボデー	1		
2	13300-94910	ボデーアッシ, スロットル	1		0.7
3	37810-94900	・センサアッシ, スロットルバルブ	1		0.9T
4	13381-94900	・スクリュ, スロットルセンサ	2		
5	13391-94900	・スクリュ, アジャスト	1		
6	09140-05005	・ナット	1		
7	09160-05032	・ワッシャ, 5.5X10X0.8	3		
8	01550-08557	ボルト	4		
9	09404-08205	クランプ, L:62	1		

2

FIG.12

2

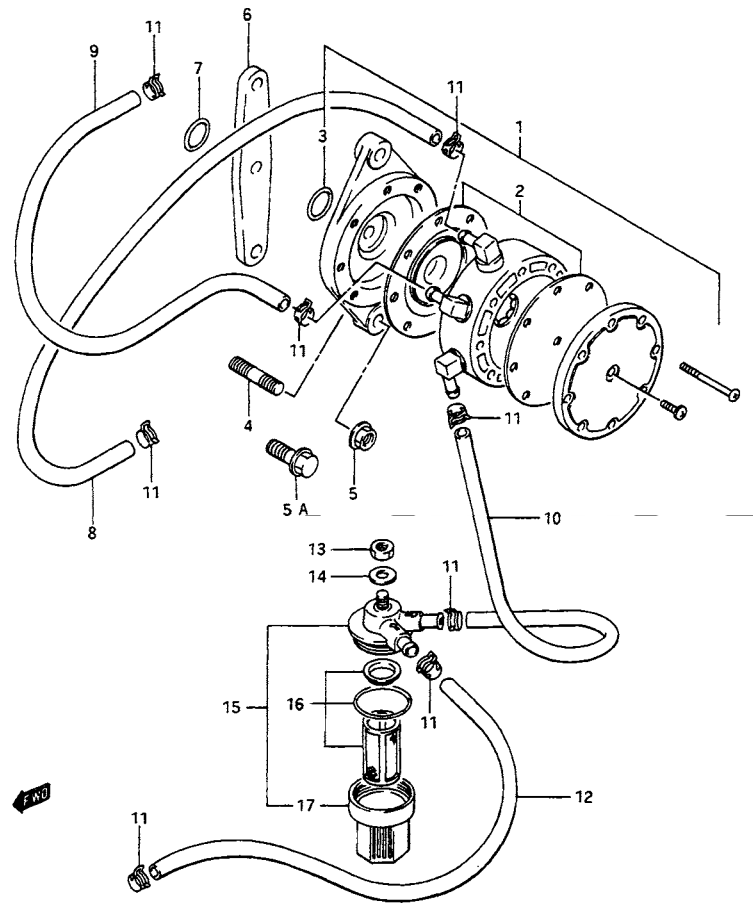


FIG.12 (C-6) フューエル ポンプ (MODEL:86~94)

見出番号	品番	品名	使用個数	備考	標準作業時間
1	15100-94603	ポンプアッシ、フューエル	1	←15100-94601	0.4
2	15100-72812	・ダイヤフラムセット	1		
3	15165-93010	・Oリング、フューエルポンプ	1		
4	01421-06307	スタッドボルト	2	MODEL:86~90	
5	08316-10067	ナット	2	MODEL:86~90	
5A	01550-06307	ボルト	2	MODEL:91~94	
6	15322-93000	インシュレータ、フューエルポンプ	1		
7	09280-12012	Oリング,D:2.4, ID:11.8	1	←09280-12005	
8	09355-70125-600	ホース,7X12X600	1	L:600→390 PUMP→CARB	
9	09355-70125-600	ホース,7X12X600	1	L:600→280 PUMP→CARB	
10	09355-70125-600	ホース,7X12X600	1	L:600→200 FILTER→PUMP	
11	09401-11407	クリップ	8		
12	09355-70125-600	ホース,7X12X600	1	L:600→230 CONNECTOR→FILTER	
13	08310-00087	ナット	1		
14	08322-01087	ワッシャ	1		
15-1	15410-95530	フィルタ、フューエル	1	→15410-95540	
15-2	15410-95531	フィルタ、フューエル	1	→15410-95540	W0.2
16-1	15430-93410	・ストレーナセット	1	FOR 15410-95530	
16-2	15430-93411	・ストレーナセット	1	FOR 15410-95531	
17	15413-93400	・カップ	1		

FIG.13 (C-7) : MODEL:95, 96
 FIG.14 (C-9) : DT115 MODEL:97~00
 FIG.15 (C-10) : DT140EPI MODEL:97~00

FIG.13

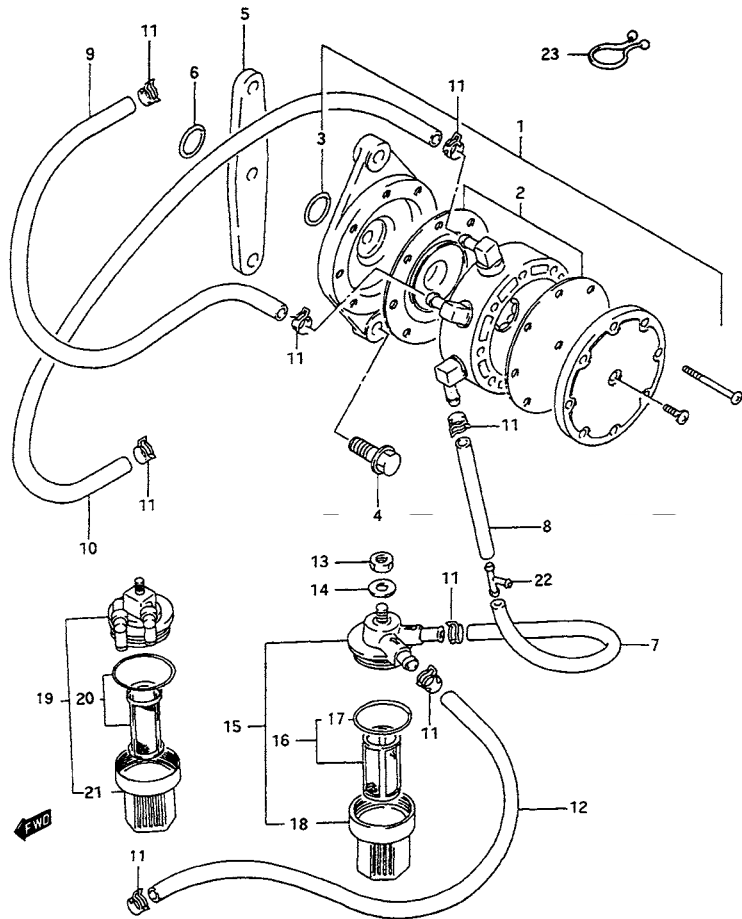


FIG.13 (C-7) フューエル ポンプ (MODEL:95, 96) (*)

見出番号	品番	品名	使用個数	備考	標準作業時間
1	15100-94603	ポンプアッシ, フューエル	1	←15100-94601	0.4
2	15100-72812	・ダイヤフラムセット	1		
3	15165-93010	・Oリング, フューエルポンプ	1		
4	01550-06307	ボルト	2		
5	15322-93000	インシュレータ, フューエルポンプ	1		
6	09280-12012	Oリング, D:2.4, ID:11.8	1		
7-1	09355-70125-600	ホース, 7X12X600	1	L:600→200 FILTER→3 WAY	
7-2	09355-70125-600	ホース, 7X12X600	1	L:600→40 FILTER→3 WAY MODEL:96	
8-1	09355-70125-600	ホース, 7X12X600	1	L:600→40 3 WAY→PUMP	
8-2	09355-70125-600	ホース, 7X12X600	1	L:600→200 3 WAY→PUMP MODEL:96	
9	09355-70125-600	ホース, 7X12X600	1	L:600→280 PUMP→CARB MODEL:96	
10-1	09355-70125-600	ホース, 7X12X600	1	L:600→390	
10-2	09355-70125-600	ホース, 7X12X600	1	L:600→400 PUMP→CARB MODEL:96	
11	09401-11407	クリップ	10		
12	09355-70125-600	ホース, 7X12X600	1	L:600→230 CONN→FILTER MODEL:96	
13	08310-00087	ナット	1		
14	08322-01087	ワッシャ	1		

(*) : DT115/140 MODEL:95, 96

2

FIG.13

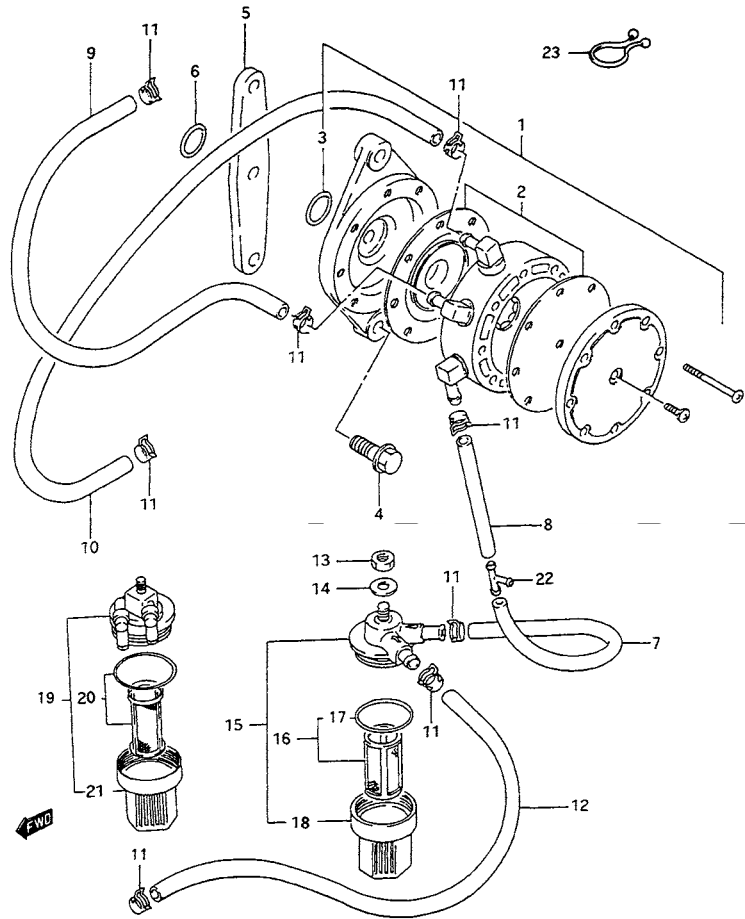


FIG.13 (C-8) フューエル ポンプ (MODEL:95, 96)

見出番号	品番	品名	使用個数	備考	標準作業時間
15	15410-95531	フィルタ、フューエル	1	→15410-95540	W0.2
16	15430-93411	・ストレーナセット	1	←15412-93400	
17	15415-93400	・Oリング	1		
18	15413-93400	・カップ	1		
19	15410-95540	フィルタアッシ、フューエル	1	DT115:581617~ DT140:581497~	
20	15430-87D10	・エレメントセット	1		
21	15413-87D10	・カップ	1		
22	09367-08005	ジョイント,3ウェイ	1		
23	09408-00024	クリップ, D:23	1	MODEL:96	

FIG.14

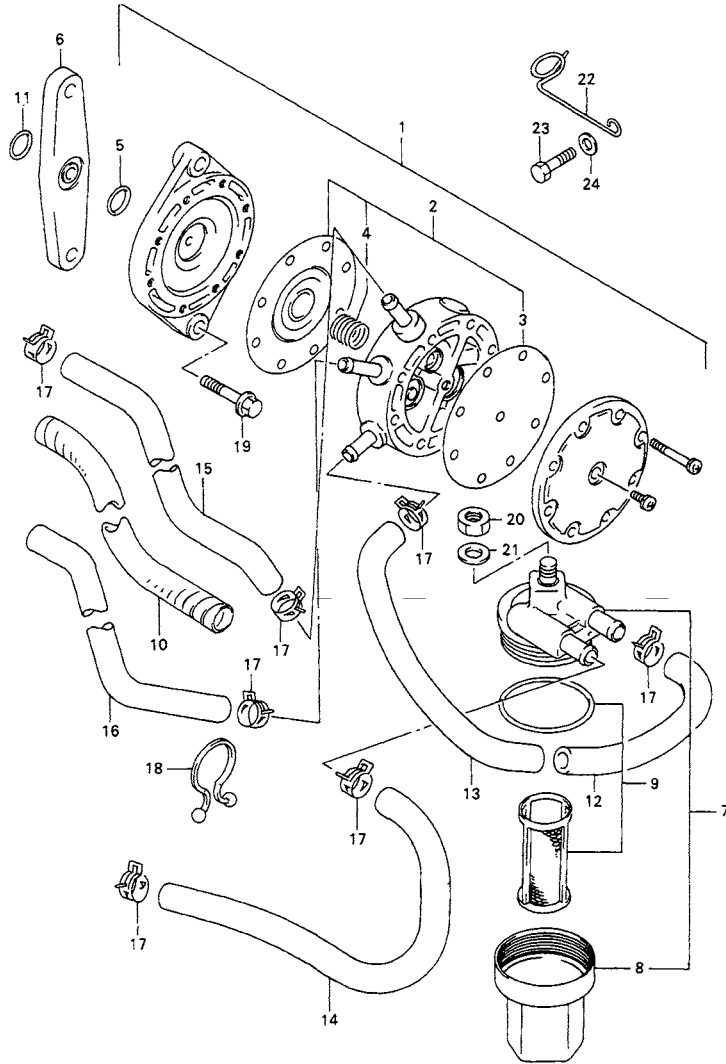


FIG.14 (C-9) フューエル ポンプ (DT115 MODEL:97~00)

見出番号	品番	品名	使用個数	備考	標準作業時間
1	15100-94610	ポンプアッシ、フューエル	1		0.4
2	15100-72812	・ダイヤフラムセット	1		
3	15142-68010	・ガスケット、フューエルポンプ	1		
4	15182-68011	・スプリング	1		
5	15165-93010	・Oリング、フューエルポンプ	1		
6	15322-93000	インシュレータ、フューエルポンプ	1		
7	15410-95540	フィルタアッシ、フューエル	1		W0.2
8	15413-87D10	・カップ	1		
9	15430-87D10	・エレメントセット	1		
10	16911-92E20	プロテクタ、9X11X540	2	L:540→145	
11	09280-12012	Oリング、D:2.4、ID:11.8	1	←09280-12002	
12	09355-70125-600	ホース、7X12X600	1	L:600→40	
13	09355-70125-600	ホース、7X12X600	1	L:600→160	
14	09355-70125-600	ホース、7X12X600	1	L:600→230	
15	09355-70125-600	ホース、7X12X600	1	L:600→320	
16	09355-70125-600	ホース、7X12X600	1	L:600→400	
17	09401-11407	クリップ	10		
18	09408-00024	クリップ、D:23	1		
19	01550-06307	ボルト	2		
20	08310-00087	ナット	1		
21	08322-01087	ワッシャ	1		
22	65793-94600	ホルダ、フューエルホース	1	MODEL:99,00	
23	09100-08215	ボルト、8X16	1	MODEL:99,00	
24	09160-08082	ワッシャ、8.5X16X1.2	1	MODEL:99,00	

2

FIG.15

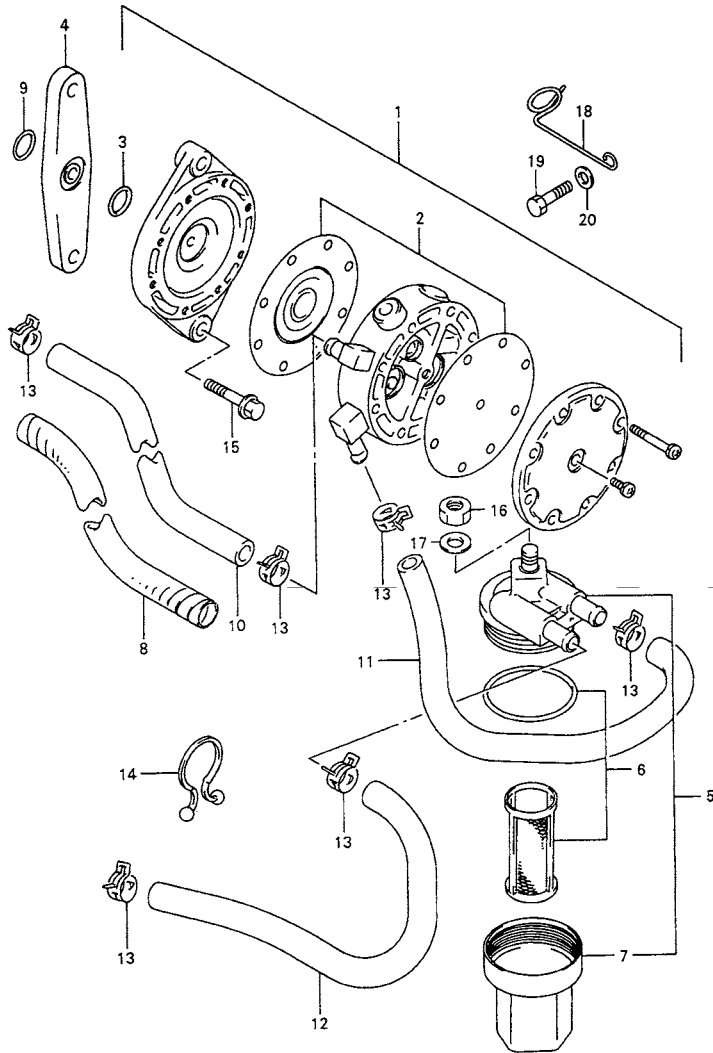


FIG.15 (C-10) フューエル ポンプ (DT140EPI)

見出番号	品番	品名	使用個数	備考	標準 作業時間
1	15100-94910	ポンプアッシ、フューエル	1		0.4
2	15100-72812	・ダイヤフラムセット	1		
3	15165-93010	・Oリング、フューエルポンプ	1		
4	15322-93000	インシュレータ、フューエルポンプ	1		
5	15410-95540	フィルタアッシ、フューエル	1		W0.2
6	15430-87D10	・エレメントセット	1		
7	15413-87D10	・カップ	1		
8	16911-92E20	プロテクタ、9X11X540	1	L:540→350	
9	09280-12012	Oリング、D:2.4、ID:11.8	1		
10	09355-70125-600	ホース、7X12X600	1	L:600→400	
11	09355-70125-600	ホース、7X12X600	1	L:600→200	
12	09355-70125-600	ホース、7X12X600	1	L:600→230	
13	09401-11407	クリップ	6		
14	09408-00024	クリップ、D:23	1		
15	01550-06307	ボルト	2		
16	08310-00087	ナット	1		
17	08322-01087	ワッシャ	1		
18	65793-94600	ホルダ、フューエルホース	1	MODEL:99.00	
19	09100-08215	ボルト、8X16	1	MODEL:99.00	
20	09160-08082	ワッシャ、8.5X16X1.2	1	MODLE:99.00	

FIG.16

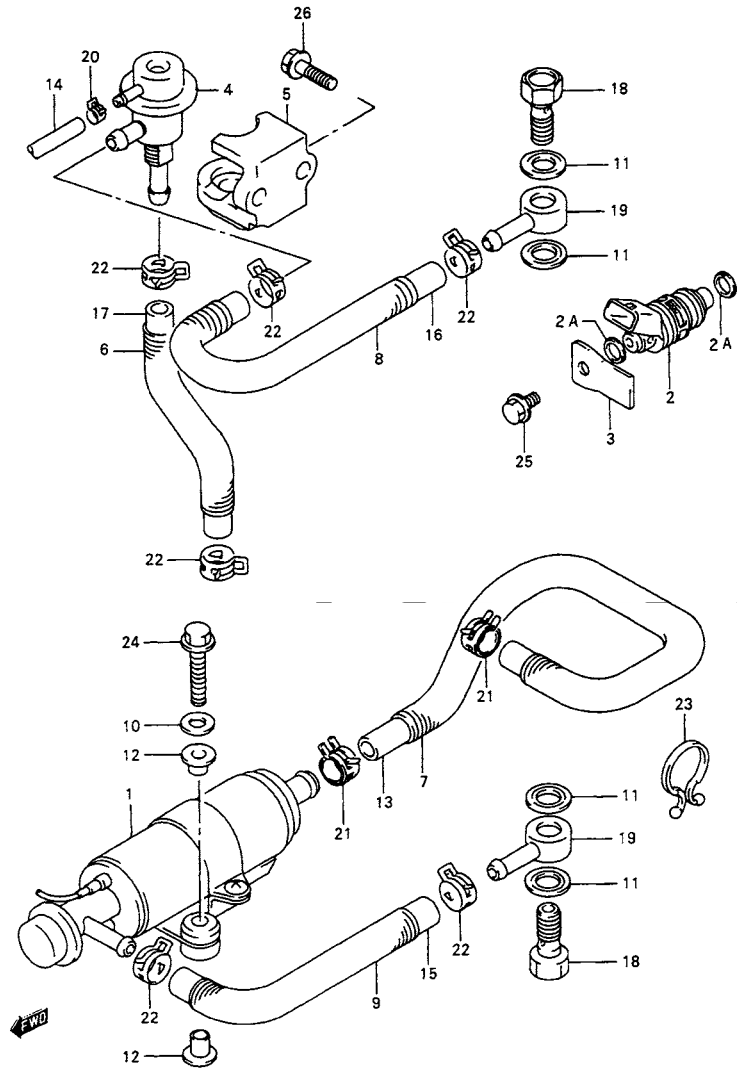


FIG.16 (C-11) フューエルインジェクション (DT140EPI)

見出番号	品番	品名	使用個数	備考	標準作業時間
1	15100-94900	ポンプアッシ、フューエル	1		0.6
2	15710-94900	インジェクタアッシ、フューエル	4		0.7
2A	15751-94900	インシュレータ、フューエルインジェクション	8		
3	15741-94900	ストッパ、フューエルインジェクタ	4		
4	15760-92E01	レギュレータ、フューエルプレッシャ	1		0.4
5	15765-88D20	ホルダ、フューエルプレッシャレギュレータ	1		
6	16911-92E20	プロテクタ、9X11X540	1	L:540→310	
7	16911-94900	プロテクタ、17.4X15X480	1		
8	16911-92E20	プロテクタ、9X11X540	1	L:540→180	
9	16911-92E20	プロテクタ、9X11X540	1	L:540→145	
10	09160-06084	ワッシャ、6.5X18X1.6	2		
11	09168-12013	ガスケット、11.8X22X1.2	6		
12	09169-06062	ワッシャ	6		
13	09354-10173-600	ホース、10X17X600	1	L:600→560	
14	09355-35755-600	ホース、3.5X7.5X600	1	L:600→380	
15	09356-75137-600	ホース、7.5X13.5X600	1	L:600→170	0.5
16	09356-75137-600	ホース、7.5X13.5X600	1	L:600→190	
17	09356-75137-600	ホース、7.5X13.5X600	1	L:600→310	
18	09360-12008	ボルト、12X27	2		
19	09363-08004	ユニオン	2		
20	09401-06405	クリップ	2		
21	09401-18404	クリップ	2		
22	09401-11414	クリップ、ID:11.5	6		
23	09408-00024	クリップ、D:23	1		
24	01550-06357	ボルト	2		
25	02162-06127	スクリュ	4		
26	02162-06257	ボルト	2		

2

FIG.17

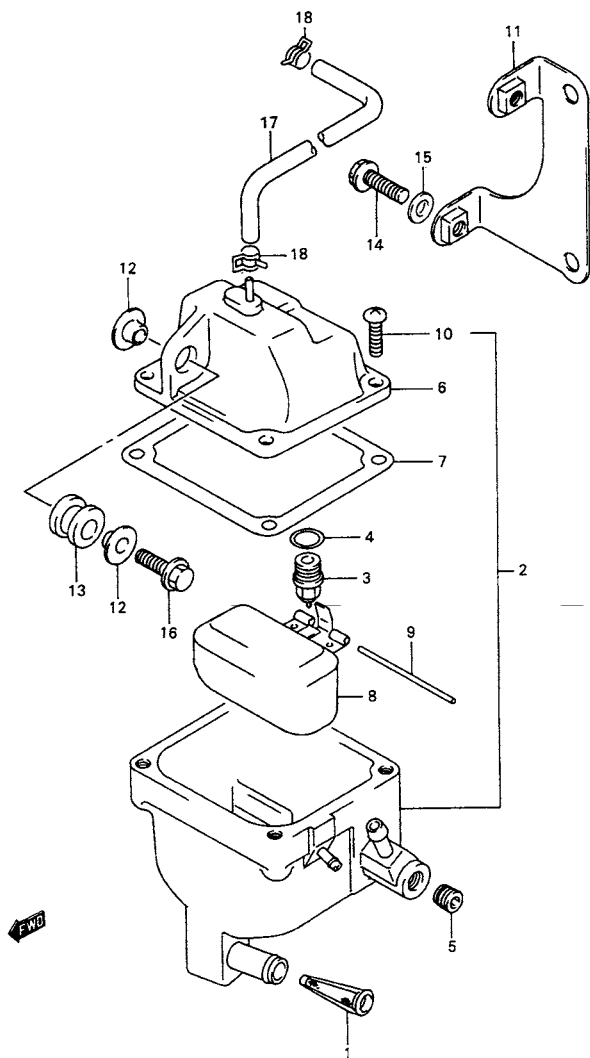


FIG.17 (C-12) フューエル ベーパー セパレーター (DT140EPI)

見出番号	品番	品名	使用個数	備考	標準作業時間
1	15412-92E00	フィルタ, サクシオン	1		
2-1	15600-94900-0ED	セパレーター, フューエルベーパー(グレー)	1		
2-2	15600-94901-0ED	セパレーター, フューエルベーパー(グレー)	1	MODEL:99.00	0.5
3	13370-92E00	バルブアッシ, ニードル	1		
4	13392-16600	ガスケット, メインジェットホルダ	1	←13392-92E00	
5	09246-05006	プラグ, 1/8PT, H:5.5	1		
6	15620-94900-0ED	カバーアッシ, フューエルベーパー(グレー)	1		
7	15626-92E12	ガスケット, フューエルセパレーターカバー	1		
8	15650-87D00	フロート	1		
9	15654-92E00	ピン, フロート	1		
10	02112-06167	スクリュ	4		
11	15670-94901	ブラケット, ベーパーセパレーター	1	←15670-94900	
12	09169-06067	ワッシャ, 6.8X19X1.6	4		
13	09320-09039	クッション	2		
14	01550-08207	ボルト	2		
15	09160-08054	ワッシャ, 8.5X20X1.6	2		
16	01550-06257	ボルト	2		
17	09355-35755-600	ホース, 3.5X7.5X600	1	L:600→380	
18	09401-06405	クリップ	2		

FIG.18

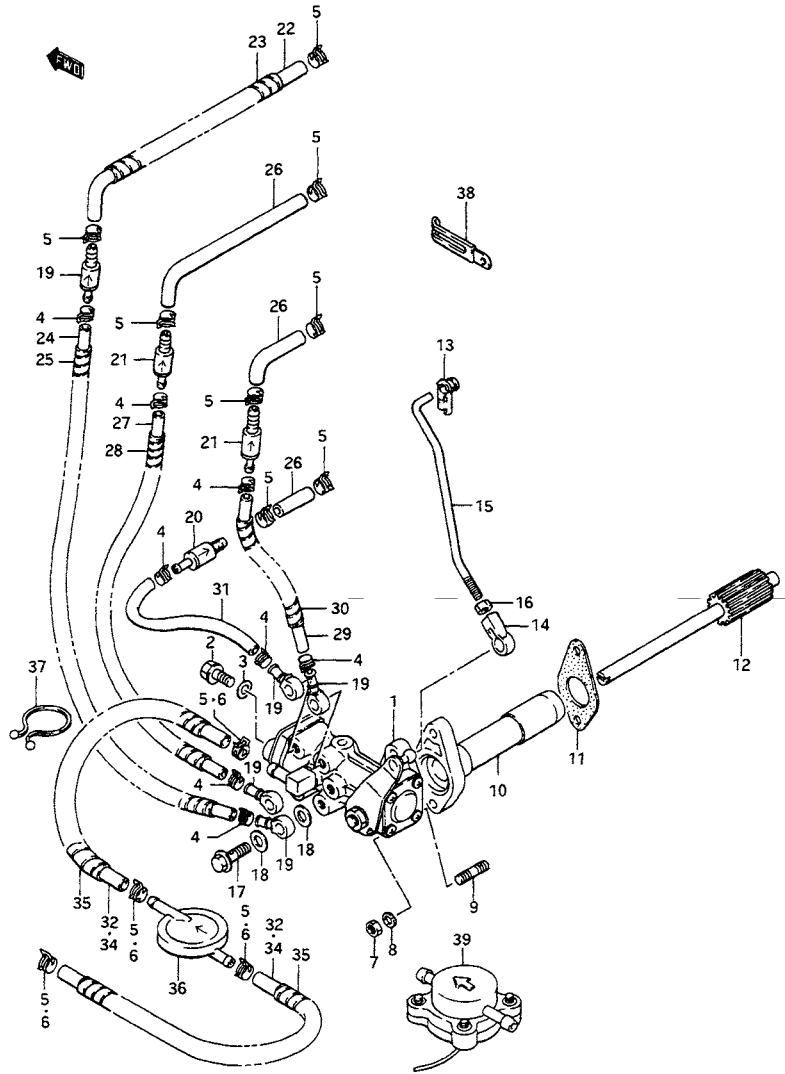


FIG.18 (D-2) オイルポンプ (~MODEL:94)

見出番号	品番	品名	使用個数	備考	標準作業時間
1-1	16100-94615	ポンプアッシ,オイル	1	DT115 ←16100-94614	0.8T
1-2	16100-94605	ポンプアッシ,オイル	1	DT140 ←16100-94604	
2	16191-94600	・ボルト,エアVENT	1		
3	16192-94600	・ワッシャ,エアVENT	1		
4	09401-06405	クリップ	8	ID:6.8	
5-1	09401-08409	クリップ	12	ID:7.8 MODEL:86~90	
5-2	09401-08409	クリップ	8	ID:7.8 MODEL:91~94	
6	09401-08411	クリップ	4	ID:8.6 MODEL:91~93	
7	08310-00067	ナット	2		
8	09162-06006	ロックワッシャ,6.1X12.2X1.5	2		
9	01421-06257	スタッドボルト	2		
10	16340-94610	リテーナ,オイルポンプ	1	←16340-94600	0.8
11	16731-95520	ガスケット,オイルポンプ	1	←16731-95510	W0.8
12	16331-94601	ギヤ,ドリブン	1	←16331-94600	0.8
13	09209-05017	コネクタ	1		0.4T
14	19131-95502	コネクタ	1		0.4T
15-1	16411-94611	ロッド,オイルポンプコントロール	1	DT115	0.4T
15-2	16411-94601	ロッド,オイルポンプコントロール	1	DT140	
16	09140-05005	ナット	1	←09140-05001	
17	09360-06012	ボルト,ユニオン,6X18	4	DT115:~011833 DT140:~011673	
18	09168-06023	ガスケット,5.8X13X1.2	8	DT115:~011833 DT140:~011673	
19	09363-02002	ユニオン,アウトレット	4	DT115:~011833 DT140:~011673	0.6
20	16710-92E01	バルブ,チェック(SINGLE)	1	←16710-94620	0.6
21	16710-94641	バルブ,チェックオイル(DOUBLE)	3	←16710-94630	0.2
22	09351-50803-600	ホース,5X8X600	1	L:600→100	

FIG.19 (D-4) : MODEL:95~00
FIG.20 (D-6) : DT140EP1 (MODEL:97~00)

2

FIG.18

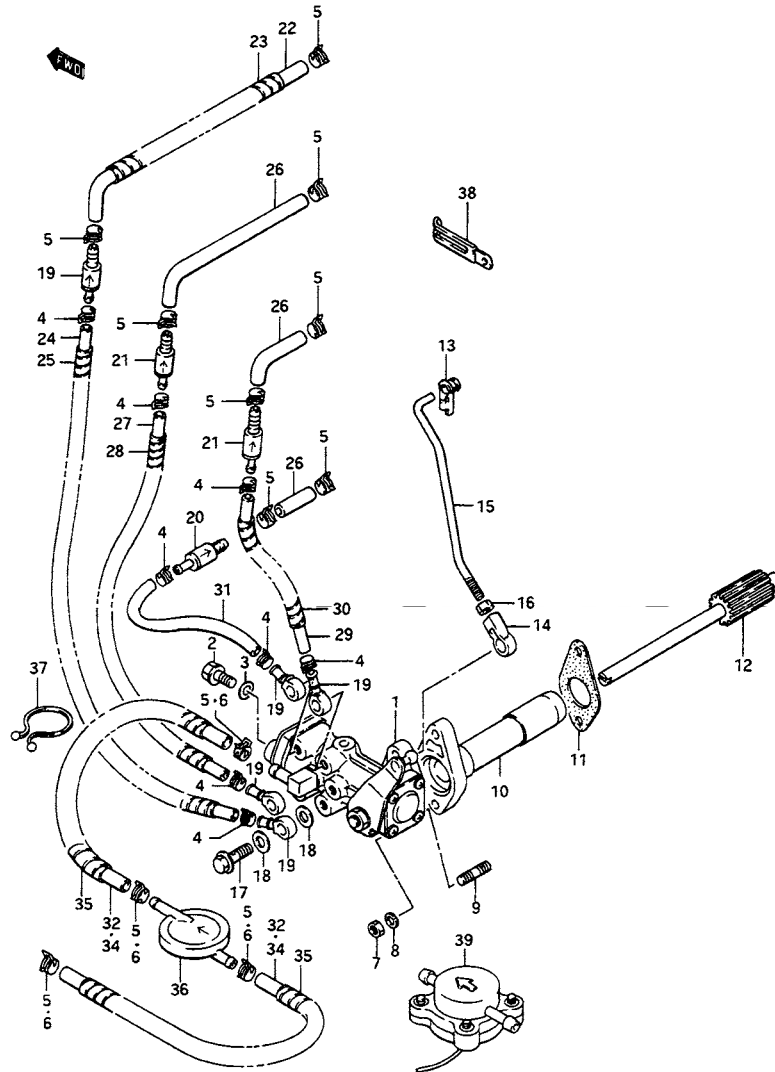


FIG.18 (D-3) オイルポンプ (~MODEL:94)

見出番号	品番	品名	使用個数	備考	標準 作業時間
23	16911-92E20	プロテクタ,9X11X540	1	L:540→90	
24-1	09351-25703-600	ホース,2.5X7X600	1	L:600→350 MODEL:86~90	
24-2	09355-25705-600	ホース,2.5X7X600	1	L:600→350 MODEL:91~94	
25	16911-92E20	プロテクタ,9X11X540	1	L:540→340	
26	09351-50803-600	ホース,5X8X600	3	L:600→45 ←09344-05044	
27-1	09351-25703-600	ホース,2.5X7X600	1	L:600→270 MODEL:86~90	
27-2	09355-25705-600	ホース,2.5X7X600	1	L:600→270 MODEL:91~94	
28	16911-92E20	プロテクタ,9X11X540	1	L:540→240	
29-1	09351-25703-600	ホース,2.5X7X600	1	L:600→160 MODEL:86~90	
29-2	09355-25705-600	ホース,2.5X7X600	1	L:300→160 MODEL:91~94	
30	16911-92E20	プロテクタ,9X11X540	1	L:540→130	
31-1	09351-25703-600	ホース,2.5X7X600	1	L:600→120 MODEL:86, 87 L:600→100 MODEL:88~90	
31-2	09355-25705-600	ホース,2.5X7X600	1	L:600→100 MODEL:91~94	
32	09351-50803-600	ホース,5X8X600	2	L:600→130 MODEL:86, 87	
33-1	09351-50803-600	ホース,5X8X600	1	L:600→260 MODEL:88~90	
33-2	09352-50903-600	ホース,5X9X600	1	L:600→260 MODEL:91~94	
34-1	09351-50803-600	ホース,5X8X600	1	L:600→45 MODEL:88~90	
34-2	09352-50903-600	ホース,5X9X600	1	L:600→45 MODEL:91~94	
35	16911-92E20	プロテクタ,9X11X540	2	L:540→90	
36	16810-95501	フィルタ,オイル	1	115:~609018 140:~609260	
37	09408-00024	クリップ,D:23	2		
38	09404-08205	クランプ,L:62	3		
39	16250-94710	センサ,オイル	1	←16250-94703	0.5

FIG.19

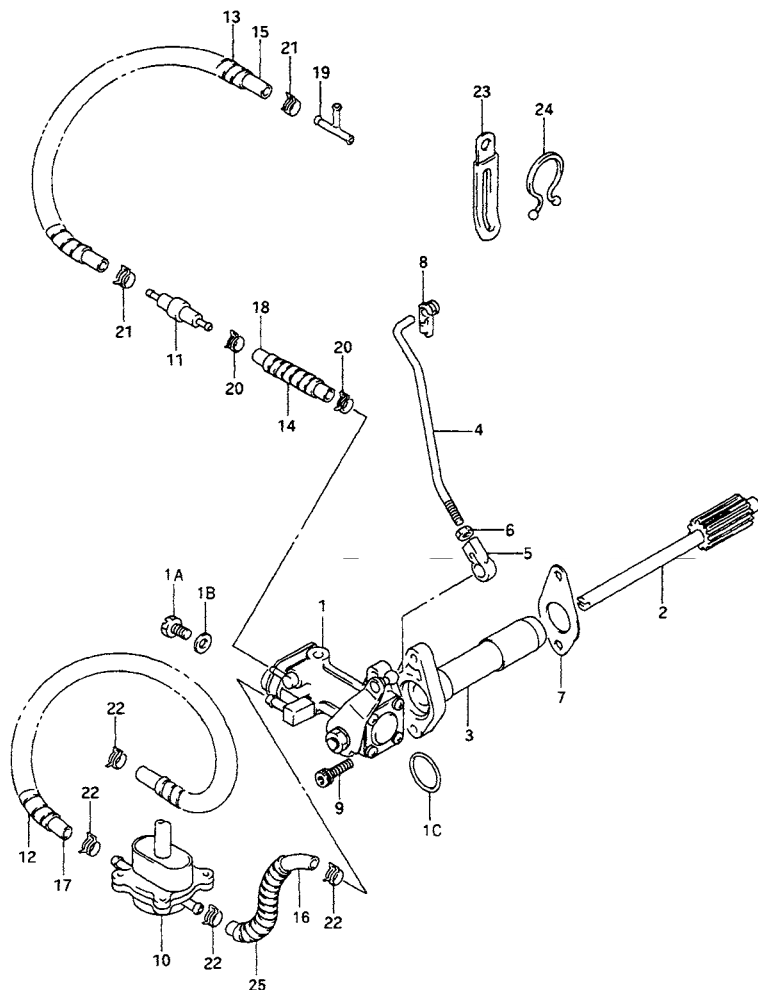


FIG.19 (D-4) オイルポンプ (MODEL:95~00) (*)

見出番号	品番	品名	使用個数	備考	標準作業時間
1-1	16100-94630	ポンプアッシ,オイル	1	DT115	0.8T
1-2	16100-94620	ポンプアッシ,オイル	1	DT140 ~MODEL:96	
1A	16091-94900	・ボルト	1		
1B	16092-92440	・ガスケット	1		
1C	16198-87D00	・Oリング,オイルポンプ	1		
2	16331-94601	ギヤ,ドリブン	1		
3	16340-94610	リテーナ,オイルポンプ	1	←16340-94600	
4-1	16411-94611	ロッド,オイルポンプコントロール	1	DT115	
4-2	16411-94601	ロッド,オイルポンプコントロール	1	DT140 ~MODEL:96	
5	19131-95502	コネクタ	1		
6	08310-00057	ナット	1		
7	16731-95520	ガスケット,オイルポンプ	1		
8	09209-05017	コネクタ	1		
9	07130-06307	ボルト	2		
10	16250-94710	センサ,オイル	1		
11	16710-94641	バルブ,チェックオイル(DOUBLE)	1	←16710-94630	
12-1	16911-92E20	プロテクタ,9X11X540	1	L:540→240	
12-2	16911-92E20	プロテクタ,9X11X540	1	L:540→145 MODEL:97~00	
13	16911-92E20	プロテクタ,9X11X540	1	L:540→145 ~MODEL:96	
14	16911-92E20	プロテクタ,9X11X540	1	L:540→40 ~MODEL:96	
15-1	09351-50803-600	ホース,5X8X600	1	L:600→160 VALVE→3 WAY	
15-2	09351-50803-600	ホース,5X8X600	1	L:600→100 MODEL:97~00	
16-1	09352-50903-600	ホース,5X9X600	1	L:600→45 SENSOR→PUMP	
16-2	09352-50903-600	ホース,5X9X600	1	L:600→110 MODEL:97~00	

(*) : DT115 MODEL:95~00
DT140 MODEL:95, 96

2

FIG.19

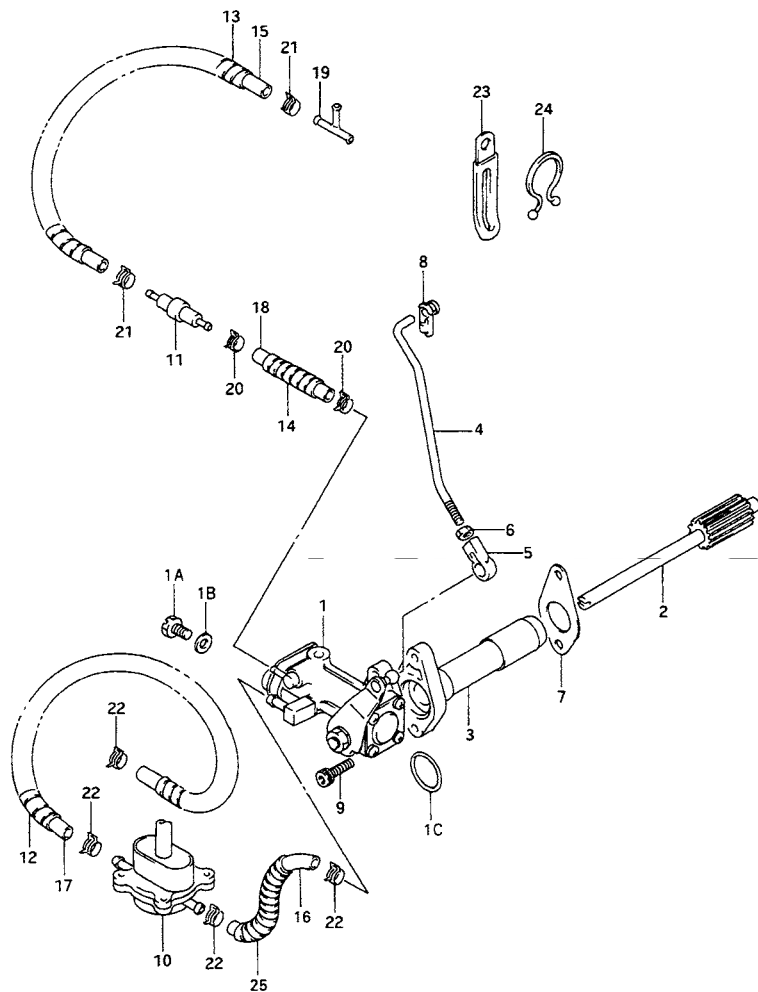


FIG.19 (D-5) オイルポンプ (MODEL:95~00)

見出番号	品番	品名	使用個数	備考	標準 作業時間
17-1	09352-50903-600	ホース,5X9X600	1	L:600→270 TANK→SENSOR	
17-2	09352-50903-600	ホース,5X9X600	1	L:600→180 MODEL:97~00	
18-1	09355-25705-600	ホース,2.5X7X600	1	L:600→60 PUMP→VALVE	
18-2	09355-25705-600	ホース,2.5X7X600	1	L:600→40 MODEL:97~00	
19	09367-08005	ジョイント,3ウェイ	1		
20	09401-06405	クリップ	2		
21	09401-08409	クリップ	2		
22	09401-08411	クリップ	4		
23	09404-08205	クランプ,L:62	2		
24	09408-00024	クリップ,D:23	2	MODEL:95	
25	16911-92E20	プロテクタ,9X11X540	1	L:540→145 MODEL:97~00	

FIG.20

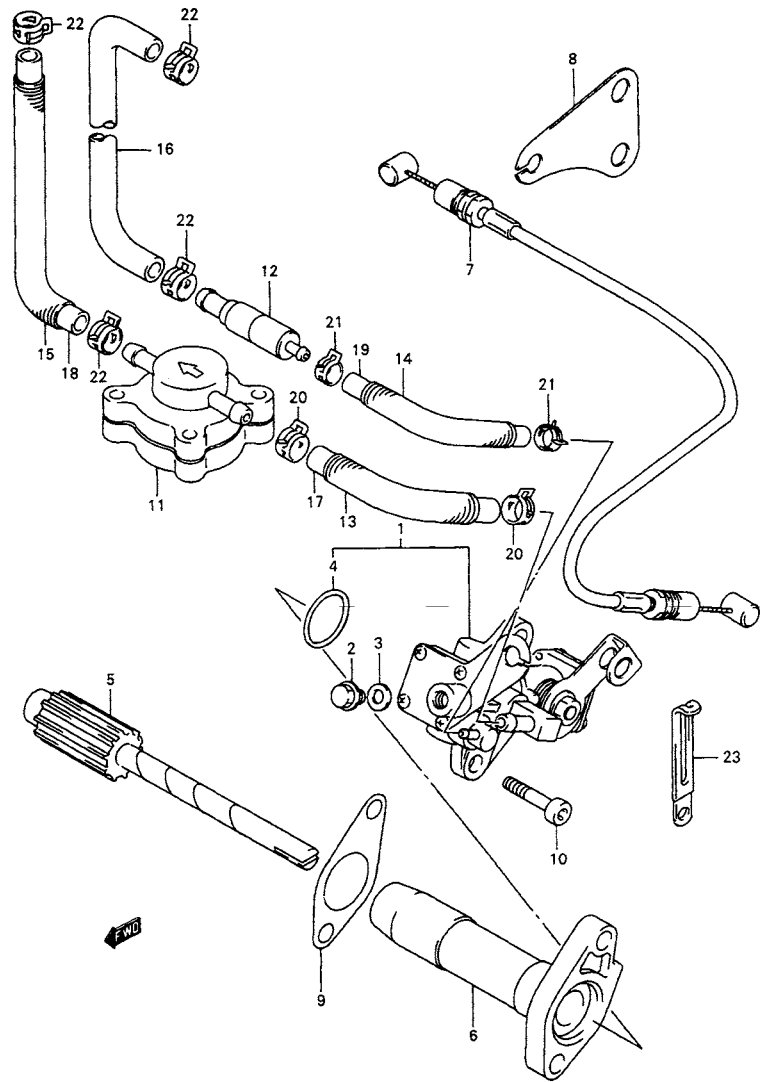


FIG.20 (D-6) オイルポンプ (DT140EPI)

見出番号	品番	品名	使用個数	備考	標準 作業時間
1	16100-94900	ポンプアッシ,オイル	1		0.8T
2	16191-94900	・ボルト	1		
3	16092-92440	・ガスケット	1		
4	16198-87D00	・Oリング,オイルポンプ	1		
5	16331-94601	ギヤ,ドリブン	1		
6	16340-94610	リテーナ,オイルポンプ	1		
7	16420-94900	ケーブルアッシ,オイルポンプ	1		
8	16431-94900	ブラケット,オイルポンプケーブル	1		
9	16731-95520	ガスケット,オイルポンプ	1		
10	07130-06307	ボルト	2		
11	16250-94710	センサ,オイル	1		
12-1	16710-94641	バルブ,チェックオイル(DOUBLE)	1	←16710-94640	
12-2	16710-92E01	バルブ,チェック(SINGLE)	1	MODEL:00	
13	16911-92E20	プロテクタ,9X11X540	1	L:540→90	
14	16911-92E20	プロテクタ,9X11X540	1	L:540→110	
15	16911-92E20	プロテクタ,9X11X540	1	L:540→145	
16	09351-50803-600	ホース,5X8X600	1	L:600→270	
17	09352-50903-600	ホース,5X9X600	1	L:600→110	
18	09352-50903-600	ホース,5X9X600	1	L:600→180	
19	09355-25705-600	ホース,2.5X7X600	1	L:600→150	
20	09401-07403	クリップ	2		
21	09401-06405	クリップ	2		
22	09401-08411	クリップ	4		
23	09404-08205	クランプ,L:62	2		

2

FIG.21

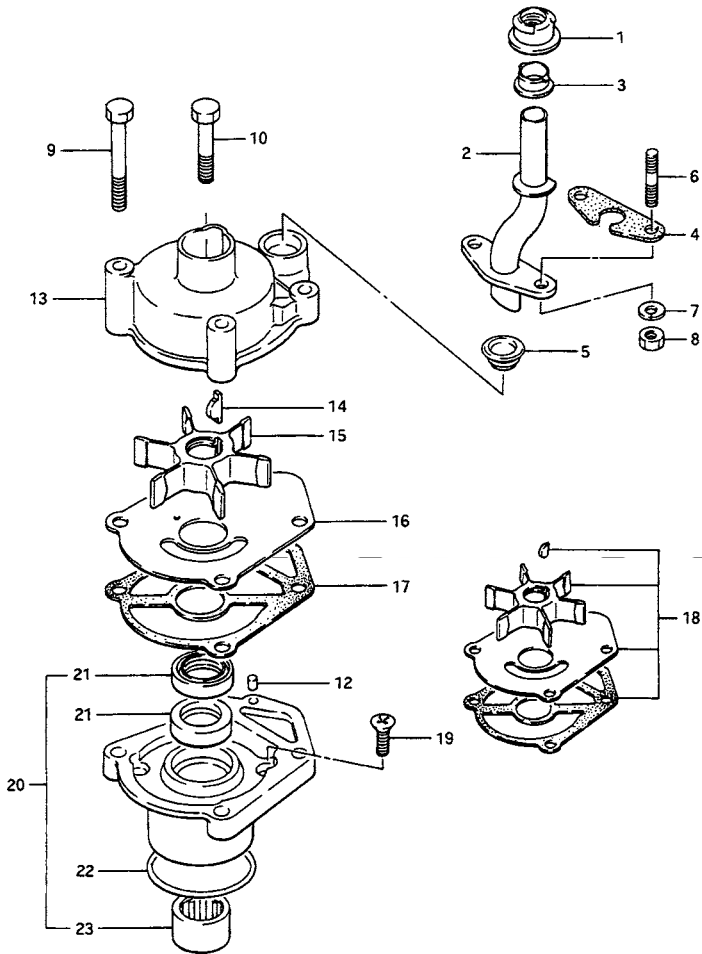


FIG.21 (D-7) ウォータ ポンプ (*)

見出番号	品番	品名	使用個数	備考	標準作業時間
1	17563-94501	プッシュ、ウォータチューブ、アッパ	1		1.1
2-1	17560-94521	チューブ、ウォータ(L)	1	←17560-94520	1.1
2-2	17560-94531	チューブ、ウォータ(UL)	1	←17560-94530	1.1
3	09306-16002	プッシュ	1		
4	17567-94510	ガスケット、ウォータチューブ	1	←17567-94500	
5	09320-16011	プッシュ	1	←09305-16004	
6-1	09108-06060	スタッドボルト、6X18	2	DT115:~709357 DT140:~709489	
6-2	09108-06063	スタッドボルト(6X20)	2	DT115:709358~ DT140:709489~	
7	09162-06006	ロックワッシャ、6.1X12.2X1.5	2		
8	09140-06020	ナット	2		
9	09117-08062	ボルト、M8X70	2		
10	09117-08063	ボルト	2		
12	09202-04008	ピン、D:4、L:9	1		
13	17411-94601	ケース、ウォータポンプ	1	←17411-94600	1.2
14-1	09420-05005	キー	1	DT115:~812174 DT140:~811649	1.2
14-2	09420-05006	キー、B:5、D:23、H:7	1	DT115:812175~ DT140:811650~	
15	17461-94510	インペラ、ウォータポンプ	1	←17461-94506	1.2
16	17471-94600	パネル、ポンプケースアング	1		1.2
17	17472-94510	ガスケット、ポンプケースパネル	1	←17472-94501	W1.2

(*) : DT115 ~MODEL:00
DT140 ~MODEL:96

FIG.22 (D-9) : DT140EPI (MODEL:97~00)

FIG.21

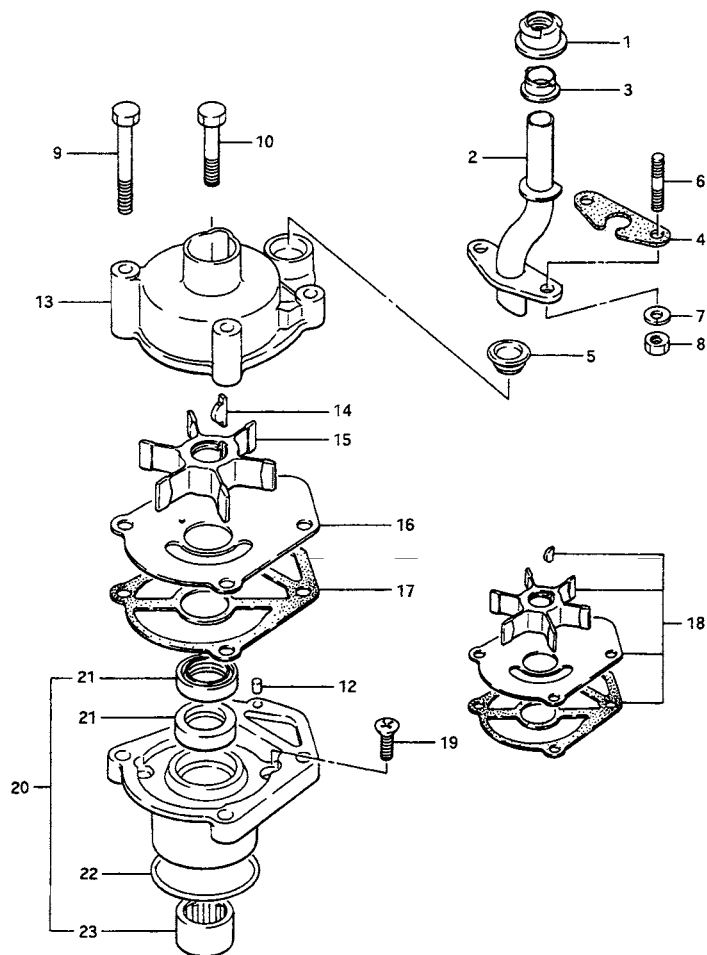


FIG.21 (D-8) ウォータ ポンプ (*)

見出番号	品番	品名	使用個数	備考	標準 作業時間
18-1	17400-94600	キット,ウォータポンプリベア	1	OPT DT115:~812174 DT140:~811649 →17400-94602 W/09420-05006	
18-2	17400-94602	キット,ウォータポンプリベア	1	OPT DT115:812175~ DT140:811650~ ←17400-94601	
19	09126-06006	スクリュ, 6X20	4		
20	56130-94502	ハウジング, ドライブシャフトベアリング	1		3.6T
21	09282-24003	・オイルシール, 24X36X6	2		3.6
22	09280-55002	・Oリング, D:3.1, ID:54.5	1		3.6
23	09263-26010	・ベアリング, 26X34X20	1		3.6

FIG.22

2

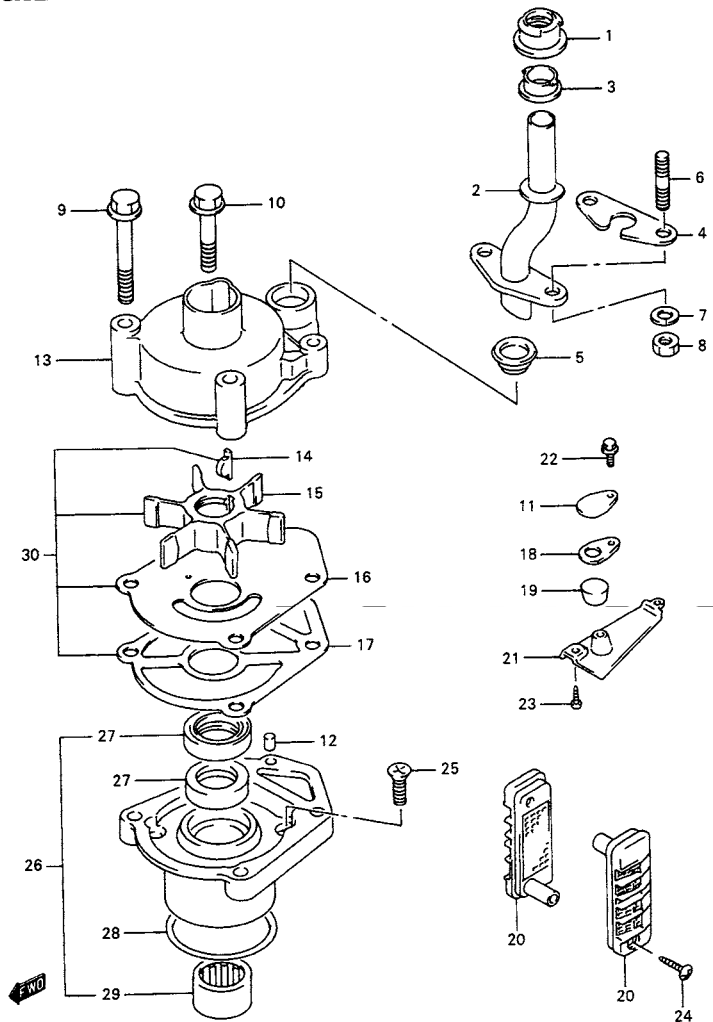


FIG.22 (D-9) ウォータポンプ (DT140EPI)

見出番号	品番	品名	使用個数	備考	標準作業時間
1	17563-94501	ブッシュ,ウォータチューブ,アッパ	1		
2-1	17560-94521	チューブ,ウォータ(L)	1		1.1
2-2	17560-94531	チューブ,ウォータ(UL)	1		
3	09306-16002	ブッシュ	1		
4	17567-94510	ガスケット,ウォータチューブ	1		
5	09320-16011	ブッシュ	1	←09305-16004	
6	09108-06063	スタッドボルト(6X20)	2		
7	09162-06006	ロックワッシャ,6.1X12.2X1.5	2		
8	09140-06020	ナット	2		
9	09117-08062	ボルト,M8X70	2		
10	09117-08063	ボルト	2		
11	17522-94520	プレート,ギヤケースプラグ	1	OPT	
12	09202-04008	ピン,D:4,L:9	1		
13	17411-94601	ケース,ウォータポンプ	1		1.2
14	09420-05006	キー,B:5,D:23,H:7	1		
15	17461-94510	インペラ,ウォータポンプ	1		1.2
16	17471-94600	パネル,ポンプケースアンダ	1		
17	17472-94510	ガスケット,ポンプケースパネル	1		
18	17523-94510	ガスケット,サブウォータチューブ	1		
19	17564-94520	プラグ,ギヤケース	1		
20	17631-94600	フィルタ,ウォータ	2		
21	17635-94500	フィルタ,ウォータサブ	1		
22	09117-06040	ボルト,M6X15	1		
23	09125-05046	スクリュ,5X12	2		
24	03112-04303	スクリュ	2		
25	09126-06006	スクリュ,6X20	4		

FIG.22

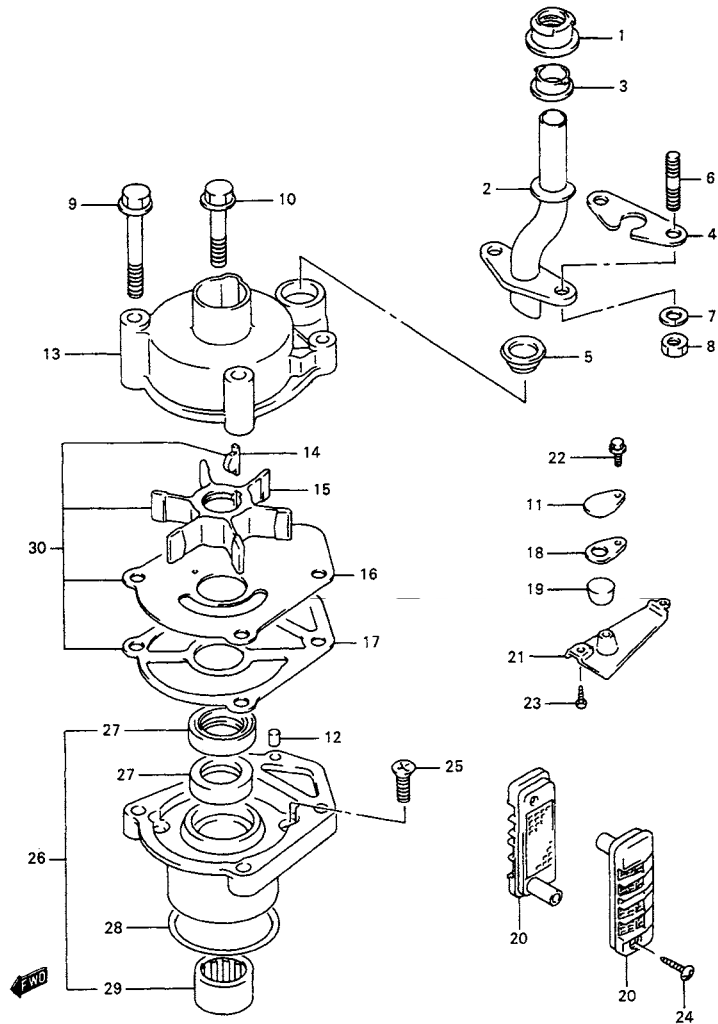


FIG.22 (D-10) ウォータ ポンプ (DT140EPI)

見出番号	品番	品名	使用個数	備考	標準作業時間
26	56130-94502	ハウジング, ドライブシャフトベアリング	1		3.6T
27	09282-24003	・オイルシール, 24X36X6	2		
28	09280-55002	・Oリング, D:3.1, ID:54.5	1		
29	09263-26010	・ベアリング, 26X34X20	1		
30	17400-94602	キット, ウォータポンプリペア	1	OPT	

FIG.23

2

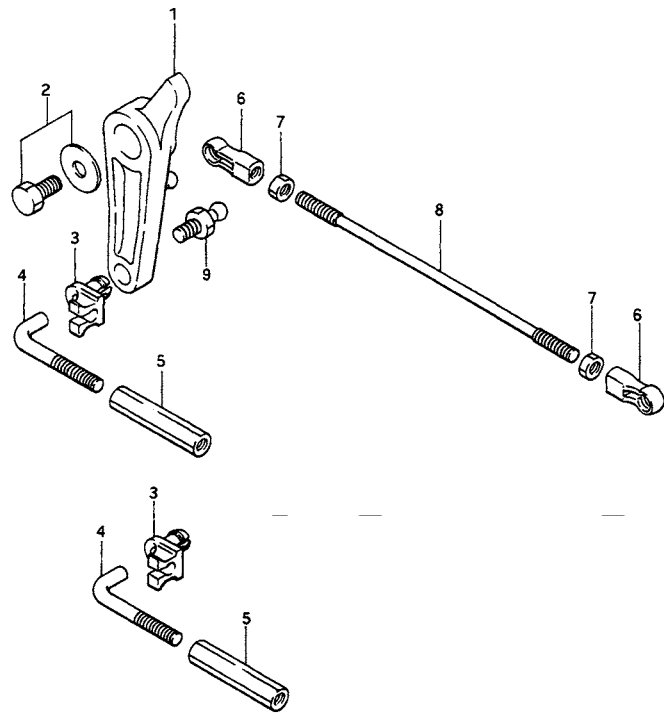


FIG.23 (D-11) スロットル リンク

見出番号	品番	品名	使用個数	備考	標準 作業時間
1-1	19111-94601	レバー, スロットルコントロール	1	←19111-94600	0.3
1-2	19111-94602	レバー, スロットルコントロール	1	DT115TC 971049~ DT140EPI 971433~	
2	09116-06127	ボルト, 6X12	1		
3	19131-94503	リテーナ, ケーブルリンクツジロッド	2		0.1
4	19137-94500	ロッド, ケーブルリンクツジ	2		0.1
5	09159-05011	ナット	2		0.1
6	19131-95502	コネクタ	2		0.1
7	09140-05005	ナット	2	←09140-05001	0.1
8-1	19136-94600	ロッド, スロットル	1		
8-2	19136-94900	ロッド, スロットル	1	DT140EPI	
9	09119-05010	ボールピボット	1	DT115TC 971049~ DT140EPI 971433~	

FWD

FIG.24

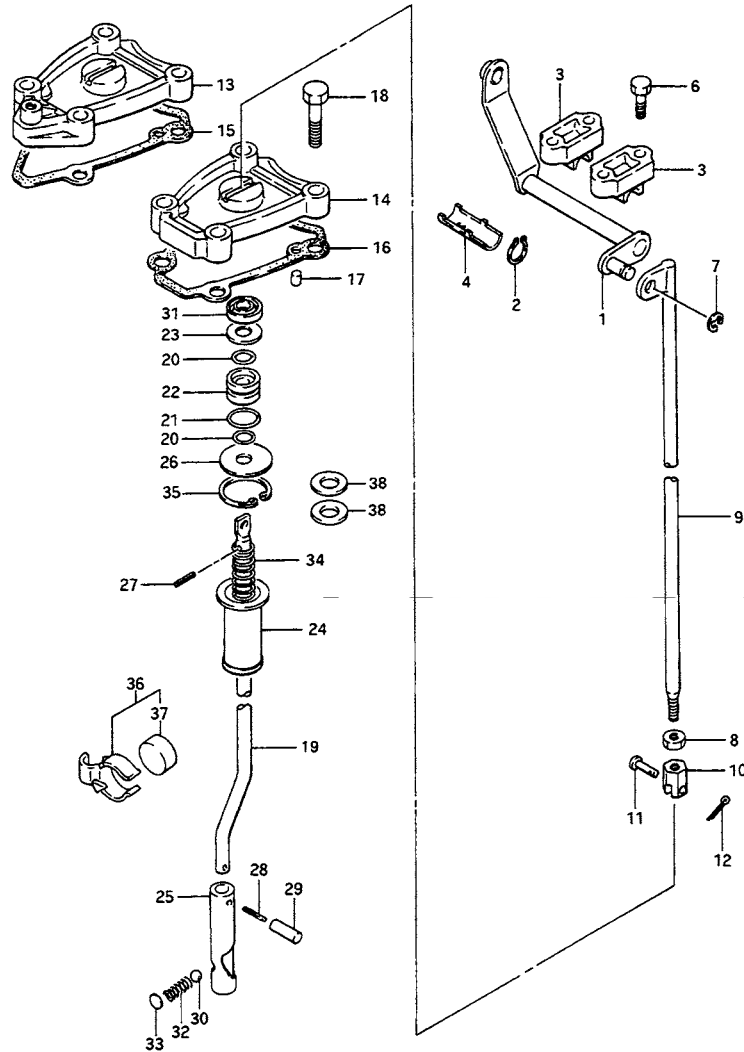


FIG.24 (E-2) クラッチ

見出番号	品番	品名	使用個数	備考	標準作業時間
1	21210-94500	シャフト, クラッチシフト	1	←21210-94510	2.6T
2	09380-12004	・サークリップ	1		2.6T
3	21311-94503	ホルダ, クラッチシフトシャフト	2		
4	21312-94500	ブッシュ, クラッチシャフト	2		
6	09117-06039	ボルト(6X25)	4		
7	09383-08004	Eリング	1		
8-1	09140-06020	ナット	1	TYPE:L	
8-2	09140-08019	ナット	1	TYPE:UL	
8-3	09140-08016	ナット	1	TYPE:UL MODEL.96~00	
9-1	23110-94502	ロッド, クラッチ(L)	1		2.8T
9-2	23110-94510	ロッド, クラッチ(UL)	1		2.8T
10-1	23315-94503	コネクタ, クラッチロッド(L)	1		2.8T
10-2	23315-94510	コネクタ, クラッチロッド	1		2.8T
11-1	23313-87D00	ピン, コネクタ	1	TYPE:L ←23313-94501	
11-2	23313-94510	ピン, コネクタ(UL)	1		
12	09204-01002	コッタピン, D:1.8, L:15	1	←09204-01001	
13	25141-94503	ハウジング, シフトロッドガイド	1	DT115:~709842 DT140:~709964	1.7
14	25141-94510	ハウジング, シフトロッドガイド	1	DT115:709843~ DT140:709965~	
15	25142-94560	ガスケット, シフトガイドハウジング	1	DT115:~709842 DT140:~709964 ←25142-94500	W1.7
16	25142-94520	ガスケット, シフトガイドハウジング	1	←25142-94510	
17	04221-05109	ピン	2		
18	09117-08071	ボルト, 8X35	4		
19-1	25111-94502	ロッド, シフトイング(L)	1		2.8T
19-2	25111-94503	ロッド, シフト(L)	1	DT115TC 971013~ DT140EPI 971110~	
19-3	25111-94510	ロッド, シフトイング(UL)	1		
19-4	25111-94511	ロッド, シフト(UL)	1	DT115TC 971013~ DT140EPI 971202~	

3

FIG.24

3

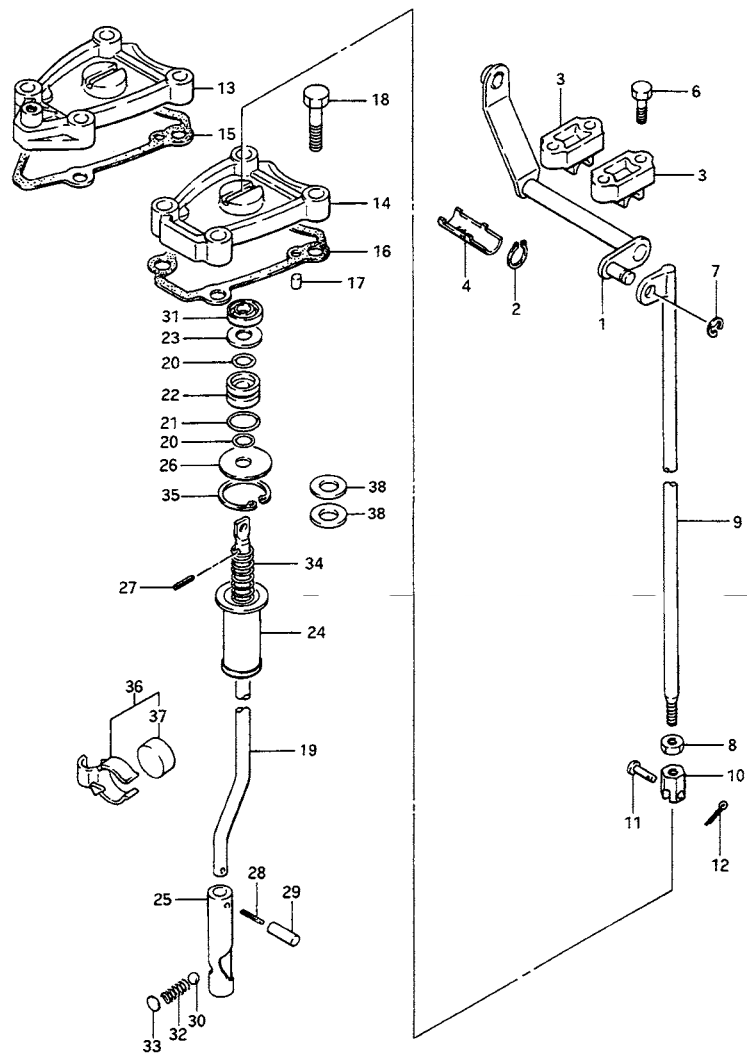


FIG.24 (E-3) クラッチ

見出番号	品番	品名	使用個数	備考	標準 作業時間
20	09280-08008	リング, D:3.5 ID:7.8	2		
21	09280-15003	リング, D:2.4 ID:14.8	1		
22	25211-94501	ガイド, シフトロッド	1		
23	09160-09015	ワッシャ, 9X19X1.0	1		
24	25205-94501	カラー, シフトロッドスプリング	1		
25	25311-94510	カム, クラッチ	1		
26	09160-09010	ワッシャ, 9X30X1.6	1		
27	09205-02004	スプリングピン, 2.5X12	1		2.8
28	09205-02006	スプリングピン, 2X12	1		2.8
29	09205-03021	スプリングピン	1		
30	09260-10005	ボール	1		
31	09284-08003	オイルシール, 8X19X4.5	1		
32	09440-07033	スプリング	1		
33	21121-93300	プレート, クラッチノッチ	0~1		
34	09440-12025	スプリング	1		
35	08331-41303	サークリップ	1		
36	25230-94300	マグネットセット, ギヤケース	1		
37	25232-94300	・マグネット, ギヤケース	1		
38	09160-08119	ワッシャ, 8.5X14X1.6	2		

DT115TC 971013~
DT140EPI 971110~
(U)
DT140EPI 971202~
(UL)

FIG.25

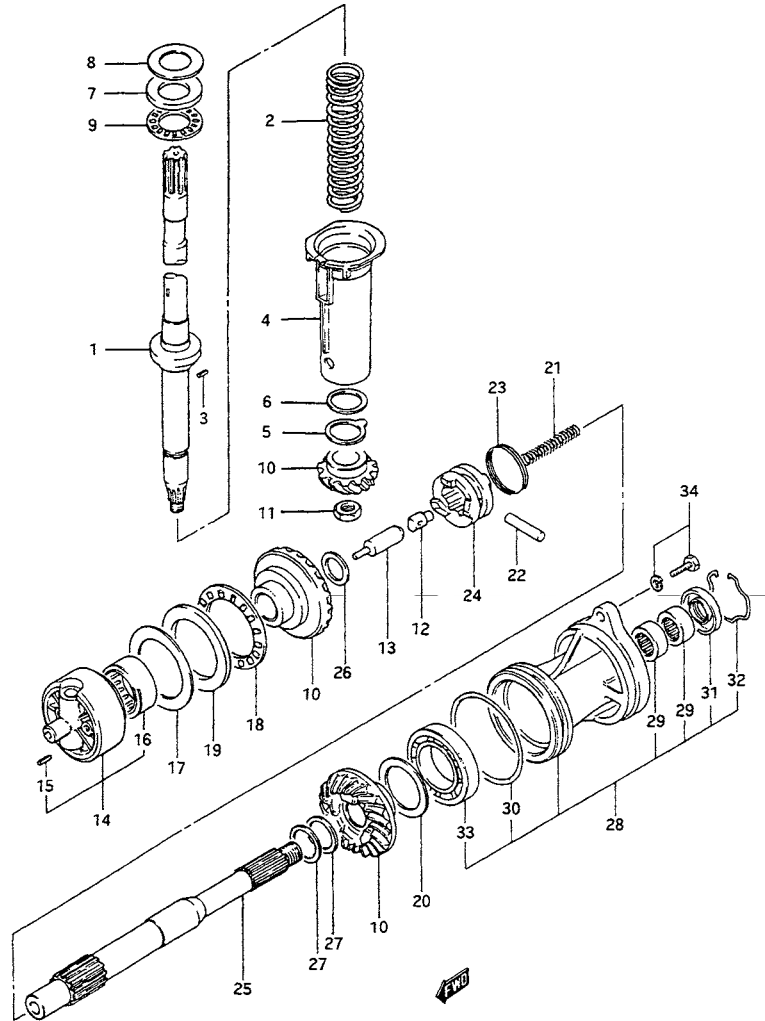


FIG.25 (E-4) トランスミッション

見出番号	品番	品名	使用個数	備考	標準作業時間
1-1	57100-94520	シャフトアッシ、ドライブ(L)	1	115:~812288 140:~811649 →57100-94540 W/09420-05006	2.5T
1-2	57100-94540	シャフトアッシ、ドライブ(L)	1	115:812289~ 140:811650~	
1-3	57100-94530	シャフトアッシ、ドライブ(UL)	1	115:~812288 140:~811649 →57100-94550 W/09420-05006	
1-4	57100-94550	シャフトアッシ、ドライブ(UL)	1	115:812289~ 140:811650~	
2-1	09440-31003	・スプリング	1		
2-2	09440-36002	・スプリング	1	MODEL:96~00	
3	09205-04019	・スプリングピン、L:12	1	←09205-04008	
4	57133-94502	カラー、ドライブシャフトスプリング	1		
5	09166-30006	ワッシャ、30.2X41X2.5	1		
6	09160-30031	ワッシャ、30X41X2.5	1		
7	09160-32005	ワッシャ、32X52X4.25	1		
8-1	09181-30299	シム(0.6)	1	←09181-30018	
8-2	09181-30300	シム(0.7)	1	←09181-30011	
8-3	09181-30302	シム(0.8)	1	←09181-30012	
8-4	09181-30304	シム(0.9)	1	←09181-30013	
8-5	09181-30306	シム(1.0)	1	←09181-30014	
8-6	09181-30312	シム(1.1)	1	←09181-30015	
8-7	09181-30316	シム、30X52X1.2	1	←09181-30016	
8-8	09181-30321	シム(1.3)	1	←09181-30017	
9	09269-30013	ベアリング	1	←09269-30008	1.4T
10	57300-94832	ピニオン/ギヤセット	1	←57300-94831	3.0T
11	09140-16021	ナット	1		
12	09209-12007	ピン、ID:7	1		0.9T
13	57631-94501	ロッド、ブッシュ、L:77	1		0.9T

3

FIG.25

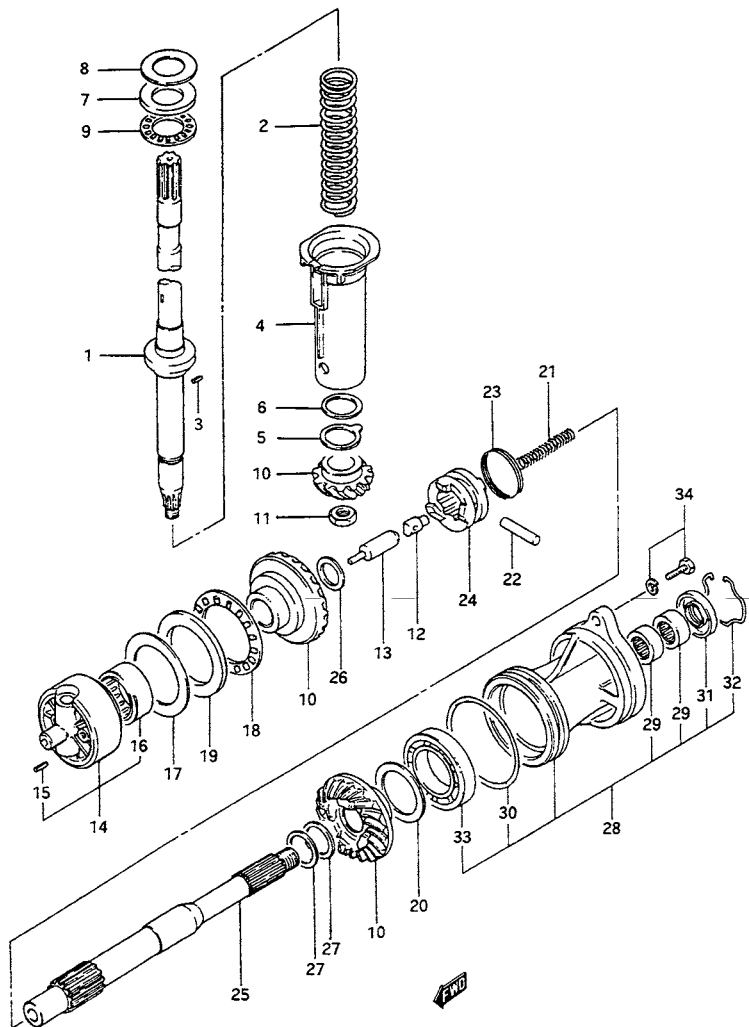


FIG.25 (E-5) トランスミッション

見出番号	品番	品名	使用個数	備考	標準 作業時間
14	56140-94510	ハウジングフォワードギヤベアリング	1		3.0T
15	09205-05011	・スプリングピン	1		
16	09263-50001	・ベアリング,50X62X25	1		
17-1	09181-70008	・シム,70X95X0.55	0~1		
17-2	09181-70006	・シム,70X95X0.6	0~1		
17-3	09181-70009	・シム,70X95X0.65	0~1		
17-4	09181-70001	・シム,70X95X0.7	0~1		
17-5	09181-70010	・シム,70X95X0.75	0~1		
17-6	09181-70002	・シム,70X95X0.8	0~1		
17-7	09181-70011	・シム,70X95X0.85	0~1		
17-8	09181-70003	・シム,70X95X0.9	0~1		
17-9	09181-70012	・シム,70X95X0.95	0~1		
17-10	09181-70004	・シム,70X95X1.0	0~1		
18	09269-70001	ベアリング,70X95X4	1		3.0T
19	09160-70002	ワッシャ,70X95X5.25	1		
20-1	09181-45003	シム,45X56X1.0	1		
20-2	09181-45004	シム,45X56X1.1	1		
20-3	09181-45005	シム,45X56X1.2	1		
20-4	09181-45006	シム,45X56X1.3	1		
20-5	09181-45007	シム,45X56X1.4	1		
20-6	09181-45008	シム,45X56X1.5	1		
20-7	09181-45009	シム,45X56X1.6	1		

FIG.25

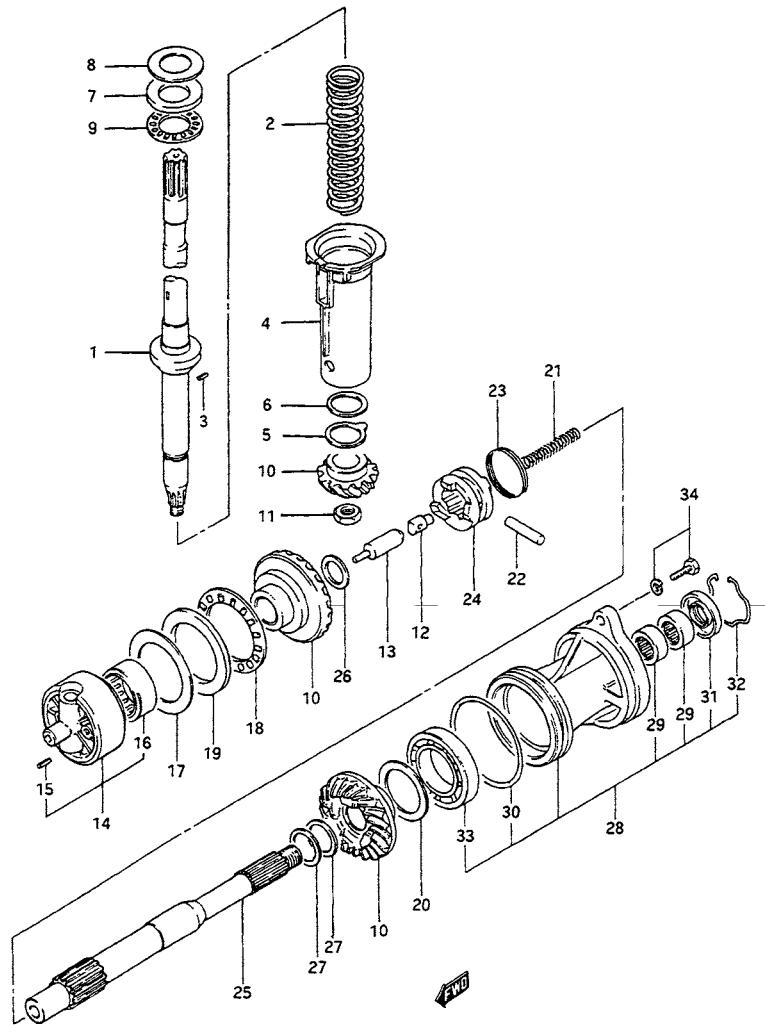


FIG.25 (E-6) トランスミッション

見出番号	品番	品名	使用個数	備考	標準作業時間
21	09440-11020	スプリング, L:67	1		0.9T
22	09202-07002	ピン, 7X48	1		0.9T
23	09440-50002	スプリング	1		0.9T
24	57621-94512	シфта, クラッチドッグ	1		0.9T
25-1	57610-94506	シャフト, プロペラ	1	MODEL:86~81	0.9T
25-2	57610-94520	シャフト, プロペラ	1	MODEL:92~00	
26	09181-25030	シム, 25X32X3	1		
27-1	09181-28015	シム, 28X33.5X0.9	0~2		
27-2	09181-28016	シム, 28X33.5X1.0	0~2	←09160-28013	
27-3	09181-28017	シム, 28X33.5X1.2	0~2	←09160-28014	
27-4	09181-28018	シム, 28X33.5X1.3	0~2	←09160-28018	
27-5	09181-28019	シム, 28X33.5X1.4	0~2	←09160-28015	
27-6	09181-28020	シム, 28X33.5X1.6	0~2	←09160-28016	
28	56120-94510-0ED	ハウジング, プロップシャフト(グレー)	1	←56120-94510-0ED	0.9
29	09263-28013	・ベアリング, 28X37X20	2		0.9
30	09280-97001	・Oリング, D:3.5, ID:95	1		
31	09282-28002	・オイルシール, 28X50X6	2		
32	09387-52001	・セットリング	1		
33	08113-60097	・ベアリング	1	←08113-60090	
34	09117-08047	ボルト, 8X30	2		

FIG.26

4

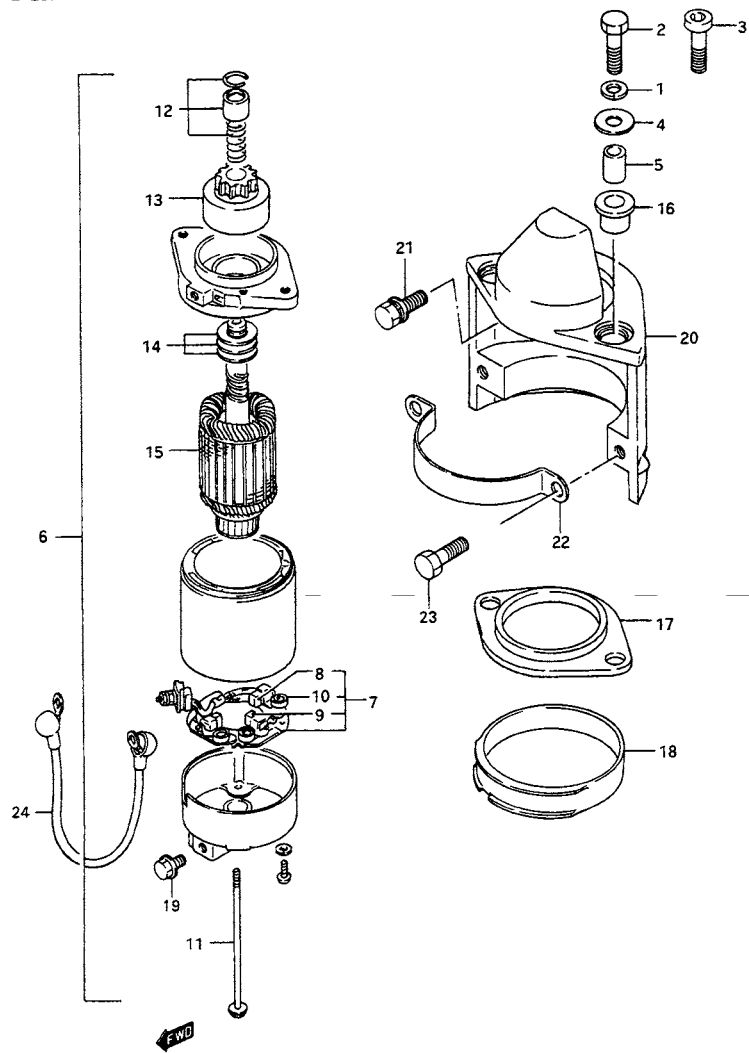


FIG.26 (E-7) スターティングモータ

見出番号	品番	品名	使用個数	備考	標準作業時間
1	08321-01087	ロックワッシャ	2		
2-1	01500-08353	ボルト	2	~MODEL:89	
2-2	09117-08087	ボルト(8X40)	2	MODEL:90~92	
3	07130-08407	ボルト	2	MODEL:93~00	
4-1	09160-08062	ワッシャ, 8.7X22X2	2	FOR 01500-08353	
4-2	09160-08124	ワッシャ, 8.5X20X1.6	2	FOR 09117-08087 07130-08407	
5	09180-08097	スペーサ, 8.1X12X18.8	2		
6	31100-94601	モータアッシ, スターティング	1		0.5
7	31173-95310	・ホルダアッシ, モータブラシ	1		0.7
8	31131-95310	..ブラシ, (+)	2		W0.7
9	31131-95241	..ブラシ	1		W0.7
10	31135-95310	..スプリングブラシ	3		
11	31281-94510	・ボルト, スルー	2		
12	31312-94601	・ストップセットピニオン	1		
13	31320-95240	・ピニオン	1		0.7
14	31360-87D00	・ワッシャセット	1		
15	31310-94600	・アマチュア	1		0.7
16	31916-94500	ダンバ, アッパ	2		
17	31917-94500	ダンバ, ミドル	1		
18	31918-94600	ダンバ, ロア	1		
19	01550-08167	ボルト	1		

FIG.26A (E-9) : MODEL 00

FIG.26

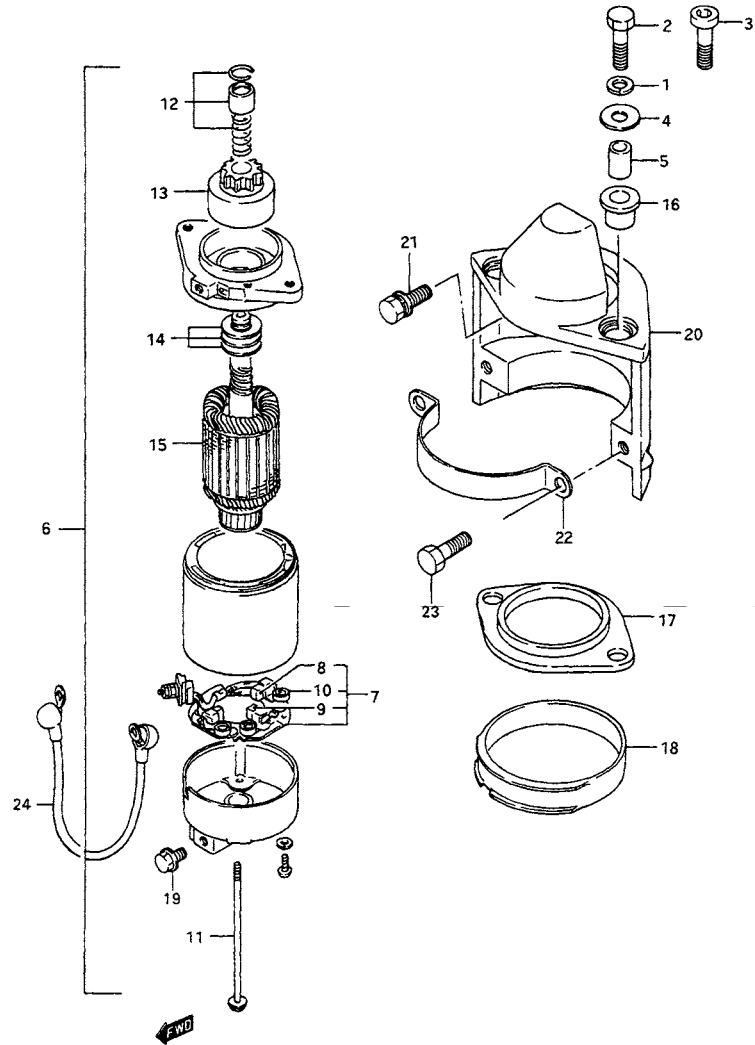


FIG.26 (E-8) スタートモーター

見出番号	品番	品名	使用個数	備考	標準作業時間
20	31911-94620-0ED	ブラケット, スタートモーター(グレー)	1	←31911-94611-02M ←31911-94611-0ED	
21	01580-08257	ボルト	4		
22	31912-94600	バンド, スタータ	1		
23	01550-08167	ボルト	2		
24	33820-94600	ケーブルアッシ, プラスターミナルツ-リレー	1		

FIG.26A

4

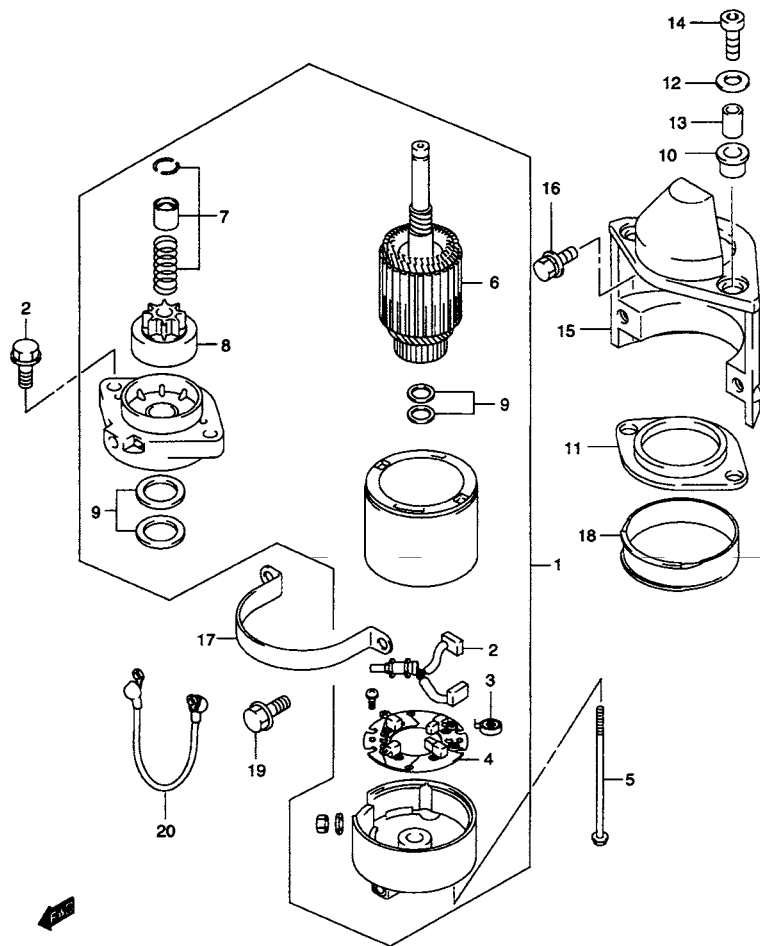


FIG.26A (E-9) スターティング モータ (MODEL:00)

見出番号	品番	品名	使用個数	備考	標準作業時間
1	31100-94610	モータアッシ, スタータ	1		0.5
2	31131-99E00	・ブラシ(+)	1		W0.7
3	31135-99E00	・スプリング	4		
4	31173-99E00	・ホルダアッシ, ブラシ	1		
5	31281-94510	・ボルト, スルー	2		
6	31310-99E00	・アマチュア	1		
7	31312-87J00	・ビニオンストップセット	1		
8	31320-94600	・ビニオン	1		0.7
9	31360-99E10	・ワッシャセット	1		
10	31916-94500	ダンバ, アッパ	2		
11	31917-94500	ダンバ, ミドル	1		
12	09160-08124	ワッシャ, 8.5X20X1.6	3		
13	09180-08097	スペーサ, 8.1X12X18.8	2		
14	07130-08407	ボルト	2		
15	31911-94620-0ED	ブラケット, スターティングモータ(グレー)	1		
16	01580-08257	ボルト	4		
17	31912-94600	バンド, スタータ	1		
18	31918-94600	ダンバ, ロア	1		
19	01550-08167	ボルト	2		
20	33820-94600	ケーブルアッシ, プラスターミナルツリー	1		

FIG.27

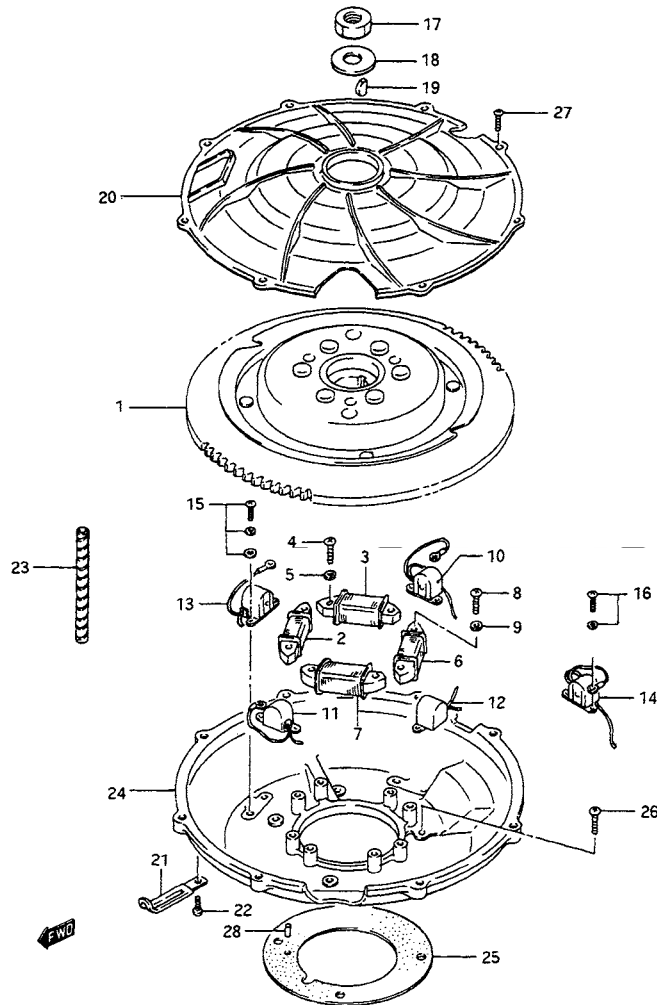
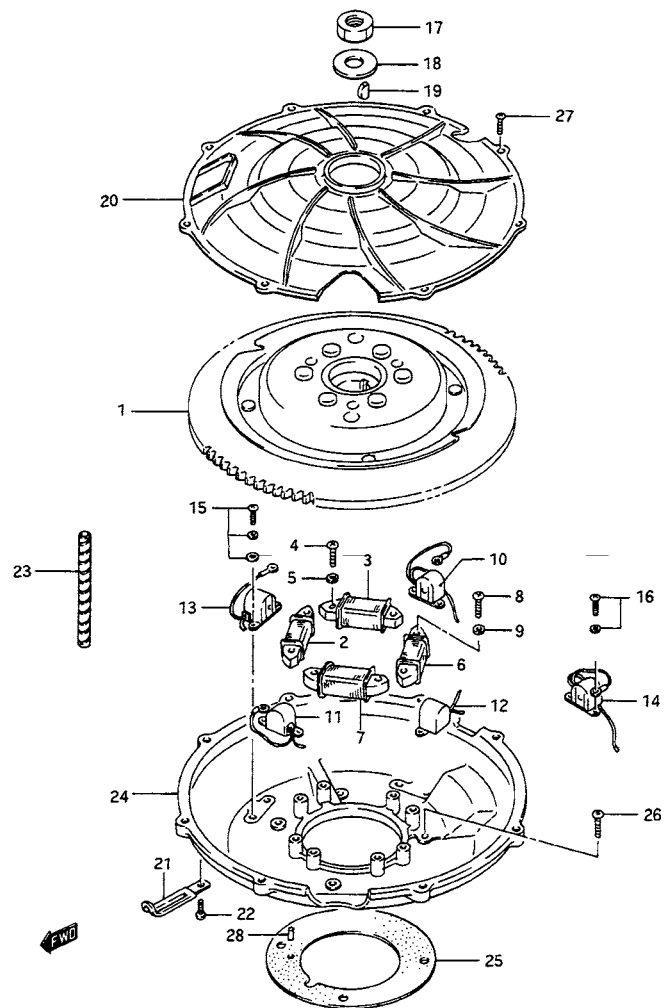


FIG.27 (E-10) マグネット (MODEL:86~88)

見出番号	品番	品名	使用個数	備考	標準作業時間
1	32102-94600	フライホイール, マグネット	1		0.7
2	32140-94600	コイル, プライマリ, NO.1	1		1.0
3	32140-94610	コイル, プライマリ, NO.2	1		1.0
4	02112-06207	スクリュー	4		
5	08321-01067	ロックワッシャ	4		
6	32120-94600	コイル, バッテリチャージング, NO.1	1		1.0
7	32120-94610	コイル, バッテリチャージング, NO.2	1		1.0
8	02112-06257	スクリュー	4		
9	08321-01067	ロックワッシャ	4		
10	32160-94610	コイル, イグニッションタイミングNO.1	1	←32160-94600	1.0
11	32170-94610	コイル, イグニッションタイミングNO.2	1	←32170-94600	1.0
12	32180-94610	コイル, イグニッションタイミングNO.3	1	←32180-94601	1.0
13	32190-94610	コイル, イグニッションタイミングNO.4	1	←32190-94601	1.0
14	32150-94600	コイル, ギヤカウンティング	1		0.4
15	02112-75107	スクリュー	8		
16	02112-35127	スクリュー	2		
17	09140-18007	ナット	1		
18	09160-18011	ワッシャ, 18.5X35X4	1		
19	08341-31059	キー	1		
20	11511-94603	カバー, リングギヤ	1	←11511-94602	
21	09404-06432	クランプ, L:80	4		
22	02142-05087	スクリュー	4		
23	38423-95510	チューブ, L:150	1	L:150→100	

FIG.28 (E-12) : MODEL:89~00
 FIG.29 (E-13) : DT140EPI (MODEL:97~00)

FIG.27



4

FIG.27 (E-11) マグネット (MODEL:86~88)

見出番号	品番	品名	使用個数	備考	標準 作業時間
24	11521-94602-0ED	ケース、リングギヤ(グレー)	1	←11521-94602-02M	
25	11523-94610	ガスケット、リングギヤケース	1	←11523-94600	
26	02112-06167	スクリュ	4		
27	02142-05167	スクリュ	8		
28	04221-04089	ノックピン	1		

FIG.28

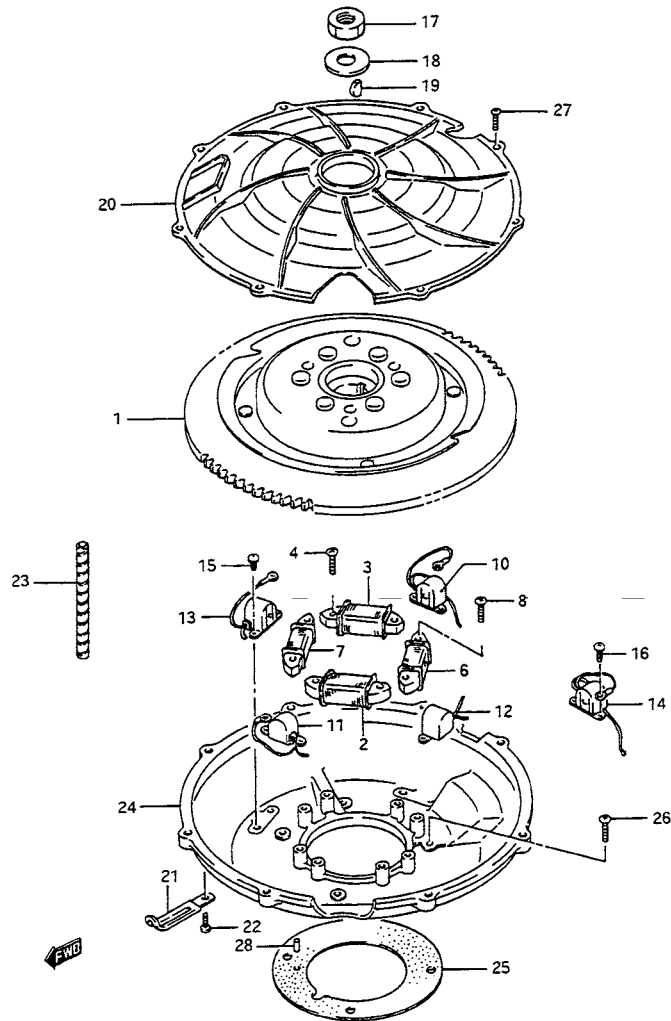


FIG.28 (E-12) マグネット (MODEL:89~00)

見出番号	品番	品名	使用個数	備考	標準作業時間
1	32102-94613	フライホイール, マグネット	1	←32102-94612	0.7
2	32140-94620	コイル, マグネットプライマリ, NO.1	1		1.0
3	32140-94630	コイル, マグネットプライマリ, NO.2	1		1.0
4	02112-36207	スクリュ	4		
6	32120-94621	コイル, バッテリチャージング	1	←32120-94620	1.0
7	32120-94630	コイル, バッテリチャージング, NO.2	1		1.0
8	02112-36257	スクリュ	4		
10	32160-94610	コイル, イグニッションタイミングNO.1	1	←32160-94600	1.0
11	32170-94610	コイル, イグニッションタイミングNO.2	1	←32170-94600	1.0
12	32180-94610	コイル, イグニッションタイミングNO.3	1	←32180-94601	1.0
13	32190-94610	コイル, イグニッションタイミングNO.4	1	←32190-94601	1.0
14-1	32150-87E20	コイル, ギヤカウンティング	1	DT115 ~MODEL:00	
14-2	32150-94630	コイル, ギヤカウンティング	1	←32150-87E10 DT140 ~MODEL:97	0.4
15	02112-75103	スクリュ	8		
16	02112-35127	スクリュ	2		
17	09140-18007	ナット	1		
18	09160-18011	ワッシャ, 18.5X35X4	1		
19	08341-31059	キー	1		
20	11511-94603	カバー, リングギヤ	1	←11511-94602	
21	09404-06432	クランプ, L:80	4		
22	02142-05083	スクリュ	4		
23	38423-95510	チューブ, L:150	1	L:150→100	
24	11521-94602-0ED	ケース, リングギヤ(グレー)	1		1.0
25	11523-94610	ガスケット, リングギヤケース	1	←11523-94600	
26	02112-06167	スクリュ	4		
27	02142-05167	スクリュ	8		
28	04221-04089	ロックピン	1		

FIG.29

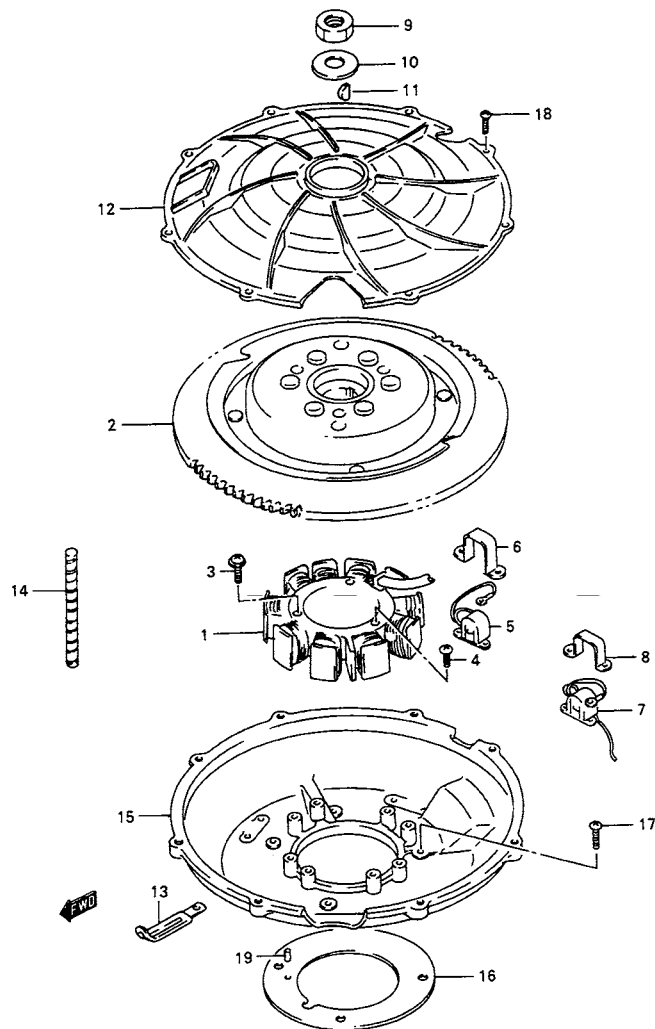


FIG.29 (E-13) マグネット (DT140EPI)

見出番号	品番	品名	使用個数	備考	標準 作業時間
1	32101-94620	コイル, バッテリ/コンデンサ/INJ	1		1.0
2	32102-94620	フライホイール, マグネット	1		0.7
3	02112-35127	スクリュ	4		
4	02112-36257	スクリュ	3		
5	32160-94620	コイル, イグニッションタイミング	1		
6	32156-94610	バンド, イグニッションタイミングコイル	1		
7	32150-94630	コイル, ギヤカウンティング	1		
8	32156-94600	バンド, ギヤカウンティングコイル	1		
9	09140-18007	ナット	1		
10	09160-18011	ワッシャ, 18.5X35X4	1		
11	08341-31059	キー	1		
12	11511-94603	カバー, リングギヤ	1		
13	09404-06432	クランプ, L:80	1		
14	38423-95510	チューブ, L:150	1	L:150→100	
15	11521-94900-0ED	ケース, リングギヤ(グレー)	1		
16	11523-94610	ガスケット, リングギヤケース	1		
17	02162-06167	ボルト	4		
18	02142-05167	スクリュ	8		
19	04221-04089	ノックピン	1		
20	69712-93E00	ラベル, コーシヨン	1		

FIG.30

ラベルの貼ってある部品を交換するときは、ラベルも同時に注文してください。

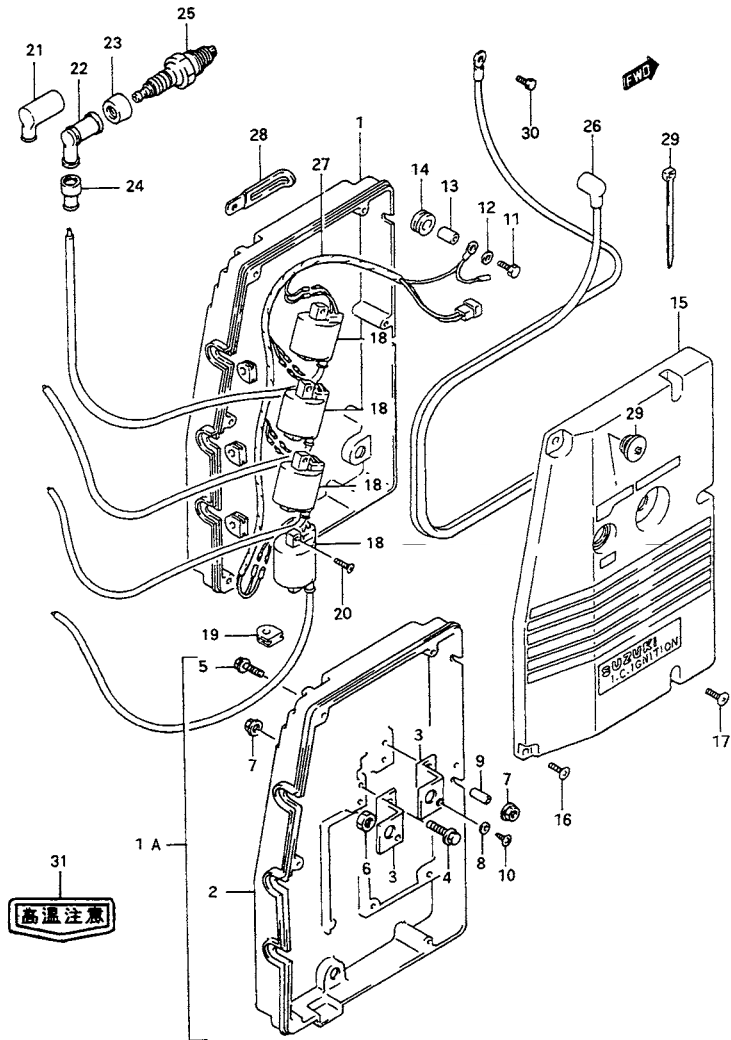


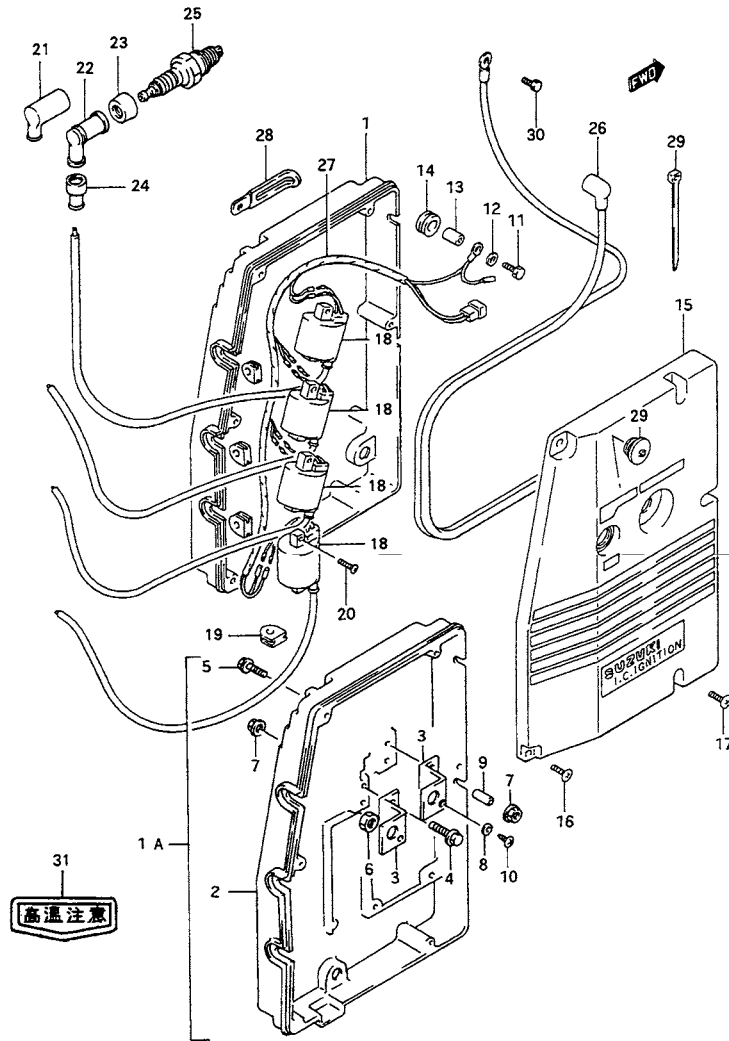
FIG.30 (F-2) イグニッション コイル (～MODEL:95)

見出番号	品番	品名	使用個数	備考	標準作業時間
1	32890-94610	ホルダ,電気リツクパーツ	1	←32890-94810	1.0
1A	32890-94810	ホルダセット,電気リツクパーツ	1		
2	32890-94640	・ホルダ,電気リツクパーツ	1		
3	37933-94600	・ブラケット,リセットスイッチ	2		
4	01550-06253	・ボルト	2		
5	01550-06163	・ボルト	2		
6	09159-14014	・ナツ	1		
7	08316-10063	・ナツ	5		
8	09160-06079	・ワツシャ,6.5X16X1.2	2		
9	09180-06264	・スペーサ,6.5X9X10.5	1	←09180-06090	
10	02142-06253	・スクリュ	1		
11	01500-08307	ボルト	4		
12	09160-08054	ワツシャ,8.5X20X1.6	4		
13	09180-08143	スペーサ,8.2X12X17	4		
14	09320-12028	クツション,12X20X17.5	4		
15	32895-94630	カバー,電気リツクパーツホルダ	1	←32895-94601 ←32895-94620	0.1
16	03212-05203	スクリュ	5		
17	03212-05303	スクリュ	1		
18	33410-94620	コイルアツシ,イグニツション	4	←33410-94610 ←33420-94610 ←33430-94610 ←33440-94610	
19	09309-06007	グロメツ	4		
20	03212-05203	スクリュ	8		
21	33510-95520	キャツプ,スパークプラグ	4	MODEL:86～88 ←33510-95510	
22-1	33510-97313	キャツプ,スパークプラグ	4	MODEL:89～93	
22-2	33510-98601	キャツプ,スパークプラグ	4	MODEL:94,95	0.4DAI

FIG.31 (F-4) : MODEL:96～00
FIG.32 (F-5) : DT140EFI (MODEL:97～00)

FIG.30

ラベルの貼ってある部品を交換するときは、ラベルも同時に注文してください。



4

FIG.30 (F-3) イグニッション コイル (～MODEL:95)

見出番号	品番	品名	使用個数	備考	標準 作業時間
23	33541-93950	シール、スパークプラグキャップ	4	←33541-93310 ～MODEL:93	
24	33542-38B00	シール、ハイテンションコード	4	～MODEL:93 ←33542-98000	
25-1 #	09482-00486	スパークプラグ、BR8HCS (NGK)	4	MODEL:86～92	
25-2 #	09482-00464	スパークプラグ (BR8HCS-10) (NGK)	4	MODEL:94, 95	0.3DAI
26	33810-94601	ケーブルアッシ、スタータ	1	←33810-94600	0.5
27	36830-94600	ワイヤ、イグニッションコイルプライマリリード	1	MODEL:86～88	
28	09404-08205	クランプ、L:62	1		
29	09250-12005	プラグ、D1:12, D2:17	1	MODEL:91～95	
30	01550-08167	ボルト	1		
31	19844-90000	ラベル、ハイテンバレッチャ	1		

FIG.31

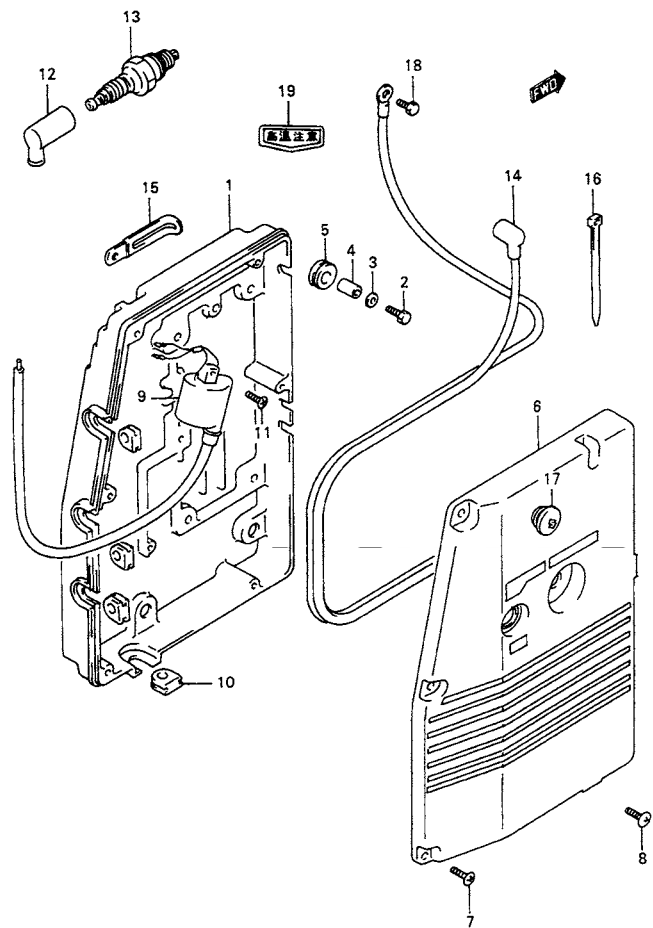


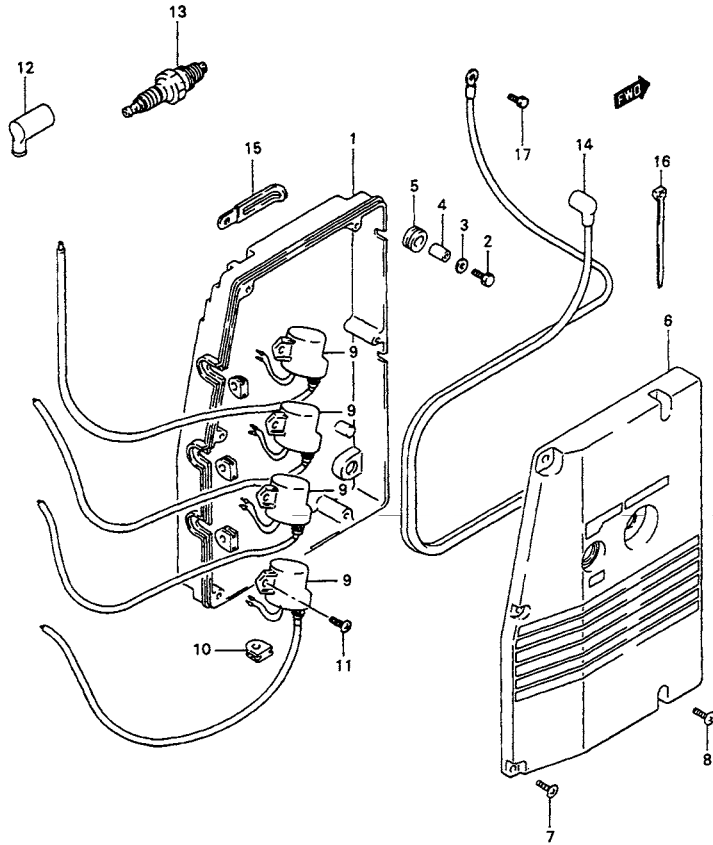
FIG.31 (F-4) イグニッション コイル (MODEL:96~00) (*)

見出番号	品番	品名	使用個数	備考	標準作業時間
1	32890-94640	ホルダ,電気リツクパーツ	1		1.0
2	01500-08307	ボルト	4		
3	09160-08124	ワッシャ, 8.5X20X1.6	4		
4	09180-08193	スペーサ, 8.5X12X17	4		
5	09320-12028	クッション, 12X20X17.5	4		
6	32895-94630	カバー,電気リツクパーツホルダ	1		0.1
7	03212-05203	スクリュ	4		
8	03212-05303	スクリュ	1		
9	33410-94620	コイルアッシ,イグニツション	4		0.4
10	09309-06007	グロメツト	4		
11	03212-05203	スクリュ	8		
12	33510-98601	キャツプ,スパークプラグ	4	←33510-98600	0.4DAI
13	# 09482-00464	スパークプラグ(BR8HCS-10) (NGK)	4		0.3DAI
14	33810-94601	ケーブルアッシ,スタータ	1		0.5
15	09404-08205	クランプ, L:62	1		
16	09407-14407	クランプ, L:145	4		
17	09250-12005	プラグ, D1:12, D2:17	1	~MODEL:96	
18	01550-08167	ボルト	1		
19	19844-90000	ラベル,ハイテンバレチャ	1		

(*) : DT115 MODEL:96~00
DT140 MODEL:96

ラベルの貼ってある部品を交換するときは、ラベルも同時に注文してください。

FIG.32



4

FIG.32 (F-5) イグニッション コイル (DT140EPI)

見出番号	品番	品名	使用個数	備考	標準作業時間
1	32890-94640	ホルダ,電気リツクパーツ	1		1.0
2	01500-08307	ボルト	4		
3	09160-08124	ワッシャ, 8.5X20X1.6	4		
4	09180-08193	スペーサ, 8.5X12X17	4		
5	09320-12028	クッション, 12X20X17.5	4		
6	32895-94630	カバー,電気リツクパーツホルダ	1		
7	03212-05203	スクリュ	4		
8	03212-05303	スクリュ	1		
9	33410-94630	コイルアッシ,イグニツシヨ	4		0.4
10	09309-06007	グロメツト	4		
11	03212-05203	スクリュ	4		
12	33510-98601	キャツプ,スパークプラグ	4	←33510-98600	
13	# 09482-00370	スパークプラグ(NGK)	4		
14	33810-94601	ケーブルアッシ,スタータ	1		0.5
15	09404-08205	クランプ,L:62	1		
16	09407-14403	クランプ,L:125	4		
17	01550-08167	ボルト	1		

FIG.33

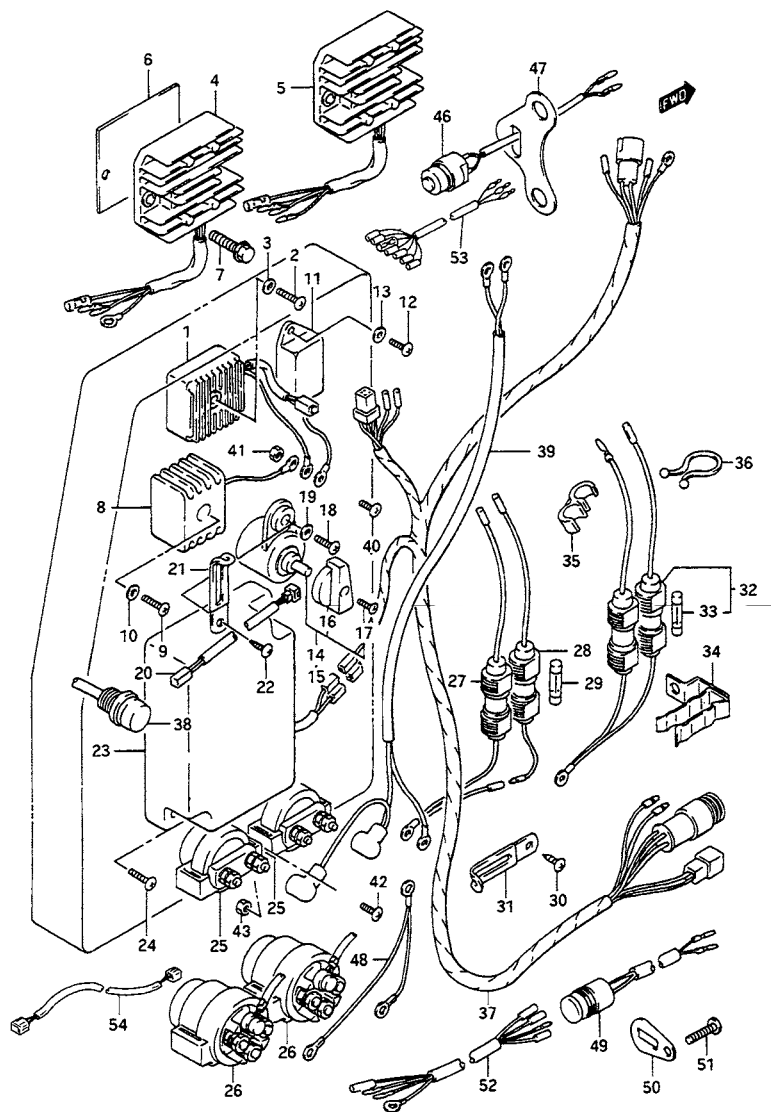


FIG.33 (F-6) CDIユニット

見出番号	品番	品名	使用個数	備考	標準作業時間
1	32800-94601	レクチファイヤ/レギュレータアッシ	1	MODEL:86~88 ←32800-94600	0.3
2	03212-05303	スクリュ	1		
3	08322-01057	ワッシャ	1		
4	32800-87E00	レクチファイヤ/レギュレータアッシ	1	MODEL:89, 90	0.3
5-1	32800-94610	レクチファイヤ/レギュレータアッシ	1	MODEL:91~94	
5-2	32800-94620	レクチファイヤ/レギュレータアッシ	1	MODEL:95~00 DT115:461856~ DT140:461585~	
6	32805-94600	プレートアッシ, レクチファイヤ/レギュレータ	1	MODEL:90, 91	
7-1	01550-06257	ボルト	2	MODEL:89~90	
7-2	01550-06207	ボルト	2	MODEL:91~00	
8	32800-95D01	レクチファイヤアッシ	1	MODEL:86~88 ←32800-95720	0.3
9	03212-05253	スクリュ	1		
10	08322-01057	ワッシャ	1		
11-1	37875-94611	ユニット, ローオイルウォーニングリセット	1	115:~608698 140:~608910	0.3
11-2	37875-94630	ユニット, ローオイルウォーニングリセット	1	115:608699~711082 140:608911~710784	
11-3	37875-94641	ユニット, ローオイルウォーニングリセット	1	115:811083~813174 140:810785~812487 ←37875-94640	
12	03212-05163	スクリュ	1		
13	08322-01057	ワッシャ	1		
14	37920-87D00	スイッチアッシ, イグニッションタイミング	1	MODEL:86~88 ←37920-94611	0.4
15	37920-94621	スイッチ, イグニッションタイミング	1	MODEL:89~90 ←37920-94620	
16	37922-94610	・ノブ	1		
17	02112-04087	・スクリュ	1		
18	03212-05123	スクリュ	1		
19	09160-05024	ワッシャ, 5.5X16X1.5	1		
20	37940-94701	レジスタ, イグニッションタイミング	1	MODEL:91~94 ←37940-94700	
21	09404-06432	クランプ, L:80	1	MODEL:91~94	
22	03242-05103	スクリュ	1		

FIG.33

4

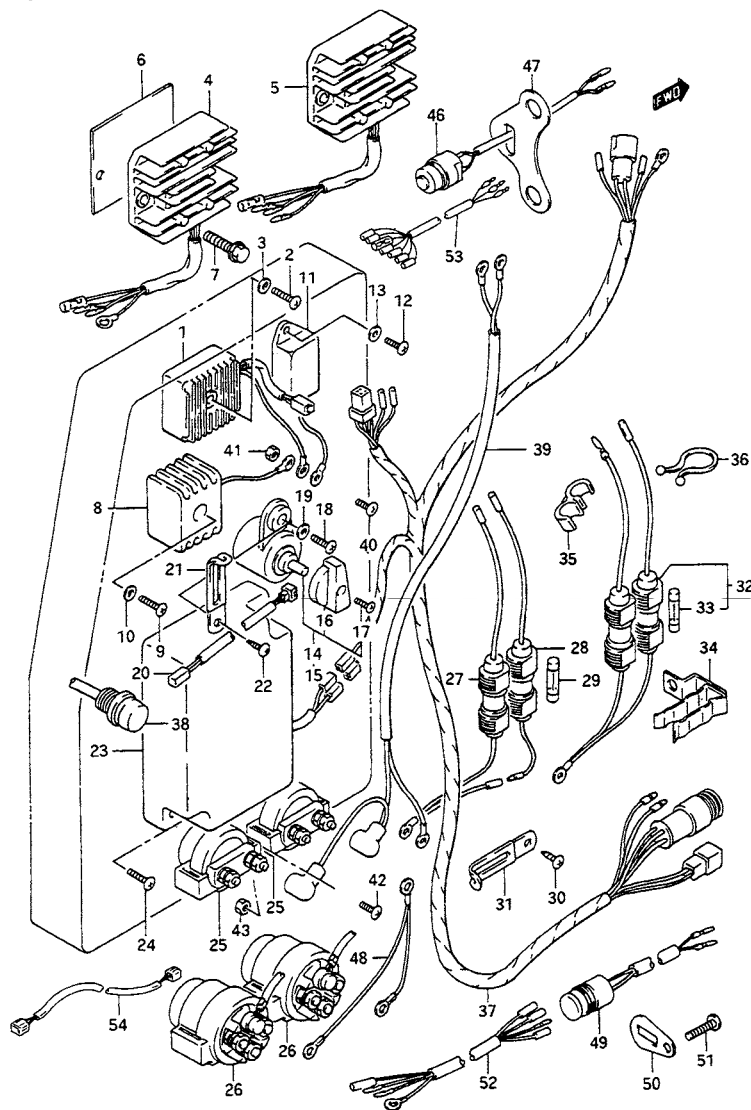


FIG.33 (F-7) CDIユニット

見出番号	品番	品名	使用個数	備考	標準作業時間
23-1	32900-94602	ユニット,CDI	1	MODEL:86~88 ←32900-94600	0.4
23-2	32900-94640	ユニット,CDI	1	MODEL:89~00 ←32900-94630	
24	03242-05253	スクリュ	2		
25	38410-94540	リレーアッシ,トリム	2	MODEL:86~89 ←38420-94540	0.5
26	38410-94551	リレーアッシ,トリム	2	MODEL:90~00 ←38420-94550	0.5
27	36740-87D00	ケースアッシ,フェーズレクチファイヤ	1	MODEL:86~88	
28	36740-94720	ケースアッシ,フェーズバッテリ	1	MODEL:86~88	
29	# 09481-20001	・フェーズ,20A	1	MODEL:86~88	
30	03212-05123	スクリュ	1		
31-1	09404-06432	クランプ,L:80	1		
31-2	09404-08205	クランプ,L:62	1		
31-3	09404-08206	クランプ,L:82	1		
32	36740-94771	ケースアッシ,フェーズ	1	←36740-95600	
33	09481-25001	・フェーズ,25A	3		
34	36791-87E00	ホルダ,フェーズケース	1	MODEL:89~93	
35	09408-00043	クランプ	1	MODEL:94~00	
36	09408-00021	クリップ	1	MODEL:89~93	
37-1	36610-94600	ハーネスアッシ,ワイヤリング	1	DT115:~608590 DT140:~608910	0.7
37-2	36610-94631	ハーネスアッシ,ワイヤリング	1	DT115:608591~ DT140:608911~ ←36610-94620	
37-3	36610-94640	ハーネスアッシ,ワイヤリング	1	DT115,140 MODEL:89~92	
37-4	36610-94670	ハーネスアッシ,ワイヤリング	1	DT115 MODEL:93~00	
37-5	36610-94680	ハーネスアッシ,ワイヤリング	1	DT140EP1 MODEL:97~00	
37-6	36610-94650	ハーネスアッシ,ワイヤリング	1	DT140TC ~MODEL:96 DT115YT	

FIG.33

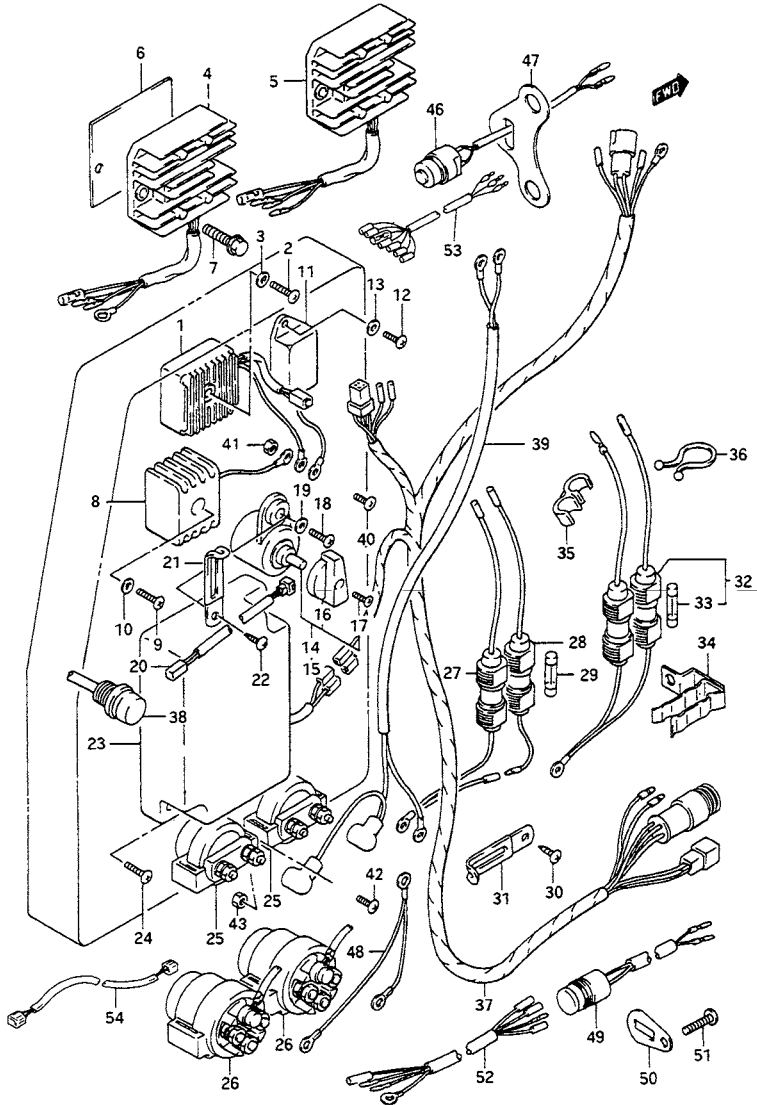


FIG.33 (F-8) CDIユニット

見出番号	品番	品名	使用個数	備考	標準作業時間
38	37930-94706	スイッチアッシ,オイルウォーニングリセット	1	MODEL:86~88 ←37930-94703	0.3
39	33831-94630	ケーブルアッシ,トリムリレー	1	←33831-94610	
40	02112-36207	スクリュ	1	RECT EARTH	
41	08310-00067	ナット	1	RECT EARTH	
42	02112-36207	スクリュ	1	PTT RELAY EARTH	
43	08310-00067	ナット	1	←08310-21062	
46	34820-94600	センサ,エンジンテンパレチャ	1	DT115:~011278 DT140:~011168	0.3
47	34853-94600	サポート,エンジンテンパレチャセンサ	1	DT115:~011278 DT140:~011168	0.3
48	33832-94601	ケーブルアッシ,トリムリレーグランド	1	←33832-94600	
49	34850-94600	センサアッシ,ヒート	1	MODEL:92~00	0.3
50	34853-94700	サポート,エンジンテンパレチャセンサ	1	MODEL:92~00	
51	09125-06069	スクリュ,6X12	1	MODEL:92~00	
52-1	36810-94601	リードアッシ,レクチファイヤEXT	1	DT115 ←36810-94600	
52-2	36810-94610	リードアッシ,レクチファイヤEXT	1	DT140EPI MODEL:97~00	
53	36630-92E00	ワイヤアッシ,インストルメント	1	MODEL:93~00	
54	36682-92E00	ワイヤ,トリムメータエクステンション(L:6500)	1	MODEL:93~00	

FIG.34

4

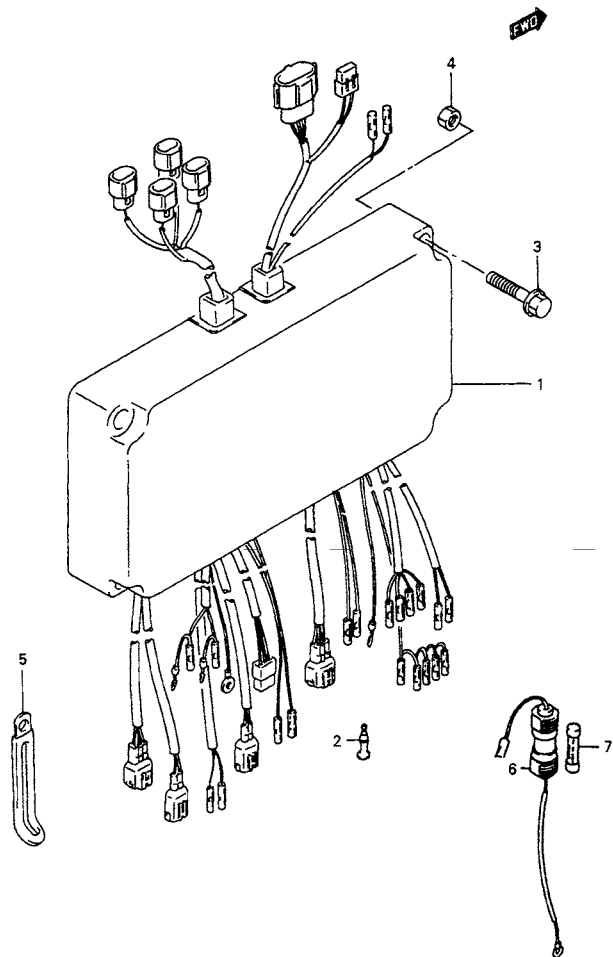


FIG.34 (F-9) エンジンコントロールユニット (DT140EPI)

見出番号	品番	品名	使用個数	備考	標準作業時間
1	33920-94610	ユニット, エンジンコントロール	1		1.3
2	36615-96300	ターミナル	4		
3	01550-06403	ボルト	4		
4	08310-00063	ナット	4		
5	09404-06432	クランプ, L:80	3		
6	36740-94620	ケースアッシ, フューズ	1		
7	# 09481-10001	・フューズ, 10A	1		

FIG.35

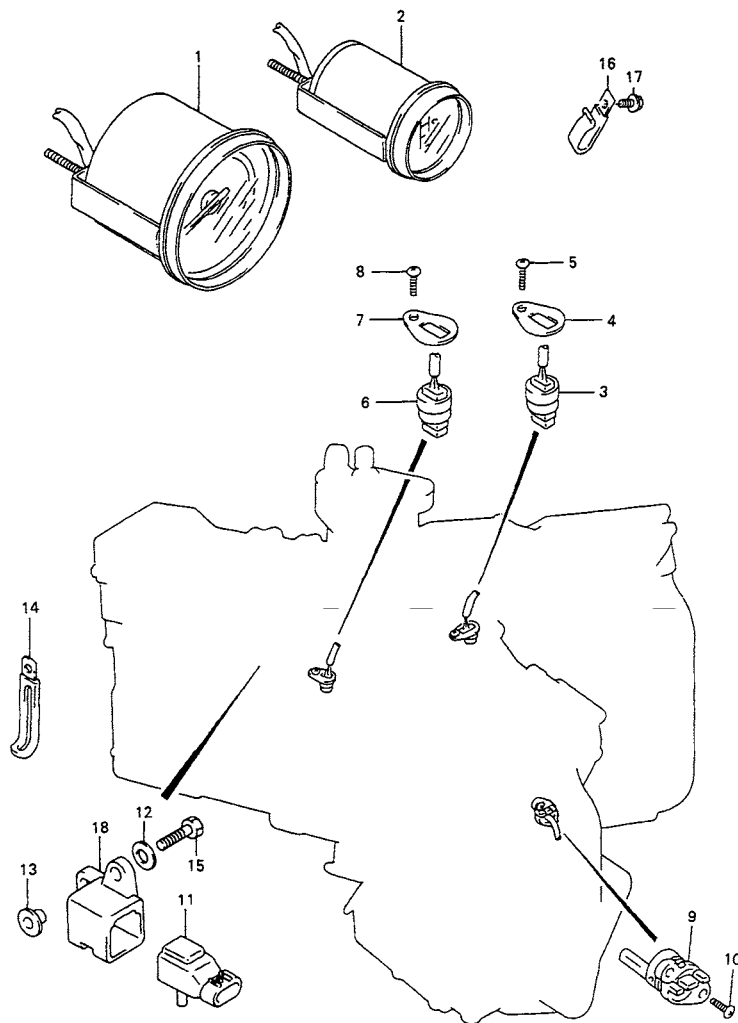


FIG.35 (F-10) メータ (DT140EPI)

見出番号	品番	品名	使用個数	備考	標準作業時間
1	34200-92E02	タコメータアッシ	1		
2	34700-92E11	ゲージアッシ、モニター	1		
3	34830-92E00	センサ、エアテンバレチャ	1		0.2
4	34853-94700	サポータ、エンジンテンバレチャセンサ	1		
5	09125-06069	スクリュ、6X12	1	6X12	
6	34830-94600	センサ、エアテンバレチャ	1		0.2
7	34853-94700	サポータ、エンジンテンバレチャセンサ	1		
8	09125-06069	スクリュ、6X12	1	6X12	
9	34876-92E00	プラグ、ウォータセンサホール	1		
10	03212-05163	スクリュ	2		
11	18590-94600	センサ、エアプレッシャ	1		0.2
12	09160-06052	ワッシャ、6.5X16X1.2	1		
13	09169-06062	ワッシャ	1		
14	09404-06432	クランプ、L:80	1		
15	02162-06257	ボルト	1		
16	09403-17304	クランプ	1		
17	02162-06127	スクリュ	1		
18	34881-94600	ブラケット、エアプレッシャセンサ	1		

FIG.36

4

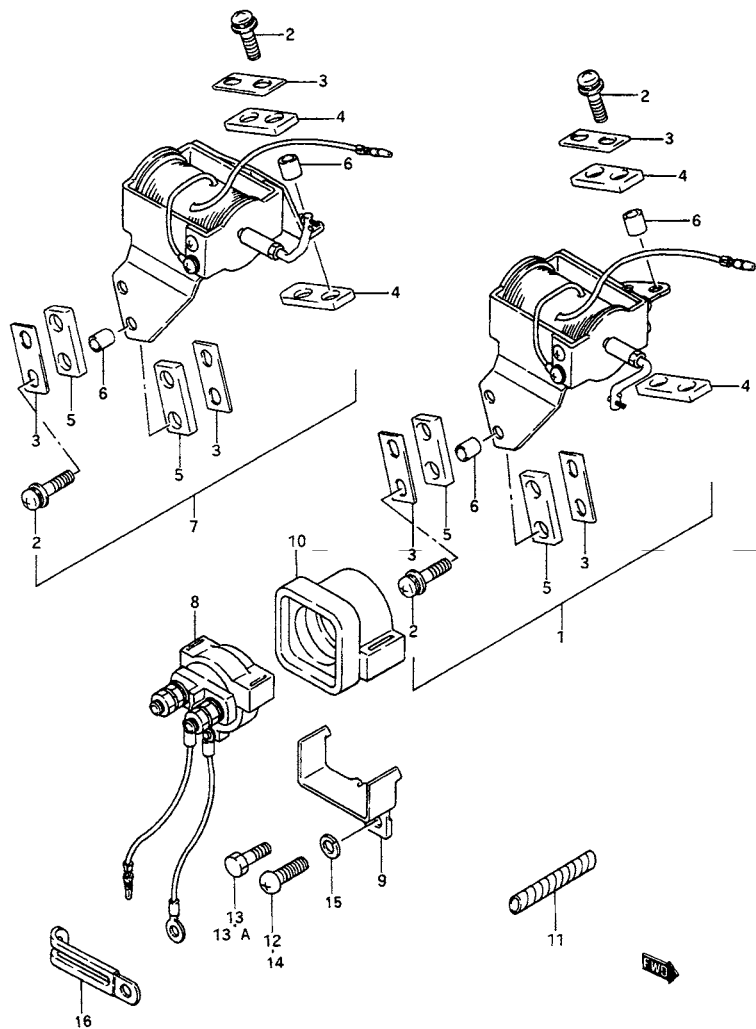


FIG.36 (F-11) ソレノイドバルブ

見出番号	品番	品名	使用個数	備考	標準 作業時間
1	38600-94810	ソレノイドセット, チョーク	1	DT115 ←38600-94525	0.4
2	02112-75207	・スクリュ	4		
3	38617-94600	・プレート, チョークソレノイド	3		
4	38615-94600	・クッション, チョークソレノイド	2		
5	38616-94600	・クッション, チョークソレノイド	2		
6	09180-06248	・スペーサ, 6.1X8.0X9.5	4	←09180-06187	
7	38600-94821	ソレノイドセット, チョーク	1	DT140 ←38600-94535 ~MODEL:96	
8	31800-94401	リレーアッシ, スターティングモータ	1		0.5
9	38412-94500	ブラケット, トリムリレー	1		
10	38422-94520	ダンパ, トリムリレー	1	←38422-94510	
11	38423-95510	チューブ, L:150	1	L:150→50	
12	02112-06167	スクリュ	1	MODEL:86~89	
13	01500-06167	ボルト	1	MODEL:90~93	
13A	01580-06167	ボルト	1	MODEL:94, 95	
14	02112-36167	スクリュ	1	MODEL:96~00	
15	08321-01067	ロックワッシャ	1	MODEL:86~93	
16	09404-06432	クランプ, L:80	1		

FIG.37

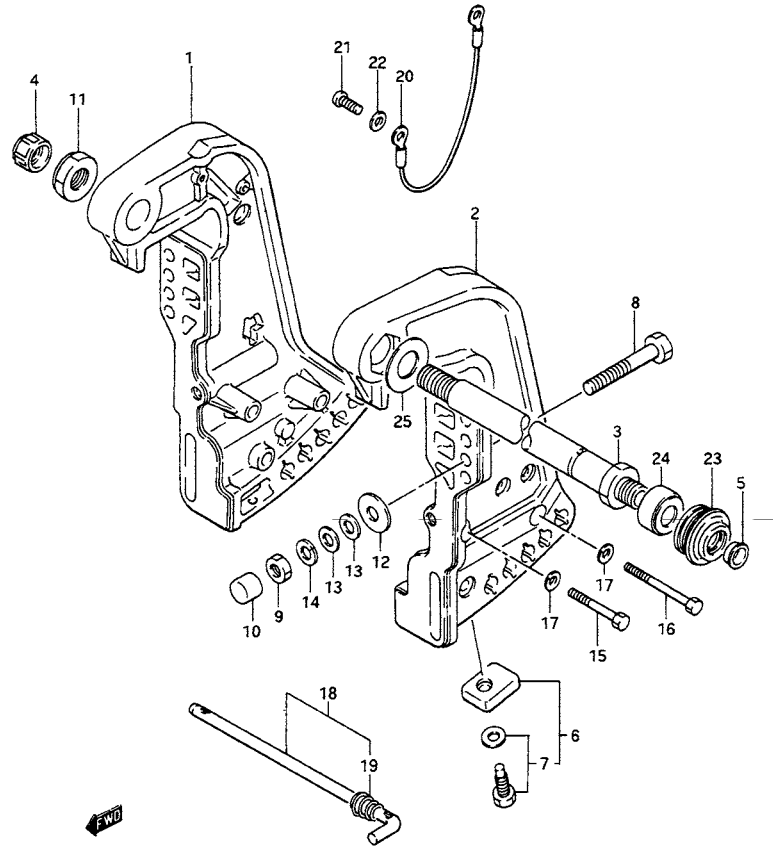


FIG.37 (G-2) クランプブラケット

見出番号	品番	品名	使用個数	備考	標準 作業時間
1-1	41111-94511-02M	ブラケット, クランプスターボード(シルバー)	1	115:~608865 140:~609069 →41111-95602-0ED W/09160-22046	1.0
1-2	41111-95602-0ED	ブラケット, クランプスターボード(グレー)	1	115:608866~ 140:609070~ ←41111-95601-02M	
2-1	41121-94541-02M	ブラケット, クランプボート(シルバー)	1	115:~608865 140:~609069 →41121-94570-0ED W/09160-22046, 41130-95520	1.0
2-2	41121-94542-02M	ブラケット, クランプボート(シルバー)	1	115:608866~609018 140:609070~609260 →41121-94570-0ED W/41130-95520	
2-3	41121-95610-0ED	ブラケット, クランプボート(グレー)	1	115:709019~ 140:709261~ ←41121-94570-02M	
3-1	41130-95530	シャフト, クランプブラケット	1	DT115:~609018 DT140:~609260 ←41130-95510	0.5
3-2	41130-95540	シャフト, クランプブラケット	1	DT115:609019~ DT140:609261~ ←41130-95520	
4	41151-94500	キャップ, クランプブラケットシャフト	1		
5	41152-94500	プラグ, クランプブラケットシャフト	1		
6	55320-95310	ジンクセット, プロテクション	2		
7	09116-06094	・ボルト, 6X15	2	←09116-06092	
8	09100-12039	ボルト, 12X100	4		
9	09140-12028	ナット	4		
10	41153-94500	キャップ, トランサムボルト	4		
11	09159-22003	ナット	1		
12	09160-12044	ワッシャ, 12.5X35X3.2	4		
13	09160-12066	ワッシャ, 12.5X22X2.5	6		
14	09162-12005	ロックワッシャ, 12.2X21.5X3.0	4		
15	09100-10155	ボルト, 10X50	2		

FIG.38 (G-4) : MODEL:96~00

FIG.37

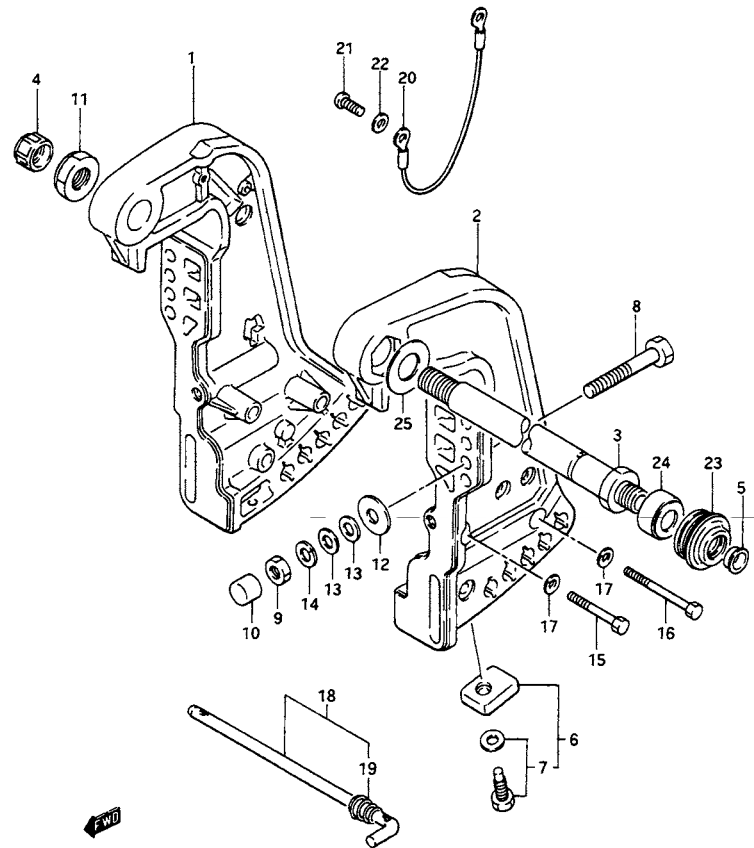


FIG.37 (G-3) クランプ ブラケット

見出番号	品番	品名	使用個数	備考	標準 作業時間
16	09100-10264	ボルト,10X80	4	←09100-10156	
17	09162-10005	ロックワッシャ,10.2X18.4X2.5	6		
18	45420-95500	ピン,チルトロック	1		
19	09441-24002	・スプリング	1		
20	36894-95201	リード,L:165	1	L:165 ←36894-95200	
21	09125-05050	スクリュ,5X8	2		
22	09161-05114	ワッシャ,5.2X11X1	2	←09161-05014	
23	41161-95250	シール,ステアリングケーブル	1	OPT ~MODEL:86	
24	41161-94400	シール,ステアリングケーブル	1	OPT	
25	09160-22046	ワッシャ,22・5X44X1・0	1	DT115:608866~ DT140:609070~	

FIG.38

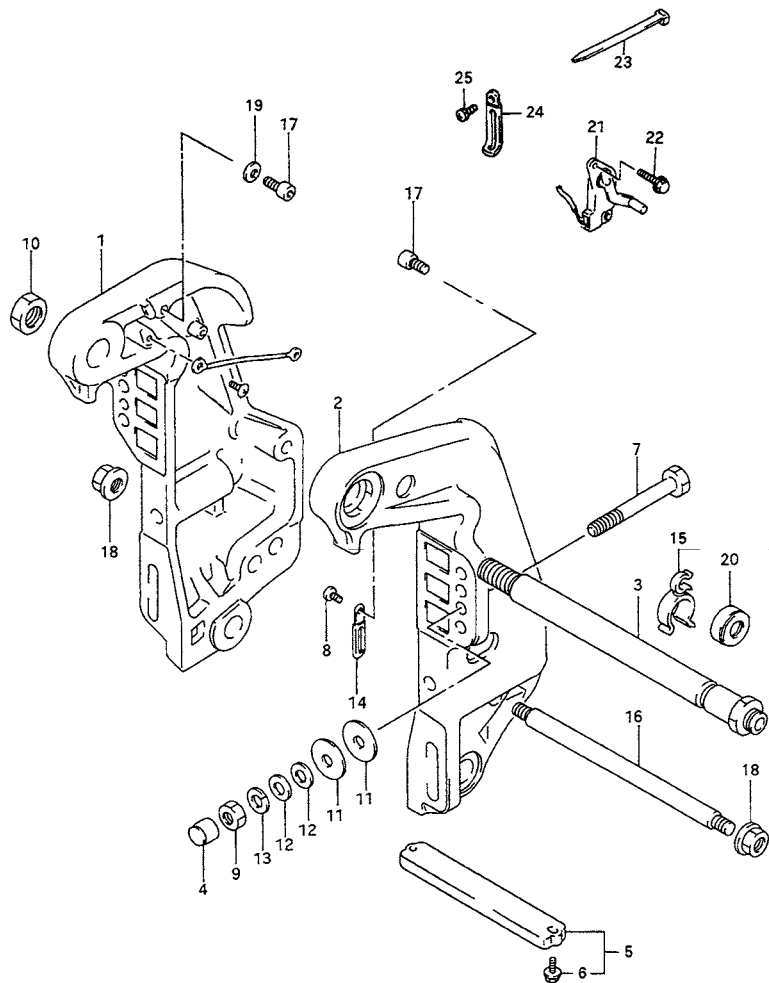


FIG.38 (G-4) クランプ ブラケット (MODEL:96~00)

見出番号	品番	品名	使用個数	備考	標準作業時間
1-1	41111-95E03-0ED	ブラケット, クランプスターボード(グレー)	1		0.9
1-2	41111-94900-0ED	ブラケット, クランプスターボード(グレー)	1	MODEL:97~00	
2-1	41121-95E05-0ED	ブラケット, クランプポート(グレー)	1	→41121-95E20-0ED W/33834-93E00	0.9
2-2	41121-94900-0ED	ブラケット, クランプポート(グレー)	1	MODEL:97~00	
3	41130-95540	シャフト, クランプブラケット	1		0.5
4	41153-94500	キャップ, トランサムボルト	4		
5	55320-94900	アノードセット, クランプブラケット	1		
6	09116-06121	・ボルト, 6X25	2		
7	09100-12039	ボルト, 12X100	4		
8	09125-06063	スクリュー, 6X10	1		
9	09140-12028	ナット	4		
10	09159-22003	ナット	1		
11	09160-12044	ワッシャ, 12.5X35X3.2	4		
12	09160-12066	ワッシャ, 12・5X22X2・5	4		
13	09162-12005	ロックワッシャ, 12.2X21.5X3.0	4		
14	09404-06432	クランプ, L:80	1		
15	09408-00113	クランプ	1		
16	45421-87D00	ピン, チルトロック	1		
17	09106-10065	ボルト	2		
18	09159-14020	ナット	2		
19	09160-10082	ワッシャ, 10.5X19X2.0	2		
20	41161-94400	シール, ステアリングケーブル	1		
21	34801-94720	センダ, トリム	1		
22	09100-06113	ボルト, 6X16	2		
23	09407-14403	クランプ, L:125	1		
24	09404-06432	クランプ, L:80	1		
25	09125-06063	スクリュー, 6X10	1		

FIG.39

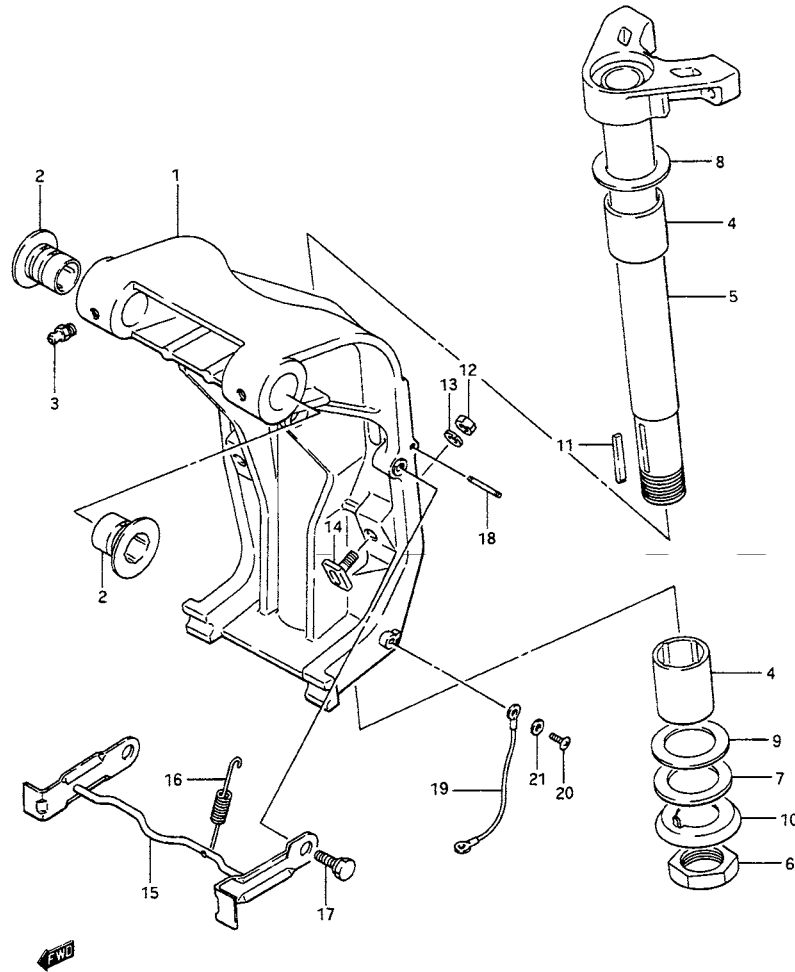


FIG.39 (G-5) スイベル ブラケット

見出番号	品番	品名	使用個数	備考	標準作業時間
1	43111-94521-0ED	ブラケット,スイベル(グレー)	1	←43111-94521-02M	5.4
2	43211-95510	ブッシュ,クランプシャフトスイベル	2	←43211-94510	
3	22511-99010	ニツプル,グリース	4	←22511-99003	
4	09306-36002	ブッシュ	2		4.2
5	43740-94505-0ED	シャフト,パイロット(グレー)	1	←43740-94504-02M	4.2
6	09140-33002	ナット	1		
7	09160-33002	ワッシャ,33X60X3.0	1		
8	09160-36004	ワッシャ,36.5X60X2.0	1		
9	09181-36005	シム,36.3X60X0.3	0~2		
10	09166-33002	ワッシャ,33.1X66X1.0	1		
11	09421-05006	キー,B:5,H:5,L:48	1		
12	09140-08016	ナット	2		
13	09162-08007	ロックワッシャ,8.2X15.4X2.0	2		
14	48311-94501	パッド,トリムシリンダラム	2		
15	41220-95501-0ED	レバー,チルトロック(グレー)	1		0.5
16	09443-10029	スプリング	1		
17	09111-12008	ボルト,12X24.3	2		
18	41225-94501	ピン,チルトロックスプリング	1		
19	36894-94401	リード,クランプツースイベル(L:195)	1	←36894-94400	
20	09125-05050	スクリュ,5X8	1		
21	09161-05114	ワッシャ,5.2X11X1	1	←09161-05014	

FIG.40 (G-6) :MODEL:96~00

FIG.40

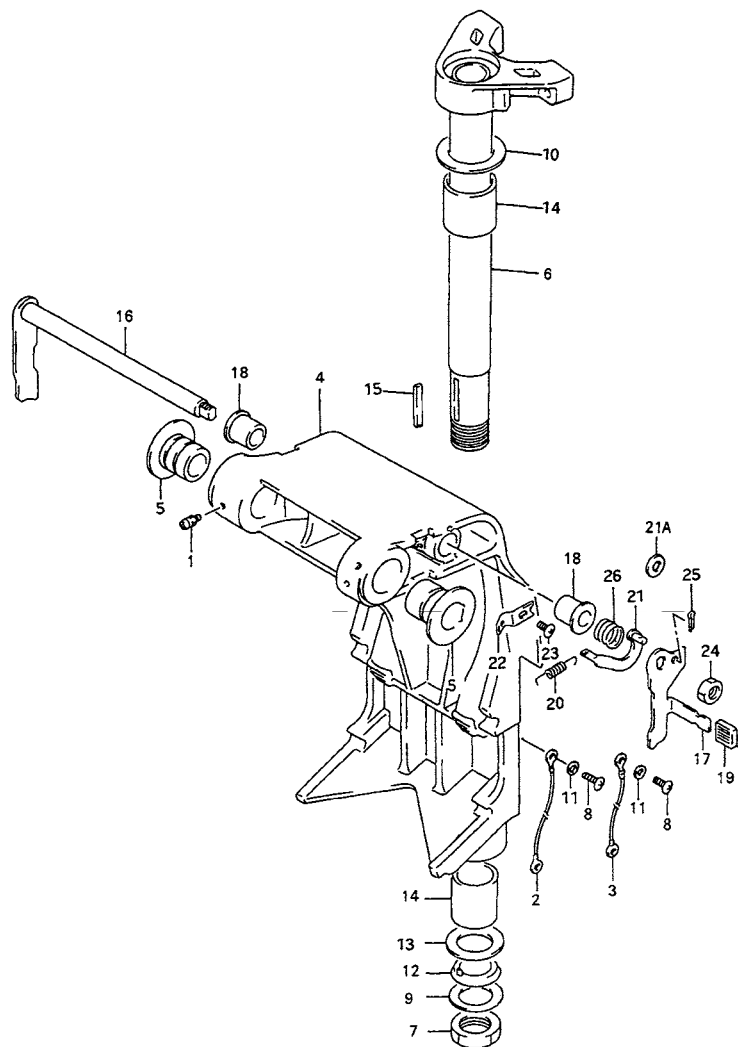


FIG.40 (G-6) スイベル ブラケット (MODEL:96~00)

見出番号	品番	品名	使用個数	備考	標準 作業時間
1	22511-99010	ニツプル, グリース	5		
2	36894-94401	リード, クランプツースイベル(L:195)	1		
3	36894-95201	リード, L:165	1		
4	43111-94901-0ED	ブラケット, スイベル(L)(グレー)	1		5.4
5	43211-95510	ブッシュ, クランプシャフトスイベル	2	←43211-94510	
6	43740-94505-0ED	シャフト, パイロット(グレー)	1		4.2
7	09140-33002	ナット	1		
8	09125-05050	スクリュ, 5X8	3		
9	09160-33002	ワッシャ, 33X60X3.0	1	LOWER	
10	09160-36004	ワッシャ, 36.5X60X2.0	1	UPPER	
11	09161-05114	ワッシャ, 5.2X11X1	3		
12	09166-33002	ワッシャ, 33.1X66X1.0	1		
13	09181-36005	シム, 36.3X60X0.3	4		
14	09306-36002	ブッシュ	2		
15	09421-05006	キー, B:5, H:5, L:48	1		
16	41220-95E11	レバー, チルトロック	1	←41220-95E10	
17	41221-95E40	レバー, チルトロックポート	1		
18	41224-95E01	ブッシュ, チルトストップバロッド	2		
19	41225-94400	ラバー, チルトロック	1		
20	41228-95E00	スプリング, チルトロックレバー	1		
21	41230-95E00	リンクチルトロックレバー	1		
21A	09160-06082	ワッシャ, 6.5X13X1	1		
22	41233-95E10	ブラケット, チルトロックスプリング	1		
23	09125-06063	スクリュ, 6X10	1		
24	09140-10032	ナット	1		
25	09204-01006	コッタピン	1		
26	09440-19028	スプリング	1		

FIG.41

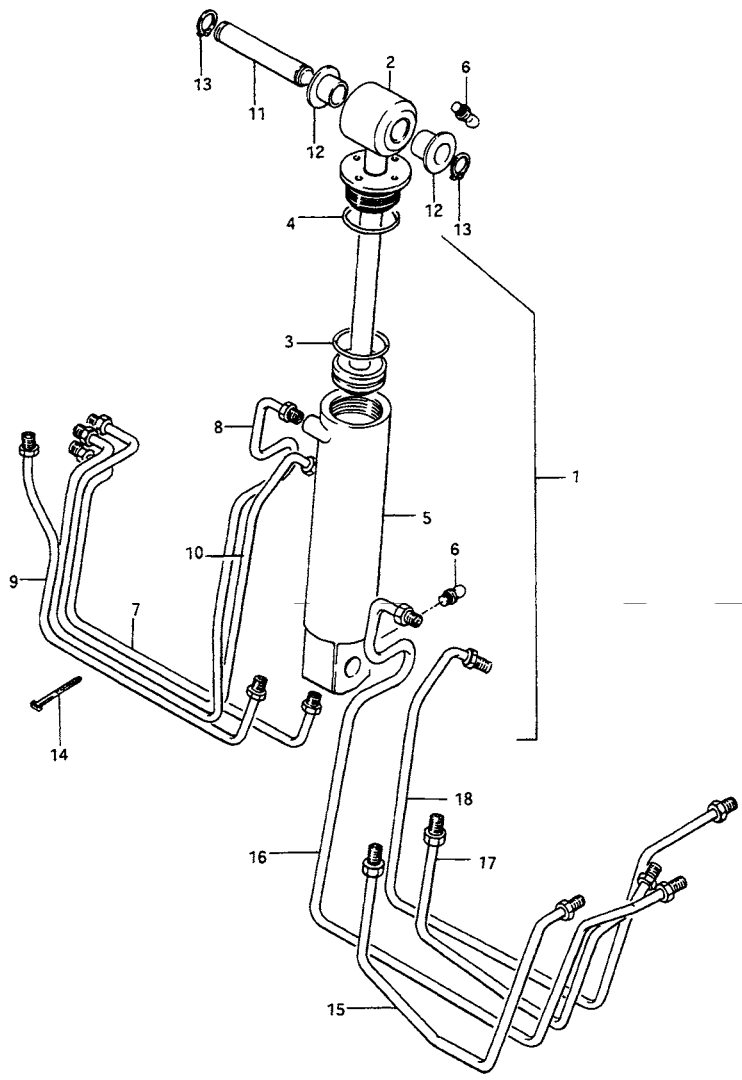


FIG.41 (G-7) チルト シリンダ (~MODEL:95)

見出番号	品番	品名	使用個数	備考	標準作業時間
1	48400-94511-0ED	シリンダアッシ,チルト(グレー)	1	←48400-94511-02M	1.6DAI
2	48401-94501	・ピストン/ピストン ロッド,チルト シリンダー	1	←48401-94500	1.8DAI
3	48427-94500	・Oリング,ピストン	1		
4	48433-94500	・Oリング,ヘッド	1		
5	48441-94510	・シリンダ,チルト	1		1.8DAI
6	22511-99010	・ニツプル,グリース	2	←22511-99003	
7	48720-94521	チューブ,テイルトインレット	1		1.3DAI
8	48730-94521	チューブ,テイルトアウトレット	1		1.3DAI
9	48740-94521	チューブ,トリムインレット	1		1.3DAI
10	48750-94521	チューブ,トリムアウトレット	1		1.3DAI
11	48321-94510	シャフト,テイルトシリンダ,アッパ	1		
12	09306-16003	ブッシュ	2		
13	09380-16003	スナップリング	2		
14	09407-14403	クランプ,L:125	6		
15	48720-94580	チューブ,チルトインレット	1	OPT,PORT	
16	48730-94580	チューブ,チルトアウトレット	1	OPT,PORT	
17	48740-94580	チューブ,トリムインレット	1	OPT,PORT	
18	48750-94580	チューブ,トリムアウトレット	1	OPT,PORT	

FIG.42

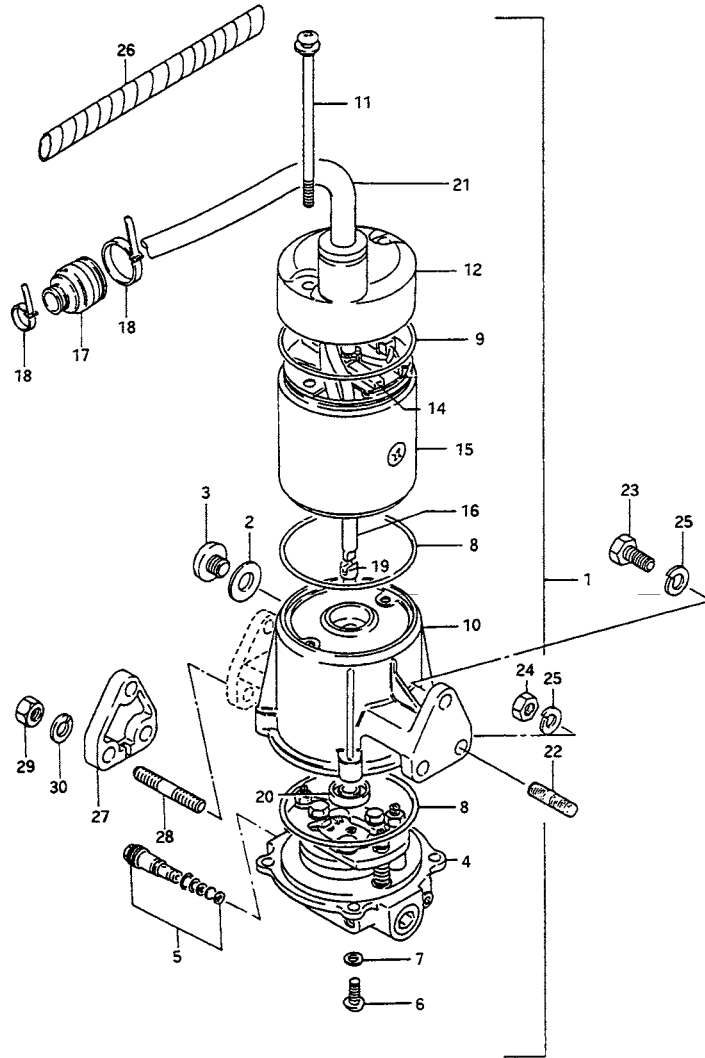


FIG.42 (G-8) パワーユニット (MODEL:86~89)

見出番号	品番	品名	使用個数	備考	標準作業時間
1-1	48500-94611-0ED	パワーユニットアッシ,パワートリム(グレー)	1	MODEL:86~88 →48500-94620-0ED W/38410-94550 33832-95601	0.9
1-2	48500-94681-02M	パワーユニットアッシ,PTT(シルバー)	1	OPT →48500-94690-0ED W/38410-94550, 33832-95601	
1-3	48500-94681-0ED	パワーユニットアッシ,PTTボートサイド(グレー)	1	OPT →48500-94690-0ED W/38410-94550, 33832-95601	
2	09168-10022	・ガスケット,10X17X1.5	1		
3-1	09248-10008	・プラグ,ドレーン,M:10XL7.5	1	MODEL:86	
3-2	09248-10008	・プラグ,ドレーン,M:10XL7.5	2	MODEL:87~89	
4	48502-94530	・ポンプバルブボデーアッシ	1	→48502-94524	
5	48550-94600	・バルブ,マニュアル	1		
6	48593-94500	・スクリュ,バルブボデー	4	→48591-94500	
7	48592-94500	・ワッシャ,バルブボデー	4		
8	48585-94520	・Oリング	1		
9	09280-70005	・Oリング,D:3.1,ID:69.4	2	→09280-70006	
10	48570-94600-0ED	・リザーバアッシ(グレー)	1	→48570-94600-02M	
11	31281-94520	・スルーボルト	2		
12	31170-94520-0ED	・カバー,アッパ(グレー)	1	→31170-94520-02M	
14	31133-94521	・ブラシ(-)	2	→31133-94520	
15	31110-94520-0ED	・ヨークアッシ(グレー)	1	→31110-94520-02M	
16	31311-94600	・アマチュア	1	MODEL:87~89	

FIG.43 (G-10) : MODEL:90~95
FIG.44 (G-12) : MODEL:96~00

FIG.42

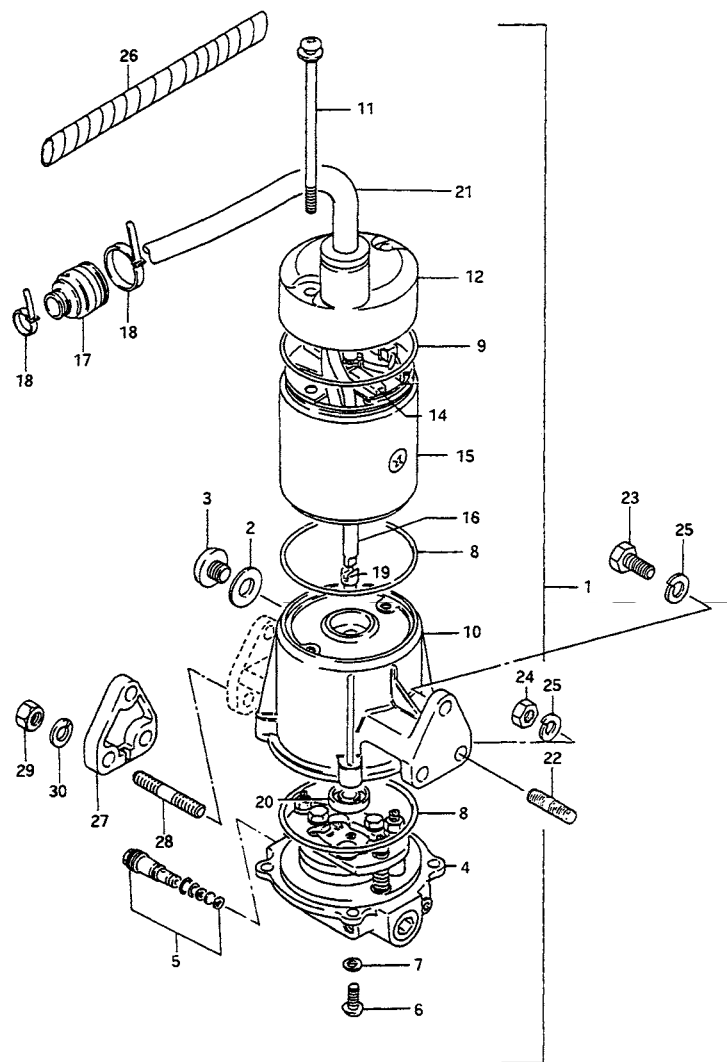


FIG.42 (G-9) パワーユニット (MODEL:86~89)

見出番号	品番	品名	使用個数	備考	標準 作業時間
17	33899-95500	・シール,PTTケーブル	1		
18	09407-25402	・クランプ,L:248	2	←36632-95501	
19	48583-94520	・ジョイント,ドライブ	1		
20	09282-08003	・オイルシール,8X22X7	1		
21	33861-95600	・ケーブル,PTT(L:1000)	1		
22	09108-08130	スタッドボルト	1		
23	09100-08219	ボルト,8X22	2		
24	09140-08016	ナット	2		
25	09162-08007	ロックワッシャ,8.2X15.4X2.0	3		
26	38423-95510	チューブ,L:150	1		
27	48131-95200	スベサ,パワーユニット	1	OPT	
28	09108-08137	スタッドボルト	3	OPT	
29	09140-08016	ナット	3	OPT	
30	09162-08007	ロックワッシャ,8.2X15.4X2.0	3	OPT	

5

FIG.43

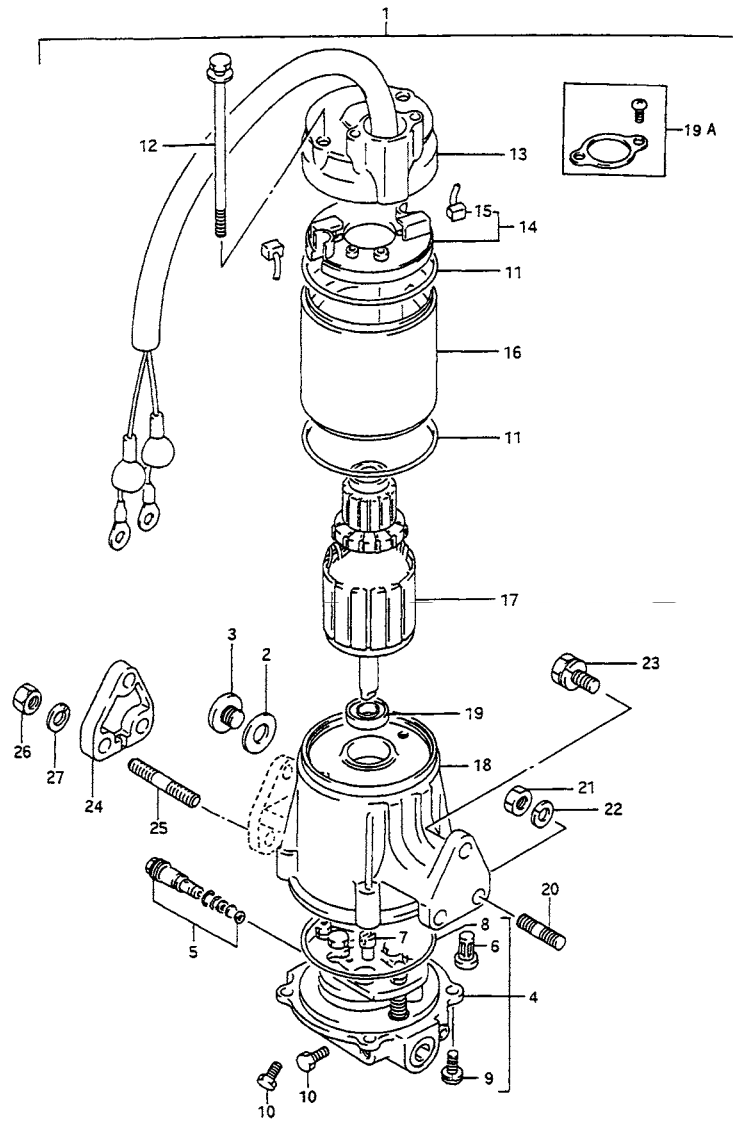


FIG.43 (G-10) パワーユニット (MODEL:90~95)

見出番号	品番	品名	使用個数	備考	標準作業時間
1-1	48500-94620-0ED	パワーユニットアッシ,PTT(グレー)	1		0.9
1-2	48500-94690-0ED	パワーユニットアッシ,PTT(グレー)	1	OPT:PORT SIDE	
2	09280-09005	・Oリング,D:1.9,ID:8.6	2	←09280-09003	
3	48511-95500	・プラグ	2		
4	48502-94530	・ポンプ/バルブボデーアッシ	1		1.1
5	48550-94600	・バルブ,マニュアル	1		
6	48581-94500	・フィルタ,PTTポンプ	1		
7	48583-94520	・ジョイント,ドライブ	1		
8	48585-94520	・Oリング	1		
9	48593-94500	・スクリュ,バルブボデー	4		
10	48586-94500	・プラグ,バルブボデーポート	2		
11	09280-70005	・Oリング,D:3.1,ID:69.4	2	←09280-70006	
12	31281-94610	・スルーボルト	1		
13	31170-94610-0ED	・カバー,アッパ(グレー)	1		
14	31173-94620	・ホルダ,ブラシ	1	WIRING	
15	31133-94610	・ブラシ	2		
16	31110-94610-0ED	・ヨークアッシ(グレー)	1		
17	31311-94610	・アマチュアアッシ	1		1.1
18	48570-94610-0ED	・リザーバ(グレー)	1		1.1
19	33799-94610	・シール,オイル	1		
19A	33899-94600	・シールセット,PTTケーブル	1		

FIG.44 (G-12) : MODEL:96~00

FIG.43

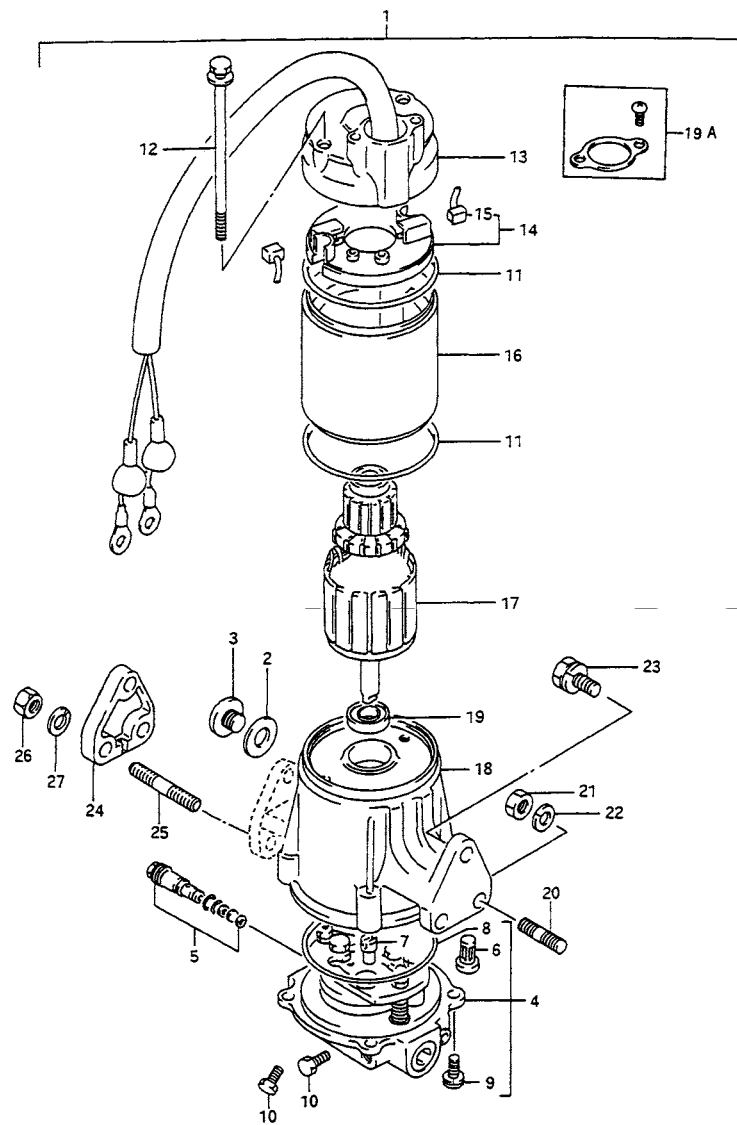


FIG.43 (G-11) パワーユニット (MODEL:90~95)

見出番号	品番	品名	使用個数	備考	標準作業時間
20	09108-08130	スタッドボルト	2		
21	09140-08016	ナット	4		
22	09162-08007	ロックワッシャ, 8.2X15.4X2.0	2		
23	09117-08074	ボルト, 8X22	1	←09117-08046	
24	48131-95200	スペーサ, パワーユニット	1	OPT:PORT SIDE	
25	09108-08137	スタッドボルト	3	OPT:PORT SIDE	
26	09140-08016	ナット	3	OPT:PORT SIDE	
27	09162-08007	ロックワッシャ, 8.2X15.4X2.0	3	OPT:PORT SIDE	

FIG.44

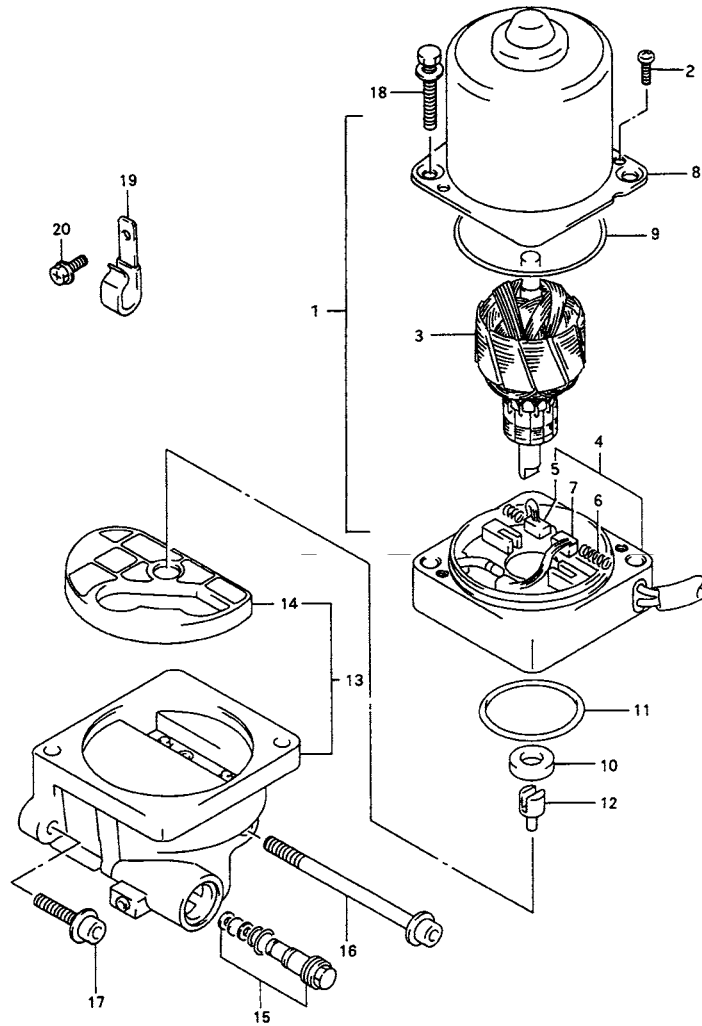


FIG.44 (G-12) パワーユニット (MODEL:96~00)

見出番号	品番	品名	使用個数	備考	標準 作業時間
1	38100-94900-0ED	モータアッシ,PTT(グレー)	1		
2	31111-94900	・スクリュウ,ヨーク	2		
3	31311-94900	・アマチュア	1		0.7
4	31173-94900	・ホルダアッシ,ブラシ	1		0.8
5	31133-94900	・ブラシ	1		
6	31135-94900	・スプリング	2		
7	31136-94900	・ブレーカ	1		
8	31110-94900	・ヨーク	1		
9	31123-87D60	・Oリング	1		
10	33799-97E00	シール,オイル	1		
11	48585-95E00	Oリング	1		
12	48583-95E00	ジョイント,ドライブ	1		
13	48502-94901	ポンプアッシ,PTT	1	←48502-94900	
14	48582-95E00	・フィルタ	1		
15-1	48864-94910	・バルブセット,マニュアル	1		
15-2	48864-94911	・バルブセット,マニュアル	1	MODEL:99,00	
16	48862-95E00	ボルト	1		
17	48862-95E10	ボルト	2		
18	31281-95E00	ボルト,スルー	4		
19	09403-17304	クランプ	1		
20	02162-06127	スクリュ	1		

FIG.45

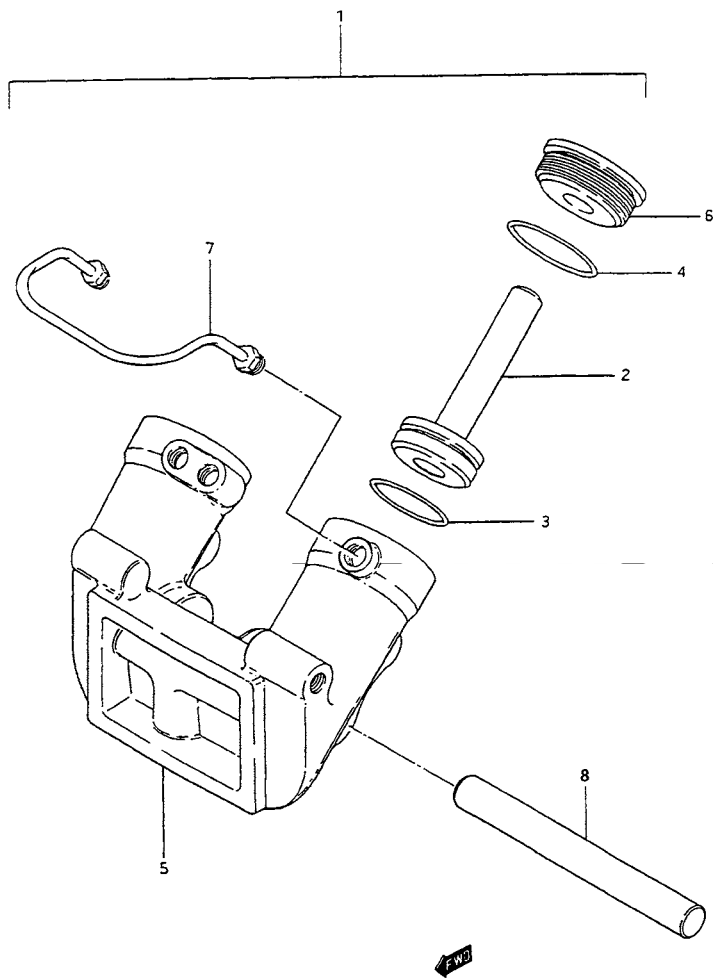


FIG.45 (G-13) トリム シリンダ

見出番号	品番	品名	使用個数	備考	標準作業時間
1	48600-94511-0ED	シリンダアッシ、トリム(グレー)	1	←48600-94511-02M	1.6DAI
2	48601-94501	・ピストン/ピストンロッドサブアッシ	2		1.8DAI
3	48627-94500	・Oリング、ピストン	4		
4	48633-94500	・Oリング、ヘッド	4		
5	48641-94510	・シリンダ、トリム	1		
6	48630-94500	・ヘッド、トリムシリンダ	2		
7	48760-94501	・チューブ、トリムシリンダアウトレット	1		0.6T
8	48121-94510	シャフト、テイルトシリンダ、ロア	1		

FIG.46 (G-14) : MODEL:96~00

5

FIG.46

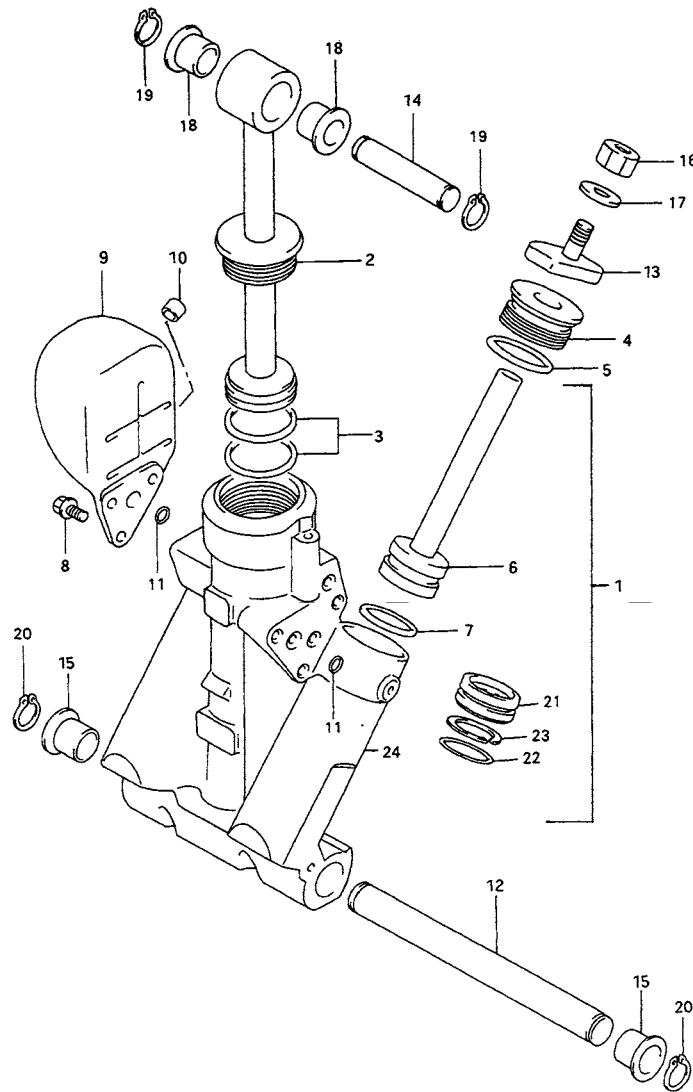


FIG.46 (G-14) トリム シリンダ (MODEL:96~00)

見出番号	品番	品名	使用個数	備考	標準 作業時間
1	48503-94900-0ED	マニホールドサブアッシ(グレー)	1		
2	48401-94900	・ピストン/ピストンロッドサブアッシ	1		1.5
3	48627-95E00	・Oリングセット	1		
4	48630-94900	・ヘッド,トリムシリンダ	2		
5	48633-94900	・Oリングセット,ヘッド	2		
6	48601-94900	・ピストン/ラムアッシ	2		
7	48627-95E00	・Oリングセット	2		
8	48861-95E00	ボルト,リザーバ	3		
9	48570-95E00	リザーバアッシ	1		
10	48572-95E00	・キャップ	1		
11	48588-94900	Oリング	5		
12	48121-95E00	シャフト,チルトシリンダロア	1		
13	48311-94501	パッド,トリムシリンダラム	1		
14	48321-87D02	シャフト,チルトシリンダアッパ	1	←48321-87D01	
15	48326-95E00	ブッシュ,チルトシリンダロア	2		
16	09140-08016	ナット	2		
17	09162-08007	ロックワッシャ,8.2X15.4X2.0	2		
18	09306-17001	ブッシュ	2		
19	09380-17009	スナップリング	2		
20	09380-22015	スナップリング	2		
21	48650-94900	ピストン,フリー	1		
22	48405-87D00	・Oリングセット	1		
23	48615-97E00	・リングセット,ピストン	1		
24	48641-94900-0ED	マニホールド,PTT(グレー)	1	OPT	

FIG.47

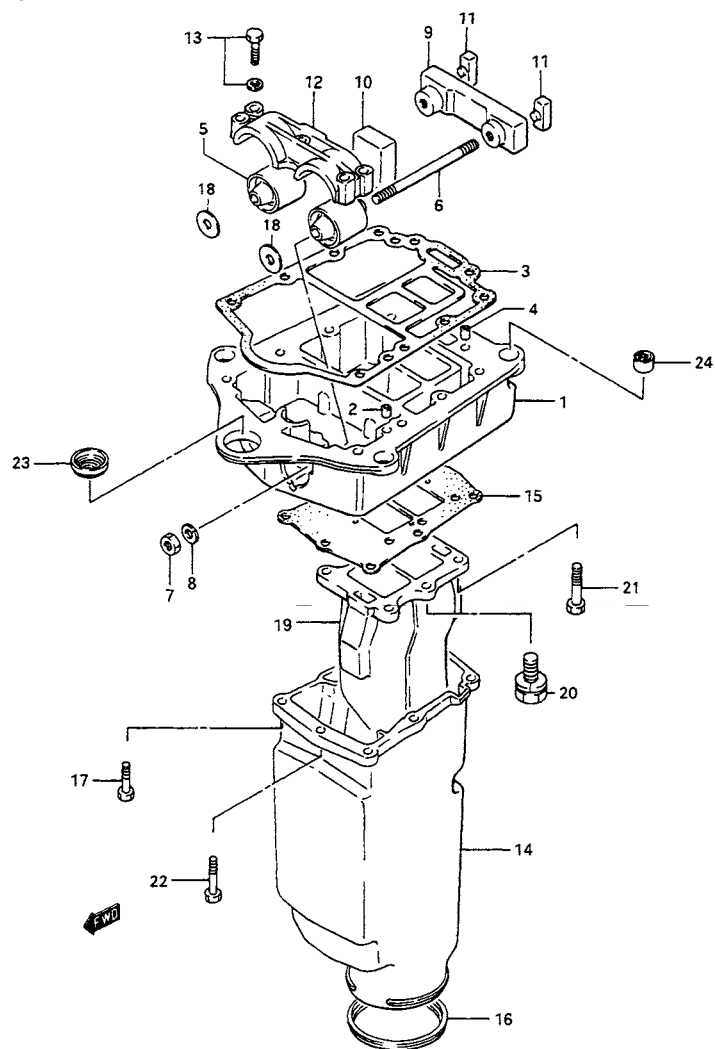


FIG.47 (H-2) エンジンホルダ

見出番号	品番	品名	使用個数	備考	標準作業時間
1	51111-94510-0ED	ホルダ,エンジン(グレー)	1	←51111-94510-02M	4.6
2	09206-11016	ピン,11X12	2	L:12	
3	51211-94530	ガスケット,エンジンホルダ	1	←51211-94520	W2.5
4	09206-13017	カラー,13X10.4X20	2	L:20	
5-1	54130-94501	マウント,アッパ	2	←54130-94500	4.1
5-2	54130-94511	マウント,アッパ	2	OPT. HARD	
6	09108-12002	スタッドボルト	2		
7	09140-12029	ナット	2		
8	09162-12005	ロックワッシャ,12.2X21.5X3.0	2		
9	54136-94503	ストップバ,アッパマウント	1		4.1
10-1	54141-94501	マウント,アッパ,フロント	1		2.6
10-2	54141-94510	マウント,アッパ,フロント	1	OPT. HARD	2.6
11-1	54142-94502	マウント,アッパ,リヤ	2		2.6
11-2	54142-94510	マウント,アッパ,リヤ	2	OPT. HARD	2.6
12	51112-94502	カバー,アッパマウント	1		2.6
13	09117-08038	ボルト,8X45	5		
14	52171-94510	ハウジング,エキゾースト	1		4.6
15	52172-94541	ガスケット,エキゾーストハウジング	1	←52172-94530 ←52172-94540	W4.6
16	52173-94502	シール,エキゾーストハウジング	1		
17	09117-06039	ボルト(6X25)	6	←09100-06136	
18	09160-12067	ワッシャ,12.5X23X1	2		

FIG.47

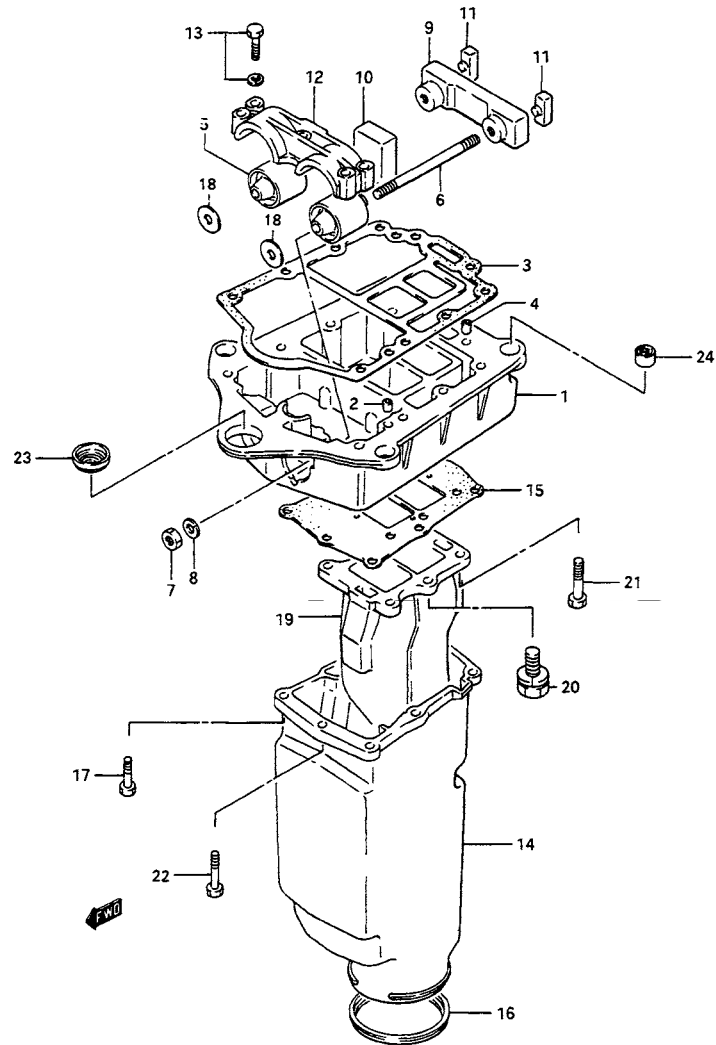


FIG.47 (H-3) エンジン ホルダ

見出番号	品番	品名	使用個数	備考	標準作業時間
19-1	14211-94612	チューブ,エキゾースト	1	DT115 ←14211-94610	4.6
19-2	14211-94622	チューブ,エキゾースト	1	DT140 ←14211-94621	
20	09117-06016	ボルト,6X25	2		
21	09117-08075	ボルト,8X30	4		
22	09117-06041	ボルト,6X30	1		
23	09284-08004	オイルシール,6.8X45X11	1		
24	09319-08043	プッシュ	4	←09319-08019	

FIG.48

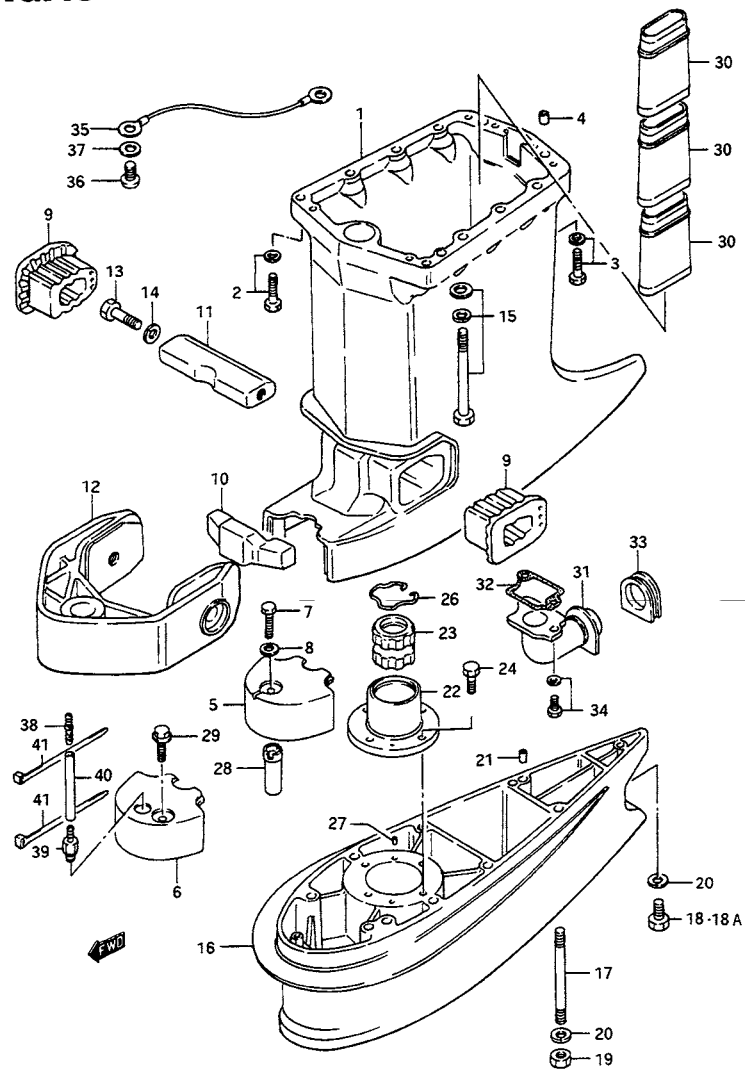


FIG.48 (H-4) ドライブシャフトハウジング

見出番号	品番	品名	使用個数	備考	標準作業時間
1	52111-94511-0ED	ハウジング,ドライブシャフト(グレー)	1	←52111-94510-02M	4.2
2	09117-08056	ボルト,8X40	2	←09117-08044	
3-1	09117-08045	ボルト,8X35	4		
3-2	09117-08071	ボルト,8X35	4	MODEL:00	
4	09206-11016	ピン,11X12	2		
5	52121-94502-0ED	カバー,ドライブシャフトハウジング(グレー)	1	DT115:~709842 DT140:~709964 ←52121-94502-02M	
6	52121-94520-0ED	カバー,ドライブシャフトハウジング(グレー)	1	DT115:709843~ DT140:709965~ ←52121-94510-02M	0.2
7	09103-06095	ボルト,6X35	1	DT115:~709842 DT140:~709964	
8	09160-06082	ワッシャ,6.5X13X1	1		
9-1	54161-94503	マウント,ロア	2		4.1
9-2	54161-94510	マウント,ロア	2	OPT, HARD	
10-1	54165-94504	マウント,ロアスラスト	1		4.1
10-2	54165-94510	マウント,ロアスラスト	1	OPT, HARD	
11	54166-94501	ストップ,ロアマウント	1		4.1
12	54211-94510-0ED	ブラケットロア,マウント(グレー)	1	←54211-94510-02M	4.1
13	09104-14002	ボルト,14X55	2		
14	09162-14004	ロックワッシャ,14.2X24.5X3.5	2		
15	09118-10039	ボルト,10X130	8		
16	52131-94511-0ED	ケース,エクステンション(UL)(グレー)	1	←52131-94511-02M	
17	09108-10117	スタッドボルト	8	TYPE:UL	
18	09100-10157	ボルト,10X45	1	TYPE:UL	
18A	09117-10034	ボルト,10X45	1	MODEL:96~00	
19	09140-10031	ナット	8	TYPE:UL	
20	09162-10005	ロックワッシャ,10.2X18.4X2.5	9	TYPE:UL	
21	09206-11016	ピン,11X12	2	TYPE:UL	

FIG.48

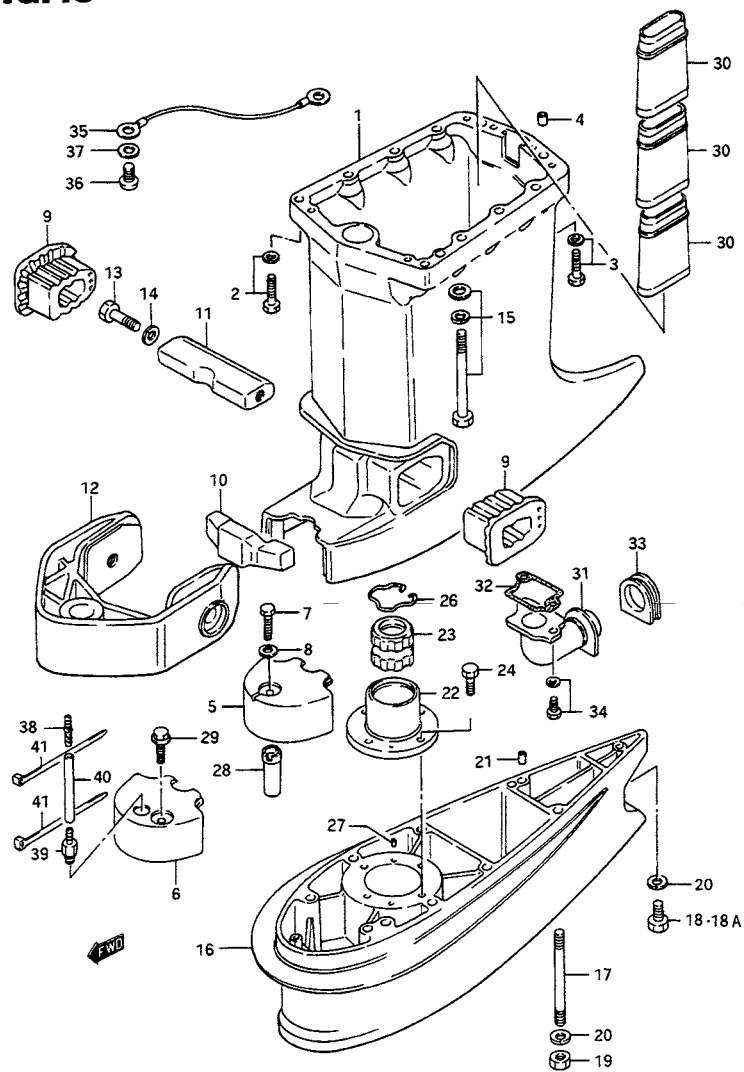
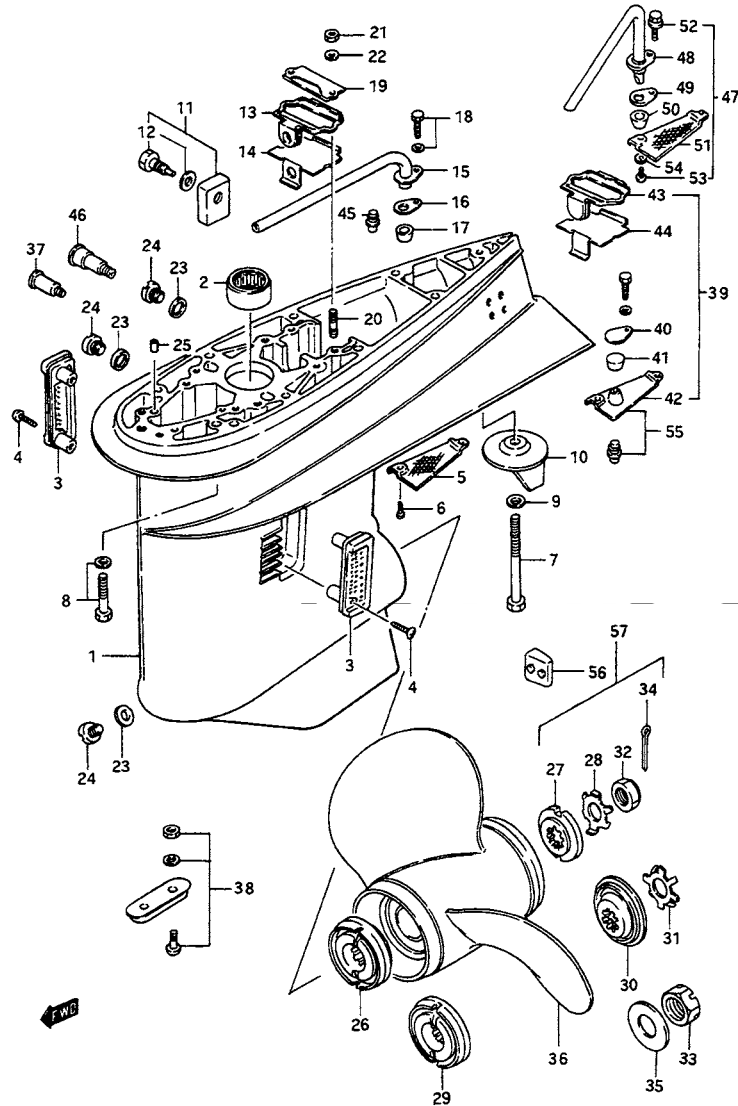


FIG.48 (H-5) ドライブシャフトハウジング

見出番号	品番	品名	使用個数	備考	標準 作業時間
22	52161-94500	ハウジング,ブッシュ	1	TYPE:UL	
23	57130-94500	ブッシュ,ドライブシャフト	1	TYPE:UL	
24	09117-08047	ボルト,8X30	4	TYPE:UL	
26	09387-45001	セットリング	1	TYPE:UL	
27	04221-05109	ピン	2	TYPE:UL	
28	52122-94500	スペーサ,カバー	1	DT115:~709842 DT140:~709964	
29	09103-06118	ボルト,6X60	1	DT115:709843~ DT140:709965~	
30	52181-94500	チューブ,オーバーフロー	3		
31	52190-94500	チューブ,ウォータアウトレット	1		
32	52194-94510	ガスケット,ウォータアウトレットチューブ(NA)	1		
33	52195-94500	グロメット,ウォータアウトレットチューブ	1		
34	09117-06038	ボルト,M6X16	2		
35	36894-95201	リード,L:165	1	←36894-95200	
36	09125-05050	スクリュ,5X8	2		
37	09161-05114	ワッシャ,5.2X11X1	2		
38	55127-87D00	ユニオン,スピードメータホース	1	DT115:709843~ DT140:709965~	
39	09362-09008	ユニオン	1	DT115:709843~ DT140:709965~	
40-1	09355-40805-600	ホース,4X8X600	1	DT115:709843~ DT140:709965~ TYPE:L L:600→70	
40-2	09355-40805-600	ホース,4X8X600	1	DT115:709843~ DT140:709965~ TYPE:UL L:600→210	
40-3	09355-40805-00B	ホース,4X8X2000	1	MODEL:96~00 L:2000→900	
41	09407-14407	クランプ,L:145	2	DT115:709843~ DT140:709965~	

FIG.49



5

FIG.49 (H-6) ギヤケース

見出番号	品番	品名	使用個数	備考	標準作業時間
1-1	55100-94510-02M	ケースアッシ,ギヤ(シルバー)	1	115:~709842 140:~709964 ←55100-94530-0ED W/25141-94510 25142-94510 52121-94520-0ED 09284-08003 09103-06116	3.0T
1-2	55100-94530-0ED	ケースアッシ,ギヤ(グレー)	1	DT115:709843~ DT140:709965~ ←55100-94520-02M	
2	09263-28016	・ベアリング,28.6X38X31.8	1		3.0T
3	17631-94600	フィルタ,ウォータ	2		W0.2T
4	03112-04303	スクリュ	2		
5	17635-94500	フィルタ,ウォータサブ	1		
6	09125-05046	スクリュ,5X12	2		
7	09100-10158	ボルト,10X100	1		
8	09117-10034	ボルト,10X45	8		
9	09162-10005	ロックワッシャ,10.2X18.4X2.5	1		
10	55125-94502	トリム,タブ	1		W0.2T
11	55320-95310	ジंकセット,プロテクション	1		
12	09116-06094	・ボルト,6X15	1	←09116-06092	
13	55332-94510	ラバー,エキゾーストシール	1		
14	55333-94510	プレート,エキゾーストシール,アンダ	1		
15	17520-94500	チューブ,ウォータサブ	1		
16	17523-94510	ガスケット,サブウォータチューブ	1	←17523-94500	
17	17564-94500	ブッシュ,サブウォータチューブ	1		
18	09117-06040	ボルト,M6X15	1		
19	55334-94500	カバー,エキゾーストシール	1		
20	09108-06062	スタッドボルト	2		
21	09140-06020	ナット	2		

FIG.49

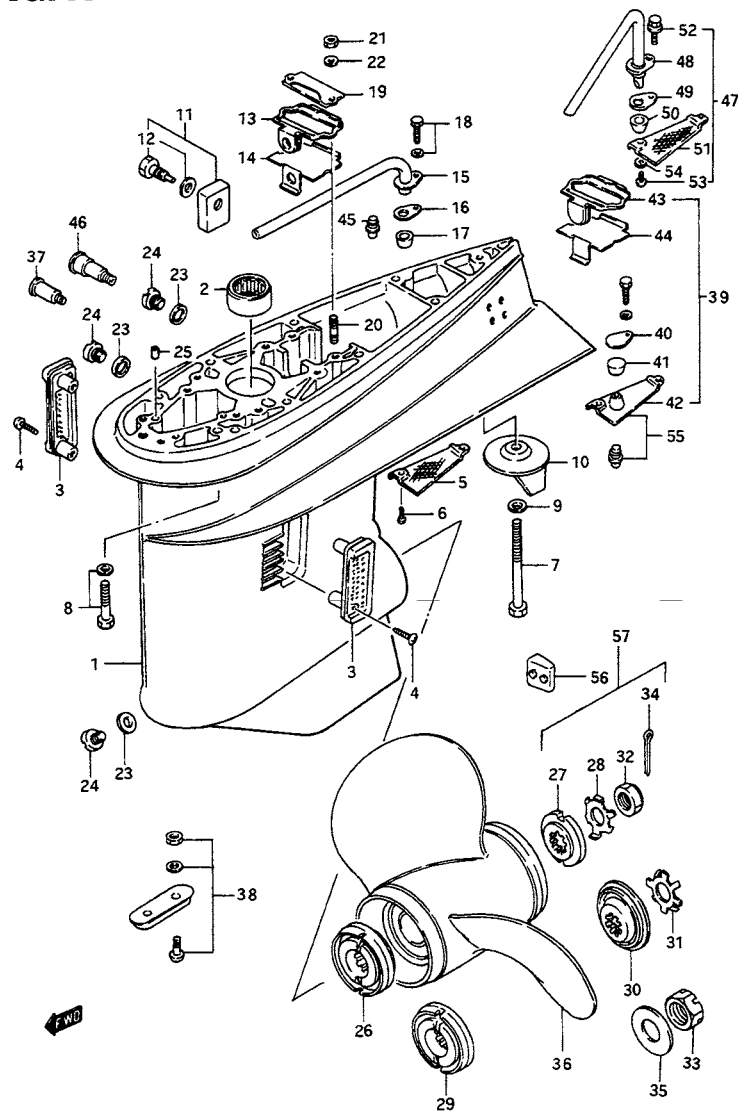
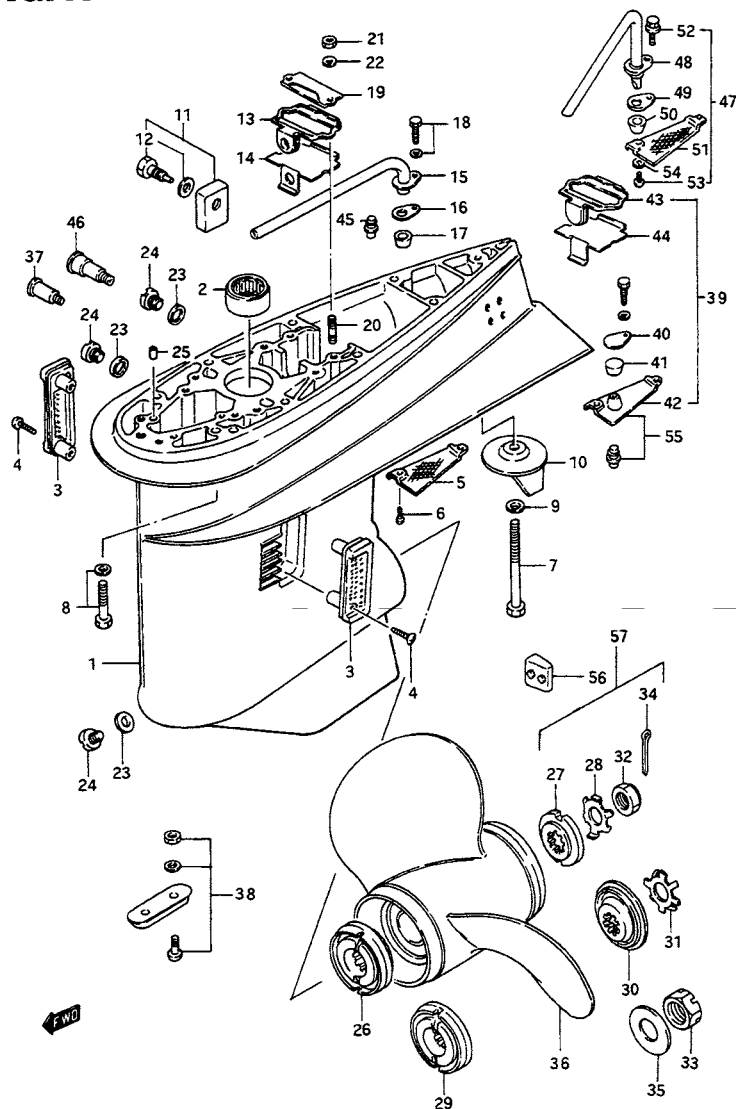


FIG.49 (H-7) ギヤケース

見出番号	品番	品名	使用個数	備考	標準 作業時間
22	09162-06006	ロックワッシャ,6.1X12.2X1.5	2		
23	09168-10022	ガスケット,10X17X1.5	3		
24	09248-10008	プラグ,ドレーン,M:10XL:7.5	3	←09248-10005	
25	09206-11016	ピン,11X12	2		
26-1	57635-95503	ストップ,プロペラブッシュ	1	TYPE:U MODEL:86~91	
26-2	57635-95510	ストップ,プロペラブッシュ	1	TYPE:U MODEL:92~00	
27	57633-95501	スペーサ,プロペラナット	1	TYPE:U	
28	57635-95300	ワッシャ,プロペラナットロック	1	TYPE:U ~MODEL:91	
29-1	57635-94502	ストップ,プロペラブッシュ	1	TYPE:V MODEL:86~91	
29-2	57635-94511	ストップ,プロペラシャフト	1	TYPE:V MODEL:92~00	
30	57633-94500	スペーサ,プロペラナット	1	TYPE:V	
31	57634-94500	ワッシャ,プロペラナットロック	1	TYPE:V ~MODEL:91	
32	09159-18004	ナット	1	MODEL:86~91	
33	09141-18005	ナット	1	MODEL:92~00	
34	09204-03003	コッタピン,D:3.6,L:25	1		
35	09160-18028	ワッシャ,18.5X31X1	1	MODEL:92~00	
36-1	58100-95511-019	プロペラ,3X13-1/4X17	1	U1700	0.3
36-2	58100-95550-019	プロペラ,13X18	1	U1800	
36-3	58100-95521-019	プロペラ,3X13X19	1	U1900	
36-4	58100-94500-019	プロペラ,3X13-1/2X15	1	V1500	
36-5	58100-94512-019	プロペラ,3X13-1/4X17	1	V1700	
36-6	58100-94522-019	プロペラ,3X13X19	1	V1900	
36-7	58100-94532-019	プロペラ,3X13X21	1	V2100	
36-8	58100-94554	プロペラ(3X13-1/2X15)	1	VS1500	
36-9	58100-94581	プロペラ(3X13-1/4X17)	1	VS1700	

COLOR: 019 (BLACK)

FIG.49

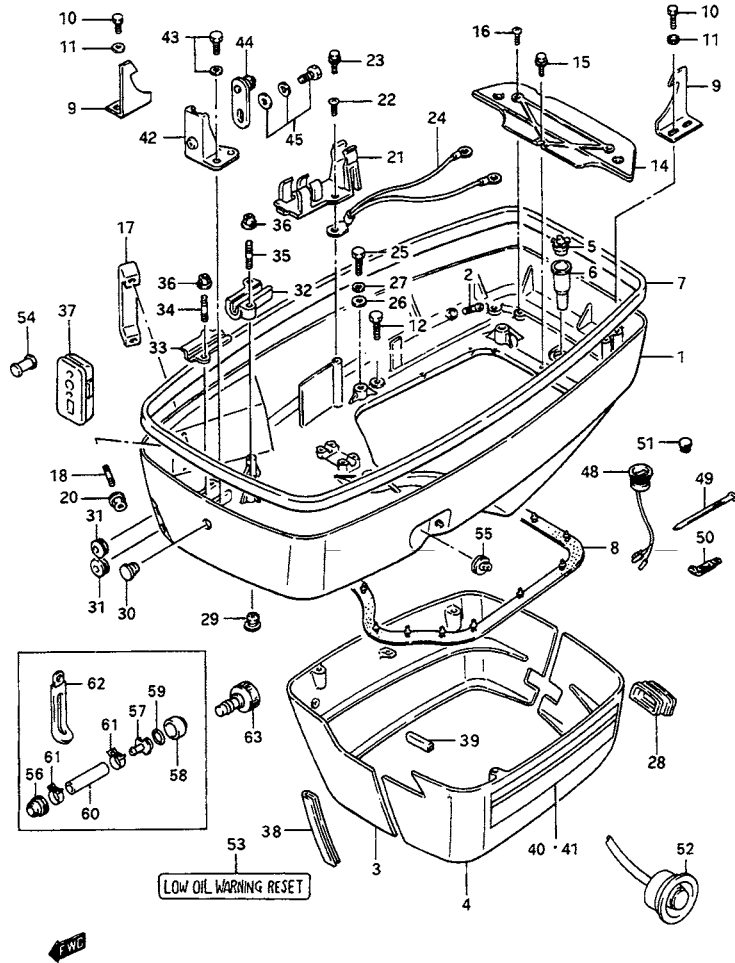


5

FIG.49 (H-8) ギヤケース

見出番号	品番	品名	使用個数	備考	標準作業時間
36-10	58100-94561	プロペラ(3X13X19)	1	VS1900	
36-11	58100-94571	プロペラ(3X13X21)	1	VS2100	
37	55181-95200	アタッチメント,フラッシュホース	1		
38	55300-95500	ジंकアッシ,プロテクション	1	OPT	W0.1
39	17500-94520	シールアッシ,エキゾースト	1	OPT	
40	17522-94520	・プレート,ギヤケースプラグ	1	OPT	
41	17564-94520	・プラグ,ギヤケース	1	OPT	
42	17635-94521	・プレート,ギヤケース	1	OPT	
43	55332-94520	・ラバー,エキゾーストシール	1	OPT	
44	55333-94520	・プレート,エキゾーストシール アンダ	1	OPT	
45	17636-94500	プラグ,サブウォータチューブ	1	OPT	
46	55182-95200	アタッチメント,ウオツシユホースフオーアメリカ	1	OPT	
47	17500-94510	チューブセット,クーリング	1	OPT	
49	17523-94510	・ガスケット,サブウォータチューブ	1	OPT ←17523-94500	
50	17564-94500	・ブッシュ,サブウォータチューブ	1	OPT	
51	17635-94500	・フィルタ,ウォータサブ	1	OPT	
52	01550-06167	・ボルト	1	OPT	
53	09125-05046	・スクリュ,5X12	2	OPT	
54	09162-06006	・ロックワッシャ,6.1X12.2X1.5	1	OPT	
55	17600-94500	プラグキット,サブウォータチューブ	1	OPT	
56	55116-94511	プラグ,ギヤケース	1	OPT	
57-1	57630-94500	プロペラナットキット(TYPE:V)	1	OPT	
57-2	57630-95500	プロペラナットキット(TYPE:U)	1	OPT	
58	25700-94500	シーリングキット,ギヤケース	1	OPT, NOT SHOWN	

FIG.50

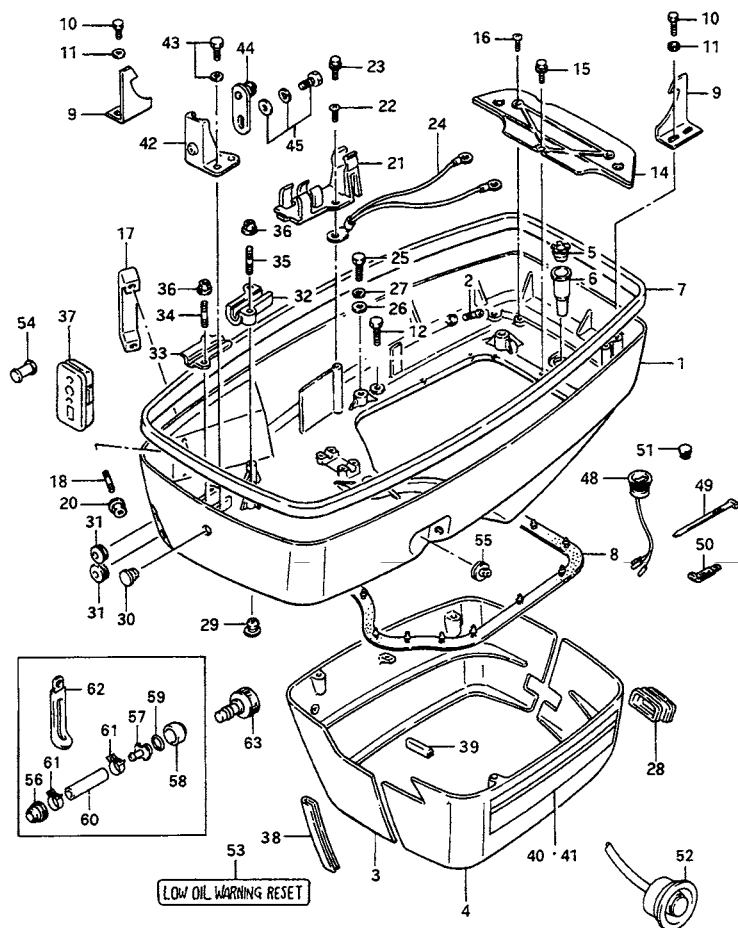


ラベルの貼ってある部品を交換するときは、ラベルも同時に注文してください。

FIG.50 (H-9) ロアカバー

見出番号	品番	品名	使用個数	備考	標準作業時間
1	61110-94X53-0ED	カバー, エンジンロア(グレー)	1	←61110-94600-02M ←61110-94610-0ED ←61110-94620-0ED ←61110-94670-0ED ←61110-94X52-0ED	3.0
2	61155-94500	チューブ, ウォータインスペクション	1		
3	61131-94502-0ED	カバー, エンジンホルダ, スターボード(グレー)	1	←61131-94502-02M	0.3DAI
4	61141-94503-0ED	カバー, エンジンホルダ, ポート(グレー)	1	←61141-94503-02M	0.3DAI
5-1	61139-94511	チューブ, ドレーン	1	←61139-94500	
5-2	61139-94901	チューブ, ドレーン	1	MODEL:96~00 ←61139-94900	
6	13979-37400	ストッパ, ドレン	1	~MODEL:94	
7	61112-94502	シール, アンダカバー	1		0.3
8	61113-94503	シール, アンダカバー, ロア	1		W3.0
9-1	61631-94602	フック, エンジンカバー	2	MODEL:86, 87 ←61631-94600	0.4
9-2	61631-94602	フック, エンジンカバー	1	MODEL:88~95	
10-1	09117-06040	ボルト, M6X15	4	MODEL:86, 87	
10-2	01550-06167	ボルト	2	MODEL:88~95	
11	09160-06082	ワッシャ, 6.5X13X1	2	MODEL:88~95	
12	09128-06052	ボルト, 6X26	4		
14	61138-94601	カバー, ウォータ	1		
15	09122-86003	スクリュ, 6X16	1	←09128-06075	
16-1	09125-06069	スクリュ, 6X12	2	←02142-06122	
16-2	02142-06127	スクリュ	2	MODEL:94~00	
17	33816-94600	クランプ, ケーブル	1		
18	01411-06127	スタッドボルト	2		
20	08316-10067	ナット	2		

FIG.50

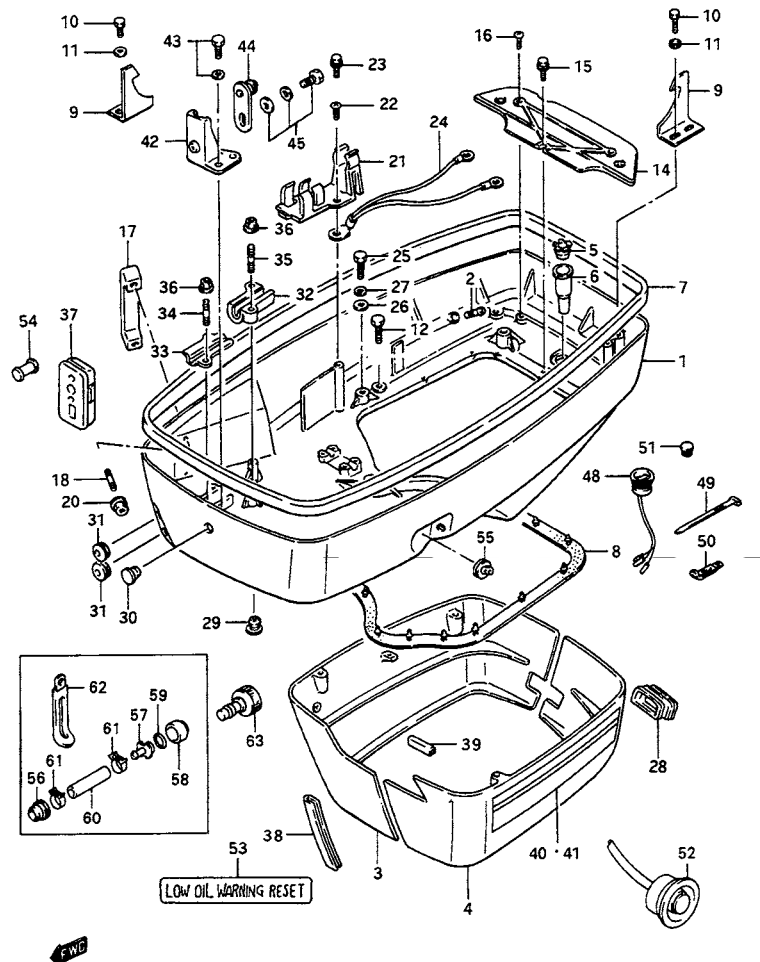


ラベルの貼ってある部品を交換するときは、ラベルも同時に注文してください。

FIG.50 (H-10) ロアカバー

見出番号	品番	品名	使用個数	備考	標準 作業時間
21	36616-94600	ホルダ,ハーネスコネクタ	1		
22	09125-06069	スクリュ,6X12	1	MODEL:86~92	
23	01550-06127	ボルト	1	MODEL:93~00	
24	36895-95300	リード,エンジngrランド	1		
25-1	09117-08056	ボルト,8X40	4	MODEL:86~92	
25-2	09118-08127	ボルト,8X40	4	MODEL:93~00	
26-1	09160-08081	ワッシャ,8.5X23X1.5	4	MODEL:86~92	
26-2	09160-08082	ワッシャ,8.5X16X1.2	4	MODEL:93~00	
27	09162-08007	ロックワッシャ,8.2X15.4X2.0	4	MODEL:86~93 FOR 09117-08056	
28	61142-94502	グロメット,エンジンホルダカバー	1		
29	09250-09001	キャップ,8.5X14X10	1		
30	09250-10012	キャップ,10X14X5.5	1		
31	09308-08013	グロメット	2		
32	67271-94500	ホルダ,リモコンケーブル	1		0.3
33	67276-94502	プレート,リモコンケーブルホルダ	2		0.3
34	01421-06127	スタッドボルト	2		
35	01421-06307	スタッドボルト	2		
36	08316-10067	ナット	4		
37	36656-94612	グロメット,ケーブル	1	←36656-94610	
38	13851-95210	シール,サイレンサ,H	1	L:585→82	
39	13851-95210	シール,サイレンサ,H	2	L:585→30	
40	61240-94610-70G	デカールセット,ロアカバー(ゴールド/ブラック)	1		
41	61231-94600-26G	デカール,ロアカバー,ポート(ブラック)	1	MODEL:86~88	
42-1	61116-94601	ブラケット,エンジンカバーフック	1	MODEL:88~94 ←61116-94600	
42-2	61116-94601	ブラケット,エンジンカバーフック	2	MODEL:95~00	

FIG.50



ラベルの貼ってある部品を交換するときは、ラベルも同時に注文してください。

FIG.50 (H-11) ロアカバー

見出番号	品番	品名	使用個数	備考	標準作業時間
43-1	09117-06046	ボルト, 6X20	2	MODEL:88~94	
43-2	09117-06046	ボルト, 6X20	4	MODEL:95~98	
43-3	09116-06106	ボルト, 6X20	4	MODEL:99, 00	
44	61610-95514	フアスナ	1	MODEL:88~00	
45	01580-06127	ボルト	1		
48	37850-95602	スイッチ, チルト	1	MODEL:89~00	0.3
49	09407-25402	クランプ, L:248	1	←36632-95501	
50	09404-06432	クランプ, L:80	1	MODEL:89~00	
51	09250-20006	キャップ, OD:24	1	MODEL:89~00 RESET SW HOLE	
52	37930-95612	スイッチアッシ, オイルウォーニングリセット	1	←37930-95601 ←37930-95610	0.3
53	37935-95601	ラベル, ローオイルウォーニングリセットスイッチ	1	←37935-95600-019 ←37935-95600-064	
54-1	36662-94600	キャップ, ケーブルグロメットホール	1	DT115YT	
54-2	36661-95210	キャップ, ワイヤハーネスグロメット	1	MODEL:96~00	
55	36656-94900	グロメット, PTTケーブル	1	MODEL:96~00 ←36656-94910	
56	17911-94611	グロメット, フラッシュホースコネクタ	1	←17911-94610	
57	17912-94610	コネクタ, フラッシュホース	1	MODEL:98~00	
58	17913-94610	プラグ, フラッシュコネクタ	1	MODEL:98~00	
59	09280-19006	Oリング(D:3.6 ID:18.6)	1	MODEL:98~00	
60	09355-90145-600	ホース, 9X14X600	1	L:600~540 MODEL:98~00	
61	09401-13416	クリップ	2	MODEL:98~00	
62	09404-06432	クランプ, L:80	2	MODEL:98~00	
63	17917-94600	コネクタ, フラッシュウォータ	1		

FIG.51

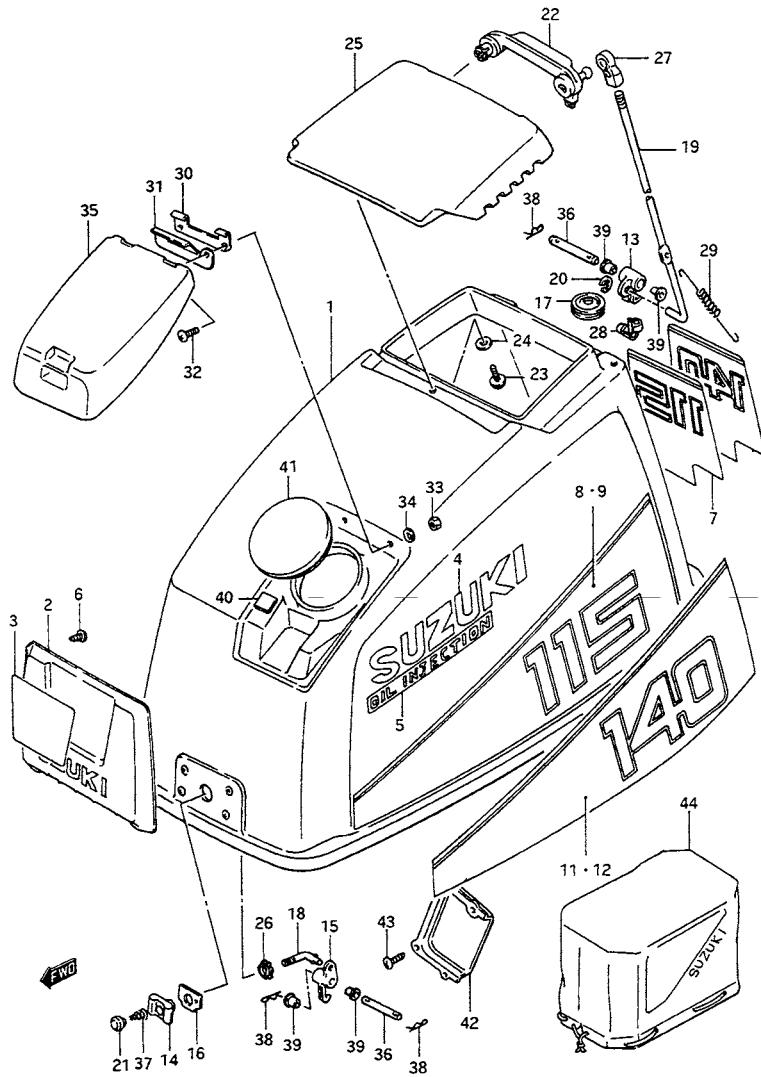


FIG.51 (I-2) エンジン カバー (MODEL:86, 87)

見出番号	品番	品名	使用個数	備考	標準作業時間
1-1	61402-94870-02M	カバーセット,エンジン(シルバー)	1	DT115 →61420-94860-0ED W/08322-01067, 61116-94601, 09162-06006(2), 61610-95514, 08321-01067, 09100-06122(2), 01500-06127	0.1
1-2	61403-94810-02M	カバーセット,エンジン(シルバー)	1	DT140 →61420-94860-0ED W/08322-01067, 61116-94601, 09162-06006(2), 61610-95514, 01500-06127, 08321-01067, 09100-06122(2)	
2	61421-94601-2CS	・エンブレム,フロント(シルバー/ブラック/ゴールド)	1		
3	61422-94600-26N	・マーク,エンブレムフロント(ブラック)	1		
4	68181-17D00-019	・エンブレム,カウリングアンダ,レフト(ブラック)	2	←61441-94600-019	
5	61442-94600-019	・マーク,オイルインジェクション(ブラック)	2		
6	03242-05123	・スクリュ	4		
7	61435-94600-70G	・マーク,エンブレム,リヤ(ゴールド/ブラック)	1	DT115	
8	61443-94620-70G	・デカール,スターボード(ゴールド/ブラック)	1	DT115 ←61443-94600-26G	
9	61453-94620-70G	・デカール,ポート(ゴールド/ブラック)	1	DT115 ←61453-94600-26G	
11	61443-94630-70G	・デカール,スターボード(ゴールド/ブラック)	1	DT140 ←61443-94610-26G	
12	61453-94630-70G	・デカール,ポート(ゴールド/ブラック)	1	DT140 ←61453-94610-26G	

FIG.52 (I-5) : MODEL:88
 FIG.53 (I-7) : MODEL:89~94
 FIG.54 (I-10) : MODEL:95~97
 FIG.54A (I-12) : DT115 MODEL:98~00
 FIG.55 (I-14) : DT140EPI (MODEL:97~00)

FIG.51

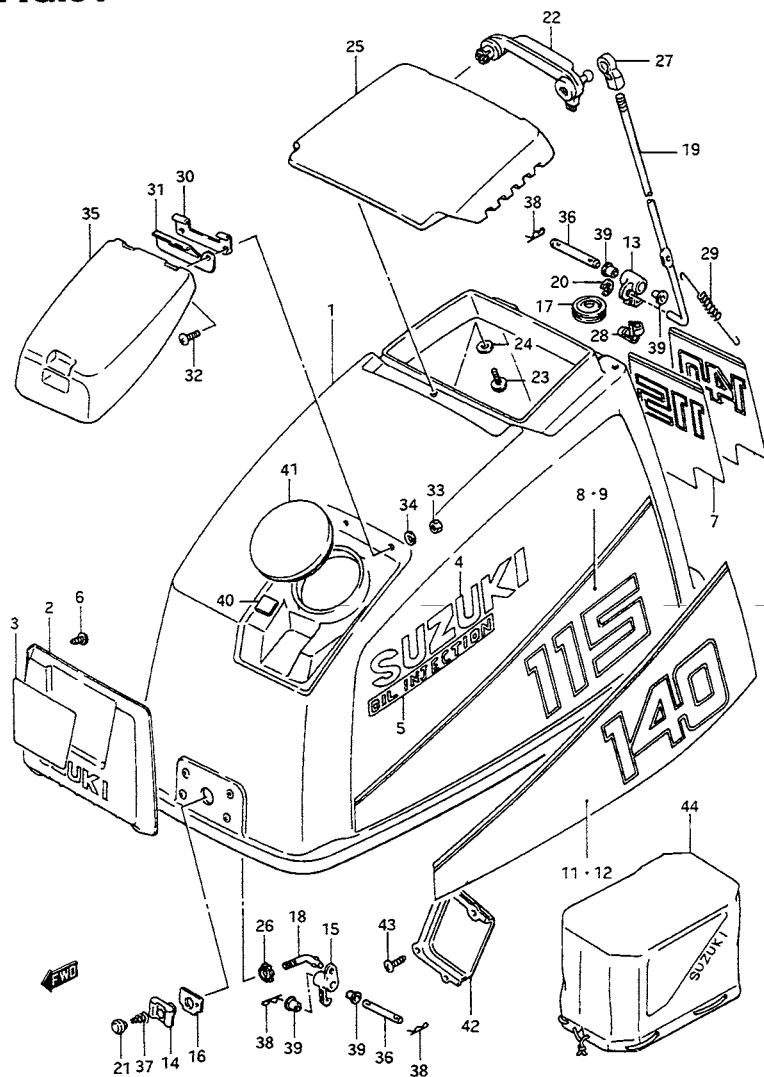


FIG.51 (I-3) エンジンカバー (MODEL:86, 87)

見出番号	品番	品名	使用個数	備考	標準作業時間
13	61641-94501	・フック, カバーアンファスン	1		
14	61651-95501	・ホルダ, フックスプリング	1		
15	61641-95500	・フック, エンジンカバー, フロント	1		
16	61652-95500	・バックিং, フックホルダ	1		
17	61652-94501	・グロメット, ラッチリリースロッド	1		
18	61653-95501	・シャフト, フックアンファスン	1		
19	61653-94502	・ロッド, ラッチリリース	1		
20	09383-03001	・Eリング	1		
21	61660-95500	・ノブ, フックアンファスン	1		
22	61661-94501	・レバー, ロアカバーラッチ	1		
23	03242-06163	・スクリュ	4		
24	08322-01067	・ワッシャ	4		
25	61431-94503-0ED	・ハンドル, チルトアップ(グレー)	1	←61431-94502-02M	0.4
26	61654-95500	・ナット	1		
27	19131-95502	・コネクタ	1		
28	09209-05017	・コネクタ	1		
29	09443-06040	・スプリング	1		
30	61482-94510	・ヒンジ, オイルフィラリッド	1		
31	61485-94500	・スプリング, オイルフィラリッド	1		
32	09125-06067	・スクリュ, 6X16	2	←09125-06021	
33	09140-06020	・ナット	2		
34	09160-06055	・ワッシャ, 7X12X1	2		
35	61481-94503-0ED	・リッド, オイルタンクフィラ(グレー)	1	←61481-94503-02M	0.4
36	61642-95500	・ピン, エンジンカバーアンファスン	2		

FIG.51

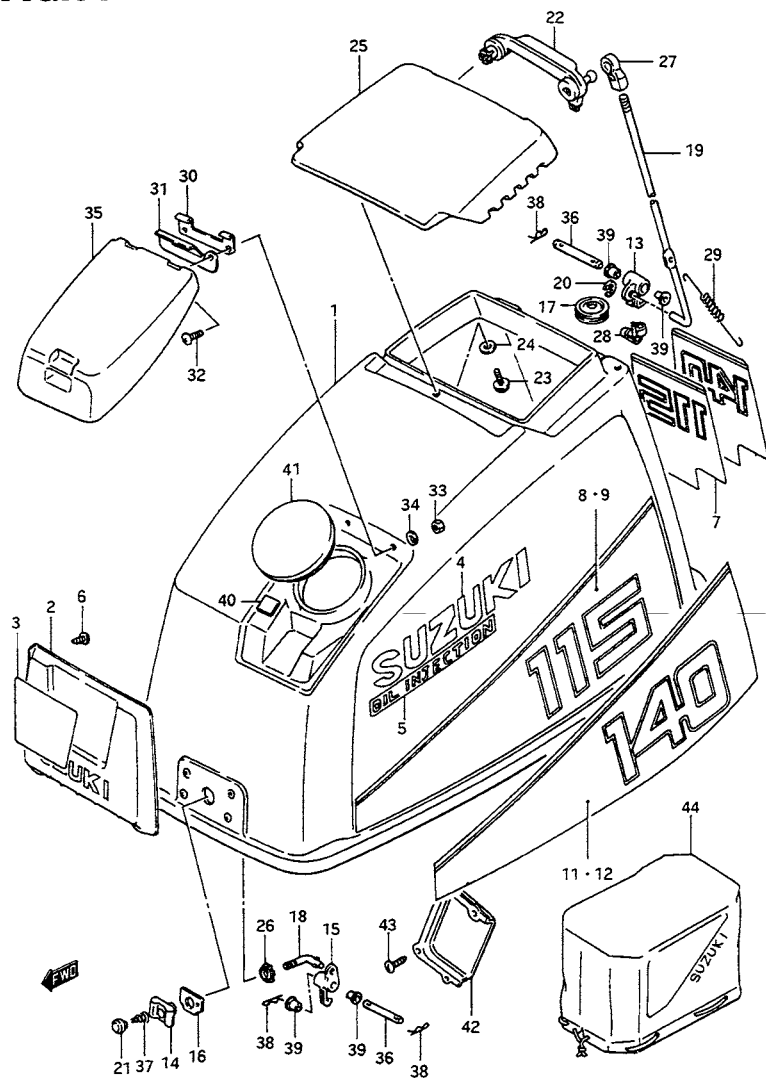


FIG.51 (I-4) エンジン カバー (MODEL:86,87)

見出番号	品番	品名	使用個数	備考	標準作業時間
37	09441-12001	・スプリング	1		
38	09385-06003	・ピン,DD:1.2,L:21	4		
39	09301-06005	・ワッシャー,6.0X8.0	4		
40	61544-94500	・パッド	1		
41	61486-94600	・キャップ,エンジンカバー	1		
42	61487-94602	・カバー,フロントエンブレムインナ	1	←61487-94601	
43	03242-05163	・スクリュ	4		
44	68110-94510	カバー,ウエザ	1	←68110-94501	

FIG.52

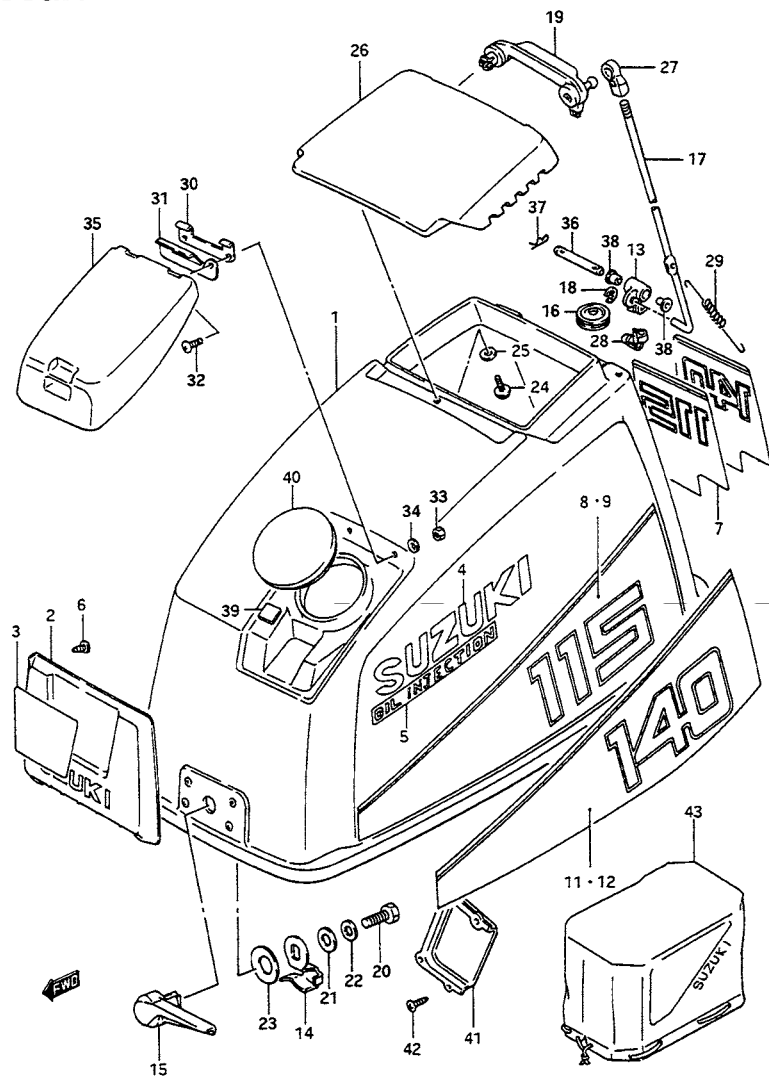
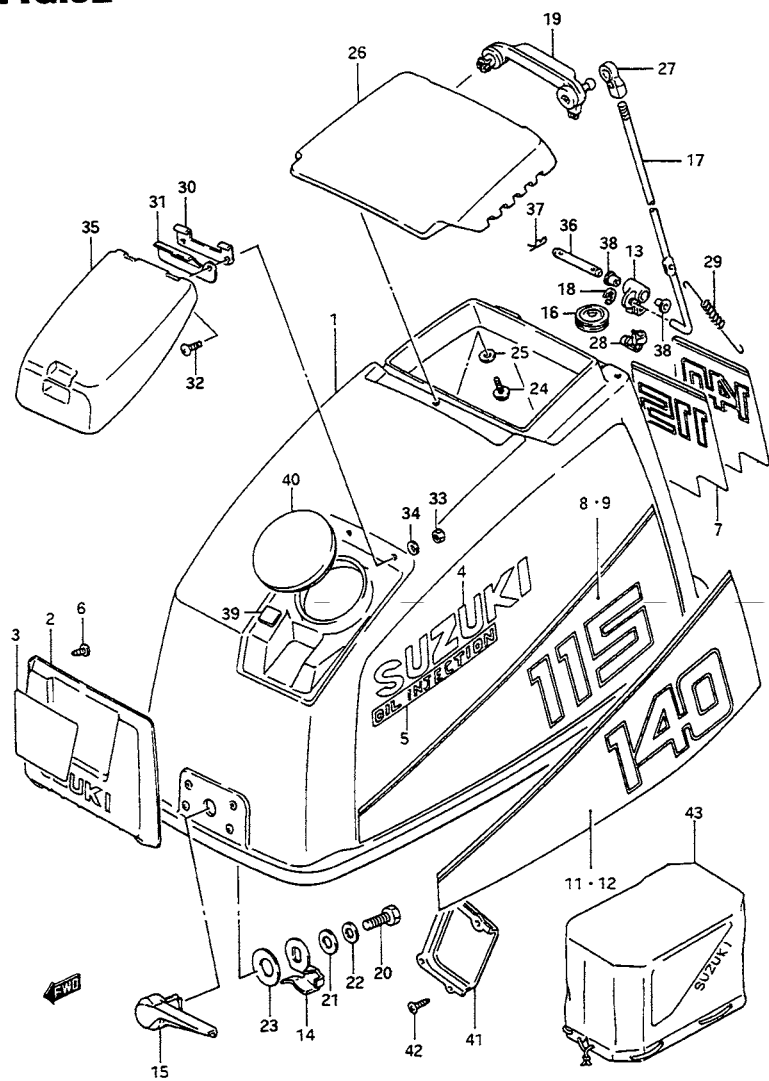


FIG.52 (I-5) エンジン カバー (MODEL:88)

見出番号	品番	品名	使用個数	備考	標準作業時間
1	61410-94910-0ED	カバーアッシ,エンジン(グレー)	1	←61420-94860-0ED	0.1
2	61421-94601-2CS	エンブレム,フロント(シルバー/ブラック/ゴールド)	1		
3	61422-94600-26N	マーク,エンブレムフロント(ブラック)	1		
4	68181-17D00-019	エンブレム,カウリングアンダ,レフト(ブラック)	2	←61441-94600-019	
5	61442-94600-019	マーク,オイルインジェクション(ブラック)	2		
6	03242-05123	スクリュ	4		
7	61435-94600-70G	マーク,エンブレム,リヤ(ゴールド/ブラック)	1	DT115	
8	61443-94620-70G	デカール,スターボード(ゴールド/ブラック)	1	DT115	
9	61453-94620-70G	デカール,ボート(ゴールド/ブラック)	1	DT115 ←61453-94600-26G	
11	61443-94630-70G	デカール,スターボード(ゴールド/ブラック)	1	DT140	
12	61453-94630-70G	デカール,ボート(ゴールド/ブラック)	1	DT140	
13	61641-94501	フック,カバーアンファスン	1		
14	61641-94600	フック,フロント	1		
15	61645-94600-0ED	レバー,フロントフック(グレー)	1	←61645-94600-02M	
16	61652-94501	グロメット,ラッチリリースロッド	1		
17	61653-94502	ロッド,ラッチリリース	1		
18	09383-03001	Eリング	1		
19	61661-94501	レバー,ロアカバーラッチ	1		
20	09100-06131	ボルト,6X12	1		
21	09160-06036	ワッシャ,6.5X18X1.5	1		
22	09162-06006	ロックワッシャ,6.1X12.2X1.5	1		
23	09164-13005	ワッシャ,13.2X24X0.6	1		
24	03242-06163	スクリュ	4		
25	08322-01067	ワッシャ	4		
26	61431-94503-0ED	ハンドル,チルトアップ(グレー)	1	←61431-94501-02M	0.4

FIG.52



5

FIG.52 (I-6) エンジン カバー (MODEL:88)

見出番号	品番	品名	使用個数	備考	標準作業時間
27	19131-95502	コネクタ	1		
28	09209-05017	コネクタ	1		
29	09443-06040	スプリング	1		
30	61482-94510	ヒンジ,オイルフィラリッド	1		
31	61485-94500	スプリング,オイルフィラリッド	1		
32	09125-06067	スクリュ,6X16	2	←09125-06021	
33	09140-06020	ナット	2		
34	09160-06055	ワッシャ,7X12X1	2		
35	61481-94503-0ED	リッド,オイルタンクフィラ(グレー)	1	←61481-94502-02M	0.4
36	61642-95500	ピン,エンジンカバーアンフアスン	1		
37	09385-06003	ピン,DD:1.2,L:21	2		
38	09301-06005	プッシュ,6.0X8.0	2		
39	61544-94500	パッド	1		
40	61486-94600	キャップ,エンジンカバー	1		
41	61487-94602	カバー,フロントエンブレムインナ	1	←61487-94601	
42	03242-05163	スクリュ	4		
43	68110-94510	カバー,ウエザ	1	←68110-94501	

FIG.53

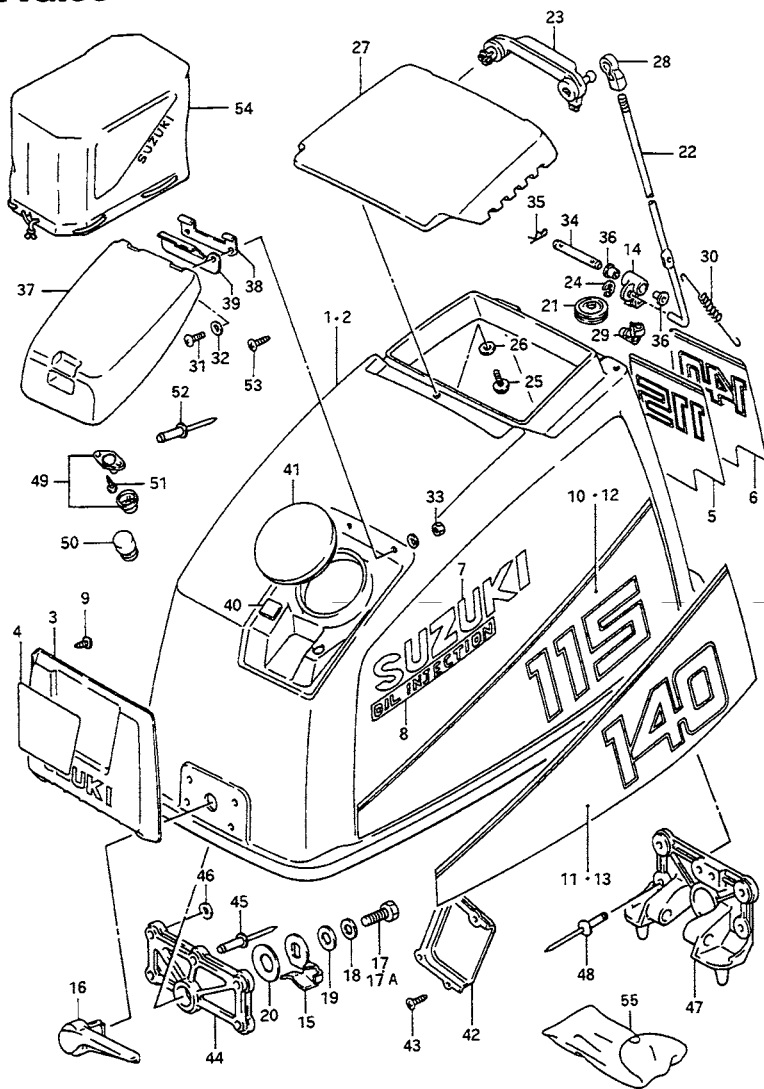


FIG.53 (I-7) エンジン カバー (MODEL:89~94)

見出番号	品番	品名	使用個数	備考	標準作業時間
1-1	61406-94865-0ED	カバーセット, エンジン(グレー)	1	DT115 →61420-94860-0ED	0.1
1-2	61406-94886-0ED	カバーセット, エンジン(グレー)	1	DT115YT →61420-94860-0ED	
2	61406-94896-0ED	カバーセット, エンジン(グレー)	1	DT140 →61420-94860-0ED	
3	61421-94601-2TN	・エンブレム, フロント(ゴールド/グレー)	1		
4	61422-94640-019	・マーク, エンブレムフロント(ブラック)	1		
5-1	61435-94620-70G	・マーク, エンブレム, リヤ(ゴールド/ブラック)	1	DT115	
5-2	61435-94620-8EH	・マーク, エンブレム(バーガンデー/ゴールド)	1	DT115YT	
6	61435-94630-70G	・マーク, エンブレム, リヤ(ゴールド/ブラック)	1	DT140	
7	61441-94600-764	・マーク, スズキ(ゴールド)	2		
8	61442-94600-764	・マーク, オイルインジェクション(ゴールド)	2		
9	03242-05123	・スクリュー	4		
10-1	61443-94620-70G	・デカール, スターボード(ゴールド/ブラック)	1	DT115	
10-2	61443-94620-8EH	・デカール, エンジンカバースターボード	1	DT115YT	
11	61443-94630-70G	・デカール, スターボード(ゴールド/ブラック)	1	DT140	
12-1	61453-94620-70G	・デカール, ポート(ゴールド/ブラック)	1	DT115	
12-2	61453-94620-8EH	・デカール, エンジンカバーポート	1	DT115YT	
13	61453-94630-70G	・デカール, ポート(ゴールド/ブラック)	1	DT140	
14	61641-94501	・フック, カバーアンフアズン	1		
15	61641-94600	・フック, フロント	1		
16	61645-94600-0ED	・レバー, フロントフック(グレー)	1		0.4
17	09100-06131	・ボルト, 6X12	1	MODEL:89~93	
17A	09118-06095	・ボルト, 6X12	1	MODEL:94	
18	09162-06006	・ロックワッシャ, 6.1X12.2X1.5	1	MODEL:89~93	
19	09160-06036	・ワッシャ, 6.5X18X1.5	1	MODEL:89~93	
20	09164-13005	・ワッシャ, 13.2X24X0.6	1		
21	61652-94501	・グロメット, ラッチレリーズロッド	1		

DT115/140

FIG.53

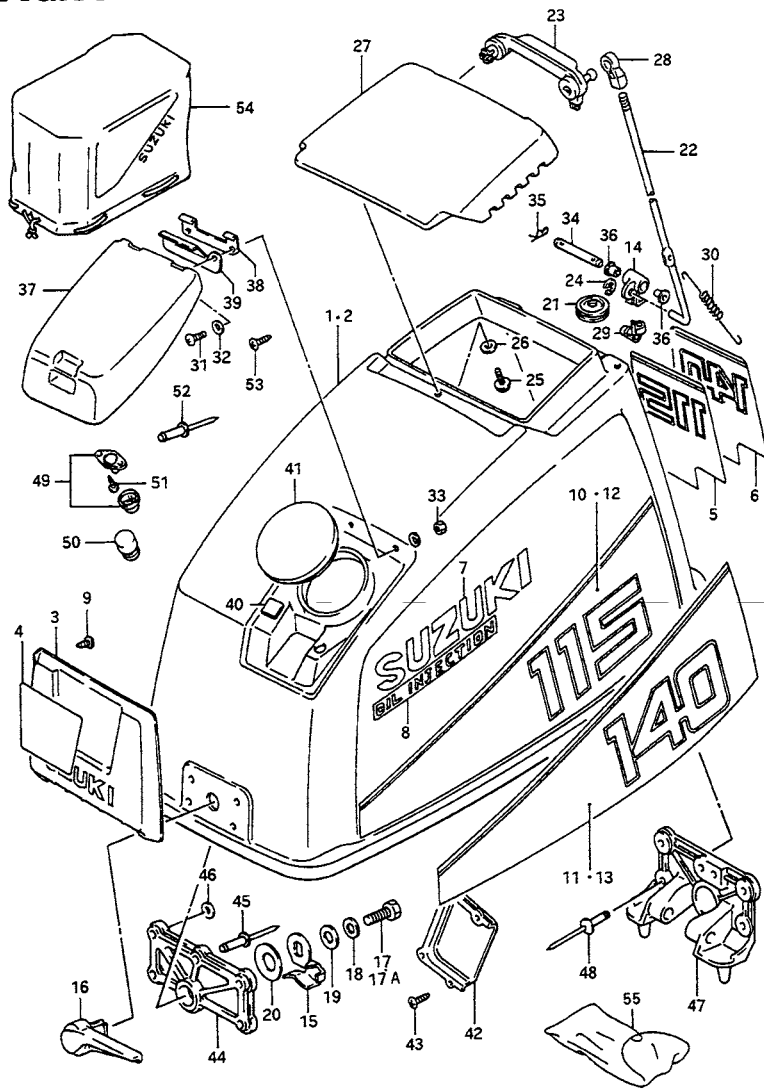


FIG.53 (I-8) エンジン カバー (MODEL:89~94)

見出番号	品番	品名	使用個数	備考	標準作業時間
22	61653-94502	・ロッド, ラッチレリーズ	1		
23	61661-94501	・レバー, ロアカバーラッチ	1		
24	09383-03001	・Eリング	1		
25	03542-06163	・スクリュ	4		
26	08322-01067	・ワッシャ	2		
27	61431-94503-0ED	・ハンドル, チルトアップ(グレー)	1	←61431-94502-0ED	0.4
28	19131-95502	・コネクタ	1		
29	09209-05017	・コネクタ	1		
30	09443-06040	・スプリング	1		
31	09125-06067	・スクリュ, 6X16	2	←09125-06021	
32	09160-06055	・ワッシャ, 7X12X1	2		
33	09140-06020	・ナット	2		
34	61642-95500	・ピン, エンジンカバーアンフアスン	1		
35	09385-06003	・ピン, DD:1.2, L:21	2		
36	09301-06005	・ブッシュ, 6.0X8.0	2		
37-1	61481-94503-0ED	・リッド, オイルタンクフィラ(グレー)	1		0.4
37-2	61481-94522-0ED	・リッド, オイルタンクフィラ(グレー)	1	DT115YT	
38	61482-94510	・ヒンジ, オイルフィラリッド	1		
39	61485-94500	・スプリング, オイルフィラリッド	1		
40	61544-94500	・パッド	1		
41	61486-94600	・キャップ, エンジンカバー	1		
42	61487-94602	・カバー, フロントエンブレムインナ	1	←61487-94601	
43	03242-05123	・スクリュ	4		
44	61651-94602	・ホルダ, フロントフック	1	←61651-94601	
45	09229-04027	・リベット	5		

FIG.53

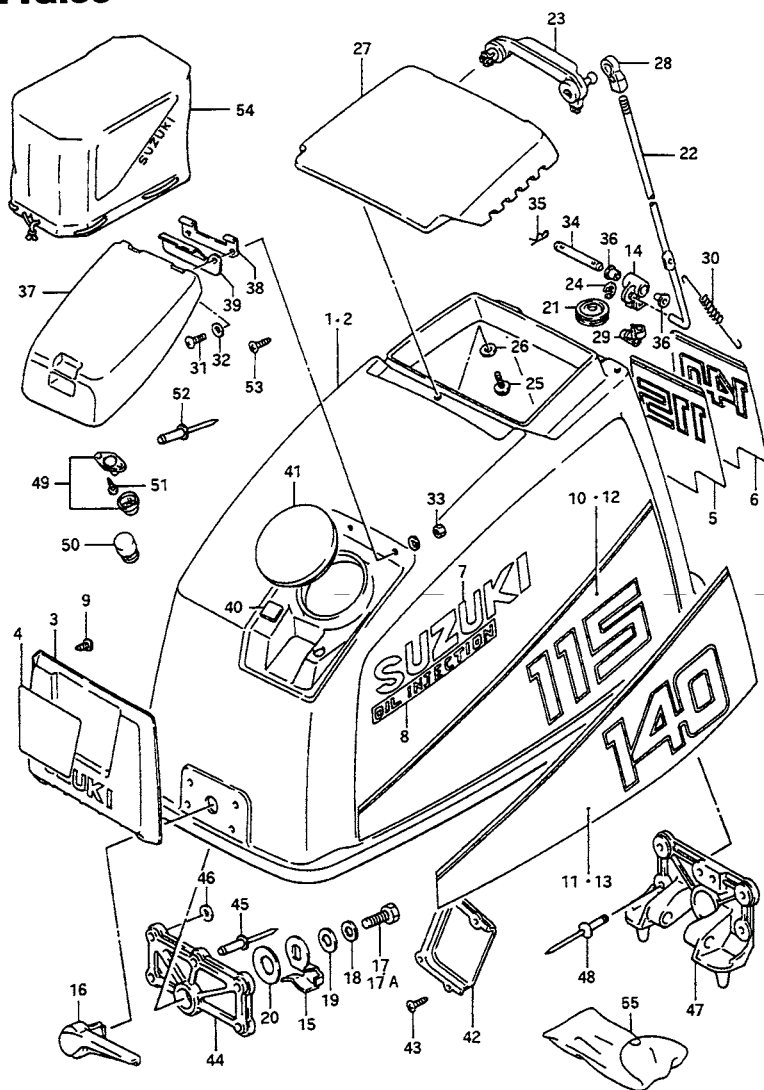


FIG.53 (I-9) エンジン カバー (MODEL:89~94)

見出番号	品番	品名	使用個数	備考	標準 作業時間
46	08322-01057	・ワッシャ	5		
47	61644-94502	・ブラケット,カバーロケイティング	1		
48	09229-04014	・リベット,D:4.8,D2:9.6,L:16.6	5		
49	61670-94600	・ストライカアッシ,オイルフィラリッド	1		
50	09250-12012	・キャップ	1		
51	03242-04103	・スクリュ	2		
52	09229-04005	・リベット	1	DT115YT	
53	03142-04163	・スクリュ	1	DT115YT	
54	68110-94510	カバー,ウエザ	1		
55	09800-01001	ツールアッシ	1		

FIG.54

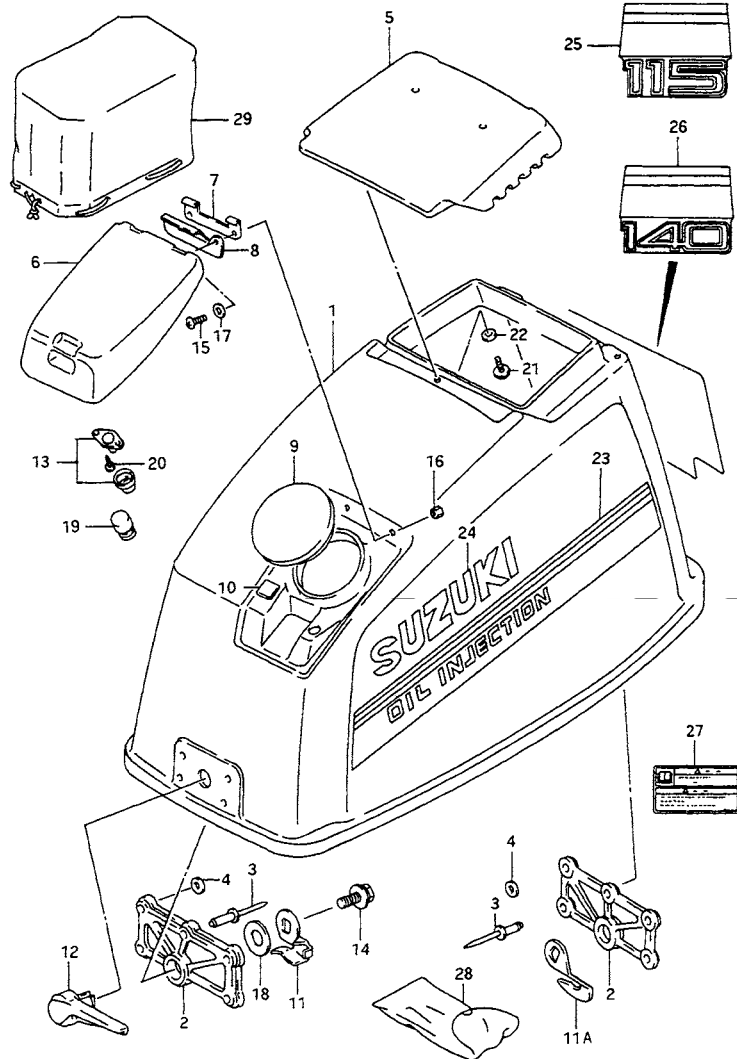


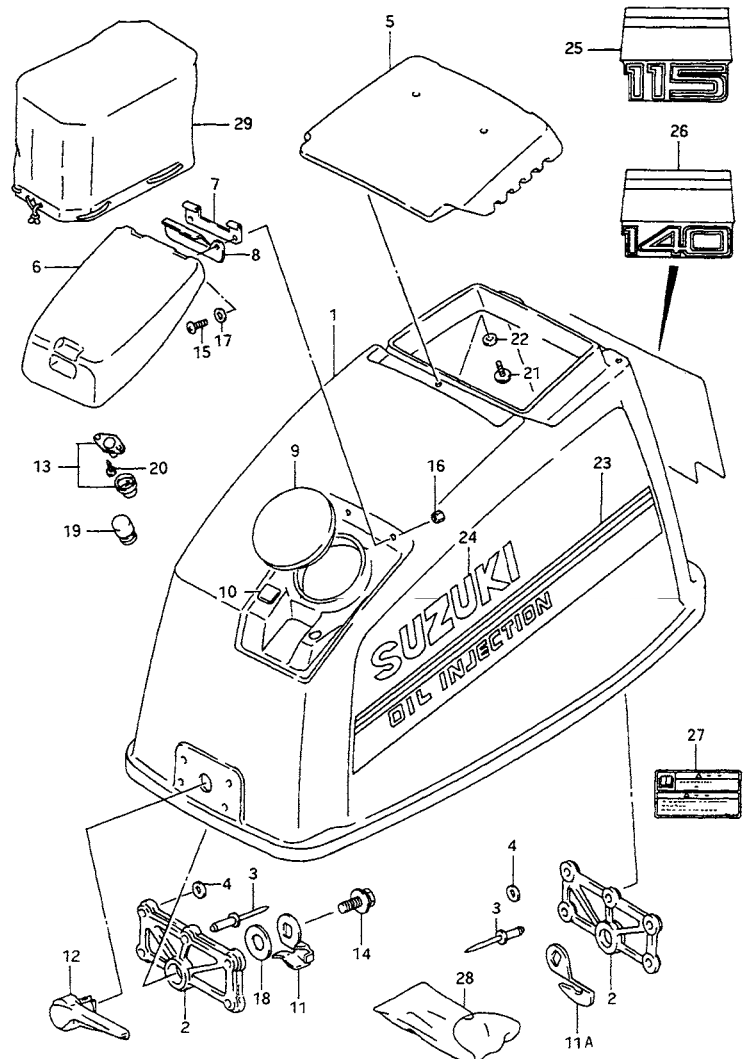
FIG.54 (I-10) エンジン カバー (MODEL:95~97) (*)

見出番号	品番	品名	使用個数	備考	標準作業時間
1	61420-94810-0ED	カバーセット, エンジン(グレー)	1		0.1
2	61651-94602	・ホルダ, フロントフック	2	←61651-94601	
3	09229-04027	・リベット	10		
4	08322-01057	・ワッシャ	10		
5	61431-94503-0ED	・ハンドル, チルトアップ(グレー)	1		0.4
6	61481-94504-0ED	・リッド, オイルタンクフィラ(グレー)	1	←61481-94503-0ED	0.4
7	61482-94510	・ヒンジ, オイルフィラリッド	1		
8	61485-94500	・スプリング, オイルフィラリッド	1		
9	61486-94600	・キャップ, エンジンカバー	1		
10	61544-94500	・パッド	1		
11	61641-94600	・フック, フロント	2		
11A	61631-94610	・フック, リヤ	1		
12	61645-94600-0ED	・レバー, フロントフック(グレー)	2		0.4
13	61670-94600	・ストライカアシ, オイルフィラリッド	1		
14	09118-06095	・ボルト, 6X12	2		
15	02142-06167	・スクリュ	2		
16	09140-06020	・ナット	2		
17	08322-01067	・ワッシャ	2		
18	09164-13005	・ワッシャ, 13.2X24X0.6	2		
19	09250-12012	・キャップ	1		
20	03242-04103	・スクリュ	2		
21	03542-06163	・スクリュ	4		
22	08322-01067	・ワッシャ	2		
23	61440-94660	・ストライブセット, エンジンカバー	1		
24	68111-42031-1RR	・マーク, スズキ(ゴールド)	2		

(*) : DT115 ~MODEL:95~97/DT140 ~MODEL:95~96

5

FIG.54



ラベルの貼ってある部品を交換するときは、ラベルも同時に注文してください。

FIG.54 (I-11) エンジン カバー (MODEL:95~97)

見出番号	品番	品名	使用個数	備考	標準作業時間
25	61435-94660	マーク、エンブレムリヤ	1	DT115	
26	61435-94670	マーク、エンブレムリヤ	1	DT140	
27	69732-92E00	マーク、セフティウォーニング	1	MODEL:96	
28	09800-01001	ツールアッシュ	1		
29	68110-94510	カバー、ウエザ	1	OPT	

FIG.54A

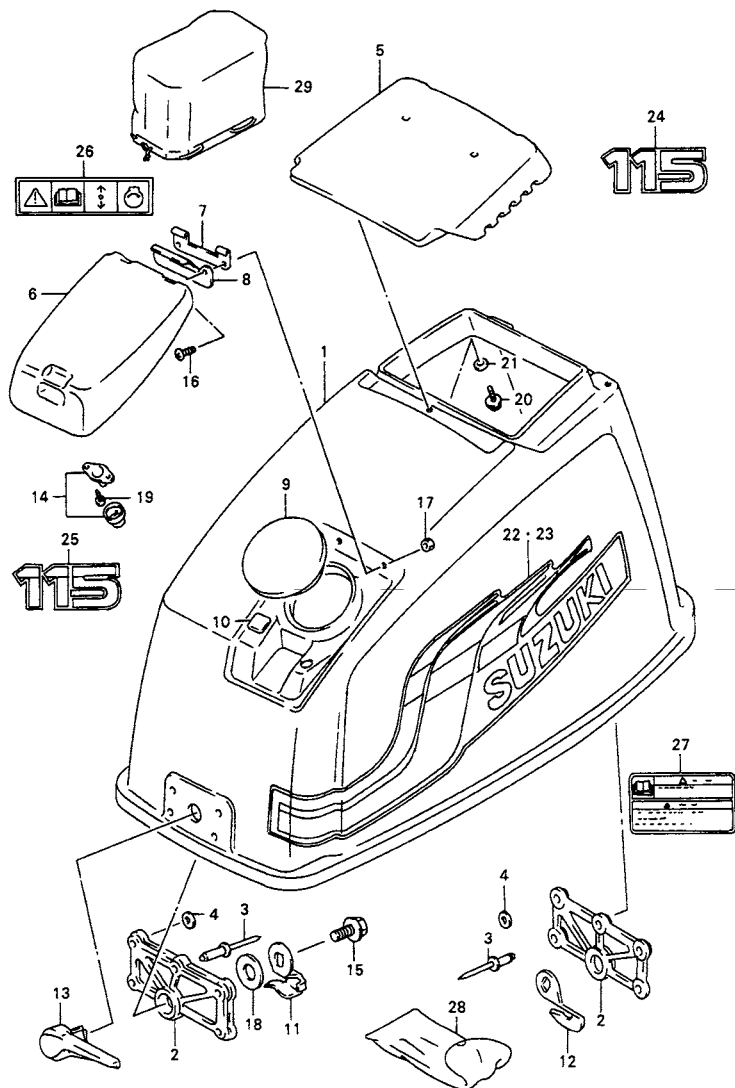
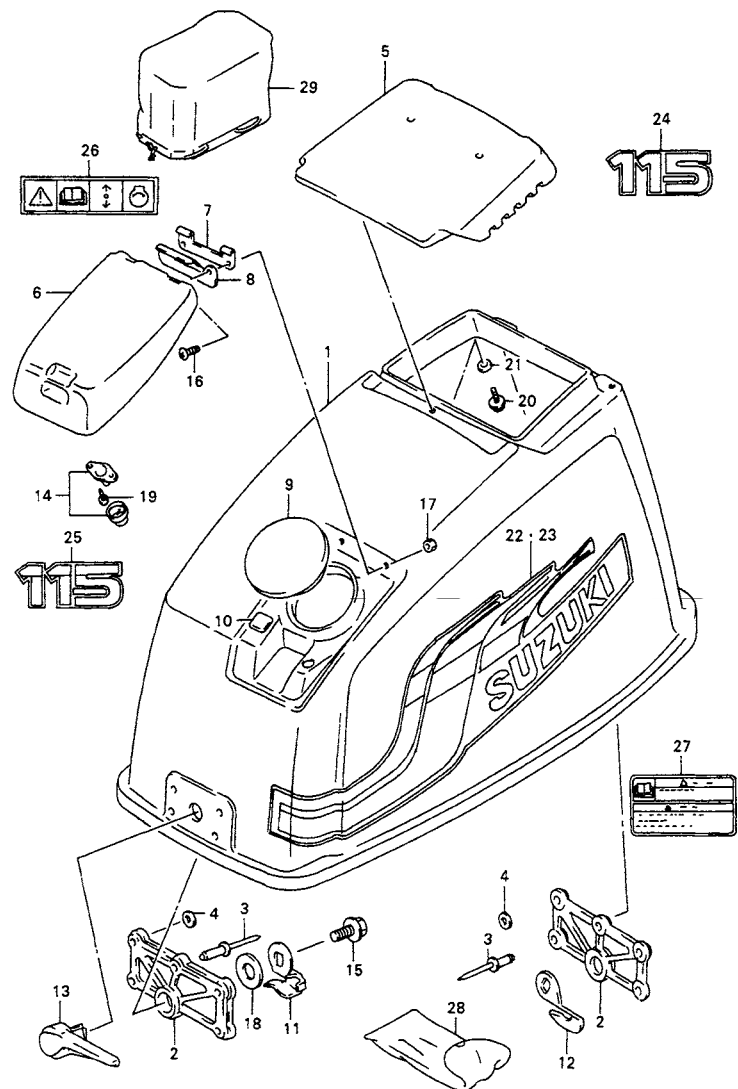


FIG.54A (I-12) エンジンカバー (DT115 MODEL:98~00)

見出番号	品番	品名	使用個数	備考	標準作業時間
1-1	61400-94Y01-0ED	カバーセット, エンジン(グレー)	1	MODEL:98, 99	0.1
1-2	61400-94Y02-0ED	カバーセット, エンジン(グレー)	1	MODEL:00	
2	61651-94602	・ホルダ, フロントフック	2		
3	09229-04032	・リベット	10		
4	08322-01057	・ワッシャ	10		
5	61431-94503-0ED	・ハンドル, チルトアップ(グレー)	1		0.4
6-1	61481-94503-0ED	・リッド, オイルタンクフィラ(グレー)	1		0.4
6-2	61481-94504-0ED	・リッド, オイルタンクフィラ(グレー)	1	MODEL:99, 00	
7	61482-94510	・ヒンジ, オイルフィラリッド	1		
8	61485-94500	・スプリング, オイルフィラリッド	1		
9	61486-94600	・キャップ, エンジンカバー	1		
10	61544-94500	・パッド	1		
11	61641-94600	・フック, フロント	1		
12	61631-94610	・フック, リヤ	1		
13	61645-94600-0ED	・レバー, フロントフック(グレー)	2		0.4
14	61670-94600	・ストライカアッシ, オイルフィラリッド	1		
15	09118-06095	・ボルト, 6X12	2		
16	02142-06167	・スクリュー	2		
17	09140-06020	・ナット	2		
18	09164-13005	・ワッシャ, 13.2X24X0.6	2		
19	03242-04103	・スクリュー	2		
20	03242-06163	・スクリュー	4		
21	08322-01067	・ワッシャ	4		
22	61443-94680	・ストライプ, エンジンカバースターボード	1		
23	61453-94680	・ストライプ, エンジンカバーポート	1		

ラベルの貼ってある部品を交換するときは、ラベルも同時に注文してください。

FIG.54A

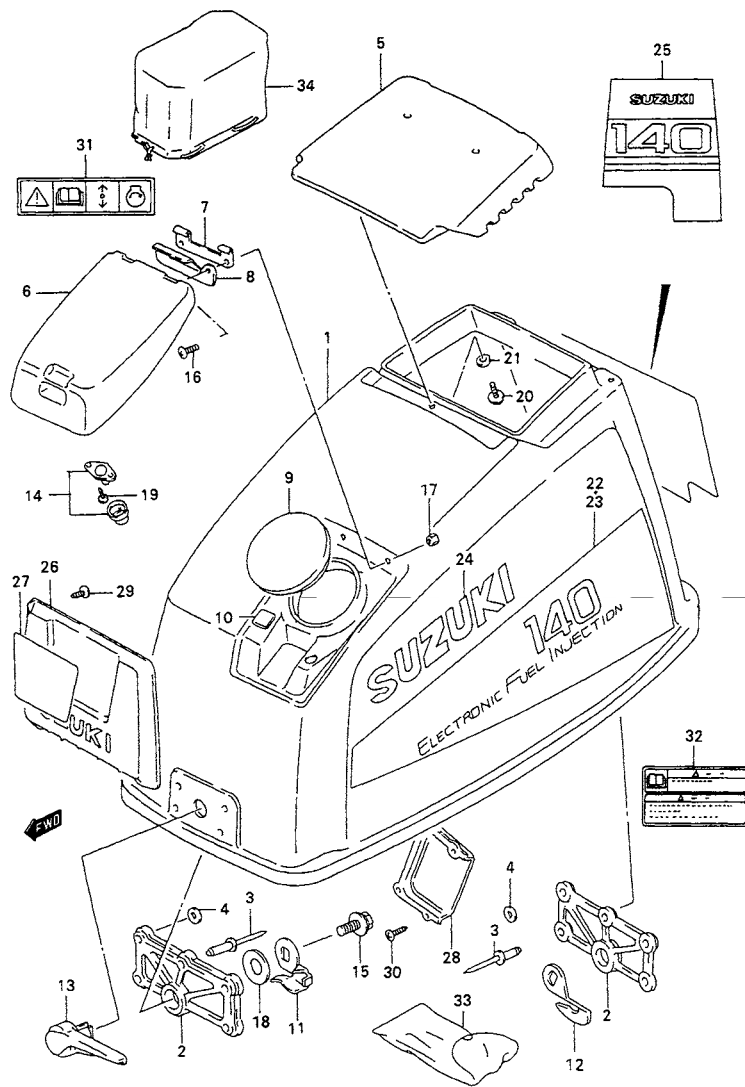


ラベルの貼ってある部品を交換するときは、ラベルも同時に注文してください。

FIG.54A (I-13) エンジン カバー (DT115 MODEL:98~00)

見出番号	品番	品名	使用個数	備考	標準 作業時間
24	61435-94680	・マーク,エンブレムリヤ	1		
25	61422-946A0	・マーク,エンブレムフロント	1		
26	69711-93E00	ラベル,コーション	1		
27	69732-92E00	マーク,セフティウォーニング	1		
28	09800-01001	ツールアッシ	1		
29	68110-94510	カバー,ウエザ	1	OPT	

FIG.55

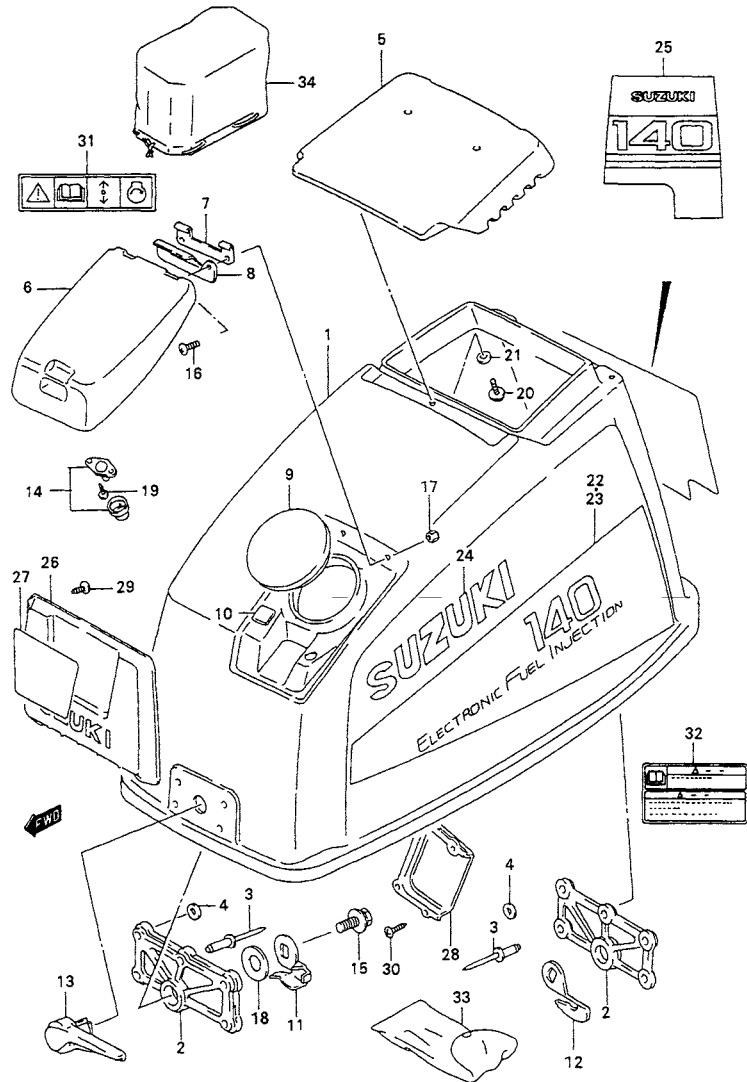


ラベルの貼ってある部品を交換するときは、ラベルも同時に注文してください。

FIG.55 (I-14) エンジン カバー (DT140EPI)

見出番号	品番	品名	使用個数	備考	標準作業時間
1	61420-94882-0ED	カバーセット, エンジン(グレー)	1	←61420-94881-0ED	0.1
2	61651-94602	・ホルダ, フロントフック	2		
3	09229-04032	・リベット	10		
4	08322-01057	・ワッシャ	10		
5	61431-94503-0ED	・ハンドル, チルトアップ(グレー)	1		0.4
6-1	61481-94503-0ED	・リッド, オイルタンクフィラ(グレー)	1		0.4
6-2	61481-94504-0ED	・リッド, オイルタンクフィラ(グレー)	1	MODEL:99.00	
7	61482-94510	・ヒンジ, オイルフィラリッド	1		
8	61485-94500	・スプリング, オイルフィラリッド	1		
9	61486-94600	・キャップ, エンジンカバー	1		
10	61544-94500	・パッド	1		
11	61641-94600	・フック, フロント	1		
12	61631-94610	・フック, リヤ	1		
13	61645-94600-0ED	・レバー, フロントフック(グレー)	2		0.4
14	61670-94600	・ストライカアッシ, オイルフィラリッド	1		
15	09118-06095	・ボルト, 6X12	2		
16	02142-06167	・スクリュ	2		
17	09140-06020	・ナット	2		
18	09164-13005	・ワッシャ, 13.2X24X0.6	2		
19	03242-04103	・スクリュ	2		
20	03542-06163	・スクリュ	4		
21	08322-01067	・ワッシャ	4		
22	61443-94910	・デカル, エンジンカバースターボード	1		
23	61453-94910	・デカル, エンジンカバーポート	1		

FIG.55

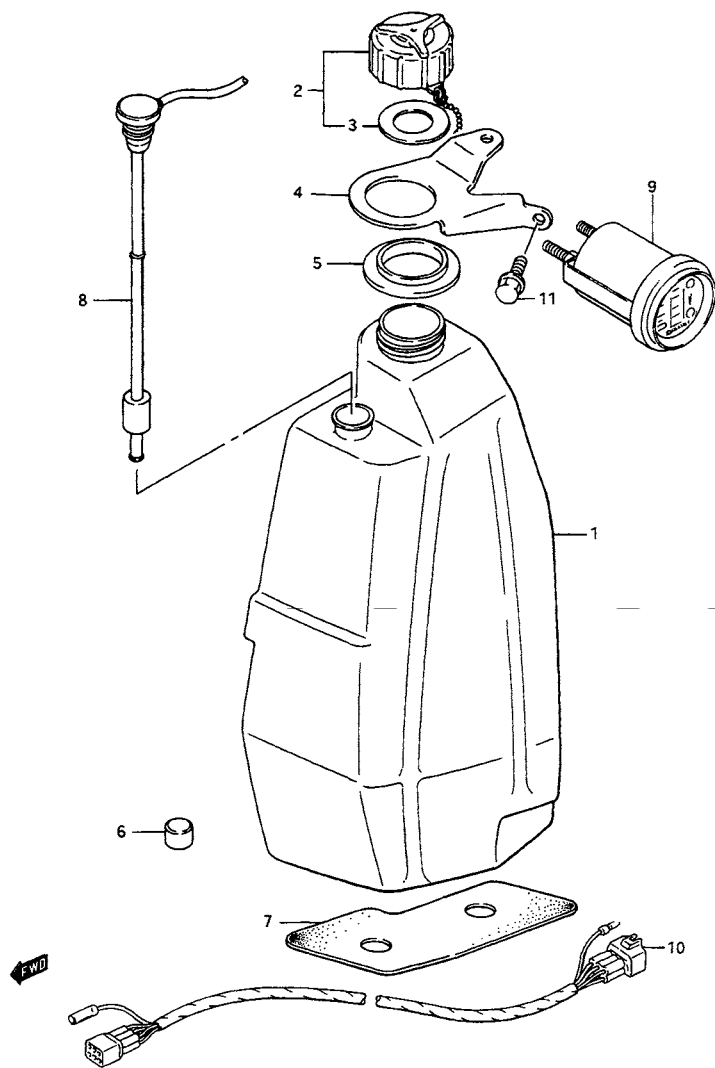


ラベルの貼ってある部品を交換するときは、ラベルも同時に注文してください。

FIG.55 (I-15) エンジン カバー (DT140EPI)

見出番号	品番	品名	使用個数	備考	標準 作業時間
24	68111-42031-1RR	・マーク、スズキ(ゴールド)	2		
25	61463-94910	・デカル、エンジンカバーリヤ	1		
26	61421-94601-2TN	・エンブレム、フロント(ゴールド/グレー)	1		
27	61422-94640-019	・マーク、エンブレムフロント(ブラック)	1		
28	61487-94602	・カバー、フロントエンブレムインナ	1		
29	03242-05123	・スクリュー	4		
30	03242-05123	・スクリュー	4		
31	69711-93E00	ラベル、コーション	1		
32	69732-92E00	マーク、セフティウォーニング	1		
33	09800-01001	ツールアッシ	1		
34	68110-94510	カバー、ウエザ	1	OPT	

FIG.56



5

FIG.56 (J-2) オイルタンク

見出番号	品番	品名	使用個数	備考	標準作業時間
1	69110-94602	タンク,エンジンオイル	1	←69110-94601	0.3
2	69200-94510	キャップアッシ,オイルタンクフィラ	1	←69200-94503	0.1
3	69241-94500	・ガスケット,オイルタンクフィラキャップ	1		
4	69311-94610	サポート,オイルタンク	1	←69311-94602	
5	69312-94600	クッション,オイルタンク,アッパ	1		
6	09329-12004	クッション	2		
7	69361-94602	クッション,オイルタンクロア	1	←69361-94600	
8-1	34860-94601	スイッチアッシ,オイルレベル	1	115:~709666 140:~709730	0.3
8-2	34860-94621	センサアッシ,オイルレベル	1	115:709667~ 140:709731~ ←34860-94620	
9-1	34700-94610	インジケータ,オイル/ウォーターウォーニング	1	115:~709666 140:~709730 ←34700-94600	
9-2	34701-92X50	ゲージセット,モニター	1	115:709667~ 140:709731~ ←34700-94631	
9-3	34700-92E11	ゲージアッシ,モニター	1	MODEL:93~00 ←34700-92E10	
10-1	36660-94610	ワイヤ,インジケータエクステンション	1	L:6500 ←36660-94600	0.3
10-2	36660-94690	ワイヤ,インジケータエクステンション	1	L:2000 ←36660-94680	
10-3	36660-95610	ワイヤ,モニターゲージEXT(L:6700)	1	MODEL:93~00 ←36660-92E10	
10-4	36660-92E90	ワイヤ,モニターゲージEXT(L:2000)	1	OPT, MODEL:93~00	
11	01550-08167	ボルト	1		

FIG.57

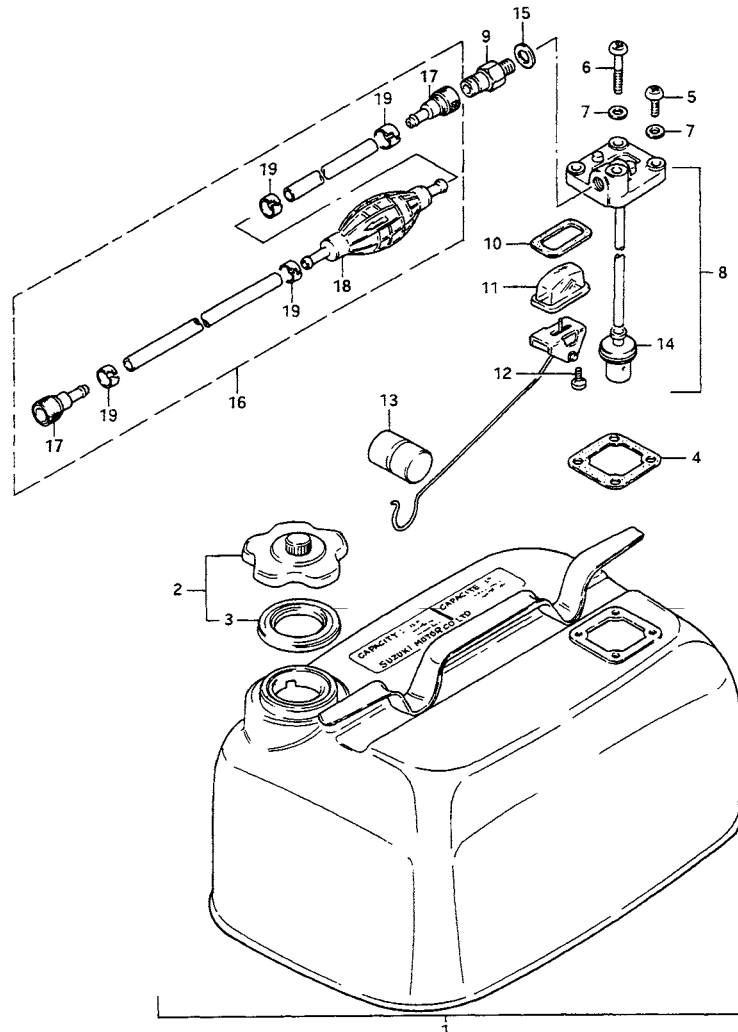
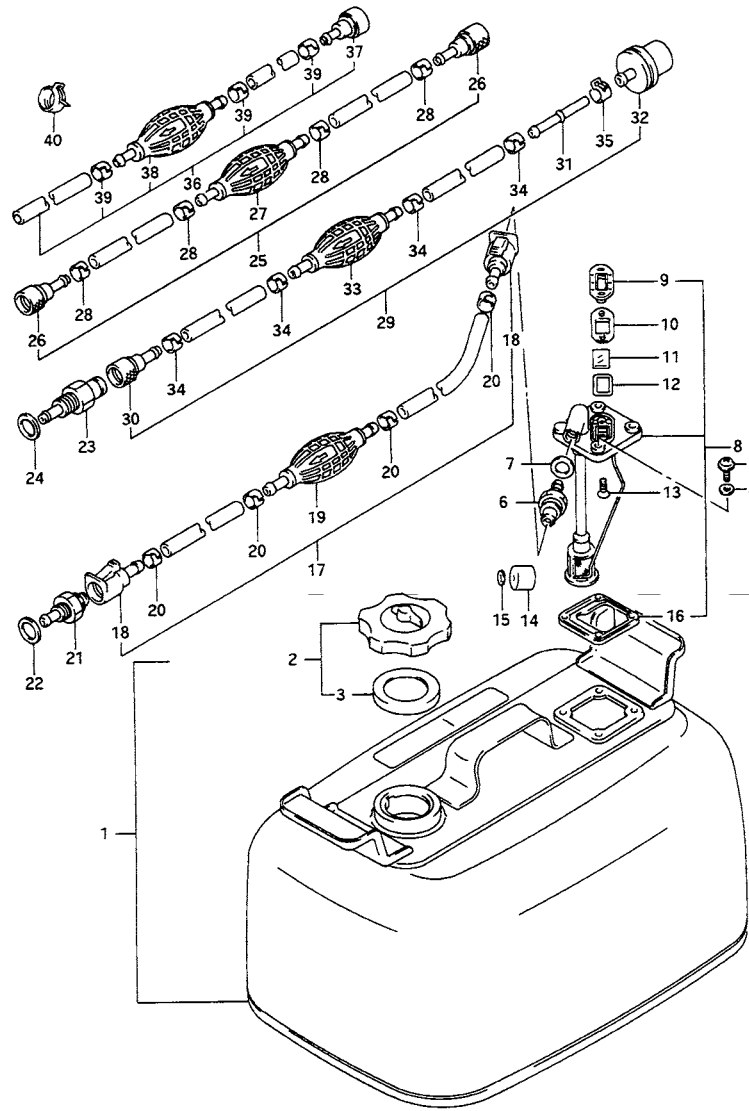


FIG.57 (J-3) フューエルタンク (MODEL:86, 87)

見出番号	品番	品名	使用個数	備考	標準 作業時間
1	65000-95201	タンクセット,セバレート(23L)	1	→65800-92854	0.1
2	65510-98512	・キャップアッシ,フューエルタンク	1	→65510-98507	
3	65561-98502	・ガasket,タンクキャップ	1		
4	65871-93010	・ガasket,フューエルゲージ	1		
5	02112-06167	・スクリュ	3		
6	02112-06407	・スクリュ	1		
7	09168-06004	・ガasket,6.2X11X1.2	4		
8	65850-95X50	・ゲージアッシ,フューエル	1	→65850-95506	0.2
9	65740-95500	・プラグ,フューエルコネクタ	1		
10	65854-93001	・ガasket	1		
11	65853-93001	・ストレナ,フューエルゲージ	1		
12	02112-04107	・スクリュ	2		
13	65864-95200	・フロート	1		
14	65830-95500	・フィルタ	1		
15	09168-12001	・ガasket,12.5X20X1	1		
16	65700-95516	ホース,フューエル(L:2550)	1	→65700-95515	
17	65750-95500	・ソケット,フューエルホース	2	→65750-95510	
18	65770-95504	・ポンプ,スクイズ	1	→65770-95503	0.2
19	65781-98500	・クリップ,フューエルホース	4		

FIG.58 (J-4) : MODEL:88~00

FIG.58



5

FIG.58 (J-4) フューエル タンク (MODEL:88~00)

見出番号	品番	品名	使用個数	備考	標準作業時間
1	65800-92823	タンクセット、フューエル(24L)	1	←65800-92822 ~MODEL:93	0.1
2	65510-92D00	・キャップアッシ、フューエルセバレートタンク	1		
3	65561-92D00	・ガスケット、タンクキャップ	1		
4	02112-16167	・スクリュ	4		
5-1	09168-06004	・ガスケット、6.2X11X1.2	4	MODEL:88	
5-2	09168-06026	・ガスケット、6.4X11.5X0.8	4	MODEL:89~93	
6-1	65720-94411	・プラグ、フューエルコネクタ	1	←65720-94410	
6-2	65740-95500	・プラグ、フューエルコネクタ	1	DT115:231153~ DT140:231137~	
7-1	09168-12001	・ガスケット、12.5X20X1	1	MODEL:88	
7-2	09168-12015	・ガスケット、12.2X21X0.8	1	MODEL:89~93	
8	65850-92D01	・ゲージアッシ、フューエル	1	←65850-92D00	0.2
9-1	65855-92D00	・カバー、ゲージ	1	MODEL:88	
9-2	65855-92D10	・カバー、ゲージ	1	MODEL:89~93	
10-1	65854-92D10	・ガスケット	1	MODEL:88	
10-2	65854-92D20	・ガスケット、ゲージカバー	1	MODEL:89~93	
11	65853-92D00	・レンズ	1		0.2
12-1	65854-92D00	・ガスケット、レンズ	1	MODEL:88	
12-2	65854-92D30	・ガスケット、ゲージレンズ	1	MODEL:89~93	
13	03222-04083	・スクリュ	2		
14	65864-92D00	・フロート	1		0.2
15	65866-92D00	・ブツシュ、ナット	1		
16	65871-92D00	・ガスケット、フューエル	1		
17	65700-87D16	ホース、フューエル(L:1980)	1	←65700-94406	0.1
18	65750-94404	・ソケット、フューエルホース	2		0.2
19	65770-95504	・ポンプ、スクイズ	1	←65770-95503	0.2
20	65781-98500	・クリップ、フューエルホース	4		

FIG.58

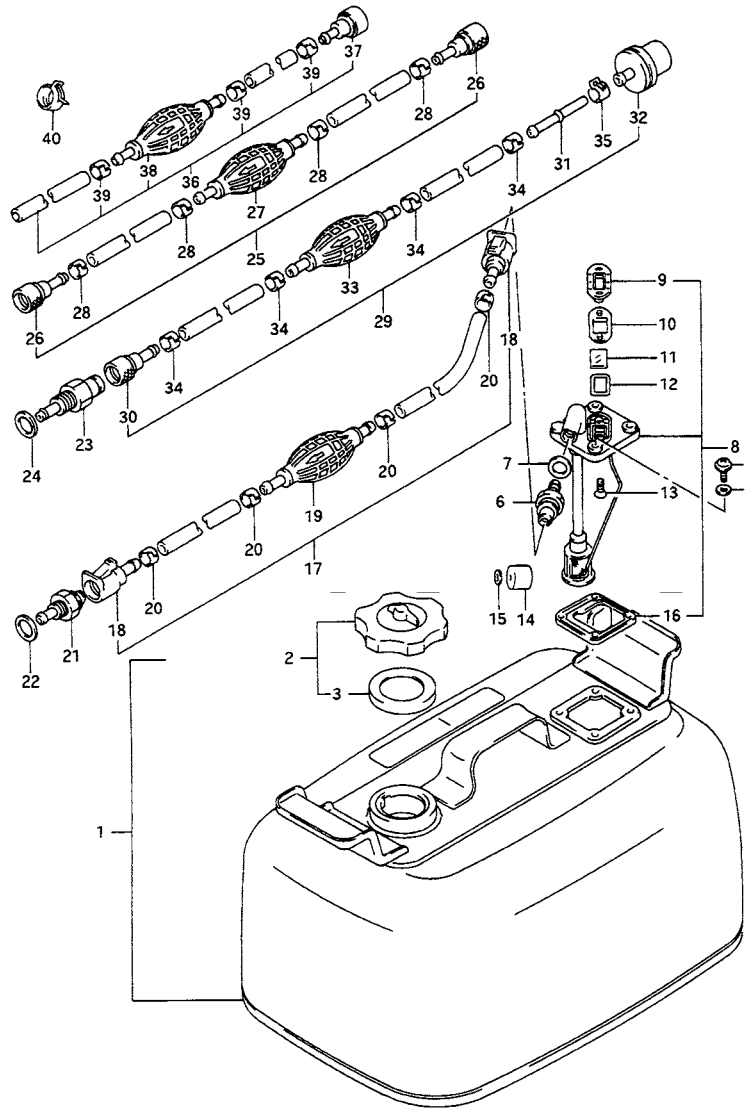


FIG.58 (J-5) フューエルタンク (MODEL:88~00)

見出番号	品番	品名	使用個数	備考	標準作業時間
21	65720-94411	プラグ, フューエルコネクタ	1	←65720-94410	0.2
22	09161-12004	ワッシャ, 12X20X2	1	~MODEL:96	
23-1	65720-95511	プラグ, フューエルコネクタ, エンジンサイド	1	DT115:231153~ DT140:231137~	0.2
23-2	65721-87D00	プラグ, フューエルコネクタ	1	MODEL:97~00	
24	09161-12004	ワッシャ, 12X20X2	1	DT115:231153~ DT140:231137~ ~MODEL:96	
25	65700-95516	ホース, フューエル(L:2550)	1	DT115:231153~ DT140:231137~ ←65700-95506	
26	65750-95500	・ソケット, フューエルホース	2	DT115:231153~ DT140:231137~ ←65750-95510	
27	65770-95504	・ポンプ, スクイズ	1	DT115:231153~ DT140:231137~	
28	65781-98500	・クリップ, フューエルホース	4	DT115:231153~ DT140:231137~	
29	65700-94411	ホース, フューエル(L:3090)	1	DT115YT:231276~	
30	65750-95500	・ソケット, フューエルホース	1	DT115YT:231276~ ←65750-95510	
31	65842-94400	・チューブ	1	DT115YT:231276~	
32	65830-95500	・フィルタ	1	DT115YT:231276~	
33	65770-95504	・ポンプ, スクイズ	1	DT115YT:231276~	
34	65781-98500	・クリップ, フューエルホース	4	DT115YT:231276~	
35	09401-11407	・クリップ	1	DT115YT:231276~	
36	65700-87D50	ホース, フューエル(L:2520)	1	MODEL:97~00	
37	65750-95500	・ソケット, フューエルホース	1	MODEL:97~00	
38	65770-95504	・ポンプ, スクイズ	1	MODEL:97~00	
39	65781-98500	・クリップ, フューエルホース	3	MODEL:97~00	
40	09401-10409	クリップ	1		

FIG.59

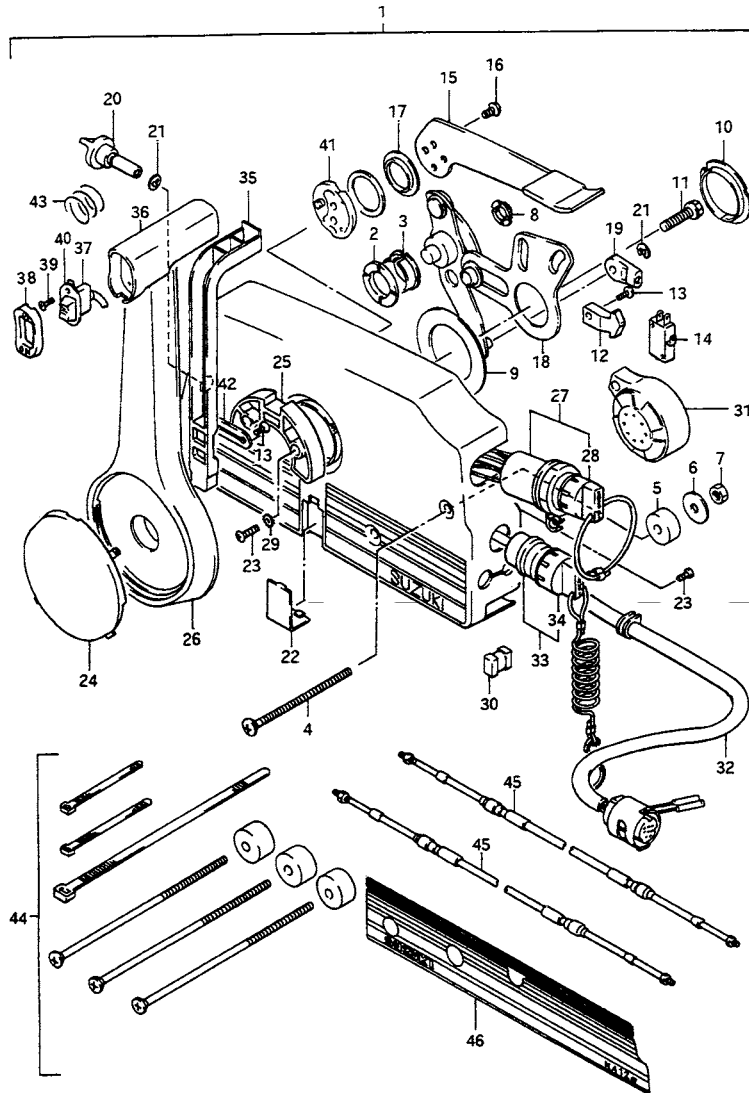


FIG.59 (J-6) リモートコントロール (MODEL:86~92)

見出番号	品番	品名	使用個数	備考	標準作業時間
1-1	67200-87D12-02M	ボックスアッシ, リモコン(シルバー)	1	←67200-87D22-0ED	0.6
1-2	67200-87D12-0ED	ボックスアッシ, リモコン(グレー)	1	←67200-87D22-0ED	
2	67232-95600	・ブッシュ	1		
3	67232-95620	・ブッシュ	1		
4	67296-95600	・スクリュ	3		
5	67294-95600	・スペーサ	3		
6	09160-06104	・ワッシャ, 6.5X24X2.0	3	←67288-94310	
7	09140-06020	・ナット	3		
8	67232-95610	・ブッシュ	2		
9	67253-95600	・ワッシャ	1		
10	67252-95600	・ブッシュ	1		
11	09100-08232	・ボルト, 8X30	1		
12	67214-95600	・アクチュエータ	1		
13	67296-94300	・スクリュ	2		
14	37721-94600	・スイッチ, ニュートラル	1		0.9
15-1	67241-95650	・レバー, フリースロットル(シルバー)	1		0.9
15-2	67241-95680	・レバー, フリースロットル(グレー)	1		
16	09126-05003	・スクリュ, 5X12	2		
17	67243-95600	・ブッシュ	1		
18	67220-95620	・プレートアッシ	1	←67220-95600	
19	67275-95600	・エンド, ケーブル	2		0.9DAI
20	67223-95600	・ノブ, ブレーキアジャスタ	1		
21	67292-94300	・Eリング	3		
22	67267-95610	・カバー, ワイヤ(ブラック)	1		

FIG.60 (H-9) : MODEL:93~00

FIG.59

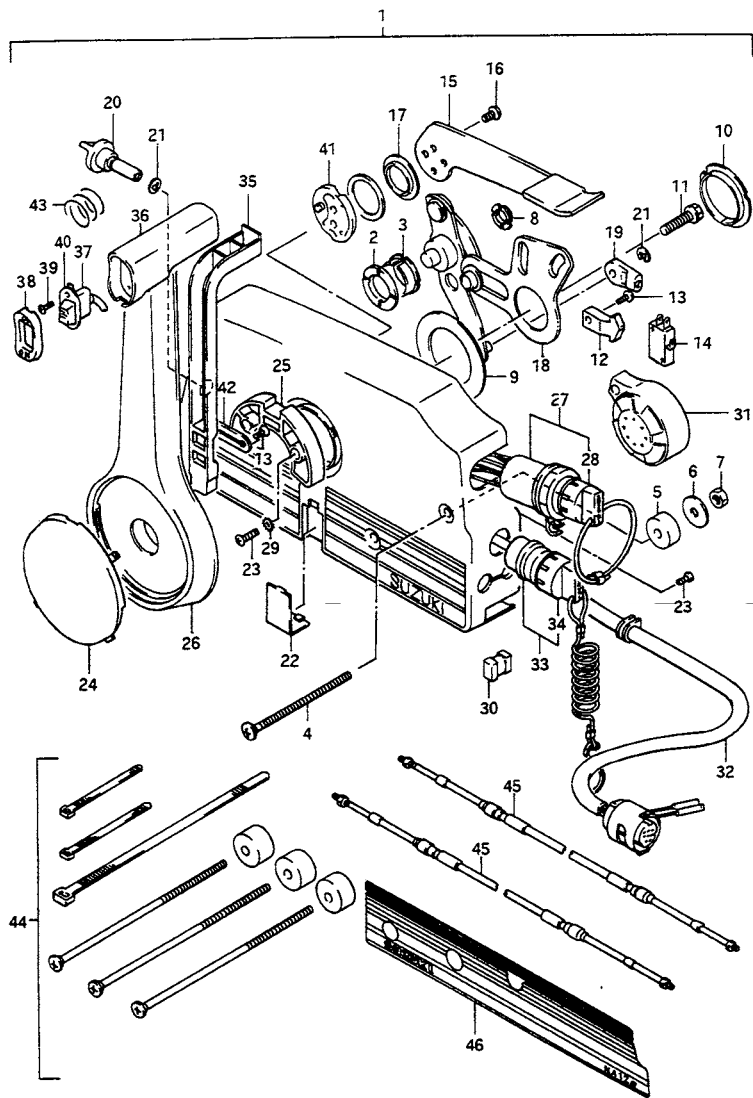
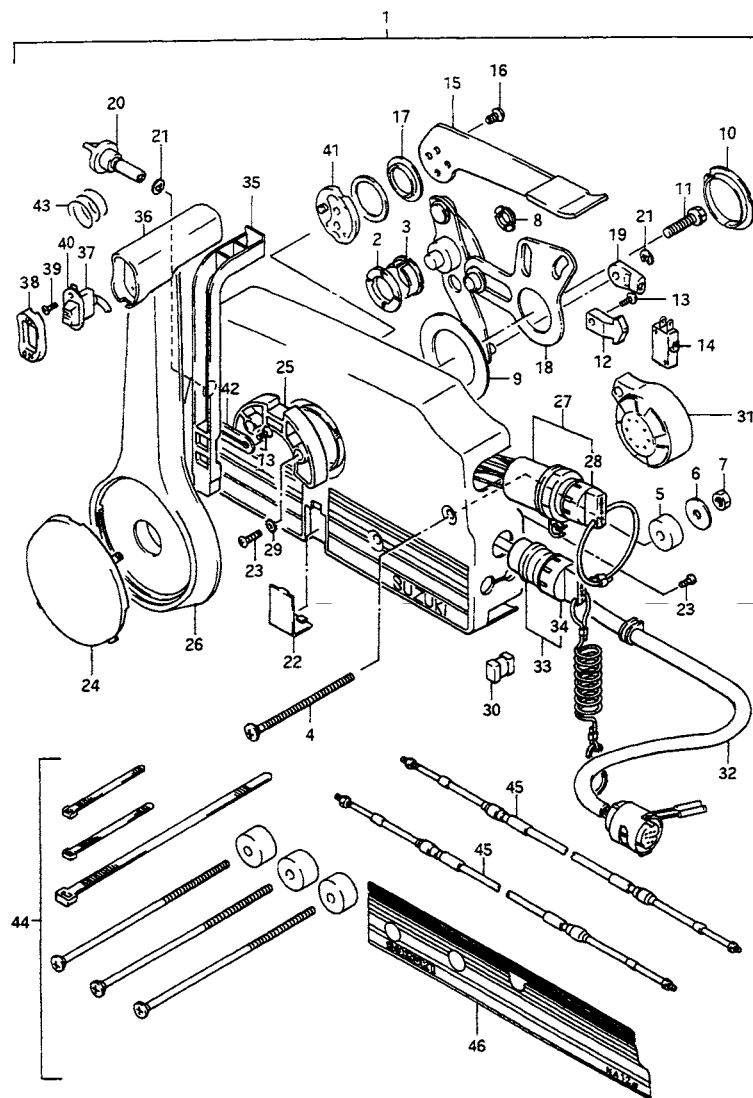


FIG.59 (J-7) リモートコントロール (MODEL:86~92)

見出番号	品番	品名	使用個数	備考	標準作業時間
23	67296-95610	・スクリュ	7		
24	67257-95610	・キャップ,レバー(ブラック)	1		
25	67256-95600	・ホルダ,ニュートラルロック	1		0.9
26-1	67251-95650	・レバー,ハンドル(シルバー)	1		0.9
26-2	67251-95680	・レバー,ハンドル(グレー)	1		
27	37110-94611	・スイッチアッシ,イグニッション	1	←37110-92E00	0.9
28-1	37141-94400	・キー,101	1		
28-2	37141-94410	・キー,102	1		
28-3	37141-94420	・キー,103	1		
28-4	37141-94430	・キー,104	1		
28-5	37141-94440	・キー,105	1		
28-6	37141-94450	・キー,106	1		
29	67297-95600	・ワッシャ	2		
30	67273-95600	・スベーサ	1		
31	38500-92X50	・プザーセット,ウォーニング	1	←38500-87D11	0.9
32	36620-92E00	・ハーネス,リモコンエクステンション(L:7000)	1	←36620-87D00	0.9
33	37820-94404	・スイッチ,エマージェンシ	1	←37820-92E00	0.9
34	37823-94400	・キャップ/ロブ	1		
35	67255-95600	・アーム,ニュートラルロック	1		
36	67261-95600	・グリップ	1		0.9
37	37860-94610	・スイッチ,トリム	1	←37860-94600	
38	37869-95590	・キャップ,トリムスイッチ	1		
39	09139-02003	・スクリュ,2X6	2		
40	67263-95600	・キャップ,グリップ	1		
41	67245-95600	・ドラム,フリースロットル	1		
42	67258-87D00	・ブラケット,ニュートラルアーム	1		
43	67259-87D00	・スプリング,ニュートラルアーム	1		

FIG.59



5

FIG.59 (J-8) リモートコントロール (MODEL:86~92)

見出番号	品番	品名	使用個数	備考	標準作業時間
44	67140-95600	アタッチメントキット、ツインリモコン	1		1.0
45-1	67320-95540	ケーブル、リモコン 10F(3.1M)	2		
45-2	67320-95560	ケーブル、リモコン 12F(3.7M)	2		
45-3	67320-95640	ケーブル、リモコン 20F(6.1M)	2		
45-4	67320-95510	ケーブル、リモコン 7F(2.1M)	2	OPT	
45-5	67320-95520	ケーブル、リモコン 8F(2.4M)	2	OPT	
45-6	67320-95580	ケーブル、リモコン 14F(4.3M)	2	OPT	
45-7	67320-95600	ケーブル、リモコン 16F(4.9M)	2	OPT	
45-8	67320-95620	ケーブル、リモコン 18F(5.5M)	2	OPT	
45-9	67320-95640	ケーブル、リモコン 20F(6.1M)	2	OPT	
45-10	67320-95650	ケーブル、リモコン 22F(6.7M)	2	OPT	
46	67282-95610	デカル、リモコンボックスポート(ブラック)	1	OPT	

FIG.60

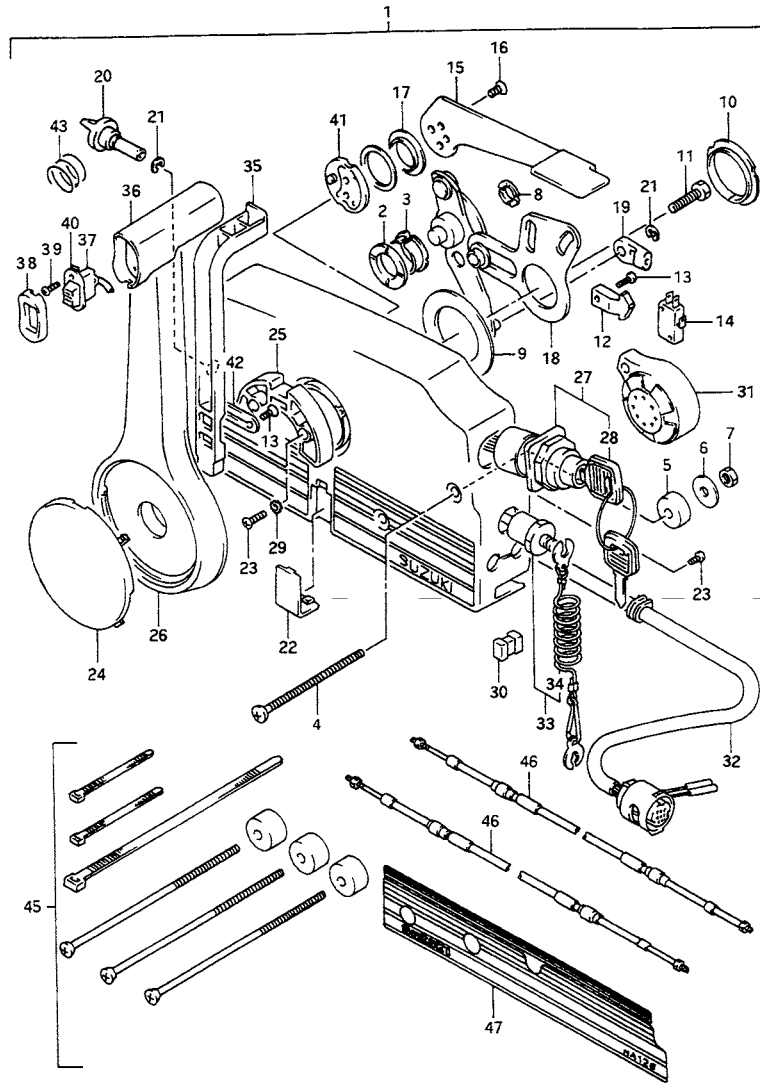
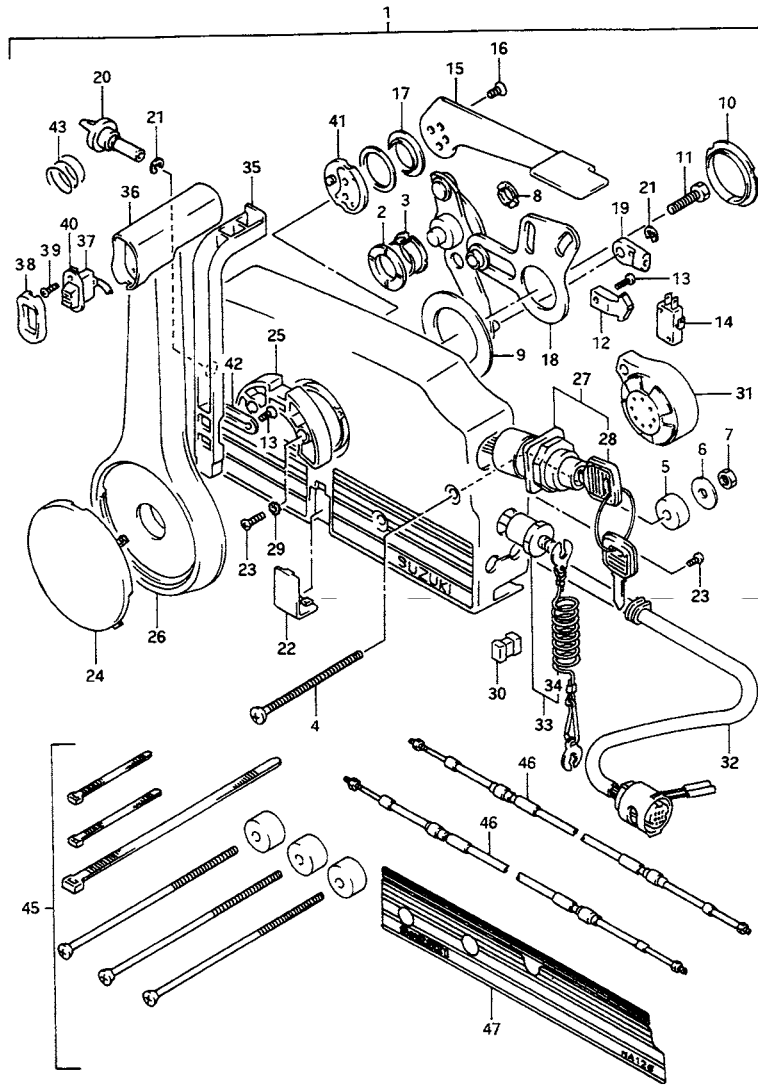


FIG.60 (J-9) リモートコントロール (MODEL:93~00)

見出番号	品番	品名	使用個数	備考	標準作業時間
1	67200-87D22-0ED	リモートコントロールアッシ(グレー)	1	←67200-87D21-0DE	0.6
2	67232-95600	・ブッシュ	1		
3	67232-95620	・ブッシュ	1		
4	67296-95600	・スクリュ	3		
5	67294-95600	・スペーサ	3		
6	09160-06104	・ワッシャ,6.5X24X2.0	3	←67288-94310	
7	09140-06020	・ナット	3		
8	67232-95610	・ブッシュ	2		
9	67253-95600	・ワッシャ	1		
10	67252-95600	・ブッシュ	1		
11	09100-08232	・ボルト,8X30	1		
12	67214-95600	・アクチュエータ	1		
13	67296-94300	・スクリュ	2		
14	37721-94600	・スイッチ,ニュートラル	1		0.9
15	67241-95680	・レバー,フリースロットル(グレー)	1		
16	09126-05003	・スクリュ,5X12	2		
17	67243-95600	・ブッシュ	1		
18	67220-95620	・プレートアッシ	1		
19	67275-95600	・エンド,ケーブル	2		0.9DAI
20	67223-95600	・ノブ,ブレーキアジャスタ	1		
21	67292-94300	・Eリング	3		
22	67267-95610	・カバー,ワイヤ(ブラック)	1		
23	67296-95610	・スクリュ	7		
24	67257-95610	・キャップ,レバー(ブラック)	1		
25	67256-95600	・ホルダ,ニュートラルロック	1		0.9
26	67251-95680	・レバー,ハンドル(グレー)	1		

FIG.60



5

FIG.60 (J-10) リモートコントロール (MODEL:93~00)

見出番号	品番	品名	使用個数	備考	標準 作業時間
27	37110-92E01	・スイッチアッシ、イグニッション	1	←37110-92E00	0.9
28-1	37141-92E00	・キー(11)	1		
28-2	37141-92E10	・キー(12)	1		
28-3	37141-92E20	・キー(13)	1		
28-4	37141-92E30	・キー(14)	1		
28-5	37141-92E40	・キー(15)	1		
28-6	37141-92E50	・キー(16)	1		
28-7	37141-92E60	・キー(17)	1		
28-8	37141-92E70	・キー(18)	1		
28-9	37141-92E80	・キー(19)	1		
28-10	37141-92E90	・キー(20)	1		
29	67297-95600	・ワッシャ	2		
30	67273-95600	・スペーサ	1		
31	38500-92X50	・ブザーセット、ウォーニング	1	←38500-92E00	0.9
32	36620-92E00	・ハーネス、リモコンエクステンション(L:7000)	1		0.9
33	37820-92E00	・スイッチアッシ、エマージェンシ	1		0.9
34	37823-92E00	・プレート、ロック	1		
35	67255-95600	・アーム、ニュートラルロック	1		
36	67261-95600	・グリップ	1		0.8
37	37860-94610	・スイッチ、トリム	1	←37860-94600	
38	37869-95590	・キャップ、トリムスイッチ	1		
39	09139-02003	・スクリュ、2X6	2		
40	67263-95600	・キャップ、グリップ	1		
41	67245-95600	・ドラム、フリースロットル	1		

FIG.60

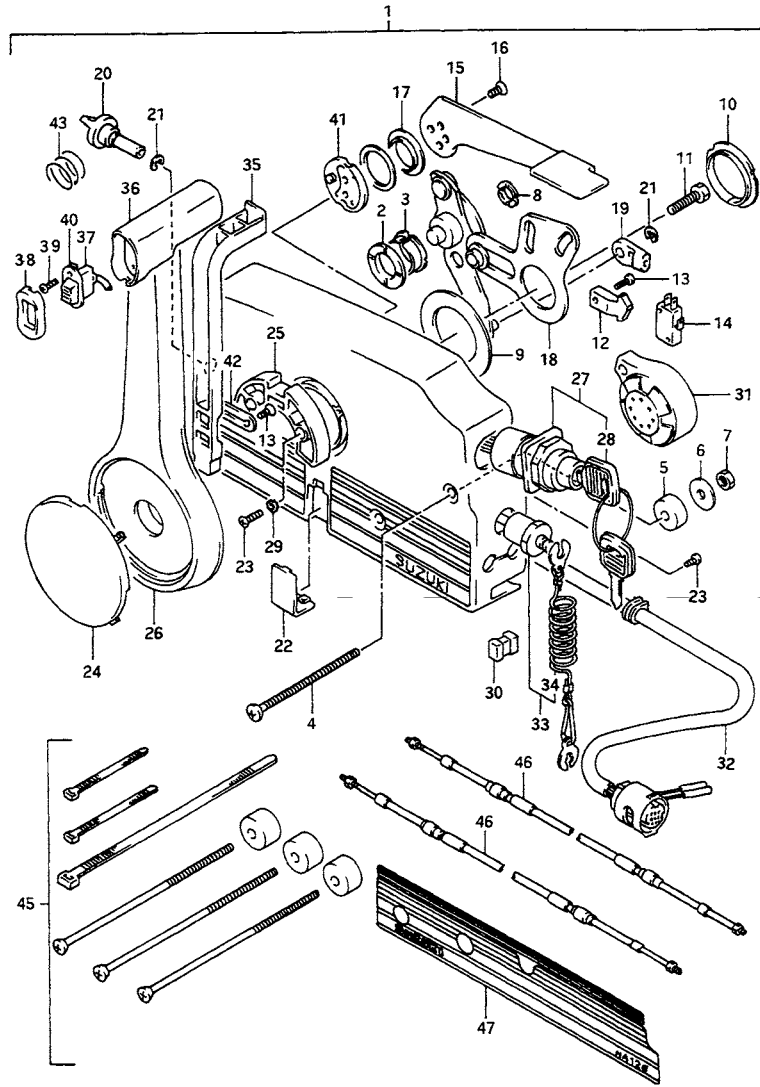


FIG.60 (J-11) リモートコントロール (MODEL:93~00)

見出番号	品番	品名	使用個数	備考	標準作業時間
42	67258-87D00	・ブラケット、ニュートラルアーム	1		1.0
43	67259-87D00	・スプリング、ニュートラルアーム	1		
45	67140-95600	アタッチメントキット、ツインリモコン	1		
46-1	67320-95520	ケーブル、リモコン 8F(2.4M)	2		
46-2	67320-95540	ケーブル、リモコン 10F(3.1M)	2		
46-3	67320-95560	ケーブル、リモコン 12F(3.7M)	2		
46-4	67320-95580	ケーブル、リモコン 14F(4.3M)	2		
46-5	67320-95600	ケーブル、リモコン 16F(4.9M)	2		
46-6	67320-95620	ケーブル、リモコン 18F(5.5M)	2		
46-7	67320-95640	ケーブル、リモコン 20F(6.1M)	2		
46-8	67320-95510	ケーブル、リモコン 7F(2.1M)	2	OPT	
46-9	67320-95640	ケーブル、リモコン 20F(6.1M)	2	OPT	
46-10	67320-95650	ケーブル、リモコン 22F(6.7M)	2	OPT	
47	67282-95610	デカール、リモコンボックスポート(ブラック)	1	OPT	

FIG.61

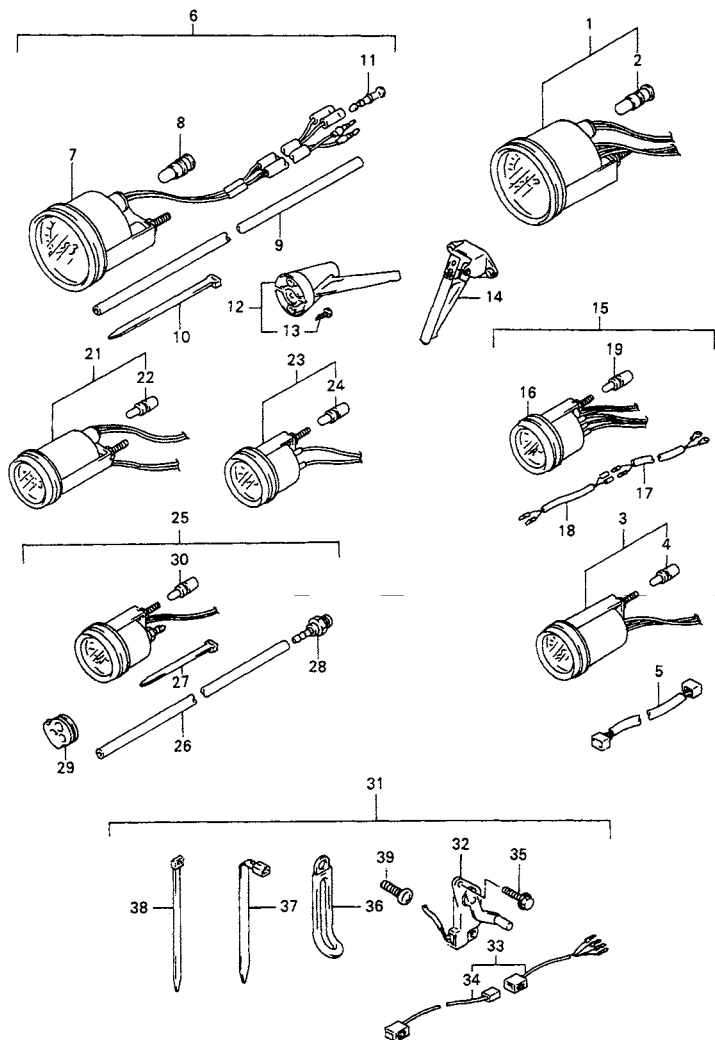


FIG.61 (K-2) オプション:メータ

見出番号	品番	品名	使用個数	備考	標準作業時間
1	34200-92E02	タコメータアッシ	1	STD ←34200-92E01	0.5
2	*09471-12179	・バルブ	1		
3	34800-92E00	メータアッシ, トリム	1	STD	0.5
4	*09471-12180	・バルブ	1		
5	36682-92E00	ワイヤ, トリムメータエクステンション(L:6500)	1		
6-1	34102-92E00	スピードメータセット(130KM/H)	1	MAX 130KM/H	
6-2	34102-92E10	スピードメータセット(80KM/H)	1	MAX 80KM/H	
6-3	34102-92E20	スピードメータセット(45KNOT)	1	MAX 45NOT	
7-1	34100-92E00	・スピードメータ(130KM/H)	1	MAX 130KM/H	
7-2	34100-92E10	・スピードメータ(80KM/H)	1	MAX 80KM/H	
7-3	34100-92E20	・スピードメータ(45KNOT)	1	MAX 45NOT	
8	*09471-12179	・バルブ	1		
9	34191-92E00	・チューブ	1		
10	09407-14407	・クランプ, L:145	2		
11	36615-96300	・ターミナル	2		
12	34190-95500	・センダ, スピードメータ	1		
13	03112-06303	・スクリュー	2	←34193-95500	
14	34190-87D00	センダ, スピードメータ	1		
15	34300-92E00	ゲージアッシ, フューエル	1		
16	# 34320-92E00	・ゲージ, フューエル	1		
17	34310-92E00	・リードアッシ, フューエルゲージ	1		
18	34360-92E00	・アダプタ, フューエルゲージ	1		
19	*09471-12180	・バルブ	1		
21	34500-92E00	メータアッシ, アワー	1		
22	*09471-12180	・バルブ	1		
23	34600-92E00	メータアッシ, ボルテージ	1		
24	*09471-12180	・バルブ	1		

6

FIG.61

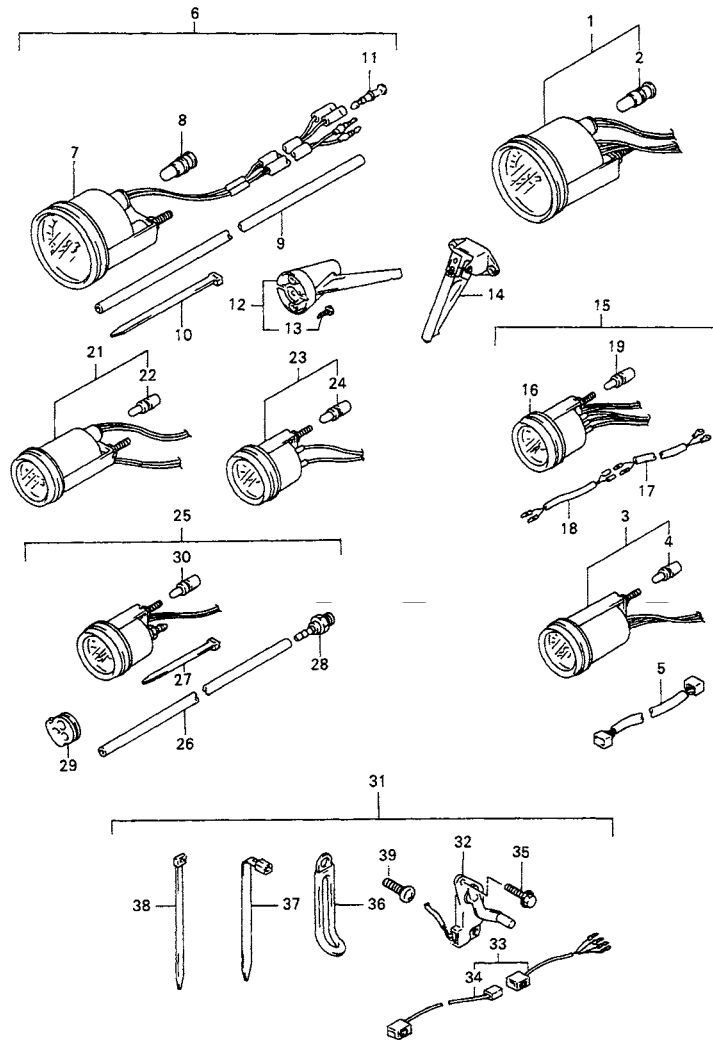
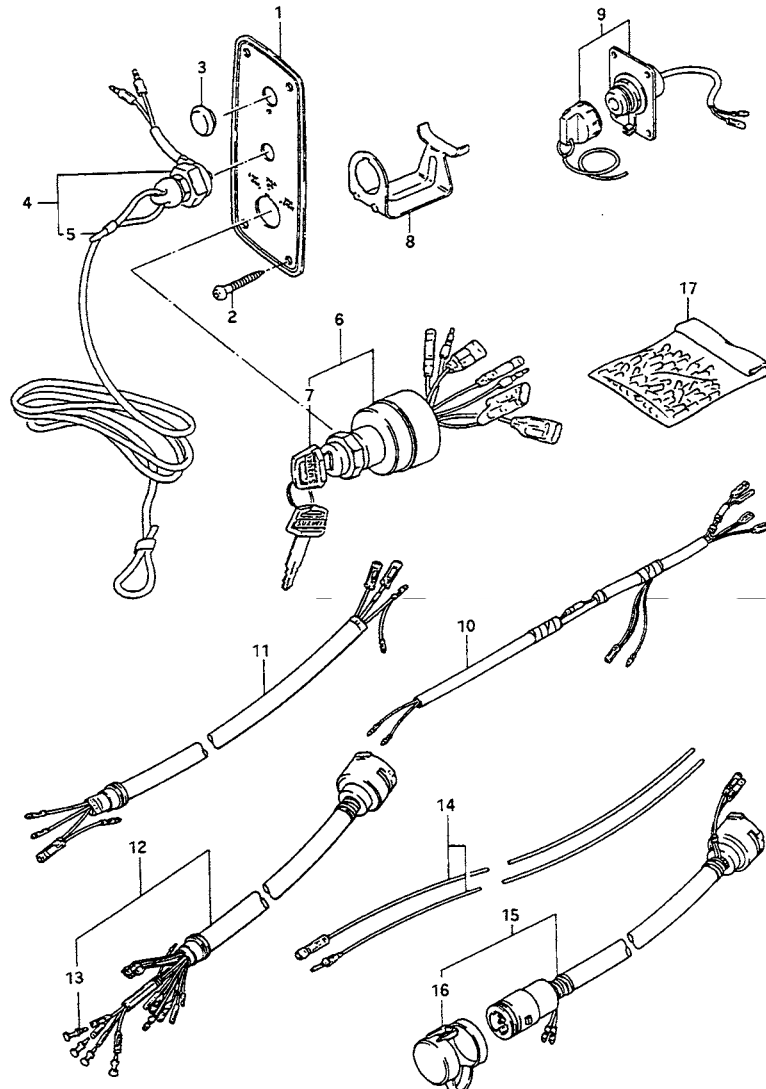


FIG.61 (K-3) オプション:メータ

見出番号	品番	品名	使用個数	備考	標準 作業時間
25	34650-92E00	ゲージ,ウォータプレッシャ(30PSI)	1		
26	34191-92E00	チューブ	1		
27	09407-14407	クランプ,L:145	2		
28	34652-92E00	ユニオン	1		
29	36658-95600	グロメット,メータ/スイッチケーブル	1		
30	*09471-12108	バルブ,14V 1.7W, T6.5	1		
31	34804-94720	センダセット,トリム	1	MODEL:96~00	
32	34801-94720	センダ,トリム	1	MODEL:96~00	
33	36680-92E00	ワイヤアッシ,トリムメータEXT/ADP(L:7000)	1	MODEL:96~00	
34	36682-92E00	ワイヤ,トリムメータエクステンション(L:6500)	1	MODEL:96~00	
35	09100-06113	ボルト,6X16	2	MODEL:96~00	
36	09404-06432	クランプ,L:80	1	MODEL:96~00	
37	09407-14403	クランプ,L:125	1	MODEL:96~00	
38	09407-14407	クランプ,L:145	1	MODEL:96~00	
39	09125-06063	スクリュ,6X10	1	MODEL:96~00	

FIG.62



6

FIG.62 (K-4) オプション:エレクトリカル

見出番号	品番	品名	使用個数	備考	標準 作業時間
1-1	37139-95251	プレート,イグニッションスイッチ	1	ID:20 ←37852-95550	
1-2	37852-94600	プレート,スイッチ	1	ID:25.2	
2	03112-05123	スクリュ	4		
3	09250-12006	キャップ(OD:20)	1	←37101-93310	
4	37820-92E00	スイッチアッシ,エマジエンシ	1	←37820-95353	
5	37823-95251	・キャップ,エマジエンシスイッチ	1		
6	37110-95551	スイッチアッシ,イグニッション	1	←37110-94301	
7-1	37141-93300	キー,スベア 8511	1		
7-2	37141-93310	キー,スベア 8512	1		
7-3	37141-93320	キー,スベア 8513	1		
7-4	37141-93330	キー,スベア 8611	1		
7-5	37141-93340	キー,スベア 8612	1		
7-6	37141-93350	キー,スベア 8613	1		
8	37150-93350	ホルダ,イグニッションスイッチ	1		
9	34108-94510	スイッチ,メータ	1	←34108-94500	
10	34109-94500	リード,メータエクステンション(L:1600)	1		
11	36640-95500	ワイヤリングハーネス,リレーコントロール	1	L:5000	
12	36620-92E00	ハーネス,リモコンエクステンション(L:7000)	1	L:5000 ←36620-87D00	
13	36615-96300	・ターミナル	6		
14	36820-95560	リード,ニュートラルスイッチ(L:700)	1	←36820-95550	
15-1	36620-87D20	ワイヤ,リモコンエクステンション(L:5000)	1	L:5000 REMOCON	
15-2	36620-95302	ワイヤ,リモコンエクステンション(L:2000)	1	L:2000 REMOCON	
16	36631-94300	・キャップ,リモコンハーネス	1		
17	36990-87D00	ターミナルスリーブセット	1		

FIG.63

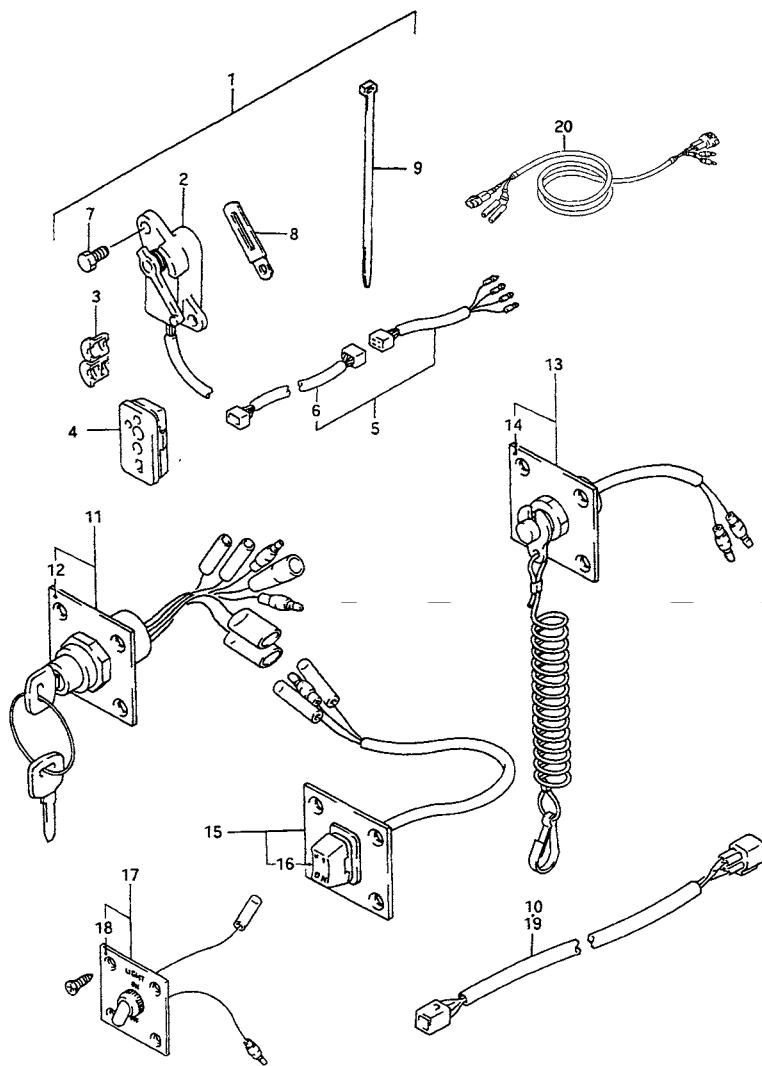
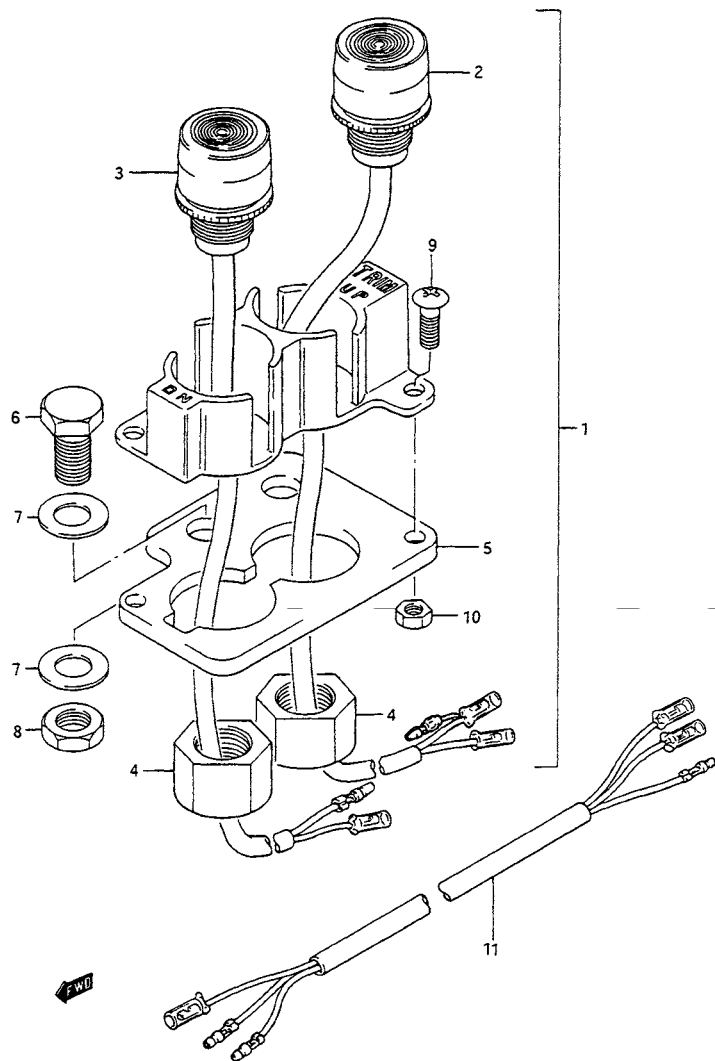


FIG.63 (K-5) オプション:パネルスイッチ

見出番号	品番	品名	使用個数	備考	標準 作業時間
1	34804-94600	センダセット,トリム	1	DT115YT ~MODEL:95	
2	34801-87D11	・センダアッシ,トリム	1		
3	34803-94500	・グロメット,トリムセンダリード	1		
4	36656-94612	・グロメット,ケーブル	1	←36656-94620	
5	36680-92E00	・ワイヤアッシ,トリムメータEXT/ADP(L:7000)	1		
6	36682-92E00	・ワイヤ,トリムメータエクステンション(L:6500)	1		
7	09100-06113	・ボルト,6X16	2		
8	09404-06432	・クランプ,L:80	1		
9-1	09407-14407	・クランプ,L:145	2		
9-2	09407-14403	・クランプ,L:125	1		
10-1	36660-94400	ワイヤ,センダーエクステンション(L:6500)	1	L:6500 MODEL:94~00	
10-2	36660-94480	ワイヤ,センダーエクステンション(L:2000)	1	L:2000 MODEL:94~00	
11	37100-92E00	パネルアッシ,イグニッションスイッチ	1		
12	37139-92E00	・パネル,イグニッションスイッチ	1		
13	37803-92E00	パネルアッシ,エマジエンシスイッチ	1		
14	37825-92E00	・パネル,エマジエンシスイッチ	1		
15	37805-92E00	パネルアッシ,PTTスイッチ	1		
16	37855-92E00	・パネル,PTTスイッチ	1		
17	37210-92E00	パネルアッシ,ライティングスイッチ	1		
18	37212-92E00	・パネル,ライティングスイッチ	1		
19	36680-94600	ワイヤ,センダエクステンション L:2000	1	~MODEL:92	
20	36670-94700	ワイヤ,スイッチエクステンション	1	~MODEL:92	

FIG.64



6

FIG.64 (K-6) オプション:トリム スイッチ

見出番号	品番	品名	使用個数	備考	標準 作業時間
1	37850-95312	スイッチアッシ、チルト/トリム	1	←37850-95311	
2	37860-95324	トリムスイッチ、アップ	1	←37860-95323	
3	37870-95324	トリムスイッチ、ダウン	1	←37870-95323	
4	09159-14014	ナット	2		
5	37852-95211	プレート、トリムスイッチ	1		
6	09100-08232	ボルト、8X30	2		
7	09160-08082	ワッシャ、8.5X16X1.2	4		
8	09140-08019	ナット	2		
9	02142-04127	スクリュ	2		
10	08310-00047	ナット	2		
11	37862-95201	ワイヤハーネス、トリムスイッチ	1	←37862-94500	

FIG.65

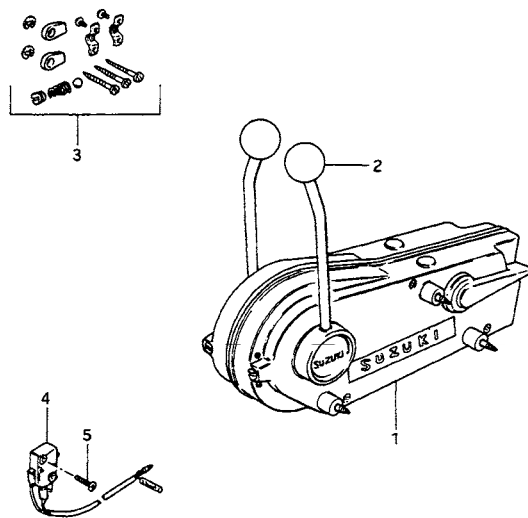


FIG.65 (K-7) オプション:リモート コントロール (*)

見出番号	品番	品名	使用個数	備考	標準作業時間
1	67200-95871	ボックスアッシ、ツインリモコン	1		
2	67214-95200	・ノブ、コントロールボックス	2		
3	67300-95810	・ホルダセット、リモコンケーブル	1		
4	37721-95500	・スイッチアッシ、ニュートラル	2		
5	02112-03123	・スクリュー	4		

(*) : ~MODEL:99

FIG.66

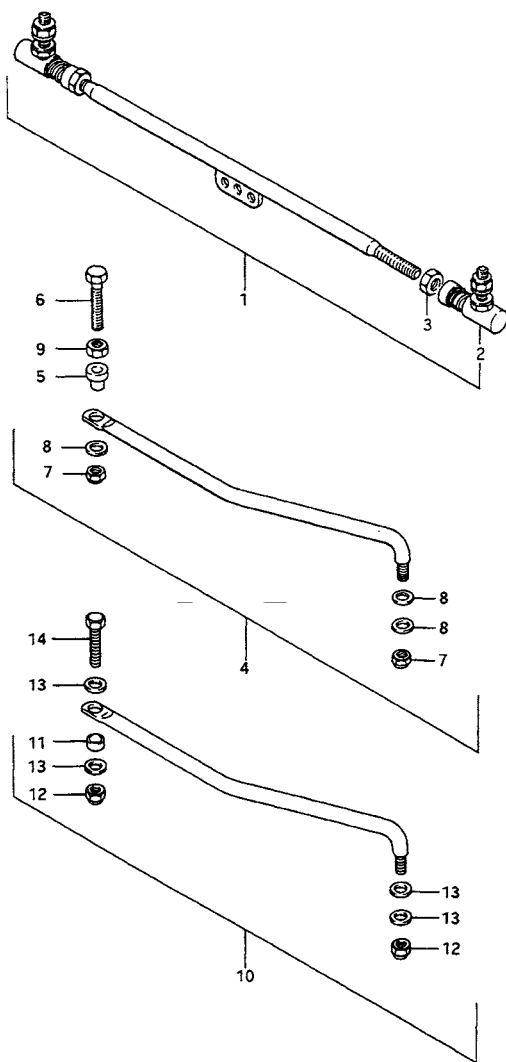


FIG.66 (K-8) オプション:タイロッド

見出番号	品番	品名	使用個数	備考	標準 作業時間
1	67600-95200	タイロッドアッシ	1		
2	83450-93720	・ジョイント,ステアリングボール	2		
3	09140-12025	・ナット	2		
4	67701-94502	ドラッグ,リンクアッシ	1	→67701-94530	
5	67721-94510	・スペーサ	1		
6	67725-94510	・ボルト,ドラッグリンク	1		
7	67726-99E00	・ナット,ロック	2		
8	67728-94501	・ワッシャ	3	←67728-94500	
9	43764-95500	・ナット,ステアリングハンドルブラケット	1	←67727-94510	
10-1	67701-94530	リンクアッシ,ドラッグ	1	DT115:231296~ DT140:231265~	
10-2	67701-94900	リンクアッシ,ドラッグ	1	MODEL:96~00	
11	67721-94520	・スペーサ	1	DT115:231296~ DT140:231265~	
12	67726-94500	・ナット	2	DT115:231296~ DT140:231265~	
13	67728-99E00	・ワッシャ	4	DT115:231296~ DT140:231265~	
14	67725-94520	・ボルト,ドラッグリンク	1	DT115:231296~ DT140:231265~	

6

FIG.67

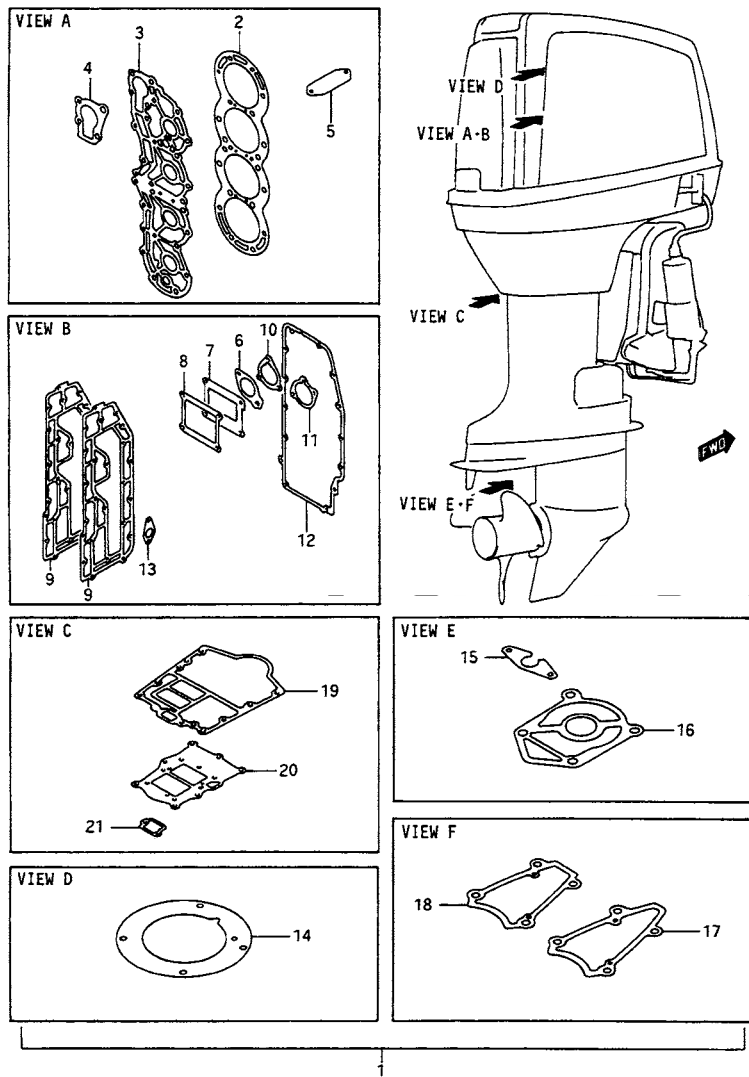


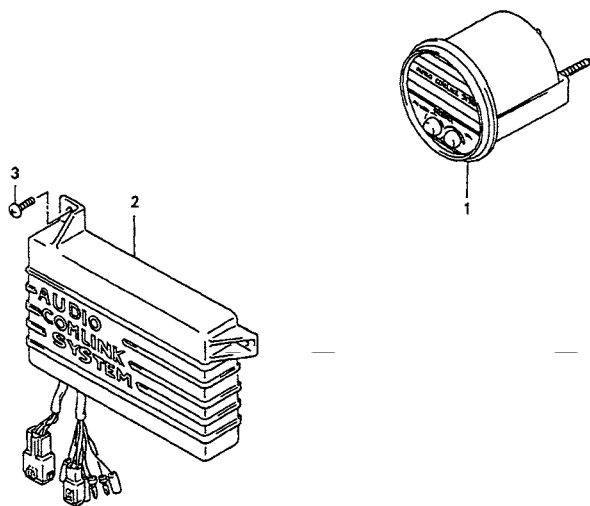
FIG.67 (K-9) オプション:ガスケット セット

見出番号	品番	品名	使用個数	備考	標準作業時間
1	11410-94812	ガスケットセット	1	←11400-94889 ←11410-94811	
2	11141-94620	・ガスケット、シリンダヘッド	1		
3	11162-94630	・ガスケット、シリンダヘッドカバー	1		
4	17685-94610	・ガスケット、サーモスタットカバー	1		
5	11232-94610	・ガスケット、シリンダウォータージャケット(NA)	1		
6-1	13125-93010	・ガスケット、キャブレタ	4	DT115/ID:34	
6-2	13125-95210	・ガスケット、キャブレタ	4	DT140/ID:41	
7	13121-94510	・ガスケット、インレットケース	4		
8	13156-94511	・ガスケット、リードバルブ	4		
9	14151-94510	・ガスケット、エキゾーストカバー	2		
10	13855-93310	・ガスケット、サイレンサ	4	DT115	
11	13855-95210	・ガスケット、サイレンサ	4	DT140	
12	13853-94510	・ガスケット、サイレンサカバー(NA)	1		
13	16731-95520	・ガスケット、オイルポンプ	1		
14	11523-94610	・ガスケット、リングギヤケース	1		
15	17567-94510	・ガスケット、ウォータチューブ	1		
16	17472-94510	・ガスケット、ポンプケースパネル	1		
17	25142-94560	・ガスケット、シフトガイドハウジング	1	DT115:~709842 DT140:~709964	
18	25142-94520	・ガスケット、シフトガイドハウジング	1	DT115:709843~ DT140:709965~	
19	51211-94530	・ガスケット、エンジンホルダ	1		
20	52172-94541	・ガスケット、エキゾーストハウジング	1		
21	52194-94510	・ガスケット、ウォータアウトレットチューブ(NA)	1		

FIG.68

FIG.68 (K-10) オプション (1)

見出番号	品番	品名	使用個数	備考	標準作業時間
1	39102-87D20	スピーカアッシ、ボイスウォーニング	1		
2	39190-87D11	ユニット、ボイスウォーニング	1	←39190-87D71	
3	03122-05253	スクリュ	3		



6

FIG.69

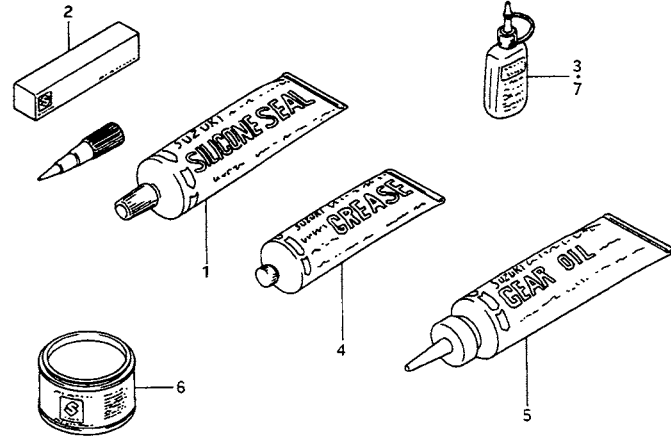
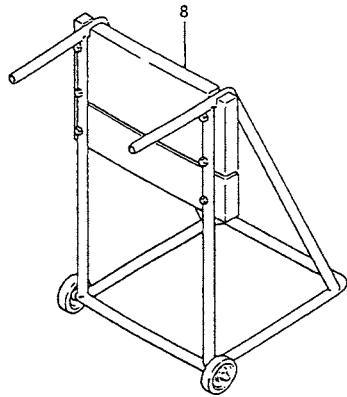


FIG.69 (K-11) オプションナル (2)

見出番号	品番	品名	使用個数	備考	標準作業時間
1-1	99000-31010	シール	1		
1-2	99000-31120	スズキシリコンシール	1	50G	
2	93691-80030	シール	1	100G	
3	99000-32040	ネジロック、スリーボンド	1	200G	
4	99000-25160	グリース、ウォータレジスタント、250G	1	250G	
5	99000-22540	スズキセンガイキギヤオイル	1	400CC	
6	99000-25010	スズキスーパーグリス	1	450G	
7-1	99000-32050	スレッドロックスーパーセメント、50G	1	50G	
7-2	99000-32020	ネジロックスーパー、103Q	1	50G	
8	09914-39941	ハンガ、エンジン	1		



品 番 索 引 表

1. 品番の左側に#印のあるものは**直送部品**を表します。
2. 品番索引表に記載の希望小売価格(税抜き)は、1セット又は1個当りの**メーカー希望小売価格(税抜き)**です。
消費税は別途申し受けますので御了承下さい。
(1999年4月現在)

注. (1) 希望小売価格(税抜き)欄に「OLD」記号が表示されている部品は、非取扱い又は代替品が出荷される部品です。
(2) 記載の希望小売価格(税抜き)は予告なしに変更する場合があります。

品番	希望小売価格 (税抜き)	FIG.NO.	品番	希望小売価格 (税抜き)	FIG.NO.
10000			12110-94611	7,150	2-1
			12140-87D02	3,350	2-2
			12140-95320-025	2,100	3-33
			12140-95320-050	2,100	3-35
			12151-94601	1,000	2-3
			12161-94900	6,900	2-10
11111-94610-0ED	14,300	1-14			
11111-94620-0ED	14,300	1-14			
11121-94610-0ED	14,300	1-15			
11121-94620-0ED	14,300	1-15			
11130-94600	360	1-48			
11141-94620	4,500	1-16	12200-94605	OLD	2-8
		67-2	12200-94616	OLD	2-9
11151-94620-0ED	3,850	1-1	12200-94900	98,300	3-8
11161-94620-0ED	3,400	1-2	12211-94610	2,050	2-11
11162-94630	1,200	1-3			2-12
		67-3			3-10
11171-94501	150	1-19	12221-94603	9,550	2-13
11172-94500	130	1-20	12221-94900	9,350	3-11
11181-94501	460	1-17	12231-94602	9,550	2-14
11182-94500	130	1-18	12231-94900	9,350	3-12
11231-94602-0ED	730	1-23	12232-94601	9,300	2-15
11232-94610	130	1-24	12232-94900	9,100	3-13
		67-5	12240-94601	9,550	2-16
11291-94600	300	1-21	12240-94900	9,350	3-14
		1-21	12261-94600	OLD	2-28
11301-94625-0ED	OLD	1-26	12322-94600	1,650	2-17
11301-94640-0ED	145,000	1-26	12323-94600	360	2-18
11301-94650-0ED	139,000	1-26			3-15
11301-94660-0ED	142,000	1-26	13110-946V0	10,500	4-4
11301-94910-0ED	145,000	1-26	13110-94601	10,600	4-4
11301-94920-0ED	142,000	1-26	13110-94611	10,600	4-4
11315-94600	290	1-34	13110-94630	9,800	4-4
11316-94600	290	1-35	13111-94900-0ED	42,200	5-1
11410-94812	16,200	67-1	13121-94510	150	4-5
11431-94600	1,400	2-33			5-2
11511-94603	1,800	3-29	13125-93010	130	67-7
		27-20			4-1
		28-20			67-6
		29-12	13125-94900	130	11-1
11521-94602-0ED	5,850	27-24	13125-95210	130	4-1
		28-24			67-6
11521-94900-0ED	5,850	29-15	13150-94502	5,950	4-6
11523-94610	370	27-25	13152-94501	380	4-7
		28-25	13153-94500	710	4-8
		29-16	13156-94511	220	4-11
		67-14			67-8
12100-94611-025	8,850	2-1	13201-946A4	21,600	6-1
		3-32	13201-946B4	23,100	7-1
12100-94611-050	8,850	2-1	13201-94660	28,500	7-1
		3-34	13201-94670	26,900	6-1

品番	希望小売価格 (税抜き)	FIG.NO.	品番	希望小売価格 (税抜き)	FIG.NO.
13202-946A3	21,600	6-2	13589-95210	110	6-22A
13202-946B4	23,100	7-2	13606-18E00	100	6-20
13202-94660	28,500	7-2	13616-94500	300	6-16
13202-94670	26,900	6-2			7-16
13202-94682	24,000	6-2	13811-94601	7,150	8-3
13203-946A3	21,600	6-3			9-1
13203-946B4	23,100	7-3	13811-94611	7,150	8-3
13203-94660	28,500	7-3			9-1
13204-946A3	23,700	6-4	13812-94504	5,400	8-10
13204-946B4	26,300	7-4	13812-94601	4,900	9-3
13204-94601	OLD	7-4	13851-95210	420	50-38
13204-94611	OLD	6-4			50-39
13204-94660	28,500	7-4	13853-94510	700	8-9
13204-94670	26,900	6-4			67-12
13235-94350	980	6-8	13855-93310	100	8-1
13235-95210	1,300	7-8			67-10
13236-94600	1,300	7-8	13855-95210	100	8-2
13236-96300	920	6-8			67-11
13237-94400	360	6-8A	13910-94400	2,500	7-32
		7-8A	13910-94701	2,200	6-32
13240-94600	2,350	6-23	13979-97400	430	50-6
13240-94620	2,350	6-24	14131-94503	2,200	4-13
13245-95210	2,100	7-24	14141-94500-0ED	4,900	4-14
13250-93012	970	6-12	14151-94510	650	4-12
		7-12			67-9
13251-93320	290	6-13	14211-94612	5,850	47-19
13251-95220	380	7-13	14211-94622	5,850	47-19
13254-93010	100	6-11	15100-72812	1,700	12-2
		7-11			13-2
13267-93900	100	6-21			14-2
13268-96111	110	6-22			15-2
		7-23	15100-94603	8,400	12-1
13269-93311	320	6-5			13-1
13269-95210	320	7-5	15100-94610	8,100	14-1
13271-93311	130	6-6	15100-94900	26,000	16-1
		6-17	15100-94910	6,150	15-1
		7-6	15142-68010	280	14-3
		7-17	15165-93010	110	12-3
13300-94910	44,400	11-2			13-3
13370-28110	1,700	6-10			14-5
		7-10			15-3
13370-92E00	760	17-3	15182-68011	100	14-4
13381-94900	150	11-4	15322-93000	730	12-6
13391-94900	500	11-5			13-5
13392-16600	100	17-4			14-6
13392-58600	100	6-9			15-4
		7-9	15410-95530	OLD	12-15
13510-94600	720	6-31	15410-95531	OLD	12-15
		7-31			13-15
13534-95D00	160	7-22	15410-95540	2,050	13-19

7

品番	希望小売価格 (税抜き)	FIG.NO.	品番	希望小売価格 (税抜き)	FIG.NO.
15410-95540	2,050	14-7	16340-94610	1,500	20-6
		15-6	16351-94610	290	1-33
15412-92E00	280	17-1	16361-94600	400	1-36
15413-87D10	420	13-21	16411-94601	380	18-15
		14-8			19-4
		15-7	16411-94611	360	18-15
15413-93400	400	12-17			19-4
		13-18	16420-94900	2,000	20-7
15415-93400	100	13-17	16431-94900	180	20-8
15430-87D10	640	13-20	16710-92E01	960	18-20
		14-9			20-12
		15-6	16710-94641	1,300	18-21
15430-93410	740	12-16			19-11
15430-93411	660	12-16			20-12
		13-16	16710-95211	820	8-19
		17-2			9-9
15600-94900-0ED	16,400	17-2			10-13
15600-94901-0ED	16,400	17-2	16731-95520	100	18-11
15620-94900-0ED	5,150	17-6			19-7
15626-92E12	480	17-7			20-9
15650-87D00	5,750	17-8			67-13
		17-9	16810-95501	740	18-36
15654-92E00	110	17-9	16911-92E20	300	10-10
15670-94901	580	17-11			14-10
15710-94900	10,400	16-2			15-8
15741-94900	110	16-3			16-6
15751-94900	100	16-2A			16-8
		16-4			16-9
15760-92E01	4,900	16-4			18-23
15765-88D20	420	16-5			18-25
16091-94900	140	19-1A			18-28
16092-92440	100	19-1B			18-30
		20-3			18-35
		18-1			19-12
16100-94605	13,700	18-1			19-12
16100-94615	13,700	18-1			19-13
16100-94620	12,900	19-1			19-14
16100-94630	12,500	19-1			19-25
16100-94900	12,500	20-1			20-13
		18-2			20-14
16191-94600	190	18-2			20-15
16191-94900	370	20-2			16-7
16192-94600	100	18-3	16911-94900	580	21-18
16198-87D00	100	19-1C	17400-94600	OLD	21-18
		20-4	17400-94602	3,850	21-18
		18-39			22-30
16250-94710	1,950	18-39			21-13
		19-10			22-13
		20-11			21-15
16321-94600	6,600	2-19			22-15
		3-16			21-16
		18-12	17411-94601	4,900	21-13
16331-94601	2,350	19-2			22-13
		20-5	17461-94510	3,650	21-15
16340-94610	1,500	18-10			22-15
		19-3	17471-94600	540	21-16

品番	希望小売価格 (税抜き)	FIG.NO.	品番	希望小売価格 (税抜き)	FIG.NO.
17471-94600	540	22-16	19131-95502	130	19-5
17472-94510	190	21-17			23-6
		22-17			51-27
		67-16			52-27
17500-94510	9,800	49-47			53-28
		49-39	19136-94600	620	23-8
17500-94520	2,100	49-39	19136-94900	620	23-8
17520-94500	1,950	49-15	19137-94500	160	23-4
17522-94520	1,200	22-11	19844-90000	100	30-31
		49-40			31-19
17523-94510	100	22-18			
		49-16			
		49-49			
17560-94521	2,200	21-2			
		22-2			
17560-94531	2,200	21-2			
		22-2			
		21-1			
17563-94501	130	21-1			
		22-1			
17564-94500	130	49-17			
		49-50			
		22-19			
17564-94520	410	22-19			
		49-41			
17567-94510	100	21-4			
		22-4			
		67-15			
		49-55			
17600-94500	550	49-55			
17631-94600	390	22-20			
		49-3			
17635-94500	300	22-21			
		49-5			
		49-51			
17635-94521	130	49-42			
17636-94500	380	49-45			
17660-94600	1,700	1-13			
		1-50			
		1-13A			
17665-94600	170	1-13A			
17666-94600	190	1-13B			
17670-95302	2,400	1-9			
17681-94612-0ED	1,550	1-10			
17685-94610	110	1-11			
		67-4			
17911-94611	370	50-56			
17912-94610	250	50-57			
17913-94610	290	50-58			
17917-94600	480	50-63			
		35-11			
18590-94600	13,000	35-11			
19111-94601	830	23-1			
19111-94602	830	23-1			
19131-94503	110	23-3			
19131-95502	130	18-14			
		19-5			
		23-6			
		51-27			
		52-27			
		53-28			
		23-8			
		23-8			
		23-4			
		30-31			
		31-19			
		20000			
		21121-93300	100	24-33	
		21210-94500	4,150	24-1	
		21311-94503	290	24-3	
		21312-94500	170	24-4	
		22511-99010	100	39-3	
		40-1			
		41-6			
		23110-94502	1,100	24-9	
		23110-94510	1,100	24-9	
		23313-87D00	130	24-11	
		23313-94510	130	24-11	
		23315-94503	700	24-10	
		23315-94510	700	24-10	
		25111-94502	1,600	24-19	
		25111-94503	1,600	24-19	
		25111-94510	1,600	24-19	
		25111-94511	1,600	24-19	
		25141-94503	2,250	24-13	
		25141-94510	1,600	24-14	
		25142-94520	290	24-16	
		67-18			
		25142-94560	280	24-15	
		67-17			
		25205-94501	490	24-24	
		25211-94501	410	24-22	
		25230-94300	680	24-36	
		25232-94300	130	24-37	
		25311-94510	2,350	24-25	
		25700-94500	3,150	49-58	
		30000			

7

7

品番	希望小売価格 (税抜き)	FIG.NO.	品番	希望小売価格 (税抜き)	FIG.NO.
31100-94601	65,500	26-6	32101-94620	28,600	29-1
31100-94610	65,500	26A-1	32102-94600	67,100	27-1
31110-94520-0ED	15,300	42-15	32102-94613	38,700	28-1
31110-94610-0ED	14,400	43-16	32102-94620	48,700	29-2
31110-94900	14,000	44-8	32120-94600	4,600	27-6
31111-94900	160	44-2	32120-94610	4,600	27-7
31123-87D60	520	44-9	32120-94621	3,950	28-6
31131-95241	1,000	26-9	32120-94630	3,900	28-7
31131-95310	920	26-8	32140-94600	4,600	27-2
31131-99E00	1,000	26A-2	32140-94610	4,600	27-3
31133-94521	710	42-14	32140-94620	3,900	28-2
31133-94610	540	43-15	32140-94630	3,900	28-3
31133-94900	690	44-5	32150-87E20	5,100	28-14
31135-94900	160	44-6	32150-94600	6,200	27-14
31135-95310	190	26-10	32150-94630	5,100	28-14
31135-99E00	190	26A-3			29-7
31136-94900	2,400	44-7	32156-94600	220	29-8
31170-94520-0ED	7,950	42-12	32156-94610	220	29-6
31170-94610-0ED	7,300	43-13	32160-94610	5,100	27-10
31173-94620	9,150	43-14			28-10
31173-94900	6,250	44-4	32160-94620	5,100	29-5
31173-95310	4,100	26-7	32170-94610	5,100	27-11
31173-99E00	4,100	26A-4			28-11
31281-94510	680	26-11	32180-94610	5,100	27-12
		26A-5			28-12
31281-94520	150	42-11	32190-94610	5,100	27-13
31281-94610	420	43-12			28-13
31281-95E00	430	44-18	32800-87E00	7,450	33-4
31310-94600	30,000	26-15	32800-94601	8,350	33-1
31310-99E00	30,000	26A-6	32800-94610	6,700	33-5
31311-94600	32,100	42-16	32800-94620	6,700	33-5
31311-94610	28,400	43-17	32800-95D01	3,850	33-8
31311-94900	21,200	44-3	32805-94600	470	33-6
31312-87J00	640	26A-7	32890-94610	OLD	30-1
31312-94601	460	26-12	32890-94640	3,850	30-2
31320-94600	14,800	26A-8			31-1
31320-95240	14,800	26-13			32-1
31360-87D00	460	26-14	32890-94810	5,550	30-1A
31360-99E10	640	26A-9	32895-94630	1,900	30-15
31800-94401	7,300	36-8			31-6
31911-94620-0ED	2,450	26-20			32-6
		26A-15	32900-94602	57,000	33-23
31912-94600	390	26-22	32900-94640	46,700	33-23
		26A-17	33410-94620	3,500	30-18
31916-94500	160	26-16			31-9
		26A-10	33410-94630	3,500	32-9
31917-94500	490	26-17	33510-95520	750	30-21
		26A-11	33510-97313	720	30-22
31918-94600	550	26-18	33510-98601	750	30-22
		26A-18			31-12

品番	希望小売価格 (税抜き)	FIG.NO.	品番	希望小売価格 (税抜き)	FIG.NO.
33510-98601	750	32-12	34820-94600	5,600	33-46
33541-93950	420	30-23	34820-94610	3,100	1-41
33542-38B00	100	30-24	34830-92E00	1,900	35-3
33799-94610	420	43-19	34830-94600	1,800	35-6
33799-97E00	540	44-10	34850-94600	5,550	33-49
33810-94601	5,100	30-26	34853-94600	130	33-47
		31-14	34853-94700	110	33-50
		32-14			35-4
33816-94600	490	50-17			35-7
33820-94600	640	26-24	34860-94601	6,550	56-8
		26A-20	34860-94621	5,350	56-8
33831-94630	970	33-39	34870-94614	OLD	1-41
33832-94601	410	33-48	34870-94630	3,850	1-41
33861-95600	10,200	42-21	34875-94660	130	1-42
33899-94600	720	43-19A	34876-92E00	550	35-9
33899-95500	600	42-17	34881-94600	360	35-18
33920-94610	93,000	34-1	36610-94600	7,350	33-37
34100-92E00	11,600	61-7	36610-94631	7,200	33-37
34100-92E10	11,600	61-7	36610-94640	8,100	33-37
34100-92E20	11,600	61-7	36610-94650	6,450	33-37
34102-92E00	16,000	61-6	36610-94670	8,000	33-37
34102-92E10	16,000	61-6	36610-94680	8,550	33-37
34102-92E20	16,000	61-6	36615-96300	100	34-2
34108-94510	3,200	62-9			61-11
34109-94500	2,100	62-10			62-13
34190-87D00		61-14	36616-94600	490	50-21
34190-95500	7,250	61-12	36620-87D20	11,800	62-15
34191-92E00	2,000	61-9	36620-92E00	11,800	59-32
		61-26			60-32
34200-92E02	23,800	35-1			62-12
		61-1	36620-95302	5,850	62-15
34300-92E00	14,600	61-15	36630-92E00	3,700	33-53
34310-92E00	3,650	61-17	36631-94300	410	62-16
# 34320-92E00	8,400	61-16	36640-95500	4,550	62-11
34360-92E00	1,600	61-18	36656-94612	520	50-37
34500-92E00	18,500	61-21			63-4
34600-92E00	18,500	61-23	36656-94900	290	50-55
34650-92E00	16,800	61-25	36658-95600	160	61-29
34652-92E00	690	61-28	36660-92E90	4,400	56-10
34700-92E11	16,000	35-2	36660-94400	7,450	63-10
		56-9	36660-94480	6,700	63-10
34700-94610	24,800	56-9	36660-94610	7,300	56-10
34701-92X50	17,300	56-9	36660-94690	4,800	56-10
34800-92E00	17,200	61-3	36660-95610	9,550	56-10
34801-87D11	18,200	63-2	36661-95210	100	50-54
34801-94720	18,200	38-21	36662-94600	290	50-54
		61-32	36670-94700	4,550	63-20
34803-94500	100	63-3	36680-92E00	4,650	61-33
34804-94600	21,400	63-1			63-5
34804-94720	22,500	61-31	36680-94600	2,750	63-19

品番	希望小売価格 (税抜き)	FIG.NO.	品番	希望小売価格 (税抜き)	FIG.NO.
36682-92E00	4,100	33-54 61-5 61-34 63-6	37210-92E00	5,900	63-17
			37212-92E00	1,850	63-18
			37721-94600	1,900	59-14
36740-87D00	1,200	33-27		60-14	
			37721-95500	1,800	65-4
36740-94620	1,150	34-6	37803-92E00	4,150	63-13
36740-94720	1,200	33-28	37805-92E00	4,650	63-15
36740-94771	1,450	33-32	37810-94601	4,900	7-18
36791-87E00	290	33-34	37810-94611	4,900	6-18
36810-94601	840	33-52	37810-94900	9,550	11-3
36810-94610	1,250	33-52	37810-95606	4,850	6-18
36820-95560	550	62-14		7-18	
36830-94600	2,400	30-27	37820-92E00	2,900	60-33
36894-94401	460	39-19		62-4	
			37820-94404	OLD	59-33
36894-95201	460	37-20	37823-92E00	780	60-34
		40-3	37823-94400	680	59-34
		48-35	37823-95251	720	62-5
36895-94400	130	4-16	37825-92E00	1,850	63-14
36895-95300	420	50-24	37850-95312	3,300	64-1
36990-87D00	760	62-17	37850-95602	4,900	50-48
37100-92E00	6,150	63-11	37852-94600	2,450	62-1
37110-92E01	4,600	60-27	37852-95211	2,150	64-5
37110-94611	OLD	59-27	37855-92E00	1,850	63-16
37110-95551	13,200	62-6	37860-94610	3,550	59-37
37139-92E00	2,100	63-12		60-37	
37139-95251	1,900	62-1	37860-95324	1,600	64-2
37141-92E00	900	60-28	37862-95201	1,150	64-11
37141-92E10	900	60-28	37869-95590	320	59-38
37141-92E20	900	60-28		60-38	
37141-92E30	900	60-28	37870-95324	1,600	64-3
37141-92E40	900	60-28	37875-94611	8,350	33-11
37141-92E50	900	60-28	37875-94630	9,650	33-11
37141-92E60	900	60-28	37875-94641	9,650	33-11
37141-92E70	900	60-28	37920-87D00	3,500	33-14
37141-92E80	900	60-28	37920-94621	3,000	33-15
37141-92E90	900	60-28	37922-94610	460	33-16
37141-93300	300	62-7	37930-94706	1,050	33-38
37141-93310	300	62-7	37930-95612	1,400	50-52
37141-93320	300	62-7	37933-94600	420	30-3
37141-93330	300	62-7	37935-95601	130	50-53
37141-93340	300	62-7	37940-94701	1,450	33-20
37141-93350	300	62-7	38100-94900-0ED	57,000	44-1
37141-94400	740	59-28	38410-94540	8,100	33-25
37141-94410	870	59-28	38410-94551	7,300	33-26
37141-94420	870	59-28	38412-94500	290	36-9
37141-94430	870	59-28	38422-94520	860	36-10
37141-94440	870	59-28	38423-95510	190	27-23
37141-94450	870	59-28		28-23	
37150-93350	290	62-8		29-14	

品番	希望小売価格 (税抜き)	FIG.NO.	品番	希望小売価格 (税抜き)	FIG.NO.
38423-95510	190	36-11	43211-95510	420	39-2
		42-26			40-5
38500-92X50	3,200	59-31	43740-94505-0ED	17,600	39-5
		60-31			40-6
38600-94810	9,150	36-1	43764-95500	130	66-9
38600-94821	9,150	36-7	45420-95500	2,200	37-18
38615-94600	290	36-4	45421-87D00	980	38-16
38616-94600	290	36-5	48121-94510	1,700	45-8
38617-94600	160	36-3	48121-95E00	2,000	46-12
39102-87D20	29,900	68-1	48131-95200	620	42-27
39190-87D11	77,700	68-2			43-24
			48311-94501	980	39-14
					46-13
			48321-87D02	1,200	46-14
			48321-94510	1,200	41-11
			48326-95E00	150	46-15
			48400-94511-0ED	17,200	41-1
			48401-94501	12,300	41-2
			48401-94900	11,200	46-2
			48405-87D00	290	46-22
41111-94511-02M	OLD	37-1	48427-94500	290	41-3
41111-94900-0ED	15,200	38-1	48433-94500	290	41-4
41111-95E03-0ED	14,700	38-1	48441-94510	10,100	41-5
41111-95602-0ED	14,700	37-1	48500-94611-0ED	OLD	42-1
41121-94541-02M	OLD	37-2	48500-94620-0ED	66,300	43-1
41121-94542-02M	OLD	37-2	48500-94681-0ED	OLD	42-1
41121-94900-0ED	15,200	38-2	48500-94681-02M	OLD	42-1
41121-95E05-0ED	OLD	38-2	48500-94690-0ED	66,300	43-1
41121-95610-0ED	14,700	37-2	48502-94530	54,400	42-4
41130-95530	9,250	37-3			43-4
41130-95540	5,100	37-3	48502-94901	21,700	44-13
		38-3	48503-94900-0ED	104,000	46-1
41151-94500	490	37-4	48511-95500	420	43-3
41152-94500	100	37-5	48550-94600	850	42-5
41153-94500	100	37-10			43-5
41161-94400	690	38-4	48570-94600-0ED	11,800	42-10
		37-24	48570-94610-0ED	10,600	43-18
		38-20	48570-95E00	10,600	46-9
41161-95250	560	37-23	48572-95E00	720	46-10
41220-95E11	2,700	40-16	48581-94500	360	43-6
41220-95501-0ED	1,950	39-15	48582-95E00	1,250	44-14
41221-95E40	920	40-17	48583-94520	490	42-19
41224-95E01	280	40-18			43-7
41225-94400	100	40-19	48583-95E00	490	44-12
41225-94501	100	39-18	48585-94520	360	42-8
41228-95E00	320	40-20			43-8
41230-95E00	380	40-21	48585-95E00	100	44-11
41233-95E10	290	40-22	48586-94500	320	43-10
43111-94521-0ED	32,600	39-1	48588-94900	320	46-11
43111-94901-0ED	30,500	40-4	48592-94500	100	42-7

40000

7

品番	希望小売価格 (税抜き)	FIG.NO.	品番	希望小売価格 (税抜き)	FIG.NO.
61481-94503-0ED	2,000	55-6	61642-95500	400	53-34
61481-94504-0ED	2,000	54-6	61644-94502	1,150	53-47
		54A-6	61645-94600-0ED	1,200	52-15
		55-6			53-16
61481-94522-0ED	2,000	53-37			54-12

61482-94510	360	51-30			54A-13
		52-30	61651-94602	710	55-13
		53-38			53-44
		54-7			54-2
		54A-7			54A-2

		55-7			55-2
61485-94500	360	51-31	61651-95501	150	51-14
		52-31	61652-94501	340	51-17
		53-39			52-16
		54-8			53-21

		54A-8	61652-95500	430	51-16
61486-94600	540	55-8	61653-94502	650	51-19
		51-41			52-17
		52-40			53-22
		53-41	61653-95501	430	51-18

		54-9	61654-95500	140	51-26
61487-94602	440	54A-9	61660-95500	170	51-21
		55-9	61661-94501	1,100	51-22
		51-42			52-19
		52-41			53-23

		53-42	61670-94600	110	53-49
61544-94500	100	55-28			54-13
		51-40			54A-14
		52-39			55-14
		53-40	65000-95201	OLD	57-1

		54-10	65510-92D00	1,450	58-2
61610-95514	490	54A-10	65510-98512	1,600	57-2
61631-94602	600	55-10	65561-92D00	130	58-3
		50-44	65561-98502	130	57-3
		50-9	65700-87D16	4,600	58-17

		50-9	65700-87D50	7,350	58-36
61631-94610	300	54-11A	65700-94411	7,350	58-29
		54A-12	65700-95516	7,350	57-16
		55-12			58-25
61641-94501	1,250	51-13	65720-94411	830	58-6

		52-13			58-21
61641-94600	360	53-14	65720-95511	2,600	58-23
		52-14	65721-87D00	280	58-23
		53-15	65740-95500	1,250	57-9
		54-11			58-6

		54A-11	65750-94404	1,550	58-18
61641-95500	1,400	55-11	65750-95500	2,700	57-17
61642-95500	400	51-15			58-26
		51-36			58-30
		52-36			58-37

品番	希望小売価格 (税抜き)	FIG.NO.	品番	希望小売価格 (税抜き)	FIG.NO.
65770-95504	2,100	57-18	67232-95620	650	60-3
		58-19	67241-95650	590	59-15
		58-27	67241-95680	1,000	59-15
		58-33			60-15
		58-38	67243-95600	440	59-17

65781-98500	130	57-19			60-17
		58-20	67245-95600	1,100	59-41
		58-28			60-41
		58-34	67251-95650	5,100	59-26
		58-39	67251-95680	4,350	59-26

65793-94600	190	14-22			60-26
		15-18	67252-95600	950	59-10
65800-92823	15,000	58-1			60-10
65830-95500	490	57-14	67253-95600	520	59-9
		58-32			60-9

65842-94400	280	58-31	67255-95600	650	59-35
65850-92D01	2,600	58-8			60-35
65850-95X50	4,300	57-8	67256-95600	650	59-25
65853-92D00	110	58-11			60-25
65853-93001	110	57-11	67257-95610	650	59-24

65854-92D00	100	58-12			60-24
65854-92D10	150	58-10	67258-87D00	290	59-42
65854-92D20	130	58-10			60-42
65854-92D30	130	58-12	67259-87D00	290	59-43
65854-93001	100	57-10			60-43

65855-92D00	180	58-9	67261-95600	1,450	59-36
65855-92D10	160	58-9			60-36
65864-92D00	490	58-14	67263-95600	190	59-40
65864-95200	490	57-13			60-40
65866-92D00	100	58-15	67267-95610	280	59-22

65871-92D00	110	58-16			60-22
65871-93010	100	57-4	67271-94500	420	50-32
67140-95600	2,450	59-44	67273-95600	100	59-30
		60-45			60-30
67200-87D12-0ED	OLD	59-1	67275-95600	280	59-19

67200-87D12-02M	OLD	59-1			60-19
67200-87D22-0ED	50,900	60-1	67276-94502	130	50-33
67200-95871	62,700	65-1	67282-95610	420	59-46
67214-95200	510	65-2			60-47
67214-95600	380	59-12	67292-94300	100	59-21

		60-12			60-21
67220-95620	2,600	59-18	67294-95600	280	59-5
		60-18			60-5
67223-95600	520	59-20	67296-94300	100	59-13
		60-20			60-13

67232-95600	520	59-2	67296-95600	280	59-4
		60-2			60-4
67232-95610	390	59-8	67296-95610	100	59-23
		60-8			60-23
67232-95620	650	59-3	67297-95600	100	59-29

7

7

品番	希望小売価格 (税抜き)	FIG.NO.	品番	希望小売価格 (税抜き)	FIG.NO.
67297-95600	100	60-29	69711-93E00	150	54A-26
67300-95810	3,800	65-3			55-31
67320-95510	9,100	59-45	69712-93E00	100	29-20
		60-46	69732-92E00	230	54-27
67320-95520	9,350	59-45			54A-27
		60-46			55-32
67320-95540	10,100	59-45			
		60-46			
67320-95560	11,400	59-45			
		60-46			
67320-95580	11,900	59-45			
		60-46			
67320-95600	12,500	59-45			
		60-46			
67320-95620	12,500	59-45			
		60-46			
67320-95640	12,900	59-45	83450-93720	3,400	66-2
		59-45			
		60-46			
		60-46			
67320-95650	14,400	59-45			
		60-46			
67600-95200	16,400	66-1			
67701-94502	OLD	66-4			
67701-94530	7,250	66-10			
		66-10			
67701-94900	6,800	66-10	93691-80030	1,250	69-2
67721-94510	460	66-5	99000-22540	500	69-5
67721-94520	460	66-11	99000-25010	600	69-6
67725-94510	690	66-6	99000-25160	900	69-4
67725-94520	630	66-14	99000-31010	340	69-1
		66-12			
67726-94500	160	66-7	99000-31120	1,000	69-1
67726-99E00	160	66-7	99000-32020	3,000	69-7
67728-94501	100	66-8	99000-32040	800	69-3
67728-99E00	100	66-13	99000-32050	3,000	69-7
68110-94510	5,450	51-44			
		52-43			
		53-54			
		54-29			
		54A-29			
		55-34			
68111-42031-1RR	1,000	54-24	01107-06657	50	8-6
		55-24	01411-06127	50	50-18
68181-17D00-019	900	51-4	01411-08207	70	6-26
		52-4			7-26
69110-94602	4,550	56-1	01421-06127	70	50-34
		56-2			
69200-94510	1,950	56-2	01421-06257	70	18-9
69241-94500	130	56-3	01421-06307	70	12-4
69311-94610	480	56-4			50-35
69312-94600	130	56-5	01421-08357	90	4-3
69361-94602	910	56-7			5-3

品番	希望小売価格 (税抜き)	FIG.NO.	品番	希望小売価格 (税抜き)	FIG.NO.
01500-06167	50	36-13	02112-04163	50	6-19
01500-08307	60	30-11			7-19
		31-2	02112-05207	50	6-15
		32-2	02112-06167	50	17-10
01500-08353	60	26-2			27-26
		8-14			28-26
01550-05457	60	50-23			36-12
01550-06127	50	30-5			57-5
01550-06163	50	8-8	02112-06207	50	27-4
01550-06167	50	8-8	02112-06257	50	27-8
		49-52			50-57-6
		50-10	02112-06407	50	58-4
01550-06207	50	33-7	02112-16167	50	58-4
01550-06253	60	30-4	02112-35127	50	27-16
01550-06257	60	17-16			28-16
		33-7			29-3
		1-6	02112-36167	50	36-14
01550-06307	60	12-5A	02112-36207	50	28-4
		13-4			33-40
		14-19	02112-36257	60	33-42
		15-15			28-8
01550-06357	60	4-15			29-4
		16-24	02112-75103	60	28-15
01550-06403	60	34-3	02112-75107	60	27-15
01550-06407	60	1-12	02112-75207	60	36-2
		26-19	02142-04127	50	64-9
01550-08167	60	26-23			28-22
		26A-19	02142-05083	50	28-22
		30-30	02142-05087	50	27-22
		31-18	02142-05167	50	27-27
		32-17			28-27
		56-11			29-18
01550-08207	60	1-22	02142-05207	50	8-11
		1-22	02142-05357	50	8-12
		17-14	02142-06127	50	50-16
		70-1-32	02142-06167	50	54-15
01550-08407	70	11-8			54A-16
01550-08557	80	1-7			55-16
01550-08807	110	1-30	02142-06253	50	30-10
01560-10557	90	1-31	02162-06127	50	16-25
01560-10757	100	1-4			35-17
		1-25			44-20
01560-10807	110	60-50-45			
01570-06207	50	36-13A	02162-06167	50	29-17
01580-06127	60	26-21	02162-06257	50	16-26
01580-06167	60	26A-16			35-15
01580-08257	70	4-9	03112-04303	50	22-24
		4-9			49-4
		50-65-5			
02112-03083	50	33-17	03112-05123	50	62-2
02112-03123	50	57-12	03112-06303	50	61-13
02112-04087	50		03122-05253	50	68-3
02112-04107	50		03142-04163	50	53-53
			03212-05123	50	1-43

品番	希望小売価格 (税抜き)	FIG.NO.	品番	希望小売価格 (税抜き)	FIG.NO.		
03212-05123	50	33-18	08310-00047	50	64-10		
03212-05163	50	33-30	08310-00057	50	19-6		
		1-43	08310-00063	50	34-4		
		33-12	08310-00067	50	9-5		
		35-10			18-7		
03212-05203	50	30-16	08310-00087	50	33-41		
		30-20			33-43		
		31-7			12-13		
		31-11			13-13		
		32-7			14-20		
03212-05253	50	32-11	08316-10063	50	15-16		
		33-9			30-7		
		03212-05303			30-17	50	12-5
		31-8			50-20		
32-8	50-36						
03222-04083	50	33-2	08316-10087	50	4-2		
		58-13			5-4		
		03242-04103			53-51	6-27	
		54-20			7-27		
		54A-19			7-20		
03242-05103	50	55-19	08321-01057	50	6-14		
		33-22			7-14		
		03242-05123			51-6	8-5	
		52-6			8-7		
53-9	8-7						
03242-05163	50	53-43	08321-01087	50	27-5		
		55-29			27-9		
		55-30			36-15		
		51-43			26-1		
		52-42			4-10		
03242-05253	50	33-24	08322-01057	50	33-3		
		51-23			33-10		
		52-24			33-13		
		54A-20			53-46		
03542-06163	50	53-25			54-4		
04211-11129	70	54-21	08322-01067	50	54A-4		
		55-20			55-4		
		1-27			8-4		
		04221-04089			2-32	51-24	
3-28	52-25						
04221-05109	50	27-28			53-26		
		28-28			54-17		
		29-19			54-22		
		24-17			54A-21		
		48-27			55-21		
07130-06307	60	19-9	08322-01087	50	12-14		
07130-08407	90	20-10			13-14		
		26-3			14-21		
		26A-14			15-17		
08113-60097	1,900	25-33	08322-01107	50	1-38		

品番	希望小売価格 (税抜き)	FIG.NO.	品番	希望小売価格 (税抜き)	FIG.NO.	
08331-31356	100	2-27	09117-06040	80	22-22	
08331-41303	100	3-24	09117-06041	80	49-18	
		24-35			50-10	
		27-19			47-22	
08341-31059	100	28-19	09117-06046	80	50-43	
09100-06113	90	29-11	09117-08038	80	50-43	
		38-22			47-13	
		61-35			130	48-3
		63-7			130	25-34
09100-06131	70	52-20			48-24	
09100-08215	90	53-17	09117-08056	160	48-2	
		14-23			50-25	
		15-19			21-9	
09100-08219	90	42-23	09117-08062	300	22-9	
09100-08232	160	59-11			21-10	
09100-10155	140	60-11	09117-08071	160	22-10	
		64-6			24-18	
		37-15			48-3	
09100-10157	130	48-18	09117-08074	140	43-23	
09100-10158	260	49-7			160	47-21
09100-10264	220	37-16	09117-08087	90	26-2	
09100-12039	490	37-8			280	48-18A
09103-06095	80	38-7	09118-06095	70	49-8	
		48-7			53-17A	
09103-06118	120	48-29			54-14	
09104-14002	620	48-13	09118-08127	170	54A-15	
09106-10065	120	38-17			55-15	
09108-06060	140	21-6			50-25	
09108-06062	120	49-20			430	48-15
09108-06063	360	21-6			490	23-9
09108-08130	130	22-6	09122-88003	50	50-15	
		42-22			22-23	
		43-20			49-6	
09108-08137	140	42-28	09125-05046	60	49-53	
		43-25			7-15	
09108-10026	140	1-37	09125-05050	80	37-21	
09108-10117	1,100	48-17			39-20	
09108-12002	980	47-6			40-8	
09111-12008	260	39-17			48-36	
09116-06094	60	37-7			38-8	
09116-06106	80	49-12	09125-06063	80	38-25	
09116-06121	90	50-43			40-23	
09116-06127	90	38-6			61-39	
09116-06160	90	23-2			51-32	
	90	9-2			52-32	
09117-06016	80	9-2	09125-06069	100	53-31	
		47-20			33-51	
		48-34			35-5	
		24-6			35-8	
09117-06039	80	47-17			50-16	

7

7

品番	希望小売価格 (税抜き)	FIG.NO.	品番	希望小売価格 (税抜き)	FIG.NO.
09125-06069	100	50-22	09159-14014	260	64-4
09125-06095	100	9-4	09159-14020	140	38-18
09126-05003	110	59-16	09159-18004	830	49-32
		60-16	09159-22003	1,200	37-11
09126-06006	60	21-19			38-10
		22-25	09160-05024	60	33-19
09128-06021	80	1-13C	09160-05032	70	11-7
09128-06052	80	50-12	09160-06036	100	52-21
09139-02003	80	59-39			53-19
		60-39	09160-06052	80	35-12
09140-05005	80	11-6	09160-06055	80	51-34
		18-16			52-34
		23-7	09160-06079	60	53-32
09140-06020	80	21-8	09160-06082	60	30-8
		22-8			40-21A
		24-8			48-8
		49-21	09160-06084	50	50-11
		51-33	09160-06104	60	16-10
		52-33			59-6
		53-33			60-6
		54-16	09160-08054	60	17-15
		54A-17			30-12
		55-17	09160-08062	70	26-4
		59-7	09160-08081	110	50-26
		60-7	09160-08082	80	14-24
09140-08016	110	24-8			15-20
		39-12			50-26
		42-24			64-7
		42-29	09160-08119	50	24-38
		43-21	09160-08124	60	1-5
		43-26			26-4
		46-16			26A-12
09140-08019	80	24-8			31-3
		64-8			32-3
09140-10031	100	1-40	09160-09010	70	24-26
		48-19	09160-09015	60	24-23
09140-10032	110	40-24	09160-10082	60	38-19
09140-12025	130	66-3	09160-12044	140	37-12
09140-12028	140	37-9			38-11
		38-9	09160-12066	80	37-13
09140-12029	120	47-7			38-12
09140-16021	460	25-11	09160-12067	70	47-18
09140-18007	490	27-17	09160-18011	170	27-18
		28-17			28-18
		29-9			29-10
09140-33002	1,000	39-6	09160-18028	140	49-35
		40-7	09160-22046	100	37-25
09141-18005	480	49-33	09160-30031	140	25-6
09159-05011	120	23-5	09160-30034	290	2-20
09159-14014	260	30-6			3-17

品番	希望小売価格 (税抜き)	FIG.NO.	品番	希望小売価格 (税抜き)	FIG.NO.
09160-32005	970	25-7	09168-12013	70	16-11
09160-33002	360	39-7	09168-12015	50	58-7
		40-9	09169-06062	70	16-12
09160-36004	260	39-8			35-13
		40-10	09169-06067	110	17-12
09160-70002	2,350	25-19	09180-06248	110	36-6
09161-05114	70	37-22	09180-06264	110	30-9
		39-21	09180-08097	80	26-5
		40-11			26A-13
		48-37	09180-08143	120	30-13
09161-12004	140	58-22	09180-08193	130	31-4
		58-24			32-4
09162-06006	50	18-8	09181-22251	120	2-6
		21-7			3-6
		22-7	09181-25030	140	25-26
		49-22	09181-28015	120	25-27
		49-54	09181-28016	120	25-27
		52-22	09181-28017	120	25-27
09162-08007	80	53-18	09181-28018	120	25-27
		39-13	09181-28019	120	25-27
		42-25	09181-28020	120	25-27
		42-30	09181-30299	120	25-8
		43-22	09181-30300	120	25-8
		43-27	09181-30302	120	25-8
		46-17	09181-30304	120	25-8
09162-10005	80	50-27	09181-30306	120	25-8
		1-39	09181-30312	120	25-8
		37-17	09181-30316	120	25-8
		48-20	09181-30321	120	25-8
		49-9	09181-35167	150	2-25
09162-12005	120	37-14			3-22
		38-13	09181-35240	150	2-26
		47-8			3-23
09162-14004	120	48-14	09181-36005	130	39-9
09164-13005	100	52-23			40-13
		53-20	09181-45003	120	25-20
		54-18	09181-45004	120	25-20
		54A-18	09181-45005	120	25-20
		55-18	09181-45006	120	25-20
09166-30006	140	25-5	09181-45007	120	25-20
09166-33002	340	39-10	09181-45008	140	25-20
		40-12	09181-45009	140	25-20
09168-06004	70	57-7	09181-70001	170	25-17
		58-5	09181-70002	170	25-17
09168-06023	100	18-18	09181-70003	170	25-17
09168-06026	60	58-5	09181-70004	170	25-17
09168-10022	70	42-2	09181-70006	330	25-17
		49-23	09181-70008	190	25-17
09168-12001	70	57-15	09181-70009	190	25-17
		58-7	09181-70010	280	25-17

品番	希望小売価格 (税抜き)	FIG.NO.	品番	希望小売価格 (税抜き)	FIG.NO.
09181-70011	280	25-17	09263-26010	1,400	22-29
09181-70012	340	25-17	09263-28013	1,150	25-29
09202-04008	80	21-12	09263-28016	3,300	49-2
		22-12	09263-30019	2,150	2-22
09202-07002	110	25-22			3-19
09204-01002	60	24-12	09263-40010	5,150	2-29
09204-01006	60	40-25			3-25
09204-03003	60	49-34	09263-50001	2,400	25-16
09205-02004	60	24-27	09269-30013	2,800	25-9
09205-02006	60	24-28	09269-40003	6,850	2-23
09205-03021	70	24-29			3-20
09205-04019	70	25-3	09269-70001	2,250	25-18
09205-05011	50	25-15	09280-08008	130	24-20
09206-11016	150	47-2	09280-09005	110	43-2
		48-4	09280-12012	230	12-7
		48-21			13-6
		49-25			14-11
09206-13017	170	47-4			15-9
09209-05017	80	18-13	09280-15003	120	24-21
		19-8	09280-19006	80	50-59
		51-28	09280-55002	140	21-22
		52-28			22-28
09209-12007	340	53-29	09280-70005	180	2-34
09229-04005	60	25-12			3-30
		53-52			42-9
09229-04014	90	53-48			43-11
09229-04027	120	53-45	09280-97001	170	25-30
		54-3	09282-08003	1,050	42-20
09229-04032	120	54A-3	09282-24003	360	2-35
		55-3			3-31
09246-04005	170	1-8			21-21
09246-05006	110	17-5			22-27
09248-10008	70	42-3	09282-28002	400	25-31
		42-3	09283-35030	680	2-7
		49-24			3-7
09250-09001	120	50-29	09283-40024	430	2-30
09250-10012	120	50-30			3-26
09250-12005	110	30-29	09284-08003	140	24-31
		31-17	09284-08004	420	47-23
09250-12006	100	62-3	09301-06005	80	51-39
09250-12012	100	53-50			52-38
		54-19			53-36
09250-15010	70	8-13	09306-16002	120	21-3
09250-20006	140	50-51			22-3
09260-10005	60	24-30	09306-16003	140	41-12
09262-40003	3,150	2-21	09306-17001	140	46-18
		3-18	09306-36002	260	39-4
09263-22063	840	2-5			40-14
		3-5	09308-08013	80	50-31
09263-26010	1,400	21-23	09309-06007	140	30-19

品番	希望小売価格 (税抜き)	FIG.NO.	品番	希望小売価格 (税抜き)	FIG.NO.
09309-06007	140	31-10	09355-35755-600	350	10-5
		32-10			10-6
09319-08043	540	47-24			10-7
09320-09039	110	17-13			10-8
09320-12028	120	30-14			10-9
		31-5			16-14
		32-5			17-17
09320-16011	150	21-5	09355-40805-00B	1,200	48-40
		22-5	09355-40805-600	370	48-40
09329-12004	100	56-6			48-40
09351-25703-600	120	18-24	09355-70125-600	430	12-8
		18-27			12-9
		18-29			12-10
		18-31			12-12
09351-50803-600	110	18-22			13-7
		18-26			13-7
		18-32			13-8
		18-33			13-8
		18-34			13-9
		19-15			13-10
		19-15			13-12
09352-50903-600	240	20-16			13-12
		1-45			14-12
		6-28			14-13
		6-28			14-14
		7-28			14-15
		18-33			14-16
		18-34			15-10
		19-16			15-11
		19-16			15-12
		19-17	09355-90145-600	460	50-60
		19-17	09356-75137-600	4,250	16-15
		20-17			16-16
		20-18			16-17
09354-10173-600	1,250	16-13	09360-06012	80	18-17
09355-25705-600	230	18-24	09360-12008	340	16-18
		18-27	09362-09008	170	48-39
		18-29	09363-02002	360	18-19
		18-31	09363-08004	680	16-19
		19-18	09367-04010	110	10-11
		19-18	09367-08005	140	13-22
		20-19			19-19
09355-30705-600	330	8-16	09380-12004	190	24-2
		8-17	09380-16003	140	41-13
		9-7	09380-17009	120	46-19
		9-8	09380-22015	140	46-20
		10-1	09381-22004	70	2-4
		10-2			3-4
09355-35755-600	350	10-3	09383-03001	70	51-20
		10-4			52-18

7

7

品番	希望小売価格 (税抜き)	FIG.NO.	品番	希望小売価格 (税抜き)	FIG.NO.	品番	希望小売価格 (税抜き)	FIG.NO.	品番	希望小売価格 (税抜き)	FIG.NO.
09383-03001	70	53-24	09404-06432	120	38-24	09421-10002	360	2-24	09800-01001	1,800	54-28
09383-08004	70	24-7			50-50			3-21			54A-28
09385-06003	80	51-38			50-62	09440-07033	70	24-32	09914-39941		55-33
		52-37			61-36	09440-11020	100	25-21			69-8
		53-35			63-8	09440-12025	140	24-34			
09387-45001	120	48-26	09404-08205	80	4-17	09440-19028	120	40-26			
09387-52001	120	25-32			9-10	09440-31003	430	25-2			
09390-80002	170	2-31			10-14	09440-36002	400	25-2			
		3-27			11-9	09440-50002	100	25-23			
09401-06405	70	8-15			18-38	09441-12001	110	51-37			
		9-6			19-23	09441-24002	260	37-19			
		10-15			20-23	09443-06040	160	51-29			
		16-20			30-28			52-29			
		17-18			31-15			53-30			
		18-4			32-15	09443-10029	190	39-16			
		19-20			33-31	* 09471-12108	チヨクバイ	61-30			
09401-07101	70	20-21	09404-08206	80	4-18	* 09471-12179	チヨクバイ	61-2			
09401-07403	80	10-12			5-5	*		61-8			
09401-08409	80	20-20	09404-08207	80	10-14	* 09471-12180	チヨクバイ	61-4			
		18-5				*		61-19			
		18-5	09404-08420	130	8-18	*		61-22			
		19-21	09404-10204	100	1-44	*		61-24			
09401-08411	60	1-46	09407-14403	130	32-16	# 09481-10001	80	34-7			
		6-29			38-23	# 09481-20001	80	33-29			
		7-29			41-14	09481-25001	80	33-33			
		18-6			61-37	# 09482-00370	450	32-13			
		19-22	09407-14407	130	63-9	# 09482-00464	690	30-25			
		20-22			31-16	# 09482-00486	690	30-25			
09401-10409	70	58-40			48-41	09491-25014	570	6-30			
09401-11407	80	12-11			61-10			6-7			
		13-11			61-27	09491-26013	420	6-30			
		14-17			61-38	09491-26016	400	6-30			
		15-13			63-9	09491-27007	670	6-30			
09401-11414	120	58-35	09407-25402	140	42-18	09491-27014	400	6-7			
		16-22			50-49	09491-29006	640	7-30			
09401-13416	100	50-61	09408-00021	70	33-36	09491-29010	390	7-30			
09401-18404	90	16-21	09408-00024	120	10-16	09491-30009	470	7-30			
09403-17304	140	35-16			13-23	09491-30010	490	7-25			
		44-19			14-18	09491-31007	450	7-21			
09404-06432	120	1-47			15-14	09491-31014	390	7-21			
		1-49			16-23			7-21			
		27-21			18-37	09491-32008	500	7-21			
		28-21			19-24	09491-32013	400	7-25			
		29-13	09408-00043	80	33-35	09491-33007	340	7-30			
		33-21	09408-00113	140	38-15	09492-65002	480	6-25			
		33-31	09420-05005	530	21-14			7-7			
		34-5	09420-05006	660	21-14	09492-80005	460	7-7			
		35-14			22-14	09492-82002	840	6-25			
		36-16	09421-05006	360	39-11	09492-85001	460	7-7			
		38-14			40-15	09800-01001	1,800	53-55			

品 名 索 引 表

7

品名	FIG.NO.	品名	FIG.NO.
(ア)		カップ	12-17
		*	13-18
		*	13-21
		*	14-8
		*	15-7
アーム、ニュートラルロック	59-35	カバー、アッパ(グレー)	42-12
*	60-35	*	43-13
アクチュエータ	59-12	カバー、アッパマウント	47-12
*	60-12	カバー、ウエザ	51-44
アタッチメント、ウオツシユホースフオーアメリカ	49-46	*	52-43
アタッチメント、フラッシュホース	49-37	*	53-54
アタッチメントキット、ツインリモコン	59-44	*	54-29
*	60-45	*	54A-29
アダプタ、フューエルゲージ	61-18	*	55-34
アノードセット、クランプブラケット	38-5	カバー、ウォータ	50-14
アマチュア	26-15	カバー、エキゾースト(グレー)	4-14
*	26A-6	カバー、エキゾーストシール	49-19
*	42-16	カバー、エレクトリツクパーツホルダ	30-15
*	44-3	*	31-6
アマチュアアッシ	43-17	*	32-6
インサート、コネクタ	1-18	カバー、エンジンホルダ、スターボード(グレー)	50-3
*	1-20	カバー、エンジンホルダ、ポート(グレー)	50-4
インシュレータ、フューエルインジェクション	16-2A	カバー、エンジンロア(グレー)	50-1
インシュレータ、フューエルポンプ	12-6	カバー、ゲージ	58-9
*	13-5	*	58-9
*	14-6	カバー、サーモスタット(グレー)	1-10
*	15-4	カバー、サイレンサ	8-10
インジェクタアッシ、フューエル	16-2	*	9-3
インジェクタ、オイル/ウォータウォーニング	56-9	カバー、シリンダウォータジャケツト(グレー)	1-23
インペラ、ウォータポンプ	21-15	カバー、シリンダヘッドアッパ(グレー)	1-1
*	22-15	カバー、シリンダヘッドロア(グレー)	1-2
エレメントセット	13-20	カバー、ドライブシャフトハウジング(グレー)	48-5
*	14-9	*	48-6
*	15-6	カバー、フロントエンブレムインナ	51-42
エンド、ケーブル	59-19	*	52-41
*	60-19	*	53-42
エンブレム、カウリングアンダ、レフト(ブラック)	51-4	*	55-28
*	52-4	カバー、プレッシャバルブ	1-13A
エンブレム、フロント(ゴールド/グレー)	53-3	カバー、リングギヤ	27-20
*	55-26	*	28-20
エンブレム、フロント(シルバ/ブラック/ゴールド)	51-2	*	29-12
*	52-2	カバー、ワイヤ(ブラック)	59-22
		*	60-22
		カバーアッシ、エンジン(グレー)	52-1
		カバーアッシ、フューエルベーパー(グレー)	17-6
(カ)		カバーセット、エンジン(グレー)	53-1
		*	53-1
		*	53-2
		*	54-1
		*	54A-1

品名	FIG.NO.	品名	FIG.NO.
カバーセット、エンジン(グレー)	54A-1	ガスケット、シフトガイドハウジング	24-16
*	55-1	*	67-17
カバーセット、エンジン(シルバー)	51-1	*	67-18
*	51-1	ガスケット、シリンダウォータジャケツト(NA)	1-24
カム、クラッチ	24-25	*	67-5
カラー、シフトロッドスプリング	24-24	ガスケット、シリンダヘッド	1-16
カラー、ドライブシャフトスプリング	25-4	*	67-2
ガイド、シフトロッド	24-22	ガスケット、シリンダヘッドカバー	1-3
ガスケット	19-1B	*	67-3
*	20-3	ガスケット、スロットルボデー	11-1
*	57-10	ガスケット、タンクキャップ	57-3
*	58-10	*	58-3
ガスケット、インレットケース	4-5	ガスケット、バルブシート	6-9
*	5-2	*	7-9
*	67-7	ガスケット、フューエル	58-16
ガスケット、ウォータアウトレットチューブ(NA)	48-32	ガスケット、フューエルゲージ	57-4
*	67-21	ガスケット、フューエルセパレータカバー	17-7
ガスケット、ウォータチューブ	21-4	ガスケット、フューエルポンプ	14-3
*	22-4	ガスケット、フロートチャンバ	6-13
*	67-15	*	7-13
ガスケット、エキゾーストカバー	4-12	ガスケット、ポンプケースパネル	21-17
*	67-9	*	22-17
ガスケット、エキゾーストハウジング	47-15	*	67-16
*	67-20	ガスケット、メインジェットホルダ	17-4
ガスケット、エンジンホルダ	47-3	ガスケット、リードバルブ	4-11
*	67-19	*	67-8
ガスケット、オイルタンクフィラキャップ	56-3	ガスケット、リングギヤケース	27-25
ガスケット、オイルポンプ	18-11	*	28-25
*	19-7	*	29-16
*	20-9	*	67-14
*	67-13	ガスケット、レンズ	58-12
ガスケット、キャブレタ	4-1	ガスケットセット	67-1
*	4-1	キー(11)	60-28
*	67-6	キー(12)	60-28
*	67-6	キー(13)	60-28
ガスケット、クーリングウォータセンサ	1-42	キー(14)	60-28
ガスケット、ゲージカバー	58-10	キー(15)	60-28
ガスケット、ゲージレンズ	58-12	キー(16)	60-28
ガスケット、サーモスタットカバー	1-11	キー(17)	60-28
*	67-4	キー(18)	60-28
ガスケット、サイレンサ	8-1	キー(19)	60-28
*	8-2	キー(20)	60-28
*	67-10	キー、スベア 8511	62-7
*	67-11	キー、スベア 8512	62-7
ガスケット、サイレンサカバー(NA)	8-9	キー、スベア 8513	62-7
*	67-12	キー、スベア 8611	62-7
ガスケット、サブウォータチューブ	22-18	キー、スベア 8612	62-7
*	49-16	キー、スベア 8613	62-7
*	49-49	キー、101	59-28
ガスケット、シフトガイドハウジング	24-15	キー、102	59-28

品名	FIG.NO.	品名	FIG.NO.
キー, 103	59-28	キャブレタアッシ, フォース	6-4
キー, 104	59-28	*	6-4
キー, 105	59-28	*	7-4
キー, 106	59-28	*	7-4
キット, ウォータポンリペア	21-18	ギヤ, オイルポンプドライブ	2-19
<hr/>			
*	21-18	*	3-16
*	22-30	ギヤ, ドリブン	18-12
キャップ	46-10	*	19-2
キャップ/ロープ	59-34	*	20-5
キャップ, エマジエンシススイッチ	62-5	クッション, オイルタンク, アッパ	56-5
<hr/>			
キャップ, エンジンカバー	51-41	クッション, オイルタンクア	56-7
*	52-40	クッション, チョークソレノイド	36-4
*	53-41	*	36-5
*	54-9	クランクシャフト アッパ	2-13
*	54A-9	クランクシャフト, アンダ	2-16
<hr/>			
*	55-9	*	3-14
キャップ, クランプブラケットシャフト	37-4	クランクシャフトアッシ	2-8
キャップ, グリップ	59-40	*	2-9
*	60-40	*	3-8
キャップ, ケーブルグロメットホール	50-54	クランクシャフトアッパ	3-11
<hr/>			
キャップ, スパークプラグ	30-21	クランプ, ケーブル	50-17
*	30-22	クリップ, フェルホース	57-19
*	30-22	*	58-20
*	31-12	*	58-28
*	32-12	*	58-34
<hr/>			
キャップ, トランサムボルト	37-10	*	58-39
*	38-4	グリース, ウォータレジスタント, 250G	69-4
キャップ, トリムスイッチ	59-38	グリップ	59-36
*	60-38	*	60-36
キャップ, リモコンハーネス	62-16	グロメット, ウォータアウトレットチューブ	48-33
<hr/>			
キャップ, レバー(ブラック)	59-24	グロメット, エンジンホルダカバー	50-28
*	60-24	グロメット, ケーブル	50-37
キャップ, ワイヤハーネスグロメット	50-54	*	63-4
キャップアッシ, オイルタンクフィル	56-2	グロメット, トリムセンダリード	63-3
キャップアッシ, フェルセバレートタンク	58-2	グロメット, フラッシュホースコネクタ	50-56
<hr/>			
キャップアッシ, フェルタンク	57-2	グロメット, メータ/スイッチケーブル	61-29
キャブレタ, サード	7-4	グロメット, ラッチレリーズロッド	51-17
キャブレタ, フォース	6-4	*	52-16
キャブレタアッシ, サード	6-3	*	53-21
*	7-3	グロメット, PTTケーブル	50-55
<hr/>			
*	7-3	ケース, インレット	4-4
キャブレタアッシ, セカンド	6-2	*	4-4
*	6-2	*	4-4
*	6-2	*	4-4
*	7-2	ケース, ウォータポンプ	21-13
<hr/>			
*	7-2	*	22-13
キャブレタアッシ, トップ	6-1	ケース, エクステンション(UL)(グレー)	48-16
*	6-1	ケース, サイレンサ	8-3
*	7-1	*	8-3
*	7-1	*	9-1

品名	FIG.NO.	品名	FIG.NO.
ケース, サイレンサ	9-1	コイル, イグニッションタイミングNO.2	27-11
ケース, リングギヤ(グレー)	27-24	*	28-11
*	28-24	コイル, イグニッションタイミングNO.3	27-12
*	29-15	*	28-12
ケースアッシ, ギヤ(グレー)	49-1	コイル, イグニッションタイミングNO.4	27-13
<hr/>			
ケースアッシ, ギヤ(シルバー)	49-1	*	28-13
ケースアッシ, フェーズ	33-32	コイル, ギヤカウンティング	27-14
*	34-6	*	28-14
ケースアッシ, フェーズバッテリー	33-28	*	28-14
ケースアッシ, フェーズレクタファイヤ	33-27	*	29-7
<hr/>			
ケーブル, リモコン 10F(3.1M)	59-45	コイル, バッテリー/コンデンサ/INJ	29-1
*	60-46	コイル, バッテリーチャージング, *NO.2	28-7
ケーブル, リモコン 12F(3.7M)	59-45	コイル, バッテリーチャージング	28-6
*	60-46	コイル, バッテリーチャージング, NO.1	27-6
ケーブル, リモコン 14F(4.3M)	59-45	コイル, バッテリーチャージング, NO.2	27-7
<hr/>			
*	60-46	コイル, プライマリ, NO.1	27-2
ケーブル, リモコン 16F(4.9M)	59-45	コイル, プライマリ, NO.2	27-3
*	60-46	コイル, マグネットプライマリ, NO.1	28-2
ケーブル, リモコン 18F(5.5M)	59-45	コイル, マグネットプライマリ, NO.2	28-3
*	60-46	コイルアッシ, イグニッション	30-18
<hr/>			
ケーブル, リモコン 20F(6.1M)	59-45	*	31-9
*	59-45	*	32-9
*	60-46	コネクタ	18-14
*	60-46	*	19-5
ケーブル, リモコン 22F(6.7M)	59-45	*	23-6
<hr/>			
*	60-46	*	51-27
ケーブル, リモコン 7F(2.1M)	59-45	*	52-27
*	60-46	*	53-28
ケーブル, リモコン 8F(2.4M)	59-45	コネクタ, クラッチロッド	24-10
*	60-46	コネクタ, クラッチロッド(L)	24-10
<hr/>			
ケーブル, PTT(L:1000)	42-21	コネクタ, シリンダヘッド	1-17
ケーブルアッシ, オイルポンプ	20-7	*	1-19
ケーブルアッシ, スタータ	30-26	コネクタ, フラッシュウォータ	50-63
*	31-14	コネクタ, フラッシュホース	50-57
*	32-14	コネクティングロッド	2-10
<hr/>			
ケーブルアッシ, トリムリレー	33-39	*	3-9
ケーブルアッシ, トリムリレーグランド	33-48		
ケーブルアッシ, プラスタ-ミナルツ-リレー	26-24		
*	26A-20		
ゲージ, ウォータプレッシャ(30PSI)	61-25		
<hr/>			
ゲージ, フェル	61-16		
ゲージアッシ, フェル	57-8		
*	58-8		
*	61-15		
ゲージアッシ, モニター	35-2		
<hr/>			
*	56-9	サーモスタット(42°C)	1-9
ゲージセット, モニター	56-9	サポータ, エンジンテンパレチャセンサ	33-50
コイル, イグニッションタイミング	29-5	*	35-4
コイル, イグニッションタイミングNO.1	27-10	*	35-7
*	28-10	サポータ, エンジンテンパレチャセンサ	33-47

(サ)

7

7

品名	FIG.NO.	品名	FIG.NO.
サポート,オイルタンク	56-4	ジョイント,ステアリングボール	66-2
シーリングキット,ギヤケース	49-58	ジョイント,ドライブ	42-19
シール	69-1	*	43-7
*	69-2	*	44-12
シール,アンダカバー	50-7	ジンク,シリンド	1-48
シール,アンダカバー,ロア	50-8	ジンクアッシ,プロテクション	49-38
シール,インナ	2-17	ジンクセット,プロテクション	37-6
シール,エキゾーストハウジング	47-16	*	49-11
シール,オイル	43-19	スイッチ,イグニッションタイミング	33-15
*	44-10	スイッチ,エマージェンシ	59-33
シール,サイレンサ,H	50-38	スイッチ,チルト	50-48
*	50-39	スイッチ,トリム	59-37
シール,ステアリングケーブル	37-23	*	60-37
*	37-24	スイッチ,ニュートラル	59-14
*	38-20	*	60-14
シール,スパークプラグキャップ	30-23	スイッチ,メータ	62-9
シール,ハイテンションコード	30-24	スイッチアッシ,イグニッション	59-27
シール,リング	2-18	*	60-27
*	3-15	*	62-6
シール,PTTケーブル	42-17	スイッチアッシ,イグニッションタイミング	33-14
シールアッシ,エキゾースト	49-39	スイッチアッシ,エマージェンシ	60-33
シールセット,PTTケーブル	43-19A	*	62-4
シフト,クラッチドツグ	25-24	スイッチアッシ,オイルウォーニングリセット	33-38
シャフト,クラッチシフト	24-1	*	50-52
シャフト,クランプブラケット	37-3	スイッチアッシ,オイルレベル	56-8
*	37-3	スイッチアッシ,チルト/トリム	64-1
*	38-3	スイッチアッシ,ニュートラル	65-4
シャフト,チルトシリンドアッパ	46-14	スクリュ	7-22
シャフト,チルトシリンドロア	46-12	*	59-4
シャフト,テイルトシリンド,アッパ	41-11	*	59-13
シャフト,テイルトシリンド,ロア	45-8	*	59-23
シャフト,パイロット(グレー)	39-5	*	60-4
*	40-6	*	60-13
シャフト,フックアンフアスン	51-18	*	60-23
シャフト,プロペラ	25-25	スクリュ,アジャスト	11-5
*	25-25	スクリュ,スロットルストップ	6-21
シャフトアッシ,ドライブ(L)	25-1	スクリュ,スロットルセンサ	11-4
*	25-1	スクリュ,バルブボデー	42-6
シャフトアッシ,ドライブ(UL)	25-1	*	43-9
*	25-1	スクリュ,パイロットエア	6-5
シリンド,チルト	41-5	*	7-5
シリンド,トリム	45-5	スクリュウ,ヨーク	44-2
シリンドアッシ(グレー)	1-26	スズキシリコンシール	69-1
*	1-26	スズキスーパグリ	69-6
*	1-26	スズキセンガイキギヤオイル	69-5
*	1-26	ストップ,アッパマウント	47-9
*	1-26	ストップ,ドリブンギヤ	1-33
シリンドアッシ,チルト(グレー)	41-1	ストップ,ドレン	50-6
シリンドアッシ,トリム(グレー)	45-1	ストップ,フェューエルインジェクタ	16-3
		ストップ,プロペラシャフト	49-29

品名	FIG.NO.	品名	FIG.NO.
ストップ,プロペラブッシュ	49-26	スベーサ,クランクシャフト,アンダ	2-28
*	49-26	スベーサ,パワーユニット	42-27
*	49-29	*	43-24
ストップ,リードバルブ	4-7	スベーサ,プロペラナット	49-27
ストップ,ロアマウント	48-11	*	49-30
ストップセットピニオン	26-12	スルーボルト	42-11
ストライカアッシ,オイルフィラリッド	53-49	*	43-12
*	54-13	スレッドロックスーパセメント,50G	69-7
*	54A-14	セパレータ,フェューエルペーパ(グレー)	17-2
*	55-14	*	17-2
ストライプ,エンジンカバースターボード	54A-22	センサ,エアテンパレチャ	35-3
ストライプ,エンジンカバーポート	54A-23	*	35-6
ストライプセット,エンジンカバー	54-23	センサ,エアプレッシャ	35-11
ストレーナ,フェューエルゲージ	57-11	センサ,エンジンテンパレチャ	33-46
ストレーナセット	12-16	センサ,オイル	18-39
*	12-16	*	19-10
*	13-16	*	20-11
スピーカアッシ,ボイスウォーニング	68-1	センサ,クーリングウォータ	1-41
スピードメータ(130KM/H)	61-7	センサ,クーリングウォータ & エンジンテンパ	1-41
スピードメータ(45KNOT)	61-7	センサ,シリンドテンパレチャ	1-41
スピードメータ(80KM/H)	61-7	センサ,スロットルバルブ	6-18
スピードメータセット(130KM/H)	61-6	*	7-18
スピードメータセット(45KNOT)	61-6	センサアッシ,オイルレベル	56-8
スピードメータセット(80KM/H)	61-6	センサアッシ,スロットルバルブ	6-18
スプリング	6-22	*	7-18
*	7-23	*	11-3
*	14-4	センサアッシ,ヒート	33-49
*	26A-3	センダ,スピードメータ	61-12
*	44-6	*	61-14
スプリング,エアスクリュ	6-6	センダ,トリム	38-21
*	6-17	*	61-32
*	7-6	センダアッシ,トリム	63-2
*	7-17	センダセット,トリム	61-31
スプリング,オイルフィラリッド	51-31	*	63-1
*	52-31	ソケット,フェューエルホース	57-17
*	53-39	*	58-18
*	54-8	*	58-26
*	54A-8	*	58-30
*	55-8	*	58-37
スプリング,チルトロックレバー	40-20	ゾレノイドセット,チョーク	36-1
スプリング,ニュートラルアーム	59-43	*	36-7
*	60-43		
スプリングブラシ	26-10		
スベーサ	59-5		
*	59-30		
*	60-5		
*	60-30		
*	66-5		
*	66-11		
スベーサ,カバー	48-28		

(タ)

品名	FIG.NO.	品名	FIG.NO.
ターミナル	34-2	チューブ,L:150	29-14
*	61-11	*	36-11
*	62-13	*	42-26
ターミナル/スリーブセット	62-17	チューブセット,クーリング	49-47
タイロッドアッシ	66-1	デカル,エンジンカバースターボード	53-10
タコメータアッシ	35-1	*	55-22
*	61-1	デカル,エンジンカバーポート	53-12
タンク,エンジンオイル	56-1	*	55-23
タンクセット,セパレート(23L)	57-1	デカル,エンジンカバーリヤ	55-25
タンクセット,フェューエル(24L)	58-1	デカル,スターボード(ゴールド/ブラック)	51-8
ダイヤフラムセット	12-2	*	51-11
*	13-2	*	52-8
*	14-2	*	52-11
*	15-2	*	53-10
ダンパ,アッパ	26-16	*	53-11
*	26A-10	デカル,ポート(ゴールド/ブラック)	51-9
ダンパ,トリムリレー	36-10	*	51-12
ダンパ,ミドル	28-17	*	52-9
*	26A-11	*	52-12
ダンパ,ロア	26-18	*	53-12
*	26A-18	*	53-13
チャンバ,フロート	7-24	デカル,リモコンボックスポート(ブラック)	59-46
チャンバアッシ,フロート(#1,#2,#3)	6-23	*	60-47
チャンバアッシ,フロート(#4)	6-24	デカル,ロアカバー,ポート(ブラック)	50-41
チューブ	58-31	デカルセット,ロアカバー(ゴールド/ブラック)	50-40
*	61-9	トリム,タブ	49-10
チューブ,ウォータ(L)	61-26	トリムスイッチ,アッパ	64-2
*	21-2	トリムスイッチ,ダウン	64-3
*	22-2	ドラッグ,リンクアッシ	66-4
チューブ,ウォータ(UL)	21-2	ドラム,フリースロットル	59-41
*	22-2	*	60-41
チューブ,ウォータアウトレット	48-31		
チューブ,ウォータインスペクション	50-2		
チューブ,ウォータサブ	49-15		
チューブ,エキゾースト	47-19		
*	47-19		
チューブ,オーバフロー	48-30		
チューブ,チルトアウトレット	41-16		
チューブ,チルトインレット	41-15		
チューブ,テイルトアウトレット	41-8		
チューブ,テイルトインレット	41-7	ナット	51-26
チューブ,トリムアウトレット	41-10	*	66-12
*	41-18	ナット,ステアリングハンドルブラケット	66-9
チューブ,トリムインレット	41-9	ナット,ロック	66-7
*	41-17	ニツブル,グリース	39-3
チューブ,トリムシリンダアウトレット	45-7	*	40-1
チューブ,ドレーン	50-5	*	41-6
*	50-5	ネジロック,スリーブバンド	69-3
チューブ,L:150	27-23	ネジロックスーパ,103Q	69-7
*	28-23	ノズル	6-8

品名	FIG.NO.	品名	FIG.NO.
ノズル	6-8	バルブ,プレッシャ	1-50
*	6-8A	バルブ,マニュアル	42-5
*	7-8	*	43-5
*	7-8A	バルブ,リード	4-8
ノズル,メイン	7-8	バルブアッシ,ニードル	6-10
ノブ	33-16	*	7-10
ノブ,コントロールボックス	65-2	*	17-3
ノブ,フックアンフアスン	51-21	バルブアッシ,リード	4-6
ノブ,ブレーキアジャスタ	59-20	バルブセット,マニュアル	44-15
*	60-20	*	44-15
(ハ)		バンド,イグニッションタイミングコイル	29-6
		バンド,ギヤカウンティングコイル	29-8
		バンド,スタータ	26-22
		*	26A-17
		パッキング,フックホルダ	51-16
ハーネス,リモコンエクステンション(L:7000)	59-32	パッド	51-40
*	60-32	*	52-39
*	62-12	*	53-40
ハーネスアッシ,ワイヤリング	33-37	*	54-10
*	33-37	*	54A-10
*	33-37	*	55-10
*	33-37	パッド,トリムシリンダラム	39-14
*	33-37	*	46-13
*	33-37	パネル,イグニッションスイッチ	63-12
ハウジング,アンダオイルシール	2-33	パネル,エマージェンシスイッチ	63-14
*	3-29	パネル,ポンプケースアンダ	21-16
ハウジング,エキゾースト	47-14	*	22-16
ハウジング,シフトロッドガイド	24-13	パネル,ライティングスイッチ	63-18
*	24-14	パネル,PTTスイッチ	63-16
ハウジング,ドライブシャフト(グレー)	48-1	パネルアッシ,イグニッションスイッチ	63-11
ハウジング,ドライブシャフトベアリング	21-20	パネルアッシ,エマージェンシスイッチ	63-13
*	22-26	パネルアッシ,ライティングスイッチ	63-17
ハウジング,ブッシュ	48-22	パネルアッシ,PTTスイッチ	63-15
ハウジング,プロップシャフト(グレー)	25-28	パワーユニットアッシ,パワートリム(グレー)	42-1
ハウジングフォワードギヤベアリング	25-14	パワーユニットアッシ,PTT(グレー)	43-1
ハンドル,チルトアッパ(グレー)	51-25	*	43-1
*	52-26	パワーユニットアッシ,PTT(シルバ)	42-1
*	53-27	パワーユニットアッシ,PTTポートサイド(グレー)	51-30
*	54-5	ヒンジ,オイルフィラリッド	52-30
*	54A-5	*	
*	55-5	*	53-38
バルブ,チェック	8-19	*	54-7
*	9-9	*	54A-7
*	10-13	*	55-7
バルブ,チェック(SINGLE)	18-20	ピストン	2-1
*	20-12	*	3-1
バルブ,チェックオイル(DOUBLE)	18-21	ピストン/ピストンロッド,チルトシリンダ	41-2
*	19-11	ピストン/ピストンロッドサブアッシ	45-2
*	20-12	*	46-2
バルブ,プレッシャ	1-13	ピストン/ラムアッシ	46-6

7

品名	FIG.NO.	品名	FIG.NO.
ピストン,フリー	46-21	フック,カバーアンフアスン	53-14
ピストンセット,OS0.25	2-1	フック,フロント	52-14
*	3-32	*	53-15
ピストンセット,OS0.5	2-1	*	54-11
*	3-34	*	54A-11
ピニオン	26-13	*	55-11
*	26A-8	フック,リヤ	54-11A
ピニオン/ギヤセット	25-10	*	54A-12
ピニオンストップセット	26A-7	*	55-12
ピン,エンジンカバーアンフアスン	51-36	フライホイール,マグネット	27-1
*	52-36	*	28-1
*	53-34	*	29-2
ピン,クランク	2-11	フロート	6-12
*	2-12	*	7-12
*	3-10	*	17-8
ピン,コネクタ	24-11	*	57-13
ピン,コネクタ(U/L)	24-11	*	58-14
ピン,チルトロック	37-18	プザーセット,ウォーニング	59-31
*	38-16	*	60-31
ピン,チルトロックスプリング	39-18	ブッシュ	59-2
ピン,ピストン	2-3	*	59-3
*	3-3	*	59-8
ピン,フロート	6-11	*	59-10
*	7-11	*	59-17
*	17-9	*	60-2
フラスナ	50-44	*	60-3
フィルタ	44-14	*	60-8
*	57-14	*	60-10
*	58-32	*	60-17
フィルタ,ウォータ	22-20	ブッシュ,ウォータチューブ,アッパ	21-1
*	49-3	*	22-1
フィルタ,ウォータサブ	22-21	ブッシュ,クラッチシャフト	24-4
*	49-5	ブッシュ,クランプシャフトスィベル	39-2
*	49-51	*	40-5
フィルタ,オイル	18-36	ブッシュ,サブウォータチューブ	49-17
フィルタ,サクシオン	17-1	*	49-50
フィルタ,フェューエル	12-15	ブッシュ,チルトシリンダロア	46-15
*	12-15	ブッシュ,チルトストップバロッド	40-18
*	13-15	ブッシュ,ドライブシャフト	48-23
フィルタ,PTTポンプ	43-6	ブラケット,エアプレッシャセンサ	35-18
フィルタアッシ,フェューエル	13-19	ブラケット,エンジンカバーフック	50-42
*	14-7	*	50-42
*	15-5	ブラケット,オイルポンプケーブ	20-8
フック,エンジン	1-21	ブラケット,カバーロケイティング	53-47
*	1-21	ブラケット,クランプスターボード(グレー)	37-1
フック,エンジンカバー	50-9	*	38-1
*	50-9	*	38-1
フック,エンジンカバー,フロント	51-15	ブラケット,クランプスターボード(シルバー)	37-1
フック,カバーアンフアスン	51-13	ブラケット,クランプポート(グレー)	37-2
*	52-13	*	38-2

品名	FIG.NO.	品名	FIG.NO.
ブラケット,クランプポート(グレー)	38-2	プレート,スイッチ	62-1
ブラケット,クランプポート(シルバー)	37-2	プレート,チョークソレノイド	36-3
*	37-2	プレート,トリムスイッチ	64-5
ブラケット,スィベル(グレー)	39-1	プレート,リモコンケーブホルダ	50-33
ブラケット,スィベル(L)(グレー)	40-4	プレート,ロック	60-34
ブラケット,スターティングモータ(グレー)	26-20	プレートアッシ	59-18
*	26A-15	*	60-18
ブラケット,チルトロックスプリング	40-22	プレートアッシ,レクチファイヤ/レギュレータ	33-6
ブラケット,トリムリレー	36-9	プロテクタ,17.4X15X480	16-7
ブラケット,ニュートラルアーム	59-42	プロテクタ,9X11X540	10-10
*	60-42	*	14-10
ブラケット,ベーパーセパレータ	17-11	*	15-8
ブラケット,リセットスイッチ	30-3	*	16-6
ブラケットロア,マウント(グレー)	48-12	*	16-8
ブラシ	26-9	*	16-9
*	43-15	*	18-23
*	44-5	*	18-25
ブラシ(+)	26A-2	*	18-28
ブラシ(-)	42-14	*	18-30
ブラシ,(+)	26-8	*	18-35
ブレーカ	44-7	*	19-12
ブッシュ,ナット	58-15	*	19-12
ブラグ	43-3	*	19-13
ブラグ,ウォータセンサホール	35-9	*	19-14
ブラグ,ギヤケース	22-19	*	19-25
*	49-41	*	20-13
*	49-56	*	20-14
ブラグ,クランクケース,NO.1	1-34	*	20-15
ブラグ,クランクケース,NO.2	1-35	プロペラ(3X13-1/2X15)	49-36
ブラグ,クランプブラケットシャフト	37-5	プロペラ(3X13-1/4X17)	49-36
ブラグ,サブウォータチューブ	49-45	プロペラ(3X13X19)	49-36
ブラグ,バルブボデーポート	43-10	プロペラ(3X13X21)	49-36
ブラグ,フェューエルコネクタ	57-9	プロペラ,13X18	49-36
*	58-6	プロペラ,3X13-1/2X15	49-36
*	58-6	プロペラ,3X13-1/4X17	49-36
*	58-21	*	49-36
*	58-23	プロペラ,3X13X19	49-36
ブラグ,フェューエルコネクタ,エンジンサイド	58-23	*	49-36
ブラグ,フラッシュコネクタ	50-58	プロペラ,3X13X21	49-36
ブラグ,プレッシャバルブ	1-13B	プロペラナットキット(TYPE:U)	49-57
ブラグ,O/Gギヤ	1-36	プロペラナットキット(TYPE:V)	49-57
ブラグキット,サブウォータチューブ	49-55	ヘッド,シリンダアッパ(グレー)	1-14
プレート,イグニッションスイッチ	62-1	*	1-14
プレート,エキゾースト	4-13	ヘッド,シリンダロア(グレー)	1-15
プレート,エキゾーストシール アンダ	49-44	*	1-15
プレート,エキゾーストシール,アンダ	49-14	ヘッド,トリムシリンダ	45-6
プレート,ギヤケース	49-42	*	46-4
プレート,ギヤケースブラグ	22-11	ホース,フェューエル(L.1980)	58-17
*	49-40	ホース,フェューエル(L.2520)	58-36
プレート,クラッチノッチ	24-33	ホース,フェューエル(L.2550)	57-16

品名	FIG.NO.	品名	FIG.NO.
ホース, フェーエル(L:2550)	58-25	ポンプバルブボデーアッシ	43-4
ホース, フェーエル(L:3090)	58-29	ポンプ, スクイズ	57-18
ホイール, クランクシャフトミドルアッパ	2-14	*	58-19
*	3-12	*	58-27
ホイール, クランクシャフトミドルアンダ	2-15	*	58-33

*	3-13	*	58-38
ホルダ, イグニッションスイッチ	62-8	ポンプアッシ, オイル	18-1
ホルダ, エレクトリツクパーツ	30-1	*	18-1
*	30-2	*	19-1
*	31-1	*	19-1

*	32-1	*	20-1
ホルダ, エンジン(グレー)	47-1	ポンプアッシ, フェーエル	12-1
ホルダ, クラッチシフトシャフト	24-3	*	13-1
ホルダ, ニュートラルロック	59-25	*	14-1
*	60-25	*	15-1

ホルダ, ハーネスコネクタ	50-21	*	16-1
ホルダ, フックスプリング	51-14	ポンプアッシ, PTT	44-13
ホルダ, フェーエルプレッシャレギュレータ	16-5		
ホルダ, フェーエルホース	14-22		
*	15-18		

ホルダ, フェーズケース	33-34		
ホルダ, フロントフック	53-44		
*	54-2	(マ)	
*	54A-2		
*	55-2		

ホルダ, ブラシ	43-14	マーク, エンブレム(バーガンデー/ゴールド)	53-5
ホルダ, リモコンケーブル	50-32	マーク, エンブレム, リヤ(ゴールド/ブラック)	51-7
ホルダアッシ, ブラシ	26A-4	*	52-7
*	44-4	*	53-5
ホルダアッシ, モータブラシ	26-7	*	53-6

ホルダセット, エレクトリツクパーツ	30-1A	マーク, エンブレムフロント	54A-25
ホルダセット, リモコンケーブル	65-3	マーク, エンブレムフロント(ブラック)	53-4
ボックスアッシ, ツインリモコン	65-1	*	55-27
ボックスアッシ, リモコン(グレー)	59-1	マーク, エンブレムフロント(ブラック)	51-3
ボックスアッシ, リモコン(シルバー)	59-1	*	52-3

ボデーアッシ, スロットル	11-2	マーク, エンブレムリヤ	54-25
ボルト	19-1A	*	54-26
*	20-2	*	54A-24
*	44-16	マーク, オイルインジェクション(ゴールド)	53-8
*	44-17	マーク, オイルインジェクション(ブラック)	51-5

ボルト, エアベント	18-2	*	52-5
ボルト, スルー	26-11	マーク, スズキ(ゴールド)	53-7
*	26A-5	*	54-24
*	44-18	*	55-24
ボルト, ドラッグリンク	66-6	マーク, セフティウォーニング	54-27

*	66-14	*	54A-27
ボルト, ドレイン	6-16	*	55-32
*	7-16	マウント, アッパ	47-5
ボルト, リザーバ	46-8	*	47-5
ポンプバルブボデーアッシ	42-4	マウント, アッパ, フロント	47-10

品名	FIG.NO.	品名	FIG.NO.
マウント, アッパ, フロント	47-10	ラベル, コーシヨ	55-31
マウント, アッパ, リヤ	47-11	ラベル, ハイテンバレチャ	30-31
*	47-11	*	31-19
マウント, ロア	48-9	ラベル, ローオイルウォーニングリセットスイッチ	50-53
*	48-9	リード, エンジングランド	4-16

マウント, ロアスラスト	48-10	*	50-24
*	48-10	リード, クランプツースイベル(L:195)	39-19
マグネット, ギヤケース	24-37	*	40-2
マグネットセット, ギヤケース	24-36	リード, ニュートラルスイッチ(L:700)	62-14
マニホールド, インテーク(グレー)	5-1	リード, メータエクステンション(L:1600)	62-10

マニホールド, PTT(グレー)	46-24	リード, L:165	37-20
マニホールドサブアッシ(グレー)	46-1	*	40-3
メータアッシ, アワー	61-21	*	48-35
メータアッシ, トリム	61-3	リードアッシ, フェーエルゲージ	61-17
メータアッシ, ボルテージ	61-23	リードアッシ, レクチファイヤEXT	33-52

モータアッシ, スタータ	26A-1	*	33-52
モータアッシ, スターティング	26-6	リザーバ(グレー)	43-18
モータアッシ, PTT(グレー)	44-1	リザーバアッシ	46-9
		リザーバアッシ(グレー)	42-10
		リッド, オイルタンクフィラ(グレー)	51-35

		*	52-35
		*	53-37
		*	53-37
		*	54-6
		*	54A-6

ユニオン	61-28	*	54A-6
ユニオン, スピードメータホース	48-38	*	55-6
ユニット, エンジンコントロール	34-1	*	55-6
ユニット, ボイスウォーニング	68-2	リテーナ, オイルポンプ	18-10
ユニット, ローオイルウォーニングリセット	33-11	*	19-3

*	33-11	*	20-6
*	33-11	リテーナ, ケーブルリンクツジロッド	23-3
ユニット, CDI	33-23	リベアキット, キャブレタ	6-32
*	33-23	*	7-32
ヨーク	44-8	リモートコントロールアッシ(グレー)	60-1

ヨークアッシ(グレー)	42-15	リレーアッシ, スターティングモータ	36-8
*	43-16	リレーアッシ, トリム	33-25
		*	33-26
		リンクアッシ, ドラッグ	66-10
		*	66-10

		リンクチルトロックレバー	40-21
		リングセット, ピストン	2-2
		*	3-2
		*	46-23
		リングセット, ピストン(O.S:0.25)	3-33

ラバー, エキゾーストシール	49-13	リングセット, ピストン(O.S:0.50)	3-35
*	49-43	レギュレータ, フェーエルプレッシャ	16-4
ラバー, チルトロック	40-19	レクチファイヤ/レギュレータアッシ	33-4
ラベル, コーシヨ	29-20	*	33-5
*	54A-26	*	33-5

7

品名	FIG.NO.	品名	FIG.NO.	品名	FIG.NO.	品名	FIG.NO.
レクチファイヤ/レギュレタアッシ	33-1	ワイヤ、イグニッションコイルプライマリリード	30-27	○リング、ピストン	41-3		
レクチファイヤアッシ	33-8	ワイヤ、インジケータエクステンション	56-10	*	45-3		
レジスタ、イグニッションタイミング	33-20	*	56-10	○リング、フェューエルポンプ	12-3		
レバー、スロットルコントロール	23-1	ワイヤ、スイッチエクステンション	63-20	*	13-3		
*	23-1	ワイヤ、センダーエクステンション(L:2000)	63-10	*	14-5		
レバー、チルトロック	40-16	ワイヤ、センダーエクステンション(L:6500)	63-10	*	15-3		
レバー、チルトロック(グレー)	39-15	ワイヤ、センダーエクステンション L:2000	63-19	○リング、ヘッド	41-4		
レバー、チルトロックポート	40-17	ワイヤ、トリムメータエクステンション(L:6500)	33-54	*	45-4		
レバー、ハンドル(グレー)	59-26	*	61-5	○リングセット	46-3		
*	60-26	*	61-34	*	46-7		
レバー、ハンドル(シルバー)	59-26	*	63-6	*	46-22		
レバー、フリースロットル(グレー)	59-15	ワイヤ、モニターゲージEXT(L:2000)	56-10	○リングセット、ヘッド	46-5		
*	60-15	ワイヤ、モニターゲージEXT(L:6700)	56-10				
レバー、フリースロットル(シルバー)	59-15	ワイヤ、リモコンエクステンション(L:2000)	62-15				
レバー、フロントフック(グレー)	52-15	ワイヤ、リモコンエクステンション(L:5000)	62-15				
*	53-16	ワイヤアッシ、インストールメント	33-53				
*	54-12	ワイヤアッシ、トリムメータEXT/ADP(L:7000)	61-33				
*	54A-13	*	63-5				
*	55-13	ワイヤハーネス、トリムスイッチ	64-11				
レバー、ロアカバーラッチ	51-22	ワイヤリングハーネス、リレーコントロール	62-11				
*	52-19	ワッシャ	6-20				
*	53-23	*	59-9				
レンズ	58-11	*	59-29				
ロッド、オイルポンプコントロール	18-15	*	60-9				
*	18-15	*	60-29				
*	19-4	*	66-8				
*	19-4	*	66-13				
ロッド、クラッチ(L)	24-9	ワッシャセット	26-14				
ロッド、クラッチ(UL)	24-9	ワッシャ、エアベント	18-3				
ロッド、ケーブルリンクツジ	23-4	ワッシャ、チョークレバー	6-22A				
ロッド、シフトインク(L)	24-19	ワッシャ、バルブボデー	42-7				
ロッド、シフトインク(UL)	24-19	ワッシャ、プロペラナットロック	49-28				
ロッド、シフト(L)	24-19	*	49-31				
ロッド、シフト(UL)	24-19	ワッシャセット	26A-9				
ロッド、スロットル	23-8						
*	23-8						
ロッド、スロットルコントロール	6-31	(ソノタ)					
*	7-31						
ロッド、ブツシユ、L77	25-13						
ロッド、ラッチリリース	51-19						
*	52-17	Eリング	59-21				
*	53-22	*	60-21				
		○リング	13-17				
		*	42-8				
		*	43-8				
(ワ)		*	44-9				
		*	44-11				
		*	46-11				
		○リング、オイルポンプ	19-1C				
		*	20-4				

スズキ **DT115/140** パーツカタログ
'86~'00 MODEL

1999年4月印刷

1999年4月発行

発行 **スズキ株式会社**

部品部

〒432-8611 浜松市高塚町300

TEL：浜松 (053) 440-2281

印刷 株式会社 杉山印刷

不許複製

1

まえがき
目次

2

エンジン

3

伝導

4

電装

5

外装

6

オプション

7

品番索引表
品名索引表