

SUZUKI
パワースタート

DT2/DT2.2

DT2 '86～'96MODEL

DT2.2 '97～'00MODEL

OUTBOARD MOTOR

1999-4

7版

このパーツカタログの発行により今まで使用していた次の
パーツカタログは使用しないでください。

パーツカタログ名	パーツカタログ品番
DT2/DT2.2 '86~'99 MODEL	9900B-90143-050

まえがき
目次

1

エンジン

2

伝導

3

電装

4

外装

5

オプション

6

品番索引表
品名索引表

7

DT2 '86MODEL



DT2 '87~'88MODEL



DT2 '89~'93MODEL



DT2 '94~'96MODEL



DT2.2 '97MODEL



DT2.2 '98~'00MODEL



まえがき

このパーツカタログは下記のスズキ船外機の補給取扱い部品を収録してあります。

DT2 '86～'96MODEL, DT2.2 '97～'00MODEL

エンジン諸元 (DT2)	2サイクル	単気筒	排気量	内径×行程(41mm×37.8mm)
			50cm ³	

DT2				
機種記号	機種略号	型式	トランサム	実施号機
DT2SVG	86model	0201	S,L	0201-671289～
DT2SVH	87model		S,L	0201-783131～
DT2SVJ	88model		S,L	0201-889626～
DT2SK	89model		S,L	0201-902501～
DT2SL	90model		S,L	0201-011001～
DT2SM	91model		S,L	0201-131001～
DT2SN	92model		S,L	0201-231001～
DT2SP	93model		S,L	0201-351001～
DT2SR	94model		S,L	0201-461001～
DT2SS	95model		S,L	0201-581001～
DT2ST	96model		S,L	0201-651001～

DT2.2				
機種記号	年式	型式	トランサム	実施号機
DT2.2SV	97model	00221	S	00221-751001～
DT2.2SW	98model			00221-861001～
DT2.2SX	99model			00221-971001～
DT2.2SY	00model			00221-030001～

トランサム

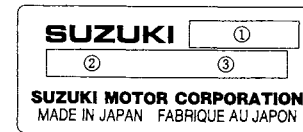
S : 428mm

L : 555mm

I.Dプレートの説明

I.Dプレートには下記の項目が刻印されています。

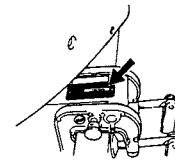
より正確な部品発注のため①機種名、②型式、③製造番号(号機)を確認下さい。



① 機種名を示します。(例)

② 型式を示します。(例)

③ 製造番号(号機)を示します。(例)



I.Dプレート

※取付位置：ブラケット、クランプスタボード(右)

パーツカタログのご使用について

1. 記号および略語

1-1. サイズ等

A : 用品	L : 長さ、リンク数、容積	US : アンダサイズ
AR : 必要量	NT : 歯数	W : 巾
D : 線径	OD : 外径	W/ : 同時使用
E.No. : エンジン番号	OPT : オプション	# : 直送品
F.No. : フレーム番号	OS : オーバサイズ	* : 直売品
H : 高さ	STD : スタンダード	~ : より、から
ID : 内径	T : 厚さ	

12×34×5 : 内径×外径×厚さ(巾、長さ)

1-2. メーカー名

BS : プリヂストーンタイヤ		
CHKK : 中央発条	NGK : 日本特殊陶業	
DID : 大同工業	NHK : 日本発条	
DK : 大金製作所	RK : 高砂チェン	
FB : 古河電池	TEN : 富士通テン	
IRC : 井上護謨工業	TR : 東海理化電機製作所	
KYB : 萱場工業	YB : 湯浅電池	
NABCO : 日本エアブレーキ		

1-3. 構成部品の表示

品番	品名
×××××-×××××	○○○アッシ
×××××-×××××	・○○○○
×××××-×××××	・○○○○

↑ 構成部品(インナパーツ)を示します。

1-4. 部品変更

備考欄の品番の前の→印は変更部品相互の互換性を表示します。
 ←○○○○○-○○○○○……「~より統一」を示し、旧品を新です。
 →○○○○○-○○○○○……「~に統一」を示し、旧品を新です。

1-5. 修正使用

ホース、チューブ等で寸法表示の→印は修正使用を表示します。
 (例) L : 200→180………200を180に修正して使用します。

2. 部品変更のお知らせ

- 2-1. 部品が新設、変更または廃止となった場合、随時改訂しますから改訂版をご使用ください。販売店にあっては、弊社代理店にお問い合わせください。
- 2-2. 改訂版マイクロフィルムでは、品番、個数、備考欄の変更および新設の場合、○印を表示してあります。
 (例) 2-1 ○ 1 1 1 0 0 - 4 4 8 1 0
 ↑ 部品変更マーク

3. 部品の注文

部品ご注文の場合は、このパーツカタログをご参照の上、次の点にご留意され、正確にご注文ください。

- 3-1. 品番、品名および数量
 3-2. フレーム番号およびエンジン番号と型式番号(年式)
 3-3. 部品メーカー(電装部品、保安部品など)

- 注※ 分解図は、補給部品索引のためのものです。分解、組立には使用しないで下さい。
 ※ 補給部品の中で車種間の共通化により、一部生産車の部品と異なる場合があります。あらかじめご了承ください。
 ※ 記載事項は予告なく変更することがあります。あらかじめご了承ください。

標準整備作業時間表としての使い方

1. 標準整備作業時間の表示

1-1 表示位置と単位

各ページ右側の「標準作業時間」欄に、時間の単位で表示し、1時間未満は10分率で示してあります。
また、2人で実施する作業は、1人の延時間に換算してあります。

(注) 調整・清掃・測定作業の標準作業時間は次ページに記載してあります。
・この作業は、クレーム工数の適用がありません。
・工場オプション部品が装着されていることに起因して、作業工数が標準と異なるものについては、調整・清掃・測定作業一覧のつぎに表示してありますので、標準時間にプラスしてください。

1-2 記号及び略号

記号なし：1個の工数を示す

DAI：1台当りの工数を示す

RIN：1輪当りの工数を示す

SD：片側の工数を示す

A()：1個増す毎に()内の工数を追加

B()：左右或は前後同時交換の場合は()内の工数を適用

C()：1台分同時交換の場合は()内の工数を適用

T：調整作業を含む

W：クレーム適用外部品(工数の前に記号表示)

(注) 0.2時間以下の工数の場合は、クレーム工数の適用がありません。

2. 標準整備作業時間の適用方法

2-1 関連交換作業

関連交換等により、2種類以上の部品を脱着、取替作業した場合で、同じ作業流れの中で行える場合は、最も作業時間を要する部品の「標準作業時間」を適用してください。

(例) クランクシャフト、シリンダヘッド、シリンダの3点を取替した場合
↓
最も作業時間を要する「クランクシャフト」の標準作業時間を適用します。

2-2 本誌に記載してない作業

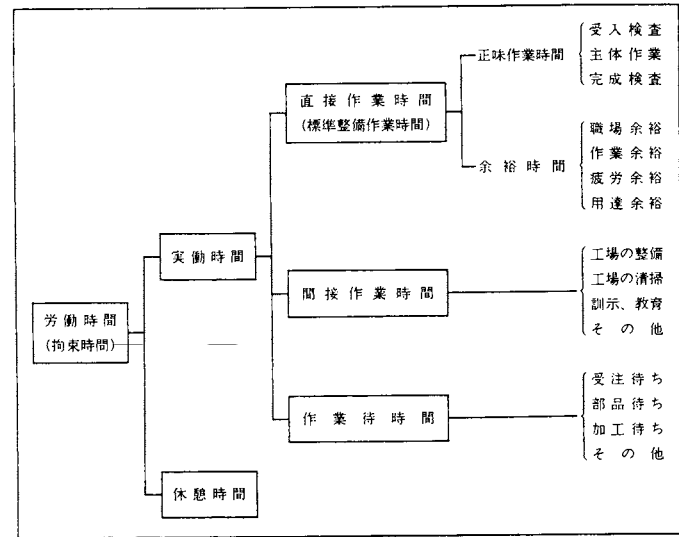
- (1) 部品交換をともしない修理(修正修理)。
- (2) 本誌に記載されていない作業については、類似作業の時間を適用してください。

3. 標準整備作業時間の策定基準

- (1) 認証工場の基準に定められた工具設備、スズキで指定する特殊工具およびリフトを有する工場を整備することを基準条件とします。
- (2) 作業員は下記に該当する者、或はそれと同等程度の者が整備する場合を基準とします。
 - 3級整備士以上の資格を有する者。または、整備経験3年以上の者。
 - スズキの技術講習修了者。
- (3) 車両は、おおむね1年前後使用程度のもをを対象とします。

4. 標準整備作業時間の考え方

労働時間を下表のように区分し、このうちの「正味作業時間」に「余裕時間」を加算した「直接作業時間」を標準整備作業時間とします。

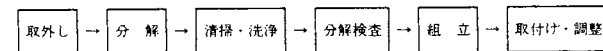


(1) 正味作業時間とは、実際に作業を行なう正味の実働作業時間で、「受入検査」・「主体作業」・「完成検査」のみで構成した時間とします。

(a) 受入検査とは、整備作業の着手に当たって、機能の状態を確認するための点検・測定等の作業であって、特別な原因の探究時間等は含まないものとします。

(b) 主体作業とは、点検、測定、分解、組立、調整等の整備作業です。

分解をともし作業の場合は、原則として次の工程とします。



(c) 完成検査とは、主体作業を完了後、目視による確認、テスターによる検査、あるいはロードテスト等の作業です。但し、単体作業の場合、特に示すものは受入れ検査並びに完成検査は含まれません。

1

調整・清掃・測定作業

作業名	単位	標準作業時間	備考
エンジン調整	1台	0.5	
点火時期調整	1台	0.2	
ポイント調整	1台	-	
キャブレター調整	1台	0.2	
クラッチ調整	1台	0.2	
NSI調整	1台	-	
スパークプラグ調整	1台	0.1	
フューエルタンク清掃	1台	0.2	
スロットルケーブル調整	1台	0.2	
リモコン調整	1台	-	
ステアリング調整	1台	-	
トリムタブ調整	1台	-	
グリスアップ	1台	0.2	
初期点検 (10時間目)		0.7	
定期点検 (50時間毎)		1.1	
定期点検 (100時間毎)		1.1	

上記作業はクレーム工数の適用がありません。

目 次

FIG.No.	タ イ ト ル	FIG.No.	タ イ ト ル	FIG.No.	タ イ ト ル
1	シリンダ (MODEL:86~89)				
2	シリンダ (MODEL:90~00)				
3	クランクシャフト				
4	キャブレタ (MODEL:86~89)				
5	キャブレタ (MODEL:90~00)				
6	ウォーターポンプ				
7	リコイルスタータ (MODEL:86~89)				
8	リコイルスタータ (MODEL:90~00)				
9	トランスミッション				
10	マグネット (MODEL:86~89)				
11	マグネット (MODEL:90~00)				
12	クランプブラケット				
13	ドライブシャフトハウジング				
14	エンジンカバー (DT2 MODEL:86)				
15	エンジンカバー (DT2 MODEL:87, 88)				
16	エンジンカバー (DT2 MODEL:89~93)				
17	エンジンカバー (DT2/2.2 MODEL:94~97)				
18	エンジンカバー (DT2.2 MODEL:98~00)				
19	フューエルタンク				
20	オプションナル				

FIG.1

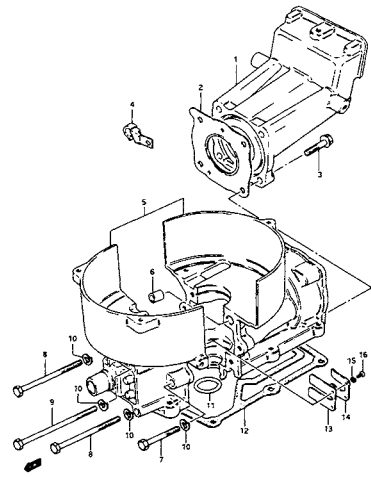


FIG.2

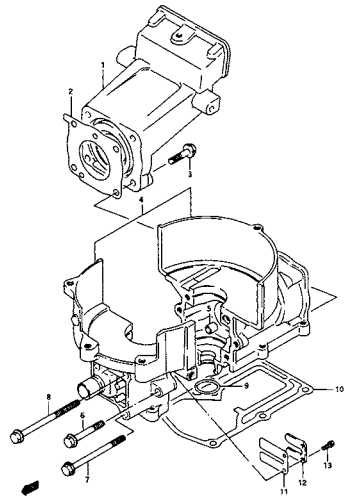


FIG.3

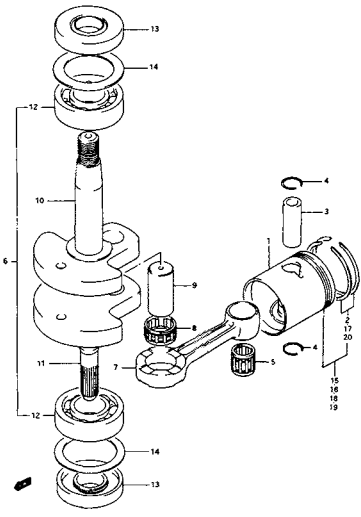


FIG.4

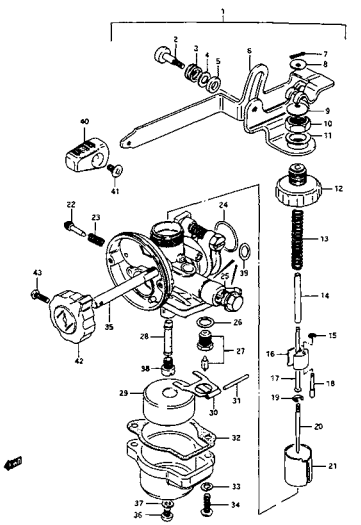


FIG.5

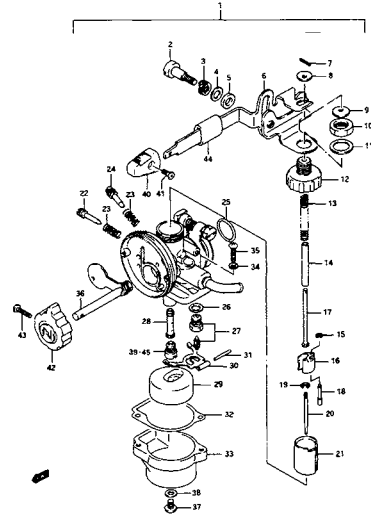


FIG.6

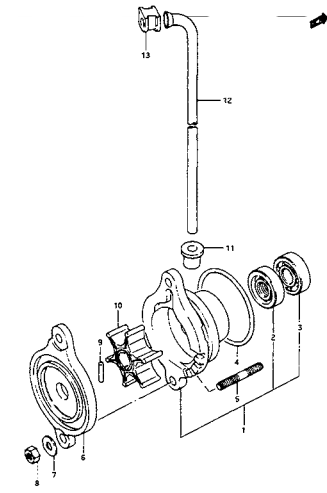


FIG.7

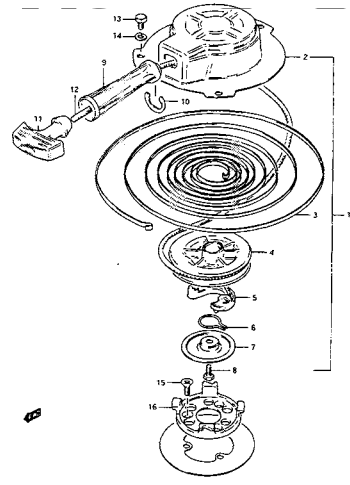
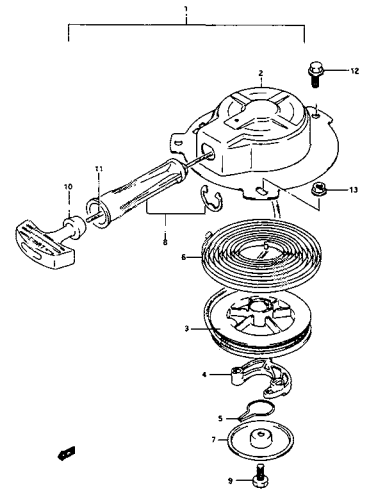


FIG.8



1

FIG.9

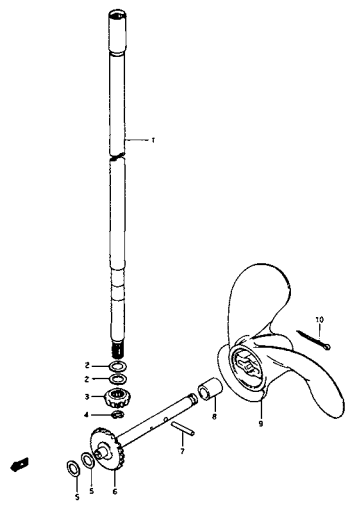


FIG.10

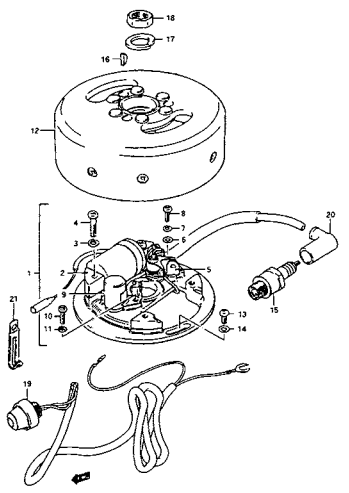


FIG.11

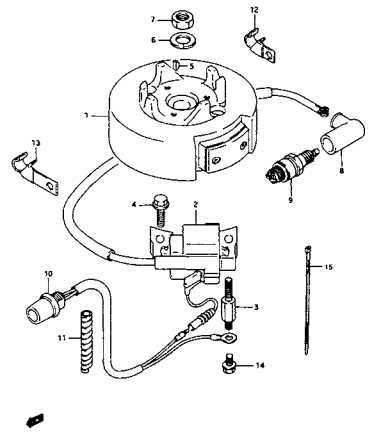


FIG.12

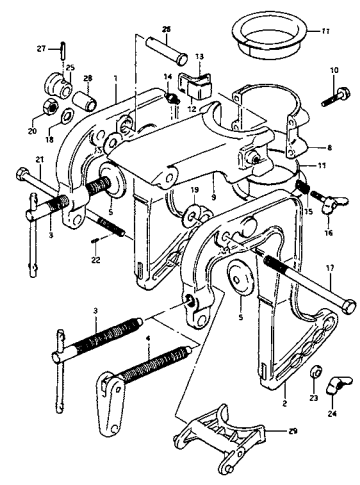


FIG.13

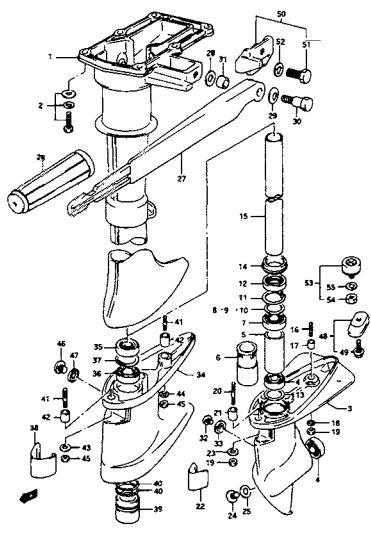


FIG.14

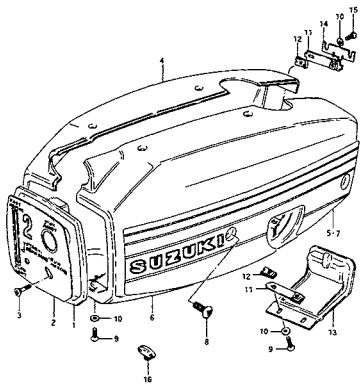


FIG.15

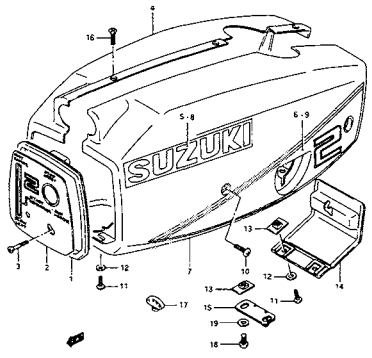


FIG.16

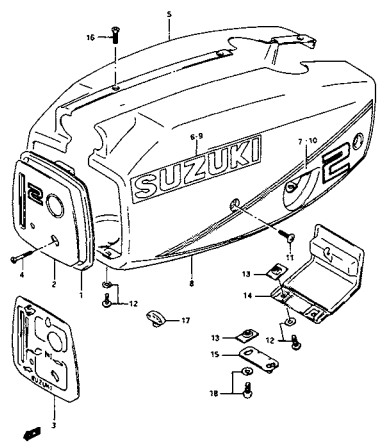
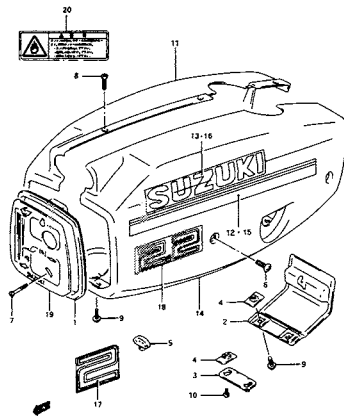
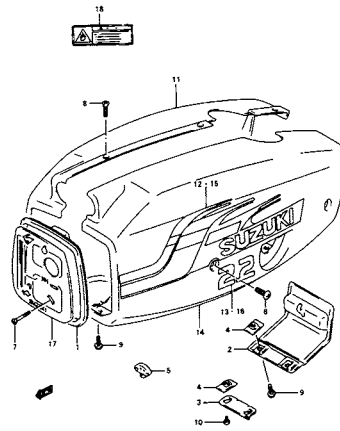


FIG.17



ラベルの貼ってある部品を交換するときは、ラベルも同時に剥がしてください。

FIG.18



ラベルの貼ってある部品を交換するときは、ラベルも同時に剥がしてください。

FIG.19

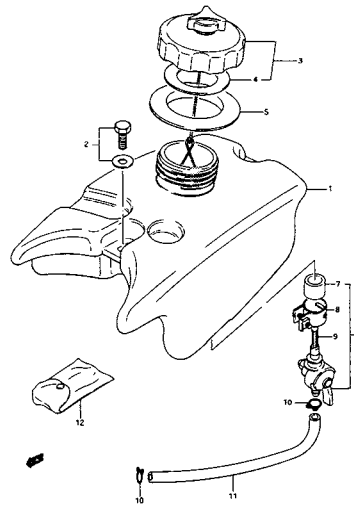


FIG.20

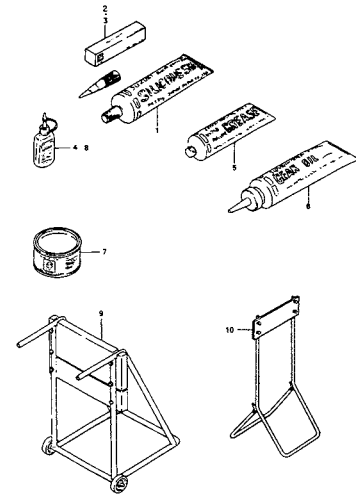


FIG.1

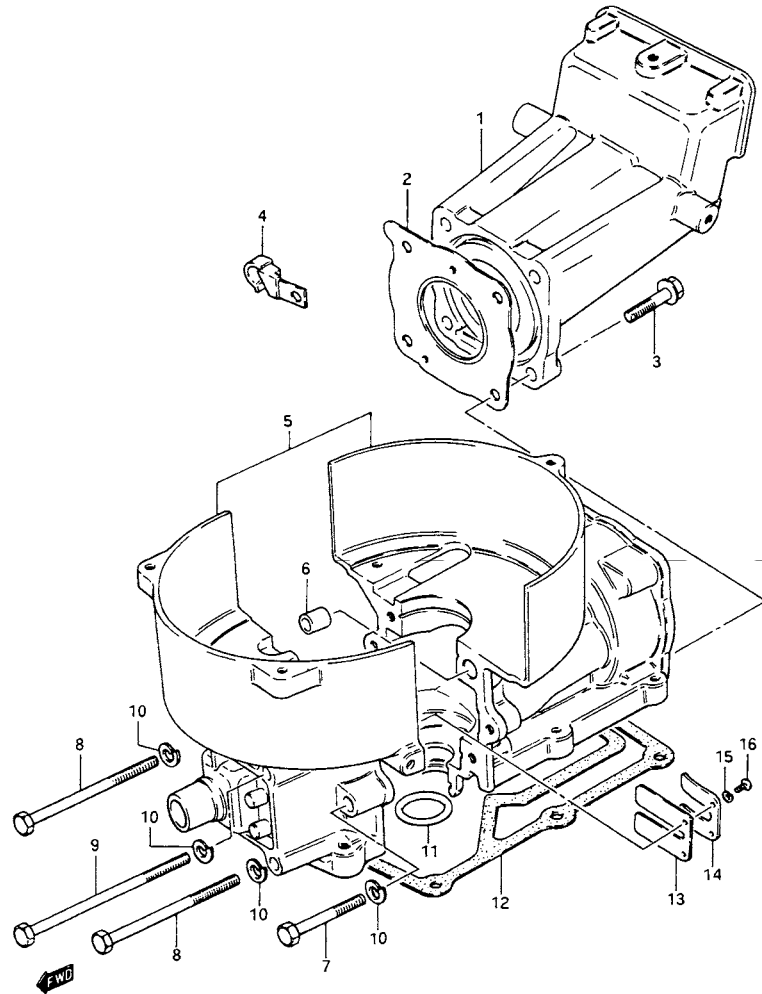


FIG.1 (B-2) シリンダ (MODEL:86~89)

見出番号	品番	品名	使用個数	備考	標準作業時間
1	11111-98421-0ED	ヘッド,シリンダ(グレー)	1	←11111-98410-01J ←11111-98410-0ED	0.5
2	11141-98411	ガスケット,シリンダヘッド	1	←11141-98410	W0.5
3-1	01550-06307	ボルト	4	MODEL:86, 87	
3-2	09103-06157	ボルト, 6X28	4	MODEL:88, 89	
4	09403-10312	クランプ	1		
5-1	11301-98403-01J	シリンダ/クランクケースアッシ(ブルー)	1	MODEL:86 ←11301-98404-0ED W/08211-32441	1.3
5-2	11301-98403-02M	シリンダ/クランクケースアッシ(シルバー)	1	MODEL:87, 88 ←11301-98404-0ED W/08211-32441	
5-3	11301-98404-0ED	シリンダ/クランクケースアッシ(グレー)	1	MODEL:89	
6	04211-09109	・ピン	2		
7	01500-06357	・ボルト	2		
8	01107-06657	・ボルト	2		
9	01550-06707	・ボルト	2		
10	08321-01067	・ロックワッシャ	6		
11	09280-20002	Oリング, D:3.1, ID:19.4	1		
12	52113-98411	ガスケット, ドライブシャフト	1	←52113-98410	
13	13153-19012	バルブ, リード	1		1.4
14	13152-19010	ストップバ, リードバルブ	1		
15	08321-21033	ロックワッシャ	2		
16	02112-03083	スクリュ	2		

FIG.2 (B-3) :MODEL:90~00

2

FIG.2

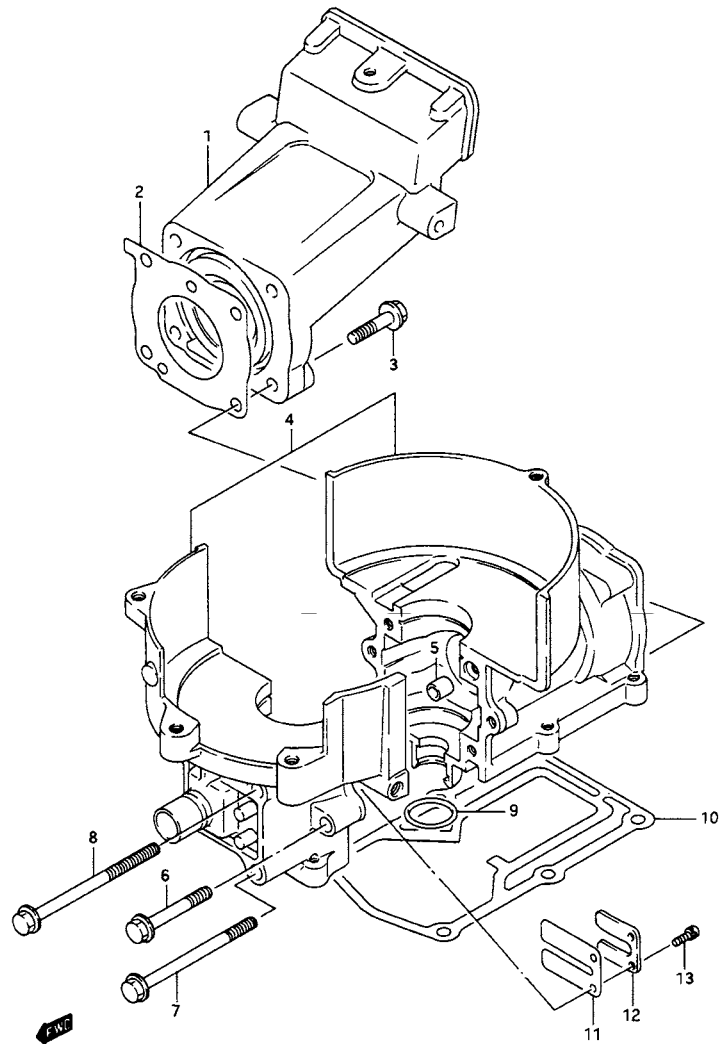


FIG.2 (B-3) シリンダ (MODEL:90~00)

見出番号	品番	品名	使用個数	備考	標準作業時間
1	11111-98421-0ED	ヘッド, シリンダ(グレー)	1	←11111-98420-0ED	0.5
2-1	11141-98411	ガスケット, シリンダヘッド	1	DT2 11141-98410	W0.5
2-2	11141-94D20	ガスケット, シリンダヘッド	1	DT2.2 MODEL:97~00	
3	01580-06307	ボルト	4		
4-1	11301-98412-0ED	シリンダアッシ(グレー)	1	DT2 ←11301-98411-0ED	1.3
4-2	11301-94D02-0ED	シリンダアッシ(グレー)	1	DT2.2	
5	04211-09109	・ピン	2		
6	01550-06357	・ボルト	2		
7-1	01550-06657	・ボルト	2	MODEL:90~93	
7-2	01550-06707	・ボルト	2	DT2, MODEL:94~96 DT2.2	
8	01550-06707	・ボルト	2		
9	09280-20002	Oリング, D:3.1, ID:19.4	1		
10	52113-98411	ガスケット, ドライブシャフト	1	←52113-98410	
11	13153-19012	バルブ, リード	1		1.4
12	13152-19010	ストップバ, リードバルブ	1		
13	02112-33083	スクリュ	2		

FIG.3

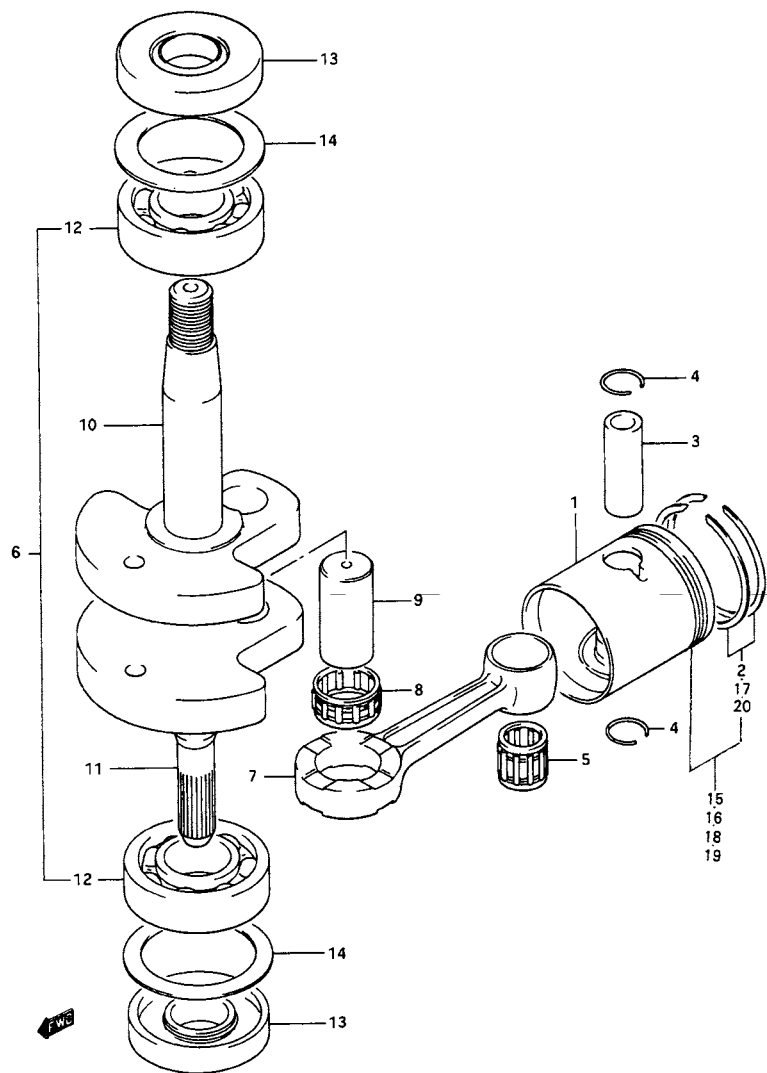


FIG.3 (B-4) クランクシャフト

見出番号	品番	品名	使用個数	備考	標準作業時間
1-1	12110-98402	ピストン	1	DT2	1.4
1-2	12110-94D01	ピストン	1	DT2.2 ←12110-94D00	
2-1	12140-98400	リングセット,ピストン	1	DT2	1.4
2-2	12140-36232	リングセット,ピストン	1	DT2.2	
3	12151-04700	ピン,ピストン	1		1.4
4	09381-12001	スナップリング	2		
5	09263-12023	ベアリング,12X16X16	1	←09263-12020	
6	12200-98404	クランクシャフトアッシ	1	←12200-98403	1.4
7	12161-98400	・ロッド,コネクチング	1		
8	09263-15014	・ベアリング,15X21X9.8	1		
9	12211-04000	・ピン,クランク	1	←12211-47A00	
10	12221-98402	・クランクシャフト,アッパ	1	←12221-98401	
11	12231-98403	・クランクシャフト,アンダ	1	←12231-98402	
12	09262-17023	・ベアリング,17X40X12	2		
13	09283-17002	オイルシール,17X40X7	2		1.2
14	08211-32441	ワッシャ	2	←09390-40003	
15	12100-98402-025	ピストンセット, OS0.25	1	OPT DT2	
16	12100-94D01-025	ピストンリングセット, OS:0.25	1	OPT DT2.2	
17	12140-98501-025	・リングセット, OS:0.25	1	OPT DT2.2	
18	12100-98402-050	ピストンセット, OS0.5	1	OPT DT2	
19	12100-94D01-050	ピストンリングセット, OS:0.50	1	OPT DT2.2	
20	12140-36232-050	・リングセット, OS:0.50	1	OPT DT2.2	

2

FIG.4

2

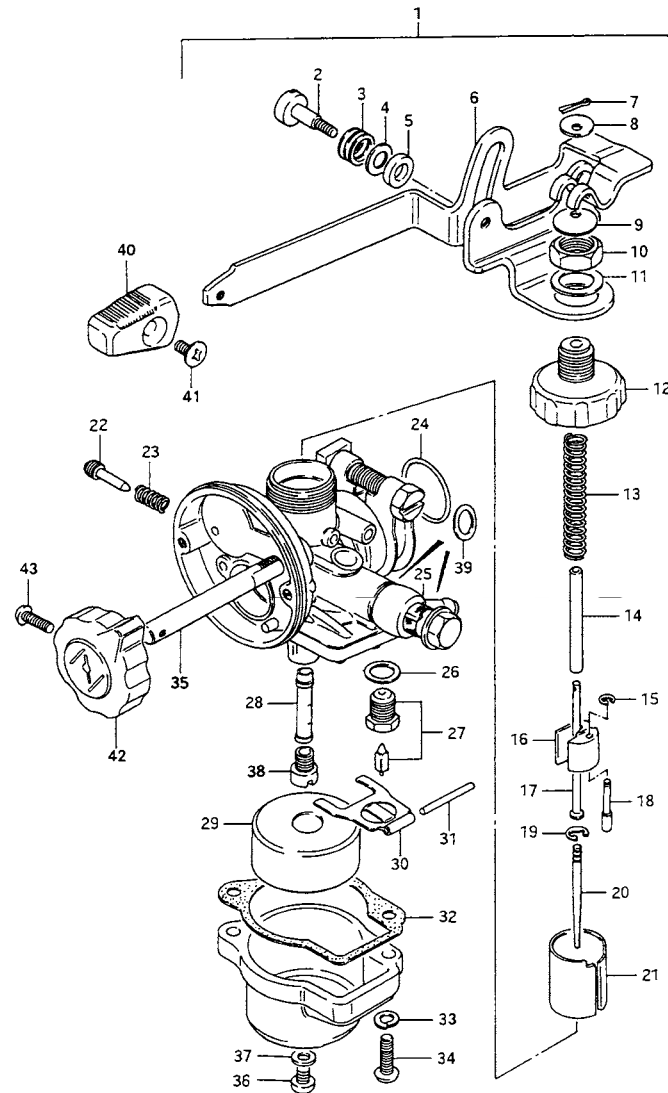


FIG.4 (B-5) キャブレタ (MODEL:86~89)

見出番号	品番	品名	使用個数	備考	標準作業時間
1-1	13200-984A0	キャブレタアッシ(NA)	1	MODEL:86 →13200-984F0	0.5T
1-2	13200-98420	キャブレタアッシ	1	MODEL:87~89 →13200-984F0	
2	13433-98410	・スクリュ	1		
3	13426-98410	・スプリング	1		
4	13615-98412	・ワッシャ	1		
5	13432-33110	・ワッシャ	1		
6	13564-98411	・レバーアッシ, スロットル	1		
7	04111-12108	・コッタピン	1		
8	13557-98410	・プレート	1		
9	13557-98430	・プレート	1	←13557-98420	
10	13567-98412	・ナット	1		
11	13589-98411	・ワッシャ	1		
12	13265-98411	・トップ, キャブレタ	1		
13	13573-98411	・スプリング, スロットルバルブ	1		
14	13552-98411	・パイプ	1		
15	13533-98410	・エリング	1		
16	13545-98410	・シート, スプリング	1		
17	13552-98410	・ロッド	1		
18	13563-98410	・ピン	1		
19	13394-40D00	・クリップ, ニードル	1	←13394-12110	
20	13383-98410	・ニードル, ジェット	1		
21	13551-98411	・バルブ, スロットル	1		
22	13267-01010	・スクリュ, スロットルストップ	1		
23	13268-01010	・スプリング	1		

FIG.5 (B-7) :MODEL:90~00

FIG.4

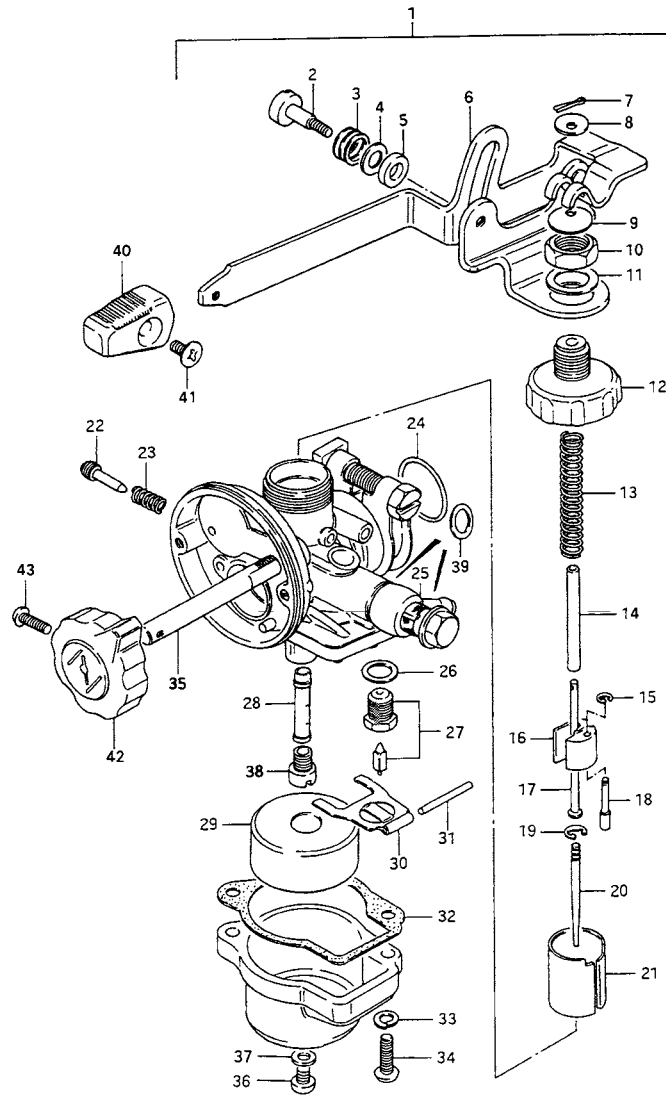


FIG.4 (B-6) キャブレタ (MODEL:86~89)

見出番号	品番	品名	使用個数	備考	標準作業時間
24	13295-98410	・Oリング	1		
25	13376-98400	・フィルタ	1		
26	13392-01010	・ガスケット、ニードルバルブ	1		
27	13370-23010	・バルブアッシ、ニードル	1		
28	09494-00179	・ジェット、ニードル	1		
29	13270-94350	・フロート	1	←13252-98410	
30	13253-98410	・アーム、フロート	1		
31	13254-98410	・ピン、フロート	1		
32	13251-98420	・ガスケット、フロートチャンバ	1	←13251-98410	
33	08321-01043	・ロックワッシャ	2		
34	02112-04163	・スクリュ	2		
35	13586-98410	・シャフト、チョーク	1		
36	09125-05122	・スクリュ、5X6	1	MODEL:87~89	
37	13523-46110	・ガスケット	1	MODEL:87~89	
38-1	09491-95004	・ジェット、メイン(95)	1	MODEL:86~89	
38-2	09491-90006	・ジェット、メイン(90)	1	OPT	
38-3	09491-80011	・ジェット、メイン(80)	1	OPT	
38-4	09491-85005	・ジェット、メイン(85)	1	OPT	
38-5	09491-20013	・ジェット、メイン(100)	1	OPT	
39	13292-98410	・ワッシャ	2		
40	88851-64001	ノブ、コントロール	1		
41	02122-03067	スクリュ	1		
42	13631-98410	ノブ、チョーク	1	←13631-98400	
43	02112-03107	スクリュ	1		

FIG.5

2

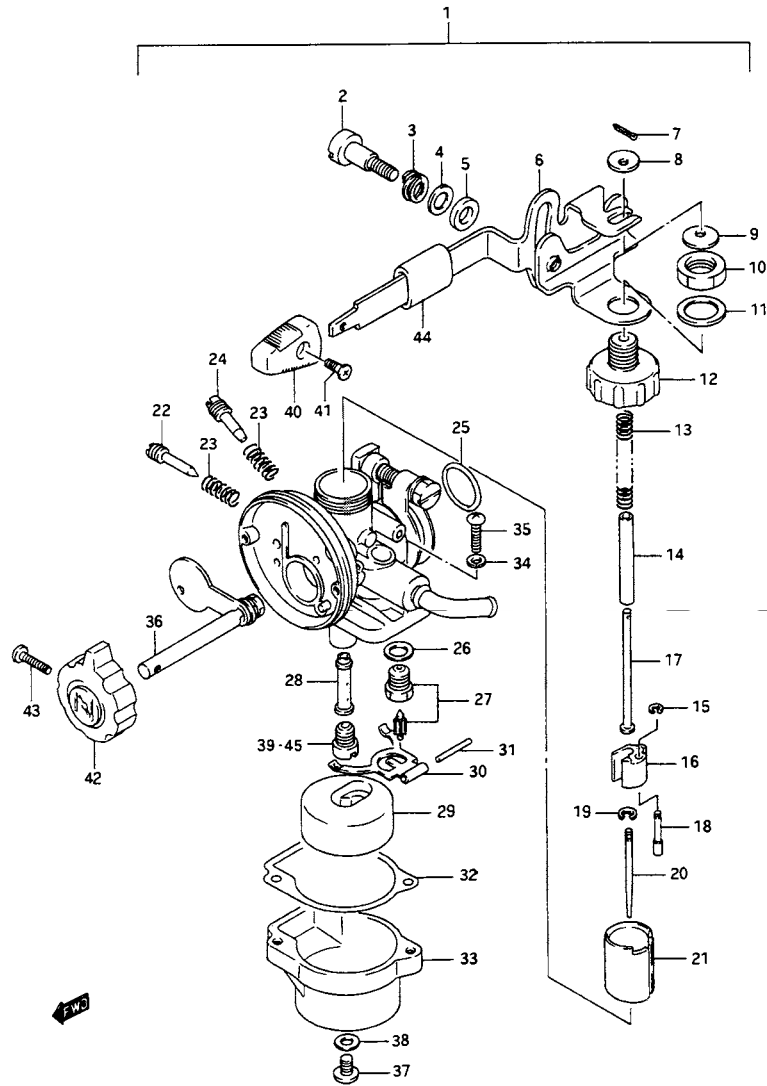


FIG.5 (B-7) キャブレタ (MODEL:90~00)

見出番号	品番	品名	使用個数	備考	標準作業時間
1-1	13200-984F0	キャブレタアッシ	1	DT2 ←13200-98460	0.5T
1-2	13200-984H0	キャブレタアッシ	1	DT2.2 ←13200-984G0	
2	13433-98410	・スクリュ	1		
3	13426-98410	・スプリング	1		
4	13615-98412	・ワッシャ	1		
5	13432-33110	・ワッシャ	1		
6	13564-98420	・レバー、スロットル	1		
7	04111-12108	・コッタピン	1		
8	13557-98410	・プレート	1		
9	13557-98430	・プレート	1		
10	13567-98412	・ナット	1		
11	13589-98411	・ワッシャ	1		
12	13265-98411	・トップ、キャブレタ	1		
13	13573-98411	・スプリング、スロットルバルブ	1		
14	13552-98411	・パイプ	1		
15	13533-98410	・Eリング	1		
16	13545-98410	・シート、スプリング	1		
17	13552-98410	・ロッド	1		
18	13563-98410	・ピン	1		
19	13394-40D00	・クリップ、ニードル	1	←13394-12110	
20-1	13383-98410	・ニードル、ジェット	1	DT2	
20-2	13383-98420	・ニードル、ジェット	1	DT2.2	
21-1	13551-98430	・バルブ、スロットル	1	DT2	
21-2	13551-98440	・バルブ、スロットル	1	DT2.2	
22	13267-01010	・スクリュ、スロットルストップ	1		
23	13268-01010	・スプリング	1		
24	13269-01010	・スクリュ、パイロットエア	1		

DT2/DT2.2

FIG.5

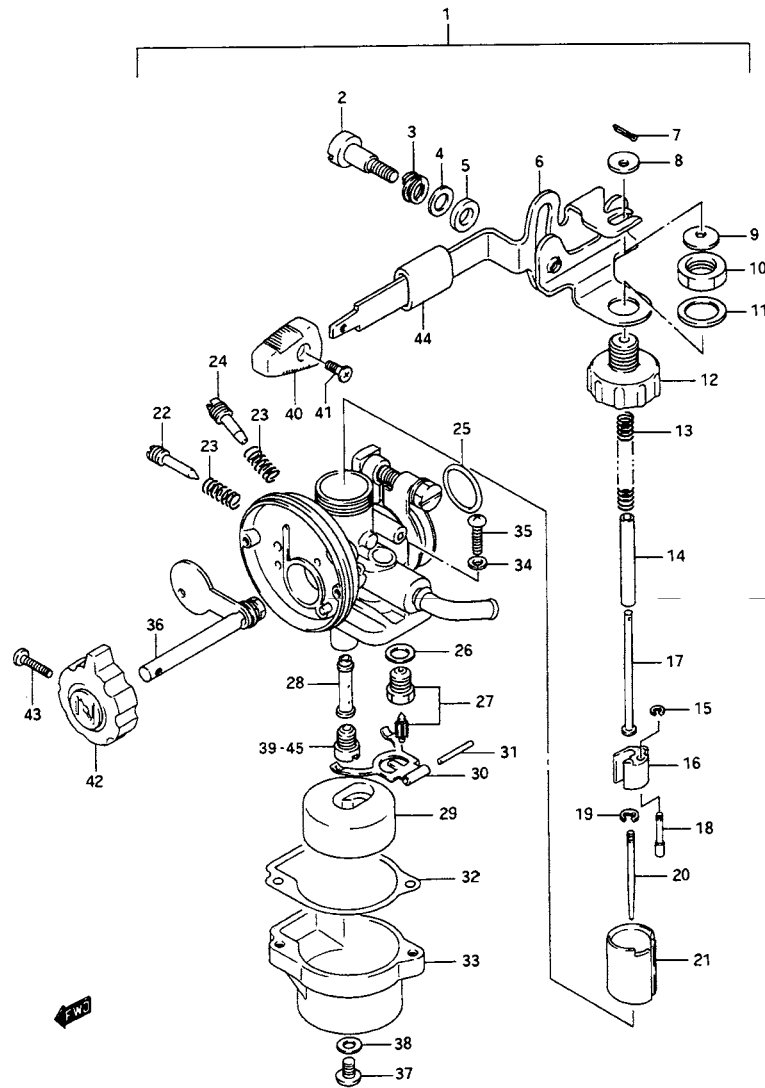


FIG.5 (B-8) キャブレタ (MODEL:90~00)

見出番号	品番	品名	使用個数	備考	標準 作業時間
25	13295-98410	・Oリング	1		
26	13392-01010	・ガスケット,ニードルバルブ	1		
27	13370-23010	・バルブアッシ,ニードル	1		
28	09494-00179	・ジェット,ニードル	1		
29	13252-98430	・フロート	1		
30	13253-98430	・アーム	1		
31	13254-98410	・ピン,フロート	1		
32	13251-98420	・ガスケット,フロートチャンバ	1	←13251-98410	
33	13245-98430	・フロートチャンバ	1		
34	08321-01043	・ロックワッシャ	2		
35	02112-04163	・スクリュ	2		
36	13586-98410	・シャフト,チョーク	1		
37	13601-98430	・スクリュ	1		
38	13523-46110	・ガスケット	1		
39-1	09491-95004	・ジェット,メイン(95)	1	DT2	
39-2	09491-20013	・ジェット,メイン(100)	1	DT2.2	
40	88851-64001	ノブ,コントロール	1	←88851-64000	
41	02122-03067	スクリュ	1		
42	13631-98410	ノブ,チョーク	1		
43	02112-03107	スクリュ	1		
44	09352-70113-600	ホース,7X11X600	1	L:600→20	
45-1	09491-80011	ジェット,メイン(80)	1	OPT	
45-2	09491-85005	ジェット,メイン(85)	1	OPT	
45-3	09491-20013	ジェット,メイン(100)	1	OPT	

FIG.6

2

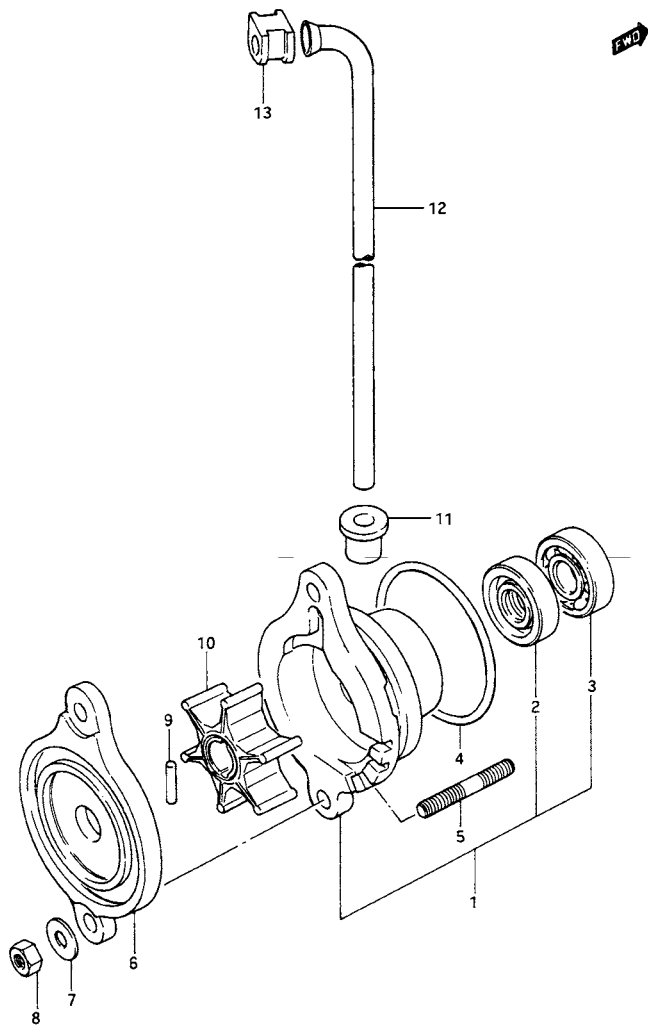


FIG.6 (B-9) ウォータ ポンプ

見出番号	品番	品名	使用個数	備考	標準作業時間
1	17410-98403-0ED	ケース, ウォータポンプ(グレー)	1	←17410-98402-01J ←17410-98402-02M ←17410-98402-0ED	0.5
2	09289-10005	-オイルシール(9X26X9)	1		
3	09262-10015	-ベアリング	1	←08113-60000	
4	09280-48002	Oリング, D:2.6, ID:47.4	1		
5	09108-06063	スタッドボルト(6X20)	2		
6	17471-98400-0ED	カバー, ポンプケース(グレー)	1	←17471-98400-01J ←17471-98400-02M	0.5
7	09160-06082	ワッシャ, 6.5X13X1	2		
8	09140-06020	ナット	2		
9	09202-02006	ピン	1		
10	17461-98502	インペラ, ウォータポンプ	1	←17461-98501	0.5
11	09320-06022	ブッシュ	1	←09305-06007	
12	17561-98402	チューブ, ウォータ	1	←17561-98401	0.9
13	09309-06005	グロメット	1		

FIG.7

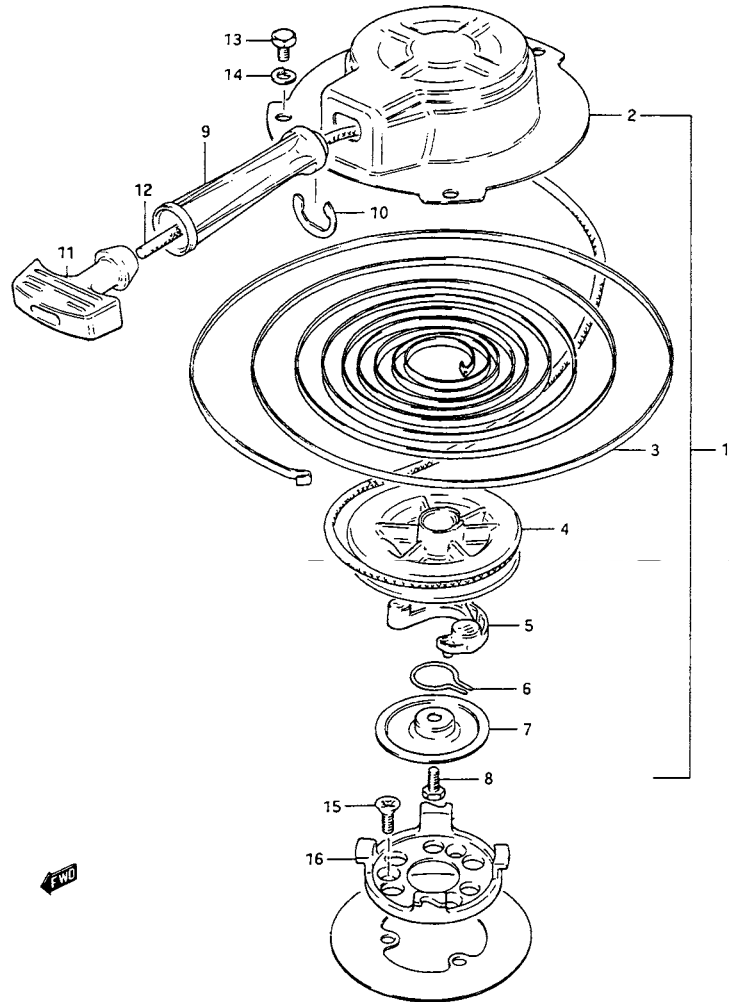


FIG.7 (C-2) リコイル スタータ (MODEL:86~89)

見出番号	品番	品名	使用個数	備考	標準作業時間
1	18100-98401	スタータアッシ,リコイル	1	→18100-98410	0.3
2	18111-98400	・ケース,スタータ	1		
3	18142-87600	・スプリング	1	←18142-98400	0.4
4	18121-98400	・リール	1		
5	18131-98400	・ラチエツト	1		
6	18153-98410	・スプリング,フリクシヨ	1		
7	18151-98400	・プレート,フリクシヨ	1		
8	18332-98400	・ボルト	1		
9	18181-98400	・ガイド,ロープ	1		
10	18183-98400	・Eリング	1		
11	18210-93500	・グリップ	1		
12	99000-81157-50M	スタータロープ4MMDIA,50Mロール	1	OPT L:50000→1450	0.5
13	01500-06107	ボルト	2		
14	08321-01067	ロックワッシャ	2		
15	02122-06127	スクリュ	3		
16	18411-98401	カップ,スタータ	1		

FIG.8 (C-3) :MODEL:90~00

2

FIG.8

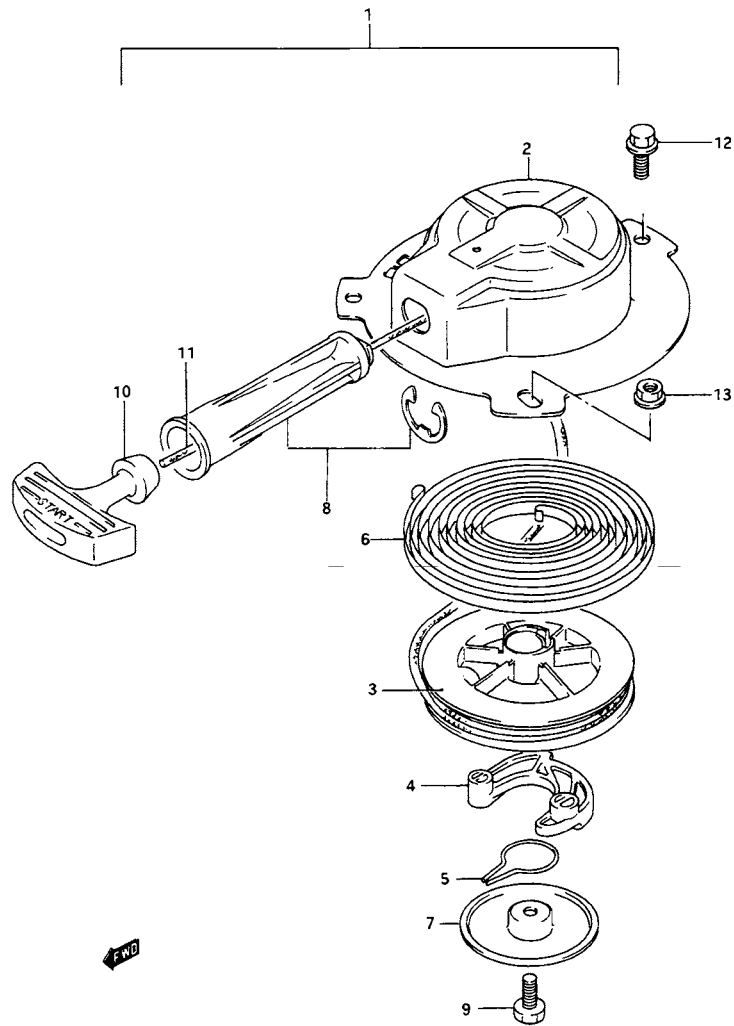


FIG.8 (C-3) リコイルスタータ (MODEL:90~00)

見出番号	品番	品名	使用個数	備考	標準作業時間
1	18100-98410	スタータアッシ,リコイル	1		0.3
2	18110-98410	・ケース,スタータ	1		
3	18121-98400	・リール	1		
4	18130-98400	・ラチエツトセット	1		
5	18153-98410	・スプリング,フリクション	1		
6	18142-87600	・スプリング	1	←18142-98400	0.5
7	18151-98400	・プレート,フリクション	1		
8	18190-98400	・ガイドセット	1		
9	18332-98400	・ボルト	1		
10	18210-98400	・ノブ,スタータ	1		
11	99000-81157-50M	スタータロープ4MMDIA, 50Mロール	1	OPT L:50000→1050	0.5
12	02162-06127	・スクリュ	1		
13	08316-10067	・ナット	1		

FIG.9

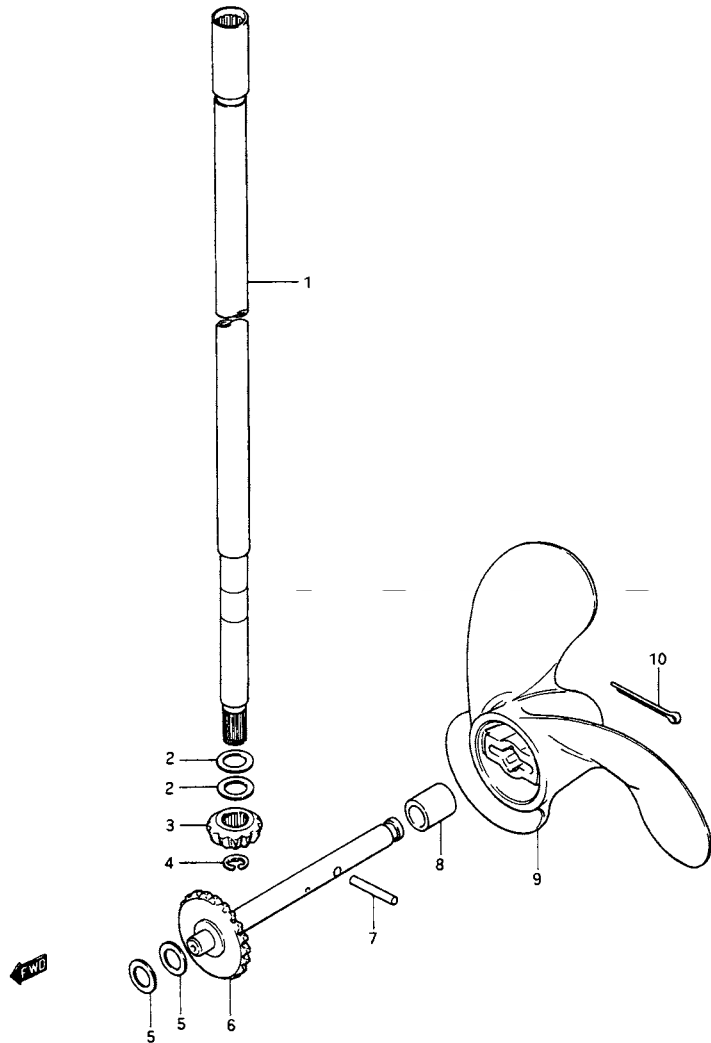
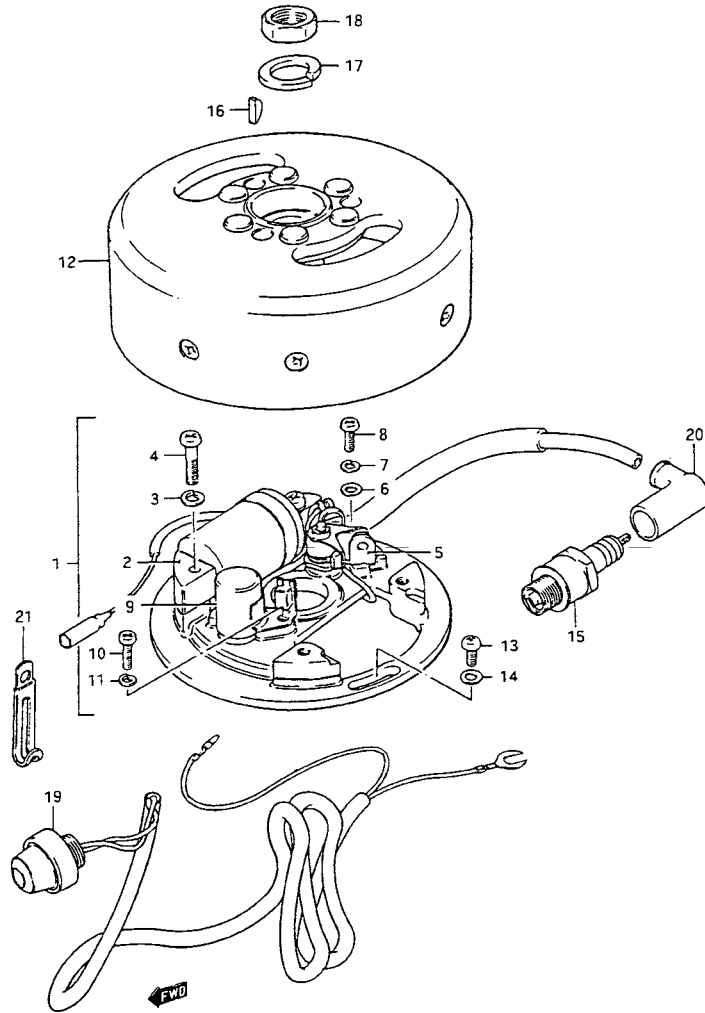


FIG.9 (C-4) トランスミッション

見出番号	品番	品名	使用個数	備考	標準作業時間
1-1	57110-98400	シャフト、ドライブ(S)	1	L:578	0.7T
1-2	57110-98410	シャフト、ドライブ(L)	1	L:705	
2-1	09181-10130	シム、T:0.5	0~2	←08221-10165	
2-2	09181-10009	シム、T:0.4	0~2		
2-3	09181-10008	シム、T:0.3	0~2		
3	57311-98402	ピニオン	1		0.6T
4	08332-11063	Eリング	1		
5-1	09181-10130	シム、T:0.5	0~2	←08221-10165	
5-2	09181-10009	シム、T:0.4	0~2		
5-3	09181-10008	シム、T:0.3	0~2		
6	57610-98403	シャフト、プロペラ	1		0.4T
7	09202-04002	ピン	3		
8	09180-10138	スペーサ、10.2X14X17	1	←09180-10044	
9-1	58111-98402-019	プロペラ(3X188X135)	1	A510	0.2
9-2	58111-98452-019	プロペラ(3X188X122)	1	A500	
9-3	58111-98465-019	プロペラ(3X188X115)	1	A400	
10	09204-02001	コッタピン	2		

FIG.10



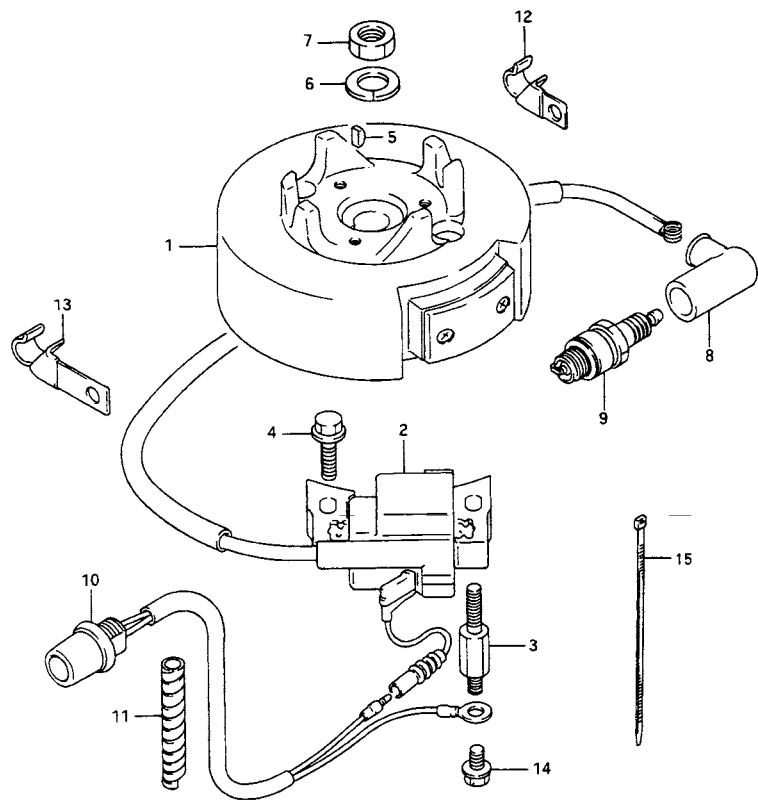
4

FIG.10 (C-5) マグネット (MODEL:86~89)

見出番号	品番	品名	使用個数	備考	標準作業時間
1	32101-98436	ステータアッシ	1	←32101-98435	0.6T
2	32140-98431	・コイル、イグニッション	1		0.6
3	08321-01057	・ロックワッシャ	2		
4	02112-05257	・スクリュ	2		
5	32240-98034	・ポイントアッシ、コンタクト	1		
6	08322-01047	・ワッシャ	1		
7	08321-01043	・ロックワッシャ	1		
8	02112-04107	・スクリュ	1		
9	32341-98430	・コンデンサ	1		
10	02112-04107	・スクリュ	1		
11	08321-01043	・ロックワッシャ	1		
12	32102-98431	ロータアッシ	1		0.6
13	02112-05127	スクリュ	2		
14	08322-01057	ワッシャ	2		
15	# 09482-00289	スパークプラグ, B4H(NGK)	1		
16	08341-31039	キー	1		
17	08321-01127	ロックワッシャ	1		
18	08310-00127	ナット	1		
19	37800-93954	スイッチアッシ, ストップ	1	←37800-93953 ←37800-98415	0.3
20	33510-95520	キャップ, スパークプラグ	1		0.2
21	09404-06432	クランプ, L:80	1	←09404-06203	

FIG.11 (C-6) :MODEL:90~00

FIG.11

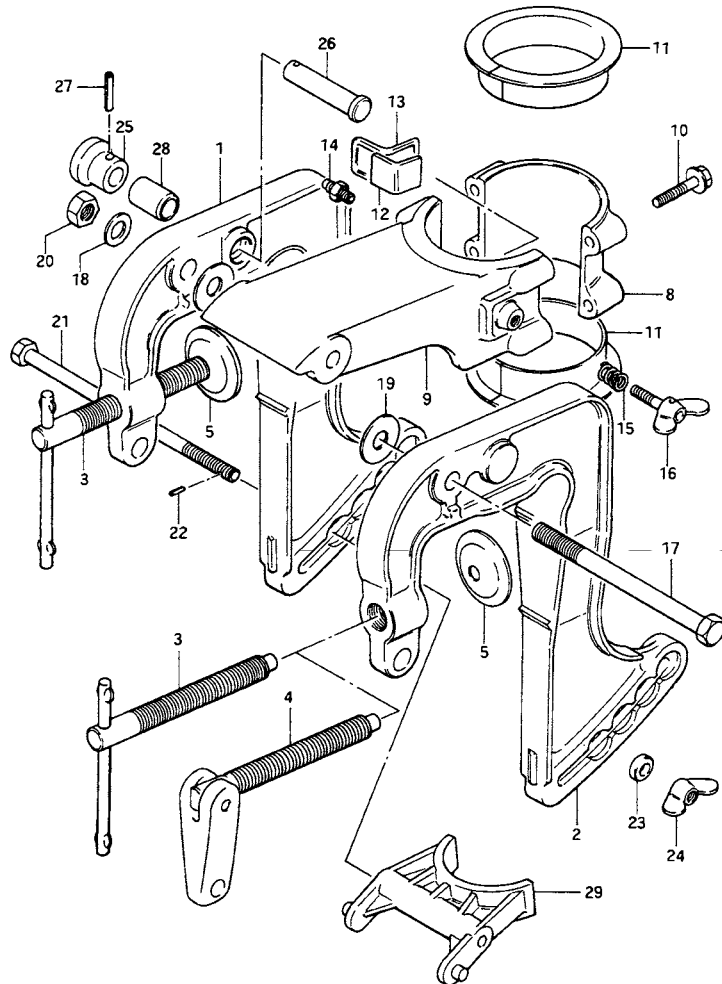


FWD

FIG.11 (C-6) マグネット (MODEL:90~00)

見出番号	品番	品名	使用個数	備考	標準作業時間
1-1	32102-98441	フライホイール	1	DT2 ←32102-98440	0.6
1-2	32102-94E00	フライホイール	1	DT2.2	
2	33410-98440	ユニット/コイルアッシ、イグニッション	1		0.4T
3	09108-06110	スタッドボルト	1		
4	01550-06257	ボルト	1		
5	08341-31039	キー	1		
6	08321-01123	ロックワッシャ	1		
7	09140-12038	ナット	1		
8	33510-95520	キャップ、スパークプラグ	1	←33510-95510	0.2
9-1	# 09482-00143	スパークプラグ、BR5HS (NGK)	1	MODEL:90	
9-2	# 09482-00282	スパークプラグ、B5HS (NGK)	1	DT2, MODEL:91~96 DT2.2, MODEL:97~00	
10	37800-98423	スイッチアッシ、ストップ	1	←37800-98421	0.3
11	38423-95510	チューブ、L:150	1	L:150→50 ~MODEL:93	
12	09403-12308	クランプ	1		
13	09403-10312	クランプ	1		
14	01550-06107	ボルト	1		
15	09407-08401	クランプ、L:80	1	DT2, MODEL:94~96 DT2.2, MODEL:97~00	

FIG.12



5

FIG.12 (D-2) クランプ ブラケット

見出番号	品番	品名	使用個数	備考	標準 作業時間
1-1	41110-98420-0ED	ブラケット, クランプスターボード(グレー)	1	←41110-98402-0ED ←41110-98410-0TJ	0.3
1-2	41101-98400-0ED	ブラケットアッシ, クランプスターボード(グレー)	1	MODEL:00	
2-1	41120-98420-0ED	ブラケット, クランプボート(グレー)	1	←41120-98410-0ED ←41120-98401-02M	0.3
2-2	41102-98400-0ED	ブラケットアッシ, クランプボート(グレー)	1	MODEL:00	
3	41210-98404	・スクリュ, クランプ	2	MODEL:86~89 ←41210-98610	0.3
4	41210-98610	・スクリュアッシ, クランプ	2	MODEL:90~00 ←41211-98600	
5	41213-98100	・プレート, クランプ	2		
8	43121-98404-0ED	カバー, スイベルブラケット(グレー)	1	←43121-98404-01J ←43121-98404-02M	
9	43111-98410-0ED	ブラケット, スイベル(グレー)	1	←44111-98410-01J ←43111-98400-02M	0.3
10	09103-06095	ボルト, 6X35	4		
11	43711-98401	ブッシュ, ステアリング	2		0.3
12	43415-98402	プレート, ステアリングアジャスタ	1		0.3
13	43416-98401	ラバー, ステアリングアジャスタ	1		0.3
14	22511-99010	ニツプル, グリース	1	←22511-99003	
15	09440-09025	スプリング	1	←09440-09012	
16	09119-06059	ボルト, 6X20	1		
17	09100-08228	ボルト, 8X105	1		0.2
18-1	09160-08082	ワッシャ, 8.5X16X1.2	1	DT2	
18-2	09160-08091	ワッシャ, 8.5X14X1.0	1	DT2.2	
19	09160-08081	ワッシャ, 8.5X23X1.5	2		
20	09159-08018	ナット	1		
21	09101-06009	ボルト, 6X115	1		
22	09205-03019	スプリングピン, 3X10	1	←09205-03010	
23	09180-06132	スペーサ	1		

FIG.12

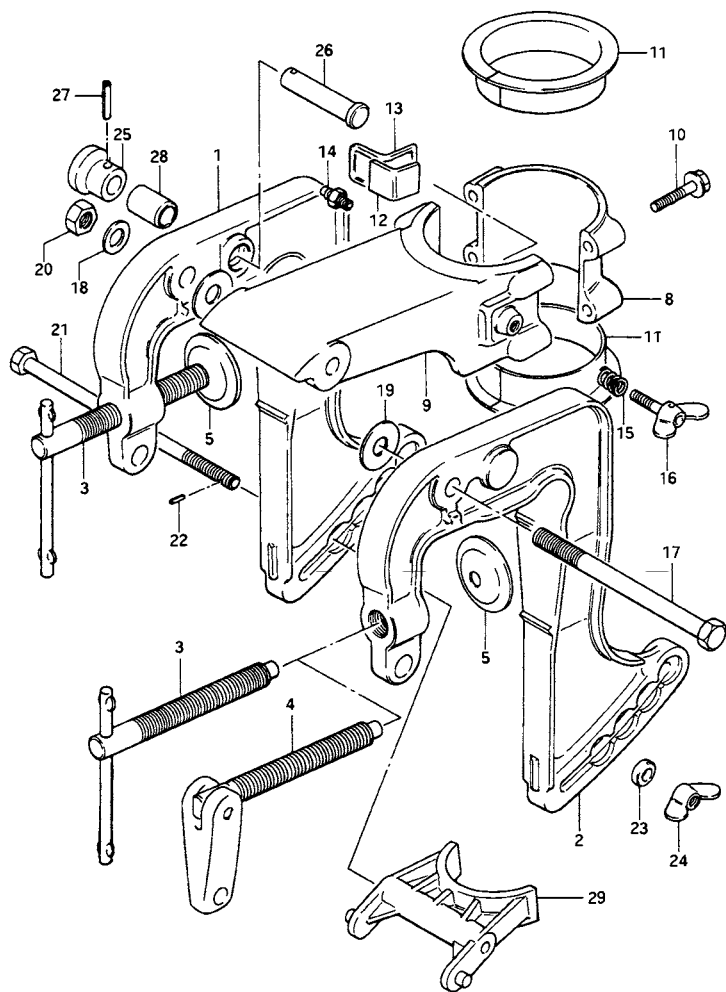


FIG.12 (D-3) クランプブラケット

見出番号	品番	品名	使用個数	備考	標準 作業時間
24	09144-06004	ナット	1		
25	41221-98400	ノブ、チルトストッパ	1		
26	09200-10011	ピン	1		
27	09205-03012	スプリングピン、3X16	1	←09205-03031	
28	09300-10006	ブッシュ	1		
29	45411-98410	ブロック、スラスト	1	←45411-98403	0.3

FIG.13

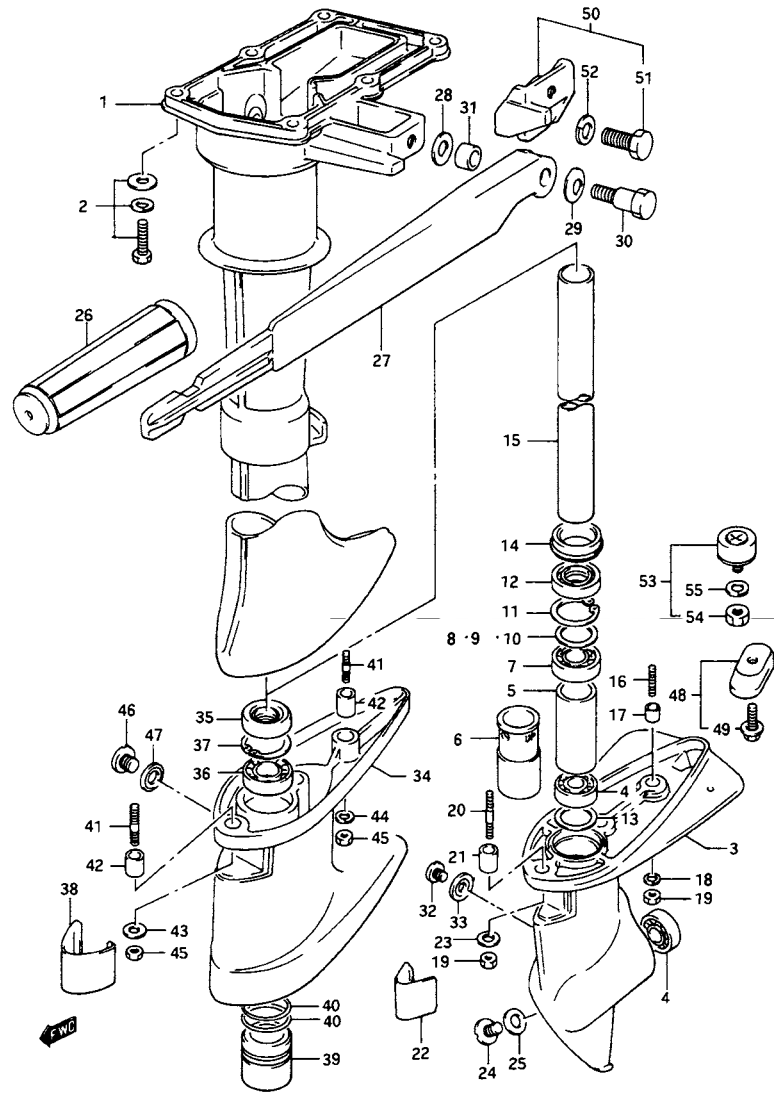


FIG.13 (D-4) ドライブシャフトハウジング

見出番号	品番	品名	使用個数	備考	標準作業時間
1	52111-98420-0ED	ハウジング,ドライブシャフト(グレー)	1	←52111-98411-0ED ←52111-98403-01J ←52111-98403-02M	0.9
2	09118-06098	ボルト,6X25	6		
3-1	55110-98421-01J	ケース,ギヤ(S)(ブルー)	1	MODEL:86 →55110-98440-0ED W/09248-10005, 09168-10022	0.9T
3-2	55110-98421-02M	ケース,ギヤ(S)(シルバー)	1	MODEL:87 →55110-98440-0ED W/09248-10005, 09168-10022	
3-3	55110-98440-0ED	ケース,ギヤ(S)(グレー)	1	MODEL:86~00 ←55110-98423-0ED	
3-4	55110-98431-01J	ケース,ギヤ(L)(ブルー)	1	MODEL:86 →55110-98450-0ED W/09248-10005, 09168-10022	
3-5	55110-98431-02M	ケース,ギヤ(L)(シルバー)	1	MODEL:87 →55110-98450-0ED W/09248-10005, 09168-10022	
3-6	55110-98450-0ED	ケース,ギヤ(L)(グレー)	1	MODEL:86~96 ←55110-98432-0ED	
4	09262-10015	・ベアリング	2	←08113-60000	0.7
5	09180-19004	・スペーサ,19X25.4X51.5	1	TRANSOM:L	
6	57133-98400	・スペーサ,ドライブシャフトベアリング	1	TRANSOM:S	
7-1	09262-12001	・ベアリング,12X28X8	1	←08113-60010	
7-2	09262-12022	ベアリング	1	MODEL:98~00	
8	08221-22283	・シム(T:0.1)	0~2		
9	08221-22284	・シム(T:0.2)	0~2		
10	09181-22130	・シム,22X28X0.5	1	←08221-22285	
11	08331-41286	・サークリップ	1		
12	09289-12002	・オイルシール(12X28X8)	1		
13	09181-20130	・シム,20X26X0.5	1	←09181-20004	
14	09320-20009	ブッシュ	1	←09305-20001	
15	57151-98400	パイプ,ドライブシャフトシール	1		0.3
16	09108-06062	スタッドボルト	1		

5

FIG.13

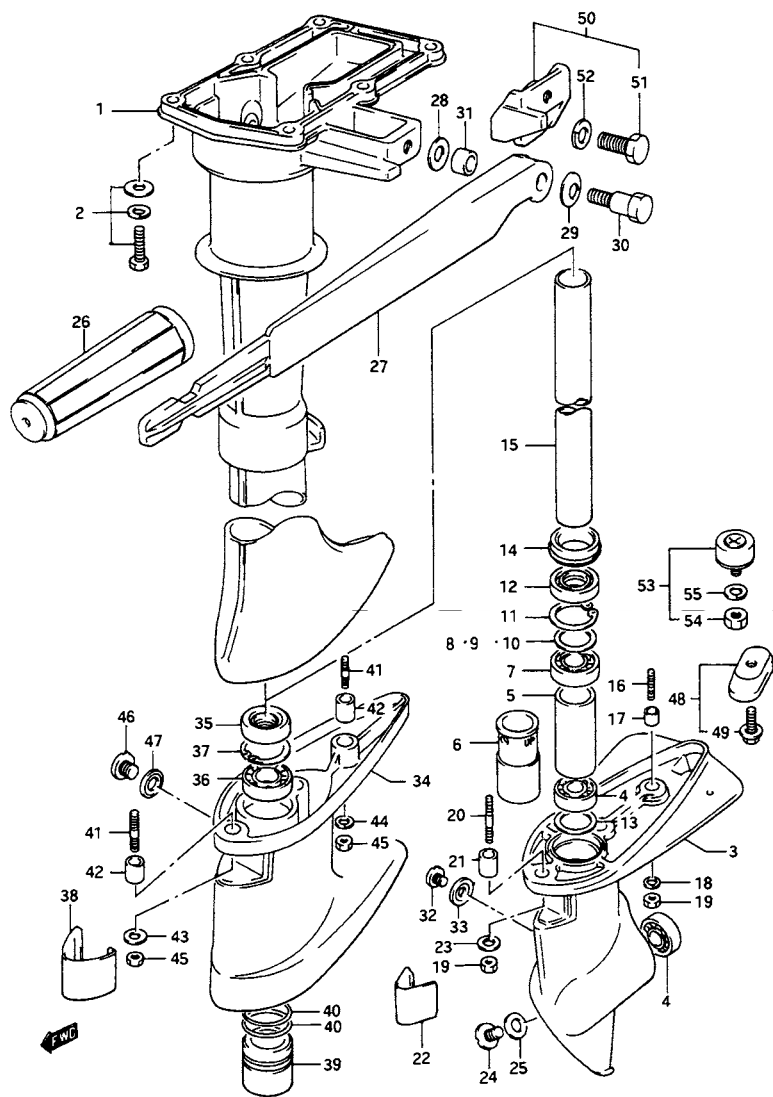


FIG.13 (D-5) ドライブシャフトハウジング

見出番号	品番	品名	使用個数	備考	標準作業時間
17	09206-09007	ピン	1		
18	09162-06006	ロックワッシャ, 6.1X12.2X1.5	1		
19	09140-06020	ナット	2		
20	09108-06063	スタッドボルト(6X20)	1		
21	09206-09001	ピン	1		
22	55112-98401-0ED	カバー, ギヤケースボルト(グレー)	1	←55112-98400-0ED ←55112-98400-01J ←55112-98400-02M	
23	09160-06082	ワッシャ, 6.5X13X1	1		
24-1	09139-06049	スクリュ	1	MODEL:86, 87	
24-2	09248-10008	プラグ, ドレイン, M:10XL:7.5	1	MODEL:88~00	
25-1	09168-06004	ガスケット, 6.2X11X1.2	1	MODEL:86, 87	
25-2	09168-10022	ガスケット, 10X17X1.5	1	MODEL:88~00	
26	63211-98400	グリップ, ハンドル	1		0.1
27	63111-98403-0ED	ハンドル, ティラ(グレー)	1	←63111-98403-01J ←63111-98403-02M	
28	09160-08081	ワッシャ, 8.5X23X1.5	1		
29	09164-10006	ワッシャ	2		
30	09111-08070	ボルト	1		
31	09306-10009	ブッシュ	1		
32-1	09139-06049	スクリュ	1	MODEL:86, 87 ~789613	
32-2	09248-10008	プラグ, ドレイン, M:10XL:7.5	1	MODEL:88~00 TYPE:S	
33-1	09168-06004	ガスケット, 6.2X11X1.2	1	MODEL:87	
33-2	09168-10022	ガスケット, 10X17X1.5	1	MODEL:88~00 TYPE:S	
34	52130-98401-0ED	ケース, エクステンション, L(グレー)	1	←52130-98401-01J ←52130-98401-02M	
35	09289-12002	・オイルシール(12X28X8)	1		
36	09262-12001	・ベアリング, 12X28X8	1		
37	08331-41286	・サークリップ	1		

FIG.13

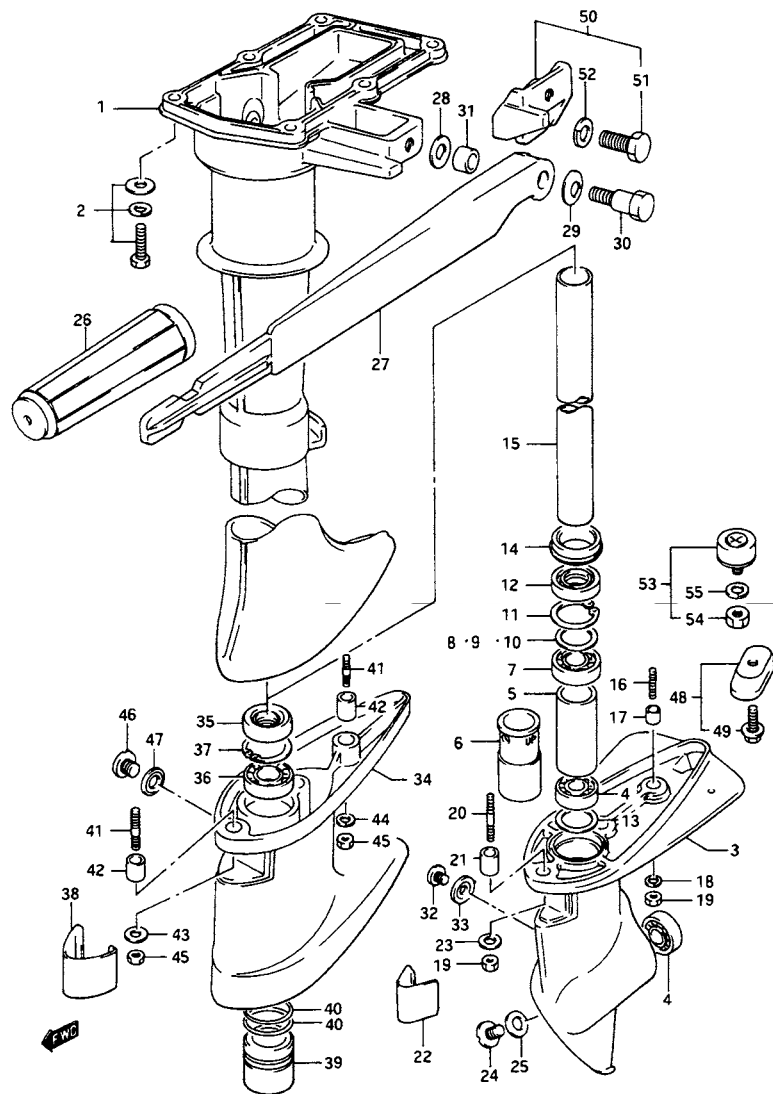


FIG.13 (D-6) ドライブシャフトハウジング

見出番号	品番	品名	使用個数	備考	標準作業時間
38	52133-98401-0ED	カバー、エクステンションケースボルト(グレー)	1	←52133-98400-0ED ←52133-98400-01J ←52133-98400-02M	
39	52132-98400	カラー、エクステンションケース	1		
40	09280-25005	Oリング	2		
41	09108-06068	スタッドボルト(6X25)	2		
42	09206-09010	ピン	2		
43	09160-06082	ワッシャ,6.5X13X1	1		
44	09162-06006	ロックワッシャ,6.1X12.2X1.5	1		
45	09140-06020	ナット	2		
46	09248-10008	プラグ,ドレーン,M:10XL:7.5	1	←09248-10005	
47	09168-10022	ガスケット,10X17X1.5	1		
48	55320-98400	ジंक,プロテクション	1	MODEL:90~00	0.2
49	09116-06094	・ボルト,6X15	1	MODEL:90~00	
50	52120-98400-0ED	アタッチメントセット,テイヤ(グレー)	1	OPT	
51	09100-08219	・ボルト,8X22	1	OPT ←09100-08139	
52	09162-08007	・ロックワッシャ,8.2X15.4X2.0	1	OPT	
53	55300-98400	ジंकセット,プロテクション	1	OPT	
54	09140-06020	・ナット	1	OPT	
55	09162-06006	・ロックワッシャ,6.1X12.2X1.5	1	OPT	

5

FIG.14

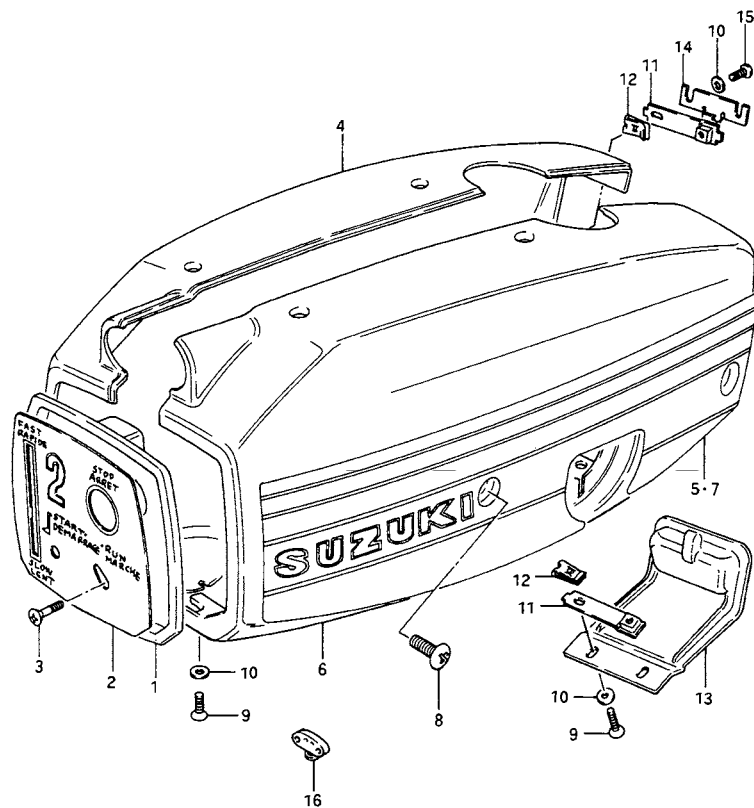


FIG.14 (E-2) エンジン カバー (DT2 MODEL:86)

見出番号	品番	品名	使用個数	備考	標準作業時間
1	61420-98402	エンブレム, エンジンカバーフロント	1	←61420-98401	
2	61422-98420-60K	マーク, プレートフロント(ブラック/ホワイト)	1	←61422-98402	
3	09126-04003	スクリュー	2		
4	61461-98430-0ED	カバー, エンジンスターボード(グレー)	1	←61460-98880-01T	0.4DAI
5	61443-98400	デカル, エンジン, スターボード	1		
6	61471-98430-0ED	カバー, エンジンポート(グレー)	1	←61470-98880-01T	0.4DAI
7	61453-98400	デカル, エンジン, ポート	1		
8	09125-06067	スクリュー, 6X16	4		
9	09125-05046	スクリュー, 5X12	4		
10	09160-05032	ワッシャ, 5.5X10X0.8	4		
11	61490-98400	プレート, エンジンカバー	4		
12	09148-05011	ナット	4		
13	61481-98410	ヒンジ, エンジンカバー	1		
14	61485-98401	スプリング, エンジンヒンジ	1		
15	09126-05007	スクリュー	6		
16	61521-98400	ホルダ, シャービン	1		

FIG.15 (E-3) :DT2 MODEL:87, 88
 FIG.16 (E-4) :DT2 MODEL:89~93
 FIG.17 (E-5) :DT2/2.2 MODEL:94~97
 FIG.18 (E-6) :DT2.2 MODEL:98~00

FIG.15

5

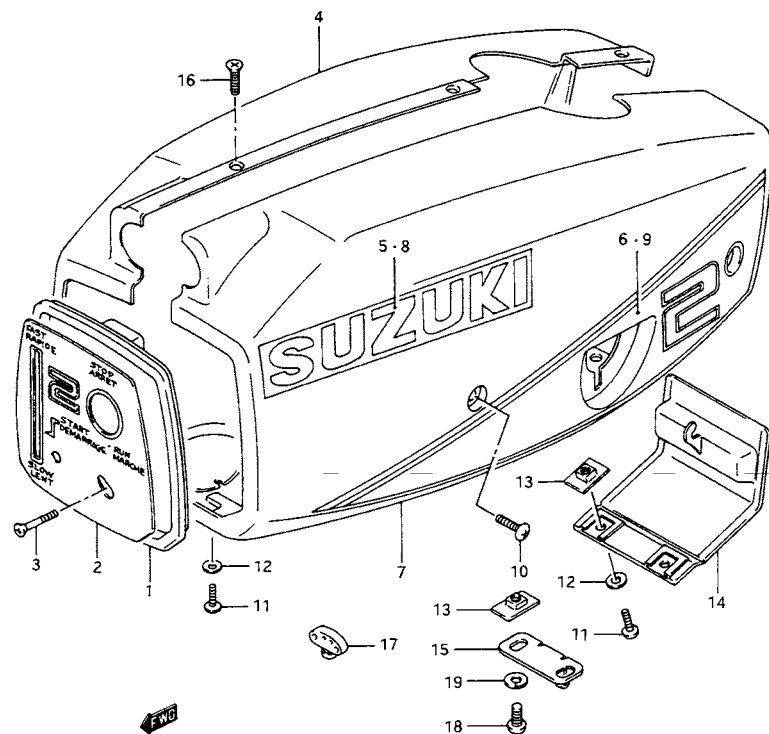


FIG.15 (E-3) エンジンカバー (DT2 MODEL:87,88)

見出番号	品番	品名	使用個数	備考	標準作業時間
1	61420-98402	エンブレム,エンジンカバーフロント	1	←61420-98401	
2	61422-98420-60K	マーク,プレートフロント(ブラック/ホワイト)	1	←61422-98430-74K	
3	09126-04003	スクリュ	2		
4-1	61461-98810-02M	カバーセット,スターボード(シルバー)	1	MODEL:87 →61461-98450-0EM	0.4DAI
4-2	61461-98851-0EM	カバーセット,エンジンスターボード(グレー)	1	MODEL:88 →61461-98830-36Z	
5	68111-47C00-019	・エンブレム,スズキ(ブラック)	1	←61441-98600-019	
6	61443-98460-70G	・デカール,スターボード(ゴールド/ブラック)	1	←61443-98420-26G	
7-1	61471-98810-02M	カバーセット,エンジン,ポート(シルバー)	1	MODEL:87 →61471-98452-0EM	0.4DAI
7-2	61471-98853-0EM	カバーセット,エンジンポート(グレー)	1	MODEL:88 →61471-98452-0EM	
8	68111-47C00-019	・エンブレム,スズキ(ブラック)	1	←61441-98600	
9	61453-98460-70G	・デカール,ポート(ゴールド/ブラック)	1	←61453-98420-26G	
10	09125-06067	スクリュ,6X16	4	←09125-06021	
11	09125-05046	スクリュ,5X12	4		
12	09160-05045	ワッシャ,5.5X18X1.0	4		
13	61490-98411	プレート,エンジンカバー	5		
14	61481-98430-0EM	ヒンジ,エンジンカバー(グレー)	1	←61481-98420-02M ←61481-98430-36Z	
15	61485-98410	スプリング,エンジンカバーヒンジ	1		
16	09126-05007	スクリュ	3		
17	61521-98400	ホルダ,シャーピン	1		
18	09125-05050	スクリュ,5X8	2		
19	08321-01057	ロックワッシャ	2		

FIG.16

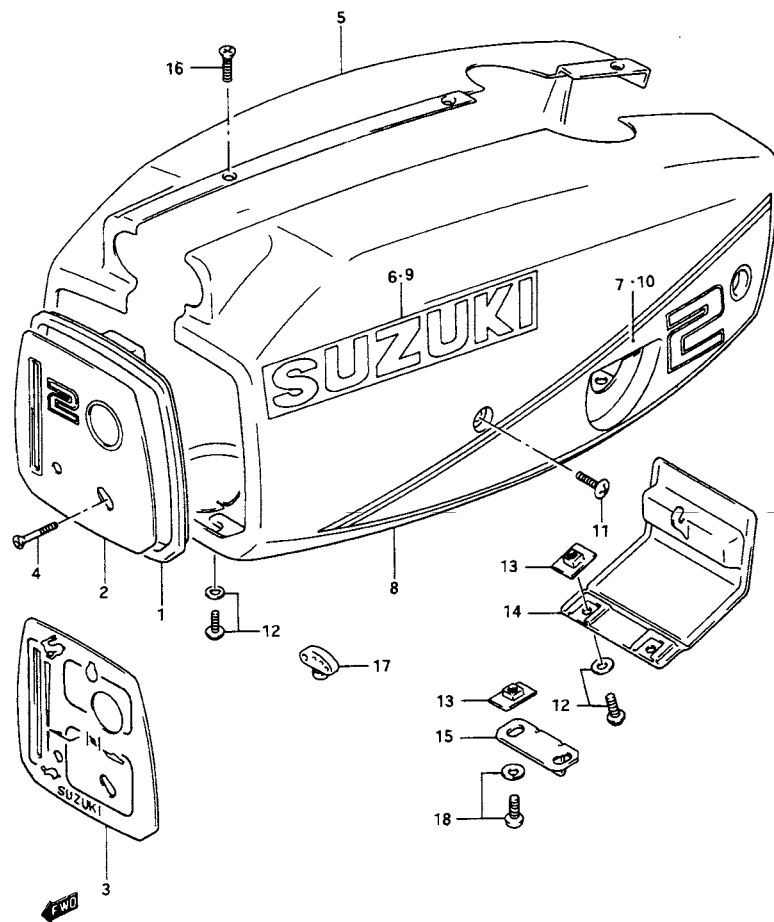
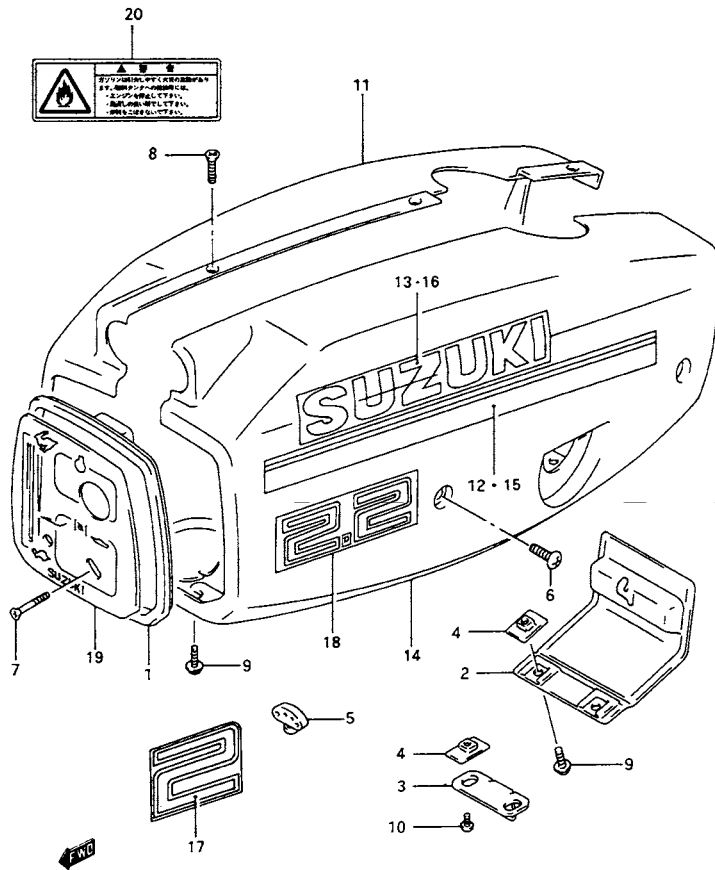


FIG.16 (E-4) エンジン カバー (DT2 MODEL:89~93)

見出番号	品番	品名	使用個数	備考	標準作業時間
1	61420-98402	エンブレム,エンジンカバーフロント	1	←61420-98401	
2	61422-98430-74K	マーク,フロント(ホワイト,ブラック,ゴールド)	1	MODEL:89 →61422-98420-60K	
3	61422-98420-60K	マーク,プレートフロント(ブラック/ホワイト)	1	MODEL:90~93	
4	09126-04003	スクリュ	2		
5	61461-98851-0EM	カバーセット,エンジンスターボード(グレー)	1	←61461-98850-0EM	0.4DAI
6	61441-98620	・エンブレム,スズキ	1	←61441-98610-764	
7	61443-98460-70G	・デカール,スターボード(ゴールド/ブラック)	1		
8	61471-98853-0EM	カバーセット,エンジンポート(グレー)	1	←61471-98452-0EM	0.4DAI
9	61441-98620	・エンブレム,スズキ	1		
10	61453-98460-70G	・デカール,ポート(ゴールド/ブラック)	1		
11	09125-06067	スクリュ,6X16	4	←09125-06021	
12	09136-05008	スクリュ,5X12	4		
13	61490-98411	プレート,エンジンカバー	5	←61490-98410	
14	61481-98430-0EM	ヒンジ,エンジンカバー(グレー)	1		
15	61485-98410	スプリング,エンジンカバーヒンジ	1		
16	09126-05007	スクリュ	3		
17	61521-98400	ホルダ,シャービン	1		
18	02112-35087	スクリュ	2		

FIG.17

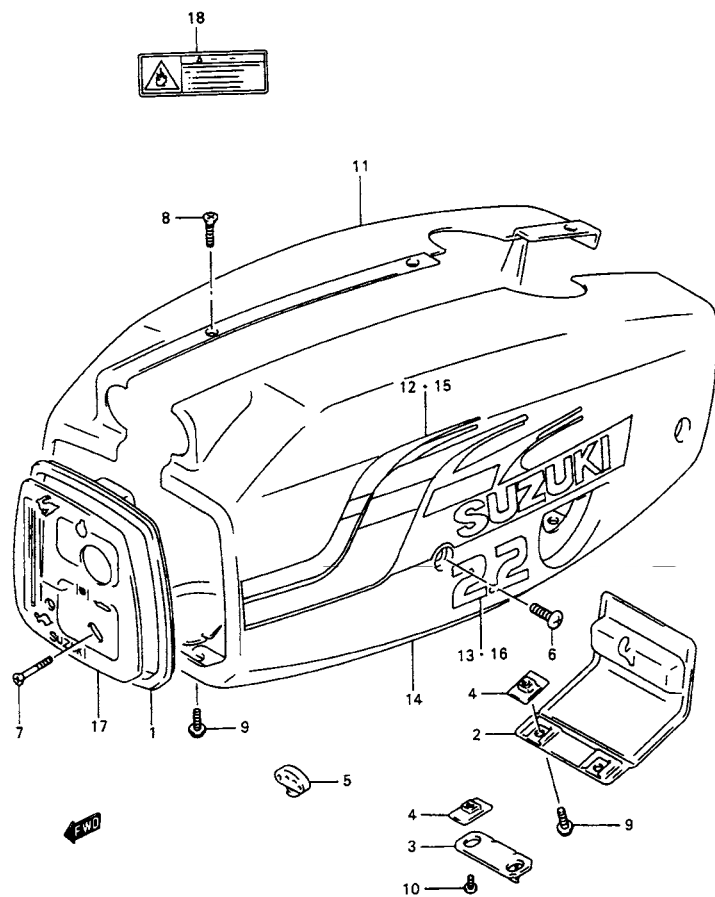


ラベルの貼ってある部品を交換するときは、ラベルも同時に注文してください。

FIG.17 (E-5) エンジン カバー (DT2/2.2 MODEL:94~97)

見出番号	品番	品名	使用個数	備考	標準作業時間
1	61420-98402	エンブレム、エンジンカバーフロント	1		
2	61481-98430-0EM	ヒンジ、エンジンカバー(グレー)	1		
3	61485-98410	スプリング、エンジンカバーヒンジ	1		
4	61490-98411	プレート、エンジンカバー	5	←61490-98410	
5	61521-98400	ホルダ、シヤーピン	1		
6	09125-06067	スクリュ、6X16	4	←09125-06021	
7	09126-04003	スクリュ	2		
8	09126-05007	スクリュ	3		
9	09136-05008	スクリュ、5X12	4		
10	02142-05087	スクリュ	2		
11	61460-98Y11-0EM	カバーセット、エンジンスターボード(グレー)	1	←61460-98Y10-0EM	0.4DAI
12	61443-98471	・ストライプ、スターボード	1	←61443-98470	
13	68111-01C20-C4Z	・エンブレム、スズキ(グレー/ゴールド)	1		
14	61470-98Y11-0EM	カバーセット、エンジンポート(グレー)	1	←61470-98Y10-0EM	0.4DAI
15	61453-98471	・ストライプ、ポート	1	←61453-98470	
16	68111-01C20-C4Z	・エンブレム、スズキ(グレー/ゴールド)	1		
17	61445-98470	デカル、アウトブット	2	DT2	
18	61445-98480	デカル、アウトブット	2	DT2.2	
19	61422-98420-60K	マーク、プレートフロント(ブラック/ホワイト)	1		
20	69731-98600	ラベル、フューエルコーション	1		

FIG.18

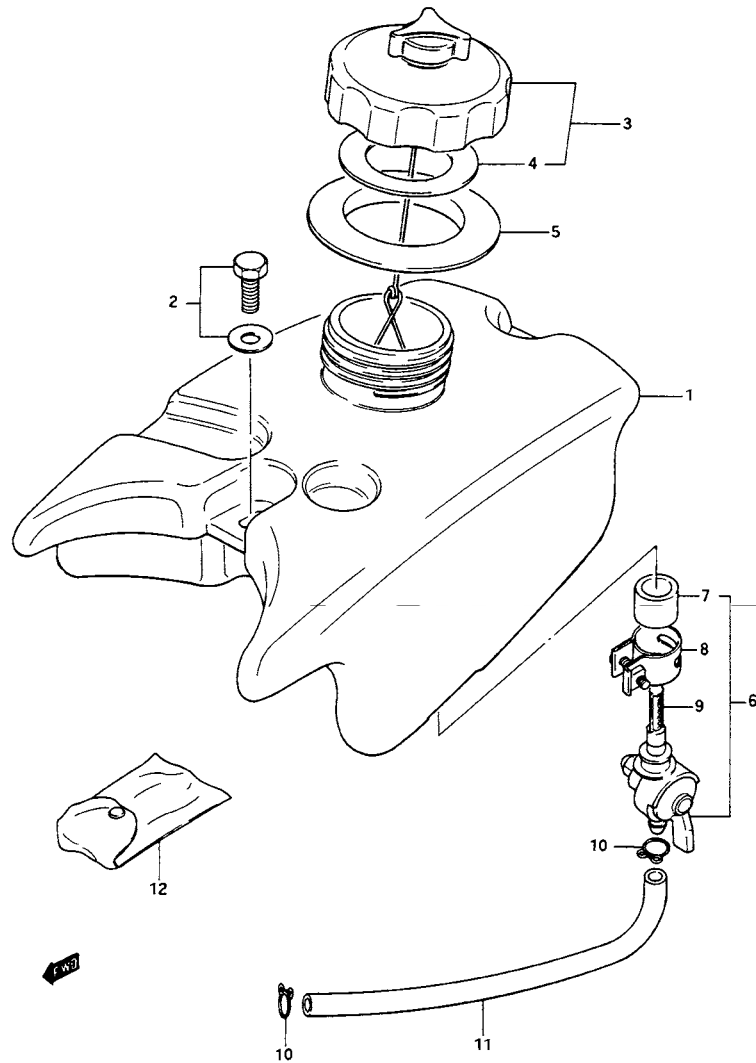


ラベルの貼ってある部品を交換するときは、ラベルも同時に注文してください。

FIG.18 (E-6) エンジンカバー (DT2.2 MODEL:98~00)

見出番号	品番	品名	使用個数	備考	標準作業時間
1	61420-98402	エンブレム, エンジンカバー-フロント	1		
2	61481-98430-OEM	ヒンジ, エンジンカバー(グレー)	1		
3	61485-98410	スプリング, エンジンカバー-ヒンジ	1		
4	61490-98411	プレート, エンジンカバー	5	←61490-98410	
5	61521-98400	ホルダ, シヤーピン	1		
6	09125-06067	スクリュ, 6X16	4		
7	09126-04003	スクリュ	2		
8	09126-05007	スクリュ	3		
9	09136-05008	スクリュ, 5X12	4		
10	02112-15087	スクリュ	2		
11	61460-98800-OEM	カバーセット, エンジンライト(グレー)	1		
12	61443-94D10	・ストライプ, エンジンカバー, スターボード	1		
13	61445-94D00	・デカール, アウトプット	1		
14-1	61470-98800-OEM	カバーセット, エンジンレフト(グレー)	1		
14-2	61470-98801-OEM	カバーセット, エンジンポート(グレー)	1	MODEL:99	
14-3	61470-98802-OEM	カバーセット, エンジンポート(グレー)	1	MODEL:00	
15	61453-94D10	・ストライプ, エンジンカバー, ポート	1		
16	61445-94D00	・デカール, アウトプット	1		
17	61422-98420-60K	マーク, プレートフロント(ブラック/ホワイト)	1		
18	69731-98600	ラベル, フェューエルコーション	1		

FIG.19



5

FIG.19 (E-7) フューエル タンク

見出番号	品番	品名	使用個数	備考	標準作業時間
1	65111-98403	タンクアッシ,フューエル	1		0.3
2	02162-06167	ボルト	2		
3	65510-98411	キャップアッシ,フューエルタンク	1	←65510-98406	
4	09168-32001	・ガスケット,32X48X2.5	1		
5	65281-98400	グロメット,フューエルタンク	1		
6-1	66100-98401	コックアッシ,フューエル	1		
6-2	66100-98410	コックアッシフューエル	1	MODEL:00	
7	66142-98401	・パイプ,ジョイント	1		
8	66165-98401	・クランプ	1		
9	66152-98400	・ストレーナ	1		
10	09401-08410	クリップ	2		
11-1	09352-50903-600	ホース,5X9X600	1	L:600→215 MODEL:86~89	0.2
11-2	09352-50903-600	ホース,5X9X600	1	L:600→210 MODEL:90~00	
12	09800-01001	ツールアッシ	1		

FIG.20

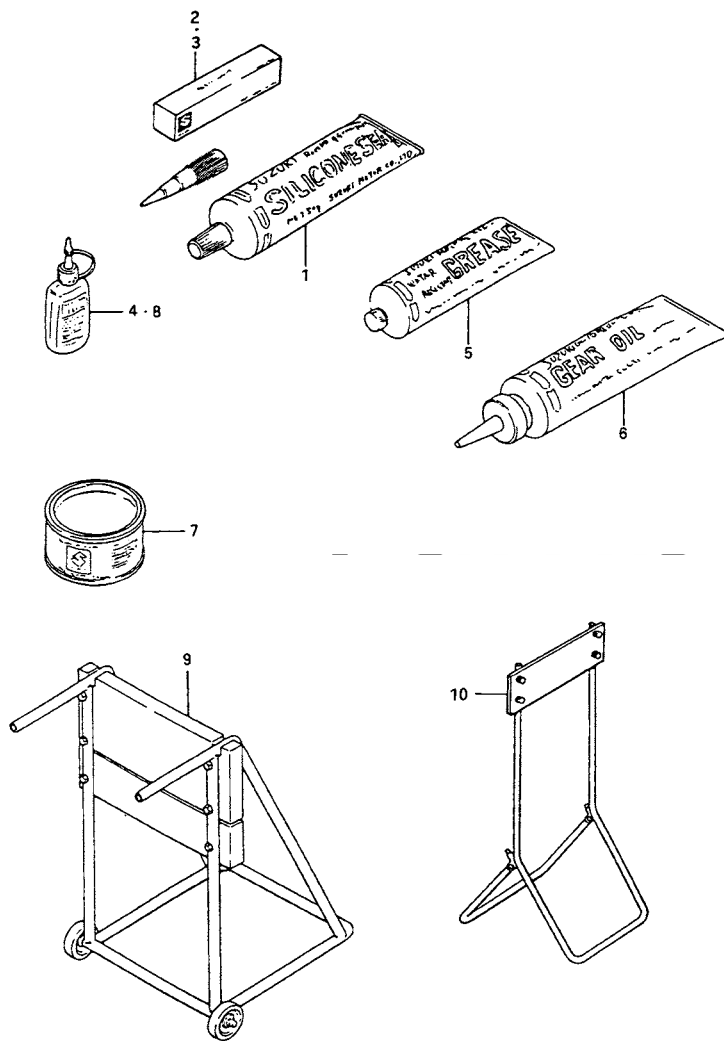


FIG.20 (E-8) オプション

見出番号	品番	品名	使用個数	備考	標準作業時間
1	99000-31120	スズキシリコンシール	1	50G	
2	99000-31030	スズキボンド,NO.4	1	100G	
3	93691-80030	シール	1	100G	
4	99000-32050	スレッドロックスーパーセメント, 50G	1	50G	
5	99000-25160	グリース, ウォータレジスタント, 250G	1	250G	
6	99000-22540	スズキセンガイキギヤオイル	1	400CC	
7	99000-25010	スズキスーパーグリス	1	450G	
8	99000-32020	ネジロックスーパー, 103Q	1	50G	
9	09914-39941	ハンガ, エンジン	1		
10	09914-39911	ハンガ, エンジン	1		

品 番 索 引 表

1. 品番の左側に#印のあるものは**直送部品**を表します。
2. 品番索引表に記載の**希望小売価格(税抜き)**は、1セット又は1個当りの**メーカー希望小売価格(税抜き)**です。
消費税は別途申し受けますので御了承下さい。
(1999年4月現在)

注．(1)希望小売価格(税抜き)欄に「OLD」記号が表示されている部品は、非取扱い又は代替品が出荷される部品です。
(2)記載の希望小売価格(税抜き)は予告なしに変更する場合があります。

7

品番	希望小売価格 (税抜き)	FIG.NO.	品番	希望小売価格 (税抜き)	FIG.NO.
10000			13267-01010	310	5-22
			13268-01010	130	4-23
					5-23
			13269-01010	340	5-24
			13270-94350	970	4-29
11111-98421-0ED	3,350	1-1	13292-98410	100	4-39
			13295-98410	100	4-24
11141-94D20	540	2-2			5-25
11141-98411	560	1-2	13370-29010	1,800	4-27
					5-27
11301-94D02-0ED	25,900	2-4	13376-98400	130	4-25
11301-98403-01J	OLD	1-5	13383-98410	380	4-20
11301-98403-02M	OLD	1-5			5-20
11301-98404-0ED	33,000	1-5	13383-98420	370	5-20
11301-98412-0ED	26,900	2-4	13392-01010	100	4-26
12100-94D01-025	4,200	3-16			5-26
12100-94D01-050	4,200	3-19	13394-40D00	120	4-19
12100-98402-025	3,700	3-15			5-19
12100-98402-050	3,700	3-18	13426-98410	160	4-3
12110-94D01	2,450	3-1			5-3
12110-98402	2,550	3-1	13432-33110	110	4-5
12140-36232	1,900	3-2			5-5
12140-36232-050	1,900	3-20	13433-98410	130	4-2
12140-98400	1,250	3-2			5-2
12140-98501-025	2,000	3-17	13523-46110	110	4-37
12151-04700	450	3-3			5-38
12161-98400	2,600	3-7	13533-98410	100	4-15
12200-98404	13,400	3-6			5-15
12211-04000	610	3-9	13545-98410	400	4-16
12221-98402	3,950	3-10			5-16
12231-98403	3,950	3-11	13551-98411	1,250	4-21
13152-19010	240	1-14	13551-98430	1,300	5-21
			13551-98440	1,300	5-21
13153-19012	390	1-13	13552-98410	120	4-17
					5-17
13200-984A0	OLD	4-1	13552-98411	120	4-14
13200-984F0	7,450	5-1			5-14
13200-984H0	8,150	5-1	13557-98410	120	4-8
13200-98420	OLD	4-1			5-8
13245-98430	2,100	5-33	13557-98430	120	4-9
13251-98420	150	4-32			5-9
			13563-98410	170	4-18
13252-98430	680	5-29			5-18
13253-98410	190	4-30	13564-98411	790	4-6
13253-98430	280	5-30	13564-98420	680	5-6
13254-98410	100	4-31	13567-98412	190	4-10
					5-10
13265-98411	680	4-12	13573-98411	160	4-13
					5-13
13267-01010	310	4-22	13586-98410	490	4-35

品番	希望小売価格 (税抜き)	FIG.NO.	品番	希望小売価格 (税抜き)	FIG.NO.
13586-98410	490	5-36	32101-98436	13,500	10-1
13589-98411	100	4-11	32102-94E00	15,000	11-1
			32102-98431	17,700	10-12
13601-98430	100	5-37	32102-98441	15,600	11-1
13615-98412	130	4-4	32140-98431	5,150	10-2
			32240-98034	1,300	10-5
13631-98410	190	4-42	32341-98430	760	10-9
			33410-98440	7,750	11-2
17410-98403-0ED	2,200	6-1	33510-95520	750	10-20
17461-98502	1,550	6-10			11-8
17471-98400-0ED	1,200	6-6	37800-93954	1,100	10-19
17561-98402	730	6-12	37800-98423	1,100	11-10
18100-98401	OLD	7-1	38423-95510	190	11-11
18100-98410	7,000	8-1	40000		
18110-98410	2,900	8-2			
18111-98400	3,500	7-2			
18121-98400	1,450	7-4			
					8-3
18130-98400	300	8-4			8-4
18131-98400	160	7-5			7-5
18142-87600	1,100	7-3	41101-98400-0ED	4,150	12-1
			41102-98400-0ED	4,150	12-2
18151-98400	410	7-7	41110-98420-0ED	4,150	12-1
			41120-98420-0ED	4,150	12-2
18153-98410	100	7-6	41210-98404	OLD	12-3
			41210-98610	1,700	12-4
18181-98400	980	7-9	41213-98100	190	12-5
18183-98400	100	7-10	41221-98400	150	12-25
18190-98400	990	8-8	43111-98410-0ED	3,350	12-9
18210-93500	440	7-11	43121-98404-0ED	1,100	12-8
18210-98400	480	8-10	43415-98402	100	12-12
18332-98400	100	7-8	43416-98401	100	12-13
			43711-98401	190	12-11
18411-98401	1,050	7-16	45411-98410	1,450	12-29
20000			50000		
22511-99010	100	12-14	52111-98420-0ED	10,900	13-1
			52113-98411	700	1-12
					2-10
			52120-98400-0ED	1,650	13-50
			52130-98401-0ED	6,000	13-34
30000			52132-98400	1,150	13-39
			52133-98401-0ED	500	13-38
			55110-98421-01J	OLD	13-3
			55110-98421-02M	OLD	13-3
			55110-98431-01J	OLD	13-3

品番	希望小売価格 (税抜き)	FIG.NO.	品番	希望小売価格 (税抜き)	FIG.NO.
55110-98431-02M	OLD	13-3	61461-98810-02M	OLD	15-4
55110-98440-0ED	10,800	13-3	61461-98851-0EM	2,000	15-4
55110-98450-0ED	11,400	13-3			16-5
55112-98401-0ED	190	13-22	61470-98Y11-0EM	1,800	17-14
55300-98400	650	13-53	61470-98800-0EM	2,700	18-14
55320-98400	670	13-48	61470-98801-0EM	2,700	18-14
57110-98400	3,950	9-1	61470-98802-0EM	2,700	18-14
57110-98410	4,600	9-1	61471-98430-0ED	2,250	14-6
57133-98400	830	13-6	61471-98810-02M	OLD	15-7
57151-98400	1,700	13-15	61471-98853-0EM	OLD	15-7
57311-98402	1,550	9-3			16-8
57610-98403	4,900	9-6	61481-98410	290	14-13
58111-98402-019	6,150	9-9	61481-98430-0EM	650	15-14
58111-98452-019	6,050	9-9			16-14
58111-98465-019	6,050	9-9			17-2
60000			61485-98401	100	18-2
			61485-98410	100	14-14
					15-15
					16-15
					17-3
61420-98402	570	14-1	61490-98400	130	18-3
		15-1	61490-98411	100	14-11
		16-1			15-13
		17-1			16-13
		18-1			17-4
61422-98420-60K	440	14-2	61521-98400	130	18-4
		15-2			14-16
		16-3			15-17
		17-19			16-17
		18-17			17-5
61422-98430-74K	OLD	16-2			18-5
61441-98620	490	16-6	63111-98403-0ED	2,450	13-27
		16-9	63211-98400	410	13-26
61443-94D10	1,400	18-12	65111-98403	1,400	19-1
61443-98400	1,450	14-5	65281-98400	150	19-5
61443-98460-70G	1,300	15-6	65510-98411	1,450	19-3
		16-7	66100-98401	1,550	19-6
61443-98471	490	17-12	66100-98410	1,550	19-6
61445-94D00	480	18-13	66142-98401	100	19-7
		18-16	66152-98400	170	19-9
61445-98470	400	17-17	66165-98401	320	19-8
61445-98480	390	17-18	68111-01C20-C4Z	420	17-13
61453-94D10	1,400	18-15			17-16
61453-98400	1,450	14-7	68111-47C00-019	550	15-5
61453-98460-70G	1,300	15-9			15-8
61453-98471	490	16-10	69731-98600	280	17-20
61460-98Y11-0EM	1,800	17-11			18-18
61460-98800-0EM	2,700	18-11			
61461-98430-0ED	2,250	14-4			

品番	希望小売価格 (税抜き)	FIG.NO.	品番	希望小売価格 (税抜き)	FIG.NO.
80000			02112-05257	50	10-4
			02112-15087	50	18-10
			02112-33083	50	2-13
			02112-35087	50	16-18
			02122-03067	50	4-41
88851-64001	190	4-40			5-41
		5-40	02122-06127	50	7-15
			02142-05087	50	17-10
			02162-06127	50	8-12
			02162-06167	50	19-2
90000			04111-12108	50	4-7
					5-7
			04211-09109	60	1-6
					2-5
			08211-32441	130	3-14
93691-80030	1,250	20-3	08221-22283	90	13-8
99000-22540	500	20-6	08221-22284	90	13-9
99000-25010	600	20-7	08310-00127	50	10-18
99000-25160	900	20-5	08316-10067	50	8-13
99000-31030	1,200	20-2	08321-01043	50	4-33
99000-31120	1,000	20-1			5-34
99000-32020	3,000	20-8			10-7
99000-32050	3,000	20-4			10-11
99000-81157-50M	10,000	7-12	08321-01057	50	10-3
		8-11			15-19
00000			08321-01067	50	1-10
					7-14
			08321-01123	50	11-6
			08321-01127	50	10-17
			08321-21033	50	1-15
01107-06657	50	1-8	08322-01047	50	10-6
01500-06107	50	7-13	08322-01057	50	10-14
01500-06357	50	1-7	08331-41286	100	13-11
01550-06107	50	11-14			13-37
01550-06257	60	11-4	08332-11063	60	9-4
01550-06307	60	1-3	08341-31039	100	10-16
01550-06357	60	2-6			11-5
01550-06657	60	2-7	09100-08219	90	13-51
01550-06707	70	1-9	09100-08228	190	12-17
		2-7	09101-06009	170	12-21
		2-8	09103-06095	80	12-10
01580-06307	60	2-3	09103-06157	60	1-3
02112-03083	50	1-16	09108-06062	120	13-16
02112-03107	50	4-43	09108-06063	360	6-5
		5-43			13-20
02112-04107	50	10-8	09108-06068	140	13-41
		10-10	09108-06110	310	11-3
02112-04163	50	4-34	09111-08070	170	13-30
		5-35	09116-06094	60	13-49
02112-05127	50	10-13	09118-06098	110	13-2

7

品番	希望小売価格 (税抜き)	FIG.NO.	品番	希望小売価格 (税抜き)	FIG.NO.
09119-06059	160	12-16	09168-10022	70	13-33
09125-05046	60	14-9			13-47
		15-11	09168-32001	120	19-4
09125-05050	80	15-18	09180-06132	110	12-23
09125-05122	60	4-36	09180-10138	120	9-8
09125-06067	100	14-8	09180-19004	100	13-5
		15-10	09181-10008	60	9-2
		16-11			9-5
		17-6	09181-10009	60	9-2
		18-6			9-5
09126-04003	140	14-3	09181-10130	70	9-2
		15-3			9-5
		16-4	09181-20130	80	13-13
		17-7	09181-22130	80	13-10
		18-7	09200-10011	400	12-26
09126-05007	110	14-15	09202-02006	60	6-9
		15-16	09202-04002	70	9-7
		16-16	09204-02001	130	9-10
		17-8	09205-03012	70	12-27
		18-8	09205-03019	60	12-22
09136-05008	60	16-12	09206-09001	130	13-21
		17-9	09206-09007	140	13-17
		18-9	09206-09010	130	13-42
09139-06049	130	13-24	09248-10008	70	13-24
		13-32			13-32
09140-06020	80	6-8			13-46
		13-19	09262-10015	480	6-3
		13-45			13-4
		13-54	09262-12001	700	13-7
09140-12038	110	11-7			13-36
09144-06004	120	12-24	09262-12022	430	13-7
09148-05011	60	14-12	09262-17023	580	3-12
09159-08018	120	12-20	09263-12023	360	3-5
09160-05032	70	14-10	09263-15014	370	3-8
09160-05045	80	15-12	09280-20002	110	1-11
09160-06082	60	6-7			2-9
		13-23	09280-25005	110	13-40
		13-43	09280-48002	130	6-4
09160-08081	110	12-19	09283-17002	260	3-13
		13-28	09289-10005	390	6-2
09160-08082	80	12-18	09289-12002	490	13-12
09160-08091	60	12-18			13-35
09162-06006	50	13-18	09300-10006	290	12-28
		13-44	09306-10009	120	13-31
		13-55	09309-06005	100	6-13
09162-08007	80	13-52	09320-06022	120	6-11
09164-10006	80	13-29	09320-20009	100	13-14
09168-06004	70	13-25	09352-50903-600	240	19-11
		13-33			19-11
09168-10022	70	13-25	09352-70113-600	280	5-44

品番	希望小売価格 (税抜き)	FIG.NO.	品番	希望小売価格 (税抜き)	FIG.NO.
09381-12001	70	3-4			
09401-08410	70	19-10			
09403-10312	120	1-4			
		11-13			
09403-12308	140	11-12			
09404-06432	120	10-21			
09407-08401	70	11-15			
09440-09025	80	12-15			
# 09482-00143	450	11-9			
# 09482-00282	410	11-9			
# 09482-00289	410	10-15			
09491-20013	420	4-38			
		5-39			
		5-45			
09491-80011	390	4-38			
09491-85005	300	5-45			
		4-38			
		5-45			
09491-90006	310	4-38			
09491-95004	400	4-38			
09494-00179	710	5-39			
		4-28			
		5-28			
09800-01001	1,800	19-12			
09914-39911		20-10			
09914-39941		20-9			

7

品 名 索 引 表

品名	FIG.NO.	品名	FIG.NO.	
(ア)		ガスケット, シリンダヘッド	2-2	
		* ガスケット, ドライブシャフト	2-2 1-12	
		* ガスケット, ニードルバルブ	2-10 4-26	
	アーム	5-30	* ガスケット, フロートチャンバ	5-26 4-32
	アーム, フロート	4-30	* キャップ, スパークプラグ	5-32 10-20
アタッチメントセット, テイラ(グレー)	13-50	* エンブレム, エンジンカバーフロント	11-8	
インベラ, ウォータポンプ	6-10			
エンブレム, エンジンカバーフロント	14-1			
	15-1	キャップアッシ, フェューエルタンク	19-3	
	16-1	キャブレタアッシ	4-1	
	17-1	*	5-1	
	18-1	*	5-1	
エンブレム, スズキ	16-6	キャブレタアッシ(NA)	4-1	
	16-9	クランクシャフト, アッパ	3-10	
エンブレム, スズキ(グレー/ゴールド)	17-13	クランクシャフト, アンダ	3-11	
	17-16	クランクシャフトアッシ	3-6	
エンブレム, スズキ(ブラック)	15-5	クランプ	19-8	
	15-8	クリップ, ニードル	4-19	
(カ)		*	5-19	
		グリース, ウォータレジスタント, 250G	20-5	
		グリップ	7-11	
		グリップ, ハンドル	13-26	
		グロメット, フェューエルタンク	19-5	
カップ, スタータ	7-16	ケース, ウォータポンプ(グレー)	6-1	
カバー, エクステンションケースボルト(グレー)	13-38	ケース, エクステンション, L(グレー)	13-34	
カバー, エンジンスターボード(グレー)	14-4	ケース, ギヤ(L)(グレー)	13-3	
カバー, エンジンポート(グレー)	14-6	ケース, ギヤ(L)(シルバー)	13-3	
カバー, ギヤケースボルト(グレー)	13-22	ケース, ギヤ(L)(ブルー)	13-3	
カバー, スイベルブラケット(グレー)	12-8	ケース, ギヤ(S)(グレー)	13-3	
カバー, ポンプケース(グレー)	6-6	ケース, ギヤ(S)(シルバー)	13-3	
カバーセット, エンジン, ポート(シルバー)	15-7	ケース, ギヤ(S)(ブルー)	13-3	
カバーセット, エンジンスターボード(グレー)	15-4	ケース, スタータ	7-2	
*	16-5	*	8-2	
	17-11	コイル, イグニッション	10-2	
カバーセット, エンジンポート(グレー)	15-7	コックアッシ, フェューエル	19-6	
*	16-8	コックアッシフェューエル	19-6	
*	17-14	コンデンサ	10-9	
*	18-14			
	18-14			
カバーセット, エンジンライト(グレー)	18-11			
カバーセット, エンジンレフト(グレー)	18-14			
カバーセット, スタートボード(シルバー)	15-4			
カラー, エクステンションケース	13-39			
ガイド, ローブ	7-9	シート, スプリング	4-16	
ガイドセット	8-8	*	5-16	
ガスケット	4-37	シール	20-3	
*	5-38	シャフト, チョーク	4-35	
ガスケット, シリンダヘッド	1-2	*	5-36	

品名	FIG.NO.	品名	FIG.NO.
シャフト, ドライブ(L)	9-1	スプリング, フリクション	8-5
シャフト, ドライブ(S)	9-1	スベーサ, ドライブシャフトベアリング	13-6
シャフト, プロペラ	9-6	スレッドロックスーパーセメント, 50G	20-4
シリンダ/クランクケース アッシ(グレー)	1-5		
シリンダ/クランクケースアッシ(シルバー)	1-5		
シリンダ/クランクケースアッシ(ブルー)	1-5		
シリンダアッシ(グレー)	2-4		
*	2-4		
ジンク, プロテクション	13-48		
ジンクセット, プロテクション	13-53		
スイッチアッシ, ストップ	10-19	タンクアッシ, フェューエル	19-1
*	11-10	チューブ, ウォータ	6-12
スクリュ	4-2	チューブ, L:150	11-11
*	5-2	デカル, アウトプット	17-17
*	5-37	*	17-18
スクリュ, クランプ	12-3	*	18-13
スクリュ, スロットルストップ	4-22	*	18-16
*	5-22	デカル, エンジン, スタート	14-5
スクリュ, パイロットエア	5-24	デカル, エンジン, ポート	14-7
スクリュアッシ, クランプ	12-4	デカル, スタートボード(ゴールド/ブラック)	15-6
スズキシリコンシール	20-1	*	16-7
スズキスーパーグリス	20-7	デカル, ポート(ゴールド/ブラック)	15-9
スズキセンガイキギヤオイル	20-6	*	16-10
スズキボンド, NO.4	20-2	トップ, キャブレタ	4-12
スタータアッシ, リコイル	7-1	*	5-12
*	8-1		
スタータローブ4MMDIA, 50Mローブ	7-12		
*	8-11		
スタータアッシ	10-1		
ストップ, リードバルブ	1-14		
*	2-12	ナット	4-10
ストライプ, エンジンカバー, スタートボード	18-12	*	5-10
ストライプ, エンジンカバー, ポート	18-15	ニードル, ジェット	4-20
ストライプ, スタートボード	17-12	*	5-20
ストライプ, ポート	17-15	*	5-20
ストレーナ	19-9	ニツプル, グリース	12-14
スプリング	4-3	ネジロックスーパー, 103Q	20-8
*	4-23	ノブ, コントロール	4-40
*	5-3	*	5-40
*	5-23	ノブ, スタータ	8-10
*	7-3	ノブ, チョーク	4-42
*	8-6	*	5-42
スプリング, エンジンカバーヒンジ	15-15	ノブ, チルトストップ	12-25
*	16-15		
*	17-3		
*	18-3		
スプリング, エンジンヒンジ	14-14		
スプリング, スロットルバルブ	4-13		
*	5-13		
スプリング, フリクション	7-6		

7

品名	FIG.NO.	品名	FIG.NO.
ハウジング, ドライブシャフト(グレー)	13-1	プレート, エンジンカバー	16-13
ハンドル, ティラ(グレー)	13-27	*	17-4
バルブ, スロットル	4-21	*	18-4
*	5-21	プレート, クランプ	12-5
*	5-21	プレート, ステアリングアジャスタ	12-12
バルブ, リード	1-13	プレート, フリクション	7-7
*	2-11	*	8-7
バルブアッシ, ニードル	4-27	プロペラ(3X188X115)	9-9
*	5-27	プロペラ(3X188X122)	9-9
パイプ	4-14	プロペラ(3X188X135)	9-9
*	5-14	ヘッド, シリンダ(グレー)	1-1
パイプ, ジョイント	19-7	*	2-1
パイプ, ドライブシャフトシール	13-15	ホルダ, シヤーピン	14-16
ヒンジ, エンジンカバー	14-13	*	15-17
ヒンジ, エンジンカバー(グレー)	15-14	*	16-17
*	16-14	*	17-5
*	17-2	*	18-5
*	18-2	ボルト	7-8
ピストン	3-1	*	8-9
*	3-1	ポイントアッシ, コンタクト	10-5
ピストン/リングセット, OS0.25	3-16	(マ)	(ワ)
ピストン/リングセット, OS0.50	3-19		
ピストンセット, OS0.25	3-15		
ピストンセット, OS0.5	3-18		
ピニオン	9-3		
ピン	4-18	マーク, フロント(ホワイト, ブラック, ゴールド)	16-2
*	5-18	マーク, プレートフロント(ブラック/ホワイト)	14-2
ピン, クランク	3-9	*	15-2
ピン, ピストン	3-3	*	16-3
ピン, フロート	4-31	*	17-19
*	5-31	*	18-17
フィルタ	4-25		
フライホイール	11-1		
*	11-1		
フロート	4-29		
*	5-29	(ヤ)	(ソノタ)
フロートチャンバ	5-33		
プッシュ, ステアリング	12-11		
ブラケット, クランプポート(グレー)	12-2		
ブラケット, クランプスターボード(グレー)	12-1		
ブラケット, スイベル(グレー)	12-9	ユニット/コイルアッシ, イグニッション	11-2
ブラケットアッシ, クランプスターボード(グレー)	12-1		
ブラケットアッシ, クランプポート(グレー)	12-2		
ブロック, スラスト	12-29		
プレート	4-8		
*	4-9	(ラ)	
*	5-8		
*	5-9		
プレート, エンジンカバー	14-11		
*	15-13		

品名	FIG.NO.	品名	FIG.NO.
ラチエツト	7-5		
ラチエツトセット	8-4		
レバー, ステアリングアジャスタ	12-13		
ラベル, フェーエルコーション	17-20		
*	18-18		
リール	7-4		
*	8-3		
リングセット, ピストン	3-2		
*	3-2		
リングセット, OS0.25	3-17		
リングセット, OS0.50	3-20		
レバー, スロットル	5-6		
レバーアッシ, スロットル	4-6		
ロータアッシ	10-12		
ロッド	4-17		
*	5-17		
ロッド, コネクティング	3-7		
ワッシャ	4-4		
*	4-5		
*	4-11		
*	4-39		
*	5-4		
*	5-5		
*	5-11		
Eリング	4-15		
*	5-15		
*	7-10		
Oリング	4-24		
*	5-25		

7

スズキ **DT2/DT2.2** パーツカタログ
'86~'00 MODEL

1999年3月印刷

1999年4月発行

発行 **スズキ株式会社**

部品部

〒432-8611 浜松市高塚町300

TEL：浜松 (053) 440-2281

印刷 株式会社 杉山印刷

不許複製

1

まえがき
目次

2

エンジン

3

伝導

4

電装

5

外装

6

オプション

7

品番索引表
品名索引表