

SUZUKI
パワースタート

DT30C/DT35AC

DT30C 89 ~ 94MODEL

DT30RC 89 ~ 99MODEL

DT35AC 89MODEL

DT35ARC 89MODEL

OUTBOARD MOTOR

1998-4

10版

このパーツカタログの発行により今まで使用していた次の
パーツカタログは使用しないでください。

パーツカタログ名	パーツカタログ品番
DT30(RC)/DT35AC(ARC) '89~'98 MODEL	9900B-90134-080

ま え が き
目 次

1

エ ン ジ ン

2

伝 導

3

電 装

4

外 装

5

オ プ シ ョ ン

6

品 番 索 引 表
品 名 索 引 表

7

DT30C(RC) 89 ~ 93MODEL



DT35AC(ARC) 89MODEL



DT30C(RC) 94 ~ 97MODEL



DT30RC 98 ~ 99MODEL



まえがき

このパーツカタログは、スズキ船外機 DT30C 型、'89～'99MODEL、
DT35AC 型、'89MODELの補給取扱い部品を収録してあります。

エンジン諸元 (DT30C/35AC)	2サイクル	3気筒	総排気量 (cm ³) 543	内径×行程 (62mm×63mm)
------------------------	-------	-----	--------------------------------	-------------------

DT30C						
機種記号	年式	型式	スタータ M	リモ E	トランサム	実施号機
DT30CLK	89model	03003	○		S, L	03003-904770～
DT30CERLK				○		
DT30CLL	90model		○			
DT30CERLL				○		
DT30CLM	91model		○			
DT30CERLM				○		
DT30CLN	92model		○			
DT30CERLN				○		
DT30CLP	93model		○			
DT30CERLP				○		
DT30CLR	94model		○			
DT30CERLR				○		
DT30CLS	95model		○			
DT30CERLS				○		
DT30CLT	96model		○			
DT30CERLT				○		
DT30CLV	97model		○			
DT30CERLV				○		
DT30CERLW	98model			○		
DT30CERLX	99model			○		

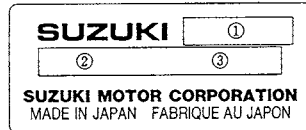
DT35AC						
機種記号	年式	型式	スタータ M	リモ E	トランサム	実施号機
DT35ACLVK	89model	03503	○		S, L, LL UL	03503-901001～
DT35ACELVK				○		
DT35ACERLVK				○		

スタータ M：マニュアル E：エレクトリック
トランサム S：422.5mm LL：610mm
L：550mm UL：677mm

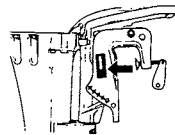
1

I.Dプレートの説明

I.Dプレートには下記の項目が刻印されています。
より正確な部品発注のため①機種名、②型式、③製造番号(号機)を確認下さい。



- ① 機種名を示します。(例) DT30C
- ② 型式を示します。(例) 03003
- ③ 製造番号(号機)を示します。(例) 904770



I.Dプレート

※取付位置：ブラケット、クランプスタボード(右)

パーツカタログのご使用について

1. 記号および略語

1-1. サイズ等

A	: 用品	L	: 長さ、リンク数、容積	US	: アンダサイズ
AR	: 必要量	NT	: 歯数	W	: 巾
D	: 線径	OD	: 外径	W/	: 同時使用
E.No.	: エンジン番号	OPT	: オプション	#	: 直送品
F.No.	: フレーム番号	OS	: オーバサイズ	*	: 直売品
H	: 高さ	STD	: スタンダード	~	: より、から
ID	: 内径	T	: 厚さ		

12×34×5 : 内径×外径×厚さ(巾、長さ)

1-2. メーカー名

BS	: フリヂストーンタイヤ	NGK	: 日本特殊陶業
CHKK	: 中央発条	NHK	: 日本発条
DID	: 大同工業	RK	: 高砂チエン
DK	: 大金製作所	TEN	: 富士通テン
FB	: 古河電池	TR	: 東海理化電機製作所
IRC	: 井上護謨工業	YB	: 湯浅電池
KYB	: 萱場工業		
NABCO	: 日本エアブレーキ		

1-3. 構成部品の表示

品	番	品	名
×××××-×××××		○○○	アッシ
×××××-×××××		・○○○	
×××××-×××××		・○○○	

↑ 構成部品(インナパーツ)を示します。

標準整備作業時間表としての使い方

1-4. 部品変更

備考欄の品番の前の→印は変更部品相互の互換性を表示します。

←○○○○○-○○○○○……「～より統一」を示し、旧→新です。

→○○○○○-○○○○○……「～に統一」を示し、旧×新です。

1-5. 修正使用

ホース、チューブ等で寸法表示の→印は修正使用を表示します。

(例) L: 200→180……200を180に修正して使用します。

2. 部品変更のお知らせ

2-1. 部品が新設、変更または廃止となった場合、随時改訂しますから改訂版をご使用ください。販売店にあっては、弊社代理店にお問い合わせください。

2-2. 改訂版マイクロフィルムでは、品番、個数、備考欄の変更および新設の場合、○印を表示してあります。

(例) 2-1 ○ 11100-44810

↑
部品変更マーク

3. 部品の注文

部品ご注文の場合は、このパーツカタログをご参照の上、次の点にご留意され、正確にご注文ください。

3-1. 品番、品名および数量

3-2. フレーム番号およびエンジン番号と型式番号(年式)

3-3. 部品メーカー(電装部品、保安部品など)

- 注※ 分解図は、補給部品索引のためのものです。分解、組立には使用しないで下さい。
- ※ 補給部品の中で車種間の共通化により、一部生産車の部品と異なる場合があります。あらかじめご了承ください。
- ※ 記載事項は予告なく変更することがあります。あらかじめご了承ください。

1. 標準整備作業時間の表示

1-1 表示位置と単位

各ページ右側の「標準作業時間」欄に、時間の単位で表示し、1時間未満は10分単位で示してあります。

また、2人で実施する作業は、1人の延時間に換算してあります。

(注) 調整・清掃・測定作業の標準作業時間は次ページに記載してあります。

- ・マイクロフィルムの場合は、色・レザ-番号のつきに記載してあります。
- ・この作業は、クレ-ム工数の適用がありません。
- ・工場オプション部品が装着されていることに起因して、作業工数が標準と異なるものについては、調整・清掃・測定作業一覧のつきに表示してありますので、標準時間にプラスしてください。

1-2 記号及び略号

記号なし：1個の工数を示す

DA1：1台当りの工数を示す

R1N：1輪当りの工数を示す

SD：片側の工数を示す

A()：1個増す毎に()内の工数を追加

B()：左右或は前後同時交換の場合は()内の工数を通用

C()：1台分同時交換の場合は()内の工数を適用

T：調整作業を含む

W：クレ-ム適用外部品(工数の前に記号表示)

(注) 0.2時間以下の工数の場合は、クレ-ム工数の適用がありません。

2. 標準整備作業時間の適用方法

2-1 関連交換作業

関連交換等により、2種類以上の部品を脱着、取替作業した場合で、同じ作業流れの中で行える場合は、最も作業時間を要する部品の「標準作業時間」を適用してください。

(例) クランクシャフト、シリンダーヘッド、シリンダの3点を取替した場合
↓
最も作業時間を要する「クランクシャフト」の標準作業時間を適用します。

2-2 本誌に記載してない作業

- (1) 部品交換をとまなわない修理(修正修理)のうち、雨濡れおよび塗装の修正修理作業時間は「修正修理作業時間表」を参照してください。
- (2) 本表及び「修正修理作業時間表」に記載されていない作業については、類似作業の時間を適用してください。

目 次

FIG.NO	タイトル	FIG.NO	タイトル	FIG.NO	タイトル
1	シリンダ				
2	クランクシャフト				
3	エキゾーストチューブ				
4	インレットケース (DT30C/DT35AC)				
5	インレットケース (DT30C/MODEL.95~99)				
6	キャブレタ (DT30C)				
7	キャブレタ (DT35AC)				
8	フューエルポンプ				
8A	フューエルポンプ (MODEL.95~99)				
9	オイルポンプ				
10	オイルポンプ (MODEL.95~99)				
11	ウォータポンプ				
12	リコイルスタータ				
13	スロットルコントロール				
14	クラッチ				
15	トランスミッション				
16	スターティングモータ				
17	マグネット				
18	エレクトリカル				
19	ハーネス				
20	イグニッションコイル				
21	ランプブラケット (~MODEL.93)				
21A	ランプブラケット (MODEL.94~99) (*)				
22	スィベルブラケット				
23	ドライブシャフトハウジング				
24	ギヤケース				
25	ロアカバー				
26	エンジンカバー (DT30C)				
27	エンジンカバー (DT30C/MODEL.94~97)				
27A	エンジンカバー (DT30C/MODEL.98,99)				
28	エンジンカバー (DT35AC)				
29	ハンドルバー (~MODEL.92)				
30	ハンドルバー (MODEL.93~94)				
31	フューエルタンク				
32	オイルタンク				
33	オプション:エレクトリカル (1)				
34	オプション:エレクトリカル (2)				
35	オプション:エレクトリカル (3)				
36	オプション:エレクトリカル (4)				
37	オプション:メータ				
38	オプション:パネルスイッチ				
39	オプション:ハンドル				
40	オプション:ハンドル (MODEL.93~99)				
41	オプション:リモートコントロール				
42	オプション:リモートコントロール (MODEL.93~99)				
43	オプション:タイロッド				
44	ガスケットセット				
45	オプション				

FIG. 1

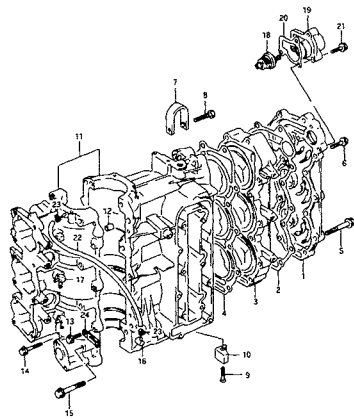


FIG. 2

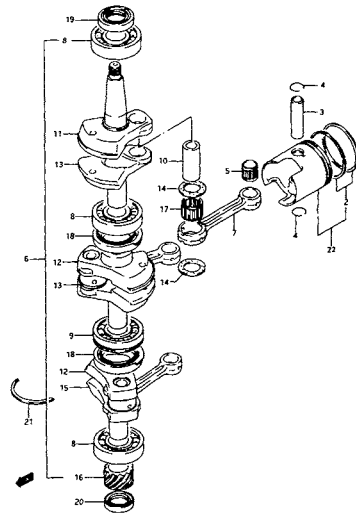


FIG. 3

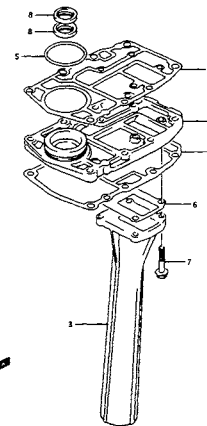


FIG. 4

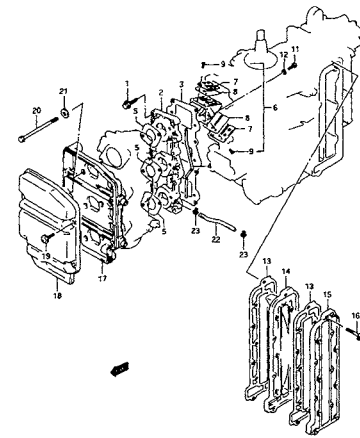


FIG. 5

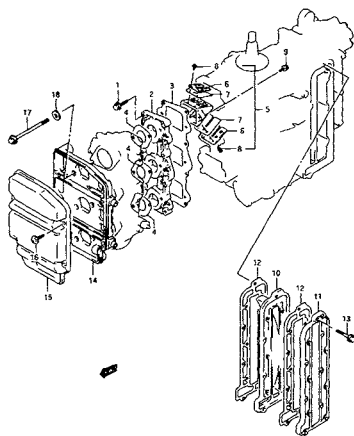


FIG. 6

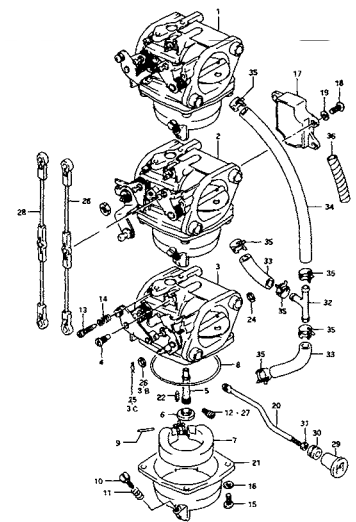


FIG. 7

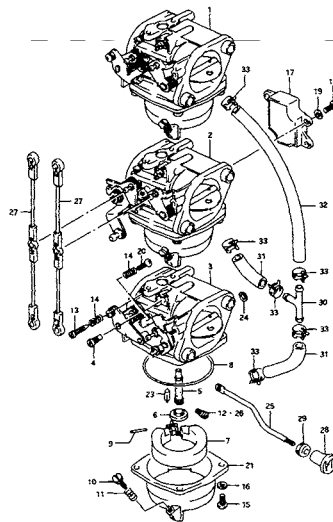


FIG. 8

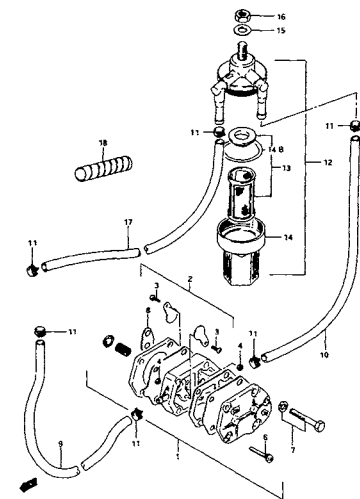


FIG. 8A

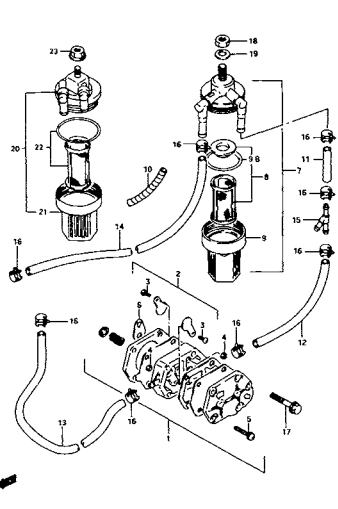


FIG. 9

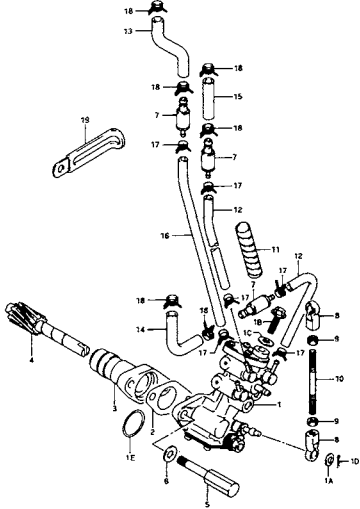


FIG. 10

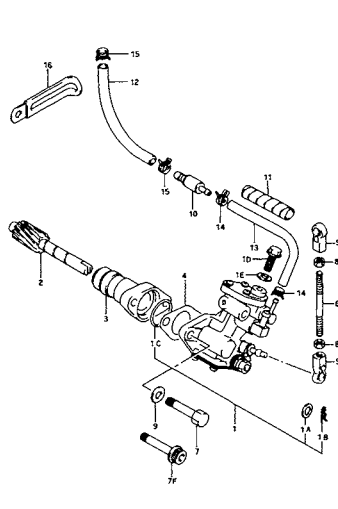


FIG. 11

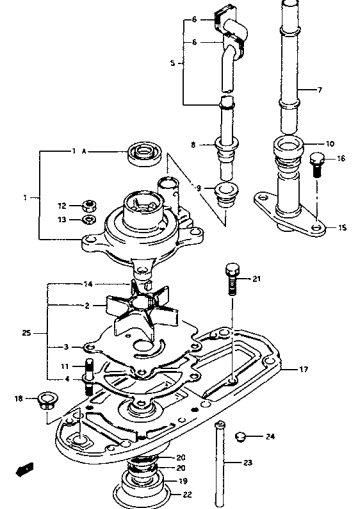


FIG. 12

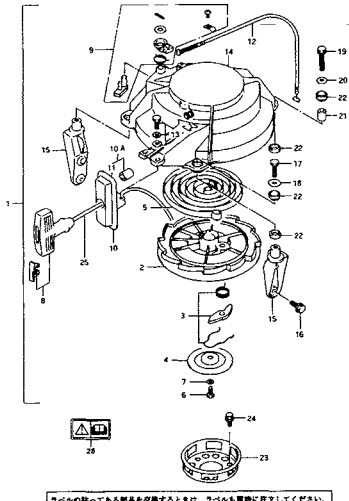


FIG. 13

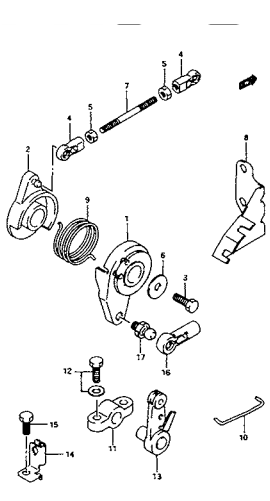


FIG. 14

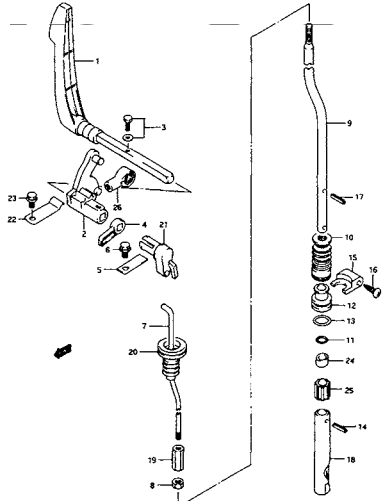


FIG. 15

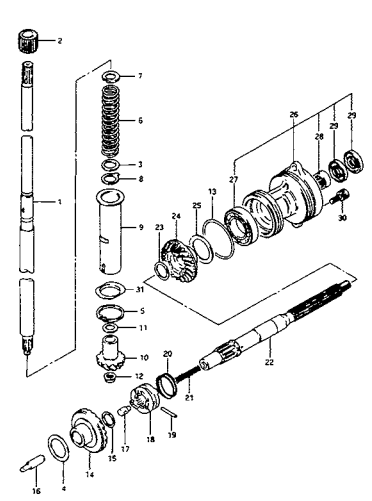


FIG. 16

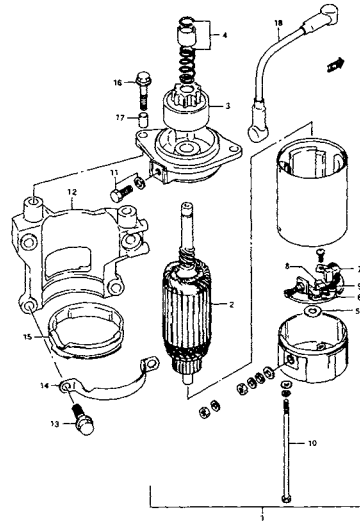


FIG. 17

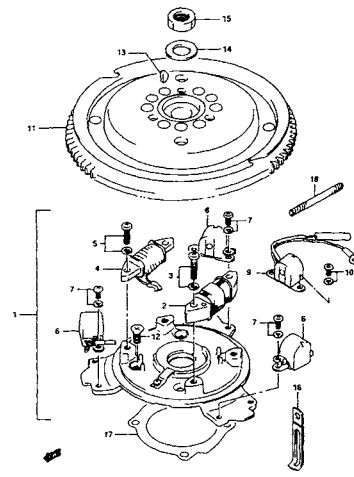


FIG. 18

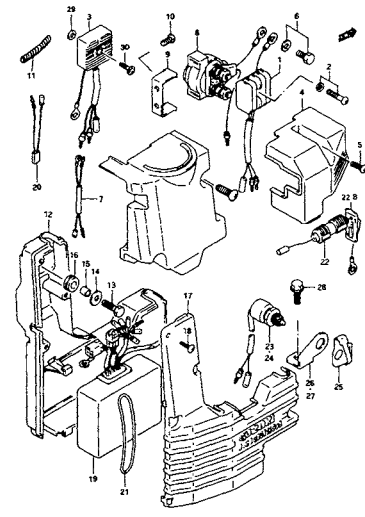


FIG. 19

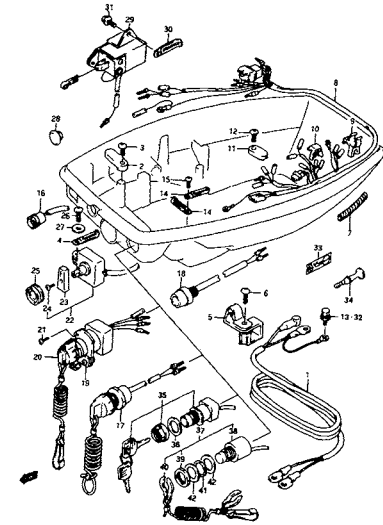


FIG. 20

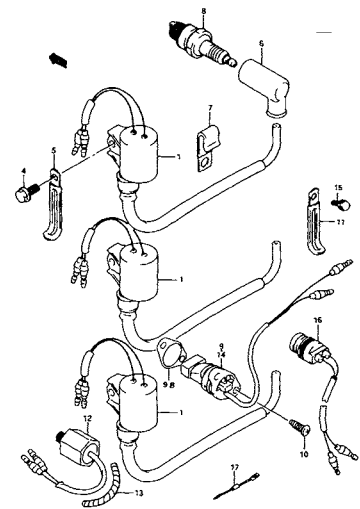


FIG. 21

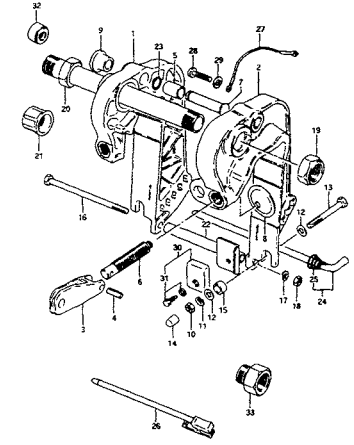


FIG. 21A

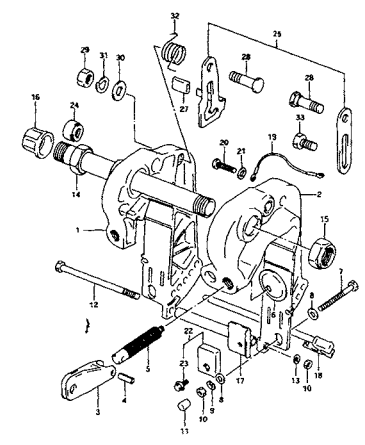


FIG. 22

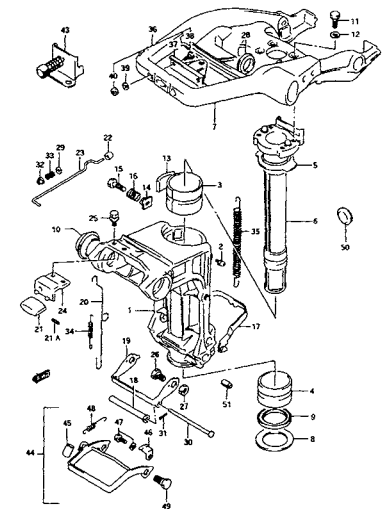


FIG. 23

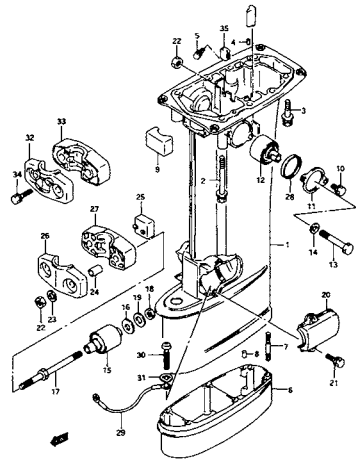


FIG. 24

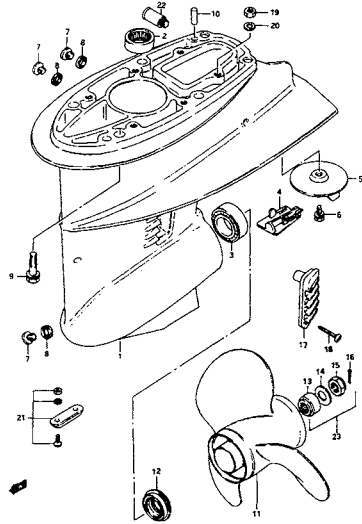


FIG. 25

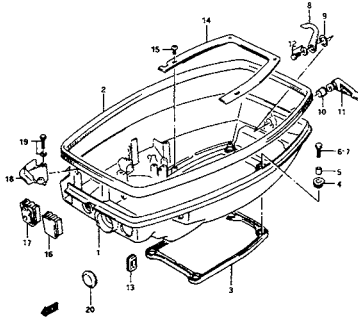


FIG. 26

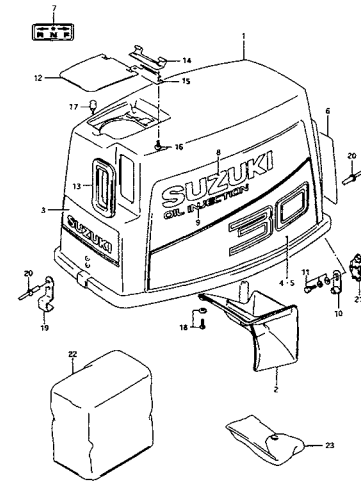
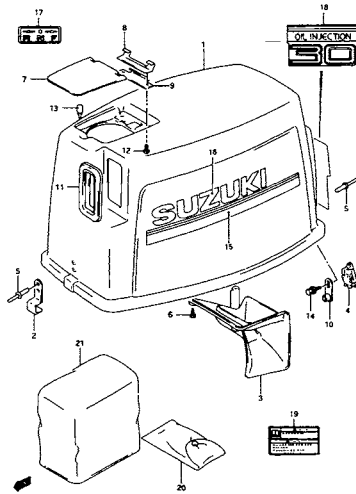
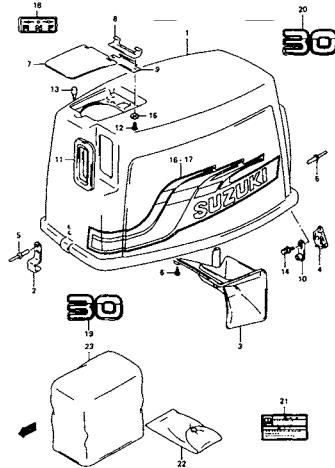


FIG. 27



ワペルの貼ってある部品を交換するときは、ワペルも同時に取替えてください。

FIG. 27A



ワペルの貼ってある部品を交換するときは、ワペルも同時に取替えてください。

FIG. 28

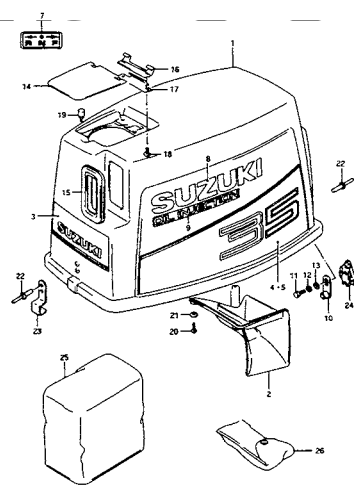
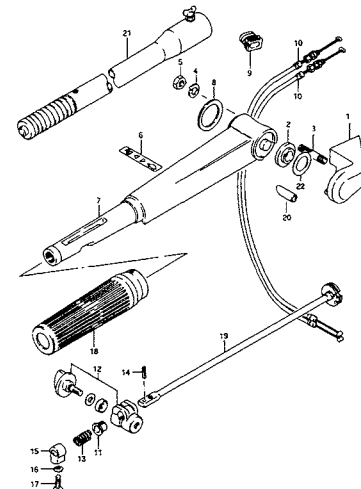
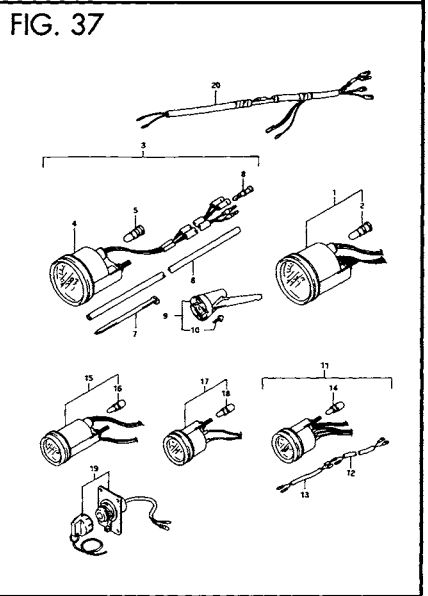
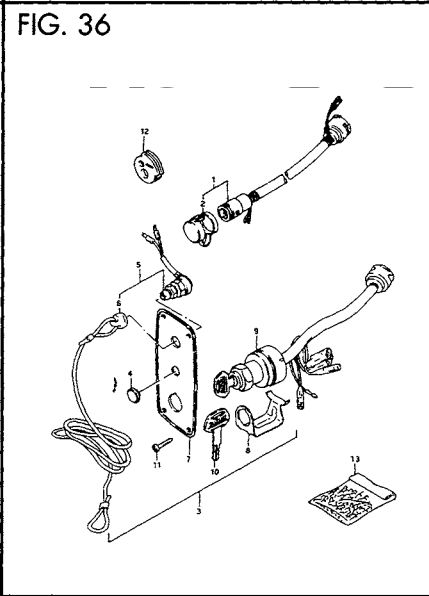
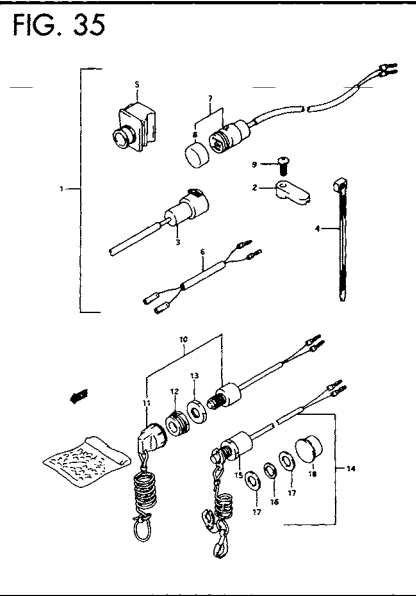
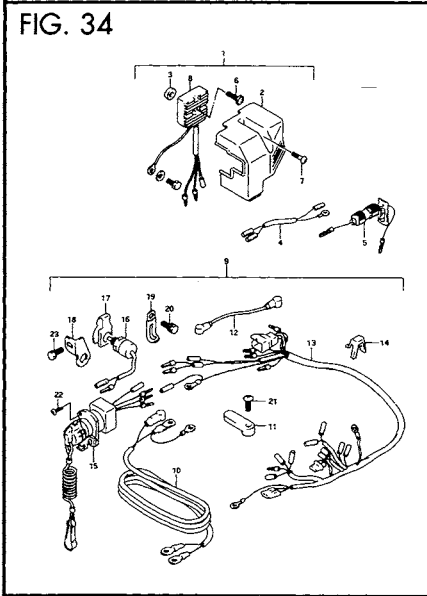
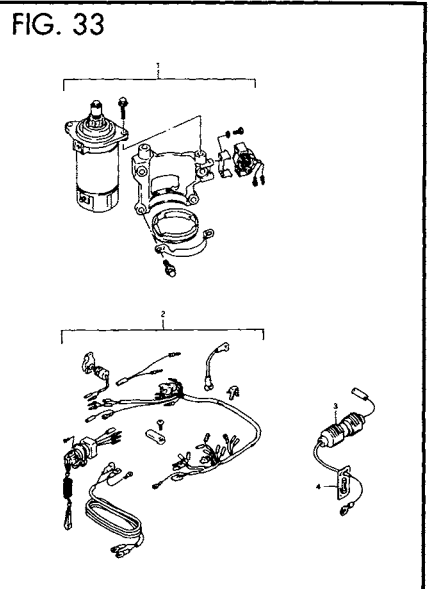
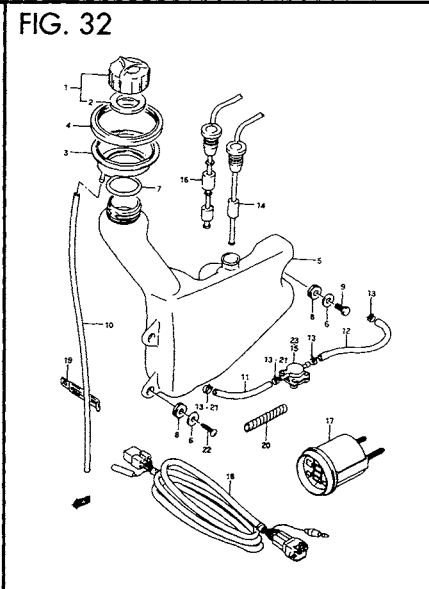
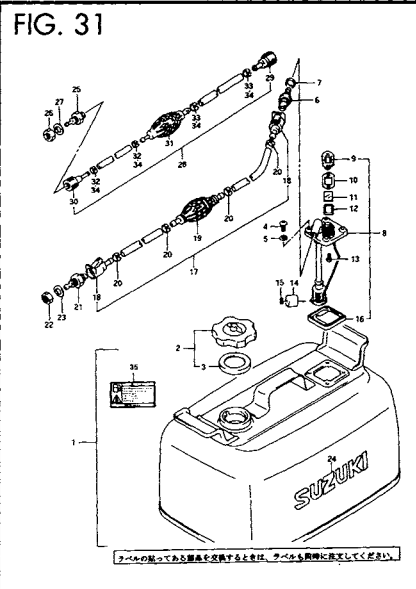
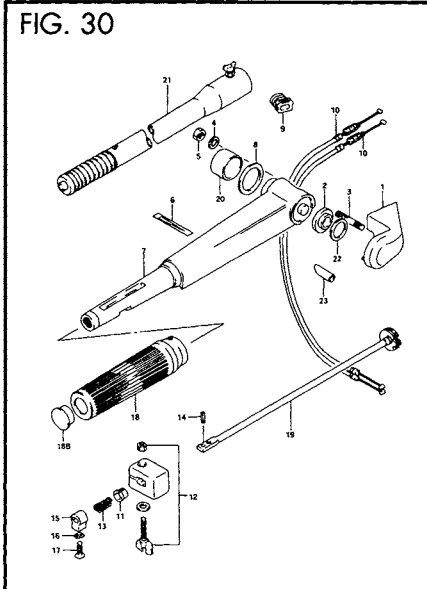


FIG. 29



ワペルの貼ってある部品を交換するときは、ワペルも同時に取替えてください。



1

FIG. 38

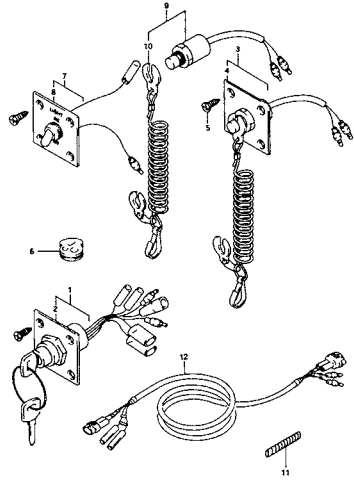


FIG. 39

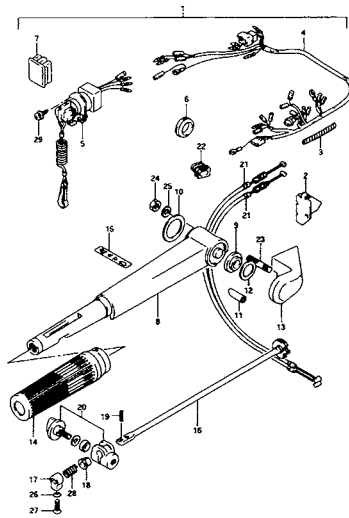


FIG. 40

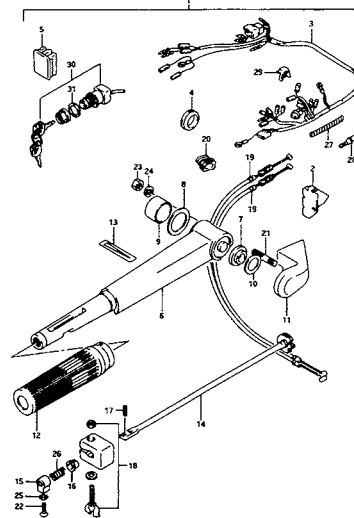


FIG. 41

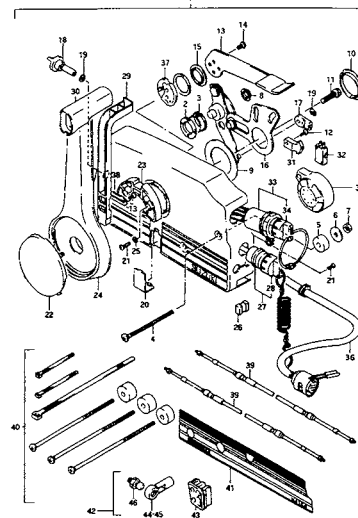


FIG. 42

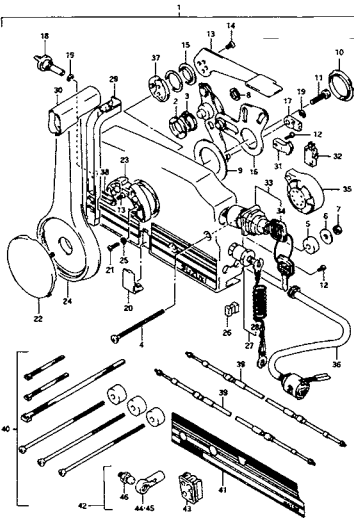


FIG. 43

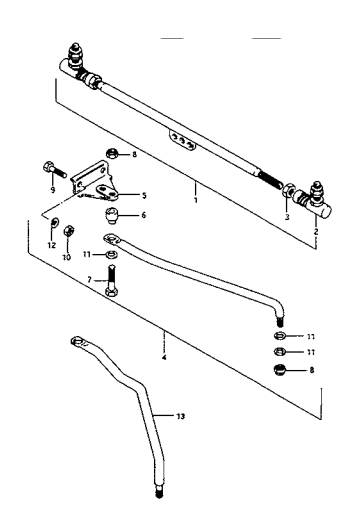


FIG. 44

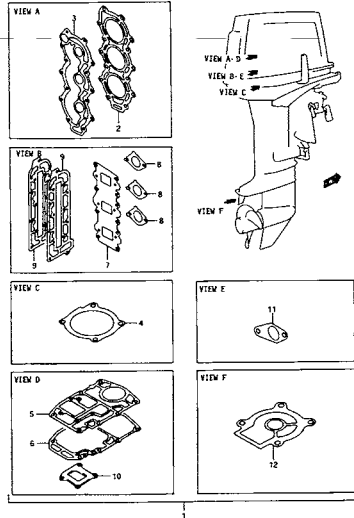


FIG. 45

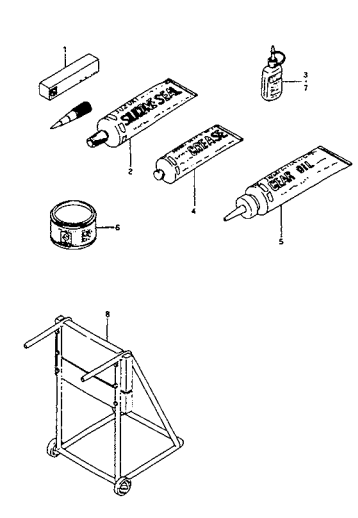


FIG.1

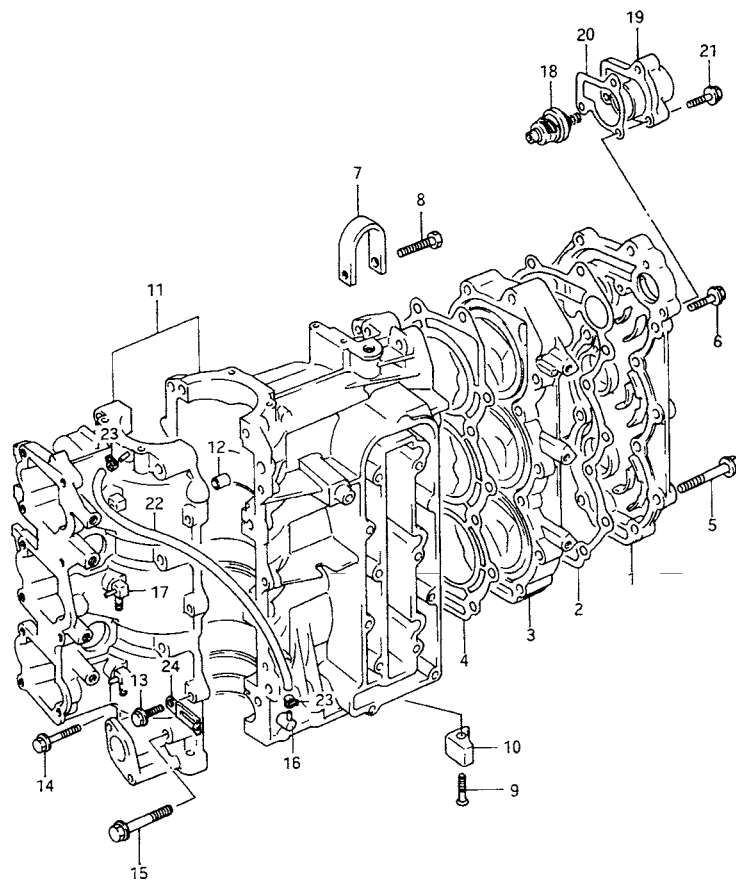


FIG.1 (B-2) シリンダ

見出番号	品番	品名	使用個数	備考	標準作業時間
1-1	11161-95D00-0ED	カバー, シリンダヘッド(グレー)	1	MODEL:89 ←11161-95D10-0ED W/11111-95D20-0ED 11162-95D20	0.9
1-2	11161-95D10-0ED	カバー, シリンダヘッド(グレー)	1	MODEL:90~99	
2	11162-95D20	ガスケット, シリンダヘッドカバー	1	←11162-95D01 ←11162-95D60	W0.9
3-1	11111-95D02-0ED	ヘッド, シリンダ(グレー)	1	MODEL:89	0.9
3-2	11111-95D20-0ED	ヘッド, シリンダ(グレー)	1	MODEL:90~99	
4	11141-95D40	ガスケット, シリンダヘッド	1	←11141-95D11 ←11141-95D30	W0.9
5	01560-08607	ボルト	14		
6	01550-06257	ボルト	3		
7	11291-94402	フック, エンジン	1	←11291-94401	
8	01550-08357	ボルト	1		
9	09126-06005	スクリュ, 6X30	1		
10	11281-94400	プロテクション, アノード	1		
11-1	11301-95D12-0ED	シリンダアッシ(グレー)	1	MODEL:89~94 ←11301-95D03-0ED	5.4
11-2	11301-95D20-0ED	シリンダアッシ(グレー)	1	MODEL:95, 96	
11-3	11301-95D40-0ED	シリンダアッシ(グレー)	1	MODEL:97~99	
12	04211-09109	・ピン	2		
13	02162-06257	・ボルト	6		
14	01550-06407	・ボルト	1		
15	01550-08457	・ボルト	8		
16	16710-95D10	・バルブ, チェック	1	←16710-95D00	
17	16710-94420	・バルブ, チェック	3	←16710-94410 ~MODEL:94	

2

FIG.1

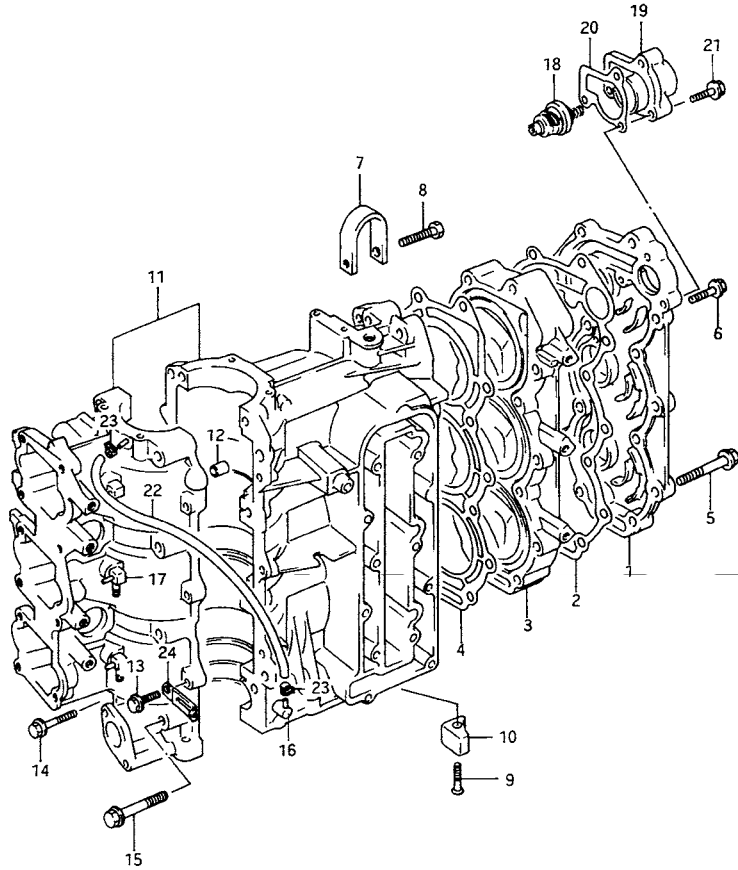


FIG.1 (B-3) シリンダ

見出番号	品番	品名	使用個数	備考	標準作業時間
18	17670-92D10	サーモスタット	1	←17670-92D00	0.5
19	17681-95D03-0ED	カバー、サーモスタット(グレー)	1	←17681-95D02-0ED	0.5
20	17685-95D10	ガスケット、サーモスタットカバー	1	←17685-95D00	W0.5
21-1	09116-06121	ボルト、6X25	3		
21-2	01560-06257	ボルト	3	MODEL:94~99	
22	09355-25705-600	ホース、2.5X7X600	1	L:600→330	
23	09401-06405	クリップ	2		
24	09404-06432	クランプ、L:80	1		

FIG.2

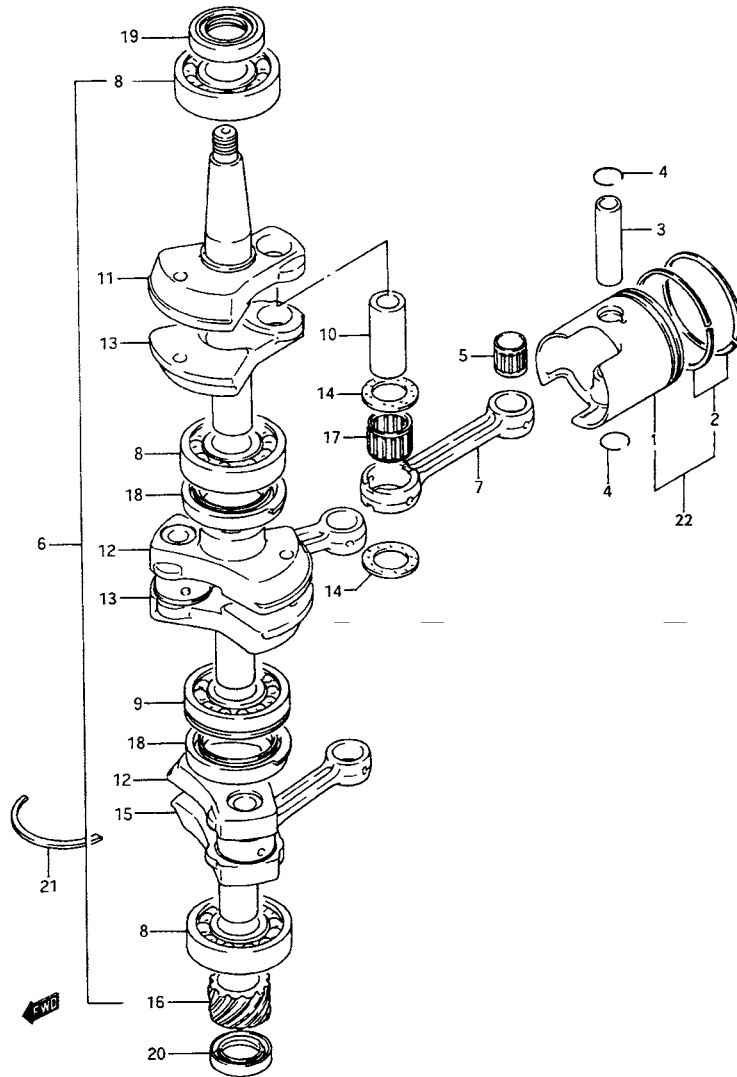


FIG.2 (B-4) クランクシャフト

見出番号	品番	品名	使用個数	備考	標準 作業時間
1	12110-95D01	ピストン	3		4.8DAI
2	12140-95D01	リングセット,ピストン	3		4.8DAI
3	12151-88410	ピン,ピストン	3		4.8DAI
4	09381-16001	スナップリング	6		
5	09263-16030	ベアリング	3	←09263-16026	
6	12200-95D01	クランクシャフトアッシ	1	←12200-95D00	4.8
7	12161-95D00	・コネクティングロッド	3		
8	09262-25098	・ベアリング,25X62X17	3	←09262-25056	
9	09262-25105	・ベアリング,25X62X17	1	←09262-25065	
10	12211-95D00	・ピン,クランク	3		
11	12221-95D01	・クランクシャフトアッパ	1	←12221-95D00	
12-1	12232-95D01	・ホイール,クランクシャフトアンダ	2	←12232-95D00	
12-2	12232-95D02	・ホイール,クランクシャフトアンダ	2	MODEL:95~99	
13-1	12231-95D01	・ホイール,ミドルクランクシャフトアッパ	2	←12231-95D00	
13-2	12231-95D02	・ホイール,クランクシャフトアッパ	2	MODEL:95~99	
14	09160-21014	・ワッシャ,21X35X1	6		
15	12240-95D02	・クランクシャフト,アンダ	1	←12240-95D01	
16	16321-95D00	・ギヤ,オイルポンプドライブ	1		
17	09263-21009	・ベアリング,21X28X17	3		
18	09289-39001	・オイルシール,39X62X10.5	2		
19	09283-25009	オイルシール,25X44X7	1		0.8
20	09283-25092	オイルシール,25X38X8	1	←09283-25070	2.0
21	09390-62009	Cリング	1		
22-1	12100-95D01-025	ピストンリングセット, OS:0.25	3	OPT	
22-2	12100-95D01-050	ピストンリングセット, OS:0.50	3	OPT	

2

FIG.3

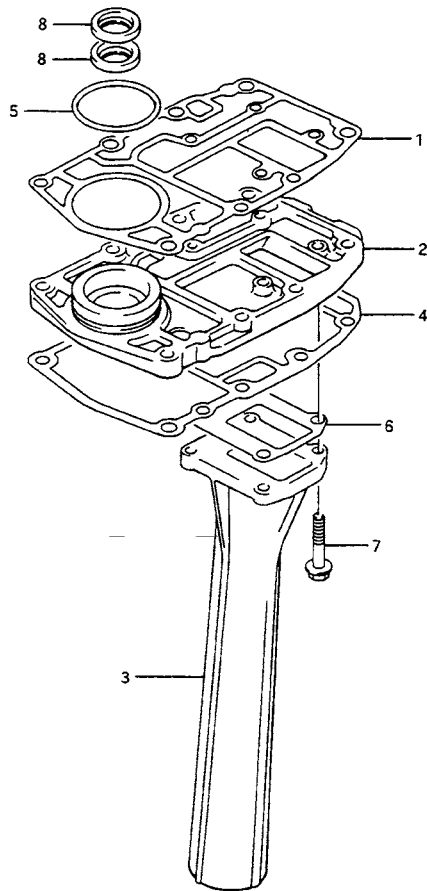


FIG.3 (B-5) エキゾースト チューブ

見出番号	品番	品名	使用個数	備考	標準作業時間
1-1	11433-95D10	ガスケット, アンダオイルシールハウジング	1	←11433-95D00	W2.0
1-2	11433-95D11	ガスケット, アンダオイルシールハウジング	1	MODEL:98, 99	
2	11431-95D20	ハウジング, アンダオイルシール	1	←11431-95D10	2.0
3-1	14211-95D01	チューブ, エキゾースト(S)	1	MODEL:89, 90, L:300	1.9
3-2	14211-95D30	チューブ, エキゾースト	1	MODEL:91~99, L:130	
3-3	14211-95D20	チューブ, エキゾースト	1	DT35AC L:300	
4	11434-95D10	ガスケット, ドライブシャフトハウジング	1	←11434-95D02	W2.0
5	09280-46003	Oリング, D:2.6, ID:45.5	1		
6	14215-95D10	ガスケット, エキゾーストチューブ	1	←14215-95D01	
7	09103-06095	ボルト, 6X35	4		
8	09282-17009	オイルシール, 17X28X6	2	←09282-17008	2.0

FIG.4

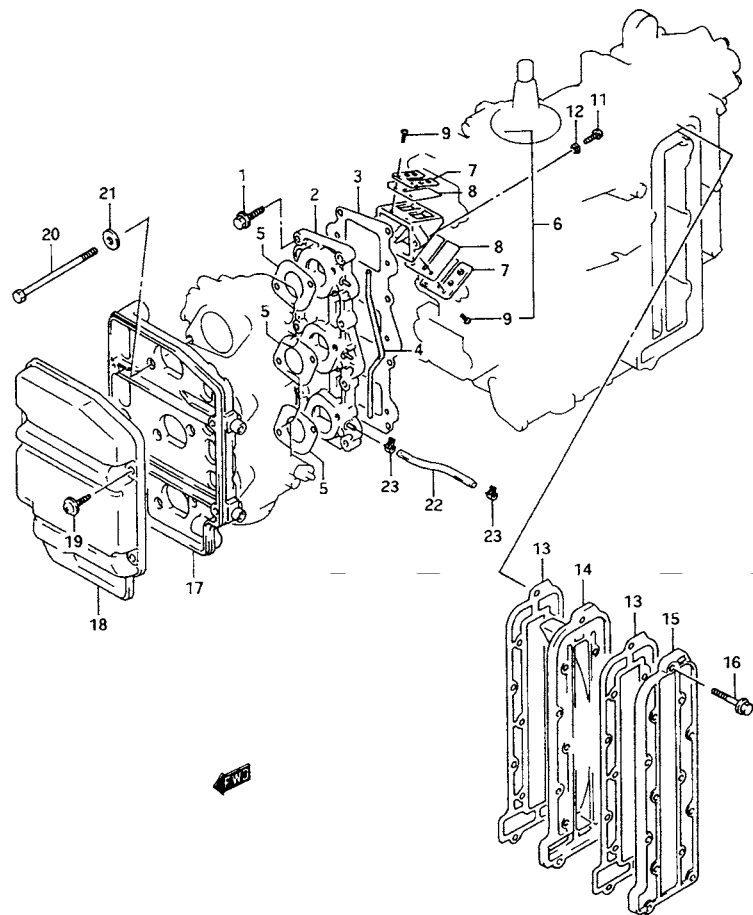


FIG.4 (B-6) インレット ケース (DT30C/DT35AC)

見出番号	品番	品名	使用個数	備考	標準 作業時間
1	01550-06257	ボルト	10		
2-1	13110-95D01-0ED	ケース,インレット(グレー)	1	DT30C MODEL:89	1.4
2-2	13110-95D60-0ED	ケース,インレット(グレー)	1	DT30C MODEL:90~94 ←13110-95D30-0ED	
2-3	13110-95D40-0ED	ケース,インレット(グレー)	1	DT35AC MODEL:90	
3	13121-95D01	ガスケット,インレットケース	1		W1.4
4	09280-00001	Oリング,D:3.5, ID:120.2	1	MODEL:89	
5-1	13125-95D30	ガスケット,キャブレタ	3	DT30C	
5-2	13125-95D20	ガスケット,キャブレタ	3	DT35AC	
6-1	13150-95D00	バルブアッシ,リード	3	DT30C	1.4DAI
6-2	13150-95D10	バルブアッシ,リード	3	DT35AC	
7-1	13152-95D00	・ストップバ,リードバルブ	6	DT30C	
7-2	13152-95D10	・ストップバ,リードバルブ	6	DT35AC	
8	13153-95D00	・バルブ,リード	6		
9	02112-33063	・スクリュ	12		
11	02112-05207	スクリュ	6		
12	08321-01057	ロックワッシャ	6		
13	14151-95D10	ガスケット,エキゾーストカバー	2	←14151-95D00	W2.0
14	14131-95D00	プレート,エキゾースト	1		2.0
15	14141-95D00-0ED	カバー,エキゾースト(グレー)	1		2.0
16	01550-06307	ボルト	13		

FIG.5 (B-8) :DT30C MODEL:95~99

2

FIG.4

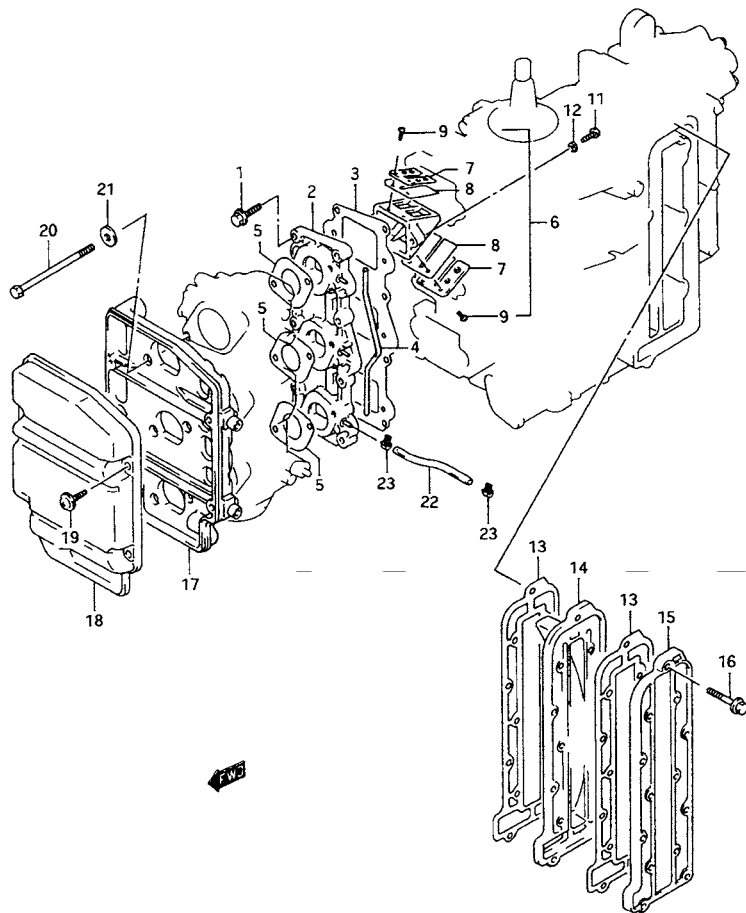


FIG.4 (B-7) インレット ケース (DT30C/DT35AC)

見出番号	品番	品名	使用個数	備考	標準作業時間
17	13811-95D01	ケース、サイレンサ	1		
18	13812-95D00	カバー、サイレンサ	1		
19	03541-06163	スクリュ	4		
20	01500-06907	ボルト	6		
21	09160-06066	ワッシャ、6.5X20X1.6	6		
22	09351-25703-600	ホース、2.5X7X600	3	L:600→70	
23	09401-06405	クリップ	6		

FIG.5

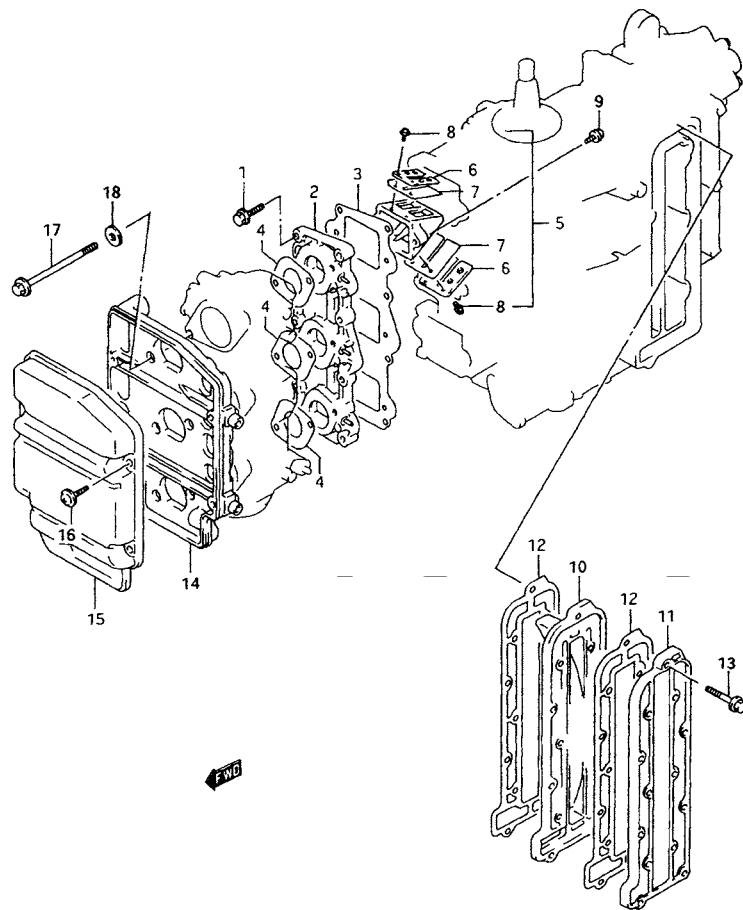


FIG.5 (B-8) インレット ケース (DT30C/MODEL:95~99)

見出番号	品番	品名	使用個数	備考	標準作業時間
1	02162-06257	ボルト	10		
2	13111-95D80-0ED	ケースインレット(グレー)	1		1.4
3	13121-95D01	ガスケット、インレットケース	1		W1.4
4	13125-95D30	ガスケット、キャブレタ	3		
5	13150-95D00	バルブアッシ、リード	3		1.4DAI
6	13152-95D00	・ストップ、リードバルブ	6		
7	13153-95D00	・バルブ、リード	6		
8	02112-33063	・スクリュ	12		
9	02112-35203	スクリュ	6		
10	14131-95D00	プレート、エキゾースト	1		2.0
11	14141-95D00-0ED	カバー、エキゾースト(グレー)	1		2.0
12	14151-95D10	ガスケット、エキゾーストカバー	2		W2.0
13	01550-06307	ボルト	13		
14	13811-95D01	ケース、サイレンサ	1		
15	13812-95D00	カバー、サイレンサ	1		
16	03542-06163	スクリュ	4		
17	01550-06907	ボルト	6		
18	09160-06066	ワッシャ、6.5X20X1.6	6		

2

FIG.6

2

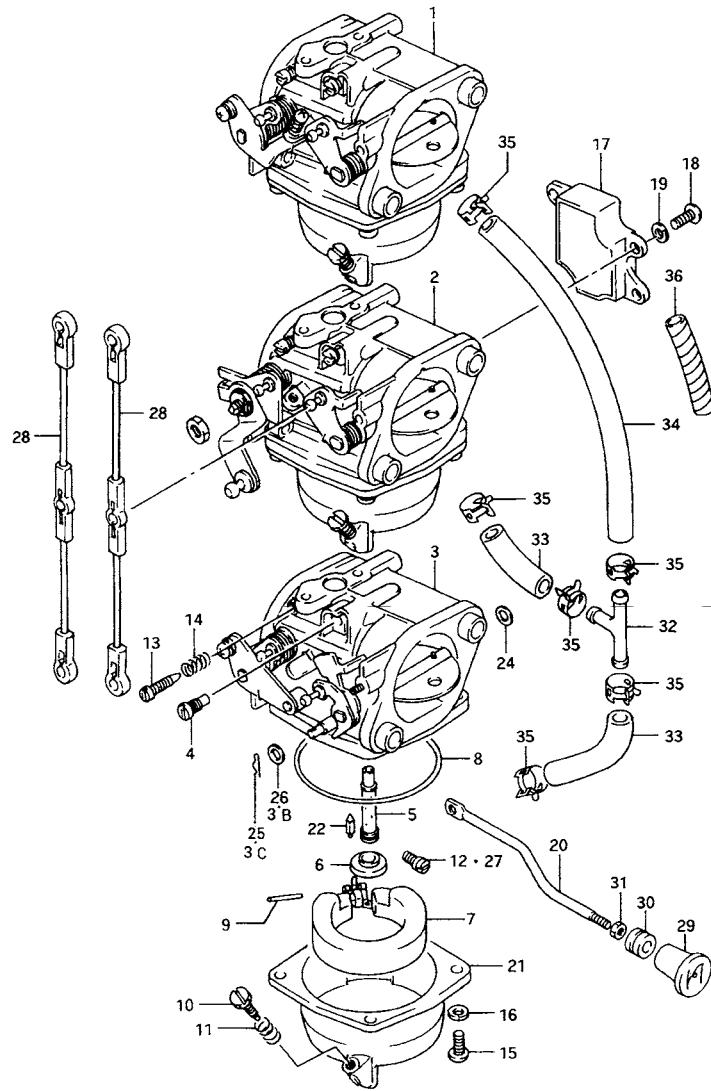


FIG.6 (B-9) キャブレタ (DT30C)

見出番号	品番	品名	使用個数	備考	標準作業時間
1-1	13201-95D30	キャブレタアッシ、トップ	1	MODEL:89	1.2DAI
1-2	13201-95D81	キャブレタアッシ、トップ	1	MODEL:90~99 ←13201-95D61	
2-1	13202-95D30	キャブレタアッシ、セカンド	1	MODEL:89	
2-2	13202-95D81	キャブレタアッシ、セカンド	1	MODEL:90~99 ←13202-95D61	
3-1	13203-95D30	キャブレタアッシ、サード	1	MODEL:89	
3-2	13203-95D82	キャブレタアッシ、サード	1	MODEL:90~99 ←13203-95D81	
3B	13445-14A00	・ガスケット	1	MODEL:97~99	
3C	13591-93100	・ピン	1	MODEL:97~99	
4-1	09492-70001	・ジェット、パイロット(70)	3		
4-2	09492-62001	・ジェット、パイロット(62.5)	3	MODEL:91~99	
5	13235-95D20	・ノズル、メイン	3		
6	13239-95D00	・キャップ、メインノズル	3		
7	13250-95D01	・フロート	3	←13250-95D00	
8	13251-95D00	・ガスケット、フロートチャンバ	3		
9	13254-98300	・ピン、フロート	3		
10	13616-93900	・アジャスタ	3		
11	13268-96111	・スプリング	3		
12-1	09491-26016	・ジェット、メイン、130	3	MODEL:89	
12-2	09491-25014	・ジェット、メイン(125)	3	MODEL:90	
12-3	09491-24026	・ジェット、メイン、120	3	MODEL:91~99 ←09491-24012	
13-1	13279-90000	・アジャスタ	3	MODEL:89	
13-2	13269-98100	・スクリュ、パイロットエア	3	MODEL:90~99	
14	13268-96111	・スプリング	4		
15	02112-05127	・スクリュ	4		

FIG.7 (B-11) :DT35AC

FIG.6

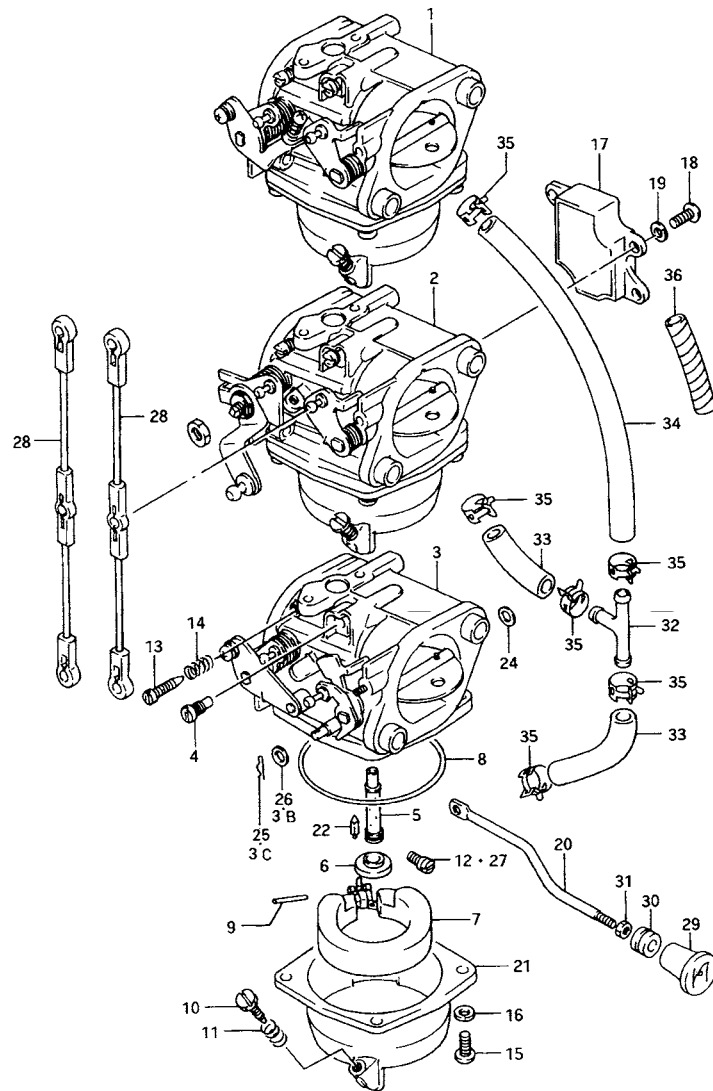


FIG.6 (B-10) キャブレタ (DT30C)

見出番号	品番	品名	使用個数	備考	標準作業時間
16	08321-01057	・ロックワッシャ	4		
17	37810-95D04	・センサアッシ、スロットルバルブ	1	FOR 2ND CARB ←37810-95D03	0.6T
18	02112-04107	・スクリュ	3		
19	08321-01043	・ロックワッシャ	3		
20-1	13413-95D00	・ロッド、チョーク	1		
20-2	13413-95D10	・ロッド、チョーク	1	MODEL:97, 98	
21	13245-95D00	・フロートチャンバ	3		
22-1	13371-95D00	・バルブ、ニードル	3	MODEL:89, 90	
22-2	13370-95D00	・バルブアッシ、ニードル	3	MODEL:91~99	
23	13534-95D00	・スクリュ	1		
24	13589-95210	・ワッシャ、チョークレバー	3		
25	13464-96350	・スプリングピン	1		
26	13432-33110	・ワッシャ	1		
27-1	09491-26016	ジェット、メイン、130	1	OPT	
27-2	09491-24026	ジェット、メイン、120	1	OPT	
27-3	09491-23012	ジェット、メイン(115)	1	OPT	
28	13510-95D00	ロッド、スロットルコントロール	2		
29	13631-93501	ノブ、スタータ	1	←13631-93500	
30	09305-04005	ブッシュ	1		
31	09140-04007	ナット	1		
32	09367-06002	ジョイント、3ウェイ	1		
33	09352-50903-600	ホース、5X9X600	2	L:600→40	
34	09352-50903-600	ホース、5X9X600	1	L:600→140	
35	09401-08411	クリップ	6		
36	16911-92E20	プロテクタ、9X11X540	1	L:450→65	
37	13910-95D00	リペアキット、キャブレタ	1	OPT, NOT SHOWN	

FIG.7

2

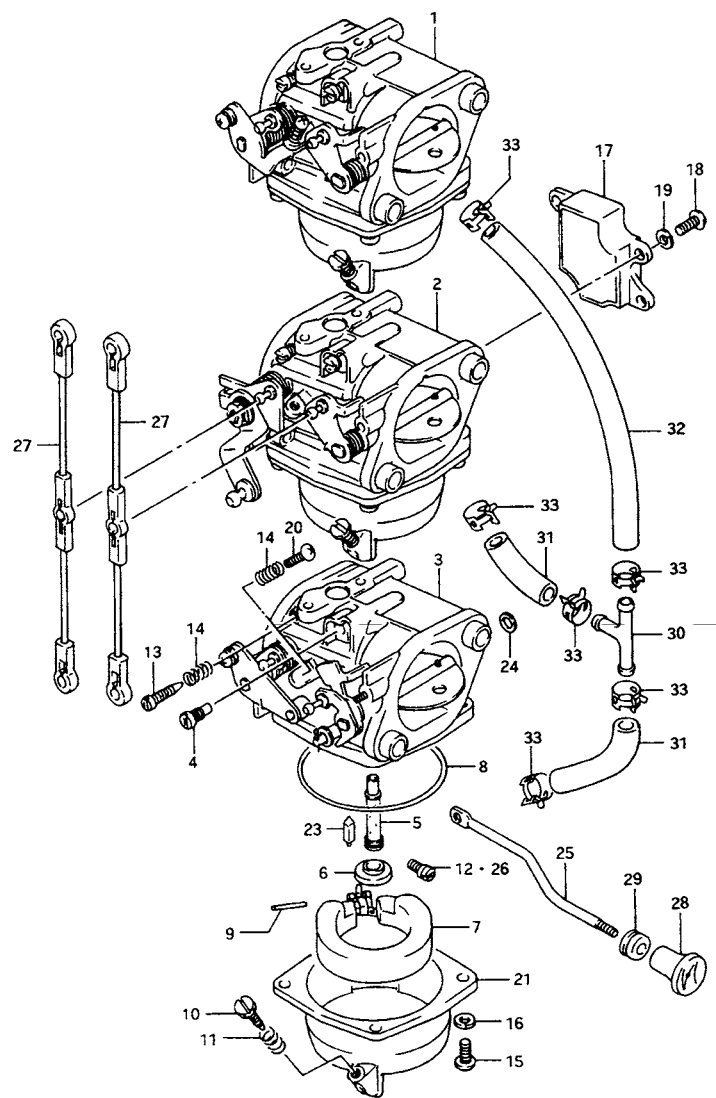


FIG.7 (B-11) キャブレタ (DT35AC)

見出番号	品番	品名	使用個数	備考	標準作業時間
1-1	13201-95D12	キャブレタ, トップ	1	MODEL:89 ←13201-95D10	1.2DAI
1-2	13201-95D51	キャブレタ, トップ	1	MODEL:90 ←13201-95D50	
2-1	13202-95D12	キャブレタ, セカンド	1	MODEL:89 ←13202-95D10	
2-2	13202-95D51	キャブレタ, セカンド	1	MODEL:90 ←13202-95D50	
3-1	13203-95D12	キャブレタ, サード	1	MODEL:89 ←13203-95D10	
3-2	13203-95D50	キャブレタ, サード	1	MODEL:90	
4-1	09492-82002	・ジェット, パイロット (82.5)	3	MODEL:89	
4-2	09492-80005	・ジェット, パイロット (80)	3	MODEL:90	
5	13235-95D20	・ノズル, メイン	3		
6	13239-95D00	・キャップ, メインノズル	3		
7	13250-95D01	・フロート	3	←13250-95D00	
8	13251-95D00	・ガスケット, フロートチャンバ	3		
9	13254-98300	・ピン, フロート	3		
10	13616-93900	・アジャスタ	3		
11	13268-96111	・スプリング	3		
12	09491-25014	・ジェット, メイン (125)	3		
13	13279-90000	・アジャスタ	3		
14	13268-96111	・スプリング	3		
15	02112-05127	・スクリュ	12		
16	08321-01057	・ロックワッシャ	12		
17	37810-95D04	・センサアッシ, スロットバルブ	1	FOR 2ND CARB ←37810-95D03	0.6T
18	02112-04107	・スクリュ	3		
19	08321-01043	・ロックワッシャ	3		

FIG.7

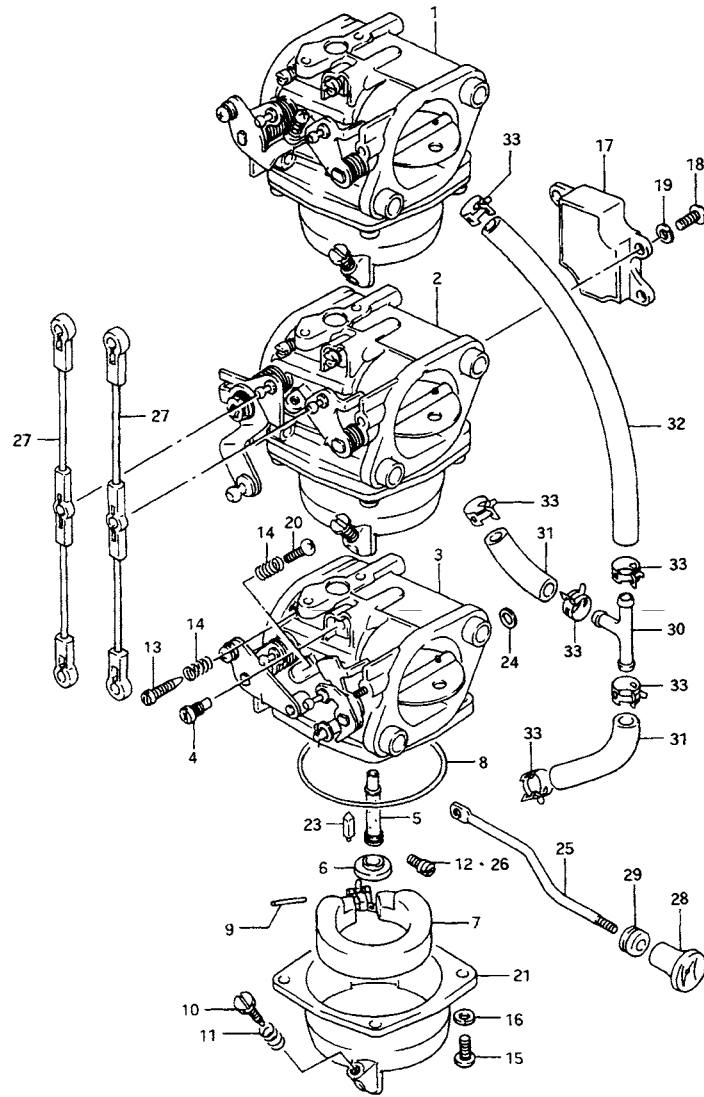


FIG.7 (B-12) キャブレタ (DT35AC)

見出番号	品番	品名	使用個数	備考	標準 作業時間
20	13534-95D00	・スクリュ	3	←13267-95D00	
21	13245-95D00	・フロートチャンバ	3		
23	13371-95D00	・バルブ、ニードル	3		
24	13589-95210	・ワッシャ、チョークレバー	3		
25	13413-95D00	・ロッド、チョーク	1		
26-1	09491-26016	ジェット、メイン、130	1	OPT ←09491-26009	
26-2	09491-24026	ジェット、メイン、120	1	OPT	
26-3	09491-23012	ジェット、メイン(115)	1	OPT	
27	13510-95D00	ロッド、スロットルコントロール	2		
28	13631-93501	ノブ、スタータ	1	←13631-93500	
29	09305-04005	ブッシュ	1		
30	09367-06002	ジョイント、3ウェイ	1		
31	09352-50903-600	ホース、5X9X600	2	L:600→40	
32	09352-50903-600	ホース、5X9X600	1	L:600→140	
33	09401-08411	クリップ	6		

FIG.8

2

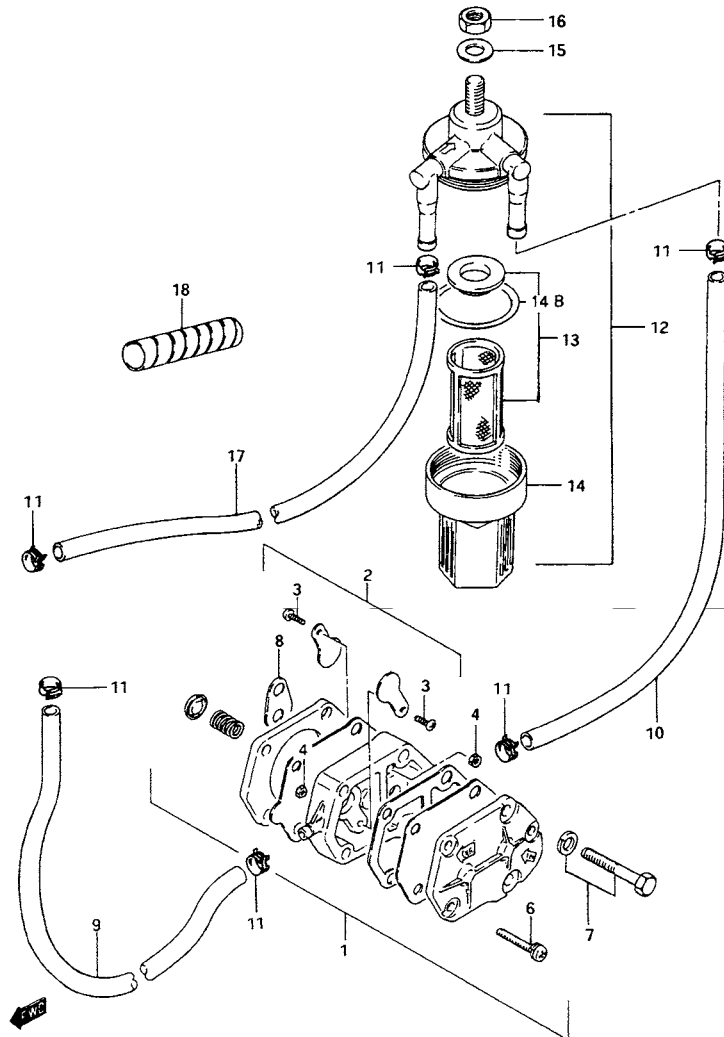


FIG.8 (C-2) フューエル ポンプ

見出番号	品番	品名	使用個数	備考	標準 作業時間
1	15100-94303	ポンプアッシ、フューエル	1	→15100-94311	0.4
2	15170-94311	・ダイヤフラムセット	1		0.5
3	15183-94301	・スクリュー	2		
4	15186-94300	・ナット	2		
6	15851-94300	・スクリュー	3		
7	01570-06407	ボルト	2		
8	15321-99710	ガスケット、フューエルポンプ	1	←15321-99700	0.4
9	09352-50903-600	ホース、5X9X600	1	L:600→130	0.3DAI
10	09352-50903-600	ホース、5X9X600	1	L:600→120	
11	09401-08411	クリップ	6		
12-1	15410-93410	フィルタアッシ、フューエル	1	→15410-94400	
12-2	15410-93411	フィルタアッシ、フューエル	1	→15410-94400 DT30:461516~	0.2
13-1	15430-93410	・ストレーナセット	1	FOR 15410-93410	
13-2	15430-93411	・ストレーナセット	1	FOR 15410-93411 DT30:461516~	
14	15413-93400	・カップ	1		
14B	15415-93400	・Oリング	1		
15	08322-01087	ワッシャ	1		
16	08310-00087	ナット	1		
17	09352-50903-600	ホース、5X9X600	1	L:600→250	
18	16911-92E20	プロテクタ、9X11X540	1	L:540→65	

FIG.8A (C-3) :MODEL:95~99

FIG.8A

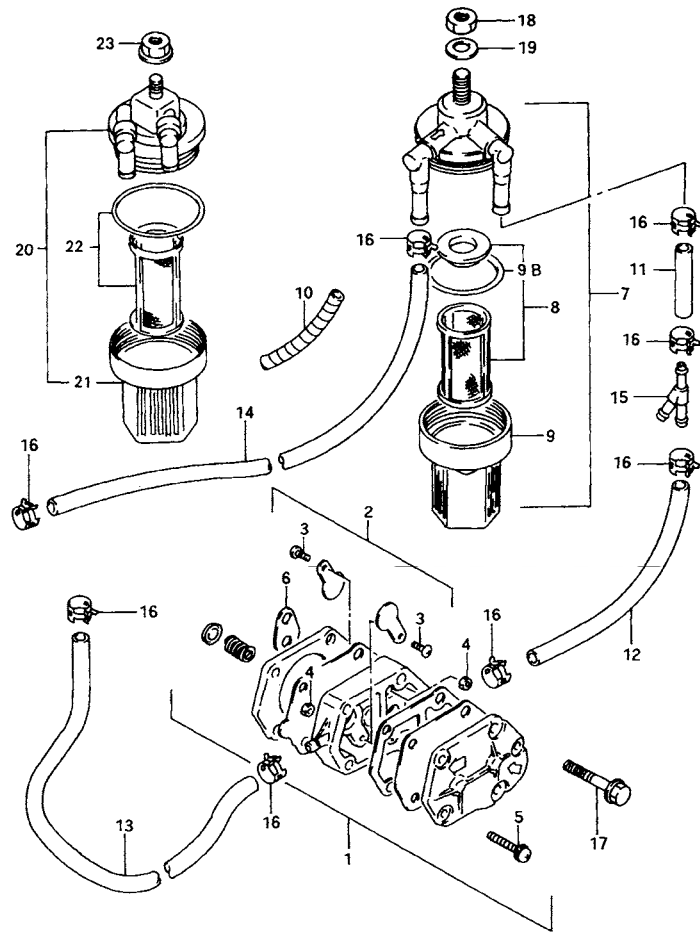


FIG.8A (C-3) フューエル ポンプ (MODEL:95~99)

見出番号	品番	品名	使用個数	備考	標準作業時間
1-1	15100-94303	ポンプアッシ,フューエル	1	→15100-94311	0.4
1-2	15100-94311	ポンプアッシ,フューエル	1	MODEL:96~99	
2-1	15170-94311	・ダイヤフラムセット	1	FOR 15100-94303	0.5
2-2	15170-94320	・ダイヤフラムセット	1	MODEL:96~99	
3	15183-94301	・スクリュー	1		
4	15186-94300	・ナット	2		
5	15851-94300	・スクリュー	3		
6	15321-99710	ガスケット,フューエルポンプ	1		0.4
7	15410-93411	フィルタアッシ,フューエル	1	→15410-94400	0.2
8	15430-93411	・ストレナーセット	1		
9	15413-93400	・カップ	1		
9B	15415-93400	・Oリング	1		
10	16911-92E20	プロテクタ,9X11X540	1	L:540→90	
11	09352-50903-600	ホース,5X9X600	1	L:600→30	
12	09352-50903-600	ホース,5X9X600	1	L:600→70	
13	09352-50903-600	ホース,5X9X600	1	L:600→130	
14	09352-50903-600	ホース,5X9X600	1	L:600→250	
15	09367-06005	ユニオン,スリーウェイ	1		
16	09401-08411	クリップ	8		
17	01570-06407	ボルト	2		
18	08310-00087	ナット	1	~MODEL:96	
19	08322-01087	ワッシャ	1	~MODEL:96	
20	15410-94400	フィルタアッシ,フューエル	1	MODEL:97~99	
21	15413-87D10	・カップ	1	MODEL:97~99	
22	15430-87D10	・エレメントセット	1	MODEL:97~99	
23	08316-10087	ナット	1	MODEL:97~99	

FIG.9

2

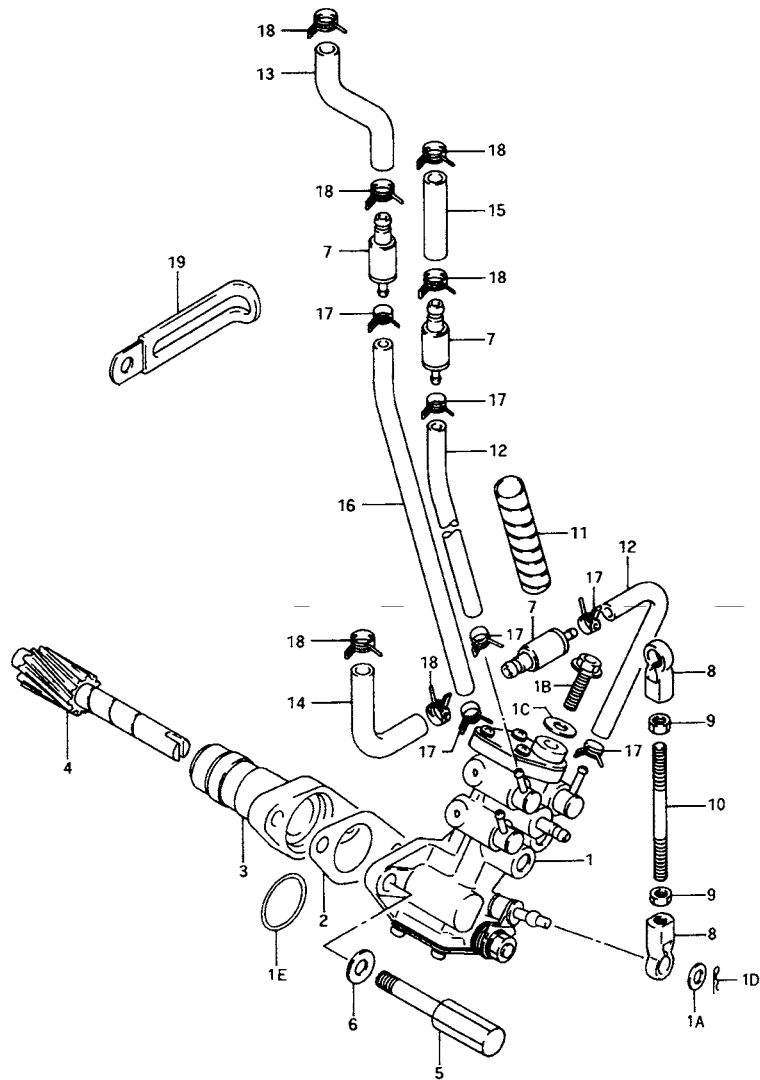


FIG.9 (C-4) オイル ポンプ

見出番号	品番	品名	使用個数	備考	標準作業時間
1	16100-95D11	ポンプアッシ、オイル	1	←16100-95D02	1.4
1A	13432-33100	・ワッシャ	1		
1B	16191-94600	・ボルト、エアベント	1		
1C	16192-94600	・ワッシャ、エアベント	1		
1D	16195-87D00	・ピン	1		
1E	16198-87D00	・Oリング、オイルポンプ	1		
2	16731-95520	ガスケット、オイルポンプ	1	←16731-95500	
3	16340-95D00	リテーナオイルポンプ	1		1.4
4	16331-95D00	ギヤ、オイルポンプドリブン	1		1.4
5	09119-06067	ボルト、6X30	2		
6	08322-01067	ワッシャ	2		
7	16710-92E01	バルブ、チェック(SINGLE)	3	←16710-94620	0.3DAI
8	19131-95502	コネクタ	2		
9	09140-05005	ナット	2	←09140-05001	
10	19136-94301	ロッド、インタリンクツーステータ	1		0.3T
11	16911-92E20	プロテクタ、9X11X540	6		
12-1	09351-25703-600	ホース、2.5X7X600	2	MODEL:89、90 L:600→100	0.3DAI
12-2	09355-25705-600	ホース、2.5X7X600	2	MODEL:91~94 L:600→100	
13	09352-50903-600	ホース、5X9X600	1	L:600→60	0.3DAI
14	09352-50903-600	ホース、5X9X600	1	L:600→60	
15	09352-50903-600	ホース、5X9X600	1	L:600→30	

FIG.10 (C-6) : MODEL:95~99

FIG.9

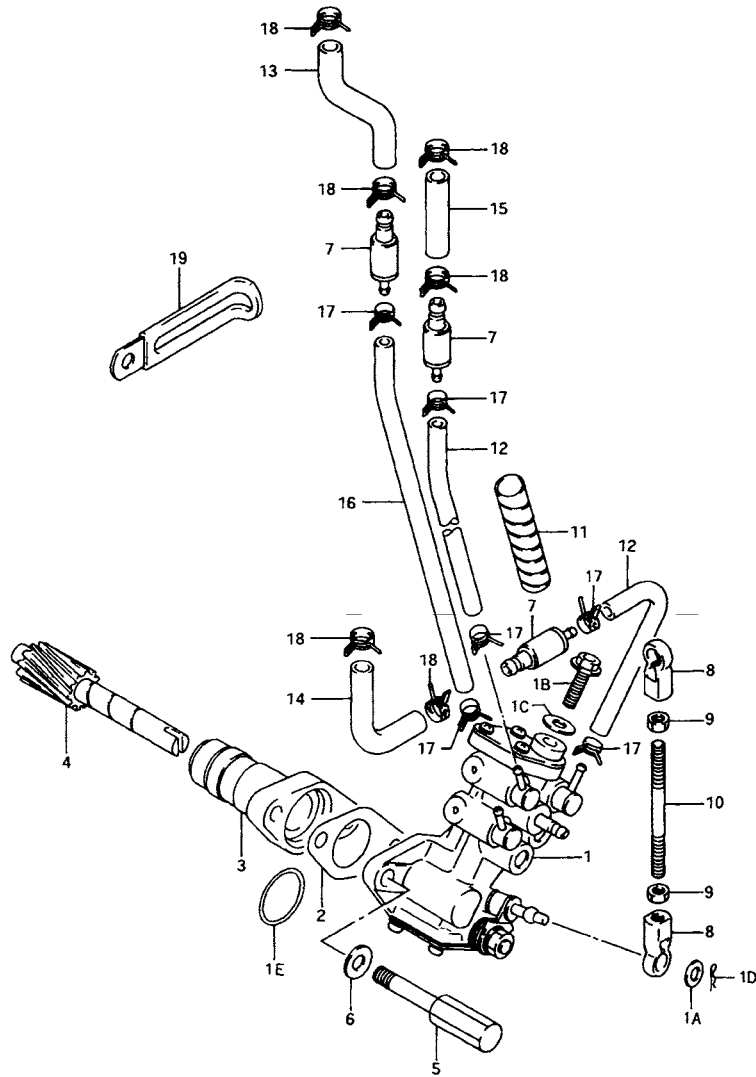


FIG.9 (C-5) オイル ポンプ

見出番号	品番	品名	使用個数	備考	標準作業時間
16-1	09351-25703-600	ホース, 2.5X7X600	1	MODEL:89, 90 L:600→165	
16-2	09355-25705-600	ホース, 2.5X7X600	1	MODEL:91~94 L:600→165	
17	09401-06405	クリップ	6		
18-1	09401-08409	クリップ	6	MODEL:89, 90	
18-2	09401-08411	クリップ	6	MODEL:91~94	
19	09404-08206	クランプ, L:82	1	←09404-08203	

FIG.10

2

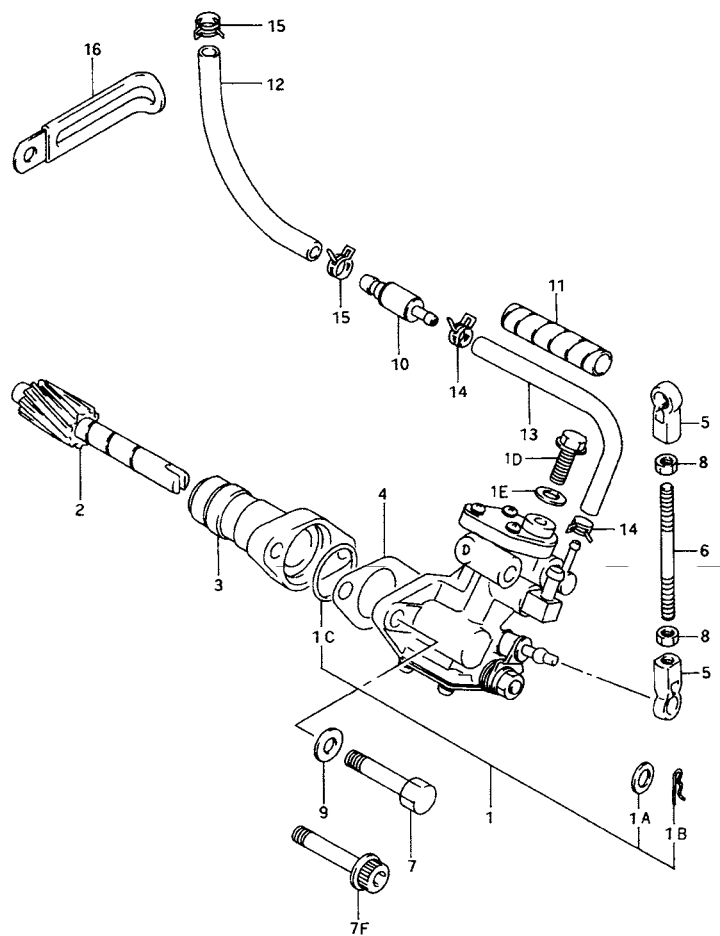


FIG.10 (C-6) オイルポンプ (MODEL:95~99)

見出番号	品番	品名	使用個数	備考	標準作業時間
1	16100-95D20	ポンプアッシ,オイル	1		1.4
1A	13432-33100	・ワッシャ	1		
1B	16195-87D00	・ピン	1		
1C	16198-87D00	・Oリング,オイルポンプ	1		
1D	16091-94900	・ボルト	1		
1E	16092-92440	・ガスケット	1		
2	16331-95D00	ギヤ,オイルポンプドリブン	1		1.4
3	16340-95D00	リテーナオイルポンプ	1		1.4
4	16731-95520	ガスケット,オイルポンプ	1		
5	19131-95502	コネクタ	2		
6	19136-94301	ロッド,インタリンクツーステータ	1		0.3T
7	09119-06067	ボルト,6X30	2		
7F	07130-06307	ボルト	2	MODEL:96~99	
8	09140-05005	ナット	2		
9	08322-01067	ワッシャ	2		
10	16710-92E01	バルブ,チェック(SINGLE)	1	←16710-92E00	0.3DAI
11-1	16911-92E20	プロテクタ,9X11X540	1	L:540→130	
11-2	16911-92E20	プロテクタ,9X11X540	1	L:540→80 MODEL:96~99	
12	09351-50803-600	ホース,5X8X600	1	L:600→40	
13	09355-25705-600	ホース,2.5X7X600	1	L:600→160	
14	09401-06405	クリップ	2		
15	09401-07403	クリップ	2		
16-1	09404-06432	クランプ,L:80	1		
16-2	09404-08206	クランプ,L:82	1		

FIG.11

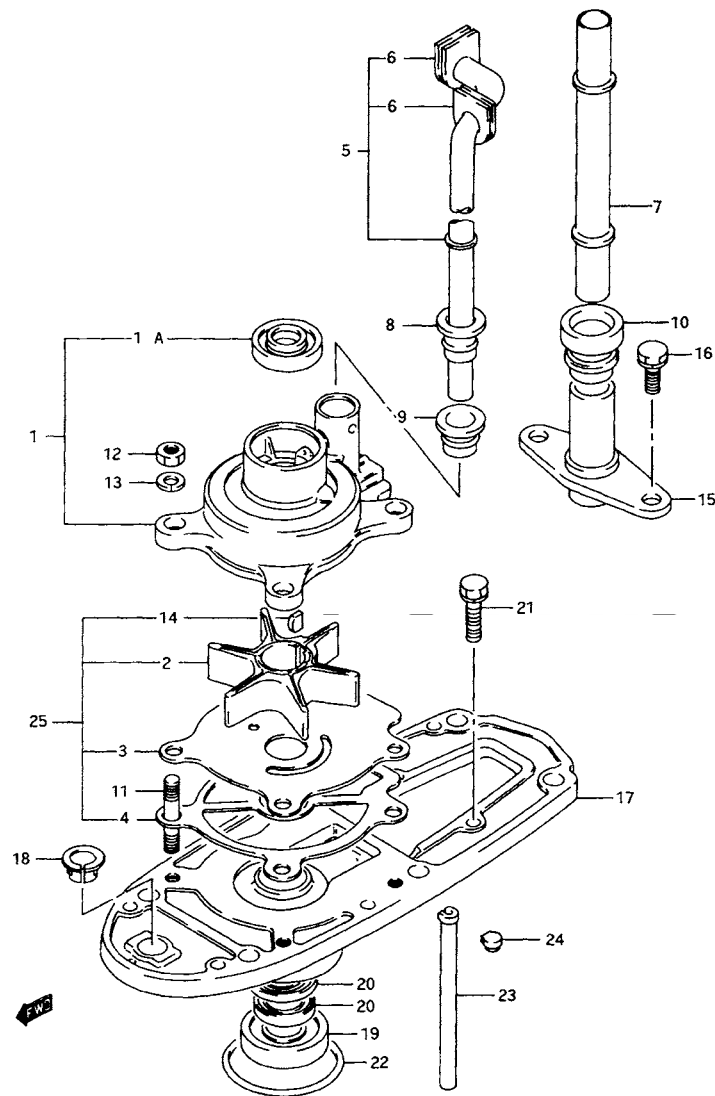


FIG.11 (C-7) ウォータ ポンプ

見出番号	品番	品名	使用個数	備考	標準作業時間
1	17410-95D11	ケース,ウォータポンプ	1	←17410-95D00	0.8
1A	09282-17007	・オイルシール	1		
2	17461-96400	インペラ,ウォータポンプ	1	←17461-96302	0.8
3-1	17471-94401	パネル,ポンプケースアンダ	1	TYPE:S, L, UL	0.8
3-2	17471-94411	パネル,ポンプケースアンダ	1	DT35AC TYPE:LL	
4	17472-96301	ガスケット,ポンプケース,アンダ	1		
5-1	17560-95D11	チューブ,ウォータ(S)	1	L:340 ←17560-95D10	0.8
5-2	17560-95D01	チューブ,ウォータ(L)	1	L:462 ←17560-95D00	
5-3	17560-95D31	チューブ,ウォータ(LL)	1	DT35AC	
6	17563-96301	・グロメット,チューブアッパ	2		0.8
7	17562-96301	チューブ,ウォータ(UL)	1	DT35AC TYPE:UL	
8	17565-96300	グロメット,ウォータチューブミドル	1		
9	17566-96302	グロメット,ウォータチューブ,ロア	1		
10	17612-96300	グロメット,ウォータチューブガイド	1	DT35AC TYPE:UL	
11-1	09108-06068	スタッドボルト(6X25)	4	←09108-06007	
11-2	09108-06069	スタッドボルト(6X30)	4	MODEL:97~99	
12	09140-06020	ナット	4		
13	09162-06006	ロックワッシャ,6.1X12.2X1.5	4		
14	09420-04006	キー	1		
15	17611-96300	ガイド,ウォータチューブ	1	DT35AC TYPE:UL	
16	09117-06040	ボルト,M6X15	2	DT35AC TYPE:UL	
17	56130-95D01-0ED	ハウジング,ドライブシャフトベアリング,グレー	1	←56130-95D00-0ED	1.2T
18	25214-96302	・プッシュ,シフトロッド	1	~MODEL:94	
19	09265-17002	・ベアリング	1		
20	09282-17006	・オイルシール,17X30X4.5	2		

2

2

FIG.11

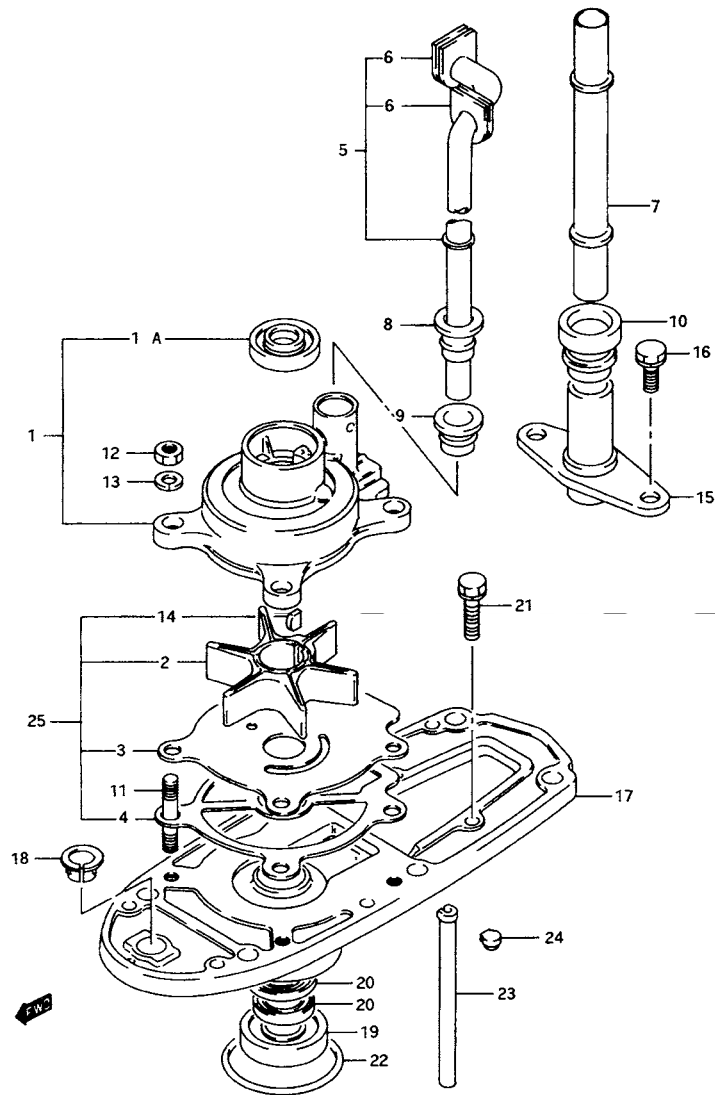


FIG.11 (C-8) ウォータポンプ

見出番号	品番	品名	使用個数	備考	標準作業時間
21	09117-06031	ボルト, 6X20	2		
22	09280-50005	Oリング, D:3.6, OD:43.2	1		
23	17453-96300	ホース, ドレーン	1	→56138-96300	
24	56138-96300	キャップ, ウォータインレット	1	MODEL:95 ←17453-96300	
25	17400-96400	キット, ウォータポンプリペア	1	OPT	

FIG.12

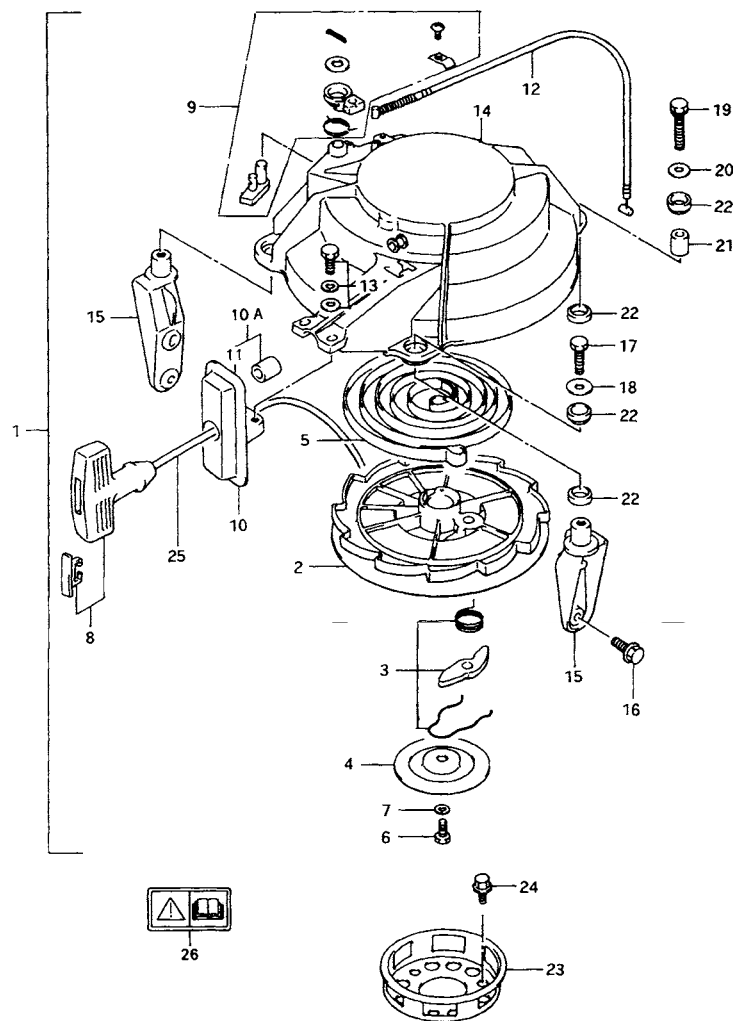


FIG.12 (C-9) リコイル スタータ

見出番号	品番	品名	使用個数	備考	標準作業時間
1-1	18100-95D02	スタータアッシ、リコイル	1	MODEL:89, 90 →18100-95D11 W/61622-95500	0.2
1-2	18100-95D11	スタータアッシ、リコイル	1	MODEL:91~99 ←18100-95D10	
2	18121-95D00	・リール	1		
3	18130-93900	・ラチエツトセット	1		
4	18151-93900	・プレート	1		
5	18142-93900	・スプリング	1		
6	01500-06167	・ボルト	1		
7	08321-01067	・ロックワッシャ	1		
8	18210-93002	・グリップアッシ	1		
9	18280-95D00	・NSIセット	1		
10	18191-94400	・プレート、ガイド	1	FOR 18100-95D02	
10A	18190-95D00	・ガイドセット	1		
11	18191-94410	・プレート、ガイド	1	FOR 18100-95D11	
12	18290-95D01	・ケーブル、NSI	1		0.3
13	01580-06207	・ボルト	1		
14	18111-95D01	・ケース、スタータ	1		
15	18711-95D00-0ED	ブレース、リコイルスタータ(グレー)	2		
16	02162-06207	ボルト	4		
17	01550-06167	ボルト	2		
18	09160-06066	ワッシャ、6.5X20X1.6	2		
19	01550-08357	ボルト	1		
20-1	09160-08054	ワッシャ、8.5X20X1.6	1		
20-2	09160-08124	ワッシャ、8.5X20X1.6	1	MODEL:98, 99	

2

ラベルの貼ってある部品を交換するときは、ラベルも同時に注文してください。

2

FIG.12

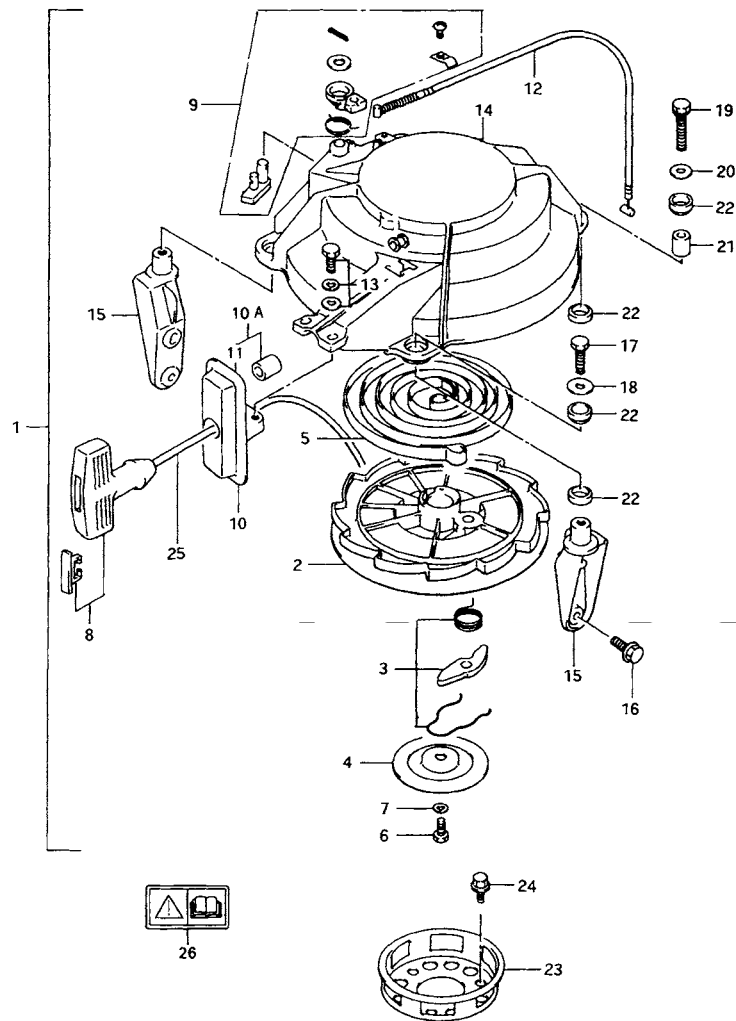


FIG.12 (C-10) リコイル スタータ

見出番号	品番	品名	使用個数	備考	標準作業時間
21	09180-08203	スペーサ	1	←09180-08085	
22	09320-14011	クッション	6		
23	18411-95D00	カップ, スタータ	1		
24	01550-08127	ボルト	3		
25	99000-81158-50M	スタータロープ5MMDIA, 50Mロール	1	OPT L:50000→1500	
26	69712-93E00	ラベル, コーシヨ	1		

FIG.13

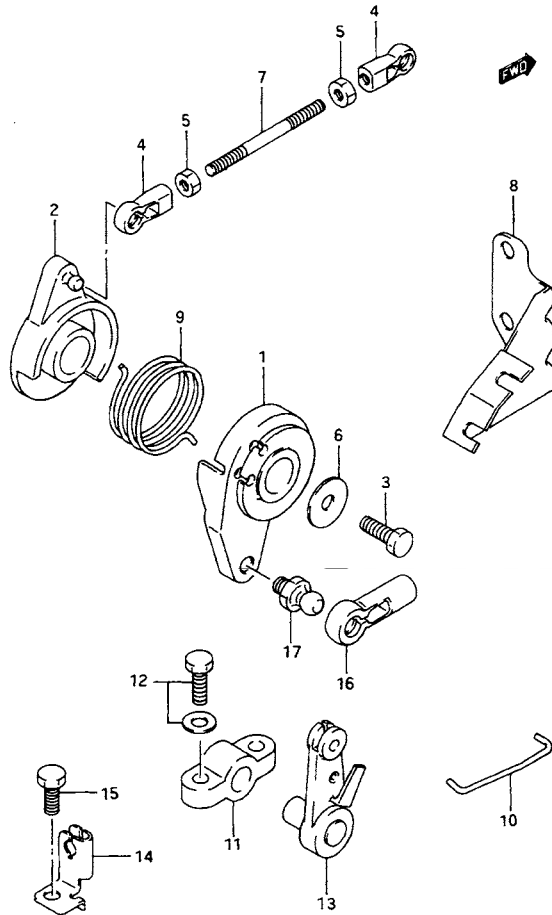


FIG.13 (C-11) スロットルコントロール

見出番号	品番	品名	使用個数	備考	標準作業時間
1	19121-95D01	レバー,スロットルコントロール	1		0.4T
2	19122-87D00	レバー,インタリンクスロットル	1		0.4T
3	02162-06127	ボルト	1		
4	19131-95502	コネクタ	2		
5	09140-05005	ナット	2	←09140-05001	
6-1	09160-06066	ワッシャ,6.5X20X1.6	1		
6-2	09160-06046	ワッシャ,6.5X20X1.5	1	MODEL:94~96	
6-3	09160-06036	ワッシャ,6.5X18X1.5	1	MODEL:97~99	
7	19136-94301	ロッド,インタリンクツーステータ	1	L:60	0.4T
8	19184-95D01	ブラケット,スロットルケーブル	1	←19184-95D00 ~MODEL:94	
9	19185-87D00	スプリング,スロットルレバー	1		
10-1	19654-94401	ロッド,インタロック	1	←19654-94400	
10-2	19654-94420	ロッド,インタロック	1	MODEL:99	
11	19815-94400	ホルダ,スロットルリミッタ	1		
12	02162-06207	ボルト	2		
13	19851-95D00	レバー,NSI	1		0.4
14	19861-96301	ステー,NSIケーブル	1		
15	02162-06127	ボルト	1		
16	67466-95200	コネクタ	1	DT30RC/35ARC	
17	09119-06047	ボールジョイント	1	DT30RC/35ARC	

2

FIG.14

3

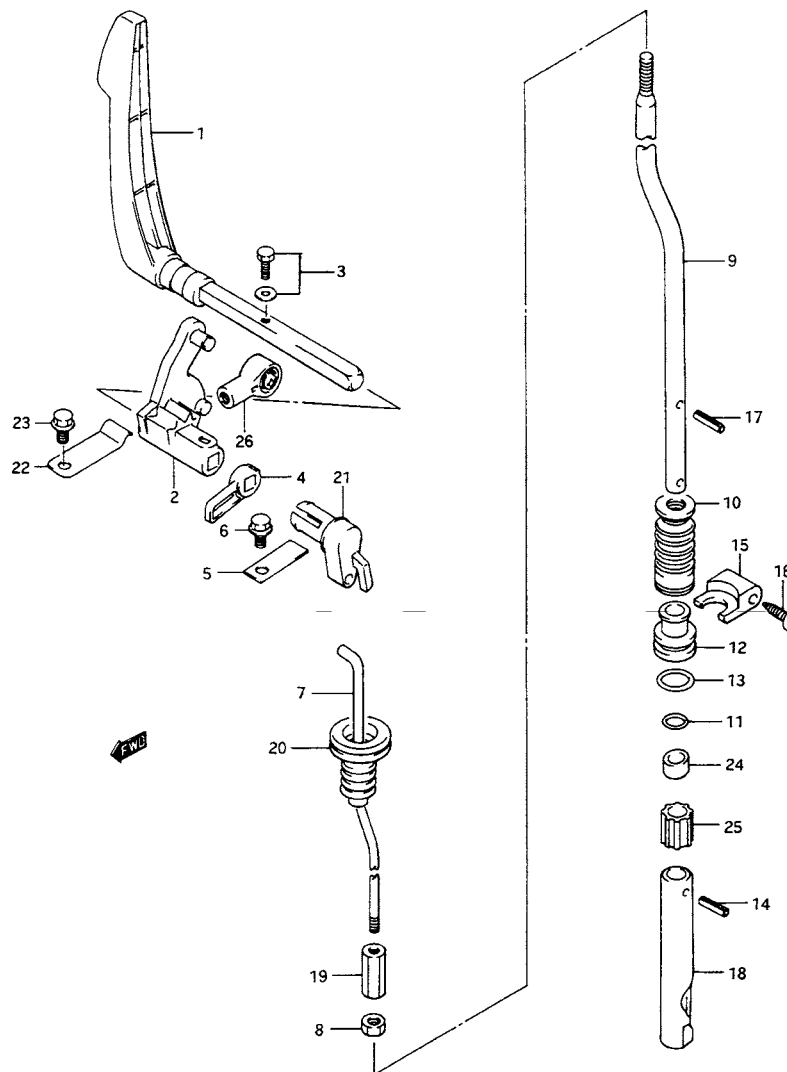


FIG.14 (C-12) クラッチ

見出番号	品番	品名	使用個数	備考	標準 作業時間
1	21110-95D01	レバー, クラッチ	1	←21110-95D00	1.8
2	21121-95D01	プレート, クラッチ	1	←21121-95D00	1.8
3	02162-05167	ボルト	1		
4	21313-95D00	アーム, リバーススイッチ	1		
5	21126-95D00	ホルダクラッチシャフト	1		
6	02162-06127	ボルト	1		
7	23111-95D02	ロッド, クラッチ	1	←23111-95D01	2.1
8	09140-06020	ナット	1		
9-1	25111-96310	ロッド, シフト(S)	1	L:235	1.4T
9-2	25111-96300	ロッド, シフト(L)	1	L:362	
9-3	25111-96330	ロッド, シフト(LL)	1	DT35AC, L:422	
9-4	25111-96320	ロッド, シフト(UL)	1	DT35AC, L:489	
10	25222-96300	ブーツ, シフトロッド	1		
11	09280-08005	Oリング, D:1.8, ID:7.6	1		
12	25211-96301	ガイド, シフトロッド	1		1.4
13	09280-13005	Oリング, D:3.5, ID:12.8	1		
14	09205-03021	スプリングピン	1		
15	25215-96301	ストッパ, シフトロッドガイド	1		1.4
16	09139-04004	スクリュ	2		
17	09205-02004	ピン, スプリング	1		
18	25311-96303	カム, シフト	1		
19-1	23311-95D00	ターンバックル, クラッチロッド	1	TYPE:S	
19-2	23311-95D01	ターンバックル, クラッチロッド	1	TYPE:L, LL, UL ←23311-94300	
20	23131-94400	ブーツ, クラッチ	1		

FIG.14

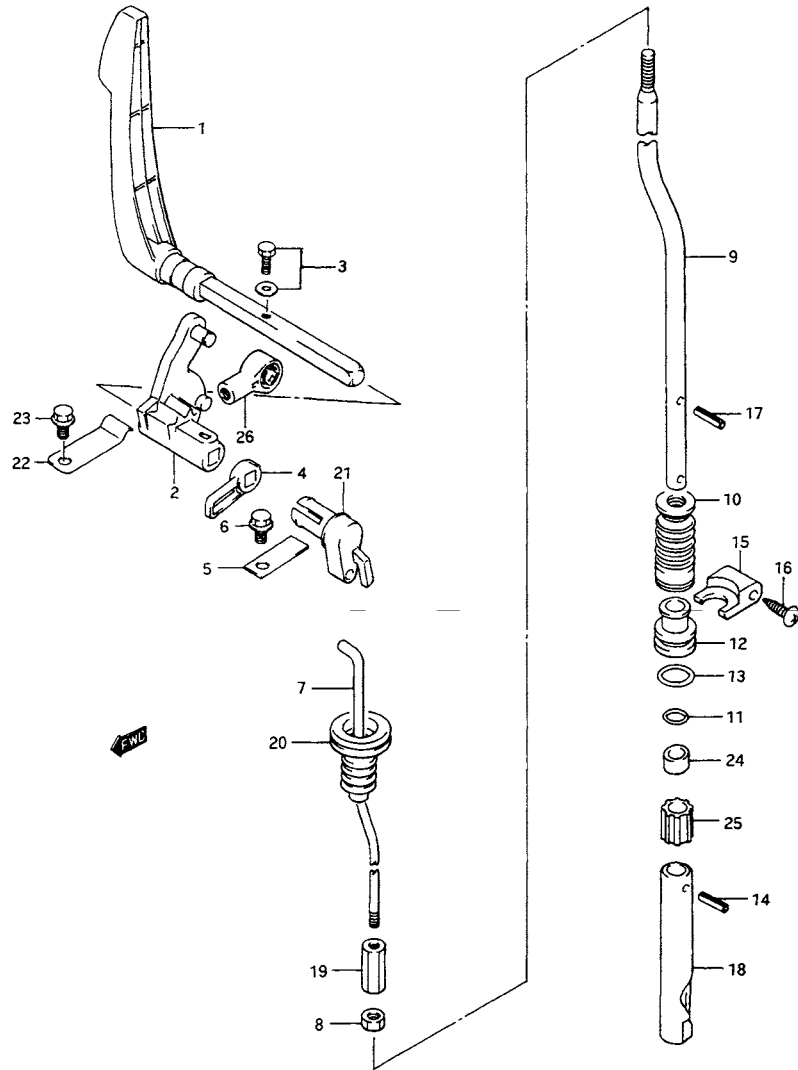


FIG.14 (C-13) クラッチ

見出番号	品番	品名	使用個数	備考	標準 作業時間
21	23211-94401	アーム、クラッチロッド	1	←23211-94400	
22	23213-94400	スプリング、クラッチノッチ	1		
23	02162-06127	ボルト	1		
24	25231-96301	ホルダ、マグネット	1		
25	25232-96301	マグネット、ギヤケース	1		
26	67467-94402	コネクタ	1	DT30RC/35AC ←67467-94401	

FIG.15

3

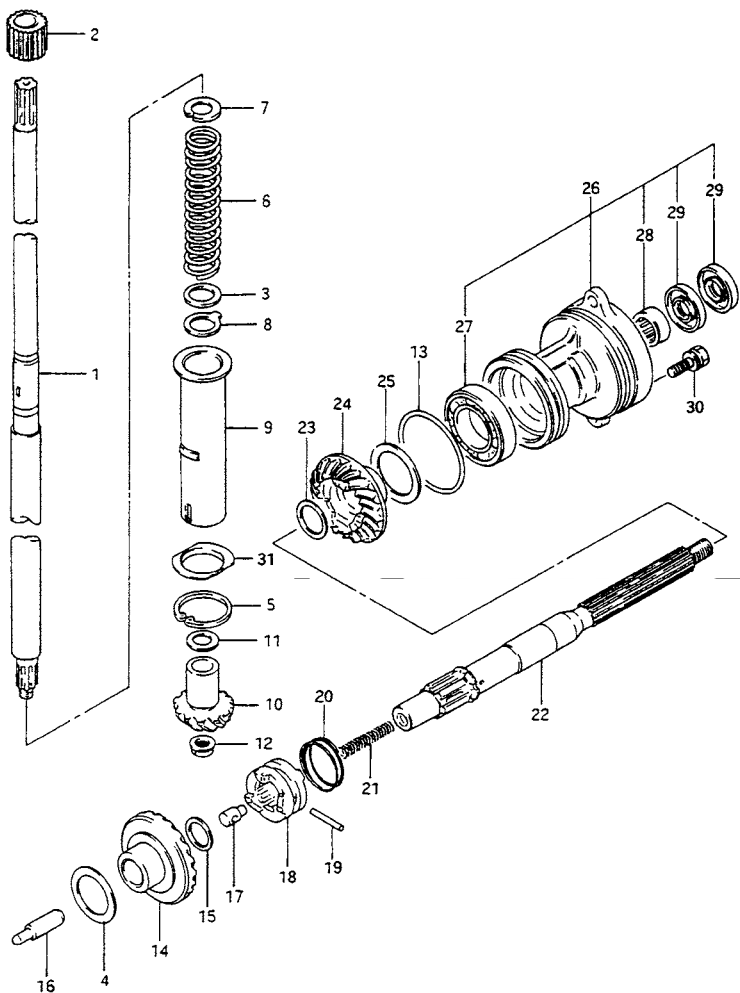


FIG.15 (D-2) トランスミッション

見出番号	品番	品名	使用個数	備考	標準作業時間
1-1	57110-95D13	シャフトアッシ,ドライブ(S)	1	+57110-95D12	2.0T
1-2	57110-95D03	シャフトアッシ,ドライブ(L)	1	+57110-95D02	
1-3	57110-95D33	シャフトアッシ,ドライブ(LL)	1	DT35AC	
1-4	57110-95D23	シャフトアッシ,ドライブ(UL)	1	DT35AC	
2	57130-94301	プッシュ,ドライブシャフト	1	TYPE:UL, LL	
3	08211-20253	スラストワッシャ	1		
4-1	09181-25190	シム,25X36X0.8	0~1	+08221-25366	
4-2	09181-25248	シム,T:0.9	0~1	+09181-25022	
4-3	09181-25251	シム,25X40X1.0	0~1	+08211-25401	
4-4	09160-25032	ワッシャ,25X40X1.1	0~1		
4-5	09160-25033	ワッシャ,25X40X1.2	0~1		
4-6	09160-25034	ワッシャ,25X40X1.3	0~1		
4-7	09160-25035	ワッシャ,25X40X1.4	0~1		
4-8	09181-25268	シム,25X40X1.5	0~1	+08211-25402	
5	08331-41406	サークリップ	1		
6	09440-25002	スプリング	1		
7	09166-17005	ワッシャ	1		
8	09167-20021	ワッシャ	1		
9	57133-96302	カラー,プレロードスプリング	1		
10	57311-96311	ピニオン	1	+57311-96310	2.0T
11-1	09160-15030	ワッシャ,15X20X1.7	0~1		
11-2	09160-15031	ワッシャ,15X20X1.8	0~1		
11-3	09160-15032	ワッシャ,15X20X1.9	0~1		
11-4	08211-15203	スラストワッシャ,15X20X2.0	0~1		
11-5	09160-15033	ワッシャ,15X20X2.1	0~1		
11-6	08211-15204	スラストワッシャ,15X20X2.2	0~1		

FIG.15

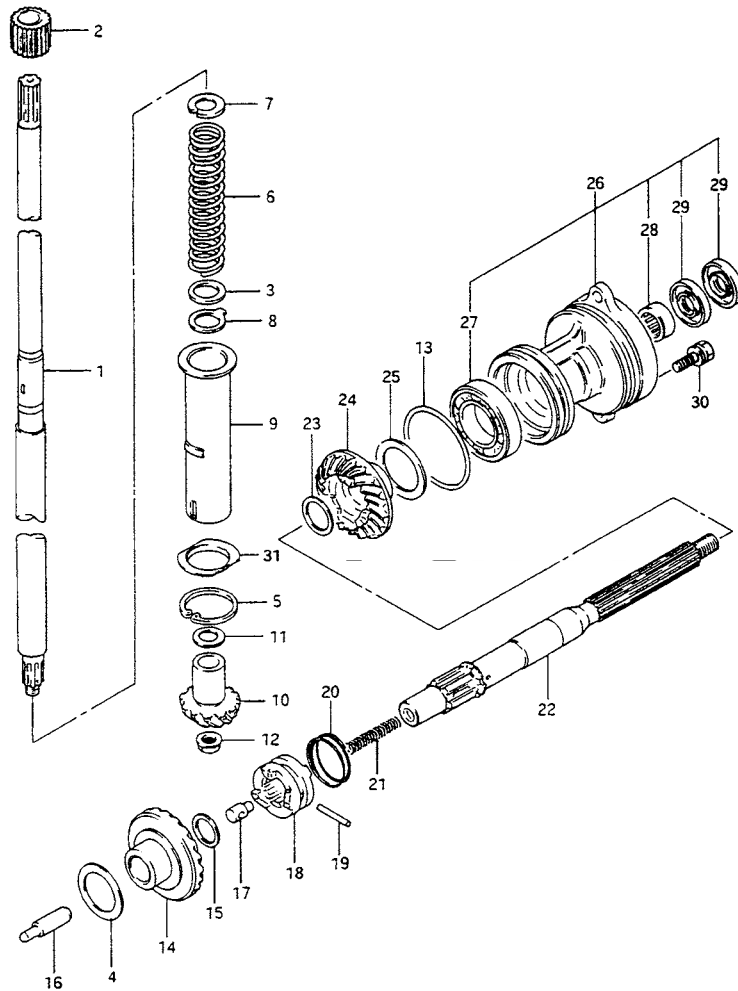


FIG.15 (D-3) トランスミッション

見出番号	品番	品名	使用個数	備考	標準作業時間
12	09159-08046	ナット	1		
13	09280-75002	Oリング,D:3.5,OD:68.6	1		
14	57510-96312	ギヤ,フォワード	1		2.0T
15	09181-16184	シム,16X24X1.5	1	←08211-16242	
16	57631-96301	ロッド,ブッシュ	1		
17	09209-08016	ピン	1		
18	57621-96310	シフト,クラッチドツグ	1	←57621-96300	0.7T
19	09202-05021	ピン	1		
20	09440-35004	スプリング	1		
21	09440-07041	スプリング	1		
22	57610-96310	シャフト,プロペラ	1	←57610-96303	0.7T
23-1	09160-20068	ワッシャ,20X25.6X1.6	0~1		
23-2	09160-20069	ワッシャ,20X25.6X1.8	0~1		
23-3	09160-20070	ワッシャ,20X25.6X2.0	0~1		
23-4	09160-20071	ワッシャ,20X25.6X2.2	0~1		
23-5	09160-20072	ワッシャ,20X25.6X2.4	0~1		
23-6	09160-20073	ワッシャ,20X25.6X2.6	0~1		
24	57521-96312	ギヤ,リバース	1	←57521-96311	0.7T
25-1	09181-30167	シム,30X40X1.0	0~1	←08211-30401	
25-2	08221-30404	シム	0~2		
25-3	09181-30158	シム,30X40X0.5	0~1	←08221-30405	
25-4	09181-30162	シム,30X40X0.8	0~1	←08221-30406	

FIG.15

3

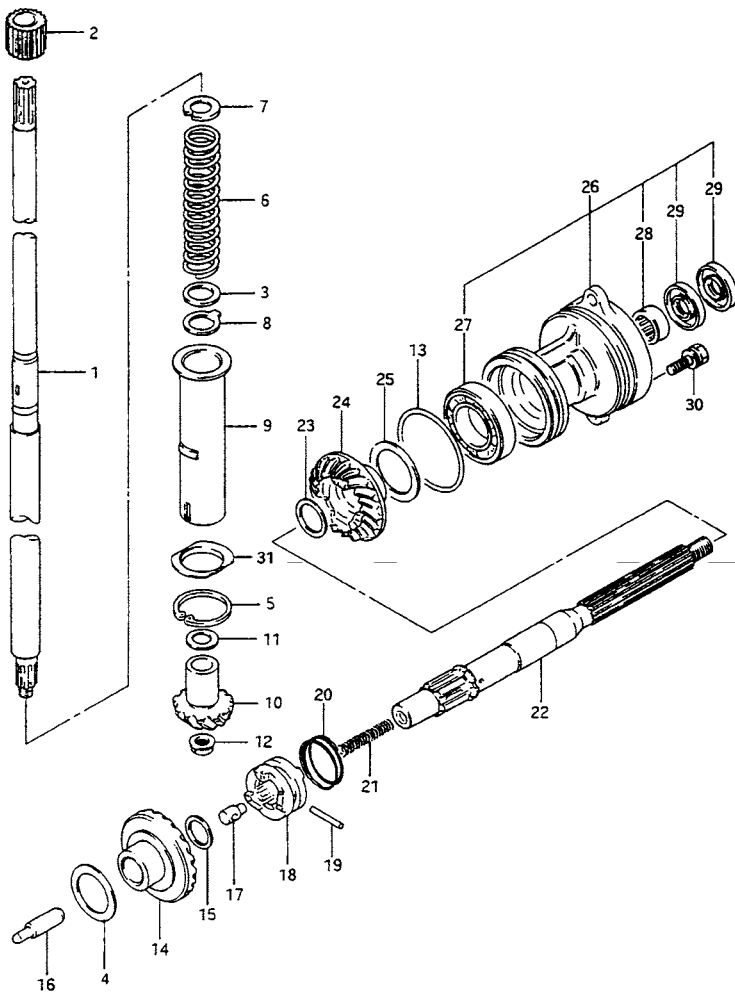


FIG.15 (D-4) トランスミッション

見出番号	品番	品名	使用個数	備考	標準作業時間
26	56120-96331-0ED	ハウジングアッシ、プロップシャフト(グレー)	1	←56120-96310-0ED	0.6T
27	08113-60060	-ベアリング	1		
28	09263-20047	-ベアリング,20X26X20	1		
29	09289-20009	-オイルシール,20X34X6.5	2		
30	09117-06049	ボルト,6X25	2		
31	57134-96301	バリア,ギヤオイル	1		

FIG.16

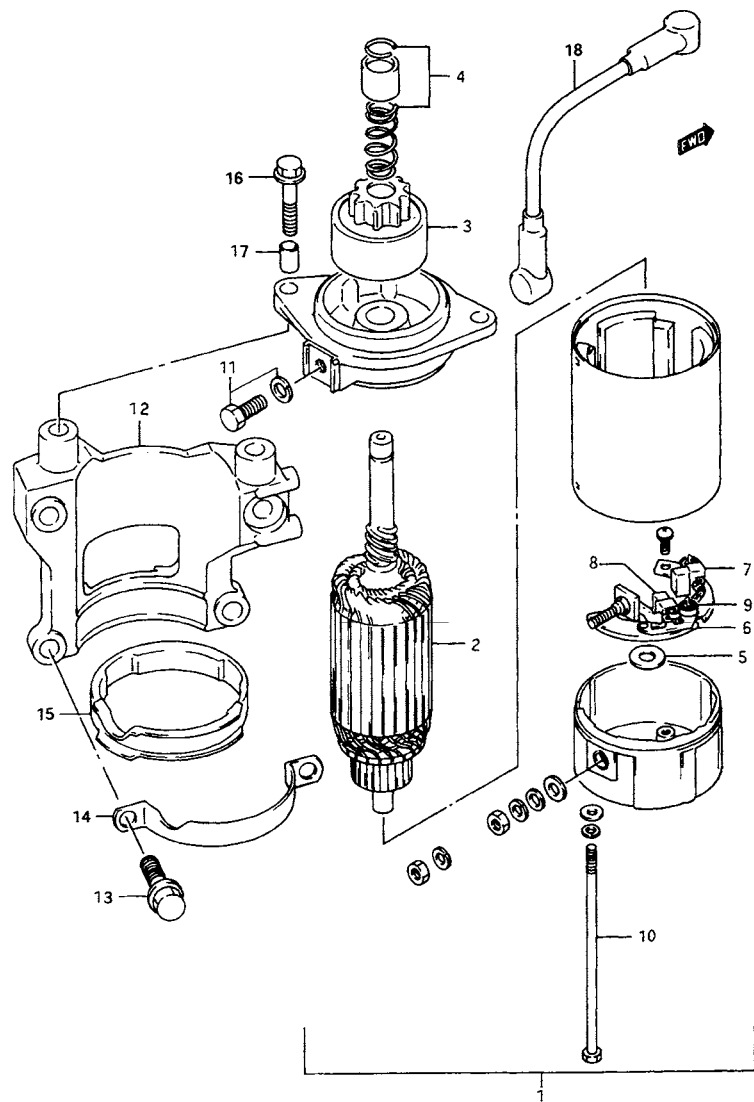


FIG.16 (D-5) スターティング モータ

見出番号	品番	品名	使用個数	備考	標準作業時間
1	31100-95D00	モータアッシ、スターティング	1		0.5
2	31310-96300	・アマチュア	1		0.7
3	31320-94400	・ピニオンアッシ	1	←31320-96300	0.7
4	31312-96300	・ストップバセット、ピニオン	1		
5	31360-96300	・ワッシャ	1		
6	31173-96301	・ホルダアッシ、ブラシ	1		0.7
7	31131-96300	・ブラシ(+)	1		
8	31132-96300	・ブラシ(-)	1		
9	31135-96300	・スプリング、ブラシ	2		
10	31281-93340	・ボルト	2		
11	02162-06167	ボルト	1		
12	31911-95D00-0ED	ブラケット、スターティングモータ(グレー)	1		
13	01550-08257	ボルト	4		
14	31912-95D00	バンド、スターティングモータ	1		
15	31918-94401	ダンパ、ロア	1		
16	01550-06357	ボルト	2		
17	04211-09189	ノックピン	2		
18	33820-95D01	ケーブルアッシ、スタータサブ	1	←33820-95D00	

4

FIG.17

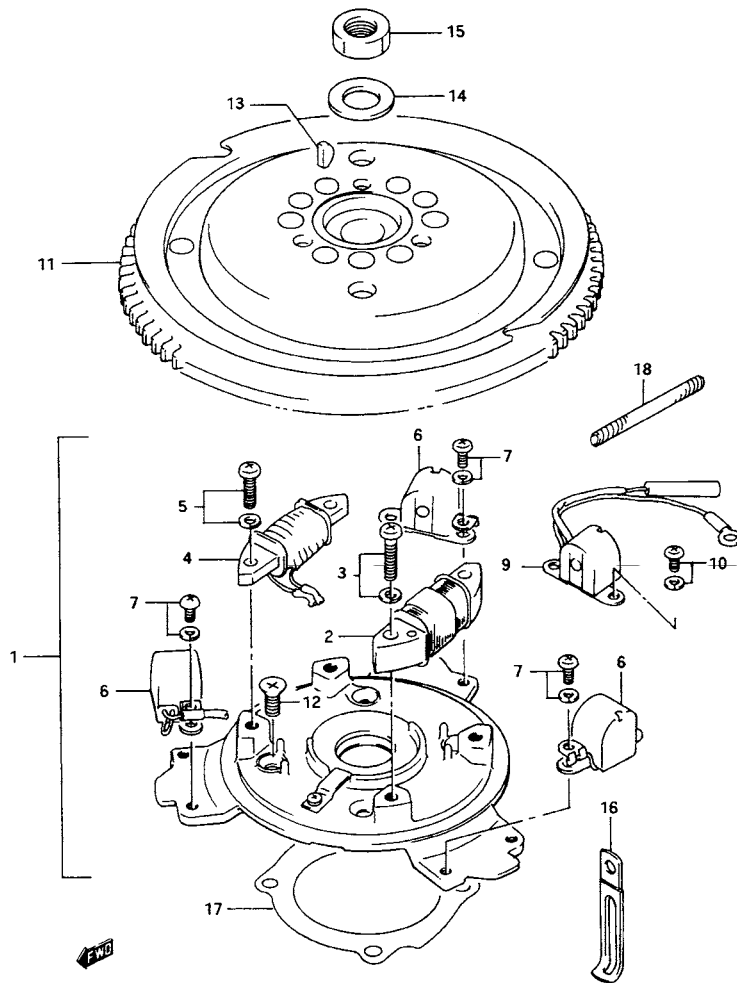


FIG.17 (D-6) マグネット

見出番号	品番	品名	使用個数	備考	標準作業時間
1-1	32101-95D11	ステータアッシ	1	←32101-95D01 ~MODEL:93	0.7T
1-2	32101-95D30	ステータ	1	←32101-95D20 MODEL:94~99	
2-1	32120-95D00	・コイル,ライティング	1	ELECTRIC STARTER ~MODEL:93	0.8
2-2	32120-95D10	・コイル,ライティング	1	MANUAL STARTER ~MODEL:93	
2-3	32120-95D20	・コイル,ライティング	1	ELECTRIC STARTER MODEL:94~99	
2-4	32120-95D30	・コイル,ライティング	1	MANUAL STARTER MODEL:94~99	
3	02112-36257	・スクリュ	2		
4-1	32140-95D00	・コイル,イグニッション	1		0.8
4-2	32140-95D10	・コイル,プライマリ	1	MODEL:94~99	
5	02112-36207	・スクリュ	2		
6	32160-87D11	・コイル,イグニッションタイミング	3	←32160-95D00	0.8
7	02112-35103	・スクリュ	6		
9-1	32150-87E20	コイル,ギヤカウンティング	1	←32150-95D10 ←32150-95D20	0.4
9-2	32150-95D00	コイル,ギヤカウンティング	1	DT35AC	
10	02112-35127	スクリュ	2		
11-1	32102-95D00	フライホイール	1		0.6
11-2	32102-95D20	フライホイール	1	MODEL:94~99	
12-1	09126-06008	スクリュ, 6X16	4		
12-2	02122-06163	スクリュ	4	MODEL:94~99	
13	09420-04008	キー	1		
14	09160-16026	ワッシャ	1		
15	09140-16031	ナット, 16X10	1		
16	09404-06432	クランプ, L:80	1		
17	11413-95D10	ガスケット, アップオイルシールハウジング	1	←11413-95D01	
18	38423-95510	チューブ, L:150	1		

FIG.18

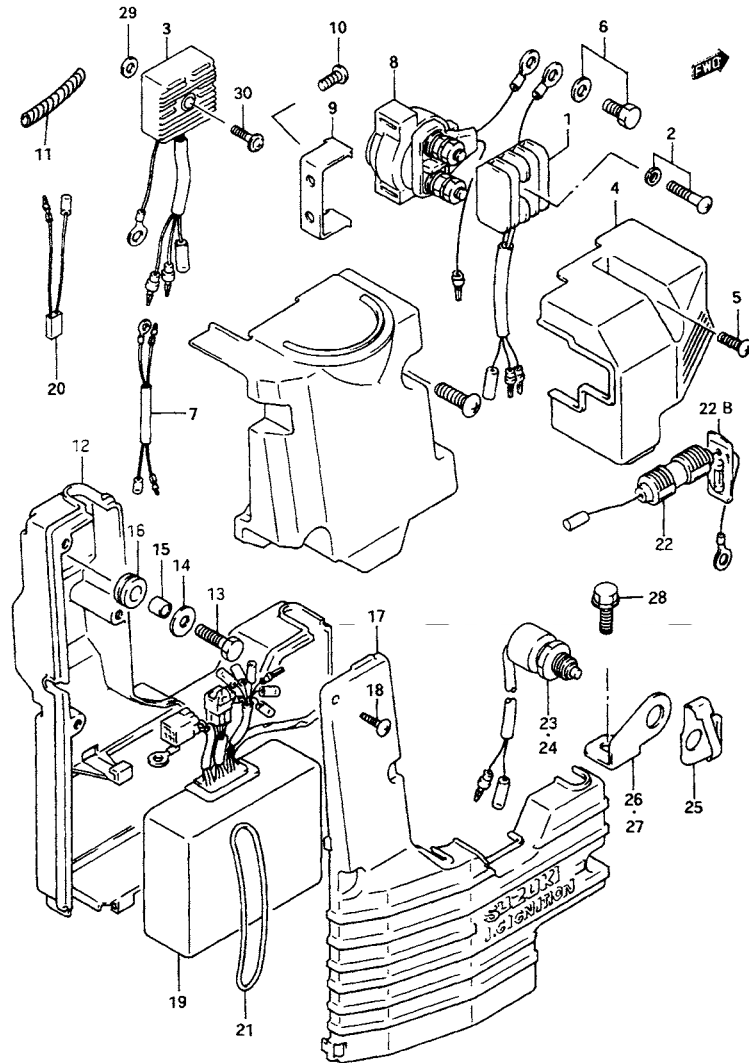


FIG.18 (D-7) エレクトリカル

見出番号	品番	品名	使用個数	備考	標準作業時間
1	32800-95D01	レクチファイヤアッシ	1	MODEL:89, 90 MODEL:94~99	0.4
2	02142-05253	スクリュ	1		
3	32800-95D10	レクチファイヤ/レギュレータアッシ	1	MODEL:91~93	0.4
4	32825-95D00	カバー, レクチファイヤ/リレー	1		
5	09125-05115	スクリュ, 5X16	2		
6	02162-06127	ボルト	1		
7	36810-95D00	リード, CDIユニットツリバーススイッチ	1	MODEL:91~99	
8	31800-94401	リレーアッシ, スターティングモータ	1	ELECTRIC STARTER ←31800-94400	0.4
9	31805-95501	ブラケット, スターティングモータリレ	1	ELECTRIC STARTER	
10	02112-35127	スクリュ	2	ELECTRIC STARTER	
11	38423-95510	チューブ, L:150	1	L:150→50	
12	32950-95D00	ホルダ, エレクトリックパーツ	1		
13	01550-06207	ボルト	3		
14	09160-06052	ワッシャ, 6.5X16X1.2	3		
15	09180-06248	スペーサ, 6.1X8.0X9.5	3	←09180-06187	
16	09320-08001	クッション	3		
17-1	32951-95D00	カバー, エレクトリックパーツホルダ	1	~MODEL:95	
17-2	32951-95D01	カバー, エレクトリックパーツホルダ	1	MODEL:96~99	
18	03212-05163	スクリュ	4		
19-1	32900-95D40	ユニット, CDI	1	DT30C ←32900-95D31	0.5
19-2	32900-95D00	ユニット, CDI	1	DT35AC	
20	32940-95D01	レジスタ, CDIユニット	1	~MODEL:94	
21	09280-50008	Oリング	1		

FIG.18

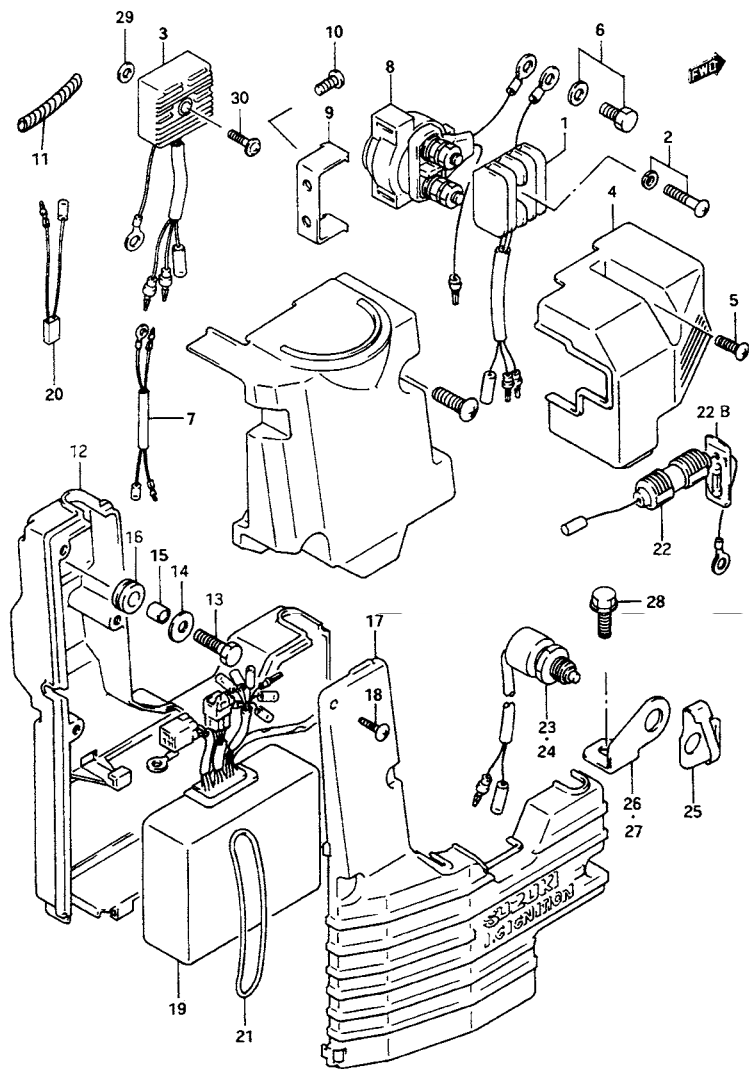


FIG.18 (D-8) エレクトリカル

見出番号	品番	品名	使用個数	備考	標準 作業時間
22	36740-93901	ケースアッシ、フューズ	1	ELECTRIC STARTER ←36740-93900	
22B	# 09481-20001	・フューズ、20A	1		
23	37721-94403	スイッチアッシ、ニュートラル	1	←37721-89E01	0.3T
24-1	37721-87D01	スイッチアッシ、リバース	1	MODEL:91~96 ←37721-87D00	
24-2	37721-87D02	スイッチアッシ、ニュートラル	1	MODEL:97~99	
25	37725-95300	アクチュエータ、ニュートラルスイッチ	2		
26	37726-95D02	ブラケット、ニュートラルスイッチ	1	←37726-95D01	
27	37726-94402	ブラケット、リバーススイッチ	1		
28	01580-06167	ボルト	2		
29	09180-06232	スペーサ、6.2X12X5	1	MODEL:91~93 ELECTRIC STARTER	
30	02142-05307	スクリュ	1	MODEL:91~93 ELECTRIC STARTER	

FIG.19

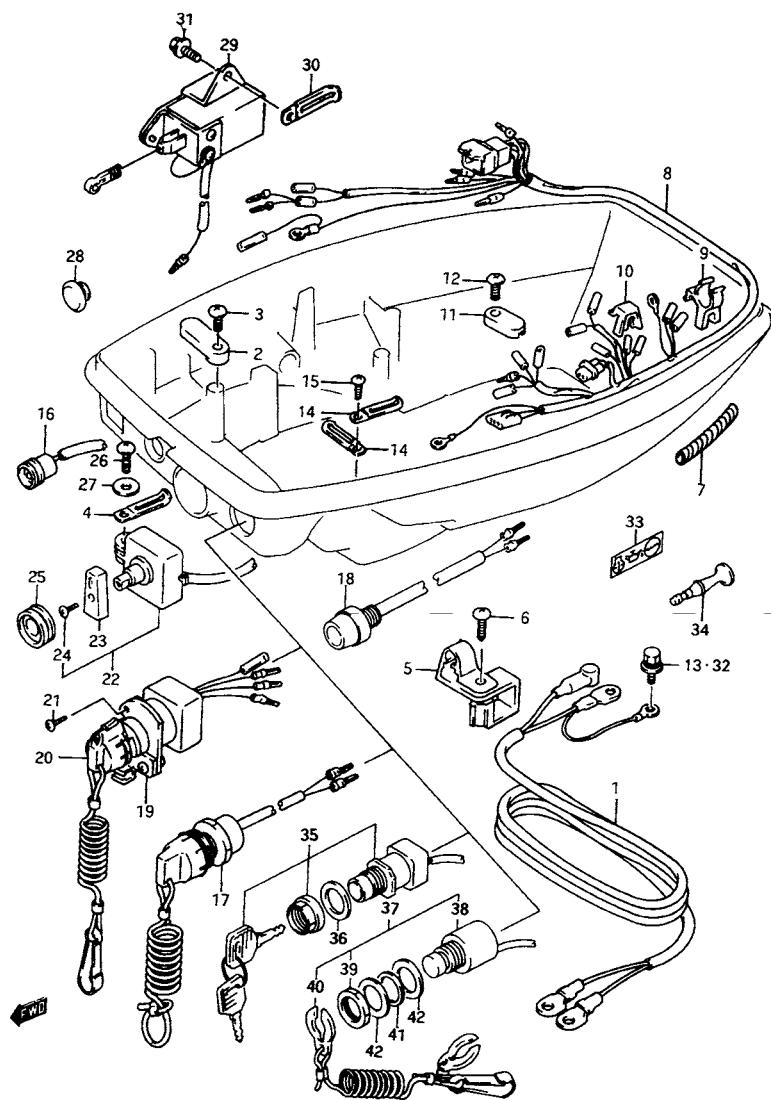
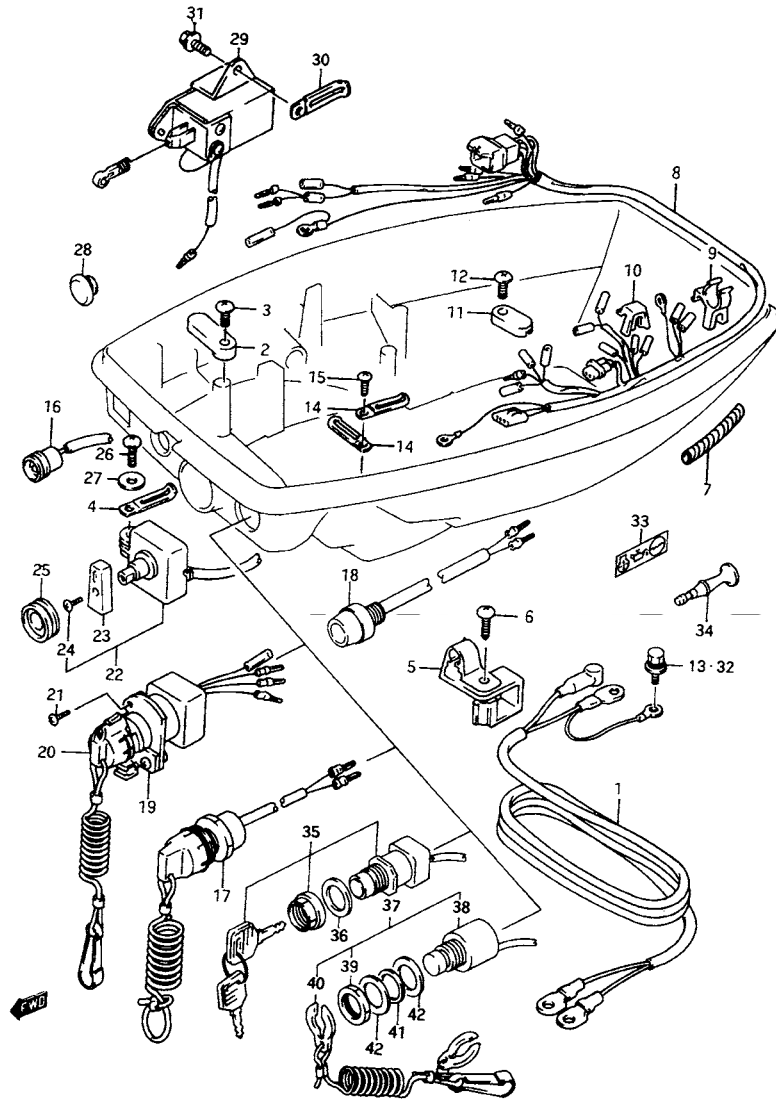


FIG.19 (D-9) ハーネス

見出番号	品番	品名	使用個数	備考	標準作業時間
1	33810-95D02	ケーブルアッシ, スタータ	1	ELECTRIC STARTER ←33810-95D01	0.3
2	33815-87D00	ストップ, ケーブル	1		
3	02142-06257	スクリュ	1		
4	09404-08206	クランプ, L:82	1		
5	33816-96300	クランプ, ケーブル	1		
6	03242-06253	スクリュ	1		
7-1	38423-95510	チューブ, L:150	1	L:150→50	
7-2	38423-95510	チューブ, L:150	1	L:150→100	
8-1	36610-95D01	ハーネスアッシ, ワイヤリング	1	MODEL:89/DT30CE	0.4
8-2	36610-95D32	ハーネスアッシ, ワイヤリング	1	MODEL:92/DT30CE	
8-3	36610-95DC0	ハーネスアッシ, ワイヤリング	1	MODEL:93~99 OPT, DT30CE	
8-4	36610-95D10	ハーネスアッシ, ワイヤリング	1	MODEL:89/DT30C	
8-5	36610-95DA0	ハーネスアッシ, ワイヤリング	1	MODEL:92~97/DT30C ←36610-95D41 MANUAL STARTER	
8-6	36610-95D21	ハーネスアッシ, ワイヤリング	1	MODEL:89/DT30RC, 35ARC	
8-7	36610-95DB0	ハーネスアッシ, ワイヤリング	1	MODEL:90~99 DT30CER, 35ACE ←36610-95D53	
8-8	36610-95D82	ハーネスアッシ, ワイヤリング	1	OPT, MODEL:89 DT30C, 35AC FOR 34700-94631	
8-9	36610-95D92	ハーネスアッシ, ワイヤリング	1	OPT, ←36610-95D91 FOR 34700-94631	
8-10	36610-95D71	ハーネスアッシ, ワイヤリング	1	OPT, MODEL:93, 94	
8-11	36610-95DD0	ハーネスアッシ, ワイヤリング	1	OPT MODEL:95~99	
9	36616-95301	ホルダ, コネクタ	1	DT30RC, 35ARC	
10	36641-94710	ストップ, ケーブル	1		
11	36618-87D00	ストップ, ワイヤリングハーネス	1		
12	02142-06207	スクリュ	2		

DT30C/35AC

FIG.19



4

FIG.19 (D-10) ハーネス

見出番号	品番	品名	使用個数	備考	標準 作業時間
13	01580-06167	ボルト	1	ELECTRIC STARTER	
14	09404-06433	クランプ, L:95	2		
15	03212-05163	スクリュ	1		
16-1	36360-89E10	インジケータ, オイルレベル	1	MODEL:89 ←36360-89E00	0.3
16-2	36360-95D10	インジケータアッシ, オイル/ウォーターウォーニング	1	MODEL:90~99	
17	37820-94460	スイッチアッシ, エマージェンシ	1	MANUAL STARTER ←37820-94450	0.3
18	37800-92D22	スイッチアッシ, ストップ	1	MANUAL STARTER ←37800-95D11	0.3
19	37110-95D03	スイッチアッシ, イグニッション	1	ELECTRIC STARTER ←37110-95D02 ~MODEL:92	
20-1	37141-95D10	・キー, イグニッション(101)	1	ELECTRIC STARTER	
20-2	37141-95D50	・キー, イグニッション(105)	1	ELECTRIC STARTER	
21	03242-04123	スクリュ	3		
22-1	37920-95500	スイッチアッシ, イグニッションタイミング	1	MODEL:89, 90 ←37920-95D10	0.3
22-2	37920-95D00	スイッチアッシ, イグニッションタイミング	1	DT35AC	
23	37921-95D00	・ノブ	1		
24	02112-04083	・スクリュ	1		
25	37925-95D00	クッション, イグニッションタイミングスイッチ	1		
26	09132-05039	スクリュ, 5X25	1		
27	09160-05024	ワッシャ, 5.5X16X1.5	1		
28	09250-12006	キャップ(OD:20)	1	DT30RC, 35ARC ←37101-93310	
29	38600-95D01	ソレノイドアッシ, チョーク	1	DT30RC, 35ARC	0.4
30	09404-06432	クランプ, L:80	1	DT30RC, 35ARC	
31	02162-06127	ボルト	2	DT30RC, 35ARC	
32	01580-06167	ボルト	1	ELECTRIC STARTER	

FIG.19

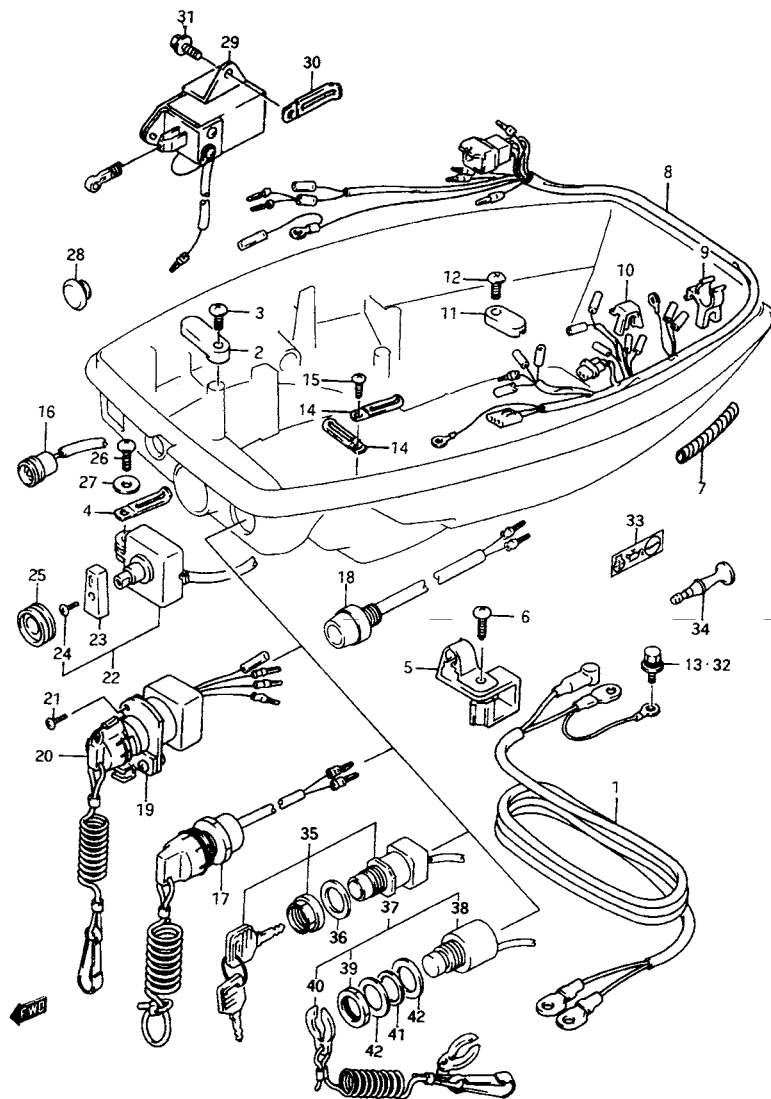


FIG.19 (D-11) ハーネス

見出番号	品番	品名	使用個数	備考	標準 作業時間
33-1	36367-95D10-064	ラベル, オイル/ウォーターランプ(ホワイト)	1		
33-2	36367-95D20-064	ラベル, オイル/ヒートウォーニング(ホワイト)	1	MODEL:95~99	
34	36615-96300	ターミナル	2		
35-1	37110-95D11	スイッチアッシ, イグニッション	1	STD:~MODEL:93	
35-2	37110-95D11	スイッチアッシ, イグニッション	1	OPT, MODEL:94~99	
36	09160-25069	ワッシャ	1	MODEL:93~99	
37	37802-95D20	スイッチセット, エマジエンシ/ストップ	1	OPT, MODEL:93~99 ELECTRIC STARTER	
38	37830-95D00	・スイッチ, エマジエンシ/ストップ	1	OPT, MODEL:93~99	
39	37826-92E00	・ナット	1	OPT, MODEL:93~99	
40	37823-92E00	・プレート, ロック	1	OPT, MODEL:93~99	
41	09160-12057	・ワッシャ, 12.2X18X1.8	1	OPT, MODEL:93~99	
42	09160-12067	・ワッシャ, 12.5X23X1	2	OPT, MODEL:93~99	

FIG.20

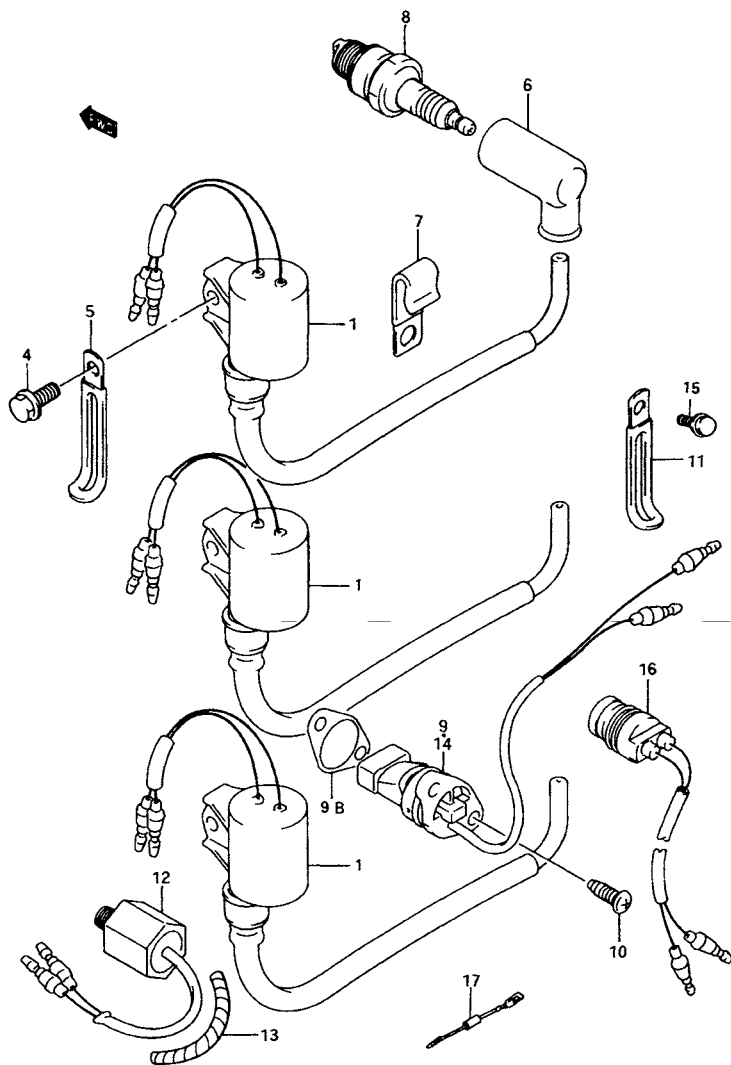


FIG.20 (D-12) イグニッション コイル

見出番号	品番	品名	使用個数	備考	標準作業時間
1	33410-95D10	コイルアッシ、イグニッション	1	←33410-95D00 ←33420-95D00 ←33430-95D00	0.3DAI
4	02162-06167	ボルト	3		
5	09404-06432	クランプ、L:80	3		
6	33510-95520	キャップ、スパークプラグ	3	←33510-95510	0.2DAI
7	09403-09320	クランプ	3		
8	# 09482-00269	スパークプラグ、B7HS-10 (NGK)	3		
9	34870-87D10	センサ、クーリングウォータ/エンジンテンブ	1	MODEL:89~91 ←34870-87D05	0.3
9B	34875-94660	ガスケット、クーリングウォータセンサ (NA)	1		
10-1	03212-05123	スクリュ	2	MODEL:89	
10-2	03212-05163	スクリュ	2	MODEL:90~99	
11	09404-08205	クランプ、L:62	1	FOR CYLINDER TEMP	
12	34820-95D10	センサ、エンジンテンパレチャ	1	MODEL:89	2.0
13	38423-95510	チューブ、L:150	1	L:150→100	
14	34820-95D20	センサアッシ、シリンダテンパレチャ	1	MODEL:92~99	0.3
15	02162-06127	ボルト	2		
16	34850-95D00	センサアッシ、ヒート	1	MODEL:92~99	0.9
17	36840-95D00	リード、タコメータ	1	DT30RC	

FIG.21

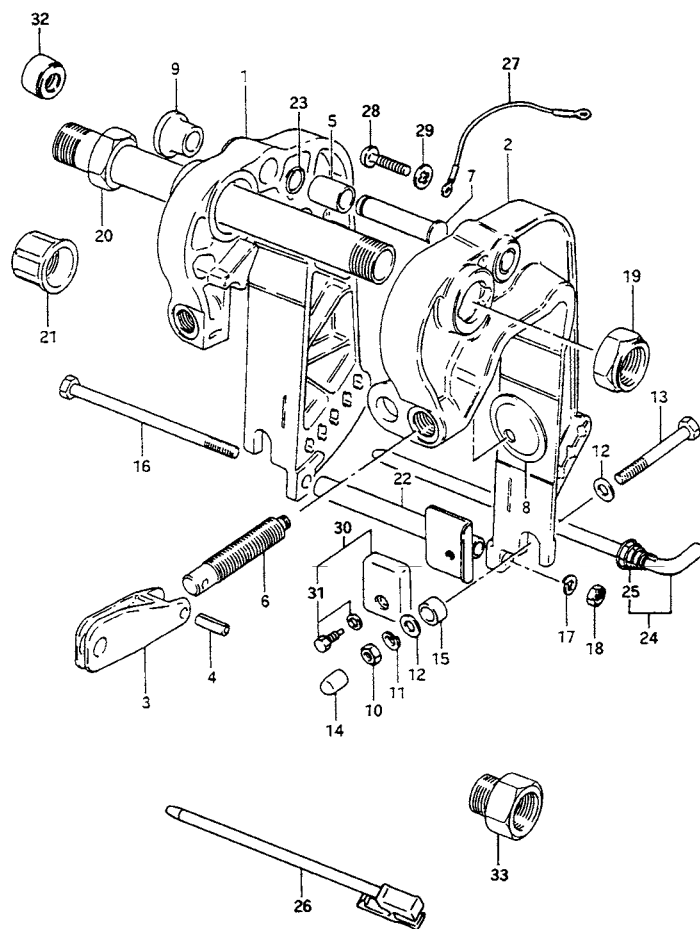
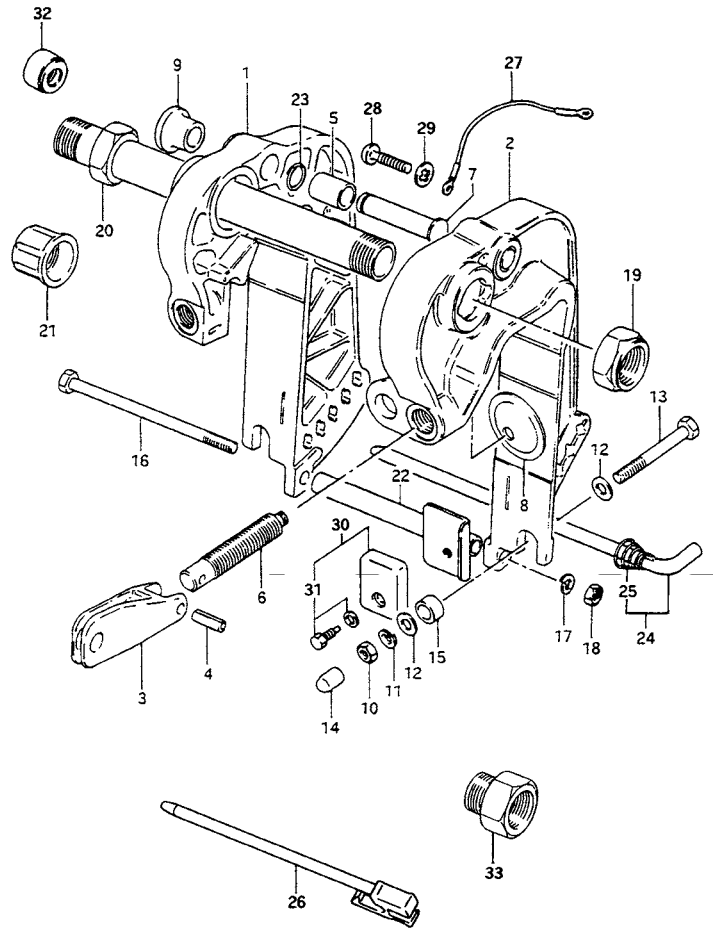


FIG.21 (E-2) クランプ ブラケット (～MODEL:93)

見出番号	品番	品名	使用個数	備考	標準作業時間
1-1	41110-96310-0ED	ブラケット, クランプスターボード(グレー)	1	←41110-95D20-0ED W/45420-95D03	0.4
1-2	41110-95D20-0ED	ブラケット, クランプスターボード(グレー)	1	MODEL:93 ←41110-95D11-0ED	
2	41120-96361-0ED	ブラケット, クランプポート(グレー)	1	←41120-95D30-0ED W/45420-95D03	0.4
3	41212-93000-0ED	ハンドル, クランプ(グレー)	2		0.3
4	09205-06007	スプリングピン, 6X25	2	←09205-06012	
5	09303-14002	ブッシュ	1		
6-1	41211-93910	スクリュ, クランプ(L:78)	2		0.3
6-2	41211-93920	スクリュ, クランプ(L:90)	2	OPT	
6-3	41211-93900	スクリュ, クランプ(L:68)	2	OPT	
7	41222-96311	ピン, チルトストップ	1		
8	41213-98100	プレート, クランプ	2		
9	41221-96301	ノブ, チルトストップピン	1	←41221-96300	
10	09140-08016	ナット	2		
11	09162-08007	ロックワッシャ, 8.2X15.4X2.0	2		
12	09160-08081	ワッシャ, 8.5X23X1.5	4		
13	09100-08239	ボルト, 8X90	2		
14	41153-96300	キャップ, トランサムボルト	2		
15	09180-09016	スペーサ, 9.2X13.8X9.5	2		
16	09100-08196	ボルト, 8X152	1		
17	09162-08007	ロックワッシャ, 8.2X15.4X2.0	1		
18	09140-08016	ナット	1		
19	09159-22003	ナット	1		

FIG.21A (E-4) :MODEL:94～99

FIG.21



5

FIG.21 (E-3) クランプ ブラケット (~MODEL:93)

見出番号	品番	品名	使用個数	備考	標準作業時間
20	41130-96350	シャフト, クランプブラケット	1	←41130-96331	0.5
21	41151-94500	キャップ, クランプブラケットシャフト	2		
22	41310-96301	ロッド, クランプブラケットロア	1		
23	09380-12005	スナップリング	1		
24	45420-96310	ピン, チルトロック	1		
25	09441-17001	・スプリング	1		
26	45420-95D03	ピン, チルトロック	1	←45420-95D02	
27	36894-95201	リード, L:165	1		
28	09125-05050	スクリュ, 5X8	2		
29	09161-05114	ワッシャ, 5.2X11X1	2	←09161-05014	
30	55320-95310	ジंकセット, プロテクション	1		
31	09116-06092	・ボルト, 6X16	1		
32	41161-94400	シール, ステアリングケーブル	1	OPT STD:DT30RC/35ARC	
33	41141-94300	アタッチメント, ステアリングケーブル	1	OPT	

FIG.21A

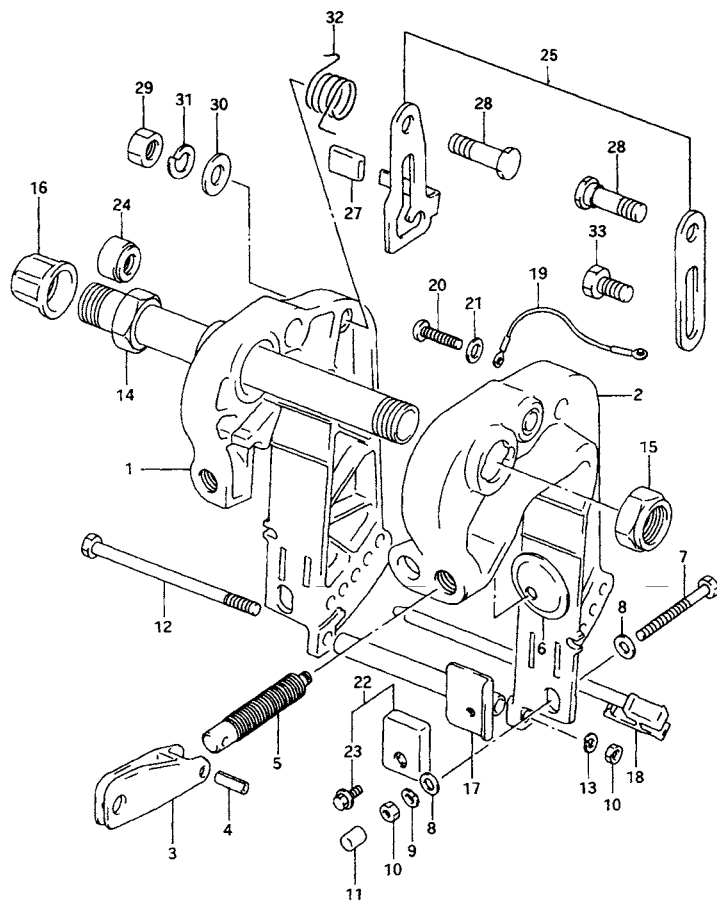


FIG.21A (E-4) クランプ ブラケット (MODEL:94~99) (*)

見出番号	品番	品名	使用個数	備考	標準 作業時間
1	41110-95D20-0ED	ブラケット, クランプスターボード(グレー)	1		0.4
2	41120-95D30-0ED	ブラケット, クランプポート(グレー)	1		0.4
3	41212-93000-0ED	ハンドル, クランプ(グレー)	2		0.3
4	09205-06007	スプリングピン, 6X25	2		
5-1	41211-93910	スクリュ, クランプ(L:78)	2		0.3
5-2	41211-93900	スクリュ, クランプ(L:68)	2	OPT	
5-3	41211-93920	スクリュ, クランプ(L:90)	2	OPT	
6	41213-98100	プレート, クランプ	2		
7	09100-08239	ボルト, 8X90	2		
8	09160-08081	ワッシャ, 8.5X23X1.5	4		
9	09162-08007	ロックワッシャ, 8.2X15.4X2.0	2		
10	09140-08016	ナット	3		
11	41153-96300	キャップ, トランサムボルト	2		
12	09100-08295	ボルト, 8X165	1		
13	09162-08007	ロックワッシャ, 8.2X15.4X2.0	1		
14	41130-96350	シャフト, クランプブラケット	1		0.5
15	09159-22003	ナット	1		
16	41151-94500	キャップ, クランプブラケットシャフト	2		
17	41310-96310	ロッド, クランプブラケットロア	1		
18	45420-95D03	ピン, チルトロック	1		
19	36894-95201	リード, L:165	1		
20	09125-05050	スクリュ, 5X8	2		
21	09161-05114	ワッシャ, 5.2X11X1	2		

(*) MODEL:94 DT30C:461459~

FIG.21A

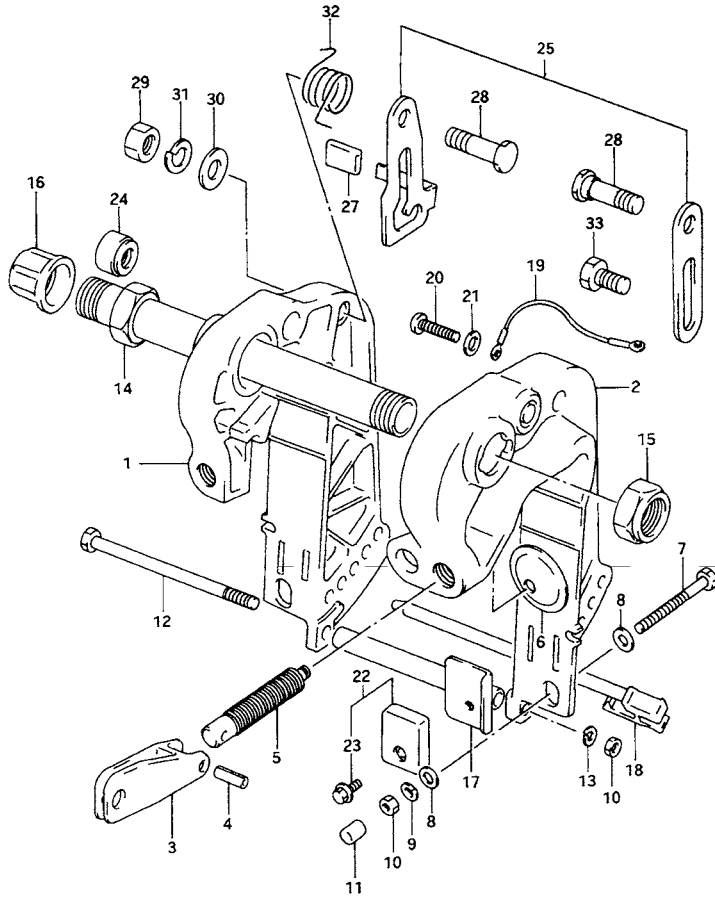


FIG.21A (E-5) クランプブラケット (MODEL:94~99) (*)

見出番号	品番	品名	使用個数	備考	標準 作業時間
22	55320-95310	ジंकセット, プロテクション	1		
23-1	09116-06092	・ボルト, 6X16	1		
23-2	09116-06094	・ボルト, 6X15	1	MODEL:99	
24	41161-94400	シール, ステアリングケーブル	1	OPT	
25	41200-95D00	アームアッシ, チルト	1	←41222-95D00	0.4
27	41225-94400	ラバー, チルトロック	1		
28	09111-10055	ボルト, 10X48.5	2		
29	09140-10031	ナット	2		
30	09160-10082	ワッシャ, 10.5X19X2.0	2		
31	09162-10005	ロックワッシャ, 10.2X18.4X2.5	2		
32	09448-29015	スプリング	1		
33	09111-10032	ボルト, 10X20.4	2		

5

FIG.22

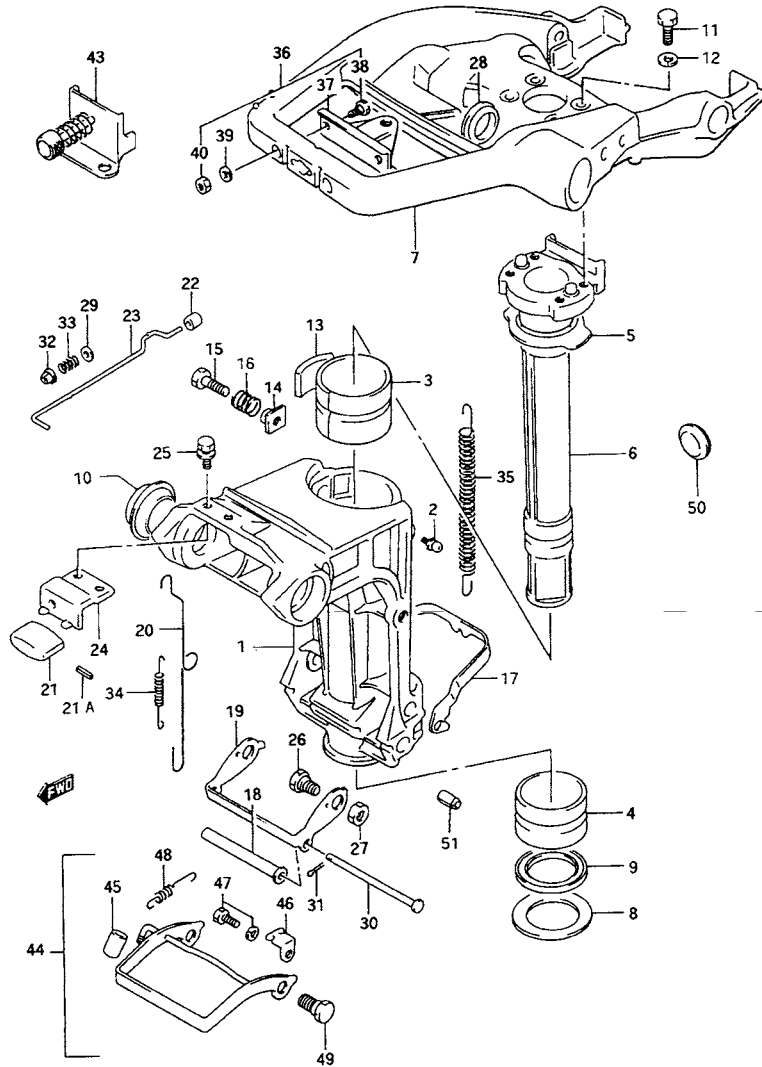
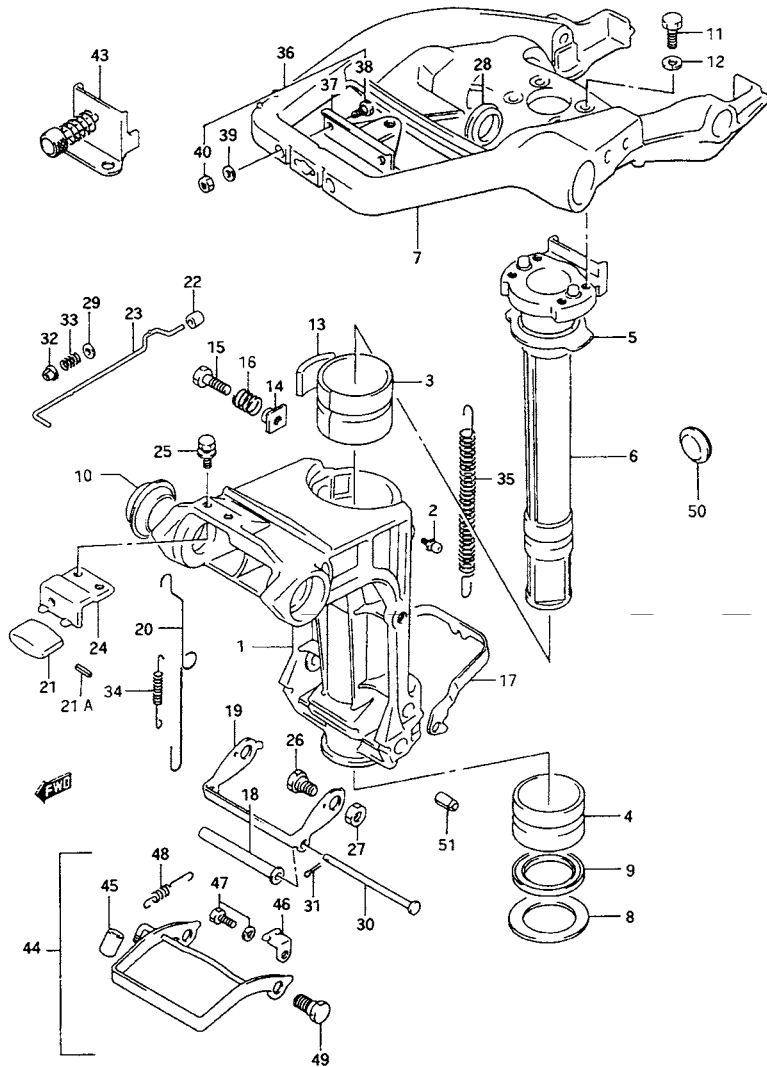


FIG.22 (E-6) スイベル ブラケット

見出番号	品番	品名	使用個数	備考	標準作業時間
1-1	43111-96334-0ED	ブラケット, スイベル(グレー)	1	~132492 →43111-96350-0ED W/09284-40001, 43712-96310, 41130-96310, 09100-08295, 45420-95D03	2.9
1-2	43111-96350-0ED	ブラケット, スイベル(グレー)	1	132493~ →43111-96351-0ED W/41130-96350 09100-08295 45420-95D03 41310-96310	
1-3	43111-96351-0ED	ブラケット, スイベル(グレー)	1	MODEL:95~99	
2	22511-99010	ニツプル, グリース	4	←22511-99003	
3	43711-96301	ブッシュ, ステアリングアッパ	1		2.5DAI
4	43712-96310	ブッシュ, ステアリングアンダ	1	←43712-96302	
5	43721-96302	プレート, ステアリングアッパブッシュ	1	←43721-96301	
6-1	43741-96302-0ED	シャフト, ステアリング(グレー)	1	~132492 →43741-96304-0ED W/09284-40001 43712-96310	2.5
6-2	43741-96304-0ED	シャフト, ステアリング(グレー)	1	132493~ ←43741-96303-0ED	
7-1	43751-95D13-0ED	ブラケット, ステアリング(グレー)	1	MODEL:89~92 →43751-95D40-0ED W/63116-96301	2.3
7-2	43751-95D40-0ED	ブラケット, ステアリング(グレー)	1	MODEL:93, 94 →43751-95D60-0ED W/63121-96400-0ED	
7-3	43751-95D60-0ED	ブラケット, ステアリング(グレー)	1	MODEL:95~99	
8	09160-40005	ワッシャ, 40X58X2	1		
9	09284-40001	オイルシール	1	132493~	
10	09306-22004	ブッシュ	2		
11	09117-08074	ボルト, 8X22	4		
12	09162-08007	ロックワッシャ, 8.2X15.4X2.0	4	←09162-08003	
13	43411-96300	アジャスタ, ステアリング	1		

FIG.22



5

FIG.22 (E-7) スイベル ブラケット

見出番号	品番	品名	使用個数	備考	標準作業時間
14	43421-96302	ブッシュ、アジャスタボルト	1		
15	09119-08044	ボルト, 8X23	1		
16-1	09440-13045	スプリング	1	MODEL:89~90	
16-2	09440-12036	スプリング	1	MODEL:91~99	
17	45231-96302	アーム, リバースロック	1		0.4
18	45246-96302	スペーサ, リバースロックアーム	1		
19	45241-96303	リンク, リバースロックアーム	1		0.4
20	45252-96303	リンク, レリーズレバー	1	←45252-96302	0.4
21	45255-96302	ノブ, レリーズレバー	1	←45255-96301	
21A	09205-02006	スプリングピン, 2X12	1		
22	45257-96300	ブッシュ, レリーズレバー(スイベル)	1		
23	45260-96300	レバー, レリーズ	1		
24	45311-96302-0ED	ブラケット, レリーズレバー(グレー)	1		
25	09116-05010	ボルト, 5X12	2		
26	09111-10034	ボルト, 10X16.5	2		
27	09140-10032	ナット	2		
28	43753-94400	グロメット, ステアリングブラケット	1	OPT, DT30RC	
29	09160-04012	ワッシャ, 4.2X10X1	1		
30	09200-05011	ピン	1		
31	09204-01002	コッタピン, D:1.8, L:15	1		
32	09319-04001	ブッシュ	1		
33	09440-04021	スプリング	1		
34	09443-05013	スプリング	1		
35	09443-09036	スプリング	1		

FIG.22

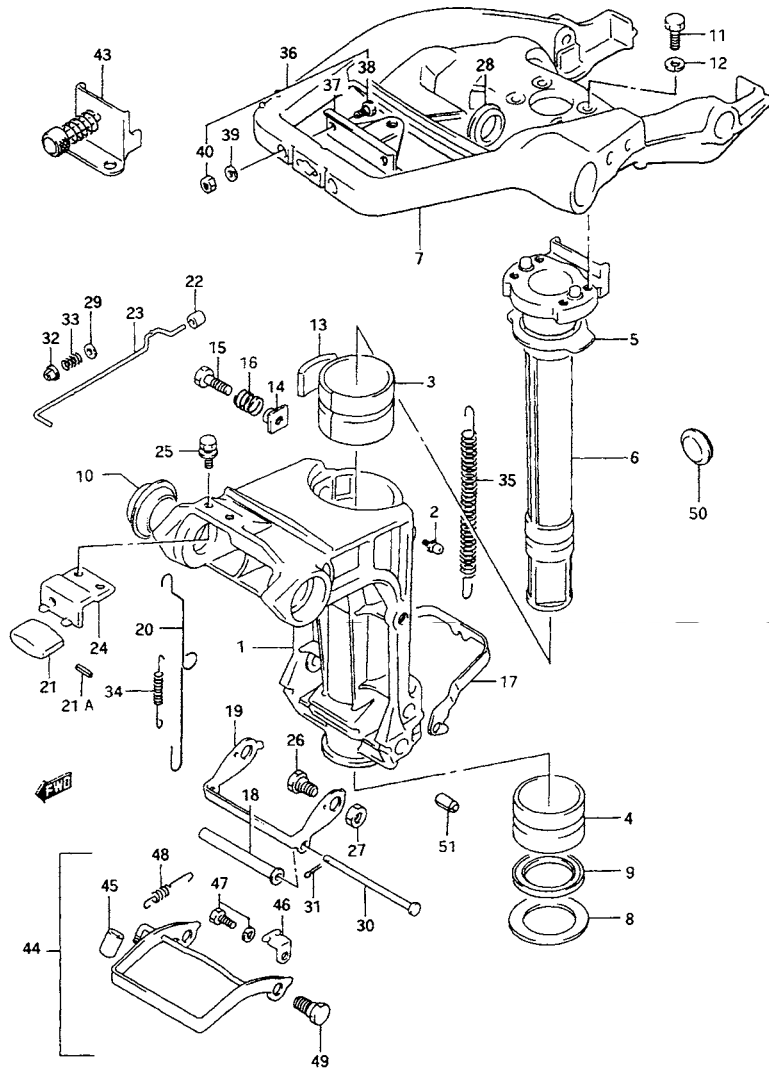


FIG.22 (E-8) スイベル ブラケット

見出番号	品番	品名	使用個数	備考	標準作業時間
36	67100-96300	アタッチメントセット,リモートコントロールステアリング	1	OPT	
37	43755-96310	・アタッチメント,ステアリングブラケット	1	OPT ←43755-96301	
38	09100-08224	・ボルト,8X35	2	OPT	
39	09162-08007	・ロックワッシャ,8.2X15.4X2.0	2	OPT	
40	09140-08016	・ナット	2	OPT	
43	67100-99700	アタッチメント,リモコン	1	OPT	
44	45700-96313	シャロ,ウォータドライブ	1		
45	45255-95500	・ノブ,リリースレバー	1		
46	45731-96310	・プレート,シャロウォータドライブ	1		
47	09117-06038	・ボルト,M6X16	1		
48	09443-08031	・スプリング	1		
49	09111-10045	・ボルト,10X20.8	2		
50-1	09250-32002	キャップ	1	DT30RC/35ARC	
50-2	09250-33001	キャップ	1	DT30RC MODEL:94~99	
51	09205-06013	ピン,L:16	1		

FIG.23

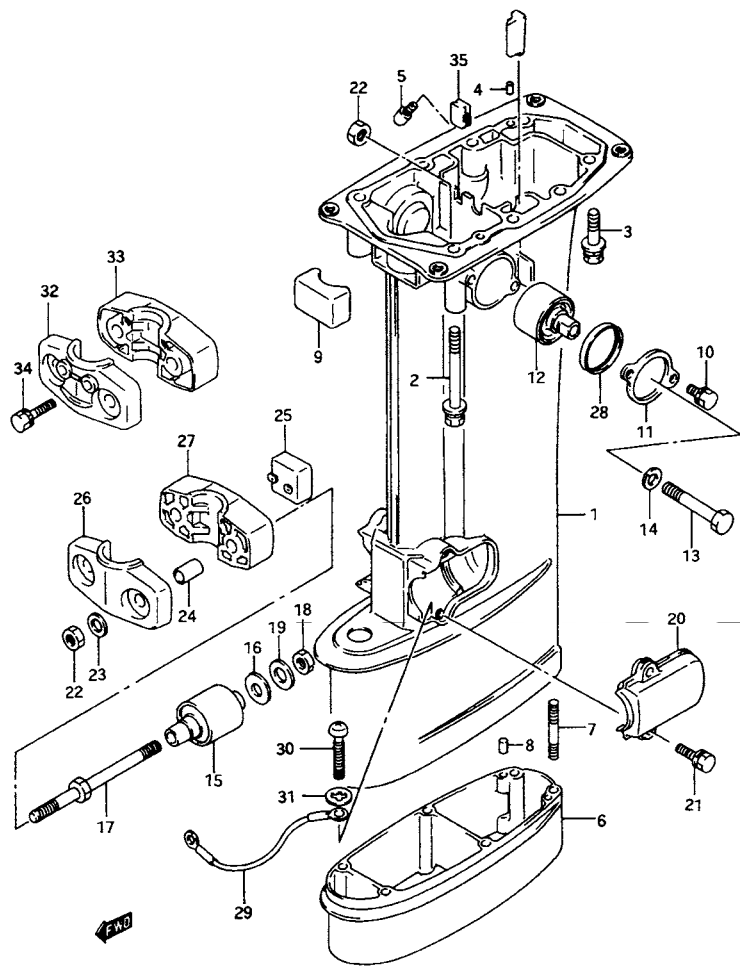


FIG.23 (E-9) ドライブシャフトハウジング

見出番号	品番	品名	使用個数	備考	標準作業時間
1-1	52111-95D13-0ED	ハウジング,ドライブシャフト(グレー)	1	TYPE:S	2.2
1-2	52111-95D02-0ED	ハウジング,ドライブシャフト(グレー)	1	TYPE:L	
2	09118-08098	ボルト,8X85	4		
3	09118-08090	ボルト,M8X52	4		
4	09202-06023	ノックピン(L:10)	2		
5	52117-94400	チューブ,ウォータインスペクション	1		
6-1	52131-96332-0ED	ケース,エクステンション(LL)(グレー)	1	DT35AC	
6-2	52131-96302-0ED	ケース,エクステンション(UL)(グレー)	1	DT35AC	
7-1	09108-08109	スタッドボルト(8X90)	6	DT35AC	
7-2	09108-08104	スタッドボルト(8X157)	6	DT35AC	
8	09202-06015	ノックピン(L:20)	2	TYPE:UL, LL	
9	54121-96301	マウント,アッパスラストリバー	1		
10	09117-06030	ボルト,M6X16	4		
11	54137-96301-0ED	カバー,アッパマウント(グレー)	2		
12-1	54130-95D00	マウント,アッパ(S/L)	2		2.3
12-2	54130-95D01	マウント,アッパ(S/L)	2	MODEL:98,99	
12-3	54130-95D10	マウント,アッパ(LL/UL)	2	DT35AC TYPE:UL, LL	
13	09100-10220	ボルト,10X35	2		
14	09162-10005	ロックワッシャ,10.2X18.4X2.5	2		
15-1	54160-95D00	マウント,ロア(S/L)	2		0.3
15-2	54160-96320	マウント,ロア(LL/UL)	2	DT35AC TYPE:UL, LL	
16	54165-96310	ダンパー,リバーストップ	2		
17	54166-96310	ボルト,ロアマウント	2	←54166-96301	
18	09140-10032	ナット	2		
19	09160-10083	ワッシャ	2		
20	54221-96301-0ED	カバー,マウント,ロア(グレー)	2		
21	09117-06032	ボルト,M6X30	4		

FIG.23

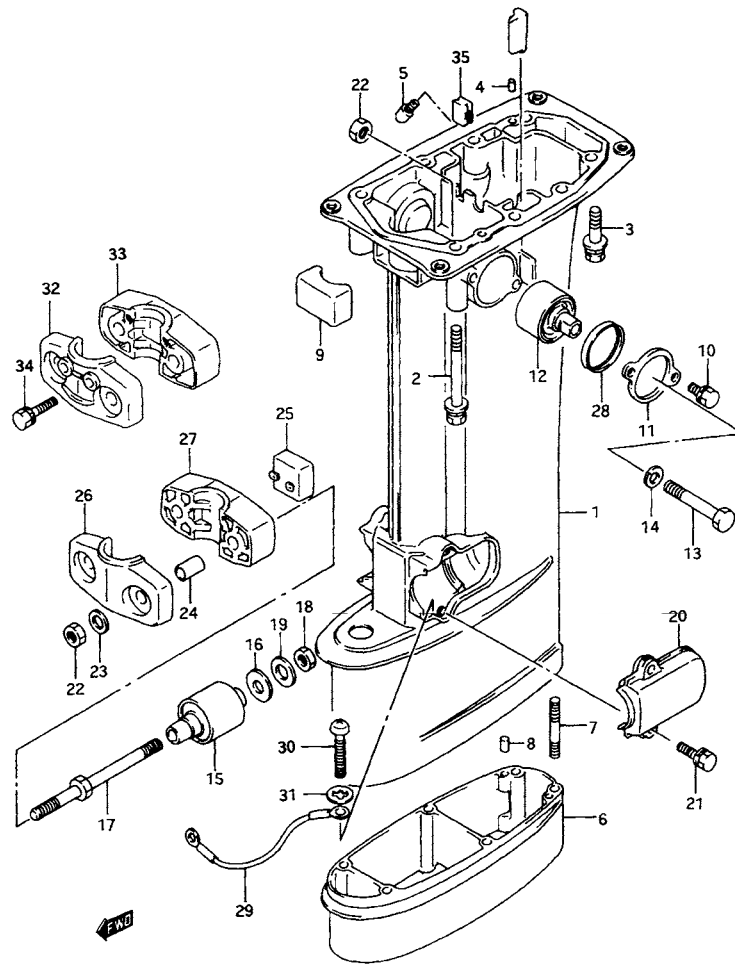


FIG.23 (E-10) ドライブシャフトハウジング

見出番号	品番	品名	使用個数	備考	標準 作業時間
22	09159-10050	ナット	2		
23	09160-10082	ワッシャ,10.5X19X2.0	2		
24	09180-10152	スペーサ	2	←09180-10102	
25	54151-96300	マウント,ロアスラスト	1		0.3
26	54211-96310-0ED	ブラケット,ロアマウントフォワード(グレー)	1	→54211-96320-0ED ~MODEL:92	
27	54212-96302-0ED	ブラケット,ロアマウントアフタ(グレー)	1	→54212-96310-0ED ~MODEL:92	
28	54138-96300	スリーブ,アッパマウント	2		
29	36894-95201	リード,L:165	1	←36894-95200	
30	09125-05050	スクリュ,5X8	2		
31	09161-05114	ワッシャ,5.2X11X1	2		
32	54211-96320-0ED	ブラケット,ロアマウントフォワード(グレー)	1	MODEL:93~99	
33	54212-96310-0ED	ブラケット,ロアマウントアフタ(グレー)	1	MODEL:93~99	
34	09117-08044	ボルト,8X40	2	MODEL:93~99	
35	52112-95D00	グロメット,ドライブシャフトハウジング	1	MODEL:95~99	

FIG.24

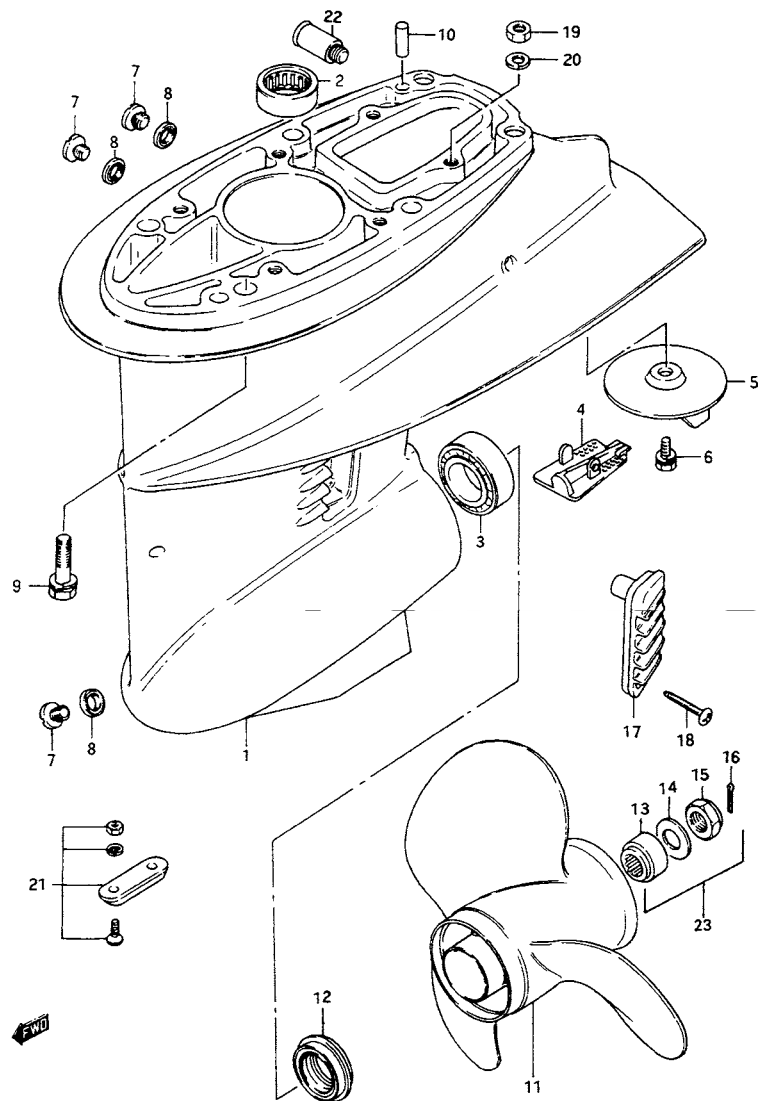


FIG.24 (E-11) ギヤケース

見出番号	品番	品名	使用個数	備考	標準作業時間
1	55100-96321-0ED	ケースアッシ、ギヤ(グレー)	1	←55100-96320-0ED	2.4T
2	09263-20046	・ベアリング, 20.63X26.98X25.4	1		
3	09265-25015	・ベアリング	1		
4	55114-96310	・カバー、ギヤケースアンダ	1	←55114-96301	
5	55125-96310	トリムタブ	1		0.2T
6	09117-08037	ボルト, M8X16	1		
7	09248-10008	プラグ、ドレーン, M:10XL:7.5	3	←09248-10005	
8	09168-10022	ガスケット, 10X17X1.5	3		
9	09117-08044	ボルト, 8X40	6		
10	09202-06015	ノックピン(L:20)	2		
11-1	58100-96370-019	プロペラ(3X10-1/4X9)	1	P911	
11-2	58100-96410-019	プロペラ(3X10-1/4X10)	1	P1001	
11-3	58100-96420-019	プロペラ(3X10-1/4X11)	1	P1101	
11-4	58100-96430-019	プロペラ(3X10-1/4X12)	1	P1201	
11-5	58100-96440-019	プロペラ(3X10-1/4X13)	1	P1301	
11-6	58200-96400	プロペラ(3X10-1/4X13)	1	P1300 STAINLESS STEEL	
11-7	58100-95D00-019	プロペラ(3X10-1/4X14)	1	P1401	
11-8	58100-96460-019	プロペラ(3X10-1/4X15)	1	P1501	
12	57632-96400	ストッパ、プロペラブッシュ	1		
13	57633-96300	スペーサ、プロペラナット	1		
14	09160-14028	ワッシャ, 14.5X30X2.5	1		
15	09141-14008	ナット	1	←09159-14011	
16	09204-03003	コッタピン, D:3.6, L:25	1		

FIG.24

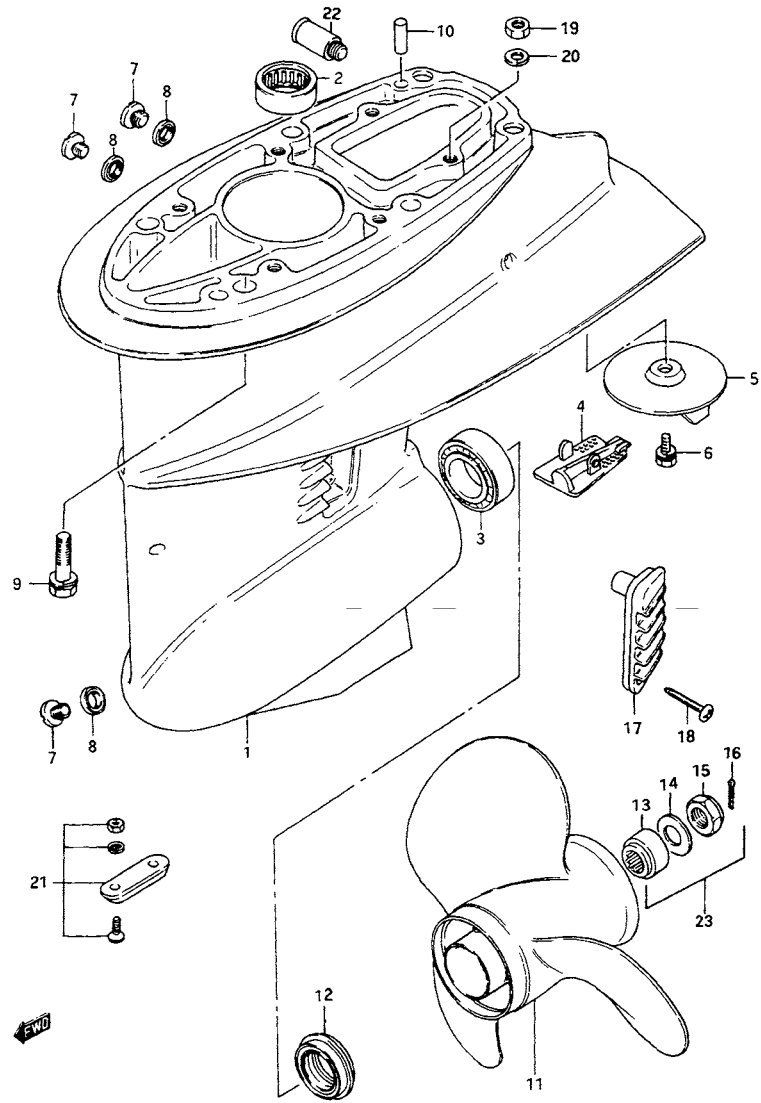


FIG.24 (E-12) ギヤケース

見出番号	品番	品名	使用個数	備考	標準作業時間
17	17631-96320	フィルタ,ウォータ	2	←17631-96310	
18	03142-04253	スクリュ	2		
19	09140-08016	ナット	6	TYPE:LL, UL	
20	09162-08007	ロックワッシャ, 8.2X15.4X2.0	6	TYPE:LL, UL	
21	55300-95500	ジンクアッシ, プロテクション	1	OPT	
22	55181-95200	アタッチメント, フラッシュホース	1	OPT	
23	57630-96300	キット, プロペラナット	1	OPT	
24	25700-95D00	シーリングキット, ギヤケース	1	OPT. NOT SHOWN	

FIG.25

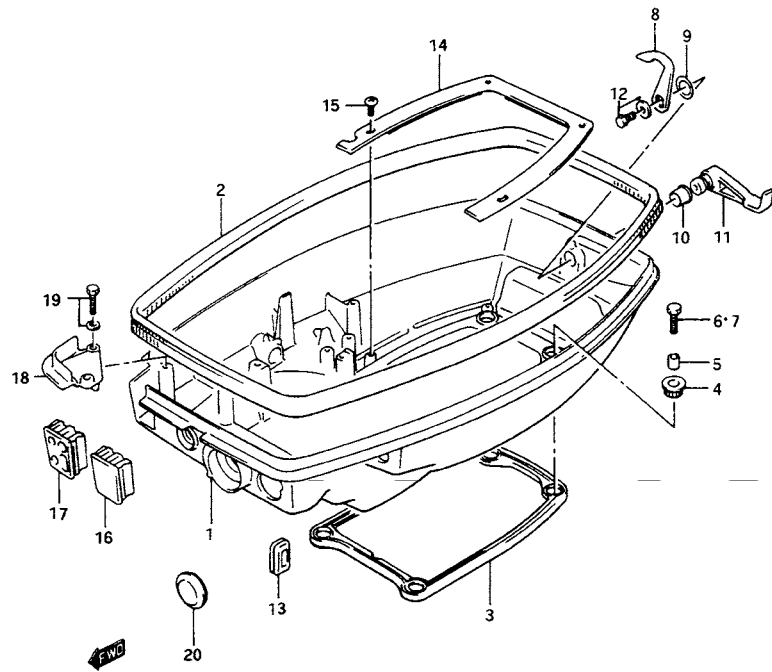


FIG.25 (E-13) 口アカバー

見出番号	品番	品名	使用個数	備考	標準作業時間
1	61111-95D12-0ED	カバー, エンジンロア(グレー)	1	←61111-95D11-0ED	1.5
2	61112-96302	ラバー, アンダカバー	1		0.2
3	61113-95D00	シール, エンジンロアカバー	1		1.5
4	09320-10031	クッション	4		
5	09180-06289	スペーサ	4	←09180-06112	
6	09117-06039	ボルト(6X25)	4	~MODEL:92	
7	09116-06133	ボルト, 6X25	4	MODEL:93~99	
8	61631-94410	フック, ロアエンジンカバー	1		0.3
9	09164-14008	ウェーブワッシャ	1		
10	09307-13003	ブッシュ	1		
11	61633-93930-0ED	レバー, フック(グレー)	1	←61633-93901-0ED	0.3
12-1	09116-06127	ボルト, 6X12	1		
12-2	02162-06127	ボルト	1	MODEL:94~99	
13	63625-94300	キャップ, スロットルケーブル	1	DT30RC/35ARC	
14	61138-95D00	カバー, ウォータ	1		
15	03242-05103	スクリュ	4		
16	61124-95D01	グロメット, ケーブル	1	←61124-95D11	
17	61124-95D20	グロメット, ケーブル	1	DT30RC/35ARC	
18	61125-95D00-0ED	プレート, ケーブルグロメット(グレー)	1		
19	09116-06106	ボルト, 6X20	2	←09116-06124	
20	09250-21003	プラグ, D1:20, D2:28	1		

FIG.26

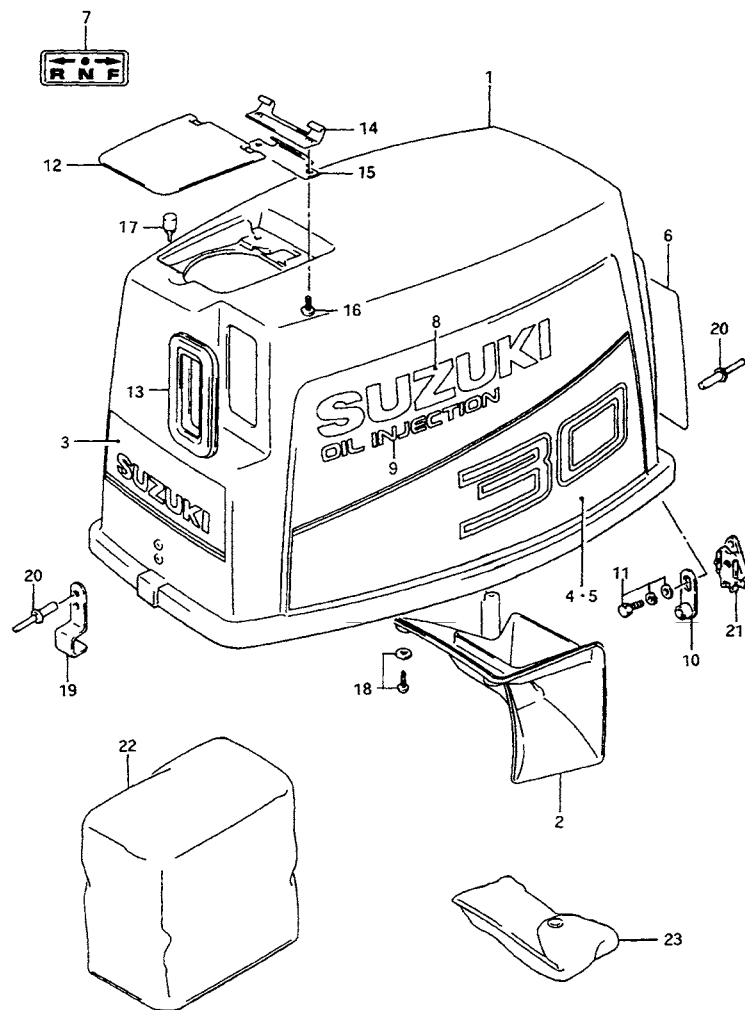
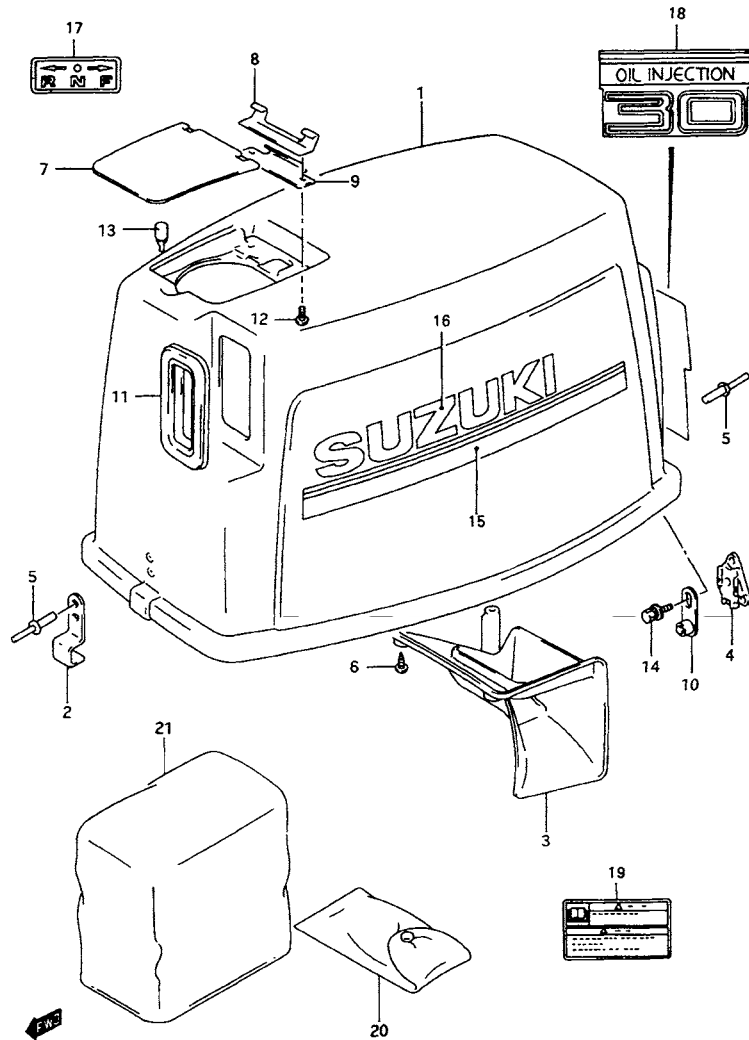


FIG.26 (F-2) エンジン カバー (DT30C)

見出番号	品番	品名	使用個数	備考	標準作業時間
1	61410-95821-0ED	カバーセット、エンジン(グレー)	1	→61410-95D03-0ED	0.1
2	61433-95D00	カバー、エアインテークインナ	1		
3	61422-95D10-70G	マーク、フロント(ゴールド/ブラック)	1	~MODEL:92	
4	61443-95D40-70G	デカル、カバースターボード	1		
5	61453-95D40-70G	デカル、カバーポート(ゴールド/ブラック)	1		
6	61435-95D40-70G	マーク、エンブレムリヤ(ゴールド/ブラック)	1		
7	21131-96003	マーク、クラッチシフト	1		
8	61441-95560-764	エンブレム、スズキ(ゴールド)	2		
9-1	61442-94600-019	マーク、オイルインジェクション(ブラック)	2	~MODEL:90	
9-2	61442-94600-764	マーク、オイルインジェクション(ゴールド)	2		
10	61610-94420	フアスナ	1	→61610-94410	0.2
11	01550-06127	ボルト	1		
12	61481-95D01-0ED	リッド、オイルタンクフィラ(グレー)	1		0.2
13-1	61622-94400	シール、リコイルスタータ	1		
13-2	61622-95500	シール、リコイルスタータ	1	MODEL:91~93	
14	61482-95D00	ヒンジ、オイルフィラリッド	1		
15	61485-94400	スプリング、オイルフィラリッド	1		
16	09125-05028	スクリュ	2		
17	09321-05019	クッション	2		
18	03242-04123	スクリュ	4		
19	61412-95D00	フック、エンジンカバー	1		
20	09229-04029	リベット	5		
21	61621-96303	ブラケット、フアスナ	1		
22	68110-94400	カバー、ウエザ	1	OPT	
23	09800-01001	ツールアッシ	1		

FIG.27 (F-3) :DT30C/MODEL:94~97
 FIG.27A (F-4) :DT30C/MODEL:98, 99
 FIG.28 (F-5) :DT35AC

FIG.27



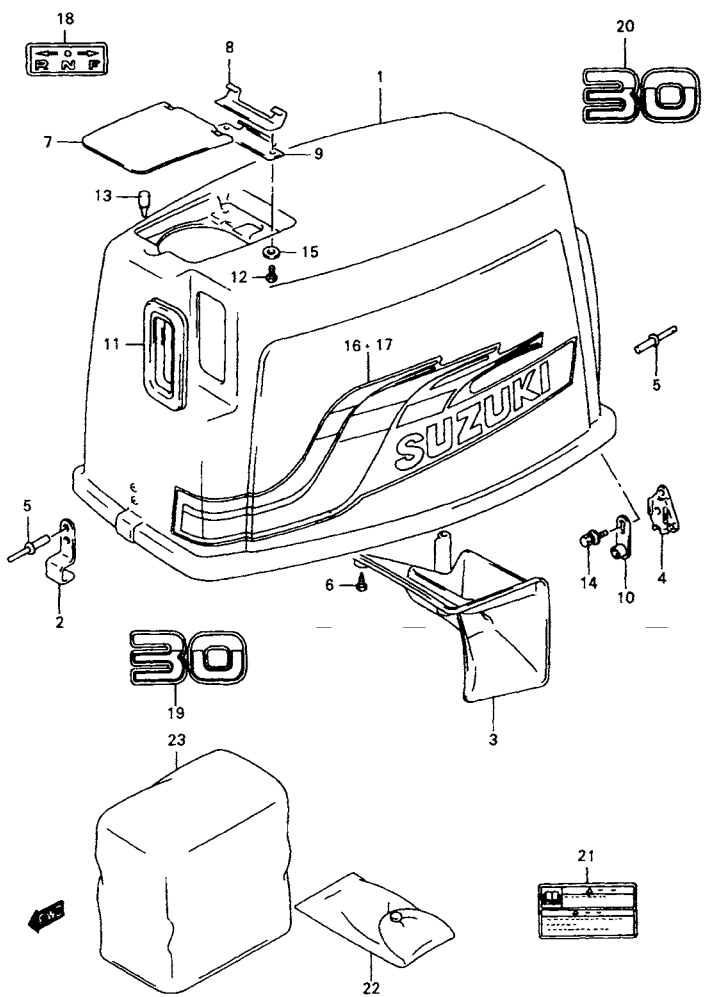
5

ラベルの貼ってある部品を交換するときは、ラベルも同時に注文してください。

FIG.27 (F-3) エンジン カバー (DT30C/MODEL:94~97)

見出番号	品番	品名	使用個数	備考	標準作業時間
1	61420-95844-0ED	カバーセット,エンジン(グレー)	1	←61420-95843-0ED	0.1
2	61412-95D00	・フック,エンジンカバー	1		
3	61433-95D00	・カバー,エアインテークインナ	1		
4	61621-96303	・ブラケット,フアスナ	1		
5	09229-04029	・リベット	5		
6	03242-04123	・スクリュ	4		
7	61481-95D01-0ED	・リッド,オイルタンクフィラ(グレー)	1		0.2
8	61482-95D00	・ヘンジ,オイルフィラリッド	1		
9	61485-94400	・スプリング,オイルフィラリッド	1		
10	61610-94420	・フアスナ	1	←61610-94411	0.2
11	61622-95500	・シール,リコイルスタータ	1		
12	09125-05046	・スクリュ,5X12	2		
13	09321-05019	・クッション	2		
14	01580-06127	・ボルト	1		
15	61440-91D00	・ストラップセット,エンジンカバー	1		
16	68181-33C20-1RR	・エンブレム,スズキ(ゴールド)	2		
17	21131-96003	・マーク,クラッチシフト	1		
18	61435-95D61	・マーク,エンブレムリヤ	1		
19	69732-92E00	・マーク,セフティウォーニング	1		
20	09800-01001	・ツールアッシ	1	←09800-81800	
21	68110-94400	・カバー,ウエザ	1	OPT	

FIG.27A

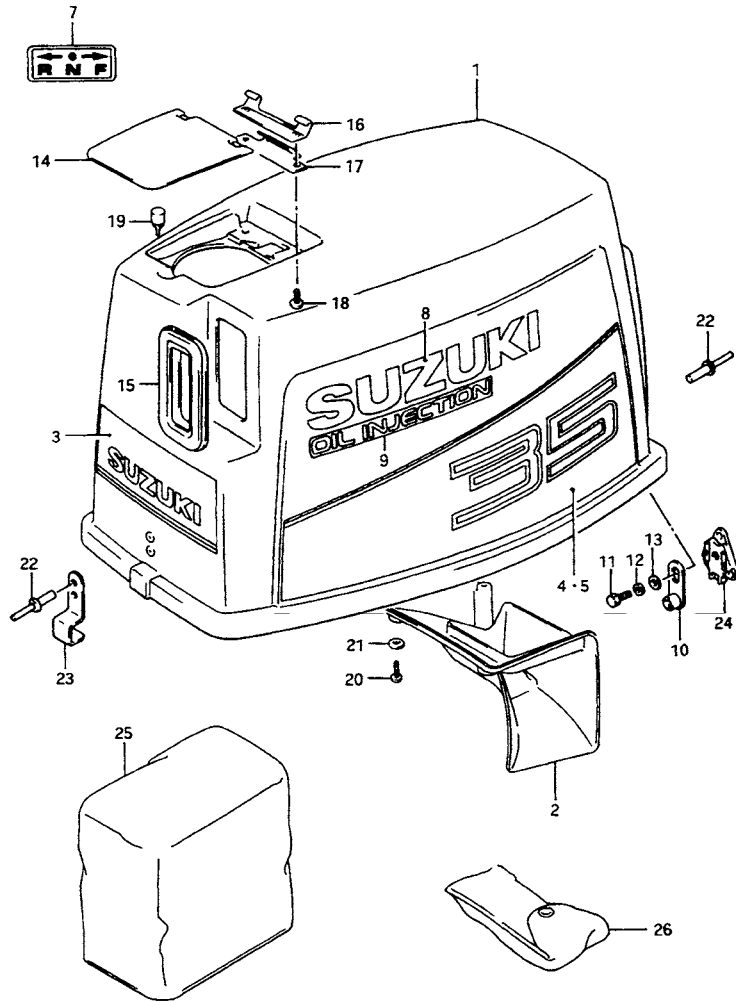


ラベルの貼ってある部品を交換するときは、ラベルも同時に注文してください。

FIG.27A (F-4) エンジン カバー (DT30C/MODEL:98, 99)

見出番号	品番	品名	使用個数	備考	標準作業時間
1	61420-95860-0ED	カバーセット、エンジン(グレー)	1		0.1
2	61412-95D00	・フック、エンジンカバー	1		
3	61433-95D00	・カバー、エアインテークインナ	1		
4	61621-96303	・ブラケット、フアスナ	1		
5	09229-04029	・リベット	5		
6	03242-04123	・スクリュ	4		
7	61481-95D01-0ED	・リッド、オイルタンクフィラ(グレー)	1		0.2
8	61482-95D00	・ヒンジ、オイルフィラリッド	1		
9	61485-94400	・スプリング、オイルフィラリッド	1		
10	61610-94420	・フアスナ	1		0.2
11	61622-95500	・シール、リコイルスタータ	1		
12	09125-05046	・スクリュ、5X12	2		
13	09321-05019	・クッション	2		
14	02162-06127	・ボルト	1		
15	09160-05024	・ワッシャ、5.5X16X1.5	2		
16	61443-95D50	・ストライプ、エンジンカバー、スターボード	1		
17	61453-95D50	・ストライプ、エンジンカバー、ポート	1		
18	21131-96003	・マーク、クラッチシフト	1		
19	61422-95D20	マーク、エンブレムフロント	1		
20	61435-95D70	マーク、エンブレムリヤ	1		
21	69732-92E00	マーク、セフティウォーニング	1		
22	09800-01001	ツールアッシ	1		
23	68110-94400	カバー、ウエザ	1	OPT	

FIG.28

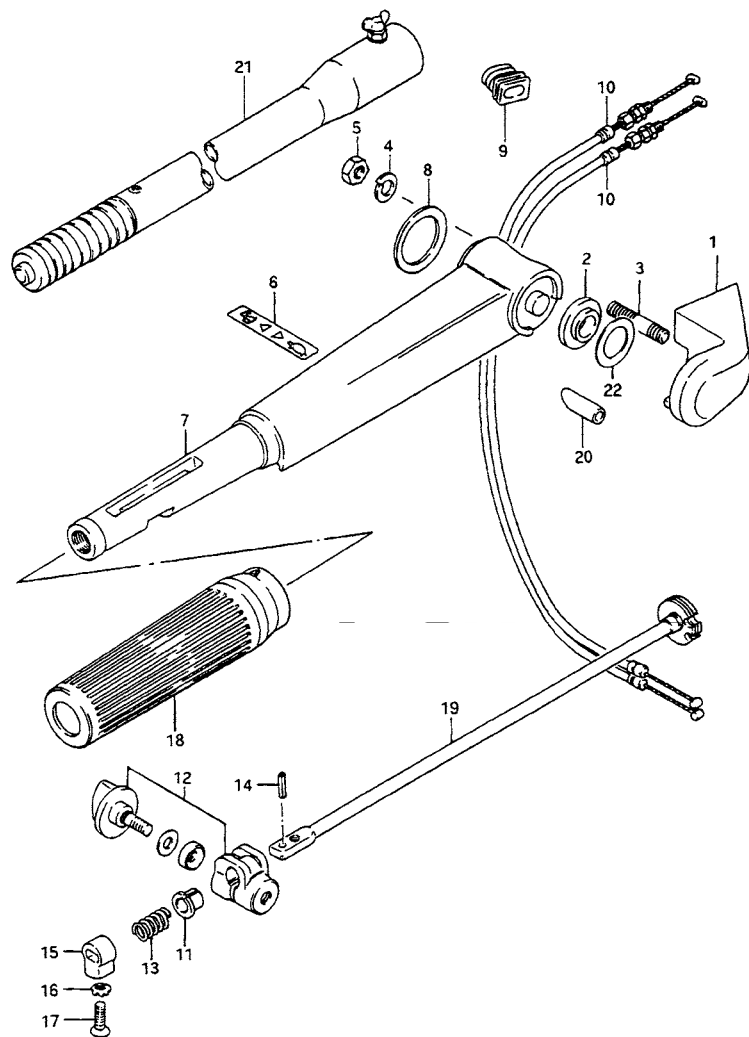


5

FIG.28 (F-5) エンジン カバー (DT35AC)

見出番号	品番	品名	使用個数	備考	標準作業時間
1	61408-95820-0ED	カバーセット, エンジン(グレー)	1	→61410-95D03-0ED	0.1
2	61433-95D00	・カバー, エアインテークインナ	1		
3	61422-95D10-70G	・マーク, フロント(ゴールド/ブラック)	1		
4	61443-95D11-70G	・デカル, スターボード(ゴールド/ブラック)	1		
5	61453-95D11-70G	・デカル, ボート(ゴールド/ブラック)	1		
7	21131-96003	・マーク, クラッチシフト	1		
8	61441-95560-764	・エンブレム, スズキ(ゴールド)	2		
9	61442-94600-764	・マーク, オイルインジェクション(ゴールド)	2		
10	61610-94420	・フラスナ	1	←61610-94410	0.2
11	01500-06127	・ボルト	1		
12	08321-01067	・ロックワッシャ	1		
13	08322-01067	・ワッシャ	1		
14	61481-95D01-0ED	・リッド, オイルタンクフィラ(グレー)	1		0.2
15	61622-94400	・シール, リコイルスタータ	1		
16	61482-95D00	・ヒンジ, オイルフィラリッド	1		
17	61485-94400	・スプリング, オイルフィラリッド	1		
18	09125-05028	・スクリュ	2		
19	09321-05019	・クッション	2		
20	03212-04123	・スクリュ	4		
21	08322-01047	・ワッシャ	4		
22	09229-04029	・リベット	5	←09229-04018	
23	61412-95D00	・フック, エンジンカバー	1		
24	61621-96303	・ブラケット, フラスナ	1	←61621-96302	
25	68110-94400	カバー, ウエザ	1	OPT	
26	09800-01001	ツールアッシ	1		

FIG.29



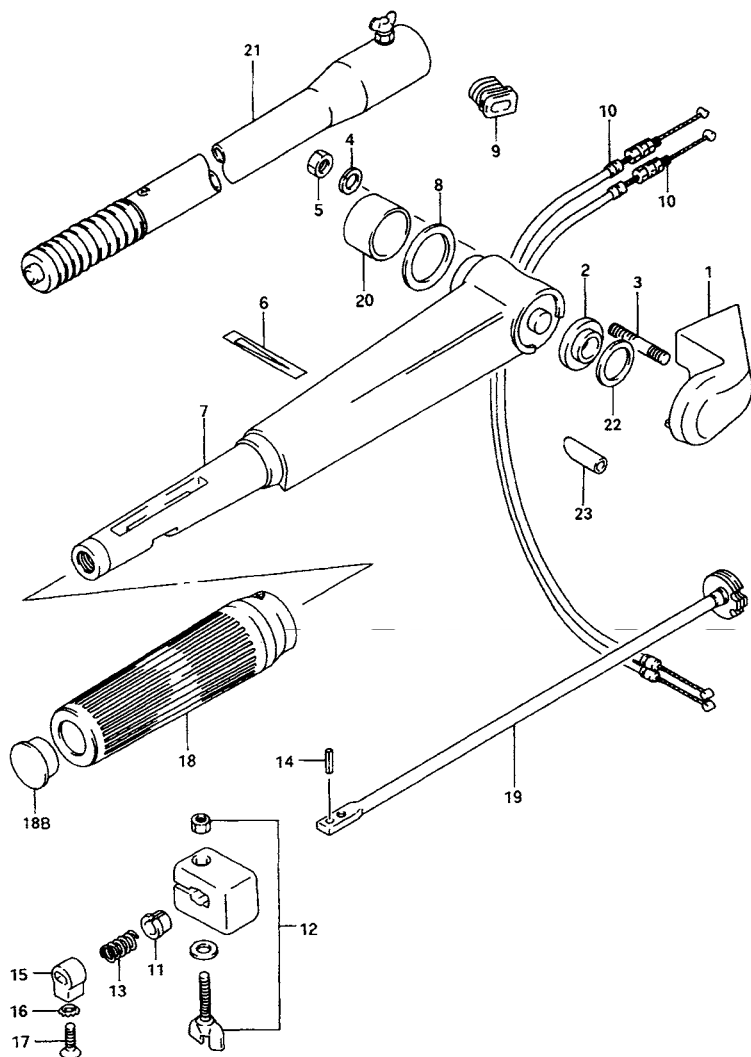
ラベルの貼ってある部品を交換するときは、ラベルも同時に注文してください。

FIG.29 (F-6) ハンドルバー (~MODEL:92)

見出番号	品番	品名	使用個数	備考	標準作業時間
1	63121-96312-0ED	カバー、テイヤハンドル(グレー)	1		
2	63114-94300	スベーサ、ハンドルカバー	1		
3	09108-08147	スタッドボルト, 8X61	2		
4	09162-08007	ロックワッシャ, 8.2X15.4X2.0	2		
5	09140-08016	ナット	2		
6	63215-93110	マーク、ハンドルグリップ	1		
7	63111-96313-0ED	ハンドル、テイヤ(グレー)	1	←63111-96312-0ED	0.9
8	63115-96310	スベーサ、ハンドルカバー-インサイド	1	←63115-96301	
9	63625-94430	グロメット、スロットルケーブル	1	←63625-94400 ←63625-94410	
10	63610-95D02	ケーブルアッシ、スロットル	2	←63610-95D01	0.6DAI
11	63225-93200	ブッシュ、ハンドルロッド	1		
12	63240-96300	アジャスタセット、ハンドルグリップ	1		0.9
13	09440-12027	スプリング	1		
14	63227-93200	ピン、ハンドルロッド	1	L:14	
15	63223-92D00	ストッパ、ハンドルロッド	1	←63223-93201	
16	09163-06001	ロックワッシャ, 6.4X12X0.5	1		
17	09126-06006	スクリュ, 6X20	1		
18	63210-93E00	グリップ、ハンドル	1		
19	63220-96301	ロッド、ハンドル	1	←63220-96300	0.9
20	63117-96300	カバー、ストップスイッチワイヤ	1		
21	63300-93900	バー、エクステンション	1	OPT	
22-1	63118-94300	シム, 0.3	1		
22-2	63118-94310	シム, 0.5	1	OPT	

FIG.30 (F-7) :MODEL:93~94

FIG.30

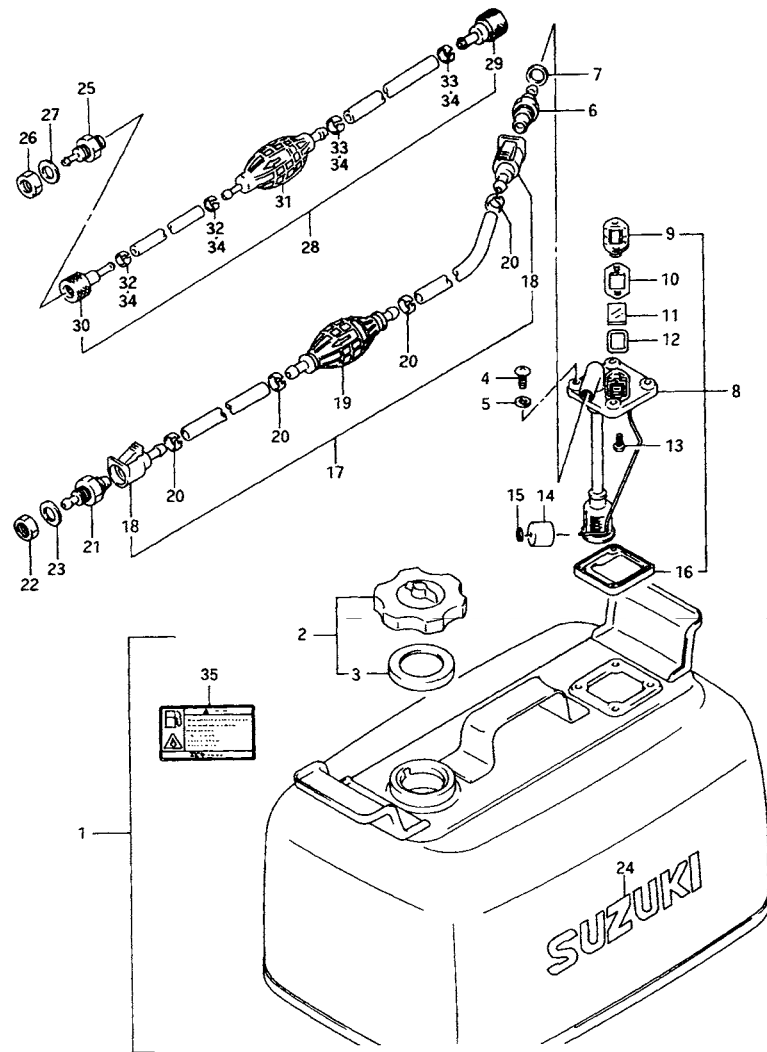


5

FIG.30 (F-7) ハンドルバー (MODEL:93~94)

見出番号	品番	品名	使用個数	備考	標準作業時間
1	63121-96330-0ED	カバー、テイヤハンドル(グレー)	1		
2	63114-94300	スペーサ、ハンドルカバー	1		
3	09108-08147	スタッドボルト、8X61	1		
4	09162-08007	ロックワッシャ、8.2X15.4X2.0	2		
5	09140-08016	ナット	2		
6	63215-93110	マーク、ハンドルグリップ	1		
7	63111-96321-0ED	ハンドル、テイヤ(グレー)	1	←63111-96320-0ED	0.9
8	63115-96310	スペーサ、ハンドルカバー-インサイド	1		
9	63625-94430	グローメット、スロットルケーブル	1	←63625-94400 ←63625-94410	
10	63610-95D02	ケーブルアッシ、スロットル	2		0.6DAI
11	63225-93200	ブッシュ、ハンドルロッド	1		
12	63240-97E00	アジャスタセット、ハンドルグリップ	1		0.9
13	09440-12027	スプリング	1		
14	63227-93200	ピン、ハンドルロッド	1	L:14	
15	63223-92D00	ストップパ、ハンドルロッド	1		
16	09163-06001	ロックワッシャ、6.4X12X0.5	1		
17	09126-06015	スクリュー、M6X23	1		
18	63210-93E00	グリップ、ハンドル	1		
18B	63213-94400	*キャップ、ストップスイッチ	1		
19	63220-96301	ロッド、ハンドル	1	←63220-96300	0.9
20	63116-96301	ブッシュ、テイヤハンドル	1	←63116-96300	
21	63300-93900	バー、エクステンション	1	OPT	
22-1	63118-94300	シム、0.3	1		
22-2	63118-94310	シム、0.5	1	OPT	
23	63117-96301	カバー、ストップスイッチワイヤ	1	MANUAL STARTER	

FIG.31

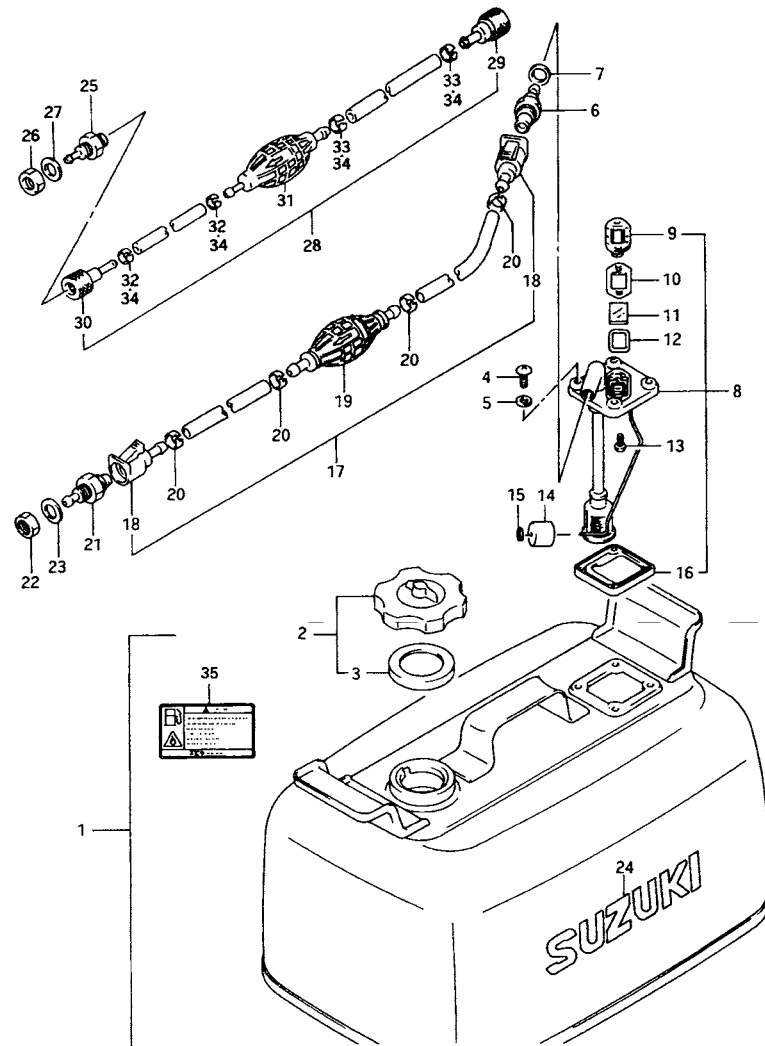


ラベルの貼ってある部品を交換するときは、ラベルも同時に注文してください。

FIG.31 (F-8) フューエル タンク

見出番号	品番	品名	使用個数	備考	標準作業時間
1	65800-92823	タンクセット、フューエル(24L)	1	←65800-92822	0.1
2	65510-92D00	・キャップアッシ、フューエルセパレートタンク	1		
3	65561-92D00	・ガスケット、タンクキャップ	1		
4	02142-06167	・スクリュ	4		
5	09168-06026	・ガスケット、6.4X11.5X0.8	4		
6-1	65720-94411	・プラグ、フューエルコネクタ	1		
6-2	65740-95500	・プラグ、フューエルコネクタ	1	231738~	
7	09168-12015	・ガスケット、12.2X21X0.8	1		
8	65850-92D01	・ゲージアッシ、フューエル	1		
9	65855-92D10	・カバー、ゲージ	1		
10	65854-92D20	・ガスケット、ゲージカバー	1		
11	65853-92D00	・レンズ	1		
12	65854-92D30	・ガスケット、ゲージレンズ	1		
13	03222-04083	・スクリュ	2		
14	65864-92D00	・フロート	1		
15	65866-92D00	・ブッシュ、ナット	1		
16	65871-92D00	・ガスケット、フューエル	1		
17	65700-87D16	ホース、フューエル(L:1980)	1	~MODEL:92	
18	65750-94404	・ソケット、フューエルホース	2	←65750-94403	
19	65770-95504	・ポンプ、スクイズ	1	←65770-95503	
20	65781-98500	・クリップ、フューエルホース	4		
21	65720-94401	プラグ、フューエルコネクタ	1		
22	09140-10032	ナット	1		
23	08321-01107	ロックワッシャ	1		
24	61441-98500	マーク、オーナメント	1		

FIG.31



ラベルの貼ってある部品を交換するときは、ラベルも同時に注文してください。

FIG.31 (F-9) フューエル タンク

見出番号	品番	品名	使用個数	備考	標準作業時間
25	65720-98520	プラグ, フューエルコネクタ	1	231738~	
26	09140-10032	ナット	1	231738~	
27	08321-01107	ロックワッシャ	1	231738~	
28	65700-87D17	ホース, フューエル(タンクツコネクタ)L:2560	1	231738~ ←65700-95524	
29	65750-95500	ソケット, フューエルホース	1	231738~	
30	65750-98505	ソケット, フューエルホース	1	231738~	
31	65770-95540	ポンプ, スクイズ	1		
32	65781-95520	クリップ	2	FOR 65700-95524	
33	65781-98500	クリップ, フューエルホース	2	FOR 65700-95524	
34	65781-98500	クリップ, フューエルホース	4	FOR 65700-87D17	
35	69721-93900	ラベル, フューエルコーション(24L)	1		

FIG.32

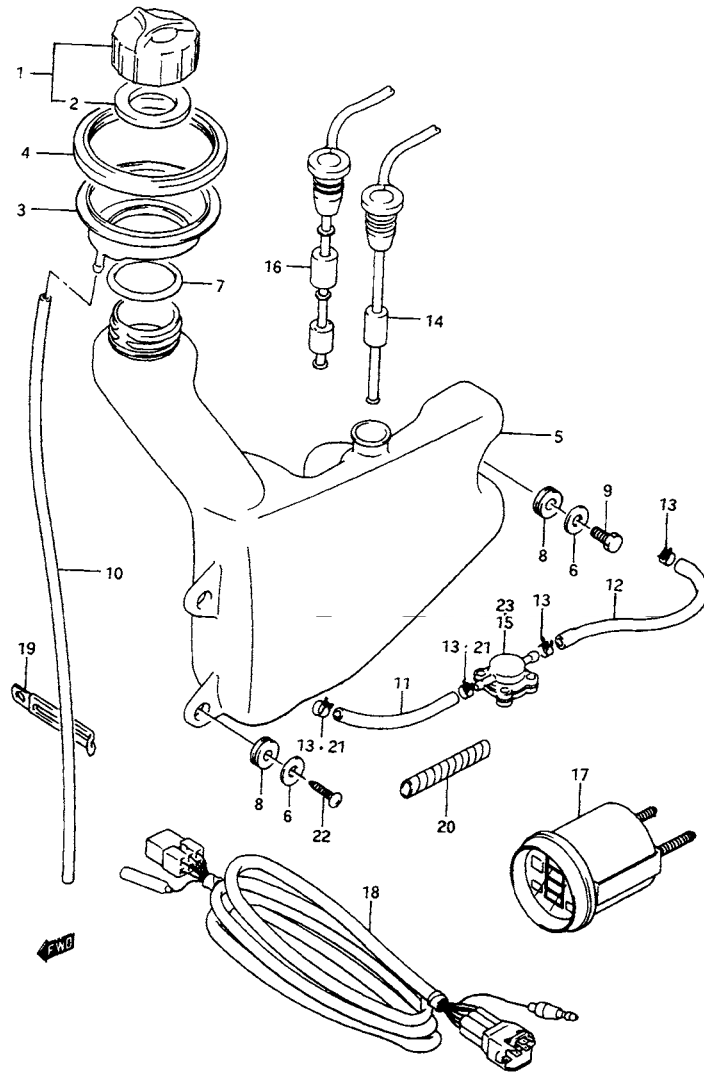
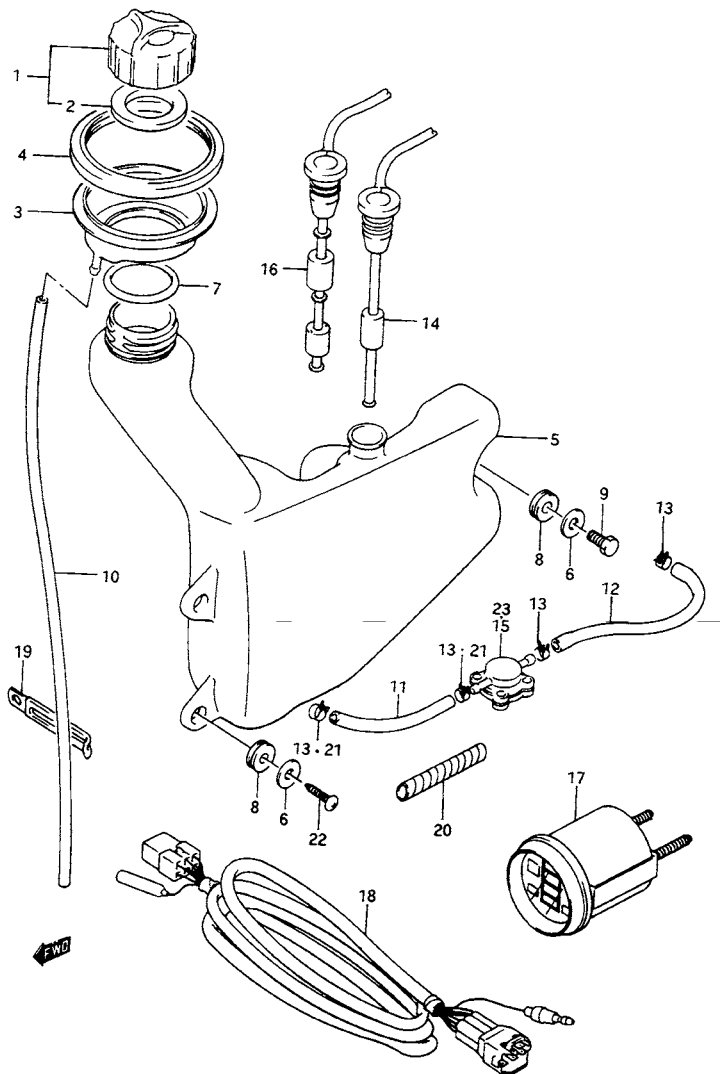


FIG.32 (F-10) オイル タンク

見出番号	品番	品名	使用個数	備考	標準作業時間
1	69200-94510	キャップアッシ,オイルタンクフィラ	1	←69200-95D00	
2	69241-94500	・ガスケット,オイルタンクフィラキャップ	1		
3	69355-95D02	ガッタ,オイルタンクインレット	1	←69355-95D01	
4	69357-95D11	シール,オイルタンクガッタ	1	←69357-95D01	
5	69110-95D01	タンク,オイル	1		0.3
6	09160-06054	ワッシャ,6.5X22X1.6	2		
7	09280-40008	Oリング	1		
8	09320-12027	クッション	3		
9	09136-06134	ボルト,6X16	1		
10	09352-50903-600	ホース,5X9X600	1	L:600→540	
11-1	09351-50803-600	ホース,5X8X600	1	MODEL:89,90 L:600→50	
11-2	09352-50903-600	ホース,5X9X600	1	MODEL:91~99 L:600→50	
12	16921-95D00	ホース,L:250	1		
13-1	09401-07403	クリップ	4	MODEL:89,90	
13-2	09401-07403	クリップ	2	MODEL:91~99	
14	34860-94402	スイッチアッシ,オイルレベル	1		0.3
15	16250-94710	センサ,オイル	1	←16250-94702 ~MODEL:94	0.4
16	34860-94431	センサアッシ,オイルレベル	1	OPT, ←34860-94430	
17-1	34701-92X50	ゲージセット,モニター	1	OPT ←34700-94631	
17-2	34700-92E11	ゲージアッシ,モニター	1	OPT:MODEL:93~99	

FIG.32



5

FIG.32 (F-11) オイルタンク

見出番号	品番	品名	使用個数	備考	標準作業時間
18-1	36660-94610	ワイヤ,インジケータエクステンション	1	OPT,L:6500	
18-2	36660-94690	ワイヤ,インジケータエクステンション	1	OPT,L:2000	
18-3	36660-95610	ワイヤ,モニターゲージEXT(L:6700)	1	OPT,MODEL:93~99	
18-4	36660-92E90	ワイヤ,モニターゲージEXT(L:2000)	1	OPT,MODEL:93~99	
19	09404-06432	クランプ,L:80	1		
20	16911-92E20	プロテクタ,9X11X540	1	L:540→210	
21	09401-08411	クリップ	2	MODEL:91~99	
22	03511-06163	スクリュー	2		
23	16810-95D00	フィルタアッシ,オイル	1	MODEL:95~99	

FIG.33

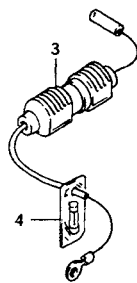
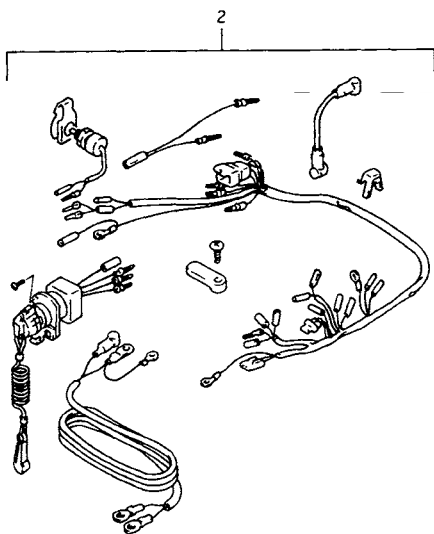
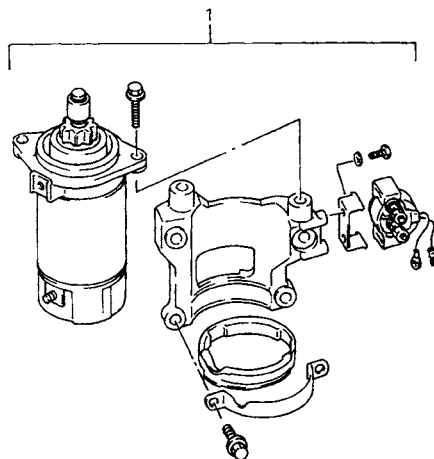
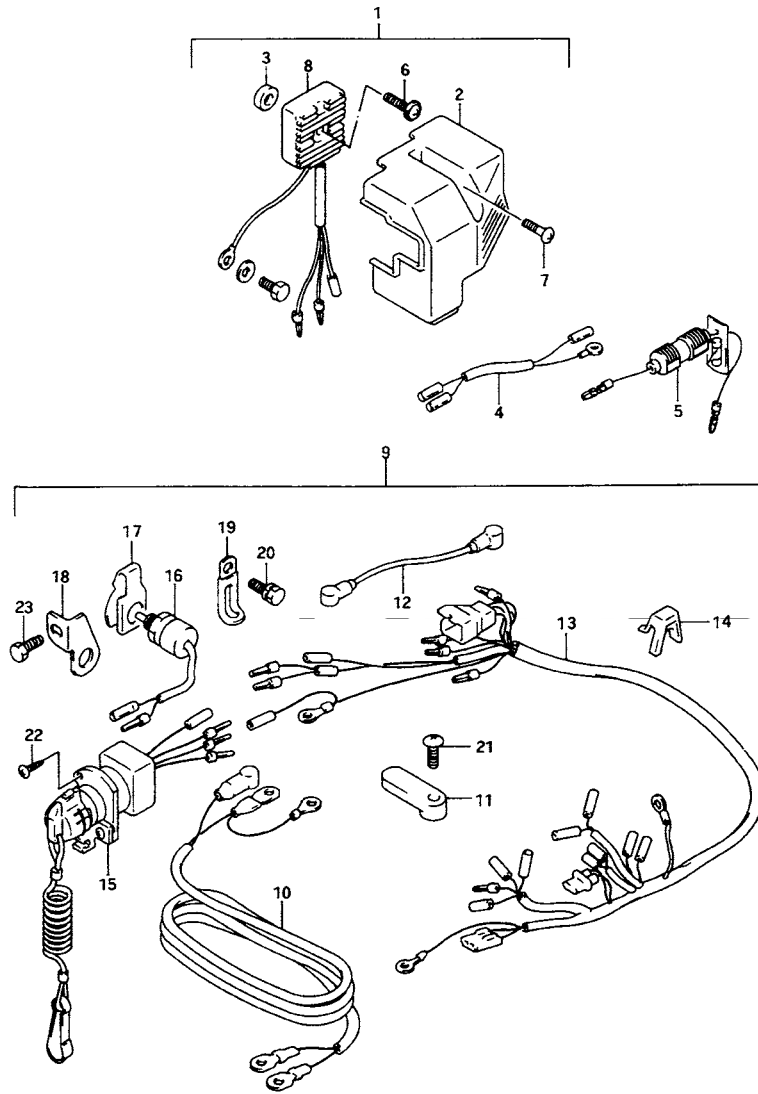


FIG.33 (G-2) オプション:電気リカル (1)

見出番号	品番	品名	使用個数	備考	標準 作業時間
1	31101-95D20	モータセット、スターティング	1	←31101-95D00 ←31101-95D10	
2	33800-95D01	ケーブルスイッチセット、スターティング	1	MODEL:89, 90 ←33800-95D00	
3	36740-93901	ケースアッシ、フューズ	1	←36740-93900	
4	*09481-20001	・フューズ,20A	1		

FIG.34



6

FIG.34 (G-3) オプション:エレクトリカル (2)

見出番号	品番	品名	使用個数	備考	標準作業時間
1-1	32801-95D12	レクチファイヤセット	1	MODEL:91~93	
1-2	32801-95D00	レクチファイヤセット	1	~MODEL:90 MODEL:94~99	
2	32825-95D00	・カバー、レクチファイヤリレー	1		
3	09180-06232	・スペーサ、6.2X12X5	1		
4	36895-95D00	・リード、レクチファイヤエクステンション	1		
5	36740-95253	・ケースアッシ、フューズ	1		
6	02142-05307	・スクリュ	1		
7	02112-05164	・スクリュ	2		
8-1	32800-95D10	・レクチファイヤレギュレータアッシ	1	MODEL:91~93	
8-2	32800-95D01	・レクチファイヤアッシ	1	~MODEL:90 MODEL:94~99	
9-1	33800-95D21	ケーブル/スイッチセット、スターティング	1	MODEL:91, 92	
9-2	33800-95D33	ケーブル/スイッチセット、スターティング	1	MODEL:93~99	
10	33810-95D02	・ケーブルアッシ、スタータ	1		
11	33815-87D00	・ストップ、ケーブル	1		
12	33820-95D01	・ケーブルアッシ、スタータサブ	1		
13-1	36610-95D32	・ハーネスアッシ、ワイヤリング	1	MODEL:90~92	
13-2	36610-95DC0	・ハーネスアッシ、ワイヤリング	1	MODEL:93~99	
14	36641-94710	・ストップ、ケーブル	1		
15-1	37110-95D03	・スイッチアッシ、イグニッション	1	←37110-95D02	
15-2	37110-95D11	・スイッチアッシ、イグニッション	1	MODEL:93~99 ←37110-95D10	
16	37721-94403	・スイッチアッシ、ニュートラル	1	←37721-89E01	
17	37725-95300	・アクチュエータ、ニュートラルスイッチ	1		

FIG.34

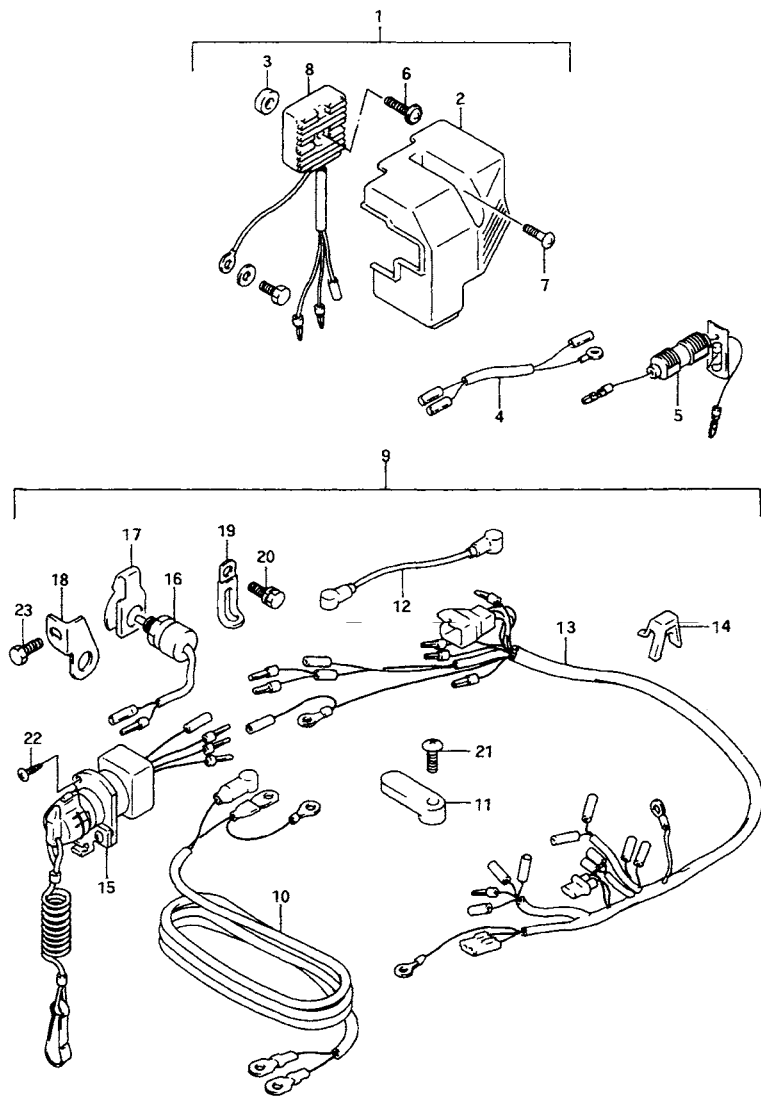


FIG.34 (G-4) オプション:電気リカル (2)

見出番号	品番	品名	使用個数	備考	標準作業時間
18	37726-95D02	・ブラケット,ニュートラルスイッチ	1		
19	09404-08206	・クランプ,L:82	1		
20	01580-06167	・ボルト	1		
21	02142-06257	・スクリュ	1		
22	03242-04123	・スクリュ	3		
23	01580-06167	・ボルト	1		

FIG.35

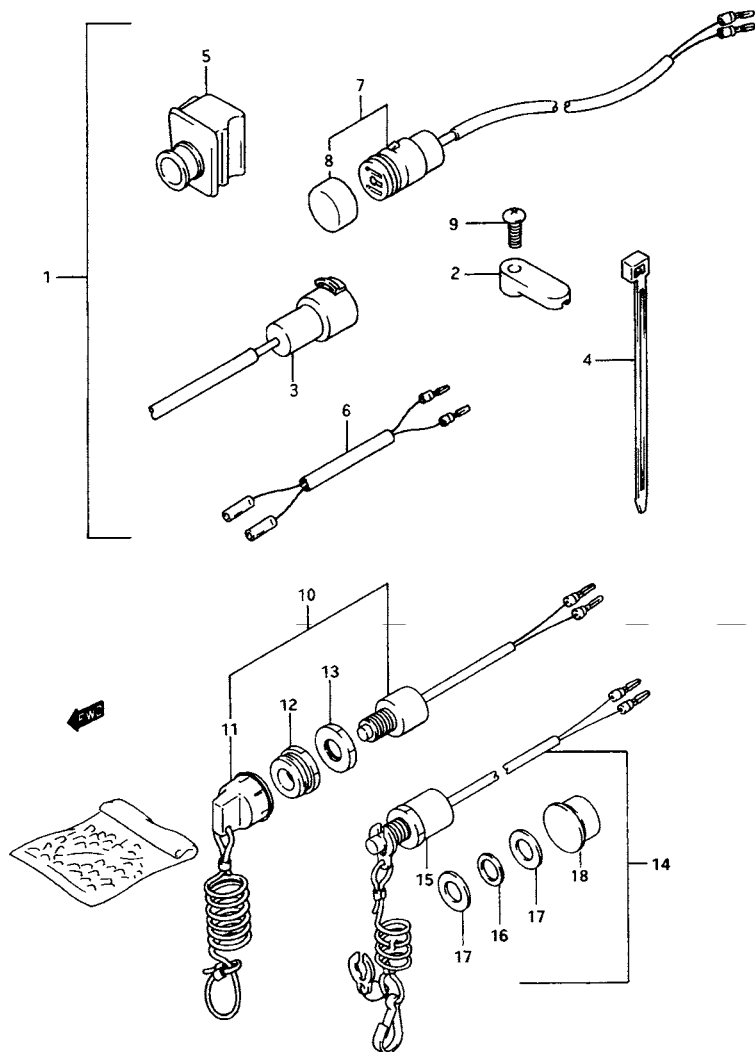


FIG.35 (G-5) オプション:エレクトリカル (3)

見出番号	品番	品名	使用個数	備考	標準 作業時間
1	39600-95D11	リセプタクルセット	1	←39600-95D00	
2	33815-87D00	・ストップ,ケーブル	1		
3	39602-93900	・プラグアッシ,ランプコード	1		
4	09407-25402	・クランプ,L:248	1	←36632-95501	
5	39603-95D01	・グロメット,リセプタクル	1		
7	39601-95D00	・リセプタクル	1		
8	36634-93910	・キャップ	1		
9	02142-06257	・スクリュ	1		
10	37820-94460	スイッチアッシ,エマジエンシ	1	←37820-94450	
11	37823-94400	・キャップ/ローブ	1		
12	37825-89E00	・ナット,アッパ	1		
13	37826-89E00	・ナット,ロア	1		
14	37802-95D20	スイッチセット,エマジエンシ/ストップ	1	MODEL:93~99	
15	37830-95D00	・スイッチ,エマジエンシ/ストップ	1	MODEL:93~99	
16-1	09160-12057	・ワッシャ,12.2X18X1.8	1	MODEL:93~97	
16-2	09160-12087	・ワッシャ	1	MODEL:98,99	
17	09160-12067	・ワッシャ,12.5X23X1	2	MODEL:93~99	
18	63213-94400	・キャップ,ストップスイッチ	1		

FIG.36

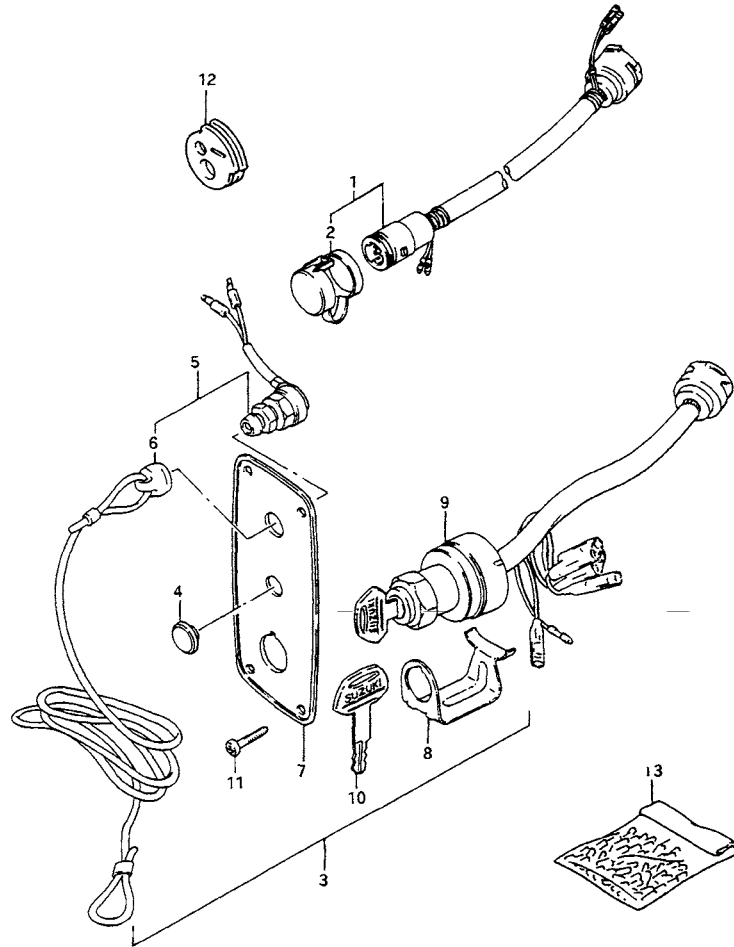
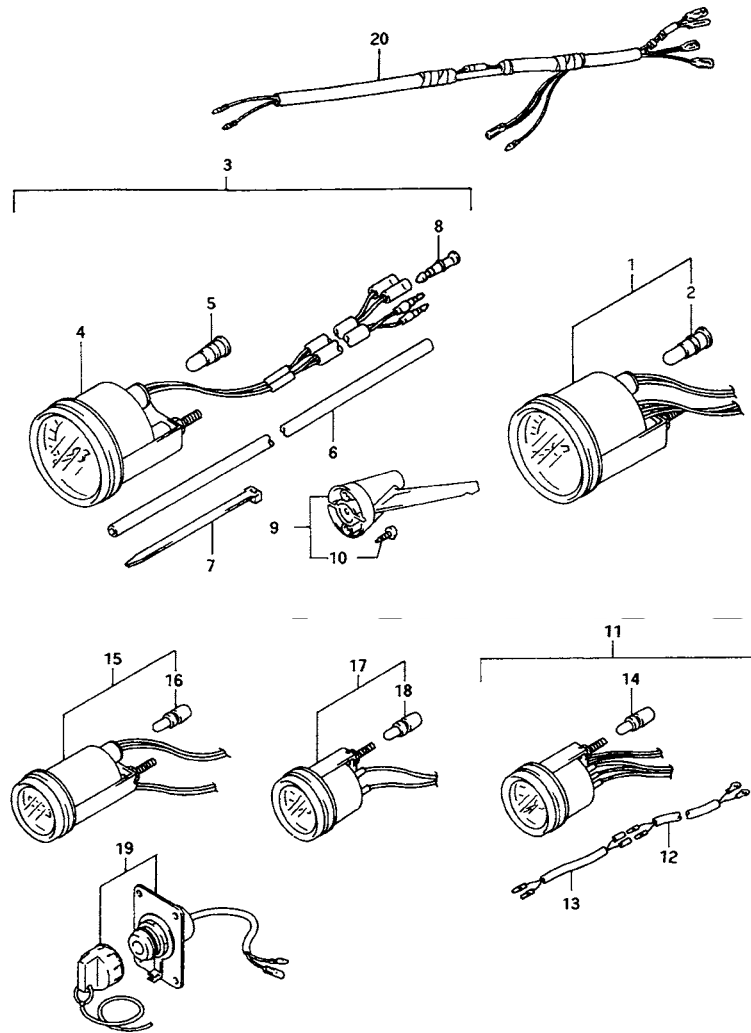


FIG.36 (G-6) オプション:エレクトリカル (4)

見出番号	品番	品名	使用個数	備考	標準 作業時間
1-1	36620-87D20	ハーネス、リモコンエクステンション(L:5000)	1	L:5000	
1-2	36620-95302	ハーネス、リモコンエクステンション(L:2000)	1	L:2000	
2	36631-94300	・キャップアッシ、リモコンハーネス	1		
3	37100-95210	パネルアッシ、スイッチ	1	→37100-92E00	
4	09250-12006	・キャップ(OD:20)	1		
5	37820-95353	・スイッチアッシ、エマジエンシ	1	→37820-92E00	
6	37823-95251	・キャップ、エマジエンシスイッチ	1		
7	37139-95251	・プレート、イグニッションスイッチ	1		
8	37150-93350	・ホルダ、イグニッションスイッチ	1		
9	37110-95210	・スイッチ、メイン	1		
10-1	37141-93300	・キー、スベア 8511	1		
10-2	37141-93310	・キー、スベア 8512	1		
10-3	37141-93320	・キー、スベア 8513	1		
10-4	37141-93330	・キー、スベア 8611	1		
10-5	37141-93340	・キー、スベア 8612	1		
10-6	37141-93350	・キー、スベア 8613	1		
11	03112-05203	スクリュ	4		
12	36658-95600	グロメット、メータ/スイッチケーブル	1		
13	36990-87D00	ターミナル/スリーブセット	1		

FIG.37



6

FIG.37 (G-7) オプション:メータ

見出番号	品番	品名	使用個数	備考	標準作業時間
1	34200-92E02	タコメータアッシ	1	←34200-92E01	
2	*09471-12179	・バルブ	1		
3	34102-92E10	スピードメータセット	1	MAX 80KM/H	
4	34100-92E10	・スピードメータアッシ	1	MAX 80KM/H	
5	*09471-12179	・バルブ	1		
6	34191-92E00	・チューブ	1		
7	09407-14407	・クランプ,L:145	2	←34192-92E00	
8	36615-96300	・ターミナル	2		
9	34190-95500	・センダ,スピードメータ	1		
10	03112-06309	・タツピングスクリュ	2	←34193-95500	
11	34300-92E00	ゲージアッシ,フューエル	1		
12	34310-92E00	・リードアッシ,フューエルゲージ	1		
13	34360-92E00	・アダプタ,フューエルゲージ	1		
14	*09471-12180	・バルブ	1		
15	34500-92E00	メータアッシ,アワー	1		
16	*09471-12180	・バルブ	1		
17	34600-92E00	メータアッシ,ボルテージ	1		
18	*09471-12180	・バルブ	1		
19	34108-94510	スイッチ,メータ	1		
20	34109-94500	リード,メータエクステンション(L:1600)	1		

FIG.38

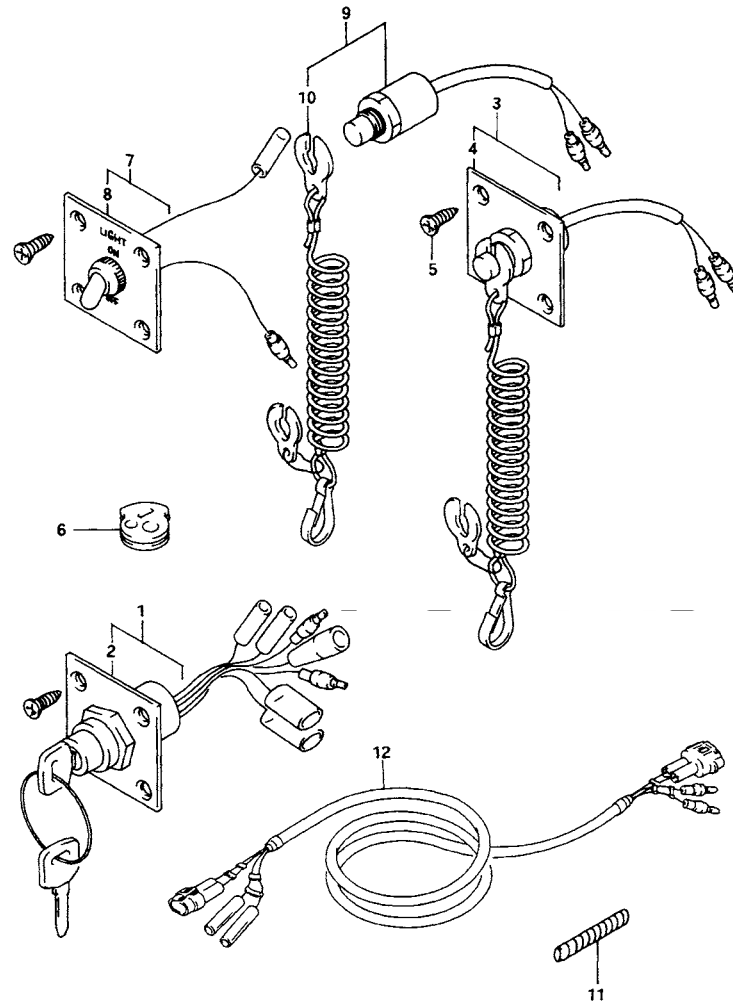
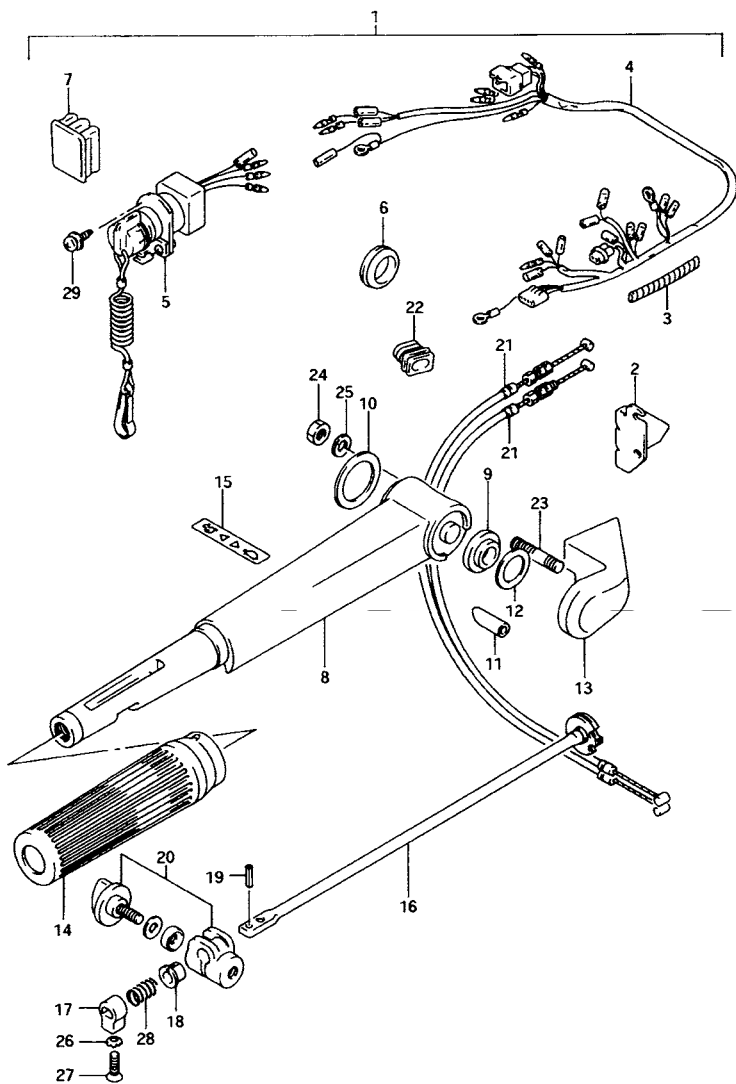


FIG.38 (G-8) オプション:パネルスイッチ

見出番号	品番	品名	使用個数	備考	標準作業時間
1	37100-92E00	パネルアッシ、イグニッションスイッチ	1		
2	37139-92E00	・パネル、イグニッションスイッチ	1		
3	37803-92E00	パネルアッシ、エマジエンシスイッチ	1		
4	37825-92E00	・パネル、エマジエンシスイッチ	1		
5	03112-05203	スクリュ	4		
6	36658-95600	グロメット、メータ/スイッチケーブル	1		
7	37210-92E00	パネルアッシ、ライティングスイッチ	1		
8	37212-92E00	・パネル、ライティングスイッチ	1		
9	37820-92E00	スイッチアッシ、エマジエンシ	1		
10	37823-92E00	・プレート、ロック	1		
11	38423-95510	チューブ、L:150	1	L:150→50	
12	36670-94700	ワイヤ、スイッチエクステンション	1	~MODEL:91	

FIG.39



6

FIG.39 (G-9) オプション:ハンドル

見出番号	品番	品名	使用個数	備考	標準作業時間
1-1	63001-95D10-0ED	ハンドルアッシ, テイラ(グレー)	1	MODEL:91	
1-2	63001-95D30-0ED	ハンドルアッシ, テイラ(グレー)	1	MODEL:92	
2	19184-95D01	・ブラケット, スロットルケーブル	1		
3	38423-95510	・チューブ, L:150	1	L:150→100	
4-1	36610-95D01	・ハーネスアッシ, ワイヤリング	1	FOR 63001-95D10-0ED	
4-2	36610-95D32	・ハーネスアッシ, ワイヤリング	1	FOR 63001-95D30-0ED	
5	37110-95D03	・スイッチアッシ, イグニッション	1	←37110-95D02	
6	43753-94400	・グロメット, ステアリングブラケット	1		
7	61124-95D01	・グロメット, ケーブル	1		
8	63111-96313-0ED	・ハンドル, テイラ(グレー)	1		
9	63114-94300	・スペーサ, ハンドルカバー	1		
10	63115-96310	・スペーサ, ハンドルカバーインサイド	1	←63115-96301	
11	63117-96300	・カバー, ストップスイッチワイヤ	1		
12	63118-94300	・シム, 0.3	1		
13	63121-96312-0ED	・カバー, テイラハンドル(グレー)	1		
14	63210-93E00	・グリップ, ハンドル	1		
15	63215-93110	・マーク, ハンドルグリップ	1		
16	63220-96301	・ロッド, ハンドル	1	←63220-96300	
17	63223-92D00	・ストップバ, ハンドルロッド	1		
18	63225-93200	・ブッシュ, ハンドルロッド	1		
19	63227-93200	・ピン, ハンドルロッド	1		
20	63240-96300	・アジャスタセット, ハンドルグリップ	1		

FIG.40 (G-11) :MODEL:93~99

FIG.39

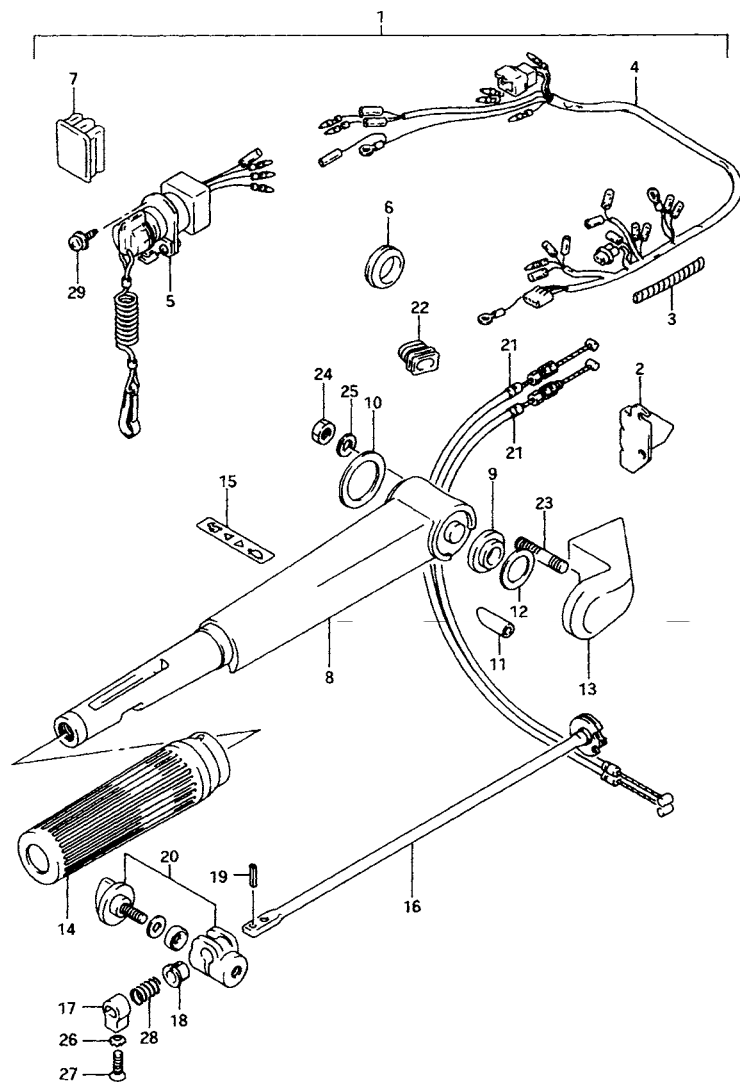


FIG.39 (G-10) オプション:ハンドル

見出番号	品番	品名	使用個数	備考	標準 作業時間
21	63610-95D02	・ケーブルアッシ,スロットル	2		
22	63625-94430	・グロメット,スロットルケーブル	1	←63625-94400	
23	09108-08147	・スタッドボルト,8X61	2		
24	09140-08016	・ナット	2		
25	09162-08007	・ロックワッシャ,8.2X15.4X2.0	2		
26	09163-06001	・ロックワッシャ,6.4X12X0.5	1		
27	09126-06006	・スクリュ,6X20	1		
28	09440-12027	・スプリング	1		
29	03242-04123	・スクリュ	3		

FIG.40

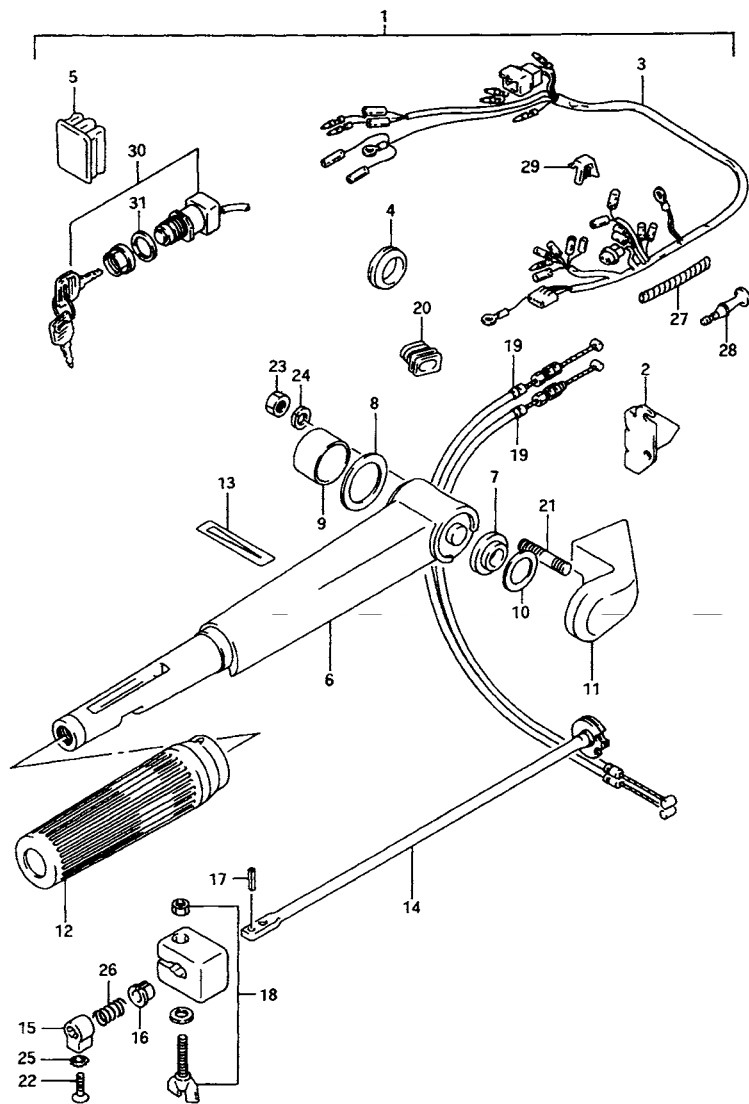


FIG.40 (G-11) オプション:ハンドル (MODEL:93~99)

見出番号	品番	品名	使用個数	備考	標準作業時間
1-1	63001-95D51-0ED	テイヤハンドルアッシ(グレー)	1		
1-2	63001-95D60-0ED	テイヤハンドルアッシ(グレー)	1	MODEL:95~99	
2	19184-95D01	・ブラケット,スロットルケーブル	1		
3	36610-95DC0	・ハーネスアッシ,ワイヤリング	1	←36610-95D60	
4	43753-94400	・グロメット,ステアリングブラケット	1		
5	61124-95D01	・グロメット,ケーブル	1		
6	63111-96321-0ED	・ハンドル,テイヤ(グレー)	1	←63111-96320-0ED	
7	63114-94300	・スペーサ,ハンドルカバー	1		
8	63115-96310	・スペーサ,ハンドルカバー-インサイド	1		
9	63116-96301	・ブッシュ,テイヤハンドル	1	←63116-96300	
10-1	63118-94300	・シム,0.3	1		
10-2	63118-94310	・シム,0.5	1		
11-1	63121-96330-0ED	・カバー,テイヤハンドル(グレー)	1	FOR 63001-95D51	
11-2	63121-96400-0ED	・カバー,テイヤハンドル(グレー)	1	FOR 63001-95D60	
12	63210-93E00	・グリップ,ハンドル	1		
13	63215-93110	・マーク,ハンドルグリップ	1		
14	63220-96301	・ロッド,ハンドル	1	←63220-96300	
15	63223-92D00	・ストッパ,ハンドルロッド	1		
16	63225-93200	・ブッシュ,ハンドルロッド	1		
17	63227-93200	・ピン,ハンドルロッド	1		
18	63240-97E00	・アジャスタセット,ハンドルグリップ	1		
19	63610-95D02	・ケーブルアッシ,スロットル	2		
20-1	63625-94430	・グロメット,スロットルケーブル	1		
20-2	63625-96300	・グロメット,スロットルケーブル	1	MODEL:98,99	
21-1	09108-08147	・スタッドボルト,8X61	2		
21-2	09108-08219	・スタッドボルト,8X59	2	MODEL:98,99	

FIG.40

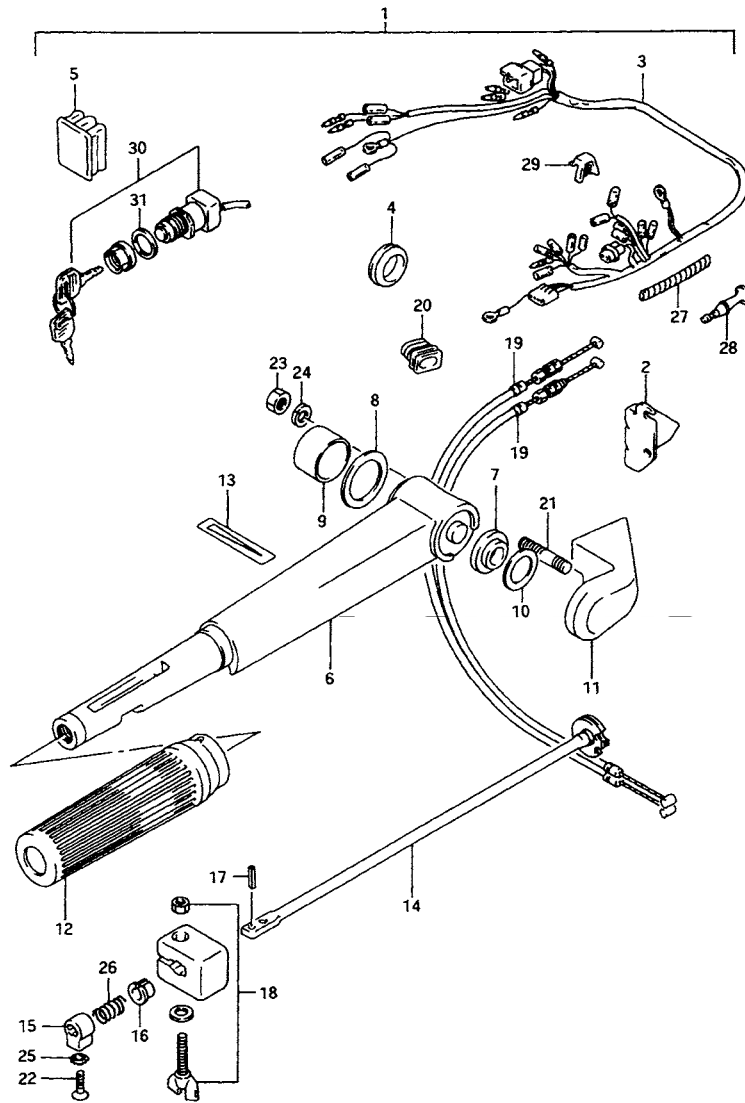


FIG.40 (G-12) オプション:ハンドル (MODEL:93~99)

見出番号	品番	品名	使用個数	備考	標準 作業時間
22	09126-06015	・スクリュ, M6X23	1		
23	09140-08016	・ナット	2		
24	09162-08007	・ロックワッシャ, 8.2X15.4X2.0	2		
25	09163-06001	・ロックワッシャ, 6.4X12X0.5	1		
26	09440-12027	・スプリング	1		
27	38423-95510	・チューブ, L:150	1	L:150→100	
28	36615-96300	・ターミナル	2		
29	36641-94710	・ストッパ, ケーブル	1		
30	37110-95D11	・スイッチアッシ, イグニッション	1	←37110-95D10	
31	09160-25069	・ワッシャ	1		

DT30C/35AC

FIG.41

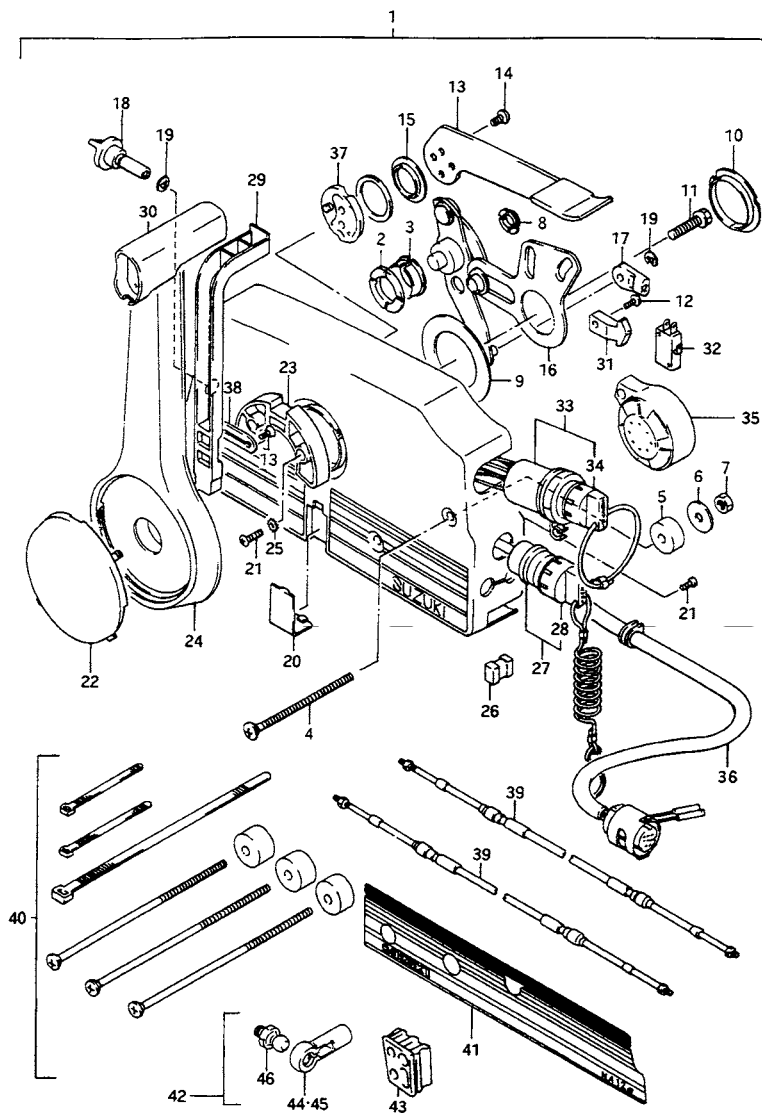


FIG.41 (H-2) オプション:リモートコントロール

見出番号	品番	品名	使用個数	備考	標準作業時間
1-1	67200-94442-0ED	ボックスアッシ,リモコン(グレー)	1	OPT:DT30C →67200-87D30-0ED	0.3T
1-2	67200-94462-0ED	ボックスアッシ,リモコン(グレー)	1	STD:DT30RC/35ARC →67200-94492-0ED	
2	67232-95600	・ブッシュ	1		
3	67232-95620	・ブッシュ	1		
4	67296-95600	・スクリュ	3		
5	67294-95600	・スペーサ	3		
6	09160-06104	・ワッシャ,6.5X24X2.0	3	→67288-94310	
7	09140-06020	・ナット	3		
8	67232-95610	・ブッシュ	2		
9	67253-95600	・ワッシャ	1		
10	67252-95600	・ブッシュ	2		
11	09100-08232	・ボルト,8X30	1		
12	67296-94300	・スクリュ	2		
13	67241-95680	・レバー,フリースロットル(グレー)	1		
14	09126-05003	・スクリュ,5X12	2		
15	67243-95600	・ブッシュ	1		
16	67220-95620	・プレートアッシ	1	→67220-95600	
17	67275-95600	・エンド,ケーブル	2		
18	67223-95600	・ノブ,ブレーキアジャスタ	1		
19	67292-94300	・Eリング	3		
20	67267-95610	・カバー,ワイヤ(ブラック)	1		
21	67296-95610	・スクリュ	7		
22	67257-95610	・キャップ,レバー(ブラック)	1		
23	67256-95600	・ホルダ,ニュートラルロック	1		
24	67251-95680	・レバー,ハンドル(グレー)	1		

FIG.44 (H-5) :MODEL:93~99

FIG.41

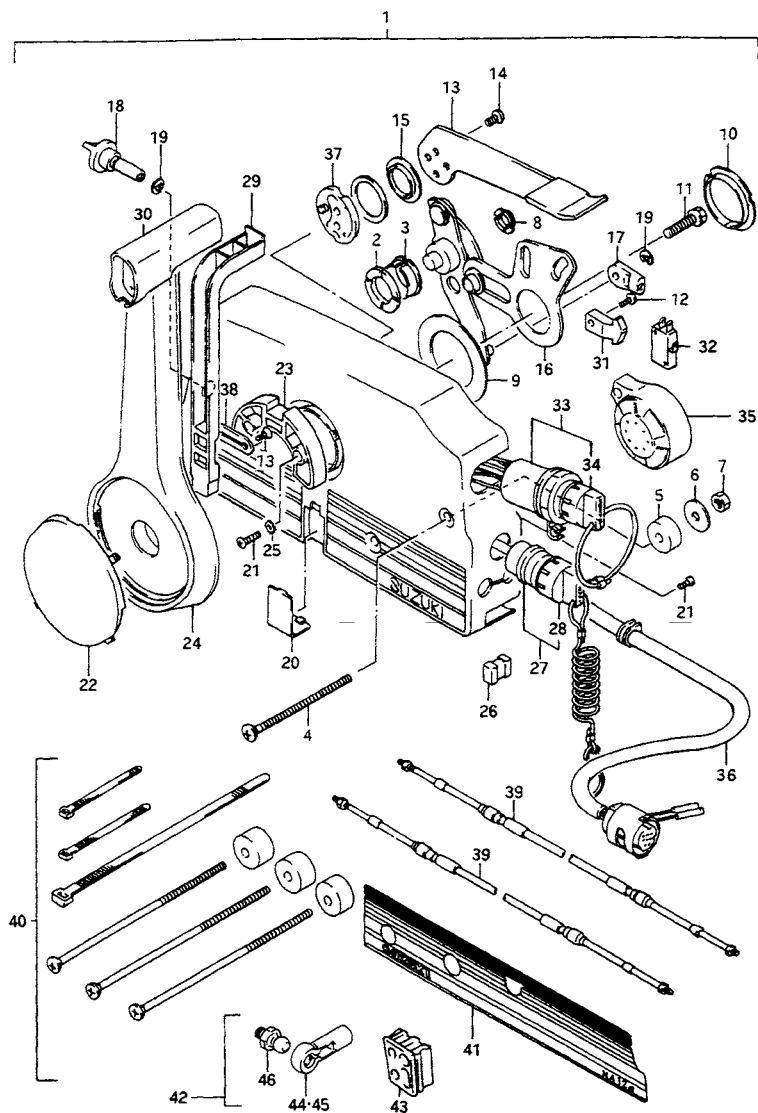


FIG.41 (H-3) オプション:リモート コントロール

見出番号	品番	品名	使用個数	備考	標準作業時間
25	67297-95600	・ワッシャ	2		
26	67273-95600	・スペーサ	1		
27	37820-94404	・スイッチ,エマジエンシ	1	-37820-92E00	
28	37823-94400	・キャップ/ローブ	1		
29	67255-95600	・アーム,ニュートラルロック	1		
30	67261-95610	・グリップ	1		
31	67214-95600	・アクチュエータ	1		
32	37721-94600	・スイッチ,ニュートラル	1		
33	37110-94610	・スイッチ,イグニッション	1	-37110-92E00	
34-1	37141-94400	・キー,101	1		
34-2	37141-94410	・キー,102	1		
34-3	37141-94420	・キー,103	1		
34-4	37141-94430	・キー,104	1		
34-5	37141-94440	・キー,105	1		
34-6	37141-94450	・キー,106	1		
35	38500-92X50	・ブザーセット,ウォーニング	1	+38500-87D10	
36-1	36620-92E00	・ハーネス,リモコンエクステンション(L:7000)	1	FOR 67200-94441	
36-2	36620-95D00	・ハーネスアッシ,リモコンエクステンション	1	FOR 67200-94461	
37	67245-95600	・ドラム,フリースロットル	1		
38	67258-87D00	・ブラケット,ニュートラルアーム	1		
39-1	67320-95510	ケーブル,リモコン 7F(2.1M)	2		
39-2	67320-95520	ケーブル,リモコン 8F(2.4M)	2		
39-3	67320-95540	ケーブル,リモコン 10F(3.1M)	2		
39-4	67320-95560	ケーブル,リモコン 12F(3.7M)	2		

FIG.41

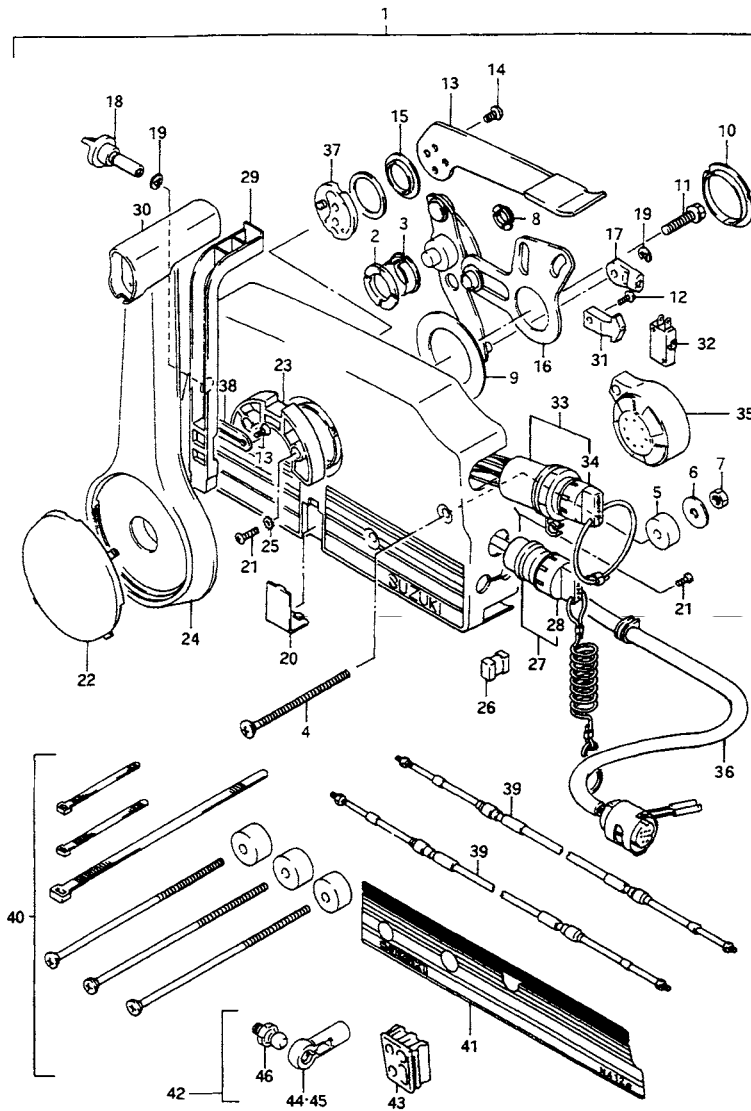


FIG.41 (H-4) オプション:リモートコントロール

見出番号	品番	品名	使用個数	備考	標準作業時間
39-5	67320-95580	ケーブル, リモコン 14F(4.3M)	2		
39-6	67320-95600	ケーブル, リモコン 16F(4.9M)	2		
39-7	67320-95620	ケーブル, リモコン 18F(5.5M)	2		
39-8	67320-95640	ケーブル, リモコン 20F(6.1M)	2	←67320-95630	
39-9	67320-95650	ケーブル, リモコン 22F(6.7M)	2		
40	67140-95600	アタッチメントキット, ツインリモコン	1		
41	67282-95610	デカール, リモコンボックスポート(ブラック)	1		
42	67130-95810	パーツセット, リモートコントロール	1	←67130-95D00	
43	61124-95D20	・グロメット, ケーブル	1		
44	67466-95200	・コネクタ	1		
45	67467-94402	・コネクタ	1		
46	09119-06047	・ボールピボット	1		

6

FIG.42

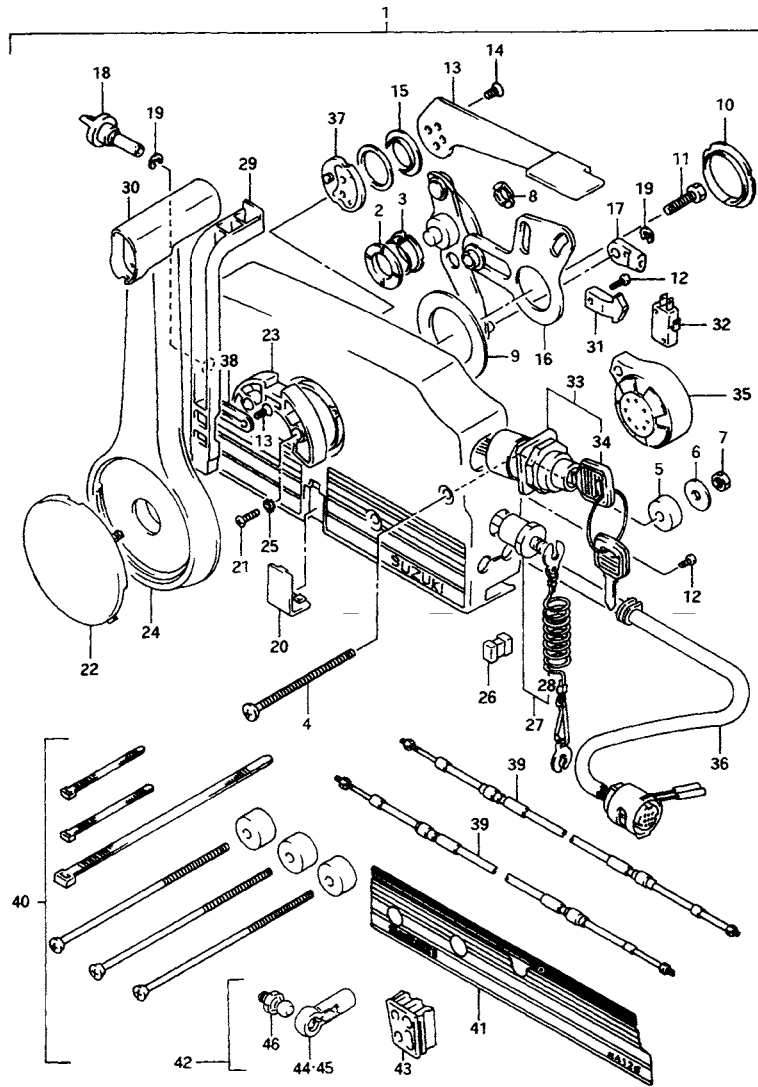
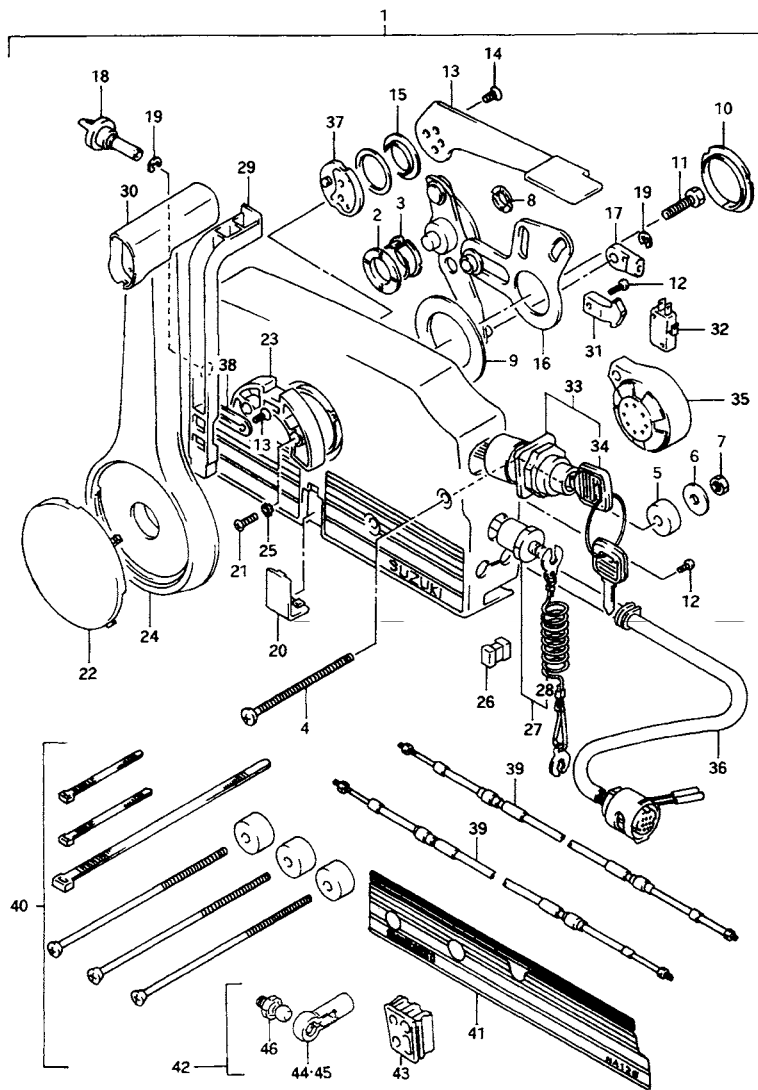


FIG.42 (H-5) オプション:リモートコントロール (MODEL:93~99)

見出番号	品番	品名	使用個数	備考	標準作業時間
1-1	67200-94470-0ED	ボックスアッシ,リモコン(グレー)	1	OPT:DT30C →67200-87D22-0ED	0.3T
1-2	67200-94492-0ED	リモートコントロールアッシ(グレー)	1	STD:DT30RC	
2	67232-95600	・ブッシュ	1		
3	67232-95620	・ブッシュ	1	FOR 67200-94470	
4	67296-95600	・スクリュ	3		
5	67294-95600	・スペーサ	3		
6	09160-06104	・ワッシャ,6.5X24X2.0	3	←67288-94310	
7	09140-06020	・ナット	3		
8	67232-95610	・ブッシュ	2	FOR 67200-94470	
9	67253-95600	・ワッシャ	1		
10	67252-95600	・ブッシュ	2		
11	09100-08232	・ボルト,8X30	1		
12	67296-94300	・スクリュ	2		
13	67241-95680	・レバー,フリースロットル(グレー)	1		
14	09126-05003	・スクリュ,5X12	2		
15	67243-95600	・ブッシュ	1		
16	67220-95620	・プレートアッシ	1		
17	67275-95600	・エンド,ケーブル	2		
18	67223-95600	・ノブ,ブレーキアジャスタ	1		
19	67292-94300	・Eリング	3		
20	67267-95610	・カバー,ワイヤ(ブラック)	1		
21	67296-95610	・スクリュ	7		
22	67257-95610	・キャップ,レバー(ブラック)	1		
23	67256-95600	・ホルダ,ニュートラルロック	1		
24	67251-95680	・レバー,ハンドル(グレー)	1		
25	67297-95600	・ワッシャ	2		

FIG.42



6

FIG.42 (H-6) オプション:リモートコントロール (MODEL:93~99)

見出番号	品番	品名	使用個数	備考	標準作業時間
26	67273-95600	・スベーサ	1		
27	37820-92E00	・スイッチアッソ、エマジエンシ	1		
28	37823-92E00	・プレート、ロック	1		
29	67255-95600	・アーム、ニュートラルロック	1		
30	67261-95610	・グリップ	1		
31	67214-95600	・アクチュエータ	1		
32	37721-94600	・スイッチ、ニュートラル	1		
33	37110-92E01	・スイッチアッソ、イグニッション	1		
34-1	37141-92E00	・キー(11)	1		
34-2	37141-92E10	・キー(12)	1		
34-3	37141-92E20	・キー(13)	1		
34-4	37141-92E30	・キー(14)	1		
34-5	37141-92E40	・キー(15)	1		
34-6	37141-92E50	・キー(16)	1		
34-7	37141-92E60	・キー(17)	1		
34-8	37141-92E70	・キー(18)	1		
34-9	37141-92E80	・キー(19)	1		
34-10	37141-92E90	・キー(20)	1		
35	38500-92X50	・ブザーセット、ウォーニング	1	←38500-92E00	
36-1	36620-92E00	・ハーネス、リモコンエクステンション(L:7000)	1	FOR 67200-87D22	
36-2	36620-95D00	・ハーネスアッソ、リモコンエクステンション	1	FOR 67200-94492	
37	67245-95600	・ドラム、フリースロットル	1		
38	67258-87D00	・ブラケット、ニュートラルアーム	1		

FIG.42

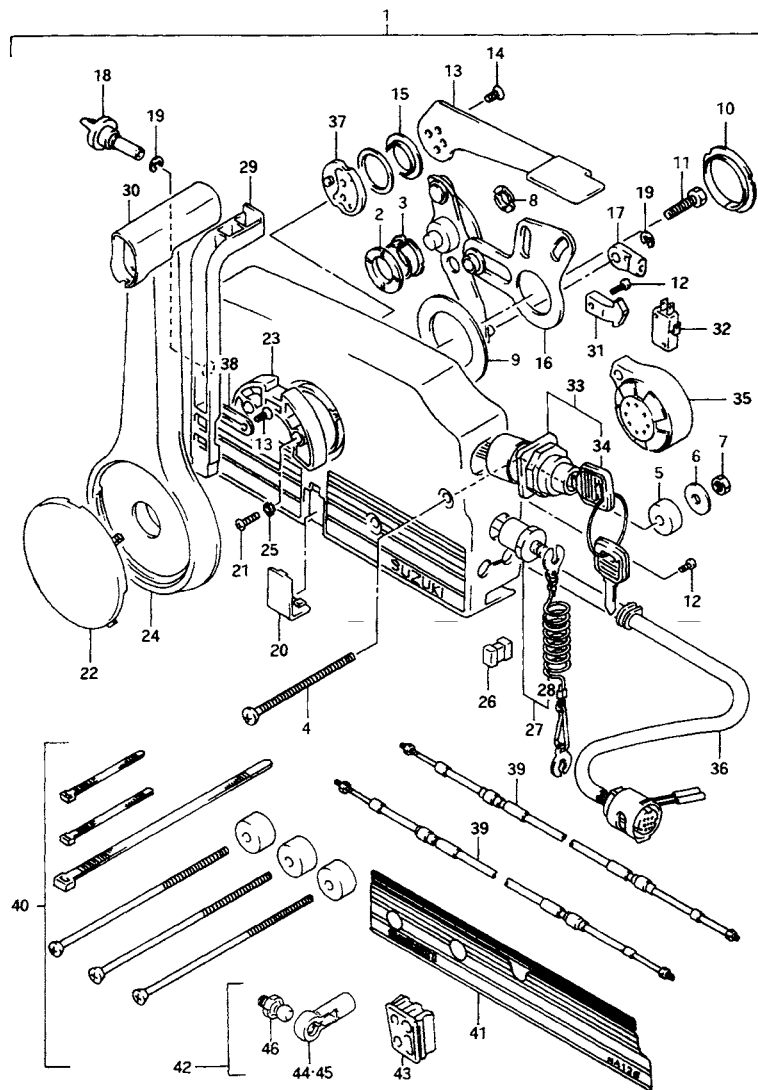
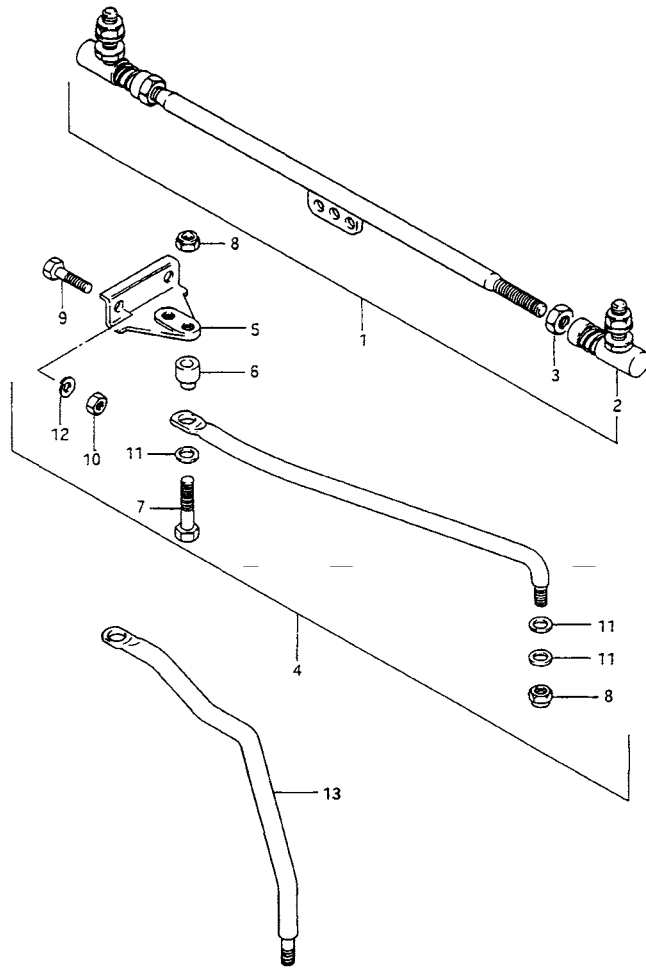


FIG.42 (H-7) オプション:リモートコントロール (MODEL:93~99)

見出番号	品番	品名	使用個数	備考	標準作業時間
39-1	67320-95510	ケーブル, リモコン 7F(2.1M)	2		
39-2	67320-95520	ケーブル, リモコン 8F(2.4M)	2		
39-3	67320-95540	ケーブル, リモコン 10F(3.1M)	2		
39-4	67320-95560	ケーブル, リモコン 12F(3.7M)	2		
39-5	67320-95580	ケーブル, リモコン 14F(4.3M)	2		
39-6	67320-95600	ケーブル, リモコン 16F(4.9M)	2		
39-7	67320-95620	ケーブル, リモコン 18F(5.5M)	2		
39-8	67320-95640	ケーブル, リモコン 20F(6.1M)	2		
39-9	67320-95650	ケーブル, リモコン 22F(6.7M)	2		
40	67140-95600	アタッチメントキット, ツインリモコン	1		
41	67282-95610	デカル, リモコンボックスポート(ブラック)	1		
42	67130-95810	パーツセット, リモートコントロール	1	←67130-95D00	
43	61124-95D20	・グロメット, ケーブル	1		
44	67466-95200	・コネクタ	1		
45	67467-94402	・コネクタ	1		
46	09119-06047	・ボールジョイント	1		

FIG.43

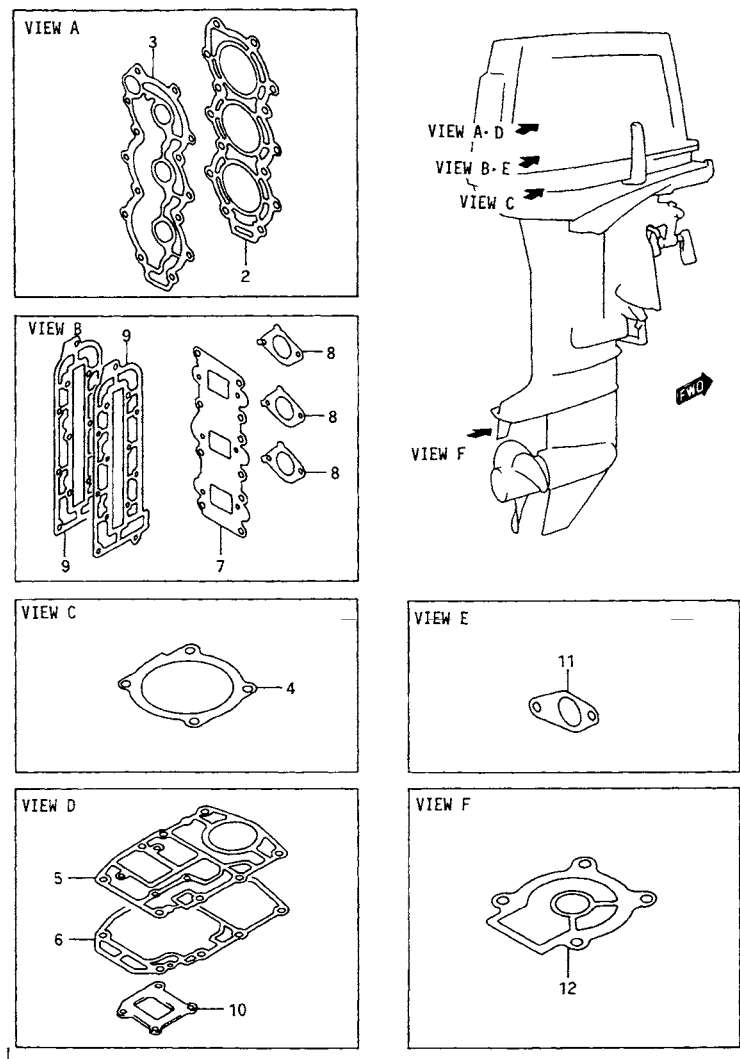


6

FIG.43 (H-8) オプション:タイロッド

見出番号	品番	品名	使用個数	備考	標準 作業時間
1	67600-95200	タイロッドアッシ	1		
2	83450-93720	・ジョイント、ステアリングボール	2		
3	09140-12029	・ナット	2		
4	67701-94403	リンクアッシ、ドラッグ	1	STD:DT30RC/35ARC	
5	43755-96310	・アタッチメント、ステアリングブラケット	1	←43755-96301	
6	67721-94300	・スペーサ	1		
7	67725-94501	・ボルト	1		
8	67726-94500	・ナット	2		
9	09100-08224	・ボルト、8X35	2		
10	09140-08016	・ナット	2		
11	67728-94501	・ワッシャ	3		
12	09162-08007	・ロックワッシャ、8.2X15.4X2.0	2		
13	67711-97E50	リンク、ドラッグ	1		

FIG.44



1

FIG.44 (H-9) ガスケットセット

見出番号	品番	品名	使用個数	備考	標準作業時間
1	11400-95854	ガスケットセット	1	←11403-95839 ←11400-95853	
2	11141-95D40	・ガスケット, シリンダヘッド	1		
3	11162-95D20	・ガスケット, シリンダヘッドカバー	1		
4	11413-95D10	・ガスケット, アップオイルシールハウジング	1		
5	11433-95D11	・ガスケット, アンダオイルシールハウジング	1		
6	11434-95D10	・ガスケット, ドライブシャフトハウジング	1		
7	13121-95D01	・ガスケット, インレットケース	1		
8	13125-95D20	・ガスケット, キャブレタ	3		
9	14151-95D10	・ガスケット, エキゾーストカバー	2		
10	14215-95D10	・ガスケット, エキゾーストチューブ	1	←14215-95D00	
11	16731-95520	・ガスケット, オイルポンプ	1		
12	17472-96301	・ガスケット, ポンプケース, アンダ	1		

FIG.45

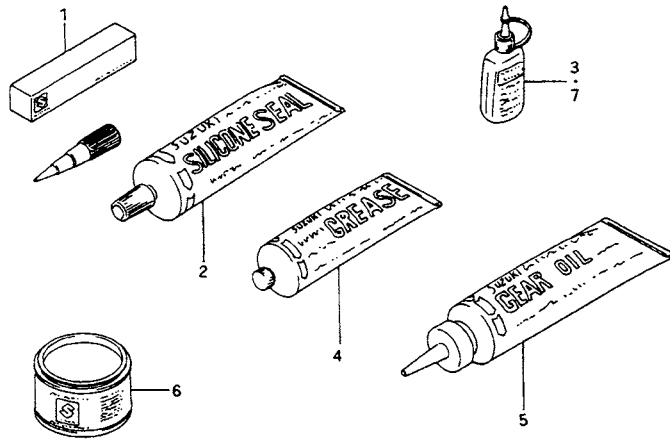
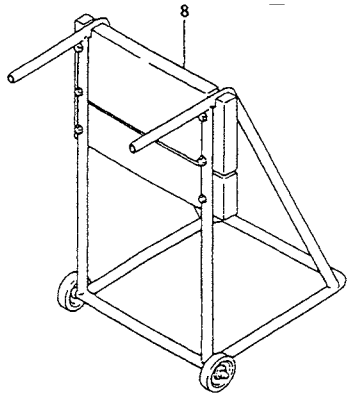


FIG.45 (H-10) オプションナル

見出番号	品番	品名	使用個数	備考	標準 作業時間
1	93691-80030	シール	1		
2	99000-31120	スズキシリコンシール	1	50G	
3	99000-32050	スレッドロックスーパセメント,3L	1	50G	
4	99000-25160	グリース,ウォータレジスタント,250G	1	250G	
5	99000-22540	スズキセンガイキギヤオイル	1	400CC	
6	99000-25010	スズキスーパグリス	1	450G	
7	99000-32020	ネジロックスーパ,103Q	1	50G,103Q	
8	09914-39941	ハンガ,エンジン	1		



6

品 番 索 引 表

1. 品番の左側に#印のあるものは**直送部品**を表します。
2. 品番索引表に記載の希望小売価格(税抜き)は、1セット又は
- 1個当りの**メーカー希望小売価格(税抜き)**です。 -
消費税は別途申し受けますので御了承下さい。
(1998年4月現在)

注. (1) 希望小売価格(税抜き)欄に「OLD」記号が表示されている部品は、非取扱い
又は代替品が出荷される部品です。
(2) 記載の希望小売価格(税抜き)は予告なしに変更する場合があります。

7

品番	希望小売価格 (税抜き)	FIG.NO.	品番	希望小売価格 (税抜き)	FIG.NO.
10000			13125-95D30	110	4-5
					5-4
			13150-95D00	4,400	4-6
					5-5
			13150-95D10	4,800	4-6
11111-95D02-0ED	13,000	1-3	13152-95D00	190	4-7
11111-95D20-0ED	11,300	1-3			5-6
11141-95D40	2,500	1-4	13152-95D10	190	4-7
			13153-95D00	500	4-8
11161-95D00-0ED	OLD	1-1			5-7
11161-95D10-0ED	3,400	1-1	13201-95D12	20,200	7-1
11162-95D20	770	1-2	13201-95D30	20,200	6-1
		44-3	13201-95D51	19,300	7-1
11281-94400	190	1-10	13201-95D81	17,700	6-1
11291-94402	350	1-7	13202-95D12	24,900	7-2
11301-95D12-0ED	123,000	1-11	13202-95D30	24,900	6-2
11301-95D20-0ED	117,000	1-11	13202-95D51	23,600	7-2
11301-95D40-0ED	114,000	1-11	13202-95D81	19,000	6-2
11400-95854	6,750	44-1	13203-95D12	20,200	7-3
11413-95D10	150	17-17	13203-95D30	20,200	6-3
		44-4	13203-95D50	19,300	7-3
11431-95D20	1,900	3-2	13203-95D82	17,700	6-3
11433-95D10	300	3-1	13235-95D20	930	6-5
11433-95D11	300	3-1			7-5
		44-5	13239-95D00	280	6-6
11434-95D10	530	3-4			7-6
		44-6	13245-95D00	2,050	6-21
12100-95D01-025	6,700	2-22			7-21
12100-95D01-050	6,700	2-22	13250-95D01	940	6-7
12110-95D01	5,050	2-1			7-7
12140-95D01	1,950	2-2	13251-95D00	190	6-8
12151-88410	740	2-3			7-8
12161-95D00	4,950	2-7	13254-98300	100	6-9
12200-95D01	62,900	2-6			7-9
12211-95D00	1,400	2-10	13268-96111	110	6-11
12221-95D01	8,850	2-11			6-14
12231-95D01	9,500	2-13			7-11
12231-95D02	8,850	2-13			7-14
12232-95D01	9,500	2-12	13269-98100	310	6-13
12232-95D02	8,850	2-12	13279-90000	290	6-13
12240-95D02	8,850	2-15			7-13
13110-95D01-0ED	6,550	4-2	13370-95D00	2,300	6-22
13110-95D40-0ED	6,250	4-2	13371-95D00	1,100	6-22
13110-95D60-0ED	6,150	4-2			7-23
13111-95D80-0ED	5,700	5-2	13413-95D00	1,750	6-20
13121-95D01	650	4-3			7-25
		5-3	13413-95D10	1,750	6-20
		44-7	13432-33100	100	9-1A
13125-95D20	110	4-5			10-1A
		44-8	13432-33110	110	6-26

品番	希望小売価格 (税抜き)	FIG.NO.	品番	希望小売価格 (税抜き)	FIG.NO.
13445-14A00	100	6-3B	15415-93400	100	8A-9B
13464-96350	100	6-25	15430-87D10	620	8A-22
13510-95D00	750	6-28	15430-93410	720	8-13
		7-27	15430-93411	630	8-13
13534-95D00	160	6-23			8A-8
		7-20	15851-94300	110	8-6
13589-95210	110	6-24			8A-5
		7-24	16091-94900	140	10-1D
13591-93100	100	6-3C	16092-92440	100	10-1E
13616-93900	530	6-10	16100-95D11	12,300	9-1
		7-10	16100-95D20	11,400	10-1
13631-93501	130	6-29	16191-94600	190	9-1B
		7-28	16192-94600	100	9-1C
13811-95D01	2,650	4-17	16195-87D00	100	9-1D
		5-14			10-1B
13812-95D00	1,250	4-18	16198-87D00	100	9-1E
		5-15			10-1C
13910-95D00	3,850	6-37	16250-94710	1,900	32-15
14131-95D00	1,900	4-14	16321-95D00	3,750	2-16
		5-10	16331-95D00	2,300	9-4
14141-95D00-0ED	3,100	4-15			10-2
		5-11	16340-95D00	1,450	9-3
14151-95D10	350	4-13			10-3
		5-12	16710-92E01	930	9-7
		44-9			10-10
14211-95D01	5,100	3-3	16710-94420	950	1-17
14211-95D20	5,100	3-3	16710-95D10	680	1-16
14211-95D30	4,700	3-3	16731-95520	100	9-2
14215-95D10	160	3-6			10-4
		44-10			44-11
15100-94303	4,750	8-1	16810-95D00	1,100	32-23
		8A-1	16911-92E20	290	6-36
15100-94311	4,750	8A-1			8-18
15170-94311	990	8-2			8A-10
		8A-2			9-11
15170-94320	970	8A-2			10-11
15183-94301	100	8-3			10-11
		8A-3			32-20
15186-94300	100	8-4	16921-95D00	320	32-12
		8A-4	17400-96400	3,150	11-25
15321-99710	110	8-8			11-1
		8A-6	17410-95D11	5,700	11-1
15410-93410	OLD	8-12	17453-96300	OLD	11-23
15410-93411	OLD	8-12	17461-96400	2,300	11-2
		8A-7	17471-94401	650	11-3
		8A-7	17471-94411	1,050	11-3
15410-94400	1,850	8A-20	17472-96301	100	11-4
15413-87D10	410	8A-21			44-12
15413-93400	400	8-14	17560-95D01	1,400	11-5
		8A-9	17560-95D11	1,400	11-5
15415-93400	100	8-14B	17560-95D31	1,400	11-5

品番	希望小売価格 (税抜き)	FIG.NO.	品番	希望小売価格 (税抜き)	FIG.NO.
17562-96301	410	11-7	21110-95D01	1,550	14-1
17563-96301	130	11-6	21121-95D01	660	14-2
17565-96300	130	11-8	21126-95D00	130	14-5
17566-96302	130	11-9	21131-96003	100	26-7
17611-96300	1,000	11-15			27-17

17612-96300	130	11-10			27A-18
17631-96320	310	24-17			28-7
17670-92D10	2,400	1-18	21313-95D00	280	14-4
17681-95D03-0ED	1,400	1-19	22511-99010	100	22-2
17685-95D10	100	1-20	23111-95D02	660	14-7

18100-95D02	OLD	12-1	23131-94400	190	14-20
18100-95D11	15,000	12-1	23211-94401	760	14-21
18111-95D01	6,150	12-14	23213-94400	130	14-22
18121-95D00	3,200	12-2	23311-95D00	310	14-19
18130-93900	470	12-3	23311-95D01	310	14-19

18142-93900	1,750	12-5	25111-96300	1,400	14-9
18151-93900	410	12-4	25111-96310	1,400	14-9
18190-95D00	1,750	12-10A	25111-96320	1,400	14-9
18191-94400	860	12-10	25111-96330	1,550	14-9
18191-94410	770	12-11	25211-96301	400	14-12

18210-93002	440	12-8	25214-96302	100	11-18
18280-95D00	1,250	12-9	25215-96301	130	14-15
18290-95D01	810	12-12	25222-96300	160	14-10
18411-95D00	1,200	12-23	25231-96301	130	14-24
18711-95D00-0ED	930	12-15	25232-96301	600	14-25

19121-95D01	470	13-1	25311-96303	2,300	14-18
19122-87D00	330	13-2	25700-95D00	2,900	24-24
19131-95502	130	9-8 10-5 13-4			

19136-94301	170	9-10 10-6 13-7			
19184-95D01	410	13-8 39-2			

19185-87D00	280	40-2	31100-95D00	42,800	16-1
19654-94401	130	13-9	31101-95D20	53,700	33-1
19654-94420	130	13-10	31131-96300	890	16-7
19815-94400	130	13-11	31132-96300	730	16-8
			31135-96300	370	16-9

19851-95D00	190	13-13	31173-96301	3,450	16-6
19861-96301	130	13-14	31281-93340	330	16-10
			31310-96300	29,100	16-2
			31312-96300	440	16-4
			31320-94400	14,400	16-3

			31360-96300	450	16-5
			31800-94401	7,100	18-8
			31805-95501	130	18-9
			31911-95D00-0ED	3,300	16-12
			31912-95D00	310	16-14
	20000				

品番	希望小売価格 (税抜き)	FIG.NO.	品番	希望小売価格 (税抜き)	FIG.NO.
31918-94401	600	16-15	34360-92E00	1,550	37-13
32101-95D11	25,100	17-1	34500-92E00	18,000	37-15
32101-95D30	23,000	17-1	34600-92E00	18,000	37-17
32102-95D00	34,700	17-11	34700-92E11	15,500	32-17
32102-95D20	32,300	17-11	34701-92X50	16,800	32-17

32120-95D00	4,000	17-2	34820-95D10	5,350	20-12
32120-95D10	3,500	17-2	34820-95D20	2,300	20-14
32120-95D20	3,650	17-2	34850-95D00	4,050	20-16
32120-95D30	3,650	17-2	34860-94402	1,900	32-14
32140-95D00	4,000	17-4	34860-94431	4,000	32-16

32140-95D10	3,650	17-4	34870-87D10	3,750	20-9
32150-87E20	4,950	17-9	34875-94660	130	20-9B
32150-95D00	5,600	17-9	36360-89E10	2,350	19-16
32160-87D11	4,950	17-6	36360-95D10	2,150	19-16
32800-95D01	3,750	18-1	36367-95D10-064	100	19-33

		34-8	36367-95D20-064	100	19-33
32800-95D10	6,750	18-3	36610-95DA0	5,400	19-8
		34-8	36610-95DB0	5,800	19-8
32801-95D00	5,300	34-1	36610-95DC0	11,700	19-8
32801-95D12	5,800	34-1			34-13

32825-95D00	410	18-4 34-2	36610-95DD0	11,700	40-3 19-8
32900-95D00	35,400	18-19	36610-95D01	5,600	19-8
32900-95D40	25,600	18-19			39-4
32940-95D01	720	18-20	36610-95D10	5,900	19-8

32950-95D00	870	18-12	36610-95D21	6,450	19-8
32951-95D00	1,100	18-17	36610-95D32	6,400	19-8
32951-95D01	1,050	18-17			34-13
33410-95D10	4,350	20-1			39-4
33510-95520	730	20-6	36610-95D71	12,600	19-8

33800-95D01	9,850	33-2	36610-95D82	8,700	19-8
33800-95D21	9,850	34-9	36610-95D92	9,050	19-8
33800-95D33	20,300	34-9	36615-96300	100	19-34 37-8 40-28
33810-95D02	2,650	19-1 34-10			

33815-87D00	160	19-2 34-11 35-2	36616-95301	190	19-9
			36618-87D00	130	19-11
			36620-87D20	11,500	36-1
33816-96300	150	19-5	36620-92E00	11,500	41-36
33820-95D01	620	16-18			42-36

		34-12	36620-95D00	10,300	41-36 42-36
34100-92E10	11,300	37-4			36-1
34102-92E10	15,500	37-3	36620-95302	5,700	36-1
34108-94510	3,100	37-19	36631-94300	400	36-2
34109-94500	2,050	37-20	36634-93910	100	35-8

34190-95500	7,050	37-9	36641-94710	100	19-10 34-14 40-29
34191-92E00	1,950	37-6			36-12
34200-92E02	23,100	37-1			38-6
34300-92E00	14,200	37-11			
34310-92E00	3,550	37-12			

7

7

品番	希望小売価格 (税抜き)	FIG.NO.	品番	希望小売価格 (税抜き)	FIG.NO.
36660-92E90	4,250	32-18	37141-94450	830	41-34
36660-94610	7,100	32-18	37141-95D10	1,900	19-20
36660-94690	4,650	32-18	37141-95D50	1,900	19-20
36660-95610	9,250	32-18	37150-93350	280	36-8
36670-94700	4,400	38-12	37210-92E00	5,750	38-7
36740-93901	970	18-22 33-3	37212-92E00	1,800	38-8
36740-95253	950	34-5	37721-87D01	1,800	18-24
36810-95D00	530	18-7	37721-87D02	1,750	18-24
36840-95D00	410	20-17	37721-94403	1,750	18-23 34-16
36894-95201	450	21-27 21A-19	37721-94600	1,850	41-32 42-32
36895-95D00	410	34-4	37725-95300	190	18-25
36990-87D00	740	36-13	37726-94402	160	34-17 18-27
37100-92E00	5,950	38-1	37726-95D02	160	18-26
37100-95210	OLD	36-3			34-18
37110-92E01	4,450	42-33	37800-92D22	1,300	19-18
37110-94610	OLD	41-33	37802-95D20	3,200	19-37
37110-95D03	7,950	19-19			35-14
37110-95D11	3,800	34-15 39-5 19-35 19-35 34-15	37803-92E00	4,050	38-3
			37810-95D04	4,050	6-17 7-17
			37820-92E00	2,800	38-9 42-27
37110-95210	OLD	40-30	37820-94404	OLD	41-27
37139-92E00	2,050	36-9	37820-94460	2,150	19-17
37139-95251	1,800	38-2			35-10
37141-92E00	870	36-7	37820-95353	OLD	36-5
		42-34	37823-92E00	760	19-40
37141-92E10	870	42-34			38-10
37141-92E20	870	42-34	37823-94400	660	42-28 35-11
37141-92E30	870	42-34			41-28
37141-92E40	870	42-34	37823-95251	690	36-6
37141-92E50	870	42-34			
37141-92E60	870	42-34	37825-89E00	290	35-12
37141-92E70	870	42-34	37825-92E00	1,800	38-4
37141-92E80	870	42-34	37826-89E00	190	35-13
37141-92E90	870	42-34	37826-92E00	270	19-39
37141-93300	290	36-10	37830-95D00	3,150	19-38
37141-93310	290	36-10			35-15
37141-93320	290	36-10	37920-95D00	3,600	19-22
37141-93330	290	36-10	37920-95500	3,600	19-22
37141-93340	290	36-10	37921-95D00	100	19-23
37141-93350	290	36-10	37925-95D00	160	19-25
37141-94400	720	41-34	38423-95510	190	17-18
37141-94410	830	41-34			18-11
37141-94420	830	41-34			19-7
37141-94430	830	41-34			19-7
37141-94440	830	41-34			20-13

品番	希望小売価格 (税抜き)	FIG.NO.	品番	希望小売価格 (税抜き)	FIG.NO.
38423-95510	190	38-11 39-3	43711-96301	650	22-3
		40-27	43712-96310	500	22-4
38500-92X50	3,100	41-35	43721-96302	520	22-5
		42-35	43741-96302-0ED	OLD	22-6
			43741-96304-0ED	4,450	22-6
38600-95D01	4,950	19-29	43751-95D13-0ED	OLD	22-7
39600-95D11	2,400	35-1	43751-95D40-0ED	OLD	22-7
39601-95D00	1,400	35-7	43751-95D60-0ED	8,150	22-7
39602-93900	1,550	35-3	43753-94400	130	22-28
39603-95D01	350	35-5			39-6
					40-4
			43755-96310	2,300	22-37
					43-5
			45231-96302	660	22-17
			45241-96303	660	22-19
41110-95D20-0ED	6,100	21-1 21A-1	45246-96302	190	22-18
41110-96310-0ED	OLD	21-1	45252-96303	190	22-20
41120-95D30-0ED	4,750	21A-2	45255-95500	160	22-45
41120-96361-0ED	OLD	21-2	45255-96302	160	22-21
			45257-96300	100	22-22
41130-96350	4,950	21-20 21A-14	45260-96300	190	22-23
41141-94300	2,200	21-33	45311-96302-0ED	740	22-24
41151-94500	480	21-21 21A-16	45420-95D03	1,000	21-26 21A-18
			45420-96310	1,300	21-24
41153-96300	100	21-14 21A-11	45700-96313	3,100	22-44
41161-94400	670	21-32	45731-96310	280	22-46
41200-95D00	1,450	21A-24 21A-25			
41211-93900	940	21-6 21A-5			
41211-93910	940	21-6 21A-5			
41211-93920	940	21-6			
41212-93000-0ED	1,750	21A-5 21-3	52111-95D02-0ED	23,000	23-1
		21A-3	52111-95D13-0ED	23,000	23-1
41213-98100	190	21-8 21A-6	52112-95D00	150	23-35
			52117-94400	110	23-5
			52131-96302-0ED	6,100	23-6
41221-96301	150	21-9	52131-96332-0ED	5,150	23-6
41222-96311	1,600	21-7	54121-96301	280	23-9
41225-94400	100	21A-27	54130-95D00	1,900	23-12
41310-96301	640	21-22	54130-95D01	1,900	23-12
41310-96310	600	21A-17	54130-95D10	2,000	23-12
43111-96334-0ED	OLD	22-1	54137-96301-0ED	660	23-11
43111-96350-0ED	OLD	22-1	54138-96300	130	23-28
43111-96351-0ED	11,700	22-1	54151-96300	410	23-25
43411-96300	350	22-13	54160-95D00	2,400	23-15
43421-96302	160	22-14	54160-96320	1,900	23-15

品番	希望小売価格 (税抜き)	FIG.NO.	品番	希望小売価格 (税抜き)	FIG.NO.
54165-96310	160	23-16	61111-95D12-0ED	21,700	25-1
54166-96310	1,250	23-17	61112-96302	2,050	25-2
54211-96310-0ED	OLD	23-26	61113-95D00	1,550	25-3
54211-96320-0ED	2,600	23-32	61124-95D01	140	25-16
54212-96302-0ED	OLD	23-27			39-7
54212-96310-0ED	2,600	23-33			40-5
54221-96301-0ED	1,400	23-20	61124-95D20	330	25-17
55100-96321-0ED	27,100	24-1			41-43
55114-96310	350	24-4			42-43
55125-96310	810	24-5	61125-95D00-0ED	530	25-18
55181-95200	470	24-22	61138-95D00	480	25-14
55300-95500	1,150	24-21	61408-95820-0ED	OLD	28-1
55320-95310	810	21-30	61410-95821-0ED	OLD	26-1
		21A-22	61412-95D00	630	26-19
56120-96331-0ED	7,650	15-26			27-2
56130-95D01-0ED	5,700	11-17			27A-2
56138-96300	230	11-24			28-23
57110-95D03	16,300	15-1	61420-95844-0ED	40,100	27-1
57110-95D13	16,300	15-1	61420-95860-0ED	41,100	27A-1
57110-95D23	17,100	15-1	61422-95D10-70G	510	26-3
57110-95D33	17,100	15-1			28-3
57130-94301	350	15-2	61422-95D20	1,750	27A-19
57133-96302	660	15-9	61433-95D00	810	26-2
57134-96301	310	15-31			27-3
57311-96311	3,300	15-10			27A-3
57510-96312	9,700	15-14			28-2
57521-96312	7,200	15-24	61435-95D40-70G	1,150	26-6
57610-96310	12,200	15-22	61435-95D61	810	27-18
57621-96310	2,050	15-18	61435-95D70	1,750	27A-20
57630-96300	1,150	24-23	61440-91D00	1,150	27-15
57631-96301	350	15-16	61441-95560-764	470	26-8
57632-96400	1,000	24-12			28-8
57633-96300	2,150	24-13	61441-98500	370	31-24
58100-95D00-019	12,500	24-11	61442-94600-019	510	26-9
58100-96370-019	12,500	24-11	61442-94600-764	160	26-9
58100-96410-019	12,500	24-11			28-9
58100-96420-019	12,500	24-11	61443-95D11-70G	2,250	28-4
58100-96430-019	12,500	24-11	61443-95D40-70G	2,250	26-4
58100-96440-019	12,500	24-11	61443-95D50	3,450	27A-16
58100-96460-019	12,500	24-11	61453-95D11-70G	2,250	28-5
58200-96400	47,800	24-11	61453-95D40-70G	2,250	26-5
			61453-95D50	3,450	27A-17
			61481-95D01-0ED	1,750	26-12
					27-7
					27A-7
					28-14
			61482-95D00	360	26-14
					27-8
					27A-8
					28-16
60000					

品番	希望小売価格 (税抜き)	FIG.NO.	品番	希望小売価格 (税抜き)	FIG.NO.
61485-94400	350	26-15	63121-96330-0ED	1,600	40-11
		27-9	63121-96400-0ED	1,550	40-11
		27A-9	63210-93E00	1,350	29-18
61610-94420	410	28-17			30-18
		26-10			39-14
		27-10			40-12
		27A-10	63213-94400	190	30-18B
61621-96303	410	28-10			35-18
		26-21	63215-93110	110	29-6
		27-4			30-6
61622-94400	530	27A-4			39-15
		28-24			40-13
		26-13	63220-96301	2,300	29-19
61622-95500	390	28-15			30-19
		26-13			39-16
		27-11			40-14
		27A-11	63223-92D00	280	29-15
61631-94410	410	25-8			30-15
61633-93930-0ED	1,900	25-11			39-17
63001-95D10-0ED	54,600	39-1			40-15
63001-95D30-0ED	54,600	39-1	63225-93200	160	29-11
63001-95D51-0ED	52,600	40-1			30-11
63001-95D60-0ED	50,200	40-1			39-18
63111-96313-0ED	3,400	29-7			40-16
		39-8	63227-93200	100	29-14
63111-96321-0ED	3,400	30-7			30-14
		40-6			39-19
63114-94300	410	29-2			40-17
		30-2	63240-96300	310	29-12
		39-9			39-20
		40-7			30-12
63115-96310	270	29-8	63240-97E00	430	40-18
		30-8			29-21
		39-10	63300-93900	8,500	30-21
		40-8			30-21
		30-20	63610-95D02	800	29-10
63116-96301	190	40-9			30-10
		29-20			39-21
63117-96300	130	39-11			40-19
		30-23	63625-94300	160	25-13
63117-96301	130	30-23	63625-94430	290	29-9
63118-94300	130	29-22			30-9
		30-22			39-22
		39-12			40-20
		40-10	63625-96300	160	40-20
63118-94310	130	29-22	65510-92D00	1,400	31-2
		30-22			31-3
		40-10	65700-87D16	4,450	31-17
63121-96312-0ED	1,600	29-1	65700-87D17	6,400	31-28
		39-13	65720-94401	680	31-21
63121-96330-0ED	1,600	30-1	65720-94411	810	31-6

7

7

品番	希望小売価格 (税抜き)	FIG.NO.	品番	希望小売価格 (税抜き)	FIG.NO.
65720-98520	1,850	31-25	67252-95600	920	41-10
65740-95500	1,200	31-6			42-10
65750-94404	1,500	31-18	67253-95600	500	41-9
65750-95500	2,600	31-29			42-9
65750-98505	2,600	31-30	67255-95600	630	41-29
65770-95504	2,050	31-19			42-29
65770-95540	2,050	31-31	67256-95600	630	41-23
65781-95520	150	31-32			42-23
65781-98500	130	31-20	67257-95610	630	41-22
		31-33			42-22
		31-34	67258-87D00	280	41-38
65800-92823	14,600	31-1			42-38
65850-92D01	2,500	31-8	67261-95610	1,400	41-30
65853-92D00	110	31-11			42-30
65854-92D20	130	31-10	67267-95610	270	41-20
65854-92D30	130	31-12			42-20
65855-92D10	160	31-9	67273-95600	100	41-26
65864-92D00	480	31-14			42-26
65866-92D00	100	31-15	67275-95600	270	41-17
65871-92D00	110	31-16			42-17
67100-96300	2,400	22-36	67282-95610	410	41-41
67100-99700	1,750	22-43			42-41
67130-95810	2,900	41-42	67292-94300	100	41-19
		42-42			42-19
67140-95600	2,400	41-40	67294-95600	270	41-5
67200-94442-0ED	OLD	42-40			42-5
67200-94462-0ED	OLD	41-1	67296-94300	100	41-12
67200-94470-0ED	OLD	41-1			42-12
67200-94492-0ED	49,400	42-1	67296-95600	270	41-4
					42-4
67214-95600	370	41-31	67296-95610	100	41-21
		42-31			42-21
67220-95620	2,500	41-16	67297-95600	100	41-25
		42-16			42-25
67223-95600	500	41-18	67320-95510	8,850	41-39
67232-95600	500	42-18			42-39
		41-2	67320-95520	9,100	41-39
		42-2			42-39
67232-95610	370	41-8	67320-95540	9,800	41-39
		42-8			42-39
67232-95620	630	41-3	67320-95560	11,100	41-39
		42-3			42-39
67241-95680	980	41-13	67320-95580	11,600	41-39
		42-13			42-39
67243-95600	430	41-15	67320-95600	12,100	41-39
67245-95600	1,050	42-15			42-39
		41-37	67320-95620	12,100	41-39
		42-37			42-39
67251-95680	4,200	41-24	67320-95640	12,500	41-39
		42-24			42-39

品番	希望小売価格 (税抜き)	FIG.NO.	品番	希望小売価格 (税抜き)	FIG.NO.
67320-95650	14,000	41-39	99000-32020	3,000	45-7
		42-39	99000-32050	3,000	45-3
67466-95200	350	13-16	99000-81158-50M	12,500	12-25
		41-44			
		42-44			
67467-94402	410	14-26			
		41-45			
		42-45			
67600-95200	15,900	43-1			
67701-94403	8,950	43-4			
67711-97E50	6,500	43-13	01500-06127	50	28-11
67721-94300	450	43-6	01500-06167	50	12-6
67725-94501	280	43-7	01500-06907	70	4-20
67726-94500	160	43-8	01550-06127	50	26-11
67728-94501	100	43-11	01550-06167	50	12-17
68110-94400	3,850	26-22	01550-06207	50	18-13
		27-21	01550-06257	60	1-6
		27A-23			4-1
		28-25	01550-06307	60	4-16
68181-33C20-1RR	760	27-16			5-13
69110-95D01	4,650	32-5	01550-06357	60	16-16
69200-94510	1,900	32-1	01550-06407	60	1-14
69241-94500	130	32-2	01550-06907	80	5-17
69355-95D02	350	32-3	01550-08127	60	12-24
69357-95D11	410	32-4	01550-08257	70	16-13
69712-93E00	100	12-26	01550-08357	70	1-8
69721-93900	380	31-35			12-19
69732-92E00	220	27-19	01550-08457	70	1-15
		27A-21	01560-06257	60	1-21
			01560-08607	90	1-5
			01570-06407	60	8-7
					8A-17
			01580-06127	60	27-14
			01580-06167	60	18-28
					19-13
83450-93720	3,300	43-2			19-32
					34-20
					34-23
			01580-06207	60	12-13
			02112-04083	50	19-24
			02112-04107	50	6-18
					7-18
			02112-05127	50	6-15
					7-15
			02112-05164	50	34-7
93691-80030	1,250	45-1	02112-05207	50	4-11
99000-22540	500	45-5	02112-33063	50	4-9
99000-25010	600	45-6			5-8
99000-25160	900	45-4	02112-35103	50	17-7
99000-31120	1,000	45-2	02112-35127	50	17-10

品番	希望小売価格 (税抜き)	FIG.NO.	品番	希望小売価格 (税抜き)	FIG.NO.
02112-35127	50	18-10	04211-09109	60	1-12
02112-35203	50	5-9	04211-09189	60	16-17
02112-36207	50	17-5	07130-06307	60	10-7F
02112-36257	60	17-3	08113-60060	830	15-27
02122-06163	50	17-12	08211-15203	110	15-11
02142-05253	50	18-2	08211-15204	110	15-11
02142-05307	50	18-30	08211-20253	120	15-3
		34-6	08221-30404	90	15-25
02142-06167	50	31-4	08310-00087	50	8-16
02142-06207	50	19-12			8A-18
02142-06257	50	19-3	08316-10087	50	8A-23
		34-21	08321-01043	50	6-19
		35-9			7-19
02162-05167	50	14-3	08321-01057	50	4-12
02162-06127	50	13-3			6-16
		13-15			7-16
		14-6	08321-01067	50	12-7
		14-23			28-12
		18-6	08321-01107	50	31-23
		19-31			31-27
		20-15	08322-01047	50	28-21
		25-12	08322-01067	50	9-6
		27A-14			10-9
02162-06167	50	16-11			28-13
		20-4	08322-01087	50	8-15
					8A-19
02162-06207	50	12-16	08331-41406	110	15-5
		13-12	09100-08196	230	21-16
02162-06257	50	1-13	09100-08224	100	22-38
		5-1			43-9
03112-05203	50	36-11			
		38-5	09100-08232	160	41-11
03112-06309	50	37-10			42-11
03142-04253	50	24-18	09100-08239	180	21-13
03212-04123	50	28-20			21A-7
03212-05123	50	20-10	09100-08295	440	21A-12
03212-05163	50	18-18	09100-10220	120	23-13
		19-15	09103-06095	80	3-7
		20-10	09108-06068	140	11-11
03222-04083	50	31-13	09108-06069	140	11-11
03242-04123	50	19-21	09108-08104	640	23-7
		26-18	09108-08109	520	23-7
		27-6	09108-08147	160	29-3
		27A-6			30-3
		34-22			39-23
		39-29			40-21
03242-05103	50	25-15	09108-08219	170	40-21
03242-06253	50	19-6	09111-10032	390	21A-33
03511-06163	50	32-22	09111-10034	280	22-26
03541-06163	50	4-19	09111-10045	190	22-49
03542-06163	50	5-16	09111-10055	400	21A-28

品番	希望小売価格 (税抜き)	FIG.NO.	品番	希望小売価格 (税抜き)	FIG.NO.
09116-05010	70	22-25	09140-06020	80	11-12
09116-06092	60	21-31			14-8
		21A-23			41-7
09116-06094	60	21A-23			42-7
09116-06106	80	25-19	09140-08016	110	21-10
09116-06121	90	1-21			21-18
09116-06127	90	25-12			21A-10
09116-06133	90	25-7			22-40
09117-06030	90	23-10			24-19
09117-06031	90	11-21			29-5
09117-06032	110	23-21			30-5
09117-06038	80	22-47			39-24
09117-06039	80	25-6			40-23
09117-06040	80	11-16			43-10
09117-06049	120	15-30	09140-10031	100	21A-29
09117-08037	130	24-6			
09117-08044	160	23-34	09140-10032	110	22-27
		24-9			23-18
09117-08074	140	22-11			31-22
09118-08090	190	23-3	09140-12029	120	31-26
					43-3
09118-08098	190	23-2			
09119-06047	670	13-17	09140-16031	110	17-15
		41-46	09141-14008	290	24-15
		42-46	09159-08046	120	15-12
09119-06067	260	9-5	09159-10050	350	23-22
			09159-22003	1,150	21-19
		10-7			21A-15
09119-08044	170	22-15	09160-04012	60	22-29
09125-05028	100	26-16	09160-05024	60	19-27
		28-18			27A-15
09125-05046	60	27-12	09160-06036	100	13-6
		27A-12	09160-06046	80	13-6
09125-05050	80	21-28	09160-06052	80	18-14
		21A-20	09160-06054	80	32-6
		23-30	09160-06066	60	4-21
09125-05115	80	18-5			5-18
09126-05003	110	41-14			12-18
		42-14			13-6
09126-06005	70	1-9	09160-06104	60	41-6
09126-06006	60	29-17			42-6
		39-27	09160-08054	60	12-20
09126-06008	70	17-12			
09126-06015	60	30-17	09160-08081	110	21-12
		40-22			21A-8
09132-05039	90	19-26	09160-08124	60	12-20
09136-06134	70	32-9	09160-10082	60	21A-30
					23-23
09139-04004	60	14-16			
09140-04007	80	6-31	09160-10083	120	23-19
09140-05005	80	9-9	09160-12057	50	19-41
		10-8			35-16
		13-5	09160-12067	70	19-42
					35-17

7

品番	希望小売価格 (税抜き)	FIG.NO.	品番	希望小売価格 (税抜き)	FIG.NO.
09160-12087	50	35-16	09180-06232	110	34-3
09160-14028	120	24-14	09180-06248	110	18-15
09160-15030	120	15-11	09180-06289	110	25-5
09160-15031	120	15-11	09180-08203	130	12-21
09160-15032	120	15-11	09180-09016	80	21-15
09160-15033	120	15-11	09180-10152	120	23-24
09160-16026	90	17-14	09181-16184	110	15-15
09160-20068	160	15-23	09181-25190	110	15-4
09160-20069	160	15-23	09181-25248	110	15-4
09160-20070	160	15-23	09181-25251	120	15-4
09160-20071	160	15-23	09181-25268	120	15-4
09160-20072	160	15-23	09181-30158	120	15-25
09160-20073	160	15-23	09181-30162	120	15-25
09160-21014	130	2-14	09181-30167	120	15-25
09160-25032	140	15-4	09200-05011	160	22-30
09160-25033	140	15-4	09202-05021	80	15-19
09160-25034	140	15-4	09202-06015	110	23-8
09160-25035	140	15-4			24-10
09160-25069	140	19-36 40-31	09202-06023	80	23-4
			09204-01002	60	22-31
09160-40005	140	22-8	09204-03003	60	24-16
09161-05114	70	21-29	09205-02004	60	14-17
		21A-21	09205-02006	60	22-21A
		23-31	09205-03021	70	14-14
09162-06006	50	11-13	09205-06007	100	21-4
09162-08007	80	21-11 21-17 21A-9 21A-13 22-12	09205-06013	60	21A-4 22-51
			09209-08016	160	15-17
			09229-04029	110	26-20 27-5
		22-39 24-20 29-4 30-4 39-25	09248-10008	70	27A-5 28-22 24-7
			09250-12006	100	19-28 36-4
09162-10005	80	40-24 43-12 21A-31	09250-21003	160	25-20
		23-14	09250-32002	100	22-50
09163-06001	60	29-16	09250-33001	190	22-50
			09262-25098	1,200	2-8
			09262-25105	1,750	2-9
09164-14008	100	30-16 39-26 40-25	09263-16030	500	2-5
09166-17005	170	25-9 15-7	09263-20046	2,300	24-2
			09263-20047	460	15-28
			09263-21009	720	2-17
			09265-17002	1,600	11-19
09167-20021	100	15-8	09265-25015	1,800	24-3
09168-06026	60	31-5	09280-00001	160	4-4
09168-10022	70	24-8	09280-08005	140	14-11
09168-12015	50	31-7	09280-13005	110	14-13
09180-06232	110	18-29	09280-40008	140	32-7

品番	希望小売価格 (税抜き)	FIG.NO.	品番	希望小売価格 (税抜き)	FIG.NO.
09280-46003	130	3-5	09355-25705-600	230	10-13
09280-50005	140	11-22	09367-06002	110	6-32
09280-50008	140	18-21			7-30
09280-75002	180	15-13	09367-06005	190	8A-15
09282-17006	270	11-20	09380-12005	70	21-23
09282-17007	300	11-1A	09381-16001	70	2-4
09282-17009	320	3-8	09390-62009	140	2-21
09283-25009	280	2-19	09401-06405	70	1-23
09283-25092	520	2-20			4-23
09284-40001	380	22-9			9-17
09289-20009	400	15-29	09401-07403	80	10-14 10-15
09289-39001	640	2-18			32-13
09303-14002	140	21-5	09401-08409	80	32-13 9-18
09305-04005	100	6-30 7-29	09401-08411	60	6-35 7-33 8-11 8A-16 9-18
09306-22004	250	22-10			32-21
09307-13003	140	25-10	09403-09320	110	20-7
09319-04001	80	22-32	09404-06432	120	1-24 10-16 17-16
09320-08001	130	18-16			19-30 20-5 32-19
09320-10031	100	25-4	09351-25703-600	120	4-22 9-12 9-16 10-12
09320-12027	130	32-8	09351-50803-600	110	32-11 6-33 6-34 7-31 7-32
09320-14011	100	12-22	09352-50903-600	240	8-9 8-10 8-17 8A-11 8A-12
09321-05019	100	26-17 27-13 27A-13	09404-06433	120	19-14
			09404-08205	80	20-11
			09404-08206	80	9-19 10-16 19-4 34-19 37-7
			09407-14407	130	35-4 11-14 17-13 22-33 15-21
			09440-25402	140	29-13 30-13 39-28 40-26 22-16
			09420-04006	170	11-14
			09420-04008	110	17-13
			09440-04021	70	22-33
			09440-07041	110	15-21
			09440-12027	120	22-16
			09440-13045	120	22-16
			09440-25002	390	15-6
			09440-35004	100	15-20
09355-25705-600	230	32-10 32-11 1-22 9-12 9-16	09441-17001	140	21-25
			09443-05013	120	22-34

7

品番	希望小売価格 (税抜き)	FIG.NO.	品番	希望小売価格 (税抜き)	FIG.NO.
09443-08031	140	22-48			
09443-09036	500	22-35			
09448-29015	140	21A-32			
* 09471-12179	チョコパイ	37-2			
*		37-5			
* 09471-12180	チョコパイ	37-14			
*		37-16			
*		37-18			
# 09481-20001	80	18-22B			
*		33-4			
# 09482-00269	410	20-8			
09491-23012	420	6-27			
		7-26			
09491-24026	390	6-12			
		6-27			
		7-26			
09491-25014	550	6-12			
		7-12			
09491-26016	390	6-12			
		6-27			
		7-26			
09492-62001	690	6-4			
09492-70001	550	6-4			
09492-80005	450	7-4			
09492-82002	800	7-4			
09800-01001	1,750	26-23			
		27-20			
		27A-22			
		28-26			
09914-39941		45-8			

品番	希望小売価格 (税抜き)	FIG.NO.	品番	希望小売価格 (税抜き)	FIG.NO.

7

品 名 索 引 表

7

品名	FIG.NO.	品名	FIG.NO.
(ア)		カップ	8-14
		*	8A-9
		*	8A-21
		カップ、スタータ	12-23
		カバー、アッパマウント(グレー)	23-11
アーム、クラッチロッド	14-21	カバー、ウエザ	26-22
アーム、ニュートラルロック	41-29	*	27-21
*	42-29	*	27A-23
アーム、リバーススイッチ	14-4	*	28-25
アーム、リバースロック	22-17	カバー、ウォータ	25-14
アームアッシ、チルト	21A-25	カバー、エアインテークインナ	26-2
アクチュエータ	41-31	*	27-3
*	42-31	*	27A-3
アクチュエータ、ニュートラルスイッチ	18-25	*	28-2
*	34-17	カバー、エキゾースト(グレー)	4-15
アジャスタ	6-10	*	5-11
*	6-13	カバー、エレクトリックパーツホルダ	18-17
*	7-10	*	18-17
*	7-13	カバー、エンジンロア(グレー)	25-1
アジャスタ、ステアリング	22-13	カバー、ギヤケースアンダ	24-4
アジャスタセット、ハンドルグリップ	29-12	カバー、ゲージ	31-9
*	30-12	カバー、サーモスタット(グレー)	1-19
*	39-20	カバー、サイレンサ	4-18
*	40-18	*	5-15
アタッチメント、ステアリングケーブル	21-33	カバー、シリンドラヘッド(グレー)	1-1
アタッチメント、ステアリングブラケット	22-37	*	1-1
*	43-5	カバー、ストップスイッチワイヤ	29-20
アタッチメント、フラッシュホース	24-22	*	30-23
アタッチメント、リモコン	22-43	*	39-11
アタッチメントキット、ツインリモコン	41-40	カバー、テイラハンドル(グレー)	29-1
*	42-40	*	30-1
アダプタ、フューエルゲージ	22-36	*	39-13
アマチュア	37-13	*	40-11
インジケータ、オイルレベル	16-2	*	40-11
	19-16	カバー、マウント、ロア(グレー)	23-20
インジケータアッシ、オイルウォータウォーニング	19-16	カバー、レクチファイヤリレー	18-4
インペラ、ウォータポンプ	11-2	*	34-2
エレメントセット	8A-22	カバー、ワイヤ(ブラック)	41-20
エンド、ケーブル	41-17	*	42-20
*	42-17	カバーセット、エンジン(グレー)	26-1
エンブレム、スズキ(ゴールド)	26-8	*	27-1
*	27-16	*	27A-1
*	28-8	*	28-1
		カム、シフト	14-18
		カラー、プレロードスプリング	15-9
(カ)		ガイド、ウォータチューブ	11-15
		ガイド、シフトロッド	14-12
		ガイドセット	12-10A
		ガスケット	6-3B
		*	10-1E

品名	FIG.NO.	品名	FIG.NO.
ガスケット、アッパオイルシールハウジング	17-17	キー(20)	42-34
*	44-4	キー、イグニッション(101)	19-20
ガスケット、アンダオイルシールハウジング	3-1	キー、イグニッション(105)	19-20
*	3-1	キー、スベア 8511	36-10
*	44-5	キー、スベア 8512	36-10
ガスケット、インレットケース	4-3	キー、スベア 8513	36-10
*	5-3	キー、スベア 8611	36-10
*	44-7	キー、スベア 8612	36-10
ガスケット、エキゾーストカバー	4-13	キー、スベア 8613	36-10
*	5-12	キー、101	41-34
*	44-9	キー、102	41-34
ガスケット、エキゾーストチューブ	3-6	キー、103	41-34
*	44-10	キー、104	41-34
ガスケット、オイルタンクフィラキャップ	32-2	キー、105	41-34
ガスケット、オイルポンプ	9-2	キー、106	41-34
*	10-4	キット、ウォータポンプリヘア	11-25
*	44-11	キット、プロペラナット	24-23
ガスケット、キャブレタ	4-5	キャップ	35-8
*	4-5	キャップ/ローブ	35-11
*	5-4	*	41-28
*	44-8	キャップ、ウォータインレット	11-24
ガスケット、クーリングウォータセンサ(NA)	20-9B	キャップ、エマージェンシスイッチ	36-6
ガスケット、ゲージカバー	31-10	キャップ、クランプブラケットシャフト	21-21
ガスケット、ゲージレンズ	31-12	*	21A-16
ガスケット、サーモスタットカバー	1-20	キャップ、ストップスイッチ	30-18B
ガスケット、シリンドラヘッド	1-4	*	35-18
*	44-2	キャップ、スパークプラグ	20-6
ガスケット、シリンドラヘッドカバー	1-2	キャップ、スロットルケーブル	25-13
*	44-3	キャップ、トランサムボルト	21-14
ガスケット、タンクキャップ	31-3	*	21A-11
ガスケット、ドライブシャフトハウジング	3-4	キャップ、メインノズル	6-6
*	44-6	*	7-6
ガスケット、フューエル	31-16	キャップ、レバー(ブラック)	41-22
ガスケット、フューエルポンプ	8-8	*	42-22
*	8A-6	キャップアッシ、オイルタンクフィラ	32-1
ガスケット、フロートチャンバ	6-8	キャップアッシ、フューエルセパレートタンク	31-2
*	7-8	キャップアッシ、リモコンハーネス	36-2
ガスケット、ポンプケース、アンダ	11-4	キャブレタ、サード	7-3
*	44-12	*	7-3
ガスケットセット	44-1	キャブレタ、セカンド	7-2
ガッタ、オイルタンクインレット	32-3	*	7-2
キー(11)	42-34	キャブレタ、トップ	7-1
キー(12)	42-34	*	7-1
キー(13)	42-34	キャブレタアッシ、サード	6-3
キー(14)	42-34	*	6-3
キー(15)	42-34	キャブレタアッシ、セカンド	6-2
キー(16)	42-34	*	6-2
キー(17)	42-34	キャブレタアッシ、トップ	6-1
キー(18)	42-34	*	6-1
キー(19)	42-34	ギヤ、オイルポンプドライブ	2-16

品名	FIG.NO.	品名	FIG.NO.
ギヤ, オイルポンプドリブン	9-4	ケース, サイレンサ	5-14
*	10-2	ケース, スタータ	12-14
ギヤ, フォワード	15-14	ケースアッシ, ギヤ(グレー)	24-1
ギヤ, リバース	15-24	ケースアッシ, フェーズ	18-22
クッション, イグニッションタイミングスイッチ	19-25	*	33-3
クランクシャフト, アンダ	2-15	*	34-5
クランクシャフトアッシ	2-6	ケースインレット(グレー)	5-2
クランクシャフトアッパ	2-11	ケーブル/スイッチセット, スタートイング	33-2
クランプ, ケーブル	19-5	*	34-9
クリップ	31-32	*	34-9
クリップ, フェーエルホース	31-20	ケーブル, リモコン 10F(3.1M)	41-39
*	31-33	*	42-39
*	31-34	ケーブル, リモコン 12F(3.7M)	41-39
グリース, ウォータレジスタント, 250G	45-4	*	42-39
クリップ	41-30	ケーブル, リモコン 14F(4.3M)	41-39
*	42-30	*	42-39
グリップ, ハンドル	29-18	ケーブル, リモコン 16F(4.9M)	41-39
*	30-18	*	42-39
*	39-14	ケーブル, リモコン 18F(5.5M)	41-39
*	40-12	*	42-39
グリップアッシ	12-8	ケーブル, リモコン 20F(6.1M)	41-39
グロメット, ウォータチューブ, ロア	11-9	*	42-39
グロメット, ウォータチューブガイド	11-10	ケーブル, リモコン 22F(6.7M)	41-39
グロメット, ウォータチューブミドル	11-8	*	42-39
グロメット, ケーブル	25-16	ケーブル, リモコン 7F(2.1M)	41-39
*	25-17	*	42-39
*	39-7	ケーブル, リモコン 8F(2.4M)	41-39
*	40-5	*	42-39
*	41-43	ケーブル, NSI	12-12
*	42-43	ケーブルアッシ, スタータ	19-1
グロメット, ステアリングブラケット	22-28	*	34-10
*	39-6	ケーブルアッシ, スタータサブ	16-18
*	40-4	*	34-12
グロメット, スロットルケーブル	29-9	ケーブルアッシ, スロットル	29-10
*	30-9	*	30-10
*	39-22	*	39-21
*	40-20	*	40-19
*	40-20	ゲージアッシ, フェーエル	31-8
グロメット, チューブアッパ	11-6	*	37-11
グロメット, ドライブシャフトハウジング	23-35	ゲージアッシ, モニター	32-17
グロメット, メータ/スイッチケーブル	36-12	ゲージセット, モニター	32-17
*	38-6	コイル, イグニッション	17-4
グロメット, リセブタクル	35-5	コイル, イグニッションタイミング	17-6
ケース, インレット(グレー)	4-2	コイル, ギヤカウンティング	17-9
*	4-2	*	17-9
*	4-2	コイル, プライマリ	17-4
ケース, ウォータポンプ	11-1	コイル, ライディング	17-2
ケース, エクステンション(LL)(グレー)	23-6	*	17-2
ケース, エクステンション(UL)(グレー)	23-6	*	17-2
ケース, サイレンサ	4-17	*	17-2

品名	FIG.NO.	品名	FIG.NO.
コイルアッシ, イグニッション	20-1	シリンダアッシ(グレー)	1-11
コネクタ	9-8	*	1-11
*	10-5	*	1-11
*	13-4	ジョイント, ステアリングボール	43-2
*	13-16	ジンクアッシ, プロテクション	24-21
*	14-26	ジンクセット, プロテクション	21-30
*	41-44	*	21A-22
*	41-45	スイッチ, イグニッション	41-33
*	42-44	スイッチ, エマジエンシ	41-27
*	42-45	スイッチ, エマジエンシ/ストップ	19-38
コネクティングロッド	2-7	*	35-15
		スイッチ, ニュートラル	41-32
		*	42-32
		スイッチ, メータ	37-19
		スイッチ, メイン	36-9
		スイッチアッシ, イグニッション	19-19
		*	19-35
		*	19-35
		*	34-15
		*	34-15
サーモスタット	1-18	*	39-5
シーリングキット, ギヤケース	24-24	*	40-30
シール	45-1	*	42-33
シール, エンジンロアカバー	25-3	スイッチアッシ, イグニッションタイミング	19-22
シール, オイルタンクガッタ	32-4	*	19-22
シール, ステアリングケーブル	21-32	スイッチアッシ, エマジエンシ	19-17
*	21A-24	*	35-10
シール, リコイルスタータ	26-13	*	36-5
*	26-13	*	38-9
*	27-11	*	42-27
*	27A-11	スイッチアッシ, オイルレベル	32-14
*	28-15	スイッチアッシ, ストップ	19-18
シフト, クラッチドッグ	15-18	スイッチアッシ, ニュートラル	18-23
シム, 0.3	29-22	*	18-24
*	30-22	*	34-16
*	39-12	スイッチアッシ, リバース	18-24
*	40-10	スイッチセット, エマジエンシ/ストップ	19-37
シム, 0.5	29-22	*	35-14
*	30-22	スクリュ	6-23
*	40-10	*	7-20
シャフト, クランプブラケット	21-20	*	8-3
*	21A-14	*	8-6
シャフト, ステアリング(グレー)	22-6	*	8A-3
*	22-6	*	8A-5
シャフト, プロペラ	15-22	*	41-4
シャフトアッシ, ドライブ(L)	15-1	*	41-12
シャフトアッシ, ドライブ(LL)	15-1	*	41-21
シャフトアッシ, ドライブ(S)	15-1	*	42-4
シャフトアッシ, ドライブ(UL)	15-1	*	42-12
シャロ, ウォータドライブ	22-44	*	42-21

(サ)

7

品名	FIG.NO.	品名	FIG.NO.
スクリュ, クランプ(L:68)	21-6	スプリング, クラッチノツチ	14-22
*	21A-5	スプリング, スロットルレバー	13-9
スクリュ, クランプ(L:78)	21-6	スプリング, ブラシ	16-9
*	21A-5	スプリングピン	6-25
スクリュ, クランプ(L:90)	21-6	スベーサ	41-5

*	21A-5	*	41-26
スクリュ, パイロットエア	6-13	*	42-5
スズキシリコンシール	45-2	*	42-26
スズキスーパグリ	45-6	*	43-6
スズキセンガイキギヤオイル	45-5	スベーサ, ハンドルカバー	29-2

スタータアシ, リコイル	12-1	*	30-2
*	12-1	*	39-9
スタータロープ5MMDIA, 50Mロール	12-25	*	40-7
ステー, NSIケーブル	13-14	スベーサ, ハンドルカバーインサイド	29-8
ステー	17-1	*	30-8

ステーアシ	17-1	*	39-10
ストッパ, ケーブル	19-2	*	40-8
*	19-10	スベーサ, プロペラナット	24-13
*	34-11	スベーサ, リバースロックアーム	22-18
*	34-14	スリーブ, アップマウント	23-28

*	35-2	スレッドロックスーパーセメント, 3L	45-3
*	40-29	センサ, エンジンテンパレチャ	20-12
ストッパ, シフトロッドガイド	14-15	センサ, オイル	32-15
ストッパ, ハンドルロッド	29-15	センサ, クーリングウォータ/エンジンテンパ	20-9
*	30-15	センサアシ, オイルレベル	32-16

*	39-17	センサアシ, シリンダテンパレチャ	20-14
*	40-15	センサアシ, スロットルバルブ	6-17
ストッパ, プロペラブッシュ	24-12	*	7-17
ストッパ, リードバルブ	4-7	センサアシ, ヒート	20-16
*	4-7	センダ, スピードメータ	37-9

*	5-6	ソケット, フェューエルホース	31-18
ストッパ, ワイヤリングハーネス	19-11	*	31-29
ストッパセット, ビニオン	16-4	*	31-30
ストライプ, エンジンカバー, スターボード	27A-16	ソレノイドアシ, チョーク	19-29
ストライプ, エンジンカバー, ポート	27A-17		

ストライプセット, エンジンカバー	27-15		
ストレーナセット	8-13	(タ)	
*	8-13		
*	8A-8		
スピードメータアシ	37-4		

スピードメータセット	37-3	ターミナル	19-34
スプリング	6-11	*	37-8
*	6-14	*	40-28
*	7-11	ターミナル/スリーブセット	36-13
*	7-14	ターミナル, クラッチロッド	14-19

*	12-5	*	14-19
スプリング, オイルフィラリッド	26-15	タイロッドアシ	43-1
*	27-9	タコメータアシ	37-1
*	27A-9	タンク, オイル	32-5
*	28-17	タンクセット, フェューエル(24L)	31-1

品名	FIG.NO.	品名	FIG.NO.
ダイヤフラムセット	8-2	ノブ	19-23
*	8A-2	ノブ, スタータ	6-29
*	8A-2	*	7-28
ダンパー, リバースストッパ	23-16	ノブ, チルトストッパピン	21-9
ダンパ, ロア	16-15	ノブ, プレーキアジャスタ	41-18

チューブ	37-6	*	42-18
チューブ, ウォータ(L)	11-5	ノブ, レリーズレバー	22-21
チューブ, ウォータ(LL)	11-5	*	22-45
チューブ, ウォータ(S)	11-5		
チューブ, ウォータ(L/L)	11-7		

チューブ, ウォータインスペクション	23-5	(ハ)	
チューブ, エキゾースト	3-3		
*	3-3		
チューブ, エキゾースト(S)	3-3		
チューブ, L:150	17-18		

*	18-11	ハーネス, リモコンエクステンション(L:2000)	36-1
*	19-7	ハーネス, リモコンエクステンション(L:5000)	36-1
*	19-7	ハーネス, リモコンエクステンション(L:7000)	41-36
*	20-13	*	42-36
*	38-11	ハーネスアシ, リモコンエクステンション	41-36

*	39-3	*	42-36
*	40-27	ハーネスアシ, ワイヤリング	19-8
テイラハンドルアシ(グレー)	40-1	*	19-8
*	40-1	*	19-8
デカール, カバースターボード	26-4	*	19-8

デカール, カバーポート(ゴールド/ブラック)	26-5	*	19-8
デカール, スターボード(ゴールド/ブラック)	28-4	*	19-8
デカール, ポート(ゴールド/ブラック)	28-5	*	19-8
デカール, リモコンボックスポート(ブラック)	41-41	*	19-8
*	42-41	*	19-8

トリムタブ	24-5	*	19-8
ドラム, フリースロットル	41-37	*	19-8
*	42-37	*	34-13
		*	34-13
		*	39-4

		*	39-4
		*	40-3
		ハウジング, アンダオイルシール	3-2
		ハウジング, ドライブシャフト(グレー)	23-1
		*	23-1

ナット	8-4	ハウジング, ドライブシャフトベアリング, グレー	11-17
*	8A-4	ハウジングアシ, プロップシャフト(グレー)	15-26
*	19-39	ハンドル, クランプ(グレー)	21-3
*	43-8	*	21A-3
ナット, アッパ	35-12	ハンドル, ティラ(グレー)	29-7

ナット, ロア	35-13	*	30-7
ニツプル, グリース	22-2	*	39-8
ネジロックスーパー, 103Q	45-7	*	40-6
ノズル, メイン	6-5	ハンドルアシ, ティラ(グレー)	39-1
*	7-5	*	39-1

7

品名	FIG.NO.	品名	FIG.NO.
バー,エクステンション	29-21	ビン,フロート	7-9
*	30-21	フアスナ	26-10
バリア,ギヤオイル	15-31	*	27-10
バルブ,チェック	1-16	*	27A-10
*	1-17	*	28-10
バルブ,チェック(SINGLE)	9-7	フィルタ,ウオータ	24-17
*	10-10	フィルタアッシ,オイル	32-23
バルブ,ニードル	6-22	フィルタアッシ,フェューエル	8-12
*	7-23	*	8-12
バルブ,リード	4-8	*	8A-7
*	5-7	*	8A-20
バルブアッシ,ニードル	6-22	フック,エンジン	1-7
バルブアッシ,リード	4-6	フック,エンジンカバー	26-19
*	4-6	*	27-2
*	5-5	*	27A-2
バンド,スターティングモータ	16-14	*	28-23
パーツセット,リモートコントロール	41-42	フック,ロアエンジンカバー	25-8
*	42-42	フライホイール	17-11
パネル,イグニッションスイッチ	38-2	*	17-11
パネル,エマジエンシスイッチ	38-4	フロート	6-7
パネル,ポンプケースアンダ	11-3	*	7-7
*	11-3	*	31-14
パネル,ライティングスイッチ	38-8	フロートチャンバ	6-21
パネルアッシ,イグニッションスイッチ	38-1	*	7-21
パネルアッシ,エマジエンシスイッチ	38-3	ブーツ,クラッチ	14-20
パネルアッシ,スイッチ	36-3	ブーツ,シフトロッド	14-10
パネルアッシ,ライティングスイッチ	38-7	ブザーセット,ウオーニング	41-35
ヒンジ,オイルフィラリッド	26-14	*	42-35
*	27-8	ブッシュ	41-2
*	27A-8	*	41-3
*	28-16	*	41-8
ピストン	2-1	*	41-10
ピストン/リングセット,OS:0.25	2-22	*	41-15
ピストン/リングセット,OS:0.50	2-22	*	42-2
ピニオン	15-10	*	42-3
ピニオンアッシ	16-3	*	42-8
ピン	6-3C	*	42-10
*	9-1D	*	42-15
*	10-1B	ブッシュ,アジャスタボルト	22-14
ピン,クランク	2-10	ブッシュ,シフトロッド	11-18
ピン,チルトストップ	21-7	ブッシュ,ステアリングアッパ	22-3
ピン,チルトロック	21-24	ブッシュ,ステアリングアンダ	22-4
*	21-26	ブッシュ,テイラハンドル	30-20
*	21A-18	*	40-9
ピン,ハンドルロッド	29-14	ブッシュ,ドライブシャフト	15-2
*	30-14	ブッシュ,ハンドルロッド	29-11
*	39-19	*	30-11
*	40-17	*	39-18
ピン,ピストン	2-3	*	40-16
ピン,フロート	6-9	ブッシュ,レリーズレバー(スイベル)	22-22

品名	FIG.NO.	品名	FIG.NO.
ブラケット,クランプスターボード(グレー)	21-1	プレート,ステアリングアッパブッシュ	22-5
*	21-1	プレート,ロック	19-40
*	21A-1	*	38-10
ブラケット,クランプボート(グレー)	21-2	*	42-28
*	21A-2	プレートアッシ	41-16
ブラケット,スイベル(グレー)	22-1	*	42-16
*	22-1	プロテクション,アノード	1-10
*	22-1	プロテクタ,9X11X540	6-36
ブラケット,スターティングモータ(グレー)	16-12	*	8-18
ブラケット,スターティングモータリレ	18-9	*	8A-10
ブラケット,ステアリング(グレー)	22-7	*	9-11
*	22-7	*	10-11
*	22-7	*	10-11
ブラケット,スロットルケーブル	13-8	*	32-20
*	39-2	プロペラ(3X10-1/4X10)	24-11
*	40-2	プロペラ(3X10-1/4X11)	24-11
ブラケット,ニュートラルアーム	41-38	プロペラ(3X10-1/4X12)	24-11
*	42-38	プロペラ(3X10-1/4X13)	24-11
ブラケット,ニュートラルスイッチ	18-26	*	24-11
*	34-18	プロペラ(3X10-1/4X14)	24-11
ブラケット,フアスナ	26-21	プロペラ(3X10-1/4X15)	24-11
*	27-4	プロペラ(3X10-1/4X9)	24-11
*	27A-4	ヘッド,シリンドラ(グレー)	1-3
*	28-24	*	1-3
ブラケット,リバーススイッチ	18-27	ホース,ドレーン	11-23
ブラケット,レリーズレバー(グレー)	22-24	ホース,フェューエル(タンクツウコネクタ)L:2560	31-28
ブラケット,ロアマウントアフタ(グレー)	23-27	ホース,フェューエル(L:1980)	31-17
*	23-33	ホース,L:250	32-12
ブラケット,ロアマウントフォワード(グレー)	23-26	ホイール,クランクシャフトアッパ	2-13
*	23-32	ホイール,クランクシャフトアンダ	2-12
ブラシ(+)	16-7	*	2-12
ブラシ(-)	16-8	ホイール,ミドルクランクシャフトアッパ	2-13
ブレース,リコイルスタータ(グレー)	12-15	ホルダ,イグニッションスイッチ	36-8
ブツシュ,ナット	31-15	ホルダ,エレクトリツクパーツ	18-12
ブラグ,フェューエルコネクタ	31-6	ホルダ,コネクタ	19-9
*	31-6	ホルダ,スロットルリミッタ	13-11
*	31-21	ホルダ,ニュートラルロック	41-23
*	31-25	*	42-23
ブラグアッシ,ランプコード	35-3	ホルダ,マグネット	14-24
プレート	12-4	ホルダアッシ,ブラシ	16-6
プレート,イグニッションスイッチ	36-7	ホルダクラッチシャフト	14-5
プレート,エキゾースト	4-14	ボックスアッシ,リモコン(グレー)	41-1
*	5-10	*	41-1
プレート,ガイド	12-10	*	42-1
*	12-11	ボルト	10-1D
プレート,クラッチ	14-2	*	16-10
プレート,クランプ	21-8	*	43-7
*	21A-6	ボルト,エアバント	9-1B
プレート,ケーブルロケット(グレー)	25-18	ボルト,ロアマウント	23-17
プレート,シヤロウオータドライブ	22-46	ポンプ,スクイズ	31-19

7

7

品名	FIG.NO.	品名	FIG.NO.
ポンプ, スクイズ	31-31	(ヤ)	
ポンプアッシ, オイル	9-1		
*	10-1		
ポンプアッシ, フェーエル	8-1		
*	8A-1		
*	8A-1	ユニット, CDI	18-19
		*	18-19
(マ)		(ラ)	
マーク, エンブレムフロント	27A-19	ラチエツトセット	12-3
マーク, エンブレムリヤ	27-18	ラバー, アンダカバー	25-2
*	27A-20	ラバー, チルトロック	21A-27
マーク, エンブレムリヤ(ゴールド/ブラック)	26-6	ラベル, オイル/ウォータランプ(ホワイ)	19-33
マーク, オーナメント	31-24	ラベル, オイル/ヒートウォーニング(ホワイ)	19-33
マーク, オイルインジェクション(ゴールド)	26-9	ラベル, コーシヨ	12-26
*	28-9	ラベル, フェーエルコーシヨ(24L)	31-35
マーク, オイルインジェクション(ブラック)	26-9	リード, タコメータ	20-17
マーク, クラッチシフト	26-7	リード, メータエクステンシヨ(L:1600)	37-20
*	27-17	リード, レクチファイヤエクステンシヨ	34-4
*	27A-18	リード, CDIユニットツリバーススイッチ	18-7
*	28-7	リード, L:165	21-27
マーク, セフティウォーニング	27-19	*	21A-19
*	27A-21	*	23-29
マーク, ハンドルグリップ	29-6	リードアッシ, フェーエルゲージ	37-12
*	30-6	リール	12-2
*	39-15	リセブタクル	35-7
*	40-13	リセブタクルセット	35-1
マーク, フロント(ゴールド/ブラック)	26-3	リッド, オイルタンクフィラ(グレー)	26-12
*	28-3	*	27-7
マウント, アッパ(LL/UL)	23-12	*	27A-7
マウント, アッパ(S/L)	23-12	*	28-14
*	23-12	リテーナオイルポンプ	9-3
マウント, アッパスラストリバース	23-9	*	10-3
マウント, ロア(LL/UL)	23-15	リベアキツ, キャブレタ	6-37
マウント, ロア(S/L)	23-15	リモートコントロールアッシ(グレー)	42-1
マウント, ロアスラスト	23-25	リレーアッシ, スターティングモータ	18-8
マグネット, ギヤケース	14-25	リンク, ドラッグ	43-13
メータアッシ, アワー	37-15	リンク, リバースロックアーム	22-19
メータアッシ, ボルテージ	37-17	リンク, レリーズレバー	22-20
モータアッシ, スターティング	16-1	リンクアッシ, ドラッグ	43-4
モータセット, スターティング	33-1	リングセット, ピストン	2-2
		レクチファイヤレギュレータアッシ	18-3
		*	34-8
		レクチファイヤアッシ	18-1

品名	FIG.NO.	品名	FIG.NO.
レクチファイヤアッシ	34-8	ワッシャ	6-26
レクチファイヤセット	34-1	*	9-1A
*	34-1	*	10-1A
レジスタ, CDIユニット	18-20	*	16-5
レバー, インタリンクスロットル	13-2	*	41-9
レバー, クラッチ	14-1	*	41-25
レバー, スロットルコントロール	13-1	*	42-9
レバー, ハンドル(グレー)	41-24	*	42-25
*	42-24	*	43-11
レバー, フック(グレー)	25-11	ワッシャ, エアベント	9-1C
レバー, フリースロットル(グレー)	41-13	ワッシャ, チョークレバー	6-24
*	42-13	*	7-24
レバー, レリーズ	22-23		
レバー, NSI	13-13		
レンズ	31-11		
ロッド, インタリンクツーステータ	9-10	(ソノタ)	
*	10-6		
*	13-7		
ロッド, インタロック	13-10		
*	13-10		
ロッド, クラッチ	14-7	Eリング	41-19
ロッド, クランプブラケットロア	21-22	*	42-19
*	21A-17	NSIセット	12-9
ロッド, シフト(L)	14-9	Oリング	8-14B
ロッド, シフト(LL)	14-9	*	8A-9B
ロッド, シフト(S)	14-9	Oリング, オイルポンプ	9-1E
ロッド, シフト(UL)	14-9	*	10-1C
ロッド, スロットルコントロール	6-28		
*	7-27		
ロッド, チョーク	6-20		
*	6-20		
*	7-25		
ロッド, ハンドル	29-19		
*	30-19		
*	39-16		
*	40-14		
ロッド, ブツシュ	15-16		
(ワ)			
ワイヤ, インジゲータエクステンシヨ	32-18		
*	32-18		
ワイヤ, スイッチエクステンシヨ	38-12		
ワイヤ, モニターゲージEXT(L:2000)	32-18		
ワイヤ, モニターゲージEXT(L:6700)	32-18		

スズキ **DT30C/DT35AC** パーツカタログ
'89~'99 MODEL

1998年4月印刷

1998年4月発行

発行 **スズキ株式会社**
部品部

〒432-8611 浜松市高塚町300

TEL：浜松 (053) 440-2281

印刷 株式会社 杉山印刷

不許複製

1

まえがき
目次

2

エンジン

3

伝導

4

電装

5

外装

6

オプション

7

品番索引表
品名索引表