

SUZUKI
パーツカタログ

DT4 / 5Y / J2 / J4

DT4 '88～'00MODEL

DT5Y '99～'00MODEL

J2 '86～'92MODEL

J4 '90～'91MODEL

ウォータージェット・船外機

1999-4

7版

このパーツカタログの発行により今まで使用していた次の
パーツカタログは使用しないでください。

パーツカタログ名	パーツカタログ品番
DT4/J2/J4 '86~'99 MODEL	9900B-90146-050
DT5Y	9900B-90166

まえがき次 **1**

エンジン **2**

伝導 **3**

電装 **4**

外装 **5**

オプション **6**

品番索引表
品名索引表 **7**

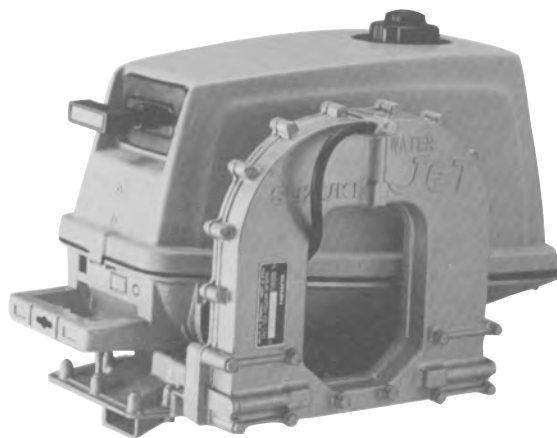
DT4 '88~'89MODEL



DT4 '90~'93MODEL



J2/J4



DT4 '94~'96MODEL



DT4 '97~'99MODEL



DT5Y '99~'00MODEL



まえがき

このパーツカタログはスズキ船外機J2型、'86～'92MODEL、J4型、'90～'91MODEL、DT4型、'88～'99MODEL、及びDT5Y型、'99～'00MODELの補給取扱い部品を収録してあります。

J 2			
機種記号	年式	型式	実施号機
J 2 B	8 6model	00201 J	00201 J-601001～
	8 7model		00201 J-601402～
	8 8model		00201 J-601997～
	8 9model		00201 J-802106～
	9 0model		00201 J-011001～
	9 1model		00201 J-131001～
	9 2model		00201 J-231001～

エンジン諸元 (J2/J4/DT4)	2サイクル	単気筒	排気量	内径×行程(50mm×46mm)
			90cm ³	
DT5Y			110cm ³	内径×行程(55mm×46mm)

J 4			
機種記号	年式	型式	実施号機
J 4 B	9 0model	00351 J	00351 J-011001～
J 4 B	9 1model	00351 J	00351 J-131001～

DT 4				
機種記号	機種略号	型式	トランサム	実施号機
DT4VJ	88model	00402	S, L	00402-824522～
DT4K	89model			00402-930693～
DT4L	90model			00402-011001～
DT4M	91model			00402-131001～
DT4N	92model			00402-231001～
DT4P	93model			00402-351001～
DT4R	94model			00402-461001～
DT4S	95model			00402-581001～
DT4T	96model			00402-651001～
DT4V	97model			00402-751001～
DT4W	98model			00402-861001～
DT4X	99model			00402-971001～

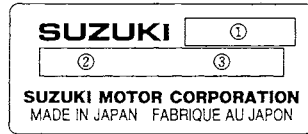
トランサム：
S：442mm
L：569mm

DT 5 Y				
機種記号	年式	型式	トランサム	実施号機
DT5YLX	99model	00503	S, L	00503-971001～
DT5YLY	00model			00503-030001～

1

I.Dプレートの説明

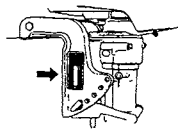
I.Dプレートには下記の項目が刻印されています。
より正確な部品発注のため①機種名、②型式、③製造番号(号機)を確認下さい。



① 機種名を示します。(例) DT4

② 型式を示します。(例) 00402

③ 製造番号(号機)を示します。(例) 751001



I.Dプレート

※取付位置：ブラケット、クランプスタホード(右)

パーツカタログのご使用について

1. 記号および略語

1-1. サイズ等

A	: 用品	L	: 長さ、リンク数、容積	US	: アンダサイズ
AR	: 必要量	NT	: 歯数	W	: 巾
D	: 線径	OD	: 外径	W/	: 同時使用
E.No.	: エンジン番号	OPT	: オプション	#	: 直送品
F.No.	: フレーム番号	OS	: オーバサイズ	*	: 直売品
H	: 高さ	STD	: スタンダード	~	: より、から
ID	: 内径	T	: 厚さ		
12×34×5 : 内径×外径×厚さ(巾、長さ)					

1-2. メーカー名

BS	: プリチストンタイヤ	NGK	: 日本特殊陶業
CHKK	: 中央発条	NHK	: 日本発条
DID	: 大同工業	RK	: 高砂チェン
DK	: 大金製作所	TEN	: 富士通テン
FB	: 古河電池	TR	: 東海理化電機製作所
IRC	: 井上護謨工業	YB	: 湯浅電池
KYB	: 萱場工業		
NABCO	: 日本エアブレーキ		

1-3. 構成部品の表示

品	番	品	名
×××××	-	×××××	〇〇〇アッシ
×××××	-	×××××	- 〇〇〇〇
×××××	-	×××××	- 〇〇〇〇
			↑ 構成部品(インナパーツ)を示します。

標準整備作業時間表としての使い方

1-4. 部品変更

備考欄の品番の前の→印は変更部品相互の互換性を表示します。
 ←○○○○○-○○○○○……「～より統一」を示し、旧→新です。
 →○○○○○-○○○○○……「～に統一」を示し、旧→新です。

1-5. 修正使用

ホース、チューブ等で寸法表示の→印は修正使用を表示します。
 (例) L: 200→180………200を180に修正して使用します。

2. 部品変更のお知らせ

2-1. 部品が新設、変更または廃止となった場合、随時改訂しますから改訂版をご使用ください。販売店にあっては、弊社代理店にお問い合わせください。

2-2. 改訂版マイクロフィルムでは、品番、個数、備考欄の変更および新設の場合、○印を表示してあります。

(例) 2-1 ○ 11100-44810
 ↑部品変更マーク

3. 部品の注文

部品ご注文の場合は、このパーツカタログをご参照の上、次の点にご留意され、正確にご注文ください。

- 3-1. 品番、品名および数量
- 3-2. フレーム番号およびエンジン番号と型式番号(年式)
- 3-3. 部品メーカー(電装部品、保安部品など)

注※ 分解図は、補給部品索引のためのものです。分解、組立には使用しないで下さい。
 ※ 補給部品の中で車種間の共通化により、一部生産車の部品と異なる場合があります。あらかじめご了承ください。
 ※ 記載事項は予告なく変更することがあります。あらかじめご了承ください。

1. 標準整備作業時間の表示

1-1 表示位置と単位

各ページ右側の「標準作業時間」欄に、時間の単位で表示し、1時間未満は10分率で示してあります。また、2人で実施する作業は、1人の延時間に換算してあります。

(注) 調整・清掃・測定作業の標準作業時間は次ページに記載してあります。
 ・この作業は、クレーム工数の適用がありません。
 ・工場オプション部品が装着されていることに起因して、作業工数が標準と異なるものについては、調整・清掃・測定作業一覧のつぎに表示してありますので、標準時間にプラスしてください。

1-2 記号及び略号

記号なし：1個の工数を示す
 D A I：1台当りの工数を示す
 R I N：1輪当りの工数を示す
 S D：片側の工数を示す
 A ()：1個増す毎に()内の工数を追加
 B ()：左右或は前後同時交換の場合は()内の工数を適用
 C ()：1台分同時交換の場合は()内の工数を適用
 T：調整作業を含む
 W：クレーム適用外部品(工数の前に記号表示)
 (注) 0.2時間以下の工数の場合は、クレーム工数の適用がありません。

2. 標準整備作業時間の適用方法

2-1 関連交換作業

関連交換等により、2種類以上の部品を脱着、取替作業した場合で、同じ作業流の中で行える場合は、最も作業時間を要する部品の「標準作業時間」を適用してください。

(例) クランクシャフト、シリンダヘッド、シリンダの3点を取替した場合
 ↓
 最も作業時間を要する「クランクシャフト」の標準作業時間を適用します。

2-2 本誌に記載してない作業

- (1) 部品交換をともしない修理(修正修理)。
- (2) 本表に記載されていない作業については、類似作業の時間を適用してください。

目 次

FIG.No.	タイトル	FIG.No.	タイトル	FIG.No.	タイトル
1	シリンダ (DT4/J2/J4)	51	オプションナル:リモコンパーツ (DT4/DT5Y)		
2	シリンダ (DT5Y)	52	オプションナル:ガスケットセット (DT4)		
3	クランクシャフト (DT4/J2/J4)	53	オプションナル:ガスケットセット (DT5Y)		
4	クランクシャフト (DT5Y)	54	オプションナル		
5	キャブレタ (DT4)				
6	キャブレタ (DT5Y)				
7	キャブレタ (J2/J4)				
8	フューエルポンプ (DT4)				
9	フューエルポンプ (DT5Y)				
10	フューエルポンプ (J2/J4)				
11	ウォータポンプ (DT4/DT5Y)				
12	リコイルスタータ (DT4/J2/J4)				
13	リコイルスタータ (DT5Y)				
14	クラッチ (DT4/DT5Y)				
15	エキゾーストカバー (J2/J4)				
16	ジェットポンプ (J2/J4)				
17	トランスミッション (DT4/DT5Y)				
18	マグネット (DT4/J2/J4)				
19	マグネット (DT5Y)				
20	クランプブラケット (DT4)				
21	クランプブラケット (DT5Y)				
22	スィベルブラケット (DT4/DT5Y)				
23	ドライブシャフトハウジング (DT4)				
24	ギヤケース (DT4/DT5Y)				
25	ロアカバー (DT4)				
26	ロアカバー (DT4/MODEL:97~99)				
27	ロアカバー (DT5Y)				
28	ロアカバー (J2/J4)				
29	エンジンカバー (DT4, MODEL:88~93)				
30	エンジンカバー (DT4, MODEL:94~96)				
31	エンジンカバー (DT4, MODEL:97~99)				
32	エンジンカバー (DT5Y)				
33	エンジンカバー (J2/J4)				
34	テイラハンドル (DT4)				
35	テイラハンドル (DT4 MODEL:93~99)				
36	テイラハンドル (DT5Y)				
37	フューエルタンク (DT4)				
38	フューエルタンク (DT4, MODEL:94~99)				
39	フューエルタンク (DT5Y)				
40	フューエルタンク (セパレート 15L) (DT5Y)				
41	フューエルタンク (J2/J4)				
42	オプションナル:エレクトリカル (DT4-1)				
43	オプションナル:エレクトリカル (DT4-2)				
44	オプションナル:エレクトリカル (DT4/DT5Y) (1)				
45	オプションナル:エレクトリカル (DT4/DT5Y) (2)				
46	オプションナル:フューエルタンク (DT4:~233283)				
47	オプションナル:フューエルタンク (DT4:233284~)				
48	オプションナル:リモートコントロール (DT4~MODEL:92)				
49	オプションナル:リモートコントロール (DT4/MODEL:93~99, DT5Y)				
50	オプションナル:リモートコントロール (DT4/DT5Y)				

FIG. 1

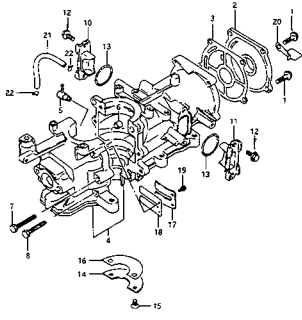


FIG. 2

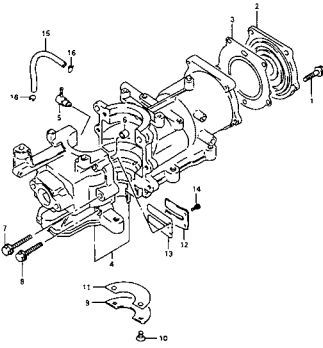


FIG. 3

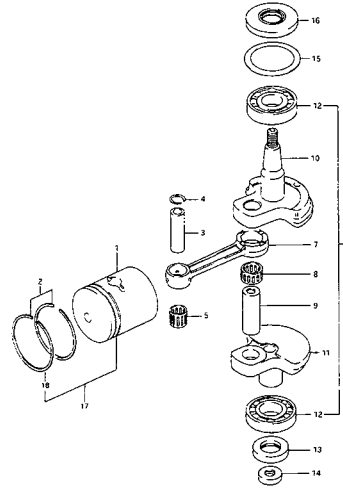


FIG. 4

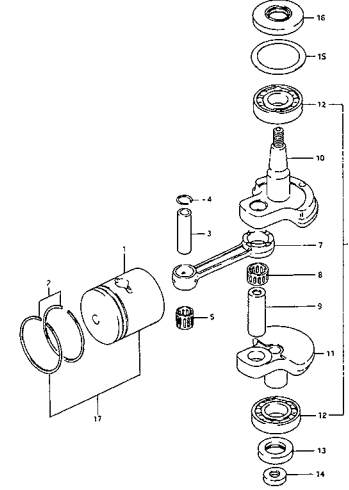


FIG. 5

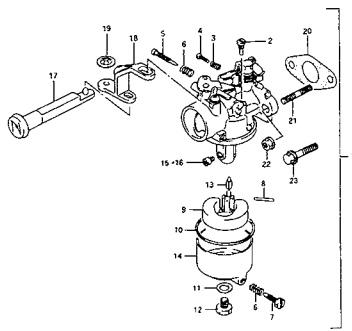


FIG. 6

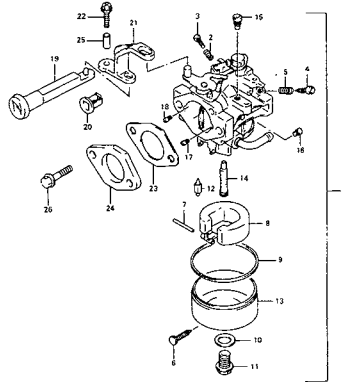


FIG. 7

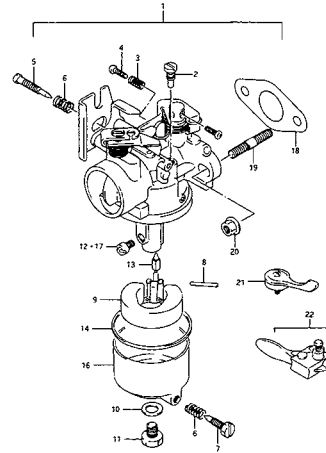
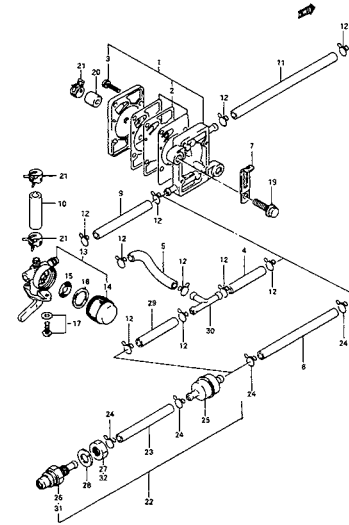


FIG. 8



1

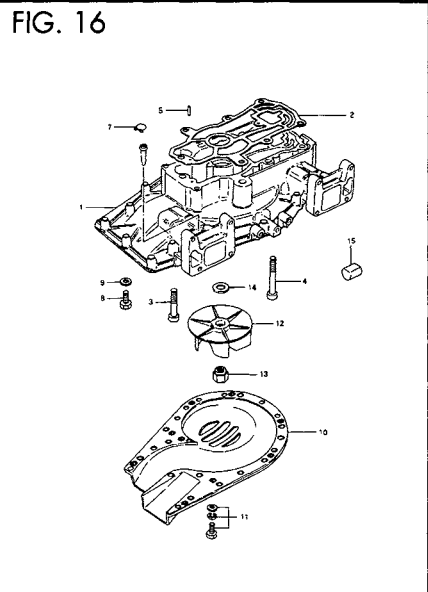
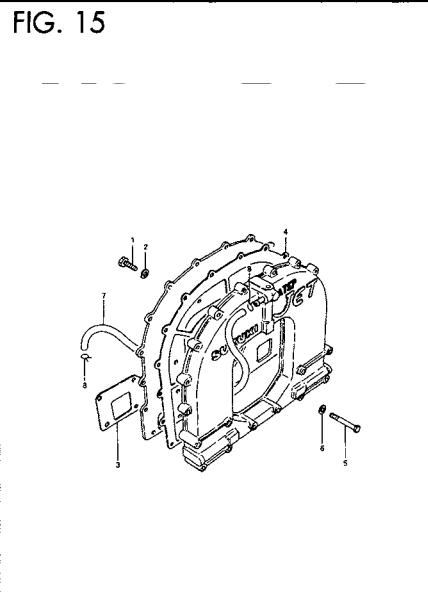
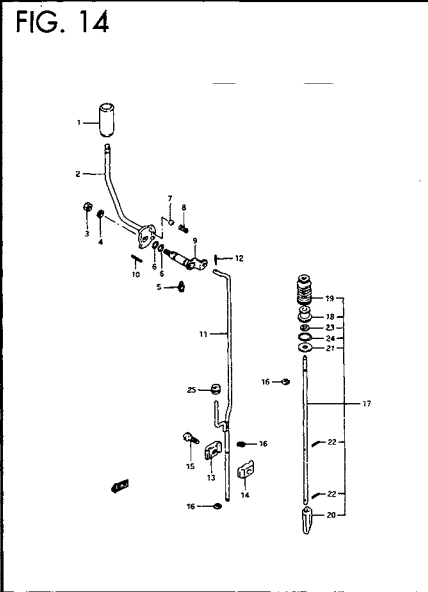
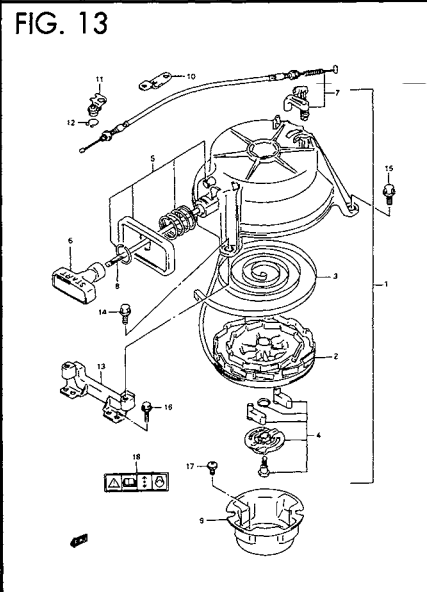
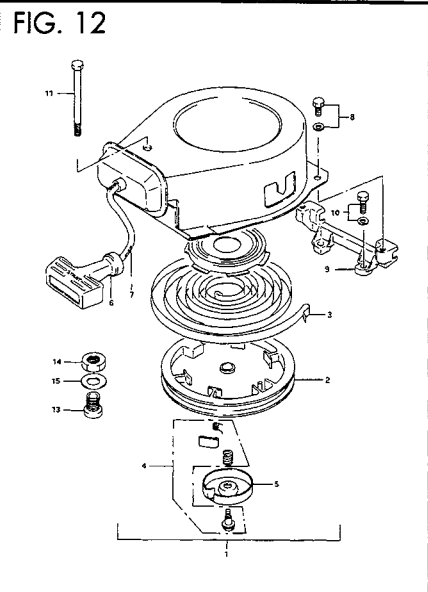
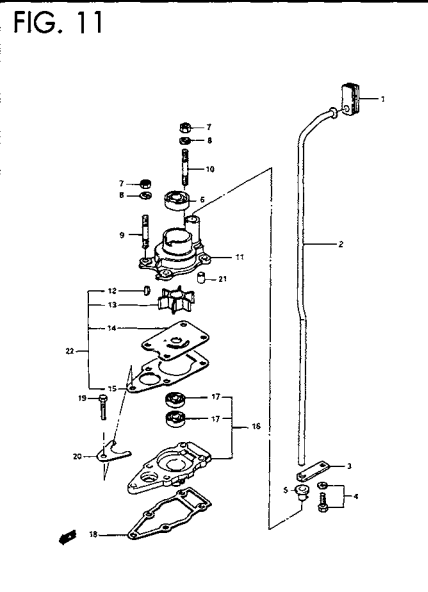
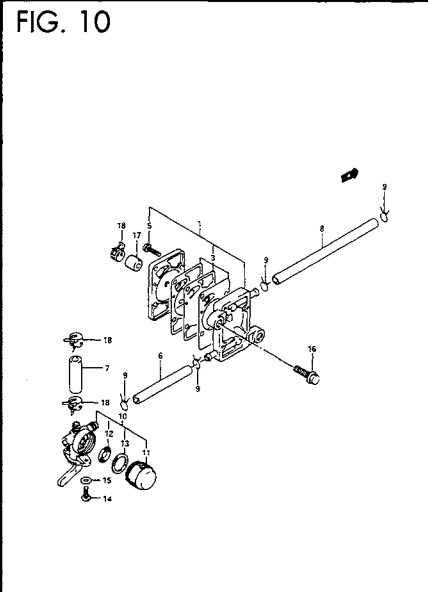
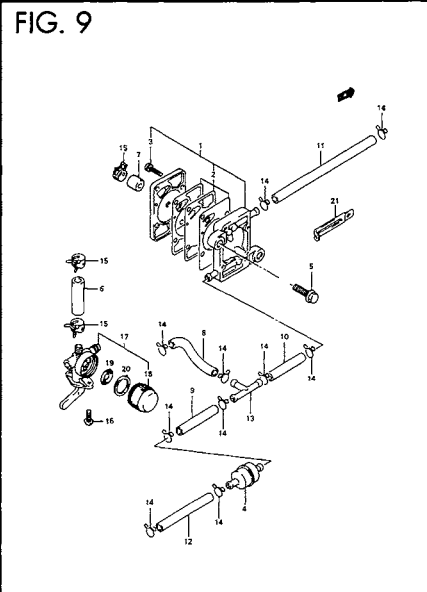


FIG. 17

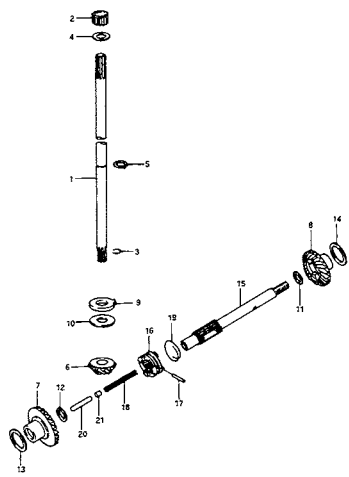


FIG. 18

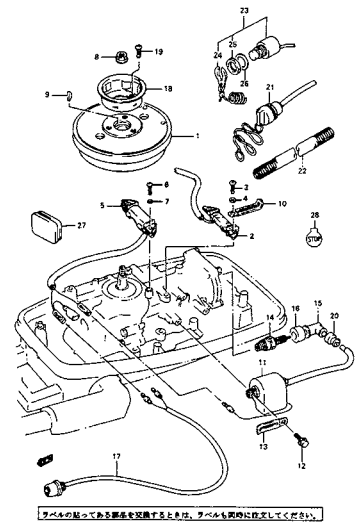


FIG. 19

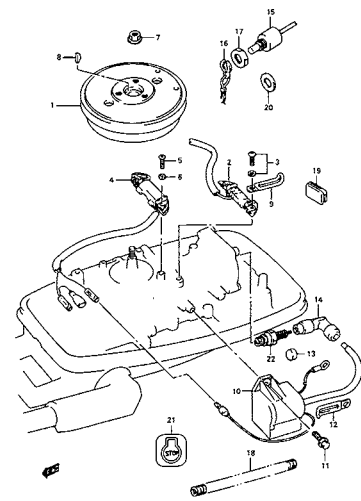


FIG. 20

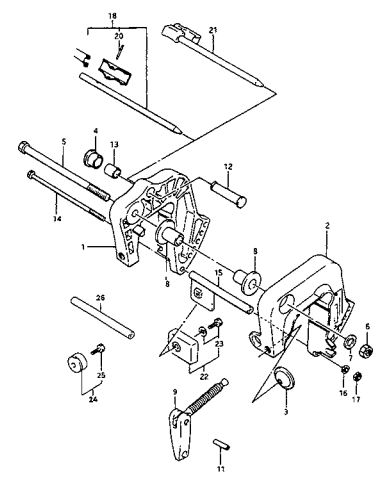


FIG. 21

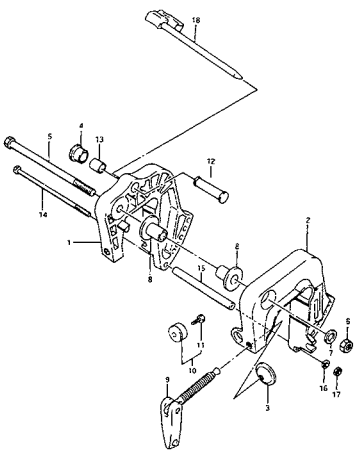


FIG. 22

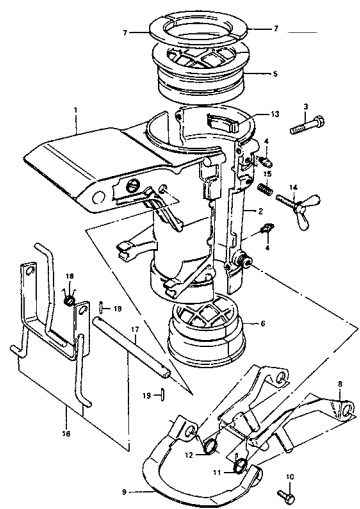


FIG. 23

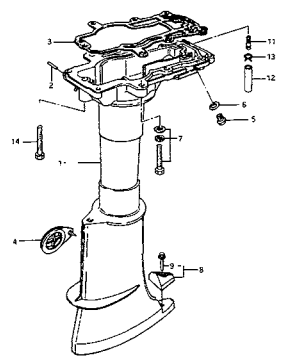


FIG. 24

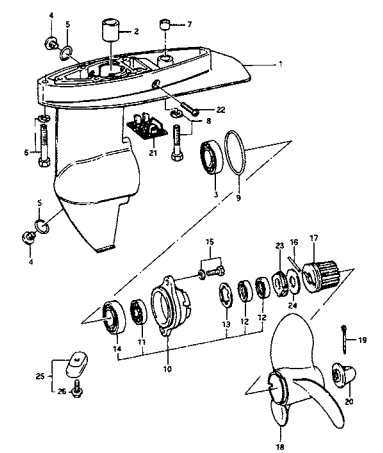
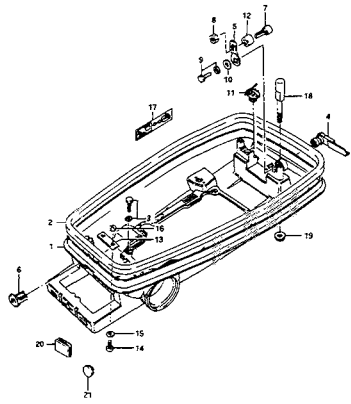
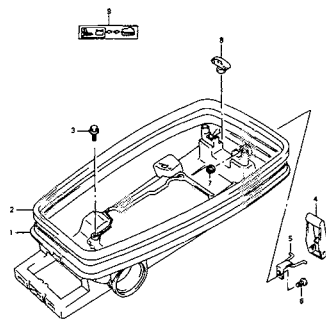


FIG. 25



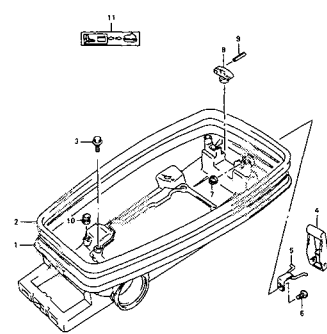
タブの貼ってある部品を交換するときは、タブも同時に取替えてください。

FIG. 26



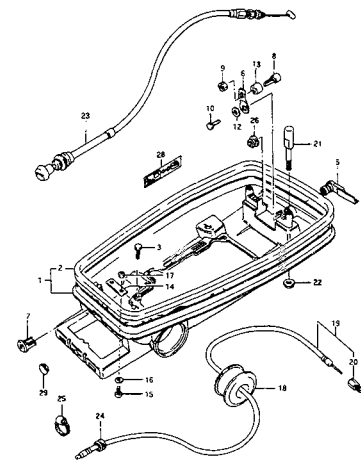
タブの貼ってある部品を交換するときは、タブも同時に取替えてください。

FIG. 27



タブの貼ってある部品を交換するときは、タブも同時に取替えてください。

FIG. 28



タブの貼ってある部品を交換するときは、タブも同時に取替えてください。

FIG. 29

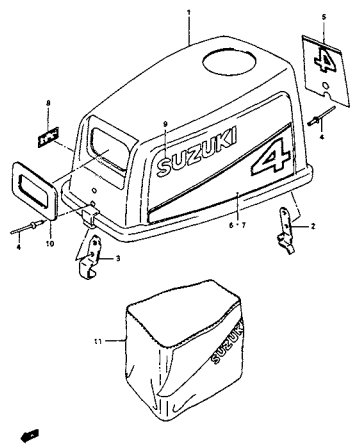


FIG. 30

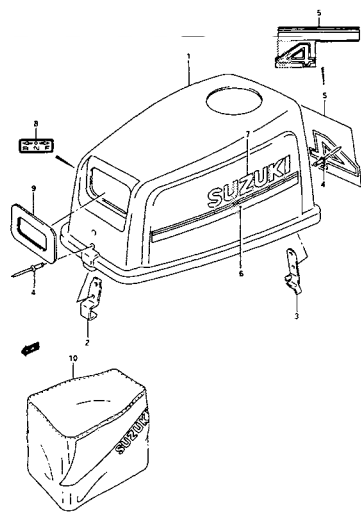


FIG. 31

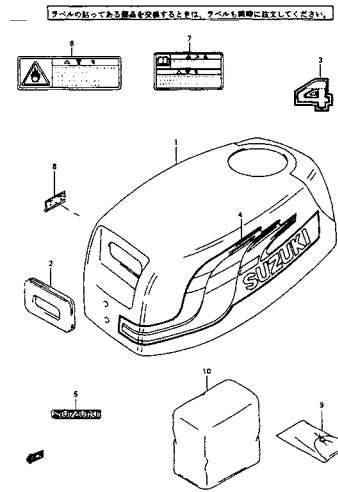


FIG. 32

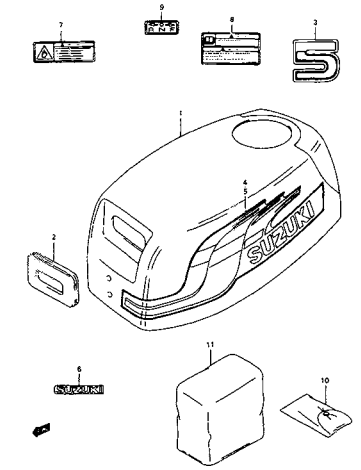


FIG. 33

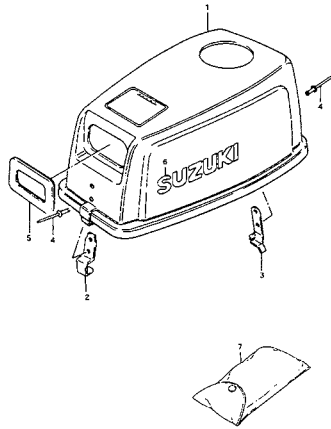


FIG. 34

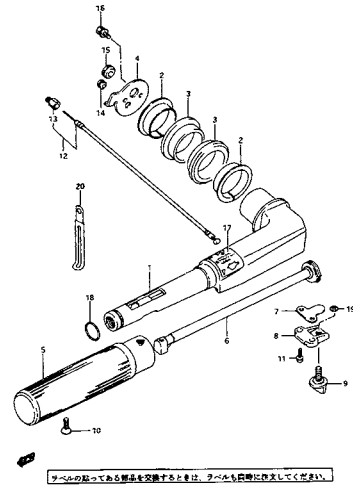


FIG. 35

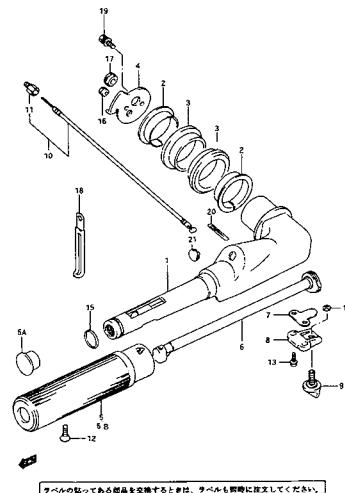


FIG. 36

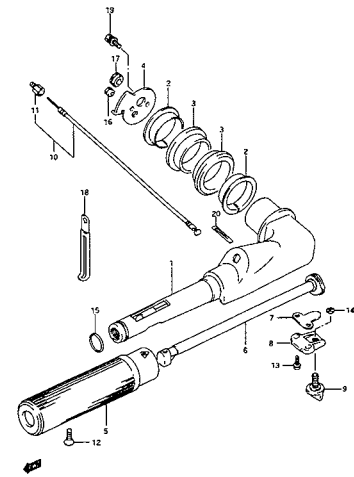


FIG. 37

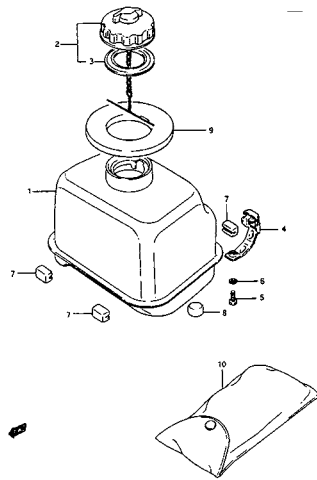


FIG. 38

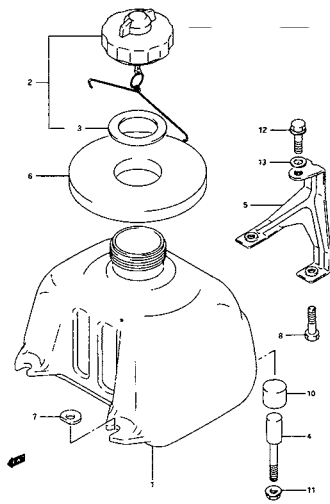


FIG. 39

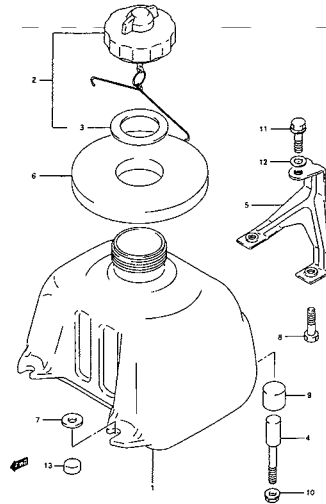
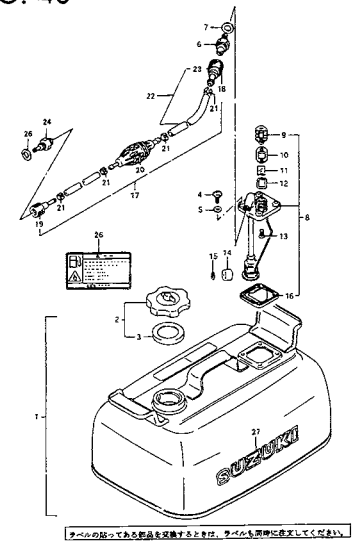


FIG. 40



1

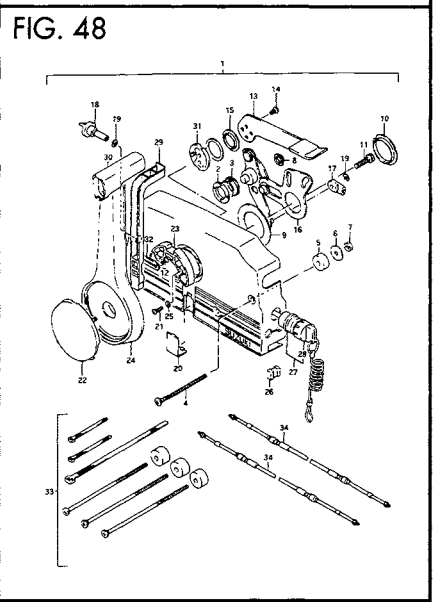
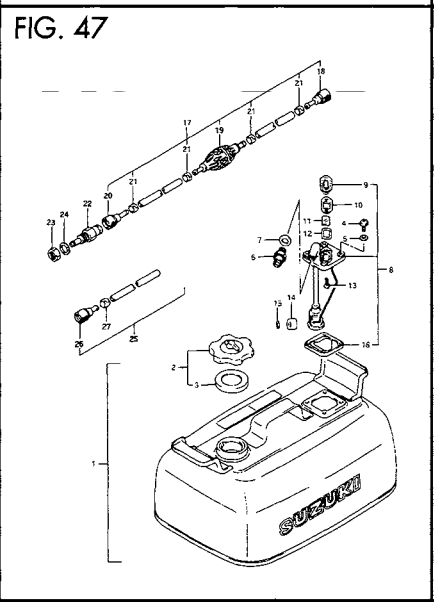
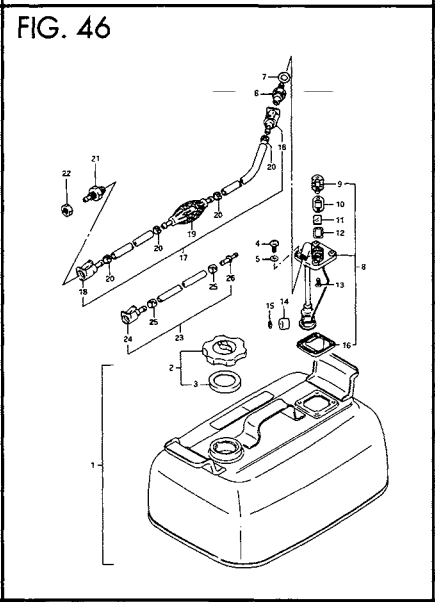
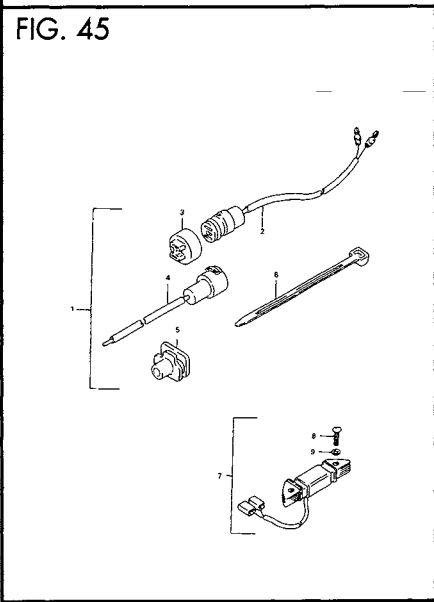
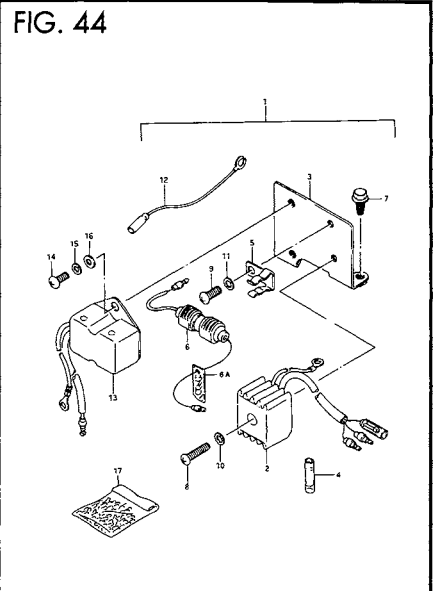
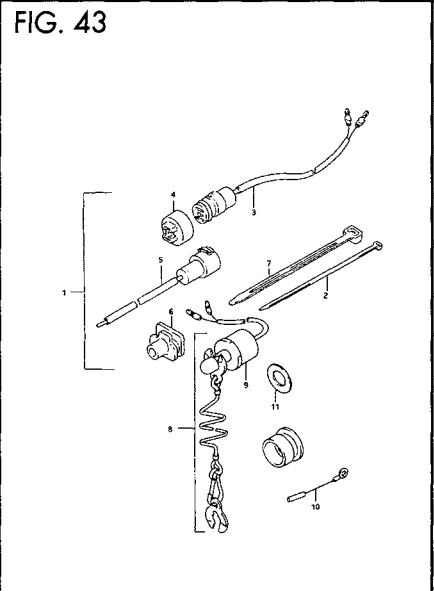
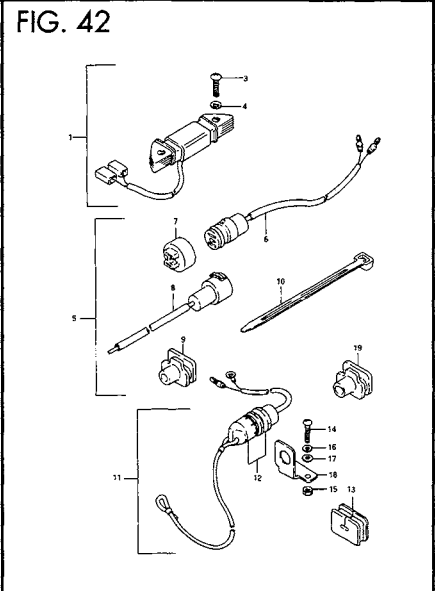
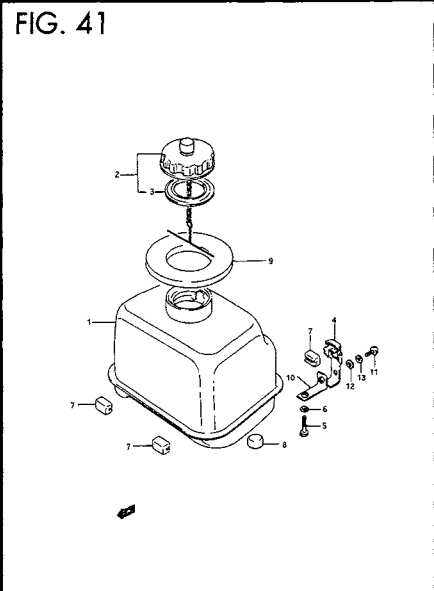


FIG. 49

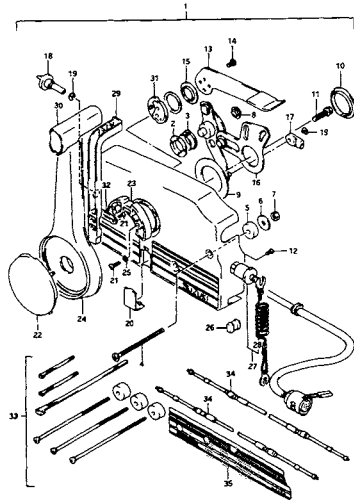


FIG. 50

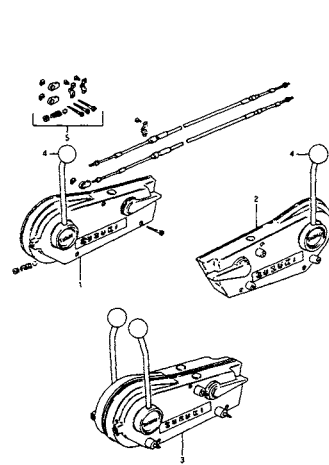


FIG. 51

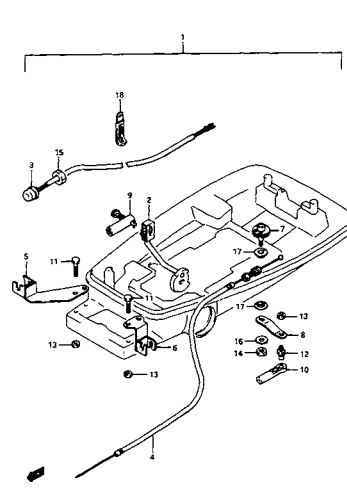


FIG. 52

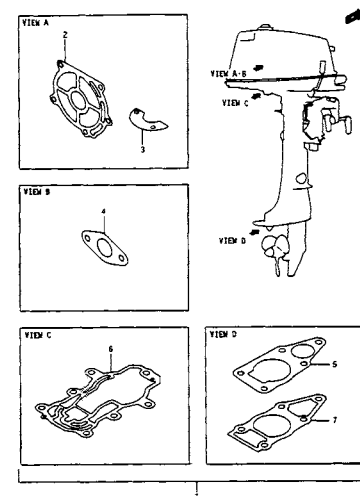


FIG. 53

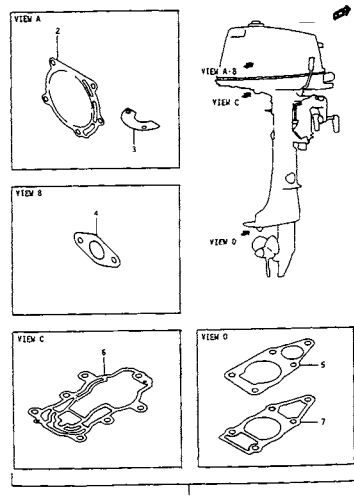


FIG. 54

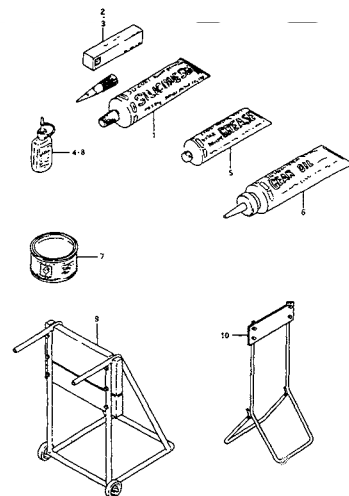


FIG.1

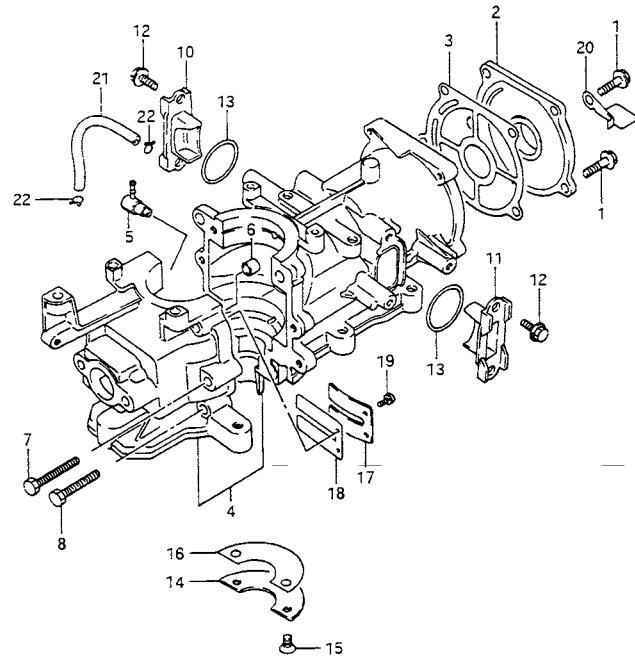


FIG.1 (B-2) シリンダ (DT4/J2/J4)

見出番号	品番	品名	使用個数	備考	標準 作業時間
1	09103-06048	ボルト, 6X20	5	←09103-06138	
2	11161-98603-0ED	カバー, シリンダヘッド(グレー)	1	←11161-98603-02M	0.4
3	11162-98610	ガスケット, シリンダヘッドカバー	1		0.4W
4-1	11301-98640-0ED	シリンダアッシ(グレー)	1	DT4 →11301-98651-0ED W/09355-25705-600	0.4
4-2	11301-98651-0ED	シリンダアッシ(グレー)	1	MODEL:99	
4-3	11301-98900-0ED	シリンダアッシ(グレー)	1	J2/J4 ←11301-98900-02M	
5	16710-95D10	・バルブ, チェック	1	←16710-98600	
6	04211-09109	・ピン	2		
7	01550-06357	・ボルト	4		
8	01550-06307	・ボルト	2		
10	11251-98600-0ED	カバー, ボート, ライト(グレー)	1	←11251-98600-02M	0.3DAY
11	11252-98600-0ED	カバー, ボート, レフト(グレー)	1	←11252-98600-02M	0.3DAY
12	09103-06172	ボルト, M6X12	4	←09103-06056	
13	09280-32006	Oリング, D:2.4, ID:31.7	2		
14	11218-98601	カバー, ウォータージャケット	1	DT4	
15	09126-05003	スクリュ, 5X12	2	DT4	
16	11219-98610	ガスケット, ウォータージャケットカバー	1	DT4	W1.2
17	13152-98300	ストップ, リードバルブ	1		
18	13153-98600	リード, バルブ	1		1.6
19	02112-33083	スクリュ	2	←13154-98600	
20	61181-98600	カバー, ロアカバードレインホール	1	~MODEL:96	0.3
21-1	09355-25705-600	ホース, 2.5X7X600	1	L:600→110	
21-2	09355-25705-600	ホース, 2.5X7X600	1	L:600→130 MODEL:99	
22	09401-06101	クリップ	2		

FIG.2 (B-2) : DT5Y

FIG.2

2

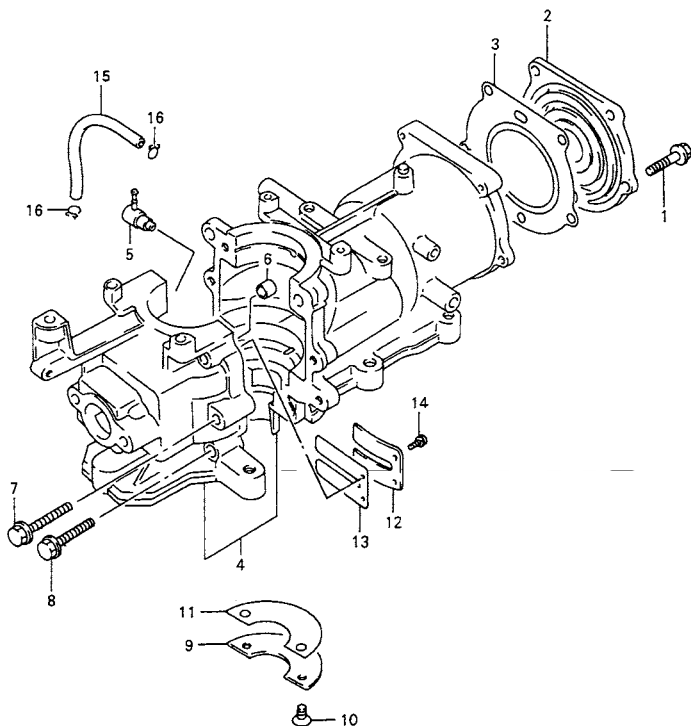


FIG.2 (B-3) シリンダ (DT5Y)

見出番号	品番	品名	使用個数	備考	標準作業時間
1	01560-08357	ボルト	5		
2	11111-986A1-0ED	ヘッド, シリンダ(グレー)	1		0.4
3	11141-986A0	ガスケット, シリンダヘッド	1		
4	11300-986A0-0ED	シリンダアッシ(グレー)	1		2.1
5	16710-95D10	・バルブ, チェック	1		
6	04211-09109	・ピン	2		
7	01550-06357	・ボルト	4		
8	01550-06307	・ボルト	2		
9	11218-98601	カバー, ウォータージャケット	1		
10	09126-05003	スクリュ, 5X12	2		
11	11219-98610	ガスケット, ウォータージャケットカバー	1		
12	13152-98300	ストップ, リードバルブ	1		
13	13153-98600	リード, バルブ	1		1.6
14	02112-33083	スクリュ	2	←13154-98600	
15	09355-25705-600	ホース, 2.5X7X600	1	L:600→130	
16	09401-06101	クリップ	2		

FIG.3

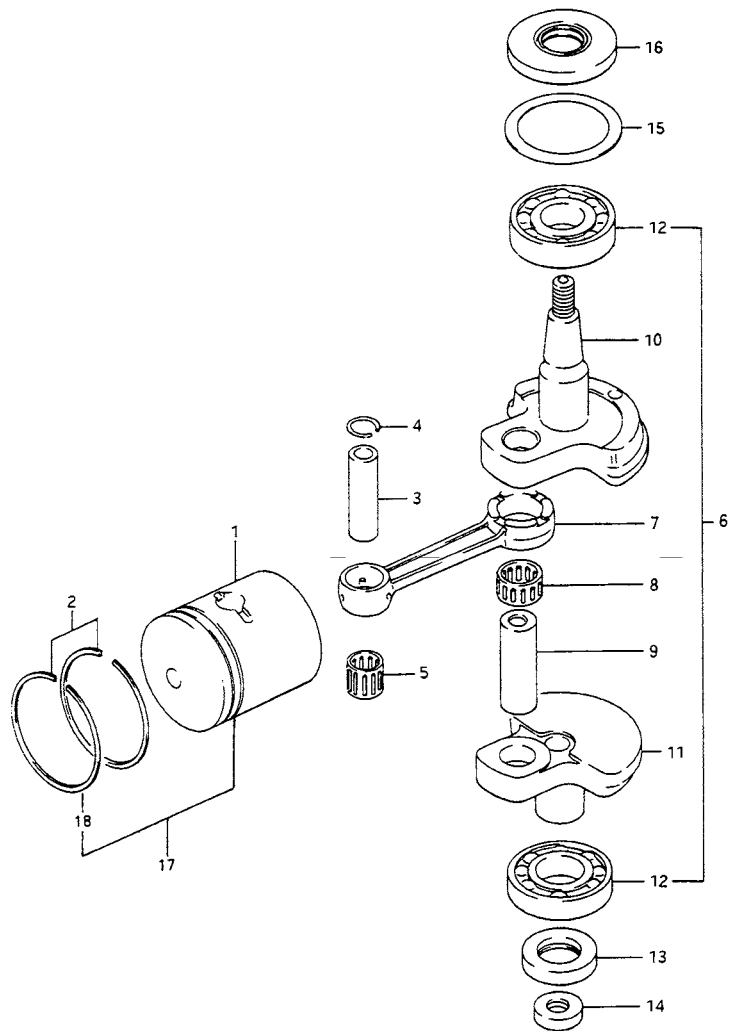


FIG.3 (B-4) クランクシャフト (DT4/J2/J4)

見出番号	品番	品名	使用個数	備考	標準作業時間
1	12110-98601	ピストン	1		1.6
2	12140-99604	リングセット,ピストン	1	←12140-99603	1.6
3	12151-35400	ピン,ピストン	1	←12151-25000	
4	09381-12001	スナップリング	2		
5	09263-12023	ベアリング,12X16X16	1		
6-1	12200-98604	クランクシャフトアッパ	1	DT4 ←12200-98603	1.6
6-2	12200-98900	クランクシャフトアッパ	1	J2/J4	
7	12161-98602	・ロッド,コネクティング	1		
8	09263-17022	・ベアリング,17X23X14	1	←09263-17010	
9	12211-96001	・ピン,クランク	1		
10	12221-98600	・クランクシャフト,アッパ	1		
11	12240-98602	・クランクシャフト,アンダ	1	DT4 ←12240-98601	
12	09262-20069	・ベアリング,20X47X14	2	←09262-20062	
13	09283-20018	オイルシール,20X37X9	1		1.5
14-1	09283-10003	オイルシール,10X22X6	1	DT4, ←09282-10010	1.0
14-2	09282-17009	オイルシール,17X28X6	1	J2/J4 ←09282-17008	
15	09160-38001	ワッシャ,38X51X1.0	1		
16	09283-20045	オイルシール,20X47X8	1		1.5
17-1	12100-98601-025	ピストンセット,OS0.25	1	OPT	
17-2	12100-98601-050	ピストンセット,OS0.5	1	OPT	
18-1	12140-28630-025	・リングセット,OS:0.25	1	OPT	
18-2	12140-28630-050	・リングセット,ピストン,OS:0.5	1	OPT	

FIG.4 (B-5) :DT5Y

2

FIG.4

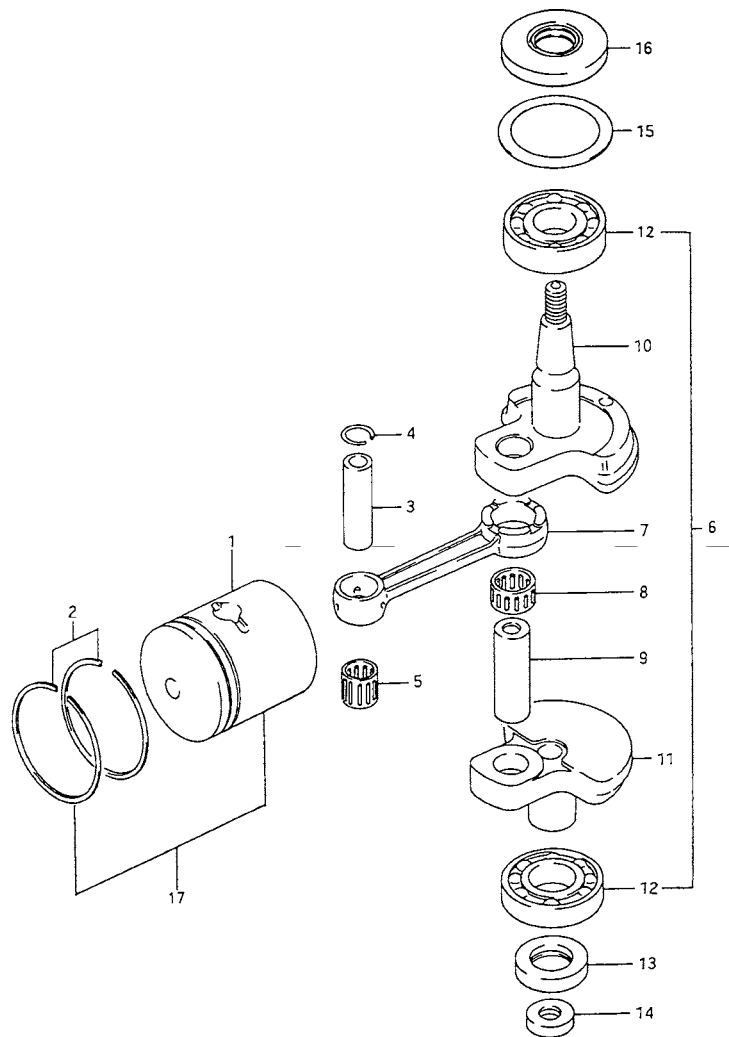


FIG.4 (B-5) クランクシャフト (DT5Y)

見出番号	品番	品名	使用個数	備考	標準作業時間
1	12110-986A0	ピストン	1		1.6
2	12140-986A0	リングセット,ピストン	1		1.6
3	12151-90600	ピン,ピストン	1		
4	09381-12001	スナップリング	2		
5	09263-12023	ベアリング,12X16X16	1		
6	12200-986A0	クランクシャフトアッシ	1		1.6
7	12161-98602	-ロッド,コネクティング	1		
8	09263-17022	-ベアリング,17X23X14	1		
9	12211-96001	-ピン,クランク	1		
10	12221-986A0	-クランクシャフト,アッパ	1		
11	12240-986A0	-クランクシャフト,アンダ	1		
12	09262-20069	-ベアリング,20X47X14	2		1.4
13	09283-20018	オイルシール,20X37X9	1		1.5
14	09283-10003	オイルシール,10X22X6	1		1.0
15	09160-38001	ワッシャ,38X51X1.0	1		
16	09283-20045	オイルシール,20X47X8	1		1.5
17-1	12100-986A0-025	ピストンセット,OS:0.25	1	OPT	
17-2	12100-986A0-050	ピストンセット,OS:0.50	1	OPT	

FIG.5

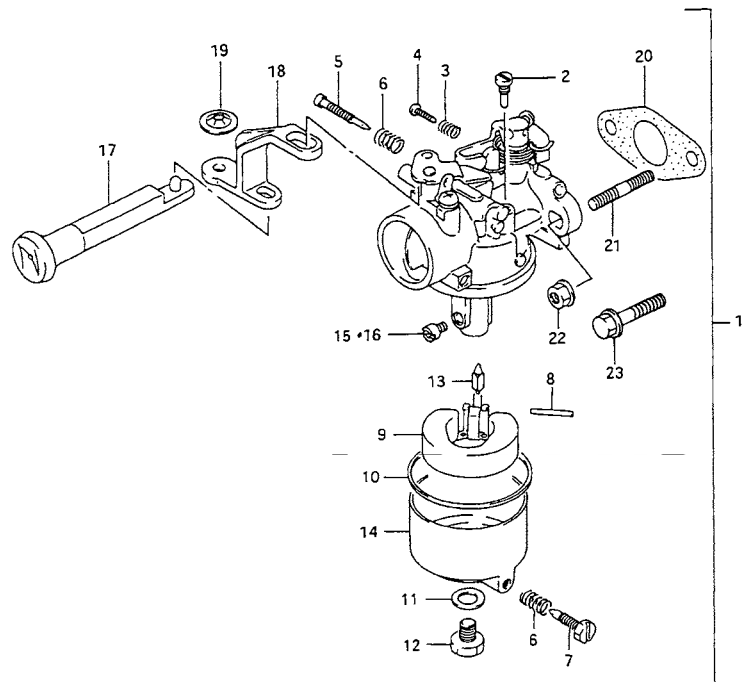


FIG.5 (B-6) キャブレタ (DT4)

見出番号	品番	品名	使用個数	備考	標準 作業時間
1	13200-98620	キャブレタアッシ	1		T0.5
2	09492-45035	・ジェット、パイロット(45)	1	←09492-45008	
3	13268-92910	・スプリング	1		
4	13534-98900	・スクリュ、スロットルストップ	1	←13267-98620	
5	13269-98300	・スクリュ、パイロットエア	1		
6	13268-96110	・スプリング	2		
7	13616-93900	・アジャスタ	1		
8	13254-98300	・ピン、フロート	1		
9	13250-98310	・フロート	1		T0.6
10	13251-98300	・ガスケット、フロートチャンバ	1		
11	13343-98520	・ガスケット、ドレーン	1		
12	13613-98300	・ボルト、ドレーン	1		
13	13371-98300	・ニードルアッシ	1		
14	13245-98900	・チャンバ、フロート	1		
15	09491-97004	・ジェット、メイン(97.5)	1	←09491-97007	
16-1	09491-20011	ジェット、メイン(102.5)	1	OPT	
16-2	09491-92005	ジェット、メイン、92.5	1	OPT	
16-3	09491-87004	ジェット、メイン、87.5	1	OPT	
17	13631-98610	ノブ、チョークレバー	1	←13631-98600	0.2
18	13633-98601	レバー、チョーク	1		0.2
19	09148-06008	ナット	1		

FIG.6 (B-8) : DT5Y
FIG.7 (B-9) : J2/J4

FIG.5

2

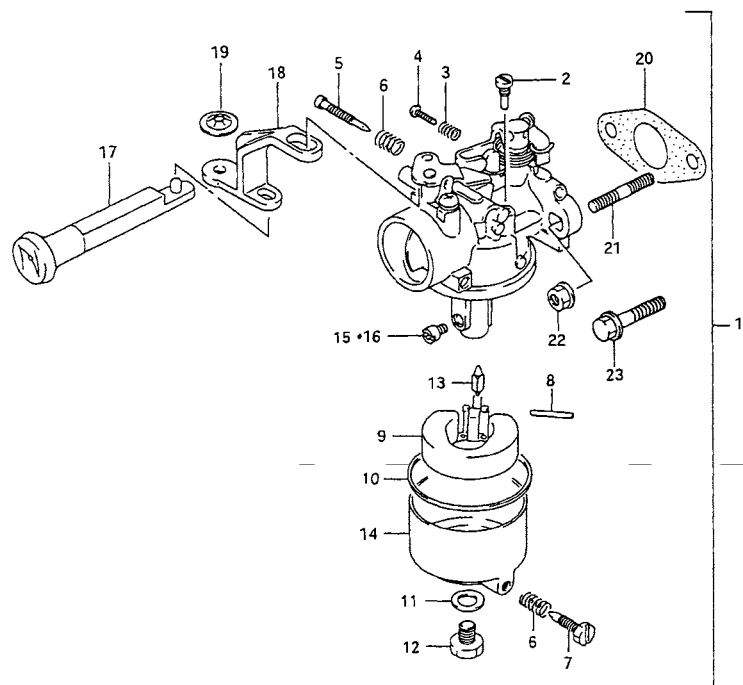


FIG.5 (B-7) キャブレタ (DT4)

見出番号	品番	品名	使用個数	備考	標準 作業時間
20	13125-98310	ガスケット, キャブレタ	1	←13125-98300	0.4
21-1	01411-06207	スタッドボルト	2		
21-2	09108-06106	スタッドボルト	1	MODEL:97~99	
22-1	08316-10067	ナット	2	~MODEL:96	
22-2	08316-10067	ナット	1	MODEL:97~99	
23	01570-06207	ボルト	1	MODEL:97~99	

FIG.6

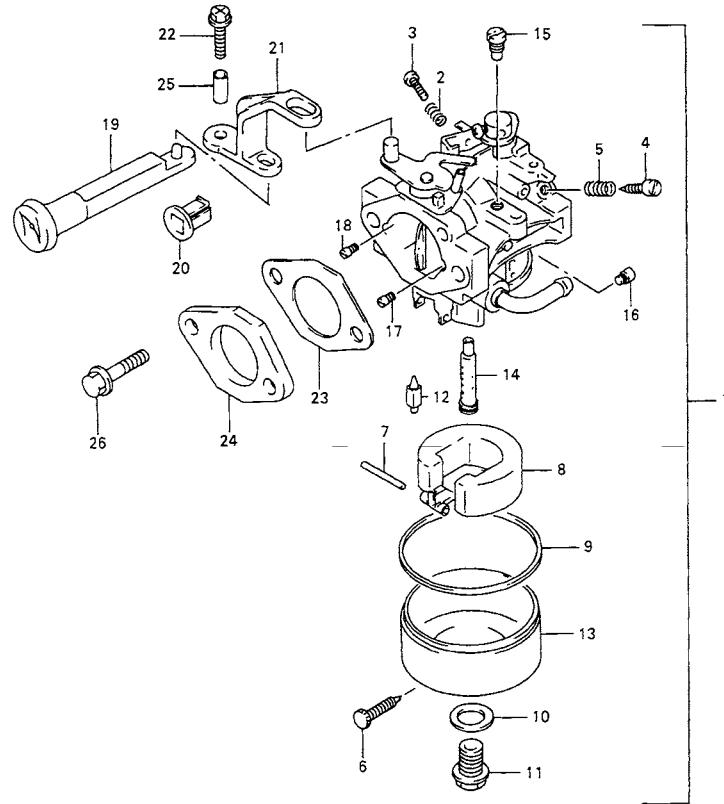


FIG.6 (B-8) キャブレタ (DT5Y)

見出番号	品番	品名	使用個数	備考	標準作業時間
1	13200-986A1	キャブレタアッシ	1		0.5T
2	13268-92910	・スプリング	1		
3	13534-98900	・スクリュ, スロットルストップ	1		
4	13662-93E00	・アジャスタ	1		
5	13268-96110	・スプリング	1		
6	13616-93900	・アジャスタ	1		
7	13254-98300	・ピン, フロート	1		
8	13250-87420	・フロート	1		0.6T
9	13251-87400	・ガスケット	1		
10	13249-90100	・ガスケット, ドレインプラグ	1		
11	13247-986A0	・プラグ, ドレイン	1		
12	13371-986A0	・バルブ, ニードル	1		
13	13245-986A0	・チャンバフロート	1		
14	13236-986A0	・ノズル, メイン	1		
15	09492-55009	・ジェット, パイロット(55)	1		
16	09491-21029	・ジェット	1		
17	09493-18001	・ジェット, メインエア, 0.9	1		
18	09493-24007	・ジェット, エア(1.2)	1		
19	13631-98610	ノブ, チョークレバー	1		0.2
20	13632-93900	グロメット, チョークノブ	1		
21	13633-98610	レバー, チョーク	1		0.2
22	02162-06257	ボルト	1		
23	13125-90C10	ガスケット, キャブレタ	2		
24	13129-986A0	インシュレータ, キャブレタ	1		
25	09180-06097	スペーサ, 6.1X9X12.3	1		
26	01550-06707	ボルト	2		

FIG.7

2

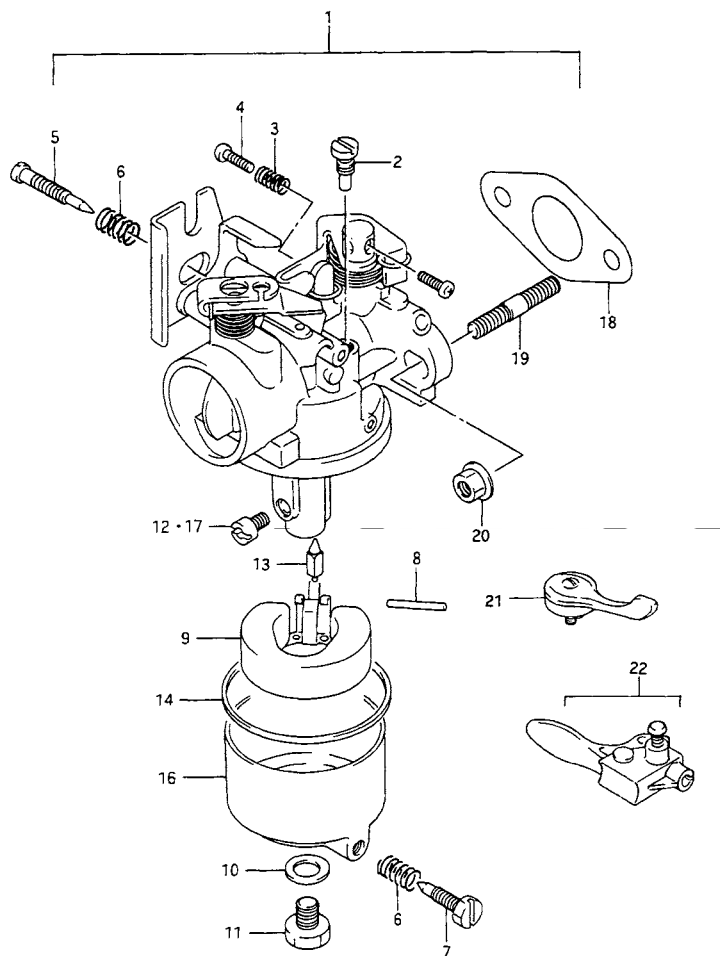


FIG.7 (B-9) キャブレタ (J2/J4)

見出番号	品番	品名	使用個数	備考	標準 作業時間
1-1	13200-98912	キャブレタアッシ	1	J2 ←13200-98911	0.5
1-2	13200-98931	キャブレタアッシ	1	J4 ←13200-98930	
2-1	09492-45035	・ジェット、パイロット(45)	1	J2, ~601401 ←09492-45011	
2-2	09492-40004	・ジェット、パイロット(40)	1	J2, 601402~	
2-3	09492-40010	・ジェット、パイロット(40)	1	J4 ←09492-40009	
3	13268-92910	・スプリング	1		
4	13534-98900	・スクリュ、スロットルストップ	1	←13267-98620	
5	13269-98300	・スクリュ、パイロットエア	1		
6	13268-96110	・スプリング	2		
7	13616-93900	・アジャスタ	1		
8	13254-98300	・ピン、フロート	1		
9	13250-98310	・フロート	1		T0.6
10	13343-98520	・ガスケット、ドレーン	1		
11	13613-98300	・ボルト、ドレーン	1		
12-1	09491-97004	・ジェット、メイン(97.5)	1	J2, ~601401 ←09491-97007	
12-2	09491-92005	・ジェット、メイン, 92.5	1	J2/J4, 601402~	
13	13371-98300	・ニードルアッシ	1		
14	13251-98300	・ガスケット、フロートチャンバ	1		
16	13245-98900	・チャンバ、フロート	1		
17-1	09491-20011	ジェット、メイン(102.5)	1	OPT:J2/J4	
17-2	09491-97004	ジェット、メイン(97.5)	1	OPT:J4	
17-3	09491-87004	ジェット、メイン, 87.5	1	OPT:J2/J4	
17-4	09491-82004	ジェット、メイン(82.5)	1	OPT:J2	

FIG.7

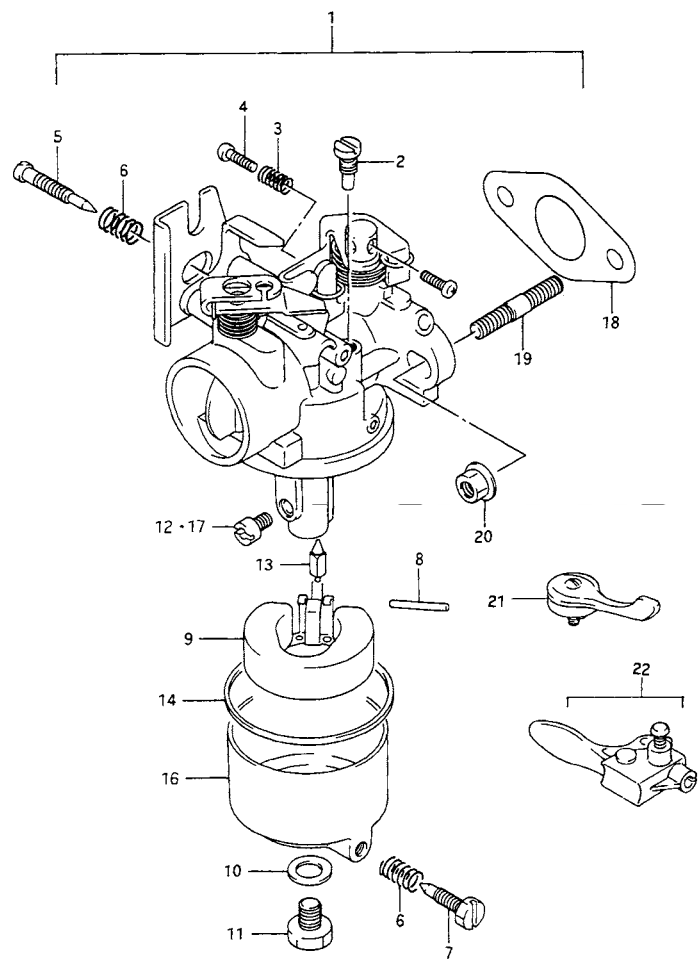


FIG.7 (B-10) キャブレタ (J2/J4)

見出番号	品番	品名	使用個数	備考	標準作業時間
18	13125-98310	ガスケット、キャブレタ	1	←13125-98300	0.4
19	01411-06207	スタッドボルト	2		
20	08316-10067	ナット	2		
21	63400-98900	レバーアッシ、スロットル	1	J2A	
22	63400-98910	レバーアッシ、スロットル	1	J2B/J4B	

FIG.8

2

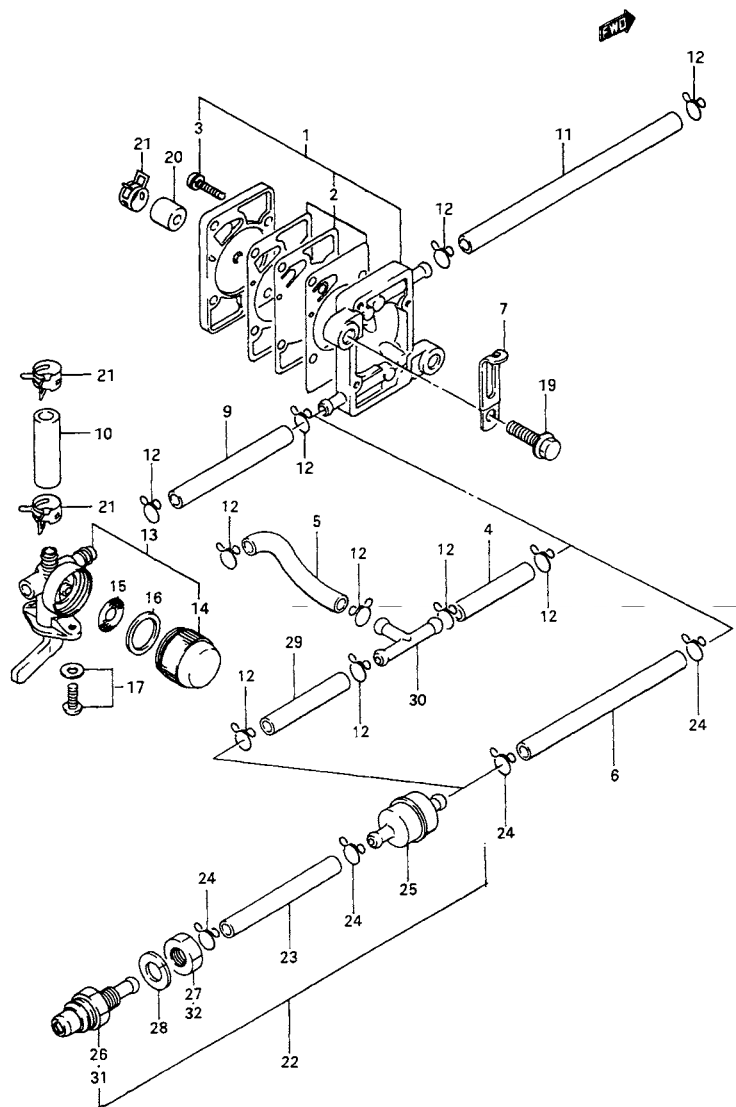


FIG.8 (B-11) フューエル ポンプ (DT4)

見出番号	品番	品名	使用個数	備考	標準 作業時間
1	15100-98610	ポンプアッシ,フューエル	1	←15100-98600	0.4
2	15170-98110	・ダイヤフラムセット,フューエルポンプ	1		0.5
3	15251-98101	・スクリュ,フューエルポンプ	4		
4	09352-50903-600	ホース,5X9X600	1	STD,L:600→125	
5	09352-50903-600	ホース,5X9X600	1	STD,L:600→45	
6	09352-50903-600	ホース,5X9X600	1	OPT,L:600→150	
7	09404-06432	クランプ,L:80	1		
9	09352-50903-600	ホース,5X9X600	1	OPT,L:600→60	
10-1	09352-50903-600	ホース,5X9X600	1	L:600→40 MODEL:86~90	
10-2	09354-53103-600	ホース(5.3X10.5X600)	1	L:600→40 MODEL:91~99	
11	09352-50903-600	ホース,5X9X600	1	L:600→150	
12	09401-08410	クリップ	6		
13	66100-98600	コックアッシ,フューエル	1		0.3
14	66171-98301	・カップ,フィルタ	1		
15	66152-98300	・ネット,フィルタ	1		0.2
16	66273-98300	・バックイン,フィルタ	1		
17	02142-04127	スクリュ	2		
19	09103-06048	ボルト,6X20	2		
20-1	09352-50903-600	ホース,5X9X600	1	L:600→11 MODEL:88~90 ←09343-05200	
20-2	09355-54115-600	ホース,5.4X11.4X600	1	L:600→11 MODEL:91~99	
21	09401-10409	クリップ	3		

FIG.9 (B-13) :DT5Y

FIG.10 (B-14) :J2/J4

FIG.8

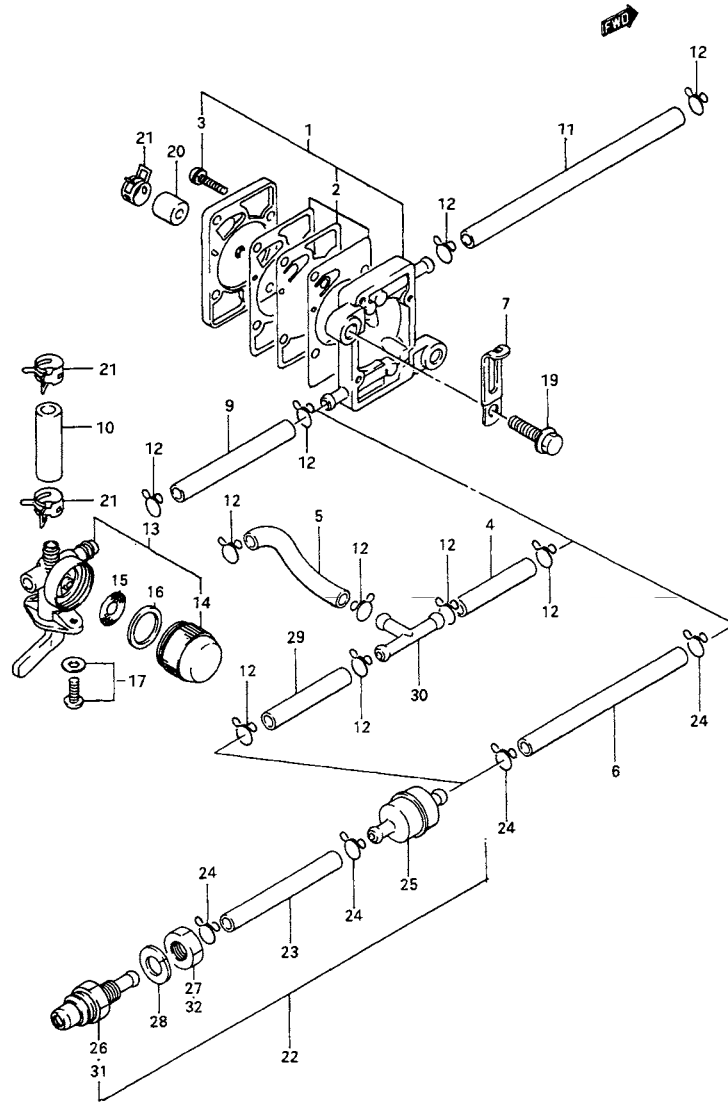


FIG.8 (B-12) フューエル ポンプ (DT4)

見出番号	品番	品名	使用個数	備考	標準 作業時間
22	65700-98680	ホースセット,セバレートタンク	1	OPT ~MODEL:91	
23	09352-50903-600	ホース,5X9X600	1	STD,L.600~210	
24	09401-08410	クリップ	4	STD	
25	15410-98500	フィルタ,フューエル	1	STD	
26	65720-94401	プラグ,フューエルコネクタ	1	OPT ~65720-94400	
27	09140-10032	ナット	1	OPT	
28	08321-01107	ロックワッシャ	1	OPT	
29	09352-50903-600	ホース,5X9X600	1	STD,L.600~100	
30	09367-06002	ジョイント,3ウェイ	1	STD	
31	65720-98520	プラグ,フューエルコネクタ	1	MODEL:93~99	
32	09140-10032	ナット	1	~MODEL:96	

FIG.9

2

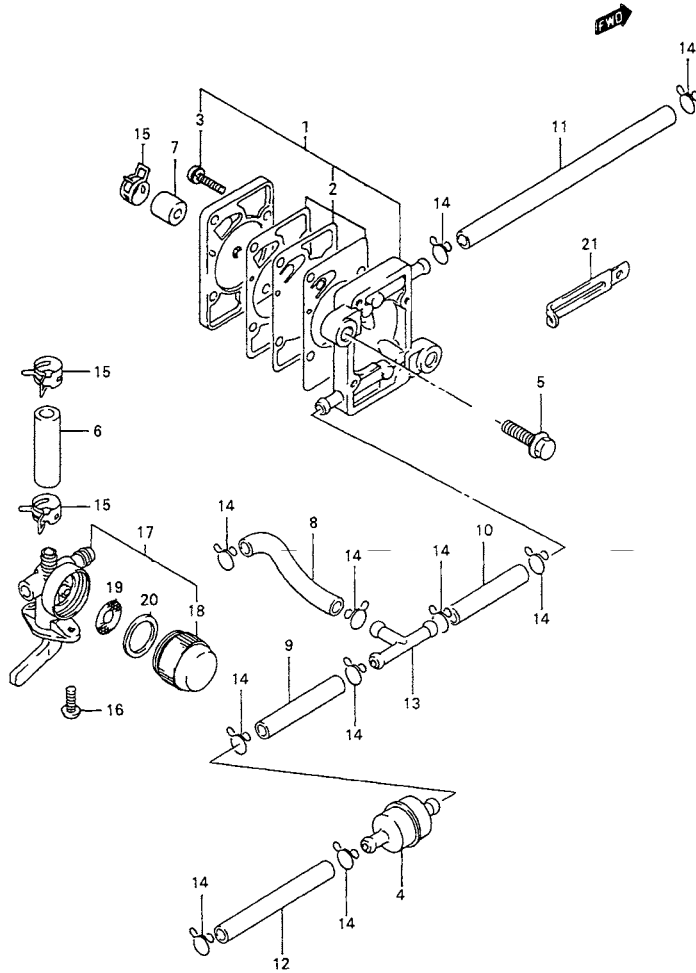


FIG.9 (B-13) フューエル ポンプ (DT5Y)

見出番号	品番	品名	使用個数	備考	標準 作業時間
1	15100-98610	ポンプアッシ,フューエル	1		0.4
2	15170-98110	・ダイヤフラムセット,フューエルポンプ	1		0.5
3	15251-98101	・スクリュ,フューエルポンプ	4		
4	15410-98500	フィルタ,フューエル	1		
5	09103-06048	ボルト,6X20	2		
6	09354-53103-600	ホース (5.3X10.5X600)	1	L:600→40	
7	09355-54115-600	ホース,5.4X11.4X600	1	L:600→11	
8	09352-50903-600	ホース,5X9X600	1	L:600→45	
9	09352-50903-600	ホース,5X9X600	1	L:600→100	
10	09352-50903-600	ホース,5X9X600	1	L:600→125	
11	09352-50903-600	ホース,5X9X600	1	L:600→230	
12	09352-50903-600	ホース,5X9X600	1	L:600→210	
13	09367-06002	ジョイント,3ウェイ	1		
14	09401-08410	クリップ	10		
15	09401-10409	クリップ	3		
16	02142-04127	スクリュ	2		
17	66100-98600	コックアッシ,フューエル	1		0.3
18	66171-98301	・カップ,フィルタ	1		
19	66152-98300	・ネット,フィルタ	1		0.2
20	66273-98300	・パッキン,フィルタ	1		
21	09404-06432	クランプ,L:80	1		

FIG.10

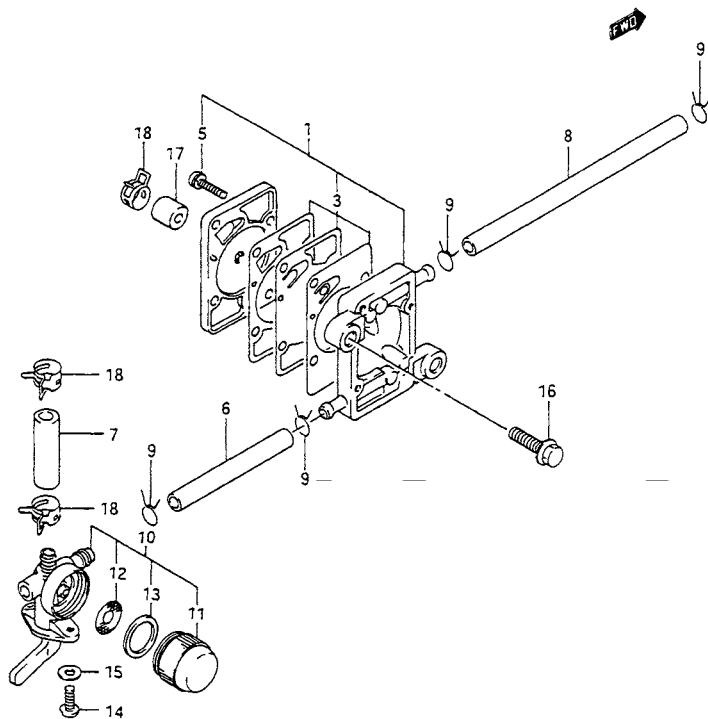


FIG.10 (B-14) フューエル ポンプ (J2/J4)

見出番号	品番	品名	使用個数	備考	標準作業時間
1	15100-98610	ポンプアッシ,フューエル	1	←15100-98600	0.4
3	15170-98110	・ダイヤフラムセット,フューエルポンプ	1		0.5
5	15251-98101	・スクリュ,フューエルポンプ	4		
6	09352-50903-600	ホース,5X9X600	1	L:600→60 COCK TO PUMP	
7	09352-50903-600	ホース,5X9X600	1	L:600→40 TANK TO COCK	
8	09352-50903-600	ホース,5X9X600	1	L:600→150 PUMP TO CARB	
9	09401-08410	クリップ	4		
10	66100-98600	コックアッシ,フューエル	1		0.3
11	66171-98301	・カップ,フィルタ	1		
12	66152-98300	・ネット,フィルタ	1		0.2
13	66273-98300	・バックキン,フィルタ	1		
14	02112-04127	スクリュ	2		
15	08322-01047	ワッシャ	2		
16	09103-06048	ボルト,6X20	2		
17	09355-54115-600	ホース,5.4X11.4X600	1	L:600→11	
18	09401-10409	クリップ	3		

2

FIG.11

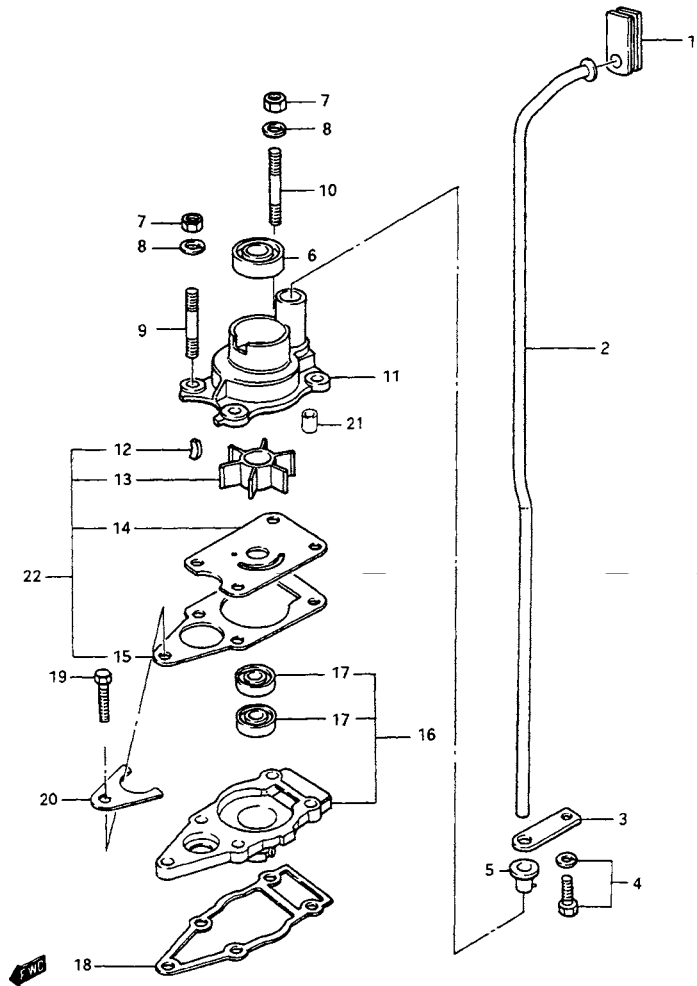


FIG.11 (C-2) ウォータ ポンプ (DT4/DT5Y)

見出番号	品番	品名	使用個数	備考	標準作業時間
1	17563-98500	グロメット	1		1.1
2-1	17561-98611	チューブ,ウォータ(S)	1		
2-2	17561-98601	チューブ,ウォータ(L)	1		
3	17564-98600	ガイド,ウォータチューブ	1		
4	09117-06038	ボルト,M6X16	1		
5	17415-98501	ブッシュ	1		0.8
6	09289-10002	オイルシール,9X22X8	1		
7	09140-06020	ナット	4		
8	09162-06006	ロックワッシャ,6.1X12.2X1.5	4		
9	09108-06068	スタッドボルト(6X25)	3	DT4 ~MODEL:95	
10-1	09108-06069	スタッドボルト(6X30)	1	DT4 ~MODEL:95	
10-2	09108-06069	スタッドボルト(6X30)	4	DT4 MODEL:96~99	
10-3	09108-06069	スタッドボルト(6X30)	4	DT5Y	
11-1	17411-98600	ケース,ウォータポンプ	1	DT4 →17411-98611 W/09108-06069(3)	0.8
11-2	17411-98611	ケース,ウォータポンプ	1	DT4 MODEL:95~99 ←17411-98610	
11-3	17411-98611	ケース,ウォータポンプ	1	DT5Y	
12	09420-03002	キー	1		
13	17461-98502	インペラ,ウォータポンプ	1	←17461-98501	0.8
14	17471-98601	パネル,ポンプケースアンダ	1	←17471-98600	
15	17472-98611	ガスケット,ポンプケースパネル	1	←17472-98600	
16	56130-98602	ハウジング,ドライブシャフトベアリング	1	←56130-98601	1.2
17	09282-10008	・オイルシール,10X21X4.5	2		

FIG.11

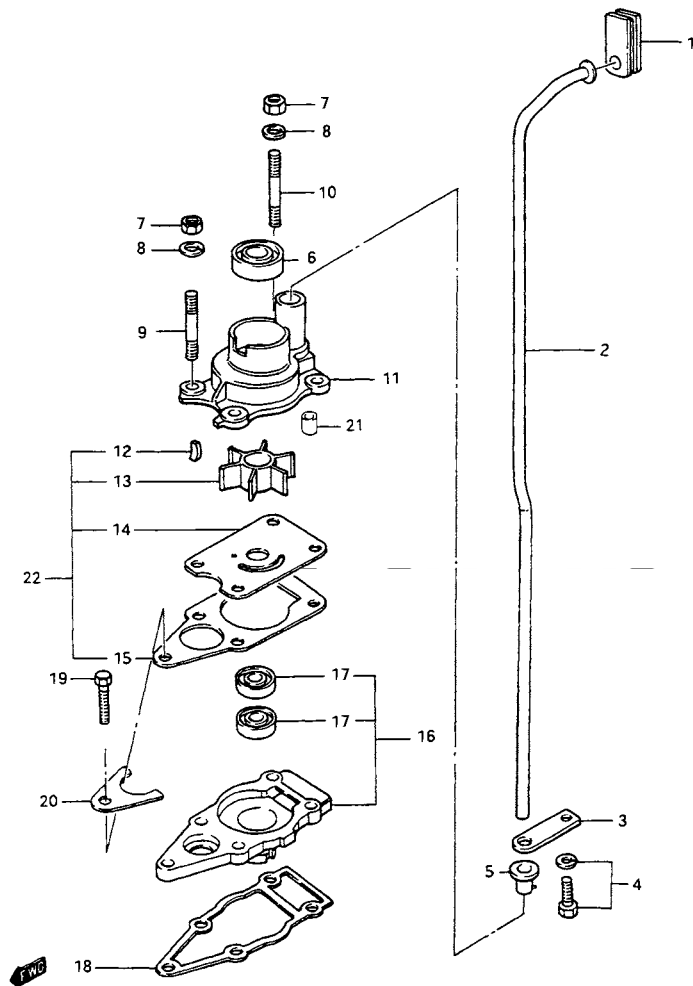


FIG.11 (C-3) ウォータポンプ (DT4/DT5Y)

見出番号	品番	品名	使用個数	備考	標準 作業時間
18	56132-98610	ガスケット、ドライブシャフトハウジング	1	←56132-98601	
19	09117-06039	ボルト(6X25)	1		
20	25215-98601	ストッパ、シフトロッドガイド	1		
21	09202-04008	ピン、D:4、L:9	1		
22	17400-98651	リペアキット、ウォータポンプ	1	OPT ←17400-98650	

2

FIG.12

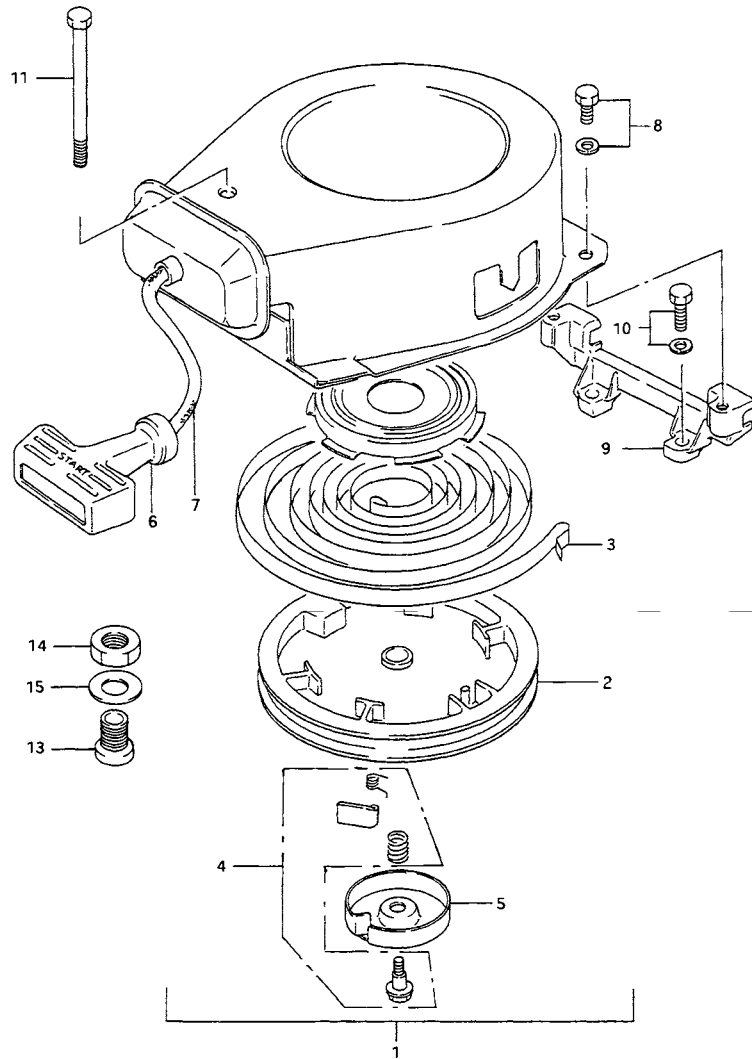


FIG.12 (C-4) リコイル スタータ (DT4/J2/J4)

見出番号	品番	品名	使用個数	備考	標準作業時間
1	18100-98602	スタータアシ、リコイル	1	←18100-98601	0.3
2	18121-90604	・リール	1	←18121-90603	0.5
3	18142-98600	・スプリング、リコイル	1		0.5
4	18130-98600	・ラチェットセット	1		
5	18151-90600	・リテーナ	1		
6	18210-98600	・グリップアシ	1	←18211-98600	
7	99000-81158-50M	スタータロープ5MMDIA, 50Mロール	1	OPT L:50000→1100	0.5
8-1	09103-06092	ボルト, 6X15	2		
8-2	01570-06207	ボルト	2	MODEL:95~99	
9	18711-986A0-0ED	ブレース、リコイルスタータ(グレー)	1	←18711-98600-02M ←18711-98600-0ED	0.4
10	02162-06207	ボルト	2		
11	09103-06159	ボルト, 6X75	1		
13	18291-98900	ガイド、スタータロープ	1	J2/J4	
14	09140-12029	ナット	1	J2/J4	
15	09160-12066	ワッシャ, 12・5X22X2・5	1	J2/J4	

FIG.13 (C-5) : DT5Y

FIG.13

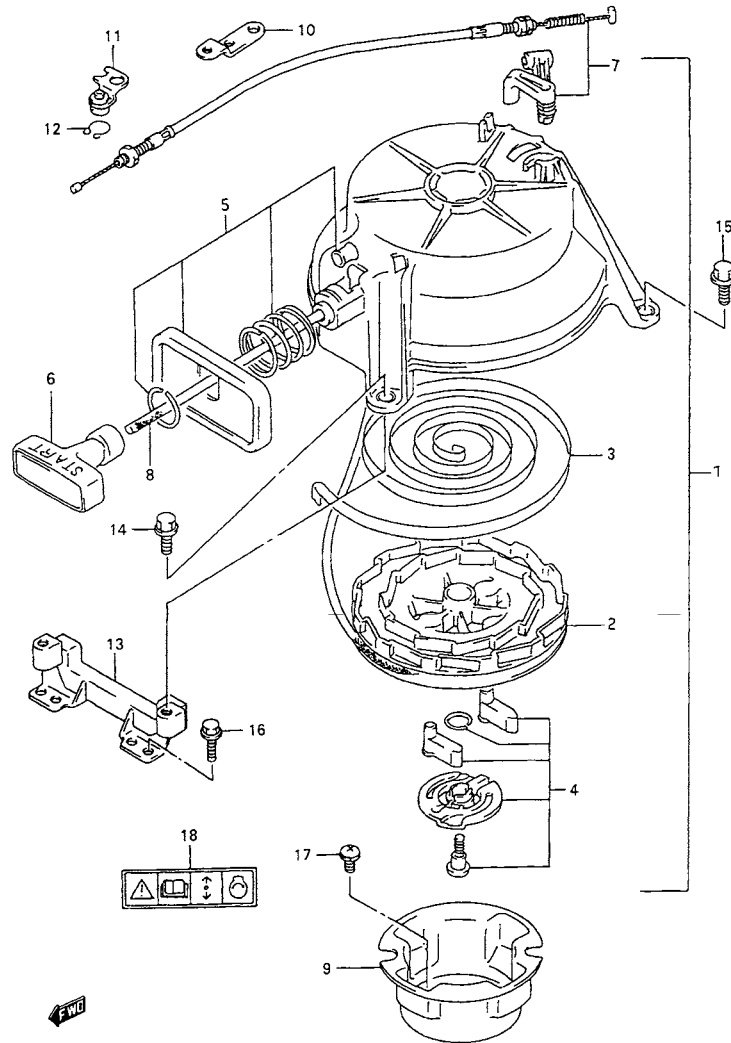


FIG.13 (C-5) リコイルスタータ (DT5Y)

見出番号	品番	品名	使用個数	備考	標準 作業時間
1	18100-986A0	スタータアシ、リコイル	1		0.3
2	18120-98130	・リール	1		0.5
3	18142-98130	・スプリング、スパイラル	1		0.5
4	18130-98130	・ラチェットセット	1		
5	18190-98130	・ガイドセット	1		
6	18210-98130	・ノブ	1		
7	18280-98131	・NSIセット	1		
8	99000-81157-50M	スタータロープ4MMDIA, 50Mロール	1	OPT L:50000→1450	0.5
9	18411-986A0	カップ、スタータ	1		
10	18642-98101	ホルダ、ケーブル	1		
11	18650-98101	アーム、インタロック	1		
12	18653-98110	リング、スナップ	1		
13	18711-986A0-0ED	ブレース、リコイルスタータ(グレー)	1		0.4
14	01550-06207	ボルト	1		
15	01550-06307	ボルト	2		
16	01570-06207	ボルト	2		
17	02112-06127	スクリュ	3		
18	69711-93E00	ラベル、コーション	1		

FIG.14

3

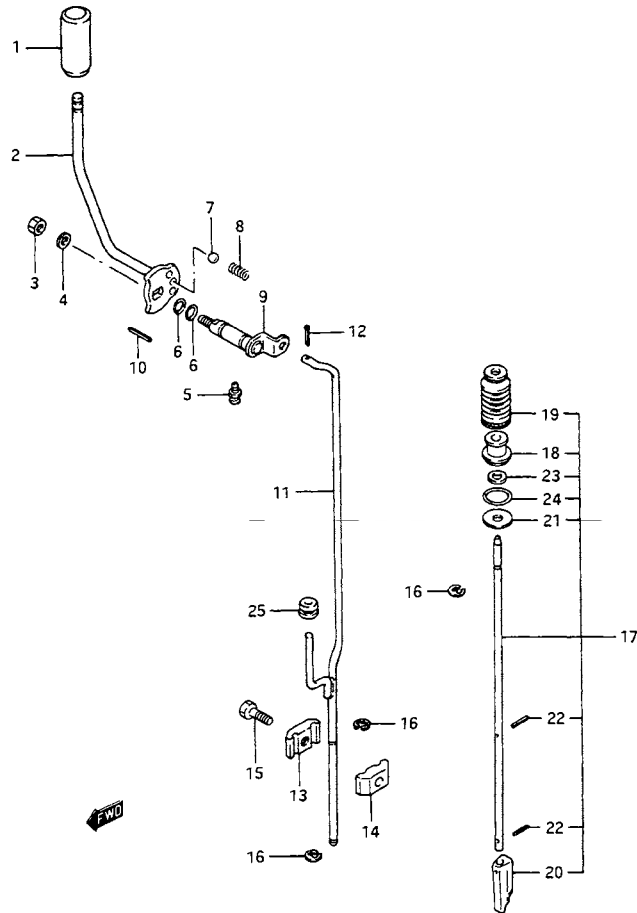


FIG.14 (C-6) クラッチ (DT4/DT5Y)

見出番号	品番	品名	使用個数	備考	標準作業時間
1	21141-98500	ノブ,クラッチレバー	1		
2	21110-98611	レバー,クラッチ	1	←21110-98600	0.2
3	09140-08016	ナット	1		
4	09162-08007	ロックワッシャ, 8.2X15.4X2.0	1		
5	22511-99010	ニツプル,グリース	1	←22511-99003	
6	09280-09005	Oリング, D:1.9, ID:8.6	2		
7	09260-10005	ボール	1		
8	09440-07021	スプリング	1		
9	21210-98601	シャフト,クラッチレバー	1	←21210-98600	1.0
10	09205-05014	ピン, L:18	1		
11-1	23110-98611	ロッド, クラッチ(S)	1		1.1
11-2	23110-98601	ロッド, クラッチ(L)	1		
12	09204-01002	コッタピン, D:1.8, L:15	1		
13	23311-99001	コネクタ, クラッチロッド, NO.1	1		
14	23321-99001	コネクタ, クラッチロッド, NO.2	1		
15	09138-06037	ボルト	1		
16	09383-04002	Eリング	1		
17	25100-98603	ロッドアッシ, シフト	1	←25100-98602	1.3
18	25211-98601	・ガイド, シフトロッド	1	←25211-98600	
19	25222-93901	・ブーツ, シフトロッド	1		
20-1	25311-93910	・カム, シフト	1	DT4 ~MODEL:99 DT5Y ~MODEL:99	1.3
20-2	25311-93E00	・カム, シフト	1	DT5Y MODEL:00	
21	09160-05501	・ワッシャ, 5.5X20X1.2	1		
22	09205-02006	・スプリングピン, 2X12	2		
23	09280-05008	・Oリング, D:2.9 ID:4.8	1		1.3
24	09280-15007	・Oリング, D:2.4, ID:15.8	1	←09280-16011	1.3
25	09320-04010	プッシュ	1	←09305-05003	

FIG.15

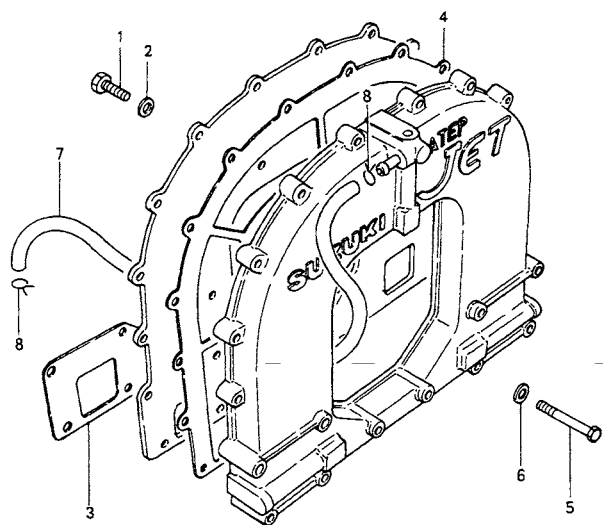


FIG.15 (C-7) エキゾーストカバー (J2/J4)

見出番号	品番	品名	使用個数	備考	標準作業時間
1	01550-06457	ボルト	10		
2	08322-01067	ワッシャ	10		
3	14121-98911	ガスケット、エキゾーストケース	1	←14121-98900	
4	14151-98911	ガスケット、エキゾーストカバー	1	←14151-98900	
5	01500-06207	ボルト	16		
6	08322-01067	ワッシャ	16		
7	09352-50903-600	ホース、5X9X600	1	L:600→290	
8	09401-08410	クリップ	2		

FIG.16

3

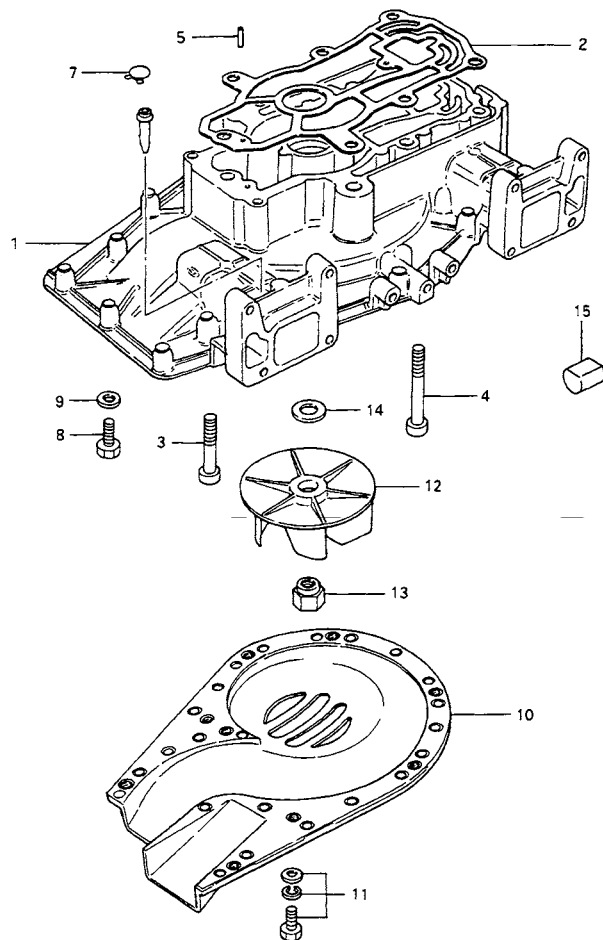


FIG.16 (C-8) ジェットポンプ (J2/J4)

見出番号	品番	品名	使用個数	備考	標準 作業時間
1	27111-98910-0ED	ケース, ジェットポンプ(グレー)	1	←27111-98910-02M	
2	27211-98910	ガスケット, ジェットポンプケース	1	←27211-98900	
3	09106-08066	ボルト	5		
4	09106-08067	ボルト	2		
5	09205-03019	スプリングピン, 3X10	2		
7	09401-08410	クリップ	1		
8	01500-06167	ボルト	11		
9	09160-06036	ワッシャ, 6.5X18X1.5	11		
10	27411-98901-0ED	カバー, ジェットポンプ(グレー)	1	←27411-98901-02M	
11	09118-06098	ボルト, 6X25	9		
12-1	28411-98910	インペラ, ジェットポンプ	1	J2	
12-2	28411-98900	インペラ, ジェットポンプ	1	J4	
13	28415-98900	ナット, ジェットポンプインペラ	1		
14	09160-10097	ワッシャ, 10.5X22X2.5	1		
15	27113-98900	キャップ, ジェットポンプケース	1		

FIG.17

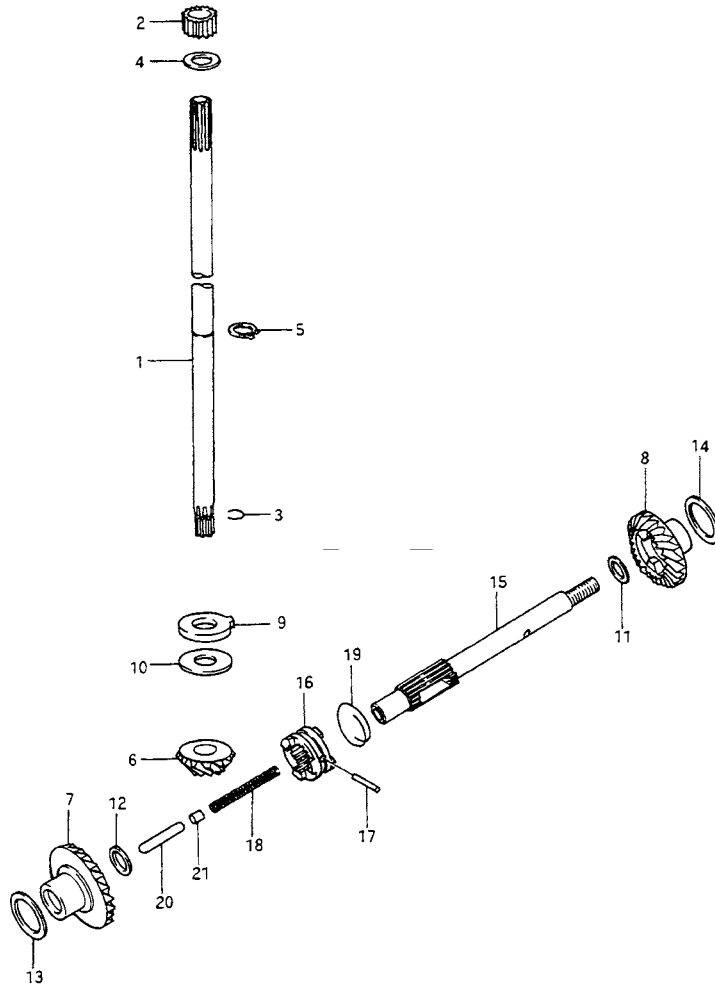


FIG.17 (C-9) トランスミッション (DT4/DT5Y)

見出番号	品番	品名	使用個数	備考	標準作業時間
1-1	57111-98613	シャフト, ドライブ(S)	1	L:663	1.3T
1-2	57111-98603	シャフト, ドライブ(L)	1	L:790	
2	09320-11018	ブッシュ	1	←09307-10002	
3	09380-10002	スナップリング	1		
4	09181-10167	シム	1	←08211-10181	
5	08331-31106	サークリップ	1		
6	57311-98600	ピニオン	1		1.8T
7	57510-98610	ギヤ, フォワード	1	←57510-98600	1.9T
8	57521-98601	ギヤ, リバース	1		0.7T
9	09169-12002	ワッシャ, 12X24X3.0	1		
10-1	09160-10088	ワッシャ, T:1.7	1		
10-2	09160-10089	ワッシャ, T:1.8	1		
10-3	09160-10090	ワッシャ, T:1.9	1		
10-4	09160-10091	ワッシャ, T:2.0	1		
10-5	09160-10092	ワッシャ, T:2.1	1		
11-1	09181-12008	シム	1		
11-2	09160-12070	ワッシャ, T:0.8	1	REVERSE	
11-3	09181-1211T	シム, 12X16X1.0	1	REVERSE	
11-4	09160-12071	ワッシャ, T:1.2	1	REVERSE	
12	09181-12111	シム, 12X16X1.0	1	FORWARD	
13-1	09181-20162	シム(0.8)	1	FORWARD ←08221-20286	
13-2	09181-20164	シム(0.9)	1	←09181-20023	
13-3	09181-20167	シム, (1.0)	1	←08211-20281	
13-4	09181-20172	シム(1.1)	1	←09181-20024	
13-5	09181-20176	シム(1.2)	1	←09181-20025	

FIG.17

3

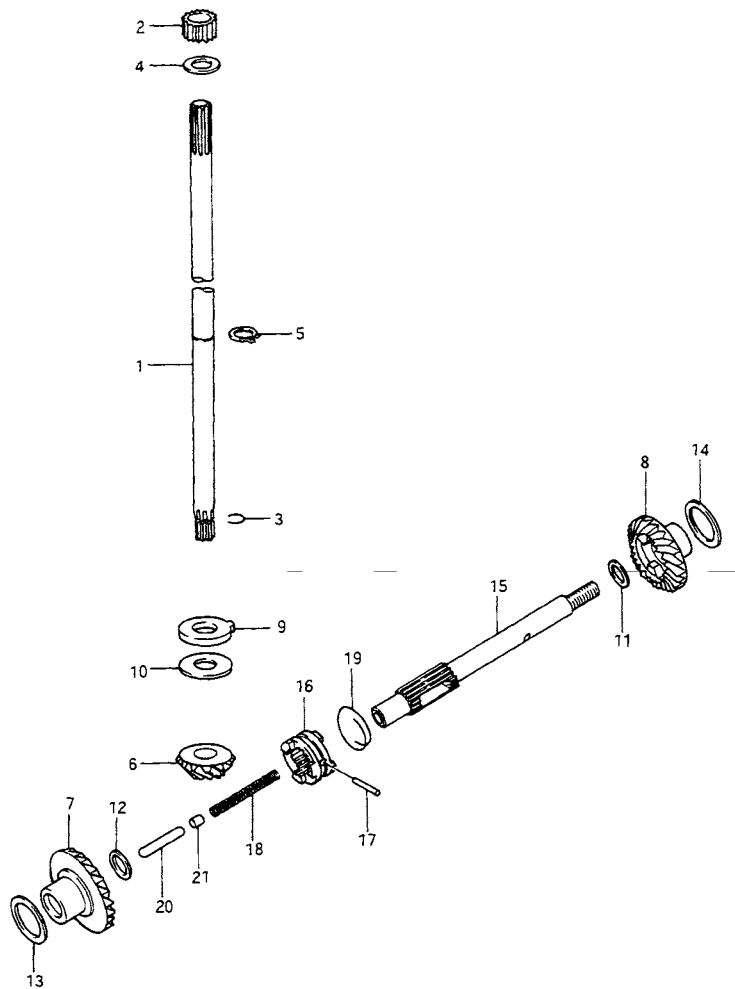
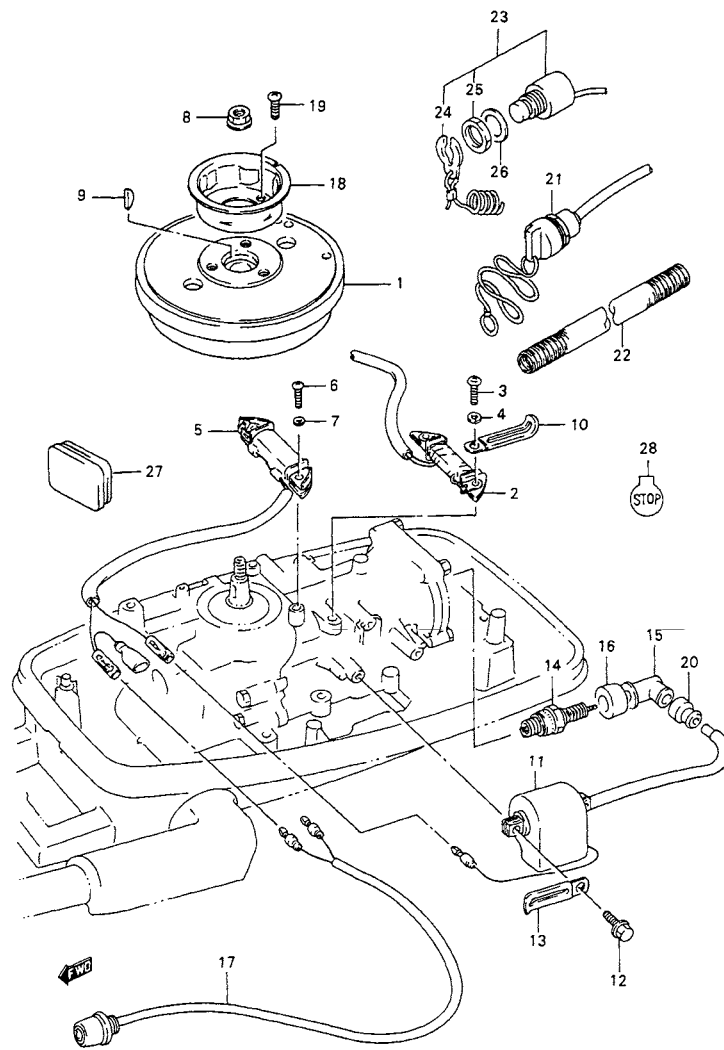


FIG.17 (C-10) トランスミッション (DT4/DT5Y)

見出番号	品番	品名	使用個数	備考	標準 作業時間
14-1	09181-20159	シム(0.6)	1	REVERSE ←09181-20028	
14-2	09181-20160	シム(0.7)	1	←09181-20029	
14-3	09181-20162	シム(0.8)	1	←08221-20286	
14-4	09181-20164	シム(0.9)	1	←09181-20023	
14-5	09181-20167	シム,(1.0)	1	←08211-20281	
15	57611-98601	シャフト,プロペラ	1		0.6T
16	57621-98600	シフト,クラッチドッグ	1		0.6T
17	09202-04016	ピン	1		
18	09440-05039	スプリング	1	←09440-05029	
19	09440-24007	スプリング	1		
20	57631-98600	ロッド,ブッシュ	1		0.5T
21	57632-98500	ピン	1		

FIG.18



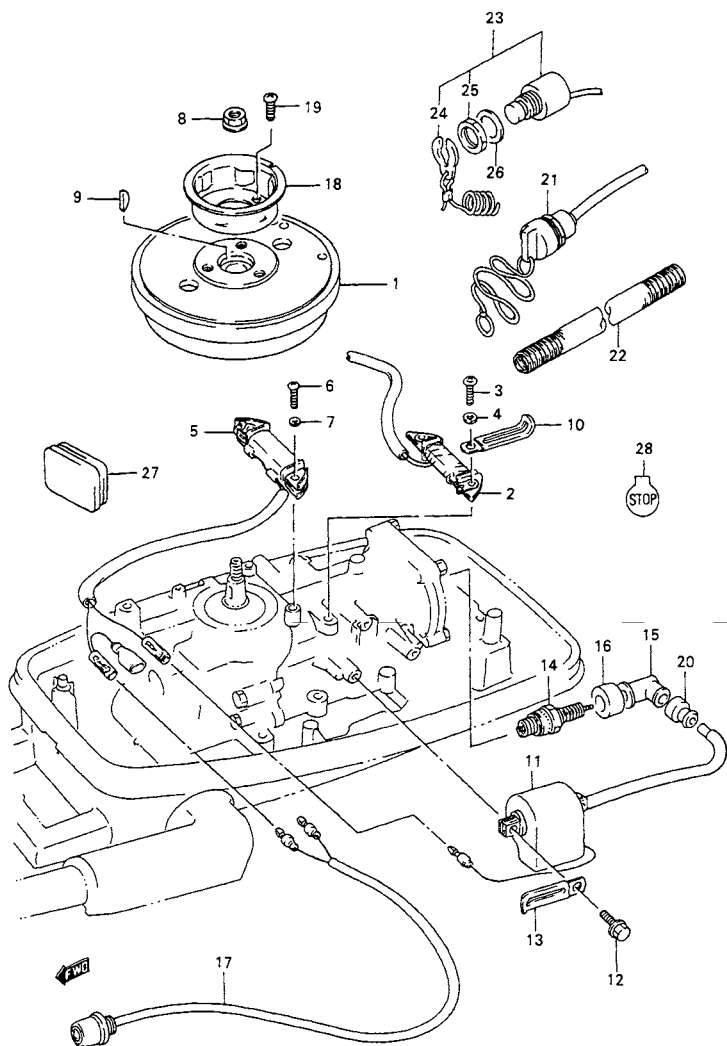
ラベルの貼ってある部品を交換するときは、ラベルも同時に注文してください。

FIG.18 (D-2) マグネット (DT4/J2/J4)

見出番号	品番	品名	使用個数	備考	標準作業時間
1	32102-98601	フライホイール、マグネット	1	←32102-98600	0.5
2	32200-98600	コイルセット、ライティング	1	←32120-98600	0.7
3	02112-05207	スクリュ	2		
4	08321-01057	ロックワッシャ	2		
5	32140-98611	コイル、イグニッション	1	←32140-98600	0.7
6	02112-35203	スクリュ	2		
7	08321-01057	ロックワッシャ	2		
8	08316-10103	ナット	1		
9	08341-31039	キー	1		
10	09404-06432	クランプ、L:80	1		
11	33410-98600	コイル、イグニッション	1		0.4
12	09103-06048	ボルト、6X20	2		
13	09404-06434	クランプ、L:95	1		
14	# 09482-00124	スパークプラグ、BPSHS (NGK)	1	←09482-00228	
15-1	33510-97313	キャップ、スパークプラグ	1		0.2
15-2	33510-98600	キャップ、スパークプラグ	1	MODEL:94~99	
16	33541-93950	シール、スパークプラグキャップ	1	~MODEL:93 ←33541-98600	
17	37800-98572	スイッチアッシ、ストップ	1	←37800-98561 ←37800-98571 ~MODEL:96	0.6
18	18411-98601	カップ、スタータ	1		0.3
19	02112-06127	スクリュ	3		
20	33542-38B00	シール、ハイテンションコード	1	~MODEL:93 ←33542-98000	
21	37820-98604	スイッチ、エマジエンシ	1	J2/J4 ←37820-98603	

FIG.19 (D-4) : DT5Y

FIG.18



ラベルの貼ってある部品を交換するときは、ラベルも同時に注文してください。

FIG.18 (D-3) マグネット (DT4/J2/J4)

見出番号	品番	品名	使用個数	備考	標準 作業時間
22	33446-98E20	プロテクタ (L:500)	1	MODEL:94~99 ←37891-94400 L:500→100	
23	37830-89E00	スイッチアッシ, エマジエンシ/ストップ	1	MODEL:97~99	
24	37823-92E00	・プレート, ロック	1		
25	37826-92E00	・ナット	1		
26	09160-12067	ワッシャ, 12.5X23X1	1	MODEL:97~99	
27	39669-94400	プラグ, ロアカバー	1		
28	37835-95D00	ラベル, ストップ	1		

4

FIG.19

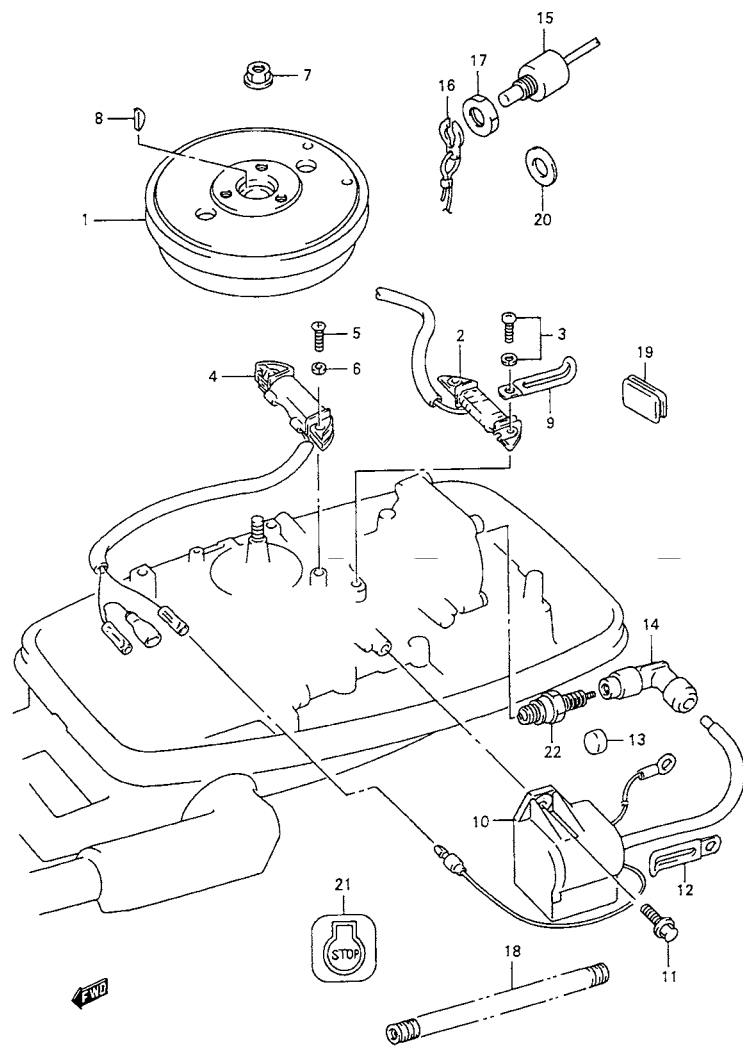
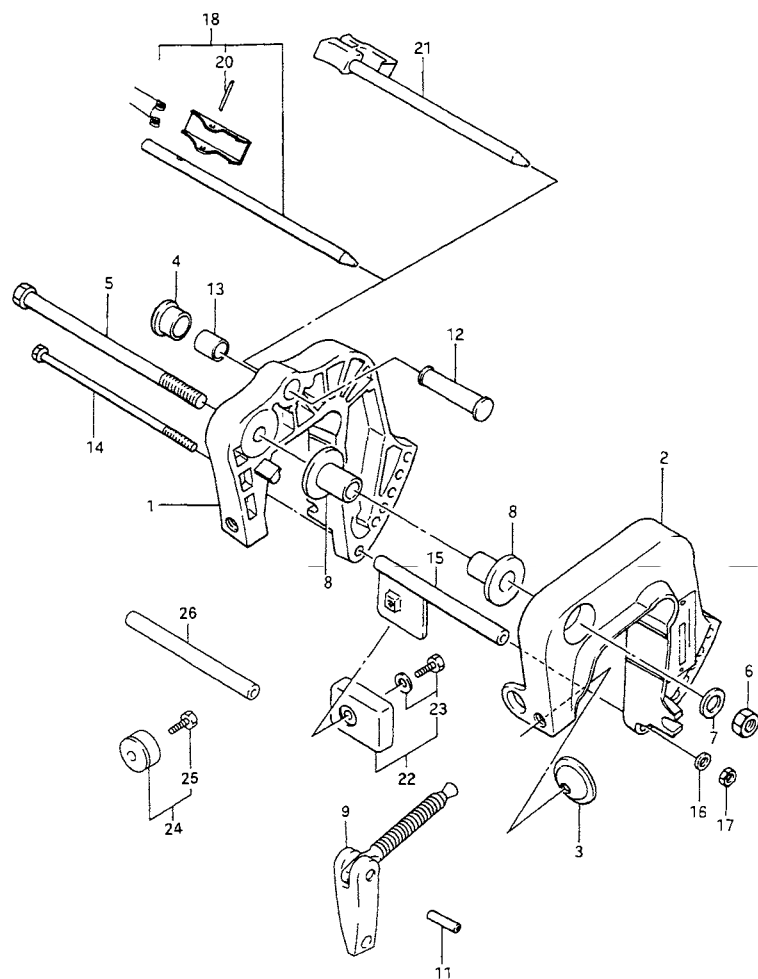


FIG.19 (D-4) マグネット (DT5Y)

見出番号	品番	品名	使用個数	備考	標準 作業時間
1	32102-98630	フライホイール	1		0.5
2	32140-98611	コイル、イグニッション	1		0.7
3	02112-35203	スクリュ	2		
4	32200-98600	コイルセット、ライティング	1		0.7
5	02112-05203	・スクリュ	2		
6	08321-01053	・ロックワッシャ	2		
7	08316-10103	ナット	1		
8	08341-31039	キー	1		
9	09404-06432	クランプ、L:80	1		
10	33410-98630	ユニット/コイルアッシ、イグニッション	1		0.4
11	09103-06050	ボルト、6X16	1		
12	09404-06434	クランプ、L:95	1		
13	09329-06002	クッション	1		
14	33510-98600	キャップ、スパークプラグ	1		0.2
15	37830-89E00	スイッチアッシ、エマジエンシ/ストップ	1		0.6
16	37823-92E00	・プレート、ロック	1		
17	37826-92E00	・ナット	1		
18	33446-98E20	プロテクタ (L:500)	1	L:500→100	
19	39669-94400	プラグ、ロアカバー	1		
20	09160-12067	ワッシャ、12.5X23X1	1		
21	37835-95D00	ラベル、ストップ	1		
22	# 09482-00522	スパークプラグ (NGK)	1		

FIG.20



5

FIG.20 (D-5) クランプブラケット (DT4)

見出番号	品番	品名	使用個数	備考	標準作業時間
1	41111-98620-0ED	ブラケット, クランプスターボード(グレー)	1	←41111-98610-02M ←41111-98610-0ED	0.4
2	41121-98610-0ED	ブラケット, クランプポート(グレー)	1	←41121-98610-02M	0.4
3	41213-98100	プレート, クランプ	2		0.2
4	41221-96301	ノブ, チルトストッパピン	1		
5	09100-10217	ボルト, 10X150	1		0.2
6	09159-10050	ナット	1		
7	09160-10082	ワッシャ, 10.5X19X2.0	1		
8	09306-10011	プッシュ	2		0.3
9	41210-98610	スクウェアッシ, クランプ	2	←41211-98600	0.3
11-1	09205-05013	スプリングピン, 5X22	2		
11-2	09205-05009	ピン, L:20	2	MODEL:97~99	
12	41222-93910	ピン, ティルトストッパ	1		
13	09303-14003	プッシュ	1		
14	09100-06125	ボルト, 6X140	1		
15	41310-93900	ロッド, クランプブラケット ロア	1		
16	09162-06006	ロックワッシャ, 6.1X12.2X1.5	1		
17	09140-06020	ナット	1		
18	45420-98600	ピンチルトロック	1	MODEL:88, 89 ←45420-92D02	
20	09205-03020	・スプリングピン, 3X22	1	MODEL:88, 89	
21	45420-92D02	ピン, チルトロック	1	MODEL:90~99 ←45420-92D01	

FIG.21 (D-7) : DT5Y

FIG.20

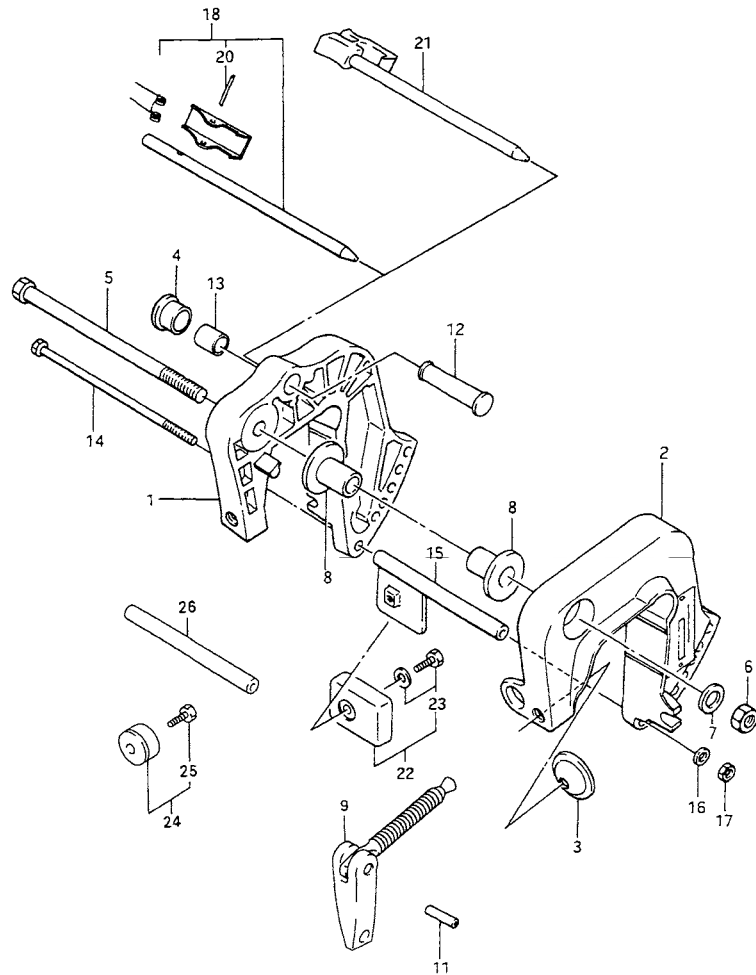
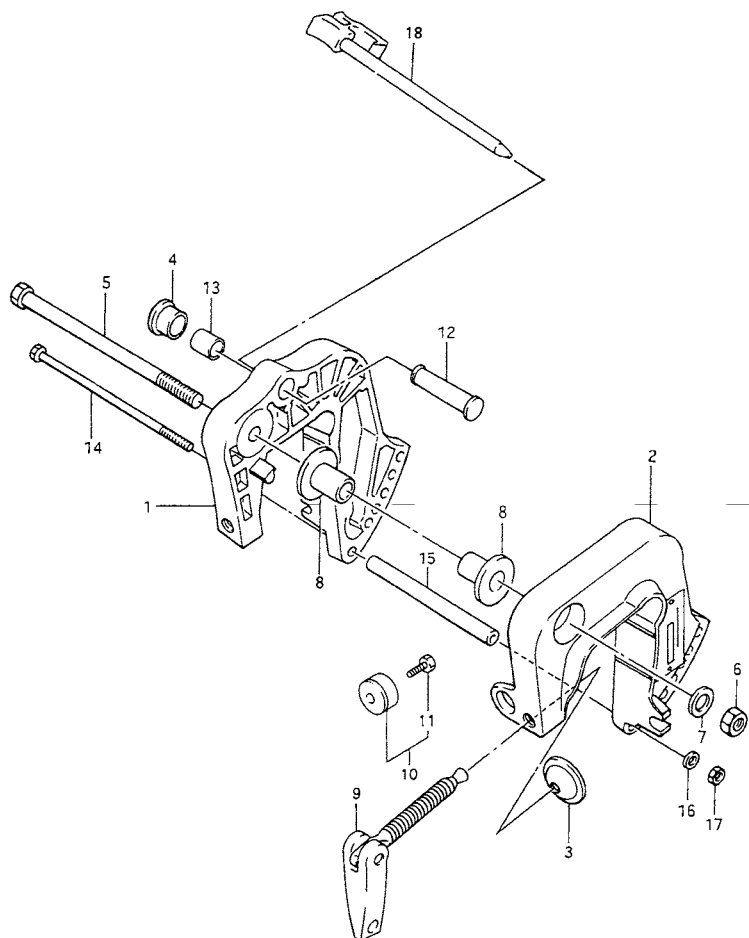


FIG.20 (D-6) クランプブラケット (DT4)

見出番号	品番	品名	使用個数	備考	標準 作業時間
22	55320-95310	ジnkセット, プロテクション	1	~MODEL:98	
23	09116-06092	・ボルト, 6X16	1		
24	11130-94600	ジnk, シリンダ	1	MODEL:99	
25	09128-06021	・ボルト, 6X14	1	MODEL:99	
26	09180-06163	スペーサ	1	MODEL:99	

FIG.21



5

FIG.21 (D-7) クランプ ブラケット (DT5Y)

見出番号	品番	品名	使用個数	備考	標準作業時間
1	41111-98620-0ED	ブラケット, クランプスターボード(グレー)	1		0.4
2	41121-98610-0ED	ブラケット, クランプポート(グレー)	1		0.4
3	41213-98100	プレート, クランプ	2		0.2
4	41221-96301	ノブ, チルトストップビン	1		
5	09100-10217	ボルト, 10X150	1		0.2
6	09159-10050	ナット	1		
7	09160-10082	ワッシャ, 10.5X19X2.0	1		
8	09306-10011	ブッシュ	2		0.3
9	41210-98610	スクリュアッシュ, クランプ	2	←41211-98600	0.3
10	11130-94600	ジンク, シリンダ	1		
11	09128-06021	・ボルト, 6X14	1		
12	41222-93910	ピン, テイルトストッパ	1		
13	09303-14003	ブッシュ	1		
14	09100-06125	ボルト, 6X140	1		
15	09180-06163	スペーサ	1		
16	09162-06006	ロックワッシャ, 6.1X12.2X1.5	1		
17	09140-06020	ナット	1		
18	45420-92D02	ピン, チルトロック	1		

FIG.22

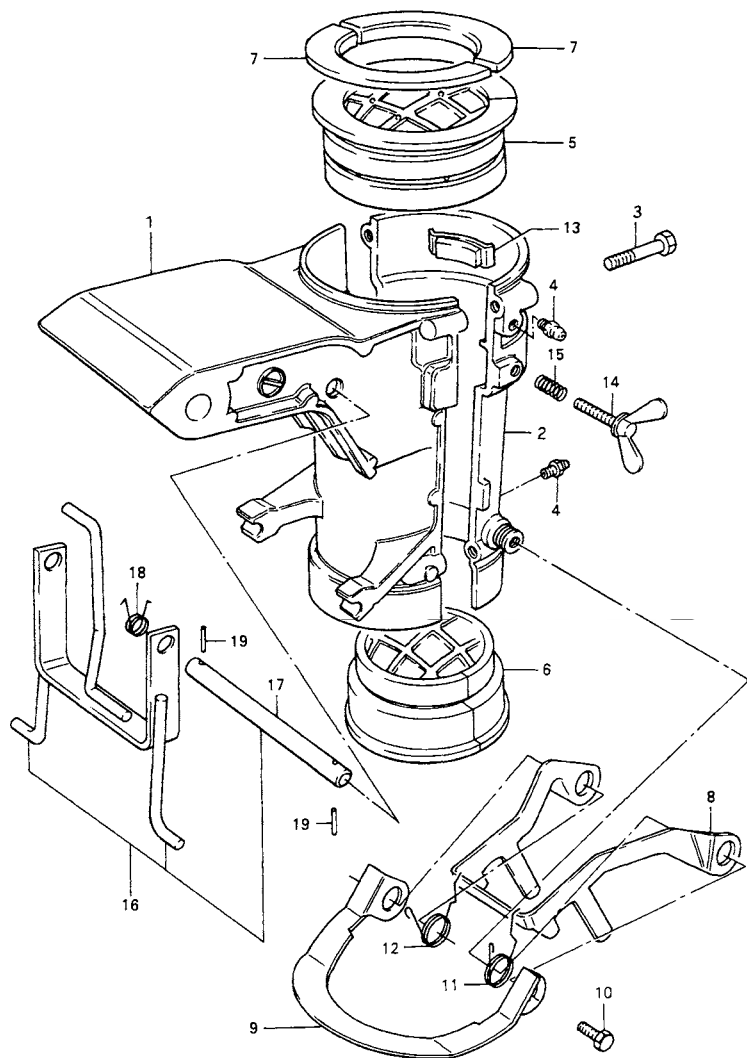


FIG.22 (D-8) スイベル ブラケット (DT4/DT5Y)

見出番号	品番	品名	使用個数	備考	標準 作業時間
1	43111-98620-0ED	ブラケット, スイベル(グレー)	1	←43111-98610-02M ←43111-98610-0ED	0.7
2	43121-98620-0ED	カバー, スイベルブラケット(グレー)	1	←43121-98610-02M ←43121-98610-0ED	0.7
3	09117-06043	ボルト, 6X40	4		
4	22511-99010	ニツプル, グリース	4	←22511-99003	
5	43711-98601	ブッシュ, ステアリング, アッパ	1		0.7
6	43721-98601	ブッシュ, ステアリング, ロア	1		0.7
7	43712-98601	プレート, ステアリング, アッパ	2		
8	45231-98601	アーム, リバースロック	1	←45231-98601-02M	0.3
9	45232-98600	プレート, リバースロック	1	←45232-98600-02M	0.3
10	09116-06105	ボルト, 6X16	2		
11	45211-98601	スプリング, リバースロックアーム, スターボード	1		
12	45212-98601	スプリング, リバースロックアーム, スターボード	1		
13	43410-98600	アジャスタ, ステアリング	1		
14	09119-06060	ボルト	1		
15	09440-09025	スプリング	1		
16	45700-98600	シャロドライブセット	1	OPT, DT4 STD, DT5Y	
17	09200-08045	・ピン	1	OPT, DT4 STD, DT5Y	
18	45722-98600	・スプリング, シャロウオータドライブ	1	OPT, DT4 STD, ST5Y	
19	09204-01002	・コッタピン, D:1.8, L:15	2	OPT, DT4 STD, DT5Y	

FIG.23

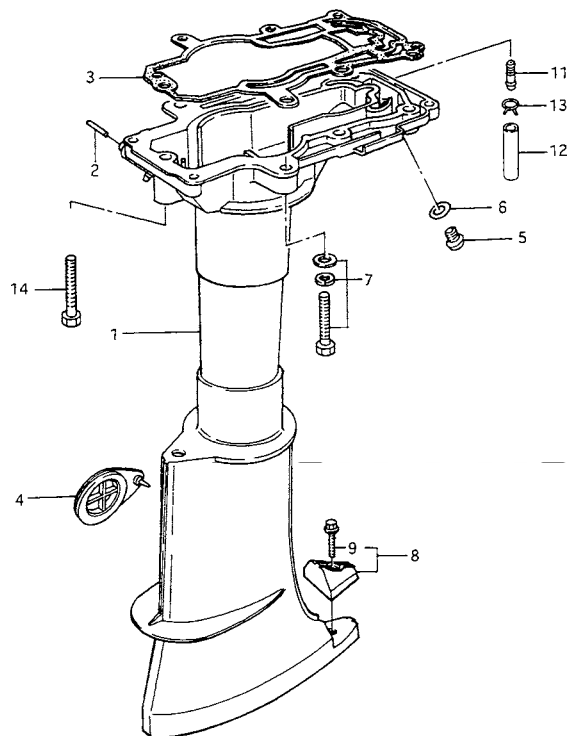


FIG.23 (D-9) ドライブシャフトハウジング (DT4)

見出番号	品番	品名	使用個数	備考	標準作業時間
1-1	52110-98670-0ED	ハウジングドライブシャフト(S)(グレー)	1	←52110-98650-0ED ←52110-98614-02M	1.4
1-2	52110-98660-0ED	ハウジングドライブシャフト(L)(グレー)	1	←52110-98640-0ED ←52110-98640-02M	
2	09205-10006	・ピン(10.2X10)	1	←09205-10003	
3	52113-98610	ガスケット,ドライブシャフトハウジング	1	←52113-98601	W1.2
4	52115-98600	カバー,クラッチアジャストホール	1		
5	09248-10008	プラグ,ドレーン,M:10XL:7.5	1	←09248-10005	
6	09168-10022	ガスケット,10X17X1.5	1		
7	09118-08116	ボルト,8X40	6	←09100-08248	
8	55320-98600	ジンクセット,プロテクション	1		
9	09116-06106	・ボルト,6X20	1		
11	61155-94500	チューブ,ウォータインスペクション	1		
12	09352-50903-600	ホース,5X9X600	1	L:600→35	
13	09401-08410	クリップ	1	←MODEL:93	
14	09118-08125	ボルト,8X55	1		

5

FIG.24

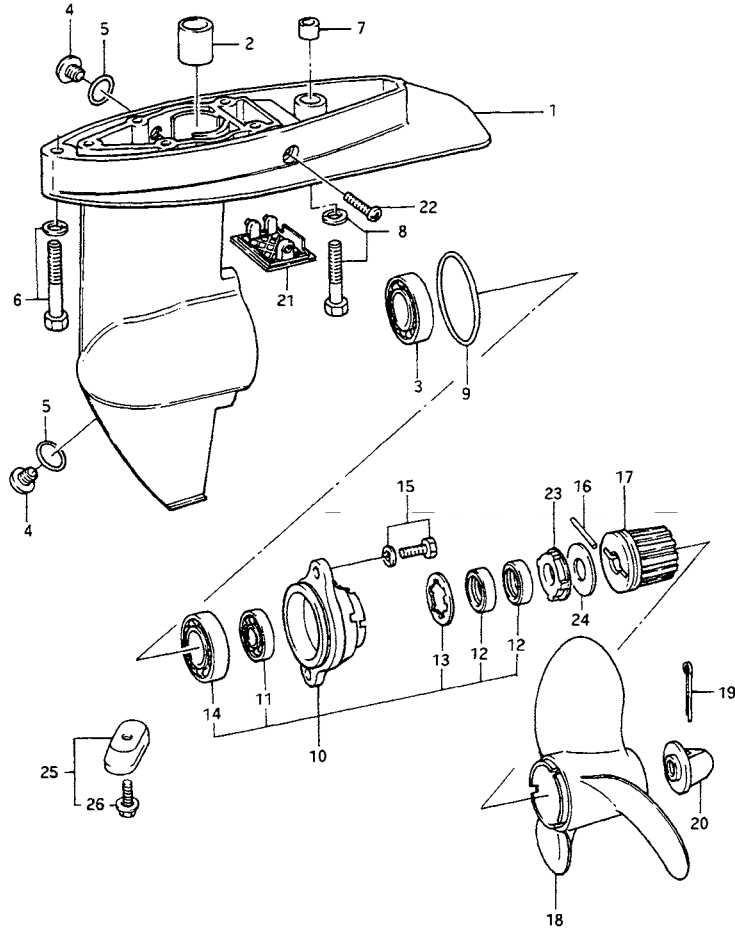


FIG.24 (D-10) ギヤケース (DT4/DT5Y)

見出番号	品番	品名	使用個数	備考	標準作業時間
1	55110-98630-0ED	ケース,ギヤ(グレー)	1	←55110-98620-0ED ←55110-98602-02M	T2.0
2	09300-10007	・ブッシュ	1		2.0
3-1	08110-60040	・ベアリング	1	DT4 ~MODEL:95	2.0
3-2	09262-20106	・ベアリング,20X42X12	1	DT4 MODEL:96~99	
3-3	09262-20106	・ベアリング,20X42X12	1	DT5Y	
4	09248-10008	プラグ,ドレーン,M:10XL:7.5	2	←09248-10005	
5	09168-10022	ガスケット,10X17X1.5	2		
6	09117-08038	ボルト,8X45	1	←09100-08160	
7	09206-11006	ピン,11X8	1		
8	09117-08056	ボルト,8X40	1	←09100-08248	
9	09280-49002	Oリング,D:2.6 ID:48.7	1		
10	56120-98600-0ED	ハウジング,プロップシャフト(グレー)	1	←56120-98600-02M	0.5
11	09262-12001	・ベアリング,12X28X8	1	←08110-60010	0.5
12	09282-12008	・オイルシール,12X24X4.5	2	←09282-12003	
13	09167-23001	・ワッシャ	1		
14-1	08110-60040	・ベアリング	1	DT4 ~MODEL:95	
14-2	09262-20106	・ベアリング,20X42X12	1	DT4 MODEL:96~99	
14-3	09262-20106	・ベアリング,20X42X12	1	DT5Y	
15	09117-06030	ボルト,M6X16	2		
16	09202-04002	ピン	1		
17	58120-98600	ブッシュ,プロペラ	1		0.3
18-1	58111-98601-019	プロペラ(3X7-1/2X6)	1	C600	0.2
18-2	58111-98612-019	プロペラ(3X7-1/2X6-1/2)	1	C610	
18-3	58111-98621-019	プロペラ(3X7-1/2X7)	1	C700	

COLOR : 019 (BLACK)

FIG.24

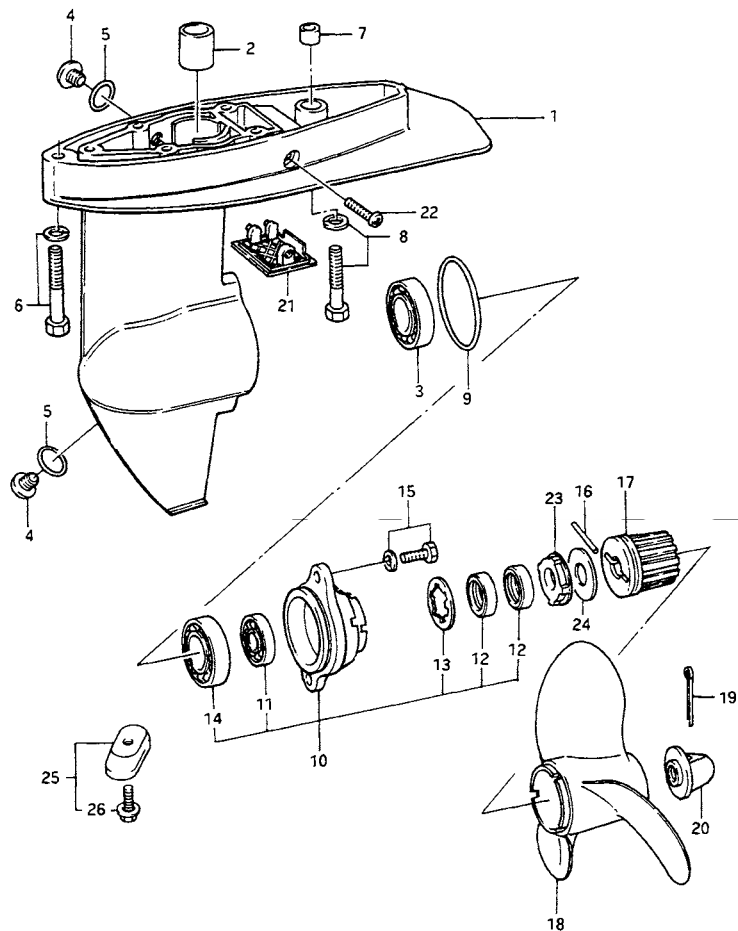
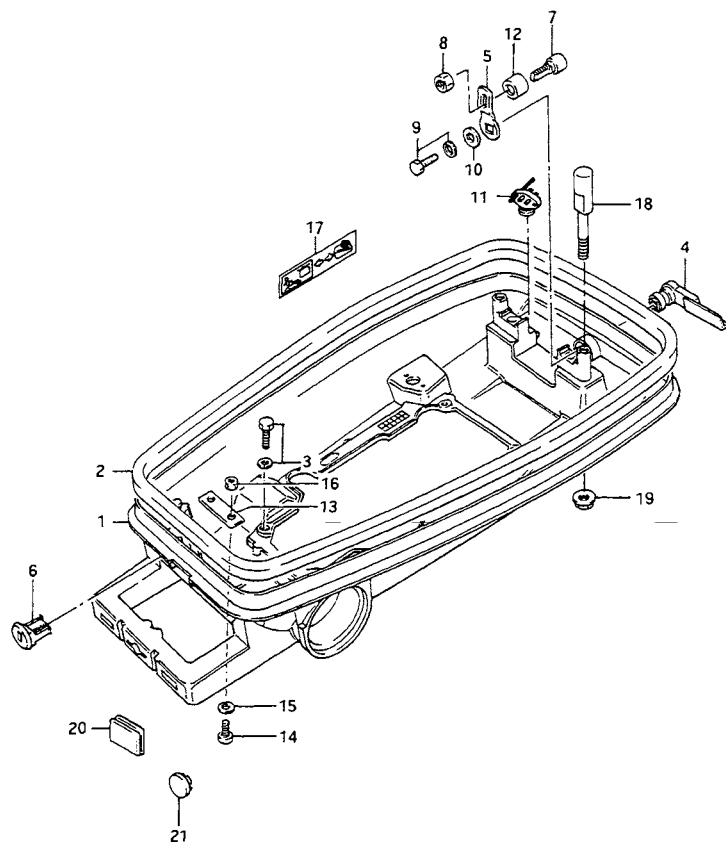


FIG.24 (D-11) ギヤケース (DT4/DT5Y)

見出番号	品番	品名	使用個数	備考	標準作業時間
19	09204-03003	コッタピン, D:3.6, L:25	1	←09204-03001	
20	58130-98101	ナット	1		
21	17631-98600	フィルタ, ウォータ	1		
22	03212-05163	スクリュ	1	←09132-05027	
23	56122-98601	プロテクタ, オイルシール	1		
24	56123-98600	ワッシャ, プロテクタ	1		
25-1	55320-98400	ジंक, プロテクション	1	DT4 MODEL:91~99	
25-2	55320-98400	ジंक, プロテクション	1	DT5Y	
26	09116-06094	・ボルト, 6X15	1		

FIG.25



ラベルの貼ってある部品を交換するときは、ラベルも同時に注文してください。

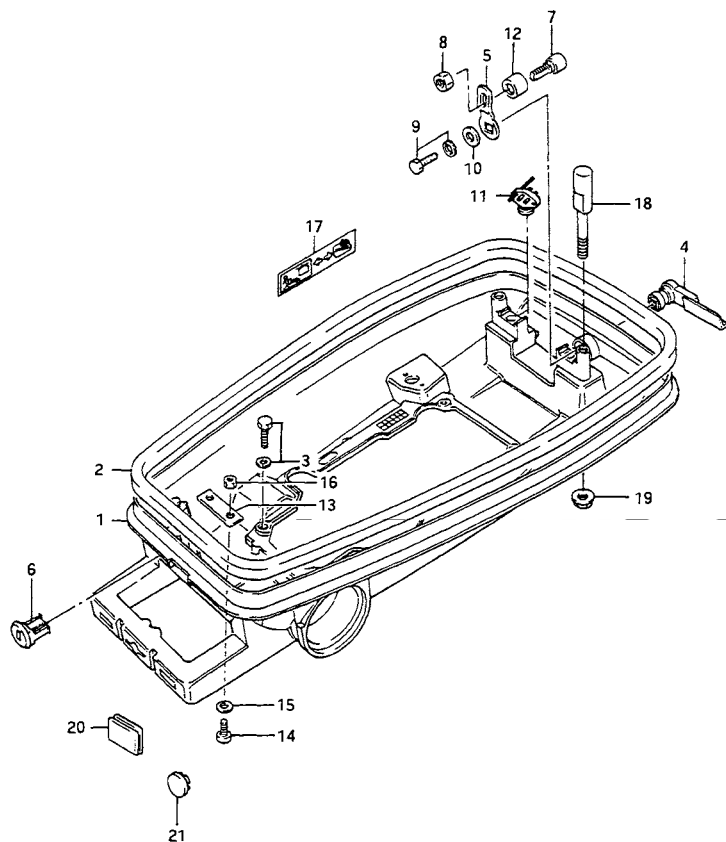
FIG.25 (E-2) ロアカバー (DT4)

見出番号	品番	品名	使用個数	備考	標準作業時間
1-1	61111-98603-01J	カバー、エンジンロア(ブルー)	1	→61111-98650-0ED W/39669-94400 09250-10010	1.3
1-2	61111-98603-02M	カバー、エンジンロア(シルバー)	1	MODEL:88 →61111-98650-0ED W/39669-94400 09250-10010	
1-3	61111-98603-0ED	カバー、エンジンロア(グレー)	1	MODEL:89 →61111-98650-0ED W/39669-94400 09250-10010	
1-4	61111-98650-0ED	カバー、エンジンロア(グレー)	1	MODEL:90~96 →61111-98603-0ED	
2	61112-98602	ラバー、エンジンロアカバー	1		0.2
3	09117-06040	ボルト、M6X15	4		
4	61633-98600	レバー、フック	1		0.3
5	61631-98602	フック、エンジンロアカバー	1		
6	13632-93900	グロメット、チョークノブ	1		
7	61635-98602	ピン、エンジンロアカバーフック	1		
8	08310-00067	ナット	1		
9	09117-06040	ボルト、M6X15	1		
10	09160-06052	ワッシャ、6.5X16X1.2	1		
11	61521-98400	ホルダ、シヤーピン	1		
12	61636-98600	ローラ、エンジンロアカバーフック	1		
13	61182-98601	プレート、ロアカバードレインホール	1	→61182-98600-0ED	
14	02112-04087	スクリュ	2		
15	08322-01047	ワッシャ	2		
16	08310-00047	ナット	2		

FIG.26 (E-4) : DT4/MODEL:97~99
 FIG.27 (E-5) : DT5Y
 FIG.28 (E-6) : J2/J4

FIG.25

5

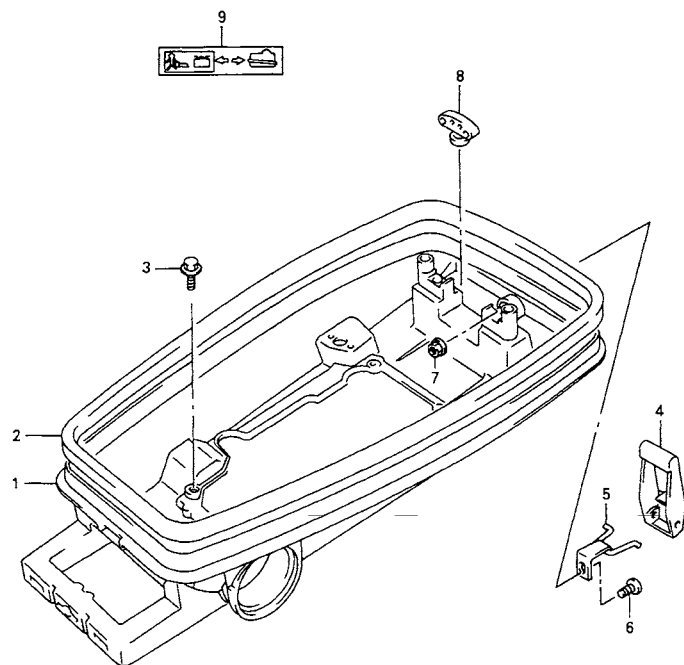


ラベルの貼ってある部品を交換するときは、ラベルも同時に注文してください。

FIG.25 (E-3) ロアカバー (DT4)

見出番号	品番	品名	使用個数	備考	標準作業時間
17	61211-98302-064	マーク、フューエルロック(ホワイト)	1		
18	65196-98601	ボルト、フューエルタンク	2	MODEL:90~93 ←65196-98600	
19	08316-10067	ナット	2	MODEL:90~93	
20	39669-94400	プラグ、ロアカバー	1	MODEL:91~96	
21	09250-13005	プラグ、D1:13, D2:20	1		

FIG.26

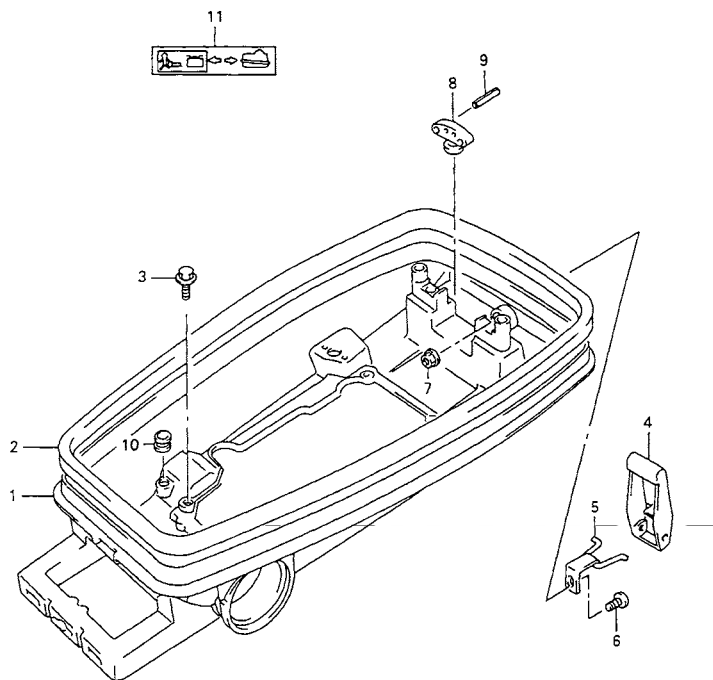


ラベルの貼ってある部品を交換するときは、ラベルも同時に注文してください。

FIG.26 (E-4) ロアカバー (DT4/MODEL:97~99)

見出番号	品番	品名	使用個数	備考	標準作業時間
1	61111-986V0-0ED	カバーエンジン, ロア(グレー)	1	←61111-98660-0ED	
2	61112-98612	ラバー, エンジンロアカバー	1	←61112-98611	
3	09117-06040	ボルト, M6X15	4		
4	61611-98620	ファスナ, エンジンロア	1		
5	61640-98601	レバー, ファスナ	1	←61640-98600	
6	02112-05167	スクリュー	1		
7	08310-00057	ナット	1		
8	61521-98400	ホルダ, シヤーピン	1		
9	61211-98302-064	マーク, フューエルロック(ホワイト)	1		

FIG.27



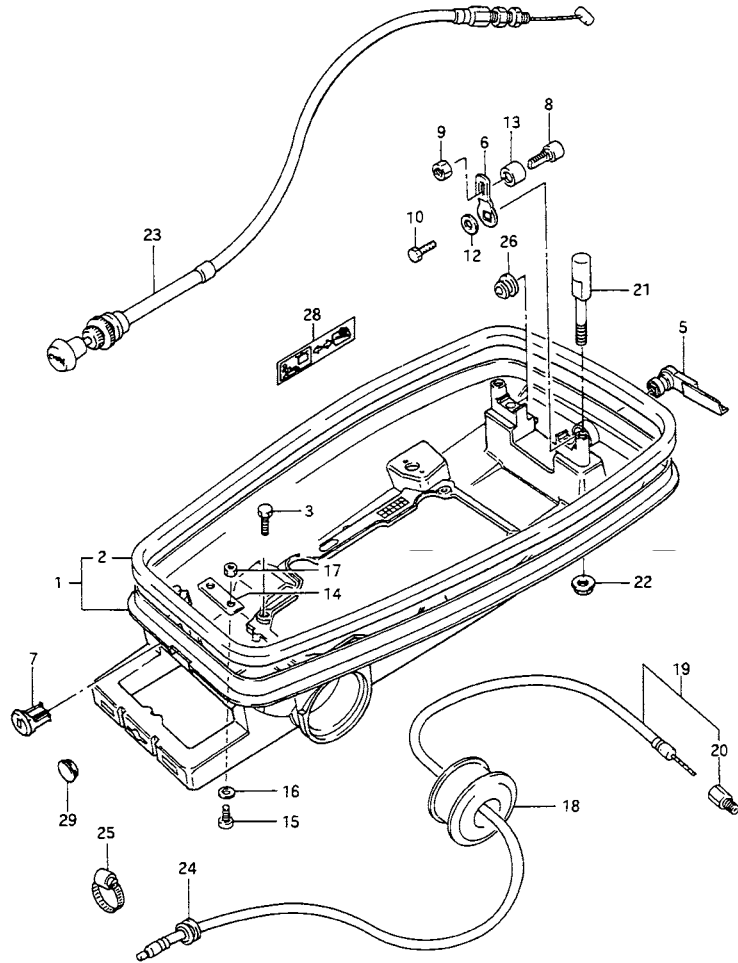
5

ラベルの貼ってある部品を交換するときは、ラベルも同時に注文してください。

FIG.27 (E-5) ロアカバー (DT5Y)

見出番号	品番	品名	使用個数	備考	標準作業時間
1	61111-986V0-0ED	カバー-エンジン, ロア(グレー)	1	←61111-98670-0ED	1.3
2	61112-98612	ラバー, エンジンロアカバー	1	←61112-98611	0.2
3	09117-06040	ボルト, M6X15	4		
4	61611-98620	フラスナ, エンジンロア	1		
5	61640-98601	レバー, フラスナ	1		0.3
6	02112-05167	スクリュ	1		
7	08310-00057	ナット	1		
8	61521-98400	ホルダ, シヤーピン	1		
9	09202-04002	ピン	2		
10	09250-08008	プラグ	1	INTERLOCK HOLE	
11	61211-98302-064	マーク, フューエルロック(ホホワイト)	1		

FIG.28

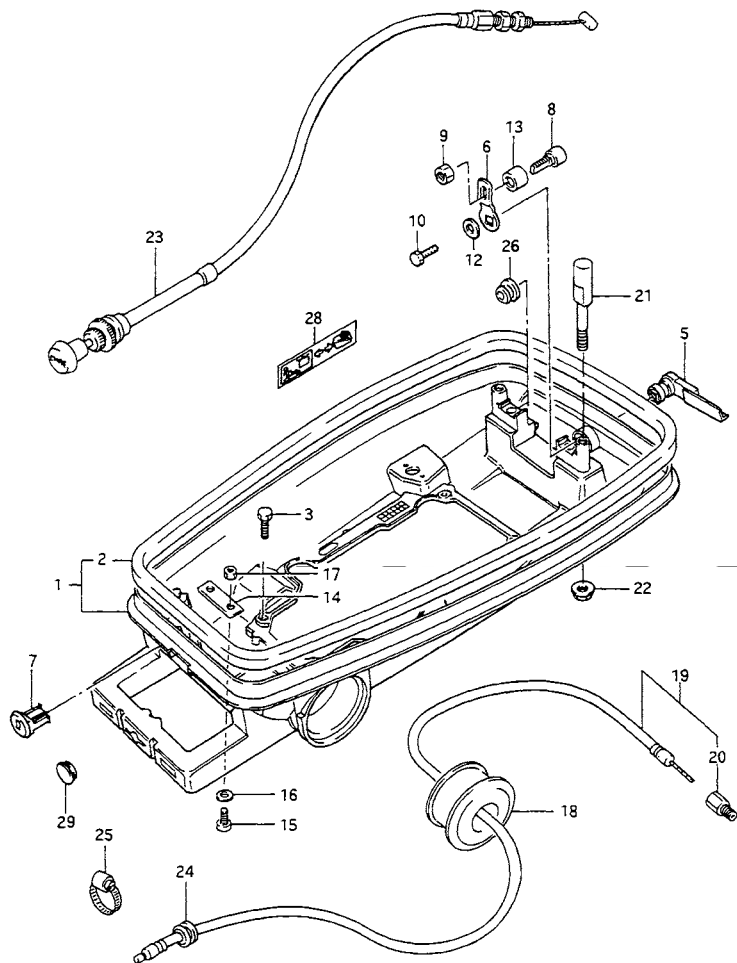


ラベルの貼ってある部品を交換するときは、ラベルも同時に注文してください。

FIG.28 (E-6) ロアカバー (J2/J4)

見出番号	品番	品名	使用個数	備考	標準作業時間
1-1	61111-98603-02M	カバー, エンジンロア(シルバー)	1	MODEL:86~88 →61111-98650-0ED W/39669-94400, 09250-10010	1.3
1-2	61111-98603-0ED	カバー, エンジンロア(グレー)	1	J2, MODEL:89 →61111-98650-0ED W/39669-94400 09250-10010	
1-3	61111-98650-0ED	カバー, エンジンロア(グレー)	1	J2, MODEL:90~92 J4, MODEL:90~91 →61111-98630-0ED	
2	61112-98602	・ラバー, エンジンロアカバー	1		0.2
3	09117-06040	ボルト, M6X15	4		
5	61633-98600	レバー, フック	1		0.3
6	61631-98602	フック, エンジンロアカバー	1		
7	13632-93900	グロメット, チョークノブ	1		
8	61635-98602	ピン, エンジンロアカバーフック	1		
9	08310-00067	ナット	1		
10	09117-06040	ボルト, M6X15	1		
12	09160-06052	ワッシャー, 6.5X16X1.2	1		
13	61636-98600	ローラ, エンジンロアカバーフック	1		
14	61182-98601	プレート, ロアカバードレインホール	1	←61182-98600-02M ←61182-98600-0ED	
15	02112-04087	スクリュ	2		
16	08321-01043	ロックワッシャー	2		
17	08310-00047	ナット	2		
18	63115-98900	ブッシュ, ティラハンドルホール	1		
19	63610-98920	ケーブルアッシ, スロットル	1	601602~	
20	63621-98600	・ガイド, スロットルケーブル	1		

FIG.28



ラベルの貼ってある部品を交換するときは、ラベルも同時に注文してください。

FIG.28 (E-7) ロアカバー (J2/J4)

見出番号	品番	品名	使用個数	備考	標準 作業時間
21	65196-98601	ボルト、フューエルタンク	2	J2, MODEL:90~92 J4, MODEL:90,91	
22	08316-10067	ナット	2	J2, MODEL:90~92 J4, MODEL:90,91	
23	63720-98900	ケーブルアッシ、チョーク	1		
24	09308-05015	グロメット	1		
25	09401-25403	クリップ	1	←09402-26501	
26	09250-10011	キャップ	1		
28	61211-98302-064	マーク、フューエルロック(ホワイト)	1		
29	09250-10010	プラグ	1		

FIG.29

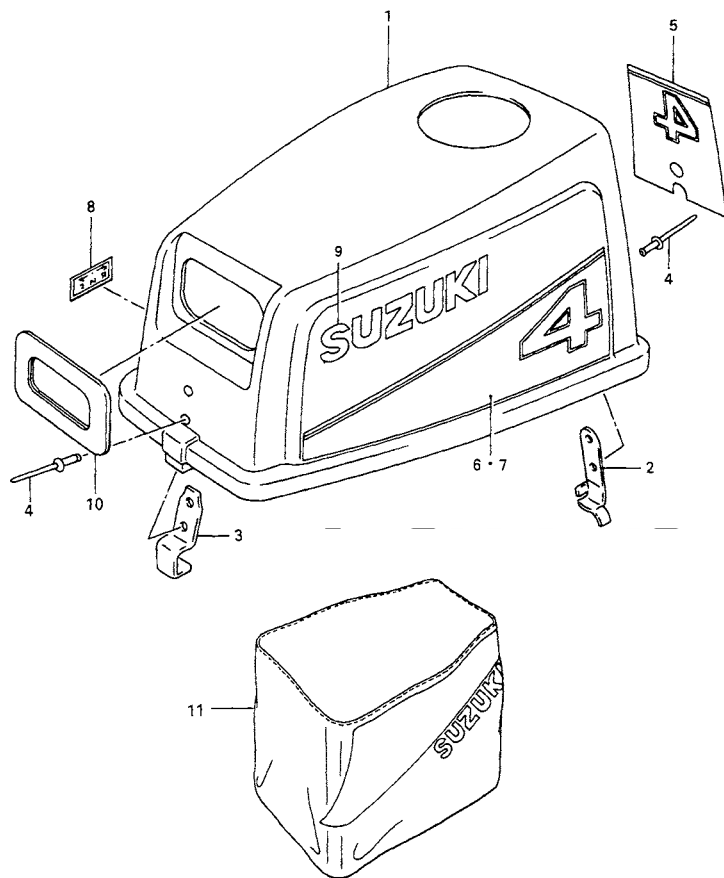
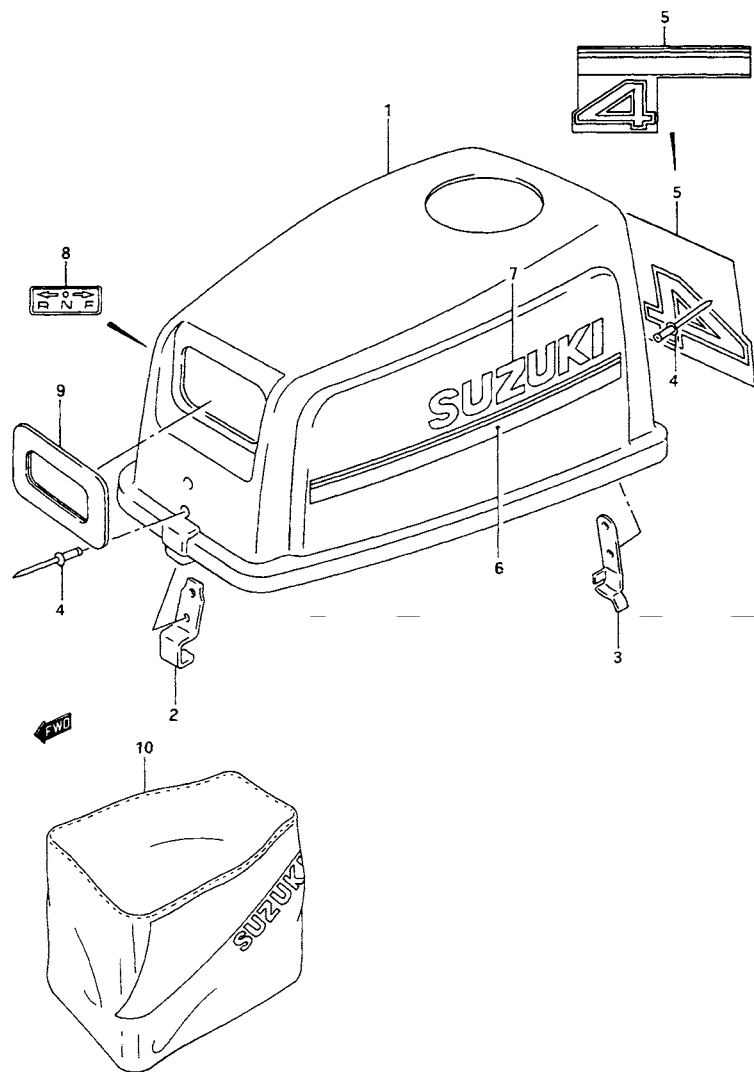


FIG.29 (E-8) エンジン カバー (DT4, MODEL:88~93)

見出番号	品番	品名	使用個数	備考	標準 作業時間
1	61410-98620-0EM	カバー、エンジン、アッパ(グレー)	1	←61410-98602-02M ←61406-98811-0EM	0.1
2	61611-98610	・フアスナ、アッパカバー	2	MODEL:89~93 ←61441-98610-764	
3	61412-98601	・フック、アッパカバー	1		
4	09229-04020	・リベット	4		
5	61435-98640-70G	マーク、リヤ(ゴールド/ブラック)	1	←61435-98630-70G	
6	61443-98640-70G	デカール、スターボード(ゴールド/ブラック)	1	←61443-98630-26G	
7	61453-98640-70G	デカール、ポート(ゴールド/ブラック)	1	←61453-98630-26G	
8	21131-96003	マーク、クラッチシフト	1		
9-1	68111-47C00-019	エンブレム、スズキ(ブラック)	2	MODEL:88 ←61441-98600	
9-2	61441-98620	エンブレム、スズキ	2	MODEL:89~93 ←61441-98610-764	
10	61622-98600	シール、リコイルスタータ	1		
11	68110-96110	カバー、ウエザ	1	←68110-96102	

FIG.30 (E-9) : DT4, MODEL:94~96
 FIG.31 (E-10) : DT4, MODEL:97~99
 FIG.32 (E-11) : DT5Y
 FIG.33 (E-12) : J2/J4

FIG.30



5

FIG.30 (E-9) エンジンカバー (DT4, MODEL:94~96)

見出番号	品番	品名	使用個数	備考	標準作業時間
1	61410-98891-0EM	カバーセット, エンジン(グレー)	1	←61410-98890-0EM	0.1
2	61412-98601	・フック, アップカバー	1		
3	61611-98610	・フアスナ, アップカバー	1		
4	09229-04020	・リベット	4		
5	61435-98670	・マーク, エンジンカバーリヤ	1		
6	61440-98600	・ストライプセット, エンジンカバー	1		
7	68111-01C20-C4Z	・エンブレム, スズキ(グレー/ゴールド)	2		
8	21131-96003	・マーク, クラッチシフト	1		
9	61622-98600	・シール, リコイルスタータ	1		
10	68110-96110	カバー, ウエザ	1	OPT	

FIG.31

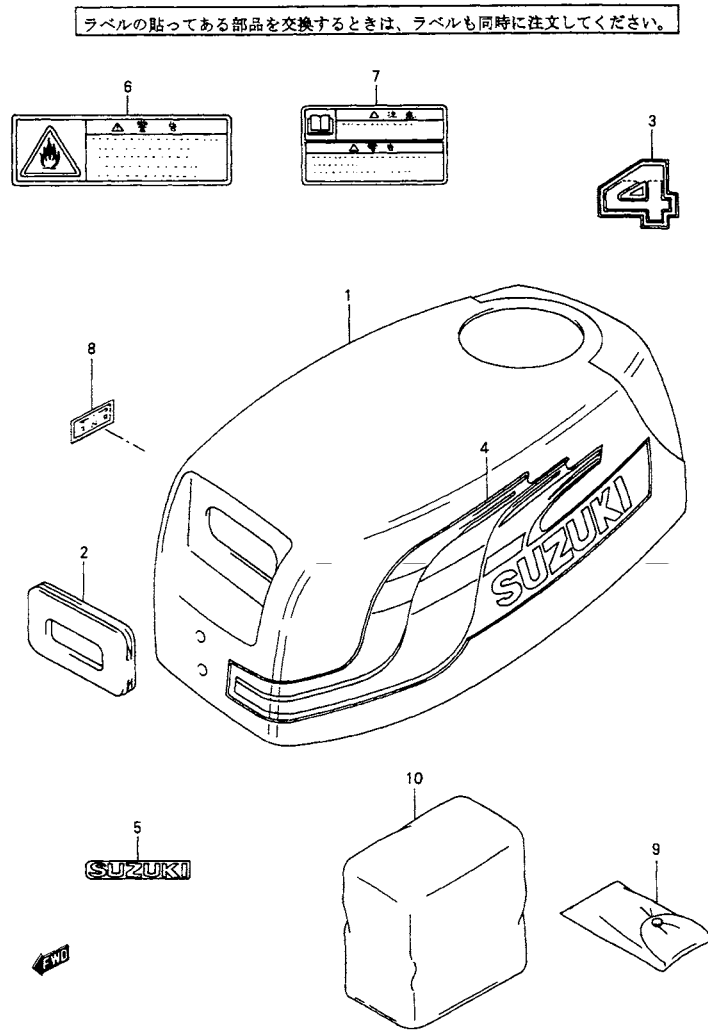


FIG.31 (E-10) エンジン カバー (DT4, MODEL:97~99)

見出番号	品番	品名	使用個数	備考	標準 作業時間
1	61400-98800-OEM	カバーセット, エンジン(グレー)	1		
2	61622-98600	・シール, リコイルスタータ	1		
3	61435-98680	・マーク, エンジンカバーリヤ	1		
4-1	61443-986A0	・ストライプ, スターボード	1		
4-2	61453-986A0	・ストライプ, ポート	1		
5	68166-98600-OJW	・エンブレム, スズキ(ホホワイト)	1		
6	69731-98600	ラベル, フューエルコーション	1		
7	69732-92E00	マーク, セフティウォーニング	1		
8	21131-96003	マーク, クラッチシフト	1		
9	09800-01001	ツールアッシ	1		
10	68110-96110	カバー, ウエザ	1	OPT	

FIG.32

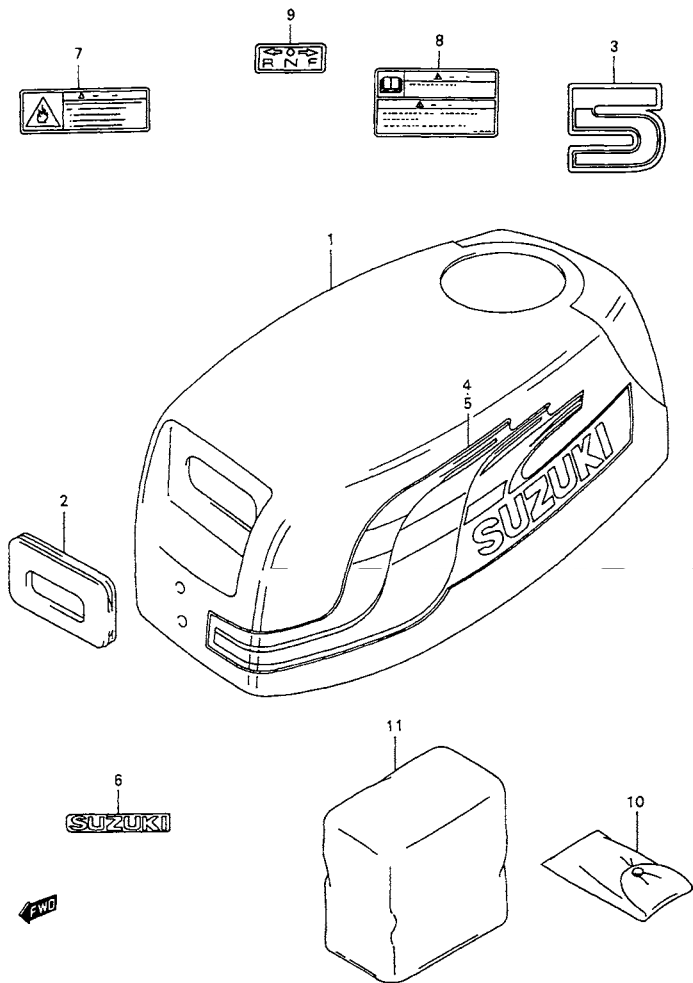


FIG.32 (E-11) エンジン カバー (DT5Y)

見出番号	品番	品名	使用個数	備考	標準作業時間
1	61400-98811-0EM	カバーセット, エンジン(グレー)	1		0.1
2	61622-98600	・シール, リコイルスタータ	1		
3	61435-981A1	・マーク, エンブレムリヤ	1		
4	61443-986A0	・ストライプ, スターボード	1		
5	61453-986A0	・ストライプ, ポート	1		
6	68166-98600-0JW	・エンブレム, スズキ(ホワイ)	1		
7	69731-98600	ラベル, フューエルコーション	1		
8	69732-92E00	マーク, セフティウォーニング	1		
9	21131-96003	マーク, クラッチシフト	1		
10	09800-01001	ツールアッシ	1		
11	68110-96110	カバー, ウエザ	1	OPT	

FIG.33

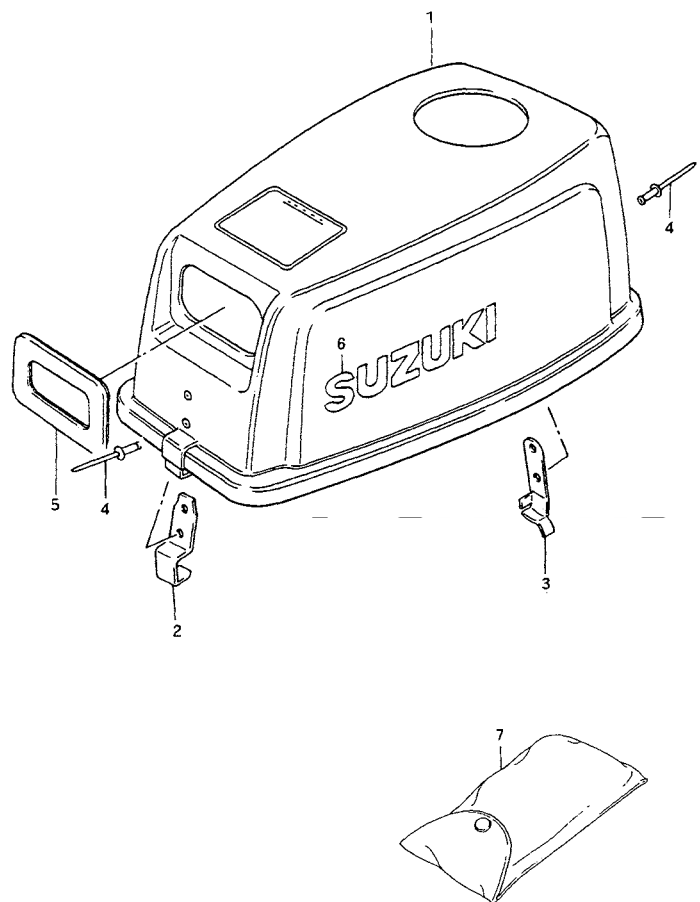
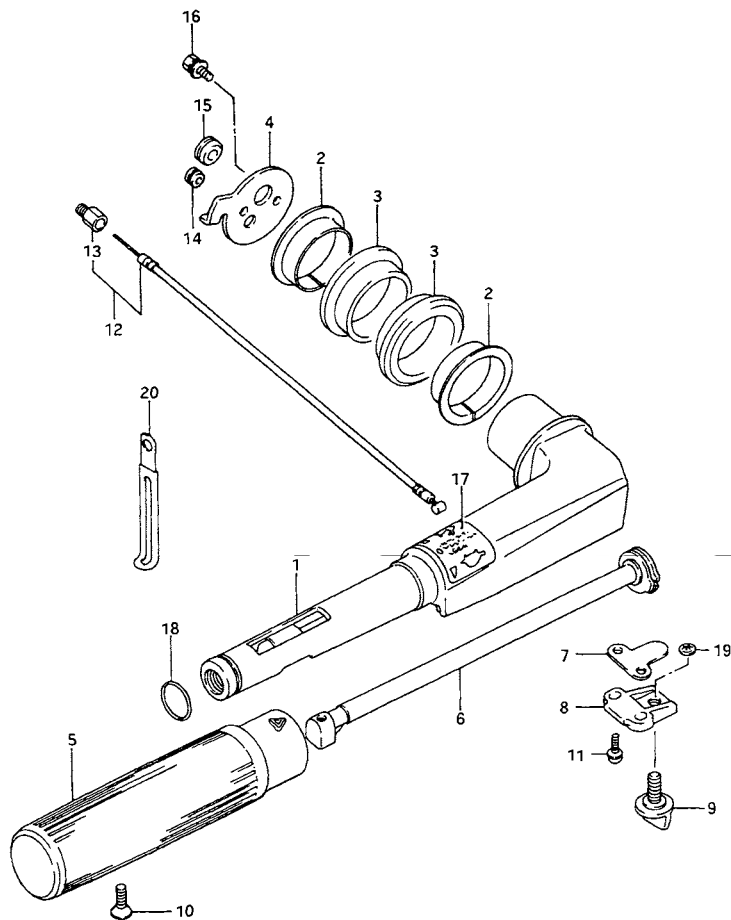


FIG.33 (E-12) エンジン カバー (J2/J4)

見出番号	品番	品名	使用個数	備考	標準 作業時間
1	61410-98620-0EM	カバー、エンジン、アッパ(グレー)	1		0.1
2	61412-98601	・フック、アッパカバー	1		
3	61611-98610	・フアスナ、アッパカバー	1		
4	09229-04020	・リベット	4		
5	61622-98600	シール、リコイルスタータ	1		
6	68111-47C00-019	エンブレム、スズキ(ブラック)	2	J2:~802105	
7	09800-01001	ツールアッシ	1		

FIG.34



5



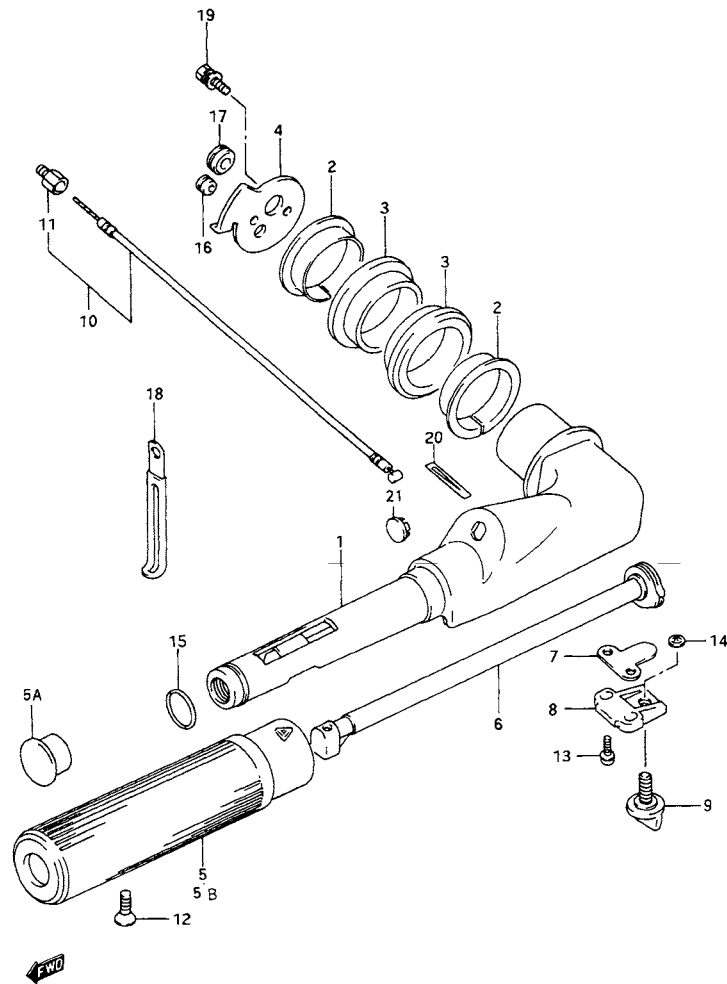
ラベルの貼ってある部品を交換するときは、ラベルも同時に注文してください。

FIG.34 (F-2) ティラ ハンドル (DT4)

見出番号	品番	品名	使用個数	備考	標準作業時間
1	63111-98601-0ED	ハンドル, ティラ(グレー)	1	←63111-98612-0ED W/63125-98611 09250-13005 01570-06167(2)	0.4T
2	63115-98600	ブッシュ, ティラハンドル	2		0.4T
3	63116-98603	マウント, ティラハンドル	2	←63116-98602	0.4T
4	63125-98610	ストッパ, ティラハンドル	1	←63125-98602	
5	63210-93E30	グリップ, ハンドル	1	←63210-93901 ←63210-94400 ←63210-93E00	
6	63221-98600	ロッド, ハンドル	1		0.4T
7	63225-98601	プレート, スロットルアジスタ	1		
8	63241-98601	サポート, ハンドルロッド	1		
9	63244-98601	ノブ, スロットルアジスタ	1		
10	09126-06006	スクリュ, 6X20	1		
11	09136-05041	スクリュ, 5X20	2		
12	63610-98602	ケーブルアッシ, スロットル	1		0.3T
13	63621-98600	ガイド, スロットルケーブル	1		
14	09308-05015	グロメット	1		
15	09308-05018	グロメット	1		
16	01580-05127	ボルト	2		
17	63215-93401	マーク, ハンドル	1		
18	09280-20004	リング, D:2.4, ID:19.8	1		
19	09148-06008	ナット	1		
20	09404-06413	クランプ, L:70	1		

FIG.35 (F-3) : DT4 MODEL:93~99
FIG.36 (F-4) : DT5Y

FIG.35



ラベルの貼ってある部品を交換するときは、ラベルも同時に注文してください。

FIG.35 (F-3) テイラ ハンドル (DT4 MODEL:93~99)

見出番号	品番	品名	使用個数	備考	標準作業時間
1-1	63111-98611-0ED	テイラハンドル(グレー)	1	←63111-98612-0ED W/63125-98611 01570-06167(2)	0.4T
1-2	63111-98612-0ED	ハンドル,テイラ(グレー)	1	MODEL:96~99	
2	63115-98600	ブッシュ,テイラハンドル	2		0.4T
3	63116-98603	マウント,テイラハンドル	2	←63116-98602	0.4T
4-1	63125-98610	ストップ,テイラハンドル	1		
4-2	63125-98612	ストップ,テイラハンドル	1	MODEL:96~99 ←63125-98611	
5	63210-94400	グリップ,ハンドル	1	←63210-93E30	
5A	63213-94400	・キャップ,ストップスイッチ	1		
5B	63210-93E30	グリップ,ハンドル	1	MODEL:96~99	
6	63221-98600	ロッド,ハンドル	1		0.4T
7	63225-98601	プレート,スロットルアジャスタ	1		
8	63241-98601	サポート,ハンドルロッド	1		
9	63244-98601	ノブ,スロットルアジャスタ	1		
10	63610-98602	ケーブルアッシ,スロットル	1		0.3T
11	63621-98600	・ガイド,スロットルケーブル	1		
12	09126-06015	スクリュ,M6X23	1		
13	09136-0504T	スクリュ,5X20	2		
14	09148-06008	ナット	1		
15	09280-20004	Oリング,D:2.4, ID:19.8	1		
16	09308-05015	グロメット	1		
17	09308-05018	グロメット	1		
18	09404-06434	クランプ,L:95	1		
19-1	01570-05127	ボルト	2	FOR 63111-98611	
19-2	02162-06167	ボルト	2	FOR 63111-98612	
20	63215-93110	マーク,ハンドルグリップ	1		
21	09250-13005	プラグ,D1:13, D2:20	1	~MODEL:96	

FIG.36

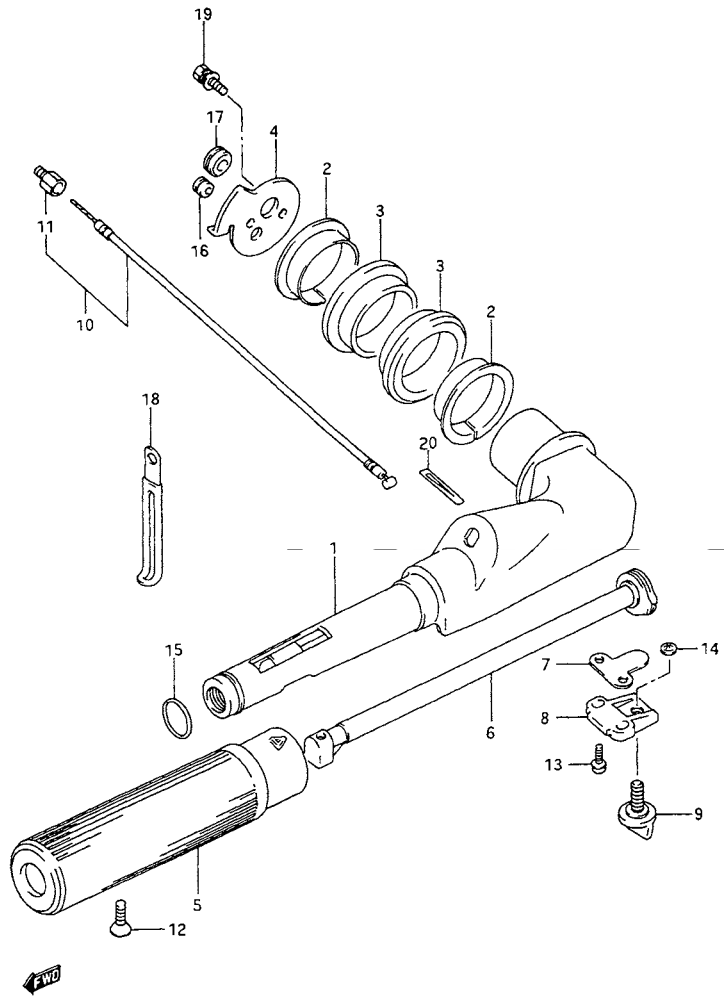


FIG.36 (F-4) テイラ ハンドル (DT5Y)

見出番号	品番	品名	使用個数	備考	標準作業時間
1	63111-98612-0ED	ハンドル, テイラ(グレー)	1		0.4
2	63115-98600	ブッシュ, テイラハンドル	2		
3	63116-98603	マウント, テイラハンドル	2		
4	63125-98612	ストッパ, テイラハンドル	1		
5	63210-93E30	グリップ, ハンドル	1		
6	63221-98600	ロッド, ハンドル	1		0.4
7	63225-98601	プレート, スロットルアジスタ	1		
8	63241-98601	サポート, ハンドルロッド	1		
9	63244-98601	ノブ, スロットルアジスタ	1		
10	63610-98602	ケーブルアッシ, スロットル	1		0.3
11	63621-98600	ガイド, スロットルケーブル	1		
12	09126-06015	スクリュ, M6X23	1		
13	09136-05041	スクリュ, 5X20	2		
14	09148-06008	ナット	1		
15	09280-20004	Oリング, D:2.4, ID:19.8	1		
16	09308-05015	グロメット	1		
17	09308-05018	グロメット	1		
18	09404-06432	クランプ, L:80	1		
19	02162-06167	ボルト	2		
20	63215-93110	マーク, ハンドルグリップ	1		

5

FIG.37

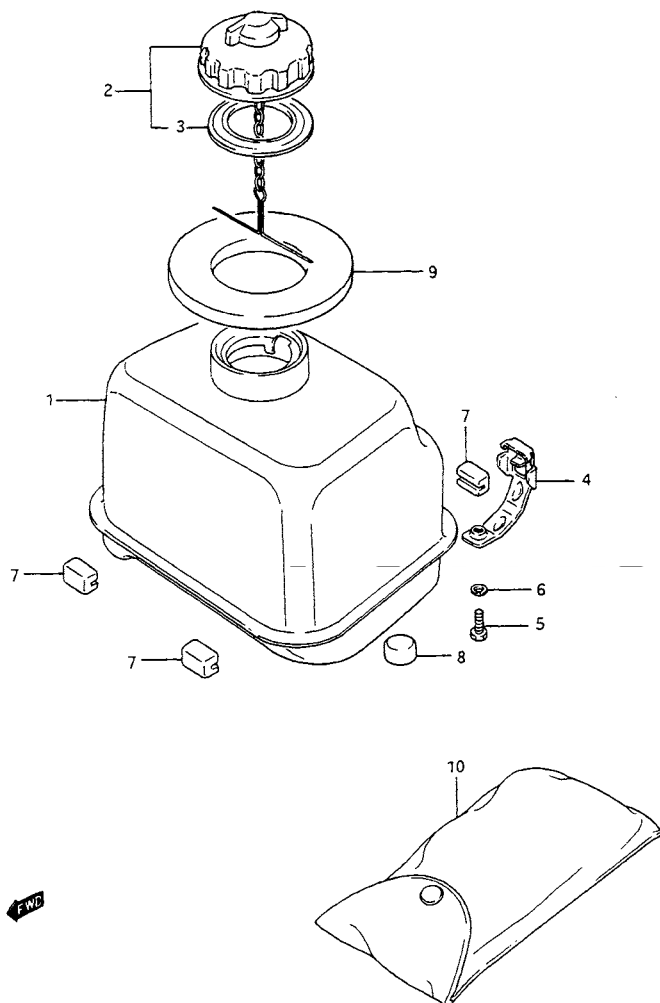


FIG.37 (F-5) フューエルタンク (DT4)

見出番号	品番	品名	使用個数	備考	標準作業時間
1-1	65110-98601	タンク,フューエル	1	MODEL:88,89	0.3
1-2	65110-98610	タンク,フューエル	1	MODEL:90~93	
2	65510-98900	キャップアッシ,タンク(オートエアベント)	1		
3	65561-98600	・ガスケット,タンクキャップ	1		
4	65261-98601	ブラケット,フューエルタンククッション	2		0.3
5	09117-06016	ボルト,6X25	2		
6	09162-06006	ロックワッシャ,6.1X12.2X1.5	2		
7	65283-98600	クッション,フューエルタンク,サイド	4		
8	09329-12004	クッション	3		
9	65281-98601	グロメット,フューエルタンク	1		
10	09800-01001	ツールアッシ	1		

FIG.38 (F-6) : DT4 MODEL:94~99
 FIG.39 (F-7) : DTSY
 FIG.40 (F-8) : セバレート 15L
 FIG.41 (F-9) : J2/J4

FIG.38

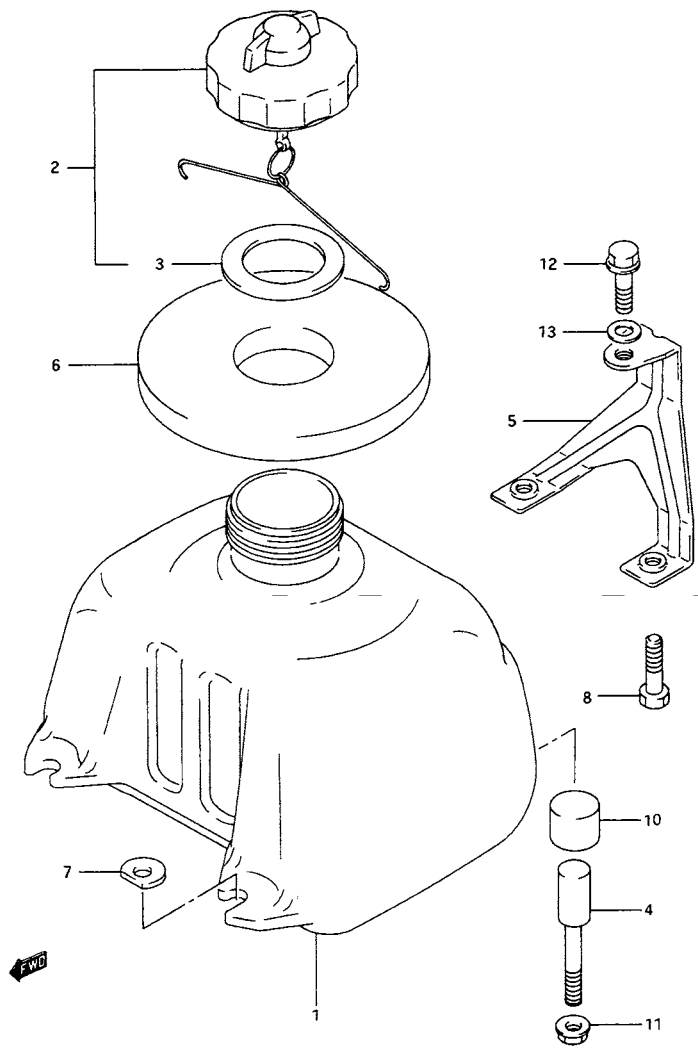


FIG.38 (F-6) フューエルタンク (DT4, MODEL:94~99)

見出番号	品番	品名	使用個数	備考	標準 作業時間
1	65111-98622	タンクフューエル	1	←65111-98620	0.3
2	65510-98411	キャップアッシ,フューエルタンク	1		
3	09168-32001	・ガスケット,32X48X2.5	1		
4	65196-98610	ボルト,フューエルタンク	2		
5	65260-98610	ブラケット,フューエルタンク	1		0.3
6	65281-98610	グロメット,フューエルタンク	1		
7	65284-98600	ワッシャ,フューエルタンク	2		
8-1	09117-06016	ボルト,6X25	2	~MODEL:94	
8-2	01570-06257	ボルト	2	MODEL:95~99	
10	09329-12004	クッション	3		
11	08316-10067	ナット	2		
12	02162-06207	ボルト	1		
13	09160-06084	ワッシャ,6.5X18X1.6	1		

5

FIG.39

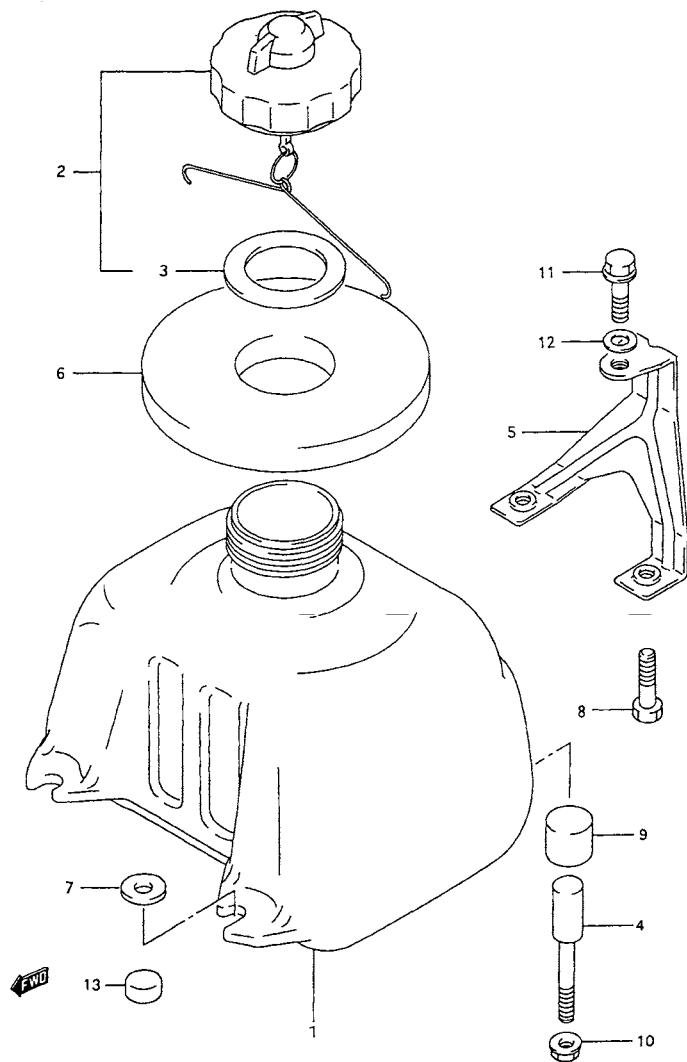
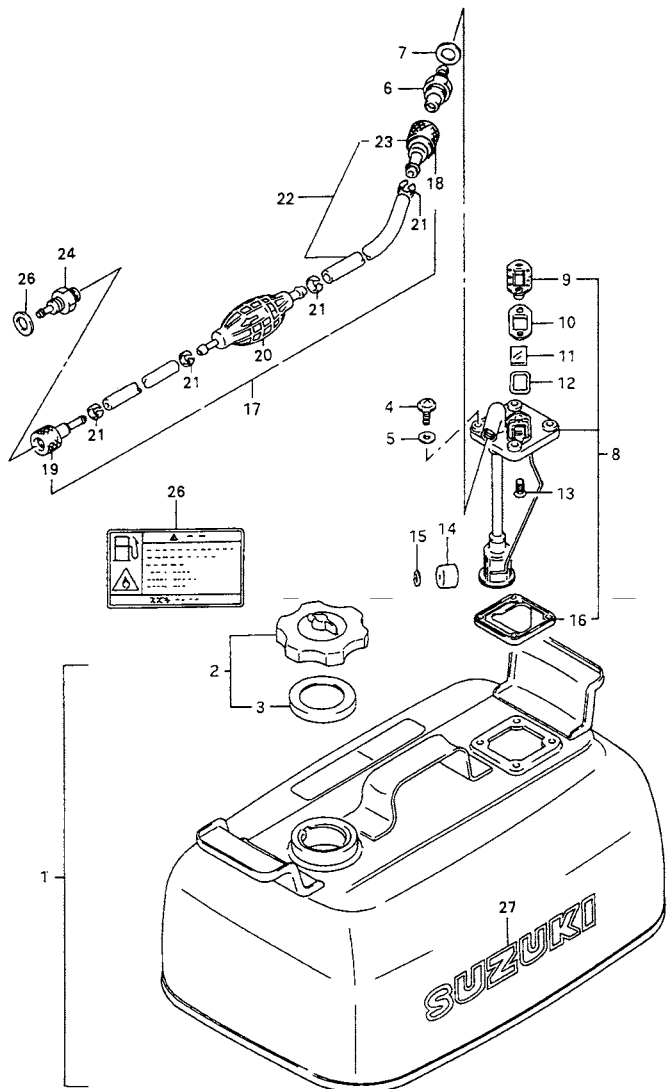


FIG.39 (F-7) フューエル タンク (DT5Y)

見出番号	品番	品名	使用個数	備考	標準作業時間
1	65111-98622	タンクフューエル	1		0.3
2	65510-98411	キャップアッシ,フューエルタンク	1		
3	09168-32001	・ガスケット,32X48X2.5	1		
4	65196-98610	ボルト,フューエルタンク	2		
5	65260-98610	ブラケット,フューエルタンク	1		
6	65281-98610	グロメット,フューエルタンク	1		
7	09160-06084	ワッシャ,6.5X18X1.6	2		
8	01570-06257	ボルト	2		
9	09329-12004	クッション	2		
10	08316-10067	ナット	2		
11	01550-06207	ボルト	1		
12	09160-06084	ワッシャ,6.5X18X1.6	1		
13	09329-06002	クッション	1		

FIG.40 (F-8) :フューエルタンク (セバレート 15L)

FIG.40



5

ラベルの貼ってある部品を交換するときは、ラベルも同時に注文してください。

FIG.40 (F-8) フューエルタンク(セパレート15L)(DT5Y)

見出番号	品番	品名	使用個数	備考	標準作業時間
1	65800-92813	タンクセット,フューエル(15L)	1		0.1
2	65510-92D00	・キャップアッシ,フューエルセパレートタンク	1		
3	65561-92D00	・ガスケット,タンクキャップ	1		
4	02142-06167	・スクリュ	4		
5	09168-06026	・ガスケット,6.4X11.5X0.8	4		
6	65740-95500	・プラグ,フューエルコネクタ	1		
7	09168-12015	・ガスケット,12.2X21X0.8	1		
8	65850-92D51	・ゲージアッシ,フューエル	1		
9	65855-92D10	・カバー,ゲージ	1		
10	65854-92D20	・ガスケット,ゲージカバー	1		
11	65853-92D00	・レンズ	1		
12	65854-92D30	・ガスケット,ゲージレンズ	1		
13	03222-04083	・スクリュ	2		
14	65864-92D00	・フロート	1		
15	65866-92D00	・プツシュ,ナット	1		
16	65871-92D00	・ガスケット,フューエル	1		
17	65700-87D17	ホース,フューエル(タンクツーコネクタ)L:2560	1		
18	65750-95500	・ソケット,フューエルホース	1		
19	65750-98505	・ソケット,フューエルホース	1		
20	65770-95540	・ポンプ,スクイズ	1		
21	65781-98500	・クリップ,フューエルホース	4		
22	65700-93941	ホース,フューエル(L:3030)	1	OPT	
23	65750-98505	・ソケット,フューエルホース	1	OPT	
24	65720-98520	プラグ,フューエルコネクタ	1		
25	09168-12015	ガスケット,12.2X21X0.8	1		
26	69722-98100	ラベル,フューエルコーション	1		
27	61441-98500	マーク,オーナメント	1		

FIG.41

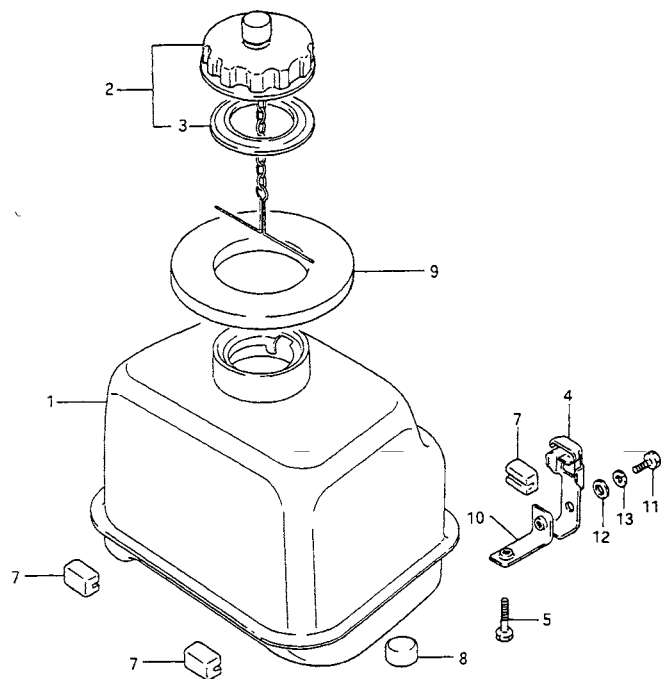
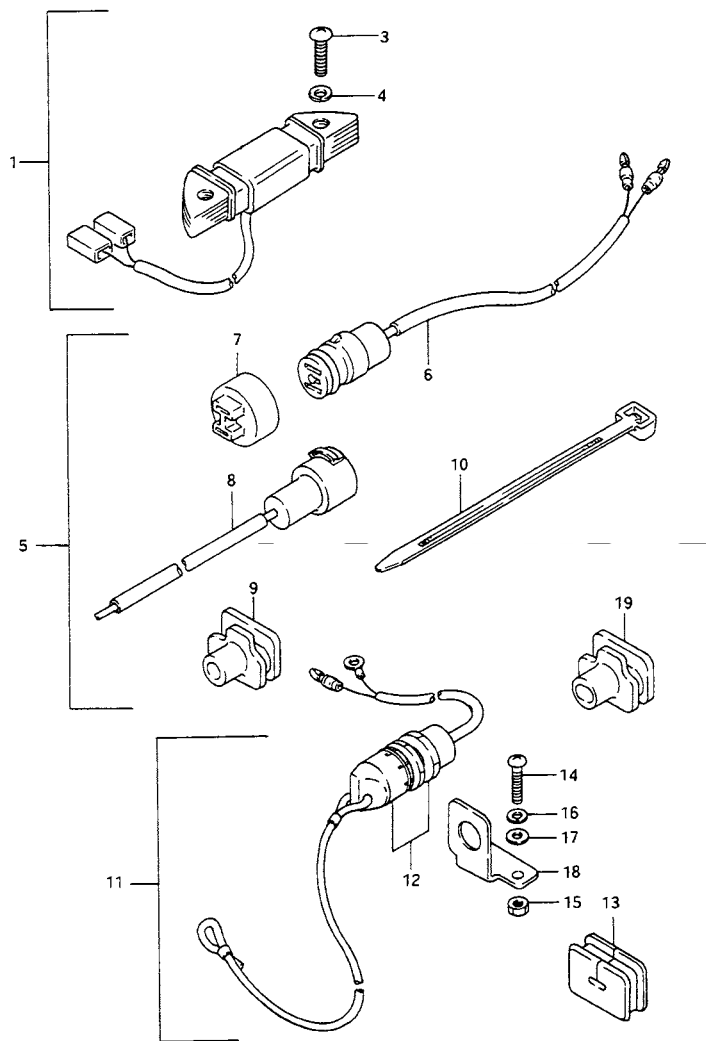


FIG.41 (F-9) フューエル タンク (J2/J4)

見出番号	品番	品名	使用個数	備考	標準作業時間
1-1	65110-98601	タンク,フューエル	1	MODEL:86~89	0.3
1-2	65110-98610	タンク,フューエル	1	MODEL:90~92	
2	65510-98900	キャップアッシ,タンク(オートエアベント)	1	←65510-98602	
3	65561-98600	・ガスケット,タンクキャップ	1		
4	65261-98900	ブラケット,フューエルタンククッション	2		0.3
5	09117-06016	ボルト,6X25	2		
7	65283-98600	クッション,フューエルタンク,サイド	4		
8	09329-12004	クッション	3		
9	65281-98601	グロメット,フューエルタンク	1		
10	65262-98900	ベース,フューエルタンククッションブラケット	2		
11	01500-06107	ボルト	2		
12	08322-01067	ワッシャ	2		
13	08321-01067	ロックワッシャ	2		

FIG.42



6

FIG.42 (G-2) オプション:エレクトリカル (DT4-1)

見出番号	品番	品名	使用個数	備考	標準作業時間
1	32200-98600	コイルセット,ライティング	1		
3	02112-05203	・スクリュ	2		
4	08321-01053	・ロックワッシャ	2		
5	39600-93900	コンセントセット	1	~MODEL:92 →39600-93910	
6	39601-95D00	・リセプタクル	1	→39601-93902	
7	36634-93910	・キャップ	1		
8	39602-93900	・プラグアッシ,ランプコード	1		
9	39603-93900	・グロメット,ライトケーブル	1		
10	09407-25402	・クランプ,L248	1		
11	37802-98600	スイッチセット,エマジエンシ	1	→37802-93941	
12	37820-98112	・スイッチ,エマジエンシ	1	→37830-89X50	
13	37824-92D00	・グロメット	1	→37824-93900	
14	02112-04163	・スクリュ	2		
15	08310-00047	・ナット	2		
16	08321-01043	・ロックワッシャ	2		
17	08322-01047	・ワッシャ	2		
18	37950-93901	・ブラケット,エマジエンシスイッチ	1		
19	37824-98100	グロメット,エマジエンシスイッチ/リセプタクル	1		

FIG.43

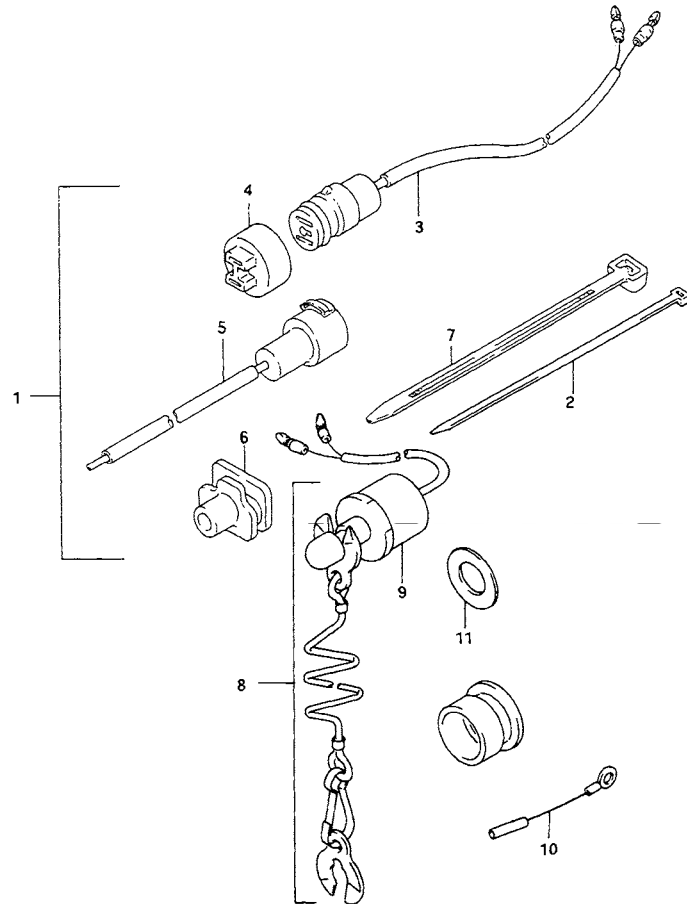


FIG.43 (G-3) オプション:エレクトリカル (DT4-2)

見出番号	品番	品名	使用個数	備考	標準 作業時間
1	39600-93910	コンセントセット	1	MODEL:93~99	
2	09407-25402	・クランプ,L:248	1	←36632-95501	
3	39601-95D00	・リセプタクル	1		
4	36634-93910	・キャップ	1		
5	39602-93900	・プラグアッシ,ランプコード	1		
6	39603-94400	・グロメット,リセプタクル	1		
7	09407-14403	・クランプ,L:125	1		
8	37802-93930	スイッチセット,エマジエンシ	1	→MODEL:94	
9	37830-89E00	・スイッチアッシ,エマジエンシ/ストップ	1		
10	37801-98300	・リード,ストップスイッチ	1		
11	09160-12067	・ワッシャ,12.5X23X1	1		

FIG.44

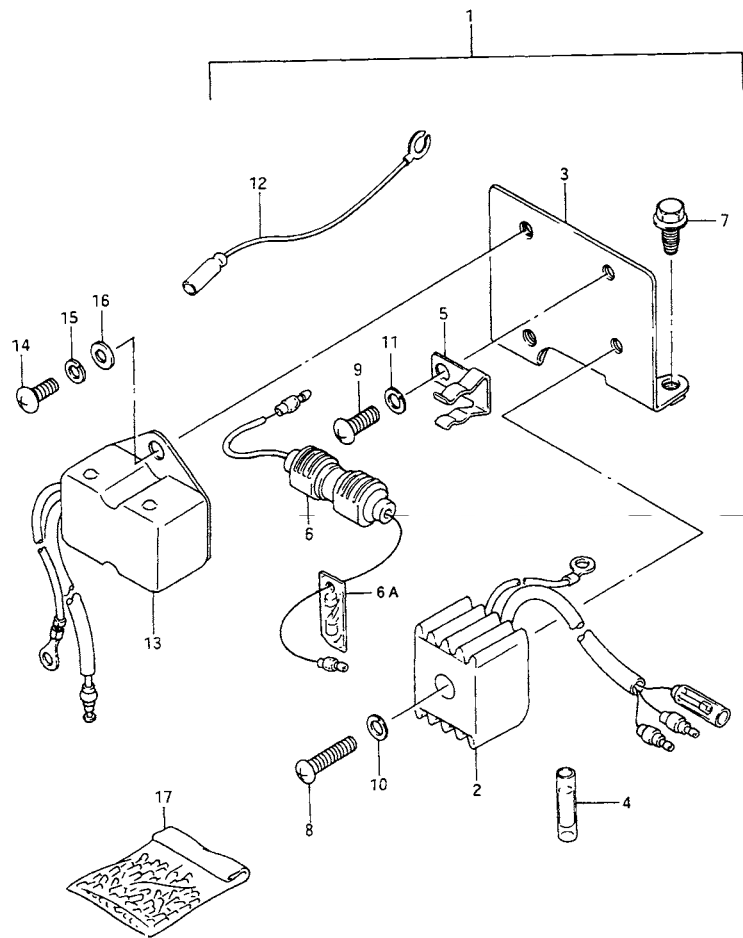


FIG.44 (G-4) オプション:エレクトリカル (DT4/DT5Y) (1)

見出番号	品番	品名	使用個数	備考	標準 作業時間
1	32801-98602	レクチファイヤセット	1	←32801-98601	
2	32800-95D01	レクチファイヤアッシ	1	←32800-95720	
3	32890-98600	・ブラケット,レクチファイヤ	1		
4	37132-93700	・コネクタ,ワイヤ	1		
5	36791-95200	・ホルダ,フューズケース	1		
6	36740-95253	・ケースアッシ,フューズ	1	←36740-95252	
6A	# 09481-20001	・・フューズ,20A	1		
7	09103-06049	・ボルト,6X12	2		
8	02142-05257	・スクリュ	1		
9	02112-06087	・スクリュ	1		
10	08321-01057	・ロックワッシャ	1		
11	08321-01067	・ロックワッシャ	1		
12	37801-98300	・リード,ストップスイッチ	1		
13	32500-95722	レギュレータアッシ,ボルテージ	1		
14	02112-06107	スクリュ	2		
15	08321-01067	ロックワッシャ	2		
16	08322-01067	ワッシャ	2		
17	36990-87D00	ターミナル/スリーブセット	1		

6

FIG.45

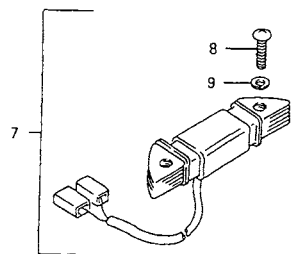
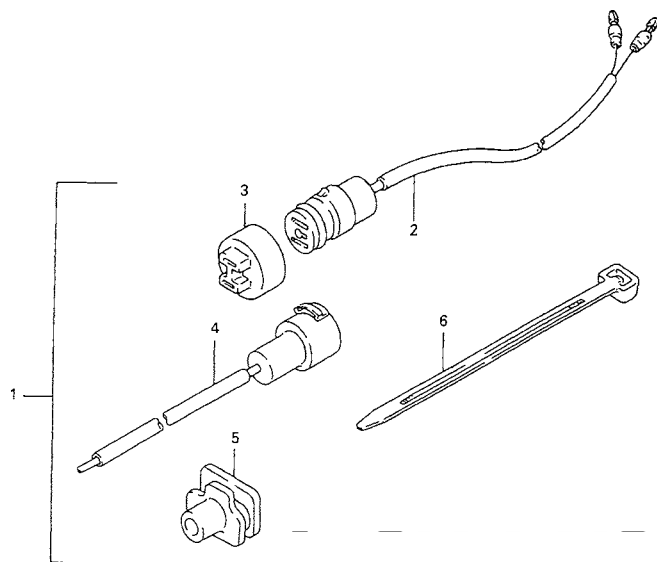


FIG.45 (G-5) オプション: エレクトリカル (DT4/DT5Y) (2)

見出番号	品番	品名	使用個数	備考	標準作業時間
1	39600-93910	コンセントセット	1		
2	39601-95D00	・リセプタクル	1		
3	36634-93910	・キャップ	1		
4	39602-93900	・プラグアッシ、ランプコード	1		
5	39603-94400	・グロメット、リセプタクル	1		
6-1	09407-25402	・クランプ、L:248	1		
6-2	09407-14403	・クランプ、L:125	1		
7	32200-98600	コイルセット、ライティング	1		
8	02112-05203	・スクリュ	2		
9	08321-01053	・ロックワッシャ	2		

FIG.46

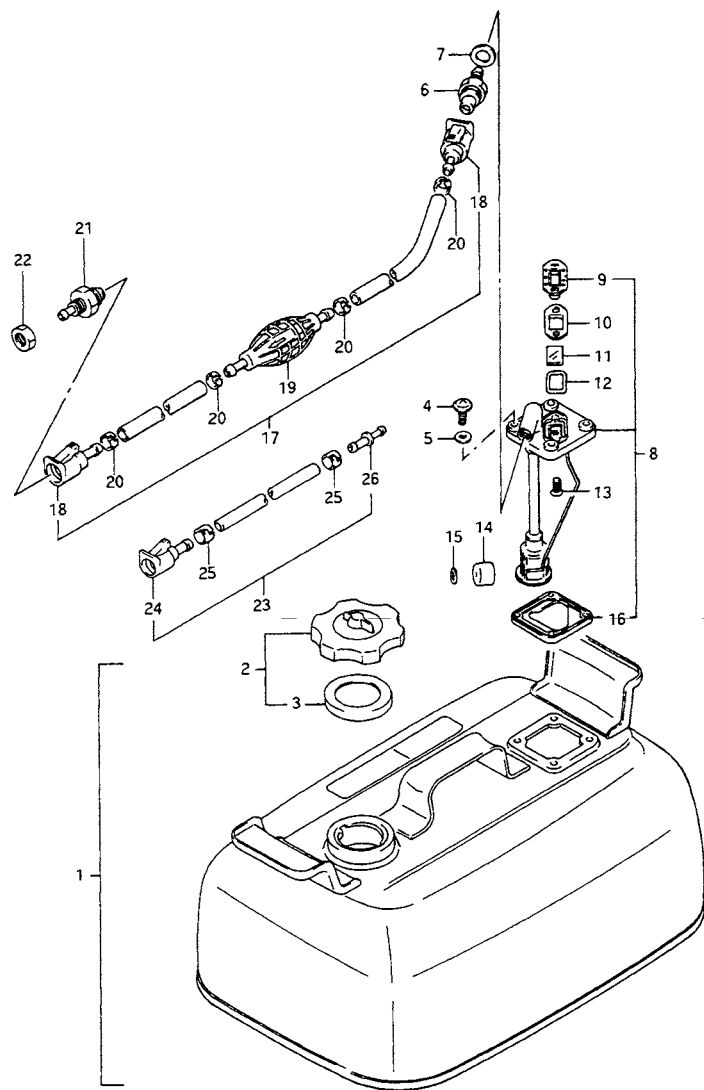


FIG.46 (G-6) オプション:フューエル タンク (DT4:~233283)

見出番号	品番	品名	使用個数	備考	標準 作業時間
1	65800-92813	タンクセット,フューエル(15L)	1	←65800-92812	
2	65510-92D00	・キャップアッシ,フューエルセバレートタンク	1		
3	65561-92D00	・ガスケット,タンクキャップ	1		
4	02112-16167	・スクリュ	4		
5-1	09168-06004	・ガスケット,6.2X11X1.2	4	MODEL:88 ←09168-06002	
5-2	09168-06026	・ガスケット,6.4X11.5X0.8	4	MODEL:89~92	
6	65720-94411	・プラグ,フューエルコネクタ	1	←65720-94410	
7-1	09168-12001	・ガスケット,12.5X20X1	1	MODEL:88	
7-2	09168-12015	・ガスケット,12.2X21X0.8	1	MODEL:89~92	
8	65850-92D51	・ゲージアッシ,フューエル	1	←65850-92D50	0.2
9-1	65855-92D00	・カバー,ゲージ	1	MODEL:88	
9-2	65855-92D10	・カバー,ゲージ	1	MODEL:89~92	
10-1	65854-92D10	・ガスケット	1	MODEL:88	
10-2	65854-92D20	・ガスケット,ゲージカバー	1	MODEL:89~92	
11	65853-92D00	・レンズ	1		
12-1	65854-92D00	・ガスケット,レンズ	1	MODEL:88	
12-2	65854-92D30	・ガスケット,ゲージレンズ	1	MODEL:89~92	
13	03222-04083	・スクリュ	2		
14	65864-92D00	・フロート	1		
15	65866-92D00	・ブツシュ,ナット	1		
16	65871-92D00	・ガスケット,フューエル	1		

FIG.47 (G-8) : DT4:233284~

FIG.46

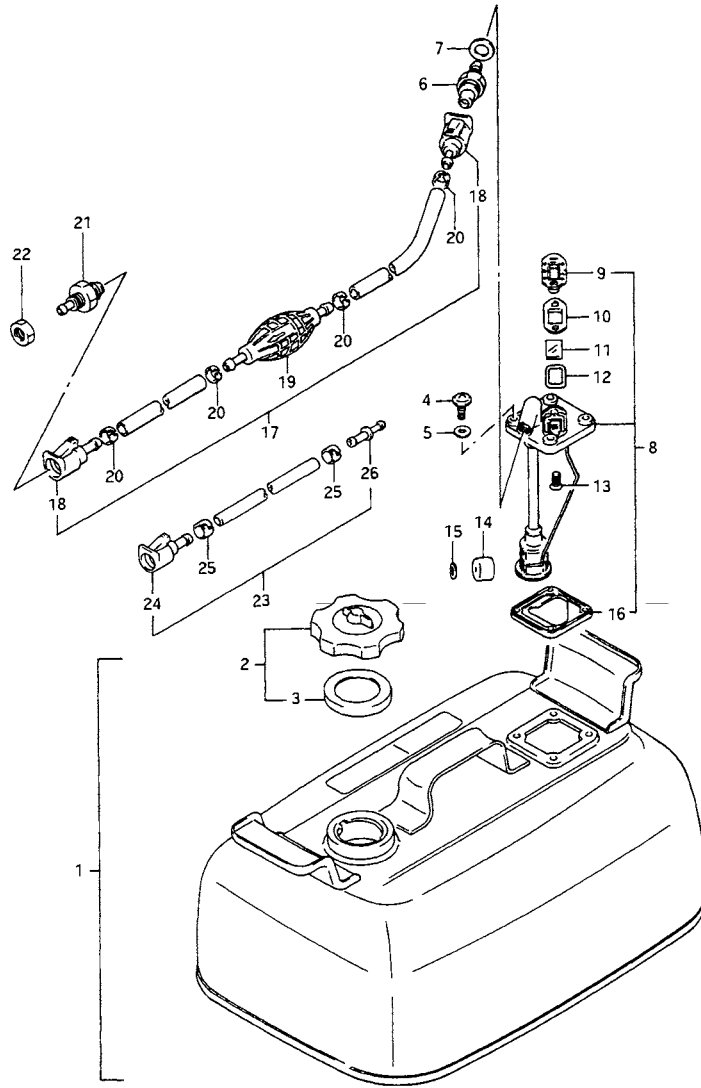
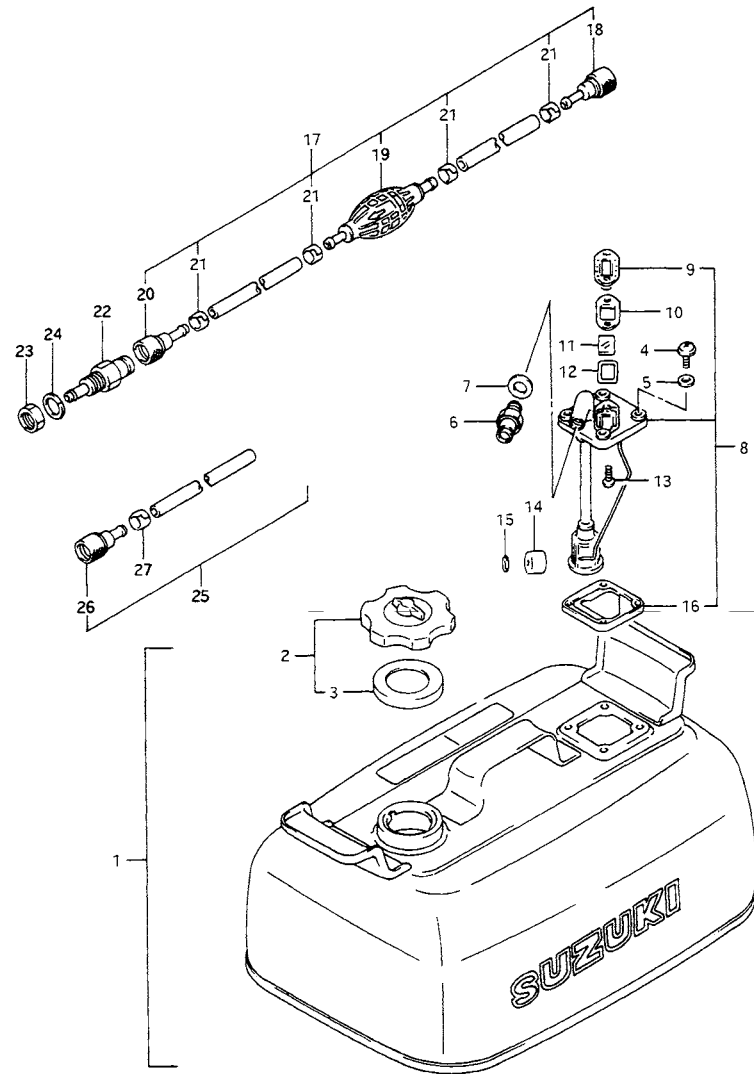


FIG.46 (G-7) オプション:フューエル タンク (DT4:~233283)

見出番号	品番	品名	使用個数	備考	標準 作業時間
17	65700-87D16	ホース, フューエル(L:1980)	1	←65700-94406	
18	65750-94404	・ソケット, フューエルホース	2		
19	65770-95504	・ポンプ, スクイズ	1	←65770-95503	
20	65781-98500	・クリップ, フューエルホース	4		
21	65720-94401	プラグ, フューエルコネクタ	1	←65720-94400	
22	08310-00107	ナット	1		
23	65700-92D20	ホース, フューエルジョイント	1	←65700-87D16	
24	65750-94404	・ソケット, フューエルホース	1		
25	65781-98500	・クリップ, フューエルホース	2		
26	65779-93900	・ユニオン, フューエルホース	1		

FIG.47



6

FIG.47 (G-8) オプション:フューエルタンク (DT4:233284~)

見出番号	品番	品名	使用個数	備考	標準作業時間
1	65800-92813	タンクセット、フューエル(15L)	1		
2	65510-92D00	・キャップアッシ、フューエルセパレートタンク	1		
3	65561-92D00	・ガスケット、タンクキャップ	1		
4	02142-06167	・スクリュ	4		
5	09168-06026	・ガスケット、6.4X11.5X0.8	4		
6	65740-95500	・プラグ、フューエルコネクタ	1		
7	09168-12015	・ガスケット、12.2X21X0.8	1		
8	65850-92D51	・ゲージアッシ、フューエル	1		
9	65855-92D10	・カバー、ゲージ	1		
10	65854-92D20	・ガスケット、ゲージカバー	1		
11	65853-92D00	・レンズ	1		
12	65854-92D30	・ガスケット、ゲージレンズ	1		
13	03222-04083	・スクリュ	2		
14	65864-92D00	・フロート	1		
15	65866-92D00	・ブツシユ、ナット	1		
16	65871-92D00	・ガスケット、フューエル	1		
17	65700-87D17	ホース、フューエル(タンクツォコネクタ)L:2560	1	←65700-95524	
18	65750-95500	・ソケット、フューエルホース	1	←65750-95510	
19	65770-95540	・ポンプ、スクイズ	1	←65770-95522	
20	65750-98505	・ソケット、フューエルホース	1		
21	65781-98500	・クリップ、フューエルホース	4		
22	65720-98520	プラグ、フューエルコネクタ	1		
23	09140-10032	ナット	1		
24	08321-01107	ロックワッシャ	1		
25	65700-93941	ホース、フューエル(L:3030)	1	←65700-92D30	
26	65750-98505	・ソケット、フューエルホース	1		
27	65781-98500	・クリップ、フューエルホース	1		

FIG.48

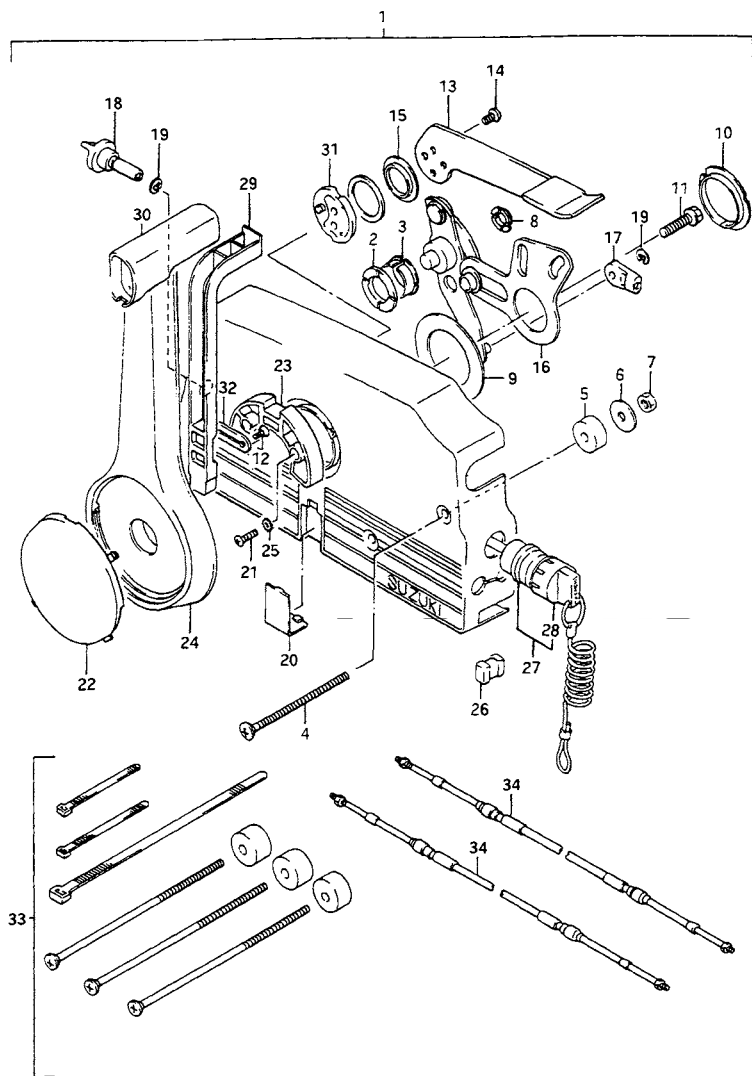
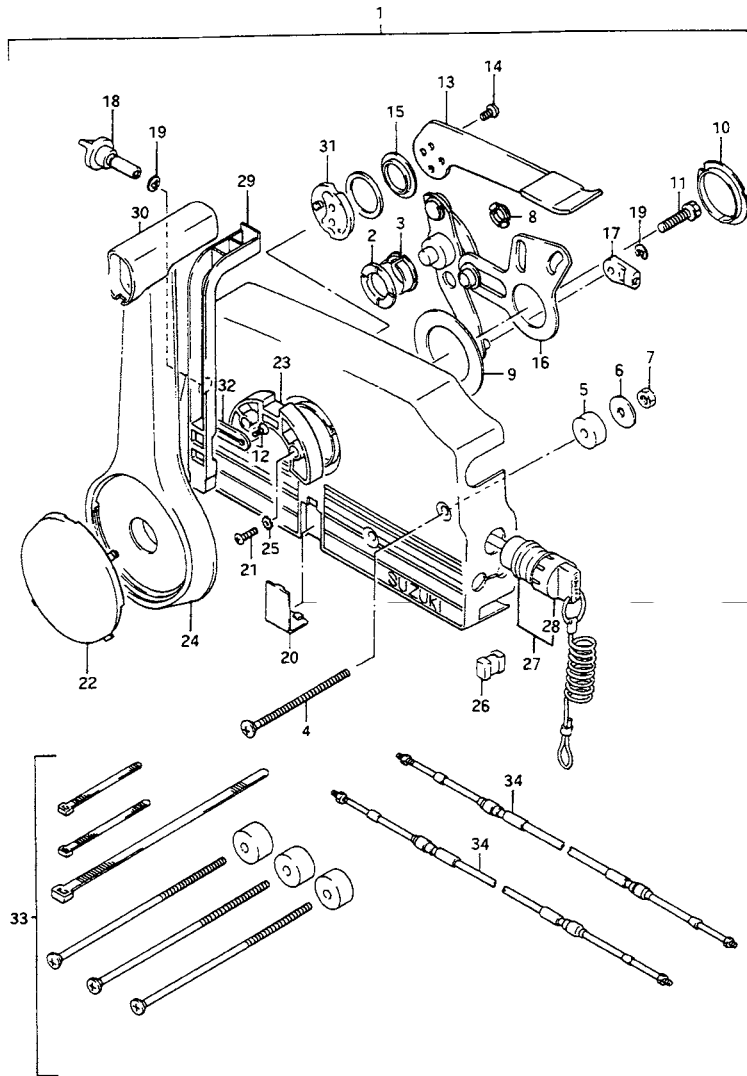


FIG.48 (H-2) オプション:リモートコントロール (DT4/~MODEL:92)

見出番号	品番	品名	使用個数	備考	標準 作業時間
1	67200-93961-0ED	ボックスアッシ,リモコン(グレー)	1	→67200-93972-0ED	
2	67232-95600	・ブッシュ	1		
3	67232-95620	・ブッシュ	1		
4	67296-95600	・スクリュ	3		
5	67294-95600	・スペーサ	3		
6	09160-06104	・ワッシャ,6.5X24X2.0	3	→67288-94310	
7	09140-06020	・ナット	3		
8	67232-95610	・ブッシュ	2		
9	67253-95600	・ワッシャ	1		
10	67252-95600	・ブッシュ	2		
11	09100-08232	・ボルト,8X30	1		
12	67296-94300	・スクリュ	2		
13-1	67241-95600	・レバー,フリースロットル(ホワイト)	1		
13-2	67241-95650	・レバー,フリースロットル(シルバー)	1		
13-3	67241-95680	・レバー,フリースロットル(グレー)	1		
14	09126-05003	・スクリュ,5X12	2		
15	67243-95600	・ブッシュ	1		
16	67220-95620	・プレートアッシ	1	→67220-95600	
17	67275-95600	・エンド,ケーブル	2		
18	67223-95600	・ノブ,ブレーキアジャスタ	1		
19	67292-94300	・Eリング	3		
20-1	67267-95600	・カバー,ワイヤ(ブルー)	1		
20-2	67267-95610	・カバー,ワイヤ(ブラック)	1		
21	67296-95610	・スクリュ	7		

FIG.49 (H-4) :DT4/MODEL:93~99, DTSY

FIG.48



6

FIG.48 (H-3) オプション:リモート コントロール (DT4/~MODEL:92)

見出番号	品番	品名	使用回数	備考	標準 作業時間
22-1	67257-95600	・キャップ,レバー(ブルー)	1		
22-2	67257-95610	・キャップ,レバー(ブラック)	1		
23	67256-95600	・ホルダ,ニュートラルロック	1		
24-1	67251-95600	・レバー,ハンドル(ホワイト)	1		
24-2	67251-95650	・レバー,ハンドル(シルバー)	1		
24-3	67251-95680	・レバー,ハンドル(グレー)	1		
25	67297-95600	・ワッシャ	2		
26	67273-95600	・スペーサ	1		
27	37820-94404	・スイッチ,エマージェンシ	1	→37820-92E00	
28	37823-94400	・キャップ,ロープ	1		
29	67255-95600	・アーム,ニュートラルロック	1		
30	67261-95610	・グリップ	1		
31	67245-95600	・ドラム,フリースロットル	1		
32	67258-87D00	・ブラケット,ニュートラルアーム	1		
33	67140-95600	アタッチメントキット,ツインリモコン	1		
34-1	67320-95510	ケーブル,リモコン 7F(2.1M)	2		
34-2	67320-95520	ケーブル,リモコン 8F(2.4M)	2		
34-3	67320-95540	ケーブル,リモコン 10F(3.1M)	2		
34-4	67320-95560	ケーブル,リモコン 12F(3.7M)	2		
34-5	67320-95580	ケーブル,リモコン 14F(4.3M)	2		
34-6	67320-95600	ケーブル,リモコン 16F(4.9M)	2		
34-7	67320-95620	ケーブル,リモコン 18F(5.5M)	2		
34-8	67320-95640	ケーブル,リモコン 20F(6.1M)	2		
34-9	67320-95650	ケーブル,リモコン 22F(6.7M)	2		

FIG.49

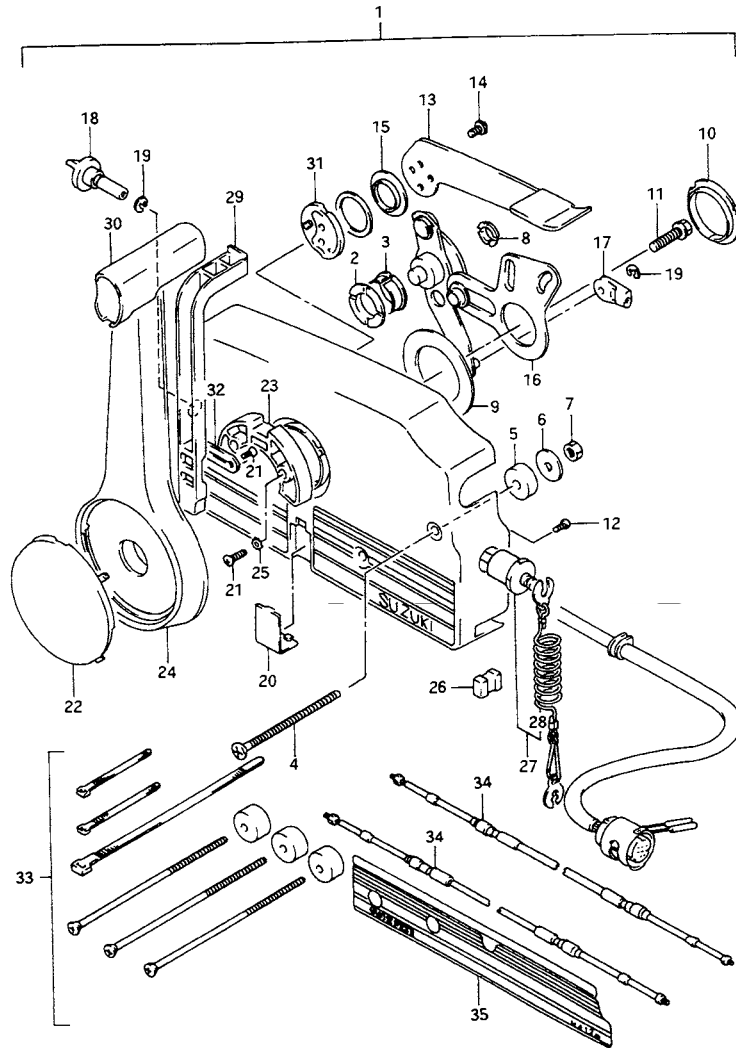


FIG.49 (H-4) オプション:リモートコントロール (DT4/MODEL:93~99, DT5Y)

見出番号	品番	品名	使用個数	備考	標準 作業時間
1	67200-93972-0ED	リモートコントロールアッシ(グレー)	1	←67200-93971-0ED	
2	67232-95600	・ブッシュ	1		
3	67232-95620	・ブッシュ	1	FOR 67200-93971	
4	67296-95600	・スクリュ	3		
5	67294-95600	・スペーサ	3		
6	09160-06104	・ワッシャ, 6.5X24X2.0	3	←67288-94310	
7	09140-06020	・ナット	3		
8	67232-95610	・ブッシュ	2	FOR 67200-93971	
9	67253-95600	・ワッシャ	1		
10	67252-95600	・ブッシュ	2		
11	09100-08232	・ボルト, 8X30	1		
12	67296-94300	・スクリュ	2		
13	67241-95680	・レバー, フリースロットル(グレー)	1		
14	09126-05003	・スクリュ, 5X12	2		
15	67243-95600	・ブッシュ	1		
16	67220-95620	・プレートアッシ	1		
17	67275-95600	・エンド, ケーブル	2		
18	67223-95600	・ノブ, プレーキアジャスタ	1		
19	67292-94300	・Eリング	3		
20	67267-95610	・カバー, ワイヤ(ブラック)	1		
21	67296-95610	・スクリュ	7		
22	67257-95610	・キャップ, レバー(ブラック)	1		
23	67256-95600	・ホルダ, ニュートラルロック	1		
24	67251-95680	・レバー, ハンドル(グレー)	1		
25	67297-95600	・ワッシャ	2		
26	67273-95600	・スペーサ	1		

DT4/5Y/J2/J4

FIG.49

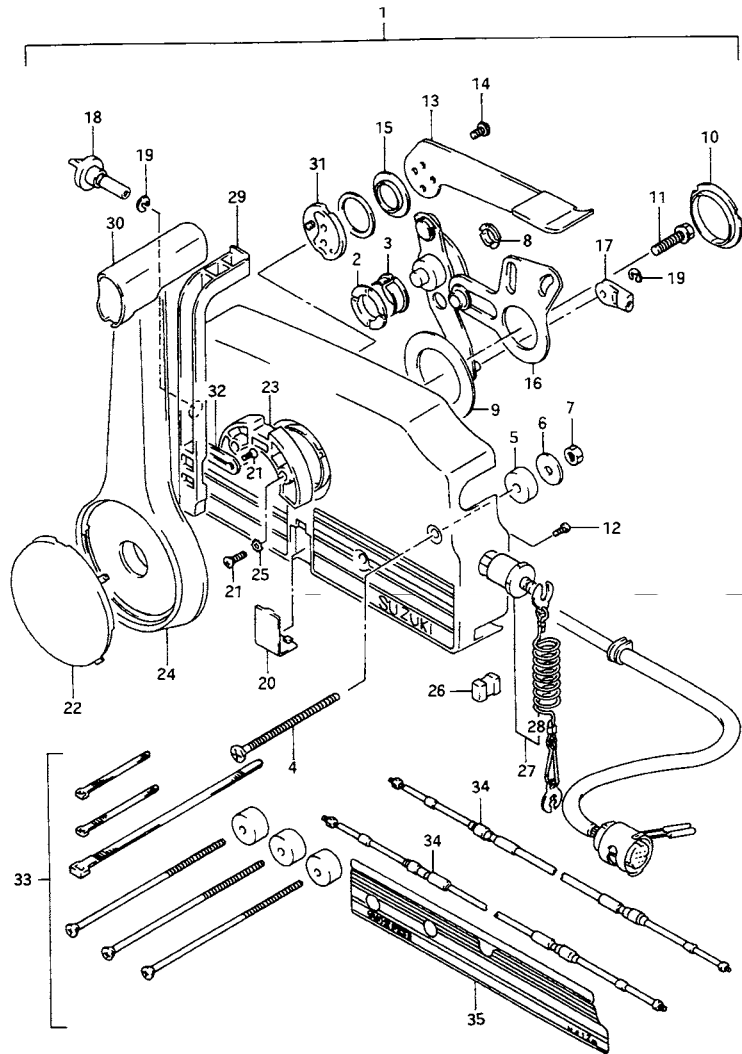


FIG.49 (H-5) オプション:リモートコントロール (DT4/MODEL:93~99,DT5Y)

見出番号	品番	品名	使用個数	備考	標準作業時間
27-1	37820-92E00	・スイッチアッシ、エマジエンシ	1	FOR 67200-93971	
27-2	37830-95D00	・スイッチ、エマジエンシストップ	1	FOR 67200-93972	
28	37823-92E00	・プレート、ロック	1		
29	67255-95600	・アーム、ニュートラルロック	1		
30	67261-95610	・グリップ	1		
31	67245-95600	・ドラム、フリースロットル	1		
32	67258-87D00	・ブラケット、ニュートラルアーム	1		
33	67140-95600	アタッチメントキット、ツインリモコン	1		
34-1	67320-95510	ケーブル、リモコン 7F(2.1M)	2		
34-2	67320-95520	ケーブル、リモコン 8F(2.4M)	2		
34-3	67320-95540	ケーブル、リモコン 10F(3.1M)	2		
34-4	67320-95560	ケーブル、リモコン 12F(3.7M)	2		
34-5	67320-95580	ケーブル、リモコン 14F(4.3M)	2		
34-6	67320-95600	ケーブル、リモコン 16F(4.9M)	2		
34-7	67320-95620	ケーブル、リモコン 18F(5.5M)	2		
34-8	67320-95640	ケーブル、リモコン 20F(6.1M)	2		
34-9	67320-95650	ケーブル、リモコン 22F(6.7M)	2		
35	67282-95610	デカル、リモコンボックスポート(ブラック)	1	OPT	

6

FIG.50

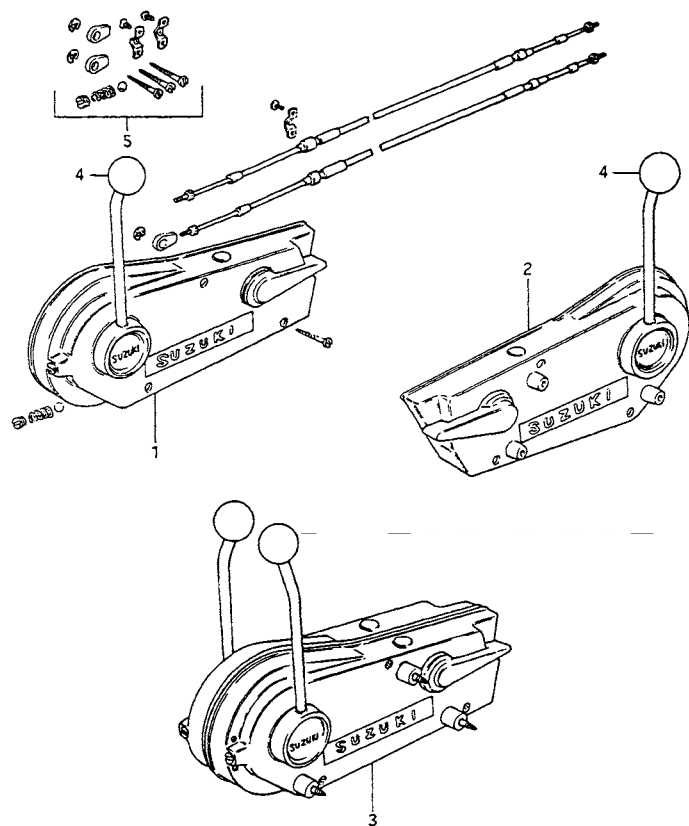
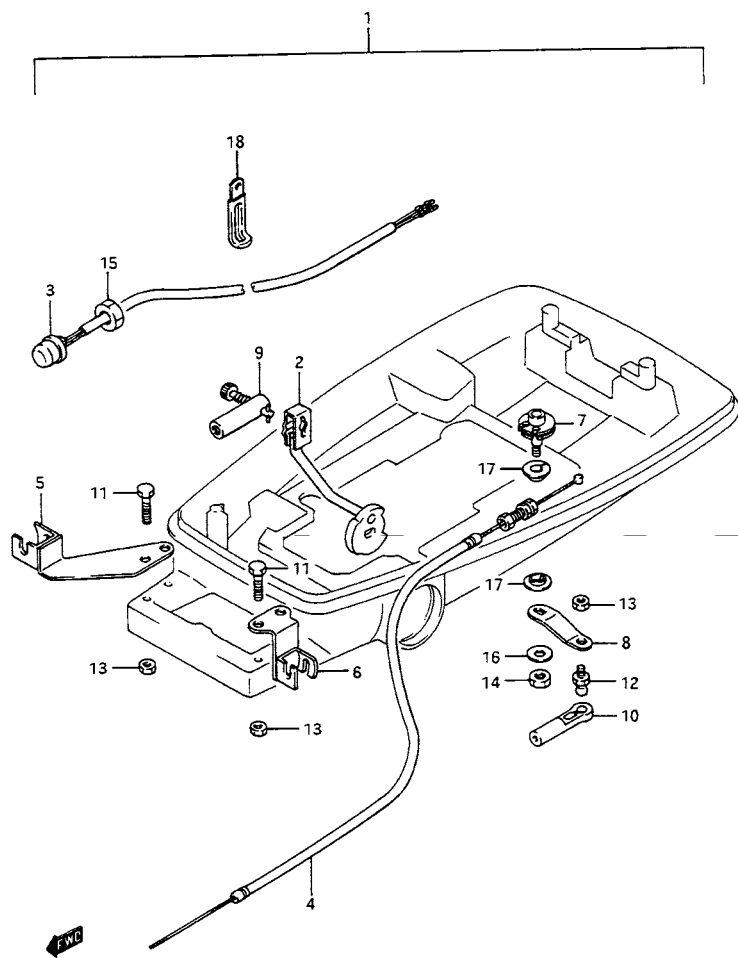


FIG.50 (H-6) オプション:リモートコントロール (DT4/DT5Y)

見出番号	品番	品名	使用個数	備考	標準作業時間
1	67200-95203	ボックスアッ、リモコン、スターボード	1		
2	67200-95213	ボックスアッ、リモコン、ポート	1		
3	67200-95871	ボックスアッ、ツインリモコン	1		
4	67214-95200	・ノブ、コントロールボックス	1		
5	67300-95810	・ホルダセット、リモコンケーブル	1		

FIG.51



6

FIG.51 (H-7) オプション:リモコン パーツ (DT4/DT5Y)

見出番号	品番	品名	使用個数	備考	標準 作業時間
1	67130-98820	パーツセット、リモートコントロール	1	←67130-98601	
2	21110-98650	レバー、クラッチ	1		
3	37800-93714	スイッチアッシ、エンジンストップ	1	←37800-93713	
4	63610-98610	ケーブルアッシ、スロットル	1		
5	67340-98600	ホルダ、リモコンケーブル	1		
6	67340-98610	ホルダ、リモコンケーブル	1		
7	67410-98600	シャフト、リモコン	1		
8	67412-98600	レバー、リモコンスロットル	1		
9	67440-93701	ガイド、クラッチケーブル	1		
10	67466-95200	コネクタ	1		
11	09100-06131	ボルト、6X12	4		
12	09119-06047	ボールピボット	1		
13	09140-06020	ナット	5		
14-1	09140-08019	ナット	1	DT4	
14-2	09140-08016	ナット	1	DT4 MODEL:94~99 DT5Y	
15	09140-14030	ナット	1		
16-1	09160-08082	ワッシャ、8.5X16X1.2	1	DT4 ←09160-08015	
16-2	09160-08091	ワッシャ、8.5X14X1.0	1	DT4 MODEL:97~99 DT5Y	
17	09306-08002	ブッシュ	2		
18	09404-06432	クランプ、L:80	1		

FIG.52

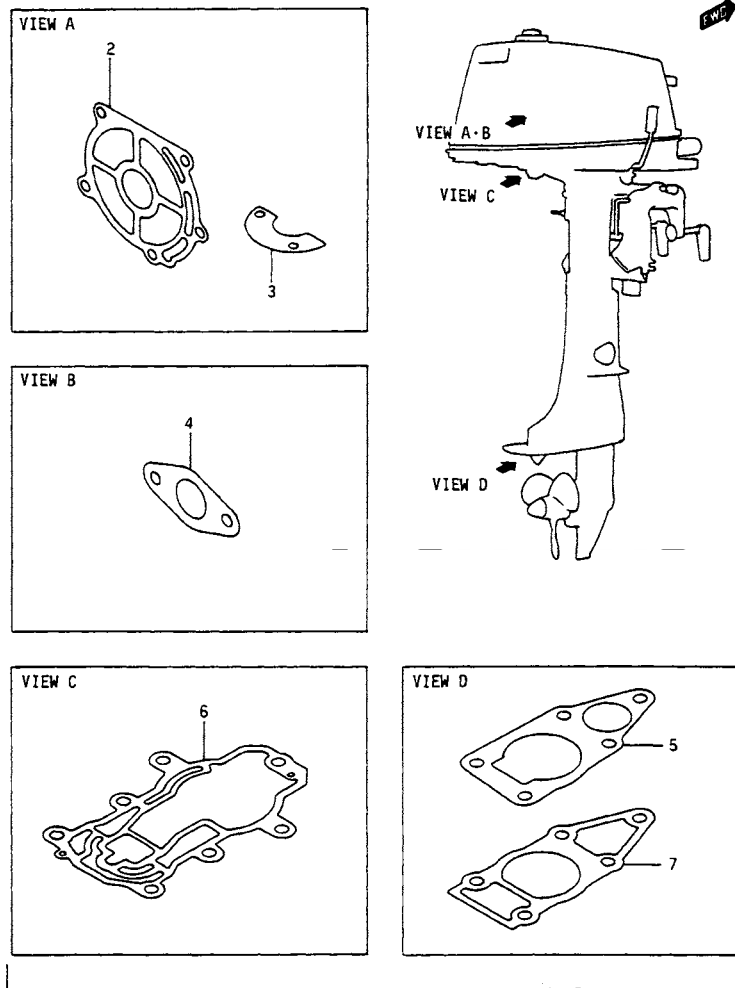
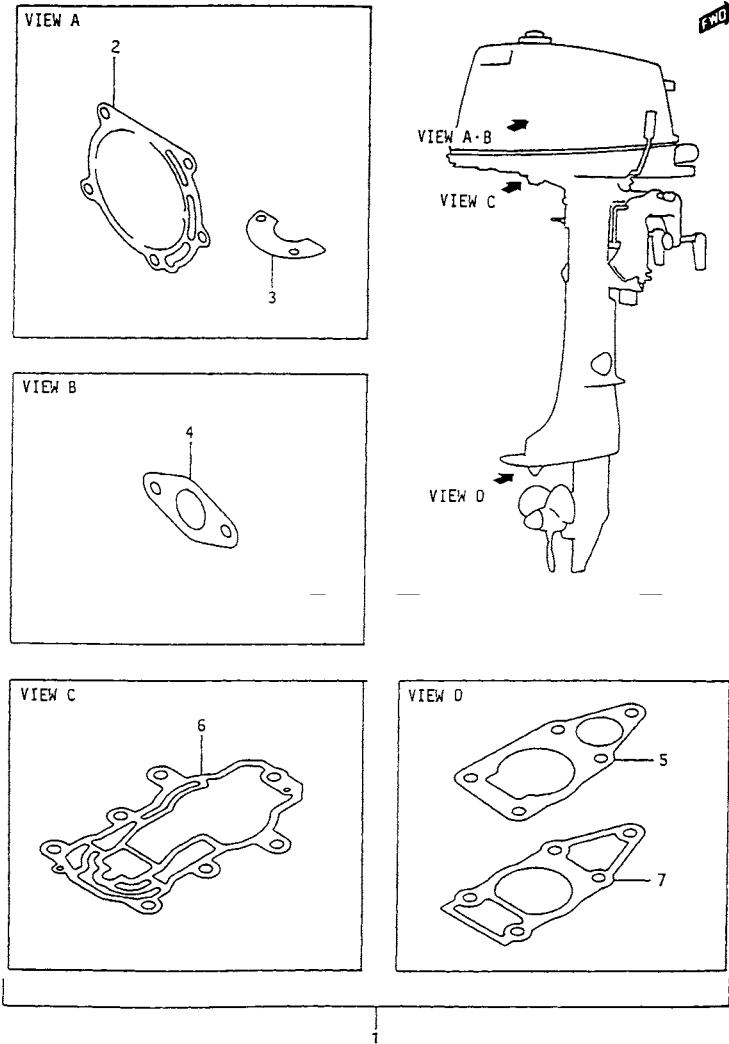


FIG.52 (H-8) オプション:ガスケット セット (DT4)

見出番号	品番	品名	使用個数	備考	標準 作業時間
1	11400-98884	ガスケットセット	1	←11400-98883	
2	11162-98610	・ガスケット, シリンダヘッドカバー	1		
3	11219-98610	・ガスケット, ウォータージャケットカバー	1		
4	13125-98310	・ガスケット, キャブレタ	1		
5	17472-98611	・ガスケット, ポンプケースパネル	1		
6	52113-98610	・ガスケット, ドライブシャフトハウジング	1		
7	56132-98610	・ガスケット, ドライブシャフトハウジング	1		

FIG.43 (H-9) : DT5Y

FIG.53



6

FIG.53 (H-9) オプション: ガスケット セット (DT5Y)

見出番号	品番	品名	使用個数	備考	標準作業時間
1	11400-98802	ガスケットセット	1		
2	11141-986A0	・ガスケット, シリンダヘッド	1		
3	11219-98610	・ガスケット, ウォータージャケットカバー	1		
4	13125-90C10	・ガスケット, キャブレタ	2		
5	17472-98611	・ガスケット, ポンプケースパネル	1		
6	52113-98610	・ガスケット, ドライブシャフトハウジング	1		
7	56132-98610	・ガスケット, ドライブシャフトハウジング	1		

FIG.54

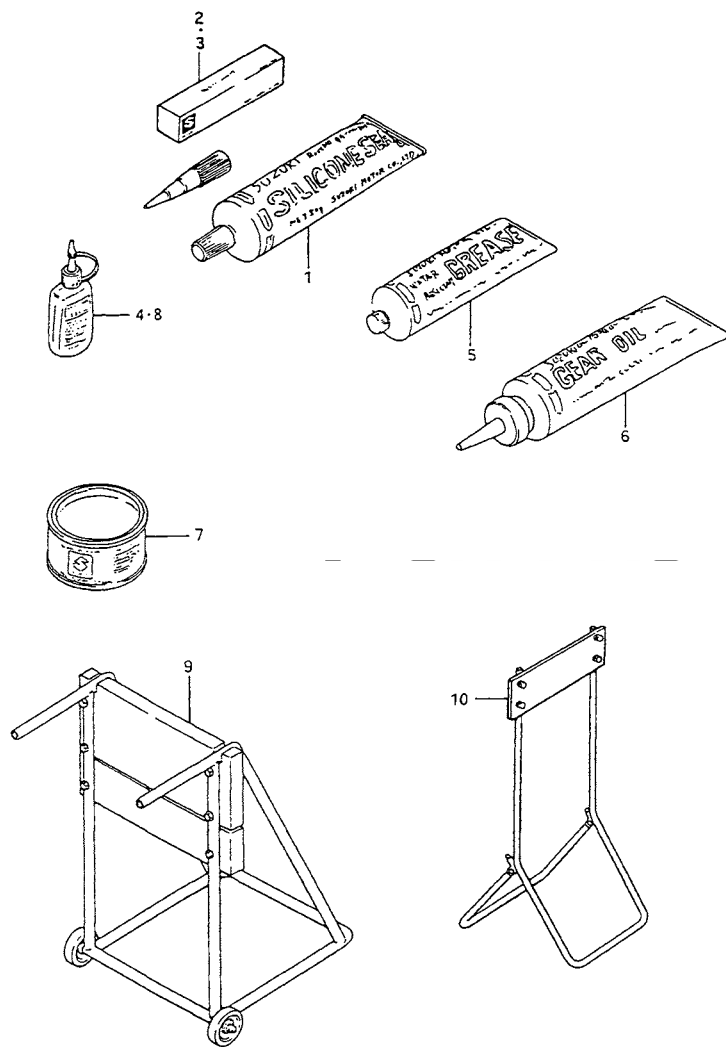


FIG.54 (H-10) オプションナル

見出番号	品番	品名	使用個数	備考	標準作業時間
1	99000-31120	スズキシリコンシール	1	50G	
2	99000-31030	スズキボンド,NO.4	1	100G	
3	93691-80030	シール	1	100G	
4	99000-32050	スレッドロックスーパセメント,50G	1	50G	
5	99000-25160	グリース,ウォータレジスタント,250G	1	250G	
6	99000-22540	スズキセンガイキギヤオイル	1	400CC	
7	99000-25010	スズキスーパグリス	1	450G	
8	99000-32020	ネジロックスーパ,103Q	1	50G	
9	09914-39941	ハンガ,エンジン	1		
10	09914-39911	ハンガ,エンジン	1		

品 番 索 引 表

1. 品番の左側に#印のあるものは**直送部品**を表します。
2. 品番索引表に記載の希望小売価格(税抜き)は、1セット又は1個当りの**メーカー希望小売価格(税抜き)**です。
消費税は別途申し受けますので御了承下さい。
(1999年4月現在)

注. (1) 希望小売価格(税抜き)欄に「OLD」記号が表示されている部品は、非取扱い又は代替品が出荷される部品です。

(2) 記載の希望小売価格(税抜き)は予告なしに変更する場合があります。

7

品番	希望小売価格 (税抜き)	FIG.NO.	品番	希望小売価格 (税抜き)	FIG.NO.
10000			13125-90C10	100	6-23 53-4
			13125-98310	100	5-20 7-18 52-4
11111-986A1-OED	3,900	2-2	13129-986A0	280	6-24
11130-94600	360	20-24 21-10	13152-98300	790	1-17
11141-986A0	960	2-3 53-2	13153-98600	490	1-18 2-13
11161-98603-OED	3,400	1-2	13200-986A1	10,100	6-1
11162-98610	190	1-3 52-2	13200-98620	10,000	5-1
11218-98601	160	1-14 2-9	13200-98912	9,150	7-1
			13200-98931	9,150	7-1
			13236-986A0	1,300	6-14
11219-98610	100	1-16 2-11 52-3	13245-986A0	1,550	6-13
			13245-98900	1,600	5-14 7-16
			13247-986A0	180	6-11
11251-98600-OED	720	53-3 1-10	13249-90100	100	6-10
11252-98600-OED	720	1-11	13250-87420	1,450	6-8
11300-986A0-OED	38,000	2-4	13250-98310	750	5-9 7-9
11301-98640-OED	OLD	1-4			
11301-98651-OED	38,000	1-4	13251-87400	530	6-9
11301-98900-OED	42,300	1-4	13251-98300	190	5-10
11400-98802	2,100	53-1			
11400-98884	1,150	52-1	13254-98300	100	7-14 5-8
12100-986A0-025	4,750	4-17			
12100-986A0-050	4,750	4-17			
12100-98601-025	4,950	3-17	13268-92910	100	5-3
12100-98601-050	4,950	3-17			
12110-986A0	2,700	4-1			
12110-98601	2,450	3-1	13268-96110	110	6-2 7-3 5-6
12140-28630-025	2,750	3-18			
12140-28630-050	2,700	3-18			
12140-986A0	2,100	4-2	13269-98300	320	5-5 7-5
12140-99604	2,000	3-2			
12151-35400	450	3-3	13343-98520	100	5-11 7-10
12151-90600	680	4-3			
12161-98602	3,150	3-7	13371-98300	1,000	5-13
12200-986A0	16,200	4-7 4-6	13371-986A0	1,050	7-13 6-12
12200-98604	16,200	3-6	13534-98900	150	5-4 6-3 7-4
12200-98900	18,000	3-6			
12211-96001	1,250	3-9			
12221-986A0	5,100	4-9 4-10	13613-98300	120	5-12 7-11
12221-98600	5,100	3-10			
12240-986A0	5,100	4-11			
12240-98602	5,100	3-11			

品番	希望小売価格 (税抜き)	FIG.NO.	品番	希望小売価格 (税抜き)	FIG.NO.
13631-98610	190	5-17 6-19	18280-98131	1,800	13-7
13632-93900	130	6-20 25-6 28-7	18291-98900	920	12-13
			18411-986A0	930	13-9
			18411-98601	880	18-18
			18642-98101	290	13-10
13633-98601	160	5-18	18650-98101	660	13-11
13633-98610	240	6-21	18653-98110	100	13-12
13662-93E00	280	6-4	18711-986A0-OED	1,100	12-9
14121-98911	190	15-3			
14151-98911	970	15-4			
			20000		
15100-98610	3,750	8-1 9-1 10-1	21110-98611	1,800	14-2
15170-98110	1,200	8-2 9-2	21110-98650	1,850	51-2
			21131-96003	100	29-8 30-8 31-8
15251-98101	130	10-3 8-3 9-3 10-5 8-25	21141-98500	150	14-1
15410-98500	1,100	9-4 1-5 2-5	21210-98601	750	14-9
16710-95D10	700	11-22 11-11	22511-99010	100	14-5 22-4
17400-98651	2,100	11-11	23110-98601	1,100	14-11
17411-98600	OLD	11-11	23110-98611	1,050	14-11
17411-98611	3,300	11-11 11-11	23311-99001	490	14-13
17415-98501	100	11-5	23321-99001	550	14-14
17461-98502	1,550	11-13	25100-98603	1,950	14-17
17471-98601	380	11-14			
17472-98611	100	11-15 52-5 53-5	25211-98601	190	14-18
			25215-98601	110	11-20
17561-98601	680	11-2	25222-93901	160	14-19
17561-98611	540	11-2	25311-93E00	1,150	14-20
			25311-93910	1,150	14-20
17563-98500	100	11-1	27111-98910-OED	23,400	16-1
17564-98600	160	11-3	27113-98900	130	16-15
17631-98600	190	24-21	27211-98910	380	16-2
18100-986A0	9,050	13-1	27411-98901-OED	5,400	16-10
18100-98602	8,300	12-1	28411-98900	1,200	16-12
18120-98130	2,400	13-2	28411-98910	1,450	16-12
18121-90604	1,050	12-2	28415-98900	470	16-13
18130-98130	1,100	13-4			
18130-98600	990	12-4			
18142-98130	1,000	13-3			
			30000		
18142-98600	1,400	12-3			
18151-90600	160	12-5			
18190-98130	2,200	13-5			
18210-98130	460	13-6			
18210-98600	1,150	12-6			

品番	希望小売価格 (税抜き)	FIG.NO.	品番	希望小売価格 (税抜き)	FIG.NO.
32102-98601	15,700	18-1	37835-95D00	100	18-28
32102-98630	15,700	19-1			19-21
32140-98611	3,650	18-5	37950-93901	400	42-18
		19-2	39600-93900	OLD	42-5
32200-98600	2,700	18-2	39600-93910	2,450	43-1
		19-4			45-1
		42-1	39601-95D00	1,450	42-6
		45-7			43-3
32500-95722	11,600	44-13			45-2
32800-95D01	3,850	44-2	39602-93900	1,600	42-8
32801-98602	6,050	44-1			43-5
32890-98600	360	44-3			45-4
33410-98600	8,200	18-11	39603-93900	400	42-9
33410-98630	8,200	19-10	39603-94400	300	43-6
33446-98E20	130	18-22			45-5
		19-18	39669-94400	130	18-27
33510-97313	720	18-15			19-19
33510-98600	750	18-15			25-20
		19-14			
33541-93950	420	18-16			
33542-38B00	100	18-20			
36634-93910	100	42-7			
		43-4			
		45-3			
36740-95253	980	44-6			
36791-95200	130	44-5	41111-98620-0ED	4,550	20-1
36990-87D00	760	44-17			21-1
37132-93700	100	44-4	41121-98610-0ED	5,850	20-2
37800-93714	2,350	51-3			21-2
37800-98572	1,000	18-17	41210-98610	1,700	20-9
37801-98300	150	43-10			21-9
		44-12	41213-98100	190	20-3
37802-93930	3,350	43-8			21-3
37802-98600	OLD	42-11	41221-96301	150	20-4
37820-92E00	2,900	49-27			21-4
37820-94404	OLD	48-27	41222-93910	750	20-12
37820-98112	OLD	42-12			21-12
37820-98604	3,950	18-21	41310-93900	740	20-15
37823-92E00	780	18-24	43111-98620-0ED	5,950	22-1
		19-16	43121-98620-0ED	5,800	22-2
		49-28	43410-98600	880	22-13
37823-94400	680	48-28	43711-98601	830	22-5
37824-92D00	130	42-13	43712-98601	160	22-7
37824-98100	470	42-19	43721-98601	750	22-6
37826-92E00	280	18-25	45211-98601	130	22-11
		19-17	45212-98601	130	22-12
37830-89E00	2,700	18-23	45231-98601	720	22-8
		19-15	45232-98600	630	22-9
		43-9	45420-92D02	1,050	20-21
37830-95D00	3,250	49-27			21-18

品番	希望小売価格 (税抜き)	FIG.NO.	品番	希望小売価格 (税抜き)	FIG.NO.
45420-98600	OLD	20-18	61111-986V0-0ED	16,800	26-1
45700-98600	2,750	22-16			27-1
45722-98600	190	22-18	61111-98603-0ED	OLD	25-1
					28-1
			61111-98603-01J	OLD	25-1
			61111-98603-02M	OLD	25-1
					28-1
			61111-98650-0ED	17,400	25-1
					28-1
			61112-98602	1,800	25-2
52110-98660-0ED	17,100	23-1			28-2
52110-98670-0ED	17,100	23-1	61112-98612	1,800	26-2
52113-98610	650	23-3			27-2
		52-6	61155-94500	130	23-11
		53-6	61181-98600	130	1-20
52115-98600	360	23-4			
55110-98630-0ED	12,900	24-1	61182-98601	120	25-13
55320-95310	830	20-22			28-14
55320-98400	670	24-25	61211-98302-064	100	25-17
		24-25			26-9
					27-11
55320-98600	700	23-8			
56120-98600-0ED	4,150	24-10	61400-98800-0EM	15,600	31-1
56122-98601	360	24-23	61400-98811-0EM	15,600	32-1
56123-98600	190	24-24	61410-98620-0EM	16,600	29-1
56130-98602	1,950	11-16			33-1
56132-98610	150	11-18			
		52-7	61410-98891-0EM	15,900	30-1
		53-7	61412-98601	290	29-3
57111-98603	6,300	17-1			30-2
57111-98613	5,700	17-1			33-2
			61435-981A1	930	32-3
57311-98600	1,550	17-6			
57510-98610	10,000	17-7	61435-98640-70G	710	29-5
57521-98601	5,400	17-8	61435-98670	670	30-5
57611-98601	5,550	17-15	61435-98680	650	31-3
57621-98600	1,550	17-16	61440-98600	440	30-6
			61441-98500	380	40-27
57631-98600	340	17-20			
57632-98500	150	17-21	61441-98620	490	29-9
58111-98601-019	7,850	24-18	61443-986A0	1,400	31-4
58111-98612-019	7,850	24-18			32-4
58111-98621-019	7,850	24-18	61443-98640-70G	1,000	29-6
			61453-986A0	1,400	31-4
58120-98600	2,100	24-17			
58130-98101	660	24-20	61453-98640-70G	1,150	29-7
			61521-98400	130	25-11
					26-8
					27-8
			61611-98610	160	29-2
					30-3
					33-3
			61611-98620	160	26-4
					27-4

7

7

品番	希望小売価格 (税抜き)	FIG.NO.	品番	希望小売価格 (税抜き)	FIG.NO.
61622-98600	490	29-10 30-9 31-2 32-2 33-5	63400-98900 63400-98910 63610-98602	2,350 2,350 680	7-21 7-22 34-12 35-10 36-10
61631-98602	380	25-5 28-6	63610-98610 63610-98920 63621-98600	620 1,050 130	51-4 28-19 28-20 34-13 35-11
61633-98600	1,000	25-4 28-5			
61635-98602	190	25-7			
61636-98600	100	28-8 25-12 28-13	63720-98900 65110-98601	2,800 9,150	36-11 28-23 37-1 41-1 37-1
61640-98601	420	26-5 27-5	65110-98610	9,150	
63111-98601-0ED 63111-98611-0ED 63111-98612-0ED	OLD OLD 3,300	34-1 35-1 35-1	65111-98622	3,650	41-1 38-1 39-1
63115-98600	130	36-1 34-2	65196-98601	470	25-18 28-21
63115-98900 63116-98603	420 360	35-2 36-2 28-18 34-3 35-3	65196-98610 65260-98610 65261-98601	420 540 190	38-4 39-4 38-5 39-5 37-4
63125-98610 63125-98612	390 360	36-3 34-4 35-4 35-4 36-4	65261-98900 65262-98900 65261-98601 65281-98610	130 110 680 580	41-4 41-10 37-9 41-9 38-6
63210-93E30 63210-94400 63213-94400	1,400 OLD 190	34-5 35-5B 36-5 35-5 35-5A	65283-98600 65284-98600 65510-92D00	190 100 1,450	39-6 37-7 41-7 38-7 40-2
63215-93110 63215-93401 63221-98600	110 100 2,350	35-20 36-20 34-17 34-6 35-6	65510-98411 65510-98900	1,450 2,350	46-2 47-2 38-2 39-2 37-2
63225-98601 63241-98601	130 190	36-6 34-7 35-7 36-7 34-8	65561-92D00 65561-98600	130 160	41-2 40-3 46-3 47-3 37-3
63244-98601	190	35-8 36-8 34-9 35-9 36-9	65700-87D16 65700-87D17 65700-92D20	4,600 6,600 OLD	41-3 46-17 40-17 47-17 46-23

品番	希望小売価格 (税抜き)	FIG.NO.	品番	希望小売価格 (税抜き)	FIG.NO.
65700-93941 65700-98680 65720-94401	4,750 5,900 700	40-22 47-25 8-22 8-26 46-21	65864-92D00 65866-92D00	490 100	46-14 47-14 40-15 46-15 47-15
65720-94411 65720-98520	830 1,900	46-6 8-31 40-24 47-22 40-6	65871-92D00 66100-98600	110 1,800	40-16 46-16 47-16 8-13 9-17
65740-95500	1,250	47-6 46-18 46-24 40-18 47-18	66152-98300 66171-98301	150 190	10-10 8-15 9-19 10-12 8-14
65750-94404 65750-95500	1,550 2,700	47-6 46-18 46-24 40-18 47-18	66273-98300	100	9-18 10-11 8-16 9-20 10-13
65750-98505 65770-95504	2,700 2,100	40-19 40-23 47-20 47-26 46-19	67130-98820 67140-95600 67200-93961-0ED 67200-93972-0ED	8,850 2,450 OLD 30,300	51-1 48-33 49-33 48-1 49-1
65770-95540 65779-93900 65781-98500	2,100 290 130	40-20 47-19 46-26 40-21 46-20	67200-95203 67200-95213 67200-95871 67214-95200 67220-95620	30,300 30,300 62,700 510 2,600	50-1 50-2 50-3 50-4 48-16
65800-92813 65850-92D51 65853-92D00	12,300 2,600 110	46-25 47-21 47-27 40-1 46-1 47-1 40-8 46-8 47-8 40-11	67232-95610 67232-95620 67241-95600	390 650 620	48-8 49-8 48-3 49-3 48-13
65854-92D00 65854-92D10 65854-92D20	100 150 130	46-11 47-11 46-12 46-10 40-10	67241-95650 67241-95680 67243-95600	590 1,000 440	48-13 48-13 49-13 48-15 49-15
65855-92D00 65855-92D10 65864-92D00	180 160 490	46-10 47-10 40-12 46-12 47-12 46-9 40-9 46-9 47-9 40-14	67245-95600 67251-95600 67251-95650 67251-95680	1,100 5,100 5,100 4,350	48-31 49-31 48-24 48-24 48-24

品番	希望小売価格 (税抜き)	FIG.NO.	品番	希望小売価格 (税抜き)	FIG.NO.
67251-95680	4,350	49-24	67320-95620	12,500	49-34
67252-95600	950	48-10	67320-95640	12,900	48-34
67253-95600	520	49-10 48-9 49-9	67320-95650	14,400	49-34 48-34 49-34
67255-95600	650	48-29 49-29	67340-98600	1,600	51-5
67256-95600	650	48-23 49-23	67340-98610	1,200	51-6
67257-95600	680	48-22	67410-98600	2,250	51-7
67257-95610	650	48-22 49-22	67412-98600	190	51-8
67258-87D00	290	48-32 49-32	67440-93701	1,450	51-9
67261-95610	1,450	48-30	67466-95200	360	51-10
67267-95600	290	49-30 48-20	68110-96110	3,850	29-11 30-10
67267-95610	280	48-20 49-20	68111-01C20-C4Z	420	30-7
67273-95600	100	48-26	68111-47C00-019	550	29-9 33-6
67275-95600	280	49-26 48-17 49-17	68166-98600-0JW	330	31-5 32-6
67282-95610	420	49-35	69711-93E00	150	13-18
67292-94300	100	48-19	69722-98100	390	40-26
67294-95600	280	49-19 48-5 49-5	69731-98600	280	31-6 32-7
67296-94300	100	48-12 49-12	69732-92E00	230	31-7 32-8
67296-95600	280	48-4 49-4			
67296-95610	100	48-21 49-21		90000	
67297-95600	100	48-25			
67300-95810	3,800	49-25	93691-80030	1,250	54-3
67320-95510	9,100	50-5 48-34	99000-22540	500	54-6
67320-95520	9,350	49-34 48-34	99000-25010	600	54-7
67320-95540	10,100	49-34	99000-25160	900	54-5
67320-95560	11,400	48-34 49-34	99000-31030	1,200	54-2
67320-95580	11,900	49-34 48-34	99000-31120	1,000	54-1
67320-95600	12,500	48-34 49-34	99000-32020	3,000	54-8
67320-95620	12,500	48-34	99000-32050	3,000	54-4
			99000-81157-50M	10,000	13-8
			99000-81158-50M	12,500	12-7
				00000	

品番	希望小売価格 (税抜き)	FIG.NO.	品番	希望小売価格 (税抜き)	FIG.NO.
01411-06207	60	5-21 7-19	02162-06257	50	6-22
01500-06107	50	41-11	03212-05163	50	24-22
01500-06167	50	16-8	03222-04083	50	40-13 46-13 47-13
01500-06207	50	15-5			
01550-06207	50	13-14 39-11	04211-09109	60	1-6 2-6
01550-06307	60	1-8 2-8 13-15	08110-60040	610	24-3 24-14
01550-06357	60	1-7 2-7	08310-00047	50	25-16
01550-06457	60	15-1			28-17 42-15
01550-06707	70	6-26	08310-00057	50	26-7 27-7
01560-08357	70	2-1	08310-00067	50	25-8
01570-05127	50	35-19			28-9
01570-06207	50	5-23 12-8 13-16	08310-00107	50	46-22
01570-06257	60	38-8	08316-10067	50	5-22 5-22 7-20
01580-05127	60	39-8 34-16			25-19 28-22
02112-04087	50	25-14 28-15			38-11 39-10
02112-04127	50	10-14	08316-10103	50	18-8
02112-04163	50	42-14			19-7
02112-05167	50	26-6 27-6	08321-01043	50	28-16 42-16
02112-05203	50	19-5 42-3	08321-01053	50	19-6 42-4
02112-05207	50	45-8 18-3			45-9 18-4
02112-06087	50	44-9	08321-01057	50	18-7 44-10
02112-06107	50	44-14	08321-01067	50	41-13
02112-06127	50	13-17			44-11 44-15
02112-16167	50	18-19 46-4	08321-01107	50	8-28 47-24
02112-33083	50	1-19 2-14	08322-01047	50	10-15
02112-35203	50	18-6			25-15 42-17
02142-04127	50	19-3 8-17	08322-01067	50	15-2 15-6
02142-05257	50	9-16 44-8			41-12
02142-06167	50	40-4			44-16
02162-06167	50	47-4 35-19	08331-31106	60	17-5
02162-06207	50	36-19 12-10 38-12	08341-31039	100	18-9 19-8
			09100-06125	170	20-14

7

7

品番	希望小売価格 (税抜き)	FIG.NO.	品番	希望小売価格 (税抜き)	FIG.NO.
09100-06125	170	21-14	09126-05003	110	49-14
09100-06131	70	51-11	09126-06006	60	34-10
09100-08232	160	48-11	09126-06015	60	35-12
		49-11			36-12
09100-10217	360	20-5	09128-06021	80	20-25
		21-5			21-11
09103-06048	80	1-1	09136-05041	120	34-11
		8-19			35-13
		9-5	09138-06037	100	36-13
		10-16			14-15
		18-12	09140-06020	80	11-7
09103-06049	80	44-7			20-17
09103-06050	80	19-11			21-17
09103-06092	80	12-8			48-7
09103-06159	70	12-11			49-7
		1-12	09140-08016	110	51-13
09103-06172	60	16-3			14-3
09106-08066	120	16-4			51-14
09106-08067	120	11-9	09140-08019	80	51-14
09108-06068	140	11-10	09140-10032	110	8-27
09108-06069	140	11-10			8-32
		11-10			47-23
09108-06106	130	5-21	09140-12029	120	12-14
09116-06092	60	20-23	09140-14030	290	51-15
09116-06094	60	24-26	09148-06008	60	5-19
		22-10			34-19
09116-06105	60	23-9			35-14
09116-06106	80	37-5	09159-10050	360	36-14
09117-06016	80	38-8			20-6
		41-5			21-6
		24-15	09160-05501	50	14-21
09117-06030	90	11-4	09160-06036	100	16-9
09117-06038	80	11-19	09160-06052	80	25-10
09117-06039	80	25-3			28-12
09117-06040	80	25-9	09160-06084	50	38-13
		26-3			39-7
		27-3			39-12
		28-3	09160-06104	60	48-6
		28-10			49-6
09117-06043	80	22-3	09160-08082	80	51-16
		24-6			39-7
09117-08038	80	24-8	09160-08091	60	51-16
09117-08056	160	16-11	09160-10082	60	20-7
09118-06098	110	23-7			21-7
09118-08116	170	23-14	09160-10088	360	17-10
09118-08125	190	51-12	09160-10089	360	17-10
		22-14			17-10
09119-06047	690	1-15	09160-10090	360	17-10
09119-06060	490	2-10	09160-10091	360	17-10
09126-05003	110	48-14	09160-10092	360	17-10
			09160-10097	60	16-14
			09160-12066	80	12-15

品番	希望小売価格 (税抜き)	FIG.NO.	品番	希望小売価格 (税抜き)	FIG.NO.
09160-12067	70	18-26	09204-01002	60	22-19
		19-20	09204-03003	60	24-19
		43-11	09205-02006	60	14-22
09160-12070	70	17-11	09205-03019	60	16-5
09160-12071	70	17-11	09205-03020	70	20-20
		3-15	09205-05009	120	20-11
09160-38001	100	4-15	09205-05013	60	20-11
		11-8	09205-05014	80	14-10
09162-06006	50	20-16	09205-10006	170	23-2
		21-16	09206-11006	140	24-7
		37-6	09229-04020	60	29-4
09162-08007	80	14-4			30-4
09167-23001	80	24-13			33-4
09168-06004	70	46-5	09248-10008	70	23-5
09168-06026	60	40-5			24-4
		46-5	09250-08008	110	27-10
		47-5	09250-10010	70	28-29
09168-10022	70	23-6	09250-10011	130	28-26
		24-5	09250-13005	110	25-21
09168-12001	70	46-7			35-21
		40-7	09260-10005	60	14-7
09168-12015	50	40-25	09262-12001	700	24-11
		46-7	09262-20069	720	3-12
		47-7			4-12
09168-32001	120	38-3	09262-20106	680	24-3
		39-3			24-3
09169-12002	360	17-9			24-14
09180-06097	310	6-25	09263-12023	360	3-5
09180-06163	260	20-26			4-5
		21-15			3-8
09181-10167	110	17-4	09263-17022	570	4-8
09181-12008	100	17-11			14-23
09181-12111	100	17-11	09280-05008	90	14-6
		17-12	09280-09005	110	14-24
09181-20159	120	17-14	09280-15007	70	14-24
		17-14			34-18
09181-20160	120	17-13	09280-20004	80	35-15
09181-20162	120	17-13			36-15
		17-14	09280-32006	120	1-13
09181-20164	120	17-13	09280-49002	140	24-9
		17-14			11-17
09181-20167	120	17-13	09282-10008	260	24-12
		17-14	09282-12008	290	3-14
09181-20172	120	17-13	09282-17009	330	3-14
09181-20176	120	17-13	09283-10003	290	3-14
09200-08045	490	22-17			4-14
		24-16	09283-20018	390	3-13
09202-04002	70	27-9			4-13
		11-21	09283-20045	390	3-16
09202-04008	80	17-17			4-16
09202-04016	110	17-17	09289-10002	540	11-6
09204-01002	60	14-12			

品番	希望小売価格 (税抜き)	FIG.NO.	品番	希望小売価格 (税抜き)	FIG.NO.
09300-10007	360	24-2	09380-10002	70	17-3
09303-14003	140	20-13	09381-12001	70	3-4
		21-13			4-4
09306-08002	130	51-17	09383-04002	60	14-16
09306-10011	140	20-8	09401-06101	70	1-22
09308-05015	100	21-8	09401-08410	70	2-16
		28-24			8-12
		34-14			8-24
		35-16			9-14
		36-16			10-9
09308-05018	100	34-15			15-8
		35-17			16-7
		36-17			23-13
09320-04010	100	14-25	09401-10409	70	8-21
09320-11018	430	17-2			9-15
09329-06002	120	19-13			10-18
		39-13	09401-25403	100	28-25
09329-12004	100	37-8	09404-06413	120	34-20
		38-10	09404-06432	120	8-7
		39-9			9-21
09352-50903-600	240	41-8			18-10
		8-4			19-9
		8-5			36-18
		8-6	09404-06434	120	51-18
		8-9			18-13
		8-10			19-12
		8-11			35-18
		8-20	09407-14403	130	43-7
		8-23			45-6
		8-29	09407-25402	140	42-10
		9-8			43-2
		9-9			45-6
		9-10	09420-03002	130	11-12
		9-11	09440-05039	70	17-18
		9-12	09440-07021	120	14-8
		10-6	09440-09025	80	22-15
		10-7	09440-24007	80	17-19
		10-8	# 09481-20001	80	44-6A
		15-7	# 09482-00124	410	18-14
		23-12	# 09482-00522	450	19-22
09354-53103-600	500	8-10	09491-20011	290	5-16
		9-6			7-17
09355-25705-600	230	1-21	09491-21029	470	6-16
		1-21	09491-82004	340	7-17
		2-15	09491-87004	440	5-16
09355-54115-600	430	8-20			7-17
		9-7	09491-92005	330	5-16
		10-17			7-12
09367-06002	110	8-30	09491-97004	460	5-15
		9-13			7-12

品番	希望小売価格 (税抜き)	FIG.NO.	品番	希望小売価格 (税抜き)	FIG.NO.
09491-97004	460	7-17			
09492-40004	340	7-2			
09492-40010	380	7-2			
09492-45035	750	5-2			
		7-2			
09492-55009	710	6-15			
09493-18001	680	6-17			
09493-24007	730	6-18			
09800-01001	1,800	31-9			
		32-10			
		33-7			
		37-10			
09914-39911		54-10			
09914-39941		54-9			

品 名 索 引 表

7

品名	FIG.NO.	品名	FIG.NO.
(ア)		カバー、エンジンロア(グレー)	28-1
		*	28-1
		カバー、エンジンロア(シルバー)	25-1
		*	28-1
		カバー、エンジンロア(ブルー)	25-1
アーム、インタロック	13-11	カバー、クラッチアジャストホール	23-4
アーム、ニュートラルロック	48-29	カバー、ゲージ	40-9
*	49-29	*	46-9
アーム、リバースロック	22-8	*	46-9
アジャスタ	5-7	*	47-9
*	6-4	カバー、シリンダヘッド(グレー)	1-2
*	6-6	カバー、ジェットポンプ(グレー)	16-10
*	7-7	カバー、スイベルブラケット(グレー)	22-2
アジャスタ、ステアリング	22-13	カバー、ポート、ライト(グレー)	1-10
アタッチメントキット、ツインリモコン	48-33	カバー、ポート、レフト(グレー)	1-11
*	49-33	カバー、ロアカバードレーンホール	1-20
インシュレーター、キャブレタ	6-24	カバー、ワイヤ(ブラック)	48-20
インペラ、ウォータポンプ	11-13	*	49-20
インペラ、ジェットポンプ	16-12	カバー、ワイヤ(ブルー)	48-20
*	16-12	カバーエンジン、ロア(グレー)	26-1
エンド、ケーブル	48-17	*	27-1
*	49-17	カバーセット、エンジン(グレー)	30-1
エンブレム、スズキ	29-9	*	31-1
エンブレム、スズキ(グレー/ゴールド)	30-7	*	32-1
エンブレム、スズキ(ブラック)	29-9	カム、シフト	14-20
*	33-6	*	14-20
エンブレム、スズキ(ホワイト)	31-5	ガイド、ウォータチューブ	11-3
*	32-6	ガイド、クラッチケーブル	51-9
		ガイド、シフトロッド	14-18
		ガイド、スタータローブ	12-13
(カ)		ガイド、スロットルケーブル	28-20
		*	34-13
		*	35-11
		*	36-11
		ガイドセット	13-5
カップ、スタータ	13-9	ガスケット	6-9
*	18-18	*	46-10
カップ、フィルタ	8-14	ガスケット、ウォータジャケットカバー	1-16
*	9-18	*	2-11
*	10-11	*	52-3
カバー、ウエザ	29-11	*	53-3
*	30-10	ガスケット、エキゾーストカバー	15-4
*	31-10	ガスケット、エキゾーストケース	15-3
*	32-11	ガスケット、キャブレタ	5-20
カバー、ウォータジャケット	1-14	*	6-23
*	2-9	*	7-18
カバー、エンジン、アッパ(グレー)	29-1	*	52-4
*	33-1	*	53-4
カバー、エンジンロア(グレー)	25-1	ガスケット、ゲージカバー	40-10
*	25-1	*	46-10

品名	FIG.NO.	品名	FIG.NO.
ガスケット、ゲージカバー	47-10	キャップアッシ、フューエルセパレートタンク	47-2
ガスケット、ゲージレンズ	40-12	キャップアッシ、フューエルタンク	38-2
*	46-12	*	39-2
*	47-12	キャブレタアッシ	5-1
ガスケット、シリンダヘッド	2-3	*	6-1
*	53-2	*	7-1
ガスケット、シリンダヘッドカバー	1-3	*	7-1
*	52-2	ギヤ、フォワード	17-7
ガスケット、ジェットポンプケース	16-2	ギヤ、リバース	17-8
ガスケット、タンクキャップ	37-3	クッション、フューエルタンク、サイド	37-7
*	40-3	*	41-7
*	41-3	クランクシャフト、アッパ	3-10
*	46-3	*	4-10
*	47-3	クランクシャフト、アンダ	3-11
ガスケット、ドライブシャフトハウジング	11-18	*	4-11
*	23-3	クランクシャフトアッシ	3-6
*	52-6	*	3-6
*	52-7	*	4-6
*	53-6	クリップ、フューエルホース	40-21
*	53-7	*	46-20
ガスケット、ドレーン	5-11	*	46-25
*	7-10	*	47-21
ガスケット、ドレーンプラグ	6-10	*	47-27
ガスケット、フューエル	40-16	グリース、ウォータレジスタント、250G	54-5
*	46-16	グリッパ	48-30
*	47-16	*	49-30
ガスケット、フロートチャンバ	5-10	グリッパ、ハンドル	34-5
*	7-14	*	35-5
ガスケット、ポンプケースパネル	11-15	*	35-5B
*	52-5	*	36-5
*	53-5	グリッパアッシ	12-6
ガスケット、レンズ	46-12	グロメット	11-1
ガスケットセット	52-1	*	42-13
*	53-1	グロメット、エマージェンシスイッチ/リセブタクル	42-19
キャップ	42-7	グロメット、チョークノブ	6-20
*	43-4	*	25-6
*	45-3	*	28-7
キャップ/ローブ	48-28	グロメット、フューエルタンク	37-9
キャップ、ジェットポンプケース	16-15	*	38-6
キャップ、ストップスイッチ	35-5A	*	39-6
キャップ、スパークプラグ	18-15	*	41-9
*	18-15	グロメット、ライトケーブル	42-9
*	19-14	グロメット、リセブタクル	43-6
キャップ、レバー(ブラック)	48-22	*	45-5
*	49-22	ケース、ウォータポンプ	11-11
キャップ、レバー(ブルー)	48-22	*	11-11
キャップアッシ、タンク(オートエアベント)	37-2	*	11-11
*	41-2	ケース、ギヤ(グレー)	24-1
キャップアッシ、フューエルセパレートタンク	40-2	ケース、ジェットポンプ(グレー)	16-1
*	46-2	ケースアッシ、フューズ	44-6

品名	FIG.NO.	品名	FIG.NO.
ケーブル, リモコン 10F(3.1M)	48-34	サポート, ハンドルロッド	34-8
*	49-34	*	35-8
ケーブル, リモコン 12F(3.7M)	48-34	*	36-8
*	49-34	シール	54-3
ケーブル, リモコン 14F(4.3M)	48-34	シール, スパークプラグキャップ	18-16

*	49-34	シール, ハイテンションコード	18-20
ケーブル, リモコン 16F(4.9M)	48-34	シール, リコイルスタータ	29-10
*	49-34	*	30-9
ケーブル, リモコン 18F(5.5M)	48-34	*	31-2
*	49-34	*	32-2

ケーブル, リモコン 20F(6.1M)	48-34	*	33-5
*	49-34	シフト, クラッチドツグ	17-16
ケーブル, リモコン 22F(6.7M)	48-34	シャフト, クラッチレバー	14-9
*	49-34	シャフト, ドライブ(L)	17-1
ケーブル, リモコン 7F(2.1M)	48-34	シャフト, ドライブ(S)	17-1

*	49-34	シャフト, プロペラ	17-15
ケーブル, リモコン 8F(2.4M)	48-34	シャフト, リモコン	51-7
*	49-34	シャフト, リモコン	22-16
ケーブルアッシ, スロットル	28-19	シリンダアッシ(グレー)	1-4
*	34-12	*	1-4

*	35-10	*	1-4
*	36-10	*	2-4
*	51-4	ジंक, シリンダ	20-24
ケーブルアッシ, チョーク	28-23	*	21-10
ゲージアッシ, フェーエル	40-8	ジंक, プロテクション	24-25

*	46-8	*	24-25
*	47-8	ジंकセット, プロテクション	20-22
コイル, イグニッション	18-5	*	23-8
*	18-11	スイッチ, エマジエンシ	18-21
*	19-2	*	42-12

コイルセット, ライティング	18-2	*	48-27
*	19-4	スイッチ, エマジエンシ/ストップ	49-27
*	42-1	スイッチアッシ, エマジエンシ	49-27
*	45-7	スイッチアッシ, エマジエンシ/ストップ	18-23
コックアッシ, フェーエル	8-13	*	19-15

*	9-17	*	43-9
*	10-10	スイッチアッシ, エンジンストップ	51-3
コネクタ	51-10	スイッチアッシ, ストップ	18-17
コネクタ, クラッチロッド, NO.1	14-13	スイッチセット, エマジエンシ	42-11
コネクタ, クラッチロッド, NO.2	14-14	*	43-8

コネクタ, ワイヤ	44-4	スクリュ	48-4
コンセントセット	42-5	*	48-12
*	43-1	*	48-21
*	45-1	*	49-4
		*	49-12

(サ)		*	49-21
		スクリュ, スロットル ストップ	5-4
		*	6-3
		*	7-4
		スクリュ, パイロットエア	5-5

品名	FIG.NO.	品名	FIG.NO.
スクリュ, パイロットエア	7-5		
スクリュ, フェーエルポンプ	8-3		
*	9-3		
*	10-5		
スクリュアッシ, クランプ	20-9		

*	21-9	ターミナル/スリーブセット	44-17
スズキシリコンシール	54-1	タンク, フェーエル	37-1
スズキスーパグリス	54-7	*	37-1
スズキセンガイキギヤオイル	54-6	*	41-1
スズキボンド, NO.4	54-2	*	41-1

スターアッシ, リコイル	12-1	タンクセット, フェーエル(15L)	40-1
*	13-1	*	46-1
スターロープ4MMDIA, 50Mロール	13-8	*	47-1
スターロープ5MMDIA, 50Mロール	12-7	タンクフェーエル	38-1
ストッパ, シフトロッドガイド	11-20	*	39-1

ストッパ, テイラハンドル	34-4	ダイヤフラムセット, フェーエルポンプ	8-2
*	35-4	*	9-2
*	35-4	*	10-3
*	36-4	チャンバ, フロート	5-14
ストッパ, リードバルブ	1-17	*	7-16

*	2-12	チャンバフロート	6-13
ストライプ, スターボード	31-4	チューブ, ウォータ(L)	11-2
*	32-4	チューブ, ウォータ(S)	11-2
ストライプ, ポート	31-4	チューブ, ウォータインスペクション	23-11
*	32-5	テイラハンドル(グレー)	35-1

ストライプセット, エンジンカバー	30-6	デカル, スターボード(ゴールド/ブラック)	29-6
スプリング	5-3	デカル, ポート(ゴールド/ブラック)	29-7
*	5-6	デカル, リモコンボックスポート(ブラック)	49-35
*	6-2	ドラム, フリースロットル	48-31
*	6-5	*	49-31

*	7-3		
*	7-6		
スプリング, シヤロウォータドライブ	22-18		
スプリング, スパイラル	13-3		
スプリング, リコイル	12-3		

スプリング, リバースロックアーム, スターボード	22-11	ナット	18-25
*	22-12	*	19-17
スベーサ	48-5	*	24-20
*	48-26	ナット, ジェットポンプインペラ	16-13
*	49-5	ニードルアッシ	5-13

*	49-26	*	7-13
スレッドロックスーパセメント, 50G	54-4	ノツブル, グリース	14-5
ソケット, フェーエルホース	40-18	*	22-4
*	40-19	ネジロックスーパ, 103Q	54-8
*	40-23	ネット, フィルタ	8-15

*	46-18	*	9-19
*	46-24	*	10-12
*	47-18	ノズル, メイン	6-14
*	47-20	ノブ	13-6
*	47-26	ノブ, クラッチレバー	14-1

7

品名	FIG.NO.	品名	FIG.NO.
ノブ,コントロールボックス	50-4	ピン,フロート	7-8
ノブ,スロットルアジャスタ	34-9	ピンチルトロック	20-18
*	35-9	フラスナ,アッパカバー	29-2
*	36-9	*	30-3
ノブ,チョークレバー	5-17	*	33-3

*	6-19	フラスナ,エンジンロア	26-4
ノブ,チルトストップビン	20-4	*	27-4
*	21-4	フィルタ,ウオータ	24-21
ノブ,ブレーキアジャスタ	48-18	フィルタ,フェューエル	8-25
*	49-18	*	9-4

(ハ)		フック,アッパカバー	29-3
		*	30-2
		*	33-2
		フック,エンジンロアカバー	25-5
		*	28-6

ハウジング,ドライブシャフトベアリング	11-16	フライホイール	19-1
ハウジング,フロップシャフト(グレー)	24-10	フライホイール,マグネト	18-1
ハウジングドライブシャフト(L)(グレー)	23-1	フロート	5-9
ハウジングドライブシャフト(S)(グレー)	23-1	*	6-8
ハンドル,テイラ(グレー)	34-1	*	7-9

*	35-1	*	40-14
*	36-1	*	46-14
バルブ,チェック	1-5	*	47-14
*	2-5	ブーツ,シフトロッド	14-19
バルブ,ニードル	6-12	ブッシュ	11-5

パーツセット,リモートコントロール	51-1	*	48-2
パッキン,フィルタ	8-16	*	48-3
*	9-20	*	48-8
*	10-13	*	48-10
パネル,ポンプケースアング	11-14	*	48-15

ピストン	3-1	*	49-2
*	4-1	*	49-3
ピストンセット,OS0.25	4-17	*	49-8
ピストンセット,OS0.50	4-17	*	49-10
ピストンセット,OS0.25	3-17	*	49-15

ピストンセット,OS0.5	3-17	ブッシュ,ステアリング,アッパ	22-5
ピニオン	17-6	ブッシュ,ステアリング,ロア	22-6
ピン	17-21	ブッシュ,テイラハンドル	34-2
ピン,エンジンロアカバーフック	25-7	*	35-2
*	28-8	*	36-2

ピン,クランク	3-9	ブッシュ,テイラハンドルホール	28-18
*	4-9	ブッシュ,プロペラ	24-17
ピン,チルトロック	20-21	ブラケット,エマージェンシスイッチ	42-18
*	21-18	ブラケット,クランプスターボード(グレー)	20-1
ピン,テイルトストップ	20-12	*	21-1

*	21-12	ブラケット,クランプポート(グレー)	20-2
ピン,ピストン	3-3	*	21-2
*	4-3	ブラケット,スィベル(グレー)	22-1
ピン,フロート	5-8	ブラケット,ニュートラルアーム	48-32
*	6-7	*	49-32

品名	FIG.NO.	品名	FIG.NO.
ブラケット,フェューエルタンク	38-5	ホース,フェューエル(L:3030)	40-22
*	39-5	*	47-25
ブラケット,フェューエルタンククッション	37-4	ホース,フェューエルジョイント	46-23
*	41-4	ホースセット,セバレートタンク	8-22
ブラケット,レクチファイヤ	44-3	ホルダ,ケーブル	13-10

ブレース,リコイルスタータ(グレー)	12-9	ホルダ,シヤービン	25-11
*	13-13	*	26-8
ブツシュ,ナット	40-15	*	27-8
*	46-15	ホルダ,ニュートラルロック	48-23
*	47-15	*	49-23

プラグ,ドレーン	6-11	ホルダ,フェーズケース	44-5
プラグ,フェューエルコネクタ	8-26	ホルダ,リモコンケーブル	51-5
*	8-31	*	51-6
*	40-6	ホルダセット,リモコンケーブル	50-5
*	40-24	ボックスアッシ,ツインリモコン	50-3

*	46-6	ボックスアッシ,リモコン(グレー)	48-1
*	46-21	ボックスアッシ,リモコン,スターボード	50-1
*	47-6	ボックスアッシ,リモコン,ポート	50-2
*	47-22	ボルト,ドレーン	5-12
プラグ,ロアカバー	18-27	*	7-11

*	19-19	ボルト,フェューエルタンク	25-18
*	25-20	*	28-21
プラグアッシ,ランプコード	42-8	*	38-4
*	43-5	*	39-4
*	45-4	ポンプ,スクイズ	40-20

プレート,クランプ	20-3	*	48-19
*	21-3	*	47-19
プレート,ステアリング,アッパ	22-7	ポンプアッシ,フェューエル	8-1
プレート,スロットルアジャスタ	34-7	*	9-1
*	35-7	*	10-1

*	36-7	(マ)	
プレート,リバースロック	22-9		
プレート,ロアカバードレーンホール	25-13		
*	28-14		
プレート,ロック	18-24		

*	19-16	マーク,エンジンカバーリヤ	30-5
*	49-28	*	31-3
プレートアッシ	48-16	マーク,エンブレムリヤ	32-3
*	49-16	マーク,オーナメント	40-27
プロテクタ(L:500)	18-22	マーク,クラッチシフト	29-8

*	19-18	*	30-8
プロテクタ,オイルシール	24-23	*	31-8
プロペラ(3X7-1/2X6)	24-18	*	32-9
プロペラ(3X7-1/2X6-1/2)	24-18	マーク,セフティウォーニング	31-7
プロペラ(3X7-1/2X7)	24-18	*	32-8

ヘッド,シリンダ(グレー)	2-2	マーク,ハンドル	34-17
ベース,フェューエルタンククッションブラケット	41-10	マーク,ハンドルグリッ	35-20
ホース,フェューエル(タンクツコネクタ)L:2560	40-17	*	36-20
*	47-17	マーク,フェューエルロック(ホワイト)	25-17
ホース,フェューエル(L:1980)	46-17	*	26-9

7

品 名	FIG.NO.	品 名	FIG.NO.
マーク、フェューエルコック(ホワイト)	27-11	リングセット、ピストン	3-2
*	28-28	*	4-2
マーク、リヤ(ゴールド/ブラック)	29-5	リングセット、ピストン、OS:0.5	3-18
マウント、テイラハンドル	34-3	リングセット、OS:0.25	3-18
*	35-3	レギュレータアシ、ボルテージ	44-13
<hr/>			
*	36-3	レクチファイヤアシ	44-2
		レクチファイヤセット	44-1
		レバー、クラッチ	14-2
		*	51-2
		レバー、チョーク	5-18
<hr/>			
(ヤ)		*	6-21
		レバー、ハンドル(グレー)	48-24
		*	49-24
		レバー、ハンドル(シルバー)	48-24
		レバー、ハンドル(ホワイト)	48-24
<hr/>			
ユニオン、フェューエルホース	46-26	レバー、フアスナ	26-5
ユニット/コイルアシ、イグニッション	19-10	*	27-5
		レバー、フック	25-4
		*	28-5
		レバー、フリースロットル(グレー)	48-13
<hr/>			
(ラ)		*	49-13
		レバー、フリースロットル(シルバー)	48-13
		レバー、フリースロットル(ホワイト)	48-13
		レバー、リモコンスロットル	51-8
		レバーアシ、スロットル	7-21
<hr/>			
ラチエツトセット	12-4	*	7-22
*	13-4	レンズ	40-11
ラバー、エンジンロアカバー	25-2	*	46-11
*	26-2	*	47-11
*	27-2	ローラ、エンジンロアカバーフック	25-12
<hr/>			
*	28-2	*	28-13
ラベル、コーション	13-18	ロッド、クラッチ(L)	14-11
ラベル、ストップ	18-28	ロッド、クラッチ(S)	14-11
*	19-21	ロッド、クランプブラケットロア	20-15
ラベル、フェューエルコーション	31-6	ロッド、コネクティング	3-7
<hr/>			
*	32-7	*	4-7
*	40-26	ロッド、ハンドル	34-6
リード、ストップスイッチ	43-10	*	35-6
*	44-12	*	36-6
リード、バルブ	1-18	ロッド、プツシュ	17-20
<hr/>			
*	2-13	ロッドアシ、シフト	14-17
リール	12-2		
*	13-2		
リセブタクル	42-6		
*	43-3		
<hr/>			
*	45-2	(ワ)	
リテーナ	12-5		
リベアキット、ウォータポンプ	11-22		
リモートコントロールアシ(グレー)	49-1		
リング、スナップ	13-12		

品 名	FIG.NO.	品 名	FIG.NO.
ワッシャ	48-9		
*	48-25		
*	49-9		
*	49-25		
ワッシャ、フェューエルタンク	38-7		
<hr/>			
ワッシャ、プロテクタ	24-24		
<hr/>			
(ソノタ)			
<hr/>			
Eリング	48-19		
*	49-19		
NSIセット	13-7		
<hr/>			
<hr/>			
<hr/>			
<hr/>			
<hr/>			
<hr/>			
<hr/>			
<hr/>			
<hr/>			
<hr/>			
<hr/>			
<hr/>			

7

スズキ **DT4/5Y/J2/J4** パーツカタログ
'86~'00 MODEL

1999年3月印刷

1999年4月発行

発行 **スズキ株式会社**

部品部

〒432-8611 浜松市高塚町300

TEL：浜松 (053) 440-2281

印刷 株式会社 杉山印刷

不許複製

1

まえがき
目次

2

エンジン

3

伝導

4

電装

5

外装

6

オプション

7

品番索引表
品名索引表