

**SUZUKI**  
**パワースタート**

# **DT75/85**

<b>DT75TC</b>	'88~'98MODEL
<b>DT75WT</b>	'93MODEL
<b>DT85TC</b>	'88~'00MODEL
<b>DT85YT</b>	'92MODEL

**OUTBOARD MOTOR**

1999-4

**13**版

このパーツカタログの発行により今まで使用していた次の  
パーツカタログは使用しないでください。

パーツカタログ名	パーツカタログ品番
DT75/85 '88~'99 MODEL	9900B-90161-010

ま え が き  
目 次

1

エ ン ジ ン

2

伝 導

3

電 装

4

外 装

5

オ プ シ ョ ン

6

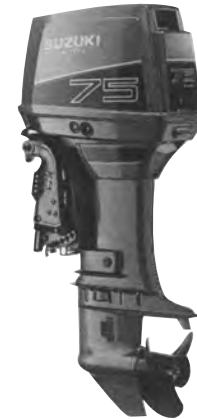
品 番 索 引 表  
品 名 索 引 表

7

**DT75TC '88MODEL**



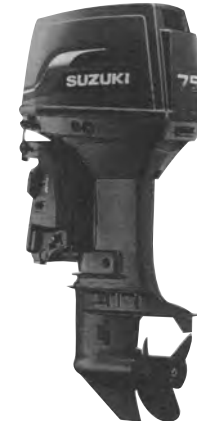
**DT75TC '89~'94MODEL**



**DT75TC '95~'97MODEL**



**DT75TC '98MODEL**



**DT85TC '88MODEL**



**DT85TC '89~'94MODEL**



**DT85TC '95~'97MODEL**



**DT85TC '98~'00MODEL**





# まえがき

このパーツカタログは船外機DT75/85型、'88～'00MODELの  
補給取扱い部品を収録してあります。

エンジン諸元 (DT75/85)	2サイクル	3気筒	総排気量 (cm)	内径×行程 (84mm×72mm)
			1,197	

DT75				
機種記号	年式	型式	トランサム	実施号機
DT75TCLVJ	88model	07501	L, UL	07501-801001～
DT75TCLK	89model		L, UL	07501-912449～
DT75TCLL	90model		L, UL	07501-011001～
DT75TCLM	91model		L, UL	07501-131001～
DT75TCLN	92model		L, UL	07501-231001～
DT75TCLP	93model		L, UL	07501-351001～
DT75TCLR	94model		L, UL	07501-461001～
DT75TCLS	95model		L, UL	07501-581001～
DT75TCLT	96model		L, UL	07501-651001～
DT75TCLV	97model		L, UL	07501-751001～
DT75TCLW	98model		L, UL	07501-861001～

DT75WT				
機種記号	年式	型式	トランサム	実施号機
DT75WTLVP	93model	07501	L	07501-351001～
DT75WTULVP			UL	

DT85YT				
機種記号	年式	型式	トランサム	実施号機
DT85YTLN	92model	8501	L	8501-231001～
DT85YTULN			UL	

DT85				
機種記号	年式	型式	トランサム	実施号機
DT85TCLVJ	88model	8501	L, UL	8501-801001～
DT85TCLK	89model			8501-920972～
DT85TCLL	90model			8501-011001～
DT85TCLM	91model			8501-131001～
DT85TCLN	92model			8501-231001～
DT85TCLP	93model			8501-351001～
DT85TCLR	94model			8501-461001～
DT85TCLS	95model			8501-581001～
DT85TCLT	96model			8501-651001～
DT85TCLV	97model			8501-751001～
DT85TCLW	98model			8501-861001～
DT85TCLX	99model			8501-971001～
DT85TCLY	00model			8501-030001～

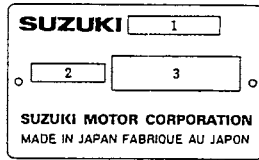
トランサム  
L : 512mm  
UL : 639mm

# 1

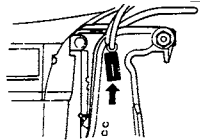
## パーツカタログのご使用について

### 1. I.Dプレートの説明

I.Dプレートには下記の項目が刻印されています。  
 部品発注時の船外機情報として①機種名、②型式、③製造番号(号機)を確認下さい。



- ① 機種名を示します。(例) DT75
- ② 型式を示します。(例) 07501
- ③ 製造番号(号機)を示します。(例) 131001



#### I.Dプレート

※ 取付位置：ブラケット、クランプスタボード(右)

### 1. 記号および略語

#### 1-1. サイズ等

A : 用品	L : 長さ、リンク数、容積	US : アンダサイズ
AR : 必要量	NT : 歯数	W : 巾
D : 線径	OD : 外径	W/ : 同時使用
E.No. : エンジン番号	OPT : オプション	# : 直送品
F.No. : フレーム番号	OS : オーバサイズ	* : 直売品
H : 高さ	STD : スタンダード	~ : より、から
ID : 内径	T : 厚さ	
12×34×5 : 内径×外径×厚さ(巾、長さ)		

#### 1-2. メーカー名

BS : ブリヂストンタイヤ	ND : 日本電装
CHKK : 中央発条	NGK : 日本特殊陶業
DID : 大同工業	NHK : 日本発条
DK : 大金製作所	RK : 高砂チェン
FB : 古河電池	TEN : 富士通テン
IRC : 井上護謨工業	TR : 東海理化電機製作所
KYB : 葦場工業	YB : 湯浅電池
NABCO : 日本エアブレーキ	

#### 1-3. 構成部品の表示

品 番	品 名
×××××-×××××	○○○アッシ
×××××-×××××	・○○○○
×××××-×××××	・○○○○

↑ 構成部品(インナパーツ)を示します。

## 標準整備作業時間表としての使い方

### 1-4. 部品変更

備考欄の品番の前の→印は変更部品相互の互換性を表示します。  
 ←○○○○○-○○○○○……「～より統一」を示し、旧~~○~~新です。  
 →○○○○○-○○○○○……「～に統一」を示し、旧~~○~~新です。

### 1-5. 修正使用

ホース、チューブ等で寸法表示の→印は修正使用を表示します。  
 (例) L : 200→180………200を180に修正して使用します。

## 2. 部品変更のお知らせ

部品が新設または変更となった場合、サービス・部品ニュース、統一部品一覧表などでご案内いたします。  
 販売店様へあつては、弊社代理店にお問い合わせください。

## 3. 部品の注文

部品ご注文の場合は、このパーツカタログをご参照の上、次の点にご留意され、正確にご注文ください。

- 3-1. 品番、品名および数量
- 3-2. フレーム番号およびエンジン番号と型式番号(年式)
- 3-3. 部品メーカー(電装部品、保安部品など)

- 注※ 分解図は、補給部品索引のためのものです。分解、組立には使用しないで下さい。  
 ※ 補給部品の中で車種間の共通化により、一部生産車の部品と異なる場合があります。あらかじめご了承ください。  
 ※ 記載事項は予告なく変更することがあります。あらかじめご了承ください。

## 1. 標準整備作業時間の表示

### 1-1 表示位置と単位

各ページ右側の「標準作業時間」欄に、時間の単位で表示し、1時間未満は10分率で示してあります。  
 また、2人で実施する作業は、1人の延時間に換算してあります。

(注) 調整・清掃・測定作業の標準作業時間は次ページに記載してあります。  
 ・この作業は、クレーム工数の適用がありません。  
 ・工場オプション部品が装着されていることに起因して、作業工数が標準と異なるものについては、調整・清掃・測定作業一覧のつぎに表示してありますので、標準時間にプラスしてください。

### 1-2 記号及び略号

- 記号なし : 1個の工数を示す  
 D A I : 1台当りの工数を示す  
 R I N : 1輪当りの工数を示す  
 S D : 片側の工数を示す  
 A ( ) : 1個増す毎に( )内の工数を追加  
 B ( ) : 左右或は前後同時交換の場合は( )内の工数を適用  
 C ( ) : 1台分同時交換の場合は( )内の工数を適用  
 T : 調整作業を含む  
 W : クレーム適用外部品(工数の前に記号表示)

(注) 0.2時間以下の工数の場合は、クレーム工数の適用がありません。

## 2. 標準整備作業時間の適用方法

### 2-1 関連交換作業

関連交換等により、2種類以上の部品を脱着、取替作業した場合で、同じ作業流の中で行える場合は、最も作業時間を要する部品の「標準作業時間」を適用してください。

(例) クランクシャフト、シリンダヘッド、シリンダの3点を取替した場合  
 ↓  
 最も作業時間を要する「クランクシャフト」の標準作業時間を適用します。

### 2-2 本誌に記載してない作業

- (1) 部品交換をとまなわない修理(修正修理)。
- (2) 本表に記載されていない作業については、類似作業の時間を適用してください。



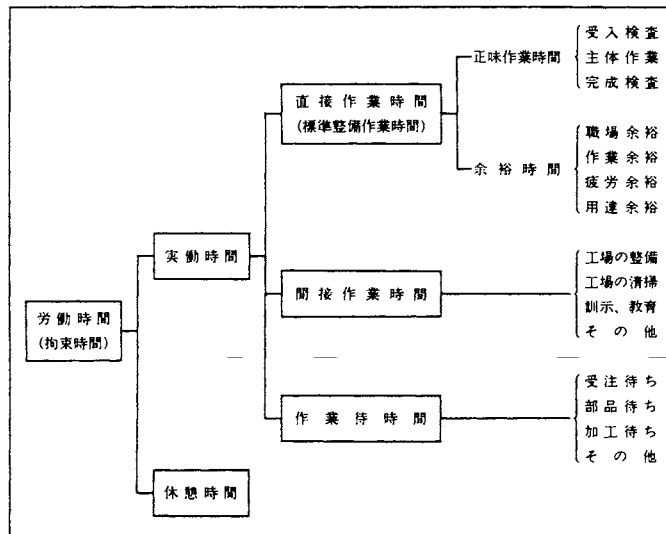
# 1

### 3. 標準整備作業時間の策定基準

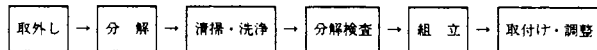
- (1) 認証工場の基準に定められた工具設備、スズキで指定する特殊工具およびリフトを有する工場で整備することを基準条件とします。
- (2) 作業員は下記に該当する者、或はそれと同等程度の者が整備する場合を基準とします。
  - 3級整備士以上の資格を有する者。または、整備経験3年以上の者。
  - スズキの技術講習修了者。
- (3) 車両は、おおむね1年前後使用程度のもをを対象とします。

### 4. 標準整備作業時間の考え方

労働時間を下表のように区分し、このうちの「正味作業時間」に「余裕時間」を加算した「直接作業時間」を標準整備作業時間とします。



- (1) 正味作業時間とは、実際に作業を行なう正味の実働作業時間で、「受入検査」・「主体作業」・「完成検査」のみで構成した時間とします。
- (a) 受入検査とは、整備作業の着手に当たって、機能の状態を確認するための点検・測定等の作業であって、特別な原因の探究時間等は含まないものとします。
- (b) 主体作業とは、点検、測定、分解、組立、調整等の整備作業です。  
分解をとまなう作業の場合は、原則として次の工程とします。



- (c) 完成検査とは、主体作業を完了後、目視による確認、テスターによる検査、あるいはロードテスト等の作業です。但し、単体作業の場合、特に示すもののほかは受入れ検査並びに完成検査は含めません。

## 調整・清掃・測定作業時間表

作業名	単位	作業時間	備考
エンジン調整	1台	1.2	
点火時期調整	1台	0.6	
キャブレター調整	1台	0.5	
クラッチ調整	1台	0.4	
スパークプラグ調整	1台	0.3	
フューエルタンク清掃	1台	0.2	
リモコン調整	1台	0.3	
トリムタブ調整	1台	0.3	航走含む
グリスアップ	1台	0.1	
初期点検 (10時間目)		1.1	
定期点検 (50時間毎)		1.5	
定期点検 (100時間毎)		1.6	

## 目次

FIG.NO.	タイトル	FIG.NO.	タイトル	FIG.NO.	タイトル
1	シリンダ (DT75C/85C)	50	エンジンカバー (DT75C, MODEL:89~94)		
2	シリンダ (DT75WT/85YT)	51	エンジンカバー (DT85C, MODEL:89~94)		
3	クランクシャフト	52	エンジンカバー (*)		
4	オイルシールハウジング (DT75WT/85YT)	52A	エンジンカバー (DT75C/85C MODEL:98~00)		
5	インレットケース (DT75C/85C)	53	エンジンカバー (DT75WT)		
6	インレットケース (DT75WT/85YT)	54	エンジンカバー (DT85YT)		
7	キャブレタ (DT75C/75WT)	55	フューエルタンク		
8	キャブレタ (DT85C/85YT)	56	オイルタンク (DT75C/DT85C)		
9	フューエルポンプ (DT75C/85C)	57	オイルタンク (MODEL:95~00)		
10	フューエルポンプ (DT75C/85C MODEL:95~99)	58	リモートコントロール		
11	フューエルポンプ (DT75WT/85YT)	59	リモートコントロール (MODEL:93~00)		
12	オイルポンプ (DT75C/85C ~MODEL:94)	60	オプションナルハンドル (DT75C/85C)		
13	オイルポンプ (DT75C/85C MODEL:95~00)	61	オプションナルハンドル (MODEL:93~95)		
14	ウォーターポンプ	61A	オプションナルハンドル (MODEL:96~00)		
15	スロットルリンク (DT75C/85C)	62	オプションナル:メータ		
16	スロットルリンク (DT75WT/85YT)	63	オプションナル:電気リカル (1)		
17	クラッチ (DT75C/85C)	64	オプションナル:電気リカル (2)		
18	クラッチ (DT75WT/85YT)	65	オプションナル:イグニッションスイッチ		
19	トランスミッション	66	オプションナル:パネルスイッチ		
20	トランスミッション (MODEL:95~00)	67	オプションナル:タイロッド		
21	スターティングモータ (DT75C/85C)	68	オプションナル:リモートコントロール		
22	スターティングモータ (DT75WT/85YT)	69	ガスケットセット (DT75C/DT85C) (*)		
23	マグネット (DT75C/85C)	70	ガスケットセット (DT75WT/85YT) (*)		
24	マグネット (DT75WT/85YT)	71	オプションナル		
25	イグニッションコイル (DT75C/85C)				
26	イグニッションコイル (DT75WT/85YT)				
27	CDIユニット (DT75C/85C)				
28	電気リカル (2) (DT75C/85C)				
29	ワイヤリングハーネス (DT75C/85C)				
30	電気リカル (1) (DT75WT/85YT)				
31	電気リカル (2) (DT75WT/85YT)				
32	ランプブラケット (~MODEL:94)				
33	ランプブラケット (MODEL:95~00)				
34	スィベルブラケット (~MODEL:94)				
35	スィベルブラケット (MODEL:95)				
35A	スィベルブラケット (MODEL:96~00)				
36	パワーユニット (DT75C/85C) (*)				
37	パワーユニット (*)				
38	パワーユニット (DT75C/85C) (*)				
39	チルトシリンダ (~MODEL:94)				
40	トリムシリンダ (~MODEL:94)				
41	トリムシリンダ (MODEL:95~00)				
42	エンジンホルダ (DT75C/85C)				
43	エンジンホルダ (DT75WT/85YT)				
44	ドライブシャフトハウジング (DT75C/85C)				
45	ドライブシャフトハウジング (DT75WT/85YT)				
46	ギヤケース				
47	ロアカバー (DT75C/85C)				
48	ロアカバー (DT75WT/85YT)				
49	エンジンカバー (DT75C/85C, MODEL:88)				



FIG.1

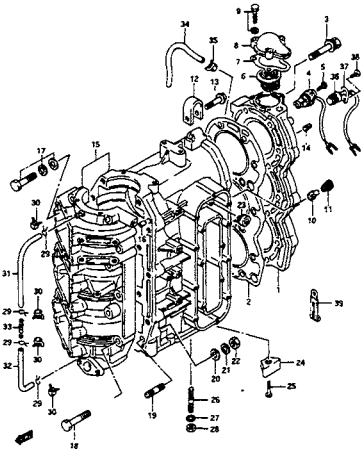


FIG.2

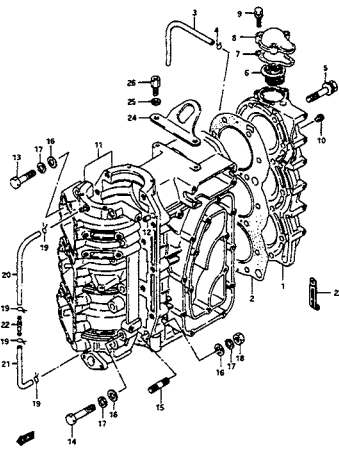


FIG.3

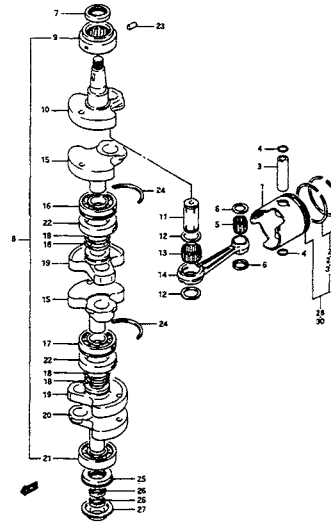


FIG.4

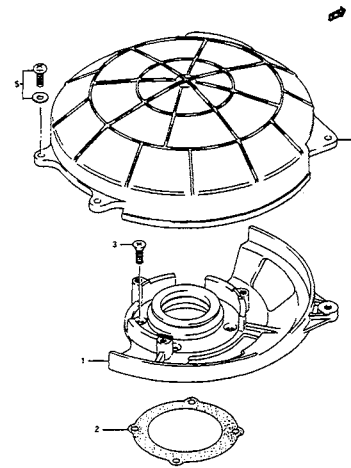


FIG.5

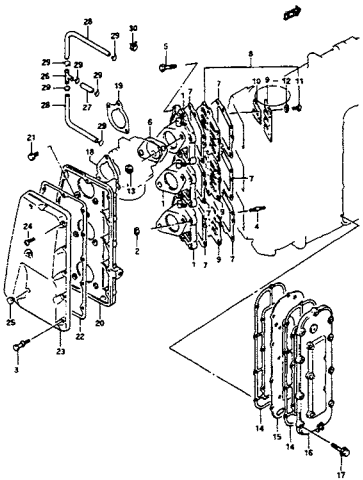


FIG.6

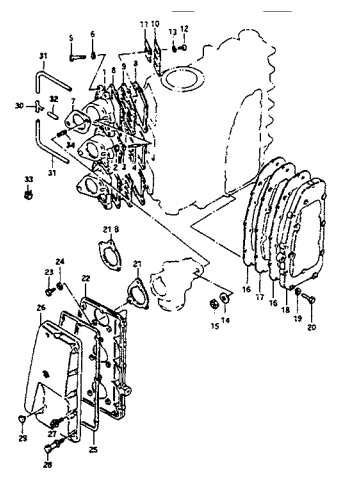


FIG.7

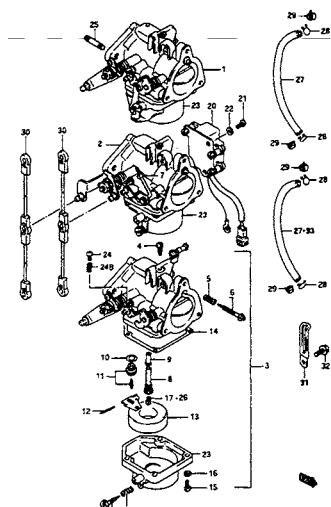


FIG.8

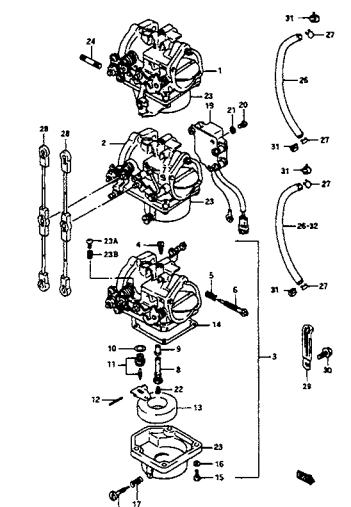




FIG.17

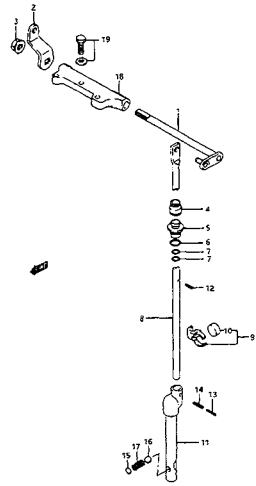


FIG.18

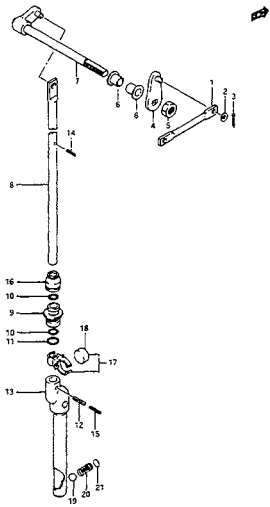


FIG.19

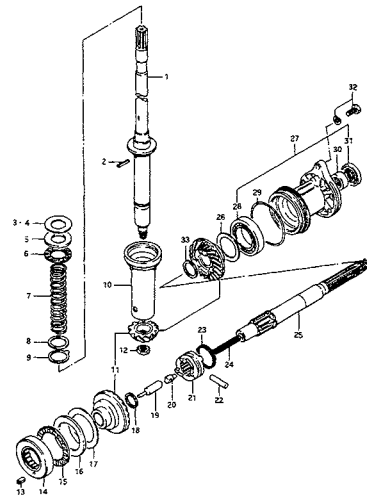


FIG.20

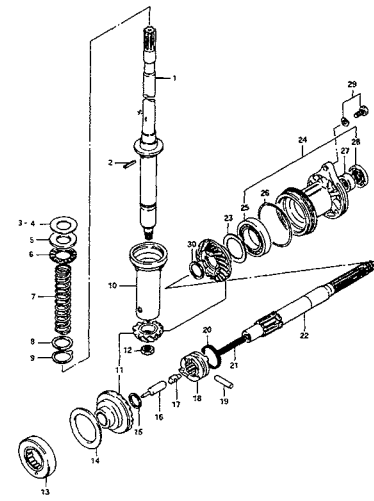


FIG.21

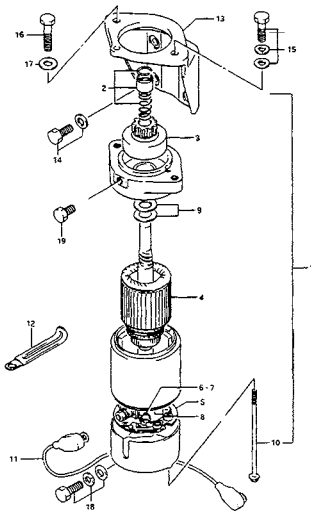


FIG.22

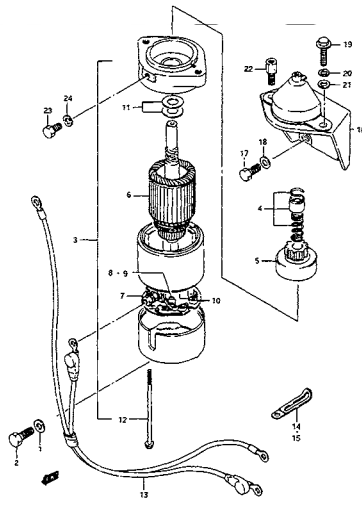


FIG.23

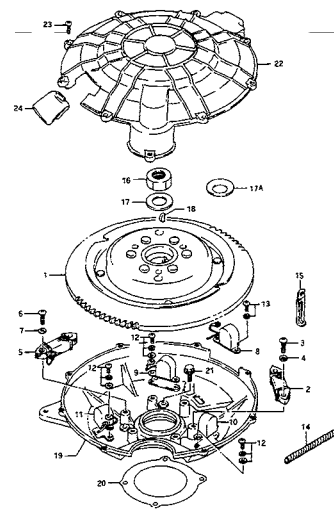
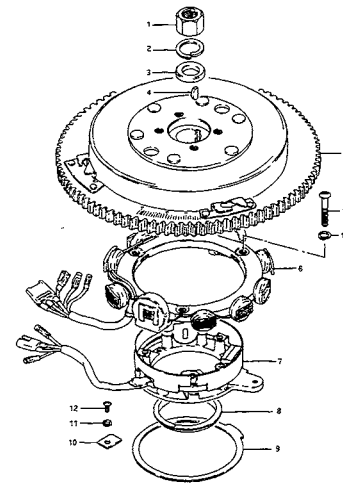


FIG.24



1

FIG.25

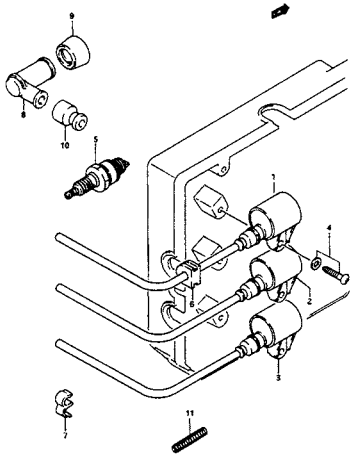


FIG.26

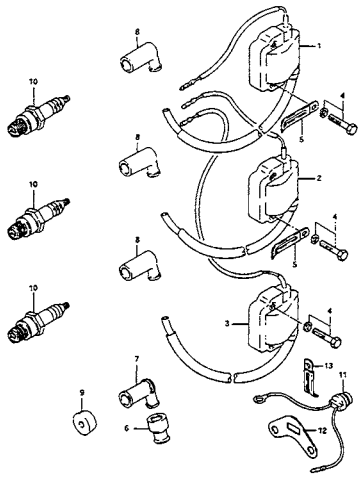


FIG.27

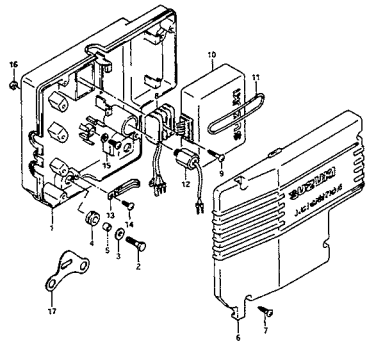


FIG.28

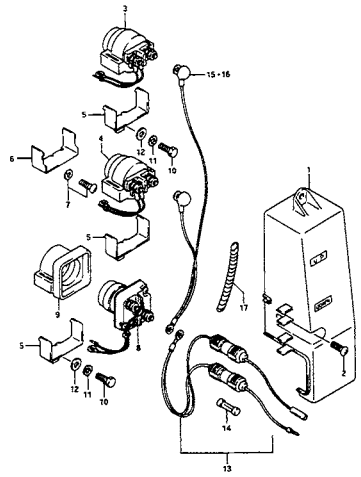


FIG.29

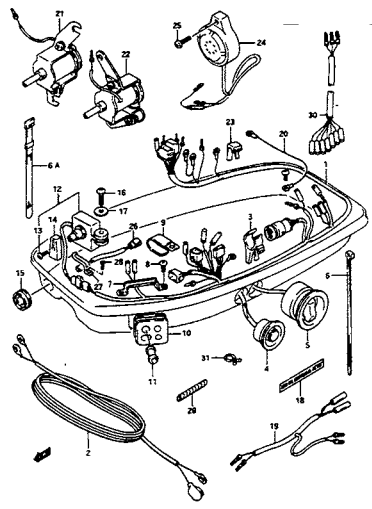


FIG.30

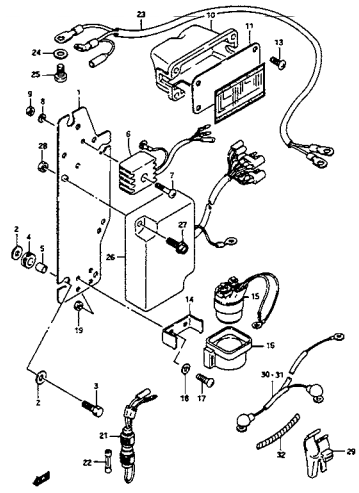


FIG.31

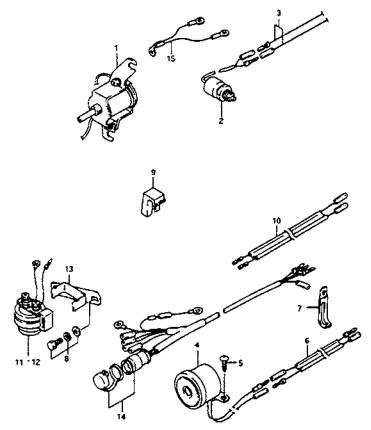


FIG.32

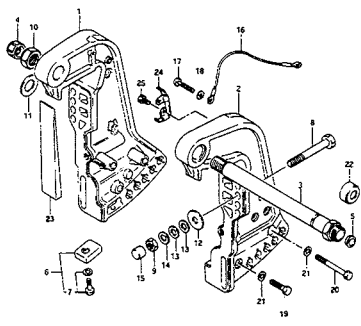
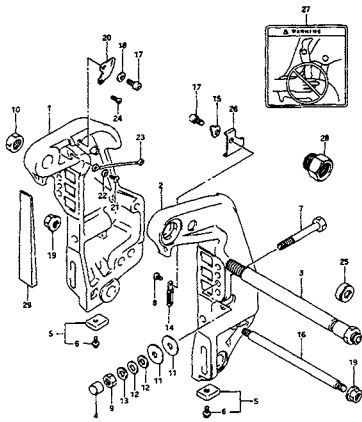


FIG.33



ラベルの貼ってある部品を交換するときは、ラベルも同時に取外してください。

FIG.34

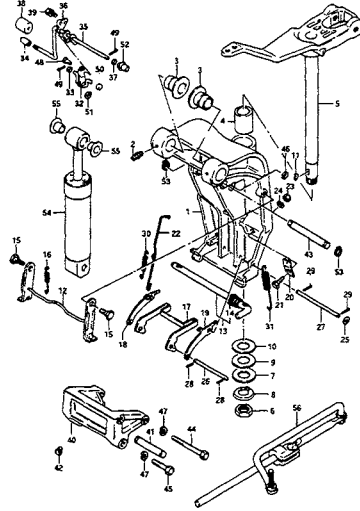


FIG.35

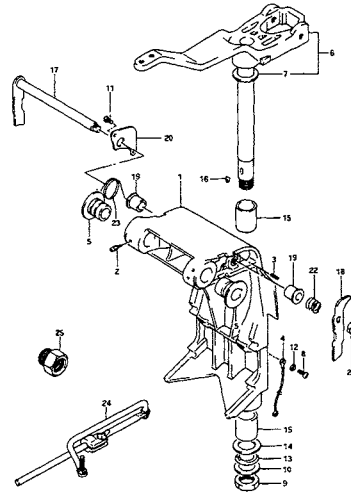


FIG.35A

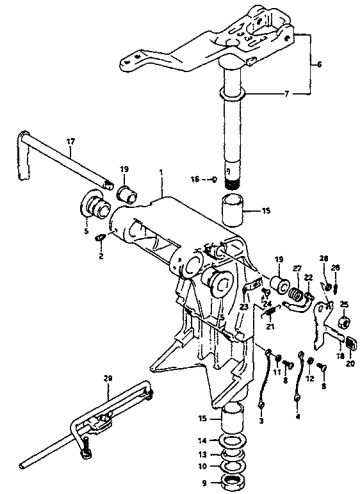


FIG.36

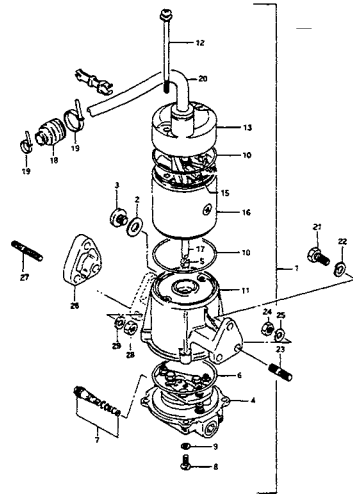


FIG.37

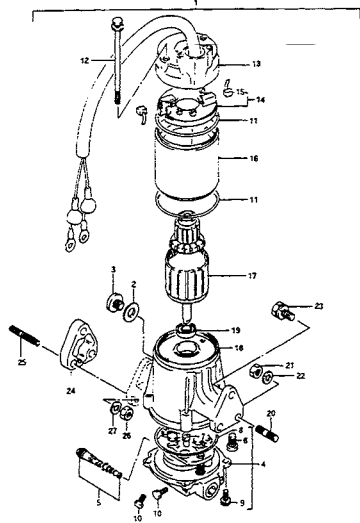


FIG.38

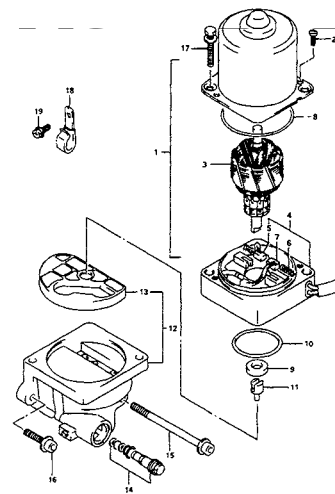


FIG.39

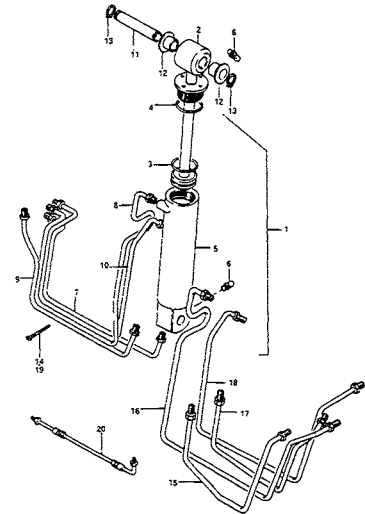




FIG.40

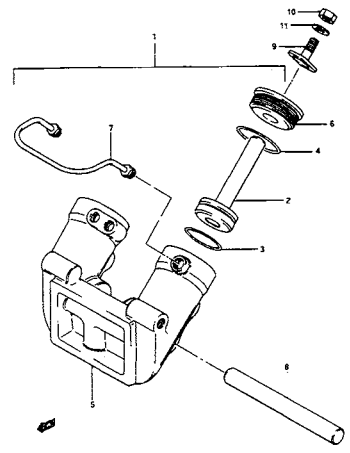


FIG.41

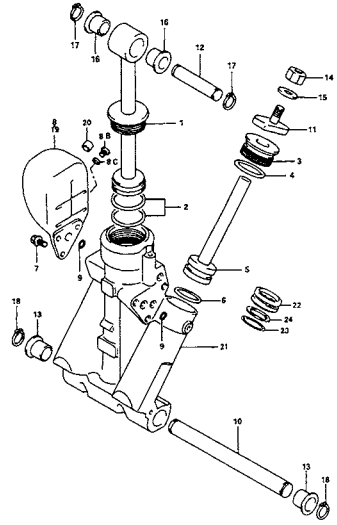


FIG.42

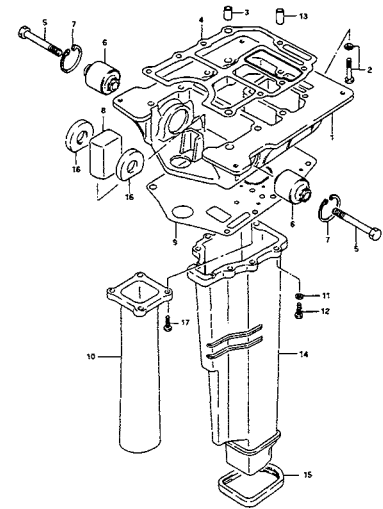


FIG.43

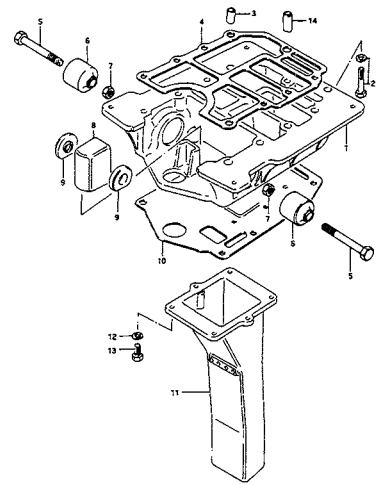


FIG.44

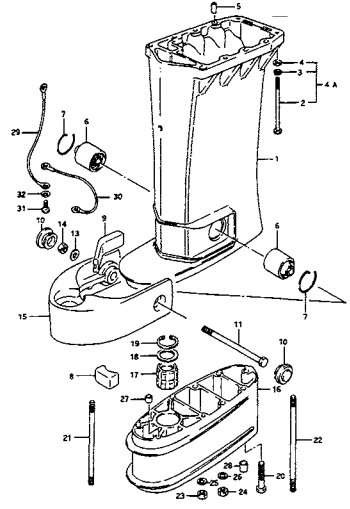


FIG.45

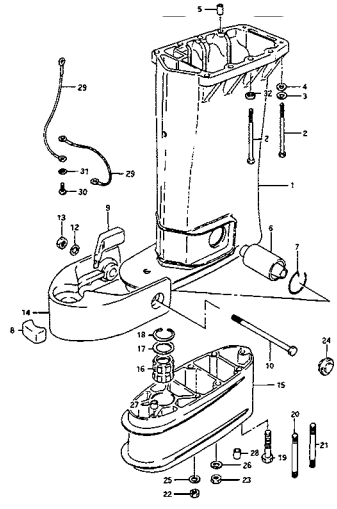


FIG.46

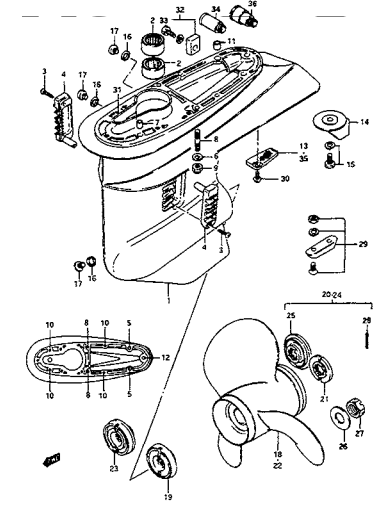
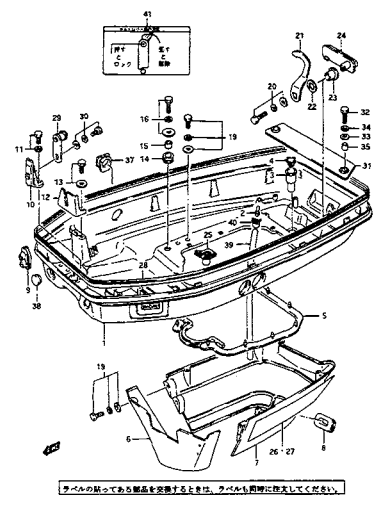


FIG.47



ラベルの貼ってある部品を交換するときは、ラベルも同時に剥がしてくだい。

FIG.48

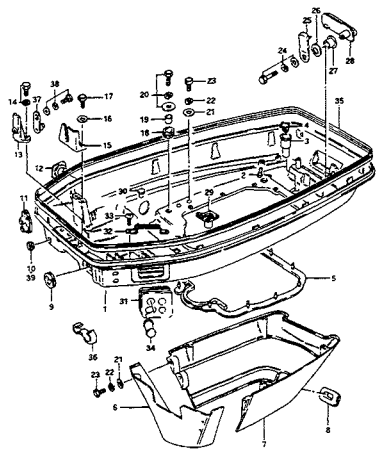


FIG.49

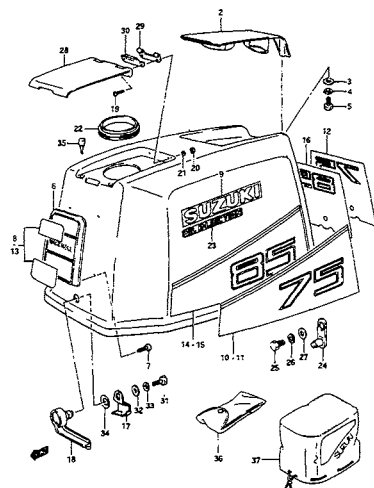


FIG.50

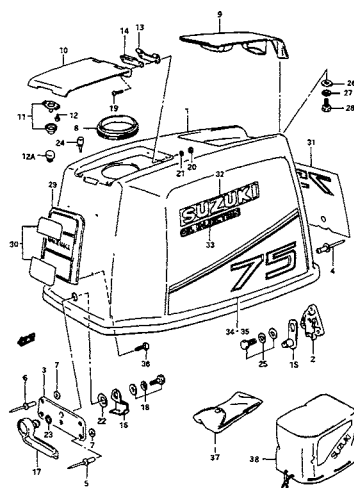


FIG.51

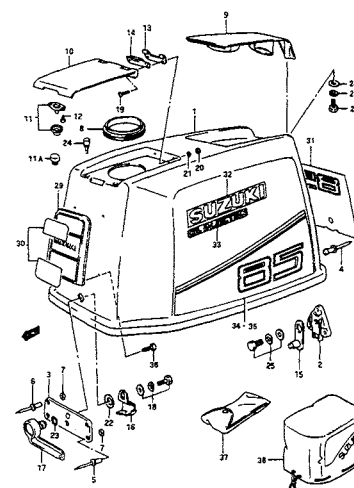


FIG.52

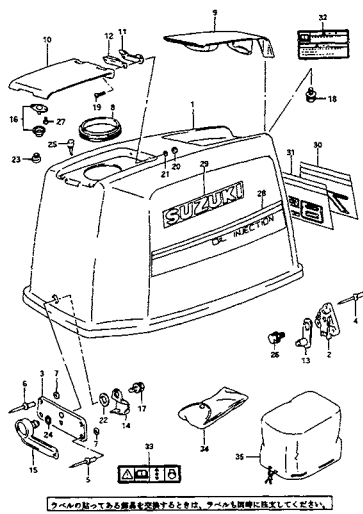


FIG.52A

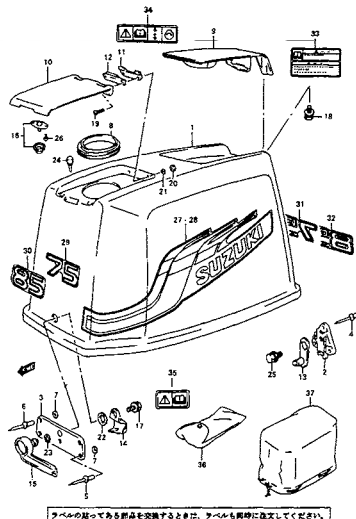


FIG.53

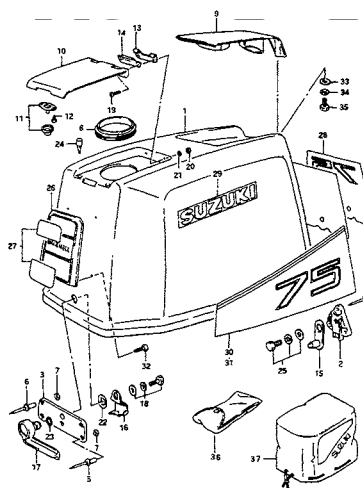
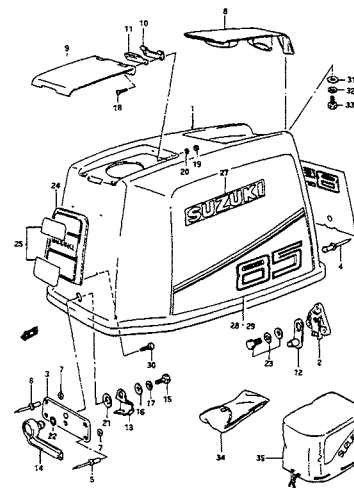


FIG.54



1

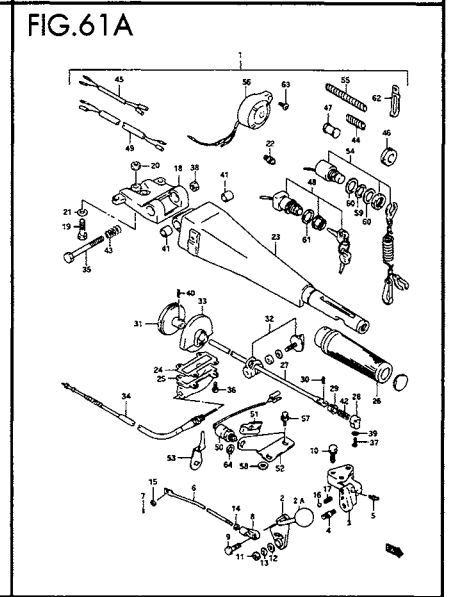
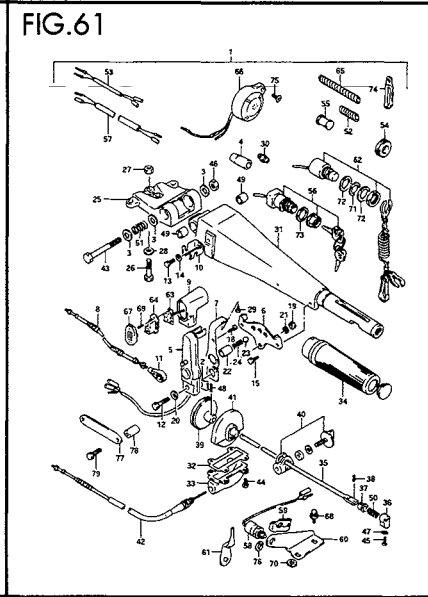
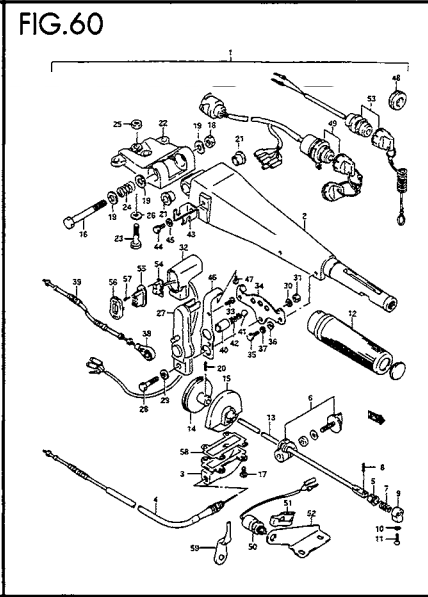
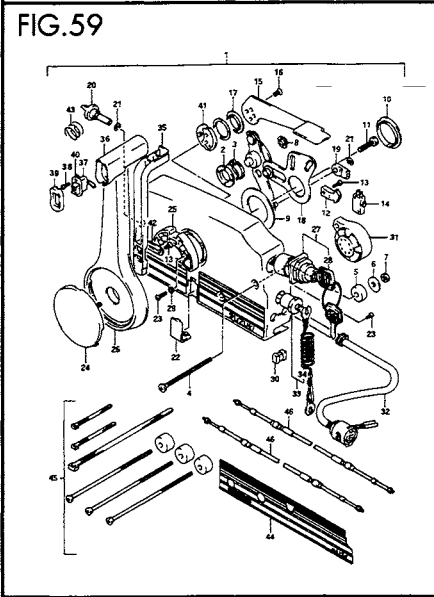
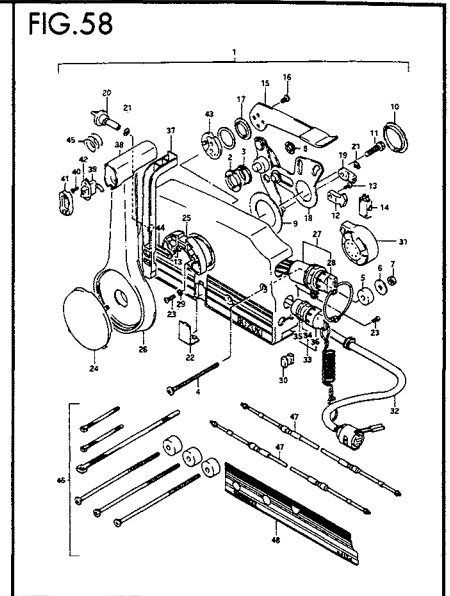
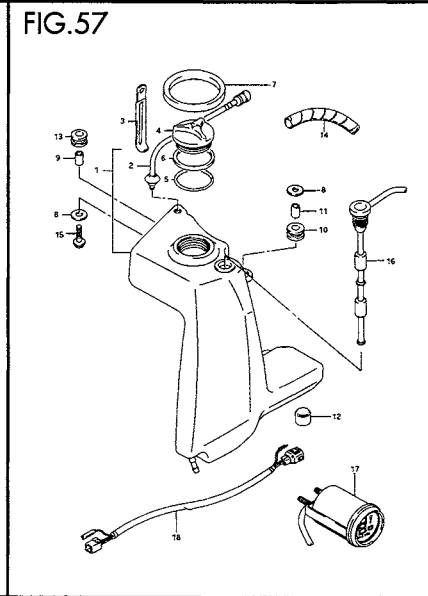
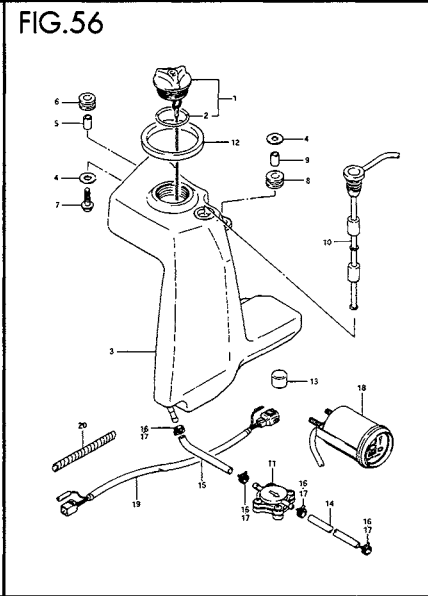
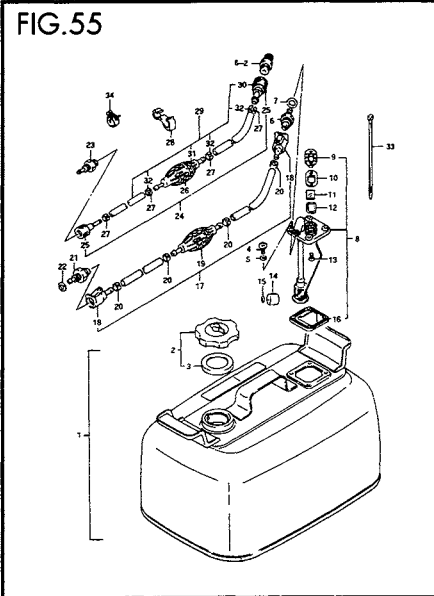


FIG.62

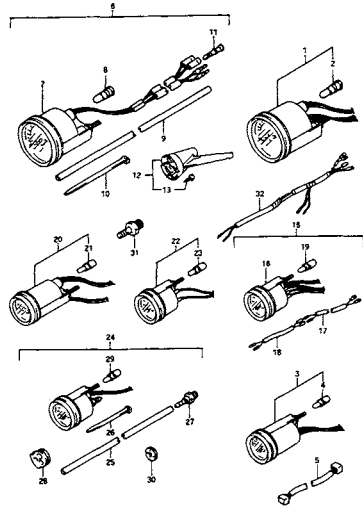


FIG.63

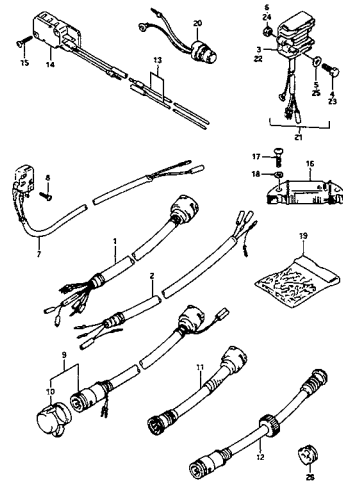


FIG.64

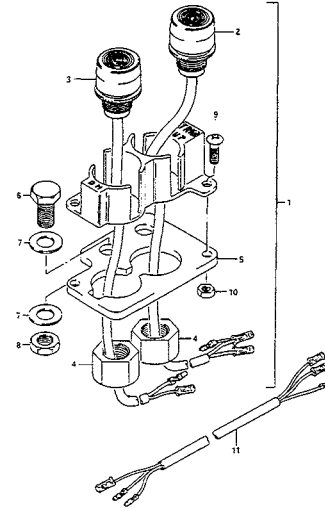


FIG.65

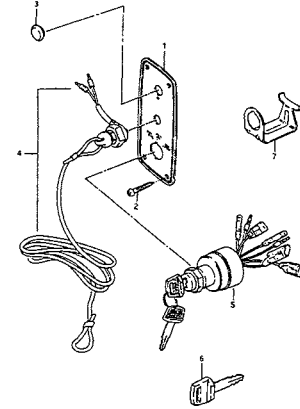


FIG.66

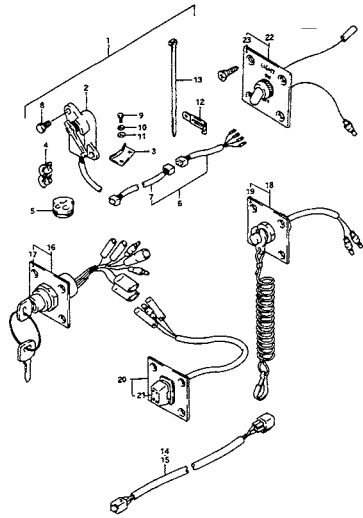


FIG.67

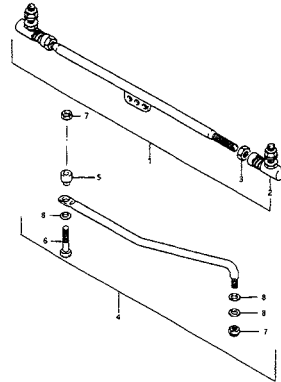


FIG.68

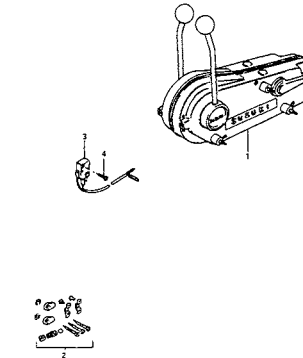
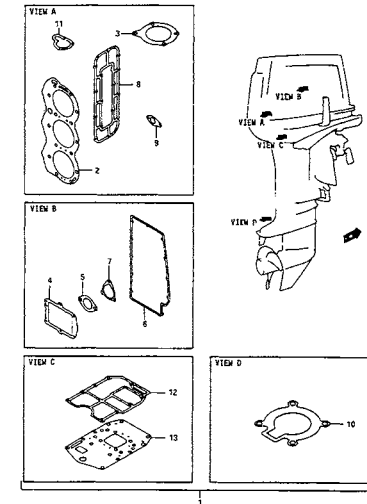


FIG.69



1

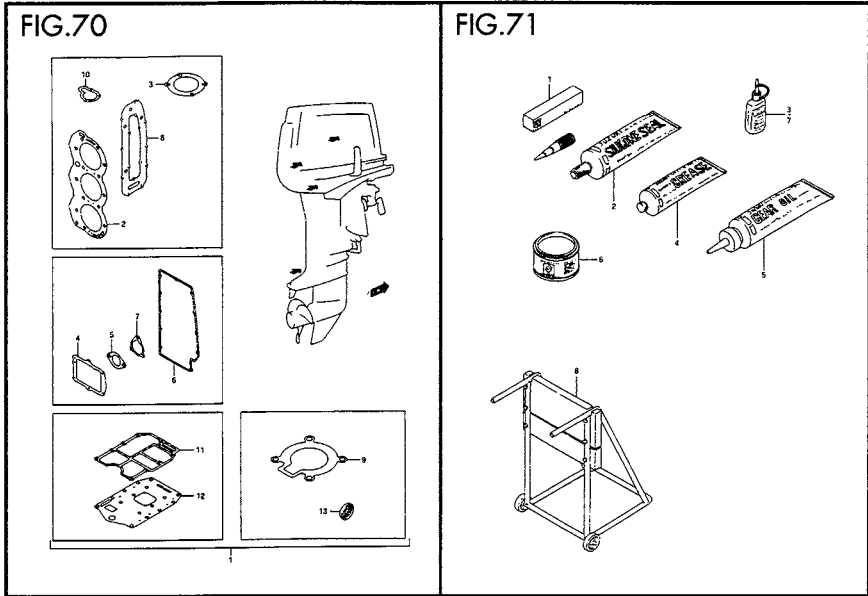


FIG.1

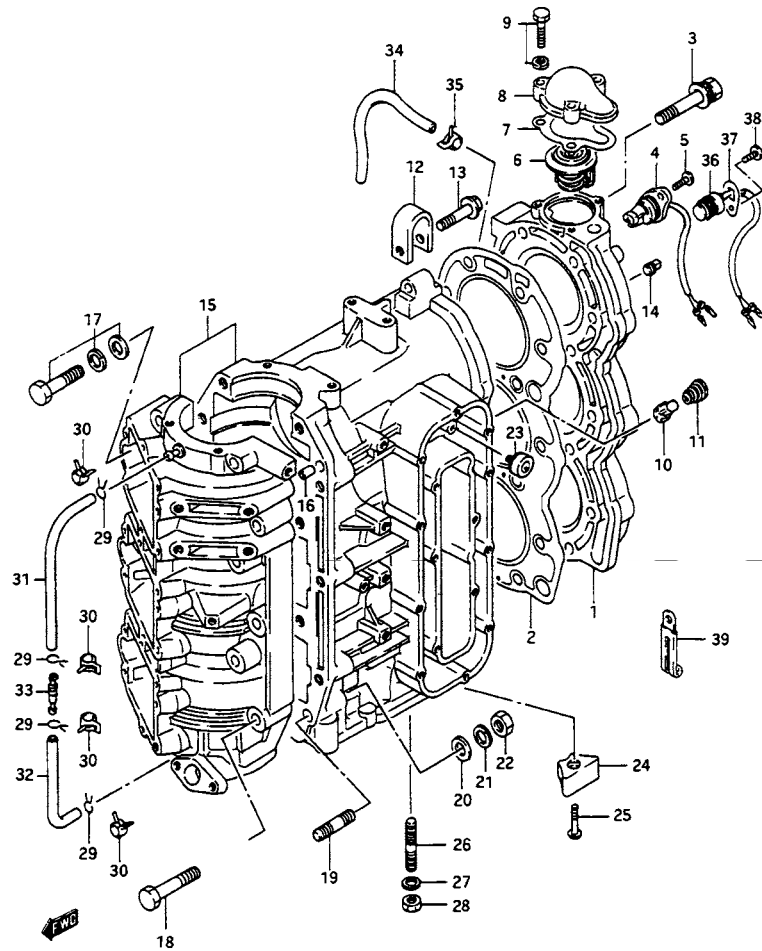


FIG.1 (B-2) シリンダ (DT75C/85C)

見出番号	品番	品名	使用個数	備考	標準 作業時間
1	11111-95630-0ED	ヘッド, シリンダ(グレー)	1	←11111-95610-02M ←11111-95621-0ED ←11111-95610-0ED	0.9
2	11141-95621	ガスケット, シリンダヘッド	1	←11141-95620	W0.9
3	01560-10557	ボルト	14		
4-1	34870-87D10	センサ, クーリングウォータ/エンジン テンプ	1	←34870-87D04	0.3
4-2	34820-95D20	センサ, シリンダテンパレチャ	1	MODEL:92~00	0.3
5-1	03212-05123	スクリュ	2	MODEL:88, 89	
5-2	03212-05163	スクリュ	2	MODEL:90~00	
6-1	17670-95302	サーモスタット(42°C)	1	←17670-94503 ←17670-95301	0.5
6-2	17670-95292	サーモスタット	1	OPT	
7	17685-95510	ガスケット, サーモスタットカバー	1		W0.5
8	17681-95502-0ED	カバー, サーモスタット(グレー)	1	←17681-95502-02M	
9	01550-06307	ボルト	3		
10	17611-95201	バルブ, ウォータバイパス	1		
11	09441-12001	スプリング	1		
12	11291-94402	フック, エンジン	1	←11291-94401	
13	01550-08357	ボルト	1		
14	09246-04005	プラグ	1	←09246-04003	
15	11301-95606-0ED	シリンダアッシ(グレー)	1	←11301-95603-02M ←11301-95605-0ED	7.1
16	04211-09109	・ピン	2		
17	01560-10457	・ボルト	3		
18	01560-10557	・ボルト	10		
19	01421-10457	・スタッドボルト	1		
20	08322-01107	・ワッシャ	1		
21	08321-01107	・ロックワッシャ	1		
22	08310-00107	・ナット	1		

FIG.2 (B-4) :DT75W/85YT

FIG.1

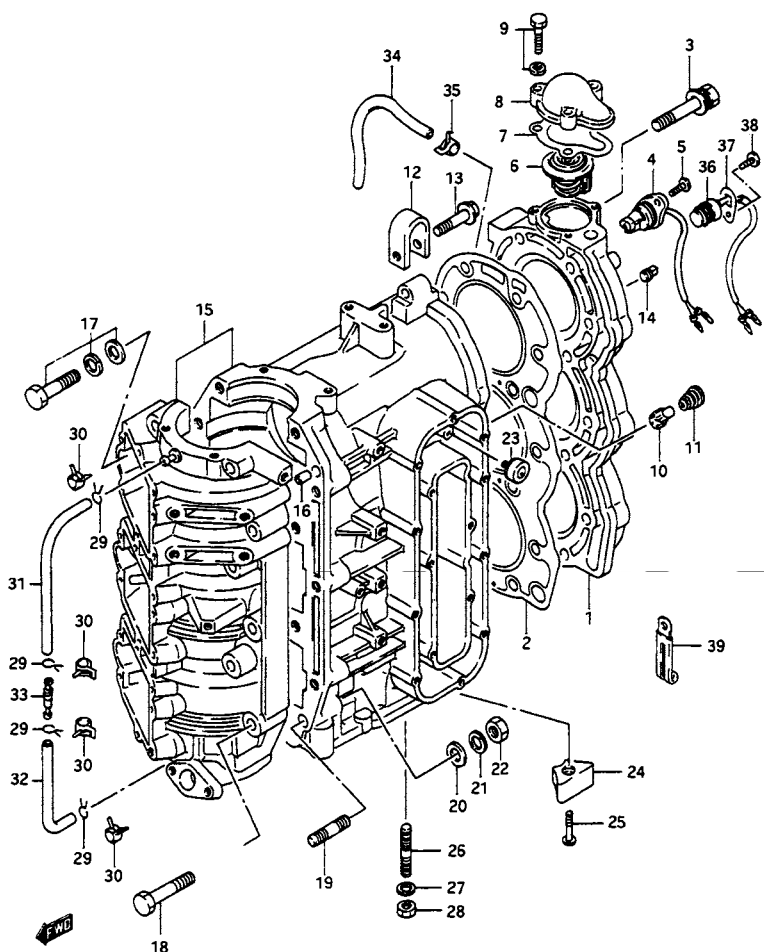


FIG.1 (B-3) シリンダ (DT75C/85C)

見出番号	品番	品名	使用個数	備考	標準作業時間
23	11130-94600	ジंक、シリンダ	1	~MODEL:91	
24	11281-87D00	プロテクション、アノード	1		
25	09126-06005	スクリュ、6X30	1		
26	09108-08137	スタッドボルト	1		
27	09162-08007	ロックワッシャ、8.2X15.4X2.0	1		
28	09140-08016	ナット	1		
29	09401-06101	クリップ	4		
30	09401-06405	クリップ	4	MODEL:91~00	
31	09355-30705-600	ホース	1	L:600~285	
32	09355-30705-600	ホース	1	L:600~120	
33	16710-95211	バルブ、チェック	1	←16710-95200	0.3
34	09352-50903-600	ホース、5X9X600	1	L:600~110	
35	09401-08411	クリップ	2		
36	34850-95D00	センサアッシ、ヒート	1	MODEL:92~00	0.3
37	34853-94700	サポータ、エンジンテンパレチャセンサ	1	MODLE:92~00	
38	09125-06069	スクリュ、6X12	1	MODEL:92~00	
39	09404-10204	クランプ、L:62	1	MODEL:96~00	

FIG.2

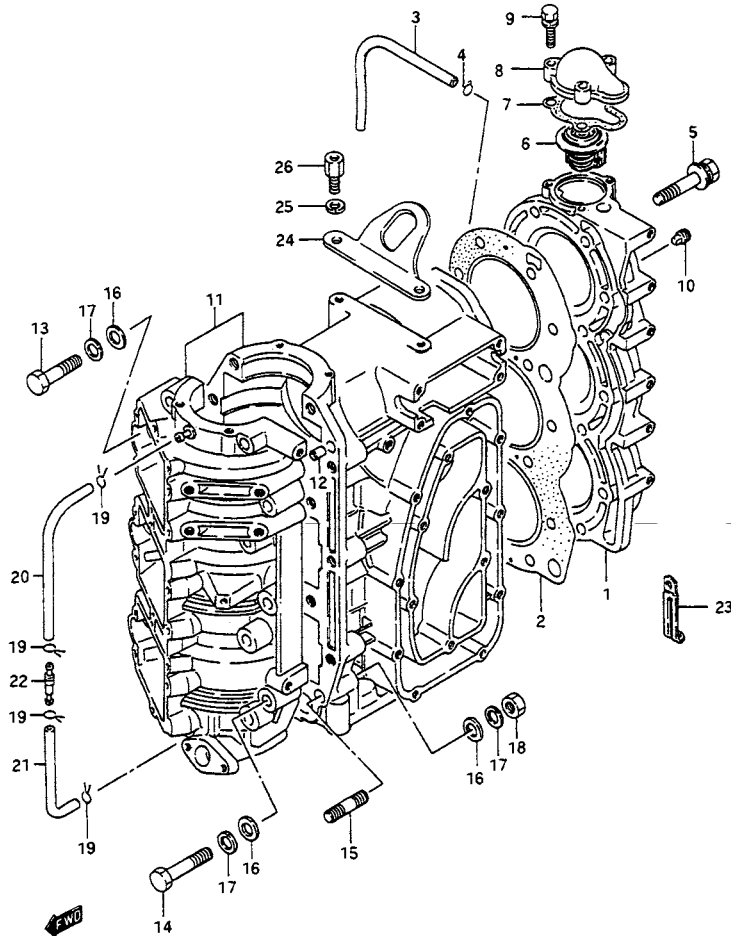


FIG.2 (B-4) シリンダ (DT75WT/85YT)

見出番号	品番	品名	使用個数	備考	標準作業時間
1-1	11111-95520-0ED	ヘッドシリンダ(グレー)	1	DT75WT	0.9
1-2	11111-95508-0ED	ヘッドシリンダ(グレー)	1	DT85YT	
2-1	11141-95621	ガスケット, シリンダヘッド	1	DT75WT ←11141-95620	W0.9
2-2	11141-95512	ガスケット, シリンダヘッド	1	DT85YT ←11141-95511	
3	09352-50903-600	ホース, 5X9X600	1	L:600→110	
4	09401-08410	クリップ	2		
5	01560-10557	ボルト	14	←09103-10261	
6-1	17670-95291	サーモスタット(62°C)	1	OPT	
6-2	17670-95302	サーモスタット(42°C)	1		0.5
7	17685-95510	ガスケット, サーモスタットカバー	1	←17685-95501	W0.5
8	17681-95502-0ED	カバー, サーモスタット(グレー)	1	←17681-95502-02M	
9	01550-06307	ボルト	3		
10	09246-04005	プラグ	1	←09246-04003	
11	11301-95551-0ED	シリンダアッシ(グレー)	1	←11301-95550-0ED	7.1
12	04211-09109	・ピン	2		
13	01500-10453	・ボルト	3		
14	01550-10557	・ボルト	10		
15	01421-10457	・スタッドボルト	1		
16	08322-01107	・ワッシャ	14		
17	08321-01107	・ロックワッシャ	14		
18	08310-00107	・ナット	1		

2



2

FIG.2

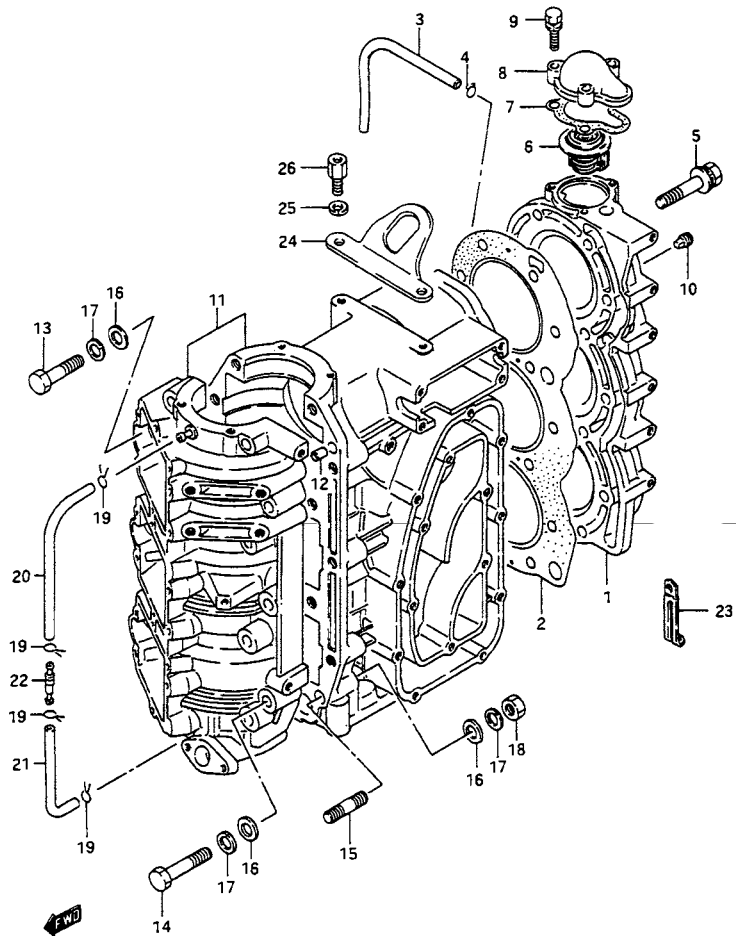


FIG.2 (B-5) シリンダ (DT75WT/85YT)

見出番号	品番	品名	使用個数	備考	標準作業時間
19	09401-06405	クリップ	4		
20	09355-30705-600	ホース	1	L:600→285	
21	09355-30705-600	ホース	1	L:600→120	
22	16710-95211	バルブ, チェック	1	←16710-95200	0.3
23	09404-10418	クランプ, L:137	2		
24	11291-95204	フック, エンジン	1	←11291-95501	
25	08321-01087	ロックワッシャ	2		
26	11292-95500	ボルト, スターティングモータ, ライト	2		

FIG.3

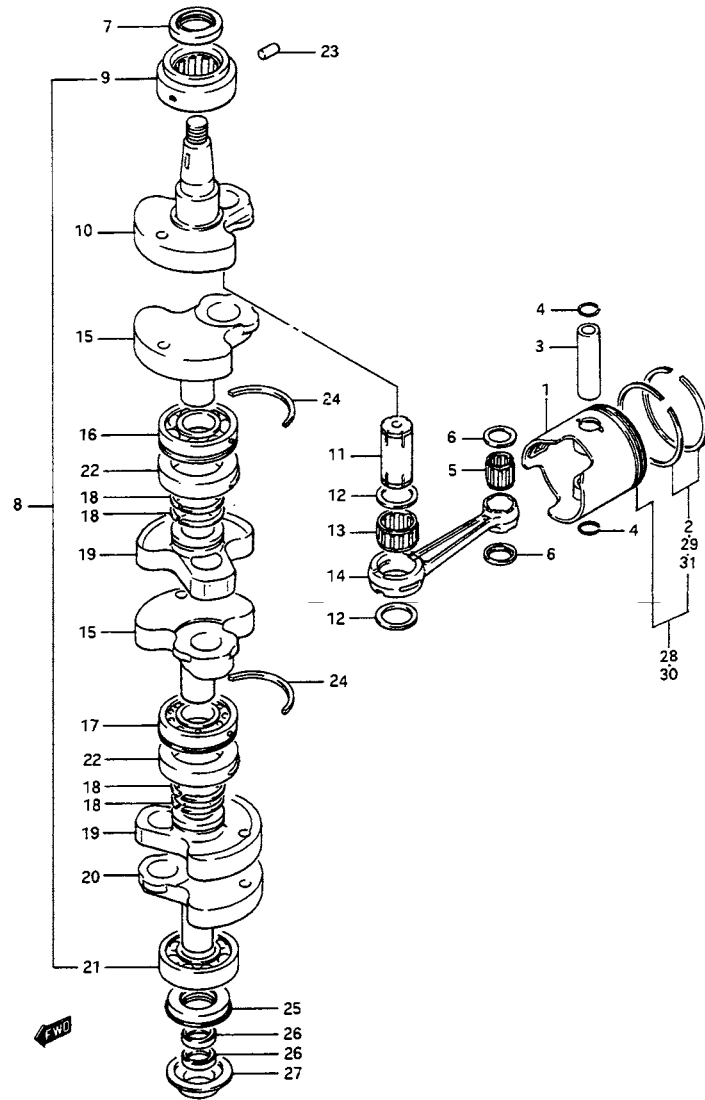


FIG.3 (B-6) クランクシャフト

見出番号	品番	品名	使用個数	備考	標準作業時間
1-1	12110-95516	ピストン	3	DT75C/85C	6.5DAI
1-2	12110-95331	ピストン	3	DT75WT/85YT	
2-1	12140-95302	リングセット,ピストン	3	DT75C/85C	6.5DAI
2-2	12140-87D02	リングセット,ピストン	3	DT75WT/85YT	
3	12151-87E01	ピン,ピストン	3	←12151-95500	
4	09381-20004	スナップリング	6		
5	09263-20034	ベアリング,20X25X27.9	3		
6	09169-20001	ワッシャ,20.1X25.5X1	6		
7	09283-30029	オイルシール,30X47X8	1		1.3
8	12200-95640	クランクシャフトアッシ	1	←12200-95602 ←12200-95622	6.5
9	09264-40001	・ベアリング,40X72X33	1		
10	12221-95503	・クランクシャフト,アッパ	1		
11	12211-95503	・ピン,クランク,7X28X64	3		
12	09181-28184	・シム,28X36X1.5	6	←08211-28362	
13	09263-28018	・ベアリング,28X37X20・8	3		
14	12161-95301	・ロッド,コネクチング	3		
15	12231-95502	・クランクシャフト,ミドル	2		
16	09269-30012	・ベアリング,30X72X19	1	←09262-30053 ←09262-30011	
17	09269-30012	・ベアリング,30X72X19	1	←09264-30007	
18	12323-95600	・シール,リング	4	MODEL:88~92	
19	12232-95600	・ホイール,ミドルクランクシャフト,アンダ	2	←12232-95610	
20	12240-95504	・クランクシャフト,アンダ	1		
21	09262-30055	・ベアリング,30X72X19	1	←09262-30091	
22	12324-95600	・シール,アウタ	2	MODEL:88~92	

2

FIG.3

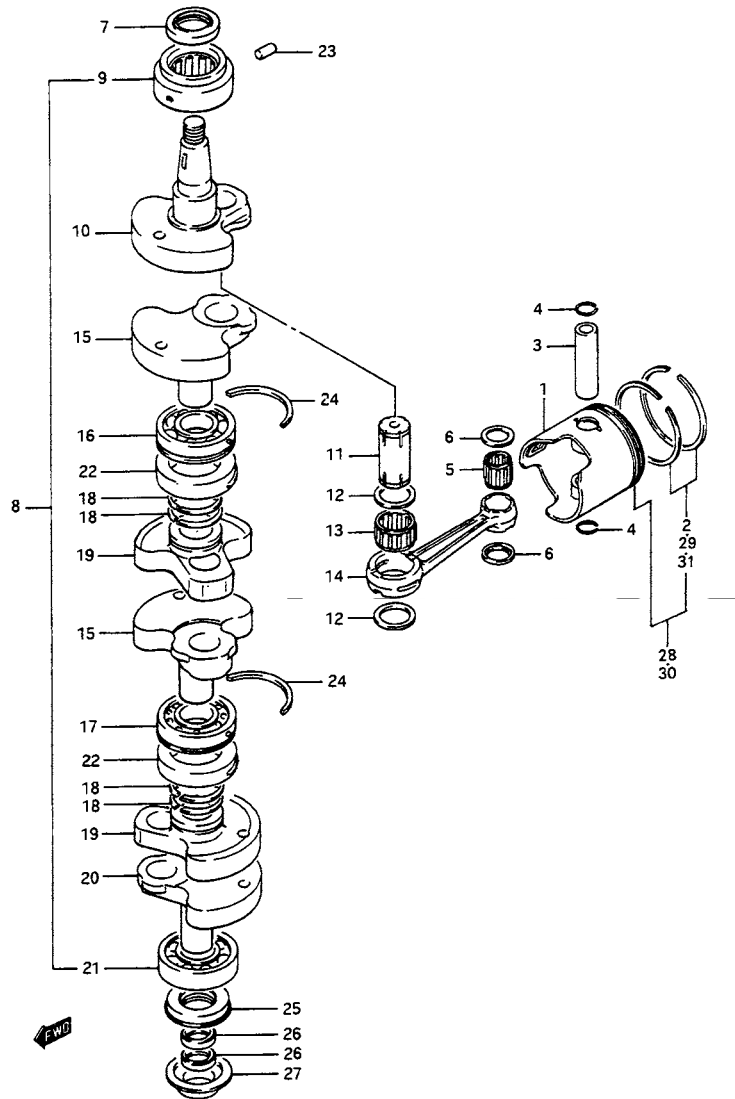
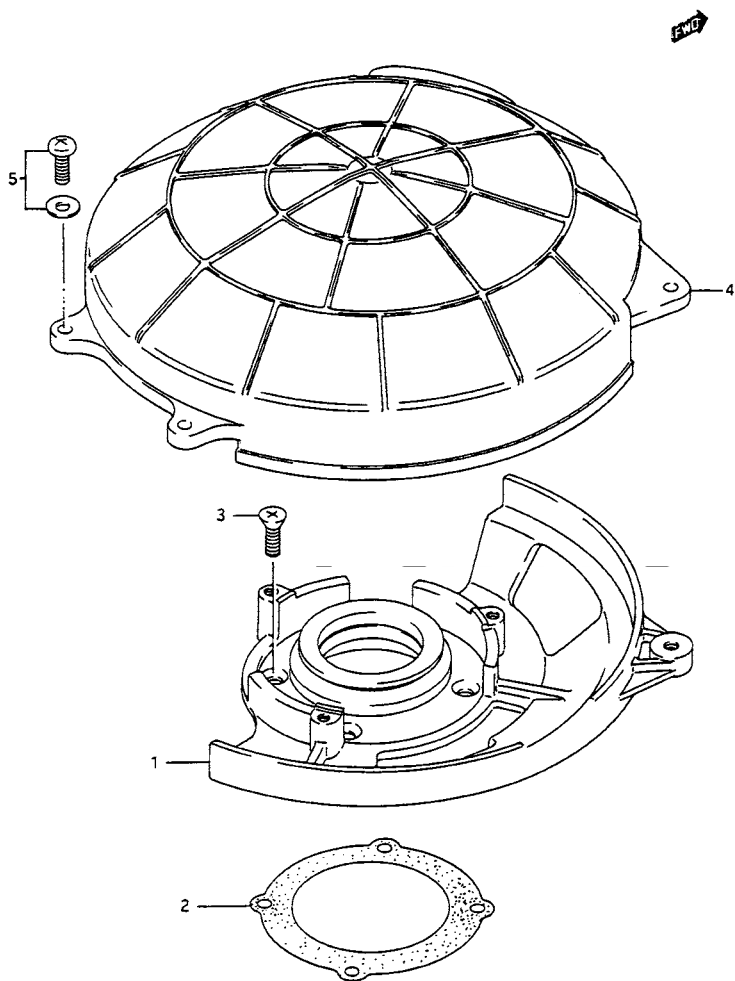


FIG.3 (B-7) クランクシャフト

見出番号	品番	品名	使用個数	備考	標準作業時間
23	04221-04089	ノックピン	1		
24	09390-72008	Cリング	2		
25	09283-30062	オイルシール, 30X55X8	1	←09283-30042 ←09283-30063	6.5
26	09282-20003	オイルシール, 20X30X6	2		6.1
27	11431-95502	ハウジング, アンダオイルシール	1		6.1
28	12100-95331-025	ピストンセット, OS0.25	3	OPT	
29	12140-95320-025	・リングセット, ピストン(O.S:0.25)	3	OPT	
30	12100-95331-050	ピストンセット, OS0.5	3	OPT	
31	12140-95320-050	・リングセット, ピストン(O.S:0.50)	3	OPT	

**FIG.4**



**FIG.4 (B-8) オイルシールハウジング (DT75WT/85YT)**

見出番号	品番	品名	使用個数	備考	標準作業時間
1	11410-95510-0ED	ハウジング, アップオイルシール(グレー)	1		
2	11421-95510	ガスケット, アップオイルシールハウジング (NA)	1	←11421-95501	
3	09126-06008	スクリュ, 6X16	4		
4	11511-95500	カバー, マグネット	1		
5	09125-06022	スクリュ, 6X16	4		

FIG.5

2

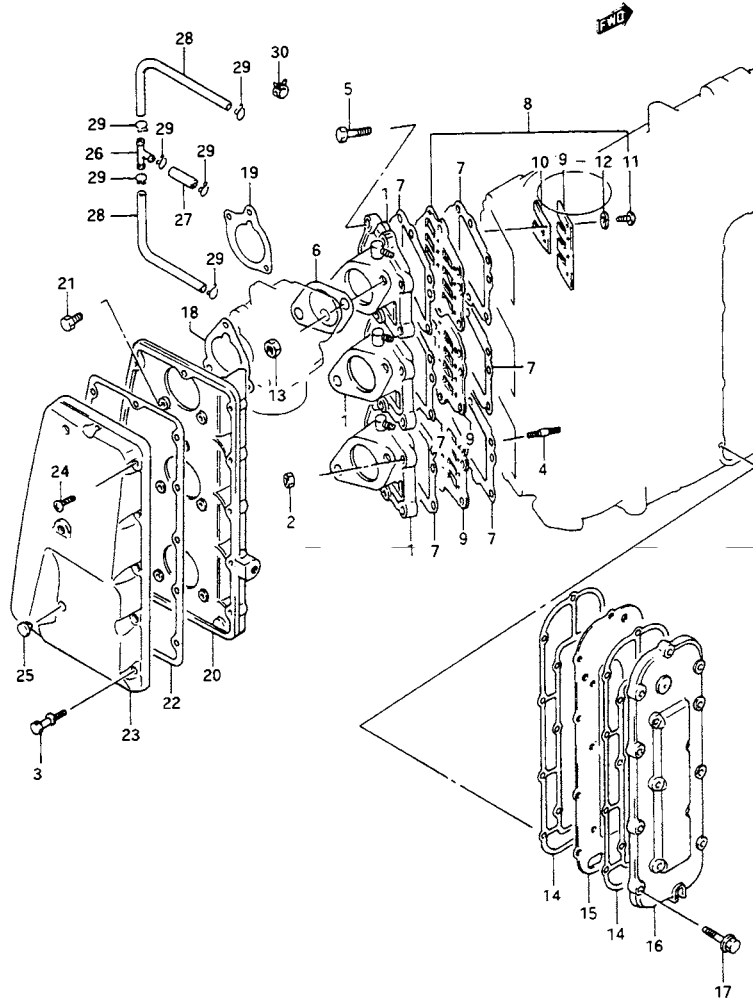


FIG.5 (B-9) インレットケース (DT75C/85C)

見出番号	品番	品名	使用個数	備考	標準作業時間
1-1	13110-95651-0ED	ケース,インレット(グレー)	3	DT75 MODEL:91~94	1.7DAI
1-2	13110-95660-0ED	ケース,インレット(グレー)	1	DT75, MODEL:95~98	
1-3	13110-95602-0ED	ケース,インレット(グレー)	3	DT85 ←13110-95600-02M	
1-4	13110-95640-0ED	ケース,インレット(グレー)	3	DT85, MODEL:91~94	
1-5	13110-95670-0ED	ケース,インレット(グレー)	1	DT85, MODEL:95~00	
2	08316-10067	ナット	6		
3	09139-05041	ボルト,5X35	1		
4	01421-06257	スタッドボルト	6		
5	01570-06307	ボルト	12		
6-1	13125-93010	ガスケット,キャブレタ	3	DT75 ←13125-93000	W1.4DAI
6-2	13125-95210	ガスケット,キャブレタ	3	DT85 ←13125-95200	
7	13121-95520	ガスケット,インレットケース	6	←13121-95510	W1.7DAI
8	13150-95510	バルブアッシ,リード	3		1.7DAI
9	13152-95500	・ストップバ,リードバルブ	12		
10	13153-95501	・バルブ,リード	12		
11	02112-03063	・スクリュ	24		
12	08321-21033	・ロックワッシャ	24		
13	08316-10087	ナット	6		
14	14151-95611	ガスケット,エキゾーストカバー	2	←14151-95600	W0.8
15	14131-95600	プレート,エキゾースト	1		0.8
16	14141-95600-0ED	カバー,エキゾースト(グレー)	1	←14141-95600-02M	0.8
17	01550-06307	ボルト	15		
18	13855-93310	ガスケット,サイレンサ	3	DT75 ←13855-93300	
19	13855-95210	ガスケット,サイレンサ	3	DT85 ←13855-95200	

FIG.6 (B-11) :DT75WT/85YT

FIG.5

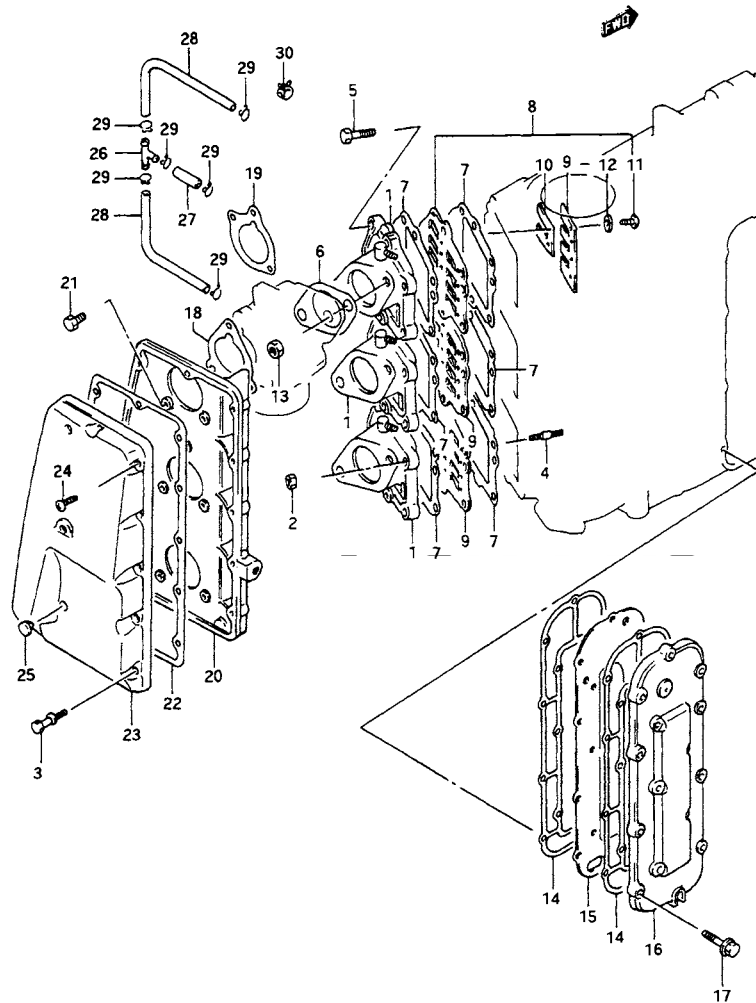


FIG.5 (B-10) インレット ケース (DT75C/85C)

見出番号	品番	品名	使用個数	備考	標準作業時間
20-1	13811-94713	ケース,サイレンサ	1	DT75 ←13811-94713-0ED	
20-2	13811-94700	ケース,サイレンサ	1	DT85 ←13811-94700-0ED	
21-1	02162-06167	ボルト	8	DT75	
21-2	02162-06167	ボルト	6	DT85	
22	13853-94710	ガスケット,サイレンサカバー	1	T:1.5 ←13853-94700	
23	13812-94700	カバー,サイレンサ	1		
24	02142-05207	スクリュ	10		
25	09250-15010	プラグ,15X19X2	3		
26-1	09367-06002	ジョイント,3ウェイ	1	MODEL:88~90	
26-2	09367-08004	ジョイント,3ウェイ	1	MODEL:91~00 ←09367-08002	
27-1	09352-50903-600	ホース,5X9X600	1	L:300→45 MODEL:88~90	
27-2	09355-70125-600	ホース,7X12X600	1	L:600→50 MODEL:91~00	
28-1	09352-50903-600	ホース,5X9X600	2	L:300→125 MODEL:88~90	
28-2	09355-70125-600	ホース,7X12X600	2	L:600→130 MODEL:91~00	
29	09401-08410	クリップ	6	MODEL:88~90	
30	09401-11407	クリップ	6	MODEL:91~00	

FIG.6

2

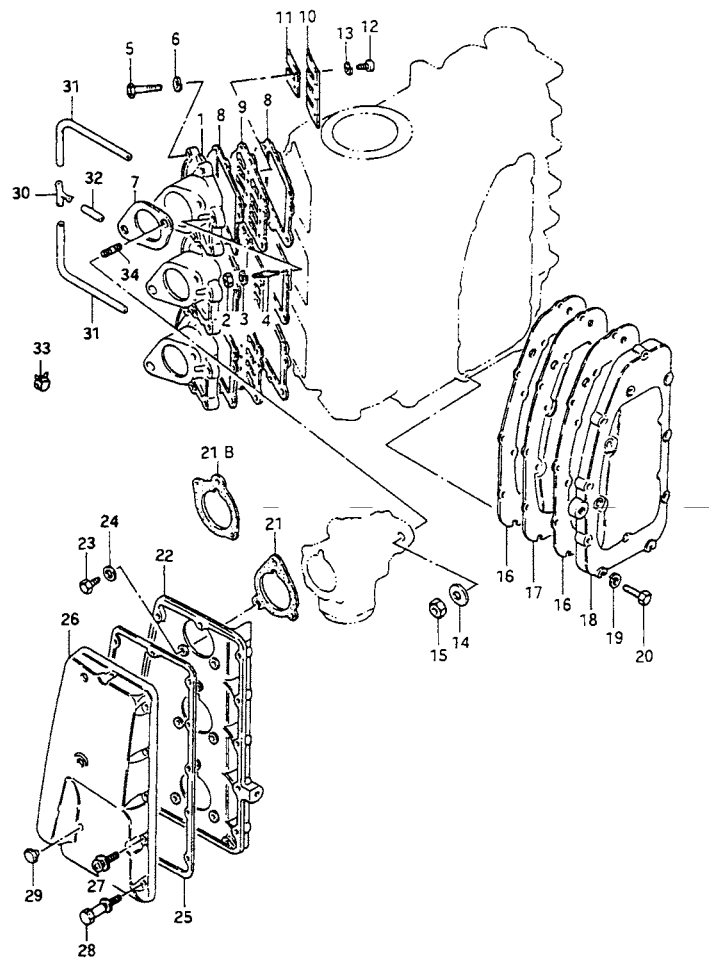


FIG.6 (B-11) インレット ケース (DT75WT/85YT)

見出番号	品番	品名	使用個数	備考	標準作業時間
1-1	13110-95522-0ED	ケース,インレット(グレー)	3	DT75WT ←13110-95521-0ED	1.7DAI
1-2	13110-95503-0ED	ケース,インレット(グレー)	3	DT85YT	
2	08310-00067	ナット	6		
3	08321-01067	ロックワッシャ	6		
4	01421-06257	スタッドボルト	6		
5	01500-06307	ボルト	12		
6	08321-01067	ロックワッシャ	12		
7-1	13125-93010	ガスケット,キャブレタ	3	DT75WT	W1.4DAI
7-2	13125-95210	ガスケット,キャブレタ	3	DT85YT	
8	13121-95520	ガスケット,インレットケース	6	←13121-95510	W1.4DAI
9	13150-95510	バルブアッシュ,リード	3		1.7DAI
10	13152-95500	・ストップバ,リードバルブ	12		
11	13153-95501	・バルブ,リード	12		
12	02112-03063	・スクリュ	24		
13	08321-21033	・ロックワッシャ	24		
14	08322-01087	ワッシャ	6		
15	08310-00087	ナット	6		
16	14151-95511	ガスケット,エキゾーストカバー	2		W0.8
17	14131-95505	プレート,エキゾーストカバー	1		0.8
18	14141-95501-0ED	カバー,エキゾースト(グレー)	1		0.8
19	08321-01067	ロックワッシャ	15		
20	01500-06307	ボルト	15		

FIG.6

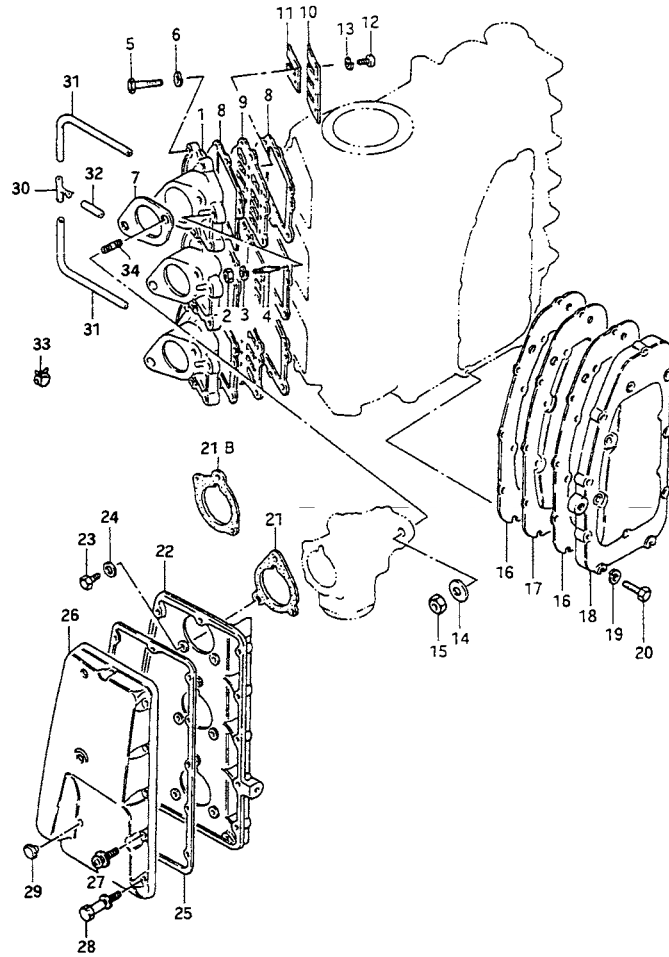


FIG.6 (B-12) インレット ケース (DT75WT/85YT)

見出番号	品番	品名	使用個数	備考	標準 作業時間
21	13855-93310	ガスケット,サイレンサ	3	DT75WT	
21B	13855-95210	ガスケット,サイレンサ	3	DT85YT	
22-1	13811-94713	ケース,サイレンサ	1	DT75WT ←13811-95517-0ED	
22-2	13811-94700	ケース,サイレンサ	1	DT85YT ←13811-95503-0ED	
23-1	01500-06167	ボルト	8	DT75WT	
23-2	01500-06167	ボルト	6	DT85YT	
24-1	08322-01067	ワッシャ	8		
24-2	08322-01067	ワッシャ	6	DT85YT	
25	13853-94710	ガスケット,サイレンサカバー	1	T:1.5	
26	13812-94700	カバー,サイレンサ	1	←13812-95503	0.2
27	02142-05207	スクリュ	10		
28	09139-05041	ボルト,5X35	1		
29	09250-15010	プラグ,15X19X2	3		
30	09367-06002	ジョイント,3ウェイ	1		
31	09352-50903-600	ホース,5X9X600	2	L:600→125	
32	09352-50903-600	ホース,5X9X600	1	L:600→45	
33	09401-08411	クリップ	6		
34	01411-08207	スタッドボルト	3		



FIG.7

2

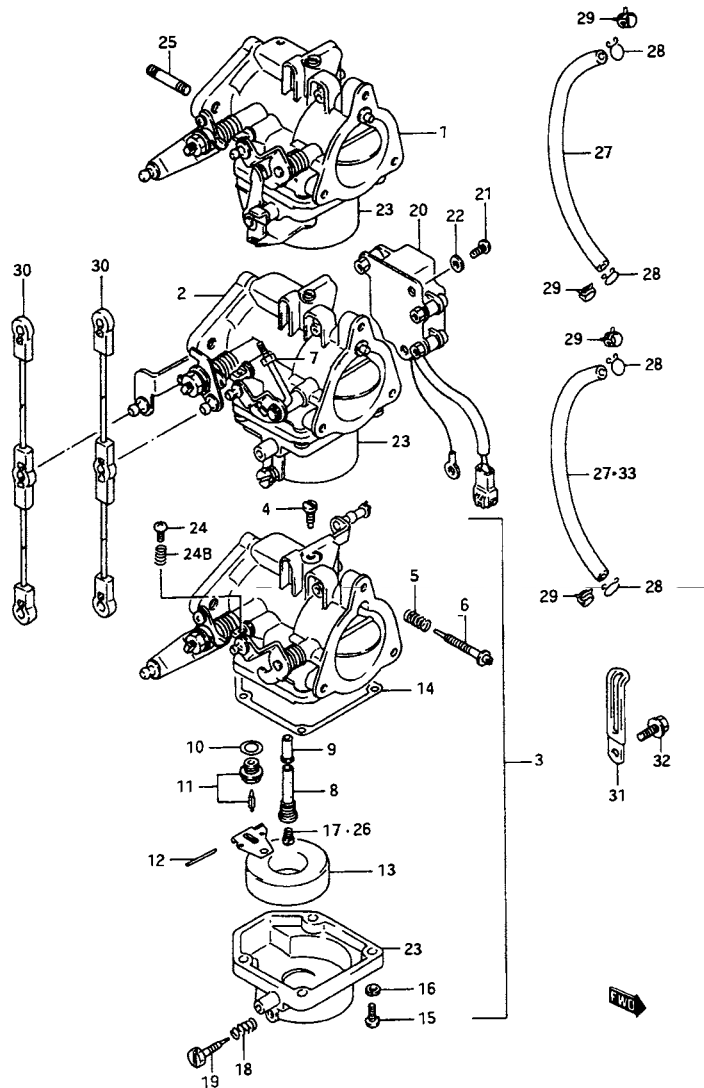


FIG.7 (C-2) キャブレタ (DT75C/75WT)

見出番号	品番	品名	使用個数	備考	標準作業時間
1-1	13201-956R1	キャブレタ, トップ	1	DT75C ←13201-95641 ←13201-956R0	1.6DAI
1-2	13201-956Q0	キャブレタ, トップ	1	DT75WT	
2-1	13202-95643	キャブレタ, セカンド	1	DT75C, ~913997 ←13202-95642	
2-2	13202-956R3	キャブレタ, セカンド	1	DT75C, MODEL:91~98 ←13202-956R0	
2-3	13202-956Q1	キャブレタ, セカンド	1	DT75WT ←13202-956Q0	
3-1	13203-956R1	キャブレタ, サード	1	DT75C ←13203-956L0	0.9
3-2	13203-956Q0	キャブレタ, サード	1	DT75WT	
4-1	09492-80005	・ジェット, パイロット, 80	3		
4-2	09492-87001	・ジェット, パイロット (87.5)	3	DT75C MODEL:91~98	
4-3	09492-90004	・ジェットアッシ, パイロット, 90	3	DT75WT ←09492-90002	
5	13271-93311	・スプリング, エアスクリュ	3		
6	13269-93311	・スクリュ, パイロットエア	3		
7	13582-95216	・ナット, スロットルロッド	1	2ND	
8	13236-96300	・ノズル	3		
9	13237-94400	・ノズル	3		
10	13392-58600	・ガスケット, バルブシート	3		
11	13370-28110	・バルブアッシ, ニードル	3	VS:1.5	
12	13254-93010	・ピン, フロート	3		
13	13250-93012	・フロート	3		
14	13251-93320	・ガスケット, フロートチャンバ	3		
15	13249-95520	・スクリュ	12	←13249-95510	
16	09162-05002	・ロックワッシャ	12		

FIG.8 (C-4) :DT85C/85YT

FIG.7

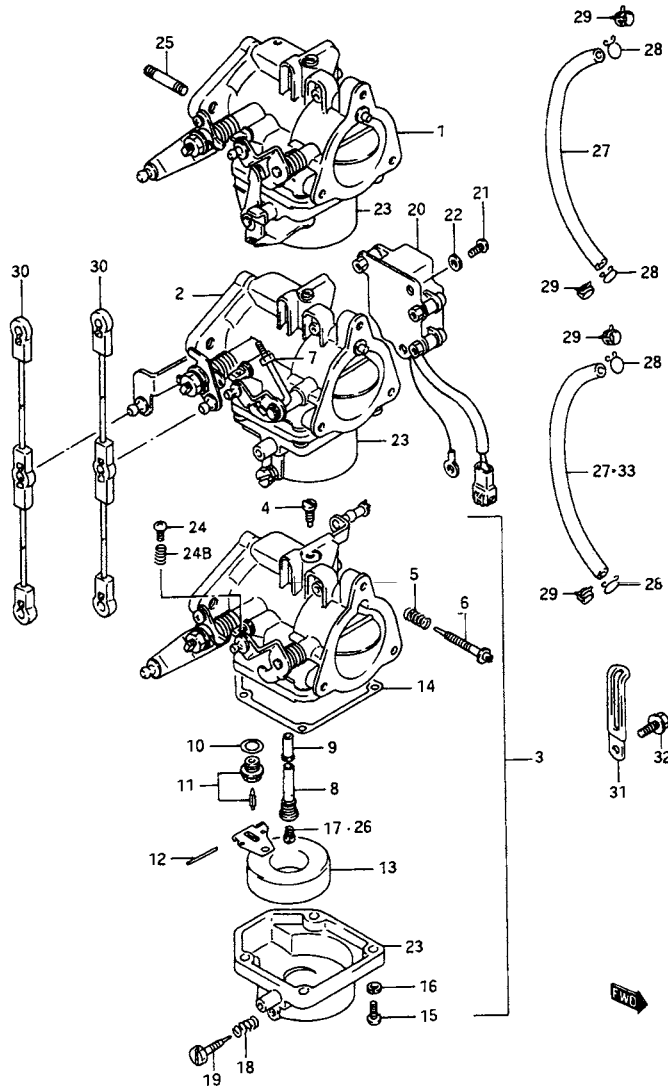


FIG.7 (C-3) キャブレタ (DT75C/75WT)

見出番号	品番	品名	使用個数	備考	標準 作業時間
17-1	09491-27008	・ジェット,メイン(135)	3	DT75C, MODEL:88~91	1.7DAI
17-2	09491-28011	・ジェット,メイン,140	3	DT75C, MODEL:92~98 →09491-28017	
17-3	09491-28012	ジェット,メイン(142.5)	3	DT75WT	
18	13271-93311	・スプリング,エアスクリュ	3		
19	13616-94500	・ボルト,ドレーン	3		
20	37810-95606	・センサ,スロットルバルブ	1	DT75C →37810-95605	0.6
21	09125-05050	・スクリュ,5X8	2	DT75C	
22	08322-01057	・ワッシャ	2	DT75C	
23	13240-94600	・チャンバアシ,フロート(#1,#2,#3)	3		
24	13267-93900	・スクリュ,スロットルストップ	1		
24B	13268-96111	・スプリング	1		
25	01411-08207	スタッドボルト	3		
26-1	09491-25014	ジェット,メイン(125)	3	OPT, DT75WT	
26-2	09491-26016	ジェット,メイン,130	3	OPT, DT75C	
26-3	09491-28011	ジェット,メイン,140	3	OPT, DT75WT	
26-4	09491-29002	ジェット,メイン(145)	3	OPT, DT75C	
27-1	09352-50903-600	ホース,5X9X600	2	DT75C, L:600→110	
27-2	09352-50903-600	ホース,5X9X600	1	DT75WT, L:600→120	
28	09401-08410	クリップ	4	~MODEL:90	
29	09401-08411	クリップ	4	MODEL:91~98	
30	13510-94700	ロッド,スロットルコントロール	2		
31	09404-06432	クランプ, L:80	3		
32	01550-06127	ボルト	1		
33	09352-50903-600	ホース,5X9X600	1	L:600→180 DT75WT	
34	13910-94701	リペアキット,キャブレタ	1	OPT, NOT SHOWN	

FIG.8

2

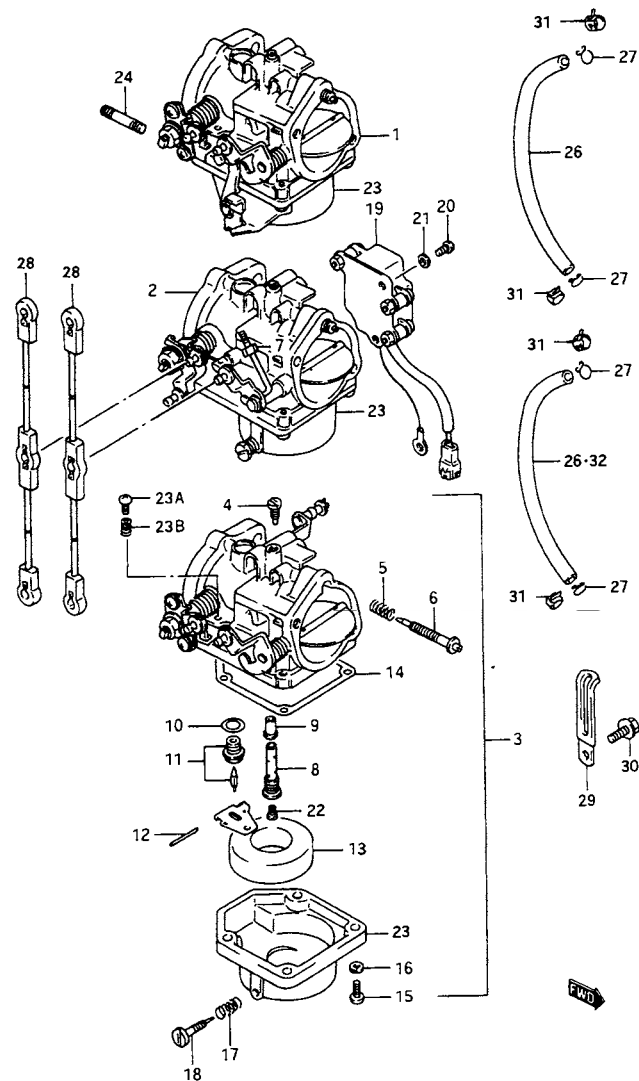


FIG.8 (C-4) キャブレタ (DT85C/85YT)

見出番号	品番	品名	使用個数	備考	標準 作業時間
1-1	13201-956P3	キャブレタ, トップ	1	DT85C ←13201-956P2	1.6DAI
1-2	13201-956B0	キャブレタ, トップ	1	DT85YT	
2-1	13202-956H0	キャブレタ, セカンド	1	DT85C, ~922169 ←13202-95633	
2-2	13202-956P5	キャブレタ, セカンド	1	DT85C ←13202-956J0 ←13202-956P3 ←13202-95661	
2-3	13202-956B0	キャブレタ, セカンド	1	DT85YT	
3-1	13203-956H0	キャブレタ, サード	1	DT85C, ~922169 ←13203-95631	
3-2	13203-956P3	キャブレタ, サード	1	DT85C, 922170~ ←13203-95632 ←13203-95661 ←13203-956P2	
3-3	13203-956B0	キャブレタ, サード	1	DT85YT	
4-1	09492-80005	・ジェット, パイロット, 80	3	DT85C ~MODEL:90	
4-2	09492-75001	・ジェット, パイロット (75)	3	DT85C MODEL:91~00	
4-3	09492-80005	・ジェット, パイロット, 80	3	DT85YT	
5	13271-93311	・スプリング, エアスクリュー	3		
6-1	13269-93311	・スクリュー, パイロットエア	3	~MODEL:91	
6-2	13269-95210	・スクリュー, パイロットエア	3	MODEL:92~00	
7	13582-95216	・ナット, スロットルロッド	1	2ND	
8-1	13236-96300	・ノズル	3	←13236-95600	
8-2	13236-94400	・ノズル, メイン	3	MODEL:92~00	
9	13237-94400	・ノズル	3		
10	13392-58600	・ガスケット, バルブシート	3		
11	13370-28110	・バルブアッシ, ニードル	3	VS:1.5	
12	13254-93010	・ピン, フロート	3		
13	13250-93012	・フロート	3		
14	13251-95220	・ガスケット, フロートチャンバ	3	←13251-95210	
15	13249-95520	・スクリュー	12	←13249-95510	
16	09162-05002	・ロックワッシャ	12		

FIG.8

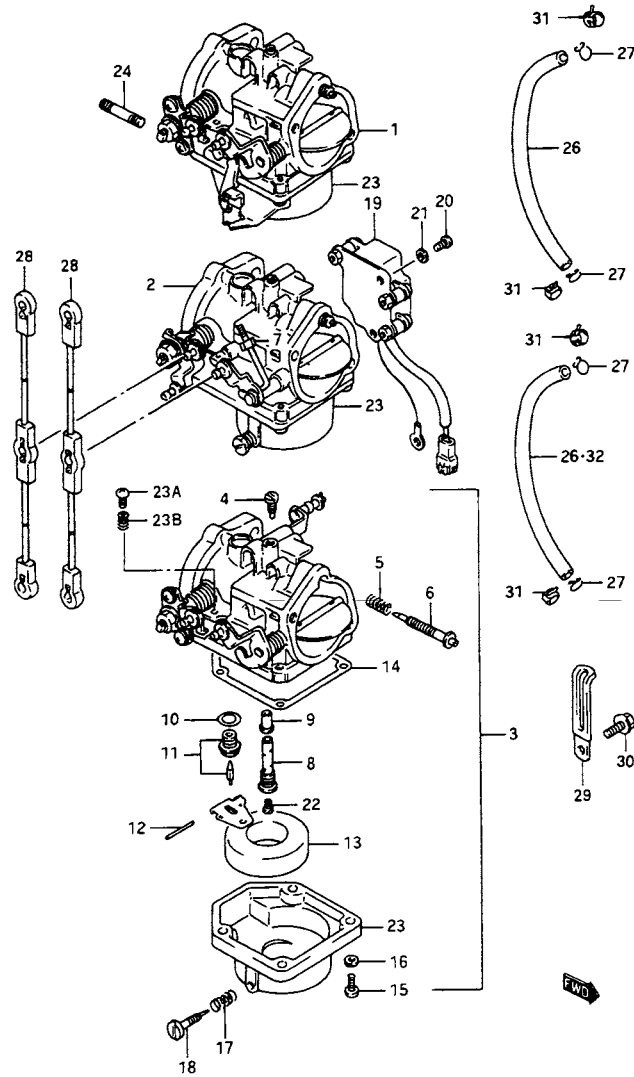


FIG.8 (C-5) キャブレタ (DT85C/85YT)

見出番号	品番	品名	使用個数	備考	標準作業時間
17	13271-93311	・スプリング,エアスクリュ	3		
18	13616-94500	・ボルト,ドレーン	3		
19	37810-95606	・センサ,スロットルバルブ	1	DT85C ←37810-95605	0.6
20	09125-05050	・スクリュ,5X8	2	DT85C	
21	08322-01057	・ワッシャ	2	DT85C	
22-1	09491-31007	・ジェット,メイン(157.5)	2	#1,#3 FOR 13201-956P2 13203-956P2	1.7DAI
22-2	09491-32008	・ジェット,メイン(162.5)	1	#2 FOR 13202-956P4	
22-3	09491-34007	・ジェット,メイン(170)	2	#1,#3 MODEL:95~97	
22-4	09491-31007	・ジェット,メイン(157.5)	2	#1,#3 MODEL:98~00	
22-5	09491-36005	・ジェット,メイン(180)	1	#2 MODEL:95~97	
22-6	09491-32008	・ジェット,メイン(162.5)	1	#2, MODEL:98~00	
22-7	09491-31007	・ジェット,メイン(157.5)	3	DT85YT	
23	13245-95210	・チャンバ,フロート	3		
23A	13534-95D00	・スクリュ	1		
23B	13268-96111	・スプリング	1		
24	01411-08207	スタッドボルト	3		
26-1	09352-50903-600	ホース,5X9X600	2	DT85C, L:600→110	
26-2	09352-50903-600	ホース,5X9X600	1	DT85YT, L:600→120	
27	09401-08410	クリップ	4	~MODEL:90	
28	13510-94700	ロッド,スロットルコントロール	2		
29	09404-06432	クランプ, L:80	3	←09404-06203	
30	02162-06127	スクリュ	1		
31	09401-08411	クリップ	4	MODEL:91~00	
32	09352-50903-600	ホース,5X9X600	1	DT85YT, L:600→180	
33	13910-94400	リペアキット,キャブレタ	1	OPT, NOT SHOWN	

FIG.9

2

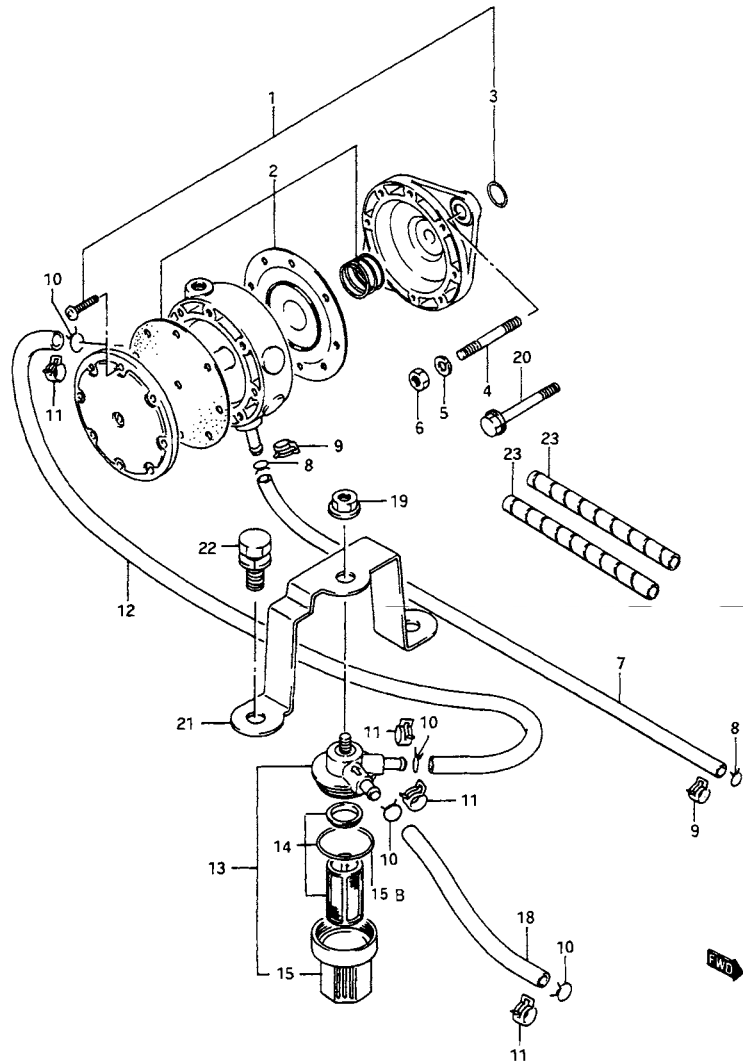


FIG.9 (C-6) フューエル ポンプ (DT75C/85C)

見出番号	品番	品名	使用個数	備考	標準作業時間
1	15100-95602	ポンプアッシ、フューエル	1	←15100-95600	0.4
2	15100-72812	・ダイヤフラムセット	1		0.5
3	15165-93010	・Oリング、フューエルポンプ	1		
4	01411-06207	スタッドボルト	2	MODEL:88~90	
5	08321-01067	ロックワッシャ	2	MODEL:88~90	
6	08310-00067	ナット	2	MODEL:88~90	
7	09352-50903-00B	ホース、5X9X2000	1	PUMP→CARB L:2000→650	
8	09401-08410	クリップ	2		
9	09401-08411	クリップ	2	MODEL:91~94	
10	09401-10410	クリップ	4		
11	09401-10409	クリップ	4	MODEL:91~94	
12	09352-70113-600	ホース、7X11X600	1	FILTER→PUMP L:600→105	
13-1	15410-95530	フィルタ、フューエル	1	→15410-95540	0.2
13-2	15410-95531	フィルタ、フューエル	1	DT75:461809~ DT85:461653~ →15410-95540	
14-1	15430-93410	・ストレナセット	1	FOR 15410-95530	
14-2	15430-93411	・ストレナセット	1	FOR 15410-95531	
15	15413-93400	・カップ	1		
15B	15415-93400	・Oリング	1		
18	09352-70113-600	ホース、7X11X600	1	CONN→FILTER L:600→415	
19	08316-10087	ナット	1		
20-1	01550-06307	ボルト	2	MODEL:91~93	
20-2	01550-06207	ボルト	2	MODEL:94	
21	15421-95513	ブラケット、フューエルフィルタ	1	←15421-95512	
22	09117-06040	ボルト、M6X15	2		
23	16911-92E20	プロテクタ、9X11X540	2	L:540→65	

FIG.10 (C-7) :DT75C/85C MODEL:95~00  
FIG.11 (C-8) :DT75WT/85WT

FIG.10

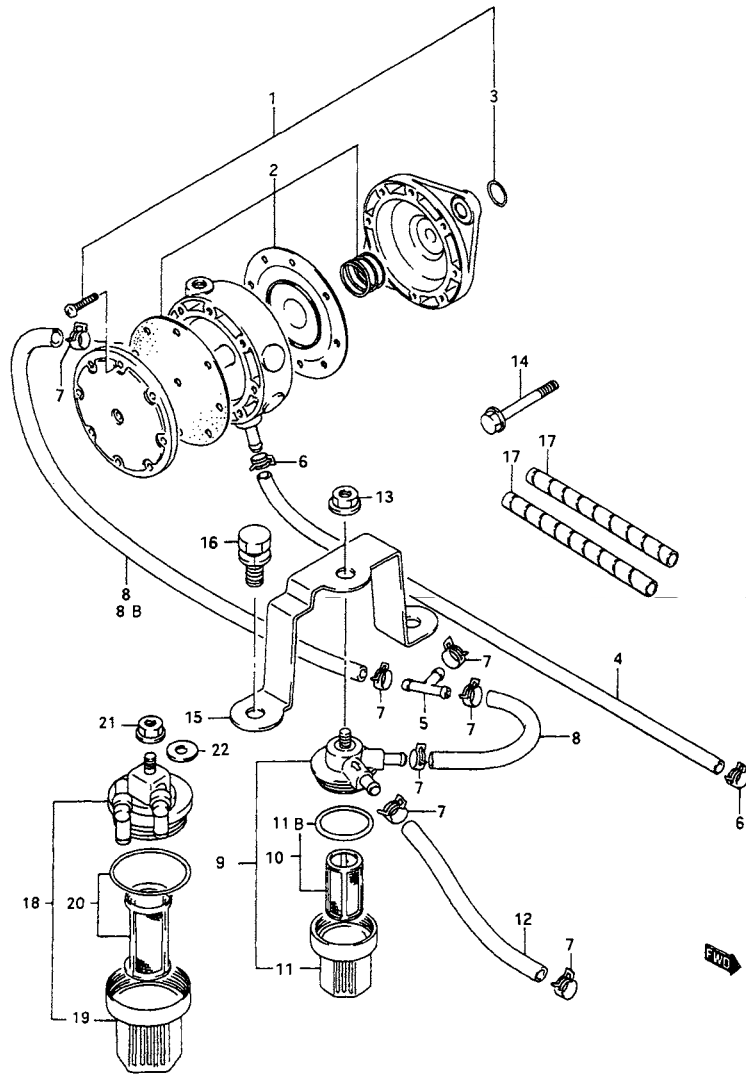


FIG.10 (C-7) フューエル ポンプ (DT75C/85C MODEL:95~99)

見出番号	品番	品名	使用個数	備考	標準 作業時間
1	15100-95602	ポンプアッシ,フューエル	1		0.4
2	15100-72812	・ダイヤモンドセット	1		0.5
3	15165-93010	・Oリング,フューエルポンプ	1		
4	09352-50903-00B	ホース,5X9X2000	1	L:2000→650	
5	09367-08005	ジョイント,3ウェイ	1		
6	09401-08411	クリップ	2		
7	09401-10409	クリップ	6		
8-1	09352-70113-600	ホース,7X11X600	2	L:600→60	
8-2	09352-70113-600	ホース,7X11X600	1	L:600→50 MODEL:97~00	
8B	09352-70113-600	ホース,7X11X600	1	L:600→60 MODEL:97~00	
9	15410-95531	フィルタ,フューエル	1	→15410-95540	0.2
10	15430-93411	・ストレーナセット	1		
11	15413-93400	・カップ	1		
11B	15415-93400	・Oリング	1		
12	09352-70113-600	ホース,7X11X600	1	L:600→420	
13	08316-10087	ナット	1		
14	02162-06207	ボルト	2		
15	15421-95513	ブラケット,フューエルフィルタ	1	→15421-95512	
16-1	09117-06040	ボルト,M6X15	2		
16-2	01570-06167	ボルト	2	MODEL:97~00	
17	16911-92E20	プロテクタ,9X11X540	2	L:540→65	
18	15410-95540	フィルタアッシ,フューエル	1	MODEL:97~00	
19	15413-87D10	・カップ	1		
20	15430-87D10	・エレメントセット	1		
21	08316-10087	ナット	1	MODEL:97~00	
22	08322-01087	ワッシャ	1	MODEL:97~00	

FIG.11

2

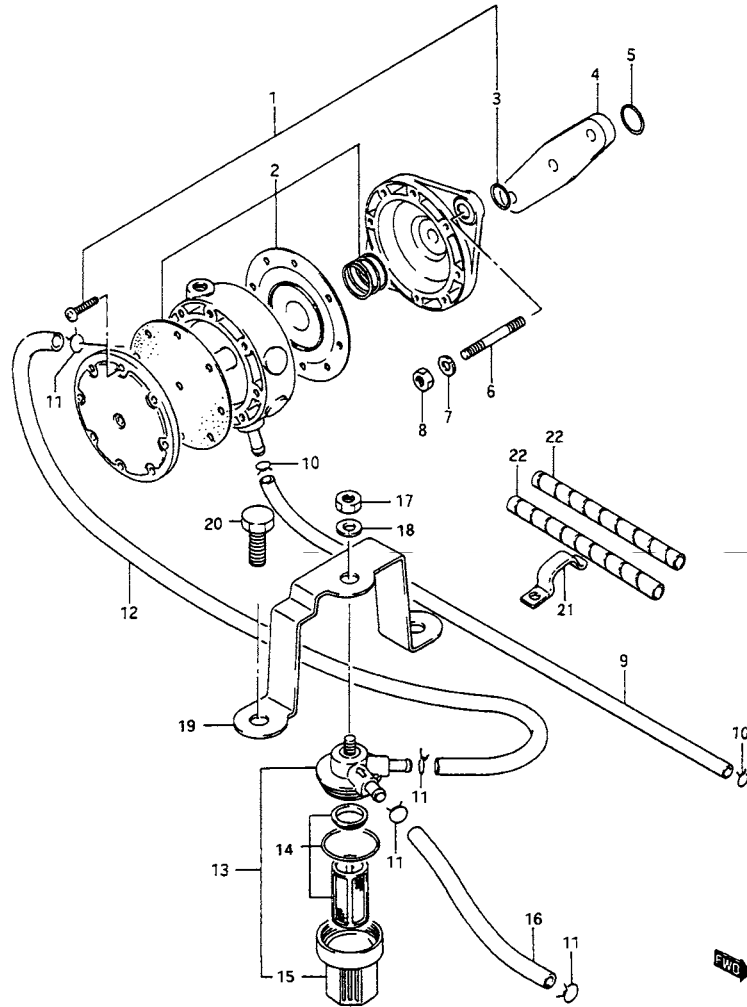


FIG.11 (C-8) フューエル ポンプ (DT75WT/85YT)

見出番号	品番	品名	使用個数	備考	標準 作業時間
1	15100-95514	ポンプアッシ,フューエル	1	←15100-95513	0.4
2	15100-72812	・ダイヤフラムセット	1		0.5
3	15165-93010	・Oリング,フューエルポンプ	1		
4	15322-93000	インシュレータ,フューエルポンプ	1		
5	09280-12012	Oリング,D:2.4,ID:11.8	1		
6	01421-06257	スタッドボルト	2		
7	08321-01067	ロックワッシャ	2		
8	08310-00067	ナット	2		
9	09352-50903-600	ホース,5X9X600	1	L:600→370	
10	09401-08411	クリップ	2		
11	09401-10410	クリップ	4		
12	09352-70113-600	ホース,7X11X600	1	L:600→140	
13-1	15410-95530	フィルタ,フューエル	1	→15410-95540	0.2
13-2	15410-95531	フィルタ,フューエル	1	→15410-95540 DT75WT:461809~ DT85YT:461653~	
14-1	15430-93410	ストレーナセット	1	FOR 15410-95530	
14-2	15430-93411	ストレーナセット	1	FOR 15410-95531	
15	15413-93400	・カップ	1		
16	09352-70113-600	ホース,7X11X600	1	L:600→415	
17	08310-00087	ナット	1		
18	08321-01087	ロックワッシャ	1		
19	15421-95513	ブラケット,フューエルフィルタ	1	←15421-95512	
20	09117-06040	ボルト,M6X15	2		
21	09403-10307	クランプ	1		
22	16911-92E20	プロテクタ,9X11X540	2	L:540→65	

FIG.12

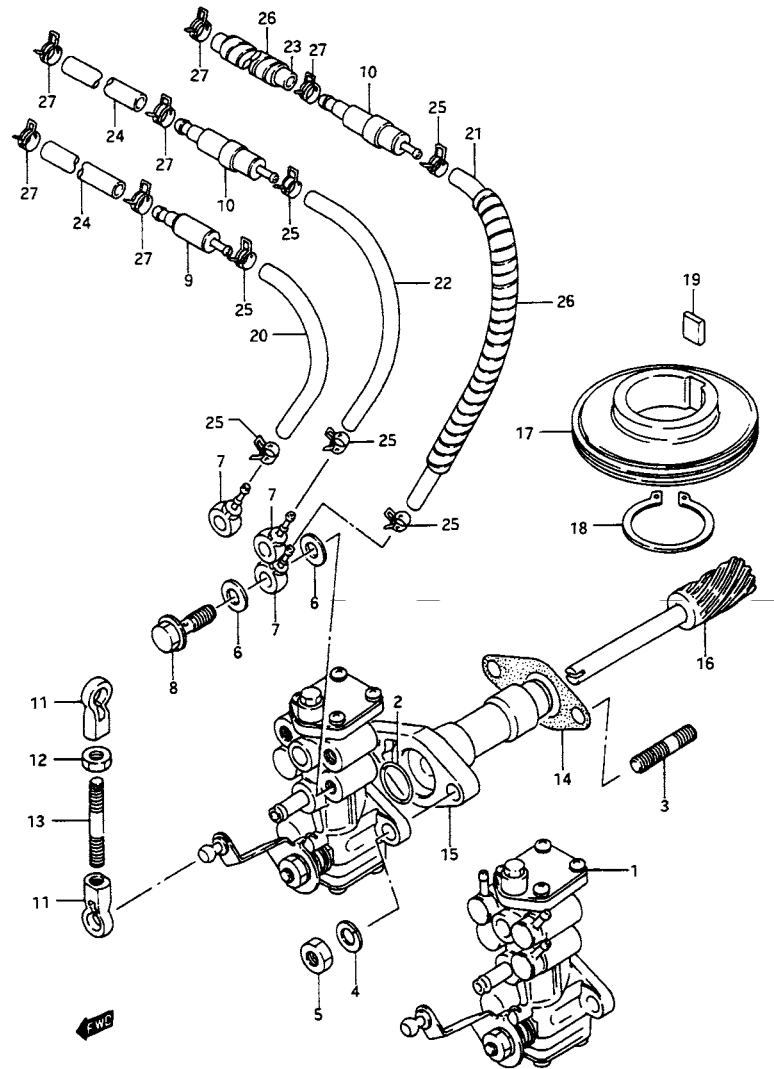


FIG.12 (C-9) オイルポンプ (DT75C/85C ~MODEL:94)

見出番号	品番	品名	使用個数	備考	標準作業時間
1-1	16100-95531	ポンプアッシ, オイル	1	DT75C ←16100-95513	1.7
1-2	16100-95521	ポンプアッシ, オイル	1	DT85C ←16100-95507	
2	16198-87D00	・Oリング, オイルポンプ	1		
3	01421-06307	スタッドボルト	2		
4	09162-06006	ロックワッシャ, 6.1X12.2X1.5	2		
5	09140-06013	ナット	2		
6	09168-06023	ガスケット, 5.8X13X1.2	6	DT75, ~011645 DT85, ~011777	
7	09363-02002	ユニオン, アウトレット	3	DT75, ~011645 DT85, ~011777	
8	09360-06012	ボルト, ユニオン, 6X18	3	DT75, ~011645 DT85, ~011777	
9	16710-92E01	バルブ, チェック (SINGLE)	1	←16710-94600	0.3
10	16710-94641	バルブ, チェックオイル (DOUBLE)	2	←16710-94610 ←16710-94630 ←16710-94640	
11	19131-95502	コネクタ	2		
12	09140-05005	ナット	1	←09140-05001	
13	19171-92D10	ロッド, ステータ	1	←16411-95500	0.3T
14	16731-95520	ガスケット, オイルポンプ	1	←16731-95510	1.8
15	16340-95520	リテーナ, オイルポンプ	1	←16340-95510	1.8
16	16331-95511	ギヤ, ドリブン	1		1.8
17	16321-95502	ギヤ, オイルポンプドライブ	1		6.2
18	08331-31306	サークリップ	1		
19	09421-10001	キー	1		
20-1	09351-25703-600	ホース, 2.5X7X600	1	L:600→50 MODEL:88~90	0.3DAI
20-2	09355-25705-600	ホース, 2.5X7X600	1	L:600→50 MODEL:91~94	
21-1	09351-25703-600	ホース, 2.5X7X600	1	L:600→80 MODEL:88~90	
21-2	09355-25705-600	ホース, 2.5X7X600	1	L:600→80 MODEL:91~94	

FIG.13 (C-11) : DT75C/85C MODEL:95~00



2

FIG.12

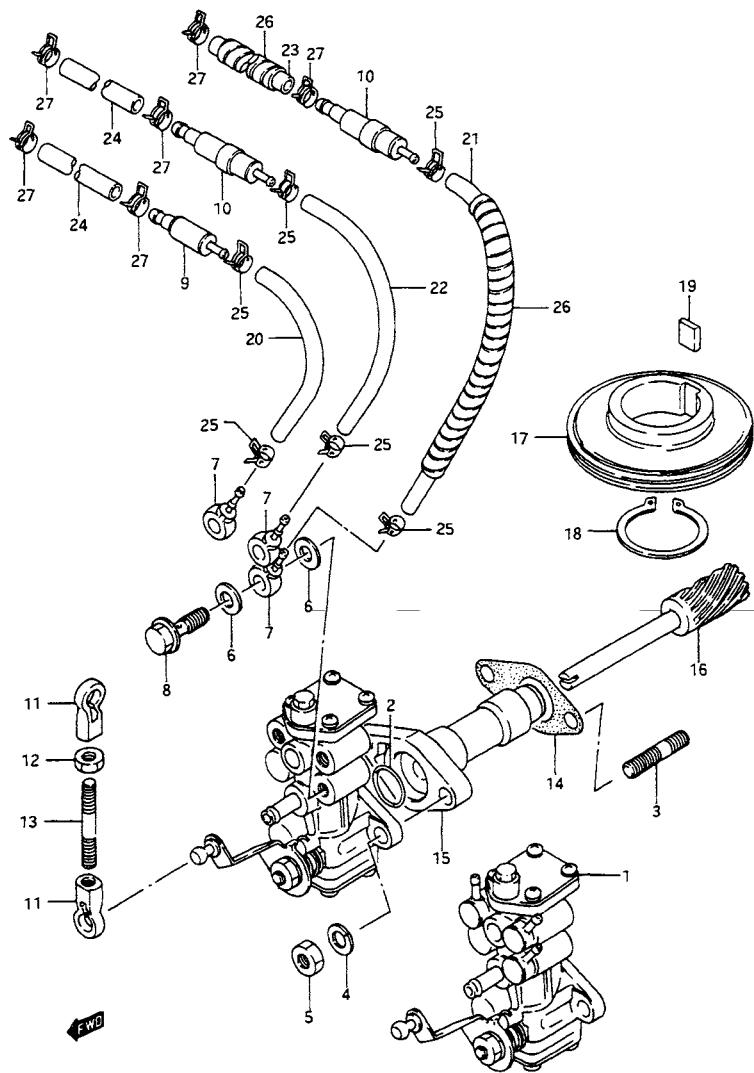


FIG.12 (C-10) オイルポンプ (DT75C/85C ~MODEL:94)

見出番号	品番	品名	使用個数	備考	標準作業時間
22-1	09351-25703-600	ホース, 2.5X7X600	1	L:600→190 MODEL:88~90	
22-2	09355-25705-600	ホース, 2.5X7X600	1	L:600→190 MODEL:91~94	
23	09351-50803-600	ホース, 5X8X600	1	L:600→40	
24	09351-50803-600	ホース, 5X8X600	2	L:600→100	
25	09401-06405	クリップ	6		
26	16911-92E20	プロテクタ, 9X11X540	3		
27	09401-08409	クリップ	6		

FIG.13

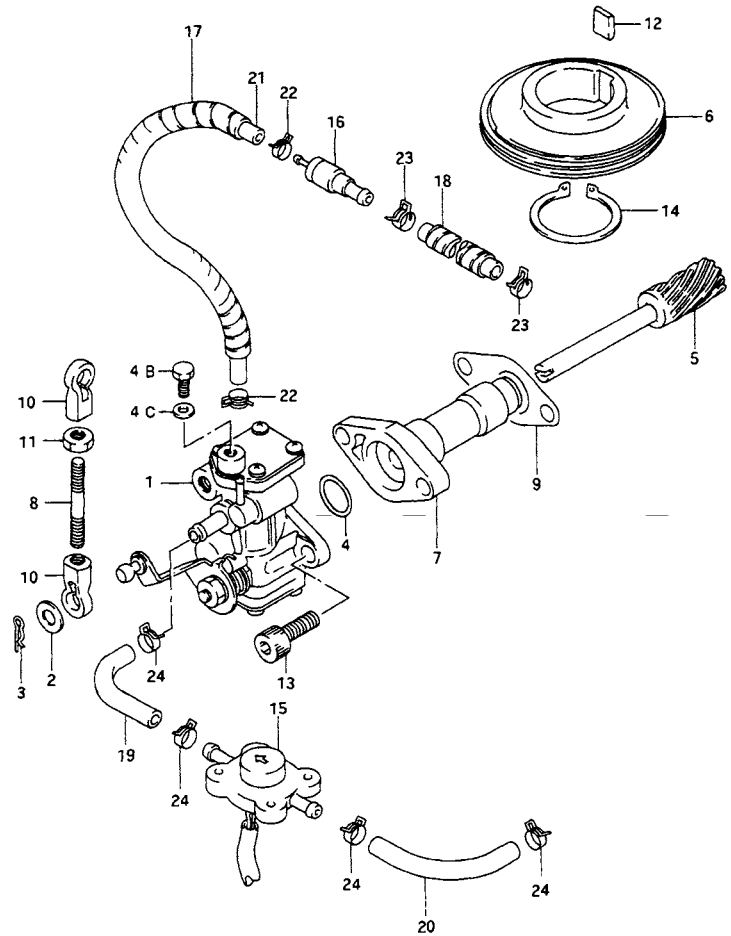


FIG.13 (C-11) オイルポンプ (DT75C/85C MODEL:95~00)

見出番号	品番	品名	使用個数	備考	標準作業時間
1-1	16100-95E10	ポンプアッシ、オイル	1	DT75C	1.7
1-2	16100-95E00	ポンプアッシ、オイル	1	DT85C	
2	13432-33100	・ワッシャ	1		
3	16195-87D00	・ピン	1		
4	16198-87D00	・Oリング、オイルポンプ	1		
4B	16091-94900	・ボルト	1	←16091-92440	
4C	16092-92440	・ガスケット	1		
5	16321-95502	ギヤ、オイルポンプドライブ	1		6.2
6	16331-95511	ギヤ、ドリブン	1		1.8
7	16340-95520	リテーナ、オイルポンプ	1	←16340-95510	1.8
8	19171-92D10	ロッド、ステータ	1	←16411-95500	0.3T
9	16731-95520	ガスケット、オイルポンプ	1	←16731-95510	
10	19131-95502	コネクタ	2		
11	09140-05005	ナット	1		
12	09421-10001	キー	1		
13	07130-06307	ボルト	2		
14	08331-31306	サークリップ	1		
15	16250-94710	センサ、オイル	1		
16-1	16710-92E01	バルブ、チェック(SINGLE)	1	←16710-92E00	0.3
16-2	16710-94641	バルブ、チェックオイル(DOUBLE)	1	MODEL:96~98 ←16710-94630	
16-3	16710-92E01	バルブ、チェック(SINGLE)	1	MODEL:99,00	
17	16911-92E20	プロテクタ、9X11X540	1	L:540→290	
18-1	09351-50803-600	ホース、5X8X600	1	L:600→100	0.3DAI
18-2	09351-50803-600	ホース、5X8X600	1	L:600→115 MODEL:00	
19	09352-50903-600	ホース、5X9X600	1	L:600→65	

2

FIG.13

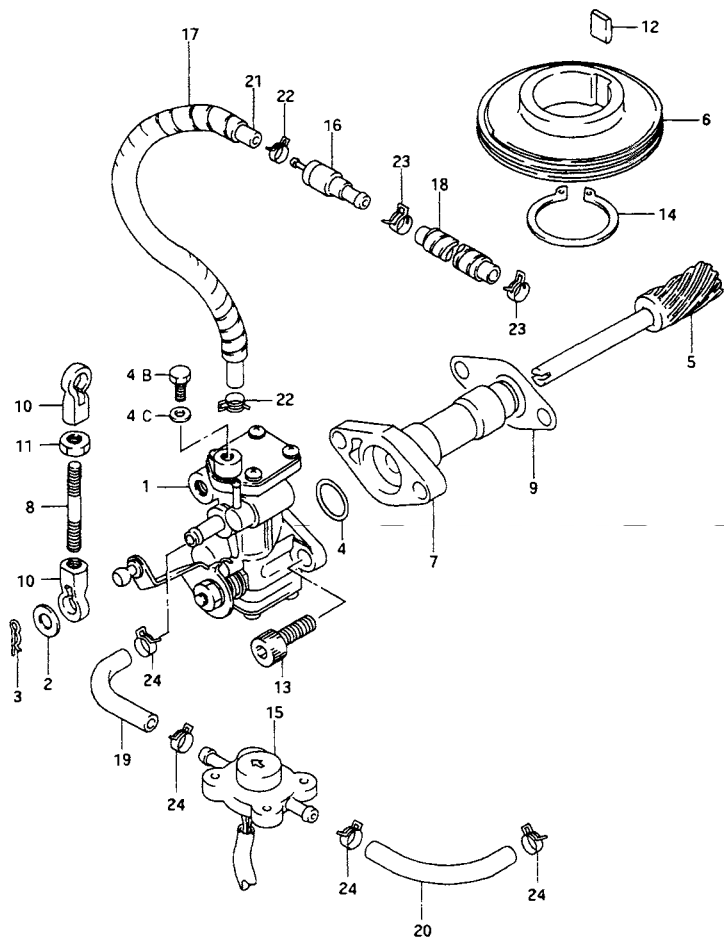


FIG.13 (C-12) オイル ポンプ (DT75C/85C MODEL:95~00)

見出番号	品番	品名	使用個数	備考	標準 作業時間
20	09352-50903-600	ホース,5X9X600	1	L:600→100	
21	09355-25705-600	ホース,2.5X7X600	1	L:600→350	
22	09401-06405	クリップ	2		
23	09401-07403	クリップ	2		
24	09401-08411	クリップ	4		

FIG.14

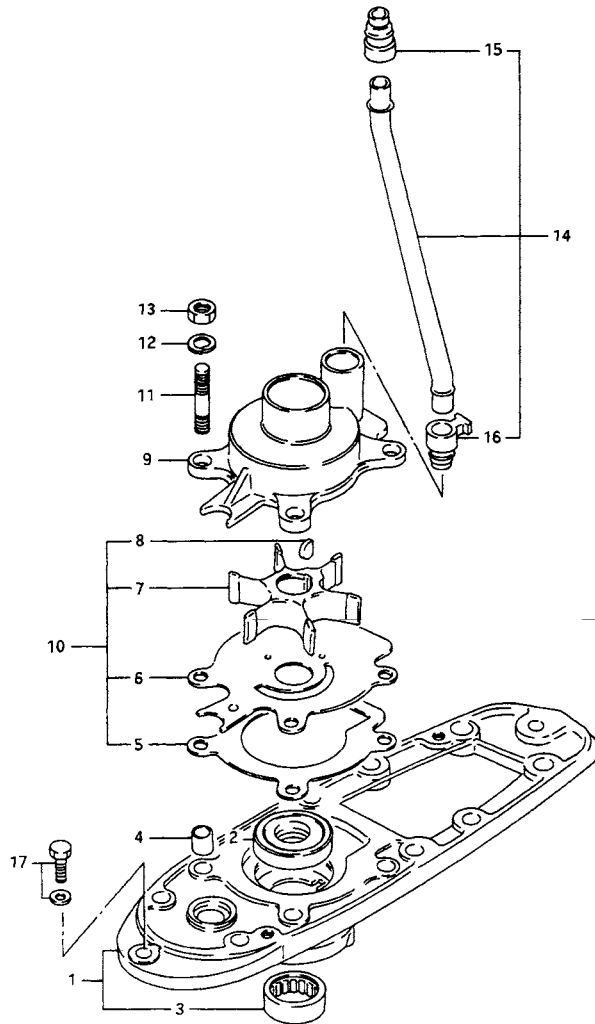


FIG.14 (D-2) ウォータ ポンプ

見出番号	品番	品名	使用個数	備考	標準作業時間
1	56130-95511-0ED	ハウジング, ドライブシャフト(グレー)	1	←56130-95505-02M ←56130-95505-0ED ←56130-95510-0ED	3.8
2-1	09282-20007	・オイルシール, 42X20X5	2		
2-2	09282-20008	・オイルシール, 32X20X5	2	MODEL:94~00	
3	09263-25025	・ベアリング, 25X33X15	1		
4	09206-11016	ピン, 11X12	4		
5	17472-95200	ガスケット, ポンプケースパネル	1		
6	17471-95504	パネル, ポンプケース, アンダ	1		1.2
7	17461-95301	インペラ, ウォータポンプ	1	←17461-95300	1.2
8	09420-04005	キー	1		
9-1	17411-95205	ケース, ウォータポンプ	1	→17411-95206 W/09140-08019 (4)	
9-2	17411-95206	ケース, ウォータポンプ	1	MODEL:96~00	1.2
10	17400-95550	キット, ウォータポンプリペア	1	OPT	
11	09108-08088	スタッドボルト, 8X33	4		
12	09162-08007	ロックワッシャ, 8.2X15.4X2.0	4		
13-1	09140-08016	ナット	4		
13-2	09140-08019	ナット	4	MODEL:96~00	
14-1	17560-95502	チューブ, ウォータ(L)	1	L:222 ←17560-95500	1.2
14-2	17560-95263	チューブ, ウォータ(UL)	1	L:349 ←17560-95261	
15	17563-95500	・ラバー, ウォータチューブ, アッパ	1		
16	17564-95501	・ラバー, ウォータチューブ, ロア	1		
17	09117-08047	ボルト, 8X30	1		

FIG.15

2

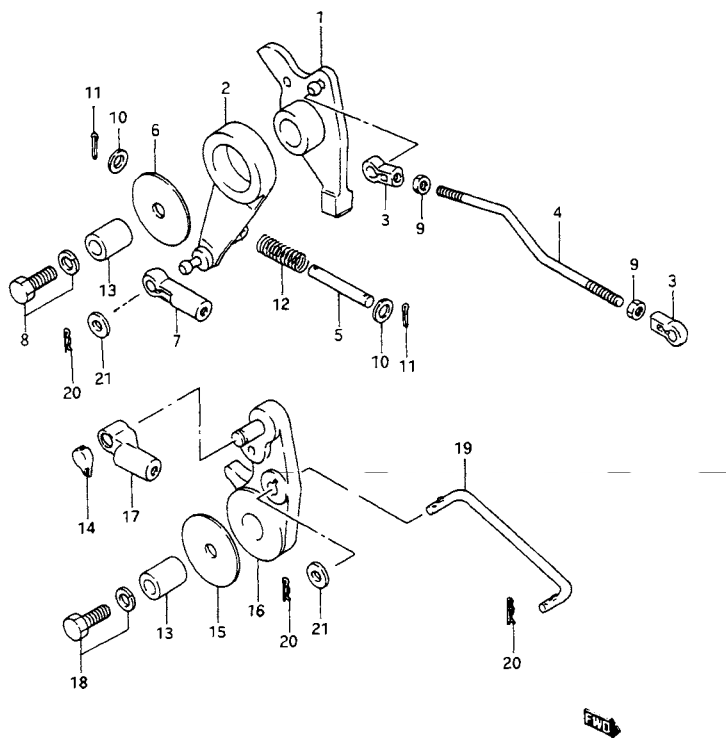


FIG.15 (D-3) スロットル リンク (DT75C/85C)

見出番号	品番	品名	使用個数	備考	標準 作業時間
1	19121-95600	レバー, スロットルコントロール	1		0.3T
2-1	19122-94701	アーム, スロットルコントロール	1	→19122-94702 W/08322-01067 09385-06003	0.3
2-2	19122-94702	アーム, スロットルコントロール	1	MODEL:95~00	
3	19131-95502	コネクタ	2		0.3
4-1	19135-95621	ロッド, スロットルレバー	1	DT75C ←19135-95620	0.3
4-2	19135-95611	ロッド, スロットルレバー	1	DT85C ←19135-95610	
5	19137-94700	ピン, スロットルレバーダンパ	1		
6	19211-95600	ワッシャ, スロットルレバー	1		
7	67466-95200	コネクタ	1		0.3
8	09117-08071	ボルト, 8X35	1		
9	09140-05005	ナット	2	←09140-05001	
10	09160-06082	ワッシャ, 6.5X13X1	2		
11	09204-01002	コッタピン, D:1.8, L:15	2		
12	09440-09021	スプリング	1		
13	09180-08150	スペーサ, 8.1X15X17	2		
14	19113-95300	キャップ, コネクタ	1		
15	19211-95600	ワッシャ, スロットルレバー	1		
16	23211-95601	アーム, クラッチコントロール	1	←23211-95600	0.3
17	67467-95201	コネクタ, リモコンケーブル	1		0.3
18	09117-08071	ボルト, 8X35	1	←09117-08045	
19	23111-94701	リンク, クラッチ	1	←23111-94700	0.3
20	09385-06003	ピン, DD:1.2, L:21	3		
21	08322-01067	ワッシャ	2		

FIG.16 (D-4) :DT75WT/85YT

FIG.16

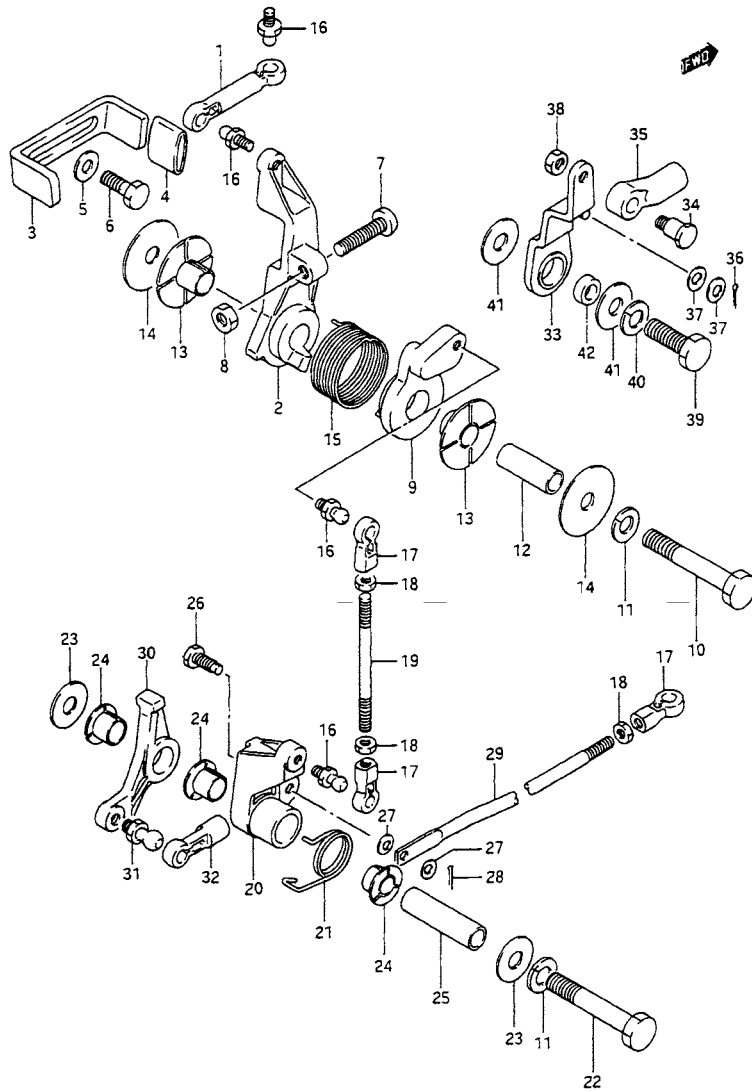


FIG.16 (D-4) スロットルリンク (DT75WT/85YT)

見出番号	品番	品名	使用個数	備考	標準作業時間
1	19132-95500	コネクタ,アドバンスレバーツウタイマベース	1		0.3T
2	19211-95500-0ED	レバー,スパークアドバンス(グレー)	1		0.3T
3	19216-95503	プレート,アドバンス	1		0.3T
4	09343-12004	ホース	1		
5	09160-06084	ワッシャ,6.5X18X1.6	2	←09160-06100	
6	09100-06122	ボルト,6X20	2		
7	09100-06083	ボルト,6X30	1		
8	09140-06020	ナット	1		
9	19212-95501-0ED	レバー,インタリンクアドバンス(グレー)	1		0.3T
10	01500-08507	ボルト	1		
11	08321-01087	ロックワッシャ	2		
12	09205-11003	スペーサ	1		
13	09306-11005	ブッシュ	2		
14	09160-08046	ワッシャ,8X34X1	2		
15	09448-33010	スプリング	1		
16	09119-05010	ボールピボット	5		
17	19131-95502	コネクタ	3		0.3T
18	08310-00057	ナット	3		
19	19136-95510	ロッド,スロットルアドバンス	1		
20	19121-95501-0ED	レバー,スロットルコントロール(グレー)	1		0.3T
21	09448-26003	スプリング	1		
22	01500-08603	ボルト	1		
23	09160-08045	ワッシャ,8X22X1	2		
24	09306-11004	ブッシュ	3		
25	09205-11002	ピン	1		

FIG.16

2

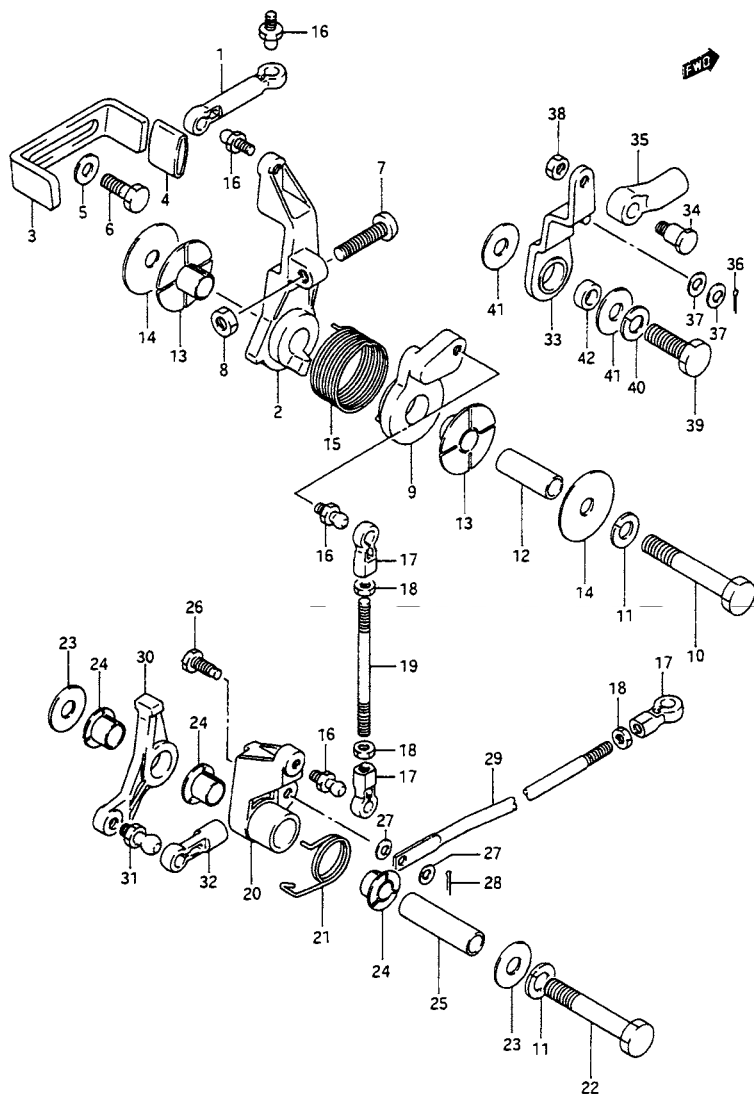


FIG.16 (D-5) スロットリンク (DT75WT/85YT)

見出番号	品番	品名	使用個数	備考	標準 作業時間
26	09119-05012	ボルト	1		
27	09164-04001	ワッシャ	2		
28	09204-01004	コッタピン	1		
29-1	19135-95511	ロッド,スロットルレバーツーキャブレタ	1	DT75WT	
29-2	19135-95502	ロッド,スロットルレバーツーキャブレタ	1	DT85YT	
30	19122-95501-0ED	レバー,インタリンク,スロットルコントロール(グレー)	1		0.3T
31	09119-06047	ボールジョイント	1		
32	67466-95200	コネクタ	1		0.3T
33	23210-95510	アーム,クラッチコントロール	1		0.3T
34	09111-06064	ボルト,6X17	1		
35	67467-95201	コネクタ,リモコンケーブル	1		0.3T
36	09204-01002	コッタピン,D:1.8,L:15	1		
37	09164-05002	ワッシャ	4		
38	09140-06020	ナット	1		
39	09100-08232	ボルト,8X30	1		
40	09162-08007	ロックワッシャ,8.2X15.4X2.0	1		
41	09160-08081	ワッシャ,8.5X23X1.5	2	←09160-08014	
42	09180-08090	スペーサ,8X13X8.5	1		

FIG.17

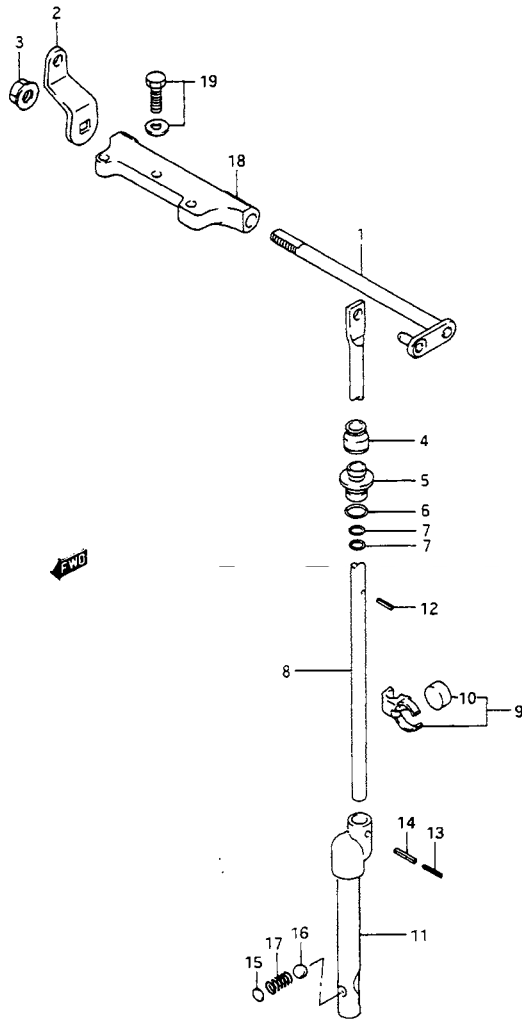


FIG.17 (D-6) クラッチ (DT75C/85C)

見出番号	品番	品名	使用個数	備考	標準作業時間
1	21210-94703	シャフト, クラッチ	1	←21210-94702	1.4T
2	21213-94700	アーム, クラッチシャフトサイド	1		
3	08319-31087	ナット	1		
4-1	25223-95200	ダストシール, シフトロッド	1		2.1T
4-2	25223-94400	シール, シフトロッドダスト	1	DT75:461911~ DT85:461737~	
5-1	25211-95203	ガイド, シフトロッド	1	→25211-94401 W/25223-94400	2.1T
5-2	25211-94401	ガイド, シフトロッド	1	DT75:461911~ DT85:461737~	
6	09280-11005	Oリング, D:2.4, ID:11	1	←09280-11001	
7	09280-08005	Oリング, D:1.8, ID:7.6	2		
8-1	25111-95502	ロッド, クラッチ(L)	1	L:679	2.1T
8-2	25111-95520	ロッド, クラッチ(UL)	1	L:806	
9	25230-94300	マグネットセット, ギヤケース	1		
10	25232-94300	マグネット, ギヤケース	1		
11	25310-95540	カム, シフト	1		2.1T
12	09205-02004	スプリングピン, 2.5X12	1		
13	09205-02012	スプリングピン, 2.0X16	1		
14	09205-03030	スプリングピン, 3.5X16	1		
15	21121-93300	プレート, クラッチノッチ	0~1		
16	09260-10005	ボール	1		
17	09440-07033	スプリング	1		
18	21311-94702	ホルダクラッチシャフト	1	←21311-94701	
19	09116-06106	ボルト, 6X20	3	←09116-06124	

FIG.18 (D-7) :DT75WT/85YT



FIG.18

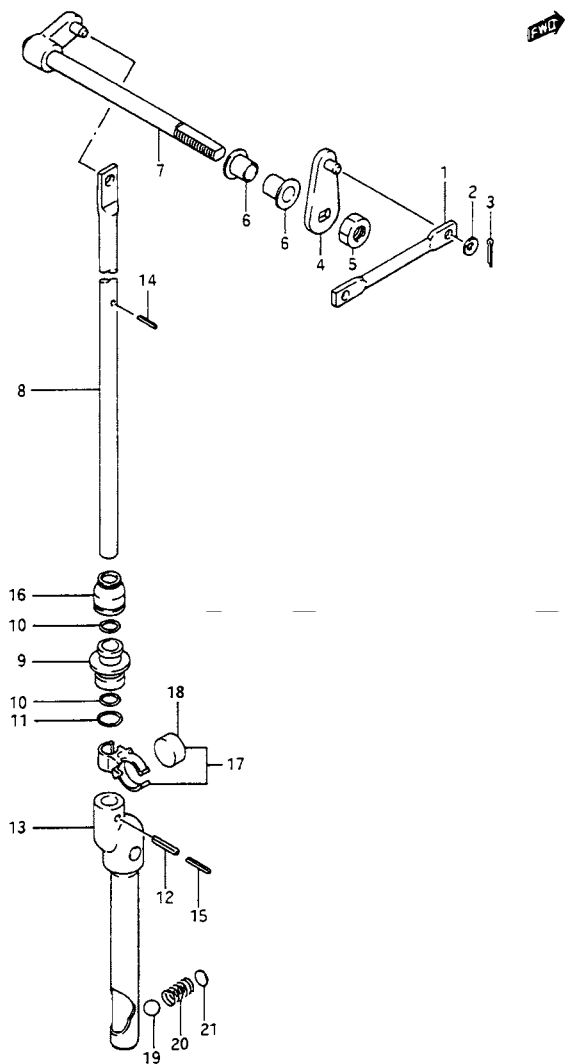


FIG.18 (D-7) クラッチ (DT75WT/85YT)

見出番号	品番	品名	使用個数	備考	標準 作業時間
1	23111-95500	ロッド, クラッチコントロール	1		
2	09164-05002	ワッシャ	2		
3	09204-01002	コッタピン, D:1.8, L:15	1		
4	21230-95500	アーム, クラッチシャフト, サイド	1		
5	08319-31087	ナット	1		
6	09306-08003	ブッシュ	2		
7	21210-95201	シャフト, クラッチ	1		1.4T
8-1	25111-95502	ロッド, クラッチ(L)	1	L:679	2.1T
8-2	25111-95520	ロッド, クラッチ(UL)	1	L:806	
9	25211-95203	ガイド, シフトロッド	1	→25211-94401 W/25223-94400	2.1T
10	09280-08005	Oリング, D:1.8, ID:7.6	2		
11	09280-11005	Oリング, D:2.4, ID:11	1	→09280-11001	
12	09205-03030	スプリングピン, 3.5X16	1		
13	25310-95540	カム, シフト	1		2.1T
14	09205-02004	スプリングピン, 2.5X12	1		
15	09205-02012	スプリングピン, 2.0X16	1		
16	25223-95200	ダストシール, シフトロッド	1		2.1T
17	25230-94300	マグネットセット, ギヤケース	1		
18	25232-94300	マグネット, ギヤケース	1		
19	09260-10005	ボール	1		
20	09440-07033	スプリング	1		
21	21121-93300	プレート, クラッチノッチ	0~1		

FIG.19

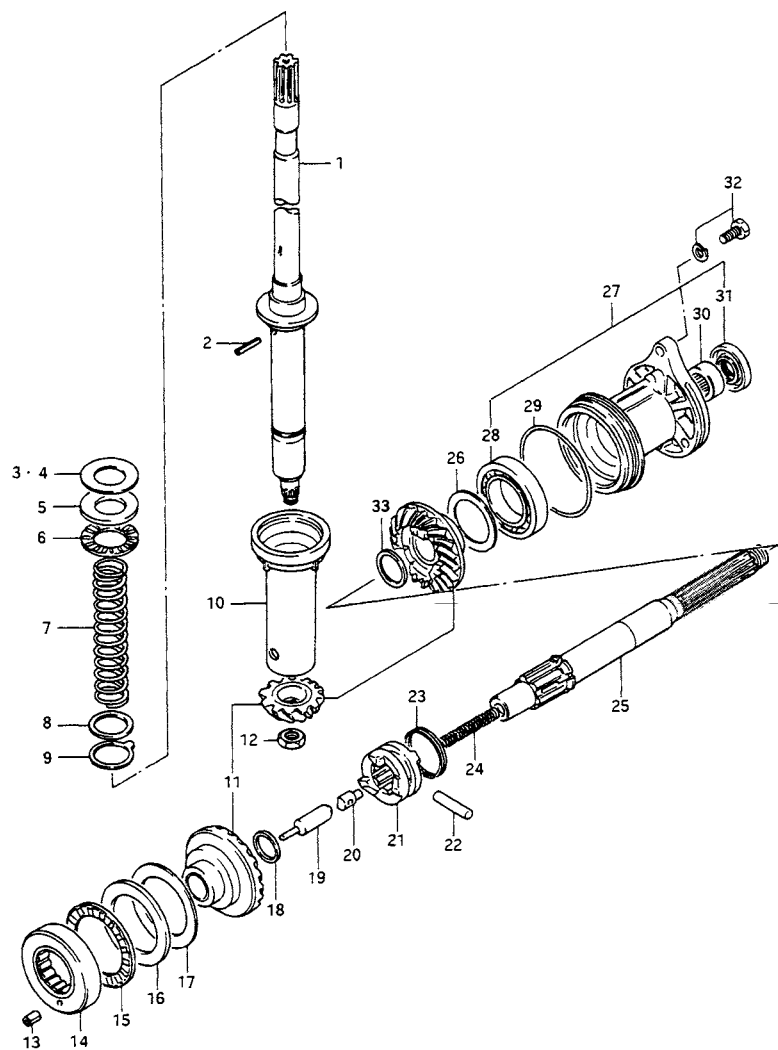


FIG.19 (D-8) トランスミッション

見出番号	品番	品名	使用個数	備考	標準作業時間
1-1	57110-95508	シャフト,ドライブ(L)	1	L:793.5	2.2
1-2	57110-95552	シャフト,ドライブ(UL)	1	L:920.5	
2	09205-03028	スプリングピン,3X14	1	←09205-03022	
3-1	08221-32523	シム	0~2	←09181-32010	
3-2	08221-32524	シム	0~2	←09181-32011	
3-3	09181-32280	シム(1.03)	0~1	←09181-32013	
4-1	09181-30302	シム(0.8)	0~1	←09181-30012	
4-2	09181-30304	シム(0.9)	0~1	←09181-30013	
4-3	09181-30306	シム(1.0)	0~1	←09181-30014	
4-4	09181-30312	シム(1.1)	0~1	←09181-30015	
4-5	09181-30316	シム,30X52X1.2	0~1	←09181-30016	
4-6	09181-30321	シム(1.3)	0~1	←09181-30017	
5	09160-32005	ワッシャ,32X52X4.25	1		
6	09269-30013	ベアリング	1	←09269-30008	
7	09440-30003	スプリング	1		
8	09160-30027	ワッシャ,30X40X3	1		
9	09167-31001	ロックワッシャ	1		
10	57133-95501	カラー,ドライブシャフトスプリング	1		2.2T
11	57301-95841	ピニオン/ギヤセット	1	←57301-95840	3.0T
12	09140-14021	ナット	1		
13	09205-05006	スプリングピン	1		
14	09269-45001	ベアリング,45X85X17	1		
15	09269-60001	ベアリング,60X85X3	1		
16	09160-60002	ワッシャ,60X85X4.2	1		

FIG.20 (D-12) :MODEL:95~00

3

FIG.19

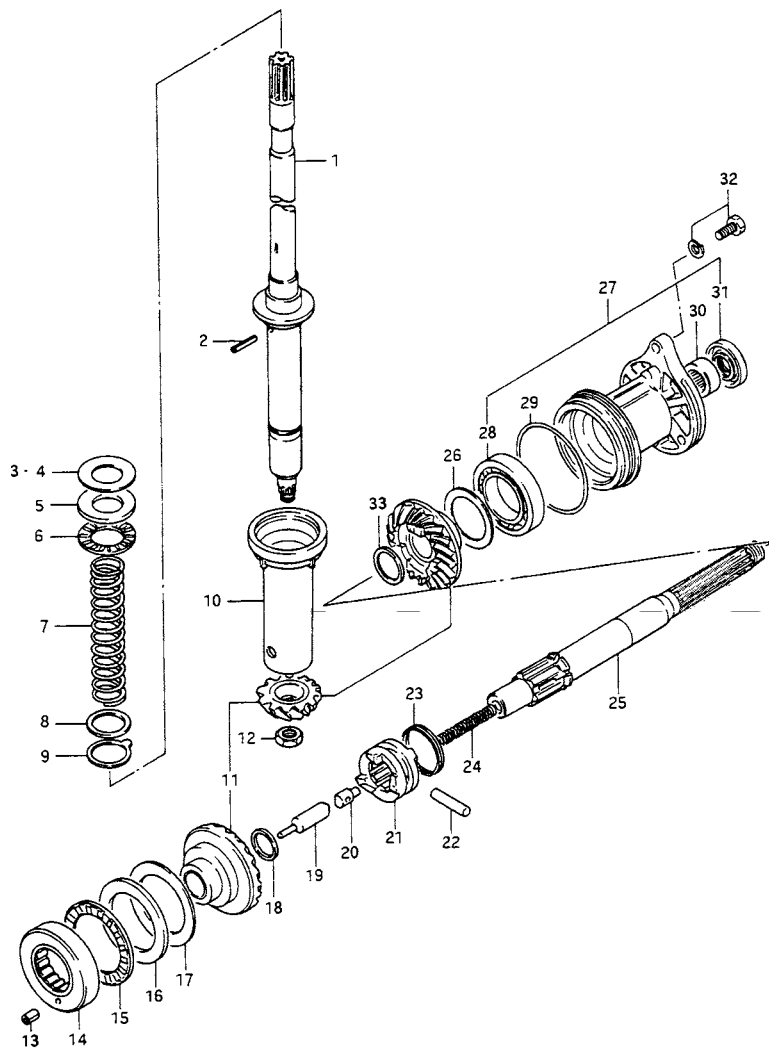
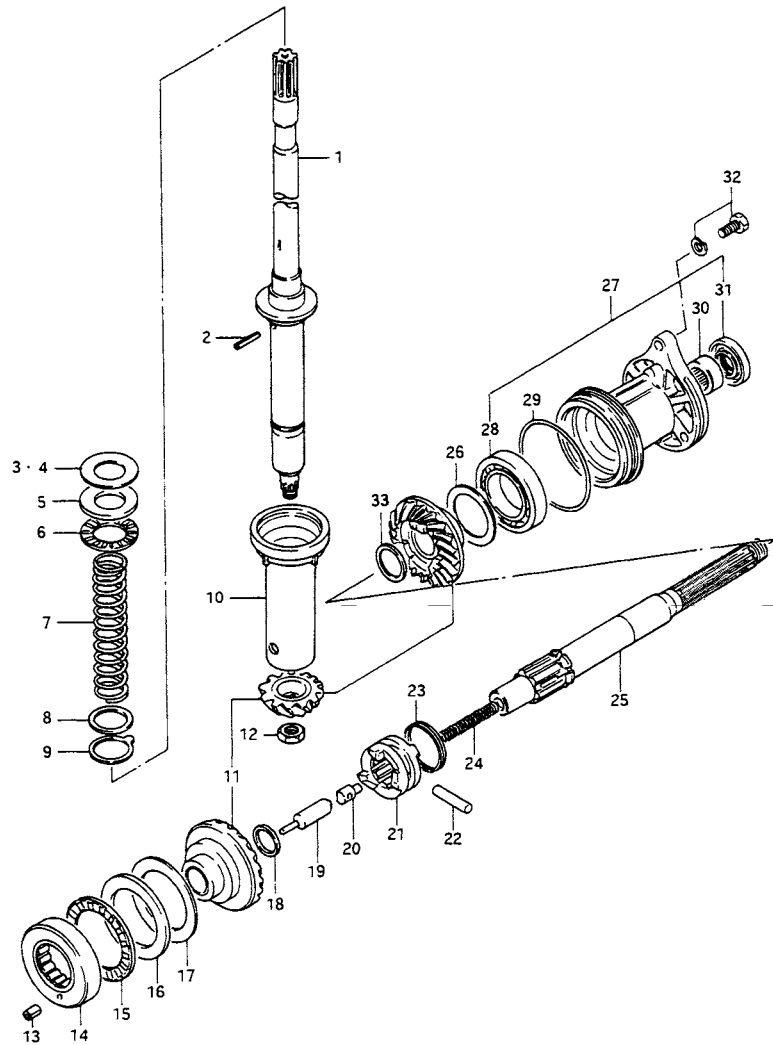


FIG.19 (D-9) トランスミッション

見出番号	品番	品名	使用個数	備考	標準 作業時間
17-1	09160-60003	ワッシャ,60X85X1.0	0~1		
17-2	09160-60004	ワッシャ,60X85X1.1	0~1		
17-3	09160-60005	ワッシャ,60X85X1.2	0~1		
17-4	09160-60006	ワッシャ,60X85X1.3	0~1		
17-5	09160-60007	ワッシャ,60X85X1.4	0~1		
17-6	09160-60008	ワッシャ,60X85X0.8	0~1		
17-7	09160-60009	ワッシャ,60X85X0.9	0~1		
18	09181-25018	シム,25X31X4.5	1		
19	57631-95541	ロッド,ブツシュ	1		0.9T
20	57632-95502	ピン,ブツシュ	1		0.9T
21	57621-95511	シフト,クラッチドツグ	1		0.9T
22	09202-06028	ピン	1		
23	09440-48003	スプリング	1		
24	09440-11020	スプリング,L:67	1		
25-1	57610-95508	シャフト,プロペラ	1	MODEL:88~91	0.9T
25-2	57610-95510	シャフト,プロペラ	1	MODEL:92~94	
26-1	09181-45001	シム,45X58X0.5	0~2		
26-2	09181-45002	シム,45X58X0.2	0~2		
27	56120-95505-0ED	ハウジング,プロップシャフト(グレー)	1		0.9
28	08113-60097	ベアリング	1	←08113-60090	0.9
29	09280-85001	・Oリング,D:3.5,ID:85	1		
30	09263-28011	・ベアリング,28X35X16	2		
31	09282-28002	・オイルシール,28X50X6	2		
32	09117-08047	ボルト,8X30	2		

**FIG.19**



**FIG.19 (D-10) トランスミッション**

見出番号	品番	品名	使用個数	備考	標準作業時間
33-1	09181-28016	シム, 28X33.5X1.0	2	←09160-28013	
33-2	09181-28017	シム, 28X33.5X1.2	2	←09160-28014	
33-3	09181-28019	シム, 28X33.5X1.4	2	←09160-28015	
33-4	09181-28020	シム, 28X33.5X1.6	2	←09160-28016	
33-5	09181-28018	シム, 28X33.5X1.3	2	←09160-28018	

FIG.20

3

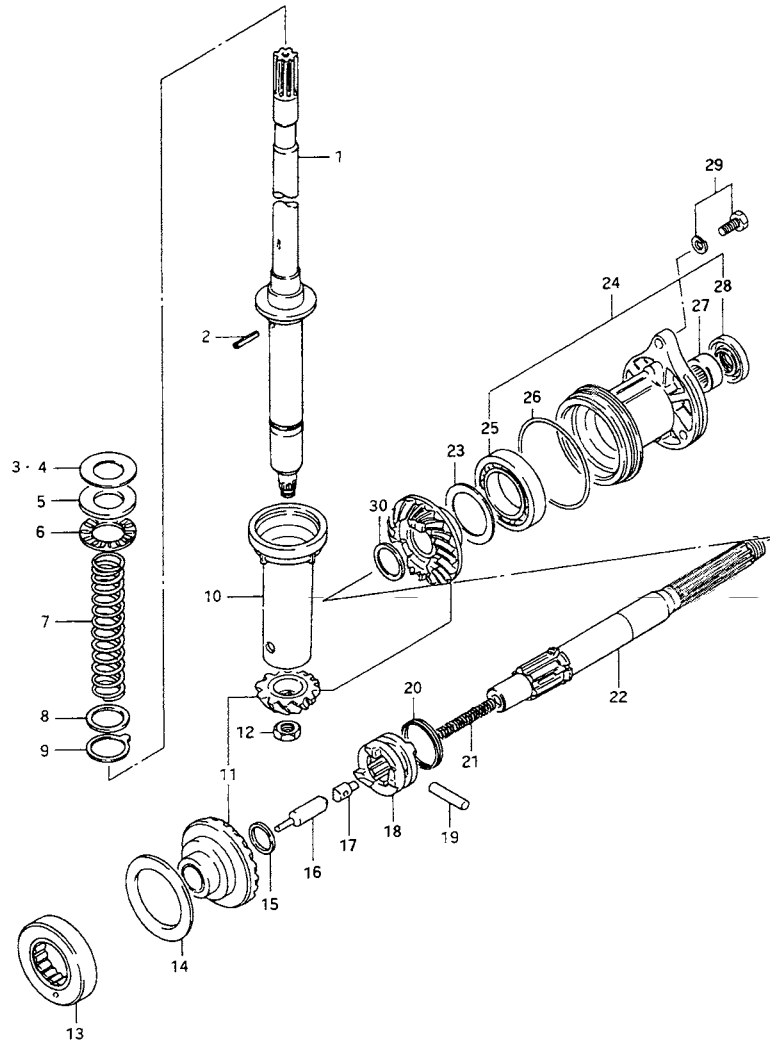


FIG.20 (D-11) トランスミッション (MODEL:95~00)

見出番号	品番	品名	使用個数	備考	標準作業時間
1-1	57110-95508	シャフト,ドライブ(L)	1	L:793.5	2.2
1-2	57110-95552	シャフト,ドライブ(UL)	1	L:920.5	
2	09205-03028	スプリングピン,3X14	1		
3-1	08221-32523	シム	0~1		
3-2	08221-32524	シム	0~1	←09181-32011	
3-3	09181-32280	シム(1.03)	0~1	←09181-32013	
4-1	09181-30302	シム(0.8)	0~1	←09181-30012	
4-2	09181-30304	シム(0.9)	0~1	←09181-30013	
4-3	09181-30306	シム(1.0)	0~1	←09181-30014	
4-4	09181-30312	シム(1.1)	0~1	MODEL:97	
4-5	09181-30316	シム,30X52X1.2	0~1	←09181-30016	
4-6	09181-30321	シム(1.3)	0~1	←09181-30017	
5	09160-32005	ワッシャ,32X52X4.25	1		
6	09269-30013	ベアリング	1	←09269-30008	
7	09440-30003	スプリング	1		
8	09160-30027	ワッシャ,30X40X3	1		
9	09167-31001	ロックワッシャ	1		
10	57133-95501	カラー,ドライブシャフトスプリング	1		2.2
11	57301-95860	ピニオン/ギアセット	1		3.0
12	09140-14021	ナット	1		
13	09265-45003	ベアリング,45X85X20.75	1		
14-1	09181-45003	シム,45X56X1.0	0~1		
14-2	09181-45004	シム,45X56X1.1	0~1		
14-3	09181-45005	シム,45X56X1.2	0~1		
14-4	09181-45006	シム,45X56X1.3	0~1		
14-5	09181-45007	シム,45X56X1.4	0~1		

FIG.20

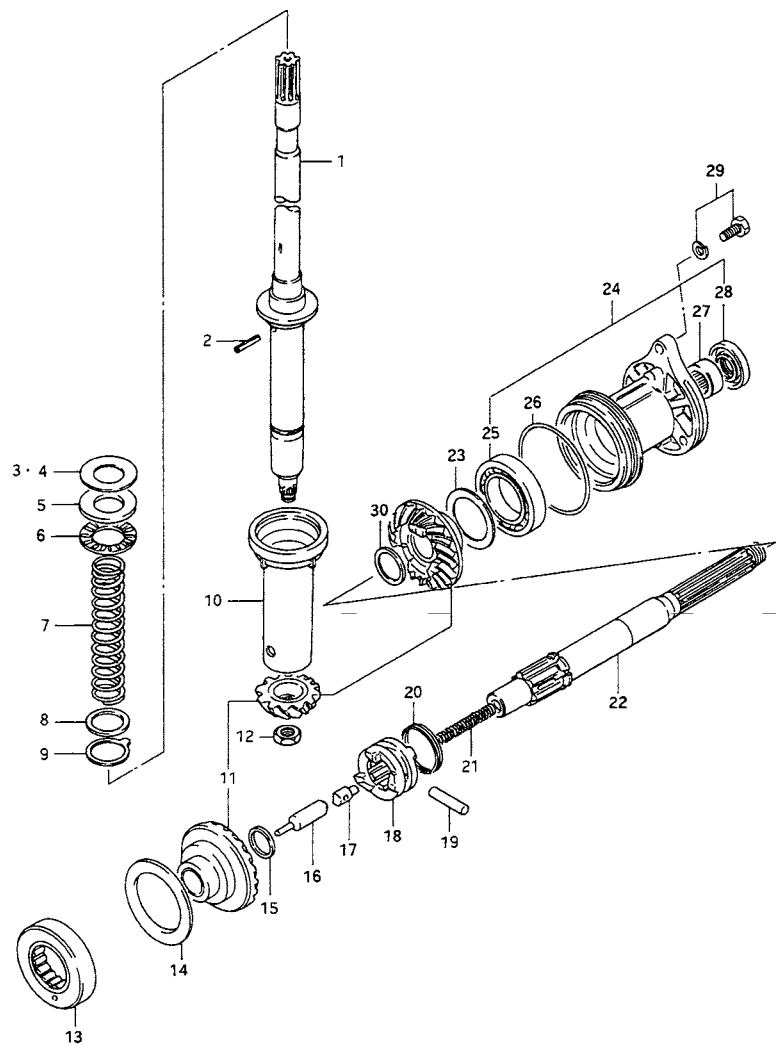


FIG.20 (D-12) トランスミッション (MODEL:95~00)

見出番号	品番	品名	使用個数	備考	標準作業時間
14-6	09181-45008	シム, 45X56X1.5	0~1		
14-7	09181-45009	シム, 45X56X1.6	0~1		
15	09181-25018	シム, 25X31X4.5	1		
16	57631-95541	ロッド, ブツシュ	1		0.9
17	57632-95502	ピン, ブツシュ	1		0.9
18	57621-95511	シフト, クラッチドツグ	1		0.9
19	09202-06028	ピン	1		
20	09440-48003	スプリング	1		
21	09440-11020	スプリング, L:67	1		
22	57610-95510	シャフト, プロペラ	1		0.9
23-1	09181-45001	シム, 45X58X0.5	0~1		
23-2	09181-45002	シム, 45X58X0.2	0~2		
24	56120-95505-0ED	ハウジング, プロップシャフト(グレー)	1		0.9
25	08113-60097	・ベアリング	1	←08113-60090	0.9
26	09280-85001	・Oリング, D:3.5, ID:85	1		
27	09263-28011	・ベアリング, 28X35X16	2		
28	09282-28002	・オイルシール, 28X50X6	2		
29	09117-08047	ボルト, 8X30	2		
30-1	09181-28015	シム, 28X33.5X0.9	0~2		
30-2	09181-28016	シム, 28X33.5X1.0	0~2	←09160-28013	
30-3	09181-28017	シム, 28X33.5X1.2	0~2	←09160-28014	
30-4	09181-28018	シム, 28X33.5X1.3	0~2	←09160-28018	
30-5	09181-28019	シム, 28X33.5X1.4	0~2	←09160-28015	
30-6	09181-28020	シム, 28X33.5X1.6	0~2	←09160-28016	

FIG.21

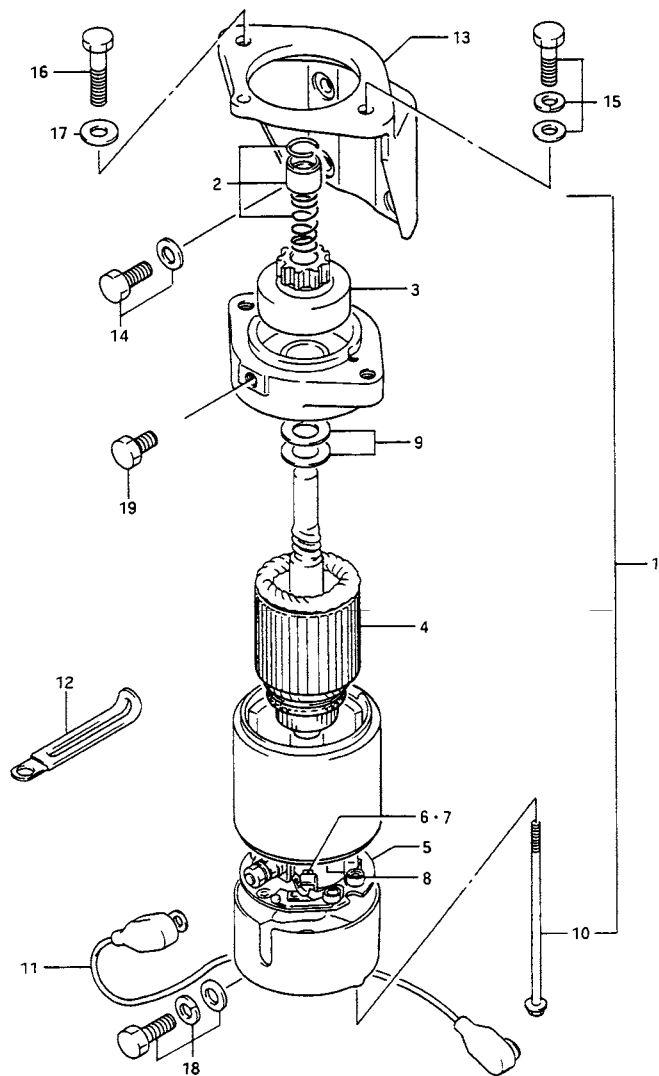


FIG.21 (E-2) スターティング モータ (DT75C/85C)

見出番号	品番	品名	使用個数	備考	標準 作業時間
1	31100-95601	モータ, スターティング	1		0.5
2	31312-94601	・ストップセットピニオン	1	←31312-95241	
3	31320-95240	・ピニオン	1	←31320-94510	0.7
4	31310-94600	・アマチュア	1		0.7
5	31173-95310	・ホルダアッシ, モータブラシ	1		0.7
6	31131-95310	・ブラシ, (+)	2		W0.7DAI
7	31131-95241	・ブラシ	1	←31132-95310	W0.7DAI
8	31135-95310	・スプリングブラシ	3		
9	31360-87D00	・ワッシャセット	1		
10	31281-94700	・ボルト	2		
11	33820-95601	ケーブルアッシ, スタータサブ	1	←33820-95600	0.4
12	09404-10205	クランプ, L:82	1		
13	31911-95600-0ED	ブラケット, スタータ(グレー)	1	←31911-95600-02M	
14	01560-08207	ボルト	4		
15	01580-08257	ボルト	1		
16	01550-08357	ボルト	1		
17	09160-08051	ワッシャ, 8.5X23X1.2	2		
18	01570-08207	ボルト	1		
19	01550-08167	ボルト	1		

FIG.22 (E-3) :DT75WT/85YT

FIG.22

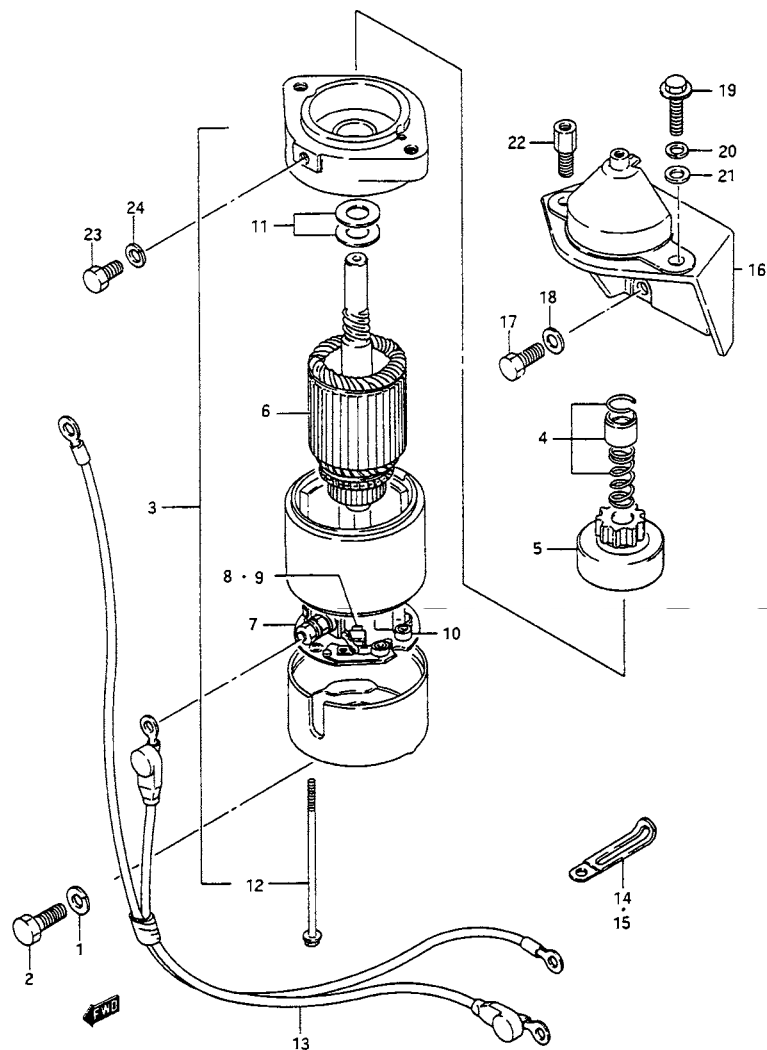
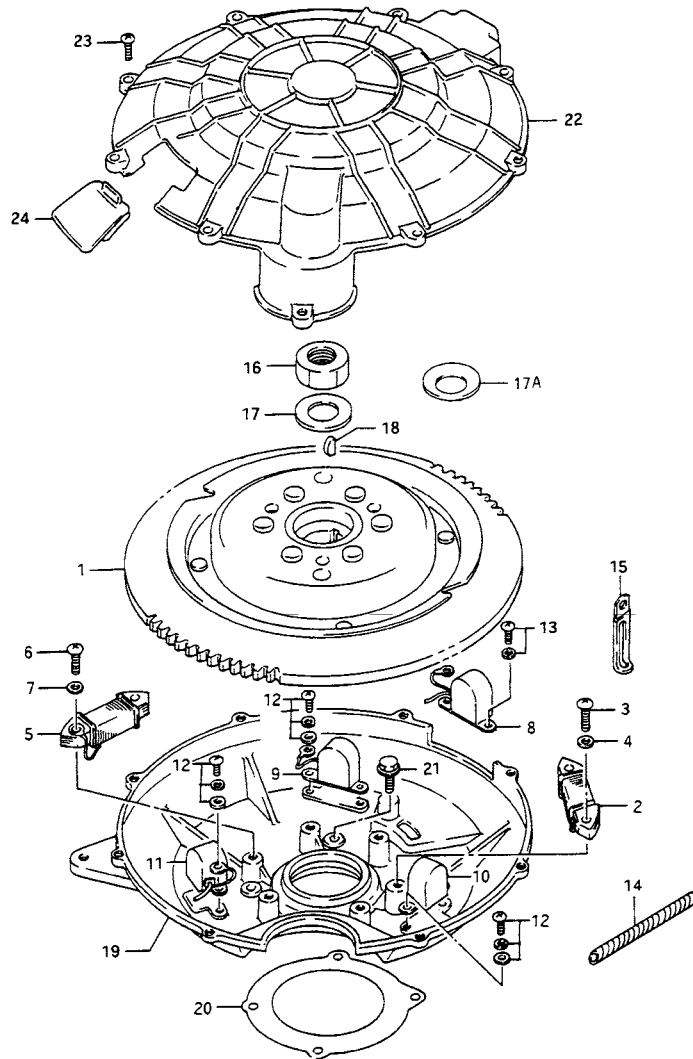


FIG.22 (E-3) スタートリング モータ (DT75WT/85YT)

見出番号	品番	品名	使用個数	備考	標準 作業時間
1	08321-01087	ロックワッシャ	1		
2	01500-08207	ボルト	1		
3	31100-95313	モータ, スタートリング	1		0.5
4	31312-94601	・ストップセットピニオン	1	←31312-95241	0.7
5	31320-95240	・ピニオン	1	←31320-94510	
6	31310-95310	・アマチュア	1		0.7
7	31173-95310	・ホルダアッシ, モータブラシ	1		0.7
8	31131-95310	・ブラシ, (+)	2		W0.7DAI
9	31131-95241	・ブラシ	1	←31132-95310	W0.7DAI
10	31135-95310	・スプリングブラシ	3		
11	31360-87D00	・ワッシャ セット	1		
12	31281-95310	・ボルト	2		
13	33840-95511	ケーブルアッシ, スタータサブ	1		0.4
14	09404-06432	クランプ, L:80	1		
15	09404-10205	クランプ, L:82	1		
16	31911-95502-0ED	ブラケット, スタートリングモータ (グレー)	1		
17	01500-08207	ボルト	4		
18	08322-01087	ワッシャ	4		
19	01550-08357	ボルト	1		
20	08321-01087	ロックワッシャ	1		
21	08322-01087	ワッシャ	1		
22	11292-95500	ボルト, スタートリングモータ, ライト	1		
23	09100-08215	ボルト, 8X16	1	←09100-08090	
24	09160-08082	ワッシャ, 8.5X16X1.2	1		



**FIG.23**



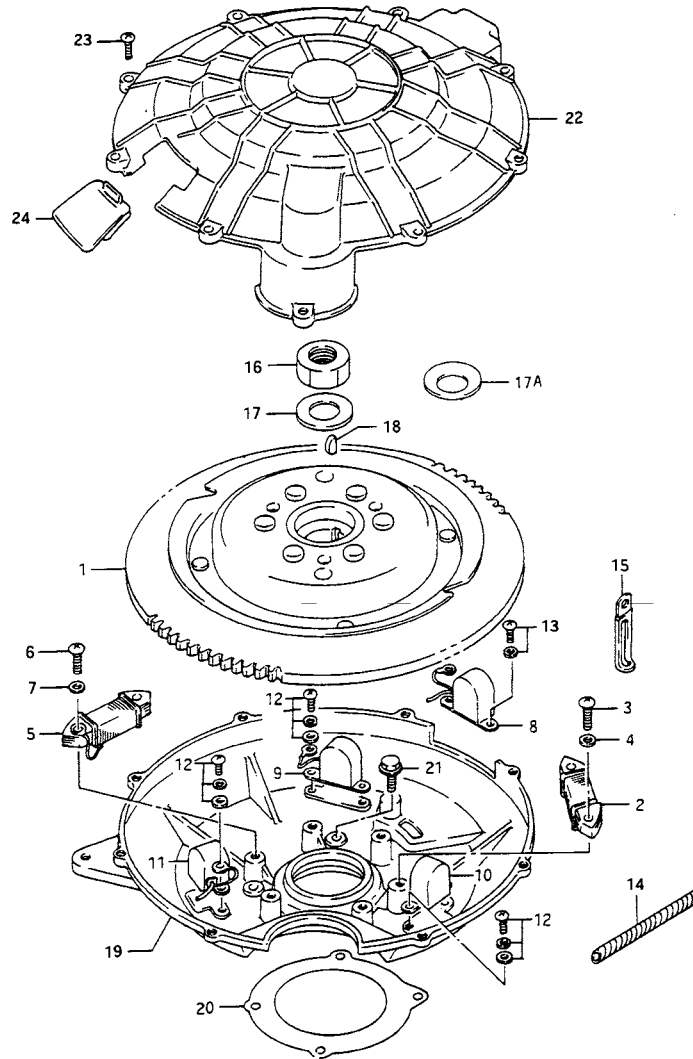
**4**

**FIG.23 (E-4) マグネット (DT75C/85C)**

見出番号	品番	品名	使用個数	備考	標準作業時間
1-1	32102-95601	フライホイール	1	←32102-95600	0.7
1-2	32102-95611	フライホイール	1	MODEL:94~00 ←32102-95610	
2-1	32120-95600	コイル, バッテリチャージング	1		1.0T
2-2	32120-94720	コイル, バッテリチャージング	1	MODEL:94~00	
3	02112-06257	スクリュ	2		
4	08321-01067	ロックワッシャ	2		
5-1	32140-95600	コイル, キヤパシタチャージング	1		1.0T
5-2	32140-94710	コイル, イグニッションプライマリー	1	MODEL:94~00	
6	02112-06207	スクリュ	2		
7	08321-01067	ロックワッシャ	2		
8-1	32150-94600	コイル, ギヤカウンティング	1	MODEL:88 ←32150-95600	0.4
8-2	32150-87E20	コイル, ギヤカウンティング	1	MODEL:89~99 ←32150-95620 ←32150-95630	
9	32160-94710	コイル, イグニッションタイミングNO.1	1	←32160-95610	1.0T D
10	32170-94710	コイル, イグニッションタイミングNO.2	1	←32170-95610	
11	32180-94710	コイル, イグニッションタイミングNO.3	1	←32180-95600 ←32180-95610	
12	02112-75107	スクリュ	6		
13	02112-35127	スクリュ	2		
14	38423-95510	チューブ, L:150	1	L:150→100	
15	09404-06432	クランプ, L:80	1		
16	09140-18007	ナット	1		
17	09160-18011	ワッシャ, 18.5X35X4	1		
17A	09164-18001	ワッシャ, 18.3X31.5X1.8	1	MODEL:97~00	
18	08341-31059	キー	1		

FIG.24 (E-6) :DT75WT/85YT

**FIG.23**



**FIG.23 (E-5) マグネット (DT75C/85C)**

見出番号	品番	品名	使用個数	備考	標準作業時間
19	11411-95601-0ED	ハウジング、アッパオイルシール(グレー)	1	←11411-95601-02M	1.3
20	11421-95610	ガスケット、アッパオイルシールハウジング(NA)	1	←11421-95601	
21	02162-06167	ボルト	4		
22	11511-95600	カバー、マグネット	1		
23-1	09125-06022	スクリュ、6X16	9		
23-2	02142-06167	スクリュ	9	MODEL:95~00	
24	11422-94700	グロメット、マグネットカバー	1	MODEL:88	

FIG.24

4

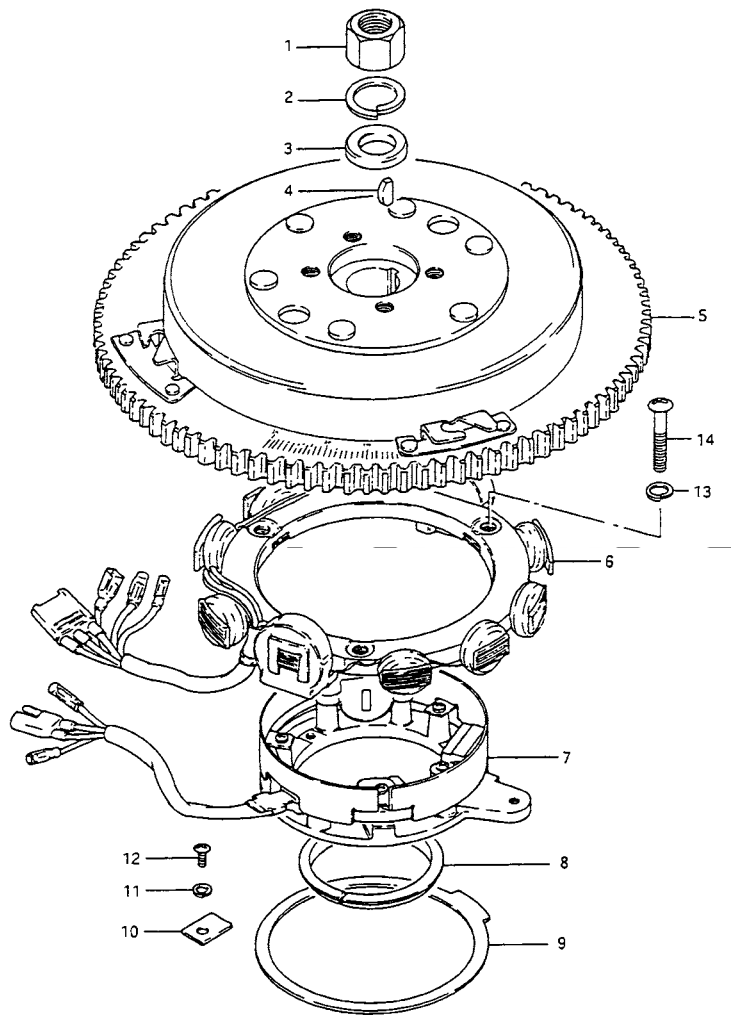


FIG.24 (E-6) マグネット (DT75WT/85YT)

見出番号	品番	品名	使用個数	備考	標準 作業時間
1	08310-00183	ナット	1		
2	09164-18001	ワッシャ, 18.3X31.5X1.8	1		
3	09180-18007	スペーサ, 18.5X32X5	1		
4	08341-31059	キー	1		
5	32102-95511	フライホイール	1		0.7
6	32101-95500	ステータアッシ	1		0.9
7	32160-95511	タイマベース/センサアッシ	1		0.9
8	32396-95500	リテーナ, タイマベース/センサ, NO.2	1		0.9
9	32395-95501	リテーナ, タイマベース/センサ, NO.1	1		0.9
10	32399-95500	クランプ, リテーナ	3		
11	09162-04002	ロックワッシャ	3		
12	09125-04004	スクリュ (4X6)	3		
13	08321-01067	ロックワッシャ	3		
14	02112-06257	スクリュ	3		

FIG.25

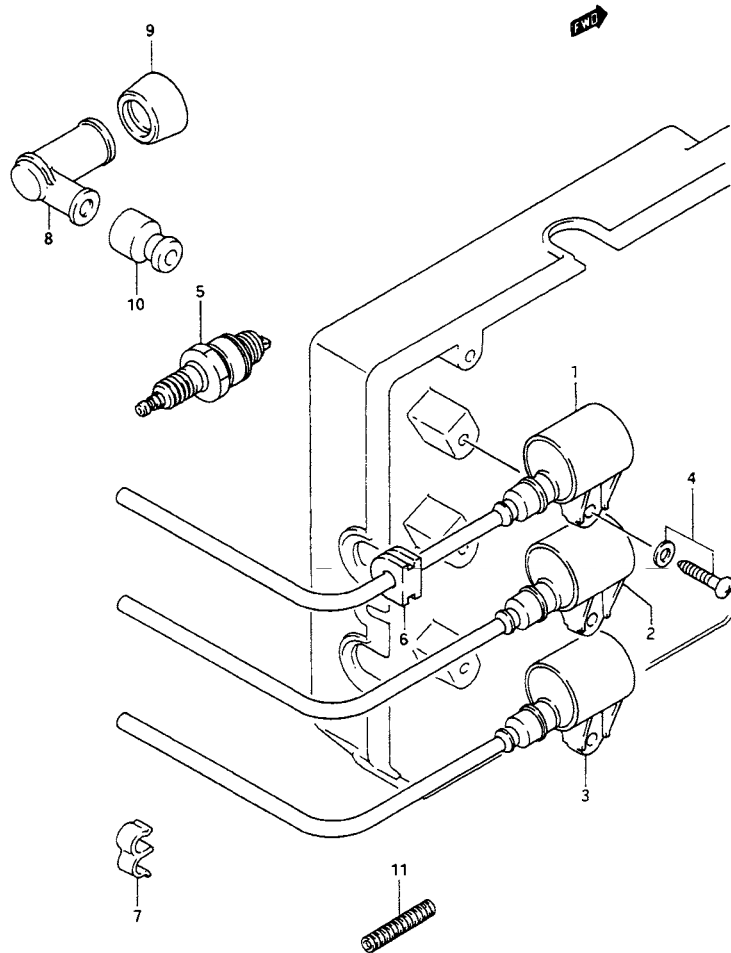


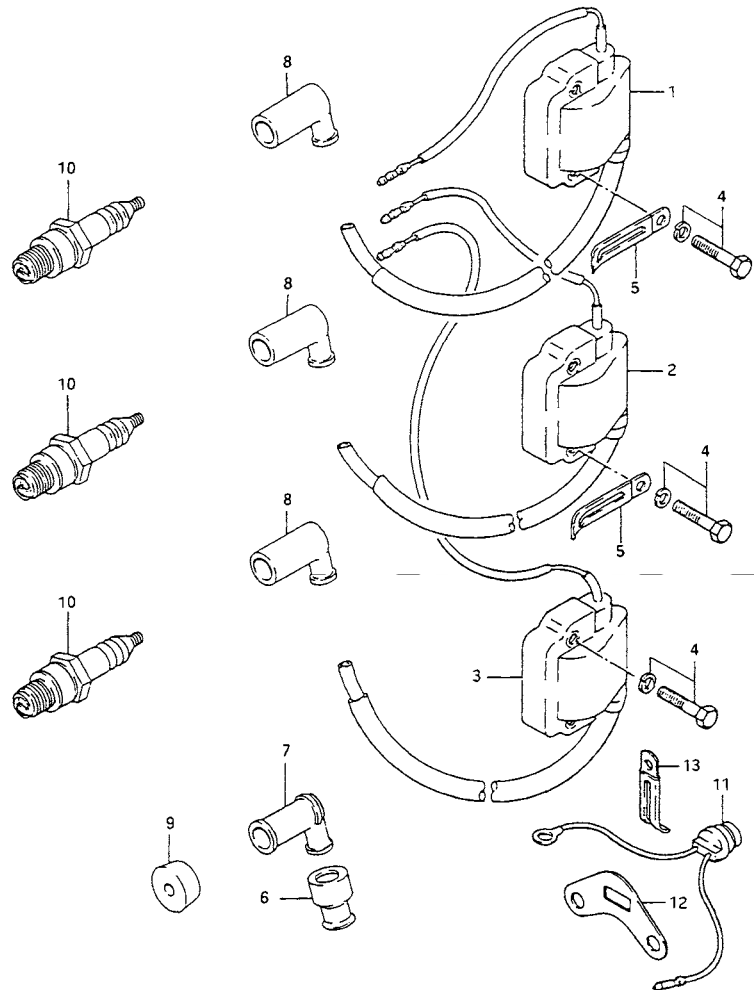
FIG.25 (E-7) イグニッション コイル (DT75C/85C)

見出番号	品番	品名	使用個数	備考	標準 作業時間
1	33410-95D10	コイルアッシ、イグニッション	1	←33410-95600	0.4DAI
2	33410-95D10	コイルアッシ、イグニッション	1	←33420-95600	
3	33430-95600	コイルアッシ、イグニッション、NO.3	1		
4	03242-05253	スクリュ	3		
5-1	# 09482-00237	スパークプラグ(B8HS) (NGK)	3	~MODEL:93	
5-2	# 09482-00375	スパークプラグ(B8HS) (NGK)	3	MODEL:94~00	
6	09309-06007	グロメット	3		
7	09408-00033	クリップ	1		
8-1	33510-95520	キャップ、スパークプラグ	3	MODEL:88	0.3DAI
8-2	33510-97313	キャップ、スパークプラグ	3	MODEL:89~93	
8-3	33510-98600	キャップ、スパークプラグ	3	MODEL:94~99	
8-4	33510-98601	キャップ、スパークプラグ	3	MODEL:00	
9	33541-93950	シール、スパークプラグキャップ	3	MODEL:88~93	
10	33542-38B00	シール、ハイテンションコード	3	MODEL:88~93 ←33542-98000	
11	33446-98E20	プロテクタ (L:500)	1	←33446-87D10 L:500~60	

FIG.26 (E-8) :DT75WT/85YT

**FIG.26**

**4**



**FIG.26 (E-8) イグニッション コイル (DT75WT/85YT)**

見出番号	品番	品名	使用個数	備考	標準作業時間
1	33410-95501	コイルアッシ, イグニッションNO.1	1	←33410-95500	0.4DAI
2	33420-95501	コイルアッシ, イグニッションNO.2	1	←33420-95500	
3	33430-95501	コイルアッシ, イグニッションNO.3	1	←33430-95500	
4	01570-06307	ボルト	6		
5	09404-06432	クランプ, L:80	2		
6	33542-38B00	シール, ハイテンションコード	3	OPT	
7	33510-97313	キャップ, スパークプラグ	3	OPT	
8	33510-95520	キャップ, スパークプラグ	3		0.3DAI
9	33541-93950	シール, スパークプラグキャップ	3	OPT ←33510-93310	
10	# 09482-00151	スパークプラグ, B8HS (NGK)	3		
11	34850-95510	スイッチ, ヒート	1	←34850-95555	0.3
12	34853-94600	サポート, エンジンテンパレチャセンサ	1	←34853-94500	
13	09404-10204	クランプ, L:62	1		

FIG.27

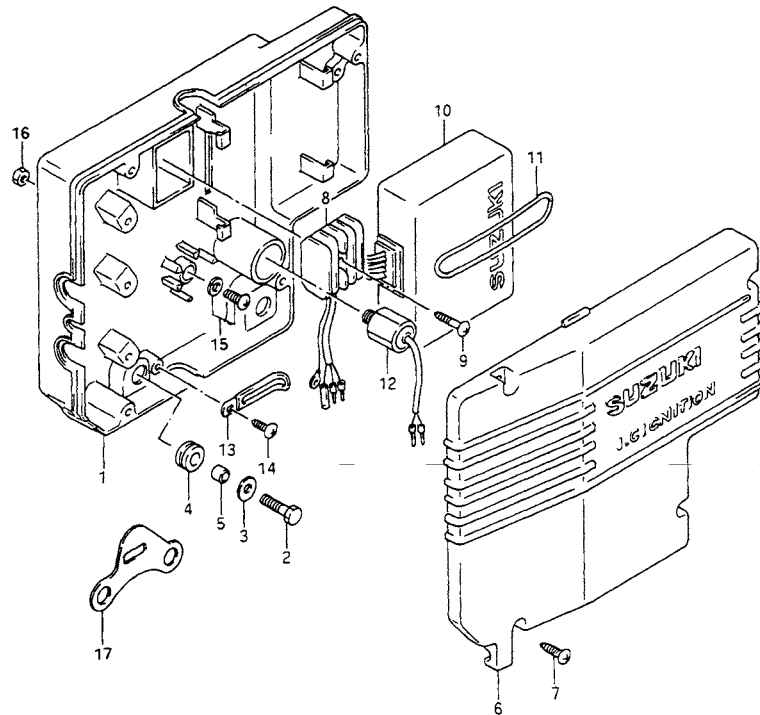


FIG.27 (E-9) CDIユニット (DT75C/85C)

見出番号	品番	品名	使用個数	備考	標準作業時間
1	32890-95611	ホルダ,電気トリックパーツ	1	←32890-95600	
2	01550-06207	ボルト	4		
3	09160-06052	ワッシャ,6.5X16X1.2	4		
4	09320-08001	クッション	4		
5	09180-06248	スペーサ,6.1X8.0X9.5	4	←09180-06187	
6-1	32891-95600	カバー,電気トリックパーツホルダ	1		
6-2	32891-95601	カバー,電気トリックパーツホルダ	1	MODEL:96~00	
7	03212-05163	スクリュ	4		
8-1	32800-95D01	レクチファイヤアッシ	1	MODEL:88~90	0.4
8-2	32800-95D10	レクチファイヤ/レギュレータアッシ	1	MODEL:91~93	
8-3	32800-95D01	レクチファイヤアッシ	1	MODEL:94~00	
9-1	03212-05253	スクリュ	1	MODEL:88~90	
9-2	03241-06303	スクリュ	1	MODEL:91~93	
9-3	03242-05253	スクリュ	1	MODEL:94~00	
10-1	32900-95601	ユニット,CDI	1	MODEL:88	0.5
10-2	32900-95630	ユニット,CDI	1	MODEL:89~00 ←32900-95620	
11	09280-70005	Oリング,D:3.1, ID:69.4	2	←09280-70006	
12-1	34820-95D00	センサ,エンジンテンパレチャ	1	MODEL:88	0.5
12-2	34820-94600	センサ,エンジンテンパレチャ	1	MODEL:89~91 ←34820-87E01	
13	09404-06432	クランプ,L:80	1		
14	03212-05123	スクリュ	1		
15	02112-36207	スクリュ	1		
16	08310-00067	ナット	1		
17	34853-94600	サポート,エンジンテンパレチャセンサ	1	MODEL:89	

FIG.28

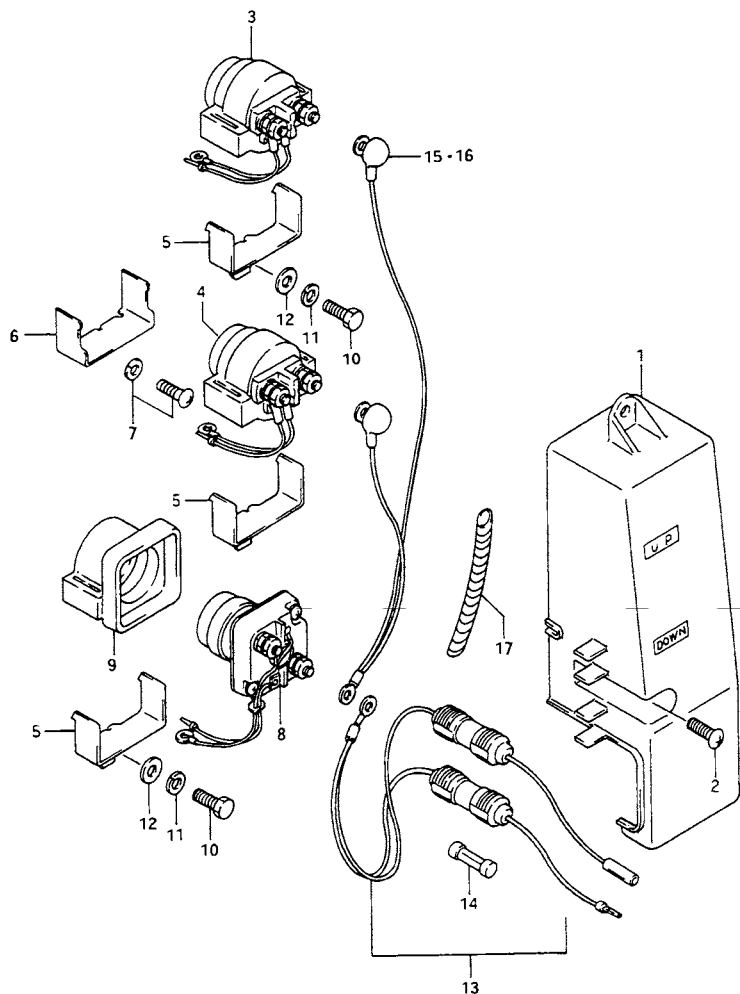


FIG.28 (E-10) エレクトリカル (2) (DT75C/85C)

見出番号	品番	品名	使用個数	備考	標準 作業時間
1	31810-95600	カバー、モータリレー	1		
2	02112-06167	スクリュ	2	←09125-06098	
3-1	38410-94540	リレーアッシ、トリム	1	MODEL:88, 89	0.5
3-2	38410-94551	リレーアッシ、トリム	1	MODEL:90~00	
4-1	38410-94540	リレーアッシ、トリム	1	MODEL:88, 89	0.5
4-2	38410-94551	リレーアッシ、トリム	1	MODEL:90~00 ←38420-94550	
5-1	38412-94500	ブラケット、トリムリレー	3	DT75, ~011456 DT85, ~011537	
5-2	38412-94500	ブラケット、トリムリレー	2	DT75, 011457~ DT85, 011538~	
6	38412-94700	ブラケット、トリムリレー	1	DT75, 011457~ DT85, 011538~	
7	02112-36167	スクリュ	3	DT75, 011457~ DT85, 011538~	
8	31800-94401	リレーアッシ、スターティングモータ	1	←31800-94400	0.5
9	38422-94520	ダンパ、トリムリレー	1	←38422-94510	
10	01550-06167	ボルト	3	DT75, ~011456 DT85, ~011537	
11	09160-06090	ワッシャ、6.5X13X1.0	3	DT75, ~011456 DT85, ~011537	
12	09162-06006	ロックワッシャ、6.1X12.2X1.5	3	DT75, ~011456 DT85, ~011537	
13	36740-94771	ケースアッシ、フューズ	3	←36740-95600 ←36740-95610	
14	*09481-25001	・フューズ、25A	1		
15	33831-95600	ケーブル、PTTリレー	1		
16	33832-95601	ケーブルアッシ、PTTリレーグランド	1	←33832-95600	
17-1	38423-95510	チューブ、L:150	1	L:150→100	
17-2	38423-95510	チューブ、L:150	1	L:150→50	

FIG.29

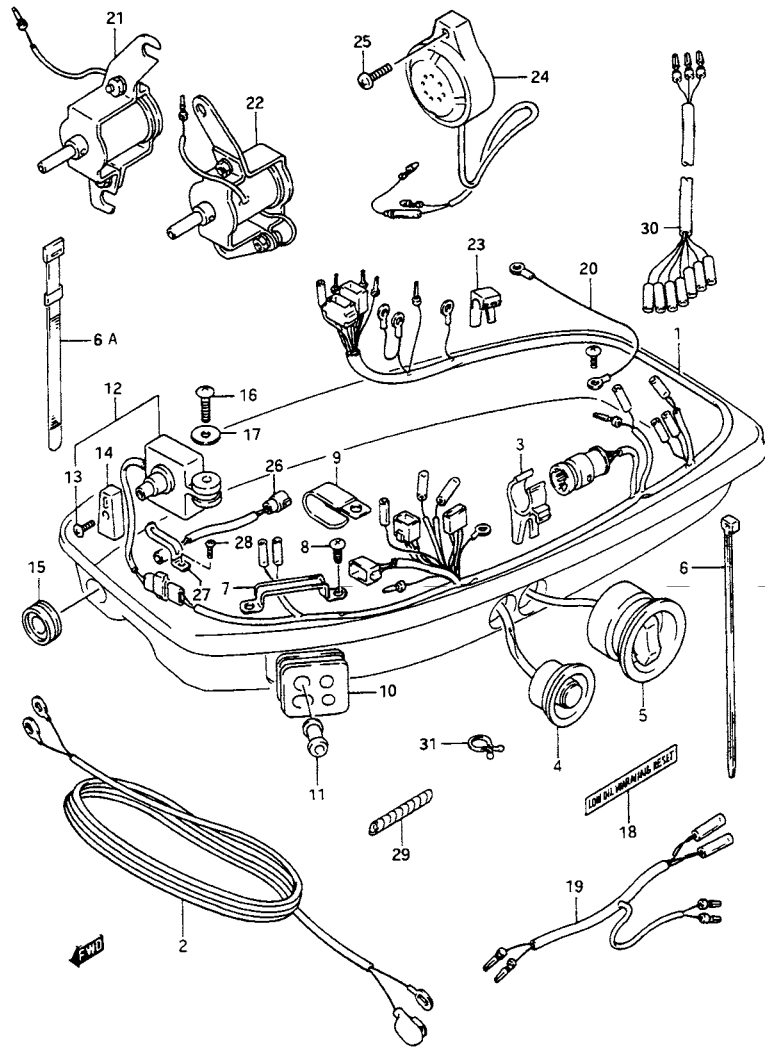
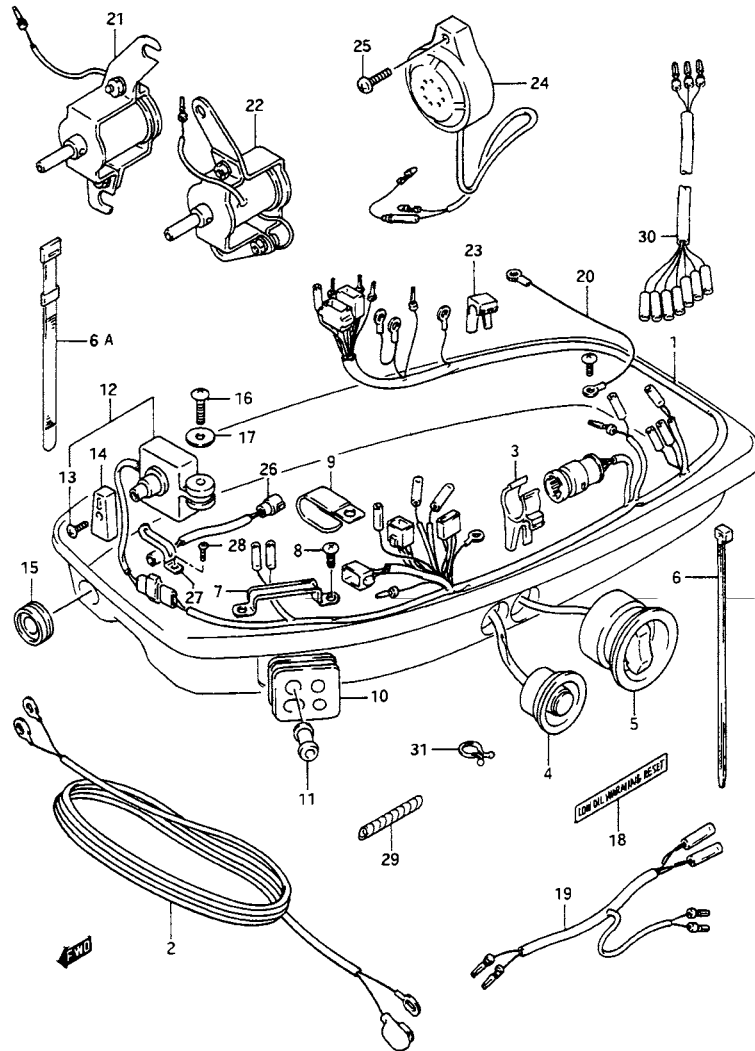


FIG.29 (E-11) ワイヤリングハーネス (DT75C/85C)

見出番号	品番	品名	使用個数	備考	標準作業時間
1-1	36610-95601	ハーネスアッシ,ワイヤリング	1		0.7
1-2	36610-95610	ハーネスアッシ,ワイヤリング	1	MODEL:93~00	
2	33810-95602	ケーブル,バッテリー	1	←33810-95601	0.4
3	36616-95301	ホルダ,コネクタ	1		
4	37930-95612	スイッチアッシ,オイルウォーニングリセット	1	←37930-95611	0.3
5	37850-95602	スイッチ,チルト	1	←37850-95600	0.3
6	09407-25402	クランプ, L:248	1		
6A	09407-12402	クランプ, L:120	1	MODEL:96~00	
7	36659-95501	クランプ	1		
8	09125-06067	スクリュ, 6X16	2		
9	09403-17303	クランプ	1		
10	36656-94701	グロメット, ケーブル	1		
11	36664-95600	グロメット, インジケータエクステンションワイヤ	1		
12-1	37920-95D00	スイッチアッシ, イグニッションタイミング	1	MODEL:88	
12-2	37920-95500	スイッチアッシ, イグニッションタイミング	1	MODEL:89, 90	0.3
13	02112-04083	・スクリュ	1		
14	37921-95D00	・ノブ	1		
15	37925-95D00	クッション, イグニッションタイミングスイッチ	1		
16	03212-05253	スクリュ	1		
17	09160-05024	ワッシャ, 5.5X16X1.5	1		
18	37935-95601	ラベル, ローオイルウォーニングリセットスイッチ	1		
19	36645-94712	リード, トリムエクステンション	1	←36645-95601	
20	36895-94700	リード, エンジンランド	1		



**FIG.29**



**FIG.29 (E-12) ワイヤリングハーネス (DT75C/85C)**

見出番号	品番	品名	使用個数	備考	標準作業時間
21	38600-95520	ソレノイドアッソ、チョーク	1	DT75 ←38600-95510	0.4
22	38600-95555	ソレノイドアッソ、チョーク	1	DT85	0.4
23	36641-95500	ストップバ、リレーハーネス	3		
24	38500-92X50	ブザーセット、ウォーニング	1	OPT ←38500-95600	
25	03142-06253	スクリュ	1		
26	37940-94701	レジスタ、イグニッションタイミング	1	MODEL:91~94	
27	09404-06432	クランプ、L:80	3		
28	03212-05123	スクリュ	1		
29	38423-95510	チューブ、L:150	1	L:150→100	
30	36630-92E00	ワイヤアッソ、インストールメント	1	MODEL:93~00	
31-1	09408-00021	クリップ	1	FOR RESET SW	
31-2	09408-00024	クリップ、D:23	1	FOR PTT SW	

FIG.30

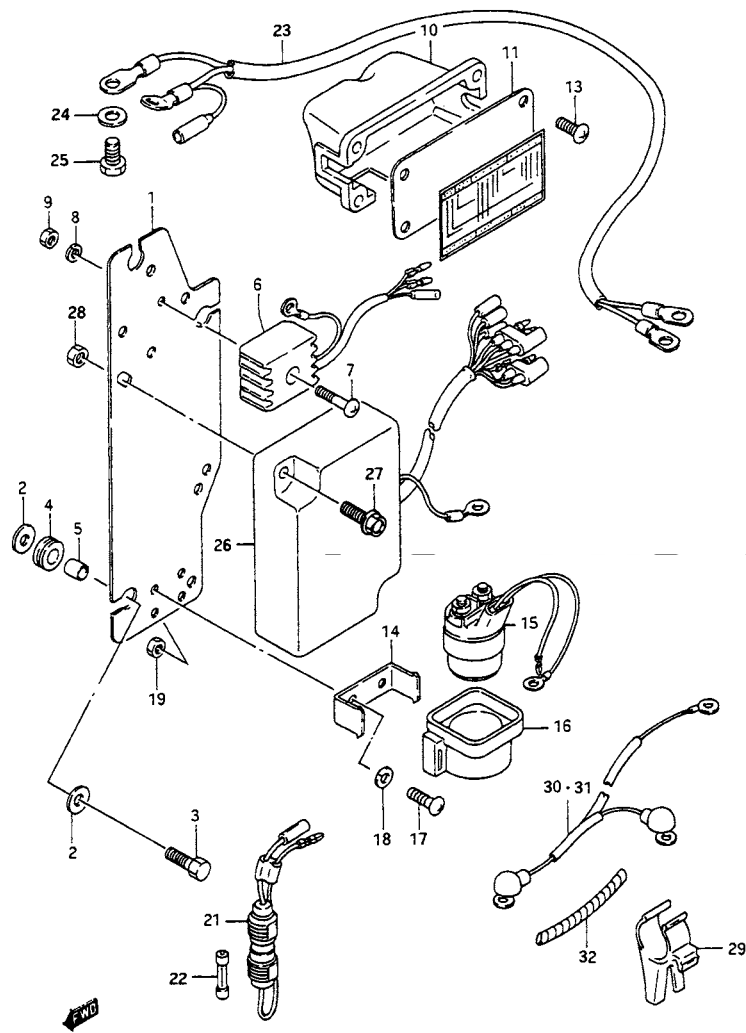
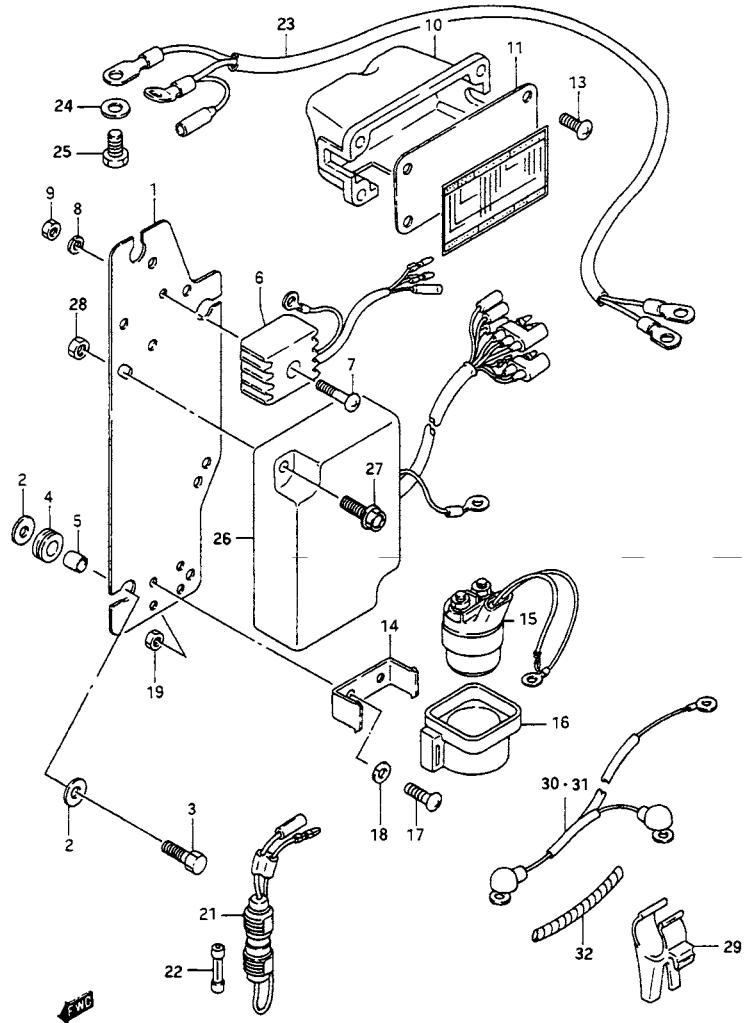


FIG.30 (E-13) エレクトリカル (1) (DT75WT/85YT)

見出番号	品番	品名	使用個数	備考	標準 作業時間
1	32890-95503	ホルダ,エレクトリックパーツ	1		
2	09160-06052	ワッシャ,6.5X16X1.2	3		
3	01500-06207	ボルト	3		
4	09320-08001	クッション	3		
5	09180-06248	スペーサ,6.1X8.0X9.5	3	←09180-06187	
6	32800-95D01	レクチファイヤアッシ	1		0.4
7	02112-15257	スクリュ	1		
8	08321-01057	ロックワッシャ	1		
9	08310-00057	ナット	1		
10	36653-95500	ボックス,ジョイント	1		
11	36650-95202	カバー,ジャンクションボックス	1		
13	09125-06053	スクリュ,6X16	4		
14	31805-95501	ブラケット,スターティングモータリレ	1		
15	31800-94401	リレーアッシ,スターティングモータ	1	←31800-94400	0.5
16	38422-94520	ダンパ,トリムリレー	1	←38422-94510	
17	02112-05087	スクリュ	2		
18	08321-01057	ロックワッシャ	2		
19	08310-00057	ナット	2		
21	36740-95510	ケースアッシ,フューズ	1		
22	*09481-20001	フューズ,20A	1		
23	33810-95301	ケーブルアッシ,スターティングモータ	1	←33810-95200	0.4
24	09160-08082	ワッシャ,8.5X16X1.2	1		
25	01550-08167	ボルト	1		

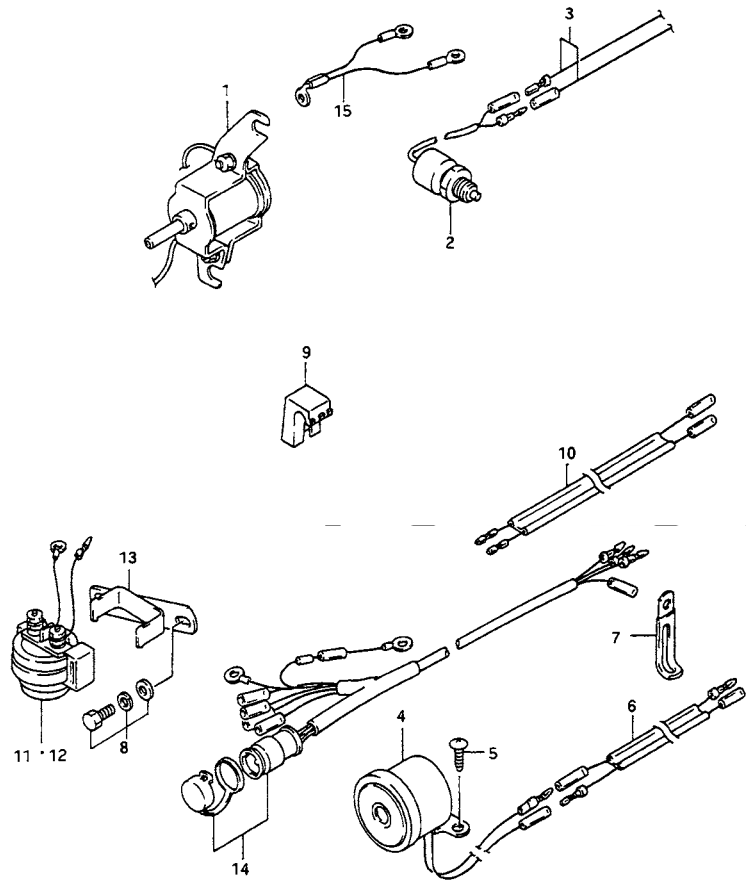
**FIG.30**



**FIG.30 (E-14) エレクトリカル (1) (DT75WT/85YT)**

見出番号	品番	品名	使用個数	備考	標準作業時間
26	32900-95522	ユニット,CDI	1	←32900-95521	0.5
27	01550-06257	ボルト	2		
28	08310-00067	ナット	2		
29	36616-95301	ホルダ,コネクタ	1		
30	33831-95510	ケーブル,PTTリレー	1		
31	33832-95511	ケーブルアッシ,PTTリレー	1	←33832-95510	
32	38423-95510	チューブ,L:150	2	L:150→100	

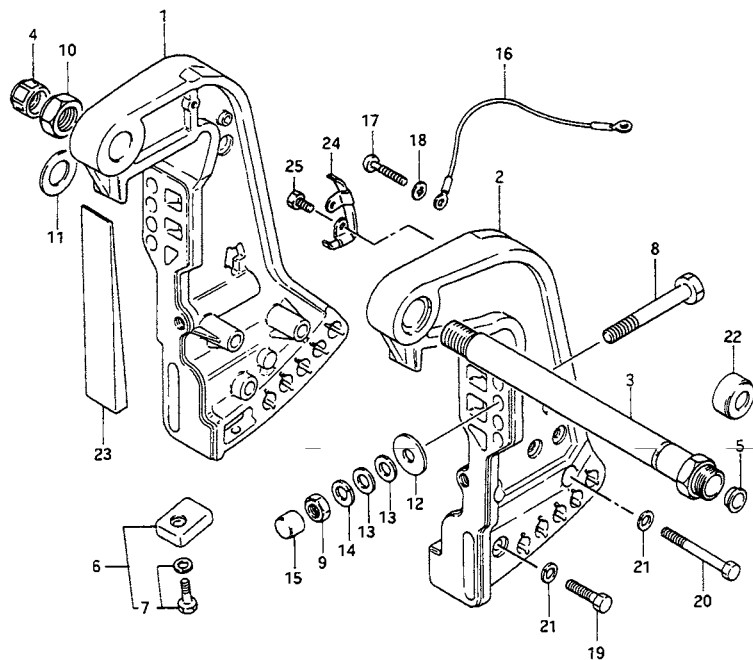
**FIG.31**



**FIG.31 (E-15) エレクトリカル (2) (DT75WT/85YT)**

見出番号	品番	品名	使用個数	備考	標準 作業時間
1	38600-95520	ソレノイドアッシ, チョーク	1	←38600-95510	0.4T
2	37721-94600	スイッチ, ニュートラル	1	←37721-95551	
3	36820-95560	リード, ニュートラルスイッチ (L:700)	1	OPT. L:700 ←36820-95550	
4	38500-92X50	ブザーセット, ウォーニング	1	←38500-94501 ←38500-95600	
5	03142-05163	スクリュ	2		
6	37111-95310	リード, エクステンションブザー	1		
7	09404-06432	クランプ, L:80	1		
8	01580-06167	ボルト	4		
9	36641-95500	ストップバ, リレーハーネス	5		
10	36645-95500	ワイヤ, トリムリード	1		
11	38410-94551	リレーアッシ, トリム	1	←38410-94550	0.5
12	38410-94551	リレーアッシ, トリム	1	←38410-94550	0.5
13	38415-95200	ブラケット, トリムリレー	2		
14	36610-95511	ハーネスアッシ, ワイヤリング	1		0.7
15	36895-95300	リード, エンジングランド	1		

FIG.32



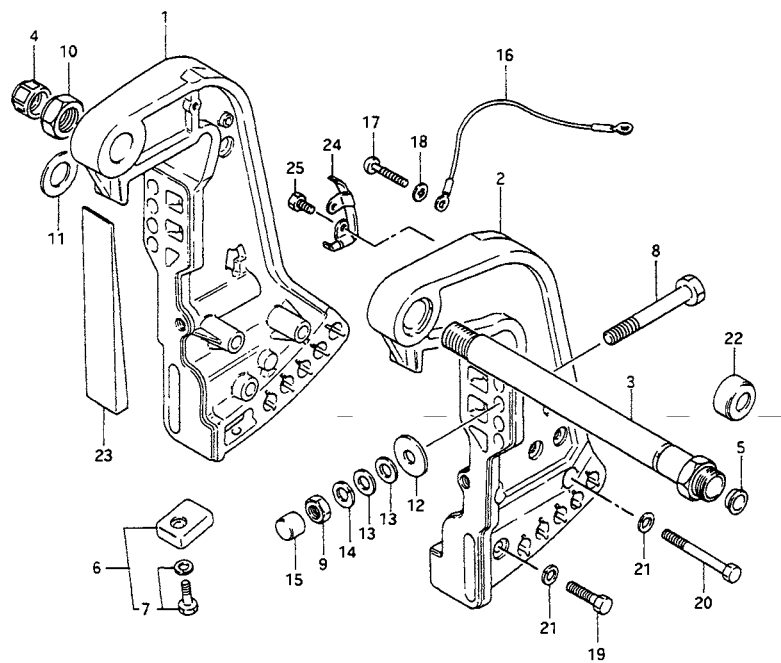
5

FIG.32 (F-2) クランプブラケット (~MODEL:94)

見出番号	品番	品名	使用個数	備考	標準 作業時間
1	41111-95602-0ED	ブラケット, クランプスターボード(グレー)	1	←41111-95600-02M ←41111-95601-0ED	0.9
2-1	41121-94542-02M	ブラケット, クランプポート(シルバー)	1	MODEL:88 →41121-94570-0ED W/41130-95520	0.9
2-2	41121-95610-0ED	ブラケット, クランプポート(グレー)	1	MODEL:89~94 ←41121-94570-0ED	
3	41130-95540	シャフト, クランプブラケット	1	←41130-95520	0.5
4	41151-94500	キャップ, クランプブラケットシャフト	1		
5	41152-94500	プラグ, クランプブラケットシャフト	1		
6	55320-95310	ジンクセット, プロテクション	2		
7	09116-06094	・ボルト, 6X15	2	←09116-06092	
8	09100-12039	ボルト, 12X100	4		
9	09140-12028	ナット	4		
10	09159-22003	ナット	1		
11	09160-22046	ワッシャ, 22・5X44X1・0	1		
12	09160-12044	ワッシャ, 12.5X35X3.2	4		
13	09160-12066	ワッシャ, 12・5X22X2・5	6		
14	09162-12005	ロックワッシャ, 12.2X21.5X3.0	4		
15	41153-94500	キャップ, トランサムボルト	4		
16	36894-95201	リード, L:165	1	←36894-95200	
17	09125-05050	スクリュー, 5X8	2		
18	09161-05114	ワッシャ, 5.2X11X1	2	←09161-05014	
19	09100-10155	ボルト, 10X50	2		
20	09100-10264	ボルト, 10X80	4		

FIG.33 (F-4) : MODEL:95~00

**FIG.32**

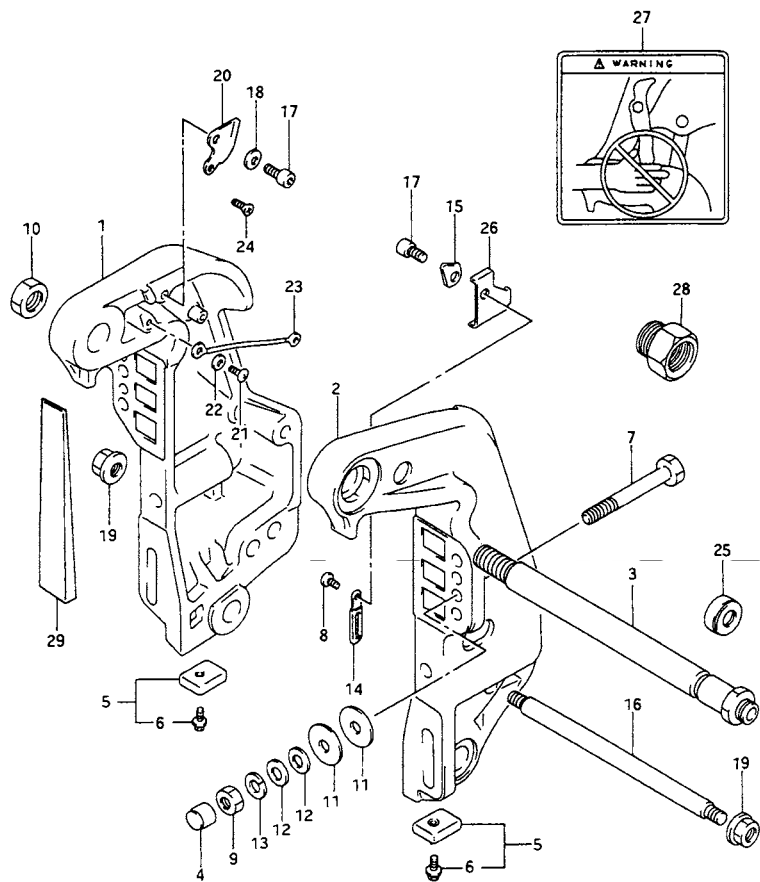


**FIG.32 (F-3) クランプブラケット (~MODEL:94)**

見出番号	品番	品名	使用個数	備考	標準 作業時間
21	09162-10005	ロックワッシャ,10.2X18.4X2.5	6		
22	41161-94400	シール,ステアリングケーブル	1	OPT	
23	41341-95500	ウエッジ,クランプブラケット	2	OPT	
24	41241-95503	ガイド,チルトロックレバー	1	OPT ←41241-95502	
25	09100-05011	ボルト,5X12	2	OPT	

FIG.33

5



ラベルの貼ってある部品を交換するときは、ラベルも同時に注文してください。

FIG.33 (F-4) クランプブラケット (MODEL:95~00)

見出番号	品番	品名	使用個数	備考	標準作業時間
1	41111-95E03-0ED	ブラケット, クランプスターボード(グレー)	1	←41111-95E02-0ED	0.9
2-1	41121-95E05-0ED	ブラケット, クランプポート(グレー)	1	←41121-95E20-0ED W/33634-93E00	
2-2	41121-95E20-0ED	ブラケット, クランプポート(グレー)	1	MODEL:98~00	
3	41130-95540	シャフト, クランプブラケット	1		0.5
4	41153-94500	キャップ, トランサムボルト	4		
5	55320-95310	ジンクセット, プロテクション	2		
6	09116-06094	・ボルト, 6X15	2		
7	09100-12039	ボルト, 12X100	4		
8	09125-06063	スクリュ, 6X10	1		
9	09140-12028	ナット	4		
10	09159-22003	ナット	1		
11	09160-12044	ワッシャ, 12.5X35X3.2	4		
12	09160-12066	ワッシャ, 12.5X22X2.5	4		
13	09162-12005	ロックワッシャ, 12.2X21.5X3.0	4		
14	09404-06432	クランプ, L:80	1		
15	41225-95E00	プレート, チルトストッパ	1	MODEL:95	
16	45421-87D00	ピン, チルトロック	1		
17	09106-10065	ボルト	2		
18-1	09160-10082	ワッシャ, 10.5X19X2.0	1		
18-2	09160-10082	ワッシャ, 10.5X19X2.0	2	MODEL:96~00	
19	09159-14020	ナット	2		
20	41241-95E00	ガイド, チルトロックレバー	1	MODEL:95	
21	09125-06063	スクリュ, 6X10	1	MODEL:95	

FIG.33

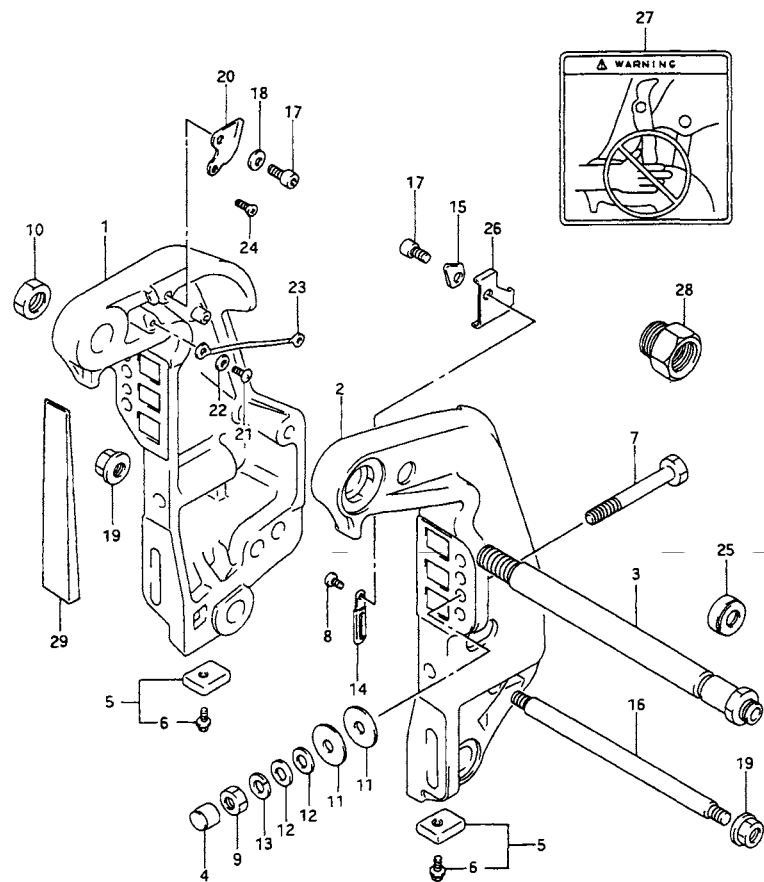


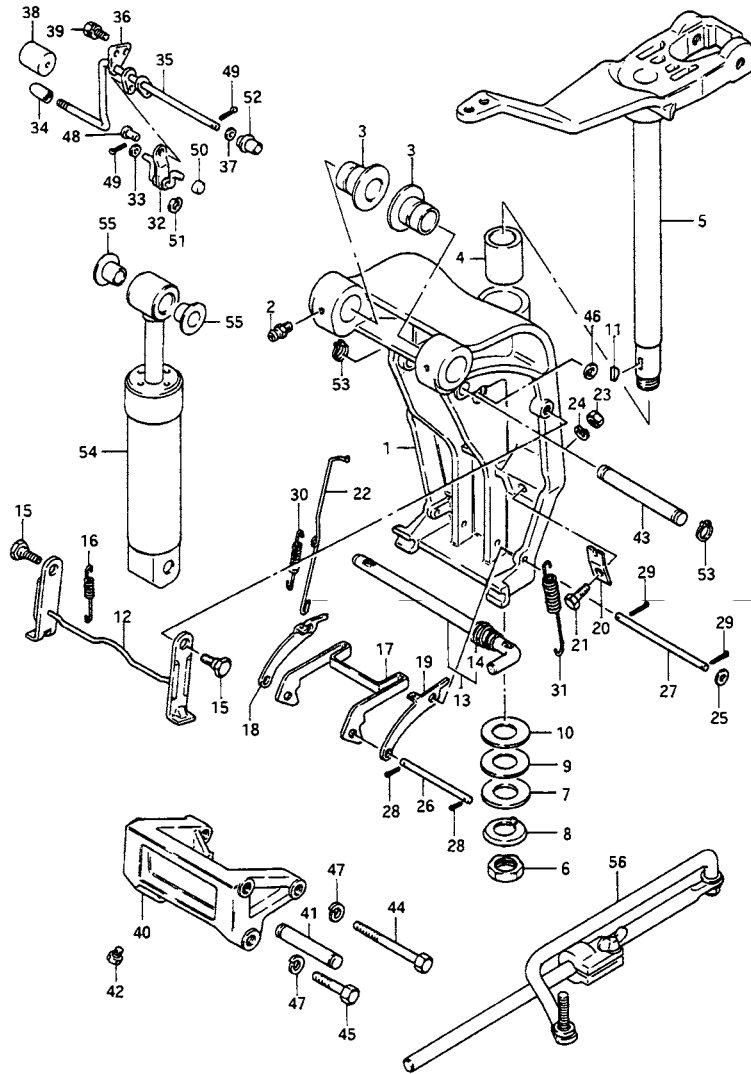
FIG.33 (F-5) クランプ ブラケット (MODEL:95~00)

見出番号	品番	品名	使用個数	備考	標準 作業時間
22	09161-06120	ワッシャ, 6.3X12.5X1	1	MODEL:95	
23	36894-87D00	リード	1	MODEL:95	
24	09126-05007	スクリュ	1	MODEL:95	
25	41161-94400	シール, ステアリングケーブル	1		
26	41242-95E00	ガイド, チルトロックアーム	1	MODEL:95	
27	41337-95E00	マーク, チルトロックウォーニング	1	MODEL:95	
28	41141-94300	アタッチメント, ステアリングケーブル	1	OPT	
29	41341-95500	ウエッジ, クランプブラケット	2	OPT	

ラベルの貼ってある部品を交換するときは、ラベルも同時に注文してください。



FIG.34



5

FIG.34 (F-6) スイベル ブラケット (～MODEL:94)

見出番号	品番	品名	使用個数	備考	標準作業時間
1	43111-95530-0ED	ブラケット, スイベル(グレー)	1	←43111-95513-02M ←43111-95522-0ED	4.5
2	22511-99010	ニップル, グリス	4	←22511-99003	
3	43211-95510	ブッシュ, クランプシャフトスイベル	2		
4	43711-95500	ブッシュ, ステアリング	2		
5-1	43750-95604-0ED	ブラケット, ステアリング(グレー)	1	←43750-95603-0ED	3.2
5-2	43750-95283-0ED	ブラケット, ステアリング(グレー)	1	DT75WT/85YT	
6	09140-24010	ナット	1		
7	09160-25052	ワッシャ, 25X48X2.0	1		
8	09166-25007	ワッシャ, 24.5X45X1.0	1		
9	09181-26006	シム, T:0.3	0~4		
11	09420-05003	キー	1		
12	41220-95501-0ED	レバー, チルトロック(グレー)	1	←41220-95501-02M	0.5
13	45420-95500	ピン, チルトロック	1		
14	09441-24002	・スプリング	1		
15-1	09111-10049	ボルト, 10X24.8	2	MODEL:88~90	
15-2	09111-10045	ボルト, 10X20.8	2	MODEL:91~94	
15-3	09111-12007	ボルト, 12X24.4	1	OPT, STBD	
16-1	09443-10029	スプリング	1		
16-2	09443-12039	スプリング	1	OPT	
17	45230-95510	アーム, リバースロック	1	OPT	
18	45241-95500	リンク, リバースロックアーム, スターボード	1	OPT	
19	45242-95500	リンク, リバースロックアーム, ポート	1	OPT	
20	45244-95500	プレート, リバースロックスプリング	2	OPT	

FIG.35 (F-9) : MODEL:95  
FIG.35A (F-10) : MODEL:96~00

FIG.34

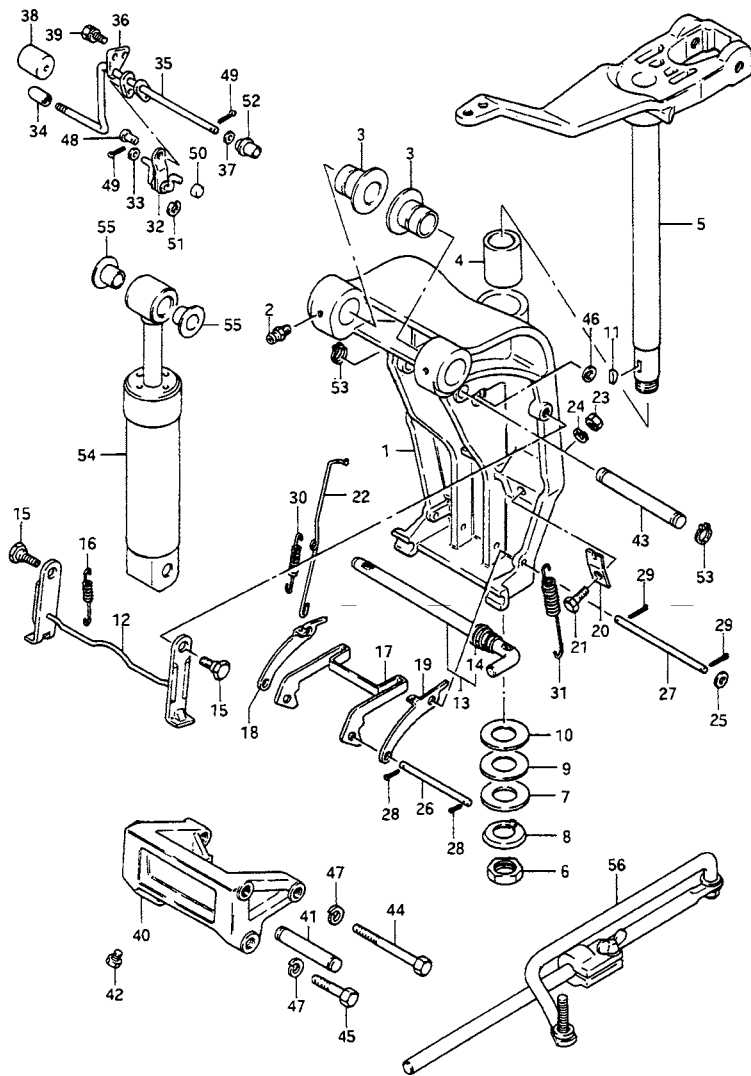
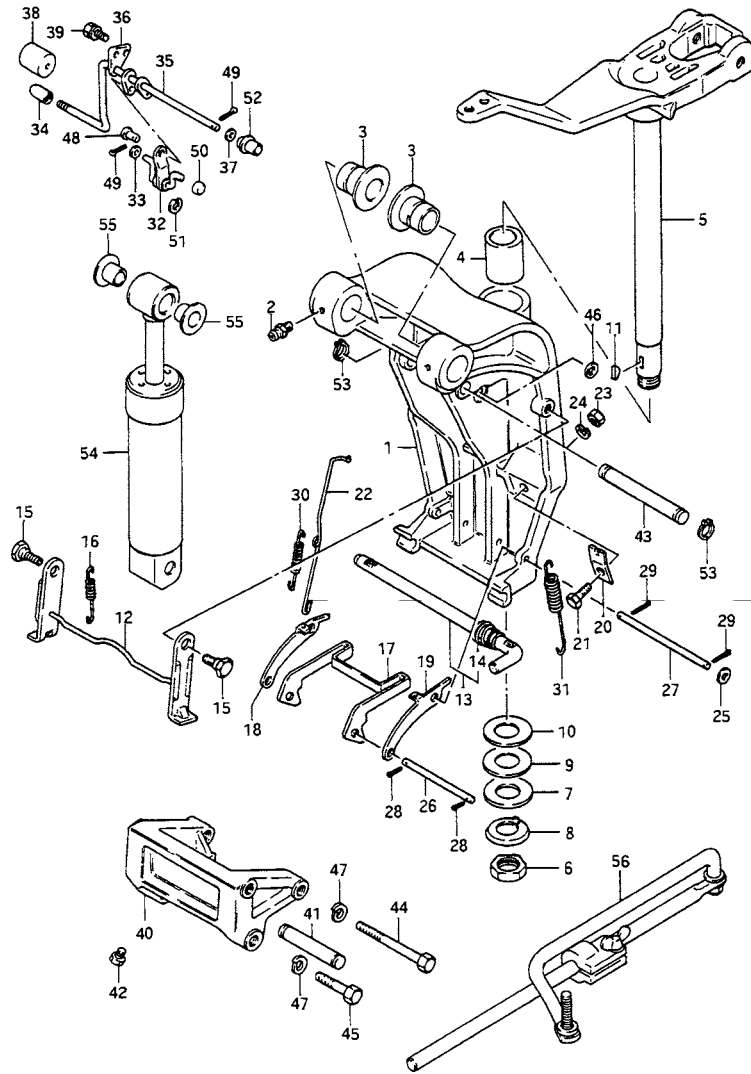


FIG.34 (F-7) スイベル ブラケット (~MODEL:94)

見出番号	品番	品名	使用個数	備考	標準作業時間
21	09100-08227	ボルト,8X27	2	OPT	
22	45251-95500	リンク,レリーズレバー	1	OPT	
23	09140-08016	ナット	2	OPT	
24	09162-08007	ロックワッシャ,8.2X15.4X2.0	2	OPT	
25	09160-08082	ワッシャ,8.5X16X1.2	2	OPT	
26	09200-06050	ピン	2	OPT	
27	09200-08044	ピン	1	OPT	
28	09204-01002	コッタピン,D:1.8,L:15	2	OPT	
29	09204-01002	コッタピン,D:1.8,L:15	2	OPT	
30	09443-05013	スプリング	1	OPT	
31	09443-14065	スプリング	2	←09443-14035 OPT	
32	41230-95500	リンク,チルトロック	1	OPT	
33	09160-05032	ワッシャ,5.5X10X0.8	1	OPT	
34	45255-95500	ノブ,レリーズレバー	1	OPT	
35	45320-95502	レバー,レリーズ	1	OPT	
36	45324-95501	プレート,レリーズレバー	1	OPT ←45324-95500	
37	09160-05032	ワッシャ,5.5X10X0.8	1	OPT	
38	09320-06012	クッション	1	OPT	
39	09117-06040	ボルト,M6X15	2	OPT	
40	47211-95500-OED	ブラケット,チルトストップシャフトロア(グレー)	1	OPT ←47211-95500-02M	
41	47221-95501	シャフト,チルトストップ,ロア	1	OPT	
42	09100-05011	ボルト,5X12	1	OPT	
43	48321-94510	シャフト,テイルトシリンダ,アッパ	1	OPT	
44	09100-10264	ボルト,10X80	4	OPT	
45	09100-10157	ボルト,10X45	2	OPT	

**FIG.34**



**FIG.34 (F-8) スィベルブラケット (～MODEL:94)**

見出番号	品番	品名	使用個数	備考	標準作業時間
46	09160-06090	ワッシャ, 6.5X13X1.0	1	OPT	
47	09162-10005	ロックワッシャ, 10.2X18.4X2.5	6	OPT	
48	09209-05019	ピン	1	OPT	
49	09204-01002	コッタピン, D:1.8, L:15	2	OPT	
50	09319-05003	ブッシュ	1	OPT	
51	09319-05004	ブッシュ	1	OPT	
52	09319-06005	ブッシュ	2	OPT	
53	09380-16003	スナップリング	2	OPT	
54	47400-95501-0ED	ガスシリンダアッシ(グレー)	1	OPT	
55	09306-16003	ブッシュ	2	OPT	
56	43770-95510	アジャスタアッシ, ステアリング	1	OPT	←43770-95500

FIG.35

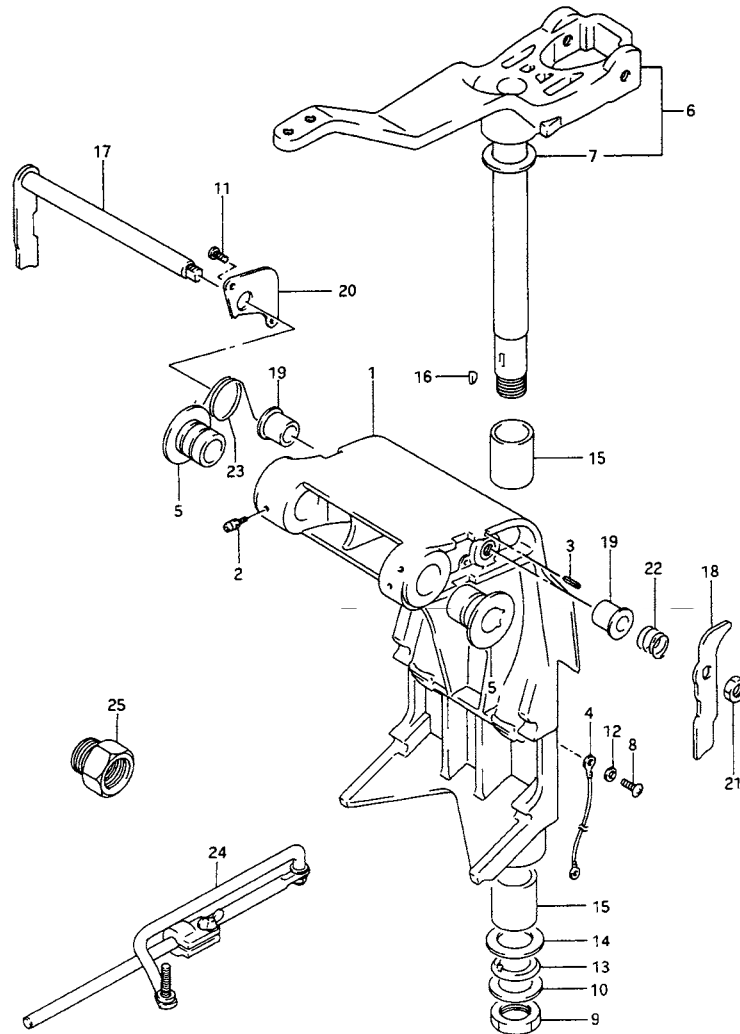
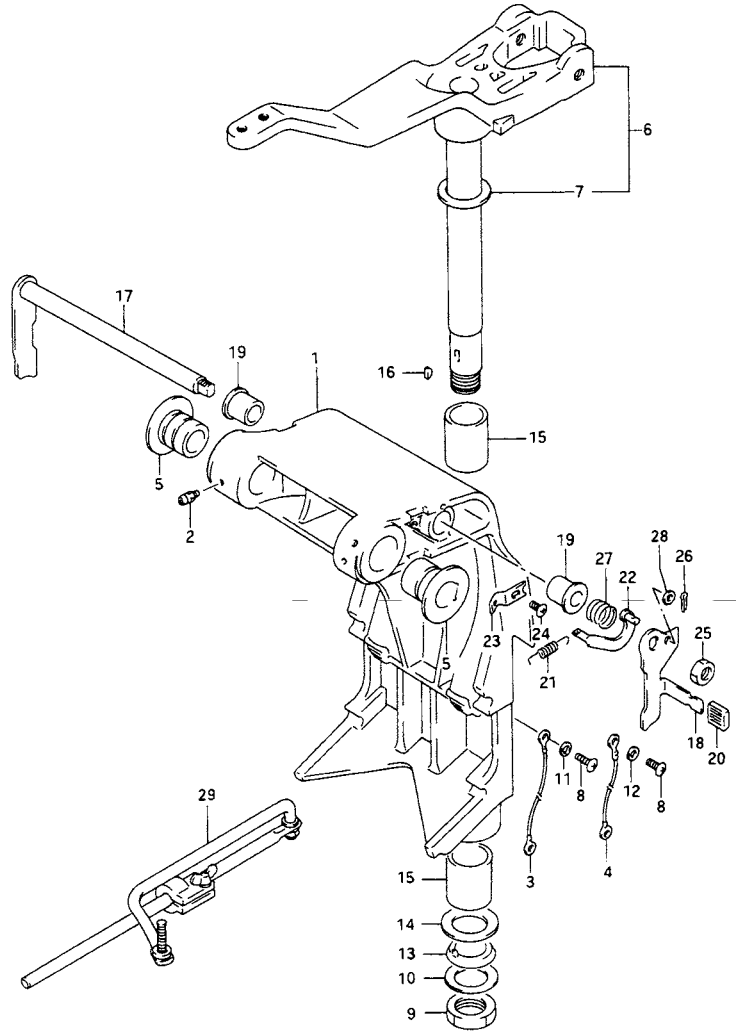


FIG.35 (F-9) スイベル ブラケット (MODEL:95)

見出番号	品番	品名	使用個数	備考	標準作業時間
1	43111-95E01-0ED	ブラケット, スイベル(グレー)	1	→43111-95E41-0ED W/09160-05024(2)	4.5
2	22511-99010	ニツプル, グリース	4		
3	09205-06013	ピン, L:16	1		
4	36894-94401	リード, クランプツースイベル(L:195)	1		
5	43211-95510	ブッシュ, クランプシャフトスイベル	2		
6	43750-95604-0ED	ブラケット, ステアリング(グレー)	1	→43750-95603-0ED	3.2
7	09160-25052	ワッシャ, 25X48X2・0	1		
8	09125-05050	スクリュ, 5X8	2		
9	09140-24010	ナット	1		
10	09160-25052	ワッシャ, 25X48X2・0	1		
11	09125-05050	スクリュ, 5X8	2		
12	09161-05114	ワッシャ, 5.2X11X1	2		
13	09166-25007	ワッシャ, 24.5X45X1.0	1		
14	09181-26006	シム, T:0.3	2		
15	09306-26005	ブッシュ	2		
16	09420-05003	キー	1		
17	41220-95E00	レバーアッシ, チルトロック	1		
18	41221-95E31-01T	レバー, チルトロックボート(ホワイト)	1		
19	41224-95E01	ブッシュ, チルトストップバロッド	1		
20	41227-95E00	ストップ, スプリング	1		
21	09140-10032	ナット	1		
22	09440-19028	スプリング	1		
23	09444-34001	スプリング	1		
24	43770-95510	アジャスタアッシ, ステアリング	1	OPT	
25	41141-94300	アタッチメント, ステアリングケーブル	1	OPT	

FIG.35A

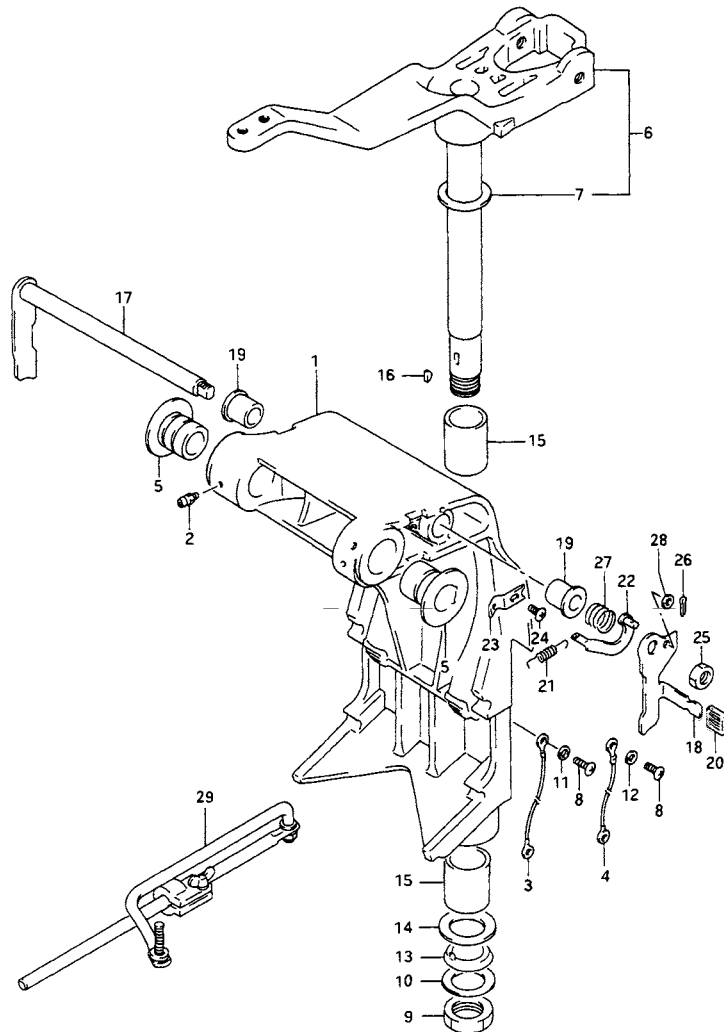


5

FIG.35A (F-10) スイベル ブラケット (MODEL:96~00)

見出番号	品番	品名	使用個数	備考	標準作業時間
1	43111-95E41-0ED	ブラケット, スイベル(L) (グレー)	1	←43111-95E40-0ED	4.5
2	22511-99010	ニップル, グリース	4		
3	36894-94401	リード, クランプツースイベル(L:195)	1	LWR MT TO SWVL	
4	36894-95201	リード, L:165	1	LWR MT TO DR SFT	
5	43211-95510	ブッシュ, クランプシャフトスイベル	2		
6	43750-95604-0ED	ブラケット, ステアリング(グレー)	1	←43750-95603-0ED	3.2
7	09160-25052	ワッシャ, 25X48X2-0	1		
8	09125-05050	スクリュ, 5X8	3		
9	09140-24010	ナット	1		
10	09160-25052	ワッシャ, 25X48X2-0	1		
11	09161-05114	ワッシャ, 5.2X11X1	2		
12	09161-05114	ワッシャ, 5.2X11X1	1		
13	09166-25007	ワッシャ, 24.5X45X1.0	1		
14	09181-26006	シム, T:0.3	4		
15	09306-26005	ブッシュ	2		
16	09420-05003	キー	1		
17	41220-95E11	レバー, チルトロック	1	←41220-95E10	
18	41221-95E40	レバー, チルトロックボート	1		
19	41224-95E01	ブッシュ, チルトストップロッド	2		
20	41225-94400	ラバー, チルトロック	1		
21	41228-95E00	スプリング, チルトロックレバー	1		
22	41230-95E00	リンクチルトロックレバー	1		
23	41233-95E10	ブラケット, チルトロックスプリング	1		

**FIG.35A**



**FIG.35A (F-11) スイベル ブラケット (MODEL:96~00)**

見出番号	品番	品名	使用個数	備考	標準 作業時間
24	09125-06063	スクリュ,6X10	1		
25	09140-10032	ナット	1		
26	09204-01006	コッタピン	1		
27	09440-19028	スプリング	1		
28	09160-06082	ワッシャ,6.5X13X1	1		
29	43770-95510	アジャスタアッシ,ステアリング	1	OPT	

FIG.36

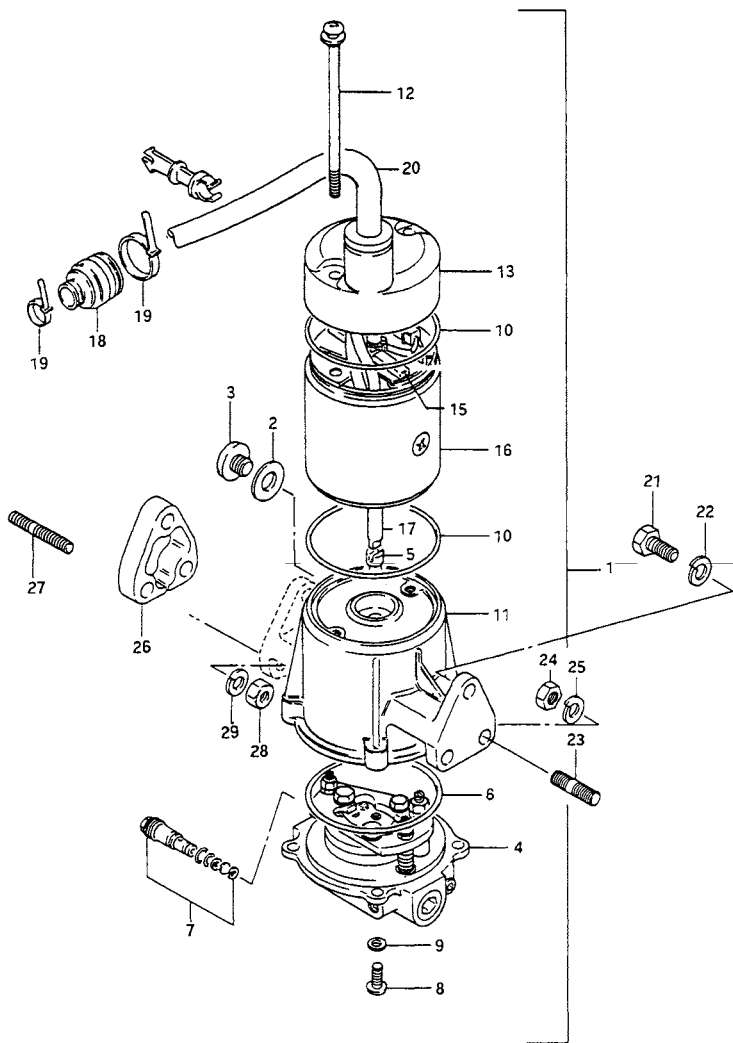


FIG.36 (G-2) パワーユニット (DT75C/85C) (\*)

見出番号	品番	品名	使用個数	備考	標準作業時間
1-1	48500-95601-02M	パワーユニットアッシュパワートリム(シルバー)	1	MODEL:88 →48500-95610-02M W/38410-94550, 33832-95601	0.9T
1-2	48500-95601-0ED	パワーユニットアッシュ(グレー)	1	MODEL:89 →48500-95610-0ED W/38410-94550, 33832-95601	
1-3	48500-95284-02M	パワーユニットアッシュ,PTT(シルバー)	1	OPT, MODEL:88 →48500-95290-02M W/38410-94550, 33832-95300	
1-4	48500-95284-0ED	パワーユニットアッシュ,ポートサイド(グレー)	1	OPT, MODEL:89 →48500-95290-0ED W/38410-94550, 33832-95300	
2	09168-10022	・ガスケット,10X17X1.5	2		
3	09248-10008	・プラグ,ドレーン,M:10XL:7.5	2		
4	48502-94530	・ポンプバルブボデーアッシ	1	←48502-94524 ←48502-95210	1.1T
5	48583-94520	・ジョイント,ドライブ	1		
6	48585-94520	・Oリング	1		
7	48550-94600	・バルブ,マニュアル	1		
8	48593-94500	・スクリュ,バルブボデー	4		
9	09282-08003	・オイルシール,8X22X7	1		
10	09280-70005	・Oリング,D:3.1,ID:69.4	2	←09280-70006	
11	48570-94600-0ED	・リザーバアッシ(グレー)	1	←48570-94600-02M	
12	31281-94520	・スルーボルト	2		
13	31170-94520-0ED	・カバー,アッパ(グレー)	1	←31170-94520-02M	

(\*) :MODEL:88, 89

FIG.37 (G-4) :DT75C/85C MODEL:90~94:DT75WT/85YT  
FIG.38 (G-6) :DT75C/85C MODEL:95~00

FIG.36

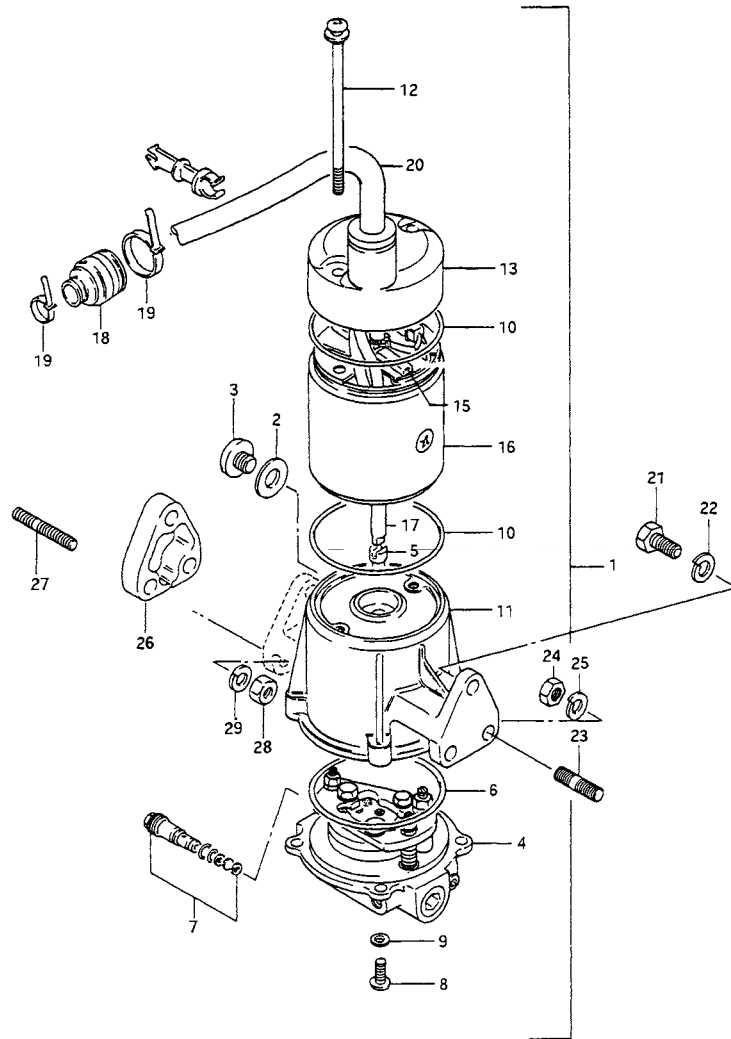


FIG.36 (G-3) パワーユニット (DT75C/85C) (\*)

見出番号	品番	品名	使用個数	備考	標準 作業時間
15	31133-94521	・ブラシ(-)	2	←31133-94520	
16	31110-94520-0ED	・ヨークアッシ(グレー)	1	←31110-94520-02M	
17	31311-94600	・アマチュア	1		
18	33899-95500	・シール,PTTケーブル	1		
19	09407-25402	・クランプ,L:248	2		
20	33861-95600	・ケーブル,PTT(L:1000)	1		
21	09100-08219	ボルト,8X22	1		
22	09162-08007	ロックワッシャ,8.2X15.4X2.0	1		
23	09108-08130	スタッドボルト	2		
24	09140-08016	ナット	2		
25	09162-08007	ロックワッシャ,8.2X15.4X2.0	2		
26	48131-95200	スペーサ,パワーユニット	1	OPT:PORT	
27	09108-08137	スタッドボルト	3	OPT:PORT	
28	09140-08016	ナット	3	OPT:PORT	
29	09162-08007	ロックワッシャ,8.2X15.4X2.0	3	OPT:PORT	



FIG.37

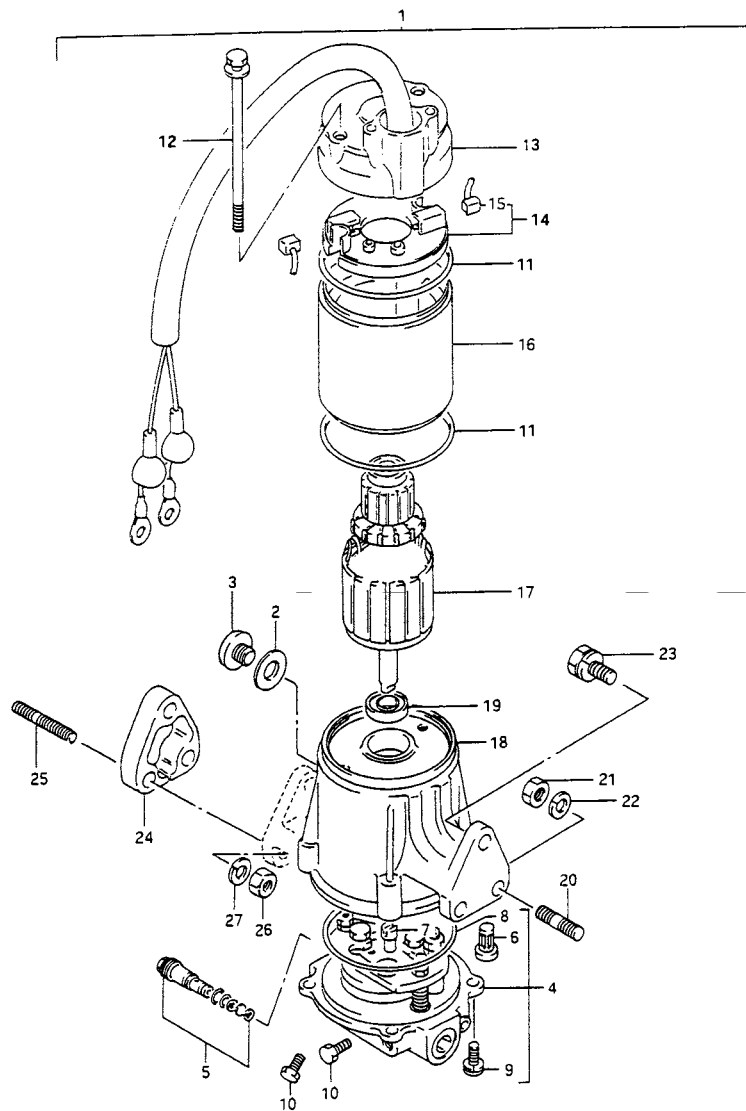
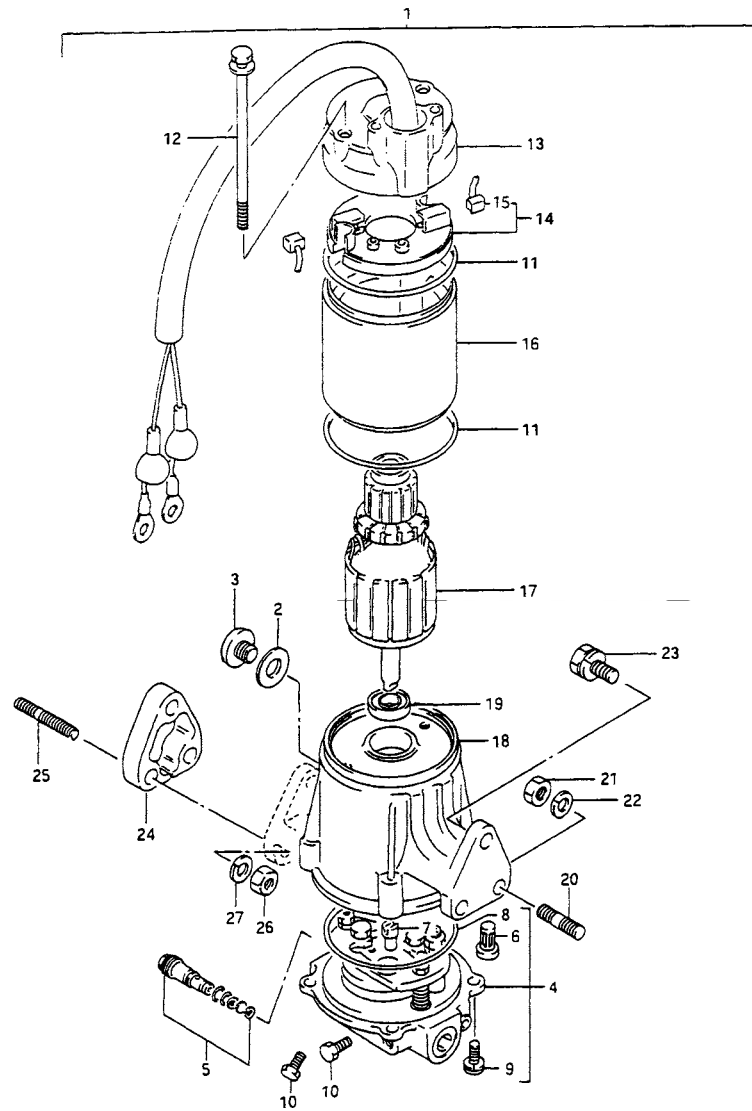


FIG.37 (G-4) パワーユニット(\*)

見出番号	品番	品名	使用個数	備考	標準 作業時間
1-1	48500-95550-0ED	パワーユニットアッシ、パワートリム(グレー)	1	DT75C/85C ←48500-95610-0ED	0.9T
1-2	48500-95680-0ED	パワーユニットアッシ、PTTポートサイド(グレー)	1	OPT:PORT DT75C/85C	
1-3	48500-95550-0ED	パワーユニットアッシ、パワートリム(グレー)	1	DT75WT/85YT	
1-4	48500-95290-0ED	パワーユニットアッシ、PTTポートサイド(グレー)	1	OPT:PORT DT75WT/85YT	
2-1	09280-09005	・Oリング	2	DT75C/85C	
2-2	09280-08014	・Oリング	2	DT75WT/85YT	
3-1	48511-95500	・プラグ	2	DT75C/85C	
3-2	09248-10008	・プラグ、ドレイン、M:10XL:7.5	2	DT75WT/85YT	
4	48502-94530	・ポンプ/バルブボデーアッシ	1		1.1T
5	48550-94600	・バルブ、マニュアル	1		
6	48581-94500	・フィルタ、PTTポンプ	1		
7	48583-94520	・ジョイント、ドライブ	1		
8	48585-94520	・Oリング	1		
9	48593-94500	・スクリュ、バルブボデー	4		
10	48586-94500	・プラグ、バルブボデーポート	2		
11	09280-70005	・Oリング、D:3.1、ID:69.4	2		
12	31281-94610	・スルーボルト	1		
13	31170-94610-0ED	・カバー、アッパ(グレー)	1		
14	31173-94620	・ホルダ、ブラシ	1	←31173-94610	
15	31133-94610	・ブラシ	2		
16	31110-94610-0ED	・ヨークアッシ(グレー)	1		
17	31311-94610	・アマチュアアッシ	1		
18	48570-94610-0ED	・リザーバ(グレー)	1		
19	33799-94610	・シール、オイル	1		

(\*) :DT75C/75WT/85C/85YT MODEL:90~94

**FIG.37**



**FIG.37 (G-5) パワーユニット(\*)**

見出番号	品番	品名	使用個数	備考	標準 作業時間
20	09108-08130	スタッドボルト	2		
21	09140-08016	ナット	4		
22	09162-08007	ロックワッシャ, 8.2X15.4X2.0	2		
23	09117-08074	ボルト, 8X22	1	←09117-08046	
24	48131-95200	スペーサ, パワーユニット	1	OPT:PORT	
25	09108-08137	スタッドボルト	3	OPT:PORT	
26	09140-08016	ナット	3	OPT:PORT	
27	09162-08007	ロックワッシャ, 8.2X15.4X2.0	3	OPT:PORT	

(\*) :DT75C/75WT/85C/85YT MODEL.90~94

FIG.38

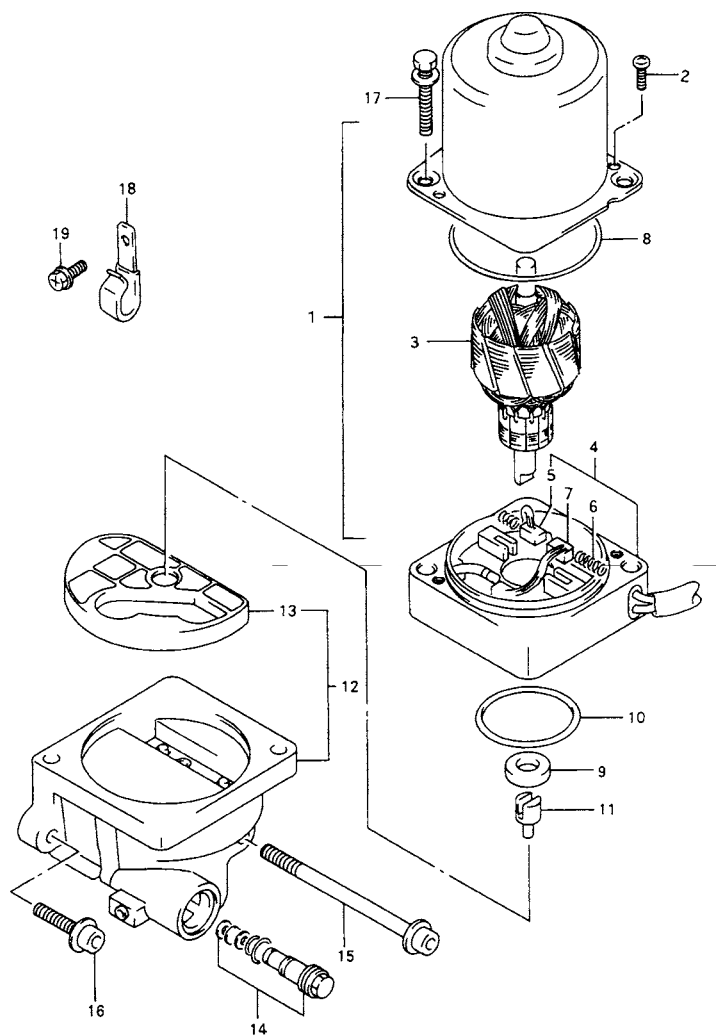


FIG.38 (G-6) パワーユニット (DT75C/85C) (\*)

見出番号	品番	品名	使用個数	備考	標準 作業時間
1	38100-95E01-0ED	モータアッシ, PTT(グレー)	1	←38100-95E00-0ED	
2	31111-87D60	・スクリュ	2	←31111-95E00	
3	31311-95E00	・アマチュア	1		
4	31173-95E01	・ホルダアッシ, ブラシ	1	←31173-95E00	
5	31133-95E00	・ブラシ	1		
6	31135-97E00	・スプリング	2	←31135-95E00	
7	31136-95E00	・ブレーカ	1		
8	31123-87D60	・Oリング	1		
9	33799-97E00	・シール, オイル	1	←33799-95E00	
10	48585-95E00	Oリング	1		
11	48583-95E00	ジョイント, ドライブ	1		
12	48502-95E00	ポンプアッシ	1		
13	48582-95E00	・フィルタ	1		
14	48864-95E00	・バルブアッシ, マニュアル	1		
15	48862-95E00	ボルト	1		
16	48862-95E10	ボルト	2		
17	31281-95E00	ボルト, スルー	2		
18	09403-17304	クランプ	1		
19	02162-06127	スクリュ	1		

(\*) :MODEL.95~00

FIG.39

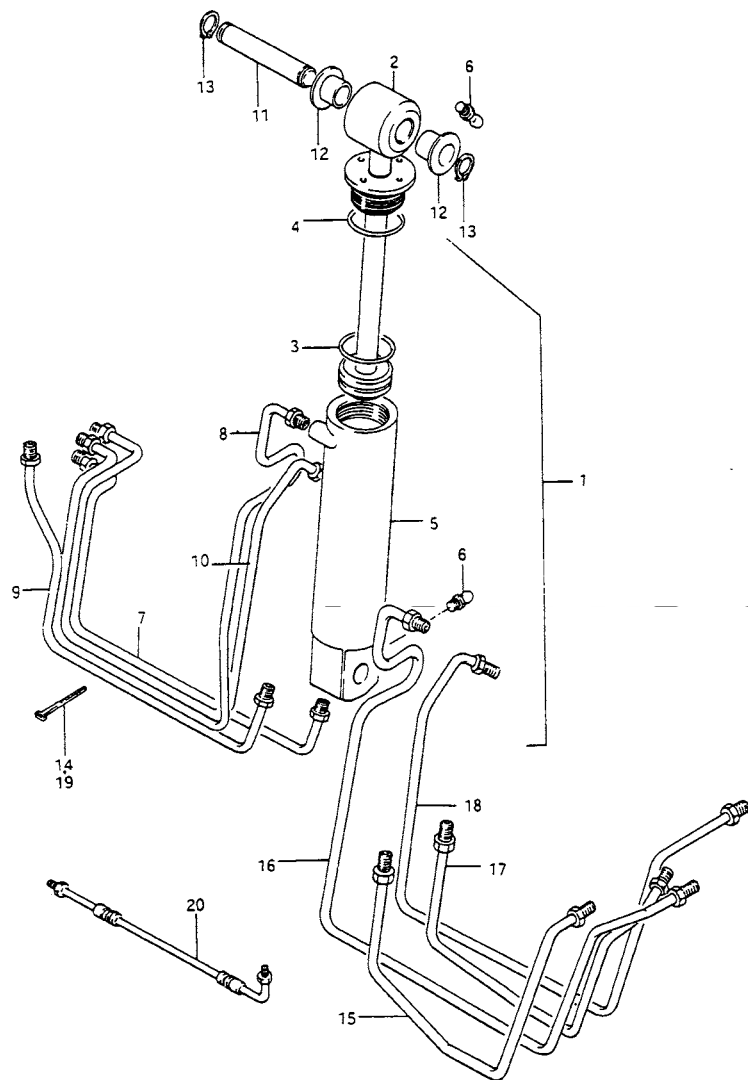


FIG.39 (G-7) チルト シリンダ (～MODEL:94)

見出番号	品番	品名	使用個数	備考	標準作業時間
1	48400-94511-0ED	シリンダアッシ,チルト(グレー)	1	←48400-94511-02M	1.6T
2	48401-94501	・ピストン/ピストンロッド,チルトシリンダ	1		1.8T
3	48427-94500	・Oリング,ピストン	1		
4	48433-94500	・Oリング,ヘッド	1		
5	48441-94510	・シリンダ,チルト	1		1.8T
6	22511-99010	・ニツプル,グリース	2	←22511-99003	
7	48720-94521	チューブ,テイルトインレット	1		1.3DAI
8	48730-94521	チューブ,テイルトアウトレット	1		
9	48740-94521	チューブ,トリムインレット	1		
10	48750-94521	チューブ,トリムアウトレット	1		
11	48321-94510	シャフト,テイルトシリンダ,アッパ	1		
12	09306-16003	ブッシュ	2		
13	09380-16003	スナップリング	2		
14	09407-14403	クランプ,L:125	6		
15	48720-94580	チューブ,チルトインレット	1	OPT:PORT	
16	48730-94580	チューブ,チルトアウトレット	1	OPT:PORT	
17	48740-94580	チューブ,トリムインレット	1	OPT:PORT	
18	48750-94580	チューブ,トサムアウトレット	1	OPT:PORT	
19	09407-14403	クランプ,L:125	6	OPT:PORT	
20	48790-95300	ホース,PTT	4	OPT	

FIG.40

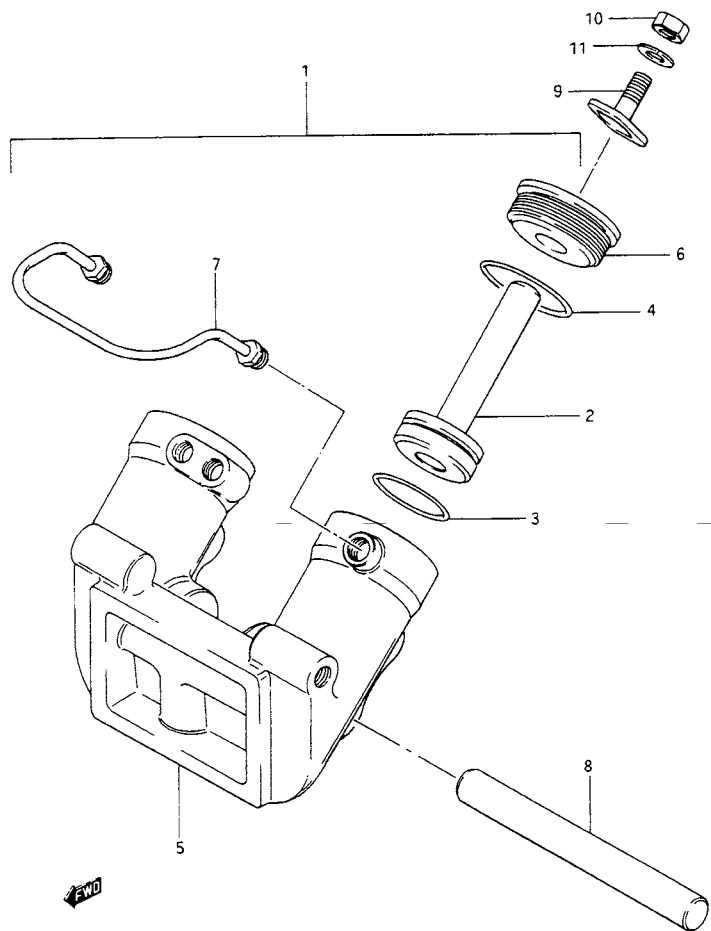


FIG.40 (G-8) トリム シリンダ (~MODEL:94)

見出番号	品番	品名	使用個数	備考	標準 作業時間
1	48600-94511-0ED	シリンダアッシ、トリム(グレー)	1	←48600-94511-02M	1.6T
2	48601-94501	・ピストン/ピストンロッドサブアッシ	2		1.8DAI
3	48627-94500	・Oリング、ピストン	4		
4	48633-94500	・Oリング、ヘッド	4		
5	48641-94510	・シリンダ、トリム	1		
6	48630-94500	・ヘッド、トリムシリンダ	2		
7	48760-94501	・チューブ、トリムシリンダアウトレット	1		1.3T
8	48121-94510	シャフト、テイルトシリンダ、ロア	1		
9	48311-94501	パッド、トリムシリンダラム	2		
10	09140-08016	ナット	2		
11	09162-08007	ロックワッシャ、8.2X15.4X2.0	2		

FIG.41 (G-9) :MODEL:95~00

5

FIG.41

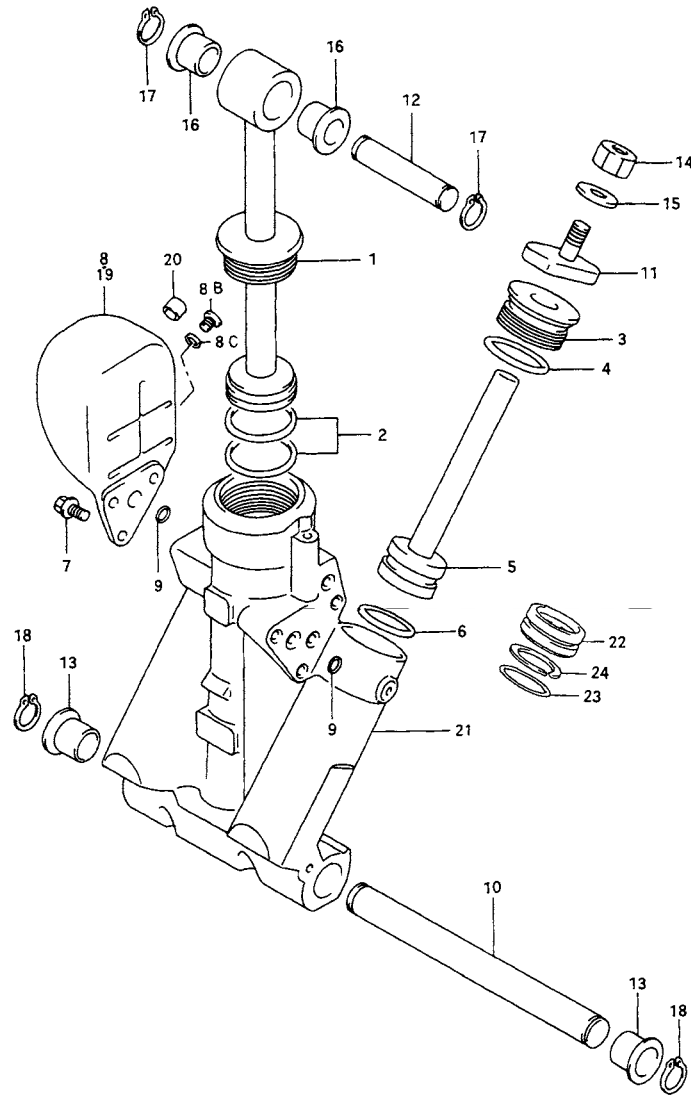


FIG.41 (G-9) トリム シリンダ (MODEL:95~00)

見出番号	品番	品名	使用個数	備考	標準作業時間
1	48401-95E00	ピストン/ピストンロッドサブアッシ	1		
2	48627-95E00	リングセット	1		
3	48630-95E00	ヘッド, トリムシリンダ	2		
4	48633-95E00	リングセット, ヘッド	2		
5	48601-95E00	ピストン/ラムアッシ	2		
6	48627-95E00	リングセット	2		
7	48861-95E00	ボルト, リザーバ	3		
8	48571-95E00	リザーバ	1	→48571-95E10	
8B	09248-10008	プラグ, ドレイン, M:10XL:7.5	1	FOR 48571-95E00	
8C	09280-08014	リング	1	FOR 48571-95E00	
9	48588-95E00	リングセット	5		
10	48121-95E00	シャフト, チルトシリンダロア	1		
11	48311-94501	パッド, トリムシリンダラム	2		
12	48321-87D02	シャフト, チルトシリンダアッパ	1	←48321-87D01	
13	48326-95E00	ブッシュ, チルトシリンダロア	2		
14	09140-08016	ナット	2		
15	09162-08007	ロックワッシャ, 8.2X15.4X2.0	2		
16	09306-17001	ブッシュ	2		
17	09380-17009	スナップリング	2		
18	09380-22015	スナップリング	2		
19	48570-95E00	リザーバアッシ	1	MODEL:97~00 →48571-95E10	
20	48572-95E00	キャップ	1	MODEL:97~00	
21	48641-95E00	シリンダ, PTT	1		
22	48650-94900	ピストン, フリー	1		
23	48405-87D00	リングセット	1		
24-1	48615-97E00	リングセット, ピストン	1		
24-2	48615-95E00	リング, フリーピストン	1	MODEL:00	

FIG.42

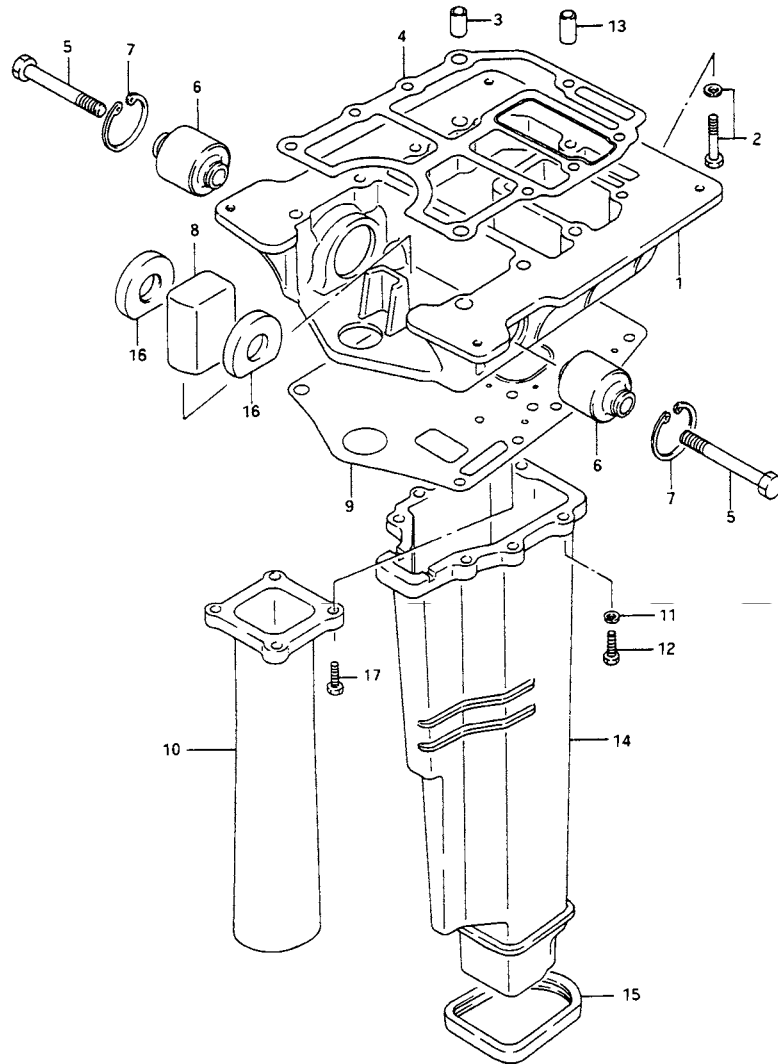


FIG.42 (H-2) エンジンホルダ (DT75C/85C)

見出番号	品番	品名	使用個数	備考	標準作業時間
1	51111-95602-0ED	ホルダ,エンジン(グレー)	1	←51111-95601-0ED	3.2
2	09117-08071	ボルト,8X35	2		
3	09206-11004	ピン,L:14	2	←09205-11001	
4	51211-95630	ガスケット,エンジンホルダ	1	←51211-95610	W2.1
5	09100-12052	ボルト,12X70	2		
6	54130-95601	マウント,アッパ	2		3.1
7	09381-38002	スナップリング	2		
8	54135-95200	マウンティング,アッパスラスト	1		
9	52113-95630	ガスケット,ドライブシャフトハウジング	1	←52113-95610 ←52113-95620	W3.2
10	14211-95602	チューブ,エキゾースト	1	←14211-95601	
12	09117-06039	ボルト(6X25)	7		
13	09206-11017	ピン,11X20	1		
14	52311-94701	ハウジング,エキゾーストチューブ(L)	1	←14221-94700 ←14221-94720 ←52311-04700	3.2
15	52332-94711	シール,エキゾーストチューブハウジング	1	←14231-95601	
16	54140-95270	ストッパ,アッパマウント	2		
17	09117-06039	ボルト(6X25)	4		

FIG.43 (H-3) :DT75WT/85YT

5

FIG.43

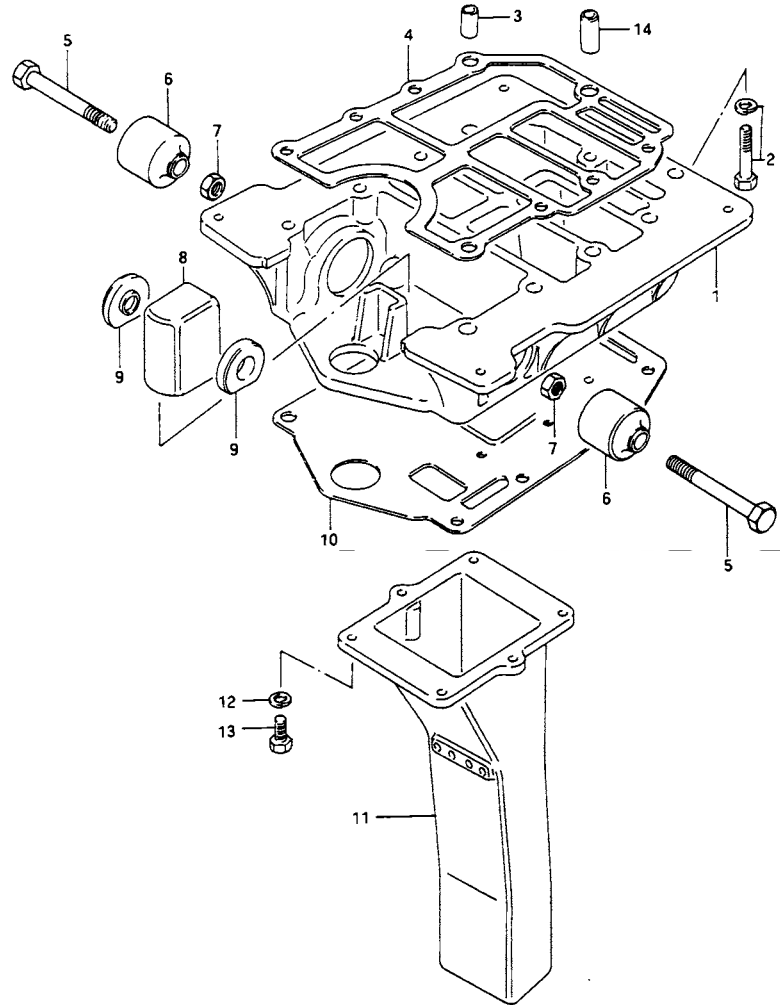
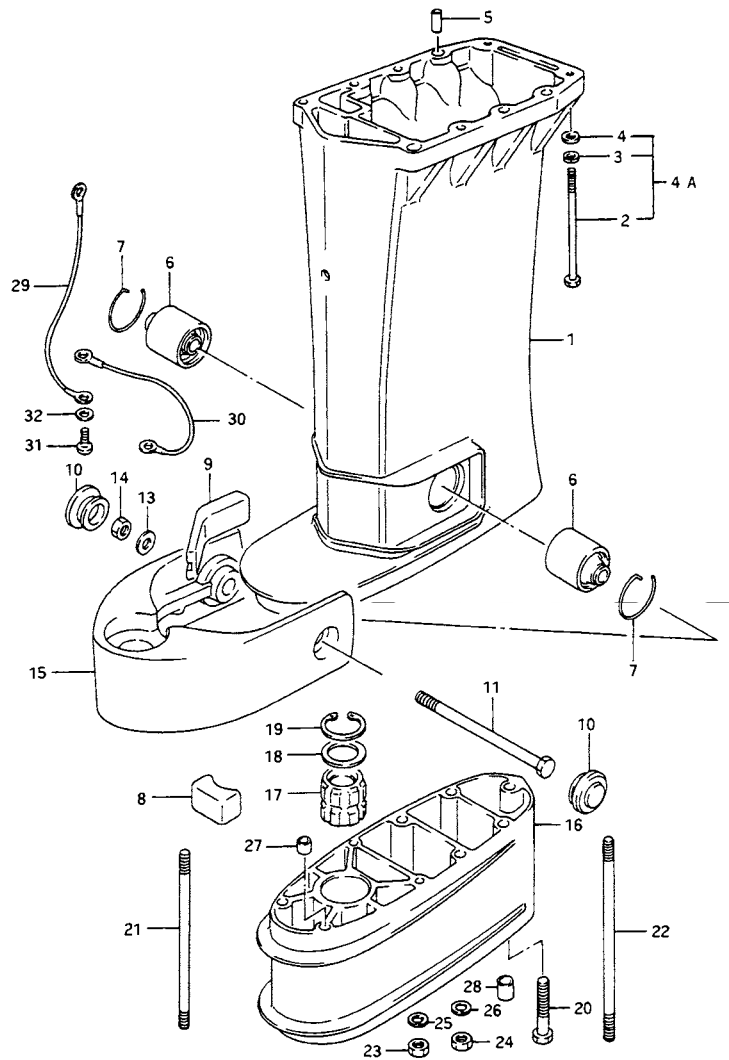


FIG.43 (H-3) エンジンホルダ (DT75WT/85YT)

見出番号	品番	品名	使用個数	備考	標準作業時間
1	51111-95210-0ED	ホルダ,エンジン(グレー)	1		3.2
2	09117-08071	ボルト,8X35	2		
3	09206-11004	ピン,L:14	2	←09205-11001	
4	51211-95260	ガスケット,エンジンホルダ	1	←51211-95230 ←51211-95240	
5	09100-12052	ボルト,12X70	2		
6	54130-95270	マウント,アッパ	2		3.1
7	09140-10031	ナット	2		
8	54135-95200	マウンティング,アッパスラスト	1		
9	54140-95270	ストップ,アッパマウント	2		
10	52113-95260	ガスケット,ドライブシャフトハウジング	1	←52113-95230	W3.2
11	14211-95510	チューブ,エキゾースト	1		3.2
12	09162-06006	ロックワッシャ,6.1X12.2X1.5	6		
13	09100-06122	ボルト,6X20	6		
14	09206-11017	ピン,11X20	1		



FIG.44



5

FIG.44 (H-4) ドライブシャフトハウジング (DT75C/85C)

見出番号	品番	品名	使用個数	備考	標準 作業時間
1	52111-95660-0ED	ハウジング,ドライブシャフト(グレー)	1	←52111-95603-0ED ←52111-95603-02M ←52111-95604-0ED	3.8
2	09100-08213	ボルト,8X100	8		
3	09162-08007	ロックワッシャ,8.2X15.4X2.0	8		
4	09160-08082	ワッシャ,8.5X16X1.2	8		
4A	09118-08102	ボルト,8X100	8	MODEL:97~99	
5	09206-11004	ピン,L:14	2	←09205-11001	
6	54160-95600	マウント,ロア	2		3.4
7	09387-46001	セットリング	2		
8	54165-95200	マウンティング,ロアスラスト	1		3.4
9	54167-95500	マウンティング,ロア,サイド	2		3.4
10	54311-95210-0ED	キャップ(グレー)	2		
11	09116-12008	ボルト	1		
13	09160-12066	ワッシャ,12.5X22X2-5	1		
14	09140-12029	ナット	1		
15	54210-95210-0ED	ブラケット,ロアマウント(グレー)	1	←54210-95210-02M	3.4
16	52130-95501-0ED	ケースアッш,エクステンション(UL)(グレー)	1	←52130-95501-02M	
17	57130-95500	・ブッシュ,ドライブシャフト	1	TYPE:UL	
18	09160-28020	・ワッシャ	1	TYPE:UL	
19	09381-40005	・サークリップ	1	TYPE:UL	
20	09100-10155	ボルト,10X50	1	TYPE:UL	
21	09108-08092	スタッドボルト,8X189	4	TYPE:UL	
22	09108-10043	スタッドボルト,10X174	4	TYPE:UL	
23	09140-08016	ナット	4	TYPE:UL	

FIG.45 (H-6) :DT75WT/85YT

FIG.44

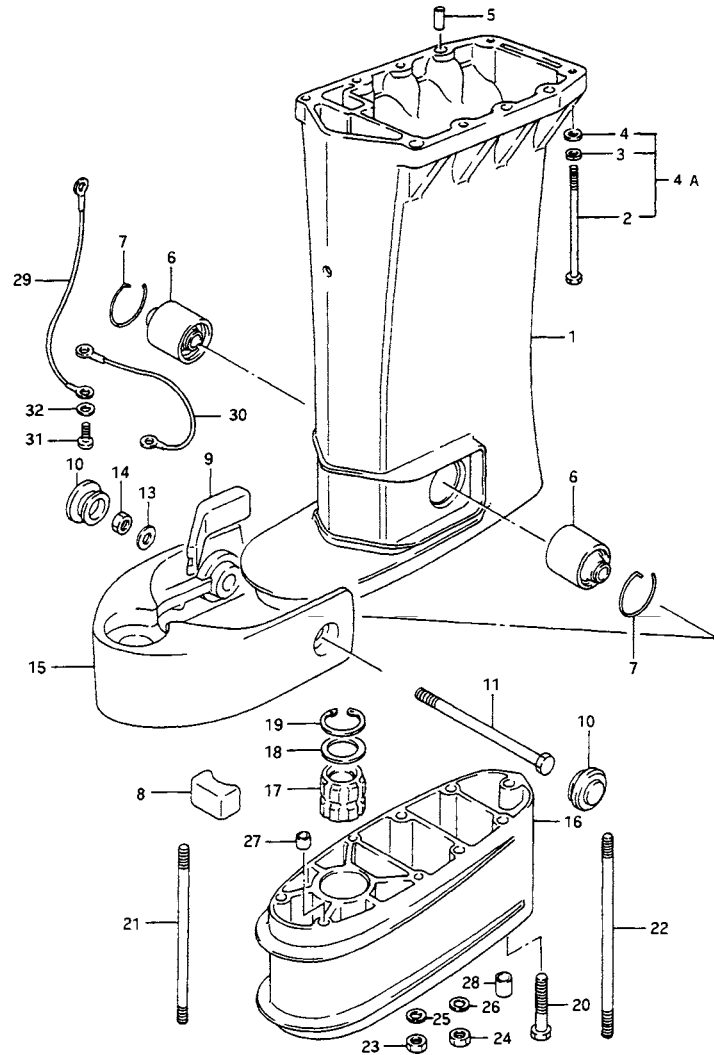


FIG.44 (H-5) ドライブシャフトハウジング (DT75C/85C)

見出番号	品番	品名	使用個数	備考	標準作業時間
24	09140-10031	ナット	5	TYPE:UL	
25	09162-08007	ロックワッシャ, 8.2X15.4X2.0	4	TYPE:UL	
26	09162-10005	ロックワッシャ, 10.2X18.4X2.5	6	TYPE:UL	
27	09206-11016	ピン, 11X12	1	TYPE:UL	
28	09206-13017	カラー, 13X10.4X20	1	TYPE:UL	
29	36894-95201	リード, L:165	1	←36894-95200	
30	36894-94401	リード, クランプツースイベル(L:195)	1	←36894-94400	
31	09125-05050	スクリュ, 5X8	3		
32	09161-05114	ワッシャ, 5.2X11X1	3	←09161-05014	

FIG.45

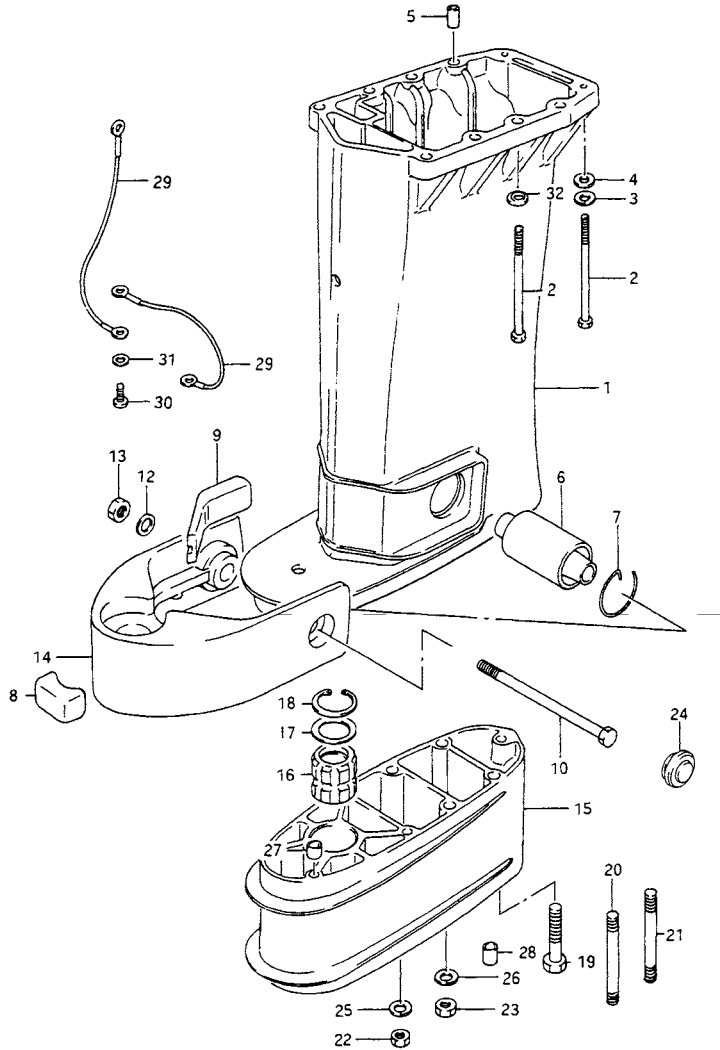
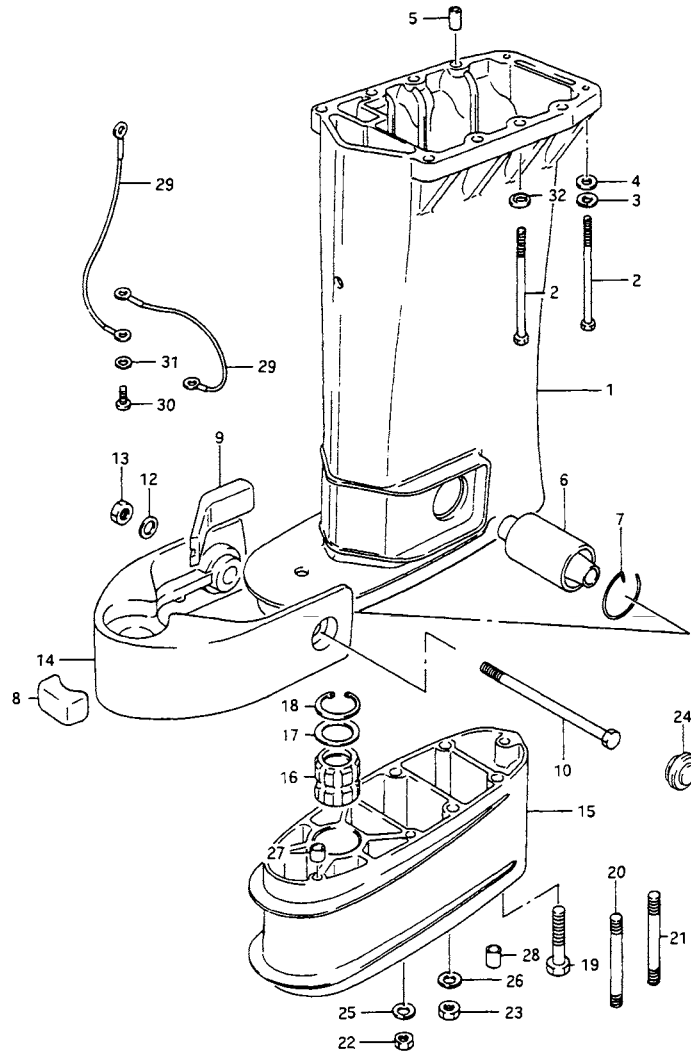


FIG.45 (H-6) ドライブシャフトハウジング (DT75WT/85YT)

見出番号	品番	品名	使用個数	備考	標準 作業時間
1	52111-95660-0ED	ハウジング,ドライブシャフト(グレー)	1	←52111-95640-0ED	3.8
2	09100-08213	ボルト,8X100	8		
3	09162-08007	ロックワッシャ,8.2X15.4X2.0	7		
4	09160-08082	ワッシャ,8.5X16X1.2	7		
5	09206-11004	ピン,L:14	2	←09205-11001	
6	54100-95810	マウントセット,ロア	1	←54160-95501	3.4
7	09387-46001	セットリング	2		
8	54165-95200	マウンチング,ロアスラスト	1		3.4
9	54167-95500	マウンチング,ロア,サイド	2		3.4
10	09116-12008	ボルト	1		
12	09160-12066	ワッシャ,12-5X22X2-5	1		
13	09140-12029	ナット	1		
14	54210-95210-0ED	ブラケット,ロアマウント(グレー)	1		3.4
15	52130-95501-0ED	ケースアシ,エクステンション(UL)(グレー)	1		
16	57130-95500	・ブッシュ,ドライブシャフト	1		
17	09160-28020	・ワッシャ	1		
18	09381-40005	・サークリップ	1		
19	09100-10155	ボルト,10X50	1		
20	09108-08092	スタッドボルト,8X189	4		
21	09108-10043	スタッドボルト,10X174	4		
22	09140-08016	ナット	4		
23	09140-10031	ナット	4		
24	54311-95210-0ED	キャップ(グレー)	2		
25	09162-08007	ロックワッシャ,8.2X15.4X2.0	4		
26	09162-10005	ロックワッシャ,10.2X18.4X2.5	5		

**FIG.45**



**FIG.45 (H-7) ドライブシャフトハウジング (DT75WT/85YT)**

見出番号	品番	品名	使用個数	備考	標準作業時間
27	09206-11016	ピン,11X12	1		
28	09206-13017	カラー,13X10.4X20	1		
29	36894-95201	リード,L:165	2	←36894-95200	
30	09125-05050	スクリュ,5X8	2		
31	09161-05114	ワッシャ,5.2X11X1	2	←09161-05014	
32	09169-08038	ワッシャ,8.3X15X3	1		

FIG.46

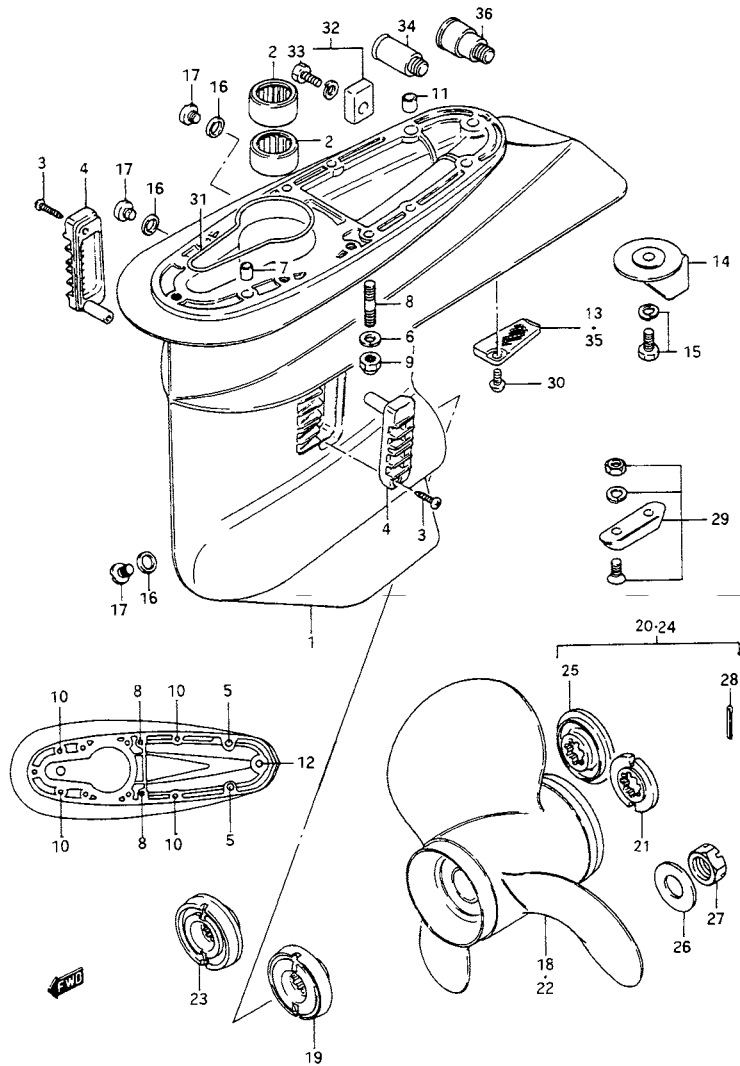


FIG.46 (H-8) ギヤ ケース

見出番号	品番	品名	使用個数	備考	標準作業時間
1	55100-95561-0ED	ケースアッシ,ギヤ(グレー)	1	←55100-95511-02M ←55100-95540-0ED	3.0T
2	09263-29004	・ベアリング,29X38X20	2		3.0
3	03142-04253	スクリュ	2		
4	17631-94600	フィルタ,ウォータ	2		
5	09117-08038	ボルト,8X45	2		
6	09162-08007	ロックワッシャ,8.2X15.4X2.0	2		
7	09206-11016	ピン,11X12	1		
8	09108-08154	スタッドボルト	2		
9	09140-08016	ナット	2		
10	09117-10038	ボルト,10X55	4	←09117-10052	
11	09206-13017	カラー,13X10.4X20	1		
12	09117-10024	ボルト,10X100	1		
13	17635-95501	フィルタ	1		
14	55125-95500	トリム,タブ	1		0.2T
15	09117-08037	ボルト,M8X16	1		
16	09168-10022	ガスケット,10X17X1.5	3		
17	09248-10008	プラグ,ドレーン,M:10XL:7.5	3	←09248-10005	
18-1	58100-95500-019	プロペラ,13-1/2X15	1	U1500	
18-2	58100-95511-019	プロペラ,3X13-1/4X17	1	U1700 ~MODEL:95	
18-3	58100-95521-019	プロペラ,3X13X19	1	U1900 ~MODEL:95	
18-4	58100-95530-019	プロペラ,13X21	1	U2100 ~MODEL:95	
18-5	58100-95540-019	プロペラ,13-3/4X13	1	U1300	
18-6	58100-95550-019	プロペラ,13X18	1	U1800	
19-1	57635-95503	ストップ,プロペラブッシュ	1	U TYPE MODEL:88~91	
19-2	57635-95510	ストップ,プロペラブッシュ	1	U TYPE MODEL:92~00	
20	57630-95500	プロペラナットキット(TYPE:U)	1	OPT, U TYPE	
21	57633-95501	・スパーサ,プロペラナット	1	U TYPE	

FIG.46

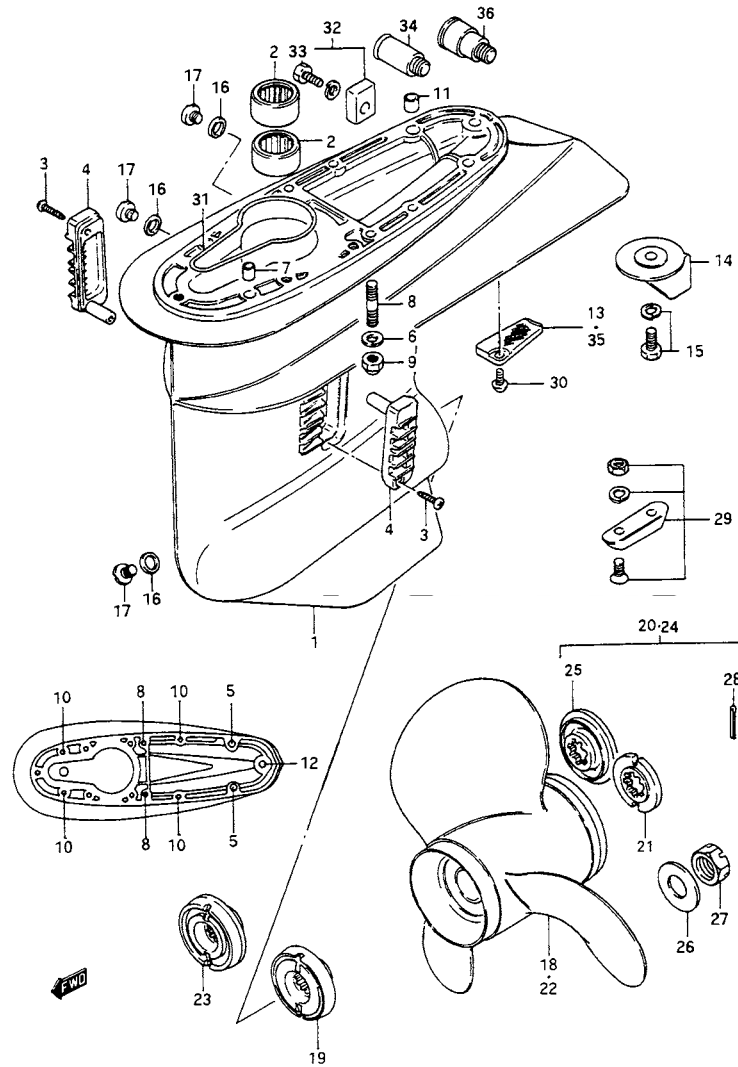
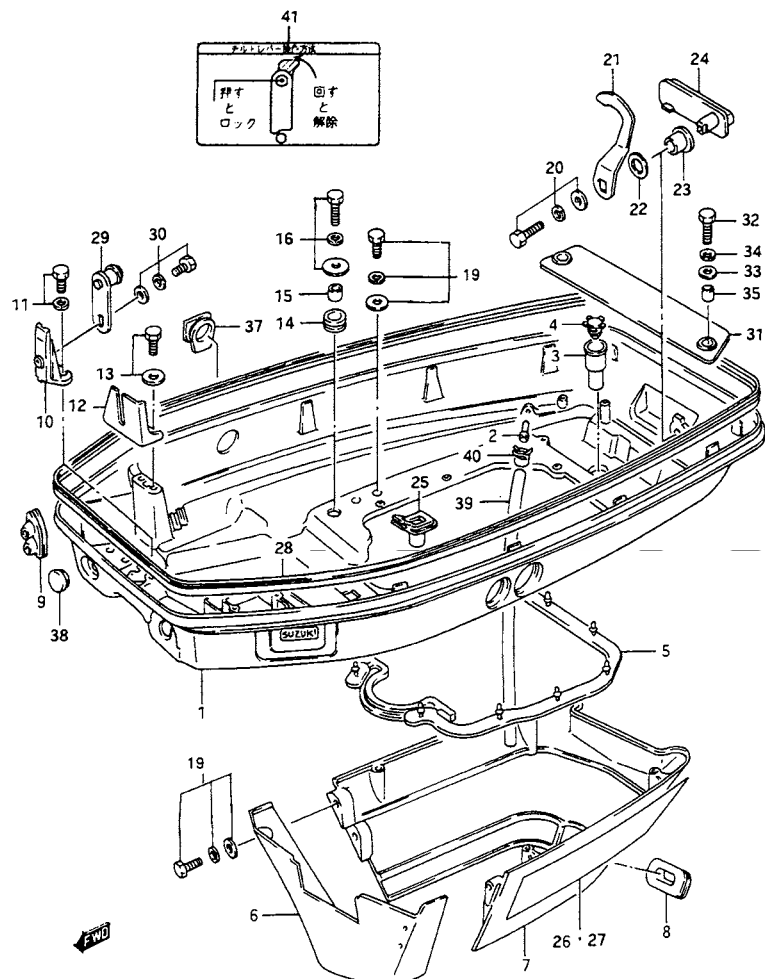


FIG.46 (H-9) ギヤケース

見出番号	品番	品名	使用個数	備考	標準作業時間
22-1	58100-94500-019	プロペラ,3X13-1/2X15	1	V1500	
22-2	58100-94512-019	プロペラ,3X13-1/4X17	1	V1700	
22-3	58100-94522-019	プロペラ,3X13X19	1	V1900	
22-4	58100-94532-019	プロペラ,3X13X21	1	V2100	
22-5	58100-94554	プロペラ(3X13-1/2X15)	1		
22-6	58100-94581	プロペラ(3X13-1/4X17)	1		
22-7	58100-94561	プロペラ(3X13X19)	1		
22-8	58100-94571	プロペラ(3X13X21)	1		
23-1	57635-94502	ストップ,プロペラブッシュ	1	V TYPE MODEL:88~91	
23-2	57635-94511	ストップ,プロペラシャフト	1	V TYPE MODEL:92~00 ←57635-94510	
24	57630-94500	プロペラナットキット(TYPE:V)	1	OPT, V TYPE	
25	57633-94500	・スベーサ,プロペラナット	1	V TYPE	
26	09160-18028	・ワッシャ,18.5X31X1	1		
27	09141-18005	・ナット	1		
28	09204-03003	・コッタピン,D:3.6,L:25	1		
29	55300-95500	ジンクアッシ,プロテクション	1	OPT	
30	09125-06053	スクリュ,6X16	1		
31	55122-95500	リング,ギヤケースシール	1		
32	55320-95310	ジンクセット,プロテクション	1		
33	09116-06094	・ボルト,6X15	1		
34	55181-95200	アタッチメント,フラッシュホース	1		
35	17635-95510	プレート,ギヤケース	1	OPT	
36	55182-95200	アタッチメント,ウオツシユホースフオーアメリカ	1	OPT	
37	25700-95501	キット,ギヤCASERE-SEALING	1	OPT, NOT SHOWN ←25700-95500	

FIG.47



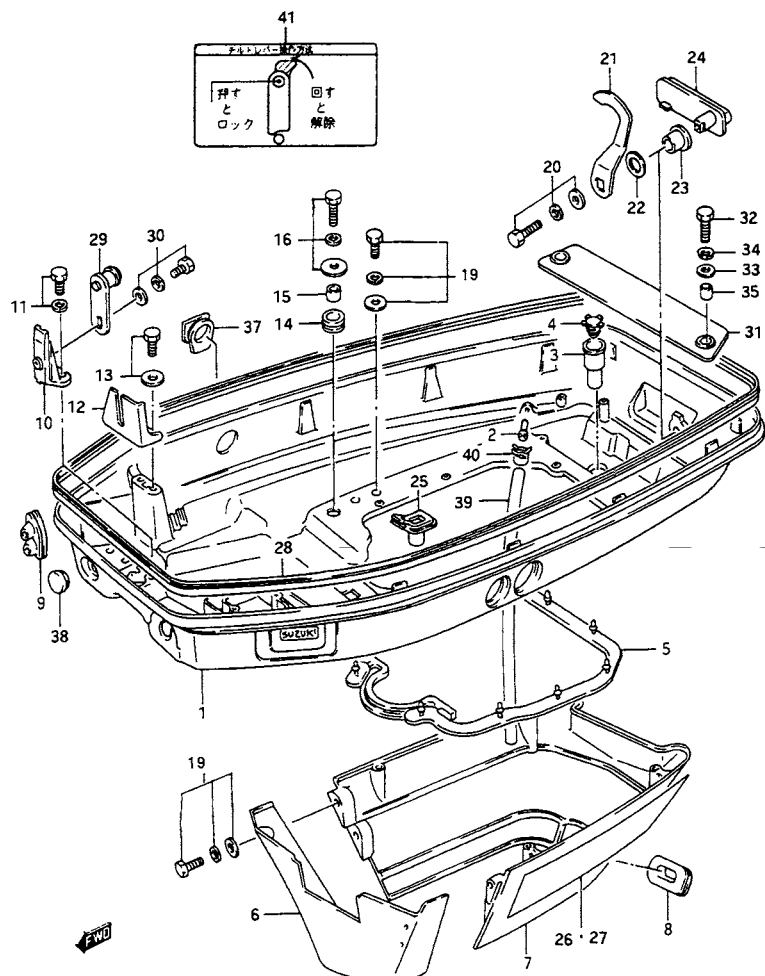
ラベルの貼ってある部品を交換するときは、ラベルも同時に注文してください。

FIG.47 (H-10) 口アカバー (DT75C/85C)

見出番号	品番	品名	使用個数	備考	標準作業時間
1	61110-96X55-0ED	カバー、エンジン口ア(グレー)	1	←61110-96X53-0ED ←61110-95600-02M ←61110-95601-0ED ←61110-95E00-0ED	2.6
2	61155-94500	チューブ、ウォータインスペクション	1		
3	61139-94511	チューブ、ドレイン	1	←61139-94500	
4	13979-37400	ストッパ、ドレン	1		
5	61113-95205	シール、アンダカバー口ア	1		
6	61131-95201-0ED	カバー、エンジンホルダ フロント(グレー)	1	←61131-95201-02M	0.3
7	61141-95204-0ED	カバー、エンジンホルダ リヤ(グレー)	1	←61141-95204-02M	0.3
8	61142-95201	グロメット、エンジンホルダカバー	1		
9	67331-95210	グロメット	1		
10	61116-94702	ブラケット、エンジンカバーフック	1	←61116-94701	0.4
11	09116-06106	ボルト、6X20	2		
12	67271-95213	ホルダ、リモコンケーブル	1		
13	09116-06094	ボルト、6X15	2		
14	09320-10502	クッション	4	←09320-10011	
15	09180-06289	スペーサ	4	←09180-06112	
16	09118-06093	ボルト、6X25	4		
19	09138-06037	ボルト	6		
20	09118-06095	ボルト、6X12	1		
21	61631-95310	フック、口アエンジンカバー	1		0.4
22	09164-13005	ワッシャ、13.2X24X0.6	1		
23	09306-13007	ブッシュ	1	←09306-13002	
24	61633-95204-0ED	レバー、フック(グレー)	1	←61633-95202-02M ←61633-95203-0ED	0.4
25	23131-95501	ブーツ、クラッチロッド	1		

FIG.48 (H-12) :DT75WT/85YT

FIG.47



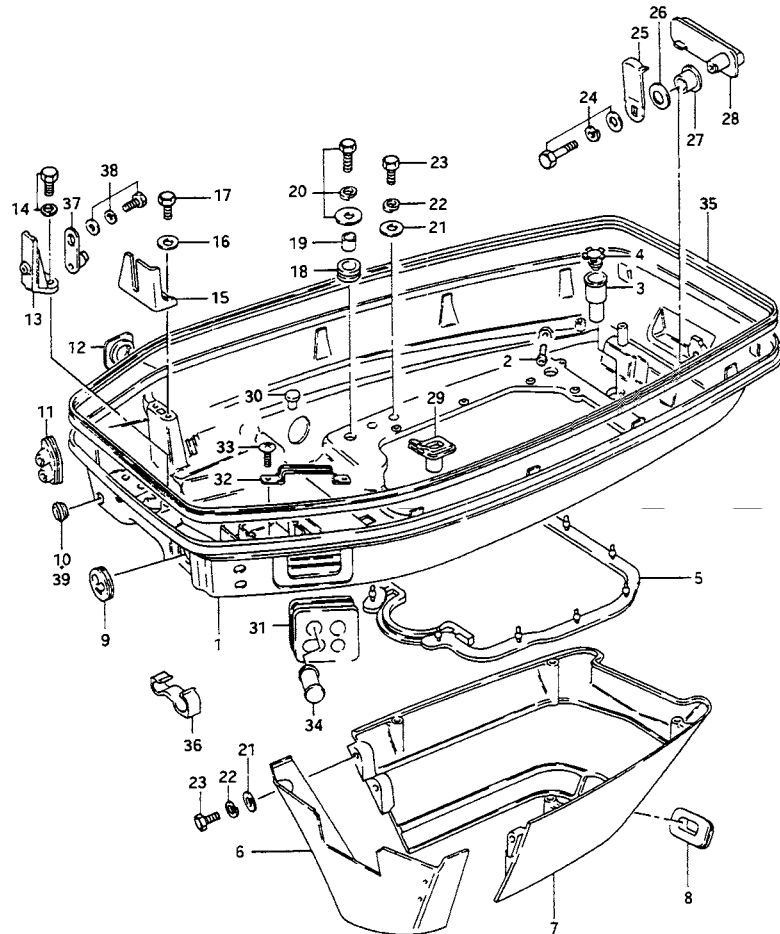
ラベルの貼ってある部品を交換するときは、ラベルも同時に注文してください。

FIG.47 (H-11) ロアカバー (DT75C/85C)

見出番号	品番	品名	使用個数	備考	標準 作業時間
26	61240-95900-70G	デカルセット、ロアカバー(ゴールド/ブラック)	1	←61221-95570-26G	
27	61231-95570-26G	デカル、ロアポート(ブラック)	1	MODEL:88	
28	61112-95208	シール、アンダカバー	1		
29	61610-95514	フラスナ	1		
30	02162-06127	スクリュー	1		
31	61138-95600	カバー、ウオータ	1		
32-1	09138-06046	ボルト、6X25、ヒラ/ロック ワッシャツキ	2	~MODEL:95	
32-2	09128-06052	ボルト、6X26	2	MODEL:96~00	
33	09160-06094	ワッシャ、6.5X15X1.0	2		
34	09162-06006	ロックワッシャ、6.1X12.2X1.5	2		
35	09180-06200	スペーサ、6.1X9X5	2		
37	61124-95200	グロメット、ロアカバー	1		
38	09250-21003	プラグ、D1:20、D2:28	1		
39	09352-50903-600	ホース、5X9X600	1	L:600→100	
40	09401-08411	クリップ	2		
41	41336-95E10	マーク、チルトロック	1	MODEL:95	



FIG.48

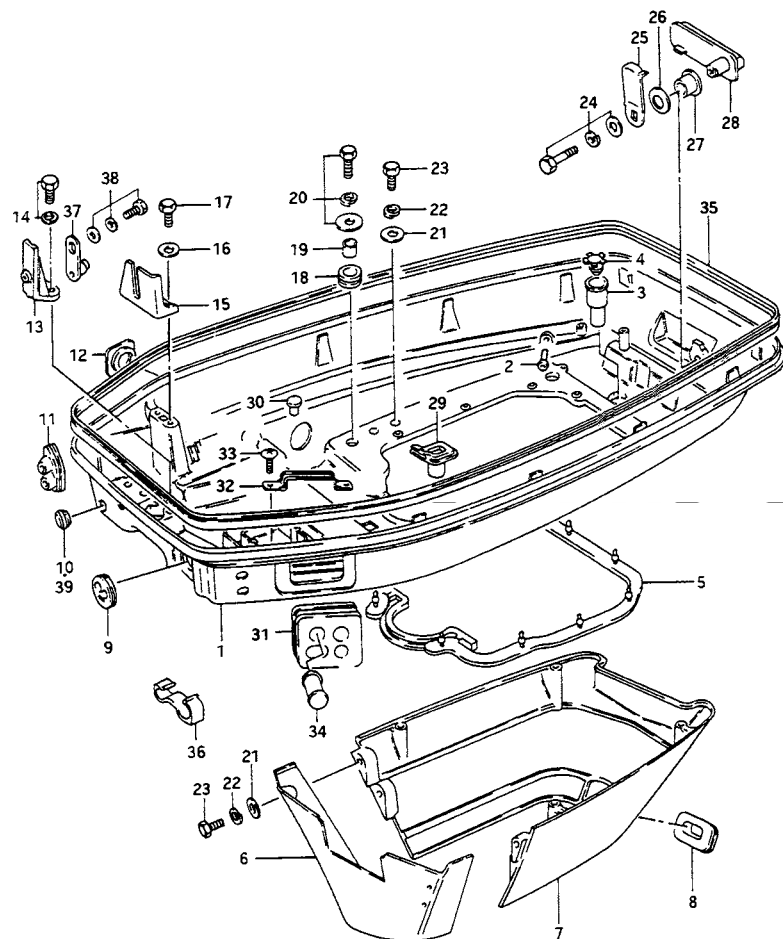


5

FIG.48 (H-12) ロアカバー (DT75WT/85YT)

見出番号	品番	品名	使用個数	備考	標準作業時間
1	61110-96X55-0ED	カバー, エンジンロア(グレー)	1	←61110-95650-0ED ←61110-96X53-0ED	2.6
2	61155-94500	チューブ, ウォータインスペクション	1		
3	61139-94511	チューブ, ドレイン	1	←61139-94500	
4	13979-37400	ストッパ, ドレイン	1		
5	61113-95205	シール, アンダカバーロア	1		
6	61131-95201-0ED	カバー, エンジンホルダフロント(グレー)	1		0.3
7	61141-95204-0ED	カバー, エンジンホルダリヤ(グレー)	1		0.3
8	61142-95201	グロメット, エンジンホルダカバー	1		
9	36658-94701	グロメット, ケーブル	1		
10	63725-95200	グロメット, チョークケーブル	1		
11	67331-95210	グロメット	1		
12	61124-95200	グロメット, ロアカバー	1		
13	61116-94702	ブラケット, エンジンカバーフック	1		0.4
14	09117-06046	ボルト, 6X20	2		
15	67271-95213	ホルダ, リモコンケーブル	1		
16	09162-06006	ロックワッシャ, 6.1X12.2X1.5	2		
17	09117-06040	ボルト, M6X15	2		
18	09320-10502	クッション	4	←09320-10011	
19	09180-06289	スペーサ	4	←09180-06112	
20	09118-06093	ボルト, 6X25	4		
23	09138-06037	ボルト	8		
24	09118-06095	ボルト, 6X12	1		

**FIG.48**



**FIG.48 (H-13) ロアカバー (DT75WT/85YT)**

見出番号	品番	品名	使用個数	備考	標準 作業時間
25	61631-95310	フック,ロアエンジンカバー	1		0.4
26	09164-13005	ワッシャ,13.2X24X0.6	1		
27	09306-13007	プッシュ	1		
28	61633-95204-0ED	レバー,フック(グレー)	1	←61633-95203-0ED	0.4
29	23131-95501	ブーツ,クラッチロッド	1		
30	09250-05003	プラグ	2		
31	36656-94701	グロメット,ケーブル	1		
32	36659-95501	クランプ	1		
33	09125-06067	スクリュ,6X16	2		
34	36663-94700	キャップ,ワイヤリングハーネス	1		
35	61112-95208	シール,アンダカバー	1		
36	09408-00056	クリップ	1	←09408-00029	
37	61610-95514	ファスナ	1		
38	01550-06127	ボルト	1		
39	09250-20006	キャップ,OD:24	1		

FIG.49

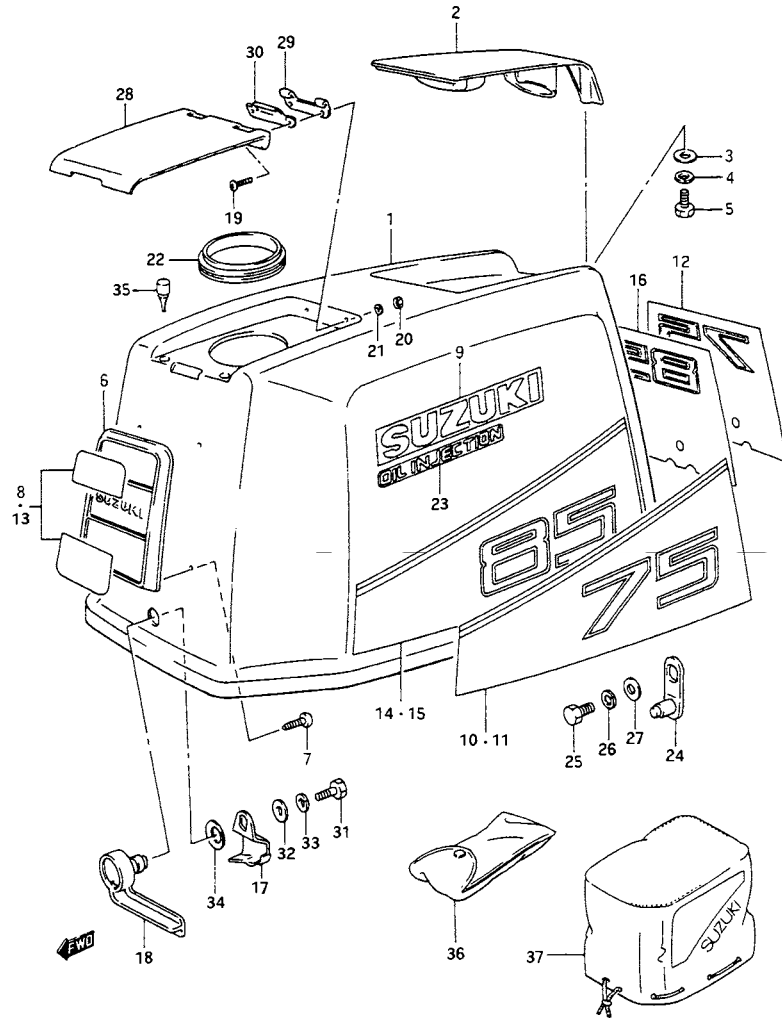


FIG.49 (I-2) エンジン カバー (DT75C/85C, MODEL:88)

見出番号	品番	品名	使用個数	備考	標準作業時間
1	61410-95671-0ED	カバー-アッシ,エンジン(グレー)	1	←61404-95844-02M ←61404-95864-02M	0.1
2	61431-95501-0ED	ハンドル,チルトアップ(グレー)	1	←61431-95501-02M	
3	09160-06036	ワッシャ,6.5X18X1.5	4		
4	09162-06006	ロックワッシャ,6.1X12.2X1.5	4		
5	01550-06167	ボルト	4	←09100-06126	
6	61421-94421-019	エンブレム,エンジンカバーフロント(ブラック)	1	←61421-94420-019	
7	03242-05103	スクリュ	4		
8	61422-95570-8EF	マーク,エンブレムフロント(グレー/チャコール)	1	DT75	
9	68112-43400-019	エンブレム,スズキ(ブラック)	2	←61441-95560-019	
10	61443-95660-70G	デカール,スターボード(ゴールド/ブラック)	1	DT75 ←61443-95640-26G	
11	61453-95660-70G	デカール,ポート(ゴールド/ブラック)	1	DT75 ←61453-95640-26G	
12	61435-95E10-70G	マーク,エンブレムリヤ(ゴールド/ブラック)	1	DT75 ←61435-95660-70G	
13	61422-95570-8EF	マーク,エンブレムフロント(グレー/チャコール)	1	DT85	
14	61443-95650-70G	デカール,スターボード(ゴールド/ブラック)	1	DT85 ←61443-95630-26G	
15	61453-95650-70G	デカール,ポート(ゴールド/ブラック)	1	DT85 ←61453-95630-26G	
16	61435-95E00-70G	マーク,エンブレムリヤ(ゴールド/ブラック)	1	DT85 ←61435-95650-70G	
17	61641-94700	フック,フロント	1		
18	61645-94700-0ED	レバー,フロントフック(グレー)	1	←61645-94701-0ED W/09280-13005	0.4
19	09125-06067	スクリュ,6X16	2		
20	09140-06020	ナット	2		

FIG.50 (I-4) :DT75C, MODEL:89~94  
 FIG.51 (I-6) :DT85C, MODEL:89~94  
 FIG.52 (I-8) :DT75C/85C MODEL:95~97  
 FIG.52A (I-10) :DT75C/85C MODEL:98~00  
 FIG.53 (I-12) :DT75WT  
 FIG.54 (J-14) :DT85YT

FIG.49

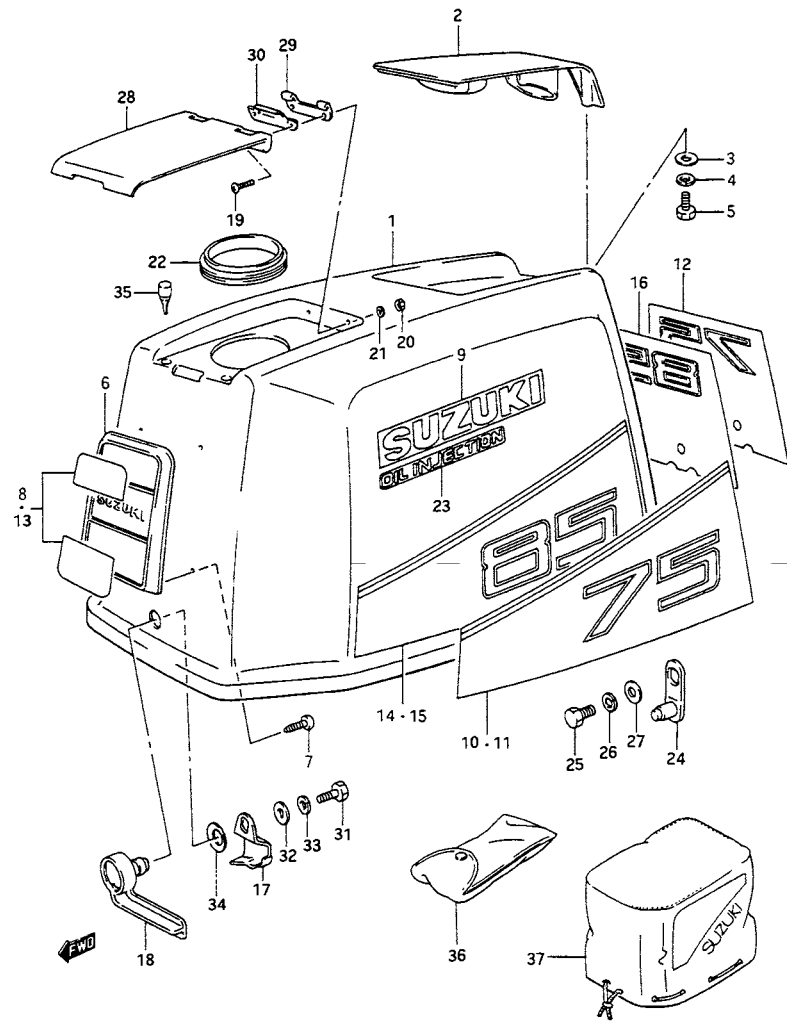
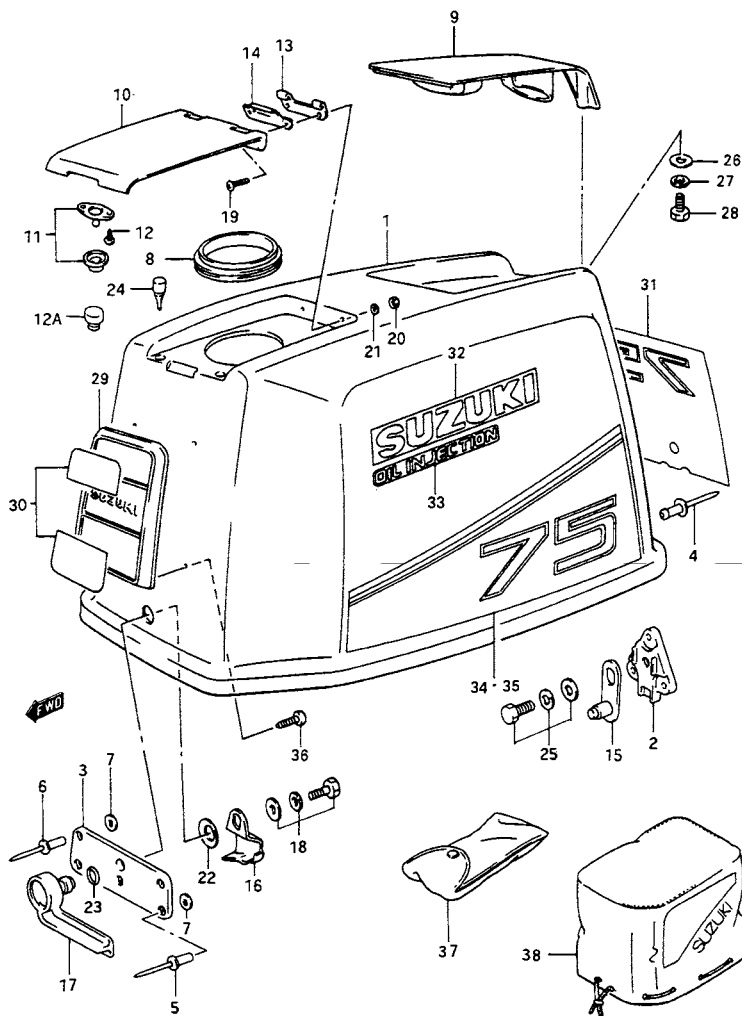


FIG.49 (I-3) エンジン カバー (DT75C/85C, MODEL:88)

見出番号	品番	品名	使用個数	備考	標準 作業時間
21	09160-06082	ワッシャ,6.5X13X1	2		
22	61414-95500	ガスケット,オイルタンクフィラホール	1		
23	61442-94600-019	マーク,オイルインジェクション(ブラック)	2		
24	61610-94420	フアスナ	1	←61610-94410	
25	01500-06127	ボルト	1		
26	08321-01067	ロックワッシャ	1		
27	08322-01067	ワッシャ	1		
28	61481-95522-0ED	リッド,オイルタンクフィラ(グレー)	1	←61481-95521-02M	
29	61482-94510	ヒンジ,オイルフィラリッド	1		
30	61485-95500	スプリング,オイルフィラリッド	1		
31	09100-06131	ボルト,6X12	1		
32	09160-06036	ワッシャ,6.5X18X1.5	1		
33	09162-06006	ロックワッシャ,6.1X12.2X1.5	1		
34	09164-13005	ワッシャ,13.2X24X0.6	1		
35	09321-05019	クッション	2		
36	09800-01001	ツールアッシ	1		
37	68110-94510	カバー,ウエザ	1	←68110-95510	

FIG.50



5

FIG.50 (I-4) エンジンカバー (DT75C, MODEL:89~94)

見出番号	品番	品名	使用個数	備考	標準作業時間
1	61410-95671-0ED	カバーアッシ,エンジン(グレー)	1	←61411-95824-0ED	0.1
2	61621-96303	・ブラケット,ファスナ	1	←61621-96302	
3	61651-94701	・ホルダ,フロントフック	1	←61651-94700	
4	09229-04025	・リベット	3		
5	09229-04026	・リベット, D:4.8, D2:9.6, L:14	3		
6	09229-04027	リベット	2		
7	08322-01057	ワッシャ	5		
8	61414-95500	ガスケット,オイルタンクフィラホール	1		
9	61431-95501-0ED	ハンドル,チルトアップ(グレー)	1		
10	61481-95522-0ED	リッド,オイルタンクフィラ(グレー)	1		
11	61670-94600	ストライカアッシ,オイルフィラリッド	1		
12	03242-04103	スクリュ	2		
12A	09250-12012	キャップ	1		
13	61482-94510	ヒンジ,オイルフィラリッド	1		
14	61485-95500	スプリング,オイルフィラリッド	1		
15	61610-94420	ファスナ	1	←61610-94411	
16	61641-94700	フック,フロント	1		
17-1	61645-94700-0ED	レバー,フロントフック(グレー)	1	←61645-94701-0ED W/09280-13005	0.4
17-2	61645-94701-0ED	レバー,フロントフック(グレー)	1	461809~	
18	09118-06095	ボルト,6X12	1		
19	09125-06067	スクリュ,6X16	2		
20	09140-06020	ナット	2		
21	09160-06082	ワッシャ,6.5X13X1	2		
22	09164-13005	ワッシャ,13.2X24X0.6	1		
23-1	09280-18004	Oリング, D:2.4, ID:17.8	1		
23-2	09280-13005	Oリング, D:3.5, ID:12.8	1	461809~	

FIG.50

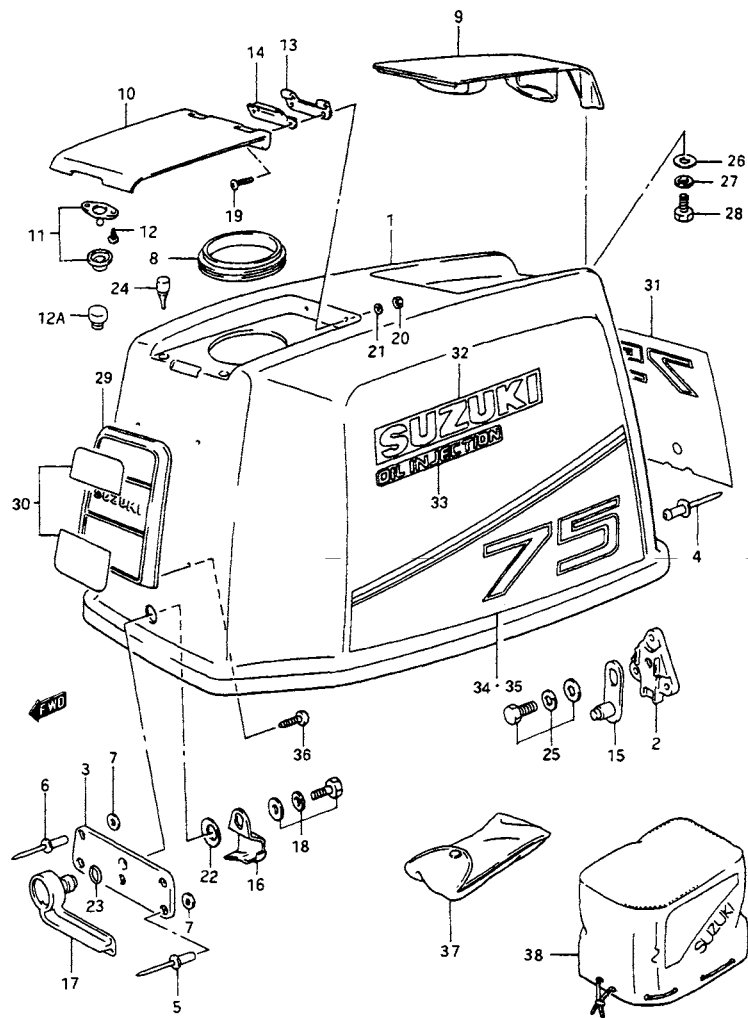


FIG.50 (I-5) エンジン カバー (DT75C, MODEL:89~94)

見出番号	品番	品名	使用個数	備考	標準作業時間
24	09321-05019	クッション	2		
25	01550-06127	ボルト	1		
26	09160-06036	ワッシャ, 6.5X18X1.5	4		
27	09162-06006	ロックワッシャ, 6.1X12.2X1.5	4		
28	01550-06167	ボルト	4		
29	61421-94421-019	エンブレム, エンジンカバーフロント(ブラック)	1	←61421-94420-019	
30	61422-95570-12R	マーク, エンブレムフロント(シルバー)	1		
31	61435-95E10-70G	マーク, エンブレムリヤ(ゴールド/ブラック)	1	←61435-95690-70G	
32	61441-95560-764	エンブレム, スズキ(ゴールド)	2		
33	61442-94600-764	マーク, オイルインジェクション(ゴールド)	2		
34	61443-95660-70G	デカル, スターボード(ゴールド/ブラック)	1		
35	61453-95660-70G	デカル, ポート(ゴールド/ブラック)	1		
36	03242-05103	スクリュ	4		
37	09800-01001	ツールアッシ	1		
38	68110-94510	カバー, ウエザ	1	←68110-95510	

FIG.51

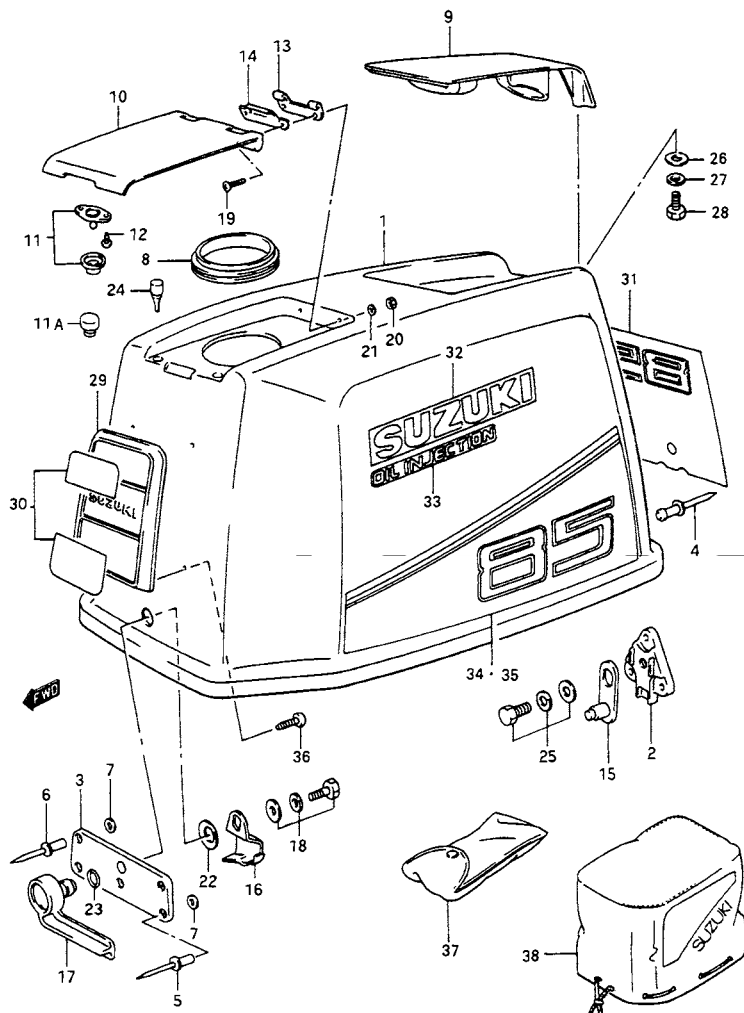


FIG.51 (I-6) エンジンカバー (DT85C, MODEL:89~94)

見出番号	品番	品名	使用個数	備考	標準 作業時間
1	61410-95671-0ED	カバーアッシ,エンジン(グレー)	1	+61411-95874-0ED	0.1
2	61621-96303	・ブラケット,フアスナ	1	+61621-96302	
3	61651-94701	・ホルダ,フロントフック	1	+61651-94700-0ED	
4	09229-04025	・リベット	3		
5	09229-04026	・リベット,D:4.8,D2:9.6,L:14	3		
6	09229-04027	リベット	2		
7	08322-01057	ワッシャ	5		
8	61414-95500	ガスケット,オイルタンクフィラホール	1		
9	61431-95501-0ED	ハンドル,チルトアップ(グレー)	1		
10	61481-95522-0ED	リッド,オイルタンクフィラ(グレー)	1		
11	61670-94600	ストライカアッシ,オイルフィラリッド	1		
11A	09250-12012	キャップ	1		
12	03242-04103	スクリュ	2		
13	61482-94510	ヒンジ,オイルフィラリッド	1		
14	61485-95500	スプリング,オイルフィラリッド	1		
15	61610-94420	フアスナ	1	+61610-94411	
16	61641-94700	フック,フロント	1		
17-1	61645-94700-0ED	レバー,フロントフック(グレー)	1	+61645-94701-0ED W/09280-13005	0.4
17-2	61645-94701-0ED	レバー,フロントフック(グレー)	1	461682~	
18	09118-06095	ボルト,6X12	1		
19	09125-06067	スクリュ,6X16	2		
20	09140-06020	ナット	2		
21	09160-06082	ワッシャ,6.5X13X1	2		
22	09164-13005	ワッシャ,13.2X24X0.6	1		
23-1	09280-18004	リング,D:2.4,ID:17.8	1		
23-2	09280-13005	リング,D:3.5,ID:12.8	1	461682~	

FIG.51

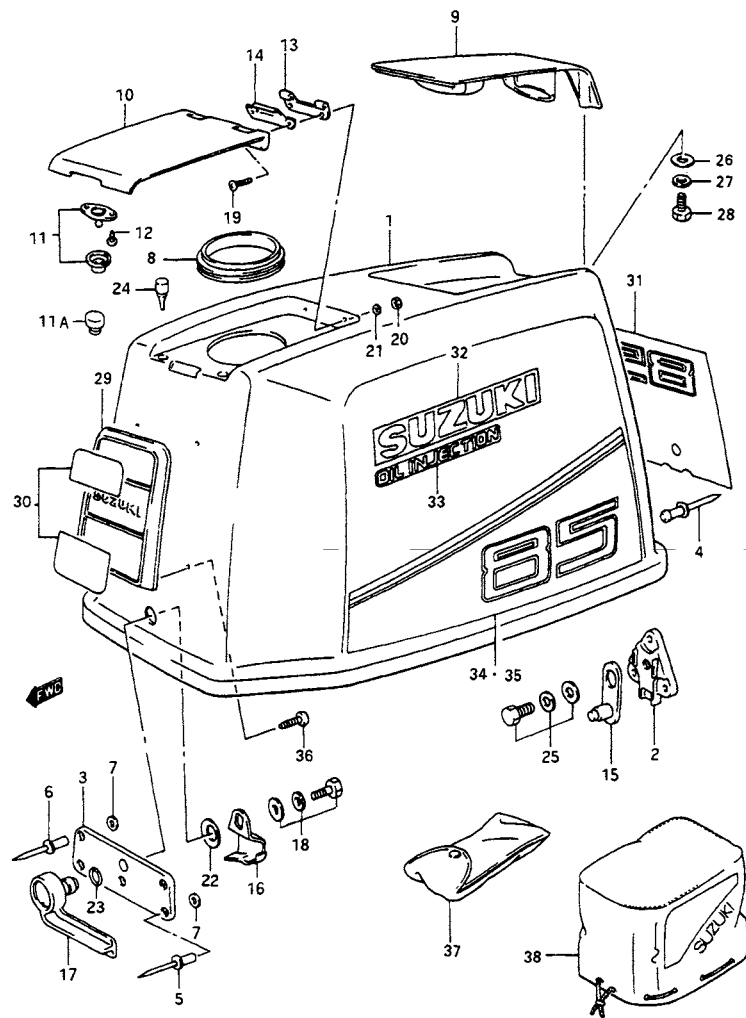
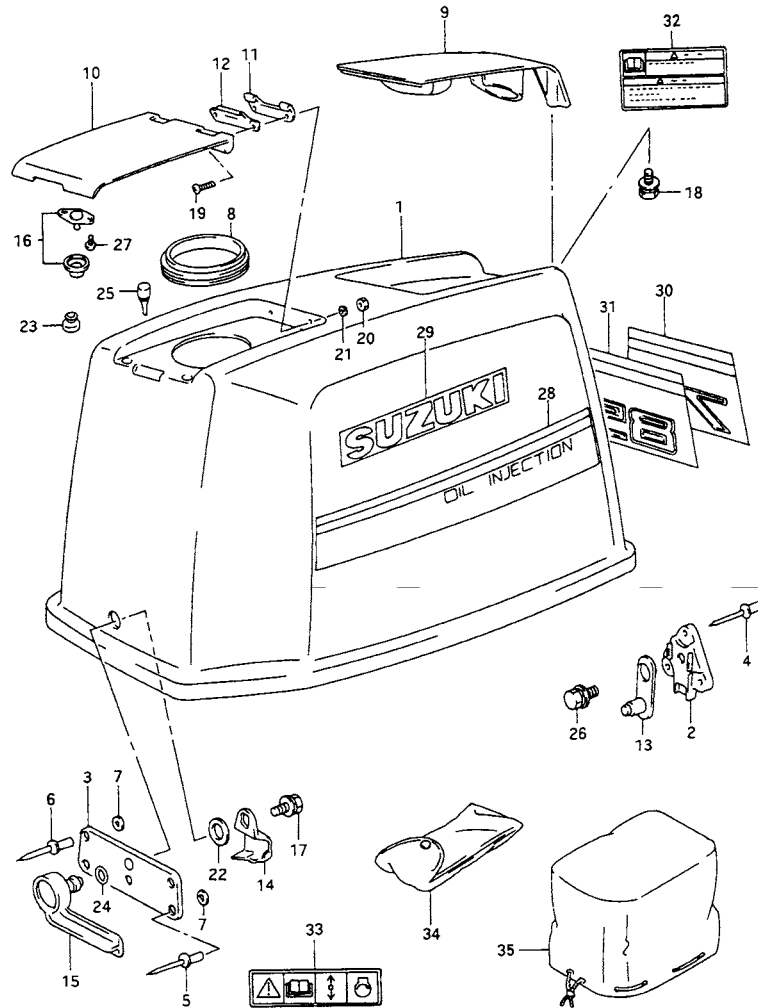


FIG.51 (I-7) エンジン カバー (DT85C, MODEL:89~94)

見出番号	品番	品名	使用個数	備考	標準作業時間
24	09321-05019	クッション	2		
25	01550-06127	ボルト	1		
26	09160-06036	ワッシャ, 6.5X18X1.5	4		
27	09162-06006	ロックワッシャ, 6.1X12.2X1.5	4		
28	01550-06167	ボルト	4		
29	61421-94421-019	エンブレム, エンジンカバーフロント(ブラック)	1	←61421-94420-019	
30	61422-95570-12R	マーク, エンブレムフロント(シルバー)	1		
31	61435-95E00-70G	マーク, エンブレムリヤ(ゴールド/ブラック)	1	←61435-95640-70G	
32	61441-95560-764	エンブレム, スズキ(ゴールド)	2		
33	61442-94600-764	マーク, オイルインジェクション(ゴールド)	2		
34	61443-95650-70G	デカール, スターボード(ゴールド/ブラック)	1		
35	61453-95650-70G	デカール, ポート(ゴールド/ブラック)	1		
36	03242-05103	スクリュ	4		
37	09800-01001	ツールアッシ	1		
38	68110-94510	カバー, ウエザ	1	←68110-95510	



**FIG.52**



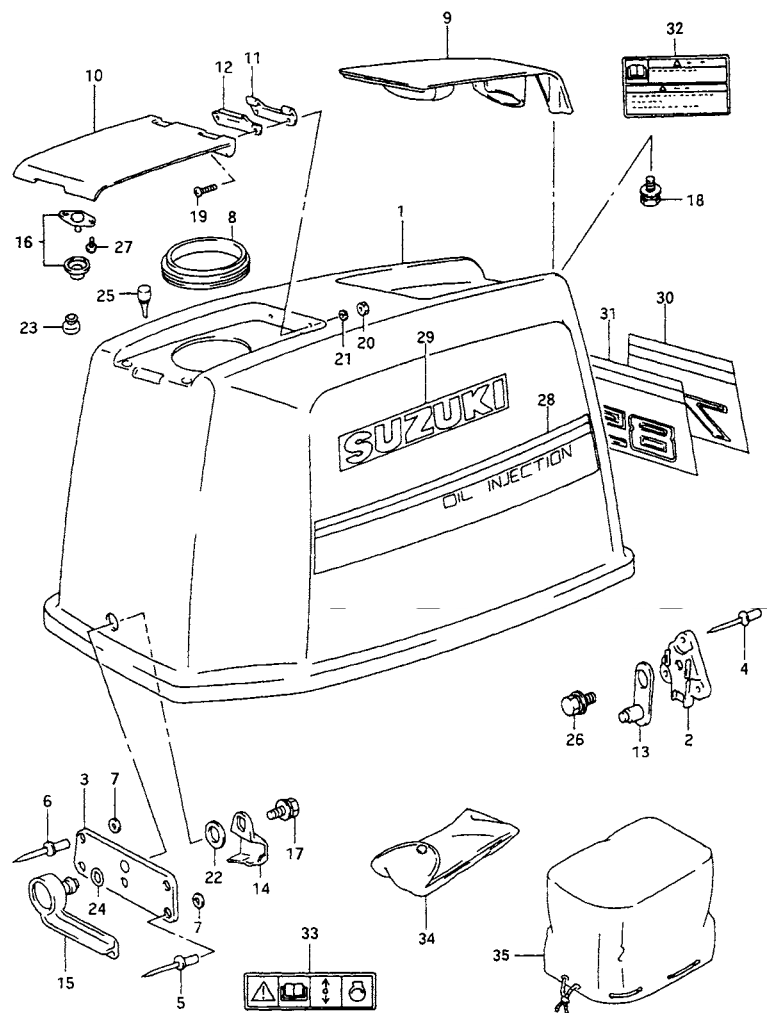
ラベルの貼ってある部品を交換するときは、ラベルも同時に注文してください。

**FIG.52 (I-8) エンジン カバー (\*)**

見出番号	品番	品名	使用個数	備考	標準作業時間
1	61410-95800-0ED	カバーセット, エンジン(グレー)	1		
2	61621-96303	・ブラケット, ファスナ	1		
3	61651-94701	・ホルダ, フロントフック	1		
4	09229-04025	・リベット	3		
5	09229-04026	・リベット, D:4.8, D2:9.6, L:14	3		
6	09229-04027	・リベット	2		
7	08322-01057	・ワッシャ	5		
8	61414-95500	・ガスケット, オイルタンクフィラホール	1		
9	61431-95501-0ED	・ハンドル, チルトアップ(グレー)	1		
10	61481-95522-0ED	・リッド, オイルタンクフィラ(グレー)	1		
11	61482-94510	・ヒンジ, オイルフィラリッド	1		
12	61485-95500	・スプリング, オイルフィラリッド	1		
13	61610-94420	・ファスナ	1		
14	61641-94700	・フック, フロント	1		
15	61645-94701-0ED	・レバー, フロントフック(グレー)	1		
16	61670-94600	・ストライカアッシ, オイルフィラリッド	1		
17	09118-06095	・ボルト, 6X12	1		
18	02162-06167	・ボルト	4		
19	02142-06167	・スクリュー	2		
20	09140-06020	・ナット	2		
21	08322-01067	・ワッシャ	2		
22	09164-13005	・ワッシャ, 13.2X24X0.6	1		
23	09250-12012	・キャップ	1	~MODEL:95	

(\*) : DT75C/85C MODEL:95~97

FIG.52



ラベルの貼ってある部品を交換するときは、ラベルも同時に注文してください。

FIG.52 (I-9) エンジン カバー (\* )

見出番号	品番	品名	使用個数	備考	標準作業時間
24	09280-13005	・Oリング,D:3.5,ID:12.8	1		
25	09321-05019	・クッション	2		
26	02162-06127	・スクリュ	1		
27	03242-04103	・スクリュ	2		
28	61440-96E10	・ストライプセット、エンジンカバー	1		
29	68111-42031-1RR	・マーク、スズキ(ゴールド)	2		
30	61435-95E50	マーク、エンブレムリヤ	1	DT75	
31	61435-95E40	マーク、エンブレムリヤ	1	DT85	
32	69732-92E00	マーク、セフティウォーニング	1		
33	69711-93E00	ラベル、コーション	1		
34	09800-01001	ツールアッシ	1		
35	68110-94510	カバー、ウエザ	1	OPT	

FIG.52A

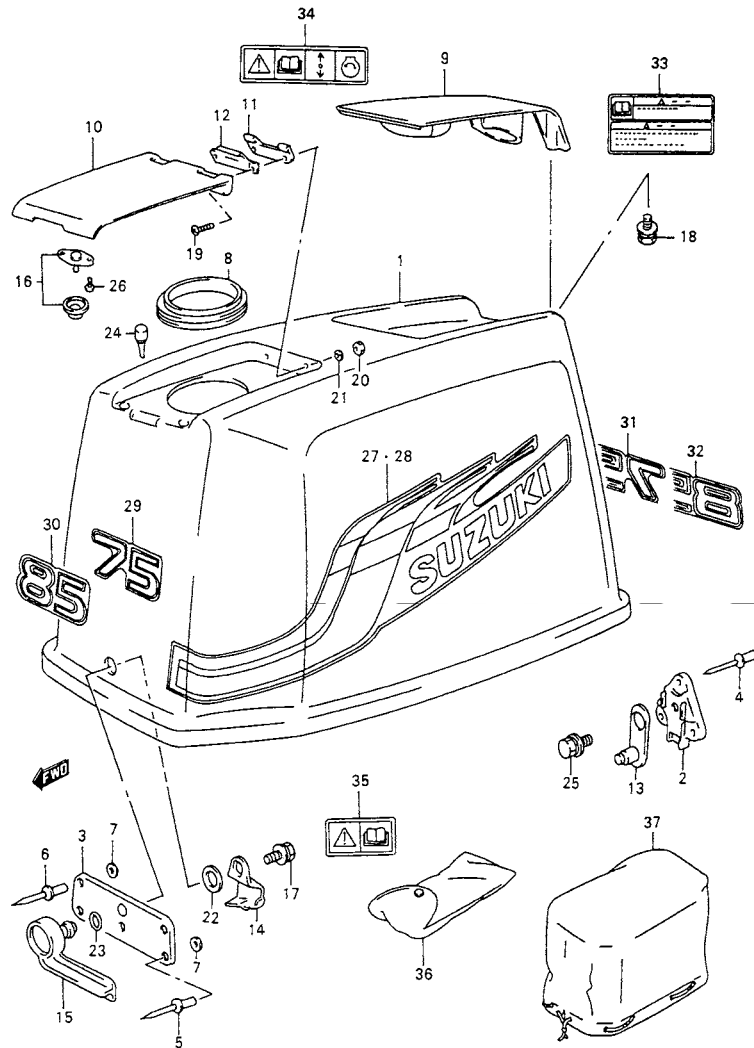
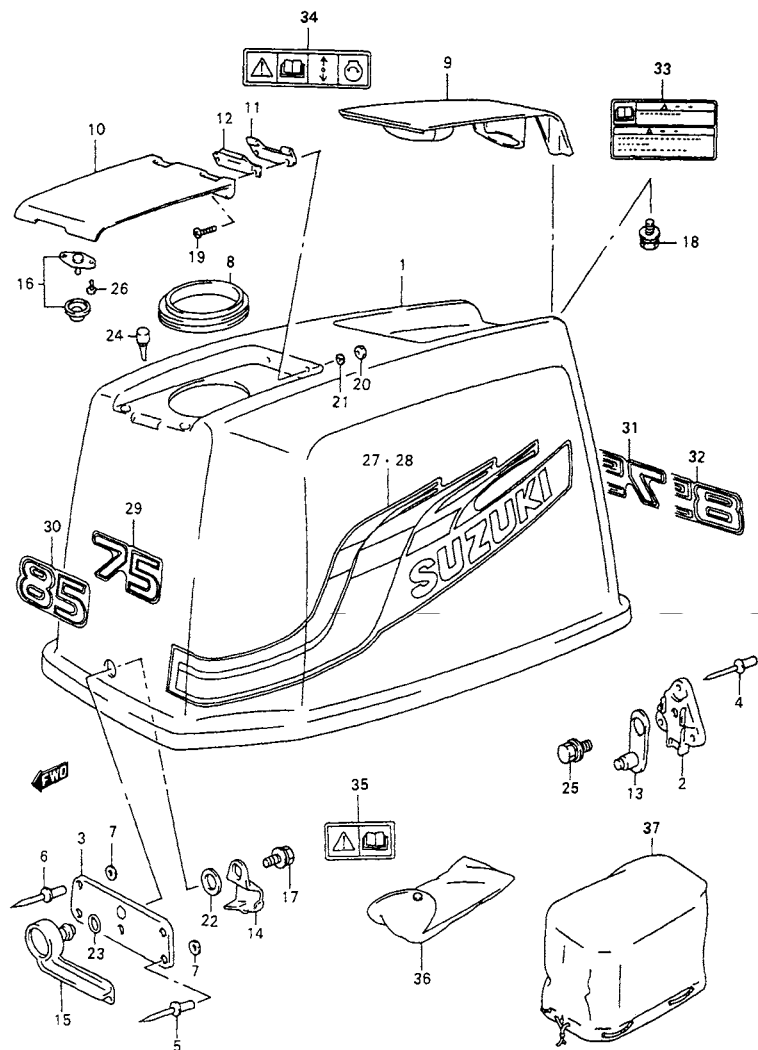


FIG.52A (I-10) エンジン カバー (DT75C/85C MODEL:98~00)

見出番号	品番	品名	使用個数	備考	標準作業時間
1	61420-95870-0ED	カバーセット, エンジン(グレー)	1		
2	61621-96303	・ブラケット, ファスナ	1		
3	61651-94701	・ホルダ, フロントフック	1		
4	09229-04025	・リベット	3		
5	09229-04026	・リベット, D:4.8, D2:9.6, L:14	3		
6	09229-04027	・リベット	2		
7	08322-01057	・ワッシャ	5		
8	61414-95500	・ガスケット, オイルタンクフィラホール	1		
9	61431-95501-0ED	・ハンドル, チルトアップ(グレー)	1		
10	61481-95522-0ED	・リッド, オイルタンクフィラ(グレー)	1		
11	61482-94510	・ヒンジ, オイルフィラリッド	1		
12	61485-95500	・スプリング, オイルフィラリッド	1		
13	61610-94420	・ファスナ	1		
14	61641-94700	・フック, フロント	1		
15	61645-94701-0ED	・レバー, フロントフック(グレー)	1		
16	61670-94600	・ストライカアッシ, オイルフィラリッド	1		
17	09118-06095	・ボルト, 6X12	1		
18	02162-06167	・ボルト	4		
19	02142-06167	・スクリュ	2		
20	09140-06020	・ナット	2		
21	08322-01067	・ワッシャ	2		
22	09164-13005	・ワッシャ, 13.2X24X0.6	1		

FIG.52A



ラベルの貼ってある部品を交換するときは、ラベルも同時に注文してください。

FIG.52A (I-11) エンジン カバー (DT75C/85C MODEL:98~00)

見出番号	品番	品名	使用個数	備考	標準 作業時間
23	09280-13005	・Oリング,D.3.5, ID:12.8	1		
24	09321-05019	・クッション	2		
25	02162-06127	・スクリュ	1		
26	03242-04103	・スクリュ	2		
27	61443-956A0	・ストライプ,エンジンカバースターボード	1		
28	61453-956A0	・ストライプ,エンジンカバーポート	1		
29	61422-956B0	マーク,エンブレムフロント	1	DT75	
30	61422-956A0	マーク,エンブレムフロント	1	DT85	
31	61435-956B0	マーク,エンブレムリヤ	1	DT75	
32	61435-956A0	マーク,エンブレムリヤ	1	DT85	
33	69732-92E00	マーク,セフティウォーニング	1		
34	69711-93E00	ラベル,コーション	1		
35	69712-93E00	ラベル,コーション	1		
36	09800-01001	ツールアッシ	1		
37	68110-94510	カバー,ウエザ	1	OPT	

FIG.53

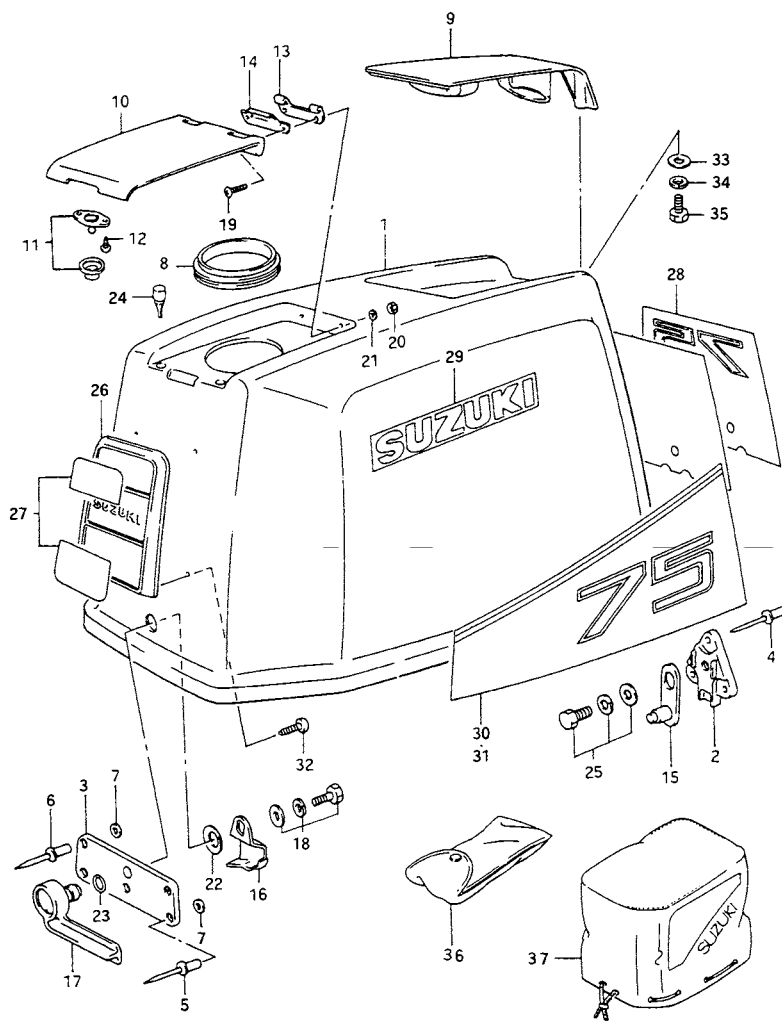


FIG.53 (I-12) エンジン カバー (DT75WT)

見出番号	品番	品名	使用個数	備考	標準作業時間
1	61410-95671-0ED	カバーアッシ, エンジン(グレー)	1	←61411-95863-0ED	0.1
2	61621-96303	・ブラケット, ファスナ	1		
3	61651-94701	・ホルダ, フロントフック	1		
4	09229-04025	・リベット	3		
5	09229-04026	・リベット, D:4.8, D2:9.6, L:14	3		
6	09229-04027	リベット	2		
7	08322-01057	ワッシャ	5		
8	61414-95500	ガスケット, オイルタンクフィラホール	1		
9	61431-95501-0ED	ハンドル, チルトアップ(グレー)	1		
10	61481-95522-0ED	リッド, オイルタンクフィラ(グレー)	1		
11	61670-94600	ストライカアッシ, オイルフィラリッド	1		
12	03242-04103	スクリュ	2		
13	61482-94510	ヒンジ, オイルフィラリッド	1		
14	61485-95500	スプリング, オイルフィラリッド	1		
15	61610-94420	ファスナ	1	←61610-94411	
16	61641-94700	フック, フロント	1		
17	61645-94700-0ED	レバー, フロントフック(グレー)	1	←61645-94701-0ED W/09280-13005	0.4
18	09118-06095	ボルト, 6X12	1		
19	09125-06067	スクリュ, 6X16	2		
20	09140-06020	ナット	2		
21	09160-06082	ワッシャ, 6.5X13X1	2		
22	09164-13005	ワッシャ, 13.2X24X0.6	1		
23	09280-18004	Oリング, D:2.4, ID:17.8	1		
24	09321-05019	クッション	2		

FIG.53

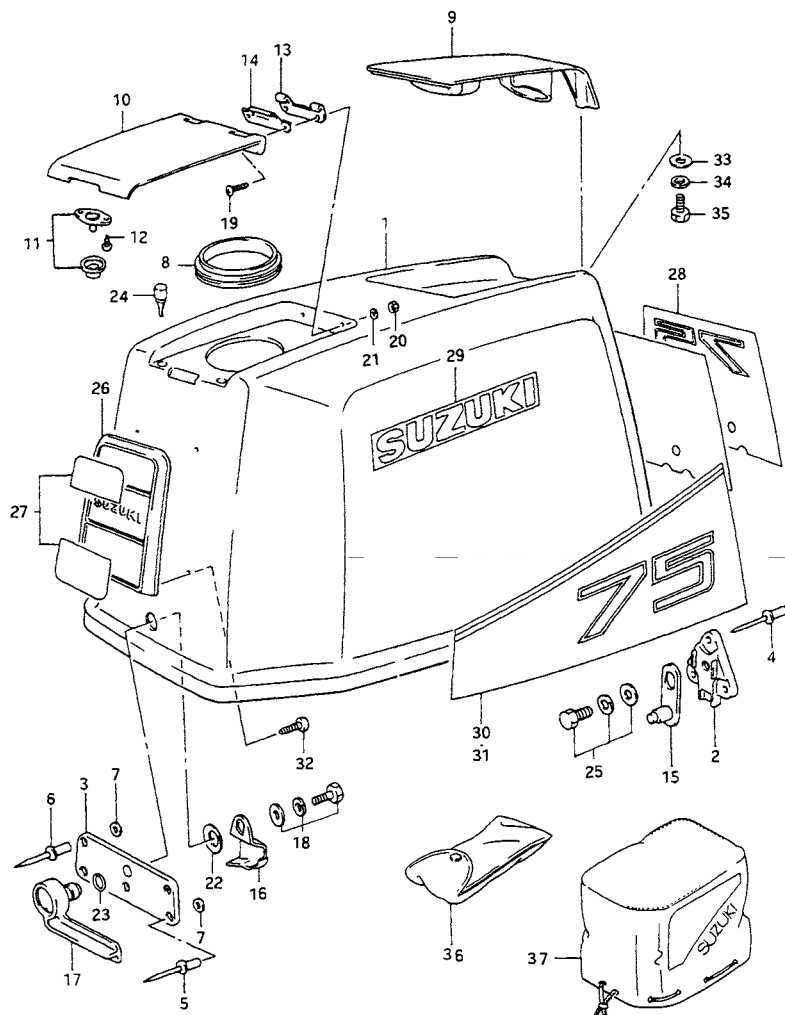


FIG.53 (I-13) エンジン カバー (DT75WT)

見出番号	品番	品名	使用個数	備考	標準作業時間
25	01550-06127	ボルト	1		
26	61421-94421-019	エンブレム、エンジンカバーフロント(ブラック)	1		
27	61422-95570-12R	マーク、エンブレムフロント(シルバー)	1		
28	61435-95E10-70G	マーク、エンブレムリヤ(ゴールド/ブラック)	1		
29	61441-95560-764	エンブレム、スズキ(ゴールド)	2		
30	61443-95660-70G	デカール、スターボード(ゴールド/ブラック)	1		
31	61453-95660-70G	デカール、ポート(ゴールド/ブラック)	1		
32	03242-05103	スクリュ	4		
33	09160-06036	ワッシャ、6.5X18X1.5	4		
34	09162-06006	ロックワッシャ、6.1X12.2X1.5	4		
35	01550-06167	ボルト	4		
36	09800-01001	ツールアッシ	1		
37	68110-94510	カバー、ウエザ	1	--68110-95510	

FIG.54

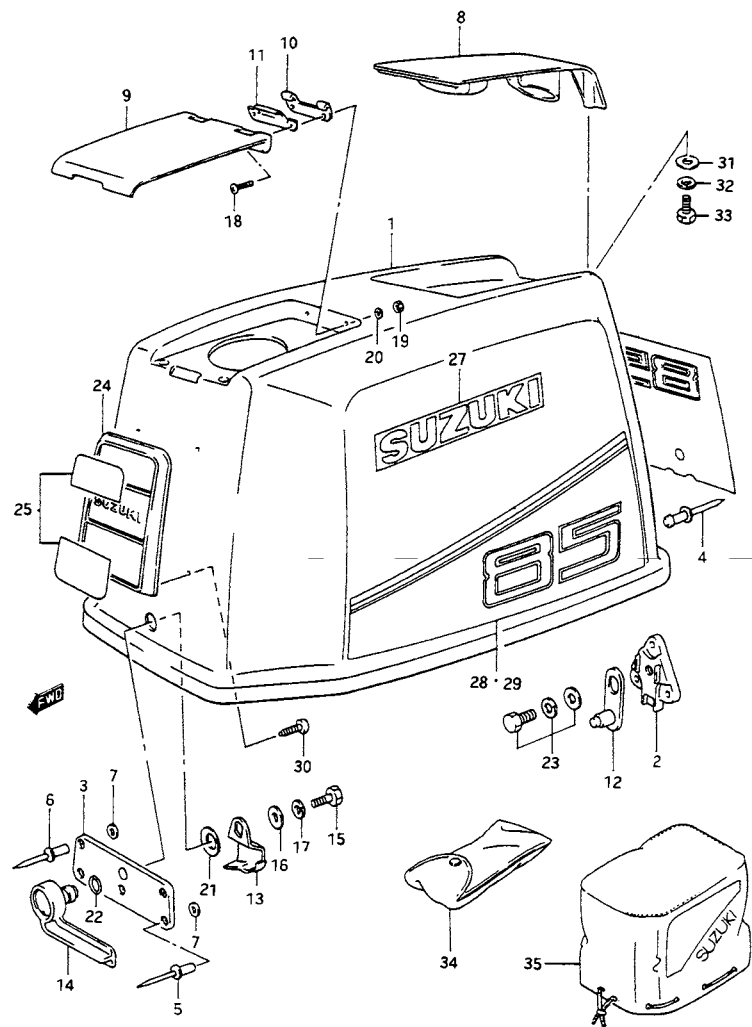


FIG.54 (I-14) エンジン カバー (DT85YT)

見出番号	品番	品名	使用個数	備考	標準 作業時間
1	61420-95831-0ED	カバーセット, エンジン(グレー)	1	←61420-95830-0ED	0.1
2	61621-96303	・ブラケット, ファスナ	1		
3	61651-94701	・ホルダ, フロントフック	1		
4	09229-04025	・リベット	3		
5	09229-04026	・リベット, D:4.8, D2:3.6, L:14	3		
6	09229-04027	・リベット	2		
7	08322-01057	・ワッシャ	5		
8	61431-95501-0ED	・ハンドル, チルトアップ(グレー)	1		
9	61481-95522-0ED	・リッド, オイルタンクフィラ(グレー)	1		
10	61482-94510	・ヒンジ, オイルフィラリッド	1		
11	61485-95500	・スプリング, オイルフィラリッド	1		
12	61610-94420	・ファスナ	1	←61610-94411	
13	61641-94700	・フック, フロント	1		
14	61645-94700-0ED	・レバー, フロントフック(グレー)	1	←61645-94701-0ED W/09280-13005	0.4
15	09100-06131	・ボルト, 6X12	1		
16	09160-06036	・ワッシャ, 6.5X18X1.5	1		
17	09162-06006	・ロックワッシャ, 6.1X12.2X1.5	1		
18	09125-06067	・スクリュ, 6X16	2		
19	09140-06020	・ナット	2		
20	09160-06082	・ワッシャ, 6.5X13X1	2		
21	09164-13005	・ワッシャ, 13.2X24X0.6	1		
22	09280-18004	・Oリング, D:2.4, ID:17.8	1		
23	01550-06127	・ボルト	1		
24	61421-94421-019	・エンブレム, エンジンカバーフロント(ブラック)	1		
25	61422-95570-26M	・マーク, エンブレムフロント(バーガンデー)	1		
27	61441-95560-764	・エンブレム, スズキ(ゴールド)	2		

FIG.54

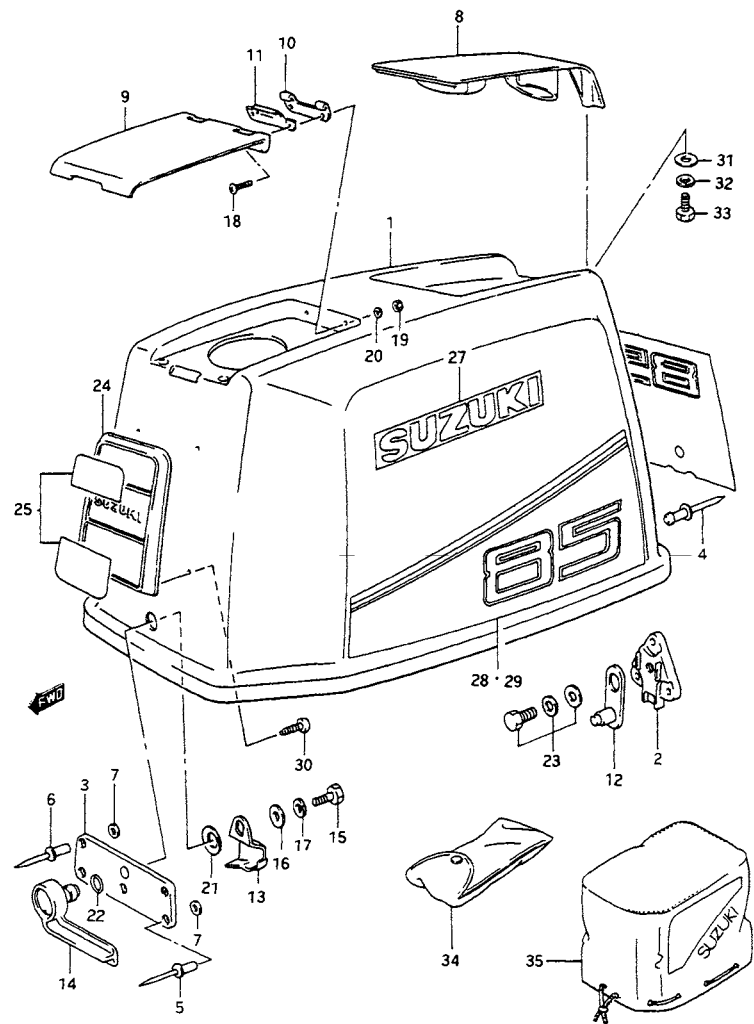


FIG.54 (I-15) エンジン カバー (DT85YT)

見出番号	品番	品名	使用個数	備考	標準 作業時間
28	61443-95650-8EH	・デカル、エンジンカバースターボード	1		
29	61453-95650-8EH	・デカル、エンジンカバーポート	1		
30	03242-05103	・スクリュ	4		
31	09160-06036	・ワッシャ、6.5X18X1.5	4		
32	09162-06006	・ロックワッシャ、6.1X12.2X1.5	4		
33	01550-06167	・ボルト	4	←09100-06126	
34	09800-01001	ツールアッシ	1		
35	68110-94510	カバー、ウエザ	1	←68110-95510	



FIG.55

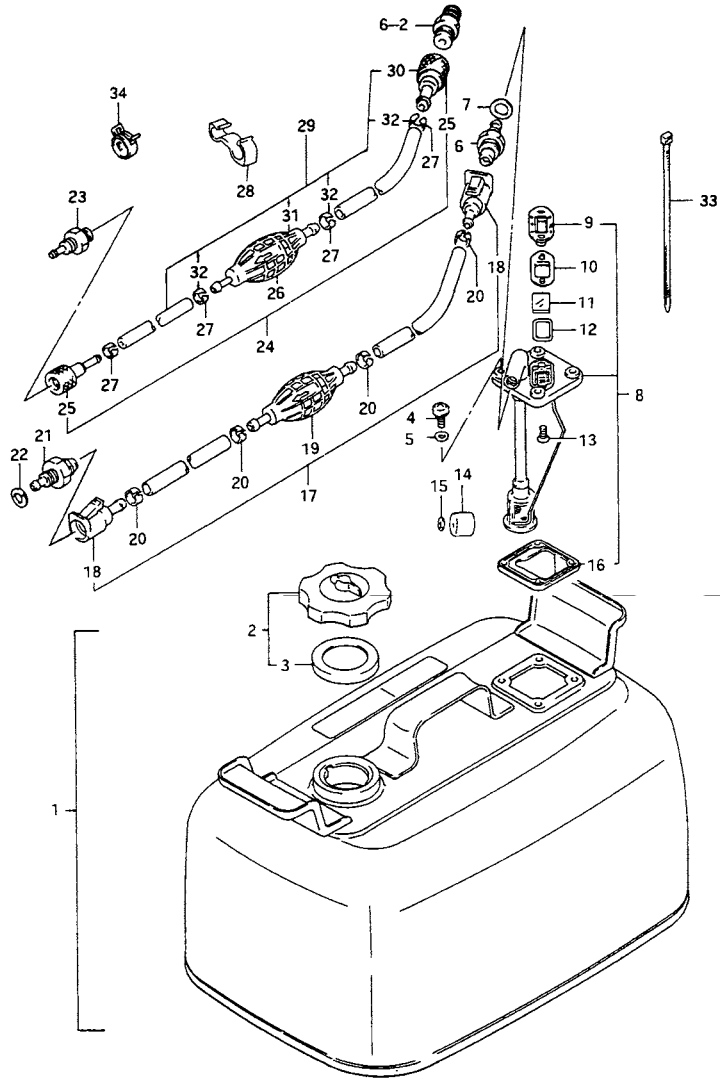


FIG.55 (J-2) フューエル タンク

見出番号	品番	品名	使用個数	備考	標準作業時間
1	65800-92823	タンクセット、フューエル(24L)	1	←65800-92822	0.1
2	65510-92D00	・キャップアッシ、フューエルセバレートタンク	1	←65510-92D00	
3	65561-92D00	・ガスケット、タンクキャップ	1		
4	02112-16167	・スクリュ	4		
5-1	09168-06004	・ガスケット、6.2X11X1.2	4	MODEL:88	
5-2	09168-06026	・ガスケット、6.4X11.5X0.8	4	MODEL:89~92	
6-1	65720-94411	・プラグ、フューエルコネクタ	1		
6-2	65740-95500	・プラグ、フューエルコネクタ	1	DT75:231255~ DT85:231017~	
7-1	09168-12001	・ガスケット、12.5X20X1	1	MODEL:88	
7-2	09168-12015	・ガスケット、12.2X21X0.8	1	MODEL:89~92	
8	65850-92D01	・ゲージアッシ、フューエル	1		
9-1	65855-92D00	・カバー、ゲージ	1	MODEL:88	
9-2	65855-92D10	・カバー、ゲージ	1	MODEL:89~92	
10-1	65854-92D10	・ガスケット	1	MODEL:88	
10-2	65854-92D20	・ガスケット、ゲージカバー	1	MODEL:89~92	
11	65853-92D00	・レンズ	1		
12-1	65854-92D00	・ガスケット、レンズ	1	MODEL:88	
12-2	65854-92D30	・ガスケット、ゲージレンズ	1	MODEL:89~92	
13	03222-04083	・スクリュ	2		
14	65864-92D00	・フロート	1		
15	65866-92D00	・ブツシユ、ナット	1		
16	65871-92D00	・ガスケット、フューエル	1		
17-1	65700-87D16	・ホース、フューエル(L:1980)	1	DT75/85	
17-2	65700-98582	・ホース、フューエル(L:2530)	1	DT85YT	
17-3	65700-87D32	・ホース、フューエル(L:2520)	1	DT75WT	
18	65750-94404	・ソケット、フューエルホース	2	←65750-94403	

FIG.55

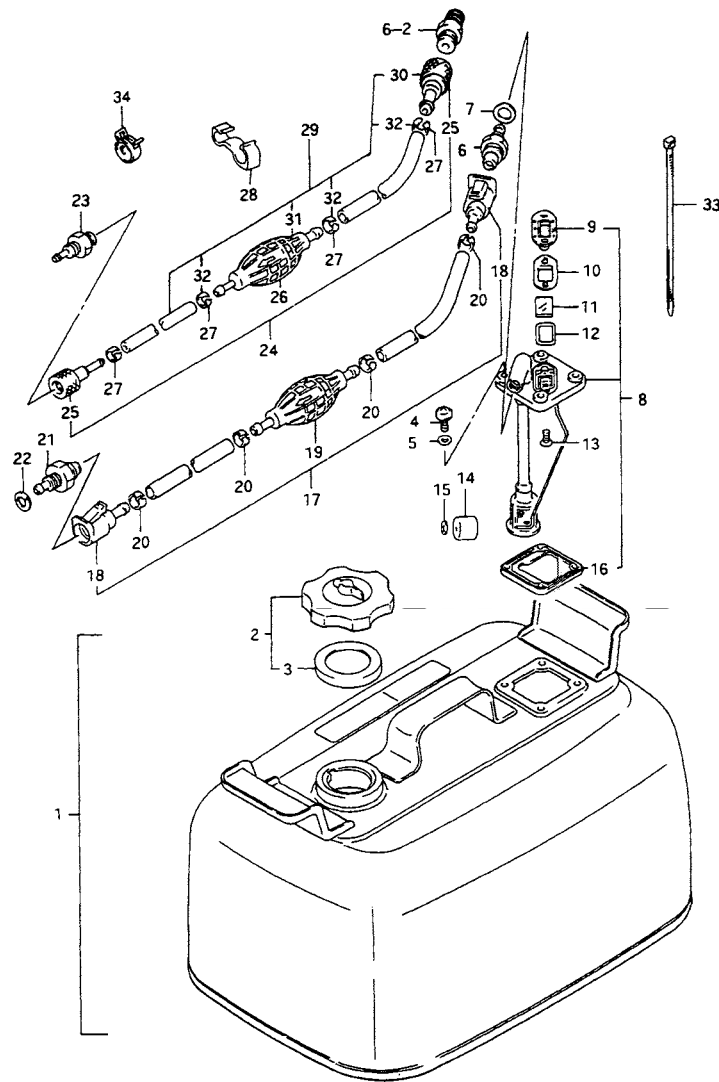
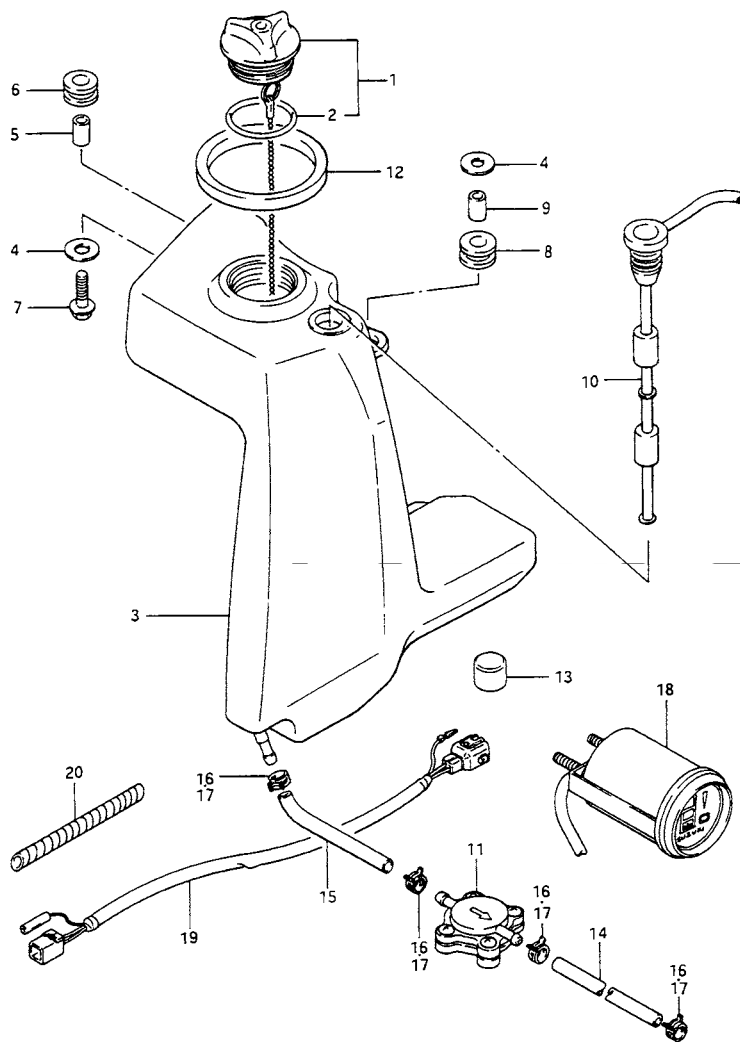


FIG.55 (J-3) フューエルタンク

見出番号	品番	品名	使用個数	備考	標準作業時間
19	65770-95504	・ポンプ, スクイズ	1	←65770-95503	
20-1	65781-98500	・クリップ, フューエルホース	4		
20-2	65781-98500	・クリップ, フューエルホース	3	DT75WT	
21	65720-94411	プラグ, フューエルコネクタ	1		
22	09161-12004	ワッシャ, 12X20X2	1		
23-1	65720-95511	プラグ, フューエルコネクタ, エンジンサイド	1	DT75:231255~ DT85:231017~	
23-2	65721-87D00	プラグ, フューエルコネクタ	1	MODEL:96~00	
24	65700-95516	ホース, フューエル(L:2550)	1	DT75:231255~ DT85:231017~ ←65700-95506	
25	65750-95500	・ソケット, フューエルホース	2	DT75:231255~ DT85:231017~	
26	65770-95504	・ポンプ, スクイズ	1	DT75:231255~ DT85:231017~	
27	65781-98500	・クリップ, フューエルホース	4	DT75:231255~ DT85:231017~	
28	09408-00056	クリップ	1	DT75:231255~ DT85:231017~	
29	65700-87D50	ホース, フューエル(L:2520)	1	MODEL:95~00	
30	65750-95500	・ソケット, フューエルホース	1	MODEL:95~00 ←65750-95510	
31	65770-95504	・ポンプ, スクイズ	1	MODEL:95~00	
32	65781-98500	・クリップ, フューエルホース	3	MODEL:95~00	
33	09407-25402	クランプ, L:248	1	MODEL:95~97	
34	09401-10409	クリップ	1	DT75:651195~ DT85:651504~	

FIG.56



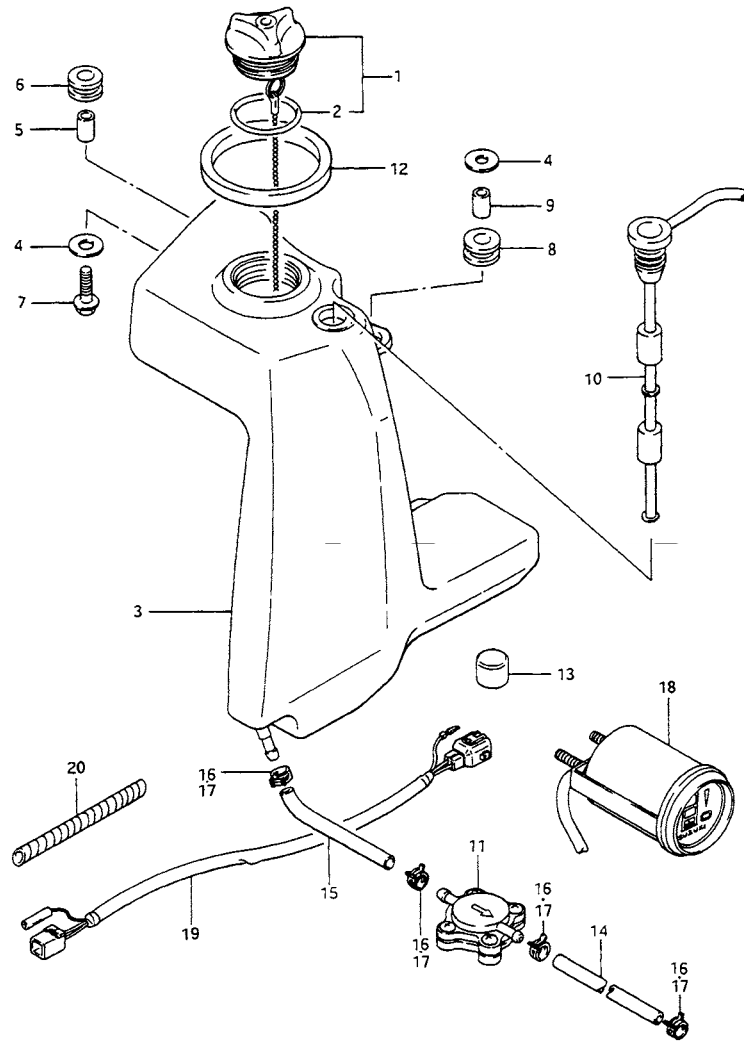
5

FIG.56 (J-4) オイル タンク (DT75C/DT85C)

見出番号	品番	品名	使用個数	備考	標準 作業時間
1	69200-95509	キャップアッシ、オイルタンクフィラ	1	←69201-95500	
2	09280-41006	-O リング(D:3.5 ID:41.7)	1	←09280-41004	
3	69110-95514	タンクアッシ、オイル	1	←69101-95500	0.3T
4	09160-06084	ワッシャ、6.5X18X1.6	2		
5	09180-06310	スペーサ、6.5X10X10	1	←09180-06030	
6	09320-10008	クッション	1		
7	01550-06257	ボルト	1		
8	09320-12027	クッション	1		
9	09180-08301	スペーサ	1	←09180-09014	
10	34860-94741	センサアッシ、オイルレベル	1	←34860-94740	0.2
11	16250-94710	センサ、オイル	1	←16250-94702	0.3T
12	65281-95500	グロメット、オイルタンク	1		
13	09329-18002	クッション	1		
14-1	09351-50803-600	ホース、5X8X600	1	L:600→100 MODEL:88~90	
14-2	09352-50903-600	ホース、5X9X600	1	L:600→100 MODEL:91~94	
15-1	09351-50803-600	ホース、5X8X600	1	L:600→65 MODEL:88~90	
15-2	09352-50903-600	ホース、5X9X600	1	L:600→65 MODEL:91~94	
16	09401-08409	クリップ	4		
17	09401-08411	クリップ	4	MODEL:91~94	
18-1	34701-92X50	ゲージセット、モニター	1	←34700-94630	0.5
18-2	34700-92E11	ゲージアッシ、モニター	1	MODEL:93, 94	

FIG.57 (J-6) : MODEL:95~00

**FIG.56**



**FIG.56 (J-5) オイルタンク (DT75C/DT85C)**

見出番号	品番	品名	使用個数	備考	標準 作業時間
19-1	36660-94610	ワイヤ、インジケータエクステンション	1	L:6500	
19-2	36660-94690	ワイヤ、インジケータエクステンション	1	OPT, L:2000	
19-3	36660-95610	ワイヤ、モニターゲージEXT (L:6700)	1	MODEL:93, 94	
19-4	36660-92E90	ワイヤ、モニターゲージEXT (L:2000)	1	OPT MODEL:93, 94	
20	38423-95510	チューブ、L:150	1	L:150→100	

FIG.57

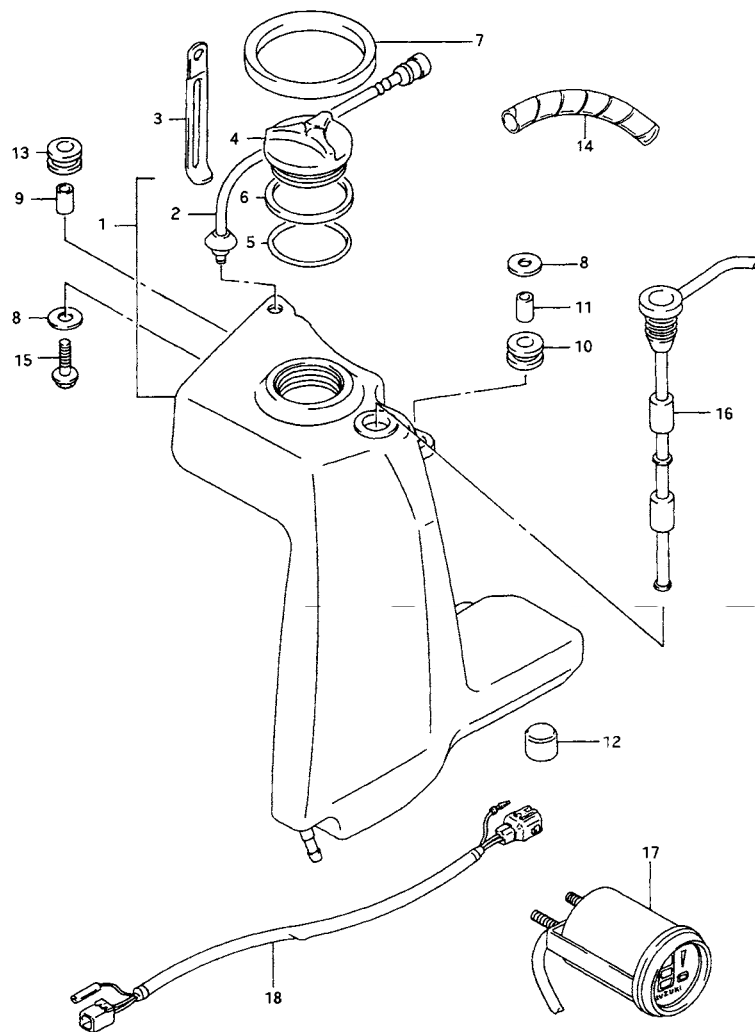


FIG.57 (J-6) オイル タンク (MODEL:95~00)

見出番号	品番	品名	使用個数	備考	標準 作業時間
1	69101-95500	タンクセット, オイル	1		
2	69220-94700	・エアVENTアッシ, オイルタンク	1		
3	09404-06432	クランプ, L:80	1		
4	69201-95500	キャップセット, オイルタンクフィラ	1		
5	09280-41006	・O リング (D:3.5 ID:41.7)	1		
6	69241-95510	・ガスケット, オイルタンクフィラキャップ	1	DT75:461476~ DT85:461502~	
7	65281-95500	グロメット, オイルタンク	1		
8	09160-06084	ワッシャ, 6.5X18X1.6	2		
9	09180-06310	スペーサ, 6.5X10X10	1	→09180-06030	
10	09320-10008	クッション	1		
11	09180-08301	スペーサ	1	→09180-09014	
12	09320-12027	クッション	1		
13	09329-18002	クッション	1		
14	38423-95510	チューブ, L:150	1	L:150→100	
15	02162-06257	ボルト	3		
16	34860-94741	センサアッシ, オイルレベル	1		
17	34700-92E11	ゲージアッシ, モニター	1		
18-1	36660-95610	ワイヤ, モニターゲージEXT (L:6700)	1		
18-2	36660-92E90	ワイヤ, モニターゲージEXT (L:2000)	1	OPT	

5

FIG.58

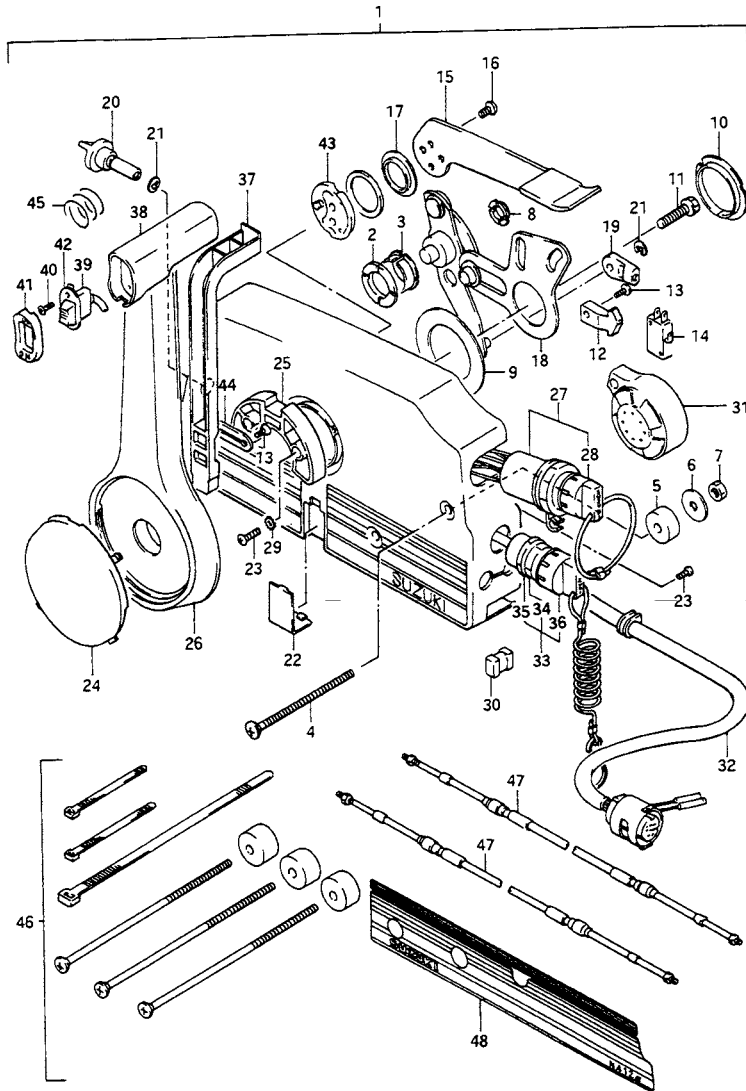


FIG.58 (J-7) リモートコントロール

見出番号	品番	品名	使用個数	備考	標準 作業時間
1	67200-87D12-0ED	ボックスアッシ,リモコン(グレー)	1	→67200-87D22-0ED	0.6T
2	67232-95600	・ブッシュ	1		
3	67232-95620	・ブッシュ	1		
4	67296-95600	・スクリュ	3		
5	67294-95600	・スペーサ	3		
6	09160-06104	・ワッシャ,6.5X24X2.0	3	←67288-94310	
7	09140-06020	・ナット	3		
8	67232-95610	・ブッシュ	1		
9	67253-95600	・ワッシャ	1		
10	67252-95600	・ブッシュ	1		
11	09100-08232	・ボルト,8X30	1		
12	67214-95600	・アクチュエータ	1		
13	67296-94300	・スクリュ	3		
14	37721-94600	・スイッチ,ニュートラル	1		0.9T
15-1	67241-95650	・レバー,フリースロットル(シルバー)	1		0.9T
15-2	67241-95680	・レバー,フリースロットル(グレー)	1		
16	09126-05003	・スクリュ,5X12	2		
17	67243-95600	・ブッシュ	1		
18	67220-95620	・プレートアッシ	1	←67220-95600	0.9
19	67275-95600	・エンド,ケーブル	2		0.9DAI
20	67223-95600	・ノブ,ブレーキアジャスタ	1		
21	67292-94300	・Eリング	3		

FIG.59 (J-10) :MODEL:93~00

FIG.58

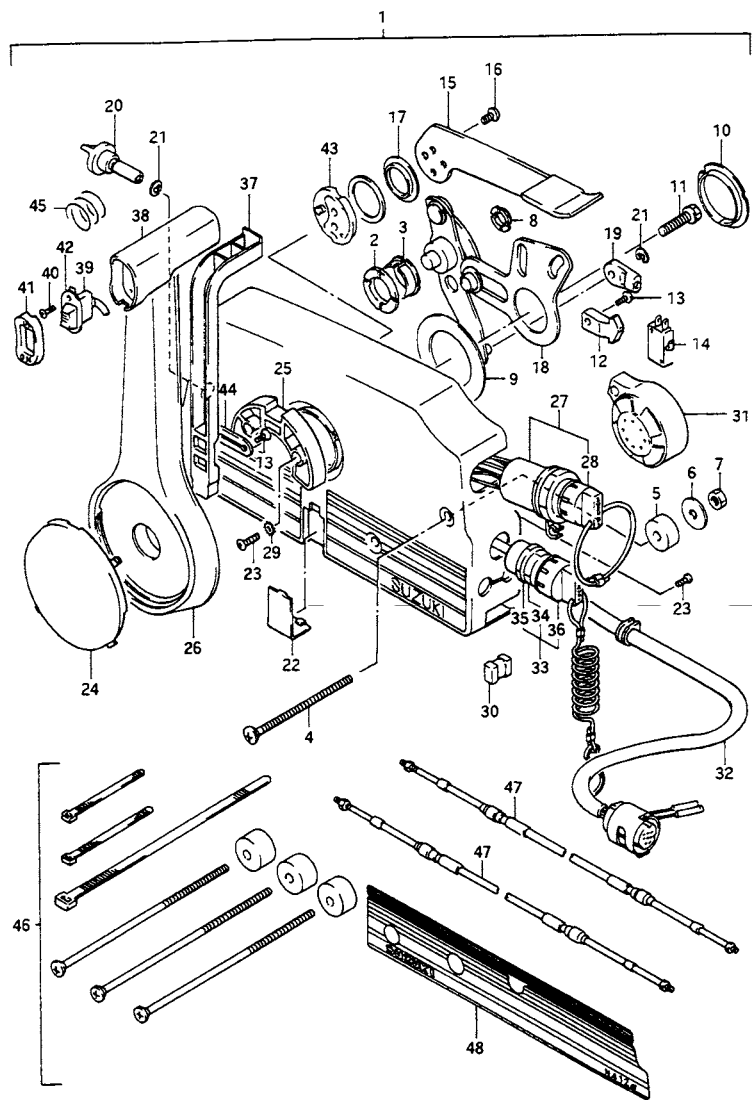


FIG.58 (J-8) リモートコントロール

見出番号	品番	品名	使用個数	備考	標準作業時間
22	67267-95610	・カバー、ワイヤ(ブラック)	1		
23	67296-95610	・スクリュ	7		
24	67257-95610	・キャップ、レバー(ブラック)	1		
25	67256-95600	・ホルダ、ニュートラルロック	1		0.9
26-1	67251-95650	・レバー、ハンドル(シルバー)	1		0.9
26-2	67251-95680	・レバー、ハンドル(グレー)	1		
27	37110-94611	・スイッチアッシ、イグニッション	1	→37110-92E01	0.9
28-1	37141-94400	・キー、101	1		
28-2	37141-94410	・キー、102	1		
28-3	37141-94420	・キー、103	1		
28-4	37141-94430	・キー、104	1		
28-5	37141-94440	・キー、105	1		
28-6	37141-94450	・キー、106	1		
29	67297-95600	・ワッシャ	2		
30	67273-95600	・スペーサ	1		
31	38500-92X50	・ブザーセット、ウォーニング	1	→38500-87D11	0.9
32	36620-92E00	・ハーネス、リモコンエクステンション(L:7000)	1	→36620-87D00	0.9
33	37820-94404	・スイッチ、エマジエンシ	1	→37820-92E00	0.9
34	37825-89E00	・ナット、アッパ	1		
35	37826-89E00	・ナット、ロア	1		
36	37823-94400	・キャップ/ローブ	1		
37	67255-95600	・アーム、ニュートラルロック	1		
38	67261-95600	・グリップ	1		
39	37860-94610	・スイッチ、トリム	1		0.9
40	09139-02003	・スクリュ、2X6	2		
41	67263-95600	・キャップ、グリップ	1		
42	37869-95590	・キャップ、トリムスイッチ	1		

FIG.58

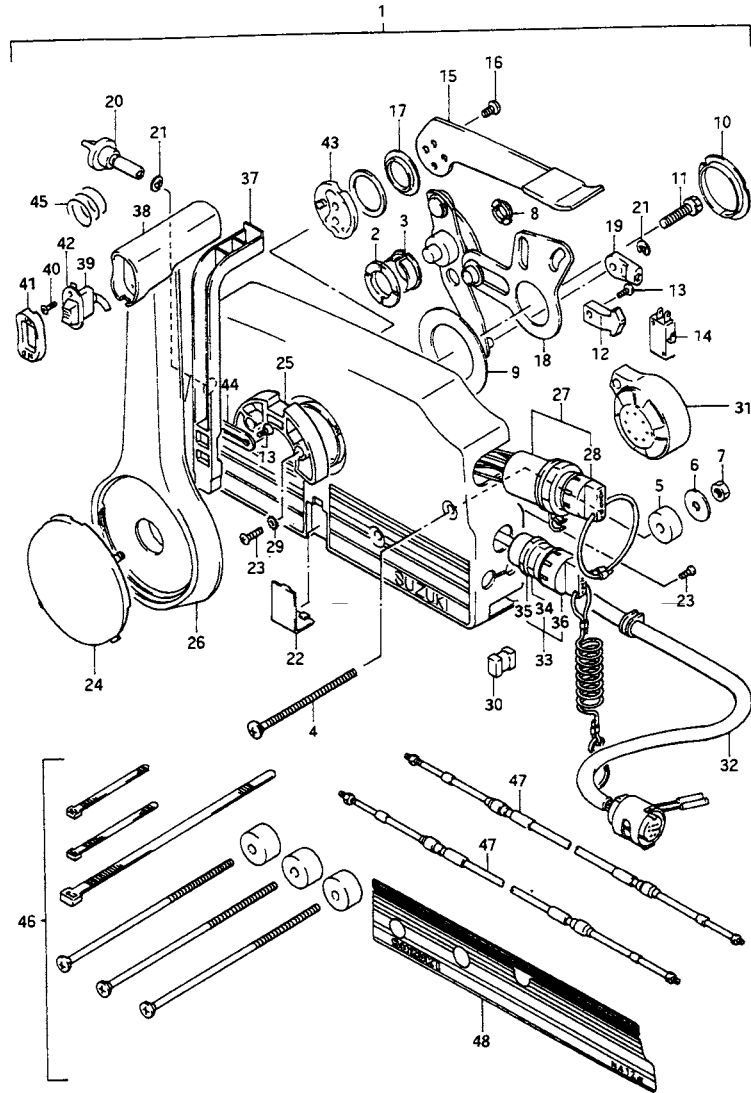


FIG.58 (J-9) リモートコントロール

見出番号	品番	品名	使用個数	備考	標準 作業時間
43	67245-95600	・ドラム、フリースロットル	1		
44	67258-87D00	・ブラケット、ニュートラルアーム	1		
45	67259-87D00	・スプリング、ニュートラルアーム	1		
46	67140-95600	アタッチメントキット、ツインリモコン	1	OPT	
47-1	67320-95510	ケーブル、リモコン 7F(2.1M)	2	OPT	1.0DAI
47-2	67320-95520	ケーブル、リモコン 8F(2.4M)	2	OPT	
47-3	67320-95540	ケーブル、リモコン 10F(3.1M)	2	OPT	
47-4	67320-95560	ケーブル、リモコン 12F(3.7M)	2	OPT	
47-5	67320-95580	ケーブル、リモコン 14F(4.3M)	2	OPT	
47-6	67320-95600	ケーブル、リモコン 16F(4.9M)	2	OPT	
47-7	67320-95620	ケーブル、リモコン 18F(5.5M)	2	OPT	
47-8	67320-95640	ケーブル、リモコン 20F(6.1M)	2	OPT	
47-9	67320-95650	ケーブル、リモコン 22F(6.7M)	2	OPT	
48	67282-95610	デカール、リモコンボックスポート(ブラック)	1	OPT	



FIG.59

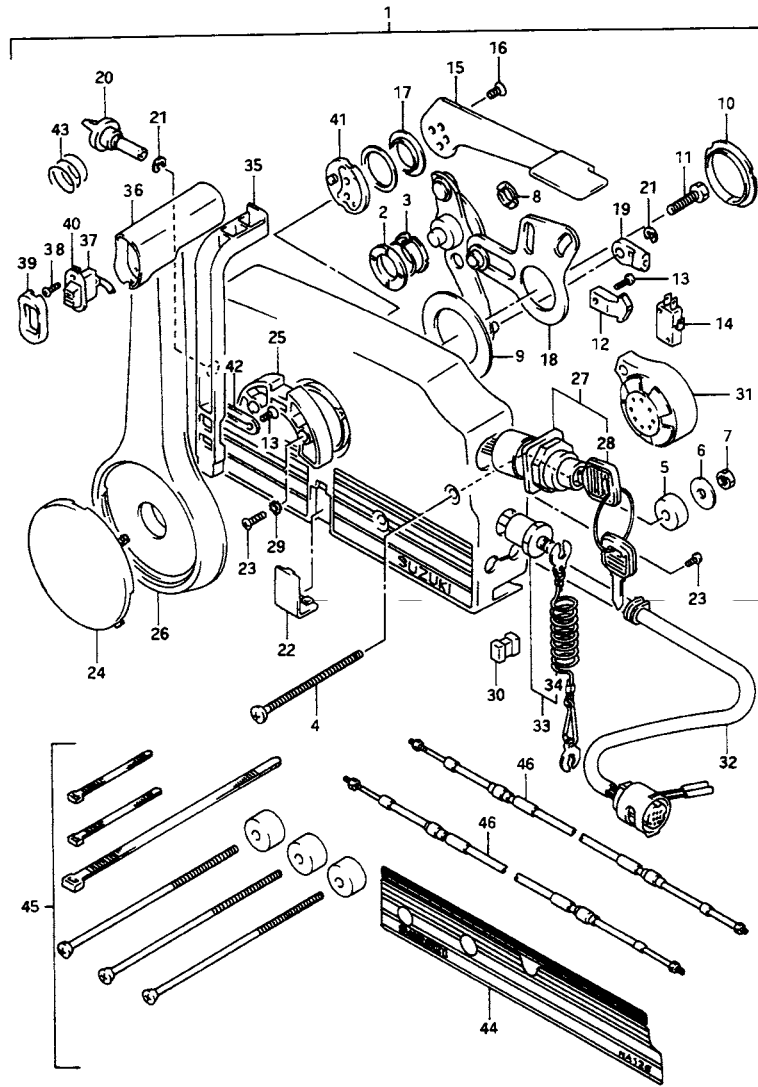


FIG.59 (J-10) リモートコントロール (MODEL:93~00)

見出番号	品番	品名	使用個数	備考	標準作業時間
1	67200-87D22-0ED	リモートコントロールアッシ(グレー)	1	←67200-87D21-0ED	0.6T
2	67232-95600	・ブッシュ	1		
3	67232-95620	・ブッシュ	1	FOR 67200-87D21	
4	67296-95600	・スクリュ	3		
5	67294-95600	・スペーサ	3		
6	09160-06104	・ワッシャ, 6.5X24X2.0	3	←67288-94310	
7	09140-08020	・ナット	3		
8	67232-95610	・ブッシュ	1	FOR 67200-87D21	
9	67253-95600	・ワッシャ	1		
10	67252-95600	・ブッシュ	1		
11	09100-08232	・ボルト, 8X30	1		
12	67214-95600	・アクチュエータ	1		
13	67296-94300	・スクリュ	3		
14	37721-94600	・スイッチ, ニュートラル	1		0.9T
15	67241-95680	・レバー, フリースロットル(グレー)	1		0.9T
16	09126-05003	・スクリュ, 5X12	2		
17	67243-95600	・ブッシュ	1		
18	67220-95620	・プレートアッシ	1	←67220-95600	0.9
19	67275-95600	・エンド, ケーブル	2		0.9DAI
20	67223-95600	・ノブ, プレーキアジャスタ	1		
21	67292-94300	・Eリング	3		
22	67267-95610	・カバー, ワイヤ(ブラック)	1		
23	67296-95610	・スクリュ	7		
24	67257-95610	・キャップ, レバー(ブラック)	1		
25	67256-95600	・ホルダ, ニュートラルロック	1		0.9

FIG.59

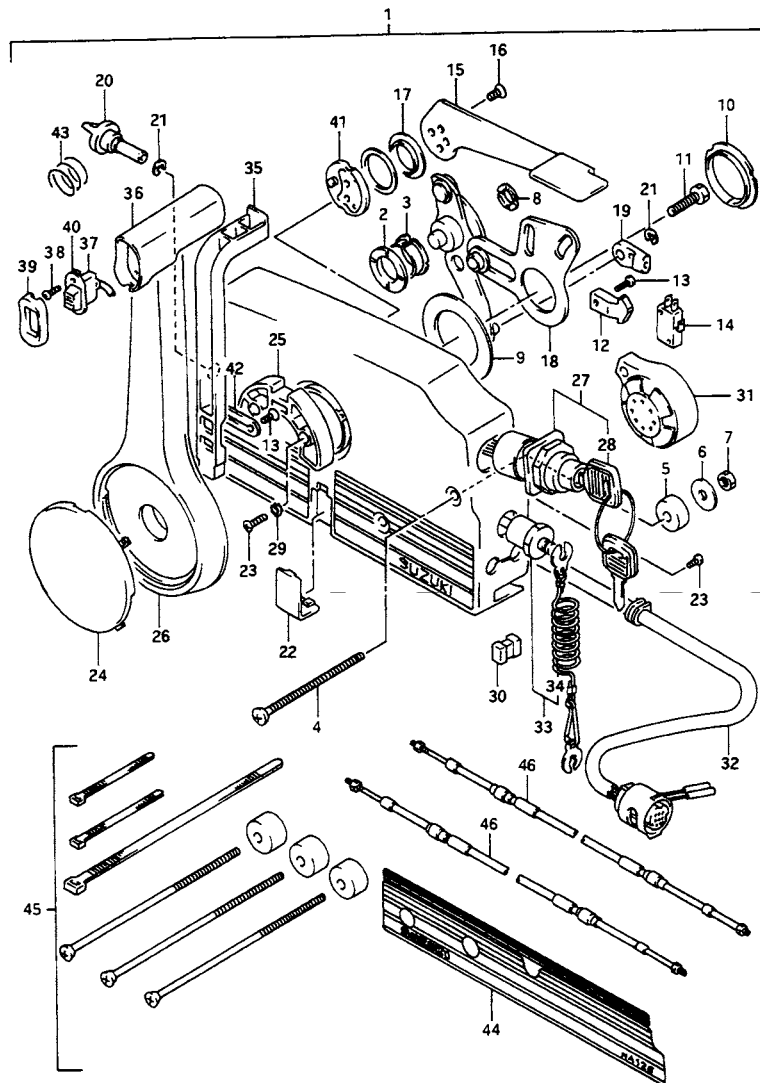
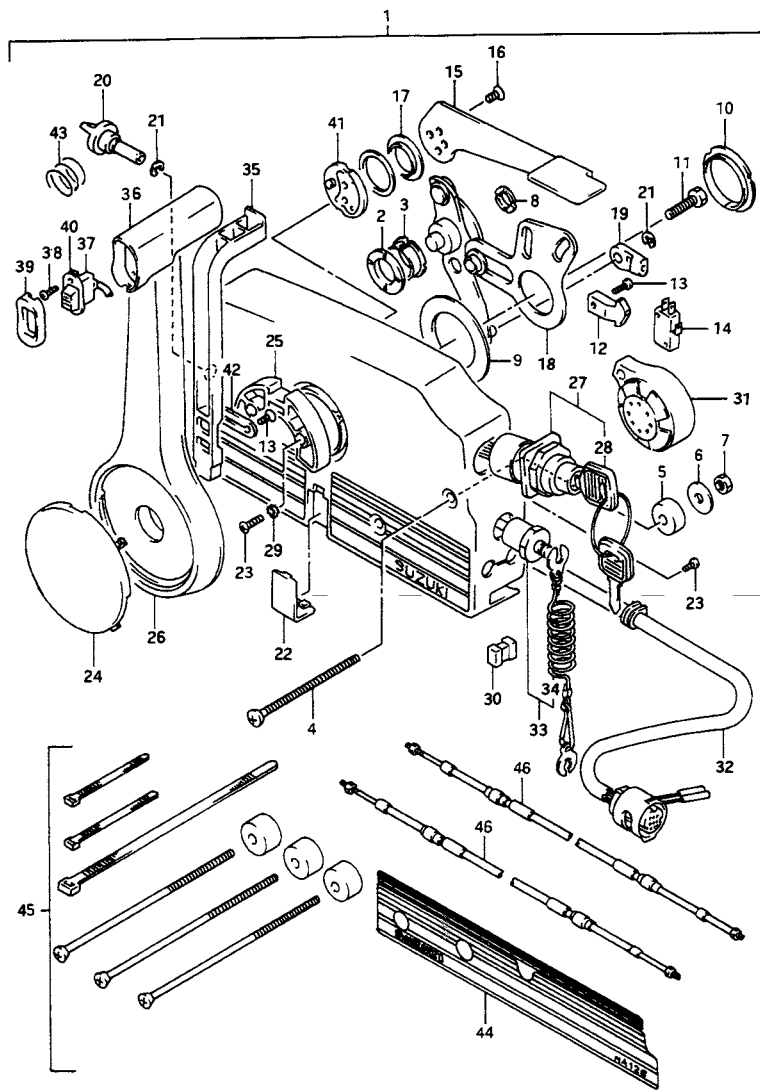


FIG.59 (J-11) リモートコントロール (MODEL:93~00)

見出番号	品番	品名	使用個数	備考	標準 作業時間
26	67251-95680	・レバー、ハンドル(グレー)	1		
27	37110-92E01	・スイッチアッш、イグニッション	1		0.9
28-1	37141-92E00	・キー(11)	1		
28-2	37141-92E10	・キー(12)	1		
28-3	37141-92E20	・キー(13)	1		
28-4	37141-92E30	・キー(14)	1		
28-5	37141-92E40	・キー(15)	1		
28-6	37141-92E50	・キー(16)	1		
28-7	37141-92E60	・キー(17)	1		
28-8	37141-92E70	・キー(18)	1		
28-9	37141-92E80	・キー(19)	1		
28-10	37141-92E90	・キー(20)	1		
29	67297-95600	・ワッシャ	2		
30	67273-95600	・スペーサ	1		
31	38500-92X50	・ブザーセット、ウォーニング	1	←38500-92E00	0.9
32	36620-92E00	・ハーネス、リモコンエクステンション(L:7000)	1		0.9
33	37820-92E00	・スイッチアッш、イマジエンシ	1		0.9
34	37823-92E00	・プレート、ロック	1		
35	67255-95600	・アーム、ニュートラルロック	1		
36	67261-95600	・グリップ	1		
37	37860-94610	・スイッチ、トリム	1	←37860-94600	0.8
38	09139-02003	・スクリュ、2X6	2		
39	67263-95600	・キャップ、グリップ	1		
40	37869-95590	・キャップ、トリムスイッチ	1		
41	67245-95600	・ドラム、フリースロットル	1		

**FIG.59**



**5**

**FIG.59 (J-12) リモートコントロール (MODEL:93~00)**

見出番号	品番	品名	使用個数	備考	標準作業時間
42	67258-87D00	・ブラケット、ニュートラルアーム	1		
43	67259-87D00	・スプリング、ニュートラルアーム	1		
44	67282-95610	デカル、リモコンボックスポート(ブラック)	1	OPT	
45	67140-95600	アタッチメントキット、ツインリモコン	1	OPT	
46-1	67320-95510	ケーブル、リモコン 7F(2.1M)	2	OPT	
46-2	67320-95520	ケーブル、リモコン 8F(2.4M)	2	OPT	
46-3	67320-95540	ケーブル、リモコン 10F(3.1M)	2	OPT	
46-4	67320-95560	ケーブル、リモコン 12F(3.7M)	2	OPT	
46-5	67320-95580	ケーブル、リモコン 14F(4.3M)	2	OPT	
46-6	67320-95600	ケーブル、リモコン 16F(4.9M)	2	OPT	
46-7	67320-95620	ケーブル、リモコン 18F(5.5M)	2	OPT	
46-8	67320-95640	ケーブル、リモコン 20F(6.1M)	2	OPT	
46-9	67320-95650	ケーブル、リモコン 22F(6.7M)	2	OPT	

FIG.60

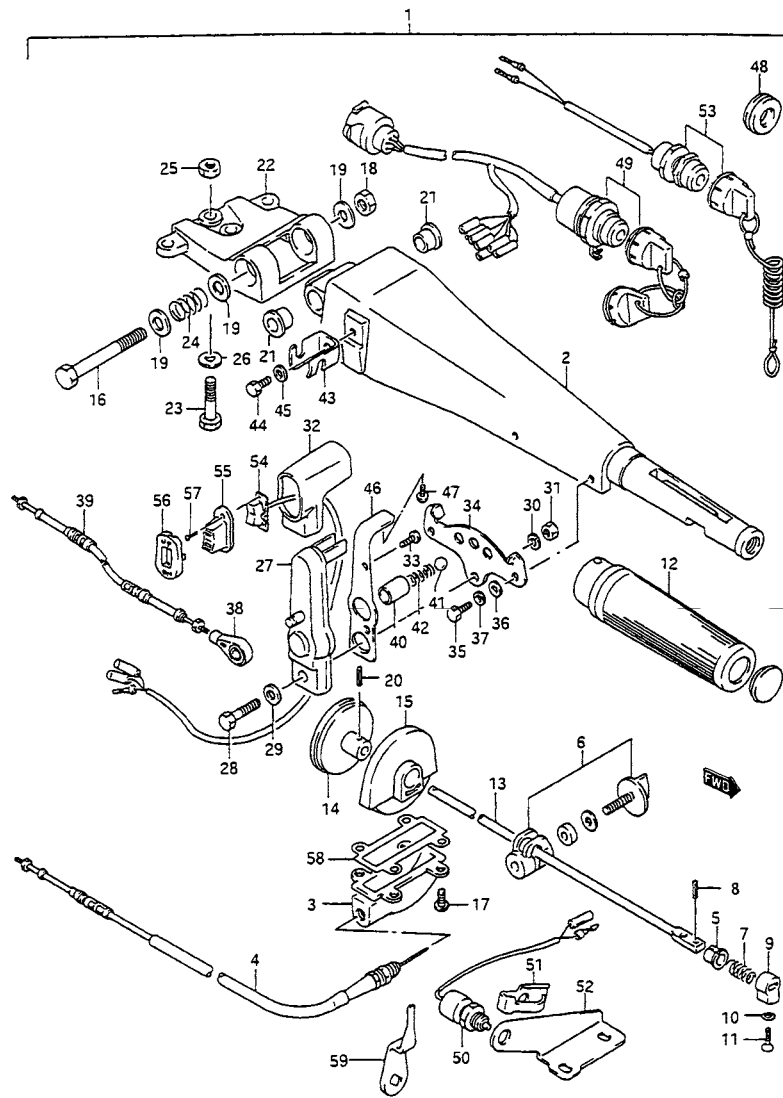
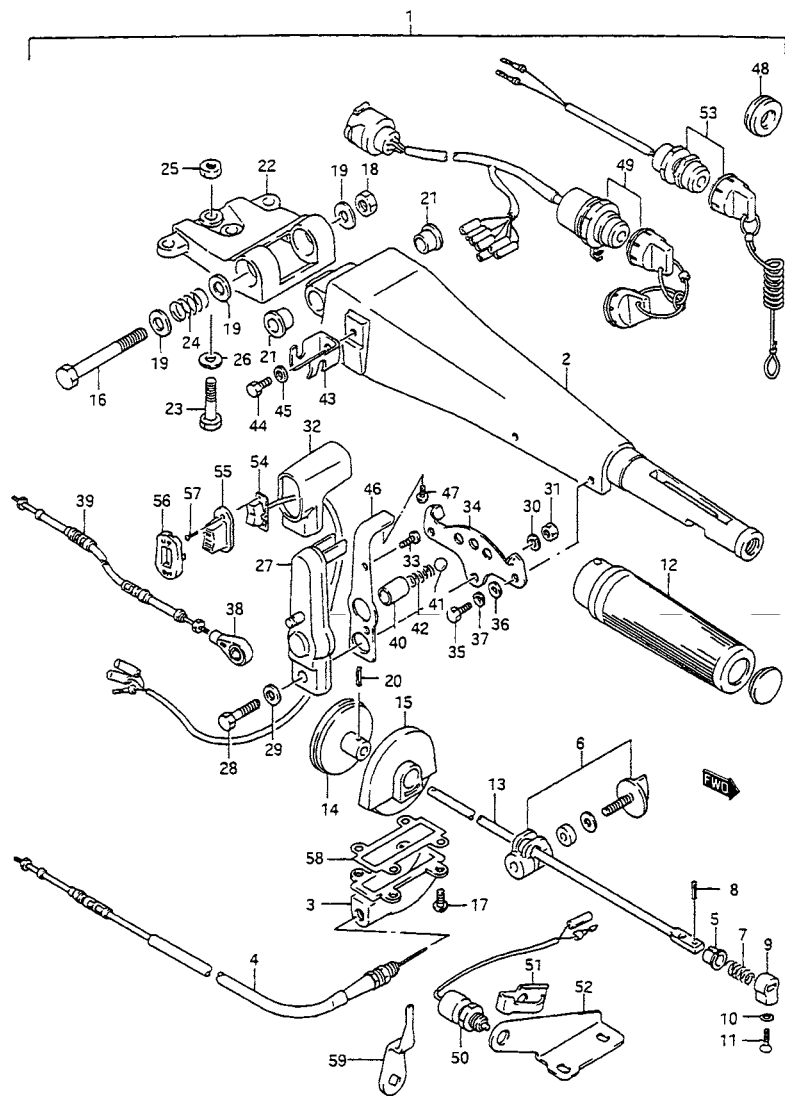


FIG.60 (K-2) オプション:ハンドル (DT75C/85C)

見出番号	品番	品名	使用個数	備考	標準 作業時間
1-1	63001-95511-02M	ハンドルアッシ, テイラ(シルバー)	1	MODEL:88 →63001-95602-0ED	
1-2	63001-95514-0ED	ハンドルアッシ, テイラ(グレー)	1	MODEL:89~92 →63001-95602-0ED	
2	63111-95503-0ED	・ハンドル, テイラ(グレー)	1	→63111-95502-02M →63111-95502-0ED	
3	63121-95501-0ED	・カバー, テイラハンドル(グレー)	1	→63121-95501-0ED →63121-95501-02M	
4	63610-95511	・ケーブルアッシ, スロットル	1	→63610-95510	
5	63225-93200	・ブッシュ, ハンドルロッド	1		
6	63240-96300	・アジャスタセット, ハンドルグリップ	1		
7	09440-12027	・スプリング	1		
8	63227-93200	・ピン, ハンドルロッド	1		
9	63223-92D00	・ストップ, ハンドルロッド	1		
10	09163-06001	・ロックワッシャ, 6.4X12X0.5	1		
11	09126-06006	・スクリュ, 6X20	1		
12	63210-93E30	・グリップ, ハンドル	1	→63210-93901	
13	63221-95500	・ロッド, ハンドル	1		
14	63230-95501	・ギヤ, スロットルケーブル	1	→63230-95500	
15	63410-95500	・ハウジング, ギヤ	1		
16	09100-10264	・ボルト, 10X80	1		
17	09125-06053	・スクリュ, 6X16	4		
18	09159-10050	・ナット	1		
19	09160-10114	・ワッシャ, 10.5X22X1.5	3		
20	09205-03012	・スプリングピン, 3X16	1	→09205-03031	
21	09306-10009	・ブッシュ	4		

FIG.61 (K-5) :MODEL:93~95  
FIG.61A (K-9) :MODEL:96~00

**FIG.60**



**FIG.60 (K-3) オプション:ハンドル (DT75C/85C)**

見出番号	品番	品名	使用個数	備考	標準作業時間
22	43761-95502-0ED	・ブラケット、ステアリングハンドル(グレー)	1	←43761-95501-0ED	
23	43762-95500	・ボルト、ステアリングハンドルブラケット	2		
24	09440-22008	・スプリング	1		
25	43764-95500	・ナット、ステアリングハンドルブラケット	2	←67727-94510	
26	09160-10098	・ワッシャ、10X18X1.0	2		
27	21111-95512	・レバー、クラッチ	1	←21111-95511	
28	09111-08073	・ボルト、8X30	1		
29	09160-10097	・ワッシャ、10.5X22X2.5	1		
30	09162-08007	・ロックワッシャ、8.2X15.4X2.0	1		
31	09140-08016	・ナット	1		
32	67261-95600	・グリップ	1		
33	09125-05042	・スクリュ、5X10	1		
34	21112-95501	・プレート、クラッチレバー	1	←21112-95500	
35	01550-06167	・ボルト	2		
36	09160-06036	・ワッシャ、6.5X18X1.5	2		
37	09162-06006	・ロックワッシャ、6.1X12.2X1.5	2		
38	67467-94402	・コネクタ	1	←67467-94401	
39	23230-95500	・ケーブルアッシ、クラッチ	1		
40	09180-11006	・スペーサ、11.4X13.8X22	1		
41	09260-14001	・ボール	1		
42	09440-09021	・スプリング	1		
43	67341-94302	・ホルダ、リモコンケーブル	1		
44	01550-06167	・ボルト	1		

FIG.60

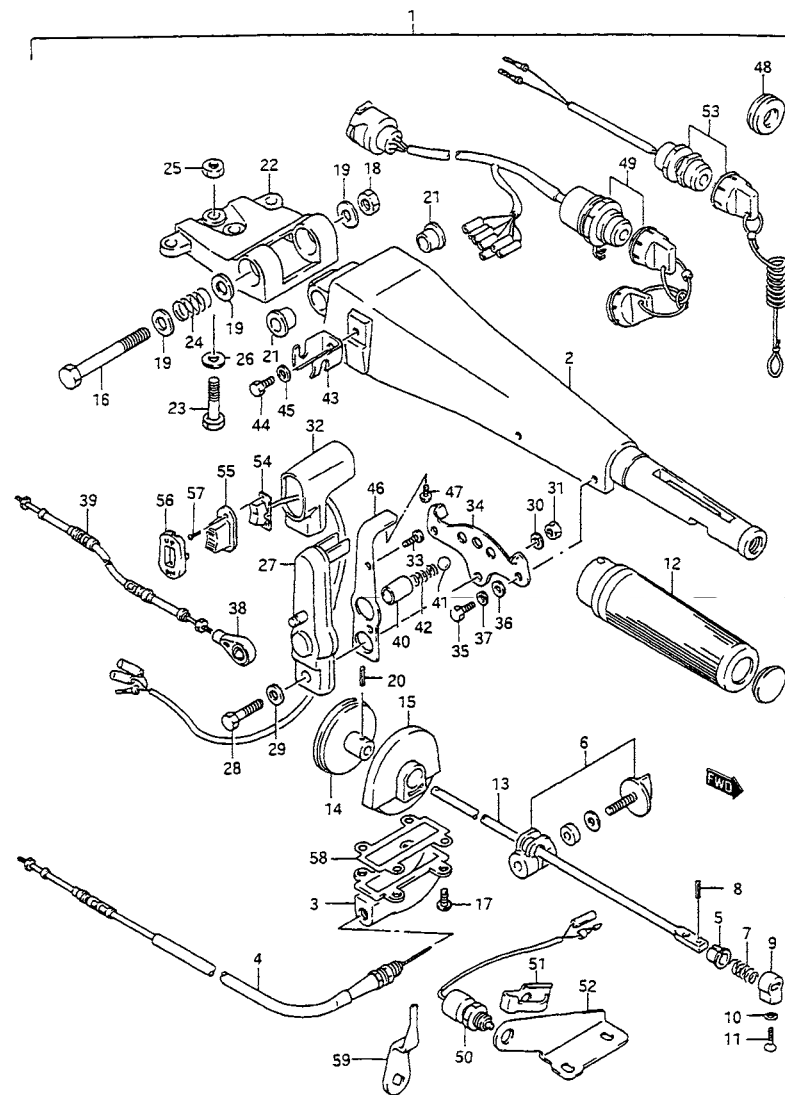


FIG.60 (K-4) オプション:ハンドル (DT75C/85C)

見出番号	品番	品名	使用個数	備考	標準作業時間
45	09160-06085	・ワッシャ	1		
46	21121-95502	・パネル,クラッチレバー	1	←21121-95501	
47	03212-04103	・スクリュ	2		
48	36656-94310	・ガイド,エクステンションハーネス	1		
49	37110-94632	・スイッチアッシ,イグニッション	1	←37110-94630	
50	37721-95592	・スイッチアッシ,ニュートラル	1	←37721-95590	
51	37725-95300	・アクチュエータ,ニュートラルスイッチ	1		
52	37726-95591	・ブラケット,ニュートラルスイッチ	1		
53	37820-94460	・スイッチアッシ,エマージェンシ	1	←37820-94413 ←37820-94450	
54	37860-95590	・スイッチ,トリム	1		
55	37869-95590	・キャップ,トリムスイッチ	1		
56	67263-95600	・キャップ,グリップ	1		
57	09139-02003	・スクリュ,2X6	2		
58	63119-95500	・ガスケット,テイルハンドルカバー	1		
59	37729-95591	・レバー,ニュートラルスイッチ	1		

FIG.61

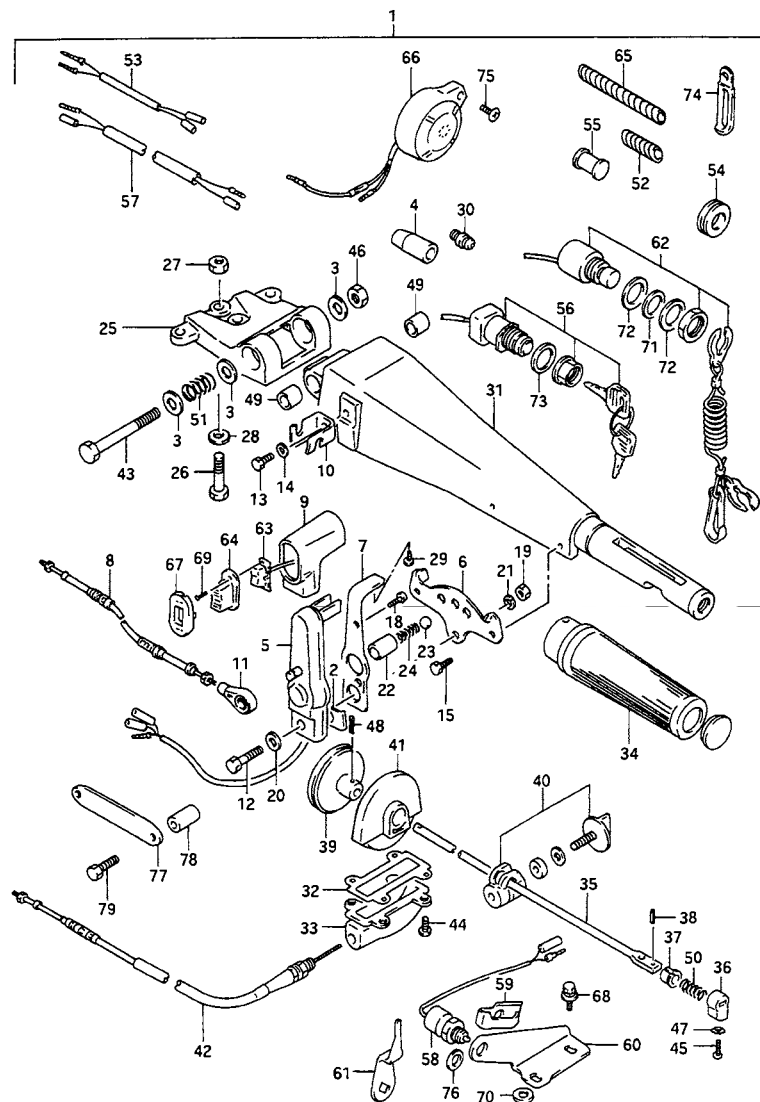


FIG.61 (K-5) オプション:ハンドル (MODEL:93~95)

見出番号	品番	品名	使用個数	備考	標準 作業時間
1	63001-95602-0ED	ハンドルアッシ, テイラ(グレー)	1	←63001-95601-0ED	
2	21115-95500	・プレート, クラッチレバーボルト	1		
3	09160-10114	・ワッシャ, 10.5X22X1.5	3		
4	09287-07002	・ダストシール	1		
5	21111-95512	・レバー, クラッチ	1	←21111-95511	
6	21112-95501	・プレート, クラッチレバー	1		
7	21121-95502	・パネル, クラッチレバー	1		
8	23230-95500	・ケーブルアッシ, クラッチ	1		
9	67261-95600	・グリップ	1		
10	67341-94302	・ホルダ, リモコンケーブル	1		
11	67467-94402	・コネクタ	1		
12	09111-08073	・ボルト, 8X30	1		
13	01550-06167	・ボルト	1		
14	09160-06085	・ワッシャ	1		
15	02162-06167	・ボルト	2		
18	09125-05042	・スクリュ, 5X10	1		
19	09140-08016	・ナット	1		
20	09160-10097	・ワッシャ, 10.5X22X2.5	1		
21	09162-08007	・ロックワッシャ, 8.2X15.4X2.0	1		
22	09180-11006	・スペーサ, 11.4X13.8X22	1		
23	09260-14001	・ボール	1		
24	09440-09021	・スプリング	1		

FIG.61A (K-9) : MODEL:96~00

6

FIG.61

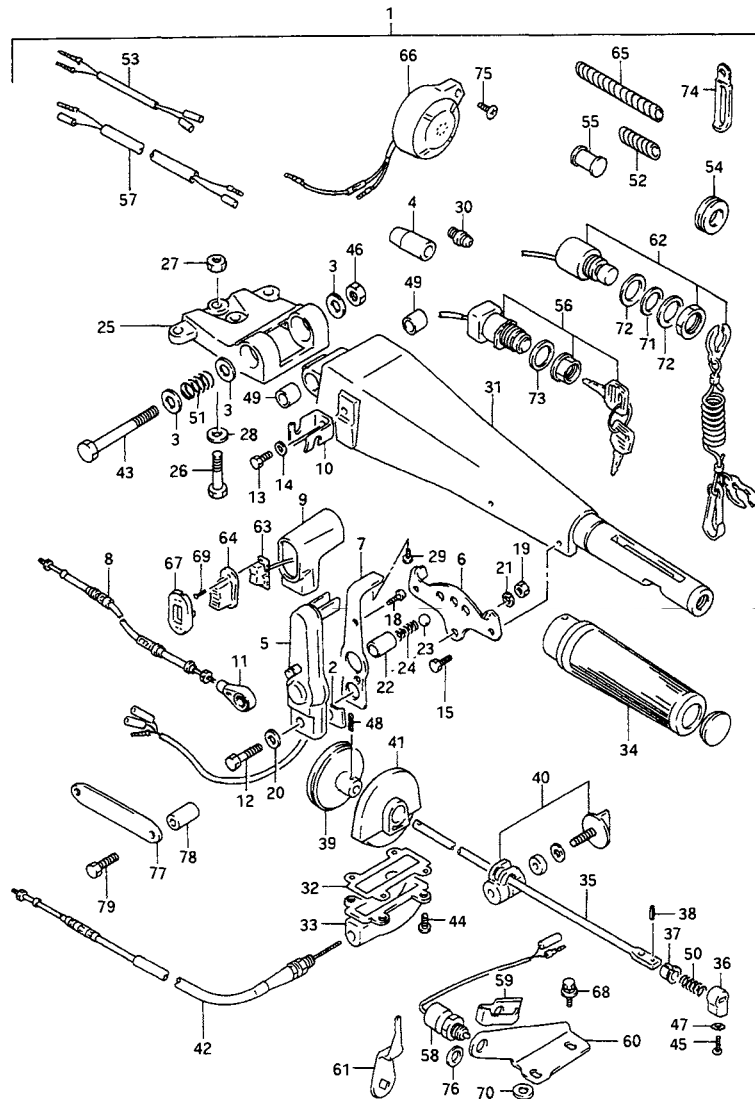
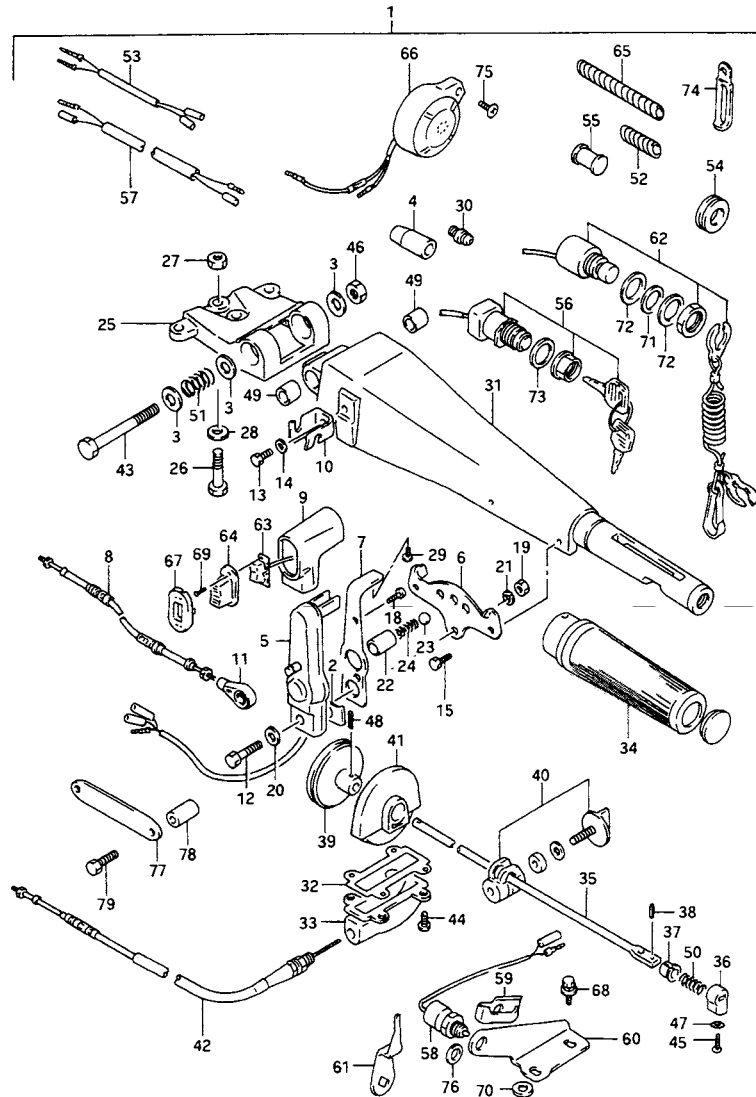


FIG.61 (K-6) オプション:ハンドル (MODEL:93~95)

見出番号	品番	品名	使用個数	備考	標準 作業時間
25	43761-95502-0ED	・ブラケット,ステアリングハンドル(グレー)	1	←43761-95501-0ED	
26	43762-95500	・ボルト,ステアリングハンドルブラケット	2		
27	43764-95500	・ナット,ステアリングハンドルブラケット	2		
28	09160-10098	・ワッシャ,10X18X1.0	2		
29	03212-04103	・スクリュ	2		
30	22511-99010	・ニツプル,グリス	1		
31	63111-95503-0ED	・ハンドル,テイヤ(グレー)	1	←63111-95502-0ED	
32	63119-95500	・ガスケット,テイヤハンドルカバー	1		
33	63121-95501-0ED	・カバー,テイヤハンドル(グレー)	1		
34	63210-93E30	・グリップ,ハンドル	1	←63210-93E00	
35	63221-95500	・ロッド,ハンドル	1		
36	63223-92D00	・ストッパ,ハンドルロッド	1		
37	63225-93200	・ブッシュ,ハンドルロッド	1		
38	63227-93200	・ピン,ハンドルロッド	1		
39	63230-95501	・ギヤ,スロットルケーブル	1		
40	63240-96300	・アジャスタセット,ハンドルグリップ	1		
41	63410-95500	・ハウジング,ギヤ	1		
42	63610-95511	・ケーブルアッシー,スロットル	1		
43	09100-10264	・ボルト,10X80	1		
44	09125-06053	・スクリュ,6X16	4		
45	09126-06015	・スクリュ,M6X23	1		
46	09159-10050	・ナット	1		
47	09163-06001	・ロックワッシャ,6.4X12X0.5	1		
48	09205-03012	・スプリングピン,3X16	1		
49	09306-10009	・ブッシュ	4		



FIG.61



6

FIG.61 (K-7) オプション:ハンドル (MODEL:93~95)

見出番号	品番	品名	使用個数	備考	標準作業時間
50	09440-12027	・スプリング	1		
51	09440-22008	・スプリング	1		
52	38423-95510	・チューブ、L:150	1		
53	36647-95600	・ワイヤ、PTTリレー	1		
54	36656-94310	・ガイド、エクステンションハーネス	1		
55	36663-94700	・キャップ、ワイヤリングハーネス	1		
56	37110-94632	・スイッチアッシ、イグニッション	1		
57	37111-95310	・リード、エクステンションブザー	1		
58	37721-95592	・スイッチアッシ、ニュートラル	1		
59	37725-95300	・アクチュエータ、ニュートラルスイッチ	1		
60-1	37726-95303	・ブラケット、ニュートラルスイッチ	1		
60-2	37726-95591	・ブラケット、ニュートラルスイッチ	1		
61	37729-95591	・レバー、ニュートラルスイッチ	1		
62	37820-92E00	・スイッチアッシ、エマージェンシ	1		
63	37860-95590	・スイッチ、トリム	1		
64	37869-95590	・キャップ、トリムスイッチ	1		
65	38423-95510	・チューブ、L:150	1	IG SW	
66	38500-92X50	・ブザーセット、ウォーニング	1		
67	67263-95600	・キャップ、グリップ	1		
68	09118-06027	・ボルト、6X20	2		
69	09139-02003	・スクリュ、2X6	2		
70	09160-06104	・ワッシャ、6.5X24X2.0	1		
71	09160-12057	・ワッシャ、12.2X18X1.8	1		
72	09160-12067	・ワッシャ、12.5X23X1	2		
73	09160-25069	・ワッシャ	1		

FIG.61

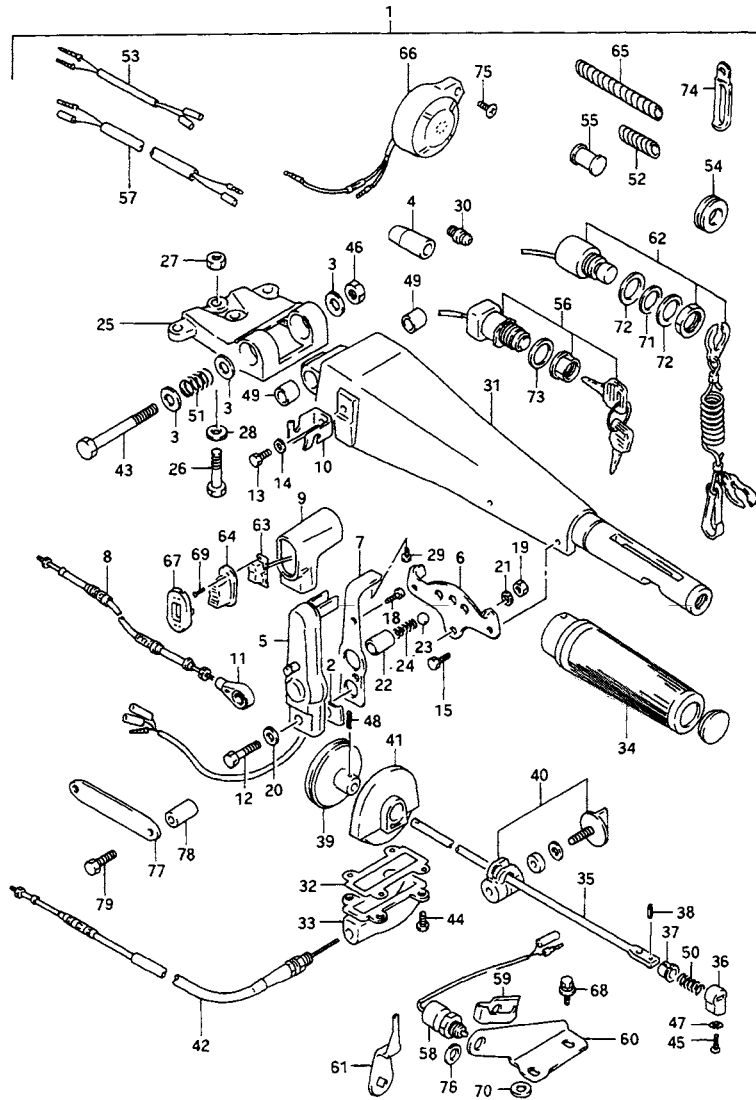
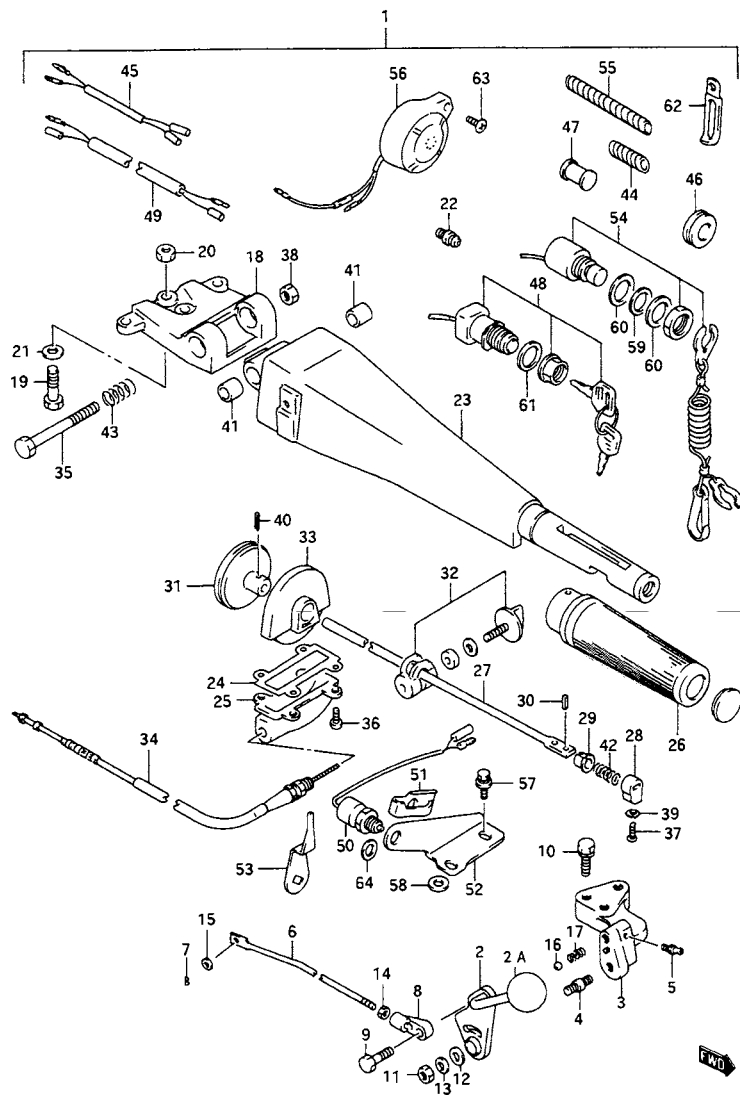


FIG.61 (K-8) オプション:ハンドル (MODEL:93~95)

見出番号	品番	品名	使用個数	備考	標準 作業時間
74-1	09404-06432	・クランプ,L:80	2		
74-2	09404-10205	・クランプ,L:82	1		
75	03142-05253	・スクリュ	1		
76	08322-01127	・ワッシャ	1		
77	21113-95500	・プレート,クラッチレバー	1		
78	21114-95500	・スペーサ,クラッチレバー	2		
79	09117-06035	・ボルト,6X45	2		

FIG.61A



6

FIG.61A (K-9) オプション:ハンドル (MODEL:96~00)

見出番号	品番	品名	使用個数	備考	標準 作業時間
1	63001-95611-0ED	ハンドルアシ、テイラ(グレー)	1	←63001-95610-0ED	
2	21110-94702	レバー、クラッチ	1	←21110-94701	
2A	21116-95210	ノブ、クラッチレバー	1		
3	21150-95214-0ED	ブラケット、クラッチレバー(グレー)	1	←21150-95213-0ED	
4	21211-95212	シャフト、クラッチレバー	1		
5	22511-99010	ニツプル、グリース	1		
6	23115-94720	リンク、クラッチレバー	1		
7	09385-06003	ピン、DD:1.2、L:21	1		
8	23312-95210	コネクタ、クラッチリンク、NO.2	1		
9	09111-06064	ボルト、6X17	1		
10	09117-08037	ボルト、M8X16	3		
11	09159-08059	ナット	1		
12	09160-08081	ワッシャ、8.5X23X1.5	1	←09160-08014	
13	09162-08007	ロックワッシャ、8.2X15.4X2.0	1		
14	08310-00057	ナット	1		
15	08322-01067	ワッシャ	1		
16	09260-10005	ボール	1		
17	09440-07021	スプリング	1		
18	43761-95502-0ED	ブラケット、ステアリングハンドル(グレー)	1	←43761-95501-0ED	
19	43762-95500	ボルト、ステアリングハンドルブラケット	2		
20	43764-95500	ナット、ステアリングハンドルブラケット	2		
21	09160-10098	ワッシャ、10X18X1.0	2		
22	22511-99010	ニツプル、グリース	1		
23	63111-95503-0ED	ハンドル、テイラ(グレー)	1		
24	63119-95500	ガスケット、テイラハンドルカバー	1		
25	63121-95501-0ED	カバー、テイラハンドル(グレー)	1		
26	63210-93E30	グリップ、ハンドル	1	←63210-94400	

FIG.61A

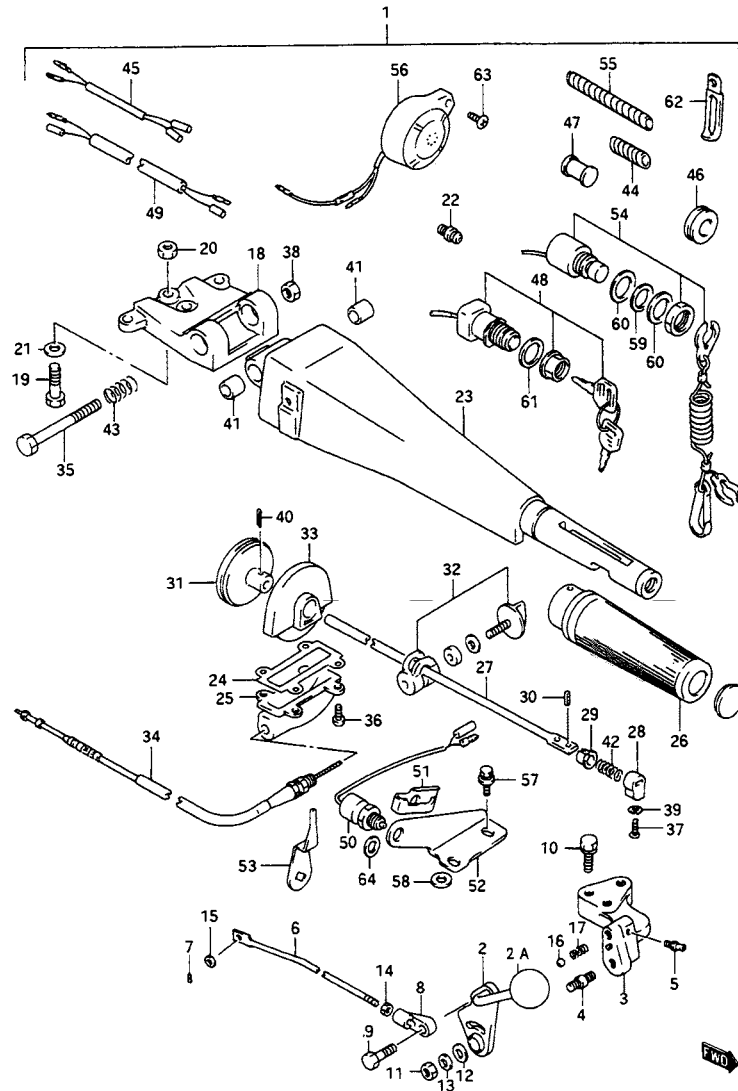


FIG.61A (K-10) オプション:ハンドル (MODEL:96~00)

見出番号	品番	品名	使用個数	備考	標準作業時間
27	63221-95500	・ロッド,ハンドル	1		
28	63223-92D00	・ストップ,ハンドルロッド	1		
29	63225-93200	・ブッシュ,ハンドルロッド	1		
30	63227-93200	・ピン,ハンドルロッド	1		
31	63230-95501	・ギヤ,スロットルケーブル	1		
32	63240-96300	・アジャスタセット,ハンドルグリップ	1		
33	63410-95500	・ハウジング,ギヤ	1		
34	63610-95511	・ケーブルアッシ,スロットル	1		
35	09100-10264	・ボルト,10X80	1		
36	09125-06053	・スクリュ,6X16	4		
37	09126-06015	・スクリュ,M6X23	1		
38	09159-10050	・ナット	1		
39	09163-06001	・ロックワッシャ,6.4X12X0.5	1		
40	09205-03012	・スプリングピン,3X16	1		
41	09306-10009	・ブッシュ	4		
42	09440-12027	・スプリング	1		
43	09440-22008	・スプリング	1		
44	38423-95510	・チューブ,L:150	1	L:150→50	
45	36647-95600	・ワイヤ,PTTリレー	1		
46	36656-94310	・ガイド,エクステンションハーネス	1		
47	36663-94700	・キャップ,ワイヤリングハーネス	1		
48	37110-94632	・スイッチアッシ,イグニッション	1	←37110-94631	
49	37111-95310	・リード,エクステンションブザー	1		
50	37721-95592	・スイッチアッシ,ニュートラル	1	←37721-95591	
51	37725-95300	・アクチュエータ,ニュートラルスイッチ	1		
52-1	37726-95303	・ブラケット,ニュートラルスイッチ	1	DT55.65	
52-2	37726-95591	・ブラケット,ニュートラルスイッチ	1	DT75.85	

FIG.61A

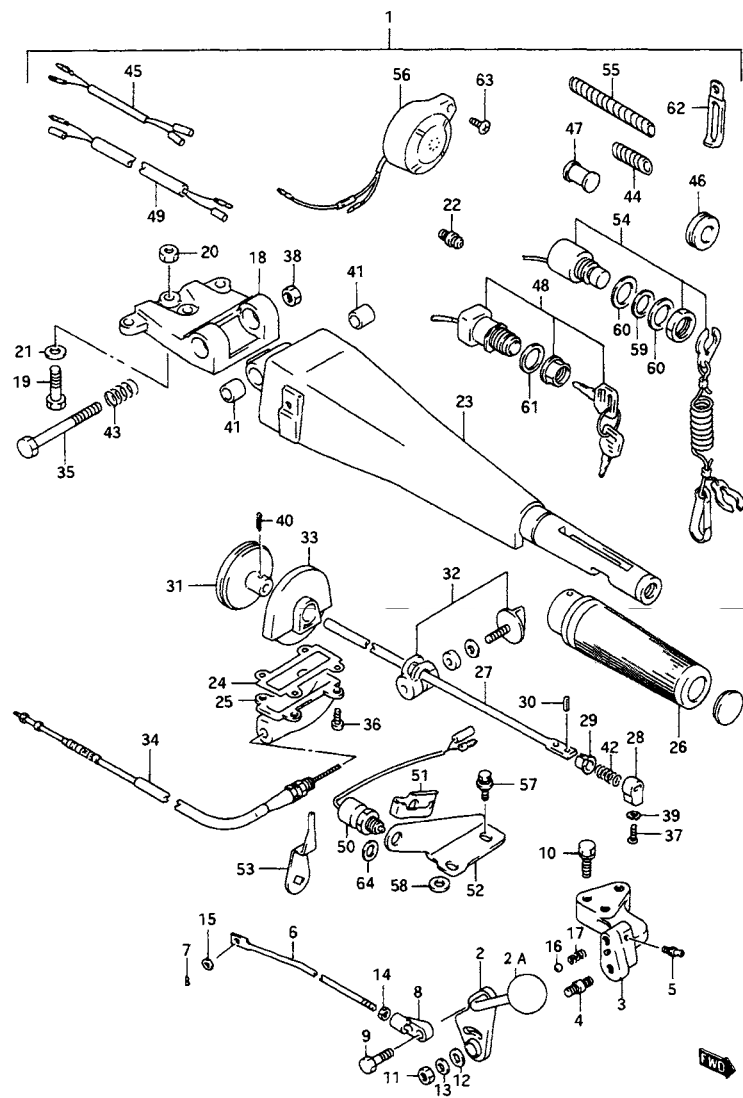


FIG.61A (K-11) オプション:ハンドル (MODEL:96~00)

見出番号	品番	品名	使用個数	備考	標準 作業時間
53	37729-95591	・レバー、ニュートラルスイッチ	1	DT75.85	
54	37820-92E00	・スイッチアッシ、エマジエンシ	1		
55	38423-95510	・チューブ、L:150	1	IG SW	
56	38500-92X50	・ブザーセット、ウォーニング	1	←38500-92E00	
57	09118-06027	・ボルト、6X20	2	DT55.65	
58	09160-06104	・ワッシャ、6.5X24X2.0	1	DT75.85	
59	09160-12087	・ワッシャ	1		
60	09160-12067	・ワッシャ、12.5X23X1	2		
61	09160-25069	・ワッシャ	1		
62-1	09404-06432	・クランプ、L:80	2		
62-2	09404-10205	・クランプ、L:82	1		
63	03142-05253	・スクリュ	1		
64	08322-01127	・ワッシャ	1	DT75.85	

6

FIG.62

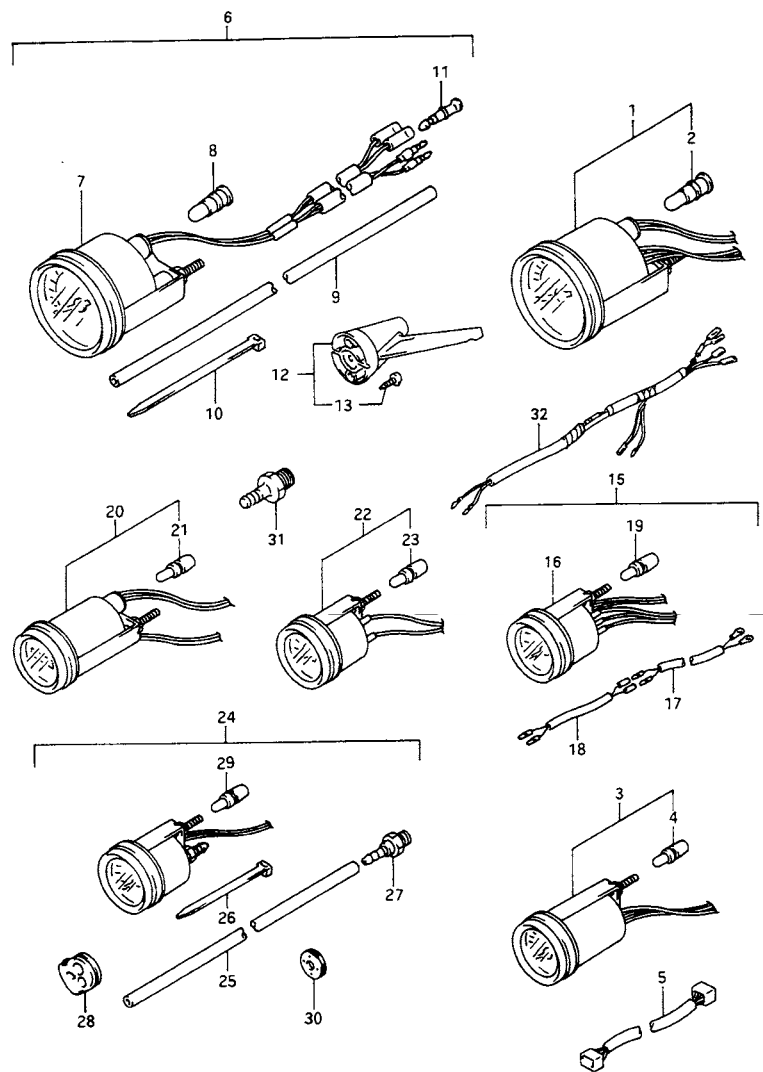
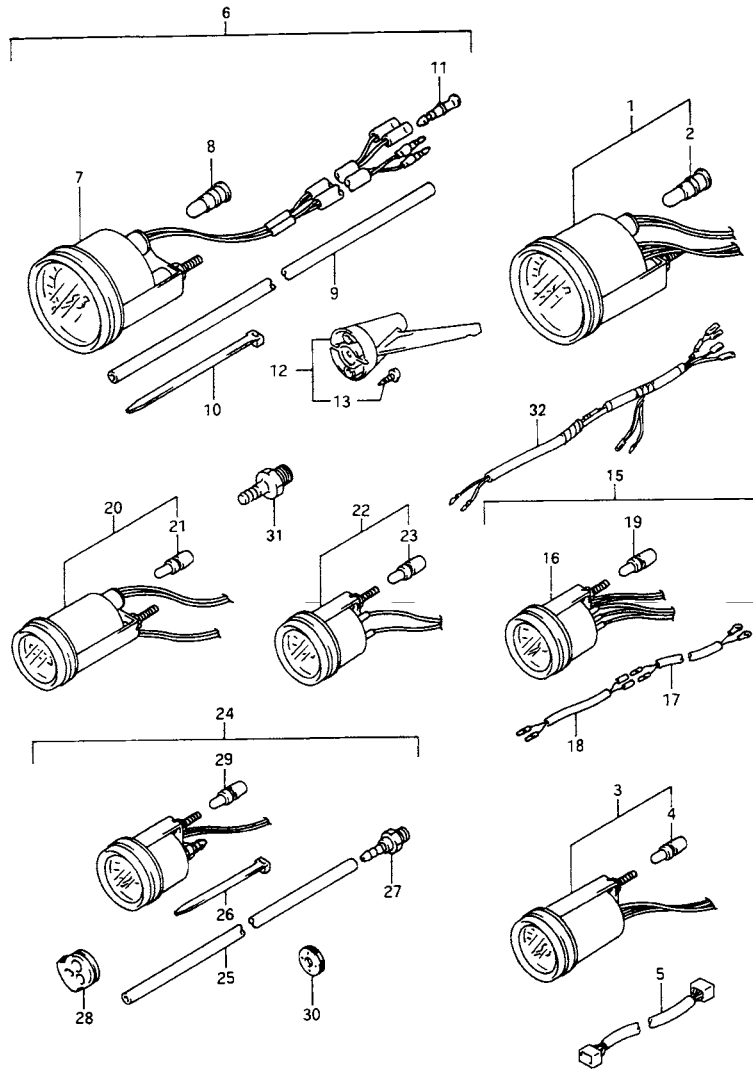


FIG.62 (L-2) オプション:メータ

見出番号	品番	品名	使用個数	備考	標準作業時間
1	34200-92E02	タコメータアッシ	1	STD	
2	*09471-12179	・バルブ	1		
3	34800-92E00	メータアッシ, トリム	1	STD	
4	*09471-12180	・バルブ	1		
5	36682-92E00	ワイヤ, トリムメータエクステンション(L:6500)	1		
6-1	34102-92E00	スピードメータセット(130KM/H)	1	MAX 130KM/H	
6-2	34102-92E10	スピードメータセット(80KM/H)	1	MAX 80KM/H	
6-3	34102-92E20	スピードメータセット(45KNOT)	1	MAX 45KNOT	
7-1	34100-92E00	・スピードメータ(130KM/H)	1	MAX 130KM/H	
7-2	34100-92E10	・スピードメータ(80KM/H)	1	MAX 80KM/H	
7-3	34100-92E20	・スピードメータ(45KNOT)	1	MAX 45KNOT	
8	*09471-12179	・バルブ	1		
9	34191-92E00	・チューブ	1		
10	09407-14407	・クランプ, L:145	2	←34192-92E00	
11	36615-96300	・ターミナル	2		
12-1	34190-95500	・センダ, スピードメータ	1		
12-2	34190-87D00	センダ, スピードメータ	1		
13	03112-06303	・スクリュ	2	←34193-95500	
15	34300-92E00	ゲージアッシ, フューエル	1		
16	# 34320-92E00	・ゲージ, フューエル	1		
17	34310-92E00	・リードアッシ, フューエルゲージ	1		
18	34360-92E00	・アダプタ, フューエルゲージ	1		
19	*09471-12180	・バルブ	1		
20	34500-92E00	メータアッシ, アワー	1		
21	*09471-12180	・バルブ	1		
22	34600-92E00	メータアッシ, ボルテージ	1		
23	*09471-12180	・バルブ	1		

FIG.62



6

FIG.62 (L-3) オプション:メータ

見出番号	品番	品名	使用個数	備考	標準 作業時間
24-1	34650-92E00	ゲージ,ウォータプレッシャ(30PSI)	1		
24-2	34650-92E10	ゲージ,ウォータプレッシャ(15PSI)	1		
25	34191-92E00	・チューブ	1		
26	09407-14407	・クランプ,L:145	2	--34192-92E00	
27	34652-92E00	・ユニオン	1		
28	36658-95600	・グロメット,メータ/スイッチケーブル	1		
29	*09471-12180	・バルブ	1		
30	09320-08028	・クッション	1		
31	09362-09007	・ボルト	1		
32	34109-94500	リード,メータエクステンション(L:1600)	1		

FIG.63

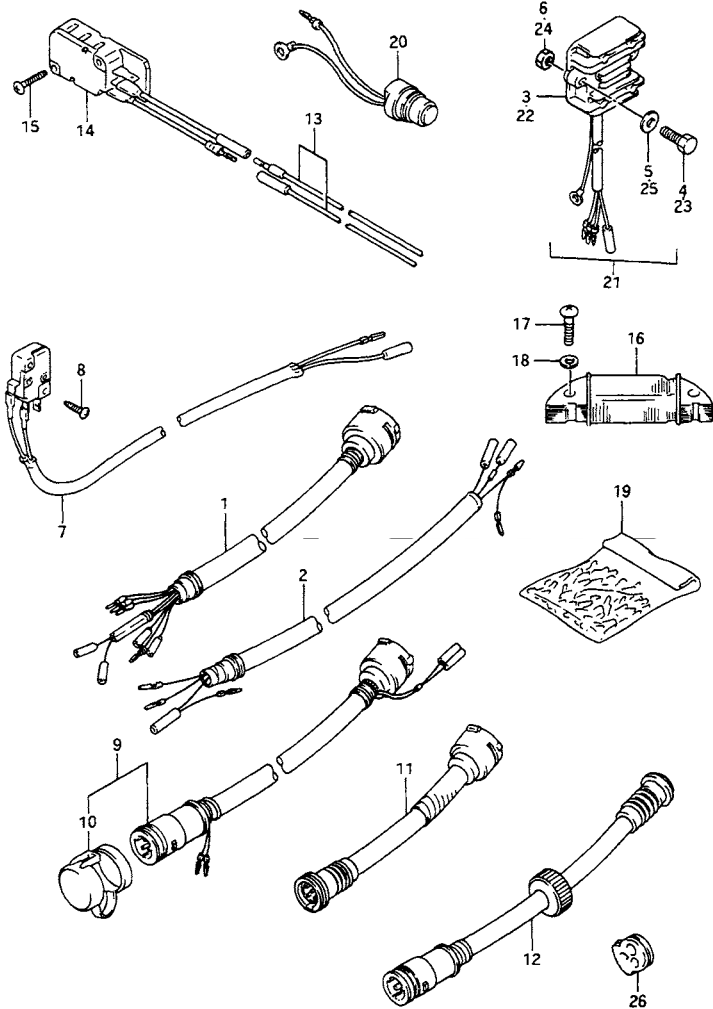
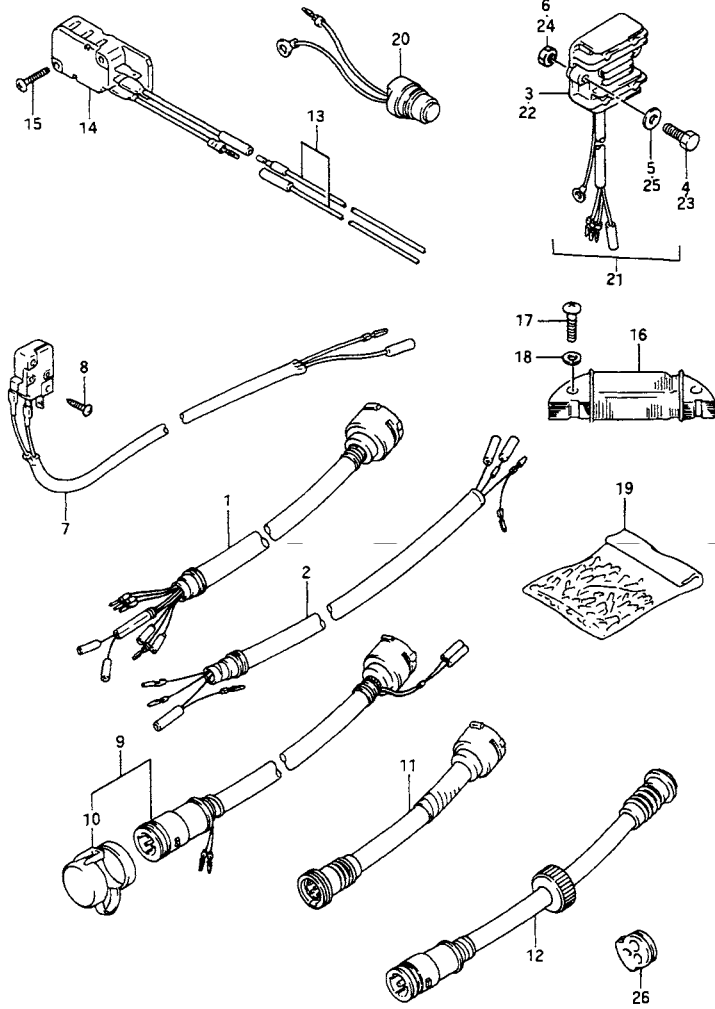


FIG.63 (L-4) オプション:エレクトリカル (1)

見出番号	品番	品名	使用個数	備考	標準 作業時間
1	36620-92E00	ハーネス, リモコンエクステンション(L:7000)	1	←36620-87D00	
2	36640-95500	ワイヤリングハーネス, リレーコントロール	1		
3	32800-95820	レクチファイヤ/レギュレタアッシ	1	DT75	
4	01500-06257	・ボルト	2	DT75	
5	08322-01067	・ワッシャ	2	DT75	
6	08310-00067	・ナット	2	DT75	
7-1	37721-94600	スイッチ, ニュートラル	2	DT75 ~MODEL:92 ←37721-95551	
7-2	37721-95500	スイッチアッシ, ニュートラル	2		
8	02112-03163	スクリュ	4		
9-1	36620-95302	ワイヤ, リモコンエクステンション(L:2000)	1	L:2000	
9-2	36620-87D20	ワイヤ, リモコンエクステンション(L:5000)	1	L:5000	
10	36631-94300	・キャップ, リモコンハーネス	1		
11	36641-94701	アダプタ, オールド-ニュー	1		
12	36642-94703	アダプタ, ニュー-オールド	1		
13	36820-95560	リード, ニュートラルスイッチ(L:700)	1	←36820-95550	
14	37721-95592	スイッチアッシ, ニュートラル	1	←37721-95591	
15	02112-03163	スクリュ	2		
16-1	32120-95610	コイル, バッテリチャージング	1		
16-2	32120-94730	コイル, バッテリチャージング	1	MODEL:94~00	
17	02112-06257	スクリュ	2		
18	08321-01067	ロックワッシャ	2		
19	36990-87D00	ターミナル/スリーブセット	1		
20	34850-95510	スイッチ, ヒート	1		



**FIG.63**

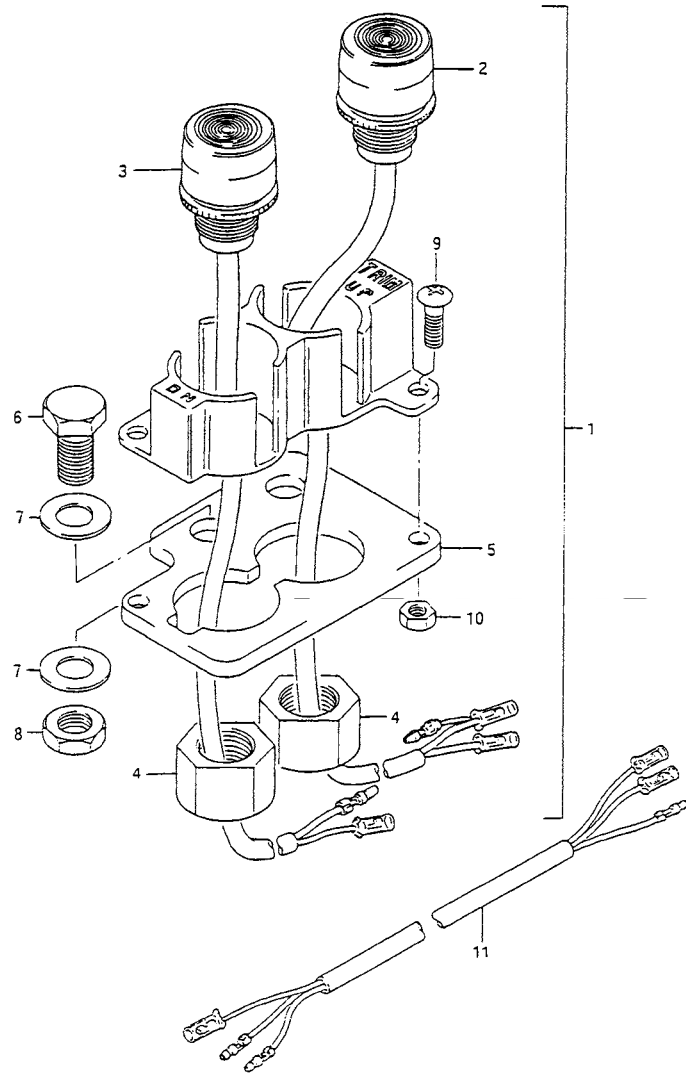


**6**

**FIG.63 (L-5) オプション:電気リカル (1)**

見出番号	品番	品名	使用個数	備考	標準 作業時間
21	32801-95601	セット、レクチファイアレギュレータ	1	←32801-95600	
22	32800-94700	・レクチファイヤアシ	1		
23	02162-06207	・ボルト	2		
24	08310-00067	・ナット	2		
25	08321-01067	・ロックワッシャ	2		
26	36658-95600	グロメット、メータ/スイッチケーブル	1		

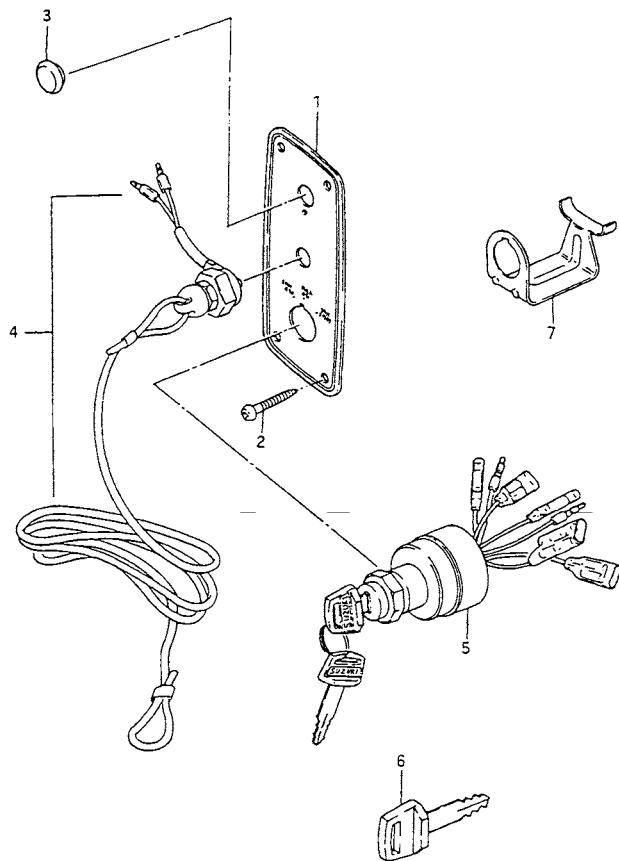
**FIG.64**



**FIG.64 (L-6) オプション:電気トリカル (2)**

見出番号	品番	品名	使用個数	備考	標準 作業時間
1	37850-95312	スイッチアッシ、チルト/トリム	1	←37850-95311	
2	37860-95324	・トリムスイッチ、アップ	1	←37860-95321	
3	37870-95324	・トリムスイッチ、ダウン	1	←37870-95320	
4	09159-14014	ナット	2		
5	37852-95211	プレート、トリムスイッチ	1		
6	09100-08232	ボルト、8X30	2		
7	09160-08082	ワッシャ、8.5X16X1.2	4	←09160-08015	
8	09140-08019	ナット	2	←09140-08012	
9	02142-04127	スクリュー	2		
10	08310-00047	ナット	2		
11	37862-95201	ワイヤハーネス、トリムスイッチ	1	←37862-94500	

**FIG.65**



**6**

**FIG.65 (L-7) オプション:イグニッションスイッチ**

見出番号	品番	品名	使用個数	備考	標準作業時間
1-1	37139-95251	プレート、イグニッションスイッチ	1	ID:20 ←37852-95550	
1-2	37852-94600	プレート、スイッチ	1	ID:25.2	
2	03112-05123	スクリュ	4		
3	09250-12006	キャップ(OD:20)	1	←37101-93310	
4	37820-95353	スイッチアッシ、エマジエンシ	1	←37820-92E00	
5	37110-94301	スイッチアッシ、イグニッション	1	←37110-95551	
6-1	37141-93300	キー、スベア 8511	1		
6-2	37141-93310	キー、スベア 8512	1		
6-3	37141-93320	キー、スベア 8513	1		
6-4	37141-93330	キー、スベア 8611	1		
6-5	37141-93340	キー、スベア 8612	1		
6-6	37141-93350	キー、スベア 8613	1		
7	37150-93350	ホルダ、イグニッションスイッチ	1		

FIG.66

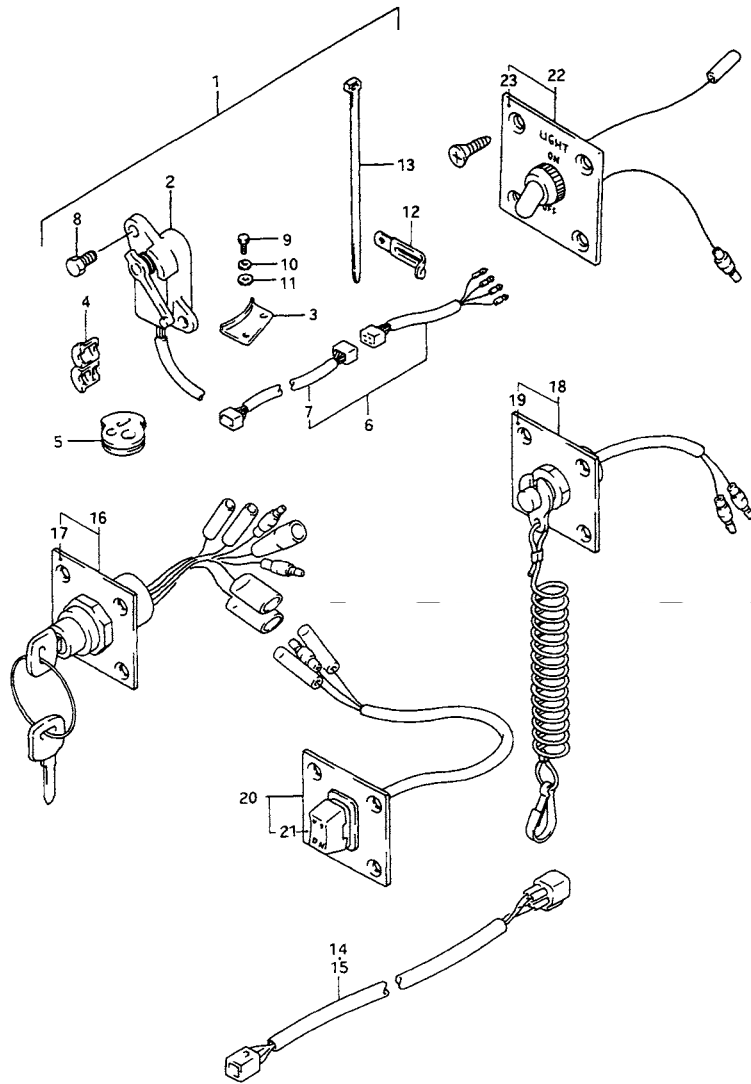
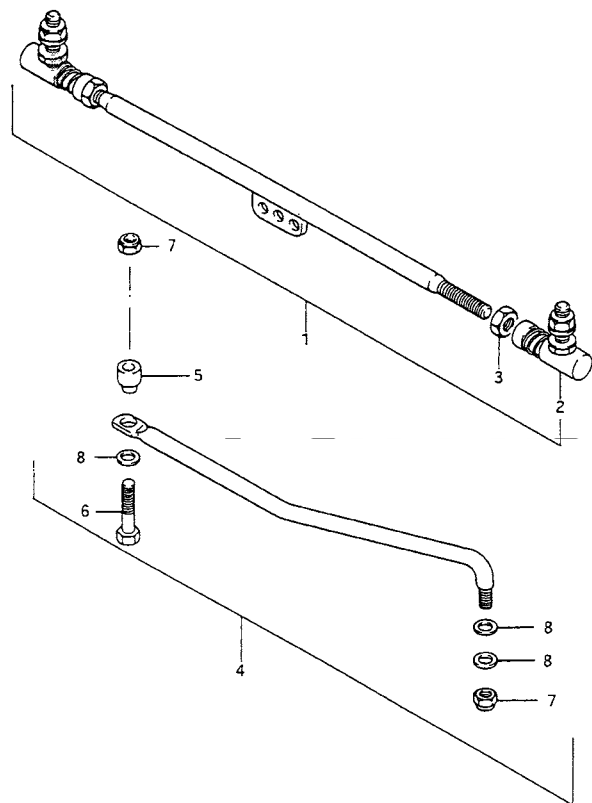


FIG.66 (L-8) オプション:パネルスイッチ

見出番号	品番	品名	使用個数	備考	標準作業時間
1-1	34804-94701	センダセット,トリム	1	←34804-94700	
1-2	34804-94711	センダセット,トリム	1	MODEL:97~00 ←34804-94710	
2-1	34801-94700	・センダアッシ,トリム	1	FOR 34804-94701	
2-2	34801-94710	・センダアッシ,トリム	1	MODEL:97~00	
3	34802-95302	・アタッチメント,PTT	1	FOR 34804-94701	
4	34803-94500	・グロメット,トリムセンダリード	1	FOR 34804-94701	
5	36658-95600	・グロメット,メータ/スイッチケーブル	1	←36658-95610	
6	36680-92E00	・ワイヤアッシ,トリムメータEXT/ADP(L:7000)	1		
7	36682-92E00	・ワイヤ,トリムメータエクステンション(L:6500)	1		
8	09100-06113	・ボルト,6X16	2		
9	09100-06131	・ボルト,6X12	2	FOR 34804-94701	
10	09162-06006	・ロックワッシャ,6.1X12.2X1.5	2	FOR 34804-94701	
11	09160-06082	・ワッシャ,6.5X13X1	2	FOR 34804-94701	
12	09404-06432	・クランプ,L:80	1		
13-1	09407-14403	・クランプ,L:125	1		
13-2	09407-14407	・クランプ,L:145	5	FOR 34804-94701	
13-3	09407-14407	・クランプ,L:145	1	MODEL:97~00	
14	36660-94400	ワイヤ,センダーエクステンション(L:6500)	1	←36660-94400	
15	36660-94480	ワイヤ,センダーエクステンション(L:2000)	1	←36660-94480	
16	37100-92E00	パネルアッシ,イグニッションスイッチ	1		
17	37139-92E00	・パネル,イグニッションスイッチ	1		
18	37803-92E00	パネルアッシ,エマジエンシスイッチ	1		
19	37825-92E00	・パネル,エマジエンシスイッチ	1		
20	37805-92E00	パネルアッシ,PTTスイッチ	1		
21	37855-92E00	・パネル,PTTスイッチ	1		
22	37210-92E00	パネルアッシ,ライティングスイッチ	1		
23	37212-92E00	・パネル,ライティングスイッチ	1		

**FIG.67**



**6**

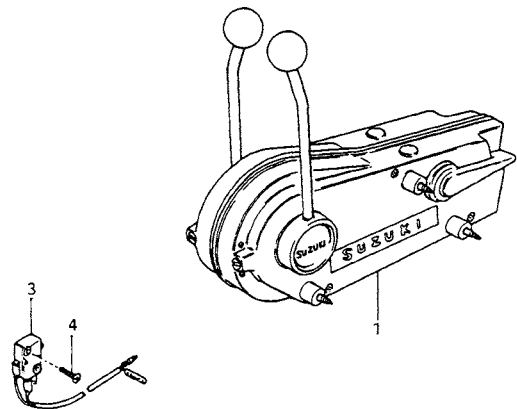
**FIG.67 (L-9) オプション:タイロッド**

見出番号	品番	品名	使用個数	備考	標準 作業時間
1	67600-95200	タイロッドアッシ	1		
2	83450-93720	・ジョイント、ステアリングボール	2		
3	09140-12029	・ナット	2		
4	67701-95500	リンクアッシ、ドラッグ	1		
5	67721-94501	・スペーサ	1		
6	67725-94501	・ボルト	1		
7	67726-99E00	・ナット、ロック	2	←67726-94500	
8	67728-94501	・ワッシャ	3		

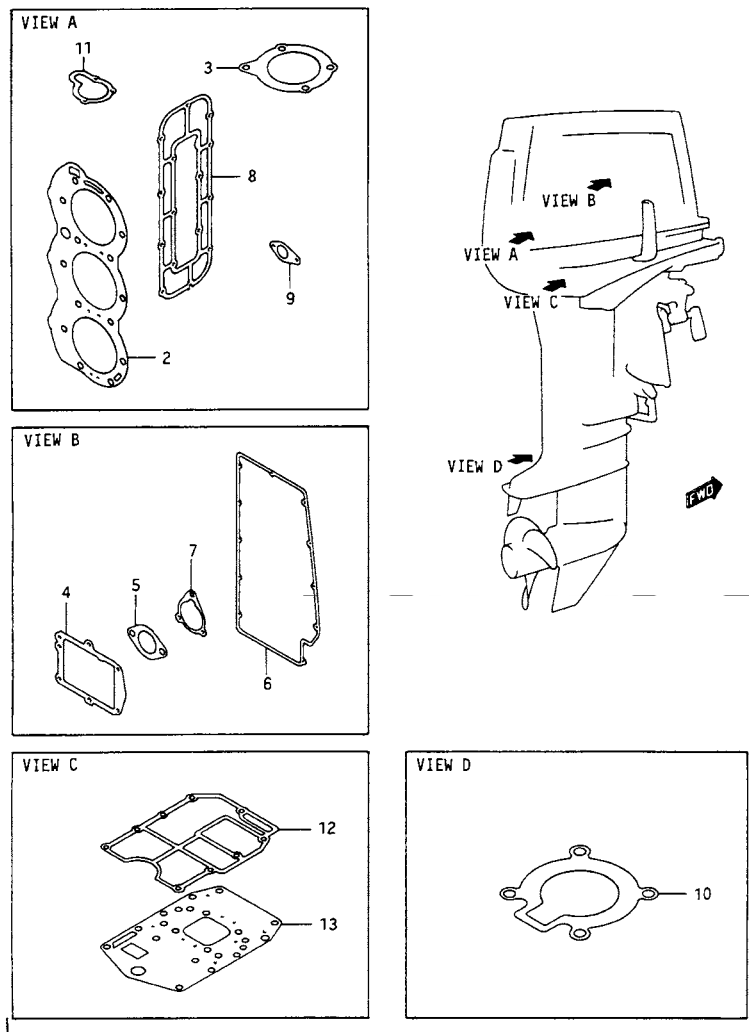
**FIG.68**

**FIG.68 (L-10) オプション:リモートコントロール**

見出番号	品番	品名	使用個数	備考	標準 作業時間
1	67200-95871	ボックスアッシ、ツインリモコン	1		
2	67300-95810	ホルダセット、リモコンケーブル	1		
3	37721-95500	スイッチアッシ、ニュートラル	2		
4	02112-03123	スクリュ	4		



**FIG.69**



**FIG.69 (L-11) ガasketセット (DT75C/DT85C) (\*)**

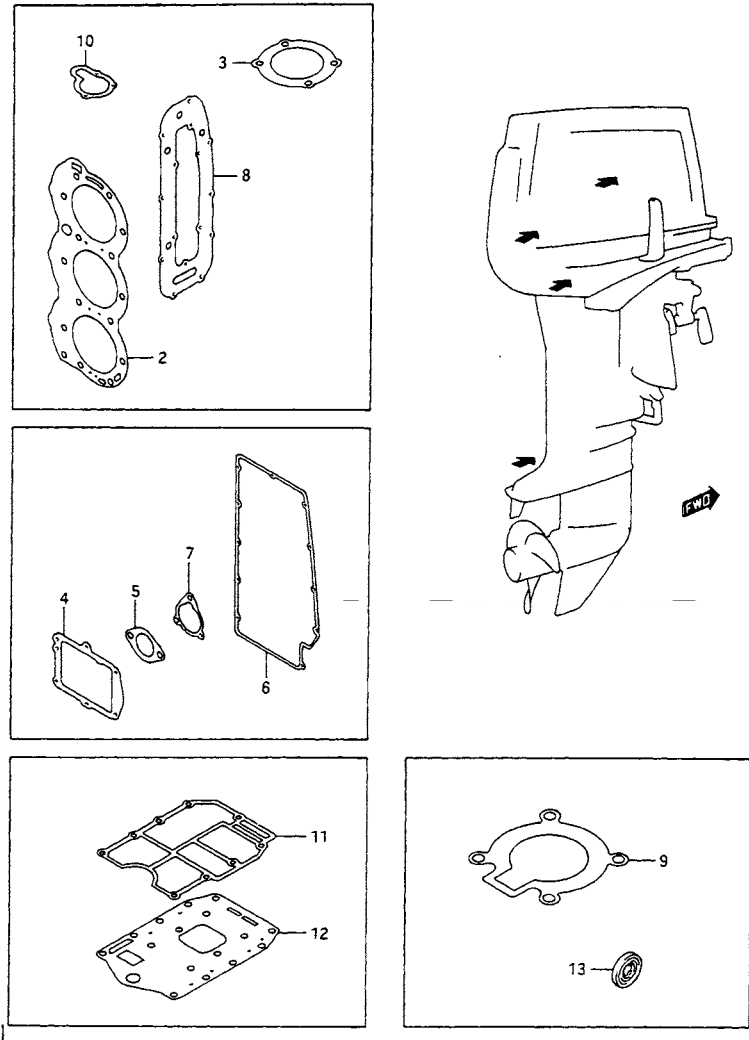
見出番号	品番	品名	使用個数	備考	標準作業時間
1	11403-95829	ガスケットセット	1	←11403-35828	
2	11141-95621	・ガスケット, シリンダヘッド	1		
3	11421-95610	・ガスケット, アップオイルシールハウジング (NA)	1		
4	13121-95520	・ガスケット, インレットケース	6		
5-1	13125-93010	・ガスケット, キャブレタ	3	DT75	
5-2	13125-95210	・ガスケット, キャブレタ	3	DT85	
6	13853-94710	・ガスケット, サイレンサカバー	1		
7-1	13855-93310	・ガスケット, サイレンサ	3	DT75	
7-2	13855-95210	・ガスケット, サイレンサ	3	DT85	
8	14151-95611	・ガスケット, エキゾーストカバー	2		
9	16731-95520	・ガスケット, オイルポンプ	1		
10	17472-95200	・ガスケット, ポンプケースパネル	1		
11	17685-95510	・ガスケット, サーモスタットカバー	1		
12	51211-95630	・ガスケット, エンジンホルダ	1		
13	52113-95630	・ガスケット, ドライブシャフトハウジング	1		

FIG.70 (L-12) :DT75WT/85YT

(\*) :DT85MQ/85WT MODEL:96~

**6**

**FIG.70**



**FIG.70 (L-12) ガasketセット (DT75WT/85YT) (\*)**

見出番号	品番	品名	使用個数	備考	標準作業時間
1	11401-95896	ガasketセット	1	←11400-95898	
2	11141-95621	・ガasket, シリンダヘッド	1		
3	11421-95510	・ガasket, アップオイルシールハウジング(NA)	1	←11421-95501	
4	13121-95520	・ガasket, インレットケース	6		
5-1	13125-93010	・ガasket, キャブレタ	3	DT75WT	
5-2	13125-95210	・ガasket, キャブレタ	3	DT85YT	
6	13853-94710	・ガasket, サイレンサカバー	1		
7	13855-93310	・ガasket, サイレンサ	3		
8	14151-95511	・ガasket, エキゾーストカバー	2		
9	17472-95200	・ガasket, ポンプケースパネル	1		
10	17685-95510	・ガasket, サーモスタットカバー	1		
11	51211-95260	・ガasket, エンジンホルダ	1		
12	52113-95260	・ガasket, ドライブシャフトハウジング	1		
13	09168-10022	・ガasket, 10X17X1.5	3		

(\*) : DT85WT ~MODEL:91  
 DT75MQ ~MODEL:94  
 DT75WT ~MODEL:94



FIG.71

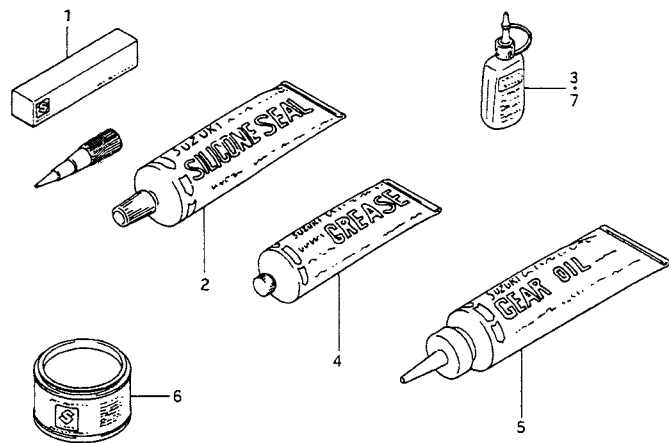
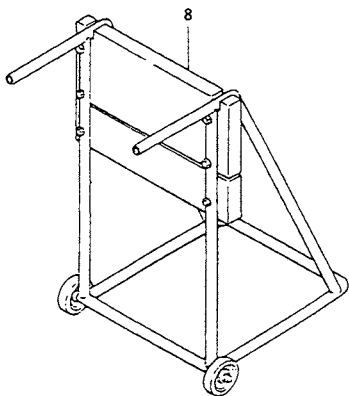


FIG.71 (L-13) オプションナル

見出番号	品番	品名	使用個数	備考	標準作業時間
1	93691-80030	シール	1	100G	
2	99000-31120	スズキシリコンシール	1	50G	
3	99000-32050	スレッドロックスーパーセメント, 50G	1	50G	
4	99000-25160	グリース, ウォータレジスタント, 250G	1	250G	
5	99000-22540	スズキセンガイキギヤオイル	1	400CC	
6	99000-25010	スズキスーパーグリス	1	450G	
7	99000-32020	ネジロックスーパー, 103Q	1	50G	
8	09914-39941	ハンガ, エンジン	1		

6



## 品 番 索 引 表

1. 品番の左側に#印のあるものは**直送部品**を表します。
2. 品番索引表に記載の希望小売価格(税抜き)は、1セット又は  
- 1個当りのメーカー希望小売価格(税抜き)です。 -  
**消費税は別途申し受けますので御了承下さい。**  
(1999年4月現在)

注. (1) 希望小売価格(税抜き)欄に「OLD」記号が表示されている部品は、非取扱い  
又は代替品が出荷される部品です。  
(2) 記載の希望小売価格(税抜き)は予告なしに変更する場合があります。

7

品番	希望小売価格 (税抜き)	FIG.NO.	品番	希望小売価格 (税抜き)	FIG.NO.
<b>10000</b>			12324-95600	880	3-22
			13110-95503-0ED	5,300	6-1
			13110-95522-0ED	5,300	6-1
			13110-95602-0ED	5,400	5-1
			13110-95640-0ED	5,300	5-1
11111-95508-0ED	28,500	2-1	13110-95651-0ED	5,300	5-1
11111-95520-0ED	25,100	2-1	13110-95660-0ED	4,900	5-1
11111-95630-0ED	23,100	1-1	13110-95670-0ED	4,900	5-1
11130-94600	360	1-23	13121-95520	150	5-7
11141-95512	3,800	2-2			6-8
11141-95621	3,500	1-2			69-4
		2-2			70-4
		69-2	13125-93010	130	5-6
		70-2			6-7
11281-87D00	320	1-24			69-5
11291-94402	360	1-12			70-5
11291-95204	1,000	2-24	13125-95210	130	5-6
11292-95500	570	2-26			6-7
		22-22			69-5
11301-95551-0ED	154,000	2-11			70-5
11301-95606-0ED	129,000	1-15	13150-95510	6,450	5-8
11401-95896	11,700	70-1			6-9
11403-95829	10,200	69-1	13152-95500	410	5-9
11410-95510-0ED	5,900	4-1			6-10
11411-95601-0ED	5,100	23-19	13153-95501	640	5-10
11421-95510	460	4-2			6-11
		70-3	13201-956B0	23,600	8-1
11421-95610	130	23-20	13201-956P3	19,600	8-1
		69-3	13201-956Q0	21,300	7-1
11422-94700	400	23-24	13201-956R1	19,600	7-1
11431-95502	1,200	3-27	13202-956B0	24,800	8-2
11511-95500	2,700	4-4	13202-956H0	34,300	8-2
11511-95600	1,800	23-22	13202-956P5	22,400	8-2
12100-95331-025	8,650	3-28	13202-956Q1	20,300	7-2
12100-95331-050	8,650	3-30	13202-956R3	22,400	7-2
12110-95331	7,000	3-1	13202-95643	29,400	7-2
12110-95516	7,000	3-1	13203-956B0	24,800	8-3
12140-87D02	3,350	3-2	13203-956H0	24,800	8-3
12140-95302	2,100	3-2	13203-956P3	19,600	8-3
12140-95320-025	2,100	3-29	13203-956Q0	21,300	7-3
12140-95320-050	2,100	3-31	13203-956R1	19,600	7-3
12151-87E01	880	3-3	13236-94400	1,300	8-8
12161-95301	5,550	3-14	13236-96300	920	7-8
12200-95640	72,900	3-8			8-8
12211-95503	1,800	3-11	13237-94400	360	7-9
12221-95503	10,000	3-10			8-9
12231-95502	10,000	3-15	13240-94600	2,350	7-23
12232-95600	10,000	3-19	13245-95210	2,100	8-23
12240-95504	10,000	3-20	13249-95520	100	7-15
12323-95600	400	3-18			8-15

品番	希望小売価格 (税抜き)	FIG.NO.	品番	希望小売価格 (税抜き)	FIG.NO.
13250-93012	970	7-13	14131-95600	1,950	5-15
		8-13	14141-95501-0ED	3,450	6-18
13251-93320	290	7-14	14141-95600-0ED	3,200	5-16
13251-95220	380	8-14	14151-95511	570	6-16
13254-93010	100	7-12			70-8
		8-12	14151-95611	460	5-14
13267-93900	100	7-24			69-8
13268-96111	110	7-24B	14211-95510	5,250	43-11
		8-23B	14211-95602	4,850	42-10
13269-93311	320	7-6	15100-72812	1,700	9-2
		8-6			10-2
13269-95210	320	8-6			11-2
13271-93311	130	7-5	15100-95514	6,750	11-1
		7-18	15100-95602	7,150	9-1
		8-5			10-1
		8-17	15165-93010	110	9-3
13370-28110	1,700	7-11			10-3
		8-11			11-3
13392-58600	100	7-10	15322-93000	730	11-4
		8-10	15410-95530	OLD	9-13
13432-33100	100	13-2			11-13
13510-94700	680	7-30	15410-95531	OLD	9-13
		8-28			10-9
13534-95D00	160	8-23A			11-13
13582-95216	160	7-7	15410-95540	2,050	10-18
		8-7	15413-87D10	420	10-19
13616-94500	300	7-19	15413-93400	400	9-15
		8-18			10-11
13811-94700	3,100	5-20			11-15
		6-22	15415-93400	100	9-15B
13811-94713	2,500	5-20			10-11B
		6-22	15421-95513	420	9-21
13812-94700	1,450	5-23			10-15
		6-26			11-19
13853-94710	340	5-22	15430-87D10	640	10-20
		6-25			9-14
		69-6	15430-93410	740	11-14
		70-6			9-14
13855-93310	100	5-18	15430-93411	660	10-10
		6-21			11-14
		69-7	16091-94900	140	13-4B
		70-7	16092-92440	100	13-4C
13855-95210	100	5-19	16100-95E00	11,300	13-1
		6-21B	16100-95E10	11,300	13-1
		69-7	16100-95521	13,700	12-1
13910-94400	2,500	8-33	16100-95531	13,700	12-1
13910-94701	2,200	7-34	16195-87D00	100	13-3
13979-37400	430	47-4	16198-87D00	100	12-2
		48-4			13-4
14131-95505	2,150	6-17	16250-94710	1,950	13-15

品番	希望小売価格 (税抜き)	FIG.NO.	品番	希望小売価格 (税抜き)	FIG.NO.
16250-94710	1,950	56-11	19121-95600	550	15-1
16321-95502	11,100	12-17	19122-94701	OLD	15-2
		13-5	19122-94702	620	15-2
16331-95511	2,350	12-16	19122-95501-0ED	1,150	16-30
		13-6	19131-95502	130	12-11
16340-95520	1,500	12-15			13-10
		13-7			15-3
16710-92E01	960	12-9			16-17
		13-16	19132-95500	160	16-1
		13-16	19135-95502	340	16-29
16710-94641	1,300	12-10	19135-95511	340	16-29
		13-16	19135-95611	320	15-4
16710-95211	820	1-33	19135-95621	320	15-4
		2-22	19136-95510	160	16-19
16731-95520	100	12-14	19137-94700	380	15-5
16911-92E20	300	13-9	19171-92D10	130	12-13
		69-9			13-8
		9-23	19211-95500-0ED	2,000	16-2
		10-17	19211-95600	790	15-6
		11-22			15-15
17400-95550	2,900	12-26	19212-95501-0ED	870	16-9
17411-95205	OLD	13-17	19216-95503	290	16-3
17411-95206	6,450	14-10			
		14-9			
		14-9			
17461-95301	2,200	14-7			
17471-95504	670	14-6			
17472-95200	100	14-5			
		69-10			
		70-9			
17560-95263	1,450	14-14	21110-94702	1,850	61A-2
17560-95502	1,450	14-14	21111-95512	680	60-27
17563-95500	130	14-15			61-5
17564-95501	130	14-16	21112-95501	650	60-34
17611-95201	620	1-10			61-6
17631-94600	390	46-4	21113-95500	690	61-77
17635-95501	290	46-13	21114-95500	290	61-78
17635-95510	180	46-35	21115-95500	120	61-2
17670-95291	2,400	2-6	21116-95210	660	61A-2A
17670-95292	2,400	1-6	21121-93300	100	17-15
17670-95302	2,400	1-6			18-21
		2-6	21121-95502	420	60-46
17681-95502-0ED	1,100	1-8			61-7
		2-8	21150-95214-0ED	2,150	61A-3
17685-95510	100	1-7	21210-94703	2,450	17-1
19113-95300	130	2-7	21210-95201	2,700	18-7
		69-11	21211-95212	620	61A-4
		70-10	21213-94700	320	17-2
19121-95501-0ED	1,350	15-14	21230-95500	910	18-4
		16-20	21311-94702	420	17-18

品番	希望小売価格 (税抜き)	FIG.NO.	品番	希望小売価格 (税抜き)	FIG.NO.
22511-99010	100	34-2	31133-94521	710	36-15
		35-2	31133-94610	540	37-15
		35A-2	31133-95E00	660	38-5
		39-6	31135-95310	190	21-8
		61-30			22-10
		61A-5	31135-97E00	250	38-6
		61A-22	31136-95E00	2,300	38-7
23111-94701	360	15-19	31170-94520-0ED	7,950	36-13
23111-95500	400	18-1	31170-94610-0ED	7,300	37-13
23115-94720	540	61A-6	31173-94620	9,150	37-14
23131-95501	160	47-25	31173-95E01	21,600	38-4
		48-29	31173-95310	4,100	21-5
23210-95510	2,000	16-33			22-7
23211-95601	680	15-16	31281-94520	150	36-12
23230-95500	5,100	60-39	31281-94610	420	37-12
23312-95210	100	61-8	31281-94700	130	21-10
25111-95502	2,900	61A-8	31281-95E00	430	38-17
		17-8	31281-95310	150	22-12
		18-8	31310-94600	30,000	21-4
25111-95520	2,900	17-8	31310-95310	32,700	22-6
25211-94401	410	18-8	31311-94600	32,100	36-17
25211-95203	OLD	17-5	31311-94610	28,400	37-17
		17-5	31311-95E00	25,500	38-3
		18-9	31312-94601	460	21-2
25223-94400	360	17-4			22-4
25223-95200	320	17-4	31320-95240	14,800	21-3
		18-16			22-5
25230-94300	680	17-9	31360-87D00	460	21-9
		18-17			22-11
25232-94300	130	17-10	31800-94401	7,300	28-8
25310-95540	1,800	18-18			30-15
		17-11	31805-95501	130	30-14
		18-13	31810-95600	700	28-1
25700-95501	3,450	46-37	31911-95502-0ED	2,300	22-16
			31911-95600-0ED	2,100	21-13
			32101-95500	31,500	24-6
			32102-95511	52,500	24-5
			32102-95601	39,800	23-1
			32102-95611	35,800	23-1
			32120-94720	3,750	23-2
31100-95313	60,500	22-3	32120-94730	3,750	63-16
31100-95601	44,800	21-1	32120-95600	4,600	23-2
31110-94520-0ED	15,300	36-16	32120-95610	4,600	63-16
31110-94610-0ED	14,400	37-16	32140-94710	3,750	23-5
31111-87D60	160	38-2	32140-95600	4,600	23-5
31123-87D60	520	38-8	32150-87E20	5,100	23-8
31131-95241	1,000	21-7	32150-94600	6,200	23-8
		22-9	32160-94710	4,900	23-9
31131-95310	920	21-6	32160-95511	18,900	24-7
		22-8	32170-94710	4,900	23-10

7

品番	希望小売価格 (税抜き)	FIG.NO.	品番	希望小売価格 (税抜き)	FIG.NO.
32180-94710	4,900	23-11	34102-92E00	16,000	62-6
32395-95501	290	24-9	34102-92E10	16,000	62-6
32396-95500	290	24-8	34102-92E20	16,000	62-6
32399-95500	100	24-10	34109-94500	2,100	62-32
32800-94700	7,800	63-22	34190-87D00		62-12
32800-95D01	3,850	27-8 27-8 30-6	34190-95500	7,250	62-12
32800-95D10	7,100	27-8	34191-92E00	2,000	62-9
32800-95B20	6,950	63-3			62-25
32801-95601	8,200	63-21	34200-92E02	23,800	62-1
32890-95503	1,100	30-1	34300-92E00	14,600	62-15
32890-95611	1,950	27-1	34310-92E00	3,650	62-17
32891-95600	2,000	27-6	# 34320-92E00	8,400	62-16
32891-95601	1,800	27-6	34360-92E00	1,600	62-18
32900-95522	36,100	30-26	34500-92E00	18,500	62-20
32900-95601	33,700	27-10	34600-92E00	18,500	62-22
32900-95630	33,100	27-10	34650-92E00	16,800	62-24
33410-95D10	4,500	25-1 25-2	34650-92E10	16,800	62-24
33410-95501	6,100	26-1	34652-92E00	690	62-27
33420-95501	6,100	26-2	34700-92E11	16,000	56-18 57-17
33430-95501	6,100	26-3	34701-92X50	17,300	56-18
33430-95600	4,400	25-3	34800-92E00	17,200	62-3
33446-98E20	130	25-11	34801-94700	19,600	66-2
33510-95520	750	25-8 26-8	34801-94710	19,600	66-2
33510-97313	720	25-8 26-7	34802-95302	540	66-3
33510-98600	750	25-8	34803-94500	100	66-4
33510-98601	750	25-8	34804-94701	24,700	66-1
33541-93950	420	25-9 26-9	34804-94711	24,700	66-1
33542-38B00	100	25-10 26-6	34820-94600	5,600	27-12
33799-94610	420	37-19	34820-95D00	5,900	27-12
33799-97E00	540	38-9	34820-95D20	2,350	1-4
33810-95301	5,550	30-23	34850-95D00	4,150	1-36
33810-95602	5,100	29-2	34850-95510	5,150	26-11
33820-95601	710	21-11			63-20
33831-95510	1,050	30-30	34853-94600	130	26-12
33831-95600	550	28-15			27-17
33832-95511	700	30-31	34853-94700	110	1-37
33832-95601	700	28-16	34860-94741	5,350	56-10
33840-95511	1,300	22-13			57-16
33861-95600	10,200	36-20	34870-87D10	3,950	1-4
33899-95500	600	36-18	36610-95511	5,150	31-14
34100-92E00	11,600	62-7	36610-95601	9,500	29-1
34100-92E10	11,600	62-7	36610-95610	8,550	29-1
34100-92E20	11,600	62-7	36615-96300	100	62-11
			36616-95301	190	29-3
			36620-87D20	11,800	63-9
			36620-92E00	11,800	58-32
					59-32
					63-1

品番	希望小売価格 (税抜き)	FIG.NO.	品番	希望小売価格 (税抜き)	FIG.NO.
36620-95302	5,850	63-9	36894-95201	460	44-29
36630-92E00	3,700	29-30			45-29
36631-94300	410	63-10	36895-94700	420	29-20
36640-95500	4,550	63-2	36895-95300	420	31-15
36641-94701	5,100	63-11	36990-87D00	760	63-19
36641-95500	100	29-23 31-9	37100-92E00	6,150	66-16
36642-94703	5,100	63-12	37110-92E01	4,600	59-27
36645-94712	520	29-19	37110-94301	OLD	65-5
36645-95500	540	31-10	37110-94611	OLD	58-27
			37110-94632	9,150	60-49
36647-95600	620	61-53 61A-45			61-56
36650-95202	720	30-11	37111-95310	680	61A-48
36653-95500	510	30-10			31-6
36656-94310	360	60-48			61-57
					61A-49
		61-54 61A-46	37139-92E00	2,100	66-17
36656-94701	550	29-10	37139-95251	1,900	65-1
		48-31	37141-92E00	900	59-28
36658-94701	130	48-9	37141-92E10	900	59-28
			37141-92E20	900	59-28
36658-95600	160	62-28 63-26	37141-92E30	900	59-28
		66-5	37141-92E40	900	59-28
36659-95501	150	29-7 48-32	37141-92E50	900	59-28
			37141-92E60	900	59-28
			37141-92E70	900	59-28
36660-92E90	4,400	56-19 57-18	37141-92E80	900	59-28
36660-94400	7,450	66-14	37141-92E90	900	59-28
36660-94480	6,700	66-15	37141-93300	300	65-6
36660-94610	7,300	56-19	37141-93310	300	65-6
			37141-93320	300	65-6
36660-94690	4,800	56-19	37141-93330	300	65-6
36660-95610	9,550	56-19 57-18	37141-93340	300	65-6
			37141-93350	300	65-6
36663-94700	130	48-34 61-55	37141-94400	740	58-28
			37141-94410	870	58-28
		61A-47	37141-94420	870	58-28
36664-95600	110	29-11	37141-94430	870	58-28
36680-92E00	4,650	66-6	37141-94440	870	58-28
36682-92E00	4,100	62-5 66-7	37141-94450	870	58-28
			37150-93350	290	65-7
36740-94771	1,450	28-13	37210-92E00	5,900	66-22
36740-95510	2,000	30-21	37212-92E00	1,850	66-23
36820-95560	550	31-3 63-13	37721-94600	1,900	31-2
					58-14
36894-87D00	540	33-23			59-14
36894-94401	460	35-4 35A-3 44-30	37721-95500	1,800	63-7 63-7 68-3
36894-95201	460	32-16 35A-4	37721-95592	1,800	60-50 61-58

7

品番	希望小売価格 (税抜き)	FIG.NO.	品番	希望小売価格 (税抜き)	FIG.NO.
37721-95592	1,800	61A-50	37940-94701	1,450	29-26
37725-95300	190	63-14	38100-95E01-OED	58,600	38-1
		60-51	38410-94540	8,100	28-3
		61-59			28-4
		61A-51	38410-94551	7,300	28-3
37726-95303	180	61-60			28-4
37726-95591	840	61A-52			31-11
		60-52	38412-94500	290	31-12
		61-60			28-5
		61A-52			28-5
37729-95591	710	60-59	38412-94700	290	28-6
37803-92E00	4,150	61-61	38415-95200	190	31-13
		61A-53	38422-94520	860	28-9
		66-18			30-16
37805-92E00	4,650	66-20	38423-95510	190	23-14
37810-95606	4,850	7-20			28-17
37820-92E00	2,900	8-19			28-17
		59-33			29-29
		61-62			30-32
		61A-54			56-20
37820-94404	OLD	58-33			57-14
37820-94460	2,200	60-53			61-52
37820-95353	OLD	65-4			61-65
37823-92E00	780	59-34			61A-44
37823-94400	680	58-36			61A-55
37825-89E00	300	58-34	38500-92X50	3,200	29-24
37825-92E00	1,850	66-19			31-4
37826-89E00	190	58-35			58-31
37850-95312	3,300	64-1			59-31
37850-95602	4,900	29-5			61-66
37852-94600	2,450	65-1			61A-56
37852-95211	2,150	64-5	38600-95520	6,300	29-21
37855-92E00	1,850	66-21			31-1
37860-94610	3,550	58-39	38600-95555	6,300	29-22
		59-37			
37860-95324	1,600	64-2			
37860-95590	3,500	60-54			
		61-63			
37862-95201	1,150	64-11			
37869-95590	320	58-42			
		59-40	41111-95E03-OED	14,700	33-1
		60-55	41111-95602-OED	14,700	32-1
		61-64	41121-94542-02M	OLD	32-2
37870-95324	1,600	64-3	41121-95E05-OED	OLD	33-2
37920-95D00	3,800	29-12	41121-95E20-OED	14,700	33-2
37920-95500	3,800	29-12	41121-95610-OED	14,700	32-2
37921-95D00	100	29-14	41130-95540	5,100	32-3
37925-95D00	160	29-15			33-3
37930-95612	1,400	29-4	41141-94300	2,250	33-28
37935-95601	130	29-18			35-25

品番	希望小売価格 (税抜き)	FIG.NO.	品番	希望小売価格 (税抜き)	FIG.NO.
41151-94500	490	32-4	45230-95510	1,450	34-17
41152-94500	100	32-5	45241-95500	480	34-18
41153-94500	100	32-15	45242-95500	480	34-19
		33-4	45244-95500	170	34-20
41161-94400	690	32-22	45251-95500	320	34-22
		33-25	45255-95500	160	34-34
41220-95E00	2,650	35-17	45320-95502	1,250	34-35
41220-95E11	2,700	35A-17	45324-95501	360	34-36
41220-95501-OED	1,950	34-12	45420-95500	2,200	34-13
41221-95E31-01T	970	35-18	45421-87D00	980	33-16
41221-95E40	920	35A-18	47211-95500-OED	4,950	34-40
41224-95E01	280	35-19	47221-95501	790	34-41
		35A-19	47400-95501-OED	39,500	34-54
41225-94400	100	35A-20	48121-94510	1,700	40-8
41225-95E00	440	33-15	48121-95E00	2,000	41-10
41227-95E00	440	35-20	48131-95200	620	36-26
41228-95E00	320	35A-21			37-24
41230-95E00	380	35A-22	48311-94501	980	40-9
41230-95500	380	34-32			41-11
41233-95E10	290	35A-23	48321-87D02	1,200	41-12
41241-95E00	180	33-20	48321-94510	1,200	34-43
41241-95503		32-24			39-11
41242-95E00	400	33-26	48326-95E00	150	41-13
41336-95E10	100	47-41	48400-94511-OED	17,200	39-1
41337-95E00	170	33-27	48401-94501	12,300	39-2
41341-95500	4,150	32-23	48401-95E00	9,500	41-1
		33-29	48405-87D00	290	41-23
43111-95E01-OED	OLD	35-1	48427-94500	290	39-3
43111-95E41-OED	27,900	35A-1	48433-94500	290	39-4
43111-95530-OED	27,900	34-1	48441-94510	10,100	39-5
43211-95510	420	34-3	48500-95284-OED	OLD	36-1
		35-5	48500-95284-02M	OLD	36-1
		35A-5	48500-95290-OED	61,800	37-1
43711-95500	700	34-4	48500-95550-OED	66,200	37-1
43750-95283-OED	18,800	34-5			37-1
43750-95604-OED	18,400	34-5	48500-95601-OED	OLD	36-1
		35-6	48500-95601-02M	OLD	36-1
		35A-6	48500-95680-OED	65,000	37-1
43761-95502-OED	3,800	60-22	48502-94530	54,400	36-4
		61-25			37-4
		61A-18	48502-95E00	17,800	38-12
43762-95500	620	60-23	48511-95500	420	37-3
		61-26	48550-94600	850	36-7
		61A-19			37-5
43764-95500	130	60-25	48570-94600-OED	11,800	36-11
		61-27	48570-94610-OED	10,600	37-18
		61A-20	48570-95E00	10,600	41-19
43770-95510	11,100	34-56	48571-95E00	OLD	41-8
		35-24	48572-95E00	720	41-20
		35A-29	48581-94500	360	37-6

7

7

品番	希望小売価格 (税抜き)	FIG.NO.	品番	希望小売価格 (税抜き)	FIG.NO.
48582-95E00	1,250	38-13	51211-95630	1,300	69-12
48583-94520	490	36-5	52111-95660-0ED	32,100	44-1
					45-1
48583-95E00	490	38-11	52113-95260	2,150	43-10
48585-94520	360	36-6			70-12
-----					
48585-95E00	100	37-8	52113-95630	1,800	42-9
48586-94500	320	38-10			69-13
48588-95E00	100	37-10	52130-95501-0ED	8,450	44-16
48593-94500	100	41-9			45-15
	160	36-8	52311-94701	8,550	42-14
-----					
48600-94511-0ED	39,500	37-9	52332-94711	700	42-15
48601-94501	5,650	40-1	54100-95810	3,300	45-6
48601-95E00	9,500	40-2	54130-95270	1,950	43-6
48615-95E00	310	41-5	54130-95601	1,950	42-6
		41-24	54135-95200	620	42-8
-----					
48615-97E00	310	41-24	54140-95270	420	43-8
48627-94500	290	40-3			42-16
48627-95E00	570	41-2	54160-95600	1,950	44-6
		41-6	54165-95200	420	44-8
48630-94500	3,100	40-6			45-8
-----					
48630-95E00	2,450	41-3	54167-95500	680	44-9
48633-94500	290	40-4			45-9
48633-95E00	750	41-4	54210-95210-0ED	7,150	44-15
48641-94510	37,100	40-5			45-14
48641-95E00	5,300	41-21			44-10
-----					
48650-94900	2,700	41-22	54311-95210-0ED	110	45-24
48720-94521	1,850	39-7			46-1
48720-94580	1,850	39-15	55100-95561-0ED	42,500	46-31
48730-94521	2,100	39-8	55122-95500	490	46-14
48730-94580	2,100	39-16	55125-95500	950	46-34
-----					
48740-94521	1,700	39-9	55181-95200	480	46-36
48740-94580	1,700	39-17	55182-95200	770	46-29
48750-94521	1,950	39-10	55300-95500	1,200	32-6
48750-94580	1,950	39-18	55320-95310	830	33-5
48760-94501	1,350	40-7			46-32
-----					
48790-95300	11,500	39-20	56120-95505-0ED	13,300	19-27
48861-95E00	100	41-7			20-24
48862-95E00	150	38-15	56130-95511-0ED	6,050	14-1
48862-95E10	100	38-16	57110-95508	34,900	19-1
48864-95E00	4,200	38-14			20-1
-----					
<b>50000</b>			57110-95552	34,900	19-1
					20-1
			57130-95500	3,100	44-17
					45-16
-----					
51111-95210-0ED	17,400	43-1	57133-95501	830	19-10
51111-95602-0ED	16,000	42-1			20-10
51211-95260	2,400	43-4	57301-95841	21,100	19-11
		70-11	57301-95860	19,300	20-11
51211-95630	1,300	42-4	57610-95508	15,500	19-25

品番	希望小売価格 (税抜き)	FIG.NO.	品番	希望小売価格 (税抜き)	FIG.NO.	
57610-95510	14,000	19-25	61141-95204-0ED	8,100	47-7	
		20-22			48-7	
57621-95511	7,200	19-21	61142-95201	130	47-8	
		20-18			48-8	
57630-94500	1,950	46-24	61155-94500	130	47-2	
-----						
57630-95500	1,700	46-20			48-2	
57631-95541	1,100	19-19	61231-95570-26G	1,000	47-27	
		20-16	61240-95900-70G	1,500	47-26	
57632-95502	320	19-20	61410-95671-0ED	50,000	49-1	
		20-17			50-1	
-----						
57633-94500	1,300	46-25			51-1	
57633-95501	1,000	46-21	61410-95800-0ED	58,500	53-1	
57635-94502	2,350	46-23	61414-95500	360	52-1	
57635-94511	2,450	46-23			49-22	
57635-95503	2,350	46-19			50-8	
-----						
57635-95510	2,450	46-19			51-8	
58100-94500-019	21,700	46-22			52-8	
58100-94512-019	21,700	46-22			52A-8	
58100-94522-019	21,700	46-22			53-8	
58100-94532-019	21,700	46-22	61420-95831-0ED	61,500	54-1	
-----						
58100-94554	56,700	46-22	61420-95870-0ED	57,400	52A-1	
58100-94561	56,700	46-22	61421-94421-019	2,350	49-6	
58100-94571	56,700	46-22			50-29	
58100-94581	56,700	46-22			51-29	
58100-95500-019	21,600	46-18			53-26	
-----						
58100-95511-019	21,600	46-18			54-24	
58100-95521-019	21,600	46-18	61422-95570-12R	290	50-30	
58100-95530-019	23,200	46-18			51-30	
58100-95540-019	21,600	46-18			53-27	
58100-95550-019	21,600	46-18	61422-95570-26M	290	54-25	
-----						
<b>60000</b>				61422-95570-8EF	340	49-8
					49-13	
			61422-956A0	1,150	52A-30	
			61422-956B0	1,150	52A-29	
			61431-95501-0ED	6,700	49-2	
-----						
61110-96X55-0ED	24,900	47-1			50-9	
		48-1			51-9	
61112-95208	2,100	47-28			52-9	
		48-35			52A-9	
61113-95205	2,200	47-5			53-9	
-----						
61116-94702	420	48-5			54-8	
		47-10	61435-95E00-70G	750	49-16	
		48-13			51-31	
61124-95200	110	47-37	61435-95E10-70G	740	49-12	
		48-12			50-31	
-----						
61131-95201-0ED	8,100	47-6			53-28	
		48-6	61435-95E40	1,650	52-31	
61138-95600	420	47-31	61435-95E50	1,650	52-30	
61139-94511	160	47-3	61435-956A0	1,150	52A-32	
		48-3	61435-956B0	1,150	52A-31	

品番	希望小売価格 (税抜き)	FIG.NO.	品番	希望小売価格 (税抜き)	FIG.NO.
61440-96E10 61441-95560-764	1,950 480	52-28 50-32 51-32 53-29 54-27	61610-95514 61621-96303	490 420	47-29 48-37 50-2 51-2 52-2
61442-94600-019 61442-94600-764	540 160	49-23 50-33 51-33	61631-95310	550	52A-2 53-2 54-2 47-21 48-25
61443-956A0 61443-95650-70G	2,800 1,950	52A-27 49-14	61633-95204-0ED 61641-94700	1,950 360	47-24 48-28 49-17 50-16 51-16
61443-95650-8EH 61443-95660-70G	2,000 2,000	51-34 54-28 49-10 50-34 53-30	61633-95204-0ED 61641-94700	1,950 360	47-24 48-28 49-17 50-16 51-16
61453-956A0 61453-95650-70G	2,800 1,950	52A-28 49-15 51-35	61645-94700-0ED	OLD	52-14 52A-14 53-16 54-13 49-18
61453-95650-8EH 61453-95660-70G	2,000 2,000	54-29 49-11	61645-94700-0ED	OLD	54-13 49-18
61481-95522-0ED	1,950	50-35 53-31 49-28 50-10 51-10	61645-94701-0ED	850	50-17 51-17 53-17 54-14 50-17
61482-94510	360	52-10 52A-10 53-10 54-9 49-29	61651-94701	710	51-17 52-15 52A-15 50-3 51-3
61485-95500	360	50-13 51-13 52-11 52A-11 53-13	61670-94600	110	52-3 52A-3 53-3 54-3 50-11
61610-94420	420	54-10 49-30 50-14 51-14 52-12	63001-95511-02M	OLD	51-11 52-16 52A-16 53-11 60-1
61610-94420	420	52A-12 53-14 54-11 49-24 50-15	63001-95514-0ED 63001-95602-0ED 63001-95611-0ED 63111-95503-0ED	OLD 62,500 58,400 5,350	60-1 61-1 61A-1 60-2 61-31
61610-94420	420	51-15 52-13 52A-13 53-15 54-12	63119-95500 63121-95501-0ED	190 2,200	61A-23 60-58 61-32 61A-24 60-3

品番	希望小売価格 (税抜き)	FIG.NO.	品番	希望小売価格 (税抜き)	FIG.NO.
63121-95501-0ED 63210-93E30	2,200 1,400	61-33 61A-25 60-12 61-34 61A-26	65781-98500 65800-92823	130 15,000	55-20 55-20 55-27 55-32 55-1
63221-95500 63223-92D00	1,150 290	60-13 61-35 61A-27 60-9 61-36	65850-92D01 65853-92D00 65854-92D00 65854-92D10 65854-92D20	2,600 110 100 150 130	55-8 55-11 55-12 55-10 55-10
63225-93200 63227-93200	160 100	61A-28 60-5 61-37 61A-29 60-8	65854-92D30 65855-92D00 65855-92D10 65864-92D00 65866-92D00	130 180 160 490 100	55-12 55-9 55-9 55-14 55-15
63230-95501	2,300	61-38 61A-30 60-14 61-39 61A-31	65871-92D00 67140-95600 67200-87D12-0ED 67200-87D22-0ED	110 2,450 OLD 50,900	55-16 58-46 58-1 59-1
63240-96300 63410-95500	320 960	60-6 61-40 61A-32 60-15 61-41	67200-95871 67214-95600 67220-95620	62,700 380 2,600	68-1 58-12 59-12 58-18 59-18
63610-95511 63725-95200	4,550 100	61A-33 60-4 61-42 61A-34 48-10	67223-95600 67232-95600 67232-95610	520 520 390	58-20 59-20 58-2 59-2 58-8
65281-95500 65510-92D00 65561-92D00 65700-87D16	490 1,450 130 4,600	56-12 57-7 55-2 55-3 55-17	67232-95620 67241-95650 67241-95680	650 590 1,000	59-8 58-3 59-3 58-15 58-15
65700-87D32 65700-87D50 65700-95516 65700-98582 65720-94411	6,200 7,350 7,350 6,200 830	55-17 55-29 55-24 55-17 55-6	67243-95600 67245-95600	440 1,100	59-15 58-17 58-17 58-43 59-41
65720-95511 65721-87D00 65740-95500 65750-94404	2,600 280 1,250 1,550	55-21 55-23 55-23 55-6 55-18	67251-95650 67251-95680 67252-95600	5,100 4,350 950	58-26 58-26 59-26 58-10 59-10
65750-95500 65770-95504	2,700 2,100	55-25 55-30 55-19 55-26 55-31	67253-95600 67255-95600 67256-95600	520 650 650	58-9 59-9 58-37 59-35 58-25



7

品番	希望小売価格 (税抜き)	FIG.NO.	品番	希望小売価格 (税抜き)	FIG.NO.
67256-95600	650	59-25	67320-95620	12,500	58-47
67257-95610	650	58-24			59-46
		59-24	67320-95640	12,900	58-47
67258-87D00	290	58-44			59-46
		59-42	67320-95650	14,400	58-47
67259-87D00	290	58-45			59-46
		59-43	67331-95210	190	47-9
67261-95600	1,450	58-38			48-11
		59-36	67341-94302	1,000	60-43
		60-32			61-10
67263-95600	190	61-9	67466-95200	360	15-7
		58-41			16-32
		59-39	67467-94402	420	60-38
		60-56			61-11
		61-67	67467-95201	420	15-17
67267-95610	280	58-22			16-35
		59-22	67600-95200	16,400	67-1
67271-95213	360	47-12	67701-95500	8,100	67-4
		48-15	67721-94501	460	67-5
67273-95600	100	58-30	67725-94501	290	67-6
67275-95600	280	59-30	67726-99E00	160	67-7
		58-19	67728-94501	100	67-8
		59-19	68110-94510	5,450	49-37
67282-95610	420	58-48			50-38
		59-44			51-38
67292-94300	100	58-21			52-35
		59-21			52A-37
67294-95600	280	58-5			53-37
		59-5			54-35
67296-94300	100	58-13	68111-42031-1RR	1,000	52-29
67296-95600	280	59-13	68112-43400-019	970	49-9
		58-4	69101-95500	6,850	57-1
		59-4	69110-95514	OLD	56-3
67296-95610	100	58-23	69200-95509	OLD	56-1
		59-23	69201-95500	1,400	57-4
67297-95600	100	58-29	69220-94700	1,800	57-2
		59-29	69241-95510	150	57-6
67300-95810	3,800	68-2	69711-93E00	150	52-33
67320-95510	9,100	58-47			52A-34
		59-46	69712-93E00	100	52A-35
67320-95520	9,350	58-47	69732-92E00	230	52-32
		59-46			52A-33
67320-95540	10,100	58-47			
		59-46			
67320-95560	11,400	58-47			
67320-95580	11,900	59-46			
		58-47			
		59-46			
67320-95600	12,500	58-47			
		59-46			

80000

品番	希望小売価格 (税抜き)	FIG.NO.	品番	希望小売価格 (税抜き)	FIG.NO.
83450-93720	3,400	67-2	01550-06127	50	51-25
					53-25
			01550-06167	50	54-23
					28-10
					49-5
					50-28
					51-28
					53-35
					54-33
					60-35
93691-80030	1,250	71-1			60-44
99000-22540	500	71-5			61-13
99000-25010	600	71-6	01550-06207	50	9-20
99000-25160	900	71-4			27-2
99000-31120	1,000	71-2	01550-06257	60	30-27
99000-32020	3,000	71-7			56-7
99000-32050	3,000	71-3	01550-06307	60	1-9
					2-9
					5-17
					9-20
			01550-08167	60	21-19
					30-25
			01550-08357	70	1-13
					21-16
					22-19
01411-06207	60	9-4	01550-10557	90	2-14
01411-08207	70	6-34	01560-08207	60	21-14
		7-25	01560-10457	80	1-17
		8-24	01560-10557	90	1-3
01421-06257	70	5-4			1-18
		6-4			2-5
		11-6	01570-06167	50	10-16
01421-06307	70	12-3	01570-06307	60	5-5
01421-10457	100	1-19			26-4
		2-15	01570-08207	60	21-18
01500-06127	50	49-25	01580-06167	60	31-8
01500-06167	50	6-23	01580-08257	70	21-15
		6-23	02112-03063	50	5-11
01500-06207	50	30-3			6-12
01500-06257	50	63-4	02112-03123	50	68-4
01500-06307	50	6-5			63-8
		6-20	02112-03163	50	63-15
01500-08207	50	22-2			29-13
		22-17	02112-04083	50	30-17
01500-08507	70	16-10	02112-05087	50	28-2
			02112-06167	50	
01500-08603	80	16-22	02112-06207	50	23-6
01500-10453	70	2-13	02112-06257	50	23-3
01550-06127	50	7-32			24-14
		48-38			63-17
		50-25	02112-15257	50	30-7

品番	希望小売価格 (税抜き)	FIG.NO.	品番	希望小売価格 (税抜き)	FIG.NO.
02112-16167	50	55-4	03242-05103	50	51-36
02112-35127	50	23-13			53-32
02112-36167	50	28-7			54-30
02112-36207	50	27-15	03242-05253	50	25-4
02112-75107	60	23-12			27-9
02142-04127	50	64-9	04211-09109	60	1-16
02142-05207	50	5-24			2-12
		6-27	04221-04089	50	3-23
02142-06167	50	23-23	07130-06307	60	13-13
		52-19	08113-60097	1,900	19-28
		52A-19			20-25
02162-06127	50	8-30	08221-32523	90	19-3
		38-19			20-3
		47-30	08221-32524	90	19-3
		52-26			20-3
		52A-25	08310-00047	50	64-10
02162-06167	50	5-21	08310-00057	50	16-18
		5-21			30-9
		23-21			30-19
		52-18			61A-14
		52A-18	08310-00067	50	6-2
02162-06207	50	61-15			9-6
		10-14			11-8
		63-23			27-16
02162-06257	50	57-15			30-28
03112-05123	50	65-2			63-6
03112-06303	50	62-13			63-24
03142-04253	50	46-3	08310-00087	50	6-15
03142-05163	50	31-5			11-17
03142-05253	50	61-75	08310-00107	50	1-22
		61A-63			2-18
03142-06253	50	29-25	08310-00183	80	24-1
03212-04103	50	60-47	08316-10067	50	5-2
		61-29	08316-10087	50	5-13
03212-05123	50	1-5			9-19
		27-14			10-13
		29-28			10-21
03212-05163	50	1-5	08319-31087	110	17-3
		27-7			18-5
03212-05253	50	27-9	08321-01057	50	30-8
		29-16			30-18
03222-04083	50	55-13	08321-01067	50	6-3
03241-06303	50	27-9			6-6
03242-04103	50	50-12			6-19
		51-12			9-5
		52-27			11-7
		52A-26			23-4
		53-12			23-7
03242-05103	50	49-7			24-13
		50-36			49-26

品番	希望小売価格 (税抜き)	FIG.NO.	品番	希望小売価格 (税抜き)	FIG.NO.
08321-01067	50	63-18	09100-08215	90	22-23
		63-25	09100-08219	90	36-21
08321-01087	50	2-25	09100-08227	90	34-21
		11-18	09100-08232	160	16-39
		16-11			58-11
		22-1			59-11
		22-20			64-6
08321-01107	50	1-21	09100-10155	140	32-19
		2-17			44-20
08321-21033	50	5-12			45-19
		6-13	09100-10157	130	34-45
08322-01057	50	7-22	09100-10264	220	32-20
		8-21			34-44
		50-7			60-16
		51-7			61-43
		52-7			61A-35
		52A-7	09100-12039	490	32-8
		53-7			33-7
08322-01067	50	54-7	09100-12052	680	42-5
		6-24			43-5
		6-24	09106-10065	120	33-17
		15-21	09108-08088	120	14-11
		49-27	09108-08092	730	44-21
		52-21			45-20
		52A-21	09108-08130	130	36-23
		61A-15			37-20
08322-01087	50	63-5	09108-08137	140	1-26
		6-14			36-27
		10-22	09108-08154	470	37-25
		22-18			46-8
		22-21	09108-10043	1,150	44-22
08322-01107	50	1-20			45-21
		2-16	09111-06064	290	16-34
08322-01127	50	61-76			61A-9
		61A-64	09111-08073	330	60-28
08331-31306	100	12-18			61-12
		13-14	09111-10045	190	34-15
08341-31059	100	23-18	09111-10049	290	34-15
		24-4	09111-12007	290	34-15
09100-05011	70	32-25	09116-06094	60	32-7
		34-42			33-6
09100-06083	90	16-7			46-33
09100-06113	90	66-8			47-13
09100-06122	110	16-6	09116-06106	80	17-19
		43-13			47-11
09100-06131	70	49-31			44-11
		54-15	09116-12008	1,050	45-10
		66-9	09117-06035	90	61-79
09100-08213	180	44-2	09117-06039	80	42-12
		45-2			42-17

7

品番	希望小売価格 (税抜き)	FIG.NO.	品番	希望小売価格 (税抜き)	FIG.NO.
09117-06040	80	9-22 10-16 11-20 34-39 48-17	09125-06053	70	61-44 61A-36
			09125-06063	80	33-8 33-21 35A-24
09117-06046	80	48-14	09125-06067	100	29-8
09117-08037	130	46-15 61A-10			48-33 49-19 50-19 51-19
09117-08038	80	46-5			
09117-08047	130	14-17			
		19-32 20-29			53-19 54-18
09117-08071	160	15-8 15-18 42-2	09125-06069	100	1-38
			09126-05003	110	58-16 59-16
		43-2	09126-05007	110	33-24
09117-08074	140	37-23	09126-06005	70	1-25
09117-10024	440	46-12	09126-06006	60	60-11
09117-10038	310	46-10	09126-06008	70	4-3
09118-06027	160	61-68	09126-06015	60	61-45
		61A-57			61A-37
09118-06093	110	47-16 48-20	09128-06052	80	47-32
		47-20 48-24	09138-06037	100	47-19 48-23
09118-06095	70		09138-06046	110	47-32
		50-18 51-18 52-17 52A-17 53-18	09139-02003	80	58-40 59-38 60-57 61-69 5-3
			09139-05041	120	
09118-08102	250	44-4A			6-28
09119-05010	490	16-16	09140-05005	80	12-12 13-11
09119-05012	140	16-26			15-9
09119-06047	690	16-31	09140-06013	80	12-5
09125-04004	80	24-12			16-8 16-38 49-20 50-20 51-20
09125-05042	60	60-33 61-18	09140-06020	80	
09125-05050	80	7-21 8-20 32-17			52-20 52A-20 53-20 54-19 58-7
		35-8 35-11 35A-8 44-31 45-30			
09125-06022	110	4-5 23-23	09140-08016	110	59-7 1-28 14-13 34-23 36-24
09125-06053	70	30-13 46-30 60-17			

品番	希望小売価格 (税抜き)	FIG.NO.	品番	希望小売価格 (税抜き)	FIG.NO.
09140-08016	110	36-28 37-21 37-26 40-10 41-14	09160-06082	60	15-10 35A-28 49-21 50-21 51-21
		44-23 45-22 46-9 60-31 61-19	09160-06084	50	53-21 54-20 66-11 16-5 56-4
09140-08019	80	14-13 64-8	09160-06085	60	57-8 60-45
09140-10031	100	43-7 44-24 45-23	09160-06090	50	61-14 28-11 34-46
09140-10032	110	35-21 35A-25	09160-06094	60	47-33
09140-12028	140	32-9 33-9	09160-06104	60	58-6 59-6 61-70 61A-58
09140-12029	120	44-14			
		45-13 67-3	09160-08045	60	16-23
09140-14021	140	19-12 20-12	09160-08046	70	16-14
09140-18007	490	23-16	09160-08051	60	21-17
09140-24010	140	34-6 35-9 35A-9	09160-08081	110	16-41 61A-12
09141-18005	480	46-27			
09159-08059	260	61A-11	09160-08082	80	22-24 30-24 34-25 44-4 45-4
09159-10050	360	60-18 61-46 61A-38	09160-10082	60	64-7 33-18 33-18
09159-14014	260	64-4	09160-10097	60	60-29 61-20
09159-14020	140	33-19			
09159-22003	1,200	32-10 33-10	09160-10098	60	60-26 61-28 61A-21
09160-05024	60	29-17	09160-10114	60	60-19 61-3
09160-05032	70	34-33 34-37			
09160-06036	100	49-3 49-32 50-26 51-26 53-33	09160-12044	140	32-12 33-11 61-71 32-13 33-12
		54-16 54-31 60-36 27-3 30-2	09160-12057	50	44-13 45-12
09160-06052	80		09160-12066	80	61-72 61A-60 61A-59
			09160-12067	70	
			09160-12087	50	

品番	希望小売価格 (税抜き)	FIG.NO.	品番	希望小売価格 (税抜き)	FIG.NO.
09160-18011	170	23-17	09162-08007	80	14-12
09160-18028	140	48-26			16-40
09160-22046	100	32-11			34-24
09160-25052	140	34-7			36-22
		35-7			36-25
		35-10			36-29
		35A-7			37-22
09160-25069	140	35A-10			37-27
		61-73			40-11
		61A-61			41-15
09160-28020	120	44-18			44-3
		45-17			44-25
09160-30027	170	19-8			45-3
		20-8			45-25
09160-32005	970	19-5			46-6
		20-5			60-30
09160-60002	1,800	19-16			61-21
09160-60003	400	19-17	09162-10005	80	61A-13
09160-60004	400	19-17			32-21
09160-60005	400	19-17			34-47
		19-17			44-26
09160-60006	400	19-17			45-26
09160-60007	400	19-17	09162-12005	120	32-14
09160-60008	400	19-17			33-13
09160-60009	400	19-17	09163-06001	60	60-10
09161-05114	70	32-18			61-47
		35-12			61A-39
		35A-11	09164-04001	50	16-27
		35A-12	09164-05002	50	16-37
		44-32			18-2
		45-31	09164-13005	100	47-22
09161-06120	50	33-22			48-26
09161-12004	140	55-22			49-34
09162-04002	110	24-11			50-22
09162-05002	50	7-16			51-22
		8-16			52-22
		12-4			52A-22
09162-06006	50	28-12			53-22
		43-12	09164-18001	120	54-21
		47-34			23-17A
		48-16			24-2
		49-4	09166-25007	140	34-8
		49-33			35-13
		50-27			35A-13
		51-27	09167-31001	120	19-9
		53-34			20-9
		54-17	09168-06004	70	55-5
		54-32	09168-06023	100	12-6
		60-37	09168-06026	60	55-5
		66-10	09168-10022	70	36-2
09162-08007	80	1-27			

品番	希望小売価格 (税抜き)	FIG.NO.	品番	希望小売価格 (税抜き)	FIG.NO.
09168-10022	70	46-16	09181-32280	120	20-3
		70-13	09181-45001	120	19-26
09168-12001	70	55-7			20-23
09168-12015	50	55-7	09181-45002	120	19-26
09169-08038	140	45-32			20-23
		3-6	09181-45003	120	20-14
09169-20001	140	3-6	09181-45004	120	20-14
09180-06200	170	47-35	09181-45005	120	20-14
09180-06248	110	27-5	09181-45006	120	20-14
		30-5	09181-45007	120	20-14
09180-06289	110	47-15			
		48-19	09181-45008	140	20-14
09180-06310	110	56-5	09181-45009	140	20-14
		57-9	09200-06050	190	34-26
09180-08090	160	16-42	09200-08044	490	34-27
09180-08150	310	15-13	09202-06028	120	19-22
		56-9			
09180-08301	110	57-11	09204-01002	60	20-19
09180-11006	290	60-40			15-11
		61-22			16-36
09180-18007	140	24-3			18-3
		19-18			34-28
09181-25018	190	20-15			34-29
		34-9	09204-01004	50	34-49
09181-26006	140	35-14	09204-01006	60	16-28
		35A-14	09204-03003	60	35A-26
		20-30			46-28
09181-28015	120	19-33	09205-02004	60	17-12
09181-28016	120	20-30			18-14
		18-2	09205-02012	80	17-13
09181-28017	120	19-33			18-15
		20-30	09205-03012	70	60-20
		19-33			
09181-28018	120	20-30			61-48
		19-33	09205-03028	60	61A-40
09181-28019	120	20-30			19-2
		19-33			20-2
09181-28020	120	19-33	09205-03030	80	17-14
		20-30			
09181-28184	120	3-12	09205-05006	50	18-12
09181-30302	120	19-4	09205-06013	60	19-13
		20-4	09205-11002	160	35-3
09181-30304	120	19-4	09205-11003	160	16-25
		20-4			16-12
		20-4	09206-11004	330	42-3
09181-30306	120	19-4			43-3
		20-4			44-5
09181-30312	120	19-4	09206-11016	150	45-5
		20-4			14-4
		19-4			
09181-30316	120	19-4			44-27
		20-4			45-27
09181-30321	120	19-4	09206-11017	150	46-7
		20-4			42-13
09181-32280	120	19-3			43-14

7

品 番	希望小売価格 (税抜き)	FIG.NO.	品 番	希望小売価格 (税抜き)	FIG.NO.
09206-13017	170	44-28 45-28 46-11	09265-45003	3,000	20-13
09209-05019	100	34-48	09269-30012	3,700	3-16
09229-04025	80	50-4	09269-30013	2,800	3-17 19-6 20-6
		51-4 52-4 52A-4 53-4 54-4	09269-45001	5,100	19-14
			09269-60001	1,050	19-15
			09280-08005	140	17-7 18-10 37-2
09229-04026	120	50-5 51-5 52-5 52A-5 53-5	09280-08014	50	
					41-8C
			09280-09005	110	37-2
			09280-11005	160	17-6 18-11
			09280-12012	230	11-5
09229-04027	120	54-5 50-6 51-6 52-6 52A-6	09280-13005	110	50-23 51-23 52-24 52A-23 50-23
			09280-18004	160	
		53-6 54-6			51-23 53-23
09246-04005	170	1-14 2-10	09280-41006	110	54-22 56-2
09248-10008	70	36-3			57-5
		37-3 41-8B 46-17	09280-70005	180	27-11 36-10 37-11
09250-05003	100	48-30	09280-85001	180	19-29 20-26
09250-12006	100	65-3			
09250-12012	100	50-12A 51-11A 52-23	09282-08003	1,050	36-9
09250-15010	70	5-25 6-29	09282-20003	190	3-26
			09282-20007	320	14-2
			09282-20008	310	14-2
			09282-28002	400	19-31
09250-20006	140	48-39			20-28
09250-21003	160	47-38	09283-30029	420	3-7
09260-10005	60	17-16 18-19 61A-16	09283-30062	620	3-25
			09287-07002	130	61-4
			09306-08003	110	18-6
09260-14001	80	60-41 61-23	09306-10009	120	60-21 61-49 61A-41
09262-30055	1,650	3-21	09306-11004	160	16-24
09263-20034	540	3-5	09306-11005	160	16-13
09263-25025	830	14-3			
09263-28011	900	19-30 20-27	09306-13007	120	47-23 48-27
09263-28018	1,400	3-13	09306-16003	140	34-55
09263-29004	1,000	46-2			39-12
09264-40001	5,600	3-9	09306-17001	140	41-16

品 番	希望小売価格 (税抜き)	FIG.NO.	品 番	希望小売価格 (税抜き)	FIG.NO.
09306-26005	330	35-15 35A-15	09352-50903-600	240	13-20 47-39 56-14 56-15
09309-06007	140	25-6			9-12
09319-05003	80	34-50	09352-70113-600	280	
09319-05004	80	34-51			9-18 10-8 10-8 10-8B 10-12
09319-06005	80	34-52			
09320-06012	170	34-38			
09320-08001	130	27-4 30-4			
09320-08028	140	62-30			
09320-10008	130	56-6 57-10	09355-25705-600	230	11-12 11-16 12-20 12-21 12-22
09320-10502	120	47-14 48-18			
09320-12027	130	56-8			
		57-12	09355-30705-600	330	13-21 1-31 1-32 2-20 2-21
09321-05019	100	49-35 50-24 51-24 52-25			
		52A-24 53-24	09355-70125-600	430	5-27 5-28
09329-18002	100	56-13 57-13	09360-06012	80	12-8
09343-12004	400	16-4	09362-09007		62-31
			09363-02002	360	12-7
09351-25703-600	120	12-20 12-21 12-22	09367-06002	110	5-26 6-30
09351-50803-600	110	12-23 12-24	09367-08004	140	5-26
			09367-08005	140	10-5
			09380-16003	140	34-53
		13-18 13-18 56-14 56-15			39-13 120 140 100 290
09352-50903-00B	920	9-7	09380-17009		41-17
			09380-22015		41-18
			09381-20004		3-4
			09381-38002		42-7
09352-50903-600	240	10-4 1-34 2-3 5-27 5-28	09381-40005	330	44-19 45-18
			09385-06003	80	15-20 61A-7
		6-31 6-32 7-27 7-27 7-33	09387-46001	100	44-7
		8-26 8-26 8-32 11-9 13-19	09390-72008	140	45-7 3-24
			09401-06101	70	1-29
			09401-06405	70	1-30 2-19
			09401-07403	80	12-25 13-22
			09401-08409	80	13-23 12-27 56-16

品番	希望小売価格 (税抜き)	FIG.NO.	品番	希望小売価格 (税抜き)	FIG.NO.
09401-08410	70	2-4 5-29 7-28 8-27 9-8	09407-14407	130	66-13 66-13
			09407-25402	140	29-6 36-19 55-33
09401-08411	60	1-35 6-33 7-29 8-31 9-9	09408-00021	70	29-31
			09408-00024	120	29-31
			09408-00033	100	25-7
			09408-00056	130	48-36 55-28
		10-6 11-10 13-24 47-40 56-17	09420-04005	140	14-8
			09420-05003	140	34-11 35-16 35A-16
			09421-10001	120	12-19
09401-10409	70	9-11 10-7 55-34	09440-07021	120	13-12 61A-17
09401-10410	70	9-10 11-11	09440-07033	70	17-17
			09440-09021	120	18-20 15-12
09401-11407	80	5-30			60-42
09403-10307	130	11-21			61-24
09403-17303	140	29-9	09440-11020	100	19-24
09403-17304	140	38-18			20-21
09404-06432	120	7-31	09440-12027	120	60-7
		8-29 22-14 23-15 26-5 27-13			61-50 61A-42
			09440-19028	120	35-22
			09440-22008	480	35A-27 60-24
		29-27 31-7 33-14 57-3 61-74	09440-30003	400	61-51 61A-43
			09440-48003	180	19-7 20-7 19-23
09404-10204	100	61A-62 66-12 1-39 26-13	09441-12001	110	20-20 1-11
09404-10205	80	21-12	09441-24002	260	34-14
			09443-05013	120	34-30
			09443-10029	190	34-16
		22-15 61-74 61A-62	09443-12039	170	34-16
			09443-14065	310	34-31
09404-10418	130	2-23	09444-34001	140	35-23
09407-12402	130	29-6A	09448-26003	320	16-21
			09448-33010	280	16-15
09407-14403	130	39-14 39-19 66-13	* 09471-12179	チョコバイ	62-2
09407-14407	130	62-10 62-26	* * 09471-12180	チョコバイ	62-8 62-4 62-19 62-21

品番	希望小売価格 (税抜き)	FIG.NO.	品番	希望小売価格 (税抜き)	FIG.NO.
* 09471-12180	チョコバイ	62-23			
* * 09481-20001	チョコバイ	62-29			
* 09481-25001	チョコバイ	30-22			
# 09482-00151	410	28-14			
		410			26-10
# 09482-00237	410	25-5			
# 09482-00375	410	25-5			
09491-25014	570	7-26			
09491-26016	400	7-26			
09491-27008	440	7-17			
09491-28011	410	7-17			
		7-26			
09491-28012	410	7-17			
09491-29002	350	7-26			
09491-31007	450	8-22			
		8-22			
09491-32008	500	8-22			
		8-22			
09491-34007	620	8-22			
09491-36005	340	8-22			
09492-75001	460	8-4			
09492-80005	460	7-4			
		8-4			
		8-4			
09492-87001	470	7-4			
09492-90004		7-4			
09800-01001	1,800	49-36			
		50-37			
		51-37			
		52-34			
		52A-36			
		53-36			
		54-34			
09914-39941		71-8			

7



品 名 索 引 表



品名	FIG.NO.	品名	FIG.NO.	
(ア)		エンブレム、エンジンカバーフロント(ブラック)	51-29	
		*	53-26	
		*	54-24	
		エンブレム、スズキ(ゴールド)	50-32	
		*	51-32	
アーム、クラッチコントロール	15-16	*	53-29	
*	16-33	*	54-27	
アーム、クラッチシャフト、サイド	18-4	エンブレム、スズキ(ブラック)	49-9	
アーム、クラッチシャフトサイド	17-2			
アーム、スロットルコントロール	15-2			
	15-2	(カ)		
アーム、ニュートラルロック	58-37			
*	59-35			
アーム、リバーロック	34-17			
アクチュエータ	58-12			
*	59-12	カップ	9-15	
アクチュエータ、ニュートラルスイッチ	60-51	*	10-11	
*	61-59	*	10-19	
*	61A-51	*	11-15	
アジャスタアッシ、ステアリング	34-56	カバー、アッパ(グレー)	36-13	
*	35-24	*	37-13	
*	35A-29	カバー、ウエザ	49-37	
アジャスタセット、ハンドルグリップ	60-6	*	50-38	
*	61-40	*	51-38	
*	61A-32	*	52-35	
アタッチメント、ウオツシユホースフオーアメリカ	46-36	*	52A-37	
アタッチメント、ステアリングケーブル	33-28	*	53-37	
*	35-25	*	54-35	
アタッチメント、フラッシュホース	46-34	カバー、ウォータ	47-31	
アタッチメント、PTT	66-3	カバー、エキゾースト(グレー)	5-16	
アタッチメントキット、ツインリモコン	58-46	*	6-18	
*	59-45	カバー、エレクトリツクパーツホルダ	27-6	
アダプタ、オールド-ニュー	63-11	*	27-6	
アダプタ、ニュー-オールド	63-12	カバー、エンジンホルダ フロント(グレー)	47-6	
アダプタ、フェUELゲージ	62-18	*	48-6	
アマチュア	21-4	カバー、エンジンホルダ リヤ(グレー)	47-7	
*	22-6	*	48-7	
*	36-17	カバー、エンジンロア(グレー)	47-1	
*	38-3	*	48-1	
アマチュアアッシ	37-17	カバー、ゲージ	55-9	
インシュレータ、フェUELポンプ	11-4	*	55-9	
インペラ、ウォータポンプ	14-7	カバー、サーモスタット(グレー)	1-8	
ウエツジ、クランプブラケット	32-23	*	2-8	
*	33-29	カバー、サイレンサ	5-23	
エアベントアッシ、オイルタンク	57-2	*	6-26	
エレメントセット	10-20	カバー、ジャンクションボックス	30-11	
エンド、ケーブル	58-19	カバー、テイラハンドル(グレー)	60-3	
*	59-19	*	61-33	
エンブレム、エンジンカバーフロント(ブラック)	49-6	*	61A-25	
*	50-29	カバー、マグネット	4-4	

品名	FIG.NO.	品名	FIG.NO.
カバー、マグネット	23-22	ガスケット、オイルポンプ	13-9
カバー、モータリレー	28-1	*	69-9
カバー、ワイヤ(ブラック)	58-22	ガスケット、キャブレタ	5-6
*	59-22	*	5-6
カバーアッシ、エンジン(グレー)	49-1	*	6-7
*	50-1	*	6-7
*	51-1	*	69-5
*	53-1	*	69-5
カバーセット、エンジン(グレー)	52-1	*	70-5
*	52A-1	*	70-5
*	54-1	ガスケット、ゲージカバー	55-10
カム、シフト	17-11	ガスケット、ゲージレンズ	55-12
*	18-13	ガスケット、サーモスタットカバー	1-7
カラー、ドライブシャフトスプリング	19-10	*	2-7
*	20-10	*	69-11
ガイド、エクステンションハーネス	60-48	*	70-10
*	61-54	ガスケット、サイレンサ	5-18
*	61A-46	*	5-19
ガイド、シフトロッド	17-5	*	6-21
*	17-5	*	6-21B
*	18-9	*	69-7
ガイド、チルトロックアーム	33-26	*	69-7
ガイド、チルトロックレバー	32-24	*	70-7
*	33-20	ガスケット、サイレンサカバー	5-22
ガスケット	13-4C	*	6-25
*	55-10	*	69-6
ガスケット、アッパオイルシールハウジング(NA)	4-2	*	70-6
*	23-20	ガスケット、シリンダヘッド	1-2
*	69-3	*	2-2
*	70-3	*	2-2
ガスケット、インレットケース	5-7	*	69-2
*	6-8	*	70-2
*	69-4	ガスケット、タンクキャップ	55-3
*	70-4	ガスケット、テイラハンドルカバー	60-58
ガスケット、エキゾーストカバー	5-14	*	61-32
*	6-16	*	61A-24
*	69-8	ガスケット、ドライブシャフトハウジング	42-9
*	70-8	*	43-10
ガスケット、エンジンホルダ	42-4	*	69-13
*	43-4	*	70-12
*	69-12	ガスケット、バルブシート	7-10
*	70-11	*	8-10
ガスケット、オイルタンクフィラキャップ	57-6	ガスケット、フェUEL	55-16
ガスケット、オイルタンクフィラホル	49-22	ガスケット、フロートチャンバ	7-14
*	50-8	*	8-14
*	51-8	ガスケット、ポンプケースパネル	14-5
*	52-8	*	69-10
*	52A-8	*	70-9
*	53-8	ガスケット、レンズ	55-12
ガスケット、オイルポンプ	12-14	ガスケットセット	69-1

品名	FIG.NO.	品名	FIG.NO.
ガスカートセット	70-1	キャップ,レバー(ブラック)	59-24
ガスシリンダアッシ(グレー)	34-54	キャップ,ワイヤリングハーネス	48-34
キー(11)	59-28	*	61-55
キー(12)	59-28	*	61A-47
キー(13)	59-28	キャップアッシ,オイルタンクフィラ	56-1
キー(14)	59-28	キャップアッシ,フェューエルセバレートタンク	55-2
キー(15)	59-28	キャップセット,オイルタンクフィラ	57-4
キー(16)	59-28	キャブレタ,サード	7-3
キー(17)	59-28	*	7-3
キー(18)	59-28	*	8-3
キー(19)	59-28	*	8-3
キー(20)	59-28	*	8-3
キー,スベア 8511	65-6	キャブレタ,セカンド	7-2
キー,スベア 8512	65-6	*	7-2
キー,スベア 8513	65-6	*	7-2
キー,スベア 8611	65-6	*	8-2
キー,スベア 8612	65-6	*	8-2
キー,スベア 8613	65-6	*	8-2
キー,101	58-28	キャブレタ,トップ	7-1
キー,102	58-28	*	7-1
キー,103	58-28	*	8-1
キー,104	58-28	*	8-1
キー,105	58-28	ギヤ,オイルポンプドライブ	12-17
キー,106	58-28	*	13-5
キット,ウォータポンプリベア	14-10	ギヤ,スロットルケーブル	60-14
キット,ギヤCASERE-SEALING	46-37	*	61-39
キャップ	41-20	*	61A-31
キャップ(グレー)	44-10	ギヤ,ドリブン	12-16
*	45-24	*	13-6
キャップ/ローブ	58-36	クッション,イグニッションタイミングスイッチ	29-15
キャップ,クランプブラケットシャフト	32-4	クランクシャフト,アッパ	3-10
キャップ,グリップ	58-41	クランクシャフト,アンダ	3-20
*	59-39	クランクシャフト,ミドル	3-15
*	60-56	クランクシャフトアッシ	3-8
*	61-67	クランプ	29-7
キャップ,コネクタ	15-14	*	48-32
キャップ,スバークプラグ	25-8	クランプ,リテーナ	24-10
*	25-8	クリップ,フェューエルホース	55-20
*	25-8	*	55-20
*	25-8	*	55-27
*	26-7	*	55-32
*	26-8	グリース,ウォータレジスタント,250G	71-4
キャップ,トランサムボルト	32-15	グリップ	58-38
*	33-4	*	59-36
キャップ,トリムスイッチ	58-42	*	60-32
*	59-40	*	61-9
*	60-55	グリップ,ハンドル	60-12
*	61-64	*	61-34
キャップ,リモコンハーネス	63-10	*	61A-26
キャップ,レバー(ブラック)	58-24	グロメット	47-9

品名	FIG.NO.	品名	FIG.NO.
グロメット	48-11	ケーブル,リモコン 7F(2.1M)	58-47
グロメット,インジケータエクステンションワイヤ	29-11	*	59-46
グロメット,エンジンホルダカバー	47-8	ケーブル,リモコン 8F(2.4M)	58-47
*	48-8	*	59-46
グロメット,オイルタンク	56-12	ケーブル,PTT(L:1000)	36-20
*	57-7	ケーブル,PTTリレー	28-15
グロメット,ケーブル	29-10	*	30-30
*	48-9	ケーブルアッシ,クラッチ	60-39
*	48-31	*	61-8
グロメット,チョークケーブル	48-10	ケーブルアッシ,スタータサブ	21-11
グロメット,トリムセンドリッド	66-4	*	22-13
グロメット,マグネトカバー	23-24	ケーブルアッシ,スターティングモータ	30-23
グロメット,メータ/スイッチケーブル	62-28	ケーブルアッシ,スロットル	60-4
*	63-26	*	61-42
*	66-5	*	61A-34
グロメット,ロアカバー	47-37	ケーブルアッシ,PTTリレー	30-31
*	48-12	ケーブルアッシ,PTTリレーグラウンド	28-16
ケース,インレット(グレー)	5-1	ゲージ,ウォータプレッシャ(15PSI)	62-24
*	5-1	ゲージ,ウォータプレッシャ(30PSI)	62-24
*	5-1	ゲージ,フェューエル	62-16
*	5-1	ゲージアッシ,フェューエル	55-8
*	5-1	*	62-15
*	6-1	ゲージアッシ,モニター	56-18
*	6-1	*	57-17
ケース,ウォータポンプ	14-9	ゲージセット,モニター	56-18
*	14-9	コイル,イグニッションタイミングNO.1	23-9
ケース,サイレンサ	5-20	コイル,イグニッションタイミングNO.2	23-10
*	5-20	コイル,イグニッションタイミングNO.3	23-11
*	6-22	コイル,イグニッションプライマリー	23-5
*	6-22	コイル,キャバシタチャージング	23-5
ケースアッシ,エクステンション(UL)(グレー)	44-16	コイル,ギヤカウチング	23-8
*	45-15	*	23-8
ケースアッシ,ギヤ(グレー)	46-1	コイル,バッテリーチャージング	23-2
ケースアッシ,フェューズ	28-13	*	23-2
*	30-21	*	63-16
ケーブル,バッテリー	29-2	*	63-16
ケーブル,リモコン 10F(3.1M)	58-47	コイルアッシ,イグニッション	25-1
*	59-46	*	25-2
ケーブル,リモコン 12F(3.7M)	58-47	コイルアッシ,イグニッション,NO.3	25-3
*	59-46	コイルアッシ,イグニッションNO.1	26-1
ケーブル,リモコン 14F(4.3M)	58-47	コイルアッシ,イグニッションNO.2	26-2
*	59-46	コイルアッシ,イグニッションNO.3	26-3
ケーブル,リモコン 16F(4.9M)	58-47	コネクタ	12-11
*	59-46	*	13-10
ケーブル,リモコン 18F(5.5M)	58-47	*	15-3
*	59-46	*	15-7
ケーブル,リモコン 20F(6.1M)	58-47	*	16-17
*	59-46	*	16-32
ケーブル,リモコン 22F(6.7M)	58-47	*	60-38
*	59-46	*	61-11



7

品名	FIG.NO.	品名	FIG.NO.
コネクタ,アドバンスレバーツウタイマベース	16-1	シャフト,ドライブ(UL)	19-1
コネクタ,クラッチリンク,NO.2	61A-8	*	20-1
コネクタ,リモコンケーブル	15-17	シャフト,プロペラ	19-25
*	16-35	*	19-25
		*	20-22
(サ)			
		シリンダ,チルト	39-5
		シリンダ,トリム	40-5
		シリンダ,PTT	41-21
		シリンダアッシ(グレー)	1-15
		*	2-11
サーモスタット	1-6	シリンダアッシ,チルト(グレー)	39-1
サーモスタット(42°C)	1-6	シリンダアッシ,トリム(グレー)	40-1
*	2-6	ジョイント,ステアリングボール	67-2
サーモスタット(62°C)	2-6	ジョイント,ドライブ	36-5
サポータ,エンジンテンパレチャセンサ	1-37	*	37-7
サポータ,エンジンテンパレチャセンサ	26-12	*	38-11
*	27-17	ジンク,シリンダ	1-23
シール	71-1	ジンクアッシ,プロテクション	46-29
シール,アウタ	3-22	ジンクセット,プロテクション	32-6
シール,アンダカバー	47-28	*	33-5
*	48-35	*	46-32
シール,アンダカバーロア	47-5	スイッチ,エマジエンシ	58-33
*	48-5	スイッチ,チルト	29-5
シール,エキゾーストチューブハウジング	42-15	スイッチ,トリム	58-39
シール,オイル	37-19	*	59-37
*	38-9	*	60-54
シール,シフトロッドダスト	17-4	*	61-63
シール,ステアリングケーブル	32-22	スイッチ,ニュートラル	31-2
*	33-25	*	58-14
シール,スパークプラグキャップ	25-9	*	59-14
*	26-9	*	63-7
シール,ハイテンションコード	25-10	スイッチ,ヒート	26-11
*	26-6	*	63-20
シール,リング	3-18	スイッチアッシ,イグニッション	58-27
シール,PTTケーブル	36-18	*	59-27
シフト,クラッチドツグ	19-21	*	60-49
*	20-18	*	61-56
シャフト,クラッチ	17-1	*	61A-48
*	18-7	*	65-5
シャフト,クラッチレバー	61A-4	スイッチアッシ,イグニッションタイミング	29-12
シャフト,クランプブラケット	32-3	*	29-12
*	33-3	スイッチアッシ,エマジエンシ	59-33
シャフト,チルトシリンダアッパ	41-12	*	60-53
シャフト,チルトシリンダロア	41-10	*	61-62
シャフト,チルトストップ,ロア	34-41	*	61A-54
シャフト,テイルトシリンダ,アッパ	34-43	*	65-4
*	39-11	スイッチアッシ,オイルウォーニングリセット	29-4
シャフト,テイルトシリンダ,ロア	40-8	スイッチアッシ,チルト/トリム	64-1
シャフト,ドライブ(L)	19-1	スイッチアッシ,ニュートラル	60-50
*	20-1	*	61-58

品名	FIG.NO.	品名	FIG.NO.
スイッチアッシ,ニュートラル	61A-50	ストレーナセット	9-14
*	63-7	*	9-14
*	63-14	*	10-10
*	68-3	*	11-14
スクリュ	7-15	*	11-14
*	8-15	スピードメータ(130KM/H)	62-7
*	8-23A	スピードメータ(45KNOT)	62-7
*	38-2	スピードメータ(80KM/H)	62-7
*	58-4	スピードメータセット(130KM/H)	62-6
*	58-13	スピードメータセット(45KNOT)	62-6
*	58-23	スピードメータセット(80KM/H)	62-6
*	59-4	スプリング	7-24B
*	59-13	*	8-23B
*	59-23	*	38-6
スクリュ,スロットルストップ	7-24	スプリング,エアスクリュ	7-5
スクリュ,バルブポデー	36-8	*	7-18
*	37-9	*	8-5
スクリュ,パイロットエア	7-6	*	8-17
*	8-6	スプリング,オイルフィラリッド	49-30
*	8-6	*	50-14
スズキシリコンシール	71-2	*	51-14
スズキスーパグリス	71-6	*	52-12
スズキセンガイキギヤオイル	71-5	*	52A-12
ステータアッシ	24-6	*	53-14
ストッパ,アッパマウント	42-16	*	54-11
*	43-9	スプリング,チルトロックレバー	35A-21
ストッパ,スプリング	35-20	スプリング,ニュートラルアーム	58-45
ストッパ,ドレン	47-4	*	59-43
*	48-4	スプリングブラシ	21-8
ストッパ,ハンドルロッド	60-9	*	22-10
*	61-36	スベーサ	58-5
*	61A-28	*	58-30
ストッパ,プロペラシャフト	46-23	*	59-5
ストッパ,プロペラブッシュ	46-19	*	59-30
*	46-19	*	67-5
*	46-23	スベーサ,クラッチレバー	61-78
ストッパ,リードバルブ	5-9	スベーサ,パワーユニット	36-26
*	6-10	*	37-24
ストッパ,リレーハーネス	29-23	スベーサ,プロペラナット	46-21
*	31-9	*	46-25
ストッパセットピニオン	21-2	スルーボルト	36-12
*	22-4	*	37-12
ストライカアッシ,オイルフィラリッド	50-11	スレッドロックスーバセメント,50G	71-3
*	51-11	セット,レクチファイアルレギュレータ	63-21
*	52-16	センサ,エンジンテンパレチャ	27-12
*	52A-16	*	27-12
*	53-11	センサ,オイル	13-15
ストライプ,エンジンカバースターボード	52A-27	*	58-11
ストライプ,エンジンカバーポート	52A-28	センサ,クーリングウォータ/エンジンテンパ	1-4
ストライプセット,エンジンカバー	52-28	センサ,シリンダテンパレチャ	1-4

品名	FIG.NO.	品名	FIG.NO.
センサ, スロットルバルブ	7-20	チューブ, チルトアウトレット	39-16
*	8-19	チューブ, チルトインレット	39-15
センサアッシ, オイルレベル	56-10	チューブ, ティルトアウトレット	39-8
*	57-16	チューブ, ティルトインレット	39-7
センサアッシ, ヒート	1-36	チューブ, トリムアウトレット	39-10
センダ, スピードメータ	62-12	*	39-18
*	62-12	チューブ, トリムインレット	39-9
センダアッシ, トリム	66-2	*	39-17
*	66-2	チューブ, トリムシリンダアウトレット	40-7
センダセット, トリム	66-1	チューブ, ドレーン	47-3
*	66-1	*	48-3
ソケット, フューエルホース	55-18	チューブ, L:150	23-14
*	55-25	*	28-17
*	55-30	*	28-17
ソレノイドアッシ, チョーク	29-21	*	29-29
*	29-22	*	30-32
*	31-1	*	56-20
		*	57-14
		*	61-52
		*	61-65
(タ)		*	61A-44
		*	61A-55
		デカル, エンジンカバースターボード	54-28
		デカル, エンジンカバーポート	54-29
		デカル, スターボード(ゴールド/ブラック)	49-10
ターミナル	62-11	*	49-14
ターミナル/スリーブセット	63-19	*	50-34
タイマベース/センサアッシ	24-7	*	51-34
タイロッドアッシ	67-1	*	53-30
タコメータアッシ	62-1	デカル, ポート(ゴールド/ブラック)	49-11
タンクアッシ, オイル	56-3	*	49-15
タンクセット, オイル	57-1	*	50-35
タンクセット, フューエル(24L)	55-1	*	51-35
ダイヤフラムセット	9-2	*	53-31
*	10-2	デカル, リモコンボックスポート(ブラック)	58-48
*	11-2	*	59-44
ダストシール, シフトロッド	17-4	デカル, ロアポート(ブラック)	47-27
*	18-16	デカルセット, ロアカバー(ゴールド/ブラック)	47-26
ダンパ, トリムリレー	28-9	トリム, タブ	46-14
*	30-16	トリムスイッチ, アップ	64-2
チャンバ, フロート	8-23	トリムスイッチ, ダウン	64-3
チャンバアッシ, フロート(#1, #2, #3)	7-23	ドラム, フリースロットル	58-43
チューブ	62-9	*	59-41
*	62-25		
チューブ, ウォータ(L)	14-14		
チューブ, ウォータ(U/L)	14-14		
チューブ, ウォータインスペクション	47-2		
*	48-2		
チューブ, エキゾースト	42-10		
*	43-11		

(ナ)

品名	FIG.NO.	品名	FIG.NO.
ナット, アッパ	58-34	ハウジング, ドライブシャフト(グレー)	45-1
ナット, ステアリングハンドルブラケット	60-25	ハウジング, プロップシャフト(グレー)	19-27
*	61-27	*	20-24
*	61A-20	ハンドル, チルトアップ(グレー)	49-2
ナット, スロットルロッド	7-7	*	50-9
*	8-7	*	51-9
ナット, ロア	58-35	*	52-9
ナット, ロック	67-7	*	52A-9
ニツブル, グリース	34-2	*	53-9
*	35-2	*	54-8
*	35A-2	ハンドル, ティラ(グレー)	60-2
*	39-6	*	61-31
*	61-30	*	61A-23
*	61A-5	ハンドルアッシ, ティラ(グレー)	60-1
*	61A-22	*	61-1
ネジロックスーバ, 103Q	71-7	*	61A-1
ノズル	7-8	ハンドルアッシ, ティラ(シルバー)	60-1
*	7-9	バルブ, ウォータバイパス	1-10
*	8-8	バルブ, チェック	1-33
*	8-9	*	2-22
ノズル, メイン	8-8	バルブ, チェック(SINGLE)	12-9
ノブ	29-14	*	13-16
ノブ, クラッチレバー	61A-2A	*	13-16
ノブ, ブレーキアジャスタ	58-20	バルブ, チェックオイル(DOUBLE)	12-10
*	59-20	*	13-16
ノブ, レリーズレバー	34-34	バルブ, マニュアル	36-7
		*	37-5
		バルブ, リード	5-10
		*	6-11
		バルブアッシ, ニードル	7-11
		*	8-11
		バルブアッシ, マニュアル	38-14
		バルブアッシ, リード	5-8
		*	6-9
		パッド, トリムシリンダラム	40-9
ハーネス, リモコンエクステンション(L:7000)	58-32	*	41-11
*	59-32	パネル, イグニッションスイッチ	66-17
*	63-1	パネル, エマージェンシスイッチ	66-19
ハーネスアッシ, ワイヤリング	29-1	パネル, クラッチレバー	60-46
*	29-1	*	61-7
*	31-14	パネル, ボンプケース, アンダ	14-6
ハウジング, アッパオイルシール(グレー)	4-1	パネル, ライティングスイッチ	66-23
*	23-19	パネル, PTTスイッチ	66-21
ハウジング, アンダオイルシール	3-27	パネルアッシ, イグニッションスイッチ	66-16
ハウジング, エキゾーストチューブ(L)	42-14	パネルアッシ, エマージェンシスイッチ	66-18
ハウジング, ギヤ	60-15	パネルアッシ, ライティングスイッチ	66-22
*	61-41	パネルアッシ, PTTスイッチ	66-20
*	61A-33	パワーユニットアッシ(グレー)	36-1
ハウジング, ドライブシャフト(グレー)	14-1	パワーユニットアッシ, パワートリム(グレー)	37-1
*	44-1	*	37-1

(ハ)

品名	FIG.NO.	品名	FIG.NO.
パワーユニットアッシ,ポートサイド(グレー)	36-1	フィルタ,フューエル	9-13
パワーユニットアッシ,PTT(シルバー)	36-1	*	9-13
パワーユニットアッシ,PTTポートサイド(グレー)	37-1	*	10-9
*	37-1	*	11-13
パワーユニットアッシパワートリム(シルバー)	36-1	*	11-13
ヒンジ,オイルフィラリッド	49-29	フィルタ,PTTポンプ	37-6
*	50-13	フィルタアッシ,フューエル	10-18
*	51-13	フック,エンジン	1-12
*	52-11	*	2-24
*	52A-11	フック,フロント	49-17
*	53-13	*	50-16
*	54-10	*	51-16
ピストン	3-1	*	52-14
*	3-1	*	52A-14
ピストン/ピストンロッド,チルトシリンダー	39-2	*	53-16
ピストン/ピストンロッドサブアッシ	40-2	*	54-13
*	41-1	フック,ロアエンジンカバー	47-21
ピストン/ラムアッシ	41-5	*	48-25
ピストン,フリー	41-22	フライホイール	23-1
ピストンセット,OS0.25	3-28	*	23-1
ピストンセット,OS0.5	3-30	*	24-5
ピニオン	21-3	フロート	7-13
*	22-5	*	8-13
ピニオン/ギアセット	20-11	*	55-14
ピニオン/ギヤセット	19-11	ブーツ,クラッチロッド	47-25
ピン	13-3	*	48-29
ピン,クランク,7X28X64	3-11	ブザーセット,ウォーニング	29-24
ピン,スロットルレバーダンパ	15-5	*	31-4
ピン,チルトロック	33-16	*	58-31
*	34-13	*	59-31
ピン,ハンドルロッド	60-8	*	61-66
*	61-38	*	61A-56
*	61A-30	ブッシュ	58-2
ピン,ピストン	3-3	*	58-3
ピン,フロート	7-12	*	58-8
*	8-12	*	58-10
ピン,ブッシュ	19-20	*	58-17
*	20-17	*	59-2
フアスナ	47-29	*	59-3
*	48-37	*	59-8
*	49-24	*	59-10
*	50-15	*	59-17
*	51-15	ブッシュ,クランプシャフトスイベル	34-3
*	52-13	*	35-5
*	52A-13	*	35A-5
*	53-15	ブッシュ,ステアリング	34-4
*	54-12	ブッシュ,チルトシリンダーロア	41-13
フィルタ	38-13	ブッシュ,チルトストップロッド	35-19
*	46-13	*	35A-19
フィルタ,ウォータ	46-4	ブッシュ,ドライブシャフト	44-17

品名	FIG.NO.	品名	FIG.NO.
ブッシュ,ドライブシャフト	45-16	ブラシ	21-7
ブッシュ,ハンドルロッド	60-5	*	22-9
*	61-37	*	37-15
*	61A-29	*	38-5
ブラケット,エンジンカバーフック	47-10	ブラシ(-)	36-15
*	48-13	ブラシ,(+)	21-6
ブラケット,クラッチレバー(グレー)	61A-3	*	22-8
ブラケット,クランプスターボード(グレー)	32-1	ブレーカ	38-7
*	33-1	ブッシュ,ナット	55-15
ブラケット,クランプポート(グレー)	32-2	ブラグ	37-3
*	33-2	ブラグ,クランプブラケットシャフト	32-5
*	33-2	ブラグ,バルブポデーポート	37-10
ブラケット,クランプポート(シルバー)	32-2	ブラグ,フューエルコネクタ	55-6
ブラケット,スイベル(グレー)	34-1	*	55-6
*	35-1	*	55-21
ブラケット,スイベル(L)(グレー)	35A-1	*	55-23
ブラケット,スタータ(グレー)	21-13	ブラグ,フューエルコネクタ,エンジンサイド	55-23
ブラケット,スターティングモータ(グレー)	22-16	プレート,アドバンス	16-3
ブラケット,スターティングモータリレ	30-14	プレート,イグニッションスイッチ	65-1
ブラケット,ステアリング(グレー)	34-5	プレート,エキゾースト	5-15
*	34-5	プレート,エキゾーストカバー	6-17
*	35-6	プレート,ギヤケース	46-35
*	35A-6	プレート,クラッチノッチ	17-15
ブラケット,ステアリングハンドル(グレー)	60-22	*	18-21
*	61-25	プレート,クラッチレバー	60-34
*	61A-18	*	61-6
ブラケット,チルトストップシャフトロア(グレー)	34-40	*	61-77
ブラケット,チルトロックスプリング	35A-23	プレート,クラッチレバーボルト	61-2
ブラケット,トリムリレー	28-5	プレート,スイッチ	65-1
*	28-5	プレート,チルトストップ	33-15
*	28-6	プレート,トリムスイッチ	64-5
*	31-13	プレート,リバースロックスプリング	34-20
ブラケット,ニュートラルアーム	58-44	プレート,リリースレバー	34-36
*	59-42	プレート,ロック	59-34
ブラケット,ニュートラルスイッチ	60-52	プレートアッシ	58-18
*	61-60	*	59-18
*	61-60	プロテクション,アノード	1-24
*	61A-52	プロテクタ(L:500)	25-11
*	61A-52	プロテクタ,9X11X540	9-23
ブラケット,フアスナ	50-2	*	10-17
*	51-2	*	11-22
*	52-2	*	12-26
*	52A-2	*	13-17
*	53-2	プロペラ(3X13-1/2X15)	46-22
*	54-2	プロペラ(3X13-1/4X17)	46-22
ブラケット,フューエルフィルタ	9-21	プロペラ(3X13X19)	46-22
*	10-15	プロペラ(3X13X21)	46-22
*	11-19	プロペラ,13-1/2X15	46-18
ブラケット,ロアマウント(グレー)	44-15	プロペラ,13-3/4X13	46-18
*	45-14	プロペラ,13X18	46-18

品名	FIG.NO.	品名	FIG.NO.
プロペラ, 13X21	46-18	ボルト	21-10
プロペラ, 3X13-1/2X15	46-22	*	22-12
プロペラ, 3X13-1/4X17	46-18	*	38-15
*	46-22	*	38-16
プロペラ, 3X13X19	46-18	*	67-6
-----			
*	46-22	ボルト, スターティングモータ, ライト	2-26
プロペラ, 3X13X21	46-22	*	22-22
プロペラナットキット (TYPE:U)	46-20	ボルト, ステアリングハンドルブラケット	60-23
プロペラナットキット (TYPE:V)	46-24	*	61-26
ヘッド, シリンダ(グレー)	1-1	*	61A-19
-----			
ヘッド, トリムシリンダ	40-6	ボルト, スルー	38-17
*	41-3	ボルト, ドレーン	7-19
ヘッドシリンダ(グレー)	2-1	*	8-18
*	2-1	ボルト, リザーバ	41-7
ホース, フェーエル(L:1980)	55-17	ポンプ/バルブボデーアッシ	36-4
-----			
ホース, フェーエル(L:2520)	55-17	*	37-4
*	55-29	ポンプ, スクイズ	55-19
ホース, フェーエル(L:2530)	55-17	*	55-26
ホース, フェーエル(L:2550)	55-24	*	55-31
ホース, PTT	39-20	ポンプアッシ	38-12
-----			
ホイール, ミドルクランクシャフト, アンダ	3-19	ポンプアッシ, オイル	12-1
ホルダ, イグニッションスイッチ	65-7	*	12-1
ホルダ, エレクトリツクパーツ	27-1	*	13-1
*	30-1	*	13-1
ホルダ, エンジン(グレー)	42-1	ポンプアッシ, フェーエル	9-1
-----			
*	43-1	*	10-1
ホルダ, コネクタ	29-3	*	11-1
*	30-29		
ホルダ, ニュートラルロック	58-25		
*	59-25		
-----			
ホルダ, フロントフック	50-3		
*	51-3		
*	52-3		
*	52A-3		
*	53-3		
-----			
*	54-3	マーク, エンブレムフロント	52A-29
ホルダ, ブラシ	37-14	*	52A-30
ホルダ, リモコンケーブル	47-12	マーク, エンブレムフロント(グレー/チャコール)	49-8
*	48-15	*	49-13
*	60-43	マーク, エンブレムフロント(シルバー)	50-30
-----			
*	61-10	*	51-30
ホルダアッシ, ブラシ	38-4	*	53-27
ホルダアッシ, モータブラシ	21-5	マーク, エンブレムフロント(バーガンデー)	54-25
*	22-7	マーク, エンブレムリヤ	52-30
ホルダクラッチシャフト	17-18	*	52-31
-----			
ホルダセット, リモコンケーブル	68-2	*	52A-31
ボックス, ジョイント	30-10	*	52A-32
ボックスアッシ, ツインリモコン	68-1	マーク, エンブレムリヤ(ゴールド/ブラック)	49-12
ボックスアッシ, リモコン(グレー)	58-1	*	49-16
ボルト	13-4B	*	50-31

品名	FIG.NO.	品名	FIG.NO.
マーク, エンブレムリヤ(ゴールド/ブラック)	51-31	ラバー, ウォータチューブ, アッパ	14-15
*	53-28	ラバー, ウォータチューブ, ロア	14-16
マーク, オイルインジェクション(ゴールド)	50-33	ラバー, チルトロック	35A-20
*	51-33	ラベル, コーシヨ	52-33
マーク, オイルインジェクション(ブラック)	49-23	*	52A-34
-----			
マーク, スズキ(ゴールド)	52-29	*	52A-35
マーク, セフティウォーニング	52-32	ラベル, ローオイルウォーニングリセットスイッチ	29-18
*	52A-33	リード	33-23
マーク, チルトロック	47-41	リード, エクステンションプザ	31-6
マーク, チルトロックウォーニング	33-27	*	61-57
-----			
マウンチング, アッパスラスト	42-8	*	61A-49
*	43-8	リード, エンジンランド	29-20
マウンチング, ロア, サイド	44-9	*	31-15
*	45-9	リード, クランプツースイベル(L:195)	35-4
マウンチング, ロアスラスト	44-8	*	35A-3
-----			
*	45-8	*	44-30
マウント, アッパ	42-6	リード, トリムエクステンション	29-19
*	43-6	リード, ニュートラルスイッチ(L:700)	31-3
マウント, ロア	44-6	*	63-13
マウントセット, ロア	45-6	リード, メータエクステンション(L:1600)	62-32
-----			
マグネット, ギヤケース	17-10	リード, L:165	32-16
*	18-18	*	35A-4
マグネットセット, ギヤケース	17-9	*	44-29
*	18-17	*	45-29
メータアッシ, アワー	62-20	リードアッシ, フェーエルゲージ	62-17
-----			
メータアッシ, トリム	62-3	リザーバ	41-8
メータアッシ, ボルテージ	62-22	リザーバ(グレー)	37-18
モータ, スターティング	21-1	リザーバアッシ	41-19
*	22-3	リザーバアッシ(グレー)	36-11
モータアッシ, PTT(グレー)	38-1	リード, オイルタンクフィラ(グレー)	49-28
-----			
		*	50-10
		*	51-10
		*	52-10
		*	52A-10
		*	53-10
-----			
ユニオン	62-27	*	54-9
ユニット, CDI	27-10	リテーナ, オイルポンプ	12-15
*	27-10	*	13-7
*	30-26	リテーナ, タイマベース/センサ, NO.1	24-9
ヨークアッシ(グレー)	36-16	リテーナ, タイマベース/センサ, NO.2	24-8
-----			
*	37-16	リベアキット, キャブレタ	7-34
		*	8-33
		リモートコントロールアッシ(グレー)	59-1
		リレーアッシ, スターティングモータ	28-8
		*	30-15
-----			
		リレーアッシ, トリム	28-3
		*	28-3
		*	28-4
		*	28-4
		*	31-11

品名	FIG.NO.	品名	FIG.NO.
リレーアッシ、トリム	31-12	レバー、フロントフック(グレー)	51-17
リンク、クラッチ	15-19	*	52-15
リンク、クラッチレバー	61A-6	*	52A-15
リンク、チルトロック	34-32	*	53-17
リンク、リバースロックアーム、スターボード	34-18	*	54-14
リンク、リバースロックアーム、ポート	34-19	レバー、レリーズ	34-35
リンク、レリーズレバー	34-22	レバーアッシ、チルトロック	35-17
リンクアッシ、ドラッグ	67-4	レンズ	55-11
リンクチルトロックレバー	35A-22	ロッド、クラッチ(L)	17-8
リング、ギヤケースシール	46-31	*	18-8
リング、フリーピストン	41-24	ロッド、クラッチ(UL)	17-8
リングセット、ピストン	3-2	*	18-8
*	3-2	ロッド、クラッチコントロール	18-1
*	41-24	ロッド、コネクティング	3-14
リングセット、ピストン(O.S:0.25)	3-29	ロッド、ステータ	12-13
リングセット、ピストン(O.S:0.50)	3-31	*	13-8
レクチファイヤルレギュレータアッシ	27-8	ロッド、スロットルアドバンス	16-19
レクチファイヤルレギュレータアッシ	63-3	ロッド、スロットルコントロール	7-30
レクチファイヤアッシ	27-8	*	8-28
*	27-8	ロッド、スロットルレバー	15-4
*	30-6	*	15-4
*	63-22	ロッド、スロットルレバースキャブレタ	16-29
レジスタ、イグニッションタイミング	29-26	*	16-29
レバー、インタリンク、スロットルコントロール(グレー)	16-30	ロッド、ハンドル	60-13
レバー、インタリンクアドバンス(グレー)	16-9	*	61-35
レバー、クラッチ	60-27	*	61A-27
*	61-5	ロッド、ブツシユ	19-19
*	61A-2	*	20-16
レバー、スパークアドバンス(グレー)	16-2		
レバー、スロットルコントロール	15-1		
レバー、スロットルコントロール(グレー)	16-20		
レバー、チルトロック	35A-17		
レバー、チルトロック(グレー)	34-12		
レバー、チルトロックポート	35A-18		
レバー、チルトロックポート(ホワイト)	35-18		
レバー、ニュートラルスイッチ	60-59	ワイヤ、インジケータエクステンション	56-19
*	61-61	*	56-19
*	61A-53	ワイヤ、センドーエクステンション(L:2000)	66-15
レバー、ハンドル(グレー)	58-26	ワイヤ、センドーエクステンション(L:6500)	66-14
*	59-26	ワイヤ、トリムメータエクステンション(L:6500)	62-5
レバー、ハンドル(シルバー)	58-26	*	66-7
レバー、フック(グレー)	47-24	ワイヤ、トリムリード	31-10
*	48-28	ワイヤ、モニターゲージEXT(L:2000)	56-19
レバー、フリースロットル(グレー)	58-15	*	57-18
*	59-15	ワイヤ、モニターゲージEXT(L:6700)	56-19
レバー、フリースロットル(シルバー)	58-15	*	57-18
レバー、フロントフック(グレー)	49-18	ワイヤ、リモコンエクステンション(L:2000)	63-9
*	50-17	ワイヤ、リモコンエクステンション(L:5000)	63-9
*	50-17	ワイヤ、PTTリレー	61-53
*	51-17	*	61A-45

品名	FIG.NO.	品名	FIG.NO.
ワイヤアッシ、インストルメント	29-30		
ワイヤアッシ、トリムメータEXT/ADP(L:7000)	66-6		
ワイヤハーネス、トリムスイッチ	64-11		
ワイヤリングハーネス、リレーコントロール	63-2		
ワッシャ	13-2		
*	58-9		
*	58-29		
*	59-9		
*	59-29		
*	67-8		
ワッシャセット	21-9		
*	22-11		
ワッシャ、スロットルレバー	15-6		
*	15-15		
(ソノタ)			
Eリング	58-21		
*	59-21		
Oリング	9-15B		
*	10-11B		
*	36-6		
*	37-8		
*	38-8		
*	38-10		
Oリング、オイルポンプ	12-2		
*	13-4		
Oリング、ピストン	39-3		
*	40-3		
Oリング、フェューエルポンプ	9-3		
*	10-3		
*	11-3		
Oリング、ヘッド	39-4		
*	40-4		
Oリングセット	41-2		
*	41-6		
*	41-9		
*	41-23		
Oリングセット、ヘッド	41-4		

7





スズキ **DT75/85** '88~'00 MODEL パーツカタログ

---

1999年4月印刷

1999年4月発行

発行 **スズキ** 株式会社

部品部

〒432-8611 浜松市高塚町300

TEL：浜松 (053) 440-2281

印刷 株式会社 杉山印刷

---

不許複製



1

まえがき  
目次

2

エンジン

3

伝導

4

電装

5

外装

6

オプション

7

品番索引表  
品名索引表