

**SUZUKI**  
**パワースタート**

# **DT9.9/DT15**

**DT9.9** '86~'00MODEL

**DT9.9K** '86~'93MODEL

**DT15** '86~'00MODEL

**DT15K** '86~'93MODEL

**OUTBOARD MOTOR**

1999-5

**15**版

このパーツカタログの発行により今まで使用していた次の  
パーツカタログは使用しないでください。

パーツカタログ名	パーツカタログ品番
DT9.9(K)/15(K) '86~'99 MODEL	9900B-90165

まえがき  
目次

1

エンジン

2

伝導

3

電装

4

外装

5

オプション

6

品番索引表  
品名索引表

7

**DT9.9** '86MODEL



**DT9.9** '89~'93MODEL



**DT9.9** '87~'88MODEL



**DT9.9K** '87~'93MODEL



**DT9.9** '94~'96MODEL



**DT15** '86MODEL



**DT9.9** '97~'00MODEL



**DT15K** '86MODEL



**DT15** '87~'93MODEL



**DT15** '94~'96MODEL



**DT15K** '87~'93MODEL



**DT15** '97~'00MODEL



# まえがき

このパーツカタログはスズキ船外機DT9.9, DT9.9K(KEROSENE), DT15, DT15K(KEROSENE)型、'86～'00MODELの補給取扱い部品を収録してあります。

エンジン諸元	2サイクル	2気筒	総排気量	内径×行程 (59mm×52mm)
			284cm	

DT9.9						
機種記号	年式	型式	スタータ		トランサム	実施号機
			M	E		
DT9.9SVG	86model	00993	○	○	S, L, UL	00993-618630 ~
DT9.9SVH	87model		○	○		00993-724656 ~
DT9.9SVJ	88model		○	○		00993-829118 ~
DT9.9SK	89model		○	○		00993-933212 ~
DT9.9SL	90model		○	○		00993-011001 ~
DT9.9SM	91model		○	○		00993-131001 ~
DT9.9SN	92model		○	○		00993-231001 ~
DT9.9SP	93model		○	○		00993-351001 ~
DT9.9SR	94model		○	○		00993-461001 ~
DT9.9SS	95model		○	○		00993-581001 ~
DT9.9ST	96model		○	○		00993-651001 ~
DT9.9SV	97model		○	○		00993-751001 ~
DT9.9SW	98model		○	○		00993-861001 ~
DT9.9SX	99model		○	○		00993-971001 ~
DT9.9SY	00model		○	○		00993-030001 ~

DT9.9K						
機種記号	年式	型式	スタータ		トランサム	実施号機
			M	E		
DT9.9KLVG	86model	00991K	○		L, UL	00991K-601618 ~
DT9.9KELVG			○	○		
DT9.9KLVH	87model		○			00991K-802013 ~
DT9.9KELVH			○	○		
DT9.9KLVJ	88model		○			00991K-011001 ~
DT9.9KELVJ			○	○		
DT9.9KLK	89model		○			00991K-231001 ~
DT9.9KELK			○	○		
DT9.9KLL	90model		○			00991K-461001 ~
DT9.9KELL			○	○		
DT9.9KLM	91model		○			00991K-651001 ~
DT9.9KELM			○	○		
DT9.9KLN	92model		○			00991K-861001 ~
DT9.9KELN			○	○		
DT9.9KLP	93model		○			00991K-030001 ~
DT9.9KELP			○	○		

トランサム S : 427mm      スタータ M : マニュアルスタータ  
 L : 554mm                      E : エレクトリックスタータ  
 UL : 681mm



DT15						
機種記号	年式	型式	スタータ		トランサム	実施号機
			M	E		
DT15SVG	86model	01501	○	○	S, L, UL	01501-613324 ~
DT15SVH	87model		○	○		01501-718976 ~
DT15SVJ	88model		○	○		01501-822034 ~
DT15SK	89model		○	○		01501-927515 ~
DT15SL	90model		○	○		01501-011001 ~
DT15SM	91model		○	○		01501-131001 ~
DT15SN	92model		○	○		01501-231001 ~
DT15SP	93model		○	○		01501-351001 ~
DT15SR	94model		○	○		01501-461001 ~
DT15SS	95model		○	○		01501-581001 ~
DT15ST	96model		○	○		01501-651001 ~
DT15SV	97model		○	○		01501-751001 ~
DT15SW	98model		○	○		01501-861001 ~
DT15SX	99model		○	○		01501-971001 ~
DT15SY	00model		○	○		01501-030001 ~

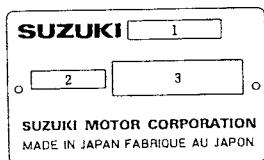
トランサム S : 427mm      スタータ M : マニュアルスタータ  
 L : 554mm                      E : エレクトリックスタータ  
 UL : 681mm

DT15K						
機種記号	年式	型式	スタータ		トランサム	実施号機
			M	E		
DT15KLVG	86model	01501K	○		L, UL	01501K-601707 ~
DT15KELVG			○	○		
DT15KLVH	87model		○			01501K-701907 ~
DT15KELVH			○	○		
DT15KLVJ	88model		○			01501K-802063 ~
DT15KELVJ			○	○		
DT15KLK	89model		○			01501K-902358 ~
DT15KELK			○	○		
DT15KLL	90model		○			01501K-011001 ~
DT15KELL			○	○		
DT15KLM	91model		○			01501K-131001 ~
DT15KELM			○	○		
DT15KLN	92model		○			01501K-231001 ~
DT15KELN			○	○		
DT15KLP	93model		○			01501K-351001 ~
DT15KELP			○	○		

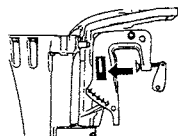
トランサム S : 427mm      スタータ M : マニュアルスタータ  
 L : 554mm                      E : エレクトリックスタータ  
 UL : 681mm

I.Dプレートの説明

I.Dプレートには下記の項目が刻印されています。  
より正確な部品発注のため①機種名、②型式、③製造番号(号機)を確認下さい。



- ①機種名を示します。(例) DT9.9
- ②型式を示します。(例) 00993
- ③製造番号(号機)を示します。(例) 23100i



I.Dプレート  
※取付位置：ブラケット、クランプスタボード(右)

パーツカタログのご使用について

1. 記号および略語

1-1. サイズ等

A	: 用品	L	: 長さ、リンク数、容積	US	: アンタサイズ
AR	: 必要量	NT	: 歯数	W	: 巾
D	: 線径	OD	: 外径	W/	: 同時使用
E.No.	: エンジン番号	OPT	: オプション	#	: 直送品
F.No.	: フレーム番号	OS	: オーバサイズ	*	: 直売品
H	: 高さ	STD	: スタンダード	~	: より、から
ID	: 内径	T	: 厚さ		
12×34×5 : 内径×外径×厚さ(巾、長さ)					

1-2. メーカー名

BS	: プリチストンタイヤ	NGK	: 日本特殊陶業
CHKK	: 中央発条	NHK	: 日本発条
DID	: 大同工業	RK	: 高砂チェン
DK	: 大金製作所	TEN	: 富士通テン
FB	: 古河電池	TR	: 東海理化電機製作所
IRC	: 井上護謨工業	YB	: 湯浅電池
KYB	: 葦場工業		
NABCO	: 日本エアブレーキ		

1-3. 構成部品の表示

品	番	品	名
×××××-×××××		○○○	アッシ
×××××-×××××		・○○○○	
×××××-×××××		・○○○○	

↑ 構成部品(インナパーツ)を示します。



# 1

## 1-4. 部品変更

備考欄の品番の前の→印は変更部品相互の互換性を表示します。

←○○○○○-○○○○○……「~より統一」を示し、旧→新です。

→○○○○○-○○○○○……「~に統一」を示し、旧←新です。

## 1-5. 修正使用

ホース、チューブ等で寸法表示の→印は修正使用を表示します。

(例) L: 200→180……200を180に修正して使用します。

## 2. 部品変更のお知らせ

2-1. 部品が新設、変更または廃止となった場合、随時改訂しますから改訂版をご使用ください。販売店にあっては、弊社代理店にお問い合わせください。

2-2. 改訂版マイクロフィルムでは、品番、個数、備考欄の変更および新設の場合、○印を表示してあります。

(例) 2-1 ○ 1 1 1 0 0-4 4 8 1 0

↑部品変更マーク

## 3. 部品の注文

部品ご注文の場合は、このパーツカタログをご参照の上、次の点にご留意され、正確にご注文ください。

3-1. 品番、品名および数量

3-2. フレーム番号およびエンジン番号と型式番号(年式)

3-3. 部品メーカー(電装部品、保安部品など)

- 注※ 分解図は、補給部品索引のためのものです。分解、組立には使用しないで下さい。
- ※ 補給部品の中で車種間の共通化により、一部生産車の部品と異なる場合があります。あらかじめご了承ください。
- ※ 記載事項は予告なく変更することがあります。あらかじめご了承ください。

## 標準整備作業時間表としての使い方

### 1. 標準整備作業時間の表示

#### 1-1 表示位置と単位

各ページ右側の「標準作業時間」欄に、時間の単位で表示し、1時間未満は10分率で示してあります。また、2人で実施する作業は、1人の延時間に換算してあります。

(注) 調整・清掃・測定作業の標準作業時間は次ページに記載してあります。

- ・この作業は、クレーム工数の適用がありません。
- ・工場オプション部品が装着されていることに起因して、作業工数が標準と異なるものについては、調整・清掃・測定作業一覧のつぎに表示してありますので、標準時間にプラスしてください。

#### 1-2 記号及び略号

記号なし：1個の工数を示す

DAI：1台当りの工数を示す

RIN：1輪当りの工数を示す

SD：片側の工数を示す

A( )：1個増す毎に( )内の工数を追加

B( )：左右或は前後同時交換の場合は( )内の工数を適用

C( )：1台分同時交換の場合は( )内の工数を適用

T：調整作業を含む

W：クレーム適用外部品(工数の前に記号表示)

(注) 0.2時間以下の工数の場合は、クレーム工数の適用がありません。

### 2. 標準整備作業時間の適用方法

#### 2-1 関連交換作業

関連交換等により、2種類以上の部品を脱着、取替作業した場合で、同じ作業流の中で行える場合は、最も作業時間を要する部品の「標準作業時間」を適用してください。

(例) クランクシャフト、シリンダヘッド、シリンダの3点を取替した場合  
↓  
最も作業時間を要する「クランクシャフト」の標準作業時間を適用します。

#### 2-2 本誌に記載してない作業

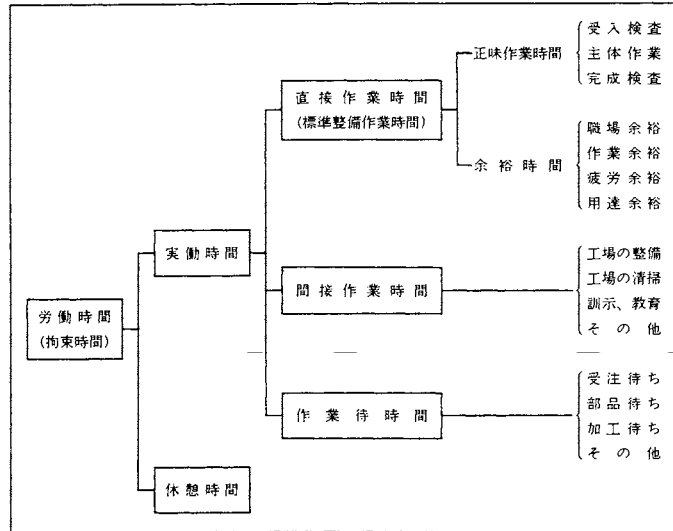
- (1) 部品交換をとまなわない修理(修正修理)。
- (2) 本表に記載されていない作業については、類似作業の時間を適用してください。

### 3. 標準整備作業時間の策定基準

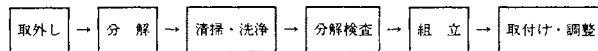
- (1) 認証工場の基準に定められた工具設備、スズキで指定する特殊工具およびリフトを有する工場を整備することを基準条件とします。
- (2) 作業員は下記に該当する者、或はそれと同等程度の者が整備する場合を基準とします。
  - 3級整備士以上の資格を有する者。または、整備経験3年以上の者。
  - スズキの技術講習修了者。
- (3) 車両は、おおむね1年前後使用程度のもを対象とします。

### 4. 標準整備作業時間の考え方

労働時間を下表のように区分し、このうちの「正味作業時間」に「余裕時間」を加算した「直接作業時間」を標準整備作業時間とします。



- (1) 正味作業時間とは、実際に作業を行なう正味の実働作業時間で、「受入検査」・「主体作業」・「完成検査」のみで構成した時間とします。
- (a) 受入検査とは、整備作業の着手に当たって、機能の状態を確認するための点検・測定等の作業であって、特別な原因の探究時間等は含まないものとします。
- (b) 主体作業とは、点検、測定、分解、組立、調整等の整備作業です。  
分解をとまなう作業の場合は、原則として次の工程とします。



- (c) 完成検査とは、主体作業を完了後、目視による確認、テスターによる検査、あるいはロードテスト等の作業です。但し、単体作業の場合、特に示すもののほかは受入れ検査並びに完成検査は含まれません。

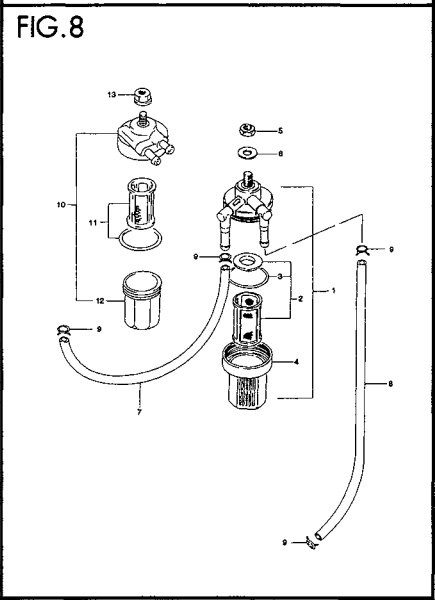
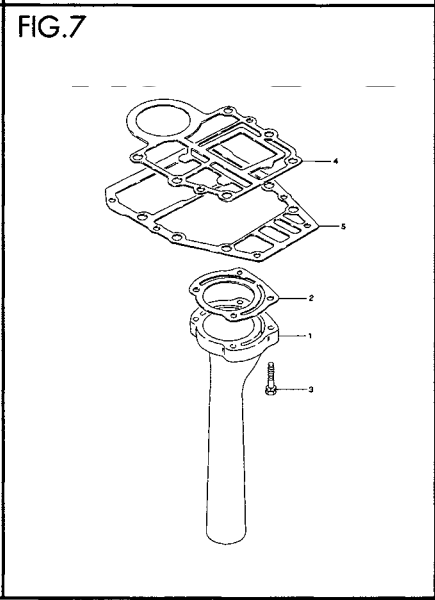
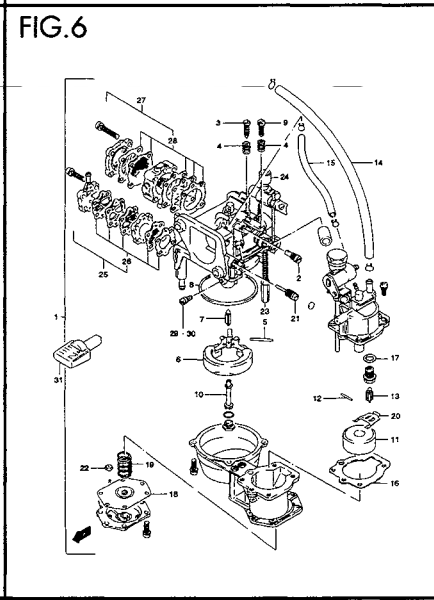
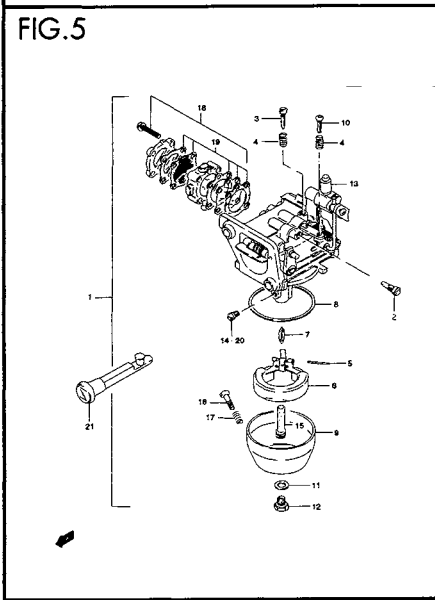
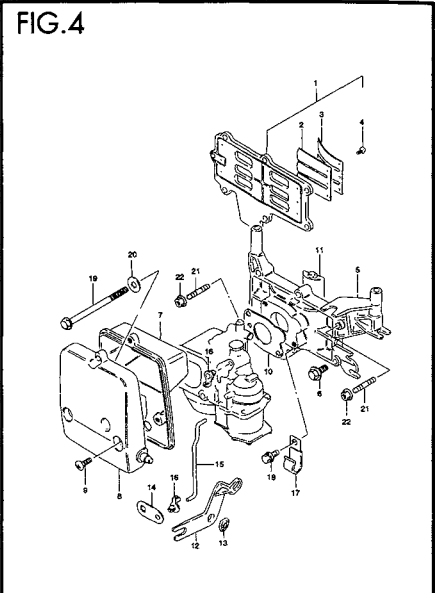
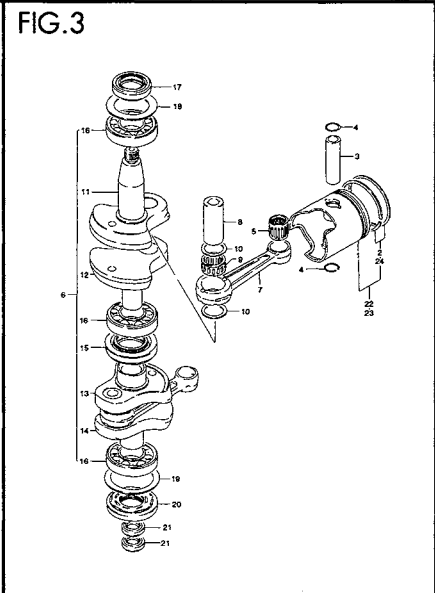
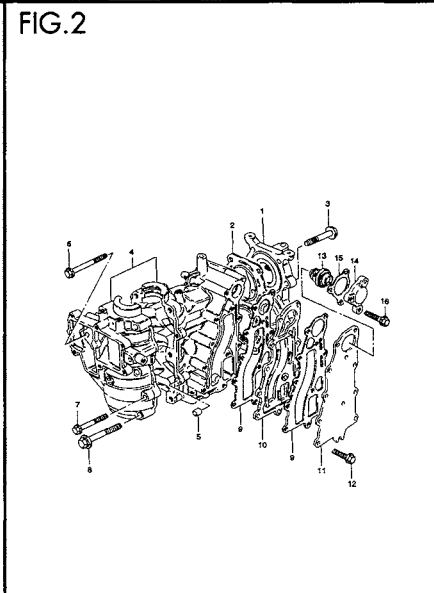
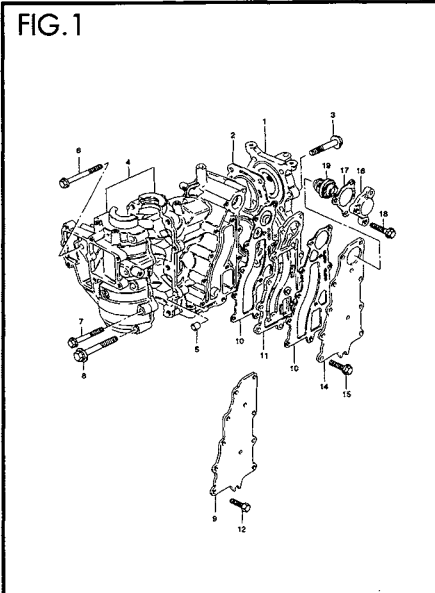
## 調整・清掃・測定作業時間表

作業名	単位	標準作業時間	備考
エンジン調整	1台	1.0	
点火時期調整	1台	0.5	
キャブレター調整	1台	0.4	
クラッチ調整	1台	0.3	
NSI調整	1台	0.1	
スパークプラグ調整	1台	0.2	
フューエルタンク清掃	1台	0.2	
スロットルケーブル調整	1台	0.2	
リモコン調整	1台	0.6	
ステアリング調整	1台	0.3	
トリムタブ調整	1台	0.3	航走含む
グリスアップ	1台	0.2	
---	---	---	---
---	---	---	---
---	---	---	---
---	---	---	---
---	---	---	---
---	---	---	---
---	---	---	---
---	---	---	---
---	---	---	---
---	---	---	---
---	---	---	---
---	---	---	---
---	---	---	---
---	---	---	---
---	---	---	---
初回点検 (10時間目)		1.2	
定期点検 (50時間毎)		1.4	
定期点検 (100時間毎)		1.5	

上記作業はクレーム工数の適用がありません。

目 次

FIG.NO.	タ イ ト ル	FIG.NO.	タ イ ト ル	FIG.NO.	タ イ ト ル
1	シリンダ (DT9.9/15)	47	オプション:リモートコントロール (MODEL:86~92)		
2	シリンダ (DT9.9K/15K) (*)	48	オプション:リモートコントロール (MODEL:93~00)		
3	クランクシャフト	49	オプション:リモートコントロール		
4	インレットケース	50	オプション:タイロッド (MODEL:95~00)		
5	キャブレタ (DT9.9/15)	51	ガスケットセット		
6	キャブレタ (DT9.9K/15K)	52	オプション		
7	エキゾーストチューブ				
8	フューエルフィルタ (DT9.9/15)				
9	フューエルフィルタ (DT9.9K/15K)				
10	ウォータポンプ				
11	リコイルスタータ				
12	スロットルコントロール				
13	クラッチ				
14	トランスミッション				
15	スターティングモータ (MODEL:86~92)				
16	スターティングモータ (MODEL:93~00)				
17	マグネト				
17A	マグネト (MODEL:96~00)				
18	イグニッションコイル (~MODEL:95)				
18A	イグニッションコイル (MODEL:96~00)				
19	エレクトリカル (1)				
20	エレクトリカル (2)				
21	クランプブラケット				
22	クランプブラケット (MODEL:95~00)				
23	スィベルブラケット				
24	スィベルブラケット (MODEL:95~00)				
25	ドライブシャフトハウジング				
25A	ドライブシャフトハウジング (MODEL:96~00)				
26	ギヤケース				
27	ロアカバー				
27A	ロアカバー (MODEL:97~00)				
28	エンジンカバー (DT9.9 (K)/15 (K) MODEL:86)				
29	エンジンカバー (DT9.9 (K)/15 (K) MODEL:87, 88)				
30	エンジンカバー (DT9.9 (K)/15 (K) MODEL:89~93)				
31	エンジンカバー (DT9.9/15, MODEL:94~96)				
32	エンジンカバー (DT9.9/15 MODEL:97~00)				
33	テイラハンドル				
34	フューエルタンク (MODEL:86, 87)				
35	フューエルタンク (MODEL:86, 87)				
36	フューエルタンク (MODEL:88~93)				
37	フューエルタンク (*)				
38	フューエルタンク (*)				
39	フューエルタンク (MODEL:96~00)				
40	オプション:エレクトリカル (MANUAL STARTER)				
41	オプション:エレクトリカル (1)				
42	オプション:エレクトリカル (2)				
43	オプション:エレクトリカル (MODEL:96~00)				
44	オプション:リモコンパーツ				
45	オプション:リモコンパーツ (MODEL:97~00)				
46	オプション:メータ				



1

FIG.9

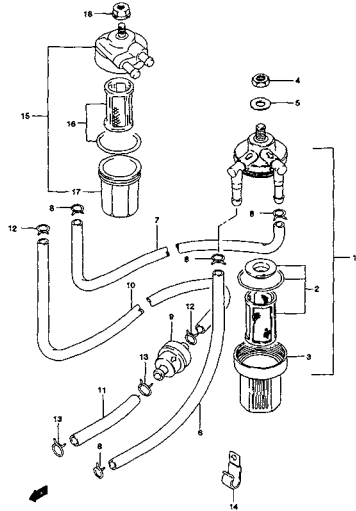


FIG.10

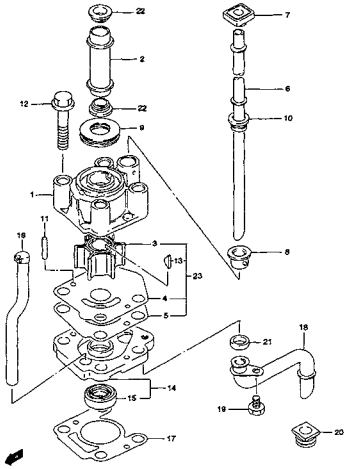


FIG.11

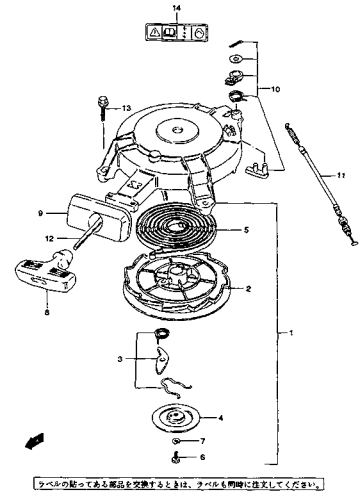


FIG.12

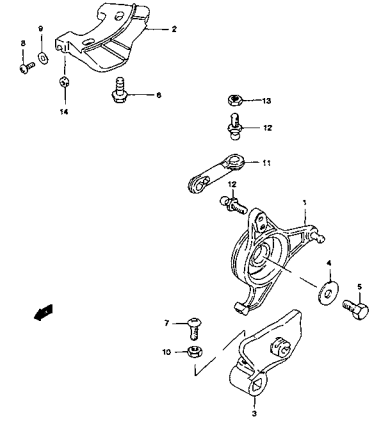


FIG.13

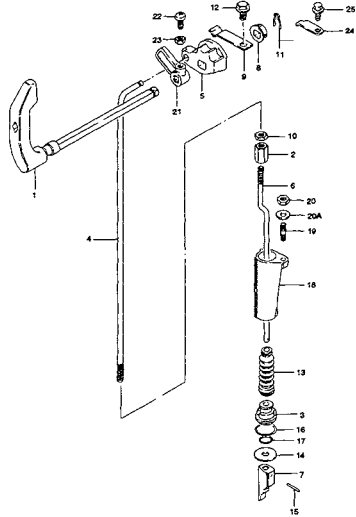


FIG.14

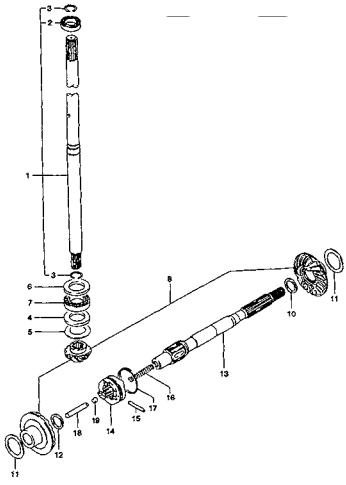


FIG.15

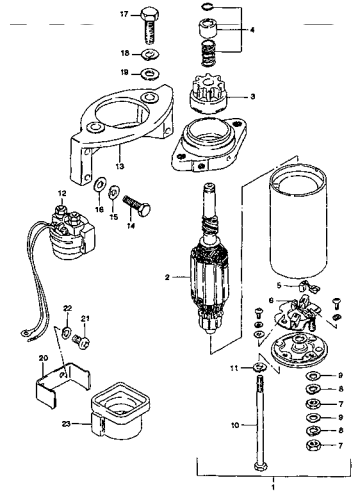


FIG.16

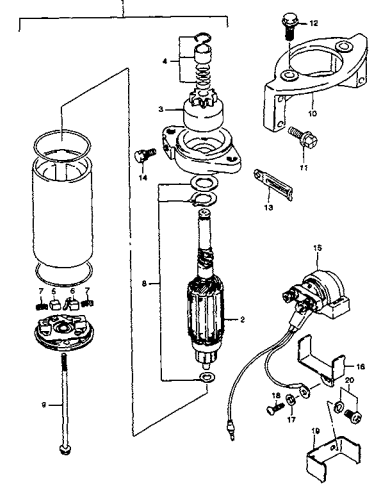


FIG.17

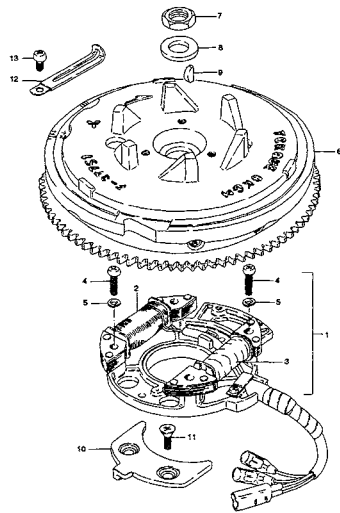


FIG.17A

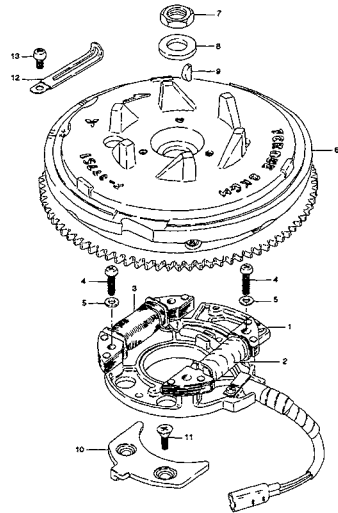


FIG.18

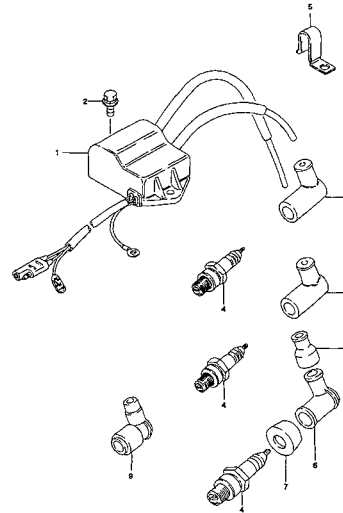


FIG.18A

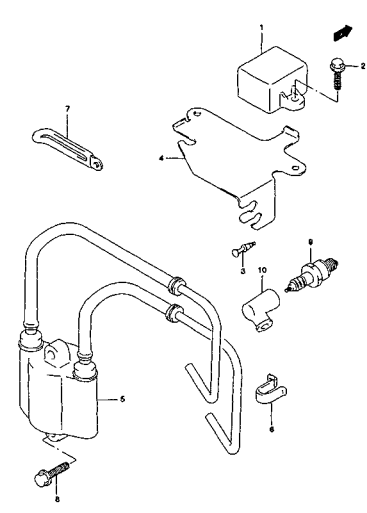


FIG.19

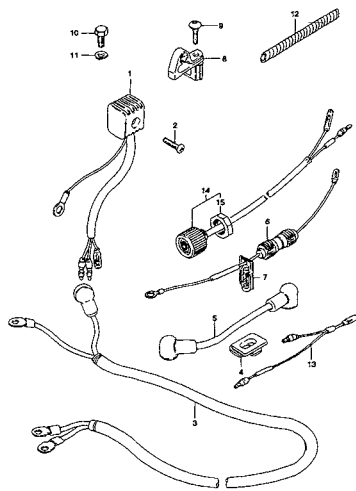


FIG.20

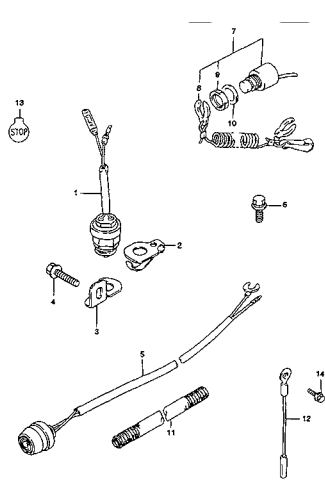


FIG.21

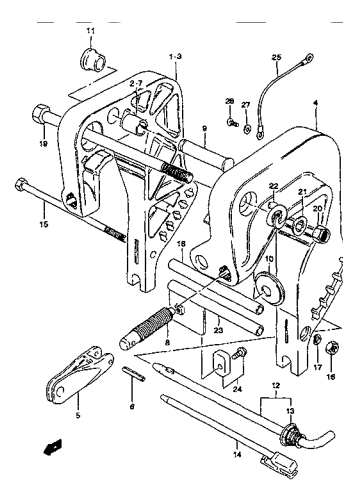
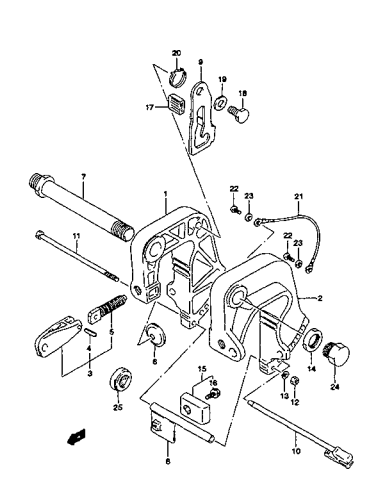


FIG.22



1

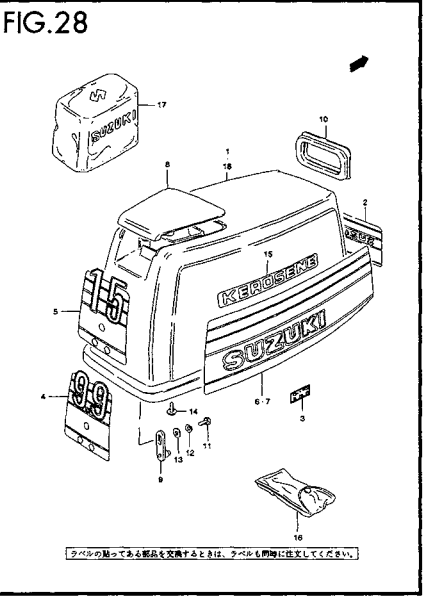
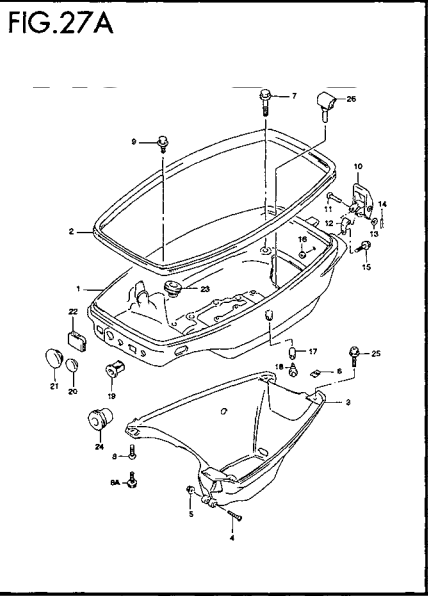
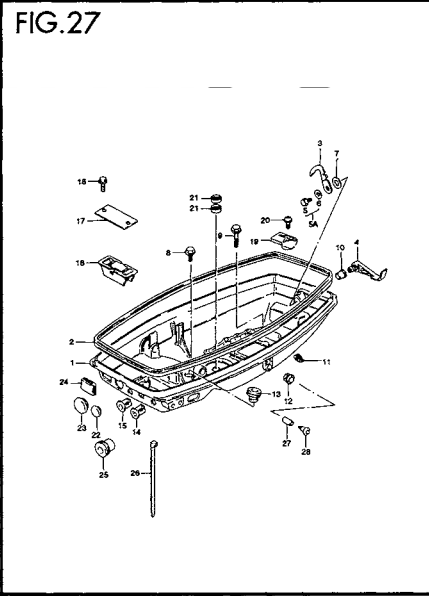
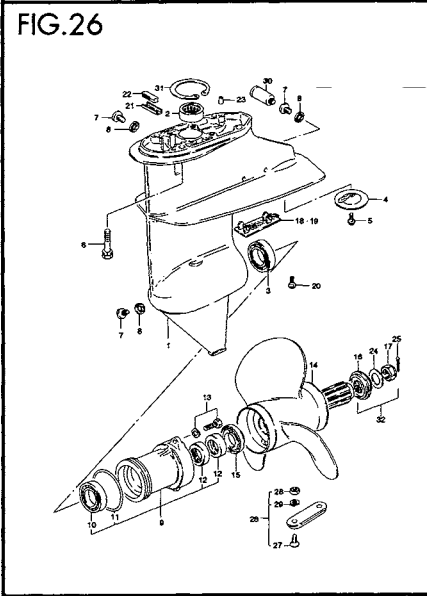
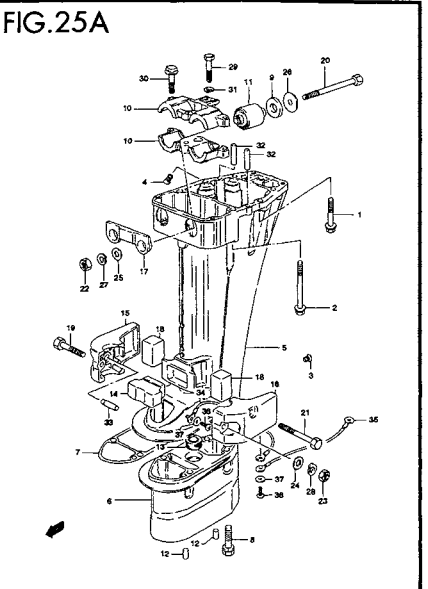
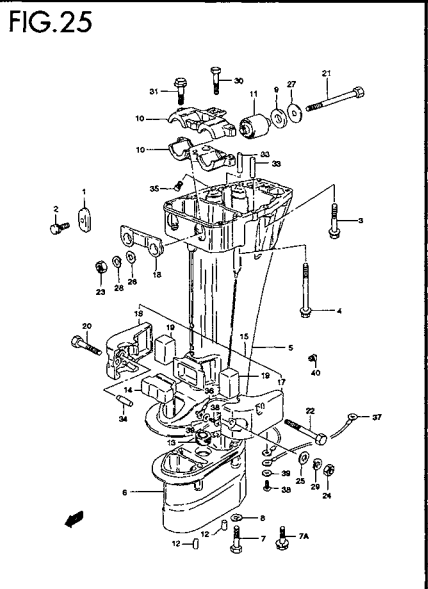
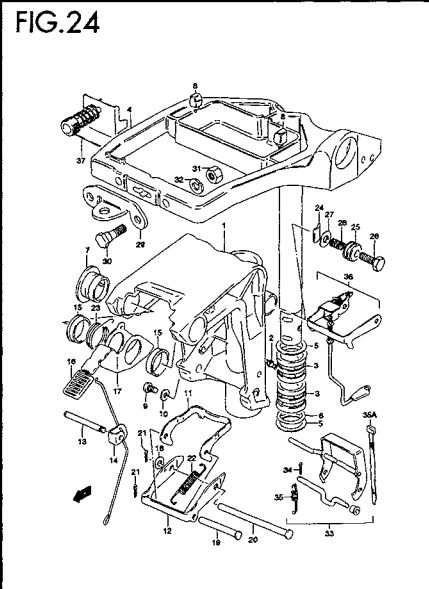
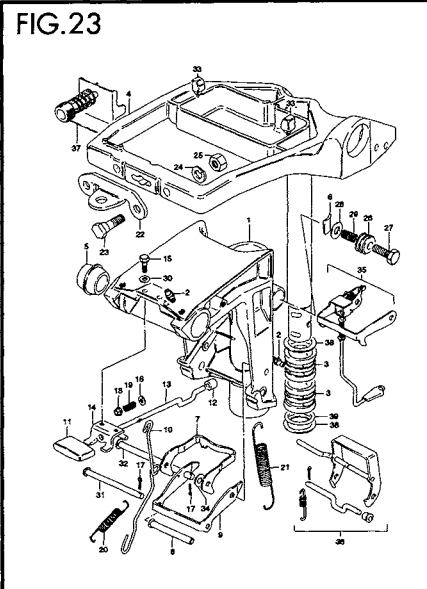
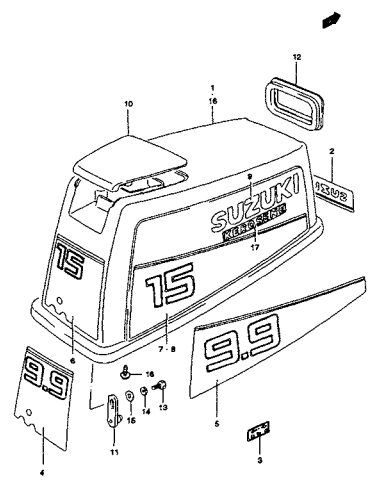
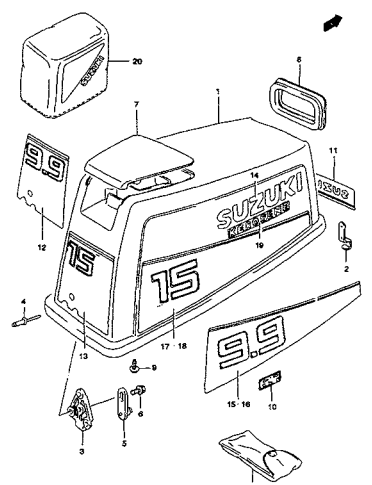


FIG.29



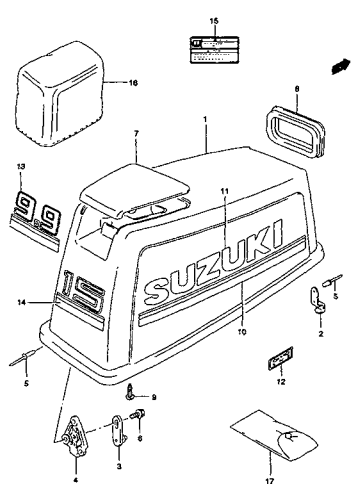
【ペレルの貼ってある部品を交換するときは、ペレカも同時に注文してください。】

FIG.30



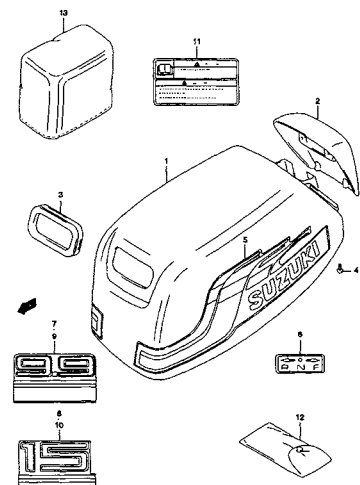
【ペレルの貼ってある部品を交換するときは、ペレカも同時に注文してください。】

FIG.31



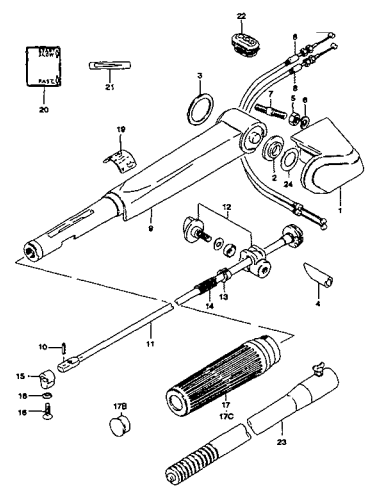
【ペレルの貼ってある部品を交換するときは、ペレカも同時に注文してください。】

FIG.32



【ペレルの貼ってある部品を交換するときは、ペレカも同時に注文してください。】

FIG.33



【ペレルの貼ってある部品を交換するときは、ペレカも同時に注文してください。】

FIG.34

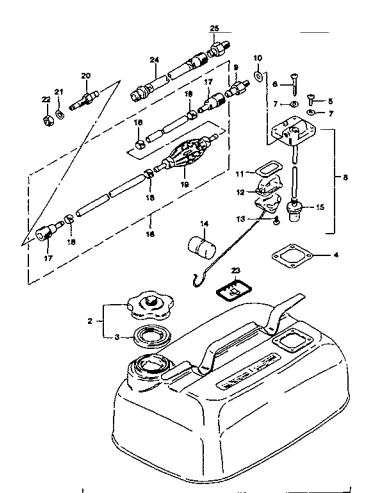


FIG.35

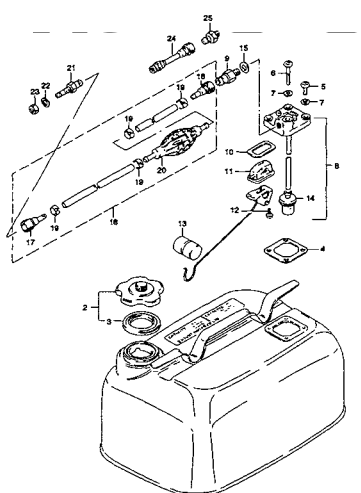
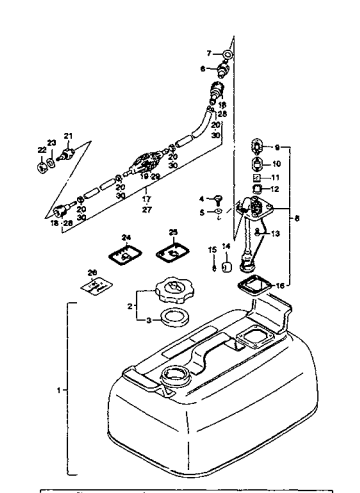


FIG.36



【ペレルの貼ってある部品を交換するときは、ペレカも同時に注文してください。】



1

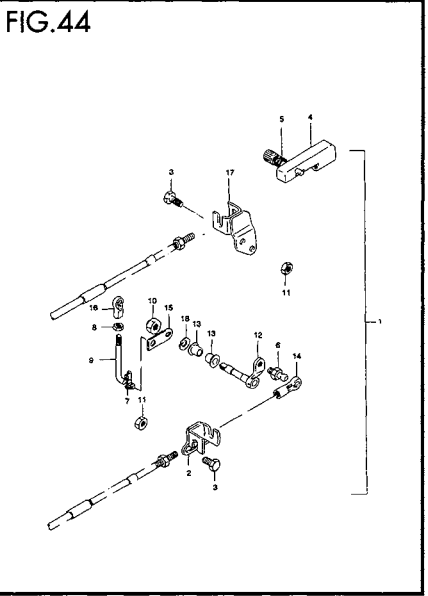
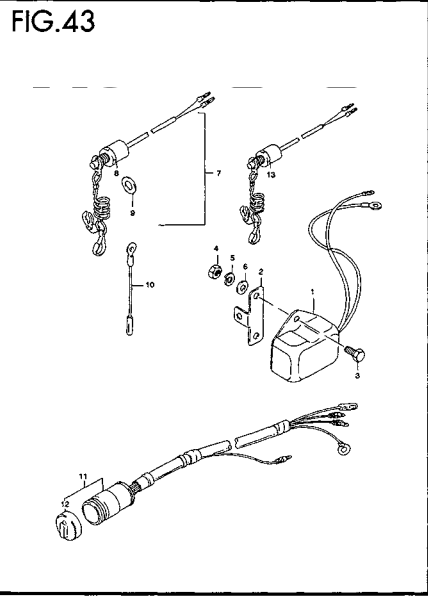
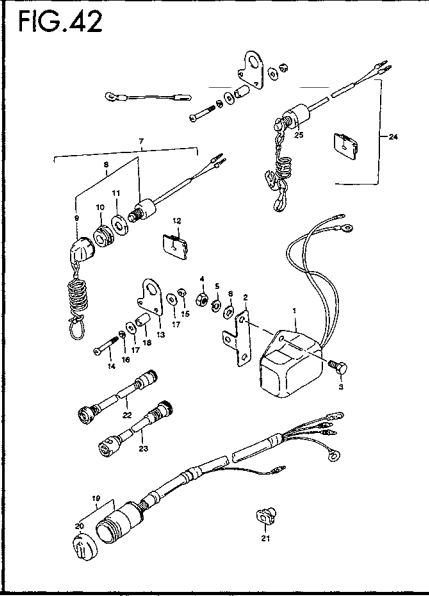
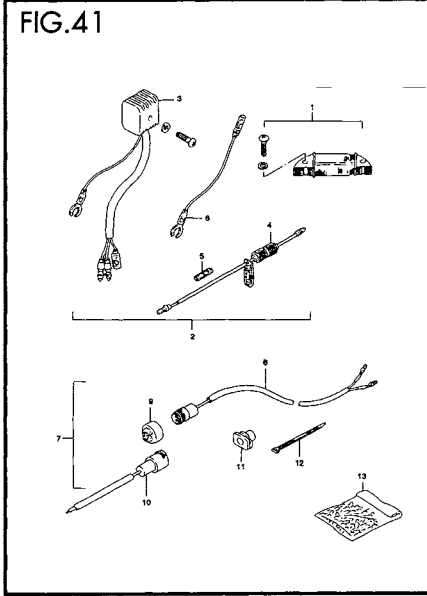
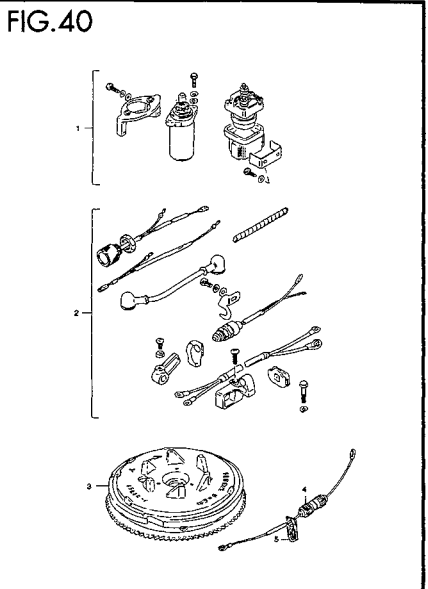
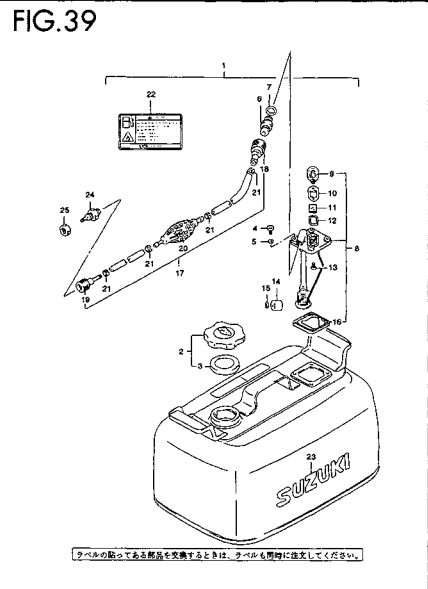
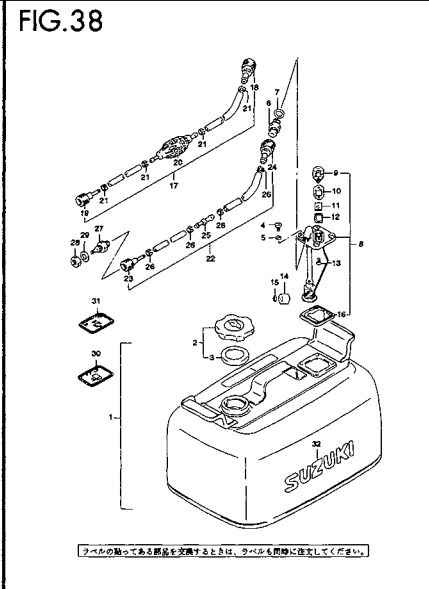
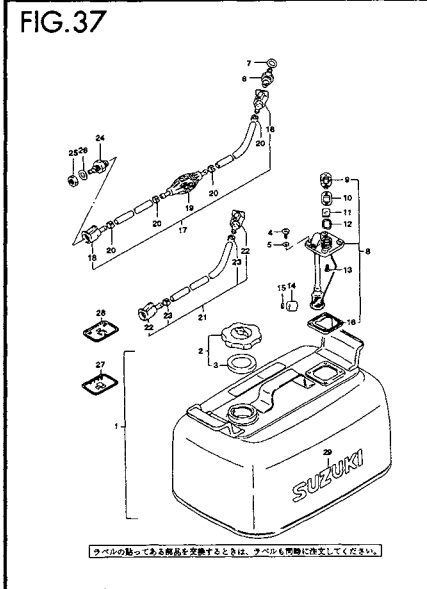


FIG.45

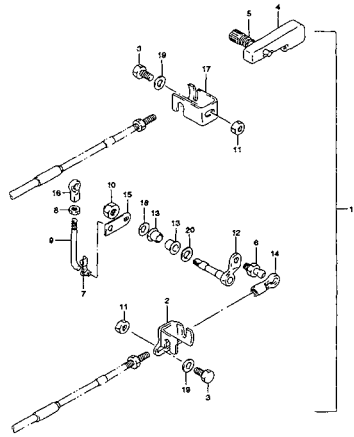


FIG.46

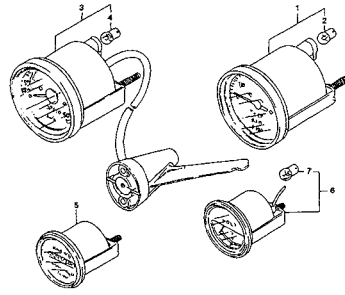


FIG.47

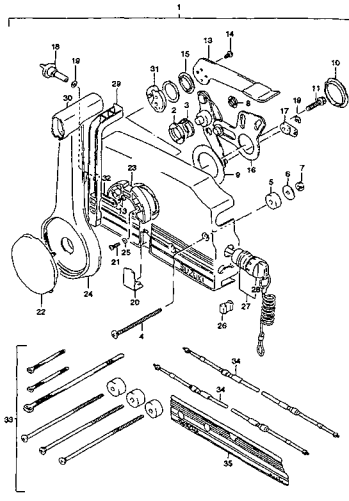


FIG.48

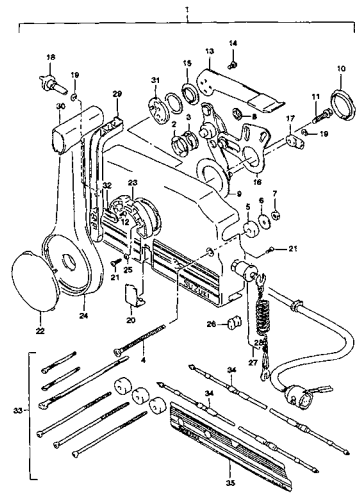


FIG.49

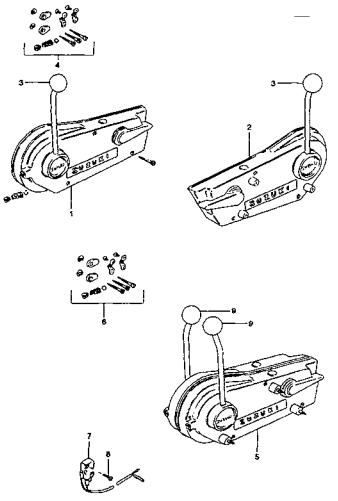


FIG.50

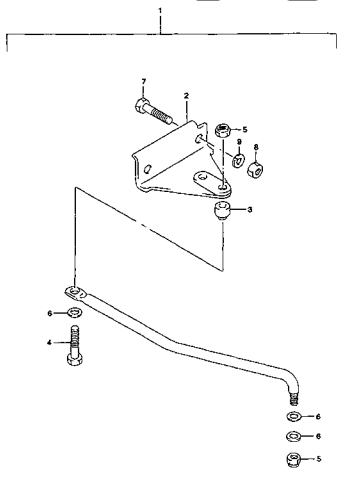


FIG.51

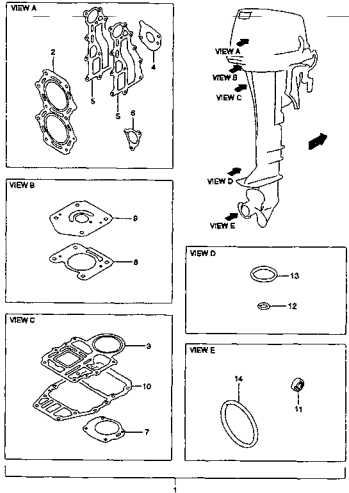


FIG.52

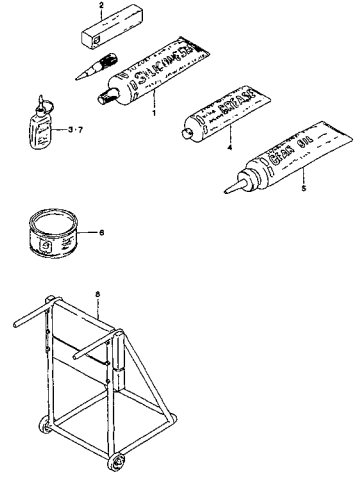




FIG.1

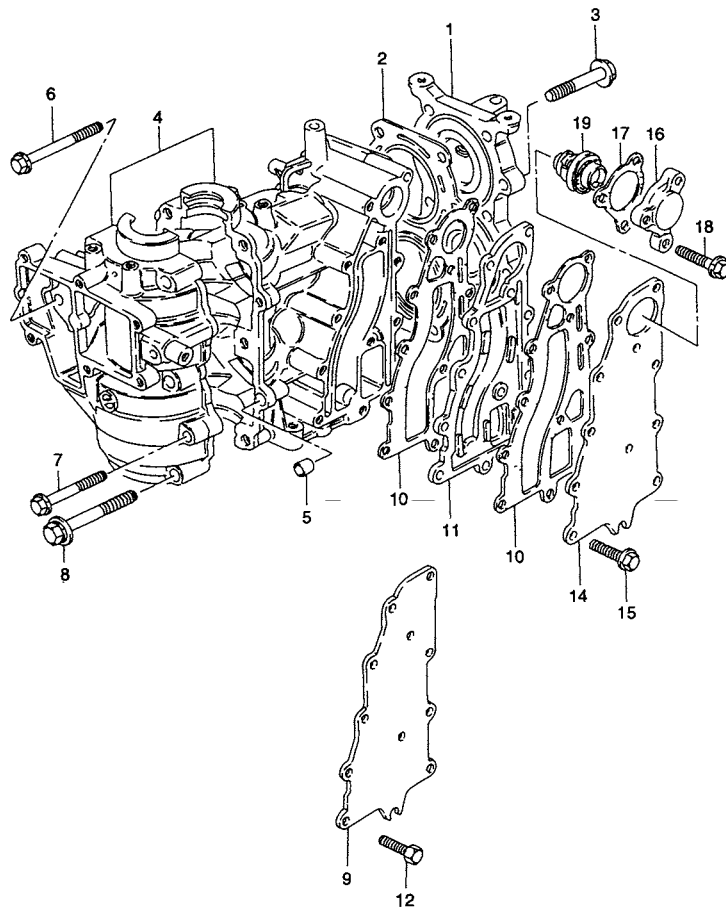


FIG.1 (B-2) シリンダ (DT9.9/15)

見出番号	品番	品名	使用個数	備考	標準 作業時間
1-1	11110-93990-0ED	ヘッドアッシ,シリンダ(グレー)	1	MODEL:88~91 ←11110-93930-0ED	0.6
1-2	11110-93910-0ED	ヘッドアッシ,シリンダ(グレー)	1	←11110-93901-0ED ←11110-93931-02M ←11110-93930-0ED MODEL:92~00	
2	11141-93950	ガスケット,シリンダヘッド	1	←11141-93920	W0.6
3-1	09118-08116	ボルト,8X40	10		
3-2	01580-08407	ボルト	10	MODEL:95~00	
4	11301-93910-0ED	シリンダアッシ(グレー)	1	←11301-93902-01J ←11301-93902-02M ←11301-93904-0ED	3.2
5	04211-09109	・ピン	2		
6	01560-06657	・ボルト	2		
7	01560-06457	・ボルト	2		
8	01580-08457	・ボルト	6		
9	14141-93901-0ED	カバー,エキゾースト(グレー)	1	~MODEL:87 ←14141-93901-01J ←14141-93901-02M	
10	14151-93912	ガスケット,エキゾースト	2	←14151-93911	W1.4
11	14131-93901	プレート,エキゾースト	1	←14131-93900	1.4
12	01550-06257	ボルト	9		
14	14141-93952-0ED	カバー,エキゾースト(グレー)	1	←14141-93951-01J ←14141-93951-02M ←14141-93951-0ED MODEL:88~00	1.4
15	01550-06257	ボルト	9		
16	17681-93952-0ED	カバー,サーモスタット(グレー)	1	←17681-93951-01J ←17681-93951-02M ←17681-93951-0ED	0.5
17	17685-91D00	ガスケット,サーモスタットカバー	1	←17685-93950	W0.5
18	01560-06357	ボルト	3		
19	17670-93962	サーモスタット(50°C)	1		0.5

FIG.2 (B-3) : DT9.9K/15K

DT9.9(K)/15(K)

FIG.2

2

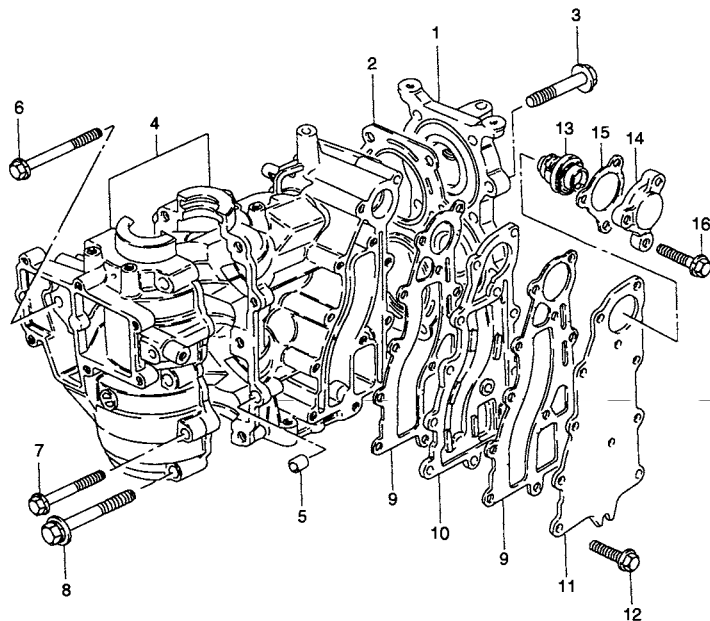


FIG.2 (B-3) シリンダ (DT9.9K/15K) (\*)

見出番号	品番	品名	使用個数	備考	標準作業時間
1	11110-93960-0ED	ヘッドアッシ, シリンダ(グレー)	1	←11110-93950-01J ←11110-93950-02M ←11110-93951-0ED	0.6
2	11141-93950	ガスケット, シリンダヘッド	1	←11141-93901	W0.6
3	01580-08407	ボルト	10		
4	11301-93910-0ED	シリンダアッシ(グレー)	1	←11301-93904-0ED ←11301-93902-01J ←11301-93902-02M	3.2
5	04211-09109	・ピン	2		
6	01560-06657	・ボルト	2		
7	01560-06457	・ボルト	2		
8	01580-08457	・ボルト	6		
9	14151-93912	ガスケット, エキゾースト	2	←14151-93901	W1.4
10	14131-93901	プレート, エキゾースト	1	←14131-93900	1.4
11	14141-93952-0ED	カバー, エキゾースト(グレー)	1	←14141-93951-01J ←14141-93951-02M ←14141-93951-0ED	1.4
12	01550-06257	ボルト	9		
13	17670-94402	サーモスタット(60°C)	1	←17670-93953	
14	17681-93952-0ED	カバー, サーモスタット(グレー)	1	←17681-93951-01J ←17681-93951-02M ←17681-93951-0ED	0.5
15	17685-91D00	ガスケット, サーモスタットカバー	1	←17685-93950	W0.5
16	01560-06357	ボルト	3		

(\*) : ~MODEL:93

FIG.3

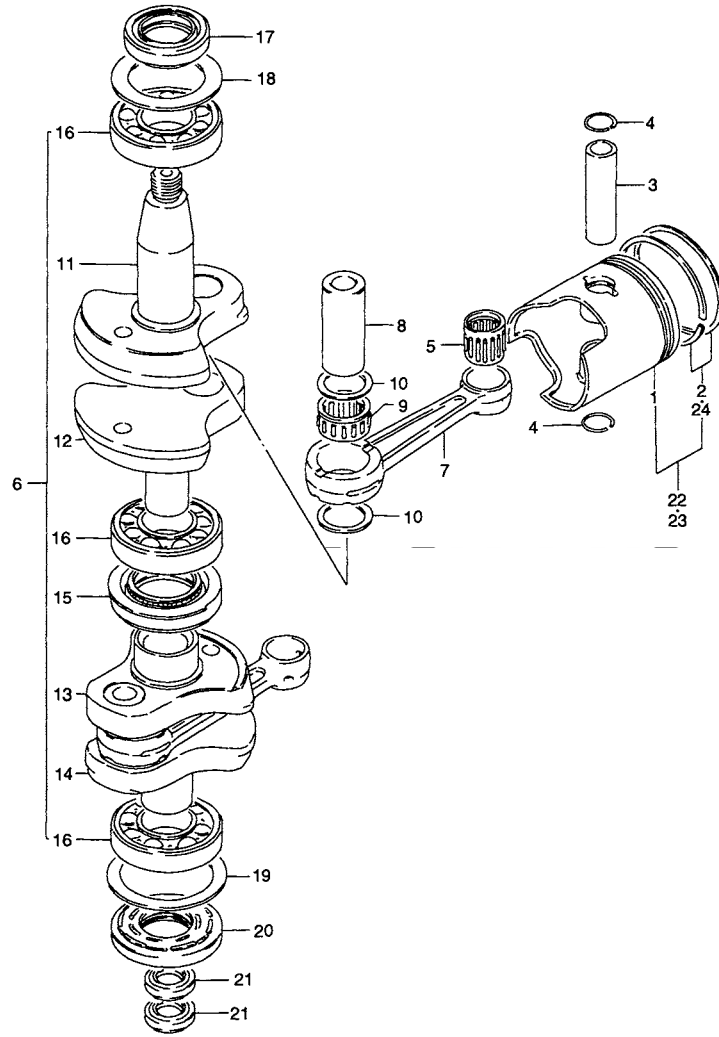


FIG.3 (B-4) クランクシャフト

見出番号	品番	品名	使用個数	備考	標準作業時間
1-1	12110-93130	ピストン	2	→12110-93120 W/12140-93114	3.0
1-2	12110-93120	ピストン	2	←12110-93130	
2-1	12140-93113	リングセット,ピストン	2	~MODEL:90	
2-2	12140-93114	リングセット,ピストン	2	←12140-93113 MODEL:91~00	3.0
2-3	12140-93121	リングセット,ピストン	2	OPT FOR 12110-93130	
2-4	12140-93121-025	リングセット,ピストン,0.25	2	OPT	
2-5	12140-93121-050	リングセット,ピストン,0.50	2	OPT	
3	12151-93100	ピン,ピストン	2		
4	09381-14001	スナップリング	4		
5	09263-14022	ベアリング	2	←09263-14019	
6	12200-93904	クランクシャフトアッシ	1		3.0
7	12161-93902	・ロッド,コネクティング	2		
8	12211-93900	・ピン,クランク	2		
9	09263-20051	・ベアリング	2		
10	09160-20052	・ワッシャ	4		
11	12221-93902	・クランクシャフト,アッパ	1		
12	12231-93901	・ホイール,ミドル,アッパ	1		
13	12232-93901	・ホイール,ミドルクランクシャフトアンダ	1	←12232-93900	
14	12240-93900	・クランクシャフト,アンダ	1		
15	09289-30008	・オイルシール	1		
16	09262-25078	・ベアリング	3		

2

FIG.3

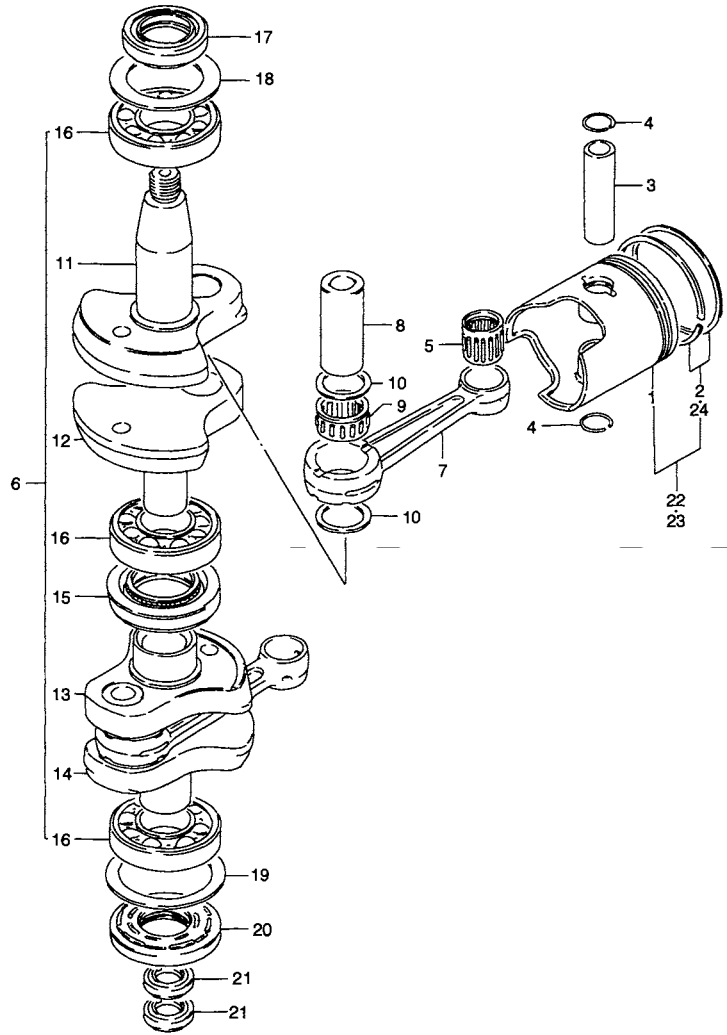


FIG.3 (B-5) クランクシャフト

見出番号	品番	品名	使用個数	備考	標準作業時間
17	09283-25035	オイルシール(25X40X7)	1		2.8
18	09160-36003	スラストワッシャ	1		
19	09160-46004	スラストワッシャ	1		
20	09283-25075	オイルシール(25X52X7)	1		2.8
21	09282-12010	オイルシール, 12X25X7	2	←09282-12002	1.4
22	12100-93120-025	ピストンセット, OS0.25	2	OPT	
23	12100-93120-050	ピストンセット, OS0.5	2	OPT	
24	12140-93113-050	リングセット, ピストン, OS:0.5	2	OPT, MODEL:96~00	

FIG.4

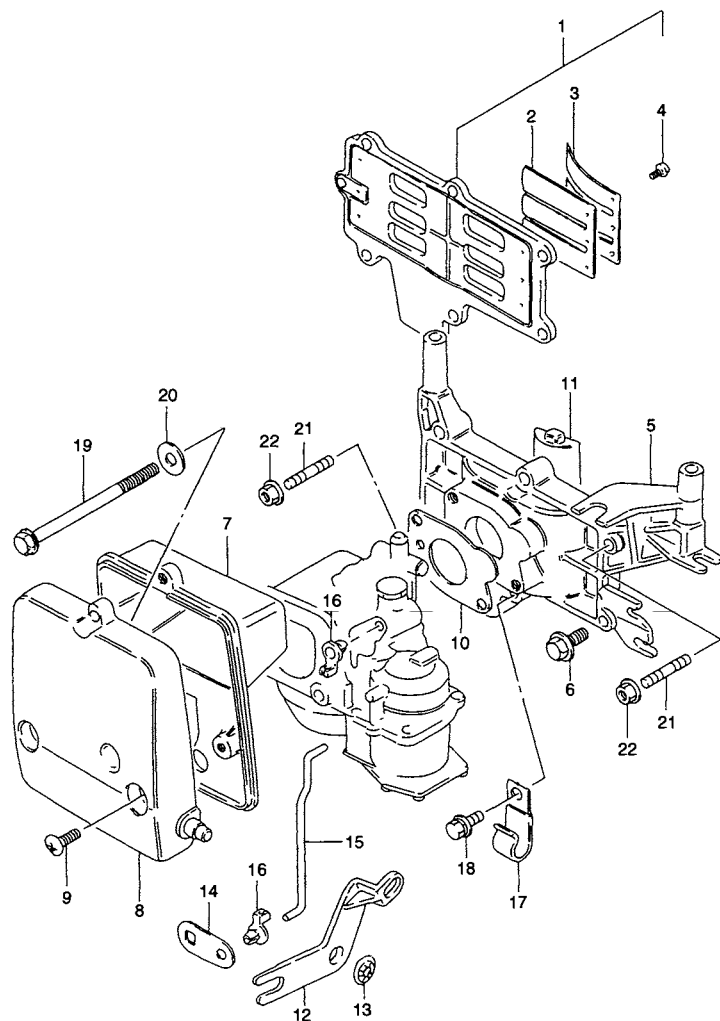


FIG.4 (B-6) インレットケース

見出番号	品番	品名	使用個数	備考	標準 作業時間
1-1	13150-93910	バルブアッシ,リード	1	DT9.9	0.7
1-2	13150-93920	バルブアッシ,リード	1	DT9.9K	
1-3	13150-93900	バルブアッシ,リード	1	DT15/15K	
2	13153-65010	・バルブ,リード(リード3)	2		
3-1	13152-93910	・ストップ,リードバルブ	2	DT9.9	
3-2	13152-93920	・ストップ,リードバルブ	2	DT9.9K	
3-3	13152-93900	・ストップ,リードバルブ	2	DT15/15K	
4	02112-33063	・スクリュ	6		
5	12481-93902-0ED	ケース,インレット	1	←12481-93901-0ED ←12481-93901-02M	0.6
6-1	01570-06357	ボルト	6		
6-2	01570-06357	ボルト	4	MODEL:99,00	
7	13811-93950	ケース,サイレンサ	1		0.1
8	13812-93900	カバー,サイレンサ	1		0.1
9	03242-05163	スクリュ	3		
10	13125-91D00	ガスケット,キャブレタ	1	←13125-93950	W0.5
11	12485-93900	ピース,インレットケース	1		
12	13633-93900	レバー,チョーク	1	DT9.9/15	0.3
13	09148-06008	ナット	1	DT9.9/15	
14	13633-93950	レバー,チョーク	1	DT9.9K/15K	0.3
15	13634-93952	ロッド,チョークレバー	1	DT9.9K/15K ←13634-93951	
16	13635-93950	コネクタ,チョーク	2	DT9.9K/15K	
17	09403-09316	クランプ	1	DT9.9K/15K	
18	02162-05127	ボルト	1	DT9.9K/15K	
19	01550-06907	ボルト	2		
20	09160-06066	ワッシャ,6.5X20X1.6	2		
21	01421-06307	スタッドボルト	2	MODEL:99,00	
22	08316-10067	ナット	2	MODEL:99,00	

2



2

FIG.5

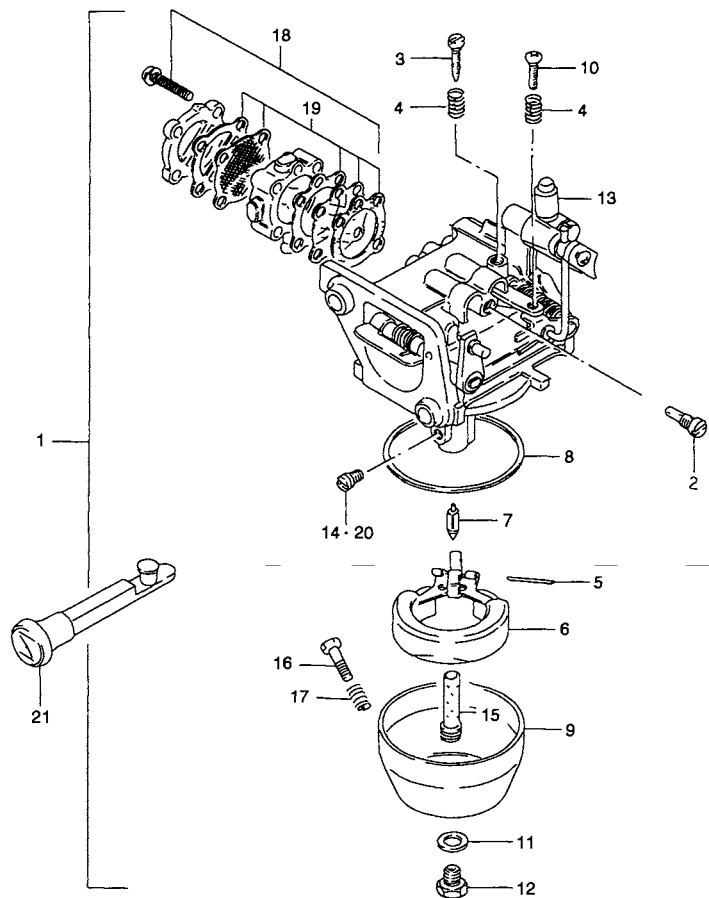


FIG.5 (B-7) キャブレタ (DT9.9/15)

見出番号	品番	品名	使用個数	備考	標準作業時間
1-1	13200-939D1	キャブレタアッシ	1	DT9.9 MODEL:87~00	0.5
1-2	13200-91D21	キャブレタアッシ	1	DT15 ←13200-93991	
2-1	09492-50008	・ジェット,パイロット(50)	1	DT9.9 MODEL:87~00	
2-2	09492-57003	・ジェット,パイロット(57.5)	1	DT15	
3	13661-93900	・スクリュ,パイロット	1		
4	13268-96110	・スプリング	2		
5	13254-98100	・ピン,フロート	1		
6	13250-98110	・フロート	1		
7	13371-98100	・ニードル	1		
8	13251-98100	・ガスケット,フロートチャンバ	1		
9	13245-98110	・フロートチャンバー	1		
10	13267-93900	・スクリュ,スロットルストップ	1		
11	13343-98100	・ガスケット	1		
12	13613-98100	・ボルト	1		
13-1	13521-93900	・リング	1	MODEL:88	
13-2	13521-93910	・リング	1	MODEL:89~00	
14-1	09491-22013	・ジェット,メイン(110)	1	DT9.9	0.7
14-2	09491-24023	・ジェット,メイン(122.5)	1	DT15 MODEL:86	
14-3	09491-25014	・ジェット,メイン(125)	1	DT15 MODEL:87~00	
15-1	13235-93940	・ノズル,メイン	1	DT9.9	
15-2	13235-91D00	・ノズル,メイン	1	DT15	

FIG.6 (B-9) : DT9.9K/15K

FIG.5

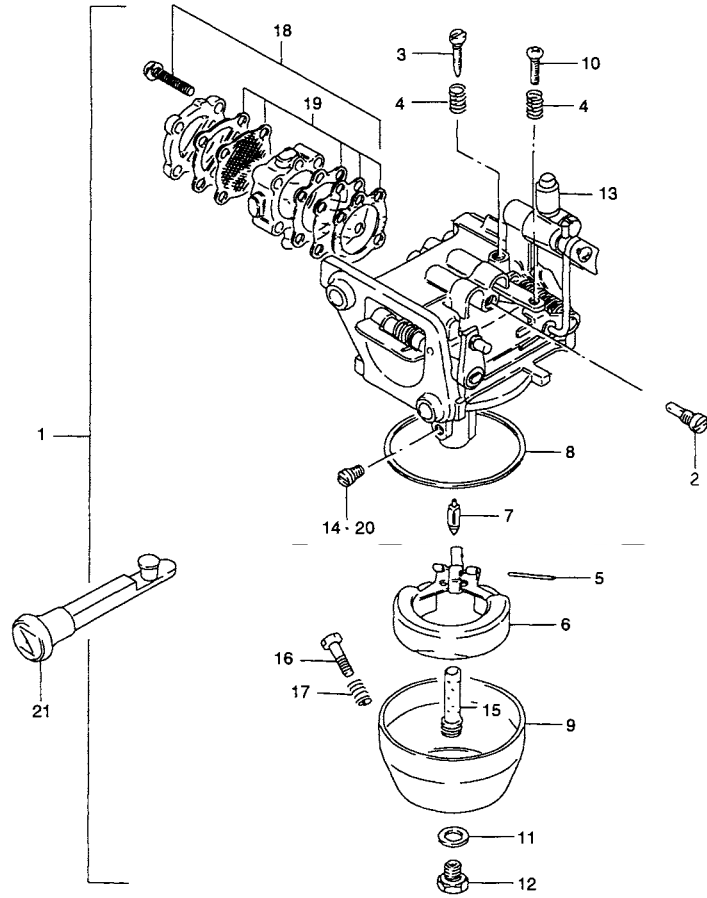


FIG.5 (B-8) キャブレタ (DT9.9/15)

見出番号	品番	品名	使用個数	備考	標準 作業時間
16	13616-93900	・アジャスタ	1		
17	13268-96111	・スプリング	1	←13617-93900	
18	15100-93911	・ポンプアッシ、フューエル	1	←15100-93920	0.4
19	15170-93911	・ダイヤフラムセット、フューエルポンプ	1	←15170-93920	0.5
20-1	09491-23012	ジェット、メイン(115)	1	OPT DT9.9	
20-2	09491-20019	ジェット、メイン、100	1	OPT DT9.9	
20-3	09491-95008	ジェット、メイン(95)	1	OPT DT9.9	
20-4	09491-26016	ジェット、メイン、130	1	OPT, DT15 ←09491-26009	
20-5	09491-24026	ジェット、メイン、120	1	OPT DT15	
21	13631-93910	ノブ、チョークレバー	1	←13631-93900	0.3

2

2

FIG.6

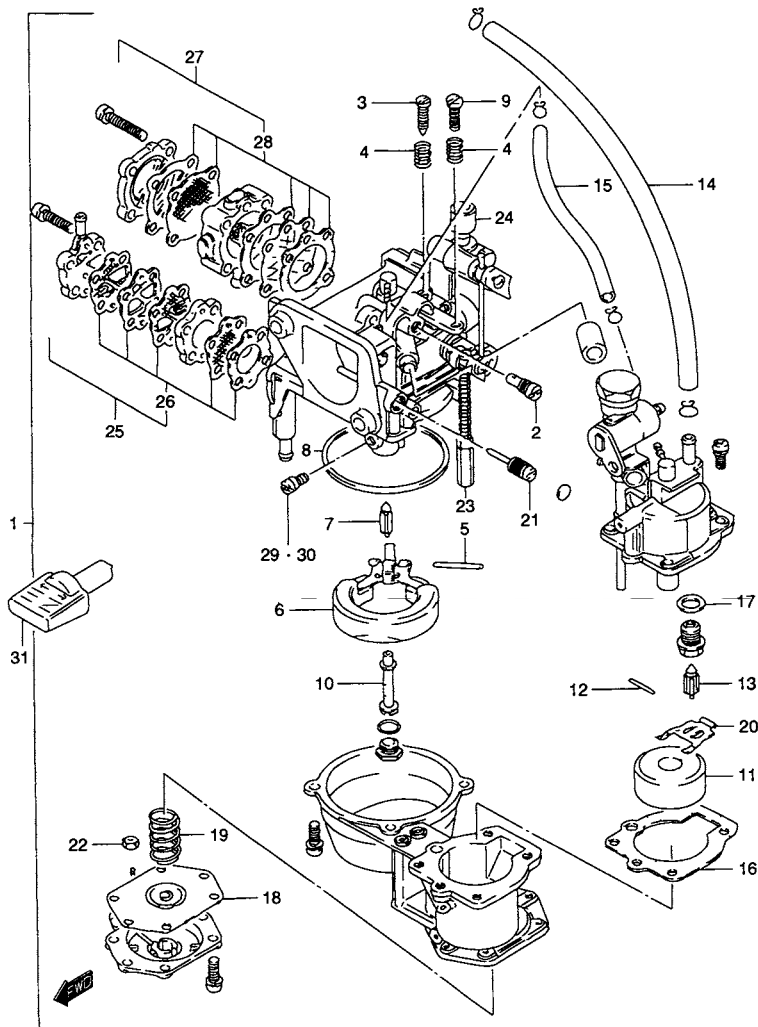


FIG.6 (B-9) キャブレタ (DT9.9K/15K)

見出番号	品番	品名	使用個数	備考	標準作業時間
1-1	13200-939G0	キャブレタアッシ	1	DT9.9K ←13200-93973	0.5
1-2	13200-939E0	キャブレタアッシ	1	DT15K ←13200-93955	
2-1	09492-50008	・ジェット,パイロット(50)	1	DT9.9K	
2-2	09492-55009	・ジェット,パイロット(55)	1	DT15K	
3	13661-93900	・スクリュ,パイロット	1		
4	13268-96110	・スプリング	2		
5	13254-98100	・ピン,フロート	1		
6	13250-98110	・フロート	1		
7	13371-98100	・ニードル	1		
8	13251-98100	・ガスケット,フロートチャンバ	1		
9	13267-93900	・スクリュ,スロットルストップ	1		
10	13235-93950	・ノズル	1		
11	13270-94350	・フロート	1		
12	13254-98410	・ピン,フロート	1		
13	13370-94350	・バルブアッシ,ニードル	1		
14	09355-45855-600	・ホース,4.5X8.5X600	1		
15	13652-93950	・ホース	1		
16	13265-93950	・ガスケット	1		
17	13392-58600	・ガスケット,バルブシート	1		
18-1	13450-94350	・メンブレンアッシ	1	~MODEL:89	
18-2	13450-93950	・メンブレンアッシ	1		
19	13441-94350	・スプリング	1		
20	13282-94350	・アーム	1		
21	13443-94350	・バルブアッシ	1		
22	13599-95211	・ナット	1		
23	13599-95210	・ナット	1		
24	13521-93910	・リング	1		

FIG.6

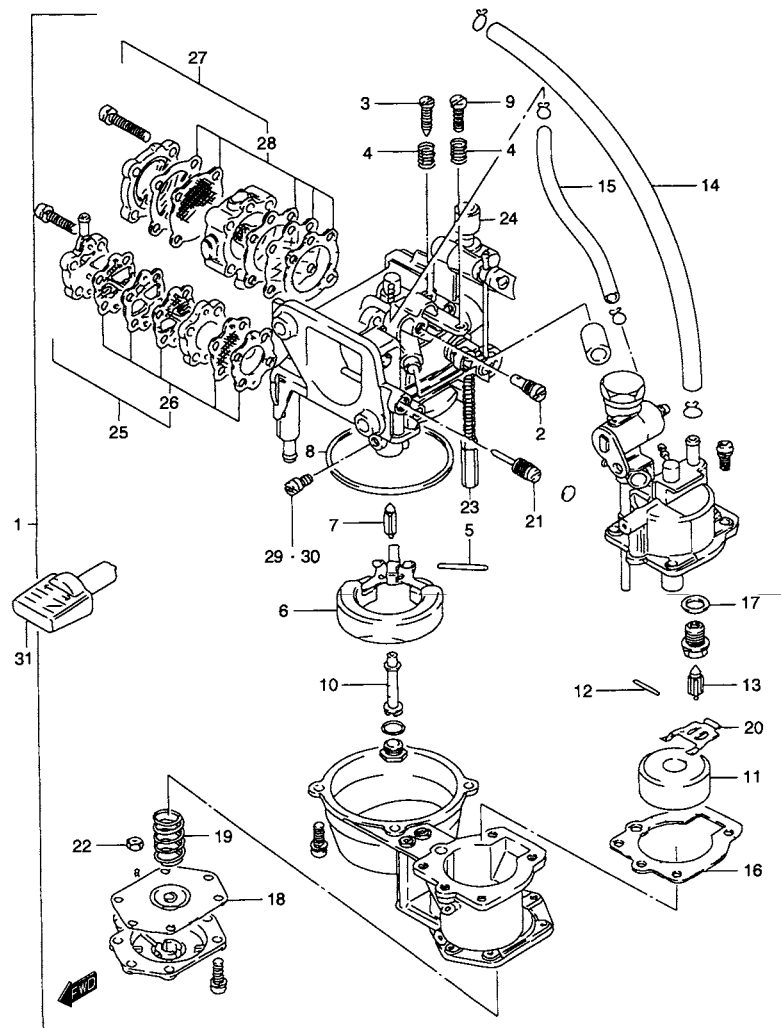


FIG.6 (B-10) キャブレタ (DT9.9K/15K)

見出番号	品番	品名	使用個数	備考	標準作業時間
25	15100-93950	・ポンプアッシ、フューエル(スモール)	1	FOR GASOLINE	0.4
26	15170-93950	・ダイヤフラムセット、フューエルポンプ	1	FOR GASOLINE	
27	15100-93911	・ポンプアッシ、フューエル	1	FOR KEROSENE ←15100-93920	0.4
28	15170-93911	・ダイヤフラムセット、フューエルポンプ	1	FOR KEROSENE ←15170-93920	
29-1	09491-21023	・ジェット、メイン(105)	1	DT9.9K	
29-2	09491-24023	・ジェット、メイン(122.5)	1	DT15K ←09491-24015	
30-1	09491-22011	ジェット、メイン(112.5)	1	OPT DT9.9K	
30-2	09491-20019	ジェット、メイン、100	1	OPT DT9.9K	
30-3	09491-95008	ジェット、メイン(95)	1	OPT DT9.9K	
30-4	09491-26016	ジェット、メイン、130	1	OPT、DT15K ←09491-26009	
30-5	09491-22011	ジェット、メイン(112.5)	1	OPT DT15K	
31	13631-93960	ノブ、チョーク	1	←13631-93950	0.1

2

FIG.7

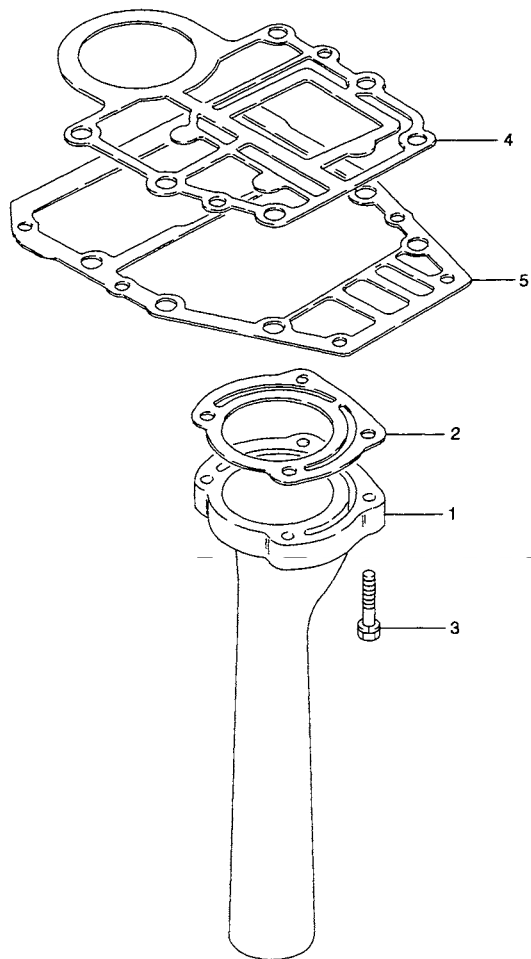


FIG.7 (B-11) エキゾーストチューブ

見出番号	品番	品名	使用個数	備考	標準作業時間
1-1	14211-93900	チューブ,エキゾースト	1		1.3
1-2	14211-93901	チューブ,エキゾースト	1	DT9.9:972784~ DT15.9:975543~	
2	14213-93910	ガスケット,エキゾーストチューブ	1	←14213-93900	W1.3
3	09117-06041	ボルト,6X30	4	←09117-06047	
4	11433-93911	ガスケット,アンダオイルシールハウジング	1	←11433-93910	1.1
5	52113-93910	ガスケット,ドライブシャフトハウジング	1	←52113-93901	1.3

FIG.8

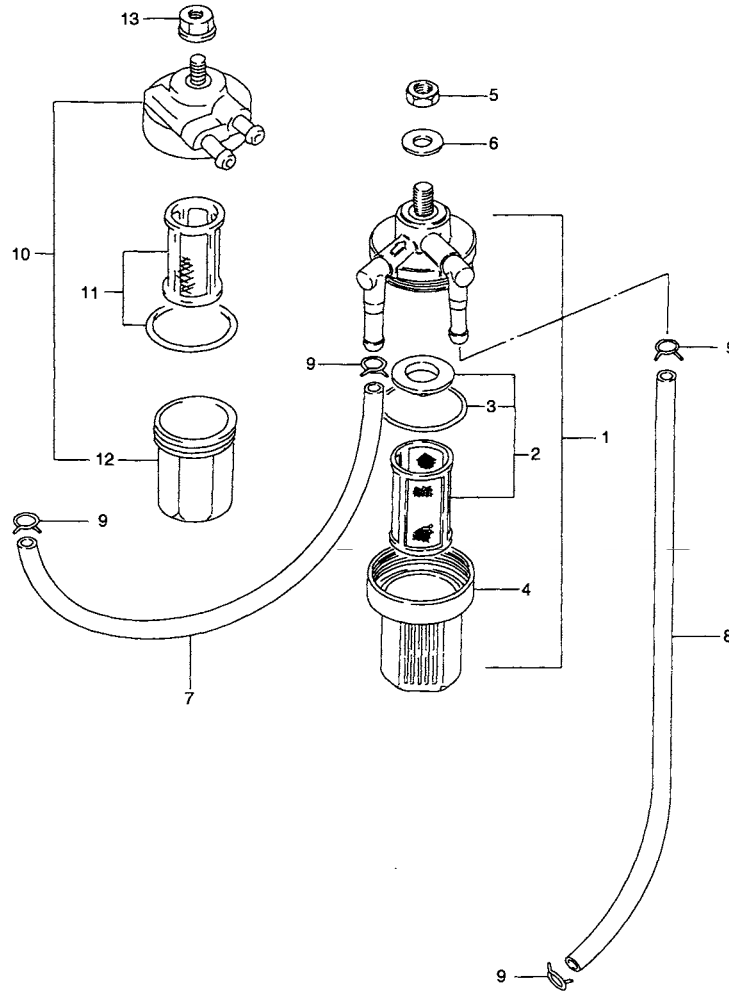


FIG.8 (C-2) フューエルフィルタ (DT9.9/15)

見出番号	品番	品名	使用個数	備考	標準作業時間
1	15410-93411	フィルタアッシ、フューエル	1	←15410-93400 ←15410-93410 →15410-94400	W0.2
2-1	15430-93410	・ストレナセット	1	FOR 15410-93400 15410-93410	
2-2	15430-93411	・ストレナセット	1	FOR 15410-93411	
3	15415-93400	・Oリング	1		
4	15413-93400	・カップ	1		
5	08310-00087	ナット	1		
6	08322-01087	ワッシャ	1		
7	09352-50903-600	ホース, 5X9X600	1	L:600→125 CONNECTOR TO FILTER	0.3
8	09352-50903-600	ホース, 5X9X600	1	L:600→270 FILTER TO PUMP	
9	09401-08410	クリップ	4		
10	15410-94400	フィルタアッシ、フューエル	1	MODEL:96~00	W0.2
11	15430-87D10	・エレメントセット	1	MODEL:96~00	
12	15413-87D10	・カップ	1	MODEL:96~00	
13	08316-10087	ナット	1	MODEL:96~00	

FIG.9 (C-3) : DT9.9K/15K

2

FIG.9

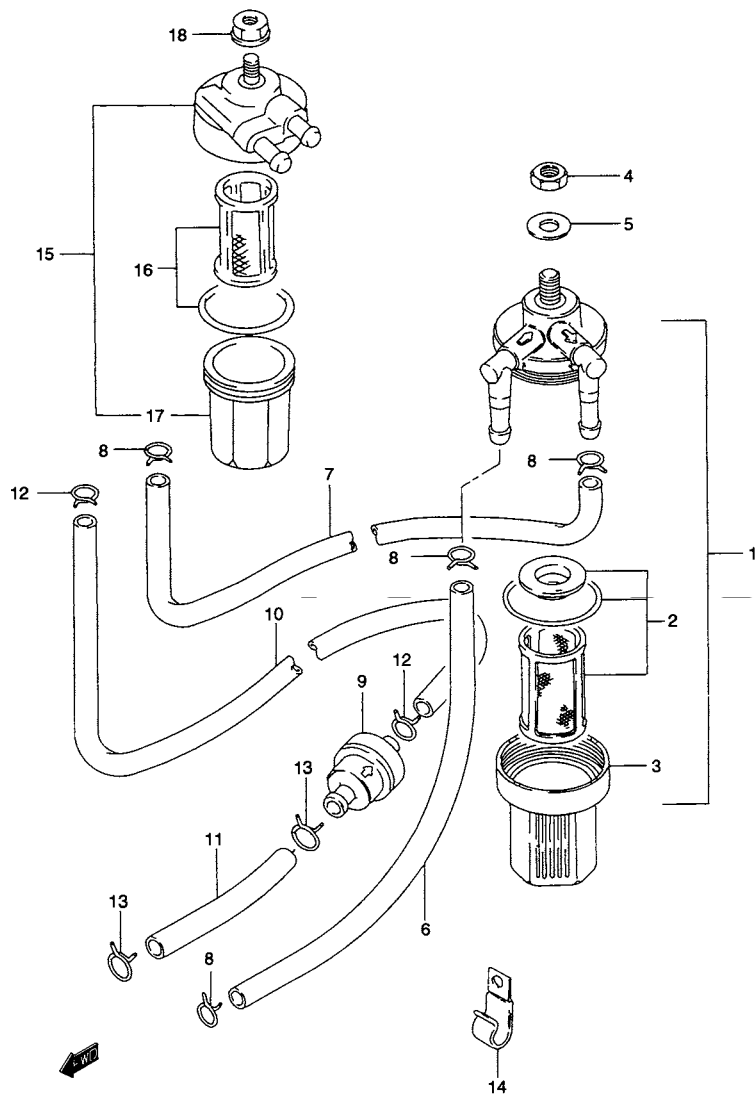


FIG.9 (C-3) フューエルフィルタ (DT9.9K/15K)

見出番号	品番	品名	使用個数	備考	標準 作業時間
1	15410-93400	フィルタアッシ、フューエル	1	FOR KEROSENE →15410-94400	W0.2
2	15430-93410	・ストレーナセット	1		
3	15413-93400	・カップ	1		
4	08310-00087	ナット	1		
5	08322-01087	ワッシャ	1		
6	09354-53103-600	ホース(5.3X10.5X600)	1	L:600→130 CONNECTOR TO FILTER	
7	09354-53103-600	ホース(5.3X10.5X600)	1	L:600→250 FILTER TO PUMP	
8	09401-10410	クリップ	4		
9	15410-94350	フィルタ、フューエル	1	FOR GASOLINE	W0.4
10	09352-50903-600	ホース、5X9X600	1	L:600→175 FILTER TO PUMP	
11	09355-70125-600	ホース、7X12X600	1	L:600→65 CONNECTOR TO FILTER	
12	09401-08410	クリップ	2		
13	09401-11403	クリップ	2		
14	09403-09316	クランプ	1		
15	15410-94400	フィルタアッシ、フューエル	1	FOR KEROSENE →15410-93400	W0.2
16	15430-87D10	・エレメントセット	1		
17	15413-87D10	・カップ	1		
18	08316-10087	ナット	1		

FIG.10

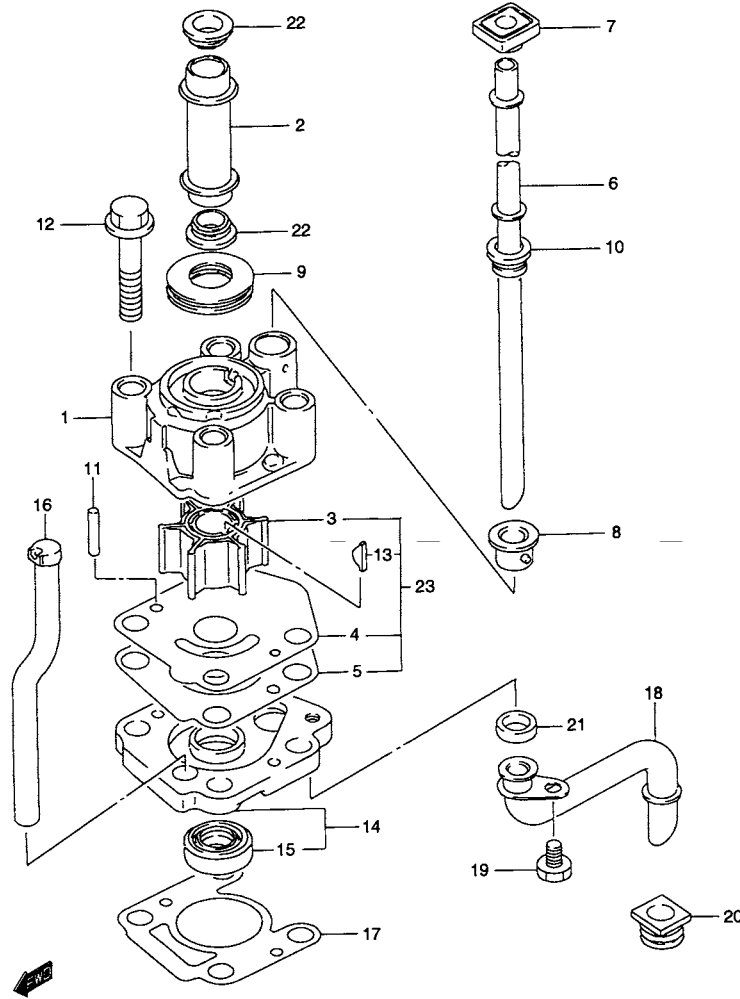


FIG.10 (C-4) ウォータ ポンプ

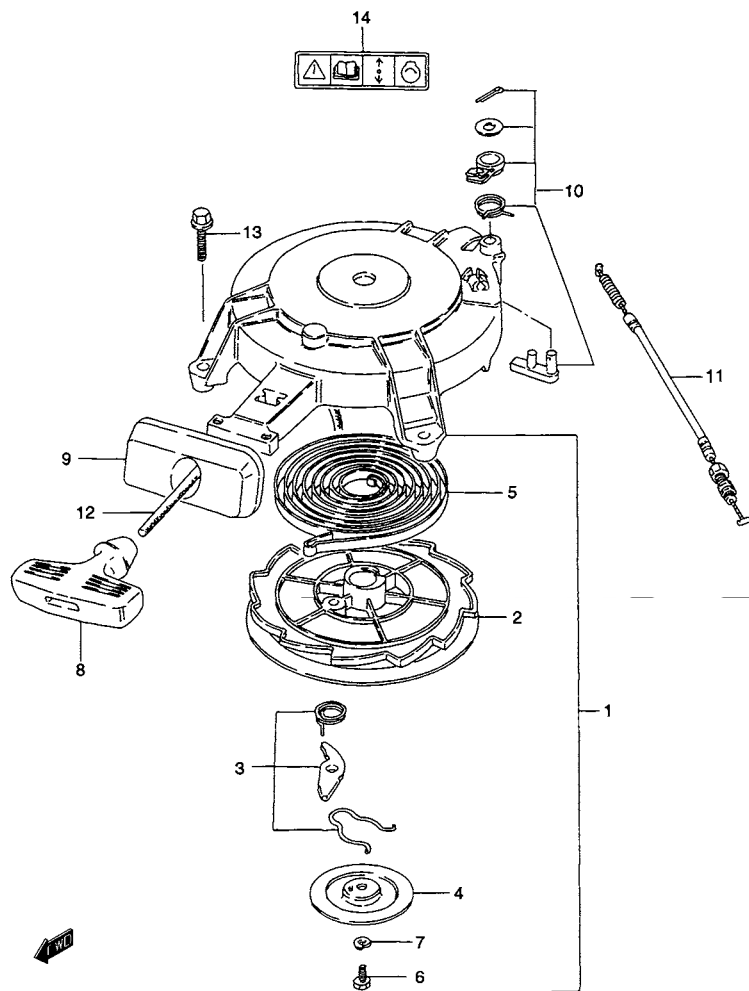
見出番号	品番	品名	使用個数	備考	標準作業時間
1	17411-93901	ケース,ウォータポンプ	1		0.8
2	17431-93921	チューブ,ウォータポンプシール(UL)	1	TYPE:UL ←17431-93920	0.8
3	17461-93902	インペラ,ウォータポンプ	1	←17461-93901	0.8
4	17471-93902	パネル,ポンプケース,アンダ	1		0.8
5	17472-93910	ガスケット,ポンプケースパネル	1	←17472-93901	W0.8
6-1	17561-93911	チューブ,ウォータ(S)	1	L:346 ←17561-93910	1.2
6-2	17561-93901	チューブ,ウォータ(L)	1	L:473 ←17561-93900	
6-3	17561-93921	チューブ,ウォータ(UL)	1	L:600 ←17561-93920	
7	17563-93900	ラバー,ウォータチューブ,アッパ	1		1.0
8	17564-93900	ブッシュ,ウォータポンプケース	1		0.8
9	17417-93910	グロメット,ポンプケース	1	←17417-93900 T:7.5	0.8
10	17562-93900	グロメット,ウォータチューブ	1		1.2
11	09202-04014	ピン,4X19	2		
12	09116-08089	ボルト,8X55	4		
13	17462-93990	キー	1		
14	17450-93940	ハウジング,ウォータインレット	1	←17450-93930	1.9
15	09289-12003	・オイルシール(12X26X10)	1		
16	17453-93901	・ドレイン,ウォータインレット	1	←17453-93900	
17	17452-93910	ガスケット,ウォータインレットハウジング	1	←17452-93901	W1.9
18	17520-93902	チューブ,ウォータインレット	1	←17520-93901	1.9
19	09100-06106	ボルト,6X9	1		
20	09308-10010	グロメット,9.5X17X14.5	1		
21	09308-10011	グロメット,10X14X4.0	1	←09320-10046	
22	17432-93900	グロメット,ウォータポンプ	2	TYPE:UL	
23	17400-93950	キット,ウォータポンプリア	1	OPT	

2



2

FIG.11



ラベルの貼ってある部品を交換するときは、ラベルも同時に注文してください。

FIG.11 (C-5) リコイル スタータ

見出番号	品番	品名	使用個数	備考	標準 作業時間
1	18100-93902	スタータアッシ、リコイル	1	←18100-93901	0.2
2	18120-93900	・ドラム、シーブ	1		0.5
3	18130-93900	・ラチエツトセット	1		
4	18151-93900	・プレート	1		
5	18142-93900	・スプリング	1		
6	01500-06167	・ボルト	1		
7	08321-01067	・ロックワッシャ	1		
8	18210-93002	・グリップアッシ	1		0.1
9	18181-93900	・ガイド、ローブ	1		
10	18280-93900	・NSIセット	1		
11	18292-93900	・ケーブル、NSI(L:315)	1		
12	99000-81159-50M	スタータローブ6MMDIA, 50Mロール	1	OPT L:50000→1500	
13	09128-06072	ボルト, 6X30	3		
14	69711-93E00	ラベル, コーシヨシ	1		

FIG.12

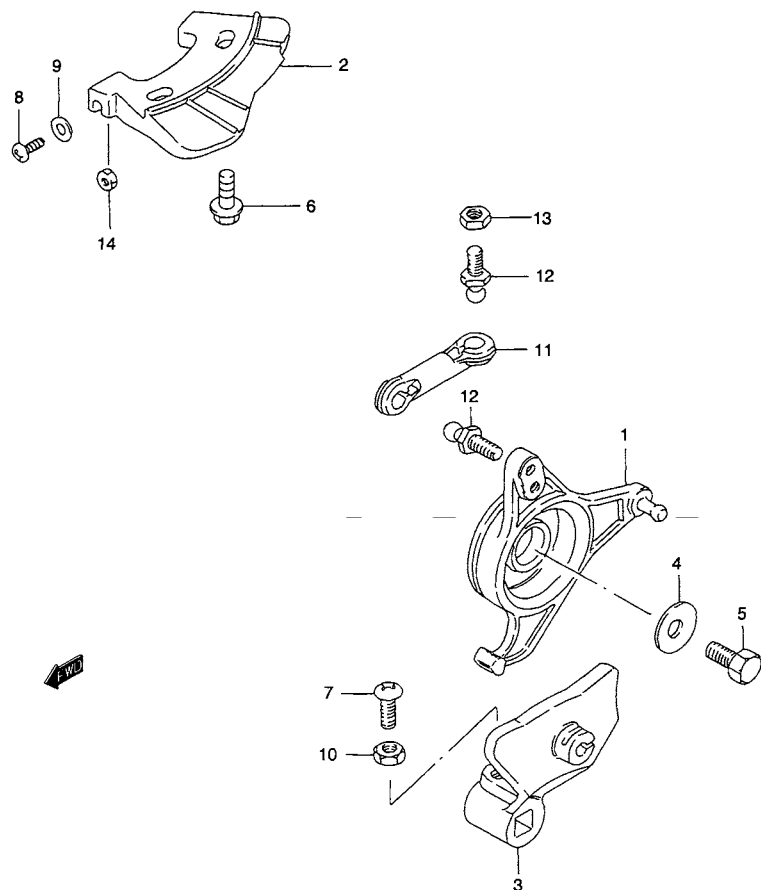


FIG.12 (C-6) スロットルコントロール

見出番号	品番	品名	使用個数	備考	標準作業時間
1	19121-93901	レバー,スロットル	1		0.4T
2-1	19141-93901	カム,スロットル	1	DT9.9:~724725 DT15 :~718975	0.4T
2-2	19141-93910	カム,スロットル	1	DT9.9:724726~ DT15 :718976~	
2-3	19141-93920	カム,スロットル	1	MODEL:96~00	
2-4	19141-93952	カム,スロットル	1	DT9.9K/15K	
3	19811-93900	リミッタ,スロットル	1		0.4T
4-1	09160-06046	ワッシャ,6.5X20X1.5	1		
4-2	09160-06036	ワッシャ,6.5X18X1.5	1	MODEL:95, 96	
4-3	09160-06084	ワッシャ,6.5X18X1.6	1	MODEL:97~99	
4-4	09160-06066	ワッシャ,6.5X20X1.6	1	MODEL:00	
5	02162-06127	スクリュ	1		
6	02162-05167	ボルト	2		
7	02112-05167	スクリュ	1		
8-1	02112-06207	スクリュ	1	DT9.9:~724725 DT15 :~718975	
8-2	02112-05207	スクリュ	1	DT9.9:724726~ DT15 :718976~	
9-1	08322-01067	ワッシャ	1	DT9.9:~724725 DT15 :~718975	
9-2	08322-01057	ワッシャ	1	DT9.9:724726~ DT15 :718976~	
10	09140-05005	ナット	1		
11-1	19132-94501	コネクタ(レバーツリテーナ)	1	DT9.9/15	0.2
11-2	19132-95500	コネクタ,アドバンスレバーツウタイマベース	1	DT9.9K/15K	
12	09119-05010	ボールピボット	2		
13	09140-05005	ナット	1	←09140-05001	
14	08310-00057	ナット	1	DT9.9:724726~ DT15 :718976~	

FIG.13

3

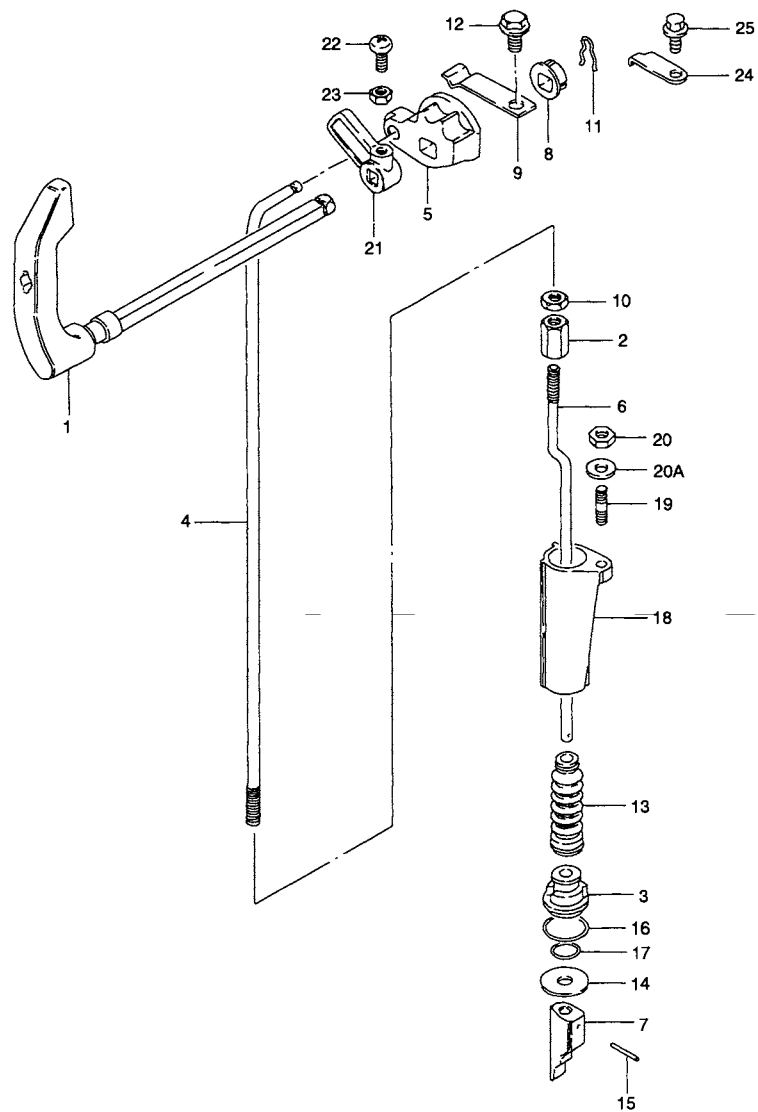
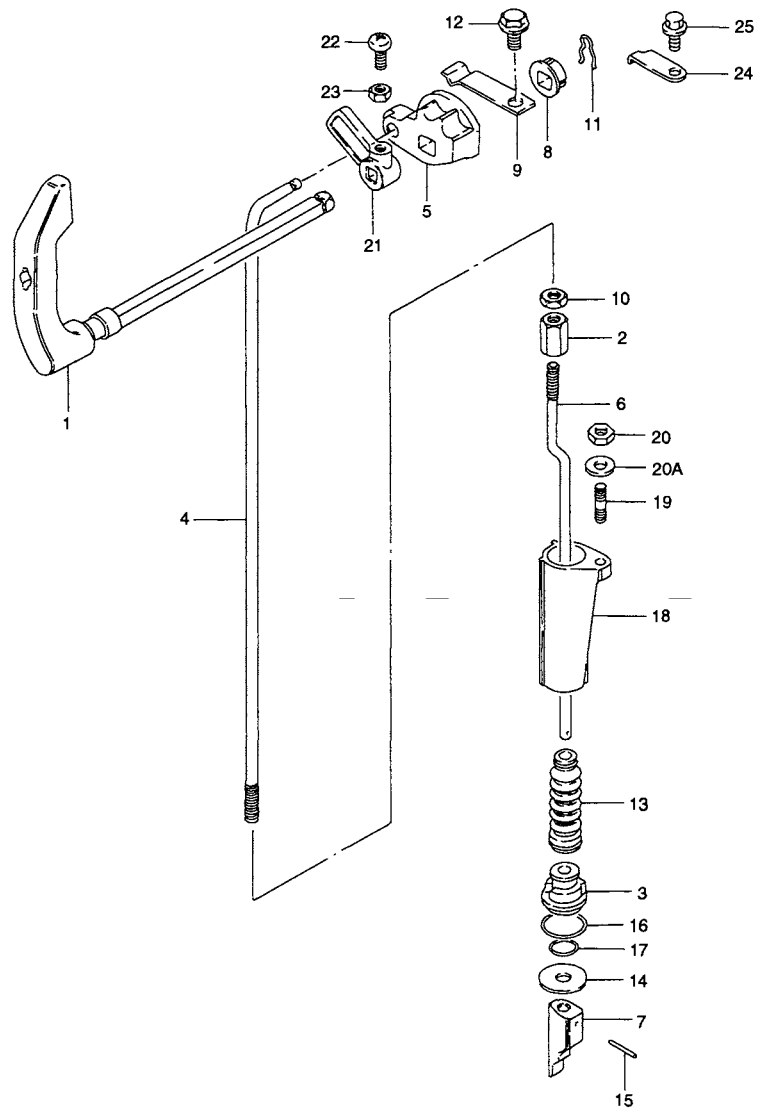


FIG.13 (C-7) クラッチ

見出番号	品番	品名	使用個数	備考	標準作業時間
1	21110-93912	レバー, クラッチ	1		0.4
2	23311-94300	ターンバックル, クラッチロッド	1		0.2T
3	25211-93901	ガイド, シフトロッド	1	←25211-93900	
4	23111-93901	ロッド, クラッチ	1		1.1
5	23211-93900	アーム, クラッチロッド	1		1.1
6-1	25111-93910	ロッド, シフト(S)	1	L:245	1.4
6-2	25111-93900	ロッド, シフト(L)	1	L:372	
6-3	25111-93920	ロッド, シフト(UL)	1	L:499	
7-1	25311-93910	カム, シフト	1	←25311-93900	1.4
7-2	25311-93E00	カム, シフト	1	MODEL:97~99	
7-3	25311-93E10	カム, シフト	1	MODEL:00	
8	21220-93900	プッシュ, クラッチレバー	1		0.4
9	23213-93900	スプリング, ノッチプレート	1		
10	09140-06020	ナット	1		
11	09384-06003	スナップリテーナ	1	~MODEL:84	
12	02162-06127	スクリュ	1		
13	25222-93901	ブーツ, シフトロッド	1		1.4
14-1	09160-05005	ワッシャ, 5.5X24X1.6	1		
14-2	09160-05047	ワッシャ, 5.5X24X1.6	1	MODEL:98~00	
15	09205-02006	スプリングピン, 2X12	2		
16	09280-05005	Oリング(D:3.5, ID:4.9)	1		
17	09280-19006	Oリング(D:3.6 ID:18.6)	1		
18	25205-93901	カラー, シフトロッド	1		1.4
19	09108-05007	スタッドボルト, 5X16	1		

**FIG.13**



**FIG.13 (C-8) クラッチ**

見出番号	品番	品名	使用個数	備考	標準 作業時間
20	09140-05005	ナット	1		
20A	09160-05029	ワッシャ,5.5X12X0.8	1		
21	21313-93900	アーム,エレクトリックNSI	1		
22-1	09125-05074	スクリュ,5X16	1	←09125-05029	
22-2	02112-05167	スクリュ	1	MODEL:94~00	
23-1	09140-05005	ナット	1	←09140-05001	
23-2	08310-00057	ナット	1	MODEL:97~00	
24	21126-92D00	ホルダ,クラッチシャフト	1	MODEL:97~00	
25	02162-06127	スクリュ	1	MODEL:97~00	

FIG.14

3

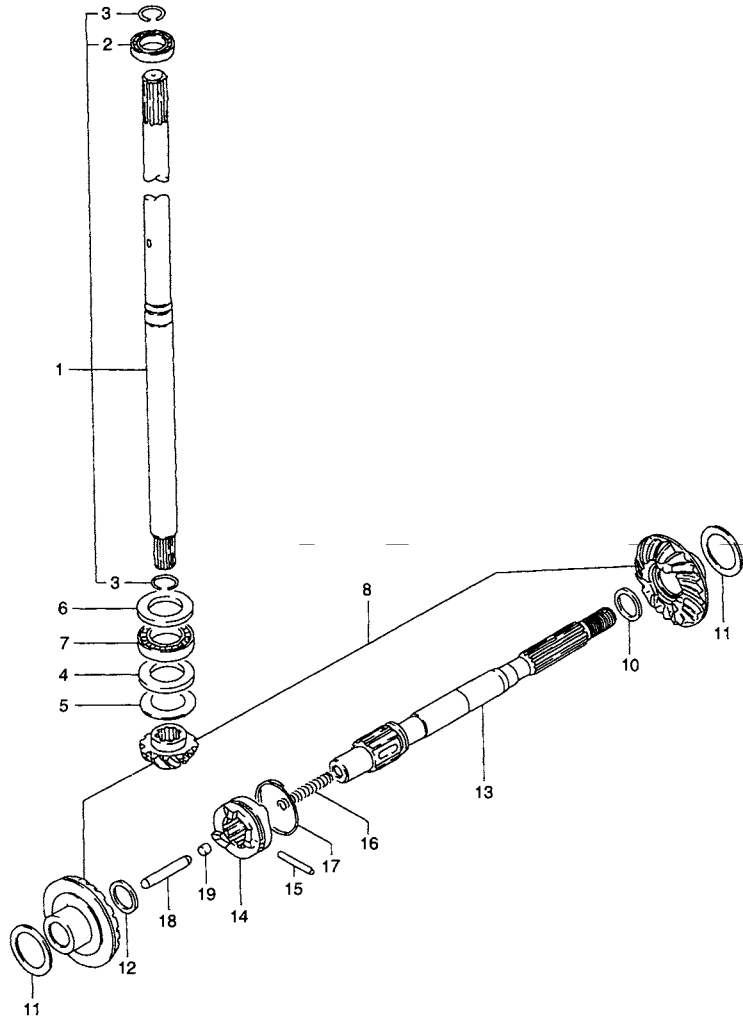


FIG.14 (C-9) トランスミッション

見出番号	品番	品名	使用個数	備考	標準作業時間
1-1	57100-93912	シャフトアッシ、ドライブ(S)	1	←57100-93911	1.5T
1-2	57100-93902	シャフトアッシ、ドライブ(L)	1	←57100-93901	
1-3	57100-93922	シャフトアッシ、ドライブ(UL)	1	←57100-93921	
2	08110-60020	-ベアリング	1		
3	09380-15001	-スナップリング	2		
4	09160-20027	ワッシャ,20X35X2.75	1		
5-1	09181-20251	シム,20X34X1	1	←09160-20041	
5-2	09160-20042	シム,T:1.1	1		
5-3	09160-20043	シム,T:1.2	1		
5-4	09160-20044	シム,T:1.3	1		
5-5	09181-20244	シム,T:0.7	1	←09181-20005	
5-6	09181-20246	シム,T:0.8	1	←09181-20006	
5-7	09181-20248	シム,T:0.9	1	←09181-20007	
6	09160-21009	ワッシャ,21X35X2.75	1		
7	09263-20024	ベアリング,20X35X4.5	1		
8	57310-93850	ギヤセット	1		2.0T
10-1	09160-17024	ワッシャ,T:1.1	1		
10-2	09160-17039	ワッシャ,T:1.2	1		
10-3	09160-17025	ワッシャ,T:1.3	1		
10-4	09160-17040	ワッシャ,T:1.4	1		
10-5	09160-17026	ワッシャ,T:1.5	1		
10-6	09160-17041	ワッシャ,T:1.6	1		
10-7	09160-17027	ワッシャ,T:1.7	1		
10-8	09160-17042	ワッシャ,T:1.8	1		
10-9	09160-17028	ワッシャ,T:1.9	1		

FIG.14

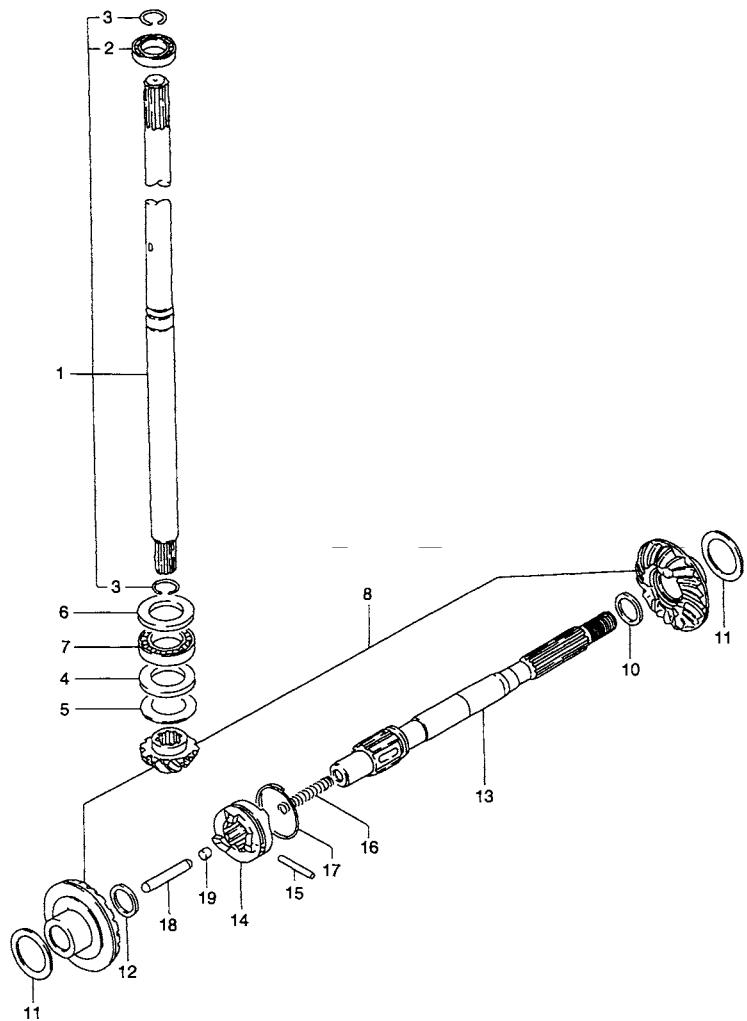


FIG.14 (C-10) トランスミッション

見出番号	品番	品名	使用個数	備考	標準 作業時間
11-1	09160-25040	シム, T:1.0	2		
11-2	09160-25041	シム, T:1.1	2		
11-3	09160-25042	シム, T:1.2	2		
11-4	09181-25181	シム, 25X34X1.3	2	←09160-25043	
11-5	09181-25160	シム, T:0.7	2		
11-6	09181-25162	シム, T:0.8	2	←09181-25024	
11-7	09181-25164	シム, T:0.9	2	←09181-25025	
12	09181-15156	シム, T:1.5	1	←08211-15222	
13	57610-93901	シャフト, プロペラ	1		0.7
14	57621-93902	シフト, クラッチドッグ	1		0.7
15	09202-04015	ピン	1		
16	09440-05027	スプリング	1		
17	09440-32008	スプリング	1		
18	57631-93901	ロッド, プッシュ	1		0.7
19	57632-98500	ピン	1		

FIG.15

4

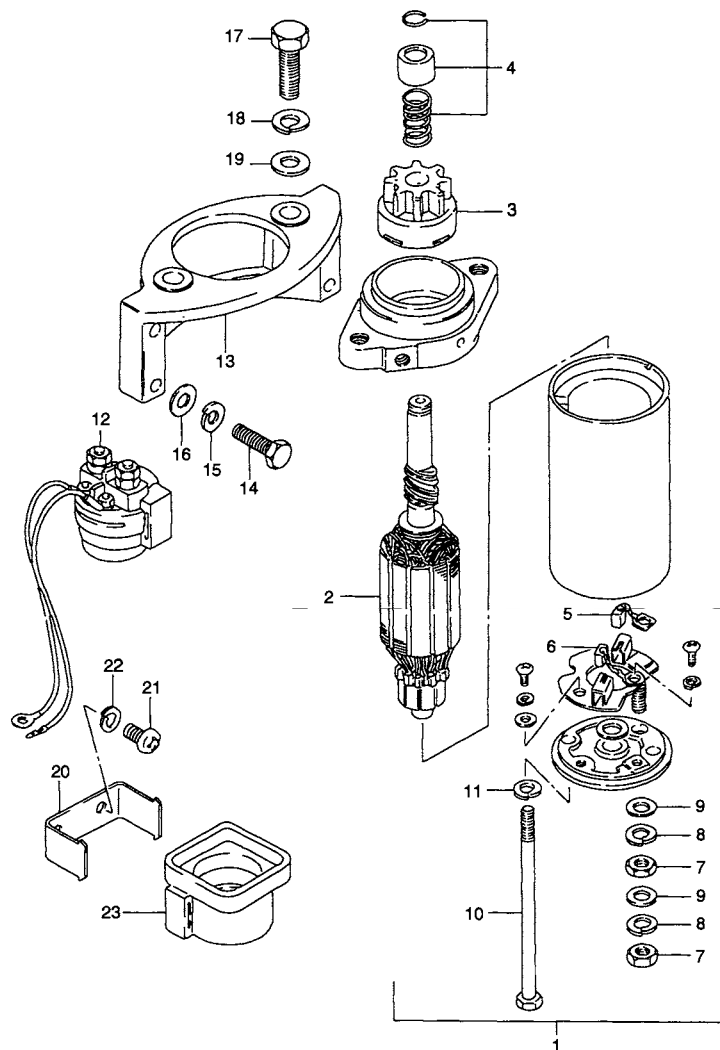


FIG.15 (D-2) スターティング モータ (MODEL:86~92)

見出番号	品番	品名	使用個数	備考	標準作業時間
1	31100-93531	モータアッシ, スターティング	1	→31100-93810	0.5
2	31311-93530	・アマチュア, スタータ	1	→31300-93810	0.7
3	31320-93530	・ピニオンアッシ	1		0.7
4	31312-93530	・ストップセット, ピニオン	1		
5	31131-93530	・ブラシ, プラス	1		W0.7
6	31132-93530	・ブラシ, マイナス	1		W0.7
7	08310-00067	・ナット	2		
8	08321-01067	・ロックワッシャ	2		
9	08322-01067	・ワッシャ	2		
10	31281-93530	・ボルト, スタータハウジング	2		
11	08321-01057	・ロックワッシャ	2		
12	31800-94401	リレーアッシ, スターティングモータ	1	→31800-94400	0.5
13	31911-93902-0ED	ブラケット, スタータ(グレー)	1	→31911-93902-01J →31911-93902-02M	0.5
14	01500-06257	ボルト	4		
15	08321-01067	ロックワッシャ	4		
16	08322-01067	ワッシャ	4		
17	01500-08257	ボルト	2		
18	08321-01087	ロックワッシャ	2		
19	08322-01087	ワッシャ	2		
20	31805-95501	ブラケット, スターティングモータリレ	1		
21	02112-05087	スクリュ	2		
22	08321-01057	ロックワッシャ	2		
23	38422-94520	ダンバ, トリムリレー	1	→38422-94510	

FIG.14 (D-3) : MCDEL:93~00

FIG.16

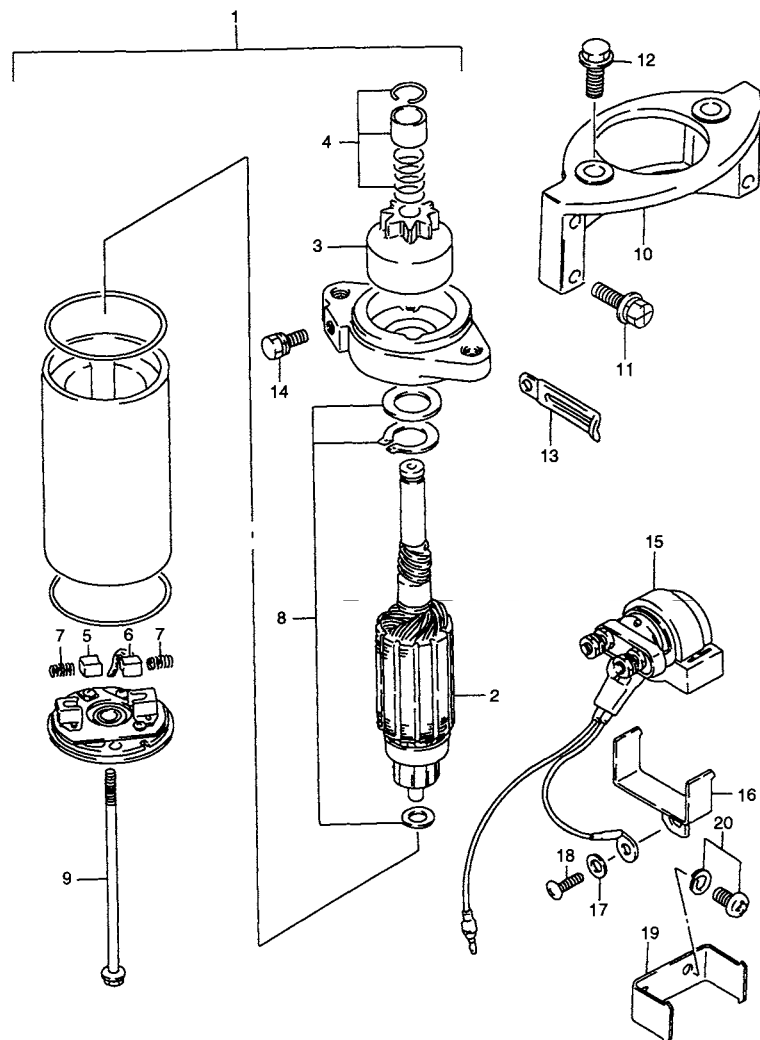
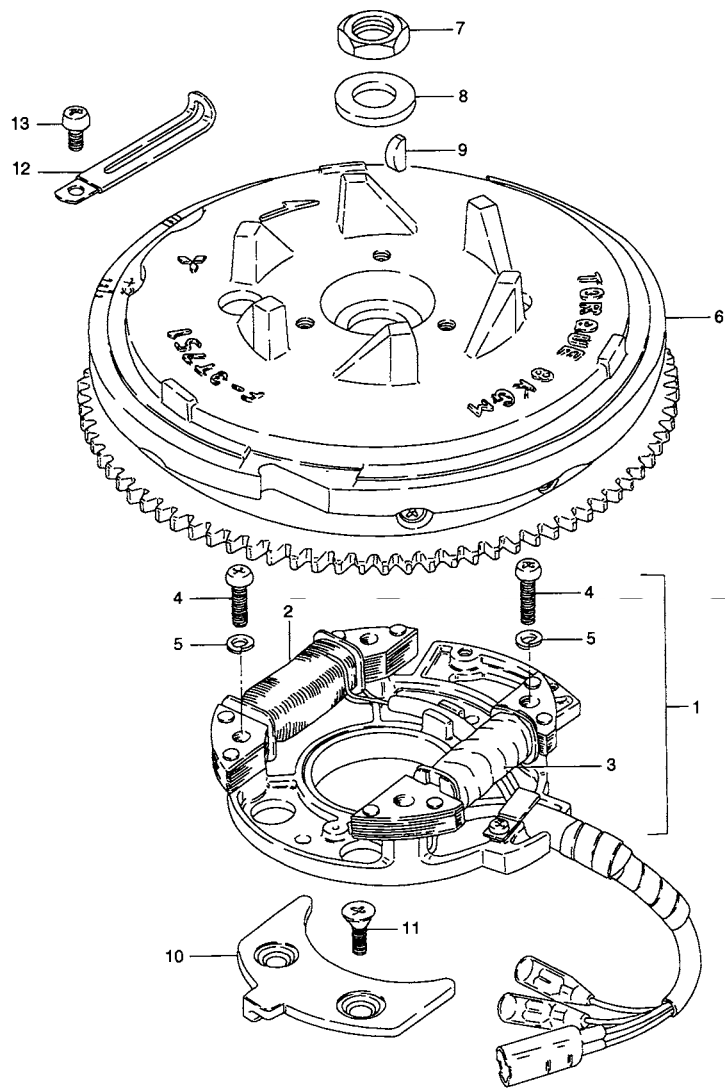


FIG.16 (D-3) スターティング モータ (MODEL:93~00)

見出番号	品番	品名	使用個数	備考	標準作業時間
1	31100-89E01	モータアッシ,スターティング	1		0.5
2	31310-92D10	・アマチュアアッシ	1		0.7
3	31320-89E00	・ピニオンアッシ	1		0.7
4	31312-92D10	・ストップセット,ピニオン	1	←31312-89E00	
5	31131-89E00	・ブラシ(+)	1		W0.7
6	31132-89E00	・ブラシ(-)	1		W0.7
7	31135-92D10	・スプリング,ブラシホルダ	2		
8	31360-92D10	・ワッシャキット,スラスト	1		
9	31281-92D10	・ボルト,スルー	2		
10	31911-93902-0ED	ブラケット,スタータ(グレー)	1		
11	02162-06257	ボルト	4		
12	01580-08257	ボルト	2		
13	09404-08206	クランプ,L:82	1		
14	01570-06167	ボルト	1		
15	31800-94401	リレーアッシ,スターティングモータ	1		0.5
16	38412-94500	ブラケット,トリムリレー	1	~MODEL:94	
17	09180-05046	スペーサ,5.5X8X4	1	~MODEL:94 ←09180-05015	
18	02142-05167	スクリュ	1	~MODEL:94	
19	31805-95501	ブラケット,スターティングモータリレ	1	MODEL:96~00	
20	02112-35127	スクリュ	2	MODEL:96~00	



FIG.17



4

FIG.17 (D-4) マグネット

見出番号	品番	品名	使用個数	備考	標準 作業時間
1	32101-93922	ステータアッシ、マグネット	1	←32101-93912 ←32101-93902	0.6
2	32200-93901	・コイルセット、ライティング	1		0.7
3	32140-93900	・コイル、イグニッションプライマリ	1		0.7
4	02112-06257	・スクリュ	4		
5	08321-01067	・ロックワッシャ	4		
6	32102-93914	フライホイール	1	←32102-93904 ←32102-93913	0.5
7	09140-14008	ナット	1		
8	09160-14052	ワッシャ	1	←09160-14029	
9	09420-04008	キー	1		
10	32390-93910	リテーナ、マグネットステータ	2	←32390-93900	0.7
11-1	09126-06008	スクリュ、6X16	4		
11-2	02122-06163	スクリュ	4	MODEL:94, 95	
12	09404-06434	クランプ、L:95	1		
13	02112-06127	スクリュ	1		

FIG.17A (D-5) : MODEL:96~00

FIG.17A

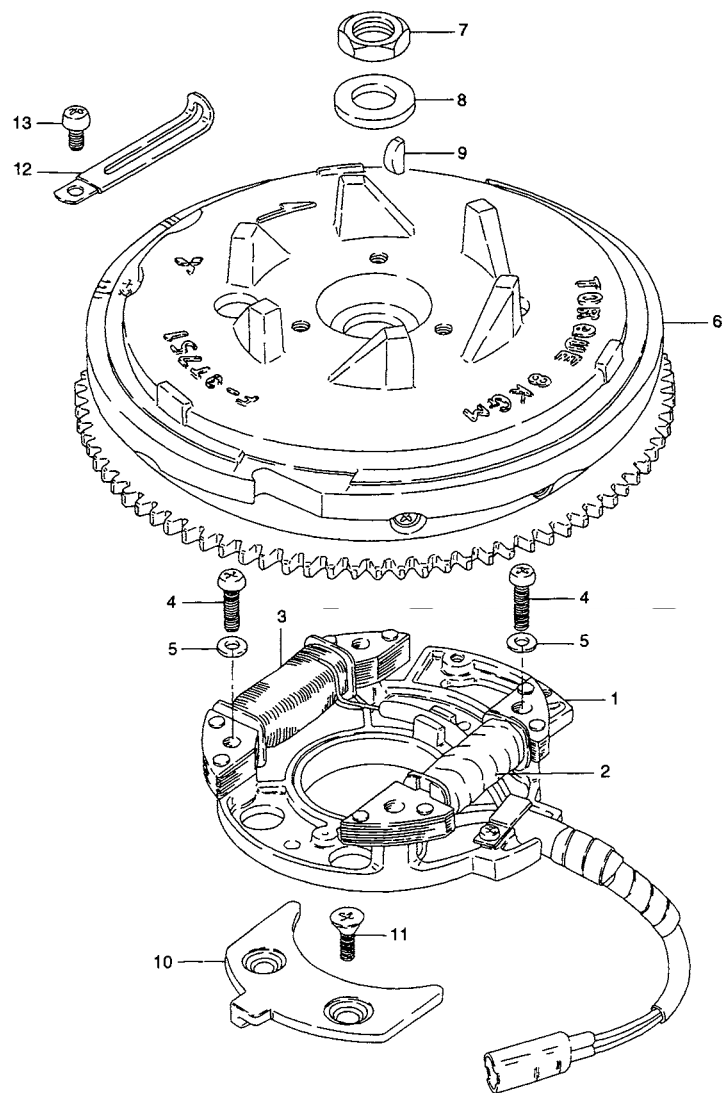


FIG.17A (D-5) マグネット (MODEL:96~00)

見出番号	品番	品名	使用個数	備考	標準 作業時間
1	32101-93930	ステータアッシ	1		0.6
2	32140-93900	コイル、イグニッションプライマリ	1		0.7
3	32200-93910	コイルセット、ライティング	1		0.7
4	02112-06257	・スクリュ	4		
5	08321-01067	・ロックワッシャ	4		
6	32102-93921	フライホイール	1	←32102-93920	0.5
7	09140-14008	ナット	1		
8	09160-14052	ワッシャ	1		
9	09420-04008	キー	1		
10	32390-93910	リテーナ、マグネットステータ	2		0.7
11	02122-06163	スクリュ	4		
12	09404-06432	クランプ、L:80	1		
13	02112-06127	スクリュ	1		

FIG.18

4

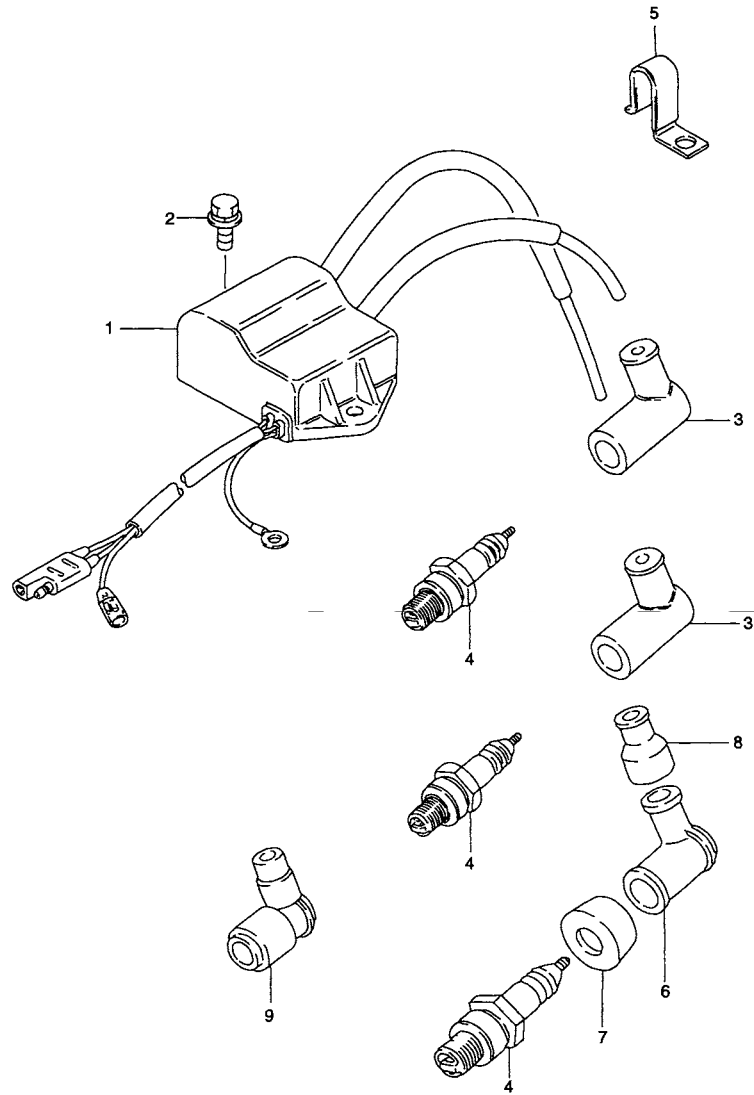


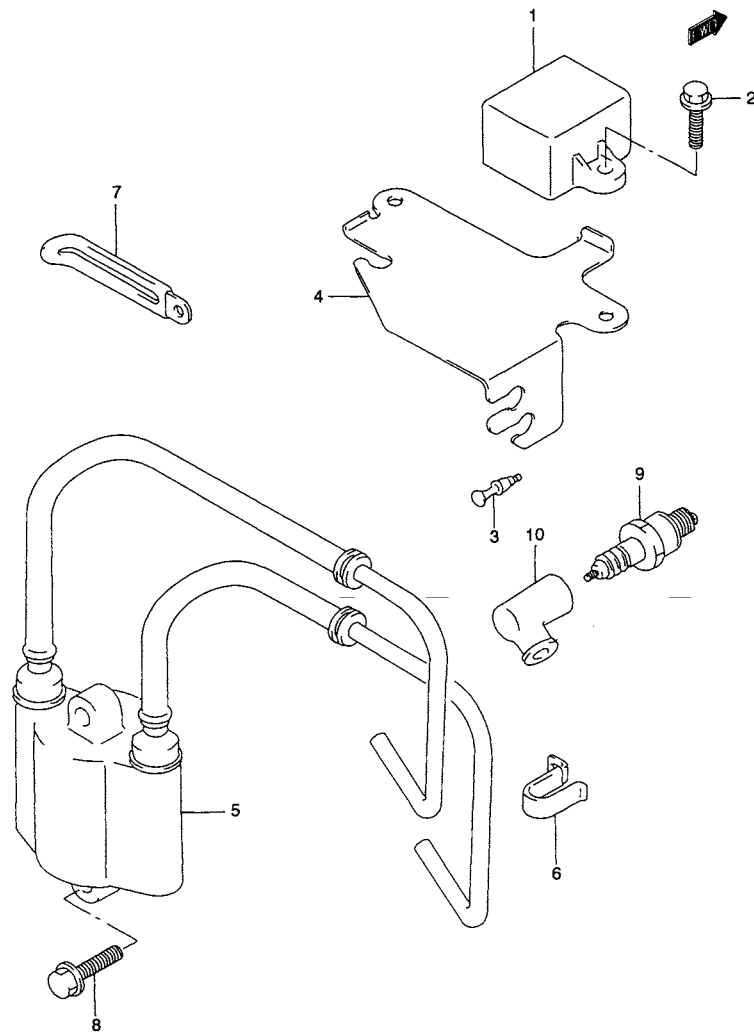
FIG.18 (D-6) イグニッション コイル (～MODEL:95)

見出番号	品番	品名	使用個数	備考	標準 作業時間
1	32900-93903	CDIユニット	1	←32900-93902	0.5
2	01580-06207	ボルト	2		
3	33510-95520	キャップ,スパークプラグ	2	DT9.9K/15K ～MODEL:93 ←33510-95510	0.2DAI
4-1 #	09482-00532	スパークプラグ, B7HS-10(NGK)	2	DT9.9/15 ←09482-00269	
4-2 #	09482-00095	スパークプラグ, B6HS(NGK)	2	DT9.9K/15K	
5	09403-11307	クランプ	1		
6	33510-97313	キャップ,スパークプラグ	2	～MODEL:93	
7	33541-93950	シール,スパークプラグキャップ	2	～MODEL:93	
8	33542-38B00	シール,ハイテンションコード	2	～MODEL:93 ←33542-98000	
9	33510-98601	キャップ,スパークプラグ	2	DT9.9/15 MODEL:94, 95	0.2DAI

FIG.18A (D-7) : MODEL:96～00

DT9.9(K)/15(K)

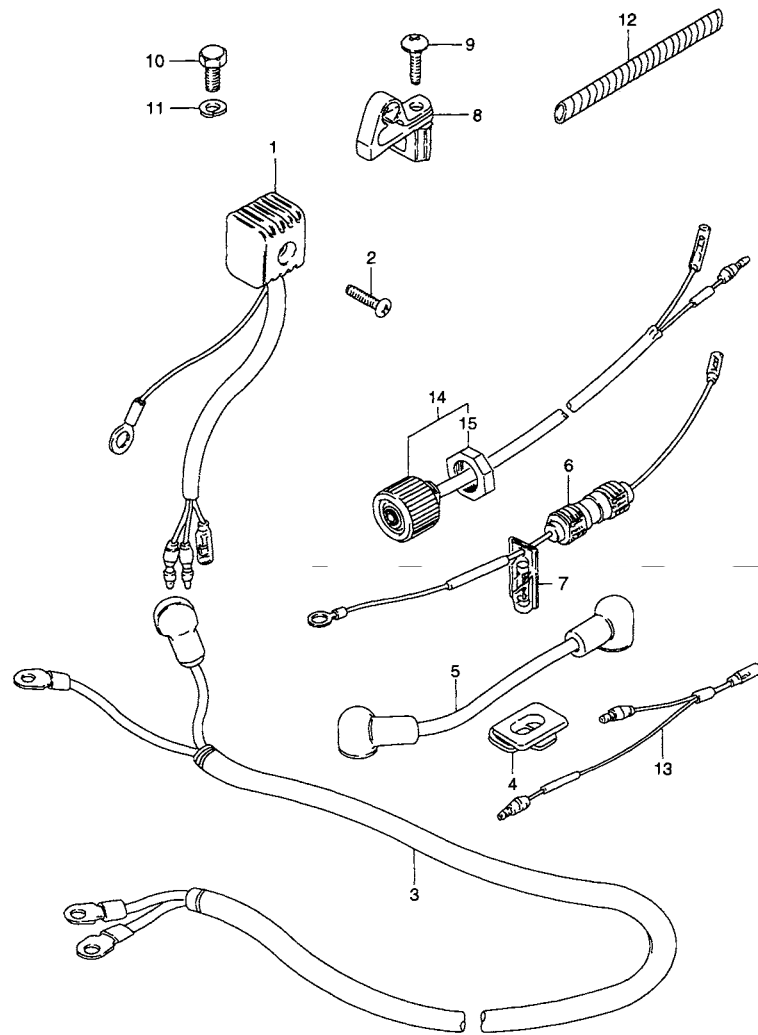
**FIG.18A**



**FIG.18A (D-7) イグニッション コイル (MODEL:96~00)**

見出番号	品番	品名	使用個数	備考	標準作業時間
1	32900-93910	ユニット, CDI	1		0.5
2	02162-06167	ボルト	2		
3	36615-96300	ターミナル	1		
4	32915-93900	ブラケット, CDIユニット	1		
5	33410-93901	コイル, イグニッション	1	←33410-93900	
6	09403-11307	クランプ	1		
7	09404-06432	クランプ, L:80	1		
8	01550-06257	ボルト	2		
9	# 09482-00532	スパークプラグ, B7HS-10(NGK)	2		
10	33510-98601	キャップ, スパークプラグ	2	←33510-98600	0.2DAI

FIG.19



4

FIG.19 (D-8) エレクトリカル (1)

見出番号	品番	品名	使用個数	備考	標準作業時間
1	32800-95D01	レクチファイヤアッシ	1	ELECTRIC STARTER	0.3
2	02142-05257	スクリュ	1		
3	33810-92D00	ケーブル, スタータ	1	ELECTRIC STARTER	0.4
4	33811-96300	グロメット, スタータケーブル	1		
5	33820-93900	ケーブルアッシ, プラスタ-ミナルツ-リレー	1		0.2
6	36740-93901	ケースアッシ, フューズ	1	ELECTRIC STARTER ←36740-93900	0.1
7	# 09481-20001	・フューズ, 20A	1		
8	33816-96300	クランプ, ケーブル	1		
9	03242-06253	スクリュ	1		
10	01500-06167	ボルト	1	STARTER CABLE GND	
11	08321-01067	ロックワッシャ	1		
12	38423-95510	チューブ, L:150	1	L:150→100	
13	36610-93901	ワイヤリングハーネス	1	ELECTRIC STARTER	0.2
14	37160-93922	スイッチアッシ, スタート	1	ELECTRIC STARTER ←37160-93921	0.5
15	37861-95200	・ナット, トリムスイッチ	1		

FIG.20

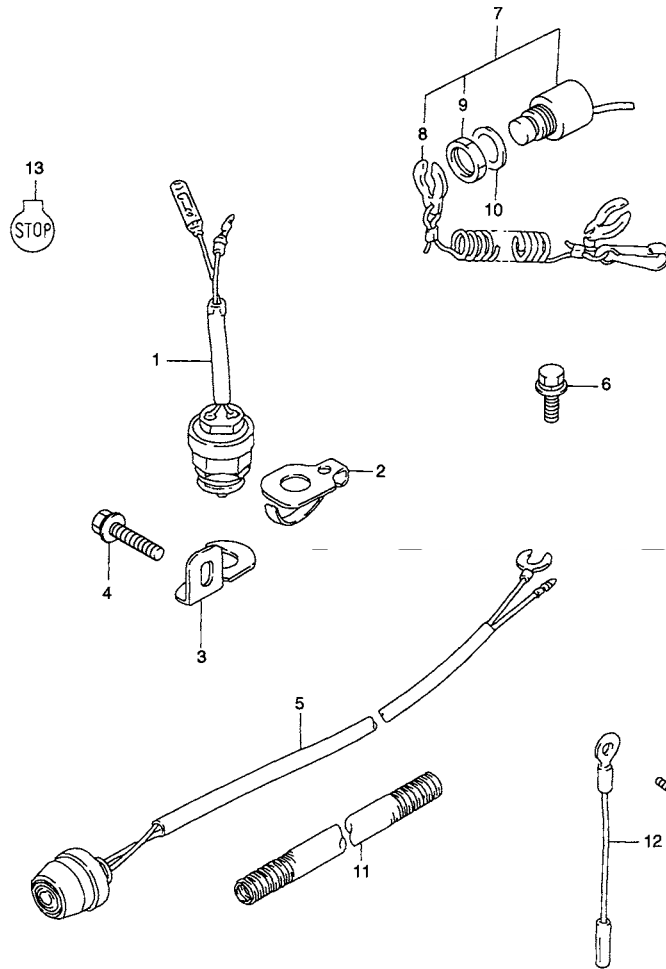
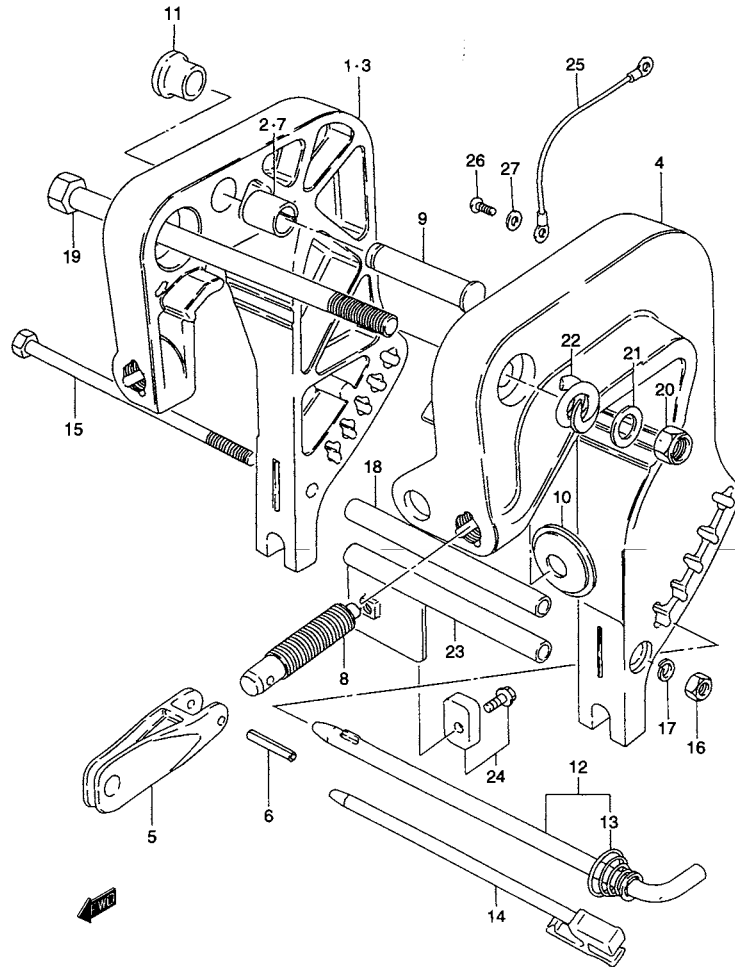


FIG.20 (D-9) エレクトリカル (2)

見出番号	品番	品名	使用個数	備考	標準 作業時間
1	37721-93902	スイッチアッシ、ニュートラル	1	ELECTRIC STARTER	0.3T
2	37725-94302	アクチュエータ、ニュートラルスイッチ	1	ELECTRIC STARTER	
3	37726-94402	ブラケット、リバーススイッチ	1	ELECTRIC STARTER ←37726-93903	
4-1	09118-06038	ボルト、6X12	1	ELECTRIC STARTER	
4-2	02162-06167	ボルト	1	MDOEL:99,00	
5	37800-93954	スイッチアッシ、ストップ	1	←37800-93953	0.3
6	09118-06038	ボルト、6X12	1	MANUAL STARTER	
7	37830-89E00	スイッチアッシ、エマジエンシ/ストップ	1	MODEL:93~00	
8	37823-92E00	・プレート、ロック	1		
9	37826-92E00	・ナット	1		
10	09160-12067	ワッシャ、12.5X23X1	1		
11	33446-98E20	プロテクタ(L:500)	1	←37891-94400 L:500→100	
12	37801-98300	リード、ストップスイッチ	1		
13	37835-95D00	ラベル、ストップ	1		
14-1	09118-06038	ボルト、6X12	1	FOR 37801-98300	
14-2	02162-06127	スクリュ	1	MODEL:00	

FIG.21



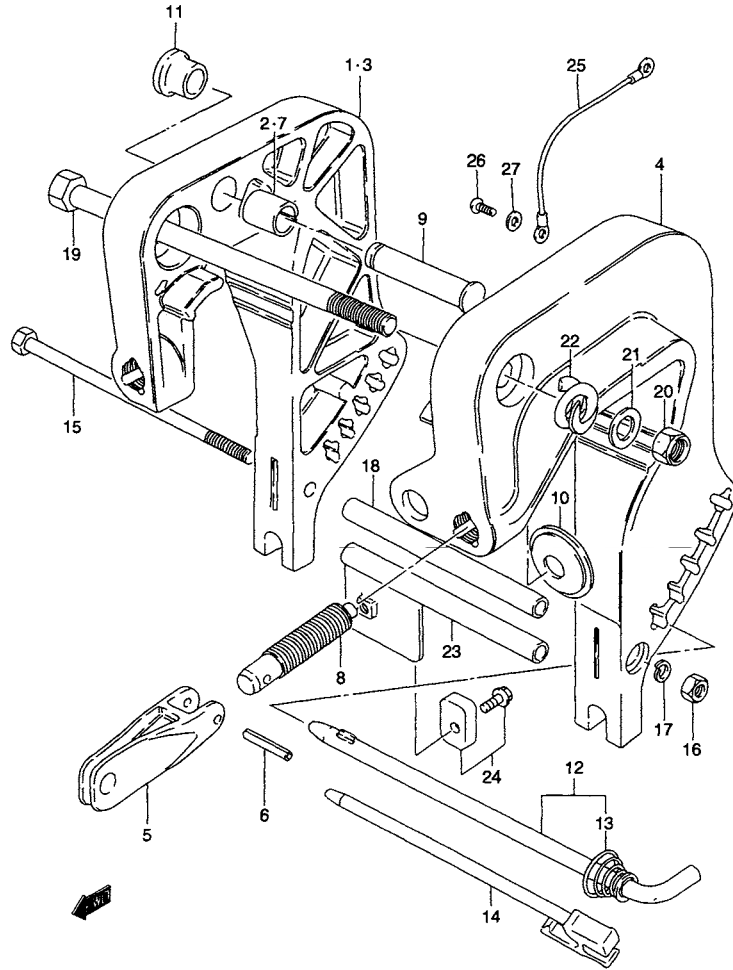
5

FIG.21 (E-2) クランプブラケット

見出番号	品番	品名	使用個数	備考	標準作業時間
1-1	41110-93920-01J	ブラケット, クランプスターボード(ブルー)	1	MODEL:86 →41110-89E01-0ED W/09303-14003, 45420-92D01	0.3
1-2	41100-93810-02M	ブラケットセット, スターボード(シルバー)	1	MODEL:87, 88 →41110-89E01-02M W/09303-14003 45420-92D01	
1-3	41100-93810-0ED	ブラケットセット, クランプ, スターボード(グレー)	1	MODEL:89, 90 →41110-89E01-0ED W/09303-14003 45420-92D01	
2	09303-14003	・ブッシュ	1		
3	41110-89E20-0ED	ブラケット, クランプスターボード(グレー)	1	MODEL:91~94 →41110-89E01-0ED	
4	41120-89E20-0ED	ブラケット, クランプポート(グレー)	1	→41120-93950-01J →41120-93930-01J →41120-89E11-02M →41120-89E11-0ED →41120-93960-0ED	0.3
5	41212-93000-0ED	ハンドル, クランプ(グレー)	2	→41212-93000-02M →41212-93000-01J	
6	09205-06007	スプリングピン, 6X25	2	→09205-06012	
7	09303-14003	ブッシュ	1		
8-1	41211-93920	スクリュ, クランプ(L:90)	2	→41211-93910	0.3
8-2	41211-93900	スクリュ, クランプ(L:68)	2	OPT	
9	41222-93910	ピン, ティルトストップ	1		
10	41213-98100	プレート, クランプ	2		0.2
11	41221-96301	ノブ, ティルトストップピン	1		0.3
12	45420-93900	ピン, ティルトロック	1	MODEL:86~90	0.2
13	09441-17001	・スプリング	1		

FIG.22 (E-4) : MODEL:95~00

**FIG.21**



**FIG.21 (E-3) クランプ ブラケット**

見出番号	品番	品名	使用個数	備考	標準 作業時間
14	45420-92D02	ピン,チルトロック	1	MODEL:91~94 ←45420-92D01	
15-1	09100-06105	ボルト, L:155	1	MODEL:86~90	
15-2	09100-06125	ボルト, 6X140	1	MODEL:91~94	
16	09140-06020	ナット	1		
17	09162-06006	ロックワッシャ, 6.1X12.2X1.5	1		
18	09180-06163	スペーサ	1		
19	09100-10199	ボルト	1		
20	09159-10050	ナット	1		
21	09160-10082	ワッシャ, 10.5X19X2.0	1		
22	09440-22008	スプリング	1		
23	41310-93900	ロッド, クランプブラケット ロア	1	MODEL:87~94	
24	55320-95310	ジंकセット, プロテクション	1		
25	36894-95201	リード, L:165	1	L:165 ←36894-95200	
26	09125-05050	スクリュ, 5X8	2		
27	09161-05114	ワッシャ, 5.2X11X1	2	←09161-05014	



FIG.22

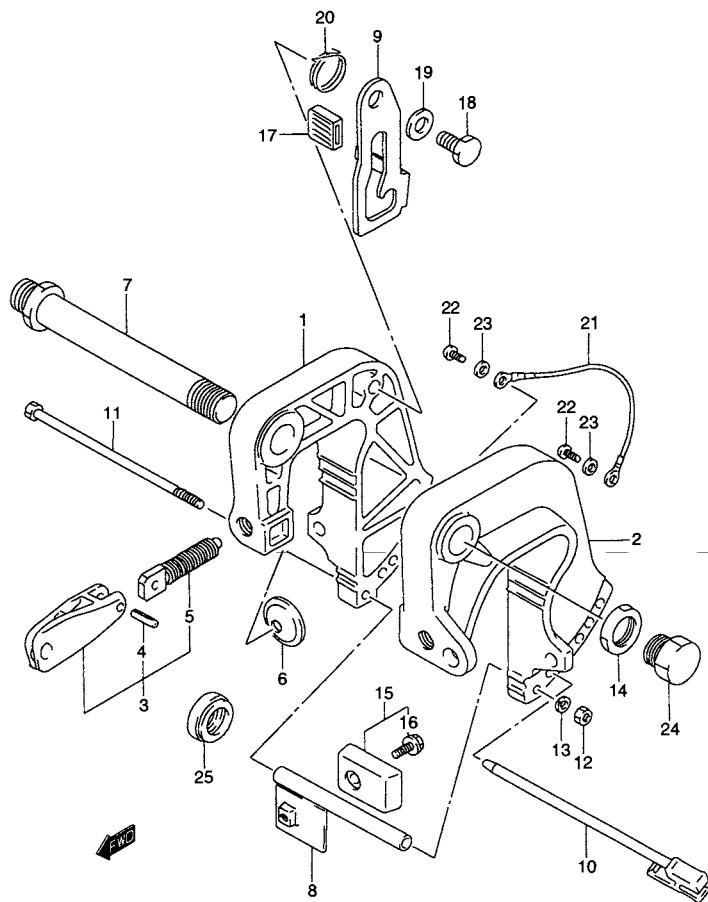
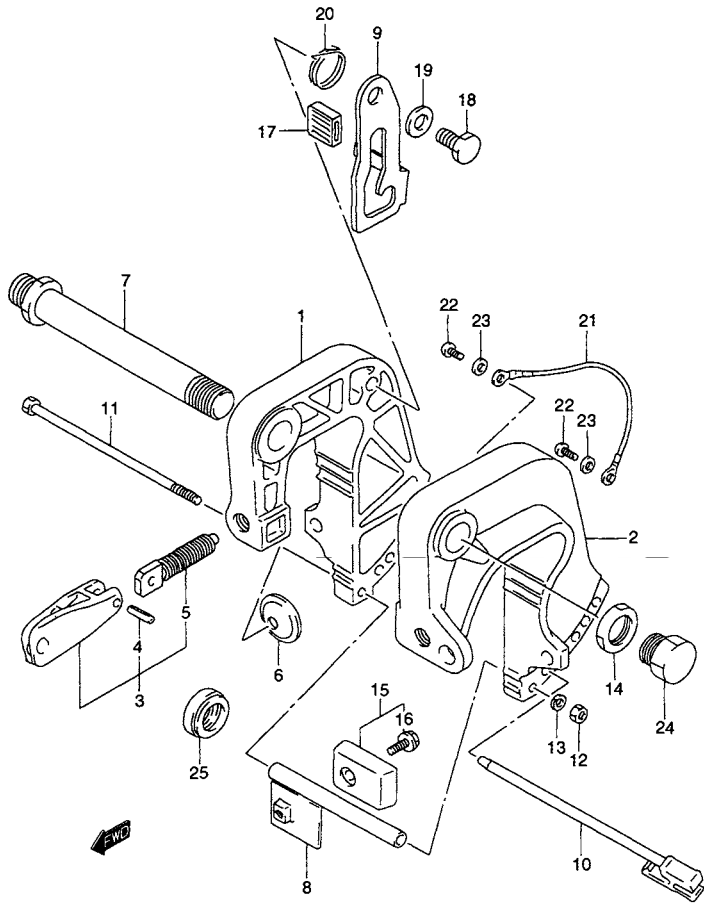


FIG.22 (E-4) クランプブラケット (MODEL:95~00)

見出番号	品番	品名	使用個数	備考	標準作業時間
1-1	41111-89E50-0ED	ブラケット,クランプスターボード(グレー)	1	←41111-89E60-0ED W/09160-10082(2)	0.3
1-2	41111-89E60-0ED	ブラケット,クランプスターボード(グレー)	1	DT9.98:972432~ DT15:974110~	
2	41121-89E50-0ED	ブラケット,クランプポート(グレー)	1		0.3
3	41210-89E00	スクリュアッシ,クランプ	2	←41212-98601	0.3
4-1	09205-05013	スプリングピン,5X22	2		
4-2	09205-05009	ピン,L:20	2	MODEL:97~99	
4-3	09205-06007	スプリングピン,6X25	2	MODEL:00 FOR 41210-89E00	
5-1	41211-93900	スクリュ,クランプ(L:68)	2	OPT	
5-2	41211-93920	スクリュ,クランプ(L:90)	2	OPT ←41211-93910	
6	41213-98100	プレート,クランプ	2		0.2
7-1	41130-89E00	シャフト,クランプブラケット	1		
7-2	41130-89E10	シャフト,クランプブラケット	1	MODEL:00	
8	41310-93900	ロッド,クランプブラケットロア	1		
9	41200-95D00	アームアッシ,チルト	1	←41222-95D00	
10	45420-92D02	ピン,チルトロック	1	←45420-92D01	
11	09100-06125	ボルト,6X140	1		
12	09140-06020	ナット	1		
13	09162-06006	ロックワッシャ,6.1X12.2X1.5	1		
14	09159-22003	ナット	1		
15	55320-95310	ジंकセット,プロテクション	1		
16	09116-06094	・ボルト,6X15	1	←09116-06092	
17	41225-94400	ラバー,チルトロック	1		
18	09111-10032	ボルト,10X20.4	2		
19	09160-10082	ワッシャ,10.5X19X2.0	1		

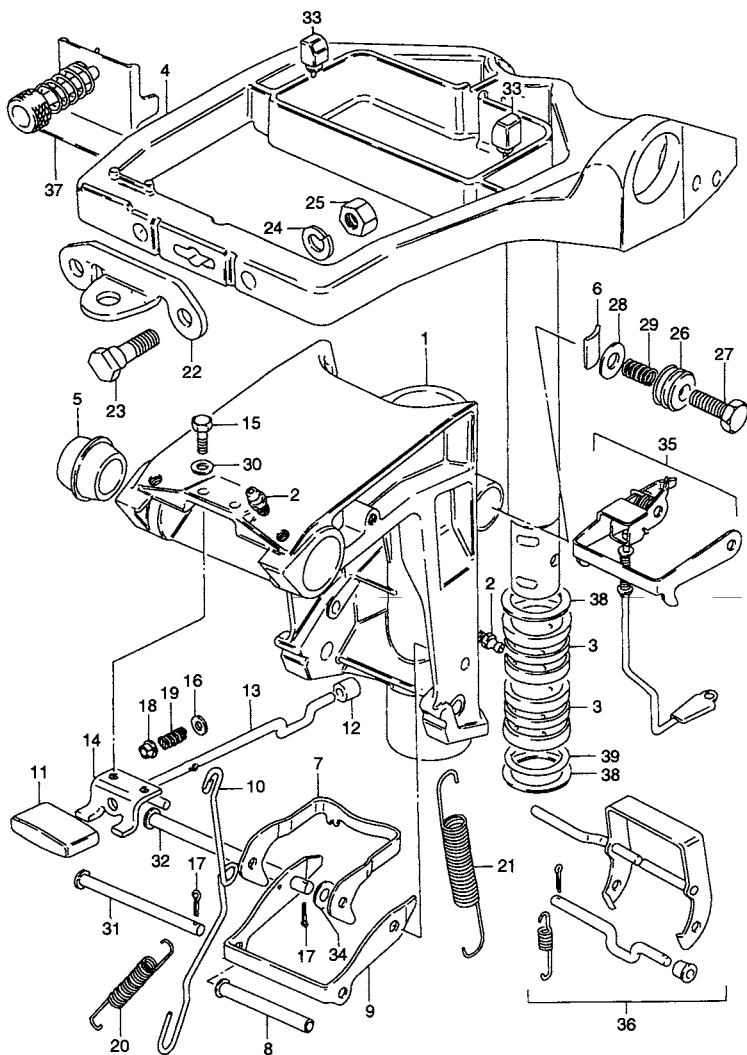
**FIG.22**



**FIG.22 (E-5) クランプブラケット (MODEL:95~00)**

見出番号	品番	品名	使用個数	備考	標準作業時間
20	09448-29015	スプリング	1		
21	36894-95201	リード、L:165	1	L:165	
22	09125-05050	スクリュ、5X8	2		
23	09161-05114	ワッシャ、5.2X11X1	2		
24	41141-89E00	アタッチメント、ステアリングケーブル	1	OPT	
25	41161-94400	シール、ステアリングケーブル	1	OPT	

FIG.23



5

FIG.23 (E-6) スイベルブラケット

見出番号	品番	品名	使用個数	備考	標準作業時間
1-1	43111-93904-01J	ブラケット, スイベル(ブルー)	1	MODEL:86 →43111-93923-0ED W/09125-05050(2), 09161-05114(2), 36894-94401	2.4
1-2	43111-93910-02M	ブラケット, スイベル(シルバー)	1	DT9.9/9.9K: ~726660 DT15/15K:~720365 →43111-93923-0ED W/36894-94401 09125-05050 09161-05114	
1-3	43111-93923-02M	ブラケット, スイベル(シルバー)	1	DT9.9/9.9K: 726661~ DT15/15K:720366~ →43111-93923-0ED	
1-4	43111-93923-0ED	ブラケット, スイベル(グレー)	1	MODEL:89~94	
2	22511-99010	ニツプル, グリス	3	→22511-99003	
3-1	43711-93900	ブッシュ, ステアリング	2	~MODEL:86	
3-2	43711-93901	ブッシュ, ステアリング	2	MODEL:87~94	2.1
4	43750-93918-0ED	ブラケット, ステアリング(グレー)	1	→43750-93915-02M →43750-93917-0ED	2.1
5	09306-10012	ブッシュ	2		
6	43411-93900	プレート, ステアリングアジャスタ	1		2.1
7	45231-93901	アーム, リバースロック	1		0.4
8	45246-93902	スペーサ, リバースロックアーム	1	→45246-93901	
9	45241-93901	リンク, リバースロックアーム	1		0.4
10	45252-93901	リンク, レリーズレバー	1		0.4
11	45255-96302	ノブ, レリーズレバー	1	→45255-96301	0.1
12	45257-93900	ブッシュ, レリーズレバー	1		
13	45260-96300	レバー, レリーズ	1		0.4
14	45311-93900-0ED	ブラケット, レリーズレバー(グレー)	1	→45311-93900-01J →45311-93900-02M	0.4

FIG.24 (E-8) : MODEL:95~00

FIG.23

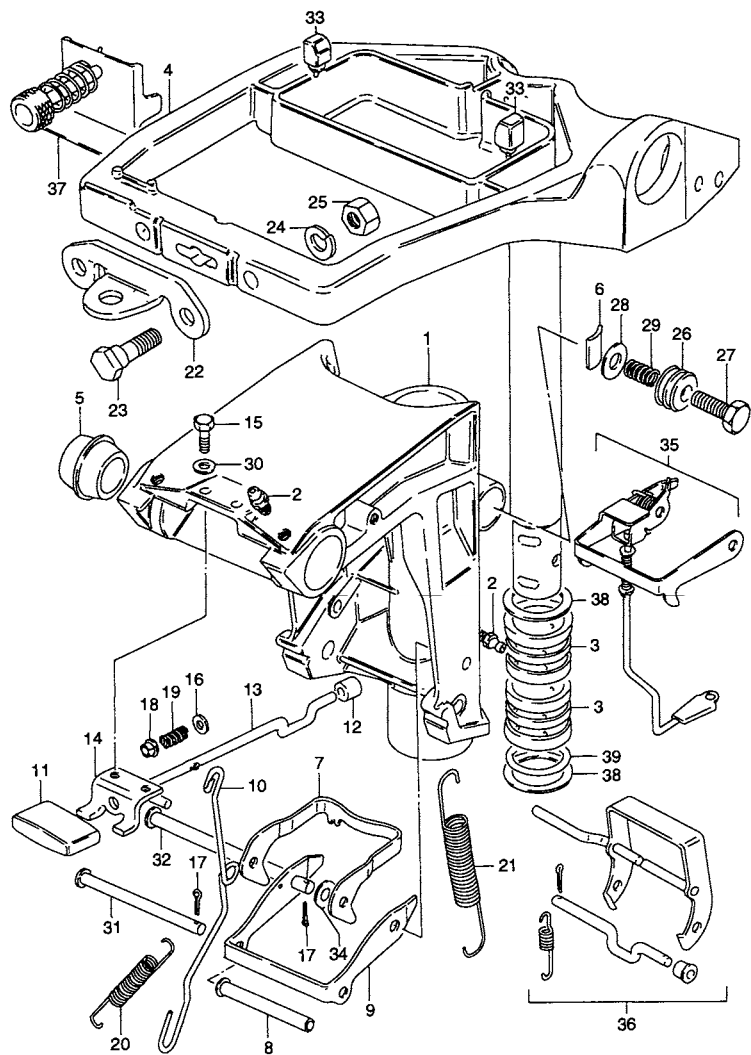


FIG.23 (E-7) スイベルブラケット

見出番号	品番	品名	使用個数	備考	標準作業時間
15	09116-05010	ボルト,5X12	2		
16	09160-04012	ワッシャ,4.2X10X1	1		
17	09204-01002	コッタピン,D:1.8,L:15	2	←09204-01001	
18	09319-04001	ブッシュ	1		
19	09440-04021	スプリング	1		
20	09443-05013	スプリング	1		
21	09443-11031	スプリング	2	←09443-11019	
22	43755-93900	アタッチメント,ステアリングブラケット	1	OPT	
23	09100-08224	ボルト,8X35	2	OPT	
24	09162-08007	ロックワッシャ,8.2X15.4X2.0	2	OPT ←09162-08003	
25	09140-08016	ナット	2	OPT	
26	43412-93900	カバー,ステアリングアジャスタ	1		
27	09100-08232	ボルト,8X30	1		
28	09160-08082	ワッシャ,8.5X16X1.2	1		
29	09440-11022	スプリング	1		
30	09160-05032	ワッシャ,5.5X10X0.8	2		
31	09200-05014	ピン	1		
32	09200-06061	ピン	1		
33	43765-93900	クッション,カバー,アンダ	2		
34	09160-06082	ワッシャ,6.5X13X1	1		
35	45200-93901	ロックセット,リバース	1	OPT	
36	45700-93911	ドライブアッシ,シャロ	1	OPT, ←45700-93910	
37	67100-99700	アタッチメント,リモコン	1	OPT	
38	09160-27009	ワッシャ,27.5X47X2.0	2		
39	09280-27004	Oリング	1		

FIG.24

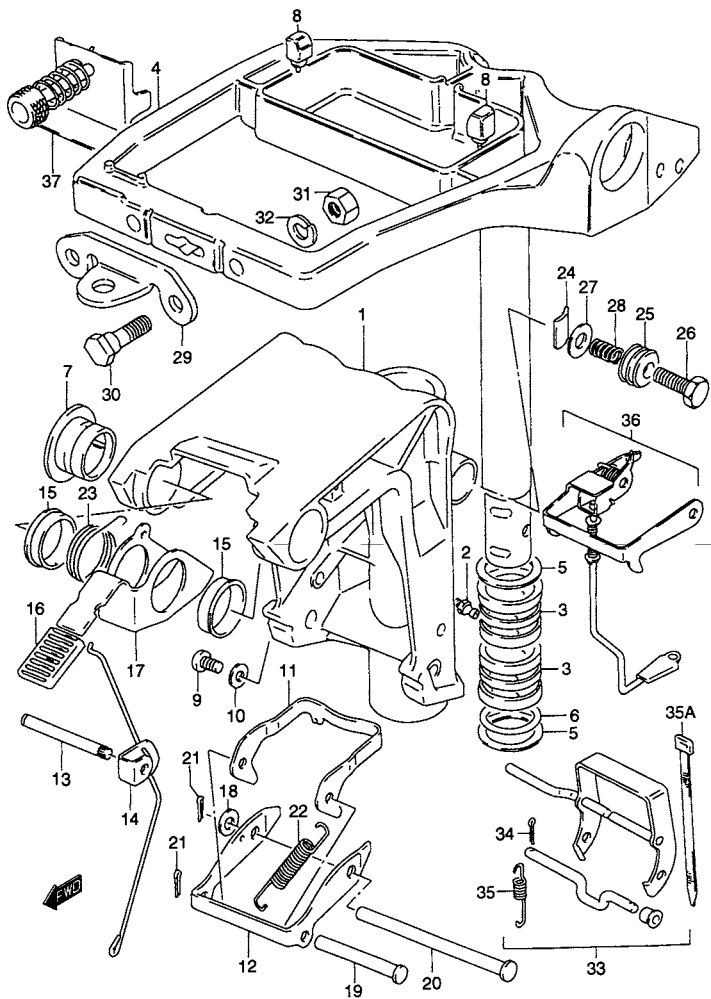


FIG.24 (E-8) スイベルブラケット (MODEL:95~00)

見出番号	品番	品名	使用個数	備考	標準作業時間
1	43111-93931-0ED	ブラケット,スイベル(グレー)	1	←43111-93930-0ED	2.4
2	22511-99010	ニツプル,グリス	3		
3	43711-93901	ブッシュ,ステアリング	2		2.1
4	43750-93918-0ED	ブラケット,ステアリング(グレー)	1	←43750-93917-0ED	2.1
5	09160-27009	ワッシャ,27.5X47X2.0	2		
6	09280-27004	Oリング	1		
7	43211-94401	ブッシュ,シャフトスイベル	2		
8	43765-93900	クッション,カバー,アンダ	1		
9	09125-06063	スクリュ,6X10	1		
10	09161-06120	ワッシャ,6.3X12.5X1	1		
11	45231-93901	アーム,リバースロック	1		
12	45241-93901	リンク,リバースロックアーム	1		
13	41225-94501	ピン,チルトロックスプリング	1		
14	45250-89E01	リンク,リリース	1	←45250-89E00	
15	09306-22006	ブッシュ	1		
16	45255-93001	ラバー,リリースレバー	1		
17	45261-94400	レバー,リリース	1		
18	09160-06082	ワッシャ,6.5X13X1	1		
19	09200-05014	ピン	1		
20	09200-06061	ピン	1		
21	09204-01002	コッタピン,D:1.8,L:15	2		
22	09443-11031	スプリング	2		
23	09448-29018	スプリング	1		

5

FIG.24

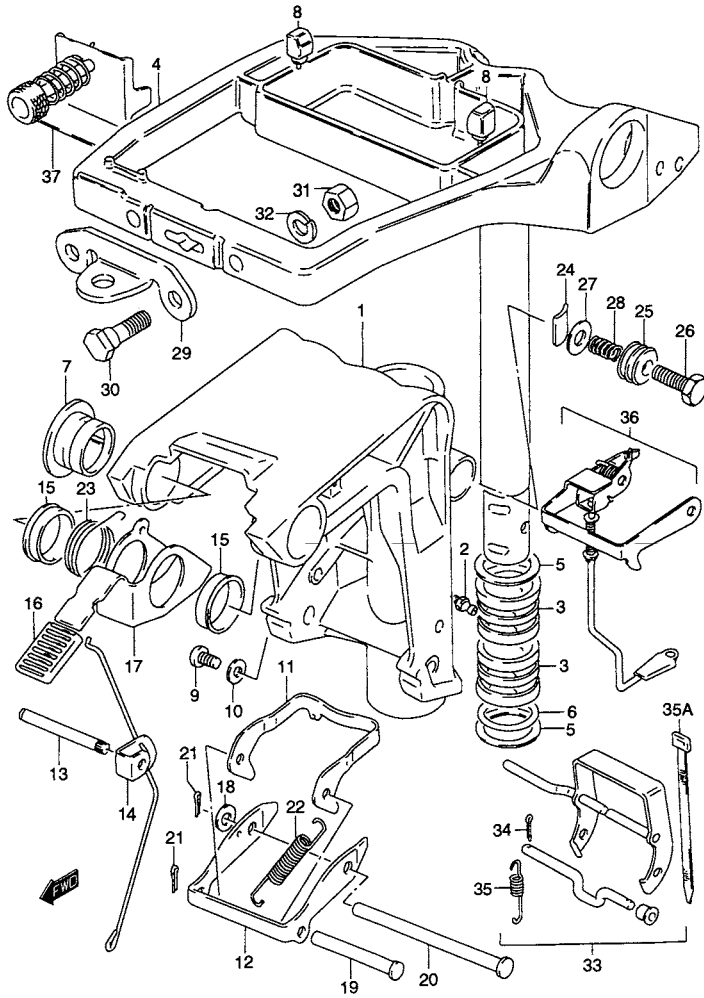
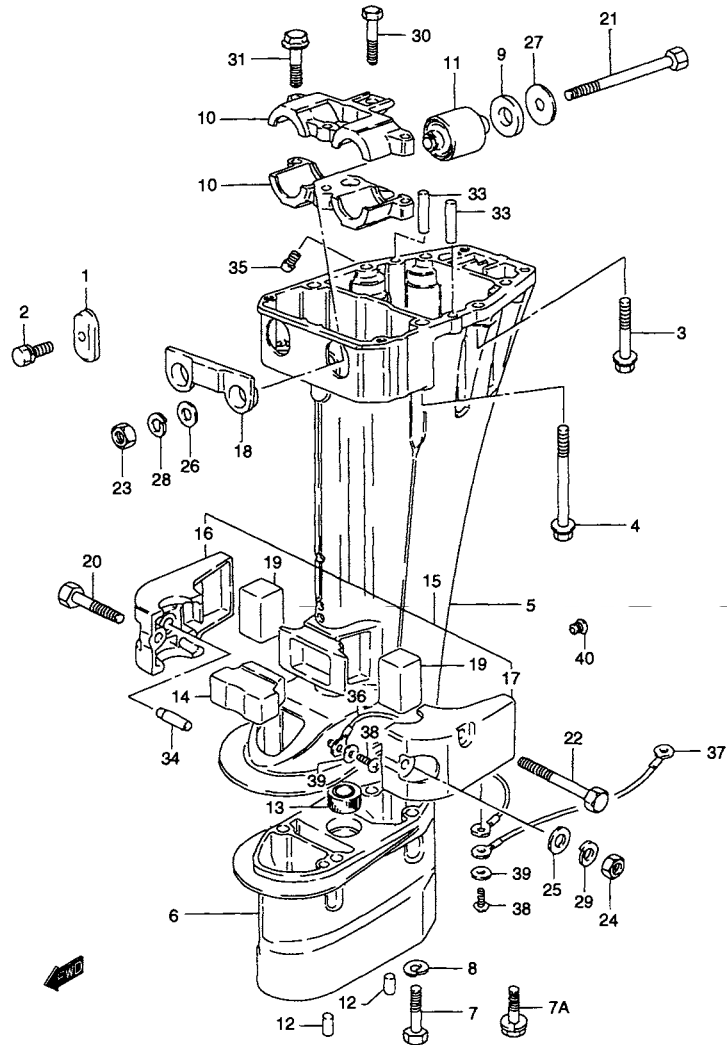


FIG.24 (E-9) スイベルブラケット (MODEL:95~00)

見出番号	品番	品名	使用個数	備考	標準作業時間
24	43411-93900	プレート, ステアリングアジャスタ	1		
25	43412-93900	カバー, ステアリングアジャスタ	1		
26	09100-08232	ボルト, 8X30	1		
27-1	09160-08082	ワッシャ, 8.5X16X1.2	1		
27-2	09160-08091	ワッシャ, 8.5X14X1.0	1	MODEL:97~00	
28	09440-11022	スプリング	1		
29	43755-93900	アタッチメント, ステアリングブラケット	1	OPT ~MODEL:95	
30	09100-08224	ボルト, 8X35	2		
31	09140-08016	ナット	2		
32	09162-08007	ロックワッシャ, 8.2X15.4X2.0	2		
33	45700-93911	ドライブアッシ, シヤロ	1	OPT, ←45700-93910	
34	09204-01002	・コッタピン, D:1.8, L:15	1		
35	09443-08031	・スプリング	1		
35A	09407-30401	・クランプ, L:300	1		
36	45200-93901	ロックセット, リバース	1	OPT	
37	67100-99700	アタッチメント, リモコン	1	OPT	

FIG.25



5

FIG.25 (F-2) ドライブシャフトハウジング

見出番号	品番	品名	使用個数	備考	標準作業時間
1	41811-98500	ジंक,アノード	3		
2	09116-06094	ボルト,6X15	3		
3	09118-08106	ボルト,8X50	4		
4	09118-08098	ボルト,8X85	2		
5-1	52111-93912-01J	ハウジング,ドライブシャフト(S)(ブルー)	1	DT9.9:~623012 DT9.9K:~601759 DT15 :~618587 DT15K :~601809 →52111-93951-0ED W/52117-94400, 52124-93901(3), 52125-93900(1), 52126-93900	1.9
5-2	52111-93913-01J	ハウジング,ドライブシャフト(S)(ブルー)	1	DT9.9 :623013~ DT9.9K:601760~ DT15 :618588~ DT15K :601810~ →52111-93951-0ED W/52124-93901(3), 52125-93900, 52126-93900	
5-3	52111-93930-02M	ハウジング,ドライブシャフト(S)(シルバー)	1	→52111-93951-0ED W/52124-93901(3), 52125-93900(1), 52126-93900(1), 09117-06052(2), 41811-98500(2)	
5-4	52111-93951-0ED	ハウジング,ドライブシャフト(S)(グレー)	1	MODEL:89~95 ←52111-93932-0ED	
5-5	52111-93902-01J	ハウジング,ドライブシャフト(L/L)(ブルー)	1	DT9.9 :~623017 DT9.9K:~601762 DT15 :~617668 DT15K :~601809 →52111-93942-0ED W/52117-94400, 52124-93901(3), 52125-93900, 52126-93900	
5-6	52111-93903-01J	ハウジング,ドライブシャフト(L/L)(ブルー)	1	DT9.9 :623018~ DT9.9K:601763~ DT15 :617669~ DT15K :601810~ →52111-93942-0ED W/52124-93901(3), 52125-93900, 52126-93900	

FIG.25A (F-5) : MODEL:96~00

FIG.25

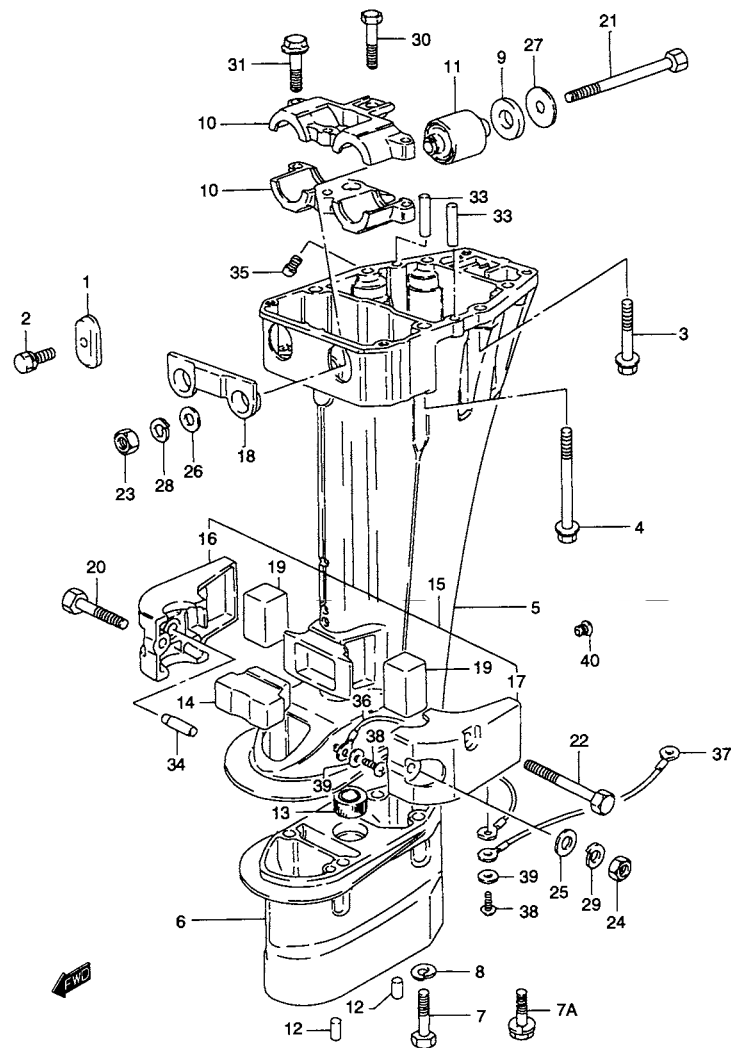


FIG.25 (F-3) ドライブシャフトハウジング

見出番号	品番	品名	使用個数	備考	標準作業時間
5-7	52111-93920-02M	ハウジング,ドライブシャフト(L/L)(シルバー)	1	→52111-93942-0ED W/52124-93901(3), 52125-93900, 52126-93900	
5-8	52111-93943-0ED	ハウジング,ドライブシャフト(L/L)(グレー)	1	MODEL:89~95 →52111-93922-0ED	
6	52131-93902-0ED	ケース,エクステンション(グレー)	1	TYPE:UL →52131-93901-0ED →52131-93901-02M	0.6
7	09100-08232	ボルト,8X30	4	TYPE:UL	
7A	09117-08047	ボルト,8X30	4	TYPE:UL MODEL:93~95	
8	09162-08007	ロックワッシャ,8.2X15.4X2.0	4	TYPE:UL →09162-08003	
9	54121-92D00	ストップ,アッパスラスト	2	→54121-93900	1.5
10	54137-93902	カバー,アッパマウント	2	→54137-93901	1.5
11	54130-93901	マウント,アッパ	2		1.5
12	09202-06023	ノックピン(L:10)	2	TYPE:UL	
13	09320-13022	プッシュ	1	TYPE:UL →09307-13001	
14	54151-93900	マウント,ロアスラスト	1		0.3
15-1	54210-93910-01J	カバーセット,ロアマウント(ブルー)	1	→54211-93910-0ED W/54221-93910-0ED	0.3
15-2	54210-93910-02M	カバーセット,ロアマウント(シルバー)	1	→54211-93910-0ED W/54221-93910-0ED	
15-3	54210-93910-0ED	カバーセット,ロアマウント(グレー)	1	→54211-93910-0ED W/54221-93910-0ED	
16	54211-93910-0ED	・カバー,ロアマウントスターボード(グレー)	1	→54211-93910-01J →54211-93910-02M	
17	54221-93910-0ED	・カバー,ロアマウントポート(グレー)	1	→54221-93910-01J →54221-93910-02M	
18	54125-93901	マウント,アッパスラストリバース	1		1.5
19	54167-93900	マウント,ロアサイド	2		0.3
20	09117-08056	ボルト,8X40	1	→09100-08248	
21	09100-08209	ボルト,8X90	2		
22	09118-08137	ボルト,8X70	2		
23	09140-08016	ナット	2		



FIG.25

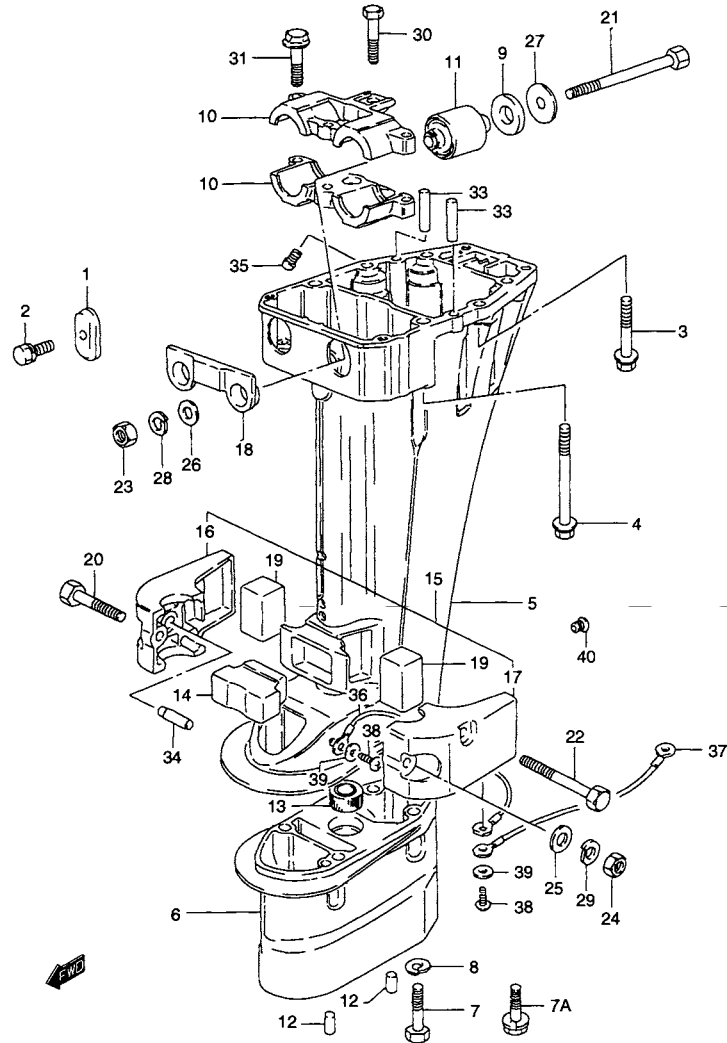


FIG.25 (F-4) ドライブシャフトハウジング

見出番号	品番	品名	使用個数	備考	標準作業時間
24	09140-08016	ナット	1		
25	09160-08082	ワッシャ, 8.5X16X1.2	1		
26	09160-08082	ワッシャ, 8.5X16X1.2	2	←09160-08083	
27	09160-08084	ワッシャ, 8X30X2.5	2		
28	09162-08007	ロックワッシャ, 8.2X15.4X2.0	2		
29	09162-08007	ロックワッシャ, 8.2X15.4X2.0	1		
30	09117-06035	ボルト, 6X45	1		
31	09103-08111	ボルト, 8X45	2		
33	09202-06019	ピン, L:35	2		
34	54213-93900	ピン, ロアマウントカバーノック	2		
35	52117-94400	チューブ, ウォータインスペクション	1		
36	36894-95201	リード, L:165	1	←36894-95200	
37-1	36895-87D01	リード(L:210)	1	DT9.9/9.9K: ~726659 DT15/15K:~720365	
37-2	36894-94401	リード, クランプツースイベル(L:195)	1	DT9.9/9.9K: 726660~ DT15/15K:720366~ ←36894-94400	
38	09125-05050	スクリュ, 5X8	3		
39	09161-05114	ワッシャ, 5.2X11X1	3	←09161-05014	
40	52124-93901	ブッシュ, ドレインホール(ID:8)	3		

FIG.25A

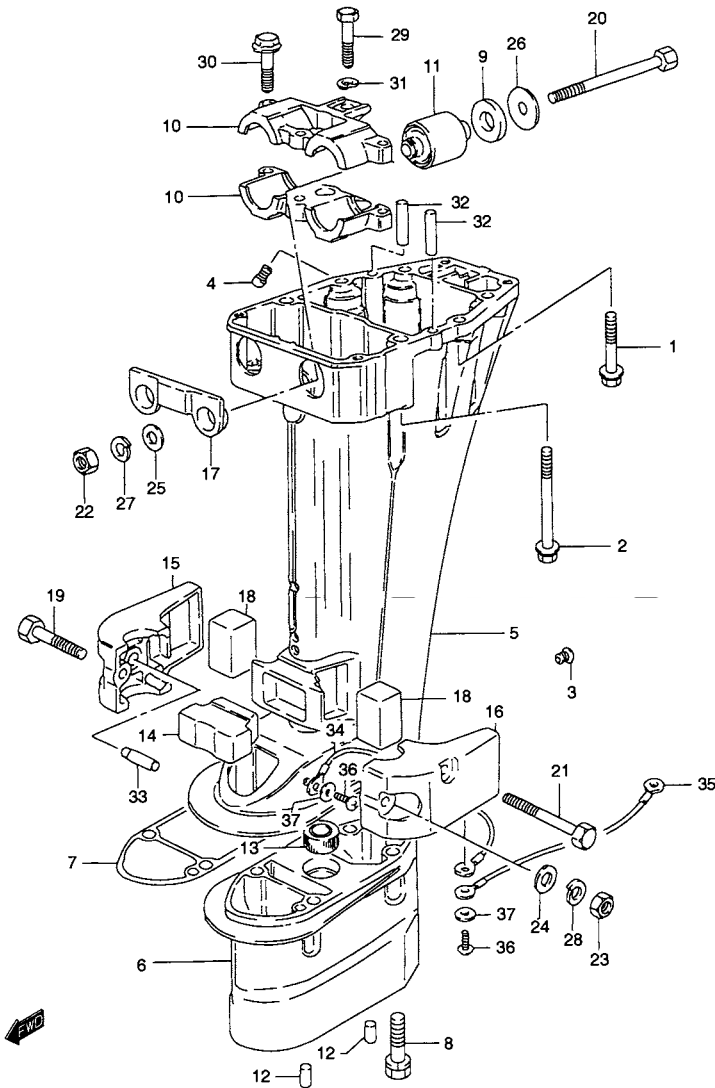
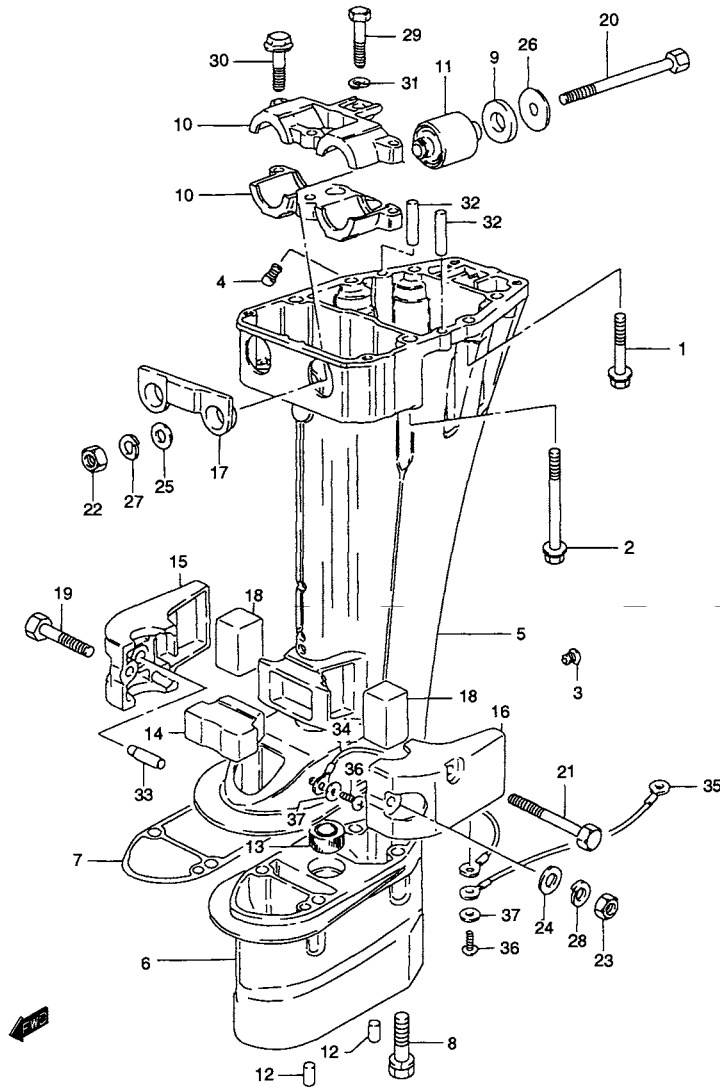


FIG.25A (F-5) ドライブシャフトハウジング (MODEL:96~00)

見出番号	品番	品名	使用個数	備考	標準 作業時間
1	09118-08106	ボルト, 8X50	4		
2	09118-08098	ボルト, 8X85	2		
3	52124-93901	ブッシュ, ドレインホール(ID:8)	3		
4	52117-94400	チューブ, ウォータインスペクション	1		
5-1	52111-93951-0ED	ハウジング, ドライブシャフト(S)(グレー)	1		1.9
5-2	52111-93943-0ED	ハウジング, ドライブシャフト(L/UL)(グレー)	1	←52111-93942-0ED	
6	52131-93902-0ED	ケース, エクステンション(グレー)	1	TYPE:UL	0.6
7	55113-93E00	ガスケット, ギヤケース	1		
8	09117-08047	ボルト, 8X30	4	TYPE:UL	
9	54121-92D00	ストップ, アップスラスト	2		1.5
10	54137-93902	カバー, アップマウント	2		
11	54130-93901	マウント, アップ	2		1.5
12	09202-06023	ノックピン(L:10)	2	TYPE:UL	
13	09320-13022	ブッシュ	1	TYPE:UL	
14	54151-93900	マウント, ロアスラスト	1		0.3
15	54211-93910-0ED	カバー, ロアマウントスターボード(グレー)	1		0.3
16	54221-93910-0ED	カバー, ロアマウントポート(グレー)	1		
17	54125-93901	マウント, アップスラストリベース	1		1.5
18	54167-93900	マウント, ロアサイド	2		0.3
19	09117-08056	ボルト, 8X40	1		
20	09100-08209	ボルト, 8X90	2		
21	09118-08137	ボルト, 8X70	2		
22	09140-08016	ナット	2		
23	09140-08016	ナット	1		
24	09160-08082	ワッシャ, 8.5X16X1.2	1		

**FIG.25A**



**FIG.25A (F-6) ドライブシャフトハウジング (MODEL:96~00)**

見出番号	品番	品名	使用個数	備考	標準 作業時間
25	09160-08082	ワッシャ, 8.5X16X1.2	2		
26	09160-08084	ワッシャ, 8X30X2.5	2		
27	09162-08007	ロックワッシャ, 8.2X15.4X2.0	2		
28	09162-08007	ロックワッシャ, 8.2X15.4X2.0	1		
29	09117-06035	ボルト, 6X45	1		
30	09103-08111	ボルト, 8X45	2		
31	09162-06006	ロックワッシャ, 6.1X12.2X1.5	1	FOR 09100-06112	
32	09202-06019	ピン, L:35	2		
33	54213-93900	ピン, ロアマウントカバーノック	2		
34	36894-95201	リード, L:165	1	MOUNT TO HSG	
35	36894-87D00	リード	1	SWIVEL TO MOUNT	
36	09125-05050	スクリュー, 5X8	2		
37	09161-05114	ワッシャ, 5.2X11X1	2		

**5**

FIG.26

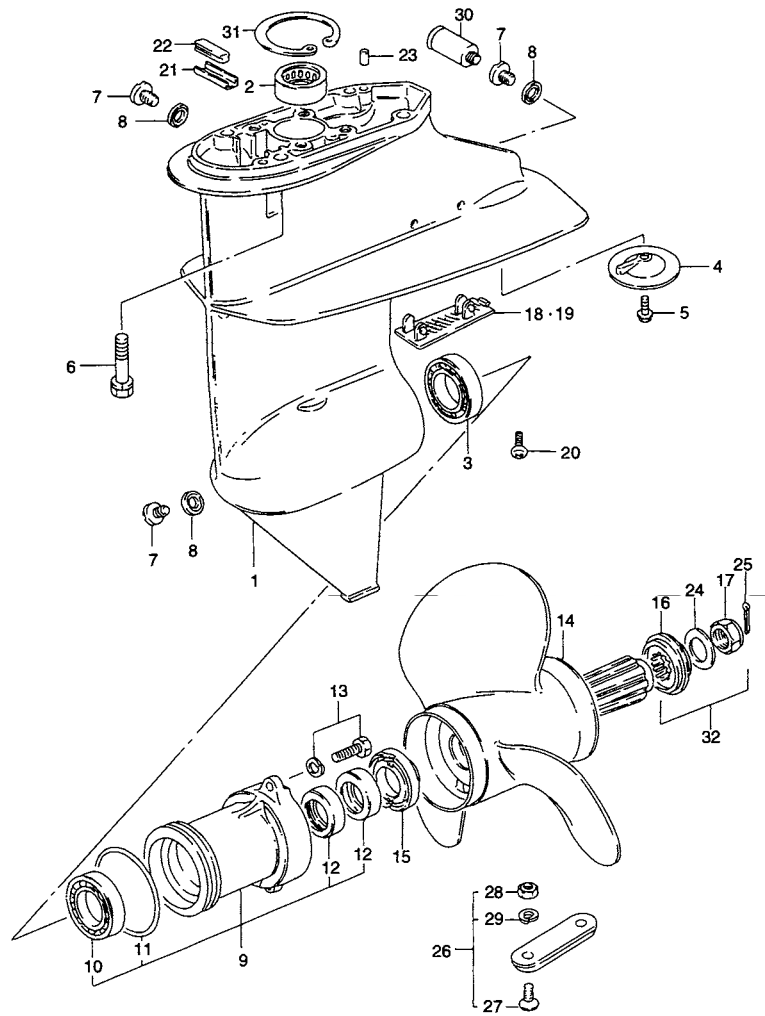
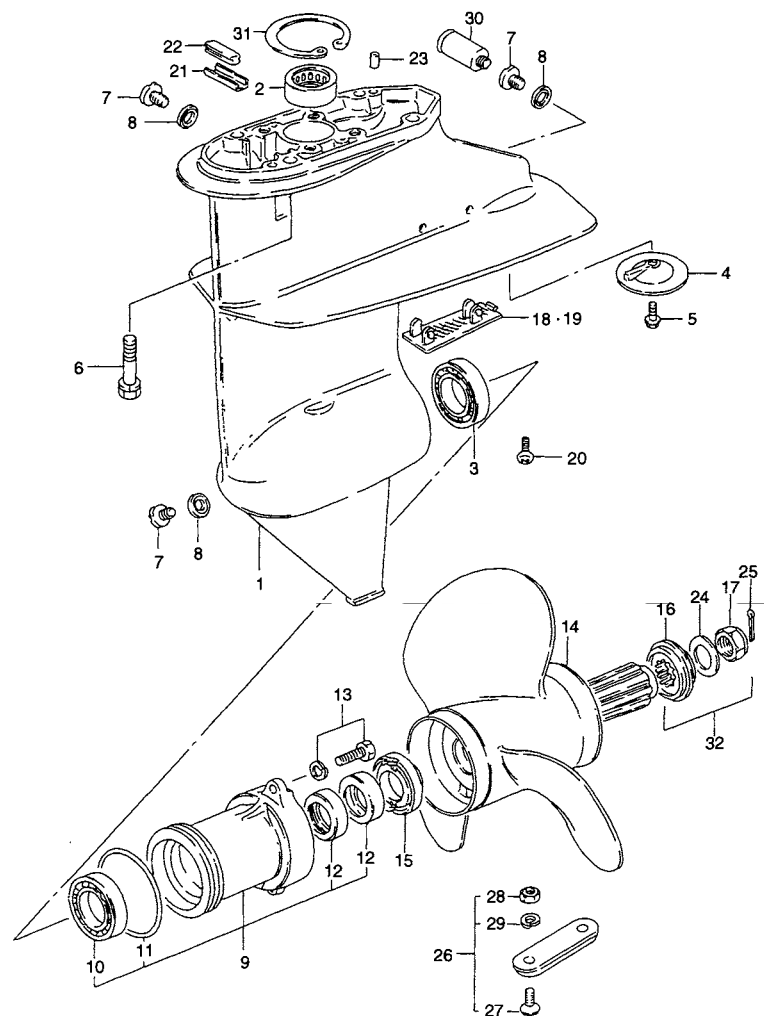


FIG.26 (F-7) ギヤケース

見出番号	品番	品名	使用個数	備考	標準 作業時間
1	55100-93930-0ED	ケースアッシ、ギヤ(グレー)	1	←55100-93902-01J ←55100-93930-02M	2.4T
2	09263-15019	・ベアリング,15X21X12	2		
3	09262-25003	・ベアリング,25X52X15	1		
4	55321-93900	・ジンク,プロテクション	1		W0.2
5	09116-06105	・ボルト,6X16	1		
6	09117-08047	ボルト,8X30	4		
7	09248-10008	プラグ,ドレーン,M:10XL:7.5	3	←09248-10005	
8	09168-10022	ガスケット,10X17X1.5	3		
9	56120-93900-0ED	ハウジング,プロップシャフト(グレー)	1	←56120-93900-01J ←56120-93900-02M	0.5
10	08110-60050	・ベアリング	1		
11	09280-57002	・Oリング	1		
12	09289-17006	・オイルシール(17X30X6)	2		
13	09117-06031	ボルト,6X20	2		
14-1	58100-93703-019	プロペラ(3X9-1/4X7)	1	M701	0.3
14-2	58100-93723-019	プロペラ(3X9-1/4X9)	1	M901	
14-3	58100-93733-019	プロペラ(3X9-1/4X10)	1	M1001	
14-4	58100-93743-019	プロペラ(3X9-1/4X11)	1	M1101	
14-5	58100-91D00-019	プロペラ(3X9-1/4X8)	1	M811 ←58100-93753-019	
14-6	58100-93763-019	プロペラ(3X9-1/9X9)	1	M911	
14-7	58100-93773-019	プロペラ(3X9-1/4X10)	1	M1011	
15-1	57632-93901	ストッパ,プロペラブッシュ	1	←57632-93900	0.2
15-2	57632-93902	ストッパ,プロペラブッシュ	1	MODEL:00	
16	57633-93900	スペーサ,プロペラナット	1		0.1
17-1	09159-12014	ナット	1		
17-2	09141-12005	ナット	1	MODEL:95~00	

COLOR : 019 (BLACK)

FIG.26



5

FIG.26 (F-8) ギヤ ケース

見出番号	品番	品名	使用個数	備考	標準作業時間
18	17631-93901	フィルタ,ウォータ	1	MODEL:86~91	
19	17631-92D01	フィルタ,ウォータ	1	MODEL:92~00	
20	09125-06063	スクリュ,6X10	1	MODEL:92~00	
21	55331-93901	コア,エキゾーストシール	1		
22	55332-92D00	ラバー,エキゾーストシール	1	←55332-93900	
23	09202-06023	ノックピン(L:10)	2		
24	09160-12066	ワッシャ,12-5X22X2-5	1		
25	09204-02004	コッタピン	1		
26	55300-95500	ジンクアッシ,プロテクション	1	OPT	
27	09126-06006	・スクリュ,6X20	2		
28	09140-06020	・ナット	2		
29	09162-06006	・ロックワッシャ,6.1X12.2X1.5	2		
30	55181-95200	アタッチメント,フラッシュホース	1	OPT	
31	08331-41326	サークリップ	1		
32	57630-93900	キット,プロペラナット	1	OPT	

FIG.27

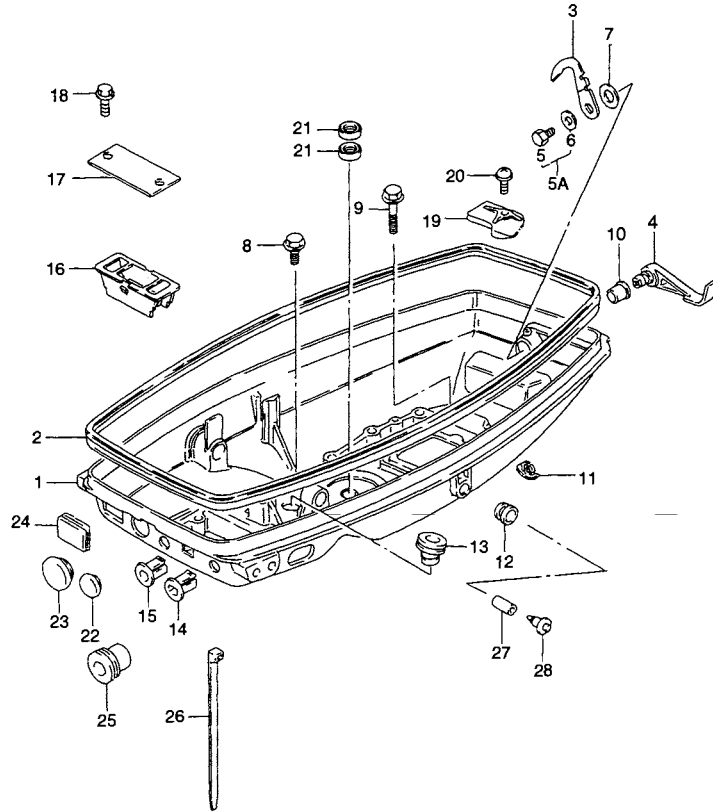


FIG.27 (F-9) ロアカバー

見出番号	品番	品名	使用個数	備考	標準作業時間
1-1	61111-93904-01J	カバー、エンジンロア(ブルー)	1	MODEL:86 ←61111-93940-0ED W/09250-21003, 39669-94400, 09250-13005	1.5
1-2	61111-93920-02M	カバー、エンジンアンダ(シルバー)	1	MODEL:87, 88 ←61111-93940-0ED W/09250-21003, 39669-94400, 09250-13005	
1-3	61111-93904-0ED	カバー、エンジンロア(グレー)	1	MODEL:89~90 ←61111-93940-0ED W/09250-21003, 39669-94400, 09250-13005	
1-4	61111-93940-0ED	カバー、エンジンロア(グレー)	1	MODEL:91~96	
2	61112-93901	ラバー、アンダカバー	1		
3	61631-94410	フック、ロアエンジンカバー	1	←61631-96301	
4	61633-93930-0ED	レバー、フック(グレー)	1	←61633-93902-01J ←61633-93902-0ED ←61633-93902-02M ←61633-93920-0ED	
5	01500-06107	ボルト	1	~MODEL:93	
5A	01550-06107	ボルト	1	MODEL:94~96	
6	08322-01067	ワッシャ	1	~MODEL:93	
7	09164-13005	ワッシャ、13.2X24X0.6	1		
8	01550-06257	ボルト	2		
9	01550-06357	ボルト	2	←09103-06155	
10	09306-13007	ブッシュ	1	←09306-13002	
11	61139-96301	キャップ、ドレン	1		
12	09250-10012	キャップ、10X14X5.5	1	~MODEL:91	
13	23131-93900	ブーツ、クラッチロッド	1		

FIG.27A (F-11) :MODEL:97~00

FIG.27

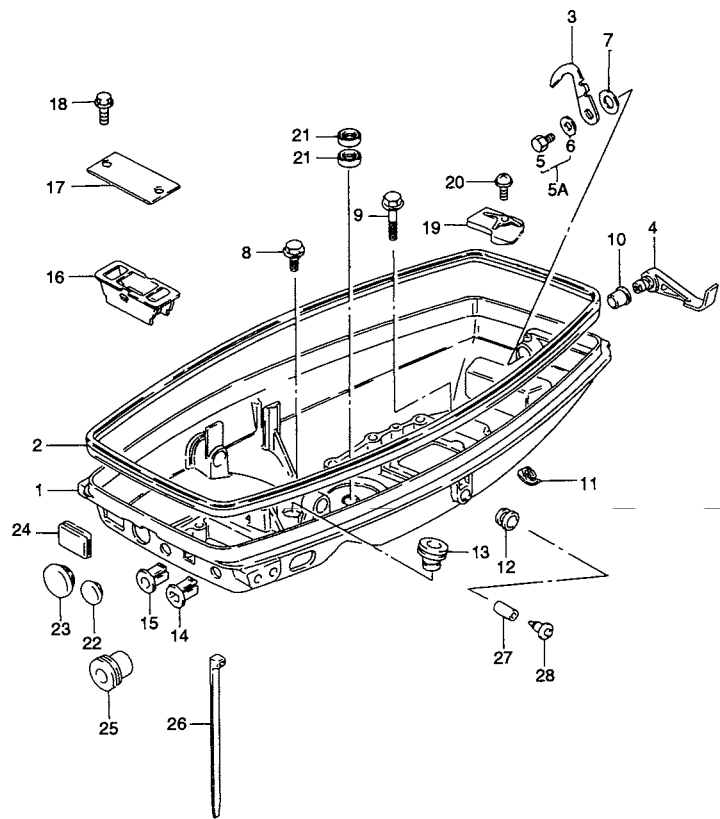


FIG.27 (F-10) ロアカバー

見出番号	品番	品名	使用個数	備考	標準作業時間
14	13632-93900	グロメット,チョークノブ	1	FOR GASOLINE	
15	13632-93950	グロメット,チョーク	1	FOR KEROSENE	
16	61117-93911	カバー,エアインテーク	1	~MODEL:95	
17	61117-93920-0ED	プレート,エアインテーク(グレー)	1	MODEL:96	
18	09103-06172	ボルト,M6X12	2	MODEL:96	
19	61138-93900	カバー,ウォータ	1		
20	09125-06063	スクリュ,6X10	1		
21	09282-12010	オイルシール,12X25X7	2	←09282-12002	
22	09250-13005	プラグ,D1:13, D2:20	1	D1:13, D2:20 EMRG SW HOLE	
23	09250-21003	プラグ,D1:20, D2:28	1	D1:20, D2:28 MANUAL STARTER START SW HOLE	
24	39669-94400	プラグ,ロアカバー	1	MANUAL STARTER	
25	36612-93900	グロメット	1	OPT	
26	09407-25402	クランプ,L:248	1	OPT	
27	09354-53103-600	ホース(5.3X10.5X600)	1	MODEL:92~96 L:600→15	
28	09409-06314-5PK	クリップ(ブラック)	1	MODEL:92~96	

FIG.27A

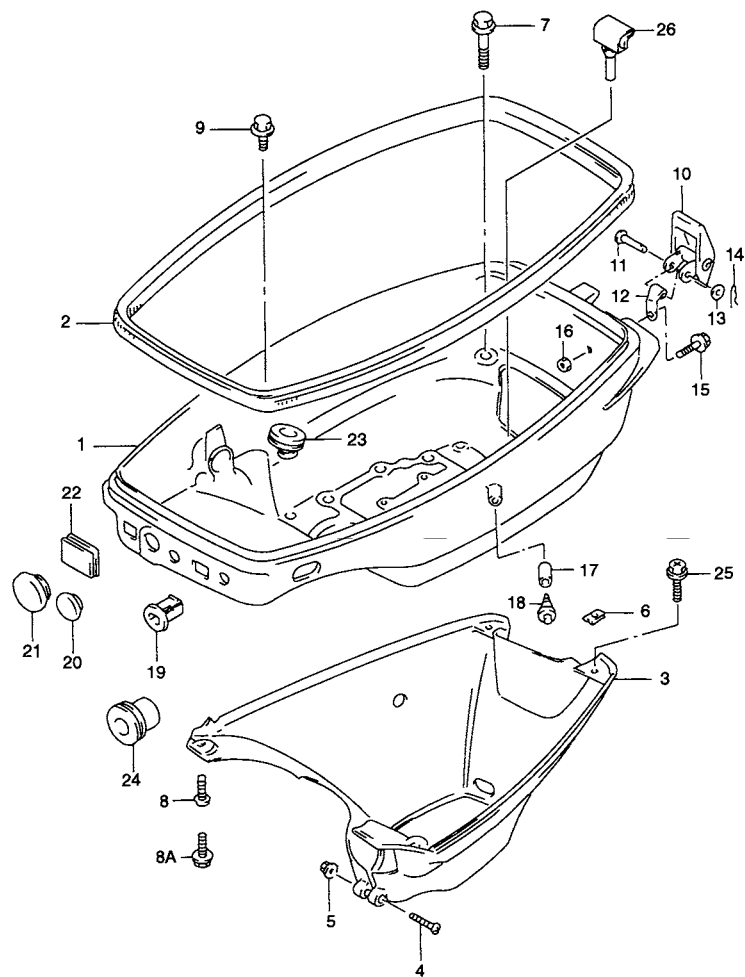
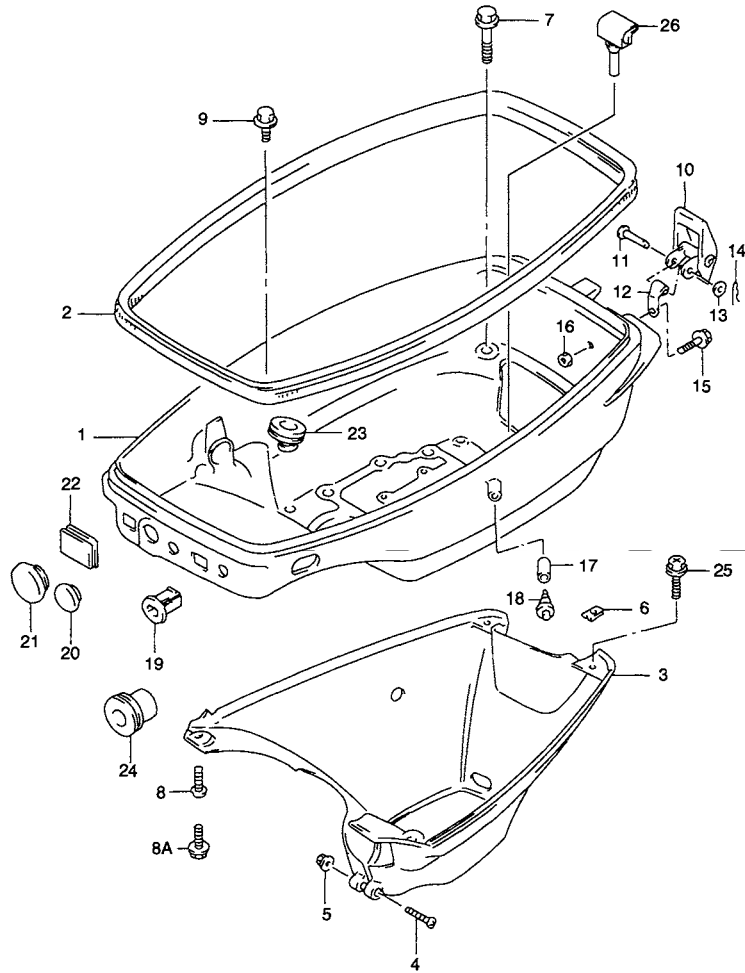


FIG.27A (F-11) 口アカバー (MODEL:97~00)

見出番号	品番	品名	使用個数	備考	標準作業時間
1-1	61111-93951-0ED	カバー,エンジンロア(グレー)	1	←61111-93952-0ED W/61138-94410	1.5
1-2	61111-93952-0ED	カバー,エンジンロア(グレー)	1	DT9.9:972947~ DT15:975890~	
2	61112-93930	ラバー,エンジンロアカバー	1	←61112-93920	
3	61131-93902-0ED	カバー,エンジンホルダ(グレー)	1	←61131-93901-0ED	
4	09125-05124	スクリュー,5X25	1		
5	09140-05005	ナット	1		
6	09148-06015	ナット	2		
7	01550-06357	ボルト	2		
8	09125-06069	スクリュー,6X12	2		
8A	09136-06146	ボルト	2	MODEL:99,00	
9	02162-06257	ボルト	2		
10	61610-93900	フラスナ	1	←61610-93900-019	
11	61616-93E00	ピン,レバー	1		
12	61642-93902	ホルダ,フラスナレバー	1	←61642-93901	
13	09161-04012	ワッシャ	1		
14	09385-04003	スナップピン	1		
15	01550-06167	ボルト	1		
16	08310-00067	ナット	1		
17	09354-53103-600	ホース(5.3X10.5X600)	1	L:600→15	
18	09409-06314-5PK	クリップ(ブラック)	1		
19	13632-93900	グロメット,チョークノブ	1		
20	09250-13005	プラグ,D1:13, D2:20	1	EMRG SW HOLE ~MODEL:98	



FIG.27A

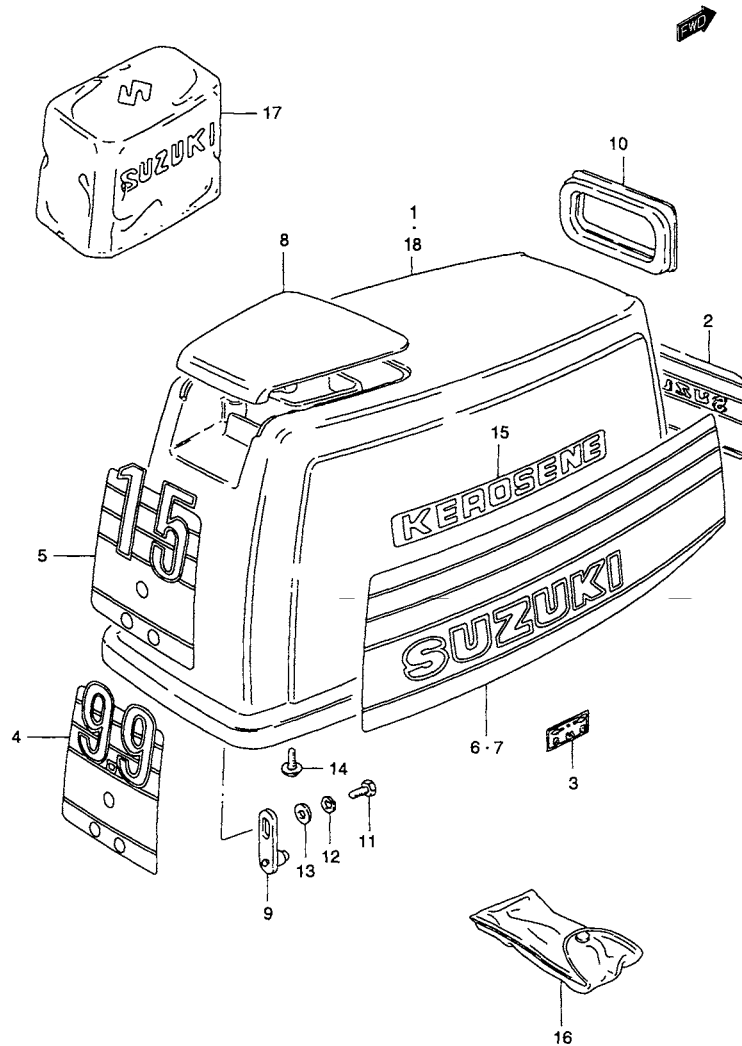


5

FIG.27A (F-12) ロアカバー (MODEL:97~00)

見出番号	品番	品名	使用個数	備考	標準 作業時間
21	09250-21003	プラグ,D1:20,D2:28	1	MANUAL STARTER START SW HOLE	
22	39669-94400	プラグ,ロアカバー	1	MANUAL STARTER	
23	23131-93900	ブーツ,クラッチロッド	1		
24	36612-93900	グロメット	1	OPT	
25	09136-06145	ボルト	2		
26	61138-94410	カバー,ウォータ	1	DT9.9:972947~ DT15:975890~	

FIG.28



ラベルの貼ってある部品を交換するときは、ラベルも同時に注文してください。

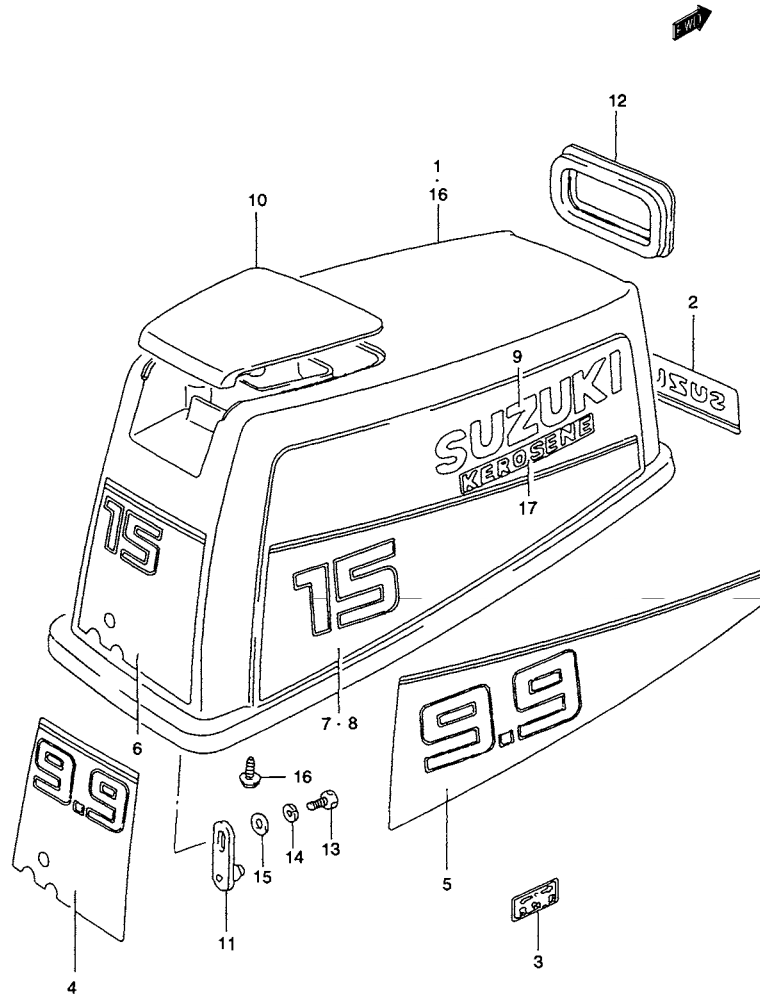
FIG.28 (G-2) エンジン カバー (DT9.9(K)/15(K) MODEL:86)

見出番号	品番	品名	使用個数	備考	標準作業時間
1-1	61402-93831-01T	カバーセット,エンジン(ホワイト)	1	DT9.9/9.9K →61410-93905-0ED W/61631-94410	0.1
1-2	61402-93851-01T	カバーセット,エンジン(ホワイト)	1	DT15/15K →61410-93905-0ED W/61631-94410	
2	61422-93901	・マーク,エンブレム,フロント	1		
3	21131-96003	・マーク,クラッチシフト	1		
4	61435-93901	・マーク,エンブレム,リヤ	1	DT9.9/9.9K	
5	61435-93911	・マーク,エンブレム,リヤ	1	DT15/15K	
6	61443-93901	・デカール,カバー,スターボード	1		
7	61453-93901	・デカール,カバー,ポート	1		
8	61431-93901-01T	・ハンドル,チルトアップ(ホワイト)	1	→61431-93901-0ED	
9	61610-96302	・フアスナ	1		0.2
10	61622-93901	・シール,リコイルスタータ	1		
11	01500-06127	・ボルト	1		
12	08321-01067	・ロックワッシャ	1		
13	08322-01067	・ワッシャ	1		
14	03242-06163	・スクリュ	3		
15	61449-94360-019	マーク,ケロシン(ブラック)	1		
16	09800-01001	ツールアッシ	1		
17	68110-94400	カバー,ウエザ	1		
18	61410-93905-0ED	カバーアッシ,エンジン(グレー)	1	→61402-93831-01T →61402-93851-01T	

FIG.29 (G-3) :DT9.9 (K) /15 (K) , MODEL:87, 88  
 FIG.30 (G-4) :DT9.9 (K) /15 (K) , MODEL:89~93  
 FIG.31 (G-5) :DT9.9/15 MODEL:94~96  
 FIG.32 (G-6) :DT9.9/15 MODEL:97~00

FIG.29

5

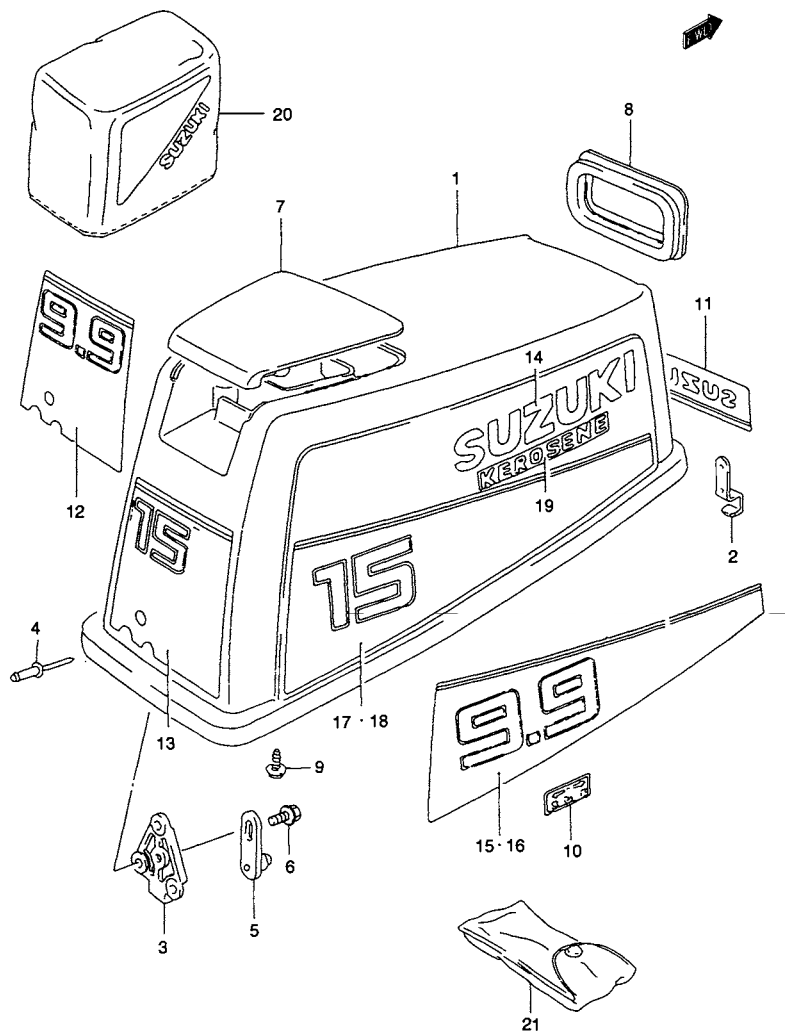


ラベルの貼ってある部品を交換するときは、ラベルも同時に注文してください。

FIG.29 (G-3) エンジン カバー (DT9.9(K)/15(K) MODEL:87, 88)

見出番号	品番	品名	使用個数	備考	標準 作業時間
1-1	61402-93860-02M	カバーセット, エンジン(シルバー)	1	DT9.9/9.9K →61410-93905-0ED W/61631-94410	0.1
1-2	61402-93870-02M	カバーセット, エンジン(シルバー)	1	DT15/15K →61410-93905-0ED W/61631-94410	
2	61422-93960-70G	・マーク, フロント(ゴールド/ブラック)	1	→61422-93930-70G	
3	21131-96003	・マーク, クラッチシフト	1		
4	61435-93970-70G	・マーク, エンブレムリヤ(ゴールド/ブラック)	1	DT9.9/9.9K	
5	61453-93970-70G	・デカール, ボート(ゴールド/ブラック)	1	DT9.9/9.9K	
6	61435-93980-70G	・マーク, エンブレム, リヤ(ゴールド/ブラック)	1	DT15/15K	
7	61443-93980-70G	・デカール, スターボード(ゴールド/ブラック)	1	DT15/15K	
8	61453-93980-70G	・デカール, ボート(ゴールド/ブラック)	1	DT15/15K	
9	68111-43400-019	・エンブレム(ブラック)	2	→61441-96310	
10	61431-93901-02M	・ハンドル, チルトアップ(シルバー)	1	→61431-93901-0ED	
11-1	61610-96302	・フアスナ	1	MODEL:87	0.2
11-2	61610-96311	・フアスナ	1	MODEL:88 →61610-96310	
12	61622-93901	・シール, リコイルスタータ	1		
13	01500-06127	・ボルト	1		
14	08321-01067	・ロックワッシャ	1		
15	08322-01067	・ワッシャ	1		
16	03242-06163	・スクリュ	3		
17	61449-94360-019	・マーク, ケロシン(ブラック)	2	→61449-93900-019	

FIG.30

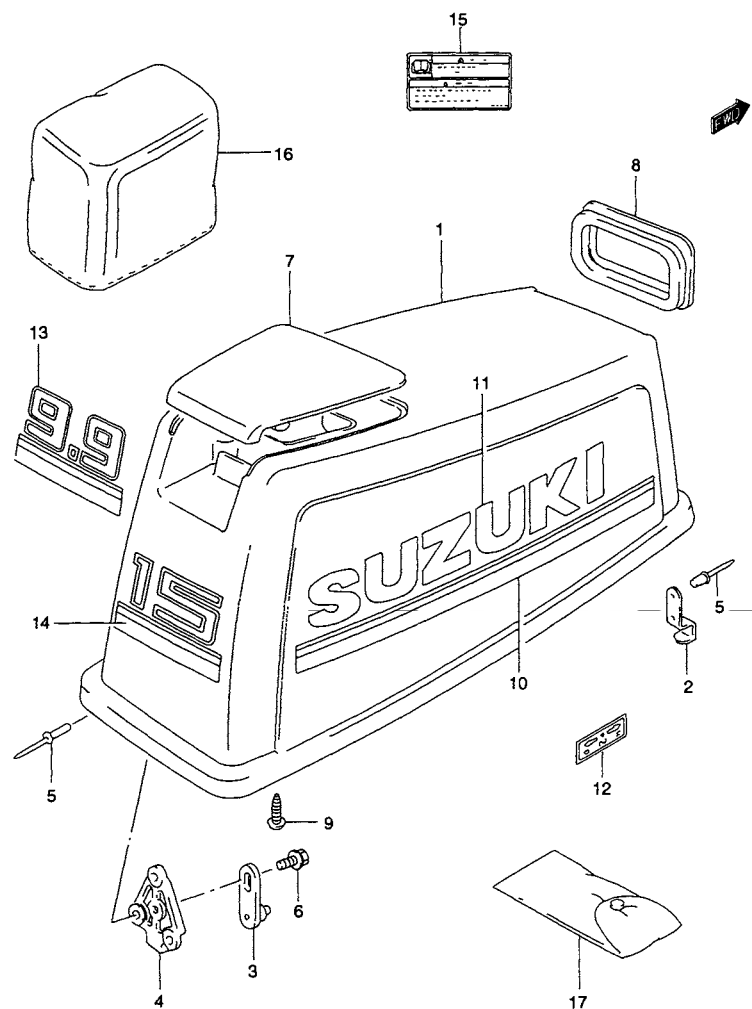


ラベルの貼ってある部品を交換するときは、ラベルも同時に注文してください。

FIG.30 (G-4) エンジン カバー (DT9.9(K)/15(K) MODEL:89~93)

見出番号	品番	品名	使用個数	備考	標準作業時間
1	61410-93905-0ED	カバーアッシ, エンジン(グレー)	1	+61403-93841-0ED +61403-93881-0ED	0.1
2	61412-94300	・フック, エンジン カバー	1		
3	61621-96303	・ブラケット, ファスナ	1	+61621-96302	
4	09229-04018	・リベット	5		
5	61610-96311	・ファスナ	1	+61610-96310	0.2
6	01560-06127	・ボルト	1		
7	61431-93901-0ED	ハンドル, チルトアップ(グレー)	1		
8	61622-93901	シール, リコイルスタータ	1		
9	03242-06163	スクリュー	3		
10	21131-96003	マーク, クラッチシフト	1		
11	61422-93960-70G	マーク, フロント(ゴールド/ブラック)	1		
12	61435-93970-70G	マーク, エンブレムリヤ(ゴールド/ブラック)	1	DT9.9/9.9K	
13	61435-93980-70G	マーク, エンブレム, リヤ(ゴールド/ブラック)	1	DT15/15K	
14	61441-96310-764	マーク, スズキ(ゴールド)	2		
15	61443-93970-70G	デカール, スターボード(ゴールド/ブラック)	1	DT9.9/9.9K	
16	61453-93970-70G	デカール, ポート(ゴールド/ブラック)	1	DT9.9/9.9K	
17	61443-93980-70G	デカール, スターボード(ゴールド/ブラック)	1	DT15/15K	
18	61453-93980-70G	デカール, ポート(ゴールド/ブラック)	1	DT15/15K	
19	61449-93900-1RR	マーク, ケロシン(ゴールド)	2	DT9.9K/15K +61449-93900-764	
20	68110-94400	カバー, ウエザ	1	OPT +68110-93010	
21	09800-01001	ツールアッシ	1		

FIG.31



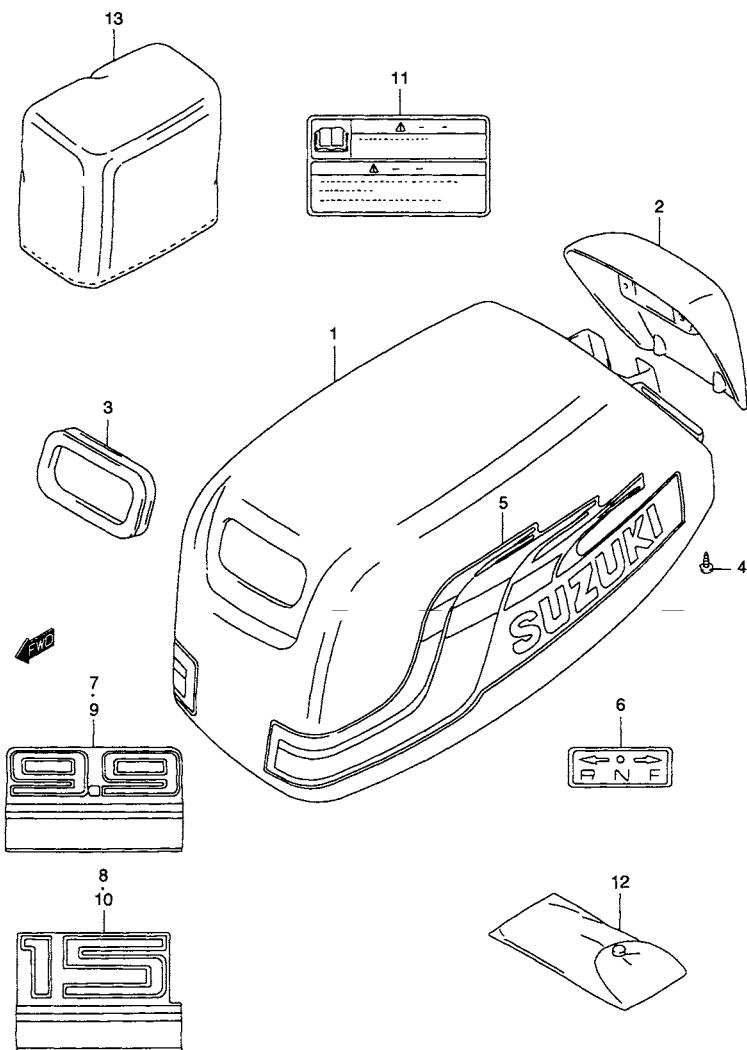
5

ラベルの貼ってある部品を交換するときは、ラベルも同時に注文してください。

FIG.31 (G-5) エンジン カバー (DT9.9/15, MODEL:94~96)

見出番号	品番	品名	使用個数	備考	標準 作業時間
1	61410-93813-0ED	カバーセット, エンジン(グレー)	1	←61410-93812-0ED	0.1
2	61412-94300	・フック, エンジン カバー	1		
3	61610-96311	・フアスナ	1		
4	61621-96303	・ブラケット, フアスナ	1		0.2
5	09229-04018	・リベット	5		
6	01560-06127	・ボルト	1		
7	61431-93901-0ED	・ハンドル, チルトアップ(グレー)	1		
8	61622-93901	・シール, リコイルスタータ	1		
9	03242-06163	・スクリュ	3		
10	61440-91D00	・ストライプセット, エンジンカバー	1		
11	68181-33C20-1RR	・エンブレム, スズキ(ゴールド)	2		
12	21131-96003	・マーク, クラッチシフト	1		
13	61435-91D00	マーク, エンブレムリヤ	1	DT9.9	
14	61435-91D10	マーク, エンブレムリヤ	1	DT15	
15	69732-92E00	マーク, セフティウォーニング	1		
16	68110-96110	カバー, ウエザ	1	OPT ←68110-93010	
17	09800-01001	ツールアッシ	1		

FIG.32

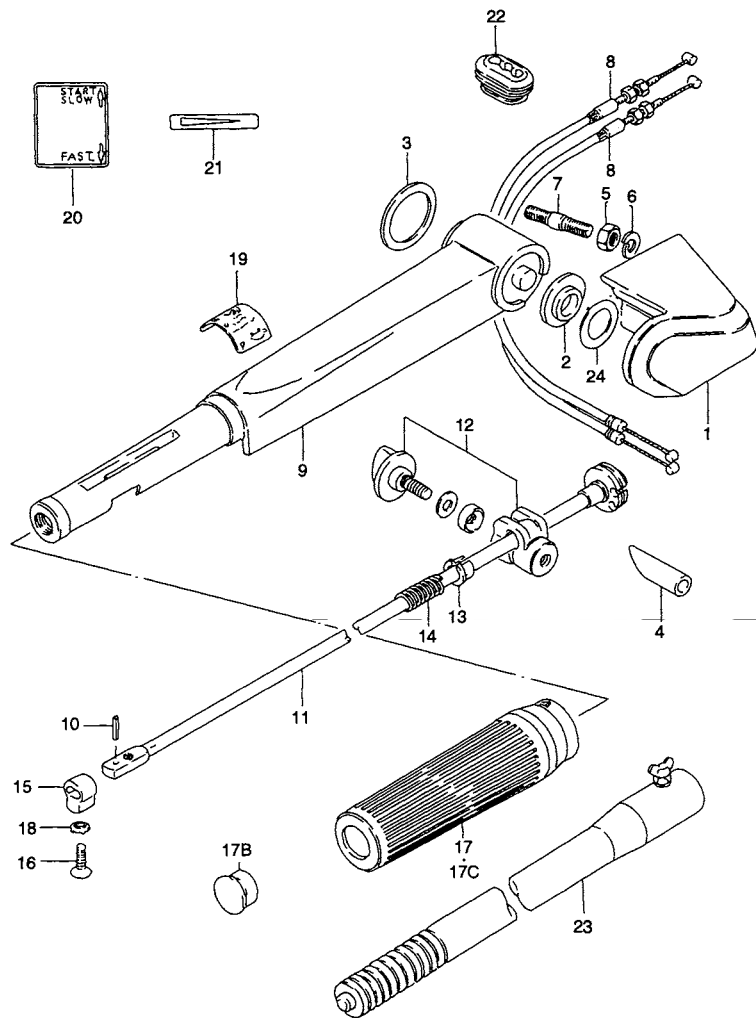


ラベルの貼ってある部品を交換するときは、ラベルも同時に注文してください。

FIG.32 (G-6) エンジン カバー (DT9.9/15 MODEL:97~00)

見出番号	品番	品名	使用個数	備考	標準作業時間
1	61400-93801-0ED	カバーセット, エンジン(グレー)	1		0.1
2	61431-93910-019	・ハンドル, チルトアップ(ブラック)	1		
3	61622-93E02	・シール, リコイルスタータ	1		0.2
4	03542-06163	・スクリュー	4		
5	61440-91D10	・ストライプセット, エンジンカバー	1		
6	21131-96003	・マーク, クラッチシフト	1		
7	61435-91D40	マーク, エンブレムフロント	1	DT9.9	
8	61435-91D50	マーク, エンブレムフロント	1	DT15	
9	61435-91D20	マーク, エンブレムリヤ	1	DT9.9	
10	61435-91D30	マーク, エンブレム, リヤ	1	DT15	
11	69732-92E00	マーク, セフティウォーニング	1		
12	09800-01008	ツールセット	1		
13	68110-96110	カバー, ウエザ	1	OPT	

FIG.33

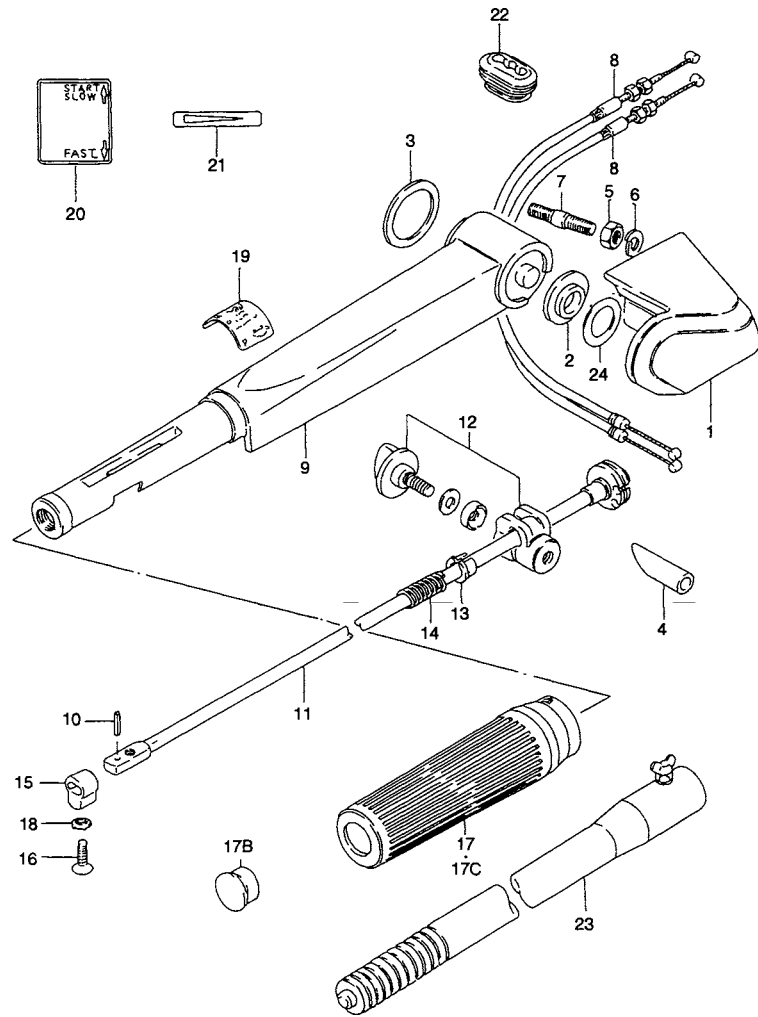


ラベルの貼ってある部品を交換するときは、ラベルも同時に注文してください。

FIG.33 (G-7) テイラ ハンドル

見出番号	品番	品名	使用個数	備考	標準作業時間
1	63121-93910-0ED	カバー、テイラハンドル(グレー)	1	←63121-93910-01J ←63121-93910-02M	
2	63114-94300	スペーサ、ハンドルカバー	1		
3	63115-96310	スペーサ、ハンドルカバーインサイド	1	←63115-96301	
4	63117-96301	カバー、ストップスイッチワイヤ	1	←63117-96300	
5	09140-08016	ナット	2		
6	09162-08007	ロックワッシャ、8.2X15.4X2.0	2		
7	09108-08077	スタンドボルト	2		
8	63610-96321	ケーブルアッシ、スロットル	2	←63610-96320	0.6
9-1	63111-96313-0ED	ハンドル、テイラ(グレー)	1	←63111-96312-0ED ←63111-96312-01J ←63111-96312-02M	0.9
9-2	63111-96330-0ED	ハンドル、テイラ(グレー)	1	MODEL:00	
10	63227-93200	ピン、ハンドルロッド	1		
11-1	63220-96301	ロッド、ハンドル	1	FOR DT9.9/15 ←63220-96300	0.9
11-2	63220-94303	ロッド、ハンドル	1	FOR DT9.9K/15K ←63220-94302	
12	63240-96300	アジャスタセット、ハンドルグリップ	1		0.9
13	63225-93200	ブッシュ、ハンドルロッド	1		
14	09440-12027	スプリング	1		
15	63223-92D00	ストップ、ハンドルロッド	1	←63223-93201	
16	09126-06015	スクリュ、M6X23	1		
17	63210-93E00	グリップ、ハンドル	1	←63210-93E30	0.1
17B	63213-94400	キャップ、ストップスイッチ	1		
17C	63210-93E30	グリップ、ハンドル	1	MODEL:99,00	
18	09163-06001	ロックワッシャ、6.4X12X0.5	1		

FIG.33



ラベルの貼ってある部品を交換するときは、ラベルも同時に注文してください。

FIG.33 (G-8) ティラ ハンドル

見出番号	品番	品名	使用個数	備考	標準 作業時間
19	63215-93401	マーク,ハンドル	1	FOR DT9.9/15 MODEL:86~92	
20	63215-93450	マーク,ハンドル	1	FOR DT9.9K/15K MODEL:86~92	
21	63215-93110	マーク,ハンドルグリップ	1	MODEL:93~00	
22	63625-93900	グロメット,スロットルケーブル	1		
23-1	63300-93900	バー,エクステンション	1	OPT	
23-2	63300-93E00	バー,エクステンション	1	OPT MODEL:96~00	
24-1	63118-94300	シム,0.3	1		
24-2	63118-94310	シム,0.5	1	OPT	



FIG.34

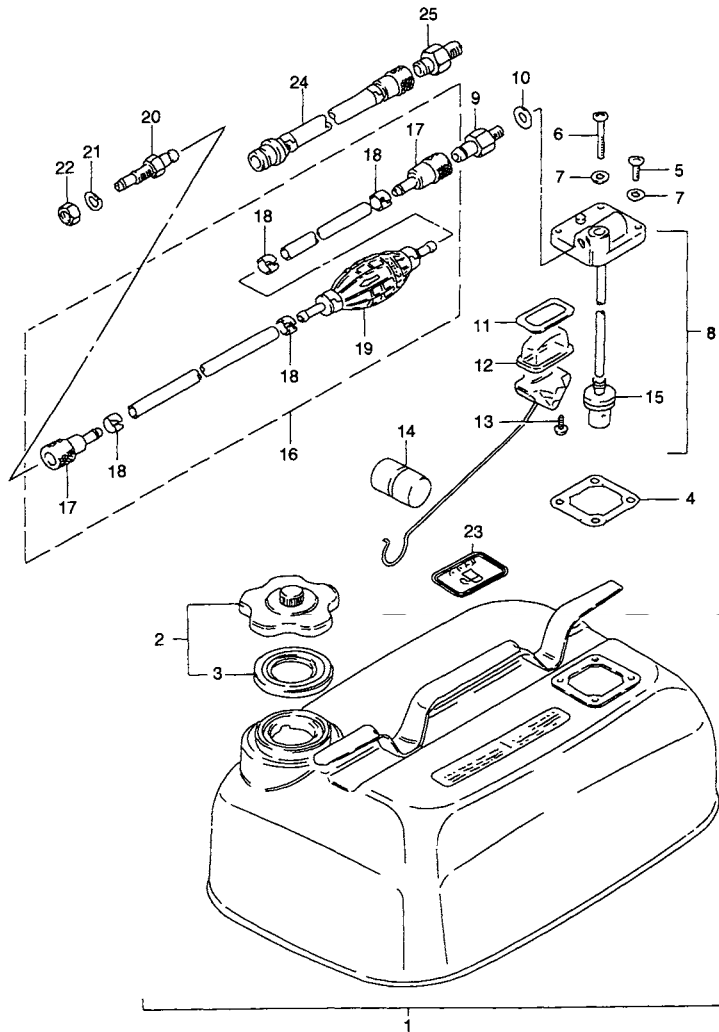
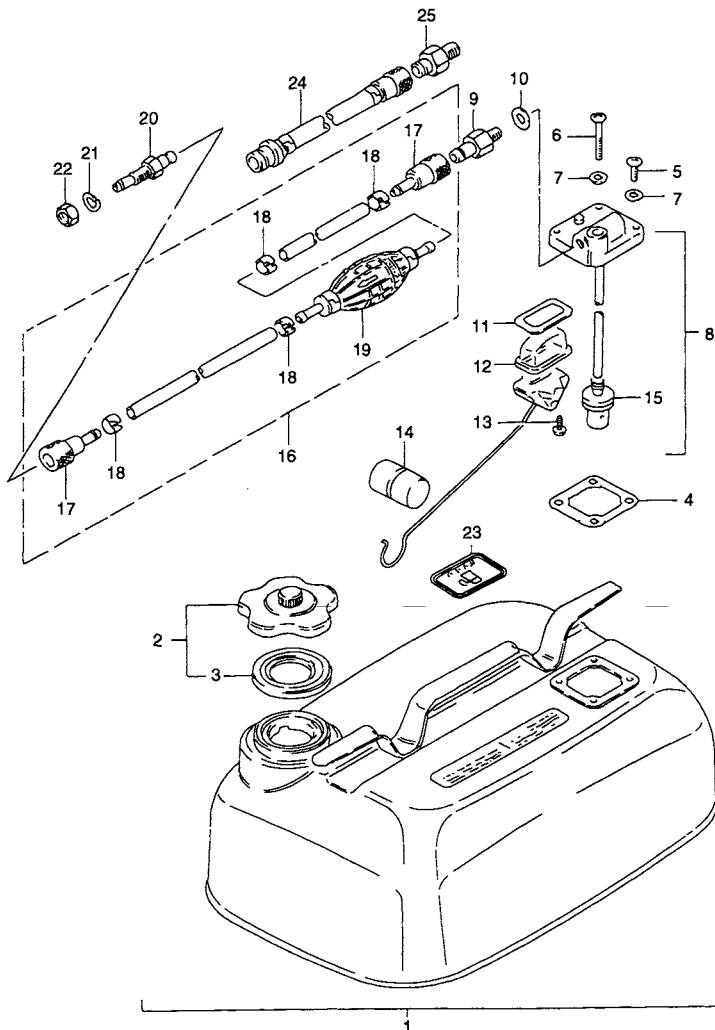


FIG.34 (H-2) フューエルタンク (MODEL:86, 87)

見出番号	品番	品名	使用個数	備考	標準作業時間
1	65800-92844	タンクセット, フューエル(15L)	1	←65000-98500	0.1DAI
2	65510-98512	・キャップアッシ, フューエルタンク	1	←65510-98507	
3	65561-98502	・ガスケット, タンクキャップ	1		
4	65871-93010	・ガスケット, フューエルゲージ	1		
5	02112-06167	・スクリュ	3		
6	02112-06407	・スクリュ	1		
7	09168-06004	・ガスケット, 6.2X11X1.2	4		
8	65850-98105	・ゲージアッシ, フューエル(ガソリン)	1		0.2DAI
9	65740-95500	・プラグ, フューエルコネクタ	1	OD:13	
10	09168-12001	・ガスケット, 12.5X20X1	1		
11	65854-93001	・ガスケット	1		
12	65853-93001	・ストレーナ, フューエルゲージ	1		
13	02112-04107	・スクリュ	2		
14	65864-95200	・フロート	1		
15	65830-95500	・フィルタ	1		
16	65700-95516	ホース, フューエル(L:2550)	1	MODEL:86, 87 ←65700-95515	0.1
17	65750-95500	・ソケット, フューエルホース	2		0.1
18	65781-98500	・クリップ, フューエルホース	4		
19	65770-95504	・ポンプ, スクイズ	1	←65770-95503	

FIG.35 (H-4) : MODEL:86, 87 (23L)  
 FIG.36 (H-5) : MODEL:88~93 (15L)  
 FIG.37 (H-7) : DT9.9:~232387, DT9.9K:~231076,  
 DT15:~232704, DT15K:~231068  
 FIG.38 (H-9) : DT9.9:232388~, DT9.9K:231077~,  
 DT15:232705~, DT15K:231069~  
 FIG.39A (H-11) : MODEL:96~00

**FIG.34**



**FIG.34 (H-3) フューエル タンク (MODEL:86, 87)**

見出番号	品番	品名	使用個数	備考	標準作業時間
20	65720-95511	プラグ、フューエルコネクタ、エンジンサイド	1		
21	08321-01127	ロックワッシャ	1		
22	08310-00127	ナット	1		
23	65313-94340	マーク、フューエル、ガソリン	1		
24	65700-95271	ホース、フューエルジョイント	1	OPT	
25	65720-98590	プラグ、フューエルコネクタ	1	OPT	

FIG.35

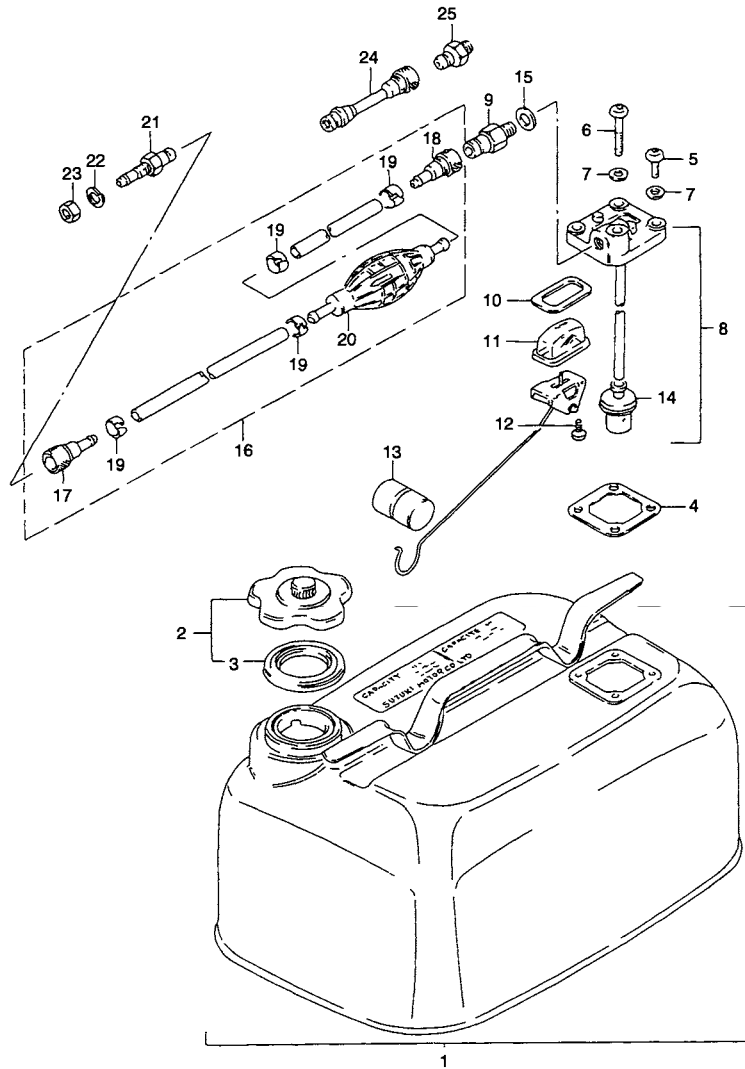
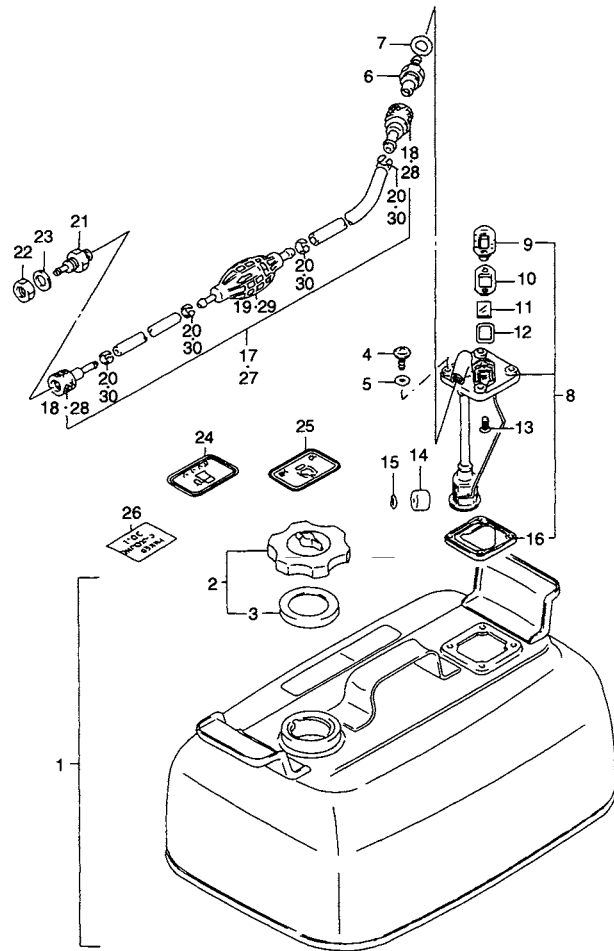


FIG.35 (H-4) フューエルタンク (MODEL:86, 87)

見出番号	品番	品名	使用個数	備考	標準作業時間
1	65000-95201	タンクセット、セバレート(23L)	1	→65800-92854	0.1
2	65510-98512	・キャップアッシ、フューエルタンク	1	←65510-98507	
3	65561-98502	・ガスケット、タンクキャップ	1		
4	65871-93010	・ガスケット、フューエルゲージ	1		
5	02112-06167	・スクリュ	3		
6	02112-06407	・スクリュ	1		
7	09168-06004	・ガスケット、6.2X11X1.2	4		
8	65850-95X50	・ゲージアッシ、フューエル	1	←65850-95506	0.2
9	65740-95500	・プラグ、フューエルコネクタ	1	OD:13	
10	65854-93001	・ガスケット	1		
11	65853-93001	・ストレーナ、フューエルゲージ	1		
12	02112-04107	・スクリュ	2		
13	65864-95200	・フロート	1		
14	65830-95500	・フィルタ	1		
15	09168-12001	・ガスケット、12.5X20X1	1		
16	65700-95206	ホース、フューエル(L:2550)	1	→65700-87D17	W0.1
17	65750-98505	・ソケット、フューエルホース	1	ID:11	0.1
18	65750-93000	・ソケット、フューエルホース	1	ID:13	0.1
19	65781-98500	・クリップ、フューエルホース	4		
20	65770-99703	・ポンプ、スクイズ	1		0.1
21	65720-98520	プラグ、フューエルコネクタ	1	OD:11	
22	08321-01107	ロックワッシャ	1		
23	08310-00107	ナット	1		
24	65700-95271	ホース、フューエルジョイント	1	OPT, OD:11/ID:13	
25	65720-98590	プラグ、フューエルコネクタ	1	OPT, OD:11	

FIG.36



ラベルの貼ってある部品を交換するときは、ラベルも同時に注文してください。

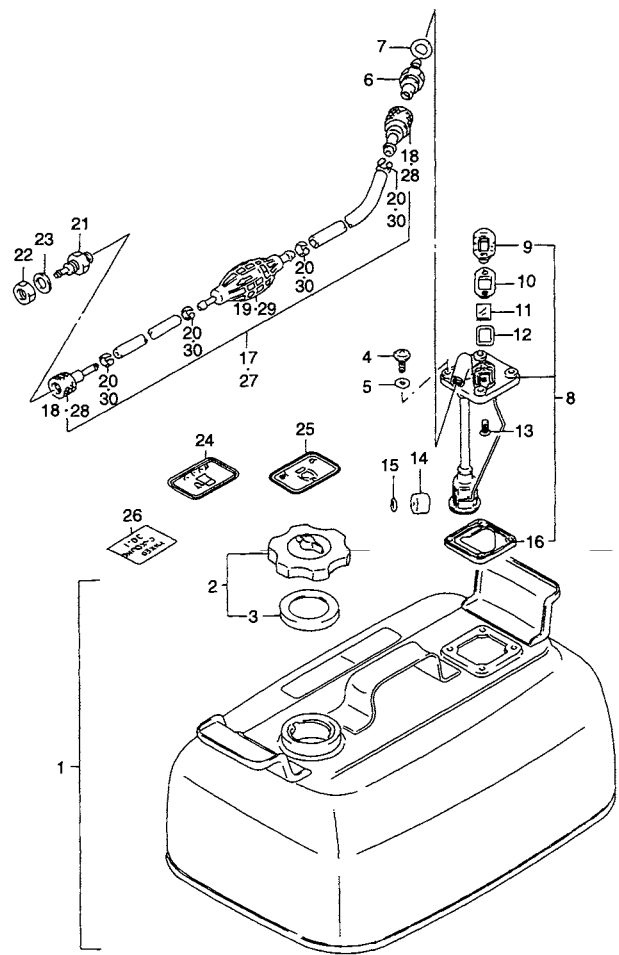
FIG.36 (H-5) フューエル タンク (MODEL:88~93)

見出番号	品番	品名	使用個数	備考	標準作業時間
1	65800-92813	タンクセット、フューエル(15L)	1	←65800-92812	0.1
2	65510-92D00	・キャップアッシ、フューエルセバレートタンク	1		
3	65561-92D00	・ガスケット、タンクキャップ	1		
4	02112-16167	・スクリュ	4		
5	09168-06026	・ガスケット、6.4X11.5X0.8	4		
6	65740-95500	・プラグ、フューエルコネクタ	1		
7	09168-12015	・ガスケット、12.2X21X0.8	1		
8	65850-92D51	・ゲージアッシ、フューエル	1	←65850-92D50	0.2
9	65855-92D10	・カバー、ゲージ	1		
10	65854-92D20	・ガスケット、ゲージカバー	1		
11	65853-92D00	・レンズ	1		
12	65854-92D30	・ガスケット、ゲージレンズ	1		
13	03222-04083	・スクリュ	2		
14	65864-92D00	・フロート	1		
15	65866-92D00	・ブッシュ、ナット	1		
16	65871-92D00	・ガスケット、フューエル	1		
17	65700-95516	ホース、フューエル(L:2550)	1	←65700-95505	0.1
18	65750-95500	・ソケット、フューエルホース	2	←65750-95510	0.1
19	65770-95504	・ポンプ、スクイズ	1	←65700-95503	0.1
20	65781-98500	・クリップ、フューエルホース	4		
21	65720-95511	プラグ、フューエルコネクタ、エンジンサイド	1		
22	09140-12038	ナット	1		
23	08321-01127	ロックワッシャ	1		

FIG.36

FIG.36 (H-6) フューエル タンク (MODEL:88~93)

5



見出番号	品番	品名	使用個数	備考	標準作業時間
24	65313-94340	マーク、フューエル、ガソリン	1	FOR GASOLINE	
25	65314-94340	マーク、フューエル、ケロシン	1	FOR KEROSENE	
26	65327-94350	マーク、ミックスチャレシオ	2		
27	65700-95516	ホース、フューエル(L:2550)	1	DT9.9K:231077~ DT15K:231072~	
28	65750-95500	ソケット、フューエルホース	2	DT9.9K:231077~ DT15K:231072~	
29	65770-95504	ポンプ、スクイズ	1	DT9.9K:231077~ DT15K:231072~	
30	65781-98500	クリップ、フューエルホース	4	DT9.9K:231077~ DT15K:231072~	

ラベルの貼ってある部品を交換するときは、ラベルも同時に注文してください。

FIG.37

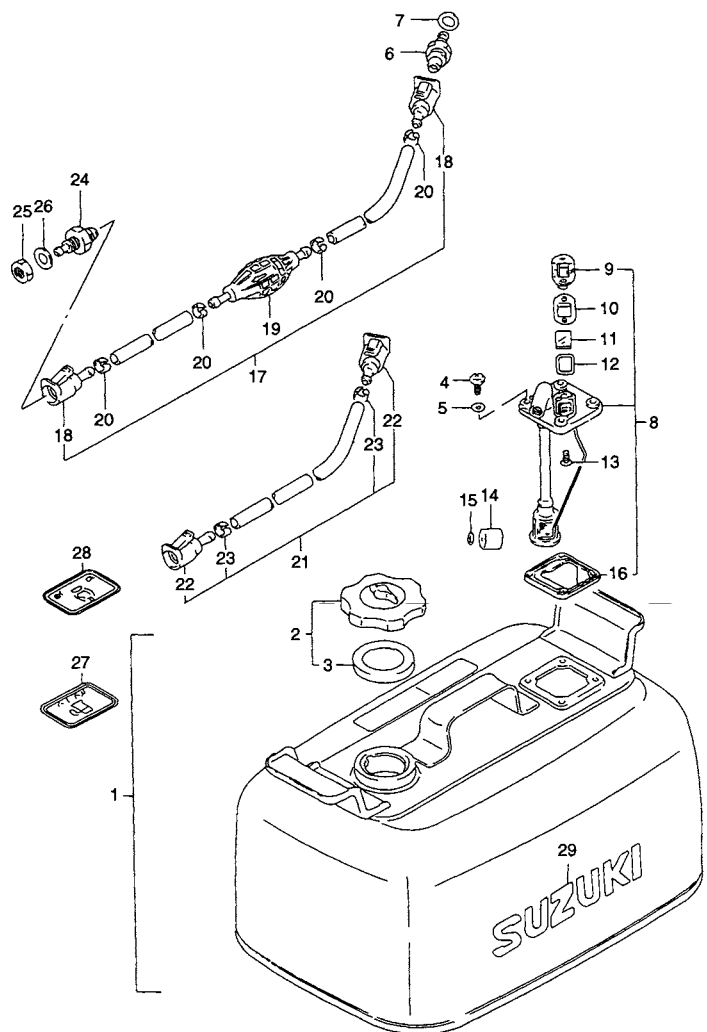
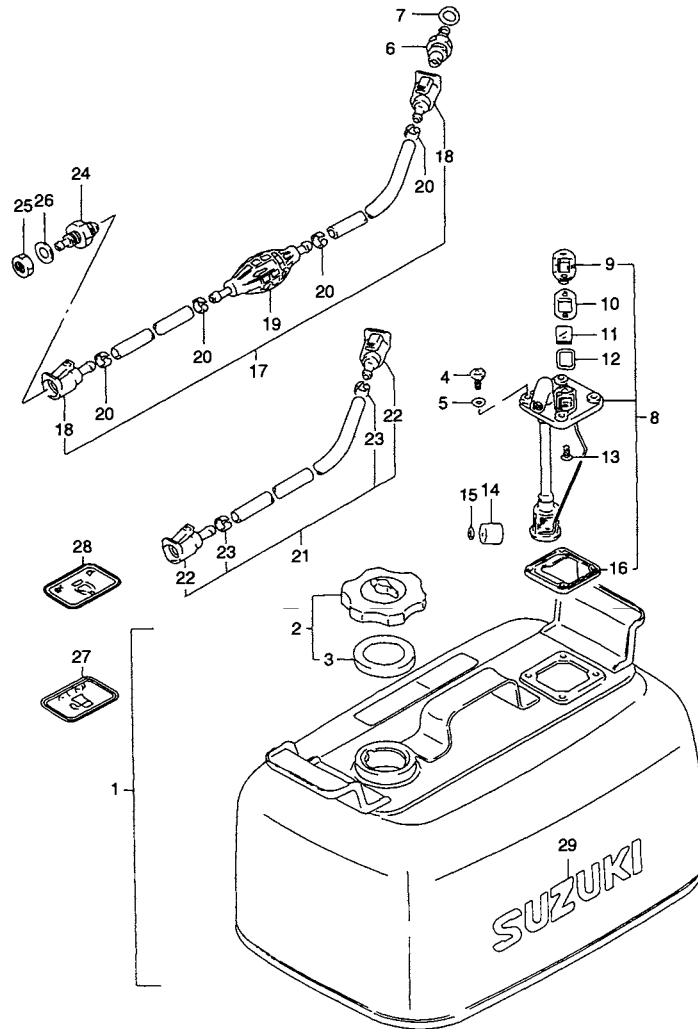


FIG.37 (H-7) フューエルタンク(\*)

見出番号	品番	品名	使用個数	備考	標準作業時間
1	65800-92823	タンクセット、フューエル(24L)	1	←65800-92822	0.1
2	65510-92D00	・キャップアッシ、フューエルセパレートタンク	1		
3	65561-92D00	・ガスケット、タンクキャップ	1		
4	02112-16167	・スクリュー	4		
5-1	09168-06004	・ガスケット、6.2X11X1.2	4	MODEL:88	
5-2	09168-06026	・ガスケット、6.4X11.5X0.8	4	MODEL:89~92	
6	65720-94411	・プラグ、フューエルコネクタ	1	←65720-94410	
7-1	09168-12001	・ガスケット、12.5X20X1	1	MODEL:88	
7-2	09168-12015	・ガスケット、12.2X21X0.8	1	MODEL:89~92	
8	65850-92D01	・ゲージアッシ、フューエル	1	←65850-92D00	0.2
9-1	65855-92D00	・カバー、ゲージ	1	MODEL:88	
9-2	65855-92D10	・カバー、ゲージ	1	MODEL:89~92	
10-1	65854-92D10	・ガスケット	1	MODEL:88	
10-2	65854-92D20	・ガスケット、ゲージカバー	1	MODEL:89~92	
11	65853-92D00	・レンズ	1		
12-1	65854-92D00	・ガスケット、レンズ	1	MODEL:88	
12-2	65854-92D30	・ガスケット、ゲージレンズ	1	MODEL:89~92	
13	03222-04083	・スクリュー	2		
14	65864-92D00	・フロート	1		
15	65866-92D00	・ブッシュ、ナット	1		
16	65871-92D00	・ガスケット、フューエル	1		

(\*) :DT9.9:~232387, DT9.9K:~231076, DT15:~232704, DT15K:~231068

FIG.37

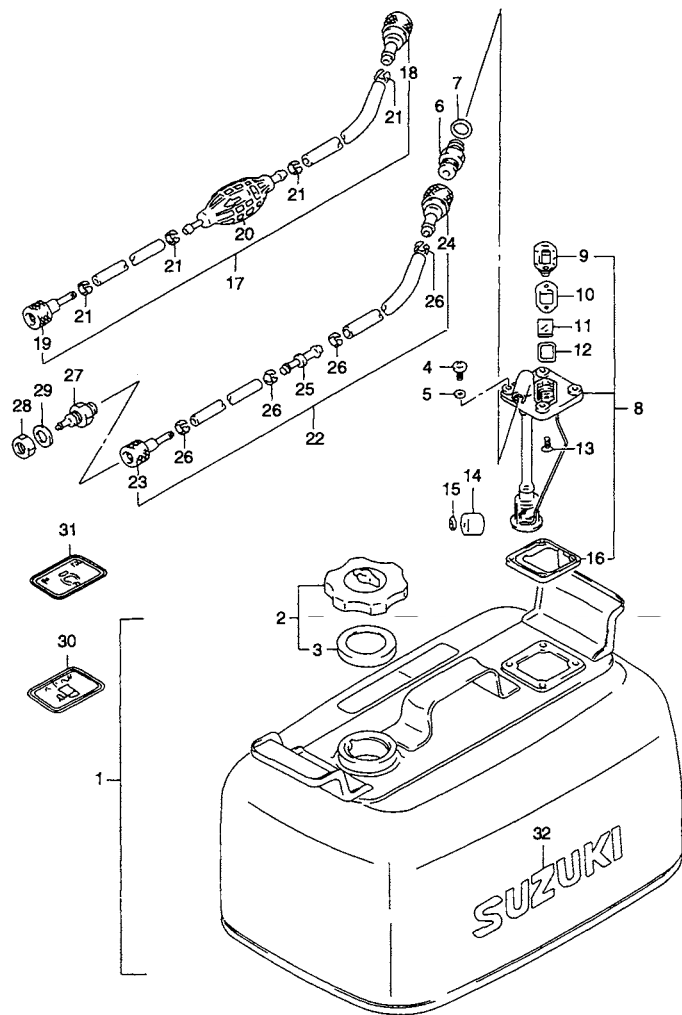


ラベルの貼ってある部品を交換するときは、ラベルも同時に注文してください。

FIG.37 (H-8) フューエル タンク (\*)

見出番号	品番	品名	使用個数	備考	標準作業時間
17	65700-94406	ホース、フューエル	1	→65700-87D16	0.1
18	65750-94404	ソケット、フューエルホース	2	←65750-94403	0.1
19	65770-95504	ポンプ、スクイズ	1	←65770-95503	0.1
20	65781-98500	クリップ、フューエルホース	4		
21	65700-96360	ホース、フューエル(タンクツコネクタ)	1	→65700-87D16	0.1
22	65750-94404	ソケット、フューエルホース	2		0.1
23	65781-98500	クリップ、フューエルホース	2		
24	65720-94401	プラグ、フューエルコネクタ	1	←65720-94400	0.1
25	08310-00107	ナット	1		
26	08321-01107	ロックワッシャ	1		
27	65313-94340	マーク、フューエル、ガソリン	1	FOR GASOLINE	
28	65314-94340	マーク、フューエル、ケロシン	1	FOR KEROSENE	
29	61441-98500	マーク、オーナメント	1		

FIG.38



ラベルの貼ってある部品を交換するときは、ラベルも同時に注文してください。

FIG.38 (H-9) フューエルタンク(\*)

見出番号	品番	品名	使用個数	備考	標準作業時間
1	65800-92823	タンクセット、フューエル(24L)	1		0.1
2	65510-92D00	・キャップアッシ、フューエルセバレートタンク	1		
3	65561-92D00	・ガスケット、タンクキャップ	1		
4	02142-06167	・スクリュ	4		
5	09168-06026	・ガスケット、6.4X11.5X0.8	4		
6	65740-95500	・プラグ、フューエルコネクタ	1		
7	09168-12015	・ガスケット、12.2X21X0.8	1		
8	65850-92D01	・ゲージアッシ、フューエル	1		0.2
9	65855-92D10	・カバー、ゲージ	1		
10	65854-92D20	・ガスケット、ゲージカバー	1		
11	65853-92D00	・レンズ	1		
12	65854-92D30	・ガスケット、ゲージレンズ	1		
13	03222-04083	・スクリュ	2		
14	65864-92D00	・フロート	1		
15	65866-92D00	・ブツシユ、ナット	1		
16	65871-92D00	・ガスケット、フューエル	1		
17	65700-87D17	ホース、フューエル(タンクツコネクタ)L:2560	1	←65700-95523	0.1
18	65750-95500	・ソケット、フューエルホース	1	←65750-95510	0.1
19	65750-98505	・ソケット、フューエルホース	1		
20	65770-95540	・ポンプ、スクイズ	1		0.1
21	65781-98500	・クリップ、フューエルホース	4		

(\*) :DT9.9:232388~, DT9.9K:231077~, DT15:232705~, DT15K:231069~



FIG.38

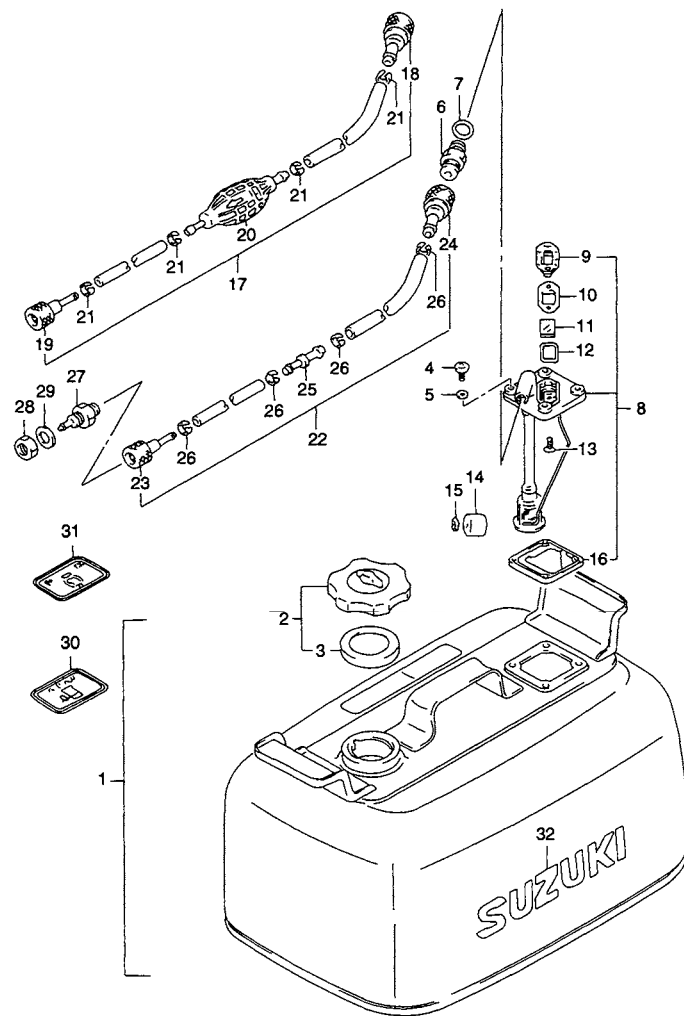


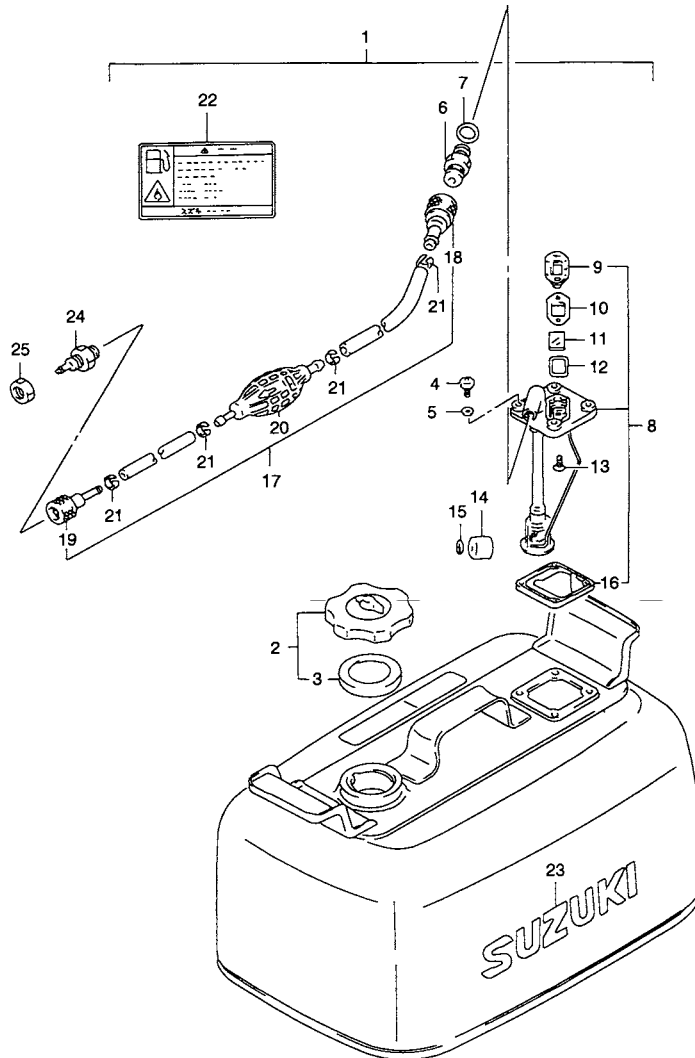
FIG.38 (H-10) フューエルタンク(\*)

見出番号	品番	品名	使用個数	備考	標準作業時間
22	65700-96361	ホース、フューエル(L:2620)	1	FOR KELOSENE →65700-87D17	0.1
23	65750-98505	ソケット、フューエルホース	1		0.1
24	65750-95500	ソケット、フューエルホース	1	←65750-95510	
25	65779-93900	ユニオン、フューエルホース	1		
26	65781-98500	クリップ、フューエルホース	4		
27	65720-98520	プラグ、フューエルコネクタ	1		0.1
28	09140-10032	ナット	1		
29	08321-01107	ロックワッシャ	1		
30	65313-94340	マーク、フューエル、ガソリン	1	FOR GASOLINE	
31	65314-94340	マーク、フューエル、ケロシン	1	FOR KEROSENE	
32	61441-98500	マーク、オーナメント	1		

5

ラベルの貼ってある部品を交換するときは、ラベルも同時に注文してください。

FIG.39

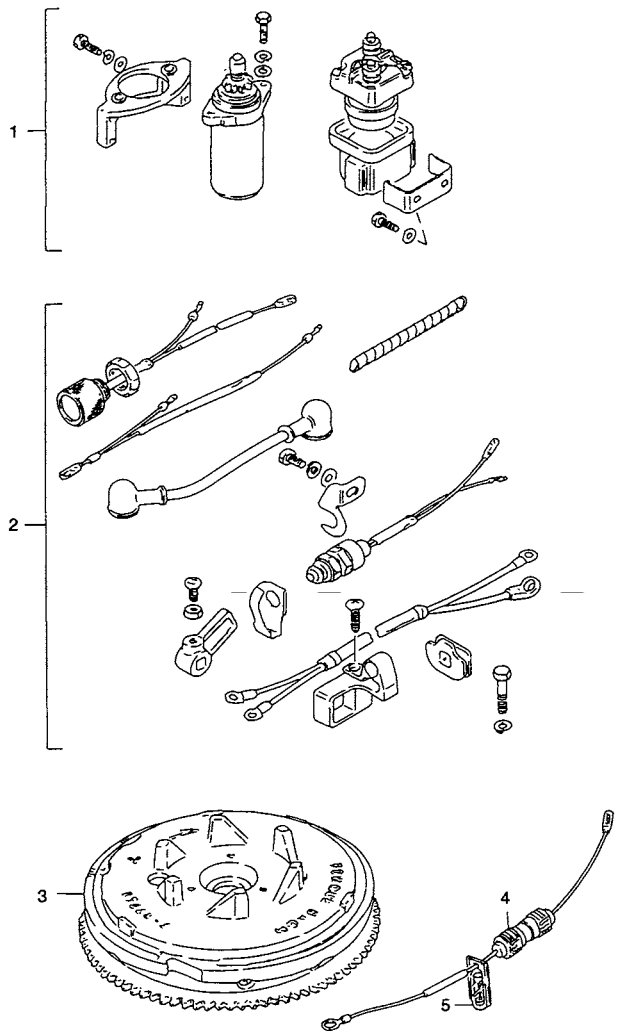


ラベルの貼ってある部品を交換するときは、ラベルも同時に注文してください。

FIG.39 (H-11) フューエルタンク (MODEL:96~00)

見出番号	品番	品名	使用個数	備考	標準作業時間
1	65800-92823	タンクセット、フューエル(24L)	1		0.1
2	65510-92D00	・キャップアッシ、フューエルセバレートタンク	1		
3	65561-92D00	・ガスケット、タンクキャップ	1		
4	02142-06167	・スクリュ	4		
5	09168-06026	・ガスケット、6.4X11.5X0.8	4		
6	65740-95500	・プラグ、フューエルコネクタ	1		
7	09168-12015	・ガスケット、12.2X21X0.8	1		
8	65850-92D01	・ゲージアッシ、フューエル	1		0.2
9	65855-92D10	・カバー、ゲージ	1		
10	65854-92D20	・ガスケット、ゲージカバー	1		
11	65853-92D00	・レンズ	1		
12	65854-92D30	・ガスケット、ゲージレンズ	1		
13	03222-04083	・スクリュ	2		
14	65864-92D00	・フロート	1		
15	65866-92D00	・ブツシユ、ナット	1		
16	65871-92D00	・ガスケット、フューエル	1		
17	65700-87D17	ホース、フューエル(タンクツコネクタ)L:2560	1		0.1
18	65750-95500	・ソケット、フューエルホース	1		0.1
19	65750-98505	・ソケット、フューエルホース	1		
20	65770-95540	・ポンプ、スクイズ	1		0.1
21	65781-98500	・クリップ、フューエルホース	4		
22	69721-93900	ラベル、フューエルコーション(24L)	1		
23	61441-98500	マーク、オーナメント	1		
24	65720-98520	プラグ、フューエルコネクタ	1		0.1
25	09140-10032	ナット	1		

**FIG.40**



**6**

**FIG.40 (I-2) オプション:電気リカル (MANUAL STARTER)**

見出番号	品番	品名	使用個数	備考	標準 作業時間
1	31101-93920	モータセット、スターティング	1	~31101-93900 ~31101-93911	
2	33800-93903	ケーブルスイッチセット、スターティング	1	~33800-93902	
3-1	32102-93914	フライホイール	1	~32102-93913	
3-2	32102-93921	フライホイール	1	MODEL:96→00	
4	36740-93901	ケースアッシ、フューズ	1		
5	# 09481-20001	・フューズ、20A	1		

FIG.41

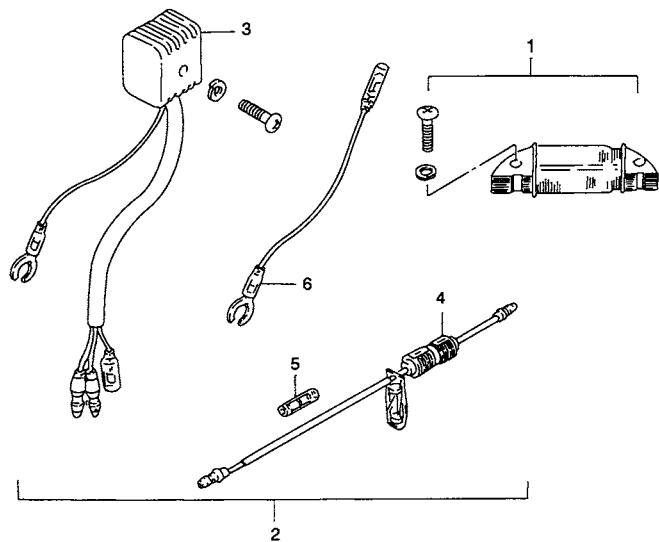


FIG.41 (I-3) オプション:電気リカル (1)

見出番号	品番	品名	使用個数	備考	標準作業時間
1-1	32200-93901	コイルセット,ライティング	1		
1-2	32200-93910	コイルセット,ライティング	1	MODEL:96~00	
2	32801-96304	レクチファイヤセット	1	←32801-96303 ←32801-93903	
3	32800-95D01	・レクチファイヤアッシ	1		
4	36740-95253	・ケースアッシ,フューズ	1		
5	37132-93700	・コネクタ,ワイヤ	1		
6	37801-98300	・リード,ストップスイッチ	1		
7	39600-93910	コンセントセット	1	←39600-93900	
8	39601-95D00	・リセプタクル	1		
9	36634-93910	・キャップ	1		
10	39602-93900	・プラグアッシ,ランプコード	1		
11-1	39603-93900	・グロメット,ライトケーブル	1	FOR 39600-93900	
11-2	39603-94400	・グロメット,リセプタクル	1	FOR 39600-93910	
12-1	09407-14403	・クランプ,L:125	1		
12-2	09407-25402	・クランプ,L:248	1		
13	36990-87D00	ターミナル/スリーブセット	1		

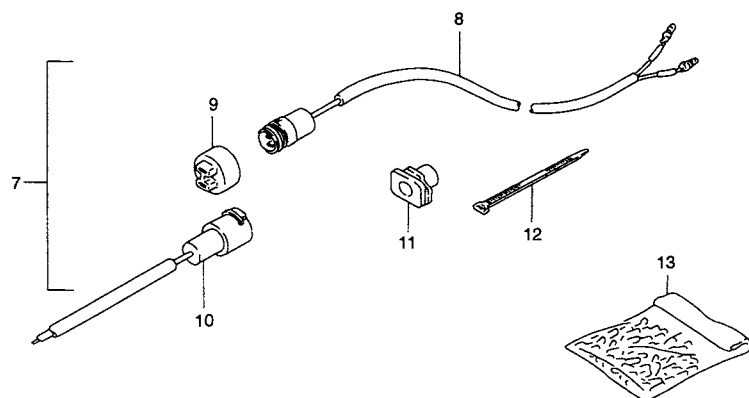
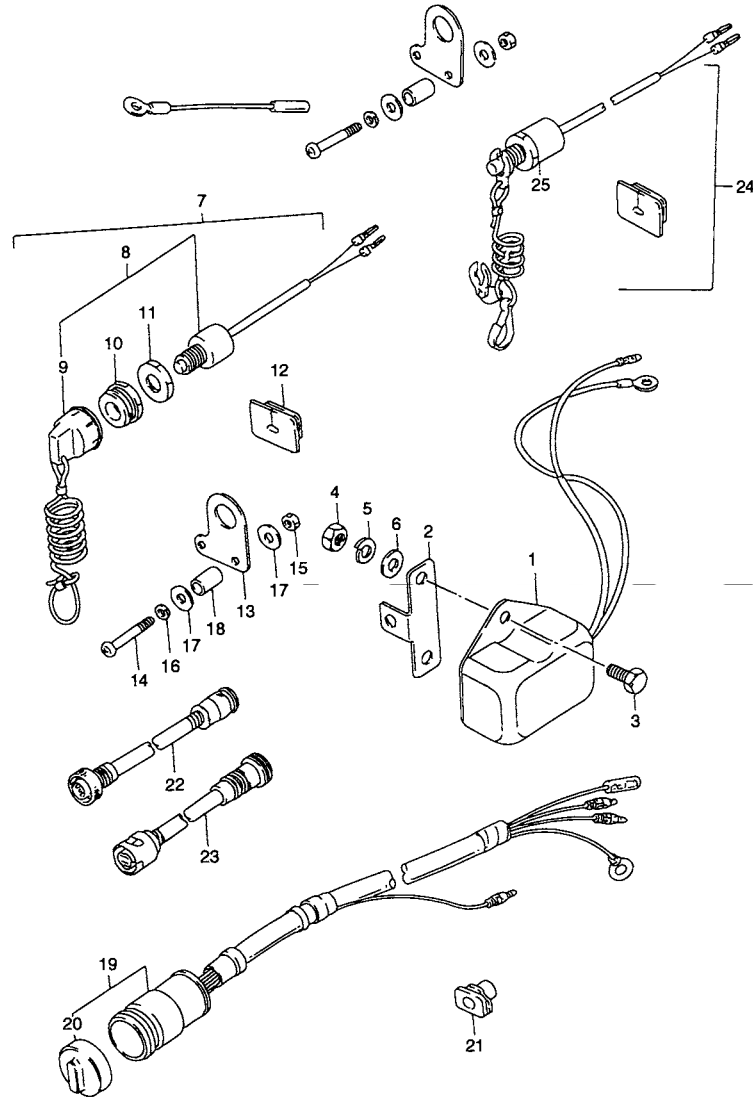


FIG.42



6

FIG.42 (I-4) オプション:エレクトリカル (2)

見出番号	品番	品名	使用個数	備考	標準作業時間
1	32500-95722	レギュレータアッシ, ボルテージ	1		
2	32590-93900	ステー, ボルテージレギュレータ	1		
3	02162-06127	スクリュ	2		
4	08310-00067	ナット	2		
5	08321-01067	ロックワッシャ	2		
6	08322-01067	ワッシャ	2		
7	37802-93910	スイッチセット, エマジエンシ	1	→37802-93941	
8	37820-98112	・スイッチ, エマジエンシ	1	→37830-89X50	
9	37823-94400	・キャップ/ローブ	1		
10	37825-89E00	・ナット, アッパ	1		
11	37826-89E00	・ナット, ロア	1		
12	37824-92D00	・グロメット	1	←37824-93900	
13	37950-93901	・ブラケット, エマジエンシスイッチ	1		
14	02112-04307	・スクリュ	2		
15	08310-00047	・ナット	2		
16	08321-01043	・ロックワッシャ	2		
17	09160-04016	・ワッシャ, 4X14X1.2	2		
18	09355-45855-600	・ホース, 4.5X8.5X600	1	L:300→15	
19	36630-93901	ハーネスアッシ, ワイヤリング, リモコン	1		
20	36631-94300	・キャップ, リモコンハーネス	1		
21	37824-98100	グロメット, エマジエンシスイッチ/リセブタクル	1		
22	36641-94701	アダプタ, オールド-ニュー	1		
23	36642-94703	アダプタ, ニュー-オールド	1		
24	37802-93941	スイッチセット, エマジエンシ	1	MODEL:88~92 ←37802-93910	
25	37830-89X50	・スイッチアッシ, エマジエンシ/ストップ	1	←37820-98112	

FIG.43 (I-5) : MODEL:96~00

FIG.43

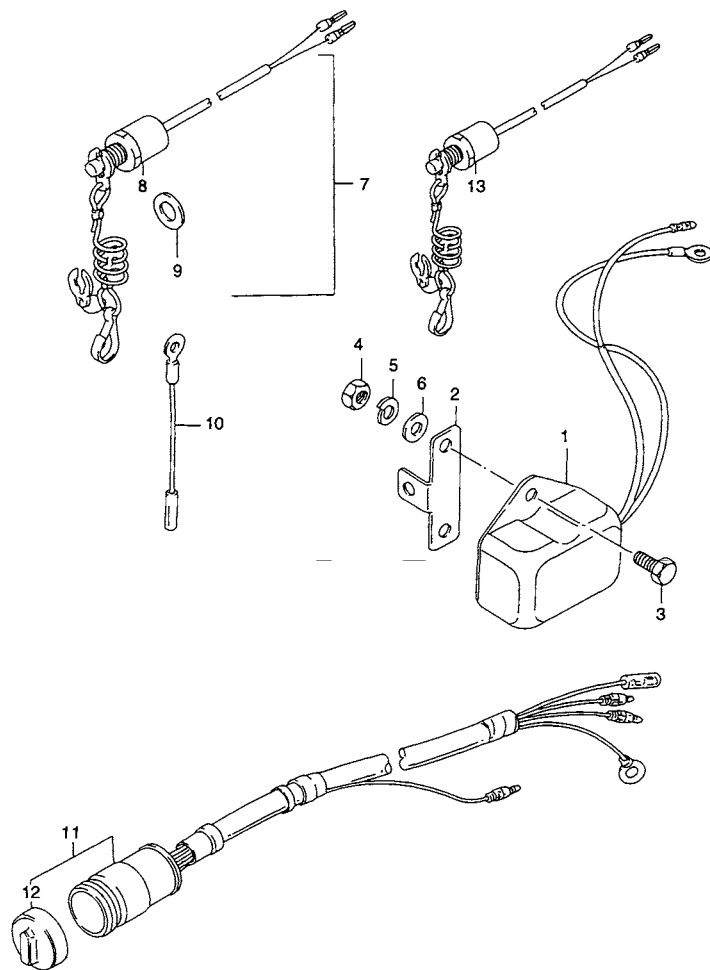
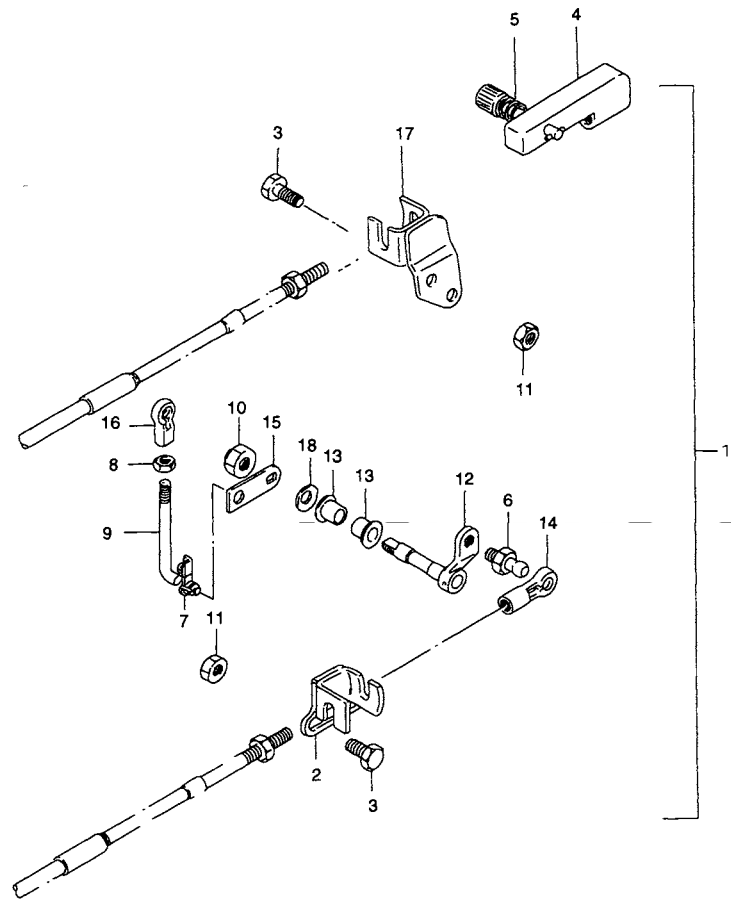


FIG.43 (I-5) オプション:電気リカル (MODEL:96~00)

見出番号	品番	品名	使用個数	備考	標準 作業時間
1	32500-95722	レギュレータアッシ、ボルテージ	1		
2	32590-93900	ステー、ボルテージレギュレータ	1		
3	02162-06127	スクリュ	2		
4	08310-00067	ナット	2		
5	08321-01067	ロックワッシャ	2		
6	08322-01067	ワッシャ	2		
7	37802-93930	スイッチセット、エマジエンシ	1	MODEL:96	
8	37830-89E00	・スイッチアッシ、エマジエンシ/ストップ	1		
9	09160-12067	・ワッシャ、12.5X23X1	1		
10	37801-98300	・リード、ストップスイッチ	1		
11	36630-93901	ハーネスアッシ、ワイヤリング、リモコン	1		
12	36631-94300	・キャップ、リモコンハーネス	1		
13	37820-92E00	スイッチアッシ、エマジエンシ	1	MODEL:96	

**FIG.44**

**6**



**FIG.44 (I-6) オプション:リモコン パーツ**

見出番号	品番	品名	使用個数	備考	標準 作業時間
1	67130-93810	パーツセット, リモートコントロール	1	←67130-93902	
2	67340-93900	・ホルダ, リモコンケーブル(スロットル)	1		
3	09116-06094	・ボルト, 6X15	4		
4	67440-93900	・ガイド, クラッチケーブル	1		
5	09440-09025	・スプリング	1		
6	09119-06047	・ボールピン	1		
7	09209-05017	・コネクタ	1		
8	09140-05005	・ナット	1	←09140-05001	
9	67413-93900	・ロッド, リモコンスロットル	1		
10	09159-08059	・ナット	1		
11	09140-06020	・ナット	4		
12	67410-93501	・レバー, リモコンスロットル	1	←67410-93500-01J	
13	09306-08003	・ブッシュ	2		
14	67466-95200	・コネクタ	1		
15	67417-93900	・アーム, リモコンスロットル	1		
16	19131-95502	・コネクタ	1		
17	67270-93910	・ホルダ, リモコンケーブル	1		
18	09164-08017	・ワッシャ, 8.5X17X0.2	1		

FIG.45 (I-7) : MODEL:97~00

FIG.45

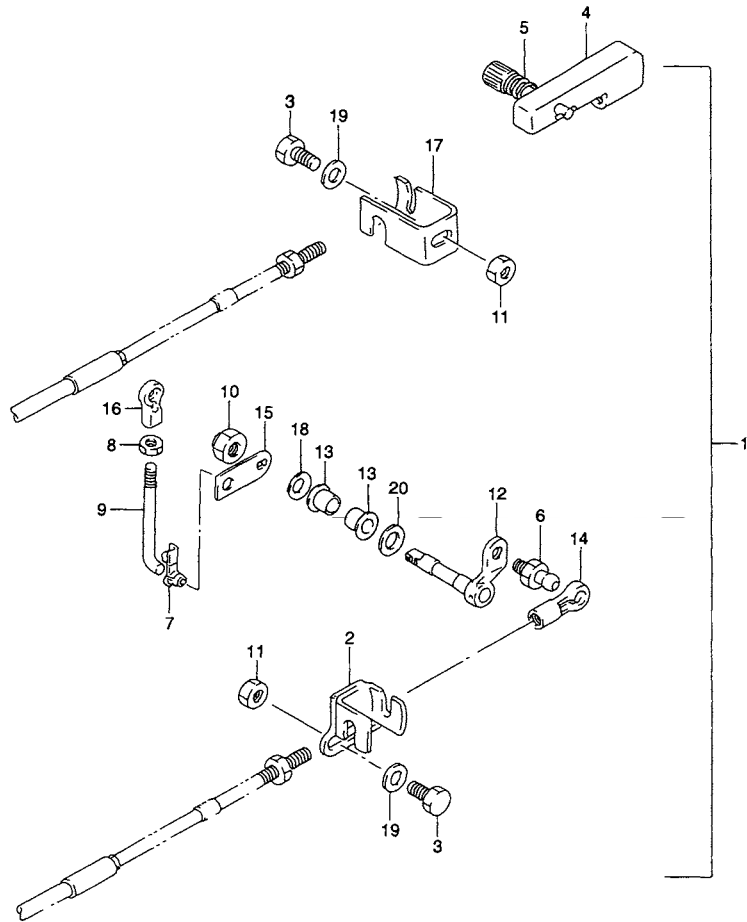
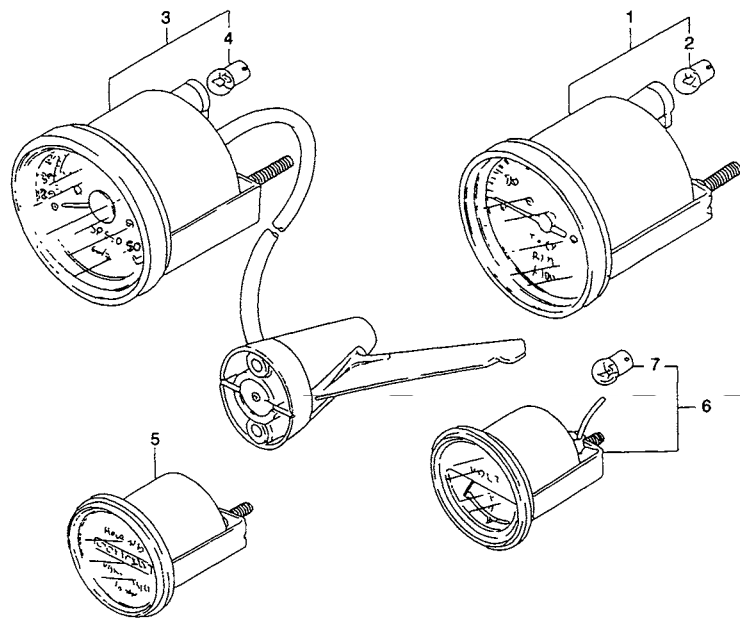


FIG.45 (I-7) オプション:リモコン パーツ (MODEL:97~00)

見出番号	品番	品名	使用個数	備考	標準 作業時間
1	67130-93820	パーツセット,リモートコントロール	1		
2	67340-93900	ホルダ,リモコンケーブル(スロットル)	1		
3	09117-06040	ボルト,M6X15	3		
4	67440-93900	ガイド,クラッチケーブル	1		
5	09440-09025	スプリング	1		
6	09119-06047	ボールジョイント	1		
7	09209-05017	コネクタ	1		
8	09140-05005	ナット	1		
9	67413-93900	ロッド,リモコンスロットル	1		
10	09159-08059	ナット	1		
11	09140-06020	ナット	3		
12	67410-93501	レバー,リモコンスロットル	1		
13	09306-08003	ブッシュ	2		
14	67466-95200	コネクタ	1		
15	67417-93900	アーム,リモコンスロットル	1		
16	19131-95502	コネクタ	1		
17	67341-94302	ホルダ,リモコンケーブル	1		
18	09164-08017	ワッシャ,8.5X17X0.2	1		
19	09160-06082	ワッシャ,6.5X13X1	3		
20	09160-08059	ワッシャ,8.5X18X1.6	1		



FIG.46



6

FIG.46 (I-8) オプションナル:メータ

見出番号	品番	品名	使用個数	備考	標準 作業時間
1	34200-95512	タコメータアッシ	1	→34200-92E02	
2	# 09471-12001	・バルブ,12V,3.4W(STANLEY, A72A)	1		
3	34100-95502	スピードメータアッシ	1		
4	# 09471-12001	・バルブ,12V,3.4W(STANLEY, A72A)	1		
5	34500-95502	メータアッシ,アワー	1		
6	34600-95504	メータアッシ,ボルテージ	1		
7	# 09471-12001	・バルブ,12V,3.4W(STANLEY, A72A)	1		

FIG.47

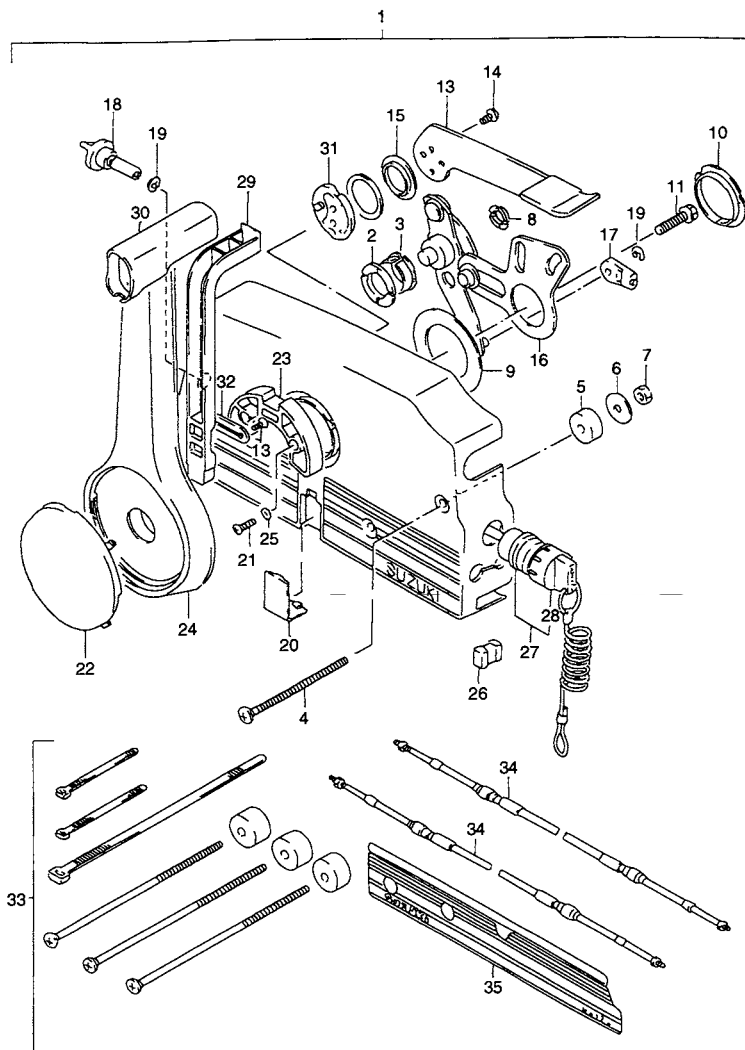


FIG.47 (J-2) オプション:リモートコントロール (MODEL:86~92)

見出番号	品番	品名	使用個数	備考	標準 作業時間
1-1	67200-93951	ボックスアッシ,リモコン(シルバー)	1	MODEL:86	
1-2	67200-93961-0ED	ボックスアッシ,リモコン(グレー)	1	MODEL:87~92 →67200-93972-0ED	
2	67232-95600	・ブッシュ	1		
3	67232-95620	・ブッシュ	1		
4	67296-95600	・スクリュ	3		
5	67294-95600	・スペーサ	3		
6	09160-06104	・ワッシャ,6.5X24X2.0	3		
7	09140-06020	・ナット	3		
8	67232-95610	・ブッシュ	2		
9	67253-95600	・ワッシャ	1		
10	67252-95600	・ブッシュ	2		
11	09100-08232	・ボルト,8X30	1		
12	67296-94300	・スクリュ	2		
13-1	67241-95600	・レバー,フリースロットル(ホワイト)	1		
13-2	67241-95650	・レバー,フリースロットル(シルバー)	1		
13-3	67241-95680	・レバー,フリースロットル(グレー)	1		
14	09126-05003	・スクリュ,5X12	2		
15	67243-95600	・ブッシュ	1		
16	67220-95620	・プレートアッシ	1	←67220-95600	
17	67275-95600	・エンド,ケーブル	2		
18	67223-95600	・ノブ,ブレーキアジャスタ	1		
19	67292-94300	・Eリング	3		

FIG.48 (J-5) :MODEL:93~00

FIG.47

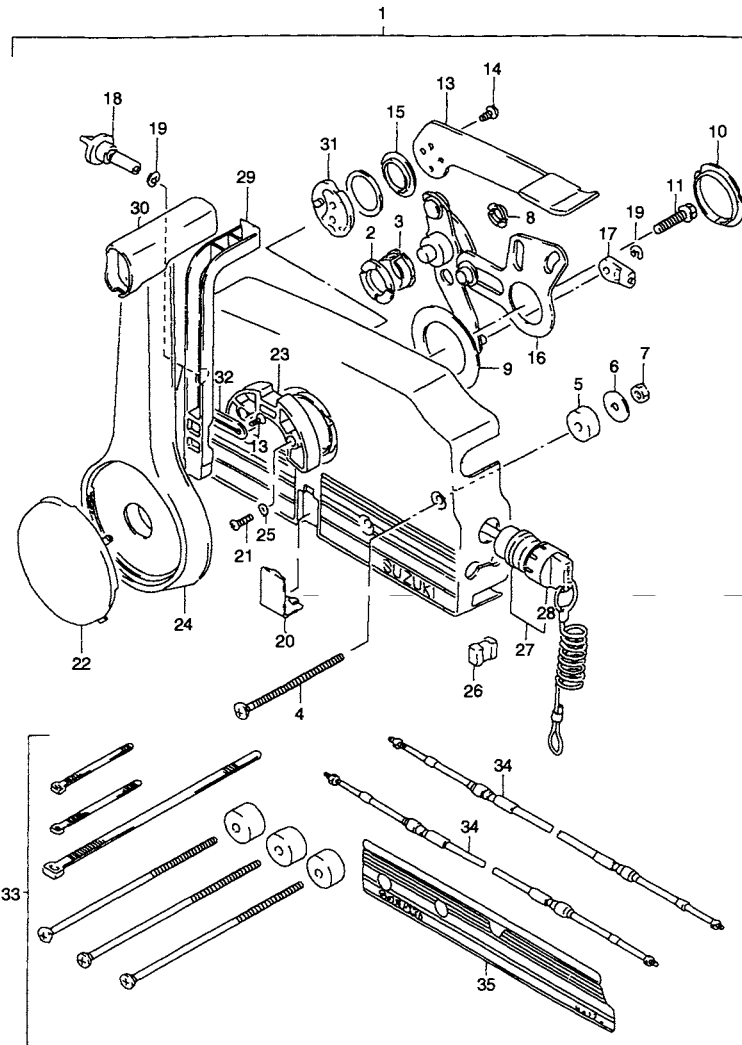
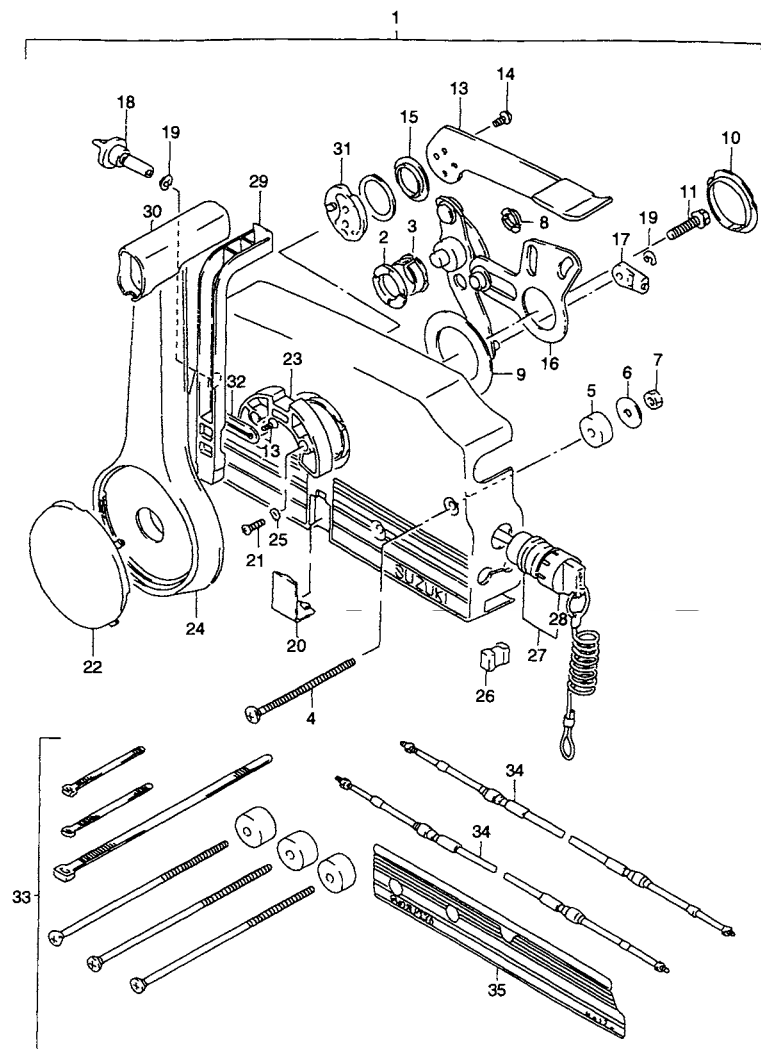


FIG.47 (J-3) オプション:リモートコントロール (MODEL:86~92)

見出番号	品番	品名	使用個数	備考	標準作業時間
20-1	67267-95600	・カバー、ワイヤ(ブルー)	1		
20-2	67267-95610	・カバー、ワイヤ(ブラック)	1		
20-3	67267-95620	・カバー、ワイヤ(パーガンディ)	1		
21	67296-95610	・スクリュ	7		
22-1	67257-95600	・キャップ、レバー(ブルー)	1		
22-2	67257-95610	・キャップ、レバー(ブラック)	1		
22-3	67257-95620	・キャップ、レバー(パーガンディ)	1		
23	67256-95600	・ホルダ、ニュートラルロック	1		
24-1	67251-95600	・レバー、ハンドル(ホワイト)	1		
24-2	67251-95650	・レバー、ハンドル(シルバー)	1		
24-3	67251-95680	・レバー、ハンドル(グレー)	1		
25	67297-95600	・ワッシャ	2		
26	67273-95600	・スペーサ	1		
27	37820-94404	・スイッチ、エマージェンシ	1	-37820-92E00	
28	37823-94400	・キャップ/ローブ	1		
29	67255-95600	・アーム、ニュートラルロック	1		
30	67261-95610	・グリップ	1		
31	67245-95600	・ドラム、フリースロットル	1		
32	67258-87D00	・ブラケット、ニュートラルアーム	1		
33	67140-95600	・アタッチメントキット、ツインリモコン	1		

**FIG.47**



**FIG.47 (J-4) オプション:リモートコントロール (MODEL:86~92)**

見出番号	品番	品名	使用個数	備考	標準作業時間
34-1	67320-95510	ケーブル, リモコン 7F(2.1M)	2		
34-2	67320-95520	ケーブル, リモコン 8F(2.4M)	2		
34-3	67320-95540	ケーブル, リモコン 10F(3.1M)	2		
34-4	67320-95560	ケーブル, リモコン 12F(3.7M)	2		
34-5	67320-95580	ケーブル, リモコン 14F(4.3M)	2		
34-6	67320-95600	ケーブル, リモコン 16F(4.9M)	2		
34-7	67320-95620	ケーブル, リモコン 18F(5.5M)	2		
34-8	67320-95640	ケーブル, リモコン 20F(6.1M)	2		
34-9	67320-95650	ケーブル, リモコン 22F(6.7M)	2		
35	67282-95610	デカル, リモコンボックスポート(ブラック)	1		

FIG.48

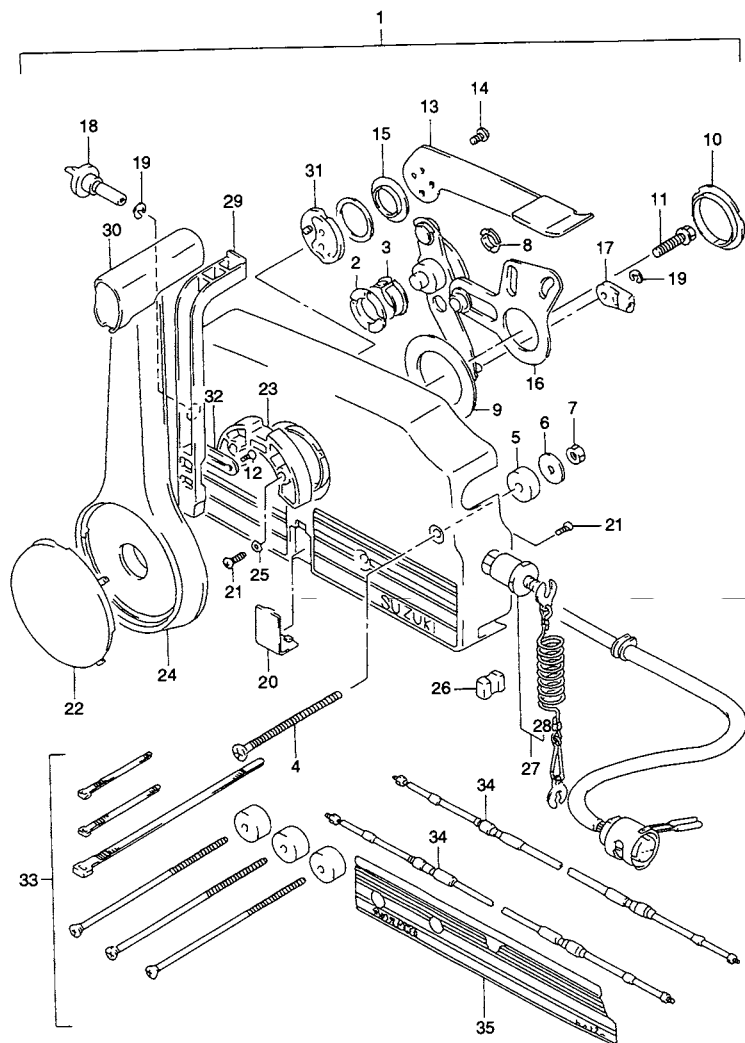


FIG.48 (J-5) オプション:リモートコントロール (MODEL:93~00)

見出番号	品番	品名	使用個数	備考	標準 作業時間
1	67200-93972-0ED	リモートコントロールアッシ(グレー)	1	←67200-93971-0ED	
2	67232-95600	・ブッシュ	1		
3	67232-95620	・ブッシュ	1	FOR 67200-93971	
4	67296-95600	・スクリュ	3		
5	67294-95600	・スペーサ	3		
6	09160-06104	・ワッシャ, 6.5X24X2.0	3		
7	09140-06020	・ナット	3		
8	67232-95610	・ブッシュ	2	FOR 67200-93971	
9	67253-95600	・ワッシャ	1		
10	67252-95600	・ブッシュ	2		
11	09100-08232	・ボルト, 8X30	1		
12	67296-94300	・スクリュ	2		
13	67241-95680	・レバー, フリースロットル(グレー)	1		
14	09126-05003	・スクリュ, 5X12	2		
15	67243-95600	・ブッシュ	1		
16	67220-95620	・プレートアッシ	1		
17	67275-95600	・エンド, ケーブル	2		
18	67223-95600	・ノブ, プレキアジャスタ	1		
19	67292-94300	・Eリング	3		
20	67267-95610	・カバー, ワイヤ(ブラック)	1		
21	67296-95610	・スクリュ	7		
22	67257-95610	・キャップ, レバー(ブラック)	1		
23	67256-95600	・ホルダ, ニュートラルロック	1		
24	67251-95680	・レバー, ハンドル(グレー)	1		

FIG.48

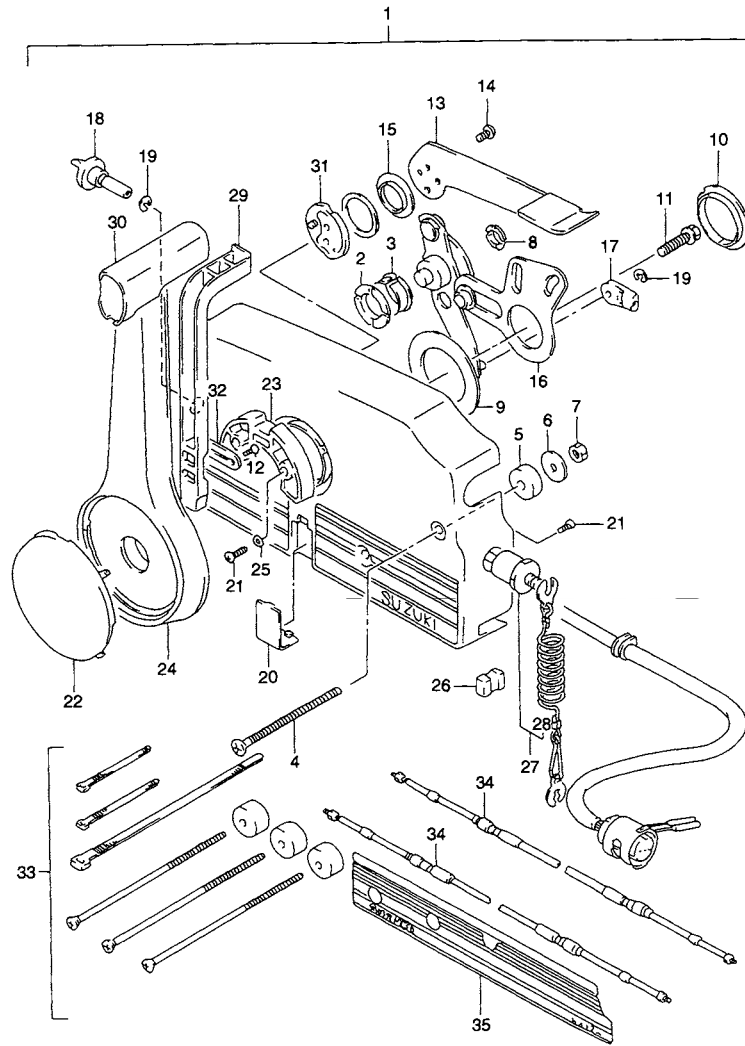


FIG.48 (J-6) オプション:リモート コントロール (MODEL:93~00)

見出番号	品番	品名	使用個数	備考	標準 作業時間
25	67297-95600	・ワッシャ	2		
26	67273-95600	・スペーサ	1		
27	37830-95D00	・スイッチ,エマージェンシ/ストップ	1		
28	37823-92E00	・プレート,ロック	1		
29	67255-95600	・アーム,ニュートラルロック	1		
30	67261-95610	・グリップ	1		
31	67245-95600	・ドラム,フリースロットル	1		
32	67258-87D00	・ブラケット,ニュートラルアーム	1		
33	67140-95600	アタッチメントキット,ツインリモコン	1		
34-1	67320-95510	ケーブル,リモコン 7F(2.1M)	2		
34-2	67320-95520	ケーブル,リモコン 8F(2.4M)	2		
34-3	67320-95540	ケーブル,リモコン 10F(3.1M)	2		
34-4	67320-95560	ケーブル,リモコン 12F(3.7M)	2		
34-5	67320-95580	ケーブル,リモコン 14F(4.3M)	2		
34-6	67320-95600	ケーブル,リモコン 16F(4.9M)	2		
34-7	67320-95620	ケーブル,リモコン 18F(5.5M)	2		
34-8	67320-95640	ケーブル,リモコン 20F(6.1M)	2		
34-9	67320-95650	ケーブル,リモコン 22F(6.7M)	2		
35	67282-95610	デカール,リモコンボックスポート(ブラック)	1		

FIG.49

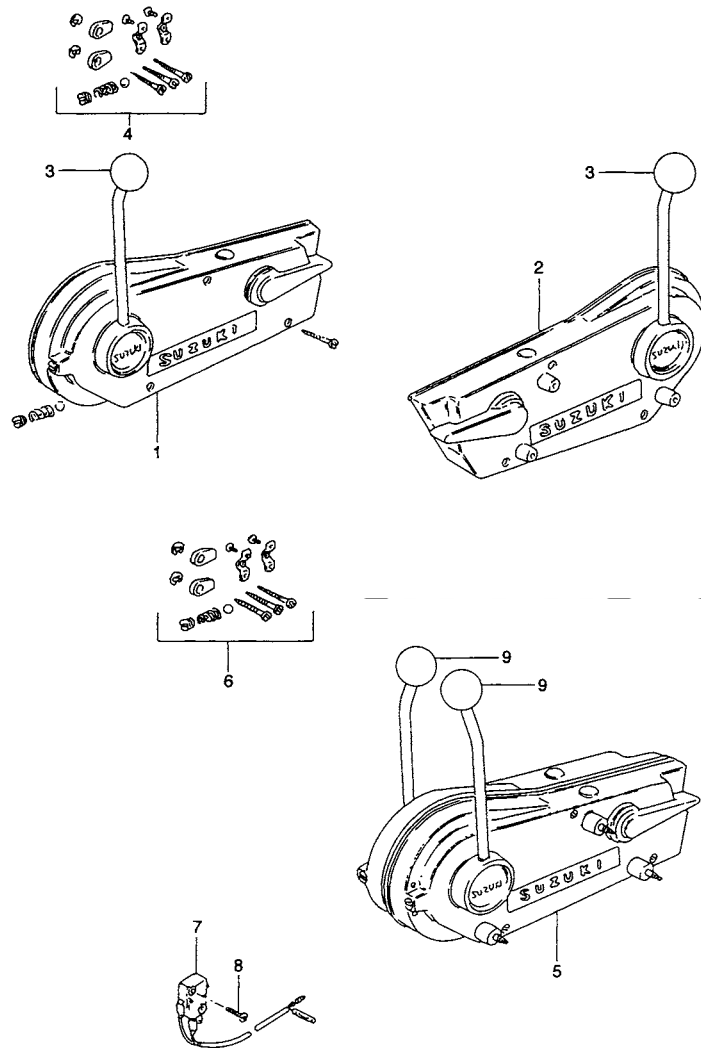
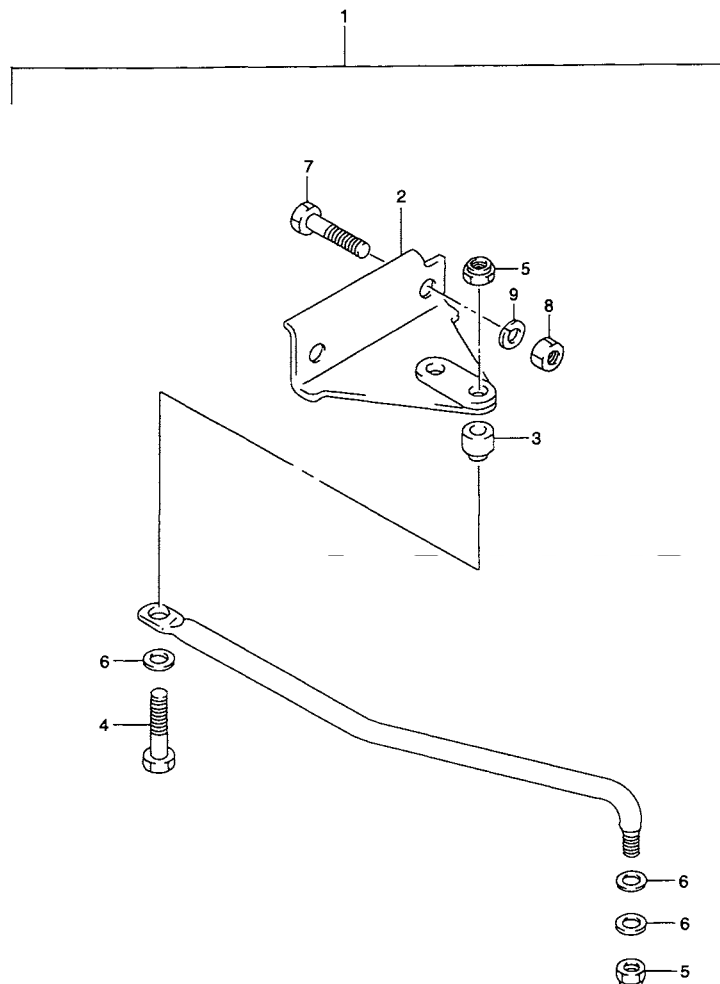


FIG.49 (J-7) オプション:リモートコントロール

見出番号	品番	品名	使用個数	備考	標準作業時間
1	67200-95203	ボックスアッシ, リモコン, スターボード	1		
2	67200-95213	ボックスアッシ, リモコン, ポート	1		
3	67214-95200	ノブ, コントロールボックス	1		
4	67300-95810	ホルダセット, リモコンケーブル	1		
5	67200-95871	ボックスアッシ, ツインリモコン	1		
6	67300-95810	ホルダセット, リモコンケーブル	1		
7	37721-95500	スイッチアッシ, ニュートラル	2		
8	02112-03123	スクリュー	4		
9	67214-95200	ノブ, コントロールボックス	2		

6

**FIG.50**

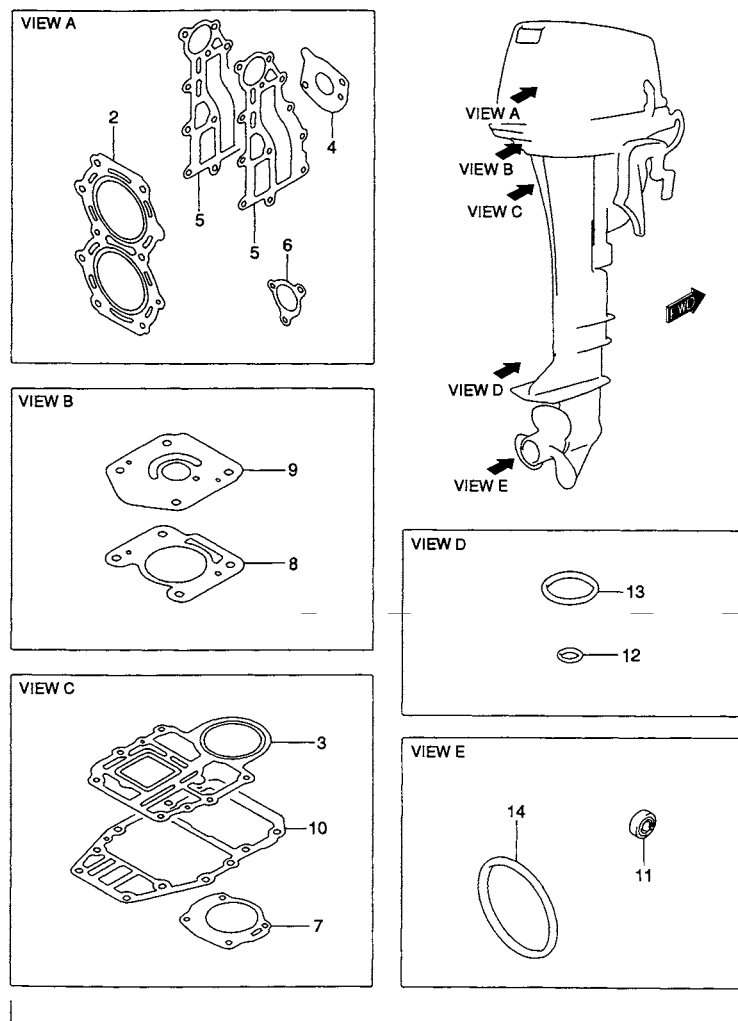


**FIG.50 (J-8) オプション:タイロッド (MODEL:95~00)**

見出番号	品番	品名	使用個数	備考	標準作業時間
1	67701-89E00	リンクアッシ、ドラッグ	1		
2	43755-96310	・アタッチメント、ステアリングブラケット	1		
3	67721-94510	・スペーサ	1		
4	67725-94501	・ボルト	1		
5	67726-99E00	・ナット、ロック	2	←67726-94500	
6	67728-94501	・ワッシャ	3		
7	09100-08224	・ボルト、8X35	2		
8	09140-08016	・ナット	2		
9	09162-08007	・ロックワッシャ、8.2X15.4X2.0	2		



**FIG.51**



**FIG.51 (J-9) ガスケットセット**

見出番号	品番	品名	使用個数	備考	標準作業時間
1	11410-93832	ガスケットセット	1	←11410-93831	
2	11141-93950	・ガスケット, シリンダヘッド	1		
3	11433-93911	・ガスケット, アンダオイルシールハウジング	1		
4	13125-91D00	・ガスケット, キャブレタ	1		
5	14151-93912	・ガスケット, エキゾースト	2		
6	17685-91D00	・ガスケット, サーマスタットカバー	1		
7	14213-93910	・ガスケット, エキゾーストチューブ	1		
8	17452-93910	・ガスケット, ウォータインレットハウジング	1		
9	17472-93910	・ガスケット, ポンプケースパネル	1		
10	52113-93910	・ガスケット, ドライブシャフトハウジング	1		
11	09168-10022	・ガスケット, 10X17X1.5	3		
12	09280-05005	・Oリング(D:3.5, ID:4.9)	1		
13	09280-19006	・Oリング(D:3.6 ID:18.6)	1		
14	09280-57002	・Oリング	1		

FIG.52

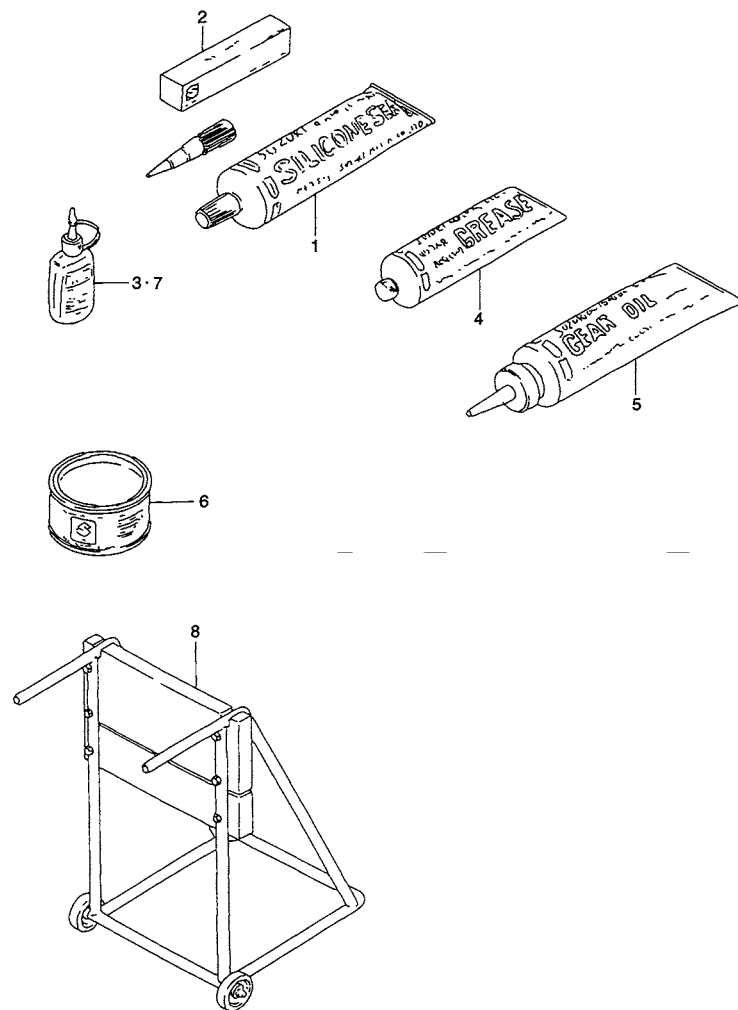


FIG.52 (J-10) オプション

見出番号	品番	品名	使用個数	備考	標準作業時間
1	99000-31120	スズキシリコンシール	1	50G	
2	93691-80030	シール	1		
3	99000-32050	スレッドロックスーパセメント, 50G	1	50G	
4	99000-25160	グリース, ウォータレジスタント, 250G	1	250G	
5	99000-22540	スズキセンガイキギヤオイル	1	400CC	
6	99000-25010	スズキスーパグリス	1	450G	
7	99000-32020	ネジロックスーパ, 103Q	1	50G	
8	09914-39941	ハンガ, エンジン	1		



## 品 番 索 引 表

1. 品番の左側に#印のあるものは**直送部品**を表します。
2. 品番索引表に記載の希望小売価格(税抜き)は、**1セット又は1個当りのメーカー希望小売価格(税抜き)**です。  
**消費税は別途申し受けますので御了承下さい。**  
(1999年5月現在)

注. (1) 希望小売価格(税抜き)欄に「**OLD**」記号が表示されている部品は、非取扱い又は代替品が出荷される部品です。  
(2) 記載の希望小売価格(税抜き)は予告なしに変更する場合があります。

7

品番	希望小売価格 (税抜き)	FIG.NO.	品番	希望小売価格 (税抜き)	FIG.NO.
<b>10000</b>			13235-93940	980	5-15
			13235-93950	980	6-10
			13245-98110	2,100	5-9
			13250-98110	790	5-6
					6-6
11110-93910-0ED	10,600	1-1	13251-98100	130	5-8
11110-93960-0ED	10,600	2-1			6-8
11110-93990-0ED	10,800	1-1	13254-98100	100	5-5
11141-93950	1,900	1-2			6-5
		2-2	13254-98410	100	6-12
11301-93910-0ED	72,900	51-2	13265-93950	170	6-16
		1-4	13267-93900	100	5-10
		2-4			6-9
11410-93832	4,900	51-1	13268-96110	110	5-4
11433-93911	600	7-4			6-4
		51-3	13268-96111	110	5-17
12100-93120-025	6,250	3-22	13270-94350	970	6-11
12100-93120-050	6,150	3-23	13282-94350	460	6-20
12110-93120	4,150	3-1	13343-98100	100	5-11
12110-93130	OLD	3-1	13370-94350	2,050	6-13
12140-93113	2,200	3-2	13371-98100	1,100	5-7
12140-93113-050	2,250	3-24			6-7
12140-93114	1,950	3-2	13392-58600	100	6-17
12140-93121	2,100	3-2	13441-94350	130	6-19
12140-93121-025	2,100	3-2	13443-94350	1,700	6-21
12140-93121-050	2,100	3-2	13450-93950	1,250	6-18
12151-93100	700	3-3	13450-94350	1,200	6-18
12161-93902	4,550	3-7	13521-93900	170	5-13
12200-93904	47,500	3-6	13521-93910	680	5-13
12211-93900	1,300	3-8			6-24
12221-93902	7,900	3-11	13599-95210	150	6-23
12231-93901	7,900	3-12	13599-95211	740	6-22
12232-93901	7,400	3-13	13613-98100	120	5-12
12240-93900	7,900	3-14	13616-93900	550	5-16
12481-93902-0ED	3,700	4-5	13631-93910	190	5-21
12485-93900	830	4-11	13631-93960	300	6-31
13125-91D00	100	4-10	13632-93900	130	27-14
		51-4			27A-19
13150-93900	6,600	4-1	13632-93950	130	27-15
13150-93910	6,600	4-1	13633-93900	320	4-12
13150-93920	6,600	4-1	13633-93950	130	4-14
13152-93900	380	4-3	13634-93952	190	4-15
13152-93910	380	4-3	13635-93950	100	4-16
13152-93920	380	4-3	13652-93950	420	6-15
13153-65010	430	4-2	13661-93900	300	5-3
13200-91D21	15,500	5-1			6-3
13200-939D1	15,500	5-1	13811-93950	410	4-7
13200-939E0	24,000	6-1	13812-93900	410	4-8
13200-939G0	23,600	6-1	14131-93901	760	1-11
13235-91D00	960	5-15			2-10

品番	希望小売価格 (税抜き)	FIG.NO.	品番	希望小売価格 (税抜き)	FIG.NO.
14141-93901-0ED	2,000	1-9	17563-93900	190	10-7
14141-93952-0ED	1,800	1-14	17564-93900	130	10-8
		2-11	17631-92D01	190	26-19
14151-93912	330	1-10	17631-93901	190	26-18
		2-9	17670-93962	2,400	1-19
		51-5	17670-94402	2,400	2-13
14211-93900	4,850	7-1	17681-93952-0ED	1,550	1-16
14211-93901	4,850	7-1			2-14
14213-93910	360	7-2	17685-91D00	100	1-17
		51-7			2-15
15100-93911	4,900	5-18	18100-93902	14,700	51-6
		6-27	18120-93900	3,550	11-1
15100-93950	5,000	6-25	18120-93900	3,550	11-2
15170-93911	1,200	5-19	18130-93900	480	11-3
		6-28	18142-93900	1,800	11-5
15170-93950	1,400	6-26	18151-93900	420	11-4
15410-93400	OLD	9-1	18181-93900	900	11-9
15410-93411	OLD	8-1	18210-93002	440	11-8
15410-94350	1,800	9-9	18280-93900	1,000	11-10
15410-94400	1,900	8-10	18292-93900	830	11-11
		9-15	19121-93901	570	12-1
15413-87D10	420	8-12	19131-95502	130	44-16
		9-17			45-16
15413-93400	400	8-4	19132-94501	360	12-11
		9-3	19132-95500	160	12-11
15415-93400	100	8-3	19141-93901	460	12-2
15430-87D10	640	8-11	19141-93910	420	12-2
		9-16	19141-93920	390	12-2
15430-93410	740	8-2	19141-93952	500	12-2
		9-2	19811-93900	1,600	12-3
15430-93411	660	8-2	<b>20000</b>		
17400-93950	2,900	10-23	21110-93912	1,450	13-1
17411-93901	3,700	10-1	21126-92D00	110	13-24
17417-93910	130	10-9	21131-96003	100	28-3
17431-93921	1,100	10-2			29-3
					30-10
17432-93900	110	10-22	21220-93900	420	31-12
17450-93940	2,200	10-14	21313-93900	1,150	13-8
17452-93910	390	10-17	22511-99010	100	23-2
		51-8			
17453-93901	300	10-16			
17461-93902	2,350	10-3			
17462-93990	550	10-13			
17471-93902	490	10-4			
17472-93910	100	10-5			
		51-9			
17520-93902	680	10-18			
17561-93901	1,100	10-6	23111-93901	680	13-4
17561-93911	1,100	10-6	23131-93900	160	27-13
17561-93921	1,100	10-6			27A-23
17562-93900	130	10-10	23211-93900	970	13-5

品番	希望小売価格 (税抜き)	FIG.NO.	品番	希望小売価格 (税抜き)	FIG.NO.
23213-93900	130	13-9	32140-93900	3,750	17A-2
23311-94300	310	13-2	32200-93901	3,100	17-2
25111-93900	1,450	13-6			41-1
25111-93910	1,450	13-6	32200-93910	2,900	17A-3
25111-93920	1,450	13-6			41-1
25205-93901	490	13-18	32390-93910	490	17-10
25211-93901	410	13-3			17A-10
25222-93901	160	13-13	32500-95722	11,600	42-1
25311-93E00	1,150	13-7			43-1
25311-93E10	1,150	13-7	32590-93900	190	42-2
25311-93910	1,150	13-7			43-2
			32800-95D01	3,850	19-1
					41-3
			32801-96304	5,550	41-2
			32900-93903	18,000	18-1
					18A-1
			32900-93910	13,400	18A-4
			32915-93900	670	18A-5
			33410-93901	7,150	130
			33446-98E20	130	18-3
			33510-95520	750	
					18-6
			33510-97313	720	18-9
			33510-98601	750	18A-10
					18-7
			33541-93950	420	18-8
			33542-38B00	100	
					40-2
			33800-93903	13,400	19-3
			33810-92D00	5,100	130
			33811-96300	130	19-4
			33816-96300	150	19-8
			33820-93900	640	19-5
					46-3
			34100-95502	21,600	46-1
			34200-95512	OLD	46-5
			34500-95502	18,400	46-6
			34600-95504	18,400	46-6
			36610-93901	360	19-13
					27-25
			36612-93900	370	27A-24
					18A-3
			36615-96300	100	42-19
			36630-93901	4,900	43-11
					42-20
			36631-94300	410	43-12
					41-9
			36634-93910	100	42-22
			36641-94701	5,100	42-23
			36642-94703	5,100	
					19-6
			36740-93901	1,000	40-4
					41-4
			36740-95253	980	25A-35
			36894-87D00	540	25-37
			36894-94401	460	

30000

品番	希望小売価格 (税抜き)	FIG.NO.	品番	希望小売価格 (税抜き)	FIG.NO.
36894-95201	460	21-25			
		22-21			
		25-36			
		25A-34			
		25-37			
36895-87D01	620				
36990-87D00	760	41-13	41100-93810-0ED	OLD	21-1
37132-93700	100	41-5	41100-93810-02M	OLD	21-1
37160-93922	1,800	19-14	41110-89E20-0ED	5,250	21-3
37721-93902	2,700	20-1	41110-93920-01J	OLD	21-1
37721-95500	1,800	49-7	41111-89E50-0ED	OLD	22-1
37725-94302	190	20-2	41111-89E60-0ED	5,400	22-1
37726-94402	160	20-3	41120-89E20-0ED	5,250	21-4
37800-93954	1,100	20-5	41121-89E50-0ED	5,400	22-2
37801-98300	150	20-12	41130-89E00	4,550	22-7
		41-6	41130-89E10	4,800	22-7
		43-10	41141-89E00	4,900	22-24
37802-93910	OLD	42-7	41161-94400	690	22-25
37802-93930	3,350	43-7	41200-95D00	1,500	22-9
37802-93941	3,600	42-24	41210-89E00	1,850	22-3
37820-92E00	2,900	43-13	41211-93900	970	21-8
37820-94404	OLD	47-27			22-5
37820-98112	OLD	42-8	41211-93920	970	21-8
37823-92E00	780	20-8			22-5
		48-28	41212-93000-0ED	1,800	21-5
37823-94400	680	42-9	41213-98100	190	21-10
		47-28			22-6
37824-92D00	130	42-12	41221-96301	150	21-11
37824-98100	470	42-21	41222-93910	750	21-9
37825-89E00	300	42-10	41225-94400	100	22-17
37826-89E00	190	42-11	41225-94501	100	24-13
37826-92E00	280	20-9	41310-93900	740	21-23
37830-89E00	2,700	20-7			22-8
		43-8	41811-98500	280	25-1
37830-89X50	2,450	42-25	43111-93904-01J	OLD	23-1
37830-95D00	3,250	48-27	43111-93910-02M	OLD	23-1
37835-95D00	100	20-13	43111-93923-0ED	14,500	23-1
37861-95200	160	19-15	43111-93923-02M	OLD	23-1
37950-93901	400	42-13	43111-93931-0ED	14,000	24-1
38412-94500	290	16-16	43211-94401	420	24-7
38422-94520	860	15-23	43411-93900	100	23-6
38423-95510	190	19-12			24-24
39600-93910	2,450	41-7	43412-93900	130	23-26
39601-95D00	1,450	41-8			24-25
39602-93900	1,600	41-10	43711-93900	600	23-3
39603-93900	400	41-11	43711-93901	440	23-3
39603-94400	300	41-11			24-3
39669-94400	130	27-24	43750-93918-0ED	10,100	23-4
		27A-22			24-4
			43755-93900	500	23-22
					24-29

40000

7

品番	希望小売価格 (税抜き)	FIG.NO.	品番	希望小売価格 (税抜き)	FIG.NO.
43755-96310	2,350	50-2	54125-93901	360	25-18
43765-93900	420	23-33			25A-17
		24-8	54130-93901	2,050	25-11
45200-93901	5,450	23-35			25A-11
		24-36	54137-93902	830	25-10
45231-93901	680	23-7			25A-10
		24-11	54151-93900	460	25-14
45241-93901	680	23-9			25A-14
		24-12	54167-93900	400	25-19
45246-93902	130	23-8			25A-18
45250-89E01	680	24-14	54210-93910-0ED	OLD	25-15
45252-93901	290	23-10	54210-93910-01J	OLD	25-15
45255-93001	120	24-16	54210-93910-02M	OLD	25-15
45255-96302	160	23-11	54211-93910-0ED	1,950	25-16
45257-93900	100	23-12			25A-15
45260-96300	190	23-13	54213-93900	160	25-34
45261-94400	320	24-17			25A-33
45311-93900-0ED	760	23-14	54221-93910-0ED	1,950	25-17
45420-92D02	1,050	21-14			25A-16
		22-10	55100-93930-0ED	24,400	26-1
45420-93900	1,150	21-12	55113-93E00	400	25A-7
45700-93911	1,550	23-36	55181-95200	480	26-30
		24-33	55300-95500	1,200	26-26
			55320-95310	830	21-24
					22-15
			55321-93900	670	26-4
			55331-93901	190	26-21
			55332-92D00	290	26-22
			56120-93900-0ED	4,500	26-9
			57100-93902	14,700	14-1
	50000		57100-93912	11,900	14-1
52111-93902-01J	OLD	25-5	57100-93922	15,000	14-1
52111-93903-01J	OLD	25-5	57310-93850	15,700	14-8
52111-93912-01J	OLD	25-5	57610-93901	12,600	14-13
52111-93913-01J	OLD	25-5	57621-93902	2,100	14-14
52111-93920-02M	OLD	25-5			
52111-93930-02M	OLD	25-5	57630-93900	1,250	26-32
52111-93943-0ED	20,700	25-5	57631-93901	340	14-18
		25A-5	57632-93901	1,700	26-15
52111-93951-0ED	20,700	25-5	57632-93902	1,700	26-15
		25A-5	57632-98500	150	14-19
52113-93910	680	7-5	57633-93900	830	26-16
		51-10	58100-91D00-019	9,500	26-14
52117-94400	110	25-35	58100-93703-019	9,500	26-14
		25A-4	58100-93723-019	9,500	26-14
52124-93901	130	25-40	58100-93733-019	9,500	26-14
52131-93902-0ED	7,500	25A-3	58100-93743-019	9,500	26-14
		25-6	58100-93763-019	9,500	26-14
		25A-6	58100-93773-019	9,500	26-14
54121-92D00	130	25-9			
		25A-9			

品番	希望小売価格 (税抜き)	FIG.NO.	品番	希望小売価格 (税抜き)	FIG.NO.
	60000		61440-91D10	1,850	32-5
			61441-96310-764	540	30-14
			61441-98500	380	37-29
					38-32
					39-23
61111-93904-0ED	OLD	27-1	61443-93901	2,050	28-6
61111-93904-01J	OLD	27-1	61443-93970-70G	1,450	30-15
61111-93920-02M	OLD	27-1	61443-93980-70G	1,400	29-7
61111-93940-0ED	16,700	27-1			30-17
61111-93951-0ED	OLD	27A-1	61449-93900-1RR	480	30-19
61111-93952-0ED	16,100	27A-1	61449-94360-019	530	28-15
61112-93901	1,750	27-2			29-17
61112-93930	1,700	27A-2	61453-93901	2,050	28-7
61117-93911	130	27-16	61453-93970-70G	1,450	29-5
61117-93920-0ED	1,850	27-17			30-16
61131-93902-0ED	4,850	27A-3	61453-93980-70G	1,400	29-8
61138-93900	130	27-19			30-18
61138-94410	200	27A-26	61610-93900	830	27A-10
61139-96301	130	27-11	61610-96302	450	28-9
61400-93801-0ED	29,500	32-1			29-11
61402-93831-01T	OLD	28-1	61610-96311	410	29-11
61402-93851-01T	OLD	28-1			30-5
61402-93860-02M	OLD	29-1			31-3
61402-93870-02M	OLD	29-1	61616-93E00	160	27A-11
61410-93813-0ED	30,100	31-1	61621-96303	420	30-3
61410-93905-0ED	23,800	28-18			31-4
		30-1	61622-93E02	700	32-3
61412-94300	650	30-2	61622-93901	500	28-10
		31-2			29-12
61422-93901	660	28-2			30-8
61422-93960-70G	560	29-2			31-8
		30-11	61631-94410	420	27-3
61431-93901-0ED	5,000	30-7	61633-93930-0ED	1,950	27-4
		31-7	61642-93902	220	27A-12
61431-93901-01T	OLD	28-8	63111-96313-0ED	3,500	33-9
61431-93901-02M	OLD	29-10	63111-96330-0ED	3,500	33-9
61431-93910-019	4,800	32-2	63114-94300	420	33-2
61435-91D00	660	31-13	63115-96310	280	33-3
61435-91D10	660	31-14	63117-96301	130	33-4
61435-91D20	640	32-9	63118-94300	130	33-24
61435-91D30	640	32-10	63118-94310	130	33-24
61435-91D40	640	32-7	63121-93910-0ED	2,200	33-1
61435-91D50	640	32-8	63210-93E00	OLD	33-17
61435-93901	740	28-4	63210-93E30	1,400	33-17C
61435-93911	740	28-5	63213-94400	190	33-17B
61435-93970-70G	620	29-4	63215-93110	110	33-21
		30-12	63215-93401	100	33-19
61435-93980-70G	620	29-6	63215-93450	100	33-20
		30-13	63220-94303	2,350	33-11
61440-91D00	1,200	31-10	63220-96301	2,350	33-11

7

品番	希望小売価格 (税抜き)	FIG.NO.	品番	希望小売価格 (税抜き)	FIG.NO.
63223-92D00	290	33-15	65740-95500	1,250	35-9
63225-93200	160	33-13			36-6
63227-93200	100	33-10			38-6
63240-96300	320	33-12			39-6
63300-93E00	10,300	33-23	65750-93000	3,000	35-18
63300-93900	8,750	33-23	65750-94404	1,550	37-18
63610-96321	820	33-8			37-22
63625-93900	160	33-22	65750-95500	2,700	34-17
65000-95201	OLD	35-1			36-18
65313-94340	190	34-23			36-28
		36-24			38-18
		37-27			38-24
65314-94340	190	38-30	65750-98505	2,700	39-18
		36-25			35-17
		37-28			38-19
		38-31			38-23
65327-94350	190	36-26	65770-95504	2,100	39-19
65510-92D00	1,450	36-2			34-19
		37-2			36-19
		38-2			36-29
		39-2	65770-95540	2,100	37-19
65510-98512	1,600	34-2			38-20
		35-2			39-20
65561-92D00	130	36-3	65770-99703	2,150	35-20
		37-3	65779-93900	290	38-25
		38-3	65781-98500	130	34-18
65561-98502	130	39-3			35-19
		34-3			36-20
		35-3			36-30
65700-87D17	6,600	38-17			37-20
		39-17			37-23
65700-94406	OLD	37-17			38-21
65700-95206	OLD	35-16			38-26
65700-95271	3,950	34-24	65800-92813	12,300	39-21
		35-24			36-1
65700-95516	7,350	34-16	65800-92823	15,000	37-1
		36-17			38-1
		36-27			39-1
65700-96360	OLD	37-21	65800-92844	15,100	34-1
65700-96361	OLD	38-22	65830-95500	490	34-15
		37-24			35-14
65720-94401	700	37-6	65850-92D01	2,600	37-8
65720-94411	830	34-20			38-8
65720-95511	2,600	36-21			39-8
		35-21	65850-92D51	2,600	36-8
		38-27			35-8
		39-24	65850-95X50	4,300	34-8
65720-98590	1,350	34-25	65850-98105	4,850	36-11
		35-25	65853-92D00	110	37-11
		34-9			38-11

品番	希望小売価格 (税抜き)	FIG.NO.	品番	希望小売価格 (税抜き)	FIG.NO.
65853-92D00	110	39-11	67220-95620	2,600	47-16
65853-93001	110	34-12			48-16
		35-11	67223-95600	520	47-18
65854-92D00	100	37-12			48-18
65854-92D10	150	37-10	67232-95600	520	47-2
65854-92D20	130	36-10			48-2
		37-10	67232-95610	390	47-8
		38-10			48-8
65854-92D30	130	39-10	67232-95620	650	47-3
		36-12			48-3
		37-12	67241-95600	620	47-13
		38-12	67241-95650	590	47-13
65854-93001	100	39-12	67241-95680	1,000	47-13
		34-11			48-13
		35-10	67243-95600	440	47-15
65855-92D00	180	37-9			48-15
65855-92D10	160	36-9	67245-95600	1,100	47-31
		37-9			48-31
		38-9	67251-95600	5,100	47-24
		39-9	67251-95650	5,100	47-24
65864-92D00	490	36-14	67251-95680	4,350	47-24
		37-14			48-24
		38-14	67252-95600	950	47-10
65864-95200	490	39-14			48-10
		34-14	67253-95600	520	47-9
		35-13			48-9
65866-92D00	100	36-15	67255-95600	650	47-29
		37-15			48-29
		38-15	67256-95600	650	47-23
		39-15			48-23
65871-92D00	110	36-16	67257-95600	680	47-22
		37-16	67257-95610	650	47-22
		38-16			48-22
		39-16	67257-95620	710	47-22
65871-93010	100	34-4	67258-87D00	290	47-32
		35-4			48-32
67100-99700	1,800	23-37	67261-95610	1,450	47-30
		24-37			48-30
67130-93810	7,700	44-1	67267-95600	290	47-20
67130-93820	7,400	45-1	67267-95610	280	47-20
67140-95600	2,450	47-33			48-20
		48-33	67267-95620	190	47-20
67200-93951	OLD	47-1	67270-93910	2,150	44-17
67200-93961-0ED	OLD	47-1	67273-95600	100	47-26
67200-93972-0ED	30,300	48-1			48-26
67200-95203	30,300	49-1	67275-95600	280	47-17
67200-95213	30,300	49-2			48-17
67200-95871	62,700	49-5	67282-95610	420	47-35
67214-95200	510	49-3			48-35
		49-9	67292-94300	100	47-19

7



7

品番	希望小売価格 (税抜き)	FIG.NO.	品番	希望小売価格 (税抜き)	FIG.NO.
67292-94300	100	48-19	68110-94400	3,950	30-20
67294-95600	280	47-5	68110-96110	3,850	31-16
		48-5			32-13
67296-94300	100	47-12	68111-43400-019	560	29-9
		48-12	68181-33C20-1RR	800	31-11
67296-95600	280	47-4	69711-93E00	150	11-14
		48-4	69721-93900	390	39-22
67296-95610	100	47-21	69732-92E00	230	31-15
		48-21			32-11
67297-95600	100	47-25			
67300-95810	3,800	48-25			
		49-4			
		49-6			
67320-95510	9,100	47-34			
		48-34			
67320-95520	9,350	47-34	93691-80030	1,250	52-2
		48-34	99000-22540	500	52-5
67320-95540	10,100	47-34	99000-25010	600	52-6
		48-34	99000-25160	900	52-4
67320-95560	11,400	47-34	99000-31120	1,000	52-1
67320-95580	11,900	48-34	99000-32020	3,000	52-7
		47-34	99000-32050	3,000	52-3
		48-34	99000-81159-50M	14,500	11-12
67320-95600	12,500	47-34			
		48-34			
67320-95620	12,500	47-34			
		48-34			
67320-95640	12,900	47-34			
		48-34			
67320-95650	14,400	47-34			
67340-93900	1,300	48-34	01421-06307	70	4-21
		44-2	01500-06107	50	27-5
		45-2	01500-06127	50	28-11
67341-94302	1,000	45-17			29-13
67410-93501	1,450	44-12	01500-06167	50	11-6
67413-93900	490	45-12			19-10
		44-9	01500-06257	50	15-14
		45-9	01500-08257	60	15-17
67417-93900	420	44-15	01550-06107	50	27-5A
		45-15	01550-06167	50	27A-15
67440-93900	1,550	44-4	01550-06257	60	1-12
		45-4			1-15
67466-95200	360	44-14			2-12
		45-14			18A-8
67701-89E00	9,300	50-1			27-8
67721-94510	460	50-3	01550-06357	60	27-9
67725-94501	290	50-4			27A-7
67726-99E00	160	50-5	01550-06907	80	4-19
67728-94501	100	50-6	01560-06127	50	30-6
68110-94400	3,950	28-17			31-6

品番	希望小売価格 (税抜き)	FIG.NO.	品番	希望小売価格 (税抜き)	FIG.NO.
01560-06357	60	1-18	02162-06167	50	18A-2
		2-16			20-4
01560-06457	60	1-7	02162-06257	50	16-11
		2-7			27A-9
01560-06657	70	1-6	03222-04083	50	36-13
01570-06167	50	2-6			37-13
01570-06357	60	16-14			38-13
		4-6	03242-05163	50	39-13
		4-6			4-9
01580-06207	60	18-2	03242-06163	50	28-14
01580-08257	70	16-12			29-16
01580-08407	70	1-3			30-9
		2-3	03242-06253	50	31-9
01580-08457	70	1-8	03542-06163	50	19-9
		2-8			32-4
02112-03123	50	49-8	04211-09109	60	1-5
02112-04107	50	34-13			2-5
		35-12	08110-60020	550	14-2
02112-04307	50	42-14	08110-60050	640	26-10
02112-05087	50	15-21	08310-00047	50	42-15
02112-05167	50	12-7	08310-00057	50	12-14
		13-22			13-23
02112-05207	50	12-8	08310-00067	50	15-7
02112-06127	50	17-13			27A-16
		17A-13			42-4
02112-06167	50	34-5	08310-00087	50	43-4
		35-5			8-5
02112-06207	50	12-8			9-4
02112-06257	50	17-4	08310-00107	50	35-23
		17A-4			37-25
02112-06407	50	34-6	08310-00127	50	34-22
		35-6	08316-10067	50	4-22
02112-16167	50	36-4	08316-10087	50	8-13
		37-4			9-18
02112-33063	50	4-4	08321-01043	50	42-16
02112-35127	50	16-20	08321-01057	50	15-11
02122-06163	50	17-11			15-22
		17A-11	08321-01067	50	11-7
02142-05167	50	16-18			15-8
02142-05257	50	19-2			15-15
02142-06167	50	38-4			17-5
		39-4			17A-5
02162-05127	50	4-18			19-11
02162-05167	50	12-6			28-12
02162-06127	50	12-5			29-14
		13-12			42-5
		13-25			43-5
		20-14	08321-01087	50	15-18
		42-3	08321-01107	50	35-22
		43-3			37-26

品番	希望小売価格 (税抜き)	FIG.NO.	品番	希望小売価格 (税抜き)	FIG.NO.
08321-01107	50	38-29	09117-08047	130	26-6
08321-01127	50	34-21	09117-08056	160	25-20
		36-23			25A-19
08322-01057	50	12-9	09118-06038	110	20-4
08322-01067	50	12-9			20-6
		15-9			20-14
		15-16	09118-08098	190	25-4
		27-6			25A-2
		28-13	09118-08106	180	25-3
		29-15			25A-1
		42-6	09118-08116	170	1-3
08322-01087	50	43-6	09118-08137	190	25-22
		8-6			25A-21
		9-5	09119-05010	490	12-12
		15-19	09119-06047	690	44-6
08331-41326	100	26-31			45-6
09100-06105	190	21-15	09125-05050	80	21-26
09100-06106	60	10-19			22-22
09100-06125	170	21-15			25-38
		22-11			25A-36
09100-08209	170	25-21	09125-05074	90	13-22
		25A-20	09125-05124	70	27A-4
09100-08224	100	23-23	09125-06063	80	24-9
		24-30			26-20
		50-7			27-20
09100-08232	160	23-27	09125-06069	100	27A-8
		24-26	09126-05003	110	47-14
		25-7			48-14
		47-11	09126-06006	60	26-27
		48-11	09126-06008	70	17-11
09100-10199	530	21-19	09126-06015	60	33-16
09103-06172	60	27-18	09128-06072	100	11-13
09103-08111	110	25-31	09136-06145	80	27A-25
		25A-30	09136-06146	70	27A-8A
09108-05007	110	13-19	09140-05005	80	12-10
09108-08077	140	33-7			12-13
09111-10032	400	22-18			13-20
09116-05010	70	23-15			13-23
09116-06094	60	22-16			27A-5
		25-2			44-8
		44-3			45-8
09116-06105	60	26-5	09140-06020	80	13-10
09116-08089	160	10-12			21-16
09117-06031	90	26-13			22-12
09117-06035	90	25-30			26-28
		25A-29			44-11
09117-06040	80	45-3			45-11
09117-06041	80	7-3			47-7
09117-08047	130	25-7A			48-7
		25A-8	09140-08016	110	23-25

品番	希望小売価格 (税抜き)	FIG.NO.	品番	希望小売価格 (税抜き)	FIG.NO.
09140-08016	110	24-31	09160-12067	70	43-9
		25-23	09160-14052	140	17-8
		25-24			17A-8
		25A-22	09160-17024	80	14-10
		25A-23	09160-17025	80	14-10
		33-5	09160-17026	80	14-10
09140-10032	110	50-8	09160-17027	80	14-10
		38-28	09160-17028	80	14-10
09140-12038	110	39-25	09160-17039	80	14-10
		36-22	09160-17040	80	14-10
09140-14008	110	17-7	09160-17041	80	14-10
		17A-7	09160-17042	80	14-10
09141-12005	360	26-17	09160-20027	400	14-4
09148-06008	60	4-13	09160-20042	100	14-5
09148-06015	100	27A-6	09160-20043	100	14-5
09159-08059	260	44-10	09160-20044	110	14-5
		45-10	09160-20052	170	3-10
09159-10050	360	21-20	09160-21009	390	14-6
09159-12014	360	26-17	09160-25040	100	14-11
09159-22003	1,200	22-14	09160-25041	100	14-11
09160-04012	60	23-16	09160-25042	100	14-11
09160-04016	60	42-17	09160-27009	170	23-38
09160-05005	50	13-14			24-5
09160-05029	50	13-20A	09160-36003	260	3-18
09160-05032	70	23-30	09160-46004	310	3-19
09160-05047	50	13-14	09161-04012	60	27A-13
09160-06036	100	12-4	09161-05114	70	21-27
09160-06046	80	12-4			22-23
09160-06066	60	4-20			25-39
		12-4			25A-37
09160-06082	60	23-34	09161-06120	50	24-10
		24-18	09162-06006	50	21-17
		45-19			22-13
09160-06084	50	12-4			25A-31
09160-06104	60	47-6			26-29
		48-6	09162-08007	80	23-24
09160-08059	70	45-20			24-32
09160-08082	80	23-28			25-8
		24-27			25-28
		25-25			25-29
		25-26			25A-27
		25A-24			25A-28
		25A-25			33-6
09160-08084	60	25-27	09163-06001	60	50-9
		25A-26			33-18
09160-08091	60	24-27	09164-08017	100	44-18
09160-10082	60	21-21			45-18
		22-19	09164-13005	100	27-7
09160-12066	80	26-24	09168-06004	70	34-7
09160-12067	70	20-10			35-7

品番	希望小売価格 (税抜き)	FIG.NO.	品番	希望小売価格 (税抜き)	FIG.NO.
09168-06004	70	37-5	09250-10012	120	27-12
09168-06026	60	36-5	09250-13005	110	27-22
		37-5			27A-20
		38-5	09250-21003	160	27-23
		39-5			27A-21
09168-10022	70	26-8	09262-25003	800	26-3
		51-11	09262-25078	990	3-16
09168-12001	70	34-10	09263-14022	470	3-5
		35-15	09263-15019	450	26-2
		37-7	09263-20024	1,500	14-7
09168-12015	50	36-7	09263-20051	920	3-9
		37-7	09280-05005	60	13-16
		38-7			51-12
09180-05046	80	39-7	09280-19006	80	13-17
		16-17			51-13
09180-06163	260	21-18	09280-27004	70	23-39
09181-15156	120	14-12			24-6
09181-20244	110	14-5	09280-57002	140	26-11
09181-20246	110	14-5			51-14
09181-20248	110	14-5	09282-12010	330	3-21
09181-20251	120	14-5			27-21
09181-25160	110	14-11	09283-25035	450	3-17
09181-25162	110	14-11	09283-25075	490	3-20
09181-25164	110	14-11	09289-12003	490	10-15
09181-25181	110	14-11	09289-17006	330	26-12
09200-05014	360	23-31	09289-30008	1,800	3-15
		24-19	09303-14003	140	21-2
09200-06061	140	23-32			21-7
		24-20	09306-08003	110	44-13
09202-04014	80	10-11			45-13
09202-04015	110	14-15	09306-10012	270	23-5
09202-06019	80	25-33	09306-13007	120	27-10
		25A-32	09306-22006	260	24-15
09202-06023	80	25-12	09308-10010	140	10-20
		25A-12	09308-10011	140	10-21
09204-01002	60	26-23	09319-04001	80	23-18
		23-17	09320-13022	360	25-13
		24-21			25A-13
09204-02004	60	24-34	09352-50903-600	240	8-7
		26-25			8-8
09205-02006	60	13-15			9-10
09205-05009	120	22-4	09354-53103-600	500	9-6
09205-05013	60	22-4			9-7
09205-06007	100	21-6			27-27
		22-4			27A-17
09209-05017	80	44-7	09355-45855-600	690	6-14
		45-7			42-18
09229-04018	60	30-4	09355-70125-600	430	9-11
		31-5	09380-15001	60	14-3
09248-10008	70	26-7	09381-14001	70	3-4

品番	希望小売価格 (税抜き)	FIG.NO.	品番	希望小売価格 (税抜き)	FIG.NO.
09384-06003	70	13-11	09491-22011	380	6-30
09385-04003	80	27A-14	09491-22013	430	5-14
09401-08410	70	8-9	09491-23012	430	5-20
		9-12	09491-24023	400	5-14
09401-10410	70	9-8			6-29
09401-11403	90	9-13	09491-24026	400	5-20
09403-09316	120	4-17	09491-25014	570	5-14
		9-14	09491-26016	400	5-20
09403-11307	110	18-5			6-30
		18A-6	09491-95008	430	5-20
09404-06432	120	17A-12			6-30
		18A-7	09492-50008	400	5-2
09404-06434	120	17-12			6-2
09404-08206	80	16-13	09492-55009	710	6-2
09407-14403	130	41-12	09492-57003	430	5-2
09407-25402	140	27-26	09800-01001	1,800	28-16
		41-12			30-21
09407-30401	120	24-35A			31-17
09409-06314-5PK	100	27-28	09800-01008	1,800	32-12
		27A-18	09914-39941		52-8
09420-04008	110	17-9			
		17A-9			
09440-04021	70	23-19			
09440-05027	110	14-16			
09440-09025	80	44-5			
		45-5			
09440-11022	120	23-29			
		24-28			
09440-12027	120	33-14			
09440-22008	480	21-22			
09440-32008	110	14-17			
09441-17001	140	21-13			
09443-05013	120	23-20			
09443-08031	140	24-35			
09443-11031	400	23-21			
		24-22			
09448-29015	140	22-20			
09448-29018	140	24-23			
# 09471-12001	120	46-2			
#		46-4			
#		46-7			
# 09481-20001	80	19-7			
#		40-5			
# 09482-00095	410	18-4			
# 09482-00532	410	18-4			
#		18A-9			
09491-20019	460	5-20			
		6-30			
09491-21023	380	6-29			
09491-22011	380	6-30			

7

品 名 索 引 表

品名	FIG.NO.	品名	FIG.NO.	品名	FIG.NO.	品名	FIG.NO.
(ア)		カバー、アッパマウント	25A-10	カム、シフト	13-7	ガスケット、バルブシート	6-17
		カバー、ウエザ	28-17	*	13-7	ガスケット、フューエル	36-16
		*	30-20	カム、スロットル	12-2	*	37-16
		*	31-16	*	12-2	*	38-16
		*	32-13	*	12-2	*	39-16
アーム	6-20	カバー、ウォータ	27-19	*	12-2	ガスケット、フューエルゲージ	34-4
アーム、エレクトリックNSI	13-21	*	27A-26	カラー、シフトロッド	13-18	*	35-4
アーム、クラッチロッド	13-5	カバー、エアインテーク	27-16	ガイド、クラッチケーブル	44-4	ガスケット、フロートチャンバ	5-8
アーム、ニュートラルロック	47-29	カバー、エキゾースト(グレー)	1-9	*	45-4	*	6-8
*	48-29	*	1-14	ガイド、シフトロッド	13-3	ガスケット、ポンプケースパネル	10-5
アーム、リバースロック	23-7	*	2-11	ガイド、ロープ	11-9	*	51-9
*	24-11	カバー、エンジンアンダ(シルバー)	27-1	ガスケット	5-11	ガスケット、レンズ	37-12
アーム、リモコンスロットル	44-15	*	27A-3	*	6-16	ガスケットセット	51-1
*	45-15	カバー、エンジンロア(グレー)	27-1	*	34-11	キー	10-13
アームアッシ、チルト	22-9	*	27-1	*	35-10	キット、ウォータポンプリベア	10-23
アクチュエータ、ニュートラルスイッチ	20-2	*	27A-1	*	37-10	キット、プロペラナット	26-32
アジャスタ	5-16	*	27A-1	ガスケット、アンダオイルシールハウジング	7-4	キャップ	41-9
アジャスタセット、ハンドルグリップ	33-12	カバー、エンジンロア(ブルー)	27-1	*	51-3	キャップ/ロープ	42-9
アタッチメント、ステアリングケーブル	22-24	カバー、ゲージ	36-9	ガスケット、ウォータインレットハウジング	10-17	*	47-28
アタッチメント、ステアリングブラケット	23-22	*	37-9	*	51-8	キャップ、ストップスイッチ	33-17B
*	24-29	*	37-9	ガスケット、エキゾースト	1-10	キャップ、スパークプラグ	18-3
*	50-2	*	38-9	*	2-9	*	18-6
アタッチメント、フラッシュホース	26-30	*	39-9	*	51-5	*	18-9
アタッチメント、リモコン	23-37	カバー、サーモスタット(グレー)	1-16	ガスケット、エキゾーストチューブ	7-2	*	18A-10
*	24-37	*	2-14	*	51-7	キャップ、ドレン	27-11
アタッチメントキット、ツインリモコン	47-33	カバー、サイレンサ	4-8	ガスケット、キャブレタ	4-10	キャップ、リモコンハーネス	42-20
*	48-33	カバー、ステアリングアジャスタ	23-26	*	51-4	*	43-12
アダプタ、オールドーニュー	42-22	*	24-25	ガスケット、ギヤケース	25A-7	キャップ、レバー(バーガンディ)	47-22
アダプタ、ニュー-オールド	42-23	カバー、ストップスイッチワイヤ	33-4	ガスケット、ゲージカバー	36-10	キャップ、レバー(ブラック)	47-22
アマチュア、スタータ	15-2	カバー、テイラハンドル(グレー)	33-1	*	37-10	*	48-22
アマチュアアッシ	16-2	カバー、ロアマウントスターボード(グレー)	25-16	*	38-10	キャップ、レバー(ブルー)	47-22
インペラ、ウォータポンプ	10-3	*	25A-15	*	39-10	キャップアッシ、フューエルセバレートタンク	36-2
エレメントセット	8-11	カバー、ロアマウントポート(グレー)	25-17	ガスケット、ゲージレンズ	36-12	*	37-2
*	9-16	*	25A-16	*	37-12	*	38-2
エンド、ケーブル	47-17	カバー、ワイヤ(バーガンディ)	47-20	*	38-12	*	39-2
*	48-17	カバー、ワイヤ(ブラック)	47-20	*	39-12	キャップアッシ、フューエルタンク	34-2
エンブレム(ブラック)	29-9	*	48-20	ガスケット、サーモスタットカバー	1-17	*	35-2
エンブレム、スズキ(ゴールド)	31-11	カバー、ワイヤ(ブルー)	47-20	*	2-15	キャブレタアッシ	5-1
		カバーアッシ、エンジン(グレー)	28-18	*	51-6	*	5-1
		*	30-1	ガスケット、シリンダヘッド	1-2	*	6-1
(カ)		カバーセット、エンジン(グレー)	31-1	*	2-2	*	6-1
		*	32-1	*	51-2	ギヤセット	14-8
		カバーセット、エンジン(シルバー)	29-1	ガスケット、タンクキャップ	34-3	クッション、カバー、アンダ	23-33
		*	29-1	*	35-3	*	24-8
		カバーセット、エンジン(ホワイト)	28-1	*	36-3	クランクシャフト、アッパ	3-11
カップ	8-4	*	28-1	*	37-3	クランクシャフト、アンダ	3-14
*	8-12	カバーセット、ロアマウント(グレー)	25-15	*	38-3	クランクシャフトアッシ	3-6
*	9-3	カバーセット、ロアマウント(シルバー)	25-15	*	39-3	クランプ、ケーブル	19-8
*	9-17	カバーセット、ロアマウント(ブルー)	25-15	ガスケット、ドライブシャフトハウジング	7-5	クリップ、フューエルホース	34-18
カバー、アッパマウント	25-10	カム、シフト	13-7	*	51-10	*	35-19

7

品名	FIG.NO.	品名	FIG.NO.
クリップ、フェューエルホース	36-20	ケーブル、リモコン 22F(6.7M)	47-34
*	36-30	*	48-34
*	37-20	ケーブル、リモコン 7F(2.1M)	47-34
*	37-23	*	48-34
*	38-21	ケーブル、リモコン 8F(2.4M)	47-34
-----			
*	38-26	*	48-34
*	39-21	ケーブル、NSI(L:315)	11-11
グリース、ウォータレジスタント、250G	52-4	ケーブルアッシ、スロットル	33-8
グリップ	47-30	ケーブルアッシ、プラスチックミナルツリー	19-5
*	48-30	ゲージアッシ、フェューエル	35-8
-----			
グリップ、ハンドル	33-17	*	36-8
*	33-17C	*	37-8
グリップアッシ	11-8	*	38-8
グロメット	27-25	*	39-8
*	27A-24	ゲージアッシ、フェューエル(ガソリン)	34-8
-----			
*	42-12	コア、エキゾーストシール	26-21
グロメット、ウォータチューブ	10-10	コイル、イグニッション	18A-5
グロメット、ウォータポンプ	10-22	コイル、イグニッションプライマリ	17-3
グロメット、エマジエンシスイッチリセブタクル	42-21	*	17A-2
グロメット、スタータケーブル	19-4	コイルセット、ライティング	17-2
-----			
グロメット、スロットルケーブル	33-22	*	17A-3
グロメット、チョーク	27-15	*	41-1
グロメット、チョークノブ	27-14	*	41-1
*	27A-19	コネクタ	44-14
グロメット、ポンプケース	10-9	*	44-16
-----			
グロメット、ライトケーブル	41-11	*	45-14
グロメット、リセブタクル	41-11	*	45-16
ケース、インレット	4-5	コネクタ(レバーツーリテーナ)	12-11
ケース、ウォータポンプ	10-1	コネクタ、アドバンスレバーツウタイマベース	12-11
ケース、エクステンション(グレー)	25-6	コネクタ、チョーク	4-16
-----			
*	25A-6	コネクタ、ワイヤ	41-5
ケース、サイレンサ	4-7	コンセントセット	41-7
ケースアッシ、ギヤ(グレー)	26-1		
ケースアッシ、フェーズ	19-6		
*	40-4		
-----			
*	41-4		
ケーブル/スイッチセット、スターティング	40-2		
ケーブル、スタータ	19-3		
ケーブル、リモコン 10F(3.1M)	47-34		
*	48-34		
-----			
ケーブル、リモコン 12F(3.7M)	47-34	サーモスタット(50°C)	1-19
*	48-34	サーモスタット(60°C)	2-13
ケーブル、リモコン 14F(4.3M)	47-34	シール	52-2
*	48-34	シール、ステアリングケーブル	22-25
ケーブル、リモコン 16F(4.9M)	47-34	シール、スパークプラグキャップ	18-7
-----			
*	48-34	シール、ハイテンションコード	18-8
ケーブル、リモコン 18F(5.5M)	47-34	シール、リコイルスタータ	28-10
*	48-34	*	29-12
ケーブル、リモコン 20F(6.1M)	47-34	*	30-8
*	48-34	*	31-8

(サ)

品名	FIG.NO.	品名	FIG.NO.
シール、リコイルスタータ	32-3	スタータローブ6MM DIA、50Mロール	11-12
シフト、クラッチドッグ	14-14	ステー、ホルテージレギュレータ	42-2
シム、0.3	33-24	*	43-2
シム、0.5	33-24	スタータアッシ	17A-1
シャフト、クランプブラケット	22-7	スタータアッシ、マグネット	17-1
-----			
*	22-7	ストッパ、アッパスラスト	25-9
シャフト、プロペラ	14-13	*	25A-9
シャフトアッシ、ドライブ(L)	14-1	ストッパ、ハンドルロッド	33-15
シャフトアッシ、ドライブ(S)	14-1	ストッパ、プロペラブッシュ	26-15
シャフトアッシ、ドライブ(UL)	14-1	*	26-15
-----			
シリンダアッシ(グレー)	1-4	ストッパ、リードバルブ	4-3
*	2-4	*	4-3
ジンク、アノード	25-1	*	4-3
ジンク、プロテクション	26-4	ストッパセット、ピニオン	15-4
ジンクアッシ、プロテクション	26-26	*	16-4
-----			
ジンクセット、プロテクション	21-24	ストライプセット、エンジンカバー	31-10
*	22-15	*	32-5
スイッチ、エマジエンシ	42-8	ストレーナ、フェューエルゲージ	34-12
*	47-27	*	35-11
スイッチ、エマジエンシ/ストップ	48-27	ストレーナセット	8-2
-----			
スイッチアッシ、エマジエンシ	43-13	*	8-2
スイッチアッシ、エマジエンシ/ストップ	20-7	*	9-2
*	42-25	スピードメータアッシ	46-3
*	43-8	スプリング	5-4
スイッチアッシ、スタート	19-14	*	5-17
-----			
スイッチアッシ、ストップ	20-5	*	6-4
スイッチアッシ、ニュートラル	20-1	*	6-19
*	49-7	*	11-5
スイッチセット、エマジエンシ	42-7	スプリング、ノッチプレート	13-9
*	42-24	スプリング、ブラシホルダ	16-7
-----			
*	43-7	スベータ	47-5
スクリュ	47-4	*	47-26
*	47-12	*	48-5
*	47-21	*	48-26
*	48-4	*	50-3
-----			
*	48-12	スベータ、ハンドルカバー	33-2
*	48-21	スベータ、ハンドルカバーインサイド	33-3
スクリュ、クランプ(L:68)	21-8	スベータ、プロペラナット	26-16
*	22-5	スベータ、リバースロックアーム	23-8
スクリュ、クランプ(L:90)	21-8	スレッドロックスーパーセメント、50G	52-3
-----			
*	22-5	ソケット、フェューエルホース	34-17
スクリュ、スロットルストップ	5-10	*	35-17
*	6-9	*	35-18
スクリュ、パイロット	5-3	*	36-18
*	6-3	*	36-28
-----			
スクリュアッシ、クランプ	22-3	*	37-18
スズキシリコンシール	52-1	*	37-22
スズキスーパグリス	52-6	*	38-18
スズキセンガイキギヤオイル	52-5	*	38-19
スタータアッシ、リコイル	11-1	*	38-23

7

7

品名	FIG.NO.	品名	FIG.NO.
ソケット, フェューエルホース * *	38-24 39-18 39-19	ドレーン, ウォータインレット	10-16
(タ)		(ナ)	
ターミナル ターミナル/スリーブセット ターンバックル, クラッチロッド タコメータアシ タンクセット, セバレート(23L)	18A-3 41-13 13-2 46-1 35-1	ナット * * ナット, アッパ ナット, トリムスイッチ	6-22 6-23 20-9 42-10 19-15
タンクセット, フェューエル(15L) * タンクセット, フェューエル(24L) * *	34-1 36-1 37-1 38-1 39-1	ナット, ロア ナット, ロック ニードル * ニツプル, グリース	42-11 50-5 5-7 6-7 23-2
ダイヤフラムセット, フェューエルポンプ * * ダンパ, トリムリレー チューブ, ウォータ(L)	5-19 6-26 6-28 15-23 10-6	* ネジロックスーパ, 103Q ノズル ノズル, メイン *	24-2 52-7 6-10 5-15 5-15
チューブ, ウォータ(S) チューブ, ウォータ(UL) チューブ, ウォータインスベクション * チューブ, ウォータインレット	10-6 10-6 25-35 25A-4 10-18	ノブ, コントロールボックス * ノブ, チョーク ノブ, チョークレバー ノブ, チルトストップバビン	49-3 49-9 6-31 5-21 21-11
チューブ, ウォータポンプシール(UL) チューブ, エキゾースト * チューブ, L:150 デカル, カバー, スターボード	10-2 7-1 7-1 19-12 28-6	ノブ, ブレーキアジャスタ * ノブ, レリーズレバー	47-18 48-18 23-11
デカル, カバー, ポート デカル, スターボード(ゴールド/ブラック) * * デカル, ポート(ゴールド/ブラック)	28-7 29-7 30-15 30-17 29-5	(ハ)	
* * * デカル, リモコンボックスポート(ブラック) *	29-8 30-16 30-18 47-35 48-35	ハーネスアシ, ワイヤリング, リモコン * ハウジング, ウォータインレット ハウジング, ドライブシャフト(L/UL)(グレー) *	42-19 43-11 10-14 25-5 25A-5
ドライブアシ, シヤロ * ドラム, シープ ドラム, フリースロットル *	23-36 24-33 11-2 47-31 48-31	ハウジング, ドライブシャフト(L/UL)(シルバー) ハウジング, ドライブシャフト(L/UL)(ブルー) * ハウジング, ドライブシャフト(S)(グレー) *	25-5 25-5 25-5 25-5 25A-5

品名	FIG.NO.	品名	FIG.NO.
ハウジング, ドライブシャフト(S)(シルバー) ハウジング, ドライブシャフト(S)(ブルー) * ハウジング, プロップシャフト(グレー) ハンドル, クランプ(グレー)	25-5 25-5 25-5 26-9 21-5	フアスナ フィルタ * フィルタ, フェューエル フィルタ, ウォータ	31-3 34-15 35-14 9-9 26-18
ハンドル, チルトアップ(グレー) * ハンドル, チルトアップ(シルバー) ハンドル, チルトアップ(ブラック) ハンドル, チルトアップ(ホワイト)	30-7 31-7 29-10 32-2 28-8	* フィルタアシ, フェューエル * * *	26-19 8-1 8-10 9-1 9-15
ハンドル, テイラ(グレー) * バー, エクステンション * バルブ, リード(リード3)	33-9 33-9 33-23 33-23 4-2	フック, エンジン カバー * フック, ロアエンジンカバー フライホイール *	30-2 31-2 27-3 17-6 17A-6
バルブアシ バルブアシ, ニードル バルブアシ, リード * *	6-21 6-13 4-1 4-1 4-1	* * フロート * * *	40-3 40-3 5-6 6-6 6-11
パーツセット, リモートコントロール * * パネル, ポンプケース, アンダ ピース, インレットケース ピストン	44-1 45-1 10-4 4-11 3-1	* * * * *	34-14 35-13 36-14 37-14 38-14
* ピストンセット, OS0.25 ピストンセット, OS0.5 ピニオンアシ *	3-1 3-22 3-23 15-3 16-3	* フロートチャンバー ブーツ, クラッチロッド * ブーツ, シフトロッド	39-14 5-9 27-13 27A-23 13-13
ピン ピン, クランク ピン, チルトロック * ピン, チルトロックスプリング	14-19 3-8 21-14 22-10 24-13	ブッシュ * * * *	47-2 47-3 47-8 47-10 47-15
ピン, ティルトストップ ピン, ティルトロック ピン, ハンドルロッド ピン, ピストン ピン, フロート	21-9 21-12 33-10 3-3 5-5	* * * * *	48-2 48-3 48-8 48-10 48-15
* * ピン, レバー ピン, ロアマウントカバーノック *	6-5 6-12 27A-11 25-34 25A-33	ブッシュ, ウォータポンプケース ブッシュ, クラッチレバー ブッシュ, シャフトスライベル ブッシュ, ステアリング *	10-8 13-8 24-7 23-3 23-3
フアスナ * * * * *	27A-10 28-9 29-11 29-11 30-5	* ブッシュ, ドレーンホール(ID:8) * ブッシュ, ハンドルロッド ブッシュ, レリーズレバー	24-3 25-40 25A-3 33-13 23-12

品名	FIG.NO.	品名	FIG.NO.
ブラケット セット, スターボード(シルバー)	21-1	ブラグ, ロアカバー	27-24
ブラケット, エマージェンシスイッチ	42-13	*	27A-22
ブラケット, クランプスターボード(グレー)	21-3	ブラグアッシ, ランプコード	41-10
*	22-1	プレート	11-4
*	22-1	プレート, エアインテーク(グレー)	27-17
ブラケット, クランプスターボード(ブルー)	21-1	プレート, エキゾースト	1-11
ブラケット, クランプポート(グレー)	21-4	*	2-10
*	22-2	プレート, クランプ	21-10
ブラケット, スイベル(グレー)	23-1	*	22-6
*	24-1	プレート, ステアリングアジャスタ	23-6
ブラケット, スイベル(シルバー)	23-1	*	24-24
*	23-1	プレート, ロック	20-8
ブラケット, スイベル(ブルー)	23-1	*	48-28
ブラケット, スタータ(グレー)	15-13	プレートアッシ	47-16
*	16-10	*	48-16
ブラケット, スターティングモータリレ	15-20	プロテクタ(L:500)	20-11
*	16-19	プロペラ(3X9-1/4X10)	26-14
ブラケット, ステアリング(グレー)	23-4	*	26-14
*	24-4	プロペラ(3X9-1/4X11)	26-14
ブラケット, トリムリレー	16-16	プロペラ(3X9-1/4X7)	26-14
ブラケット, ニュートラルアーム	47-32	プロペラ(3X9-1/4X8)	26-14
*	48-32	プロペラ(3X9-1/4X9)	26-14
ブラケット, ファスナ	30-3	プロペラ(3X9-1/9X9)	26-14
*	31-4	ヘッドアッシ, シリンダ(グレー)	1-1
ブラケット, リバーススイッチ	20-3	*	1-1
ブラケット, レリーズレバー(グレー)	23-14	*	2-1
ブラケット, CDIユニット	18A-4	ホース	6-15
ブラケットセット, クランプ, スターボード(グレー)	21-1	ホース, フェUEL	37-17
ブラシ(+)	16-5	ホース, フェUEL(タンクツ-コネクタ)	37-21
ブラシ(-)	16-6	ホース, フェUEL(タンクツ-コネクタ)L:2560	38-17
ブラシ, プラス	15-5	*	39-17
ブラシ, マイナス	15-6	ホース, フェUEL(L:2550)	34-16
ブツシュ, ナット	36-15	*	35-16
*	37-15	*	36-17
*	38-15	*	36-27
*	39-15	ホース, フェUEL(L:2620)	38-22
ブラグ, フェUELコネクタ	34-9	ホース, フェUELジョイント	34-24
*	34-25	*	35-24
*	35-9	ホイール, ミドル, アッパ	3-12
*	35-21	ホイール, ミドルクランクシャフトアンダ	3-13
*	35-25	ホルダ, クラッチシャフト	13-24
*	36-6	ホルダ, ニュートラルロック	47-23
*	37-6	*	48-23
*	37-24	ホルダ, ファスナレバー	27A-12
*	38-6	ホルダ, リモコンケーブル	44-17
*	38-27	*	45-17
*	39-6	ホルダ, リモコンケーブル(スロットル)	44-2
*	39-24	*	45-2
ブラグ, フェUELコネクタ, エンジンサイド	34-20	ホルダセット, リモコンケーブル	49-4
*	36-21	*	49-6

品名	FIG.NO.	品名	FIG.NO.
ボックスアッシ, ツインリモコン	49-5	マーク, セフティウォーニング	31-15
ボックスアッシ, リモコン(グレー)	47-1	*	32-11
ボックスアッシ, リモコン(シルバー)	47-1	マーク, ハンドル	33-19
ボックスアッシ, リモコン, スターボード	49-1	*	33-20
ボックスアッシ, リモコン, ポート	49-2	マーク, ハンドルグリップ	33-21
ボルト	5-12	マーク, フェUEL, ガソリン	34-23
*	50-4	*	36-24
ボルト, スタータハウジング	15-10	*	37-27
ボルト, スルー	16-9	*	38-30
ポンプ, スクイズ	34-19	マーク, フェUEL, ケロシン	36-25
*	35-20	*	37-28
*	36-19	*	38-31
*	36-29	マーク, フロント(ゴールド/ブラック)	29-2
*	37-19	*	30-11
*	38-20	マーク, ミックスチャレシオ	36-26
*	39-20	マウント, アッパ	25-11
ポンプアッシ, フェUEL	5-18	*	25A-11
*	6-27	マウント, アッパスラストリバース	25-18
ポンプアッシ, フェUEL(スモール)	6-25	*	25A-17
		マウント, ロアサイド	25-19
(マ)		*	25A-18
		マウント, ロアスラスト	25-14
		*	25A-14
		メータアッシ, アワー	46-5
		メータアッシ, ボルテージ	46-6
マーク, エンブレム, フロント	28-2	メンブレアッシ	6-18
マーク, エンブレム, リヤ	28-4	*	6-18
*	28-5	メータアッシ, スターティング	15-1
*	32-10	*	16-1
マーク, エンブレム, リヤ(ゴールド/ブラック)	29-6	メータセット, スターティング	40-1
*	30-13		
マーク, エンブレムフロント	32-7	(ヤ)	
*	32-8		
マーク, エンブレムリヤ	31-13		
*	31-14		
*	32-9	ユニオン, フェUELホース	38-25
マーク, エンブレムリヤ(ゴールド/ブラック)	29-4	ユニット, CDI	18A-1
*	30-12		
マーク, オーナメント	37-29		
*	38-32		
*	39-23		
マーク, クラッチシフト	28-3	(ラ)	
*	29-3		
*	30-10		
*	31-12		
*	32-6	ラチエツトセット	11-3
マーク, ケロシン(ゴールド)	30-19	ラバー, アンダカバー	27-2
マーク, ケロシン(ブラック)	28-15	ラバー, ウォータチューブ, アッパ	10-7
*	29-17	ラバー, エキゾーストシール	26-22
マーク, スズキ(ゴールド)	30-14	ラバー, エンジンロアカバー	27A-2



7

品名	FIG.NO.	品名	FIG.NO.
レバー, チルトロック	22-17	レバー, フリースロットル(グレー)	47-13
レバー, レリーズレバー	24-16	*	48-13
ラベル, コーシヨシ	11-14	レバー, フリースロットル(シルバー)	47-13
ラベル, ストップ	20-13	レバー, フリースロットル(ホワイト)	47-13
ラベル, フェーエルコーシヨシ(24L)	39-22	レバー, リモコンスロットル	44-12
リード	25A-35	*	45-12
リード(L:210)	25-37	レバー, レリーズ	23-13
リード, クランプツースイベル(L:195)	25-37	*	24-17
リード, ストップスイッチ	20-12	レンズ	36-11
*	41-6	*	37-11
*	43-10	*	38-11
リード, L:165	21-25	*	39-11
*	22-21	ロックセット, リバース	23-35
*	25-36	*	24-36
*	25A-34	ロッド, クラッチ	13-4
リセブタクル	41-8	ロッド, クランプブラケットロア	21-23
リテーナ, マグネトステータ	17-10	*	22-8
*	17A-10	ロッド, コネクチング	3-7
リミッタ, スロットル	12-3	ロッド, シフト(L)	13-6
リモートコントロールアッシ(グレー)	48-1	ロッド, シフト(S)	13-6
リレーアッシ, スターティングモータ	15-12	ロッド, シフト(UL)	13-6
*	16-15	ロッド, チョークレバー	4-15
リンク, リバースロックアーム	23-9	ロッド, ハンドル	33-11
*	24-12	*	33-11
リンク, レリーズ	24-14	ロッド, ブツシュ	14-18
リンク, レリーズレバー	23-10	ロッド, リモコンスロットル	44-9
リンクアッシ, ドラッグ	50-1	*	45-9
リング	5-13		
*	5-13		
*	6-24		
リングセット, ビストン	3-2		
*	3-2		
*	3-2		
リングセット, ビストン, OS0.5	3-24		
リングセット, ビストン, 0.25	3-2		
リングセット, ビストン, 0.50	3-2	ワイヤリングハーネス	19-13
レギュレータアッシ, ボルテージ	42-1	ワッシャ	47-9
*	43-1	*	47-25
レクチファイアアッシ	19-1	*	48-9
*	41-3	*	48-25
レクチファイヤセット	41-2	*	50-6
レバー, クラッチ	13-1	ワッシャ キット, スラスト	16-8
レバー, スロットル	12-1		
レバー, チョーク	4-12		
*	4-14		
レバー, ハンドル(グレー)	47-24		
*	48-24		
レバー, ハンドル(シルバー)	47-24		
レバー, ハンドル(ホワイト)	47-24		
レバー, フック(グレー)	27-4		

(フ)

(ソノタ)

品名	FIG.NO.	品名	FIG.NO.
CDIユニット	18-1		
Eリング	47-19		
*	48-19		
NSIセット	11-10		
Oリング	6-3		



スズキ **DT9.9(K)/DT15(K)** パーツカタログ  
'86~'00 MODEL

---

1999年5月印刷

1999年5月発行

発行 **スズキ株式会社**

部品部

〒432-8611 浜松市高塚町300

TEL：浜松 (053) 440-2281

印刷 株式会社 杉山印刷

---

不許複製



1

ま え が き  
目 次

2

エ ン ジ ン

3

伝 導

4

電 装

5

外 装

6

オ プ シ ョ ン

7

品 番 索 引 表  
品 名 索 引 表