

SUZUKI
パワースタート

DT90/DT100

DT90 90 ~ 92MODEL

DT100 89 ~ 98MODEL

OUTBOARD MOTOR

1998-4

10版

このパーツカタログの発行により今まで使用していた次の
パーツカタログは使用しないでください。

パーツカタログ名	パーツカタログ品番
DT90/DT100 '89~'98 MODEL	9900B-90135-080

ま え が き
目 次

1

エ ン ジ ン

2

伝 導

3

電 装

4

外 装

5

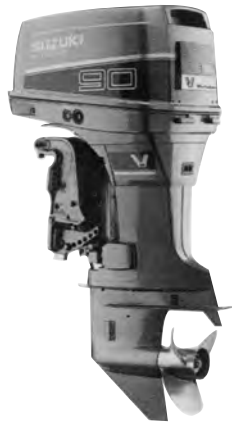
オ プ シ ョ ン

6

品 番 索 引 表
品 名 索 引 表

7

DT90TC 90 ~ 92MODEL



DT100TC 89 ~ 94MODEL



DT100TC 95 ~ 97MODEL



DT100TC 98 ~ 99MODEL



まえがき

このパーツカタログは船外機 DT90/100 型、'89～'99MODELの補給取扱い部品を収録してあります。

エンジン諸元 (90/100)	2サイクル	V型 4気筒	総排気量	(内径×行程 84mm×64mm)
			1419cm ³	

DT90				
機種記号	年式	型式	トランサム	実施号機
DT90TCL	90model	09001	L、UL	09001-011001～
DT90TCM	91model			09001-131001～
DT90TCN	92model			09001-231001～

DT100				
機種記号	年式	型式	トランサム	実施号機
DT100TCK	89model	10001	L、UL	10001-901869～
DT100TCL	90model			10001-011001～
DT100TCM	91model			10001-131001～
DT100TCN	92model			10001-231001～
DT100TCP	93model			10001-351001～
DT100TCR	94model			10001-461001～
DT100TCS	95model			10001-581001～
DT100TCT	96model			10001-651001～
DT100TCV	97model			10001-751001～
DT100TCW	98model			10001-861001～
DT100TCX	99model			10001-971001～

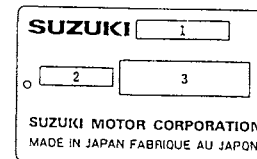
トランサム

L : 512mm

UL : 639mm

I.Dプレートの説明

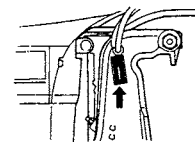
I.Dプレートには下記の項目が刻印されています。
部品発注時の船外機情報として①機種名、②型式、③製造番号(号機)を確認下さい。



① 機種名を示します。(例) DT90

② 型式を示します。(例) 09001

③ 製造番号(号機)を示します。(例) 011001



I.Dプレート

※取付位置：ブラケット、クランプスタボード(右)

1

パーツカタログのご使用について

1. 記号および略語

1-1. サイズ等

A	: 用品	L	: 長さ、リンク数、容積	US	: アンダサイズ
AR	: 必要量	NT	: 歯数	W	: 巾
D	: 線径	OD	: 外径	W/	: 同時使用
E.No.	: エンジン番号	OPT	: オプション	#	: 直送品
F.No.	: フレーム番号	OS	: オーバサイズ	*	: 直売品
H	: 高さ	STD	: スタンダード	~	: より、から
ID	: 内径	T	: 厚さ		
12×34×5 : 内径×外径×厚さ(巾、長さ)					

1-2. メーカー名

BS	: プリチストンタイヤ		
CHKK	: 中央発条	NGK	: 日本特殊陶業
DID	: 大同工業	NHK	: 日本発条
DK	: 大金製作所	RK	: 高砂チェン
FB	: 古河電池	TEN	: 富士通テン
IRC	: 井上履機工業	TR	: 東海理化電機製作所
KYB	: 葦場工業	YB	: 湯浅電池
NABCO	: 日本エアブレーキ		

1-3. 構成部品の表示

品	番	品	名
XXXXX	-	XXXXX	○○○アッシ
XXXXX	-	XXXXX	・○○○
XXXXX	-	XXXXX	・○○○

↑ 構成部品(インナパーツ)を示します。

1-4. 部品変更

備考欄の品番の前の→印は変更部品相互の互換性を表示します。
←○○○○○-○○○○○……「~より統一」を示し、旧→新です。
→○○○○○-○○○○○……「~に統一」を示し、旧→新です。

1-5. 修正使用

ホース、チューブ等で寸法表示の→印は修正使用を表示します。
(例) L: 200→180……200を180に修正して使用します。

2. 部品変更のお知らせ

2-1. 部品が新設、変更または廃止となった場合、随時改訂しますから改訂版をご使用ください。販売店にあっては、弊社代理店にお問い合わせください。

2-2. 改訂版マイクロフィルムでは、品番、個数、備考欄の変更および新設の場合、○印を表示してあります。

(例) 2-1 ○ 11100-44810
↑ 部品変更マーク

3. 部品の注文

部品ご注文の場合は、このパーツカタログをご参照の上、次の点にご留意され、正確にご注文ください。

3-1. 品番、品名および数量

3-2. フレーム番号およびエンジン番号と型式番号(年式)

3-3. 部品メーカー(電装部品、保安部品など)

- 注※ 分解図は、補給部品索引のためのものです。分解、組立には使用しないで下さい。
※ 補給部品の中で車種間の共通化により、一部生産車の部品と異なる場合があります。あらかじめご了承ください。
※ 記載事項は予告なく変更することがあります。あらかじめご了承ください。

標準整備作業時間表としての使い方

1. 標準整備作業時間の表示

1-1 表示位置と単位

各ページ右側の「標準作業時間」欄に、時間の単位で表示し、1時間未満は10分率で示してあります。また、2人で実施する作業は、1人の延時間に換算してあります。

(注) 調整・清掃・測定作業の標準作業時間は次ページに記載してあります。
 ・マイクロフィルムの場合は、色・レーザー番号のつぎに記載してあります。
 ・この作業は、クレーム工数の適用がありません。
 ・工場オプション部品が装着されていることに起因して、作業工数が標準と異なるものについては、調整・清掃・測定作業一覧のつぎに表示してありますので、標準時間にプラスしてください。

1-2 記号及び略号

記号なし：1個の工数を示す

DAI：1台当りの工数を示す

RIN：1輪当りの工数を示す

SD：片側の工数を示す

A()：1個増す毎に()内の工数を追加

B()：左右或は前後同時交換の場合は()内の工数を適用

C()：1台分同時交換の場合は()内の工数を適用

T：調整作業を含む

W：クレーム適用外部品(工数の前に記号表示)

(注) 0.2時間以下の工数の場合は、クレーム工数の適用がありません。

2. 標準整備作業時間の適用方法

2-1 関連交換作業

関連交換等により、2種類以上の部品を脱着、取替作業した場合で、同じ作業流れの中で行える場合は、最も作業時間を要する部品の「標準作業時間」を適用してください。

(例) クランクシャフト、シリンダーヘッド、シリンダの3点を取替した場合
 ↓
 最も作業時間を要する「クランクシャフト」の標準作業時間を適用します。

2-2 本誌に記載してない作業

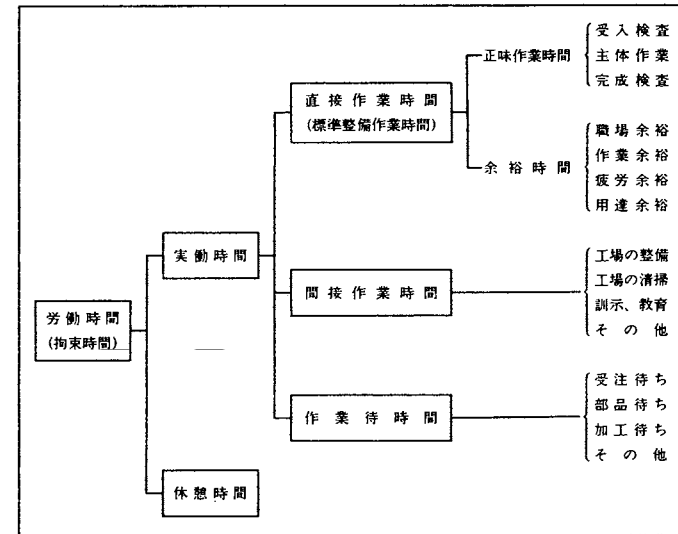
- (1) 部品交換をとまなわない修理(修正修理)のうち、雨漏れおよび塗装の修正修理作業時間は「修正修理作業時間表」を参照してください。
- (2) 本表及び「修正修理作業時間表」に記載されていない作業については、類似作業の時間を適用してください。

3. 標準整備作業時間の策定基準

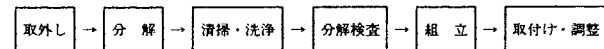
- (1) 認証工場の基準に定められた工具設備、スズキで指定する特殊工具およびリフトを有する工場で整備することを基準条件とします。
- (2) 作業員は下記に該当する者、或はそれと同等程度の者が整備する場合を基準とします。
 - 3級整備士以上の資格を有する者。または、整備経験3年以上の者。
 - スズキの技術講習修了者。
- (3) 車両は、おおむね1年前後使用程度のもをを対象とします。

4. 標準整備作業時間の考え方

労働時間を下表のように区分し、このうちの「正味作業時間」に「余裕時間」を加算した「直接作業時間」を標準整備作業時間とします。



- (1) 正味作業時間とは、実際に作業を行なう正味の実働作業時間で、「受入検査」・「主体作業」・「完成検査」のみで構成した時間とします。
 - (a) 受入検査とは、整備作業の着手に当たって、機能の状態を確認するための点検・測定等の作業であって、特別な原因の探究時間等は含まないものとします。
 - (b) 主体作業とは、点検、測定、分解、組立、調整等の整備作業です。分解をとまなう作業の場合は、原則として次の工程とします。



- (c) 完成検査とは、主体作業を完了後、目視による確認、テスターによる検査、あるいはロードテスト等の作業です。但し、単体作業の場合、特に示すもののほかは受入れ検査並びに完成検査は含めません。

1

調整・清掃・測定作業時間表

作業名	単位	作業時間	備考
エンジン調整	1台	1.5	
点火時期調整	1台	0.6	
キャブレター調整	1台	1.0	
クラッチ調整	1台	0.4	
スパークプラグ調整	1台	0.4	
フューエルタンク清掃	1台	0.2	
リモコン調整	1台	0.6	
トリムタブ調整	1台	0.3	
グリスアップ	1台	0.2	
初回点検 (10時間目)		1.5	
定期点検 (50時間毎)		3.0	
定期点検 (100時間毎)		3.0	

上記作業はクレーム工数の適用がありません。

目 次

FIG.NO.	タ イ ト ル	FIG.NO.	タ イ ト ル	FIG.NO.	タ イ ト ル
1	シリンダヘッド				
2	クランクケース				
3	クランクシャフト				
4	インレットケース				
5	キャブレタ (DT90)				
6	キャブレタ (DT100)				
7	バルブスタータ				
8	フューエルポンプ (～MODEL:95)				
8A	フューエルポンプ (MODEL:96～99)				
9	オイルポンプ (～MODEL:95)				
9A	オイルポンプ (MODEL:96～99)				
10	ウォーターポンプ				
11	スロットルリンク				
12	クラッチ				
13	トランスミッション				
14	スターティングモータ				
15	マグネット (MODEL:89, 90)				
16	マグネット (MODEL:91～99)				
17	イグニッションコイル				
18	エレクトリカル				
19	ワイヤリングハーネス				
20	クランプブラケット				
21	スィベルブラケット				
22	パワーモータ (*)				
23	パワーモータ (*)				
24	チルトシリンダ				
25	マニホールド				
26	エンジンホルダ				
27	ドライブシャフトハウジング				
28	ギヤケース				
29	ロアカバー				
30	エンジンカバー (DT90)				
31	エンジンカバー (DT100)				
31A	エンジンカバー (DT100/MODEL:95～97)				
31B	エンジンカバー (DT100/MODEL:98, 99)				
32	フューエルタンク				
33	オイルタンク				
34	リモートコントロール (～MODEL:92)				
35	リモートコントロール (MODEL:93～99)				
36	タイロッド				
37	オプションナル:メータ (1)				
38	オプションナル:メータ (2)				
39	オプションナル:メータ (3)				
40	オプションナル:パネルスイッチ				
41	オプションナル:パネルスイッチ (MODEL:93～99)				
42	オプションナル:トリムスイッチ				
43	オプションナル:ワイヤリングハーネス				
44	オプションナル:ガスケットセット				
45	オプションナル				

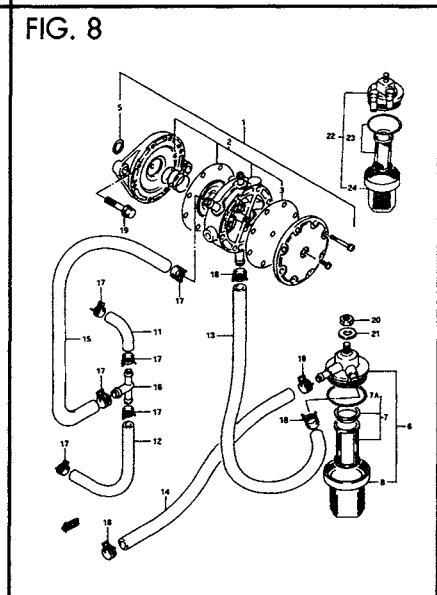
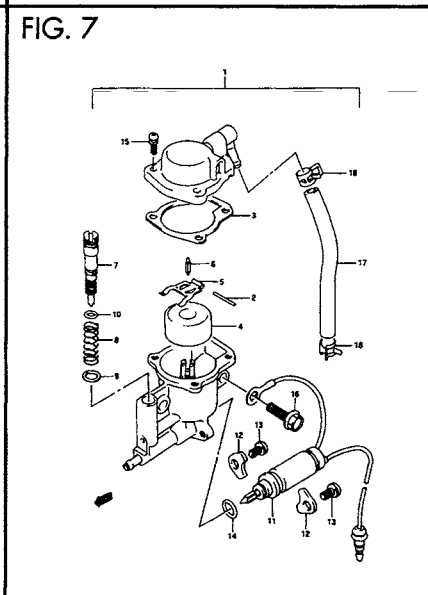
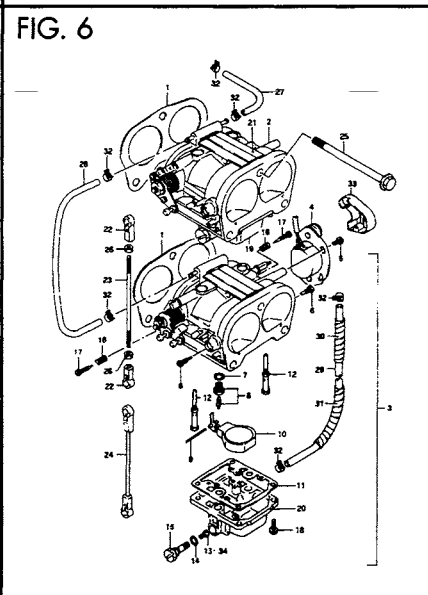
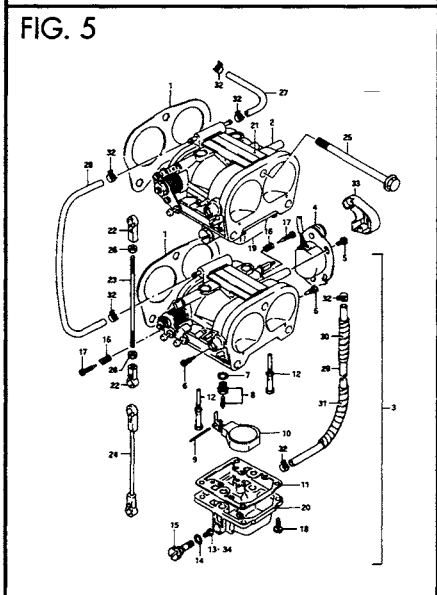
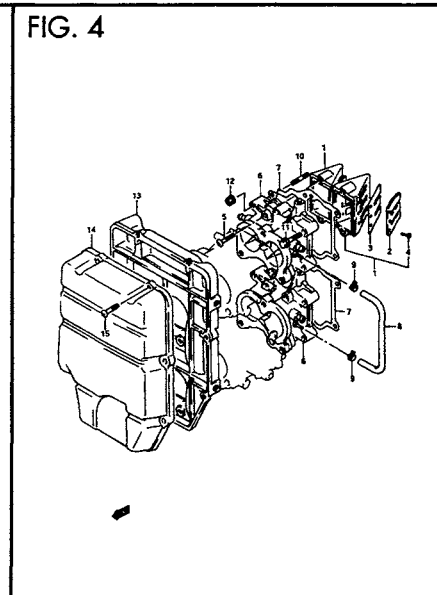
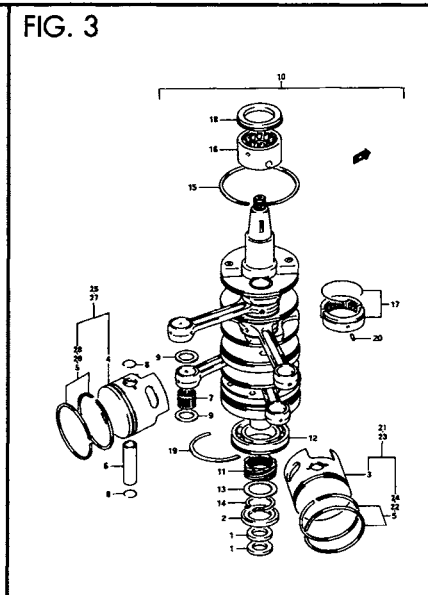
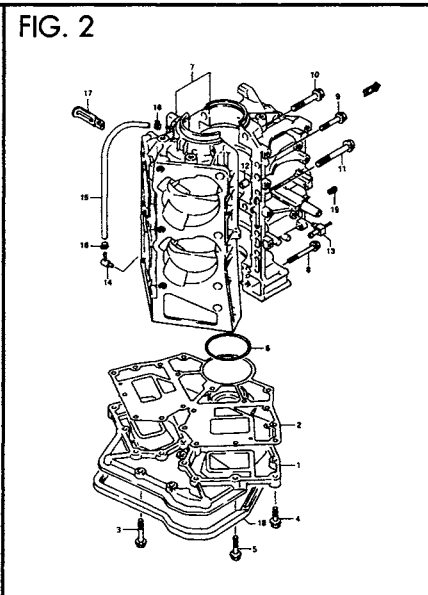
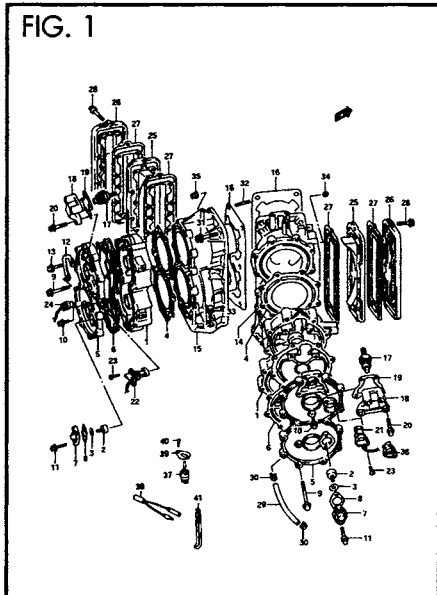


FIG. 8A

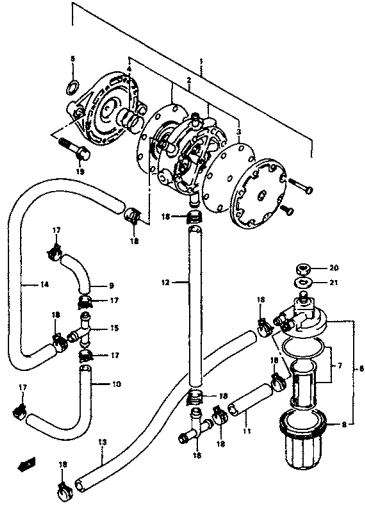


FIG. 9

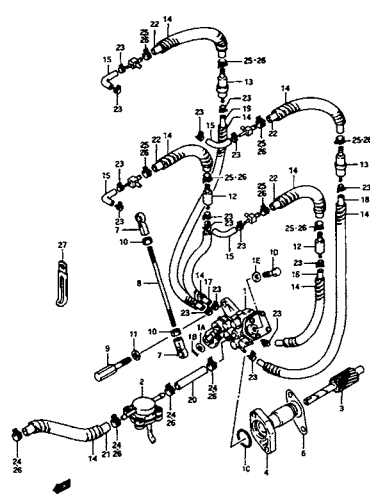


FIG. 9A

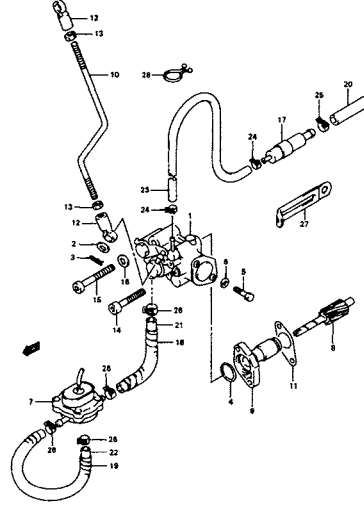


FIG. 10

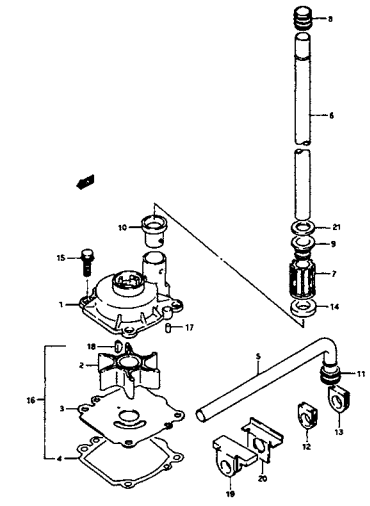


FIG. 11

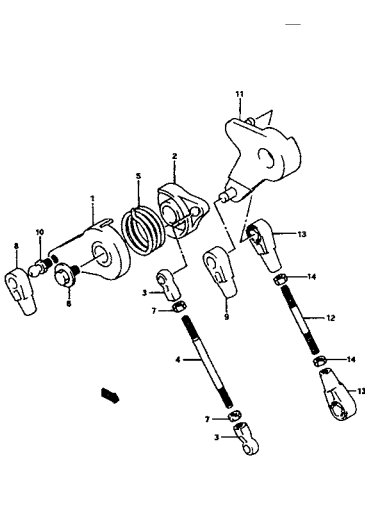


FIG. 12

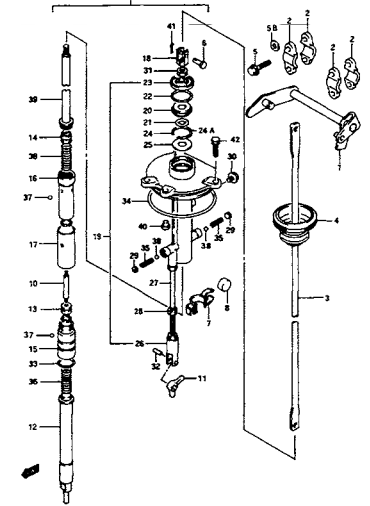


FIG. 13

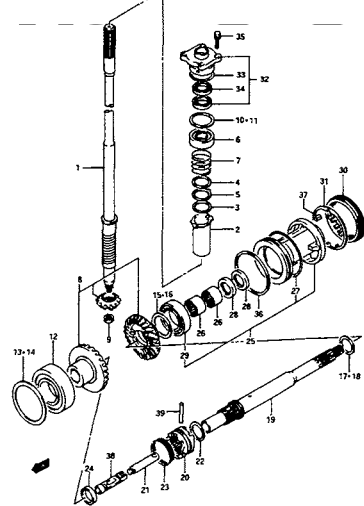


FIG. 14

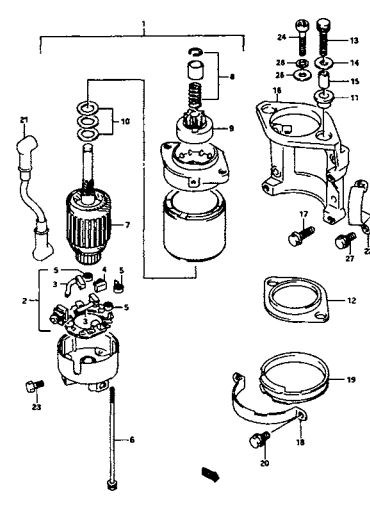


FIG. 15

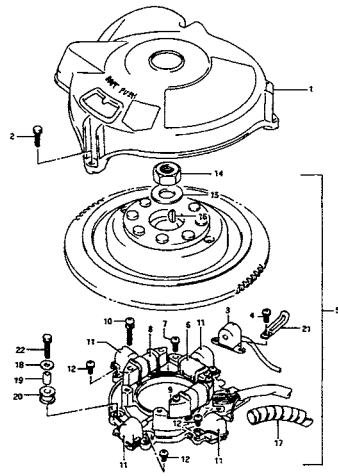


FIG. 16

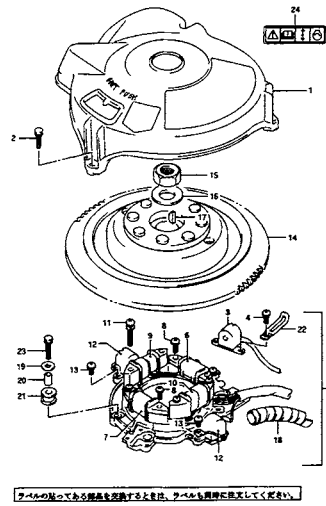


FIG. 17

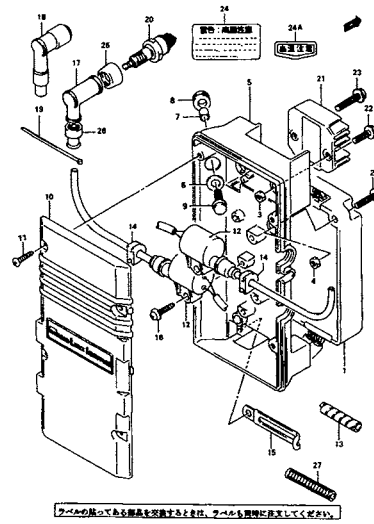


FIG. 18

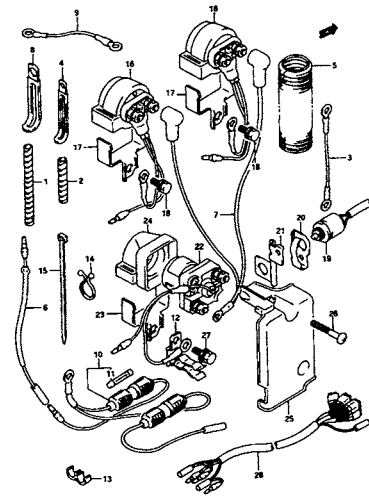


FIG. 19

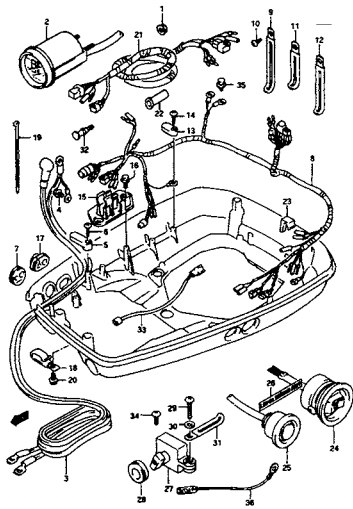


FIG. 20

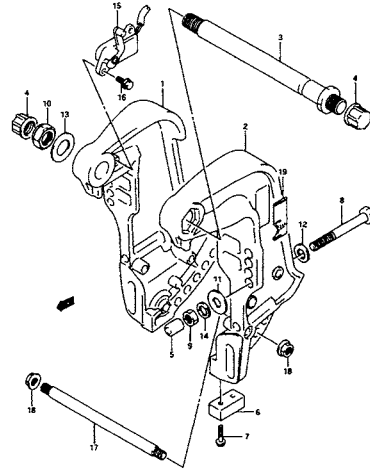


FIG. 21

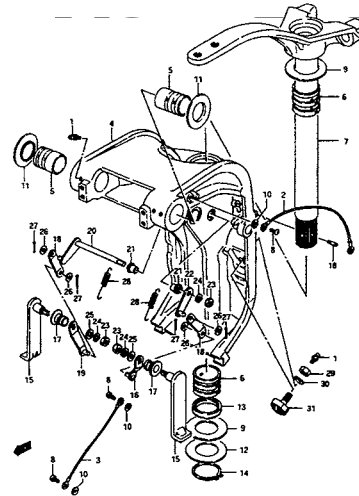
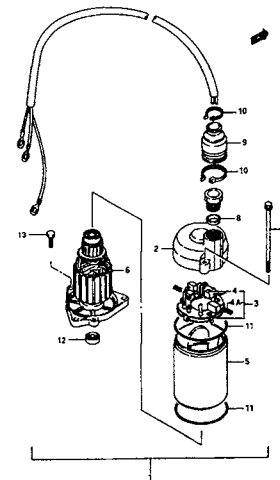


FIG. 22



1

1

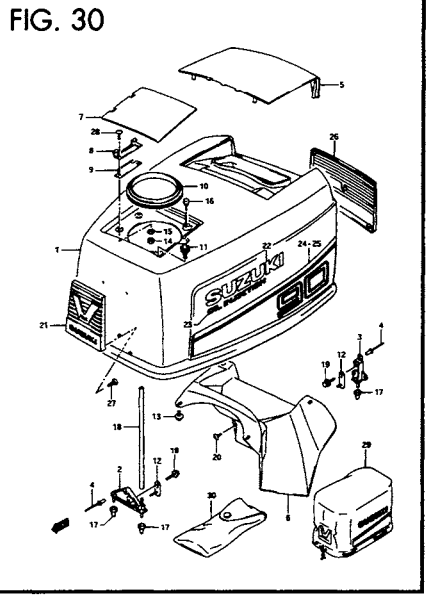
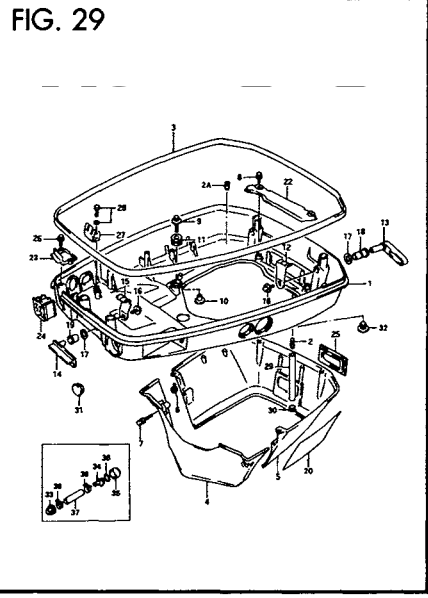
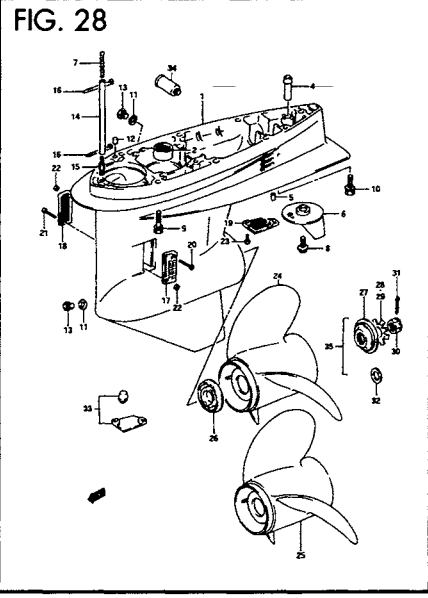
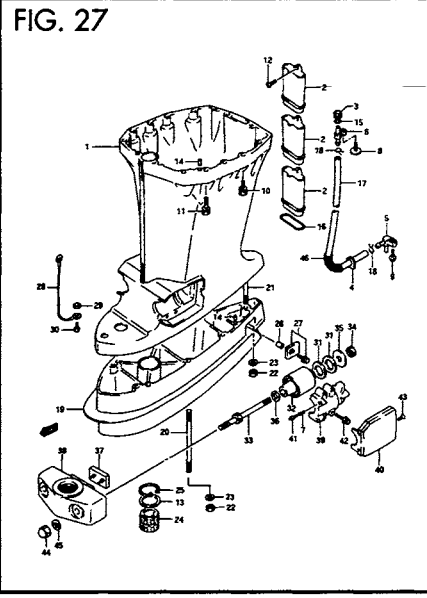
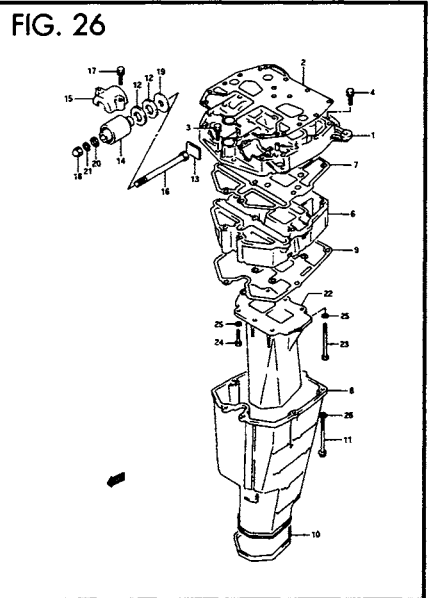
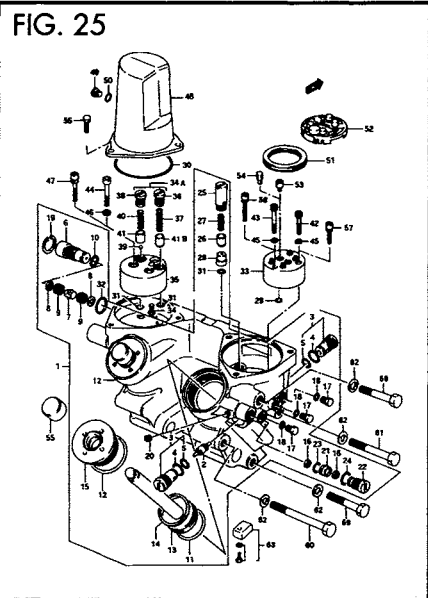
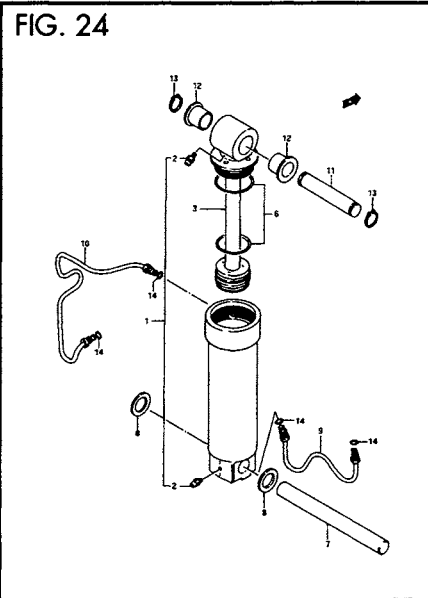
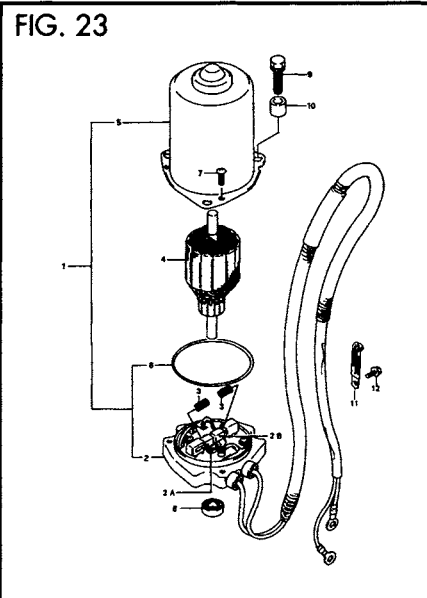


FIG. 31

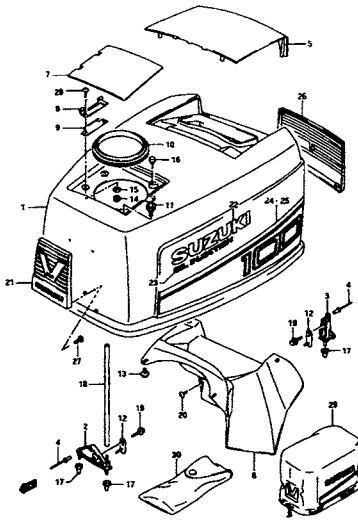
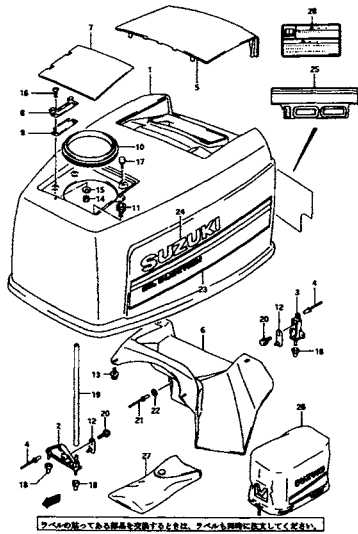
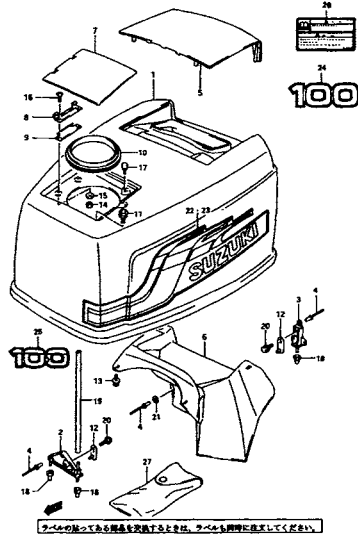


FIG. 31A



クワッパの取付位置を正確に調整して下さい。クワッパの取付位置を正確に調整して下さい。

FIG. 31B



クワッパの取付位置を正確に調整して下さい。クワッパの取付位置を正確に調整して下さい。

FIG. 32

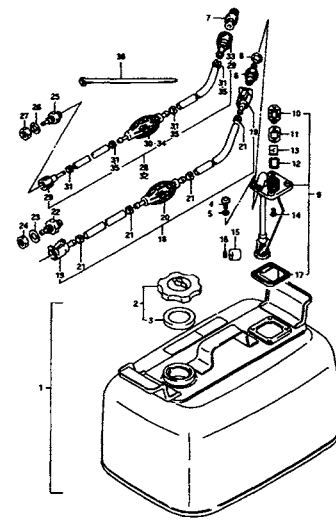


FIG. 33

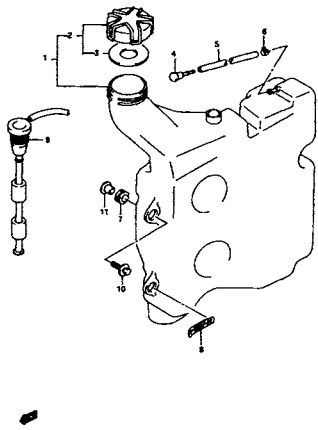


FIG. 34

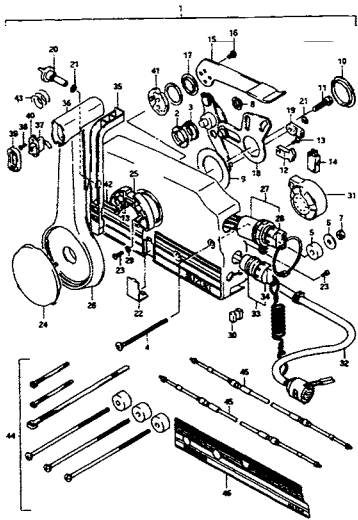


FIG. 35

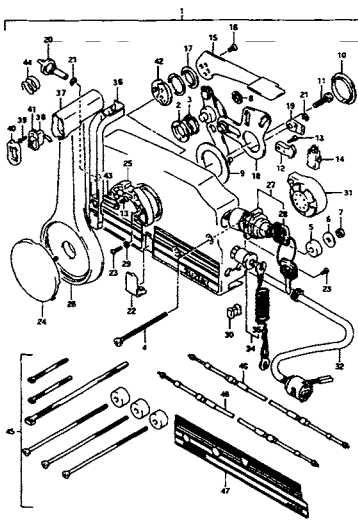
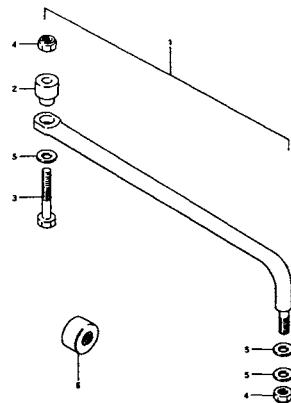


FIG. 36



1

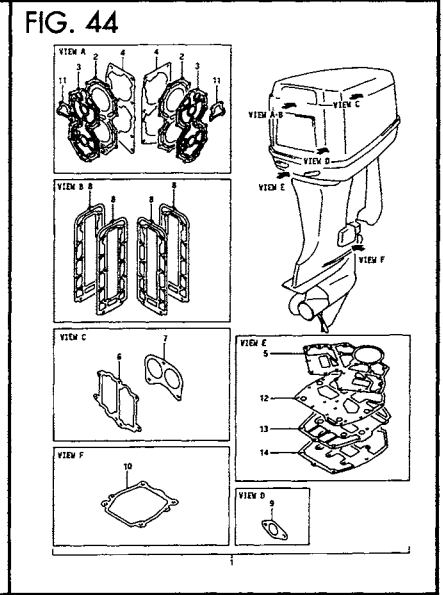
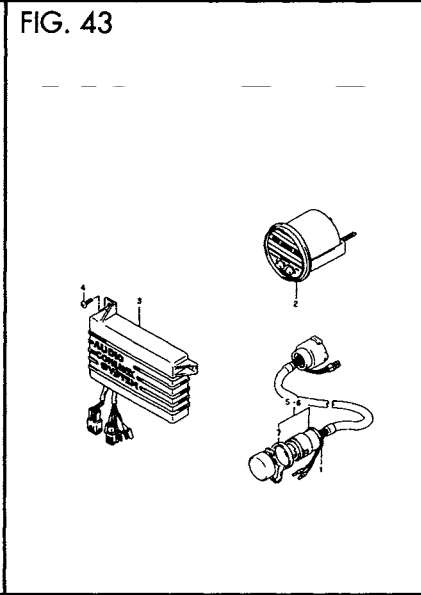
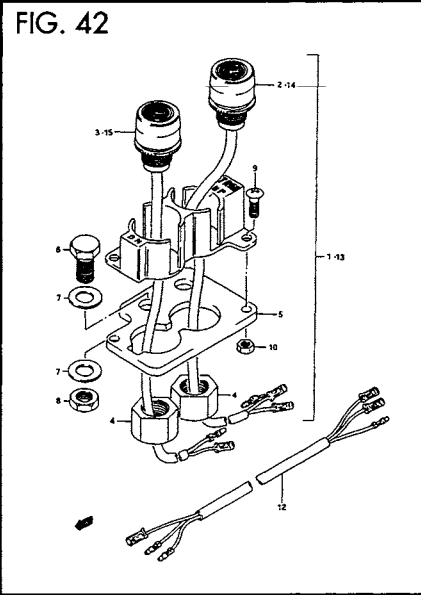
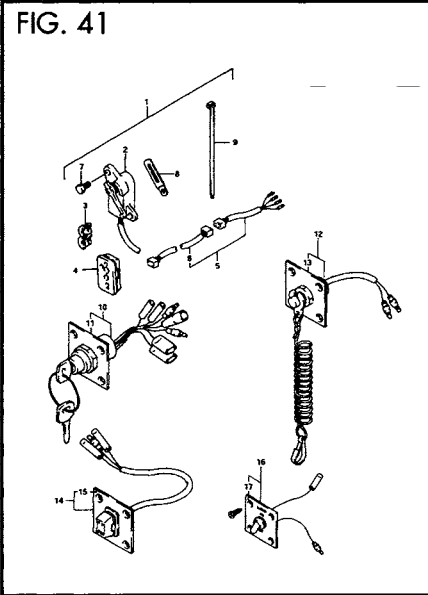
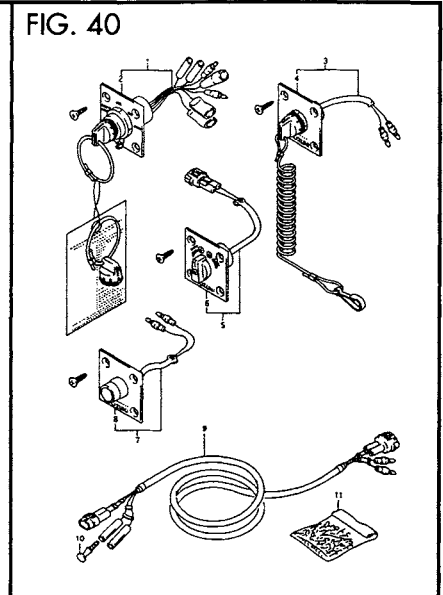
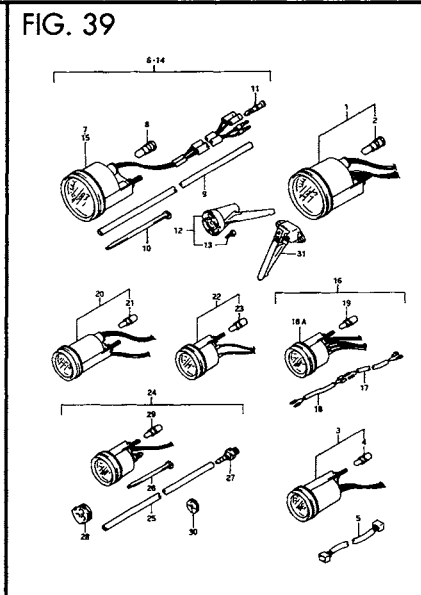
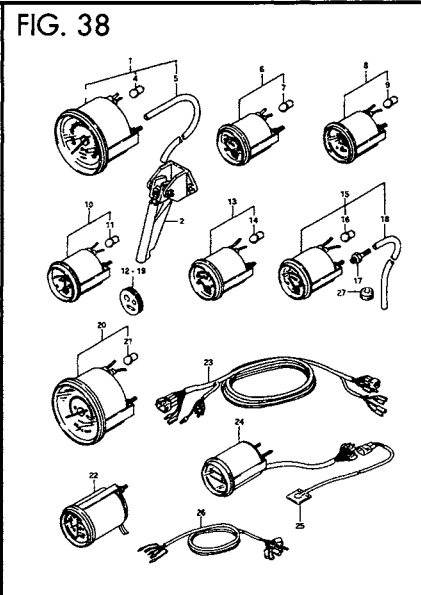
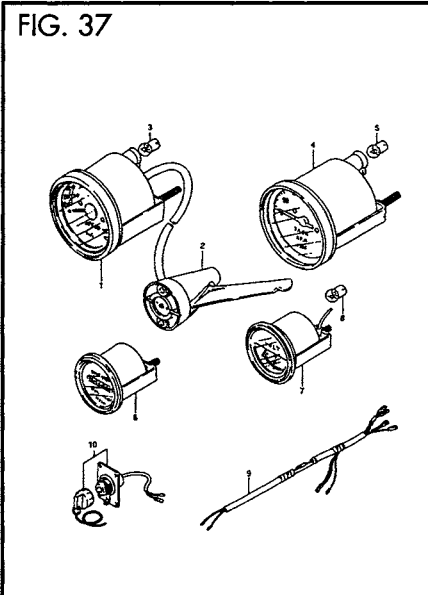
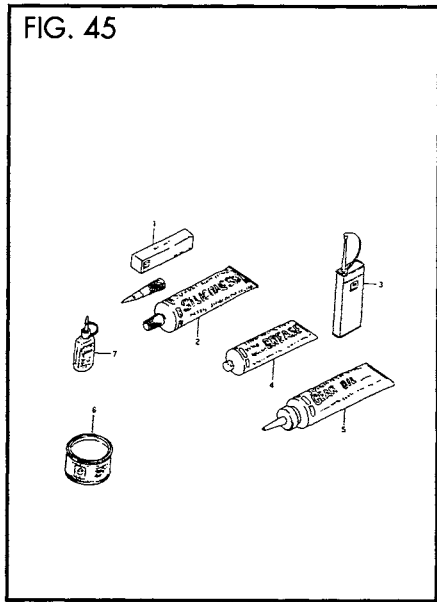


FIG. 45



1

FIG.1

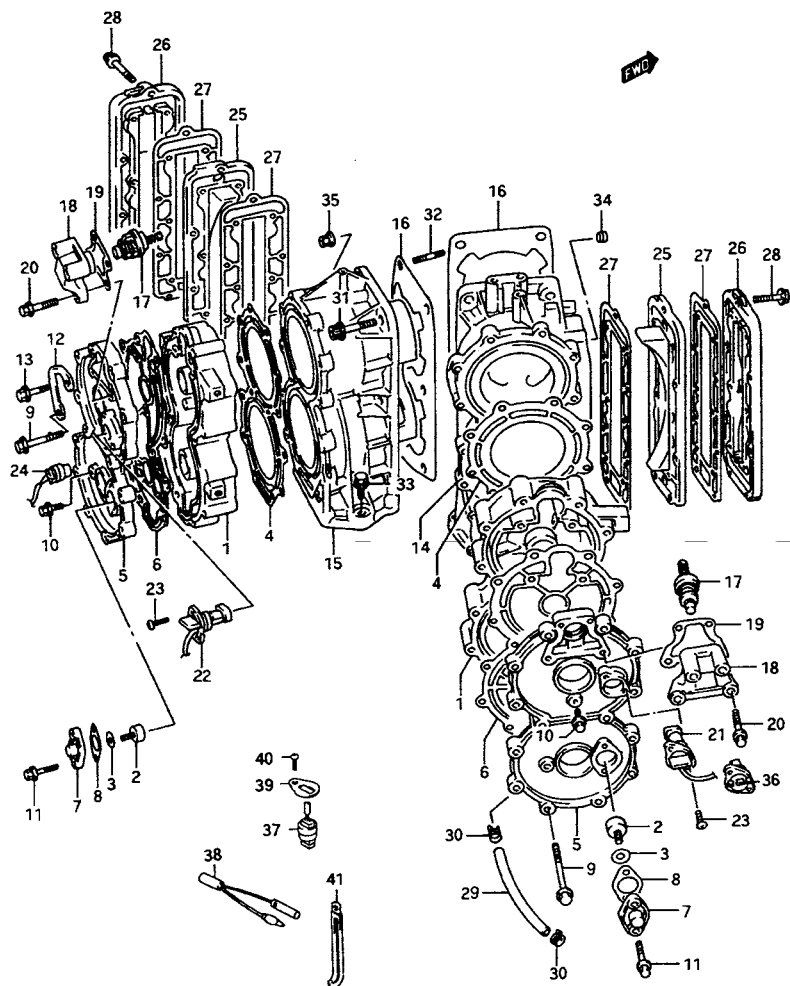


FIG.1 (B-2) シリンダヘッド

見出番号	品番	品名	使用個数	備考	標準作業時間
1	11111-87E10-0ED	ヘッド,シリンダ(グレー)	2	←11111-87E01-01T ←11111-87E01-0ED	1.1 B(1.6)
2	11130-94600	ジंक,シリンダ	2		
3	11132-87E10	ガスケット,ジंक(NA)	2	←11132-87E00	
4	11141-87E20	ガスケット,シリンダヘッド	2	←11141-87E90 ←11141-87E10	
5	11161-87E00-0ED	カバー,シリンダヘッド(グレー)	2		1.1 B(1.6)
6	11162-87E20	ガスケット,シリンダヘッドカバー	2	←11162-87E00 ←11162-87E10	
7	11261-87E00-0ED	カバー,プロテクションアノード(グレー)	2		
8	11265-87E10	ガスケット,プロテクションカバー	2	←11265-87E00	
9	09116-08109	ボルト,M8X75	28		
10	01550-06307	ボルト	4		
11	01550-06407	ボルト	4		
12	11291-87D00-0ED	フック,エンジン(グレー)	1	←11291-87D00-01T	
13	01550-08207	ボルト	1		
14-1	11210-87E04-0ED	シリンダ,スターボード(グレー)	1	←11210-87E01-01T ←11210-87E03-0ED	5.7 B(7.4)
14-2	11210-87E10-0ED	シリンダ,スターボード	1	MODEL:98, 99	
15	11220-87E03-0ED	シリンダ,ボート(グレー)	1	←11220-87E10-01T ←11220-87E01-0ED	5.7 B(7.4)
16	11228-87E10	ガスケット,シリンダ	2	←11228-87E00	
17	17670-87D10	サーモスタット	2	←17670-87D02	0.5
18	17681-87D00-0ED	カバー,サーモスタット(グレー)	2		0.5
19	17685-87D10	ガスケット,サーモスタットカバー	2	←17685-87D00	
20	01550-06407	ボルト	8		
21-1	34870-94630	センサ,クーリングウォータ&エンジンテンブ	1	MODEL:89, 90 ←34870-94606	0.3
21-2	34870-87D10	センサ,クーリングウォータ/エンジンテンブ	1	MODEL:91	
22	34870-87D10	センサ,クーリングウォータ/エンジンテンブ	1	MODEL:89, 90 ←34870-87D05	0.3
23	03212-05163	スクリュ	4		

2

FIG.1

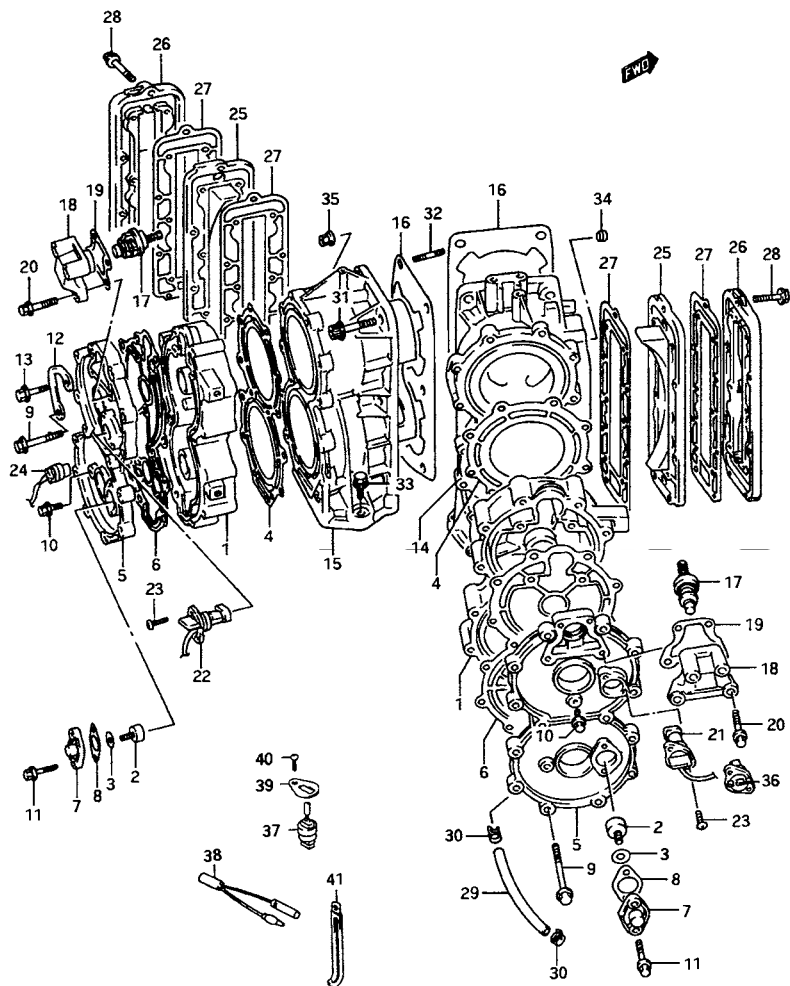


FIG.1 (B-3) シリンダヘッド

見出番号	品番	品名	使用個数	備考	標準作業時間
24-1	34820-94600	センサ,エンジンテンパレチャ	1	MODEL:89~91 ←34820-87E01	1.1
24-2	34820-95D20	センサ,シリンダテンパレチャ	1	MODEL:92~99	
25	14131-87E00	プレート,エキゾースト	2		0.7 B(1.2)
26	14141-87E00-0ED	カバー,エキゾースト(グレー)	2		0.7 B(1.2)
27	14151-87E10	ガスケット,エキゾーストカバー	4	←14151-87E00	
28	01550-06357	ボルト	26		
29	09352-50903-600	ホース,5X9X600	1	L:600→150	
30	09401-08411	クリップ	2		
31	09106-10053	ボルト,10X35	6		
32	09108-10102	スタッドボルト,L:47	6		
33	09116-08100	ボルト,8X80	2		
34	09246-04005	プラグ	1	←09246-04003	
35	08316-10107	ナット	6		
36	34876-92E00	プラグ,ウォータセンサホール	1	MODEL:91~99	
37-1	34850-95D00	センサアッシ,ヒート	1	MODEL:92~94	0.3
37-2	34850-95D10	センサアッシ,ヒート	2	MODEL:95~99	
38	34851-87E00	リード,ヒートセンサ	1	MODEL:95~99	
39	34853-94700	サポータ,エンジンテンパレチャセンサ	1	MODEL:95~99	
40	09125-06069	スクリュー,6X12	1	MODEL:95~99	
41-1	09404-06432	クランプ,L:80	1	MODEL:95~99	
41-2	09404-08205	クランプ,L:62	2	MODEL:95~99	

FIG.2

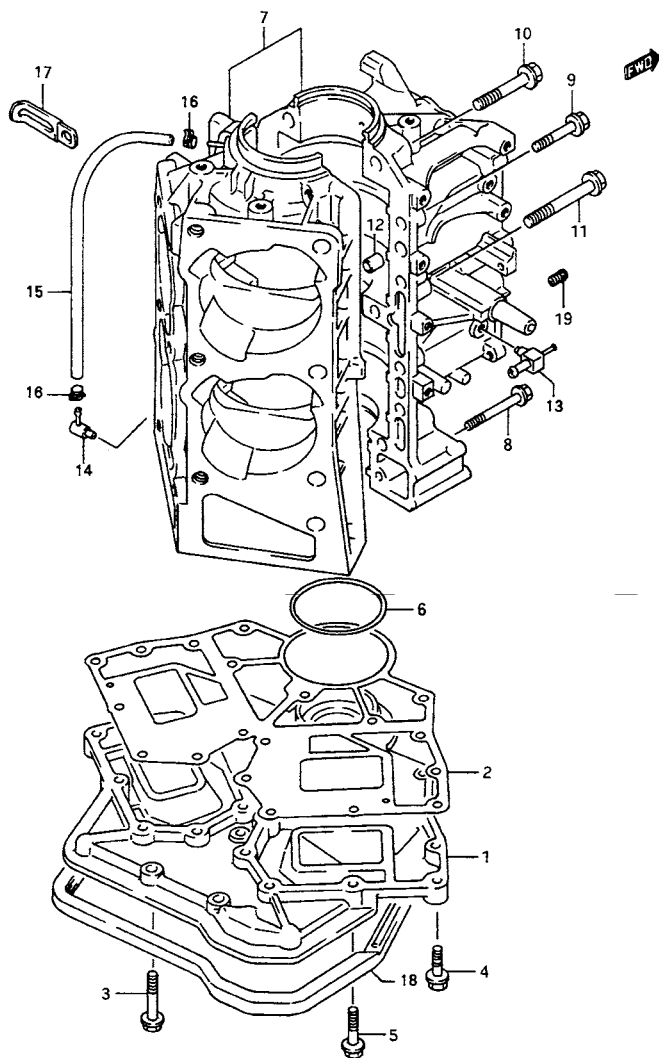


FIG.2 (B-4) クランクケース

見出番号	品番	品名	使用個数	備考	標準作業時間
1	11431-87E00-0ED	ハウジング, アンダオイルシール(グレー)	1	←11431-87E00-01T	1.4
2	11433-87E30	ガスケット, アンダオイルシールハウジング	1	←11433-87E10 ←11433-87E20	
3	09116-08097	ボルト, 8X50	7		
4	09116-08098	ボルト, 8X40	4		
5	09116-08099	ボルト, 8X30	3		
6	09280-80002	Oリング, D:3.1, ID:74.8	1		
7-1	11300-87E22-0ED	クランクケースアッシ(グレー)	1	←11300-87E04-0ED ←11300-87E04-01T	10.0
7-2	11300-87E11-0ED	クランクケースアッシ(グレー)	1	MODEL:96~99	
8	01550-06507	・ボルト	2		
9	01550-08357	・ボルト	8		
10	01550-10507	・ボルト	2		
11	01550-10757	・ボルト	4		
12	04211-11129	・ピン	2		
13-1	16710-87D01	・バルブ, チェック	4	~MODEL:94	
13-2	16721-87E00	・ニツブル	4	MODEL:95	
14-1	16710-98600	・バルブ, チェック	1		
14-2	16710-95D10	・バルブ, チェック	1	MODEL:98, 99	
15	09355-25705-600	ホース, 2.5X7X600	1	L:600→380	0.3
16	09401-06405	クリップ	2		
17	09404-08207	クランプ, L:97	1		
18	61113-87E00	シール, エンジンロアカバー, ロア	1		
19-1	16710-87E10	バルブ, チェック	2	←16710-87E00	
19-2	16710-87E10	バルブ, チェック	1	MODEL:98, 99	

2

2

FIG.3

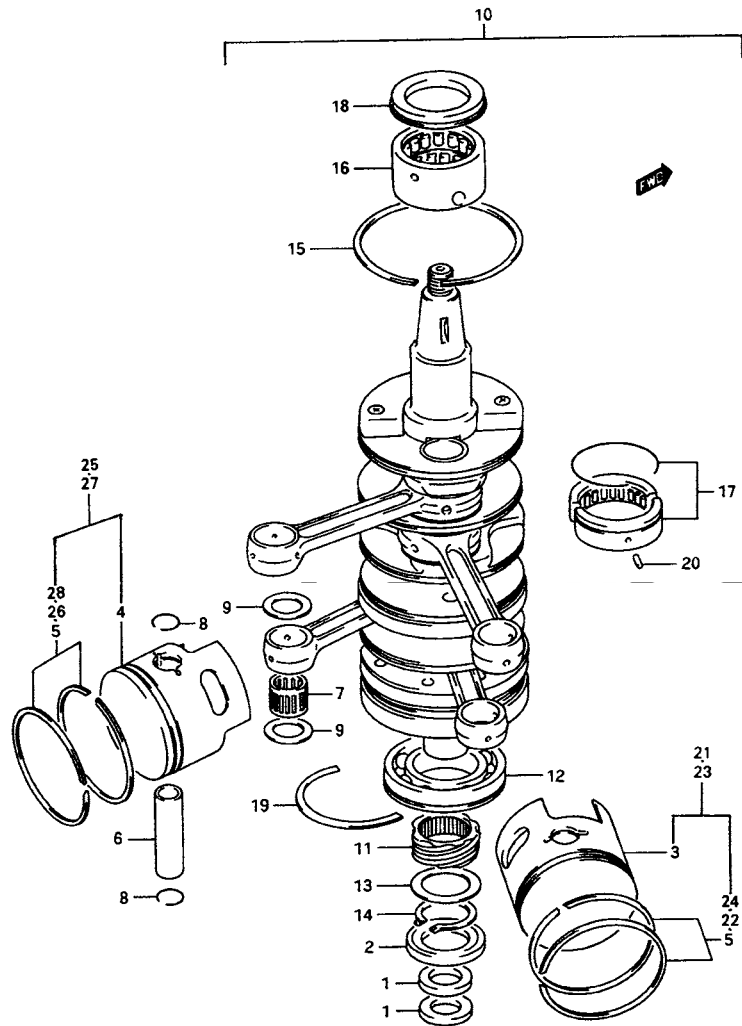


FIG.3 (B-5) クランクシャフト

見出番号	品番	品名	使用個数	備考	標準作業時間
1	09282-22003	オイルシール, 22X38X6	2		1.5
2	09283-35030	オイルシール, 35X58X8	1		1.5
3	12110-87E02	ピストン, スターボード	2	←12110-87E00	5.5 A(0.1) C(7.6)
4	12120-87E02	ピストン, ボート	2	←12120-87E00	5.5 A(0.1) C(7.6)
5	12140-87D02	リングセット, ピストン	4	←12140-95250	5.5 A(0.1) C(7.6)
6	12151-87E01	ピン, ピストン	4		
7	09263-20072	ベアリング, 20X26X24	4	←09263-20055	
8	09381-20003	スナップリング	8		
9-1	08211-20341	スラストワッシャ	8		
9-2	09181-20251	ワッシャ, 20X34X1.0	8	MODEL:96~99	
10	12200-87E01	クランクシャフトアッシ	1		7.9
11	16321-87E00	ギヤ, オイルポンプドライブ	1		8.3
12	09262-40003	ベアリング, 40X80X18	1		
13	09181-35167	ワッシャ, 35X48X1.0	1	←08211-35481	
14	08331-31356	サークリップ	1		
15	12323-87E00	リング, クランクシャフトシール	6		
16	09269-40004	ベアリング, 40X66X34	1		8.3
17	09269-40005	ベアリング, 40X66X22	1		7.9
18	09283-40020	オイルシール, 40X69X8	1		7.9
19	09390-80002	Cリング, ID:76.8, OD:86, T:1.9	1		
20	04221-04089	ノックピン	2		

FIG.3

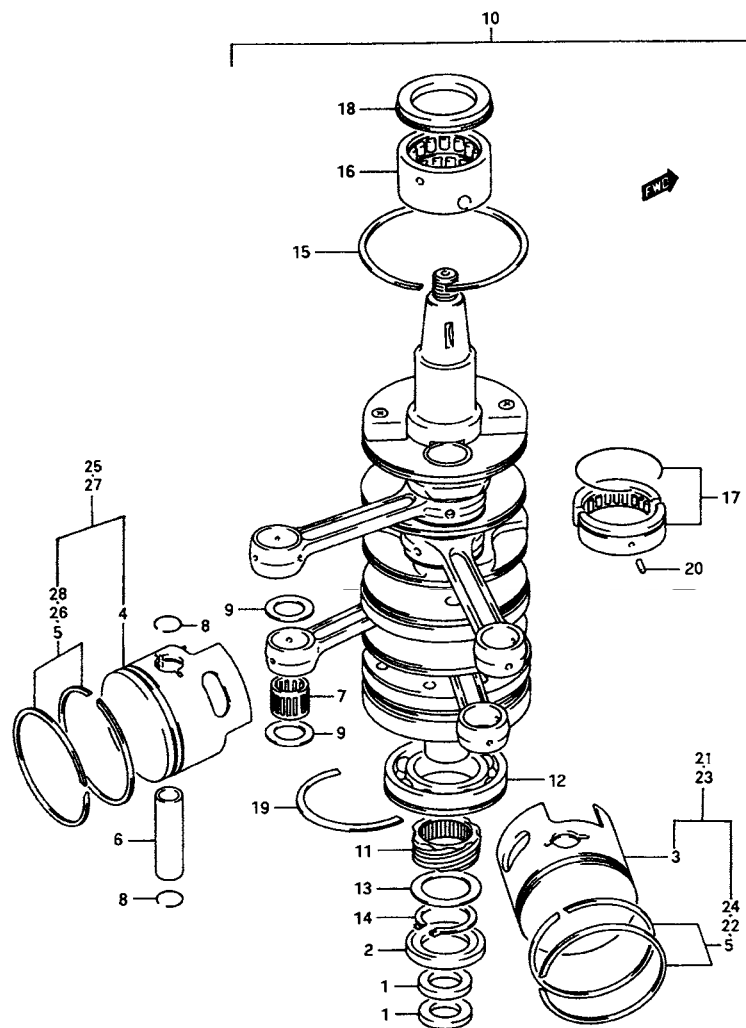


FIG.3 (B-6) クランクシャフト

見出番号	品番	品名	使用個数	備考	標準 作業時間
21	12100-87E02-025	ピストンセット, スターボ-FOS0.25	2	OPT	
22	12140-95320-025	・リングセット, ピストン(O.S:0.25)	2	OPT	
23	12100-87E02-050	ピストンセット, スターボ-FOS0.5	2	OPT	
24	12140-95320-050	・リングセット, ピストン(O.S:0.50)	2	OPT	
25	12190-87E02-025	ピストンセット, ポートOS0.25	2	OPT	
26	12140-95320-025	・リングセット, ピストン(O.S:0.25)	2	OPT	
27	12190-87E02-050	ピストンセット, ポートOS0.5	2	OPT	
28	12140-95320-050	・リングセット, ピストン(O.S:0.50)	2	OPT	

2

2

FIG.4

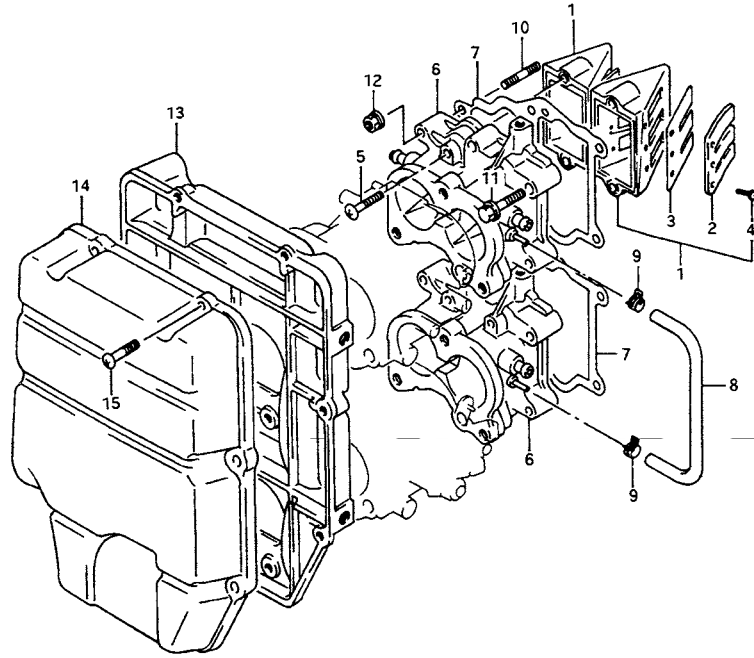


FIG.4 (B-7) インレット ケース

見出番号	品番	品名	使用個数	備考	標準作業時間
1	13150-87E01	バルブアッシ、リード	4	←13150-87E00	1.8DAI
2	13152-87E01	・ストップ、リードバルブ	8	←13152-87E00	
3	13153-87E00	・バルブ、リード	8		
4	02112-33063	・スクリュ	24		
5	09125-05075	スクリュ	8		
6-1	13110-87E10-0ED	ケース、インレット(グレー)	1	←13110-87E01-0ED ←13110-87E01-01T	1.5DAI
6-2	13110-87E20-0ED	ケース、インレット(グレー)	1	MODEL:96~99	
7	13121-87E10	ガスケット、インレットケース	1	←13121-87E00	
8	09352-50903-600	ホース、5X9X600	2	L:600→170	
9	09401-08411	クリップ	4		
10-1	01421-06307	スタッドボルト	4		
10-2	01421-06357	スタッドボルト	4	MODEL:96~99	
11	01550-06357	ボルト	8		
12	08316-10067	ナット	4		
13	13811-87E02	ケース、サイレンサ	1		0.3
14	13812-87E00	カバー、サイレンサ	1		0.3
15	02142-06257	スクリュ	6		

FIG.5

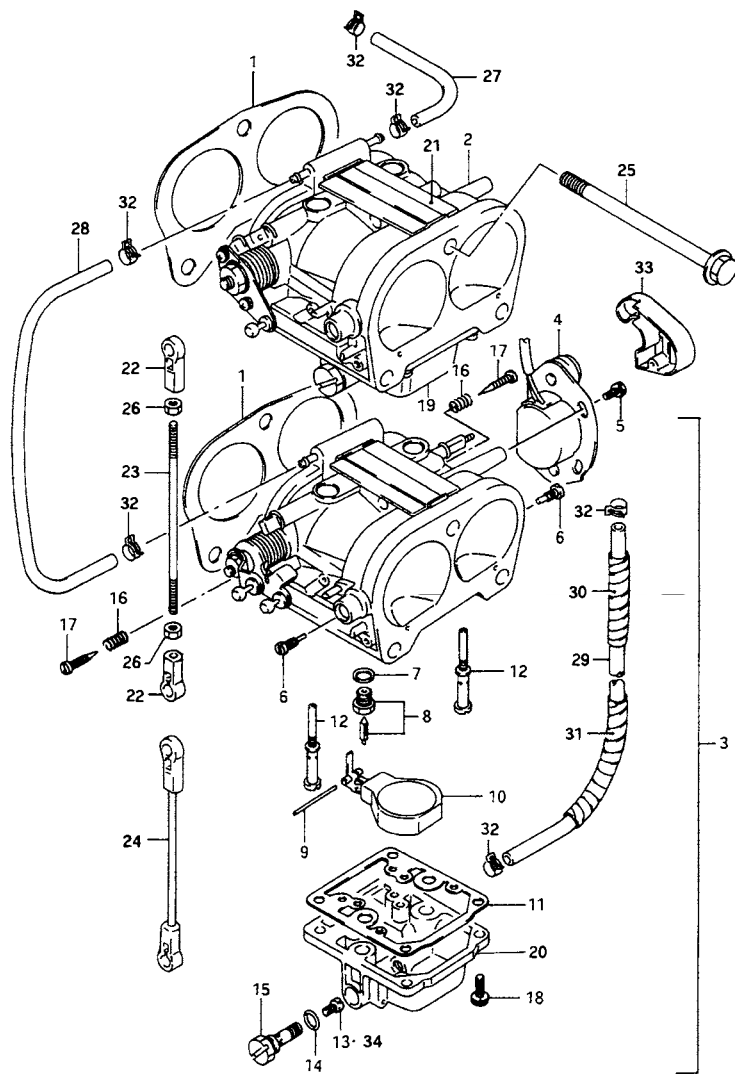


FIG.5 (B-8) キャブレタ (DT90)

見出番号	品番	品名	使用個数	備考	標準作業時間
1	13125-87E00	ガスケット, キャブレタ	2	←13125-87D10	
2	13201-87E90	キャブレタアッシ, トップ	1	MODEL:89~92 ←13101-87E11 ←13201-87E50 ←13201-87E73	1.3DAI
3	13202-87E90	キャブレタアッシ, セカンド	1	←13202-87E10 ←13202-87E51 ←13202-87E72	1.3DAI
4	37810-87D13	・センサアッシ, スロットルバルブ	1	←37810-87D12	0.6T
5	13691-87D00	・スクリュ	3		
6-1	09492-90002	・ジェット, パイロット (90)	4	FOR 13201-87E73 13202-87E72	
6-2	09492-85001	・ジェット, パイロット (85)	4	FOR 13201-87E90 13202-87E90	
7	13392-58600	・ガスケット, バルブシート	2		
8	13370-87D00	・バルブアッシ, ニードル	2		1.4
9	13254-87D00	・ピン	2		
10	13250-87D00	・フロートアッシ	2		
11	13251-87D20	・ガスケット, フロートチャンバ	2	←13251-87D10	
12	13235-87D20	・ノズル, メイン	4		1.4
13	09491-26013	・ジェット, メイン (132.5)	4	←09491-26010	
14	13247-87D00	・オリング, ホルダ	4		
15	13246-87D10	・ホルダアッシ, ジェット	4		
16	13268-96111	・スプリング	4	←13663-87D00	
17	13279-90000	・アジャスタ	4		
18	13249-95520	・スクリュ	8		
19	13245-87D10	・フロートボデーアッシ	1	FOR #1 CARB	
20	13245-87D00	・フロートボデーアッシ	1	FOR #2 CARB	
21-1	13224-87D00	・プレート	2		
21-2	13224-87D10	・プレート	2	FOR 13201-87E90 13202-87E90	

FIG.6 (B-10) : DT100

2

FIG.5

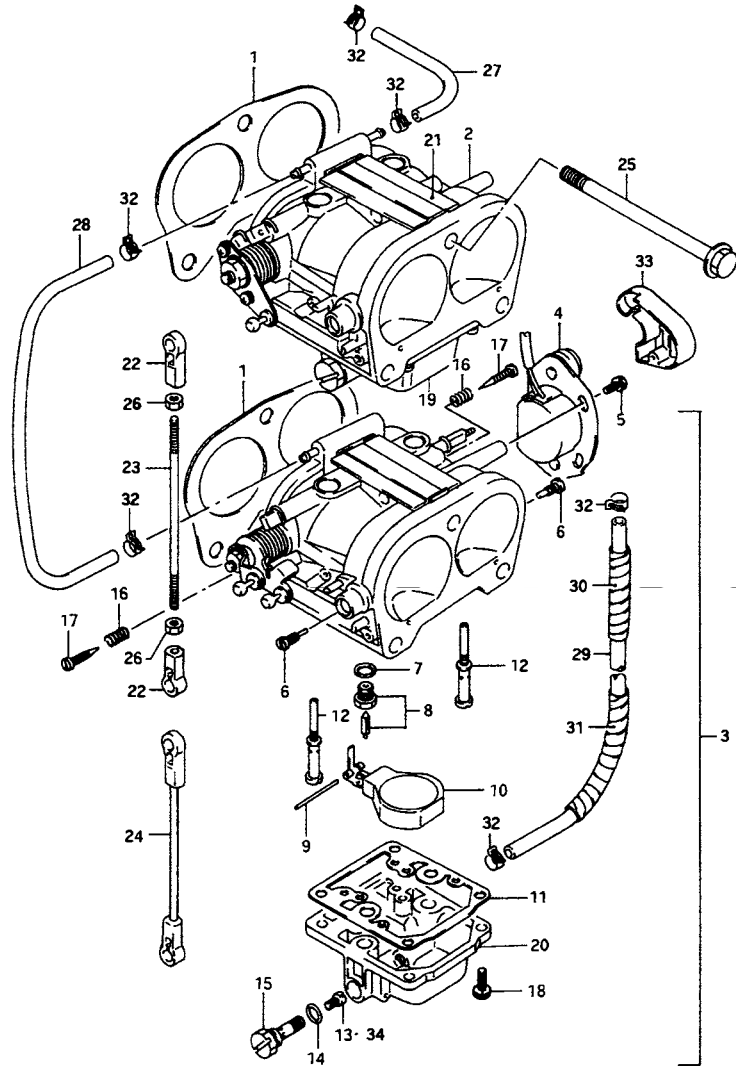


FIG.5 (B-9) キャブレタ (DT90)

見出番号	品番	品名	使用個数	備考	標準作業時間
22	19131-95502	コネクタ	2	MODEL:89~91	
23	19136-95300	ロッド,スロットル(キャブレタツ-キャブレタ)	1	MODEL:89~91	0.2T
24	13510-87E00	ロッド,スロットル	1	MODEL:92	
25	09103-08188	ボルト	6		
26	09140-05005	ナット	2	MODEL:89~91 ←09140-05001	
27	09355-40805-600	ホース,4X8X600	1	L:600→120	
28	09355-40805-600	ホース,4X8X600	1	L:600→220	
29	09355-40805-600	ホース,4X8X600	1	L:600→380	
30	16911-92E20	プロテクタ,9X11X540	1	L:540→80	
31	16911-92E20	プロテクタ,9X11X540	1	L:540→90	
32	09401-07403	クリップ	6		
33	37815-87D10	カバーアッシ,スロットルバルブセンサ	1		
34-1	09491-25014	ジェット,メイン(125)	1	OPT	
34-2	09491-26016	ジェット,メイン,130	1	OPT	
34-3	09491-27007	ジェット,メイン(137.5)	1	OPT	
35	13910-87D00	リベアキット,キャブレタ	1	OPT NOT SHOWN	

FIG.6

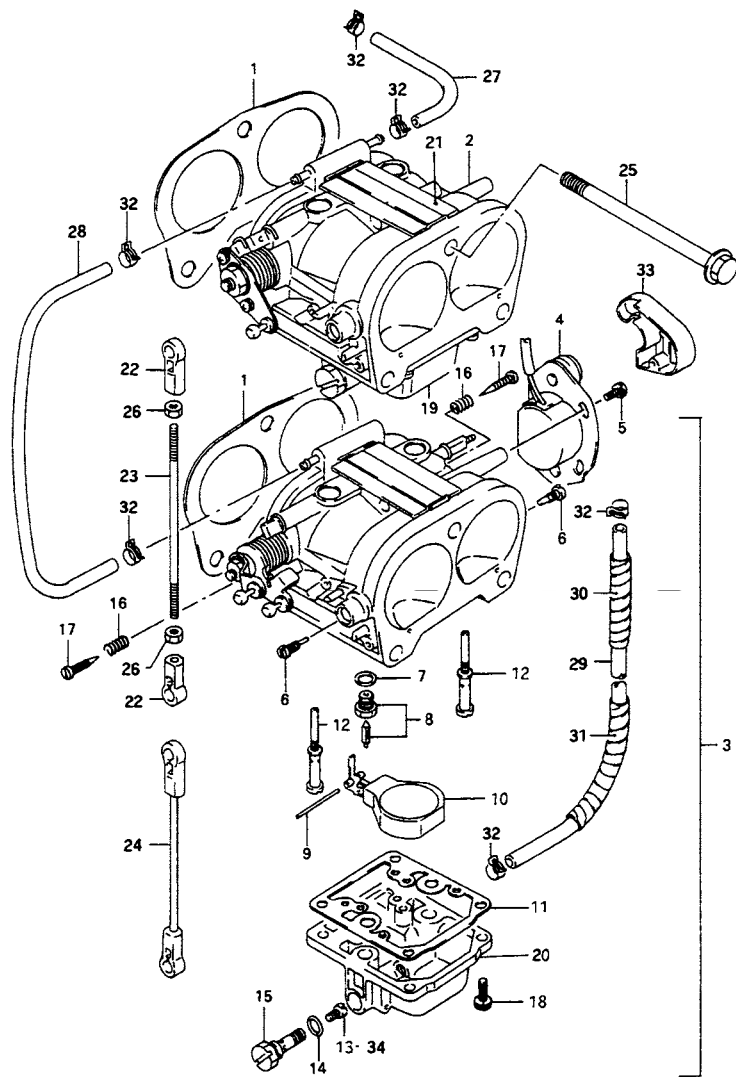


FIG.6 (B-10) キャブレタ (DT100)

見出番号	品番	品名	使用個数	備考	標準作業時間
1	13125-87E00	ガスケット, キャブレタ	2	←13125-87D10	
2	13201-87E80	キャブレタアッシ, トップ	1	←13201-87E41 ←13201-87E63	1.0 C(1.1)
3	13202-87E80	キャブレタアッシ, セカンド	1	←13202-87E41 ←13202-87E63	1.3DAI
4	37810-87D13	・センサアッシ, スロットルバルブ	1	←37810-87D12	0.6T
5	13691-87D00	・スクリュ	3		
6-1	09492-77001	・ジェット, パイロット(77.5)	4		
6-2	09492-72002	・ジェット, パイロット(72.5)	4	MODEL:96~99	
7	13392-58600	・ガスケット, バルブシート	2		
8	13370-87D00	・バルブアッシ, ニードル	2		1.4
9	13254-87D00	・ピン	2		
10	13250-87D00	・フロートアッシ	2		
11	13251-87D20	・ガスケット, フロートチャンバ	2	←13251-87D10	
12	13235-87E00	・ノズル, メイン	4		1.4
13	09491-33004	・ジェット, メイン(165)	4	←09491-33001	
14	13247-87D00	・Oリング, ホルダ	4		
15	13246-87D10	・ホルダアッシ, ジェット	4		
16	13268-96111	・スプリング	4	←13268-93520 ←13663-87D00	
17	13279-90000	・アジャスタ	4		
18	13249-95520	・スクリュ	8		
19	13245-87D10	・フロートボデーアッシ	1	FOR #1 CARB	
20	13245-87D00	・フロートボデーアッシ	1	FOR #2 CARB	
21-1	13224-87D00	・プレート	2		
21-2	13224-87D10	・プレート	2	MODEL:93~99	
22	19131-95502	コネクタ	2	~131114	

2

FIG.6

2

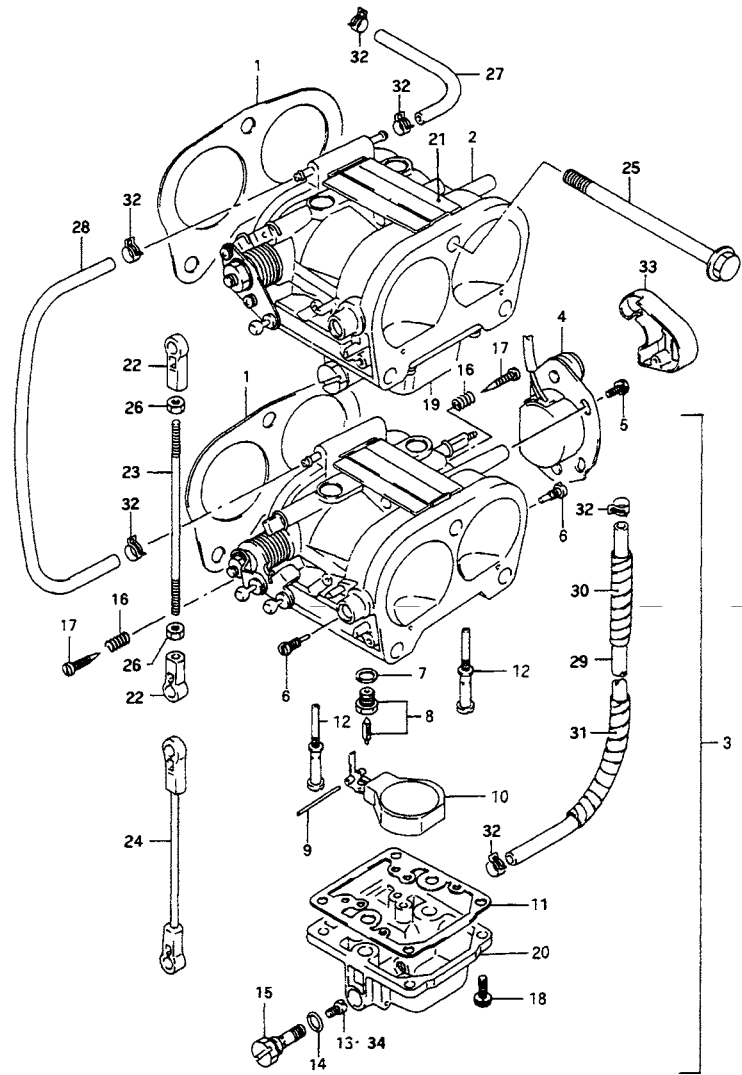


FIG.6 (B-11) キャブレタ (DT100)

見出番号	品番	品名	使用個数	備考	標準 作業時間
23	19136-95300	ロッド, スロットル(キャブレタツターキャブレタ)	1	~131114	0.2T
24	13510-87E00	ロッド, スロットル	1	131115~	
25	09103-08188	ボルト	6		
26	09140-05005	ナット	2	~131114 ←09140-05001	
27	09355-40805-600	ホース, 4X8X600	1	L:600→120	
28	09355-40805-600	ホース, 4X8X600	1	L:600→220	
29-1	09355-40805-600	ホース, 4X8X600	1	L:600→380 ~MODEL:95	
29-2	09355-40805-600	ホース, 4X8X600	1	L:600→440 MODEL:96~99	
30	16911-92E20	プロテクタ, 9X11X540	1	L:540→80 ~MODEL:95	
31-1	16911-92E20	プロテクタ, 9X11X540	1	L:540→90 ~MODEL:95	
31-2	16911-92E20	プロテクタ, 9X11X540	1	L:540→65 MODEL:96~99	
32	09401-07403	クリップ	6		
33	37815-87D10	カバーアッソシ, スロットルバルブセンサ	1		
34-1	09491-32008	ジェット, メイン(162.5)	1	OPT	
34-2	09491-32006	ジェット, メイン(160)	1	OPT	
34-3	09491-34007	ジェット, メイン(170)	1	OPT ←09491-34004	
35	13910-87D00	リペアキット, キャブレタ	1	OPT NOT SHOWN	

FIG.7

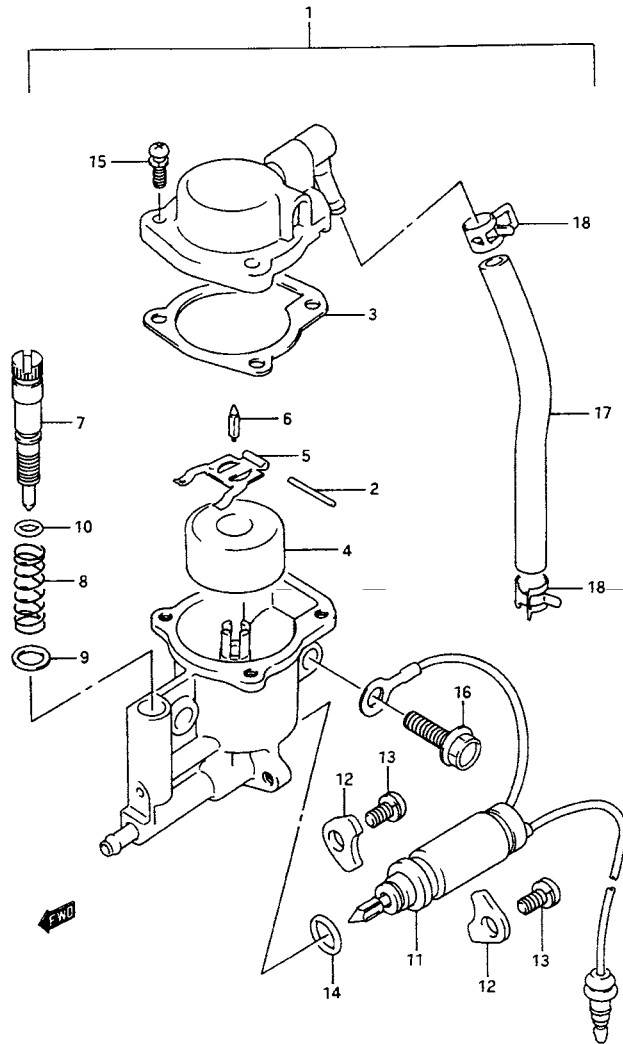


FIG.7 (B-12) バルブスタータ

見出番号	品番	品名	使用個数	備考	標準作業時間
1	13400-87D12	バルブアッシ, スタータ	1	←13400-87D10	0.5
2	13254-98410	・ピン, フロート	1		
3	13265-94360	・ガスケット, フロートチャンバ	1	←13265-94350	
4	13270-94350	・フロート	1		
5	13282-94350	・アーム	1		
6	13371-98300	・ニードルアッシ	1		0.5
7-1	13425-87D00	・アジャスタ	1		
7-2	13425-87D10	・アジャスタ	1	MODEL:93~99	
8-1	13422-87D00	・スプリング	1		
8-2	13268-96111	・スプリング	1	MODEL:93~99 ←13268-93520	
9-1	13421-87D00	・ワッシャ	1		
9-2	13421-87D10	・ワッシャ	1	MODEL:93~99	
10-1	13278-02340	・オリング	1		
10-2	13414-87D00	・オリング	1	MODEL:93~99	
11	13428-87D20	・ソレノイド	1	←13428-87D10	0.5
12	13434-87D10	・プレート	2		
13	13435-87D00	・スクリュ	2		
14	09280-08014	・オリング	1		
15	13249-93900	・スクリュ	4	←13427-87D00	
16	02162-06207	ボルト	2		
17	09352-50903-600	ホース, 5X9X600	1	L:600→110	
18	09401-08411	クリップ	2		

2

2

FIG.8

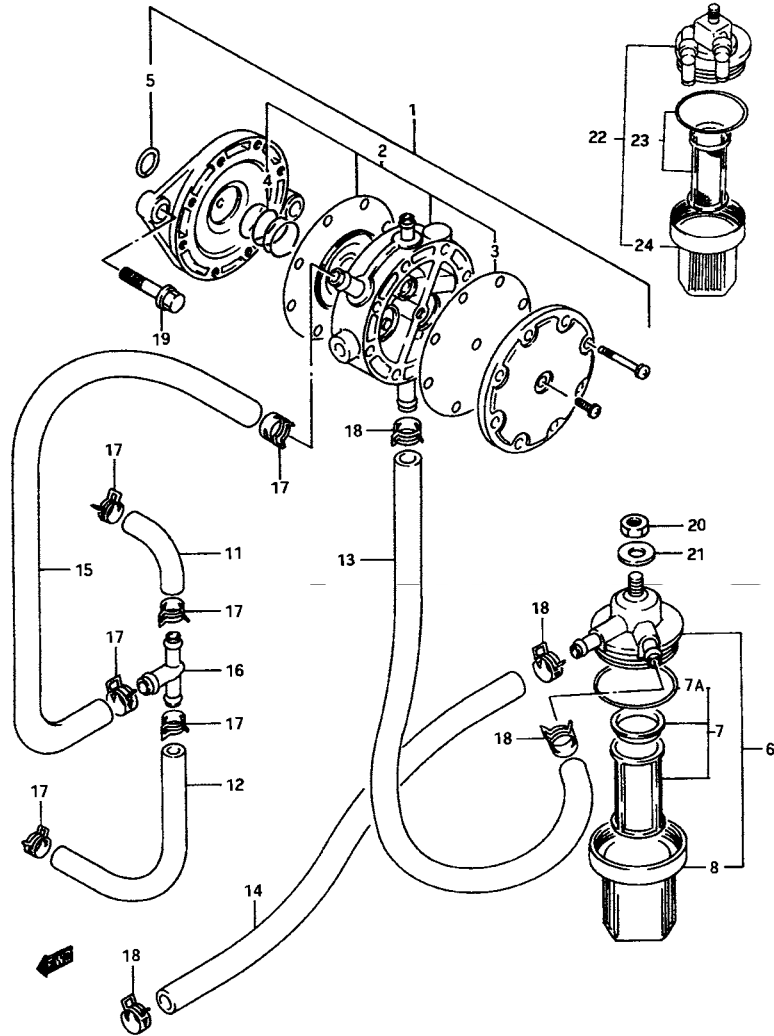


FIG.8 (C-2) フューエル ポンプ (~MODEL:95)

見出番号	品番	品名	使用個数	備考	標準 作業時間
1	15100-87D10	ポンプアッシ、フューエルトップ	1	←15100-87D01	0.4
2	15100-72812	・ダイヤフラムセット	1		0.5
3	15142-68010	・ガスケット、フューエルポンプ	1		
4	15182-68011	・スプリング	1		
5	15165-93010	・Oリング、フューエルポンプ	1		
6-1	15410-95530	フィルタ、フューエル	1	→15410-95540	0.2
6-2	15410-95531	フィルタ、フューエル	1	MODEL:95 →15410-95540	
7-1	15430-93410	・ストレーナセット	1	FOR 15410-95530	0.2
7-2	15430-93411	・ストレーナセット	1	FOR 15410-95531	
7A	15415-93400	・Oリング	1		
8	15413-93400	・カップ	1		
11	09352-50903-600	ホース、5X9X600	1	L:600→70	0.3DAI
12	09352-50903-600	ホース、5X9X600	1	L:600→150	
13	09355-70125-600	ホース、7X12X600	1	L:600→220 →09354-70124-300	
14	09355-70125-600	ホース、7X12X600	1	L:600→220 →09354-70124-300	
15	09355-70125-600	ホース、7X12X600	1	L:600→320 →09354-70124-300	
16	09367-06003	3ウェイ	1		
17	09401-08411	クリップ	4		
18	09401-11407	クリップ	4		
19	01550-06207	ボルト	2		
20	08310-00087	ナット	1		
21	08322-01087	ワッシャ	1		
22	15410-95540	フィルタアッシ、フューエル	1	←15410-95530 ←15410-95531	
23	15430-87D10	・エレメントセット	1		
24	15413-87D10	・カップ	1		

FIG.8A (C-3) : MODEL:96~99

FIG.8A

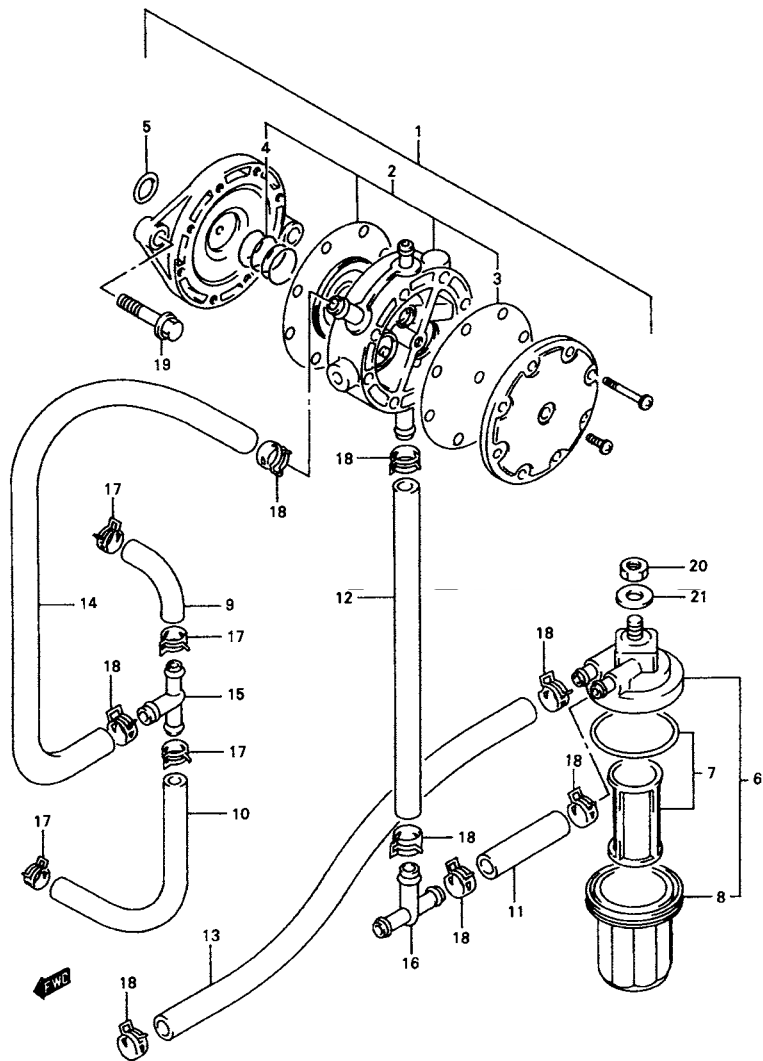


FIG.8A (C-3) フューエル ポンプ (MODEL:96~99)

見出番号	品番	品名	使用個数	備考	標準作業時間
1	15100-87D10	ポンプアッシ、フューエルトップ	1	←15100-87D02	
2	15100-72812	・ダイヤフラムセット	1		
3	15142-68010	・ガasket、フューエルポンプ	1		
4	15182-68011	・スプリング	1		
5	15165-93010	・Oリング、フューエルポンプ	1		
6	15410-95540	フィルタアッシ、フューエル	1		
7	15430-87D10	・エレメントセット	1		
8	15413-87D10	・カップ	1		
9	09352-50903-600	ホース、5X9X600	1	L:600→70	
10	09352-50903-600	ホース、5X9X600	1	L:600→150	
11	09355-70125-600	ホース、7X12X600	1	L:600→50	
12	09355-70125-600	ホース、7X12X600	1	L:600→70	
13	09355-70125-600	ホース、7X12X600	1	L:600→220	
14	09355-70125-600	ホース、7X12X600	1	L:600→320	
15	09367-06003	3ウェイ	1		
16	09367-08005	ジョイント、3ウェイ	1		
17	09401-08411	クリップ	4		
18	09401-11407	クリップ	8		
19	02162-06207	ボルト	2		
20	08310-00087	ナット	1		
21	08322-01087	ワッシャ	1		

FIG.9

2

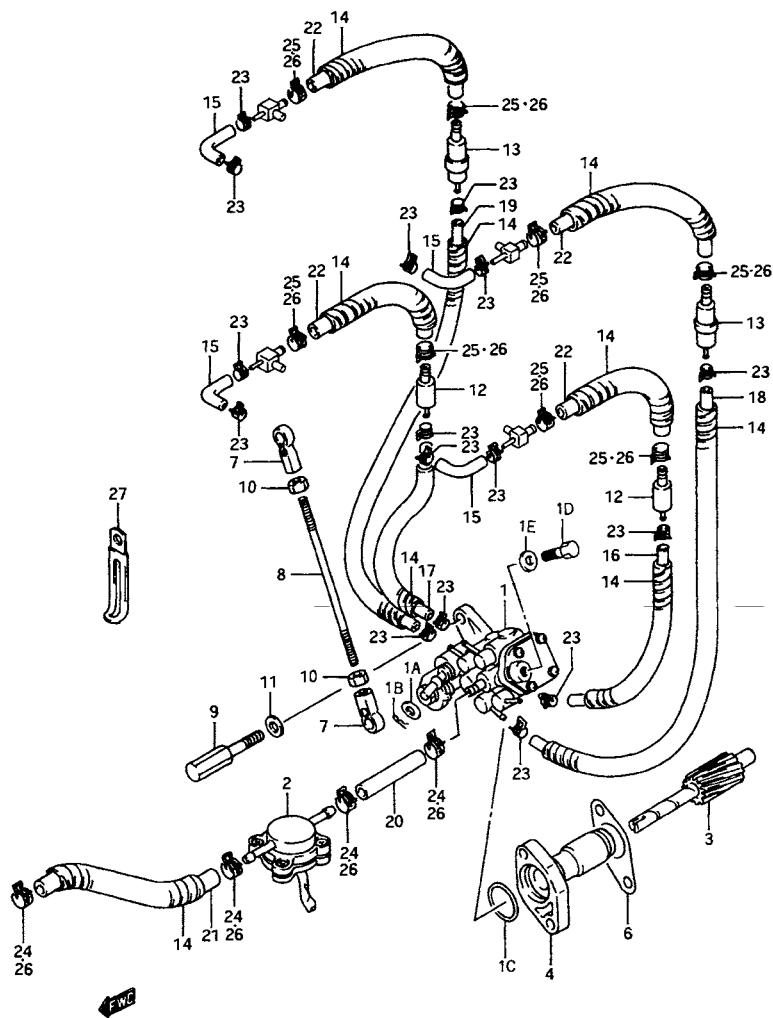


FIG.9 (C-4) オイルポンプ (~MODEL:95)

見出番号	品番	品名	使用個数	備考	標準作業時間
1	16100-87E11	ポンプアッシ,オイル	1	←16100-87E01	1.4T
1A	13432-33100	・ワッシャ	1		
1B	16195-87D00	・ピン	1		
1C	16198-87D00	・Oリング,オイルポンプ	1		
1D	16091-94900	・ボルト	1	←16091-92440	
1E	16092-92440	・ガスケット	1		
2	16250-94710	センサ,オイル	1	←16250-94703	0.5T
3	16331-87D01	ギヤ,オイルポンプ	1		1.4T
4	16340-87E00	リテーナ,オイルポンプ	1		1.4T
5	16198-87D00	Oリング,オイルポンプ	1		
6	16731-95520	ガスケット,オイルポンプ	1	←16731-95510	
7	19131-95502	コネクタ	2		
8	19136-95300	ロッド,スロットル(キャブレタツ-キャブレタ)	1		0.4T
9	09119-06067	ボルト,6X30	2		
10	09140-05005	ナット	2	←09140-05001	
11	08322-01067	ワッシャ	2		
12	16710-92E01	バルブ,チェック(SINGLE)	2	←16710-92E00	0.3DAI
13	16710-94641	バルブ,チェックオイル(DOUBLE)	2	←16710-94640	
14	16911-92E20	プロテクタ,9X11X540	9		
15	09351-25703-600	ホース,2.5X7X600	4	L:600→60	0.3DAI
16-1	09351-25703-600	ホース,2.5X7X600	1	L:600→100 MODEL:89, 90	
16-2	09351-25705-600	ホース,2.5X7X600	1	L:600→100 MODEL:91~95	

FIG.9A (C-6) : MODEL:96~99

FIG.9

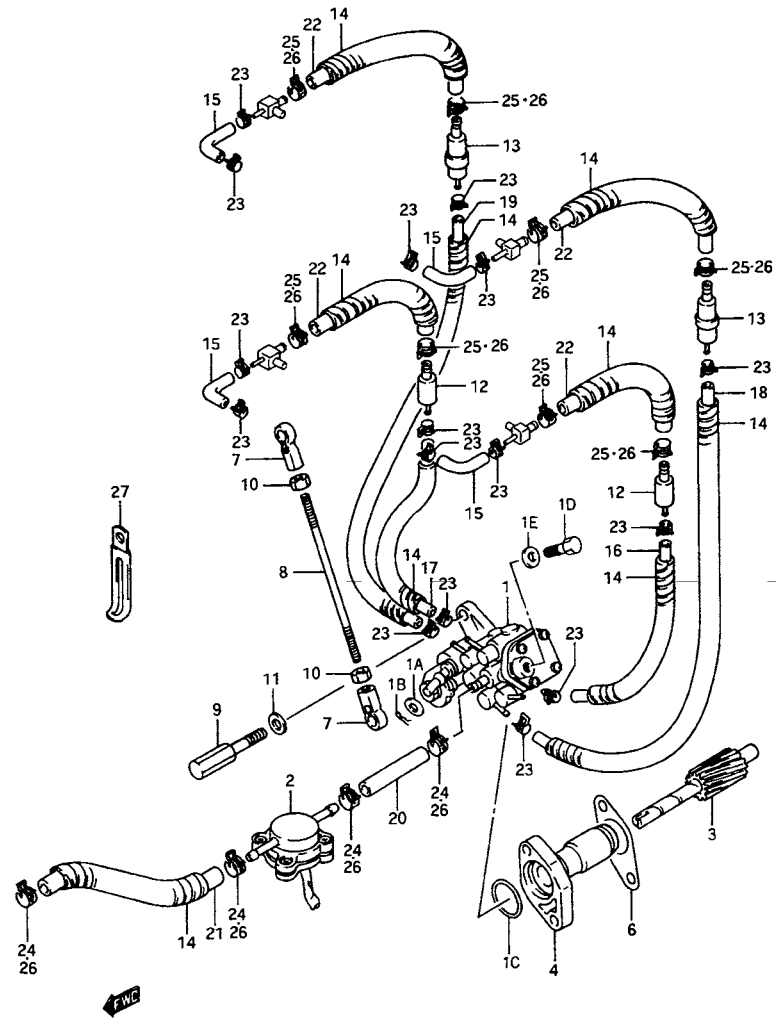


FIG.9 (C-5) オイルポンプ (~MODEL:95)

見出番号	品番	品名	使用個数	備考	標準作業時間
17-1	09351-25703-600	ホース,2.5X7X600	1	L:600→120 MODEL:89,90	
17-2	09355-25705-600	ホース,2.5X7X600	1	L:600→120 MODEL:91~95	
18-1	09351-25703-600	ホース,2.5X7X600	1	L:600→230 MODEL:89,90	
18-2	09355-25705-600	ホース,2.5X7X600	1	L:600→230 MODEL:91~95	
19-1	09351-25703-600	ホース,2.5X7X600	1	L:600→260 MODEL:89,90	
19-2	09355-25705-600	ホース,2.5X7X600	1	L:600→260 MODEL:91~95	
20-1	09351-50803-600	ホース,5X8X600	1	L:600→50 MODEL:89,90	
20-2	09352-50903-600	ホース,5X9X600	1	L:600→50 MODEL:91~95	
21-1	09351-50803-600	ホース,5X8X600	1	L:600→210 MODEL:89,90	
21-2	09352-50903-600	ホース,5X9X600	1	L:600→210 MODEL:91~95	
22	09352-50903-600	ホース,5X9X600	4	L:600→90	
23	09401-06405	クリップ	16		
24	09401-07403	クリップ	4	MODEL:89,90	
25	09401-08411	クリップ	8	MODEL:89,90	
26	09401-08411	クリップ	12	MODEL:91~95	
27	09404-08206	クランプ,L:82	1		

2

FIG.9A

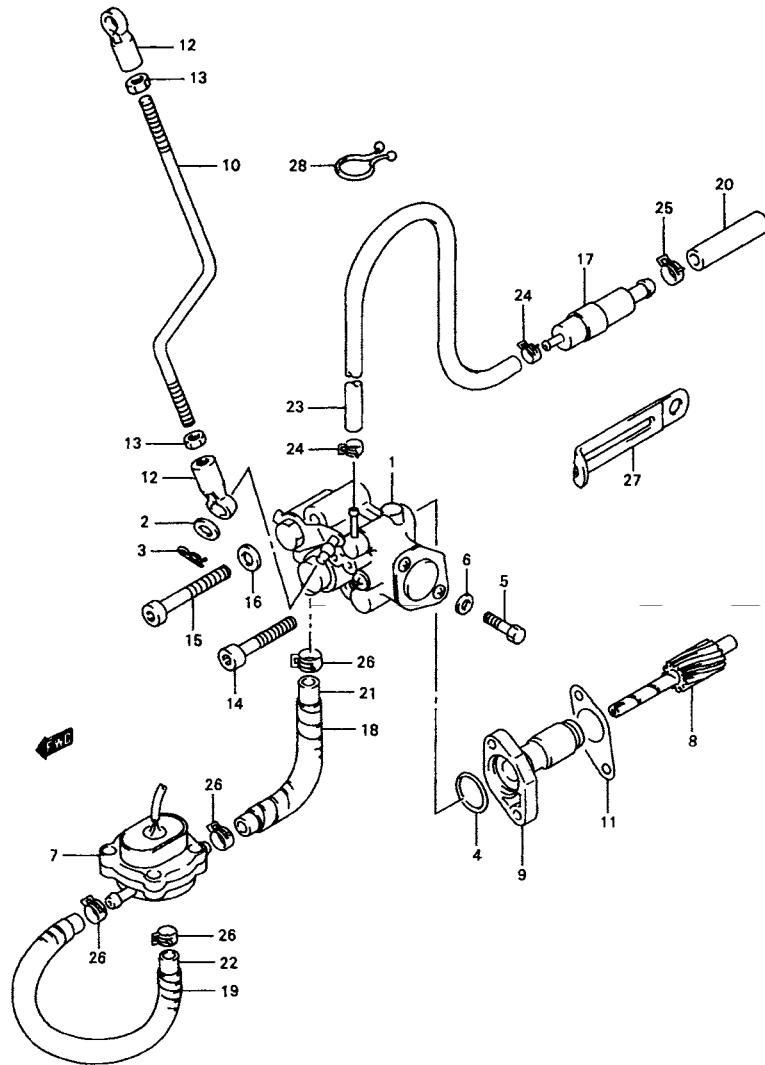


FIG.9A (C-6) オイルポンプ (MODEL:96~99)

見出番号	品番	品名	使用個数	備考	標準 作業時間
1	16100-87E20	ポンプアッシ、オイル	1		
2	13432-33100	・ワッシャ	1		
3	16195-87D00	・ピン	1		
4	16198-87D00	・Oリング、オイルポンプ	1		
5	16191-94400	・スクリュ、ブリード	1		
6	16192-94410	・ガスケット	1		
7	16250-94710	センサ、オイル	1		
8	16331-87D01	ギヤ、オイルポンプ	1		
9	16340-87D10	リテーナ、オイルポンプ	1		
10	16411-94701	ロッド、オイルポンプコントロール	1		
11	16731-95310	ガスケット、オイルポンプリテーナ	1		
12	19131-95502	コネクタ	2		
13	09140-05005	ナット	2		
14	07130-05307	ボルト	1		
15	07130-05407	ボルト	1		
16	08322-01057	ワッシャ	2		
17	16710-94641	バルブ、チェックオイル(DOUBLE)	1	←16710-94640	
18	16911-92E20	プロテクタ、9X11X540	1	L:540→90	
19	16911-92E20	プロテクタ、9X11X540	1	L:540→180 ~MODEL:96	
20	09351-50803-600	ホース、5X8X600	1	L:600→55	
21-1	09352-50903-600	ホース、5X9X600	1	L:600→100	
21-2	09352-50903-600	ホース、5X9X600	1	L:600→120 DT100:651127~	
22-1	09352-50903-600	ホース、5X9X600	1	L:600→210	
22-2	09352-50903-600	ホース、5X9X600	1	L:600→120 DT100:651127~	
23	09355-25705-600	ホース、2.5X7X600	1	L:600→260	

FIG.9A

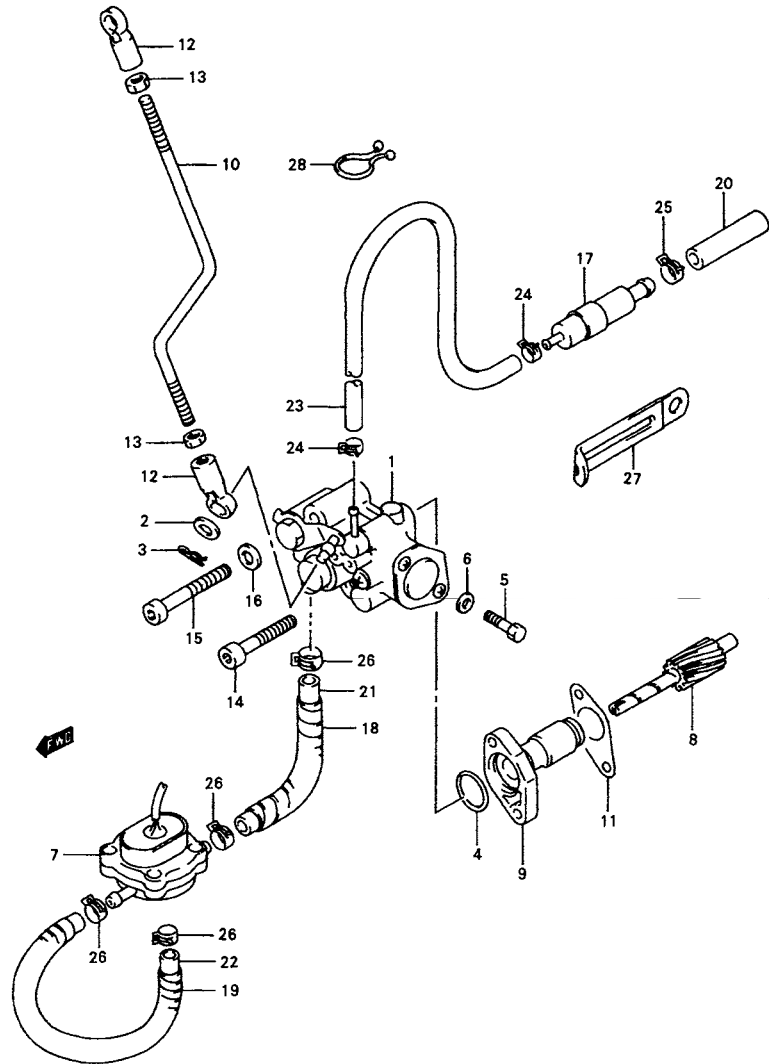


FIG.9A (C-7) オイル ポンプ (MODEL:96~99)

見出番号	品番	品名	使用個数	備考	標準 作業時間
24	09401-06405	クリップ	2		
25	09401-07403	クリップ	2		
26	09401-08411	クリップ	4		
27	09404-08206	クランプ,L:82	1		
28	09408-00021	クリップ	1		

2

FIG.10

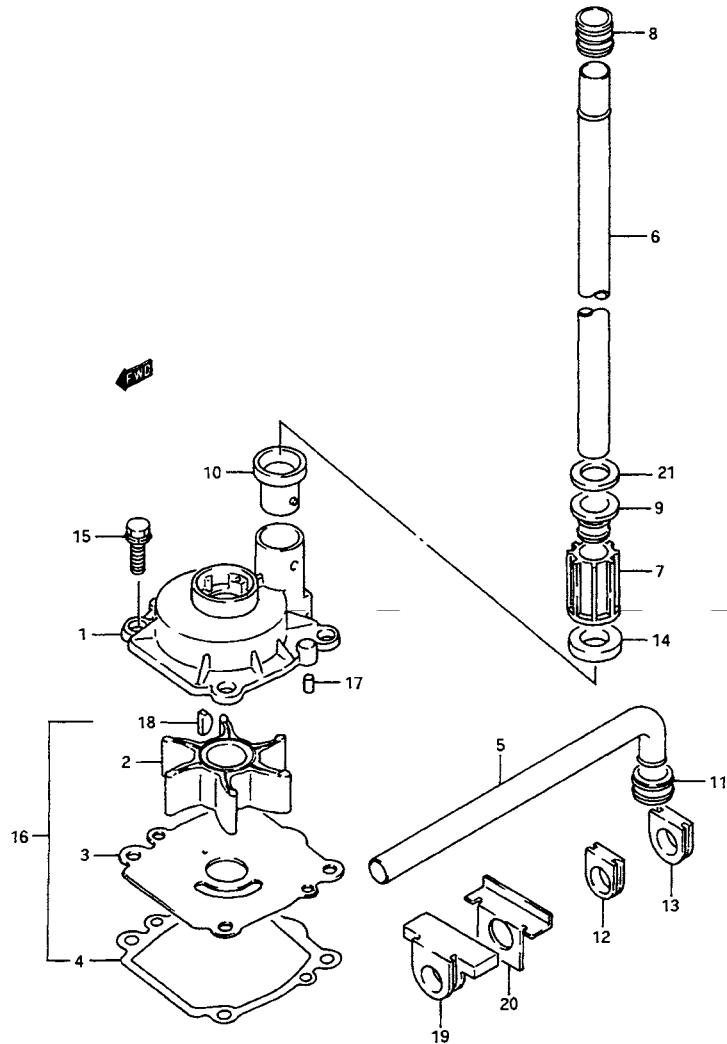


FIG.10 (C-8) ウォータ ポンプ

見出番号	品番	品名	使用個数	備考	標準 作業時間
1	17411-87E00	ケース,ウォータポンプ	1		1.2
2	17461-87E00	インペラ,ウォータポンプ	1		1.2
3	17471-87E01	パネル,ポンプケースアンダ	1	←17471-87E00	1.2
4	17472-87E10	ガスケット,ポンプケースパネル	1	←17472-87E00	
5	17521-87E01	チューブ,ウォータサブ	1	←17521-87E00	1.2
6-1	17561-87E00	チューブ,ウォータ(L)	1		2.2
6-2	17561-87E01	チューブ,ウォータ(L)	1	MODEL:96~99	
6-3	17561-87E10	チューブ,ウォータ(UL)	1		
6-4	17561-87E11	チューブ,ウォータ(UL)	1	MODEL:96~99	
7	17611-87D00	スペーサ,ウォータチューブ(UL)	1		1.0
8	17562-87D00	ブッシュ,ウォータチューブ,アッパ	1		
9	17563-87D00	ブッシュ,ウォータチューブ,ロア	1		
10	17564-87D00	ブッシュ,ウォータポンプケース	1		1.0
11	17565-87D01	ブッシュ,サブウォータチューブ	1		1.2
12	17566-87D00	グロメット,サブウォータチューブ	1		1.2
13	17567-87D00	グロメット,サブウォータチューブ	1		1.2
14	17612-87D00	スペーサ,ウォータチューブ	1		1.0
15	09117-08057	ボルト,8X25	4		
16	17400-87E01	キット,ウォータポンプリペア	1	OPT ←17400-87E00	
17	09202-06031	ピン	2		
18	09420-04009	キー	1		
19	55332-87D00	ラバー,エキゾーストシール	1		1.2
20	55333-87D02	プレート,エキゾーストシール	1		1.2
21	09161-16008	ワッシャ,15.8X26X1.0	1		

FIG.11

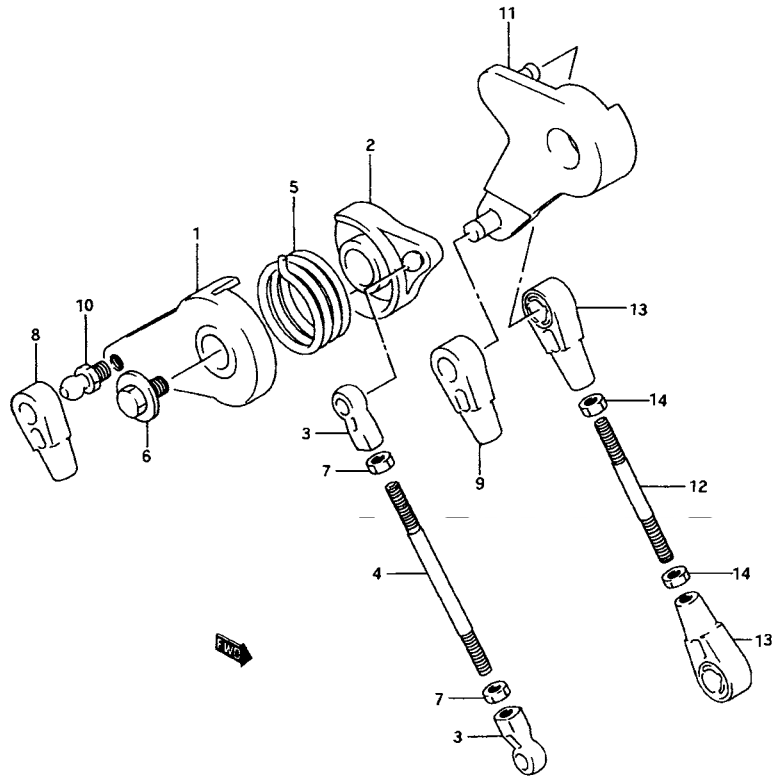


FIG.11 (C-9) スロットルリンク

見出番号	品番	品名	使用個数	備考	標準 作業時間
1	19121-87D00	レバー,スロットルコントロール	1		0.3
2	19122-87D00	レバー,インタリンクスロットル	1		0.3
3	19131-95502	コネクタ	2		0.2
4	19136-87E00	ロッド,スロットル(L:83)	1		0.3T
5	19185-87D00	スプリング,スロットルレバー	1		
6	09116-06127	ボルト,6X12	1		
7	09140-05005	ナット	2	←09140-05001	
8	67466-95200	コネクタ	1	THROTTLE	0.1
9	67467-94402	コネクタ	1	CL, ←67467-94401	0.1
10	09119-06047	ボールピン	1		
11-1	21111-87E00	レバー,クラッチ	1		0.3
11-2	21111-87E01	レバー,クラッチ	1	MODEL:99	
12	19136-94301	ロッド,インタリンクツーステータ	1		0.3T
13	67467-94402	コネクタ	2	←67467-94401	
14	09140-05005	ナット	2	←09140-05001	

FIG.12

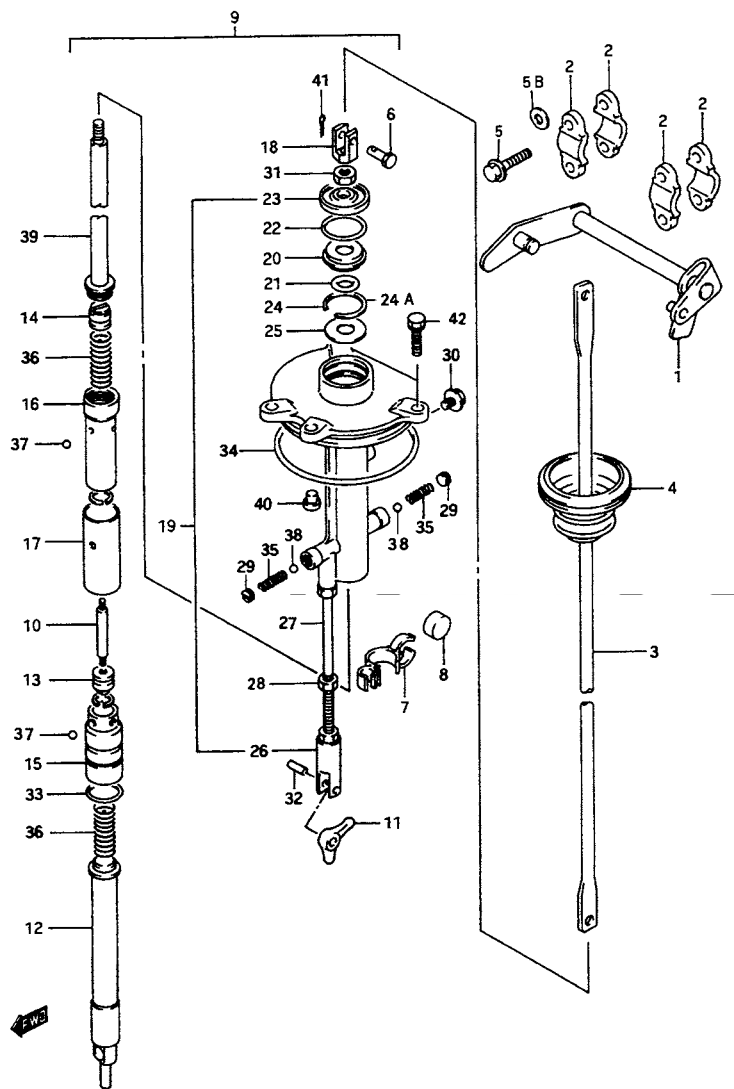


FIG.12 (C-10) クラッチ

見出番号	品番	品名	使用個数	備考	標準作業時間
1	21210-87D03	シャフト, クラッチ	1	←21210-87D02	1.4
2	21311-87D00	ホルダ, クラッチシャフト	4		1.4
3	23111-87E02	ロッド, クラッチ(L)	1	←23111-87E01	1.4
4	23131-87D00	ブーツ, クラッチロッド	1		
5	09103-06180	ボルト, 6X25	4		
5B	08322-01067	ワッシャ	4		
6	23313-87D00	ピン, コネクタ	1		
7	25231-87E00	ホルダ, マグネット	1		
8	25232-94300	マグネット, ギヤケース	1		
9-1	26100-87E05	ハウジングアッシ, シフトアクセル(レフト)	1	TYPE:L ←26100-87E04	1.2
9-2	26100-87E13	ハウジングアッシ, シフトアクセル(UL)	1	TYPE:UL ←26100-87E12	
9-3	26100-87E14	ハウジングアッシ, シフトアクセル(UL)	1	MODEL:96, 97	
9-4	26100-87E15	ハウジングアッシ, シフトアクセル(UL)	1	MODEL:98, 99	
10	25121-87E00	・ロッド, シフトブランジャコネクティング	1		
11	25131-87E00	・ヨーク, シフト	1		1.2
12	25311-87E00	・スライダ, シフトパーチャカル	1		1.3
13	25411-87E00	・ブランジャ, シフトスプリングロックリバース	1		1.3
14	25421-87E00	・ブランジャ, シフトスプリングロックフォワード	1		1.3
15	25511-87E01	・スリーブ, シフトアクセルスプリングフォワード	1		1.3
16	25521-87E01	・スリーブ, シフトアクセルスプリングリバース	1		1.5
17	25531-87E00	・スリーブ, シフトスプリングロック	1		1.3
18	25611-87E10	・コネクタ, クラッチロッド	1		
19-1	26110-87E02	・ハウジング, シフトアクセル	1	←26110-87E01	1.2
19-2	26110-87E03	・ハウジング, シフトアクセルスリーブ	1	MODEL:98, 99	
20	25211-87E00	・ガイド, シフトロッドコネクタ	1		1.3
21	09280-08008	・Oリング, D:3.5, ID:7.8	1		
22	09280-20004	・Oリング, D:2.4, ID:19.8	1		

FIG.12

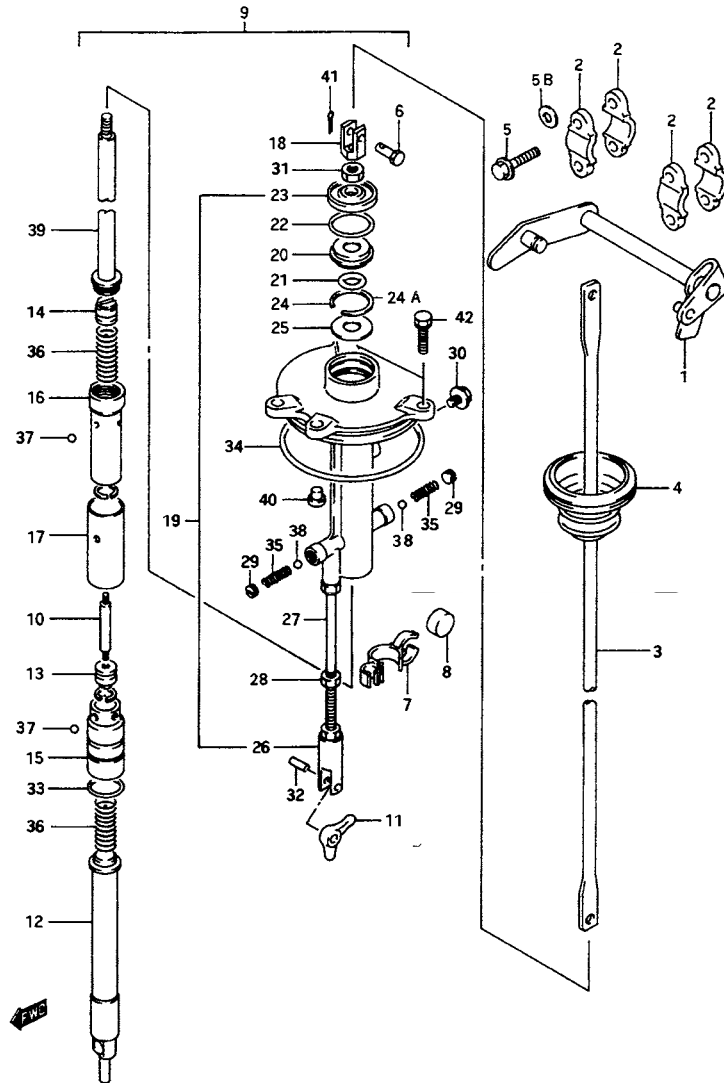


FIG.12 (C-11) クラッチ

見出番号	品番	品名	使用個数	備考	標準作業時間
23	09284-08005	・オイルシール,8X24X4	1		
24	09381-22009	・スナップリング,OD:23	1		
24A	09381-24003	・スナップリング,OD:25.9	1	DT90:901248~ DT100:901396~	
25	08211-08222	・ワッシャ,8X4	1		
26	25141-87E01	・シャフト,シフトヨークピボット	1	←25141-87E00	
27	25151-87E00	・ロッド,シフトヨークピボット	1		
28	09140-06011	・ナット	1		
29	09134-08010	・スクリュ,6X7.5	2		
30	09135-06016	・ボルト	1		
31	09140-06020	・ナット	1		
32	09261-05010	・ピン	1		
33-1	09280-15010	・Oリング,D:2.4,ID:14	1		
33-2	09280-14011	・Oリング,D:2.5,ID:13.8	1	MODEL:98,99	
34	09280-69001	・Oリング	1		1.2
35	09440-05034	・スプリング	2		
36	09440-10035	・スプリング	2		
37	06111-05004	・ボール	6		
38	06111-07004	・ボール	2		
39-1	25614-87E00	・ロッド,シフトコネクタ(L)	1		
39-2	25614-87E10	・ロッド,シフトコネクタ(UL)	1		
40	09209-08019	ピン	1		
41	09204-01002	コッタピン,D:1.8,L:15	1	←09204-01001	
42	09117-06031	ボルト,6X20	3		

3

3

FIG.13

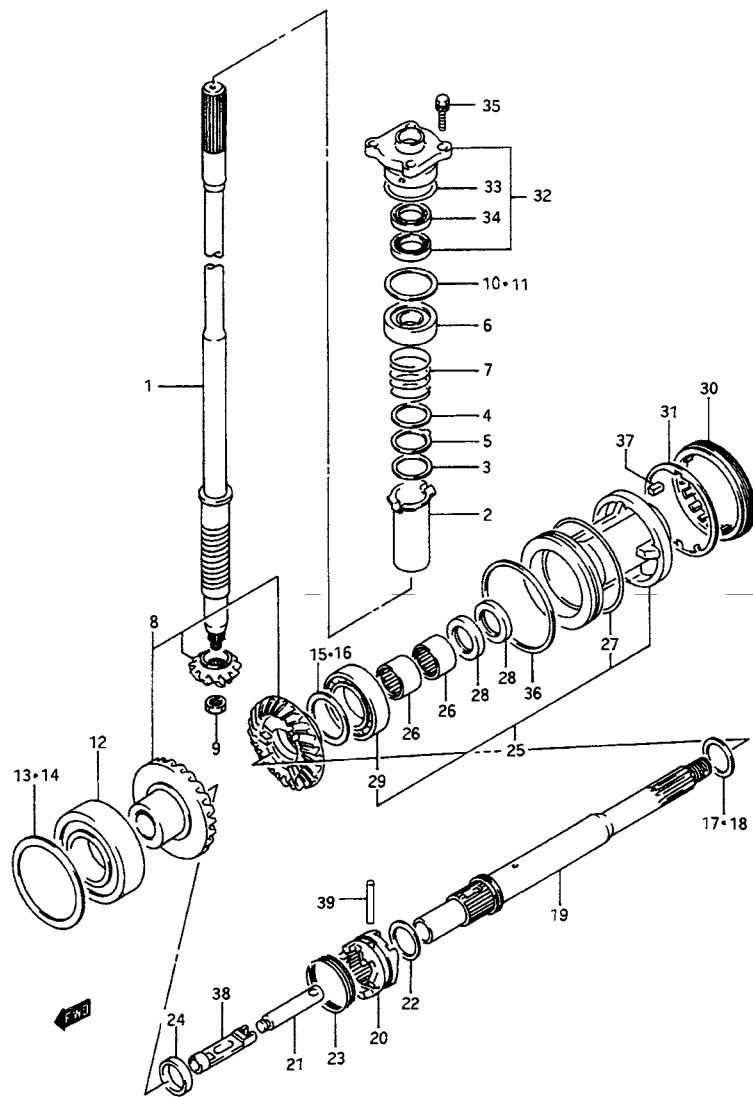


FIG.13 (C-12) トランスミッション

見出番号	品番	品名	使用個数	備考	標準作業時間
1-1	57110-87E00	シャフト,ドライブ(L)	1		2.5T
1-2	57110-87E10	シャフト,ドライブ(UL)	1		
2	57133-87E00	カラー,ドライブシャフト	1		2.5
3	57134-87E10	プロテクタ,ドライブシャフトカラー	1	←57134-87E00	
4	09160-31005	ワッシャ31X39X2	1		
5	09169-33001	ワッシャ	1		
6	09265-25023	ベアリング,25X52X19.25	1		
7	09440-38006	スプリング	1		
8	57300-87821	ピニオンギヤセット	1		3.0T
9	09140-14032	ナット	1		
10	57500-87872	シムセット,ドライブシャフト	1	←57500-87871	
11-1	09181-41003	・シム,41X52X0.6	1		
11-2	09181-41004	・シム,41X52X0.65	1		
11-3	09181-41005	・シム,41X52X0.7	1		
11-4	09181-41006	・シム,41X52X0.75	1		
11-5	09181-40190	・シム,40X52X0.8	1		
11-6	09181-41008	・シム,41X52X0.85	1		
11-7	09181-41009	・シム,41X52X0.9	1		
11-8	09181-41010	・シム,41X52X0.95	1		
11-9	09181-40195	・シム,40X52X1.0	1		
11-10	09181-41012	・シム,41X52X1.05	1		
11-11	09181-41013	・シム,41X52X1.1	1		
11-12	09181-41014	・シム,41X52X1.15	1		
12	09265-40003	ベアリング,40X75X26	1		3.0

FIG.13

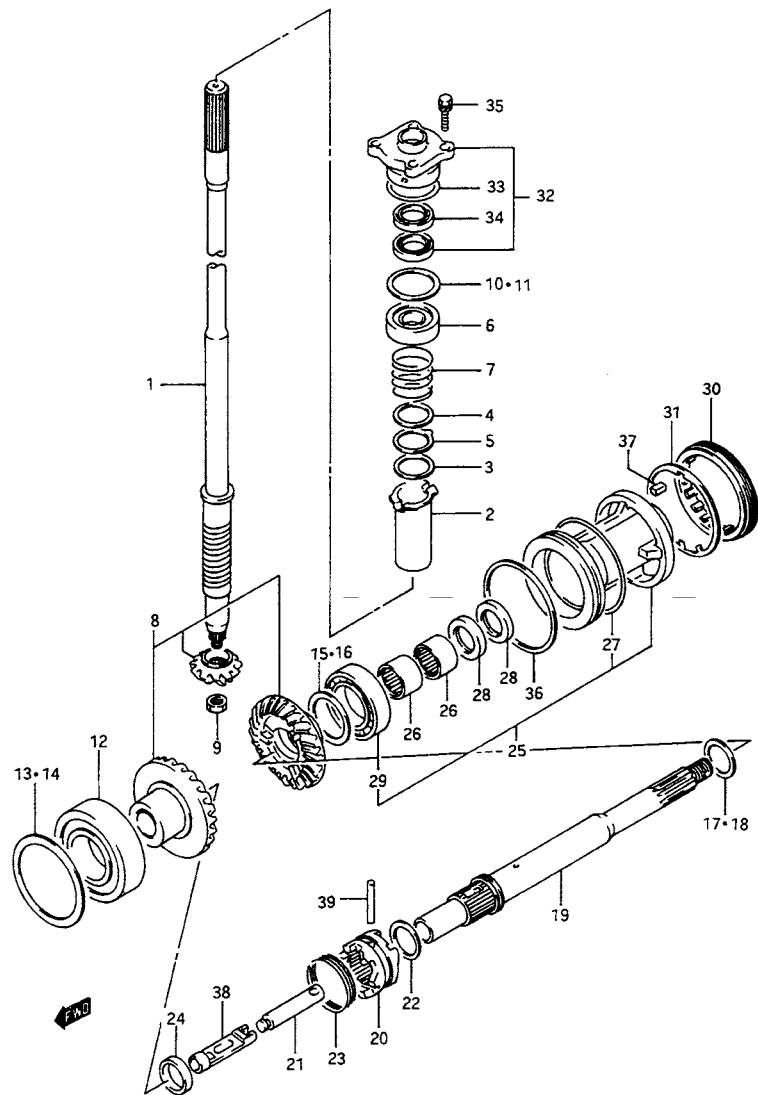


FIG.13 (C-13) トランスミッション

見出番号	品番	品名	使用個数	備考	標準作業時間
13	57500-87882	シムセット, フォワードギヤ	1	←57500-87881	
14-1	09181-64002	・シム, 64X75X0.55	1		
14-2	09181-64003	・シム, 64X75X0.6	1		
14-3	09181-64004	・シム, 64X75X0.65	1		
14-4	09181-64005	・シム, 64X75X0.7	1		
14-5	09181-64006	・シム, 64X75X0.75	1		
14-6	09181-64007	・シム, 64X75X0.8	1		
14-7	09181-64008	・シム, 64X75X0.85	1		
14-8	09181-64009	・シム, 64X75X0.9	1		
14-9	09181-64010	・シム, 64X75X0.95	1		
14-10	09181-64011	・シム, 64X75X1.0	1		
15	57500-87892	シムセット, リバースギヤ	1	←57500-87891	
16-1	09181-40195	・シム, 40X52X1.0	1	←08211-40521	
16-2	09181-41013	・シム, 41X52X1.1	1		
16-3	09181-40176	・シム, 40X50X1.2	1	←09181-40029	
16-4	09181-40181	・シム, 40X50X1.3	1	←09181-40031	
16-5	09181-40182	・シム, 40X50X1.4	1	←09181-40032	
16-6	09181-40212	・シム, 40X52X1.5	1	←08211-40522	
16-7	09181-40033	・シム, 40X52X1.6	1		
16-8	09181-40034	・シム, 40X52X1.7	1		
16-9	09181-40035	・シム, 40X52X1.8	1		
16-10	09181-40036	・シム, 40X52X1.9	1		

FIG.13

3

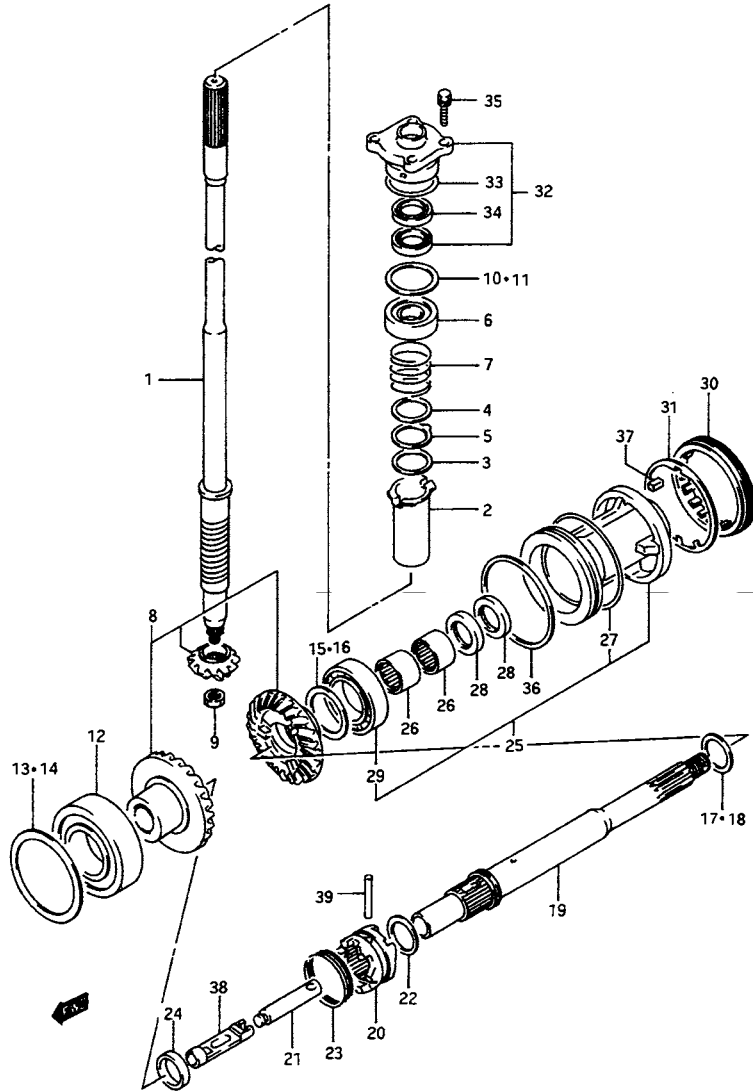


FIG.13 (C-14) トランスミッション

見出番号	品番	品名	使用個数	備考	標準 作業時間
17	57510-87811	スラストワッシャセット	1	←57510-87810	
18-1	09181-28184	・ワッシャ,28X36X1.5	1	←08211-28362	
18-2	09160-28023	・ワッシャ,28X36X1.6	1		
18-3	09160-28024	・ワッシャ,28X36X1.7	1		
18-4	09160-28025	・ワッシャ,28X36X1.8	1		
18-5	09160-28026	・ワッシャ,28X36X1.9	1		
18-6	08211-28363	・ワッシャ,28X36X2.0	1		
18-7	09160-28027	・ワッシャ,28X36X2.1	1		
18-8	08211-28364	・ワッシャ,28X36X2.2	1		
18-9	09160-28028	・ワッシャ,28X36X2.3	1		
18-10	09160-28029	・ワッシャ,28X36X2.4	1		
18-11	08211-28365	・ワッシャ,28X36X2.5	1		
18-12	09160-28030	・ワッシャ,28X36X2.6	1		
18-13	09160-28031	・ワッシャ,28X36X2.7	1		
18-14	09160-28032	・ワッシャ,28X36X2.8	1		
18-15	09160-28033	・ワッシャ,28X36X2.9	1		
19	57610-87E00	シャフト,プロペラ	1		1.7
20	57621-87E02	シフト,クラッチドッグ	1	←57621-87E01	1.7
21	57631-87E00	ピン,コネクタ	1		
22	09380-32003	スナップリング	1		
23	09440-46006	スプリング	1		
24	09180-24008	ストッパ,24X33X8	1		

FIG.13

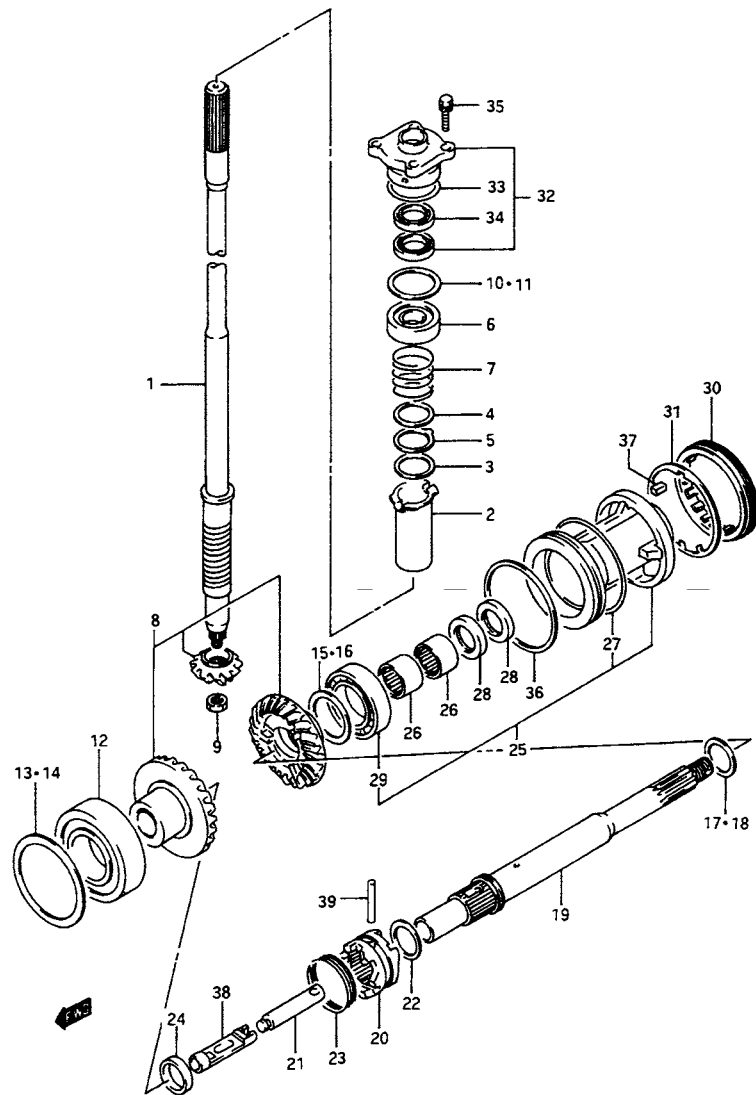


FIG.13 (C-15) トランスミッション

見出番号	品番	品名	使用個数	備考	標準作業時間
25	56120-87E00	ハウジング,プロップシャフトベアリング	1		1.6
26	09263-28013	・ベアリング,28X37X20	2		1.8
27	09280-86001	・Oリング,D:3.5,ID:84.5	1		
28	09282-28003	・オイルシール,28X42X6	2		1.7
29	08113-60087	・ベアリング	1		1.7
30	56122-87E00	ストップ,プロップシャフトベアリングハウジング	1		
31	56123-87E00	ワッシャ,プロップシャフトベアリングハウジング	1		
32	56130-87E00	ハウジング,ドライブシャフトオイルシール	1		1.2
33	09280-46004	・Oリング,D:3.5,ID:45.7	1		
34	09282-22004	・オイルシール,22X36X6	2		1.3
35	09117-08057	ボルト,8X25	4		
36	09160-86001	スペーサ,86X92X1.5	1		
37	09421-04008	キー	1		
38	25321-87E01	スライダ,シフトホリゾンタル	1	←25321-87E00	1.7
39	09202-07003	ピン	1		

3

FIG.14

4

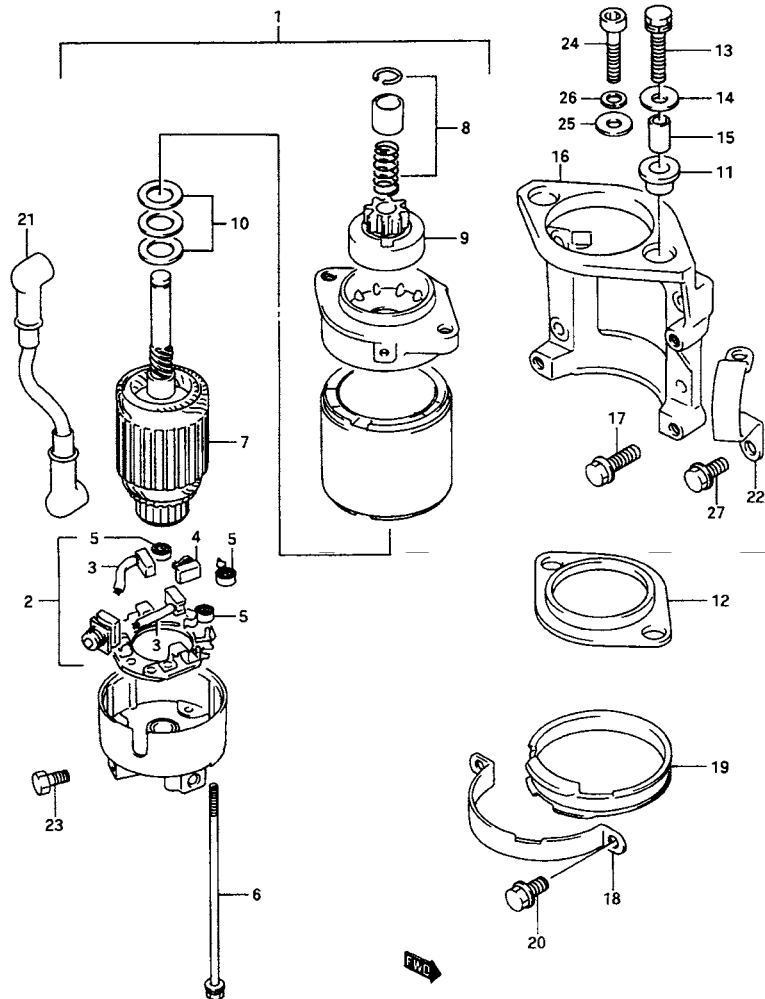


FIG.14 (D-2) スターティング モーター

見出番号	品番	品名	使用個数	備考	標準作業時間
1	31100-87D10	モータアッシ,スターティング	1		0.5
2	31173-95310	・ホルダアッシ,モータブラシ	1		0.7
3	31131-95310	・ブラシ,(+)	2		
4	31131-95241	・ブラシ	1	←31132-95310	
5	31135-95310	・スプリングブラシ	3		
6	31281-87D10	・スルーボルト	2		
7	31310-94600	・アマチュア	1		
8	31312-94601	・ストッパセットピニオン	1		0.7
9	31320-87D00	・ピニオンアッシ	1		
10	31360-87D00	・ワッシャセット	1		
11	31916-94500	ダンバ,アッパ	2		
12	31917-94500	ダンバ,ミドル	1		
13	09117-08087	ボルト(8X40)	2	~MODEL:93 ←09117-08061	
14	09160-08062	ワッシャ,8.7X22X2	2	~MODEL:93	
15	09180-08097	スペーサ,8.1X12X18.8	2		
16	31911-87E00-0ED	ブラケット,スターモータ(グレー)	1	←31911-87E00-01T	0.5
17	01550-08257	ボルト	4		
18	31912-94701	バンド,スターモータ	1		
19	31918-94701	ダンバ,スタータ	1		
20	01550-08167	ボルト	2		
21	33820-87E00	ケーブルアッシ,スターモータサブ	1		0.2
22	11291-87E00-0ED	フック,エンジン(グレー)	1	←11291-87E00-01T	
23	01550-08167	ボルト	1		
24	07130-08407	ボルト	2	MODEL:94~99	
25	09160-08124	ワッシャ,8.5X20X1.6	2	MODEL:94~99	
26	08321-01087	ロックワッシャ	2	MODEL:94~99	
27	01550-08207	ボルト	1		

FIG.15

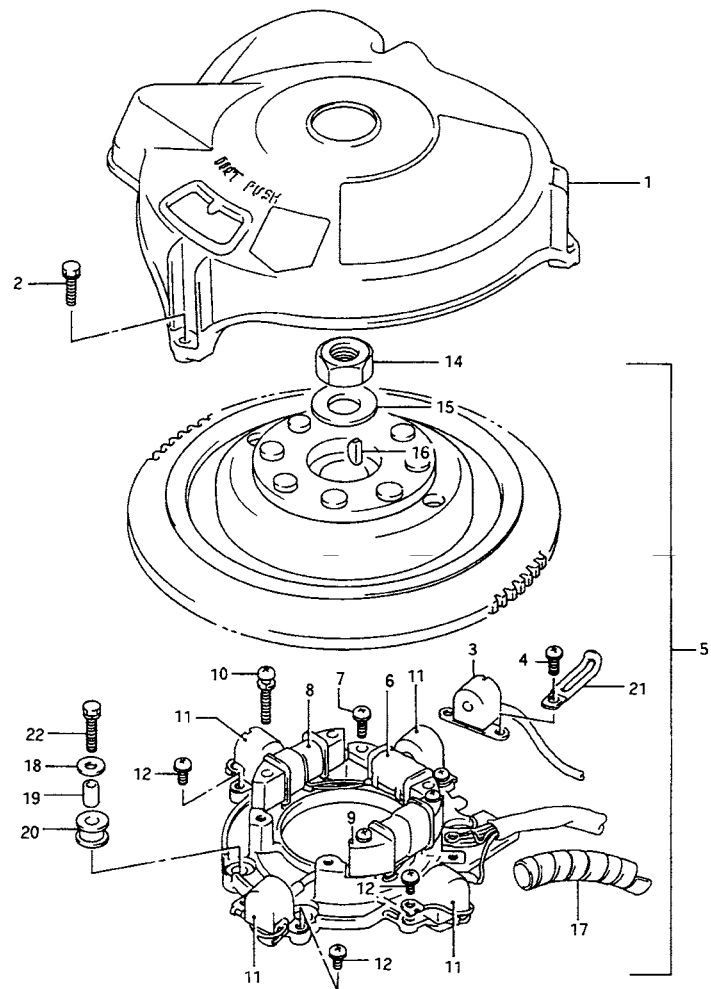
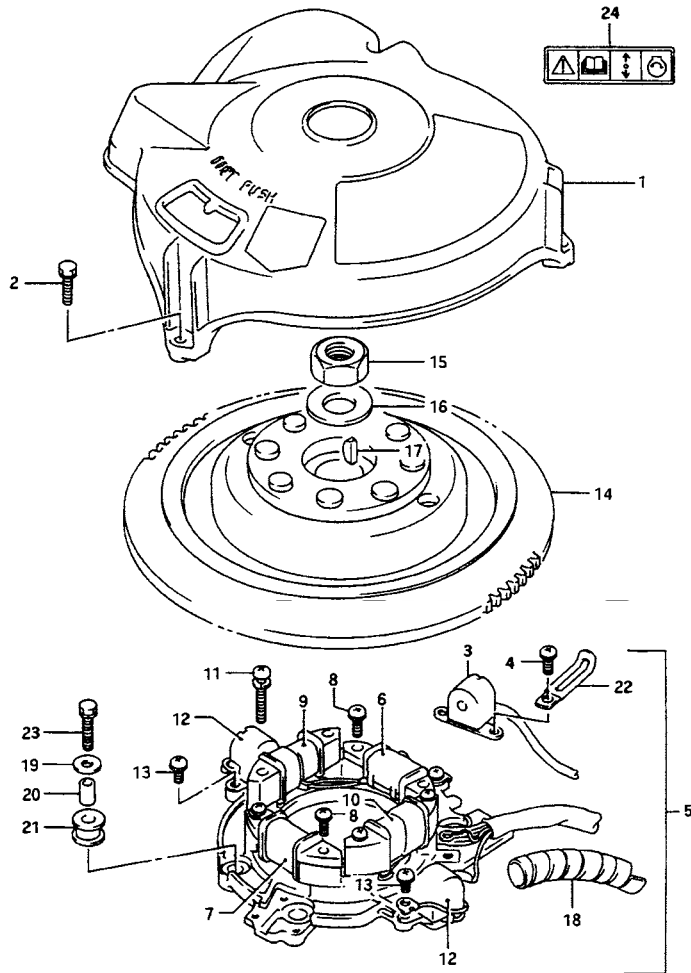


FIG.15 (D-3) マグネット (MODEL:89, 90)

見出番号	品番	品名	使用個数	備考	標準作業時間
1	11511-87E00	カバー、マグネット	1		0.2
2	01550-06257	ボルト	3		
3	32150-87E20	コイル、ギヤカウンティング	1	←32150-87E10	0.4T
4	02112-35127	スクリュ	2		
5	32101-87E00	ステータアッシ	1		0.9
6	32140-87E00	・コイル、マグネットプライマリ	1		1.0
7	02112-36207	・スクリュ	2		
8	32120-87E10	・コイル、バッテリーチャージング	1	←13210-87E00	1.0
9	32120-87E10	・コイル、バッテリーチャージング	1		1.0
10	02112-36353	・スクリュ	4		
11	32160-87D11	・コイル、イグニッションタイミング	4	←32160-87D00	1.0DAI
12	02112-75127	・スクリュ	8		
14	09140-18007	ナット	1		
15	09160-18011	ワッシャ、18.5X35X4	1		
16	08341-31059	キー	1		
17	38423-95510	チューブ、L:150	1		
18	09160-06052	ワッシャ、6.5X16X1.2	4		
19	09180-06250	スペーサ	4	←09180-06175	
20	09320-08044	クッション	4		
21	09404-06432	クランプ、L:80	1		
22	01570-06257	ボルト	4		

FIG.16 (D-4) : MODEL:91~99

FIG.16

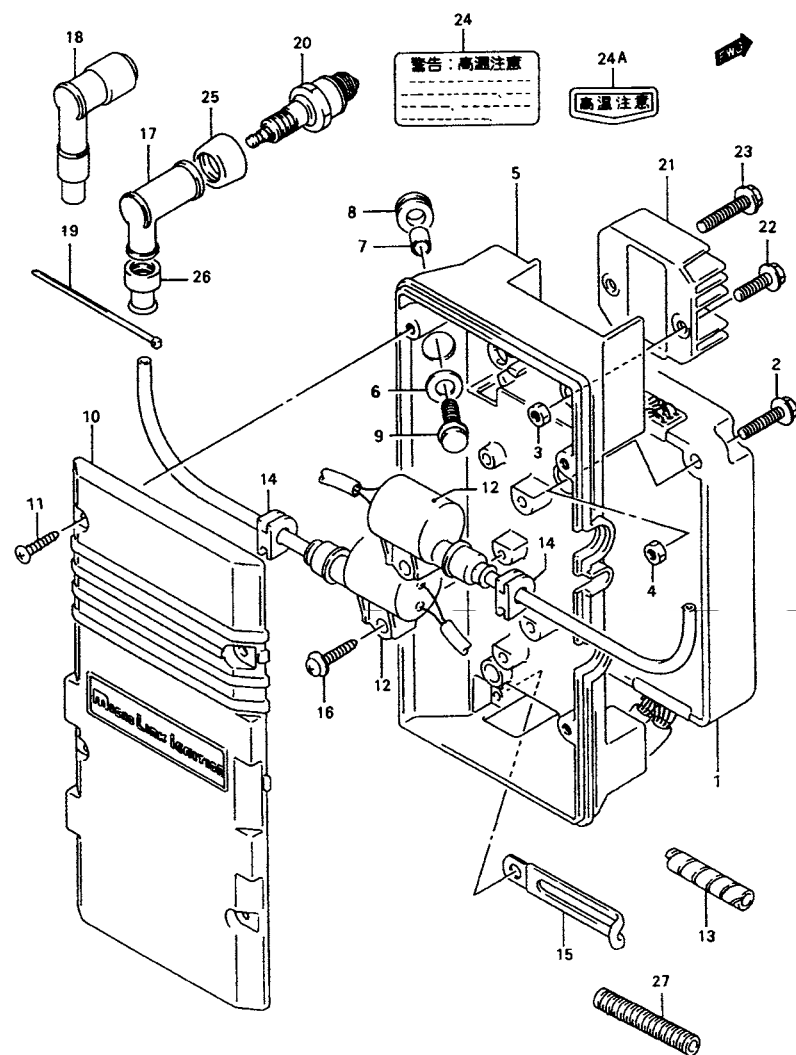


ラベルの貼ってある部品を交換するときは、ラベルも同時に注文してください。

FIG.16 (D-4) マグネット (MODEL:91~99)

見出番号	品番	品名	使用個数	備考	標準作業時間
1	11511-87E00	カバー、マグネット	1		0.2
2	02162-06257	ボルト	3		
3	32150-87E20	コイル、ギヤカウンティング	1	←32150-87E10	0.4T
4	02112-35127	スクリュ	2		
5	32101-87E10	ステータアシ、マグネット	1		0.9
6	32140-87E00	・コイル、マグネットプライマリ	1		1.0
7	32140-87D20	・コイル、プライマリ、NO.2	1	←32140-87E10	
8	02112-36207	・スクリュ	4		
9	32120-87E10	・コイル、バッテリーチャージング	1	←32120-87E00	1.0
10	32120-87E10	・コイル、バッテリーチャージング	1		1.0
11	02112-36353	・スクリュ	4		
12	32160-87D11	・コイル、イグニッションタイミング	2	←32160-87D00	1.0DAI
13	02112-75127	・スクリュ	4		
14	32102-87E10	フライホイール	1		0.7
15	09140-18007	ナット	1		
16	09160-18011	ワッシャ、18.5X35X4	1		
17	08341-31059	キー	1		
18	38423-95510	チューブ、L:150	1		
19	09160-06052	ワッシャ、6.5X16X1.2	4	←09160-06101	
20	09180-06250	スペーサ	4	←09180-06175	
21	09320-08044	クッション	4		
22	09404-06432	クランプ、L:80	1	←09404-06202	
23	01570-06253	ボルト	4		
24	69711-93E00	ラベル、コーション	1		

FIG.17

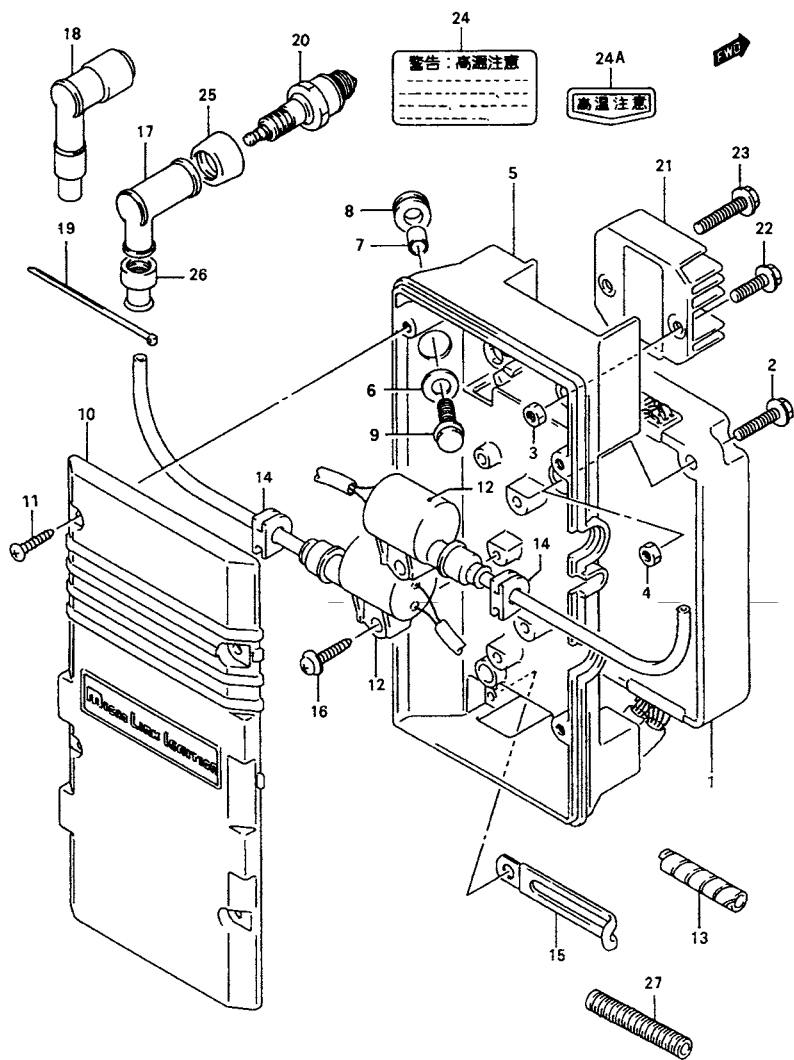


ラベルの貼ってある部品を交換するときは、ラベルも同時に注文してください。

FIG.17 (D-5) イグニッション コイル

見出番号	品番	品名	使用個数	備考	標準作業時間
1-1	32900-87E00	ユニット,CDI	1	MODEL:89,90	1.0
1-2	32900-87E22	ユニット,CDI	1	MODEL:91~99 ←32900-87E20	
2	01550-06253	ボルト	2		
3	08310-00067	ナット	2		
4	08310-00063	ナット	2		
5	32950-87E00	ホルダ,電気部品	1		0.8
6	09160-06052	ワッシャ,6.5X16X1.2	4		
7	09180-06248	スペーサ,6.1X8.0X9.5	4		
8	09320-08001	クッション	4		
9	09128-06069	ボルト,6X10	4		
10-1	32951-87E00	カバー,電気部品ホルダ	1		0.2
10-2	32951-87E01	カバー,電気部品ホルダ	1	MODEL:95~99	
11	03212-05203	スクリュ	4		
12	33410-87D70	コイルアッシ,イグニッション	4	←33410-87E00 ←33420-87E00 ←33430-87E00 ←33440-87E00 ←33410-87D60	0.4
13	38423-95510	チューブ,L:150	2	L:150→50	
14	09309-06007	グロメット	4		
15	09404-08206	クランプ,L:82	2	←09404-08203	
16	03242-05253	スクリュ	4		
17	33510-97313	キャップ,スパークプラグ	4	MODEL:89	0.4
18	33510-98600	キャップ,スパークプラグ	4	←33510-87E00	0.4
19	09407-14407	クランプ,L:145	4		
20-1 #	09482-00464	スパークプラグ(BR8HCS-10)(NGK)	4		0.3
20-2 #	09482-00370	スパークプラグ(NGK)	4	MODEL:96~99	

FIG.17



ラベルの貼ってある部品を交換するときは、ラベルも同時に注文してください。

FIG.17 (D-6) イグニッション コイル

見出番号	品番	品名	使用個数	備考	標準作業時間
21-1	32800-87D00	レクチファイヤアッシ	1		1.0
21-2	32800-94610	レクチファイヤ/レギュレータアッシ	1	MODEL:94~99	
22	01550-06207	ボルト	1		
23	01550-06307	ボルト	1		
24	32803-87E10	ラベル,レギュレータウォーニング	1		
24A	19844-90000	ラベル,ハイテンバレチャ	1	MODEL:94~99	
25	33541-93950	シール,スパークプラグキャップ	4	MODEL:89 ←33541-93310	
26	33542-38B00	シール,ハイテンションコード	4	MODEL:89 ←33542-98000	
27	33446-98E20	プロテクタ(L:500)	4	L:500→60	

FIG.18

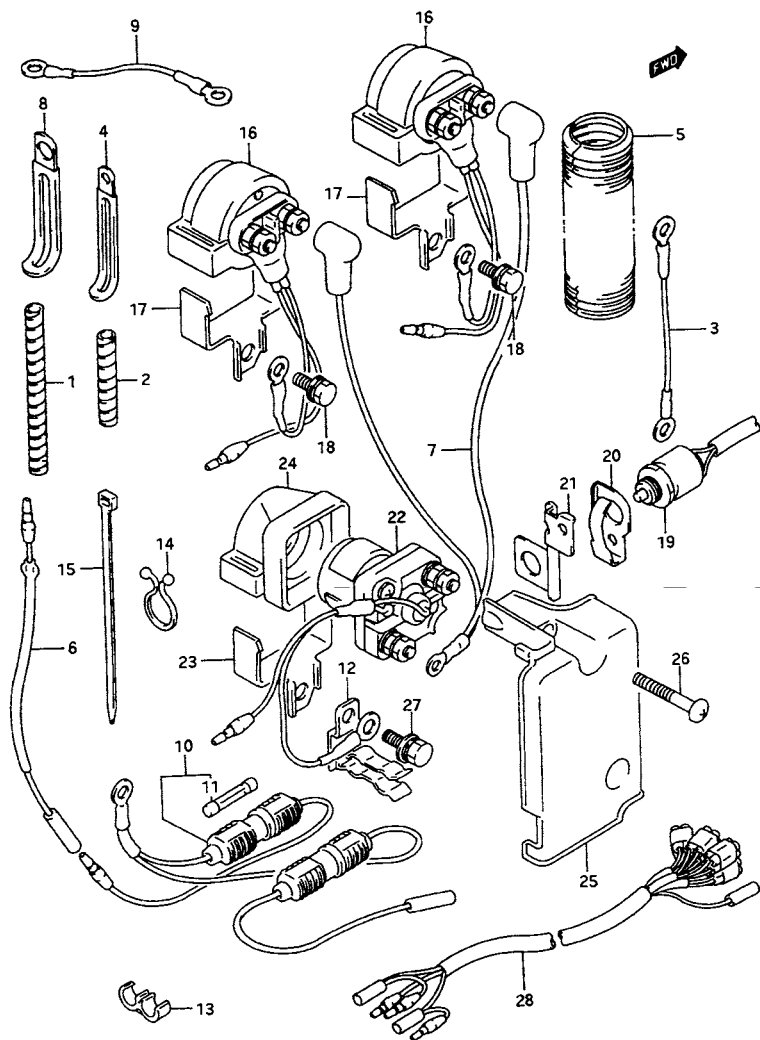
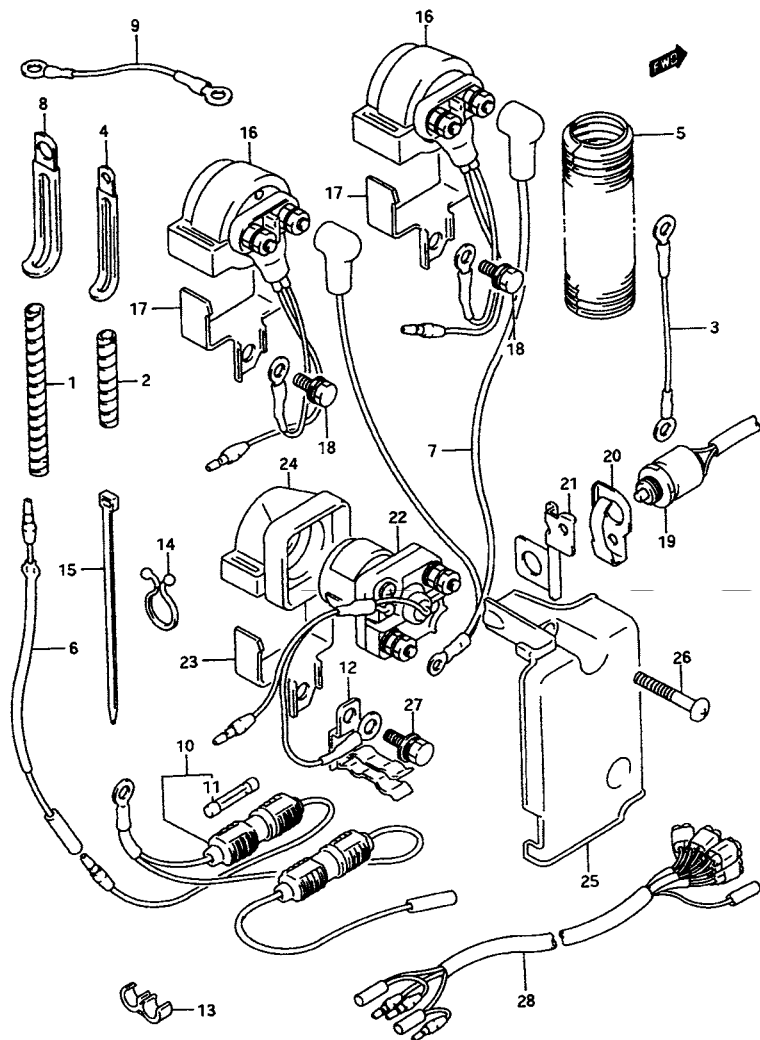


FIG.18 (D-7) エレクトリカル

見出番号	品番	品名	使用個数	備考	標準 作業時間
1	38423-95510	チューブ,L:150	1	L:150→100	
2	38423-95510	チューブ,L:150	1	L:150→50	
3	36895-92D10	リード,グラウンド	1	←36895-92D00	
4	09404-06432	クランプ,L:80	2	←09404-06202	
5	33834-87E00	チューブ,プロテクタ	1		
6	36645-87E00	リード,レクチファイヤ	1		
7-1	33831-87E00	ケーブルアッソ,PTTリレーグラウンド	1		0.4
7-2	33832-94601	ケーブルアッソ,トリムリレーグラウンド	1	DT90, MODEL:92 DT100, MODEL:90~99 ←33832-87E00	
8	09404-10205	クランプ,L:82	2		
9	36896-87D00	リード,CDI/レクチファイヤグラウンド	1		
10	36740-94771	ケースアッソ,フューズ	1	←36740-95600 ←36740-95610	0.2
11	09481-25001	・フューズ,25A	1		
12	36791-87E00	ホルダ,フューズケース	1	~MODEL:93	
13	09408-00043	クランプ	1	MODEL:94~98	
14	09408-00021	クリップ	1		
15-1	09407-14403	クランプ,L:125	1	←36632-95501	
15-2	09407-12402	クランプ,L:120	1		
16-1	38410-94540	リレーアッソ,トリム	2	DT90, MODEL:90, 91 DT100, MODEL:89	0.5DAI
16-2	38410-94550	リレーアッソ,トリム	2	DT90, MODEL:92~93 DT100, MODEL:90~99	
17	38412-94500	ブラケット,トリムリレー	2		
18	01550-06167	ボルト	2		
19	37721-87D02	スイッチアッソ,ニュートラル	1	MODEL:89, 90 ←37721-87D01	0.4
20	37725-95300	アクチュエータ,ニュートラルスイッチ	1	MODEL:89, 90	
21	37726-87E00	ブラケット,ニュートラルスイッチ	1	MODEL:89, 90	

4

FIG.18



4

FIG.18 (D-8) エレクトリカル

見出番号	品番	品名	使用個数	備考	標準作業時間
22	31800-94401	リレーアッシ、スターティングモータ	1	←31800-94400	0.5
23	38412-94500	ブラケット、トリムリレー	1		
24	38422-94520	ダンパ、トリムリレー	1	←38422-94510	
25	31810-87E00	カバー、スタータモータリレー	1		
26	02112-06407	スクリュ	2		
27	01580-06167	ボルト	1		
28	36630-92E00	ワイヤアッシ、インストールメント	1	MODEL:93~99	

FIG.19

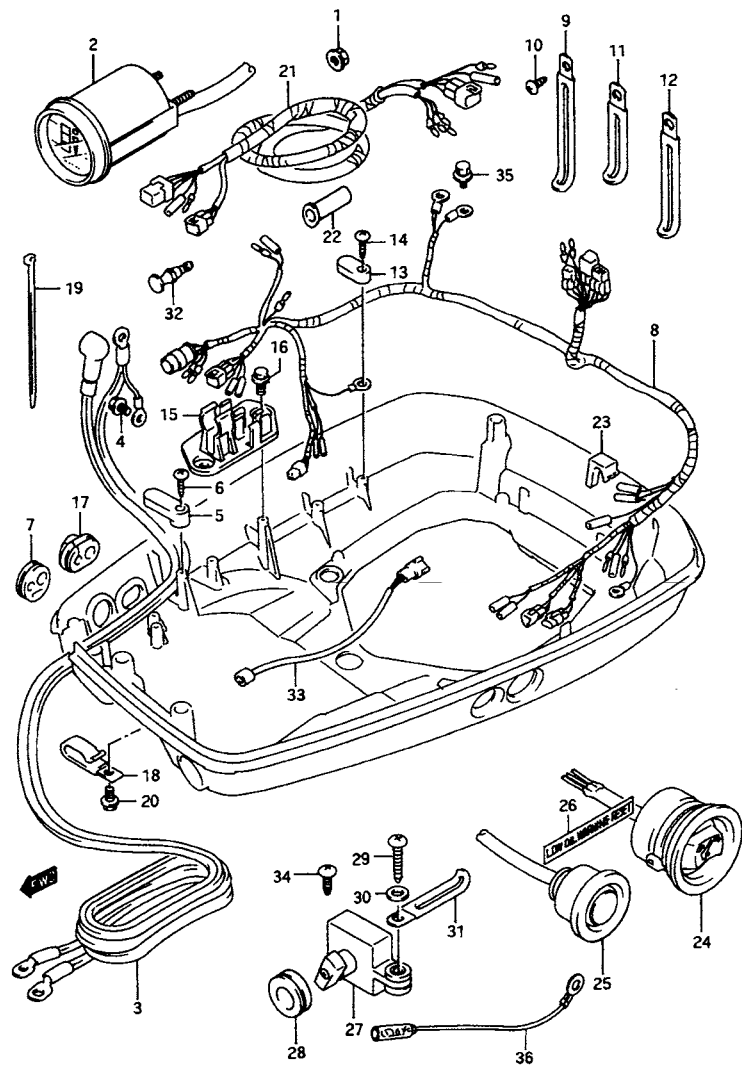


FIG.19 (D-9) ワイヤリングハーネス

見出番号	品番	品名	使用個数	備考	標準作業時間
1	08319-31062	ナット	1		
2-1	34701-92X50	ゲージセット, モニター	1	MODEL:88~92 ←34700-94631 ←34700-87D41	0.5
2-2	34700-92E11	ゲージアッシ, モニター	1	MODEL:93~99 ←34700-92E10	
3	33810-87E01	ケーブルアッシ, スタータ	1	←33810-87E00	0.5
4	01550-08167	ボルト	1		
5	33815-87D00	ストップ, ケーブル	1		
6	02142-06257	スクリュ	1		
7	36658-94701	グロメット, ケーブル	1		
8	36610-87E30	ハーネスアッシ, ワイヤリング	1	←36610-87E21	0.7
9	09404-06432	クランプ, L:80	2	←09404-06202	
10	03212-05163	スクリュ	1		
11	09404-08205	クランプ, L:62	1	←09404-08201	
12	09404-08206	クランプ, L:82	2	←09404-08203	
13	36618-87D00	ストップ, ワイヤリングハーネス	2		
14	02142-06207	スクリュ	2		
15	36616-87D00	ホルダ, ハーネスコネクタ	1		
16	01550-06127	ボルト	2		
17	36656-87D11	グロメット, PTTケーブル	1	←36656-87D00	
18	09403-17304	クランプ	1		
19	09407-14407	クランプ, L:145	2		
20	02162-06127	スクリュ	1		
21-1	36660-87D20	ワイヤ, メータエクステンション	1	MODEL:89, 90 ←36660-87D40	0.5
21-2	36660-87E20	ワイヤ, EXTメータ	1	MODEL:91~92 ←36660-87E00	
21-3	36660-95610	ワイヤ, モニターゲージEXT (L:6700)	1	MODEL:93~99 ←36660-92E10	
21-4	36660-92E90	ワイヤ, モニターゲージEXT (L:2000)	1	OPT, MODEL:93~99	

FIG.19

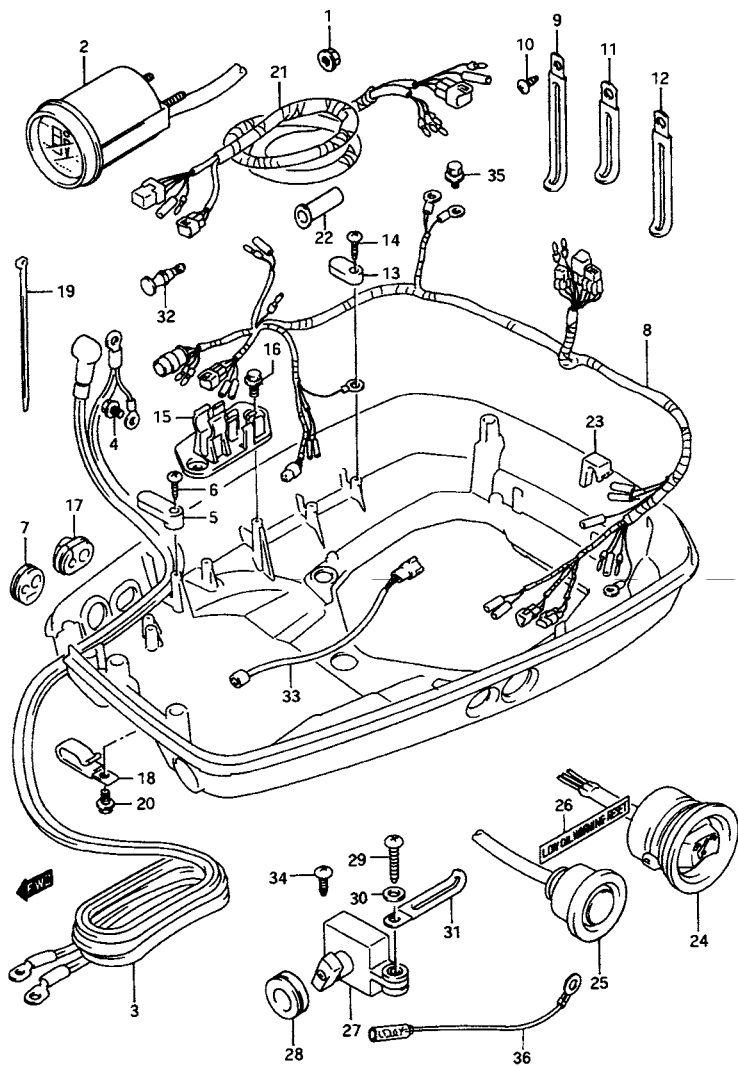


FIG.19 (D-10) ワイヤリングハーネス

見出番号	品番	品名	使用個数	備考	標準 作業時間
22	36664-87D00	グローメット、エクステンションワイヤ	1	MODEL:93~99	
23	36641-94710	ストップバ、ケーブル	2		
24	37850-95602	スイッチ、チルト	1	←37850-95600	0.3
25	37930-95612	スイッチアッシ、オイルウォーニングリセット	1	←37930-95611	0.3
26	37935-95601	ラベル、ローオイルウォーニングリセットスイッチ	1	←37935-95600-064 ←37935-95600-019	
27	37920-95D00	スイッチアッシ、イグニッションタイミング	1	MODEL:89, 90	0.3
28	37925-95D00	クッション、イグニッションタイミングスイッチ	1	MODEL:89, 90	
29	09132-05039	スクリュ、5X25	1	MODEL:89, 90	
30	09160-05024	ワッシャ、5.5X16X1.5	1	MODEL:89, 90	
31	09404-06432	クランプ、L:80	1		
32	36615-96300	ターミナル	2		
33	37940-87D01	レジスタ、イグニッションタイミング	1	←37940-87D00	
34	03242-05103	スクリュ	1		
35	02162-06127	スクリュ	2		
36	37801-98300	リード、ストップスイッチ	1	MODEL:94~99	

FIG.20

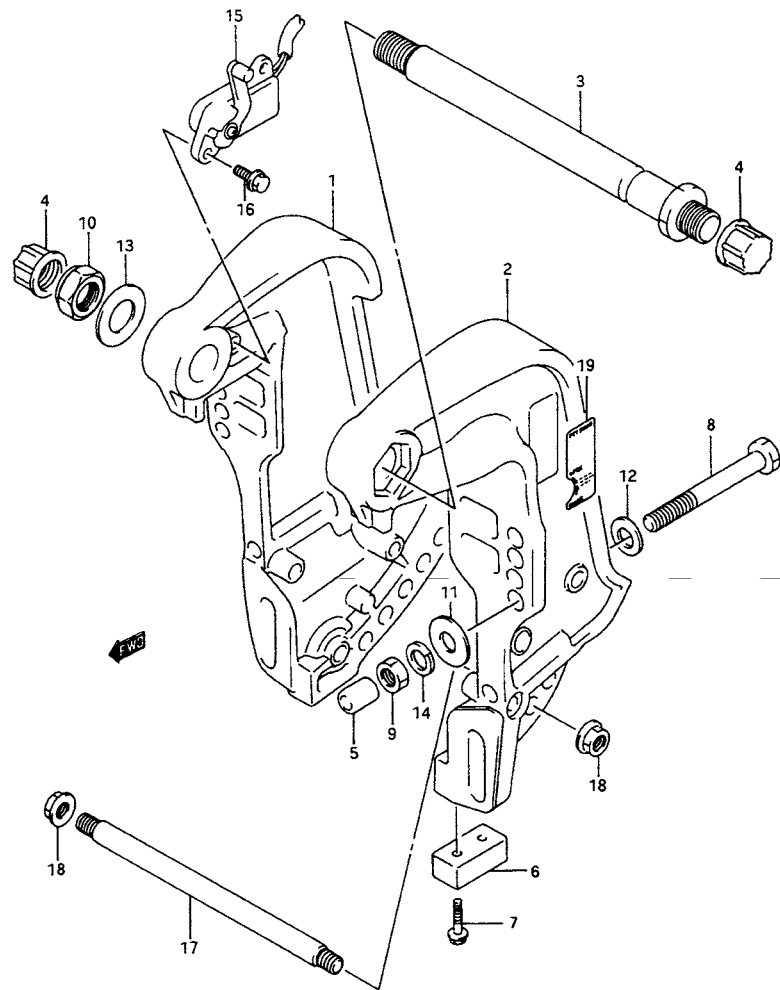


FIG.20 (E-2) クランプ ブラケット

見出番号	品番	品名	使用個数	備考	標準 作業時間
1	41111-87E03-0ED	ブラケット, クランプスターボード(グレー)	1	←41111-87E02-0ED	0.8
2	41121-87E11-0ED	ブラケット, クランプポート(グレー)	1		0.8
3	41130-87D02	シャフト, クランプブラケット	1	←41130-87D01	0.5
4	41151-94500	キャップ, クランプブラケットシャフト	2	~MODEL:94	
5	41153-94500	キャップ, トランサムボルト	4		
6	41810-87D00	ジンクセット, アノード	2		
7	09116-06099	・ボルト, 6X35	2		
8	09100-12039	ボルト, 12X100	4		
9	09140-12028	ナット	4		
10	09159-22003	ナット	4		
11	09160-12044	ワッシャ, 12.5X35X3.2	4		
12	09160-12066	ワッシャ, 12・5X22X2・5	4		
13	09160-22046	ワッシャ, 22・5X44X1・0	1	~MODEL:92	
14	09162-12005	ロックワッシャ, 12.2X21.5X3.0	4		
15-1	34801-87D11	センダアッシ, トリム	1	TYPE:ANALOGUE	0.8
15-2	34801-87D21	センダアッシ, トリム	1	OPT TYPE:DISITAL ←34801-87D20	
16	09100-06113	ボルト, 6X16	2		
17	45421-87D00	ピン, チルトロック	1		0.2
18	09159-14020	ナット	2		
19	41181-87E00-019	ラベル, PTTインストラクション(ブラック)	1		

FIG.21

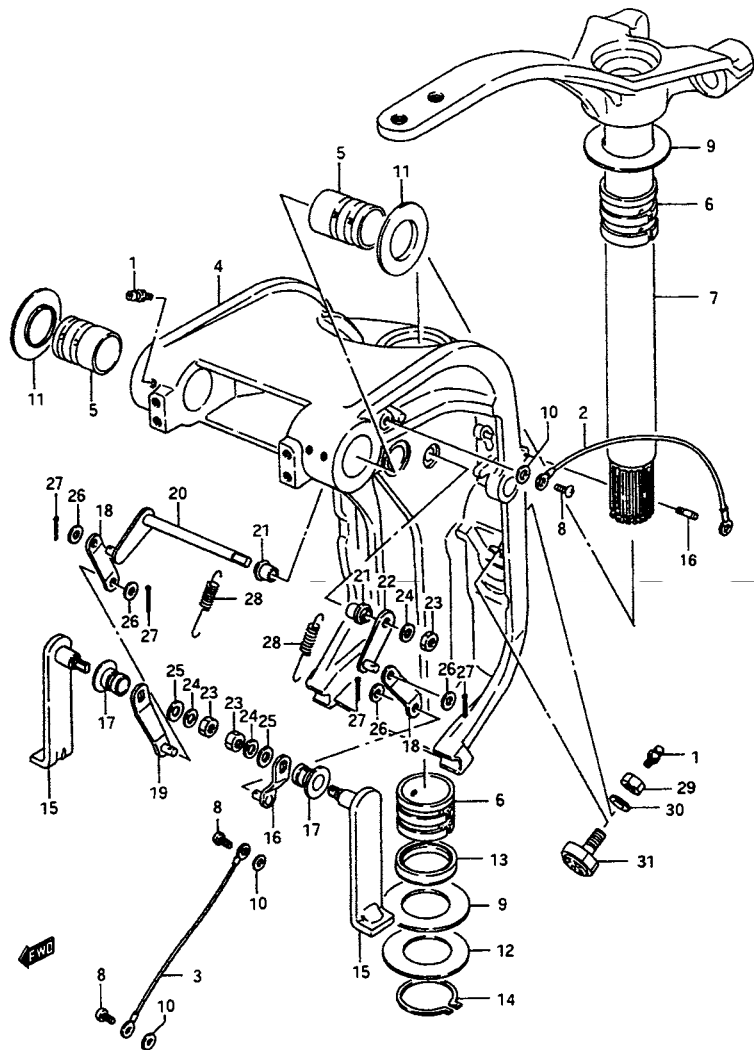


FIG.21 (E-3) スイベル ブラケット

見出番号	品番	品名	使用個数	備考	標準 作業時間
1	22511-99010	ニツプル, グリース	7	←22511-99003	
2	36894-87D00	リード	1		
3	36895-87D01	リード(L:210)	1		
4	43111-87D05-0ED	ブラケットスイベル(L)(グレー)	1	←43111-87D04-0ED ←43111-87D01-01T	3.3
5	43211-87D00	ブッシュ, クランプシャフトスイベル	2		0.8
6	43711-97E00	ブッシュ, ステアリング	2	←43711-87D00	2.9
7	43750-87E01-0ED	ブラケット, ステアリング(グレー)	1	←43750-87E00-01T ←43750-87E00-0ED	2.9
8	09125-06063	スクリュ, 6X10	3		
9	09160-39001	ワッシャ, 39.5X64X1.0	2		
10	09161-06120	ワッシャ, 6.3X12.5X1	4		
11	09169-28003	ワッシャ, 26.2X52.0X1.0	2		
12	09181-39001	シム(39.5X64X0.30)	2		
13	09282-39001	オイルシール	1		2.9
14	09380-38003	スナップリング	1		
15	41220-87D01-0ED	レバー, チルトロック(グレー)	2	←41220-87D01-01T	0.6
16	41225-94501	ピン, チルトロックスプリング	2		
17	41226-87D01	ブッシュ, チルトロックレバー	2		
18	41235-87D00	リンク, チルトレバースプリングアーム	2		0.6
19	41240-87D02	アーム, チルトレバースプリング	2		0.6
20	41250-87D01	ロッド, チルトレバーリンク	1		0.6
21	41256-87D01	ブッシュ, チルトレバーリンクロッド	2		
22	41260-87D02	プレート, チルトレバーリンク	1	←41260-87D02-0ED	0.6
23	09140-08019	ナット	3		
24	09160-06082	ワッシャ, 6.5X13X1	4		

FIG.21

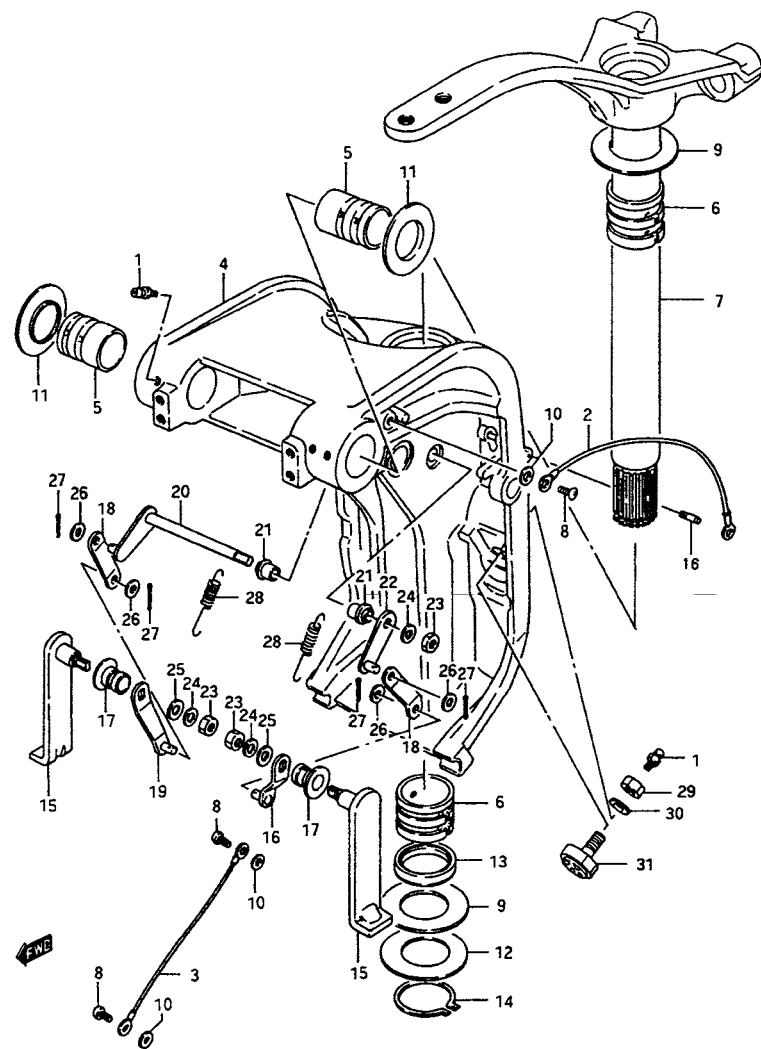
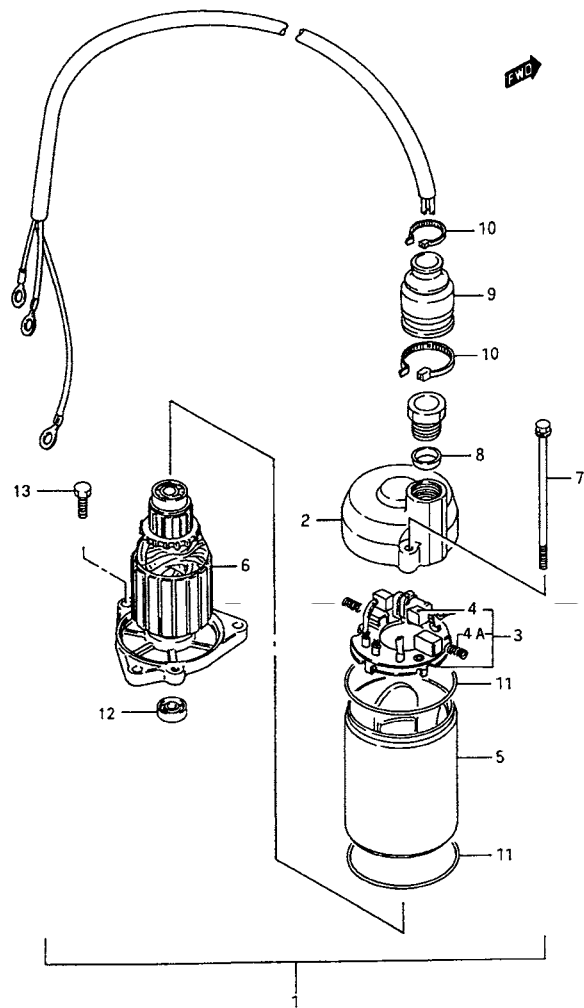


FIG.21 (E-4) スイベル ブラケット

見出番号	品番	品名	使用個数	備考	標準作業時間
25	09160-08082	ワッシャ, 8.5X16X1.2	2		
26	09162-08007	ロックワッシャ, 8.2X15.4X2.0	3		
27	09204-01002	コッタピン, D:1.8, L:15	4		
28	09443-08031	スプリング	2		
29	09140-10031	ナット	2		
30	09162-10005	ロックワッシャ, 10.2X18.4X2.5	2		
31	48310-87D10	パッド, トリムシリンダラム	2		0.3DAI

FIG.22



5

FIG.22 (E-5) パワー モータ (*)

見出番号	品番	品名	使用個数	備考	標準作業時間
1	38100-87E10-0ED	モータアッシ,PTT(グレー)	1	←38100-87E10-01T	1.1
2	31170-87D50-0ED	・カバー,アッパ(グレー)	1		
3	31173-87D52	・ホルダアッシ,ブラシ	1	←31173-87D51	1.3
4	31133-87D51	・ブラシ	2		
4A	31135-87D50	・スプリング	2		
5	31110-87D51-0ED	・ヨーク(グレー)	1		1.3
6	31311-87D51	・アマチュア	1		1.3
7	31281-87D50	・ボルト	2		
8	31179-87D50	・バックিং	1		
9	33899-95500	・シール,PTTケーブル	1		
10	09407-14403	・クランプ,L:125	2	←36632-95501	
11	09280-70010	・Oリング	2	←09280-70011	
12	33799-94610	・シール,オイル	1		
13	09117-06031	ボルト,6X20	3		

(*) : DT90/MODEL:90, 91
DT100/MODEL:89~91

FIG.23 (E-6) :DT90, MODEL:92/DT100, MODEL:92~99

FIG.23

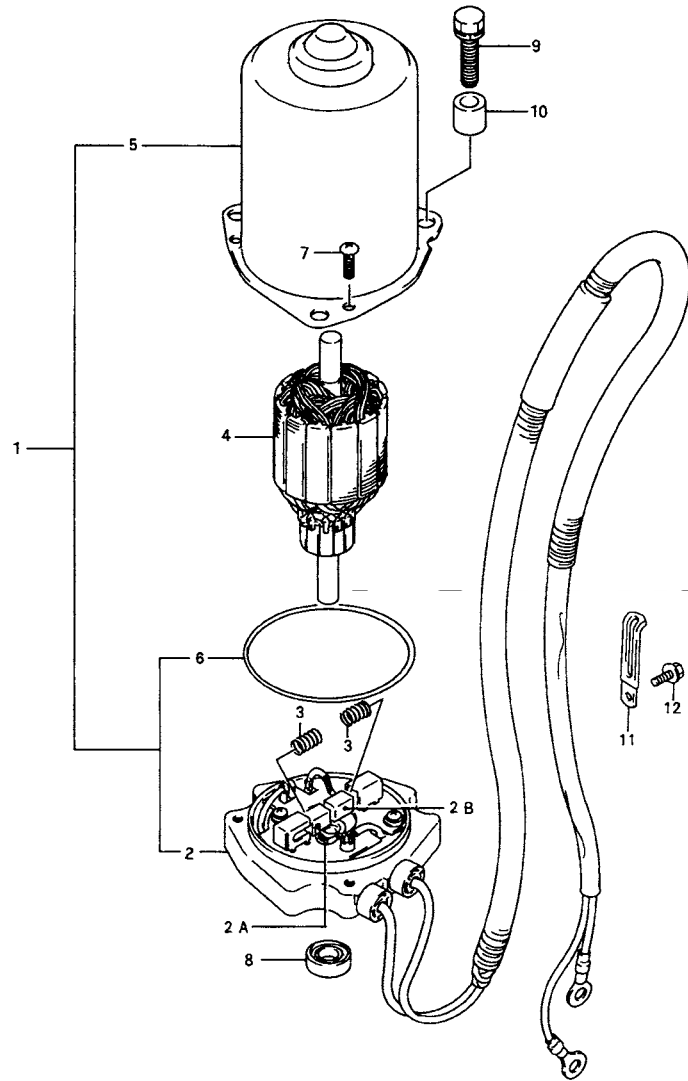
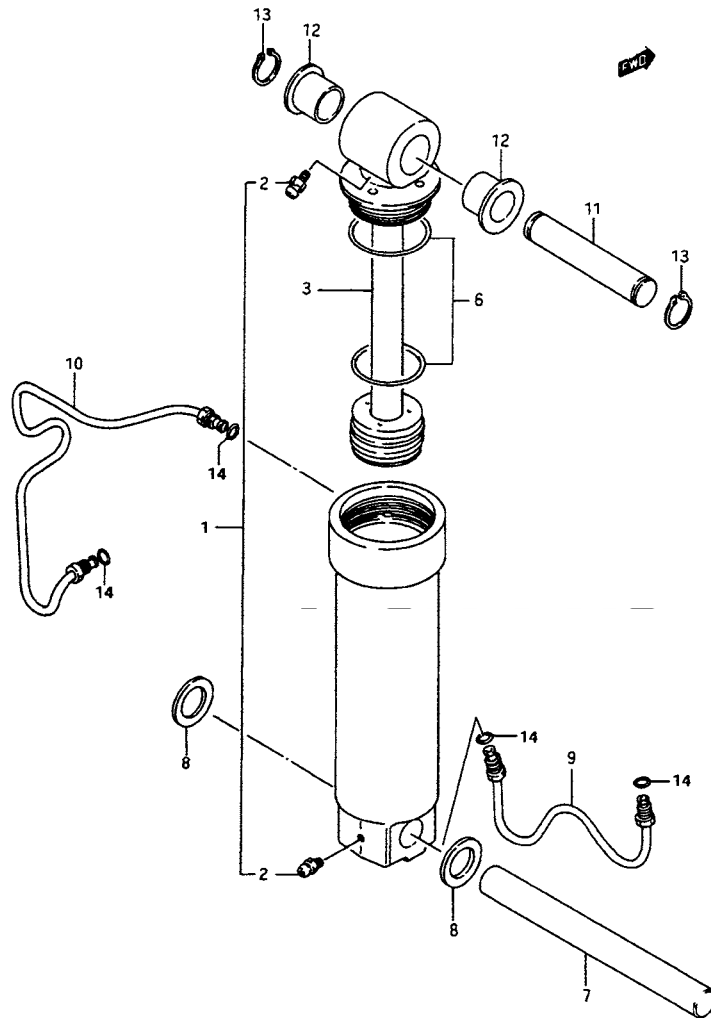


FIG.23 (E-6) パワー モータ (*)

見出番号	品番	品名	使用個数	備考	標準作業時間
1	38100-87E20-0ED	モータアッシ,PTT(グレー)	1	←38100-87E20-01T	1.1
2	31173-87E00	・ブラシホルダーアッシ	1		1.3
2A	31133-87D00	・・ブラシ	1		
2B	31136-87D00	・・ブレード	1		
3	31135-87D60	・・スプリング	2		
4	31311-87D60	・アマチュア	1		1.3
5	31110-87D60-0ED	・ヨーク(グレー)	1		1.3
6	31123-87D60	・Oリング	1		
7	31111-87D60	・スクリュ	3		
8	33799-94610	・シール,オイル	1		
9	48862-87D00	ボルト	3		
10	48863-87D00	カラー,モータボルト	3		
11	09404-06433	クランプ,L:95	1		
12	02162-06127	スクリュ	1		

(*) : DT90/MODEL:92
DT100/MODEL:92~99

FIG.24



5

FIG.24 (E-7) チルト シリンダ

見出番号	品番	品名	使用個数	備考	標準 作業時間
1	48400-87D02-0ED	シリンダアッシ,チルト(グレー)	1	←48400-87D01-0ED ←48400-87D02-01T	1.4
2	22511-99010	・ニツプル,グリース	2	←22511-99003	
3-1	48401-87D00	・ピストン/ピストンロッドサブアッシ	1		1.6
3-2	48401-87D01	・ピストン/ピストンロッドサブアッシ	1	MODEL:93~99	
6	48405-87D00	Oリングセット	1		
7-1	48121-87D00	シャフト,チルトシリンダロア	1		1.4
7-2	48121-87D01	シャフト,チルトシリンダロア	1	MODEL:98	
8	48125-87D00	ワッシャ	2		
9	48710-87D00	チューブ,チルトインレット	1		1.4
10	48720-87D01	チューブ,チルトアウトレット	1	←48720-87D00	1.4
11	48321-87D02	シャフト,チルトシリンダアッパ	1	←48321-87D01	0.1
12	09306-17001	ブッシュ	2		
13	09380-17009	スナップリング	2		
14	48588-87D00	Oリング	4		

FIG.25

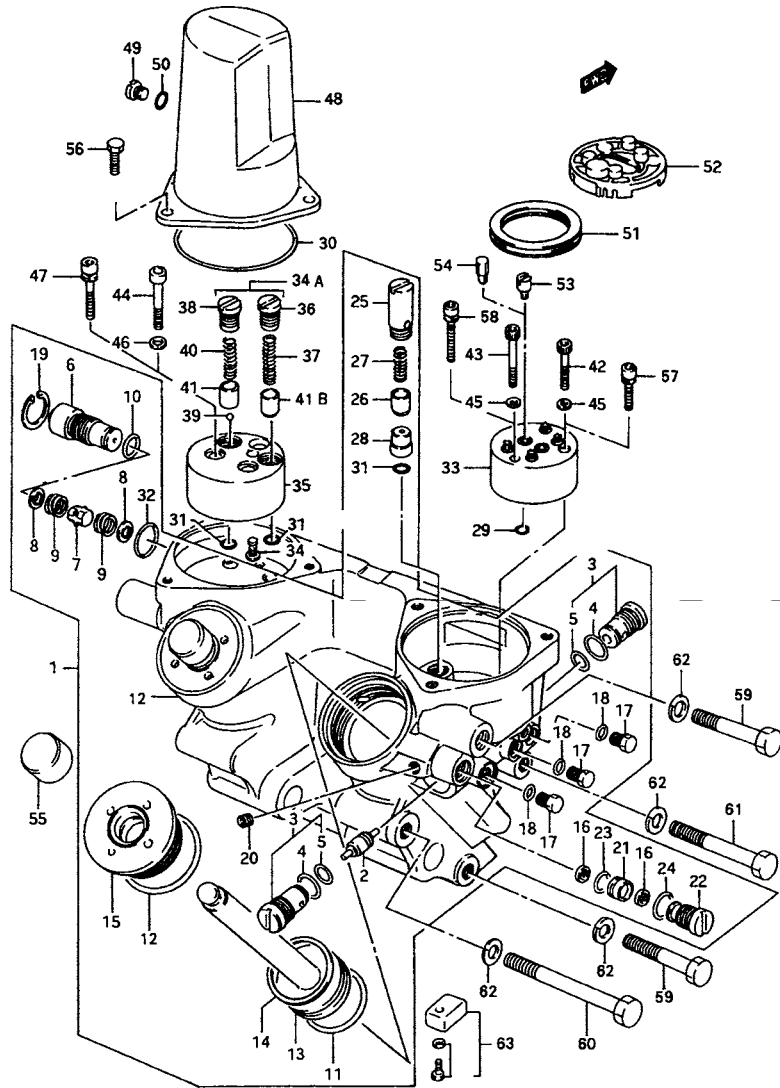


FIG.25 (E-8) マニホールド

見出番号	品番	品名	使用個数	備考	標準 作業時間
	48505-87D10	・リングセット、マニホールド	1	INC.REF.NO.29,30,31	
	48605-87D00	・リングセット、トリム	1	INC.REF.NO.11,12	
1-1	48503-87D02-0ED	マニホールドサブアッシ(グレー)	1	DT90,MODEL:90,91 DT100,MODEL:89~91	2.0
1-2	48503-87D10-0ED	マニホールドサブアッシ(グレー)	1	DT90,MODEL:92 DT100,MODEL:92~99	
2	48520-87D01	・スプール	1		
3	48530-87D02	・バルブ、メインチェック	1		
4	48535-87D00	・Oリング	2		
5	48536-87D00	・Oリング	2		
6	48551-87D00	・プラグ、マニュアルバルブ	1		
7	48552-87D00	・バルブ	1		
8	48553-87D00	・ワッシャ、シール	2		
9	48554-87D00	・スプリング	2		
10	48555-87D00	・Oリング	1		
11	48627-87D00	・Oリング	2	→48605-87D00	
12	48633-87D00	・Oリング、ヘッド	2	→48605-87D00	
13	48610-87D01	・ピストン/ラム、トリムシリンダ	2		2.2
14	48615-87D00	・リング、バックアップ	2		
15	48630-87D00	・ヘッド、トリム	2		
16	48584-87D00	・フィルタ	2		
17	48586-94500	・プラグ、バルブポデーポート	3	MODEL:89	
18	48588-87D00	・Oリング	3	MODEL:89	
19	48681-87D00	・リング、スナップ	1		
20	48691-87D00	・プラグ	12		

FIG.25

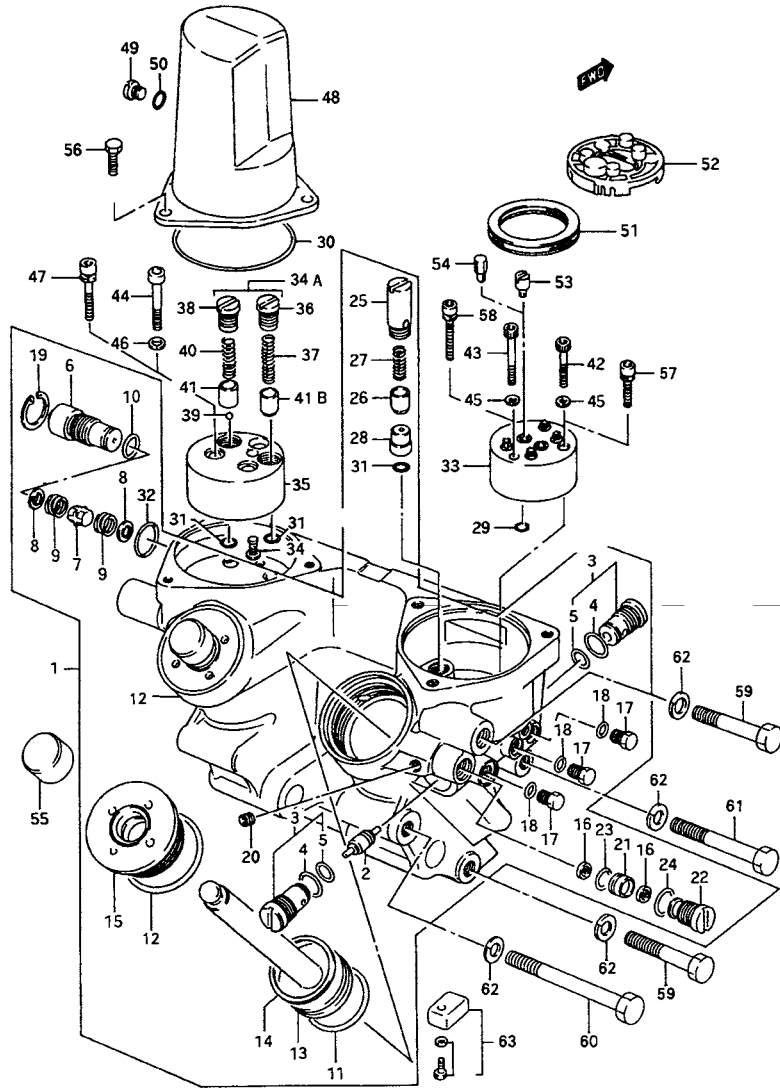


FIG.25 (E-9) マニホールド

見出番号	品番	品名	使用個数	備考	標準 作業時間
21	48851-87D00	・シャフト,リターンバルブ	1		
22	48852-87D00	・ガイド	1		
23	48853-87D00	・Oリング	1		
24	48854-87D00	・Oリング	1		
25	48831-87D00	・ケース,ダウンプレッシャバルブ	1		
26	48832-87D00	・バルブ	1		
27	48833-87D00	・スプリング	1		
28	48834-87D00	・ブッシュ,シール	1		
29	48518-87D00	Oリング	2		
30	48585-87D00	Oリング	2	--48505-87D10	
31	48818-87D00	Oリング	3	--48505-87D10	
32	48682-87D00	Oリング	1		
33-1	48510-87D00	ポンプアッシ,ギヤ	1	DT90, MODEL:90,91 DT100, MODEL:89	1.8
33-2	48510-87D20	ポンプアッシ,ギヤ	1	DT90, MODEL:92 DT100, MODEL:90~99	
34	48581-87D00	フィルタ	1		
34A	48801-87D00	プレッシャバルブハウジングアッシ	1		
35	48811-87D00	・ケース,プロ-バルブ	1		
36	48821-87D00	・ケース	1		
37	48823-87D00	・スプリング	1		
38	48841-87D00	・ケース,チェックバルブ	1		
39	48842-87D00	・ボール	1		
40	48843-87D00	・スプリング	1		
41	48844-87D00	・ホルダー	1		
41B	48832-87D00	・バルブ	1		

FIG.25

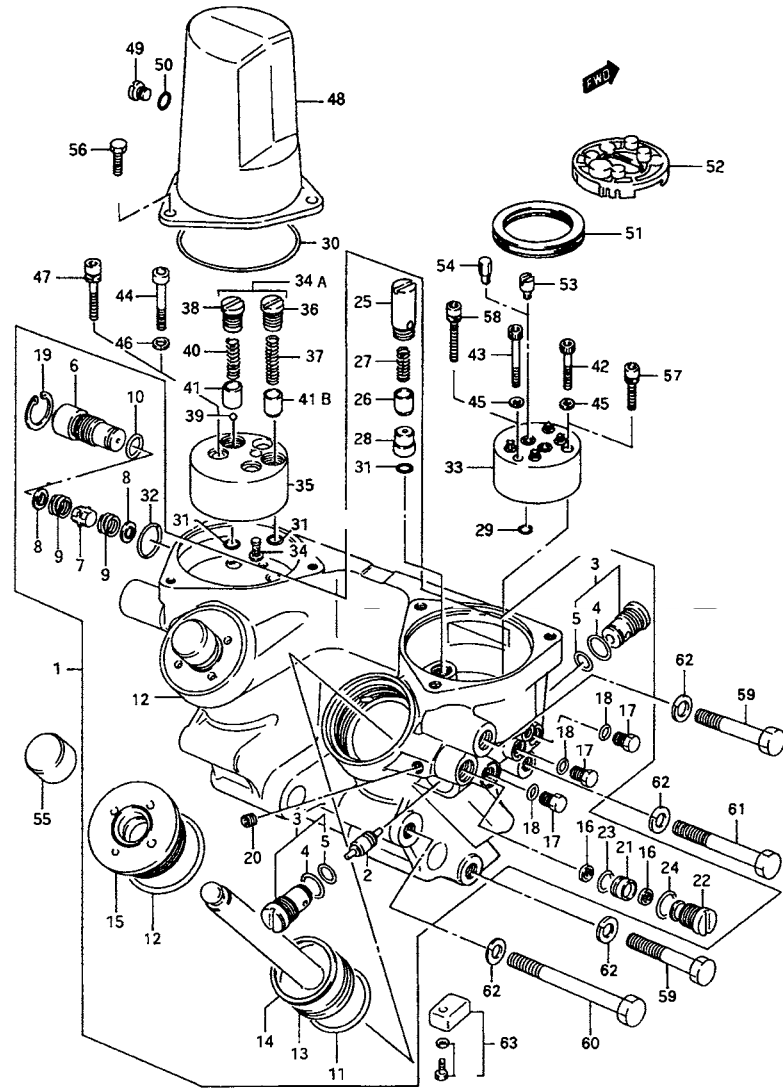


FIG.25 (E-10) マニホールド

見出番号	品番	品名	使用個数	備考	標準 作業時間
42	07130-05253	ボルト	2	~MODEL:90	
43	07130-05303	ボルト	1	~MODEL:90	
44	07130-06353	ボルト	3	~MODEL:90	
45	08321-01053	ロックワッシャ	3	~MODEL:90	
46	08321-01067	ロックワッシャ	3	~MODEL:90	
47	48543-87D00	ボルト,バルブハウジング	3	MODEL:91~99	
48	48571-87D00	リザーバ	1		1.8
49	09248-10008	・プラグ,ドレーン,M:10XL:7.5	1		
50	09280-08014	・Oリング	1		
51	48582-87D00	フィルタ,ポンプ	1	DT90/MODEL:90,91 DT100/MODEL:89	
52	48582-87D10	フィルタ,ポンプ	1	DT90/MODEL:92,93 DT100/MODEL:90~99	
53	48583-87D00	ジョイント,ドライブ	1	DT90/MODEL:90,91 DT100/MODEL:89	
54	48583-87D10	ジョイント,ドライブ	1	DT90/MODEL:92 DT100/MODEL:90~99	
55	48660-87D01	エンドブロック,トリムラム	1		
56	09117-06031	ボルト,6X20	3		
57	48541-87D00	ボルト,ポンプアッシ	2	MODEL:91~99	
58	48542-87D00	ボルト,ポンプアッシ	1	MODEL:91~99	
59	09100-10155	ボルト,10X50	4		
60	09100-10264	ボルト,10X80	2		
61	09100-10208	ボルト,10X70	2		
62	09162-10005	ロックワッシャ,10.2X18.4X2.5	8		
63	55320-95310	ジंकセット,プロテクション	1		

FIG.26

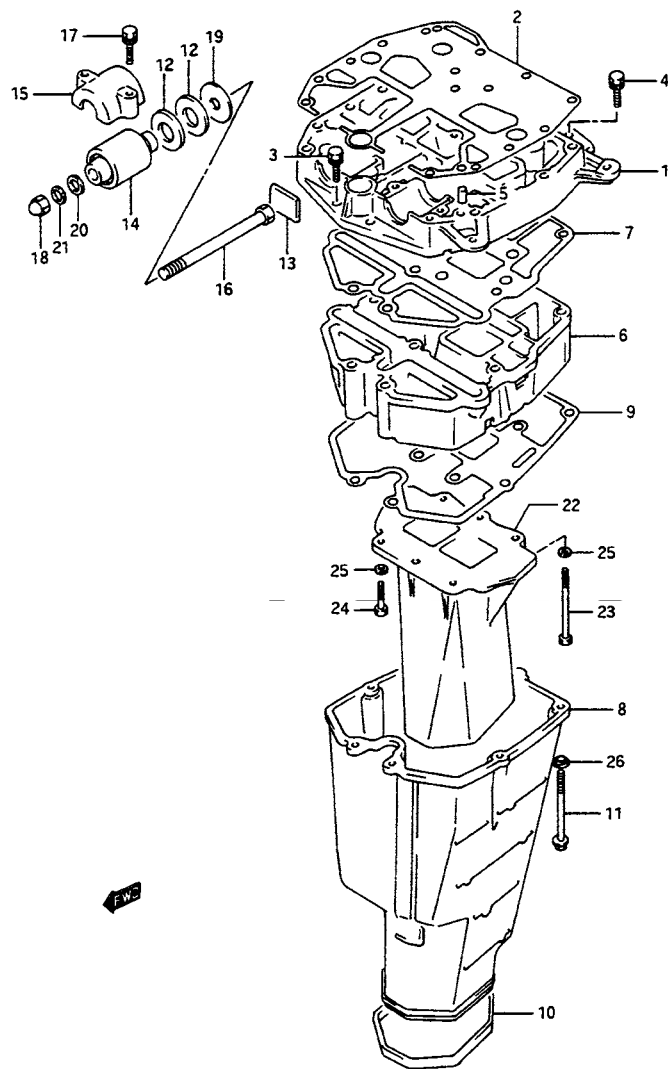


FIG.26 (F-2) エンジン ホルダ

見出番号	品番	品名	使用個数	備考	標準 作業時間
1-1	51111-87E00-0ED	ホルダ,エンジン(グレー)	1	←51111-87E00-01T	2.8
1-2	51111-87E10-0ED	ホルダ,エンジン(グレー)	1	→51111-87E00-0ED W/09250-08001 MODEL:96~99	
2	51211-87E30	ガスケット,エンジンホルダ	1	←51211-87E10 ←51211-87E20	W1.3
3	09117-08043	ボルト,8X30	2		
4	09117-08044	ボルト,8X40	2		
5	09202-08006	ピン	2		
6	52211-87E00	マニホールド,エキゾースト	1		2.8
7	52231-87E30	ガスケット,エキゾーストマニホールド	1	←52231-87E00 ←52231-87E20	2.8
8	52311-87E01	ハウジング,エキゾーストチューブ	1		2.5
9	52331-87E10	ガスケット,エキゾーストチューブハウジング	1	←52331-87E00	W2.5
10	52332-87E00	シール,エキゾーストチューブハウジング	1		2.5
11	09103-08191	ボルト	7		
12	54121-87E00	ストップ,アッパスラスト	4		
13	54125-87D00	マウント,アッパスラストリバース	2		2.3 C(2.4)
14	54130-87E00	マウント,アッパ	2		2.3 C(2.4)
15	54137-87E00	カバー,アッパマウント	2		2.3 C(2.4)
16	09100-12058	ボルト,12X138	2		
17	09117-08056	ボルト,8X40	4		
18	09145-12004	ナット	2		
19	09160-12065	ワッシャ,12X40X3.0	2		
20	09160-12066	ワッシャ,12.5X22X2.5	2		
21	09162-12005	ロックワッシャ,12.2X21.5X3.0	2		

FIG.26

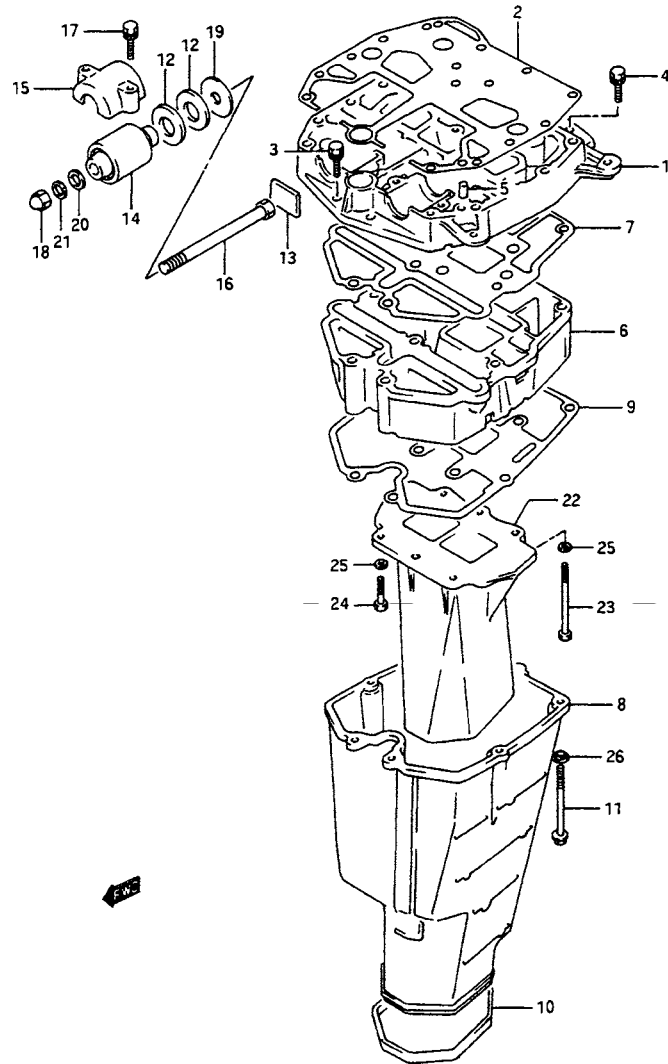


FIG.26 (F-3) エンジンホルダ

見出番号	品番	品名	使用個数	備考	標準作業時間
22-1	14211-87E10	チューブ,エキゾースト	1	DT90	2.5
22-2	14211-87E01	チューブ,エキゾースト	1	DT100	
23	09103-08191	ボルト	2		
24	09103-08243	ボルト,8X30	4		
25	09162-08007	ロックワッシャ,8.2X15.4X2.0	6		
26	09169-08038	ワッシャ,8.3X15X3	7		

FIG.27

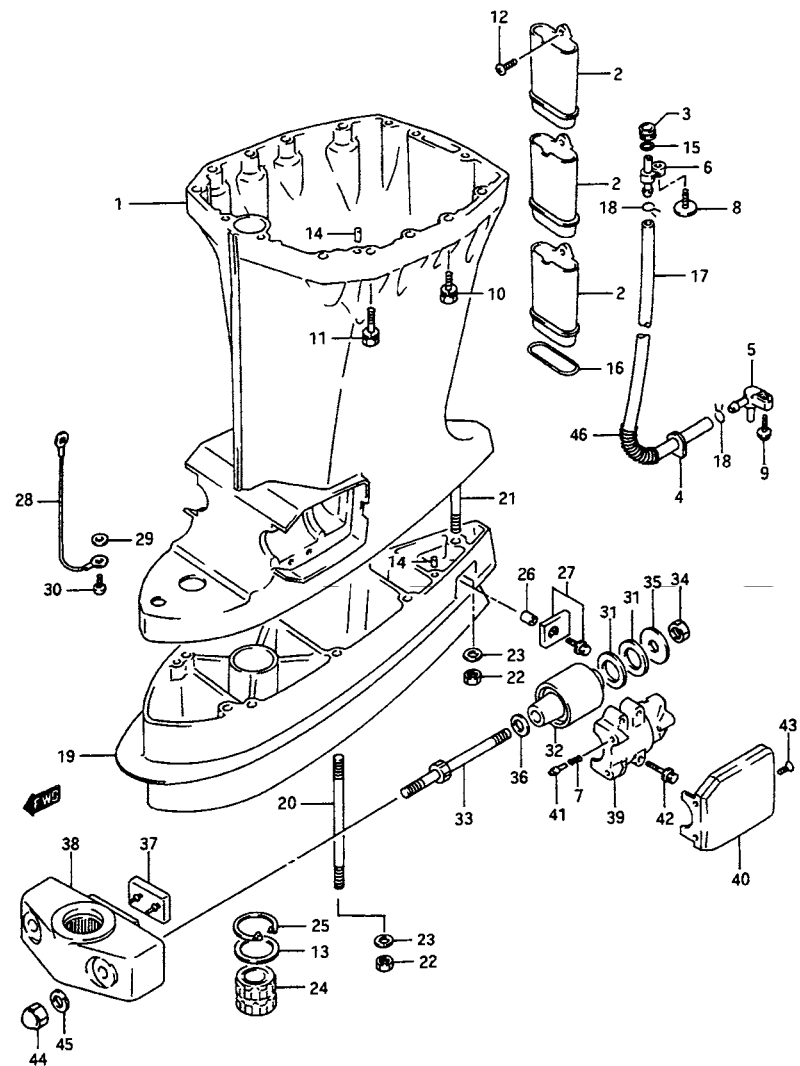


FIG.27 (F-4) ドライブシャフトハウジング

見出番号	品番	品名	使用個数	備考	標準作業時間
1	52111-87E01-0ED	ハウジング,ドライブシャフト(グレー)	1		2.5
2	52123-87D00	チューブ,オーバーフロー	3		2.3
3	52341-87E00	グロメット,ドレインホース,NO.1	1	~MODEL:95	
4-1	52342-87D00	グロメット,ドレインホース,NO.2	1		
4-2	52342-87E00	グロメット,ドライブシャフトハウジング	1	MODEL:96~99	
5	52343-87D01	コネクタ,ドレインホース	1	~MODEL:95	
6	52343-87E01	コネクタ,ドレインホース,アップ	1	~MODEL:95	
7	09440-07066	スプリング	4		
8	09116-06092	ボルト,6X16	1	~MODEL:95	
9	09118-06093	ボルト,6X25	1	~MODEL:95	
10	09118-08098	ボルト,8X85	4		
11	09118-08134	ボルト,8X125	6		
12	09125-06069	スクリュ,6X12	1		
13	09160-28020	ワッシャ	1		
14	09202-08006	ピン	2		
15	09280-08012	Oリング,D:1.90,ID:7.8	1	~MODEL:95	
16	09280-45004	Oリング,D:2.4,ID:44.7	1		
17-1	09355-70125-600	ホース,7X12X600	1	L:600→550 TYPE:L	
17-2	09355-70125-00B	ホース,7X12X2000	1	L:2000→680 TYPE:UL	
18	09401-11403	クリップ	2		
19	52131-87E00-0ED	ケース,エクステンション(グレー)	1		
20-1	09108-10043	スタッドボルト,10X174	6	TYPE:UL MODEL:89,90	
20-2	09108-10115	スタッドボルト,10X167	6	TYPE:UL MODEL:91~99	
21	09108-10026	スタッドボルト	1	TYPE:UL	
22	09140-10031	ナット	7	TYPE:UL	
23	09162-10005	ロックワッシャ,10.2X18.4X2.5	7	TYPE:UL	

FIG.27

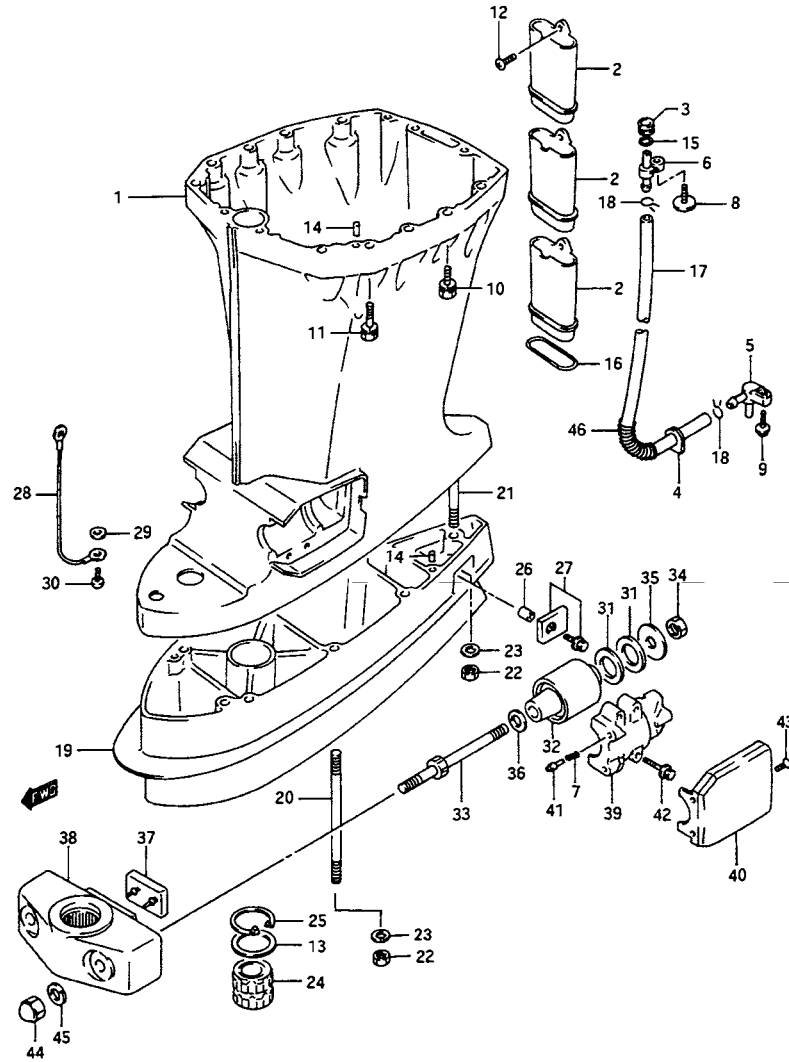


FIG.27 (F-5) ドライブシャフトハウジング

見出番号	品番	品名	使用個数	備考	標準 作業時間
24	57130-87E01	ブッシュ,ドライブシャフト	1	TYPE:UL ←57130-87E00	
25	09381-40005	サークリップ	1	TYPE:UL	
26	09180-08142	スペーサ	1		
27	55320-95310	ジंकセット,プロテクション	1		
28	36895-87D01	リード(L:210)	1		
29	09161-06120	ワッシャ,6.3X12.5X1	1		
30	09125-06063	スクリュ,6X10	1		
31	54121-87D00	ストッパ	2		2.2 C(2.3)
32-1	54160-87E10	マウント,ロア(L)	2		2.2 C(2.3)
32-2	54160-87E00	マウント,ロア(UL)	2		
33	54166-87E00	ボルト,ロアマウント	2		
34	09140-12029	ナット	2		
35	09160-12066	ワッシャ,12・5X22X2・5	2		
36-1	09160-12075	ワッシャ,12.0X42X4	2		
36-2	09160-12065	ワッシャ,12X40X3.0	2	MODEL:98,99	
37	54151-94400	スラスト,ロアマウント	1		2.2
38	54211-87E00-0ED	ブラケット,ロアマウント(グレー)	1		2.2
39	54221-87E00-0ED	カバー,ロアマウント(グレー)	2		0.2
40	54222-87E01-0ED	キャップ,ロアマウントカバー(グレー)	2	←54222-87E01-01T	0.2
41	54224-87E00	ピン,ロアマウントキャップ	4		
42	09117-08056	ボルト,8X40	8		
43	09126-06008	スクリュ,6X16	2		
44	09145-12004	ナット	2		
45	09162-12005	ロックワッシャ,12.2X21.5X3.0	2		
46	09440-13048	スプリング	1	~MODEL:95	

FIG.28

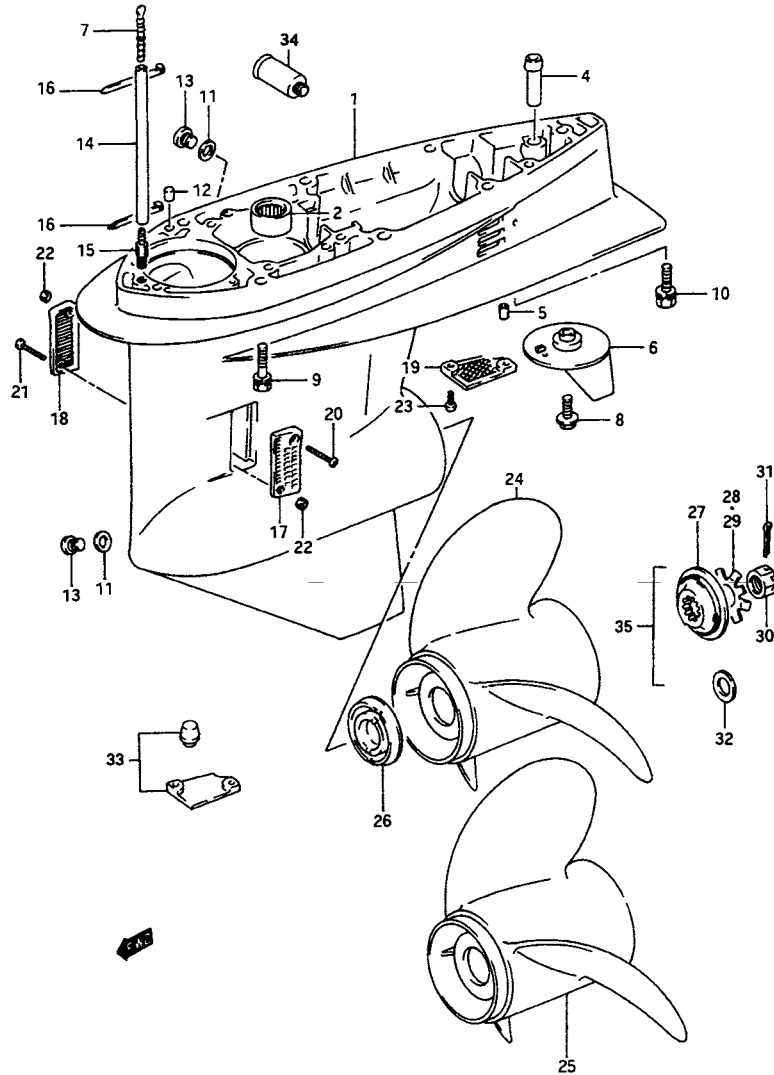


FIG.28 (F-6) ギヤケース

見出番号	品番	品名	使用個数	備考	標準作業時間
1	55110-87E00-0ED	ケース,ギヤ(グレー)	1	←55110-87E00-01T	3.0T
2	09263-26023	ベアリング,26X34X30	1		3.0T
4	55118-87D00	グロメット,ギヤケース	1	~MODEL:95	
5	55119-87D10	パイプ,ウォータドレーン	1	~MODEL:95	
6	55125-87E01	タブ,トリム	1	←55125-87E00	0.2
7	55127-87D00	ユニオン,スピードメータホース	1		
8	09116-08103	ボルト,8X22	1		
9	09117-10038	ボルト,10X55	6		
10	09117-10039	ボルト,10X80	1		
11	09168-10022	ガスケット,10X17X1.5	2		
12	09202-08006	ピン	2		
13	09248-10008	プラグ,ドレーン,M:10XL:7.5	2	←09248-10005	
14-1	09355-40805-600	ホース,4X8X600	1	L:600→70,TYPE:L	
14-2	09355-40805-600	ホース,4X8X600	1	L:600→200,TYPE:UL	
15	09362-09008	ニツプル	1		
16	09407-14407	クランプ,L:145	3		
17	17631-87E00	フィルタウォータポートサイド	1		0.2DAI
18	17632-87E00	フィルタウォータスターボードサイド	1		0.2DAI
19	17635-87E00	フィルタウォータサブ	1		0.2
20	09125-04018	スクリュ,4X35	1		
21	09125-04023	スクリュ,4X30	1		
22	09140-04007	ナット	2		
23	09125-05046	スクリュ,5X12	2		

FIG.28

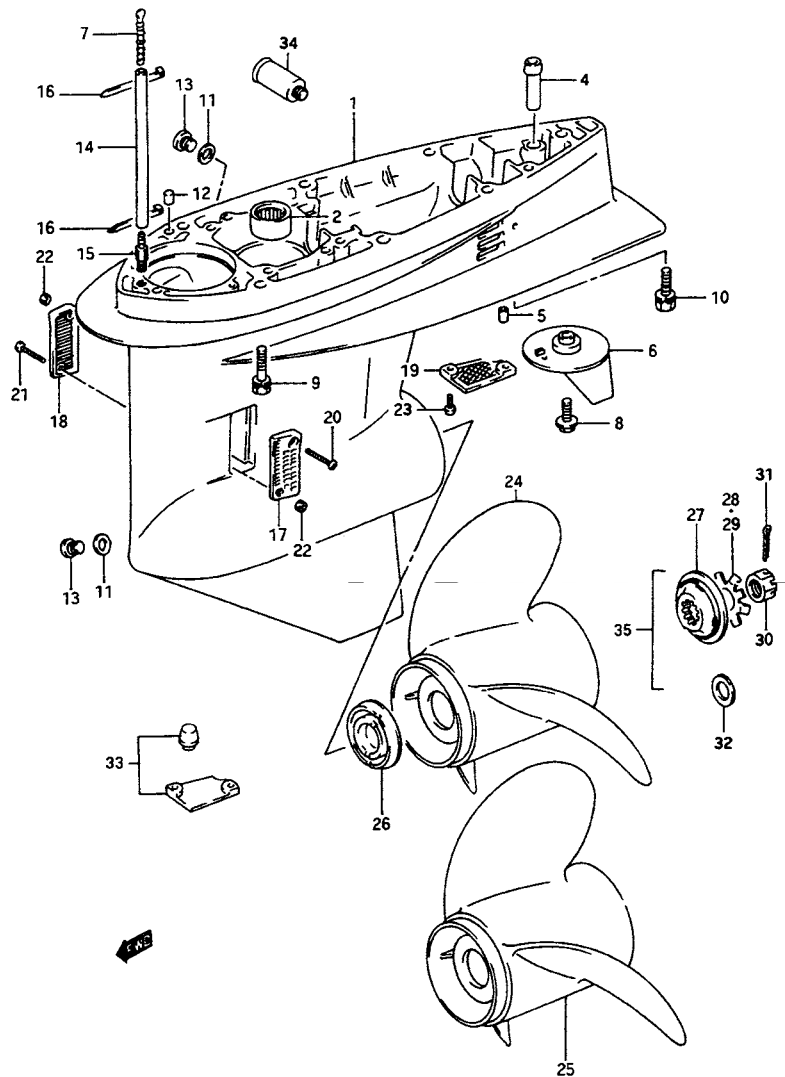


FIG.28 (F-7) ギヤケース

見出番号	品番	品名	使用個数	備考	標準作業時間
24-1	58100-95550-019	プロペラ,13X18	1	U1500	0.3
24-2	58100-95511-019	プロペラ,3X13-1/4X17	1	U1700	
24-3	58100-95521-019	プロペラ,3X13X19	1	U1900	
25-1	58100-94500-019	プロペラ,3X13-1/2X15	1	V1500	
25-2	58100-94512-019	プロペラ,3X13-1/4X17	1	V1700	
25-3	58100-94522-019	プロペラ,3X13X19	1	V1900	
25-4	58100-94532-019	プロペラ,3X13X21	1	V2100	
25-5	58100-94554	プロペラ(3X13-1/2X15)	1		
25-6	58100-94581	プロペラ(3X13-1/4X17)	1		
25-7	58100-94561	プロペラ(3X13X19)	1		
25-8	58100-94571	プロペラ(3X13X21)	1		
26-1	57632-87E00	ストップ,プロペラブッシュ	1	TYPE:V	
26-2	57632-87E10	ストップ,プロペラブッシュ	1	TYPE:U	
27-1	57633-94500	スペーサ,プロペラナット	1	TYPE:V	
27-2	57633-95501	スペーサ,プロペラナット	1	TYPE:U	
28	57634-94500	ワッシャ,プロペラナットロック	1	TYPE:V ~MODEL:92	
29	57635-95300	ワッシャ,プロペラナットロック	1	TYPE:U ~MODEL:92	
30	09141-18005	ナット	1		
31	09204-03003	コッタピン,D:3.6,L:25	1	←09204-03001	
32	09160-18028	ワッシャ,18.5X31X1	1	DT90:231126~ DT100:231503~	
33	17600-87E00	プラグセット,サブウオータチューブ	1	OPT, N/HOLE	
34	55182-95200	アタッチメント,ウオツシユホースフオーアメリカ	1	OPT	
35-1	57630-94500	プロペラナットキット(TYPE:V)	1	OPT	
35-2	57630-95500	プロペラナットキット(TYPE:U)	1	OPT	
36	25700-87E00	シーリングキット,ギヤケース	1	OPT NOT SHOWN	

FIG.29

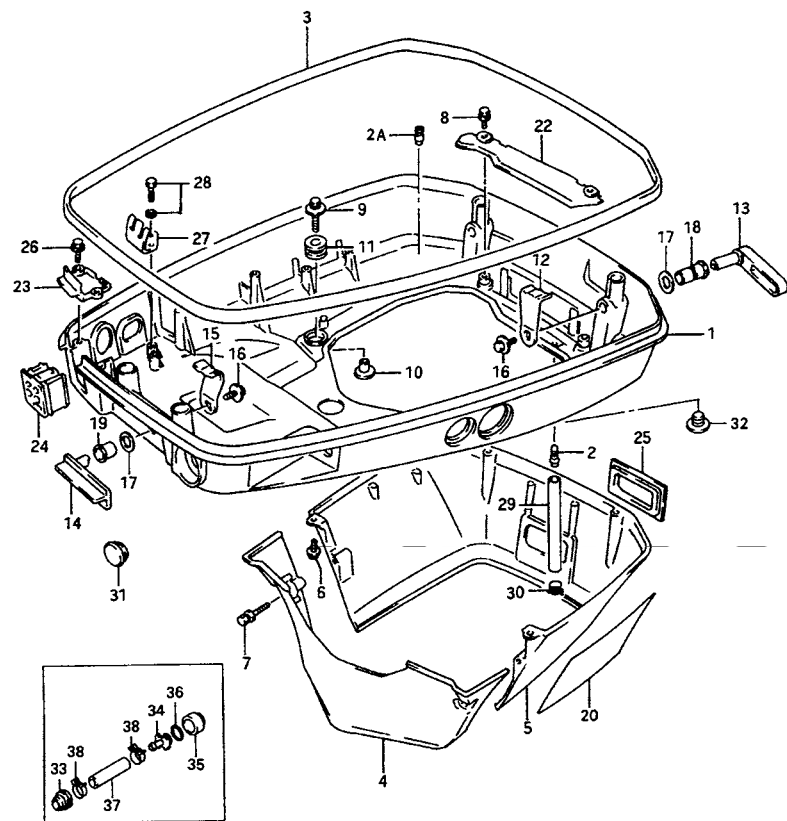


FIG.29 (G-2) ロアカバー

見出番号	品番	品名	使用個数	備考	標準作業時間
1-1	61110-87E03-0ED	カバー, エンジンロア(グレー)	1	←61110-87E02-01T	2.0
1-2	61110-87E10-0ED	カバー, エンジンロア(グレー)	1	MODEL:96, 97	
1-3	61110-87E20-0ED	カバー, エンジンロア(グレー)	1	MODEL:98, 99	
2	61155-94500	チューブ, ウォータインスペクション	1		
2A	61139-87E00	チューブ, ドレイン	1	MODEL:96~99	
3	61112-94502	シール, アンダカバー	1		0.2
4	61131-87E01-0ED	カバー, エンジンホルダフロント(グレー)	1	←61131-87E01-01T	0.3
5	61141-87E00-0ED	カバー, エンジンホルダ, リヤ(グレー)	1	←61141-87E00-01T	0.3
6-1	09116-06092	ボルト, 6X16	2		
6-2	09116-06094	ボルト, 6X15	2	MODEL:99	
7-1	09116-06099	ボルト, 6X35	2		
7-2	09128-06072	ボルト, 6X30	2	MODEL:97~99	
8	09128-06072	ボルト, 6X30	2		
9	09118-08127	ボルト, 8X40	4		
10	09169-08039	ワッシャ, 8.5X30X1.5	4		
11	09320-11013	クッション	4		
12	61631-87D01	フック, エンジンカバー, リヤ	2		0.4
13	61633-87D03-0ED	レバー, フック(グレー)	2	←61633-87D02-0ED ←61633-87D02-01T	0.4
14	61633-95204-0ED	レバー, フック(グレー)	1	←61633-95203-0ED ←61633-95203-01T	0.4
15	61641-87D00	フック, エンジンカバー, フロント	1		
16	09116-06127	ボルト, 6X12	3		
17-1	09164-13005	ワッシャ, 13.2X24X0.6	3	MODEL:90, 91	
17-2	09164-14008	ウェーブワッシャ	3	MODEL:92~98	
18	09307-13002	ブッシュ	2		
19	09307-13003	ブッシュ	1		

FIG.29

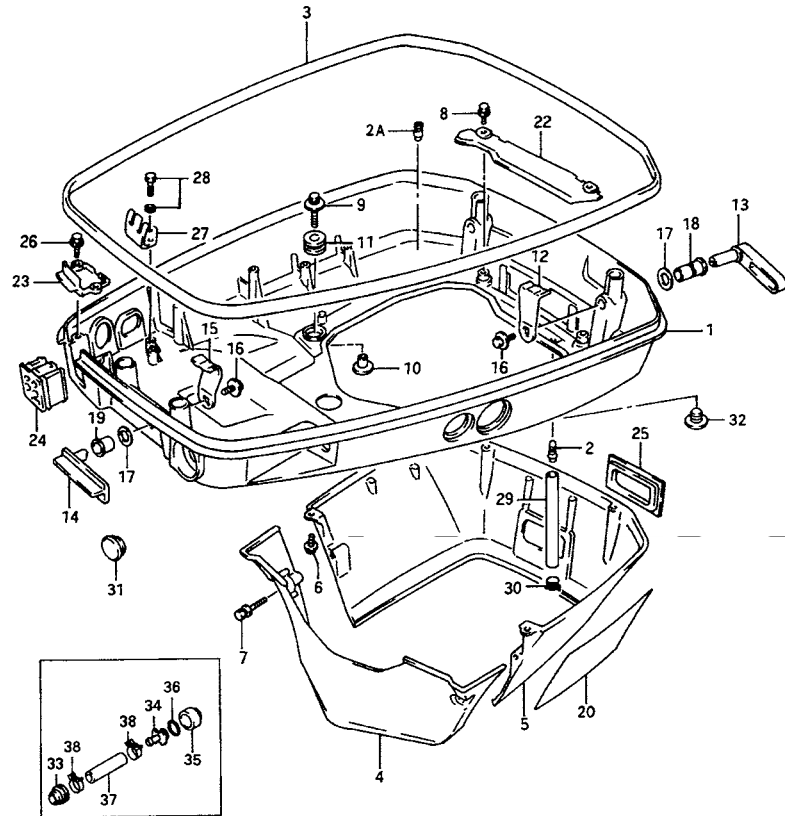


FIG.29 (G-3) ロアカバー

見出番号	品番	品名	使用個数	備考	標準作業時間
20	61240-87E00-70G	デカルセット、ロアカバー(ゴールド/ブラック)	1	FOR 0ED ←61221-87E00-70G	
22	61138-87E02	カバー、ウォータ	1	←61138-87E01	
23	61125-87D00-0ED	プレート、ケーブルグロメット(グレー)	1	←61125-87D00-01T	0.2
24	61124-87D01	グロメット、ケーブル	1		
25	61142-87E00	グロメット、エンジンホルダカバー	1		
26	09116-06106	ボルト、6X20	2		
27	67341-87D02	ホルダ、リモコンケーブル	1		0.2
28-1	09116-06092	ボルト、6X16	2		
28-2	09116-06094	ボルト、6X15	2	MODEL:99	
29	09352-50903-600	ホース、5X9X600	1	L:600→130	
30	09401-08411	クリップ	2		
31	09250-21003	プラグ、D1:20, D2:28	1	MODEL:91~99	
32	09250-09001	キャップ、8.5X14X10	1	MODEL:96~99	
33	17911-94610	グロメット、フラッシュホース	1	MODEL:98,99	
34	17912-94610	コネクタ、フラッシュホース	1	MODEL:98,99	
35	17913-94610	プラグ、フラッシュコネクタ	1	MODEL:98,99	
36	09280-19006	Oリング(D:3.6 ID:18.6)	1	MODEL:98,99	
37	09355-90145-600	ホース、9X14X600	1	L:600→480 MODEL:98,99	
38	09401-13416	クリップ	2	MODEL:98,99	

FIG.30

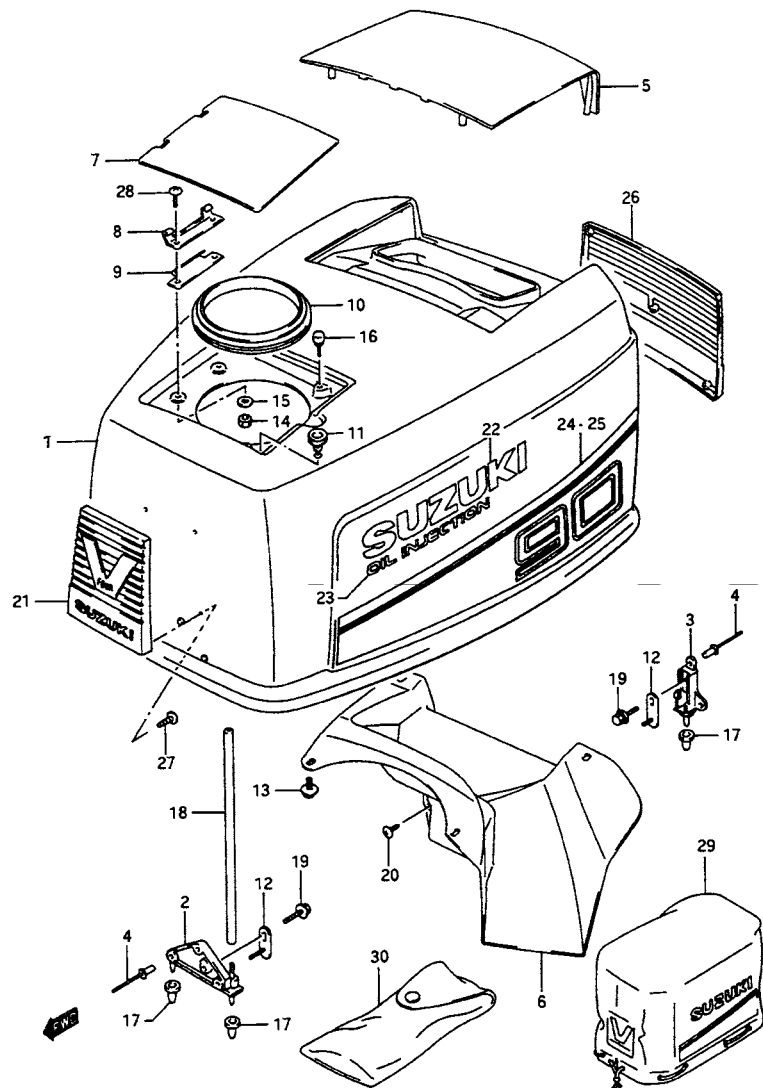


FIG.30 (G-4) エンジン カバー (DT90)

見出番号	品番	品名	使用個数	備考	標準作業時間
1	61410-87E01-0ED	カバーアッシ,エンジン(グレー)	1	←61402-87820-0ED ←61402-87821-01T	0.1
2	61620-87D01	・ブラケット,フアスナ,フロント	1		
3	61644-87D01	・ブラケット,フアスナ,リヤ	2		
4	09229-04028	・リベット,L:17.9	9		
5	61431-87D01-0ED	・カバー,エアインテーク(グレー)	1	←61431-87D01-01T	
6	61433-87E00	・カバー,エアインテークインナ	1		0.4
7	61481-87D00-0ED	・リッド,オイルタンクフィラ(グレー)	1	←61481-87D00-01T	0.4
8	61482-94400	・ヒンジ,オイルフィラリッド	1		
9	61485-94400	・スプリング,オイルフィラリッド	1		
10	61491-87D01	・シール,オイルタンクフィラリッド	1		
11	61495-87D00	・ドレーン,エンジンカバー	1		0.4
12	61610-95514	・フアスナ	3		0.4
13	02162-06167	・ボルト	4	←09116-06123	
14	09140-05005	・ナット	2	←09140-05001	
15	09160-05024	・ワッシャ,5.5X16X1.5	2		
16	09321-05019	・クッション	2		
17	09329-10022	・クッション	4		
18	09352-50903-600	・ホース,5X9X600	1	L:600→240	0.4
19	01550-06127	・ボルト	3	←09103-06152	
20	03242-05163	・スクリュ	2		

FIG.31 (G-6) : DT100
 FIG.31A (G-8) : DT100/MODEL:95~97
 FIG.31B (G-10) : DT100/MODEL:98, 99

FIG.30

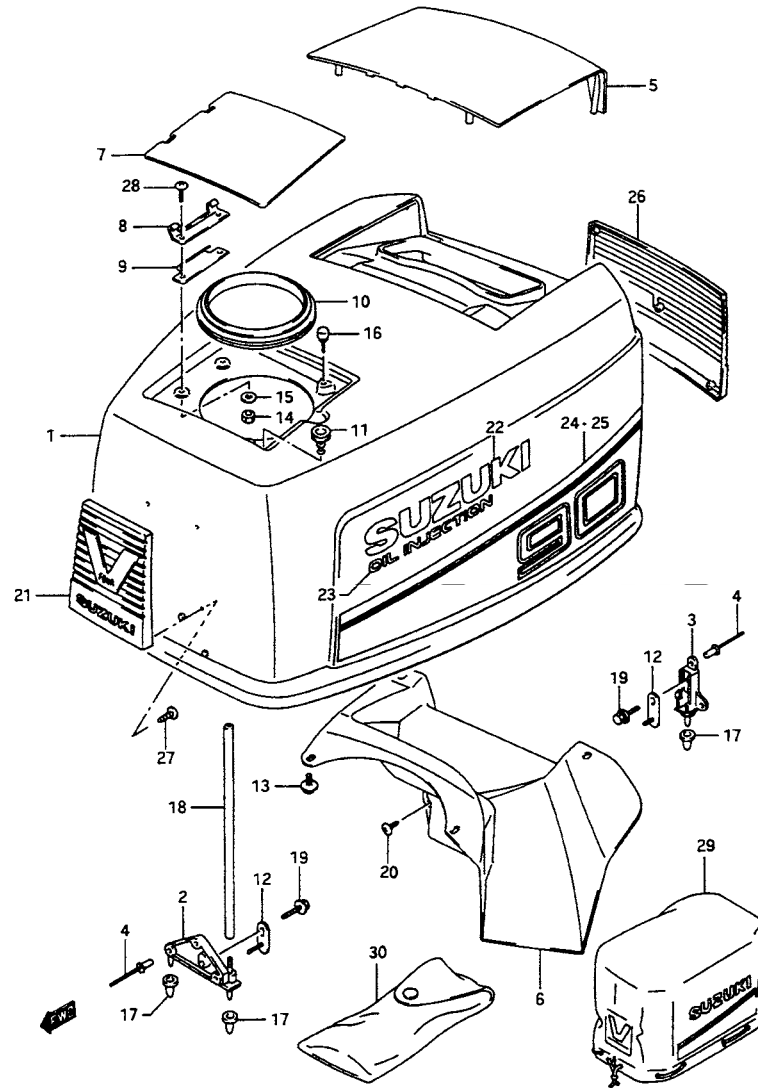


FIG.30 (G-5) エンジンカバー (DT90)

見出番号	品番	品名	使用個数	備考	標準 作業時間
21	61421-87E00-80C	エンブレム、エンジンカバーフロント	1	FOR 0ED	
22-1	61441-95560-764	エンブレム、スズキ(ゴールド)	2	FOR 0ED	
22-2	68112-43400-019	エンブレム、スズキ(ブラック)	2	FOR 01T ←61441-95560-019	
23-1	61442-94600-764	マーク、オイルインジェクション(ゴールド)	2	FOR 0ED	
23-2	61442-94600-019	マーク、オイルインジェクション(ブラック)	2	FOR 01T	
24	61443-87E10-70G	デカール(ゴールド/ブラック)	1	FOR 0ED	
25	61453-87E10-70G	デカール(ゴールド/ブラック)	1	FOR 0ED	
26	61531-87E10-80C	エンブレム、エンジンカバーリヤ	1	FOR 0ED	
27	03242-05123	スクリュー	7		
28	03242-05163	スクリュー	2		
29	68110-87D01	カバー、ウエザ	1		
30	09800-01001	ツールアッシ	1		

FIG.31

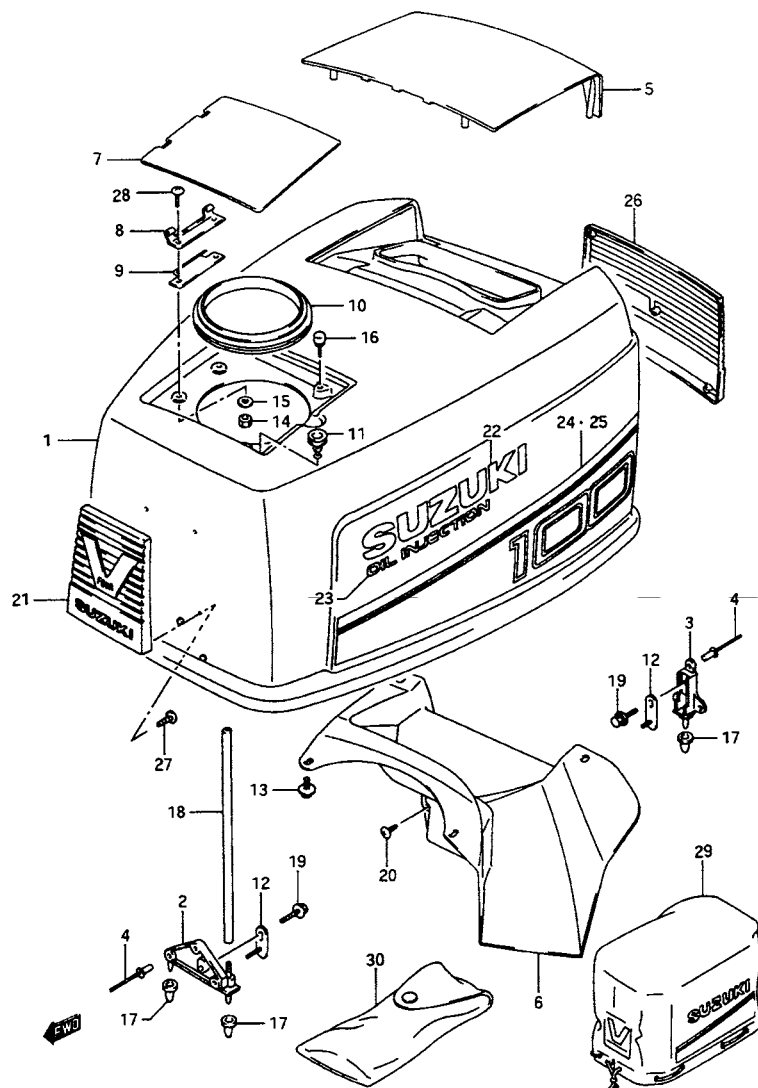


FIG.31 (G-6) エンジン カバー (DT100)

見出番号	品番	品名	使用個数	備考	標準作業時間
1	61410-87E01-0ED	カバーアッシュ, エンジン(グレー)	1	←61402-87811-0ED ←61402-87811-01T	0.1
2	61620-87D01	・ブラケット, ファスナ, フロント	1		
3	61644-87D01	・ブラケット, ファスナ, リヤ	2		
4	09229-04028	・リベット, L:17.9	9		
5	61431-87D01-0ED	・カバー, エアインテーク(グレー)	1	←61431-87D01-01T	
6	61433-87E00	・カバー, エアインテークインナ	1		0.4
7	61481-87D00-0ED	・リッド, オイルタンクフィラ(グレー)	1	←61481-87D00-01T	0.4
8	61482-94400	・ヒンジ, オイルフィラリッド	1		
9	61485-94400	・スプリング, オイルフィラリッド	1		
10	61491-87D01	・シール, オイルタンクフィラリッド	1		
11	61495-87D00	・ドレーン, エンジンカバー	1		0.4
12	61610-95514	・ファスナ	3		0.4
13	02162-06167	・ボルト	4	←09116-06123	
14	09140-05005	・ナット	2	←09140-05001	
15	09160-05024	・ワッシャ, 5.5X16X1.5	2		
16	09321-05019	・クッション	2		
17	09329-10022	・クッション	4		
18	09352-50903-600	・ホース, 5X9X600	1	L:600→240	0.4
19	01550-06127	・ボルト	3	←09103-06152	
20	03242-05163	・スクリュー	2		
21	61421-87E00-80C	エンブレム, エンジンカバーフロント	1	FOR 0ED	
22-1	61441-95560-764	エンブレム, スズキ(ゴールド)	2	FOR 0ED	
22-2	68112-43400-019	エンブレム, スズキ(ブラック)	2	FOR 01T ←61441-95560-019	

FIG.31

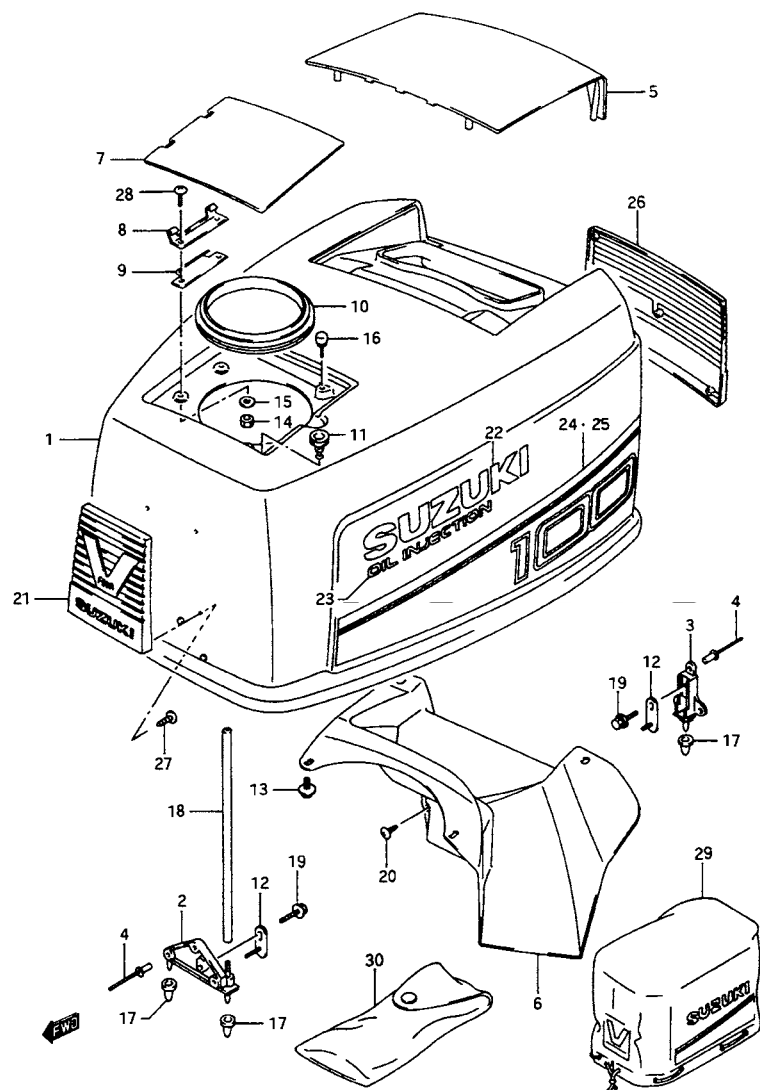
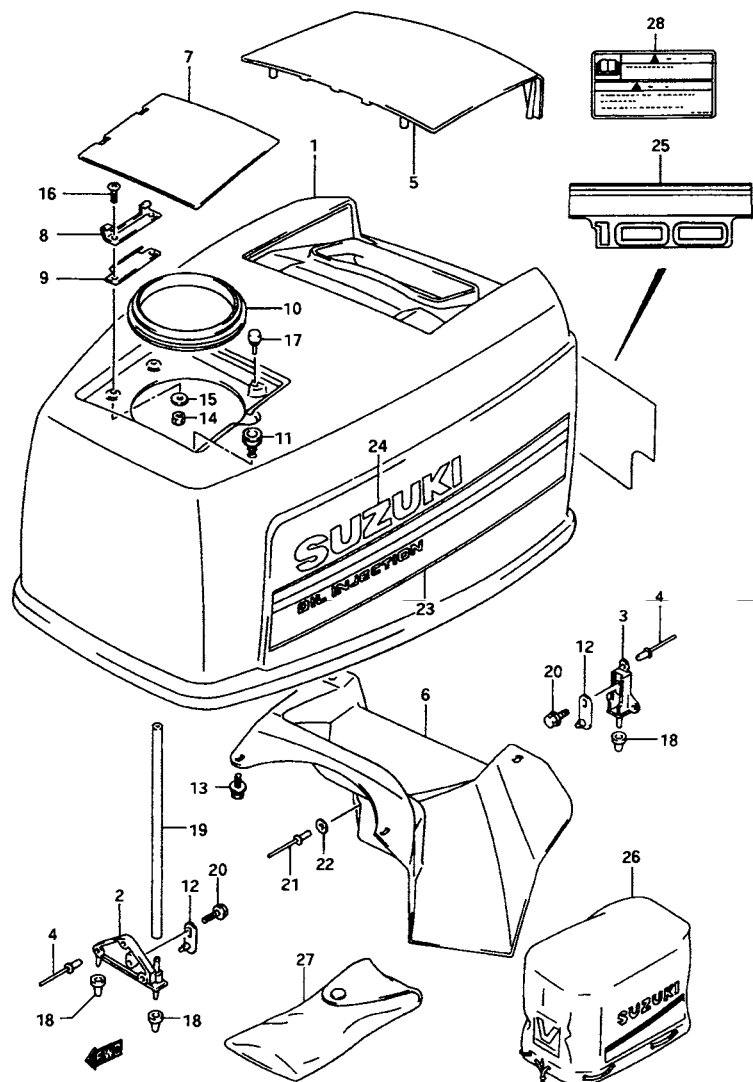


FIG.31 (G-7) エンジン カバー (DT100)

見出番号	品番	品名	使用個数	備考	標準作業時間
23-1	61442-94600-764	マーク、オイルインJECTION(ゴールド)	2	FOR 0ED	
23-2	61442-94600-019	マーク、オイルインJECTION(ブラック)	2	FOR 01T	
24	61443-87E00-70G	デカル、スターボード(ゴールド/ブラック)	1	FOR 0ED	
25	61453-87E00-70G	デカル、ポート(ゴールド/ブラック)	1	FOR 0ED	
26	61531-87E01-80C	エンブレム、エンジンカバーリヤ	1	FOR 0ED	
27	03242-05123	スクリュ	7		
28	03242-05163	スクリュ	2		
29	68110-87D01	カバー、ウエザ	1		
30	09800-01001	ツールアッシ	1		

FIG.31A



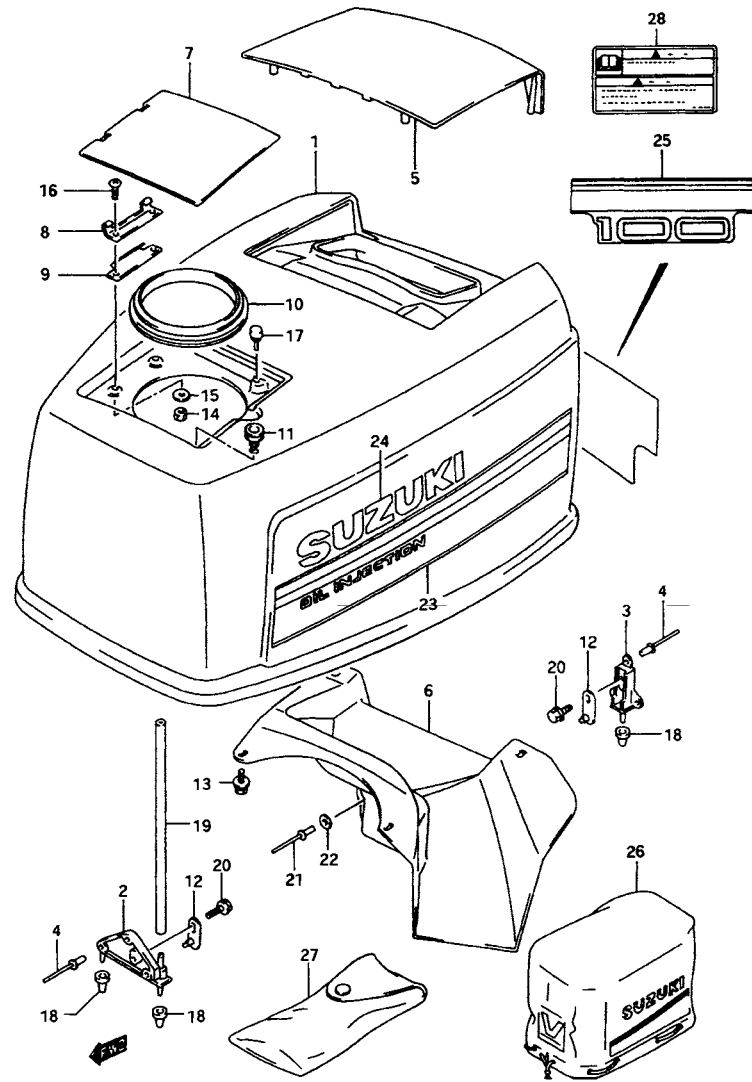
ラベルの貼ってある部品を交換するときは、ラベルも同時に注文してください。

5

FIG.31A (G-8) エンジン カバー (DT100/MODEL:95~97)

見出番号	品番	品名	使用個数	備考	標準作業時間
1	61410-87871-0ED	カバーセット,エンジン(グレー)	1	←61410-87880-0ED	0.1
2	61621-87D02	・ブラケット,フアスナフロント	1		
3	61644-87D01	・ブラケット,フアスナ,リヤ	2		
4	09229-04028	・リベット,L:17.9	9		
5	61431-87D01-0ED	・カバー,エアインテーク(グレー)	1		
6	61433-87E00	・カバー,エアインテークインナ	1		0.4
7	61481-87D00-0ED	・リッド,オイルタンクフィラ(グレー)	1		0.4
8	61482-94400	・ヒンジ,オイルフィラリッド	1		
9	61485-94400	・スプリング,オイルフィラリッド	1		
10	61491-87D01	・シール,オイルタンクフィラリッド	1		
11	61495-87D00	・ドレーン,エンジンカバー	1		0.4
12	61610-95514	・フアスナ	3		0.4
13	02162-06167	・ボルト	4		
14	09140-05005	・ナット	2		
15	09160-05024	・ワッシャ,5.5X16X1.5	2		
16	09125-05046	・スクリュ,5X12	2		
17	09321-05019	・クッション	2		
18	09329-10022	・クッション	4		
19	09352-50903-600	・ホース,5X9X600	1	L:600→240	0.4
20	02162-06127	・スクリュ	3		
21	09229-04028	・リベット,L:17.9	2		
22	08322-01057	・ワッシャ	2		
23	61440-87E00	・セット,エンジンカバーデカール	1		
24	68111-42031-1RR	・マーク,スズキ(ゴールド)	2		

FIG.31A

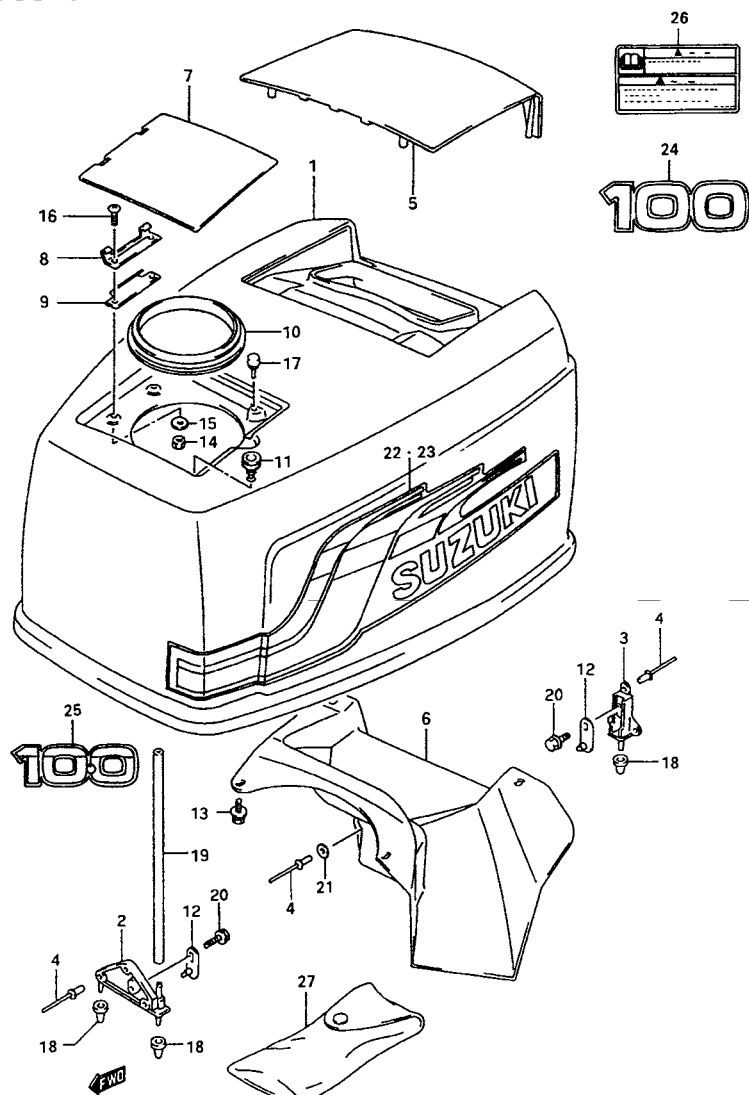


ラベルの貼ってある部品を交換するときは、ラベルも同時に注文してください。

FIG.31A (G-9) エンジンカバー (DT100/MODEL:95~97)

見出番号	品番	品名	使用個数	備考	標準 作業時間
25	61463-87E10	デカール、エンジンカバーリヤ	1		
26	68110-87D01	カバー、ウエザ	1	OPT	
27	09800-01001	ツールアッシ	1		
28	69732-92E00	マーク、セフティウォーニング	1		

FIG.31B



ラベルの貼ってある部品を交換するときは、ラベルも同時に注文してください。

FIG.31B (G-10) エンジン カバー (DT100/MODEL:98,99)

見出番号	品番	品名	使用個数	備考	標準作業時間
1	61400-87800-0ED	カバーセット, エンジン(グレー)	1		0.1
2	61621-87D02	・ブラケット, ファスナフロント	1		
3	61644-87D01	・ブラケット, ファスナ, リヤ	2		
4	09229-04032	・リベット	11		
5	61431-87D01-0ED	・カバー, エアインテーク(グレー)	1		
6	61433-87E00	・カバー, エアインテークインナ	1		0.4
7	61481-87D00-0ED	・リッド, オイルタンクフィラ(グレー)	1		0.4
8	61482-94400	・ヒンジ, オイルフィラリッド	1		
9	61485-94400	・スプリング, オイルフィラリッド	1		
10	61491-87D01	・シール, オイルタンクフィラリッド	1		
11	61495-87D00	・ドレーン, エンジンカバー	1		0.4
12	61610-95514	・ファスナ	3		0.4
13	02162-06167	・ボルト	4		
14	09140-05005	・ナット	2		
15	09160-05024	・ワッシャ, 5.5X16X1.5	2		
16	09125-05046	・スクリュ, 5X12	2		
17	09321-05019	・クッション	2		
18	09329-10022	・クッション	4		
19	09352-50903-600	・ホース, 5X9X600	1	L:600→240	0.4
20	02162-06127	・スクリュ	3		
21	08322-01057	・ワッシャ	2		
22	61443-87E40	・デカール, エンジンカバースターボード	1		
23	61453-87E40	・デカール, エンジンカバーポート	1		
24	61463-87E30	デカール, エンジンカバーリヤ	1		
25	61422-87E00	デカール, エンジンカバーフロント	1		
26	69732-92E00	マーク, セフティウォーニング	1		
27	09800-01001	ツールアッシ	1		

FIG.32

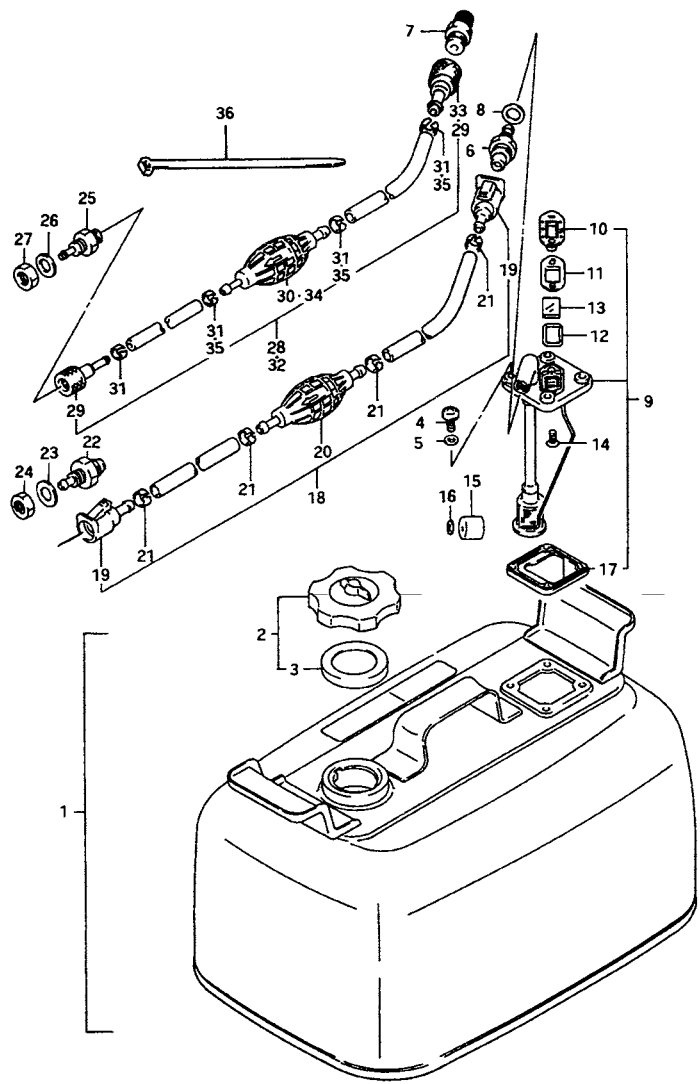


FIG.32 (G-11) フューエル タンク

見出番号	品番	品名	使用個数	備考	標準 作業時間
1	65800-92823	タンクセット, フューエル(24L)	1	←65800-92822	0.1
2	65510-92D00	・キャップアッシ, フューエルセバレートタンク	1		
3	65561-92D00	・ガスケット, タンクキャップ	1		
4	02142-06167	・スクリュ	4		
5	09168-06026	・ガスケット, 6.4X11.5X0.8	4		
6	65720-94411	・プラグ, フューエルコネクタ	1		
7	65740-95500	・プラグ, フューエルコネクタ	1	DT90:231016~ DT100:231215~	
8	09168-12015	・ガスケット, 12.2X21X0.8	1		
9	65850-92D01	・ゲージアッシ, フューエル	1		0.2
10	65855-92D10	・カバー, ゲージ	1		0.2
11	65854-92D20	・ガスケット, ゲージカバー	1		0.2
12	65853-92D00	・レンズ	1		
13	65854-92D30	・ガスケット, ゲージレンズ	1		
14	03222-04083	・スクリュ	2		
15	65864-92D00	・フロート	1		0.2
16	65866-92D00	・ブツシユ, ナット	1		
17	65871-92D00	・ガスケット, フューエル	1		
18	65700-94406	ホース, フューエル	1	←65700-87D16	0.1
19	65750-94404	・ソケット, フューエルホース	2		0.2
20	65770-95504	・ポンプ, スクイズ	1	←65770-95503	0.2
21	65781-98500	・クリップ, フューエルホース	4		
22	65720-94411	プラグ, フューエルコネクタ	1		0.2
23	08322-01127	ワッシャ	1		
24	08310-00127	ナット	1		
25-1	65720-95511	プラグ, フューエルコネクタ, エンジンサイド	1	DT90:231016~ DT100:231215~	
25-2	65721-87D00	プラグ, フューエルコネクタ	1	MODEL:95~99	

FIG.33

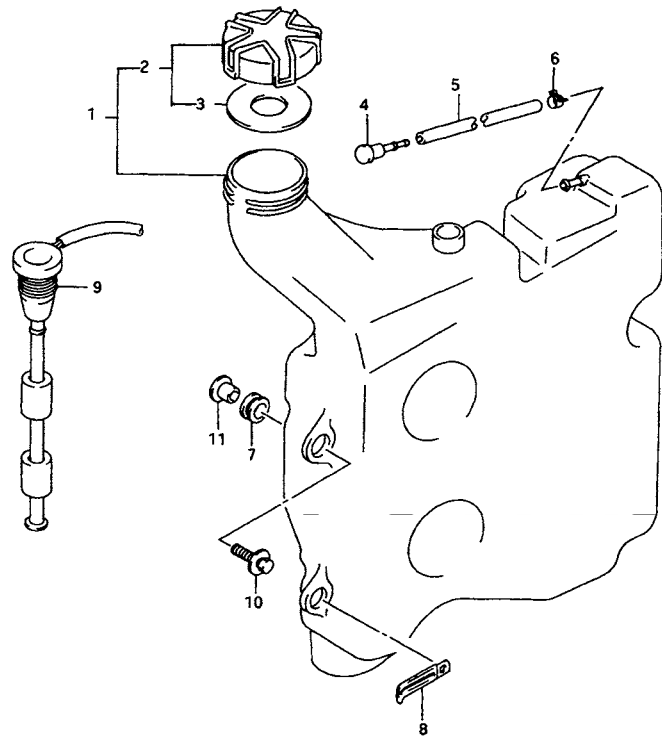
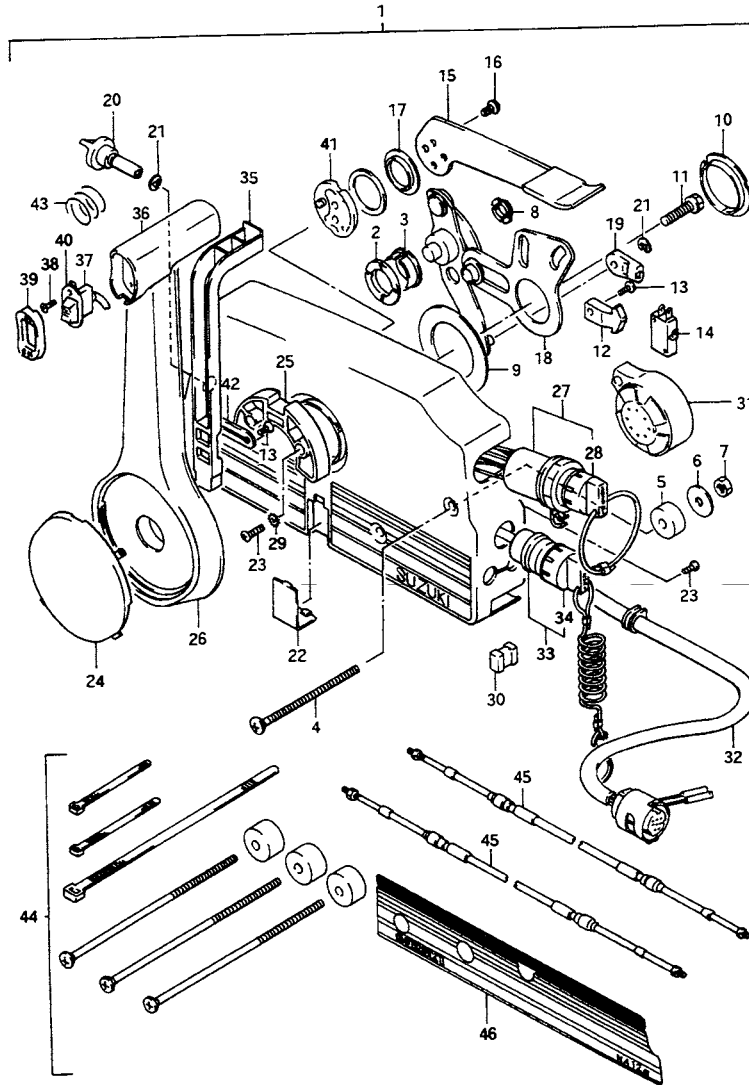


FIG.33 (G-13) オイルタンク

見出番号	品番	品名	使用個数	備考	標準 作業時間
1	69100-87E02	タンクセット,オイル	1	←69110-87B10 ←69100-87E01	0.3
2	69200-87D05	・キャップアッシ,オイルタンクフィラ	1	←69200-87E01	0.1
3	69241-87D20	・ガスケット,オイルタンクキャップ	1	←69241-87D01	
4	69221-94700	・エアベント,オイルタンク	1		
5	09352-50903-600	・ホース,5X9X600	1	L:600→250	
6-1	09401-08411	・クリップ	1		
6-2	09401-08410	・クリップ	1	MODEL:95~99	
7	09320-12027	・クッション	4		
8	09404-06432	クランプ,L:80	1		
9	34860-87E11	センサアッシ,オイルレベル	1	←34860-87E10	0.2
10	09116-08101	ボルト,8X30	4		
11	09169-08042	ワッシャ	4		

FIG.34



5

FIG.34 (H-2) リモートコントロール (~MODEL:92)

見出番号	品番	品名	使用個数	備考	標準 作業時間
1	67200-87D12-0ED	ボックスアッシ,リモコン(グレー)	1	→67200-87D22-0ED	0.6T
2	67232-95600	・ブッシュ	1		
3	67232-95620	・ブッシュ	1		
4	67296-95600	・スクリュ	3		
5	67294-95600	・スペーサ	3		
6	09160-06104	・ワッシャ,6.5X24X2.0	3		
7	09140-06020	・ナット	3		
8	67232-95610	・ブッシュ	1		
9	67253-95600	・ワッシャ	1		
10	67252-95600	・ブッシュ	1		
11	09100-08232	・ボルト,8X30	1		
12	67214-95600	・アクチュエータ	1		
13	67296-94300	・スクリュ	3		
14	37721-94600	・スイッチ,ニュートラル	1		0.9
15-1	67241-95680	・レバー,フリースロットル(グレー)	1		0.9
15-2	67241-95600	・レバー,フリースロットル(ホワイト)	1		
16	09126-05003	・スクリュ,5X12	2		
17	67243-95600	・ブッシュ	1		
18	67220-95620	・プレートアッシ	1	→67220-95600	0.9
19	67275-95600	・エンド,ケーブル	2		0.9DAI
20	67223-95600	・ノブ,ブレーキアジャスタ	1		
21	67292-94300	・Eリング	3		
22-1	67267-95600	・カバー,ワイヤ(ブルー)	1		
22-2	67267-95610	・カバー,ワイヤ(ブラック)	1		
23	67296-95610	・スクリュ	1		

FIG.35 (H-5) : MODEL:93~99

FIG.34

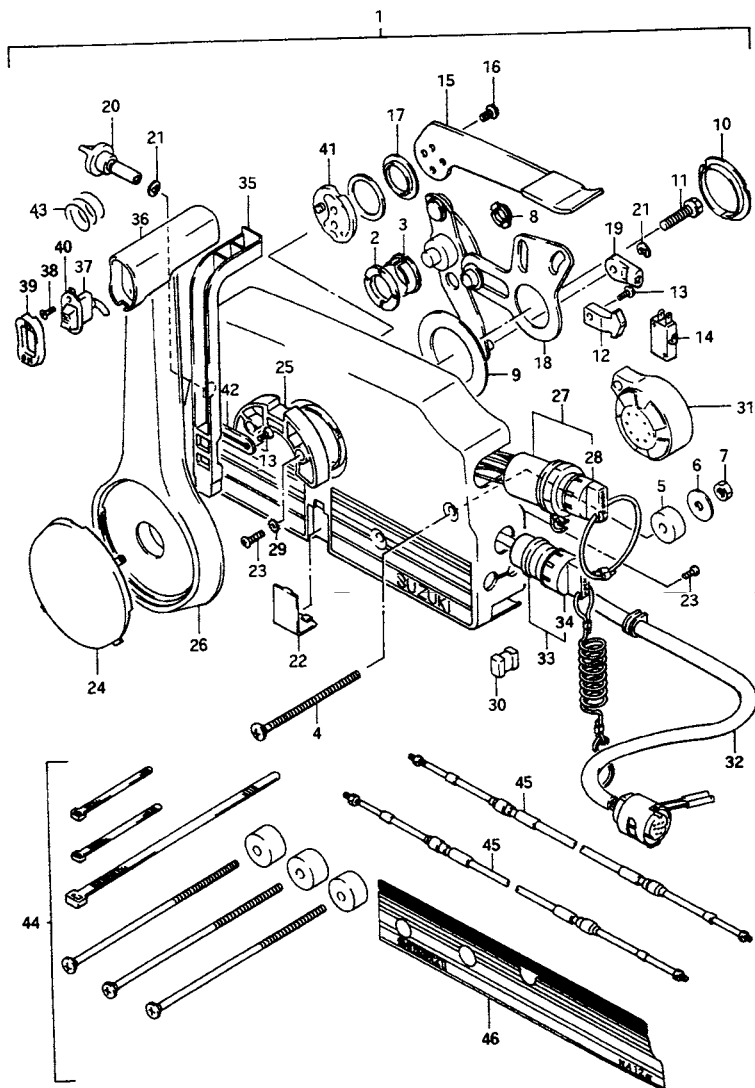


FIG.34 (H-3) リモートコントロール (~MODEL:92)

見出番号	品番	品名	使用個数	備考	標準作業時間
24-1	67257-95600	・キャップ,レバー(ブルー)	1		
24-2	67257-95610	・キャップ,レバー(ブラック)	1		
25	67256-95600	・ホルダ,ニュートラルロック	1		0.9
26-1	67251-95680	・レバー,ハンドル(グレー)	1		0.9
26-2	67251-95600	・レバー,ハンドル(ホワイト)	1		
27	37110-94611	・スイッチアッシ,イグニッション	1	→37110-92E01	0.9
28-1	37141-94400	・キー,101	1		
28-2	37141-94410	・キー,102	1		
28-3	37141-94420	・キー,103	1		
28-4	37141-94430	・キー,104	1		
28-5	37141-94440	・キー,105	1		
28-6	37141-94450	・キー,106	1		
29	67297-95600	・ワッシャ	2		
30	67273-95600	・スベサ	1		
31	38500-92X50	・ブザーセット,ウォーニング	1	→38500-87D11	0.9
32	36620-92E00	・ハーネス,リモコンエクステンション(L:7000)	1	→36620-87D00	0.9
33	37820-94404	・スイッチ,エマジエンシ	1	→37820-92E00	0.9
34	37823-94400	・キャップ/ローブ	1		
35	67255-95600	・アーム,ニュートラルロック	1		
36	67261-95600	・グリップ	1		
37	37860-94610	・スイッチ,トリム	1	→37860-94600	0.9
38	09139-02003	・スクリュ,2X6	2		
39	67263-95600	・キャップ,グリップ	1		
40	37869-95590	・キャップ,トリムスイッチ	1		
41	67245-95600	・ドラム,フリースロットル	1		
42	67258-87D00	・ブラケット,ニュートラルアーム	1		
43	67259-87D00	・スプリング,ニュートラルアーム	1		

FIG.34

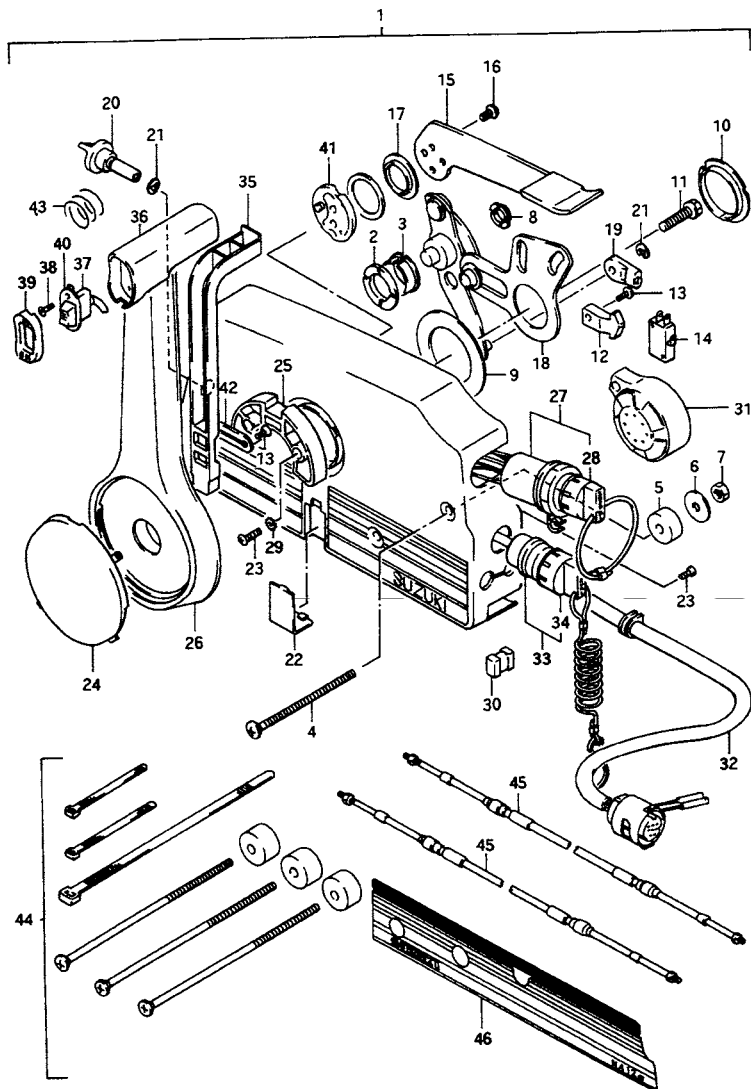


FIG.34 (H-4) リモートコントロール(～MODEL:92)

見出番号	品番	品名	使用個数	備考	標準作業時間
44	67140-95600	アタッチメントキット,ツインリモコン	1		
45-1	67320-95510	ケーブル,リモコン 7F(2.1M)	2		1.0
45-2	67320-95520	ケーブル,リモコン 8F(2.4M)	2		
45-3	67320-95540	ケーブル,リモコン 10F(3.1M)	2		
45-4	67320-95560	ケーブル,リモコン 12F(3.7M)	2		
45-5	67320-95580	ケーブル,リモコン 14F(4.3M)	2		
45-6	67320-95600	ケーブル,リモコン 16F(4.9M)	2		
45-7	67320-95620	ケーブル,リモコン 18F(5.5M)	2		
45-8	67320-95640	ケーブル,リモコン 20F(6.1M)	2		
45-9	67320-95650	ケーブル,リモコン 22F(6.7M)	2		
46	67282-95610	デカール,リモコンボックスポート(ブラック)	1	OPT	

5

FIG.35

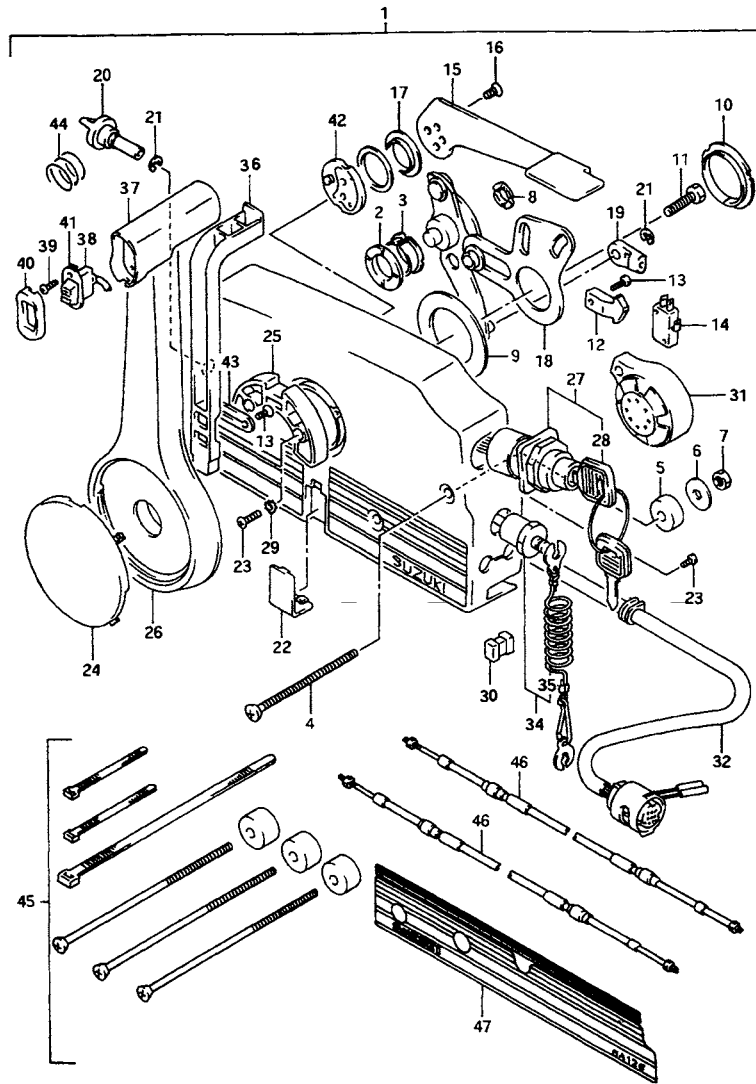
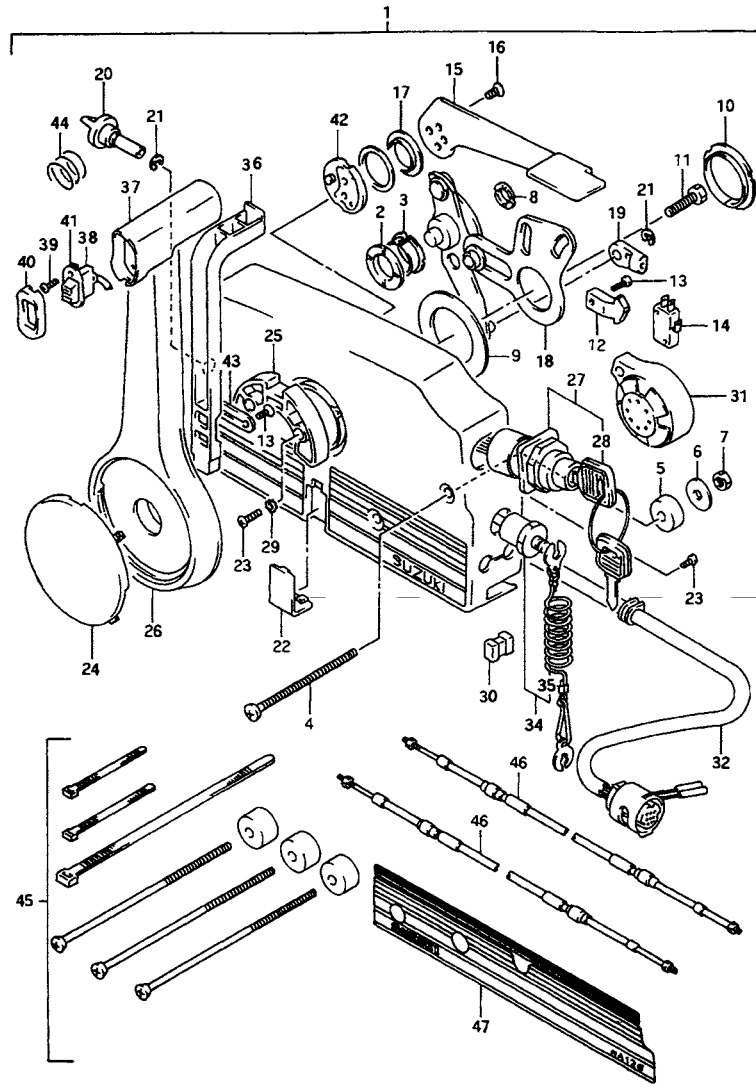


FIG.35 (H-5) リモートコントロール (MODEL:93~99)

見出番号	品番	品名	使用個数	備考	標準作業時間
1	67200-87D22-0ED	リモートコントロールアッシ(グレー)	1	←67200-87D21-0ED	0.6T
2	67232-95600	・ブッシュ	1		
3	67232-95620	・ブッシュ	1	FOR 67200-87D21-0ED	
4	67296-95600	・スクリュ	3		
5	67294-95600	・スペーサ	3		
6	09160-06104	・ワッシャ,6.5X24X2.0	3		
7	09140-06020	・ナット	3		
8	67232-95610	・ブッシュ	1	FOR 67200-87D21-0ED	
9	67253-95600	・ワッシャ	1		
10	67252-95600	・ブッシュ	1		
11	09100-08232	・ボルト,8X30	1		
12	67214-95600	・アクチュエータ	1		
13	67296-94300	・スクリュ	3		
14	37721-94600	・スイッチ,ニュートラル	1		0.9
15	67241-95680	・レバー,フリースロットル(グレー)	1		0.9
16	09126-05003	・スクリュ,5X12	2		
17	67243-95600	・ブッシュ	1		
18	67220-95620	・プレートアッシ	1		0.9
19	67275-95600	・エンド,ケーブル	2		0.9DAI
20	67223-95600	・ノブ,ブレーキアジャスタ	1		
21	67292-94300	・Eリング	3		
22	67267-95610	・カバー,ワイヤ(ブラック)	1		
23	67296-95610	・スクリュ	1		
24	67257-95610	・キャップ,レバー(ブラック)	1		
25	67256-95600	・ホルダ,ニュートラルロック	1		0.9
26	67251-95680	・レバー,ハンドル(グレー)	1		0.9

FIG.35



5

FIG.35 (H-6) リモートコントロール (MODEL:93~99)

見出番号	品番	品名	使用個数	備考	標準作業時間
27	37110-92E01	・スイッチアッシ、イグニッション	1	←37110-92E00	0.9
28-1	37141-92E00	・キー(11)	1		
28-2	37141-92E10	・キー(12)	1		
28-3	37141-92E20	・キー(13)	1		
28-4	37141-92E30	・キー(14)	1		
28-5	37141-92E40	・キー(15)	1		
28-6	37141-92E50	・キー(16)	1		
28-7	37141-92E60	・キー(17)	1		
28-8	37141-92E70	・キー(18)	1		
28-9	37141-92E80	・キー(19)	1		
28-10	37141-92E90	・キー(20)	1		
29	67297-95600	・ワッシャ	2		
30	67273-95600	・スペーサ	1		
31	38500-92X50	・ブザーセット、ウォーニング	1	←38500-92E00	0.9
32	36620-92E00	・ハーネス、リモコンエクステンション(L:7000)	1		0.9
34	37820-92E00	・スイッチアッシ、エマジエンシ	1		0.9
35	37823-92E00	・プレート、ロック	1		
36	67255-95600	・アーム、ニュートラルロック	1		
37	67261-95600	・グリップ	1		
38	37860-94610	・スイッチ、トリム	1	←37860-94600	0.9
39	09139-02003	・スクリュ、2X6	2		
40	67263-95600	・キャップ、グリップ	1		
41	37869-95590	・キャップ、トリムスイッチ	1		
42	67245-95600	・ドラム、フリースロットル	1		
43	67258-87D00	・ブラケット、ニュートラルアーム	1		
44	67259-87D00	・スプリング、ニュートラルアーム	1		

FIG.35

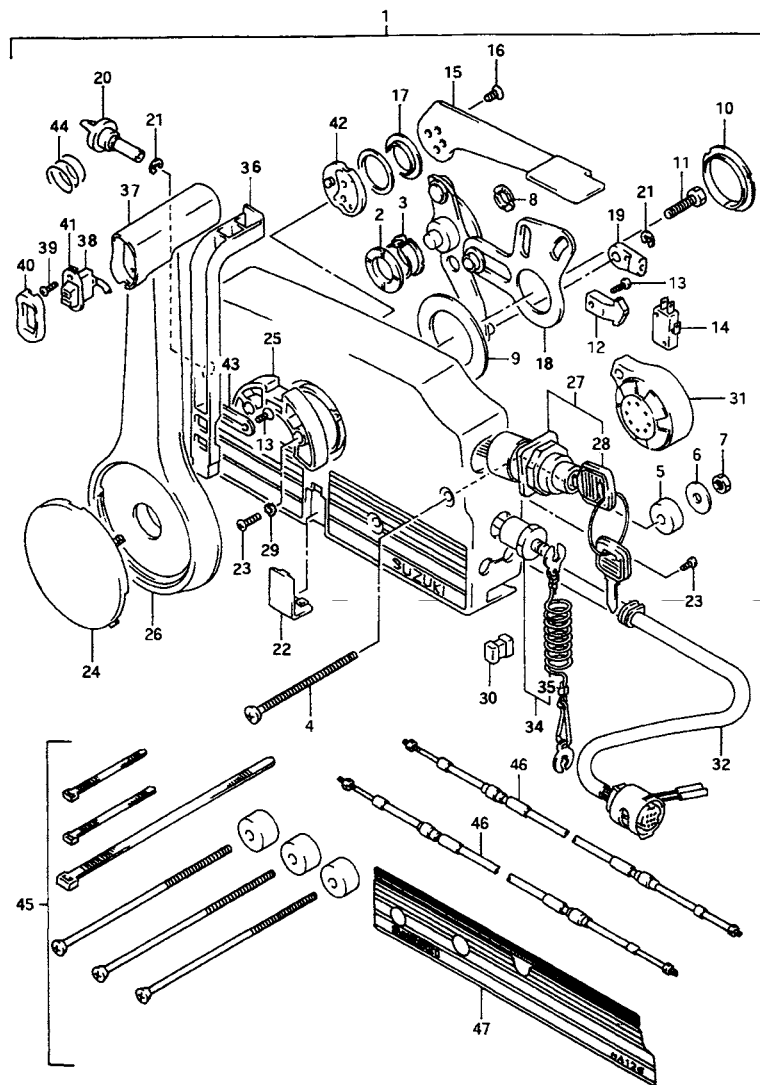
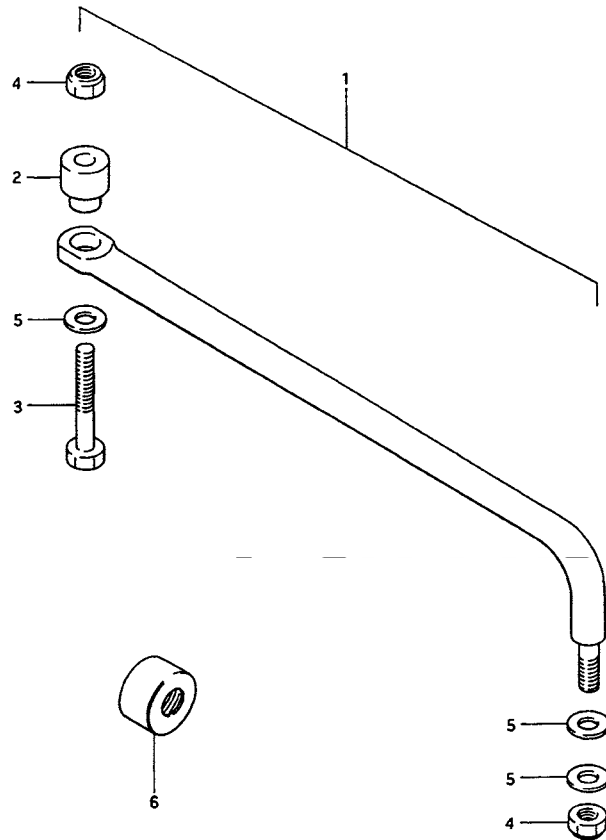


FIG.35 (H-7) リモートコントロール (MODEL:93~99)

見出番号	品番	品名	使用個数	備考	標準 作業時間
45	67140-95600	アタッチメントキット, ツインリモコン	1		
46-1	67320-95510	ケーブル, リモコン 7F(2.1M)	2		1.0
46-2	67320-95520	ケーブル, リモコン 8F(2.4M)	2		
46-3	67320-95540	ケーブル, リモコン 10F(3.1M)	2		
46-4	67320-95560	ケーブル, リモコン 12F(3.7M)	2		
46-5	67320-95580	ケーブル, リモコン 14F(4.3M)	2		
46-6	67320-95600	ケーブル, リモコン 16F(4.9M)	2		
46-7	67320-95620	ケーブル, リモコン 18F(5.5M)	2		
46-8	67320-95640	ケーブル, リモコン 20F(6.1M)	2		
46-9	67320-95650	ケーブル, リモコン 22F(6.7M)	2		
47	67282-95610	デカール, リモコンボックスポート(ブラック)	1	OPT	

FIG.36



5

FIG.36 (H-8) タイロッド

見出番号	品番	品名	使用個数	備考	標準 作業時間
1	67701-87D01	リンクアッシ、ドラッグ	1	OPT	
2	67721-94501	・スペーサ	1		
3	67725-94501	・ボルト	1		
4	67726-94500	・ナット	2		
5	67728-94501	・ワッシャ	4		
6	41161-94400	・シール、ステアリングケーブル	1		

FIG.37

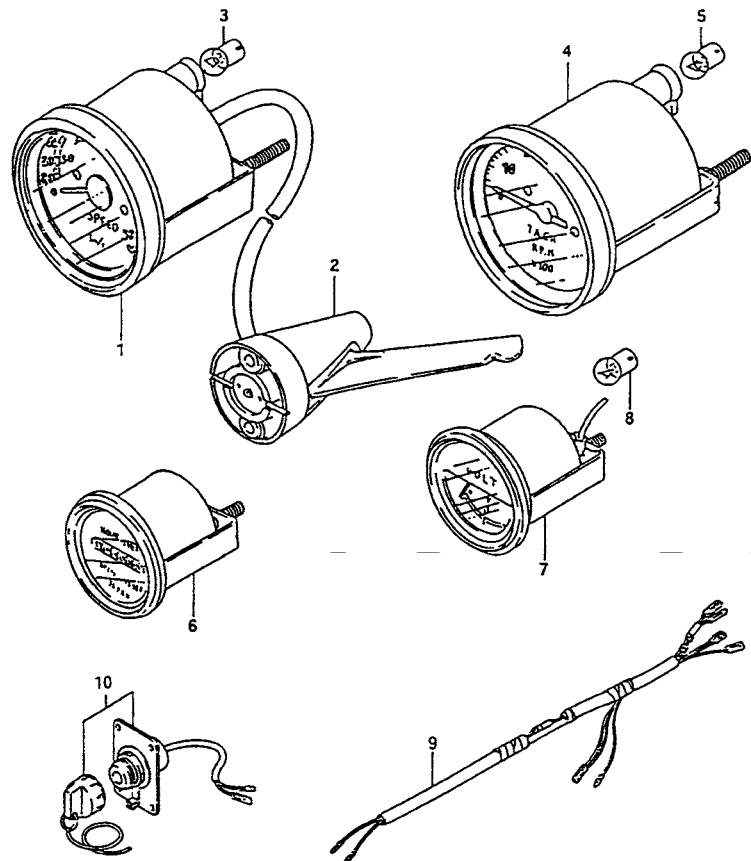
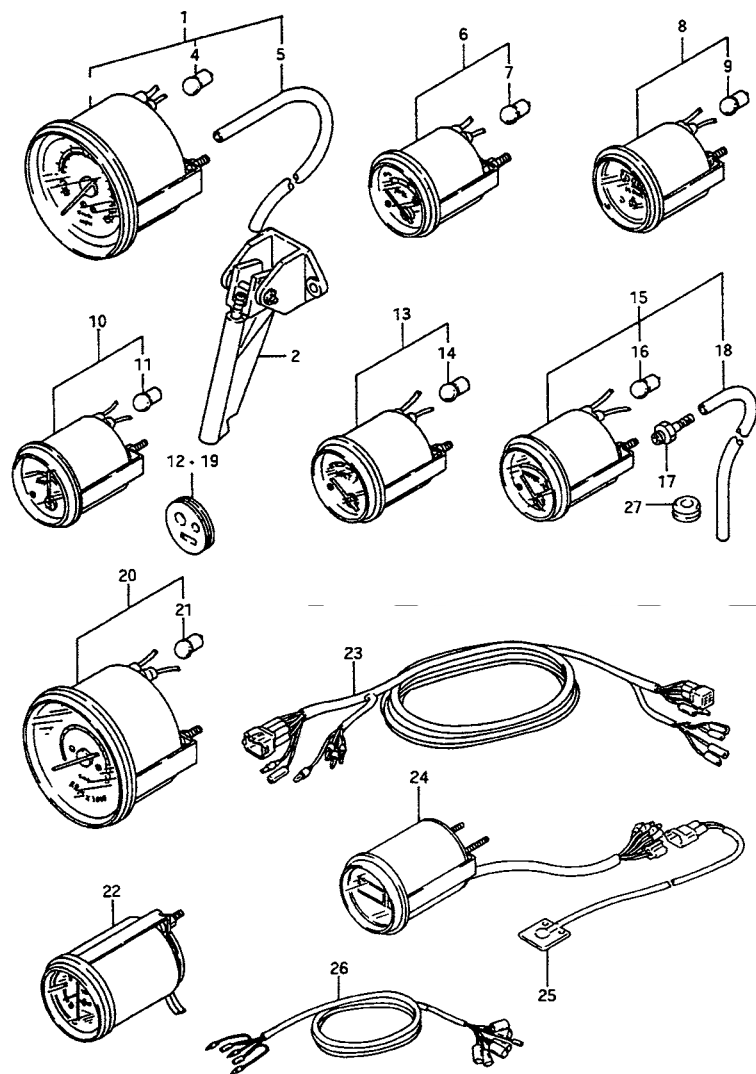


FIG.37 (I-2) オプション:メータ (1)

見出番号	品番	品名	使用個数	備考	標準 作業時間
1-1	34100-94501	スピードメータアッシ	1	MAX 120KM/H	0.5
1-2	34100-95502	スピードメータアッシ	1	MAX 80KM/H	
2	34190-95500	・センダ, スピードメータ	1		
3	# 09471-12001	・バルブ, 12V, 3.4W (STANLEY, A72A)	1		
4	34200-95512	タコメータアッシ	1	→34200-92E02	0.5
5	# 09471-12001	・バルブ, 12V, 3.4W (STANLEY, A72A)	1		
6-1	34500-95502	メータアッシ, アワー	1	NIPPON SEIKI	0.5
6-2	34500-95511	メータアッシ, アワー	1	JECO (QUARTZ) →34500-95510	
7	34600-95504	メータアッシ, ボルテージ	1		0.5
8	# 09471-12001	・バルブ, 12V, 3.4W (STANLEY, A72A)	1		
9	34109-94500	リード, メータエクステンション (L:1600)	1		
10	34108-94510	スイッチ, メータ	1		

FIG.38



6

FIG.38 (I-3) オプション:メータ (2)

見出番号	品番	品名	使用個数	備考	標準作業時間
1-1	34100-87D00	スピードメータ	1	MAX 130KM/H	0.5
1-2	34100-87D10	スピードメータ	1	MAX 90KM/H	
1-3	34100-87D40	スピードメータ, デジタル	1	TYPE:DIGITAL	0.5
2	34190-87D00	・センダ, スピードメータ	1		
4	# 09471-12001	・バルブ, 12V, 3.4W(STANLEY, A72A)	1		
5	34191-92E00	・チューブ	1	←34191-87D00	
6	34300-87D00	ゲージ, フューエル	1		
7	# 09471-12001	・バルブ, 12V, 3.4W(STANLEY, A72A)	1		
8	34500-87D00	メータ, アワー	1		
9	# 09471-12001	・バルブ, 12V, 3.4W(STANLEY, A72A)	1		
10	34550-87D01	アンメータ	1		
11	# 09471-12001	・バルブ, 12V, 3.4W(STANLEY, A72A)	1		
12	36658-94701	・グロメット, ケーブル	1		
13-1	34600-87D00	メータ, ボルテージ	1	TYPE:ANALOGUE	0.5
13-2	34600-87D10	メータアシ, ボルテージ	1	TYPE:DIGITAL	
14	# 09471-12001	・バルブ, 12V, 3.4W(STANLEY, A72A)	1		
15-1	34650-87D01	ウォータープレッシャゲージ	1	MAX 30 PSI	
15-2	34650-87D11	ウォータープレッシャゲージ	1	MAX 45 PSI	
15-3	34650-87D20	ゲージアシ, ウォータプレッシャ	1	TYPE:DIGITAL	
16	# 09471-12001	・バルブ, 12V, 3.4W(STANLEY, A72A)	1		
17	09362-09007	・ボルト	1		
18	34191-92E00	・チューブ	1	←34191-87D00	
19	36658-94701	・グロメット, ケーブル	1		

FIG.38

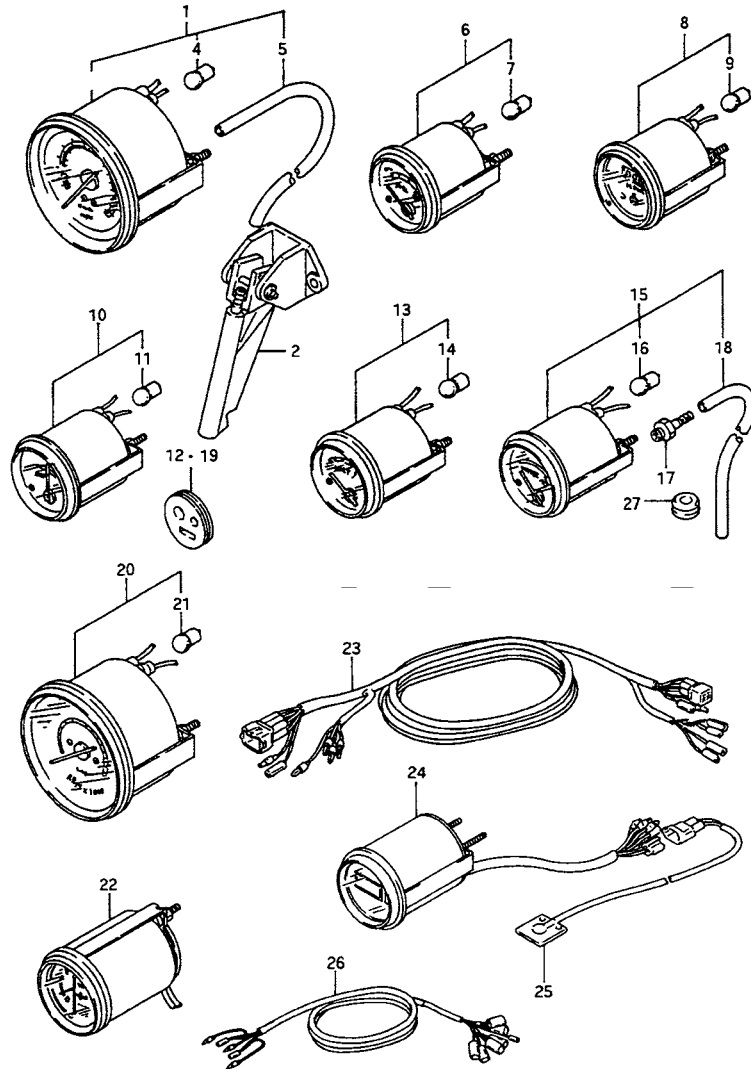


FIG.38 (I-4) オプションナル:メータ (2)

見出番号	品番	品名	使用個数	備考	標準 作業時間
20-1	34200-87D20	タコメータアッシ	1	TYPE:DIGITAL	0.5
20-2	34200-87D51	タコメータアッシ	1	TYPE:ANALOGUE	
21	# 09471-12001	・バルブ,12V,3.4W(STANLEY, A72A)	1		
22-1	34800-87D10	メータアッシ,トリム	1	TYPE:ANALOGUE	
22-2	34800-87D20	メータアッシ,トリム	1	TYPE:DIGITAL	
23-1	36660-87D80	ワイヤ,メータエクステンション	1	L:2000 MODEL:89, 90	
23-2	36660-87D90	ワイヤ,メータエクステンション	1	L:5000 MODEL:89, 90	
23-3	36660-87E80	ワイヤ,メータエクステンション(L:1570)	1	MODEL:91, 92	
23-4	36660-87E90	ワイヤ,メータエクステンション(L:4570)	1	MODEL:91, 92	
24	34450-87D00	メータアッシ,ウォータサーフェイステンパレチャ	1	RANGE:-15°C~+50°C	
25	34455-87D00	・センサ,ウォータサーフェイステンパレチャメータ	1		
26	36630-87D00	ハーネスアッシ,メータエクステンション	1		
27	09308-08011	グロメット	1	OPT	

FIG.39

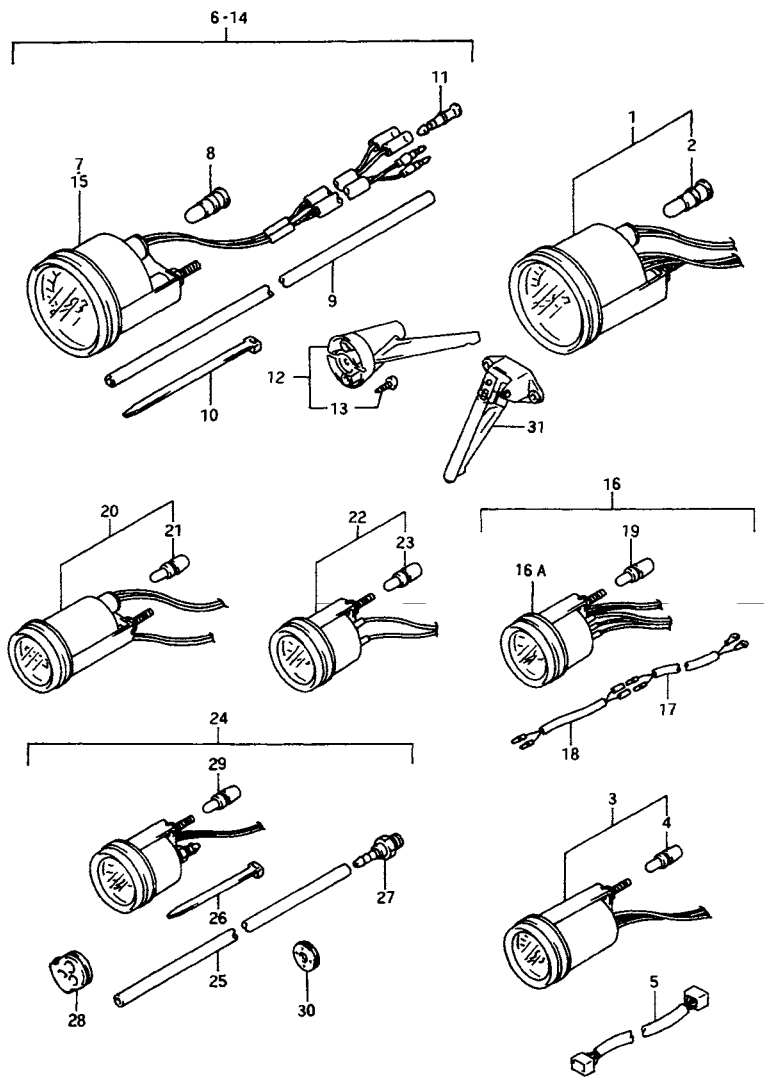


FIG.39 (I-5) オプションメータ (3)

見出番号	品番	品名	使用個数	備考	標準作業時間
1	34200-92E02	タコメータアッシ	1	STD ←34200-92E01	0.5
2	*09471-12179	・バルブ	1		
3	34800-92E00	メータアッシ, トリム	1	STD	
4	*09471-12180	・バルブ	1		
5	36682-92E00	ワイヤ, トリムメータエクステンション(L:6500)	1		
6	34102-92E00	スピードメータセット	1	MAX 130KM/H	0.5
7	34100-92E00	・スピードメータアッシ	1	MAX 130KM/H	
8	*09471-12179	・バルブ	1	←09471-12178	
9	34191-92E00	・チューブ	1		
10	09407-14407	・クランプ, L:145	2	←34192-92E00	
11	36615-96300	・ターミナル	2		
12	34190-95500	・センダ, スピードメータ	1		
13	03112-06309	・タツピングスクリュ	2	←34193-95500	
14	34102-92E10	スピードメータセット	1	MAX 80KM/H	
15	34100-92E10	・スピードメータアッシ	1	MAX 80KM/H	
16	34300-92E00	ゲージアッシ, フューエル	1		0.5
16A	# 34320-92E00	・ゲージ, フューエル	1		
17	34310-92E00	・リードアッシ, フューエルゲージ	1		
18	34360-92E00	・アダプタ, フューエルゲージ	1		
19	*09471-12180	・バルブ	1		
20	34500-92E00	メータアッシ, アワー	1		0.5
21	*09471-12180	・バルブ	1		
22	34600-92E00	メータアッシ, ボルテージ	1		
23	*09471-12180	・バルブ	1		

FIG.39

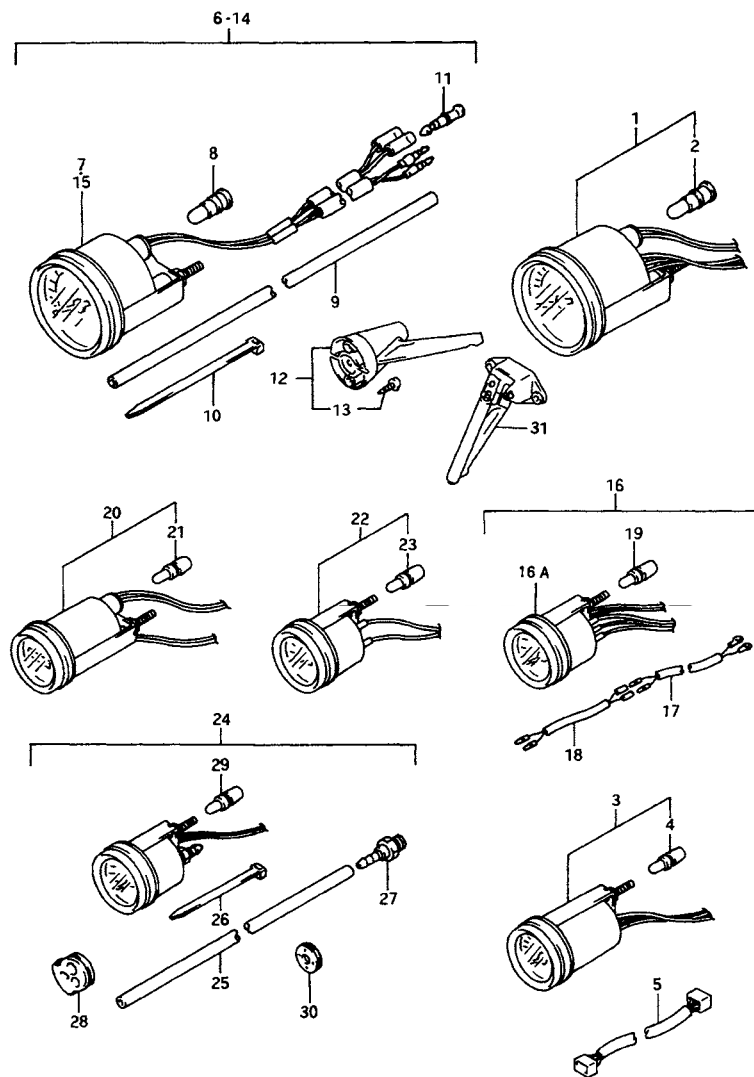
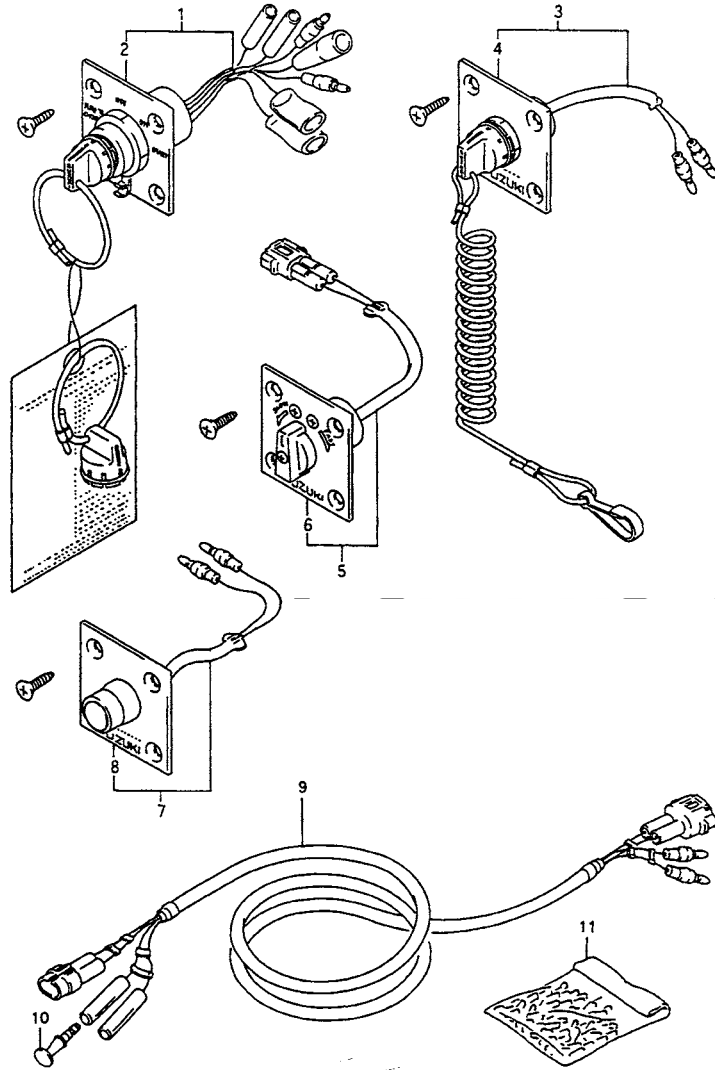


FIG.39 (I-6) オプション:メータ (3)

見出番号	品番	品名	使用個数	備考	標準作業時間
24	34650-92E00	ゲージ、ウォータプレッシャ(30PSI)	1		
25	34191-92E00	チューブ	1		
26	09407-14407	クランプ,L:145	2	←34192-92E00	
27	34652-92E00	ユニオン	1		
28	36658-95600	グロメット、メータ/スイッチケーブル	1		
29	*09471-12180	バルブ	1		
30	09320-08028	クッション	1		
31	34190-87D00	センダ、スピードメータ	1		

FIG.40



6

FIG.40 (I-7) オプション:パネルスイッチ

見出番号	品番	品名	使用個数	備考	標準 作業時間
1	37100-87D01	パネルアッシ、イグニッションスイッチ	1	→37100-92E00	
2	37139-87D00	・パネル、イグニッション エレクトリック	1		
3	37803-87D00	パネルアッシ、エマジエンシスイッチ	1		
4	37825-87D00	・パネル、エマジエンシ	1		
5	37901-87D00	パネルアッシ、イグニッションタイミング	1		
7	37905-87D00	パネルアッシ、オイルウォーニングリセットスイッチ	1		
8	37935-87D00	・パネル、オイルウォーニングリセット	1		
9	36670-94700	ワイヤ、スイッチエクステンション	1		
10	36615-96300	・ターミナル	2		
11	36990-87D00	ターミナル/スリーブセット	1		

FIG.41 (I-8) : MODEL:93~99

FIG.41

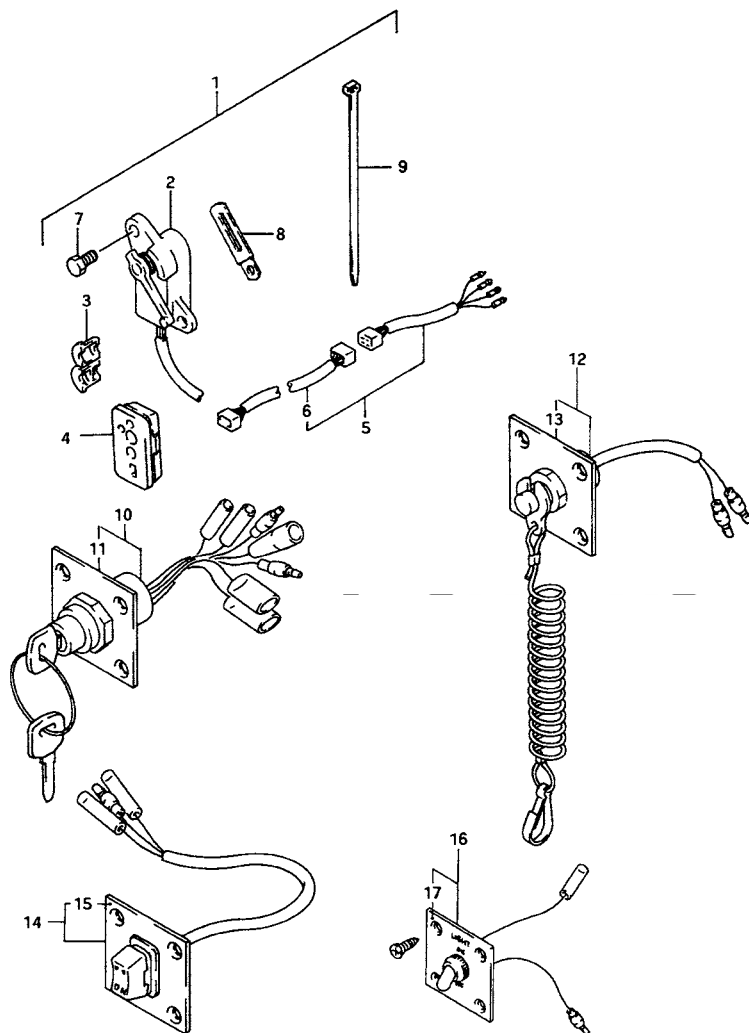
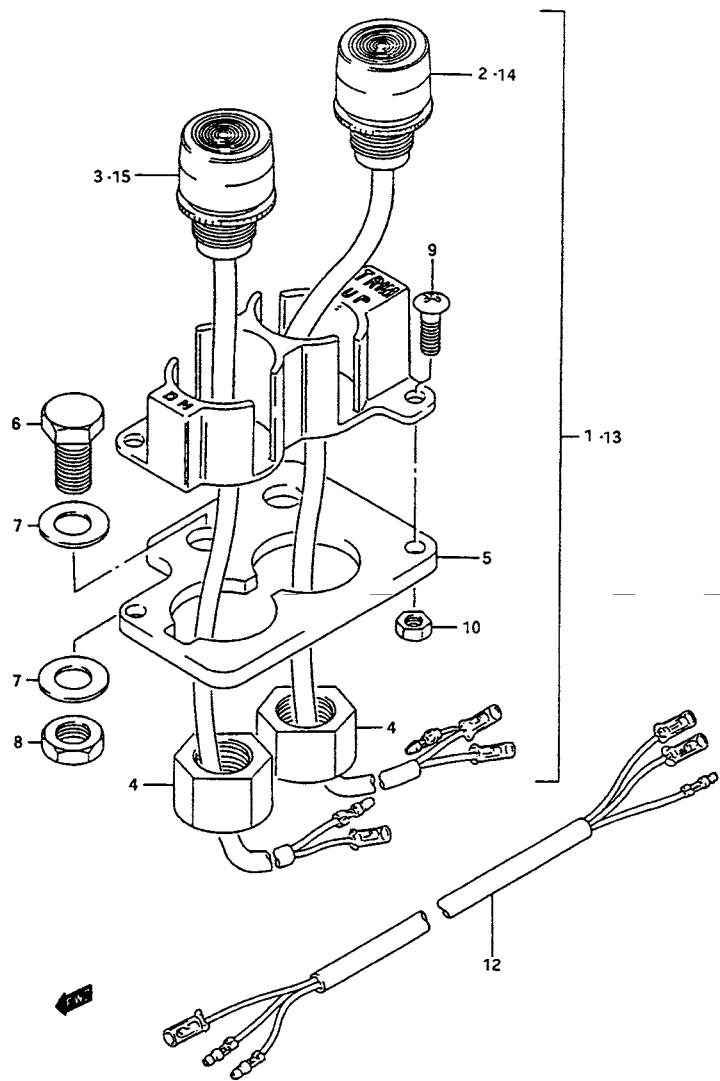


FIG.41 (I-8) オプション:パネルスイッチ (MODEL:93~99)

見出番号	品番	品名	使用個数	備考	標準 作業時間
1	34804-94600	センダセット, トリム	1		
2	34801-87D11	・センダアッシ, トリム	1		
3	34803-94500	・グロメット, トリムセンダリード	1		
4	36656-94612	・グロメット, ケーブル	1	←36656-94620	
5	36680-92E00	・ワイヤアッシ, トリムメータEXT/ADP(L:7000)	1		
6	36682-92E00	・ワイヤ, トリムメータエクステンション(L:6500)	1		
7	09100-06113	・ボルト, 6X16	2		
8	09404-06434	・クランプ, L:95	1	←09404-06204	
9-1	09407-14403	・クランプ, L:125	1		
9-2	09407-14407	・クランプ, L:145	2		
10	37100-92E00	パネルアッシ, イグニッションスイッチ	1		
11	37139-92E00	・パネル, イグニッションスイッチ	1		
12	37803-92E00	パネルアッシ, エマジエンシスイッチ	1		
13	37825-92E00	・パネル, エマジエンシスイッチ	1		
14	37805-92E00	パネルアッシ, PTTスイッチ	1		
15	37855-92E00	・パネル, PTTスイッチ	1		
16	37210-92E00	パネルアッシ, ライティングスイッチ	1		
17	37212-92E00	・パネル, ライティングスイッチ	1		

FIG.42



6

FIG.42 (I-9) オプション:トリム スイッチ

見出番号	品番	品名	使用個数	備考	標準 作業時間
1	37850-95312	スイッチアッシ,チルト/トリム	1	L:220 ←37850-95311	
2	37860-95324	・トリムスイッチ,アップ	1	←37860-95322	
3	37870-95324	・トリムスイッチ,ダウン	1	←37870-95323	
4	09159-14014	・ナット	2		
5	37852-95211	・プレート,トリムスイッチ	1		
6	09100-08232	・ボルト,8X30	2		
7	09160-08082	・ワッシャ,8.5X16X1.2	4		
8	09140-08019	・ナット	2		
9	02142-04127	・スクリュ	2		
10	08310-00047	・ナット	2		
12	37862-95201	ワイヤハーネス,トリムスイッチ	1	←37862-94500	
13	37850-87D03	スイッチアッシ,チルト/トリム	1	L:5000 ←37850-87D01	
14	37860-95324	・トリムスイッチ,アップ	1		
15	37870-95324	・トリムスイッチ,ダウン	1		

FIG.43

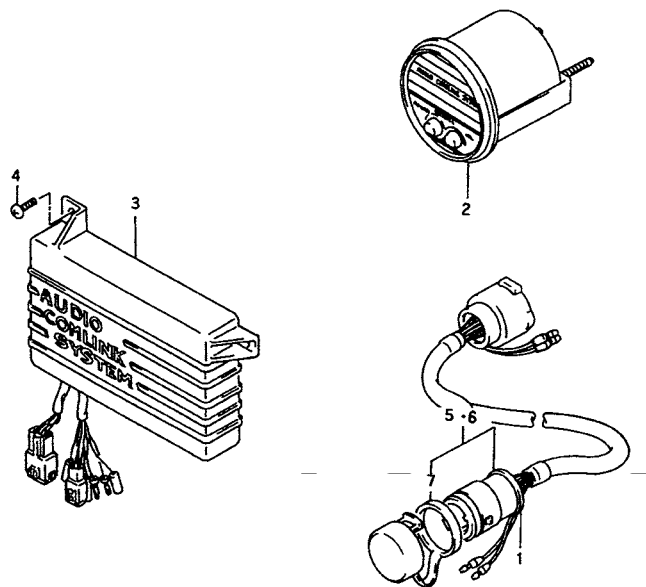


FIG.43 (I-10) オプションル:ワイヤリングハーネス

見出番号	品番	品名	使用個数	備考	標準作業時間
1	36620-92E00	ハーネス, リモコンエクステンション (L:7000)	1	MODEL:93~99	
2	39102-87D20	スピーカアッシ, ボイスウォーニング	1		
3	39190-87D11	ユニット, ボイスウォーニング	1	←39190-87D71	
4	03112-05253	スクリュ	3		
5	36620-87D20	ハーネス, リモコンエクステンション (L:5000)	1	L:5000	
6	36620-95302	ハーネス, リモコンエクステンション (L:2000)	1	L:2000	
7	36631-94300	・キャップアッシ, リモコンハーネス	1		

FIG.44

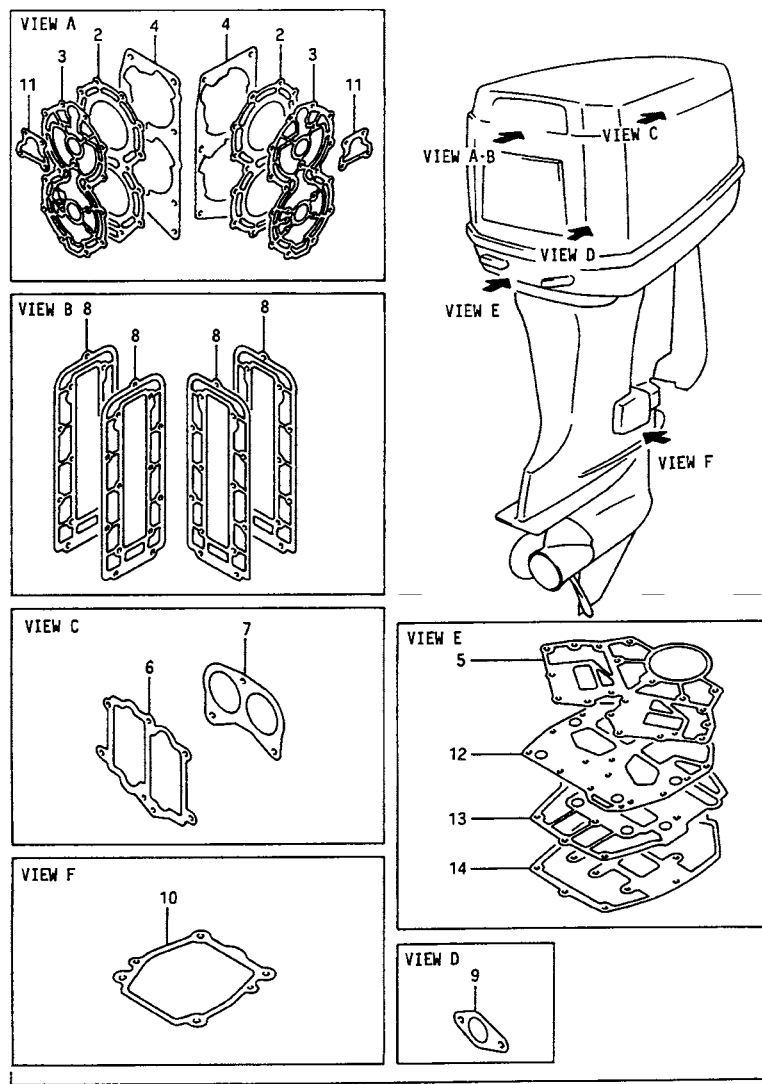


FIG.44 (I-11) オプション:ガスケット セット

見出番号	品番	品名	使用個数	備考	標準作業時間
1	11400-87889	ガスケットセット	1	←11400-87888	
2	11141-87E20	・ガスケット, シリンダヘッド	2		
3	11162-87E20	・ガスケット, シリンダヘッドカバー	2		
4	11228-87E10	・ガスケット, シリンダ	2		
5	11433-87E30	・ガスケット, アンダオイルシールハウジング	1		
6	13121-87E10	・ガスケット, インレットケース	2		
7	13125-87E00	・ガスケット, キャブレタ	2		
8	14151-87E10	・ガスケット, エキゾーストカバー	4		
9-1	16731-95520	・ガスケット, オイルポンプ	1		
9-2	16731-95310	・ガスケット, オイルポンプリテーナ	1	MODEL:96~99	
10	17472-87E10	・ガスケット, ポンプケースパネル	1		
11	17685-87D10	・ガスケット, サーモスタットカバー	2		
12	51211-87E30	・ガスケット, エンジンホルダ	1		
13	52231-87E30	・ガスケット, エキゾーストマニホールド	1		
14	52331-87E10	・ガスケット, エキゾーストチューブハウジング	1		

6

FIG.45

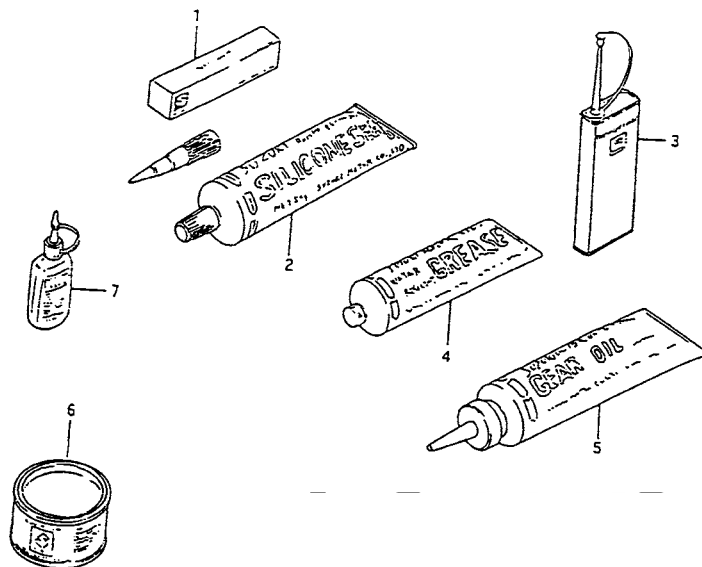


FIG.45 (I-12) オプションナル

見出番号	品番	品名	使用個数	備考	標準作業時間
1	99000-31140	ガスケット	1	100G FOR GEAR CASE	
2	99000-31120	スズキシリコンシール	1	50G FOR GEAR CASE	
3	99000-32040	ネジロック、スリーボンド	1	200G	
4	99000-25160	グリース、ウォータレジスタント、250G	1	250G	
5	99000-22540	スズキセンガイキギヤオイル	1	400CC	
6	99000-25010	スズキスーパーグリス	1	350G FOR CRANK OIL SEAL	
7-1	99000-32050	スレッドロックスーパーセメント、3L	1	50G (1342)	
7-2	99000-32020	ネジロックスーパー、103Q	1	50G (1333B)	

品 番 索 引 表

1. 品番の左側に#印のあるものは**直送部品**を表します。
2. 品番索引表に記載の希望小売価格(税抜き)は、1セット又は1個当りの**メーカー希望小売価格(税抜き)**です。
消費税は別途申し受けますので御了承下さい。
(1998年4月現在)

注. (1) 希望小売価格(税抜き)欄に「OLD」記号が表示されている部品は、非取扱い又は代替品が出荷される部品です。

(2) 記載の希望小売価格(税抜き)は予告なしに変更する場合があります。

7

品番	希望小売価格 (税抜き)	FIG.NO.	品番	希望小売価格 (税抜き)	FIG.NO.
10000			13125-87E00	160	44-7
			13150-87E01	4,400	4-1
			13152-87E01	190	4-2
			13153-87E00	630	4-3
			13201-87E80	29,100	6-2
11111-87E10-0ED	13,600	1-1	13201-87E90	29,100	5-2
11130-94600	350	1-2	13202-87E80	32,300	6-3
11132-87E10	100	1-3	13202-87E90	32,300	5-3
11141-87E20	2,300	1-4	13224-87D00	390	5-21
		44-2			6-21
11161-87E00-0ED	3,200	1-5	13224-87D10	390	5-21
11162-87E20	660	1-6			6-21
		44-3	13235-87D20	1,400	5-12
11210-87E04-0ED	39,200	1-14	13235-87E00	1,250	6-12
11210-87E10-0ED	39,200	1-14	13245-87D00	4,050	5-20
11220-87E03-0ED	39,200	1-15			6-20
11228-87E10	1,400	1-16	13245-87D10	4,050	5-19
		44-4			6-19
11261-87E00-0ED	530	1-7	13246-87D10	1,050	5-15
11265-87E10	100	1-8			6-15
11291-87D00-0ED	600	1-12	13247-87D00	100	5-14
11291-87E00-0ED	600	14-22			6-14
11300-87E11-0ED	129,000	2-7	13249-93900	130	7-15
11300-87E22-0ED	135,000	2-7	13249-95520	100	5-18
11400-87889	16,300	44-1			6-18
11431-87E00-0ED	40,600	2-1	13250-87D00	1,950	5-10
11433-87E30	2,050	2-2			6-10
		44-5	13251-87D20	390	5-11
11511-87E00	1,750	15-1			6-11
		16-1	13254-87D00	100	5-9
12100-87E02-025	7,500	3-21			6-9
12100-87E02-050	7,500	3-23	13254-98410	100	7-2
12110-87E02	5,800	3-3	13265-94360	180	7-3
12120-87E02	5,800	3-4	13268-96111	110	5-16
12140-87D02	3,250	3-5			6-16
12140-95320-025	2,050	3-22			7-8
		3-26	13270-94350	940	7-4
12140-95320-050	2,050	3-24	13278-02340	100	7-10
		3-28	13279-90000	290	5-17
12151-87E01	850	3-6			6-17
12190-87E02-025	7,500	3-25	13282-94350	450	7-5
12190-87E02-050	7,500	3-27	13370-87D00	1,850	5-8
12200-87E01	93,400	3-10			6-8
12323-87E00	1,550	3-15	13371-98300	1,000	7-6
13110-87E10-0ED	5,200	4-6	13392-58600	100	5-7
13110-87E20-0ED	4,950	4-6			6-7
13121-87E10	150	4-7	13400-87D12	11,900	7-1
		44-6	13414-87D00	100	7-10
13125-87E00	160	5-1	13421-87D00	100	7-9
		6-1	13421-87D10	100	7-9

品番	希望小売価格 (税抜き)	FIG.NO.	品番	希望小売価格 (税抜き)	FIG.NO.
13422-87D00	110	7-8	16195-87D00	100	9-1B
13425-87D00	880	7-7			9A-3
13425-87D10	810	7-7	16198-87D00	100	9-1C
13428-87D20	8,950	7-11			9-5
13432-33100	100	9-1A			9A-4
		9A-2	16250-94710	1,900	9-2
13434-87D10	370	7-12			9A-7
13435-87D00	130	7-13	16321-87E00	6,400	3-11
13510-87E00	720	5-24	16331-87D01	1,900	9-3
		6-24			9A-8
13691-87D00	130	5-5	16340-87D10	1,450	9A-9
		6-5	16340-87E00	1,450	9-4
13811-87E02	6,950	4-13	16411-94701	350	9A-10
13812-87E00	2,650	4-14	16710-87D01	1,850	2-13
13910-87D00	2,750	5-35	16710-87E10	1,200	2-19
		6-35			2-19
14131-87E00	2,050	1-25	16710-92E01	930	9-12
14141-87E00-0ED	4,750	1-26	16710-94641	1,250	9-13
14151-87E10	360	1-27			9A-17
		44-8	16710-95D10	680	2-14
14211-87E01	4,950	26-22	16710-98600	680	2-14
14211-87E10	4,950	26-22	16721-87E00	1,000	2-13
15100-72812	1,650	8-2	16731-95310	100	9A-11
		8A-2			44-9
15100-87D10	5,700	8-1	16731-95520	100	9-6
		8A-1			44-9
15142-68010	270	8-3	16911-92E20	290	5-30
		8A-3			5-31
15165-93010	110	8-5			6-30
		8A-5			6-31
15182-68011	100	8-4			6-31
		8A-4			9-14
15410-95530	OLD	8-6			9A-18
15410-95531	OLD	8-6			9A-19
15410-95540	2,000	8-22	17400-87E01	3,100	10-16
15413-87D10	410	8A-6	17411-87E00	3,850	10-1
		8-24	17461-87E00	2,400	10-2
		8A-8	17471-87E01	460	10-3
15413-93400	400	8-8	17472-87E10	150	10-4
15415-93400	100	8-7A			44-10
15430-87D10	620	8-23	17521-87E01	1,900	10-5
		8A-7	17561-87E00	1,600	10-6
15430-93410	720	8-7	17561-87E01	1,550	10-6
15430-93411	630	8-7	17561-87E10	1,400	10-6
16091-94900	140	9-1D	17561-87E11	1,400	10-6
16092-92440	100	9-1E	17562-87D00	430	10-8
16100-87E11	12,700	9-1	17563-87D00	430	10-9
16100-87E20	11,300	9A-1	17564-87D00	610	10-10
16191-94400	280	9A-5	17565-87D01	430	10-11
16192-94410	100	9A-6	17566-87D00	360	10-12

品番	希望小売価格 (税抜き)	FIG.NO.	品番	希望小売価格 (税抜き)	FIG.NO.
17567-87D00	160	10-13	25232-94300	130	12-8
17600-87E00	520	28-33	25311-87E00	3,100	12-12
17611-87D00	160	10-7	25321-87E01	3,850	13-38
17612-87D00	110	10-14	25411-87E00	350	12-13
17631-87E00	190	28-17	25421-87E00	350	12-14
17632-87E00	190	28-18	25511-87E01	3,300	12-15
17635-87E00	190	28-19	25521-87E01	3,300	12-16
17670-87D10	2,500	1-17	25531-87E00	1,900	12-17
17681-87D00-0ED	1,150	1-18	25611-87E10	1,450	12-18
17685-87D10	100	1-19	25614-87E00	1,100	12-39
17911-94610	360	44-11 29-33	25614-87E10	1,100	12-39
17912-94610	240	29-34	25700-87E00	2,300	28-36
17913-94610	280	29-35	26100-87E05	16,300	12-9
19121-87D00	450	11-1	26100-87E13	17,100	12-9
19122-87D00	330	11-2	26100-87E14	16,300	12-9
19131-95502	130	5-22 6-22 9-7 9A-12	26100-87E15	16,300	12-9
19136-87E00	130	11-3	26110-87E02	7,550	12-19
19136-94301	170	11-12	26110-87E03	7,550	12-19
19136-95300	160	5-23 6-23			
19185-87D00	280	9-8 11-5	31100-87D10	63,600	14-1
19844-90000	100	17-24A	31110-87D51-0ED	35,400	22-5
			31110-87D60-0ED	12,900	23-5
			31111-87D60	160	23-7
			31123-87D60	500	23-6
			31131-95241	970	14-4
			31131-95310	890	14-3
			31133-87D00	670	23-2A
			31133-87D51	2,250	22-4
			31135-87D50	160	22-4A
21111-87E00	530	11-11	31135-87D60	160	23-3
21111-87E01	530	11-11	31135-95310	190	14-5
21210-87D03	4,050	12-1	31136-87D00	2,350	23-2B
21311-87D00	280	12-2	31170-87D50-0ED	4,750	22-2
22511-99010	100	21-1	31173-87D52	8,850	22-3
23111-87E02	600	24-2 12-3	31173-87E00	24,400	23-2
23131-87D00	190	12-4	31173-95310	4,000	14-2
23313-87D00	130	12-6	31179-87D50	380	22-8
25121-87E00	160	12-10	31281-87D10	390	14-6
			31281-87D50	450	22-7
25131-87E00	1,450	12-11	31310-94600	29,100	14-7
25141-87E01	1,750	12-26	31311-87D51	31,700	22-6
25151-87E00	160	12-27	31311-87D60	29,100	23-4
25211-87E00	110	12-20	31312-94601	450	14-8
25231-87E00	130	12-7	31320-87D00	14,400	14-9

品番	希望小売価格 (税抜き)	FIG.NO.	品番	希望小売価格 (税抜き)	FIG.NO.
31360-87D00	450	14-10	34100-94501	22,900	37-1
31800-94401	7,100	18-22	34100-95502	21,000	37-1
31810-87E00	390	18-25	34102-92E00	15,500	39-6
31911-87E00-0ED	2,400	14-16	34102-92E10	15,500	39-14
31912-94701	380	14-18	34108-94510	3,100	37-10
31916-94500	160	14-11	34109-94500	2,050	37-9
31917-94500	480	14-12	34190-87D00		38-2
31918-94701	530	14-19			39-31
32101-87E00	35,000	15-5	34190-95500	7,050	37-2
32101-87E10	30,400	16-5			39-12
32102-87E10	50,000	16-14	34191-92E00	1,950	38-5
32120-87E10	3,800	15-8			38-18
		15-9			39-9
		16-9			39-25
		16-10	34200-87D20	30,500	38-20
32140-87D20	3,800	16-7	34200-87D51		38-20
32140-87E00	3,200	15-6	34200-92E02	23,100	39-1
		16-6	34200-95512	OLD	37-4
32150-87E20	4,950	15-3	34300-87D00		38-6
		16-3	34300-92E00	14,200	39-16
32160-87D11	4,950	15-11	34310-92E00	3,550	39-17
		16-12	# 34320-92E00	8,400	39-16A
32800-87D00	5,900	17-21	34360-92E00	1,550	39-18
32800-94610	6,500	17-21	34450-87D00	22,800	38-24
32903-87E10	120	17-24	34455-87D00	6,400	38-25
32900-87E00	56,300	17-1	34500-87D00		38-8
32900-87E22	51,600	17-1	34500-92E00	18,000	39-20
32950-87E00	2,100	17-5	34500-95502	17,900	37-6
32951-87E00	2,150	17-10	34500-95511	17,900	37-6
32951-87E01	2,000	17-10	34550-87D01	14,300	38-10
33410-87D70	5,800	17-12	34600-87D00		38-13
33446-98E20	130	17-27	34600-87D10	17,700	38-13
33510-97313	700	17-17	34600-92E00	18,000	39-22
33510-98600	730	17-18	34600-95504	17,900	37-7
33541-93950	410	17-25	34650-87D01	16,300	38-15
33542-38B00	100	17-26	34650-87D11	16,300	38-15
33799-94610	410	22-12	34650-87D20	27,800	38-15
		23-8	34650-92E00	16,300	39-24
33810-87E01	7,200	19-3	34652-92E00	670	39-27
33815-87D00	160	19-5	34700-92E11	15,500	19-2
33820-87E00	800	14-21	34701-92X50	16,800	19-2
33831-87E00	530	18-7	34800-87D10	19,000	38-22
33832-94601	400	18-7	34800-87D20	29,800	38-22
33834-87E00	110	18-5	34800-92E00	16,700	39-3
33899-95500	570	22-9	34801-87D11	17,700	20-15
34100-87D00		38-1			41-2
34100-87D10		38-1	34801-87D21	11,400	20-15
34100-87D40	37,900	38-1	34803-94500	100	41-3
34100-92E00	11,300	39-7	34804-94600	20,800	41-1
34100-92E10	11,300	39-15	34820-94600	5,350	1-24

7

品番	希望小売価格 (税抜き)	FIG.NO.	品番	希望小売価格 (税抜き)	FIG.NO.
34820-95D20	2,300	1-24	36895-92D10	310	18-3
34850-95D00	4,050	1-37	36896-87D00	130	18-9
34850-95D10	4,050	1-37	36990-87D00	740	40-11
34851-87E00	330	1-38	37100-87D01	OLD	40-1
34853-94700	110	1-39	37100-92E00	5,950	41-10
34860-87E11	5,200	33-9	37110-92E01	4,450	35-27
34870-87D10	3,750	1-21	37110-94611	OLD	34-27
		1-22	37139-87D00	1,500	40-2
34870-94630	3,750	1-21	37139-92E00	2,050	41-11
34876-92E00	530	1-36	37141-92E00	870	35-28
36610-87E30	6,800	19-8	37141-92E10	870	35-28
36615-96300	100	19-32	37141-92E20	870	35-28
		39-11	37141-92E30	870	35-28
		40-10	37141-92E40	870	35-28
36616-87D00	550	19-15	37141-92E50	870	35-28
36618-87D00	130	19-13	37141-92E60	870	35-28
36620-87D20	11,500	43-5	37141-92E70	870	35-28
36620-92E00	11,500	34-32	37141-92E80	870	35-28
		35-32	37141-92E90	870	35-28
		43-1	37141-94400	720	34-28
36620-95302	5,700	43-6	37141-94410	830	34-28
36630-87D00	4,150	38-26	37141-94420	830	34-28
36630-92E00	3,600	18-28	37141-94430	830	34-28
36631-94300	400	43-7	37141-94440	830	34-28
36641-94710	100	19-23	37141-94450	830	34-28
36645-87E00	360	18-6	37210-92E00	5,750	41-16
36656-87D11	170	19-17	37212-92E00	1,800	41-17
36656-94612	500	41-4	37721-87D02	1,750	18-19
36658-94701	130	19-7	37721-94600	1,850	34-14
		38-12			35-14
36658-95600	160	38-19	37725-95300	190	18-20
36660-87D20	11,800	19-21	37726-87E00	170	18-21
36660-87D80	7,700	38-23	37801-98300	150	19-36
36660-87D90	11,400	38-23	37803-87D00	4,050	40-3
			37803-92E00	4,050	41-12
36660-87E20	11,800	19-21	37805-92E00	4,500	41-14
36660-87E80	7,700	38-23	37810-87D13	4,050	5-4
36660-87E90	11,400	38-23			6-4
36660-92E90	4,250	19-21	37815-87D10	280	5-33
36660-95610	9,250	19-21			6-33
36664-87D00	270	19-22	37820-92E00	2,800	35-34
36670-94700	4,400	40-9	37820-94404	OLD	34-33
36680-92E00	4,500	41-5	37823-92E00	760	35-35
36682-92E00	4,000	39-5	37823-94400	660	34-34
		41-6	37825-87D00	1,500	40-4
36740-94771	1,400	18-10	37825-92E00	1,800	41-13
36791-87E00	280	18-12	37850-87D03	7,750	42-13
36894-87D00	520	21-2	37850-95312	3,200	42-1
36895-87D01	600	21-3	37850-95602	4,750	19-24
		27-28	37852-95211	2,100	42-5

品番	希望小売価格 (税抜き)	FIG.NO.	品番	希望小売価格 (税抜き)	FIG.NO.
37855-92E00	1,800	41-15	41235-87D00	130	21-18
37860-94610	3,450	34-37	41240-87D02	410	21-19
		35-38	41250-87D01	930	21-20
37860-95324	1,550	42-2	41256-87D01	110	21-21
		42-14	41260-87D02	170	21-22
37862-95201	1,100	42-12	41810-87D00	610	20-6
37869-95590	310	34-40	43111-87D05-0ED	32,400	21-4
		35-41	43211-87D00	280	21-5
37870-95324	1,550	42-3	43711-97E00	500	21-6
		42-15	43750-87E01-0ED	25,800	21-7
37901-87D00	6,250	40-5	45421-87D00	950	20-17
37905-87D00	2,400	40-7	48121-87D00	2,150	24-7
37920-95D00	3,600	19-27	48121-87D01	2,150	24-7
37925-95D00	160	19-28	48125-87D00	280	24-8
37930-95612	1,350	19-25	48310-87D10	1,950	21-31
37935-87D00	1,500	40-8	48321-87D02	1,150	24-11
37935-95601	130	19-26	48400-87D02-0ED	17,800	24-1
37940-87D01	1,400	19-33	48401-87D00	15,500	24-3
38100-87E10-0ED	73,100	22-1	48401-87D01	14,300	24-3
38100-87E20-0ED	67,000	23-1	48405-87D00	280	24-6
38410-94540	7,700	18-16	48503-87D02-0ED	139,000	25-1
38410-94550	7,100	18-16	48503-87D10-0ED	113,000	25-1
38412-94500	280	18-17	48505-87D10	650	25-
		18-23	48510-87D00	26,500	25-33
38422-94520	820	18-24	48510-87D20	24,400	25-33
38423-95510	190	15-17	48518-87D00	100	25-29
		16-18	48520-87D01	2,300	25-2
		17-13	48530-87D02	3,550	25-3
		18-1	48535-87D00	110	25-4
		18-2	48536-87D00	110	25-5
38500-92X50	3,100	34-31	48541-87D00	120	25-57
		35-31	48542-87D00	120	25-58
39102-87D20	28,500	43-2	48543-87D00	110	25-47
39190-87D11	74,000	43-3	48551-87D00	1,800	25-6
			48552-87D00	450	25-7
			48553-87D00	330	25-8
			48554-87D00	110	25-9
			48555-87D00	100	25-10
			48571-87D00	7,100	25-48
			48581-87D00	630	25-34
41111-87E03-0ED	14,300	20-1	48582-87D00	1,250	25-51
41121-87E11-0ED	14,300	20-2	48582-87D10	1,050	25-52
41130-87D02	4,950	20-3	48583-87D00	960	25-53
41151-94500	480	20-4	48583-87D10	880	25-54
41153-94500	100	20-5	48584-87D00	630	25-16
41161-94400	670	36-6	48585-87D00	OLD	25-30
41181-87E00-019	110	20-19	48586-94500	310	25-17
41220-87D01-0ED	1,100	21-15	48588-87D00	100	24-14
41225-94501	100	21-16			25-18
41226-87D01	110	21-17	48605-87D00	180	25-

40000

品番	希望小売価格 (税抜き)	FIG.NO.	品番	希望小売価格 (税抜き)	FIG.NO.
48610-87D01	9,350	25-13	52311-87E01	10,200	26-8
48615-87D00	410	25-14	52331-87E10	770	26-9
48627-87D00	OLD	25-11			44-14
48630-87D00	2,400	25-15	52332-87E00	370	26-10
48633-87D00	OLD	25-12	52341-87E00	110	27-3
48660-87D01	1,400	25-55	52342-87D00	190	27-4
48681-87D00	170	25-19	52342-87E00	280	27-4
48682-87D00	190	25-32	52343-87D01	150	27-5
48691-87D00	110	25-20	52343-87E01	150	27-6
48710-87D00	3,400	24-9	54121-87D00	160	27-31
48720-87D01	4,050	24-10	54121-87E00	280	26-12
48801-87D00	17,900	25-34A	54125-87D00	190	26-13
48811-87D00	7,500	25-35	54130-87E00	3,000	26-14
48818-87D00	OLD	25-31	54137-87E00	3,150	26-15
48821-87D00	520	25-36	54151-94400	410	27-37
48823-87D00	120	25-37	54160-87E00	3,850	27-32
48831-87D00	1,250	25-25	54160-87E10	3,850	27-32
48832-87D00	1,050	25-26	54166-87E00	2,500	27-33
		25-41B	54211-87E00-0ED	5,950	27-38
48633-87D00	110	25-27	54221-87E00-0ED	3,250	27-39
48834-87D00	610	25-28	54222-87E01-0ED	1,900	27-40
48841-87D00	520	25-38	54224-87E00	110	27-41
48842-87D00	100	25-39	55110-87E00-0ED	56,100	28-1
48843-87D00	120	25-40	55118-87D00	190	28-4
48844-87D00	650	25-41	55119-87D10	110	28-5
48851-87D00	1,250	25-21	55125-87E01	810	28-6
48852-87D00	2,100	25-22	55127-87D00	110	28-7
48853-87D00	100	25-23	55182-95200	750	28-34
48854-87D00	130	25-24	55320-95310	810	25-63
48862-87D00	280	23-9			27-27
48863-87D00	660	23-10	55332-87D00	180	10-19
			55333-87D02	310	10-20
			56120-87E00	8,850	13-25
			56122-87E00	2,150	13-30
			56123-87E00	530	13-31
			56130-87E00	4,500	13-32
			57110-87E00	25,100	13-1
			57110-87E10	25,100	13-1
			57130-87E01	3,000	27-24
			57133-87E00	680	13-2
			57134-87E10	100	13-3
51111-87E00-0ED	19,000	26-1	57300-87821	19,500	13-8
51111-87E10-0ED	OLD	26-1	57500-87872	2,200	13-10
51211-87E30	2,650	26-2	57500-87882	2,200	13-13
		44-12	57500-87892	2,000	13-15
52111-87E01-0ED	34,700	27-1			
52123-87D00	350	27-2	57510-87811	3,700	13-17
52131-87E00-0ED	7,300	27-19	57610-87E00	13,400	13-19
52211-87E00	3,400	26-6	57621-87E02	4,750	13-20
52231-87E30	2,000	26-7	57630-94500	1,900	28-35
		44-13	57630-95500	1,650	28-35

50000

品番	希望小売価格 (税抜き)	FIG.NO.	品番	希望小売価格 (税抜き)	FIG.NO.
57631-87E00	660	13-21	61433-87E00	2,050	30-6
57632-87E00	2,300	28-26			31-6
57632-87E10	6,500	28-26			31A-6
57633-94500	1,250	28-27			31B-6
57633-95501	990	28-27	61440-87E00	8,450	31A-23
57634-94500	130	28-28	61441-95560-764	470	30-22
57635-95300	130	28-29			31-22
58100-94500-019	21,100	28-25	61442-94600-019	510	30-23
58100-94512-019	21,100	28-25			31-23
58100-94522-019	21,100	28-25	61442-94600-764	160	30-23
58100-94532-019	21,100	28-25			31-23
58100-94554	55,000	28-25	61443-87E00-70G	5,050	31-24
58100-94561	55,000	28-25	61443-87E10-70G	5,050	30-24
58100-94571	55,000	28-25	61443-87E40	5,150	31B-22
58100-94581	55,000	28-25	61453-87E00-70G	5,050	31-25
58100-95511-019	21,000	28-24	61453-87E10-70G	5,050	30-25
58100-95521-019	21,000	28-24	61453-87E40	5,150	31B-23
58100-95550-019	21,000	28-24	61463-87E10	2,750	31A-25
			61463-87E30	1,850	31B-24
			61481-87D00-0ED	2,800	30-7
					31-7
					31A-7
					31B-7
			61482-94400	350	30-8
					31-8
61110-87E03-0ED	28,500	29-1			31A-8
61110-87E10-0ED	27,100	29-1			31B-8
61110-87E20-0ED	27,100	29-1	61485-94400	350	30-9
61112-94502	3,300	29-3			31-9
61113-87E00	2,150	2-18			31A-9
61124-87D01	670	29-24			31B-9
61125-87D00-0ED	470	29-23	61491-87D01	660	30-10
61131-87E01-0ED	3,200	29-4			31-10
61138-87E02	430	29-22			31A-10
61139-87E00	280	29-2A			31B-10
61141-87E00-0ED	8,850	29-5	61495-87D00	130	30-11
61142-87E00	160	29-25			31-11
61155-94500	130	29-2			31A-11
61240-87E00-70G	1,450	29-20			31B-11
61400-87800-0ED	60,900	31B-1	61531-87E01-80C	5,800	31-26
61410-87E01-0ED	50,500	30-1	61531-87E10-80C	5,800	30-26
61410-87871-0ED	60,900	31A-1	61610-95514	480	30-12
61421-87E00-80C	2,850	30-21			31-12
		31-21			31A-12
					31B-12
61422-87E00	1,850	31B-25	61620-87D01	1,150	30-2
61431-87D01-0ED	7,100	30-5			31-2
		31-5	61621-87D02	1,100	31A-2
		31A-5			31B-2
		31B-5	61631-87D01	600	29-12

60000

7

品番	希望小売価格 (税抜き)	FIG.NO.	品番	希望小売価格 (税抜き)	FIG.NO.
61633-87D03-0ED	1,400	29-13	67232-95620	630	35-3
61633-95204-0ED	1,900	29-14	67241-95600	590	34-15
61641-87D00	350	29-15	67241-95680	980	34-15
61644-87D01	530	30-3			35-15
		31-3	67243-95600	430	34-17
		31A-3			35-17
		31B-3	67245-95600	1,050	34-41
65510-92D00	1,400	32-2			35-42
65561-92D00	130	32-3	67251-95600	4,850	34-26
65700-87D50	7,150	32-32	67251-95680	4,200	34-26
65700-94406	OLD	32-18			35-26
65700-95516	7,150	32-28	67252-95600	920	34-10
65720-94411	810	32-6			35-10
		32-22	67253-95600	500	34-9
65720-95511	2,500	32-25			35-9
65721-87D00	270	32-25	67255-95600	630	34-35
65740-95500	1,200	32-7			35-36
65750-94404	1,500	32-19	67256-95600	630	34-25
65750-95500	2,600	32-29			35-25
		32-33	67257-95600	660	34-24
65770-95504	2,050	32-20	67257-95610	630	34-24
		32-30			35-24
		32-34	67258-87D00	280	34-42
65781-98500	130	32-21			35-43
		32-31	67259-87D00	280	34-43
		32-35			35-44
65800-92823	14,600	32-1	67261-95600	1,400	34-36
65850-92D01	2,500	32-9			35-37
65853-92D00	110	32-12	67263-95600	190	34-39
65854-92D20	130	32-11			35-40
65854-92D30	130	32-13	67267-95600	280	34-22
65855-92D10	160	32-10	67267-95610	270	34-22
65864-92D00	480	32-15			35-22
65866-92D00	100	32-16	67273-95600	100	34-30
65871-92D00	110	32-17			35-30
67140-95600	2,400	34-44	67275-95600	270	34-19
		35-45			35-19
67200-87D12-0ED	OLD	34-1	67282-95610	410	34-46
67200-87D22-0ED	49,400	35-1			35-47
67214-95600	370	34-12	67292-94300	100	34-21
67220-95620	2,500	35-12			35-21
		34-18	67294-95600	270	34-5
		35-18			35-5
67223-95600	500	34-20	67296-94300	100	34-13
		35-20			35-13
67232-95600	500	34-2	67296-95600	270	34-4
		35-2			35-4
67232-95610	370	34-8	67296-95610	100	34-23
		35-8			35-23
67232-95620	630	34-3	67297-95600	100	34-29

品番	希望小売価格 (税抜き)	FIG.NO.	品番	希望小売価格 (税抜き)	FIG.NO.
67297-95600	100	35-29	99000-22540	500	45-5
67320-95510	8,850	34-45	99000-25010	600	45-6
		35-46	99000-25160	900	45-4
67320-95520	9,100	34-45	99000-31120	1,000	45-2
		35-46	99000-31140		45-1
67320-95540	9,800	34-45	99000-32020	3,000	45-7
		35-46	99000-32040	800	45-3
67320-95560	11,100	34-45	99000-32050	3,000	45-7
		35-46			
67320-95580	11,600	34-45			
67320-95600	12,100	35-46			
		34-10			
67320-95620	12,100	35-46			
		34-45			
		35-46			
67320-95640	12,500	34-45	01421-06307	70	4-10
		35-46	01421-06357	70	4-10
67320-95650	14,000	34-45	01550-06127	50	19-16
		35-46			30-19
67341-87D02	420	29-27			31-19
67466-95200	350	11-8	01550-06167	50	18-18
67467-94402	410	11-9	01550-06207	50	8-19
		11-13			17-22
67701-87D01	7,850	36-1	01550-06253	60	17-2
67721-94501	450	36-2	01550-06257	60	15-2
67725-94501	280	36-3	01550-06307	60	1-10
67726-94500	160	36-4			17-23
67728-94501	100	36-5	01550-06357	60	1-28
68110-87D01	10,200	30-29			4-11
		31-29	01550-06407	60	1-11
68111-42031-1RR	990	31A-26			1-20
68112-43400-019	920	31A-24	01550-06507	60	2-8
		30-22	01550-08167	60	14-20
		31-22			14-23
69100-87E02	7,500	33-1			19-4
69200-87D05	1,900	33-2	01550-08207	60	1-13
69221-94700	640	33-4			14-27
69241-87D20	330	33-3	01550-08257	70	14-17
69711-93E00	150	16-24	01550-08357	70	2-9
69732-92E00	220	31A-28	01550-10507	80	2-10
		31B-26	01550-10757	100	2-11
			01570-06253	60	16-23
			01570-06257	60	15-22
			01580-06167	60	18-27
			02112-06407	50	18-26
			02112-33063	50	4-4
			02112-35127	50	15-4
					16-4
			02112-36207	50	15-7
					16-8

7

品番	希望小売価格 (税抜き)	FIG.NO.	品番	希望小売価格 (税抜き)	FIG.NO.
02112-36353	60	15-10	08211-28365	140	13-18
		16-11	08310-00047	50	42-10
02112-75127	60	15-12	08310-00063	50	17-4
		16-13	08310-00067	50	17-3
02142-04127	50	42-9	08310-00087	50	8-20
02142-06167	50	32-4			8A-20
02142-06207	50	19-14	08310-00127	50	32-24
02142-06257	50	4-15	08316-10067	50	4-12
		19-6	08316-10107	50	1-35
02162-06127	50	19-20	08319-31062	90	19-1
		19-35	08321-01053	50	25-45
		23-12	08321-01067	50	25-46
		31A-20	08321-01087	50	14-26
02162-06167	50	31B-20	08322-01057	50	9A-16
		30-13			31A-22
		31-13	08322-01067	50	31B-21
		31A-13			9-11
02162-06207	50	31B-13	08322-01087	50	12-5B
		7-16			8A-21
		8A-19			
02162-06257	50	16-2	08322-01127	50	32-23
03112-05253	50	43-4			32-26
03112-06309	50	39-13	08331-31356	100	3-14
03212-05163	50	1-23	08341-31059	100	15-16
		19-10			16-17
03212-05203	50	17-11	09100-06113	90	20-16
03222-04083	50	32-14			41-7
03242-05103	50	19-34	09100-08232	160	34-11
03242-05123	50	30-27			35-11
		31-27			42-6
03242-05163	50	30-20	09100-10155	140	25-59
		30-28	09100-10208	190	25-61
		31-20	09100-10264	210	25-60
		31-28	09100-12039	480	20-8
03242-05253	50	17-16	09100-12058	1,100	26-16
04211-11129	70	2-12	09103-06180	70	12-5
04221-04089	50	3-20	09103-08188	120	5-25
06111-05004	50	12-37			6-25
06111-07004	50	12-38	09103-08191	170	26-11
07130-05253	60	25-42			26-23
07130-05303	60	25-43	09103-08243	120	26-24
07130-05307	60	9A-14	09106-10053	130	1-31
07130-05407	60	9A-15	09108-10026	140	27-21
07130-06353	60	25-44	09108-10043	1,100	27-20
07130-08407	90	14-24	09108-10102	130	1-32
08113-60087	990	13-29	09108-10115	1,100	27-20
08211-08222	70	12-25	09116-06092	60	27-8
08211-20341	110	3-9			29-6
08211-28363	140	13-18			29-28
08211-28364	140	13-18	09116-06094	60	29-6

品番	希望小売価格 (税抜き)	FIG.NO.	品番	希望小売価格 (税抜き)	FIG.NO.
09116-06094	60	29-28	09139-02003	80	34-38
09116-06099	100	20-7			35-39
		29-7	09140-04007	80	28-22
09116-06106	80	29-26	09140-05005	80	5-26
09116-06127	90	11-6			6-26
		29-16			9-10
09116-08097	140	2-3			9A-13
09116-08098	130	2-4			11-7
09116-08099	130	2-5			11-14
09116-08100	190	1-33			30-14
09116-08101	90	33-10			31-14
09116-08103	120	28-8			31A-14
09116-08109	190	1-9			31B-14
09117-06031	90	12-42	09140-06011	50	12-28
		22-13	09140-06020	80	12-31
		25-56			34-7
09117-08043	110	26-3			35-7
09117-08044	160	26-4	09140-08019	80	21-23
09117-08056	160	26-17			42-8
		27-42	09140-10031	100	21-29
09117-08057	120	10-15			27-22
		13-35	09140-12028	140	20-9
09117-08087	90	14-13	09140-12029	120	27-34
09117-10038	300	28-9	09140-12038	110	32-27
09117-10039	380	28-10	09140-14032	140	13-9
09118-06093	110	27-9	09140-18007	480	15-14
09118-08098	190	27-10			16-15
09118-08127	170	29-9	09141-18005	470	28-30
09118-08134	330	27-11	09145-12004	140	26-18
09119-06047	670	11-10			27-44
09119-06067	260	9-9	09159-14014	250	42-4
09125-04018	70	28-20	09159-14020	140	20-18
09125-04023	80	28-21	09159-22003	1,150	20-10
09125-05046	60	28-23	09160-05024	60	19-30
		31A-16			30-15
		31B-16			31-15
09125-05075	70	4-5			31A-15
09125-06063	80	21-8			31B-15
		27-30	09160-06052	80	15-18
09125-06069	100	1-40			16-19
		27-12			17-6
09126-05003	110	34-16	09160-06082	60	21-24
		35-16	09160-06104	60	34-6
09126-06008	70	27-43			35-6
09128-06069	80	17-9	09160-08062	70	14-14
09128-06072	100	29-7			21-25
		29-8	09160-08082	80	42-7
09132-05039	90	19-29			14-25
09134-08010	100	12-29	09160-12044	140	20-11
09135-06016	140	12-30	09160-12065	140	26-19

7

品番	希望小売価格 (税抜き)	FIG.NO.	品番	希望小売価格 (税抜き)	FIG.NO.
09160-12065	140	27-36	09180-08142	110	27-26
09160-12066	80	20-12	09180-24008	330	13-24
		26-20	09181-20251	120	3-9
		27-35	09181-28184	120	13-18
09160-12075	170	27-36	09181-35167	150	3-13
09160-18011	170	15-15	09181-39001	150	21-12
		16-16	09181-40033	160	13-16
09160-18028	140	28-32	09181-40034	160	13-16
09160-22046	100	20-13	09181-40035	160	13-16
09160-28020	120	27-13	09181-40036	160	13-16
09160-28023	140	13-18	09181-40176	140	13-16
09160-28024	140	13-18	09181-40181	140	13-16
09160-28025	140	13-18	09181-40182	140	13-16
09160-28026	140	13-18	09181-40190	140	13-11
09160-28027	140	13-18	09181-40195	140	13-11
09160-28028	140	13-18			13-16
09160-28029	140	13-18	09181-40212	140	13-16
09160-28030	140	13-18	09181-41003	170	13-11
09160-28031	140	13-18	09181-41004	170	13-11
09160-28032	140	13-18	09181-41005	170	13-11
09160-28033	140	13-18	09181-41006	170	13-11
09160-31005	140	13-4	09181-41008	170	13-11
09160-39001	140	21-9	09181-41009	170	13-11
09160-86001	490	13-36	09181-41010	170	13-11
09161-06120	50	21-10	09181-41012	170	13-11
		27-29	09181-41013	170	13-11
09161-12004	140	32-26			13-16
09161-16008	70	10-21	09181-41014	170	13-11
09162-08007	80	21-26	09181-64002	160	13-14
		26-25	09181-64003	160	13-14
09162-10005	80	21-30	09181-64004	160	13-14
		25-62	09181-64005	160	13-14
		27-23	09181-64006	160	13-14
09162-12005	120	20-14	09181-64007	160	13-14
		26-21	09181-64008	160	13-14
		27-45	09181-64009	160	13-14
09164-13005	100	29-17	09181-64010	360	13-14
09164-14008	100	29-17	09181-64011	360	13-14
09168-06026	60	32-5	09202-06031	120	10-17
09168-10022	70	28-11	09202-07003	130	13-39
09168-12015	50	32-8	09202-08006	120	26-5
09169-08038	140	26-26			27-14
09169-08039	180	29-10			28-12
09169-08042	170	33-11	09204-01002	60	12-41
09169-28003	170	21-11			21-27
09169-33001	120	13-5	09204-03003	60	28-31
09180-06248	110	17-7	09209-08019	170	12-40
09180-06250	120	15-19	09229-04028	110	30-4
		16-20			31-4
09180-08097	80	14-15			31A-4

品番	希望小売価格 (税抜き)	FIG.NO.	品番	希望小売価格 (税抜き)	FIG.NO.
09229-04028	110	31A-21	09321-05019	100	31A-17
09229-04032	120	31B-4			31B-17
09246-04005	170	1-34	09329-10022	310	30-17
09248-10008	70	25-49			31-17
		28-13			31A-18
09250-09001	120	29-32			31B-18
09250-21003	160	29-31	09351-25703-600	120	9-15
09261-05010	50	12-32			9-16
09262-40003	3,050	3-12			9-17
09263-20072	720	3-7			9-18
09263-26023	2,100	28-2			9-19
09263-28013	1,100	13-26	09351-50803-600	110	9-20
09265-25023	2,000	13-6			9-21
09265-40003	3,150	13-12	09352-50903-600	240	9A-20
09269-40004	8,800	3-16			1-29
09269-40005	8,050	3-17			4-8
09280-08008	130	12-21			7-17
09280-08012	80	27-15			8-11
09280-08014	50	7-14			8-12
		25-50			8A-9
09280-14011	140	12-33			8A-10
09280-15010	70	12-33			9-20
09280-19006	80	29-36			9-21
09280-20004	80	12-22			9-22
09280-45004	140	27-16			9A-21
09280-46004	110	13-33			9A-21
09280-69001	110	12-34			9A-22
09280-70010	400	22-11			9A-22
09280-80002	170	2-6			29-29
09280-86001	160	13-27			30-18
09282-22003	300	3-1			31-18
09282-22004	300	13-34			31A-19
09282-28003	320	13-28			31B-19
09282-39001	280	21-13			33-5
09283-35030	660	3-2	09355-25705-600	230	2-15
09283-40020	520	3-18			9-16
09284-08005	160	12-23			9-17
09306-17001	140	24-12			9-18
09307-13002	190	29-18			9-19
09307-13003	140	29-19			9A-23
09308-08011	110	38-27	09355-40805-600	360	5-27
09309-06007	140	17-14			5-28
09320-08001	130	17-8			5-29
09320-08028	140	39-30			6-27
09320-08044	110	15-20			6-28
		16-21			6-29
09320-11013	140	29-11			6-29
09320-12027	130	33-7			28-14
09321-05019	100	30-16			28-14
		31-16	09355-70125-00B	1,250	27-17

品番	希望小売価格 (税抜き)	FIG.NO.	品番	希望小売価格 (税抜き)	FIG.NO.
09355-70125-600	430	8-13 8-14 8-15 8A-11 8A-12	09404-06432	120	19-31 33-8
			09404-06433	120	23-11
			09404-06434	120	41-8
			09404-08205	80	1-41
		8A-13 8A-14 27-17	09404-08206	80	19-11 9-27 9A-27
09355-90145-600	450	29-37 09362-09007			17-15 19-12
09362-09008	170	28-15	09404-08207	80	2-17
09367-06003	170	8-16	09404-10205	80	18-8
		8A-15	09407-12402	130	18-15
09367-08005	140	8A-16	09407-14403	130	18-15
09380-17009	120	24-13			22-10
09380-32003	270	13-22			32-36
09380-38003	320	21-14			41-9
09381-20003	70	3-8	09407-14407	130	17-19
09381-22009	60	12-24			19-19
09381-24003	130	12-24A			28-16
09381-40005	320	27-25			39-10
09390-80002	170	3-19			39-26
09401-06405	70	2-16 9-23 9A-24	09408-00021	70	41-9 9A-28 18-14
09401-07403	80	5-32 6-32 9-24	09408-00043	80	18-13
		9A-25	09420-04009	150	10-18
09401-08410	70	33-6	09421-04008	240	13-37
			09440-05034	120	12-35
			09440-07066	160	27-7
09401-08411	60	1-30 4-9 7-18 8-17 8A-17	09440-10035	100	12-36
			09440-13048	160	27-46
			09440-38006	320	13-7
			09440-46006	100	13-23
			09443-08031	140	21-28
		9-25 9-26 9A-26 29-30 33-6	# 09471-12001	120	37-3 37-5 37-8 38-4 38-7
09401-11403	90	27-18	#		38-9
09401-11407	80	8-18 8A-18	#		38-11
09401-13416	100	29-38	#		38-14
09403-17304	140	19-18	#		38-16 38-21
09404-06432	120	1-41 15-21 16-22 18-4 19-9	* 09471-12179	チョコバイ	39-2
			*		39-8
			* 09471-12180	チョコバイ	39-4
			*		39-19
			*		39-21

品番	希望小売価格 (税抜き)	FIG.NO.	品番	希望小売価格 (税抜き)	FIG.NO.
* 09471-12180	チョコバイ	39-23			
*		39-29			
* 09481-25001	80	18-11			
# 09482-00370	450	17-20			
# 09482-00464	690	17-20			
09491-25014	550	5-34			
09491-26013	410	5-13			
09491-26016	390	5-34			
09491-27007	640	5-34			
09491-32006	320	6-34			
09491-32008	490	6-34			
09491-33004	390	6-13			
09491-34007	600	6-34			
09492-72002	550	6-6			
09492-77001	550	6-6			
09492-85001	450	5-6			
09492-90002	460	5-6			
09800-01001	1,750	30-30 31-30 31A-27			
		31B-27			

7

品 名 索 引 表

品名	FIG.NO.	品名	FIG.NO.
(ア)		カップ	8-8
		*	8-24
		*	8A-8
		カバー、アッパ(グレー)	22-2
		カバー、アッパマウント	26-15
		カバー、ウエザ	30-29
		*	31-29
		*	31A-26
		カバー、ウォータ	29-22
		カバー、エアインテーク(グレー)	30-5
アーム	7-5		
アーム、チルトレバースプリング	21-19		
アーム、ニュートラルロック	34-35		
*	35-36		
アクチュエータ	34-12		
*	35-12		
アクチュエータ、ニュートラルスイッチ	18-20		
アジャスタ	5-17		
*	6-17		
*	7-7		
*	7-7		
アタッチメント、ウォッシュホースフオーアメリカ	28-34		
アタッチメントキット、ツインリモコン	34-44		
*	35-45		
アダプタ、フェルゲージ	39-18		
アマチュア	14-7		
*	22-6		
*	23-4		
アンメータ	38-10		
インペラ、ウォータポンプ	10-2		
ウォータプレッシャゲージ	38-15		
*	38-15		
エアバント、オイルタンク	33-4		
エレメントセット	8-23		
*	8A-7		
エンド、ケーブル	34-19		
*	35-19		
エンドブロック、トリムラム	25-55		
エンブレム、エンジンカバーフロント	30-21		
*	31-21		
エンブレム、エンジンカバーリア	30-26		
*	31-26		
エンブレム、スズキ(ゴールド)	30-22		
*	31-22		
エンブレム、スズキ(ブラック)	30-22		
*	31-22		
		ガイド	25-22
		ガイド、シフトロッドコネクタ	12-20
		ガスケット	9-1E
		*	9A-6
		*	45-1

(カ)

品名	FIG.NO.	品名	FIG.NO.
ガスケット、アンダオイルシールハウジング	2-2	キー(17)	35-28
*	44-5	キー(18)	35-28
ガスケット、インレットケース	4-7	キー(19)	35-28
*	44-6	キー(20)	35-28
ガスケット、エキゾーストカバー	1-27	キー、101	34-28
*	44-8	キー、102	34-28
ガスケット、エキゾーストチューブハウジング	26-9	キー、103	34-28
*	44-14	キー、104	34-28
ガスケット、エキゾーストマニホールド	26-7	キー、105	34-28
*	44-13	キー、106	34-28
ガスケット、エンジンホルダ	26-2	キット、ウォータポンプリベア	10-16
*	44-12	キャップ/ローブ	34-34
ガスケット、オイルタンクキャップ	33-3	キャップ、クランプブラケットシャフト	20-4
ガスケット、オイルポンプ	9-6	キャップ、グリッパ	34-39
*	44-9	*	35-40
ガスケット、オイルポンプリテーナ	9A-11	キャップ、スパークプラグ	17-17
*	44-9	*	17-18
ガスケット、キャブレタ	5-1	キャップ、トランサムボルト	20-5
*	6-1	キャップ、トリムスイッチ	34-40
*	44-7	*	35-41
ガスケット、ゲージカバー	32-11	キャップ、レバー(ブラック)	34-24
ガスケット、ゲージレンズ	32-13	*	35-24
ガスケット、サーモスタットカバー	1-19	キャップ、レバー(ブルー)	34-24
*	44-11	キャップ、ロアマウントカバー(グレー)	27-40
ガスケット、シリンダ	1-16	キャップアッシ、オイルタンクフィル	33-2
*	44-4	キャップアッシ、フェルセパレートタンク	32-2
ガスケット、シリンダヘッド	1-4	キャップアッシ、リモコンハーネス	43-7
*	44-2	キャブレタアッシ、セカンド	5-3
ガスケット、シリンダヘッドカバー	1-6	*	6-3
*	44-3	キャブレタアッシ、トップ	5-2
ガスケット、ジンク(NA)	1-3	*	6-2
ガスケット、タンクキャップ	32-3	ギヤ、オイルポンプ	9-3
ガスケット、バルブシート	5-7	*	9A-8
*	6-7	ギヤ、オイルポンプドライブ	3-11
ガスケット、フェル	32-17	クッション、イグニッションタイミングスイッチ	19-28
ガスケット、フェルポンプ	8-3	クランクケースアッシ(グレー)	2-7
*	8A-3	*	2-7
ガスケット、フロートチャンバ	5-11	クランクシャフトアッシ	3-10
*	6-11	クリップ、フェルホース	32-21
*	7-3	*	32-31
ガスケット、プロテクションカバー	1-8	*	32-35
ガスケット、ポンプケースパネル	10-4	グリース、ウォータレジスタント、250G	45-4
*	44-10	グリッパ	34-36
ガスケットセット	44-1	*	35-37
キー(11)	35-28	グロメット、エクステンションワイヤ	19-22
キー(12)	35-28	グロメット、エンジンホルダカバー	29-25
キー(13)	35-28	グロメット、ギヤケース	28-4
キー(14)	35-28	グロメット、ケーブル	19-7
キー(15)	35-28	*	29-24
キー(16)	35-28	*	38-12

7

品名	FIG.NO.	品名	FIG.NO.
グロメット、ケーブル	38-19	ゲージアッシ、モニター	19-2
*	41-4	ゲージセット、モニター	19-2
グロメット、サブウォータチューブ	10-12	コイル、イグニッションタイミング	15-11
*	10-13	*	16-12
グロメット、トリムセンダリード	41-3	コイル、ギヤカウンティング	15-3
グロメット、ドライブシャフトハウジング	27-4	*	16-3
グロメット、ドレーンホース、NO.1	27-3	コイル、バッテリーチャージング	15-8
グロメット、ドレーンホース、NO.2	27-4	*	15-9
グロメット、フラッシュホース	29-33	*	16-9
グロメット、メータ/スイッチケーブル	39-28	*	16-10
グロメット、PTTケーブル	19-17	コイル、プライマリ、NO.2	16-7
ケース	25-36	コイル、マグネットプライマリ	15-6
ケース、インレット(グレー)	4-6	*	16-6
*	4-6	コイルアッシ、イグニッション	17-12
ケース、ウォータポンプ	10-1	コネクタ	5-22
ケース、エクステンション(グレー)	27-19	*	6-22
ケース、ギヤ(グレー)	28-1	*	9-7
ケース、サイレンサ	4-13	*	9A-12
ケース、ダウンブレッシャバルブ	25-25	*	11-3
ケース、チェックバルブ	25-38	*	11-8
ケース、ブローバルブ	25-35	*	11-9
ケースアッシ、フェーズ	18-10	*	11-13
ケーブル、リモコン 10F(3.1M)	34-45	コネクタ、クラッチロッド	12-18
*	35-46	コネクタ、ドレーンホース、アッパ	27-6
ケーブル、リモコン 12F(3.7M)	34-45	コネクタ、ドレーンホース	27-5
*	35-46	コネクタ、フラッシュホース	29-34
ケーブル、リモコン 14F(4.3M)	34-45		
*	35-46		
ケーブル、リモコン 16F(4.9M)	34-45		
*	35-46		
ケーブル、リモコン 18F(5.5M)	34-45		
*	35-46		
ケーブル、リモコン 20F(6.1M)	34-45	(サ)	
*	35-46		
ケーブル、リモコン 22F(6.7M)	34-45		
*	35-46		
ケーブル、リモコン 7F(2.1M)	35-46	サーモスタット	1-17
*	34-45	サポータ、エンジンテンパレチャセンサ	1-39
ケーブル、リモコン 8F(2.4M)	34-45	シーリングキット、ギヤケース	28-36
*	34-45	シール、アンダカバー	29-3
*	35-46	シール、エキゾーストチューブハウジング	26-10
ケーブルアッシ、スタータ	19-3	シール、エンジンロアカバー、ロア	2-18
ケーブルアッシ、スタータモータサブ	14-21	シール、オイル	22-12
ケーブルアッシ、トリムリレーグランド	18-7	*	23-8
ケーブルアッシ、PTTリレーグランド	18-7	シール、オイルタンクフィラリッド	30-10
ゲージ、ウォータプレッシャ(30PSI)	39-24	*	31-10
ゲージ、フェーエル	38-6	*	31A-10
*	39-16A	*	31B-10
ゲージアッシ、ウォータプレッシャ	38-15	シール、ステアリングケーブル	36-6
ゲージアッシ、フェーエル	32-9	シール、スバークプラグキャップ	17-25
*	39-16	シール、ハイテンションコード	17-26

品名	FIG.NO.	品名	FIG.NO.
シール、PTTケーブル	22-9	スクリュ	35-4
シフト、クラッチドッグ	13-20	*	35-13
シムセット、ドライブシャフト	13-10	*	35-23
シムセット、フォワードギヤ	13-13	スクリュ、プリード	9A-5
シムセット、リバースギヤ	13-15	スズキシリコンシール	45-2
シャフト、クラッチ	12-1	スズキスーパーグリス	45-6
シャフト、クラブブラケット	20-3	スズキセンガイギヤオイル	45-5
シャフト、シフトヨークピボット	12-26	ステータアッシ	15-5
シャフト、チルトシリンダアッパ	24-11	ステータアッシ、マグネット	16-5
シャフト、チルトシリンダロア	24-7	ストッパ	27-31
*	24-7	ストッパ、アッパスラスト	26-12
シャフト、ドライブ(L)	13-1	ストッパ、ケーブル	19-5
シャフト、ドライブ(UL)	13-1	*	19-23
シャフト、プロペラ	13-19	ストッパ、プロップシャフトベアリングハウジング	13-30
シャフト、リターンバルブ	25-21	ストッパ、プロペラブッシュ	28-26
シリンダ、スターボード	1-14	*	28-26
シリンダ、スターボード(グレー)	1-14	ストッパ、リードバルブ	4-2
シリンダ、ポート(グレー)	1-15	ストッパ、ワイヤリングハーネス	19-13
シリンダアッシ、チルト(グレー)	24-1	ストッパセットピニオン	14-8
ジョイント、ドライブ	25-53	ストレーナセット	8-7
*	25-54	*	8-7
ジンク、シリンダ	1-2	スピーカアッシ、ボイスウォーニング	43-2
ジンクセット、アノード	20-6	スピードメータ	38-1
ジンクセット、プロテクション	25-63	*	38-1
*	27-27	スピードメータ、デジタル	38-1
スイッチ、エマージェンシ	34-33	スピードメータアッシ	37-1
スイッチ、チルト	19-24	*	37-1
スイッチ、トリム	34-37	*	39-7
*	35-38	*	39-15
スイッチ、ニュートラル	34-14	スピードメータセット	39-6
*	35-14	*	39-14
スイッチ、メータ	37-10	スプール	25-2
スイッチアッシ、イグニッション	34-27	スプリング	5-16
*	35-27	*	6-16
スイッチアッシ、イグニッションタイミング	19-27	*	7-8
スイッチアッシ、エマージェンシ	35-34	*	7-8
スイッチアッシ、オイルウォーニングリセット	19-25	*	8-4
スイッチアッシ、チルトトリム	42-1	*	8A-4
*	42-13	*	22-4A
スイッチアッシ、ニュートラル	18-19	*	23-3
スクリュ	5-5	*	25-9
*	5-18	*	25-27
*	6-5	*	25-37
*	6-18	*	25-40
*	7-13	スプリング、オイルフィラリッド	30-9
*	7-15	*	31-9
*	23-7	*	31A-9
*	34-4	*	31B-9
*	34-13	スプリング、スロットルレバー	11-5
*	34-23	スプリング、ニュートラルアーム	34-43

7

7

品名	FIG.NO.	品名	FIG.NO.
スプリング,ニュートラルアーム	35-44	(タ)	
スプリングブラシ	14-5		
スベーサ	34-5		
*	34-30		
*	35-5		
*	35-30		
ターミナル	19-32		
*	36-2		
スベーサ,ウォータチューブ	10-14		
スベーサ,ウォータチューブ(UL)	10-7		
スベーサ,プロペラナット	28-27	ターミナル/スリーブセット	40-11
*	28-27	タコメータアッシ	37-4
スライダ,シフトバーチカル	12-12	*	38-20
スライダ,シフトホリゾンタル	13-38	*	38-20
スラスト,ロアマウント	27-37	*	39-1
スラストワッシャセット	13-17	タブ,トリム	28-6
		タンクセット,オイル	33-1
スリーブ,シフトアクセルスプリングフォワード	12-15	タンクセット,フェュエル(24L)	32-1
スリーブ,シフトアクセルスプリングリバース	12-16	ダイヤフラムセット	8-2
スリーブ,シフトスプリングロック	12-17	*	8A-2
スル-ポルト	14-6	ダンバ,アッパ	14-11
スレッドロックスーパーセメント,3L	45-7	ダンバ,スタータ	14-19
セット,エンジンカバーデカール	31A-23	ダンバ,トリムリレー	18-24
センサ,ウォータサーフェイステンパレチャメータ	38-25	ダンバ,ミドル	14-12
センサ,エンジンテンパレチャ	1-24	チューブ	38-5
センサ,オイル	9-2	*	38-18
*	9A-7	*	39-9
センサ,クーリングウォータ&エンジンテンパ	1-21	*	39-25
センサ,クーリングウォータ/エンジンテンパ	1-21	チューブ,ウォータ(L)	10-6
*	1-22	*	10-6
センサ,シリンダテンパレチャ	1-24	チューブ,ウォータ(UL)	10-6
センサアッシ,オイルレベル	33-9	*	10-6
センサアッシ,スロットルバルブ	5-4	チューブ,ウォータインスペクション	29-2
*	6-4	チューブ,ウォータサブ	10-5
センサアッシ,ヒート	1-37	チューブ,エキゾースト	26-22
*	1-37	*	26-22
センダ,スピードメータ	37-2	チューブ,オーバフロー	27-2
*	38-2	チューブ,チルトアウトレット	24-10
*	39-12	チューブ,チルトインレット	24-9
*	39-31	チューブ,ドレーン	29-2A
センダアッシ,トリム	20-15	チューブ,フロテクタ	18-5
*	20-15	チューブ,L150	15-17
*	41-2	*	16-18
センダセット,トリム	41-1	*	17-13
ソケット,フェュエルホース	32-19	*	18-1
*	32-29	*	18-2
*	32-33	デカール(ゴールド/ブラック)	30-24
ソレノイド	7-11	*	30-25
		デカール,エンジンカバースターボード	31B-22
		デカール,エンジンカバーフロント	31B-25
		デカール,エンジンカバーボート	31B-23
		デカール,エンジンカバーリヤ	31A-25

品名	FIG.NO.	品名	FIG.NO.
デカール,エンジンカバーリヤ	31B-24	ハーネスアッシ,メータエクステンション	38-26
デカール,スターボード(ゴールド/ブラック)	31-24	ハーネスアッシ,ワイヤリング	19-8
デカール,ボート(ゴールド/ブラック)	31-25	ハウジング,アンダオイルシール(グレー)	2-1
デカール,リモコンボックスボート(ブラック)	34-46	ハウジング,エキゾーストチューブ	26-8
*	35-47	ハウジング,シフトアクセル	12-19
デカールセット,ロアカバー(ゴールド/ブラック)	29-20	ハウジング,シフトアクセルスリーブ	12-19
トリムスイッチ,アッパ	42-2	ハウジング,ドライブシャフト(グレー)	27-1
*	42-14	ハウジング,ドライブシャフトオイルシール	13-32
トリムスイッチ,ダウン	42-3	ハウジング,プロップシャフトベアリング	13-25
*	42-15	ハウジングアッシ,シフトアクセル(レフト)	12-9
ドラム,フリースロットル	34-41	ハウジングアッシ,シフトアクセル(UL)	12-9
*	35-42	*	12-9
ドレーン,エンジンカバー	30-11	*	12-9
*	31-11	バルブ	25-7
*	31A-11	*	25-26
*	31B-11	*	25-41B
		バルブ,チェック	2-13
		*	2-14
		*	2-14
		*	2-19
		*	2-19
		バルブ,チェック(SINGLE)	9-12
		バルブ,チェックオイル(DOUBLE)	9-13
		*	9A-17
		バルブ,メインチェック	25-3
ナット	36-4	バルブ,リード	4-3
ニードルアッシ	7-6	バルブアッシ,スタータ	7-1
ニツブル	2-13	バルブアッシ,ニードル	5-8
ニツブル,グリース	21-1	*	6-8
*	24-2	バルブアッシ,リード	4-1
ネジロック,スリーボンド	45-3	バンド,スタータモータ	14-18
ネジロックスーパー,103Q	45-7	バイブ,ウォータドレーン	28-5
ノズル,メイン	5-12	パッキング	22-8
*	6-12	パッド,トリムシリンダラム	21-31
ノブ,ブレーキアジャスタ	34-20	パネル,イグニッションエレクトリック	40-2
*	35-20	パネル,イグニッションスイッチ	41-11
		パネル,エマージェンシ	40-4
		パネル,エマージェンシスイッチ	41-13
		パネル,オイルウォーニングリセット	40-8
		パネル,ボンベケースアンダ	10-3
		パネル,ライティングスイッチ	41-17
		パネル,PTTスイッチ	41-15
		パネルアッシ,イグニッションスイッチ	40-1
		*	41-10
		パネルアッシ,イグニッションタイミング	40-5
ハーネス,リモコンエクステンション(L:2000)	43-6	パネルアッシ,エマージェンシスイッチ	40-3
ハーネス,リモコンエクステンション(L:5000)	43-5	*	41-12
ハーネス,リモコンエクステンション(L:7000)	34-32	パネルアッシ,オイルウォーニングリセットスイッチ	40-7
*	35-32	パネルアッシ,ライティングスイッチ	41-16
*	43-1	パネルアッシ,PTTスイッチ	41-14

品名	FIG.NO.	品名	FIG.NO.
ヒンジ,オイルフィラリッド	30-8	フロートボデーアッシ	5-19
*	31-8	*	5-20
*	31A-8	*	6-19
*	31B-8	*	6-20
ピストン/ピストンロッドサブアッシ	24-3	ブーツ,クラッチロッド	12-4
*	24-3	ブザーセット,ウォーニング	34-31
ピストン/ラム,トリムシリンダ	25-13	*	35-31
ピストン,スターボード	3-3	ブッシュ	34-2
ピストン,ポート	3-4	*	34-3
ピストンセット,スターボードOS0.25	3-21	*	34-8
ピストンセット,スターボードOS0.5	3-23	*	34-10
ピストンセット,ポートOS0.25	3-25	*	34-17
ピストンセット,ポートOS0.5	3-27	*	35-2
ピニオン/ギヤセット	13-8	*	35-3
ピニオンアッシ	14-9	*	35-8
ピン	5-9	*	35-10
*	6-9	*	35-17
*	9-1B	ブッシュ,ウォータチューブ,アッパ	10-8
*	9A-3	ブッシュ,ウォータチューブ,ロア	10-9
ピン,コネクタ	12-6	ブッシュ,ウォータポンプケース	10-10
*	13-21	ブッシュ,クランプシャフトスィベル	21-5
ピン,チルトロック	20-17	ブッシュ,サブウォータチューブ	10-11
ピン,チルトロックスプリング	21-16	ブッシュ,シール	25-28
ピン,ピストン	3-6	ブッシュ,ステアリング	21-6
ピン,フロート	7-2	ブッシュ,チルトレバーリンクロッド	21-21
ピン,ロアマウントキャップ	27-41	ブッシュ,チルトロックレバー	21-17
フアスナ	30-12	ブッシュ,ドライブシャフト	27-24
*	31-12	ブラケット,クランプスターボード(グレー)	20-1
*	31A-12	ブラケット,クランプポート(グレー)	20-2
*	31B-12	ブラケット,スターモータ(グレー)	14-16
フィルタ	25-16	ブラケット,ステアリング(グレー)	21-7
*	25-34	ブラケット,トリムリレー	18-17
フィルタ,フェューエル	8-6	*	18-23
*	8-6	ブラケット,ニュートラルアーム	34-42
フィルタ,ポンプ	25-51	*	35-43
*	25-52	ブラケット,ニュートラルスィッチ	18-21
フィルタアッシ,フェューエル	8-22	ブラケット,フアスナ,フロント	30-2
*	8A-6	*	31-2
フィルタウォータサブ	28-19	ブラケット,フアスナ,リヤ	30-3
フィルタウォータスターボードサイド	28-18	*	31-3
フィルタウォータポートサイド	28-17	*	31A-3
フック,エンジン(グレー)	1-12	*	31B-3
*	14-22	ブラケット,フアスナフロント	31A-2
フック,エンジンカバー,フロント	29-15	*	31B-2
フック,エンジンカバー,リヤ	29-12	ブラケット,ロアマウント(グレー)	27-38
ブライホイール	16-14	ブラケットスィベル(L)(グレー)	21-4
フロート	7-4	ブラシ	14-4
*	32-15	*	22-4
フロートアッシ	5-10	*	23-2A
*	6-10	ブラシ,(+)	14-3

品名	FIG.NO.	品名	FIG.NO.
ブラシホルダーアッシ	23-2	プロペラ,3X13X21	28-25
ブレーカ	23-2B	プロペラナットキット(TYPE:U)	28-35
ブツシユ,ナット	32-16	プロペラナットキット(TYPE:V)	28-35
ブラグ	25-20	ヘッド,シリンダ(グレー)	1-1
ブラグ,ウォータセンサホール	1-36	ヘッド,トリム	25-15
ブラグ,バルブボデーポート	25-17	ホース,フェューエル	32-18
ブラグ,フェューエルコネクタ	32-6	ホース,フェューエル(L:2520)	32-32
*	32-7	ホース,フェューエル(L:2550)	32-28
*	32-22	ホルダー	25-41
*	32-25	ホルダ,エレクトリツクパーツ	17-5
ブラグ,フェューエルコネクタ,エンジンサイド	32-25	ホルダ,エンジン(グレー)	26-1
ブラグ,フラッシュコネクタ	29-35	*	26-1
ブラグ,マニュアルバルブ	25-6	ホルダ,クラッチシャフト	12-2
ブラグセット,サブウォータチューブ	28-33	ホルダ,ニュートラルロック	34-25
ブランジャ,シフトスプリングロックフォワード	12-14	*	35-25
ブランジャ,シフトスプリングロックリバース	12-13	ホルダ,ハーネスコネクタ	19-15
プレート	5-21	ホルダ,フェーズケース	18-12
*	5-21	ホルダ,マグネット	12-7
*	6-21	ホルダ,リモコンケーブル	29-27
*	6-21	ホルダアッシ,ジェット	5-15
*	7-12	*	6-15
プレート,エキゾースト	1-25	ホルダアッシ,ブラシ	22-3
プレート,エキゾーストシール	10-20	ホルダアッシ,モータブラシ	14-2
プレート,ケーブルグロメット(グレー)	29-23	ボール	25-39
プレート,チルトレバーリンク	21-22	ボックスアッシ,リモコン(グレー)	34-1
プレート,トリムスィッチ	42-5	ボルト	9-1D
プレート,ロック	35-35	*	22-7
プレートアッシ	34-18	*	23-9
*	35-18	*	36-3
ブレッシャバルブハウジングアッシ	25-34A	ボルト,バルブハウジング	25-47
プロテクタ(L:500)	17-27	ボルト,ポンプアッシ	25-57
プロテクタ,ドライブシャフトカラー	13-3	*	25-58
プロテクタ,9X11X540	5-30	ボルト,ロアマウント	27-33
*	5-31	ポンプ,スグイズ	32-20
*	6-30	*	32-30
*	6-31	*	32-34
*	6-31	ポンプアッシ,オイル	9-1
*	9-14	*	9A-1
*	9A-18	ポンプアッシ,ギヤ	25-33
*	9A-19	*	25-33
プロペラ(3X13-1/2X15)	28-25	ポンプアッシ,フェューエルトップ	8-1
プロペラ(3X13-1/4X17)	28-25	*	8A-1
プロペラ(3X13X19)	28-25		
プロペラ(3X13X21)	28-25		
プロペラ,13X18	28-24		
プロペラ,3X13-1/2X15	28-25		
プロペラ,3X13-1/4X17	28-24		
*	28-25		
プロペラ,3X13X19	28-24		
*	28-25		

(マ)

7

品名	FIG.NO.	品名	FIG.NO.
マーク、オイルインジェクション(ゴールド)	30-23	ラバー、エキゾーストシール	10-19
*	31-23	ラベル、コーション	16-24
マーク、オイルインジェクション(ブラック)	30-23	ラベル、ハイテンパレチャ	17-24A
*	31-23	ラベル、レギュレータウォーニング	17-24
マーク、スズキ(ゴールド)	31A-24	ラベル、ローオイルウォーニングリセットスイッチ	19-26
マーク、セフティウォーニング	31A-28	ラベル、PTTインストラクション(ブラック)	20-19
*	31B-26	リード	21-2
マウント、アッパ	26-14	リード(L:210)	21-3
マウント、アッパストラストリバース	26-13	*	27-28
マウント、ロア(L)	27-32	リード、グラウンド	18-3
マウント、ロア(UL)	27-32	リード、ストップスイッチ	19-36
マグネット、ギヤケース	12-8	リード、ヒートセンサ	1-38
マニホールド、エキゾースト	26-6	リード、メータエクステンション(L:1600)	37-9
マニホールドサブアッシ(グレー)	25-1	リード、レクチファイヤ	18-6
*	25-1	リード、CDIレクチファイヤグラウンド	18-9
メータ、アワー	38-8	リードアッシ、フェューエルゲージ	39-17
メータ、ボルテージ	38-13	リザーバ	25-48
メータアッシ、アワー	37-6	リッド、オイルタンクフィラ(グレー)	30-7
*	37-6	*	31-7
*	39-20	*	31A-7
メータアッシ、ウォータサーフェイステンパレチャ	38-24	*	31B-7
メータアッシ、トリム	38-22	リテーナ、オイルポンプ	9-4
*	38-22	*	9A-9
*	39-3	リベアキット、キャブレタ	5-35
メータアッシ、ボルテージ	37-7	*	6-35
*	38-13	リモートコントロールアッシ(グレー)	35-1
*	39-22	リレーアッシ、スターティングモータ	18-22
モータアッシ、スターティング	14-1	リレーアッシ、トリム	18-16
モータアッシ、PTT(グレー)	22-1	*	18-16
*	23-1	リンク、チルトレバースプリングアーム	21-18
(ヤ)		リンクアッシ、ドラッグ	36-1
		リング、クランクシャフトシール	3-15
		リング、スナップ	25-19
		リング、バックアップ	25-14
		リングセット、ピストン	3-5
ユニオン	39-27	リングセット、ピストン(O.S:0.25)	3-22
ユニオン、スピードメータホース	28-7	*	3-26
ユニット、ボイスウォーニング	43-3	リングセット、ピストン(O.S:0.50)	3-24
ユニット、CDI	17-1	*	3-28
*	17-1	レクチファイヤレギュレータアッシ	17-21
ヨーク(グレー)	22-5	レクチファイヤアッシ	17-21
*	23-5	レジスタ、イグニッションタイミング	19-33
ヨーク、シフタ	12-11	レバー、インタリンクスロットル	11-2
		レバー、クラッチ	11-11
		*	11-11
(ラ)		レバー、スロットルコントロール	11-1
		レバー、チルトロック(グレー)	21-15
		レバー、ハンドル(グレー)	34-26
		*	35-26
		レバー、ハンドル(ホワイト)	34-26

品名	FIG.NO.	品名	FIG.NO.
レバー、フック(グレー)	29-13	ワッシャ、シール	25-8
*	29-14	ワッシャ、プロップシャフトベアリングハウジング	13-31
レバー、フリースロットル(グレー)	34-15	ワッシャ、プロペラナットロック	28-28
*	35-15	*	28-29
レバー、フリースロットル(ホワイト)	34-15		
レンズ	32-12	(ソノタ)	
ロッド、インタリンクツーステータ	11-12		
ロッド、オイルポンプコントロール	9A-10		
ロッド、クラッチ(L)	12-3		
ロッド、シフトヨークピボット	12-27		
ロッド、シフトコネクタ(L)	12-39	Eリング	34-21
ロッド、シフトコネクタ(UL)	12-39	*	35-21
ロッド、シフトブランジヤコネクティング	12-10	Oリング	25-23
ロッド、スロットル	5-24	*	25-24
*	6-24	Oリング	7-10
ロッド、スロットル(キャブレタツォキャブレタ)	5-23	*	7-10
*	6-23	*	8-7A
*	9-8	*	23-6
ロッド、スロットル(L:83)	11-4	*	24-14
ロッド、チルトレバーリンク	21-20	*	25-4
(ワ)		*	25-5
		*	25-10
		*	25-11
		*	25-18
		*	25-29
ワイヤ、スイッチエクステンション	40-9	*	25-30
ワイヤ、トリムメータエクステンション(L:6500)	39-5	*	25-31
*	41-6	*	25-32
ワイヤ、メータエクステンション	19-21	Oリング、オイルポンプ	9-10
*	38-23	*	9-5
*	38-23	*	9A-4
ワイヤ、メータエクステンション(L:1570)	38-23	Oリング、フェューエルポンプ	8-5
ワイヤ、メータエクステンション(L:4570)	38-23	*	8A-5
ワイヤ、モニタージェEXT(L:2000)	19-21	Oリング、ヘッド	25-12
ワイヤ、モニタージェEXT(L:6700)	19-21	Oリング、ホルダ	5-14
ワイヤ、EXTメータ	19-21	*	6-14
ワイヤアッシ、インストルメント	18-28	Oリングセット	24-6
ワイヤアッシ、トリムメータEXT/ADP(L:7000)	41-5	Oリングセット、トリム	25
ワイヤハーネス、トリムスイッチ	42-12	Oリングセット、マニホールド	25
ワッシャ	7-9		
*	7-9		
*	9-1A		
*	9A-2		
*	24-8		
*	34-9		
*	34-29		
*	35-9		
*	35-29		
*	36-5		
ワッシャセット	14-10		

スズキ **DT90/DT100** パーツカタログ
'89~'99 MODEL

1998年4月印刷

1998年4月発行

発行 **スズキ株式会社**

部品部

〒432-8611 浜松市高塚町300

TEL：浜松 (053) 440-2281

印刷 株式会社 杉山印刷

不許複製

1

まえがき
目次

2

エンジン

3

伝導

4

電装

5

外装

6

オプション

7

品番索引表
品名索引表