



Benly 50S/Benly 50S Special

yumbo-jp.com

CD50ST
[CD50-220]

CD50SV
[CD50-230]

CD50SW
[CD50-240]

CD50SX
[CD50-250]

CD50S4
[CD50-260]

CD50S5
[CD50-270]

CD50S7
[CD50-280]

パーツカタログ

6 版

*車体色は印刷のため実物と多少異なる場合があります。

Benly 50S [CD50St] フレーム号機 CD50-2200005~2299999



ブラック (NH-1)
[フォト NO. 1]

Benly 50S Special [CD50Sv] フレーム号機 CD50-2300001~2399999



クラウドシルバーメタリック (NH-35M)
[フォト NO. 2]

* 車体色は印刷のため実物と多少異なる場合があります。

Benly 50S [CD50Sw] フレーム号機 CD50-2400001~2499999



ブラック (NH-1)
[フォト NO. 3]

Benly 50S [CD50Sw-II] フレーム号機 CD50-2400001~2499999



マックスシルバーメタリック (NH-132M)
[フォト NO. 4]

* 車体色は印刷のため実物と多少異なる場合があります。

Benly 50S [CD50Sx-II] フレーム号機 CD50-2500001~2599999



マックスシルバーメタリック (NH-132M)
【フォト NO. 5】

* 車体色は印刷のため実物と多少異なる場合があります。

Benly 50S [CD50S4-II] フレーム号機 CD50-2600001~2699999



シャスタホワイト (NH-138)
[フォト NO. 6]



モンツアレッド (R-110)
[フォト NO. 7]

Benly 50S [CD50S5-II] フレーム号機 CD50-2700001~2799999



シャスタホワイト (NH-138)
[フォト NO. 8]



モンツアレッド (R-110)
[フォト NO. 9]

*車体色は印刷のため実物と多少異なる場合があります。

Benly 50S [CD50S7-II] フレーム号機 CD50-2800001~



ムーンストーンシルバーメタリック-U (NH-114M-U)
[フォト NO. 10]

号機管理表

販売呼称	機種名	タイプ	エンジン号機	フレーム号機	キャブレター号機
Benly50S	CD50St	J	CD50E-2000005~2099999	CD50-2200005~2299999	PB30C A
Benly50S Special	CD50SV	J	CD50E-2100001~2199999	CD50-2300001~2399999	PB30C A
Benly50S	CD50Sw	J	CD50E-2000001~2099999	CD50-2400001~2499999	PB30C A
		2J	CD50E-2000001~2099999	CD50-2400001~2499999	PB30C A
	CD50Sx	2J	CD50E-2200001~2299999	CD50-2500001~2599999	PB3GA A/B
	CD50S4	2J	CD50E-2200001~2299999	CD50-2600001~2699999	PB3GA B
	CD50S5	2J	CD50E-2300001~2399999	CD50-2700001~2799999	PB3GA B
	CD50S7	2J	CD50E-2300001~	CD50-2800001~	PB3GA B

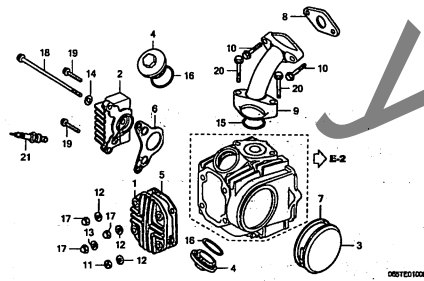
- ・エンジン部品はエンジン号機・フレーム部品はフレーム号機を確認のうえ部品注文をして下さい。
- ・キャブレター/スロットルボディアッセンブリーはエンジン号機で管理されていますが、その構成部品は下記アンダーラインで示したキャブレター/スロットルボディ号機で管理されていますので、部品注文時はキャブレター/スロットルボディ号機を確認して下さい。

PB30C A KC ア

エンジン グループ

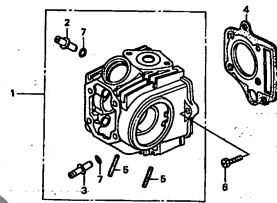
E-1

シリンダーヘッドカバー



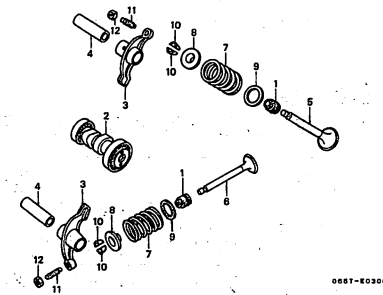
E-2

シリンダーヘッド



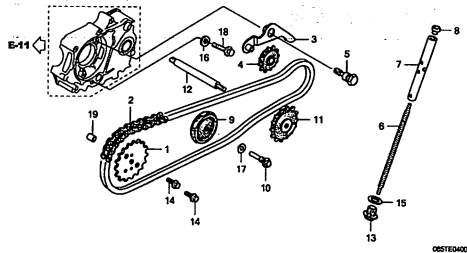
E-3

カムシャフト/バルブ



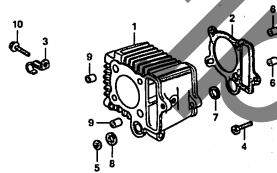
E-4

カムチェーン/テンショナー



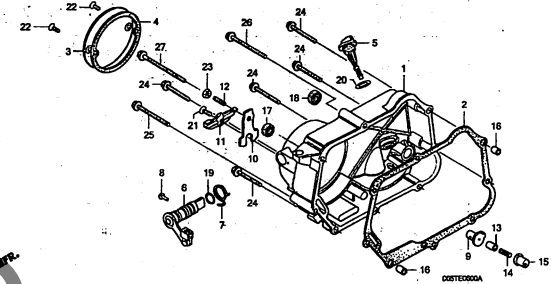
E-5

シリンダー



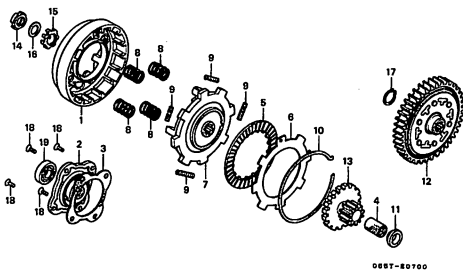
E-6

R. クランクケースカバー



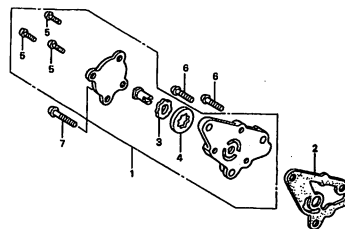
E-7

クラッチ



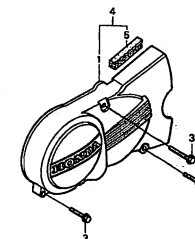
E-8

オイルポンプ



E-9

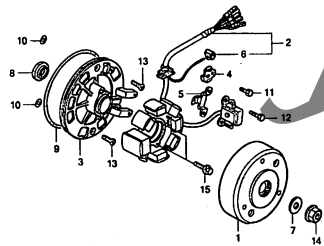
L. クランクケースカバー



エンジン グループ

E-10

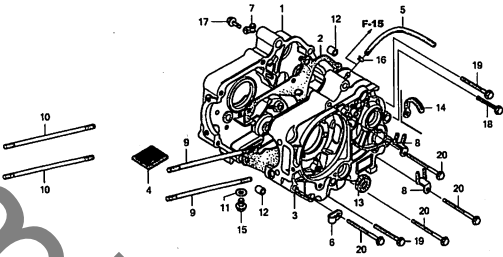
ジェネレーター



06ST-10008

E-11

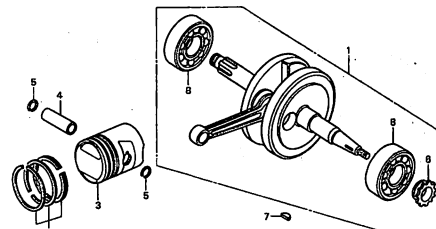
クランクケース



06ST-1000

E-12

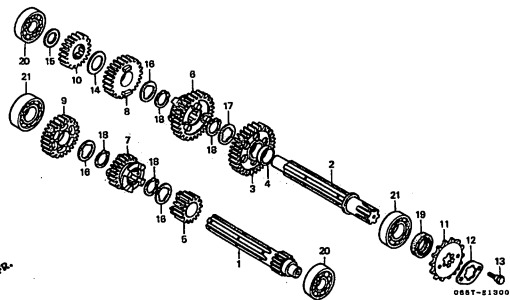
クランクシャフト/ピストン



06ST-E1200

E-13

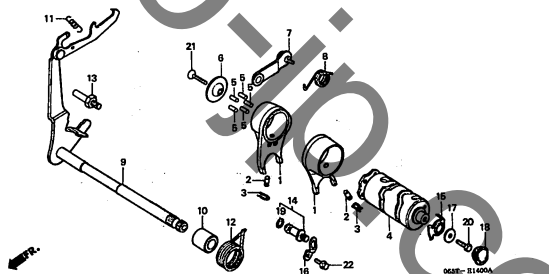
トランスミッション



06ST-E1300

E-14

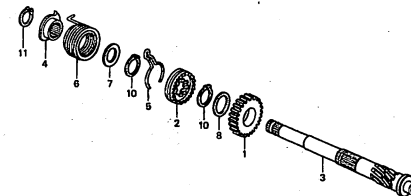
ギヤシフトドラム/ギヤシフトフォーク



06ST-E1400A

E-15

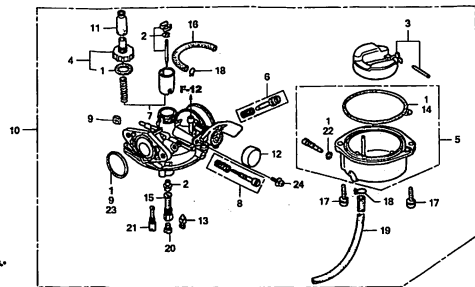
キックスタータースピンドル



06ST-E1500A

E-16

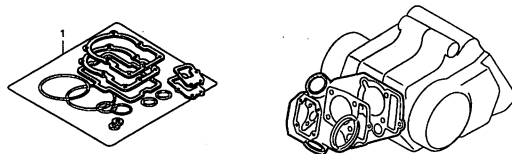
キャブレター



06ST-1000C

EOP-1

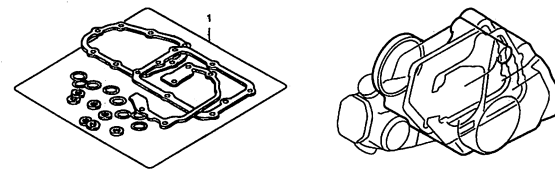
ガスケットキットA



ENG100002A

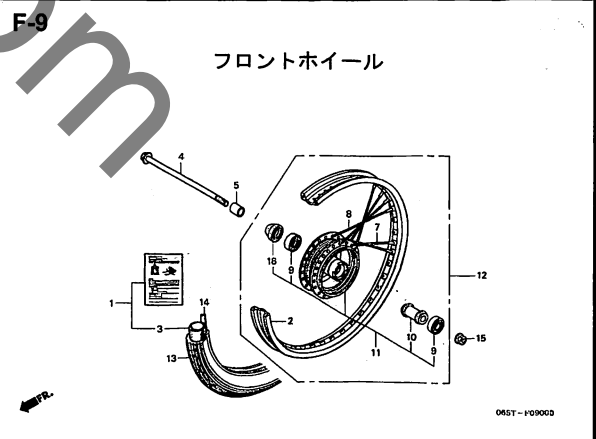
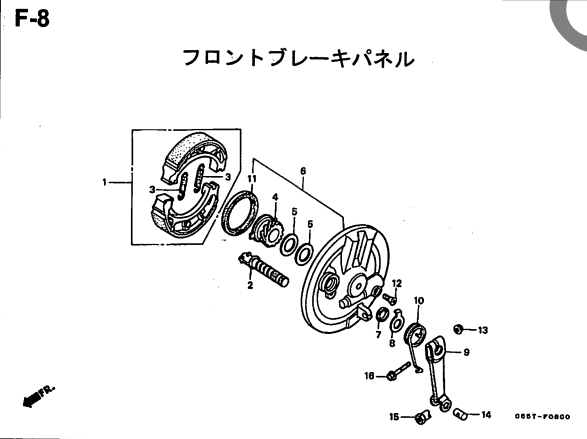
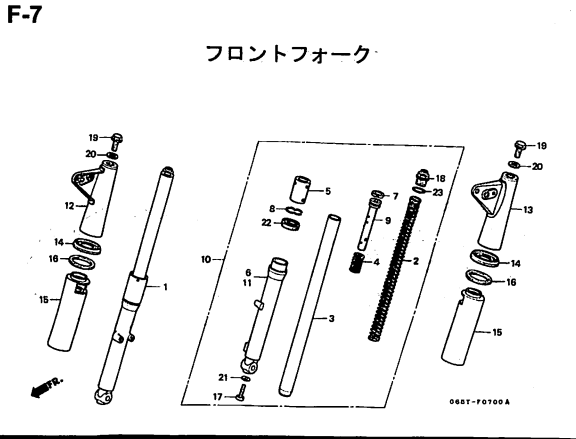
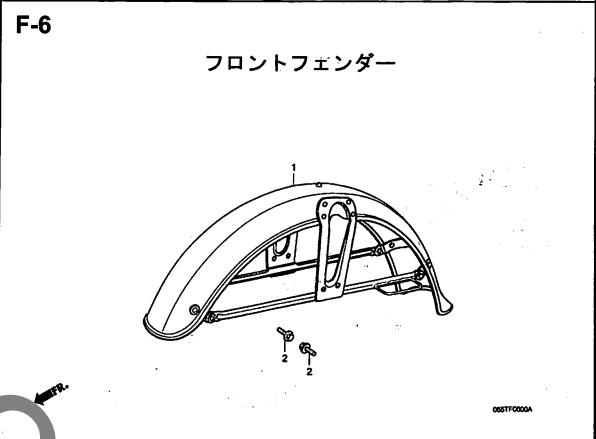
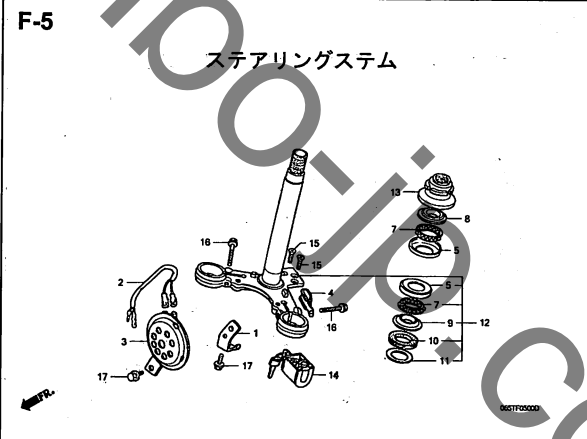
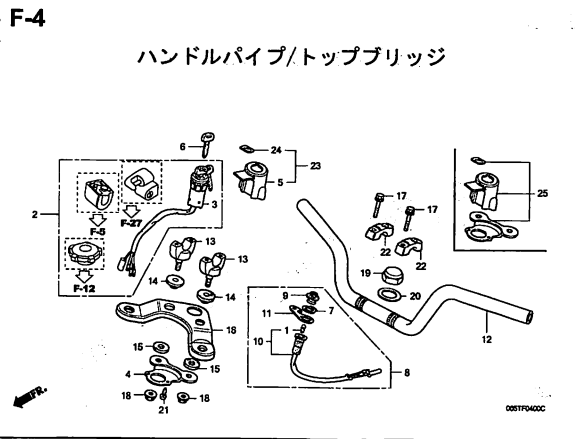
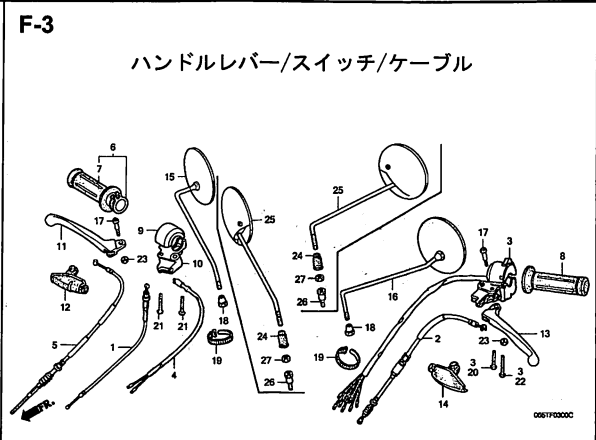
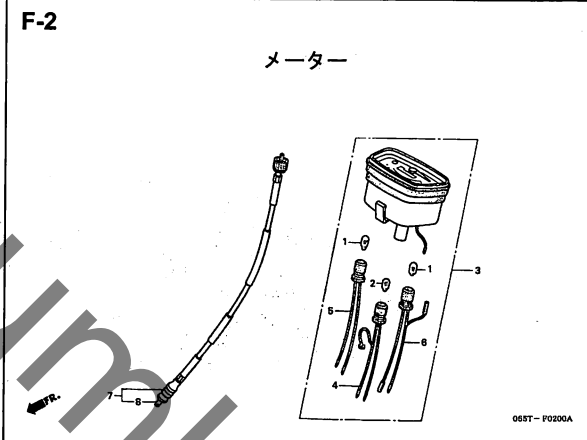
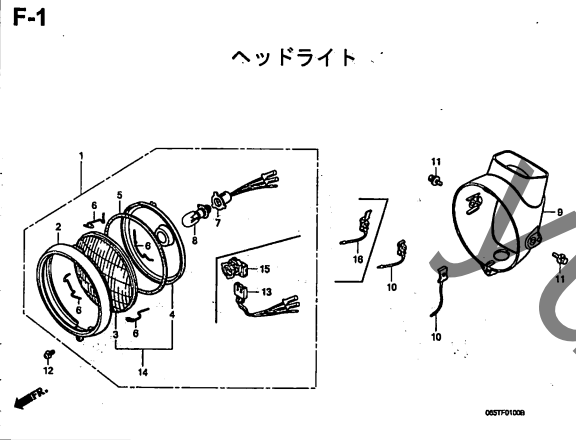
EOP-2

ガスケットキットB



ENG200002A

フレーム グループ

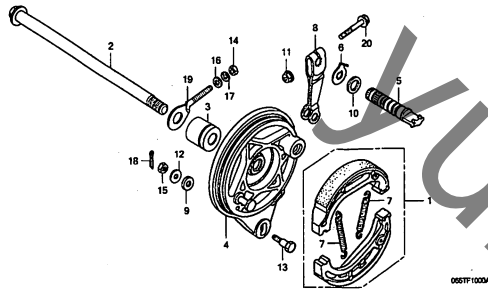


3

フレーム グループ

F-10

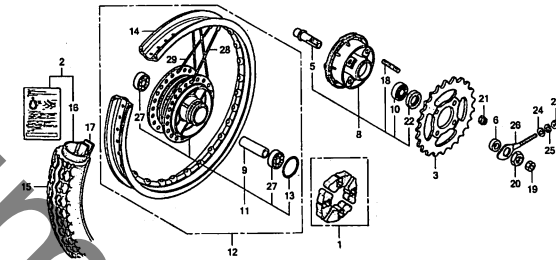
リヤブレーキパネル



085TF1020A

F-11

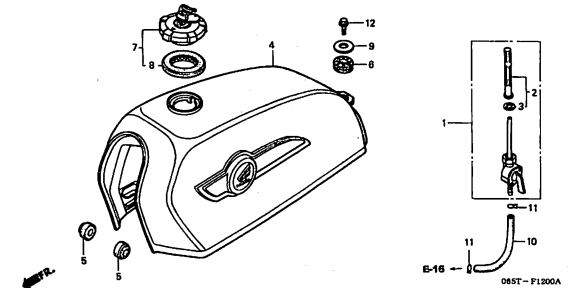
リヤホイール



085TF1100E

F-12

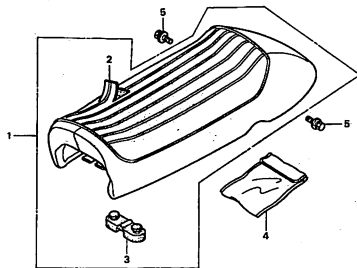
フューエルタンク



085T-F1200A

F-13

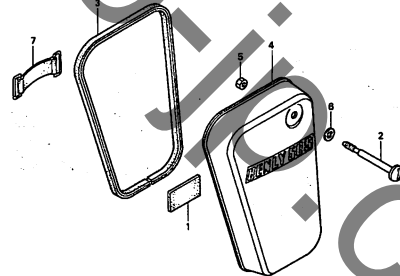
シート



085T-F1300B

F-14

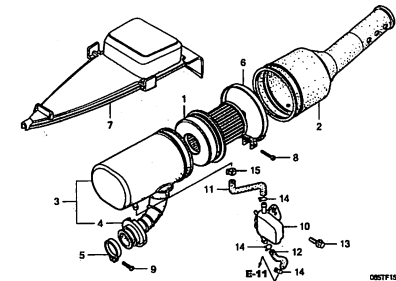
サイドカバー



085T-F1400

F-15

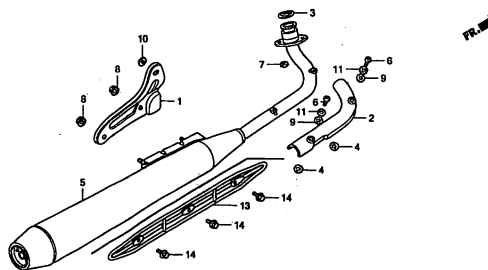
エアークリーナー



085TF1500C

F-16

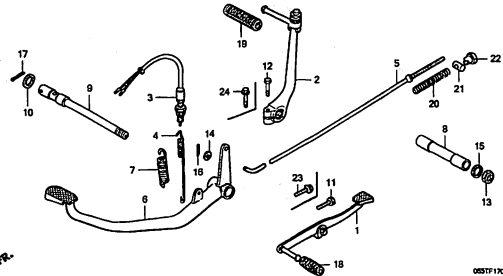
エキゾーストマフラー



085TF1600C

F-17

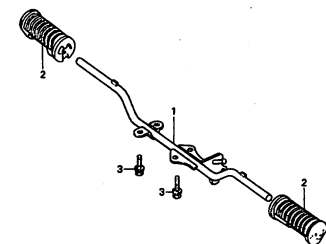
ペダル/キックスターターアーム/チェンジペダル



085TF1700A

F-18

ステップ



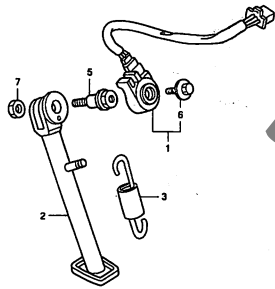
085T-F1800

3

フレーム グループ

F-19

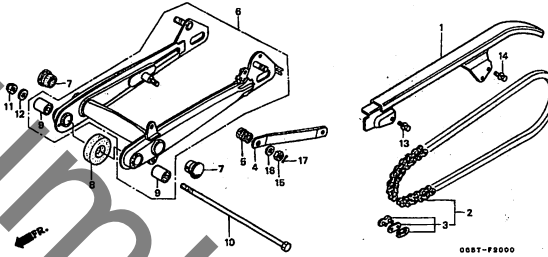
スタンド



06ST19020

F-20

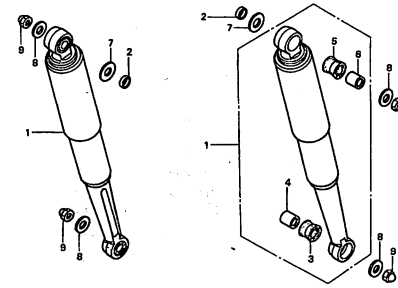
スウィングアーム/チェンケース



06ST-F2000

F-21

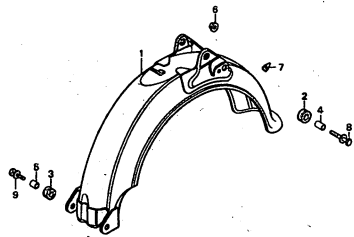
リヤクッション



06ST-F2100

F-22

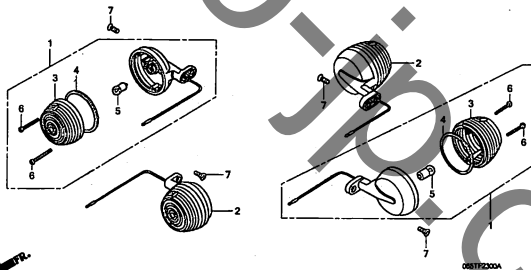
リヤフェンダー



06ST-F2200

F-23

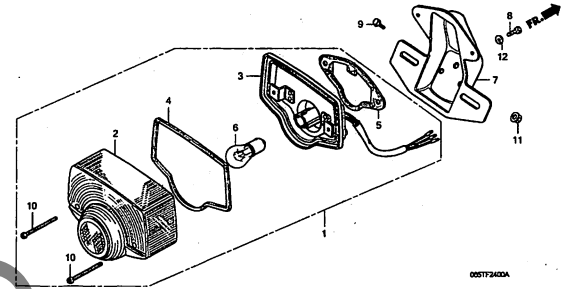
ウインカー



06ST230A

F-24

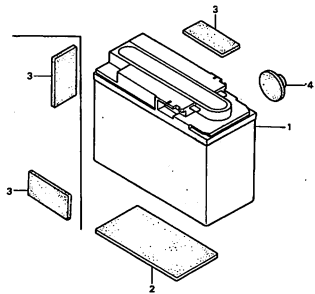
テールライト



06ST240A

F-25

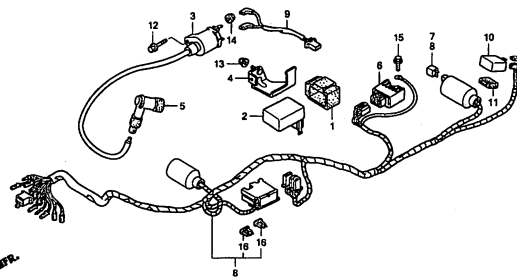
バッテリー



06ST-F2500A

F-26

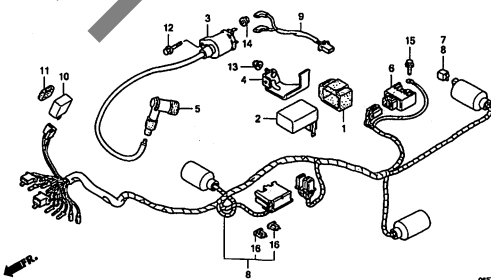
ワイヤーハーネス/イグニッションコイル (CD50ST/V/W/X)



06ST2600C

F-26-1

ワイヤーハーネス/イグニッションコイル (CD50S4/5/7)

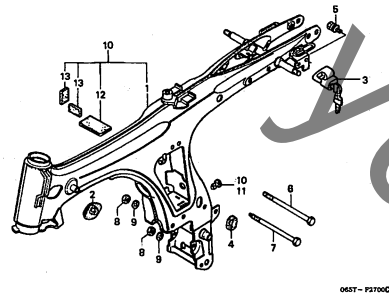


06ST2601A

フレーム グループ

F-27

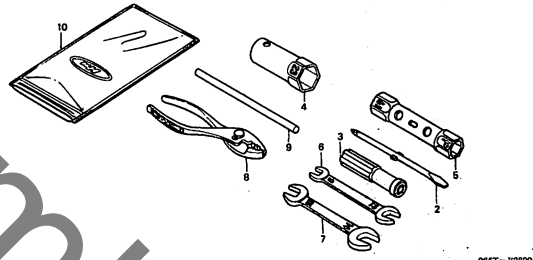
フレームボディ



06ST-F2700C

F-28

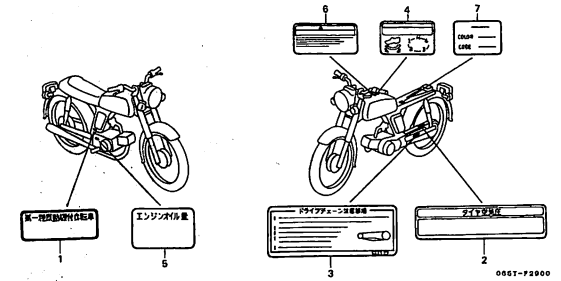
ツール



06ST-F2800A

F-29

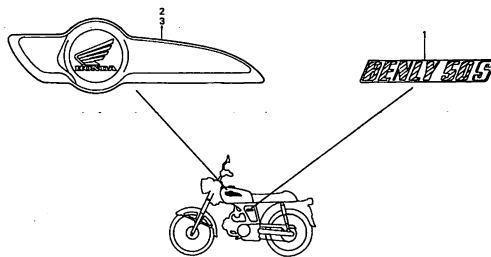
コーションラベル



06ST-F2900

F-30

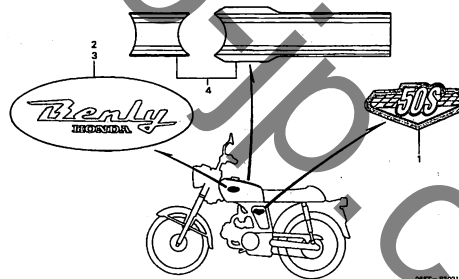
エンブレム/マーク (CD50ST)



06ST-F3000A

F-30-1

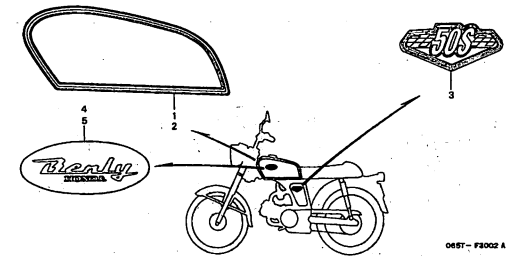
エンブレム/マーク (CD50SV)



06ST-F3011A

F-30-2

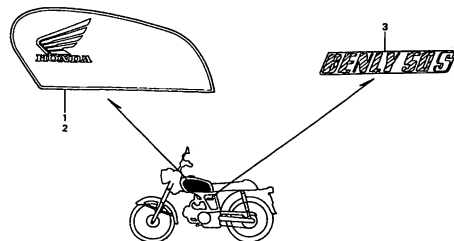
エンブレム/マーク (CD50SW)



06ST-F3002A

F-30-3

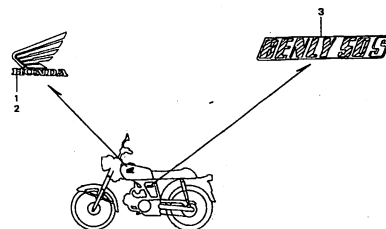
ストライプ/マーク (CD50SX)



06ST-F3003

F-30-4

マーク (CD50S4/5/7)

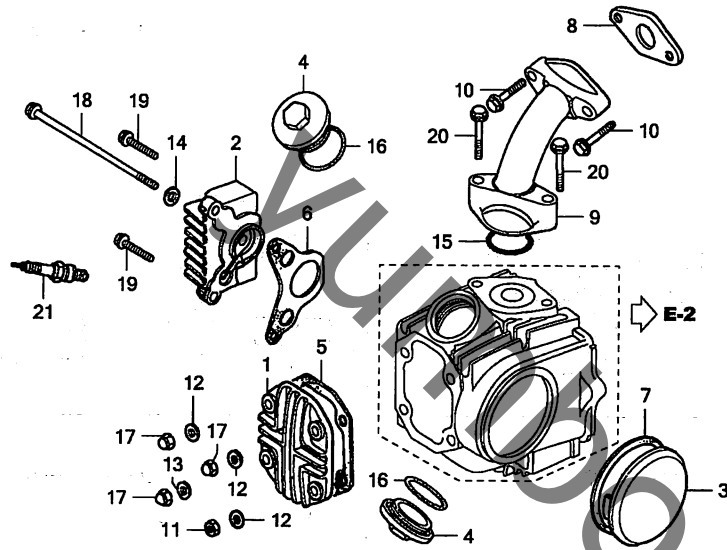


06ST-F3004

3

E-1

シリンダーヘッドカバー



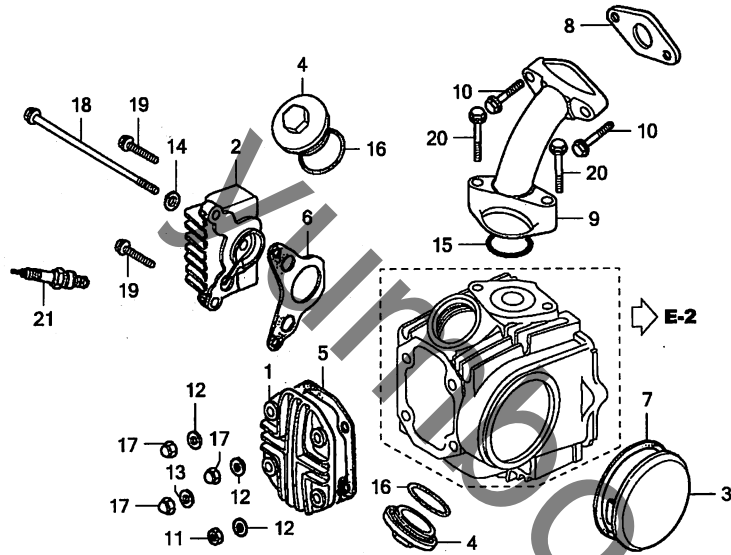
見出番号	LON	(関連見出番号) 整備項目	FRT
1		(5)	
1	1111C4	カバー、シリンダーヘッド	0.2
2		(6)	
2	1111D1	カバー、シリンダーヘッドサイド : ライト	0.2
	1111Y5	カバー、シリンダーヘッドサイド : 両側	0.2
3		(7)	
	1111D0	カバー、シリンダーヘッドサイド : レフト	0.1
	1111Y5	カバー、シリンダーヘッドサイド : 両側	0.2
8	311131	インシュレーター、スロットルホィール/キャブレター	0.2
9		(15)	
	111107	マニホールド、インテーク	0.3
21	614130	プラグ、スパーク	0.1

085TE0100B

見出番号	部品番号	部品名	希望小売価格	使用個数							適用号機		タイプ
				T	V	W	CD50S			初号機	終号機		
1	12301-086-000	カバー、シリンダーヘッド	830	1	1	1	1	1	1	1			
2	12331-GB0-910	カバー、R. シリンダーヘッドサイド	830	1	1	1	1	1	1	1			
3	12341-GB6-910	カバー、L. シリンダーヘッドサイド	840	1	1	1	1	1	1	1			
4	12361-035-000	キャップ、タペット調整システムホル	225	2	2	2	2	2	2	2			
5	12391-GW8-680	ガスケット、シリンダーヘッドカバー	185	1	1	1	1	1	1	1			
6	12394-GW8-680	ガスケット、R. シリンダーヘッドサイド	185	1	1	1	1	1	1	1			
7	12395-GW8-680	ガスケット、L. シリンダーヘッドサイド	220	1	1	1	1	1	1	1			
8	16201-GBJ-000	ガスケット、キャブレターインシュレーター	130	1	1	1	1	1	1	1			
9	17111-065-921	パイプ、インレット	1,740	1	1	1	1	1	1	1			
10	90001-GZ9-000	ホルト、フランジ 6X26.5	100	2	2	2	2	2	2	2			
11	90230-087-000	ナット、6カク 6MM	95	1	1	1	1	1	1	1			
12	90442-035-000	ワッシャー、シーリング 6MM	115	3	3	3	3	3	3	3			
13	90443-035-000	ワッシャー-A、シーリング 6MM	100	1	1	1	1	1	1	1			
14	90461-357-000	ワッシャー、シーリング 12MM	245	1	1	1	1	1	1	1			
15	91301-GK4-871	Oリング 27X2.0 (アライ)	130	1	1	1	1	1	1	1			
16	91302-001-020	Oリング 30.8MM	165	2	2	2	2	2	2	2			
17	94021-06200-OS	ナット、キャップ 6MM	40	3	3	3	3	3	3	3			
18	95701-06110-00	ホルト、フランジ 6X110	90	1	1	1	1	1	1	1			
19	96001-06020-00	ホルト、フランジ 6X20	40	2	2	2	2	2	2	2			
20	96001-06025-00	ホルト、フランジ 6X25	50	2	2	2	2	2	2	2			
21	98056-55718	プラグ、スパーク (CR5HSA) (NGK)	450	(1)	(1)	(1)	(1)	(1)	(1)	(1)			
	98056-55726	プラグ、スパーク (U16FSR-U) (DENSO)	450	(1)	(1)	(1)	(1)	(1)	(1)	(1)			

E-1

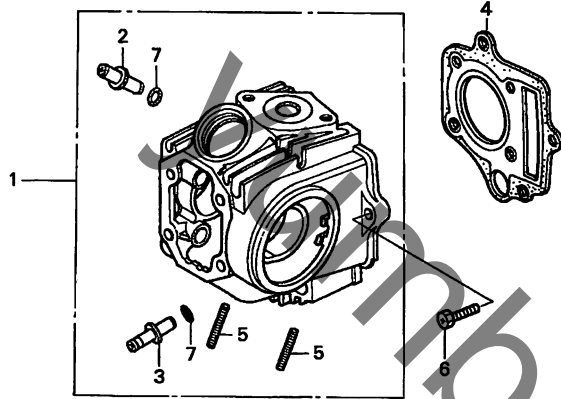
シリンダーヘッドカバー



見出 番号	部品番号	部品名	希望 小売 価格	使用個数							適用号機		タイプ
				T	V	W	CD50S X		4	5	7	初号機	
21)	98056-56718	プラグ, スパーク (CR6HSA) (NGK)	450	1	1	1	1	1	1	1			
	98056-56726	プラグ, スパーク (U20FSR-U) (DENSO)	450	1	1	1	1	1	1	1			
	98056-57718	プラグ, スパーク (CR7HSA) (NGK)	450	(1)	(1)	(1)	(1)	(1)	(1)	(1)			
	98056-57726	プラグ, スパーク (U22FSR-U) (DENSO)	450	(1)	(1)	(1)	(1)	(1)	(1)	(1)			

E-2

シリンダーヘッド



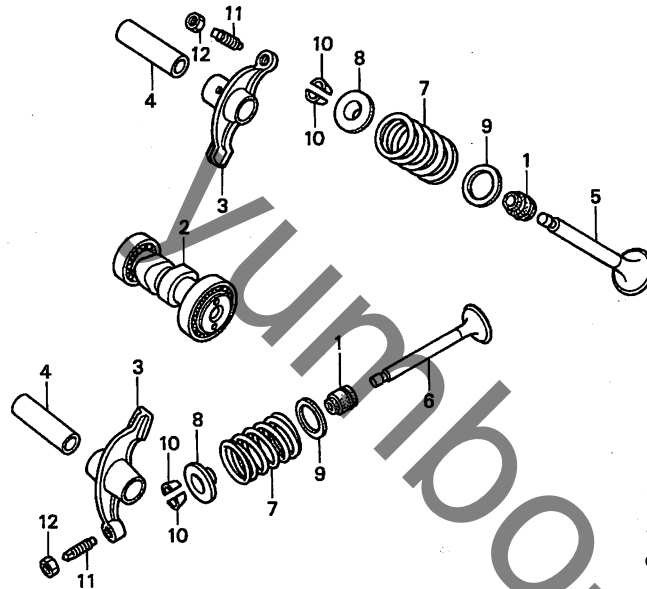
見出番号	LON	(関連見出番号) 整備項目	FRT
1	111106	ヘッド, シリンダー ・含む:バルブ調整&修正	1.6
2	1111L9	ガイド, インテークバルブ (1個) ・含む:リマ修正 ・含む:バルブ調整&修正	1.8
	1111M9	ガイド, バルブ :1台分 ・含む:リマ修正 ・含む:バルブ調整&修正	2.1
3	1111M0	ガイド, エキゾーストバルブ (1個) ・含む:リマ修正 ・含む:バルブ調整&修正	1.8
	1111M9	ガイド, バルブ :1台分 ・含む:リマ修正 ・含む:バルブ調整&修正	2.1
4	111115	ガスケット, シリンダーヘッド	0.9

065T-E0200A

見出番号	部品番号	部品名	希望小売価格	使用個数							適用号機		タイプ
				T	V	W	X	4	5	7	初号機	終号機	
1	12200-GK4-761	ヘッド COMP., シリンダー	10,800	1	1	1	1	1	1	1			
2	12237-GK4-305	ガイド, インテークバルブ (オーバーサイズ)	470	1	1	1	1	1	1	1			
3	12245-GK4-305	ガイド, エキゾーストバルブ (オーバーサイズ)	470	1	1	1	1	1	1	1			
4	12251-GBJ-003	ガスケット, シリンダーヘッド	910	1	1	1	1	1	1	1			
5	90033-041-020	ボルト, スタット 6X32	105	2	2	2	2	2	2	2			
6	90082-035-010	ボルト 6MM	105	1	1	1	1	1	1	1			
7	91305-028-158	ワッシャー 9X1.6 (フライ)	140	2	2	2	2	2	2	2			

E-3

カムシャフト / バルブ



065T-E0300

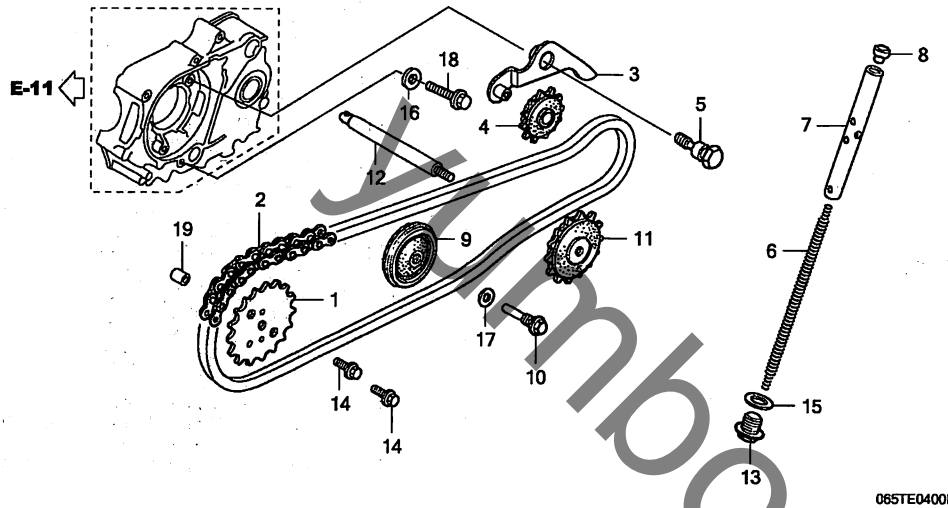
見出番号	LON	(関連見出番号) 整備項目	FRT
2	111118	カムシャフト ・含む:バルブクリアランス調整 (4)	0.6
3	1111K8	アーム, インテークバルブロッカー (1個) ・含む:バルブクリアランス調整	1.2
	1111K9	アーム, エキゾーストバルブロッカー (1個) ・含む:バルブクリアランス調整	1.2
	1111L8	アーム, バルブロッカー :1台分 ・含む:バルブクリアランス調整	1.2
5	1111N0	バルブ, インテーク (1本) ・含む:バルブシート修正	1.4
	1111P0	バルブ :1台分 ・含む:バルブシート修正	1.6
6	1111N1	バルブ, エキゾースト (1本) ・含む:バルブシート修正	1.4
	1111P0	バルブ :1台分 ・含む:バルブシート修正	1.6
7	1111P2	スプリング / システムシール, インテークバルブ (1個)	1.2
	1111P3	スプリング / システムシール, エキゾーストバルブ (1個)	1.2
	1111Q2	スプリング / システムシール, バルブ :1台分	1.3

見出番号	部品番号	部品名	希望小売価格	使用個数							適用号機		タイプ
				T	V	W	CD50S				初号機	終号機	
1	12209-GB4-681	シール, バルブステム (NOK)	275	2	2	2	2	2	2	2			
2	14100-065-920	カムシャフトCOMP.	4,520	1	1	1	1	1	1	1			
3	14431-GK4-760	アーム, バルブロッカー	990	2	2	2	2	2	2	2			
4	14451-035-000	シャフト, バルブロッカーアーム	265	2	2	2	2	2	2	2			
5	14711-GK4-013	バルブ, インレット	810	1	1	1	1	1	1	1			
6	14721-GK4-601	バルブ, エキゾースト	1,680	1	1	1	1	1	1	1			
7	14751-GK4-761	スプリング, バルブ (ニツホ [®] ハツジ [®] ヨウ)	210	2	2	2	2	2	2	2			
	14751-GK4-762	スプリング, バルブ (チュウオウハツジ [®] ヨウ)	210	2	2	2	2	2	2	2			
8	14771-GB4-680	リテーナー, バルブスプリング	380	2	2	2	2	2	2	2			
9	14775-MA6-000	シート, バルブスプリングアウター	155	2	2	2	2	2	2	2			
10	14781-MA6-000	コッター, バルブ	185	4	4	4	4	4	4	4			
11	90012-333-000	スクリュー, タペットアシヤステインク	145	2	2	2	2	2	2	2			
12	90206-001-000	ナット, タペットアシヤステインク	115	2	2	2	2	2	2	2			

2

E-4

カムチェーン / テンショナー



見出番号	LON	(関連見出番号) 整備項目	FRT
1	1111Q4	スプ ロケット, カム	0.4
2	110140	チェーン, カム	1.4
3	111151	アーム, カムチェーンテンショナー	0.4
4	111148	ローラー, カムチェーンテンショナー	0.4
7		(6, 8)	
	1111Q3	ロッド, カムチェーンテンショナー フ ッシュ	0.3
9	1111G4	ローラー, カムチェーンガイド	1.0
11	1111J0	スプ ロケット, カムチェーンガイド	1.2
12	1111V3	ボ ルト, カムチェーンガイド ローラー	1.2

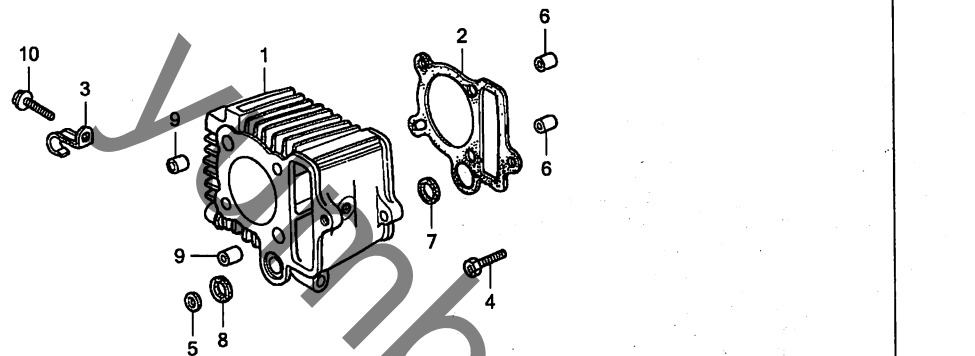
見出番号	部品番号	部品名	希望小売価格	使用個数								適用号機		タイプ		
				T	V	W	X	4	5	7	初号機	終号機				
1	14321-GB6-911	スプ ロケット, カム (28T)	800	1	-	-	-	-	-	-	-	-	-	-	-	-
	14321-GBG-900		680	-	1	1	1	1	1	1	1	1	-	-	-	-
2	14401-035-003	チェーン, カム (25T) (82L)	1,150	1	1	1	1	1	1	1	1	1	-	-	-	-
3	14500-035-020	アームCOMP., カムチェーンテンショナー	620	1	1	1	1	1	1	1	1	1	-	-	-	-
4	14502-086-000	ローラー, カムチェーンテンショナー	380	1	1	1	1	1	1	1	1	1	-	-	-	-
5	14531-035-000	ピン, カムチェーンテンショナー	175	1	1	1	1	1	1	1	1	1	-	-	-	-
6	14541-GB4-681	スプ リング, カムチェーンテンショナー	175	1	1	1	1	1	1	1	1	1	-	-	-	-
7	14550-GB0-911	ロッドCOMP., カムチェーンテンショナー														
8	14566-086-030	ヘッド, カムチェーンテンショナー フ ッシュ	940	1	1	1	1	1	1	1	1	1	-	-	-	-
9	14610-086-013	ヘッド, カムチェーンテンショナー フ ッシュ	105	1	1	1	1	1	1	1	1	1	-	-	-	-
	14610-086-010	ローラーCOMP., カムチェーンガイド	770	1	-	-	-	-	-	-	-	-	-	-	-	-
	14610-086-010		660	-	1	1	1	1	1	1	1	1	-	-	-	-
10	14615-035-010	ピン, カムチェーンガイド ローラー	155	1	1	1	1	1	1	1	1	1	-	-	-	-
11	14670-035-030	スプ ロケット, カムチェーンガイド (25T)	1,050	1	1	1	1	1	1	1	1	1	-	-	-	-
12	14675-GB0-910	スプリング, カムチェーンガイド スプ ロケット	760	1	1	1	1	1	1	1	1	1	-	-	-	-
13	90081-035-000	ボルト, シーリング 14MM	245	1	1	1	1	1	1	1	1	1	-	-	-	-
14	90083-GB6-911	ボルト, ノック 5MM	105	2	2	2	2	2	2	2	2	2	-	-	-	-
15	90441-035-000	ワッシャー, シーリング 14MM	115	1	1	1	1	1	1	1	1	1	-	-	-	-
16	90461-357-000	ワッシャー, シーリング 12MM	245	1	1	1	1	1	1	1	1	1	-	-	-	-
17	90481-035-000	ワッシャー 8MM	95	1	1	1	1	1	1	1	1	1	-	-	-	-
18	95701-06018-00	ボルト, フランジ 6X18	35	1	1	1	1	1	1	1	1	1	-	-	-	-
19	90702-GB6-910	ノックピン 8X12	120	-	-	-	-	-	-	-	1	1	-	-	-	-

E-5

シリンダー

見出番号 LON (関連見出番号) 整備項目 FRT

1	1111A5	シリンダー	1.2
2	111102	ガスケット, シリンダー	1.1



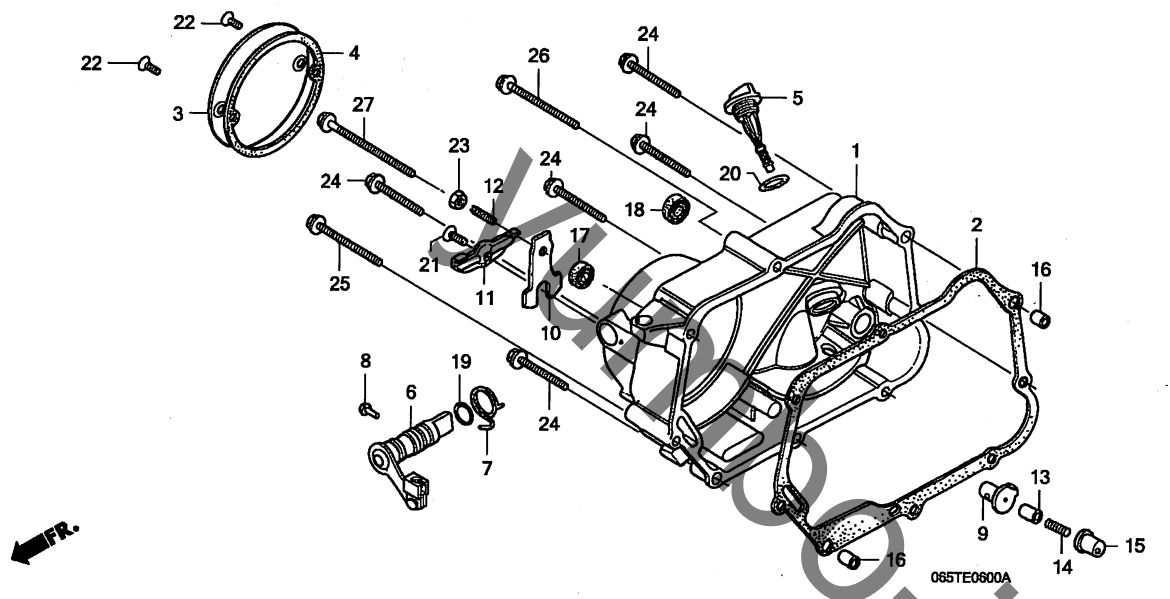
065TE0500A

見出番号	部品番号	部品名	希望小売価格	使用個数							適用号機		タイプ
				T	V	W	CD50S X	4	5	7	初号機	終号機	
1	12101-GS3-000	シリンダー	6,850	1	1	1	1	1	1	1			
2	12191-GW8-681	ガスケット, シリンダー	290	1	1	1	1	1	1	1			
3	32906-061-000	クリップ, ハイテンションコイル	200	1	1	1	1	1	1	1			
4	90082-035-010	ボルト 6MM	105	1	1	1	1	1	1	1			
5	90603-GB0-911	ワッシャー 14.8MM	95	1	1	1	1	1	1	1			
6	90702-GB6-910	ナット 8X12	120	2	2	2	2	2	2	2			
7	91301-GB0-911	ピン 14.5MM	320	1	1	1	1	1	1	1			
8	91303-035-000	ワッシャー, ラバー 16MM	225	1	1	1	1	1	1	1			
9	94301-08140	ナット 8X14	60	2	2	2	2	2	2	2			
10	96001-06020-00	ボルト, フランジ 6X20	40	1	1	1	1	1	1	1			

2

E-6

R. クランクケースカバー

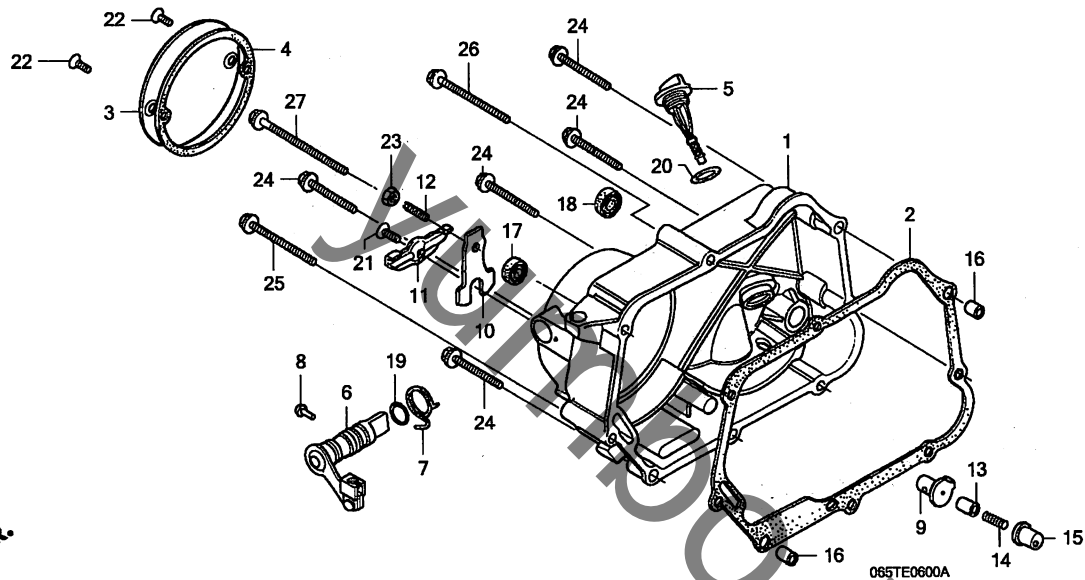


見出番号	LON	(関連見出番号) 整備項目	FRT
1	110159	カバー, クランクケース : ライト	0.8
2	110158	ガasket, クランクケースカバー : ライト	0.6
3		(4)	
212121		カバー, クラッチ	0.1
6		(7, 19)	
2121A7		レバ, クラッチ	0.3
9	2121B6	ロッド, クラッチリフター	0.6
10		(11)	
2121A4		プレート, クラッチリフター	0.2
17	1101K3	オイルシール, クランクケースカバー : ライト	0.6
18	112105	オイルシール, キックスターターシャフト	0.6

見出番号	部品番号	部品名	希望小売価格	使用個数							適用号機	
				T	V	W	CD50S			初号機	終号機	
							X	4	5	7		
1	11330-165-951	カバーCOMP., R. クランクケース	6,850	1	1	1	1	1	1	1		
2	11394-GW8-680	ガasket, R. クランクケースカバー	560	1	1	1	1	1	1	1		
3	11651-035-010	カバー, クラッチ	410	1	-	1	1	1	1	1		
	11651-165-870		790	-	1	-	-	-	-	-		
4	11655-165-950	ガasket, クラッチカバー	130	1	1	1	1	1	1	1		
5	15650-141-000	ゲージ, オイルレベル	235	1	1	1	1	1	1	1		
6	22810-036-010	レバCOMP., クラッチ	760	1	1	1	1	1	1	1		
7	22815-035-010	スプリング, クラッチレバ	105	1	1	1	1	1	1	1		
8	22816-035-000	ピン, クラッチレバ-ストッパ	95	1	1	1	1	1	1	1		
9	22820-118-670	ロッド, クラッチリフター	350	1	1	1	1	1	1	1		
10	22835-035-000	プレート, クラッチリフター	190	1	1	1	1	1	1	1		
11	22839-035-000	プレート, リフターセッティング	105	1	1	1	1	1	1	1		
12	22846-035-000	ホルト, クラッチアシヤステインク	105	1	1	1	1	1	1	1		
13	25551-918-007	スルー, オイル	190	1	1	1	1	1	1	1		
14	25555-065-000	スプリング, オイルスルー	95	1	1	1	1	1	1	1		
15	25557-111-000	ガイド, オイルスルー	275	1	1	1	1	1	1	1		
16	90702-GB6-910	ノックピン 8X12	120	2	2	2	2	2	2	2		
17	91201-035-015	オイルシール 12X21X4 (アライ)	220	1	1	1	1	1	1	1		
18	91202-302-010	オイルシール 13. 8X24X5	255	1	1	1	1	1	1	1		
19	91304-035-000	リング 14X1.5	140	1	1	1	1	1	1	1		
20	91307-035-000	リング 18X3	185	1	1	1	1	1	1	1		
21	93600-06016-0A	スクリユ, フラット 6X16	30	1	1	1	1	1	1	1		
22	93700-05012-0A	スクリユ, オーバル 5X12	25	2	2	2	2	2	2	2		
23	94002-06000-0S	ナット, 6カク 6MM	30	1	1	1	1	1	1	1		
24	96001-06040-00	ホルト, フランジ 6X40	50	5	5	5	5	5	5	5		

E-6

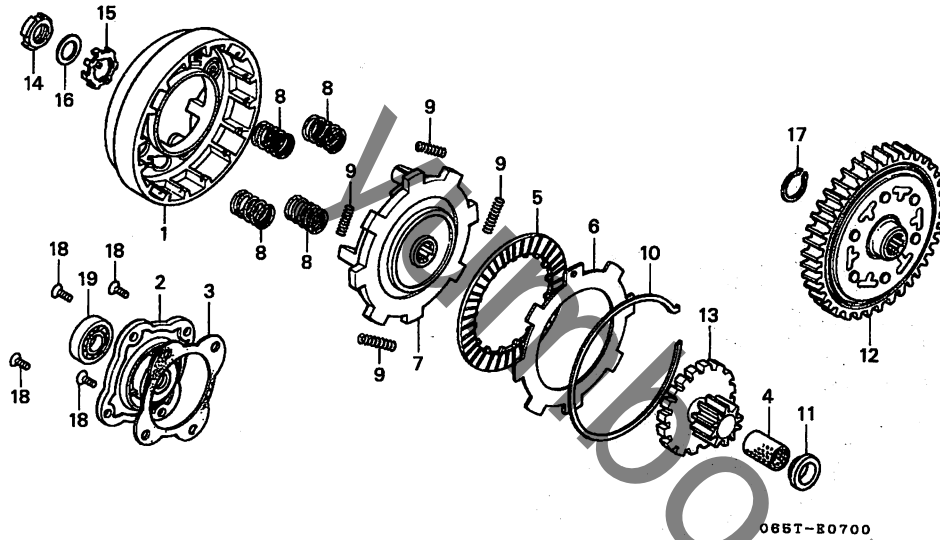
R. クランクケースカバー



見出 番号	部品番号	部品名	希望 小売 価格	使用個数							適用号機		タイプ
				T	V	W	CD50S X	4	5	7	初号機	終号機	
25	96001-06055-00	ホルト, フランジ 6X55	55	1	1	1	1	1	1	1			
26	96001-06065-00	ホルト, フランジ 6X65	60	1	1	1	1	1	1	1			
27	96001-06100-00	ホルト, フランジ 6X100	70	1	1	1	1	1	1	1			

E-7

クラッチ

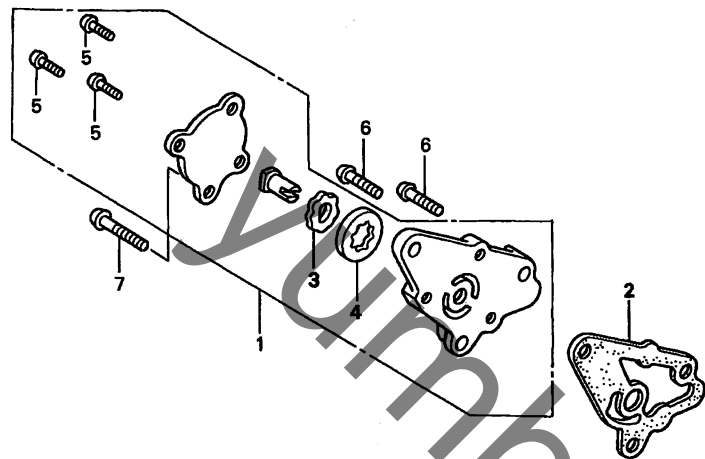


見出番号	LON	(関連見出番号) 整備項目	FRT
1	2121A0	アウター, クラッチ	0.9
2		(3, 19)	
5	2121B7	カバー, クラッチアウター (6)	0.7
7	2121A1	ディスク, クラッチフリクション	0.9
8	2121A2	プレート, クラッチドライブ	0.9
8	212107	スプリング, クラッチ 作業条件: 2個以上でも同一時間	0.9
9	2121B8	スプリング, クラッチダンパー 作業条件: 2個以上でも同一時間	0.9
12	211100	ギヤ, プライマリドライブ	0.8
13	211105	ギヤ, プライマリドライブ (4)	0.8

見出番号	部品番号	部品名	希望小売価格	使用個数							通用号機	
				T	V	W	CD50S		タイプ		初号機	終号機
1	22101-036-010	アウター, クラッチ	1,800	1	1	1	1	1	1	1		
2	22111-065-000	カバー, クラッチアウター	390	1	1	1	1	1	1	1		
3	22119-165-950	ガスケット, クラッチアウターカバー	130	1	1	1	1	1	1	1		
4	22131-036-010	ガイド, クラッチセンター	590	1	1	1	1	1	1	1		
5	22201-165-951	ディスク, クラッチフリクション	730	1	1	1	1	1	1	1		
6	22331-035-000	プレートC, クラッチ	730	1	1	1	1	1	1	1		
7	22351-065-741	プレート, トライブ	1,790	1	1	1	1	1	1	1		
8	22401-036-000	スプリング, クラッチ	145	4	4	4	4	4	4	4		
9	22421-035-000	スプリング, クラッチダンパー	130	4	4	4	4	4	4	4		
10	22901-001-000	セツリンク 102MM	190	1	1	1	1	1	1	1		
11	22911-GB4-680	カラー 17MM	200	1	1	1	1	1	1	1		
12	23110-086-030	ギヤ, プライマリドライブ (69T)	4,570	1	1	1	-	-	-	-		
	23110-GCV-J20	ギヤ-COMP., プライマリドライブ (69T)	4,570	-	-	-	1	1	1	1		
13	23121-GS9-000	ギヤ, プライマリドライブ (16/17T)	2,050	1	1	1	-	-	-	-		
	23121-GCV-J20		2,050	-	-	-	1	1	1	1		
14	90231-087-010	ナット, ロック 14MM	175	1	1	1	1	1	1	1		
15	90431-086-000	ワッシャー, ロック 14MM	115	1	1	1	1	1	1	1		
16	90432-086-000	ワッシャー-B, ロック	250	1	1	1	1	1	1	1		
17	90601-001-000	サークリップ, エキスターナル 17MM	95	1	1	1	1	1	1	1		
18	93600-05010-0A	スクリュー, フラット 5X10	25	4	4	4	4	4	4	4		
19	96100-60000-00	ペアリック, ラジアルボール 6000	320	1	1	1	1	1	1	1		

E-8

オイルポンプ



見出番号 LON (関連見出番号) 整備項目 FRT

1 (2)
113105 ホンプ ASSY., オイル 0.9

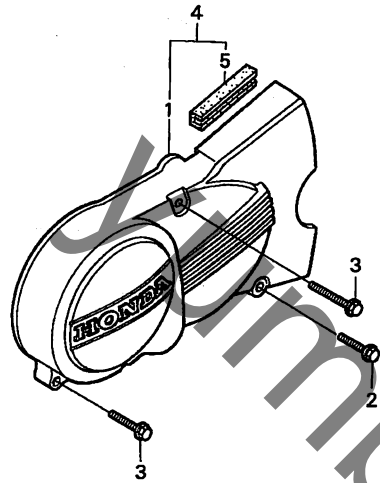
065T-E0800B

見出番号	部品番号	部品名	希望小売価格	使用個数							適用号機		タイプ
				T	V	W	CD50S X	4	5	7	初号機	終号機	
1	15100-GBJ-003	ホンプ ASSY., オイル	1,470	1	1	1	1	1	1	1			
2	15119-178-000	カスケツト, オイルホンプホテイ	140	1	1	1	1	1	1	1			
3	15331-107-000	ローター, オイルホンプインナー	340	1	1	1	1	1	1	1			
4	15332-107-000	ローター, オイルホンプアウター	430	1	1	1	1	1	1	1			
5	93500-05010-0A	スクリユ, パン 5X10	25	3	3	3	3	3	3	3			
6	93500-06016-0A	スクリユ, パン 6X16	30	2	2	2	2	2	2	2			
7	93500-06022-0A	スクリユ, パン 6X22	35	1	1	1	1	1	1	1			

2

E-9

L. クランクケースカバー



065T-E0900A

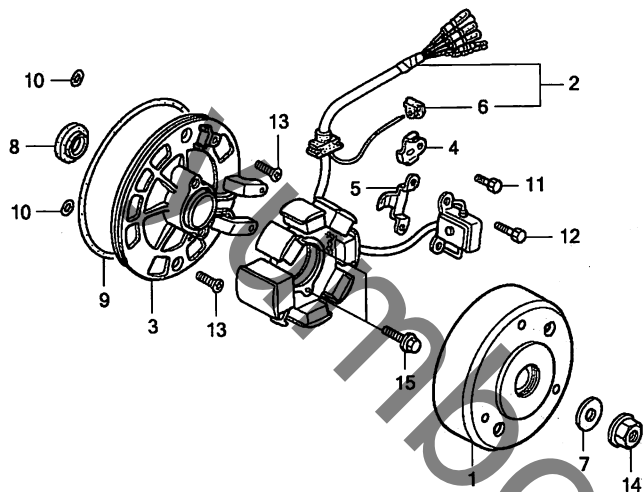
見出番号 LON (関連見出番号) 整備項目 FRT

1 1101A6 (4) カバー, クランクケース : レフト 0.1

見出番号	部品番号	部品名	希望小売価格	使用個数							適用号機		タイプ	
				T	V	W	CD50S X	4	5	7	初号機	終号機		
1	11341-065-650	カバー, L. クランクケース	3,730	1	1	1	-	-	-	-	-	-	-	-
2	96001-06028-00	ボルト, フランジ 6X28	50	1	1	1	1	1	1	1	1	1	1	1
3	96001-06035-00	ボルト, フランジ 6X35	50	2	2	2	2	2	2	2	2	2	2	2
4	11340-198-690	カバー-COMP., L. クランクケース	3,780	-	-	-	1	1	1	1	1	1	1	1
5	11345-198-000	ラバー, ノイズ アブスター	140	-	-	-	1	1	1	1	1	1	1	1

E-10

ジェネレーター



見出番号	LON	(関連見出番号) 整備項目	FRT
1	613105	ローター/フライホイール	0.3
2	6131A3	ステーター	0.5
	6131A3K	・ストレージタンク付追加	0.3
3	6131A4	ベース, ステーター	0.4
8	6131B6	オイルシール, ステーターベース	0.3
9	6131B5	リング, ステーターベース	0.3



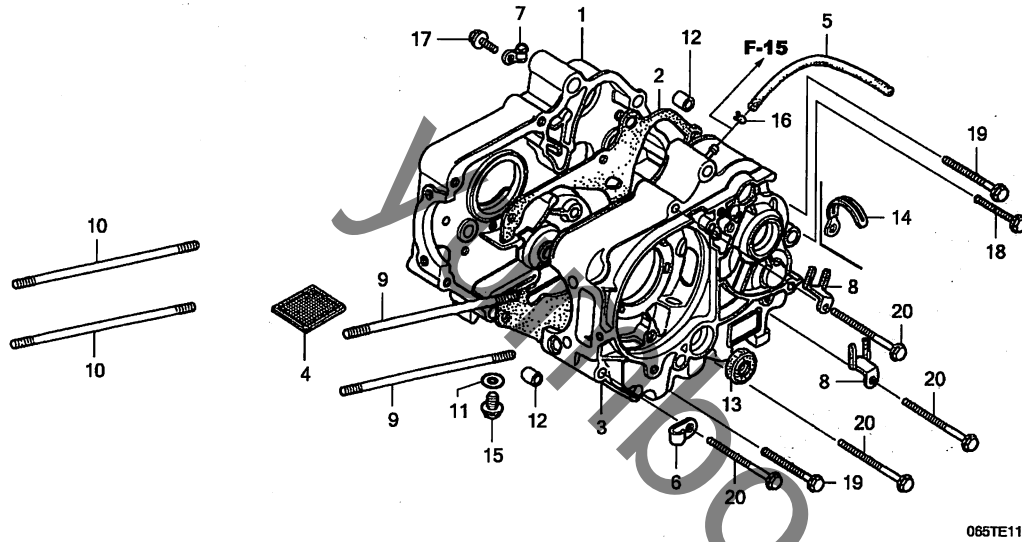
065TE1000B

見出番号	部品番号	部品名	希望小売価格	使用個数							適用号機		タイプ	
				T	V	W	CD50S X	4	5	7	初号機	終号機		
1	31110-GB5-943	フライホイールCOMP. (ミツバ)	7,350	1	1	1	1	1	1	1	1			
	31110-GB5-944	フライホイールCOMP. (DENSO)	7,350	1	1	1	1	1	1	1	1			
2	31120-065-J01	ステーターCOMP. (ミツバ)	7,150	1	1	1	1	1	1	1	1			
	31120-065-J02	ステーターCOMP. (DENSO)	7,150	1	1	1	1	1	1	1	1			
3	31131-GS9-020	ベース, ステーター	1,470	1	1	1	1	1	1	1	1			
4	32961-GS9-010	クランプ, A. C. ジェネレーターコード	115	1	1	1	1	1	1	1	1			
5	32962-GS9-000	クランプ, バルサコード	155	1	1	1	1	1	1	1	1			
6	32981-GB4-770	クローメット, ニュートラルスイッチコード	160	1	1	1	1	1	1	1	1			
7	90410-HC4-000	ワッシャー 10MM	140	1	1	1	1	1	1	1	1			
8	91202-GE0-003	オイルシール 18. 9X30X5 (NOK)	330	1	1	1	1	1	1	1	1			
	91202-GE0-015	オイルシール 18. 9X30X5 (アライ)	330	1	1	1	1	1	1	1	1			
9	91301-035-003	リング 107X2 (アライ)	235	1	1	1	1	1	1	1	1			
10	91317-171-003	リング 6X1.7 (アライ)	135	2	2	2	2	2	2	2	2			
11	93301-05006-OH	ボルト, 6カク 5X6	25	1	1	1	1	1	1	1	1			
12	93301-05010-OH	ボルト, 6カク 5X10	25	2	2	2	2	2	2	2	2			
13	93600-06016-OA	スクリュー, フラット 6X16	30	2	2	2	2	2	2	2	2			
14	94050-10000	ナット, フランジ 10MM	50	1	1	1	1	1	1	1	1			
15	96001-06022-00	ボルト, フランジ 6X22	50	2	2	2	2	2	2	2	2			

2

E-11

クランクケース

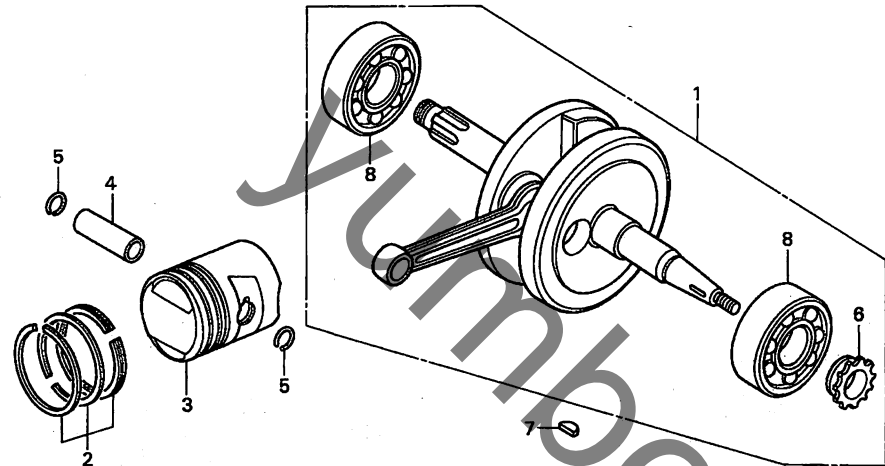


見出番号	LON	(関連見出番号) 整備項目	FRT
1	110120	クランクケース : ライト	3.8
		- 含む: エンジン脱着	
	1101A2	クランクケース : 両側	4.5
		- 含む: エンジン脱着	
2	110110	ガスケット, クランクケース	3.4
		- 含む: エンジン脱着	
3	110115	クランクケース : レフト	4.2
		- 含む: エンジン脱着	
	1101A2	クランクケース : 両側	4.5
		- 含む: エンジン脱着	
4	1131B5	スクリーン, オイルフィルター	0.6
13	1101F9	オイルシール, キヤシフトスピンドル	0.9

見出番号	部品番号	部品名	希望小売価格	使用個数							適用号機		タイプ
				T	V	W	CD50S		X		初号機	終号機	
1	11100-GK4-010	クランクケースCOMP., R.	11,100	1	1	1	1	1	1	1			
2	11191-GW8-680	ガスケット, クランクケース	620	1	1	1	1	1	1	1			
3	11200-GK4-721	クランクケースCOMP., L.	11,100	1	1	1	1	1	1	1			
4	15421-035-010	スクリーン, オイルフィルター	235	1	1	1	1	1	1	1			
5	15761-171-010	チューブ, プリーザ - 5X220	340	1	1	1	-	-	-	-			
6	16236-045-010	クランプ, オーバーフローパイプ	155	1	1	1	1	1	1	1			
7	16236-171-000	クランプ, チューブ	140	1	1	1	-	-	-	-			
8	32964-GK8-000	クランプ, コート	135	2	-	-	-	-	-	-			2002878 2101183
				1	2	-	-	-	-	-			2002879 2101184
				-	1	-	-	-	-	-			
9	90031-035-010	ボルトA, シリンダースタット (196MM)	265	2	2	2	2	2	2	2			
10	90032-035-000	ボルトB, シリンダースタット (188MM)	265	2	2	2	2	2	2	2			
11	90407-259-000	パッキン, ドレコック 12.5X20	65	1	1	1	1	1	1	1			
12	90704-035-000	ピンA, ノック 10X14	155	1	2	-	-	-	-	-			
	90703-HC4-000	ノックピン 10X14	120	2	-	2	2	2	2	2			
13	91208-KB4-671	オイルシール 11.6X24X10 (フライ)	220	1	1	1	1	1	1	1			
14	91410-679-000	クリップ 2X60	195	1	-	-	-	-	-	-			2002879 2101184
				-	1	-	-	-	-	-			
				-	-	1	1	1	1	1			
15	92800-12000	ボルト, ドレップラック 12MM	90	1	1	1	1	1	1	1			
16	95002-50000	クリップ, チューブ (C9)	25	1	1	1	-	-	-	-			
17	96001-06010-00	ボルト, フランジ 6X10	40	1	1	1	-	-	-	-			
18	96001-06050-00	ボルト, フランジ 6X50	55	1	1	1	1	1	1	1			
19	96001-06060-00	ボルト, フランジ 6X60	55	2	2	2	2	2	2	2			
20	96001-06065-00	ボルト, フランジ 6X65	60	4	4	4	4	4	4	4			

E-12

クランクシャフト / ピストン



065T-E1200

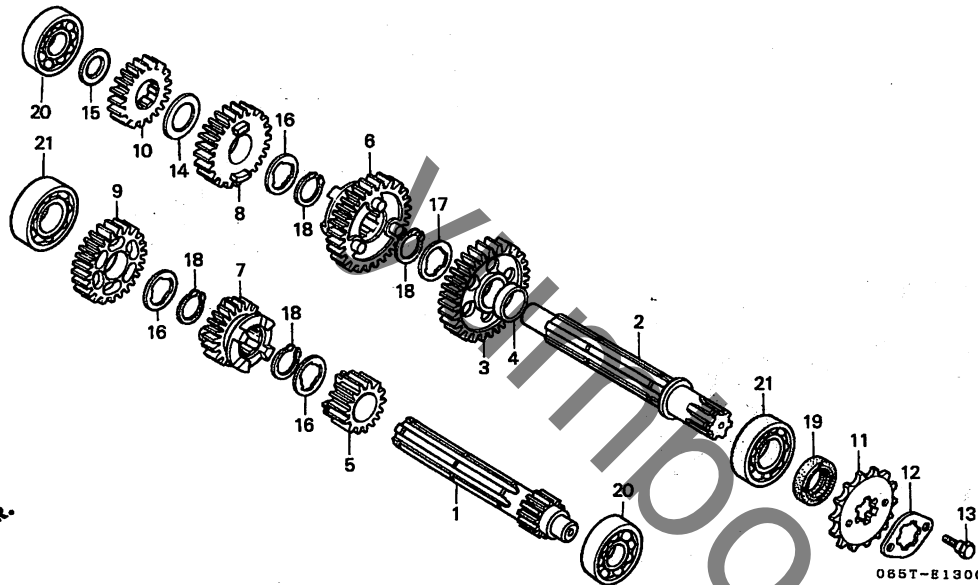
見出番号	LON	(関連見出番号) 整備項目	FRT
1	1101B5	クランクシャフト ・含む:エンジン脱着 (2, 4, 5)	3.8
3	111103	リング, ピストン/ピストン(1個分) (6)	1.3
8	1101B6	ベアリング, クランクシャフト : レフト ・含む:エンジン脱着	4.2
	1101B7	ベアリング, クランクシャフト : ライト ・含む:エンジン脱着	4.0
	1101G0	ベアリング, クランクシャフト : 両側 ・含む:エンジン脱着 ・含む:タイミングスプロケット	4.2

見出番号	部品番号	部品名	希望小売価格	使用個数								適用号機		タイプ
				T	V	W	CD50S			X		初号機	終号機	
1	13000-GK4-760	クランクシャフトCOMP.	16,100	1	1	1	1	1	1	1				
2	13011-GK4-305	リングセット, ピストン (STD.) (リケン)	1,530	1	1	1	-	-	-	-				
	13011-GK4-306	リングセット, ピストン (STD.) (テイク)	1,330	1	1	1	-	-	-	-				
	13011-GBZ-700	リングセット, ピストン (STD.) (リケン)	1,750	-	-	-	1	-	-	-	2203223	2203222		
	13011-GBZ-701	1,580	-	-	-	1	-	-	-	2203223			
	13011-GBZ-702	リングセット, ピストン (STD.) (テイク)	1,580	-	-	-	1	-	-	-	2203223			
3	13101-GK4-760	ピストン (STD.)	1,660	1	1	1	-	-	-	-				
	13101-GK4-761	ピストン (STD.) (HONDA)	1,640	1	1	1	-	-	-	-				
	13101-GBZ-701	ピストン (STD.)	1,570	-	-	-	1	1	1	1				
4	13111-GB2-000	ピン, ピストン	310	1	1	1	1	1	1	1				
5	13115-001-000	クリップ, ピストンピン	105	2	2	2	2	2	2	2				
6	14311-035-000	スプロケット, タイミング (14T) ...	580	1	1	1	-	-	-	-				
	14311-KEV-900	580	-	-	-	1	1	1	1				
7	90741-003-010	キー, ウッドラフ 4MM	235	1	1	1	1	1	1	1				
8	91001-035-008	ベアリング, ラジアルボール 6304 (NTN)	870	2	2	2	2	2	2	2				

2

E-13

トランスミッション

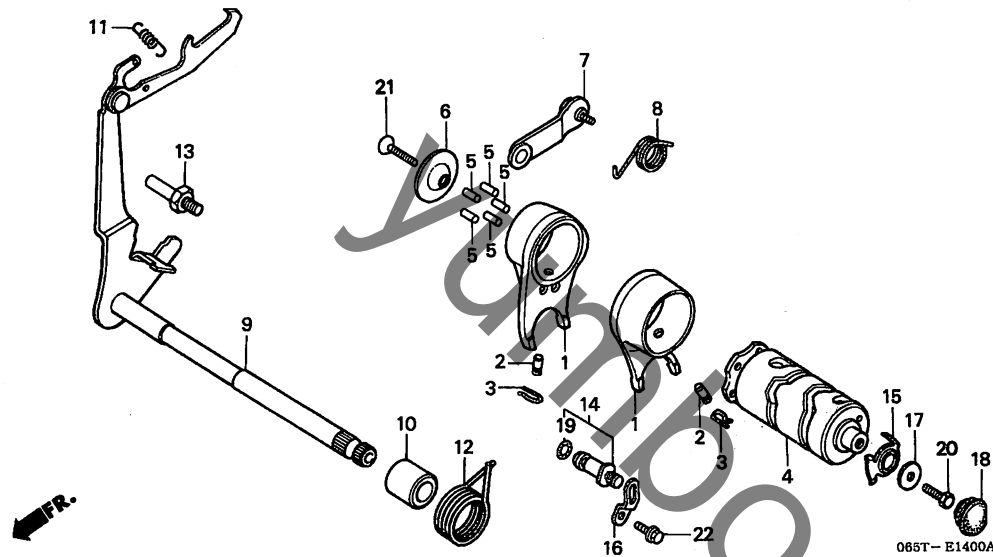


見出番号	LON	(関連見出番号) 整備項目	FRT
1	210141	(5, 7, 9) メインシャフト, トランスミッション ・含む: エンジン脱着	3.6
2	210141A	・カウンターシャフト交換追加	0.2
2	210142	(3, 6, 8, 10) カウンターシャフト, トランスミッション ・含む: エンジン脱着	3.6
	210142A	・メインシャフト交換追加	0.2
11	213135	スプ・ロケット, ドライブ	0.2
20	2101C2	ベアリング, メインシャフト : レフト ・含む: エンジン脱着	3.6
	2101C6	ベアリング, メインシャフト : 両側 ・含む: エンジン脱着	3.8
	2101C8	ベアリング, カウンターシャフト : ライト ・含む: エンジン脱着	3.6
	2101C9	ベアリング, カウンターシャフト : 両側 ・含む: エンジン脱着	3.8
	2101D4	ベアリング, メインシャフト&カウンターシャフト ・全数 ・含む: エンジン脱着	4.0
21	2101C5	ベアリング, メインシャフト : ライト ・含む: エンジン脱着	3.6
	2101C7	ベアリング, カウンターシャフト : レフト ・含む: エンジン脱着	3.6

見出番号	部品番号	部品名	希望小売価格	使用個数							適用号機	
				T	V	W	CD50S X	4	5	7	初号機	終号機
1	23211-065-921	メインシャフト, トランスミッション (11T)	3,780	1	1	1	1	1	1	1		
2	23221-065-920	カウンターシャフト, トランスミッション	2,730	1	1	1	1	1	1	1		
3	23421-086-020	キヤ- , カウンターシャフトロー (36T)	2,000	1	1	1	1	1	1	1		
4	23422-041-000	カラー, カウンターシャフトローキヤ-	155	1	1	1	1	1	1	1		
5	23431-065-901	キヤ-, メインシャフトセカンド (16T)	1,950	1	1	1	1	1	1	1		
6	23441-065-901	キヤ-, カウンターシャフトセカンド (31T)	2,100	1	1	1	1	1	1	1		
7	23451-065-901	キヤ-, メインシャフトサード (20T)	1,950	1	1	1	1	1	1	1		
8	23461-065-902	キヤ-, カウンターシャフトサード (27T)	1,950	1	1	1	1	1	1	1		
9	23471-GBZ-000	キヤ-, メインシャフトフォース (23T)	1,320	1	1	1	1	1	1	1		
10	23481-065-901	キヤ-, カウンターシャフトトップ (24T)	1,470	1	1	1	1	1	1	1		
11	23800-GB4-000	スプ・ロケット, ドライブ (13T)	1,040	1	1	1	-	-	-	-		
	23800-GCV-J20	スプ・ロケットCOMP., ドライブ (13T)	1,800	-	-	-	1	1	1	1		
12	23802-041-010	プレート, ドライブスプ・ロケット										
		ファイキシング	105	1	1	1	1	1	1	1		
13	90084-041-000	ホルト, ドライブスプ・ロケットファイキシング	115	2	2	2	2	2	2	2		
14	90446-357-000	ワッシャー, スラスト 17.2MM	250	1	1	1	1	1	1	1		
15	90451-GK4-720	ワッシャー, スラスト 12MM	120	1	1	1	1	1	1	1		
16	90461-035-000	ワッシャー, スプライン 17MM	140	3	3	3	3	3	3	3		
17	90462-035-000	ワッシャー-B, スプライン 17MM	120	1	1	1	1	1	1	1		
18	90601-001-000	サークリップ, エキスターナル 17MM	95	4	4	4	4	4	4	4		
19	91203-GB5-761	オイルシール 17X29X5 (NOK)	255	1	1	1	1	1	1	1		
20	96100-60010-00	ベアリング, ラジアルボール 6001	390	2	2	2	2	2	2	2		
21	96100-60030-00	ベアリング, ラジアルボール 6003	430	2	2	2	2	2	2	2		

E-14

ギヤシフトドラム / ギヤシフトフォーク



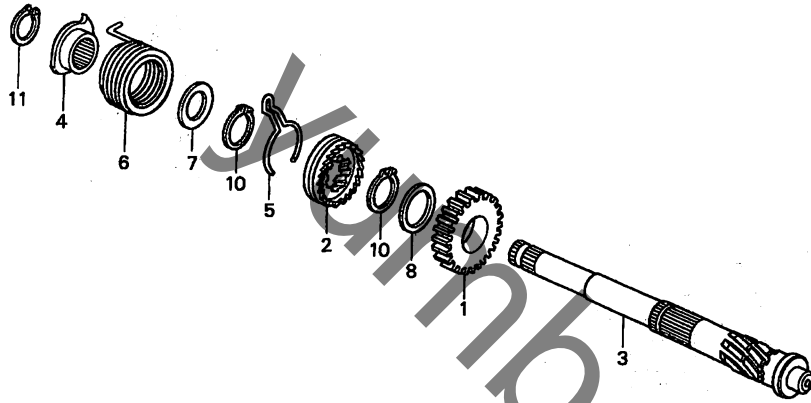
見出番号	LON	(関連見出番号) 整備項目	FRT
1		(2, 3)	
210112		フォーク, ギヤシフト ・含む: エンジン脱着 ・作業条件: 2個でも同一時間	3.6
4	2101A9	ドラム, ギヤシフト ・含む: エンジン脱着	3.6
7	210125	(5, 6, 8) ストップ-/スプリング, シフトドラム	0.9
9	210127	(10, 12) アーム, ギヤシフト	0.9
14	6151B8	スイッチ, ニュートラル	0.2

見出番号	部品番号	部品名	希望小売価格	使用個数							適用号機		タイプ
				T	V	W	CD50S			初号機	終号機		
							X	4	5	7			
1	24211-065-000	フォーク, ギヤシフト	2,100	2	2	2	2	2	2	2			
2	24261-121-741	ピン, ギヤシフトフォークガイド	125	2	2	-	-	-	-	-			
	24261-121-742		110	-	-	2	2	2	2	2			
3	24263-028-000	クリップ, ギヤシフトフォークガイドピン	105	2	2	2	2	2	2	2			
4	24301-065-020	ドラム, ギヤシフト	2,470	1	1	1	1	1	1	1			
5	24421-200-000	ピン, ギヤシフトドラム	225	5	5	5	5	5	5	5			
6	24425-035-000	プレート, ギヤシフトドラムサイド	105	1	1	1	1	1	1	1			
7	24430-065-920	アームCOMP., シフトドラムストップ	410	1	1	1	1	1	1	1			
8	24435-GB4-772	スプリング, ギヤシフトドラムストップ	105	1	1	1	1	1	1	1			
9	24610-065-921	アームCOMP., ギヤシフト	2,260	1	1	1	1	1	1	1			
10	24639-035-000	カラー 12.2MM	200	1	1	1	1	1	1	1			
11	24641-061-000	スプリング, ギヤシフトアーム	105	1	1	1	1	1	1	1			
12	24651-035-000	スプリング, ギヤシフトリターン	255	1	1	1	1	1	1	1			
13	24652-035-000	ピン, シフトリターンスプリング	195	1	1	1	1	1	1	1			
14	35750-GB4-680	コンタクトASSY., ニュートラルスイッチ	360	1	1	1	1	1	1	1			
15	35753-GK4-721	ローター, ニュートラルスイッチ	150	1	1	1	-	-	-	-			
	35753-GBJ-J00		135	-	-	-	1	-	-	-	2202302	2202303	
				-	-	-	-	1	1	1			
16	35755-GB4-771	プレート, ファイキング	195	1	1	1	1	1	1	1			
17	90417-041-000	ワッシャー, ギヤシフトドラムサイド	95	1	1	1	1	1	1	1			
18	90801-035-000	ブラケット, ラバ - 19MM	115	1	1	1	1	1	1	1			
19	91312-107-000	オリング, 7X1.7	105	1	1	1	1	1	1	1			
20	92101-06016-0A	ホルト, 6カク 6X16	30	1	1	1	1	1	1	1			
21	93700-06020-0A	スクリュー, オーバル 6X20	30	1	1	1	1	1	1	1			
22	96001-06012-00	ホルト, フランジ 6X12	40	1	1	1	1	1	1	1			

2

E-15

キックスターースピンドル



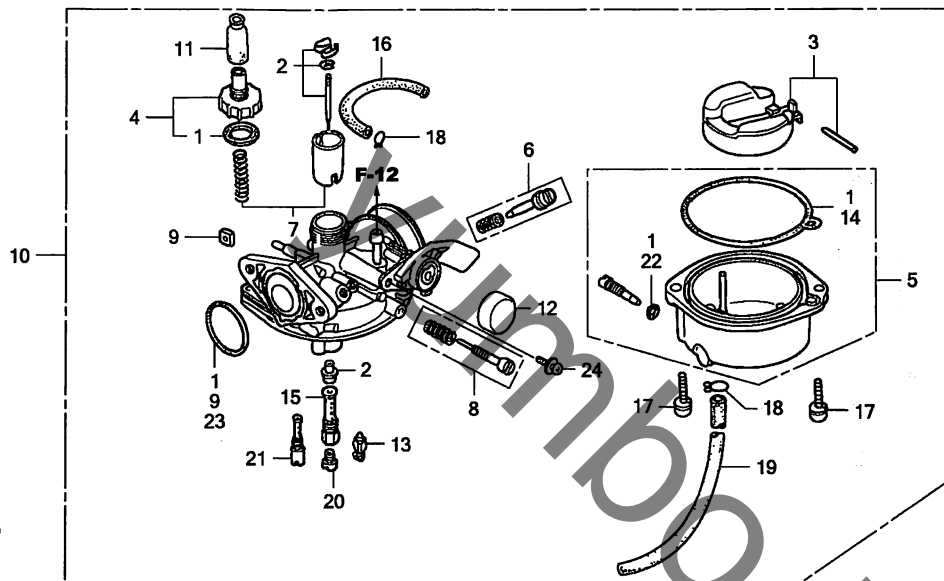
065T-E1500A

見出番号	LON	(関連見出番号) 整備項目	FRT
3	1121A2	(1, 2, 5) スピンドル, キックスターター -含む:エンジン脱着	3.5
6	112103	(4) スプリング, キックスターターリターン	0.8

見出番号	部品番号	部品名	希望小売価格	使用個数							適用号機		タイプ
				T	V	W	CD50S X	4	5	7	初号機	終号機	
1	28211-086-700	ヒネオン, キックスターター (21T) ...	1,630	1	1	1	1	1	1	1			
2	28221-086-700	ラチェット, スタートライフ	1,420	1	1	1	1	1	1	1			
3	28251-086-701	スピンドル, キックスターター	2,420	1	1	1	1	1	1	1			
4	28262-041-731	リターナー, キックスプリング	620	1	1	1	1	1	1	1			
5	28271-121-690	スプリング, スタートヒネオンフリクション	140	1	1	1	1	1	1	1			
6	28281-035-003	スプリング, キックスターター (ニツホンハツシヨウ)	295	1	1	1	1	1	1	1			
	28281-035-018	スプリング, キックスターター (チユウオウハツシヨウ)	295	1	1	1	1	1	1	1			
7	90452-115-000	ワッシャー 17MM	110	1	1	1	1	1	1	1			
8	90454-107-000	ワッシャー, スラスト 20MM	105	1	1	1	1	1	1	1			
10	90605-200-000	セツトリング 20MM	135	2	2	2	2	2	2	2			
11	94510-16000	サークリップ, エキスターナル 16MM ...	35	1	1	1	1	1	1	1			

E-16

キャブレター



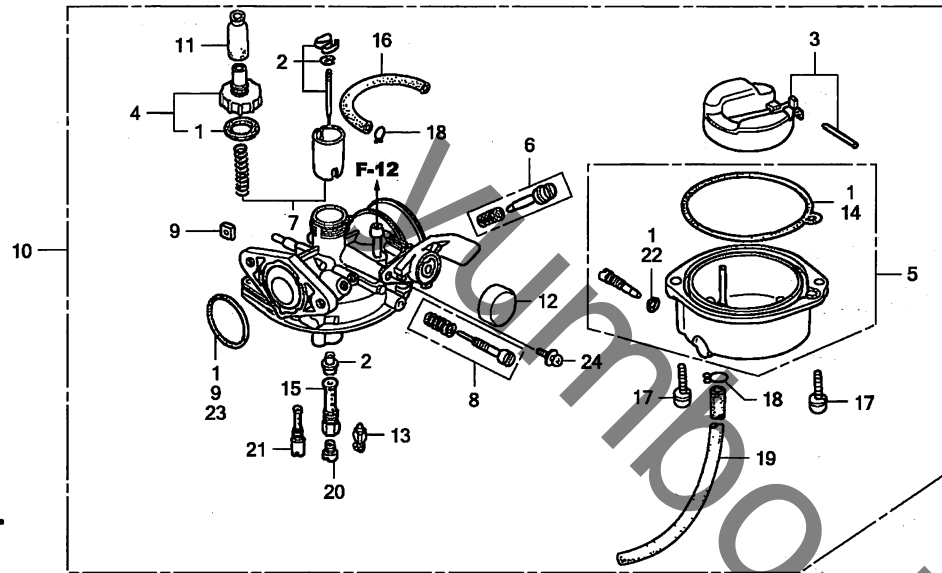
見出番号	LON	(関連見出番号) 整備項目	FRT
2	3111A3	ニードル, ジェット	0.5
3		(13)	
	311120	フロート/フロートバルブ	0.4
4	3111A5	トップセット, キャブレター	0.2
5	3111A6	チャンバー, フロート	0.2
7	3111A8	バルブ, スロットル	0.3
10	3111B5	キャブレターアッセンブリー	0.5
20		(15, 21)	
	3111D4	ジェット, メイン	0.4

見出番号	部品番号	部品名	希望小売価格	使用個数							適用号機		タイプ
				T	V	W	CD50S			初号機	終号機		
							X	4	5	7			
1	16010-065-930	ガスケットセット	1,210	1	1	1	1	1	1	1			
2	16012-065-930	ニードルセット, ジェット	1,690	1	1	1							
	16012-GEG-721		1,530				1	1	1	1			
3	16013-883-005	フロートセット	1,240	1	1	1							
	16013-KEV-900		1,530				1	1	1	1			
4	16014-065-921	トップセット	1,260	1	1	1	1	1	1	1			
5	16015-065-930	チャンバーセット, フロート	2,890	1	1	1	1	1	1	1			
6	16016-GB4-003	スクリューセットA	580	1	1	1							
	16016-GCW-003		530				1	1	1	1			
7	16022-065-930	バルブセット, スロットル	1,690	1	1	1							
	16022-GCV-J21		1,530				1						
	16022-GCV-J22		1,530				1						
8	16028-187-003	スクリューセットB	920	1	1	1							
	16016-GBZ-701		790				1	1	1	1			
9	16041-GBJ-680	ナットセット, スクエア	160	1	1	1	1	1	1	1			
10	16100-065-930	キャブレターASSY. (PB30C A)	8,250	1	1	1							
	16100-GEG-721	キャブレターASSY. (PB3GA A)	8,000				1						
	16100-GEG-722	キャブレターASSY. (PB3GA B)	8,000				1						
								1	1	1			
11	16148-KB1-921	キャップ, ケーブルシーリング	360	1	1	1	1	1	1	1			
12	16148-141-881	キャップ, チョークタスト	175	1	1	1	1	1	1	1			
13	16155-883-005	バルブCOMP., フロート	1,190	1	1	1	1	1	1	1			
14	16163-GBG-960	ガスケット, フロートチャンバー	420	1	1	1	1	1	1	1			
15	16165-065-921	ホルダー, ニードルジェット	660	1	1	1							
16	16199-KR6-004	チューブ	320	1	1	1	1	1	1	1			

com

E-16

キャブレター

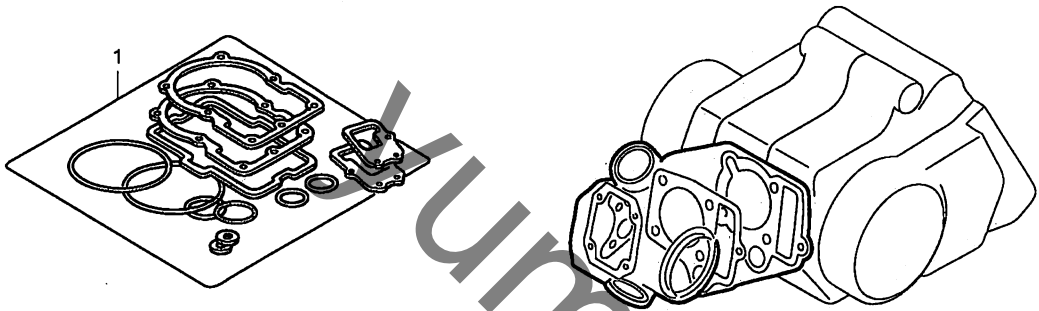


065TE1600C

見出 番号	部品番号	部品名	希望 小売 価格	使用個数							適用号機		タイプ
				T	V	W	CD50S			初号機	終号機		
							X	4	5	7			
17	93892-04014-18	スクリュ-ワッシャー 4X14	30	2	2	2	2	2	2	2			
18	95002-02659	クリップ, チューブ (B6.5)	30	2	2	2	2	2	2	2			
19	95005-35250-50	チューブ, 3.5X250 (95005-35001-50M)	80	1	1	1	1	1	1	1			
20	99102-GHB-0700	ジェット, メイン #70	330	1	1	1	-	-	-	-			
	99101-ZH7-0720	ジェット, メイン #72	300	-	-	-	1	1	1	1			
21	99103-GB0-0380	ジェット, スロ- #38	580	1	1	1	-	-	-	-			
	99103-GCV-0350	ジェット, スロ- #35X#35	580	-	-	-	1	1	1	1			
22	16075-GHB-640	Oリング 1.3X4.3	90	-	-	-	1	1	1	1			
23	16075-GHB-870	Oリング	185	-	-	-	1	1	-	-			
				-	-	-	-	-	1	1			
24	93892-05010-18	スクリュ-ワッシャー 5X10	30	-	-	-	1	1	1	1			

EOP-1

ガスケットキット A



見出番号 LON (関連見出番号) 整備項目 FRT

未案内

見出番号	部品番号	部品名	希望小価格	使用個数							適用号機		タイプ	
				T	V	W	CD50S			初号機	終号機			
				X	4	5	7							
1	06111-065-651	ガスケットキットA (コウセイフ・ヒン)	4,310	1	1	1	1	-	-	-	-	-	-	-
	12191-GW8-681	ガスケット, シリンダ*	290	1	1	1	1	-	-	-	-	-	-	-
	12209-GB4-681	シール, バルブステム (NOK)	275	2	2	2	2	-	-	-	-	-	-	-
	12251-GBJ-003	ガスケット, シリンダ* - ヘット*	910	1	1	1	1	-	-	-	-	-	-	-
	12391-GW8-680	ガスケット, シリンダ* - ヘット* カハ*	185	1	1	1	1	-	-	-	-	-	-	-
	12394-GW8-680	ガスケット, R. シリンダ* - ヘット* サイド*	185	1	1	1	1	-	-	-	-	-	-	-
	12395-GW8-680	ガスケット, L. シリンダ* - ヘット* サイド* カハ*	220	1	1	1	1	-	-	-	-	-	-	-
	18291-HB2-900	ガスケット, エキゾーストパイプ*	235	1	1	1	1	-	-	-	-	-	-	-
	90441-035-000	ワッシャー, シーリング 14MM	115	1	1	1	1	-	-	-	-	-	-	-
	90442-035-000	ワッシャー, シーリング 6MM	115	3	3	3	3	-	-	-	-	-	-	-
	90443-035-000	ワッシャー-A, シーリング 6MM	100	1	1	1	1	-	-	-	-	-	-	-
	90461-357-000	ワッシャー, シーリング 12MM	245	2	2	2	2	-	-	-	-	-	-	-
	90481-035-000	ワッシャー 8MM	95	1	1	1	1	-	-	-	-	-	-	-
	91301-GB0-911	Oリング 14.5MM	320	1	1	1	1	-	-	-	-	-	-	-
	91301-GK4-871	Oリング 27X2.0 (アライ)	130	1	1	1	1	-	-	-	-	-	-	-
	91302-001-020	Oリング 30.8MM	165	2	2	2	2	-	-	-	-	-	-	-
	91303-035-000	パッキン, ラバ - 16MM	225	1	1	1	1	-	-	-	-	-	-	-

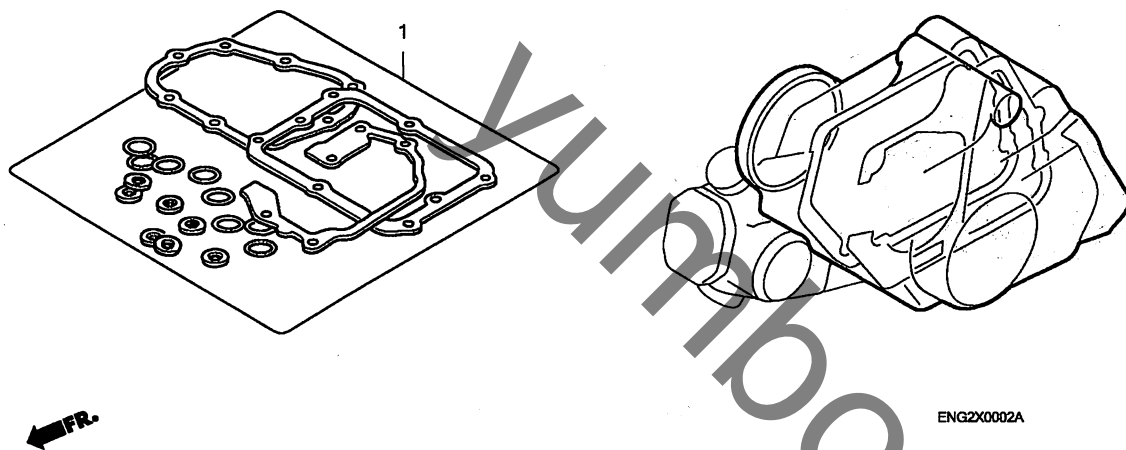
2

EOP-2

ガスケットキット B

見出番号 LON (関連見出番号) 整備項目 FRT

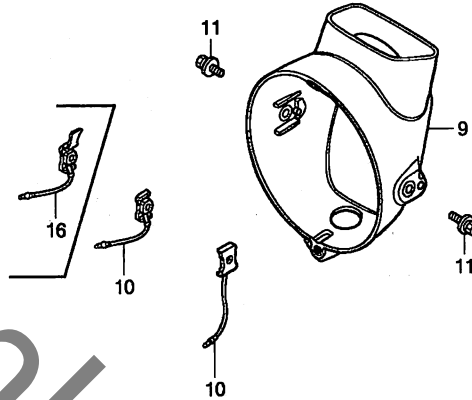
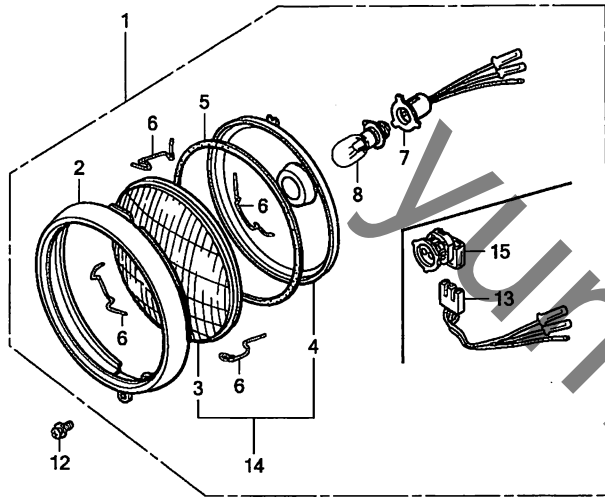
未案内



見出 番号	部品番号	部品名	希望 小売 価格	使用個数							適用号機		タイプ		
				T	V	W	CD50S X	4	5	7	初号機	終号機			
1	06112-GAR-000	ガスケットキットB (コウセイブヒン)	2,210												
	11191-GW8-680	ガスケット, クランクケース	620	1	1	1	1	-	-	-	-	-	-	-	-
	11394-GW8-680	ガスケット, R. クランクケースカバー	560	1	1	1	1	-	-	-	-	-	-	-	-
	11655-165-950	ガスケット, クラッチカバー	130	1	1	1	1	-	-	-	-	-	-	-	-
	15119-178-000	ガスケット, オイルポンプボディ	140	1	1	1	1	-	-	-	-	-	-	-	-
	22119-165-950	ガスケット, クラッチアウターカバー	130	1	1	1	1	-	-	-	-	-	-	-	-
	90407-259-000	パッキン, トレンコック 12.5X20	65	1	1	1	1	-	-	-	-	-	-	-	-
	90801-035-000	ブラケット, ラバ - 19MM	115	1	1	1	1	-	-	-	-	-	-	-	-
	91301-035-003	Oリング 107X2 (アライ)	235	1	1	1	1	-	-	-	-	-	-	-	-
	91304-035-000	Oリング 14X1.5	140	1	1	1	1	-	-	-	-	-	-	-	-
	91307-035-000	Oリング 18X3	185	1	1	1	1	-	-	-	-	-	-	-	-
	91312-107-000	Oリング 7X1.7	105	1	1	1	1	-	-	-	-	-	-	-	-
	91317-171-003	Oリング 6X1.7 (アライ)	135	2	2	2	2	-	-	-	-	-	-	-	-

F-1

ヘッドライト



065TF0100B

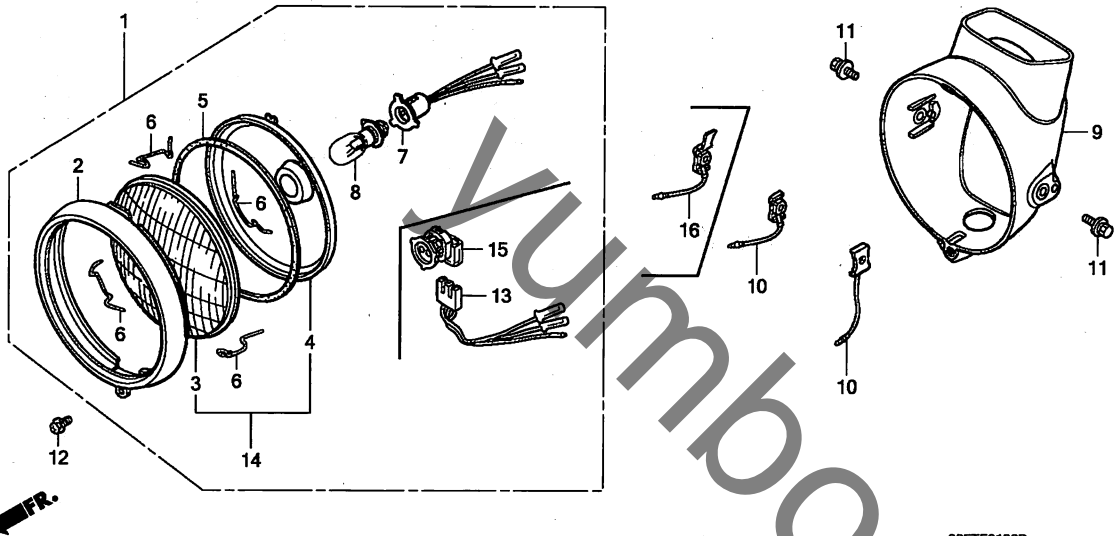
見出番号	LON	(関連見出番号) 整備項目	FRT
1	616115	ヘッドライトアッセンブリー (13, 15)	0.1
7	6161B1	ソケット, ヘッドライト	0.2
8	616118	バルブ, ヘッドライト	0.1
9	616103	ケース, ヘッドライト (3, 4, 5)	0.3
14	6161A7	ヘッドライトユニット	0.2

見出番号	部品番号	部品名	希望小売価格	使用個数							適用号機		タイプ
				T	V	W	CD50S X	4	5	7	初号機	終号機	
1	33100-198-691	ヘッドライトASSY. (12V 30/30W) (スタンレー)	3,990	1	1	1	1	1	1	1			
2	33101-229-003	リム, ヘッドライト (スタンレー)	1,320	1	1	1	-	-	-	-	-	-	
	33101-KRG-003	リムCOMP., ヘッドライト	1,550	-	-	-	1	-	-	-	2508657	2508656	
3	33103-070-000	レンズ, ヘッドライト	600	1	1	1	-	-	-	1	1	1	
4	33104-165-003	リフレクター, ヘッドライト	950	1	1	1	-	-	-	-	-	-	2508656
5	33105-070-000	ハツキン, ヘッドライトレンズ	190	1	1	1	-	-	-	-	-	-	2508656
6	33108-229-003	スプリング, ユニットホルダー (スタンレー)	135	4	4	4	4	4	4	4	4	4	
7	33130-198-691	ソケットCOMP., ヘッドライト	510	1	1	1	-	-	-	-	-	-	2508656
8	34901-GT4-003	バルブ, ヘッドライト (12V 30/30W) (スタンレー)	960	1	1	1	1	1	1	1	1	1	
9	61301-229-020ZU	ケース, ヘッドライト											
	NH1	ブラック	1,790	1	-	-	-	-	-	-	-	-	
	61301-229-020ZV	*PB66* コスミックブルー	1,790	-	1	-	-	-	-	-	-	-	
	61301-GCV-J00ZC	*NH1* ブラック	1,370	-	-	1	-	-	-	-	-	-	J
	61301-GCV-J00ZD	*PB250* リバースミストブルー	1,370	-	-	1	-	-	-	-	-	-	2J
	61301-GCV-J00ZA	*R110* モンツアレッド	1,370	-	-	-	-	1	1	-	-	-	
	61301-GCV-J00ZE	*NH138* シヤスタホワイト	1,370	-	-	-	-	1	1	-	-	-	
10	61303-159-020	ワッシャー, ヘッドライトケース	350	2	2	2	2	1	1	1			
11	93413-08020-00	ホルトワッシャー 8X20	50	2	-	-	-	-	-	-	-	-	2207088



F-1

ヘッドライト



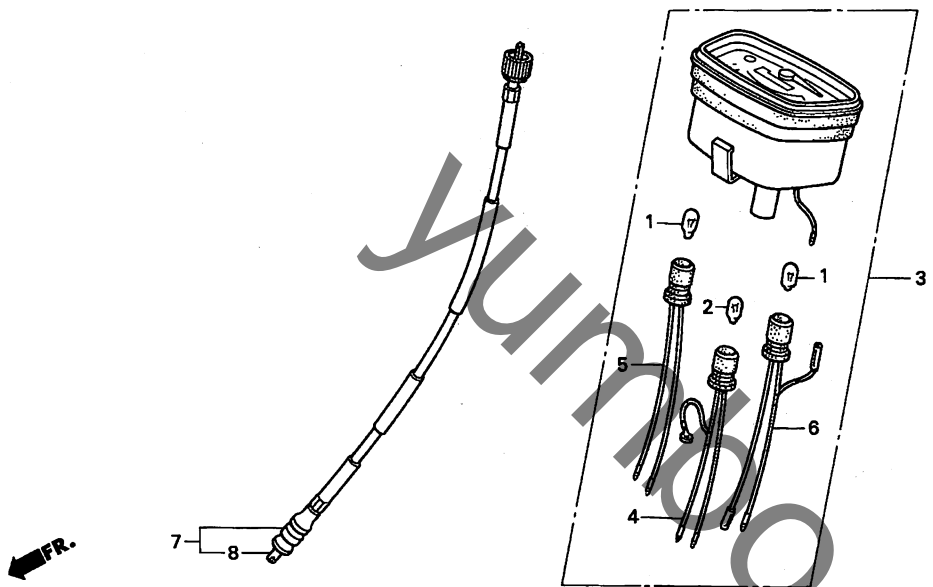
065TF0100B

見出 番号	部品番号	部品名	希望 小売 価格	使用個数							適用号機		タイプ	
				T	V	W	CD50S X	4	5	7	初号機	終号機		
11)	93403-08020-00	ホルトワッシャー 8X20	50	2	-	-	-	-	-	-	-	2207089		
12	93891-05012-00	スクリュ-ワッシャー 5X12	30	-	2	2	2	2	2	2	2			
13	33105-198-691	コートCOMP., ヘッドライト	510	1	1	1	1	1	1	1	1	2508657		
14	33110-KRL-003	ヘッドライトユニット	3,450	-	-	-	1	-	-	-	-	2508657		
15	33130-GBJ-013	ソケットASSY., ヘッドライト	1,260	-	-	-	1	-	-	1	1	2508657		
16	61303-GEG-760	ワッシャー, ヘッドライトケース	520	-	-	-	-	1	1	1	1			

3

F-2

メーター



065T-F0200A

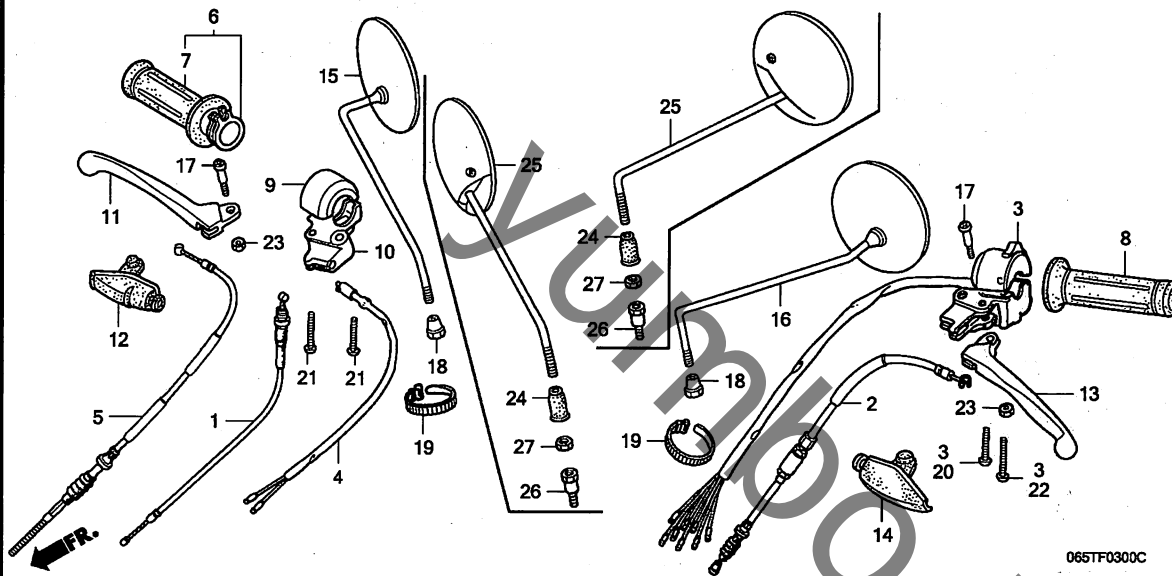
見出番号	LON	(関連見出番号) 整備項目	FRT
3	8121A3	スピードメーターアッセンブリー	0.3
4	6161M1	ソケット, メーターハルブ ・作業条件: 2個以上でも同一時間	0.2
7	811160	ケーブル, スピードメーター	0.2
8	8111B2	ケーブル, スピードメーターインナー	0.1

見出番号	部品番号	部品名	希望小売価格	使用個数							適用号機		タイプ
				T	V	W	CD50S X	4	5	7	初号機	終号機	
1	34908-GA7-701	ハルブ, ウエツシハース (T10) (12V 3.4W)	100	2	2	2	2	2	2	2			
2	34908-MB9-871	ハルブ, ウエツシハース (12V 1.7W)	110	1	1	1	1	1	1	1			
3	37200-065-J01 37200-GEG-790	スピードメーターASSY. (KPH) ..	7,600 7,600	1	1	1	1	1	1	1			
4	37224-065-881	ソケットCOMP., イルミネーション	490	1	1	1	1	1	1	1			
5	37225-168-651	ソケットCOMP., ターン	630	1	1	1	1	1	1	1			
6	37226-065-881	ソケットCOMP., ニュートラル	490	1	1	1	1	1	1	1			
7	44830-198-710	ケーブルASSY., スピードメーター	770	1	1	1	1	1	1	1			
8	44831-065-900	ケーブル, スピードメーターインナー	430	1	1	1	1	1	1	1			



F-3

ハンドルレバー / スイッチ / ケーブル

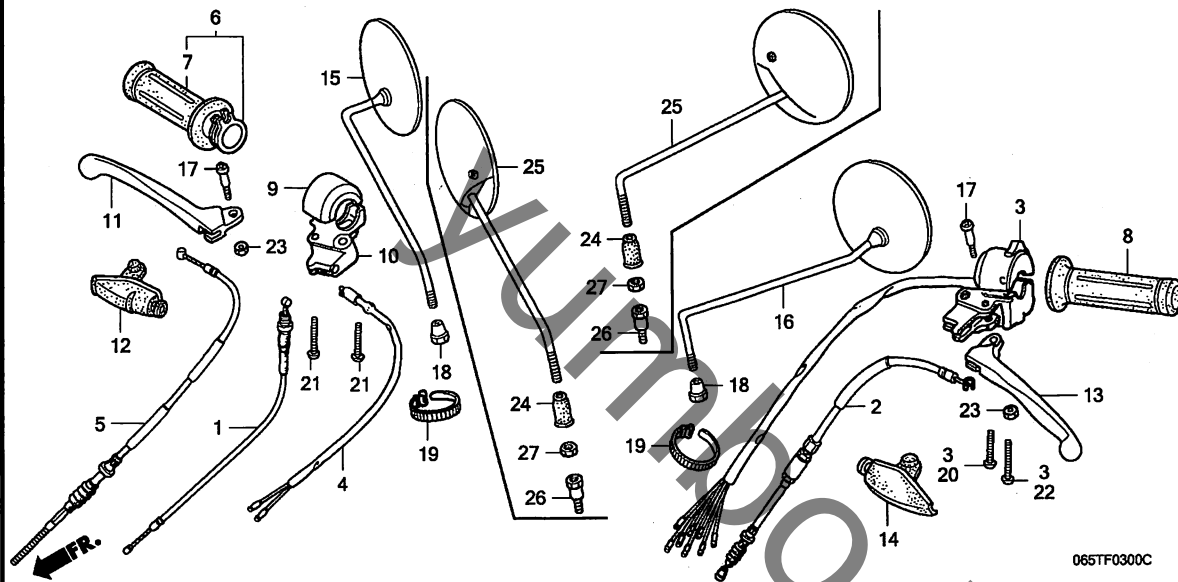


見出番号	LON	(関連見出番号) 整備項目	FRT
1	811100	ケーブル, スロットル	0.3
2	811115	ケーブル, クラッチ	0.2
3	615118	スイッチ, ウィンカー	0.4
4	6151B2	スイッチ, フロントストップ	0.2
5	811125	ケーブル, フロントブレーキ	0.2
6	810150	ケリツブ, スロットル	0.1
7	8101C1	ケリツブ, ハンドル : ライト	0.2
8	8101C0	ケリツブ, ハンドル : レフト	0.1
10	810155	ハウジング, スロットル	0.3
11	8101C7	レバー, ハンドル : ライト	0.1
	8101F5	レバー, ハンドル : 両側	0.2
13	8101C6	レバー, ハンドル : レフト	0.1
	8101F5	レバー, ハンドル : 両側	0.2

見出番号	部品番号	部品名	希望小売価格	使用個数							適用号機		タイプ
				T	V	W	CD50S			初号機	終号機		
							X	4	5	7			
1	17910-065-J00	ケーブルCOMP., スロットル	560	1	1	1	1	1	1	1			
2	22870-065-J00	ケーブルCOMP., クラッチ	950	1	1	1	1	1	1	1			
3	35020-065-J00	スイッチセット, ウィンカー	4,750	1	1	1	-	-	-	-			
	35020-GEG-740		4,310	-	-	-	1	1	1	1			
4	35340-GAH-710	スイッチASSY., フロントストップ	620	1	1	1	1	1	1	1			
5	45450-065-J00	ケーブルCOMP., フロントブレーキ	1,230	1	1	1	-	-	-	-			
	45450-GEG-731		1,020	-	-	-	1	1	1	1			
6	53140-065-J00	ケリツブ COMP., スロットル	700	1	1	1	-	-	-	-			
	53140-065-J01		700	-	-	-	1	-	-	-			
	53140-GEG-760ZA	ケリツブ COMP., スロットル *TYPE1*	780	-	-	-	-	1	1	-			2507842
	53140-GEG-760ZB	ケリツブ COMP., スロットル *TYPE2*	780	-	-	-	-	1	1	1			2507841
7	53165-GW2-000	ケリツブ, R. ハンドル	310	1	1	1	1	-	-	-			
	53165-GEG-760ZA	ケリツブ, R. ハンドル *TYPE1*	310	-	-	-	-	1	1	-			
	53165-GEG-760ZB	ケリツブ, R. ハンドル *TYPE2*	310	-	-	-	-	1	1	1			
8	53166-GW2-000	ケリツブ, L. ハンドル	310	1	1	1	1	-	-	-			
	53166-GEG-760ZA	ケリツブ, L. ハンドル *TYPE1*	310	-	-	-	-	1	1	-			
	53166-GEG-760ZB	ケリツブ, L. ハンドル *TYPE2*	310	-	-	-	-	1	1	1			
9	53167-125-772	ハウジング, アツパ-スロットル	660	1	1	1	-	-	-	-			
	53167-125-773		580	-	-	-	1	1	1	1			
10	53168-126-890	ハウジング, アンタ-スロットル	1,400	1	1	1	-	-	-	-			
	53168-126-891		1,260	-	-	-	1	1	1	1			
11	53175-198-710	レバー, R. ステアリングハンドル	800	1	1	1	1	1	1	1			
12	53176-170-700	カバー, R. ハンドルレバー	220	1	1	1	1	1	1	1			
13	53178-198-710	レバー, L. ステアリングハンドル	750	1	1	1	1	1	1	1			
14	53179-147-970	カバー, L. ハンドルレバー	220	1	1	1	1	1	1	1			
15	88210-126-750	ミラーCOMP., R.	1,150	1	1	1	1	1	1	-			

F-3

ハンドルレバー / スイッチ / ケーブル

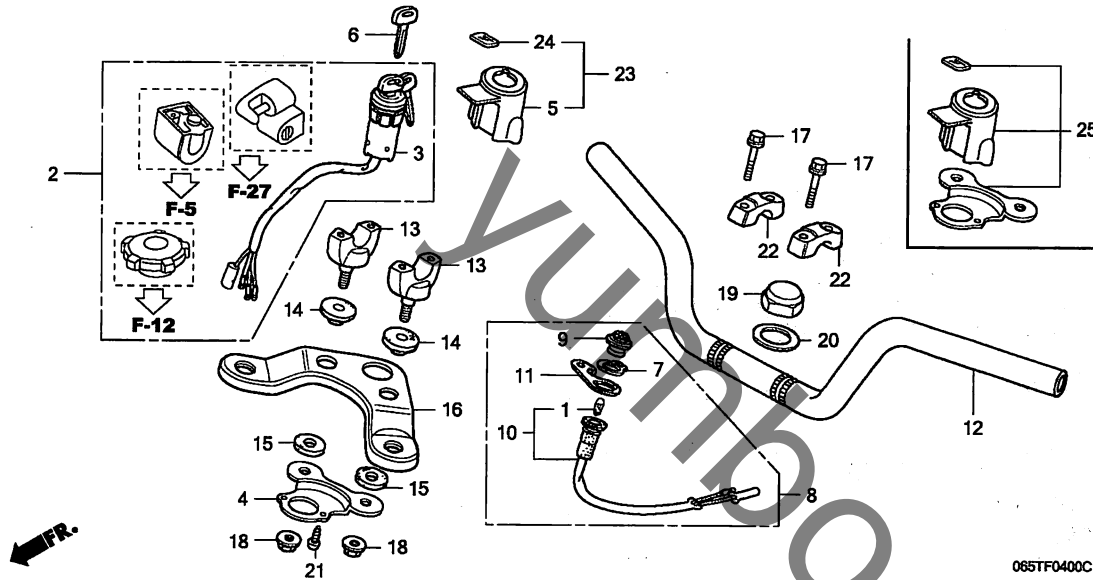


見出 番号	部品番号	部品名	希望 小売 価格	使用個数							適用号機		タイプ	
				T	V	W	CD50S X	4	5	7	初号機	終号機		
16	88220-126-750	ミラーCOMP. . L.	1,150	1	1	1	1	1	1	1	-			
17	90115-170-700	スクリユ, ハンドルレバーヒット ..	135	2	2	2	2	2	2	2	2			
18	90314-178-000	ナツト, ロツク	175	2	2	2	2	2	2	2	-			
19	90650-KV6-003	ハンド, ワイヤ	130	2	2	2	2	2	2	2	2			
20	93500-05025-0A	スクリユ, ハン 5X25	30	1	1	1	1	1	1	1	1			
21	93500-05028-0A	スクリユ, ハン 5X28	30	2	2	2	2	2	2	2	2			
22	93500-05032-0A	スクリユ, ハン 5X32	30	1	1	1	1	1	1	1	1			
23	94001-05000-OS	ナツト, 6カク 5MM	25	2	2	2	2	2	2	2	-			
	90302-435-761	135	-	-	-	-	2	2	2	2			
24	88113-GA7-600	カバー, ロツクナツト	240	-	-	-	-	-	-	-	2			
25	88210-GBJ-S51	ミラーCOMP. (ホンダ ロツク)	1,000	-	-	-	-	-	-	-	2			
26	88219-GB4-600	ホルト, アダプター 8X14	340	-	-	-	-	-	-	-	2			
27	90201-GC8-650	ナツト, 6カク 8MM (ヒタリネシ) ...	85	-	-	-	-	-	-	-	2			

3

F-4

ハンドルパイプ / トップブリッジ



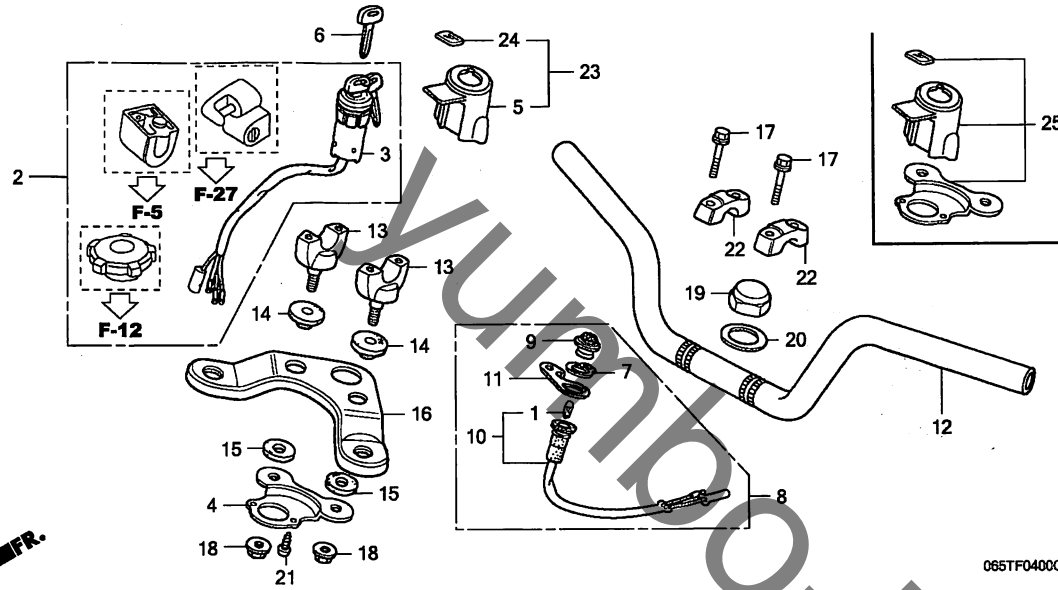
見出番号	LON	(関連見出番号) 整備項目	FRT
2	6151A1	キーセット	1.2
3	615146	スイッチ, イグニッション	0.4
4	8121E5	ステア, コンビネーションスイッチ	0.4
10	8121C4	ソケットASSY., インジケータ	0.3
12	810100	パイプ, ステアリングハンドル	0.4
13	8101B9	ホルダー, ハンドルロー	0.2
	8101B9A	・作業条件: 2個でも同一時間 ・1個追加	0.1
16	5101D1	プレート, フォークトップブリッジ	0.4

見出番号	部品番号	部品名	希望小売価格	使用個数							適用号機		タイプ	
				T	V	W	CD50S X	4	5	7	初号機	終号機		
1	34908-GA7-701	バルブ, ウェッジベース (T10) (12V 3.4W)	100	1	1	1	-	-	-	-	-	-	-	-
2	35010-198-690	キーセット	8,650	1	1	-	-	-	-	-	-	-	-	-
	35010-GEG-000		8,250	-	-	1	-	-	-	-	-	-	-	-
	35010-GEG-720		7,850	-	-	-	1	-	-	-	-	-	-	-
	35010-GEG-750		7,450	-	-	-	-	1	1	1	-	-	-	-
3	35100-198-690	スイッチASSY., コンビネーション	1,680	1	1	1	-	-	-	-	-	-	-	-
	35100-GEG-720		1,890	-	-	-	1	1	1	1	-	-	-	-
4	35104-065-900	ブラケット, コンビネーションスイッチ	420	1	1	1	-	-	-	-	-	-	-	-
	35104-GEG-750		400	-	-	-	-	1	1	1	-	-	-	-
5	35105-198-760	カバー, コンビネーションスイッチ	660	1	1	1	-	-	-	-	-	-	-	-
6	35121-GZ0-003	キー, ブランク (タイプ 1) (キーナンバー AXX / BXX)	460	(1)	(1)	(1)	(1)	(1)	(1)	(1)	(1)	-	-	-
	35122-GZ0-003	キー, ブランク (タイプ 2) (キーナンバー CXX / DXX)	460	(1)	(1)	(1)	(1)	(1)	(1)	(1)	(1)	-	-	-
7	37556-MM9-830	パネル, サイトスタンド	170	1	1	1	-	-	-	-	-	-	-	-
8	37560-198-690	ランプ ASSY., サイトスタンド	1,290	1	1	1	-	-	-	-	-	-	-	-
9	37561-GB7-641	レンズ COMP., ウィンカーパイロット	390	1	1	1	-	-	-	-	-	-	-	-
10	37562-KC2-681	ソケットCOMP., サイトスタンドパイロット	680	1	1	1	-	-	-	-	-	-	-	-
11	37590-MW3-860	ステア, スピードワーニングランプ	310	1	1	1	-	-	-	-	-	-	-	-
12	53100-065-J00	パイプ, ステアリングハンドル	3,680	1	1	1	-	-	-	-	-	-	-	-
	53100-065-J01		3,680	-	-	-	1	-	-	-	-	-	-	-
				-	-	-	-	1	1	1	-	-	-	-
13	53132-124-000	ホルダー, ローハンドル	980	2	2	2	2	2	2	2	-	-	-	-
14	53133-028-000	ラバー, ハンドルクッションアッパー	140	2	2	2	2	2	2	2	-	-	-	-
15	53134-028-000	ラバー, ハンドルクッションアンダー	135	2	2	2	2	2	2	2	-	-	-	-

2507841 2507842

F-4

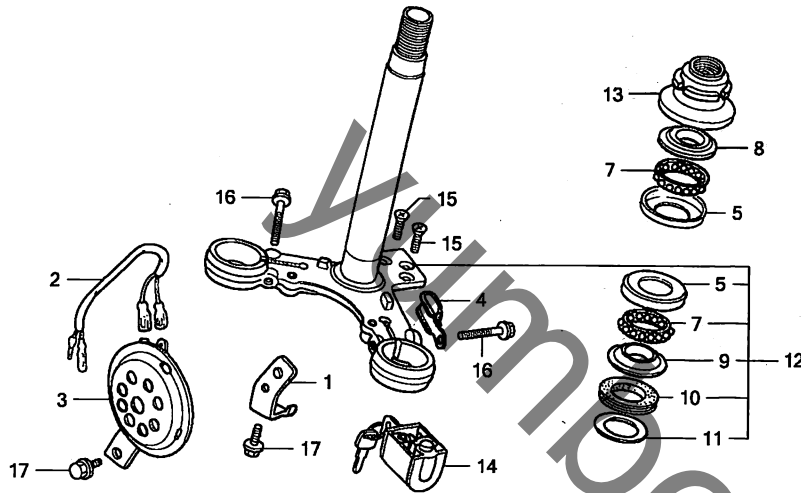
ハンドルパイプ / トップブリッジ



見出 番号	部品番号	部品名	希望 小売 価格	使用個数							適用号機		タイプ	
				T	V	W	CD50S			初号機	終号機			
							X	4	5	7				
16	53231-051-000ZB	プレート、フォークトップブリッジ *NH35M*... クラウド・シルバー・メタリック	1,160	1	1	1	1	-	-	-	-	-	-	
	53231-051-000ZD	*NH138*... シヤスタホホワイト	1,160	-	-	-	-	1	1	-	-	-	-	
	53231-051-000ZE	*R110*... モンツアレッド	1,160	-	-	-	-	1	1	-	-	-	-	
	53231-051-000ZA	*NH1*... ブラック	1,160	-	-	-	-	-	-	1	-	-	-	
17	90117-383-000	ボルト、フランジ 6X28	115	4	4	4	-	-	-	-	-	-	-	
	93401-06028-00	ボルトワッシャー 6X28	40	-	-	-	4	-	-	-	-	-	-	2507736
	96300-06028-00	ボルト、フランジ 6X28	50	-	-	-	4	-	-	-	-	-	-	2507737
18	90304-GA6-003	ナット、アクスル 10MM	135	2	2	2	2	2	2	2	2	-	-	
19	90304-159-000	ナット、ステアリング ステム	280	1	1	1	1	1	1	1	1	-	-	
20	90503-051-870	ワッシャー、ステアリング ステム	140	1	1	1	1	1	1	1	1	-	-	
21	93901-24380	スクリュー、タッピング 4X12	25	2	2	2	2	2	2	2	2	-	-	
22	95014-21101	ホルダー-A1、ハンドルハイアツパー	300	2	2	2	2	2	2	2	2	-	-	
23	35106-GEG-750	カバーセット、コンビネーションスイッチ	620	-	-	-	-	1	1	1	1	-	-	
24	86150-KPG-901	エンブレム、プロテクション (マルイ)	140	-	-	-	-	1	1	1	1	-	-	
25	35106-GEG-305	セット、コンビネーションスイッチカバー	660	-	-	-	1	-	-	-	-	-	-	

F-5

ステアリングシステム



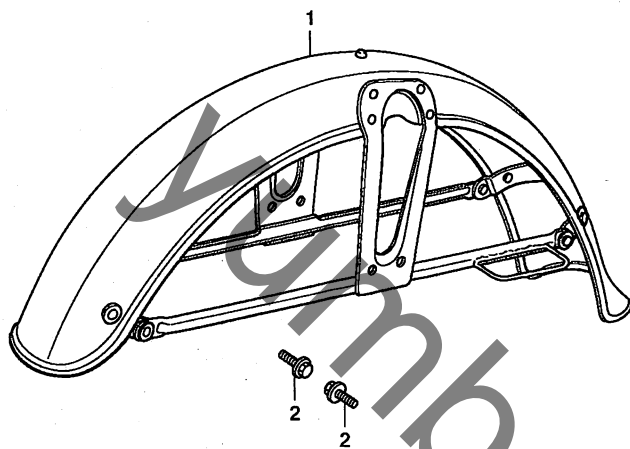
見出番号	LON	(関連見出番号) 整備項目	FRT
2	6111C1	サブコード, ホーン	0.2
3	616169	ホーン	0.1
5	5101A0	レース, ステアリング ホール :アッパ-	0.9
	5101A1	レース, ステアリング ホール :ロー	0.9
	5101C9	レース, ステアリング ホール :両側	0.9
8	5101A9	レース, ステアリング トップ コーン	0.5
9		(10, 11)	
	5101B0	レース, ステアリング ボトムコーン	1.1
12	510100	ステム/シャフトASSY., ステアリング	0.9
13	5101B2	スレット, ステアリング ヘッド トップ	0.5
14	615147	ロック, ステアリング	0.7

065TF0500D

見出番号	部品番号	部品名	希望小売価格	使用個数							適用号機		タイプ
				T	V	W	CD50S			初号機	終号機		
							X	4	5	7			
1	38102-198-000	ステ, ホーン	250	1	1	1	1	1	1	1			
2	38105-165-640	サブ ハーネス, ホーン	370	1	1	1	1	1	1	1			
3	38110-198-691	ホーンCOMP. (ハイ)	1,470	1	1	1	1	1	1	1			
4	45465-028-000	クリツプ, フロントブ レーキパ ル	110	1	1	1	-	-	-	-			
	45465-121-970	クリツプ, ワイヤ	115	-	-	-	1	1	1	1			
5	50301-041-010	レース, ステアリング トップ ホール	360	2	2	2	2	2	2	2			
7	53210-GS9-003	ホールASSY., ステアリング スチール (カトウハツシ ョウ)	540	2	2	2	2	2	2	2			
8	53211-028-010	レース, ステアリング トップ コーン	350	1	1	1	1	1	1	1			
9	53212-030-010	レース, ステアリング ボトムコーン	340	1	1	1	1	1	1	1			
10	53214-001-010	ダ ストシール, ステアリング ヘッド	110	1	1	1	1	1	1	1			
11	53215-001-000	ワッシャー, ステアリング ヘッド ダ ストシール	95	1	1	1	1	1	1	1			
12	53219-065-J10ZB	ステムサブ ASSY., ステアリング *PB66*	8,200	-	1	-	-	-	-	-			
	53219-065-J10ZE	*NH1* コスミックパ ル	8,200	1	-	1	1	1	1	1			
13	53220-028-000	スレット COMP., ステアリング ヘッド											
		トップ	470	1	1	1	1	1	1	1			
14	53600-086-007	ロック, ステアリング ハンド ル	1,260	1	1	-	-	-	-	-			
	53600-GCN-003	ロック, ステアリング ハンド ル (ホンダ ロック)	1,210	-	-	1	1	1	1	1			
15	90164-028-000	スクリユー, Uロックフラット 6X12	95	2	2	2	2	2	2	2			
16	95301-08032-00	ボ ルト, 6カク 8X32	40	2	2	2	2	-	-	-			
	95801-08032-00	ボ ルト, フランジ 8X32	50	-	-	-	-	2	2	2			
17	95701-06012-07	ボ ルト, フランジ 6X12	35	2	2	2	2	2	2	2			

F-6

フロントフェンダー



065TF0600A

見出番号 LON (関連見出番号) FRT
整備項目

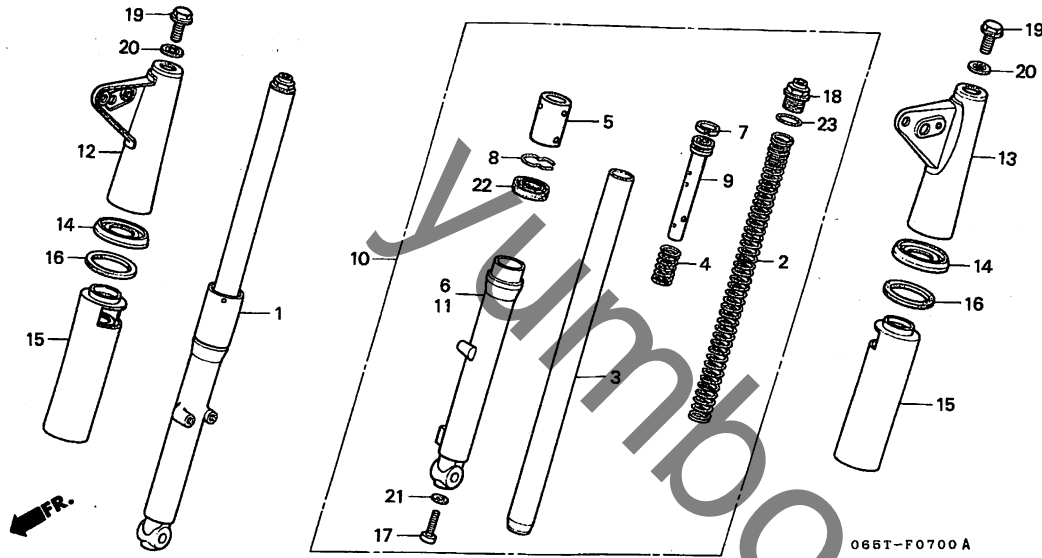
1 4131B7 フェンダー, フロント 0.3

見出番号	部品番号	部品名	希望小売価格	使用個数							適用号機		タイプ
				T	V	W	CD50S			初号機	終号機		
							X	4	5	7			
1	61100-065-010ZT	フェンダー-COMP., フロント											
		NH35M. クラウドシルバ-メタリック	6,600	1	1	-	-	-	-	-	-	-	-
	61100-065-010ZU	*NH132M*. マックスシルバ-メタリック	6,600	-	-	1	1	-	-	-	-	-	-
	61100-065-010ZJ	*R110*. モンツアレッド	6,600	-	-	-	-	1	1	-	-	-	-
	61100-065-010ZV	*NH138*. シヤスタホワイト	6,600	-	-	-	-	1	1	-	-	-	-
	61100-065-010ZW	*NH114MU*. ムーンストーンシルバ-メタリック-U	6,600	-	-	-	-	-	-	-	-	1	-
2	95701-06012-00	ホルト, フランジ 6X12	35	4	4	4	4	4	4	4			

3

F-7

フロントフォーク



見出番号	LON	(関連見出番号) 整備項目	FRT
1	5111C3	フォークASSY., フロント : ライト	0.5
	5111C4	フォークASSY., フロント : 両側	0.7
2	5111C5	スプリング, フロントフォーク : レフト	0.5
	5111C6	スプリング, フロントフォーク : ライト	0.5
	5111C7	スプリング, フロントフォーク : 両側	0.7
3	5111G2	パイプ, フロントフォーク : レフト	0.8
	5111G3	パイプ, フロントフォーク : ライト	0.8
	5111G4	パイプ, フロントフォーク : 両側	1.3
6	5111D2	ケース, ホトム : ライト	0.9
	5111D3	ケース, ホトム : 両側	1.5
10	5111C2	フォークASSY., フロント : レフト	0.5
	5111C4	フォークASSY., フロント : 両側	0.7
11	5111D1	ケース, ホトム : レフト	0.9
	5111D3	ケース, ホトム : 両側	1.5
12	5111J0	カバー, フロントフォークアッパ : ライト	0.6
	5111J1	カバー, フロントフォークアッパ : 両側	0.7
13	5111H9	カバー, フロントフォークアッパ : レフト	0.6
	5111J1	カバー, フロントフォークアッパ : 両側	0.7
15	5111J2	カバー, フロントフォークアンタ : レフト	0.5
	5111J3	カバー, フロントフォークアンタ : ライト	0.5
	5111J4	カバー, フロントフォークアンタ : 両側	0.6
22	5111F9	オイルシール, フロントフォーク : レフト	0.8
	5111G0	オイルシール, フロントフォーク : ライト	0.8
	5111G1	オイルシール, フロントフォーク : 両側	1.3

見出番号	部品番号	部品名	希望小売価格	使用個数							適用号機				
				T	V	W	CD50S			初号機	終号機				
				X	4	5	7				タイプ				
1	51400-198-003	フォークASSY., R. フロント (シヨウワ)	13,200	1	1	-	-	-	-	-	-	-	-	-	-
	51400-GEG-003	12,500	-	-	1	-	-	-	-	-	-	-	-	-
	51400-GEG-741	12,500	-	-	-	1	-	-	-	-	-	-	-	-
	51400-GEG-761ZA	*NH138*..... シヤスタホワイト	12,500	-	-	-	-	1	1	-	-	-	-	-	-
	51400-GEG-761ZB	*R110*..... モンツァレット	12,500	-	-	-	-	1	1	-	-	-	-	-	-
	51400-GEG-761ZC	*NH1*..... フラック	12,500	-	-	-	-	-	-	1	-	-	-	-	-
2	51401-198-003	スプリング, フロントクッション	1,010	2	2	2	2	2	2	2	2	2	2	2	2
3	51410-198-003	パイプ COMP., フロントフォーク	7,400	2	2	-	-	-	-	-	-	-	-	-	-
	51410-GEG-003	7,050	-	-	2	2	2	2	2	2	2	2	2	2
4	51412-383-721	スプリング, リバウンド	255	2	2	2	2	2	2	2	2	2	2	2	2
5	51420-198-003	カバー, ホトムケース	830	2	2	2	2	2	2	2	2	2	2	2	2
6	51421-198-003	ケース, R. フロントホトム	6,400	1	1	1	-	-	-	-	-	-	-	-	-
	51420-GEG-741	6,400	-	-	-	1	-	-	-	-	-	-	-	-
	51420-GEG-761ZA	*NH138*..... シヤスタホワイト	6,400	-	-	-	-	1	1	-	-	-	-	-	-
	51420-GEG-761ZB	*R110*..... モンツァレット	6,400	-	-	-	-	1	1	-	-	-	-	-	-
	51420-GEG-761ZC	*NH1*..... フラック	6,400	-	-	-	-	-	-	1	-	-	-	-	-
7	51437-383-721	リンク, ピストン (シヨウワ)	255	2	2	2	2	2	2	2	2	2	2	2	2
8	51466-065-901	リンク, オイルシールストッパー	135	2	2	2	2	2	2	2	2	2	2	2	2
9	51470-198-003	パイプ, シート	1,470	2	2	2	2	2	2	2	2	2	2	2	2
10	51500-198-003	フォークASSY., L. フロント (シヨウワ)	13,200	1	1	-	-	-	-	-	-	-	-	-	-
	51500-GEG-003	12,500	-	-	1	-	-	-	-	-	-	-	-	-
	51500-GEG-741	12,500	-	-	-	1	-	-	-	-	-	-	-	-
	51500-GEG-761ZA	*NH138*..... シヤスタホワイト	12,500	-	-	-	-	1	1	-	-	-	-	-	-
	51500-GEG-761ZB	*R110*..... モンツァレット	12,500	-	-	-	-	1	1	-	-	-	-	-	-
	51500-GEG-761ZC	*NH1*..... フラック	12,500	-	-	-	-	-	-	1	-	-	-	-	-
11	51521-198-003	ケース, L. フロントホトム	6,400	1	1	1	-	-	-	-	-	-	-	-	-
	51520-GEG-741	6,400	-	-	-	1	-	-	-	-	-	-	-	-

3

F-7

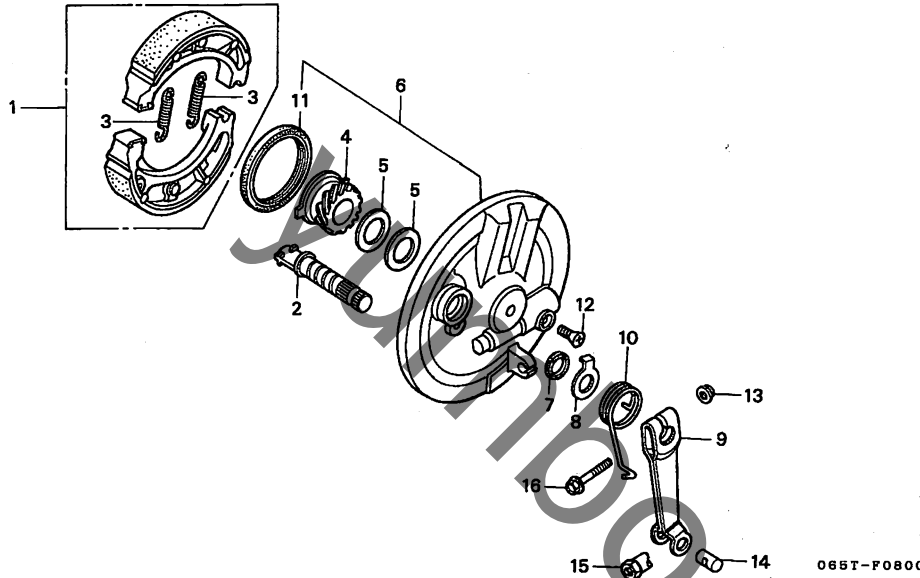
フロントフォーク

見出 番号	部品番号	部品名	希望 小売 価格	使用個数							適用号機		タイプ		
				T	V	W	CD50S			初号機	終号機				
				X	4	5	7								
11)	51520-GEG-761ZA	ケース, L. フロントホトム													
		NH138..... シヤスタホワイト	6,400	-	-	-	-	1	1	-					
	51520-GEG-761ZB	*R110*..... モンツアレット	6,400	-	-	-	-	1	1	-					
	51520-GEG-761ZC	*NH1*..... フラック	6,400	-	-	-	-	-	-	1					
12	51602-065-900ZA	カバー, R. フロントフォークアツパ													
		NH1..... フラック	1,950	1	-	-	-	-	-	-	1				
				-	1	-	-	-	-	-	-				J
	51602-065-900ZR	*PB66*..... コスミックフル	1,950	-	1	-	-	-	-	-	-				2J
	51602-065-900ZS	*PB250*..... リバースミストフル	1,950	-	-	1	-	-	-	-	-				
	51602-065-900ZT	*NH132M*..... マックスシルバメタリック	1,950	-	-	-	1	-	-	-	-				
	51602-065-900ZG	*R110*..... モンツアレット	1,950	-	-	-	-	1	1	-	-				
	51602-065-900ZU	*NH138*..... シヤスタホワイト	1,950	-	-	-	-	1	1	-	-				
13	51606-065-900ZA	カバー, L. フロントフォークアツパ													
		NH1..... フラック	1,950	1	-	-	-	-	-	-	1				J
				-	1	-	-	-	-	-	-				
	51606-065-900ZR	*PB66*..... コスミックフル	1,950	-	1	-	-	-	-	-	-				2J
	51606-065-900ZS	*PB250*..... リバースミストフル	1,950	-	-	1	-	-	-	-	-				
	51606-065-900ZT	*NH132M*..... マックスシルバメタリック	1,950	-	-	-	1	-	-	-	-				
	51606-065-900ZG	*R110*..... モンツアレット	1,950	-	-	-	-	1	1	-	-				
	51606-065-900ZU	*NH138*..... シヤスタホワイト	1,950	-	-	-	-	1	1	-	-				
14	51608-198-000	リブ, フロントフォーク	390	2	2	2	2	2	2	2	2				
15	51615-198-790	カバー, フロントフォークアツパ	2,310	2	2	2	2	2	2	2	2				
16	51622-031-000	パッキン, フロントフォークリブ	110	2	2	2	2	2	2	2	2				
17	90116-383-721	ホルト, ソケット 8X27	195	2	2	2	2	2	2	2	2				
18	90123-198-003	ホルト, フォーク	490	2	2	2	2	2	2	2	2				
19	90151-449-000	ホルト, ハットライトケースセッティング	275	2	2	2	2	-	-	-	-				
	90130-459-980	ホルト, フランジ 10X20	110	-	-	-	-	2	2	2	2				
20	90527-230-000	ワッシャー, フレイン 10.3MM	140	2	2	2	2	-	-	-	-				
	90551-178-000	ワッシャー, スペシャル 10MM	245	-	-	-	-	2	2	2	2				
21	90544-283-000	ワッシャー, スペシャル 8MM	110	2	2	2	2	2	2	2	2				
22	90756-198-003	オイルシール	400	2	2	2	2	2	2	2	2				
23	91256-166-003	オリング 16.8X2.4	140	2	2	2	2	2	2	2	2				

3

F-8

フロントブレーキパネル

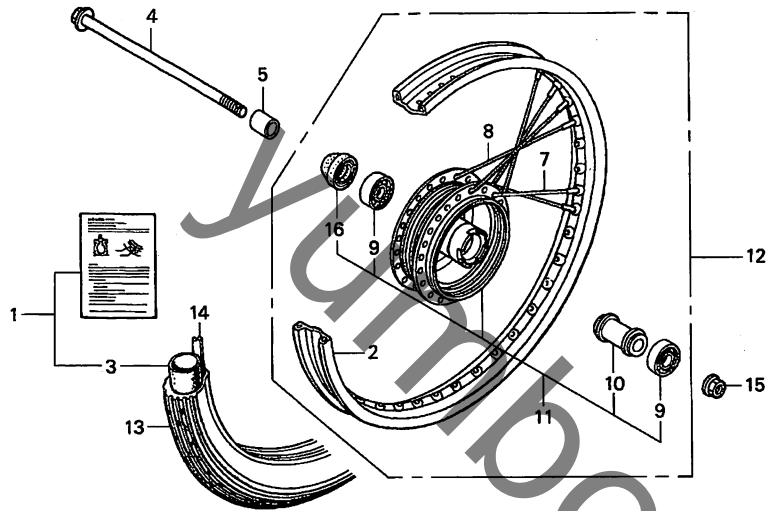


見出番号	LON	(関連見出番号) 整備項目	FRT
1	711115	シュー(パッド)セット, フレキ : フロント	0.4
4	7101C3	キヤ, スピードメーター	0.3
6		(2)	
7	7111D0	パネル, フロントブレーキ	0.4
9	7111C3	アーム, ブレーキ : フロント	0.1

見出番号	部品番号	部品名	希望小売価格	使用個数							適用号機		タイプ	
				T	V	W	CD50S			初号機	終号機			
				X	4	5	7							
1	06430-KT0-305	シューセット, フレキ (ASK)	1,550	1	1	-	-	-	-	-	-	-	-	-
	06450-121-730	シューセット, フレキ (JB)	1,670	-	-	1	1	1	1	1	1	-	-	-
2	43141-GC5-000	カム, リヤブレーキ	720	1	1	1	1	1	1	-	-	-	-	-
	43141-GC5-003	720	-	-	-	-	-	1	1	-	-	-	-
3	43151-110-000	スプリング, ブレーキシュー (NK) ..	185	2	2	2	2	2	2	2	2	-	-	-
4	44806-GS3-003	キヤ, スピードメーター	530	1	1	1	1	1	1	1	1	-	-	-
5	44808-107-720	ワッシャー, スピードメーターキヤ ..	115	2	2	2	2	2	2	2	2	-	-	-
6	45010-198-305	パネルサブ COMP., フロントブレーキ ..	5,600	1	1	-	-	-	-	-	-	-	-	-
	45010-198-315	4,830	-	-	1	1	1	1	1	1	-	-	-
7	45134-250-000	ダストシール, ブレーキカム	95	1	1	1	1	1	1	1	1	-	-	-
8	45145-121-710	インジケーター, フロントブレーキ	170	1	1	1	1	1	1	1	1	-	-	-
9	45410-121-710	アーム, フロントブレーキ	440	1	1	1	1	1	1	1	1	-	-	-
10	45435-121-010	スプリング, フロントブレーキアームリターン	145	1	1	1	1	1	1	1	1	-	-	-
11	91251-GK4-003	オイルシール 47X60X7 (アライ)	350	1	1	1	1	1	1	1	1	-	-	-
	91251-GK4-005	オイルシール 47X60X7 (NOK)	480	1	1	1	-	-	-	-	-	-	-	-
12	93700-05018-0A	スクリュー, オーバル 5X18	25	1	1	1	1	1	1	1	1	-	-	-
13	94050-06000	ナット, フランジ 6MM	35	1	1	1	1	1	1	1	1	-	-	-
14	95015-32001	ジョイントB, ブレーキアーム	50	1	1	1	1	1	1	1	1	-	-	-
15	95015-42000	ナットB, ブレーキロッドアジャステイキング	100	1	1	1	1	1	1	1	1	-	-	-
16	95701-06028-00	ホルト, フランジ 6X28	40	1	1	1	1	1	1	1	1	-	-	-

F-9

フロントホイール



065T-F0900D

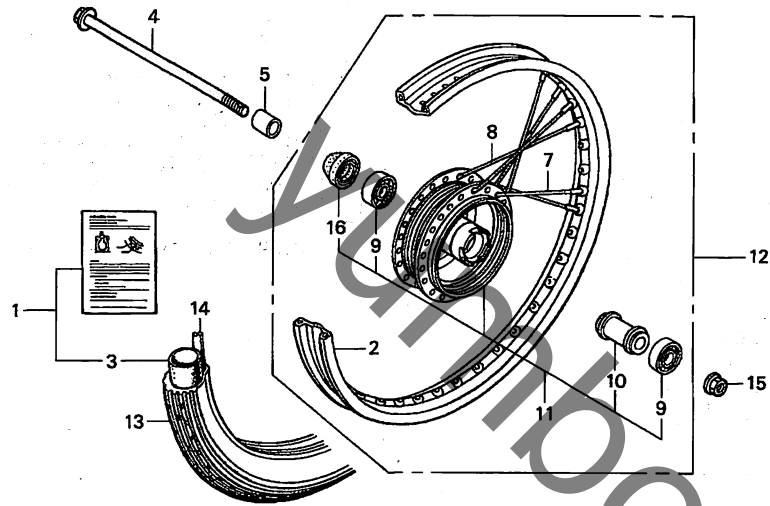
見出番号	LON	(関連見出番号) 整備項目	FRT
2	710109	リム, ホイール : フロント (1, 14)	2.2
3	710140	チューブ, フロントタイヤ	0.8
4	710151	アクスル, フロントホイール	0.2
9	710115	ベアリング, フロントホイール(1個)	0.4
	710115G	・1個追加	0.1
11	710103	ハブ, フロントホイール	2.3
12	7101D4	フロントホイール (14)	0.8
13	710139	フロントタイヤ	0.8

見出番号	部品番号	部品名	希望小売価格	使用個数							適用号機		タイプ	
				T	V	W	CD50S X	4	5	7	初号機	終号機		
1	06427-GBJ-J01	チューブセット, タフアツツ° (2.25-17)	2,000	-	-	1	1	1	-	-	-			
	06427-GBJ-J02	2,000	-	-	-	-	-	-	-	-			
2	42701-GAC-971	リム, ホイール (UNION) (1.20X17)	3,050	1	1	1	-	-	-	-	-			
	42701-041-020	リム, リヤホイール (フタハ°)												
	42701-086-911	リム, ホイール (1.20X17)	3,130	1	1	1	1	-	1	1				
	42701-001-063	リム, リヤホイール (タ°イト°)	3,250	1	1	1	-	-	-	-				
		(1.20X17)												
	42701-001-073	3,050	-	-	-	-	-	1	-		2700638		
											2700639		
3	42712-041-154	チューブ°, タイヤ (IRC)												
		(2.25/2.50-17)	オープン	1	1	-	-	-	-	-				
4	44301-198-690	アクスル, フロントホイール	840	1	1	1	1	1	1	1				
5	44311-051-000	カラー, フロントホイールサイト°	220	1	1	1	1	1	1	1				
7	44605-171-305	スポークセットA 12X159.5 (アウトサイト°)	160		18	18	18	18	18	18				
8	44606-171-305	スポークセットA 12X159 (インサイト°)	195		18	18	18	18	18	18				
9	44616-GK4-003	ベアリング°, ラジアルボール 6300 (NTN)	570	2	2	2	-	-	-	-				
	44616-GK4-005	ベアリング°, ラジアルボール 6300 (フジ°コシ)	570	2	2	2	-	-	-	-				
	96140-63000-10	ベアリング°, ラジアルボール 6300U	450	-	-	-	2	2	2	2				
10	44620-171-000	カラー, フロントアクスル° イスタンス	310	1	1	1	1	1	1	1				
11	44635-065-J10	ハブ° サフ° ASSY., フロント	7,900	-	1	1	-	-	-	-				
	44635-GB5-J30	6,400	1	-	-	1	1	1	1				

3

F-9

フロントホイール



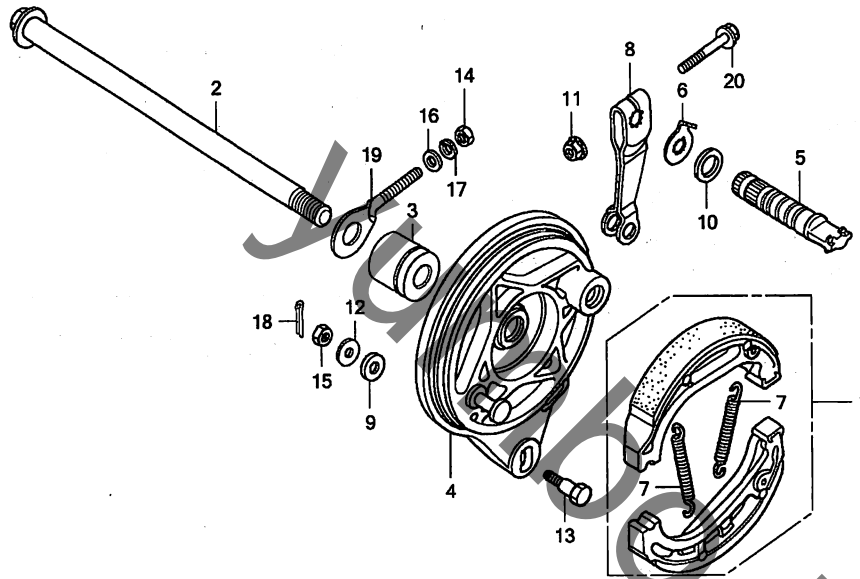
065T-F0900D

見出 番号	部品番号	部品名	希 小 売 価 格	使用個数							適用号機		タ イ プ			
				T	V	W	CD50S X		4	5	7	初号機		終号機		
12	44650-GBJ-305	ホイールサフ ASSY., フロント	15,600	1	1	1	-	-	-	-	-	-	-	-	-	-
	44650-GB5-J30	15,600	-	-	-	1	1	-	-	-	-	-	-	-	-
	44650-GB5-J31	15,600	-	-	-	-	-	1	-	-	-	2700638	2700638	-	-
13	44711-041-154	タイヤ, フロント (IRC) (2. 25-17 4PR/33L)	オープン	1	1	-	-	-	-	-	-	-	-	-	-	-
	44711-041-164	タイヤ, フロント (IRC) (2. 50-17)	オープン	-	-	1	1	-	-	-	-	-	-	-	-	-
	44711-041-174	タイヤ, フロント (IRC) (2. 25-17 33L)	オープン	-	-	-	-	1	-	-	-	-	-	-	-	-
	44711-041-184	オープン	-	-	-	-	-	1	-	-	-	2700638	2700638	-	-
14	44713-001-000	フラップ, タイヤ (IRC)	オープン	1	1	1	-	-	-	-	-	-	-	-	-	-
	42713-001-000	フラップ, タイヤ (IRC) (17X1. 20)	オープン	-	-	-	1	1	1	1	1	1	-	-	-	-
15	90304-GE8-003	ナット, U 10MM	145	1	1	1	1	1	1	1	1	1	-	-	-	-
16	90752-GB4-681	オイルシール 21X35X7 (アライ)	220	1	1	1	1	1	1	1	1	1	-	-	-	-
	90752-GK4-003	210	1	1	1	-	-	-	-	-	-	-	-	-	-

3

F-10

リヤブレーキパネル

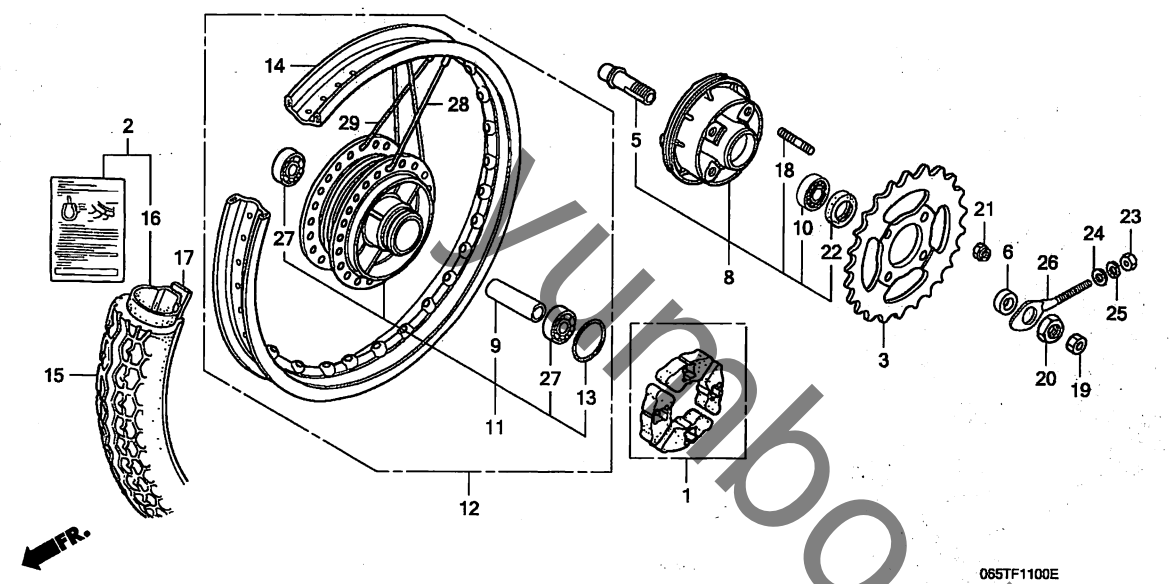


見出番号	LON	(関連見出番号) 整備項目	FRT
1	711140	シュー(パッド)セット, ブレーキ : リヤ	0.4
2	710160	アクスル, リヤホイール	0.2
4		(5)	
7	7111A9	パネル, リヤブレーキ	0.5
8	7111C4	アーム, ブレーキ : リヤ	0.1

見出番号	部品番号	部品名	希望小売価格	使用個数							適用号機		タイプ		
				T	V	W	CD50S		X		初号機	終号機			
1	06430-KT0-305	シューセット, ブレーキ (ASK)	1,550	1	1	-	-	-	-	-	-	-	-	-	-
	06450-121-730	シューセット, ブレーキ (JB)	1,670	-	-	1	1	1	1	1	1	1	1	1	1
2	42301-GBJ-000	アクスル, リヤホイール	790	1	1	1	1	1	1	1	1	1	1	1	1
3	42313-GBJ-000	カラー, リヤブレーキパネルサイド	370	1	1	1	1	1	1	1	1	1	1	1	1
4	43100-GBJ-000	パネルCOMP., リヤブレーキ	3,050	1	1	1	1	1	1	1	1	1	1	1	1
5	43141-400-010	カム, リヤブレーキ	700	1	1	1	1	1	1	1	1	1	1	1	1
	43141-400-003		700	-	-	-	-	-	-	1	1	1	1	1	1
6	43145-KC1-000	インジケータ, リヤブレーキ	260	1	1	1	1	1	1	1	1	1	1	1	1
7	43151-110-000	スプリング, ブレーキシュー (NK)	185	2	2	2	2	2	2	2	2	2	2	2	2
8	43410-086-720	アーム, リヤブレーキ	520	1	1	1	1	1	1	1	1	1	1	1	1
9	43434-286-000	ラバー, ストップアームクッション	105	1	1	1	1	1	1	1	1	1	1	1	1
10	45134-250-000	ターストール, ブレーキカム	95	1	1	1	1	1	1	1	1	1	1	1	1
11	90301-473-003	ナット, U 6MM	220	1	1	1	1	1	1	1	1	1	1	1	1
12	90505-425-000	ワッシャー 8MM	160	1	1	1	1	1	1	1	1	1	1	1	1
13	92811-10000	ホルトA, ブレーキストッパー	125	1	1	1	1	1	1	1	1	1	1	1	1
14	94001-06000-0S	ナット, 6カク 6MM	30	1	1	1	1	1	1	1	1	1	1	1	1
15	94001-08000-0S	ナット, 6カク 8MM	30	1	1	1	1	1	1	1	1	1	1	1	1
16	94101-06000	ワッシャー, ブレイン 6MM	25	1	1	1	1	1	1	1	1	1	1	1	1
17	94111-06000	ワッシャー, スプリング 6MM	25	1	1	1	1	1	1	1	1	1	1	1	1
18	94201-20150	ピン, スプリット 2.0X15	25	1	1	1	1	1	1	1	1	1	1	1	1
19	95014-10010	アシヤスター-S, R. チェン	110	1	1	1	1	1	1	1	1	1	1	1	1
20	95701-06035-00	ホルト, フランジ 6X35	40	1	1	1	1	1	1	1	1	1	1	1	1

F-11

リヤホイール



見出番号	LON	(関連見出番号) 整備項目	FRT
1	710157	タンパー, リヤホイール	0.3
3	7101A0	スプ ロケット, ファイナル リブ	0.5
5	7101A1	スリーブ, リヤホイール	0.4
8	7101A5	フランジ ASSY., ファイナル リブ	0.5
10	7101D1	ベアリング, ファイナル リブフランジ	0.6
11	710121	ハブ, リヤホイール	2.3
12	710118	リヤホイール	0.8
14	710127	リム, ホイール : リヤ	2.3
15	(17)		
16	710142	リヤタイヤ	0.8
16	(2, 17)		
27	7101A7	チューブ, リヤタイヤ	0.8
	(9)		
	710133	ベアリング, リヤホイール (1個)	0.4
	710133G	・1個追加	0.1

065TF1100E

3

見出番号	部品番号	部品名	希望小売価格	使用個数							適用号機		タイプ
				T	V	W	CD50S			初号機	終号機		
1	06410-GBJ-J01	タンパーセット, ホイール	1,110	1	1	1	1	1	1	1			
2	06427-GBJ-J41	チューブセット, タフアツツ (IRC)	2,200	-	-	1	1	1	1	1			
	06427-GBJ-J42	(2, 50-17)	2,200	-	-	-	-	-	-	-			
3	41201-065-J00	スプ ロケット, ファイナル リブ (42T)	2,150	1	1	1	1	1	1	1			
5	42303-041-000	スリーブ, リヤホイールアックス	560	1	1	1	1	1	1	1			
6	42304-040-000	カラー, リヤホイールアックススリーブ	285	1	1	1	1	1	1	1			
8	42615-065-J00	フランジ サブ ASSY., ファイナル リブ	4,360	1	1	1	1	1	1	1			
9	42620-121-000	カラー, リヤアックス インスタンス	295	1	1	1	1	1	1	1			
10	42630-GK4-003	ベアリング, ラジアルボール 6203 (NTN)	660	1	1	1	1	1	1	1			
	42630-GK4-005	ベアリング, ラジアルボール 6203 (フジコ)	660	1	1	1	1	1	1	1			
11	42635-065-J10	ハブ サブ ASSY., リヤ	8,450	1	1	-	-	-	-	-			
	42635-GB5-J30		7,700	-	-	1	1	1	1	1			
12	42650-GT0-315	ホイールサブ ASSY., リヤ	19,700	1	1	1	1	1	-	-			
	42650-GT0-325		19,700	-	-	-	-	-	1	-	2700758	2700757	
13	42653-001-004	Oリング 40.5X3 (ニツホン タ ストキーハ)	145	1	1	1	1	1	1	1			
14	42701-030-003	リム, リヤホイール (タ イト)	5,700	1	1	1	1	1	-	-			
	42701-030-007	リム, リヤホイール (フタバ)	4,120	1	1	-	-	-	1	-	2700757		

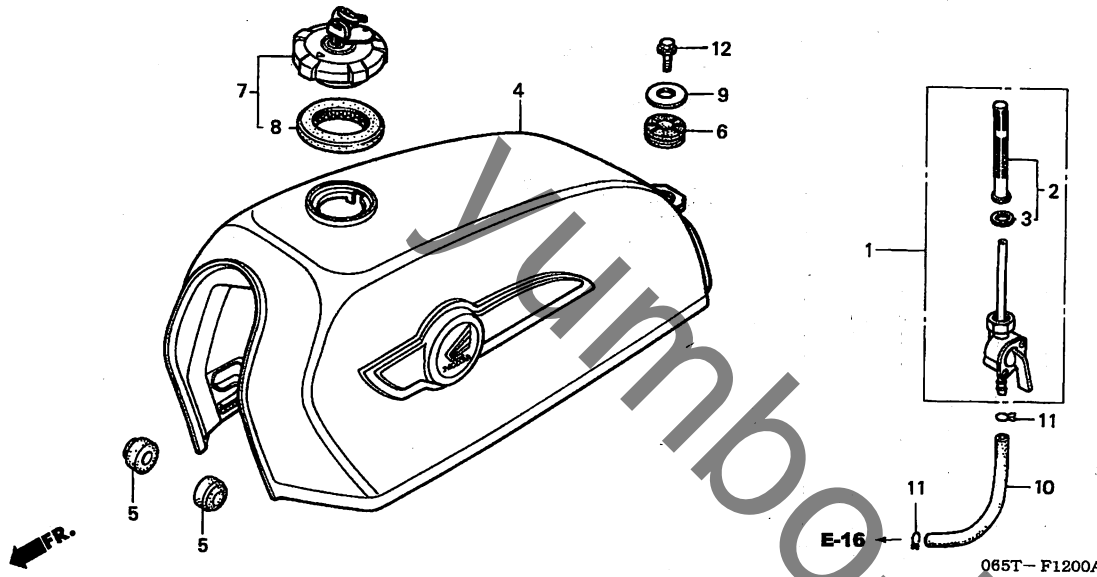
F-11

リヤホイール

見出 番号	部品番号	部品名	希望 小売 価格	使用個数							適用号機		タイプ	
				T	V	W	CD50S X			4	5	7		初号機
14)	42701-030-013	リム,リヤホイール (タ*イト*) (1. 40X17)	3,120	-	-	-	-	-	-	1	-	2700758		
15	42711-065-923	タイヤ,リヤ (IRC) (2. 50-17 4PR/38L)	オープン	1	1	1	1	1	-	-	-		2700757	
	42711-065-924	オープン	-	-	-	-	-	-	1	-	2700758		
16	42712-GS4-006	チューブ,タイヤ (IRC) (2. 50-17)	オープン	1	1	-	-	-	-	-	-			
17	42713-001-000	フラップ,タイヤ (IRC) (17X1. 20)	オープン	1	1	1	1	1	1	1	1			
18	90125-GBJ-000	ホルト,スタット 8X18	145	4	4	4	4	4	4	4	4			
19	90306-GAB-711	ナット,6カク 12MM	265	1	1	1	1	1	1	1	1			
20	90307-001-000	ナット,リヤアクスルスリーブ	195	1	1	1	1	1	1	1	1			
21	90309-ML3-791	ナット,U 8MM	210	4	4	4	4	4	4	4	4			
22	90753-GK4-003	オイルシール 27X40X6 (アライ)	330	1	1	1	1	1	1	1	1			
23	94001-06000-0S	ナット,6カク 6MM	30	1	1	1	1	1	1	1	1			
24	94101-06000	ワッシャー,フレイム 6MM	25	1	1	1	1	1	1	1	1			
25	94111-06000	ワッシャー,スプリング 6MM	25	1	1	1	1	1	1	1	1			
26	95014-10020	アシヤスター-S,L,チエン	110	1	1	1	1	1	1	1	1			
27	96140-63010-10	ベアリング,ラジアルホール 6301U	470	2	2	2	2	2	2	2	2			
28	97282-42158-F0	スポークセットB 10X159.0 (アウトサイト)	135	18	18	18	18	18	18	18	18			
29	97548-42157-F0	スポークセットB 10X158.5 (インサイト)	135	18	18	18	18	18	18	18	18			

F-12

フューエルタンク

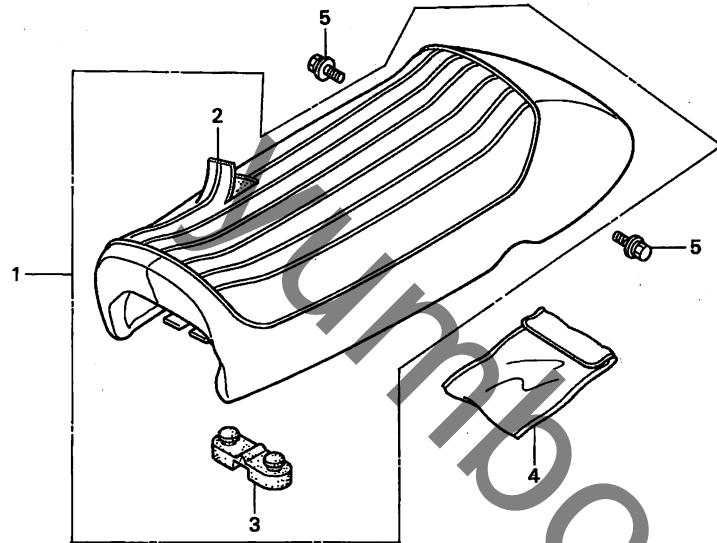


見出番号	LON	(関連見出番号) 整備項目	FRT
1	310110	コックASSY., フューエル	0.2
2	310115	スクリーン, フューエルストレーナー	0.2
4	310100	タンク, フューエル	0.3

見出番号	部品番号	部品名	希望小売価格	使用個数							適用号機		タイプ
				T	V	W	CD50S			初号機	終号機		
							X	4	5	7			
1	16950-065-922	コックASSY., フューエル	1,850	1	1	1	1	1	1	1			
2	16953-155-015	スクリーンセット, フューエルストレーナー	1,450	1	1	1	1	1	1	1			
3	16958-GT4-004	ガスケット, フューエルコックホ`ディ	150	1	1	1	1	1	1	1			
4	17520-065-J00ZA	タンクサブ` ASSY., フューエル (WL)											
		NH1 フ`ラック	22,300	1	-	-	-	-	-	-			
	17520-065-J10ZB	タンクセット, フューエル *TYPE1* (WL)	22,300	-	1	-	-	-	-	-			
	17520-GEG-700ZA	タンクセット, フューエル (WL)											
		NH1 フ`ラック	20,200	-	-	1	-	-	-	-			J
	17520-GEG-710ZA	タンクセット, フューエル *TYPE1* (WL)	22,900	-	-	1	-	-	-	-			2J
	17520-GEG-740ZA	タンクセット, フューエル	18,400	-	-	-	1	-	-	-			
	17520-GEG-760ZA	タンクセット, フューエル	16,700	-	-	-	-	1	1	-			
	17520-GEG-760ZB	タンクセット, フューエル *TYPE2* (WL)	16,700	-	-	-	-	1	1	-			
	17520-GEG-890ZA	タンクセット, フューエル *TYPE1* (WL)	16,700	-	-	-	-	-	-	1			
5	17611-107-000	パ`ット, フロントフューエルタンク	225	2	2	2	2	2	2	2			
6	17613-362-010	クッション, フューエルタンクリヤー	430	1	1	1	1	1	1	1			
7	17620-402-732	キャツプ` COMP., フューエルフイラー	3,050	1	1	1	1	-	-	-			
	17620-GEG-750		3,210	-	-	-	-	1	-	-			
	17620-GEG-751		3,050	-	-	-	-	-	1	1			
8	17632-176-771	パ`ツキン, フューエルフイラーキャツプ`	285	1	1	1	1	1	1	1			
9	90136-428-870	ワツシヤ` タンクセツ`テインク`	105	1	1	1	1	1	1	1			
10	95001-45120-40	チューブ, フューエル 4.5X120											
		(95001-45001-60M)	85	1	1	1	1	1	1	1			
11	95002-02080	クリツプ, チューブ` (B8)	30	2	2	2	2	2	2	2			
12	95701-06012-00	ホル`ト, フランジ` 6X12	35	1	1	1	1	1	1	1			

F-13

シート



065T-F1300B

見出番号 LON (関連見出番号) 整備項目 FRT

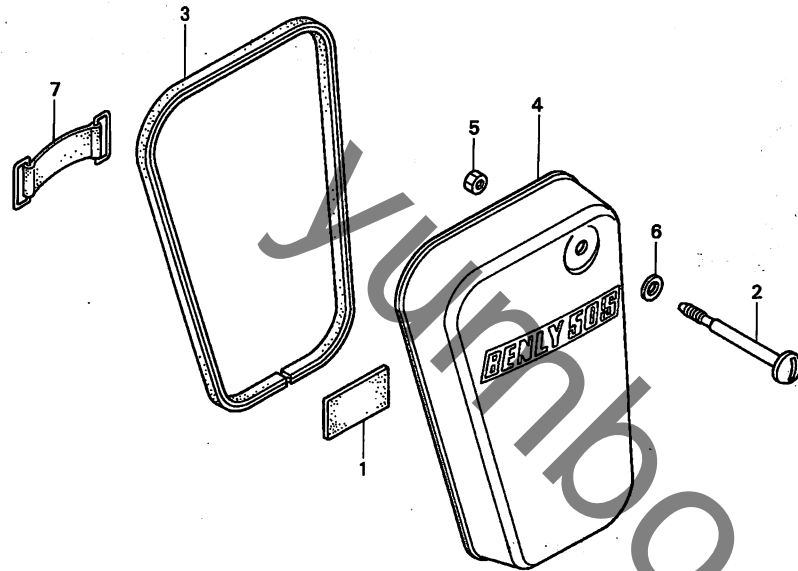
1 413150 シート 0.1

見出番号	部品番号	部品名	希望小売価格	使用個数							適用号機		タイプ		
				T	V	W	CD50S X	4	5	7	初号機	終号機			
1	77100-065-J00	シートCOMP.	11,100	1	-	-	-	-	-	-	-	-	-	-	J
	77100-065-J10	11,600	-	1	-	-	-	-	-	-	-	-	-	2J
	77100-GEG-710	10,000	-	-	1	-	-	-	-	-	-	-	-	2J
	77100-GEG-760ZA	シートCOMP. *TYPE1*	10,000	-	-	-	-	1	1	-	-	-	-	-	J
	77100-GEG-760ZB	シートCOMP. *TYPE2*	10,000	-	-	-	-	1	1	1	-	-	-	-	J
2	77101-065-J00	レザ*COMP., シート	3,830	1	-	-	-	-	-	-	-	-	-	-	J
	77101-065-J10	4,000	-	1	-	-	-	-	-	-	-	-	-	J
	77101-GEG-710	レザ*COMP., シート (マーク/モジナシ)	3,470	-	-	1	-	-	-	-	-	-	-	-	2J
3	77201-051-000	ラバー, シートセッティング	205	1	1	1	1	1	1	1	1	-	-	-	J
4	77251-342-000	ハック, サービ スフック	210	1	1	1	1	1	1	1	1	-	-	-	J
5	93403-08020-00	ボルトワッシャー 8X20	50	2	2	2	2	2	2	2	2	-	-	-	J

3

F-14

サイドカバー



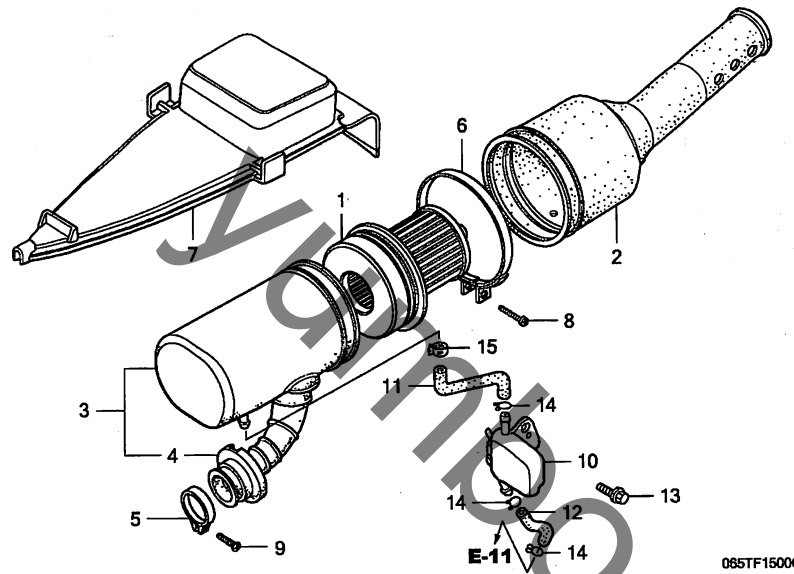
065T-F1400

見出番号	LON	(関連見出番号) 整備項目	FRT
4	4111H8	カバー, サイド : レフト	0.1

見出番号	部品番号	部品名	希望小売価格	使用個数							適用号機		タイプ
				T	V	W	CD50S			初号機	終号機		
				X	4	5	7						
1	50383-GB6-300	ラバー, バッテリー	90	1	1	1	1	1	1				
2	83550-065-J00	ラッチ, ツールホック	220	1	1	1	1	1	1				
3	83601-065-J00	プロテクター, L. フレーム カバー	200	1	1	1	1	1	1				
4	83620-065-J00ZA	カバーセット, L. サイド *TYPE1*											
		(WL)	4,670	1	-	-	-	-	-				
	83620-065-J10ZA		4,670	-	1	-	-	-	-				
	83620-GEG-700ZA		4,480	-	-	1	-	-	-			J	
	83620-GEG-700ZB	カバーセット, L. サイド *TYPE2*	4,480	-	-	1	-	-	-			2J	
		(WL)	4,480	-	-	1	-	-	-				
	83620-GEG-740ZA	カバーセット, L. サイド *TYPE1*	4,050	-	-	-	1	-	-				
		(WL)	4,050	-	-	-	1	-	-				
	83620-GEG-760ZA	カバーセット, L. サイド (WL)	4,050	-	-	-	-	1	1				
		NH138 シヤスタホワイト	4,050	-	-	-	-	1	1				
	83620-GEG-760ZB	*R110* モンツアレッド	4,050	-	-	-	-	1	1				
	83620-GEG-890ZA	*NH1* ブラック	4,050	-	-	-	-	-	-				
5	94001-06000-0S	ナット, 6カク 6MM	30	1	1	1	1	1	1				
6	94101-06200	ワッシャー, フレイン 6MM	30	1	1	1	1	1	1				
7	95012-11001	バンド, A, バッテリー	105	1	1	1	1	1	1				

F-15

エアークリーナー



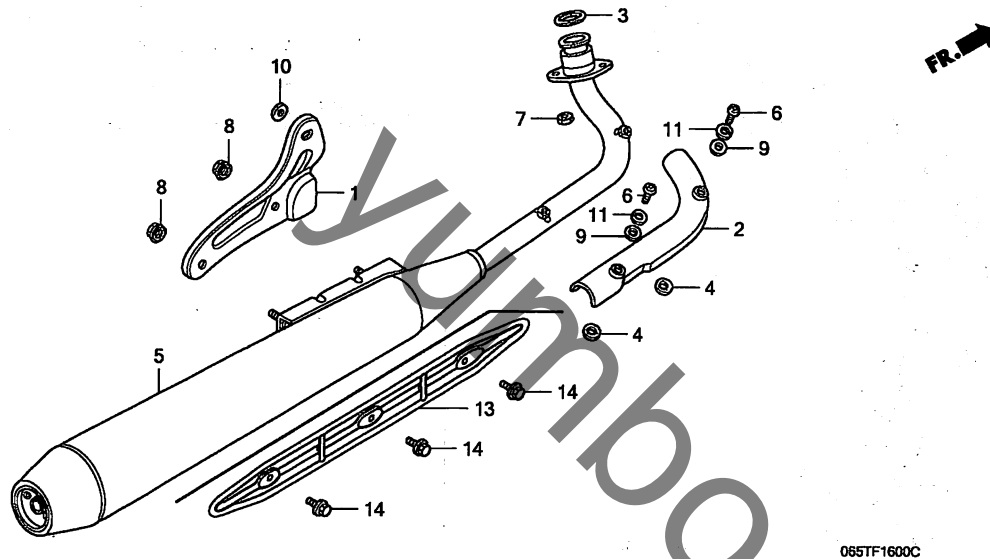
見出番号	LON	(関連見出番号) 整備項目	FRT
1	312105	エレメント, エアークリーナー	0.5
3		(2)	
3	3121A5	ケース, エアークリーナー	0.5
4	3121B6	チューブ, エアークリーナーコネクティング	0.6
7	312102	カバー, エアークリーナーケース	0.1

見出番号	部品番号	部品名	希望小売価格	使用個数							適用号機		タイプ
				T	V	W	CD50S X	4	5	7	初号機	終号機	
1	17211-065-700	エレメント, エアークリーナー	1,050	1	1	1	1	1	1	1			
2	17215-065-700	カバー, エレメント	2,310	1	1	1	1	1	1	1			
3	17220-065-920	サイレンサー-COMP.	1,440	1	1	1	-	-	-	-			
	17220-GEG-720		1,370	-	-	-	1	1	1	1			
4	17222-065-920	パイプ, エアークリーナーインテーク	730	1	1	1	1	1	1	1			
5	17256-053-010	バンド B, エアークリーナーコネクティング チューブ	350	1	1	1	1	1	1	1			
6	17259-065-700	バンド, エアークリーナーエレメント	280	1	1	1	1	1	1	1			
7	17310-065-010	カバー, エアークリーナーエレメント	890	1	1	1	1	1	1	1			
8	93500-04025-0A	スクリュー, バンド 4X25	25	1	1	1	1	1	1	1			
9	93500-05020-0A	スクリュー, バンド 5X20	25	1	1	1	1	1	1	1			
10	17365-GEG-720	タンク, フリーザー	1,420	-	-	-	1	1	1	1			
11	17366-GEG-720	チューブ, フリーザー	130	-	-	-	1	1	1	1			
12	17367-GEG-720	チューブ, フリーザー	130	-	-	-	1	1	1	1			
13	90111-162-000	ボルト, フランジ 6MM	160	-	-	-	1	1	1	1			
14	95002-02100	クリップ, チューブ (B10)	35	-	-	-	3	3	3	3			
15	95002-41000-08	クランプ, チューブ (D10)	50	-	-	-	1	1	1	1			

3

F-16

エキゾーストマフラー

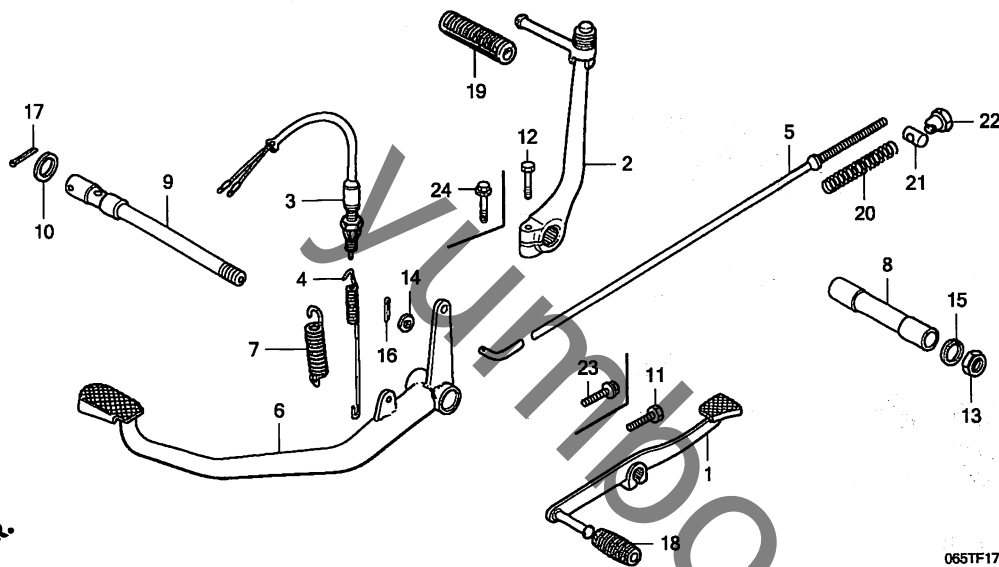


見出番号	LON	(関連見出番号) 整備項目	FRT
1	3131B7	ブラケット, マフラー	0.2
2	3131A6	プロテクター, エキゾーストパイプ	0.1
3	3131B4	ガasket, エキゾーストパイプ	0.2
5	313120	マフラー	0.3
13	313121	プロテクター, マフラー	0.1

見出番号	部品番号	部品名	希望小売価格	使用個数							適用号機		タイプ
				T	V	W	CD50S			初号機	終号機		
							X	4	5	7			
1	18211-198-000ZA	ブラケット, マフラー											
		NH1	1,040	1	1	1	-	-	-	-	-	-	-
	18211-GEG-720ZA	*NH1*	1,040	-	-	-	1	-	-	1	-	-	-
	18211-GEG-720ZD	*NH138*	1,040	-	-	-	-	1	1	1	-	-	-
	18211-GEG-720ZE	*R110*	1,040	-	-	-	-	1	1	-	-	-	-
2	18240-065-900	カバー, エキゾーストパイプ	900	1	1	1	1	1	1	1	1	1	1
3	18291-HB2-900	ガasket, エキゾーストパイプ	235	1	1	1	1	1	1	1	1	1	1
4	18292-198-690	ハットシン, プロテクター	95	2	2	2	2	2	2	2	2	2	2
5	18310-065-921	マフラーCOMP., エキゾースト	8,400	1	1	1	-	-	-	-	-	-	-
	18350-GEG-721		8,000	-	-	-	-	1	-	-	-	-	-
	18350-GEG-760		8,000	-	-	-	-	1	1	1	-	-	-
6	93500-05008-0B	スクリュー, ハン 5X8	35	2	2	2	2	2	2	2	2	2	2
7	94001-06000-0S	ナット, 6カク 6MM	30	2	2	2	2	2	2	2	2	5	5
8	94070-08080	ナットワッシャー 8MM	35	2	2	2	2	2	2	2	2	2	2
9	94101-05000	ワッシャー, フレイン 5MM	25	2	2	2	2	2	2	2	2	2	2
10	94102-10000	ワッシャー, フレイン 10MM	30	1	1	1	1	1	1	1	1	1	1
11	94111-05000	ワッシャー, スプリング 5MM	25	2	2	2	2	2	2	2	2	2	2
13	18351-GBJ-L01	ガード, マフラー	3,680	-	-	-	1	1	1	1	1	1	1
14	96001-06010-00	ボルト, フランジ 6X10	40	-	-	-	3	3	3	3	3	3	3

F-17

ペダル / キックスターアーム / チェンジペダル

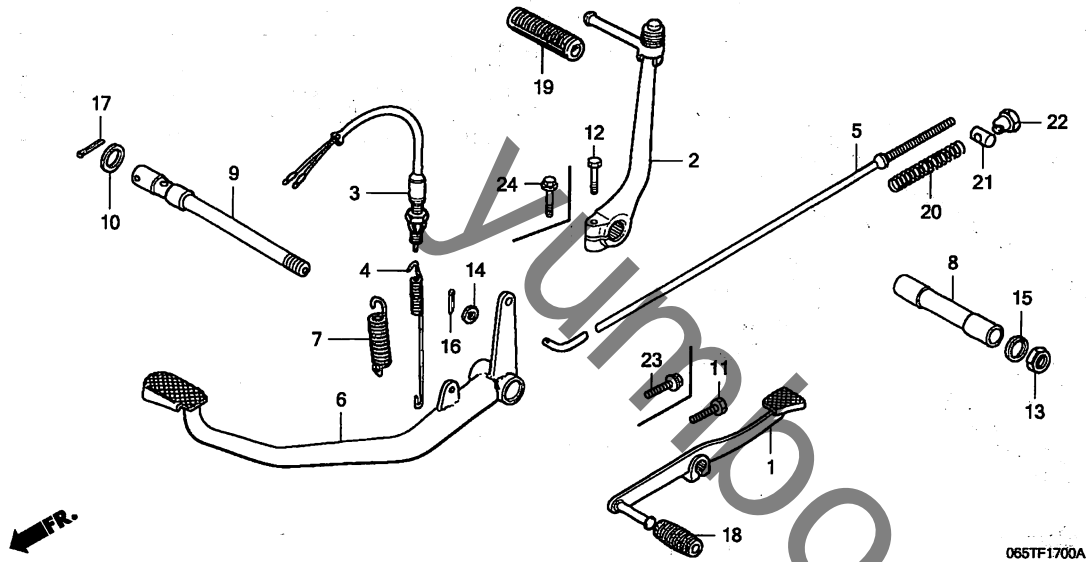


見出番号	LON	(関連見出番号) 整備項目	FRT
1	4101A1	ペダル,ギヤチェンジ	0.1
2	112107	アーム,キックスター	0.1
3	6151B5	スイッチ,リヤーストップ	0.2
5	811135	ロッド,リヤブレーキ	0.4
6	810160	ペダル,リヤブレーキ	0.4

見出番号	部品番号	部品名	希望小売価格	使用個数							適用号機		タイプ
				T	V	W	CD50S X	4	5	7	初号機	終号機	
1	24700-065-920	ペダル,ギヤチェンジ	1,470	1	1	1	1	1	1	1			
2	28300-141-640	アームASSY.,キックスター	2,200	1	1	1	-	-	-	-			
	28300-GBJ-L00		2,430	-	-	-	1	-	-	-			
	28300-GBJ-L01		2,310	-	-	-	-	1	-	-	2600764	2600765	
3	35350-065-900	スイッチASSY.,リヤーストップ	700	1	1	1	1	1	1	1			
4	35357-011-000	スプリング,ストップスイッチ	135	1	1	1	1	1	1	1			
5	43451-028-000	ロッド,リヤブレーキ	330	1	1	1	-	-	-	-			
	43451-GCV-J20		450	-	-	-	1	-	-	-	2506713	2506714	
6	46500-051-010	ペダル,ブレーキ	1,950	1	1	1	1	1	1	1			
7	46514-052-000	スプリング,ブレーキペダル	150	1	1	1	1	1	1	1			
8	50525-051-000	カラー,メインスタントピロスタンス	390	1	1	1	1	1	1	1			
9	50526-051-010	ボルト,メインスタントピロスタンス	560	1	1	1	1	1	1	1			
10	90521-028-000	ワッシャー 17X22	115	1	1	1	1	1	1	1			
11	92101-06020-0A	ボルト,6カク 6X20	30	1	1	1	-	-	-	-			2507736
12	92101-06022-0A	ボルト,6カク 6X22	35	1	1	1	-	-	-	-			
13	94001-12000-0S	ナット,6カク 12MM	40	1	1	1	1	1	1	1			
14	94101-05000	ワッシャー,フレイン 5MM	25	1	1	1	1	1	1	1			
15	94111-12000	ワッシャー,スプリング 12MM	30	1	1	1	1	1	1	1			
16	94201-20150	ピン,スプリット 2.0X15	25	1	1	1	1	1	1	1			
17	94201-30250	ピン,スプリット 3.0X25	30	1	1	1	1	1	1	1			
18	95011-40000	ラバー,チェンジペダル	50	1	1	1	1	1	1	1			

F-17

ペダル / キックスターアーム / チェンジペダル

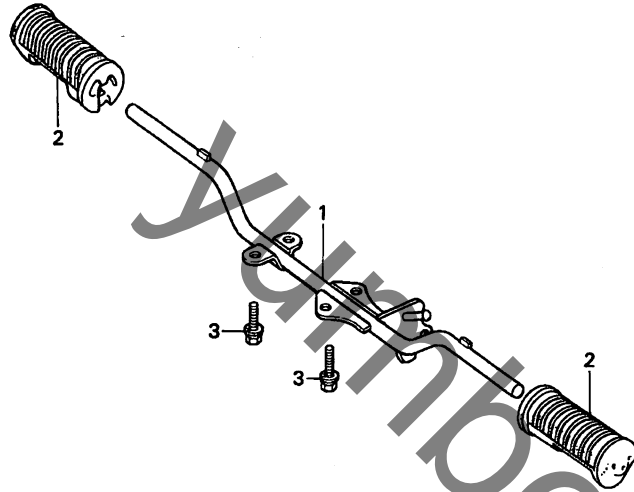


065TF1700A

見出 番号	部品番号	部品名	希望 小売 価格	使用個数							適用号機		タイプ	
				T	V	W	CD50S X			4	5	7		初号機
19	95011-51000	ラバー-A, キックスター	70	1	1	1	1	1	1	1	1			
20	95014-73100	スプリング A, ブレーキロッド	50	1	1	1	1	1	1	1	1			
21	95015-32001	ジョイントB, ブレーキアーム	50	1	1	1	1	1	1	1	1			
22	95015-42000	ナットB, ブレーキロッドアジャスティング	100	1	1	1	1	1	1	1	1			
23	95701-06020-00	ホルト, フランジ 6X20	35	-	-	-	1	-	-	-	-	2507737		
24	90112-GBF-830	ホルト, フランジ 6X22	105	-	-	-	1	1	1	1	1			

F-18

ステップ



065T-F1800

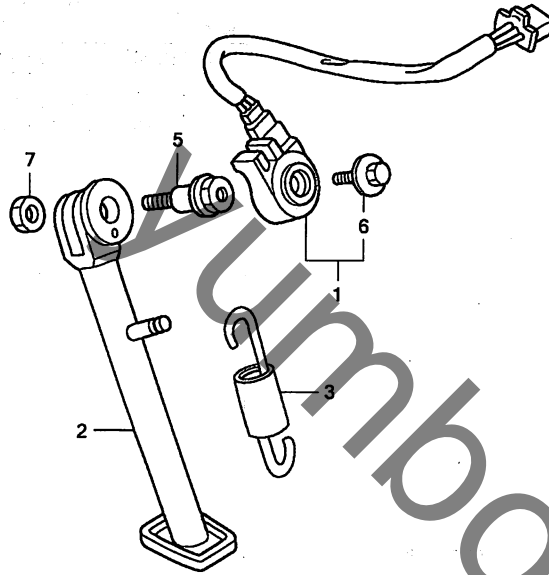
見出番号	LON	(関連見出番号) 整備項目	FRT
1	410145	ハ、ステップ	0.3
2	4101D3	ラハ、ステップ : レフト	0.1
	4101D4	ラハ、ステップ : ライト	0.1
	4101L8	ラハ、ステップ : 両側	0.1

見出番号	部品番号	部品名	希望小売価格	使用個数							適用号機		タイプ
				T	V	W	CD50S			初号機	終号機		
							X	4	5	7			
1	50610-198-690	ハ-COMP., ステップ	2,260	1	1	1	1	1	1	1			
2	50661-165-000	ラハ、ステップ	390	2	2	2	-	-	-	-		2501302	
	50660-GB2-000		500	-	-	-	2	-	-	-	2501303		
3	93402-08020-00	ホルツワッシャー 8X20	45	4	4	4	4	4	4	4			

3

F-19

スタンド



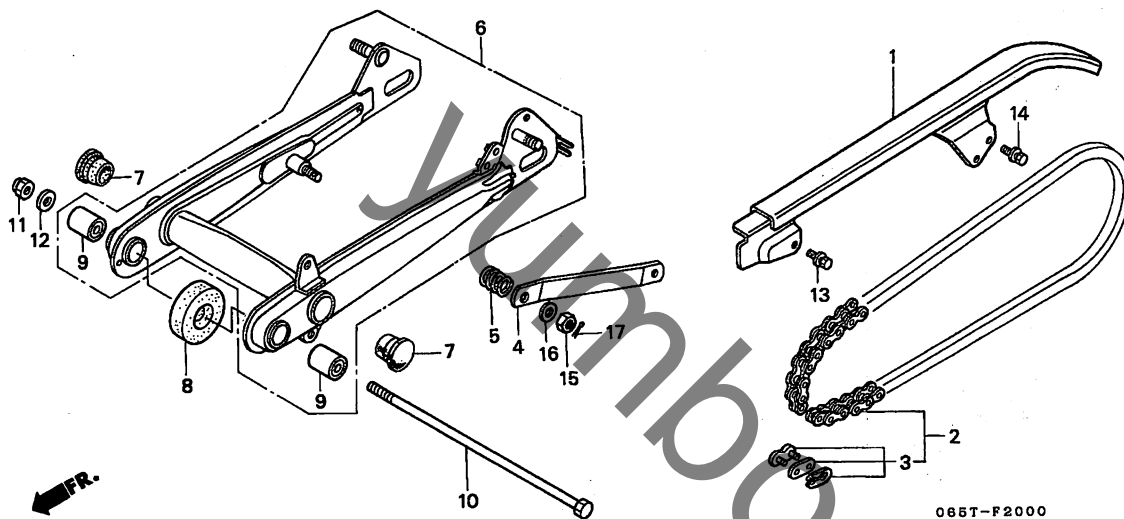
見出番号	LON	(関連見出番号) 整備項目	FRT
1	615195	スイッチ, サイドスタンド	0.3
2	410180	バー, サイドスタンド	0.2
3	410182	スプリング, サイドスタンド	0.1

見出番号	部品番号	部品名	希望小売価格	使用個数							適用号機			
				T	V	W	CD50S X		4	5	7	初号機	終号機	
1	35700-198-305	スイッチセット, サイドスタンド	2,770	1	1	1	-	-	-	-	-	-	-	-
	35700-GEG-305		2,630	-	-	-	1	1	1	1	1	1	1	1
2	50530-198-690	スタンド COMP., サイド	2,210	1	1	1	1	1	1	1	1	1	1	1
3	50542-MM4-000	スプリング ASSY., サイドスタンド	340	1	1	1	1	1	1	1	1	1	1	1
5	90108-MK6-670	ホルト, サイドスタンドピボット	265	1	1	1	1	1	1	1	1	1	1	1
6	90147-MCE-950	ホルト, スペシャル 6X16	140	1	1	1	1	1	1	1	1	1	1	1
7	90203-MF9-710	ナット, サイドスタンド	145	1	1	1	1	1	1	1	1	1	1	1

3

F-20

スイングアーム / チェンケース



見出番号	LON	(関連見出番号) 整備項目	FRT
1	410195	ケース, ドライブチェーン	0.1
2	213165	チェーン, ドライブ	0.2
4	7111H2	アーム, リヤーフレーキストッパ	0.2
6	5121B0	スイングアームアッセンブリー	0.7
9	5121B3	ブッシュ, スイングアームピボット	1.0

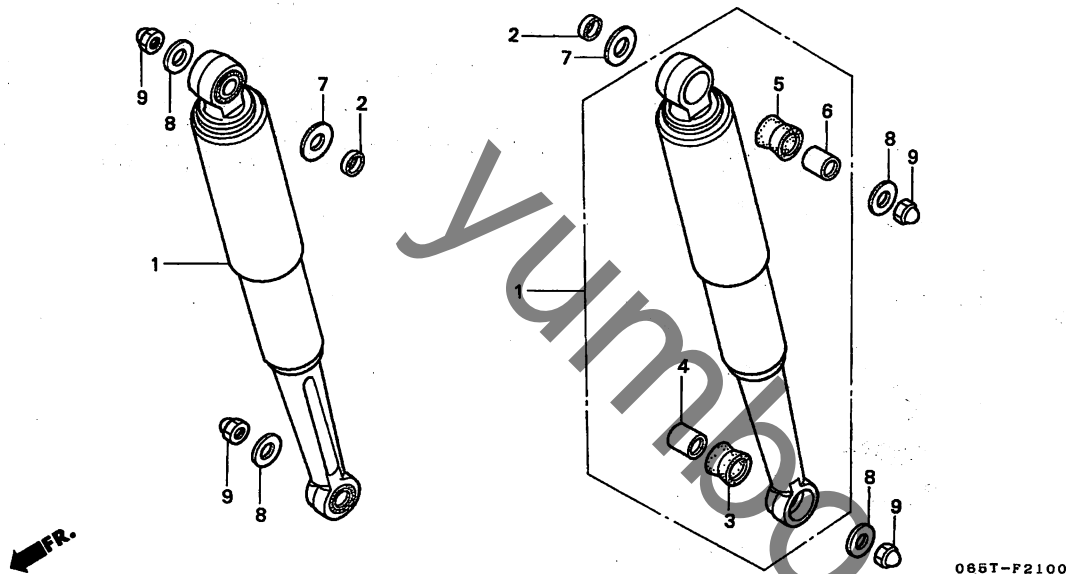
・作業条件: 2個でも同一時間

見出番号	部品番号	部品名	希望小売価格	使用個数							適用号機		タイプ	
				T	V	W	CD50S		X		4	5		7
1	40510-065-J00	ケース, ドライブチェーン	3,470	1	1	1	1	1	1	1	1			
2	40530-065-J01	チェーン, ドライブ (RKエキセル)	1,850	1	1	1	1	1	1	1	1			
	40530-179-701	チェーン, ドライブ (タイド-)	2,000	1	1	1	1	1	1	1	1			
		(DID420M-RJ) (98L)												
3	40531-098-003	ジョイント, ドライブチェーン (タイド-)	185	1	1	1	1	1	1	1	1			
	40531-150-005	ジョイント, ドライブチェーン (RKエキセル)	160	1	1	1	1	1	1	1	1			
4	43431-086-720	リンク, リヤーフレーキトルク	340	1	1	1	1	1	1	1	1			
5	43434-250-000	スプリング, ストップアーム	100	1	1	1	1	1	1	1	1			
6	52100-065-J01ZA	スイングアームASSY., リヤ	9,800	1	-	-	-	-	-	-	-	1		
		NH1. ブラック												
	52100-065-J01ZB	*PB66*. コスミックブルー	9,800	-	1	-	-	-	-	-	-	-		J
	52100-065-J01ZE	*PB250*. リバーミストブルー	9,800	-	-	1	-	-	-	-	-	-		2J
	52100-065-J01ZC	*R110*. モンツアレット	9,800	-	-	-	1	1	1	1	-	-		
	52100-065-J01ZF	*NH138*. シヤスタホワイト	9,800	-	-	-	-	1	1	1	-	-		
7	52161-051-000	キャップ, クロスメンバースイト	120	2	2	2	2	2	2	2	2			
8	52170-065-J00	スライダー, チェーン	420	1	1	1	1	1	1	1	1			
9	52181-001-300	ブッシュ, リヤーフオーキピボットラバー	285	2	2	2	2	2	2	2	2			
10	90120-121-970	ホルト, スイングアームピボット	400	1	1	1	1	1	1	1	1			
11	90304-GE8-003	ナット, U 10MM	145	1	1	1	1	1	1	1	1			
12	90529-126-770	ワッシャー 10.5MM	130	1	1	1	1	1	1	1	1			
13	93405-06010-00	ホルトワッシャー 6X10	40	1	1	1	1	1	1	1	1			
14	93405-06016-00	ホルトワッシャー 6X16	40	2	2	2	2	2	2	2	2			
15	94001-08000-0S	ナット, 6カク 8MM	30	1	1	1	1	1	1	1	1			
16	94101-08000	ワッシャー, フレイン 8MM	25	1	1	1	1	1	1	1	1			
17	94201-20150	ピン, スプリット 2.0X15	25	1	1	1	1	1	1	1	1			



F-21

リヤークッション



見出番号 LON (関連見出番号) 整備項目 FRT

1	5121B6	クッションASSY.,リヤ:左側	0.1
	5121B7	クッションASSY.,リヤ:右側	0.1
	5121B8	クッションASSY.,リヤ:両側	0.2

見出番号	部品番号	部品名	希望小売価格	使用個数							適用号機		タイプ		
				T	V	W	CD50S		4	5	7	初号機		終号機	
1	52400-198-791ZA	クッションASSY.,リヤ (シヨウワ) *NH1*.....フック	6,550	2	-	-	-	-	-	-	2	-	-	-	J
	52400-198-791ZE	*PB66*.....コスミックフル	6,550	-	2	-	-	-	-	-	-	-	-	-	-
	52400-198-791ZF	*NH35M*.....クラウトシルバメタリック	6,550	-	-	2	-	-	-	-	-	-	-	-	2J
	52400-198-791ZG	*NH138*.....シヤスタホワイト	6,550	-	-	-	-	-	2	2	-	-	-	-	-
	52400-198-791ZH	*R110*.....モンツアレッド	6,550	-	-	-	-	-	2	2	-	-	-	-	-
2	52441-028-000	カテ,リヤークッションセツインク	145	2	2	2	2	2	2	2	2	-	-	-	-
3	52485-088-901	フツシュ,リヤークッションラバ (シヨウワ)	220	2	2	2	2	2	2	2	2	-	-	-	-
4	52486-GA7-003	カテ,ラバフツシュ (シヨウワ)	135	2	2	2	2	2	2	2	2	-	-	-	-
5	52495-126-771	フツシュ,ツバラバ	195	2	2	2	2	2	2	2	2	-	-	-	-
6	52496-040-000	カテ,リヤークッションラバフツシュ	190	2	2	2	2	2	2	2	2	-	-	-	-
7	90528-023-000	ワツシヤ 12.5X20	135	2	2	2	2	2	2	2	2	-	-	-	-
8	90551-033-000	ワツシヤ,スフロケツセツインク	115	4	4	4	4	4	4	4	4	-	-	-	-
9	94021-10020-0S	ナツ,キャツツ 10MM	60	4	4	4	4	4	4	4	4	-	-	-	-

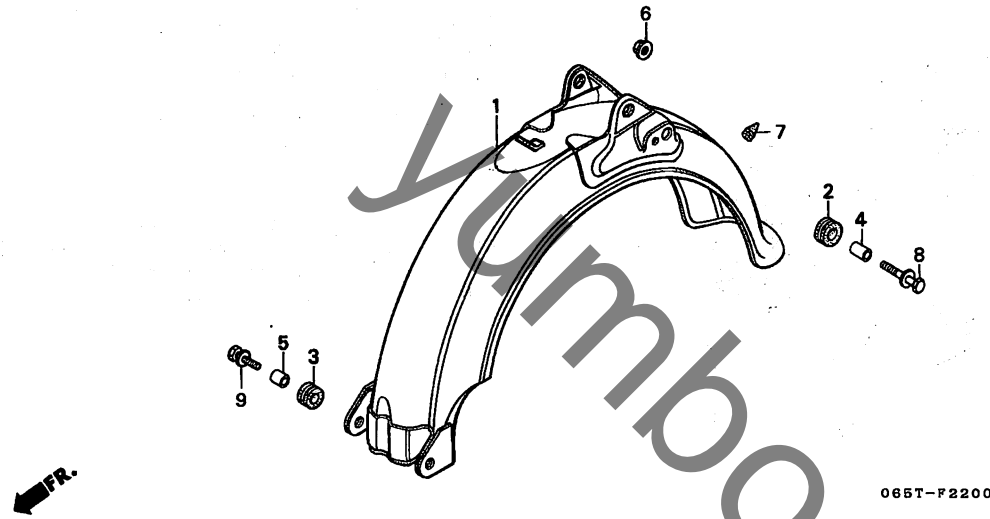
3

F-22

リヤーフエンダー

見出番号 LON (関連見出番号) FRT
 番号 整備項目

1 413102 フェンダー, リヤ 0.5

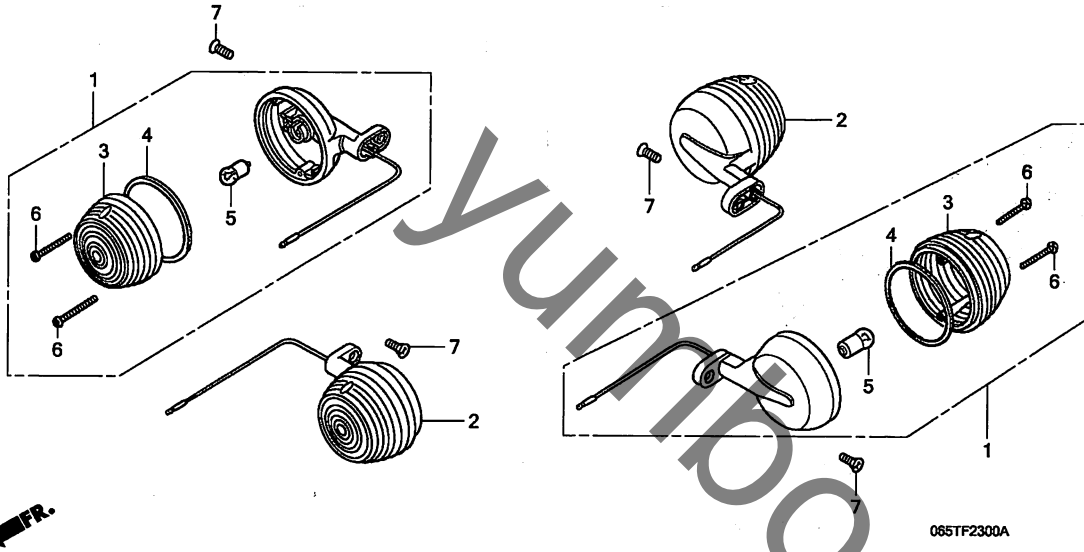


見出 番号	部品番号	部品名	希望 小売 価格	使用個数							適用号機		タイプ				
				T	V	W	CD50S			4	5	7		初号機	終号機		
1	80100-065-J00ZA	フェンダー, リヤ															
		NH35M . . . クラウドシルバメタリック	6,650	1	1	-	-	-	-	-	-	-	-	-	-	-	-
	80100-065-J00ZB	*NH132M* . . . マックスシルバメタリック	6,650	-	-	1	1	-	-	-	-	-	-	-	-	-	-
	80100-GEG-760ZA	*NH138* . . . シヤスタホホワイト	6,550	-	-	-	-	1	1	1	1	-	-	-	-	-	-
	80100-GEG-760ZB	*R110* . . . モンツアレッド	6,550	-	-	-	-	1	1	-	-	-	-	-	-	-	-
	80100-GEG-760ZC	*NH114MU* ムーンストーンシルバメタリック-U	6,550	-	-	-	-	-	-	-	-	1	-	-	-	-	-
2	80105-028-000	クッションA, リヤーフエンダー	160	2	2	2	2	2	2	2	2	2	2	2	2	2	2
3	80105-061-000	クッションA, リヤーフエンダー	135	2	2	2	2	2	2	2	2	2	2	2	2	2	2
4	80108-028-000	カラーA, リヤーフエンダー	105	2	2	2	2	2	2	2	2	2	2	2	2	2	2
5	80108-061-010	カラーA, リヤーフエンダー	140	2	2	2	2	2	2	2	2	2	2	2	2	2	2
6	90302-187-000	ナット, フランジ 6MM	105	2	2	2	2	2	2	2	2	2	2	2	2	2	2
7	90899-283-000	ブラケット, コーン	130	1	1	1	1	1	1	1	1	1	1	1	1	1	1
8	93401-06028-00	ボルトワッシャー 6X28	40	2	2	2	2	2	2	2	2	2	2	2	2	2	2
9	93404-06020-00	ボルトワッシャー 6X20	35	2	2	2	2	2	2	2	2	2	2	2	2	2	2

3

F-23

ウインカー



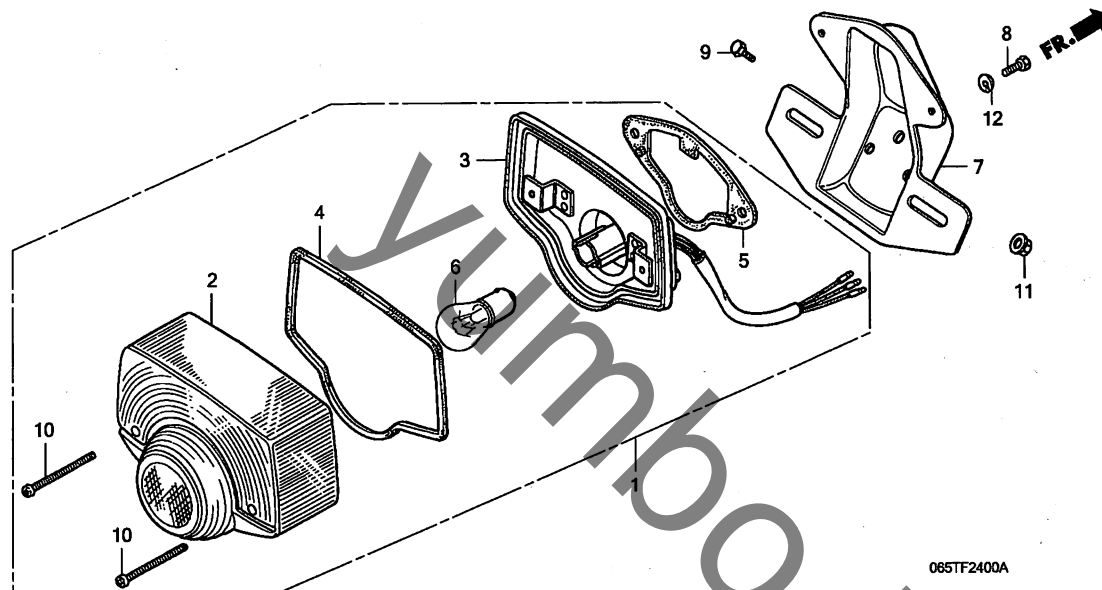
見出番号	LON	(関連見出番号) 整備項目	FRT
1	6161C4	ウインカー : ライトフロント	0.2
	6161C5	ウインカー : フロント両側	0.3
	6161C6	ウインカー : レフトリヤ	0.2
	6161C8	ウインカー : リヤ両側	0.3
2	6161C3	ウインカー : レフトフロント	0.2
	6161C5	ウインカー : フロント両側	0.3
	6161C7	ウインカー : ライトリヤ	0.2
	6161C8	ウインカー : リヤ両側	0.3
5	(3, 4)		
	616133	バルブ, ウインカー : フロント	0.1
		・作業条件: 2個でも同一時間	
	616139	バルブ, ウインカー : リヤ	0.1
		・作業条件: 2個でも同一時間	
	6161G0	バルブ, ウインカー : 1台分	0.2

見出番号	部品番号	部品名	希望小売価格	使用個数							適用号機		タイプ
				T	V	W	CD50S			4	5	7	
1	33400-065-J01	ウインカー-ASSY., R. フロント (12V 10W)	1,790	2	2	2	2	2	2	2			
2	33450-065-J01	ウインカー-ASSY., L. フロント (12V 10W)	1,790	2	2	2	2	2	2	2			
3	33602-046-751	レンズ*, ウインカー	215	4	4	4	4	4	4	4			
4	33604-041-013	パッキン, リヤウインカー-レンズ*											
5	34905-271-000	バルブ*, ウインカー (12V 10W) (スタンレー)	100	4	4	4	4	4	4	4			
		(スタンレー)	140	4	4	4	4	4	4	4			
6	93500-03025-0A	スクリュウ, パン 3X25	25	8	8	8	8	8	8	8			
7	93700-06016-1A	スクリュウ, オーバル 6X16	30	4	4	4	4	4	4	4			

3

F-24

テールライト



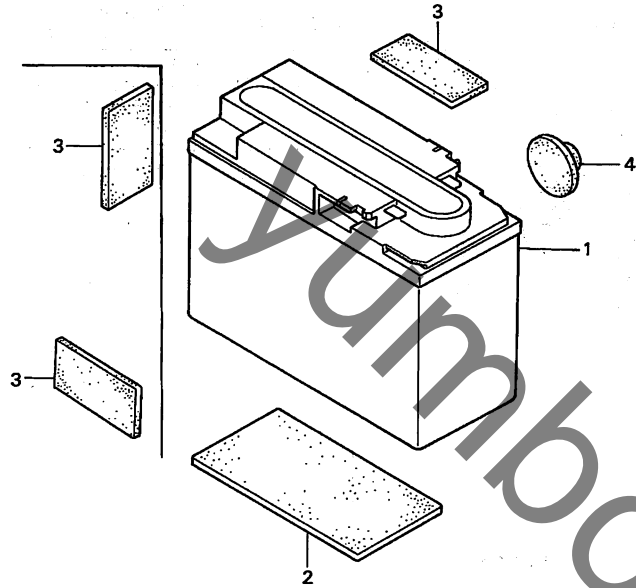
見出番号	LON	(関連見出番号) 整備項目	FRT
1		(5) テールライトユニット	0.2
3		ベース, テールライト	0.2
6		(2, 4) ハルブ, テールライト	0.1
7		ブラケット, ナンバープレート	0.2

見出番号	部品番号	部品名	希望小売価格	使用個数							適用号機		タイプ
				T	V	W	CD50S X	4	5	7	初号機	終号機	
1	33701-065-880	テールライトユニット (12V 18/5W)	3,050	1	1	1	1	1	1	1			
2	33702-323-631	レンズ, テールライト	1,320	1	1	1	1	1	1	1			
3	33703-065-880	ソケットASSY., テールライト	1,530	1	1	1	1	1	1	1			
4	33709-077-671	ハツキン, テールライトレンズ	120	1	1	1	1	1	1	1			
5	33719-089-003	ハツキン, テールライトベース (スタンレー)	225	1	1	1	1	1	1	1			
6	34906-268-600	ハルブ, ストップ&テールライト (12V 18/5W) (スタンレー)	220	1	1	1	1	1	1	1			
7	84701-065-010ZA	ブラケット, ナンバープレート *NH1*	1,260	1	1	1	1	-	-	1			
	84701-065-010ZB	*NH138* シヤスタホワイト	1,260	-	-	-	-	1	1	-			
	84701-065-010ZC	*R110* モンツアレット	1,260	-	-	-	-	1	1	-			
8	92101-05012-0A	ホルト, 6カク 5X12	25	2	2	2	2	2	2	2			
9	92101-06012-0A	ホルト, 6カク 6X12	30	2	2	2	2	2	2	2			
10	93500-04050-0A	スクリュー, ハン 4X50	30	2	2	2	2	2	2	2			
11	94070-06080	ナットワッシャー 6MM	35	2	2	2	2	2	2	2			
12	94111-05000	ワッシャー, スプリング 5MM	25	2	2	2	2	2	2	2			

3

F-25

バッテリー



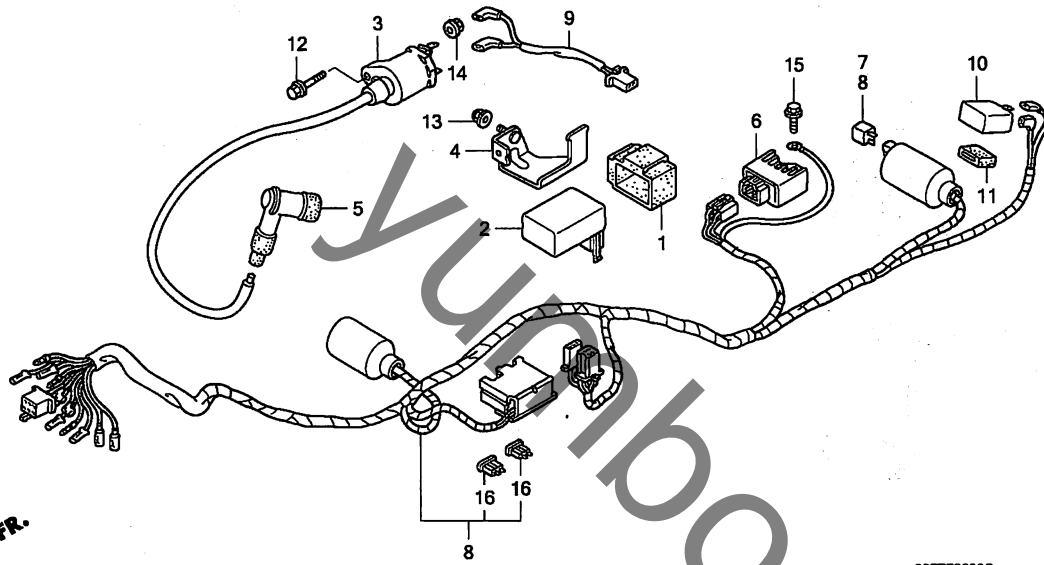
見出番号	LON (関連見出番号)	整備項目	FRT
1	610100	バッテリー	0.2

見出番号	部品番号	部品名	希望小売価格	使用個数							適用号機		タイプ
				T	V	W	X	4	5	7	初号機	終号機	
1	31500-GAM-004	バッテリー (FTX4) (フルカワ)	シカ	1	1	1	1	-	-	-			
	31500-GAM-007	バッテリー (YTR4A-BS) (GS ヲ7サ)	シカ	1	1	1	1	1	1	1			
2	50320-MY1-300	ケツシヨウ, バッテリー	450	1	1	1	-	-	1	1			
3	50383-GB6-300	ラバ-, バッテリー	90	3	3	3	1	1	1	1			
4	50524-KAF-000	ラバ-, リヤ-カウルストッパ-	185	1	1	1	1	1	1	1			

3

F-26

ワイヤーハーネス / イグニッションコイル (CD50ST/V/W/X)



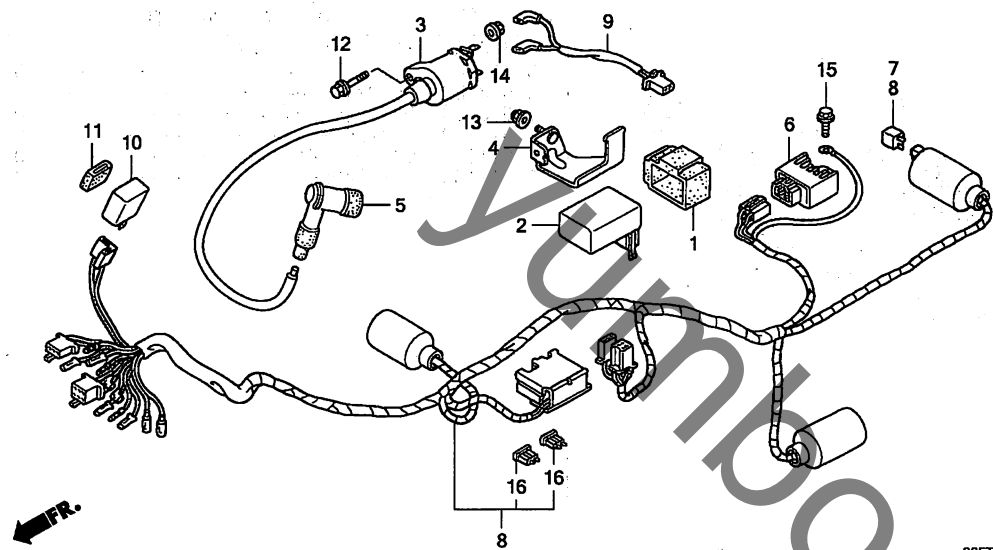
見出番号	LON	(関連見出番号) 整備項目	FRT
2	6141A1	イグニッションコントロールモジュール	0.4
3	614105	コイル, イグニッション	0.6
6	6131B2	レクチファイヤー, レギュレート	0.4
7	6131B3	レクチファイヤー, シリコン	0.3
8	611100	ハーネス, ワイヤ	0.9
9	611145	サブハーネス, イグニッション	0.4
10	6111C3	リレー, ウィンカー	0.1

見出番号	部品番号	部品名	希望小売価格	使用個数							適用号機		タイプ		
				T	V	W	CD50S X	4	5	7	初号機	終号機			
1	30401-GB6-000	クッション, C. D. I. ユニット	210	1	1	1	1	-	-	-	-	-	-	-	-
2	30410-065-651	C. D. I. ユニット	6,200	1	1	1	1	-	-	-	-	-	-	-	-
3	30510-198-690	コイルCOMP., イグニッション	2,940	1	1	1	1	-	-	-	-	-	-	-	-
4	30511-065-J00	スター, イグニッションコイル	400	1	1	1	1	-	-	-	-	-	-	-	-
5	30700-098-163	キャップ ASSY., ノイズ サブ レッサー (ニチリン)	780	1	1	1	1	-	-	-	-	-	-	-	-
6	31600-GAH-004	レクチファイヤーCOMP., レギュレート (シンチンゲン)	4,940	1	1	-	-	-	-	-	-	-	-	-	-
	31600-GBL-871	レクチファイヤーCOMP., シリコン	4,650	-	-	1	1	-	-	-	-	-	-	-	-
7	31700-196-000	レクチファイヤーCOMP., シリコン	1,050	1	1	1	1	-	-	-	-	-	-	-	-
8	32100-065-J00	ハーネス, ワイヤ	6,350	1	1	1	1	-	-	-	-	-	-	-	-
	32100-GEG-740	サブハーネスB	5,350	-	-	-	1	-	-	-	-	-	-	-	-
9	32102-GS3-000	サブハーネスB	350	1	1	1	1	-	-	-	-	-	-	-	-
10	38301-GE8-008	リレーCOMP., ウィンカー (DENSO)	2,330	1	1	1	1	-	-	-	-	-	-	-	-
	38301-KK4-024	リレーCOMP., ウィンカー (ミツバ)	2,050	1	1	1	1	-	-	-	-	-	-	-	-
11	38306-GE8-008	サスペンション, ウィンカーリレー (DENSO)	205	1	1	1	1	-	-	-	-	-	-	-	-
	38306-KK4-000	サスペンション, ウィンカーリレー (ミツバ)	140	1	1	1	1	-	-	-	-	-	-	-	-
12	90112-GK8-010	ボルト, フランジ 5X22	110	1	1	1	1	-	-	-	-	-	-	-	-
13	90201-415-000	ナット, キャップ 6MM	140	1	1	1	1	-	-	-	-	-	-	-	-
14	94050-05000	ナット, フランジ 5MM	30	1	1	1	1	-	-	-	-	-	-	-	-
15	95701-06012-00	ボルト, フランジ 6X12	35	1	1	1	1	-	-	-	-	-	-	-	-
16	98200-31000	ヒューズ, プレート (10A)	35	2	2	2	2	-	-	-	-	-	-	-	-



F-26-1

ワイヤーハーネス / イグニッションコイル (CD50S4/5/7)



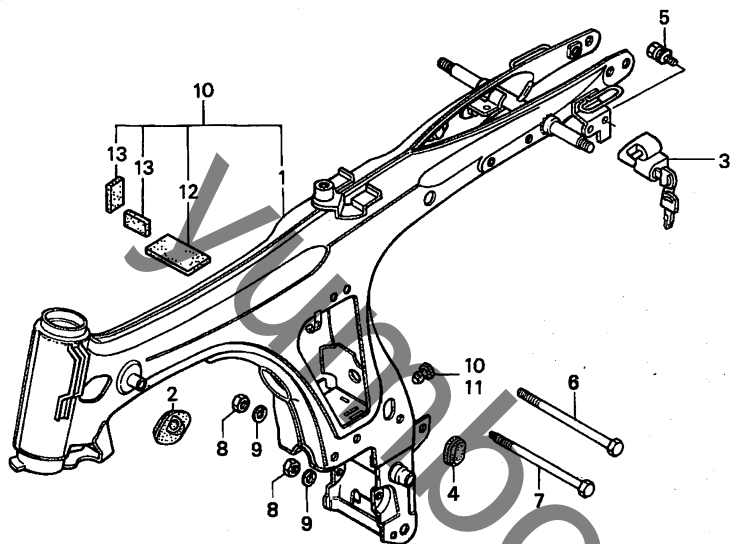
065TF2601A

見出番号	LON	(関連見出番号) 整備項目	FRT
2	6141A1	イグニッションコントロールモジュール	0.4
3	614105	コイル, イグニッション	0.6
6	6131B2	レクチファイヤー, レギュレート	0.4
7	6131B3	レクチファイヤー, シリコン	0.3
8	611100	ハーネス, ワイヤ	0.9
9	611145	サブハーネス, イグニッション	0.4

見出番号	部品番号	部品名	希望小売価格	使用個数			適用号機		タイプ
				T	V	W	初号機	終号機	
						CD50S			
						X			
							4	5	7
1	30401-GB6-000	クッション, C. D. I. ユニツト	210	-	-	-	1	1	1
2	30410-065-651	C. D. I. ユニツト	6,200	-	-	-	1	1	1
3	30510-198-690	コイルCOMP., イグニッション	2,940	-	-	-	1	1	1
4	30511-065-J00	ステー, イグニッションコイル	400	-	-	-	1	1	1
5	30700-098-163	キャツプ ASSY., ノイズ サブ レッサー (ニチリン)	780	-	-	-	1	1	1
6	31600-GBL-871	レクチファイヤーCOMP., レギュレート (シンテック)	4,650	-	-	-	1	1	-
	31600-141-J51	レクチファイヤーCOMP., シリコン	4,650	-	-	-	1	1	1
7	31700-196-000	レクチファイヤーCOMP., シリコン	1,050	-	-	-	1	1	1
8	32100-GEG-760	ハーネス, ワイヤ	5,850	-	-	-	1	1	1
9	32102-GS3-000	サブハーネスB	350	-	-	-	1	1	1
10	38301-GE8-008	リレーCOMP., ウィンカー (DENSO)	2,330	-	-	-	1	1	1
	38301-KK4-024	リレーCOMP., ウィンカー (ミツバ)	2,050	-	-	-	1	1	1
11	38306-GE8-008	サスペンション, ウィンカーリレー (DENSO)	205	-	-	-	1	1	1
	38306-KK4-000	サスペンション, ウィンカーリレー (ミツバ)	140	-	-	-	1	1	1
12	90112-GK8-010	ホルト, フランジ 5X22	110	-	-	-	1	1	1
13	90201-415-000	ナツト, キャツプ 6MM	140	-	-	-	1	1	1
14	94050-05000	ナツト, フランジ 5MM	30	-	-	-	1	1	1
15	95701-06012-00	ホルト, フランジ 6X12	35	-	-	-	1	1	1
16	98200-31000	ヒューズ, プレート (10A)	35	-	-	-	2	2	2

F-27

フレームボディ



065T-F2700C

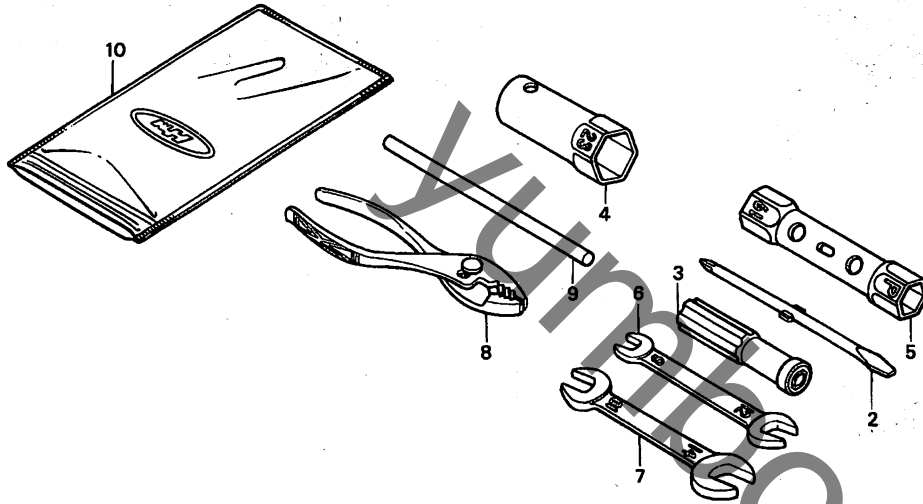
見出番号	LON	(関連見出番号) 整備項目	FRT
1		(10) ボディ、フレーム ・含む:エンジン脱着	5.0
3		ロック、ヘルメット	0.1

見出番号	部品番号	部品名	希望小売価格	使用個数							適用号機		タイプ			
				T	V	W	CD50S X	4	5	7	初号機	終号機				
1	50050-065-J00ZA	ボディセット、フレーム *TYPE1*(WL)	35,900	1	-	-	-	-	-	-	-	-	-	-	-	-
	50050-065-J10ZA	35,900	-	1	-	-	-	-	-	-	-	-	-	-	-
	50050-GEG-700ZA	34,400	-	-	1	-	-	-	-	-	-	-	-	-	J
	50050-GEG-710ZA	ボディセット、フレーム *TYPE2*(WL)	35,900	-	-	1	-	-	-	-	-	-	-	-	-	J
2	50123-065-900	カバー、センターパイプ	210	1	1	1	1	1	1	1	1	1	1	1	1	1
3	50710-GB4-007	ホルダーASSY.、ヘルメット	1,740	1	1	-	-	-	-	-	-	-	-	-	-	-
	50710-GCN-003	(ホンダロック)	1,740	-	-	1	1	1	1	1	1	1	1	1	1	1
4	83551-065-J00	クローメット、フレーム	190	2	2	-	2	2	2	2	2	2	2	2	2	2
			-	-	2	-	-	-	-	-	-	-	-	-	J
5	90107-449-000	ホルト、ヘルメットホルダーセットインク	150	1	1	1	1	1	1	1	1	1	1	1	1	1
6	90120-065-000	ホルト、6カク 8X113	220	1	1	1	1	1	1	1	1	1	1	1	1	1
7	90116-001-010	ホルト、リヤエンジンアンダー	350	1	1	1	1	1	1	1	1	1	1	1	1	1
8	94030-08000	ナット、6カク 8MM	30	2	2	2	2	2	2	2	2	2	2	2	2	2
9	94111-08000	ワッシャー、スプリング 8MM	25	2	2	2	2	2	2	2	2	2	2	2	2	2
10	50050-GEG-740ZA	ボディセット、フレーム *TYPE1*(WL)	31,100	-	-	-	1	-	-	-	-	-	-	-	-	-
	50050-GEG-760ZA	ボディセット、フレーム (WL)		-	-	-	-	-	-	-	-	-	-	-	-	-
		NH138 シヤスタホワイト	31,100	-	-	-	-	-	1	1	-	-	-	-	-	-
	50050-GEG-760ZB	*R110* モンツアレッド	31,100	-	-	-	-	-	1	1	-	-	-	-	-	-
	50050-GEG-890ZA	*NH1* プラック	31,100	-	-	-	-	-	-	-	-	-	-	-	-	1
11	50049-046-000	ブラケット、ヘッドパイプ	105	-	-	-	1	1	1	1	1	1	1	1	1	1
12	50320-MY1-300	クッション、ハンドル	450	-	-	-	1	1	1	1	1	1	1	1	1	1
13	50383-GB6-300	カバー、ハンドル	90	-	-	-	2	2	2	2	2	2	2	2	2	2



F-28

ツール



065T-F2800A

見出番号 LON (関連見出番号) 整備項目 FRT

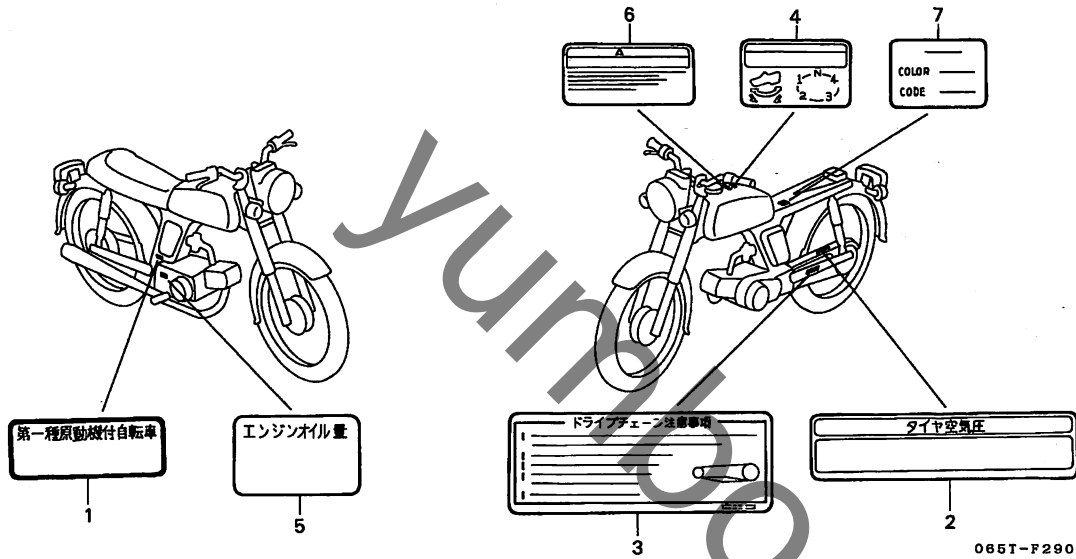
未案内

見出 番号	部品番号	部品名	希望 小売 価格	使用個数							適用号機		タイプ
				T	V	W	CD50S X	4	5	7	初号機	終号機	
2	89102-538-000	ドライバ、スクルー (NO. 2 + -)	145	1	1	1	1	1	1	1			
3	89103-538-000	ケリツブ	145	1	1	1	1	1	1	1			
4	89214-041-000	レンチ、ホツクス (23MM)	280	1	1	1	1	1	1	1			
5	89216-045-010	レンチ、スパークプラグ	480	1	1	1	1	1	1	1			
6	99001-08120	スパナ 8X12	210	1	1	1	1	1	1	1			
7	99001-10140	スパナ 10X14	240	1	1	1	1	1	1	1			
8	89210-GBJ-J00	プライヤ 135 (リケン)	470	1	1	1	1	1	1	1			
	89210-GBJ-J10	プライヤ 135 (コウ)	470	1	1	1	1	1	1	1			
9	99005-01000	バーA、ハンドル	95	1	1	1	1	1	1	1			
10	99008-01600	バツグ、ツール 160MM	155	1	1	1	1	1	1	1			

3

F-29

コーションラベル



見出番号 LON (関連見出番号) 整備項目 FRT

未案内

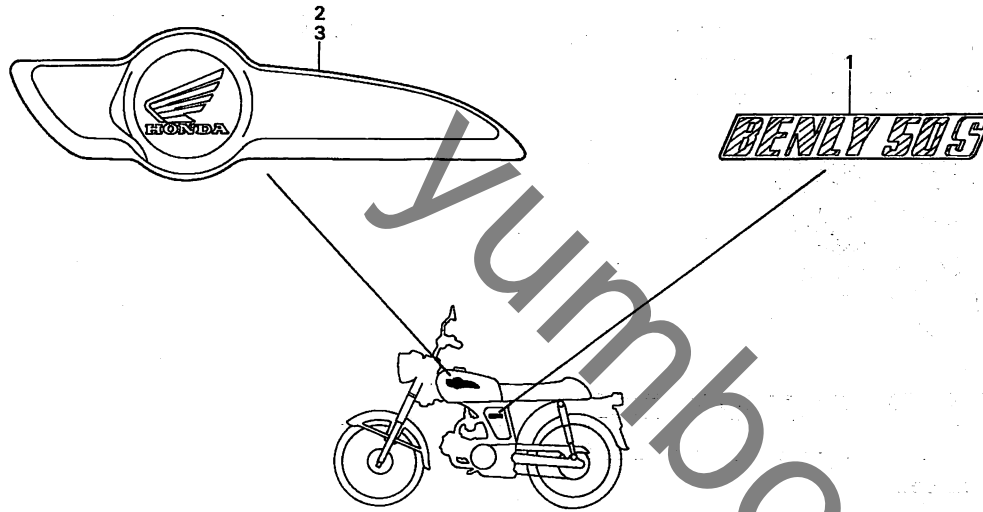
065T-F2900

見出番号	部品番号	部品名	希望小価格	使用個数							適用号機		タイプ		
				T	V	W	CD50S X	4	5	7	初号機	終号機			
1	87501-065-850	プレート, レジステッドナンバー	160	1	1	1	-	-	-	-	-	-	-	-	-
	87501-GEG-721		145	-	-	-	1	1	1	1	-	-	-	-	-
2	87505-065-650	ラベル, タイヤ	610	1	1	-	-	-	-	-	-	-	-	-	-
	87505-GEG-300		265	-	-	1	1	1	1	1	-	-	-	-	-
3	87507-065-J00	ラベル, ドライブチェーン	210	1	1	1	1	1	1	1	-	-	-	-	-
4	87512-065-A00	ラベル, シフトパターン	130	1	1	1	1	1	1	1	-	-	-	-	-
5	87541-GB2-310	ラベル, オイルキャパシティー	110	1	1	1	1	1	-	-	-	-	-	-	-
	87541-GFL-Y11		120	-	-	-	-	-	1	1	-	-	-	-	-
6	87560-147-040	マーク, ドライブコーション	150	1	1	1	1	1	1	1	-	-	-	-	-
7	87565-065-J00ZA	ラベル, カラー *TYPE1*(NH1)	105	1	-	-	-	-	-	-	-	-	-	-	-
	87565-065-J10ZA	ラベル, カラー *TYPE1*(NH35)	105	-	1	-	-	-	-	-	-	-	-	-	-
	87565-GEG-700ZA	ラベル, カラー *TYPE1*(NH1)	100	-	-	1	-	-	-	-	-	-	-	-	-
	87565-GEG-700ZB	ラベル, カラー *TYPE2*(NH132)	100	-	-	1	-	-	-	-	-	-	-	-	-
	87565-GEG-730ZA	ラベル, カラー *TYPE1*(NH132)	85	-	-	-	1	-	-	-	-	-	-	-	-
	87565-GEG-760ZA	ラベル, カラー *TYPE1*(NH138)	90	-	-	-	-	1	-	-	-	-	-	-	-
	87565-GEG-760ZB	ラベル, カラー *TYPE2*(R110)	90	-	-	-	-	1	-	-	-	-	-	-	-
	87565-GEG-780ZA	ラベル, カラー *TYPE1*(NH138)	85	-	-	-	-	-	1	-	-	-	-	-	-
	87565-GEG-780ZB	ラベル, カラー *TYPE2*(R110)	85	-	-	-	-	-	1	-	-	-	-	-	-

3

F-30

エンブレム / マーク (CD50ST)



065T-F3000A

見出番号 LON (関連見出番号) 整備項目 FRT

未案内

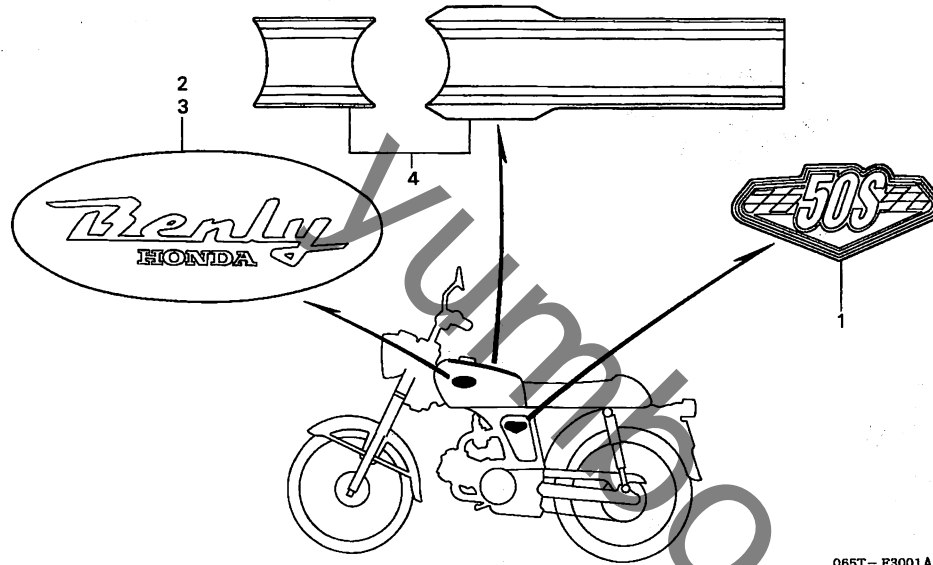
見出 番号	部品番号	部品名	希望 小売 価格	使用個数							適用号機		タイプ
				T	V	W	X	4	5	7	初号機	終号機	

1	87117-065-J00ZA	マーク, サイド *TYPE1*	370	2	-	-	-	-	-	-	-	-	-	-
2	87121-065-J00	エンブレム, R. フューエルタンク	1,950	1	-	-	-	-	-	-	-	-	-	-
3	87122-065-J00	エンブレム, L. フューエルタンク	1,950	1	-	-	-	-	-	-	-	-	-	-

3

F-30-1

エンブレム/マーク (CD50SV)



065T - F3001A

見出番号 LON (関連見出番号) 整備項目 FRT

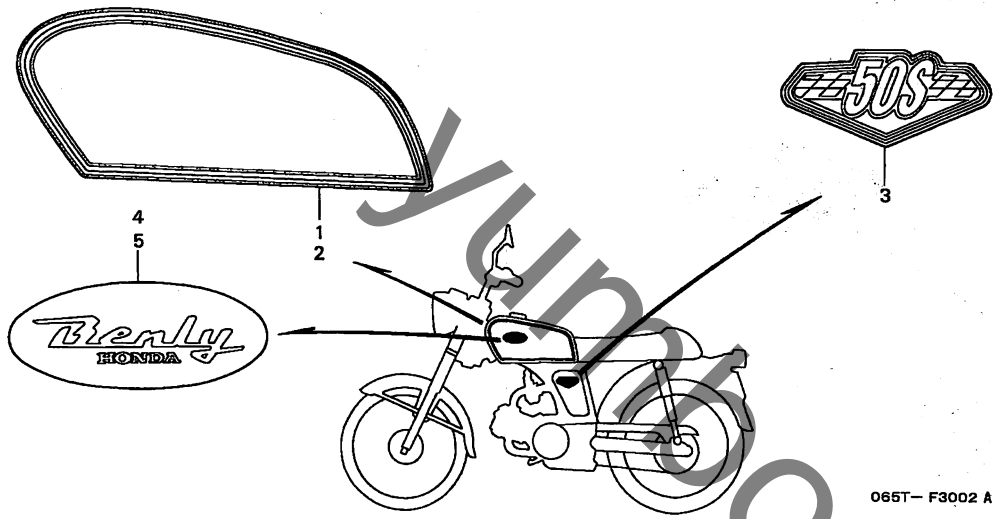
未案内

見出 番号	部品番号	部品名	希望 小売 価格	使用個数							適用号機		タイプ		
				T	V	W	CD50S X	4	5	7	初号機	終号機			
1	87117-065-J10ZA	マーク, サイド *TYPE1*	450	-	2	-	-	-	-	-	-	-	-	-	-
2	87121-065-J10ZA	エンブレム, R. フューエルタンク *TYPE1*	2,380	-	1	-	-	-	-	-	-	-	-	-	-
3	87122-065-J10ZA	エンブレム, L. フューエルタンク *TYPE1*	2,380	-	1	-	-	-	-	-	-	-	-	-	-
4	87125-065-J10ZA	ストライプ, フューエルタンク *TYPE1*	1,100	-	1	-	-	-	-	-	-	-	-	-	-

3

F-30-2

エンブレム/マーク (CD50SW)



見出番号 LON (関連見出番号) 整備項目 FRT

未案内

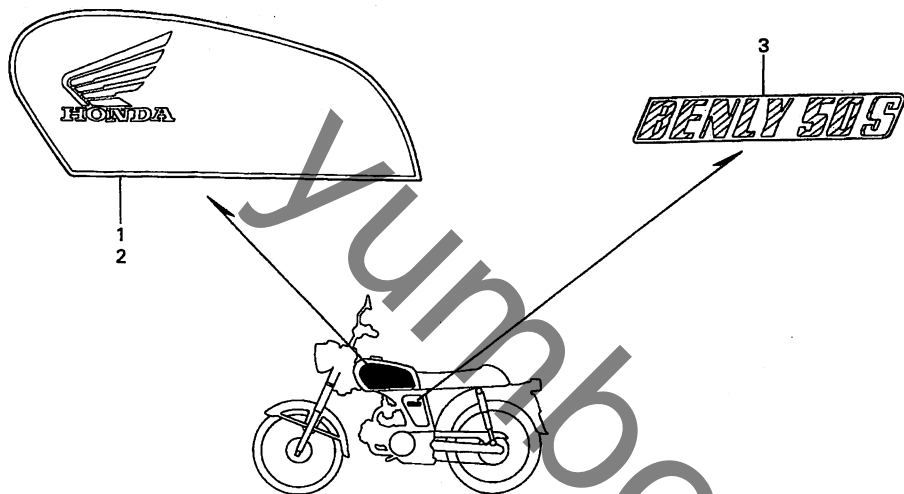
065T-F3002 A

見出番号	部品番号	部品名	希望小売価格	使用個数							適用号機		タイプ	
				T	V	W	CD50S X	4	5	7	初号機	終号機		
1	17508-GEG-710ZA	ストライフ, R. フューエルタンク *TYPE1*	2,130	-	-	1	-	-	-	-	-	-	-	2J
2	17509-GEG-710ZA	ストライフ, L. フューエルタンク *TYPE1*	2,130	-	-	1	-	-	-	-	-	-	-	2J
3	87117-GEG-700ZA	マーク, サイド *TYPE2*	420	-	-	2	-	-	-	-	-	-	-	2J
	87117-GEG-700ZB	マーク, サイド *TYPE1*	420	-	-	2	-	-	-	-	-	-	-	J
4	87121-065-J10ZA	エンブレム, R. フューエルタンク *TYPE1*	2,380	-	-	1	-	-	-	-	-	-	-	
5	87122-065-J10ZA	エンブレム, L. フューエルタンク *TYPE1*	2,380	-	-	1	-	-	-	-	-	-	-	

3

F-30-3

ストライプ/マーク (CD50SX)



065T-F3003

見出番号 LON (関連見出番号) 整備項目 FRT

未案内

見出 番号	部品番号	部品名	希望 小売 価格	使用個数							適用号機		タイプ		
				T	V	W	CD50S X		4	5	7	初号機		終号機	
1	17508-GEG-740ZA	ストライプ, R. フuelタンク *TYPE1*	1,840	-	-	-	1	-	-	-	-	-	-	-	-
2	17509-GEG-740ZA	ストライプ, L. フuelタンク *TYPE1*	1,840	-	-	-	1	-	-	-	-	-	-	-	-
3	87117-065-J00ZA	マーク, サイド *TYPE1*	370	-	-	-	2	-	-	-	-	-	-	-	-

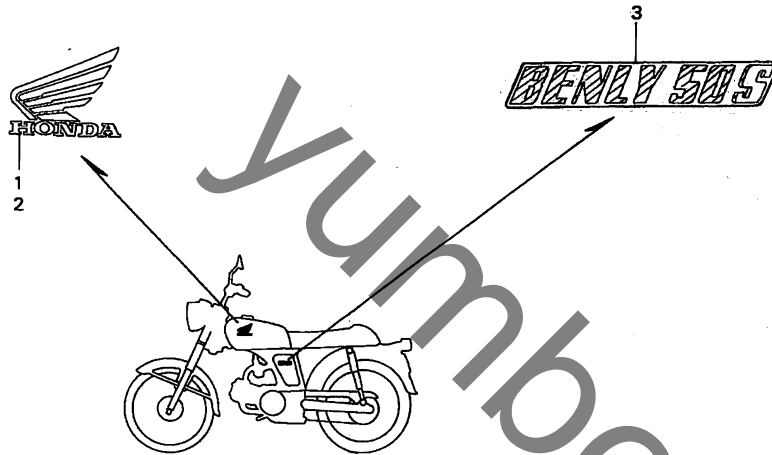
3

F-30-4

マーク (CD50S4/5/7)

見出番号 LON (関連見出番号) 整備項目 FRT

未案内



065T-F3004

見出 番号	部品番号	部品名	希望 小売 価格	使用個数							適用号機		タイプ
				T	V	W	CD50S			初号機	終号機		
1	17508-GEG-760ZA	マーク, R. フューエルタンク *TYPE1*	890	-	-	-	-	1	1	-			
	17508-GEG-760ZB	マーク, R. フューエルタンク *TYPE2*	890	-	-	-	-	1	1	-			
	17508-GEG-890ZA	マーク, R. フューエルタンク *TYPE1*	890	-	-	-	-	-	-	1			
2	17509-GEG-760ZA	マーク, L. フューエルタンク *TYPE1*	890	-	-	-	-	1	1	-			
	17509-GEG-760ZB	マーク, L. フューエルタンク *TYPE2*	890	-	-	-	-	1	1	-			
	17509-GEG-890ZA	マーク, L. フューエルタンク *TYPE1*	890	-	-	-	-	-	-	1			
3	87117-065-J00ZA	マーク, サイト *TYPE1*	370	-	-	-	-	2	2	-			
	87117-GEG-890ZA	370	-	-	-	-	-	-	2			

3