

 **HONDA**

**CD50**



- CD50z**  
[CD50-130]
- CD50E**  
[CD50-150]
- CD50F**  
[CD50-160]
- CD50H**  
[CD50-170・180]
- CD50N**  
[CD50-190]
- CD50P**  
[CD50-200]
- CD50s**  
[CD50-210]
- CD50w**  
[CD50-240]

19-6

**パーツリスト**

管理 No.11065ZJ7

発行 平成10年 3月 **7** 版

YUMBO-JP.COM

まえがき  
目次

1

エンジン

2

フレーム

3

部品番号索引

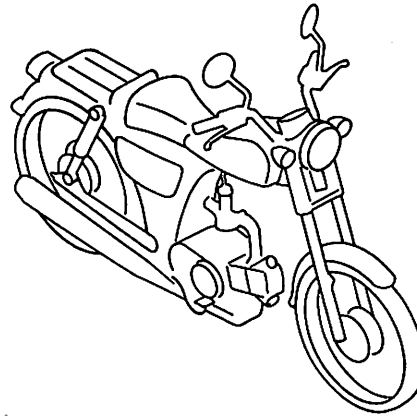
4

部品名索引

5

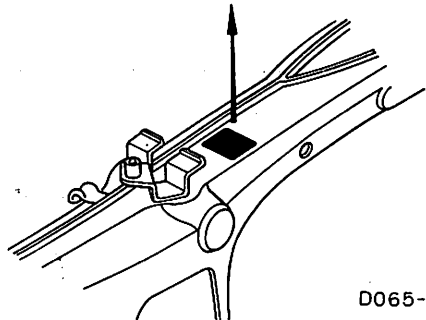
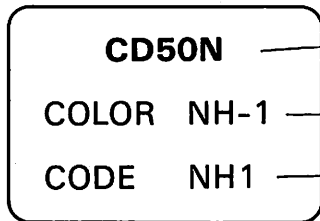
**カラー写真とカラーラベルのご利用方法**

- 製品カタログで案内された車体色の写真が掲載されています。
- 色物部品の受、発注のときにご利用ください。
  - ・どの様な車体色が売られているかひと目でわかります。
  - ・現車がないときでも、お客様の車体色を確認するのに便利です。
  - ・フォトNO.とまえがきの配色表を使用すれば正しい色物部品の部品番号を簡単に引くことができます。



ブラック (NH-1)  
[フォトNO.5]

●カラーラベル



D065-D

●配色表

		機種名 (MODEL)	CD50N			掲載 ページ
		フォトNO.	NO.5	適用号機		
		主体色 (COLOR)	ブラック			
		コード (CODE)	NH-1			
No.	色物部品名	基本部品番号	NH1	初号機	終号機	
1	カハ <sup>ニ</sup> 、L.フロントフォークアツハ <sup>ニ</sup>	51606-065-900	ZA			77
2	カハ <sup>ニ</sup> 、L.フロントフォークアツタ <sup>ニ</sup>	51345-031-020	ZE			76
3	カハ <sup>ニ</sup> 、R.フロントフォークアツハ <sup>ニ</sup>	51602-065-900	ZA			77
4	キャツフ <sup>ニ</sup> 、クロスメンバ <sup>ニ</sup> 「サイト」	52161-051-000	ZB			
5	キャツフ <sup>ニ</sup> 、チエンゲ <sup>ニ</sup> スビ <sup>ニ</sup> フ <sup>ニ</sup> ホ <sup>ニ</sup> ル	40545-001-000	ZC			
6	クツシヨ <sup>ニ</sup> ンASSY.、リ <sup>ニ</sup> ヤ <sup>ニ</sup>	52400-065-901	ZA			

※主体色が同じでコード (CODE) が二つ以上あるときは現車のカラーラベルでコード (CODE) を確認してください。

B 2

\*車体色は印刷のため実物と多少異なる場合があります。

CD50〔CD50z〕 フレーム号機 CD50-1300001 ~ 1330600



ブラック (NH-1)  
〔フォトNO.1〕

CD50〔CD50E〕 フレーム号機 CD50-1500001 ~ 1505754



ブラック (NH-1)  
〔フォトNO.2〕

B 3

\*車体色は印刷のため実物と多少異なる場合があります。

CD50[CD50F] フレーム号機 CD50-1600001 ~ 1610444



ブラック(NH-1)  
[フォトNO.3]

CD50[CD50H] フレーム号機 CD50-1700001 ~ 1716658  
CD50-1800001 ~ 1802203



ブラック(NH-1)  
[フォトNO.4]

B 4

\*車体色は印刷のため実物と多少異なる場合があります。

CD50〔CD50N〕 フレーム号機 CD50-1900001 ~ 1904169



ブラック (NH-1)  
〔フォトNO.5〕

CD50〔CD50P〕 フレーム号機 CD50-2000001 ~ 2004953



ブラック (NH-1)  
〔フォトNO.6〕

B 5

\* 車体色は印刷のため実物と多少異なる場合があります。

CD50 [CD50s] フレーム号機 CD50-2100001~2113442



ブラック (NH-1)  
〔フォトNO.7〕

CD50 [CD50w] フレーム号機 CD50-2400001~



ブラック (NH-1)  
〔フォトNO.8〕



## パーツリストのご使用にあたって

- このパーツリストは1998年3月1日現在で編集してあります。
  - ・その後の変更はパーツリストニュースで確認して下さい。
- 部品注文は部品番号でご連絡下さい。
  - ・部品注文時は、モデル、タイプ、号機、色、メーカー名、サイズを必要に応じて確認して下さい。
  - ・イラストレーション（部品図）は部品検索の目安として記載していますので、現品と形状が異なる場合があります。
- 部品の希望小売価格は、1998年3月現在の価格を記載しています。
  - ・部品の希望小売価格は、予告なしに変更する事があります。
  - ・部品の希望小売価格には消費税は含まれていません。

初版 1979年5月20日  
本田技研工業株式会社

## 目次

	ページ	アドレス No.	
● 部品情報の探し方	2	B 7	1
● パーツリストの構成	3	B 8	
● 部品に変更があったとき	4	B 9	
● パーツリストに使用されている略語	4	B 9	
● 部品の記載ブロックと打刻号機の確認	5	B 10	
● 号機管理表	5	B 10	
● 配色表	7	B 12	
● ホース/チューブの使用について	15	C 4	
● 標準整備時間について	18	C 7	
● イラストインデックス	20	C 9	
● エンジングループ	26	D 1	2
● フレームグループ	64	G 1	3
● 部品番号索引	123	K 1	4
● 部品名索引	129	L 1	5

**B 7**

# 部品情報の探し方

## ② 「部品番号索引」から探す方法

1 1 部品番号索引			
部品番号	アドレス No.	部品番号	アドレス No.
04000		12231-HF5-305	D2
04911-MAV-000	D16	12241-KW0-305	D4
06000		12251-KW9-751	D2
06111-KW9-880	E10		D4
06112-KW9-880	E11	12310-HR1-000	E10
06405-MW3-A23	G13	12320-HR1-000	D1
06405-MW3-A24	G13	12351-MAV-000	D1
06420-MAV-000	F16	12361-MAV-000	D1
06421-MAV-000	F16	12391-HF5-750	D1
06431-MA3-405	F10	12391-HZ8-650	E10
06435-KV3-405	F13		

## ③ 「部品名索引」から探す方法

J 1 部品名索引			
部品名	アドレス No.	見出し番号	
【ア】			
アーム、エキゾーストバルブアッパークャー	D6	7	カハ-
アームA、インタークワーカー	D6	5	カハ-
アームB、インタークワーカー	D6	6	カハ-
【カ】			
カートリッジ、オイルフィルター	D15	10	カハ-
カウンターシャフト	E3	5	カハ-
カフ、COMP.、オイル	F14	5	カハ-
カハ-、インタークワハーフアッパースター	D1	3	カハ-
カハ-、ウォーターポンプ	D13	7	カハ-
カハ-、エアクリナー	G5	6	カハ-
カハ-、エアクリナーホワイト	G5	18	カハ-

## ① 「イラストインデックス」から探す方法

B 11 エンジン グループ 目次					
E-1	シリンダーヘッド	D1	E-2	クランクシャフト	D2
E-2	クランクシャフト	D2	E-2-1	クランクシャフト	D1
E-3	バルブ機構	D1	E-4	バルブ機構	D7
E-5	バルブ	D8			

**D 1** アドレスNO.  
 ブロックNO.  
**E - 1** ブロックNO.  
 シリンダーヘッドカバー

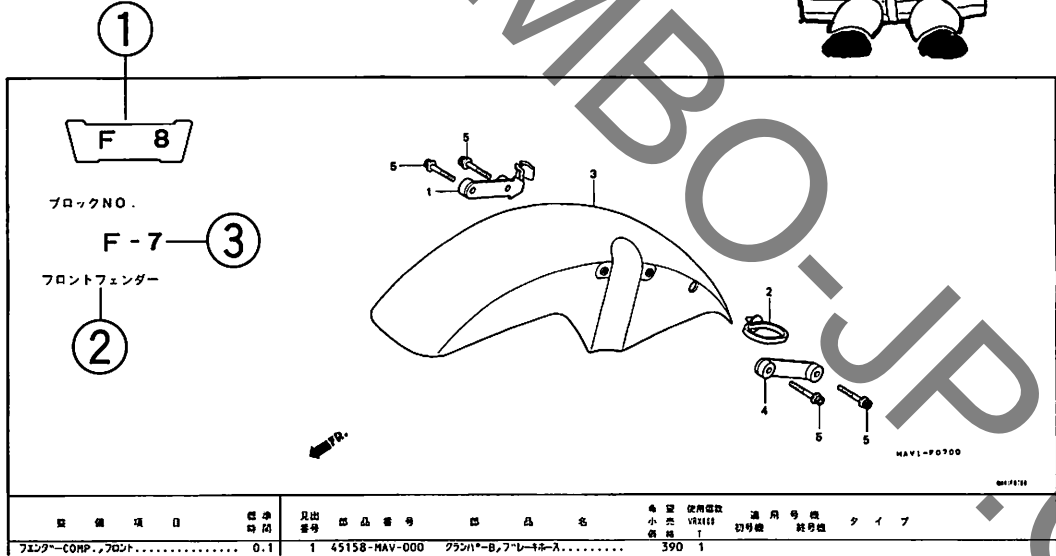
MAV-E0100

品名	規格	見出し番号	部品番号	部品名	数量	適用車種	適用年	適用月	適用日	適用地域	適用国	適用種	適用型	適用色	適用注
カハ-フロントシリンダーヘッド	1.2	1	12310-HR1-000	カハ-フロントシリンダーヘッド	1	7,600									
カハ-リアシリンダーヘッド	1.6	2	12320-HR1-000	カハ-リアシリンダーヘッド	1	7,600									
カハ-スプリングヘッド	1.1	3	12351-MAV-000	カハ-インタークワハーフアッパースター	1	850									
( リンクシリンダーヘッド 1.5 )															
カハ-エキゾーストバルブアッパークャー	(EX)	4	12361-MAV-000	カハ-エキゾーストバルブアッパークャー	2	850									
カハ-スプリングヘッド	(EXH)	5	12391-HF5-750	カハ-スプリングヘッド	2	700									
カハ-バルブ		6	90001-HR1-000	バルブ	8	85									
カハ-バルブ		7	90011-MA6-000	バルブ	2	210									
カハ-バルブ		8	90541-HB0-000	バルブ	4	135									
カハ-バルブ		9	90542-HB0-000	バルブ	4	130									
カハ-バルブ		10	91303-HF5-003	バルブ	2	160									
カハ-バルブ		11	91304-HF5-003	バルブ	2	190									

ページ NO.

1995.07.20 D1

パーツリストの構成



整備項目	標準時間	見出番号	部品番号	部品名	希望小売価格 ¥1111	使用回数 1	適用機種 初号機	タイプ
フェンダー-COMP., フロント	0.1	1	45158-MAV-000	クラシカ-B, フレキネース	390	1		

整備項目	標準時間	見出番号	部品番号	部品名	希望小売価格 ¥1111	使用回数 1	適用機種 初号機	タイプ
フェンダー-COMP., フロント	0.1	1	45158-MAV-000	クラシカ-B, フレキネース (フロントフェンダーモシメ)	390	1		
		2	45451-473-000	カイト, フロントフェンダーフル	190	1		
		3	61100-MZ5-000ZC	フェンダー-COMP., フロント *NH1*	8,700	1		J
			61100-MZ5-000ZQ	*PB262P*	8,700	1		2J
			61100-MZ5-000ZT	*R204C*	8,700	1	1001001	J
		4	61103-MZ5-000	キャブ・イトランスハ・レントレフト フレット, フロントフェンダー	430	1		
		5	90080-HG8-000	ネールト, フランジソケット 6X25	125	4		

- ①アドレスNO.
  - ・部品番号索引、部品名索引から引くためのNO. (ページに変わるもの) です。
- ②ブロックタイトル
- ③ブロックNO.
- ④整備項目/標準時間 — 標準整備時間
- ⑤見出番号
  - ・本文の見出し番号に ( ) が付いているものは、前ページより同じ見出し番号が続いていることを示します。
- ⑥部品番号
- ⑦本田色記号
- ⑧部品名
- ⑨色名称
- ⑩注記
  - ・特記事項を部品名欄に ( ) で表示しています。
- ⑪希望小売価格
  - ・ジカ 市場状況等により変動するメーカー希望小売価格。
  - ・オープン メーカー希望小売価格が存在せず、各小売店が独自に決定する小売値。オープン価格。
- ⑫使用個数
  - ・使用個数に ( ) , ( がつけられている部品はオプション部品です。
  - ・使用個数に "N" と表示されている部品は必要に応じて選択して使用する部品です。
  - ・使用個数は各ブロック内に使用されている数を示します。
- ⑬適用機種
- ⑭タイプ
  - ・タイプ欄が無記入のものは、すべてのタイプに共通使用されます。

## 部品に変更があったとき



適用号機は必ず  
確認!!



見出 番号	部 品 番 号	部 品 名	希 望 小 売 価 格	使 用 倍 数 VRX1000 ↑	適 用 号 機 初 号 機	終 号 機
1	15772-MB3-000	クリツフ <sup>®</sup> ハ <sup>®</sup> シ <sup>®</sup> コン <sup>®</sup> ロ <sup>®</sup> ハ <sup>®</sup> ル <sup>®</sup> フ <sup>®</sup> チ <sup>®</sup> フ <sup>®</sup>	80	1		
2	16950-MAV-003	コ <sup>®</sup> ツ <sup>®</sup> ク <sup>®</sup> ASSY <sup>®</sup> 、フ <sup>®</sup> エ <sup>®</sup> ル <sup>®</sup> .....	7,900	1		
3	16951-MAV-000	チ <sup>®</sup> フ <sup>®</sup> A <sup>®</sup> 、フ <sup>®</sup> エ <sup>®</sup> ル <sup>®</sup> .....	230	1		
4	16952-MAV-003	ス <sup>®</sup> ク <sup>®</sup> リ <sup>®</sup> ン <sup>®</sup> セ <sup>®</sup> ツ <sup>®</sup> 、フ <sup>®</sup> エ <sup>®</sup> ル <sup>®</sup> ス <sup>®</sup> ト <sup>®</sup> レ <sup>®</sup> ー <sup>®</sup> .....	940	1		
5	16953-MV9-000	カ <sup>®</sup> ハ <sup>®</sup> ー <sup>®</sup> セ <sup>®</sup> ツ <sup>®</sup> 、コ <sup>®</sup> ツ <sup>®</sup> ク <sup>®</sup> .....	1,850	1		
6	16958-KM9-005	O <sup>®</sup> リ <sup>®</sup> ン <sup>®</sup> ク <sup>®</sup> .....	150	1		
7	16963-MY5-610	レ <sup>®</sup> ハ <sup>®</sup> ー <sup>®</sup> 、フ <sup>®</sup> エ <sup>®</sup> ル <sup>®</sup> コ <sup>®</sup> ツ <sup>®</sup> ク <sup>®</sup> .....	310	1		
8	17530-MAV-000ZA	タ <sup>®</sup> ン <sup>®</sup> ク <sup>®</sup> セ <sup>®</sup> ツ <sup>®</sup> 、フ <sup>®</sup> エ <sup>®</sup> ル <sup>®</sup> *NH1*.....フ <sup>®</sup> ラ <sup>®</sup> ツ <sup>®</sup> ク <sup>®</sup>	45,200	1		
	17530-MAV-000ZB	*PB262P*.....ハ <sup>®</sup> ー <sup>®</sup> ル <sup>®</sup> ク <sup>®</sup> レ <sup>®</sup> ー <sup>®</sup> ト <sup>®</sup> フ <sup>®</sup> ル <sup>®</sup> .....	45,200	1		
	17530-MAV-000ZD	*R204C* キ <sup>®</sup> ャ <sup>®</sup> ン <sup>®</sup> デ <sup>®</sup> ィ <sup>®</sup> ト <sup>®</sup> ラ <sup>®</sup> ス <sup>®</sup> ハ <sup>®</sup> ー <sup>®</sup> レ <sup>®</sup> ン <sup>®</sup> ト <sup>®</sup> レ <sup>®</sup> ツ <sup>®</sup> .....	45,200	1		
9	17611-286-000	ク <sup>®</sup> ツ <sup>®</sup> シ <sup>®</sup> ヨ <sup>®</sup> ン <sup>®</sup> 、フ <sup>®</sup> エ <sup>®</sup> ル <sup>®</sup> タ <sup>®</sup> ン <sup>®</sup> ク <sup>®</sup> フ <sup>®</sup> ロ <sup>®</sup> ン <sup>®</sup> ト <sup>®</sup> .....	225	2		
10	17613-GAA-000	ラ <sup>®</sup> ハ <sup>®</sup> ー <sup>®</sup> 、リ <sup>®</sup> ヤ <sup>®</sup> ー <sup>®</sup> 、フ <sup>®</sup> エ <sup>®</sup> ル <sup>®</sup> タ <sup>®</sup> ン <sup>®</sup> ク <sup>®</sup> .....	310	1		

初号機から変更しないで使用している。

左側にある場合は、1010000号機からの車に使用する。

右側にある場合は、1009999号機までの車に使用する。

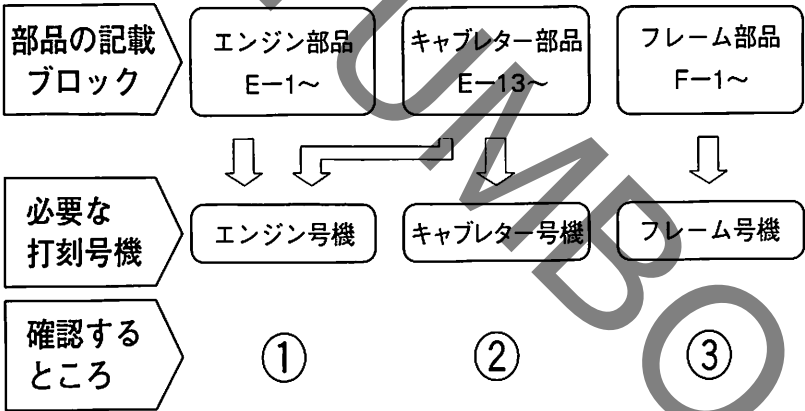
## パーツリストに使用されている略語

●パーツリストには下記の略語が使用されています。

- |   |  |
|---|--|
| ASSY. .... アッセンブリー                      | LED. .... ライトエミテッド<br>ダイオード(発光ダイオード)             |
| COMP. .... コンプリート                       | L(100L) .... リンク(駒数100)                          |
| R. .... ライト(右)                          | A.C. .... オルタネーティング<br>カーレント(交流)                 |
| L. .... レフト(左)                          | D.C. .... ダイレクトカーレント<br>(直流)                     |
| STD. .... スタンダード                        | A.M. .... アタッチングマーク<br>(貼り付けマーク)                 |
| MM .... ミリメーター                          | T.M. .... トランスクリプトマーク<br>(転写マーク)                 |
| G .... グラム                              | C.D.I. .... キャパシティブディス<br>チャージグニッション<br>(容量放電点火) |
| T(22T) .... チョウ(歯数22)                   |  |
| A .... アンペア                             |  |
| V .... ボルト                              |  |
| W .... ワット                              |  |
| KPH .... キロメートル毎時                       |  |
| WL .... ウイズラベリング<br>(ストライプ、ラベル類を含む)     |  |
| WOL .... ウイズアウトラベリング<br>(ストライプ、ラベル類を除く) |  |

# B 10

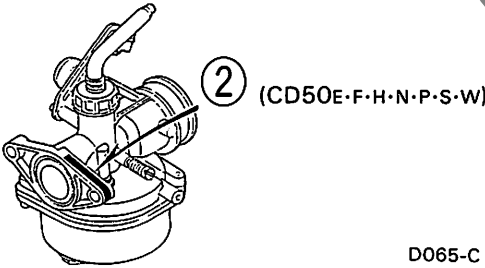
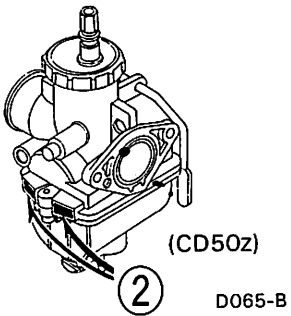
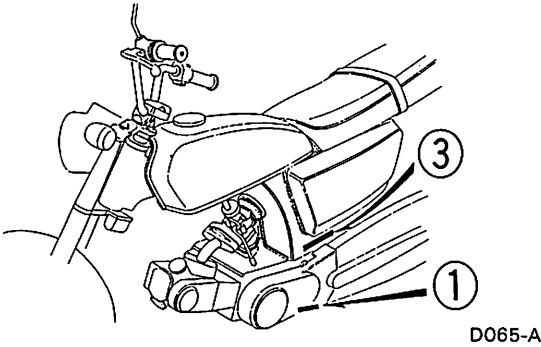
## 部品の記載ブロックと打刻号機の確認



## 号機管理表

機種名	エンジン部品・フレーム部品	キャブレター部品
	フレーム号機	キャブレター号機
CD50z	CD50-1300001~1330600	PC16A <span style="border: 1px solid black; padding: 0 2px;">A</span> / <span style="border: 1px solid black; padding: 0 2px;">B</span>
CD50E	CD50-1500001~1505754	PC30A <span style="border: 1px solid black; padding: 0 2px;">A</span>
CD50F	CD50-1600001~1610444	PB30A <span style="border: 1px solid black; padding: 0 2px;">A</span> / <span style="border: 1px solid black; padding: 0 2px;">B</span> / <span style="border: 1px solid black; padding: 0 2px;">C</span>

・エンジン部品・フレーム部品共にフレーム号機を確認のうえ部品を注文して下さい。



# B 11

機種名	エンジン部品	フレーム部品	キャブレター部品
	エンジン号機	フレーム号機	キャブレター号機
CD50H	フレーム号機 で管理	CD50- 1700001~ 1716658	PB30A <input type="checkbox"/> C/ <input type="checkbox"/> D
	CD50E- 1800001~ 1802205	CD50- 1800001~ 1802203	PB30A <input type="checkbox"/> C/ <input type="checkbox"/> D
CD50N	CD50E- 1802006~ 1806376	CD50- 1900001~ 1904169	PB30A <input type="checkbox"/> D
CD50P	CD50E- 1900001~ 1905110	CD50- 2000001~ 2004953	PB30B <input type="checkbox"/> A
CD50s	CD50E- 1905019~ 1918925	CD50- 2100001~ 2113442	
CD50w	CD50E- 1919001~	CD50- 2400001~	PB30B <input type="checkbox"/> A

- ・エンジン部品はエンジン号機・フレーム部品はフレーム号機を確認のうえ部品注文をして下さい。
- ・キャブレターアッセンブリはエンジン号機で管理されていますが、その構成部品は下記アンダーラインで示したキャブレター号機で管理されていますので、部品注文時はキャブレター号機を確認して下さい。

PB30A D KC ア

## ●ロックとブランクキー選択表

・ロック及びブランクキーの選択は下記選択表をご参照下さい。

タイプ	キーNo. 表示
タイプ 1	*01~*20
	A**~B**
タイプ 2	*21~*40
	C**~D**

\*には数字0~9が入ります。

## 配 色 表

- ・色物部品をご注文の際は下記一覧表を参照して基本部品番号にパーツ色記号を加えた部品番号でご注文下さい。  
(例、主体色がブラックのフェンダーCOMP., フロントが必要な時は61100-065-010B)
- ・部品名の後に(WL)と記載されている部品にはコーションラベル以外のストライプ、ラベル類が含まれています。
- ・部品名の後に(WOL)と記載されている部品にはストライプ、ラベル類は含まれておりません。

この機種にはカラーラベルが貼られておりません。

CD50(CD50z) フレーム号機 CD50-1300001~1330600

No.	機 種 名 (MODEL)		CD50Z			掲 載 ペ ー ジ
	フ ォ ト N O .		NO.1	通 用 号 機		
	主 体 色 (COLOR)		ブ ラ ッ ク	初 号 機	終 号 機	
	色物部品名	基本部品番号	NH-1			
1	カハ <sup>レ</sup> .L.サイト	83600-070-700	B			92
2	カハ <sup>レ</sup> .L.フロントフォークアッパ <sup>レ</sup>	51606-065-900	ZA			77
3	カハ <sup>レ</sup> .L.フロントフォークアンタ <sup>レ</sup>	51345-031-020	B			76
4	カハ <sup>レ</sup> .R.フロントフォークアッパ <sup>レ</sup>	51602-065-900	ZA			77
5	カハ <sup>レ</sup> -COMP. R.サイト	83540-065-750	B			92
6	キヤツフ <sup>レ</sup> クロスメンバ <sup>レ</sup> サイト	52161-051-000	B			100
7	キヤツフ <sup>レ</sup> チエンケーシ <sup>レ</sup> フ <sup>レ</sup> ホ <sup>レ</sup> ル	40545-001-000	B			100
8	クツシヨ <sup>レ</sup> ASSY. リヤ <sup>レ</sup>	52400-065-901	ZA			103
9	ケース <sup>レ</sup> ト <sup>レ</sup> ライフ <sup>レ</sup> チエンアッパ <sup>レ</sup> ハ <sup>レ</sup> フ	40510-065-010	B			99
10	ケース <sup>レ</sup> ト <sup>レ</sup> ライフ <sup>レ</sup> チエンアンタ <sup>レ</sup> ハ <sup>レ</sup> フ	40520-065-010	B			99
11	ケース <sup>レ</sup> ハツト <sup>レ</sup> ライト	61301-229-020	B			66
12	ケース <sup>レ</sup> リヤ <sup>レ</sup> クツシヨ <sup>レ</sup> アッパ <sup>レ</sup>	52460-051-000	B			103
13	スウイ <sup>レ</sup> ンク <sup>レ</sup> ア <sup>レ</sup> ムCOMP.	52100-065-010	B	-----	1318140	100
14	スウイ <sup>レ</sup> ンク <sup>レ</sup> ア <sup>レ</sup> ムCOMP.	52100-065-020	ZA	1318141	-----	100
15	スタ <sup>レ</sup> ントCOMP. メイ <sup>レ</sup> ン	50500-065-000	B			98
16	スタ <sup>レ</sup> ムCOMP. スチ <sup>レ</sup> ア <sup>レ</sup> リ <sup>レ</sup> ンク	53200-065-000	B			73
17	タンクツフ <sup>レ</sup> ASSY. フ <sup>レ</sup> エ <sup>レ</sup> ル (WL)	17520-065-900	ZA			89
18	ハ <sup>レ</sup> -COMP. スチ <sup>レ</sup> ツフ <sup>レ</sup>	50610-065-900	ZA	-----	1315920	96
19	ハ <sup>レ</sup> -COMP. スチ <sup>レ</sup> ツフ <sup>レ</sup>	50610-198-000	ZA	1315921	-----	96
20	ハ <sup>レ</sup> ント <sup>レ</sup> ハ <sup>レ</sup> ツチ <sup>レ</sup> リ <sup>レ</sup>	50381-065-000	B			111
21	フエンタ <sup>レ</sup> リヤ <sup>レ</sup>	80100-065-020	B			105
22	フエンタ <sup>レ</sup> -COMP. フロ <sup>レ</sup> ント	61100-065-010	B			75
23	フ <sup>レ</sup> ラ <sup>レ</sup> ケツト <sup>レ</sup> マ <sup>レ</sup> フ <sup>レ</sup> ラ	18211-065-900	ZA	-----	1314220	95
24	フ <sup>レ</sup> ラ <sup>レ</sup> ケツト <sup>レ</sup> マ <sup>レ</sup> フ <sup>レ</sup> ラ	18211-198-000	ZA	1314221	-----	95
25	フ <sup>レ</sup> レ <sup>レ</sup> ト <sup>レ</sup> チ <sup>レ</sup> ン <sup>レ</sup> バ <sup>レ</sup> フ <sup>レ</sup> ラ <sup>レ</sup> ケツト	84701-065-010	B			109
26	フ <sup>レ</sup> レ <sup>レ</sup> ト <sup>レ</sup> フ <sup>レ</sup> オ <sup>レ</sup> ク <sup>レ</sup> ツフ <sup>レ</sup> フ <sup>レ</sup> リ <sup>レ</sup> ツ <sup>レ</sup>	53231-051-000	AU			72
27	ホ <sup>レ</sup> チ <sup>レ</sup> イCOMP. フレ <sup>レ</sup> ム	50100-065-900	ZA			116
28	マ <sup>レ</sup> ク <sup>レ</sup> ト <sup>レ</sup> ライフ <sup>レ</sup> コ <sup>レ</sup> シヨ <sup>レ</sup> ン	87560-147-000	ZA			90

この機種にはカラーラベルが貼られておりません。  
 CD50(CD50E) フレーム号機 CD50-1500001~1505754

No.	機種名 (MODEL)		CD50E			掲載 ページ
	フォト NO.		NO.2	適用号機		
	主体色 (COLOR)		ブラック	初号機	終号機	
	色物部品名	基本部品番号	NH-1			
1	カハ"、L.サイト"	83600-070-700	B			92
2	カハ"、L.フロントフォークアツハ"ー	51606-065-900	ZA			77
3	カハ"、L.フロントフォークアンタ"ー	51345-034-020	B			76
4	カハ"、R.フロントフォークアツハ"ー	51602-065-900	ZA			77
5	カハ"COMP.、R.サイト"	83540-065-750	B			92
6	キヤツフ"、クロスメンバ"ーサイト"	52161-051-000	B			100
7	キヤツフ"、チエンケー-スビ"ーフ"ホル	40545-001-000	B			100
8	クツシヨ"ASSY.、リヤ"ー	52400-065-901	ZA			103
9	ケー-ス、ト"ライフ"チエンアツハ"ー"ーハ"ーフ	40510-065-010	B			99
10	ケー-ス、ト"ライフ"チエンアンタ"ー"ーハ"ーフ	40520-065-010	B			99
11	ケー-ス、ハ"ット"ライト	61301-229-020	B			66
12	ケー-ス、リヤ"ークツシヨ"ンアツハ"ー	52460-051-000	B			103
13	スクインク"ア"ームCOMP.	52100-065-020	ZA			100
14	スタント"COMP.、メ"イン	50500-065-000	B			98
15	スタムCOMP.、スタアリンク"	53200-065-000	B			73
16	タ"ンクセット、フ"ューエル	175A1-065-920	ZA			89
17	ハ"ーCOMP.、スタツフ"	50610-198-000	ZA			96
18	ハ"ント"、ハ"ッテリ"ー	50381-065-000	B			111
19	フエンタ"ー"、リヤ"ー	80100-088-950	ZA			105
20	フエンタ"ー"COMP.、フ"ロント	61100-065-010	B			75
21	フ"ラケツト、マ"フラー	18211-198-000	ZA			95
22	フ"レ-ト、ナ"ンハ"ーフ"ラケツト	84701-065-010	B			109
23	フ"レ-ト、フ"ォ-クトツフ"フ"リツシ"	53231-051-000	AU			72
24	ホ"テ"イCOMP.、フ"レ-ム	50100-065-920	ZA			116
25	マ-ク、ト"ライフ"コーシヨ"ン	87560-147-000	ZA			90

COM

**B 14**

この機種にはカラーラベルが貼られておりません。  
 CD50[CD50F] フレーム号機 CD50-1600001~1610444

No.	機種名 (MODEL)		CD50F			
	フォト NO.		NO.3	適用号機		掲載 ページ
	主体色 (COLOR)		ブラック	初号機	終号機	
	色物部品名	基本部品番号	NH-1			
1	カバー、L.サイト	83600-070-700	B			92
2	カバー、L.フロントフォークアッパ	51606-065-900	ZA			77
3	カバー、L.フロントフォークアンタ	51345-031-020	B			76
4	カバー、R.フロントフォークアッパ	51602-065-900	ZA			77
5	カバー、COMP.、R.サイト	83540-065-750	B			92
6	キャップ、クロスメンバ	52161-051-000	B			100
7	キャップ、チエンケーシング	40545-001-000	B			100
8	クワシヨウASSY.、リヤ	52400-065-901	ZA			103
9	ケース、ドライブチエンアッパ	40510-065-870	ZA			99
10	ケース、ドライブチエンアンタ	40520-065-870	ZA			99
11	ケース、ヘッドライト	61301-229-020	B			66
12	ケース、リヤクワシヨウアッパ	52460-051-000	B			103
13	スウイック、アームASSY.	52000-065-000	ZA	1609202		100
14	スウイック、アームCOMP.	52100-065-020	ZA		1609201	100
15	スタント、COMP.、メイン	50500-065-000	B			98
16	スタムCOMP.、ステアリング	53200-065-000	B			73
17	タンクセット、フューエル	175A1-065-920	ZA			89
18	ハンドル、COMP.、ステアリング	50610-065-870	ZA			96
19	ハンドル、リヤ	50381-065-000	B			111
20	フエント、リヤ	80100-088-950	ZA			57
21	フエント、COMP.、フロント	61100-065-010	B			75
22	フックセット、マフラー	18211-198-000	ZA			95
23	フレート、タンク	84701-065-010	B			109
24	フレート、フォークツフ	53231-051-000	AU			72
25	ホイールCOMP.、フレーム	50100-065-920	ZA			116
26	マーク、ドライブ	87560-147-000	ZA		1605951	90
27	マーク、ドライブ	87560-147-020	ZA	1605952		90

**B 15**

この機種にはカラーラベルが貼られておりません。

CD50(CD50H) フレーム号機 CD50-1700001~1716658  
 CD50-1800001~1802203

No.	機種名 (MODEL)		CD50H			掲 載 ページ
	フォト NO.		NO.4	適用号機		
	主体色 (COLOR)		ブラック			
	色物部品名	基本部品番号	NH-1	初号機	終号機	
1	カバー、L.フロントフォークアッパ	51606-065-900	ZA			77
2	カバー、L.フロントフォークアンタ	51345-031-020	B			76
3	カバー、R.フロントフォークアッパ	51602-065-900	ZA			77
4	キヤツフ、クロスメンバ	52161-051-000	B			100
5	キヤツフ、チエンケーस्ट	40545-001-000	B			100
6	クツシヨウASSY.、リヤ	52400-065-901	ZA			103
7	ケース、トライブ	40510-065-870	ZA			99
8	ケース、トライブ	40520-065-870	ZA			99
9	ケース、ハット	61301-229-020	ZU			66
10	ケース、リヤクツシヨウアッパ	52460-051-000	ZB			103
11	スウイック、アムASSY.	52000-065-010	ZA			100
12	スタント、COMP.、メイン	50500-065-880	ZA			98
13	スチムCOMP.、ステアリンク	53200-065-000	ZG			73
14	ストライフ、L.サイト	87118-065-880	ZA			120
15	ストライフ、L.フューエルタンク	17509-198-710	ZA			120
16	ストライフ、R.サイト	87117-065-880	ZA			120
17	ストライフ、R.フューエルタンク	17508-198-710	ZA			120
18	タンクサフ、ASSY.、フューエル (WL)	17520-198-710	ZA			89
19	ハム、COMP.、ステツフ	50610-198-710	ZA			96
20	フエンタ、リヤ	80100-198-711	ZA			105
21	フエンタ、COMP.、フロント	61100-065-010	B			75
22	フ、ラケット、マフラー	18211-198-000	ZA			95
23	フ、レート、ナンバ	84701-065-010	ZA			109
24	フ、レート、フォークトツフ	53231-051-000	ZB			72
25	ホ、チ、イCOMP.、フレーム	50100-065-880	ZA			116
26	マーク、トライブ	87560-147-020	ZA	-----	--1708358	90
27	マーク、トライブ	87560-147-030	ZA	1708359-----	-----	90

COM

- ・色物部品をご注文の際は下記一覧表を参照して基本部品番号にパーツ色記号を加えた部品番号でご注文下さい。  
 (例. カラーラベルのコード (CODE) がNH1のフェンダー、フロントが必要な時は61100-065-010ZS)
- ・部品名の後に (WL) と記載されている部品にはコーションラベル以外のストライプ、ラベル類が含まれています。
- ・部品名の後に (WOL) と記載されている部品にはストライプ、ラベル類は含まれておりません。

CD50(CD50N) フレーム号機 CD50-1900001~1904169

No.	機種名 (MODEL)		CD50N			掲載 ページ
	フォト NO.		NO.5	適用号機		
	主体色 (COLOR)		ブラック			
	コード (CODE)		NH-1			
色物部品名	基本部品番号	NH1	初号機	終号機		
1	カバー、L.フロントフォークアツハ	51606-065-900	ZA			77
2	カバー、L.フロントフォークアツタ	51345-031-020	ZE			76
3	カバー、R.フロントフォークアツハ	51602-065-900	ZA			77
4	キャップ、クロスメンバ	52161-051-000	ZB			100
5	キャップ、チエンケーシング	40545-001-000	ZC			100
6	クッションASSY. リヤ	52400-065-901	ZA			103
7	ケース、ドライブチエンアツハ	40510-065-870	ZA			99
8	ケース、ドライブチエンアツタ	40520-065-870	ZA			99
9	ケース、ハットライト	61301-229-020	ZU			66
10	スウイッチアームASSY.	52000-065-010	ZA			100
11	スタントCOMP. メイン	50500-065-880	ZA			98
12	ステムCOMP. ステアリング	53200-065-000	ZG			73
13	ストライプ、L.フューエルタンク	17509-198-760	ZA			121
14	ストライプ、R.フューエルタンク	17508-198-760	ZA			121
15	タンクセット、フューエル (WL)	17520-198-760	ZA			89
16	ハブCOMP. ステップ	50610-198-710	ZA			96
17	フェンダー、フロント	61100-065-010	ZS			75
18	フェンダー、リヤ	80100-198-711	ZA			105
19	フックアツタ、マフラー	18211-198-000	ZA			95
20	フレート、ナックル	84701-065-010	ZA			109
21	フレート、フォークアツタ	53231-051-000	ZB			72
22	ホイールCOMP. フレーム	50100-065-880	ZA			116
23	マーク、ドライブコーション	87560-147-030	ZA			90
24	ラベル、カラー	87565-065-970	ZA			116

C 1

CD50(CD50P) フレーム号機 CD50-2000001 ~ 2004953

No.	機種名 (MODEL)		CD50P			掲載 ページ
	フォト NO.		NO.6	適用号機		
	主体色 (COLOR)		ブラック			
	コード (CODE)		NH-1			
色物部品名	基本部品番号	NH1	初号機	終号機		
1	カハ"ー, L. フロントフォークアツハ"ー	51606-065-900	ZA			77
2	カハ"ー, R. フロントフォークアツハ"ー	51602-065-900	ZA			77
3	カハ"ー, R. フロントフォークアンタ"ー	51615-198-000	ZA			76
4	カハ"ーセット, L. サイト" (WL)	83520-065-650	ZA			92
5	カハ"ーセット, R. サイト" (WL)	83510-065-650	ZA			92
6	クツシヨウ ASSY. , リヤ"ー	52400-198-003	ZA			103
7	ケース, トライフ"チエンアツハ"ー"ー	40510-065-870	ZA			99
8	ケース, トライフ"チエンアンタ"ー"ー	40520-065-870	ZA			99
9	ケース, ハット"ライト	61301-229-020	ZU			66
10	スウインク"アム ASSY.	52000-065-010	ZA			100
11	スタント"COMP. , メイン	50500-198-710	ZA			98
12	ステム COMP. , ステアリング"	53200-028-000	ZG			73
13	ストライフ°, L. フユ"エルタンク	17509-198-760	ZA			121
14	ストライフ°, R. フユ"エルタンク	17508-198-760	ZA			121
15	タンクセット, フユ"エル (WL)	17520-198-760	ZA			89
16	フエンタ"ー, フロント	61100-065-010	ZS			75
17	フエンタ"ー, リヤ"ー	80100-198-711	ZA			105
18	フ"ラカット, マフラー	18211-198-000	ZA			95
19	フ"レート, ナンパ"ー"フ"ラカット	84701-065-010	ZA			109
20	フ"レート, フォークトツフ"フ"リツシ"	53231-051-000	ZB			72
21	ホ"テ"イ COMP. , フレーム	50100-065-880	ZA			116
22	マーク, トライフ"コ"シヨウ	87560-147-030	ZA			90
23	ラハ"ル, カラ"ー	87565-065-650	ZA			116

COM

C 2

CD50 [CD50s] フレーム号機 CD50-2100001~2113442

No.	機種名 (MODEL)		CD50P			掲載 ページ
	フォト NO.		NO.7	適用号機		
	主体色 (COLOR)		ブラック			
	コード (CODE)		NH-1			
	色物部品名	基本部品番号	NH1	初号機	終号機	
1	カハ"、L.フロントフォークアツハ"°	51606-065-900	ZA			77
2	カハ"、R.フロントフォークアツハ"°	51602-065-900	ZA			77
3	カハ"セット、L.サイト" (WL)	83520-065-A00	ZA			92
4	カハ"セット、R.サイト" (WL)	83510-065-A00	ZA			92
5	クツシヨウASSY.、リター	52400-198-791	ZA			103
6	ケース、ト"ライフ"チエンアツハ"°-ハーフ	40510-065-870	ZH			99
7	ケース、ト"ライフ"チエンアンタ"°-ハーフ	40520-065-870	ZH			99
8	ケース、ハット"ライト	61301-229-020	ZU			66
9	スウインク"アムASSY.	52000-065-010	ZA			100
10	スタント"COMP.、メイン	50500-198-710	ZA			98
11	ステムCOMP.、ステアリング"	53200-028-000	ZG			73
12	ストライフ"°、L.フューエルタンク	17509-198-790	ZA			121
13	ストライフ"°、R.フューエルタンク	17508-198-790	ZA			121
14	タンクセット、フューエル (WL)	17520-198-790	ZA			89
15	フエンタ"°、リター	80100-198-711	ZA			105
16	フエンタ"°-COMP.、フロント	61100-065-010	ZS			75
17	フ"ラケツト、マフラー	18211-198-000	ZA			95
18	フ"レート、ナンバ"°-フ"ラケツト	84701-065-010	ZA			109
19	フ"レート、フォークトツフ"°フ"リツシ"	53231-051-000	ZB			72
20	ホ"チ"イCOMP.、フレーム	50100-065-880	ZA			116
21	マーケツト"ライフ"コ-シヨウ	87560-147-030	ZA			90
22	ラ"ベル、カラー	87565-065-A00	ZA			116

1

C 3

CD50 [CD50w] フレーム号機 CD50-2400001~

No.	機種名 (MODEL)		CD50W			
	フォト NO.		NO.8	適用号機		掲載 ページ
	主体色 (COLOR)		ブラック			
	コード (CODE)		NH-1			
色物部品名	基本部品番号	NH1	初号機	終号機		
1	カハ"ー,L.フロントフォークアッパ"ー	51606-065-900	ZA			77
2	カハ"ー,R.フロントフォークアッパ"ー	51602-065-900	ZA			77
3	カハ"ーセット,L.サイト" (WL)	83520-065-A00	ZA			92
4	カハ"ーセット,R.サイト" (WL)	83510-065-A00	ZA			92
5	クワシヨウASSY. ,リヤ"ー	52400-198-791	ZA			103
6	ケース,ト"ライフ"チエンアッパ"ー"ーハフ	40510-065-870	ZH			99
7	ケース,ト"ライフ"チエンアッパ"ー"ーハフ	40520-065-870	ZH			99
8	ケース,ハット"ライト	61301-GCV-J00	ZC			66
9	スウイック"ア"ムASSY. .	52000-065-010	ZA			100
10	スタント"COMP. ,メイン	50500-198-710	ZA			98
11	ステムサフ"ASSY. ,ステアリンク"	53219-065-J10	ZE			74
12	ストライフ"ー,L.フューエルタンク	17509-GEG-300	ZA			121
13	ストライフ"ー,R.フューエルタンク	17508-GEG-300	ZA			121
14	タンクセット,フューエル (WL)	17520-GEG-000	ZA			89
15	フエンタ"ー,リヤ"ー	80100-198-711	ZA			105
16	フエンタ"ー-COMP. ,フロント	61100-065-010	ZS			75
17	フ"ラケット,マフラー	18211-198-000	ZA			95
18	フ"レート,ナシハ"ーフ"ラケット	84701-065-010	ZA			109
19	フ"レート,フ"ォークトツフ"フ"リツシ"	53231-051-000	ZB			72
20	ホ"テ"イCOMP. ,フレーム	50100-065-880	ZA			116
21	ラ"ヘル,カ"ー	87565-GEG-300	ZA			116

COM

フューエルホース/チューブと一般用チューブ、及びビニールチューブの使用について

- ・標準部品のフューエルホース/チューブと一般用チューブ、及びビニールチューブは長巻のバルク部品に代替されます。
- ・標準部品のフューエルホース/チューブと一般用チューブ、及びビニールチューブを注文の際は、パーツリスト本文中の部品名下に記載されている ( ) 付バルク部品番号または下記一覧表で注文して下さい。  
(バルク部品は、1mを標準としていますが一覧表く ) で示す3m及び8mものもあります。)
- ・交換の際は部品名中に記載されている正規の長さにかットして使用して下さい。  
(バルク部品のカット方法、ナンバー記入方法等の取り扱いについては、サービスマニュアル及びバルク部品に同梱されている説明書を参照して下さい。)
- ・カット後の価格については、パーツリスト本文に記載されている希望小売価格を参照して下さい。
- ・下記の表は標準部品番号とバルク部品番号一覧表です。記載の代替部品以外は絶対に使用しないで下さい。

フューエルホース/チューブ			
標準部品番号	バルク部品番号	バルク部品	
		内径(mm)	長さ(m)
95001-30XXX-2X	95001-30001-20M	3.0	1
95001-30XXX-3X	95001-30001-30M	3.0	1
95001-30XXX-4X	95001-30001-40M	3.0	1
95001-35XXX-2X	95001-35001-50M	3.5	1
95001-35XXX-5X	<95001-35003-50M>	3.5	3
95001-35XXX-3X	95001-35001-60M	3.5	1
95001-35XXX-4X	<95001-35003-60M>	3.5	3
95001-35XXX-6X			
95001-45XXX-2X	95001-45001-50M	4.5	1
95001-45XXX-5X	<95001-45003-50M>	4.5	3
95001-45XXX-3X	95001-45001-60M	4.5	1
95001-45XXX-4X	<95001-45003-60M>	4.5	3
95001-45XXX-6X	<95001-45008-60M>	4.5	8
95001-55XXX-2X	95001-55001-50M	5.5	1
95001-55XXX-5X	<95001-55003-50M>	5.5	3
	<95001-55008-50M>	5.5	8
95001-55XXX-3X	95001-55001-60M	5.5	1
95001-55XXX-4X	<95001-55003-60M>	5.5	3
95001-55XXX-6X	<95001-55008-60M>	5.5	8
95001-75XXX-2X	95001-75001-50M	7.5	1
95001-75XXX-5X	<95001-75003-50M>	7.5	3
95001-75XXX-3X	95001-75001-60M	7.5	1
95001-75XXX-4X	<95001-75003-60M>	7.5	3
95001-75XXX-6X	<95001-75008-60M>	7.5	8
95001-80XXX-2X	95001-80001-50M	8.0	1
95001-80XXX-5X			
95001-80XXX-3X			
95001-80XXX-4X	95001-80001-60M	8.0	1
95001-80XXX-6X			

一般用チューブ			
標準部品番号	バルク部品番号	バルク部品	
		内径(mm)	長さ(m)
95005-30XXX-3X	95005-30001-30M	3.0	1
95005-30XXX-5X	95005-30001-50M	3.0	1
95005-35XXX-1X	95005-35001-10M	3.5	1
95005-35XXX-4X	<95005-35003-10M>	3.5	3
	<95005-35008-10M>	3.5	8
95005-35XXX-2X	95005-35001-20M	3.5	1
95005-35XXX-3X	95005-35001-30M	3.5	1
95005-35XXX-5X	95005-35001-50M	3.5	1
95005-45XXX-1X	95005-45001-10M	4.5	1
95005-45XXX-4X	<95005-45003-10M>	4.5	3
	<95005-45008-10M>	4.5	8
95005-45XXX-2X	95005-45001-20M	4.5	1
95005-45XXX-3X	95005-45001-30M	4.5	1
95005-45XXX-5X	95005-45001-50M	4.5	1
95005-50XXX-3X	95005-50001-30M	5.0	1
	<95005-50003-30M>	5.0	3
95005-50XXX-5X	95005-50001-50M	5.0	1
95005-55XXX-1X	95005-55001-10M	5.3	1
95005-55XXX-4X	<95005-55003-10M>	5.3	3
	<95005-55008-10M>	5.3	8
95005-55XXX-2X	95005-55001-20M	5.3	1
	<95005-55003-20M>	5.3	3
95005-65XXX-1X	95005-65001-10M	6.5	1
	<95005-65003-10M>	6.5	3
95005-65XXX-2X	95005-65001-20M	6.5	1
95005-70XXX-3X	95005-70001-30M	7.0	1
	<95005-70003-30M>	7.0	3
95005-70XXX-5X	95005-70001-50M	7.0	1

一般用チューブ			
標準部品番号	バルク部品番号	バルク部品	
		内径(mm)	長さ(m)
95005-75XXX-1X	95005-75001-10M	7.3	1
	<95005-75003-10M>	7.3	3
95005-75XXX-2X	95005-75001-20M	7.3	1
95005-80XXX-1X	95005-80001-10M	8.0	1
	<95005-80003-10M>	8.0	3
95005-80XXX-2X	95005-80001-20M	8.0	1
95005-80XXX-3X	95005-80001-30M	8.0	1
95005-80XXX-5X	95005-80001-50M	8.0	1
95005-11XXX-3X	95005-11001-30M	11.0	1
95005-11XXX-5X	95005-11001-50M	11.0	1
95005-12XXX-1X	95005-12001-10M	12.0	1
	<95005-12003-10M>	12.0	3
95005-12XXX-2X	95005-12001-20M	12.0	1
95005-12XXX-3X	95005-12001-30M	12.0	1
95005-12XXX-5X	95005-12001-50M	12.0	1
95005-91XXX-3X	95005-91001-30M	12.0	1
95005-91XXX-5X	95005-91001-50M	12.0	1
95005-92XXX-3X	95005-92001-30M	12.0	1
95005-92XXX-5X	95005-92001-50M	12.0	1
95005-14XXX-1X	95005-14001-10M	14.0	1
95005-14XXX-2X	95005-14001-20M	14.0	1
	<95005-14003-20M>	14.0	3
95005-14XXX-3X	95005-14001-30M	14.0	1
95005-14XXX-5X	95005-14001-50M	14.0	1
95005-17XXX-1X	95005-17001-10M	17.0	1
95005-17XXX-2X	95005-17001-20M	17.0	1
95005-17XXX-3X	95005-17001-30M	17.0	1
95005-17XXX-5X	95005-17001-50M	17.0	1

ビニールチューブ				
標準部品番号	バルク部品番号	バルク部品		
		内径(mm)	外径(mm)	長さ(m)
95003-01XXX-3X	95003-01001-60M	2.9	6.8	1
95003-01XXX-60	<95003-01003-60M>	2.9	6.8	3
95003-03XXX-3X	95003-03001-60M	3.0	6.0	1
95003-03XXX-60	<95003-03003-60M>	3.0	6.0	3
95003-05XXX-3X	95003-05001-60M	3.5	6.5	1
95003-05XXX-60	<95003-05003-60M>	3.5	6.5	3
	<95003-05008-60M>	3.5	6.5	8
95003-07XXX-1X	95003-07001-10M	4.0	7.0	1
95003-07XXX-20	<95003-07003-10M>	4.0	7.0	3
95003-07XXX-3X	95003-07001-60M	4.0	7.0	1
95003-07XXX-60	<95003-07003-60M>	4.0	7.0	3
	<95003-07008-60M>	4.0	7.0	8
95003-07XXX-7X	95003-07001-70M	4.0	7.0	1
	<95003-07003-70M>	4.0	7.0	3
	<95003-07008-70M>	4.0	7.0	8
95003-08XXX-1X	95003-08001-10M	4.5	6.5	1
	<95003-08003-10M>	4.5	6.5	3
	<95003-08008-10M>	4.5	6.5	8
95003-09XXX-3X	95003-09001-60M	4.5	8.0	1
95003-09XXX-60	<95003-09003-60M>	4.5	8.0	3
95003-12XXX-1X	95003-12001-10M	5.0	7.0	1
95003-12XXX-20	<95003-12003-10M>	5.0	7.0	3
	<95003-12008-10M>	5.0	7.0	8
95003-10XXX-1X	95003-10001-10M	5.0	8.0	1
95003-10XXX-20	<95003-10003-10M>	5.0	8.0	3
95003-10XXX-3X	95003-10001-60M	5.0	8.0	1
95003-10XXX-60	<95003-10003-60M>	5.0	8.0	3
95003-11XXX-3X	95003-11001-60M	5.0	9.0	1
95003-11XXX-60	<95003-11003-60M>	5.0	9.0	3
	<95003-11008-60M>	5.0	9.0	8
95003-14XXX-1X	95003-14001-10M	6.0	9.0	1
95003-14XXX-20	<95003-14003-10M>	6.0	9.0	3
95003-14XXX-3X	95003-14001-60M	6.0	9.0	1
	<95003-14003-60M>	6.0	9.0	3
95003-17XXX-1X	95003-17001-10M	7.0	9.0	1
	<95003-17003-10M>	7.0	9.0	3
95003-19XXX-1X	95003-19001-10M	7.0	11.0	1
95003-19XXX-20	<95003-19003-10M>	7.0	11.0	3
	<95003-19008-10M>	7.0	11.0	8
95003-19XXX-3X	95003-19001-60M	7.0	11.0	1
95003-19XXX-60	<95003-19003-60M>	7.0	11.0	3
	<95003-19008-60M>	7.0	11.0	8
95003-21XXX-1X	95003-21001-10M	8.0	9.0	1
95003-21XXX-20	<95003-21003-10M>	8.0	9.0	3
95003-23XXX-1X	95003-23001-10M	8.0	12.0	1
95003-23XXX-20	<95003-23003-10M>	8.0	12.0	3

ビニールチューブ				
標準部品番号	バルク部品番号	バルク部品		
		内径(mm)	外径(mm)	長さ(m)
95003-23XXX-3X	95003-23001-60M	8.0	12.0	1
95003-23XXX-60	<95003-23003-60M>	8.0	12.0	3
	<95003-23008-60M>	8.0	12.0	8
95003-25XXX-1X	95003-25001-10M	9.0	11.0	1
95003-25XXX-20	<95003-25003-10M>	9.0	11.0	3
95003-25XXX-3X	95003-25001-60M	9.0	11.0	1
	<95003-25003-60M>	9.0	11.0	3
95003-25XXX-7X	95003-25001-70M	9.0	11.0	1
	<95003-25003-70M>	9.0	11.0	3
95003-27XXX-1X	95003-27001-10M	9.0	13.0	1
95003-27XXX-20	<95003-27003-10M>	9.0	13.0	3
95003-27XXX-3X	95003-27001-60M	9.0	13.0	1
95003-27XXX-60	<95003-27003-60M>	9.0	13.0	3
95003-33XXX-1X	95003-33001-10M	10.0	14.0	1
95003-33XXX-20	<95003-33003-10M>	10.0	14.0	3
95003-36XXX-1X	95003-36001-10M	11.0	13.0	1
95003-36XXX-20	<95003-36003-10M>	11.0	13.0	3
	<95003-36008-10M>	11.0	13.0	8
95003-37XXX-3X	95003-37001-60M	11.0	15.0	1
95003-37XXX-60	<95003-37003-60M>	11.0	15.0	3
95003-38XXX-1X	95003-38001-10M	12.0	13.0	1
95003-38XXX-20	<95003-38003-10M>	12.0	13.0	3
95003-39XXX-1X	95003-39001-10M	12.0	14.0	1
95003-39XXX-20	<95003-39003-10M>	12.0	14.0	3
95003-40XXX-20	95003-40001-10M	12.0	16.0	1
	<95003-40003-10M>	12.0	16.0	3
95003-40XXX-3X	95003-40001-60M	12.0	16.0	1
95003-40XXX-60	<95003-40003-60M>	12.0	16.0	3
95003-43XXX-1X	95003-43001-10M	13.0	15.0	1
95003-43XXX-20	<95003-43003-10M>	13.0	15.0	3
	<95003-43008-10M>	13.0	15.0	8
95003-45XXX-1X	95003-45001-10M	14.0	18.0	1
95003-45XXX-20	<95003-45003-10M>	14.0	18.0	3
	<95003-45008-10M>	14.0	18.0	8
95003-50XXX-1X	95003-50001-10M	16.0	19.0	1
95003-50XXX-20	<95003-50003-10M>	16.0	19.0	3
95003-50XXX-3X	95003-50001-60M	16.0	19.0	1
	<95003-50003-60M>	16.0	19.0	3
95003-55XXX-1X	95003-55001-10M	17.5	20.5	1
95003-55XXX-20	<95003-55003-10M>	17.5	20.5	3
95003-60XXX-1X	95003-60001-10M	22.0	27.0	1
95003-60XXX-20	<95003-60003-10M>	22.0	27.0	3
95003-60XXX-3X	95003-60001-60M	22.0	27.0	1
95003-60XXX-60	<95003-60003-60M>	22.0	27.0	3

\*注) Xは数字、英字を省略表示したものです。

◎注意：フューエルホース/チューブと一般用チューブ、及びビニールチューブを間違えて使用すると危険が生じます。

フューエルホース/チューブ使用箇所に一般用チューブ、及びビニールチューブを使用したり、その逆の使用は絶対しないで、パーツリスト記載のバルク部品をサービスマニュアル及びバルク部品に同梱されている説明書に従って正しく使用して下さい。



●フューエルホース/チューブと一般用チューブ、及びビニールチューブのバルク部品番号の構成について

(例) 9 5 0 0 1 - 7 5 0 0 1 - 5 0 M

バルク部品：バルク部品を表す。  
 マーキングコード：(フューエルホース/チューブ及び一般用チューブ)  
 変更コード：(ビニールチューブ)  
 ・ナンバリングマーク及び変更順を示しますがバルク部品では0でナンバーなしです。

種類コード：

- |            |                      |          |      |           |        |
|------------|----------------------|----------|------|-----------|--------|
| ・フューエルホース  | 5：ブレード内部で黒色          | ・一般用チューブ | 1：灰色 | ・ビニールチューブ | 1：灰色   |
|            | 2：ブレード外部で赤色(内径3mmのみ) |          | 2：灰色 |           | 2：黒色   |
| ・フューエルチューブ | 6：黒色                 |          | 3：黒色 |           | 3：うす赤色 |
|            | 3：赤色(内径3mmのみ)        |          | 5：黒色 |           | 7：うす黒色 |
|            | 4：灰色+赤線(内径3mmのみ)     |          |      |           | 6：うす赤色 |

長さ：001：1m(標準)  
 003：3m  
 008：8m

内径コード：(フューエルホース/チューブ及び一般用チューブ)

- |                 |                 |
|-----------------|-----------------|
| 30：3.0mm        | 11：11mm         |
| 35：3.5mm        | 91：12mm(外径15)mm |
| 45：4.5mm        | 92：12mm(外径16)mm |
| 50：5.0mm        | 12：12mm(外径17)mm |
| 55：5.3mm. 5.5mm | 14：14mm         |
| 65：6.5mm        | 17：17mm         |
| 70：7.0mm        |                 |
| 75：7.3mm. 7.5mm |                 |
| 80：8.0mm        |                 |

内外径コード：(ビニールチューブ)

- |                  |                |                    |
|------------------|----------------|--------------------|
| 01：内径2.9 外径6.8mm | 14：内径6 外径9mm   | 37：内径11 外径15mm     |
| 03：内径3 外径6mm     | 17：内径7 外径9mm   | 38：内径12 外径13mm     |
| 05：内径3.5 外径6.5mm | 19：内径7 外径11mm  | 39：内径12 外径14mm     |
| 07：内径4 外径7mm     | 21：内径8 外径9mm   | 40：内径12 外径16mm     |
| 08：内径4.5 外径6.5mm | 23：内径8 外径12mm  | 43：内径13 外径15mm     |
| 09：内径4.5 外径8mm   | 25：内径9 外径11mm  | 45：内径14 外径18mm     |
| 12：内径5 外径7mm     | 27：内径9 外径13mm  | 50：内径16 外径19mm     |
| 10：内径5 外径8mm     | 33：内径10 外径14mm | 55：内径17.5 外径20.5mm |
| 11：内径5 外径9mm     | 36：内径11 外径13mm | 60：内径22 外径27mm     |

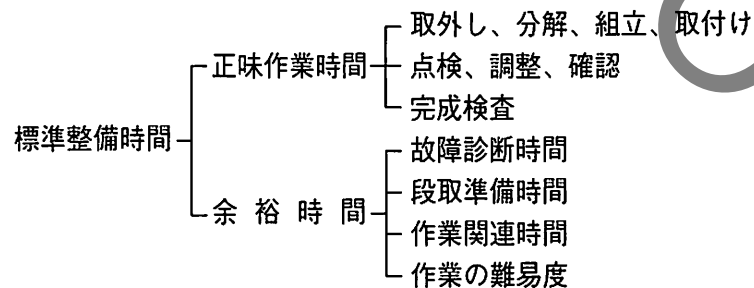
ホース/チューブのタイプ：1：フューエルホース/チューブ  
 5：一般用チューブ  
 3：ビニールチューブ

## 標準整備時間

点検整備に必要な作業時間の標準を示し、お店での適正な整備時間、料金の目安としていただくためのものです。

※標準整備時間はパーツリストのブロックに従い、各ブロック別に代表作業名(部品名)をあげ、その時間を0.1時間単位で表してあります。

### 1. 標準整備時間について



※余裕時間は機能別(作業ブロック)のランクにより係数を変更して計算してあります。

### 2. 標準整備時間算出の条件

- ・工具、整備機器はホンダの指定するものを標準とします。(ハンドツールを原則とする)
- ・作業者はホンダ車の整備経験が3年程度。
- ・作業手順はホンダのサービスマニュアルに従っています。作業は1名で行ない、2名以上の場合は延時間で表示されています。

### 3. 標準整備時間の範囲・内容

- ・整備時間は全て正常な状態で1個あたりの時間を算出してあります。事故車や特別装備車などは別料金となります。
- ・出張サービス、故障時の引取り、納車などの料金は別計算になります。
- ・代表部品名の下に●印で記載されている部品の整備時間は代表部品名の整備時間と同時間です。

- ・代表部品は整備作業の順序等に関係なく選ばれています。
- ・標準整備時間の前に\*印があるものはエンジンの脱着作業を必要とし、エンジン脱着時間を含んでおります。

### 4. 整備時間の算出

計算しやすい十進法に読みかえてあります。従って表示されている整備時間の実時間は次のようになります。

標準整備時間	時間
0.3	18分
1.5	1時間30分

### 5. 工賃の算出法

標準整備時間にそのまま賃率(時間当り工賃)をかけて工賃を算出する。

$$\text{整備時間} \times \text{賃率} = \text{工賃}$$



●標準整備時間の算出例

1. 同時に2ヶ所以上修理を行う場合

～1 作業系統が全く別の場合

→それぞれの整備時間を加算する

例1

整備項目	標準整備時間
シリンダーCOMP.	1.2
カバーCOMP.、R.クランクケース	0.8

整備時間  $1.2+0.8=2.0$

～2 作業系統が同じ場合

→最後の交換部品の作業整備時間とする

例2

整備項目	標準整備時間
カバー、シリンダーヘッド	0.2
ピン、ピストン	1.2
クランクシャフトCOMP.	*3.8

整備時間 3.8

～3 作業の一部が重複した場合

例3

整備項目	標準整備時間
クランクシャフトCOMP.	*3.8
ドラム、ギヤーシフト	*3.6
クランクケース分割	*3.4

クランクケース分割が重複作業

整備時間  $(3.8+3.6)-3.4=4.0$

2. 作業名に記載されていない作業の算出

例4 プレート、クラッチの交換

整備項目	標準整備時間
ディスク、クラッチフリクション (カンレンプヒン フクム)	0.9

同一ブロック、同一作業内容の上記標準整備時間を使用する。

例5 カム、リヤブレーキの交換

整備項目	標準整備時間
パネル、リヤブレーキ (カンレンプヒン フクム)	0.6

同一ブロック、同一作業内容の上記標準整備時間を使用する。

●調整・清掃・脱着時間

整備項目	標準整備時間	備考
キャブレター分解調整	0.7	エンジン取付け後の調整含む
エンジン脱着	1.2	関連する点検・調整含む
クランクケース分割	*3.4	エンジン脱着含む
キャブレターアイドル調整	0.1	
キャブレターフロートレベル調整	0.4	
タペット隙間調整	0.3	1台分
点火時期点検	0.2	点火時期調整含む
クラッチ調整	0.1	レバー遊び調整含む
カムチェーン調整	0.1	
フロントブレーキ調整	0.1	フロントブレーキシュー調整含まず
リヤブレーキ調整	0.1	リヤブレーキシュー調整含まず
ドライブチェーン調整	0.1	
エアークリーナーエレメント清掃	0.5	
オイルフィルタスクリーンの清掃	0.6	

●外注加工費は別途請求とする。  
(シリンダーボーリング、クランクシャフト組立等)

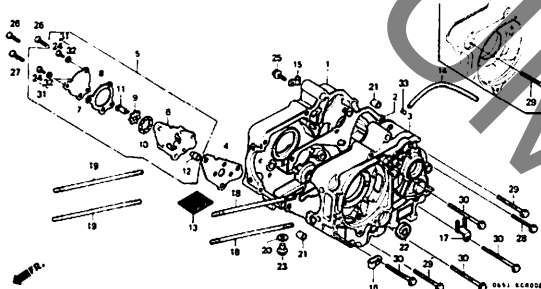
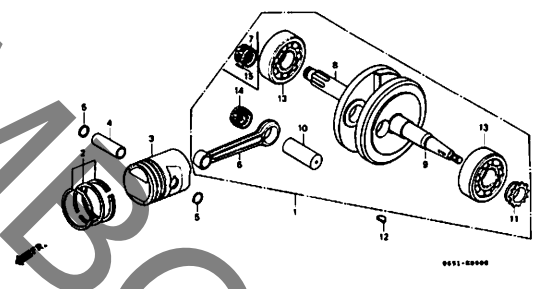
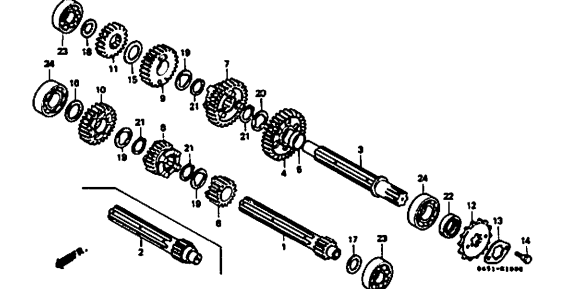
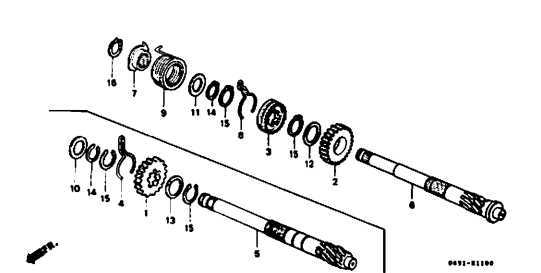
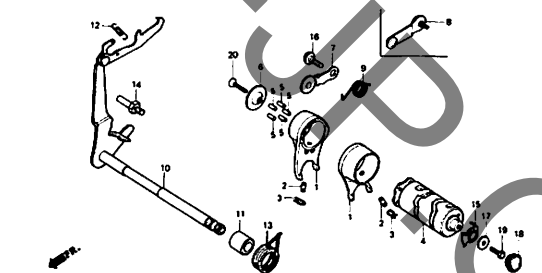
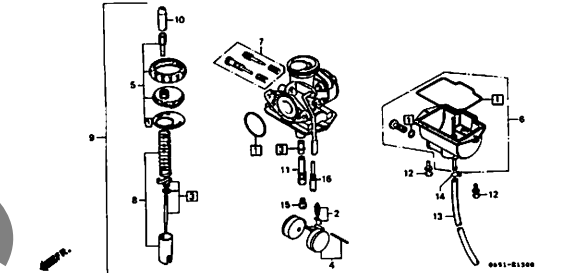
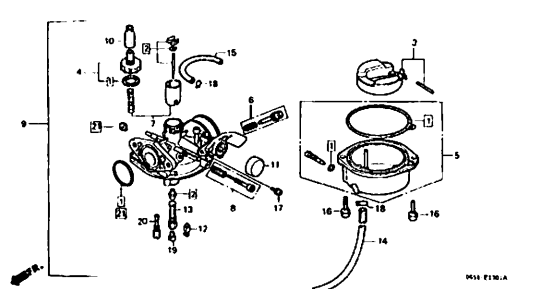


・イラスト内を見出し番号は本文イラストの見出し番号と異なる場合があります。

<p>E-1 シリンダーヘッドカバー D1</p>	<p>E-2 シリンダー・シリンダーヘッド D5</p>	<p>E-3 カムシャフト・バルブ D7</p>
<p>E-4 カムチェン・テンショナー D9</p>	<p>E-5 R. クランクケースカバー D12</p>	<p>E-6 クラッチ D14</p>
<p>E-7 L. クランクケースカバー・ジェネレーター (CD50Z) D16</p>	<p>E-7-1 L. クランクケースカバー・ジェネレーター (CD50E・F) E2</p>	<p>E-7-2 L. クランクケースカバー・ジェネレーター (CD50H・N・P・S・W) E3</p>

# C 10

## エンジン グループ 目次

・イラスト内の見出し番号は本文イラストの見出し番号と異なる場合があります。

<p>E-8 クランクケース・オイルポンプ E5</p> 	<p>E-9 クランクシャフト・ピストン E8</p> 	<p>E-10 トランスミッション E10</p> 
<p>E-11 キックスタータースピンドル E12</p> 	<p>E-12 ギヤシフトドラム・ギヤシフトフォーク E14</p> 	<p>E-13 キャブレター (CD50Z) E16</p> 
<p>E-13-1 キャブレター (CD50Zを除く) F1</p> 	<p>EOP-1 ガasketキットA F3</p> 	<p>EOP-2 ガasketキットB F5</p> 

# C 11

## フレーム グループ 目次

・イラスト内を見出し番号は本文イラストの見出し番号と異なる場合があります。

<p>F-1 ヘッドライト・メーカー G1</p>	<p>F-2 ハンドルレバー・スイッチ・ケーブル G4</p>	<p>F-2-1 G6</p>
<p>F-3 ハンドルパイプ・トップブリッジ G8</p>	<p>F-4 ステアリングステム・ホーン G10</p>	<p>F-5 フロントフェンダー G12</p>
<p>F-6 フロントフォーク G13</p>	<p>F-7 フロントブレーキパネル G15</p>	<p>F-8 フロントホイール H1</p>

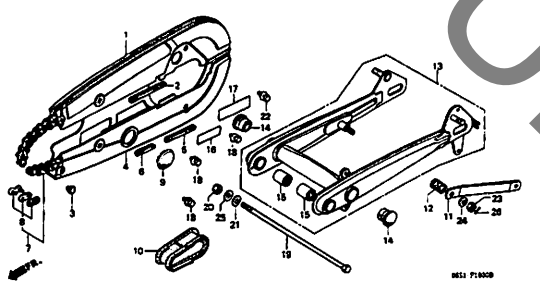
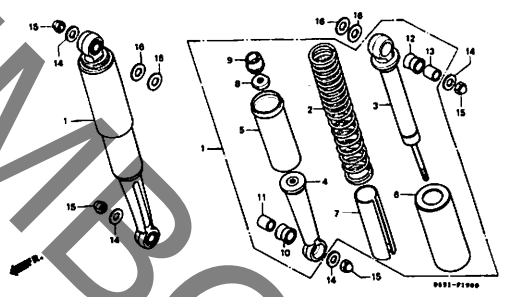
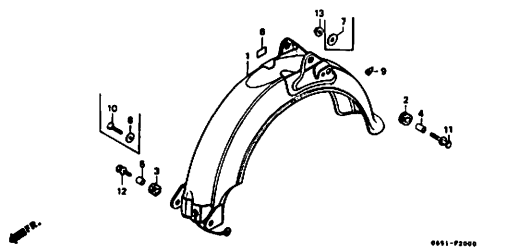
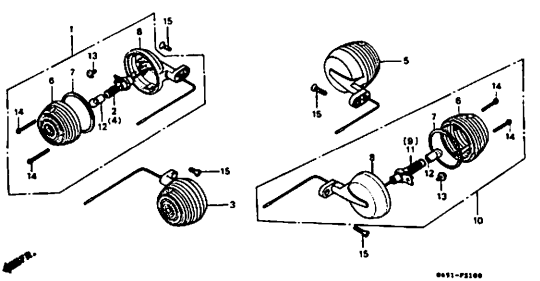
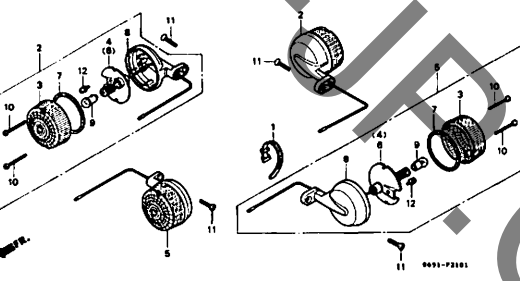
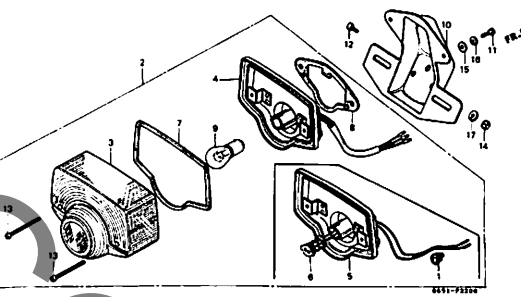
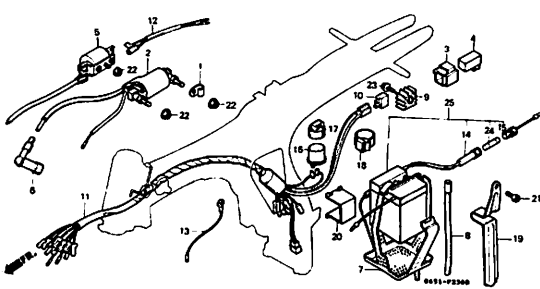
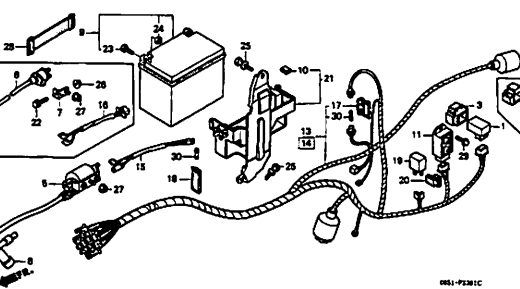
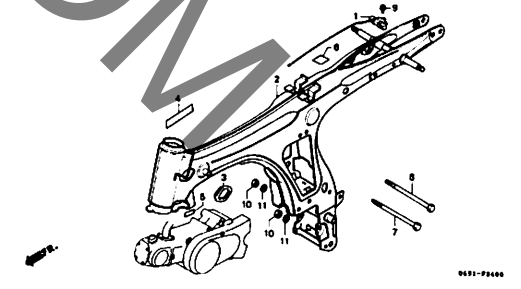
・イラスト内の見出し番号は本文イラストの見出し番号と異なる場合があります。

<p>F-9      リヤブレーキパネル      H3</p>	<p>F-10      リヤホイール      H5</p>	<p>F-11      シート・ラジキャリヤ      H9</p>
<p>F-12      フューエルタンク      H10</p>	<p>F-13      サイドカバー・ツールボックス      H13</p>	<p>F-14      エアークリーナー      H15</p>
<p>F-15      エキゾーストマフラー      H16</p>	<p>F-16      ステップ・キックスターアーム・チェンジベダル      I1</p>	<p>F-17      メインスタンド・ブレーキペダル      I3</p>

# C 13

## フレーム グループ 目次

・イラスト内を見出し番号は本文イラストの見出し番号と異なる場合があります。

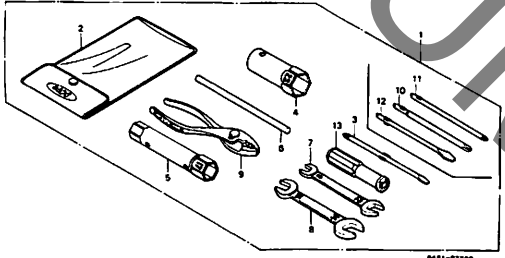
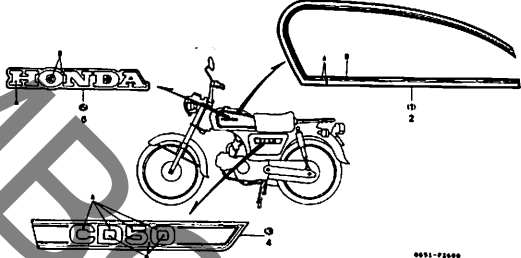
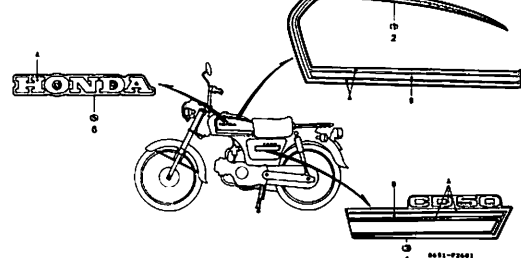
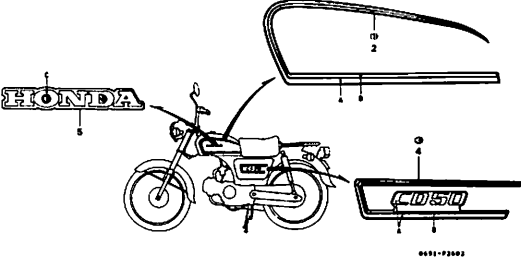
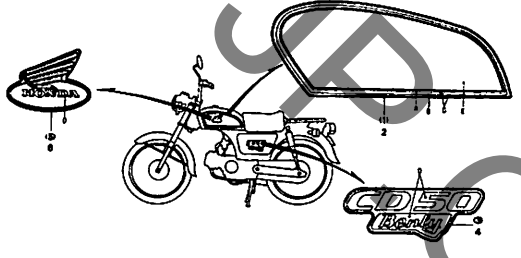
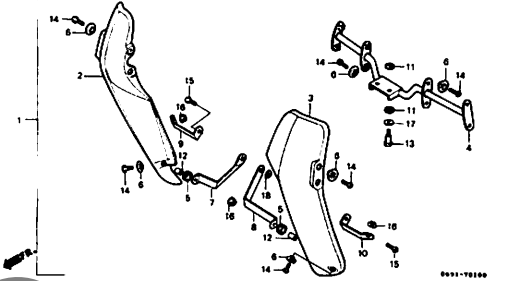
<p>F-18      スウィングアーム・チェンケース      14</p> 	<p>F-19      リヤクッション      18</p> 	<p>F-20      リヤフェンダー      110</p> 
<p>F-21      ウィンカー (CD50Z・E・F)      111</p>	<p>F-21-1      ウィンカー (CD50H・N・P・S)      113</p>	<p>F-22      テールライト      114</p>
		
<p>F-23      ワイヤハーネス・イグニッションコイル (CD50Z・E・F)      116</p>	<p>F-23-1      ワイヤハーネス・イグニッションコイル (CD50H・N・P・S・W)      J2</p>	<p>F-24      フレームボディ      J5</p>
		

3

# C 14

## フレーム グループ 目次

・イラスト内の見出し番号は本文イラストの見出し番号と異なる場合があります。

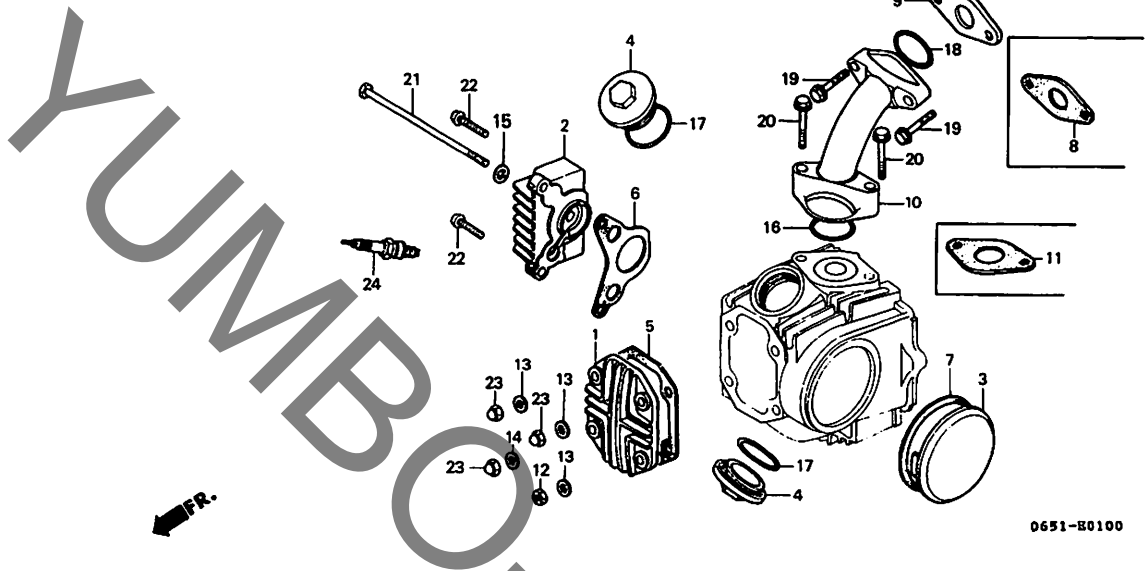
<p>F-25 ツール J6</p>	<p>F-26 ストライプ・エンブレム (CD50Z) J7</p>	<p>F-26-1 ストライプ・エンブレム (CD50E・F) J8</p>
 <p>0091-P2100</p>	 <p>0091-P2400</p>	 <p>0091-P2401</p>
<p>F-26-2 ストライプ・エンブレム (CD50H) J9</p>	<p>F-26-3 ストライプ・エンブレム (CD50N・P・S・W) J10</p>	<p>FOP-1 レッグシールド J11</p>
 <p>0091-P2402</p>	 <p>0091-P2403</p>	 <p>0091-T0100</p>

D 1

ブロックNO.

E-1

シリンダーヘッドカバー



0651-E0100

0651E0100

整備項目	標準時間	見出番号	部品番号	部品名	希望小売価格	使用個数											適用号機 初号機 終号機	タイプ
						Z	E	F	H	N	P	S	W					
カバー,シリンダーヘッド	0.2	1	12301-086-000	カバー,シリンダーヘッド	790	1	1	1	1	1	1	1	1	1				
カバー,R.シリンダーヘッド"サイト"		2	12331-035-000	カバー,R.シリンダーヘッド"サイト"	790	1	-	-	-	-	-	-	-	-				
インシュレーター,キャブ"レター"			12331-GB0-910	カバー,R.シリンダーヘッド"サイト"	790	-	1	1	1	1	1	1	1	1				
(カンレンフ"ヒン フクム)		3	12341-035-000	カバー,L.シリンダーヘッド"サイト"	790	1	-	-	-	-	-	-	-	-				
カバー,L.シリンダーヘッド"サイト"	0.1		12341-065-920	カバー,L.シリンダーヘッド"サイト"	790	-	1	1	1	1	-	-	-	-				
フ"ラク,ス"ハ"ーク			12341-GB6-910	カバー,L.シリンダーヘッド"サイト"	800	-	-	-	-	-	1	1	1	1				
ハイフ,イン"レツト"	0.3	4	12361-035-000	キャブ"フ"タ"ヘッドアシ"ヤステ"ィンク"ホ"ール	215	2	2	2	2	2	2	2	2	2				
		5	12391-035-000	カ"スケツツ,シリンダーヘッド"カバー	120	1	-	-	-	-	-	-	-	-				
			12391-GB2-003	カ"スケツツ,シリンダーヘッド"カバー (ニツホ"ンリークレス)	150	-	1	1	1	1	-	-	-	-				
			12391-GW8-680	カ"スケツツ,シリンダーヘッド"カバー	175	-	-	-	-	-	1	1	1	1				
		6	12394-035-000	カ"スケツツ,R.シリンダーヘッド"サイト"														
			12394-GB4-680	カ"スケツツ,R.シリンダーヘッド"サイト"	105	1	-	-	-	-	-	-	-	-				
			12394-GW8-680	カ"スケツツ,R.シリンダーヘッド"サイト"	115	-	1	1	1	1	-	-	-	-				
		7	12395-035-000	カ"スケツツ,L.シリンダーヘッド"サイト"	175	-	-	-	-	-	1	1	1	1				
			12395-GB2-003	カ"スケツツ,L.シリンダーヘッド"サイト"	110	1	-	-	-	-	-	-	-	-				
			12395-GW8-680	カ"スケツツ,L.シリンダーヘッド"サイト"	150	-	1	1	1	1	-	-	-	-				
		8	16201-098-000	カ"スケツツ,インシュレーター	210	-	-	-	-	-	1	1	1	1				
		9	16211-098-000	インシュレーター,キャブ"レター"	90	1	-	-	-	-	-	-	-	-				
			16211-6K4-720	インシュレーター,キャブ"レター"	180	1	-	-	-	-	-	-	-	-				
					205	-	1	-	-	-	-	-	-	-				
						-	-	1	-	-	-	-	-	-				

1609951

1998.03.01

D1

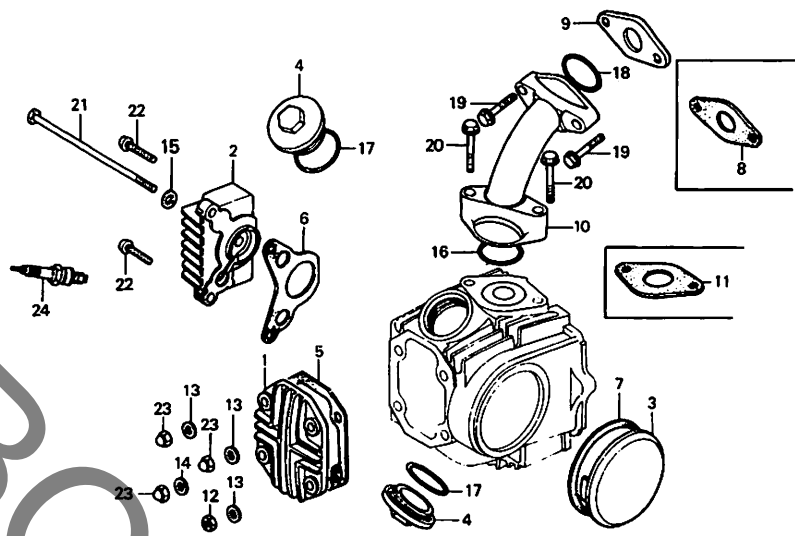
2

**D 2**

ブロックNO.

**E-1**

シリンダーヘッドカバー



0651-E0100

0651E0100

整備項目	標準時間	見出番号	部品番号	部品名	希望小売価格	使用個数							適用機種	タイプ	
						Z	E	F	H	N	P	S			W
		(9)	16201-GK4-630	カスケツト,キャフレッターインシュレーター...	90	-	-	1	-	-	-	-	-	1609952	
			16201-GBJ-000	カスケツト,キャフレッターインシュレーター...	120	-	-	-	1	1	-	-	-		
		10	17111-065-900	ハーフ°インレット.....	2,250	1	-	-	-	-	-	-	-		
			17111-065-921	ハーフ°インレット.....	1,650	-	1	1	1	1	1	1	1		
		11	17119-035-000	カスケツト,インレットハーフ°.....	90	1	-	-	-	-	-	-	-		
		12	90230-087-000	ナツト,6カク 6MM.....	90	1	1	1	1	1	1	1	1		
		13	90442-035-000	ワツシヤ-シーリング 6MM.....	110	3	3	3	3	3	3	3	3		
		14	90443-035-000	ワツシヤ-A,シーリング 6MM.....	95	1	1	1	1	1	1	1	1		
		15	90443-035-000	ワツシヤ-A,シーリング 6MM.....	95	1	1	1	-	-	-	-	-		
			90461-357-000	ワツシヤ-シーリング 6.5X12.....	230	-	-	-	1	1	1	1	1		
		16	91301-028-000	Oリング 27X2.0.....	175	-	1	1	-	-	-	-	-		
			91301-GK4-871	Oリング 27X2.0(アライ).....	120	-	-	-	1	-	-	-	-	-----	1704958
														1704959	
		17	91302-001-020	Oリング 30.8MM.....	155	2	2	2	2	2	2	2	2		
		18	91304-GB0-910	Oリング 20.6X1.9.....	135	-	1	1	-	-	-	-	-		
		19	92000-06025	ホルツト,6カク 6X25.....	35	2	-	-	-	-	-	-	-		
			96000-06022-00	ホルツト,フランシ 6X22.....	50	-	2	-	-	-	-	-	-		
														-----	1609951
			96000-06025-00	ホルツト,フランシ 6X25.....	50	-	-	2	-	-	-	-	-	1609952	
			96001-06025-00	ホルツト,フランシ 6X25.....	50	-	-	-	2	2	-	-	-		
			90001-6Z9-000	ホルツト,フランシ 6X26.5.....	75	-	-	-	-	-	2	2	2		
		20	92000-06036	ホルツト,6カク 6X36.....	35	2	-	-	-	-	-	-	-		
			96000-06028-00	ホルツト,フランシ 6X28.....	50	-	2	2	-	-	-	-	-		
			96001-06025-00	ホルツト,フランシ 6X25.....	50	-	-	-	2	2	2	2	2		

1998.03.01

D2

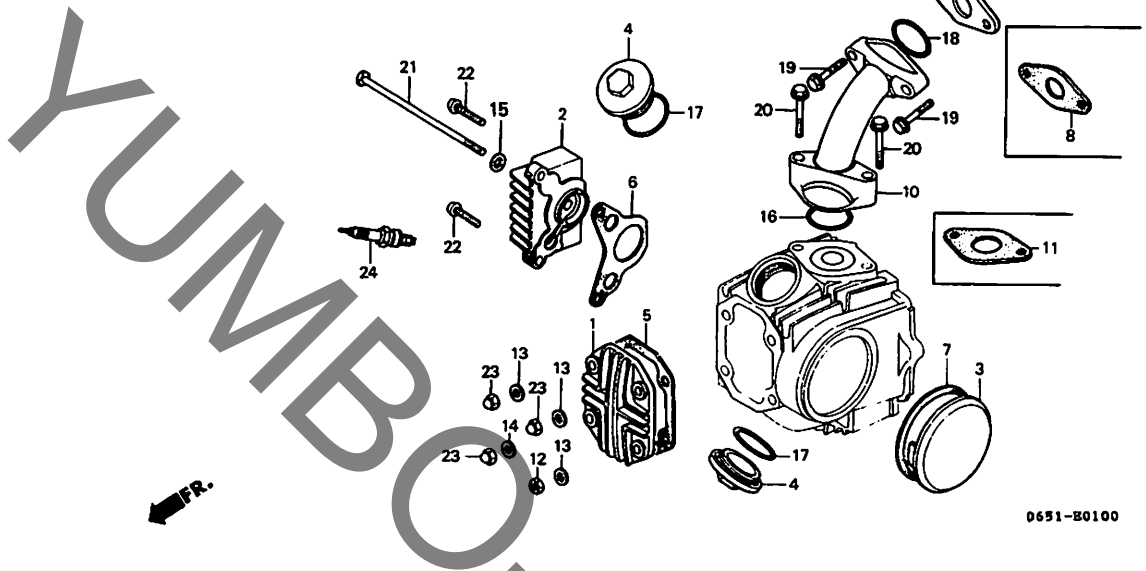
2

**D 3**

ブロックNO.

**E-1**

シリンダーヘッドカバー



0651-30100

051E0100

整備項目	標準時間	見出番号	部品番号	部品名	希望小売価格	使用個数										適用号機		タイプ		
						Z	E	F	H	N	P	S	W	初号機	終号機					
		21	92000-06111	ボルト,6カク 6X111.....	70	1	1	1	-	-	-	-	-	-	-	-	-	-	-	-
			95701-06110-00	ボルト,フランシ 6X110.....	90	-	-	-	1	1	1	1	1	1	1	1	1	1	1	1
		22	93500-06020	ナット,キャツ° 6X20.....	30	2	-	-	-	-	-	-	-	-	-	-	-	-	-	-
			96000-06020-00	ボルト,フランシ 6X20.....	40	2	-	-	-	-	-	-	-	-	-	-	-	-	-	1312420
																				1312421
			96001-06020-00	ボルト,フランシ 6X20.....	40	-	2	2	-	-	-	-	-	-	-	-	-	-	-	-
		23	94021-06000	ナット,キャツ° 6MM.....	40	3	3	3	-	-	-	-	-	-	-	-	-	-	-	-
			94021-06000-0S	ナット,キャツ° 6MM.....	40	-	-	-	3	-	-	-	-	-	-	-	-	-	-	-
			94021-06200-0S	ナット,キャツ° 6MM.....	40	-	-	-	3	-	-	-	-	-	-	-	-	-	-	1701258
																				1701259
		24	98056-55717	ワラック,スパーク (C-5HA) (NGK).	410	(1)	(1)	(1)	-	-	-	-	-	-	-	-	-	-	-	-
			98056-55727	ワラック,スパーク (U16FS-L) (DENSO)	410	(1)	(1)	(1)	-	-	-	-	-	-	-	-	-	-	-	-
			98056-56717	ワラック,スパーク (C-6HA) (NGK).	410	1	1	1	-	-	-	-	-	-	-	-	-	-	-	-
			98056-56727	ワラック,スパーク (U20FS-U) (DENSO)	410	1	1	1	-	-	-	-	-	-	-	-	-	-	-	-
			98056-57717	ワラック,スパーク (C7HA) (NGK)..	410	(1)	(1)	(1)	-	-	-	-	-	-	-	-	-	-	-	-
			98056-57727	ワラック,スパーク (U22FS-U) (DENSO)	410	(1)	(1)	(1)	-	-	-	-	-	-	-	-	-	-	-	-
			98056-55713	ワラック,スパーク (C5HSA) (NGK).	410	-	-	-	(1)	(1)	-	-	-	-	-	-	-	-	-	-
			98056-55723	ワラック,スパーク (U16FS-U) (DENSO)	410	-	-	-	(1)	(1)	-	-	-	-	-	-	-	-	-	-
			98056-56713	ワラック,スパーク (C6HSA) (NGK).	410	-	-	-	1	1	-	-	-	-	-	-	-	-	-	-
			98056-56723	ワラック,スパーク (U20FS-U) (DENSO)	410	-	-	-	1	1	-	-	-	-	-	-	-	-	-	-
			98056-57713	ワラック,スパーク (C7HSA) (NGK).	410	-	-	-	(1)	(1)	-	-	-	-	-	-	-	-	-	-
			98056-57723	ワラック,スパーク (U22FS-U) (DENSO)	410	-	-	-	(1)	(1)	-	-	-	-	-	-	-	-	-	-
			98056-55718	ワラック,スパーク (CR5HSA) (NGK)	450	-	-	-	-	-	(1)	(1)	(1)	-	-	-	-	-	-	-

1998.03.01

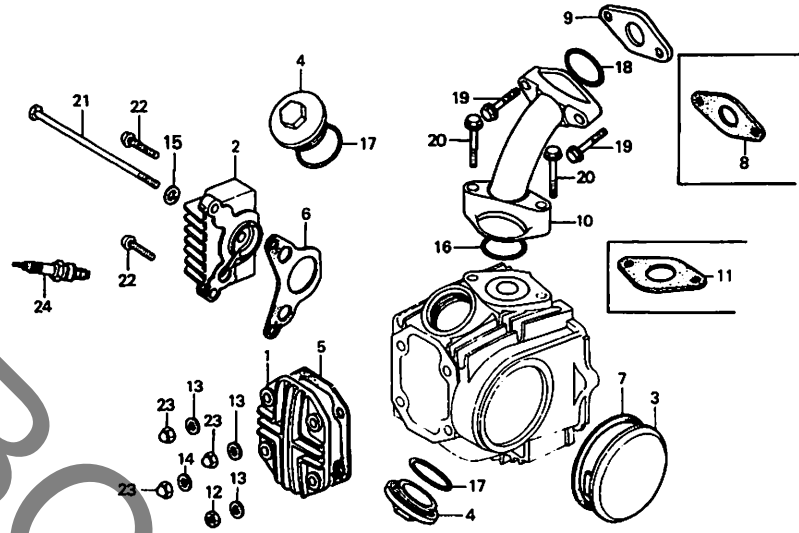
D3

**D 4**

ブロックNO.

**E-1**

シリンダーヘッドカバー



0651-B0100

0651E0100

整備項目	標準時間	見出番号	部品番号	部品名	希望小売価格	使用個数											適用号機		タイプ
						Z	E	F	H	N	P	S	W	初号機	終号機				
		24)	98056-55726	プラグ、スパーク (U16FSR-U) (DENSO)	450	-	-	-	-	-	(1)	(1)	(1)						
			98056-56718	プラグ、スパーク (CR6HSA) (NGK)	450	-	-	-	-	-	1	1	1						
			98056-56726	プラグ、スパーク (U20FSR-U) (DENSO)	450	-	-	-	-	-	1	1	1						
			98056-57718	プラグ、スパーク (CR7HSA) (NGK)	450	-	-	-	-	-	(1)	(1)	(1)						
			98056-57726	プラグ、スパーク (U22FSR-U) (DENSO)	450	-	-	-	-	-	(1)	(1)	(1)						

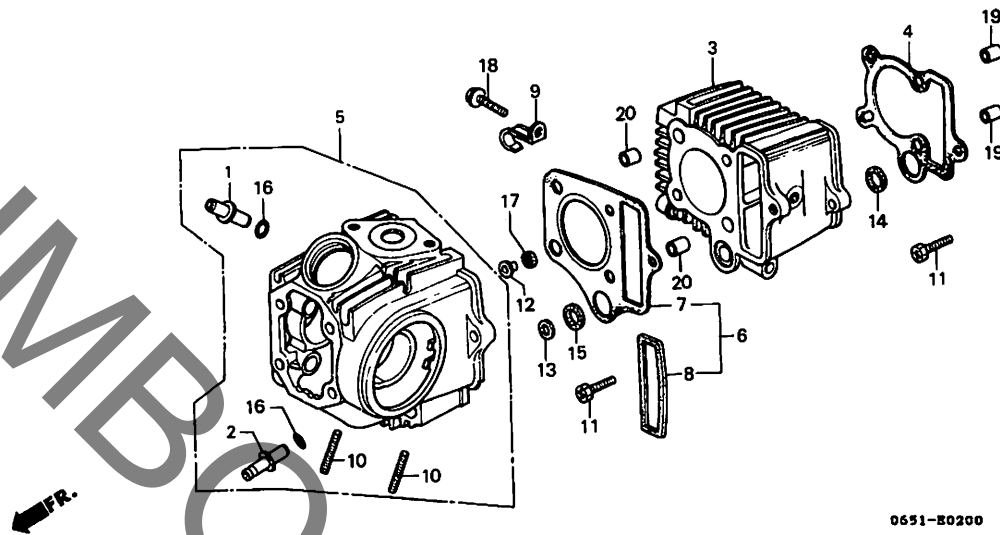


**D 6**

ブロックNO.

**E-2**

シリンダー・シリンダーヘッド



0651-80200

0951E0200

整備項目	標準時間	見出番号	部品番号	部品名	希望 小 価	使用個数							適用号機 初号機	適用号機 終号機	タイプ			
						Z	E	F	H	N	P	S				W		
		13	90603-GB0-910	カラー 14.8MM.....	130	-	1	-	-	-	-	-	-	-	-	-	-	-
			90603-GB0-911	カラー 14.8MM.....	90	-	-	1	-	-	-	-	-	-	-	-	-	-
		14	91303-035-000	ハーツキン、ラハ― 16MM.....	215	1	-	-	-	-	-	-	-	-	-	-	-	-
			91301-GB0-911	オリング 14.5MM.....	255	-	1	1	1	1	1	1	1	1	1	1	1	1
		15	91303-035-000	ハーツキン、ラハ― 16MM.....	215	1	1	1	1	1	1	1	1	1	1	1	1	1
		16	91305-028-158	オリング 9X1.6(プライ).....	130	2	2	2	2	2	2	2	2	2	2	2	2	2
		17	91306-035-000	カスケット、ラハ― 9MM.....	175	1	-	-	-	-	-	-	-	-	-	-	-	-
			91306-141-000	カスケット、ラハ― 9MM.....	145	-	1	1	1	1	-	-	-	-	-	-	-	-
		18	93500-06020	スクリーン、ハロン 6X20.....	30	1	-	-	-	-	-	-	-	-	-	-	-	-
			96000-06020-00	ホルト、フランシ 6X20.....	40	1	-	-	-	-	-	-	-	-	-	-	-	-
			96001-06020-00	ホルト、フランシ 6X20.....	40	-	-	-	1	1	1	1	1	1	1	1	1	1
		19	94301-08120	ヒョン、ノツク 8X12.....	60	2	-	-	-	-	-	-	-	-	-	-	-	-
			90702-GB6-910	ヒョン、ノツク 8X12.....	95	-	2	2	2	2	2	2	2	2	2	2	2	2
		20	94301-08140	ヒョン、ノツク 8X14.....	60	2	2	2	2	2	2	2	2	2	2	2	2	2

1998.03.01

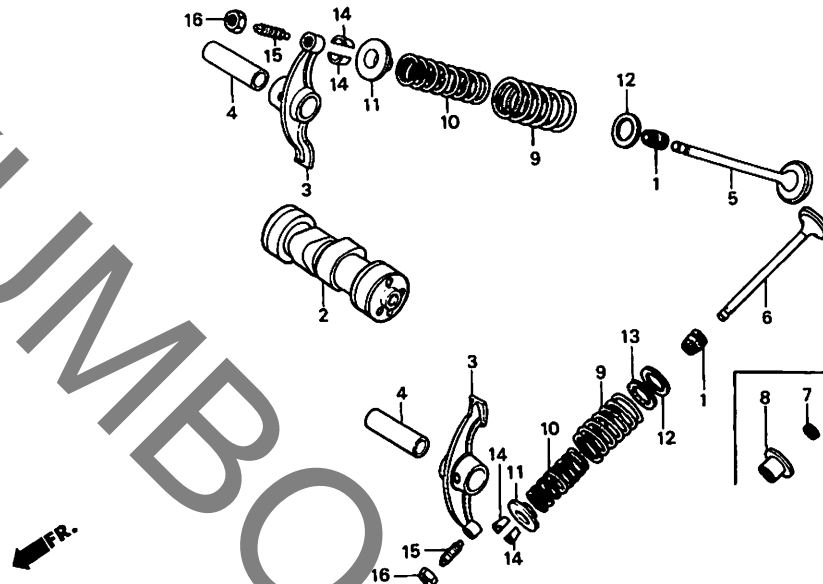
D6

D 7

ブロックNO.

E-3

カムシャフト・バルブ



0651-R0300

1651E010

整備項目	標準時間	見出番号	部品番号	部品名	希小売価格	使用個数							適用号機 初号機 終号機	タイプ
						Z	E	F	H	N	P	S		
カムシャフトCOMP.....	0.6	1	12209-GB4-681	シール・バルブシステム (NOK).....	260	-	2	2	2	2	2	2		
カムシャフト.....	1.1		12209-GB4-682	シール・バルブシステム (アライ).....	280	-	-	-	2	2	-	-		
アーム・バルブロッカー.....	1.2	2	14101-041-030	カムシャフト.....	2,950	1	-	-	-	-	-	-		
( ニコテモトウシカシカ )			14100-065-920	カムシャフトCOMP.....	4,300	-	1	1	1	1	1	1		
スプリング・バルブ		3	14431-035-000	アーム・バルブロッカー.....	1,700	2	-	-	-	-	-	-		
( イツコシ 0.1 カザシ )			14431-GK4-760	アーム・バルブロッカー.....	940	-	2	2	2	2	2	2		
( カンレンフヒシ フクム )		4	14451-035-000	シャフト・バルブロッカーアーム.....	250	2	2	2	2	2	2	2		
バルブ.....	1.4	5	14711-036-000	バルブ・インレット.....	750	1	-	-	-	-	-	-		
( イツコシ 0.2 カザシ )			14711-GK4-003	バルブ・インレット.....	790	-	1	1	-	-	-	-		
( バルブシートノ シユウセイ フクム )			14711-GK4-013	バルブ・インレット.....	770	-	-	1	-	-	-	-	1714198	
( バルブ・カイトノ コウカン フクマス )						-	-	-	1	1	1	1	1714199	
		6	14721-036-010	バルブ・エキゾースト.....	1,550	1	-	-	-	-	-	-		
			14721-GK4-003	バルブ・エキゾースト.....	1,600	-	1	-	-	-	-	-		
			14721-GK4-600	バルブ・エキゾースト.....	1,450	-	-	1	-	-	-	-	1608551	
			14721-GK4-601	バルブ・エキゾースト.....	1,600	-	-	-	1	-	-	-	1608552	
						-	-	-	1	-	-	-	1714198	
		7	14730-028-013	シール・バルブシステム.....	225	1	-	-	-	-	-	-		
		8	14731-028-000	キャップ・バルブシステムシール.....	155	1	-	-	-	-	-	-		
		9	14751-035-600	スプリング・バルブアクター.....	180	2	-	-	-	-	-	-		
			14751-GK4-761	スプリング・バルブ										
				(ニツホオンハツシヨウ)	200	-	2	2	2	2	2	2		
			14751-GK4-762	スプリング・バルブ										
				(チユウオウハツシヨウ)	200	-	2	2	2	2	2	2		
		10	14761-035-000	スプリング・バルブインナー.....	145	2	-	-	-	-	-	-		

1998.03.01

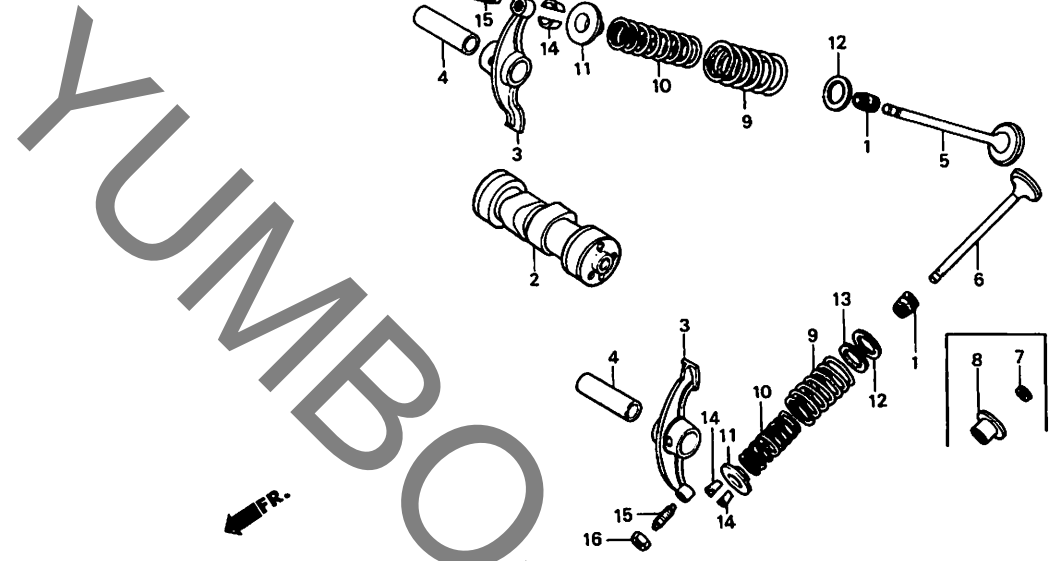
D7

D 8

ブロックNO.

E-3

カムシャフト・バルブ



0651-80300

0651E010

整備項目	標準時間	見出番号	部品番号	部品名	希望小売価格	使用個数											適用機種		タイプ
						Z	E	F	H	N	P	S	W	初号機	終号機				
		11	14771-035-600	リテーナー・ハバルフ・スプリング	215	2	-	-	-	-	-	-	-	-	-	-			
			14771-GB4-680	リテーナー・ハバルフ・スプリング	360	-	2	2	2	2	2	2	2	2	-	-			
		12	14775-GB2-000	シート・ハバルフ・スプリング・アウター	145	1	-	-	-	-	-	-	-	-	-	-		1323514	1323890
			14775-MA6-000	シート・ハバルフ・スプリング・アウター	145	-	2	2	-	-	-	-	-	-	-	-		1323891	
		13	14776-028-000	シート・ハバルフ・スプリング・インナー	100	1	-	-	-	-	-	-	-	-	-	-			
		14	14781-001-010	コッター・ハバルフ	195	4	-	-	-	-	-	-	-	-	-	-			
			14781-MA6-000	コッター・ハバルフ	155	-	4	4	4	4	4	4	4	4	4	-			
		15	90012-333-000	スクリーン・タペット・アシヤステイキング	135	2	2	2	2	2	2	2	2	2	2	-			
		16	90206-001-000	ナット・タペット・アシヤステイキング	110	2	2	2	2	2	2	2	2	2	2	-			

1998.03.01

D8

2

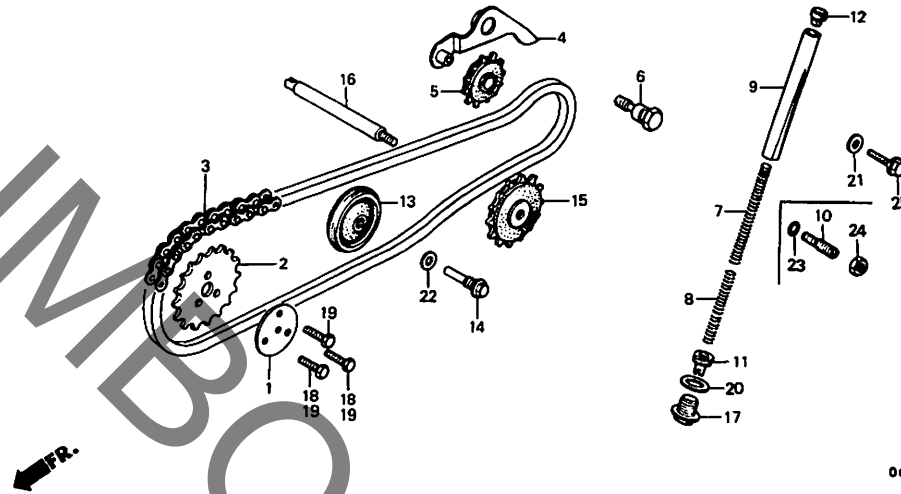


**D 10**

ブロックNO.

**E-4**

カムチェン・テンショナー



0651-R0400

0651E0400

整備項目	標準時間	見出番号	部品番号	部品名	希望小売価格	使用個数									適用号機		タイプ
						Z	E	F	H	N	P	S	W	初号機	終号機		
		12	14566-086-030	ヘット、カムチェンテンショナーワッシャー	100	1	1	1	1	1	1	1	1				
		13	14610-086-000	ローラーCOMP.、カムチェンカイト	620	1	1	1	-	-	-	-	-				
			14610-086-003	ローラーCOMP.、カムチェンカイト	520	-	-	-	1	-	-	-	-				
			14610-086-013	ローラーCOMP.、カムチェンカイト	620	-	-	-	1	-	-	-	-	-----	1805207		
		*	14610-086-010	ローラーCOMP.、カムチェンカイト	620	-	-	-	-	1	1	-	-	1805208			
		14	14615-035-000	ヒョン、カムチェンカイトローラー	160	1	1	1	1	-	-	-	-	-----	1801705		
			14615-035-010	ヒョン、カムチェンカイトローラー	145	-	-	1	-	-	-	-	-	1801706			
		15	14670-035-030	スプロケツト、カムチェンカイト (25T)	1,000	1	1	1	1	1	1	1	1				
		16	14675-035-060	スビコントル、カムチェンカイトスプロケツト	720	1	-	-	-	-	-	-	-				
			14675-GB0-910	スビコントル、カムチェンカイトスプロケツト	720	-	1	1	1	1	1	1	1				
		17	90081-086-000	ホルト、シーリング 14MM	250	1	-	-	-	-	-	-	-				
			90081-035-000	ホルト、シーリング 14MM	230	-	1	1	1	1	1	1	1				
		18	90083-GB6-910	ホルト、ノツク 5MM	130	-	2	-	-	-	-	-	-				
			90083-GB6-911	ホルト、ノツク 5MM	100	-	-	2	-	-	-	-	-	-----	1604201		
						-	-	2	-	-	-	-	-	1604202			
		19	90083-035-010	ホルト、ノツク 5MM	105	3	-	-	-	-	-	-	-				
		20	90441-035-000	ワッシャー、シーリング 14MM	110	1	1	1	1	1	1	1	1				
		21	90461-357-000	ワッシャー、シーリング 6.5X12	230	-	1	1	1	1	1	1	1				
		22	90481-035-000	ワッシャー 8MM	90	1	1	1	1	1	1	1	1				
		23	91301-216-000	オリク 5.5X1.5	140	1	-	-	-	-	-	-	-				
		24	94002-08000-0S	ナツト、6カク 8MM	30	1	-	-	-	-	-	-	-				
		25	95700-06018-00	ホルト、フランジ 6X18	35	-	1	1	-	-	-	-	-				
				1998.03.01													

D10

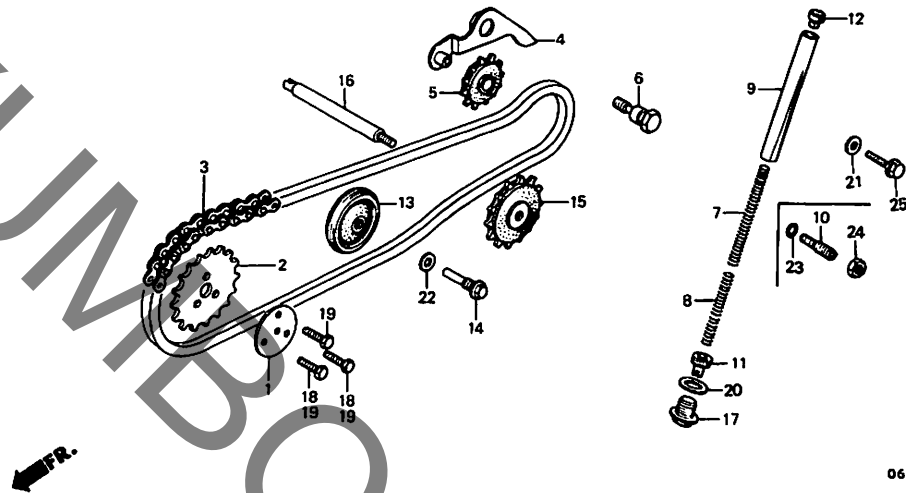
2

D 11

ブロックNO.

E-4

カムチェン・テンショナー



0651-80400

整備項目

標準時間

見出番号 部品番号 部品名

希望小売価格 使用個数  
Z E F H N P S W

適用号機  
初号機 終号機 タイプ

25) 95701-06018-00 ホルト・フランジ 6X18..... 35 - - - 1 1 1 1 1

1998.03.01

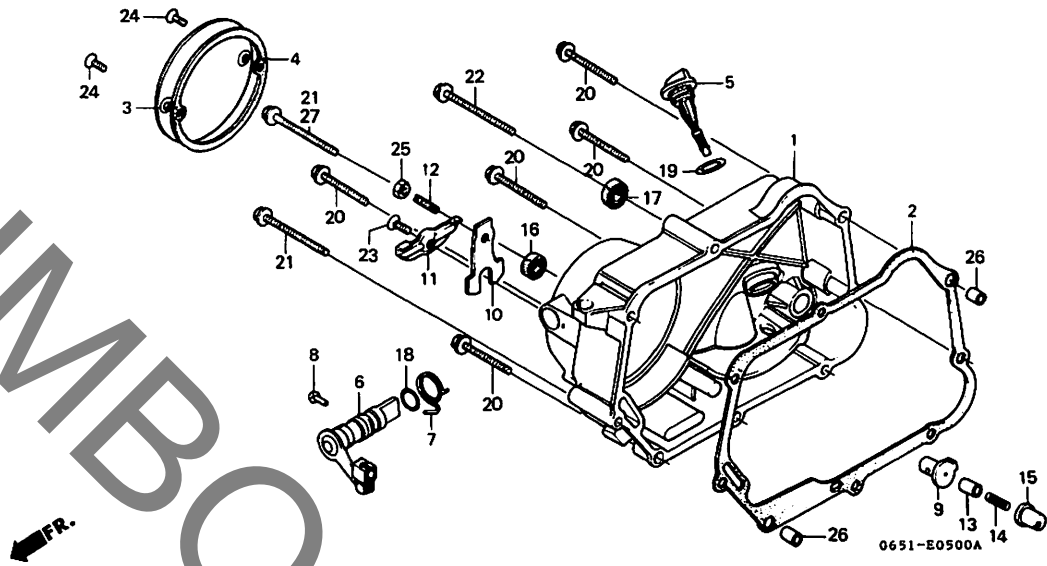
D11

D 12

ブロックNO.

E-5

R. クランクケースカバー



0651E0500A

整備項目	標準時間	見出番号	部品番号	部品名	希望小売価格	使用個数							適用機種		タイプ		
						Z	E	F	H	N	P	S	W	初号機		終号機	
カバーCOMP., R. クランクケース	0.8	1	11330-118-670	カバーCOMP., R. クランクケース	6,400	1	1	1	1	1	-	-	-	-	-	-	-
カセット, R. クランクケースカバー	0.6		11330-165-950	カバーCOMP., R. クランクケース	6,500	-	-	-	-	-	1	-	-	-	-	-	1907252
ロット, クラッチフロッシ		*	11330-165-951	カバーCOMP., R. クランクケース	6,500	-	-	-	-	-	-	1	-	-	-	-	1907253
オイルシール 12X21X4						-	-	-	-	-	-	-	1	-	-	-	
カバー, クラッチ	0.1					-	-	-	-	-	-	-	-	1	-	-	
レハCOMP., クラッチ	0.3	2	11394-035-010	カセット, R. クランクケースカバー	340	1	1	1	1	1	-	-	-	-	-	-	
( カンレンフレン フロム )			11394-GW8-680	カセット, R. クランクケースカバー	470	-	-	-	-	-	1	1	1	-	-	-	
フレート, クラッチリフター	0.2	3	11651-035-010	カバー, クラッチ	390	1	1	1	1	1	1	1	1	-	-	-	
		4	11655-035-000	カセット, クラッチカバー	90	1	1	1	-	-	-	-	-	-	-	-	
			11655-035-010	カセット, クラッチカバー	90	-	-	1	1	-	-	-	-	-	-	-	
			11655-165-950	カセット, クラッチカバー	120	-	-	-	-	-	1	1	1	-	-	-	
		5	15650-098-730	ケーシング, オイルレール	250	1	-	-	-	-	-	-	-	-	-	-	
			15650-141-000	ケーシング, オイルレール	235	-	1	1	1	1	1	1	1	-	-	-	
		6	22810-036-010	レハCOMP., クラッチ	720	1	1	1	1	1	1	1	1	-	-	-	
		7	22815-035-010	スプリング, クラッチレハ	100	1	1	1	1	1	1	1	1	-	-	-	
		8	22816-035-000	ピストン, クラッチレハストパ	90	1	1	1	1	1	1	1	1	-	-	-	
		9	22820-118-670	ロット, クラッチフロッシ	330	1	1	1	1	1	1	1	1	-	-	-	
		10	22835-035-000	フレート, クラッチリフター	180	1	1	1	1	1	1	1	1	-	-	-	
		11	22839-035-000	フレート, リフターセツティング	100	1	1	1	1	1	1	1	1	-	-	-	
		12	22846-035-000	ホルト, クラッチアシヤステイング	100	1	1	1	1	1	1	1	1	-	-	-	
		13	25551-918-007	スルー, オイル	180	1	1	1	1	1	1	1	1	-	-	-	
		14	25555-065-000	スプリング, オイルスルー	90	1	1	1	1	1	1	1	1	-	-	-	
		15	25557-111-000	カイト, オイルスルー	260	1	1	1	1	1	1	1	1	-	-	-	
		16	91201-035-013	オイルシール 12X21X4 (NOK)	285	1	1	1	-	-	-	-	-	-	-	-	1701508
			91201-035-015	オイルシール 12X21X4 (アライ)	210	1	1	1	1	1	1	1	1	-	-	-	

1998.03.01

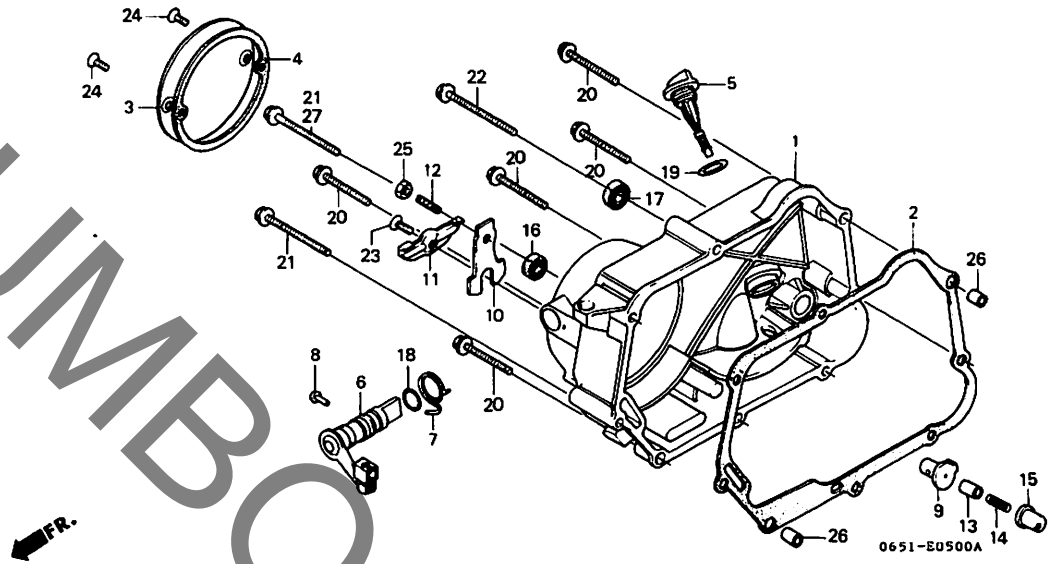
D12

**D 13**

ブロックNO.

**E - 5**

R. クランクケースカバー



0651EU500A

整備項目	標準時間	見出番号	部品番号	部品名	希望小売価格	使用個数										適用号機		タイプ		
						Z	E	F	H	N	P	S	W	初号機	終号機					
		17	91202-216-003	オイルシール 14X24X5	190	1	-	-	-	-	-	-	-	-	-	-	-	-	-	-
			91202-302-000	オイルシール 14X24X5	350	-	1	1	-	-	-	-	-	-	-	-	-	-	-	-
			91202-302-010	オイルシール 13.8X24X5	200	-	-	-	1	1	1	1	1	1	-	-	-	-	-	-
		18	91304-035-000	オリング 14X1.5	130	1	1	1	1	1	1	1	1	1	-	-	-	-	-	-
		19	91307-035-000	オリング 18X3	175	1	1	1	1	1	1	1	1	1	-	-	-	-	-	-
		20	93500-06040	スクリーン、ハロン 6X40	35	5	-	-	-	-	-	-	-	-	-	-	-	-	-	1312420
			96000-06040-00	ホルト、フランジ 6X40	50	5	-	-	-	-	-	-	-	-	-	-	-	-	-	1312421
			96001-06040-00	ホルト、フランジ 6X40	50	-	-	5	5	5	5	5	5	-	-	-	-	-	-	-
		21	93500-06055	スクリーン、ハロン 6X55	40	2	-	-	-	-	-	-	-	-	-	-	-	-	-	1312420
			96000-06055-00	ホルト、フランジ 6X55	55	2	-	-	-	-	-	-	-	-	-	-	-	-	-	1312421
			96001-06055-00	ホルト、フランジ 6X55	55	-	2	2	-	-	-	-	-	-	-	-	-	-	-	-
		22	93500-06065	スクリーン、ハロン 6X65	50	1	-	-	-	-	-	-	-	-	-	-	-	-	-	1312420
			96000-06065-00	ホルト、フランジ 6X65	60	1	-	-	-	-	-	-	-	-	-	-	-	-	-	1312421
			96001-06065-00	ホルト、フランジ 6X65	60	-	1	1	1	1	1	1	1	-	-	-	-	-	-	-
		23	93600-06016	スクリーン、フラット 6X16	30	1	1	1	-	-	-	-	-	-	-	-	-	-	-	-
			93600-06016-0A	スクリーン、フラット 6X16	30	-	-	-	1	1	1	1	1	-	-	-	-	-	-	-
		24	93700-05012-0A	スクリーン、オーバル 5X12	25	2	2	2	2	2	2	2	2	-	-	-	-	-	-	-
			94002-06000	ナット、6カク 6MM	30	1	1	1	-	-	-	-	-	-	-	-	-	-	-	-
			94002-06000-0S	ナット、6カク 6MM	30	-	-	-	1	1	1	1	1	-	-	-	-	-	-	-
		26	94301-08120	ヒョン、ノック 8X12	60	2	2	2	-	-	-	-	-	-	-	-	-	-	-	-
			90702-GB6-910	ヒョン、ノック 8X12	95	-	-	-	2	2	2	2	2	-	-	-	-	-	-	-
			96001-06100-00	ホルト、フランジ 6X100	70	-	-	-	-	-	1	1	1	-	-	-	-	-	-	-

1998.03.01

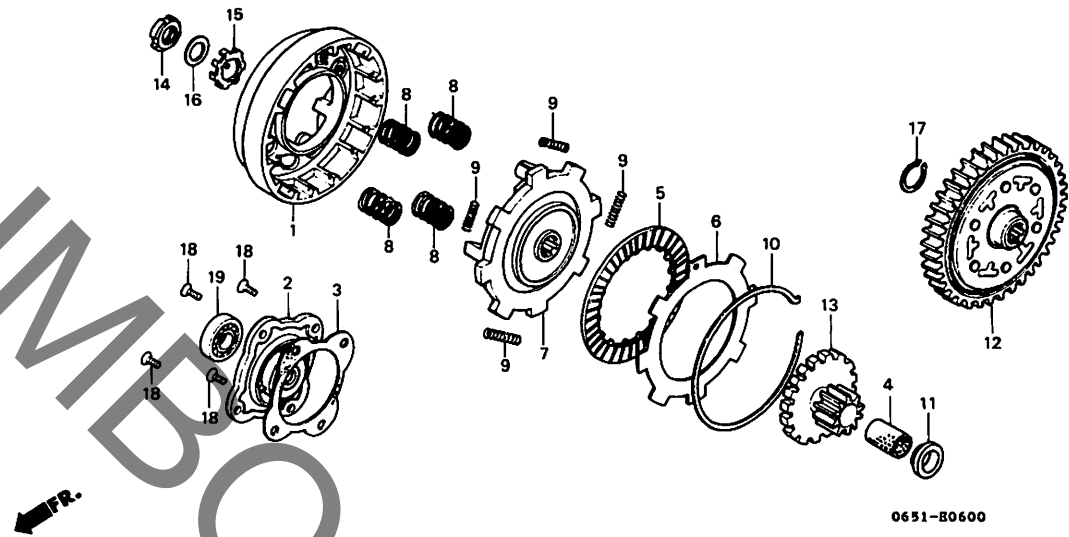
D13

**D 14**

ブロックNO.

**E-6**

クラッチ



0631-B0600

0631E000

2

整備項目	標準時間	見出番号	部品番号	部品名	希売価格	使用個数											適用号機		タイプ
						Z	E	F	H	N	P	S	W	初号機	終号機				
アウター,クラッチ ・テイスク,クラッチフリクション ( カンレンフビン フクム ) ・フレート,トライフ ・スプリング,クラッチ ( ニコシヨウテモ トウシカン )	0.9	1	22101-036-010	アウター,クラッチ	1,800	1	1	1	1	1	1	1	1	1					
		2	22111-065-000	カバー,クラッチアウター	370	1	1	1	1	1	1	1	1	1					
		3	22119-035-000	カスケツト,クラッチアウターカバー	90	1	1	1	1	1	1	-	-	-					
			22119-165-950	カスケツト,クラッチアウターカバー	120	-	-	-	-	-	1	1	1	1					
		4	22131-036-010	カイト,クラッチセンター	560	1	1	1	1	1	1	1	1	1					
カバー,クラッチアウター ( カンレンフビン フクム )	0.7	5	22201-066-000	テイスク,クラッチフリクション	460	1	1	1	1	1	-	-	-						
			22201-165-951	テイスク,クラッチフリクション	660	-	-	-	-	-	1	1	1						
カイト,クラッチセンター ・キヤー,フライマリットライフ ・キヤー,フライマリットライフ	0.8	6	22331-035-000	フレートC,クラッチ	690	1	1	1	1	1	1	1	1						
		7	22351-065-740	フレート,トライフ	2,150	1	1	-	-	-	-	-	-						
			22351-065-741	フレート,トライフ	1,700	-	-	1	-	-	-	-	-	-	1604352		1604351		
		8	22401-036-000	スプリング,クラッチ	135	4	4	4	4	4	4	4	4						
		9	22421-035-000	スプリング,クラッチダンパー	120	4	4	4	4	4	4	4	4						
		10	22901-001-000	ベツトリング 101.5MM	180	1	1	1	1	1	1	1	1						
		11	22911-035-010	カラー 17MM	265	1	1	1	-	-	-	-	-						
			22911-GB4-680	カラー 17MM	190	-	-	-	1	1	1	1	1						
		12	23110-086-020	キヤー,フライマリットライフ (69T)	6,300	1	1	1	-	-	-	-	-						
			23110-086-030	キヤー,フライマリットライフ (69T)	4,350	-	-	-	1	1	1	1	1						
		13	23120-051-020	キヤー,フライマリットライフ (16T/17T)	2,150	1	1	1	1	1	1	-	-						
							-	-	-	-	-	1	-	1905110					
*		14	23121-GS9-000	キヤー,フライマリットライフ (16T)	1,950	-	-	-	-	-	-	1	1						
			90231-087-000	ナツト,ロツク 14MM	295	1	1	-	-	-	-	-	-						
			90231-087-010	ナツト,ロツク 14MM	165	-	-	1	-	-	-	-	-	1604352		1604351			
					-	-	-	1	1	1	1	1							

1998.03.01

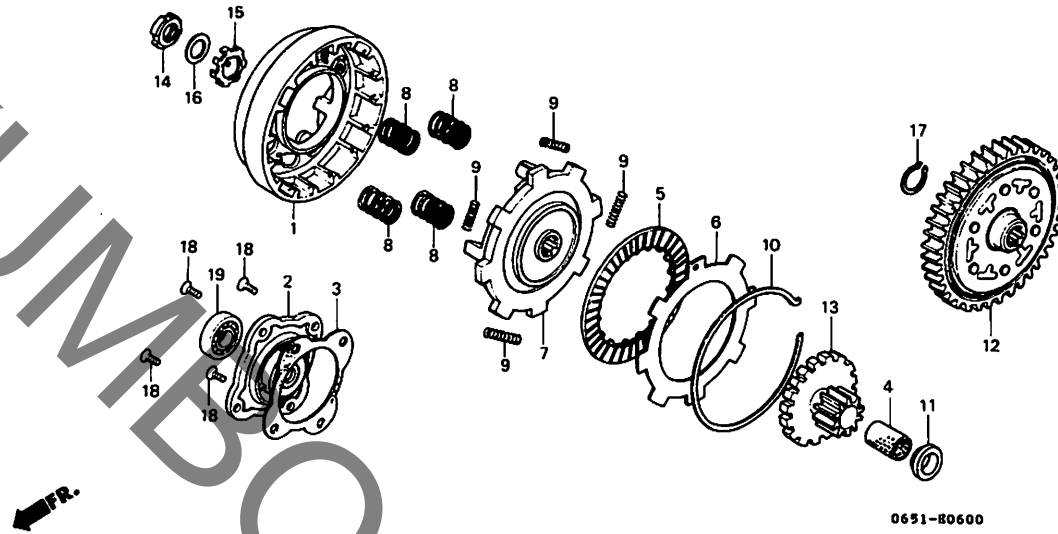
D14

D 15

ブロックNO.

E-6

クラッチ



0651-R0600

0551E0600

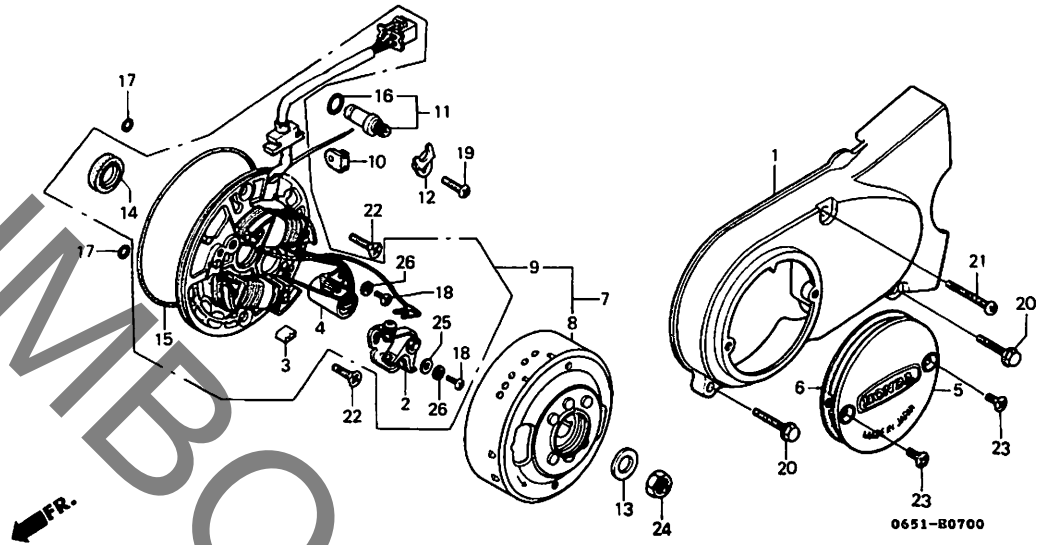
整備項目	標準 取付	見出 器号	部品番号	部品名	希望 小売 価格	使用個数							適用号機		タイプ	
						Z	E	F	H	N	P	S	W	初号機		終号機
		15	90431-086-000	ワッシャー, ロック 14MM.....	110	1	1	1	1	1	1	1	1			
		16	90432-086-000	ワッシャー-B, ロック.....	235	1	1	1	1	1	1	1	1			
		17	90601-001-000	サークリップ°, エキスターナル 17MM.....	90	1	1	1	1	1	1	1	1			
		18	93600-05010-0A	スクリーン, フラット 5X10.....	25	4	4	4	4	4	4	4	4			
		19	96100-60000-00	ハブリンク, ラシアルホール 6000...	320	1	1	1	1	1	1	1	1			

D 16

ブロックNO.

E-7

L. クランクケースカバー・  
ジェネレーター (CD50Z)



0651E0700

整備項目	標準時間	見出番号	部品番号	部品名	希望小売価格	使用個数										適用号機 初号機 終号機	タイプ		
						Z	E	F	H	N	P	S	W						
カバーCOMP. L. クランクケース	0.1	1	11341-051-010	カバーCOMP. L. クランクケース	4,050	1	-	-	-	-	-	-	-	-	-	-	-	-	-
ワッシャー, コンタクト	0.4	2	30202-041-015	ワッシャー, コンタクト (ヒタチ)	1,250	1	-	-	-	-	-	-	-	-	-	-	-	-	-
ワッシャーASSY. コンタクト			30202-171-004	ワッシャーASSY. コンタクト	1,300	1	-	-	-	-	-	-	-	-	-	-	-	-	-
コンテナーCOMP.	0.5	3	30205-041-004	フェルト, オイル (DENSO)	150	1	-	-	-	-	-	-	-	-	-	-	-	-	-
シエンレーターASSY. A.C.			30205-041-005	フェルト, オイル (ヒタチ)	135	1	-	-	-	-	-	-	-	-	-	-	-	-	-
スターCOMP.		4	30250-041-004	コンテナーCOMP. (DENSO)	840	1	-	-	-	-	-	-	-	-	-	-	-	-	-
フライホイールCOMP.	0.3		30250-041-005	コンテナーCOMP. (ヒタチ)	840	1	-	-	-	-	-	-	-	-	-	-	-	-	-
オイルシール 18.9X30X5		5	30371-098-750	カバー, ホイール	1,000	1	-	-	-	-	-	-	-	-	-	-	-	-	-
オリク 107X2																			
コンタクトASSY. ニュートラルスイッチ	0.2	6	30374-040-010	カスケツト, ホイールカバー	100	1	-	-	-	-	-	-	-	-	-	-	-	-	-
		7	31100-171-004	シエンレーターASSY. A.C.															
				(DENSO)	13,100	1	-	-	-	-	-	-	-	-	-	-	-	-	-
			31100-171-015	シエンレーターASSY. A.C. (ヒタチ)	14,300	1	-	-	-	-	-	-	-	-	-	-	-	-	-
		8	31121-171-004	フライホイールCOMP. (DENSO)	9,400	1	-	-	-	-	-	-	-	-	-	-	-	-	-
			31121-171-015	フライホイールCOMP. (ヒタチ)	9,400	1	-	-	-	-	-	-	-	-	-	-	-	-	-
		9	31141-171-004	スターCOMP. (DENSO)	8,300	1	-	-	-	-	-	-	-	-	-	-	-	-	-
			31141-171-005	スターCOMP. (ヒタチ)	9,400	1	-	-	-	-	-	-	-	-	-	-	-	-	-
		10	32981-035-000	クワメツト, ニュートラルスイッチコート	90	1	-	-	-	-	-	-	-	-	-	-	-	-	-
		11	35750-001-020	コンタクトASSY. ニュートラルスイッチ	275	1	-	-	-	-	-	-	-	-	-	-	-	-	-
		12	35755-001-020	ワッシャー, コンタクトファイキシク	90	1	-	-	-	-	-	-	-	-	-	-	-	-	-
		13	90426-035-000	ワッシャー, マグネットファイキシク	110	1	-	-	-	-	-	-	-	-	-	-	-	-	-
		14	91202-035-003	オイルシール 18.9X30X5 (アライ)	420	1	-	-	-	-	-	-	-	-	-	-	-	-	-
			91202-035-005	オイルシール 18.9X30X5 (NOK)	460	1	-	-	-	-	-	-	-	-	-	-	-	-	-
		15	91301-035-000	オリク 107X2	440	1	-	-	-	-	-	-	-	-	-	-	-	-	-
		16	91312-107-000	オリク 7X1.7	100	1	-	-	-	-	-	-	-	-	-	-	-	-	-
		17	91317-703-000	オリク 6X1.7	90	2	-	-	-	-	-	-	-	-	-	-	-	-	-
			91317-171-003	オリク 6X1.7 (アライ)	125	2	-	-	-	-	-	-	-	-	-	-	-	-	-
			1998.03.01																

D16

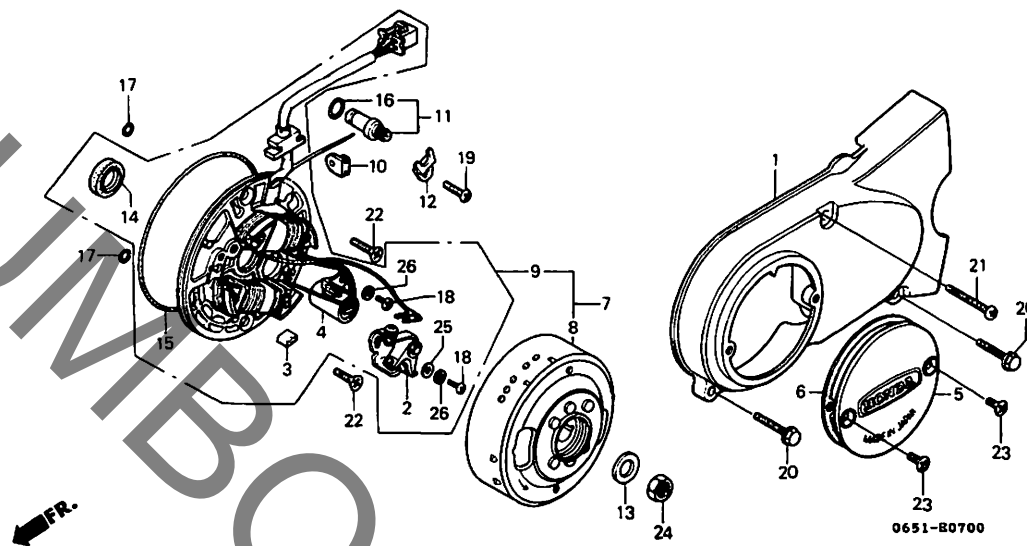
1315281

E 1

ブロックNO.

E-7

L. クランクケースカバー・  
ジェネレーター (CD50Z)



0551E700

整備項目	標準時間	見出番号	部品番号	部品名	希望小売価格	使用個数							適用号機		タイプ	
						Z	E	F	H	N	P	S	W	初号機		終号機
		18	93500-04010-0A	スクリュー、ハロン 4X10.....	25	2	-	-	-	-	-	-	-			
		19	93500-06012	スクリュー、ハロン 6X12.....	30	1	-	-	-	-	-	-				
		20	93500-06020	スクリュー、ハロン 6X20.....	30	2	-	-	-	-	-	-	-----	1312420		
			96000-06020-00	ホルルト、フランジ 6X20.....	40	2	-	-	-	-	-	-	1312421			
		21	93500-06036	スクリュー、ハロン 6X36.....	35	1	-	-	-	-	-	-				
		22	93600-06016	スクリュー、フラット 6X16.....	30	2	-	-	-	-	-	-				
		23	93700-05012-0A	スクリュー、オーハール 5X12.....	25	2	-	-	-	-	-	-				
		24	94030-10000	ナット、6カク 10MM.....	35	1	-	-	-	-	-	-				
		25	94101-04000	ワッシャー、フレイク 4MM.....	25	1	-	-	-	-	-	-				
		26	94111-04000	ワッシャー、スワリング 4MM.....	25	2	-	-	-	-	-	-				

1998.03.01

E1

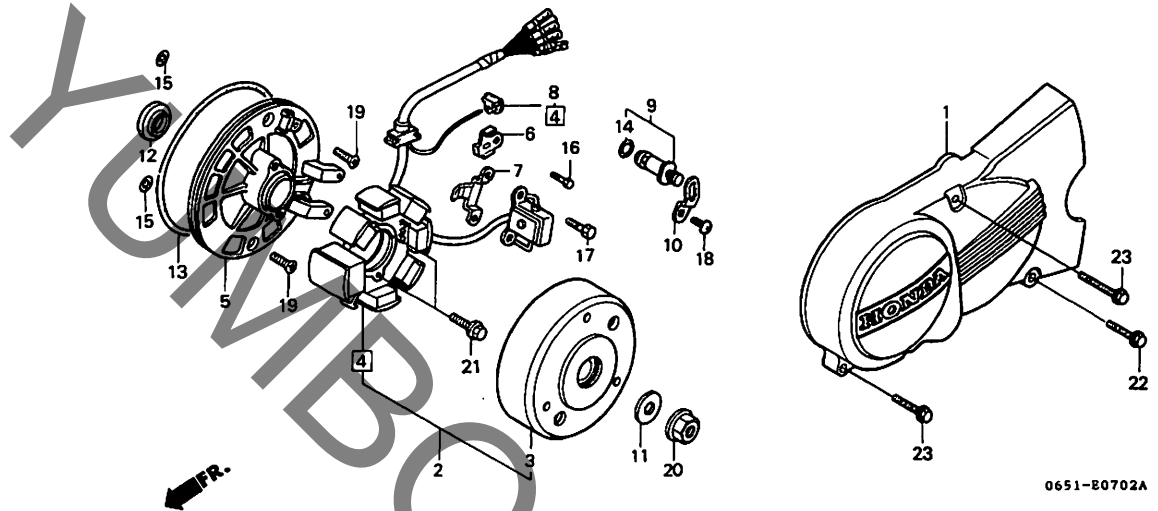


**E 3**

ブロックNO.

**E-7-2**

L. クランクケースカバー・  
ジェネレーター  
(CD50H・N・P・S・W)



065120702A

整備項目	標準時間	見出番号	部品番号	部品名	希望小売価格	使用個数										適用号機 初号機 続号機	タイプ	
						Z	E	F	H	N	P	S	W					
カバーCOMP.、L.クランクケース	0.1	1	11341-065-920	カバーCOMP.、L.クランクケース	4,200	-	-	-	1	1	-	-	-	-	-	-	-	-
ジェネレーターASSY.、フライホイールタイプ	0.5	2	11341-065-650	カバー、L.クランクケース	3,550	-	-	-	-	-	1	1	1	-	-	-	-	-
ジェネレーターASSY.、フライホイールタイプ	0.5	2	31100-GB5-941	ジェネレーターASSY.、フライホイールタイプ	14,700	-	-	-	1	-	-	-	-	-	-	-	-	1703558
スターターCOMP.、フライホイールCOMP.	0.3		31100-GB5-942	スターターCOMP.、フライホイールCOMP.	14,700	-	-	-	1	-	-	-	-	-	-	-	-	1703558
オイルシール 18.9X30X5	0.4		31100-GB5-943	オイルシール	14,700	-	-	-	1	-	-	-	-	-	-	-	-	1703559
0リング 107X2	0.2		31100-GB5-944	0リング	14,700	-	-	-	1	-	-	-	-	-	-	-	-	1708958
ハブス、スターター	0.2		31100-GB5-944	ハブス、スターター	14,700	-	-	-	1	-	-	-	-	-	-	-	-	1703559
コンタクトASSY.、ニュートラルスイッチ	0.2		31100-GB5-945	コンタクトASSY.、ニュートラルスイッチ	14,700	-	-	-	1	-	-	-	-	-	-	-	-	1703559
			31100-GB5-945	コンタクトASSY.、ニュートラルスイッチ	14,300	-	-	-	1	-	-	-	-	-	-	-	-	1708959
			31100-GB5-946	コンタクトASSY.、ニュートラルスイッチ	14,300	-	-	-	1	-	-	-	-	-	-	-	-	1708959
		3	31110-GB5-941	フライホイールCOMP. (ミツハ)	7,200	-	-	-	1	-	-	-	-	-	-	-	-	1703558
			31110-GB5-942	フライホイールCOMP. (DENSO)	7,200	-	-	-	1	-	-	-	-	-	-	-	-	1703558
			31110-GB5-943	フライホイールCOMP. (ミツハ)	7,000	-	-	-	1	-	-	-	-	-	-	-	-	1703559
			31110-GB5-944	フライホイールCOMP. (DENSO)	7,000	-	-	-	1	1	1	1	1	-	-	-	-	1703559
		④	31120-GT0-003	スターターCOMP. (DENSO)	7,200	-	-	-	1	-	-	-	-	-	-	-	-	1708958
			31120-GT0-008	スターターCOMP. (ミツハ)	7,200	-	-	-	1	-	-	-	-	-	-	-	-	1708958
			31120-GT0-018	スターターCOMP. (ミツハ)	6,800	-	-	-	1	-	-	-	-	-	-	-	-	1708959
			31120-GB5-942	スターターCOMP. (DENSO)	7,000	-	-	-	1	1	1	1	1	-	-	-	-	1708959
			31120-GB5-943	スターターCOMP. (DENSO)	6,800	-	-	-	1	-	-	-	-	-	-	-	-	1803956
						-	-	-	1	-	-	-	-	-	-	-	-	1803957
		5	31131-GS9-010	ハブス、スターター	1,500	-	-	-	1	-	-	-	-	1	1	1	-	1709366

1998.03.01

E3

# E 4

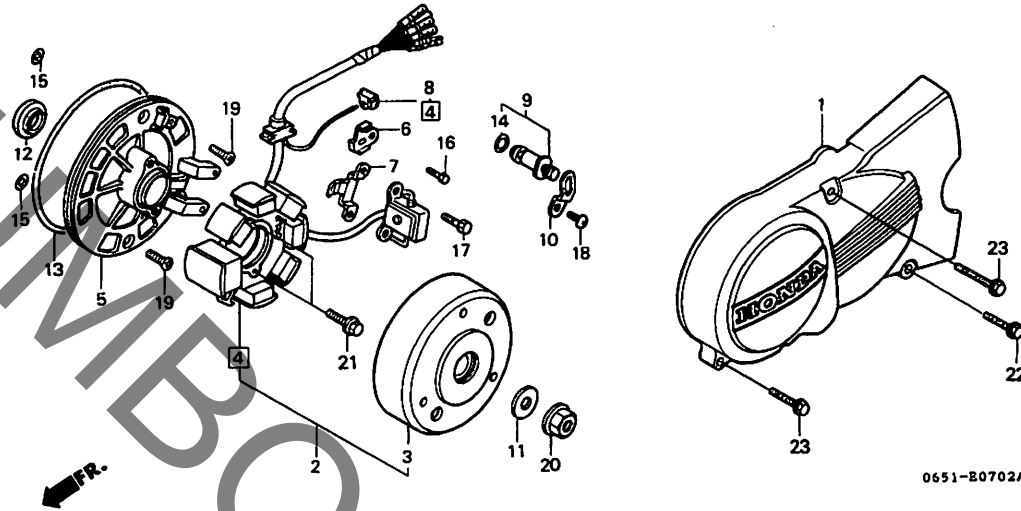
ブロックNO.

## E-7-2

L. クランクケースカバー・

ジェネレーター

(CD50H・N・P・S・W)



0651202A

整備項目	標準 取付図	見出 番号	部品番号	部 品 名	希 望 小 売 価 格	使 用 個 数							適 用 号 機		タイ プ		
						Z	E	F	H	N	P	S	W	初号機		終号機	
		(5)	31131-GS9-020	ハーシ、入スター	1,400	-	-	-	1	-	-	-	-	-	1709367		
		6	32961-GS9-000	クランク、A.C.シ、エネレーターコート	130	-	-	-	1	-	-	-	-	-	-----	1709366	
			32961-GS9-010	クランク、A.C.シ、エネレーターコート	110	-	-	-	1	-	-	-	-	-	1709367		
		7	32962-GS9-000	クランク、ハ、ルサーコート	145	-	-	-	1	1	1	1	1	1			
		8	32981-GB4-770	ク、ロメツ、ニ、ユートラルスイッチコート	150	-	-	-	1	1	1	1	1	1			
		9	35750-GB4-680	コンタクトASSY、ニ、ユートラルスイッチ	340	-	-	-	1	1	1	1	1	1			
		10	35755-GB4-771	フ、レト、フイキシ、ク	185	-	-	-	1	1	1	1	1	1			
		11	90426-035-000	ワツシヤ、マク、ネツトフイキシ、ク	110	-	-	-	1	1	-	-	-	-			
			90410-HC4-000	ワツシヤ、10MM	130	-	-	-	-	1	1	1	1	1			
		12	91202-GE0-003	オイルシ、ル 18.9X30X5(NOK)	265	-	-	-	1	1	1	1	1	1			
			91202-GE0-015	オイルシ、ル 18.9X30X5(アライ)	265	-	-	-	1	1	1	1	1	1			
		13	91301-035-003	オリ、ンク 107X2(アライ)	220	-	-	-	1	1	1	1	1	1			
		14	91312-107-000	オリ、ンク 7X1.7	100	-	-	-	1	1	1	1	1	1			
		15	91317-171-003	オリ、ンク 6X1.7(アライ)	125	-	-	-	2	2	2	2	2	2			
		16	93301-05006-0H	ホ、ルト、6カク 5X6	25	-	-	-	1	1	1	1	1	1			
		17	93301-05010-0H	ホ、ルト、6カク 5X10	25	-	-	-	2	2	2	2	2	2			
		18	93500-06012-0A	スクリュー、ハ、ン 6X12	30	-	-	-	1	-	-	-	-	-			
			96001-06012-00	ホ、ルト、フランシ、	40	-	-	-	-	1	1	1	1	1			
		19	93600-06016-0A	スクリュー、フラツト 6X16	30	-	-	-	2	2	2	2	2	2			
		20	94050-10000	ナツト、フランシ、	50	-	-	-	1	1	1	1	1	1			
		21	96001-06022-00	ホ、ルト、フランシ、	50	-	-	-	2	2	2	2	2	2			
		22	96001-06028-00	ホ、ルト、フランシ、	50	-	-	-	1	1	1	1	1	1			
		23	96001-06035-00	ホ、ルト、フランシ、	50	-	-	-	2	2	2	2	2	2			

1998.03.01

E4

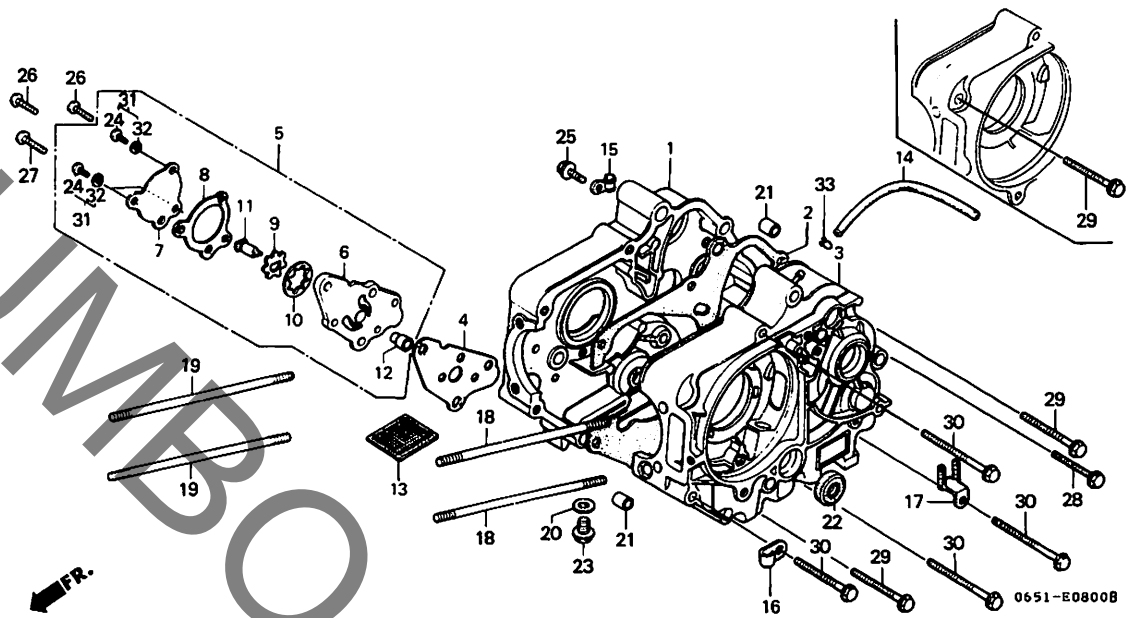


**E 6**

ブロックNO.

**E-8**

クランクケース・オイルポンプ



0651-E08008

整備項目	標準時間	見出番号	部品番号	部品名	希望小売価格	使用個数										適用号機		タイプ		
						Z	E	F	H	N	P	S	W	初号機	終号機					
		12)	15383-178-300	ヒョン、オイルホフ、ノツク	200	-	1	1	1	1	-	-	-	-	-	-	-	-	-	-
		13	15421-035-010	スクリーン、オイルフィルター	220	1	1	1	1	1	1	1	1	-	-	-	-	-	-	-
		14	15761-045-000	チューフ、フ、フ、フ、フ	480	1	1	1	-	-	-	-	-	-	-	-	-	-	-	-
			15761-171-010	チューフ、フ、フ、フ、フ 5X220	300	-	-	-	1	-	-	-	-	-	-	-	-	-	-	1708508
																				1708509
		15	15771-066-690	クリツフ、フ、フ、フ、フ	150	1	1	1	-	-	-	-	-	-	-	-	-	-	-	-
			16236-171-000	クランハロー、チューフ	130	-	-	-	1	-	-	-	-	-	-	-	-	-	-	-
																				-
																				-
		16	16236-045-010	クランフ、ホ、ホ、ホ、ホ、ホ	145	-	-	-	1	1	1	1	1	1	1	1	1	1	1	1
		17	32964-GK8-000	クランフ、コート	125	-	-	-	-	-	-	1	1	1	1	1	1	1	1	1
		18	90031-035-010	ホルトA、シリント、スタート	250	2	2	2	2	2	2	2	2	2	2	2	2	2	2	2
		19	90032-035-000	ホルトB、シリント、スタート	250	2	2	2	2	2	2	2	2	2	2	2	2	2	2	2
		20	90407-259-000	ハツキント、レンコツク 12.5X20	60	1	1	1	1	1	1	1	1	1	1	1	1	1	1	1
		21	90704-035-000	ヒョンA、ノツク 10X14	130	2	2	2	2	2	2	2	2	2	2	2	2	2	2	2
		22	91204-121-000	オイルシール 11.6X24X10	215	1	1	1	-	-	-	-	-	-	-	-	-	-	-	-
			91204-121-005	オイルシール 11.6X24X10(NOK)	215	1	1	1	-	-	-	-	-	-	-	-	-	-	-	-
			91208-KB4-671	オイルシール 11.6X24X10(アライ)	210	-	-	-	1	1	1	1	1	1	1	1	1	1	1	
		23	92800-12000	ホルト、トル、レンフ、ラク 12MM	90	1	1	1	1	1	1	1	1	1	1	1	1	1	1	1
		24	93500-05010-0A	スクリユー、ハオン 5X10	25	3	-	-	-	-	-	-	-	-	-	-	-	-	-	-
		25	93500-06008	スクリユー、ハオン 6X8	30	1	-	-	-	-	-	-	-	-	-	-	-	-	-	-
			90085-065-000	ホルト、フランシ 6X8	115	1	-	-	-	-	-	-	-	-	-	-	-	-	-	-
																				-
																				-
																				-
																				-
																				-
																				-
																				-
		26	93500-06016	スクリユー、ハオン 6X16	30	2	2	2	-	-	-	-	-	-	-	-	-	-	-	-

1998.03.01

E6

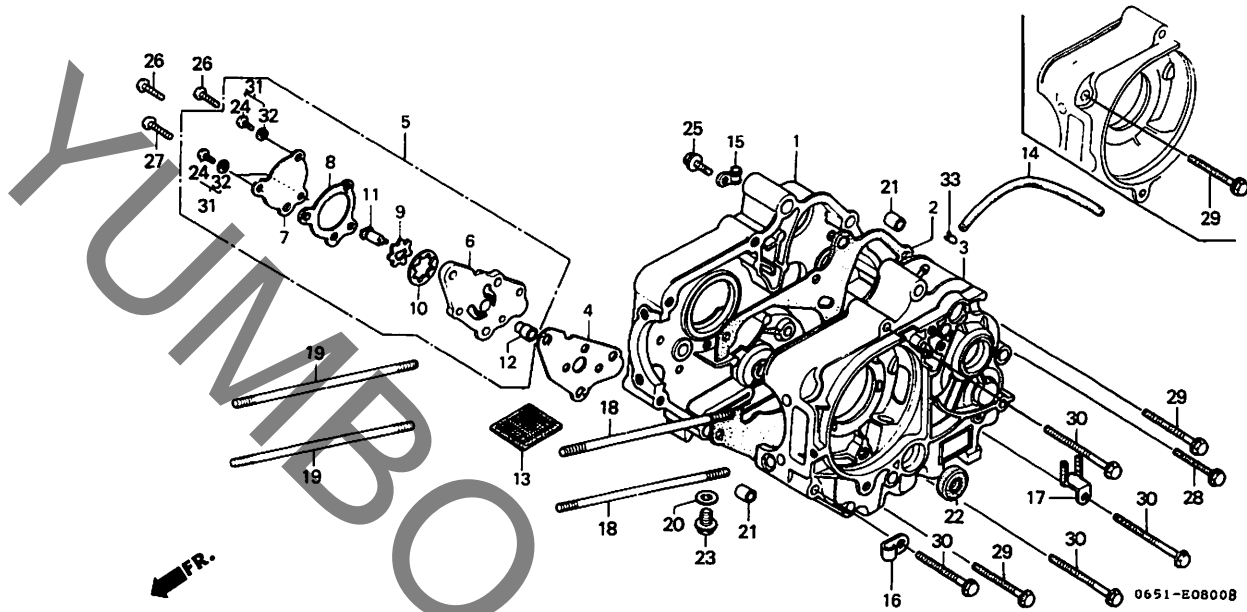
2

E 7

ブロックNO.

E-8

クランクケース・オイルポンプ



0651E08008

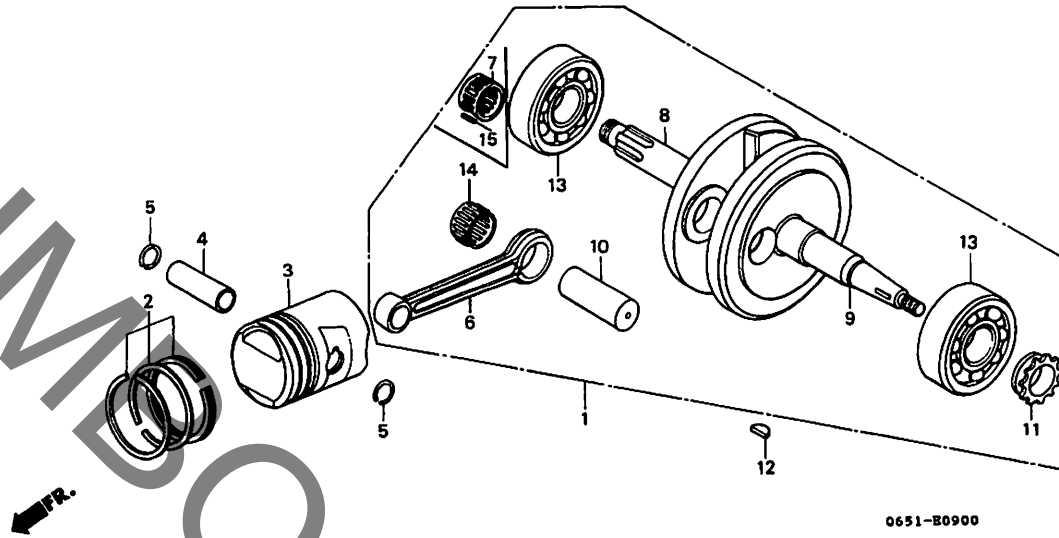
整備項目	標準 取 付 間	見出 番号	部品番号	部 品 名	希 望 小 売 価 格	使 用 個 数											適 用 号 機		タイ プ
						Z	E	F	H	N	P	S	W	初号機	終号機				
		26)	93500-06016-0A	スクリーン・ハロン 6X16.....	30	-	-	-	2	2	2	2	2						
		27	93500-06022	スクリーン・ハロン 6X22.....	35	1	1	1	-	-	-	-	-						
			93500-06022-0A	スクリーン・ハロン 6X22.....	35	-	-	-	1	1	1	1	1						
		28	93500-06050	スクリーン・ハロン 6X50.....	40	1	-	-	-	-	-	-	-						
			96000-06050-00	ホルト・フランジ 6X50.....	55	1	-	-	-	-	-	-	-		1312421			1312420	
			96001-06050-00	ホルト・フランジ 6X50.....	55	-	-	-	1	1	1	1	1						
		29	93500-06060	スクリーン・ハロン 6X60.....	40	3	-	-	-	-	-	-	-						
			96000-06060-00	ホルト・フランジ 6X60.....	50	3	-	-	-	-	-	-	-		1312421			1312420	
						-	-	-	2	2	-	-	-						
			96001-06060-00	ホルト・フランジ 6X60.....	55	-	-	-	2	2	2	2	2						
		30	93500-06065	スクリーン・ハロン 6X65.....	50	4	-	-	-	-	-	-	-						
			96000-06065-00	ホルト・フランジ 6X65.....	60	4	-	-	-	-	-	-	-		1312421			1312420	
						-	-	-	4	4	-	-	-						
			96001-06065-00	ホルト・フランジ 6X65.....	60	-	-	-	4	4	4	4	4						
		31	93892-05010-00	スクリーン・ワッシャー 5X10.....	30	-	3	3	-	-	-	-	-						
						-	-	-	3	-	-	-	-						
			93500-05010-0A	スクリーン・ハロン 5X10.....	25	-	-	-	3	-	-	-	-						
						-	-	-	3	3	3	3			1707054			1707053	
		32	94111-05000	ワッシャー・スプリング 5MM.....	25	3	-	-	-	-	-	-	-						
		33	95002-50000	クリップ・チーフ (C9).....	25	-	-	-	-	1	1	1							

# E 8

ブロックNO.

## E-9

クランクシャフト・ピストン



0651E0100

整備項目	標準時間	見出番号	部品番号	部品名	希望小売価格	使用個数											適用号機 初号機 終号機	タイプ	
						Z	E	F	H	N	P	S	W						
クランクシャフトCOMP.	*3.8	1	13000-125-000	クランクシャフトCOMP.	18,300	1	-	-	-	-	-	-	-	-	-	-	-	-	-
リンクセット,ピストン	1.3		13000-GK4-760	クランクシャフトCOMP.	15,300	-	1	1	1	1	1	1	1	1	1	1	1	1	1
ピストン		2	13010-036-013	リンクセット,ピストン (STD.)															
ピストン,ピストン	1.2			(ニツホーン)	1,750	1	-	-	-	-	-	-	-	-	-	-	-	-	-
ロッド,コネクティング	( シツピ )		13010-036-014	リンクセット,ピストン (STD.) (リケン)	1,300	1	-	-	-	-	-	-	-	-	-	-	-	-	-
( カンレンフヒン フタム )			13010-036-015	リンクセット,ピストン (STD.)															
バックリンク,ラシアルボール	6304			(テイク)	1,300	1	-	-	-	-	-	-	-	-	-	-	-	-	-
( イツコマシ 0.2 カサン )	*4.0		13011-GK4-761	リンクセット,ピストン (STD.) (リケン)	1,250	-	1	1	1	1	-	-	-	-	-	-	-	-	-
			13011-GK4-762	リンクセット,ピストン (STD.)															
				(テイク)	1,300	-	1	-	-	-	-	-	-	-	-	-	-	-	-
			13011-GK4-763	リンクセット,ピストン (STD.)															
				(テイク)	1,250	-	-	1	1	-	-	-	-	-	-	-	-	-	-
			13011-GK4-305	リンクセット,ピストン (STD.) (リケン)	1,250	-	-	-	-	-	1	-	-	-	-	-	-	-	-
				(テイク)	1,250	-	-	-	-	-	-	1	1	-	-	-	-	-	-
			13011-GK4-306	リンクセット,ピストン (STD.)															
				(テイク)	1,200	-	-	1	-	-	-	1	1	-	-	-	-	-	-
			13011-GK4-764	リンクセット,ピストン (STD.)															
				(テイク)	1,250	-	-	-	-	-	1	1	-	-	-	-	-	-	-
		3	13101-171-004	ピストン (STD.)	1,750	1	-	-	-	-	-	-	-	-	-	-	-	-	-
			13101-GK4-761	ピストン (STD.)	1,350	-	1	1	1	1	1	1	1	1	1	1	1	1	1
			13101-GK4-760	ピストン (STD.)	1,500	-	-	-	-	-	-	1	1	1	1	1	1	1	1
		4	13111-036-000	ピストン,ピストン	340	1	-	-	-	-	-	-	-	-	-	-	-	-	-
			13111-GB2-000	ピストン,ピストン	290	-	1	1	1	1	1	1	1	1	1	1	1	1	1
		5	13115-001-000	クランクシャフト,ピストン	80	2	2	2	2	2	2	2	2	2	2	2	2	2	2
		6	13201-036-010	ロッド,コネクティング	2,500	1	-	-	-	-	-	-	-	-	-	-	-	-	-
			13201-GK4-760	ロッド,コネクティング	2,500	-	1	1	1	-	-	-	-	-	-	-	-	-	-

1998.03.01

E8

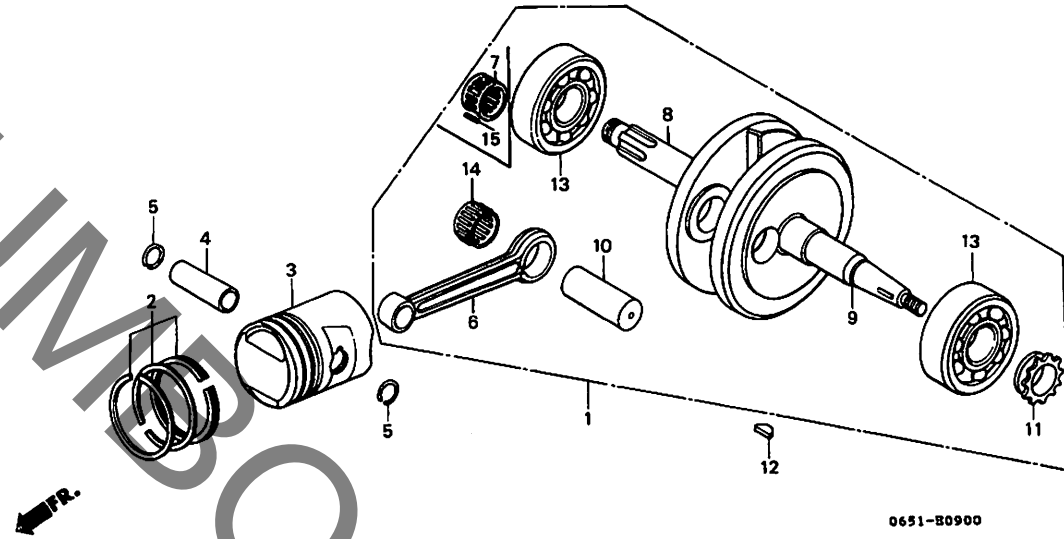
2

**E 9**

ブロックNO.

**E-9**

クランクシャフト・ピストン



0651-80900

0551E010

整備項目	標準時間	見出番号	部品番号	部品名	希売小価格	使用個数							適用機種 初号機 続号機	タイプ		
						Z	E	F	H	N	P	S			W	
コネクティングロッドローラー組合せ装 (CD50Z)																
クランクピン																
コネクティング ロッド大径部 外径 φ23																
A	-0.002 +0.001	-2	-3													
B	+0.001 +0.004	-1	-2	-3												
C	+0.004 +0.007		-1	-2	-3											
D	+0.007 +0.010			-1	-2	-3										
E	+0.010 +0.013				-1	-2										
コネクティングロッドベアリング組合せ装 (CD50E・F・H)																
クランクピン																
コネクティング ロッド大径部 外径 φ24																
A	-0.002 +0.001	ブルー	ホワイト													
B	+0.001 +0.004	レッド	ブルー	ホワイト												
C	+0.004 +0.007		レッド	ブルー	ホワイト											
D	+0.007 +0.010			レッド	ブルー	ホワイト										
E	+0.010 +0.013				レッド	ブルー										
7	13211-035-000	リテーナー、コネクティングロッドローラー	820	1	-	-	-	-	-	-	-	-	-	-	-	-
8	13311-125-300	クランクシャフト、R	4,850	1	-	-	-	-	-	-	-	-	-	-	-	-
	13311-GK4-760	クランクシャフト、R	4,950	-	1	1	1	-	-	-	-	-	-	-	-	-
9	13321-125-300	クランクシャフト、L	4,850	1	1	1	-	-	-	-	-	-	-	-	-	-
	13321-GK4-760	クランクシャフト、L	5,600	-	-	1	-	-	-	-	-	-	-	-	-	-
10	13381-178-300	ヒョン、クランク	1,150	1	-	-	-	-	-	-	-	-	-	-	-	-
	13381-GK4-760	ヒョン、クランク	1,150	-	1	1	1	-	-	-	-	-	-	-	-	-
11	14311-035-000	スワロケット、タイミング (14T)	550	1	1	1	1	1	1	1	1	1	1	1	1	1
12	90741-035-000	キー、ウツハラφ 3X5	155	1	-	-	-	-	-	-	-	-	-	-	-	-
	90741-003-010	キー、ウツハラφ 4MM	185	-	1	1	1	1	1	1	1	1	1	1	1	1
13	91001-035-000	ベアリング、ラシアルボール 6304	1,150	2	2	2	2	2	2	2	2	2	2	2	2	2
	91001-035-008	ベアリング、ラシアルボール 6304 (NTN)	870	2	2	2	2	2	2	2	2	2	2	2	2	2
14	91101-GK1-003	ベアリング、ニートℓ 19X24X13.9 (レフト)	570	-	1	1	1	-	-	-	-	-	-	-	-	-
	91102-GK1-003	ベアリング、ニートℓ 19X24X13.9 (フェール)	570	-	1	1	1	-	-	-	-	-	-	-	-	-
	91103-GK1-003	ベアリング、ニートℓ 19X24X13.9 (ホワイト)	570	-	1	1	1	-	-	-	-	-	-	-	-	-
	91101-GK1-004	ベアリング、ニートℓ 19X24X13.9 (レフト)	570	-	-	-	1	-	-	-	-	-	-	-	-	-
	91102-GK1-004	ベアリング、ニートℓ 19X24X13.9 (フェール)	570	-	-	-	1	-	-	-	-	-	-	-	-	-
	91103-GK1-004	ベアリング、ニートℓ 19X24X13.9 (ホワイト)	570	-	-	-	1	-	-	-	-	-	-	-	-	-
15	91101-001-030	ローラー、ロッド ℓ 2.5X10	95	22	-	-	-	-	-	-	-	-	-	-	-	-

1998.03.01

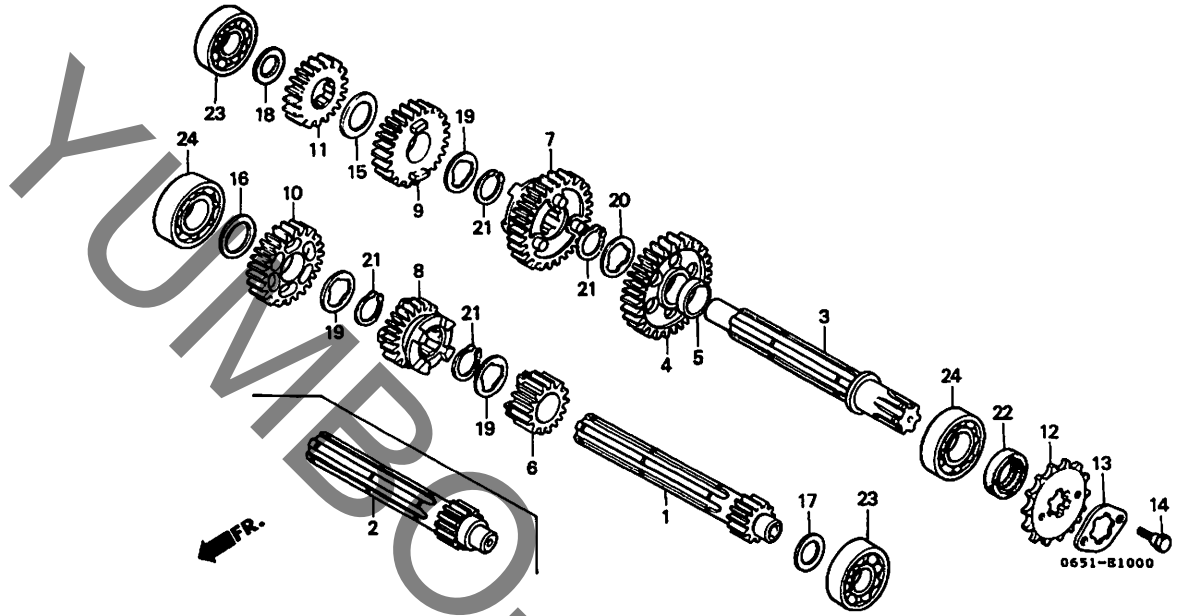
E9

# E 10

ブロックNO.

## E-10

トランスミッション



0651-E1000

2

整備項目	標準時間	見出番号	部品番号	部品名	希望小売価格	使用個数										適用号機 初号機	適用号機 終号機	タイプ	
						Z	E	F	H	N	P	S	W						
メインシャフト,トランスミッション (カンレンフセヒン フグム)	*3.6	1	23211-065-901	メインシャフト,トランスミッション (11T)...	3,600	1	-	-	-	-	-	-	-	-	-	-	-	-	-
			23211-065-920	メインシャフト,トランスミッション (11T)...	3,900	-	1	1	-	-	-	-	-	-	-	-	-	-	-
..カウンターシャフト,トランスミッション (カンレンフセヒン フグム)	0.2	2	23211-065-921	メインシャフト,トランスミッション (11T)...	3,600	-	-	-	1	-	-	-	-	-	-	-	-	1706558	
..イチャイセヒン/ハアアイウ 3.8 トスル)			3	23221-065-010	カウンターシャフト,トランスミッション.....	3,750	1	-	-	-	1	1	1	1	1	1	1	1	1706559
..スワロケツト,トライフ			23221-065-920	カウンターシャフト,トランスミッション.....	2,600	-	1	1	1	1	1	1	1	1	1	1	1	-	
		4	23421-086-000	キヤ-、カウンターシャフトロー (36T)...	3,350	1	-	-	-	-	-	-	-	-	-	-	-	1309000	
			23421-086-010	キヤ-、カウンターシャフトロー (36T)...	2,950	1	-	-	-	-	-	-	-	-	-	-	-	1309001	
			23421-086-020	キヤ-、カウンターシャフトロー (36T)...	1,900	-	1	1	1	1	1	1	1	1	1	1	1	-	
		5	23422-041-000	カラー、カウンターシャフトローキヤ-.....	145	1	1	1	1	1	1	1	1	1	1	1	1	-	
		6	23431-065-901	キヤ-、メインシャフトセカント (16T)...	1,850	1	1	1	1	1	1	1	1	1	1	1	1	-	
		7	23441-065-900	キヤ-、カウンターシャフトセカント (31T)	2,800	1	-	-	-	-	-	-	-	-	-	-	-	-	
			23441-065-901	キヤ-、カウンターシャフトセカント (31T)	2,000	-	1	1	1	1	1	1	1	1	1	1	1	-	
		8	23451-065-901	キヤ-、メインシャフトサート (20T)...	1,850	1	1	1	1	1	1	1	1	1	1	1	1	-	
		9	23461-065-902	キヤ-、カウンターシャフトサート (27T)...	1,850	1	1	1	1	1	1	1	1	1	1	1	1	-	
		10	23471-065-901	キヤ-、メインシャフトツフ (23T)...	1,350	1	1	1	1	1	1	1	1	1	1	1	1	-	
		*	23471-GBZ-000	キヤ-、メインシャフトフオー (23T)...	1,250	-	-	-	-	-	-	-	-	1	-	-	-	1916598	
						-	-	-	-	-	-	-	-	-	-	-	-	1916599	
		11	23481-065-901	キヤ-、カウンターシャフトツフ (24T)...	1,400	1	1	1	1	1	1	1	1	1	1	1	1	-	
		12	23800-041-010	スワロケツト,トライフ (13T).....	910	1	1	1	-	-	-	-	-	-	-	-	-	-	
			23800-GB4-000	スワロケツト,トライフ (13T).....	890	-	-	-	1	-	-	-	-	-	-	-	-	1705958	
						-	-	-	-	1	1	1	1	1	1	1	1	1705959	
		13	23802-041-010	フレート,トライフ,スワロケツト ファイキシク	100	1	1	1	1	1	1	1	1	1	1	1	1	-	

1998.03.01

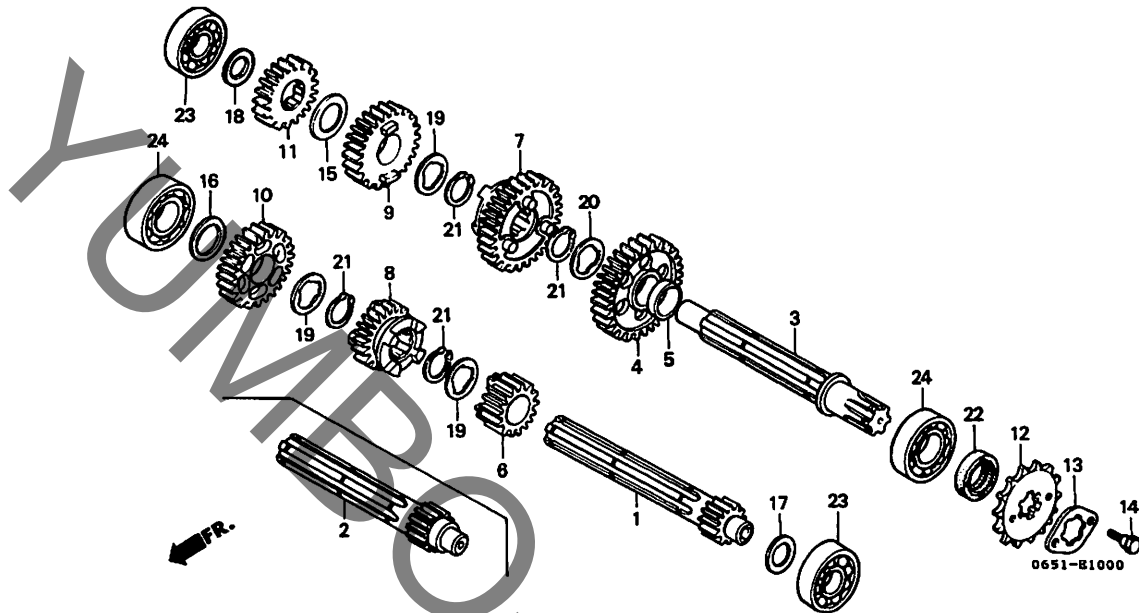
E10

E 11

ブロックNO.

E-10

トランスミッション



0651-B1000

051E1000

整備項目	標準時間	見出番号	部品番号	部品名	希望小価格	使用個数										適用号機 初号機 終号機	タイプ
						Z	E	F	H	N	P	S	W				
		14	90084-041-000	ホルト、トライアスフログットファイキンク	110	2	2	2	2	2	2	2	2	2			
		15	90446-357-000	ワッシャー、スラスト 17.2MM.....	235	1	1	1	1	1	1	1	1	1			
		16	90451-065-920	ワッシャー、スラスト 17MM.....	125	-	1	1	1	1	1	-	-	-			1916598
		17	90451-121-000	ワッシャー、スラスト 14MM.....	90	1	-	-	-	-	-	-	-	-			
			23212-GK4-720	カラー、テイスタン入.....	240	-	1	1	-	-	-	-	-	-			
			23212-GK4-721	カラー、テイスタン入 5.5.....	195	-	-	1	-	-	-	-	-	-			1706558
		18	90451-141-000	ワッシャー、スラスト 13.5MM.....	125	1	-	-	-	-	-	-	-	-			
			90451-GK4-720	ワッシャー、スラスト 12MM.....	115	-	1	1	1	1	1	1	1	1			
		19	90461-035-000	ワッシャー、スフライン 17MM.....	130	3	3	3	3	3	3	3	3	3			
		20	90461-035-000	ワッシャー、スフライン 17MM.....	130	1	1	1	-	-	-	-	-	-			
			90462-035-000	ワッシャー-B、スフライン 17MM.....	115	-	-	-	1	1	1	1	1	1			
		21	90601-001-000	サークリツフ、エキスターナル 17MM.....	90	4	4	4	4	4	4	4	4	4			
		22	91203-035-005	オイルシール 17X29X5 (NOK).....	250	1	1	1	-	-	-	-	-	-			
			91203-GB5-761	オイルシール 17X29X5 (NOK).....	240	-	-	-	1	1	1	1	1	1			
			91203-GB5-762	オイルシール 17X29X5 (アライ).....	285	-	-	-	1	1	-	-	-	-			
		23	96100-60010-00	ヘアリング、ラシアルホール 6001...	390	-	2	2	2	2	2	2	2	2			
		24	96100-60030-00	ヘアリング、ラシアルホール 6003...	430	2	2	2	2	2	2	2	2	2			

1998.03.01

E11

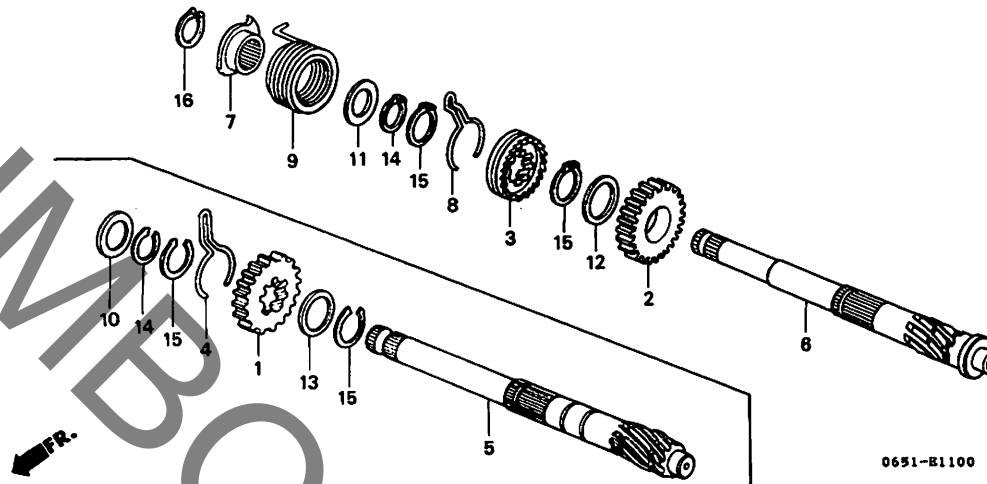
2

E 12

ブロックNO.

E-11

キックスタータースピンドル



0651-E1100

0651E1100

整備項目	標準時間	見出番号	部品番号	部品名	希望小売価格	使用個数										適用号機		タイプ	
						Z	E	F	H	N	P	S	W	初号機	終号機				
スビシヤール、キックスターター ( カンレンフマシヤ フクム )	*3.5	1	28211-040-035	ヒニオン、キックスターター (22T).....	1,450	1	1	1	-	-	-	-	-	-	-	-	-	-	1701808
スワフリンク、キックスターター ( カンレンフマシヤ フクム )	0.8	2	28211-086-700	ヒニオン、キックスターター (21T).....	1,550	-	-	-	1	-	-	-	-	-	-	-	-	-	1701809
		3	28221-086-700	ラチェット、スターターライフ.....	1,350	-	-	-	1	-	-	-	-	-	-	-	-	-	1701809
		4	28223-035-035	スワフリンク、キックスターターラチェット.....	145	1	1	1	-	-	-	-	-	-	-	-	-	-	1701808
		5	28251-035-065	スビシヤール、キックスターター.....	2,300	1	1	1	-	-	-	-	-	-	-	-	-	-	1701808
		6	28251-086-701	スビシヤール、キックスターター.....	2,300	-	-	-	1	-	-	-	-	-	-	-	-	-	1701809
		7	28262-041-730	リテーナー、キックスワフリンク.....	590	1	1	1	1	1	-	-	-	-	-	-	-	-	1903978
			28262-041-731	リテーナー、キックスワフリンク.....	590	-	-	-	-	-	1	-	-	-	-	-	-	-	1903979
		8	28271-121-690	スワフリンク、スターターヒニオンフリクション.....	140	-	-	-	1	-	-	-	-	-	-	-	-	-	1701809
		9	28281-035-018	スワフリンク、キックスターター (チユウオウハツシヤヨウ)	280	1	1	1	1	1	1	1	1	1	1	1	1	1	1607702
			28281-035-003	スワフリンク、キックスターター (ニツホンハツシヤヨウ)	280	-	-	1	-	-	-	-	-	-	-	-	-	-	1607702
		10	90451-040-000	ワツシヤール、スラスト 17MM.....	130	1	1	1	-	-	1	1	1	1	1	1	1	1	1701808
		11	90452-115-000	ワツシヤール 17MM.....	105	-	-	-	1	-	-	-	-	-	-	-	-	-	1701809
						-	-	-	-	1	1	1	1	1	1	1	1	1	

1998.03.01

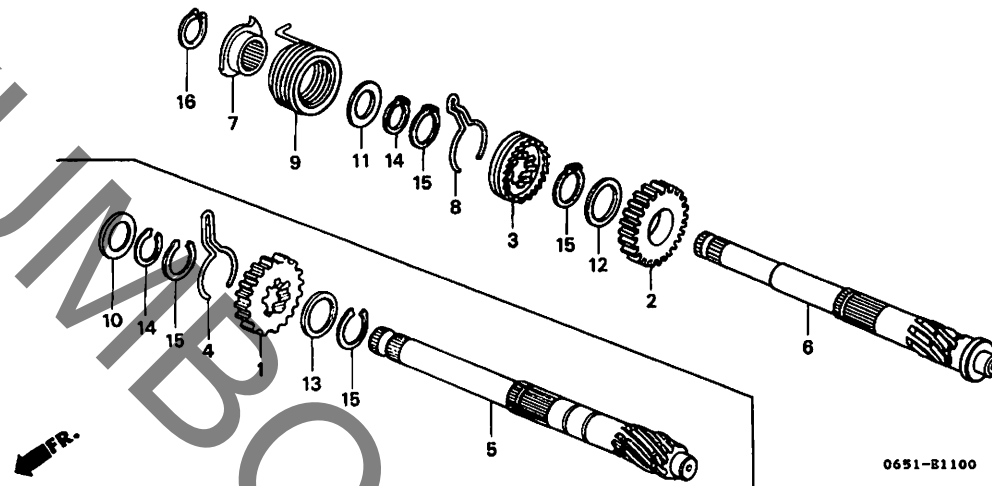
E12

E 13

ブロックNO.

E-11

キックスタータースピンドル



0651E1100

整備項目	標準時間	見出番号	部品番号	部品名	希望小価格	使用個数										適用号機		タイプ	
						Z	E	F	H	N	P	S	W	初号機	終号機				
		12	90454-107-000	ワツシヤ-スラスト 20MM.....	100	-	-	-	1	-	-	-	-	-	-	-	1701809		
		13	90482-035-025	ワツシヤ- 20MM.....	130	1	1	1	-	-	-	-	-	-	-	-	-----	1701808	
		14	90601-001-000	サークリツフ°,エキスターナル 17MM.....	90	1	1	1	1	1	1	1	1	1	1				
		15	90605-200-000	セツトリンク 20MM.....	125	2	2	2	2	2	2	2	2	2	2				
		16	94510-16000	サークリツフ°,エキスターナル 16MM.....	35	1	1	1	1	1	1	1	1	1	1				

1998.03.01

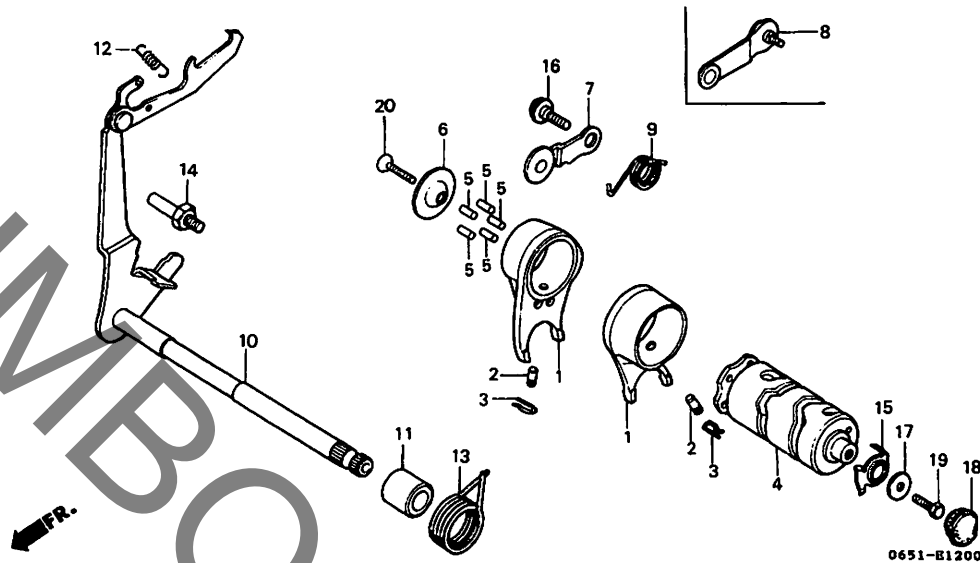
E13

# E 14

ブロックNO.

## E-12

ギヤースフトドラム・  
ギヤースフトフォーク



0651E1200

整備項目	標準時間	見出番号	部品番号	部品名	希望小売価格	使用個数											適用号機 初号機 終号機	タイプ			
						Z	E	F	H	N	P	S	W	CD50							
フォークギヤースフト ( ニコテモトウシヤカン ) ドラムギヤースフト ( カンレンフビン フクム )	*3.6	1	24211-065-000	フォークギヤースフト	2,000	2	2	2	2	2	2	2	2							1712058	
		2	24261-121-740	ピオンギヤースフトフォークカイト	115	2	2	2	-	-	-	-	-	-	-	-	-	-	-		
フレートギヤースフトドラムサイト ( カンレンフビン フクム ) アームCOMP.ギヤースフトラムストツハ ( カンレンフビン フクム ) アームCOMP.ギヤースフト ( カンレンフビン フクム ) スヒョントウCOMP.ギヤースフト ( カンレンフビン フクム )	0.9		24261-121-741	ピオンギヤースフトフォークカイト	110	-	-	-	2	-	-	-	-	-	-	-	-	-	-	1712059	
		3	24263-028-000	クリツフギヤースフトフォークカイトピオン	100	2	2	2	2	2	2	2	2	2	2	2	2	2	2		
		4	24301-065-010	ドラムギヤースフト	3,150	1	1	-	-	-	-	-	-	-	-	-	-	-	-		1603801
			24301-065-020	ドラムギヤースフト	2,350	-	-	1	-	-	-	-	-	-	-	-	-	-	-	1603802	
		5	24421-200-000	ピオンギヤースフトドラム	215	5	5	5	5	5	5	5	5	5	5	5	5	5	5		
		6	24425-035-000	フレートギヤースフトドラムサイト	100	1	1	1	1	1	1	1	1	1	1	1	1	1	1		
		7	24430-035-020	アームCOMP.ギヤースフトラムストツハ	400	1	-	-	-	-	-	-	-	-	-	-	-	-	-		
		8	24430-065-920	アームCOMP.ギヤースフトラムストツハ	390	-	1	1	1	1	1	1	1	1	1	1	1	1	1		
		9	24435-040-000	スプリングギヤースフトラムストツハ	155	1	-	-	-	-	-	-	-	-	-	-	-	-	-		
			24435-GB4-771	スプリングギヤースフトラムストツハ	135	-	1	1	-	-	-	-	-	-	-	-	-	-	-		
			24435-GB4-772	スプリングギヤースフトラムストツハ	100	-	-	-	1	1	1	1	1	1	1	1	1	1	1		
		10	24610-098-740	スヒョントウCOMP.ギヤースフト	2,150	1	-	-	-	-	-	-	-	-	-	-	-	-	-		
			24610-065-920	アームCOMP.ギヤースフト	2,950	-	1	1	-	-	-	-	-	-	-	-	-	-	-		
			24610-065-921	アームCOMP.ギヤースフト	2,150	-	-	-	1	1	1	1	1	1	1	1	1	1	1		
		11	24639-035-000	カラー 12.2MM	190	1	1	1	1	1	1	1	1	1	1	1	1	1	1		
		12	24641-061-000	スプリングギヤースフトアーム	100	1	1	1	1	1	1	1	1	1	1	1	1	1	1		
		13	24651-035-000	スプリングギヤースフトリターン	240	1	1	1	1	1	1	1	1	1	1	1	1	1	1		
		14	24652-035-000	ピオンギヤースフトリターンスプリング	185	1	1	1	1	1	1	1	1	1	1	1	1	1	1		
		15	35753-035-010	ローターニュートラルスイッチ	165	1	-	-	-	-	-	-	-	-	-	-	-	-	-		
			35753-6K4-721	ローターニュートラルスイッチ	120	-	1	1	1	1	1	1	1	1	1	1	1	1	1		

1998.03.01

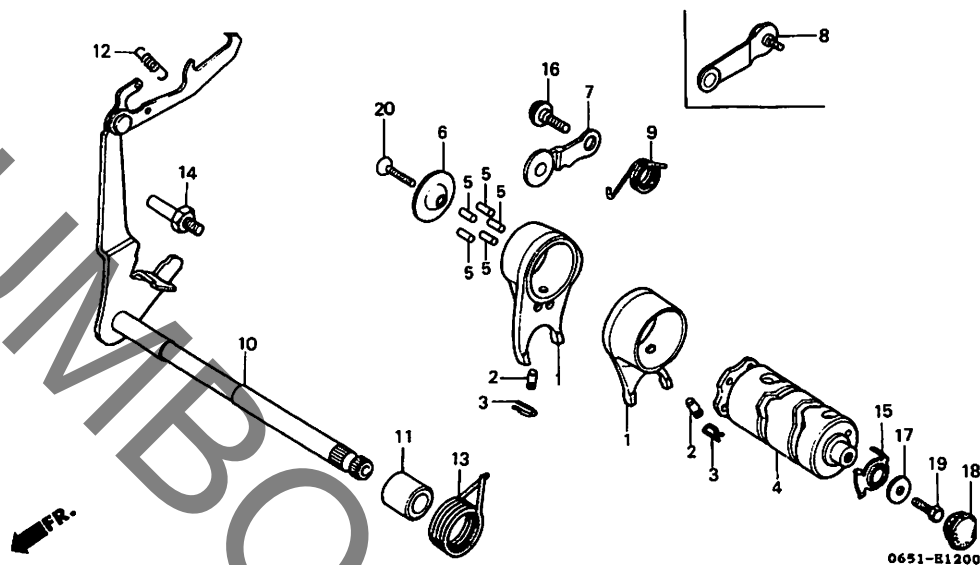
E14

**E 15**

ブロックNO.

**E-12**

ギヤシフトドラム・  
ギヤシフトフォーク



0651E1200

整備項目	標準時間	見出番号	部品番号	部品名	希望小価格	使用個数											適用号機 初号機 終号機	タイプ	
						Z	E	F	CD50			S			W				
		16	90023-041-000	ホルト、ギヤシフトドラムストツパーアーム ヒョホツト	160	1	-	-	-	-	-	-	-	-	-	-	-	-	-
		17	90417-041-000	ワツシャー、ギヤシフトドラムサイト	90	1	1	1	1	1	1	1	1	1	1	1	1	1	1
		18	90801-035-000	フオク、ラハハ 19MM	110	1	1	1	1	1	1	1	1	1	1	1	1	1	1
		19	92000-06016	ホルト、6カク 6X16	30	1	1	1	-	-	-	-	-	-	-	-	-	-	-
			92101-06016-0A	ホルト、6カク 6X16	30	-	-	-	1	1	1	1	1	1	1	1	1	1	1
		20	93700-06020	スクリユー、オーハトル 6X20	30	1	1	1	-	-	-	-	-	-	-	-	-	-	-
			93700-06020-0A	スクリユー、オーハトル 6X20	30	-	-	-	1	1	1	1	1	1	1	1	1	1	1

1998.03.01

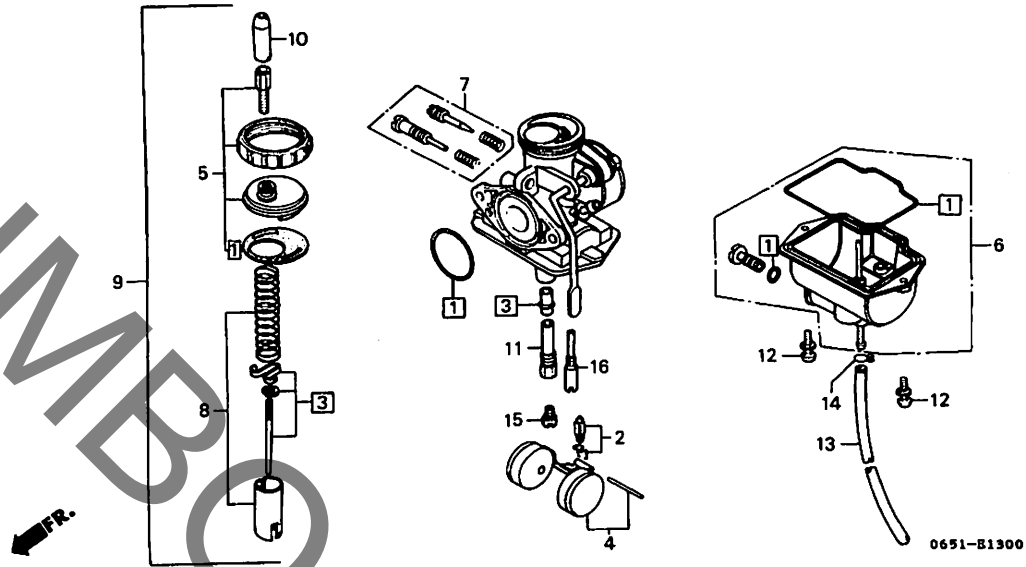
E15

**E 16**

ブロックNO.

**E-13**

キャブレター (CD50Z)



0651E1300

整備項目	標準時間	見出番号	部品番号	部品名	希望小売価格	使用個数							適用号機 初号機 終号機	タイプ			
						Z	E	F	H	N	P	S			W		
ハイルフセット, フロート	0.4	①	16010-116-700	ハーツキンセット	540	1	-	-	-	-	-	-	-	-	-	-	-
. フロートセット		2	16011-147-004	ハイルフセット, フロート	1,550	1	-	-	-	-	-	-	-	-	-	-	-
. シェット, メイン		③	16012-065-901	ニートルセット, シェット	1,900	1	-	-	-	-	-	-	-	-	-	-	PC16A ㊦
ニートルセット, シェット	0.5		16012-065-902	ニートルセット, シェット	1,900	1	-	-	-	-	-	-	-	-	-	-	PC16A ㊦
. キャブレター ASSY.		4	16013-116-700	フロートセット	1,350	1	-	-	-	-	-	-	-	-	-	-	-
トツフセット	0.2	5	16014-065-901	トツフセット	1,600	1	-	-	-	-	-	-	-	-	-	-	-
. チャンバーセット, フロート		6	16015-116-700	チャンバーセット, フロート	3,400	1	-	-	-	-	-	-	-	-	-	-	-
ハイルフセット, スロットル	0.3	7	16016-143-620	スクリーセット	870	1	-	-	-	-	-	-	-	-	-	-	-
		8	16022-065-004	ハイルフセット, スロットル	1,900	1	-	-	-	-	-	-	-	-	-	-	-
		9	16100-065-901	キャブレター ASSY. (PC16A A)	10,900	1	-	-	-	-	-	-	-	-	-	-	1328717
			16100-065-902	キャブレター ASSY. (PC16A B)	9,000	1	-	-	-	-	-	-	-	-	-	-	1328718
		10	16118-086-004	キャツフ, ケーブル	460	1	-	-	-	-	-	-	-	-	-	-	-
		11	16165-065-004	ホルター, ニートル, シェット	730	1	-	-	-	-	-	-	-	-	-	-	-
		12	93892-04012-08	スクリー, ツツシャー 4X12	30	2	-	-	-	-	-	-	-	-	-	-	-
		13	95001-35300-40	チューフ, フェUEL 3.5X300 (95001-35001-60M)	110	1	-	-	-	-	-	-	-	-	-	-	-
		14	95002-02070	クリツフ, チューフ (B7)	30	1	-	-	-	-	-	-	-	-	-	-	-
		15	99101-116-0720	シェット, メイン #72	310	1	-	-	-	-	-	-	-	-	-	-	PC16A ㊦
			99101-116-0750	シェット, メイン #75	310	1	-	-	-	-	-	-	-	-	-	-	PC16A ㊦
		16	99103-355-0350	シェット, スロー #35	440	1	-	-	-	-	-	-	-	-	-	-	-

1998.03.01

E16

2

**F 1**

ブロックNO.

**E-13-1**

キャブレター

(CD50Zを除く)

0651-EI301A

0651E1301A

整備項目	標準時間	見出番号	部品番号	部品名	希望小売価格	使用個数							適用機種 初号機 終号機	タイプ			
						Z	E	F	H	N	P	S			W		
ニードルセット, シェット	0.5	1	16010-GB2-711	カスケツトセット	740	-	1	-	-	-	-	-	-	-	-	-	-
. キャブレターASSY.																	
フロートセット	0.4		16010-065-921	カスケツトセット	1,150	-	-	1	-	-	-	-	-	-	-	-	PB30A ㊥
. ハルフCOMP. フロート																	
. ホルター, ニードル, シェット		2	16012-065-921	ニードルセット, シェット	1,450	-	1	1	1	1	1	1	1	1	1	1	
. シェット, メイン		3	16013-883-005	フロートセット	1,200	-	1	1	1	1	1	1	1	1	1	1	
トツフセット	0.2	4	16014-065-921	トツフセット	1,200	-	1	1	1	1	1	1	1	1	1	1	
. チャンハーセット, フロート		5	16015-065-921	チャンハーセット, フロート	3,200	-	1	-	-	-	-	-	-	-	-	-	
. ハルフセット, スロツトル	0.3		16015-065-922	チャンハーセット, フロート	2,650	-	-	1	-	-	-	-	-	-	-	-	PB30A ㊥
		6	16016-GB4-003	スクリーセットA	550	-	1	1	1	1	1	1	1	1	1	1	
		7	16022-GK4-791	ハルフセット, スロツトル	1,450	-	1	1	1	1	1	1	1	1	1	1	
		8	16028-187-003	スクリーセットB	740	-	1	1	1	1	1	1	1	1	1	1	
		9	16100-065-921	キャブレターASSY. (PB30A A)	10,400	-	1	-	-	-	-	-	-	-	-	-	
			16100-065-922	キャブレターASSY. (PB30A B)	9,100	-	-	1	-	-	-	-	-	-	-	-	1601401
			16100-065-923	キャブレターASSY. (PB30A C)	8,800	-	-	1	-	-	-	-	-	-	-	-	1609951
			16100-065-924	キャブレターASSY. (PB30A D)	8,200	-	-	-	1	-	-	-	-	-	-	-	1706960
			16100-065-650	キャブレターASSY. (PB30B A)	8,000	-	-	-	-	1	-	-	-	-	-	-	
		10	16118-439-921	キャツフ, ケーブルシーリング	380	-	1	1	1	1	-	-	-	-	-	-	
			16148-KB1-921	キャツフ, ケーブルシーリング	340	-	-	-	-	-	1	1	1	-	-	-	
		11	16148-943-003	キャツフ, チョークタスト	275	-	1	1	1	1	-	-	-	-	-	-	
			16148-141-881	キャツフ, チョークタスト	175	-	-	-	-	-	1	1	1	-	-	-	
		12	16155-883-005	ハルフCOMP. フロート	1,150	-	1	1	1	1	1	1	1	1	1	1	
			1998.03.01														

2

58

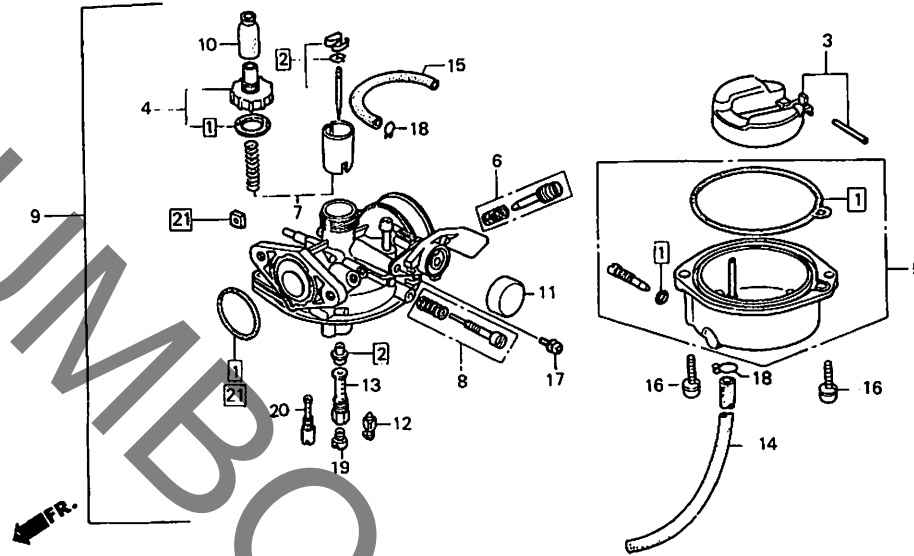
**F 2**

ブロックNO.

**E-13-1**

キャブレター

(CD50Zを除く)



整備項目	標準時間	見出番号	部品番号	部品名	希望小売価格	使用個数							適用機種 初号機 終号機	タイプ				
						Z	E	F	H	N	P	S			W			
		13	16165-GB4-003	ホルター、ニードルシエツト.....	1,250	-	1	1	-	-	-	-	-	-	-	-	-	-
			16165-065-921	ホルター、ニードルシエツト.....	590	-	-	-	1	-	-	-	-	-	-	-	-	PB30A □
		14	16199-GB4-003	チューフ、オーバーフロー.....	360	-	1	1	1	1	-	-	-	-	-	-	-	-
			16199-092-901	チューフ、フューエル.....	350	-	-	-	-	-	1	1	1	-	-	-	-	-
		15	16199-KR6-004	チューフ.....	300	-	-	1	-	-	-	-	-	-	-	-	-	PB30A □
						-	-	-	1	1	1	1	1	-	-	-	-	-
		16	93892-04014-08	スクリーンツシヤ 4X14.....	30	-	2	2	2	2	-	-	-	-	-	-	-	-
			93892-04014-18	スクリーンツシヤ 4X14.....	30	-	-	-	-	-	2	2	2	-	-	-	-	-
		17	93892-05010-08	スクリーンツシヤ 5X10.....	30	-	-	1	1	1	-	-	-	-	-	-	-	-
			93892-05010-18	スクリーンツシヤ 5X10.....	30	-	-	-	-	-	1	1	1	-	-	-	-	-
		18	95002-02650	クリツフ、チューフ (B6.5).....	30	-	-	2	-	-	-	-	-	-	-	-	-	PB30A □
						-	-	-	2	2	2	-	-	-	-	-	-	-
		*	95002-02659	クリツフ、チューフ (B6.5).....	30	-	-	-	-	-	-	-	2	-	-	-	-	-
		19	99101-116-0680	シエツト、メイン #68.....	310	-	1	1	1	1	1	1	1	1	-	-	-	-
		20	99103-GB0-0380	シエツト、スロ #38.....	580	-	1	1	1	1	1	1	1	1	-	-	-	-
		*	21	16041-GAC-000	ナツトセツト、スクエア.....	155	-	-	-	-	-	1	1	1	-	-	-	-

**F 3**

ブロックNO.

**EOP - 1**

ガスケットキットA

YUMBO.COM

2

整 備 項 目	標 準 時 間	見出 番号	部 品 番 号	部 品 名	希 望 小 売 価 格	使 用 個 数										適 用 号 機		タ イ プ		
						Z	E	F	CD50			S				初号機	続号機			
			061A1-065-000	ガスケットキットA	1,250	1	-	-	-	-	-	-	-	-	-	-	-	-	-	-
			061A1-065-920	ガスケットキットA	2,300	-	1	1	-	-	-	-	-	-	-	-	-	-	-	-
			061A1-GK4-850	ガスケットキットA	2,650	-	-	-	1	-	-	-	-	-	-	-	-	-	-	-
			061A1-GK4-851	ガスケットキットA	2,550	-	-	-	1	-	-	-	-	-	-	-	-	-	-	-
			06111-065-650	ガスケットキットA (コウセイフビシ)	3,000	-	-	-	-	-	-	1	1	1	-	-	-	-	-	
		1	12191-118-670	ガスケット, シリンタ	145	1	-	-	-	-	-	-	-	-	-	-	-	-	-	
			12191-GB2-004	ガスケット, シリンタ (ニツホンリープレス)	190	-	1	1	1	1	-	-	-	-	-	-	-	-	-	
			12191-GW8-681	ガスケット, シリンタ	275	-	-	-	-	-	1	1	1	-	-	-	-	-	-	
		2	12209-GB4-681	シール, ハルフシステム (NOK)	260	-	2	2	2	2	2	2	2	-	-	-	-	-	-	
			12209-GB4-682	シール, ハルフシステム (アライ)	280	-	-	-	2	2	-	-	-	-	-	-	-	-	-	
		3	12250-GB2-000	ガスケットASSY, シリンタ	870	-	1	1	1	1	-	-	-	-	-	-	-	-	-	
		4	12251-065-740	ガスケット, シリンタ	500	1	-	-	-	-	-	-	-	-	-	-	-	-	-	
			12251-GBJ-003	ガスケット, シリンタ	860	-	-	-	-	-	1	1	1	-	-	-	-	-	-	
		5	12391-035-000	ガスケット, シリンタ	120	1	-	-	-	-	-	-	-	-	-	-	-	-	-	
			12391-GB2-003	ガスケット, シリンタ (ニツホンリープレス)	150	-	1	1	1	1	-	-	-	-	-	-	-	-	-	
			12391-GW8-680	ガスケット, シリンタ	175	-	-	-	-	-	1	1	1	-	-	-	-	-	-	
		6	12394-035-000	ガスケット, R. シリンタ	105	1	-	-	-	-	-	-	-	-	-	-	-	-	-	
			12394-GB4-680	ガスケット, R. シリンタ	115	-	1	1	1	1	-	-	-	-	-	-	-	-	-	
			12394-GW8-680	ガスケット, R. シリンタ	175	-	-	-	-	-	1	1	1	-	-	-	-	-	-	
		7	12395-035-000	ガスケット, L. シリンタ	110	1	-	-	-	-	-	-	-	-	-	-	-	-	-	

1998.03.01

F3

**F 4**

ブロックNO.

**EOP - 1**

ガスケットキットA

YUMBO

2

整備項目	標準時間	見出番号	部品番号	部品名	希望小売価格	使用個数										適用号機		タイプ		
						Z	E	F	H	N	P	S	W	初号機	終号機					
		(7)	12395-GB2-003	カ"スケツト, L. シリンタ"ヘッド"サイド"カハ"ー (ニツホンリークレス)	150	-	1	1	1	1	-	-	-	-	-	-	-	-	-	-
			12395-GW8-680	カ"スケツト, L. シリンタ"ヘッド"サイド"カハ"ー	210	-	-	-	-	-	1	1	1	-	-	-	-	-	-	
	8		14730-028-013	シール, ハ"ルフ"ステム.....	225	1	-	-	-	-	-	-	-	-	-	-	-	-	-	
	9		16201-098-000	カ"スケツト, インシユレータ".....	90	1	-	-	-	-	-	-	-	-	-	-	-	-	-	
			16201-GK4-630	カ"スケツト, キャフ"レターインシユレータ".....	90	-	-	-	1	1	-	-	-	-	-	-	-	-	-	
			16201-GBJ-000	カ"スケツト, キャフ"レターインシユレータ".....	120	-	-	-	-	-	1	1	1	-	-	-	-	-	-	
	10		17119-035-000	カ"スケツト, インレット"ハ"イフ".....	90	1	-	-	-	-	-	-	-	-	-	-	-	-	-	
	11		18291-001-010	カ"スケツト, エキゾ"ースト"ハ"イフ".....	165	1	1	1	1	-	-	-	-	-	-	-	-	-	-	
			18291-HB2-900	カ"スケツト, エキゾ"ースト"ハ"イフ".....	220	-	-	-	-	1	-	-	-	-	-	-	-	-	-	
	12		91301-GB0-911	オリク" 14.5MM.....	255	-	1	1	1	1	1	1	1	1	1	1	1	1	1	
	13		91301-028-000	オリク" 27X2.0.....	175	-	1	1	-	-	-	-	-	-	-	-	-	-	-	
			91301-GK4-871	オリク" 27X2.0(アライ).....	120	-	-	-	1	-	-	-	-	-	-	-	-	-	-	
	14		91301-216-000	オリク" 5.5X1.5.....	140	1	-	-	-	-	-	-	-	-	-	-	-	-	-	
	15		91302-001-020	オリク" 30.8MM.....	155	2	2	2	2	2	2	2	2	2	2	2	2	2	2	
	16		91303-035-000	ハ"ツキン, ラ"ハ"ー 16MM.....	215	2	1	1	1	1	1	1	1	1	1	1	1	1	1	
	17		91304-GB0-910	オリク" 20.6X1.9.....	135	-	1	1	-	-	-	-	-	-	-	-	-	-	-	
	18		91306-035-000	カ"スケツト, ラ"ハ"ー 9MM.....	175	1	-	-	-	-	-	-	-	-	-	-	-	-	-	
			91306-141-000	カ"スケツト, ラ"ハ"ー 9MM.....	145	-	1	1	1	1	-	-	-	-	-	-	-	-	-	

F 5

ブロックNO.

EOP - 2

ガasketキットB

YUMBO.COM

2

整 備 項 目	標 準 時 間	見出 番 号	部 品 番 号	部 品 名	希 望 小 売 価 格	使 用 個 数										適 用 号 機		タ イ プ		
						Z	E	F	H	N	P	S	W	初号機	終号機					
			061B1-065-000	カasketキットB.....	1,300	1	-	-	-	-	-	-	-	-	-	-	-	-		
			061B1-065-920	カasketキットB.....	1,300	-	1	1	-	-	-	-	-	-	-	-	-	-		
			061B1-GS3-010	カasketキットB.....	1,400	-	-	-	1	1	-	-	-	-	-	-	-	-		
			06112-GS3-000	カasketキットB.....	2,150	-	-	-	-	-	1	-	-	-	-	-	-	-		
		*	06112-GAR-000	カasketキットB..... (コウセイフヒン)	2,100	-	-	-	-	-	-	-	1	1	-	-	-	-		
		1	11191-035-050	カasket,クランクケース.....	530	1	-	-	-	-	-	-	-	1	1	-	-	-		
			11191-GB4-000	カasket,クランクケース.....	410	-	1	1	1	1	-	-	-	-	-	-	-	-		
			11191-GW8-680	カasket,クランクケース.....	590	-	-	-	-	-	1	1	1	-	-	-	-	-		
		2	11394-035-010	カasket,R.クランクケースカバー.....	340	1	1	1	1	1	-	-	-	-	-	-	-	-		
			11394-GW8-680	カasket,R.クランクケースカバー.....	470	-	-	-	-	-	1	1	1	1	1	-	-	-		
		3	11655-035-000	カasket,クラッチカバー.....	90	1	1	1	-	-	-	-	-	-	-	-	-	-		
			11655-035-010	カasket,クラッチカバー.....	90	-	-	-	1	1	-	-	-	-	-	-	-	-		
			11655-165-950	カasket,クラッチカバー.....	120	-	-	-	-	-	1	1	1	1	1	-	-	-		
		4	15119-035-020	カasket,オイルポンプホィチ.....	90	1	-	-	-	-	-	-	-	-	-	-	-	-		
			15119-178-000	カasket,オイルポンプホィチ.....	130	-	1	1	1	1	1	1	1	1	1	-	-	-		
		5	15329-035-003	カasket,オイルポンプカバー.....	140	1	1	1	-	1	-	-	-	-	-	-	-	-		
		6	22119-035-000	カasket,クラッチアウターカバー.....	90	1	1	1	1	1	-	-	-	-	-	-	-	-		
			22119-165-950	カasket,クラッチアウターカバー.....	120	-	-	-	-	-	1	1	1	1	1	-	-	-		
		7	30374-040-010	カasket,ホィントカバー.....	100	1	-	-	-	-	-	-	-	-	-	-	-	-		
		8	90407-259-000	ハツキント,レンコツク 12.5X20.....	60	1	1	1	1	1	1	1	1	1	1	-	-	-		
		9	90801-035-000	フアラ,ラハ 19MM.....	110	-	-	-	-	-	1	1	1	1	1	-	-	-		
		10	91301-035-000	オリク 107X2.....	440	1	1	1	-	-	-	-	-	-	-	-	-	-		
			91301-035-003	オリク 107X2(アライ).....	220	-	-	-	1	1	-	-	1	1	-	-	-	-		
		11	91304-035-000	オリク 14X1.5.....	130	1	1	1	1	1	1	1	1	1	1	-	-	-		
		12	91307-035-000	オリク 18X3.....	175	1	1	1	1	1	1	1	1	1	1	-	-	-		
		13	91312-107-000	オリク 7X1.7.....	100	1	1	1	1	1	1	1	1	1	1	-	-	-		

1998.03.01

F5

**F 6**

ブロックNO.

**EOP - 2**

ガスケットキットB

YUMBO.COM

**2**

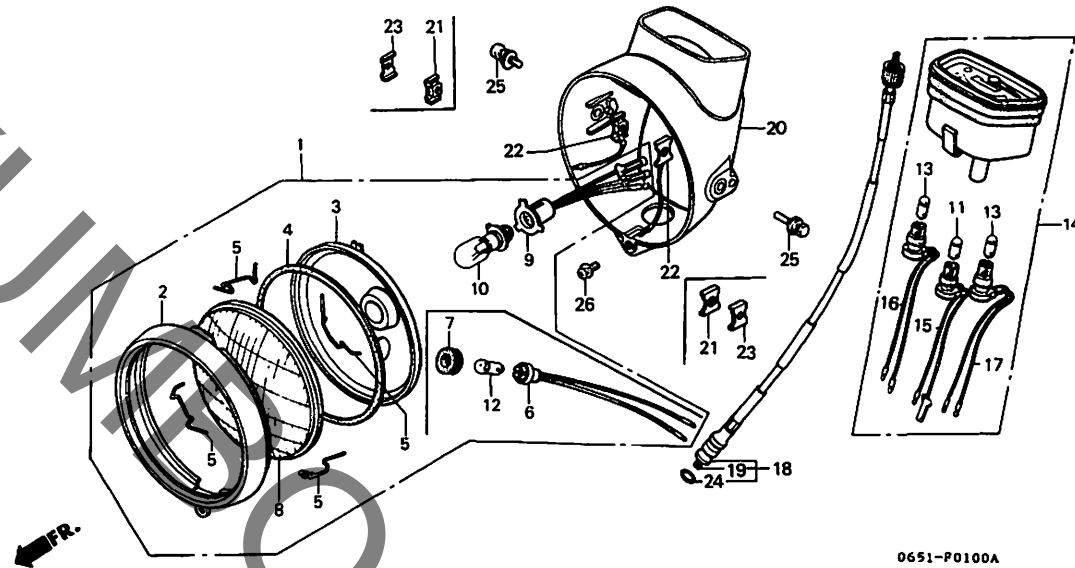
整備項目	標準時間	見出番号	部品番号	部品名	希望小価格	使用個数								適用機種		タイプ			
						Z	E	F	H	N	P	S	W	初号機	終号機				
		14	91317-703-000	0リンク 6X1.7.....	90	2	-	-	-	-	-	-	-	-	-	-	-	1315280	
			91317-171-003	0リンク 6X1.7(アライ).....	125	2	-	-	-	-	-	-	-	-	-	-	-	1315281	
						-	-	-	2	2	2	2	2						

**G 1**

ブロックNO.

**F-1**

ヘッドライト・メーター



0651-P0100A

051F0100A

**3**

整備項目	標準時間	見出番号	部品番号	部品名	希望小売価格	使用個数											適用号機 初号機 終号機	タイプ
						Z	E	F	H	H	P	S	W					
ヘッドライトASSY.....	0.1	1	33100-065-901	ヘッドライトASSY.....	4,100	1	1	1	-	-	-	-	-	-	-	-	-	-
・ハロゲンヘッドライト			33100-198-711	ヘッドライトASSY. (12V 30/30W)	3,800	-	-	-	1	1	-	-	-	-	-	-	-	-
・ハロゲンタツシユ			33100-198-691	ヘッドライトASSY.....	3,800	-	-	-	-	-	1	1	1	-	-	-	-	-
( ニコイシヨウチモトウシヤカン )			2	33101-229-000	リムヘッドライト.....	2,550	1	1	1	-	-	-	-	-	-	-	-	-
・カーフェイルスヒートメーターインター			33101-229-003	リムヘッドライト (スタンレー).....	1,250	-	-	-	1	1	1	1	1	-	-	-	-	-
ソケットCOMP. ホンダシヨウライト.....	0.2	3	33104-350-003	リフレクターヘッドライト (スタンレー)...	900	1	1	1	1	1	-	-	-	-	-	-	-	-
・レンズヘッドライト			33104-165-003	リフレクターヘッドライト.....	900	-	-	-	-	-	1	1	1	1	-	-	-	-
( カンレフフビユ フコム )			4	33105-070-000	ハツキンヘッドライトレンズ.....	180	1	1	1	1	1	1	1	1	-	-	-	-
・ソケットCOMP. ヘッドライト			5	33108-229-003	スワッピングユニットホルダー (スタンレー)	125	4	4	4	4	4	4	4	4	-	-	-	-
・ソケットCOMP. イルミネシヨウ			6	33110-088-000	ソケットホンダシヨウライト.....	580	1	1	1	-	-	-	-	-	-	-	-	-
・ソケットCOMP. ウィンカーハロイロツト			33110-198-711	ソケットCOMP. ホンダシヨウライト.....	410	-	-	-	1	1	-	-	-	-	-	-	-	-
・ソケットCOMP. ニュートラルハロイロツト			7	33111-088-000	ラハーンソケット.....	175	1	1	1	1	1	-	-	-	-	-	-	-
・カーフェイルASSY. スヒートメーター			8	33121-229-003	レンズヘッドライト (スタンレー).....	1,300	1	1	1	-	-	-	-	-	-	-	-	-
・スヒートメーターASSY.....	0.3		33103-070-000	レンズヘッドライト.....	570	-	-	-	1	1	1	1	1	-	-	-	-	-
・ケースヘッドライト			9	33130-028-013	ソケットCOMP. ヘッドライト.....	600	1	1	1	-	-	-	-	-	-	-	-	-
			33130-198-691	ソケットCOMP. ヘッドライト.....	480	-	-	-	-	-	1	1	1	-	-	-	-	-
			33130-198-711	ソケットCOMP. ヘッドライト.....	460	-	-	-	1	1	-	-	-	-	-	-	-	-
			10	34901-030-003	ハロゲンヘッドライト (スタンレー)	350	1	1	1	-	-	-	-	-	-	-	-	-
			34901-GT4-000	ハロゲンヘッドライト (6V 25/25W)	900	-	-	-	1	1	-	-	-	-	-	-	-	-
			34901-GT4-003	ハロゲンヘッドライト (12V 30/30W)	900	-	-	-	1	1	-	-	-	-	-	-	-	-
				ハロゲンヘッドライト (12V 30/30W)	900	-	-	-	-	-	1	1	1	-	-	-	-	-
			11	34902-202-000	ハロゲンタツシユ (6V 3W).....	120	1	-	-	-	-	-	-	-	-	-	-	-
			34902-GA7-008	ハロゲンウエツシヤハース (6V 3W)...	100	-	1	1	-	-	-	-	-	-	-	-	-	-
			34908-MB9-871	ハロゲンウエツシヤハース (12V 1.7W)	110	-	-	-	1	1	1	1	1	1	-	-	-	-

1998.03.01

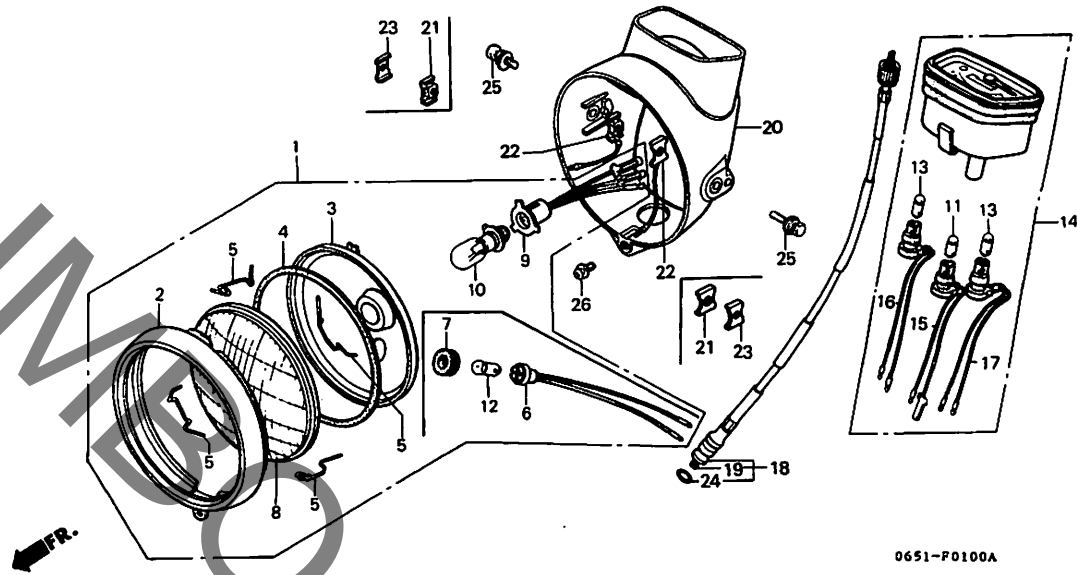
G1

G 2

ブロックNO.

F-1

ヘッドライト・メーター



0651-P0100A

655F0100A

整備項目	標準時間	見出番号	部品番号	部品名	希望小価格	使用個数										適用号機 初号機	適用号機 終号機	タイプ	
						Z	E	F	H	N	P	S	W						
		12	34903-046-751	ハイルフ、ホシシヨウランプ (6V 5W)	420	1	1	1	-	-	-	-	-	-	-	-	-	-	-
			34903-071-003	ハイルフ、マーカーライト (12V 3.4W) (スタンプ)	390	-	-	-	1	1	-	-	-	-	-	-	-	-	-
		13	34908-230-000	ハイルフ、スピードメーター (6V 1.7W)	150	2	-	-	-	-	-	-	-	-	-	-	-	-	-
			34908-GA7-008	ハイルフ、ウエツシハース (6V 1.7W)	100	-	2	2	-	-	-	-	-	-	-	-	-	-	-
			34908-GA7-701	ハイルフ、ウエツシハース (12V 3.4W)	100	-	-	-	2	2	2	2	2	2	-	-	-	-	-
		14	37200-065-901	スピードメーターASSY.....	6,500	1	-	-	-	-	-	-	-	-	-	-	-	-	-
			37200-065-921	スピードメーターASSY.....	7,400	-	1	1	-	-	-	-	-	-	-	-	-	-	-
			37200-065-881	スピードメーターASSY.....	7,200	-	-	-	1	1	1	1	1	1	-	-	-	-	-
		15	37224-198-851	ソケットCOMP.、イルミネーション.....	480	1	-	-	-	-	-	-	-	-	-	-	-	-	-
			37224-065-851	ソケットCOMP.、イルミネーション.....	460	-	1	1	1	1	-	-	-	-	-	-	-	-	-
			37224-065-881	ソケットCOMP.、イルミネーション.....	460	-	-	-	-	-	1	-	-	-	-	-	-	-	-
						-	-	-	-	-	-	1	-	-	-	-	-	-	-
						-	-	-	-	-	-	-	1	-	-	-	-	-	-
		16	37225-198-851	ソケットCOMP.、ウインカーハロイット....	480	1	-	-	-	-	-	-	-	-	-	-	-	-	-
			37225-065-851	ソケットCOMP.、ウインカーハロイット....	460	-	1	1	1	1	-	-	-	-	-	-	-	-	-
						-	-	-	-	-	1	-	-	-	-	-	-	-	-
			37225-168-651	ソケットCOMP.、ターン.....	600	-	-	-	-	-	-	-	-	-	-	-	-	-	-
						-	-	-	-	-	-	-	-	-	-	-	-	-	-
		17	37226-198-851	ソケットCOMP.、ニュートラル.....	480	1	-	-	-	-	-	-	-	-	-	-	-	-	-
			37226-065-851	ソケットCOMP.、ニュートラルハロイット....	510	-	1	1	-	-	-	-	-	-	-	-	-	-	-
			37226-065-881	ソケットCOMP.、ニュートラル.....	460	-	-	-	1	1	1	1	1	1	-	-	-	-	-
		18	44830-065-900	ケーブルASSY.、スピードメーター.....	790	1	1	1	-	-	-	-	-	-	-	-	-	-	-
			44830-198-710	ケーブルASSY.、スピードメーター.....	730	-	-	-	1	1	1	1	1	1	-	-	-	-	-
			44831-065-900	ケーブル、スピードメーターインター.....	340	1	1	1	1	1	1	1	1	1	1	1	1	1	1

1998.03.01

G2

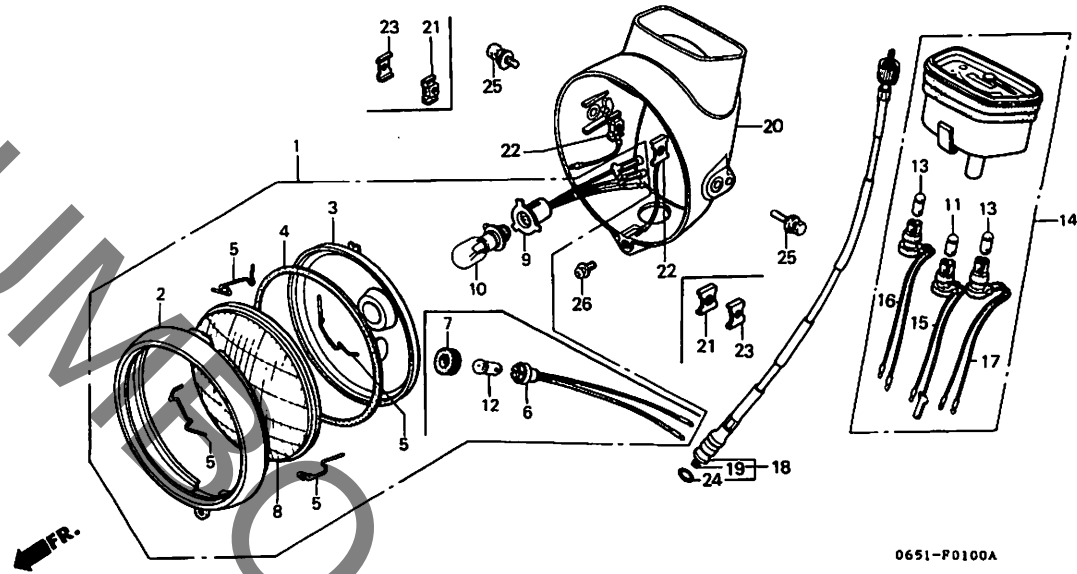
3

**G 3**

ブロックNO.

**F-1**

ヘッドライト・メーター



0651-P0100A

0651F0100A

**3**

整備項目	標準時間	見出番号	部品番号	部品名	希望小価格	使用個数											適用号機		タイプ
						Z	E	F	CD50			S				W	初号機	終号機	
		20	61301-229-020B	ケース、ヘッドライト (フック)	1,800		1	1	1	-	-	-	-	-	-				
			61301-229-020ZU	ケース、ヘッドライト *NH1*	1,700					1	1	1	1	-					
		*	61301-GCV-J00ZC	*NH1*	1,300													1	
		21	61303-105-000	ナット、ヘッドライトケース	175	2	2	2	-	-	-	-	-	-					
		22	61303-159-020	ワッシャー、ヘッドライトケース	330				2	2	2	2	2						
		23	61303-229-000	ワッシャー、ヘッドライトケース	125			2								1601902			
		24	91351-121-710	Oリング	95	1	1	1	1	1	1	1	1	1					
		25	93483-08025-00	ホルルトワッシャー 8X25	55	2												1328400	
			93483-08020-00	ホルルトワッシャー 8X20	50	2												1328401	
			93413-08020-00	ホルルトワッシャー 8X20	50		2	2											
		*	93403-08020-00	ホルルトワッシャー 8X20	50								2					2112762	
														2					
		26	93891-05012-10	スクリーンワッシャー 5X12	30	1	1	1	1	-	-	-	-						
			93891-05012-00	スクリーンワッシャー 5X12	30					1	1	1	1						

1998.03.01

G3

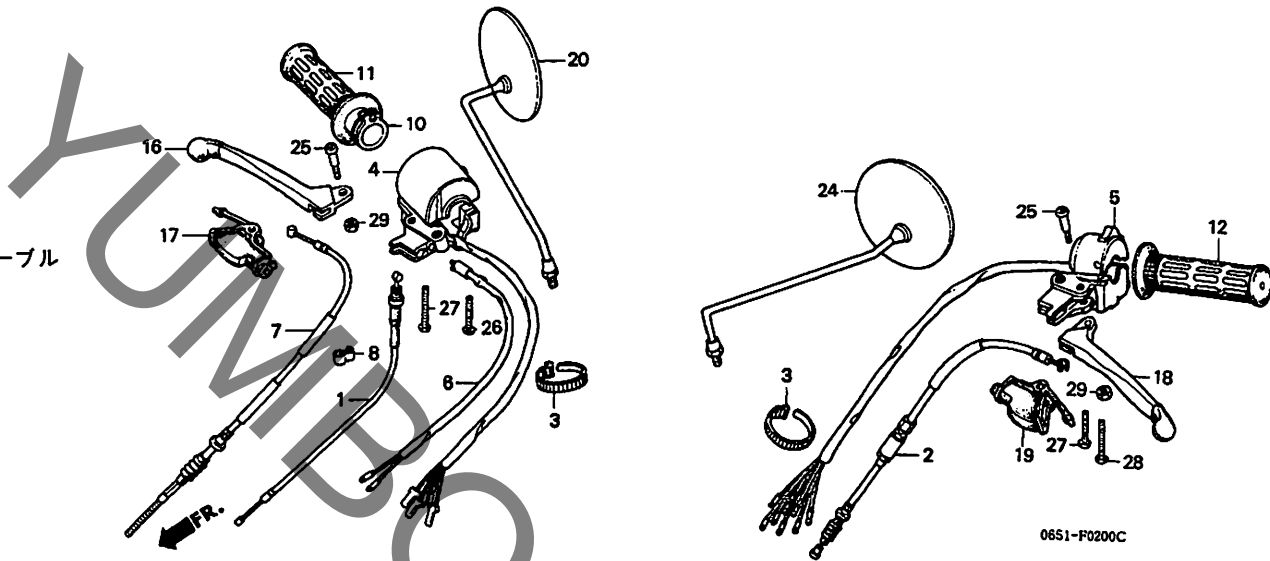


G 5

ブロックNO.

F-2

ハンドルレバー・スイッチ・ケーブル



0651-F0200C

0651F0200C

3

整備項目	標準時間	見出番号	部品番号	部品名	希望小売価格	使用個数											適用号機 初号機 終号機	タイプ
						Z	E	F	H	N	P	S	W	CDS0				
		18)	53178-165-980	レバーL.ステアリングハンドル	580	-	-	1	-	-	-	-	-	-	-	-	1609355	
		19)	53179-190-000	カバーL.ハンドルレバー	255	1	1	1	-	-	-	-	-	-	-	-		
		20)	88110-126-751	ミラーR.ハツク	1,250	1	1	1	-	-	-	-	-	-	-	-		
		24)	88120-126-751	ミラーL.ハツク (L.カウオフション)	1,250	(1)	(1)	(1)	-	-	-	-	-	-	-	-		
		25)	90115-147-000	スクリーンハンドルレバーヒョット (5MM)	115	2	-	-	-	-	-	-	-	-	-	-		
			90115-170-700	スクリーンハンドルレバーヒョット	125	-	2	2	-	-	-	-	-	-	-	-		
		26)	93500-05028-0A	スクリーンパホン 5X28	30	1	1	1	-	-	-	-	-	-	-	-		
		27)	93500-05032-0A	スクリーンパホン 5X32	30	2	2	2	-	-	-	-	-	-	-	-		
		28)	93500-05040-0A	スクリーンパホン 5X40	30	1	1	1	-	-	-	-	-	-	-	-		
		29)	94001-05000-0S	ナツト6カク 5MM	25	2	2	2	-	-	-	-	-	-	-	-		

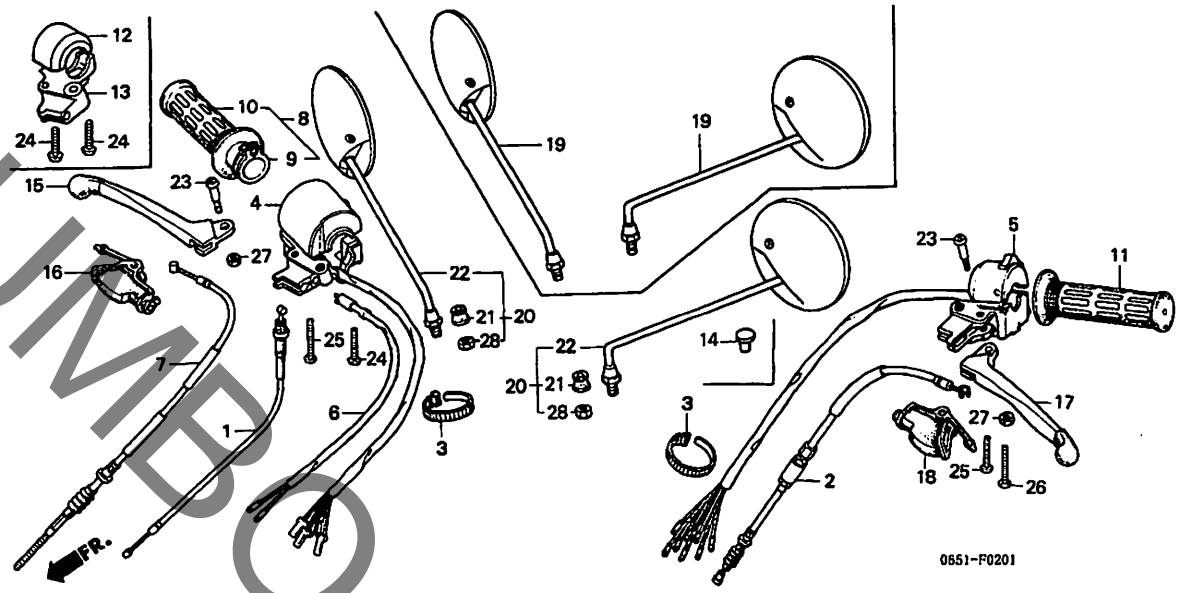
1998.03.01

G5

**G 6**

ブロックNO.

**F-2-1**



0651FR201

整備項目	標準時間	見出番号	部品番号	部品名	希望小売価格	使用個数							適用機種 初号機 終号機	タイプ	
						Z	E	F	H	N	P	S			W
ケーブルCOMP.、スロットル	0.3	* 1	17910-065-880	ケーブルCOMP.、スロットル	530	-	-	-	1	1	1	1	1		
ハウジング、アンタースロットル		* 2	22870-065-920	ケーブルCOMP.、クラッチ	820	-	-	-	1	1	1	1	1		
ケーブルCOMP.、クラッチ	0.2	* 3	32161-404-000	ハンドルB1、ワイヤー	125	-	-	-	2	2	-	-	-		
スイッチASSY.、フロントストツフ		* 4	90650-KV6-003	ハンドル、ワイヤー	120	-	-	-	-	-	2	2	2		
ケーブルCOMP.、フロントブレーキ		* 4	35150-088-951	スイッチASSY.、ライティング (トウヨウ)	2,800	-	-	-	1	-	-	-	-	-----	1801655
ハーフ、スロットルクリップ		* 4	35150-088-952	スイッチASSY.、ライティング (トウヨウ)	2,800	-	-	-	1	-	-	-	-	1801656	
クリップ、R.ハンドル										1	-	-	-		
スイッチASSY.、ライティング	0.5	* 5	35200-088-950	スイッチASSY.、ウインカーホーン&タイマー	4,100	-	-	-	1	1	-	-	-		
スイッチASSY.、ウインカーホーン&タイマー	0.4	* 5	35200-065-650	スイッチASSY.、ウインカーホーン&タイマー	4,100	-	-	-	-	1	1	1	-		
クリップCOMP.、スロットル	0.1														
クリップ、L.ハンドル		* 6	35340-401-682	スイッチASSY.、フロントストツフ (トウヨウ)	600	-	-	-	1	-	-	-	-	-----	1738304
レバー、R.ステアリングハンドル		* 6	35340-437-661	スイッチASSY.、フロントストツフ (トウヨウ)	580	-	-	-	1	-	-	-	-	1738305	
レバー、L.ステアリングハンドル															
		* 7	35340-GAN-620	スイッチASSY.、フロントストツフ	580	-	-	-	1	-	-	-	-		
		* 7	45450-198-710	ケーブルCOMP.、フロントブレーキ	970	-	-	-	1	1	-	-	-		
		* 7	45450-198-690	ケーブルCOMP.、フロントブレーキ	970	-	-	-	1	1	-	-	-		
		* 8	53140-125-771	クリップCOMP.、スロットル	610	-	-	-	-	-	1	1	1		
		* 9	53141-125-770	ハーフ、スロットルクリップ	380	-	-	-	1	1	-	-	-		
		* 10	53165-125-770	クリップ、R.ハンドル	580	-	-	-	1	1	1	1	1		
		* 11	53166-125-770	クリップ、L.ハンドル	580	-	-	-	1	1	1	1	1		
		* 12	53167-125-772	ハウジング、アンタースロットル	550	-	-	-	-	-	1	1	1		
		* 13	53168-126-890	ハウジング、アンタースロットル	1,200	-	-	-	-	-	1	1	1		
		* 14	53174-GR2-000	フック、ハンドルレバーフック	80	-	-	-	1	1	1	-	-		
		* 15	53175-165-980	レバー、R.ステアリングハンドル	580	-	-	-	1	1	1	1	1		
		* 16	53176-170-700	レバー、L.ステアリングハンドル	210	-	-	-	1	1	1	1	1		

1998.03.01

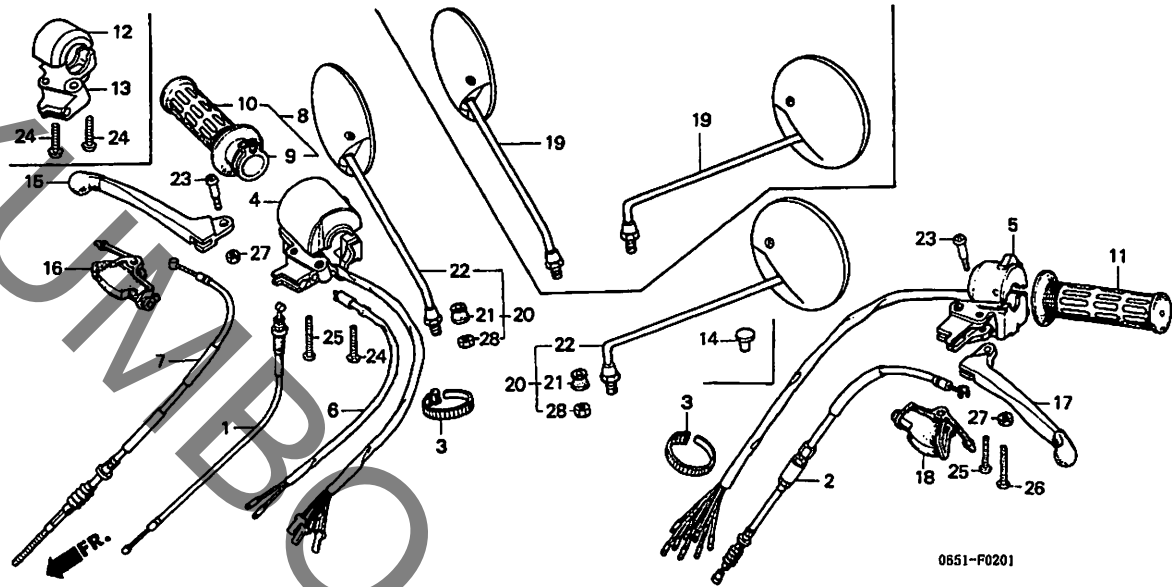
66

**3**

G 7

ブロックNO.

F-2-1



0651F0201

整備項目	標準時間	見出番号	部品番号	部品名	希望小売価格	使用個数							適用号機		タイプ	
						Z	E	F	H	N	P	S	W	初号機		終号機
		* 17	53178-165-980	レハールL.ステアリングハンドル	580	-	-	-	1	1	1	1	1			
		* 18	53179-190-000	レハールL.ハンドルレバー	255	-	-	-	1	1	1	1	1			
		* 19	88110-198-000	ミラーASSY. ハットック (L.カワオフショ)	1,300	-	-	-	1	1	-	-	-			
		* 20	88110-198-691	ミラーASSY. ハットック (L.カワオフショ)	1,250	-	-	-	-	-	1	-	-			
		* 21	88113-6BJ-000	レハールロックナット (L.カワオフショ)	130	-	-	-	-	1	2	2	-			
		* 22	88210-198-691	ミラーCOMP. ハットック	1,200	-	-	-	-	-	(1)	-	-			
		* 23	90115-170-700	スクリーンハンドルレバーヒール	125	-	-	-	2	2	2	2	2			
		* 24	93500-05028-0A	スクリーンパホン 5X28	30	-	-	-	1	1	2	2	2			
		* 25	93500-05032-0A	スクリーンパホン 5X32	30	-	-	-	2	2	1	1	1			
		* 26	93500-05040-0A	スクリーンパホン 5X40	30	-	-	-	1	1	1	1	1			
		* 27	94001-05000-0S	ナット 6カク 5MM	25	-	-	-	2	2	2	2	2			
		* 28	94030-08000	ナット 6カク 8MM (L.カワオフショ)	30	-	-	-	-	-	1	2	2			

1998.03.01

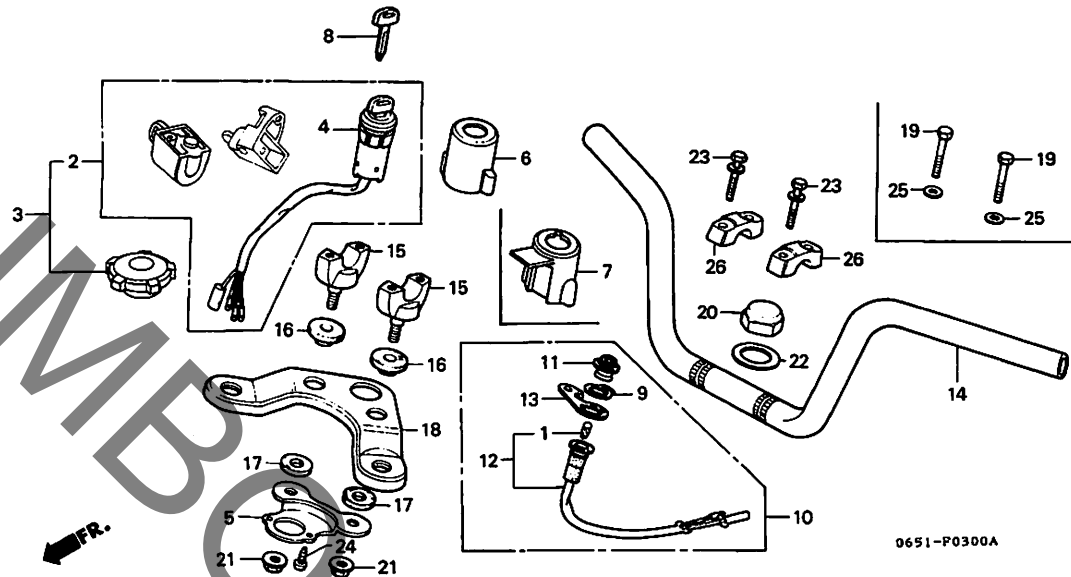
G7

**G 8**

ブロックNO.

**F-3**

ハンドルパイプ・トップブリッジ



0651P0300A

整備項目	標準 時間	見出 番号	部品番号	部 品 名	希 望 小 売 価 格	使 用 個 数										適 用 号 機 初号機 終号機	タイプ
						Z	E	F	H	N	P	S	W				
キーセット.....	1.2	1	34908-GA7-701	ハイルフ、ウエツシマース (12V 3.4W)	100	-	-	-	-	-	1	1	1				
スイッチASSY.、コンヒネーション.....	0.4	2	35010-065-900	キーセット.....	4,750	1	1	1	-	-	-	-	-	-	-	-	
フラゲツト、コンヒネーションスイッチ .ハ°イフ°、ステアリングハンドル .フルート、フオークツフ°フリツシ° ランフ°ASSY.、サイト°スタント°.....	0.3	3	35010-198-710 35010-198-711 35010-198-712	キーセット..... キーセット..... キーセット.....	7,600 7,200 7,200	-	-	-	1	-	-	-	-	-	1708709 1712037	1712036	
( カンレンフ°ヒン フクム ) ホルター、ローハンドル.....	0.2		35010-198-760 35010-198-761 35010-198-690	キーセット..... キーセット..... キーセット.....	7,200 7,200 7,100	-	-	-	-	1	-	-	-	-	1900703	1900702	
( イツコマシ 0.1 カザン )		*	35010-GEG-000	キーセット.....	7,100	-	-	-	-	-	1	1	-	-	-	-	
		4	35100-125-771	スイッチASSY.、コンヒネーション.....	1,800	1	1	1	-	-	-	-	-	-	-	-	
			35100-125-772	スイッチASSY.、コンヒネーション.....	1,800	-	-	1	-	-	-	-	-	-	1712037	1712036	
			35100-198-760	スイッチASSY.、コンヒネーション.....	1,800	-	-	-	1	-	-	-	-	-	1900703	1900702	
			35100-198-761	スイッチASSY.、コンヒネーション.....	1,800	-	-	-	1	-	-	-	-	-	1900703	1900702	
			35100-198-690	スイッチASSY.、コンヒネーション.....	1,600	-	-	-	-	1	1	1	-	-	-	-	
		5	35104-065-900	フラゲツト、コンヒネーションスイッチ.....	380	1	1	1	1	1	1	1	1	-	-	-	
		6	35105-065-900	カバー、コンヒネーションスイッチ.....	400	1	1	1	1	-	-	-	-	-	-	-	
		7	35105-198-760	カバー、コンヒネーションスイッチ.....	590	-	-	-	-	1	1	1	-	-	-	-	
		8	35121-402-811	キー、フ°ランク (タイフ°1).....	450	-	(1)	(1)	(1)	-	-	-	-	-	-	-	
			35122-402-811	キー、フ°ランク (タイフ°2).....	450	-	(1)	(1)	(1)	-	-	-	-	-	-	-	
			35121-GZ0-003	キー、フ°ランク (タイフ°1).....	430	-	-	-	-	(1)	(1)	(1)	(1)	-	-	-	
			35122-GZ0-003	キー、フ°ランク (タイフ°2).....	430	-	-	-	-	(1)	(1)	(1)	(1)	-	-	-	
		9	37556-MM9-830	ハ°ネル、サイト°スタント°.....	140	-	-	-	-	-	1	1	1	-	-	-	
		10	37560-198-690	ランフ°ASSY.、サイト°スタント°.....	1,100	-	-	-	-	-	1	1	1	-	-	-	
		11	37561-GB7-641	レンス°COMP.、ウインカーハ°イロツト.....	350	-	-	-	-	-	1	1	1	-	-	-	
		12	37562-KC2-681	ソゲツトCOMP.、サイト°スタント°ハ°イロツト	580	-	-	-	-	-	1	1	1	-	-	-	

1998.03.01

G8

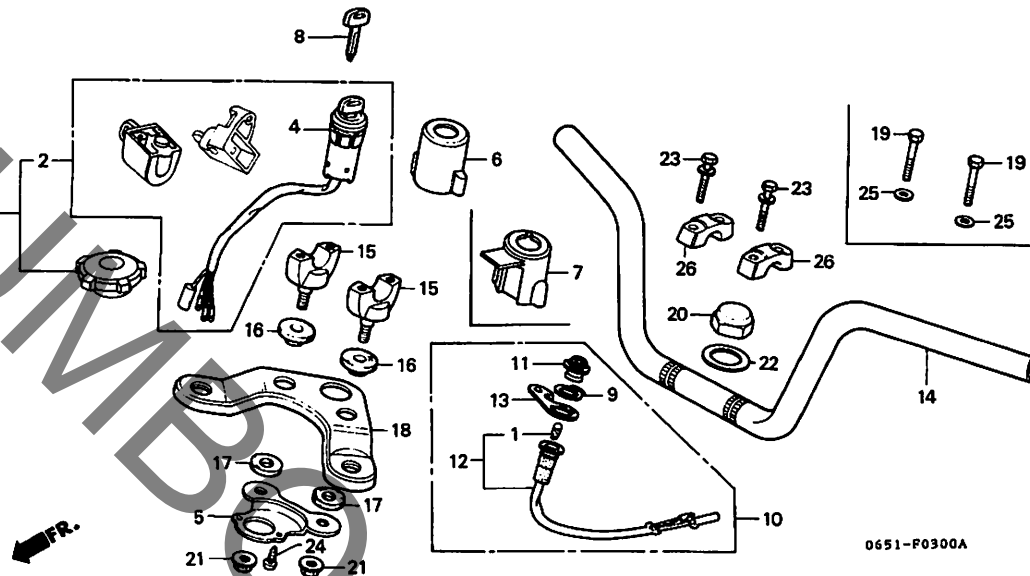
3

G 9

ブロックNO.

F-3

ハンドルパイプ・トップブリッジ



0651F0300A

整備項目	標準時間	見出番号	部品番号	部品名	希望小売価格	使用個数											適用号機 初号機 終号機	タイプ
						Z	E	F	CD50			H			N			
		13	37590-MW3-860	ステアスヒートワニクランフ	260	-	-	-	-	-	1	1	1					
		14	53100-065-900	ハーフステアリングハンドル	2,800	1	1	1	1	1	-	-	-	-	-	-	-	-
			53100-065-650	ハーフステアリングハンドル	2,800	-	-	-	-	-	-	1	1	1	-	-	-	-
		15	53132-124-000	ホルターローハンドル	930	2	2	2	2	2	2	2	2	2	2	2	2	2
		16	53133-028-000	ラバーハンドルクッションアッパー	130	2	2	2	2	2	2	2	2	2	2	2	2	2
		17	53134-028-000	ラバーハンドルクッションアンダー	125	2	2	2	2	2	2	2	2	2	2	2	2	2
		18	53231-051-000AU	フレートフォークツフワリツシ (クラウトシルバメタリック)	1,200	1	1	1	-	-	-	-	-	-	-	-	-	-
			53231-051-000ZB	フレートフォークツフワリツシ *NH35M*クラウトシルバメタリック	1,100	-	-	-	1	1	1	1	1	1	1	1	1	1
		19	90117-065-000	ホルト6カク 6X28	125	4	-	-	-	-	-	-	-	-	-	-	-	1329995
		20	90304-011-000	ナツステアリングステム	590	1	-	-	-	-	-	-	-	-	-	-	-	1301870
			90304-159-000	ナツステアリングステム	265	1	-	-	-	-	-	-	-	-	-	-	-	1301871
						-	1	1	1	1	1	1	1	1	1	1	1	
		21	90354-115-000	ナツ6カク 10MM	185	2	2	2	-	-	-	-	-	-	-	-	-	-
			90304-GA6-003	ナツアグシル 10MM	125	-	-	-	2	2	2	2	2	2	2	2	2	-
		22	90503-051-870	ワツシャーステアリングステム	130	1	1	1	1	1	1	1	1	1	1	1	1	1
		23	93481-06028-00	ホルトワツシャー 6X28	40	4	-	-	-	-	-	-	-	-	-	-	-	1329996
						-	4	-	4	-	-	-	-	-	-	-	-	1609151
			93401-06028-00	ホルトワツシャー 6X28	40	-	-	4	-	-	-	-	-	-	-	-	-	1609152
						-	-	-	-	4	4	4	4	4	4	4	4	-
		24	93901-24380	スクリュータツヒンク 4X12	25	2	2	2	2	2	2	2	2	2	2	2	2	2
		25	94101-06000	ワツシャーフレイク 6MM	25	4	-	-	-	-	-	-	-	-	-	-	-	1329995
						-	-	-	-	-	-	-	-	-	-	-	-	-
			95014-21100	ホルターA1ハンドルハーフアツハ	320	2	2	2	2	2	-	-	-	-	-	-	-	-
			95014-21101	ホルターA1ハンドルハーフアツハ	300	-	-	-	-	-	2	2	2	2	2	2	2	-

1998.03.01

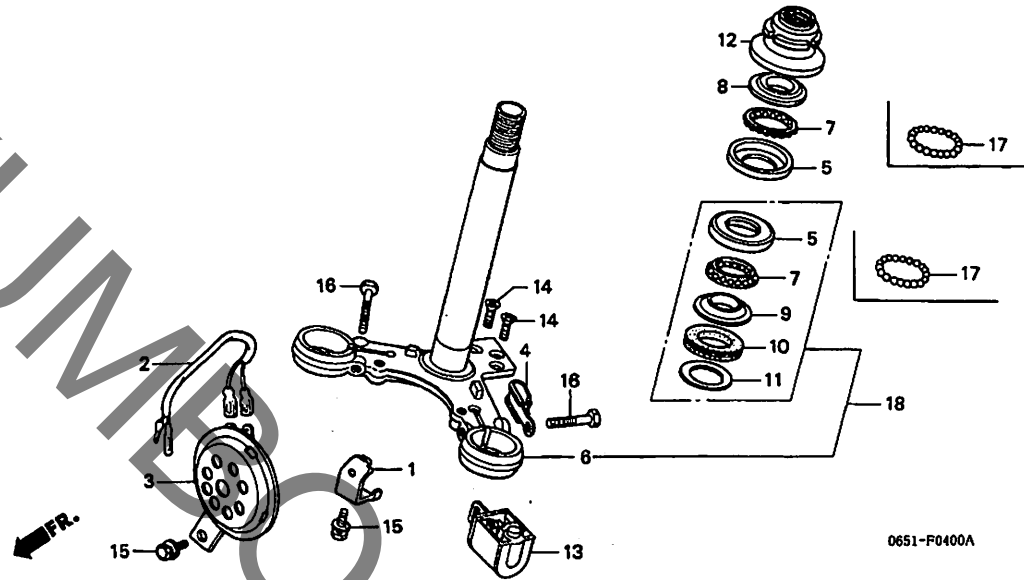
69

G 10

ブロックNO.

F-4

ステアリングステム・ホーン



0651-F0400A

0651F0400A

整備項目	標準時間	見出番号	部品番号	部品名	希望小売価格	使用個数							適用号機		タイプ			
						Z	E	F	H	N	P	S	W	初号機		終号機		
サフコート、ホーン	0.2	1	38102-065-900	ステア、ホーン	280	1	-	-	-	-	-	-	-	-	-	-	1316803	
ホーンCOMP.	0.1		38102-198-000	ステア、ホーン	235	1	-	-	-	-	-	-	-	-	-	-	1316804	
レース、ステアリング、ハットムコーン	0.9						1	1	1	1	1	1	1	1	1	1		
( ニコテ、モト、ウシ、カン )																		
システムサフ、ASSY、ステアリング		2	38105-115-000	サフコート、ホーン	450	1	1	1	1	1	1	1	1	1	1	1		
ホーンCOMP.		3	38110-124-901	ホーンCOMP.	1,450	1	1	1	-	-	-	-	-	-	-	-		
システムCOMP.	1.1		38110-GJ1-713	ホーンCOMP.	1,300	-	-	-	1	1	-	-	-	-	-	-		
レース、ステアリング、ハットムコーン			38110-198-691	ホーンCOMP. (ハイ)	1,400	-	-	-	-	-	1	1	1	1	1	1		
レース、ステアリング、ハットムコーン	0.5	4	45465-028-000	クリツフ、フロント、ブレーキ、ケーブル	100	1	1	1	1	1	1	1	1	1	1	1		
ステアリングCOMP.			45465-121-970	クリツフ、ワイヤ	115	-	-	-	-	-	-	-	-	-	-	-	1	
ハットムコーン		*	50301-041-000	レース、ステアリング、ハットムコーン	460	2	2	-	-	-	-	-	-	-	-	-		
ロツク、ステアリング、ハンドル	0.7		50301-041-010	レース、ステアリング、ハットムコーン	340	-	-	2	-	-	-	-	-	-	-	-	1602901	
									2	2	2	2	2	2	2	2	1602902	
									2	2	2	2	2	2	2	2		
		6	53200-065-000B	システムCOMP.、ステアリング (フック)	6,600	1	1	1	-	-	-	-	-	-	-	-		
			53200-065-000ZG	システムCOMP.、ステアリング														
				*NH1* フラツク	6,100	-	-	-	1	1	-	-	-	-	-	-		
			53200-028-000ZG	*NH1* フラツク	6,900	-	-	-	-	-	1	1	1	1	1	1		
		7	53210-GS9-003	ホーンASSY、ステアリング、ステール (カトウハツシ、ヨウ)	420	-	-	-	2	-	-	-	-	-	-	-	1701809	
										2	2	2	2	2	2			
		8	53211-028-000	レース、ステアリング、ハットムコーン	450	1	1	-	-	-	-	-	-	-	-	-		
			53211-028-010	レース、ステアリング、ハットムコーン	330	-	-	1	-	-	-	-	-	-	-	-	1602901	
																	1602902	
										1	1	1	1	1	1	1		
		9	53212-030-000	レース、ステアリング、ハットムコーン	430	1	1	-	-	-	-	-	-	-	-	-		
										1	-	-	-	-	-	-	1602901	

1998.03.01

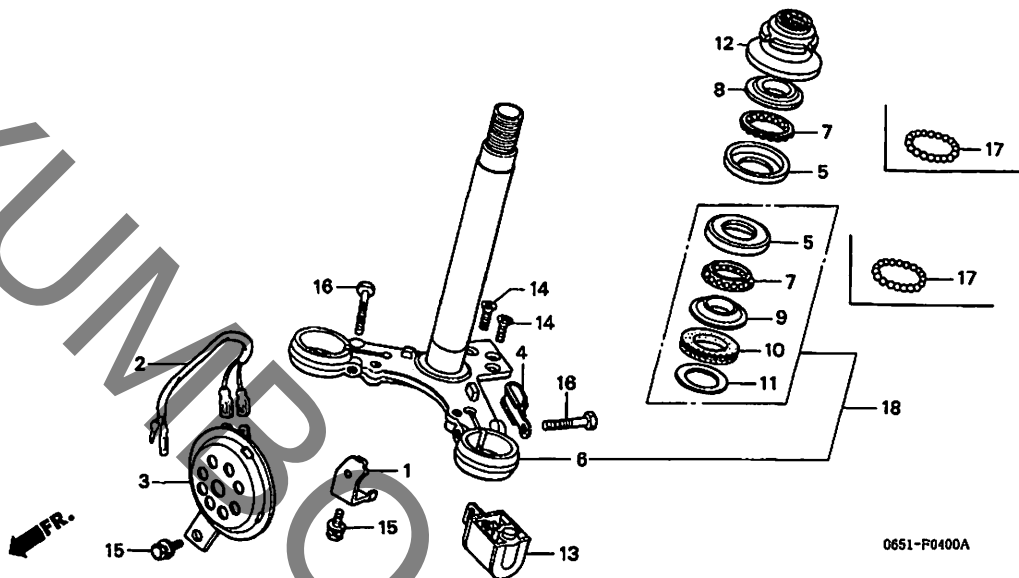
G10

**G 11**

ブロックNO.

**F-4**

ステアリングシステム・ホーン



0651-F0400A

0551F010A

3

整備項目	標準時間	見出番号	部品番号	部品名	希望小価格	使用個数											適用号機 初号機 終号機	タイプ	
						Z	E	F	H	N	P	S	W	C050					
		(9)	53212-030-010	レースステアリングホーン	320	-	-	1	-	-	-	-	-	-	-	-	-	1602902	
		10	53214-001-010	タストシール,ステアリングハット	105	1	1	1	1	1	1	1	1	1	1	1	1		
		11	53215-001-000	ワッシャー,ステアリングハットタストシール	90	1	1	1	1	1	1	1	1	1	1	1	1		
		12	53220-028-000	スレツトCOMP.ステアリングハット															
		13	53600-086-007	ロツク,ステアリングハット	440	1	1	1	1	1	1	1	1	1	1	1	1		
				(ホンタロツク)	1,200	1	1	1	1	1	1	1	1	1	1	1	1		
		*	53600-6CN-003	ロツク,ステアリングハット	1,150	-	-	-	-	-	-	-	-	-	-	-	-		
		14	90164-028-000	スクリーン,Uロツクフラツト 6X12	90	2	2	2	2	2	2	2	2	2	2	2	2		
		15	93482-06012-00	ホルトワッシャー 6X12	40	2	2	2	2	2	2	2	2	2	2	2	2		
			95701-06012-00	ホルト,フランシ 6X12	35	-	-	-	-	2	2	2	2	2	2	2	2		
		16	95300-08032	ホルト,6カク 8X32	40	2	2	2	-	-	-	-	-	-	-	-	-		
			95300-08032-00	ホルト,6カク 8X32	40	-	-	-	2	-	-	-	-	-	-	-	-		
			95301-08032-00	ホルト,6カク 8X32	40	-	-	-	-	2	2	2	2	2	2	2	2		
		17	96211-06000	ホルル,スチール #6 (3/16)	10	42	42	42	-	-	-	-	-	-	-	-	-		
						-	-	-	42	-	-	-	-	-	-	-	-		
		*	18	53219-065-J10ZE	ステムサフASSY.,ステアリング	7,800	-	-	-	-	-	-	-	-	-	-	-	1701808	
				*NH1*.....フラツク															

1998.03.01

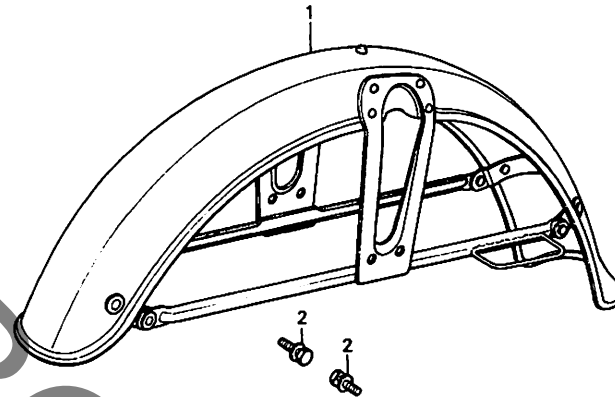
G11

**G 12**

ブロックNO.

**F-5**

フロントフェンダー



0651-P0500

0151F0501

整備項目	標準時間	見出番号	部品番号	部品名	希望小売価格	使用個数										適用号機		タイプ		
						Z	E	F	H	N	P	S	W	初号機	終号機					
フェンダーCOMP.,フロント.....	0.3	1	61100-065-010B	フェンダーCOMP.,フロント..... (ブラック)	8,800		1	1	1	1	-	-	-	-	-	-	-	-	-	
			61100-065-010ZS	フェンダーCOMP.,フロント *NH1*	6,600	-	-	-	-	-	1	1	1	1	-	-	-	-	-	
		*	61100-065-830ZA	フェンダー,フロント *NH1*	9,000	-	-	-	-	-	-	-	-	-	-	-	-	-	-	1
		2	93481-06012-00	ホルルトワッシャー 6X12.....	35	4	4	4	-	-	-	-	-	-	-	-	-	-	-	-
			95701-06012-00	ホルルト,フランジ 6X12.....	35	-	-	-	4	4	4	4	4	4	4	4	4	4	4	4

1998.03.01

G12

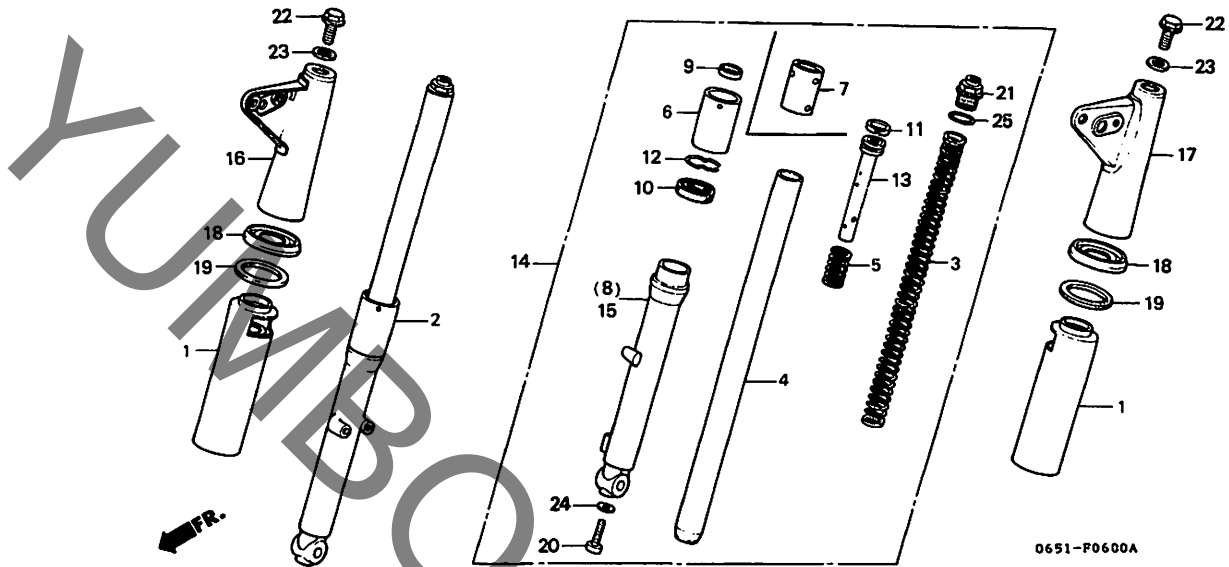
**3**

# G 13

ブロックNO.

## F - 6

フロントフォーク



0651-P0600A

3

整備項目	標準時間	見出番号	部品番号	部品名	希望小売価格	使用個数											適用号機		タイプ
						Z	E	F	CDS			H	N	P	S	W	初号機	終号機	
カハ-、フロントフォークアンター ( イツコマシ 0.1 カサ ) ・フォークASSY.、フロント ( イツコマシ 0.2 カサ ) ・スプリング、フロントクッション ( イツコマシ 0.2 カサ ) ・カハ-、ホットムケース ( イツコマシ 0.2 カサ )	0.5	1	51345-031-020B	カハ-、L.フロントフォークアンター ( フラック )	1,100	2	2	2	2	-	-	-	-	-	-	-	-	-	-
			51345-031-020ZE	カハ-、L.フロントフォークアンター *NH1*.....フラック	1,100	-	-	-	-	2	-	-	-	-	-	-	-	-	-
			51615-198-000ZA	カハ-、R.フロントフォークアンター *NH1*.....フラック	1,850	-	-	-	-	-	2	-	-	-	-	-	-	-	-
			51615-198-790	カハ-、フロントフォークアンター	2,200	-	-	-	-	-	-	2	-	-	-	-	-	-	-
		2	51400-065-901	フォークASSY.、R.フロント	10,800	1	1	1	1	1	-	-	-	-	-	-	-	-	-
			51400-198-003	フォークASSY.、R.フロント	11,900	-	-	-	-	-	1	1	-	-	-	-	-	-	-
			51400-GEG-003	フォークASSY.、R.フロント	11,900	-	-	-	-	-	-	-	-	1	-	-	-	-	-
		3	51401-065-901	スプリング、フロントクッション	1,400	2	2	2	2	2	-	-	-	-	-	-	-	-	-
			51401-198-003	スプリング、フロントクッション	960	-	-	-	-	-	2	2	2	-	-	-	-	-	-
		4	51410-065-901	ハ°イフ°COMP.、フロントフォーク	9,400	2	2	2	-	-	-	-	-	-	-	-	-	-	-
			51410-065-902	ハ°イフ°COMP.、フロントフォーク	7,200	-	-	-	2	-	-	-	-	-	-	-	-	-	-
			51410-198-003	ハ°イフ°COMP.、フロントフォーク	6,700	-	-	-	-	-	2	2	-	-	-	-	-	-	-
			51410-GEG-003	ハ°イフ°COMP.、フロントフォーク	6,700	-	-	-	-	-	-	-	-	2	-	-	-	-	-
		5	51412-065-901	スプリング、リハウント	235	2	2	2	2	2	-	-	-	-	-	-	-	-	-
			51412-383-721	スプリング、リハウント	240	-	-	-	-	-	2	2	2	-	-	-	-	-	-
		6	51420-065-901	カハ-、ホットムケース	1,100	2	2	2	2	2	-	-	-	-	-	-	-	-	-
		7	51420-198-003	カハ-、ホットムケース	790	-	-	-	-	-	2	2	2	-	-	-	-	-	-
		8	51421-065-901	ケース、R.フロントホットム	5,400	1	1	1	1	1	-	-	-	-	-	-	-	-	-
			51421-198-003	ケース、R.フロントホットム	6,100	-	-	-	-	-	-	-	1	1	1	-	-	-	-
		9	51424-065-901	シート、フロントフォークホットム	410	2	2	2	2	2	-	-	-	-	-	-	-	-	-
		10	51432-051-000	オイルシール、フロントフォーク	430	2	2	2	2	2	-	-	-	-	-	-	-	-	-
			90756-198-003	オイルシール	380	-	-	-	-	-	2	2	2	-	-	-	-	-	-

1712808

1712809

1998.03.01

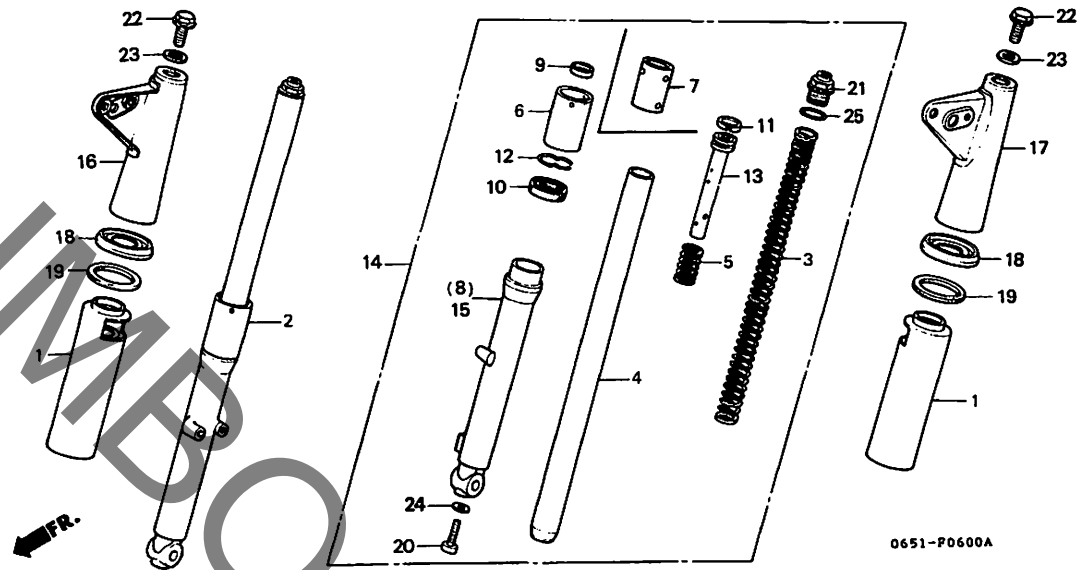
G13

# G 14

ブロックNO.

## F - 6

フロントフォーク



0651P0600A

整備項目	標準時間	見出番号	部品番号	部品名	希望小価格	使用個数											適用号機		タイプ
						Z	E	F	H	N	P	S	W	初号機	終号機				
		11	51437-065-901	リンク、ピロストン	210	2	2	2	2	2	-	-	-						
			51437-383-721	リンク、ピロストン (ジョウブ)	240	-	-	-	-	-	2	2	2						
		12	51466-065-901	リンク、オイルシールストツハ	125	2	2	2	-	-	2	2	2						
			51466-098-901	リンク、オイルシールストツハ	155	-	-	-	2	-	-	-	-			1711109		1711108	
		13	51470-065-901	ハーフシート	1,550	2	2	2	2	2	-	-	-						
			51470-198-003	ハーフシート	1,400	-	-	-	-	-	2	2	2						
		14	51500-065-901	フォークASSY. L. フロント	10,800	1	1	1	1	1	-	-	-						
			51500-198-003	フォークASSY. L. フロント	11,900	-	-	-	-	-	1	1	-						
		*	51500-GEG-003	フォークASSY. L. フロント	11,900	-	-	-	-	-	-	-	1						
		15	51521-065-901	ケース、L. フロントホットム	5,100	1	1	1	1	1	-	-	-						
			51521-198-003	ケース、L. フロントホットム	6,100	-	-	-	-	-	1	1	1						
		16	51602-065-900ZA	カバー、R. フロントフォークアツハ															
			*NH1*	カバー、R. フロントフォークアツハ	1,850	1	1	1	1	1	1	1	1						
		17	51606-065-900ZA	カバー、L. フロントフォークアツハ															
			*NH1*	カバー、L. フロントフォークアツハ	1,850	1	1	1	1	1	1	1	1						
		18	51608-198-000	リフ、フロントフォーク	370	2	2	2	2	2	2	2	2						
		19	51622-031-000	ハツキン、フロントフォークリフ	105	2	2	2	2	2	2	2	2						
		20	90116-383-721	ホルト、ソケット 8MM	185	2	2	2	2	2	2	2	2						
		21	90123-065-901	ホルト、フォーク	620	2	2	2	2	2	-	-	-						
			90123-198-003	ホルト、フォーク	460	-	-	-	-	-	2	2	2						
		22	90151-449-000	ホルト、ハットライトケースセツチンク	245	2	2	2	2	2	2	2	2						
		23	90527-230-000	ワツシヤ、フレイン 10.3MM	130	2	2	2	2	2	2	2	2						
		24	90544-283-000	ワツシヤ、スハシヤル 8MM	105	2	2	2	2	2	2	2	2						
		25	91356-065-901	オリク	130	2	2	2	2	2	-	-	-						
			91256-166-003	オリク 16.8X2.4	130	-	-	-	-	-	2	2	2						

1998.03.01

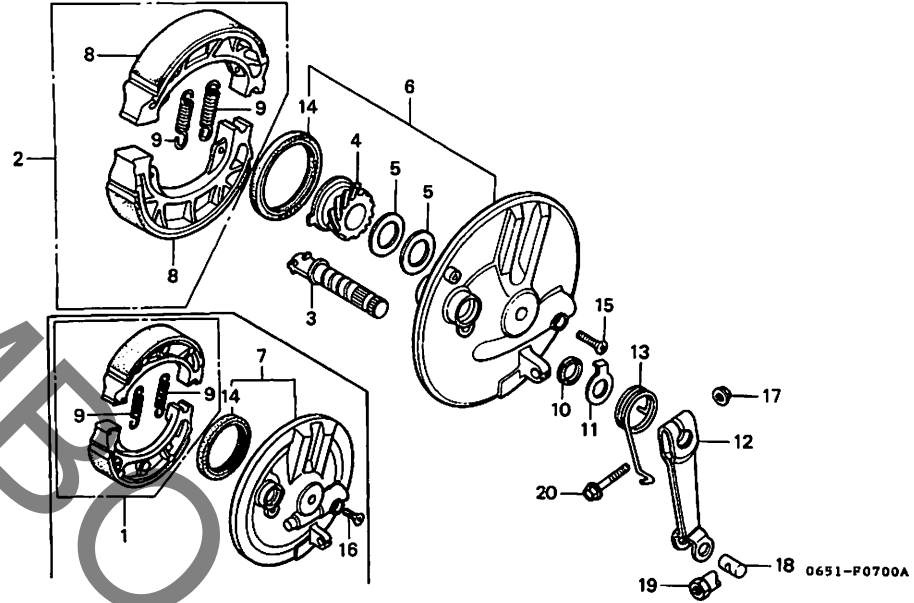
G14

**G 15**

ブロックNO.

**F-7**

フロントブレーキパネル



0651P0700A

整備項目	標準時間	見出番号	部品番号	部品名	希望小売価格	個数											適用号機 初号機 終号機	タイプ
						Z	E	F	H	H	P	S	W					
シユ-セツト、ファレキ.....	0.4	1	06430-KT0-305	シユ-セツト、ファレキ (ASK).....	1,550	-	-	-	-	-	1	1	-	-	-	-	-	-
ハ°ネルサフ°COMP.、フロントファレキ (カンレンファヒン フグム)			06450-121-730	シユ-セツト、ファレキ (JB).....	1,500	-	-	-	-	-	-	-	-	-	-	-	-	1
キァヤ-COMP.、スヒ°-メータ	0.3	2	06450-096-651	シユ-セツト、ファレキ (JB).....	1,400	-	-	-	1	1	-	-	-	-	-	-	-	-
キァヤ-COMP.、スヒ°-メータ			06450-096-652	シユ-セツト、ファレキ (ASK).....	1,400	-	-	-	1	1	-	-	-	-	-	-	-	-
キァヤ-COMP.、スヒ°-メータ			06450-096-654	シユ-セツト、ファレキ (AAP).....	1,400	-	-	-	-	1	-	-	-	-	-	-	-	-
キァヤ-COMP.、スヒ°-メータ			06450-155-003	シユ-セツト、ファレキ (AAP).....	1,350	-	-	-	1	1	-	-	-	-	-	-	-	-
キァヤ-COMP.、スヒ°-メータ	0.1	3	43141-400-010	カム、ファレキ.....	660	1	1	1	1	1	1	-	-	-	-	-	-	-
キァヤ-COMP.、スヒ°-メータ			43141-GC5-000	カム、リヤ-ファレキ.....	680	-	-	-	-	-	-	-	-	1	1	-	-	-
キァヤ-COMP.、スヒ°-メータ		4	44804-152-003	キァヤ-COMP.、スヒ°-メータ (ヤマタ)	1,200	1	1	1	1	1	-	-	-	-	-	-	-	-
キァヤ-COMP.、スヒ°-メータ			44806-GS3-003	キァヤ-スヒ°-メータ.....	500	-	-	-	-	-	-	1	1	1	-	-	-	-
キァヤ-COMP.、スヒ°-メータ		5	44808-107-720	ワツシヤ-スヒ°-メータキァヤ.....	110	2	2	2	2	2	2	2	2	2	-	-	-	-
ハ°ネルサフ°COMP.、フロントファレキ		6	45010-065-900	ハ°ネルサフ°COMP.、フロントファレキ...	4,700	1	-	-	-	-	-	-	-	-	-	-	-	-
ハ°ネルサフ°COMP.、フロントファレキ			45010-065-920	ハ°ネルサフ°COMP.、フロントファレキ...	4,650	-	1	1	1	1	-	-	-	-	-	-	-	-
ハ°ネルサフ°COMP.、フロントファレキ		7	45010-198-305	ハ°ネルサフ°COMP.、フロントファレキ...	4,600	-	-	-	-	-	1	1	-	-	-	-	-	-
ハ°ネルサフ°COMP.、フロントファレキ			45010-GEG-000	ハ°ネルサフ°COMP.、フロントファレキ...	4,600	-	-	-	-	-	-	-	-	-	-	-	-	1
シユ-COMP.、ファレキ (JB)		8	45120-096-651	シユ-COMP.、ファレキ (JB).....	710	2	2	2	2	-	-	-	-	-	-	-	-	-
シユ-COMP.、ファレキ (ASK)			45120-096-652	シユ-COMP.、ファレキ (ASK).....	710	2	2	2	2	-	-	-	-	-	-	-	-	-
シユ-COMP.、ファレキ (フジ)			45120-155-003	シユ-COMP.、ファレキ (フジ).....	770	2	2	2	2	-	-	-	-	-	-	-	-	-
スフ°リンク、ファレキシユ		9	45133-028-000	スフ°リンク、ファレキシユ.....	100	2	2	2	2	-	-	-	-	-	-	-	-	-
スフ°リンク、ファレキシユ			43151-110-000	スフ°リンク、ファレキシユ.....	175	-	-	-	-	-	-	2	2	2	-	-	-	-
タヰストシール、ファレキカム		10	45134-250-000	タヰストシール、ファレキカム.....	90	1	1	1	1	1	1	1	1	1	-	-	-	-
インシヤ-メータ、フロントファレキ		11	45145-121-710	インシヤ-メータ、フロントファレキ.....	170	1	1	1	1	1	1	1	1	1	-	-	-	-
ア-ム、フロントファレキ		12	45410-121-710	ア-ム、フロントファレキ.....	440	1	1	1	1	1	1	1	1	1	-	-	-	-
スフ°リンク、フロントファレキア-ムリタ-		13	45435-121-010	スフ°リンク、フロントファレキア-ムリタ-.....	145	1	1	1	1	1	1	1	1	1	-	-	-	-
オイルシール 47X60X7 (アライ)		14	91251-121-003	オイルシール 47X60X7 (アライ).....	460	1	-	-	-	-	-	-	-	-	-	-	-	-
オイルシール 47X60X7 (NOK)			91251-361-005	オイルシール 47X60X7 (NOK).....	490	1	-	-	-	-	-	-	-	-	-	-	-	-

1998.03.01

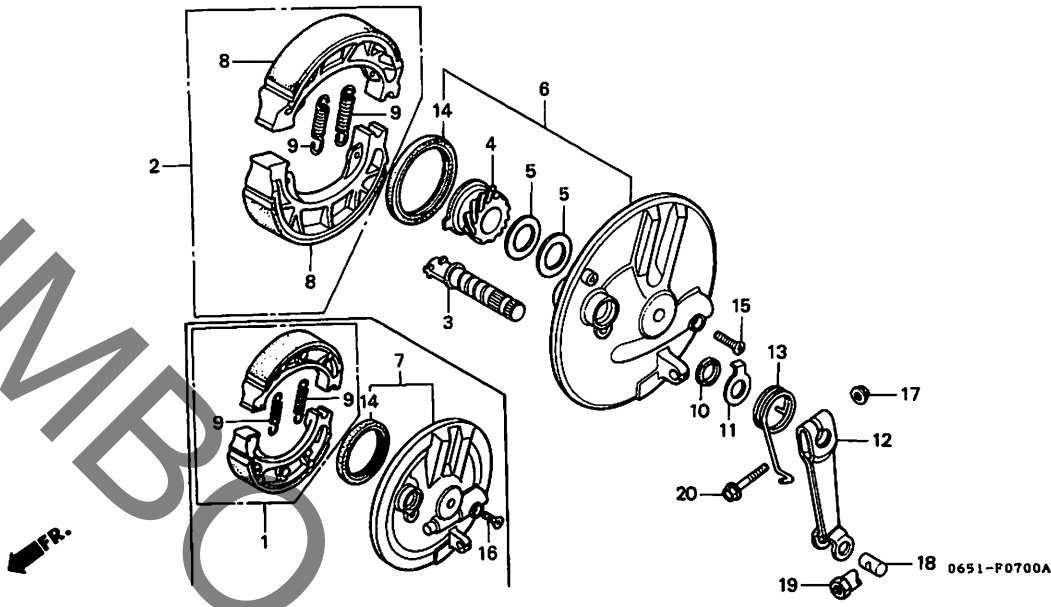
G15

**G 16**

ブロックNO.

**F-7**

フロントブレーキパネル



整備項目	標準時間	見出番号	部品番号	部品名	希望小価格	使用個数										適用号機		タイプ
						Z	E	F	H	N	P	S	W	初号機	終号機			
		14)	91251-GK4-003	オイルシール 47X60X7(アライ)	330	-	1	1	1	1	1	1	1	1				
			91251-GK4-005	オイルシール 47X60X7(NOK)	370	-	1	1	1	1	1	1	1	1				
		15	93700-05016-0A	スクリーン、オーパル 5X16	25	1	1	1	1	1	-	-	-	-				
		16	93700-05018-0A	スクリーン、オーパル 5X18	25	-	-	-	-	-	1	1	1	1				
		17	94050-06000	ナット、フランジ 6MM	35	1	1	1	1	1	1	1	1	1				
		18	95015-32001	ジョイントB、フレキアム	50	1	1	1	1	1	1	1	1	1				
		19	95015-42000	ナットB、フレキロットアシヤステイック	100	1	1	1	1	1	1	1	1	1				
		20	95700-06028-00	ホルト、フランジ 6X28	40	1	1	1	-	-	-	-	-	-				
			95701-06028-00	ホルト、フランジ 6X28	40	-	-	-	1	1	1	1	1	1				

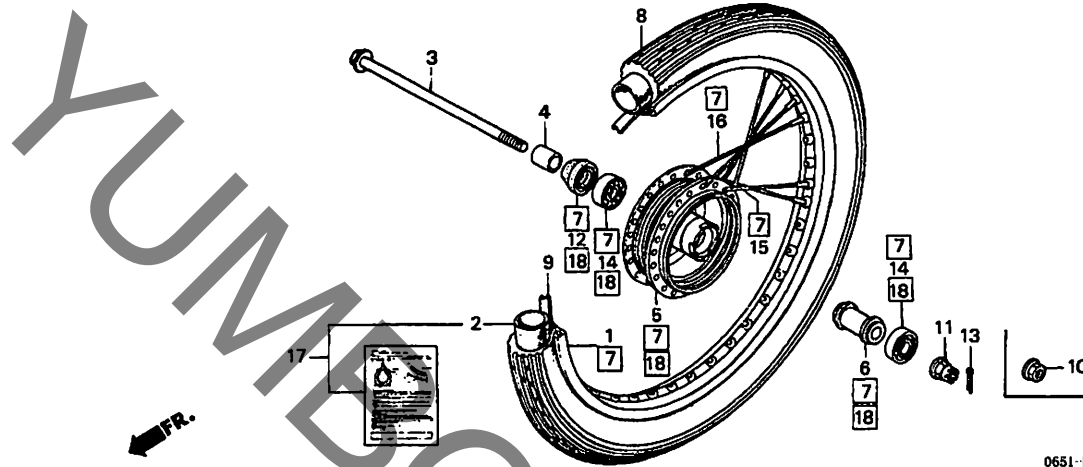


H 1

ブロックNO.

F-8

フロントホイール



0651-F0800B

0651F0800B

3

整備項目	標準時間	見出番号	部品番号	部品名	希望小売価格	使用個数										適用号機 初号機 終号機	タイプ	
						Z	E	F	H	N	P	S	W					
リム,ホイール	2.2	1	42701-001-053	リム, リヤ-ホイール (タイト)	3,450	1	-	-	-	-	-	-	-	-	-	-	-	-
チューブ,タイヤ	0.8		42701-041-000	リム, リヤ-ホイール	6,300	1	1	1	-	-	-	-	-	-	-	-	-	-
ホイールサフASSY,フロント			42701-001-063	リム, リヤ-ホイール (タイト)														
タイヤ,フロント				(1.20X17)	2,900	-	-	-	1	1	1	1	1	-	-	-	-	-
チューブ,セット,タフアツク			42701-041-020	リム, リヤ-ホイール (フタハ)														
アクスル,フロントホイール	0.2			(1.20X17)	2,500	-	-	-	-	1	1	1	-	-	-	-	-	-
ハブ,フロントホイール	2.5		42701-GAC-971	リム,ホイール (UNION) (1.20X17)	2,900	-	-	-	-	-	1	1	-	-	-	-	-	-
カラー,フロントアクスルテイスタン入	0.4		42701-086-911	リム, リヤ-ホイール (1.20X17)	2,550	-	-	-	-	-	-	1	1	-	-	-	-	-
エアリンク,ラシアルホイール 6300U (イツコマシ 0.1 カサン)		2	42712-041-003	チューブ,タイヤ (BS) (2.50-17)	ネ-フン	1	1	1	-	-	-	-	-	-	-	-	-	-
オイルシール 21X35X7	0.3		42712-041-006	チューブ,タイヤ (ニツク)	ネ-フン	1	1	1	-	-	-	-	-	-	-	-	-	-
ホイールサフASSY,フロント	2.3		42712-041-154	チューブ,タイヤ (IRC)	ネ-フン	1	1	1	1	1	1	1	1	-	-	-	-	-
			42712-GS4-006	チューブ,タイヤ (IRC) (2.50-17)	ネ-フン	-	-	-	1	1	1	1	-	-	-	-	-	-
		3	44301-051-010	アクスル,フロントホイール	470	1	1	1	1	1	-	-	-	-	-	-	-	-
			44301-198-690	アクスル,フロントホイール	800	-	-	-	-	-	1	1	1	-	-	-	-	-
		4	44311-051-000	カラー,フロントホイールサイト	210	1	1	1	1	1	1	1	1	-	-	-	-	-
		5	44601-065-900	ハブ,フロントホイール	5,800	1	1	1	1	1	1	1	1	-	-	-	-	-
			44601-GBJ-000	ハブCOMP,フロントホイール	5,400	-	-	-	-	-	1	1	-	-	-	-	-	-
		6	44620-171-000	カラー,フロントアクスルテイスタン入	290	1	1	1	1	1	1	1	1	-	-	-	-	-
		7	44650-GBJ-305	ホイールサフASSY,フロント	14,800	-	-	-	-	-	1	1	-	-	-	-	-	-
		*	44650-GB5-J30	ホイールサフASSY,フロント	14,800	-	-	-	-	-	-	-	1	-	-	-	-	-
		8	44711-041-003	タイヤ,フロント (BS)	ネ-フン	1	1	1	-	-	-	-	-	-	-	-	-	-
				(2.25-17 4PR/33L)	ネ-フン	1	1	1	-	-	-	-	-	-	-	-	-	-
			44711-041-006	タイヤ,フロントホイール (ニツク)	ネ-フン	1	1	1	-	-	-	-	-	-	-	-	-	-
				(2.25-17)	ネ-フン	1	1	1	-	-	-	-	-	-	-	-	-	-
			44711-041-154	タイヤ,フロント (IRC)	ネ-フン	1	1	1	1	1	1	1	1	-	-	-	-	-
				(2.25-17 4PR/33L)	ネ-フン	1	1	1	1	1	1	1	1	-	-	-	-	-
		*	44711-041-164	タイヤ,フロント (2.50-17)	ネ-フン	-	-	-	-	-	-	-	-	-	-	-	-	1

1998.03.01

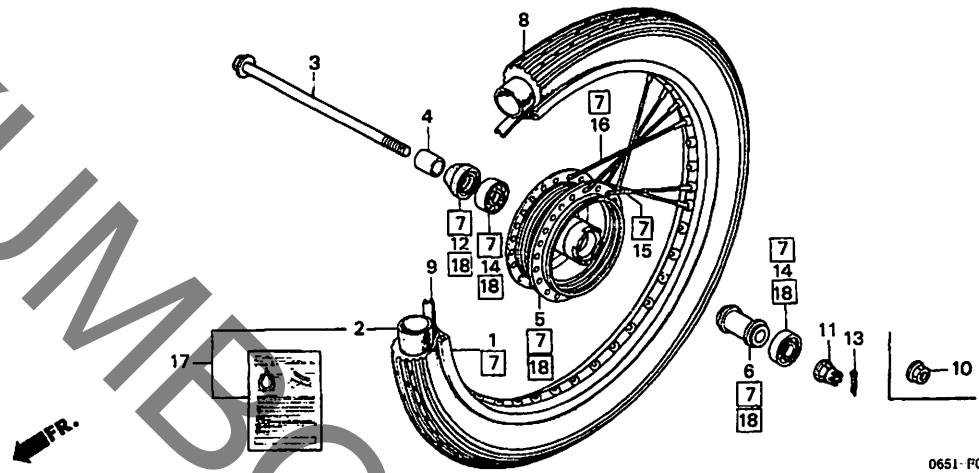
H1

H 2

ブロックNO.

F-8

フロントホイール



0651-F0800B

0651F0800B

整備項目	標準時間	見出番号	部品番号	部品名	希売 小売 価格	使用個数										適用号機 初号機	適用号機 続号機	タイプ		
						Z	E	F	H	N	P	S	W							
		9	44713-001-003	フラツフ、タイヤ (BS) (17).....	オープン	1	1	1	-	-	-	-	-	-	-	-	-			
			42713-102-006	フラツフ、タイヤ (ニツフ) (17).....	オープン	1	1	1	-	-	-	-	-	-	-	-	-			
			44713-001-000	フラツフ、チユフ (IRC) (17).....	オープン	1	1	1	1	1	1	1	1	-	-	-	-			
		*	42713-001-000	フラツフ、タイヤ (IRC) (17).....	オープン	-	-	-	-	-	-	-	-	-	-	1	-			
		10	90304-GE8-003	ナツ、フランジ 10MM.....	135	-	-	-	-	-	-	-	1	1	1	-	-			
		11	90305-065-000	ナツ、アクスル 10MM.....	265	1	1	1	1	1	-	-	-	-	-	-	-			
		12	90752-035-003	オイルシール 21X35X7.....	210	1	1	1	1	1	-	-	-	-	-	-	-			
			90752-GK4-003	オイルシール 21X35X7.....	200	-	-	-	-	-	-	1	1	-	-	-	-			
			90752-GK4-005	オイルシール 21X35X7.....	240	-	-	-	-	-	-	1	1	-	-	-	-			
		*	90752-GB4-681	オイルシール 21X35X7.....	210	-	-	-	-	-	-	-	-	-	-	1	-			
		13	94201-25200	ヒョウ、スワリツト 2.5X20.....	25	1	1	1	1	1	-	-	-	-	-	-	-			
		14	96140-63000-10	ハッアリンク、ラシヤアルホー 6300U..	450	2	2	2	2	2	2	2	2	2	2	2	2			
		15	97172-21157-F0	スホークセツトA 12X158.5.....	115	-	-	-	-	-	-	-	-	-	-	-	-			
				(インサイト)		18	18	18	-	-	-	-	-	-	-	-	-			
			44605-171-305	スホークセツトA 12X159.5.....	150	-	-	-	18	18	18	18	18	18	18	18	18			
				(インサイト)		-	-	-	-	-	-	-	-	-	-	-	-			
		16	97548-21156-F0	スホークセツトA 12X158.....	115	-	-	-	18	18	18	-	-	-	-	-	-			
				(アウトサイト)		18	18	18	-	-	-	-	-	-	-	-	-			
			44606-171-305	スホークセツトA 12X159.....	185	-	-	-	18	18	18	18	18	18	18	18	18			
				(アウトサイト)		-	-	-	-	-	-	-	-	-	-	-	-			
		* 17	06427-GBJ-J01	チユフセツト、タフアツフ (2.25-17)	2,000	-	-	-	-	-	-	-	-	-	-	1	-			
		* 18	44635-GB5-J30	ハフサフASSY、フロント.....	6,100	-	-	-	-	-	-	-	-	-	-	1	-			

1998.03.01

H2

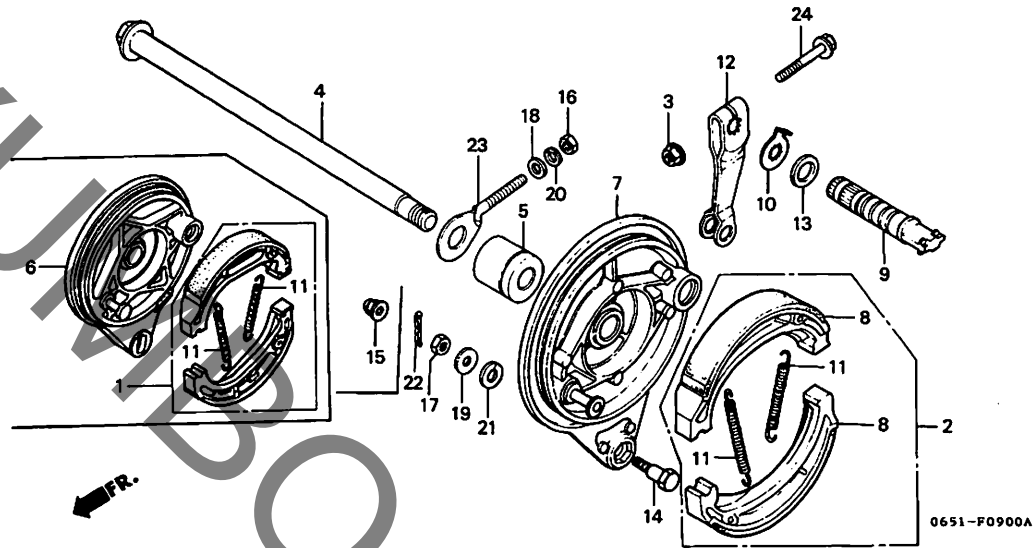
3

H 3

ブロックNO.

F-9

リヤブレーキパネル



0651F0900A

整備項目	標準時間	見出番号	部品番号	部品名	希望小価格	使用個数							適用機種 初号機	機種 続号機	タイプ	
						Z	E	F	H	N	P	S				W
シユ-セツト、フブレーキ.....	0.4	1	06430-KT0-305	シユ-セツト、フブレーキ (ASK).....	1,550	-	-	-	-	-	1	1	-			
アクスル、リヤホイール.....	0.2		06450-121-730	シユ-セツト、フブレーキ (JB).....	1,500	-	-	-	-	-	-	-	1			
ハ°ネル、リヤフブレーキ.....	0.5	2	06430-365-673	シユ-セツト、フブレーキ (JB).....	1,400	-	-	-	1	1	-	-	-			
(カンレンフマヒン フクム)			06430-365-674	シユ-セツト、フブレーキ (ASK).....	1,400	-	-	-	1	1	-	-	-			
ア-ム、リヤフブレーキ.....	0.1	3	18362-720-000	ナツト、フランシ ヰ 6MM.....	150	1	1	1	-	-	-	-	-			
(カンレンフマヒン フクム)			94050-06000	ナツト、フランシ ヰ 6MM.....	35	-	-	-	1	1	-	-	-			
			90301-473-003	ナツト、U 6MM.....	210	-	-	-	-	-	1	1	1			
		4	42301-041-030	アクスル、リヤホイール.....	790	1	1	1	1	1	-	-	-			
			42301-GBJ-000	アクスル、リヤホイール.....	640	-	-	-	-	-	1	1	1			
		5	42313-041-000	カラ-、リヤフブレーキハ°ネルサイト.....	330	1	1	1	1	1	-	-	-			
			42313-GBJ-000	カラ-、リヤフブレーキハ°ネルサイト.....	350	-	-	-	-	-	1	1	1			
		6	43100-GBJ-000	ハ°ネルCOMP.、リヤフブレーキ.....	2,900	-	-	-	-	-	1	1	1			
		7	43100-065-900	ハ°ネル、リヤフブレーキ.....	2,600	1	1	1	1	1	-	-	-			
		8	43120-365-671	シユ-COMP.、フブレーキ (JB).....	730	2	2	2	-	-	-	-	-			1712458
			43120-365-672	シユ-COMP.、フブレーキ (ASK).....	710	2	2	2	-	-	-	-	-			1712458
			43120-365-673	シユ-COMP.、フブレーキ (JB).....	710	-	-	-	2	-	-	-	-			1712459
			-43120-365-674	シユ-COMP.、フブレーキ (ASK).....	710	-	-	-	2	-	-	-	-			1712459
		9	43141-400-010	カム、フブレーキ.....	660	1	1	1	1	1	1	1	1			
		10	43145-102-780	インシツケ-ター、リヤフブレーキ.....	300	1	1	1	1	1	-	-	-			
			43145-KC1-000	インシツケ-ター、リヤフブレーキ.....	245	-	-	-	-	-	1	1	1			
		11	43151-110-000	スフ°リンク、フブレーキシユ-.....	175	2	2	2	2	2	2	2	2			
		12	43410-102-731	ア-ム、リヤフブレーキ.....	770	1	1	1	1	1	-	-	-			
			43410-086-720	ア-ム、リヤフブレーキ.....	490	-	-	-	-	-	1	1	1			
		13	45134-250-000	タヽストシール、フブレーキカム.....	90	1	1	1	1	1	1	1	1			
		14	90127-400-000	ホヽルト、リヤフブレーキストツハ°.....	330	1	-	-	-	-	-	-	-			

1998.03.01

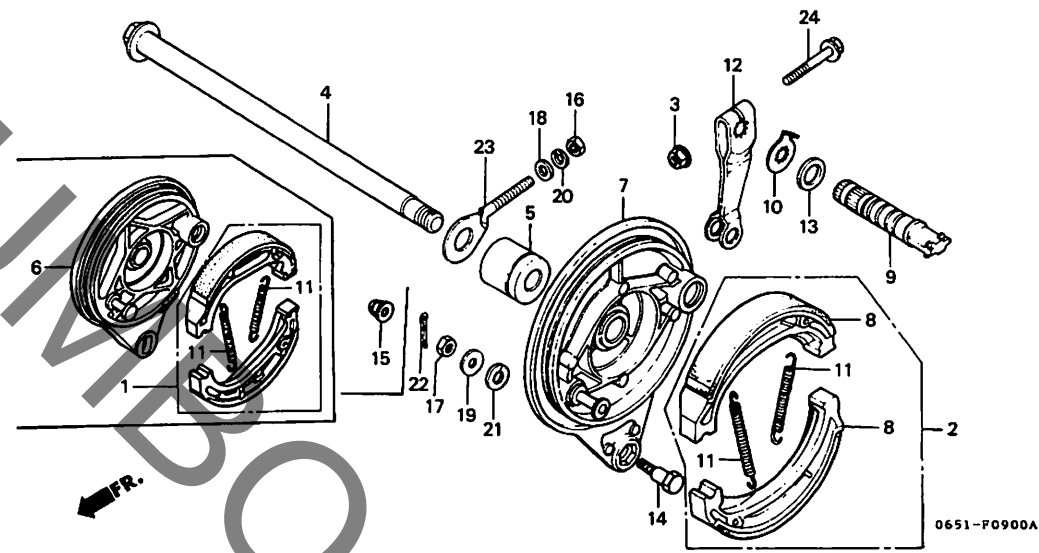
H3

**H 4**

ブロックNO.

**F-9**

リヤブレーキパネル



0651-P0900A

0651-P0900A

整備項目	標準時間	見出番号	部品番号	部品名	希望小価格	使用個数							適用号機		タイプ			
						Z	E	F	H	N	P	S	W	初号機		終号機		
		14)	90127-GB4-000	ホルト,リヤブレーキストツハ°	210	-	1	-	-	-	-	-	-	-	-	-	-	-
			92811-10000	ホルトA,ブレーキストツハ°	125	-	-	1	-	-	-	-	-	-	-	-	-	1606351
		15	90309-428-731	ナツト,フランシ° 8MM	185	-	1	-	-	-	-	-	-	-	-	-	-	1606352
			94001-06000	ナツト,6カク 6MM	30	1	1	1	1	-	-	-	-	-	-	-	-	-
			94001-06000-OS	ナツト,6カク 6MM	30	-	-	-	-	1	1	1	1	-	-	-	-	-
		17	94001-08000-OS	ナツト,6カク 8MM	30	1	-	-	1	1	1	1	1	-	-	-	-	-
			94101-06000	ワツシヤ,フレイン 6MM	25	1	1	1	1	1	1	1	1	-	-	-	-	1606352
		19	94101-08000	ワツシヤ,フレイン 8MM	25	1	-	-	-	-	-	-	-	-	-	-	-	-
			90505-425-000	ワツシヤ 8MM	125	-	-	-	1	1	1	1	1	-	-	-	-	1606352
		20	94111-06000	ワツシヤ,スフリンク° 6MM	25	1	1	1	1	1	1	1	1	-	-	-	-	-
			94111-10000	ワツシヤ,スフリンク° 10MM	30	1	1	-	-	-	-	-	-	-	-	-	-	-
			43434-286-000	ラハ°,ストツハ°-アムクツシヨク	100	-	-	1	-	-	-	-	-	-	-	-	-	1606351
		22	94201-20150	ヒ°ン,スフリンク° 2.0X15	25	1	-	-	1	1	1	1	1	-	-	-	-	-
			95014-10100	アシヤスタ-A,R.チエン	110	1	-	-	-	-	-	-	-	-	-	-	-	1606352
			95014-10010	アシヤスタ-S,R.チエン	110	1	-	-	-	-	-	-	-	-	-	-	-	1318140
			95700-06032-00	ホルト,フランシ° 6X32	40	-	1	1	1	1	1	1	1	-	-	-	-	-
			95701-06032-00	ホルト,フランシ° 6X32	40	-	-	-	1	1	-	-	-	-	-	-	-	-
			95701-06035-00	ホルト,フランシ° 6X35	40	-	-	-	-	-	1	1	1	-	-	-	-	-

1998.03.01

H4

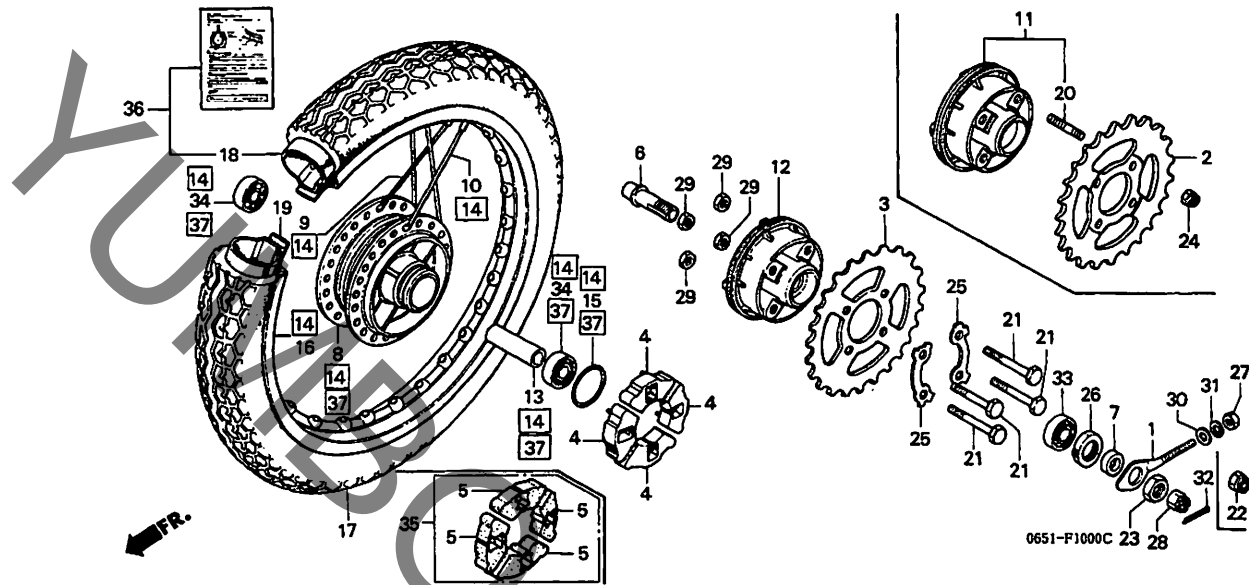
**3**

H 5

ブロックNO.

F-10

リヤホイール



0651F1000C

3

整備項目	標準時間	見出番号	部品番号	部品名	希望小売価格	使用個数											適用号機 初号機 終号機	タイプ	
						Z	E	F	H	N	P	S	W	CD50					
スプロケット,ファイナルリフワン -オイルシール 27X40X6	0.6	1	40544-001-000	アシヤスター,L.トライブチエン	230	1	-	-	-	-	-	-	-	-	-	-	-	-	1318140
タンハローリヤホイール ( ニコイシヨウテム トウシカン )	0.3		95014-10020	アシヤスター-S,L.チエン	110	1	-	-	-	-	-	-	-	-	-	-	-	-	1318141
スリーブ,リヤホイールアクスル	0.5	4202	41201-GBJ-710	スプロケット,ファイナルリフワン (42T)	2,050	-	-	-	-	-	1	1	1	-	-	-	-	-	-
ハブCOMP.,リヤホイール	2.5	3	41201-067-000	スプロケット,ファイナルリフワン (42T)	1,950	1	1	1	1	1	1	1	1	-	-	-	-	-	-
フランシCOMP.,ファイナルリフワン	0.8	4	41241-001-050	タンハローリヤホイール	245	4	-	-	-	-	-	-	-	-	-	-	-	-	1324890
フランシ,ファイナルリフワン (P.S.W. タイフハ 1.0)			41241-GB4-770	タンハローリヤホイール	300	4	-	-	-	-	-	-	-	-	-	-	-	-	1324891
ホイールサフASSY.,リヤ -タイヤ,リヤホイール -チーフ,タイヤ -チーフセット,タフアツフ		5	41241-459-913	タンハローリヤホイール	290	-	-	4	4	4	4	-	-	-	4	4	-	-	-
カラー,リヤアクスルテイスタン	0.4	6	42303-041-000	スリーブ,リヤホイールアクスル	530	1	1	1	1	1	1	1	1	-	-	-	-	-	1328000
ハブリンク,ラシアルホイール 6301U ( イツコマシ 0.1 カサン )		7	42304-029-000	カラー,リヤホイールアクスルスリーブ	265	1	-	-	-	-	-	-	-	-	-	-	-	-	-
リム,リヤホイール	2.3		42304-040-000	カラー,リヤホイールアクスルスリーブ	270	1	-	-	-	-	-	-	-	-	-	-	-	-	1328001
ハブサフASSY.,リヤ ハブリンク,ラシアルホイール 6203	0.7	8	42601-065-900	ハブCOMP.,リヤホイール	5,800	1	1	1	1	1	1	-	-	-	-	-	-	-	-
			42601-GBJ-000	ハブCOMP.,リヤホイール	6,300	-	-	-	-	-	1	1	-	-	-	-	-	-	-
		9	42605-171-305	スホークセットB 10X160. (アウトサイト)	175	18	18	18	18	18	-	-	-	-	-	-	-	-	-
			97548-42157-F0	スホークセットB 10X158.5. (アウトサイト)	135	-	-	-	-	-	-	-	-	18	18	18	-	-	-
		10	42606-171-305	スホークセットB 10X160.5. (インサイト)	175	18	18	18	18	18	-	-	-	-	-	-	-	-	-
			97282-42158-F0	スホークセットB 10X159.0. (インサイト)	135	-	-	-	-	-	-	-	-	18	18	18	-	-	-
		11	42610-GBJ-305	フランシCOMP.,ファイナルリフワン	3,100	-	-	-	-	-	-	1	1	1	-	-	-	-	-
		12	42610-041-000	フランシ,ファイナルリフワン	1,950	1	1	1	1	1	1	-	-	-	-	-	-	-	-
		13	42620-121-000	カラー,リヤアクスルテイスタン	295	1	1	1	1	1	1	1	1	1	-	-	-	-	-
		14	42650-GT0-305	ホイールサフASSY.,リヤ	18,700	-	-	-	-	-	-	1	1	1	-	-	-	-	-

1998.03.01

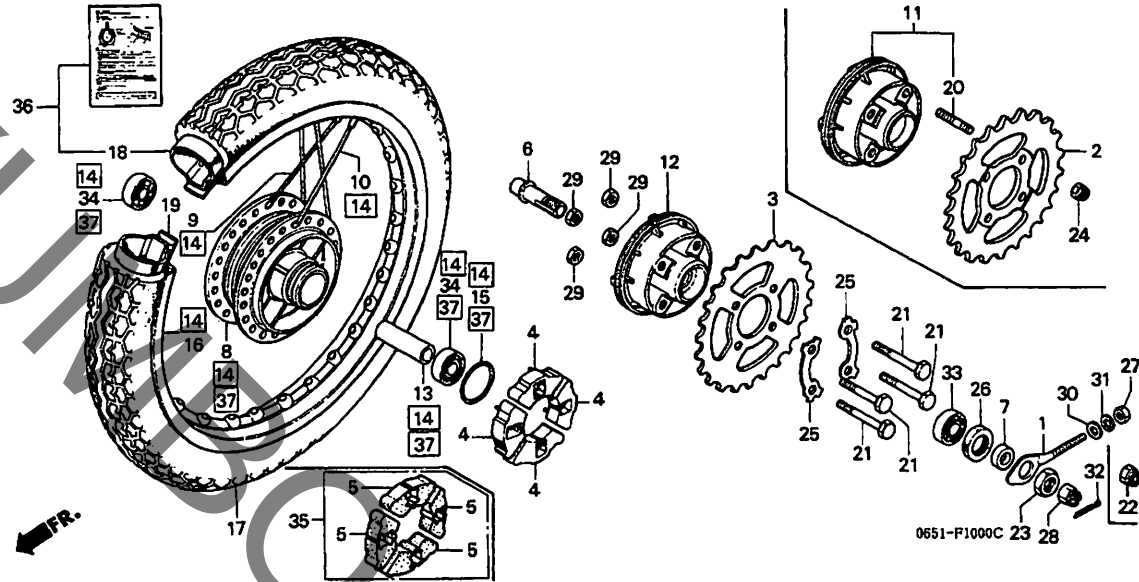
H5

H 6

ブロックNO.

F-10

リヤホイール



0651F1000C

整備項目	標準時間	見出番号	部品番号	部品名	希望小売価格	使用個数										適用号機		タイプ
						Z	E	F	H	N	P	S	W	初号機	終号機			
		15	42653-001-004	0リンク 40.5X3 (ニツホンタスタキハ-)	135	1	1	1	1	1	1	1	1					
		16	42701-030-003	リム, リヤホイール (タイト-)	4,700	1	1	1	1	1	1	1	1					
			42701-030-006	リム, リヤホイール (タカサコ)	4,950	1	1	1	1	-	-	-	-					
			42701-030-007	リム, リヤホイール (7タハ)	3,300	-	-	-	-	1	1	1	-					
		*	42701-041-020	リム, リヤホイール (7タハ)	2,500	-	-	-	-	-	-	-	1					
		17	42711-052-009	タイヤ, リヤホイール (ヨコハマ)	ホフン	1	1	1	-	-	-	-	-					
			42711-052-016	タイヤ, リヤホイール (2.50-17-4PR)	ホフン	1	1	1	-	-	-	-	-					
			42711-065-731	タイヤ, リヤホイール (BS)	ホフン	1	1	1	-	-	-	-	-					
			42711-087-741	タイヤ, リヤホイール (IRC)	ホフン	1	1	1	-	-	-	-	-					
			42711-065-922	タイヤ, リヤホイール (IRC)	ホフン	1	1	1	1	1	1	1	1					
		18	42712-041-003	チューブ, タイヤ (BS) (2.50-17)..	ホフン	1	1	1	-	-	-	-	-					
			42712-041-006	チューブ, タイヤ (ニツク) (2.50-17)	ホフン	1	-	-	-	-	-	-	-					1319972
			42712-041-154	チューブ, タイヤ (IRC)	ホフン	1	1	1	1	1	1	1	-					
			42712-052-009	チューブ, タイヤ (ヨコハマ) (2.50-17)	ホフン	1	1	1	-	-	-	-	-					
			44712-030-006	チューブ, タイヤ (ニツク) (2.50-17)	ホフン	1	-	-	-	-	-	-	-					1319973
			42712-GS4-006	チューブ, タイヤ (IRC) (2.50-17)..	ホフン	-	1	1	-	-	-	-	-					
			1998.03.01		H6				1	1	1	1	-					

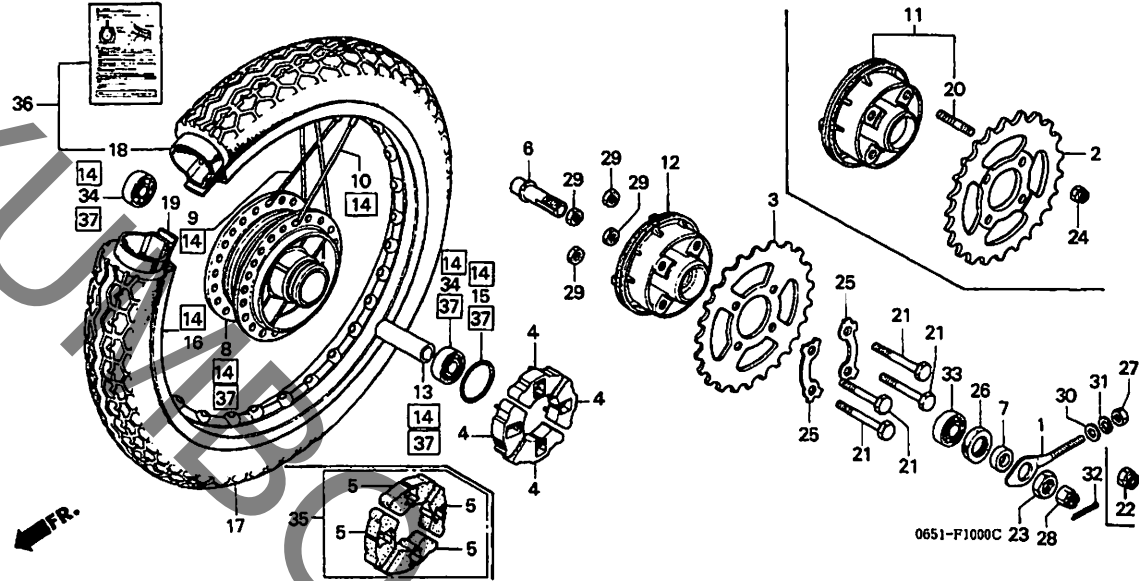
3

H 7

ブロックNO.

F-10

リヤホイール



0651F1000C

整備項目

標準  
時間

見出  
番号

部品番号

部品名

希望  
小売  
価格

使

用

個

数

CD50

Z

E

F

H

H

P

S

W

適用号機  
初号機

終号機

タイプ

19	42713-102-006	フラツフ°,タイヤ (ニツウ) (17).....	オープン	1	1	1	-	-	-	-	-	-	-	-	-	-	-	-	-
	42713-102-009	フラツフ°,タイヤ (ヨコハマ) (17).....	オープン	1	1	1	-	-	-	-	-	-	-	-	-	-	-	-	-
	44713-030-003	フラツフ°,タイヤ (BS) (17).....	オープン	1	1	1	-	-	-	-	-	-	-	-	-	-	-	-	-
	42713-001-000	フラツフ°,タイヤ (IRC) (17).....	オープン	1	1	1	1	1	1	1	1	1	1	1	1	1	1	1	1
20	90125-GBJ-000	ホルト,スタツツ" 8X18.....	135	-	-	-	-	-	-	4	4	4	-	-	-	-	-	-	-
21	90128-001-030	ホルト,トリフ,ハンスフ°,ロケツト,ワイキシツク"	210	4	4	4	4	4	-	-	-	-	-	-	-	-	-	-	-
22	90306-GAB-711	ナツツ,6カク 12MM.....	250	-	-	-	-	-	1	1	1	1	1	1	1	1	1	1	1
23	90307-001-000	ナツツ,リヤ-アクスル,スリーブ"	185	1	1	1	1	1	1	1	1	1	1	1	1	1	1	1	1
24	90309-ML3-791	ナツツ,U 8MM.....	200	-	-	-	-	-	-	4	4	4	-	-	-	-	-	-	-
25	90522-001-000	ワツツヤ-,"タンク,"ハツツ" 8MM.....	185	2	2	2	2	2	-	-	-	-	-	-	-	-	-	-	-
26	90753-029-003	オイルシール 27X40X6 (アライ).....	410	1	1	1	-	-	-	-	-	-	-	-	-	-	-	-	-
	90753-GK4-003	オイルシール 27X40X6 (アライ).....	310	-	-	-	1	1	1	1	1	1	1	1	1	1	1	1	1
	90753-GK4-005	オイルシール 27X40X6 (NOK).....	350	-	-	-	1	1	-	-	-	-	-	-	-	-	-	-	-
27	94001-06000	ナツツ,6カク 6MM.....	30	1	1	1	1	1	-	-	-	-	-	-	-	-	-	-	-
	94001-06000-0S	ナツツ,6カク 6MM.....	30	-	-	-	-	-	-	1	1	1	1	1	1	1	1	1	1
28	94011-12000-0S	ナツツ,キヤツツ,12MM.....	70	1	1	1	1	1	-	-	-	-	-	-	-	-	-	-	-
29	94030-08000	ナツツ,6カク 8MM.....	30	4	4	4	4	4	4	4	4	4	4	4	4	4	4	4	4
30	94101-06000	ワツツヤ-,フ°レイツ 6MM.....	25	1	1	1	1	1	1	1	1	1	1	1	1	1	1	1	1
31	94111-06000	ワツツヤ-,スフ°リンツク" 6MM.....	25	1	1	1	1	1	1	1	1	1	1	1	1	1	1	1	1
32	94201-30250	ヒツン,スフ°リツツ 3.0X25.....	30	1	1	1	1	1	-	-	-	-	-	-	-	-	-	-	-
33	96100-62030-10	ハ"アリンツク",ラシ"アルホ"ール 6203U..	410	1	-	-	1	1	-	-	-	-	-	-	-	-	-	-	-
	42630-GK4-003	ハ"アリンツク",ラシ"アルホ"ール 6203 (NTN)	660	-	1	1	1	1	1	1	1	1	1	1	1	1	1	1	1
	42630-GK4-005	ハ"アリンツク",ラシ"アルホ"ール 6203 (フシ"コシ)	660	-	1	1	1	1	1	1	1	1	1	1	1	1	1	1	1
34	96140-63010-10	ハ"アリンツク",ラシ"アルホ"ール 6301U..	470	2	-	-	-	-	-	2	2	2	-	-	-	-	-	-	-

1998.03.01

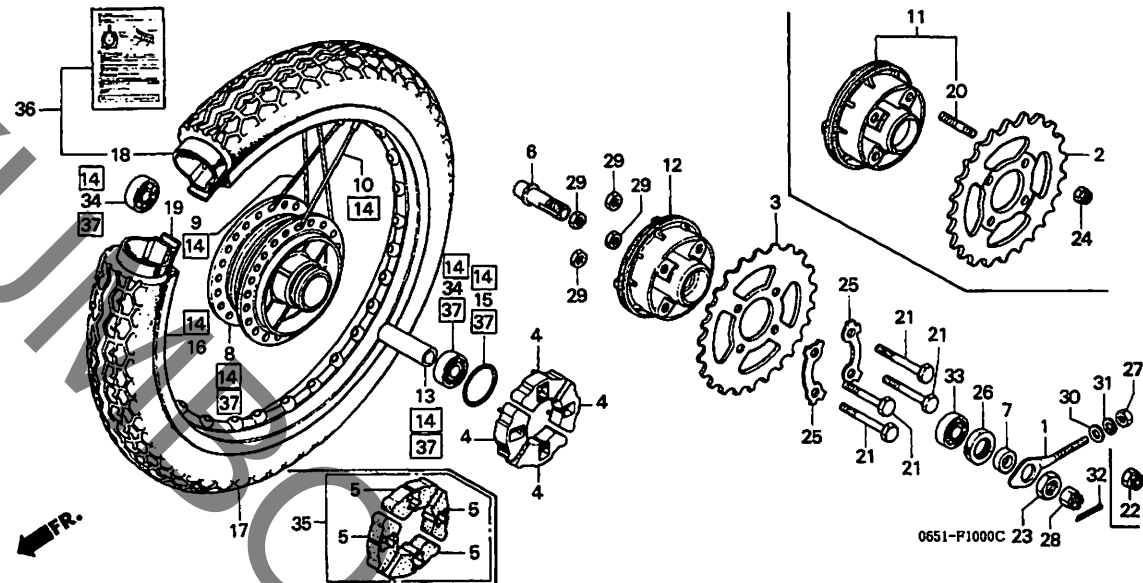
H7

**H 8**

ブロックNO.

**F-10**

リヤホイール



0651P1000C

整備項目	標準時間	見出番号	部品番号	部品名	希望小売価格	使用個数										適用号機 初号機 終号機	タイプ	
						Z	E	F	H	N	P	S	W					
		34)	42616-GK4-003	ハリアリクワ、ラシアルホイール 6301...	570	-	2	2	2	2	-	-	-	-	-	-		
			42616-GK4-005	ハリアリクワ、ラシアルホイール 6301...	570	-	2	2	2	2	-	-	-	-	-	-		
		* 35	06410-GBJ-J01	タンハセット、ホイール.....	1,050	-	-	-	-	-	-	-	-	-	1			
		* 36	06427-GBJ-J41	チューフセット、タフアツフ° (IRC)	2,200	-	-	-	-	-	-	-	-	-	1			
		* 37	42635-GB5-J30	ハワサフASSY.、リヤ.....	7,300	-	-	-	-	-	-	-	-	-	1			

1998.03.01

H8

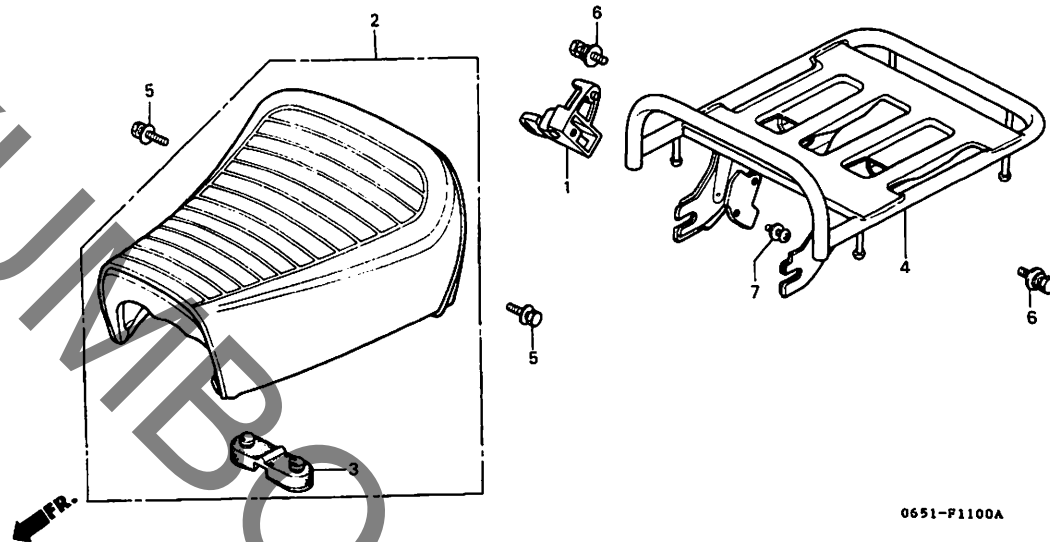
**3**

H 9

ブロックNO.

F-11

シート・ラギジキャリアー



0651F1100A

3

整備項目	標準時間	見出番号	部品番号	部品名	希望小売価格	使用個数											適用機種 初号機 終号機	タイプ				
						Z	E	F	H	N	P	S	W	CD50								
ホルターASSY.ヘルメット .シートCOMP. .キャリアーラギジ	0.1	1	50710-086-007	ホルターASSY.ヘルメット (ホンタロツク)	1,700	1	1	1	-	-	-	-	-	-	-	-	-	-	-			
			50710-GB4-007	ホルターASSY.ヘルメット (ホンタロツク)	1,650	-	-	-	1	1	1	1	-	-	-	-	-	-	-	-		
		*	50710-GCN-003	ホルターASSY.ヘルメット	1,650	-	-	-	-	-	-	-	-	-	-	-	-	-	-	-	-	
		2	77200-065-900	シートCOMP.	7,000	1	1	1	-	-	-	-	-	-	-	-	-	-	-	-	-	
			77200-198-000	シートCOMP.	6,800	-	-	-	1	-	-	-	-	-	-	-	-	-	-	-	-	
			77200-198-760	シートCOMP.	6,800	-	-	-	-	1	1	-	-	-	-	-	-	-	-	-	-	
			77200-198-790	シートCOMP.	6,800	-	-	-	-	-	-	-	1	1	-	-	-	-	-	-	-	
		3	77201-051-000	ラハシーシートセツテイク	195	1	1	1	1	1	1	1	1	1	1	1	1	1	1	1	1	1
		4	81200-065-750	キャリアーラギジ	5,600	1	1	1	1	1	1	1	1	1	1	1	1	1	1	1	1	1
		5	93481-06016-00	ホルトワツシヤ 6X16	35	2	2	2	-	-	-	-	-	-	-	-	-	-	-	-	-	-
			95701-06016-00	ホルトワツシヤ 6X16	35	-	-	-	2	2	2	2	2	2	2	2	2	2	2	2	2	2
		6	93483-08020-00	ホルトワツシヤ 8X20	50	2	2	2	-	-	-	-	-	-	-	-	-	-	-	-	-	-
			93413-08020-00	ホルトワツシヤ 8X20	50	-	-	-	2	2	2	2	2	2	2	2	2	2	2	2	2	2
		*	93403-08020-00	ホルトワツシヤ 8X20	50	-	-	-	-	-	-	-	-	-	-	2	-	-	-	-	-	-
7	93892-06010-10	スクリュウワツシヤ 6X10	35	2	2	2	-	-	-	-	-	-	-	-	-	-	-	-	-	-		
	93892-06010-00	スクリュウワツシヤ 6X10	35	-	-	-	1	1	1	1	1	1	1	1	1	1	1	1	1	1		

2108452

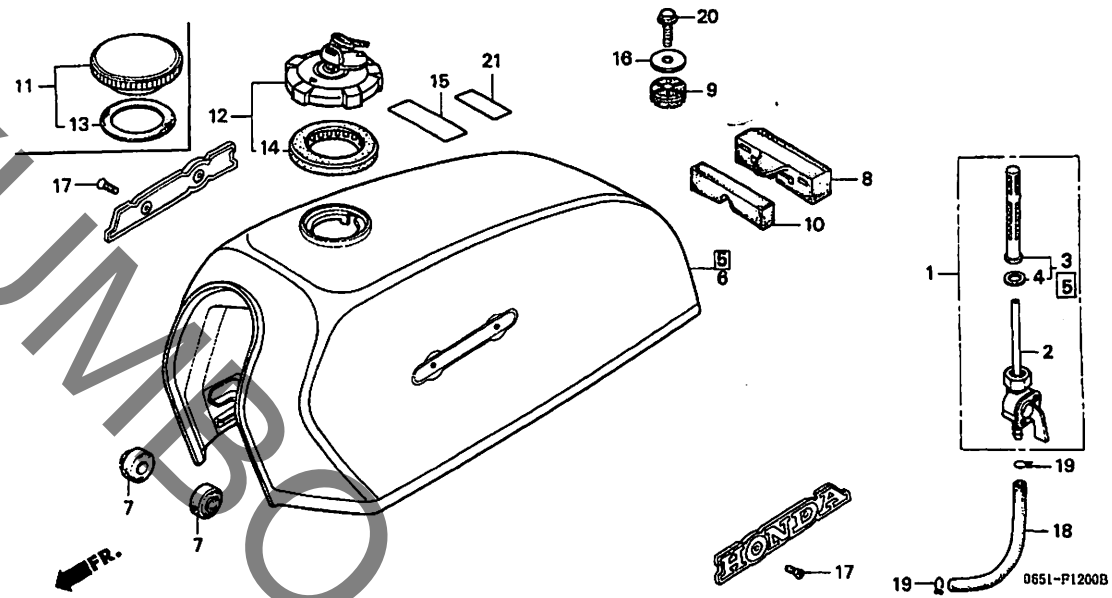
2108453

**H 10**

ブロックNO.

**F-12**

フューエルタンク



0551F1210B

整備項目	標準時間	見出番号	部品番号	部品名	希小売価格	使用個数											適用号機		タイプ	
						Z	E	F	H	N	P	S	W	初号機	終号機					
コックASSY.,フューエル (カンレシフューエル)	0.2	1	16950-163-015	コックASSY.,フューエル	3,100	1	-	-	-	-	-	-	-	-	-	-	-	1305700		
タンクセット,フューエル	0.3		16950-163-025	コックASSY.,フューエル																
			16950-065-921	コックASSY.,フューエル	2,450	1	-	-	-	-	-	-	-	-	-	-	-	1305701		
			16950-065-922	コックASSY.,フューエル	1,950	-	1	1	-	-	-	-	-	-	-	-	-			
		2	16951-163-015	ホッチキス,コック	1,850	-	-	-	1	1	1	1	1	1	1	1	1			
			16951-163-025	ホッチキスCOMP.,コック	2,250	1	-	-	-	-	-	-	-	-	-	-	-	1305701		
		3	16953-155-015	スクリーンセット,フューエルストレーナー	1,900	1	-	-	-	-	-	-	-	-	-	-	-			
		4	16958-GT4-004	カスケツト,フューエルコックホッチキス	1,200	1	1	1	1	1	1	1	1	1	1	1	1			
		5	175A1-065-920ZA	タンクセット,フューエル *NH1*	140	-	-	-	1	1	1	1	1	1	1	1	1			
				*NH1*	18,900	-	1	1	-	-	-	-	-	-	-	-	-			
		6	17520-065-900ZA	タンクサフASSY.,フューエル(WL) *NH1*	22,100	1	-	-	-	-	-	-	-	-	-	-	-			
			17520-198-710ZA	*NH1*	16,700	-	-	-	1	-	-	-	-	-	-	-	-			
			17520-198-760ZA	タンクセット,フューエル(WL) *NH1*	16,700	-	-	-	-	1	1	-	-	-	-	-	-			
			17520-198-790ZA	タンクセット,フューエル *TYPE1*(WL)	16,700	-	-	-	-	-	-	1	-	-	-	-	-			
		*	17520-GEG-000ZA	タンクセット,フューエル *TYPE1*(WL)	18,800	-	-	-	-	-	-	-	1	-	-	-	-			
		7	17611-051-000	ハ○ツ,フューエルタンクフロント	180	2	-	-	-	-	-	-	-	-	-	-	-			
			17611-107-000	ハ○ツ,フロントフューエルタンク	215	-	2	2	2	2	2	2	2	2	2	2	2			
		8	17613-051-010	クツシヨウ,フューエルタンクリヤ	215	1	-	-	-	-	-	-	-	-	-	-	-			
		9	17613-362-010	クツシヨウ,フューエルタンクリヤ	410	-	1	1	1	1	1	1	1	1	1	1	1			
		10	17614-065-750	クツシヨウ,フューエルタンクリヤステー	215	1	-	-	-	-	-	-	-	-	-	-	-			
		11	17620-329-010	キャツフCOMP.,フューエルフィルター	840	1	-	-	-	-	-	-	-	-	-	-	-	1311950		
			17620-402-000	キャツフCOMP.,フューエルフィルター	640	1	-	-	-	-	-	-	-	-	-	-	-	1311951		
						-	1	-	-	-	-	-	-	-	-	-	-			
						-	-	1	-	-	-	-	-	-	-	-	-			1609354

1998.03.01

H10

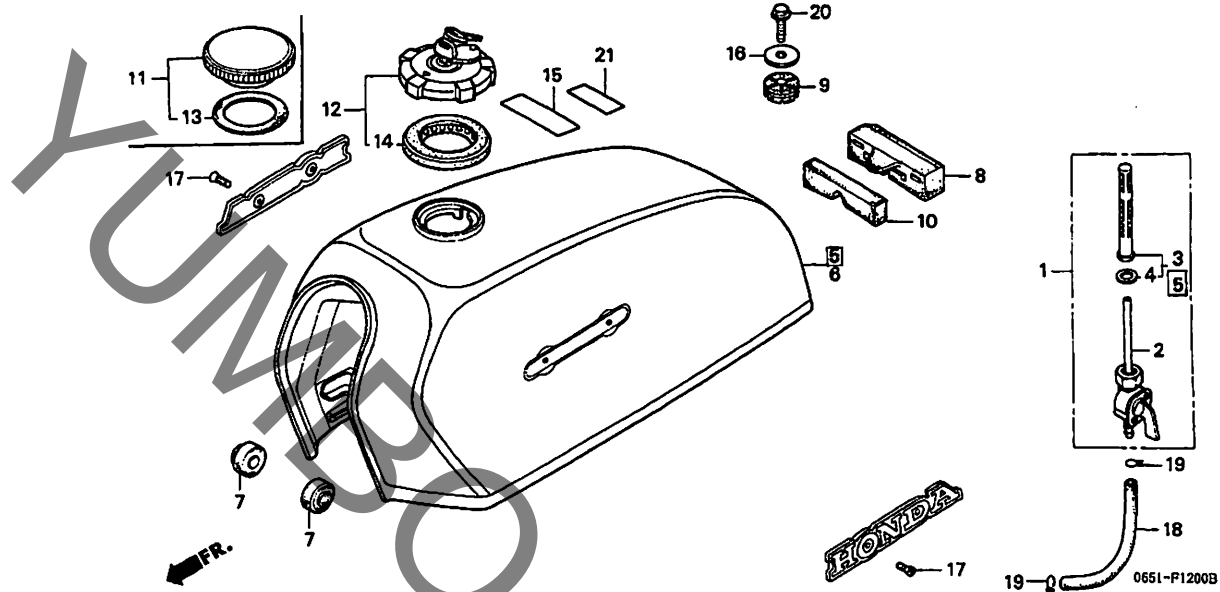
**3**

H 11

ブロックNO.

F-12

フューエルタンク



0651F1200B

3

整備項目	標準時間	見出番号	部品番号	部品名	希望小売価格	使用個数											適用号機		タイプ
						Z	E	F	H	N	P	S	W	初号機	終号機				
		11)	17620-402-010	キャツフ°COMP.,フューエルフィルター.....	540	-	-	1	-	-	-	-	-	-	-	-	1609355		
		12)	17620-402-730	キャツフ°COMP.,フューエルフィルター.....	3,100	-	-	-	1	-	-	-	-	-	-	-	-----	1708708	
			17620-402-732	キャツフ°COMP.,フューエルフィルター.....	2,900	-	-	-	1	-	-	-	-	-	-	-	-----	1708709	
		13)	17631-329-000	ハーツキン,フューエルフィルターキャツフ°.....	140	1	1	-	-	-	-	-	-	-	-	-	-----	1609354	
			17631-329-003	ハーツキン,フューエルフィルターキャツフ°.....	100	-	-	1	-	-	-	-	-	-	-	-	-----	1609355	
		14)	17632-176-770	ハーツキン,フューエルフィルターキャツフ°.....	360	-	-	-	1	-	-	-	-	-	-	-	-----	1706408	
			17632-176-771	ハーツキン,フューエルフィルターキャツフ°.....	270	-	-	-	1	-	-	-	-	-	-	-	-----	1706409	
		15)	87560-147-000ZA	マーク,トライフ°コーション *NHO*....チャンピオンシツフ°ホワイト	200	1	1	-	-	-	-	-	-	-	-	-	-----	1605951	
			87560-147-020ZA	*NHO*....チャンピオンシツフ°ホワイト	150	-	-	1	-	-	-	-	-	-	-	-	-----	1605952	
			87560-147-030ZA	マーク,トライフ°コーション *TYPEW*.. (ホワイト)	140	-	-	-	1	-	-	-	-	-	-	-	-----	1708358	
			87560-147-040	マーク,トライフ°コーション.....	140	-	-	-	-	1	-	-	-	-	-	-	-----	1708359	
		*	87560-147-040	マーク,トライフ°コーション.....	140	-	-	-	-	-	1	-	-	-	-	-	-----	2106702	
			16)	90136-428-870	ワツシヤ°,タンクセツテイソク°.....	100	-	1	1	1	1	1	1	1	1	-	-	-	
			17)	93700-03006-0G	スクリュー,オーパ°ル 3X6.....	25	4	4	4	4	-	-	-	-	-	-	-	-	
			18)	95001-45110-40	チユーフ°,フューエル 4.5X110 (95001-45001-60M)	85	1	-	-	-	-	-	-	-	-	-	-	-	
				95001-45125-40	チユーフ°,フューエル 4.5X125 (95001-45001-60M)	85	-	1	1	-	-	-	-	-	-	-	-	-	

1998.03.01

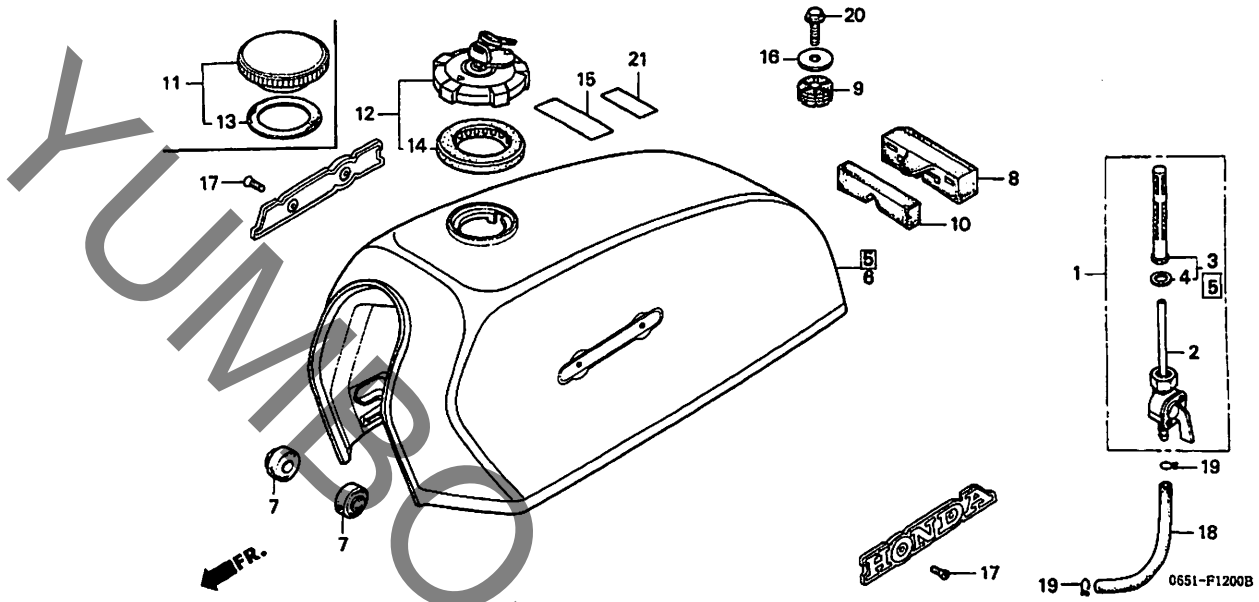
H11

**H 12**

ブロックNO.

**F-12**

フューエルタンク



0651F1200B

整備項目	標準時間	見出番号	部品番号	部品名	希望小価格	使用個数											適用号機		タイプ
						Z	E	F	H	N	P	S	W	初号機	終号機				
		18)	95001-45120-40	チユ-フ、フ2-エル 4.5X120 (95001-45001-60M)	85	-	-	-	1	1	1	1	1	1					
		19	95002-02080	クリツフ、チユ-フ (88)	30	2	2	2	2	2	2	2	2	2					
		20	95700-06012-00	ホ\ルト、フランシ 6X12	35	-	1	1	-	-	-	-	-	-					
			95701-06020-00	ホ\ルト、フランシ 6X20	35	-	-	-	1	1	-	-	-	-					
			95701-06012-00	ホ\ルト、フランシ 6X12	35	-	-	-	-	-	1	1	1						
		* 21	87512-065-A00	ラ\ベル、シフトハ\ターン	120	-	-	-	-	-	-	1	-	-	2106703				

1998.03.01

H12

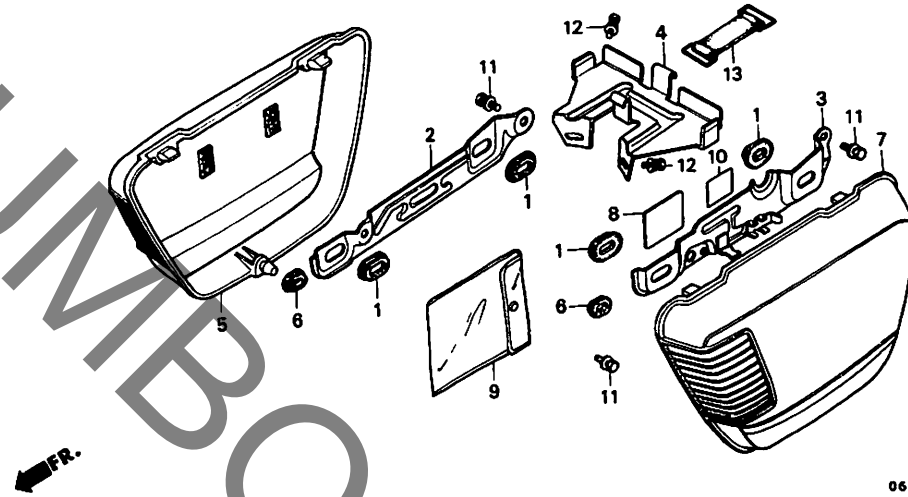
**3**

H 13

ブロックNO.

F-13

サイドカバー・ツールボックス



0651-F1300

0651F1300

3

整備項目	標準時間	見出番号	部品番号	部品名	希望小価格	使用個数							適用機種		タイプ	
						Z	E	F	H	N	P	S	W	初号機		終号機
フレート,サイト (ニコテモトウシヤカン) .ホツツスCOMP.ツール	0.1	1	17247-303-000	クハロメツトA,エアークリーナーケース	265	4	4	4	4	4	4	4				
		2	83410-065-750	フレート, R.サイト	1,750	1	-	-	-	-	-	-	-	-----	1315270	
			83410-198-000	フレート, R.サイト	840	1	-	-	-	-	-	-	-	1315271		
		3	83420-065-900	フレート, L.サイト	1,250	1	-	-	-	-	-	-	-			
			83420-065-920	フレート, L.サイト	1,100	-	1	1	1	-	-	-	-			
			83420-065-650	フレート, L.サイト	1,100	-	-	-	-	1	1	1	-			
		4	83430-070-700	ホツツスCOMP.ツール	840	1	1	1	-	-	-	-	-			
		5	83540-065-750B	カハCOMP. R.サイト (WOL) (フック)	5,600	1	1	1	-	-	-	-	-			
			83540-198-710	カハCOMP. R.サイト (WOL)	2,450	-	-	-	1	-	-	-	-			
			83510-065-971	カハセット, R.サイト (WL)	3,550	-	-	-	-	1	-	-	-			
	83510-065-650ZA	カハセット, R.サイト (WL) *NH1*.....フック	3,500	-	-	-	-	-	1	-	-					
	83510-065-A00ZA	*NH1*.....フック	3,500	-	-	-	-	-	-	1	1					
6	83551-300-000	クハロメツト,エアークリーナーケース	140	2	2	2	2	2	2	2	2					
7	83600-070-700B	カハ, L.サイト (WOL) (フック)	3,750	1	1	1	-	-	-	-	-					
	83640-198-710	カハCOMP. L.サイト (WOL)	2,450	-	-	-	1	-	-	-	-					
	83520-065-971	カハセット, L.サイト (WL)	3,600	-	-	-	-	1	-	-	-					
	83520-065-650ZA	カハセット, L.サイト (WL) *NH1*.....フック	3,500	-	-	-	-	-	1	-	-					
	83520-065-A00ZA	*NH1*.....フック	3,500	-	-	-	-	-	-	1	1					
8	83621-198-000	クツシヨク, ツールホツツス	125	-	-	-	1	1	1	1	1					
9	83642-355-000	ハツツス, オナーズマニアル	740	1	1	1	1	1	1	1	1					
10	87506-065-750	マーク, ハツツテリコシヨク	185	1	-	-	-	-	-	-	-					
	87506-065-920	マーク, ハツツテリコシヨク	165	-	1	1	-	-	-	-	-					

1998.03.01

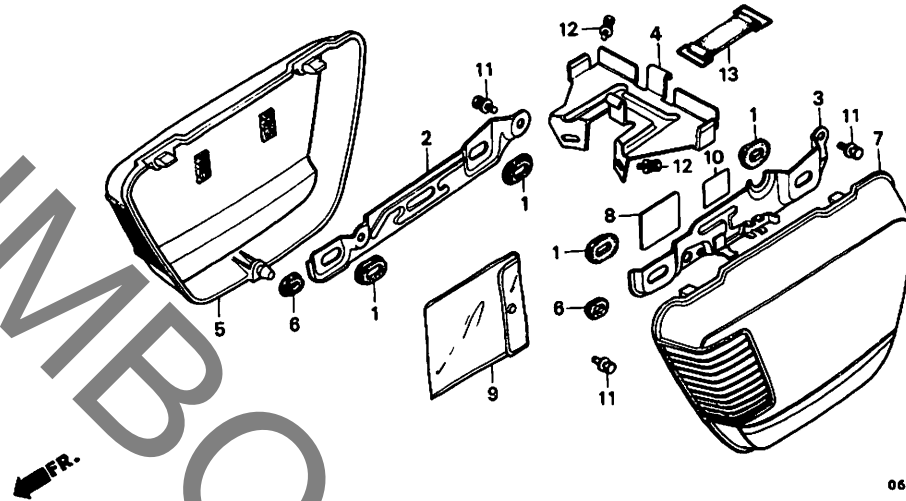
H13

**H 14**

ブロックNO.

**F-13**

サイドカバー・ツールボックス



0651-F1300

0651F1300

整備項目	標準 取付	見出 番号	部品番号	部品名	希望 小 価格	使用個数							適用機種		タイプ	
						Z	E	F	H	N	P	S	W	初号機		終号機
		11	93481-06012-00	ホルトワッシャー 6X12	35	4	4	4	-	-	-	-	-			
			95701-06012-00	ホルトフランジ 6X12	35	-	-	-	4	-	-	-	-			
			95701-06010-00	ホルトフランジ 6X10	35	-	-	-	-	4	4	4	4			
		12	93483-06016-00	ホルトワッシャー 6X16	40	2	2	2	-	-	-	-	-			
		13	95012-11000	ハントAバッテリー	105	1	-	-	-	-	-	-	-			1313259
			83503-065-900	ハントAバッテリー	220	1	-	-	-	-	-	-	-	1313260		
							1	1	-	-	-	-	-			

1998.03.01

H14

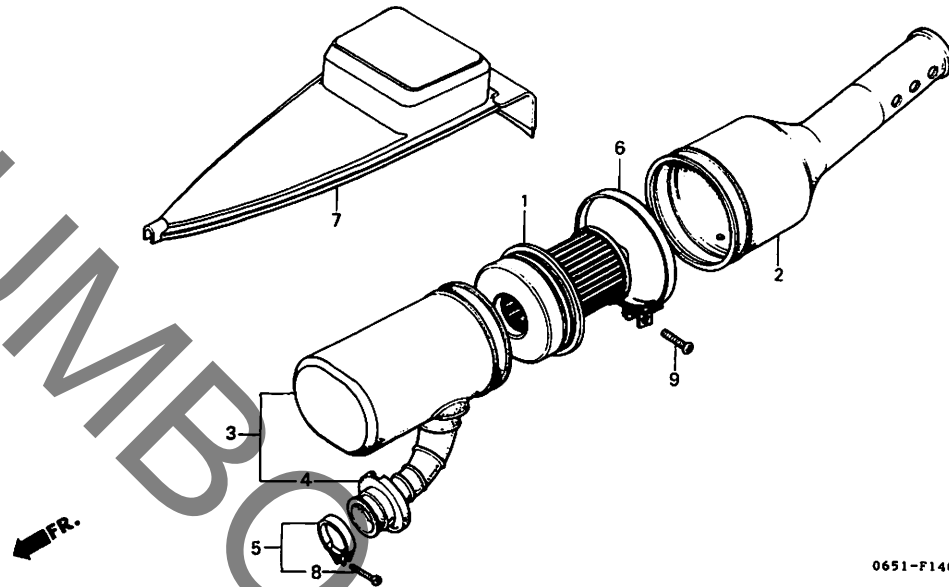
**3**

**H 15**

ブロックNO.

**F - 14**

エアークリーナー



0651-F1400A

0551F1400A

**3**

整備項目	標準時間	見出番号	部品番号	部品名	希望小売価格	使用回数											適用号機		タイプ
						Z	E	F	H	N	P	S	W	初号機	終号機				
エレメント,エアークリーナー.....	0.5	1	17211-065-700	エレメント,エアークリーナー.....	1,050	1	1	1	1	1	1	1	1	1					
カハ,エレメント.....		2	17215-065-900	カハ,エレメント.....	1,350	1	-	-	-	-	-	-	-	-	-	-	-	-	
サイレンサーCOMP.....		3	17220-065-900	サイレンサーCOMP.....	2,200	-	1	1	1	1	1	1	1	1					
ハーフ,エアークリーナーインテーク.....	0.6	4	17220-065-920	サイレンサーCOMP.....	1,550	1	-	-	-	-	-	-	-	-	-	-	-	-	
カハ,エアークリーナーエレメント.....	0.1	5	17222-065-920	ハーフ,エアークリーナーインテーク.....	1,300	-	1	1	1	1	1	1	1	1					
			17256-367-690	ハント,エアークリーナーコネクティング チューブ	690	-	1	1	1	1	1	1	1	1					
			17256-053-010	ハントB,エアークリーナーコネクティング チューブ	320	1	-	-	-	-	-	-	-	-	-	-	-	-	
					330	-	1	1	1	1	1	1	1	1					
		6	17259-065-700	ハント,エアークリーナーエレメント.....	265	1	1	1	1	1	1	1	1	1					
		7	17310-065-010	カハ,エアークリーナーエレメント.....	840	1	1	1	1	1	1	1	1	1					
		8	93500-04020-0G	スクリーン,ハロン 4X20.....	25	1	-	-	-	-	-	-	-	-	-	-	-	-	
			93500-05020-0A	スクリーン,ハロン 5X20.....	25	-	1	1	1	1	1	1	1	1					
		9	93500-04025-0A	スクリーン,ハロン 4X25.....	25	1	1	1	1	1	1	1	1	1					

1998.03.01

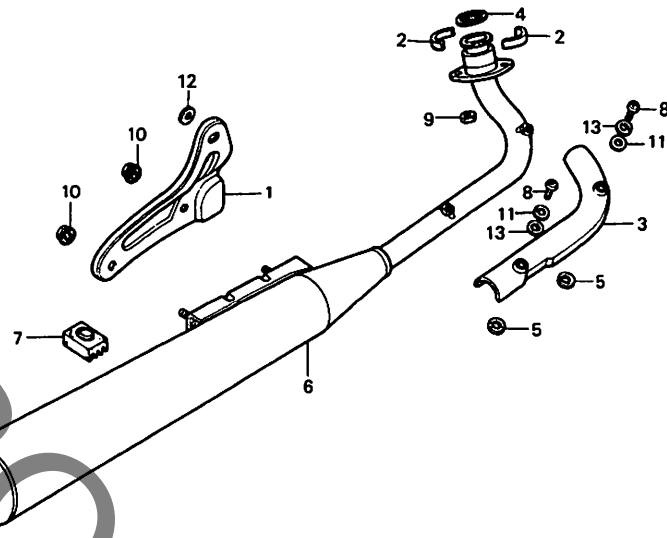
H15

H 16

ブロックNO.

F-15

エキゾーストマフラー



0651-P1500

651F1500

整備項目	標準時間	見出番号	部品番号	部品名	希望小売価格	使用個数										適用号機		タイプ		
						Z	E	F	H	N	P	S	W	初号機	終号機					
フラケット,マフラー.....	0.2	1	18211-065-900ZA	フラケット,マフラー	1,450	1	-	-	-	-	-	-	-	-	-	-	-	-	1314220	
カスケツト,エキゾーストパイプ°	0.1		*NH1*	フラツク	990	1	-	-	-	-	-	-	-	-	-	-	-	-	1314221	
カハ°,エキゾーストパイプ°	0.1		18211-198-000ZA	*NH1* フラツク	990	1	-	-	-	-	-	-	-	-	-	-	-	-	1314221	
マフラーCOMP.,エキゾースト.....	0.3	2	18233-051-000	カラー,エキゾーストパイプ°ジョイント...	95	2	-	-	-	-	-	-	-	-	-	-	-	-	-	-
		3	18240-065-900	カハ°,エキゾーストパイプ°.....	850	1	1	1	1	1	1	1	1	1	1	1	1	1	1	1
		4	18291-001-010	カスケツト,エキゾーストパイプ°.....	165	1	1	1	1	1	-	-	-	-	-	-	-	-	-	-
			18291-HB2-900	カスケツト,エキゾーストパイプ°.....	220	-	-	-	-	1	-	-	-	-	-	-	-	-	-	-
																				1902652
																				1902653
		5	18292-290-000	カスケツト,フ°ロテクター.....	150	-	2	2	2	2	-	-	-	-	-	-	-	-	-	-
			18292-198-690	ハ°ツキン,フ°ロテクター.....	90	-	-	-	-	-	2	2	2	-	-	-	-	-	-	-
		6	18310-065-901	マフラーCOMP.,エキゾースト.....	14,600	1	-	-	-	-	-	-	-	-	-	-	-	-	-	-
			18310-065-903	マフラーCOMP.,エキゾースト.....	10,200	1	-	-	-	-	-	-	-	-	-	-	-	-	-	-
			18310-065-920	マフラーCOMP.,エキゾースト.....	9,100	-	1	1	1	-	-	-	-	-	-	-	-	-	-	-
			18310-065-921	マフラーCOMP.,エキゾースト.....	7,600	-	-	-	-	1	1	1	1	1	1	1	1	1	1	1
		7	50524-001-000	ラハ°,メインスタント°ストツハ°.....	205	1	1	1	-	-	-	-	-	-	-	-	-	-	-	-
			95011-61000	ラハ°A,スタント°ストツハ°.....	50	-	-	-	1	1	1	1	1	1	1	1	1	1	1	1
		8	93500-05008-0B	スクリュー,ハ°ン 5X8.....	35	2	2	2	2	2	2	2	2	2	2	2	2	2	2	2
		9	94001-06000	ナツト,6カク 6MM.....	30	2	2	2	-	-	-	-	-	-	-	-	-	-	-	-
			94001-06000-0S	ナツト,6カク 6MM.....	30	-	-	-	2	2	2	2	2	2	2	2	2	2	2	2
		10	94070-08080	ナツトワツシヤ° 8MM.....	35	2	2	2	2	2	2	2	2	2	2	2	2	2	2	2
		11	94101-05000	ワツシヤ°,フ°レイソ 5MM.....	25	2	2	2	2	2	2	2	2	2	2	2	2	2	2	2
		12	94102-10000	ワツシヤ°,フ°レイソ 10MM.....	30	-	-	-	1	1	1	1	1	1	1	1	1	1	1	1
		13	94111-05000	ワツシヤ°,ス°フ°リンク° 5MM.....	25	-	2	2	2	2	2	2	2	2	2	2	2	2	2	2

1998.03.01

H16

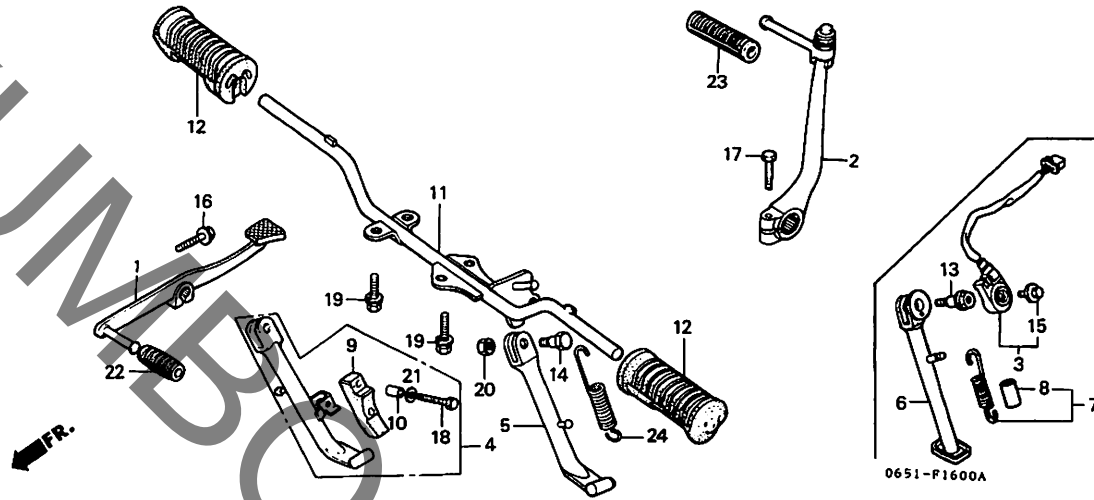
3

1 1

ブロックNO.

F-16

ステップ・キックスターアーム・  
チェンジペダル



0651-F1600A

3

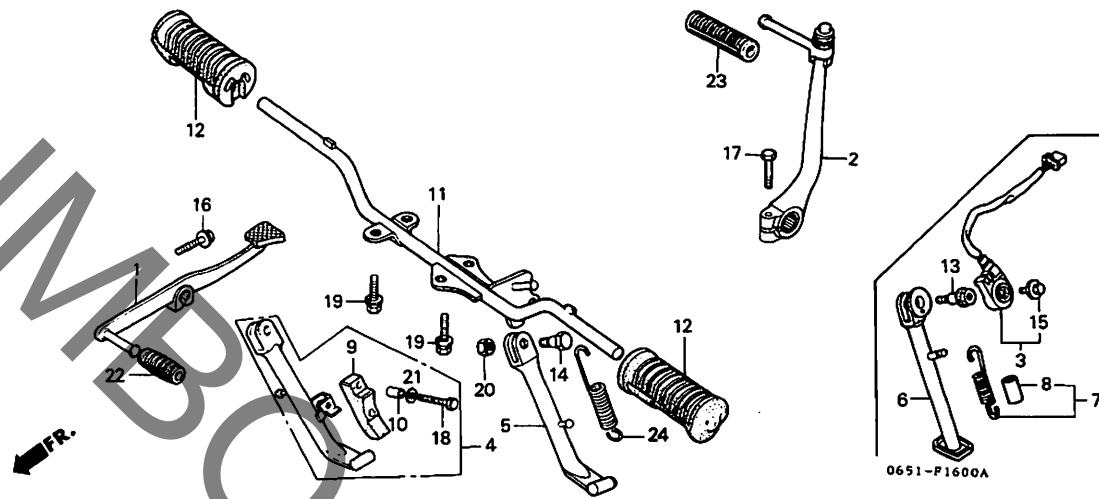
整備項目	標準時間	見出番号	部品番号	部品名	希望小売価格	使用個数										適用号機 初号機 終号機	タイプ		
						Z	E	F	H	N	P	S	W						
エンジン・キックスターアームASSY.	0.1	1	24700-111-970	エンジン・キックスターアームASSY.	2,050	1	-	-	-	-	-	-	-	-	-	-	-	-	-
スイッチセット・サイトスタント	0.3	2	28300-040-000	アームASSY.・キックスター	1,400	1	1	1	1	1	1	1	1	1	1	1	1	1	1
ハブCOMP.・ステツフ	0.2	3	28300-141-640	アームASSY.・キックスター	2,200	-	-	-	-	-	-	1	1	1	-	-	-	-	-
ハブASSY.・サイトスタント		4	35700-198-305	スイッチセット・サイトスタント	2,500	-	-	-	-	-	-	1	1	1	-	-	-	-	-
		5	50520-065-870	ハブASSY.・サイトスタント	2,650	-	-	-	-	-	-	1	1	-	-	-	-	-	-
		6	50520-198-710	ハブASSY.・サイトスタント	2,400	-	-	-	-	-	-	1	1	-	-	-	-	-	-
		7	50530-065-900	ハブCOMP.・サイトスタント	1,250	1	1	-	-	-	-	-	-	-	-	-	-	-	-
		8	50530-198-690	スタントCOMP.・サイト	2,100	-	-	-	-	-	-	1	1	1	-	-	-	-	-
		9	50542-MM4-000	スプリングASSY.・サイトスタント	320	-	-	-	-	-	-	1	1	1	-	-	-	-	-
		10	50543-MM4-000	チェーン・サイトスタントスプリング	110	-	-	-	-	-	-	1	1	1	-	-	-	-	-
		11	50548-324-760	ラバー・スタント	320	-	-	1	1	1	-	-	-	-	-	-	-	-	-
		12	50549-356-700	カラー・スタントラバー・セツテイック	125	-	-	1	1	1	-	-	-	-	-	-	-	-	-
		13	50610-065-900ZA	ハブCOMP.・ステツフ	3,650	1	-	-	-	-	-	-	-	-	-	-	-	-	-
		14	50610-198-000ZA	*NH1*.....フラスク	2,500	1	-	-	-	-	-	-	-	-	-	-	-	-	-
		15	50610-065-870ZA	*NH1*.....フラスク	2,500	-	1	-	-	-	-	-	-	-	-	-	-	-	-
		16	50610-198-710ZA	*NH1*.....フラスク	2,100	-	-	-	1	1	-	-	-	-	-	-	-	-	-
		17	50610-198-690	ハブCOMP.・ステツフ	2,150	-	-	-	-	-	-	1	1	1	-	-	-	-	-
		18	50661-165-000	ラバー・ステツフ	370	2	2	2	2	2	2	2	2	2	-	-	-	-	-
		19	90108-MK6-670	ホイル・サイトスタント・ヒョホツツ	250	-	-	-	-	-	-	1	1	1	-	-	-	-	-
		20	90108-223-000	スクリーン・サイトスタント・ヒョホツツ	260	1	1	1	-	-	-	-	-	-	-	-	-	-	-
		21	90107-GN1-010	スクリーン・サイトスタント・ヒョホツツ	185	-	-	-	1	1	-	-	-	-	-	-	-	-	-
		22	90147-MK6-671	ホイル・スロジヤル 6X16	130	-	-	-	-	-	-	1	1	1	-	-	-	-	-
		23	92000-06020	ホイル・6カク 6X20	30	1	1	1	-	-	-	-	-	-	-	-	-	-	-
		24	1998.03.01		I1														

1 2

ブロックNO.

F-16

ステップ・キックスターアーム・  
チェンジペダル



0651P1600A

整備項目	標準時間	見出番号	部品番号	部品名	希望 小売 価格	使用個数							適用号機 初号機	適用号機 終号機	タイプ	
						Z	E	F	H	N	P	S				W
		16)	92101-06020-0A	ホルルト,6カク 6X20.....	30	-	-	-	1	1	1	1	1			
		17	92000-06022	ホルルト,6カク 6X22.....	35	1	1	1	-	-	-	-	-			
			92101-06022-0A	ホルルト,6カク 6X22.....	35	-	-	-	1	1	1	1	1			
		18	92000-06028-0A	ホルルト,6カク 6X28.....	35	-	-	1	1	1	-	-	-			
		19	93482-08020-00	ホルルトワツシヤー 8X20.....	40	4	4	4	-	-	-	-	-			
			93412-08020-00	ホルルトワツシヤー 8X20.....	45	-	-	-	4	4	4	-	-			
		*	93402-08020-00	ホルルトワツシヤー 8X20.....	45	-	-	-	-	-	4	-	-	-----	2108452	
											4		2108453			
		20	94030-10000	ナツト,6カク 10MM.....	35	1	1	1	-	-	-	-	-			
			90203-MF9-710	ナツト,サイト"スタント".....	135	-	-	-	1	1	1	1	1			
		21	94101-06000	ワツシヤー,フレイン 6MM.....	25	-	-	1	1	1	-	-	-			
		22	95011-40000	ラハ"ー,チェンジ"ペダル.....	50	1	1	1	1	1	1	1	1			
		23	95011-51000	ラハ"ーA,キックスター.....	70	1	1	1	1	1	1	1	1			
		24	95014-72102	スフ"リンク"A,サイト"スタント".....	110	1	1	1	1	1	-	-	-			

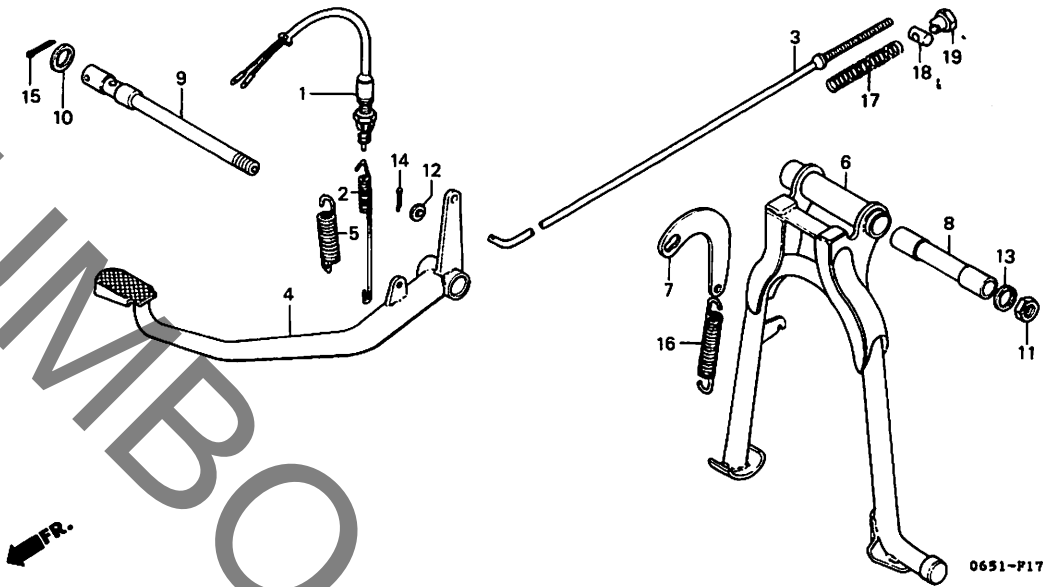
3

I 3

ブロックNO.

F-17

メインスタンド・ブレーキペダル



0651F1700

整備項目	標準時間	見出番号	部品番号	部品名	希望小売格	使用個数											適用機種		タイプ
						Z	E	F	H	N	P	S	W	初号機	終号機				
スイッチASSY.リヤ-ストツフ°	0.2	1	35350-065-900	スイッチASSY.リヤ-ストツフ°	660	1	1	1	1	1	1	1	1	1					
フツク、メインスタント°スフ°リンク°		2	35357-011-000	スフ°リンク°、ストツフ°スイッチ	125	1	1	1	1	1	1	1	1	1					
ロツト°、リヤ-フ°ブレーキ	0.4	3	43451-028-000	ロツト°、リヤ-フ°ブレーキ	265	1	1	1	1	1	1	1	1	1					
°ハ°タ°ル°、フ°ブレーキ		4	46500-051-010	°ハ°タ°ル°、フ°ブレーキ	1,850	1	1	1	1	1	1	1	1	1					
スタント°COMP.°メイン	0.5	5	46514-052-000	スフ°リンク°、フ°ブレーキ°タ°ル°	140	1	1	1	1	1	1	1	1	1					
		6	50500-065-000B	スタント°COMP.°メイン	2,150		1	1											
				(フ°ラック)															
			50500-065-880ZA	スタント°COMP.°メイン															
				*NH1°	1,950				1	1									
			50500-198-710ZA	*NH1°	2,750						1	1	1	1					
		7	50523-035-000	フツク、メインスタント°スフ°リンク°	150	1	1	1	1	1	1	1	1	1					
		8	50525-051-000	カラ°、メインスタント°テ°イ°スタ°ン°ス°	370	1	1	1	1	1	1	1	1	1					
		9	50526-051-010	ホ°ルト°、メインスタント°ヒ°ホ°ツ°ト°	530	1	1	1	1	1	1	1	1	1					
		10	90521-028-000	ワツシヤ° 17X22	110	1	1	1	1	1	1	1	1	1					
		11	94001-12000-0S	ナツト°、6カク 12MM	40	1	1	1	1	1	1	1	1	1					
		12	94101-06000	ワツシヤ°、フ°レイン 6MM	25	1	1												
			94101-05000	ワツシヤ°、フ°レイン 5MM	25			1	1	1	1	1	1	1					
		13	94111-12000	ワツシヤ°、スフ°リンク° 12MM	30	1	1	1	1	1	1	1	1	1					
		14	94201-16150	ヒ°ン°、スフ°リツト 1.6X15	25	1	1												
			94201-20150	ヒ°ン°、スフ°リツト 2.0X15	25			1	1	1	1	1	1	1					
		15	94201-30250	ヒ°ン°、スフ°リツト 3.0X25	30	1	1	1	1	1	1	1	1	1					
		16	95014-71302	スフ°リンク°C、メインスタント°	110	1	1	1	1	1	1	1	1	1					
		17	95014-73100	スフ°リンク°A、フ°ブレーキロツト°	50	1	1	1	1	1	1	1	1	1					
		18	95015-32001	シ°ョイントB、フ°ブレーキア°ム°	50	1	1	1	1	1	1	1	1	1					
		19	95015-42000	ナツトB、フ°ブレーキロツト°ア°シ°ヤ°ス°テ°ィンク°	100	1	1	1	1	1	1	1	1	1					

1998.03.01

13

1 4

ブロックNO.

F-18

スウィングアーム・チェンケース

0651-F1800B

0651F1800B

整備項目	標準時間	見出番号	部品番号	部品名	希望小売価格	使用個数							適用号機 初号機	適用号機 終号機	タイプ		
						Z	E	F	H	N	P	S				W	
ケース、ドライブチェーンツハーフ (ニコテモトウシカ)	0.1	1	40510-065-010B	ケース、ドライブチェーンツハーフ (フック)	1,900		1										
ケース、ドライブチェーンツハーフ			40510-065-870ZA	ケース、ドライブチェーンツハーフ *NH1*	1,900			1	1	1							
チェーン、ドライブ	0.3		40510-065-870ZH	*NH229M* アンカーブレーメタリツク	1,900								1	1			
リンク、リヤフレイキトルク	0.2		40513-198-000	クrometツA、チェーンケース	230			1	1	1	1	1					
スウィングアームCOMP	0.7	2	40514-333-000	フック、チェーンケース	125			2	2	2	2	2					
フック、リヤフレイキトルク (ニコテモトウシカ)	1.0	3	40520-065-010B	ケース、ドライブチェーンツハーフ (フック)	1,900		1	1									
			40520-065-870ZA	ケース、ドライブチェーンツハーフ *NH1*	1,900			1	1	1	1						
			40520-065-870ZH	*NH229M* アンカーブレーメタリツク	1,900								1	1			
		5	40523-198-000	クrometツB、チェーンケース	195			1	1	1	1	1					
		6	40524-198-000	クrometツC、チェーンケース	110			1	1	1	1	1					
		7	40530-051-690	チェーン、ドライブ (タイト) (98L)	2,050	1	1	1									
			40530-151-005	チェーン、ドライブ (RKエキセル) (RK420M-RJ) (98L)	1,850	1											1316370
			40530-179-702	チェーン、ドライブ (RKエキセル) (98L)	1,850	1			1	1	1						1316371
			40530-051-691	チェーン、ドライブ (420-98)	2,000				1								1709508
			40530-179-701	チェーン、ドライブ (タイト) (98L) (DID420M-RJ) (98L)	2,000				1								1709509
										1	1	1	1				
		8	40531-098-003	ジョイント、ドライブチェーン (タイト)	175	1	1	1									1709508
			40531-150-005	ジョイント、ドライブチェーン (RKエキセル)	150	1	1	1	1	1	1	1	1				2002027

3

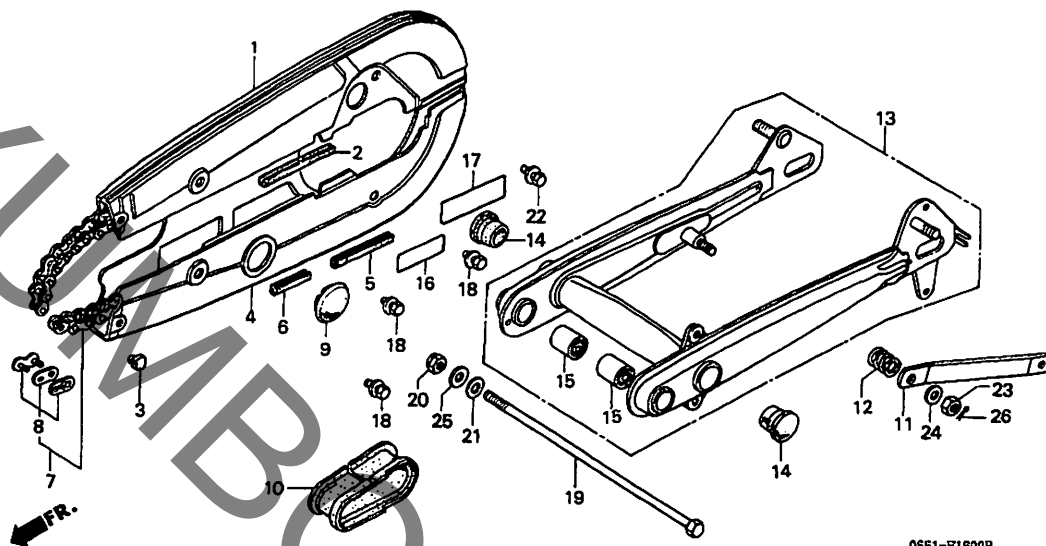
99

1 5

ブロックNO.

F-18

スウィングアーム・チェンケース



0651-F1800B

3

整備項目	標準時間	見出番号	部品番号	部品名	希望小売価格	使用個数							適用号機 初号機 終号機	タイプ	
						Z	E	F	H	N	P	S			W
		(8)	40531-153-003	シヨイント、トライフ、チェン (タイト)	150	-	-	-	1	-	-	-	-	1709509	
		9	40545-001-000B	キャツフ、チェンケー、スチーフ、ホー、ル	170	1	1	1	1	-	-	-	-	2002026	
			40545-001-000ZC	キャツフ、チェンケー、スチーフ、ホー、ル *NH1*	160	-	-	-	1	-	-	-	-		
			40545-001-000	キャツフ、チェンケー、スチーフ、ホー、ル	225	-	-	-	-	1	1	1	-		
		10	40591-041-000	ハツキン、トライフ、チェンケー、ス	210	1	1	1	1	1	1	1	1		
		11	43431-086-720	リンク、リヤフ、レー、キトルク	320	1	1	1	1	1	1	1	1		
		12	43434-250-000	スフ、リンク、ストツ、ハ、ア、ーム	95	1	1	1	1	1	1	1	1		
		13	52100-065-010B	スウイング、ア、ーム、COMP. (フ、ラック)	9,500	1	-	-	-	-	-	-	-	1318140	
			52000-065-000ZA	スウイング、ア、ーム、ASSY. *NH1*	9,300	-	-	1	-	-	-	-	-	1609202	
			52100-065-020ZA	スウイング、ア、ーム、COMP. *NH1*	9,100	1	-	-	-	-	-	-	-	1318141	
			52000-065-010ZA	スウイング、ア、ーム、ASSY. *NH1*	8,500	-	-	-	1	1	1	1	1	1609201	
		14	52161-051-000B	キャツフ、クロ、ス、メン、ハ、ー、サイ、ト (フ、ラック)	105	2	2	2	2	-	-	-	-		
			52161-051-000ZB	キャツフ、クロ、ス、メン、ハ、ー、サイ、ト *NH1*	110	-	-	-	-	2	-	-	-		
			52161-051-000	キャツフ、クロ、ス、メン、ハ、ー、サイ、ト	115	-	-	-	-	2	2	2	-		
		15	52181-001-300	フ、ツ、シ、ム、リ、ヤ、ー、フ、ク、レ、キ、ホ、ツ、ツ、ラ、ハ、ー	270	2	2	2	2	2	2	2	2		
		16	87505-065-300	マ、ー、ク、タイ、コ、シ、ヨ、ン	550	1	-	-	-	-	-	-	-		
			1998.03.01		15										

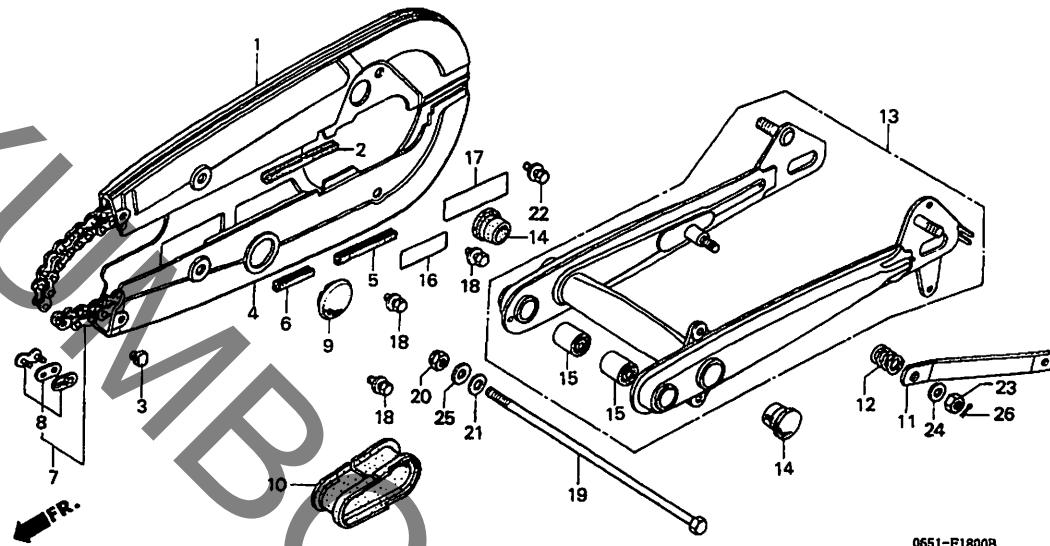


1 7

ブロックNO.

F-18

スウィングアーム・チェンケース



0651-F1800B

0651F1800B

整備項目

標準  
時間

見出  
番号

部品番号

部品名

希望  
小売  
価格

使用個数  
Z E F H N P S W

適用号機  
初号機 終号機

タイプ

26	94201-20150	ヒョンスアフリット 2.0X15.....	25	1	1	1	1	1	1	1	1	1
----	-------------	-----------------------	----	---	---	---	---	---	---	---	---	---

3

1 8

ブロックNO.

F-19

リヤークッション

0651P1900

整備項目	標準時間	見出番号	部品番号	部品名	希望小売価格	使用個数													適用機種 初号機	タイプ
						Z	E	F	CD50			H N P S W								
クッションASSY.,リヤ	0.1	1	52400-065-9012A	クッションASSY.,リヤ	5,300	2	2	2	2	2	-	-	-	-	-	-	-	-	-	
タマハCOMP.,リヤ	0.3		52400-198-0032A	*NH1*, フラック	6,200	-	-	-	-	-	-	-	2	-	-	-	-	-	-	
(カンレンフエヒン フクム)			52400-198-7912A	*NH1*, フラック	6,200	-	-	-	-	-	-	-	-	2	2	-	-	-	-	
		2	52401-065-901	スプリング, リヤクッション	1,300	2	2	2	2	-	-	-	-	-	-	-	-	-	-	
		3	52410-065-901	タマハCOMP., リヤ	3,950	2	2	2	2	-	-	-	-	-	-	-	-	-	-	
		4	52420-088-901	メタル, リヤクッションホトム	2,300	2	2	2	2	-	-	-	-	-	-	-	-	-	-	
		5	52423-088-901	ケース, リヤクッションホトム	890	2	2	2	2	-	-	-	-	-	-	-	-	-	-	
		6	52460-051-000B	ケース, リヤクッションアツハ (フラック)	530	2	2	2	-	-	-	-	-	-	-	-	-	-	-	
			52460-051-0002B	ケース, リヤクッションアツハ *NH1*, フラック	460	-	-	-	2	-	-	-	-	-	-	-	-	-	-	
		7	52476-173-000	カイト, リヤクッションスプリング	195	2	2	2	2	-	-	-	-	-	-	-	-	-	-	
		8	52481-173-000	ナツト, ロツク 8MM	210	2	2	2	2	-	-	-	-	-	-	-	-	-	-	
		9	52483-107-003	ラハ, リヤクッションストツハ (シユウフ)	225	2	2	2	2	-	-	-	-	-	-	-	-	-	-	
			52517-178-003	ラハ, ストツハ	135	-	-	-	2	-	-	-	-	-	-	-	-	-	-	
		10	52485-088-901	フツシユ, リヤクッションラハ	180	2	2	2	2	-	-	-	-	-	-	-	-	-	-	
		11	52486-035-000	カラー, リヤクッションラハフツシユ	195	2	2	-	-	-	-	-	-	-	-	-	-	-	-	
			52486-6A7-003	カラー, ラハフツシユ	125	-	-	2	-	-	-	-	-	-	-	-	-	-	-	
		12	52495-098-000	フツシユ, アツハラハ	175	2	2	2	2	-	-	-	-	-	-	-	-	-	-	
		13	52496-040-000	カラー, リヤクッションラハフツシユ	180	2	2	2	2	-	-	-	-	-	-	-	-	-	-	
		14	90551-033-000	ワツシャー, スワロケツトセツテイソク	110	4	4	4	4	4	4	4	4	4	4	4	4	4	4	
		15	94021-10020-0S	ナツト, キヤツフ 10MM	60	4	4	4	4	4	4	4	4	4	4	4	4	4	4	

1998.03.01

18

3

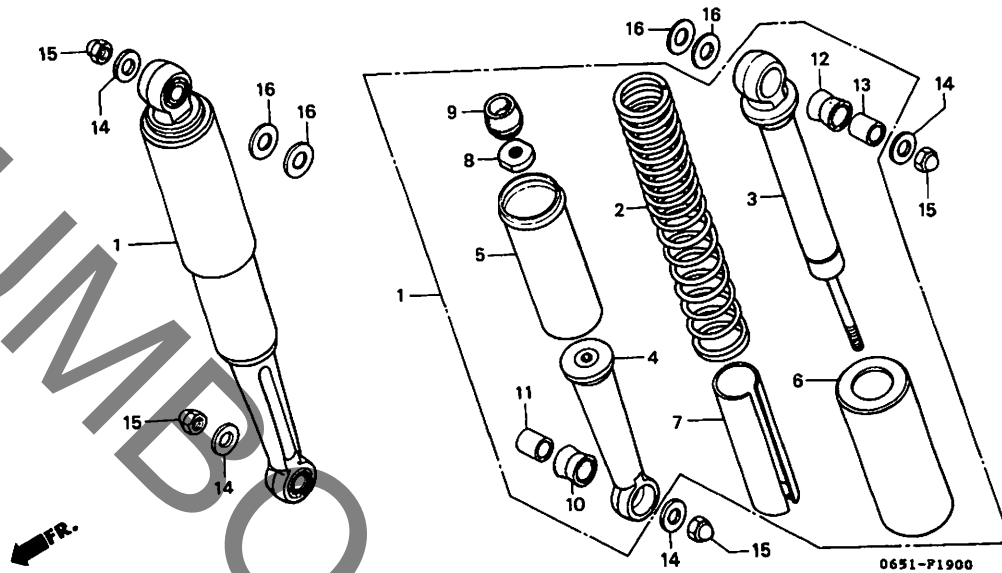
103

1 9

ブロックNO.

F-19

リヤークッション



0651F1900

3

整備項目	標準時間	見出番号	部品番号	部品名	希望 小 価 格	使用個数							適用号機		タイプ	
						Z	E	F	H	N	P	S	W	初号機		終号機
		16	94101-12000	ワッシャー、フレイン 12MM.....	35	4	4	4	4	4	4	4	4			

1998.03.01

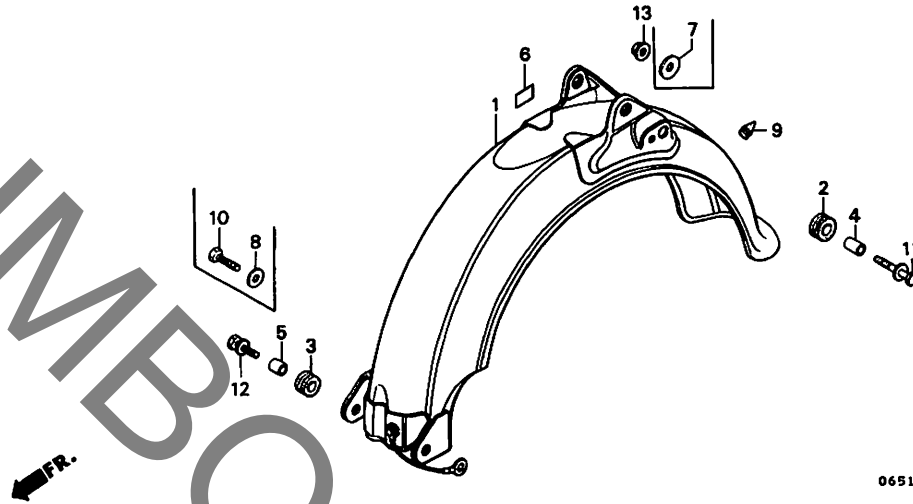
19

I 10

ブロックNO.

F-20

リヤーフエンダー



0651-P2000

0651F2000

整備項目	標準時間	見出番号	部品番号	部品名	希望小売価格	使用個数										適用号機		タイプ		
						Z	E	F	H	N	P	S	W	初号機	終号機					
フェンダー、リヤ	0.5	1	80100-065-020B	フェンダー、リヤ (フック)	6,200	1	-	-	-	-	-	-	-	-	-	-	-	-	-	-
			80100-088-950ZA	フェンダー、リヤ *NH1*	5,600	-	1	1	-	-	-	-	-	-	-	-	-	-	-	-
			80100-198-711ZA	*NH1*	6,300	-	-	-	1	1	1	1	1	1	1	1	1	1	1	1
		2	80105-028-000	クッション、リヤフェンダー	150	2	2	2	2	2	2	2	2	2	2	2	2	2	2	2
		3	80105-061-000	クッション、リヤフェンダー	125	2	2	2	2	2	2	2	2	2	2	2	2	2	2	2
		4	80108-028-000	カラーA、リヤフェンダー	100	2	2	2	2	2	2	2	2	2	2	2	2	2	2	2
		5	80108-061-010	カラーA、リヤフェンダー	130	2	2	2	2	2	2	2	2	2	2	2	2	2	2	2
		6	87511-323-000	ラベル、ヘルメットホルダー	105	-	-	-	1	1	1	-	-	-	-	-	-	-	-	-
		7	90514-700-000	ワッシャー、タンクカラーロッキング	65	2	-	-	-	-	-	-	-	-	-	1	-	-	-	2106701
		8	90525-030-000	ワッシャーB、ヘルメットホルダーセッティング	120	2	-	-	-	-	-	-	-	-	-	-	-	-	-	1328400
		9	90899-283-000	ワッシャー、ユニ	120	-	-	-	1	1	1	1	1	1	1	1	1	1	1	1
		10	92000-06020	ホルト、6カク 6X20	30	2	-	-	-	-	-	-	-	-	-	-	-	-	-	1328400
		11	93481-06028-00	ホルトワッシャー 6X28	40	2	2	2	-	-	-	-	-	-	-	-	-	-	-	-
			93411-06028-00	ホルトワッシャー 6X28	40	-	-	-	2	2	2	-	-	-	-	-	-	-	-	-
		*	93401-06028-00	ホルトワッシャー 6X28	40	-	-	-	-	-	-	-	-	2	-	-	-	-	-	2108452
		12	93494-06020-00	ホルトワッシャー 6X20	35	2	-	-	-	-	-	-	-	-	-	-	-	-	-	1328401
			93404-06020-00	ホルトワッシャー 6X20	35	-	-	-	2	2	2	2	2	2	2	2	2	2	2	2
		13	94070-06080	ナットワッシャー 6MM	35	2	-	-	-	-	-	-	-	-	-	-	-	-	-	-
			90302-187-000	ナット、フランジ 6MM	100	-	2	2	2	2	2	2	2	2	2	2	2	2	2	2

1998.03.01

110

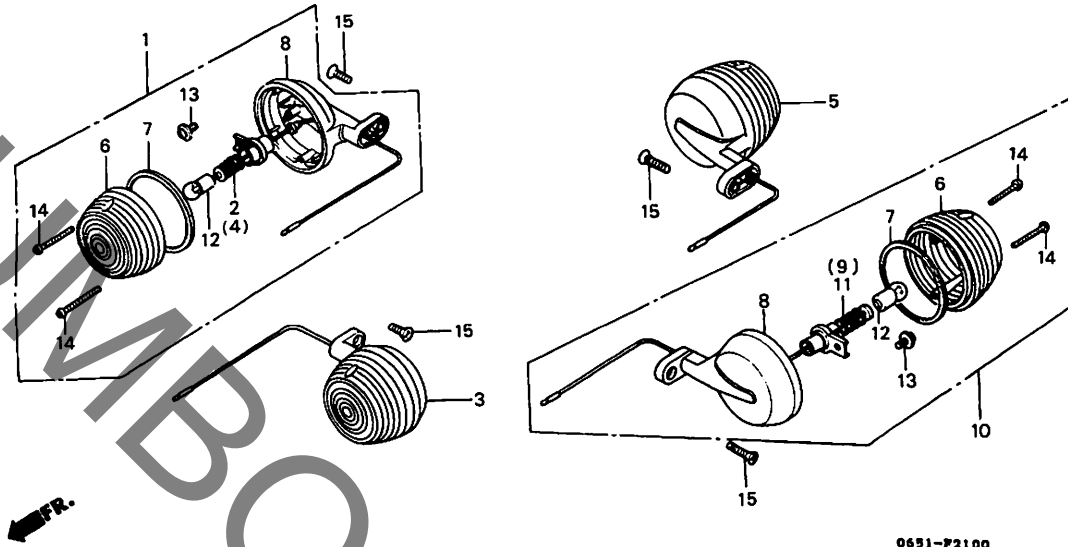
3

11

ブロックNO.

F-21

ウインカー (CD50Z・E・F)



0691-P2100

0551F2100

整備項目	標準 時間	見出 番号	部品番号	部品名	希望 小売 価格	使用個数											適用号機		タイプ
						Z	E	F	H	N	P	S	W	初号機	終号機				
ウインカーASSY..... ( イツコマシ 0.1 カザン ) ( カンレンフアヒン フラム ) ( カキ カンレンフアヒンオ ノソク )	0.2	1	33400-089-168	ウインカーASSY.ノR.フロント.....	1,250	1	-	-	-	-	-	-	-	-	-	-	-	1303420	
			33600-115-000	ウインカーASSY.ノR.リヤ.....	1,250	1	-	-	-	-	-	-	-	-	-	-	-	-	1303421
ハルブフウインカー..... ( イチダイエイノハアイワ 0.2 トスル )	0.1	2	33410-089-158	ソケットCOMP.ノR.ウインカー.....	310	1	-	-	-	-	-	-	-	-	-	-	-	1303420	
			33410-124-740	ソケットCOMP.ノR.ウインカー.....	350	1	-	-	-	-	-	-	-	-	-	-	-	-	1303421
3			33450-089-168	ウインカーASSY.ノL.フロント.....	1,250	1	-	-	-	-	-	-	-	-	-	-	-	1303420	
			33650-115-000	ウインカーASSY.ノL.リヤ.....	1,250	1	-	-	-	-	-	-	-	-	-	-	-	-	1303421
4			33460-089-158	ソケットCOMP.ノL.ウインカー.....	310	1	-	-	-	-	-	-	-	-	-	-	-	1303420	
			33460-124-740	ソケットCOMP.ノL.ウインカー.....	350	1	-	-	-	-	-	-	-	-	-	-	-	-	1303421
5			33600-089-168	ウインカーASSY.ノR.リヤ.....	1,300	1	-	-	-	-	-	-	-	-	-	-	-		
			33600-088-950	ウインカーASSY.ノR.リヤ.....	1,350	-	1	1	-	-	-	-	-	-	-	-	-	-	
6			33602-089-000	レンズノリヤウインカー.....	195	4	4	4	-	-	-	-	-	-	-	-	-		
7			33604-089-000	ハーツキンノリヤウインカーレンズ (タニイチ)	95	4	4	4	-	-	-	-	-	-	-	-	-		
8			33605-089-000	ハースウインカー.....	970	4	4	4	-	-	-	-	-	-	-	-	-		
9			33610-089-000	ソケットCOMP.ノR.リヤウインカー.....	380	1	-	-	-	-	-	-	-	-	-	-	-		
			33610-088-950	ソケットCOMP.ノR.リヤウインカー.....	320	-	1	1	-	-	-	-	-	-	-	-	-	-	
10			33650-089-168	ウインカーASSY.ノL.リヤ.....	1,250	1	-	-	-	-	-	-	-	-	-	-	-		
			33650-088-950	ウインカーASSY.ノL.リヤ.....	1,350	-	1	1	-	-	-	-	-	-	-	-	-	-	
11			33660-089-000	ソケットCOMP.ノL.リヤウインカー.....	310	1	-	-	-	-	-	-	-	-	-	-	-		
			33660-088-950	ソケットCOMP.ノL.リヤウインカー.....	320	-	1	1	-	-	-	-	-	-	-	-	-	-	
12			34905-035-000	ハルブフウインカー (6V 8W).....	160	4	4	4	-	-	-	-	-	-	-	-	-		
13			90101-065-900	スクリーンノフランジノハブ 4X6.....	130	4	4	4	-	-	-	-	-	-	-	-	-		
14			93500-03025-0A	スクリーンノハブ 3X25.....	25	8	8	8	-	-	-	-	-	-	-	-	-		

1998.03.01

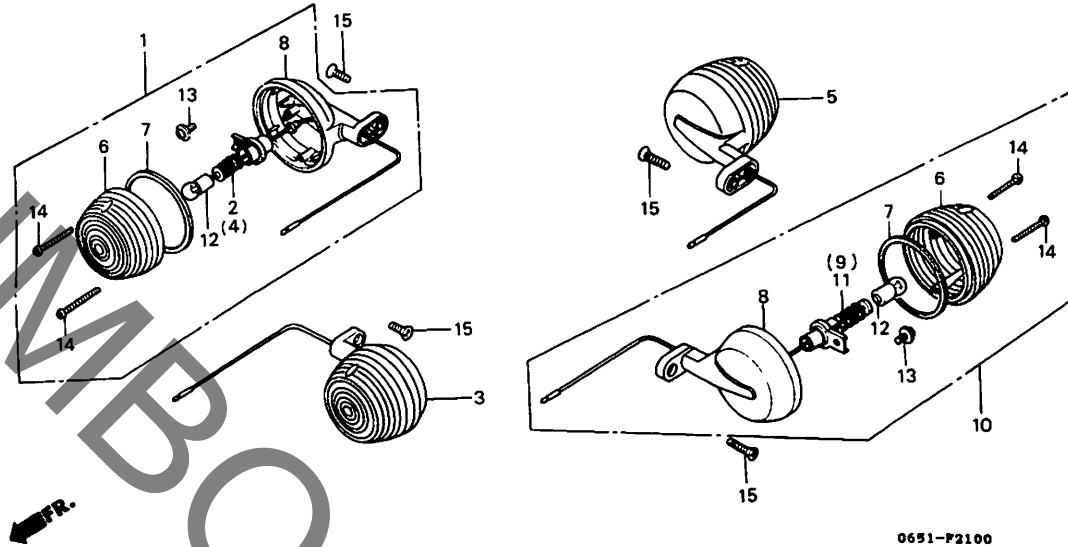
I11

1 12

ブロックNO.

F-21

ウインカー (CD50Z・E・F)



0551F2100

整備項目	標準 取付	見出 番号	部品番号	部品名	希望使用個数										適用号機 初号機 終号機	タイプ	
					CD50	Z	E	F	H	N	P	S	W				
		15	93700-06016	スクリーン、オーパル 6X16.....	30	4	4	4	-	-	-	-	-	-	-	-	

3

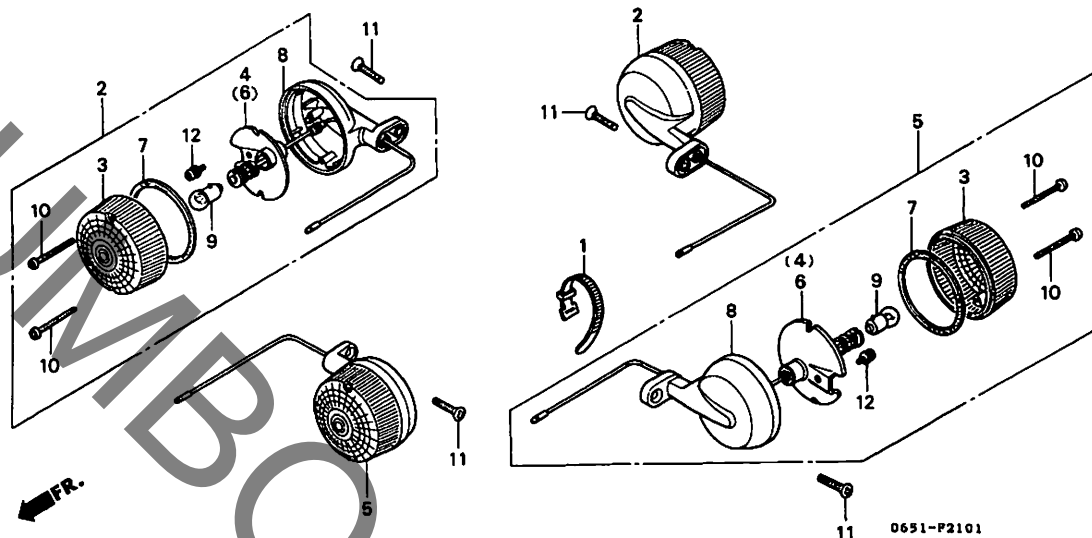
I 13

ブロックNO.

F-21-1

ウインカー

(CD50H・N・P・S)



0651P2101

3

整備項目	標準時間	見出番号	部品番号	部品名	希望小売価格	使用個数										適用号機 初号機 終号機	タイプ	
						Z	E	F	CD50			W						
ウインカー-ASSY.....	0.2	1	32161-404-610	ハットB1ワイヤー.....	130	-	-	-	1	1	-	-	-	-	-	-	-	-
( イツコマシ 0.1 カサン )		2	33400-198-710	ウインカー-ASSY. R. フロント		-	-	-	-	-	-	-	-	-	-	-	-	-
( カンレンフレン フグム )		3	33402-179-701	レンスウインカー (スタンレー) (12V 10W)	1,700	-	-	-	2	2	2	2	2	2	2	2	2	2
( カキ カンレンフレン フグム ノソク )		4	33410-198-003	ソケットCOMP. R. ウインカー (スタンレー)	280	-	-	-	4	4	4	4	4	4	4	4	4	4
ハイルフウウインカー.....	0.1	5	33450-198-710	ウインカー-ASSY. L. フロント (12V 10W)	1,700	-	-	-	2	2	2	2	2	2	2	2	2	2
( イチダイセイヒツノハアアワ 0.2 トスル )		6	33460-198-003	ソケットCOMP. L. ウインカー (スタンレー)	1,000	-	-	-	2	2	2	-	-	-	-	-	-	-
		7	33604-041-013	ハーツキリヤーウインカー-レンス (スタンレー)	95	-	-	-	4	4	4	4	4	4	4	4	4	4
		8	33605-028-712	ハーツキリヤーウインカー.....	1,150	-	-	-	4	4	4	4	4	4	4	4	4	4
		9	34905-271-000	ハイルフウウインカー (12V 10W).....	140	-	-	-	4	4	4	4	4	4	4	4	4	4
		10	93500-03032-0A	スクリューハット 3X32.....	25	-	-	-	8	8	8	8	8	8	8	8	8	8
		11	93700-06016-1A	スクリューネーハイル 6X16.....	30	-	-	-	4	4	4	4	4	4	4	4	4	4
		12	93892-04008-08	スクリューワッシャー 4X8.....	30	-	-	-	4	4	4	4	4	4	4	4	4	4

I 14

ブロックNO.

F-22

テールライト

0651-P2200

0651F2200

整備項目	標準時間	見出番号	部品番号	部品名	希望小売価格	使用個数											適用機種 初号機 終号機	タイプ	
						Z	E	F	H	N	P	S	W						
テールライトユニット	0.2	1	32982-011-000	クロムツツテールライトコート	205	1	1	1	-	-	-	-	-	-	-	-	-	-	-
ソケットASSY.テールライト		2	33701-065-901	テールライトユニット	2,950	1	-	-	-	-	-	-	-	-	-	-	-	-	-
ソケットCOMP.テールライト			33701-065-920	テールライトユニット	3,100	-	1	1	-	-	-	-	-	-	-	-	-	-	-
コートCOMP.テールライト			33701-065-880	テールライトユニット (12V 18/5W)	2,900	-	-	-	1	1	1	1	1	1	1	1	1	1	1
フロントナンパーフラグ		3	33702-323-631	レンズテールライト	1,250	1	1	1	1	1	1	1	1	1	1	1	1	1	1
ハルファストツフ&テールライト	0.1	4	33703-065-880	ソケットASSY.テールライト	1,450	-	-	-	1	1	1	1	1	1	1	1	1	1	1
		5	33703-065-901	ソケットCOMP.テールライト	1,000	1	1	1	-	-	-	-	-	-	-	-	-	-	-
		6	33707-096-701	コートCOMP.テールライト	350	1	-	-	-	-	-	-	-	-	-	-	-	-	-
			33707-065-920	コートCOMP.テールライト	390	-	1	1	-	-	-	-	-	-	-	-	-	-	-
		7	33709-077-671	ハツキンテールライトレンズ	115	1	1	1	1	1	1	1	1	1	1	1	1	1	1
		8	33719-089-003	ハツキンテールライトハース (スタンレー)	215	1	1	1	1	1	1	1	1	1	1	1	1	1	1
		9	34906-030-013	ハルファストツフ&テールライト (スタンレー) (6V 10/3W)	190	1	1	1	-	-	-	-	-	-	-	-	-	-	-
			34906-268-600	ハルファストツフ&テールライト (スタンレー) (12V 18/5W)	220	-	-	-	1	1	1	1	1	1	1	1	1	1	1
		10	84701-065-010B	フロントナンパーフラグ (フラック)	1,200	1	1	1	-	-	-	-	-	-	-	-	-	-	-
			84701-065-010ZA	フロントナンパーフラグ *NH1*	1,200	-	-	-	1	1	1	1	1	1	1	1	1	1	1
		11	92000-05012-0A	ホルト6カク 5X12	25	2	2	-	-	-	-	-	-	-	-	-	-	-	-
			92000-05014-0A	ホルト6カク 5X14	25	-	-	2	-	-	-	-	-	-	-	-	-	-	-
			92101-05012-0A	ホルト6カク 5X12	25	-	-	-	2	2	2	2	2	2	2	2	2	2	2
		12	92000-06012	ホルト6カク 6X12	30	2	2	2	-	-	-	-	-	-	-	-	-	-	-
			92101-06012-0A	ホルト6カク 6X12	30	-	-	-	2	2	2	2	2	2	2	2	2	2	2
		13	93500-04050-0A	スタリユーハロン 4X50	30	2	2	2	2	2	2	2	2	2	2	2	2	2	2
		14	94070-06080	ナツワツシャー 6MM	35	2	2	2	2	2	2	2	2	2	2	2	2	2	2
		15	94101-05000	ワツシャーフレイン 5MM	25	2	2	2	2	2	2	2	2	2	2	2	2	2	2

1998.03.01

I14

3

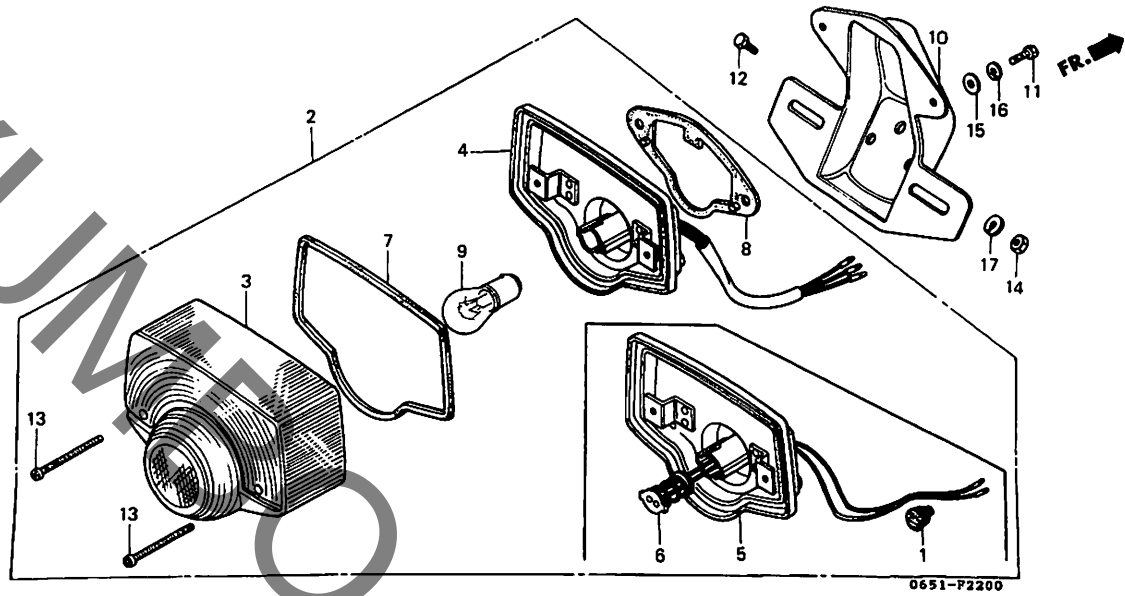
109

I 15

ブロックNO.

F-22

テールライト



0651P2200

3

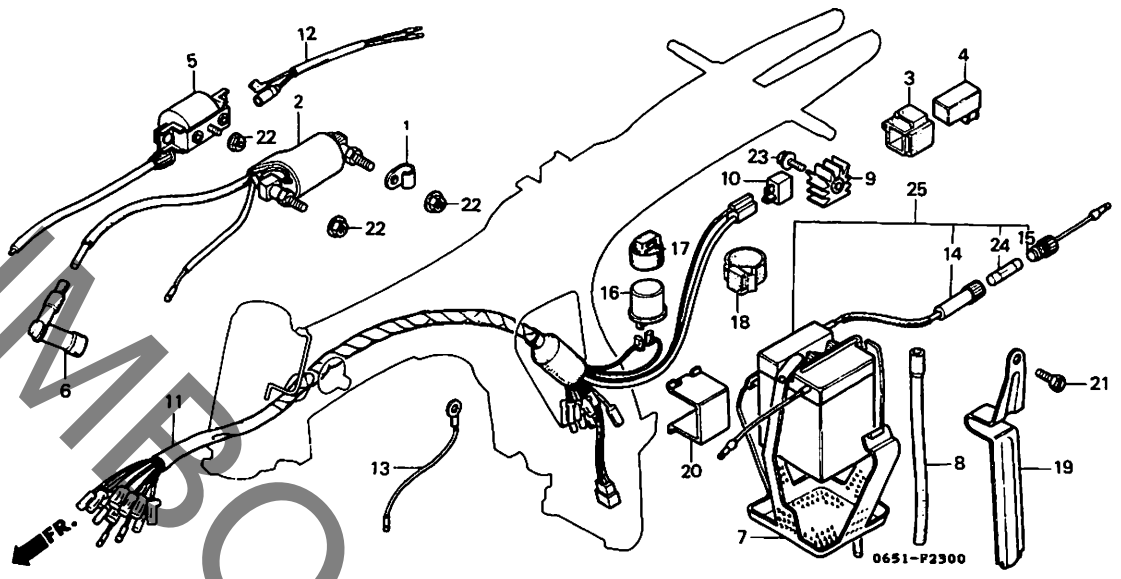
整備項目	標準時間	見出番号	部品番号	部品名	希望小売価格	使用個数							適用号機		タイプ	
						Z	E	F	H	N	P	S	W	初号機		終号機
		16	94111-05000	ワッシャー、スワリング 5MM.....	25	2	2	2	2	2	2	2	2			
		17	94111-06000	ワッシャー、スワリング 6MM.....	25	2	2	2	2	2	2	2	2			

I 16

ブロックNO.

F-23

ワイヤーハーネス・  
イグニッションコイル  
(CD50Z・E・F)



0517200

整備項目	標準時間	見出番号	部品番号	部品名	希望小売価格	使用個数										適用号機		タイプ	
						Z	E	F	H	N	P	S	W	初号機	終号機				
コイルASSY. A.C.イグニッション	1.2	1	16236-045-010	クランプ、ネーハーローハイフ	145	1	1	1	-	-	-	-	-	-	-	-	-	-	-
イグニッションコントロールモジュール	0.4	2	30400-065-901	コイルASSY. A.C.イグニッション	3,150	1	-	-	-	-	-	-	-	-	-	-	-	-	-
レクチファイアーCOMP. レキエレーター		3	30401-958-000	クワジオン、C.D.I.ユニット	245	-	1	1	-	-	-	-	-	-	-	-	-	-	-
レクチファイアーASSY. シリコン	0.3	4	30410-141-751	イグニッションコントロールモジュール	5,700	-	1	1	-	-	-	-	-	-	-	-	-	-	-
ハーネス、ワイヤー	0.9	5	30500-065-920	コイルASSY. C.D.I.イグニッション	2,800	-	1	1	-	-	-	-	-	-	-	-	-	-	-
リレーCOMP. ウィンカー	0.1	6	30700-098-153	キャツクASSY. ノイスッソフレッサー (ニチリン)	740	1	1	1	-	-	-	-	-	-	-	-	-	-	-
ハズテリASSY.		7	31502-086-007	ハント、ハズテリマウンテイング	480	1	1	1	-	-	-	-	-	-	-	-	-	-	-
		8	31502-065-900	チューブ、ハズテリ	235	1	-	-	-	-	-	-	-	-	-	-	-	-	1316371
			31502-125-770	チューブ、ハズテリ	240	-	1	1	-	-	-	-	-	-	-	-	-	-	-
		9	31600-GK4-761	レクチファイアーCOMP. レキエレーター	5,400	-	1	1	-	-	-	-	-	-	-	-	-	-	-
		10	31700-124-003	レクチファイアーASSY. シリコン	1,200	1	-	-	-	-	-	-	-	-	-	-	-	-	1328000
			31700-166-008	レクチファイアーCOMP. シリコン (スタンレー)	1,300	1	-	-	-	-	-	-	-	-	-	-	-	-	1328001
							1	1	-	-	-	-	-	-	-	-	-	-	-
		11	32100-065-900	ハーネス、ワイヤー	3,550	1	-	-	-	-	-	-	-	-	-	-	-	-	-
			32100-065-920	ハーネス、ワイヤー	4,700	-	1	1	-	-	-	-	-	-	-	-	-	-	-
			32102-GB4-680	ハーネスB、サブワイヤー	370	-	1	1	-	-	-	-	-	-	-	-	-	-	-
		12	32105-149-000	コート、アース	320	1	-	-	-	-	-	-	-	-	-	-	-	-	-
		13	32105-149-000	コート、アース	320	1	-	-	-	-	-	-	-	-	-	-	-	-	-
		14	32106-041-008	コネクタ-A、ヒューズ (2アサ)	310	1	1	1	-	-	-	-	-	-	-	-	-	-	-
		15	32112-041-008	コネクタ-B、ヒューズ (2アサ)	200	1	1	1	-	-	-	-	-	-	-	-	-	-	-
		16	38301-125-771	リレーCOMP. ウィンカー	1,000	1	1	1	-	-	-	-	-	-	-	-	-	-	-
		17	38306-065-900	サスハンション、ウィンカーリレー	240	1	-	-	-	-	-	-	-	-	-	-	-	-	-
		18	38306-124-830	サスハンション、ウィンカーリレー	245	-	1	1	-	-	-	-	-	-	-	-	-	-	-
		19	50381-065-000B	ハント、ハズテリ (フラック)	440	1	1	1	-	-	-	-	-	-	-	-	-	-	-

1998.03.01

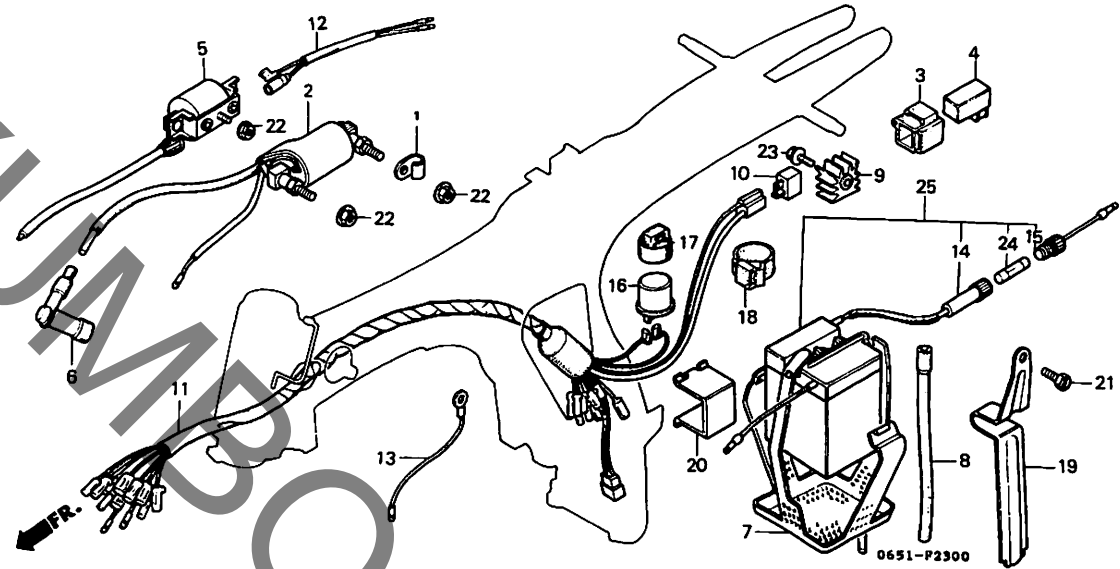
116

J 1

ブロックNO.

F - 23

ワイヤーハーネス・  
イグニッションコイル  
(CD50Z・E・F)



0651F2300

3

整備項目	標準時間	見出番号	部品番号	部品名	希望小売価格	使用個数											適用号機		タイプ
						Z	E	F	H	N	P	S	W	初号機	終号機				
		20	50384-065-000	プレート、バッテリー.....	150	1	1	1	-	-	-	-	-	-	-	-	-	-	-
		21	92300-06012	ホルト、ミソツキ 6X12.....	35	1	1	1	-	-	-	-	-	-	-	-	-	-	-
		22	94050-06000	ナット、フランジ 6MM.....	35	2	-	-	-	-	-	-	-	-	-	-	-	-	-
			94070-06080	ナットワッシャー 6MM.....	35	2	-	-	-	-	-	-	-	-	-	-	-	-	1320591
						-	1	-	-	-	-	-	-	-	-	-	-	-	1601901
			94050-06000	ナット、フランジ 6MM.....	35	-	1	-	-	-	-	-	-	-	-	-	-	-	1601902
		23	95700-06012-00	ホルト、フランジ 6X12.....	35	-	1	1	-	-	-	-	-	-	-	-	-	-	-
		24	98200-10700	ヒューズ (7A).....	40	1	1	1	-	-	-	-	-	-	-	-	-	-	-
		25	98202-62011	バッテリー 6N4-2A-4.....	シカ	1	-	-	-	-	-	-	-	-	-	-	-	-	1304610
			98204-62211	バッテリーASSY. (6N4-2A-4) (2Pサ)	シカ	1	-	-	-	-	-	-	-	-	-	-	-	-	1304611
			98204-62201	バッテリー 6N4.....	シカ	1	-	-	-	-	-	-	-	-	-	-	-	-	1316370
						-	1	1	-	-	-	-	-	-	-	-	-	-	-

1998.03.01

J1

J 2

ブロックNO.

F-23-1

ワイヤーハーネス  
イグニッションコイル  
(CD50H・N・P・S・W)

0851-F2301C

0851F2301C

整備項目	標準時間	見出番号	部品番号	部品名	希望小売価格	使用個数							適用号機 初号機 終号機	タイプ		
						Z	E	F	H	N	P	S			W	
C.D.I.ユニット	0.4	1	30400-141-751	C.D.I.ユニット	6,000	-	-	-	1	1	-	-	-	-	-	-
レクチファイアーCOMP.、レキニエート		2	30401-GB6-000	クツシヨウ、C.D.I.ユニット	200	-	-	-	-	-	1	1	1	-	-	
サフハーネスB		3	30401-958-000	クツシヨウ、C.D.I.ユニット	245	-	-	-	1	1	-	-	-	-	-	
コイルCOMP.、イグニッション	0.6	4	30410-065-651	C.D.I.ユニット	5,900	-	-	-	-	-	1	1	1	-	-	
ハツタリー	0.2	5	30500-065-920	コイルASSY.、C.D.I.イグニッション	2,800	-	-	-	1	1	-	-	-	-	-	
ホツクス、ハツタリー																
レクチファイアーCOMP.、シリコン	0.3	6	30510-198-690	コイルCOMP.、イグニッション	2,800	-	-	-	-	-	1	1	1	-	-	
ハーネス、ワイヤー	0.9	7	30511-GK4-800	スター、イグニッションコイル	195	-	-	-	-	-	1	1	1	-	-	
リレーCOMP.、ウインター	0.1	8	30700-098-153	キャツフASSY.、ノイスサフレッツサー (ニチリン)	740	-	-	-	1	-	-	-	-	-	1711908	
			30700-098-163	キャツフASSY.、ノイスサフレッツサー (ニチリン)	740	-	-	-	1	-	-	-	-	-	1711909	
		9	31500-GM4-027	ハツタリー (YT4L-12B) (2アサ)...	シッカ	-	-	-	1	1	1	1	-	-	1706408	
			31500-GN2-014	ハツタリー (FT4L-12) (フルカフ)...	シッカ	-	-	-	1	-	-	-	-	-	1701008	
			31500-GN2-024	ハツタリー (FT4L-12) (フルカフ)...	シッカ	-	-	-	1	-	-	-	-	-	1701009 9939294	
			31500-GM4-047	ハツタリー (YT4L-BS) (2アサ)...	シッカ	-	-	-	1	-	-	-	-	-	1706409 9938845	
			31500-GN2-034	ハツタリー (FT4L-12) (フルカフ)...	シッカ	-	-	-	1	-	-	-	-	-	9939295	
			31500-GM4-057	ハツタリー (YT4L-BS) (2アサ)...	シッカ	-	-	-	1	1	-	-	-	-	9938846	
		10	31503-044-670	ラハ―B、ハツタリーマウンテインク...	105	-	-	-	1	1	1	1	1	-	-	
		11	31600-GT0-000	レクチファイアーCOMP.、レキニエート...	5,400	-	-	-	1	-	-	-	-	-	1701808	
			31600-GW0-004	レクチファイアーCOMP.、レキニエート (シンチンケツン)	4,650	-	-	-	1	-	-	-	-	-	1701809	
			31600-GAH-004	レクチファイアーCOMP.、レキニエート (シンチンケツン)	4,650	-	-	-	-	-	1	1	-	-	-	

1998.03.01

J2

3

113





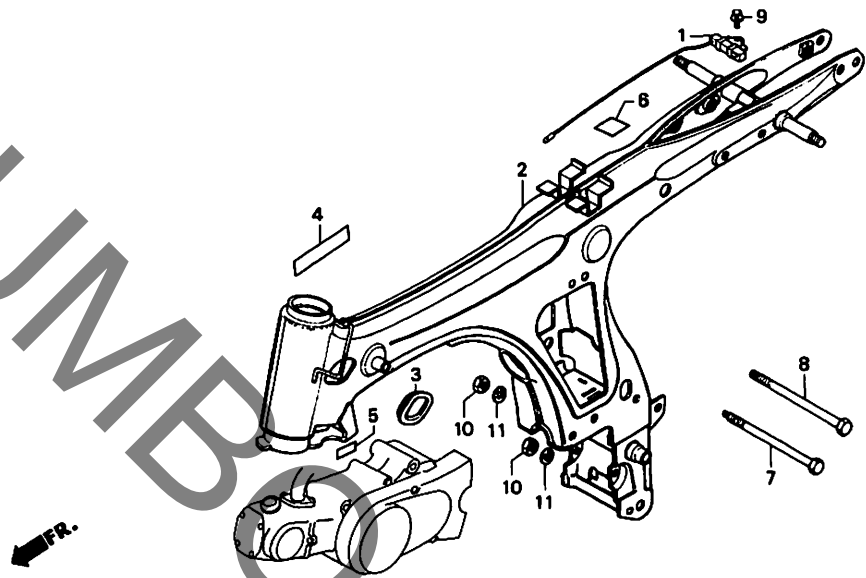
J 5

ブロックNO.

F - 24

フレームボディ

YUMBO



0651-P2400

845F2400

3

整備項目	標準時間	見出番号	部品番号	部品名	希小価格	使用個数											適用号機 初号機 終号機	タイプ	
						Z	E	F	CD50										
レシスターASSY.....	0.2	1	35400-065-901	レシスターASSY.....	970	1	-	-	-	-	-	-	-	-	-	-	-	-	-
ホッテイCOMP. フレーム.....	*5.0	2	50100-065-900ZA	ホッテイCOMP. フレーム															
				*NH1*..... フラツク	36,100	1	-	-	-	-	-	-	-	-	-	-	-	-	-
			50100-065-920ZA	*NH1*..... フラツク	30,300	-	1	1	-	-	-	-	-	-	-	-	-	-	-
			50100-065-880ZA	*NH1*..... フラツク	28,200	-	-	-	1	1	1	1	1	1	1	1	1	1	1
		3	50123-065-900	カバー, センターハーフ°	200	1	1	1	1	1	1	1	1	1	1	1	1	1	1
		4	87501-065-900	フレート, レシスターツツナシ	155	1	-	-	-	-	-	-	-	-	-	-	-	-	-
			87501-065-850	フレート, レシスターツツナシ	135	-	1	1	1	1	1	1	1	1	1	1	1	1	1
		5	87541-GB2-310	ラベル, オイルキャパシター	105	1	-	-	-	-	-	-	-	-	-	-	-	-	-
			87541-065-900	ラベル, オイルキャパシター	150	1	-	-	-	-	-	-	-	-	-	-	-	-	-
			87541-065-901	ラベル, オイルキャパシター	135	1	-	-	-	-	-	-	-	-	-	-	-	-	-
							-	1	1	-	-	-	-	-	-	-	-	-	-
		6	87565-065-970ZA	ラベル, カラー *TYPE1*(NH1)....	80	-	-	-	1	-	-	-	-	-	-	-	-	-	-
			87565-065-650ZA	ラベル, カラー *TYPE1*(NH1)....	80	-	-	-	-	1	-	-	-	-	-	-	-	-	-
			87565-065-A00ZA	ラベル, カラー *TYPE1*(NH1)....	80	-	-	-	-	-	-	-	1	-	-	-	-	-	-
			87565-GEG-300ZA	ラベル, カラー *TYPE1*(NH1)....	80	-	-	-	-	-	-	-	-	1	-	-	-	-	-
		* 7	90116-001-010	ホルト, リヤ-エンシジョンアンダー	330	1	1	1	1	1	1	1	1	1	1	1	1	1	1
		8	90120-065-000	ホルト, 6カク 8X113.....	210	1	1	1	1	1	1	1	1	1	1	1	1	1	1
		9	93891-06012-00	スクリーン, ツツシャー 6X12.....	35	1	-	-	-	-	-	-	-	-	-	-	-	-	-
		10	94030-08000	ナツト, 6カク 8MM.....	30	2	2	2	2	2	2	2	2	2	2	2	2	2	2
		11	94111-08000	ワツシャー, スフリンク 8MM.....	25	2	2	2	2	2	2	2	2	2	2	2	2	2	2

1998.03.01

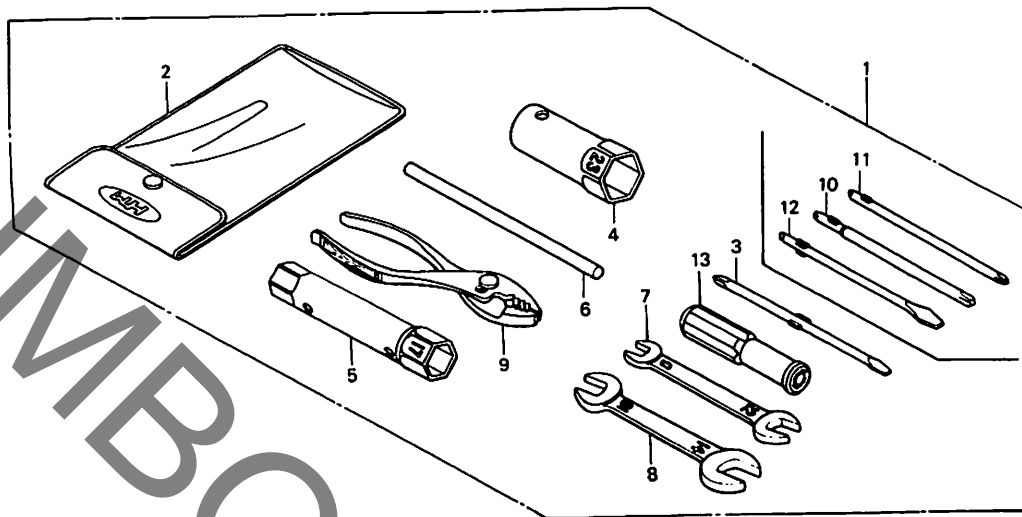
J5

J 6

ブロックNO.

F-25

ツール



0651-F2500

0651F2500

整備項目	標準時間	見出番号	部品番号	部品名	希望小売価格	使用個数										適用号機		タイプ	
						Z	E	F	H	N	P	S	W	初号機	終号機				
		1	89010-090-000	ツールケース.....	2,300	1	-	-	-	-	-	-	-	-	-	-	-	1315270	
			89010-174-770	ツールケース.....	1,950	1	-	-	-	-	-	-	-	-	-	-	-	1315271	
			89010-6BJ-000	ツールケース.....	1,950	-	-	-	-	-	1	1	1	-	-	-	-		
		2	89101-011-000	ハツクツツール.....	590	1	1	1	-	-	-	-	-	-	-	-	-		
			99008-01600	ハツクツツール 160MM.....	155	-	-	-	1	-	1	1	1	-	-	-	-		
		3	89102-538-000	シャフトスクリュードライバ.....	145	1	-	-	-	-	-	-	-	-	-	-	-	1315271	
			89214-041-000	レンチホツクス (23MM).....	265	1	1	1	1	1	1	1	1	-	-	-	-		
		5	89216-041-010	レンチスハークフクラク.....	870	1	-	-	-	-	-	-	-	-	-	-	-	1315270	
			99004-16170	レンチホツクス (P16X17).....	290	1	-	-	-	-	-	-	-	-	-	-	-	1315271	
			89216-045-010	レンチスハークフクラク.....	450	-	1	1	1	1	-	-	-	-	-	-	-		
		6	89217-028-000	ハ-A, ハントトル.....	350	1	-	-	-	-	-	-	-	-	-	-	-	1315270	
			99005-01000	ハ-A, ハントトル.....	95	1	-	-	-	-	-	-	-	-	-	-	-	1315271	
			99001-08120	スハナ 8X12.....	210	1	1	1	1	1	1	1	1	1	1	1	1		
		8	99001-10140	スハナ 10X14.....	240	1	1	1	1	1	1	1	1	1	1	1	1		
		9	99002-13500	フライヤ 135.....	440	1	1	1	1	1	1	1	1	1	1	1	1		
		10	99003-10000	ドライバ-1, フラスクリュー (NO.2).....	95	1	-	-	-	-	-	-	-	-	-	-	-	1315270	
		11	99003-20000	ドライバ-2, フラスクリュー (NO.3).....	95	1	-	-	-	-	-	-	-	-	-	-	-	1315270	
		12	99003-30000	ドライバ-3, マイナスクリュー (NO.2).....	95	1	-	-	-	-	-	-	-	-	-	-	-	1315270	
		13	99003-50000	クワツフラスクリュードライバ.....	115	1	-	-	-	-	-	-	-	-	-	-	-	1315270	
			89103-538-000	クワツフ.....	145	1	-	-	-	-	-	-	-	-	-	-	-	1315271	
						-	1	1	1	1	1	1	1	1	1	1	1		

1998.03.01

J6

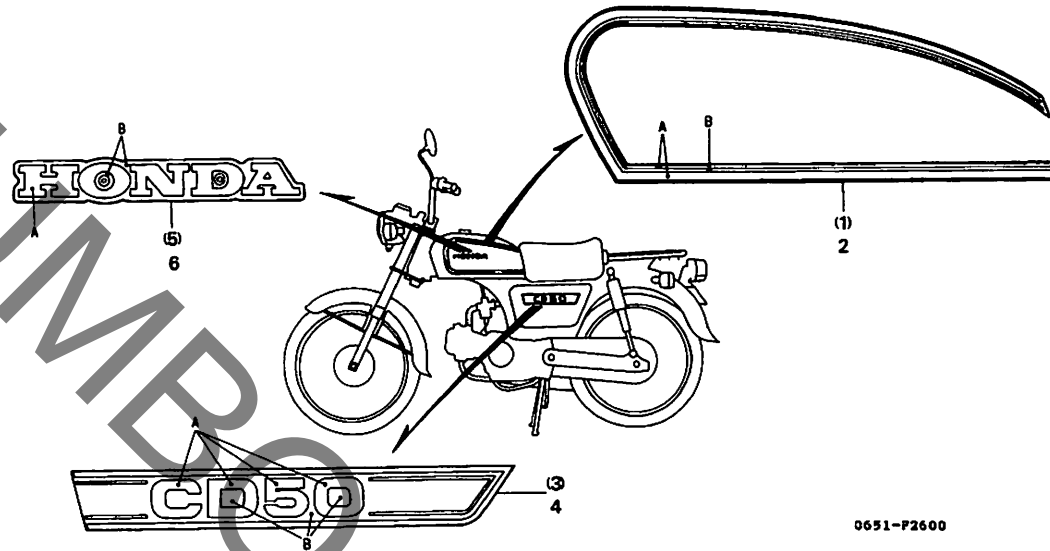
3

J 7

ブロックNO.

F-26

ストライプ・エンブレム  
(CD50Z)



0651-P2600

0351F2600

3

整備項目	標準時間	見出番号	部品番号	部品名	希望小売価格	使用個数										適用号機 初号機 終号機	タイプ	
						Z	E	F	H	N	P	S	W					
ストライプ・エンブレム配色表		1	17508-065-900	ストライプ, R. フuelタンク	2,350	1	-	-	-	-	-	-	-	-	-	-	-	-
		2	17509-065-900	ストライプ, L. フuelタンク	2,350	1	-	-	-	-	-	-	-	-	-	-	-	-
		3	87117-065-900	エンブレム, R. サイドカハ	610	1	-	-	-	-	-	-	-	-	-	-	-	-
		4	87118-065-900	エンブレム, L. サイドカハ	610	1	-	-	-	-	-	-	-	-	-	-	-	-
		5	87121-065-660	エンブレム, R. フuelタンク	1,000	1	-	-	-	-	-	-	-	-	-	-	-	-
		6	87122-065-660	エンブレム, L. フuelタンク	1,400	1	-	-	-	-	-	-	-	-	-	-	-	-

ストライプ・エンブレム配色表

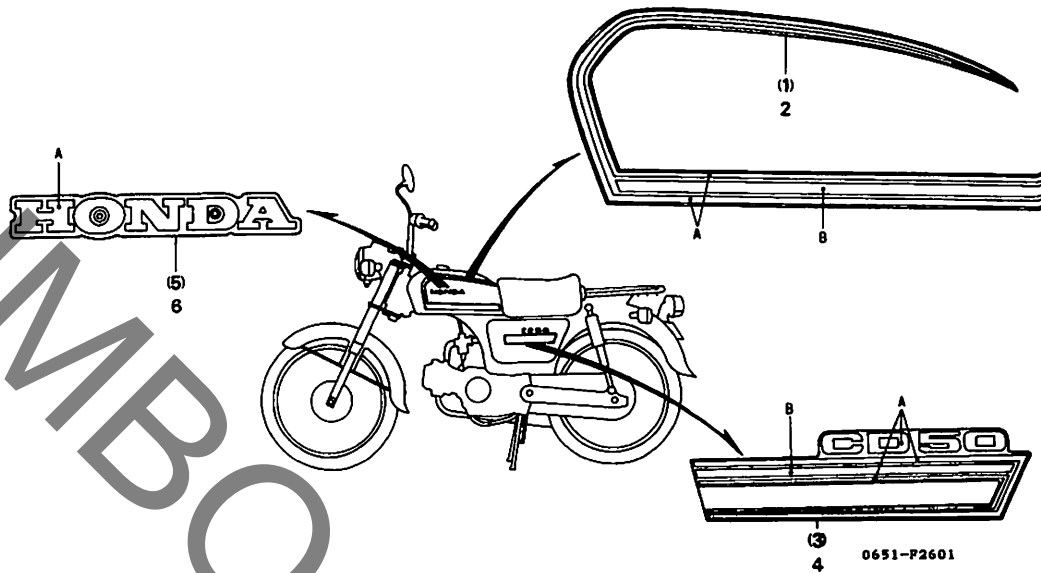
主体色	指定色	
	A	B
ブラック (NH-1)	ゴールド	レッド

J 8

ブロックNO.

F-26-1

ストライプ・エンブレム  
(CD50E・F)



0551F2601

整備項目

標準時間

見出番号

部品番号

部品名

希望小売価格

使用数

CD50

適用号機

タイプ

ストライプ・エンブレム配色表

主体色	指定色	
	A	B
ブラック (NH-1)	ゴールド	ブラック

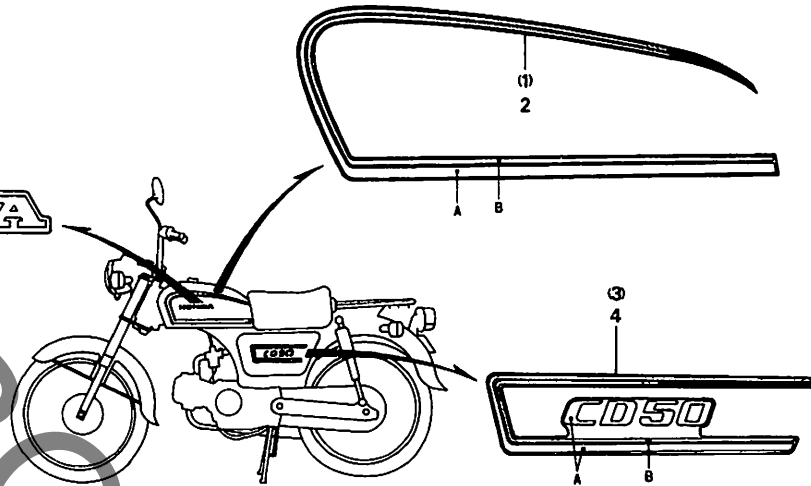
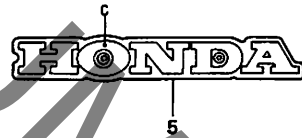
見出番号	部品番号	部品名	希望小売価格	Z	E	F	H	N	P	S	W
1	17508-065-920	ストライプ、R.フューエルタンク.....	2,150	-	1	1	-	-	-	-	-
2	17509-065-920	ストライプ、L.フューエルタンク.....	2,150	-	1	1	-	-	-	-	-
3	87117-065-920	エンブレム、R.サイドカバー.....	700	-	1	1	-	-	-	-	-
4	87118-065-920	エンブレム、L.サイドカバー.....	700	-	1	1	-	-	-	-	-
5	87121-065-660	エンブレム、R.フューエルタンク.....	1,000	-	1	1	-	-	-	-	-
6	87122-065-660	エンブレム、L.フューエルタンク.....	1,400	-	1	1	-	-	-	-	-

J 9

ブロックNO.

F-26-2

ストライプ・エンブレム  
(CD50H)



0651-F2602

0551F2602

3

整備項目	標準 取付	見出 番号	部品番号	部品名	希望 小売 価格	使用個数										適用号機 初号機	適用号機 終号機	タイプ
						Z	E	F	CD50			W						
		1	17508-198-710ZA	ストライフ <sup>o</sup> ,R.72-エルタンク *TYPE1*	1,200	-	-	-	1	-	-	-	-	-	-	-	-	-
		2	17509-198-710ZA	ストライフ <sup>o</sup> ,L.72-エルタンク *TYPE1*	1,200	-	-	-	1	-	-	-	-	-	-	-	-	-
		3	87117-065-880ZA	ストライフ <sup>o</sup> ,R.サイドカハ <sup>o</sup> *TYPE1*	640	-	-	-	1	-	-	-	-	-	-	-	-	-
		4	87118-065-880ZA	ストライフ <sup>o</sup> ,L.サイドカハ <sup>o</sup> *TYPE1*	640	-	-	-	1	-	-	-	-	-	-	-	-	-
		5	87121-065-660	エンブレム,R.72-エルタンク.....	1,000	-	-	-	2	-	-	-	-	-	-	-	-	-

タイプ	主体色	指定色	
		A	B
TYPE 1	ブラック (NH-1)	ゴールド	レッド

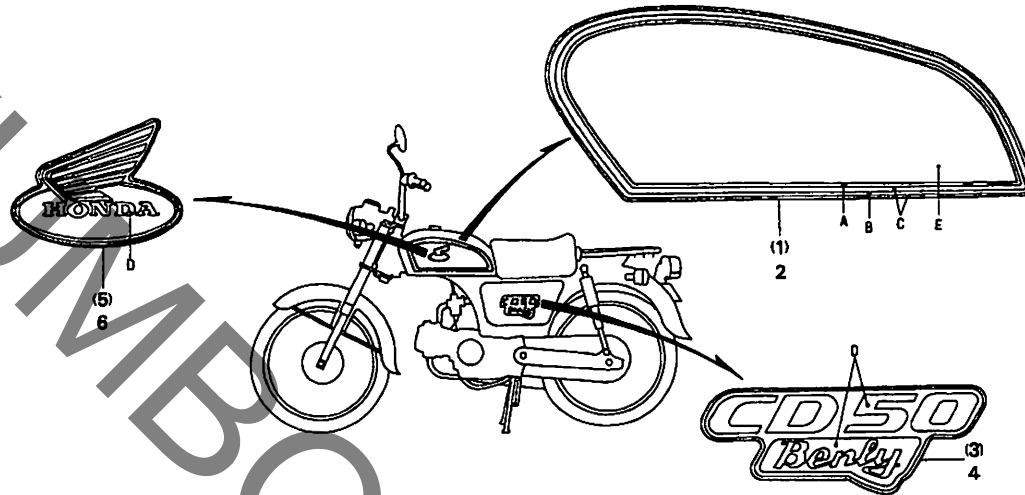
主体色	指定色
	C
ブラック (NH-1)	ゴールド

J 10

ブロックNO.

F-26-3

ストライプ・エンブレム  
(CD50N・P・S・W)



0651-F2603A

0551F2602A

整備項目	標準 時間	見出 番号	部品番号	部品名	希 小 売 価 格	使 用 個 数							適 用 号 機		タイプ	
						Z	E	F	H	N	P	S	W	初号機		終号機
		1	17508-198-760ZA	ストライプ,R.フューエルタンク *TYPE1*	1,400	-	-	-	-	1	1	-	-			
			17508-198-790ZA	ストライプ,R.フューエルタンク *TYPE1*	1,400	-	-	-	-	-	-	1	-			
		*	17508-GEG-300ZA	ストライプ,R.フューエルタンク *TYPE1*	1,750	-	-	-	-	-	-	-	1			
		2	17509-198-760ZA	ストライプ,L.フューエルタンク *TYPE1*	1,400	-	-	-	-	1	1	-	-			
			17509-198-790ZA	ストライプ,L.フューエルタンク *TYPE1*	1,400	-	-	-	-	-	-	1	-			
		*	17509-GEG-300ZA	ストライプ,L.フューエルタンク *TYPE1*	1,750	-	-	-	-	-	-	-	1			
		3	87117-065-971	エンブレム,R.サイドカバー.....	1,000	-	-	-	-	1	1	-	-			
			87117-065-A00	エンブレム,R.サイドカバー.....	1,000	-	-	-	-	-	-	1	1			
		4	87118-065-971	エンブレム,L.サイドカバー.....	1,000	-	-	-	-	1	1	-	-			
			87118-065-A00	エンブレム,L.サイドカバー.....	1,000	-	-	-	-	-	-	1	1			
		5	87121-065-970	エンブレム,R.フューエルタンク.....	1,000	-	-	-	-	1	1	1	1			
		6	87122-065-970	エンブレム,L.フューエルタンク.....	1,000	-	-	-	-	1	1	1	1			
ストライプ配色表					(CD50N・P) ストライプ配色表							(CD50s)				
タイプ	主体色	指 定 色				タイプ	主体色	指 定 色								
		A	B	C	E			A	B	C	E					
TYPE 1	ブラック (NH-1)	シルバー メタリック	キャンディ レッド	ブラック	グレー メタリック	TYPE 1	ブラック (NH-1)	ベージュ メタリック	マリゴールド メタリック	ブラック	グレー メタリック					
エンブレム配色表					(CD50w)											
タイプ	主体色	指 定 色				主体色	指 定 色									
		A	B	C	E		D									
TYPE 1	ブラック (NH-1)	ベージュ メタリック	マリゴールド メタリック	ブラック	カノーブスレッド メタリックU	ブラック (NH-1)	ゴールド									

1998.03.01

J10

3



K 1

部 品 番 号 索 引

部品番号	アドレス No.	部品番号	アドレス No.	部品番号	アドレス No.	部品番号	アドレス No.	部品番号	アドレス No.	部品番号	アドレス No.
06000		11655-035-000	F5	12394-035-000	D1	14531-035-000	D9	15329-035-003	E5	16165-065-921	F2
		11655-035-010	D12		F3	14541-GB4-680	D9		F5	16199-GB4-003	F2
061A1-GK4-850	F3		F5	12395-GB2-003	D1	14541-GB4-681	D9	15331-035-004	E5	16199-KR6-004	F2
061A1-GK4-851	F3	11655-165-950	D12		F4	14541-086-010	D9	15331-107-000	E5	16199-092-901	F2
061A1-065-000	F3		F5	12395-GW8-680	D1	14542-086-000	D9	15332-035-004	E5	16201-GBJ-000	D2
061A1-065-920	F3		F5		F4	14550-GB0-910	D9	15332-107-000	E5		F4
061B1-GS3-010	F5	12000		12395-035-000	D1	14550-GB0-911	D9	15382-035-003	E5	16201-GK4-630	D2
061B1-065-000	F5				F3	14550-086-010	D9	15382-178-000	E5		F4
061B1-065-920	F5	12021-035-811	D5			14561-086-010	D9	15383-035-003	E5	16201-098-000	D1
06111-065-650	F3	12023-051-300	D5	13000		14562-086-000	D9	15383-178-300	E6		F4
06112-GAR-000	F5	12101-GB2-000	D5			14566-086-030	D10	15421-035-010	E6	16211-GK4-720	D1
06112-GS3-000	F5	12101-041-040	D5	13000-GK4-760	E8	14610-086-000	D10	15650-098-730	D12	16211-098-000	D1
06410-GBJ-J01	H8	12191-GB2-004	D5	13000-125-000	E8	14610-086-003	D10	15650-141-000	D12	16236-045-010	E6
06427-GBJ-J01	H2		F3	13010-036-013	E8	14610-086-010	D10	15761-045-000	E6		I16
06427-GBJ-J41	H8	12191-GW8-681	D5	13010-036-014	E8	14610-086-013	D10	15761-171-010	E6	16236-171-000	E6
06430-KT0-305	G15		F3	13010-036-015	E8	14615-035-000	D10	15771-066-690	E6	16950-065-921	H10
	H3	12191-118-670	D5	13011-GK4-305	E8	14615-035-010	D10			16950-065-922	H10
	H3		F3	13011-GK4-306	E8	14670-035-030	D10	16000		16950-163-015	H10
06430-365-673	H3	12200-GK4-760	D5	13011-GK4-761	E8	14675-GB0-910	D10			16950-163-025	H10
06430-365-674	H3		D5	13011-GK4-762	E8	14675-035-060	D10	16010-GB2-711	F1	16951-163-015	H10
06450-096-651	G15	12200-GK4-761	D5	13011-GK4-763	E8	14711-GK4-003	D7	16010-065-921	F1	16951-163-025	H10
06450-096-652	G15	12200-065-900	D5	13011-GK4-764	E8	14711-GK4-013	D7	16010-116-700	E16	16953-155-015	H10
06450-096-654	G15	12200-065-901	D5	13101-GK4-760	E8	14711-036-000	D7	16011-147-004	E16	16958-GT4-004	H10
06450-121-730	G15	12209-GB4-681	D7	13101-GK4-761	E8	14721-GK4-003	D7	16012-065-901	E16		
	H3		F3	13101-GK4-761	E8	14721-GK4-600	D7	16012-065-902	E16	17000	
06450-155-003	G15	12209-GB4-682	D7	13111-GB2-000	E8	14721-GK4-601	D7	16012-065-921	F1		
			F3	13111-036-000	E8	14721-036-010	D7	16013-116-700	E16	17111-065-900	D2
		11000		13115-001-000	E8	14730-028-013	D7	16013-883-005	F1	17111-065-921	D2
				13201-GK4-760	E8		F4	16014-065-901	E16	17119-035-000	D2
11100-GK4-000	E5	12237-GK4-305	D5	13201-036-010	E8	14731-028-000	D7	16014-065-921	F1		F4
11100-GK4-010	E5	12237-035-305	D5	13211-035-000	E9	14751-GK4-761	D7	16015-065-921	F1	17211-065-700	H15
11100-086-701	E5	12245-GK4-305	D5	13311-GK4-760	E9	14751-GK4-762	D7	16015-065-922	F1	17215-065-700	H15
11191-GB4-000	E5	12250-GB2-000	D5	13311-125-300	E9	14751-035-600	D7	16015-116-700	E16	17215-065-900	H15
	F5	12251-GBJ-003	D5	13321-GK4-760	E9	14761-035-000	D7	16016-GB4-003	F1	17220-065-900	H15
11191-GW8-680	E5		F3	13321-125-300	E9	14771-GB4-680	D8	16016-143-620	E16	17220-065-920	H15
	F5	12251-065-740	D5	13381-GK4-760	E9	14771-035-600	D8	16022-GK4-791	F1	17222-065-920	H15
11191-035-050	E5		F3	13381-178-300	E9	14775-GB2-000	D8	16022-065-004	E16	17247-303-000	H13
	F5	12255-GB0-911	D5			14775-MA6-000	D8	16028-187-003	F1	17256-053-010	H15
11200-GK4-720	E5	12301-086-000	D1	14000		14776-028-000	D8	16041-GAC-000	F2	17256-367-690	H15
11200-GK4-721	E5	12331-GB0-910	D1			14781-MA6-000	D8	16100-065-650	F1	17259-065-700	H15
11200-125-000	E5	12331-035-000	D1	14100-065-920	D7		D8	16100-065-901	E16	17310-065-010	H15
11330-118-670	D12	12341-GB6-910	D1	14101-041-030	D7	15000		16100-065-902	E16	175A1-065-920ZA	H10
11330-165-950	D12	12341-035-000	D1	14105-957-000	D9			16100-065-921	F1	17508-GEG-300ZA	J10
11330-165-951	D12	12341-065-920	D1	14311-035-000	E9	15100-GBJ-003	E5	16100-065-922	F1	17508-065-900	J7
11341-051-010	D16	12361-035-000	D1	14321-GB6-900	D9	15100-178-000	E5	16100-065-923	F1	17508-065-920	J8
11341-065-650	E3	12391-GB2-003	D1	14321-GB6-910	D9	15119-035-020	E5	16100-065-924	F1	17508-198-710ZA	J9
11341-065-920	E2		F3	14321-GB6-911	D9		F5	16118-086-004	E16	17508-198-760ZA	J10
	E3	12391-GW8-680	D1	14321-035-010	D9		F5	16118-439-921	F1	17508-198-790ZA	J10
11341-065-921	E2		F3	14401-035-003	D9	15119-178-000	E5	16148-KB1-921	F1	17509-GEG-300ZA	J10
11394-GW8-680	D12	12391-035-000	D1	14431-GK4-760	D7		F5	16148-141-881	F1	17509-065-900	J7
	F5		F3	14431-035-000	D7	15300-035-000	E5	16148-943-003	F1	17509-065-920	J8
11394-035-010	D12	12394-GB4-680	D1	14451-035-000	F3	15311-035-013	E5	16155-883-005	F1	17509-198-710ZA	J9
	F5		F3	14500-035-020	D1	15311-178-000	E5	16165-GB4-003	F2	17509-198-760ZA	J10
11651-035-010	D12	12394-GW8-680	D1	14502-086-000	D9	15321-035-003	E5	16165-065-004	E16	17509-198-790ZA	J10
11655-035-000	D12		F3								

4

**K 2**

部 品 番 号 索 引

部品番号	アドレス No.	部品番号	アドレス No.	部品番号	アドレス No.	部品番号	アドレス No.	部品番号	アドレス No.	部品番号	アドレス No.
17520-GEG-000ZA	H10	22351-065-741	D14	24421-200-000	E14	30401-958-000	J2	31700-124-003	I16	33410-089-158	I11
17520-065-900ZA	H10	22401-036-000	D14	24425-035-000	E14	30410-065-651	J2	31700-166-008	I16	33410-124-740	I11
17520-198-710ZA	H10	22421-035-000	D14	24430-035-020	E14	30410-141-751	I16	31700-196-000	J3	33410-198-003	I13
17520-198-760ZA	H10	22810-036-010	D12	24430-065-920	E14	30500-065-920	I16			33450-089-168	I11
17520-198-790ZA	H10	22815-035-010	D12	24435-GB4-771	E14			32000		33450-198-710	I13
17611-051-000	H10	22816-035-000	D12	24435-GB4-772	E14	30510-198-690	J2			33460-089-158	I11
17611-107-000	H10	22820-118-670	D12	24435-040-000	E14	30511-GK4-800	J2	32100-065-650	J3	33460-124-740	I11
17613-051-010	H10	22835-035-000	D12	24610-065-920	E14	30700-098-153	I16	32100-065-880	J3	33460-198-003	I13
17613-362-010	H10	22839-035-000	D12	24610-065-921	E14			32100-065-881	J3	33600-088-950	I11
17614-065-750	H10	22846-035-000	D12	24610-098-740	E14	30700-098-163	J2	32100-065-900	I16	33600-089-168	I11
17620-329-010	H10	22870-065-900	G4	24639-035-000	E14			32100-065-920	I16	33600-115-000	I11
17620-402-000	H10	22870-065-920	G4	24641-061-000	E14	31000		32102-GB4-680	I16	33602-089-000	I11
17620-402-010	H11		G6	24651-035-000	E14				J3	33604-041-013	I13
17620-402-730	H11	22901-001-000	D14	24652-035-000	E14	31100-GB5-941	E3	32102-GB3-000	J3	33604-089-000	I11
17620-402-732	H11	22911-GB4-680	D14	24700-065-920	I1	31100-GB5-942	E3	32105-149-000	I16	33605-028-712	I13
17631-329-000	H11	22911-035-010	D14	24700-111-970	I1	31100-GB5-943	E3	32106-041-008	I16	33605-089-000	I11
17631-329-003	H11					31100-GB5-944	E3	32112-041-008	I16	33610-088-950	I11
17632-176-770	H11	23000		25000		31100-GB5-945	E3	32120-GBJ-831	J3	33610-089-000	I11
17632-176-771	H11					31100-GB5-946	E3	32120-155-000	J3	33650-088-950	I11
17910-065-880	G6	23110-086-020	D14	25551-918-007	D12	31100-065-921	E2	32161-404-000	G4	33650-089-168	I11
17910-065-900	G4	23110-086-030	D14	25555-065-000	D12	31100-171-004	D16		G6	33650-115-000	I11
17910-065-920	G4	23120-051-020	D12	25557-111-000	D12	31100-171-015	D16	32161-404-610	I13	33660-088-950	I11
		23121-6S9-000	D14			31110-GB5-941	E3	32906-061-000	D5	33660-089-000	I11
18000		23211-065-901	E10	28000		31110-GB5-942	E3	32961-6S9-000	E4	33701-065-880	I14
		23211-065-920	E10			31110-GB5-943	E3	32961-6S9-010	E4	33701-065-901	I14
18211-065-900ZA	H16	23211-065-921	E10	28211-040-035	E12	31110-GB5-944	E3	32962-6S9-000	E4	33701-065-920	I14
18211-198-000ZA	H16	23212-GK4-720	E11	28211-086-700	E12	31110-065-921	E2	32964-GK8-000	E6	33702-323-631	I14
18233-051-000	H16	23212-GK4-721	E11	28221-086-700	E12	31120-GB5-942	E3	32981-GB4-770	E2	33703-065-880	I14
18240-065-900	H16	23221-065-010	E10	28223-035-035	E12	31120-GB5-943	E3		E4	33703-065-901	I14
18291-HB2-900	F4	23221-065-920	E10	28251-035-065	E12	31120-GT0-003	E3	32981-035-000	D16	33707-065-920	I14
	H16	23421-086-000	E10	28251-086-701	E12	31120-GT0-008	E3	32982-011-000	I14	33707-096-701	I14
18291-001-010	F4	23421-086-010	E10	28262-041-730	E12	31120-GT0-018	E3			33709-077-671	I14
	H16	23421-086-020	E10	28262-041-731	E12	31120-065-921	E2	33000		33719-089-003	I14
18292-198-690	H16	23422-041-000	E10	28271-121-690	E12	31121-171-004	D16				
18292-290-000	H16	23431-065-901	E10	28281-035-003	E12	31121-171-015	D16	33100-065-901	G1	34000	
18310-065-901	H16	23441-065-900	E10	28281-035-018	E12	31131-6S9-010	E3	33100-198-691	G1		
18310-065-903	H16	23441-065-901	E10	28300-040-000	I1	31131-6S9-020	E4	33100-198-711	G1	34901-GT4-000	G1
18310-065-920	H16	23451-065-901	E10	28300-141-640	I1	31141-171-004	D16	33101-229-000	G1	34901-GT4-003	G1
18310-065-921	H16	23461-065-902	E10			31141-171-005	D16	33101-229-003	G1	34901-030-003	G1
18362-720-000	H3	23471-GB2-000	E10	30000		31500-GM4-027	J2	33103-070-000	G1	34902-GA7-008	G1
		23471-065-901	E10			31500-GM4-047	J2	33104-165-003	G1	34902-202-000	G1
		23481-065-901	E10	30202-041-015	D16	31500-GM4-057	J2	33104-350-003	G1	34903-046-751	G2
		23800-GB4-000	E10	30202-171-004	D16	31500-GN2-014	J2	33105-070-000	G1	34903-071-003	G2
22101-036-010	D14	23800-041-010	E10	30205-041-004	D16	31500-GN2-024	J2	33108-229-003	G1	34905-035-000	I11
22111-065-000	D14	23802-041-010	E10	30205-041-005	D16	31500-GN2-034	J2	33110-088-000	G1	34905-271-000	I13
22119-035-000	D14			30250-041-004	D16	31502-065-900	I16	33110-198-711	G1	34906-030-013	I14
	F5	24000		30250-041-005	D16	31502-086-007	I16	33111-088-000	G1	34906-268-600	I14
22119-165-950	D14			30371-098-750	D16	31502-125-770	I16	33121-229-003	G1	34908-GA7-008	G2
	F5	24211-065-000	E14	30374-040-010	D16	31503-044-670	J2	33130-028-013	G1	34908-GA7-701	G2
22131-036-010	D14	24261-121-740	E14			31600-GAH-004	J2	33130-198-691	G1		G8
22201-066-000	D14	24261-121-741	E14	30400-065-901	I16	31600-GBL-871	J3	33130-198-711	G1	34908-MB9-871	G1
22201-165-951	D14	24263-028-000	E14	30400-141-751	J2	31600-GK4-761	I16	33400-089-168	I11	34908-230-000	G2
22331-035-000	D14	24301-065-010	E14	30401-GB6-000	J2	31600-GT0-000	J2	33400-198-710	I13		
22351-065-740	D14	24301-065-020	E14	30401-958-000	I16	31600-GW0-004	J2	33402-179-701	I13		

4



# K 4

## 部 品 番 号 索 引

部品番号	アドレス No.	部品番号	アドレス No.	部品番号	アドレス No.	部品番号	アドレス No.	部品番号	アドレス No.
52000		53178-165-980	G7	80000		87118-065-920	J8	90000	
		53179-190-000	G5			87118-065-971	J10		
52000-065-000ZA	I5			80100-065-020B	I10	87121-065-660	J7	90001-629-000	D2
52000-065-010ZA	I5	53200-028-000ZG	G10	80100-088-950ZA	I10			90012-333-000	D8
52100-065-010B	I5	53200-065-000B	G10	80100-198-711ZA	I10			90023-041-000	E15
52100-065-020ZA	I5	53200-065-000ZG	G10	80105-028-000	I10	87121-065-970	J10	90031-035-010	E6
52161-051-000	I5	53210-6S9-003	G10	80105-061-000	I10	87122-065-660	J7	90032-035-000	E6
52161-051-000B	I5	53211-028-000	G10	80108-028-000	I10			90033-041-010	D5
52161-051-000ZB	I5	53211-028-010	G10	80108-061-010	I10	87122-065-970	J10	90033-041-020	D5
52181-001-300	I5	53212-030-000	G10			87501-065-850	J5	90081-035-000	D10
52400-065-901ZA	I8	53212-030-010	G11	81000		87501-065-900	J5	90081-086-000	D10
52400-198-003ZA	I8	53214-001-010	G11			87505-6EG-300	I6	90082-035-000	D5
52400-198-791ZA	I8	53215-001-000	G11	81200-065-750	H9	87505-065-300	I5	90082-035-010	D5
52401-065-901	I8	53219-065-J10ZE	G11	81351-124-830	J11	87505-065-650	I6	90083-6B6-910	D10
52410-065-901	I8	53220-028-000	G11			87505-065-920	I6	90083-6B6-911	D10
52420-088-901	I8	53231-051-000AU	G9	83000		87506-065-750	H13	90083-035-010	D10
52423-088-901	I8	53231-051-000ZB	G9			87506-065-920	H13	90084-041-000	E11
52460-051-000B	I8	53600-GCN-003	G11	83410-065-750	H13	87507-6BJ-300	I6	90085-065-000	E6
52460-051-000ZB	I8	53600-086-007	G11	83410-198-000	H13	87507-065-J00	I6	90101-065-900	I11
52476-173-000	I8			83420-065-650	H13	87511-323-000	I10	90107-6N1-010	I1
52481-173-000	I8	61000		83420-065-900	H13	87512-065-A00	H12	90108-MK6-670	I1
52483-107-003	I8			83420-065-920	H13	87541-6B2-310	J5	90108-223-000	I1
52485-088-901	I8	61100-065-010B	G12	83430-070-700	H13	87541-065-900	J5	90112-6K8-010	J3
52486-6A7-003	I8	61100-065-010ZS	G12	83503-065-900	H14	87541-065-901	J5	90115-147-000	G5
52486-035-000	I8	61100-065-830ZA	G12	83510-065-A00ZA	H13	87560-147-000ZA	H11	90115-170-700	G5
52495-098-000	I8	61301-GCV-J00ZC	G3	83510-065-650ZA	H13	87560-147-020ZA	H11		G7
52496-040-000	I8	61301-229-020B	G3	83510-065-971	H13	87560-147-030ZA	H11	90116-001-010	J5
52517-178-003	I8	61301-229-020ZU	G3	83520-065-A00ZA	H13	87560-147-040	H11	90116-383-721	G14
		61303-105-000	G3	83520-065-650ZA	H13	87565-6EG-300ZA	J5	90117-065-000	G9
		61303-159-020	G3	83520-065-971	H13	87565-065-A00ZA	J5	90118-383-000	I6
		61303-229-000	G3	83540-065-750B	H13	87565-065-650ZA	J5	90120-065-000	J5
				83540-198-710	H13	87565-065-970ZA	J5	90120-121-970	I6
53000				83551-300-000	H13			90121-092-671	I6
53100-065-650	G9	64000		83600-070-700B	H13	88000		90122-6M0-007	J3
53100-065-900	G9			83621-198-000	H13			90123-065-901	G14
53132-124-000	G9	64400-065-900	J11	83640-198-710	H13	88110-126-751	G5	90123-198-003	G14
53133-028-000	G9	64401-298-812	J11	83642-355-000	H13	88110-198-000	G7	90125-6BJ-000	H7
53134-028-000	G9	64402-298-812	J11			88110-198-691	G7	90127-6B4-000	H4
53140-125-771	G6	64410-065-900	J11	84000		88113-6BJ-000	G7	90127-400-000	H3
53141-125-770	G4	64417-298-810	J11			88120-126-751	G5	90128-001-030	H7
		64419-065-900	J11	84701-065-010B	I14	88210-198-691	G7	90136-428-870	H11
53165-125-770	G6	64424-065-900	J11	84701-065-010ZA	I14			90147-MK6-671	I1
		64425-065-900	J11	84706-286-000	J11	89000		90151-449-000	G14
53166-125-770	G6	64427-065-900	J11					90162-283-000	J11
		64428-065-900	J11	87000		89010-6BJ-000	J6	90164-028-000	G11
53167-125-772	G6					89010-090-000	J6	90203-MF9-710	I2
53168-126-890	G6	77000		87117-065-A00	J10	89010-174-770	J6	90206-001-000	D8
53174-GR2-000	G6			87117-065-880ZA	J9	89101-011-000	J6	90230-087-000	D2
53175-147-671	G4	77200-065-900	H9	87117-065-900	J7	89102-538-000	J6	90231-087-000	D14
53175-165-980	G4	77200-198-000	H9	87117-065-920	J8	89103-538-000	J6	90231-087-010	D14
		77200-198-760	H9	87117-065-971	J10	89214-041-000	J6	90301-473-003	H3
53176-170-700	G6	77200-198-790	H9	87118-065-A00	J10	89216-041-010	J6	90302-187-000	I10
		77201-051-000	H9	87118-065-880ZA	J9	89216-045-010	J6	90304-GA6-003	G9
53178-125-770	G4			87118-065-900	J7	89217-028-000	J6	90304-GE8-003	H2
53178-147-010	G4								
53178-165-980	G5								

K 5

部 品 番 号 索 引

部品番号	アドレス No.	部品番号	アドレス No.	部品番号	アドレス No.	部品番号	アドレス No.	部品番号	アドレス No.	部品番号	アドレス No.
90603-GB0-910	D6	91301-GB0-911	D6	92101-05012-0A	I14	93500-05040-0A	G5	94000		94102-10000	I6
90603-GB0-911	D6		F4	92101-06012-0A	I14		G7			94111-04000	E1
90605-200-000	E13	91301-GK4-871	D2	92101-06016-0A	E15	93500-06008	E6	94001-05000-0S	G5	94111-05000	E7
90650-KV6-003	G6		F4	92101-06020-0A	I2	93500-06010	J11		G7		H16
90702-GB6-910	D6	91301-028-000	D2	92101-06022-0A	I2	93500-06010-0A	J11	94001-06000	H4		I15
	D13		F4	92300-06012	J1	93500-06012	E1		H7	94111-06000	H4
90704-035-000	E6	91301-035-000	D16	92800-12000	E6	93500-06012-0A	E2		H16		H7
90741-003-010	E9		E2	92811-10000	H4		E4	94001-06000-0S	H4		I15
90741-035-000	E9		F5			93500-06016	E6		H7		J11
90752-GB4-681	H2	91301-035-003	E4	93000		93500-06016-0A	E7		H16	94111-08000	J5
90752-GK4-003	H2		F5			93500-06020	D3	94001-08000-0S	H4	94111-10000	H4
90752-GK4-005	H2	91301-216-000	D10	93301-05006-0H	E4		D6		D6	94111-12000	I3
90752-035-003	H2		F4	93301-05010-0H	E4		E1	94001-12000-0S	I3	94201-16150	I3
90753-GK4-003	H7	91302-001-020	D2	93401-06010-00	I6		J11	94002-06000	D13	94201-20150	H4
90753-GK4-005	H7		F4	93401-06028-00	G9	93500-06020-0A	J11	94002-06000-0S	D13		I3
90753-029-003	H7	91303-035-000	D6		I10	93500-06022	E7	94002-08000-0S	D10		I7
90756-198-003	G13		F4	93402-08020-00	I2	93500-06022-0A	E7	94011-12000-0S	H7	94201-25200	H2
90801-035-000	E15	91304-GB0-910	D2	93403-06016-00	J4	93500-06036	E1	94021-06000	D3	94201-30250	H7
	F5		F4	93403-08020-00	G3	93500-06040	D13	94021-06000-0S	D3		I3
90899-283-000	I10	91304-035-000	D13		H9	93500-06050	E7	94021-06200-0S	D3	94301-08120	D6
			F5	93404-06020-00	I10	93500-06055	D13	94021-10020-0S	I8		D13
91000		91305-028-158	D6	93411-06010-00	I6	93500-06060	E7	94030-08000	G7	94301-08140	D6
		91306-035-000	D6	93411-06028-00	I10	93500-06065	D13		H7	94510-16000	E13
91001-035-000	E9		F4	93412-08020-00	I2		E7		J5		
91001-035-008	E9	91306-141-000	D6	93413-06016-00	J3	93600-05010-0A	D15	94030-10000	E1	95000	
91101-GK1-003	E9		F4	93413-08020-00	G3	93600-06016	D13		E2		
91101-GK1-004	E9	91307-035-000	D13		H9	93600-06016-0A	E1		I2	95001-35300-40	E16
91101-001-030	E9		F5	93481-06010-00	I6	93600-06016-0A	D13	94050-05000	J4	95001-45110-40	H11
91102-GK1-003	E9	91312-107-000	D16	93481-06012-00	G12		E2	94050-06000	G16	95001-45120-40	H12
91102-GK1-004	E9		E2		H14		E4		H3	95001-45125-40	H11
91103-GK1-003	E9		E4	93481-06016-00	H9	93700-03006-0G	H11		J1	95002-02070	E16
91103-GK1-004	E9		F5	93481-06028-00	G9	93700-05012-0A	D13		J4	95002-02080	H12
91201-035-013	D12	91317-171-003	D16		I10		E1		J11	95002-02650	F2
91201-035-015	D12		E4	93482-06012-00	G11	93700-05016-0A	G16	94050-10000	E2	95002-02659	F2
91202-GE0-003	E2		F6	93482-08020-00	I2	93700-05018-0A	G16		E4	95002-50000	E7
	E4	91317-703-000	D16	93483-06016-00	H14	93700-06016	I12	94070-06080	I10	95011-40000	I2
91202-GE0-015	E2		E2	93483-08020-00	G3	93700-06016-1A	I13		I14	95011-51000	I2
	E4		F6		H9	93700-06020	E15		J1	95011-61000	H16
91202-035-003	D16	91351-121-710	G3	93483-08025-00	G3	93700-06020-0A	E15	94070-08080	H16	95012-11000	H14
91202-035-005	D16	91356-065-901	G14	93494-06020-00	I10	93891-05012-00	G3	94101-04000	E1	95012-13001	J4
91202-216-003	D13			93500-03025-0A	I11	93891-05012-10	G3	94101-05000	H16	95014-10010	H4
91202-302-000	D13	92000		93500-03032-0A	I13	93891-06012-00	J5		I3	95014-10020	H5
91202-302-010	D13			93500-04010-0A	E1	93892-04008-08	I13		I14	95014-10100	H4
91203-GB5-761	E11	92000-05012-0A	I14	93500-04020-0G	H15	93892-04012-08	E16	94101-06000	G9	95014-21100	G9
91203-GB5-762	E11	92000-05014-0A	I14	93500-04025-0A	H15	93892-04014-08	F2		H4	95014-21101	G9
91203-035-005	E11	92000-06012	I14	93500-04050-0A	I14	93892-04014-18	F2		H7	95014-71302	I3
91204-121-000	E6	92000-06016	E15	93500-05008-0B	H16	93892-05010-00	E7		I2	95014-72102	I2
91204-121-005	E6	92000-06020	I1	93500-05010-0A	E6	93892-05010-08	F2		I3	95014-73100	I3
91208-KB4-671	E6		I10		E7	93892-05010-18	F2	94101-08000	H4	95015-32001	G16
91251-GK4-003	G16	92000-06022	I2	93500-05020-0A	H15	93892-06010-00	H9		I6		I3
91251-GK4-005	G16	92000-06025	D2	93500-05028-0A	G5	93892-06010-10	H9		J11	95015-42000	G16
91251-121-003	G15	92000-06028-0A	I2		G7	93901-24380	G9	94101-10000	I6		I3
91251-361-005	G15	92000-06036	D2	93500-05032-0A	G5			94101-12000	I9	95300-08032	G11
91256-166-003	G14	92000-06111	D3		G7			94102-10000	H16	95300-08032-00	G11

4

K 6

部 品 番 号 索 引

部品番号	アドレス No.	部品番号	アドレス No.	部品番号	アドレス No.	部品番号	アドレス No.	部品番号	アドレス No.
95301-08032-00	G11	96100-62030-10	H7	99103-355-0350	E16				
95700-06012-00	H12	96140-63000-10	H2						
	J1	96140-63010-10	H7						
95700-06018-00	D10	96211-06000	G11						
95700-06028-00	G16								
95700-06032-00	H4	97000							
95701-06010-00	H14								
95701-06012-00	G11	97172-21157-F0	H2						
	G12	97282-42158-F0	H5						
	H12	97548-21156-F0	H2						
	H14	97548-42157-F0	H5						
	J4								
95701-06016-00	H9	98000							
95701-06018-00	D11								
95701-06020-00	H12	98056-55713	D3						
95701-06028-00	G16	98056-55717	D3						
95701-06032-00	H4	98056-55718	D3						
95701-06035-00	H4	98056-55723	D3						
95701-06110-00	D3	98056-55726	D4						
		98056-55727	D3						
96000		98056-56713	D3						
		98056-56717	D3						
96000-06020-00	D3	98056-56718	D4						
	D6	98056-56723	D3						
	E1	98056-56726	D4						
96000-06022-00	D2	98056-56727	D3						
96000-06025-00	D2	98056-57713	D3						
96000-06028-00	D2	98056-57717	D3						
	E2	98056-57718	D4						
96000-06035-00	E2	98056-57723	D3						
96000-06040-00	D13	98056-57726	D4						
96000-06050-00	E7	98056-57727	D3						
96000-06055-00	D13	98200-10700	J1						
96000-06060-00	E7		J4						
96000-06065-00	D13	98202-62011	J1						
	E7	98204-62201	J1						
96001-06010-00	E6	98204-62211	J1						
96001-06012-00	E4								
96001-06020-00	D3	99000							
	D6								
96001-06022-00	E4	99001-08120	J6						
96001-06025-00	D2	99001-10140	J6						
96001-06028-00	E4	99002-13500	J6						
96001-06035-00	E4	99003-10000	J6						
96001-06040-00	D13	99003-20000	J6						
96001-06050-00	E7	99003-30000	J6						
96001-06055-00	D13	99003-50000	J6						
96001-06060-00	E7	99004-16170	J6						
96001-06065-00	D13	99005-01000	J6						
	E7	99008-01600	J6						
96001-06100-00	D13	99101-116-0680	F2						
96100-60000-00	D15	99101-116-0720	E16						
96100-60010-00	E11	99101-116-0750	E16						
96100-60030-00	E11	99103-GB0-0380	F2						







部 品 名 索 引

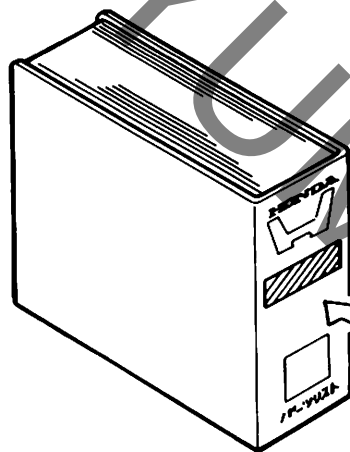
部 品 名	アドレス 見出 No. 番号	部 品 名	アドレス 見出 No. 番号	部 品 名	アドレス 見出 No. 番号	部 品 名	アドレス 見出 No. 番号
ナツト,6カク 8MM	I6 23	ハムルフセツト,スロツトル	F1 7	ヒン,キヤ-シフト"ラム	E14 5	フ"ラク,ラハ- 19MM	F5 9
ナツトセツト,スクエア	J5 10	ハムルフセツト,フ"ロト	E16 2	ヒン,キヤ-シフトフ"オクカ"イト	E14 2	フ"レート,キヤ-シフト"ラムサイト	E14 6
ナツトセツト,スロツトル	F2 21	ハムルフCOMP,フ"ロト	F1 12	ヒン,ク"ラツチレハ-ストツハ-	D12 8	フ"レート,ク"ラツチリフター	D12 10
ナツトワツシヤ- 6MM	I10 13	ハムント,エア-クリーナ-エレメント	H15 6	ヒン,ク"ラツク	E9 10	フ"レート,コンタクトフイキシ"ク	D16 12
	I14 14	ハムント,エア-クリーナ-コネクテイ"ク		ヒン,シフトリタ-ン"フ"リンク	E14 14	フ"レート,ト"ライフ	D14 7
	J1 22	チ"フ	H15 5	ヒン,スフ"リツト 1.6X15	I3 14	フ"レート,ト"ライフ"スフ"ロケツト	
ナツトワツシヤ- 8MM	H16 10	ハムント,ハ"ツツテリ-	I16 19	ヒン,スフ"リツト 2.0X15	H4 22	フイキシ"ク	E10 13
ナツトB,フ"レーキ"ロツト"アシ"ヤステイ"ク	G16 19	ハムント,ハ"ツツテリ-マ"ンテイ"ク	I16 7		I3 14	フ"レート,ナ"ンハ-フ"ラケツト	I14 10
	I3 19	ハムント,ワイヤ-	G6 3		I7 26	フ"レート,ハ"ツツテリ-	J1 20
		ハムントA,ハ"ツツテリ-	H14 13	ヒン,スフ"リツト 2.5X20	H2 13	フ"レート,フイキシ"ク	E2 7
		ハムントB,エア-クリーナ-コネクテイ"ク		ヒン,スフ"リツト 3.0X25	H7 32		E4 10
		チ"フ	H15 5		I3 15	フ"レート,フ"オ-クトツフ"フ"リツツ	G9 18
[ニ]		ハムントB1,ワイヤ-	G4 3	ヒン,ノツク 8X12	D6 19	フ"レート,リフターセツツテイ"ク	D12 11
ニ-ト"ルセツト,シ"エツト	E16 3		G6 3		D13 26	フ"レート,レ"シ"ステツト"ナ"ンハ-	J5 4
	F1 2		I13 1	ヒン,ノツク 8X14	D6 20	フ"レート,L.サイト	H13 3
		ハムントB2,ハ"ツツテリ-	J4 28	ヒン,ヒ"スト"ン	E8 4	フ"レート,R.サイト	H13 2
		ハ"イフ",インレツト	D2 10	ヒン,A,ノツク 10X14	E6 21	フ"レートC,ク"ラツチ	D14 6
		ハ"イフ",エア-クリーナ-インテ-ク	H15 4	ヒン,A,ノツク 8X12	D6 19		
		ハ"イフ",シ-ト	G14 13			[ヘ]	
		ハ"イフ",ステアリン"ク"ハ"ン"トル	G9 14			ハツト,カムチエンチンシヨナ-フ"ツツシ"ロツト	D10 12
		ハ"イフ",スロツトル"ク"リツツ	G4 10			ハツト"ライ"ASSY.	G1 1
			G6 9	[フ]		ハツト"COMP,シ"リツツ	D5 5
ハ-ネス,ワイヤ-	I16 11	ハ"イフ"COMP,フ"ロントフ"オ-ク	G13 4	フ"エルト,オイル	D16 3	ハ-ス"ウインカー	I11 8
ハ-ネスB,サフ"ワイヤ-	I16 12	ハ"ツツキン,テ-ル"ライ"ト"ハ-ス	I14 8	フ"エンタ-,"フ"ロント	G12 1	ハ-ス,ステ-タ-	E3 5
	J3 15	ハ"ツツキン,テ-ル"ライ"ト"レン"ス	I14 7	フ"エンタ-,リヤ-	I10 1	ハ-ス,リヤ-ウインカー	I13 8
ハウシ"ク",アツハ"スロツトル	G6 12	ハ"ツツキン,ト"ライ"フ"チエンケ-ス	I5 10	フ"エンタ-"COMP,フ"ロント	G12 1	ハ"アリ"ク,ニ-ト"ル"シ" 19X24X13.9	E9 14
ハウシ"ク",アツタ"スロツトル	G6 13	ハ"ツツキン,ト"レ"ン"コツク 12.5X20	E6 20	フ"オ-クASSY,フ"ロント	E14 1	ハ"アリ"ク,ラ"シ"アルホ-ル 6000	D15 19
ハフ,フ"ロント"ホイ-ル	H1 5	ハ"ツツキン,フ"ユ-エル"フ"ライ-キヤツフ	H11 13	フ"オ-クASSY,フ"ロント	G14 14	ハ"アリ"ク,ラ"シ"アルホ-ル 6001	E11 23
ハフ"サフ"ASSY,フ"ロント	H2 18	ハ"ツツキン,フ"オ"ク"タ-	H16 5	フ"オ-クASSY,フ"ロント	G13 2	ハ"アリ"ク,ラ"シ"アルホ-ル 6003	E11 24
ハフ"サフ"ASSY,リヤ-	H8 37	ハ"ツツキン,ハツト"ライ"ト"レン"ス	G1 4	フ"ツク,メ"イン"スタ"ント"スフ"リンク	I3 7	ハ"アリ"ク,ラ"シ"アルホ-ル 6203	H7 33
ハフ"COMP,フ"ロント"ホイ-ル	H1 5	ハ"ツツキン,ラハ- 16MM	D6 14	フ"ライ"ホイ-ル"COMP	D16 8	ハ"アリ"ク,ラ"シ"アルホ-ル 6203U	H7 33
ハフ"COMP,リヤ-ホイ-ル	H5 8		F4 16		E2 3	ハ"アリ"ク,ラ"シ"アルホ-ル 6300U	H2 14
ハフA,ハ"ン"トル	J6 6	ハ"ツツキン,リヤ-ウインカー"レン"ス	I11 7	フ"ラツツ",タ"イヤ	H2 9	ハ"アリ"ク,ラ"シ"アルホ-ル 6301	H8 34
ハフASSY,サイト"スタ"ント	I1 4		I13 7	フ"ラツツ",チ"フ	H7 19	ハ"アリ"ク,ラ"シ"アルホ-ル 6301U	H7 34
ハフCOMP,サイト"スタ"ント	I1 5	ハ"ツツキンセツト	E16 1	フ"ラツツ",フ"アイ"アル"ト"リ"フ"ン	H2 9	ハ"アリ"ク,ラ"シ"アルホ-ル 6304	E9 13
ハフCOMP,ステツツ	I1 11	ハ"ツツキン,フ"ユ-エル"タンク"フ"ロント	H10 7	フ"ラツツ",フ"アイ"アル"ト"リ"フ"ン"COMP,フ"アイ"アル"ト"リ"フ"ン	H5 12	ハ"タ"ル,フ"レー"キ	I1 1
ハツク,オ-チ-ス"マ"ニ"ユ"アル	H13 9	ハ"ツツキン,フ"ロント"フ"ユ-エル"タンク	H10 7	フ"ロ-トセツト	H5 11		I3 4
ハツク,ツ-ル	J6 2	ハ"ネ"ル,サイト"スタ"ント	G8 9		E16 4		
ハツク,ツ-ル 160MM	J6 2	ハ"ネ"ル,リヤ-フ"レー"キ	H3 7	フ"ツツシ,アツハ"ラハ-	F1 3	[ホ]	
ハツツテリ-	J2 9	ハ"ネ"ル"サフ"COMP,フ"ロント"フ"レー"キ	G15 6	フ"ツツシ,リヤ-ク"ツツシ"ン"ラハ-	I8 10	ホ-ン"COMP	G10 3
ハツツテリ- 6N4	J1 25	ハ"ネ"ル"COMP,リヤ-フ"レー"キ	H3 6	フ"ツツシ,リヤ-フ"オ-ク"ヒ"ホ"ツツ"ラハ-	I5 15	ホイ-ル"サフ"ASSY,フ"ロント	H1 7
ハツツテリ- 6N4-2A-4	J1 25			フ"ラケツト,コ"ン"ヒ"ネ-シ"ヨ"ン"ス"イ"ツ"チ	G8 5	ホイ-ル"サフ"ASSY,リヤ-	H5 14
ハツツテリ-ASSY	J1 25			フ"ラケツト,マ"フ"ラ-	H16 1	ホ"ル"タ-,ス"ハ"フ"チ"ユ-ス	J3 18
ハムルフ,インレツト	D7 5			フ"ラケツト,コ"ン"タ"クト	D16 2	ホ"ル"タ-,ニ-ト"ル"シ"エツト	E16 11
ハムルフ,ウインカー	I11 12			フ"レー"カー"ASSY,コ"ン"タ"クト	D16 2		F2 13
	I13 9			フ"ロ"ライヤ- 135	J6 9	ホ"ル"タ-,レ"ツク"シ-ル"ト	J11 4
ハムルフ,ウエツシ"ハ-ス	G1 11			フ"ラツツ",コ"ン	I10 9	ホ"ル"タ-,フ"ロ"ア-ハ"ン"トル	G9 15
	G8 1			フ"ラケツト,マ"フ"ラ-	D3 24	ホ"ル"タ-"ASSY,ハ"ム"レツト	H9 1
	D7 6			フ"ラケツト,マ"フ"ラ-	G4 3	ホ"ル"タ-"A1,ハ"ン"トル"ハ"フ"アツハ-	G9 26
ハムルフ,エキツ"オ-スト	D7 6			フ"ラケツト,マ"フ"ラ-	E15 18	ホ-ル,ス"チ-ル #6	G11 17
ハムルフ,ストツツ"フ"&"テ-ル"ライ"ト	I14 9						
ハムルフ,ス"ホ-ト"メ-タ-	G2 13	ヒ"ユ-ス	J1 24				
ハムルフ,タ"ツツシ	G1 11		J4 30				
ハムルフ,ハツト"ライ"ト	G1 10	ヒ"オ"スト"ン	E8 3				
ハムルフ,ホ"シ"シ"ヨ"ン"ラン"フ	G2 12	ヒ"オ"ニ"オ"ン,キツク"スタ-タ-	E12 1				
ハムルフ,マ-カ-ライ"ト	G2 12	ヒ"ホ"ツト,カムチエンチンシヨナ-	D9 6				
ハムルフ,セツト,スロツトル	E16 8	ヒ"ン,オ"ル"ホ"ソ"フ"ノツク	E5 12				
		ヒ"ン,カムチエン"カ"イト"ロ-ラ-	D10 14				



L 6

部 品 名 索 引

部 品 名	アドレス 見出 No. 番号	部 品 名	アドレス 見出 No. 番号	部 品 名	アドレス 見出 No. 番号	部 品 名	アドレス 見出 No. 番号
[ W ]							
ワツシャー 10.5MM	I6 21	ワツシャー、フレイシ 6MM	I3 12				
ワツシャー 10MM	E4 11	ワツシャー、フレイシ 8MM	H4 19				
ワツシャー 17MM	E12 11		I6 24				
ワツシャー 17X22	I3 10	ワツシャー、ハット・ライトケース	J11 17				
ワツシャー 20MM	E13 13	ワツシャー、マク・ネット・ファイキシク	G3 22				
ワツシャー 8MM	D10 22		D16 13				
	H4 19	ワツシャー、レツク・シールド	E2 9				
ワツシャー、カムシヤフト	D9 1		E4 11				
ワツシャー、キヤ・シフト・ラムサイト	E15 17	ワツシャー、ロツク 14MM	J11 6				
ワツシャー、シーリング 14MM	D10 20	ワツシャー、A、シーリング 6MM	D15 15				
ワツシャー、シーリング 6.5X12	D2 15	ワツシャー、B、スフ・ライシ 17MM	D2 14				
	D10 21	ワツシャー、B、ハント・ルホルダ・セツチシク	E11 20				
ワツシャー、シーリング 6MM	D2 13	ワツシャー、B、ロツク	I10 8				
ワツシャー、ステアリング・ステム	G9 22		D15 16				
ワツシャー、ステアリング・ハット・タ・スト・シールド	G11 11	[ C ]					
ワツシャー、スヒート・メータ・キヤ	G15 5	C.D.I.ユニット	J2 1				
ワツシャー、スフ・ライシ 17MM	E11 19	[ O ]					
ワツシャー、スフ・ライシ 10MM	H4 21	オリシク	G3 24				
ワツシャー、スフ・ライシ 12MM	I3 13		G14 25				
ワツシャー、スフ・ライシ 4MM	E1 26	オリシク 107X2	D16 15				
ワツシャー、スフ・ライシ 5MM	E7 32		E2 11				
	H16 13	オリシク 14.5MM	E4 13				
ワツシャー、スフ・ライシ 6MM	I15 16		F5 10				
	H4 20	オリシク 14X1.5	D6 14				
	H7 31		F4 12				
	I15 17	オリシク 16.8X2.4	D13 18				
	J11 18		F5 11				
ワツシャー、スフ・ライシ 8MM	J5 11	オリシク 18X3	G14 25				
ワツシャー、スフ・ロツク・セツチシク	I8 14		D13 19				
ワツシャー、スハ・シヤル 8MM	G14 24	オリシク 20.6X1.9	F5 12				
ワツシャー、スラスト 12MM	E11 18		D2 18				
ワツシャー、スラスト 13.5MM	E11 18	オリシク 27X2.0	F4 17				
ワツシャー、スラスト 14MM	E11 17		D2 16				
ワツシャー、スラスト 17.2MM	E11 15	オリシク 30.8MM	F4 13				
ワツシャー、スラスト 17MM	E11 16		D2 17				
	E12 10	オリシク 40.5X3	F4 15				
ワツシャー、スラスト 20MM	E13 12		H6 15				
ワツシャー、タンク・カラー・ロツキシク	I10 7	オリシク 5.5X1.5	D10 23				
ワツシャー、タンク・セツチシク	H11 16		F4 14				
ワツシャー、タンク・ハット 8MM	H7 25	オリシク 6X1.7	D16 17				
ワツシャー、フレイシ 10.3MM	G14 23		E2 13				
ワツシャー、フレイシ 10MM	H16 12	オリシク 7X1.7	E4 15				
	I6 21		F6 14				
ワツシャー、フレイシ 12MM	I9 16	オリシク 9X1.6	D16 16				
ワツシャー、フレイシ 4MM	E1 25		E2 12				
ワツシャー、フレイシ 5MM	H16 11		E4 14				
	I3 12		F5 13				
	I14 15		D6 16				
ワツシャー、フレイシ 6MM	G9 25						
	H4 18						
	H7 30						
	I2 21						



○バインダーの背表紙タイトル

- ・バインダーのサイズに合ったタイトルを切り取ってバインダーの背表紙タイトルとしてご利用ください。

**CD50**

{ CD50-130・150・160・170  
CD50-180・190・200・210・240 }

30mmバインダー用

**CD50**

{ CD50-130・150・160・170  
CD50-180・190・200・210・240 }

45mmバインダー用

**CD50** { CD50-130・150・160・170  
CD50-180・190・200・210・240 }

60mmバインダー用

---

---

CD50{CD50-130・150・160・170・180・190・200・210・240}

パーツリスト

不許複製

発行 本田技研工業株式会社

編集 本田技研工業(株)

部品資料課

---

---

1

まえがき  
目次

2

エンジン

3

フレーム

4

部品番号索引

5

部品名索引

KUMBO-JP.COM

**HONDA**  
本田技研工業株式会社