

YUMBO  
JP  
COM



**HONDA**  
**CB90B3**

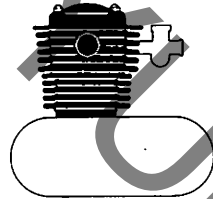
14-3

**2**  
**パンダ**

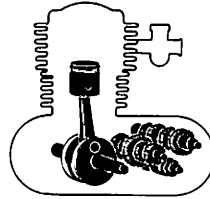
# エンジングループ 目次

## 目次

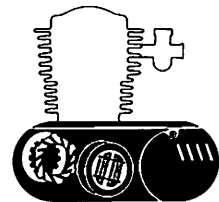
	ページ
●エンジングループ目次.....	1
●フレームグループ目次.....	2
●パーツリストのご使用について.....	3
●標準整備時間.....	5
●モデル写真.....	7
●エンジングループ.....	8
(アドレスNO. C2)	
●フレームグループ.....	23
(アドレスNO. G2)	
●部品番号索引.....	51



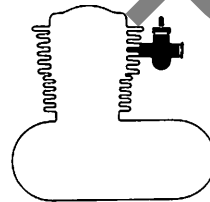
E- 1 シリンダー・シリンダーヘッド.....	C 2
E- 2 コンタクトブレーカー・ スパークアドバンサー.....	C 4
E- 3 カムシャフト・バルブ.....	C 5
E- 4 カムチェン・カムチェンテンショナー.....	C 6



E-10 クランクシャフト・ピストン.....	C12
E-11 トランスミッション・ キックスターター.....	C13
E-12 ギヤシフトドラム.....	C15

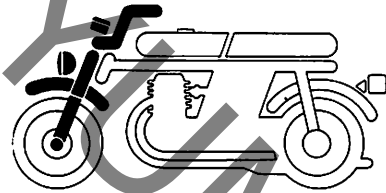


E- 5 R.クランクケースカバー.....	C 7
E- 6 オイルポンプ・オイルフィルター.....	C 8
E- 7 クラッチ.....	C 9
E- 8 L.クランクケースカバー・ A.C.ジェネレーター.....	C10
E- 9 クランクケース.....	C11

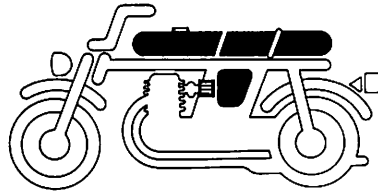


E-13 キャブレター.....	C16
------------------	-----

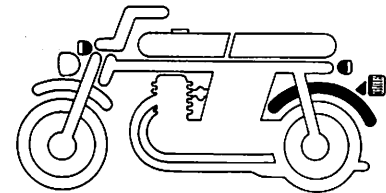
# フレームグループ 目次



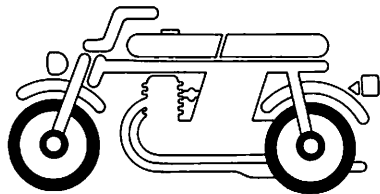
- F- 1 ハンドルレバー・スイッチ・ケーブル… G 2
- F- 2 ヘッドライト…………… G 3
- F- 3 スピードメーター・タコメーター… G 4
- F- 4 ハンドルパイプ・トップブリッジ… G 5
- F- 5 フロントフェンダー・  
ステアリングステム… G 6
- F- 6 フロントフォーク…………… G 7



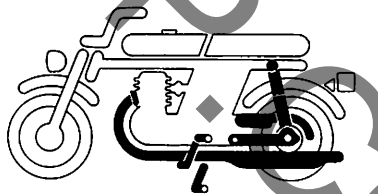
- F-10 フューエルタンク…………… G13
- F-11 シート・ツール…………… G14
- F-12 エアークリーナー…………… G16



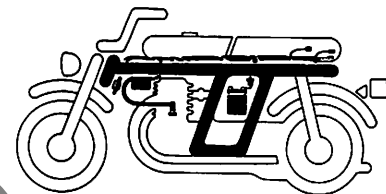
- F-17 リヤフェンダー・サブキャリア… H 7
- F-18 ウィンカー…………… H 8
- F-19 テールライト…………… H 9



- F- 7 フロントブレーキキャリア…………… G 9
- F- 8 フロントホイール・ブレーキディスク… G10
- F- 9 リヤホイール・  
リヤブレーキパネル… G11



- F-13 エキゾーストマフラー…………… H 1
- F-14 ペダル・キックアーム・  
スタンド・ステップ… H 2
- F-15 リヤフォーク・チェーンケース… H 4
- F-16 リヤクッション…………… H 6



- F-20 イグニッションコイル・  
ワイヤーハーネス・  
バッテリー… H10
- F-21 フレームボデー・サイドカバー… H12

## パーツリストのご使用について

### ●部品の注文、修理などの資料としてお使い下さい。

- ・販売対象部品を収録してあります。
- ・部品注文は部品番号でご連絡下さい。  
(部品は変更される場合がありますのでタイプ・色・メーカー名・号機を必要に応じて一緒にご連絡下さい。)
- ・使用個数に ( ) がつけられている部品はオプション部品です。
- ・使用個数が "N" と表示されている部品は必要に応じて選択して使用する部品です。
- ・標準整備時間を記載してあります。
- ・部品の標準価格を記載してあります。  
(本パーツリストに記載の部品標準価格は予告なしに変更することがあります。)

### ●部品に変更があったとき

- ・適用号機欄に号機が記載されます。号機が記載されていない部品は初号機から使用しています。
- ・部品名欄に部品番号が記載されているものはその部品番号に統一されたことを示します。

### ●部品番号の構成

〈例〉 一般部品

○○○○○-○○○-○○○○○  
主部品番号 機種 変更 | パーツ色記号  
メーカー区分

〈例〉 ボルト・ナット・その他の標準部品

○○○○○-○○○○○-○○○  
主部品番号 寸法 | 表面処理  
改正JIS

### ●色記号と色名は下記の通りです。

- ・ZA以降のパーツ色記号は部品名欄に記載されている本田色記号で色名をお知り下さい。

パーツ色記号	本田色記号	色名
A	NH-0	ホワイト
B	NH-1	ブラック
CT		半艶消黒色
MC		セラミックホワイト・ ライトスカーレット
MD		セラミックホワイト・ アクアリウスブルー
MF		赤
MG		ブルー
WF		セラミックホワイト
XW		クロームメッキ
A		ブラック (レザ)

### ●略語

- ・パーツリストには下記の略語が使用されています。

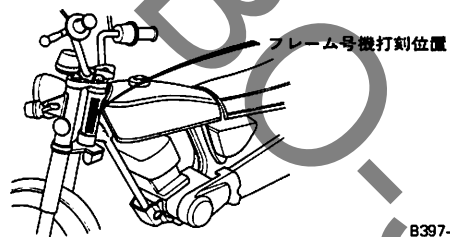
ASSY. ……アッセンブリー A ……アンペア  
COMP. ……コンプリート V ……ボルト  
R. ……ライト(右) W ……ワット  
L. ……レフト(左) KPH ……キロメートル毎時  
STD. ……スタンダード L(100L) ……リンク(駒数100)  
MM ……ミリメートル A.C. ……オルタネーティング  
G ……グラム カーレント(交流)  
T(22T) ……チョウ(歯数22) D.C. ……ダイレクトカーレント  
(直流)

●号機管理と打刻位置

	エンジン部品 フレーム部品	キャブレター部品
機種名	フレーム号機	キャブレター号機
CB90B3	CB90-1300007~1302706	PC00B <span style="border: 1px solid black; padding: 0 2px;">A</span>

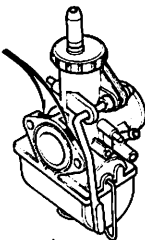
・キャブレターアッセンブリーはフレーム号機で管理されていますがその構成部品は下記アンダーラインで示したキャブレター号機で管理されています。

PC00B A KC ア



B397-0A

キャブレター号機打刻位置



B397-0B

●このパーツリストは昭和53年10月20日現在で編集しており、最終版として発行されています。

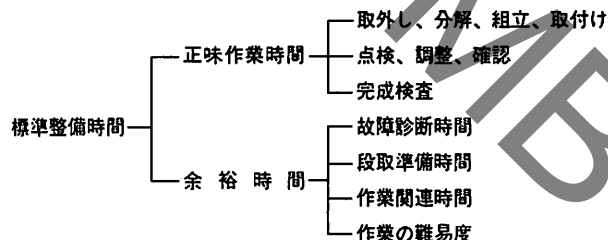
初版 昭和51年6月1日  
本田技研工業株式会社

## 標準整備時間

点検整備に必要な作業時間の標準を示し、お店での適正な整備時間、料金の目安としていただくためのものです。

※標準整備時間はパーツリストのブロックに従い、各ブロック別に代表作業名をあげ、その時間を0.1時間単位で表してあります。

### 1. 標準整備時間について



※余裕時間は機能別(作業ブロック)ランクにより係数を変更して計算してあります。

### 2. 標準整備時間算出の条件

- ・工具、整備機器はホンダの指定するものを標準とします。(ハンドツールを原則とする)
- ・作業者はホンダ車の整備経験が3年程度。
- ・作業手順はホンダのサービスマニュアルに従っています。作業は1名で行ない、2名以上の場合は延時間で表現されています。

### 3. 標準整備時間の範囲・内容

- ・整備時間は全て正常な状態で1個あたりの時間を算出してあります。事故車や特別整備車などは別料金となります。
  - ・出張サービス、故障時の引取り、納車などの料金は別料金になります。
- 又、同一作業の部品交換時間は次のように表示されています。
1. ①と関連部品⇒①と接している部品で①と同工数の部品または①まで到達する過程にある同工数の部品が表現されています。(①は代表作業名の略 例4,5参照)
  2. 代表作業名の関連部品として判断しにくい部品および代表作業とは系統が異なるが、同工数の部品は代表作業名の下に●印で表示されています。
- ・時間の前に☆印があるものはエンジンの脱着作業を必要とし、エンジン脱着時間を含んでおります。

### 4. 整備時間の算出

計算しやすい十進法に読みかえてあります。従って表示されている整備時間の実時間は次のようになります。

整備時間	時間
0.3	18分
1.5	1時間30分

### 5. 工賃の算出法

整備時間にそのまま賃率(時間当り工賃)をかけるか時間-料金早見表をご利用ください。

整備時間	×	賃率	=	
0.2	×	2800	=	560円
0.2	×	3000	=	600円

### ●標準整備時間の算出例

#### 1. 同時に2ヶ所以上修理を行う場合

##### ～1 作業系統が全く別の場合

→それぞれの整備時間を加算する

整 備 項 目	標準整備時間
シリンダーコンプリート交換	☆2.6
R.クランクケースカバーコンプリート交換	0.8

整備時間 2.6+0.8=3.4

##### ～2 作業系統が同じ場合

→最後の交換部品の作業整備時間とする

整 備 項 目	標準整備時間
カムチェンガイド	☆2.6
ピストンビン交換	☆2.7
クランクシャフトコンプリート交換	☆3.9

整備時間 3.9

##### ～3 作業の一部が重複した場合

整 備 項 目	標準整備時間
クランクシャフトコンプリート交換	☆3.9
ギヤーシフトドラム交換	☆3.8
クランクケース分割	☆3.6

クランクケース分割が重複作業 整備時間(3.9+3.8)-3.6=4.1

2. 作業名に記載されていない作業の算出

例4 クラッチフリクションディスク

整備項目	標準整備時間
クラッチアウター/ クラッチセンターと関連部品	0.8

同一ブロック、同一作業内容の上記工数を使用する。

例5 リヤブレーキシューの交換

整備項目	標準整備時間
リヤブレーキパネルと関連部品	0.5

同一ブロック、同一作業内容の上記工数を使用する。

●調整・清掃・脱着時間

整備項目	標準整備時間	備考
キャブレター分解調整	0.7	エンジン取付後の調整含む
エンジン脱着	1.7	関連する点検・調整含む
クランクケース分割	☆3.6	エンジン脱着含む
キャブレターアイドルリング調整	0.1	
キャブレターフロートレベル調整	0.5	
タペット間隙調整	0.2	1台分
ポイント間隙調整	0.3	点火時期調整含む
点火時期調整	0.2	
クラッチ調整	0.2	レバー遊び調整含む
カムチエン調整	0.1	
フロントディスクブレーキ調整	0.1	
リヤブレーキ調整	0.1	リヤブレーキシュー調整含まず
エアークリーナーエレメント清掃	0.1	
オイルストレーナーの清掃	0.1	

・外注加工費は別途請求とする。

(シリンダーボーリング、クランクシャフト組立、ブレーキドラム研摩等)

時間 - 料金早見表

時間	¥2,000/H	¥2,400/H	¥2,500/H	¥2,600/H	¥2,700/H	¥2,800/H	¥3,000/H	¥3,200/H	¥3,300/H
0.1	200	240	250	260	270	280	300	320	330
0.2	400	480	500	520	540	560	600	640	660
0.3	600	720	750	780	810	840	900	960	990
0.4	800	960	1,000	1,040	1,080	1,120	1,200	1,280	1,320
0.5	1,000	1,200	1,250	1,300	1,350	1,400	1,500	1,600	1,650
0.6	1,200	1,440	1,500	1,560	1,620	1,680	1,800	1,920	1,980
0.7	1,400	1,680	1,750	1,820	1,890	1,960	2,100	2,240	2,310
0.8	1,600	1,920	2,000	2,080	2,160	2,240	2,400	2,560	2,640
0.9	1,800	2,160	2,250	2,340	2,430	2,520	2,700	2,880	2,970
1.0	2,000	2,400	2,500	2,600	2,700	2,800	3,000	3,200	3,300
2.0	4,000	4,800	5,000	5,200	5,400	5,600	6,000	6,400	6,600
3.0	6,000	7,200	7,500	7,800	8,100	8,400	9,000	9,600	9,900
4.0	8,000	9,600	10,000	10,400	10,800	11,200	12,000	12,800	13,200
5.0	10,000	12,000	12,500	13,000	13,500	14,000	15,000	16,000	16,500
6.0	12,000	14,400	15,000	15,600	16,200	16,800	18,000	19,200	19,800
7.0	14,000	16,800	17,500	18,200	18,900	19,600	21,000	22,400	23,100
8.0	16,000	19,200	20,000	20,800	21,600	22,400	24,000	25,600	26,400
9.0	18,000	21,600	22,500	23,400	24,300	25,200	27,000	28,800	29,700
10.0	20,000	24,000	25,000	26,000	27,000	28,000	30,000	32,000	33,000
11.0	22,000	26,400	27,500	28,600	29,700	30,800	33,000	35,200	36,300
12.0	24,000	28,800	30,000	31,200	32,400	33,600	36,000	38,400	39,600
13.0	26,000	31,200	32,500	33,800	35,100	36,400	39,000	41,600	42,900
14.0	28,000	33,600	35,000	36,400	37,800	39,200	42,000	44,800	46,200
15.0	30,000	36,000	37,500	39,000	40,500	42,000	45,000	48,000	49,500
16.0	32,000	38,400	40,000	41,600	43,200	44,800	48,000	51,200	52,800



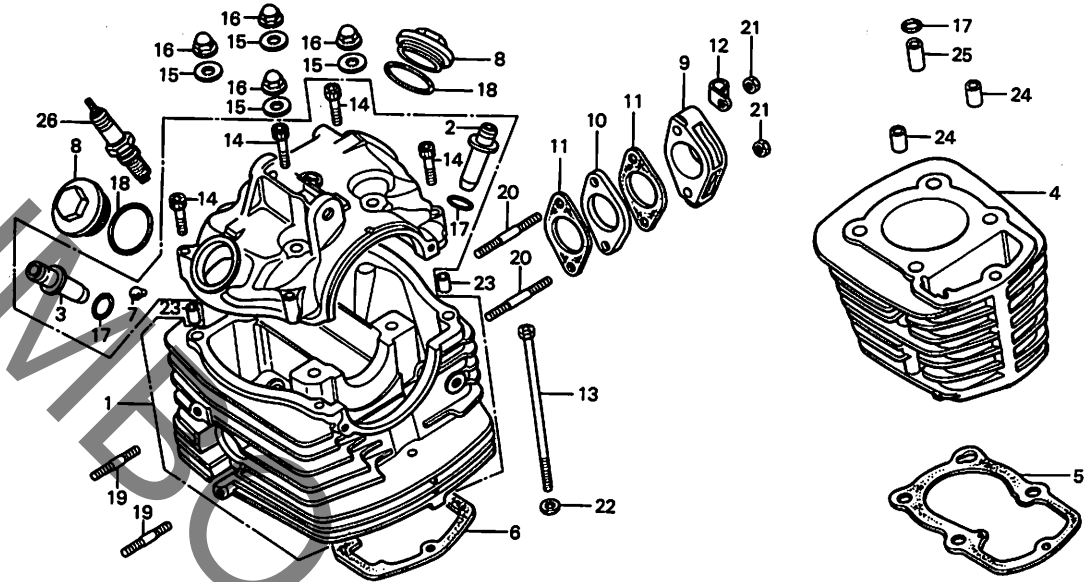
CB90B3

C 2

ブロックNO.

E-1

シリンダー・シリンダーヘッド



B384-1

整備項目	標準時間	見出番号	部品番号	部品名	標準使用個数		適用号機	
					価格	CB90B3	初号機	終号機
シリンダーヘッドアッセンブリー	☆ 3.2	1	12000-384-000	シリンダーヘッド ASSY.	13,200	1		
バルブガイド	☆ 2.9	2	12021-107-310	インレットバルブガイド	240	1		
		3	12023-324-310	エキゾーストバルブガイド	560	1		
※リーマー修正を含み、1個増0.2加算する。 バルブシート修正は含まず修正の場合はさらに0.2を加算する。		4	12100-107-000	シリンダーCCMP.	5,300	1		
		5	12191-107-000	シリンダーカクスクワット	50	1		
		6	12251-107-010	シリンダーヘッドカクスクワット	320	1		
シリンダーコンプリート/ シリンダーガスケット	☆ 2.6	7	12271-383-000	オイルシーリング	50	1		
		8	12361-383-000	クワットアジャスタインクネールネツツ	120	2		
		9	16212-384-000	ネツツレターフジシ	400	1		
シリンダーヘッドガスケット	☆ 2.5	10	16213-107-000	ネツツレターインシュレーター	110	1		
キャブレターインシュレーターと関連部品	0.5	11	16229-107-000	ネツツレターインシュレーターカクスクワット	20	2		
6×35 スタッドボルト	0.3	12	32906-107-000	ハイテンションコークワツツ	50	1		
※1個増0.1加算する。		13	90081-107-000	HSネツツ 6MM	70	1		
		14	90081-383-000	ソクワツツネツツ 6MM	80	4		
スパークプラグ	0.1	15	90442-028-000	シーリングワツツ 8MM	20	4		
		16	90443-107-000	ネツツツツツ 8MM	60	4		
		17	91301-200-000	O リンク 10X1.6	30	3		
		18	91303-107-000	O リンク 35X3	60	2		
		19	92700-06045	スワツツネツツ 6X45	25	2		
		20	92700-06060	スワツツネツツ 6X60	25	2		
		21	94001-C6C00	6 カクツツ 6MM	10	2		
		22	94101-C6000	フレインツツツツ 6MM	5	1		
		23	94301-08140	ワツツヒツツ 8X14	35	2		
		24	94301-10140	ワツツヒツツ 10X14	40	2		
		25	94301-10200	ワツツヒツツ 10X20	40	1		

1978.10.20

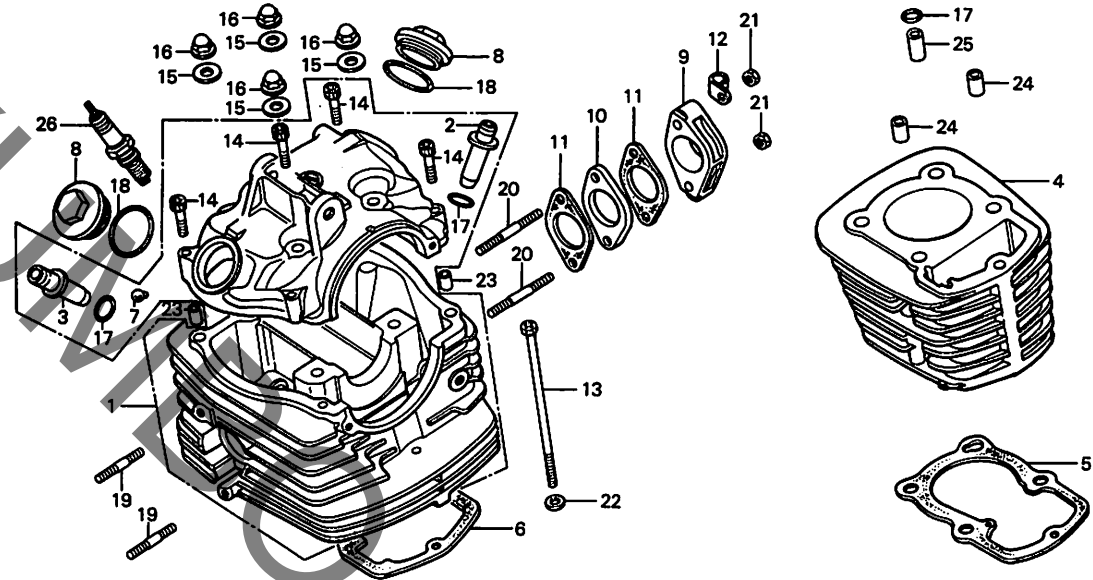
C2

C 3

ブロックNO.

E-1

シリンダー・シリンダーヘッド



B384-1

エンジングループ

整備項目	標準時間	見出番号	部品番号	部品名	標準使用個数		適用号機	
					価格	CB90B3	初号機	終号機
		26	98069-38710	スパークプラグ (D-8ES-L NGK)	シカ	1		
			98065-58721	スパークプラグ (X24ES ND)	シカ	1		

1578.10.20

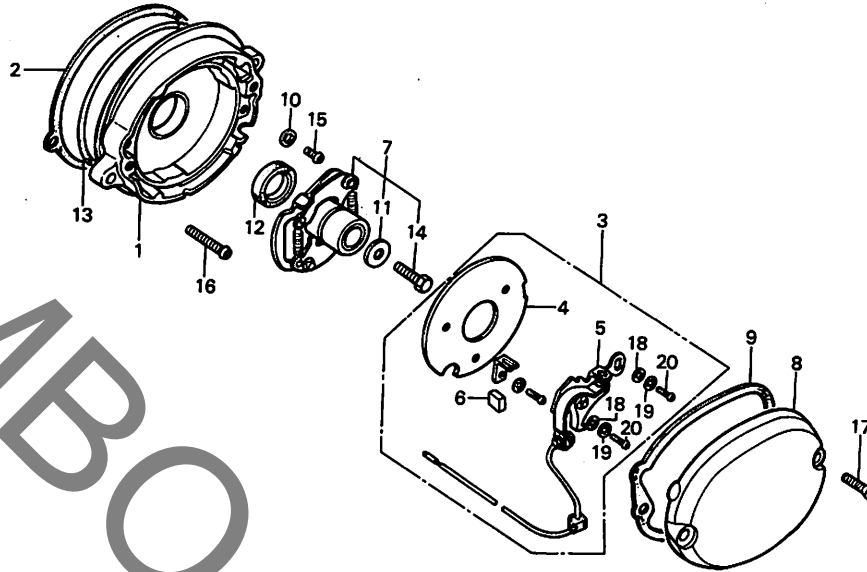
C3

**C 4**

ブロックNO.

**E-2**

コンタクトブレーカー・  
スパークアドバンサー



B384-2

整備項目	標準時間	見出番号	部品番号	部品名	標準使用個数		適用号機	
					価格	CB90B3	初号機	終号機
コンタクトブレーカーベース/ 15×25×7 オイルシール	0.5	1	12332-324-000	コンタクトブレーカーベース	860	1		
		2	12339-383-C00	コンタクトブレーカー用スパークピン	70	1		
コンタクトブレーカー/ベースプレート ・コンタクトブレーカーベースパッキン	0.4	3	30200-107-C14	コンタクトブレーカーASSY. (ND)	1,450	1		
		4	30200-107-154	コンタクトブレーカーASSY. (トヨタ)	1,450	1		
コンタクトブレーカーアセンブリー/ スパークアドバンサー	0.3	5	30201-107-004	コンタクトブレーカー用スプリング (ND)	560	1		
			30201-107-154	コンタクトブレーカー用スプリング (トヨタ)	470	1		
コンタクトブレーカーカバー/オイルフェルト	0.1	6	30202-107-004	コンタクトブレーカー (ND)	580	1		
			30202-107-154	コンタクトブレーカー (トヨタ)	580	1		
		7	30205-028-C04	オイルフェルト (ND)	40	1		
			30205-300-154	オイルフェルト (トヨタ)	40	1		
		7	30220-383-154	スパークアトマンスリーASSY. (トヨタ)	1,900	1		
		8	30370-107-000	コンタクトブレーカー用カバー	310	1		
		9	30372-107-C00	コンタクトブレーカー用カバー用スクリュー	30	1		
		10	90482-028-000	ワッシャー 5MM	20	2		
		11	90486-028-000	スパークアトマンスリー用ワッシャー	20	1		
		12	91202-107-C03	オイルシール 15X25X7	100	1		
		13	91301-107-000	O リング 75X2.5	90	1		
		14	92000-06014	6 スクリュー 6X14	10	1		
		15	93500-05012-0A	ハンスクリュー 5X12	5	2		
		16	93500-06025	ハンスクリュー 6X25	15	2		
		17	93700-05020-0B	スクリュー 5X20	15	2		
		18	94101-04000	ワッシャー 4MM	5	2		
		19	94111-04000	スプリングワッシャー 4MM	5	2		
		20	99500-04007-0A	ミゾネジハンスクリュー 4X7	5	2		

1978.10.20

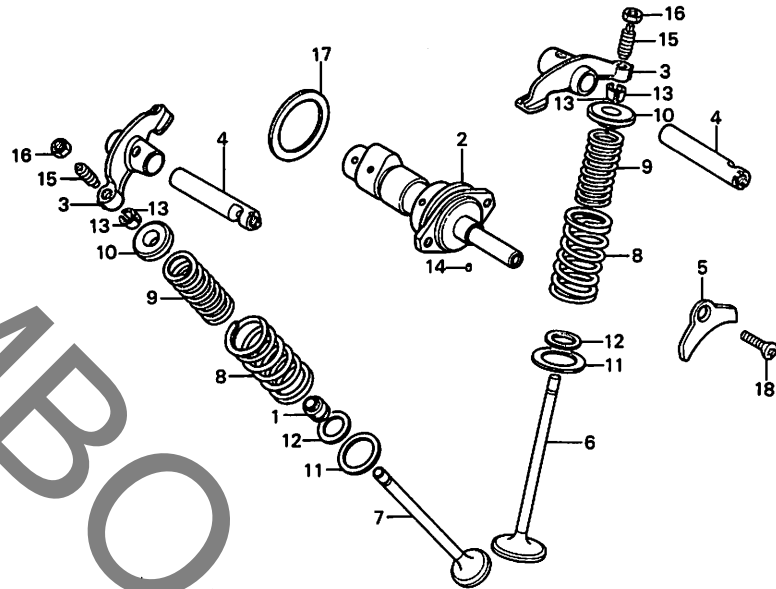
C4

C 5

ブロックNO.

E-3

カムシャフト・バルブ



8383-3

整備項目	標準時間	見出番号	部品番号	部品名	標準使用個数 価格 CB90B3	適用号機 初号機 終号機
バルブ ※1個増0.2加算する。(バルブシートの カーボン落し、当り確認含む。)	☆2.7	1	12209-107-760	ハ*ル*フ*ステムシ*ル	140 1	
		2	14101-384-C00	カムシ*フト	2,650 1	
		3	14431-384-000	ハ*ル*フ*ロッカ*ア*ーム	790 2	
		4	14451-383-C00	ロッカ*ア*ームシ*フト	400 2	
バルブスプリングと関連部品 ※1個増0.1加算する。	☆2.6	5	14456-383-C00	ロッカ*ア*ームシ*フトセ*ツ*インク*フ*レート	60 1	
バルブロッカ*ア*ームと関連部品	☆2.4	6	14711-107-C20	インレットハ*ル*フ*	720 1	
		7	14721-324-C10	エキ*ポ*ストハ*ル*フ*	1,300 1	
カムシ*フト	0.7	8	14751-324-000	ハ*ル*フ*アウト*ス*プリ*ング*	160 2	
		9	14761-324-C00	ハ*ル*フ*イン*ア*ス*プリ*ング*	100 2	
		10	14771-107-C2C	ハ*ル*フ*ス*プリ*ング*リ*テー*ナ*	110 2	
		11	14775-107-CCC	ハ*ル*フ*ス*プリ*ング*アウト*シ*ート	60 2	
		12	14776-107-C10	ハ*ル*フ*ス*プリ*ング*イン*ア*シ*ート	30 2	
		13	14781-107-020	ハ*ル*フ*コ*ツ*タ*	50 4	
		14	30905-216-C00	カムシ*フトピ*ン 3X5.2	30 1	
		15	90012-324-C00	ス*ロ*ット*ア*シ*セ*ツ*インク*スクリ*ュー	60 2	
		16	90206-250-C00	ス*ロ*ット*ア*シ*セ*ツ*インク*ナ*ツ*ト	20 2	
		17	90451-383-000	ス*リ*ット*ワ*ッ*シ*ヤ*ー 34MM	130 1	
18	93600-06020	ワ*ッ*シ*ヤ*ー 6X20	10 1			

1978.10.20

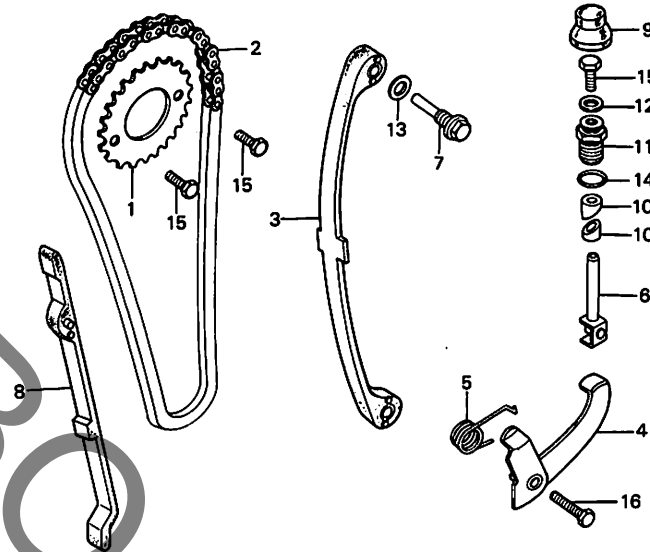
C5



ブロックNO.

**E-4**

カムチェン・  
カムチェンテンショナー



B383-4

整備項目	標準時間	見出番号	部品番号	部品名	標準使用個数		適用号機	
					価格 CB90B3		初号機	終号機
カムチェンテンショナー/ テンショナーセットバー	☆2.8	1	14321-107-010	カムスプロケット (32T)	640	1		
		2	14401-383-C03	カムチェン (98L タイプ)	870	1		
		3	14500-383-000	カムチェンテンショナー	1,300	1		
カムチェンガイド	☆2.6	4	14510-383-000	カムチェンテンショナーアーム&CMP.	400	1		
カムチェン	1.0	5	14515-383-000	カムチェンテンショナースプリング	70	1		
カムスプロケット	0.7	6	14520-383-000	テンショナーヒラテイングハ&COMP.	400	1		
テンショナーアーム	0.3	7	14535-107-C10	カムチェンテンショナーヒ&ホ&ツネ&ト	90	1		
テンショナーピボットボルト	0.1	8	14550-383-000	カムチェンガイド	600	1		
		9	14564-383-000	テンショナーア&ヤ&ス&リング&キャップ	70	1		
		10	14626-383-000	ヒラテハ&ロ&キング&ス&ラ	120	2		
		11	90082-383-000	ス&シ&ス&ト 16MM	340	1		
		12	90441-028-C10	ス&リング&ワ&シ&ヤ 6MM	20	1		
		13	90481-035-000	ワ&シ&ヤ 8MM	20	1		
		14	91335-567-000	0 リング 13X2.5	40	1		
		15	92000-06010	6 カ&ホ&ト 6X10	10	3		
		16	92000-C6C2C	6 カ&ホ&ト 6X20	10	1		

1978.10.20

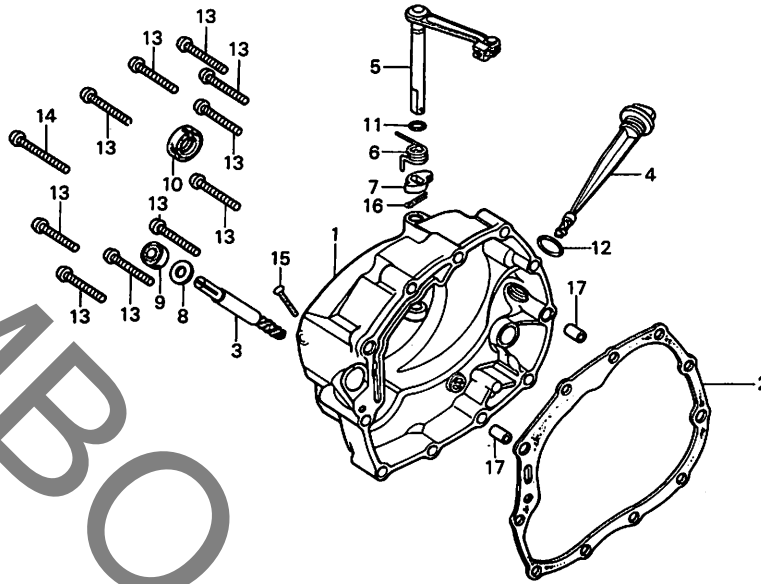
C6

C 7

ブロックNO.

E-5

R. クランクケースカバー



B383-37

整備項目	標準時間	見出番号	部品番号	部品名	標準使用個数 価格 CB90B3	適用号機 初号機 終号機
R. クランクケースカバーコンプリート	0.8	1	11330-383-000	R. クランクケースカバー-COMP.	4,600 1	
クラッチレバーコンプリートと関連部品	0.7	2	11393-107-000	R. クランクケースカバー-2*スラット	160 1	
・タコメーターギヤーと関連部品		3	12431-324-C2C	タコメーターギヤー	740 1	
・16×28×7 オイルシール		4	15650-383-000	オイルシール 16X28X7	200 1	
R. クランクケースカバーガスケット	0.6	5	22810-365-000	クラッチレバー-COMP.	710 1	
		6	22816-355-000	クラッチレバー-スプリング	60 1	
		7	22821-355-000	クラッチリフト-スプリング	280 1	
		8	90458-324-010	スラストワッシャー 6.7MM	30 1	
		9	91201-324-C13	オイルシール 6.5X14.5X7	60 1	
		10	91204-259-003	オイルシール 16X28X7 (ARAI)	80 1	
			91204-259-005	オイルシール 16X28X7	80 1	
		11	91301-027-000	C リング 6.8X1.9	20 1	
		12	91307-035-000	O リング 18X3	30 1	
		13	93500-06040	パッキン 6X40	15 10	
		14	93500-06050	パッキン 6X50	20 1	
		15	93700-05025-0A	パッキン 5X25	10 1	
		16	94201-2015C	スプリング 2.0X15	5 1	
		17	94301-08140	ワッシャー 8X14	35 2	

1578-10.20

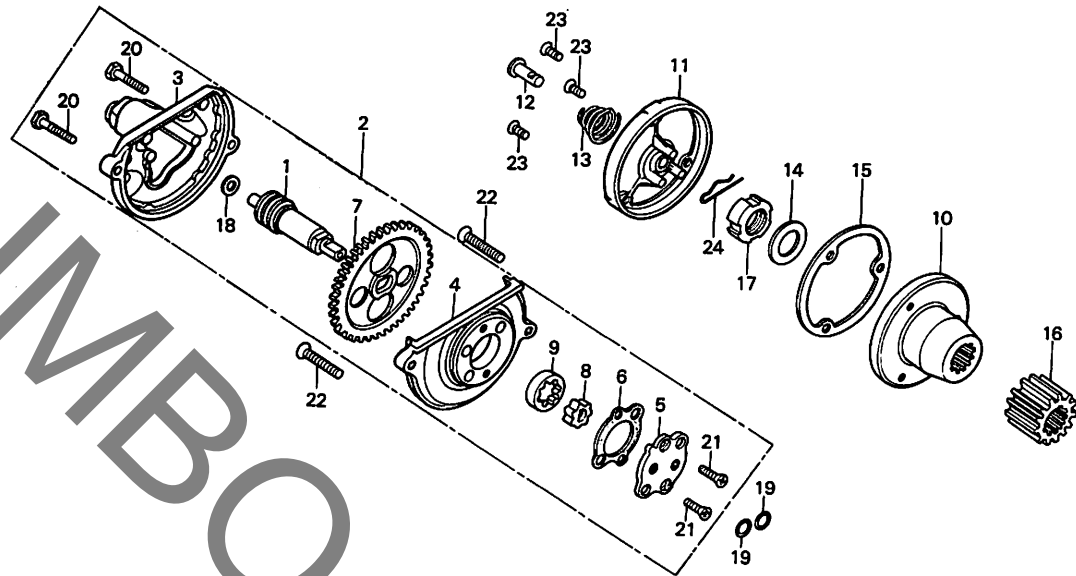
C7



ブロックNO.

**E-6**

オイルポンプ・オイルフィルター



整備項目	標準時間	見出番号	部品番号	部品名	標準使用個数		適用号機	
					価格	CB90B3	初号機	終号機
オイルポンプアッセンブリと関連部品 ・オイルフィルターローター/ ドライブギヤ	0.7	1	12421-365-000	タコメータビニオンキヤ	940	1		
		2	15100-365-000	オイルポンプASSY.	4,400	1		
		3	15106-324-C20	オイルポンプキヤハ	650	1		
		4	15111-365-000	オイルポンプキヤ	780	1		
		5	15116-107-020	オイルポンププレート	310	1		
オイルポンプギヤカバー/ タコメータビニオン ・オイルフィルターローターキャップ と関連部品	0.6	6	15126-107-C20	オイルポンプエキストラ	20	1		
		7	15131-324-C10	オイルポンプドライブキヤ (39T)	860	1		
		8	15331-921-C03	オイルポンプインローター (ヤマタ)	600	1		
		9	15332-921-C03	オイルポンプアウトローター (ヤマタ)	720	1		
		10	15430-383-000	オイルフィルターローターCOMP.	790	1		
		11	15436-107-C00	オイルフィルターローターキヤフ	470	1		
		12	15441-107-C00	オイルス	140	1		
		13	15446-107-C00	オイルスリンク	60	1		
		14	15451-107-000	オイルフィルターローターワシヤ	80	1		
		15	15459-107-000	オイルフィルターローターキヤフエキストラ	20	1		
		16	23121-383-000	プライマリドライブキヤ (18T)	1,100	1		
		17	90231-107-C00	ワシヤ 16MM	80	1		
		18	90443-844-000	ワシヤ 8MM	15	1		
		19	91304-107-000	ワシヤ 9.4X2.4	30	2		
		20	92000-05020-0A	ワシヤ 5X20	5	2		
		21	93600-C4C12-0A	ワシヤ スクリュー 4X12	5	2		
		22	93600-C6028	ワシヤ スクリュー 6X28	15	2		
		23	93700-05C12-0A	ワシヤ スクリュー 5X12	5	3		
		24	94251-08000	ワシヤ 8MM	20	1		

1978.10.20

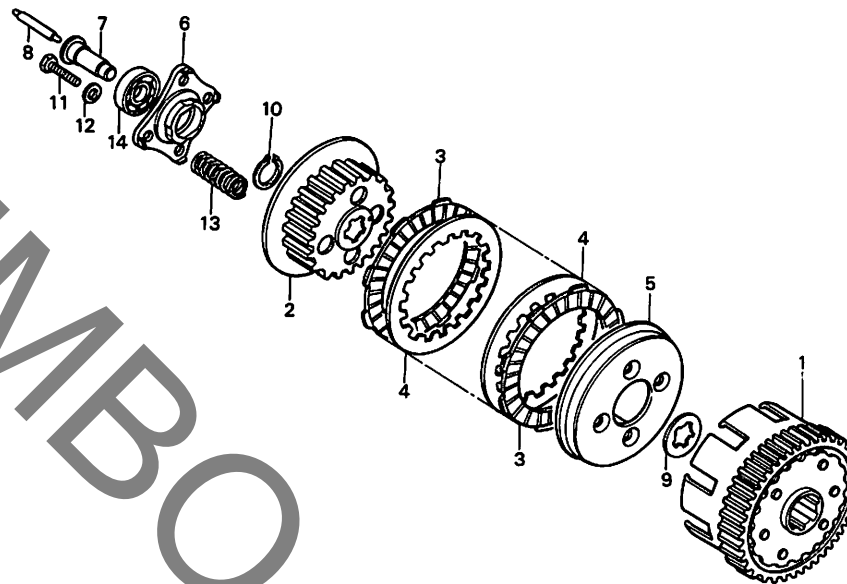
C8



ブロックNO.

**E-7**

クラッチ



B383-7

整備項目	標準時間	見出番号	部品番号	部品名	標準使用個数 価格 CB90B3	適用号機 初号機 終号機
クラッチアウター/クラッチセンターと関連部品	0.8	1	2210C-324-C00	クラッチアウター-COMP.	4,200	1
クラッチスプリング	0.7	2	22121-107-010	クラッチセンター	1,100	1
		3	22201-107-000	クラッチフリクションディスク	430	5
※1台分でも同時間 ・クラッチリフタープレート/ ボールベアリング	0.6	4	22311-107-000	クラッチプレート	160	4
		5	22350-107-000	クラッチリフタープレート	620	1
		6	22361-107-000	クラッチリフタープレート	280	1
クラッチリフターロッド	0.6	7	22366-383-000	クラッチリフターピストン	400	1
		8	22850-355-000	クラッチリフターロッド	160	1
		9	90461-107-C00	スプラインワッシャー-B 20MM	90	1
		10	90605-200-C00	ヒストリック 20MM	50	1
		11	92000-C6025	6 ねじ M6 6X25	15	4
		12	94101-06000	ワッシャー 6MM	5	4
		13	95014-75110	クラッチスプリング 11	55	4
		14	96100-60010	シムスプリング 6C01	300	1

1978.10.20

C9

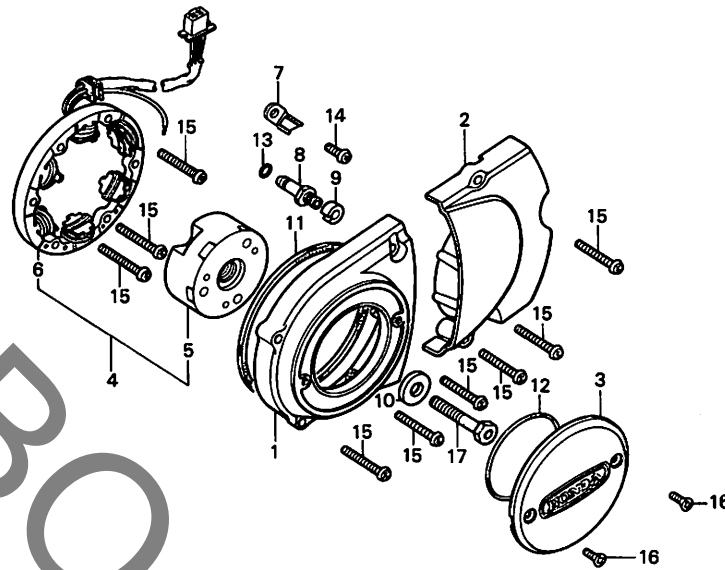
C 10

ブロックNO.

E-8

L. クランクケースカバー・

A.C. ジェネレーター



B382-1

整備項目	標準時間	見出番号	部品番号	部品名	標準使用個数 価格 CB90B3	適用号機 初号機 終号機
A.C. ジェネレーターアセンブリー/ ステーター	0.3	1	11341-324-000	L. クランクケースカバー-COMP.	1,350 1	
		2	11361-383-000	L. リアークランクケースカバー	920 1	
		3	11431-110-730	ワイヤハーネスカバー	780 1	
A.C. ジェネレーターローター ・L. クランクケースカバー	0.2	4	31100-324-013	A.C. ジェネレーター ASSY. (コクラン)	9,200 1	
			31100-324-014	A.C. ジェネレーター ASSY. (ND)	9,200 1	
L. リアークランクケースカバー ・ニュートラルスイッチコンタクト アセンブリー	0.1	5	31101-107-C13	ローター-COMP. (コクラン)	5,900 1	
			31101-107-C14	ローター-COMP. (ND)	5,900 1	
		6	31102-324-C13	スターター-COMP. (コクラン)	5,000 1	
			31102-324-014	スターター-COMP. (ND)	5,000 1	
		7	32976-107-000	ワイヤハーネスクリップ	50 1	
		8	35750-001-020	ニュートラルスイッチコンタクト ASSY.	140 1	
		9	35752-028-300	ニュートラルスイッチスプルー	60 1	
		10	90426-355-000	ローターセラミックワシター	80 1	
		11	91302-355-000	L. クランクケースカバー-ボルト	160 1	
		12	91309-302-000	E リング 70X2.4	110 1	
		13	91312-107-000	C リング 7X1.7	30 1	
		14	93500-06012	ボルトスクリュー 6X12	10 1	
		15	93500-06032	ボルトスクリュー 6X32	15 9	
		16	93700-05016-08	ボルトスクリュー 5X16	15 2	
		17	95015-11100	ローターボルト A1	55 1	

1978.10.20

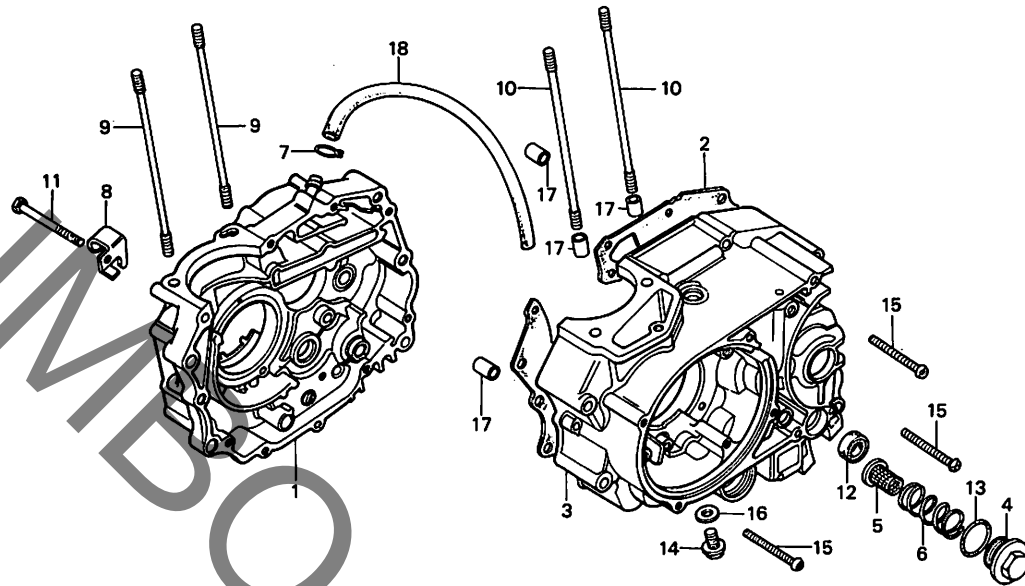
C10

**C 11**

ブロックNO.

**E-9**

クランクケース



B383-9

整備項目	標準時間	見出番号	部品番号	部品名	標準使用個数 価格 CB90B3	適用号機 初号機 終号機
L.クランクケースコンプリート	☆4.5	1	11100-383-C00	R.クランクケースCOMP.	8,100	1
R.クランクケースコンプリート	☆3.9	2	11191-383-C00	クランクケース*スタット	250	1
クランクケースガスケット	☆3.6	3	11200-383-C00	L.クランクケースCOMP.	8,900	1
シリンダースタッドボルト	☆2.7	4	12361-383-000	タ*ット*アジ*ヤ*ス*テ*ィ*ン*ク*ホ*ー*ル*キ*ャ*ツ*フ*	120	1
※1個増0.1加算する。		5	15421-107-000	オイルフィルタースクリーン	160	1
14×28×7 オイルシール	1.0	6	15426-107-000	オイルフィルタースクリーン*ス*フ*リ*ン*ク*	70	1
オイルフィルタースクリーンと関連部品	0.1	7	15772-292-010	フ*リー*ザ*ー*チ*ュー*フ*ク*リ*ツ*フ*	30	1
・クラッチワイヤーホルダー		8	22838-355-C00	ク*リ*ツ*フ*ク*リ*ツ*フ*	120	1
・14×28×7 オイルシール		9	90031-107-000	シ*リ*ン*ダ*ー*ス*タ*ツ*ト*ホ*ー*ル*ト*A	90	2
		10	90032-107-000	シ*リ*ン*ダ*ー*ス*タ*ツ*ト*ホ*ー*ル*ト*B	90	2
		11	90081-355-000	ト*ホ*ー*ル*ト 6X55	70	1
		12	91206-286-013	オ*ィ*ル*シ*ー*ル 14X28X7	80	1
		13	91303-107-C00	C リ*ン*ク* 35X3	60	1
		14	92800-12000	ト*ホ*ー*ル*ト*ク*リ*ツ*フ*ホ*ー*ル*ト 12MM.	50	1
		15	93500-06050	ハ*ン*ス*ク*リ*ユ 6X50	20	10
		16	94109-12000	ト*ホ*ー*ル*ト*ク*リ*ツ*フ*ホ*ー*ル*ト 12MM	5	1
		17	94301-10140	ク*リ*ツ*フ*ホ*ー*ル*ト 10X14	40	4
		18	95005-1145C-30	ク*リ*ツ*フ*ホ*ー*ル*ト 11X450	195	1

1978.10.20

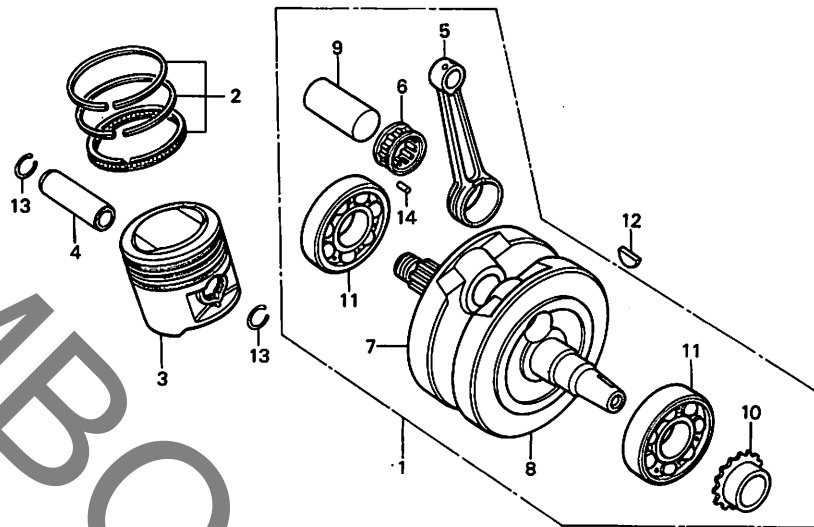
C11

C 12

ブロックNO.

E-10

クランクシャフト・ピストン



B107-78

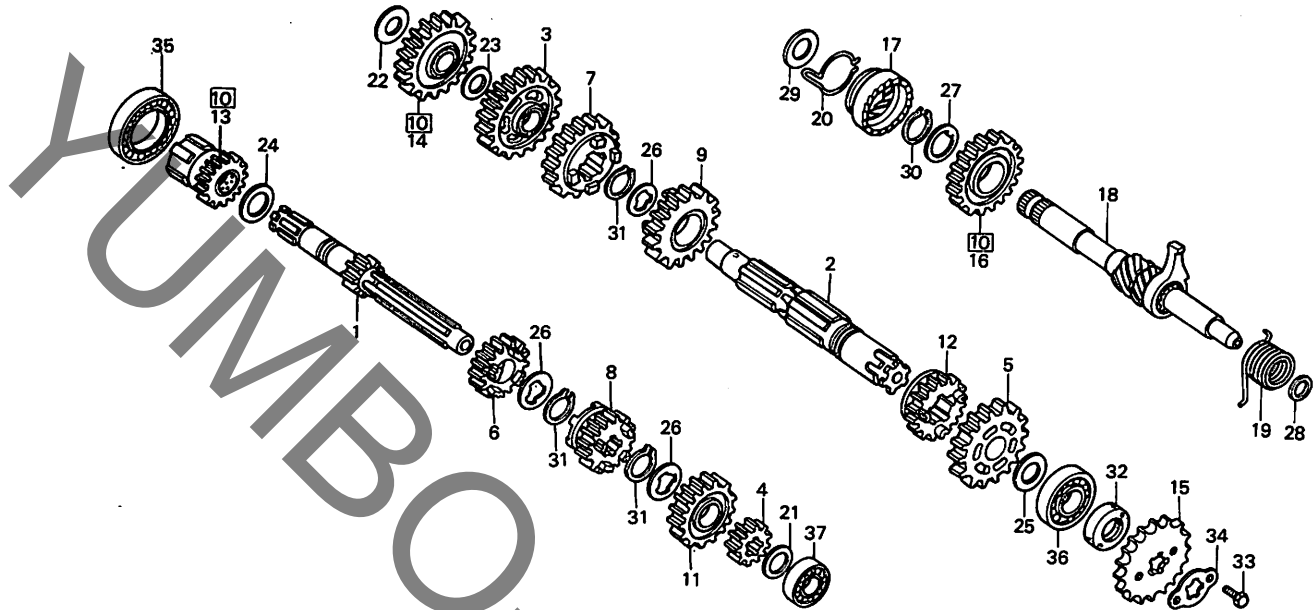
整備項目	標準時間	見出番号	部品番号	部品名	標準使用個数		適用号機	
					価格	CB90B3	初号機	終号機
コネクティングロッドと関連部品	☆実費	1	13000-107-810	クランクシャフト ASSY.	13,200	1		
クランクシャフトボールベアリング ※1個増0.1加算する。 ・タイミングスプロケット	☆4.0	2	13011-107-000	ピストンリング*セット (STD.)	850	1		
			13021-107-000	ピストンリング*セット (0.25)	850	(1)		
			13031-107-000	ピストンリング*セット (0.50)	850	(1)		
			13041-107-000	ピストンリング*セット (0.75)	850	(1)		
			13051-107-000	ピストンリング*セット (1.00)	850	(1)		
クランクシャフトコンプリート	☆3.9	3	13101-107-810	ピストン (STD.)	890	1		
			13102-107-810	ピストン (0.25)	890	(1)		
			13103-107-810	ピストン (0.50)	890	(1)		
			13104-107-810	ピストン (0.75)	890	(1)		
			13105-107-810	ピストン (1.00)	890	(1)		
ピストン/ピストンリングセット	☆2.8	4	13111-028-C00	ピストンピン	160	1		
		5	13201-107-C10	コネクティングロッド* 13201-107-020	1,750	1		
ピストンピン	☆2.7		13201-107-C20	コネクティングロッド*	1,750	1		
		6	13211-107-000	コネクティングロッド*ローリテーナ	400	1		
		7	13310-107-810	R.クランクシャフトCCMP.	4,600	1		
		8	13321-107-810	L.クランクシャフトCCMP.	4,600	1		
		9	13381-107-810	クランクピン	940	1		
		10	14311-107-000	タイミングスプロケット (16T)	620	1		
		11	91001-383-003	5シ*アール* - 6ハ*アリング* 6328HS (7シ* KOSHI)	680	2		
			91001-383-004	5シ*アール* - 6ハ*アリング* 6328HS (コウヨウ)	680	2		
			91001-383-008	5シ*アール* - 6ハ*アリング* 6328HS (トウヨウ)	680	2		
		12	94401-2518C	ウツ*ラフキー 25X18	30	1		
		13	94601-14000	ピストンピンクリップ 14MM	10	2		
		14	96220-30100	0-ラ 3X10	10	22		
				1978.10.20		C12		

**C 13**

ブロックNO.

**E-11**

トランスミッション・  
キックスターター



B383-11

整備項目	標準時間	見出番号	部品番号	部品名	標準使用個数	適用号機
					価格 CB90B3	初号機 終号機
トランスミッションメインシャフトと関連部品	☆3.8	1	23211-383-000	トランスミッションメインシャフト (13T)	2,400	1
・トランスミッションカウンターシャフト		2	23221-107-000	トランスミッションカウンターシャフト	2,100	1
と関連部品		3	23421-383-C00	カウンターシャフトローギヤ-COMP. (36T)	2,000	1
※ミッション1台分は☆4.0		4	23441-383-000	メインシャフトピカントギヤ (17T)	790	1
キックスターターピニオンと関連部品	☆3.7	5	23451-383-C00	カウンターシャフトピカントギヤ (32T)	1,300	1
ドライブsprocket	0.2	6	23461-383-000	メインシャフトリットギヤ (20T)	1,100	1
		7	23471-383-000	カウンターシャフトリットギヤ (29T)	1,850	1
		8	23481-383-C00	メインシャフトフリースギヤ (23T)	1,750	1
		9	23491-383-000	カウンターシャフトフリースギヤ (27T)	1,250	1
		10	23500-383-000	キックスターターギヤピニオン	3,950	(1)
		11	23501-383-C00	メインシャフトファイナギヤ (25T)	1,250	1
		12	23511-383-000	カウンターシャフトファイナギヤ (25T)	1,550	1
		13	23520-383-C00	スターギヤ-COMP. (19T)	2,000	1
		14	23530-383-C00	アイトスターギヤ-COMP. (29T)	1,300	1
		15	23801-107-760	ドライブsprocket (14T)	890	1
		16	28211-383-000	キックスターターピニオン (29T)	1,050	1
		17	28221-107-010	キックスタータードライブライフレット	620	1
		18	28250-365-C00	キックスターターピニオン-COMP.	1,550	1
		19	28261-107-C00	キックスタータースプリング	140	1
		20	28271-107-C00	スターピニオンフリクションスプリング	60	1
		21	90451-107-000	スラストワッシャー 15MM	30	1
		22	90451-365-C00	スラストワッシャー 15MM	50	1
		23	90452-107-C00	スラストワッシャー 16.5MM	30	1
		24	90453-107-C00	スラストワッシャー-A 20 MM	30	1

1978.10.20

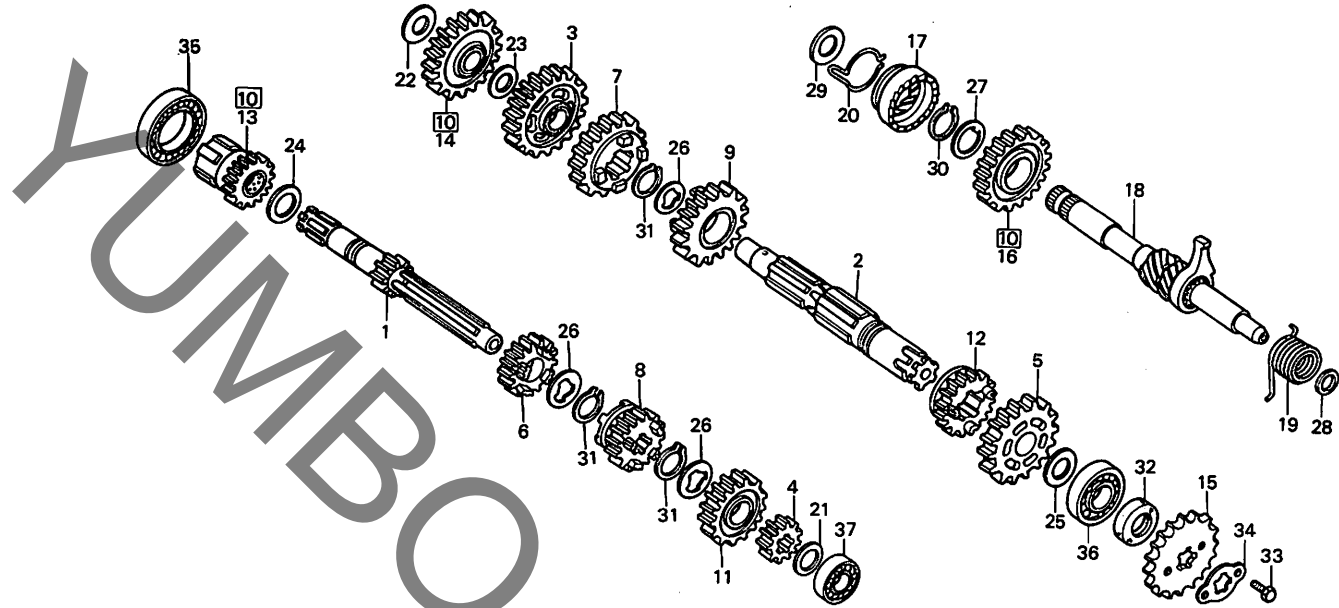
C13

**C 14**

ブロックNO.

**E-11**

トランスミッション・  
キックスターター



B383-11

整備項目	標準時間	見出番号	部品番号	部品名	標準使用個数 価格 CB90B3	適用号機	
						初号機	終号機
		25	90454-107-000	スラストワシヤ- 20MM	30 1		
		26	90455-107-000	スプラインワシヤ-A 20MM	30 3		
		27	90458-107-CCC	スラストワシヤ- 25MM	30 1		
		28	90459-107-C00	スラストワシヤ- 12MM	30 1		
		29	90462-107-C00	スラストワシヤ- 16 MM	30 1		
		3C	90601-107-000	ワークリツク* 25MM	50 1		
		31	90605-200-C00	ピツトリツク* 20MM	50 3		
		32	91201-C30-C03	オイルシ-ル 20X34X7	90 1		
			91201-030-C05	オイルシ-ル 20X34X7	90 1		
		33	92000-06010	6 カツネ* 6X10	10 2		
		34	95014-921C0	ワイキツク* フレートB	20 1		
		35	96100-60060	シシ* アリツク* - 黒* アリツク* 6006	470 1		
		36	96100-62040	シシ* アリツク* - 黒* アリツク* 6204	350 1		
		37	9612C-62C2C	シシ* アリツク* - 黒* アリツク* 6202Z	310 1		

1578-1C-20

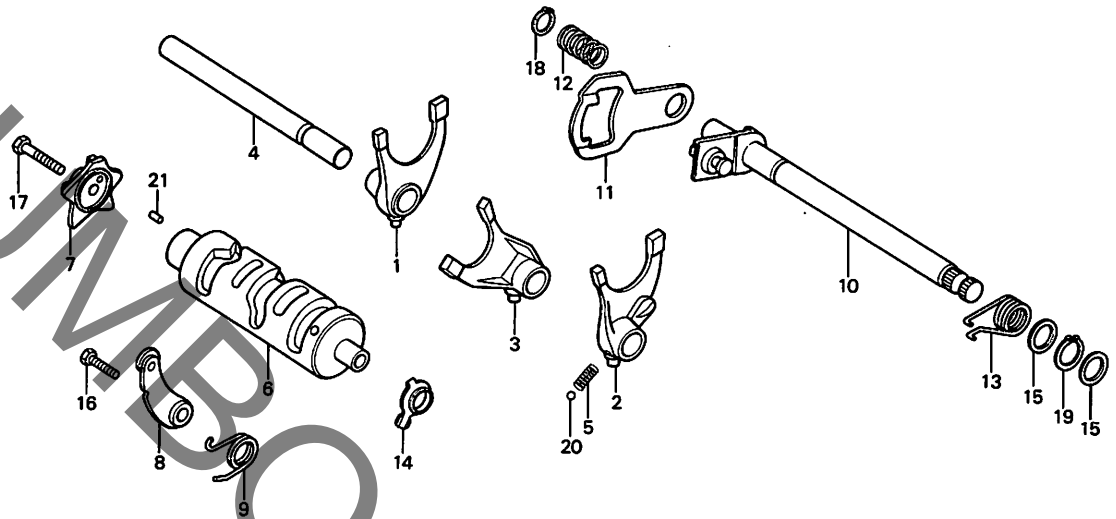
C14

**C 15**

ブロックNO.

**E-12**

ギヤースフトドラム



8383-12

整備項目	標準時間	見出番号	部品番号	部品名	標準使用個数 価格 CB90B3	適用号機 初号機 終号機
ギヤースフトフォーク/ ギヤースフトドラムと関連部品	☆ 3.8	1	24211-107-000	R.ギヤースフトフォーク	1,200 1	
		2	24221-355-C00	L.ギヤースフトフォーク	1,200 1	
		3	24231-107-C00	センターギヤースフトフォーク	1,200 1	
ギヤースフトスピンドル/ ギヤースフトカムと関連部品	0.9	4	24241-107-C00	ギヤースフトフォークアイトシャフト	240 1	
		5	24271-355-C00	ホーゼルタイニングスワリング	30 1	
		6	24301-383-000	ギヤースフトドラム	1,850 1	
		7	24411-107-C00	ギヤースフトカム	560 1	
			24411-107-003	ギヤースフトカム	560 1	
		8	24430-324-000	ギヤースフトドラムストワハ-COMP.	220 1	
		9	24435-383-000	シフトドラムストワハ-スワリング	60 1	
		10	24610-107-760	ギヤースフトスピント&CCMP.	860 1	
		11	24621-107-760	ギヤースフトフレート	200 1	
		12	24631-107-C00	ギヤースフトフレートスワリング	50 1	
		13	24651-107-C00	ギヤースフトリターンスワリング	90 1	
		14	35753-028-601	ニュートラムスイッチローター	70 1	
		15	90451-001-C00	スラストワッシャー 14PH	30 2	
		16	92000-06020	6 カクホ&ト 6X20	10 1	
		17	92000-C6025	6 カクホ&ト 6X25	15 1	
		18	94510-120CC	1キスターナルリクワツフ 12	10 1	
		19	94510-14000	1キスターナルリクワツフ 14	10 1	
		2C	96211-C8CC	スター&ホ&ル #8 (1/4)	10 1	
21	96220-40100	ローラー 4X10	10 1			

1578.1C.20

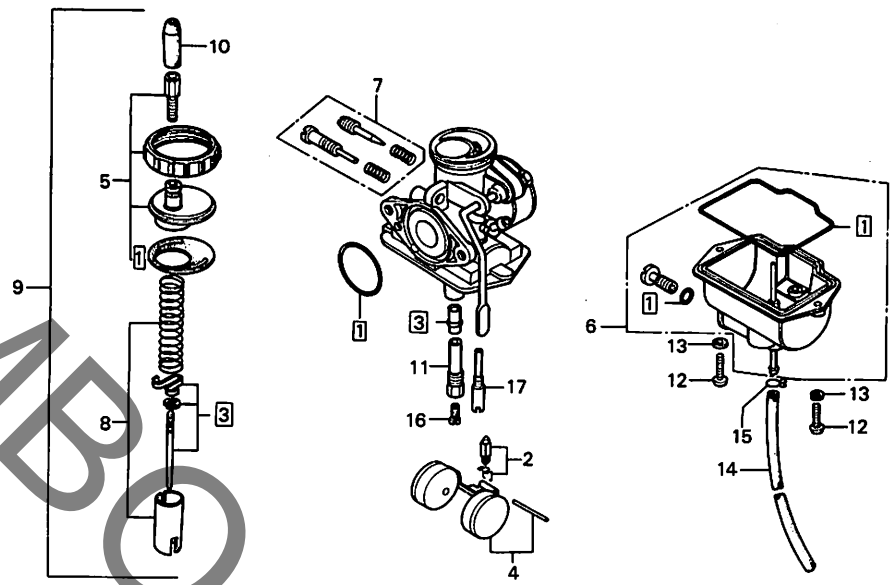
C15

**C 16**

ブロックNO.

**E-13**

キャブレター



B107-79

整備項目	標準時間	見出番号	部品番号	部品名	標準使用個数		適用号機	
					価格 CB90B3		初号機	終号機
キャブレターアッセンブリー	0.4	1	16010-116-700	パツキンセツト	250	1		
ジェットニードルセツト	0.6	2	16011-143-620	フロートバルブセツト	540	1		
フロートバルブセツト/フロートセツト	0.5	3	16012-355-700	シフトニードルセツト	560	1		
スロットルバルブセツト	0.3	4	16013-107-810	フロートセツト	560	1		
トップセツト	0.2	5	16014-116-700	トップセツト	500	1		
・スクリュセツト		6	16015-116-700	フロートチャンバーセツト	1,600	1		
・メインジェット/スロージェット		7	16016-143-620	スクリュセツト	380	1		
パッキンセツト	0.7	8	16022-107-810	スロツトバルブセツト	760	1		
		9	16100-107-810	キャブレターASSY.	5,000	1		
		10	16118-086-C04	ケーシングパッキン	80	1		
		11	16165-355-700	ニードルシフトニードル	280	1		
		12	93500-04012-0A	パンスクリュー 4X12	5	2		
		13	94111-04000	スプリングワッシャー 4MM	5	2		
		14	95001-35390-40	チューイニードル 3.5X390	100	1		
		15	95002-02070	チューフクリップ 87	10	1		
		16	99101-116-0920	メインシフト #92	190	1		
		17	99103-107-C350	スロシフト #35	280	1		

1578.10.20

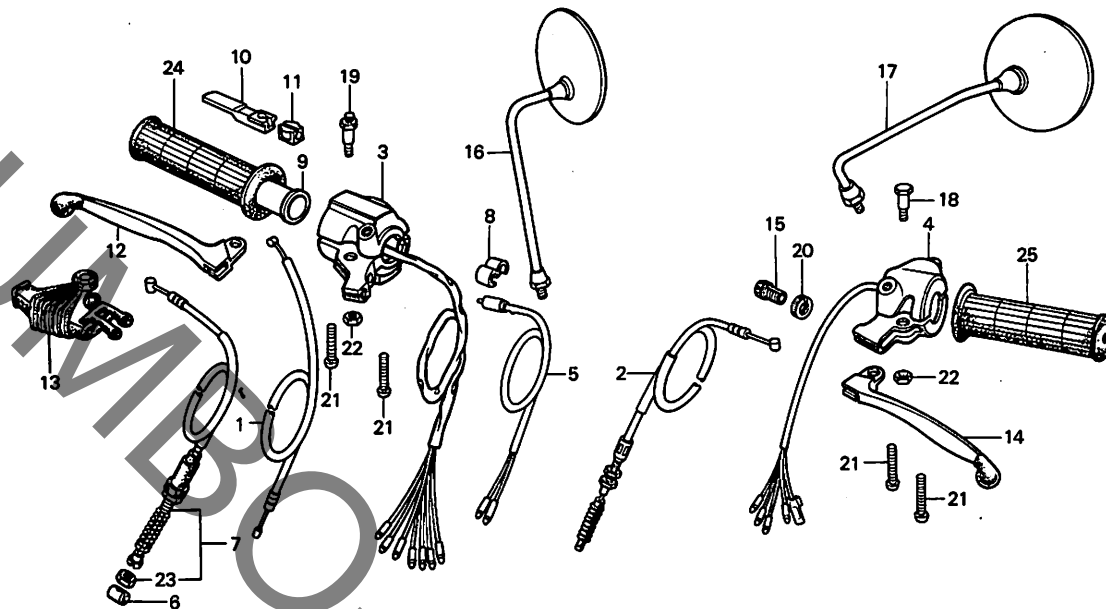
C16

**G 2**

ブロックNO.

**F-1**

ハンドルレバー・  
スイッチ・ケーブル



B107-80

整備項目	標準時間	見出番号	部品番号	部品名	標準使用個数 価格 CB90B3	適用号機 初号機 終号機
ライティングディマースイッチ	0.6	1	17910-107-72C	スロットルケーブル&COMP.	200 1	
		2	22870-383-670	クラッチケーブル&COMP.	680 1	
ホーンウインカースイッチ	0.6	3	35250-107-720	ライティングディマースイッチASSY.	1,850 1	
スロットルケーブル	0.4	4	35300-107-C03	ホーンウインカースイッチASSY.	1,750 1	
フロントブレーキケーブル	0.3	5	35340-329-000	フロントストップスイッチCOMP. (ト-3)	370 1	
クラッチケーブル	0.2	6	45355-107-720	ケーブル&イントピオン	80 1	
・フロントストップスイッチ		7	45450-383-000	フロントブレーキケーブル&COMP.	740 1	
・スロットルグリップパイプ		8	45465-341-700	フロントブレーキケーブル&クリップ	50 1	
ハンドルグリップラバー	0.1	9	53141-115-C00	スロットルケーブル&パイプ	280 1	
・ハンドルレバー		10	53161-250-C00	スロットルワイヤー&ピン	80 1	
※1個毎0.1加算する。		11	53162-035-C00	スロットルケーブル&アウター&ホルダー	60 1	
・バックミラー		12	53175-107-720	R.ステアリングハント&ホルダー	340 1	
※2個でも同時間。		13	53176-107-720	ステアリングハント&ホルダー&カバー	400 1	
		14	53178-051-C00	L.ステアリングハント&ホルダー	340 1	
		15	53192-268-C00	クラッチワイヤー&フィッティング&ホルダー	130 1	
		16	88110-028-000	R.バックミラー	550 1	
		17	88120-028-600	L.バックミラー	550 (1)	
		18	90114-028-000	ハント&ホルダー&ピンのネット&クリュー	60 1	
		19	90136-107-720	ハント&ホルダー&ネット	160 1	
		20	90321-268-C00	ワイギンクナット	80 1	
			90321-315-670	ワイギンクナット	80 1	
		21	93500-05024-0A	ワゴン&クリュー 5X24	10 4	
		22	94001-06000	6 カクナット 6MM	10 2	
		23	94002-08000-0S	6 カクナット 8MM	10 1	
		24	95011-1310C	R.ハント&ケーブルリッパ&C	120 1	
		25	95011-13200	L.ハント&ケーブルリッパ&C	120 1	

1578.10.20

G2

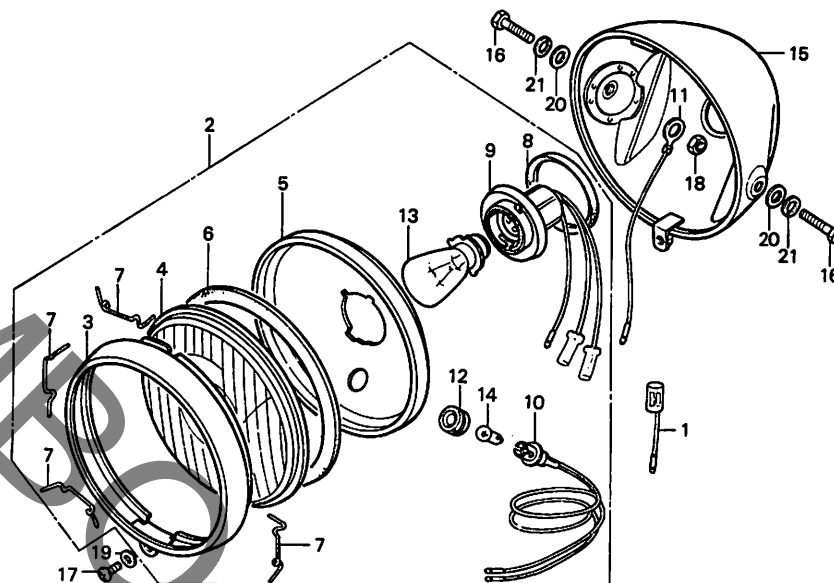
フレームグループ

G 3

ブロックNO.

F-2

ヘッドライト



B107-81

整備項目	標準時間	見出番号	部品番号	部品名	標準使用個数		適用号機	
					価格	CB90B3	初号機	終号機
ヘッドライトケース	0.3	1	32102-107-000	サインカーブコート*	70	1		
ヘッドライトレンズと関連部品	0.2	2	33100-324-C03	ヘッドライトASSY. (6V25/25W-3W) (スタンレー)	1,900	1		
ヘッドライトアセンブリー/バルブ ・ヘッドライトソケット	0.1	3	33101-229-003	ヘッドライトリム (スタンレー)	610	1		
		4	33103-070-000	ヘッドライトレンズ*	240	1		
		5	33104-105-C00	ヘッドライトリフレクター	400	1		
		6	33105-070-000	ヘッドライトレンズ*ハウジング	60	1		
		7	33108-229-C03	ユニットホルダー*スプリング* (スタンレー)	50	4		
		8	33109-567-003	ソケットハウジング (スタンレー)	60	1		
		9	33130-229-013	ヘッドライトソケット (スタンレー)	310	1		
		10	33140-105-C03	マーカーライトソケットASSY. (スタンレー)	180	1		
		11	33710-331-000	サインカーブコート*	90	1		
		12	33905-303-C03	シールドホルダー	60	1		
		13	34901-331-003	ヘッドライトバルブ* (6V25/25W) (スタンレー)	シカ	1		
		14	34903-303-003	ネジシールドホルダー* (6V 3W)	シカ	1		
		15	61301-331-C108	ヘッドライトケース	2,650	1		
		16	92000-08016-08	6カクネット 8X16	25	2		
		17	93500-C5012-0A	ハブナット 5X12	5	1		
		18	94001-08000-05	6カクナット 8MM	10	1		
		19	94101-05000	ワッシャー 5MM	5	1		
		20	94101-C8000	ワッシャー 8MM	5	2		
		21	94111-08000	スプリングワッシャー 8MM	5	2		

1578.10.20

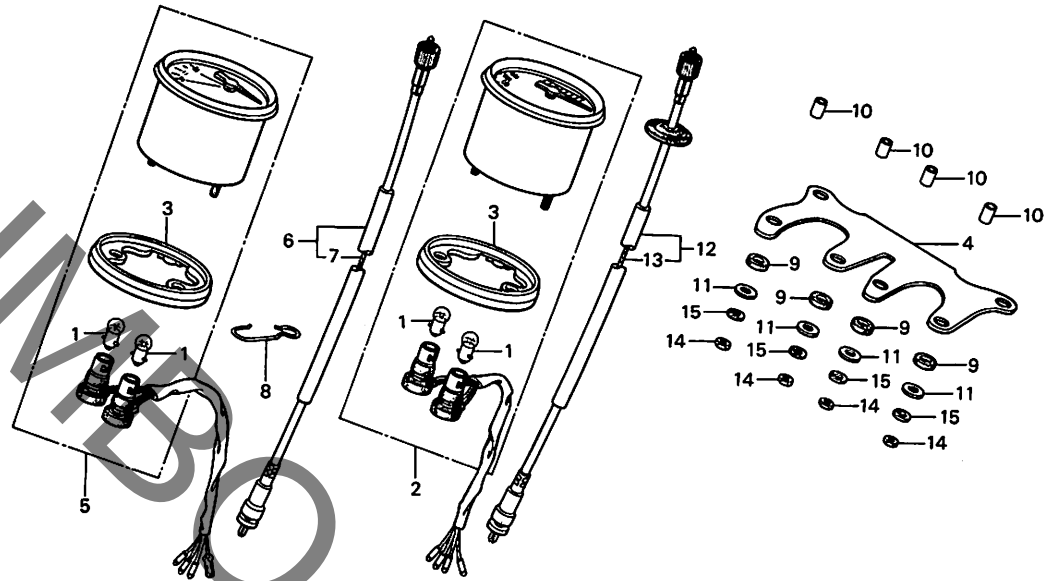
G3

G 4

ブロックNO.

F-3

スピードメーター・タコメーター



B107-82

整備項目	標準時間	見出番号	部品番号	部品名	標準使用個数 価格 CB90B3	適用号機 初号機 終号機
メーターセットプレート	0.5	1	34908-230-CCC	スピードメーターハブ (6V1.7M)	シカ 4	
スピードメーターアセンブリー ・タコメーターアセンブリー	0.3	2	37200-107-711	スピードメーターASSY.	4,450 1	
		3	37202-115-010	メーターギヤワフ	160 2	
タコメーターケーブルアセンブリー	0.2	4	37212-107-710	スピードタコメーターケーブルワフ	310 1	
		5	37240-107-711	タコメーターASSY.	4,450 1	
スピードメーターケーブルアセンブリー	0.1	6	37260-383-C00	タコメーターケーブルASSY.	520 1	
スピードメーターケーブルアセンブリー ・タコメーターインナーケーブル ・スピードメーターインナーケーブル ・メーターバルブ		7	37261-324-310	タコメーターインナーケーブル	160 1	
		8	37263-331-770	タコメーターケーブルホルダーB	60 1	
		9	37311-061-81C	スピードメータークワシヨシハ-B	20 4	
		1C	37312-051-740	スピードメータークワシヨシハラ	20 4	
		11	37314-C61-E1C	フレキシブルワシフ 5.5MM	20 4	
※ 2個以上でも同時間		12	44830-383-670	スピードメーターケーブルASSY.	440 1	
		13	44832-107-720	スピードメーターインナーケーブル	160 1	
		14	94001-05C0C-0S	6 ネジワフ 5MM	5 4	
		15	94111-C500C	スプリングワシフ 5MM	5 4	

1578.10.20

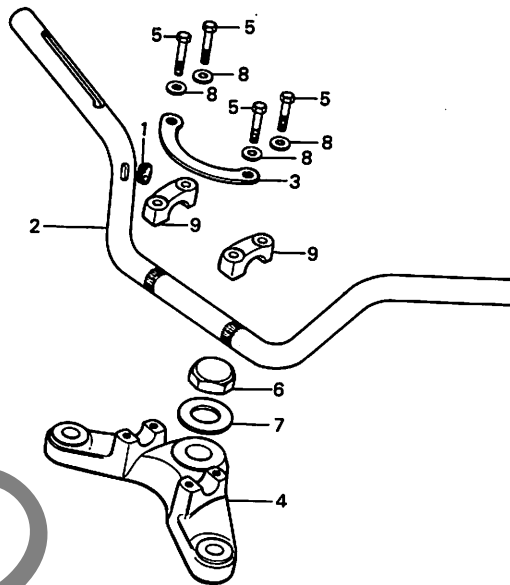
G4

G 5

ブロックNO.

F-4

ハンドルパイプ・トップブリッジ



B107-83

整備項目	標準時間	見出番号	部品番号	部品名	標準使用個数		適用号機	
					価格	CB90B3	初号機	終号機
ステアリングハンドルパイプ	0.7	1	17911-C23-CCC	スロット&カーフ&ボルトロケット	20	1		
フォークトップブリッジ	0.5	2	53100-107-710	ステアリング&ハント&パイプ	1,600	1		
		3	53139-107-721	カーフ&ボルト	220	1		
ステアリングステムナット	0.1	4	53231-107-710CT	フォークトップ&ワッシャー	2,750	1		
・ハンドルパイプアッパーホルダー/ ケーブルホルダー		5	90117-065-0C0	6 カクボ&ボルト 6X28	30	4		
※アッパーホルダー 2個でも同時間。		6	90304-C11-C00	ステアリング&ステムナット	110	1		
		7	90503-051-870	ステアリング&ステムワッシャー	30	1		
		8	94101-06000	ワッシャー 6MM	5	4		
		9	95014-212CC	ハント&パイプ&アッパーホルダー-A2	190	2		

1578.10.20

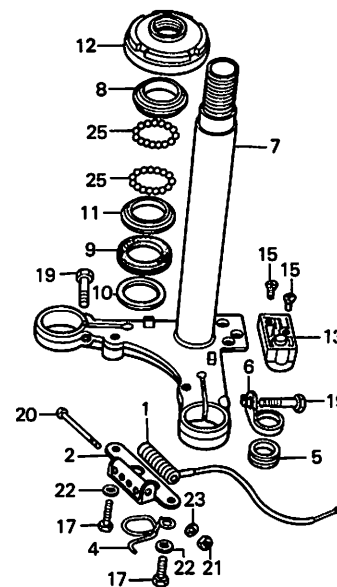
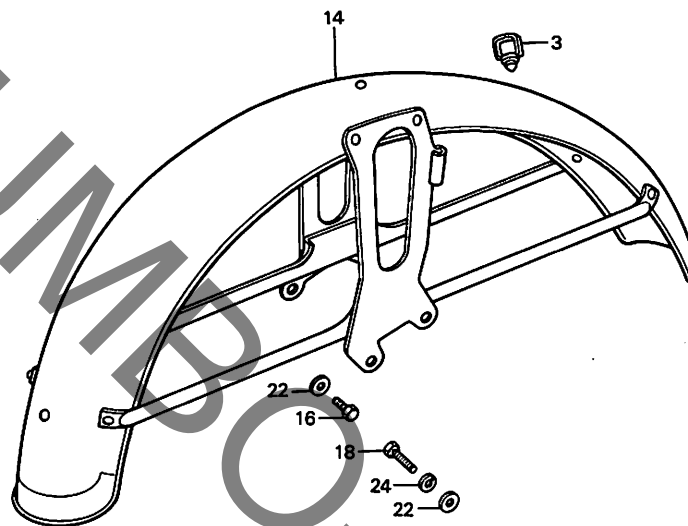
G5

G 6

ブロックNO.

F-5

フロントフェンダー・  
ステアリングステム



B107-84

整備項目	標準時間	見出番号	部品番号	部品名	標準使用個数	適用号機
					価格	初号機 終号機
ステアリングステムコンプリート	1.1	1	33251-070-C00	レジスター	470	1
ステアリングヘッドトップスレッド/ トップコンレーン	0.5	2	33252-10E-000	レジスターホルダー	140	1
		3	45451-283-000	ワイークロメット	80	1
		4	45465-107-720	フロントフーレキワイークリツフ	60	1
フロントフェンダー	0.3	5	45466-329-C00	フーレキワイークリツフ	70	1
ステアリングハンドルロック ・レジスターと関連部品	0.2	6	45468-107-720	フロントフーレキワイークリツフB	120	1
		7	53200-028-C00B	ステアリングステムCOMP.	3,950	1
		8	53211-028-305	ステアリングトップコンレーン	170	1
		9	53214-C01-C10	ステアリングヘッドスタシール	30	1
		10	53215-001-C00	ステアリングヘッドスタシールカバー	20	1
		11	53217-030-305	ステアリングヘッドコンレーン	160	1
		12	53220-074-000	ステアリングヘッドトップスレットCOMP.	240	1
		13	53600-001-020	ステアリングヘッドトップスレットCOMP.	560	1
		14	61100-107-720Xh	フロントフーレキワイークリツフCOMP.	4,200	1
		15	90164-028-C00	Uボルトワッシャー スクリュー 6X12	20	2
		16	92000-C6012	6ボルト 6X12	10	2
		17	92000-06016	6ボルト 6X16	10	2
		18	92000-06025	6ボルト 6X25	15	2
		19	92000-C8C32-0A	6ボルト 8X32	20	2
		20	93500-05056-0A	ボルト スクリュー 5X56	15	1
21	94001-05000-C5	6ボルト 5MM	5	1		
22	94101-06000	ワッシャー 6MM	5	6		
23	94111-05000	ワッシャー 5MM	5	1		
24	94111-C6C00	ワッシャー 6MM	5	2		
25	96211-06C00	スターボルト #6 (3/16)	5	42		

1978.10.20

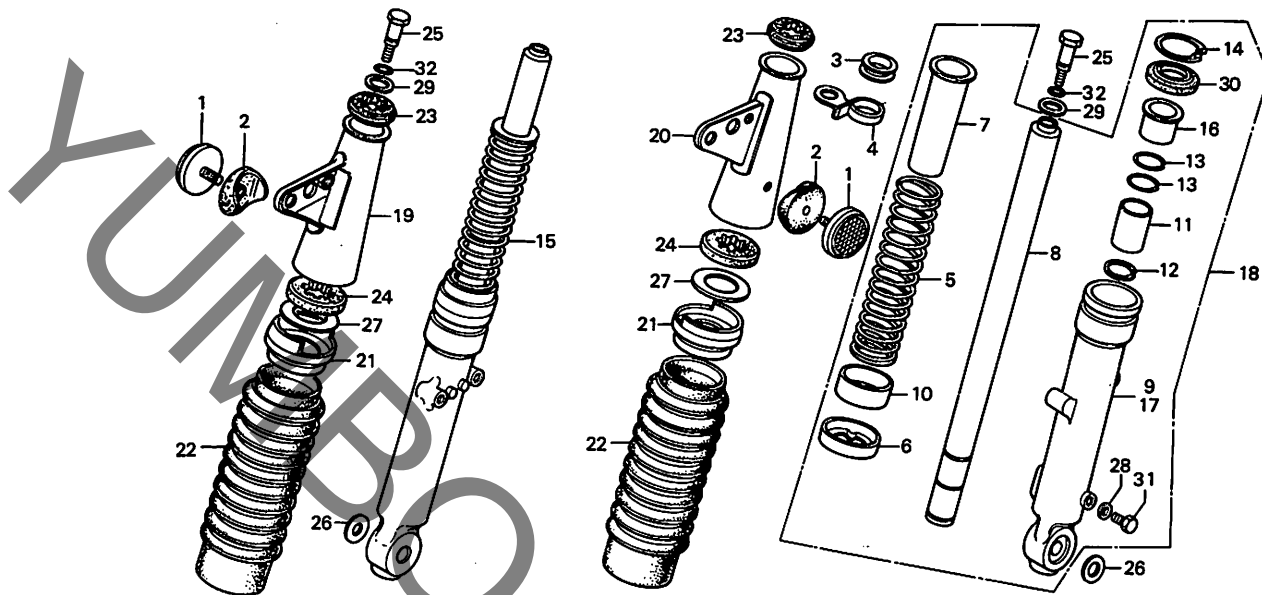
G6

**G 7**

ブロックNO.

**F-6**

フロントフォーク



B107-85

整備項目	標準時間	見出番号	部品番号	部品名	標準使用個数		適用号機	
					価格	CB90B3	初号機	終号機
フロントフォークパイプ/ ボトムケースと関連部品 ・フロントフォークアッパーカバー ※1台分1.0	0.7	1	33741-331-000	フロントリフレクスリフレクター	290	2		
		2	33744-089-670	フロントリフレクターハース	90	2		
		3	45466-329-000	ラーフ&ズイトインター	70	1		
		4	45467-107-720	フロントフォークラーフ&クリップA	120	1		
		5	51401-107-000	フロントクッションスプリング	400	2		
フロントフォークアセンブリ/ クッションスプリングと関連部品 ※1台分0.6	0.4	6	51407-229-000	フロントクッションスプリングシート	70	2		
		7	51409-107-000	フロントクッションスプリングカイト	80	2		
		8	51410-229-000	フロントフォークパイプ	3,700	2		
		9	51420-056-670	Rボトムケース	3,200	1		
フォークボルト ・フロントリフレクスリフレクター ※2個でも同時間。	0.1	10	51430-229-000	フロントフォークスプリングアンダーカイト	130	2		
		11	51442-229-000	フロントフォークピストン	520	2		
		12	51445-028-000	フロントフォークピストンナットスプリング	70	2		
		13	51446-028-000	フロントフォークピストンスタンプスプリング	30	4		
		14	51447-028-000	インターナショナルクリップ 37MM	60	2		
		15	51450-108-000	R.フロントクッションASSY.	7,300	1		
		16	51451-028-010	フロントフォークパイプカイト	300	2		
		17	51520-107-720	L.フロントフォークボルト&パイプCOMP.	3,400	1		
		18	51550-107-720	L.フロントクッションASSY.	7,400	1		
		19	51602-107-710XW	R.フロントフォークアッパー&ハース	1,150	1		
		20	51606-107-710XW	L.フロントフォークアッパー&ハース	1,150	1		
		21	51608-028-000	フロント&ハースアンダーシート	180	2		
		22	51611-108-000	フロントフォークブーツ	310	2		
		23	51621-107-000	フォーク&ハースアッパーマウント	80	2		
		24	51622-108-000	フォーク&ハースアンダーマウント	90	2		
25	50123-105-000	フロントフォークボルト	180	2				

1978.10.20

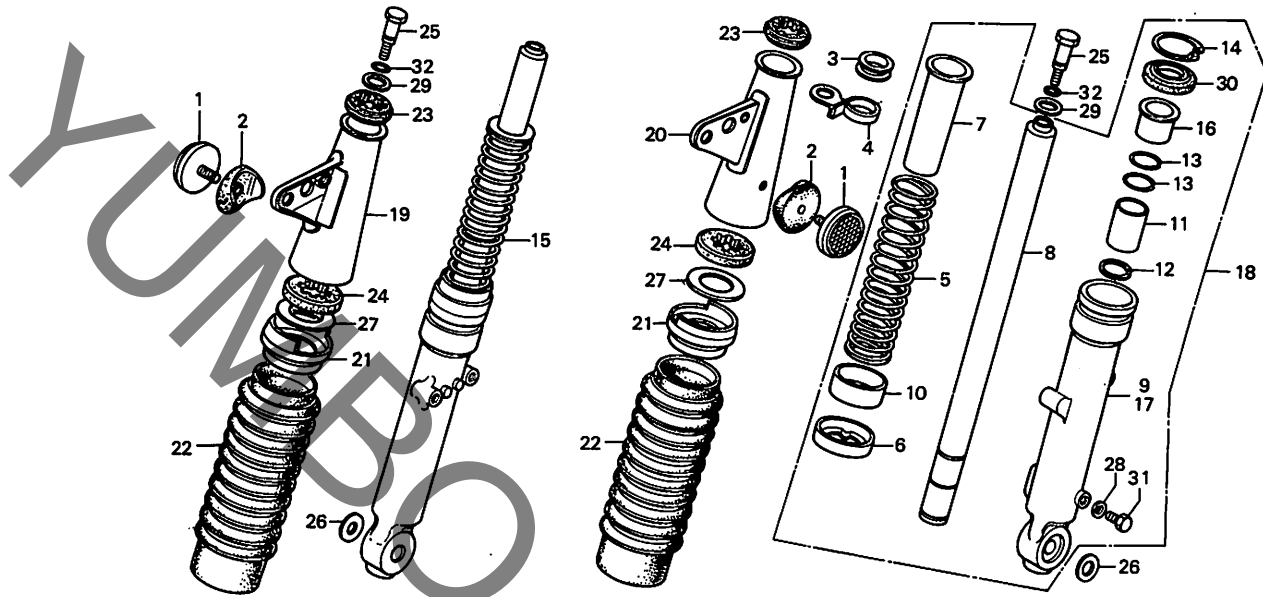
67

**G 8**

ブロックNO.

**F-6**

フロントフォーク



B107-85

整備項目	標準時間	見出番号	部品番号	部品名	標準使用個数 価格 CB90B3	適用号機 初号機 終号機
		26	90528-229-000	ワッシャー 12.5MM	30 2	
		27	90538-108-000	フオークカハ-ストラヒングワッシャー	30 2	
		28	90543-273-C00	フロントフォーク*レンコワッシャー	20 2	
		29	90553-702-000	ハント*ワッシャー*ストラスワッシャー	15 1	
		30	90756-028-C00	フロントフォーク*ワッシャー	190 2	
		31	92000-C6CC6	6 カクネ*ナット 6X6	10 2	
		32	94608-10000	C リング* 8.4X2.4	25 2	

1978.10.20

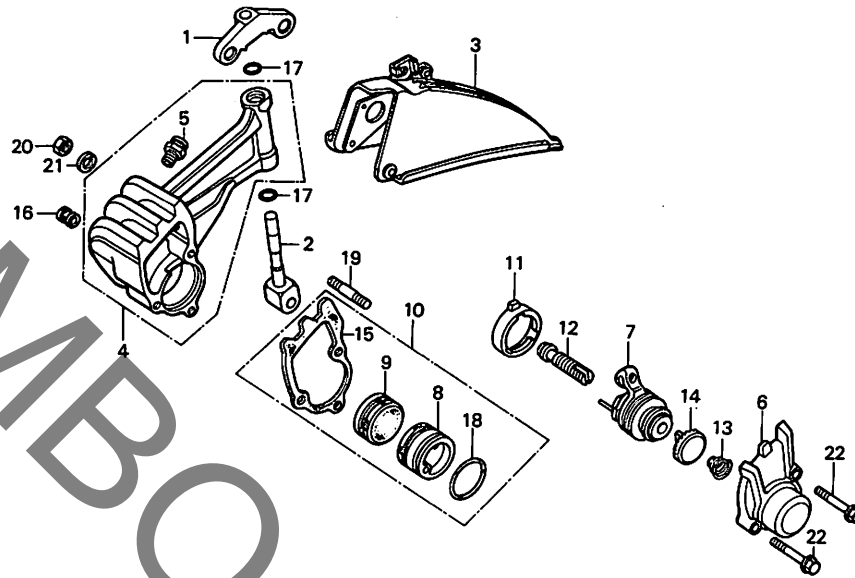
G8



ブロックNO.

**F-7**

フロントブレーキキャリパー



B383-20

整備項目	標準時間	見出番号	部品番号	部品名	標準使用個数		適用号機	
					価格 CB90B3	初号機	終号機	
キャリパーボディコンプリート	0.5	1	45104-107-720	キャリパーボディメイン	470	1		
パッドセット	0.4	2	45116-107-720	キャリパーパッドセット	400	1		
ブレーキアームと関連部品	0.3	3	45140-107-720	ディスクホルダーCOMP.	940	1		
・パッドB.		4	45310-107-720CT	キャリパーパッドCOMP.	3,950	1		
・キャリパーピン		5	45312-107-720	ブレーキアームピン	120	1		
パッドA.	0.2	6	45315-107-720CT	キャリパーカバー	2,400	1		
・8×50 スタッドボルト		7	45320-107-721	ブレーキアームCOMP.	2,200	1		
ディスクカバー	0.1	8	45340-107-720	ハットCOMP.A	1,600	1		
・キャリパーカバー		9	45345-107-720	ハットCOMP.B	1,600	1		
・キャリパージョイント		10	45350-107-720	ハットセット	3,150	1		
・アジャストラチエット		11	45351-107-720	スラストプレートカイト	400	1		
		12	45353-354-700	アシスタインクネット	180	1		
		13	45357-107-720	ラチエットライニングスプリング	60	1		
		14	45361-107-720	アシスタインクラチエット	110	1		
		15	45381-107-720	キャリパーハットネン	50	1		
		16	45383-107-720	ハットクローメット	60	1		
		17	90751-107-720	Oリング 8.5X1.7	50	2		
		18	90752-107-720	Oリング 36X2.4	90	1		
		19	92700-0805C	スタットネット 8X50	30	1		
		20	94001-08C0C-05	6カクナット 8MM	10	1		
		21	94111-08000	スプリングワッシャー 8MM	5	1		
		22	95700-06035	フランジネット 6X35	20	3		

1978.10.20

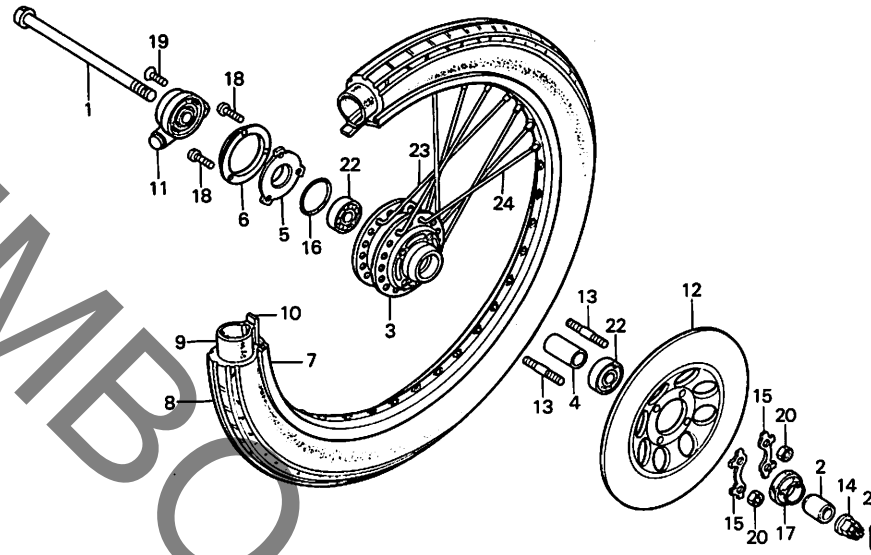
G9

G 10

ブロックNO.

F-8

フロントホイール・ブレーキディスク



B383-42

整備項目	標準時間	見出番号	部品番号	部品名	標準使用個数	適用号機
					価格 CB90B3	初号機 終号機
フロントホイールハブ	3.0	1	44301-107-000	フロントホイールアクスル	370	1
		2	44311-046-000	フロントホイールリム	110	1
フロントホイールリム	2.2	3	44601-107-720	フロントホイールハブ	2,500	1
		4	44620-107-720	フロントアクスルデ・イスタンススラー	120	1
フロントホイールタイヤ/チューブ/ タイヤフラップ	0.9	5	44641-107-720	タイヤ・ベアリング	470	1
		6	44642-107-720	タイヤ・ベアリング	180	1
フロントアクスルディスタンスカラー/ ボールベアリング	0.4	7	44701-107-720	フロントホイールリム	1,750	1
		8	44711-028-016	フロントホイールタイヤ	30	1
・6×28 スタッドボルト		9	44712-028-000	(2.50-18-4PR ニットク)		
※ベアリング、ボルト1個増0.1加算する。		10	44713-028-000	フロントホイールチューブ (2.50-18)	30	1
フロントブレーキディスク	0.3	11	44713-028-000	フロントチューブフラップ	30	1
		12	44800-107-720	スピードメータータイヤ・ベアリングASSY.	2,100	1
・23×37×7 オイルシール		13	45121-107-720	フロントブレーキディスク	8,400	1
・ギヤボックスリテーナー		14	90135-107-720	スタッドボルト 6X28	30	4
スピードメーターギヤボックス/ フロントホイールアクスル	0.2	15	90305-051-000	リヤ・アクスルナット	80	1
		16	90522-107-720	フロントホイールナット 6MM	60	2
		17	90753-107-720	O リング 42X2.5	70	1
		18	91252-030-000	オイルシール 23X37X7	90	1
		19	93500-05016-0A	ハブナットリユ 5X16	5	3
		20	93700-05016-0A	ホイールナットリユ 5X16	5	1
		21	94001-C600C	6 ナット 6MM	10	4
		22	94201-30250	スプリットピン 3.0X25	10	1
		23	96140-63010-10	リヤ・アクスル・ベアリング 6301U	370	2
		24	97281-42241-10	スネーク 10X200.5	45	18
			97465-42240-10	スネーク 10X200	45	18

1578.10.20

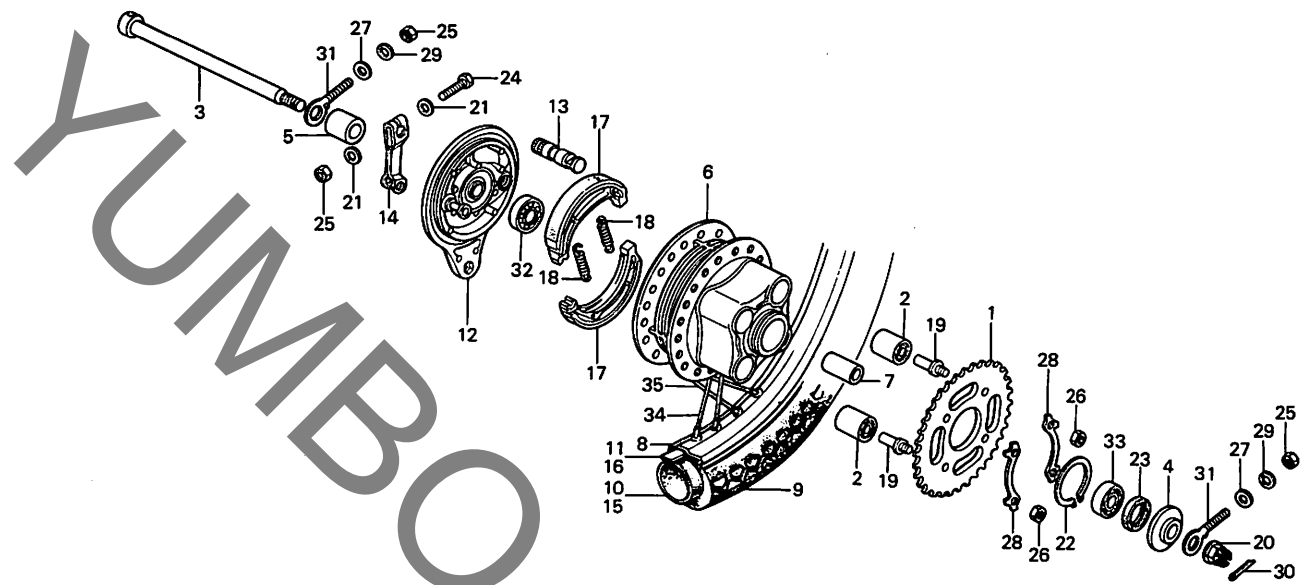
610

**G 11**

ブロックNO.

**F-9**

リヤホイール・  
リヤブレーキパネル



B384-9

整備項目	標準時間	見出番号	部品番号	部品名	標準使用個数		適用号機	
					価格 CB90B3	初号機	終号機	
リヤホイールハブ	2.6	1	41201-383-610	ファイナル・リフ・ンスフ・ロケツト (37T)	1,600	1		
			41201-107-670	ファイナル・リフ・ンスフ・ロケツト (40T)	1,400	(1)		
リヤホイールリム	2.3		41201-107-610	ファイナル・リフ・ンスフ・ロケツト (39T)	1,400	(1)		
			41201-107-82C	ファイナル・リフ・ンスフ・ロケツト (43T)	1,500	(1)		
リヤホイールタイヤ/チューブ/ タイヤフラップ	1.0	2	41241-222-000	リヤホイールタイヤ・コンパニオン・ツシヨ	170	4		
		3	42301-107-C2C	リヤホイールアックス	520	1		
L. ボールベアリング	0.5	4	42304-107-C00	リヤホイールサイト・エラ-COMP.	180	1		
※ 1台分 0.6		5	42313-074-C10	リヤフ・レーキ・アーム・サイト・エラ	110	1		
・リヤブレーキパネルと関連部品		6	42601-107-77C	リヤホイールハブ	4,200	1		
・ファイナルドリブンスプロケット		7	42620-107-C10	リヤアックス・ステイ・スタンス・エラ	140	1		
リヤホイールダンパーブッシュ	0.4	8	42701-028-010	リヤホイールリム	1,400	1		
※ 1台分 0.9		9	42711-107-721	リヤタイヤ (2.50-18-6PR)	シカ	1		
・28×42×7 オイルシール		10	42712-304-C06	リヤホイールチューブ (NITTO) (2.75-18 ニットウ)	シカ	1		
・R. ボールベアリング/ リヤアックス・ディスタンスカラー		11	42713-304-006	リヤチューブ・フラツフ (ニットウ)	シカ	1		
リヤブレーキアーム	0.1	12	43100-107-C20	リヤフ・レーキ・アーム	1,550	1		
・チェーンアジャスター		13	43141-107-C1C	リヤフ・レーキ・カム	280	1		
		14	43410-041-C20	リヤフ・レーキ・アーム	280	1		
		15	44712-028-000	フロントホイールチューブ (2.50-18)	シカ	1		
		16	44713-028-000	フロントチューブ・フラツフ	シカ	1		
		17	45120-107-C00	フ・レーキ・シュー-COMP.	330	2		
		18	45133-028-000	フ・レーキ・シュー・スフ・リソク	30	2		
		19	90128-216-000	ト・リフ・ンスフ・ロケツト・ファイキシンク・ホ・ホト	80	4		
		20	90305-107-C10	リヤアックス・ナツト	110	1		
		21	90525-001-C00	リヤフ・レーキ・アーム・ウラシヤ	20	2		

1978.10.20

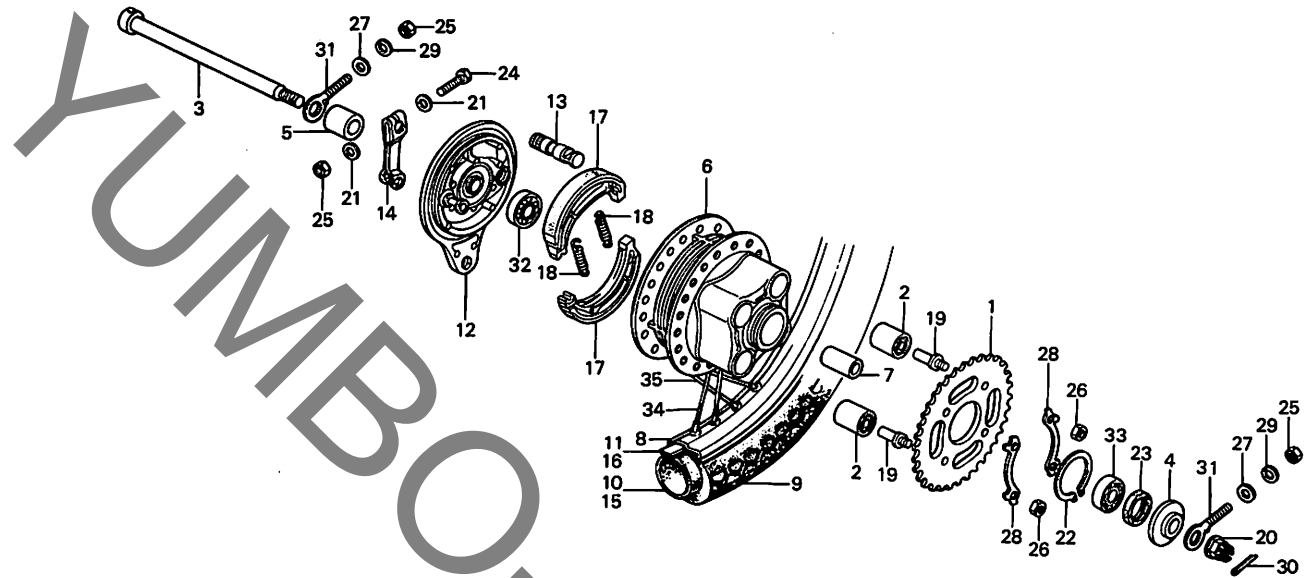
G11

G 12

ブロックNO.

F-9

リヤホイール・  
リヤブレーキパネル



B384-9

整備項目	標準時間	見出番号	部品番号	部品名	標準使用個数	適用号機
					価格 CB90B3	初号機 終号機
		22	90664-216-CC0	リークリソフ 58MM	100	1
		23	91257-230-000	オイルシール 28X42X7	120	1
		24	92000-06036	6 スプリング 6X36	15	1
		25	94001-06000	6 スプリング 6MM	10	3
		26	94031-C8000	6 エクサトル 8MM	10	4
		27	94101-06000	フレイムワッシャー 6MM	5	2
		28	94108-13000	タンクトップワッシャー A3	20	2
		29	94111-C6000	スプリングワッシャー 6MM	5	2
		30	94201-30250	スプリングピン 3.0X25	10	1
		31	95014-12100	R-チェンアシヤスターC	65	2
		32	96140-62020	シリコン樹脂-黒色アリンク 6202U	340	1
		33	96140-63020	シリコン樹脂-黒色アリンク 6302U	400	1
		34	97227-42184-10	スチール 10X172	45	18
		35	97464-42183-10	スチール 10X171.5	45	18

1978.10.20

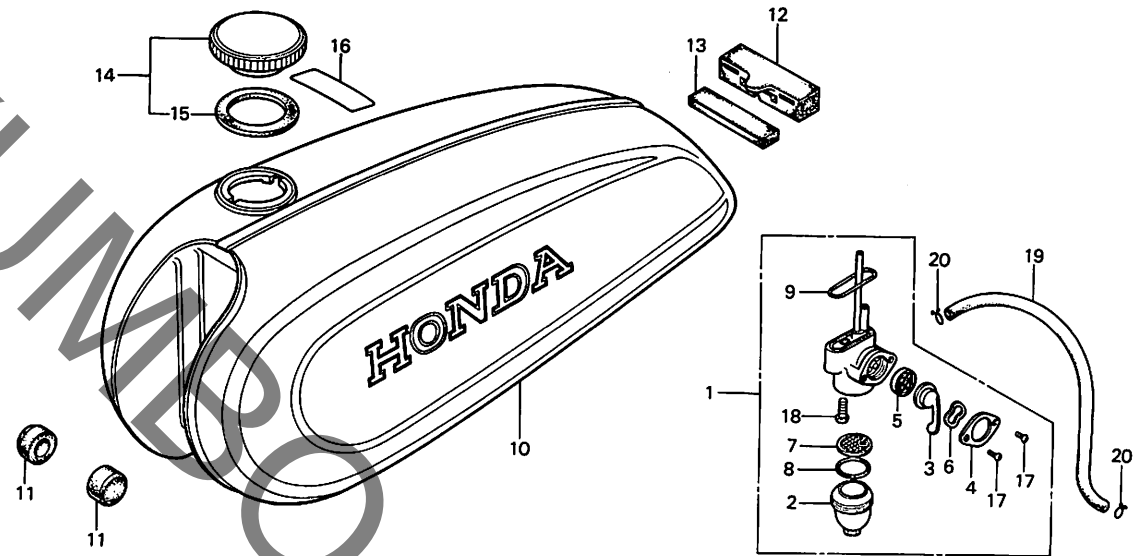
G12

G 13

ブロックNO.

F-10

フューエルタンク



B355-86

整備項目	標準時間	見出番号	部品番号	部品名	標準使用個数	適用号機	
					価格 CB90B3	初号機	終号機
フューエルタンクコンプリート	0.3	1	16950-107-C05	フューエルタンクASSY.	680	1	
フューエルコックアッセンブリーと関連部品	0.2	2	16952-028-000	フューエルストレーナーエツフ	170	1	
		3	16953-028-004	フューエルコックレハ	90	1	
※下記部品を除く。		4	16954-028-CC0	コックレハ*セツティング*プレート	60	1	
		5	16955-028-CC4	コックレハ*カ*スケット	80	1	
フューエルストレーナースクリーン/キャップ ・フューエルフィルターキャップ	0.1	6	16956-028-C04	コックレハ*スプリング*	50	1	
		7	16957-028-C00	フューエルストレーナースクリーン	120	1	
		8	16958-028-000	フューエルストレーナーエツフ*カ*スケット	50	1	
		9	16997-273-C06	C リング* 23MM	50	1	
		10	17500-107-71CMC	フューエルタンクCOMP.	10,200	1	
			17500-107-710MD	フューエルタンクCOMP.	10,200	1	
		11	17611-331-C00	フューエルタンクフロントクワシヨ	60	2	
		12	17613-051-C10	フューエルタンクリアクワシヨ	110	1	
		13	17614-115-CC0	フューエルタンクリアクワシヨクワシヨ	60	1	
		14	17620-329-C00	フューエルフィルターキャップ*CCMP.	270	1	
		15	17631-329-CC0	フューエルフィルターキャップ*ハ*ツキ	30	1	
		16	87560-115-C10A	トライブ*コ*シヨ*マーク	60	1	
			87560-115-020ZB	トライブ*コ*シヨ*マーク	60	1	
			87560-115-010B	トライブ*コ*シヨ*マーク	60	1	
			87560-115-020ZA	トライブ*コ*シヨ*マーク	60	1	
			87560-115-C20ZA	トライブ*コ*シヨ*マーク *NH-1*	60	1	
			87560-115-C20ZB	トライブ*コ*シヨ*マーク *NH-0*	60	1	
		17	93500-C3006-0A	ハ*ン*スクリュー 3X6	5	2	
		18	93500-06016	ハ*ン*スクリュー 6X16	10	1	
		19	95001-45140-40	フューエルチューブ* 4.5X14C	55	1	
		20	95002-02080	フューエルコックレハ	10	2	

1978.10.20

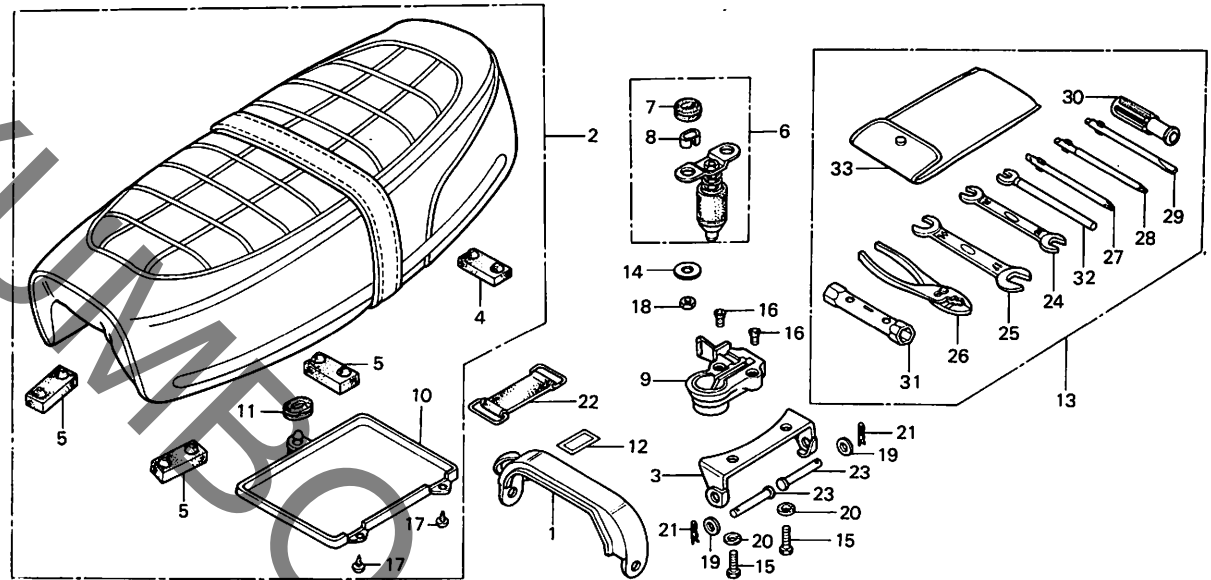
G13

G 14

ブロックNO.

F-11

シート・ツール



B355-87

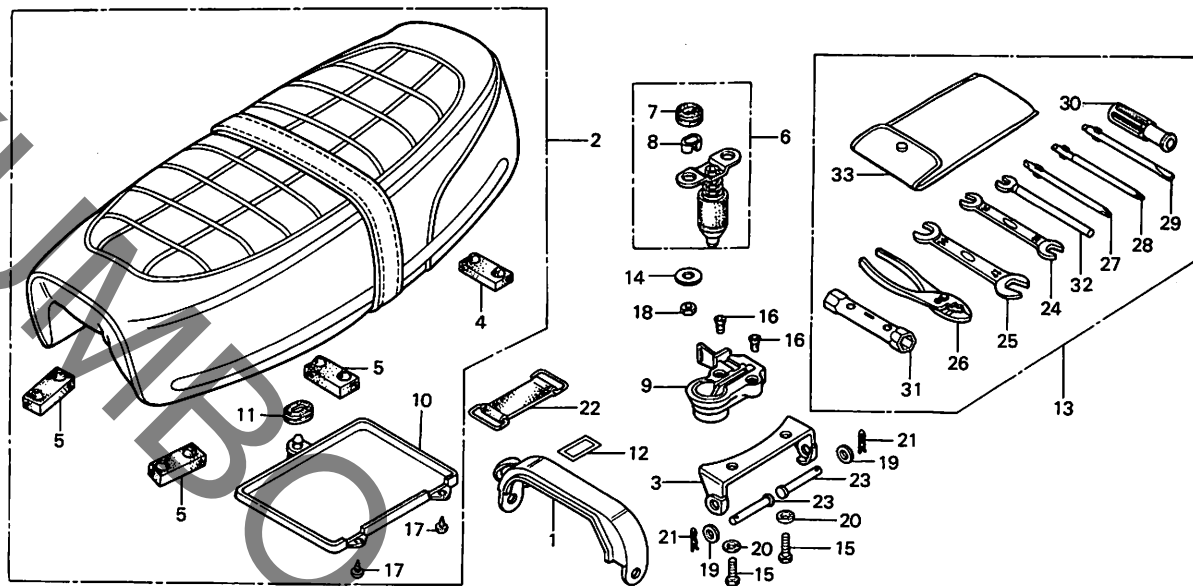
整備項目	標準時間	見出番号	部品番号	部品名	標準使用個数		適用号機	
					価格	CB90B3	初号機	終号機
シートコンプリート ・シートロックバー/シートロック ・シートヒンジと関連部品	0.1	1	5C138-1C7-71C	シートベルトフックリブ	47C	1		
		2	77200-107-711A	タフ&シートCCMP.	6,600	1		
		3	77201-107-710	シートヒンジ	31C	1		
		4	77204-312-CCC	シートベルトインク*リバー	80	1		
		5	77205-2E6-CCC	シートベルトインク*リバー-B	110	3		
		6	77220-340-C11	シートロックバー-ASSY.	52C	1		
		7	77228-340-C01	シートロックバー-クランプリバー	50	2		
		8	77229-340-G01	シートロックバー-カラー	30	2		
		9	7723C-1C7-711	シートロックASSY. (ボルト*ロック)	940	1		
		10	7725C-342-300	シートアンダー-リフト	240	1		
		11	83551-30C-CC0	1アークリーナー-スクロメット	6C	1		
		12	97511-323-CC0	ヘルメットホルダー-リバー	30	1		
		13	89010-107-780	ツールセット	1,00C	1		
		14	90514-70C-CC0	タンクカバー-ロック*クランプ	30	2		
		15	92000-06016	6 スクリュー 6X16	1C	2		
		16	93600-C6C16-0G	プラスチックリブ 6X16	1C	2		
		17	93901-25C80	プラスチックリブ 5X8	5	2		
		18	94001-06000	6 カナダ 6MM	10	2		
		19	94101-C6CCC	プラスチックリブ 6MM	5	2		
		20	94111-C6CCC	プラスチックリブ 6MM	5	2		
		21	94251-C6CC0	ロックピン 6MM	1C	2		
		22	95012-11CC0	プラスチックリブ*A	60	1		
		23	95015-81000	プラスチックリブ*A	55	2		
		24	95001-1C120	スナッチ 10X12	140	1		
		25	95001-14170	スナッチ 14X17	19C	1		

**G 15**

ブロックNO.

**F-11**

シート・ツール



B355-87

整備項目	標準時間	見出番号	部品番号	部品名	標準使用個数	適用号機	
					価格 CB90B3	初号機	終号機
		26	99002-135CC	フライター 135	280	1	
		27	99003-100CC	プラスクリュート*ライハ*2	55	1	
		28	99003-20000	プラスクリュート*ライハ*3	55	1	
		29	99003-30000	マイナスクリュート*ライハ*2	55	1	
		30	99003-50000	クリップ	75	1	
		31	99004-18190	ネ*ワクスレンチ P18X19	170	1	
		32	99005-020CC	ハント*ライハ*8	110	1	
		33	99008-01600	タームハ*スク* 160MM	90	1	

1578.10.20

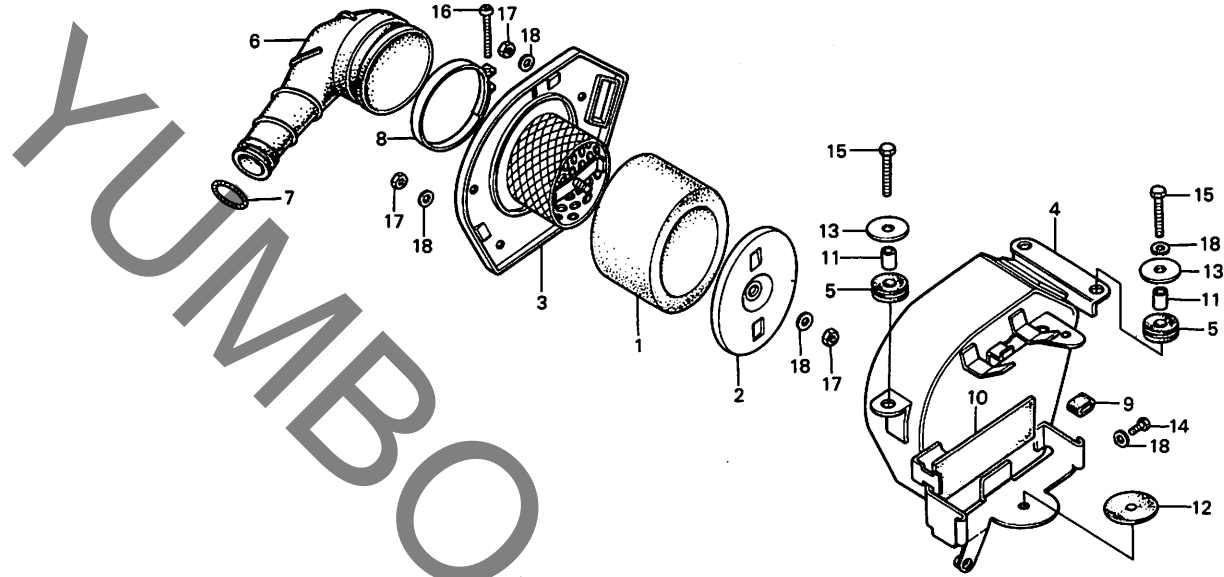
G15

**G 16**

ブロックNO.

**F-12**

エアークリーナー



B107-88

整備項目	標準時間	見出番号	部品番号	部品名	標準使用個数		適用号機	
					価格	CB90B3	初号機	終号機
エアークリーナーケース	0.4	1	17211-107-C20	エアークリーナーエレメント	290	1		
		2	17212-107-780	エアークリーナーエレメントネット	120	1		
エアークリーナーエレメント/ケースカバー	0.3	3	17228-107-780	エアークリーナーケースカバーASSY.	860	1		
		4	17230-107-710	エアークリーナーケースCCMP.	1,550	1		
コネクティングチューブ	0.2	5	17245-107-C10	エアークリーナーケースマウンティングラハ-	60	3		
		6	17253-107-710	エアークリーナーコネクティングチューブ	400	1		
		7	17255-028-C00	エアークリーナーコネクティングチューブ ハントA	30	1		
		8	17255-107-000	エアークリーナーコネクティングチューブ ハント	110	1		
		9	31503-C44-E70	ハワテリマウンティングラハ-B	20	1		
		10	31511-107-300	ハワテリクワシヨシラハ-	60	1		
		11	33603-053-E50	リヤウインカステーカ-	30	3		
		12	83618-307-C00	ハワテリテイスタシラハ-C	30	1		
		13	90563-355-C00	ホイールワシヤ- 6MM	30	3		
		14	92000-06006	6 寸ワシヤ 6X6	10	1		
		15	92000-C6025	6 寸ワシヤ 6X25	15	3		
		16	93500-C4025-0A	ハンスクリュー 4X25	5	1		
		17	94001-06000	6 寸ワシヤ 6MM	10	4		
		18	94101-06000	フレイムワシヤ- 6MM	5	5		

1978.10.20

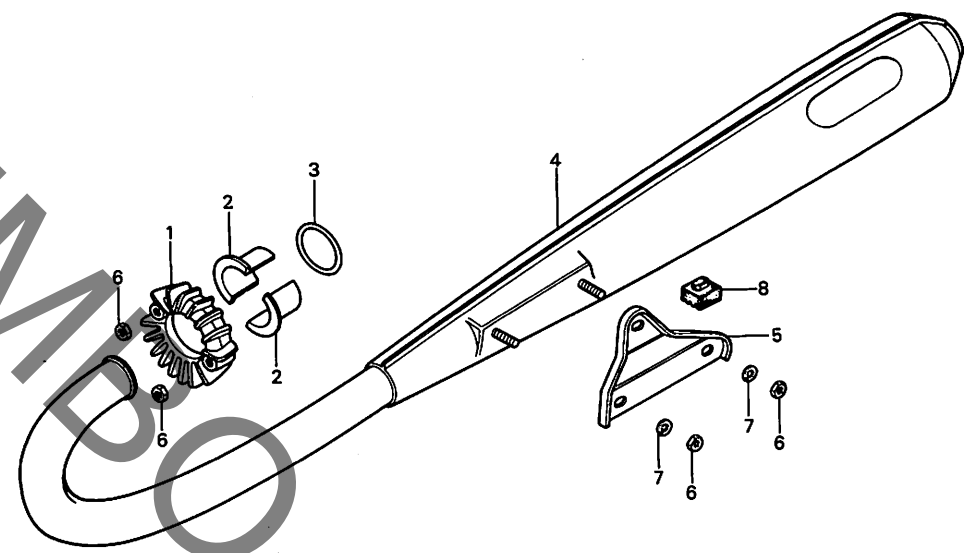
G16

**H 1**

ブロックNO.

**F-13**

エキゾーストマフラー



B384-14

整備項目	標準時間	見出番号	部品番号	部品名	標準使用個数		適用号機	
					価格 CB90B3		初号機	終号機
エキゾーストマフラー/マフラーブラケット	0.2	1	18231-323-C00	エキゾーストパイプシールド	620	1		
スタンドストッパーラバー-B.	0.1	2	18233-107-C00	エキゾーストパイプシールド	80	2		
		3	18291-216-000	エキゾーストパイプシールド	60	1		
		4	18300-107-710	エキゾーストマフラー-COMP.	4,250	1		
		5	18353-107-71CB	マフラーブラケット	470	1		
		6	94001-06000	6 カナナ 6MM	10	4		
		7	94111-06000	スプリングワッシャー 6MM	5	2		
		8	95011-62000	スリットスタッドラバー-B	20	1		

1978.10.20

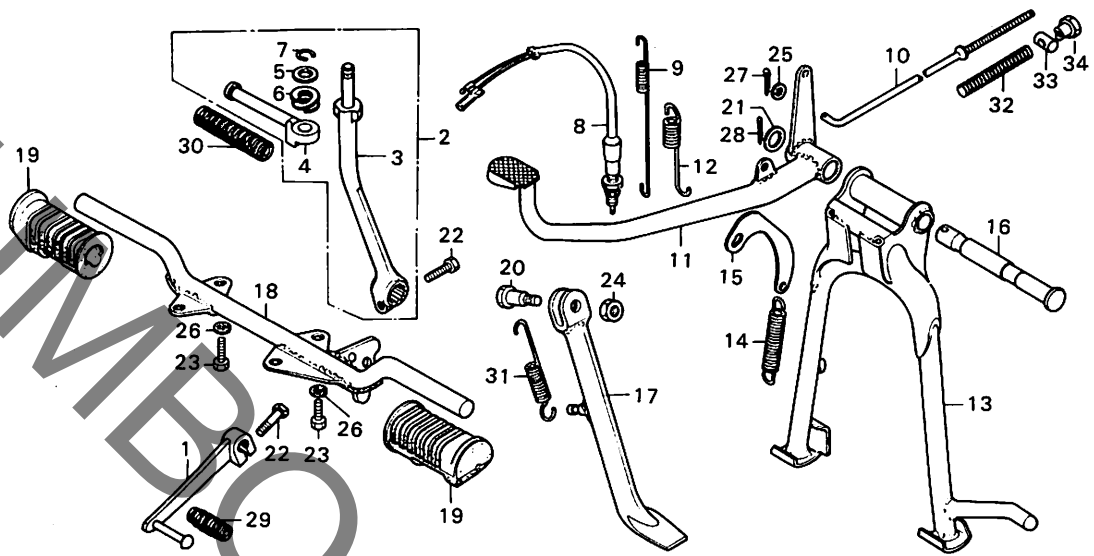
H1

**H 2**

ブロックNO.

**F-14**

ペダル・キックアーム・スタンド・  
ステップ



B107-89

整備項目	標準時間	見出番号	部品番号	部品名	標準使用個数	適用号機
					価格 CB90B3	初号機 終号機
メインスタンド/ピボットパイプ	0.5	1	24700-107-700	キックスター・アーム・カム	75C 1	
		2	28300-331-671	キックスター・アーム・アッシー	1,500 1	
プレーキペダル/スプリング/プレーキロッド	0.4	3	28301-331-671	キックスター・アーム	1,100 1	
・ステップバー		4	28302-001-000	キックスター・アーム	370 1	
ストップスイッチアッセンブリー	0.2	5	28303-001-000	キックスター・アーム・ワッシャー	30 1	
・サイドスタンドバー		6	28322-C01-C00	キックスター・アーム・スプリング・リンク	30 1	
ギヤーチェンジペダル/ラバー	0.1	7	28324-C01-C00	キックスター・アーム・スプリング	30 1	
・キックスターアーム		8	35350-292-C03	ストップ・スイッチ・アッシー (トウヨウ)	370 1	
・ストップスイッチスプリング		9	35357-107-C10	ストップ・スイッチ・スプリング	60 1	
・メインスタンドスプリング/フック		10	43450-041-000	リフト・プレーキ・ロッド	90 1	
・サイドスタンドスプリング		11	46500-107-010	プレーキ・カム・カム	970 1	
・ステップラバー		12	46514-107-C10	プレーキ・カム・スプリング・リンク	90 1	
		13	50500-108-760B	メインスタンド・カム	1,250 1	
		14	50522-028-C10	メインスタンド・スプリング	90 1	
		15	50523-107-000	メインスタンド・スプリング・フック	80 1	
		16	50526-383-670	メインスタンド・ピボット・パイプ	310 1	
		17	50530-383-C00B	サイド・スタンド・カム	690 1	
		18	50610-324-760B	ステップ・カム・カム	1,100 1	
		19	50661-110-C00	ステップ・ラバー	110 2	
		20	90108-223-000	サイド・スタンド・ピボット・スクリュー	80 1	
		21	90521-028-000	ワッシャー 17X22	20 1	
		22	92000-06020	6 ねじ・M6 6X20	10 2	
		23	92000-08020-0A	6 ねじ・M6 8X20	15 4	
		24	94002-10000-0S	6 ねじ・M6 10MM	15 1	
		25	94101-06000	ワッシャー・6MM	5 1	

1978.10.20

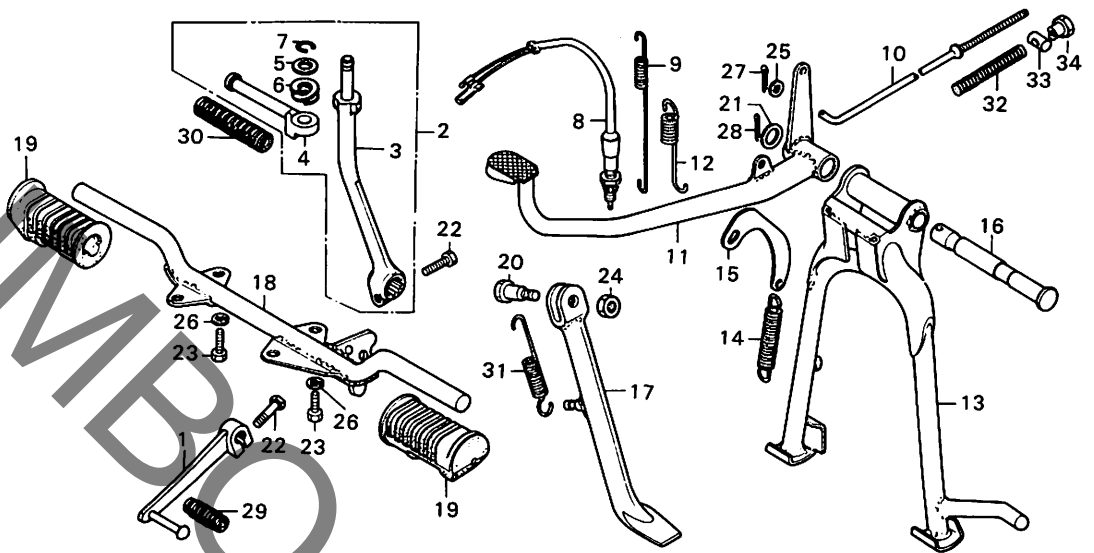
H2

**H 3**

ブロックNO.

**F-14**

ペダル・キックアーム・スタンド・  
ステップ



B107-89

整備項目	標準時間	見出番号	部品番号	部品名	標準使用個数	適用号機	
					価格 CB90B3	初号機	終号機
		26	94111-08000	スプリングワッシャー 8MM	5	4	
		27	94201-16150	スプリットピッチ 1.6X15	5	1	
		28	94201-30250	スプリットピッチ 3.0X25	10	1	
		29	95011-40000	チェーンアダプター	20	1	
		30	95011-51000	キックスターローラーA	35	1	
		31	95014-72101	ライトアジャスターリンクA	60	1	
		32	95014-73100	フレキボルトリンクA	20	1	
		33	95015-31001	フレキボルトジョイントA	20	1	
		34	95015-41000	フレキボルトアシストナットA	25	1	

1578.10.20

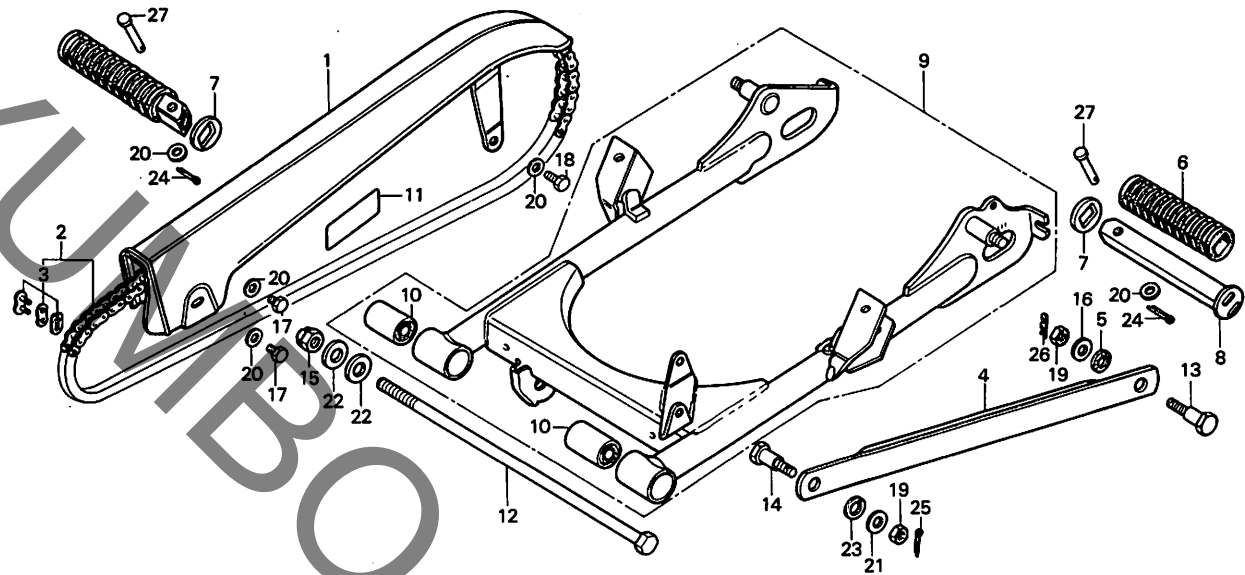
H3

**H 4**

ブロックNO.

**F-15**

リヤフォーク・チェーンケース



B384-16

整備項目	標準時間	見出番号	部品番号	部品名	標準使用個数	適用号機	
					価格 CB90B3	初号機	終号機
リヤホークピボットラバーブッシュ	0.9	1	40510-383-670XW	ト*ライフ*チエンケース	1,250	1	
※ 2個でも同時間		2	40530-C28-C03	ト*ライフ*チエン (100L タイ*ウ)	1,500	1	
			40530-028-CC5	ト*ライフ*チエン (100L タ*リコ)	1,500	1	
リヤホークコンプリート	0.7	3	40531-205-C03	ト*ライフ*チエンシ*ヨイント	90	1	
ドライブチエンと関連部品	0.2		40531-205-005	ト*ライフ*チエンシ*ヨイント (タ*リコ)	100	1	
・リヤブレーキストッパーアーム		4	43431-107-C10	リヤ*ブレーキ*ストッパ*アーム	240	1	
ドライブチエンケース	0.1	5	43434-286-000	ストッパ*アーム*クワシヨシラハ*	30	1	
・ピリオンステップバーと関連部品		6	50710-377-C00	ピ*リオン*ステップ*ラハ*	200	2	
		7	50712-377-C00	ピ*リオン*ステップ*ワシヤ*	60	2	
		8	50715-377-C00	ピ*リオン*ステップ*ハ*	470	2	
		9	52100-383-670B	リヤ*フォーク*CMP*	6,400	1	
		10	52108-028-000	リヤ*フォーク*ピ*ネ*ラハ*-*ワシユ	240	2	
		11	87505-107-720	タイヤ*コシヨシマ*ク	90	1	
		12	90121-1C7-780	リヤ*フォーク*ピ*ネ*ツト*ネ*ノ*ト	310	1	
		13	90127-C01-C10	リヤ*ブレーキ*ストッパ*ノ*ト	60	1	
		14	90133-028-C10	リヤ*ブレーキ*ストッパ*アーム*ノ*ト	60	1	
		15	90353-045-000	ピ*ネ*ワシヤ* 12MM	60	1	
		16	90524-C30-C00	ハ*ント*ノ*ネ*ノ*シ*-*ピ*ワシヤ*-*ワシヤ*-*A	20	1	
		17	92000-06006	6 ノ*ク*ノ*ト 6X6	10	2	
		18	92000-06012	6 ノ*ク*ノ*ト 6X12	10	1	
		19	94001-08000-05	6 ノ*ク*ノ*ト 8MM	10	2	
		20	94101-06000	フ*レイ*ン*ワシヤ*-* 6MM	5	5	
		21	94101-C8000	フ*レイ*ン*ワシヤ*-* 8MM	5	1	
		22	94101-12000	フ*レイ*ン*ワシヤ*-* 12MM	15	2	
		23	94111-10000	ス*ワ*シ*ノ*ク*-*ワシヤ*-* 10MM	10	1	

1978.10.20

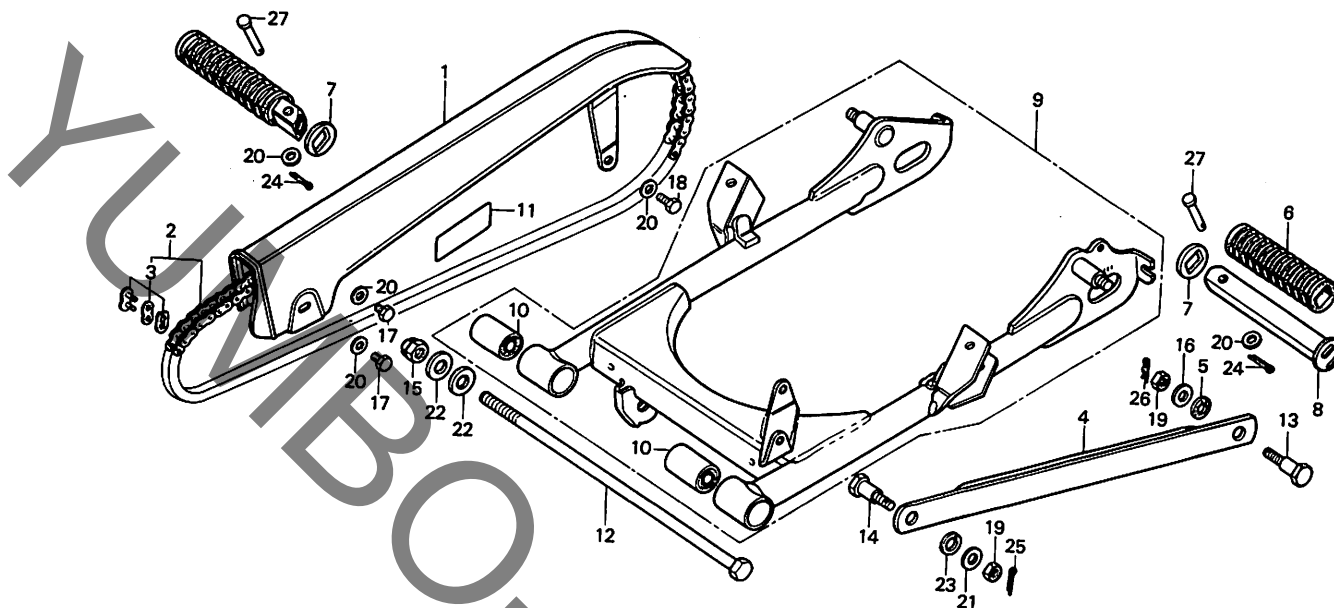
H4

**H 5**

ブロックNO.

**F-15**

リヤフォーク・チェーンケース



B384-16

整備項目	標準時間	見出番号	部品番号	部品名	標準使用個数	適用号機	
					価格 CB90B3	初号機	終号機
		24	94201-1615C	ｽﾌﾟﾘﾝｸﾞ 1.6X15	5	2	
		25	94201-2015C	ｽﾌﾟﾘﾝｸﾞ 2.0X15	5	1	
		26	94251-C8CCC	ﾛｯｸﾋﾞﾝ 8MM	20	1	
		27	95015-8100C	ﾋﾞﾘｵﾝｽﾃｯﾌﾟﾋﾞﾝA	55	2	

1578.10.20

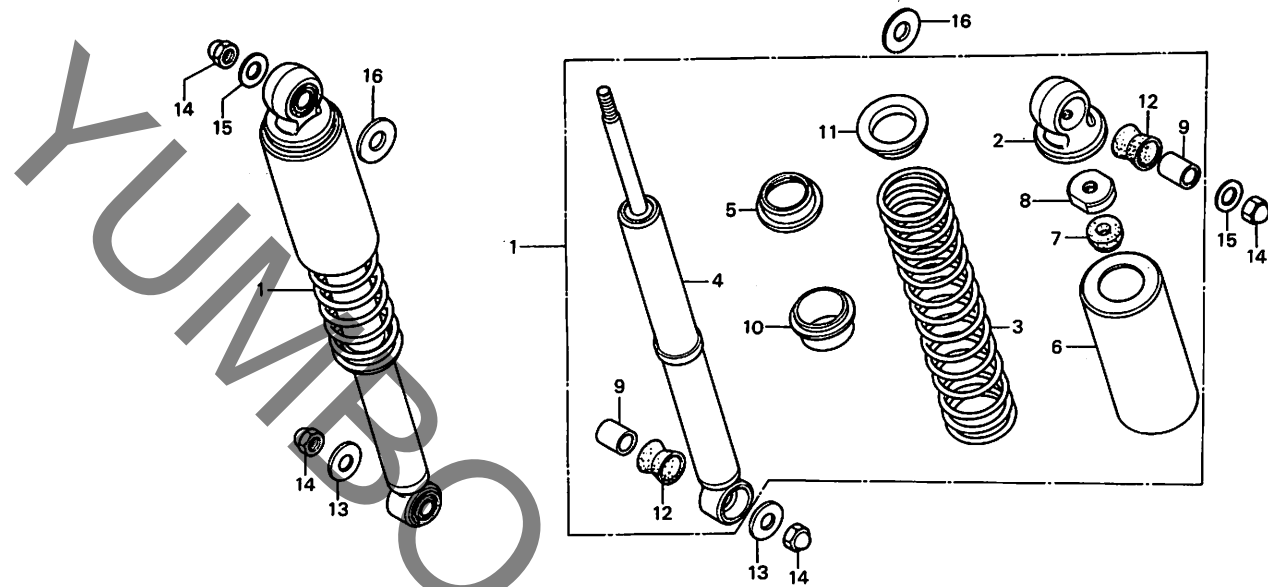
H5

**H 6**

ブロックNO.

**F-16**

リヤークッション



B107-90

整備項目	標準時間	見出番号	部品番号	部品名	標準使用個数		適用号機	
					価格	CB90B3	初号機	終号機
リヤークッションスプリングと関連部品	0.3	1	52400-107-711X	リヤークッションASSY.	3,700	2		
リヤークッションアセンブリー	0.1	2	52403-028-CC0	リヤークッションアツパ <sup>®</sup> -メタル	280	2		
		3	52407-108-761	リヤークッションスフ <sup>®</sup> リンク <sup>®</sup>	770	2		
		4	52430-324-C03	リヤータンパ <sup>®</sup> -ASSY.	1,750	2		
		5	52458-108-761	リヤークッションスフ <sup>®</sup> リンク <sup>®</sup> アンダ <sup>®</sup> -シート	110	2		
		6	52460-243-010X	リヤークッションアツパ <sup>®</sup> -ケース	970	2		
		7	52475-230-C10	リヤークッションストツパ <sup>®</sup> -ワッシャー	60	2		
		8	52482-056-670	リヤークッションロッキング <sup>®</sup> ナット	50	2		
		9	52486-056-000	リヤークッションワッシャー <sup>®</sup> -フ <sup>®</sup> ワシユ	30	4		
		10	52486-303-000	リヤークッションスフ <sup>®</sup> リンク <sup>®</sup> シート	300	2		
		11	52487-107-711	リヤークッションスフ <sup>®</sup> リンク <sup>®</sup> アツパ <sup>®</sup> -シート	60	2		
		12	52489-056-C00	リヤークッションアンダ <sup>®</sup> -ワッシャー <sup>®</sup> -フ <sup>®</sup> ワシユ	30	4		
		13	90527-230-000	フ <sup>®</sup> レイニングワッシャー 10.3MM	30	2		
		14	94021-10020-05	キャツフ <sup>®</sup> ナット 10MM	35	4		
		15	94101-10000	フ <sup>®</sup> レイニングワッシャー 10MM	10	2		
		16	94101-12000	フ <sup>®</sup> レイニングワッシャー 12MM	15	2		

1978.10.20

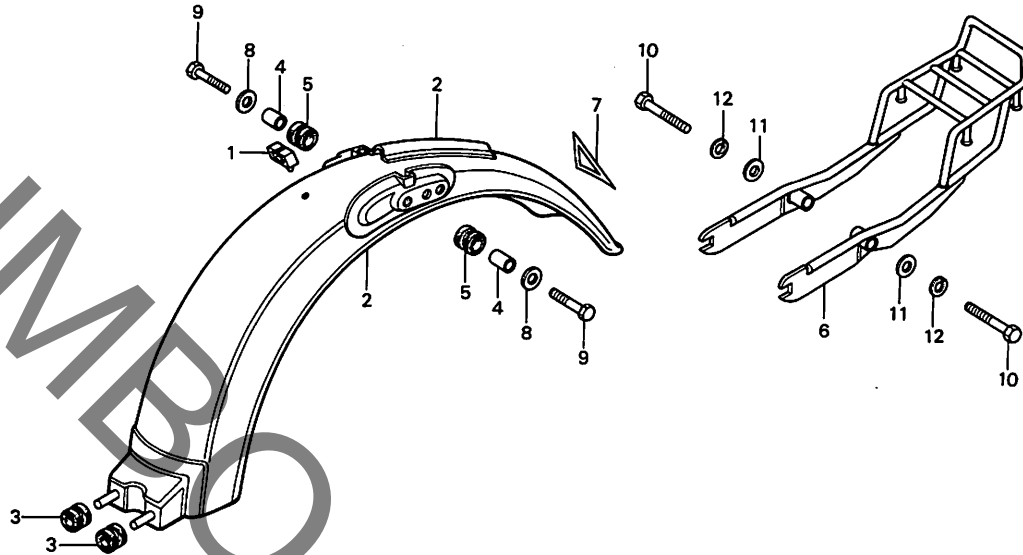
H6

**H 7**

ブロックNO.

**F-17**

リヤーフェンダー・サブキャリヤー



B107-91

整備項目	標準時間	見出番号	部品番号	部品名	標準使用個数		適用号機	
					価格	CB90B3	初号機	終号機
リヤーフェンダーコンプリート	0.5	1	32985-107-780	ワイヤコート*ク*ロメ*ット	70	1		
サブキャリヤー	0.1	2	80100-107-710XM	リフ*フィンタ* -COMP.	4,500	1		
		3	80106-028-C10	リフ*フィンタ* -クワシヨ*ンB	30	2		
		4	80108-028-C00	リフ*フィンタ* -カ*ラ-A	30	2		
		5	80110-107-780	リフ*フィンタ* -クワシヨ*ンA	60	2		
		6	81350-107-710	リフ*キ*リ*テ*ー	1,850	1		
		7	87141-202-000	リフ*マ*ー*ク	20	1		
		8	90514-700-000	タンクカ*ラ-ロ*ウ*キ*ンク* ウツシ*テ*ー	30	2		
		9	92000-06025	6 カク*ネ* 6X25	15	2		
		10	92000-08045-0A	6 カク*ネ* 8X45	25	2		
		11	94101-C8000	フ*レ*イン*ウツシ*テ*ー 8MM	5	2		
		12	94111-08000	ス*フ*リ*ンク* ウツシ*テ*ー 8MM	5	2		

1978.10.20

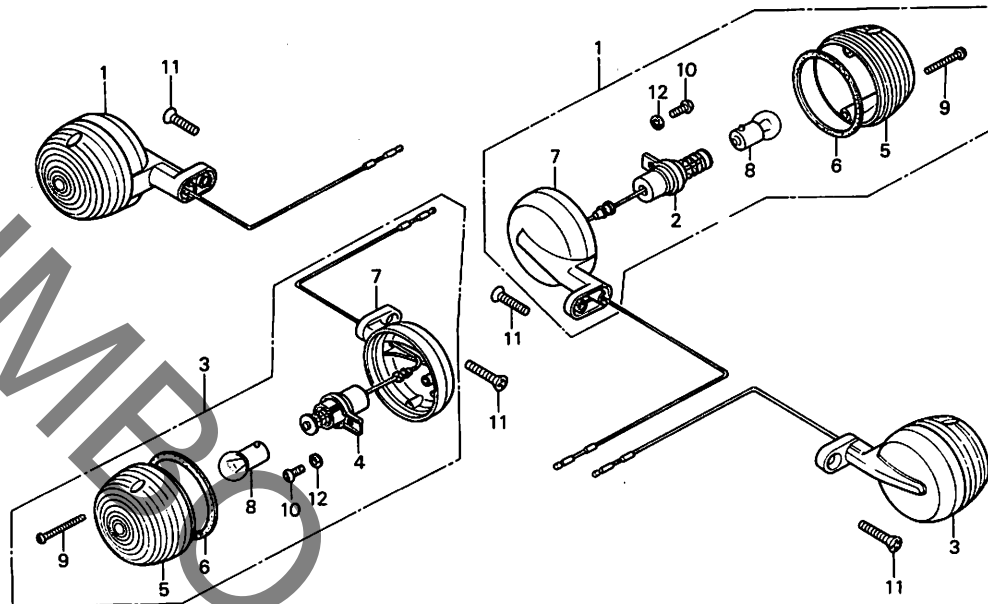
H7

**H 8**

ブロックNO.

**F-18**

ウインカー



B384-20

整備項目	標準時間	見出番号	部品番号	部品名	標準使用個数 価格 CB90B3	適用号機 初号機 終号機
フロントウインカーアセンブリー/ ウインカーソケット/ベース ・リヤウインカーアセンブリー/ ウインカーソケット/ベース	0.2	1	33400-C2E-72C	R.フロントウインカー-ASSY.	790 2	
		2	33410-028-C10	R.フロントウインカー-ソケットCOMP.	160 2	
		3	33450-028-720	L.フロントウインカー-ASSY.	790 2	
		4	33453-028-C10	L.フロントウインカー-ソケットCOMP.	160 2	
		5	33602-C46-751	リヤウインカー-レンズ*	110 4	
ウインカーレンズ/バルブ ※1台分は0.2とする。	0.1	6	33604-041-C00	リヤウインカー-レンズ*ハロツキ	30 4	
		7	33605-028-712XW	リヤウインカー-ハース	560 4	
		8	34905-035-000	ウインカー-ハロバルブ (6V8W)	5 4	
		9	93500-C3C12-0A	ハロンスクリュー 3X12	5 8	
		10	93500-04C06-CA	ハロンスクリュー 4X6	5 4	
		11	93700-C6C16	オーハ*ハロンスクリュー 6X16	10 4	
		12	94111-0400C	スプリングワッシャー 4MM	5 4	

1978.10.20

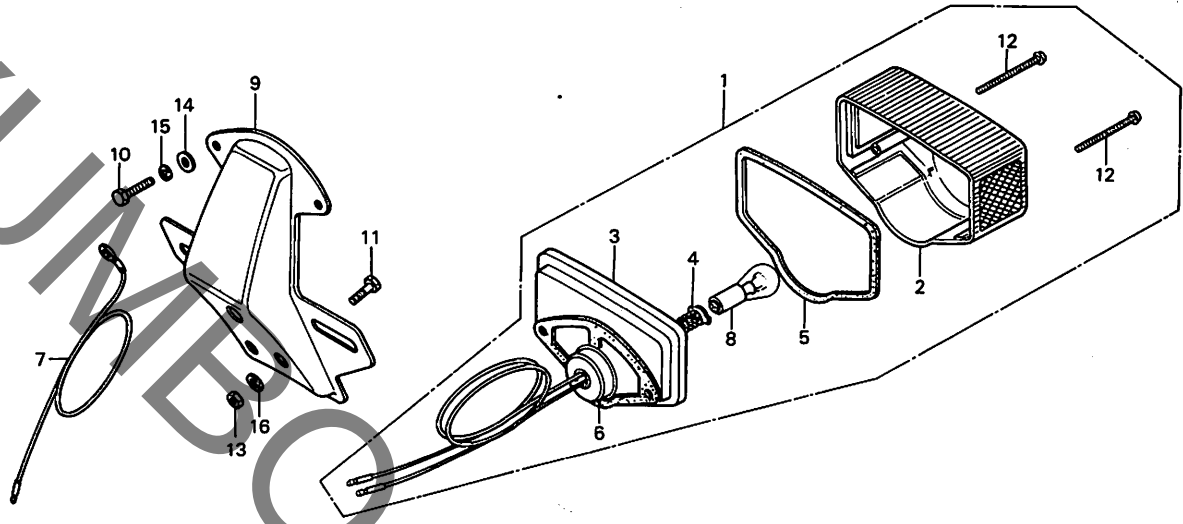
H8

H 9

ブロックNO.

F-19

テールライト



B384-22

整備項目	標準時間	見出番号	部品番号	部品名	標準使用個数		適用号機	
					価格	CB90B3	初号機	終号機
ナンバープレートブラケット	0.3	1	33701-107-701	テールライトユニット	1,800	1		
テールライトユニット/ソケット	0.2	2	33702-303-C03	テールライトレンズ* (スタンレー)	740	1		
		3	33703-089-C03	テールライトソケット (スタンレー)	620	1		
テールライトレンズ/テール&ストップライトバルブ	0.1	4	33707-107-000	テールライトコート*COMP.	240	1		
		5	33709-077-671	テールライトレンズ*ハコツキ	30	1		
		6	33719-C89-C03	テールライトハコ*スハコツキ (スタンレー)	110	1		
		7	33720-107-C00	リフトフィッティング*アスコット	90	1		
		8	34906-030-C10	ストップライト*8テールライトハコ*スハコ (6V10/3W)	50	1		
		5	84701-C28-C10B	ナンバープレートブラケット	700	1		
		10	92000-05012-0A	6ネジ*5X12	5	2		
		11	92000-06012	6ネジ*6X12	10	2		
		12	93500-C4050-0A	ハコネジ*4X50	10	2		
		13	94001-06000	6ネジ*6MM	10	2		
		14	94101-05000	ワッシャー*5MM	5	2		
		15	94111-05000	ワッシャー*5MM	5	2		
		16	94111-C6C00	ワッシャー*6MM	5	2		

1578.10.20

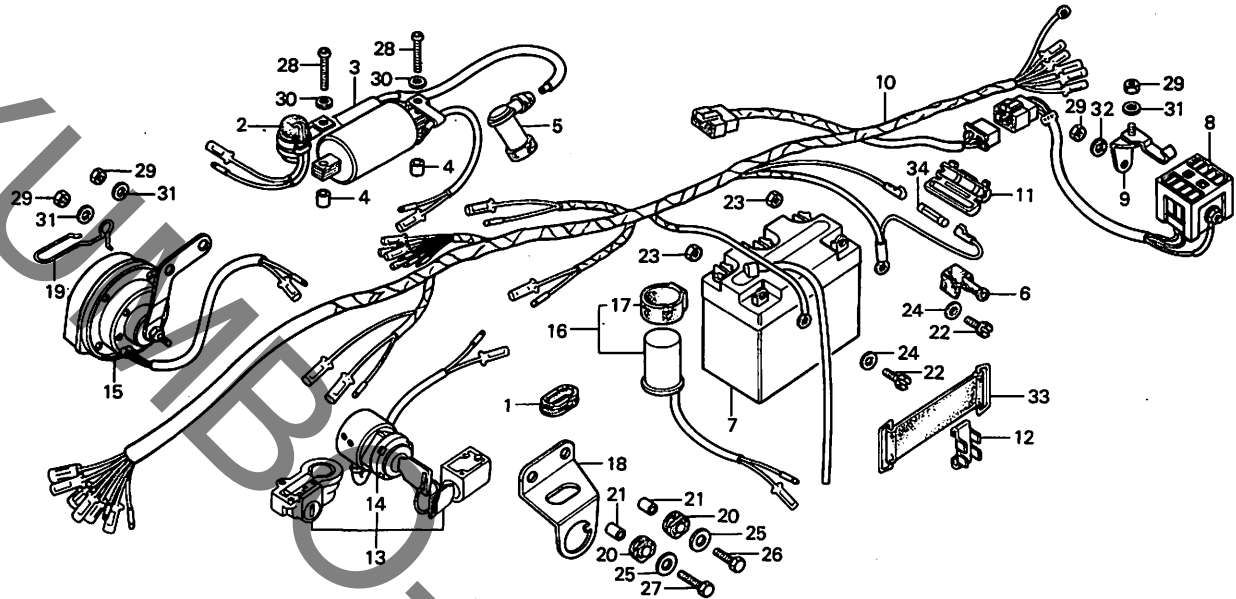
H9

# H 10

ブロックNO.

## F-20

イグニッションコイル・  
ワイヤーハーネス・バッテリー



B107-92

整備項目	標準時間	見出番号	部品番号	部品名	標準使用個数	適用号機
					価格 CB90B3	初号機 終号機
ワイヤーハーネス	0.8	1	17247-240-000	17-クリーナーケース*ロメツトA	60	1
		2	30250-107-000	コンテナー-ASSY.	430	1
コンビネーションスイッチキット	0.4	3	30400-107-007	イグニッションコイルCCMP.	2,050	1
		4	30507-107-000	イグニッションコイルセラミック*セラ	60	2
メインスイッチブラケット	0.3	5	30700-259-810	ノイズ*サブ*レギュレーター*ASSY.	360	1
イグニッションコイル/コンデンサー	0.2	6	31468-107-000	バッテリーターミナルカバー	60	1
・コンビネーションスイッチアッセンブリ		7	31500-107-C13	バッテリー-ASSY. (ユアサ)	900	1
・ホーンアッセンブリ			98202-63060	98202-63060	500	1
・セレンニウムレクチファイヤー			98202-63060	バッテリー 6N6-3B	500	1
コンプリート		8	31701-107-701	セレンニウムレクチファイヤー-CCMP.	2,050	1
		9	31707-107-780	セレンニウムレクチファイヤー-スタイ	160	1
ウインカーリレーアッセンブリ	0.1	10	32100-107-710	ワイヤーハーネス	2,100	1
・バッテリー		11	32111-230-000	ヒューズ*コネクタケース	80	1
		12	32113-107-000	ヒューズ*ホルダー	60	1
		13	35030-107-711	コンビネーションスイッチキット	2,450	1
		14	35100-105-007	コンビネーションスイッチASSY.	1,350	1
				(ホンダ*ロツク)		
		15	38100-107-000	ホーンASSY.	1,400	1
		16	38300-107-004	ウインカーリレー-ASSY. (MITSUBA)	620	1
		17	38306-292-000	ウインカーリレー*リレー*コンシヨク	60	1
		18	50375-331-000	メインスイッチ*ラック	240	1
		19	50721-382-670	クワイア*ケース*カバー	130	1
		20	84705-292-000	ファン*ラック*クラッシュ*コラバー	30	2
		21	84706-286000	ファン*ラック*クワイア*セラミック*セラ	30	2
		22	90122-107-000	バッテリーターミナル	30	2
		23	90306-107-000	バッテリーターミナル	30	2

1978.10.20

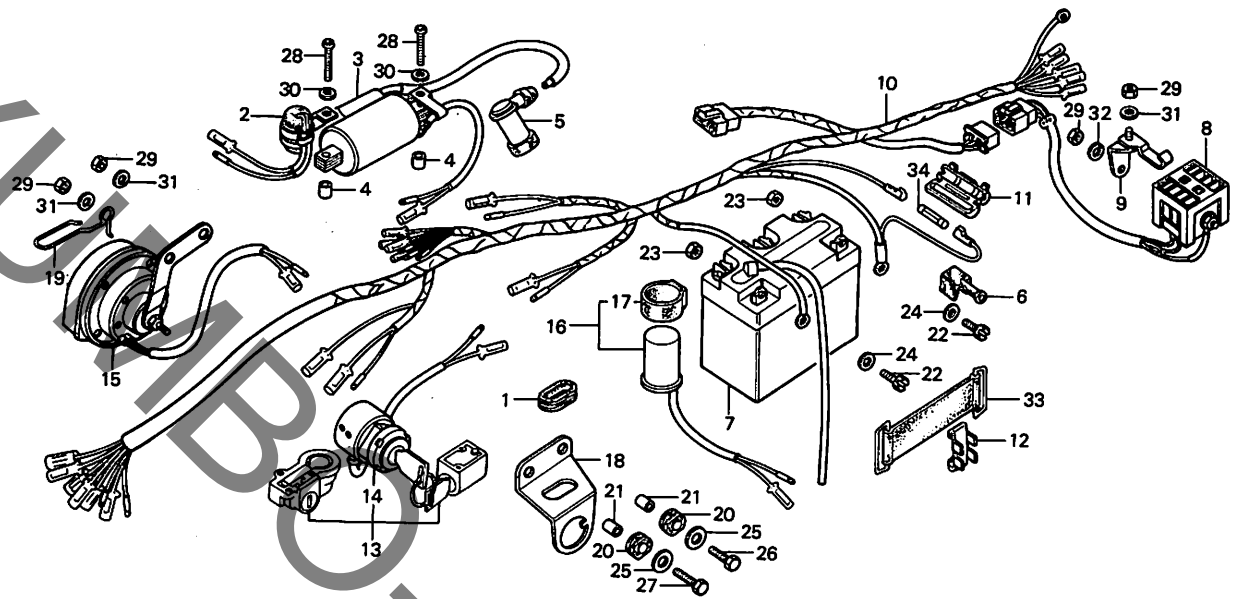
H10

**H 11**

ブロックNO.

**F-20**

イグニッションコイル・  
ワイヤーハーネス・バッテリー



B107-92

整備項目	標準時間	見出番号	部品番号	部品名	標準使用個数	適用号機	
					価格 CB90B3	初号機	終号機
		24	90501-107-000	ハ*ワテリターミナルワシター	20	2	
		25	90525-030-C00	ハント*ホルター*セツテイク*ワシター-B	20	2	
		26	92000-06025	6 カクネ*ト 6X25	15	1	
		27	92000-06028	6 カクネ*ト 6X28	15	1	
		28	93500-C5C28-4J	ハ*ンスクリュー 5X28	30	2	
		29	94001-06000	6 カクナツト 6MM	10	4	
		30	94101-05000	フ*レインワシター 5MM	5	2	
		31	94101-06000	フ*レインワシター 6MM	5	2	
		32	94111-06000	スフ*リンクワシター 6MM	5	1	
		33	95012-15C0C	ハ*ワテリハ*ント*D	140	1	
		34	98200-110CC	ヒューズ*A (10A)	20	1	

1978.10.20

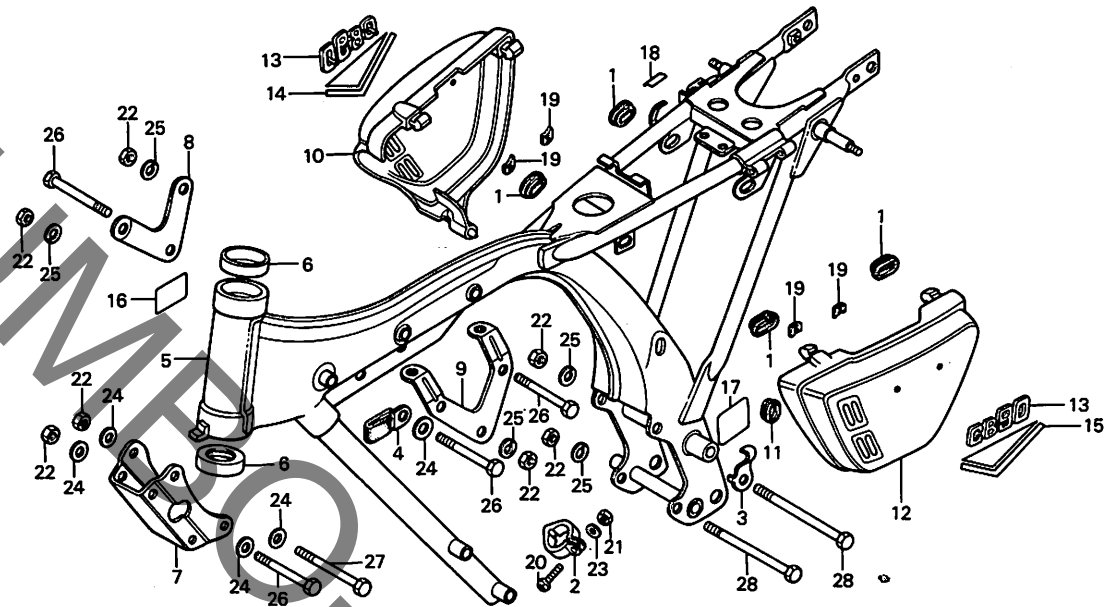
H11

H 12

ブロックNO.

F-21

フレームボデー・サイドカバー



B107-93

整備項目	標準時間	見出番号	部品番号	部品名	標準使用個数 価格 CB90B3	適用号機 初号機 終号機
フレームボディコンプリート	☆5.0	1	17247-303-CCC	IP-クリーナーケース*ロメツトA	60 4	
			95020-52C30	マウントシハ-B3	35 4	
ステアリングトップボールレース	0.8	2	22878-365-670	クラッチケーブル*クラッチホ-	140 1	
※2個でも同時間。		3	32907-231-CCC	A.C.シ*イネレーターコート*クリップ	30 1	
エンジンアッパーハンガープレート	0.2	4	32908-107-7C0	コンビ*ネーションスイッチコート*クリップ	60 1	
		5	50100-107-720B	フレームボデーICOMP.	19,800 1	
クラッチケーブルクランバー	0.1	6	50301-041-305	ステアリング*トップ*ボールレース	180 2	
・フロントエンジンハンガープレート		7	50351-107-C10B	フロントエンジン*ハンガ-プレート	470 1	
・サイドカバー		8	50353-107-000	R.エンジン*アサハ-ハンガ-プレート	12C 1	
		9	50354-1C7-C10	L.エンジン*アサハ-ハンガ-プレート	400 1	
※サイドカバー2個でも同時間		1C	83540-107-710WF	R.サイト*カハ-	780 1	
		11	83551-300-C00	IP-クリーナーケース*ロメツト	60 2	
		12	83640-107-710WF	L.サイト*カハ-	780 1	
		13	87128-107-710	サイト*カハ-インフ*レム A	310 2	
		14	87129-107-780MF	R.サイト*カハ-インフ*レム	110 1	
			87129-107-780MG	R.サイト*カハ-インフ*レム	110 1	
		15	87130-107-780MF	L.サイト*カハ-インフ*レム	110 1	
			87130-107-780MG	L.サイト*カハ-インフ*レム	110 1	
		16	87501-107-000	レシ*スタット*ナカハ-プレート	30 1	
		17	87506-107-710	ハ*ツチリ-ユーシヨウマーク	60 1	
		18	87511-223-C00	ハ*メツト*ネ&ク*ラハ*ル	30 1	
		19	90315-504-000	スヒ-ート*ナット 3MM	20 4	
		20	93500-05020-0A	ハ*ンスクリユ- 5X20	5 1	
		21	94001-05000-05	6 スクナット 5MM	5 1	
		22	94030-08000	6 スクナット 8MM	10 9	
		23	94101-C5000	フ*レインワッシャ- 5MM	5 1	

1578.10.20

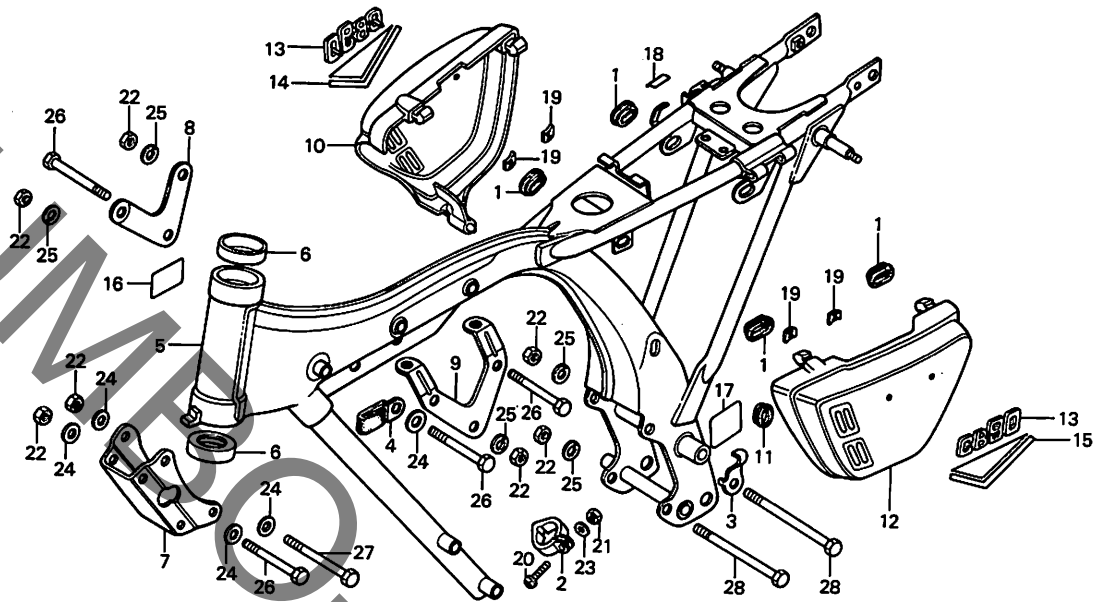
H12

H 13

ブロックNO.

F-21

フレームボデー・サイドカバー



B107-93

整備項目	標準時間	見出番号	部品番号	部品名	標準使用個数	適用号機	
					価格 CB90B3	初号機	終号機
		24	94101-C8C00	フレインワッシャー 8MM	5	9	
		25	94111-C8000	スワリンクワッシャー 8MM	5	5	
		26	95300-08070	6 カクネ*ボルト 8X70	30	5	
		27	95300-08090	6 カクネ*ボルト 8X90	40	2	
		28	95300-C8111	6 カクネ*ボルト 8X111	50	2	

1578.10.20

H13

# 部 品 番 号 索 引

部品番号	アドレス No.	部品番号	アドレス No.	部品番号	アドレス No.	部品番号	アドレス No.	部品番号	アドレス No.	部品番号	アドレス No.
11000		14451-383-000	C5	16950-107-005	G13	23000		30201-107-154	C4	33450-C2E-720	H8
		14456-383-000	C5	16952-028-000	G13			30202-107-004	C4	33453-C2E-C10	H8
11100-383-000	C11	14500-383-000	C6	16953-C28-004	G13	23121-383-000	C8	30202-107-154	C4	336C2-C4E-751	HE
11191-383-000	C11	14510-383-000	C6	16954-028-000	G13	23211-383-000	C13	30205-028-004	C4	336C3-C53-650	G16
11200-383-000	C11	14515-383-000	C6	16955-C28-004	G13	23221-107-000	C13	30205-300-154	C4	33604-C41-000	HE
11330-383-000	C7	14520-383-000	C6	16956-028-004	G13	23421-383-000	C13	30220-383-154	C4	336C5-C2E-712XM	HE
11341-324-000	C10	14535-107-010	C6	16957-C28-000	G13	23441-383-000	C13	30250-107-000	H10	337C1-107-701	H9
11361-383-000	C10	14550-383-000	C6	16958-C28-000	G13	23451-383-000	C13	30370-107-000	C4	337C2-303-CC3	H9
11393-107-000	C7	14564-383-000	C6	16997-273-006	G13	23461-383-000	C13	30372-107-000	C4	337C3-085-003	H9
11431-110-73C	C10	14626-383-000	C6			23471-383-000	C13	30400-107-007	H10	33707-107-000	H9
		14721-107-020	C5	17000		23481-383-000	C13	30507-107-000	H10	33709-C77-671	H9
		14721-324-010	C5			23491-383-000	C13	30700-259-810	H10	33710-331-CC0	G3
12000		14751-324-000	C5	17211-107-020	G16	23500-383-000	C13	30905-216-000	C5	33719-089-CC3	H9
12000-384-000	C2	14761-324-000	C5	17212-107-780	G16	23501-383-000	C13			33720-107-000	H9
12021-107-310	C2	14771-107-020	C5	17228-107-780	G16	23511-383-000	C13	31000		33741-331-CC0	G7
12023-324-310	C2	14775-107-000	C5	17230-107-710	G16	23520-383-000	C13			33744-C89-670	G7
12100-107-000	C2	14776-107-010	C5	17245-107-010	G16	23530-383-000	C13	31100-324-013	C10	339C5-303-CC3	G3
12191-107-000	C2	14781-107-020	C5	17247-240-000	H10	23801-107-760	C13	31100-324-C14	C10		
12209-107-760	C5			17247-303-000	H12			31101-107-013	C10	34000	
12251-107-010	C2	15000		17253-107-710	G16	24000		31101-107-014	C10		
12271-383-000	C2			17255-028-000	G16			31102-324-C13	C10	349C1-331-CC3	G3
12232-324-000	C4	15100-365-000	C8	17255-107-000	G16	24211-107-000	C15	31102-324-C14	C10	349C3-303-CC3	G3
12235-383-000	C4	15106-324-020	C8	17500-107-710MC	G13	24221-355-000	C15	31468-107-000	H10	349C5-C35-CC0	HE
12361-383-000	C2	15111-365-000	C8	17500-107-710MD	G13	24231-107-000	C15	31500-107-013	H10	349C6-C3C-C10	H9
	C11	15116-107-020	C8	17611-331-000	G13	24241-107-000	C15	31503-044-670	G16	34908-230-000	G4
12421-365-000	C8	15126-107-020	C8	17613-051-010	G13	24271-355-000	C15	31511-107-300	G16		
12421-324-020	C7	15131-324-010	C8	17614-115-000	G13	24301-383-000	C15	31701-107-701	H10	35000	
		15331-921-003	C8	17620-329-000	G13	24411-107-000	C15	31707-107-780	H10		
13000		15332-921-003	C8	17631-329-000	G13	24411-107-003	C15			35030-107-711	H10
13000-107-810	C12	15421-107-000	C11	17910-107-720	G2	24430-324-000	C15	32000		351C0-105-C07	H10
13011-107-000	C12	15426-107-000	C11	17911-C23-000	G5	24435-383-000	C15			35250-107-720	G2
13021-107-000	C12	15430-383-000	C8			24610-107-760	C15	32100-107-710	H10	35300-107-CC3	G2
13021-107-000	C12	15436-107-000	C8	18000		24621-107-760	C15	32102-107-000	G3	35340-329-000	G2
13041-107-000	C12	15441-107-000	C8			24631-107-000	C15	32111-230-CC0	H1C	35350-252-CC3	H2
13051-107-000	C12	15446-107-000	C8	18231-323-000	H1	24651-107-000	C15	32113-107-000	H10	35357-107-C10	H2
13101-107-000	C12	15451-107-000	C8	18233-107-000	H1	24700-107-760	H2	32906-107-000	C2	35750-C01-02C	C10
13101-107-810	C12	15459-107-000	C8	1829-216-000	H1			32907-331-000	H12	35752-02E-300	C10
13102-107-810	C12	15650-383-000	C7	18300-107-710	H1	28000		32908-107-700	H12	35753-C2E-601	C15
13103-107-810	C12	15772-292-010	C11	18353-107-710B	H1			32976-107-000	C10		
13104-107-810	C12					28211-383-000	C13	32985-107-780	H7	37000	
13105-107-810	C12	16000		22000		28221-107-010	C13			372C0-107-711	G4
13111-C28-000	C12					28250-365-000	C13	33000		372C2-115-C1C	G4
13201-107-010	C12	16010-116-700	C16	22100-324-000	C9	28261-107-000	C13	33100-324-003	G3	37212-107-710	G4
13201-107-020	C12	16011-143-620	C16	22121-107-010	C9	28271-107-000	C13	33101-229-CC3	G3	37240-107-711	G4
13211-107-000	C12	16012-355-700	C16	22201-107-000	C9	28300-331-671	H2	33103-070-000	G3	37260-383-CC0	G4
13310-107-810	C12	16013-107-810	C16	22311-107-000	C9	28302-001-000	H2	33104-105-000	G3	37261-324-31C	G4
13321-107-810	C12	16014-116-700	C16	22350-107-000	C9	28303-001-000	H2	33105-070-000	G3	37263-331-770	G4
13381-107-810	C12	16015-116-700	C16	22361-107-000	C9	28322-001-000	H2	33108-229-003	G3	37311-061-810	G4
		16016-143-620	C16	22366-383-000	C9	28324-001-000	H2	33109-567-003	G3	37312-C51-740	G4
		16022-107-810	C16	22810-365-000	C7			33130-229-013	G3	37314-061-810	G4
		16100-107-810	C16	22816-355-000	C7			33140-105-003	G3		
14101-384-000	C5	16118-086-004	C16	22821-355-000	C7	30000		33251-070-000	G6	38000	
14311-107-000	C12	16165-355-700	C16	22838-355-000	C11			33252-108-000	G6		
14321-107-010	C6	16212-384-000	C2	22850-355-000	C9	30200-107-014	C4	33400-02E-720	H8	381C0-107-CC0	H10
14401-383-003	C6	16213-107-000	C2	22870-383-670	G2	30201-107-154	C4	33410-028-010	H8	383C0-107-004	H10
14431-384-000	C5	16229-107-000	C2	22878-365-670	H12	30201-107-004	C4				

部 品 番 号 索 引

# 部 品 番 号 索 引

部品番号	アドレス	部品番号	アドレス	部品番号	アドレス	部品番号	アドレス	部品番号	アドレス	部品番号	アドレス
No.	No.	No.	No.	No.	No.	No.	No.	No.	No.	No.	No.
38306-292-00C	F10	45000		51000		53220-074-000	G6	87506-107-710	H12	90451-383-CC0	C5
40000		45104-107-720	G9	514C1-107-000	G7	53231-107-710CT	G5	87511-323-000	G14	90452-107-CC0	C13
4C510-383-670XM	H4	45116-107-720	G9	514C7-229-000	G7	53600-C01-020	G6		H12	90453-107-000	C13
4C530-028-003	H4	45120-107-000	G11	514C9-107-000	G7	61000		87560-115-010A	G13	90454-107-CC0	C14
4C530-028-005	H4	45121-107-720	G10	51410-229-000	G7			87560-115-010B	G13	90455-107-CC0	C14
40531-205-003	H4	45133-028-000	G11	51420-056-670	G7	61100-107-72CXW	G6	87560-115-C20ZA	G13	90458-107-CC0	C14
40531-205-005	H4	45140-107-720	G9	51430-229-000	G7	61301-331-C108	G3	87560-115-C20ZB	G13	90458-224-C10	C7
		45310-107-720CT	G9	51442-229-000	G7					90459-107-CC0	C14
		45312-107-720	G9	51445-028-000	G7			88000		90461-107-000	C9
		45315-107-720CT	G9	51446-028-000	G7	77C00		88110-028-000	G2	90462-107-CC0	C14
		45320-107-721	G9	51447-028-000	G7	77200-107-711A	G14	88120-028-600	G2	90461-C35-CC0	C6
41201-107-670	G11	45340-107-720	G9	51450-108-000	G7	77201-107-710	G14			90462-C28-CC0	C4
41201-107-810	G11	45345-107-720	G9	51451-028-010	G7	77204-312-000	G14	89000		90466-028-CC0	C4
41201-107-820	G11	45350-107-720	G9	51520-107-720	G7	77205-286-000	G14			90501-107-CC0	H11
41201-383-61C	G11	45351-107-720	G9	51550-107-720	G7	77220-340-011	G14	85010-107-780	G14	90503-051-87C	G5
41241-222-000	G11	45353-354-700	G9	516C2-107-710XM	G7	77228-340-001	G14			90514-700-CC0	G14
		45355-107-720	G2	516C6-107-710XM	G7	77229-340-001	G14	90000		90521-C2E-000	H7
		45357-107-720	G9	51608-028-000	G7	77230-107-711	G14			90522-107-720	G10
		45361-107-720	G9	51611-108-000	G7	77250-342-300	G14	90012-324-000	C5	90524-C3C-CC0	H4
		45381-107-720	G9	51621-107-000	G7			90031-107-CC0	C11	90525-CC1-CC0	G11
42301-107-020	G11	45383-107-720	G9	51622-108-000	G7	80000		90032-107-CC0	C11	90525-C3C-CC0	H11
42304-107-000	G11	45450-383-000	G2			80100-107-71CXW	H7	90081-107-000	C2	90527-230-CC0	H6
42313-074-010	G11	45451-283-000	G6	52000		80106-C28-010	H7	90081-355-000	C11	90528-229-CC0	GE
42601-107-770	G11	45465-107-720	G6	521C0-383-670B	H4	80108-028-CCC	H7	90081-383-CC0	C2	90538-108-CC0	GE
42620-107-010	G11	45465-341-700	G2	52108-028-000	H4	80110-107-780	H7	90082-3E3-CC0	C6	90543-273-CC0	GE
42701-028-01C	G11	45466-329-000	G6	52400-107-711XM	H6			90108-223-CC0	H2	90553-702-000	GE
42711-107-721	G11			52403-028-000	H6	81C00		90114-028-000	J2	90563-355-CC0	G16
42712-304-006	G11	45467-107-720	G6	52407-108-761	H6			90117-065-000	G5	90601-107-CC0	C14
42713-304-006	G11	45468-107-720	G6	52430-324-003	H6	81350-107-710	H7	90121-107-780	H4	90605-200-CC0	C9
				52458-108-761	H6			90122-107-CC0	H10		C14
				52458-108-761	H6	83C00		90123-105-CC0	G7	90664-216-CC0	G12
				52460-243-010XM	H6			90127-001-010	H4	90751-107-720	GE
				52475-230-010	H6	83540-107-71CWF	F12	90128-216-CC0	G11	90752-107-720	GE
				52482-056-670	H6	83551-300-CC0	G14	90133-028-010	H4	90753-107-720	G10
				52486-056-000	H6			90135-107-720	G10	90756-028-000	GE
				52486-3C3-000	H6			90136-107-720	G2		
				52487-107-711	H6	83618-307-000	G16	90164-028-000	G6	91C00	
				52489-056-000	H6	83640-107-710WF	H12	90206-250-000	C5		
								90231-107-CC0	C8	91001-383-CC3	C12
								90231-107-CC0	C8	91001-383-CC4	C12
								90304-011-000	G5	91001-383-CC8	C12
								90305-051-000	G10	91001-383-CC8	C12
								90305-107-010	G11	91201-C3C-CC3	C14
								90306-107-CC0	H10	91201-C3C-005	C14
								90315-504-000	H12	91201-324-C13	C7
								90321-268-CC0	G2	91202-107-003	C4
								90321-315-670	G2	91204-255-CC3	C7
								90353-045-000	H4	91204-255-CC5	C7
								90426-355-000	C10	91206-2E6-C12	C11
								90441-028-010	C6	91252-C30-000	G10
								90442-028-000	C2	91257-230-CC0	G12
								90443-107-CC0	C2	91301-C27-CC0	C7
								90443-844-CC0	C8	91301-107-CC0	C4
								90451-001-CC0	C15	91301-200-CC0	C2
								90451-107-000	C13	91302-355-000	C10
								90451-365-000	C13	91303-107-000	C2

# 部 品 番 号 索 引

部品番号	アドレス No.	部品番号	アドレス No.	部品番号	アドレス No.	部品番号	アドレス No.	部品番号	アドレス No.
913C3-1C7-000	C11	93500-05056-0A	G6	941C1-06000	H11	95011-131C0	G2	99002-1350C	G15
913C4-107-000	C8	93500-06012	C10	941C1-C8000	G3	95011-132C0	G2	99003-10000	G15
913C7-035-000	C7	93500-06016	G13		H4	95011-40000	H3	99003-20000	G15
913G9-302-000	C10	93500-06025	C4		H7	95011-510C0	H3	99003-30000	G15
913I2-1C7-000	C10	93500-06032	C10		H13	95011-62000	H1	99003-50000	G15
91335-567-000	C6	93500-06040	C7	941C1-10000	H6	95012-110C0	G14	99004-1819C	G15
		93500-06050	C7	941C1-12000	H4	95012-15000	H11	99005-02000	G15
92000			C11		H6	95014-12100	G12	99008-01600	G15
		93600-04012-0A	C8	941C8-13000	G12	95014-21200	G5	99101-116-C920	C16
92000-05012-0A	H9	93600-06016-0A	G14	941C9-12000	C11	95014-72101	H3	99103-107-C35C	C16
920C0-05020-0A	C8	93600-06020	C5	94111-04000	C4	95014-731C0	H3	99500-04007-0A	C4
920CC-04006	G8	93600-06028	C8		C16	95014-75110	C9		
	G16	93700-05012-0A	C8		H8	95014-92100	C14		
	H4	93700-05C16-0A	G1C	94111-C5000	G4	95015-111C0	C10		
920C0-04010	C6	93700-05016-0B	C10		G6	95015-310C1	H3		
	C14	93700-05020-0B	C4		H9	95015-41000	H3		
92000-04012	G6	93700-05025-0A	C7	94111-C6000	G6	95015-81000	G14		
	H4	93700-06C16	H8		G12		H5		
	H9	93901-25080	G14		G14	95020-52C30	H12		
920CC-04014	C4				H1	95300-08070	H13		
920C0-04016	G6	94000			H9	95300-C8090	H13		
	G14				H11	95300-C8111	H13		
920C0-04020	C6	94001-05000-05	G4	94111-C8000	G3	95700-C6035	G9		
	C15		G6		G9				
	H2		H12		H3	96C00			
920C0-06025	C9	94001-06000	C2		H7				
	C15		G2		H13	96100-60010	C9		
	G6		G10	94111-10C00	H4	96100-60060	C14		
	G16		G12	94201-16150	H3	96100-62C40	C14		
	H7		G14		H5	96120-62020	C14		
	F11		G16	94201-20150	C7	96140-62020	G12		
920CC-04028	H11		H1		H5	96140-63010-1C	G10		
920C0-04036	G12		H9	94201-30250	G10	96140-63020	G12		
920C0-08016-0B	G3		H11		J12	96211-C6000	G6		
920C0-08020-0A	H2	94001-08C00-05	G3		H3	96211-C8000	C15		
920C0-08032-0A	G6		G9	94251-06000	G14	96220-30100	C12		
92000-08045-0A	H7		H4	94251-C8000	C8	96220-401C0	C15		
927C0-04045	C2	94002-08C00-05	G2		H5				
927CC-04060	C2	94002-10000-05	H2	94301-C8140	C2	97000			
927CC-06050	G9	94021-1CC20-05	H6		C7				
928C0-12000	C11	94030-08000	H12	94301-10140	C2	97227-42184-1C	G12		
		94031-08000	G12		C11	97281-42241-1C	G10		
		94101-04000	C4	94301-10200	C2	97464-42183-1C	G12		
		94101-05000	G3	94401-25180	C12	97465-42240-1C	G10		
93000			H9	94510-12000	C15				
935C0-03006-0A	G13		H11	94510-14000	C15	98000			
935CC-03012-CA	H8		H12	94601-14000	C12				
93500-04006-0A	H8		C2	94608-10000	G8	98069-38710	C3		
935C0-04012-0A	C16	94101-04000	C9			98069-58721	C3		
935C0-04025-0A	G16		G5	95C00		98200-11000	H11		
935C0-04050-CA	H9		G6			98202-63060	H10		
935C0-05012-0A	C4		G12	95001-35390-40	C16				
	G3		G14	95001-45140-40	G13	99000			
935C0-05016-0A	G10		G16	95002-02070	C16				
93500-05020-0A	H12		H2	95002-02080	G13	99001-10120	G14		
935C0-05024-0A	G2		H4	95C05-11450-30	C11	99001-14170	G14		
935C0-05028-4J	H11								

CB90B3

パーツリスト

不許複製

発行 本田技研工業株式会社

編集 本田技研工業(株) サービス部 部品資料課

YUMBOO.P.COM



**HONDA**

本田技研工業株式会社