



HONDA

ベイク

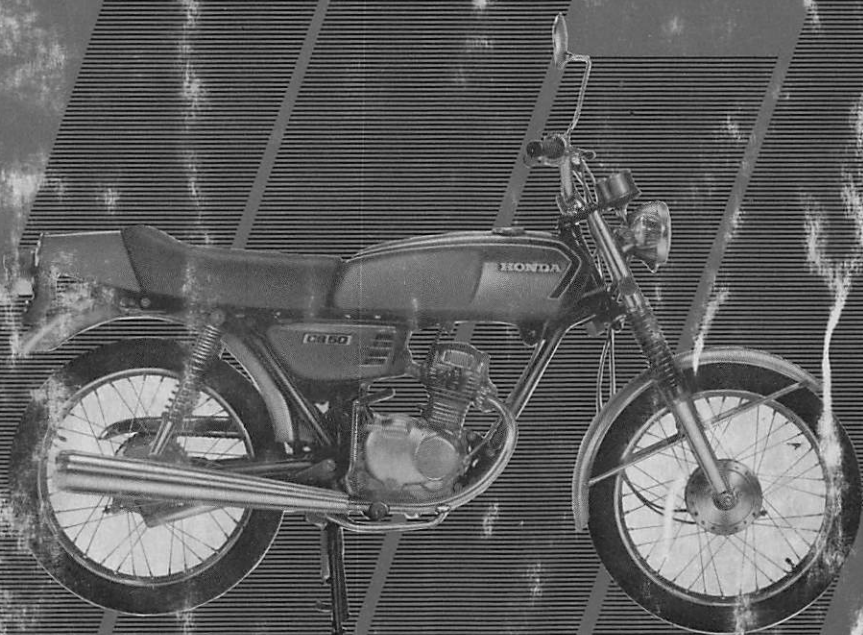
CB50K1
CB50B1
(CB50JX)

CB50 B-1 - 27

0.100

0.100

0.100

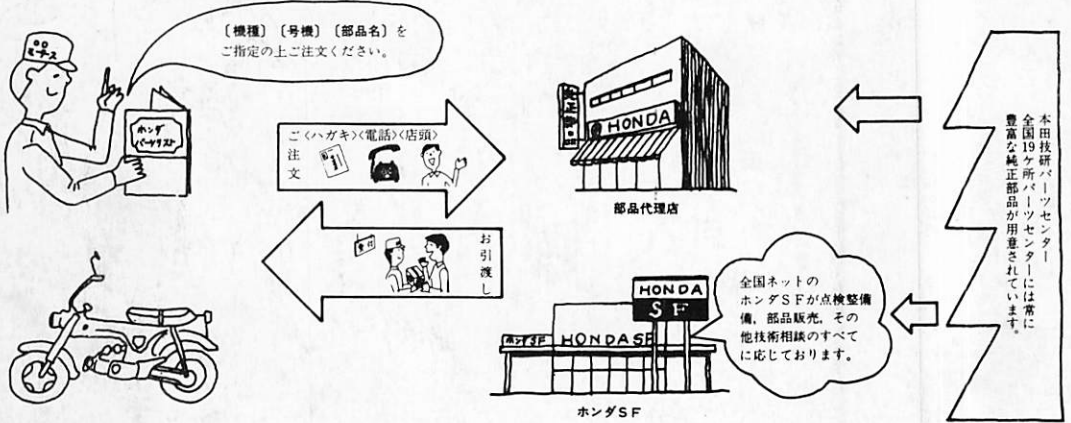


1

パイプ

パーツリストのご使用について

- このパーツリストはエンジン・フレームの全体図をおのおの1枚で表わし、車の構成部品は各全体図に合わせて、エンジン部品とフレーム部品に分け、全体図の次の頁から部品番号の若い順に記載し、部品名、標準価格、標準整備時間が一目でわかる様になっています。
- 標準価格はコストの変動により変更させていただくことがあります。
- 部品のご注文は



- 適用色彩コード表 色部品は部品番号と一諸に下記の色記号で御連絡下さい。

記号	塗 装 色	記号	塗 装 色
A	ホ ワ イ ト	NL	キャンディリビエラブルー
AU	クラウドシルバーメタリック	NV	ファイヤーレッド
B	ブ ラ ッ ク	XW	クロームメッキ
CT	半 艶 消 黒 色		

● 打刻号機と位置

● 一般部品の号機管理

- ・一般部品の変更はエンジン部品、フレーム部品共、フレーム No. で管理されています。
- ・打刻様式は次の通りです。

CB50K1 (CB50B1) フレーム No. CB50-1200001 ~ 741

● キャブレター構成部品の号機管理

- ・キャブレター構成部品の変更は、キャブレターアッセンブリー号機で管理されています。
- ・打刻様式は次の通りです。

※1. ※2. ※3. ※4.
6 3 2 A [A] KC. ア

この部分が切換号機です。

- ※1. 類別No. (京浜精機の機種記号) を表わします。他の類別 No. に変更される場合もあります。
- ※2. セッティングNo. を表わします。構成部品の変更とは関係ありません。従って A. B. C……と進んでいきますが無視して下さい。
- ※3. 構成部品の変更を表わします。□で囲んであります□の中のA. B. C……は互換性の無い変更の進捗を表わします。
- ※4. ロッドNo. を表わします。キャブ構成部品の変更とは関係ありません。

・ パーツリスト本文の表示

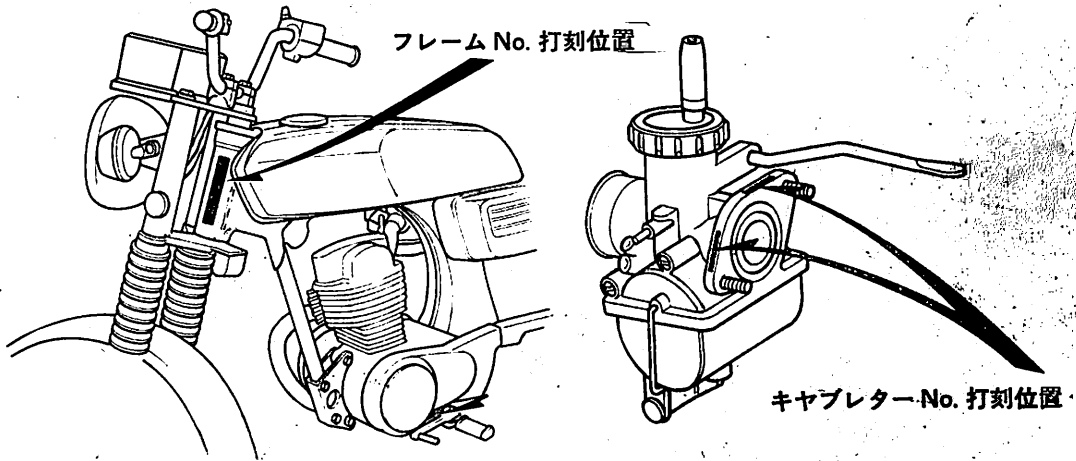
① 例

- 632 [A] ……本機種のすべてのキャブレターに該当するの意味。
- 632 [A] …… 632 というタイプのキャブレターの [A] のみ該当する意味。
- 632 [A] ~ 632 [F] …… 632 というタイプのキャブレターの [A] ~ [F] についてのみ該当するの意味。
- 632 [G] ~ …… [G] 以降該当するの意味。
- 632 [G] ~ 632 [J] …… 632 の [G] ~ [J] までと、アッセンブリーが734というタイプのキャブレターに変更されたので、734の [A] 以降にも該当するの意味。
- 734 [A] ~

② セッティングNo. 及びロッドNo. は表示しません。

打刻は8桁でアルファベットが多く使用されておりますが、□で囲んであるもの以外は構成部品の変更とは関係ありませんので、お間違いのないようご注意下さい。

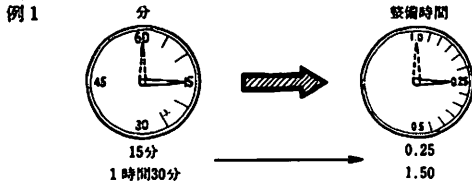
● 打刻位置



標準整備時間の見方

お店での適正な整備時間、料金の目安としていただくためのものです。

- ！整備時間は計算しやすい十進法に読みかえてあります。
- ！従って表示されている整備時間の実時間は下記のようになります。

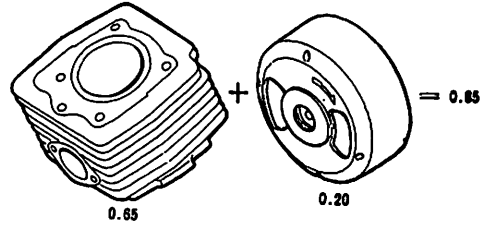


・整備時間の算出例

同時に2ヶ所以上の修理を行なう場合

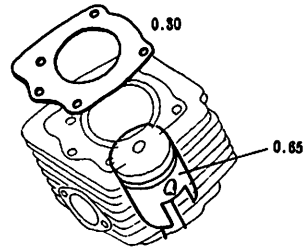
(1) 作業系統が全く別の場合

例 1



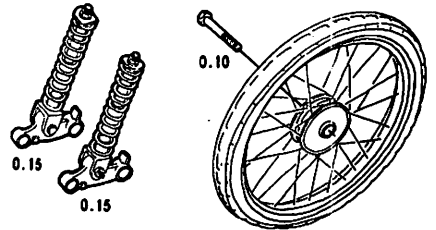
(2) 作業系統が同じ場合

例 2



(3) 作業の一部が重複した場合

例 3



$$(0.15 + 0.15) - (0.10) = 0.20$$

●標準整備時間は

- ・整備完了後の点検と確認試験を含んでおります。
- ・出張サービス、故障車の持込みなどの料金は別計算になります。
- ・時間の末尾に＊印のあるものはエンジンの脱着作業を必要とし、整備時間の記入がなく＊印だけの場合は最低料金を意味します。
- ・作業時間は全て正常な状態で算出しており、事故車などは別料金となります。
- ・整備時間が☆印の場合は最低料金を意味します。

整備時間の記入がなく＊印だけの場合は最低料金を意味します。

・整備時間から工賃を算出する場合にはそのまゝ、賃率（時間当り工賃）をかけるか、時間-料金早見表をご利用下さい。

例 2

整備時間 賃率

$$0.25 \times 1,200 = 300$$

$$0.25 \times 1,500 = 375 \rightarrow 380$$

(端数切上げ)

●オーバーホール、調整、清掃標準整備時間

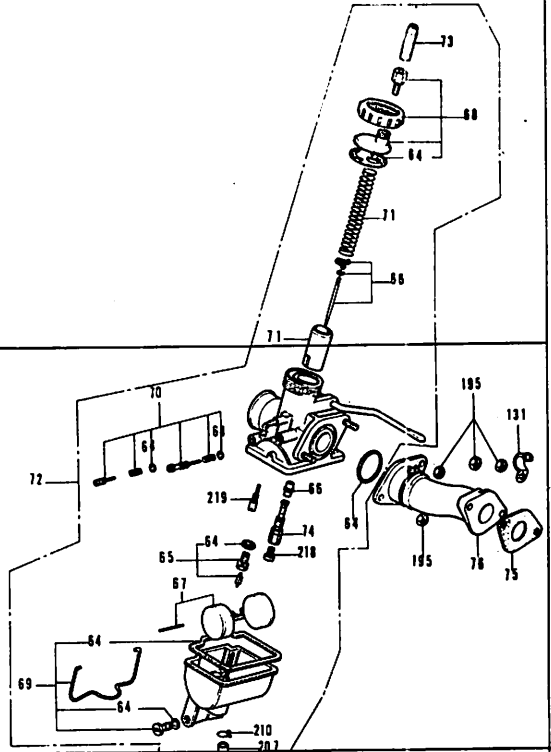
整備内容	標準整備時間	備考
完成車オーバーホール	5.00	全点検調整、給油、走行試験を含む
エンジンオーバーホール	1.90	キャブレター、シリンダーヘッドを含む
エンジン脱着	0.40	
クランクケース分割	0.25	エンジン脱着状態より
フレームオーバーホール(調整)	4.00	点検調整、給油、走行試験を含む
キャブレター・アイドリング	0.15	エアスクリーン調整を含む
ポイント間隙	0.25	点火時期調整を含む
点火時期	0.25	
フロントブレーキ	☆	
リヤブレーキ	☆	
エアークリーナー	0.15	
オイルポンプエア抜き	☆	

時間一料金早見表

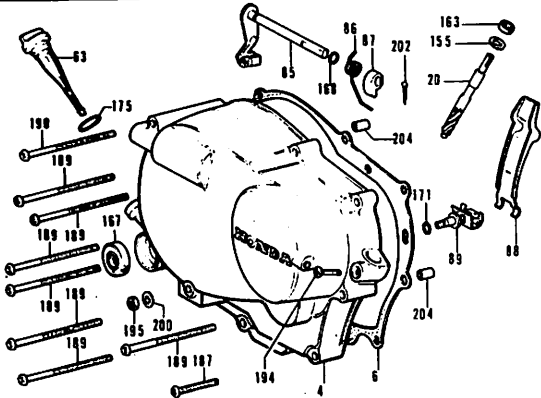
賃率 時間	¥1000/H	¥1100/H	¥1200/H	¥1300/H	¥1500/H	¥1600/H	¥1800/H	¥2000/H
最低料金	100	100	100	100	100	100	100	100
0.10	100	110	120	130	150	160	180	200
0.15	150	170	180	200	230	240	270	300
0.20	200	220	240	260	300	320	360	400
0.25	250	280	300	330	380	400	450	500
0.30	300	330	360	390	450	480	540	600
0.35	350	390	420	460	530	560	630	700
0.40	400	440	480	520	600	640	720	800
0.45	450	500	540	590	680	720	810	900
0.50	500	550	600	650	750	800	900	1,000
0.55	550	610	660	720	830	880	990	1,100
0.60	600	660	720	780	900	960	1,080	1,200
0.65	650	720	780	850	980	1,040	1,170	1,300
0.70	700	770	840	910	1,050	1,120	1,260	1,400
0.75	750	830	900	980	1,130	1,200	1,350	1,500
0.80	800	880	960	1,040	1,200	1,280	1,440	1,600
0.85	850	940	1,020	1,110	1,280	1,360	1,530	1,700
0.90	900	990	1,030	1,170	1,350	1,440	1,620	1,800
0.95	950	1,050	1,140	1,240	1,430	1,520	1,710	1,900
1.00	1,000	1,100	1,200	1,300	1,500	1,600	1,800	2,000
2.00	2,000	2,200	2,400	2,600	3,000	3,200	3,600	4,000
3.00	3,000	3,300	3,600	3,900	4,500	4,800	5,400	6,000
4.00	4,000	4,400	4,800	5,200	6,000	6,400	7,200	8,000
5.00	5,000	5,500	6,000	6,500	7,500	8,000	9,000	10,000
6.00	6,000	6,600	7,200	7,800	9,000	9,600	10,800	12,000
7.00	7,000	7,700	8,400	9,100	10,500	11,200	12,600	14,000
8.00	8,000	8,800	9,600	10,400	12,000	12,800	14,400	16,000
9.00	9,000	9,900	10,800	11,700	13,500	14,400	16,200	18,000
10.00	10,000	11,000	12,000	13,000	15,000	16,000	18,000	20,000
11.00	11,000	12,100	13,200	14,300	16,500	17,600	19,800	22,000
12.00	12,000	13,200	14,400	15,600	18,000	19,200	21,600	24,000
13.00	13,000	14,300	15,600	16,900	19,500	20,800	23,400	26,000
14.00	14,000	15,400	16,800	18,200	21,000	22,400	25,200	28,000
15.00	15,000	16,500	18,000	19,500	22,500	24,000	27,000	30,000
16.00	16,000	17,600	19,200	20,800	24,000	25,000	28,800	32,000

エンジンブロック

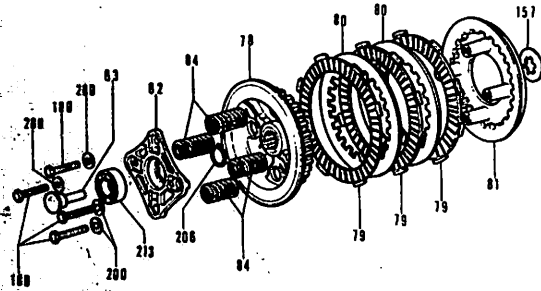
1



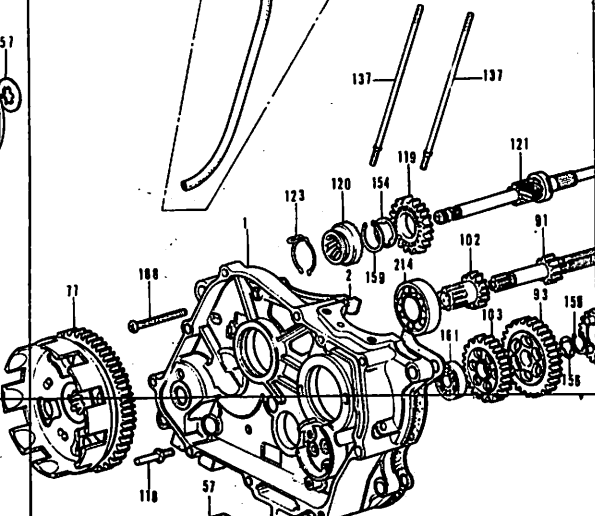
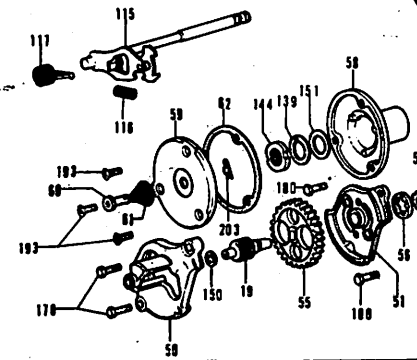
2



3



4



A

B

見出番号	部品番号	部 品 名	標準価格	標準整備時間	使用個数		備 考
					CB50	K1	
1	11100-115-070	R.クランクケースコンフ°リート	4,000	3.00*	1	1	
2	11191-115-020	クランクケースガスケット	100	2.60*	1	1	
3	11200-115-090	L.クランクケースコンフ°リート	4,500	3.00*	1	1	
4	11330-115-060	R.クランクケースカバー°コンフ°リート	2,500	0.40	1	1	
5	11341-115-040	L.クランクケースカバー°	1,100	*	1	1	
6	11393-115-020	R.クランクケースカバー°カバー°スケツト	80	0.40	1	1	
7	11431-116-000	タ°イナモカバー°	450	*	1	1	
8	11432-086-000	タ°イナモカバー°カバー°スケツト	35	*	1	1	
9	12021-115-300	インレットバルブ°カバー°イト°	140	1.00	1	1	
10	12023-116-300	エキゾ°ストバルブ°カバー°イト°	150	1.00	1	1	
11	12100-115-700	シリント°コンフ°リート	2,700	0.70*	1	1	
12	12191-115-050	シリント°カバー°スケツト	15	0.70	1	1	
13	12200-115-100	シリント°ベツト°コンフ°リート	3,000	1.20	1	1	
14	12209-107-760	バルブ°スチ°ムシール	90	0.85*	1	1	
15	12210-115-030	カムシャフト°ホルダ°	500	0.60	1	1	
16	12251-115-030	シリント°ベツト°カバー°スケツト	150	0.65	1	1	
17	12301-115-040	シリント°ベツト°カバー°	750	*	1	1	
18	12391-115-030	シリント°ベツト°カバー°°ハ°ツキン	100	*	1	1	
19	12421-115-000	タコメ°ター°ピ°ニオンキ°ヤ°	550	0.60	1	1	
20	12431-115-000	タコメ°ター°キ°ヤ°	500	0.40	1	1	
21	13000-115-020	クランクシャフトコンフ°リート	5,500	2.50*	1	1	
22	13011-115-000	ピ°ストンリング°ハツト (STD°)	480	0.80	1	1	
	13021-115-000	ピ°ストンリング°ハツト (0.25)	480	0.80	1	1	
23	13101-115-030	ピ°ストン (STD°)	450	0.80	1	1	
	13102-115-030	ピ°ストン (0.25)	450	0.80	1	1	
24	13111-044-010	ピ°ストンピ°ン	100	0.80	1	1	
25	13115-001-000	ピ°ストンピ°ンクリツ°	5	0.80	2	2	
26	13201-115-010	コネクティング°ロツト°	900	2.70*	1	1	
27	13211-115-004	コネクティング°ロツト°リチ°ナー°	250	2.70*	1	1	
28	13310-115-320	R.クランクシャフトコンフ°リート	1,700	2.70*	1	1	
29	13321-115-310	L.クランクシャフトコンフ°リート	1,700	2.70*	1	1	
30	13381-115-000	クランクピ°ン	400	2.70*	1	1	
31	14101-115-040	カムシャフト	940	0.50	1	1	
32	14311-035-000	タイミンク°スフ°ロケツト (14T)	200	2.50*	1	1	
33	14321-115-000	カムスフ°ロケツト (28T)	200	0.35	1	1	
34	14401-115-010	カムチ°イン (82L タ°イト°ウ)	650	2.50	1	1	
35	14431-115-010	バルブ°ロツカ°ア°ム	400	0.50	2	2	
36	14451-035-000	ロツカ°ア°ムシャフト	80	0.50	2	2	
37	14500-115-070	カムチ°インテンシヨ°ナー°コンフ°リート	950	0.65	1	1	
38	14515-115-000	カムチ°インテンシヨ°ナー°スフ°リンク°	35	0.70	1	1	
39	14550-115-050	カムチ°インカバー°イト°	350	0.70	1	1	

見出 番号	部品番号	部 品 名	標準価格	標 準 整備時間	使用個数		備 考
					CB50 B1	K1	
40	14561-086-010	チンヨナ-アシ ^シ ヤステインク ^シ ホ ^シ ルト	90	*	1	1	
41	14561-115-020	チンヨナ-アシ ^シ ヤステインク ^シ ホ ^シ ルト	170	*	1	1	
42	14562-115-000	チンヨナ-アシ ^シ ヤステインク ^シ フロート	60	*	1	1	
43	14711-115-000	インレット ^シ ハ ^シ ルフ ^シ	350	0.85	1	1	
44	14721-115-010	エキゾ ^シ -スト ^シ ハ ^シ ルフ ^シ	700	0.85	1	1	
45	14751-115-020	ハ ^シ ルフ ^シ アウター ^シ スフ ^シ リング ^シ	60	0.85	2	2	
46	14761-115-010	ハ ^シ ルフ ^シ インナー ^シ スフ ^シ リング ^シ	50	0.85	2	2	
47	14771-107-020	ハ ^シ ルフ ^シ スフ ^シ リング ^シ リチーナ-	70	0.85	2	2	
48	14775-107-000	ハ ^シ ルフ ^シ スフ ^シ リング ^シ アウター ^シ -シート	30	0.85	2	2	
49	14781-107-020	ハ ^シ ルフ ^シ コツター-	20	0.85	4	4	
50	15106-115-000	オイルホ ^シ ンフ ^シ ホ ^シ キ ^シ ヤ ^シ -カ ^シ ハ ^シ -	400	0.60	1	1	
51	15111-115-020	オイルホ ^シ ンフ ^シ ホ ^シ チ ^シ イ	400	0.65	1	1	
52	15116-107-020	オイルホ ^シ ンフ ^シ フロート	200	0.65	1	1	
53	15126-107-020	オイルホ ^シ ンフ ^シ カ ^シ スケツト	10	0.65	1	1	
54	15131-115-010	オイルホ ^シ ンフ ^シ ホ ^シ ライフ ^シ キ ^シ ヤ ^シ - (35T)	500	0.60	1	1	
55	15331-115-000	オイルホ ^シ ンフ ^シ インナー ^シ ローター-	80	0.65	1	1	
56	15332-115-000	オイルホ ^シ ンフ ^シ アウター ^シ ローター-	100	0.65	1	1	
57	15421-035-010	オイルフィルター ^シ -スクリーン	60	0.40	1	1	
58	15430-116-000	オイルフィルター ^シ ローター-	400	0.50*	1	1	
59	15436-107-000	オイルフィルター ^シ ローター ^シ キャツフ ^シ	300	0.45	1	1	
60	15441-107-000	オイルスル-	95	0.45	1	1	
61	15446-107-000	オイルスル-スフ ^シ リング ^シ	30	0.45	1	1	
62	15459-107-000	オイルフィルター ^シ ローター ^シ キャツフ ^シ カ ^シ スケツト	10	0.45	1	1	
63	15650-086-000	オイルレ ^シ ハ ^シ ルケ ^シ -シ ^シ	80	*	1	1	
64	16010-052-004	ハ ^シ ツキンセツト	120		1	1	
65	16011-051-004	フロート ^シ ハ ^シ ルフ ^シ セツト	200	0.35	1	1	
66	16012-115-004	シ ^シ エツト ^シ ニート ^シ ルセツト	220	0.35	1	1	
67	16013-046-004	フロートセツト	250	0.35	1	1	
68	16014-051-004	トツフ ^シ セツト A	270	0.15	1	1	
69	16015-028-004	フロート ^シ チャン ^シ ハ ^シ -セツト A	700	0.15	1	1	
70	16016-115-004	スクリュ ^シ -セツト A	140	0.15	1	1	
71	16022-115-004	スロツト ^シ ハ ^シ ルフ ^シ セツト A	340	0.15	1	1	
72	16100-115-700	キャツ ^シ レ ^シ アツ ^シ チャン ^シ フ ^シ リ-	2,700	0.25	1	1	
73	16118-086-004	ラ ^シ ハ ^シ -キャツフ ^シ	40	0.15	1	1	
74	16165-115-014	ニート ^シ ル ^シ シ ^シ エツト ^シ ホ ^シ ル ^シ	150	0.35	1	1	
75	16229-115-010	キャツ ^シ レ ^シ イン ^シ シユレ ^シ -カ ^シ スケツト	10	0.25	1	1	
76	17111-115-040	インレット ^シ ハ ^シ イフ ^シ	700	0.25	1	1	
77	22100-115-010	クラツチ ^シ アウター ^シ コンフ ^シ リート (71T)	2,100	0.65	1	1	
78	22121-115-010	クラツチ ^シ センター (16T)	650	0.65	1	1	
79	22201-107-000	クラツチ ^シ フリクシヨ ^シ ン ^シ テ ^シ イス ^シ	240	0.65	3	3	
80	22311-107-000	クラツチ ^シ フロート	100	0.65	2	2	

見出 番号	部品番号	部 品 名	標準価格	標 準 整備時間	使用個数		備 考
					B1	K1	
81	22350-115-020	クラッチフロレシヤ-フ-レート	400	0.65	1	1	
82	22361-107-000	クラッチリフタ-フ-レート	180	0.65	1	1	
83	22366-115-000	クラッチリフタ-カ"イト"ヒオン	120	0.45	1	1	
84	22401-115-010	クラッチスフ-リンク"	25	0.45	4	4	
85	22710-115-030	クラッチレハ"-コンフ-リート	400	0.45	1	1	
86	22815-107-000	クラッチレハ"-スフ-リンク"	20	0.45	1	1	
87	22821-107-000	クラッチリフタ-カム	90	0.45	1	1	
88	22830-107-000	クラッチアシ"キステイ"ンク"レハ"-	150	0.45	1	1	
89	22831-107-000	クラッチアシ"キステイ"ンク"スクリュ- コンフ-リート	190	0.45	1	1	
90	23121-115-020	フ-ライマ-リート"ライフ"キ"ヤ-	550	0.50*	1	1	
91	23211-115-020	トランスミツシヨ"ンメインシヤフト (12T)	1,300	2.60*	1	1	
92	23221-115-010	トランスミツシヨ"ンカウンタ-シヤフト	1,300	2.60*	1	1	
93	23426-115-020	カウンタ-シヤフトロ-キ"ヤ- (37T)	700	2.60*	1	1	
94	23441-115-000	メインシヤフトロ-キ"ヤ- (14T)	500	2.60*	1	1	
95	23451-115-020	カウンタ-シヤフト"カ"ン"ト"キ"ヤ- (32T)	650	2.60*	1	1	
96	23461-115-010	メインシヤフトサ-ト"キ"ヤ- (20T)	750	2.60*	1	1	
97	23471-115-020	カウンタ-シヤフトサ-ト"キ"ヤ- (28T)	600	2.60*	1	1	
98	23481-115-000	メインシヤフトフ-ォ-ス"キ"ヤ- (23T)	600	2.60*	1	1	
99	23491-115-010	カウンタ-シヤフトフ-ォ-ス"キ"ヤ- (26T)	1,100	2.60*	1	1	
100	23501-115-010	メインシヤフトツフ"キ"ヤ- (25T)	550	2.60*	1	1	
101	23511-115-010	カウンタ-シヤフトツフ"キ"ヤ- (24T)	700	2.60*	1	1	
102	23520-115-010	フ-ライマ-リ-スタ-タ-キ"ヤ-コンフ-リート (17T)	900	2.60*	1	1	
103	23530-115-000	フ-ライマ-リ-スタ-タ-ア"イ"ト"ル"キ"ヤ- (32T)	700	2.60*	1	1	
104	23800-041-010	ト"ライフ"スフ-"ン"ケツ"ト (13T)	300	0.25	1	1	
105	23802-041-010	ト"ライフ"スフ-"ン"ケツ"ト"フ"イ"キ"シ"ンク"フ-レート	20	0.25	1	1	
106	24211-115-000	R.キ"ヤ-シフトフ-ォ-ク	650	2.50*	1	1	
107	24221-115-000	L.キ"ヤ-シフトフ-ォ-ク	650	2.50*	1	1	
108	24231-115-000	センタ-キ"ヤ-シフトフ-ォ-ク	650	2.50*	1	1	
109	24241-115-000	キ"ヤ-シフトフ-ォ-ク"カ"イト"シヤフト	130	2.50*	1	1	
110	24301-115-010	キ"ヤ-シフト"ラ"ム	800	2.50*	1	1	
111	24421-200-000	キ"ヤ-シフト"ラ"ムヒオン	30	1.00*	4	4	
112	24430-115-000	シフト"ラ"ムストツハ"-コンフ-リート	100	1.00*	1	1	
113	24435-115-020	ト"ラ"ムストツハ"-フ-レート	100	1.00*	1	1	
114	24436-115-030	シフト"ラ"ムストツハ"-スフ-リンク"	20	1.00*	1	1	
115	24610-115-030	キ"ヤ-シフトスヒ"ン"ト"ル"コンフ-リート	700	1.10	1	1	
116	24641-115-010	キ"ヤ-シフトア-ムスフ-リンク"	15	1.10	1	1	
117	24651-107-000	キ"ヤ-シフトリタ-ン"スフ-リンク"	55	1.10	1	1	
118	24652-035-000	キ"ヤ-シフトリタ-ン"スフ-リンク"ヒオン	30	1.20	1	1	
119	28211-115-010	キツクスタ-タ-ヒ"ニ"オン (27T)	550	2.60	1	1	
120	28221-107-010	キツクスタ-タ-ト"ライフ"ラ"チ"エツ"ト	400	2.60	1	1	

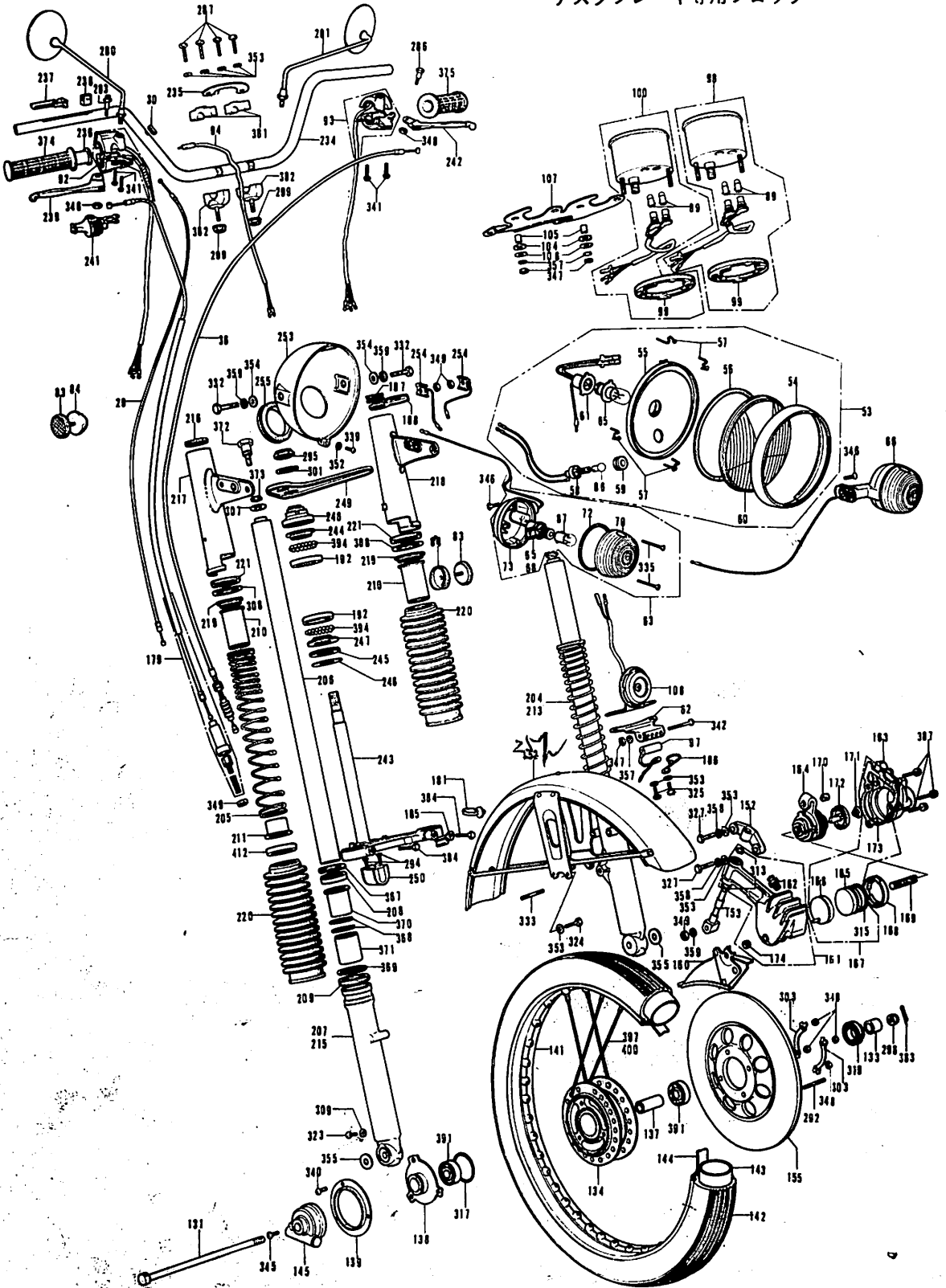
見出 番号	部品番号	部 品 名	標準価格	標 準 整備時間	使用個数		備 考
					CB50 B1	K1	
121	28250-115-030	キツクスター-スピンコルコンフリート	850	2.60*	1	1	
122	28262-115-010	キツクスフリンクリチーナ	200	2.60*	1	1	
123	28271-107-000	スター-ヒコニオンブリクシヨンスフリンク	30	2.60	1	1	
124	28281-035-010	キツクスター-スフリンク	95	2.60	1	1	
125	30202-041-015	コンタクトフブレーカーアツセンフリア (ヒタチ)	400	0.35	1	1	
126	30205-041-005	オイルフェルト (ヒタチ)	20	0.35	1	1	
127	30250-041-005	コンチンサー (ヒタチ)	190	0.35	1	1	
128	31100-115-045	フライホイールA.C.シエネレーター アツセンフリア (ヒタチ)	4,500	0.35	1	1	
129	31121-115-015	フライホイールコンフリート (ヒタチ)	3,500	0.35	1	1	
130	31141-115-025	スター-コンフリート (ヒタチ)	2,600	0.35	1	1	
131	32921-115-000	ハイチ-シヨコンコートクリツフ	25	*	1	1	
132	35750-028-000	ニュートラルスイツチコンタクトアツセンフリア	90	0.15	1	1	
133	35752-028-300	ニュートラルスイツチスハ-ヤ	30	0.15	1	1	
134	35753-115-000	ニュートラルスイツチローター	25	2.50	1	1	
135	90012-200-000	タベットアジヤステングスクリユー	30	0.15	2	2	
136	90023-041-000	シフトラムストツハ-ヒコホリツ	25	1.00	1	1	
137	90031-115-030	シリンダースタツドボルト A	50	1.20	3	3	
138	90032-115-030	シリンダースタツドボルト B	50	1.20	2	2	
139	90033-115-000	スハ- ロツク ワツシヤ-	15	0.50	1	1	
140	90081-312-000	ノツクホルト 6MM	15	0.50	1	1	
141	90084-041-000	トライフスフロケツトファイキシクホルト	15	0.25	2	2	
142	90085-312-000	6 カクホルト 6X14	15	0.50	1	1	
143	90206-001-000	タハ-ツトアシヤステインクナツト	10	0.15	2	2	
144	90231-041-000	ロツクナツト 14MM	40	0.50	1	1	
145	90407-259-000	トレンコツクハ-ツキン	5	*	1	1	
146	90417-115-000	カムシヤフトサイトワツシヤ-	20	*	1	1	
147	90426-035-000	マクネツトファイキシクワツシヤ-	5	0.35	1	1	
148	90441-028-010	シ-リングワツシヤ- 6MM	10	*	1	1	
149	90443-115-000	ワツシヤ- 6MM	15	0.10	2	2	
150	90443-844-000	スラストワツシヤ- 8MM	10	0.60	1	1	
151	90451-115-000	ワツシヤ- 14.2MM	20	0.50	1	1	
152	90452-115-000	ワツシヤ- 17MM	20	2.60*	1	1	
153	90453-115-000	スラストワツシヤ- B 17MM	15	2.60*	1	1	
154	90458-107-000	スラストワツシヤ- 25MM	20	2.60	1	1	
155	90458-324-010	スラストワツシヤ- 6.7MM	15	0.45	1	1	
156	90461-115-000	スフラインワツシヤ- 17MM	25	2.60*	4	4	
157	90462-115-010	スフラインワツシヤ- B 17MM	50	0.65	1	1	
158	90601-001-000	ヤ-クリツフ 17MM	10	2.60*	4	4	
159	90601-107-000	ヤ-クリツフ 25MM	25	2.60	1	1	
160	90741-035-000	ウツラツキ- 4MM	30	0.35	1	1	

見出番号	部品番号	部 品 名	標準価格	標 準 整備時間	使用個数		備 考
					CB50 B1	K1	
161	91001-115-000	ホ-ルハ-アリンク 6201Z	250	2.80*	2	2	
162	91101-001-030	ロー- 2.5X10	15	2.70*	20	20	
163	91201-324-013	オイルシ-ル 6.5X14.5X7	40	0.45	1	1	
164	91202-115-015	オイルシ-ル 19X36X7	85	0.35	1	1	
165	91203-035-000	オイルシ-ル 17X29X5	50	2.80*	1	1	
166	91204-035-000	オイルシ-ル 11.6X24X10	50	3.00	1	1	
167	91204-259-000	オイルシ-ル 16X28X7	50	0.45	1	1	
168	91301-027-000	O リング 6.8X1.9	10	0.45	1	1	
169	91301-200-000	O リング 10X1.6	20	0.85	2	2	
170	91301-216-000	O リング 5.5X1.5	20	*	1	1	
171	91301-704-000	O リング 6MM	25	0.45	1	1	
172	91303-259-000	O リング 11X2.0	20	0.35	1	1	
173	91304-107-000	O リング 9.2X2.4	20	0.65	2	2	
174	91306-035-000	ラハ-カ-スケツト 7.5MM	20	0.65	1	1	
175	91307-035-000	O リング 18X3	20	*	1	1	
176	91312-107-000	O リング 7.0X1.7	20	0.15	1	1	
177	91317-703-000	O リング 6X17	25	0.35	2	2	
178	92000-05018-0H	6 カワホ-ルト 5X18	10		2	2	
179	92000-06016	6 カワホ-ルト 6X16	5		4	4	
180	92000-06022	6 カワホ-ルト 6X22	10		6	6	
181	92700-06032	スタツトホ-ルト 6X32	10		2	2	
182	92700-06040	スタツトホ-ルト 6X40	10		2	2	
183	92700-06045	スタツトホ-ルト 6X45	15		2	2	
184	92800-12000	トレインフ-ラクホ-ルト 12MM	30		1	1	
185	93500-04010-0A	ハ-ンスクリ- 4X10	5		2	2	
187	93500-06035	ハ-ンスクリ- 6X35	10		4	4	
188	93500-06045	ハ-ンスクリ- 6X45	10		2	2	
189	93500-06080	ハ-ンスクリ- 6X80	15		7	7	
190	93500-06090	ハ-ンスクリ- 6X90	15		1	1	
191	93600-04012-0A	フラツトスクリ- 4X12	5		2	2	
192	93600-06016	フラツトスクリ- 6X16	5		2	2	
193	93700-05012-0A	オーハ-ルスクリ- 5X12	5		5	5	
194	93700-05025-0A	オーハ-ルスクリ- 5X25	5		1	1	
195	94001-06000	6 カワナツト 6MM	5		6	6	
196	94002-08000-0S	6 カワナツト 8MM	5		1	1	
197	94021-06000	キヤツフ-ナツト 6MM	10		4	4	
198	94030-10000	6 カワナツト 10MM	10		1	1	
199	94101-04000	フ-レインフ-ツシヤ- 4MM	2		1	1	
200	94101-06000	フ-レインフ-ツシヤ- 6MM	2		5	5	
201	94111-04000	スフ-リンクフ-ツシヤ- 4MM	2		2	2	

見出 番号	部品番号	部 品 名	標準価格	標準 整備時間	使用個数 CB50 Bl. K1	備 考
202	94201-20150	スワ・リツトヒオン 2.0X15	3		1 1	
203	94251-08000	ワツクヒオン 8MM	20		1 1	
204	94301-08140	ワツクヒオン 8X14	20		8 8	
205	94301-12200	ワツクヒオン 12x20	25		2 2	
206	94510-17000	ワ・クリツワ 17MM	15		1 1	
207	95001-35360-40	フユ・エルチユ・フ 3.5X360	80		1 1	
209	95001-50180	フユ・エルチユ・フ 5.0X180	40		1 1	
210	95002-02070	B7 チユ・フ・クリツワ	10		1 1	
212	95002-50000	フユ・エルチユ・フ・クリツワ 5.0MM	5		1 1	
213	96100-60010	ホ ^ニ ・ル ^ハ ・アリソク 6001	230		1 1	
214	96100-60050	ホ ^ニ ・ル ^ハ ・アリソク 6005	300		1 1	
215	96100-62030	ホ ^ニ ・ル ^ハ ・アリソク 6203	240		1 1	
216	96100-63040	ホ ^ニ ・ル ^ハ ・アリソク 6304	330		2 2	
217	98056-57711	スハ ^ニ ・クワ ^ラ ク (C-7HS NGK)	シカ		1 1	
218	99114-246-0720	メインシ ^ニ ・エツト #72	75		1 1	
219	99130-03514	スロ ^ニ ・シ ^ニ ・エツト #35	150		1 1	

フレームブロック

デスクブレーキ専用ブロック



見出番号	部品番号	部 品 名	標準価格	標準 整備時間	使用個数		備 考
					B1	K1	
1	16950-107-005	フューエルコックアツセンフ ^リ	420	0.15	1	1	
2	16951-107-000	フューエルコックホ ^テ イセツト	250	0.15	1	1	
3	16952-028-000	フューエルストレ ^{ナー} カツフ ^〇	95	*	1	1	
4	16953-028-004	コックレハ [〃]	45	*	1	1	
5	16954-028-000	コックカハ [〃]	30	*	1	1	
6	16955-028-004	コックハ [〃] ツキン [〃]	35	*	1	1	
7	16956-028-004	コックレハ [〃] スフ ^〇 リング [〃]	25	*	1	1	
8	16957-028-000	フューエルストレ ^{ナー} スクリーン	65	*	1	1	
9	16958-028-000	フューエルストレ ^{ナー} カツフ ^〇 ハ [〃] ツキン	25	*	1	1	
10	16997-273-006	O リンク [〃] 23MM	25	0.15	1	1	
11	17211-107-020	エアークリー ^{ナー} エレメント	190	0.30	1	1	
12	17212-107-780	エアークリー ^{ナー} エレメントキヤツフ ^〇	80	0.30	1	1	
13	17220-115-700	エアークリー ^{ナー} ケ ^ス カハ [〃] コンフ ^〇 リート	600	0.30	1	1	
14	17230-115-700	エアークリー ^{ナー} ケ ^ス コンフ ^〇 リート	1,100	0.40	1	1	
15	17231-051-000	エアークリー ^{ナー} インレツトハ ^〇 イフ ^〇 ハ [〃] ント [〃] A	15	*	1	1	
16	17245-107-010	エアークリー ^{ナー} ケ ^ス マウントラハ [〃]	30	*	2	2	
17	17247-303-000	エアークリー ^{ナー} ケ ^ス ク [〃] ロメツト A	30	*	6	6	
18	17253-115-020	エアークリー ^{ナー} コネクティング [〃] チューフ [〃]	250	0.15	1	1	
19	17255-107-000	エアークリー ^{ナー} コネクティング [〃] チューフ [〃] ハ [〃] ント [〃] アツセンフ [〃] リ [〃]	70	0.15	1	1	
22	17500-115-700NL	フューエルタンクアツセンフ [〃] リ [〃] ブルー	5,500	0.35	1	1	
	17500-115-700NV	フューエルタンクアツセンフ [〃] リ [〃] 黒	5,500	0.35	1	1	
24	17611-331-000	フューエルタンクフ ^〇 ントクツシヨ ^〇	30	0.20	2	2	
25	17613-051-010	フューエルタンクリ ^ヤ クツシヨ ^〇	75	0.20	1	1	
26	17614-115-000	フューエルタンクリ ^ヤ ステイクツシヨ ^〇	30		1	1	
27	17620-292-020	フューエルファイ ^ラ キヤツフ ^〇 コンフ ^〇 リート	210	*	1	1	
28	17631-259-000	フューエルファイ ^ラ キヤツフ ^〇 ハ [〃] ツキン	20	*	1	1	
29	17910-115-000	スロツトルケ ^フ ルコンフ ^〇 リート	100	0.35	1	1	
30	17911-023-000	スロツトルワイ ^ヤ ク [〃] ロメツト	10	0.35	1	1	
31	18231-115-010	エキゾ [〃] ストハ ^〇 イフ ^〇 シ [〃] ヨイント	350	0.15	1	1	
32	18233-115-010	エキゾ [〃] ストハ ^〇 イフ ^〇 シ [〃] ヨイントカウ [〃]	40	0.15	2	2	
33	18291-115-000	エキゾ [〃] ストハ ^〇 イフ ^〇 カ [〃] スケツト	40	0.15	1	1	
34	18300-115-070	エキゾ [〃] ストマフ ^ラ コンフ ^〇 リート	2,100	0.20	1	1	
35	18353-115-040	マフ ^ラ フ ^〇 ラケツト	300	0.15	1	1	
36	22870-115-010	クラツチケ ^フ ルコンフ ^〇 リート	280	0.15	1	1	
37	24700-107-000	キ [〃] ヤ [〃] チエンシ [〃] ハ ^〇 タ [〃] ルコンフ ^〇 リート	470	*	1	1	
38	28300-116-672	キツクスター [〃] ア [〃] ムアツセンフ [〃] リ [〃]	1,500	*	1	1	
39	30500-115-013	A.C.イク [〃] ニツシヨ ^〇 コイルアツセンフ [〃] リ [〃] (ト [〃] 3 [〃])	1,200	0.40	1	1	

見出番号	部品番号	部 品 名	標準価格	標準 整備時間	使用個数		備	考
					B1	K1		
40	30700-259-810	ノイズサイフロツサキツツアツセンファミリ-	250	*	1	1		
41	31500-115-007	ハツテリ-アツセンファミリ- (6V2AH) (ユツ)	シカ	*	1	1		
42	31501-115-007	フュ-ズ [※] ホルダ [※] -カハ [※] -	25	*	1	1		
43	31503-044-670	ハツテリ-マウントラハ [※] - B	10	*	1	1		
44	31511-107-300	ハツテリ-クツシヨソ B。	30	*	1	1		
45	31530-115-007	ハツテリ-コート [※] アツセンファミリ-	100	*	1	1		
46	31700-124-003	シリコンレクチファイア-アツセンファミリ- (スタンレー)	400	*	1	1		
47	32100-115-700	ワイヤ-ハ-ネス	1,200	1.50	1	1		
48	32112-041-000	ヒュ-ズ [※] コネクタ [※] - B	25	*	1	1		
49	32113-115-000	フュ-ズ [※] ホルダ [※] -	35	*	1	1		
50	32161-001-000	ワイヤ-ハ-ネスハ [※] ント [※]	25	0.35	1	1		
51	32907-115-000	シ [※] エレ-タ-コート [※] クツツ [※]	40	*	1	1		
52	32985-300-000	ワイヤ-コート [※] ク [※] ロメツト	40	0.20	1	1		
53	33100-088-003	ハツライトアツセンファミリ- (スタンレー)	1,000	0.15	1	1		
54	33101-028-013	ハツライトリム (スタンレー)	300	0.15	1	1		
55	33104-088-003	ハツライトリフレクタ-	300	0.15	1	1		
56	33105-028-003	ハツ [※] ライトレンス [※] ハ [※] ツキン (スタンレー)	35	0.15	1	1		
57	33108-028-013	ユニツトホルダ [※] -スフ [※] リンク [※]	20	*	4	4		
58	33110-088-000	ホ [※] シ [※] シヨソランフ [※] ソケツトコンフ [※] リート	120	0.15	1	1		
59	33111-088-000	ソケツトラハ [※] -	30	0.15	1	1		
60	33121-065-003	ハツライトレンス [※]	150	*	1	1		
61	33130-051-690	ハツライトソケツト	150	0.30	1	1		
62	33252-115-000	レシ [※] スタホルダ [※] -	80	*	1	1		
63	33400-089-010	R.フロントウインカ-アツセンファミリ-	520	*	1	1		
64	33410-074-000	R.リヤ-ウインカ-ソケツトコンフ [※] リート	100	*	1	1		
65	33410-089-000	R.フロントウインカ-ソケツトアツセンファミリ-	100	*	1	1		
66	33450-089-010	L.フロントウインカ-アツセンファミリ-	520	*	1	1		
67	33453-074-000	L.リヤ-ウインカ-ソケツトコンフ [※] リート	100	*	1	1		
68	33453-089-000	L.フロントウインカ-ソケツトアツセンファミリ-	100	*	1	1		
69	33600-115-000	R.リヤ-ウインカ-アツセンファミリ-	520	*	1	1		
70	33602-089-000	ウインカ-レンス [※]	80	*	4	4		
71	33603-053-650	リヤ-ウインカ-ステーカ [※] -	20	*	2	2		
72	33604-089-000	ウインカ-レンス [※] ハ [※] ツキン	20	*	4	4		
73	33605-089-000	ウインカ-ハ [※] -ス	300	*	4	4		
74	33650-115-000	L.リヤ-ウインカ-アツセンファミリ-	520	*	1	1		
75	33670-115-700	リヤ-ウインカ-ステー	150	0.15	2	2		
76	33701-115-003	テ-ルライトユニツト	1,200	0.15	1	1		
77	33702-086-003	テ-ルライトレンス [※]	550	*	1	1		
78	33703-086-003	テ-ルライトハ [※] -スコンフ [※] リート	400	0.20	1	1		
79	33707-115-003	テ-ルライトコート [※] コンフ [※] リート	150	0.20	1	1		

見出番号	部品番号	部 品 名	標準価格	標準 整備時間	使用個数		備	考
					CB50 B1	K1		
80	33709-074-671	テ-ルライトレンス ^ハ ハ ^ツ キン	20	*	1	1		
81	33714-115-000	テ-ルライトア-スコ-ット ^ハ	60	0.20	1	1		
82	33719-086-003	テ-ルライト ^ハ ス ^ハ ハ ^ツ キン	70	0.15	1	1		
83	33741-331-000	フロントリフレツクスリフレクタ-	200	*	2	2		
84	33744-089-670	フロントリフレクタ- ^ハ ス	60	*	2	2		
85	34901-001-023	ハツトライト ^ハ ル ^フ (6V-15/5W)	シ ^カ	0.15	1	1		
86	34903-046-751	ホ-シ ^ン シ ^ン ラ ^ン フ ^ハ ル ^フ (6V5W スタンレー)	シ ^カ	*	1	1		
87	34905-035-000	ウインカ- ^ハ ル ^フ (6V-8W)	シ ^カ	*	4	4		
88	34906-030-010	ストツフ ^ハ テ-ルライト ^ハ ル ^フ	シ ^カ	*	1	1		
89	34908-230-000	スビ- ^ト メ- ^タ ル ^フ (6V1.5W)	シ ^カ	0.20	4	4		
90	35030-115-003	コンヒ ^ネ シ ^ン ス ^イ ツ ^チ キ ^ツ (ト-ヨ-)	1,500	0.25	1	1		
91	35100-115-003	コンヒ ^ネ シ ^ン ス ^イ ツ ^チ ア ^ツ セ ^ン フ ^リ (ト-ヨ-)	800	0.15	1	1		
92	35250-115-711	ライティ ^ン ク ^ハ イマ-ス ^イ ツ ^チ ア ^ツ セ ^ン フ ^リ	1,500	0.30	1			
93	35300-115-000	ホ- ^ン ウ ^イ ン ^カ -ス ^イ ツ ^チ ア ^ツ セ ^ン フ ^リ	900	0.30	1	1		
94	35340-102-003	フロントストツフ ^ハ ス ^イ ツ ^チ ア ^ツ セ ^ン フ ^リ (ト-ヨ-)	250	0.20	1	1		
95	35350-292-003	ストツフ ^ハ ス ^イ ツ ^チ ア ^ツ セ ^ン フ ^リ (トウヨウ)	250	*	1	1		
96	35357-107-010	ストツフ ^ハ ス ^イ ツ ^チ ス ^フ リン ^ク	30	*	1	1		
97	35400-115-020	レシ ^ス ア ^ツ セ ^ン フ ^リ	300	*	1	1		
98	37200-115-028	スビ- ^ト メ- ^タ ア ^ツ セ ^ン フ ^リ (ニホンセイキ)	2,500	0.15	1	1		
99	37202-115-010	メ- ^タ キ ^ツ フ ^ハ	100	0.15	2	2		
100	37240-115-018	タコメ- ^タ ア ^ツ セ ^ン フ ^リ (ニホンセイキ)	2,300	0.15	1	1		
101	37260-115-000	タコメ- ^タ ケ- ^フ ル ^フ ア ^ツ セ ^ン フ ^リ	330	0.15	1	1		
102	37261-115-300	タコメ- ^タ イ ^ン ナ- ^ケ フ ^ル	100	0.15	1	1		
103	37262-115-000	タコメ- ^タ ケ- ^フ ル ^ク ラン ^フ	30	*	1	1		
104	37311-061-810	スビ- ^ト メ- ^タ ク ^ツ シ ^ン ラ ^ハ - B	10	0.15	4	4		
105	37312-051-740	スビ- ^ト メ- ^タ ク ^ツ シ ^ン カ ^ラ	10	0.15	4	4		
106	37314-061-810	フ ^レ イ ^ン ワ ^ツ シ ^ヤ - 5MM	10	*	4	4		
107	37315-115-030CT	スビ- ^ト メ- ^タ タコメ- ^タ ス ^テ イ	350	0.25	1	1		
108	38100-115-004	ホ- ^ン ア ^ツ セ ^ン フ ^リ (ミツハ ^ハ)	400	0.15	1	1		
109	38205-115-000	ヒユ- ^ス ケ- ^ス	60	*	1	1		
110	38300-086-014	ウインカ- ^リ レ ^ア ア ^ツ セ ^ン フ ^リ (ミツハ ^ハ)	350	*	1	1		
111	38306-292-000	ウインカ- ^リ レ ^ア ス ^ハ シ ^ン	30	0.15	1	1		
112	40510-115-010XM	ト ^ハ ライ ^フ チ ^エ ン ^ケ ス	750	0.15	1	1		
113	40530-061-003	ト ^ハ ライ ^フ チ ^エ ン (102L) (タ ^ハ イト ^ウ)	1,000	0.15	1	1		
	40530-061-005	ト ^ハ ライ ^フ チ ^エ ン (102L タカサコ)	1,000	0.15	1	1		
114	40531-061-003	ト ^ハ ライ ^フ チ ^エ ン ^シ ヨ ^イ ト (タ ^ハ イト ^ウ)	50	0.15	1	1		

見出番号	部品番号	部 品 名	標準価格	標準整備時間	使用個数		備 考
					B1	K1	
	40531-061-005	トライブチエンシヨイント (タカ)	50	0.15	1	1	
115	41201-051-000	ファイナルリフンスフロケツト	940	0.30	1	1	
116	41241-051-000	リヤホイールタンパー	60	0.30	4	4	
117	41245-051-000	リヤホイールタンパーカハ	50	0.30	1	1	
118	42301-051-020	リヤホイールアクスル	250	0.15	1	1	
119	42304-098-000	リヤホイールサイトカラー	50	0.15	1	1	
120	42313-051-000	リヤフレーキパネルサイトカラー	70	0.15	1	1	
121	42601-115-000	リヤホイールハブ	2,100	2.65	1	1	
122	42620-051-000	リヤアクスルチイスタンスカラー	90	0.45	1	1	
123	42711-052-000	リヤホイールタイヤ (2.50-17-4PR)	シカ	0.40	1	1	
124	43100-115-000	リヤフレーキパネルコンフーリート	1,000	0.35	1	1	
125	43141-107-010	リヤフレーキカム	170	0.35	1	1	
126	43410-041-020	リヤフレーキアーム	180	0.15	1	1	
127	43431-107-010	リヤフレーキストツハアーム	150	0.20	1	1	
128	43434-286-000	ストツハアームクツシヨナハ	15	0.15	1	1	
129	43450-041-000	フレーキロツト	55	0.20	1	1	
130	43472-001-000	フレーキロツトスフリンク A	15	*	1	1	
131	44301-051-000	フロントホイールアクスル	210	0.15	1	1	
132	44311-051-000	フロントホイールサイトカラー	70	0.15		1	
133	44311-115-710	フロントホイールサイトカラー	100	0.15	1		
134	44601-107-720	フロントホイールハブ	1,200	2.65	1		
135	44601-115-010	フロントホイールハブ	1,900	2.65		1	
136	44620-051-000	フロントアクスルチイスタンスカラー	80	0.25		1	
137	44620-115-710	フロントアクスルチイスタンスカラー	140	0.25	1		
138	44641-107-720	スピートメーターキャボツクスリチーナ	300	2.65	1		
139	44642-107-720	キャボツクスリチーナカハ	120	0.30	1		
140	44701-030-000	フロントホイールリム	940	2.65	1	2	
141	44701-115-711	フロントホイールリム	1,000	2.65	1		
142	44711-052-000	フロントホイールタイヤ (2.50-17)	シカ	0.35	1	1	
143	44712-030-000	フロントホイールチーフ (2.50-17)	シカ	0.35	2	2	
144	44713-001-000	タイヤフラツフ	シカ	0.40	2	2	
145	44800-115-711	スピートメーターキャボツクス アツセンフリム	1,400	0.30	1		
146	44806-121-010	スピートメーター	300	0.25		1	
147	44830-107-720	スピートメーターフムアツセンフリ	300	0.15		1	
148	44830-115-000	スピートメーターフムアツセンフリ	250	0.15		1	
149	44831-115-000	スピートメーターインターフム	100	0.15		1	
150	44832-107-720	スピートメーターインターフム	100	0.15	1		
151	45010-115-000	フロントパネルコンフーリート	1,500	0.25		1	
152	45104-107-720	キャリパシヨイント	300	0.40	1		
153	45116-107-720	キャリパシヨイン	250	0.40	1		
154	45120-001-010	フムレキシユコンフーリート	170	0.35	2	4	

見出番号	部品番号	部 品 名	標準価格	標準 整備時間	使用個数 CB50 B1 K1	備 考
155	45121-107-720	フロントフレームキチイスク	5,000	0.40	1	
156	45131-041-000	フロントフレームキカム	170	0.25	1	
157	45133-028-000	フレームキシュースワフリンク	20	0.35	2	4
158	45134-121-000	タストシール	10	0.25	1	
159	45134-250-000	フレームキカムタストシール	5	0.35	1	1
160	45140-107-720	チイスクカハコンフオリート	600	0.50	1	
161	45310-107-720CT	キャリハホチイコンフオリート	2,500	0.40	1	
162	45312-107-720	フレームキケーフホホルト	80	0.30	1	
163	45315-107-720CT	キャリハカハ	1,500	0.10	1	
164	45320-107-721	フレームキアムコンフオリート	1,000	0.40	1	
165	45340-107-720	ハツト A コンフオリート	1,000	0.20	1	
166	45345-107-720	ハツト B コンフオリート	1,000	0.40	1	
167	45350-107-720	ハツトセツト	2,000	0.40	1	
168	45351-107-720	スラストプレートカイト	250	0.20	1	
169	45353-354-700	アシヤストホホルト	120	0.20	1	
170	45355-107-720	ケーフホイントホホン	50	0.40	1	
171	45357-107-720	ラヂエツトワイキシクンスワフリンク	30	0.10	1	
172	45361-107-720	アシヤストラヂエツト	70	0.10	1	
173	45381-107-720	キャリハホツキク	25	0.10	1	
174	45383-107-720	ハツトクホメツト	35	*	1	
175	45410-051-000	フロントフレームキアム	180	*	1	
176	45435-121-010	フレームキアムリタンスワフリンク	45	*	1	
177	45436-001-000	フロントフレームキアムセツチンクナツト	10	*	1	
178	45437-001-000	フロントフレームキアムスワフリンク	10	*	1	
179	45450-107-721	フロントフレームキケーフホコンフオリート	450	0.15	1	
180	45450-115-030	フロントフレームキケーフホコンフオリート	300	0.15	1	
181	45451-283-000	ワイヤークホメツト	45	*	1	
182	45461-001-000	フロントフレームキアムシヨイント	15	*	1	2
183	45462-028-000	フロントフレームキアムヤスタインクナツト	25	*	1	2
184	45465-028-000	ワイヤークリツフ	15	*	1	
185	45465-051-690	ワイヤークリツフ	15	*	1	
186	45465-115-710	ワイヤークリツフ	30	*	1	
187	45466-329-000	ケーフホカイトインナー	40	0.15	1	
188	45467-115-710	フロントフレームキケーフホクリツフA	120	0.20	1	
189	46500-115-040	フレームキホタホコンフオリート	520	0.20	1	1
190	46514-107-010	フレームキホタホスワフリンク	60	0.15	1	1
191	50100-115-080R	フレームホチイコンフオリート	9,500	5.00	1	1
192	50301-041-305	スチアリンクホホホホレス	120	5.00	2	2
193	50351-115-030R	フロントエンシヤンハンカフオリート	250	*	1	1
194	50356-115-000	クラツチケーフホホホホホ	75	*	1	1

フレームブロック 見出番号 195 ~ 233

見出番号	部品番号	部 品 名	標準価格	標準整備時間	使用個数		備 考
					B1	K1	
195	50500-115-010B	メインスタント"コンフ"リート	750	0.35	1	1	
196	50522-028-010	メインスタント"スフ"リンク"	55	0.15	1	1	
197	50523-107-000	メインスタント"スフ"リンク"フツク	50	0.15	1	1	
198	50524-011-000	メインスタント"ストツハ"ラハ"	20	*	1	1	
199	50526-115-020	メインスタント"ヒコホ"ツトハ"イフ"	200	0.35	1	1	
200	50543-283-000	サイト"スタント"ストツハ"ラハ"	25	*	2	2	
201	50610-115-040B	ステツフ"ハ"コンフ"リート	500	0.15	1	1	
202	50710-115-023	ヘルメツトホルダ"アツセンフ"リ (トウヨク)	500	0.20	1	1	
203	50715-115-010	ヘルメツトホルダ"ステイ	90	0.20	1	1	
204	51400-115-700	R.フロントフォークアツセンフ"リ	200	0.50	1	1	
205	51401-115-000	フロントクツシヨンスフ"リンク"	250	0.50	2	2	
206	51410-051-690	フロントフォークハ"イフ"	1,900	0.65	2	2	
207	51420-115-700AU	R.フロントフォークホ"トムケ"ス コンフ"リート	1,700	0.65	1	1	
208	51432-051-000	フロントフォークオイルシ"ル	125	0.65	2	2	
209	51435-061-000	ホ"トムケ"スリンク"	65	0.65	2	2	
210	51475-061-010	フロントクツシヨンスフ"リンク"カ"イト"	150	0.50	2	2	
211	51476-061-000	フロントクツシヨンスフ"リンク"カ"イト" A	30	0.50	2	2	
212	51500-115-700	L.フロントフォークアツセンフ"リ	4,200	0.50	1		
213	51500-115-710	L.フロントフォークアツセンフ"リ	4,400	0.50	1		
214	51520-115-700AU	L.フロントフォークホ"トムケ"ス コンフ"リート	1,700	0.65	1		
215	51520-115-710AU	L.フロントフォークホ"トムケ"ス コンフ"リート	1,900	0.65	1		
216	51601-115-000	フロントフォークアツハ"クツシヨ	25	0.45	2	2	
217	51602-115-020XW	R.フロントフォークアツハ"カハ"	750	0.40	1	1	
218	51606-115-020XW	L.フロントフォークアツハ"カハ"	750	0.40	1	1	
219	51608-115-000	フ"ツホルダ"	40	0.65	2	2	
220	51611-115-010	フロントフォークフ"ツ	250	0.65	2	2	
221	51622-115-000	フロントフォークロークツシヨ	35	0.65	2	2	
222	52100-115-010R	リヤフォークコンフ"リート	2,800	0.70	1	1	
223	52108-028-000	リヤフォークヒコホ"ツトラハ"フ"ツシユ	150	0.70	2	2	
224	52400-115-013	リヤクツシヨ"アツセンフ"リ	1,800	*	2	2	
225	52401-028-000	リヤクツシヨ"アツハ"メタル	180	0.25	2	2	
226	52407-115-013	リヤクツシヨ"ンスフ"リンク"	400	0.30	2	2	
227	52409-108-761	リヤクツシヨ"ンスフ"リンク"ホ"カ"イト"	80	0.30	2	2	
228	52430-115-003	リヤクツシヨ"ンスフ"アツセンフ"リ	1,200	0.30	2	2	
229	52475-051-000	リヤクツシヨ"ンストツハ"ラハ"	30	0.30	2	2	
230	52481-115-003	リヤクツシヨ"ンロツクナツ	50	0.30	2	2	
231	52486-056-000	リヤクツシヨ"ンラハ"フ"ツシユカラ	15	0.15	4	4	
232	52486-115-003	リヤクツシヨ"ンンスフ"リンク"シ"ト	80	0.30	2	2	
233	52489-056-000	リヤクツシヨ"ンラハ"フ"ツシユ	15	0.15	4	4	

見出番号	部品番号	部 品 名	標準価格	標準 整備時間	使用個数		備 考
					CB50	B1 K1	
234	53100-115-010	ステアリング"ハント"ルハ"イフ	900	0.70	1	1	
235	53139-107-721	ケー"ルホルタ"	140	*	1		
236	53141-115-000	スロツトルク"リツフ"ハ"イフ	150	0.15	1	1	
237	53161-250-000	スロツトルク"ワイ"-"ヒンシ"	50	*	1	1	
238	53162-035-000	スロツトルク"ワイ"-"アウター"-"ホルタ"	30	*	1	1	
239	53175-028-672	R.ステアリング"ハント"ルハ"	210	*	1		
240	53175-107-720	R.ステアリング"ハント"ルハ"	250	*	1		
241	53176-107-720	ステアリング"ハント"ルハ"-"カハ"	250	*	1		
242	53178-028-672	L.ステアリング"ハント"ルハ"	210	*	1	1	
243	53200-051-691R	ステアリング"スチ"コンフ"リ-ト	1,900	0.85	1	1	
244	53211-028-305	ステアリング"トツフ"コン"レ-ス	110	0.50	1	1	
245	53214-001-010	ステアリング"ハツ"-"タ"-"ストシ-ル	15	0.60	1	1	
246	53215-001-000	ステアリング"ハツ"-"タ"-"ストシ-ル"-"ワツシヤ"	10	0.60	1	1	
247	53217-030-305	ステアリング"ホ"トムコン"レ-ス	100	0.60	1	1	
248	53220-115-000	ステアリング"ハツ"-"トツフ"-"スレツト"-"コンフ"リ-ト	150	0.35	1	1	
249	53231-115-000CT	フォ-ク"ツフ"-"フ"リツシ"	500	0.35	1	1	
250	53600-001-020	ステアリング"ハント"ル"ツク	310	*	1	1	
251	61100-115-000XW	フロント"フエンタ"-"コンフ"リ-ト	2,200	0.40	-	1	
252	61100-115-710XW	フロント"フエンタ"-"コンフ"リ-ト	2,500	0.40	1		
253	61301-115-000NL	ハツ"ライト"ケー"ス	500	0.35	1	1	
	61301-115-000NV	ハツ"ライト"ケー"ス	500	0.35	1	1	
254	61303-074-000	ハツ"ライト"ケー"ス"-"ワツシヤ"	35	0.15	2	2	
255	61304-115-000	ハツ"ライト"ケー"ス"-"ロメツト"	60	0.20	1	1	
256	77200-115-700A	シ-ト"コンフ"リ-ト	4,000	0.15	1	1	
258	77205-286-000	シ-ト"セツ"-"ク"-"カハ"-"B	70	0.15	2	2	
259	77221-115-700NL	シ-ト"ハ"-"ツク"-"カハ"-"青	1,400	0.15	1	1	
	77221-115-700NV	シ-ト"ハ"-"ツク"-"カハ"-"赤	1,400	0.15	1	1	
260	77222-115-700	シ-ト"ハ"-"ツク"-"カハ"-"モ-ル	120	0.15	1	1	
261	80100-115-700XW	リヤ"フエンタ"-"コンフ"リ-ト	2,700	0.50	1	1	
262	80106-028-010	リヤ"フエンタ"-"クツシヨ"ン R	15	0.50	2	2	
263	80112-115-000	リヤ"フエンタ"-"クツシヨ"ン A	30	0.25	2	2	
264	80115-115-000	リヤ"フエンタ"-"ハ"-"ネ"ル"-"ホ"-"ル"-"キヤ"ツフ"	25	*	2	2	
265	83501-115-000	ツ-ル"ホ"-"ツク"-"ス	250	*	1	1	
266	83502-115-000	ツ-ル"ホ"-"ツク"-"ス"-"キヤ"ツフ"	60	*	1	1	
267	83503-115-000	ツ-ル"ホ"-"ツク"-"ス"-"セツ"-"フ"-"レ-ト	50	*	1	1	
268	83540-115-020NL	R.サイト"カハ"-"	450	*	1	1	
	83540-115-020NV	R.サイト"カハ"-"	450	*	1	1	
269	83551-300-000	ア-ク"リ"-"チ"-"ケー"-"ス"-"ロメツト"	30	*	3	3	
270	83601-115-010	ハ"ツテ"リ"-"ハ"-"シ"ト"	100	*	1	1	
271	83618-307-000	ハ"ツテ"リ"-"チ"-"イ"-"スタ"-"ン"-"ス"-"ラ"-"ハ"-"C	15	*	1	1	
272	83640-115-020NL	L.サイト"カハ"-"	450	*	1	1	

見出番号	部品番号	部 品 名	標準価格	標準整備時間	使用個数 CB50 B1 K1	備 考
	83640-115-020NV	L.サイト"カハ" - ^キ	450	*	1 1	
273	84701-115-010B	ナンパ"フ"レートフ"ラケット	450	0.20	1 1	
274	87123-331-670	フューエルタンクエンフ"レム	200	*	2 2	
275	87128-115-700	サイト"カハ" - エンフ"レム	140	110 *	2 2	
276	87501-115-000	レシ"スタツト"ナンパ"フ"レート	30	*	1 1	
277	87505-115-000	タイヤ"コ"シヨシマ"ク	60	*	1 1	
278	87506-115-000	ハ"ツチ"リ"コ"シヨシマ"ク	30	*	1 1	
279	87560-115-010A	ト"ライフ"コ"シヨシマ"ク	35	*	1 1	
	87560-115-010B	ト"ライフ"コ"シヨシマ"ク	35	*	1 1	
280	88110-028-000	R"ハ"ツクミ"ラ"コンフ"リ"ト	330	*	1 1	
281	88120-028-600	L"ハ"ツクミ"ラ"コンフ"リ"ト (オ"フ"シヨシマ"ハ" - ツ)	330	*	1 1	
282	89010-661-010	ツ"ル"セツト	870	*	1 1	
283	89101-011-000	ツ"ル"ハ"ツク"	35	*	1 1	
284	89216-041-010	ス"ハ" - ク"フ"ラ"ク"レ"ン"チ	85	*	1 1	
285	89217-028-000	ハ"ン"ト"ル"ハ" - A	40	*	1 1	
286	90114-028-000	ハ"ン"ト"ル"ハ" - ヒ"ホ"ツ"ト"ス"ク"リ"ユ	30	*	1 2	
287	90117-065-000	6 カクホ"ル"ト 6X28	15	*	4 4	
288	90121-115-000	リ"ヤ" - フ"オ"ク"ヒ"ホ"ツ"ト"ホ"ル"ト	200	0.15	1 1	
289	90127-001-010	リ"ヤ" - フ"レ"キ"ト"ル"ク"ホ"ル"ト	35	*	1 1	
290	90133-028-010	リ"ヤ" - フ"レ"キ"ト"ツ"ハ" - ア"ム"ホ"ル"ト	35	*	1 1	
291	90134-115-000	リ"ヤ" - フ"イ"ン"タ" - セツト"ホ"ル"ト	90	0.25	2 2	
292	90135-107-720	スタツト"ホ"ル"ト 6X28	20	0.35	4	
293	90136-107-720	ハ"ン"ト"ル"ハ" - "ホ"ル"ト	100	*	1	
294	90164-028-000	U ロツクハ"ン"ス"ク"リ"ユ	10	*	4 4	
295	90304-011-000	ステア"リ"ン"ク"ス"タ"ム"ナツト	75	*	1 1	
296	90305-041-000	キ"ヤ"ツ"ス"ル"ナツト 10MM	25	*	1 1	
297	90305-051-000	キ"ヤ"ツ"ス"ル"ナツト 12MM	50	*	1 1	
298	90353-045-000	セ"ル"フ"ロツク"ナツト 12MM	30	*	1 1	
299	90354-115-000	6 カクナツト 10MM	25	0.15	2 2	
300	90428-844-650	ワツシ"ヤ" - 8MM	40	0.25	2 2	
301	90503-011-000	ステア"リ"ン"ク"ス"タ"ム"ナツト"ワツシ"ヤ" -	5	*	1 1	
302	90521-028-000	ワツシ"ヤ" - 17X22	10	*	1 1	
303	90522-107-720	タンク"ト"ワツシ"ヤ" - 6MM	30	0.10	2	
304	90524-030-000	ハ"ン"ト"ル"ホ"ル"タ" - セツト"ワツシ"ヤ" - A	5	*	1 1	
305	90525-001-000	フ"レ"イ"ン"ワツシ"ヤ" - 6.5MM	10	*	2 3	
306	90526-035-000	ワツシ"ヤ" - 12.2X26	5	*	2 2	
307	90537-051-000	ワツシ"ヤ" - 13.2X24	15	0.45	2 2	
308	90538-115-000	フ"オ"ク"カ"ハ" - ス"ト"ツ"ビ"ン"ク"ワツシ"ヤ" -	20	*	2 2	
309	90543-273-000	ト"レ"イ"ン"コツク"ハ"ツ"キ"ン	5	*	2 2	
310	90548-121-000	フ"レ"イ"ン"ワツシ"ヤ" - 12MM	10	0.25	1	
311	90549-121-000	フ"レ"イ"ン"ワツシ"ヤ" - 14MM	10	0.40	1 1	

見出番号	部品番号	部 品 名	標準価格	標準 整備時間	使用個数		備	考
					CB50 B1	K1		
312	90563-706-000	ホイールツリヤ 6MM	30	*	2	2		
313	90751-107-720	0 リング 8.5X1.7	25	0.40	2			
314	90752-035-000	オイルシール 21357	75	0.25		1		
315	90752-107-720	0 リング 36X2.4	60	0.20	1			
316	90753-051-000	オイルシール 26376	90	0.55	1	1		
317	90753-107-720	0 リング 42X2.5	40	0.30	1			
318	91251-121-000	オイルシール 47X60X7	120	0.25		1		
319	91252-030-000	オイルシール23377	60	0.40	1			
321	92000-05012-0A	6 カクホット 5X12	5		2	2		
322	92000-06006	6 カクホット 6X6	5		2	2		
323	92000-06008	6 カクホット 6X8	5		2	2		
324	92000-06012	6 カクホット 6X12	5		12	10		
325	92000-06016	6 カクホット 6X16	5		2	2		
326	92000-06020	6 カクホット 6X20	5		1	1		
327	92000-06025	6 カクホット 6X25	10		6	3		
328	92000-06030	6 カクホット 6X30	10		1	1		
329	92000-06036	6 カクホット 6X36	10		1	1		
330	92000-08012-0A	6 カクホット 8X12	10		2	2		
331	92000-08020-0A	6 カクホット 8X20	10		4	4		
332	92000-08025-0B	6 カクホット 8X25	15		2	2		
333	92700-08050	スタットホット 8X50	20		1			
334	93500-03006-0A	ハンスクリュー 3X6	5		2	2		
335	93500-03025-0A	ハンスクリュー 3X25	5		4	4		
336	93500-04006-0A	ハンスクリュー 4X6	5		8	8		
337	93500-04025-0A	ハンスクリュー 4X25	5		1	1		
338	93500-04050-0A	ハンスクリュー 4X50	10		2	2		
339	93500-05012-0A	ハンスクリュー 5X12	5		1	1		
340	93500-05016-0A	ハンスクリュー 5X16	5		3			
341	93500-05024-0A	ハンスクリュー 5X24	5		4	4		
342	93500-05056-0A	ハンスクリュー 5X56	10		1	1		
343	93500-06016	ハンスクリュー 6X16	5		1	1		
344	93700-03006-3G	オーハンスクリュー 3X6	5		4	4		
345	93700-05018-0A	オーハンスクリュー 5X18	5		1	1		
346	93700-06016	オーハンスクリュー 6X16	5		4	4		
347	94001-05000-0S	6 カクナット 5MM	3		5	5		
348	94001-06000	6 カクナット 6MM	5		19	15		
349	94001-08000-0S	6 カクナット 8MM	5		7	6		
350	94021-10000-0S	キナツナット 10MM	20		4	4		
351	94030-08000	6 カクナット 8MM	5		6	6		

見出番号	部品番号	部 品 名	標準価格	標準使用個数		備 考
				整備時間	CB50 B1 K1	
352	94101-05000	フ・レインワツシヤ- 5MM	2		7 7	
353	94101-06000	フ・レインワツシヤ- 6MM	2		21 21	
354	94101-08000	フ・レインワツシヤ- 8MM	3		17 17	
355	94101-10000	フ・レインワツシヤ- 10MM	3		6 6	
356	94101-12000	フ・レインワツシヤ- 12MM	5		4 4	
357	94111-05000	スフ・リンク [※] ワツシヤ- 5MM	2		7 7	
358	94111-06000	スフ・リンク [※] ワツシヤ- 6MM	2		15 13	
359	94111-08000	スフ・リンク [※] ワツシヤ- 8MM	3		11 10	
360	94111-10000	スフ・リンク [※] ワツシヤ- 10MM	3		1 1	
361	94201-16150	スフ・リツトヒオン 1.6X15	2		1 1	
362	94201-20150	スフ・リツトヒオン 2.0X15	3		1 1	
363	94201-20220	スフ・リツトヒオン 2.0X22	3		1 1	
364	94201-30250	スフ・リツトヒオン 3.0X25	3		2 2	
365	94251-08000	ロツクヒオン 8MM	20		1 1	
366	94510-50000	ヤークリツフ [※] 50MM	50		1 1	
367	94536-35120	インタナルヤークリツフ [※] 35MM	45		2 2	
368	94570-25000	スタツフ・リンク [※] A 25MM	25		4 4	
369	94580-25000	スタツフ・リンク [※] B 25MM	45		2 2	
370	94602-25000	フォークハーフカム [※] イト [※] 25MM	200		2 2	
371	94603-25000	フォークヒンストン 25MM	200		2 2	
372	94605-10101	フォーク [※] ルト A	120		2 2	
373	94608-10000	O リンク [※] 8.4X24	25		2 2	
374	95011-13100	R.ハント [※] ルク [※] リツフ [※] C	100	120	1 1	
375	95011-13200	L.ハント [※] ルク [※] リツフ [※] C	100		1 1	
376	95011-21000	ステツフ・ラハ [※] - A	70		2 2	
377	95011-40000	チェンシ [※] アスタ [※] ルラハ [※] -	20		1 1	
378	95011-51000	キツクスタ [※] タ [※] ラハ [※] - A	30		1 1	
379	95014-10100	R.チェンシ [※] アスタ [※] - A	55		1 1	
380	95014-10200	L.チェンシ [※] アスタ [※] - A	55		1 1	
381	95014-21100	アツハ [※] - ネルタ [※] - A	150		2 2	
382	95014-32100	アツハ [※] - ネルタ [※] - B	250		2 2	
383	95014-62100	ワイヤ [※] - ハ [※] - ネスハ [※] ント [※]	25		1 1	
384	95300-08036-02	6 カク [※] ルト 8X36	15		2 2	
385	95300-08060	6 カク [※] ルト 8X60	20		4 4	
386	95300-08100	6 カク [※] ルト 8X100	30		2 2	
387	95700-06035	6X35フランシ [※] ルト	15		3	
388	96100-63000	ホ [※] - ル [※] アリンク [※] 6300	210		1	
389	96100-63010	ホ [※] - ル [※] アリンク [※] 6301	240		1 1	
390	96140-63000	U ホ [※] - ル [※] アリンク [※] 6300	270		1	
391	96140-63010-10	ホ [※] - ル [※] アリンク [※] 6301R	280		2	

見出番号	部品番号	部品名	標準価格	標準整備時間	使用個数 CB50 B1 K1	備考
392	96140-63010	ラシナルホールへアリンク 6301	280		1 1	
393	96211-04000	スチールホール118	5		3	
394	96211-06000	スチールホール #6	5		42 42	
395	96211-09000	スチールホール9	5		3	
396	97147-21166-10	スポーク A 12X163	15		18	
397	97280-42216-10	スポークB 10X188 (F) フェイズ	20		18	
398	97282-42164-10	スポーク B 10X162	20		18 18	
399	97351-21164-10	スポーク A 12X162	15		18	
400	97410-42215-10	スポークB 10X187.5 (F) フェイズ	20		18	
401	97519-42164-10	スポーク B 10X162	20		18 18	
402	98200-10700	フューズ 7A	10		1 1	
403	99001-08120	スパナ 8X12	70		1 1	
404	99001-10140	スパナ 10X14	80		1 1	
405	99002-13500	フライヤ-	150		1 1	
406	99003-10000	プラスチックライハ - #2	30		1 1	
407	99003-20000	プラスチックライハ - #3	30		1 1	
408	99003-30000	マイナストライハ - #2	25		1 1	
409	99003-50000	クリップ	40		1 1	
410	95001-45240	4.5x240フューエルチューブ	40		1 1	
411	95002-02080	B8フューエルチューブクリップ	10		2 2	
412	51424-061-000	スプリングアンダーシート	30	0.65	2 2	

ベンリイ CB50K1-B1-(JX)
パーツリスト

不許複製

発行 本田技研工業株式会社
編集 本田技研工業(株)サービス部整備資料室



HONDA

本田技研工業株式会社

1113201

SK 40080