

YUMBO.COM

56.10.3

新字面



HONDA

XE50 · XE50-II

XE75 · XE75-II

25-4

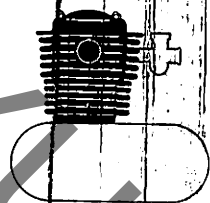
5

パーツリスト

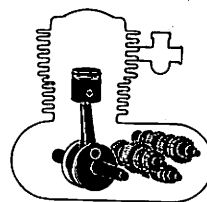
エンジングループ 目次

目次

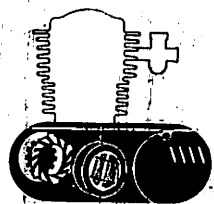
●エンジングループ目次.....	1
●フレームグループ目次.....	2
●パーツリストのご使用について.....	3
●標準整備時間.....	5
●モデル写真.....	7
●エンジングループ.....	8
(アドレスNO. C2)	
●フレームグループ.....	31
(アドレスNO. E2)	
●部品番号索引.....	66



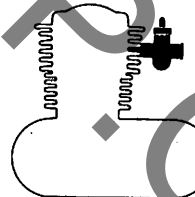
E-1	シリンダーヘッド・シリンダー.....	C 2
E-2	カムシャフト・バルブ.....	C 5
E-3	カムチェーン・テンショナー.....	C 6



E-9	クランクシャフト.....	C15
E-10	トランスミッション(XE50・XE75) ...	D 1
E-10-1	トランスミッション (XE50-II・XE75-II)	D 3
E-11	ギヤーシフトドラム・ キックスピンドル.....	D 5

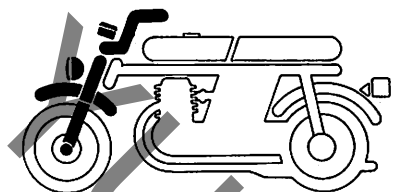


E-7	クランクケースカバー.....	C 7
E-8	クラッチ.....	C 8
E-9	オイルポンプ.....	C 9
E-10	クランクケースカバー・ ジェネレーター.....	C11
E-11	クランクケース.....	C13

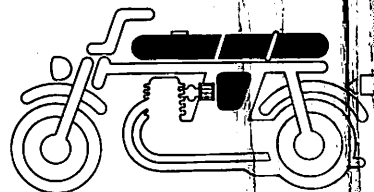


E-12	キャブレター.....	D 7
------	-------------	-----

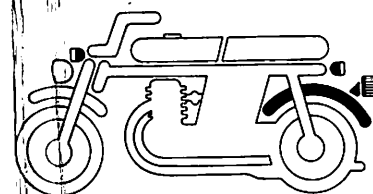
フレームグループ 目次



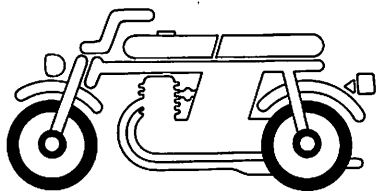
F-1	ヘッドライト	E 2
F-2	スピードメーター・ホーン・ キーセット	E 3
F-3	ハンドルレバー・ケーブル・ スイッチ	E 6
F-4	ハンドルパイプ・トップブリッジ・ ステム	E 7
F-5	フロントフェンダー	E 9
F-6	フロントフォーク	E 10



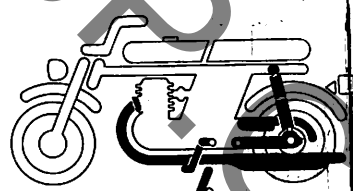
F-11	フューエルタンク	E 16
F-12	シート・ツール	F 2
F-13	エアークリーナー・サイドカバー	F 3



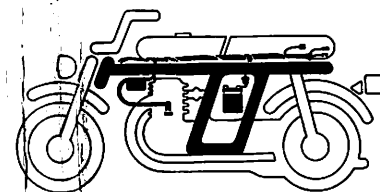
F-18	リヤフェンダー	F 12
F-19	ウインカー	F 14
F-20	テールライト	F 16



F-7	フロントブレーキパネル	E 11
F-8	フロントホイール	E 12
F-9	リヤブレーキパネル	E 13
F-10	リヤホイール	E 14



F-14	エキゾーストマフラー	F 6
F-15	ペダル・キックアーム・ スタンド・ステップ	F 7
F-16	リヤフォーク・ドライブチェーン	F 9
F-17	リヤクッション	F 11



F-21	イグニッションコイル・ ライヤハーネス・バッテリー	G 1
F-22	フレームボディ	G 3
F-23	フューエルタンクストライプ (XE50-II・XE75-II)	G 4

パーツリストのご使用について

- 部品の注文、修理などの資料としてお使い下さい。
 - ・販売対象部品を収録してあります。
 - ・部品注文は部品番号でご連絡下さい。
(部品は変更される場合がありますのでタイプ・色・メーカー名・号機を必要に応じて一緒にご連絡下さい。)
 - ・使用個数に () がつけられている部品はオプション部品です。
 - ・使用個数が "N" と表示されている部品は必要に応じて選択して使用する部品です。
 - ・標準整備時間を記載してあります。
 - ・本パーツリストは最終版として作成してありますので、部品の標準価格は削除しています。パーツセンター発行の「ホンダ純正部品標準価格表」をご参照下さい。
- 部品に変更があったとき
 - ・適用号機欄に号機が記載されます。号機が記載されていない部品は初号機から使用しています。
 - ・部品名欄に部品番号が記載されているものはその部品番号に統一されたことを示します。

● 部品番号の構成

〈例〉 一般部品

$\frac{\text{○○○○○}}{\text{主部品番号}} - \frac{\text{○○○}}{\text{機種}} - \frac{\text{○○○○○}}{\text{変更}} \mid \frac{\text{○○○○○}}{\text{パーツ色記号}}$
メーカー区分

〈例〉 ボルト・ナット・その他の標準部品

$\frac{\text{○○○○○}}{\text{主部品番号}} - \frac{\text{○○○○○}}{\text{寸法}} - \frac{\text{○○}}{\text{表面処理}}$
改正JIS

● 色記号と色名は下記の通りです。

・Z A 以降のパーツ色記号は部品名欄に記載されている本田色記号で色名をお知り下さい。





パーツ色記号	本田色記号	色名
A	NH-0	ホワイト
B	NH-1	ブラック
CT		半艶消黒
XW		クロームメッキ
	A-01	黒半艶
	A-75	グリーンa、グリーンb
	A-78	オレンジa、ブルー
	A-79	オレンジa、レッド
	G-46	スピニッチグリーン
	NH-24	セラミックホワイト
	R-23	タヒチアンレッド
	YR-6	マースオレンジ

● 略語

・パーツリストには下記の略語が使用されています。

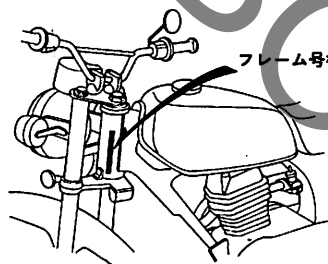
ASSY. ……アッセンブリー A ……アンペア
 COMP. ……コンプリート V ……ボルト
 R. ……ライト(右) W ……ワット
 L. ……レフト(左) KPH ……キロメートル毎時
 STD. ……スタンダード L(100L) ……リンク(駒数100)
 MM ……ミリメートル A.C. ……オルタネーティング
 G ……グラム カーレント(交流)
 T(22T) ……チョウ(歯数22) D.C. ……ダイレクトカーレント
 (直流)
 A.M. ……アタッチングマーク
 (貼り付けマーク)
 T.M. ……トランスクリプトマーク
 (転写マーク)

●号機管理と打刻位置

	エンジン部品 フレーム部品	キャブレター部品
機種名	フレーム号機	キャブレター号機
XE50	GE50-1000030～1020656	PC08B 
XE50-II	GE50-1020661～1036460	PC08B 
XE75	GE75-1000010～1010204	PC08C 
XE75-II	GE75-1010206～1013405	PC08C 

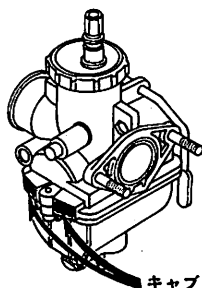
・キャブレターアッセンブリーはフレーム号機で管理されていますがその構成部品は下記アンダーラインで示したキャブレター号機で管理されています。

PC 08 B  KC ア



フレーム号機 打刻位置

B151-0A



キャブレター号機 打刻位置

B149-0B

●このパーツリストは昭和56年9月1日現在で編集しており、最終版として発行されています。

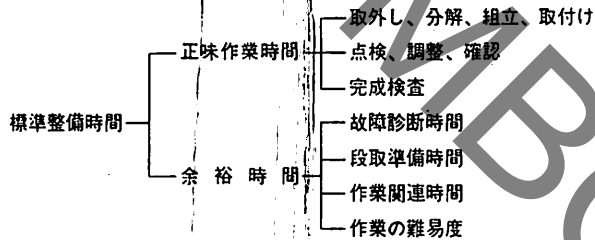
初版 昭和51年3月1日
本田技研工業株式会社

標準整備時間

点検整備に必要な作業時間の標準を示し、お店での適正な整備時間、料金の目安としていただくためのものです。

※標準整備時間はパーツリストのブロックに従い、各ブロック別に代表作業名(部品名)をあげ、その時間を0.1時間単位で表してあります。

1. 標準整備時間について



※余裕時間は機能別(作業ブロック)ランクにより係数を変更して計算してあります。

2. 標準整備時間算出の条件

- ・工具、整備機器はホンダの指定するものを標準とします。(ハンドツールを原則とする)
- ・作業者はホンダ車の整備経験が3年程度。
- ・作業手順はホンダのサービスマニュアルに従っています。作業は1名で行ない、2名以上の場合は延時間で表現されています。

3. 標準整備時間の範囲・内容

- ・整備時間は全て正常な状態で1個あたりの時間を算出してあります。事故車や特別装備車などは別料金となります。
- ・出張サービス、故障時の引取り、納車などの料金は別料金になります。
- ・代表部品名の下に・印で記載されている部品の整備時間は代表部品名の整備時間と同時間です。
- ・代表部品は整備作業の順序等に関係なく選ばれています。
- ・時間の前に*印があるものはエンジンの脱着作業を必要とし、エンジン脱着時間を含んでいます。

4. 整備時間の算出

計算しやすい十進法に読みかえてあります。従って表示されている整備時間の実時間は次のようになります。

整備時間	時間
0.3	18分
1.5	1時間30分

5. 工賃の算出法

整備時間にそのまま賃率(時間当り工賃)をかけるか時間-料金早見表をご利用ください。

整備時間	×	賃率	=	工賃
0.2	×	3300	=	660円
0.2	×	3600	=	720円

●標準整備時間の算出例

1. 同時に2ヶ所以上修理を行う場合

～1 作業系統が全く別の場合

→それぞれの整備時間を加算する

例1

整備項目	標準整備時間
シリンダーCOMP交換	*2.2
R,クランクケースカバーCOMP交換	0.7

整備時間2.2+0.7=2.9

～2 作業系統が同じ場合

→最後の交換部品の作業整備時間とする

例2

整備項目	標準整備時間
シリンダーヘッドカバー交換	0.3
シリンダーCOMP交換	*2.2
クランクシャフトCOMP交換	*3.4

整備時間 3.4

～3 作業の一部が重複した場合

例3

整備項目	標準整備時間
クランクシャフトCOMP交換	*3.4
ギヤーシフトドラム	*3.3
クランクケース分割	*3.0

クランクケース分割が重複作業 整備時間(3.4+3.3)-3.0=3.7

2. 作業名に記載されていない作業の算出

例4 クラッチプレート

整備項目	標準整備時間
クラッチフリクションディスク カンレンプヒン フクム	0.7

同一ブロック、同一作業内容の上記標準整備時間を使用する。

例5 リヤーブレーキシューの交換

整備項目	標準整備時間
リヤーブレーキパネルCOMP カンレンプヒン フクム	0.5

同一ブロック、同一作業内容の上記標準整備時間を使用する。

●調整・清掃・脱着時間

整備項目	標準整備時間	備考
キャブレター分解調整	0.6	エンジン取付後の調整含む
エンジン脱着	1.5	関連する点検・調整含む
クランクケース分割	*3.0	エンジン脱着含む
キャブレターアイドル	0.1	
タペット間隙調整	0.3	1台分
ポイント間隙調整	0.3	点火時期調整含む
点火時期調整	0.2	
クラッチ調整	0.2	レバー遊び調整含む
カムチェーン調整	0.1	
フロントブレーキ調整	0.1	
リヤーブレーキ調整	0.1	リヤーブレーキシュー調整含まず
エアークリーナーエレメント清掃	0.2	
オイルフィルタースクリーンの清掃	0.5	

・外注加工費は別途請求とする。

(シリンダーボーリング、クランクシャフト組立、ブレーキドラム研磨等)

時間料金早見表

時間	貸率 ¥3,000/H	¥3,100/H	¥3,200/H	¥3,300/H	¥3,400/H	¥3,500/H	¥3,600/H	¥3,700/H	¥3,800/H
0.1	300	310	320	330	340	350	360	370	380
0.2	600	620	640	660	680	700	720	740	760
0.3	900	930	960	990	1,020	1,050	1,080	1,110	1,140
0.4	1,200	1,240	1,280	1,320	1,360	1,400	1,440	1,480	1,520
0.5	1,500	1,550	1,600	1,650	1,700	1,750	1,800	1,850	1,900
0.6	1,800	1,860	1,920	1,980	2,040	2,100	2,160	2,220	2,280
0.7	2,100	2,170	2,240	2,310	2,380	2,450	2,520	2,590	2,660
0.8	2,400	2,480	2,560	2,640	2,720	2,800	2,880	2,960	3,040
0.9	2,700	2,790	2,880	2,970	3,060	3,150	3,240	3,330	3,420
1.0	3,000	3,100	3,200	3,300	3,400	3,500	3,600	3,700	3,800
2.0	6,000	6,200	6,400	6,600	6,800	7,000	7,200	7,400	7,600
3.0	9,000	9,300	9,600	9,900	10,200	10,500	10,800	11,100	11,400
4.0	12,000	12,400	12,800	13,200	13,600	14,000	14,400	14,800	15,200
5.0	15,000	15,500	16,000	16,500	17,000	17,500	18,000	18,500	19,000
6.0	18,000	18,600	19,200	19,800	20,400	21,000	21,600	22,200	22,800
7.0	21,000	21,700	22,400	23,100	23,800	24,500	25,200	25,900	26,600
8.0	24,000	24,800	25,600	26,400	27,200	28,000	28,800	29,600	30,400
9.0	27,000	27,900	28,800	29,700	30,600	31,500	32,400	33,300	34,200
10.0	30,000	31,000	32,000	33,000	34,000	35,000	36,000	37,000	38,000
11.0	33,000	34,100	35,200	36,300	37,400	38,500	39,600	40,700	41,800
12.0	36,000	37,200	38,400	39,600	40,800	42,000	43,200	44,400	45,600
13.0	39,000	40,300	41,600	42,900	44,200	45,500	46,800	48,100	49,400
14.0	42,000	43,400	44,800	46,200	47,600	49,000	50,400	51,800	53,200
15.0	45,000	46,500	48,000	49,500	51,000	52,500	54,000	55,500	57,000
16.0	48,000	49,600	51,200	52,800	54,400	56,000	57,600	59,200	60,800



XE50



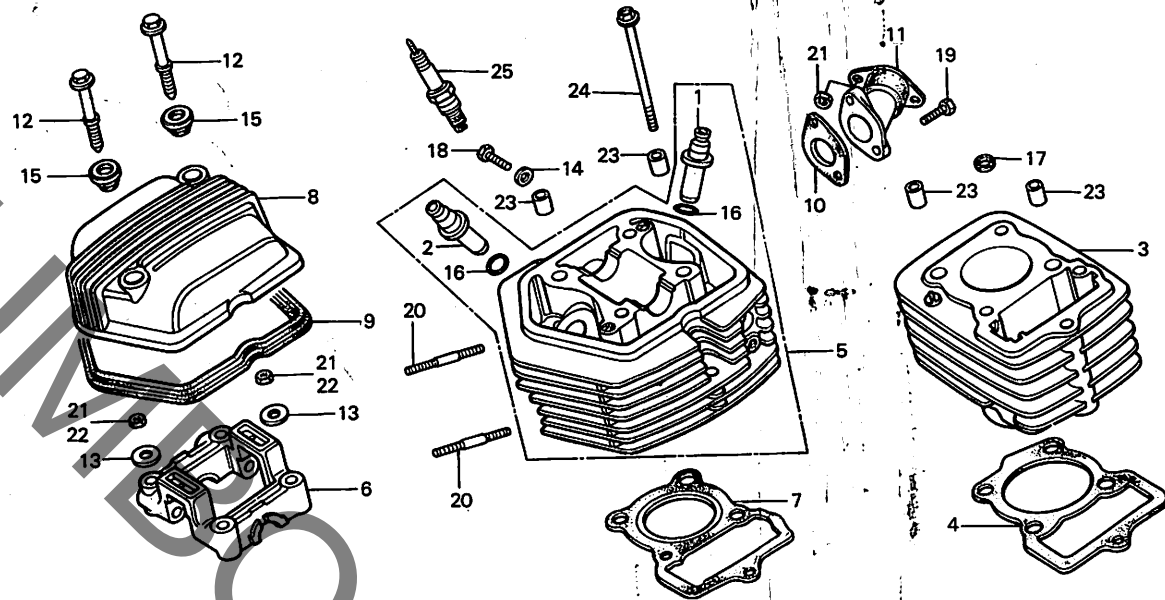
XE75-II

C 2

ブロックNO.

E-1

シリンダーヘッド・シリンダー



B149-1B

整備項目	標準時間	見出番号	部品番号	部品名	標準価格	使用個数				適用機	
						50	50-II	75	75-II		
ハルフカイト (リーディングウェイ フコム) (イツマシ 0.2カザン) (ハルフリーディングウェイ フクマス) (シュウセイノキハ 0.2カザン) シリンダー-COMP. シリンダー-カスケツト シリンダー-ヘッド-COMP. カムシャフトホルダー シリンダー-ヘッド-カスケツト シリンダー-ヘッド-カバー インレットパイプ-COMP. スタットホルト 6X32 (イツコマシ 0.1カザン)	*2.3	1	12021-149-300	インレットハルフカイト	1					1020000 1010000	
				12021-115-300	インレットハルフカイト	1	1			1020001	1036005
	*2.2			12021-149-300	インレットハルフカイト	1	1	1		1010001 1036006 1013109	1013108
	*3.1	2	12023-116-300	エキゾーストハルフカイト	1	1	1	1			
	0.7	3	12100-149-000	シリンダー-COMP.	1						1020000
	*2.0			12100-149-010	シリンダー-COMP.	1				1020001	
	0.2			12100-149-020	シリンダー-COMP.	1					1000709
	0.3			12100-152-000	シリンダー-COMP.	1					1000710 1010001
				12100-152-010	シリンダー-COMP.	1					1010001
				12100-152-020	シリンダー-COMP.	1					1010001
				12100-152-030	シリンダー-COMP.	1			1		
	4		4	12191-149-000	シリンダー-カスケツト	1	1	1	1		
			5	12200-150-000	シリンダー-ヘッド-COMP.	1					1020000
				12200-150-010	シリンダー-ヘッド-COMP.	1				1020001	
				12200-150-020	シリンダー-ヘッド-COMP.	1				1036006	1036005
			12200-152-000	シリンダー-ヘッド-COMP.	1			1	1036006	1010000	
			12200-152-010	シリンダー-ヘッド-COMP.	1			1	1010001		
			12200-152-020	シリンダー-ヘッド-COMP.	1			1	1013109	1013108	

1981.09.01

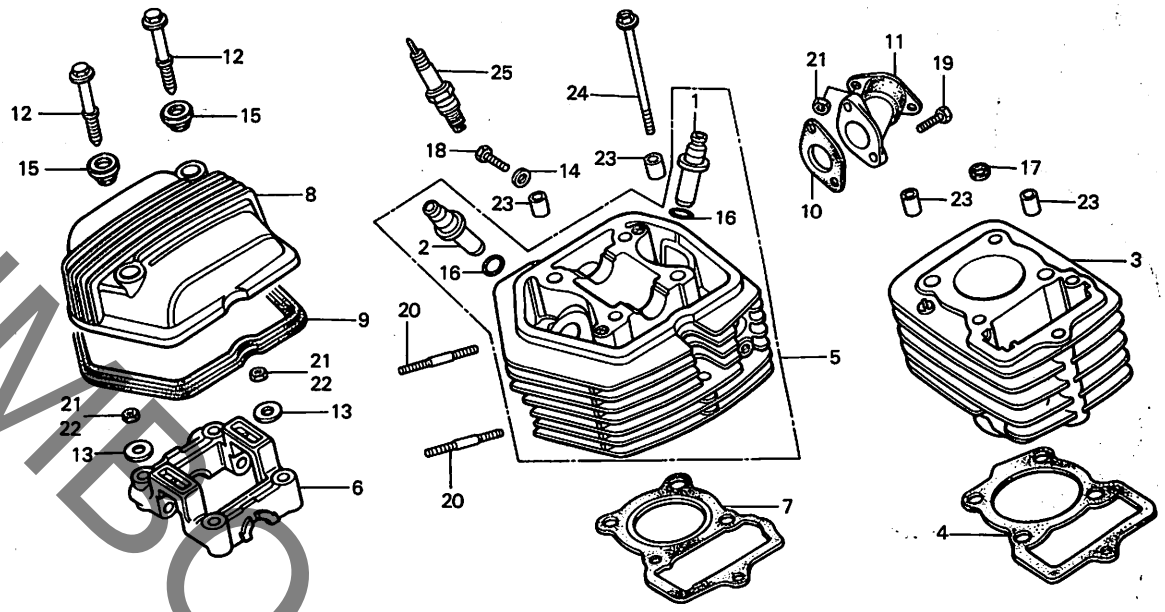
C2

C 3

ブロックNO.

E-1

シリンダーヘッド・シリンダー



B149-1B

整備項目	現出番号	部品番号	部品名	標準価格	使用個数			適用機	
					50	50-II	75-75-II	初号機	終号機
	6	12210-149-010	カムシャフトホルダー		1	1	1	1	
	7	12251-149-000	シリンダーヘッドカバー		1				1020566
		12251-149-010	シリンダーヘッドカバー		1			1020567	
		12251-152-000	シリンダーヘッドカバー			1			
		12251-152-010	シリンダーヘッドカバー				1		1013305
		12251-152-020	シリンダーヘッドカバー				1	1013306	
	8	12301-149-000	シリンダーヘッドカバー		1		1		
						1			1034195
		12301-149-010	シリンダーヘッドカバー			1		1034196	1013105
						1	1	1034196	1013106
	9	12391-149-003	ヘッドカバーカバー (フライ)		1	1	1	1	
	10	16229-150-000	キャブレターインシュレーター		1	1	1	1	
	11	17110-151-000	インレットバルブCOMP.		1	1			
		17110-152-000	インレットバルブCOMP.				1	1	
	12	90017-371-000	スプリングバルブ 6X45.5		2		2		
		90016-415-000	スプリングバルブ 6X45.5			2			1035960
		90017-436-000	スプリングバルブ 6X45.5		2		2	1035961	1013305
	13	90417-041-000	キャブレターバルブワッシャー		4	4			
		90483-028-000	ワッシャー 8MM				4	4	
	14	90441-028-010	スプリングワッシャー 6MM		1	1	1	1	
	15	90541-371-000	マウンティングラバー		2		2		
						2			1036160
		90541-195-670	マウンティングラバー			2			1013305
						2		1036161	1013306

1981.09.01

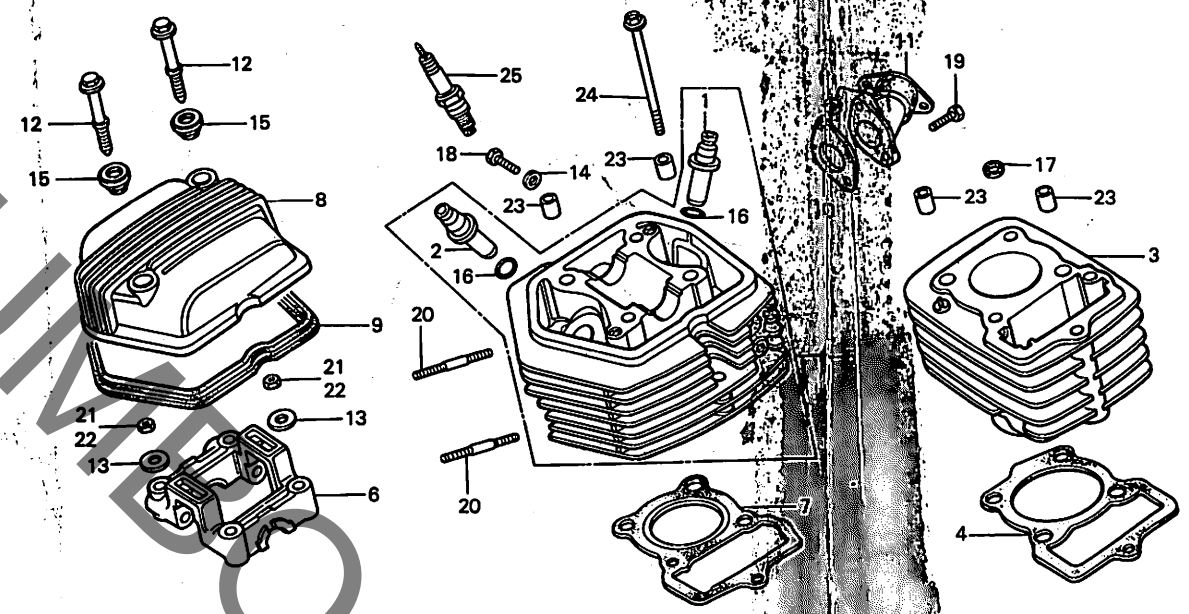
エンジングループ

C 4

ブロックNO.

E-1

シリンダーヘッド・シリンダー



B149-1B

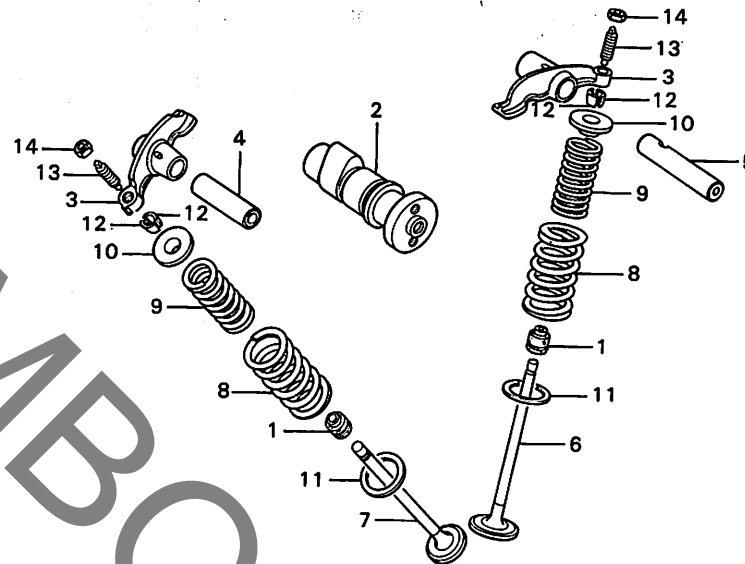
整備項目	標準時間	見出番号	部品番号	部品名	標準価格	使用個数				機
						50	50-II	75	75-II	
		16	91301-200-000	ワシク [®] 10X1.6		2	2	2	2	
		17	91306-035-000	ワハ [®] -カ [®] スワツト 7.5MM		1	1	1	1	
		18	92000-06016	6カクネ [®] ルト 6X16		1	1	1	1	
		19	92000-06022	6カクネ [®] ルト 6X22		2	2	2	2	
		20	92700-06032	スワツト [®] ネ [®] ルト 6X32		2	2	2	2	
		21	94001-06000	6 カクワツト 6MM		6	6	2	2	
		22	94002-08000-0S	6 カクワツト 8MM				4	4	
		23	94301-10160	ワツクヒ [®] ンA 10X16		4	4	4	4	
		24	95700-06090-00	ワランシ [®] ネ [®] ルト 6X90		1	1			
			95700-06102-00	ワランシ [®] ネ [®] ルト 6X102				1		
		25	98056-56717	スハ [®] -クワ [®] ラク [®] (C-6HA NGK)		1	1	1	1	
			98056-56727	スハ [®] -クワ [®] ラク [®] (U20FS-U ND)		1	1	1	1	
			98056-55717	スハ [®] -クワ [®] ラク [®] (C-5HA NGK)		(1)	(1)	(1)	(1)	
			98056-55727	スハ [®] -クワ [®] ラク [®] (U16FS-U ND)		(1)	(1)	(1)	(1)	

C 5

ブロックNO.

E-2

カムシャフト・バルブ



B149-2

整備項目	標準 時間	見出 番号	部品番号	部 品 名	標準 価格	使用個数				適用品 機		
						50	50-II	75	75-II	初号機	終号機	
カムシャフト	0.7	1	12209-107-760	ハルブ [®] ステムシール		2					1020000	1010000
ハルブ [®] ロツカーアームシャフト						1				1020001		
カクシツ [®] ピン フクム (ニコイシ [®] ヨウチ [®] モ ト [®] ウシ [®] カン)							2					
ハルブ [®] (イツコマシ 0.2カワシ)	*2.3						1			1010001		1036005
(ハルブ [®] シートノ シユウセイ フクム)								1				1013108
(ハルブ [®] カ [®] イト [®] ノ コウカンフクマス)							2			1036006		
ハルブ [®] アクター-スフ [®] リンク [®] (イツコマシ 0.1カワシ)	*2.1								2	1013109		
		2	14101-150-000	カムシャフト		1	1	1	1			
		3	14431-116-000	ハルブ [®] ロツカーアーム		2	2	2	2			
		4	14451-035-000	ハルブ [®] ロツカーアームシャフト		1	1	1	1			
		5	14451-149-000	ハルブ [®] ロツカーアームシャフト		1	1	1	1			
		6	14711-115-000	インレットハルブ [®]		1	1					
			14711-152-000	インレットハルブ [®]				1	1			
		7	14721-115-010	エキゾ [®] -ストハルブ [®]		1	1					
			14721-116-000	エキゾ [®] -ストハルブ [®]				1				1013105
			14721-176-000	エキゾ [®] -ストハルブ [®]				1		1013106		
		8	14751-149-000	ハルブ [®] アクター-スフ [®] リンク [®]		2	2	2	2			
		9	14761-115-010	ハルブ [®] インナー-スフ [®] リンク [®]		2	2	2	2			
		10	14771-107-020	ハルブ [®] スフ [®] リンク [®] リテーナ-		2	2	2	2			
		11	14775-107-000	ハルブ [®] スフ [®] リンク [®] アクター-シート		2	2	2	2			
		12	14781-107-020	ハルブ [®] コツタ-		4	4					
						4						1036160
			14781-107-003	ハルブ [®] コツタ- (SANKO)		4			4			1013305
		13	90012-333-000	スフ [®] ツトアシ [®] ヤスティング [®] スクリユ-		2	2	2	2			
		14	90206-001-000	スフ [®] ツトアシ [®] ヤスティング [®] ナツト		2	2	2	2			

1981.09.01

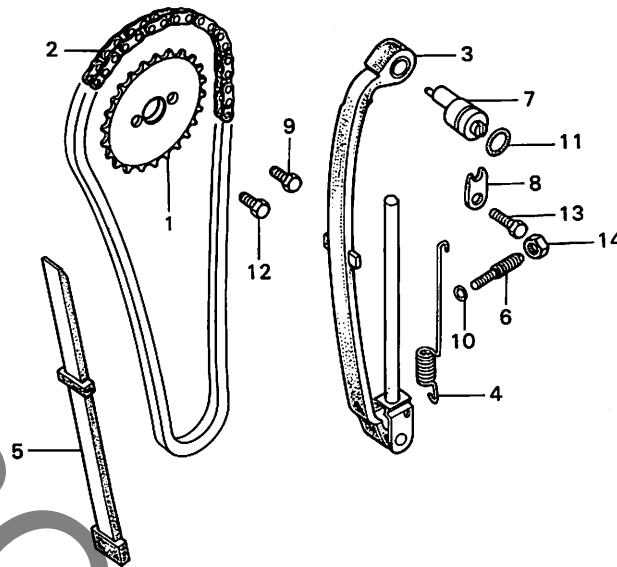
C5



ブロックNO.

E-3

カムチェン・テンショナー



B149-3

整備項目	標準時間	見出番号	部品番号	部品名	標準価格	使用個数			適用品機	
						XE	75	75-II	初号機	終号機
カムアッロケツト	0.7	1	14321-115-000	カムアッロケツト (28T)		1	1	1	1	
カムチェン	*3.4	2	14401-115-010	カムチェン (82L)		1	1			
カムチェンテンショナー-COMP.	*2.2		14401-028-003	カムチェン (86L タイプ)				1	1	
カムチェンカイト	*2.0	3	14500-149-000	カムチェンテンショナー-COMP.		1	1			
			14500-152-000	カムチェンテンショナー-COMP.				1	1	
		4	14515-149-000	カムチェンテンショナー-スプリング		1	1			
			14515-152-000	カムチェンテンショナー-スプリング				1	1	
		5	14550-115-050	カムチェンカイト		1	1			
			14550-116-000	カムチェンカイト				1	1	
		6	14561-086-010	カムチェンテンショナー-アシヤスティングホルト		1	1	1	1	
		7	14561-115-020	カムチェンテンショナー-アシヤスティングホルト		1	1	1	1	
		8	14562-115-000	カムチェンテンショナー-アシヤスティングホルト		1	1	1	1	
				フレート						
		9	90081-149-010	ノックホルト 6X10		1	1	1	1	
		10	91301-216-000	リンク 5.5X1.5		1	1	1	1	
		11	91303-259-000	リンク 11X2.0		1	1	1	1	
		12	92000-06010	6カクホルト 6X10		1	1	1	1	
		13	92000-06016	6カクホルト 6X16		1	1	1	1	
		14	94002-08000-0S	6 カクナツト 8MM		1	1	1	1	

1981.09.01

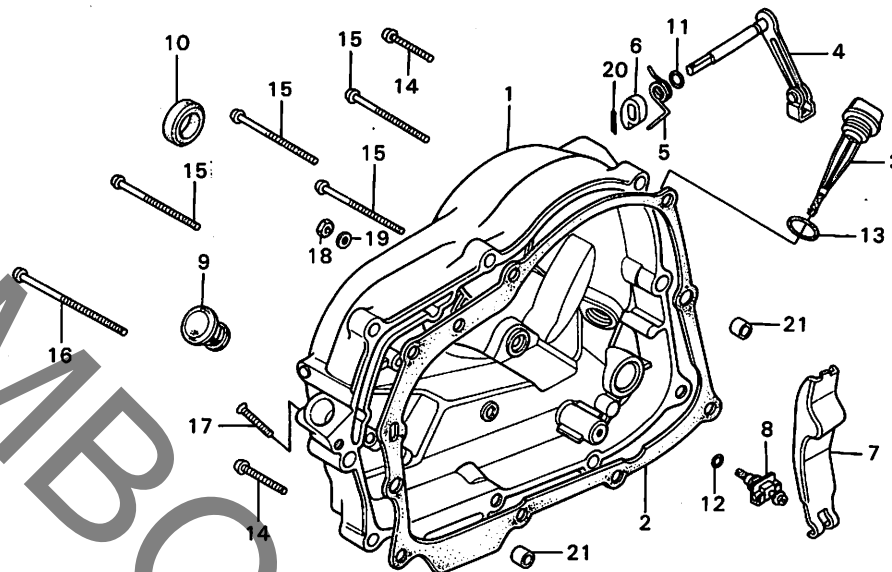
C6

C 7

ブロックNO.

E-4

R. クランクケースカバー



B149-4A

整備項目	標準時間	見出番号	部品番号	部品名	標準価格	使用個数				適用号機	
						50	50-II	75	75-II	初号機	終号機
R. クランクケースカバー-COMP.	0.7	1	11330-149-000	R. クランクケースカバー-COMP.		1		1			
R. クランクケースカバー-カセット	0.5							1			1032760
クワッチレハ-COMP.	0.6								1		1012705
クワッチアシヤスティングレハ-COMP.			11330-436-000	R. クランクケースカバー-COMP.					1		1032761
クワッチアシヤスティングスクリュ-COMP.		2	11393-149-000	R. クランクケースカバー-カセット		1	1	1	1		1012706
オイルシール 18X29X7		3	15650-086-000	オイルシール18X29		1	1	1	1		
		4	22810-149-000	クワッチレハ-COMP.		1	1	1	1		
		5	22815-149-000	クワッチレハ-スプリング		1	1	1	1		
		6	22821-116-000	クワッチリフト-カム		1	1	1	1		
		7	22830-149-000	クワッチアシヤスティングレハ-COMP.		1	1	1	1		
		8	22831-107-000	クワッチアシヤスティングスクリュ-COMP.		1	1	1	1		
		9	90801-116-030	レハ-ワシヤク 15MM		1	1	1	1		
		10	91204-286-003	オイルシール 18X29X7		1	1	1	1		
		11	91301-027-000	ワシヤク 6.8X1.9		1	1	1	1		
		12	91301-704-000	ワシヤク 6MM		1	1	1	1		
		13	91307-035-000	ワシヤク 18X3		1	1	1	1		
		14	93500-06038	ワシヤク 6X38		2	2	2	2		
		15	93500-06080	ワシヤク 6X80		6	6	6	6		
		16	93500-06098	ワシヤク 6X98		1	1	1	1		
		17	93700-05025-0A	ワシヤク 5X25		1	1	1	1		
		18	94001-06000	ワシヤク 6MM		1	1	1	1		
		19	94101-06000	ワシヤク 6MM		1	1	1	1		
		20	94201-20150	ワシヤク 2.0X15		1	1	1	1		
		21	94301-08140	ワシヤク 8X14		2	2	2	2		

1981.09.01

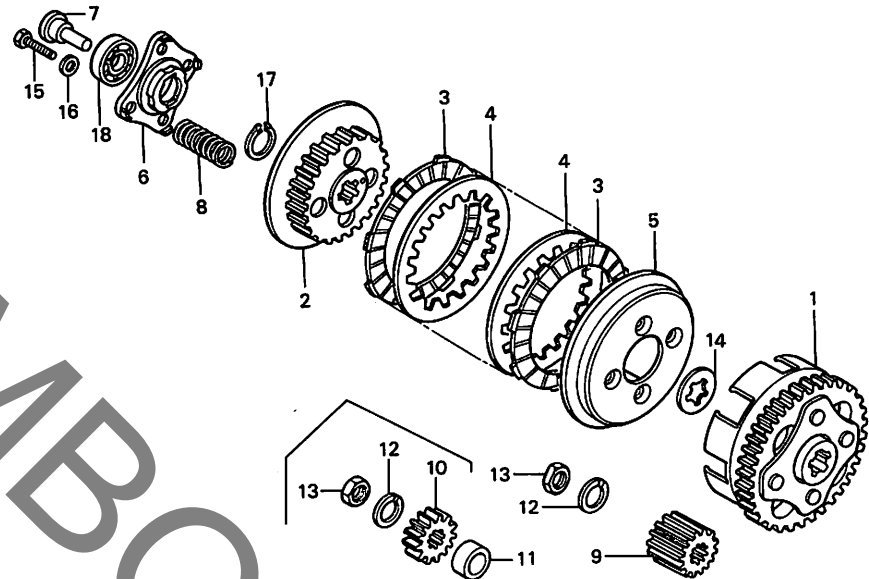
C7



ブロックNO.

E-5

クラッチ



B151-46

整備項目	標準時間	見出番号	部品番号	部品名	標準価格	使用個数				適用号機	
						50	50-II	75	75-II	初号機	終号機
クラッチアクター-COMP.	0.7	1	22100-149-000	クラッチアクター-COMP.		1	1	1	1		
・クラッチセンター		2	22121-115-010	クラッチセンター		1	1	1	1		
・クラッチフリクションディスク		3	22201-107-000	クラッチフリクションディスク	460	3	3	3	3		
・カンレンフレン フグム		4	22311-107-000	クラッチフレート		2	2	2	2		
(ニコイシヨウチモ トクシカン)		5	22350-115-020	クラッチフレツシャ-フレート		1	1	1	1		
クラッチリフター-フレート	0.6	6	22361-107-000	クラッチリフター-フレート		1	1	1	1		
・クラッチスフリング		7	22366-115-000	クラッチリフター-カイトヒン		1	1	1	1		
(ニコイシヨウチモ トクシカン)		8	22401-115-010	クラッチスフリング		4	4				
・フライマリ-トライフキヤ-	0.5	9	22401-116-000	クラッチスフリング				4	4		
クラッチリフター-カイトヒン		9	23121-115-020	フライマリ-トライフキヤ- (16T)		1					1020000 1010000
		10	23121-149-000	フライマリ-トライフキヤ- (16T)		1			1		1020001 1010001
		11	23122-149-000	フライマリ-トライフキヤ-カラ-		1			1		1020001 1010001
		12	90033-115-000	ス-ハ-ロツクワツシャ-		1	1	1	1		
		13	90201-836-000	スハシヤルナツト 14MM		1	1	1	1		
		14	90462-115-010	スフライクワツシャ-B 17MM		1	1	1	1		
		15	92025-06025	6カクネルト 6X25		4	4	4	4		
		16	94101-06000	フレインクワツシャ- 6MM		4	4	4	4		
		17	94510-17000	エキスタ-ナルクワツツ ^o 17		1	1	1	1		
		18	96100-60010	ラシアルネ-ルハアリンク 6001		1	1	1	1		

1981.09.01

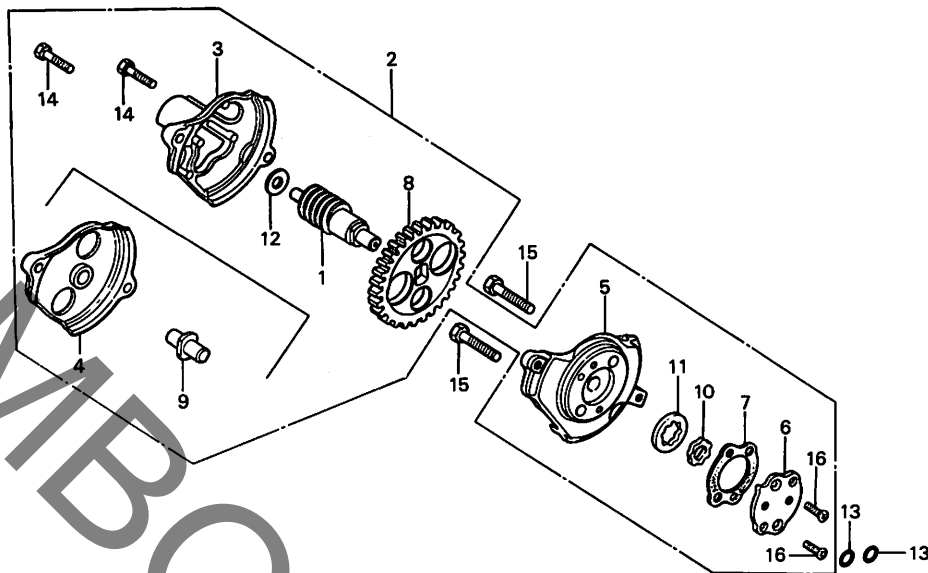
C8



ブロックNO.

E-6

オイルポンプ



B151-45

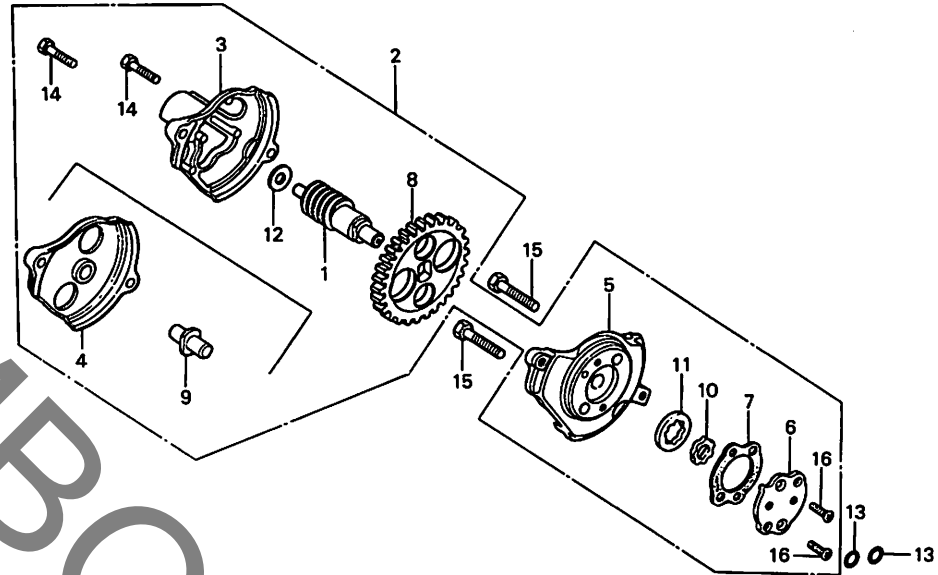
整備項目	標準時間	見出番号	部品番号	部品名	標準価格	使用個数				適用号機		
						XE	75	75-II	II	初号機	終号機	
オイルポンプ ASSY. カンレシフピン フタ	0.6	1	12421-115-000	タコメーターヒートオンキヤ-	1						1020000	
		2	15100-149-000	オイルポンプ ASSY.	1	1					1010000	
			15100-153-000	オイルポンプ ASSY.	1	1				1020000	1010000	
		3	15106-115-000	オイルポンプキヤカハ-	1	1	1			1020001		
		4	15106-153-000	オイルポンプキヤカハ-	1	1	1			1010001		
		5	15111-149-000	オイルポンプホシイ	1	1	1	1		1020001		
		6	15116-107-020	オイルポンプフロート	1	1	1	1				
		7	15126-107-020	オイルポンプカスケット	1	1	1	1				
		8	15131-149-000	オイルポンプトライフキヤ-	1	1	1	1				
		9	15136-153-000	オイルポンプシャフト	1	1	1	1		1020001		
			15136-436-000	オイルポンプシャフト	1	1	1	1		1035560	1035560	
		10	15331-115-000	オイルポンプインナーローター	1	1	1	1		1010001	1032341	
		11	15332-115-000	オイルポンプアウトローター	1	1	1	1		1035561	1032342	
		12	90443-844-000	スラストワッシャー 8MM	1	1	1	1				
		13	91304-107-000	リング 9.4X2.4	2	2	2	2				
14	92000-05018-0H	6カクホルト 5X18	2	2	2	2			1020000			
15	92000-06022	6カクホルト 6X22	2	2	2	2			1010000			
1981.09.01					C9							

C 10

ブロックNO.

E-6

オイルポンプ



B151-45

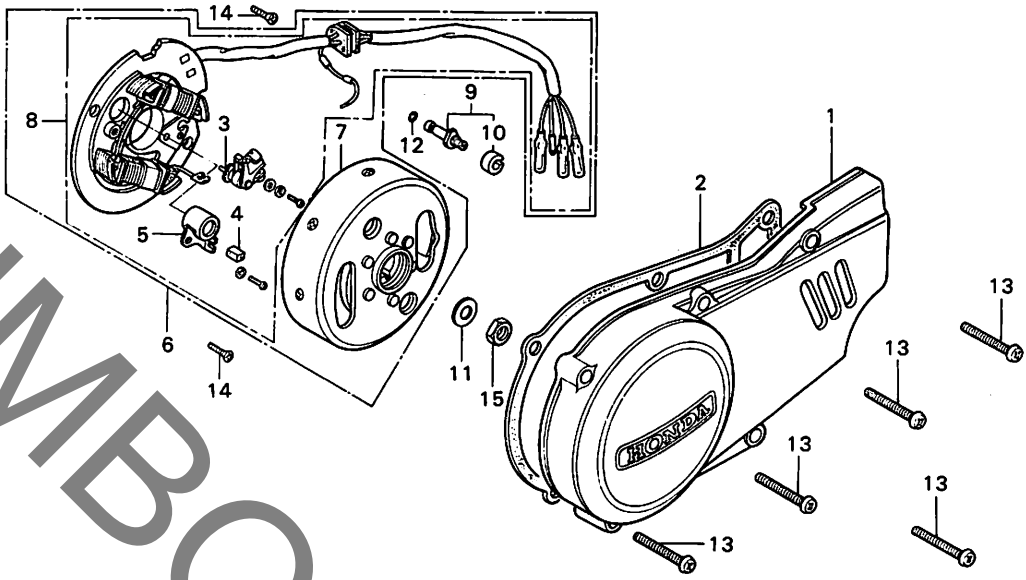
整備項目	標準時間	見出番号	部品番号	部品名	標準価格	使用個数			適用号機	
						50	50-II	75-75-II	初号機	終号機
		16	93600-04012-0A	フラットスクリュー 4X12		2	2	2		

1981.09.01

C10

C 11

ブロックNO.
E-7
L. クランクケースカバー・
ジェネレーター



B149-7

整備項目	標準時間	見出番号	部品番号	部品名	標準価格	使用個数			適用号機		
						50	50-II	75 75-II	初号機	終号機	
L. クランクケースカバー・ コンタクトブレーカー コンデンサーCOMP. フライホイールタイフ° A.C. ジェネレーターASSY.	0.1 0.4	1	11341-149-000	L. クランクケースカバー	1	1					
			11341-149-020	L. クランクケースカバー	1		1		1034260 1013105		
スターターCOMP. フライホイールCOMP. ニュートラルスイッチコンタクトASSY.	0.2	2	11394-149-000	L. クランクケースカバーカクストツ	1	1	1	1			
			30202-041-015	コンタクトブレーカー (ヒタチ)	1	1	1	1			
			30205-041-005	オイルフェルト (ヒタチ)	1	1	1	1			
			30250-041-005	コンデンサーCOMP. (ヒタチ)	1	1	1	1			
			31100-151-005	フライホイールタイフ° A.C. ジェネレーターASSY. (ヒタチ)	1	1					1001289 1001504
					31100-151-015	フライホイールタイフ° A.C. ジェネレーターASSY. (ヒタチ)	1		1		1001290 1001505 1010000
					31100-151-025	フライホイールタイフ° A.C. ジェネレーターASSY. (ヒタチ)	1		1	1	1020001
			31110-151-005	フライホイールCOMP. (ヒタチ) 31110-151-015	1	1				1010001	1001289 1001504
					31110-151-015	フライホイールCOMP. (ヒタチ)	1		1		1001290 1001505
			31120-149-005	スターターCOMP. (ヒタチ) 31120-149-015	1	1					1020000 1010000
					31120-149-015	スターターCOMP. (ヒタチ)	1		1		1020001
35750-001-020	ニュートラルスイッチコンタクトASSY.	1	1	1	1		1010001				
35752-028-300	ニュートラルスイッチスワッチャー	1	1	1	1						
90437-611-000	フレインクツツヤ- 12MM 1981.09.01	1	1	1	1						

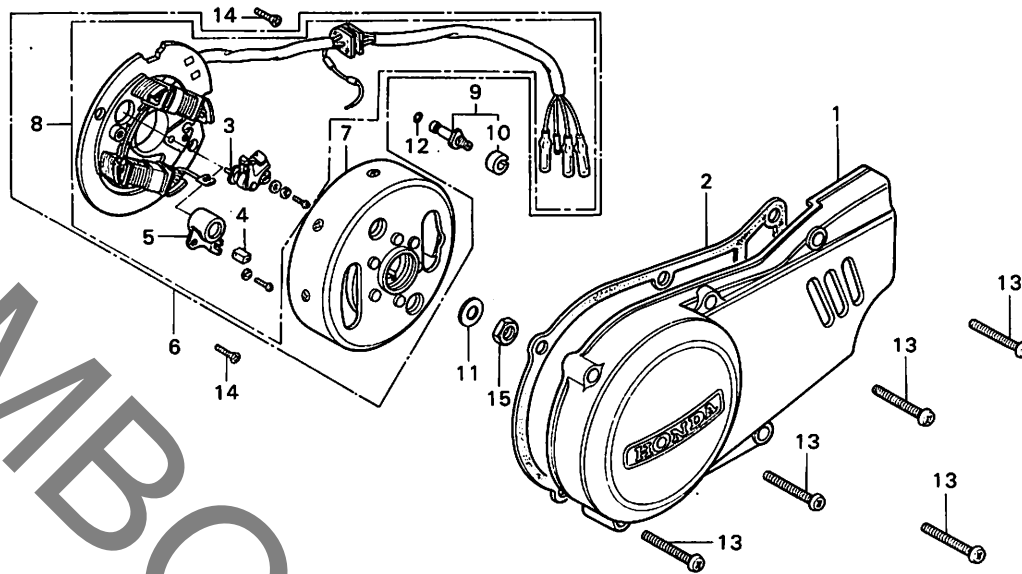
C11

C 12

ブロックNO.

E-7

L. クランクケースカバー・
ジェネレーター



B149-7

整備項目	標準時間	見出番号	部品番号	部品名	標準価格	使用個数				適用号機	
						50	BO-II	75	75-II	初号機	終号機
		12	91312-107-000	Oリング 7X1.7		1	1	1	1		
		13	93500-06035	ハネスクリュー 6X35		5	5	5	5		
		14	93600-06016	ワットスクリュー 6X16		2	2	2	2		
		15	94001-12000-0S	6 カナット 12MM		1	1	1	1		

1981.09.01

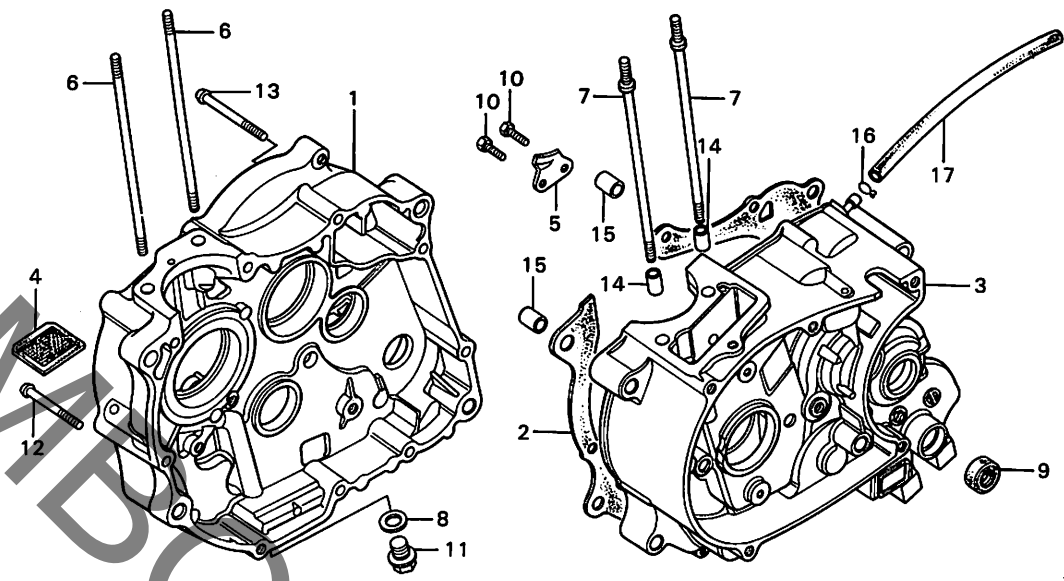
C12

C 13

ブロックNO.

E-8

クランクケース



B149-8

整備項目	標準時間	見出番号	部品番号	部品名	標準価格	使用個数				適用号機	
						XE	50	50-II	75	75-II	初号機
R.クランクケースCOMP.	*3.5	1	11100-149-000	R.クランクケースCOMP.	1						1006799
クランクケースカバー	*3.0		11100-149-010	11100-149-010		1					1000009
L.クランクケースCOMP.	*4.2		11100-149-010	R.クランクケースCOMP.	1					1006800	
オイルフィルタースクリーン	0.5			11100-149-020		1					1023860
シリンダースタットホルト (イツコマシ 0.1カタン)	*2.3						1				1000010
オイルシール 11.6X24X10	0.8							1			1011005
			11100-149-020	R.クランクケースCOMP.		1					1023861
			11100-176-000	R.クランクケースCOMP.		1					1027510
			11100-176-010	11100-176-010		1					1011006
			11100-176-010	R.クランクケースCOMP.		1					1027511
											1011805
											1027511
											1035060
											1011806
											1035061
											1013205
											1013206
		2	11191-149-000	クランクケースカバー	1	1	1	1	1		
		3	11200-149-000	L.クランクケースCOMP.	1						
						1					1023860
											1011005
			11200-149-010	L.クランクケースCOMP.		1					1023861
											1029210
			11200-176-000	L.クランクケースCOMP.		1					1011006
											1012005
											1029211
											1034271
											1012006
											1013105
											1034272
											1013106
		4	15421-035-010	オイルフィルタースクリーン	1	1	1	1	1		
		5	28259-149-000	ラチェットカイトプレート	1	1	1	1	1		
		6	90031-149-000	シリンダースタットホルトA	2	2					
			90031-152-000	シリンダースタットホルトA			2	2			
		7	90032-149-000	シリンダースタットホルトB	2	2					
			90032-152-000	シリンダースタットホルトB				2	2		
		8	90407-259-000	トルコックワッシャー	1	1	1	1	1		
		9	91204-121-000	オイルシール 11.6X24X10	1	1	1	1	1		
		10	92000-06016	6カクホルト 6X16	2	2	2	2	2		

1981.09.01

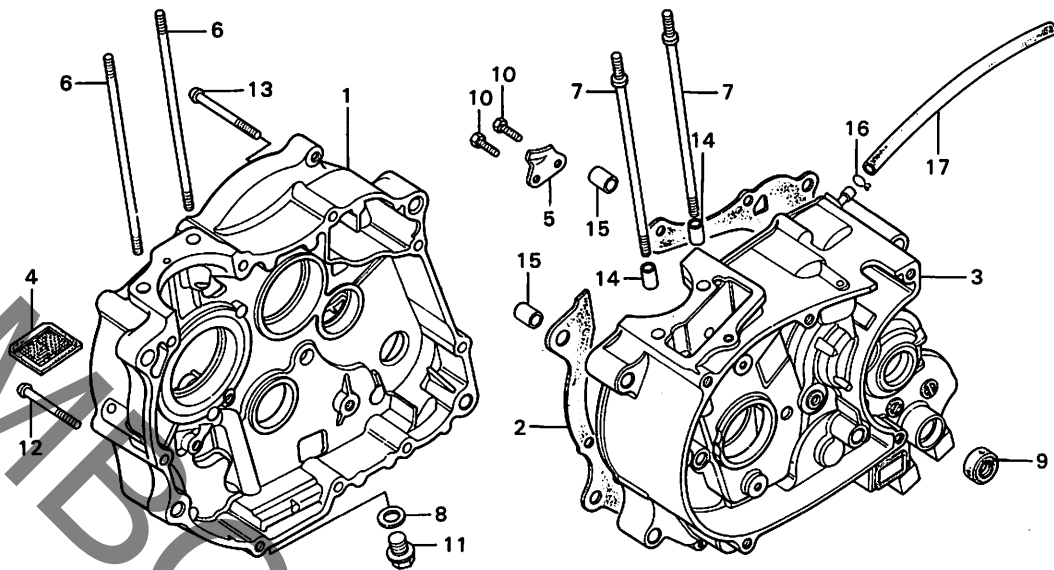
C13

C 14

ブロックNO.

E-8

クランクケース



B149-8

整備項目	標準時間	見出番号	部品番号	部品名	標準価格	使用個数				適用号機	
						XE	50	50-II	75	75-II	初号機
		11	92800-12000	トレンプラク [®] ネット 12MM		1	1	1	1		
		12	93500-06045	ハンスクリュー 6X45		1	1	1	1		
		13	93500-06055	ハンスクリュー 6X55		1	1	1	1		
		14	94301-10160	ノックピンA 10X16		2	2	2	2		
		15	94301-12200	ノックピンA 12X20		2	2	2	2		
		16	95002-50000	フ1-フクリツフ°C9		1	1	1	1		
		17	95005-50180-30	フ1-フ [®] 5X180		1	1	1	1		

1981.09.01

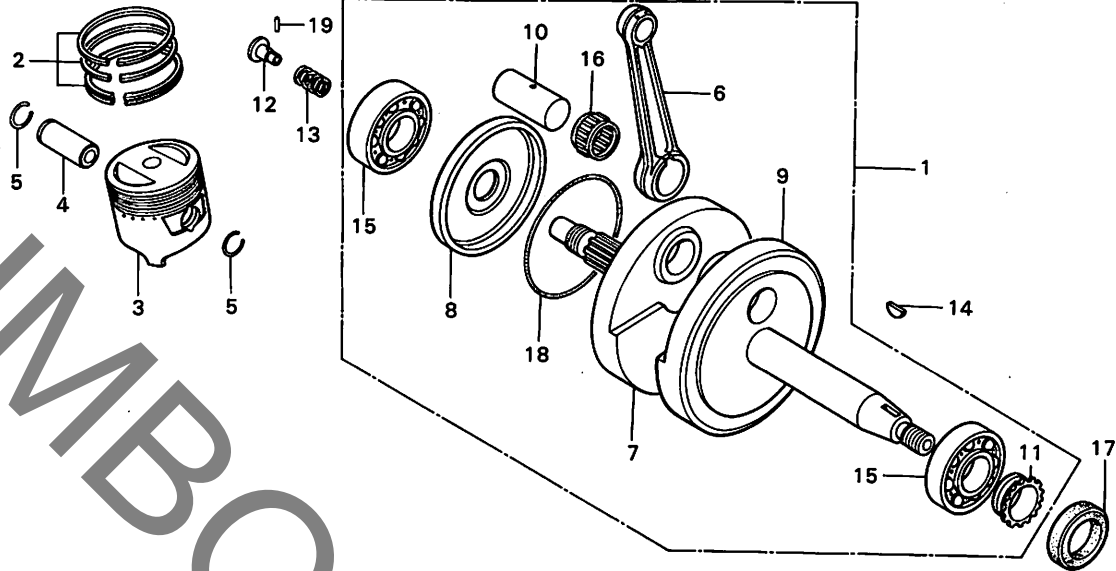
C14

C 15

ブロックNO.

E-9

クランクシャフト



B149-9

整備項目	標準時間	見出番号	部品番号	部品名	標準価格	使用個数		適用号機	
						XE	78-7B-II	初号機	終号機
クランクシャフトCOMP.	*3.4	1	13000-149-000	クランクシャフトCOMP.		1			1001289
ピストンリンクセット	*2.3								
ピストン			13000-149-010	クランクシャフトCOMP.		1		1001290	
ピストンピン	*2.2						1		
コネクティングロッド (シフト)			13000-152-000	クランクシャフトCOMP.			1		1001504
カンレシフピン フクム									
オイルスル-	0.5		13000-152-010	クランクシャフトCOMP.		1		1001505	1010000
ラシアルホ-ルヘアリング 6304 (イツコマシ 0.2カマシ)	*3.6		13000-152-040	クランクシャフトCOMP.		1		1010001	
		2	13011-115-000	ピストンリンクセット (STD.)		1			
			13011-149-000	ピストンリンクセット (STD.)		1			1036005
			13011-152-004	ピストンリンクセット (STD. リケン)		1	1		
			13011-152-024	ピストンリンクセット (STD.)		1	1		1011505
			13011-152-005	ピストンリンクセット (STD.)		1	1		
				(71コク)					
			13011-149-000	ピストンリンクセット (STD.)		1		1036006	
			13011-152-024	ピストンリンクセット (STD. リケン)		1	1	1011506	
		3	13101-149-000	ピストン (STD.)		1	1		
			13101-152-000	ピストン (STD.)		1	1		
		4	13111-044-010	ピストンピン		1	1		
			13111-087-000	ピストンピン		1	1		
		5	13115-001-000	ピストンピンクリップ		2	2	2	2
		6	13201-149-000	コネクティングロッド		1	1		
			13201-036-010	コネクティングロッド			1		1010000
			13201-153-000	コネクティングロッド			1	1010001	
								1	
		7	13311-149-310	R.クランクシャフト		1	1		
			13311-152-310	R.クランクシャフト				1	1
		8	13312-149-010	サイドフォレット		1	1	1	1
		9	13321-149-300	L.クランクシャフト		1			
			13321-149-310	L.クランクシャフト		1			1001289

1981.09.01

C15

C 16

ブロックNO.

E-9

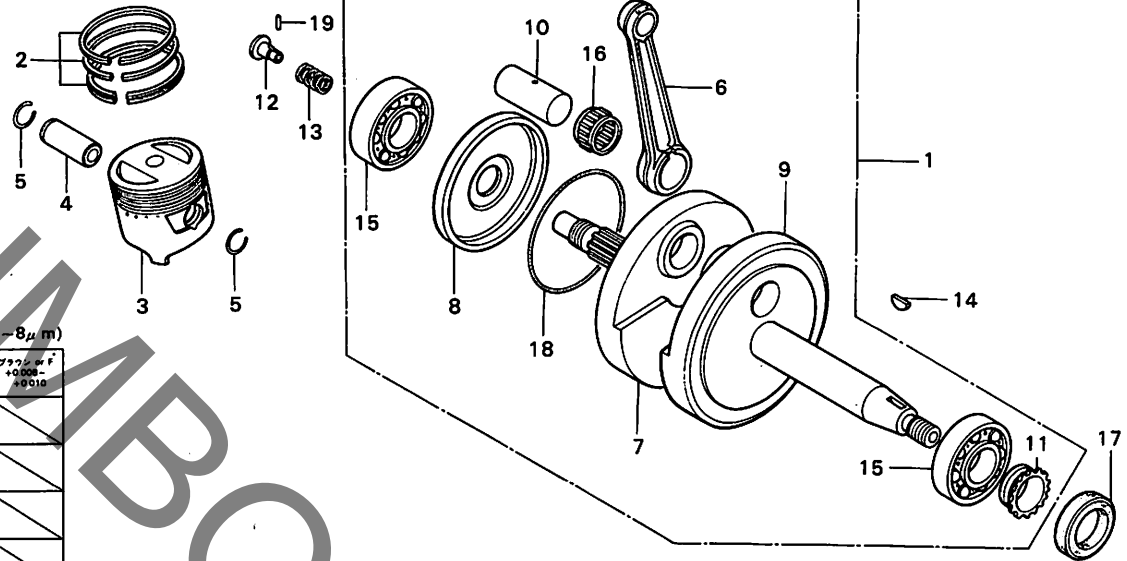
クランクシャフト

★XE75-XE76-II (CE75-1010001~)

コネクティングロッドベアリング選択表

(クリアランス0-8μm)

コネクティングロッド クランクシャフト 外径公差 23.1φ	ブラケット -0.004- -0.002	イエロー -0.002- ±0.000	ホワイト ±0.000- +0.002	ブルー +0.002- +0.004	レッド +0.004- +0.006	グリーン +0.006- +0.008	ブラウン +0.008- +0.010
1 or グリーン -0.002- ±0.000	91102-149-000		91101-149-000				
2 or レッド ±0.000- +0.002		91102-149-000		91101-149-000			
3 or イエロー +0.002- +0.004			91102-149-000	91101-149-000			
4 or ホワイト +0.004- +0.006		91103-149-000		91102-149-000	91101-149-000		
5 or ブルー +0.006- +0.008			91103-149-000		91102-149-000	91101-149-000	



B149-9

整備項目	標準時間	見出番号	部品番号	部品名	標準価格	使用個数				適用号機			
						XE	50	75	II	初号機	終号機		
★XE50-XE50-II, XE75 (CE75-1010000) コネクティングロッドベアリング選択表 (クリアランス0-12μ)			13321-149-310	L.クランクシャフト		1					1001290		
			13321-152-300	L.クランクシャフト			1					1001504	
			13321-152-310	L.クランクシャフト				1				1001505	1010000
			13321-152-330	L.クランクシャフト					1			1010001	
			10 13381-149-000	クランクピン		1	1						1010000
			13381-153-000	クランクピン				1				1010001	
			11 14311-035-000	タイミングスプロケット (14T)		1	1	1	1				
			12 15441-149-000	オイルスル		1	1	1	1				
			13 15447-149-000	オイルスル-スプロケット		1	1	1	1				
			14 90741-035-000	ウツラフキ 3X5		1	1	1	1				
			15 91001-035-008	ラシアルホールベアリング 6304 (トコウ)		2	2	2	2				
			16 91101-149-000	コネクティングロッドベアリング		1	1	1	1				
			91102-149-000	コネクティングロッドベアリング		1	1	1	1				
			91103-149-000	コネクティングロッドベアリング		1	1	1	1				
			17 91202-115-015	オイルスル 19X36X7		1	1	1	1				
		18 91309-302-000	リング 70X2.4		1	1	1	1					
		19 96220-20118	ローラ 2X11.8		1	1	1	1					

1981.09.01

C16

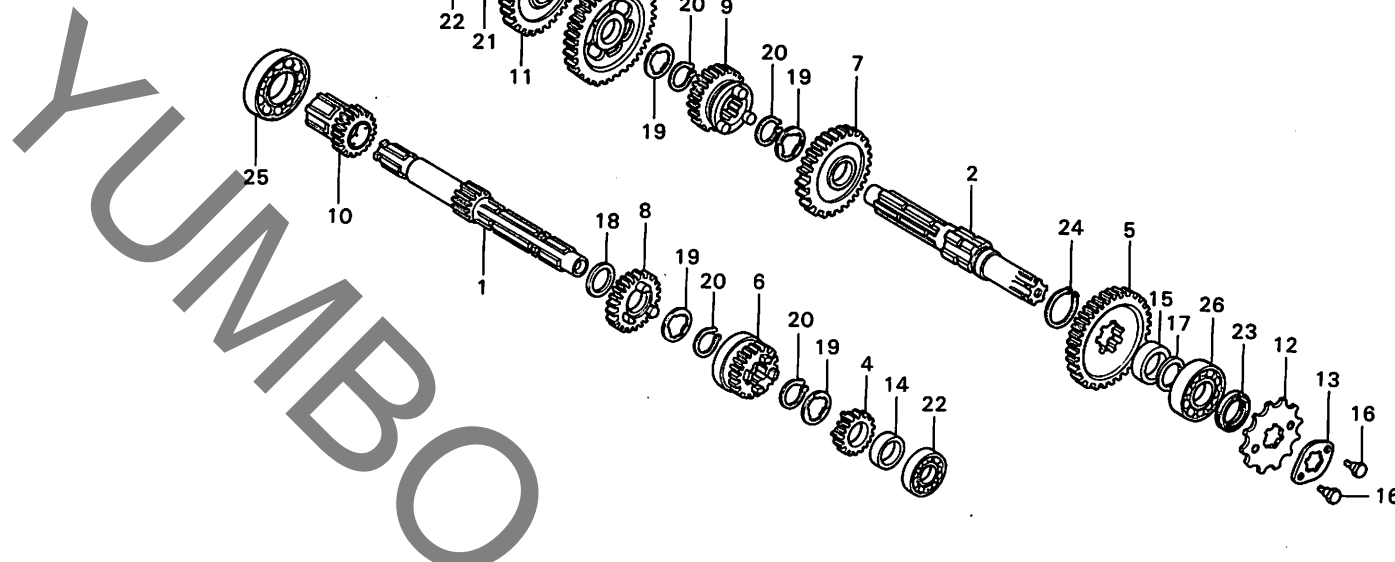
D 1

ブロックNO.

E-10

トランスミッション

(XE50・XE75)



B151-1

整備項目	標準時間	見出番号	部品番号	部品名	標準価格	使用個数			適用号機	
						XE	50	75	初号機	終号機
トランスミッションメインシャフト カンレックピン フクム	*3.3	1	23211-149-000	トランスミッションメインシャフト (12T)	1	1				
		2	23221-149-000	トランスミッションカウンターシャフト	1	1				
		3	23426-149-000	カウンターシャフトローキヤ- (37T)	1					1020000
トランスミッションカウンターシャフト カンレックピン フクム (イチャイセイヒノトキハ 3.5) トライフスフ°ロケツト	0.2		23426-149-010	カウンターシャフトローキヤ- (37T)	1				1020001	1010000
		4	23441-151-000	メインシャフトセカントキヤ- (17T)	1	1				
		5	23451-151-000	カウンターシャフトセカントキヤ- (32T)	1	1				
		6	23461-151-000	メインシャフトサートキヤ- (21T)	1	1				
		7	23471-151-000	カウンターシャフトサートキヤ- (28T)	1	1				
		8	23501-151-000	メインシャフトツフ°キヤ- (24T)	1	1				
		9	23511-151-000	カウンターシャフトツフ°キヤ- (25T)	1	1				
		10	23520-149-000	フ°ライマリ-スターターキヤ-COMP. (19T)	1	1				
		11	23531-149-000	スターターアイトルキヤ- (29T)	1	1				
		12	23800-041-010	トライフスフ°ロケツト (13T)	1					
			23800-116-010	トライフスフ°ロケツト (14T)	1					
		13	23802-041-010	トライフスフ°ロケツトファイキシク°フ°レート	1					
			23802-040-000	トライフスフ°ロケツトファイキシク°フ°レート	1	1				
		14	23911-151-000	メインシャフトカラ-	1	1				
		15	23912-151-000	カウンターシャフトカラ-	1	1				
16	90084-041-000	トライフスフ°ロケツトファイキシク°ホルト	2							
	92000-06008	6カクホルト 6X8		2						
17	90452-115-000	ワツシヤ- 17MM	1	1						
18	90453-115-000	スラストワツシヤ-B 17MM	1	1						
19	90461-115-000	スフ°ラインワツシヤ- 17MM	4	4						
20	90601-001-000	エキスターナルサ-クリツフ° 17MM	4	4						
21	90608-072-000	ワツシヤ- 12MM	1	1						
	1981.09.01				D1					

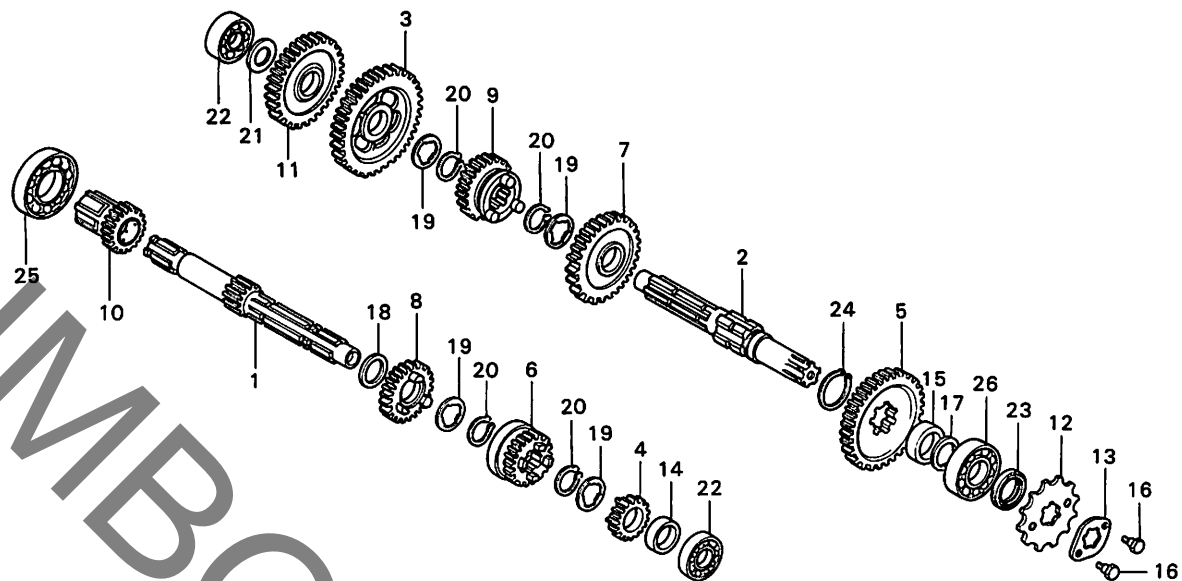
D 2

ブロックNO.

E-10

トランスミッション

(XE50・XE75)



8151-1

整備項目	標準時間	見出番号	部品番号	部品名	標準価格	使用個数			適用号機	
						XE	50-II	75-II	初号機	終号機
		22	91001-115-000	ホールヘアリング 6201Z		2	2			
		23	91203-035-005	オイルシール 17X29X5		1	1			
		24	94510-22000	エキスタナルサークリップ 22		1	1			
		25	96100-60050	ラシアルホールヘアリング 6005		1	1			
		26	96100-62030	ラシアルホールヘアリング 6203		1	1			

1981.09.01

D2

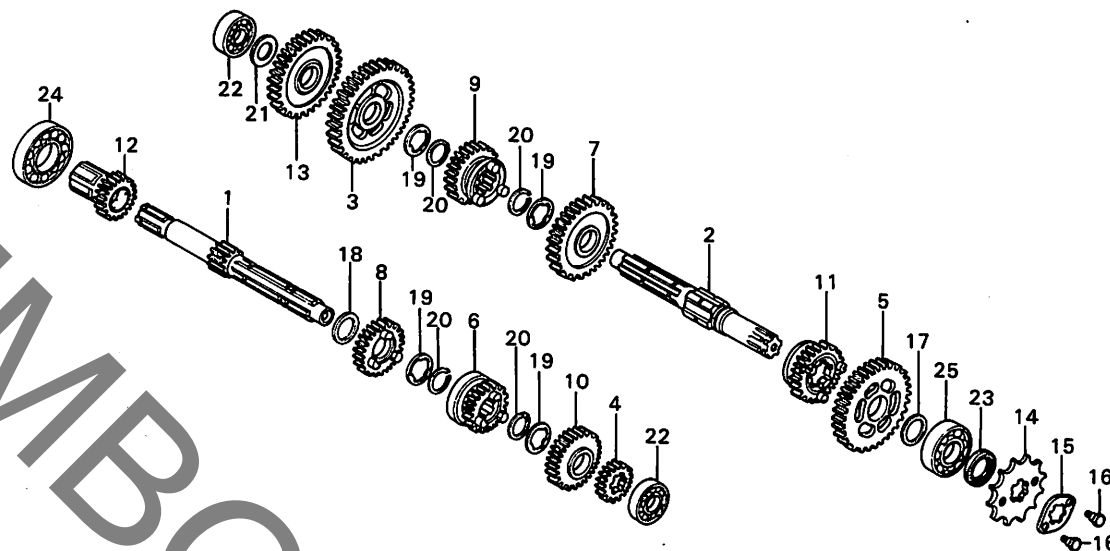
D 3

ブロックNO.

E-10-1

トランスミッション

(XE50-II・XE75-II)



B149-10

整備項目	標準時間	見出番号	部品番号	部品名	標準価格	使用個数			適用号機		
						XE	50-II	75-II	初号機	終号機	
トランスミッションメインシャフト	*3.3	1	23211-149-000	トランスミッションメインシャフト (12T)		1	1				
カンレシフベシ フクム		2	23221-149-000	トランスミッションカウンターシャフト		1	1				
トランスミッションカウンターシャフト		3	23426-149-010	カウンターシャフトローキヤ- (37T)		1	1				
カンレシフベシ フクム		4	23441-115-000	メインシャフトセカントキヤ- (17T)		1	1				
(イチャイベシノキハ 3.5)		5	23451-149-000	カウンターシャフトセカントキヤ- (32T)		1	1				
トランスミッションアソビ	0.2	6	23461-115-010	メインシャフトサ-トキヤ- (20T)		1	1				
		7	23471-115-020	カウンターシャフトサ-トキヤ- (28T)		1	1				
		8	23481-115-000	メインシャフトフォ-スキヤ- (23T)		1	1				
		9	23491-115-010	カウンターシャフトフォ-スキヤ- (26T)		1	1				
		10	23501-149-000	メインシャフトツフキヤ- (25T)		1	1				
		11	23511-115-010	カウンターシャフトツフキヤ- (24T)		1	1				
		12	23520-149-000	フ-ライマリ-スタ-タキヤ-COMP. (19T)		1	1			1033766 1013105	
				23520-436-000	フ-ライマリ-スタ-タキヤ-COMP. (19T)		1	1		1033767 1013106	
		13	23531-149-000	スタ-タ-アイトキヤ- (29T)		1	1				
		14		23800-041-010	トランスミッションアソビ (13T)		1				
				23800-040-010	トランスミッションアソビ (14T)		(1)				
				23800-045-671	トランスミッションアソビ (12T)		(1)				
				23800-116-010	トランスミッションアソビ (14T)			1			
				23802-041-010	トランスミッションアソビフィキシクフ-プレート		1				
		15	23802-040-000	トランスミッションアソビフィキシクフ-プレート (23800-040-010 シヨウ)		(1)					
			23802-045-670	トランスミッションアソビフィキシクフ-プレート (23800-045-671 シヨウ)		(1)					
	16		90084-041-000	トランスミッションアソビフィキシクフ-ホルト		2					
			92000-06008	6カクホルト 6X8				2			

1981.09.01

D3

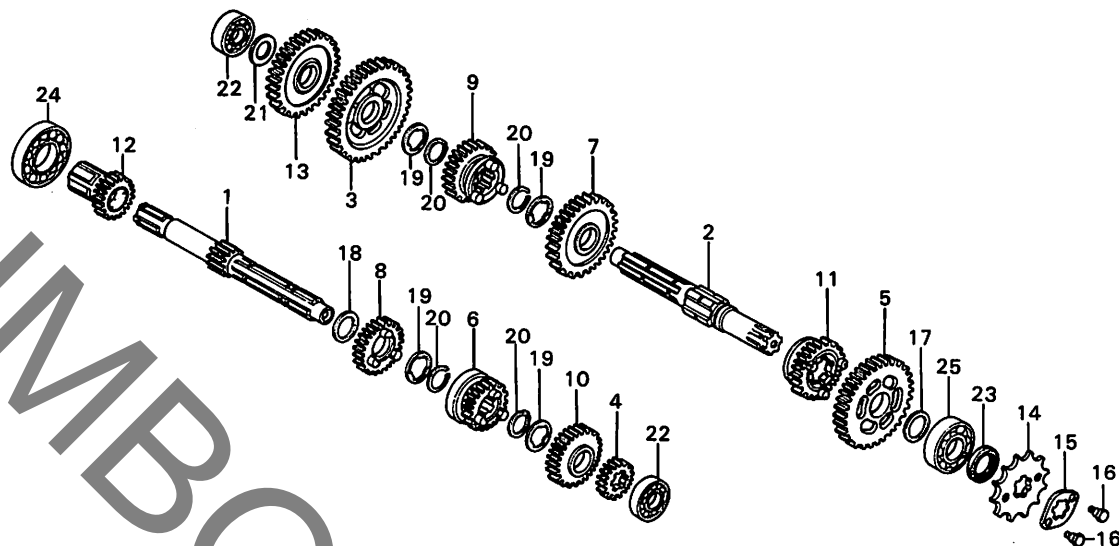
D 4

ブロックNO.

E-10-1

トランスミッション

(XE50-II・XE75-II)



B149-10

整備項目	標準時間	見出番号	部品番号	部品名	標準価格	使用個数			適用号機	
						XE	50	75-II	初号機	終号機
		17	90452-115-000	ワツシャ- 17MM		1				1033766
			90446-357-000	スラストワツシャ- 17.2MM		1				1013105
		18	90453-115-000	スラストワツシャ-B 17MM		1	1			1033767
		19	90461-115-000	スプラインワツシャ- 17MM		4	4			1013106
		20	90601-001-000	エキスタ=ナルゲ=クリツフ° 17MM		4	4			
		21	90608-072-000	ワツシャ- 12MM		1	1			
		22	91001-115-000	ホ=ル=アリツク° 6201Z		2	2			
		23	91203-035-005	オイルシール 17X29X5		1	1			
		24	96100-60050	ラシ=アルホ=ル=アリツク° 6005		1	1			
		25	96100-62030	ラシ=アルホ=ル=アリツク° 6203		1	1			

1981.09.01

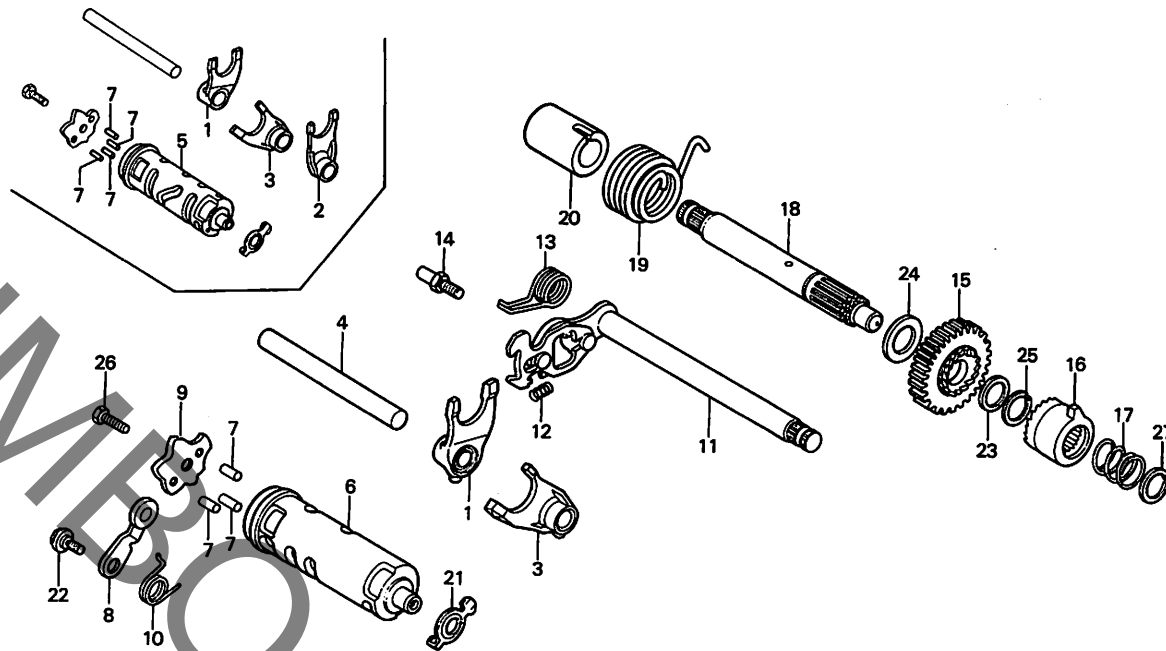
D4

D 5

ブロックNO.

E-11

ギヤシフトドラム
キックスピンドル



B151-2A

整備項目	標準時間	見出番号	部品番号	部品名	標準価格	使用個数				通用号機	
						50	50-II	75	75-II	初号機	終号機
ギヤシフトフォーク カンレフピッチ フクム (ニコイシヨウチモ トウシカン)	*3.3	1	24211-149-000	R.ギヤシフトフォーク	1	1	1	1			
		2	24221-115-000	L.ギヤシフトフォーク	1	1	1	1			
		3	24231-115-000	センターギヤシフトフォーク	1	1	1	1			
ギヤシフトドラム	0.6	4	24241-149-000	ギヤシフトフォークカイトシフト	1	1	1	1			
		5	24301-149-000	ギヤシフトドラム	1	1	1	1			
ギヤシフトドラムストツハ-COMP. ギヤシフトドラムストツハ-フプレート	0.7	6	24301-151-000	ギヤシフトドラム	1	1	1	1			
		7	24421-200-000	ギヤシフトドラムピッチ	3	4	3	4			
キツクスター-スプリング ギヤシフトピッチコンパCOMP. キツクスター-スプリングコンパ	*3.2	8	24430-115-000	ギヤシフトドラムストツハ-COMP.	1	1	1	1			
		9	24430-115-010	ギヤシフトドラムストツハ-COMP.	1	1	1	1			
カンレフピッチ フクム			24435-115-020	ギヤシフトドラムストツハ-フプレート	1	1	1	1			1029210 1012005
			24435-115-040	ギヤシフトドラムストツハ-フプレート	1	1	1	1	1029211 1012006		
		10	24436-149-000	シフトドラムストツハ-スプリング	1	1	1	1			
		11	24610-149-000	ギヤシフトピッチコンパCOMP.	1	1	1	1			1033960 1013105
			24610-149-010	ギヤシフトピッチコンパCOMP.	1	1	1	1	1033961 1013106		
		12	24641-115-010	ギヤシフトアムスプリング	1	1	1	1			
		13	24651-107-000	ギヤシフトリターンスプリング	1	1	1	1			
		14	24652-035-000	シフトリターンスプリングピッチ	1	1	1	1			
		15	28211-149-000	キツクスター-ピッチニオン (27T)	1	1	1	1			
		16	28221-149-000	スター-スタートライブラチエツト	1	1	1	1			
		17	28223-149-000	ラチエツトスプリング	1	1	1	1			
		18	28251-149-000	キツクスター-スプリングコンパ	1	1	1	1			
		19	28281-149-003	キツクスター-スプリング (チクハツ)	1	1	1	1			
		20	28282-149-000	キツクスプリングカラ-	1	1	1	1			

1981.09.01

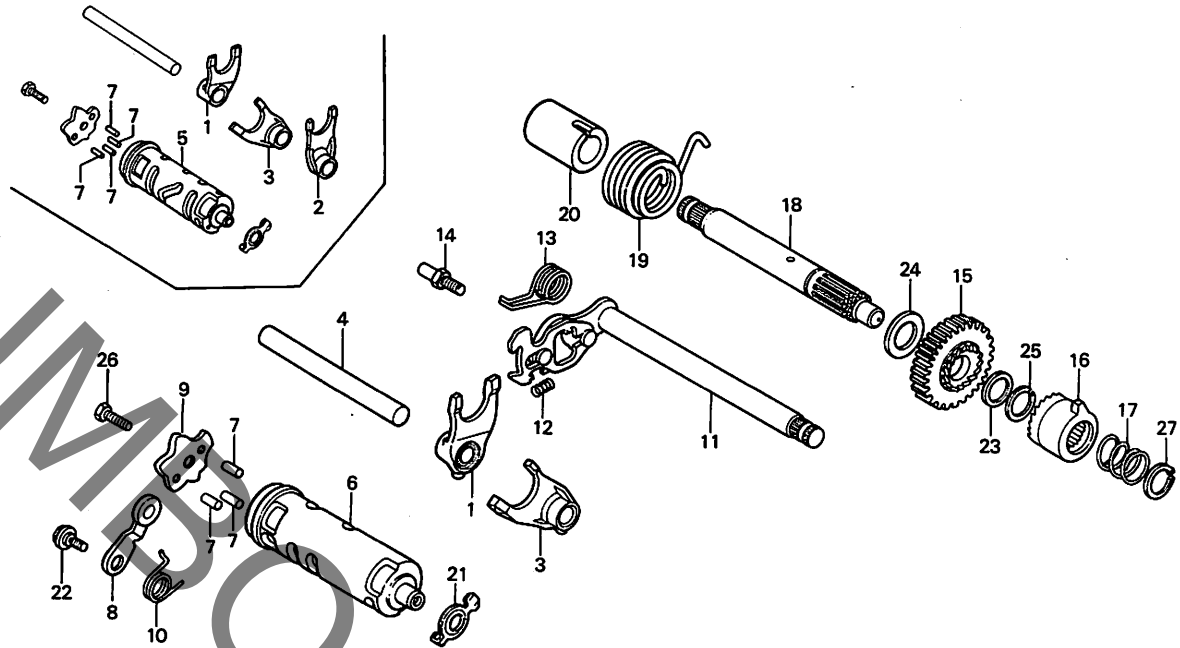
D5

D 6

ブロックNO.

E-11

ギヤシフトドラム・
キックスピンドル



B151-2A

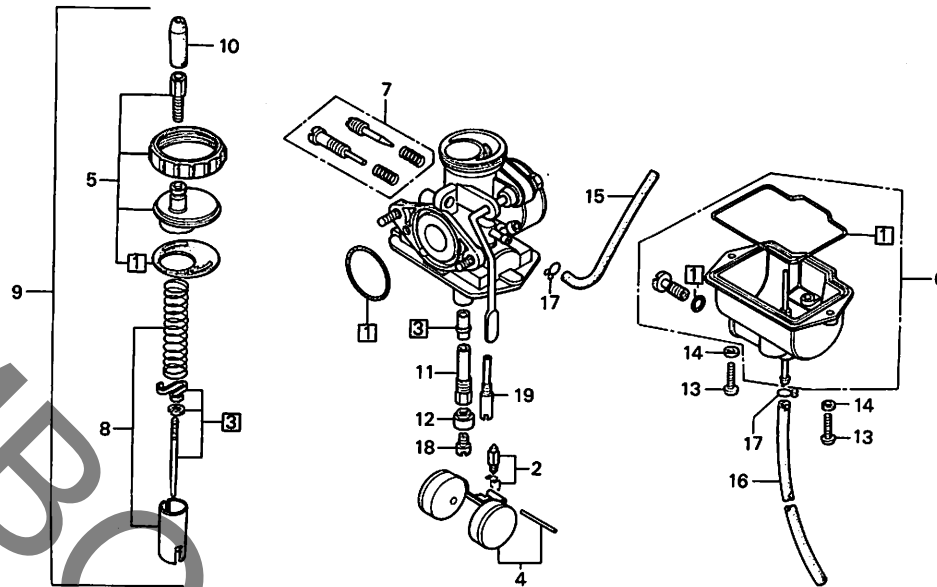
整備項目	標準時間	見出番号	部品番号	部品名	標準価格	使用個数				適用号機	
						50	50-II	75	75-II	初号機	終号機
		21	35753-115-000	ニュートラルスイッチローター		1	1	1	1		
		22	90023-041-000	ギヤシフトドラムストッパ カム カムワッフル		1	1	1	1		
		23	90401-149-000	ワッシャー 18MM		1	1	1	1		
		24	90452-701-000	スラストワッシャー 18MM		1	1	1	1		
		25	90601-149-000	サークリップ 18MM		1	1	1	1		
		26	92000-06016	6カクワッフル 6X16		1	1	1	1		
		27	94510-18120	エキスターナルサークリップ 18		1	1	1	1		

D 7

ブロックNO.

E-12

キャブレター



B150-1

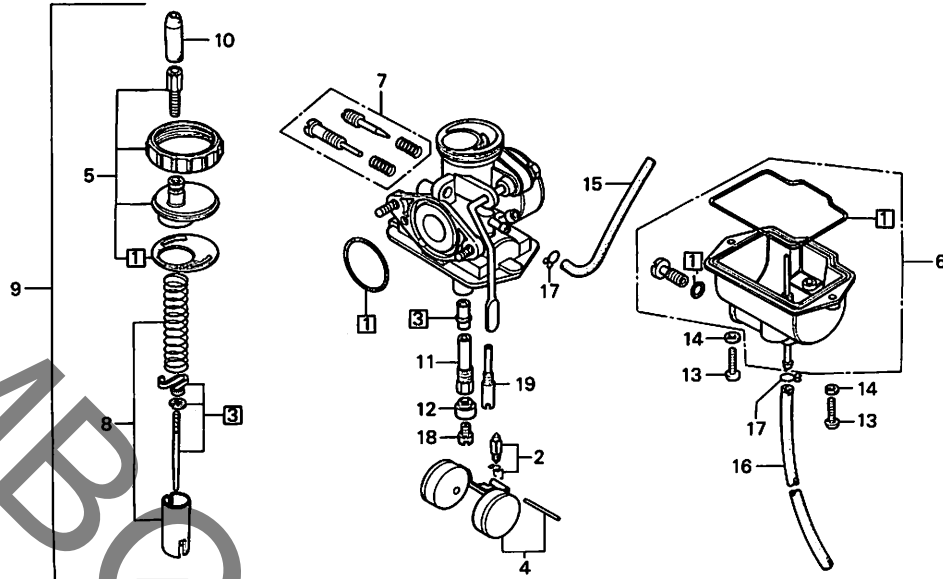
整備項目	標準時間	見出番号	部品番号	部品名	標準価格	使用個数				適用号機	
						50	50-II	75	75-II	初号機	終号機
ハーツキンセット	0.6	1	16010-116-700	ハーツキンセット		1	1	1	1		
フロントハバルブセット	0.4	2	16011-143-620	フロントハバルブセット		1		1			
フロントセツト							1				
メインシフト #78			16011-147-004	フロントハバルブセット				1		PC08B [A]	PC08C [A]
スロシフト #35								1		PC08B [C]	PC08C [B]
シフトニートバルブセット	0.5							1			
トツフセツト	0.1	3	16012-151-004	シフトニートバルブセット		1	1				
フロントチャンバーセツト	0.3		16012-152-004	シフトニートバルブセット				1	1		
キャブレター-ASSY.		4	16013-116-700	フロントセツト		1	1	1	1		
スロツトバルブセット	0.2	5	16014-071-690	トツフセツト		1	1	1	1		
		6	16015-150-004	フロントチャンバーセツト		1	1	1	1		
		7	16016-143-620	スクリュセツト		1	1	1	1		
		8	16022-065-004	スロツトバルブセット		1	1				
			16022-152-004	スロツトバルブセット				1	1		
		9	16100-151-014	キャブレター-ASSY.		1					
			16100-151-305	キャブレター-ASSY.		1					1024466
			16100-151-034	キャブレター-ASSY.		1				1024467	
			16100-152-004	キャブレター-ASSY.				1			
			16100-152-014	キャブレター-ASSY.				1			1011505
			16100-152-024	キャブレター-ASSY.				1		1011506	1011005
		10	16118-086-004	ケーブルキャツフ		1	1	1	1	1011006	
		11	16165-151-004	ニートバルブシフトバルブ		1	1				
			16165-152-004	ニートバルブシフトバルブ				1	1		
		12	16168-355-700	シフトバルブ		1	1	1	1		
		13	93500-04012-0A	ハンスクリュー 4X12		2	2	2	2		
		14	94111-04000	スプリングワッシャ 4MM		2	2	2	2		
		15	95001-35150-40	ワニエルチエフ 3.5X150		2	2	2	2		
							1			PC08B [C]	PC14A [B]
								1			

1981.09.01

D7

D 8

ブロックNO.
E-12
キャブレター



B150-1

整備項目	標準時間	見出番号	部品番号	部品名	標準価格	使用個数				適用号機	
						XE	50	50-II	75	75-II	初号機
		16	95001-35300-40	フ1-エ11フ1-7* 3.5X300		1	1	1	1		
		17	95002-02070	フ1-7*クリツフ*87		1		1			
							1				
							2				
		18	99101-116-0780	メインシャフト #78		1	1	1	1		
		19	99103-355-0350	フロシャフト #35		1	1	1	1		
											PC08B A
											PC08C B
											PC08B C
											PC14A B

1981.09.01

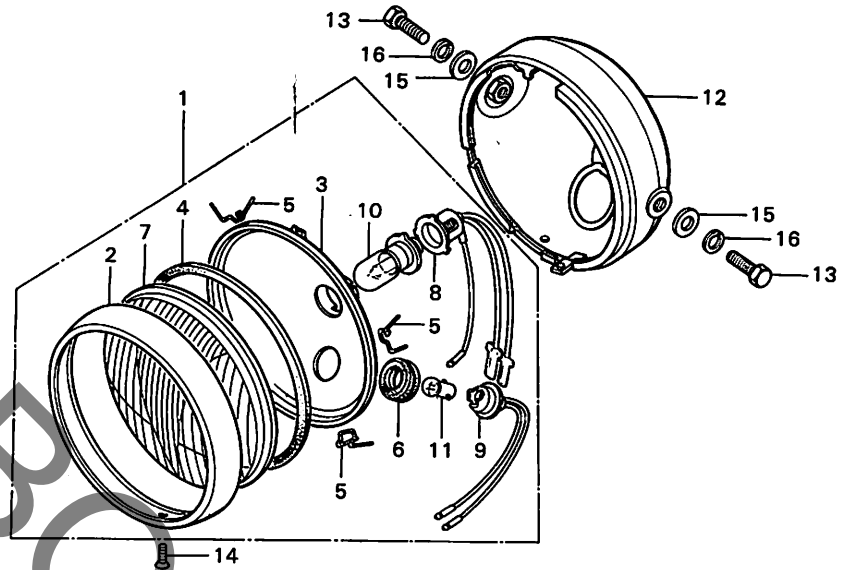
D8

E 2

ブロックNO.

F-1

ヘッドライト



B151-3

整備項目	標準時間	見出番号	部品番号	部品名	標準価格	使用個数				適用号機	
						50	50-II	75	75-II	初号機	終号機
ヘッドライトASSY.	0.1	1	33100-151-003	ヘッドライトASSY. (6V15/15W-5W) (スタンレー)		1	1	1	1		
ヘッドライトソケットASSY.		2	33101-061-810	ヘッドライトソケット		1	1	1	1		
ヘッドライトハールフ	0.2	3	33104-088-003	ヘッドライトリフレクター (スタンレー)		1	1	1	1		
ヘッドライトレンズ		4	33105-028-003	ヘッドライトレンズハートツキ		1	1	1	1		
コントロールピン フック	0.3	5	33108-028-013	ユニットホルダー-スワリング (スタンレー)		4	4	4	4		
ヘッドライトケース		6	33111-088-000	ソケットラハ		1	1	1	1		
		7	33121-065-003	ヘッドライトレンズ (スタンレー)		1	1	1	1		
		8	33130-051-690	ヘッドライトソケットASSY.		1	1	1	1		
		9	33135-086-003	ホシシヨウランソケットASSY. (スタンレー)		1	1	1	1		
		10	34901-001-023	ヘッドライトハールフ (6V15/15W) (スタンレー)		1	1	1	1		
		11	34903-046-751	ホシシヨウランソケットハールフ (6V5W)		1	1	1	1		
		12	61301-150-003ZA	ヘッドライトケース (スタンレー) *NH-24*		1					
			61301-150-003ZB	ヘッドライトケース (スタンレー) *G-46*		1					
			61301-150-003ZC	ヘッドライトケース (スタンレー) *R-23*		1					
			61301-150-003ZD	ヘッドライトケース (スタンレー) *NH-1*			1				
		13	92000-08020-08	6カクネット 8X20		2	2	2	2		
		14	93700-05012-08	オーハルスクリュ 5X12		1	1	1	1		
		15	94101-08000	ワレインワツシャ 8MM		2	2	2	2		
		16	94111-08000	スワリングワツシャ 8MM		2	2	2	2		

1981.09.01

E2

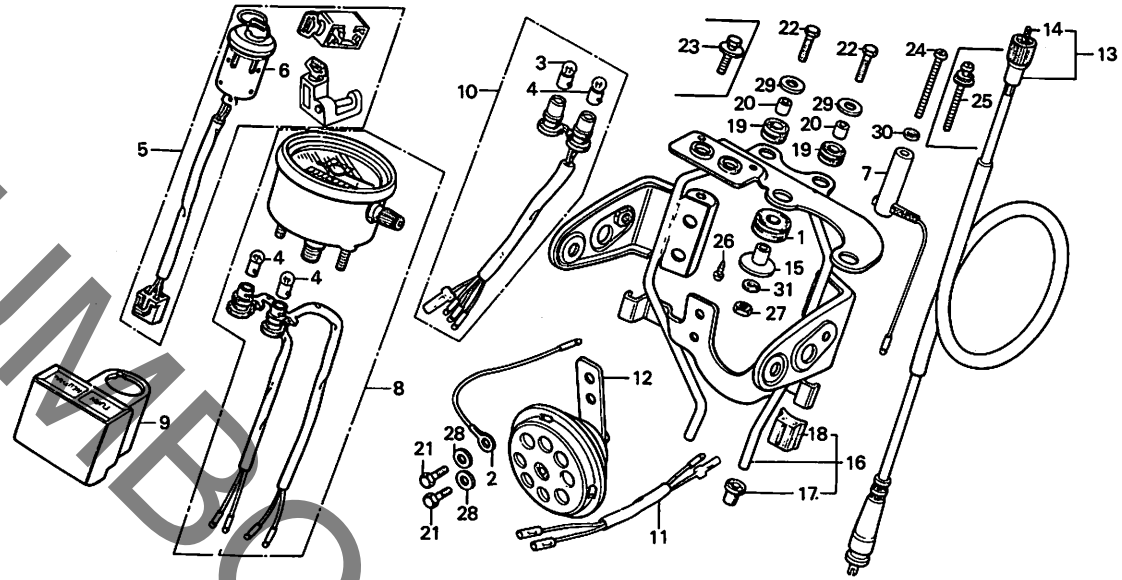
フレームグループ

E 3

ブロックNO.

F-2

スピードメーター・
ホーン・キーセット



B151-4

整備項目	標準時間	見出番号	部品番号	部品名	標準価格	使用個数				通用号機	
						50	80-XE	1178	75-II	初号機	終号機
キーセット	0.7	1	17245-107-010	エアクリナーケーシングラバー		2	2	2	2		
コンビネーションスイッチASSY.	0.5	2	32105-149-000	フーコート		1	1	1	1		
・ハロイットカハ		3	34902-202-000	タツシハルブ (6V3W)		1	1	1	1		
・レンズASSY.	0.2	4	34908-230-000	スピードメーターハルブ (6V1.7W)		2	2	2	2		
・ホーンコート		5	35010-149-000	キーセット		1					
・スピードメーターASSY.	0.3						1				1033760
・ハロイットコートCOMP.								1			1010000
・ホーンCOMP.	0.1		35010-150-000	キーセット			1				1033761
・スピードメーターケーブルCOMP.			35010-152-670	キーセット				1			1010001
・ハットライトケーブルラケット	0.6								1		1013105
			35010-152-000	キーセット					1		1013106
		6	35100-149-007	コンビネーションスイッチASSY. (ホントロツク)		1		1			
							1				1033760
			35100-150-007	コンビネーションスイッチASSY. (ホントロツク)				1			1013105
		7	35400-087-000	レンズASSY.		1	1	1	1		
		8	37200-151-008	スピードメーターASSY. (KPH)		1					
			37200-151-153	スピードメーターASSY. (KPH) (ニツホンセイキ)		1					
			37200-151-701	スピードメーターASSY. (KPH) (ホントロツク)			1				
			37200-152-008	スピードメーターASSY. (KPH) (ニツホンセイキ)				1			
			37200-152-153	スピードメーターASSY. (KPH) (ニツホンセイキ)					1		
			37200-152-781	スピードメーターASSY. (KPH) (ホントロツク)						1	
		9	37601-152-008	ハロイットカハ (ニツホンセイキ)		1	1	1	1		
		10	37619-149-008	ハロイットコートCOMP.		1	1	1	1		

1981.09.01

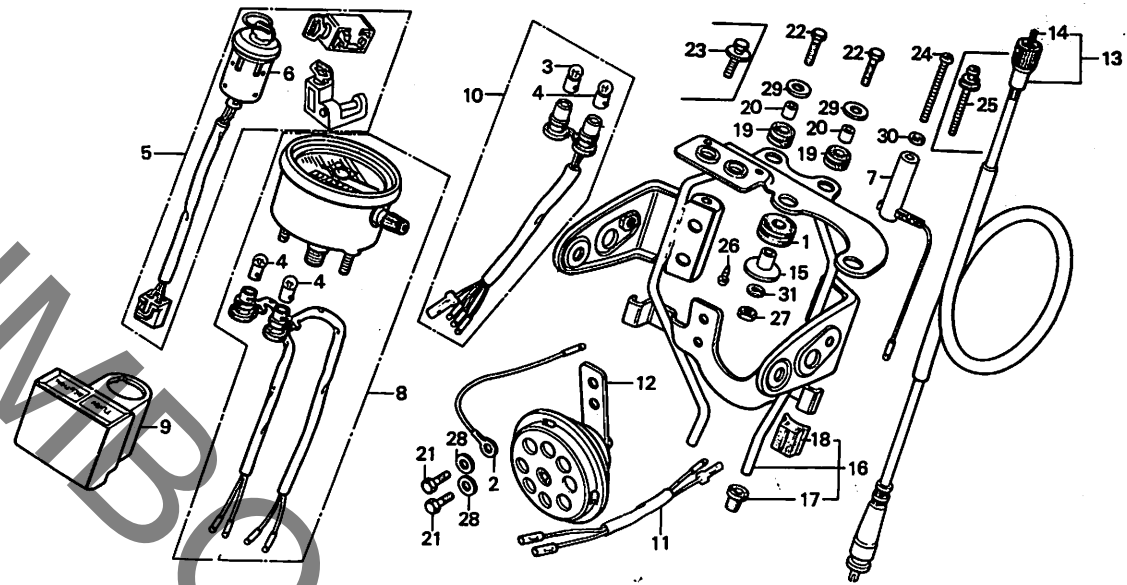
E3

E 4

ブロックNO.

F-2

スピードメーター・
ホーン・キーセット



B151-4

整備項目	標準時間	見出番号	部品番号	部品名	標準価格	使用個数				適用号機	
						XE	50	50-II	75	75-II	初号機
		11	38105-115-000	ホーンツフコート		1	1	1	1		
		12	38110-147-004	ホーンCOMP. (ミツハ)		1	1	1	1		
		13	44830-152-000	スピードメーターケーブルCOMP.		1	1	1	1		
		14	44831-152-300	スピードメーターインターケーブル		1	1	1	1		
		15	61104-357-000	フロントフェンダーカラー		2	2	2	2		
		16	61311-152-000ZA	ヘッドライトケースブラケット #NH-1*		1	1	1	1		
		17	61312-149-300	ヘッドライトブラケットフック		2	2	2	2		
		18	61316-361-000	ブラケットマウンティングブラケット		2	2	2	2		
		19	80101-283-000	リアフェンダークワシヨウラバー		2	2	2	2		
		20	83607-356-000	ハイツリローカラー		2	2	2	2		
		21	92000-06012	6カクホルム 6X12		2	2	2	2		
		22	93300-06016	6カクホルム 6X16		2	2	2	2		1020000 1010000
		23	93494-06020-00	ホルムワッシャー 6X20		2	2			1020001	
		24	93500-05055-0A	ハンスクリュー 5X55		1	2	2		1010001	
		25	93893-05055-00	スクリューワッシャー 5X55		1	1			1020001	1020000 1010000
							1	1		1010001	
		26	93901-24380	タツビコンクスクリュー 4X12		2	2	2	2		
		27	94001-06000	6カクナット 6MM		2	2	2	2		
		28	94101-06000	フレインワッシャー 6MM		2	2	2	2		
		29	94103-06000	フレインワッシャー 6MM		2					1020000 1010000
		30	94111-05000	スプリングワッシャー 5MM		1	2				1020000 1010000
							1				1020000 1010000

1981.09.01

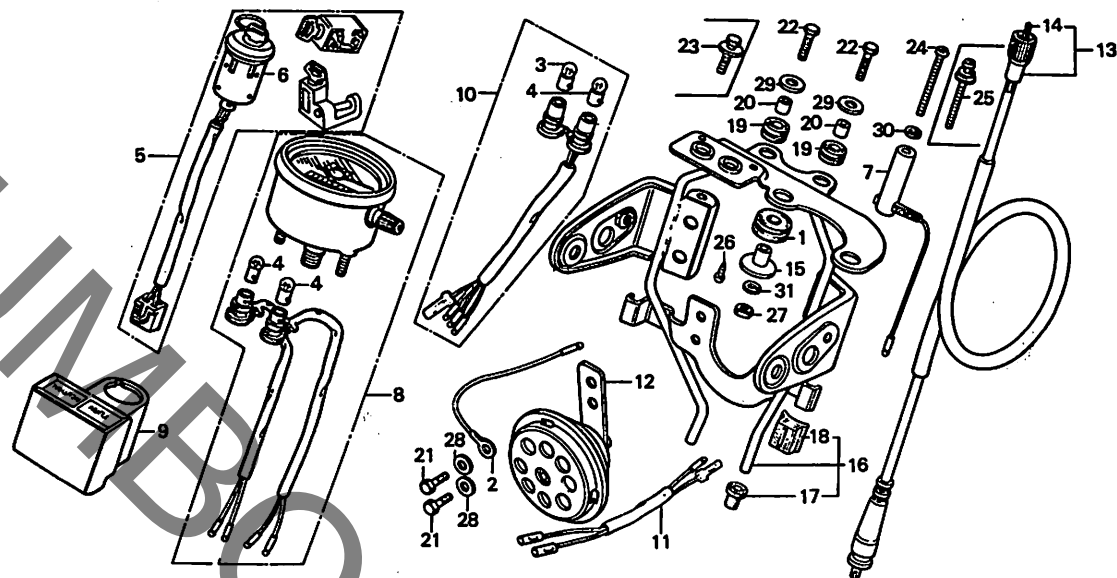
E4

E 5

ブロックNO.

F-2

スピードメーター・
ホーン・キーセット



B151-4

整備項目	標準時間	見出番号	部品番号	部品名	標準価格	使用個数				適用号機	
						50	50-II	75	75-II	初号機	終号機
		31	94111-06000	ｽﾌﾟﾘﾝｸﾞワｯｼﾞｰ 6MM		2	2	2	2		

1981.09.01

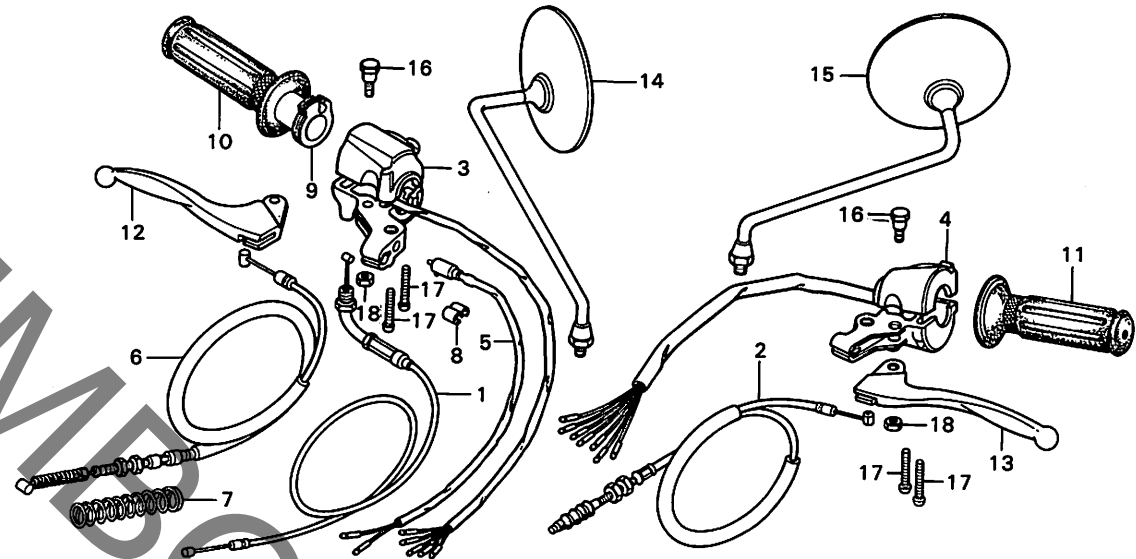
E5

E 6

ブロックNO.

F-3

ハンドルレバー・ケーブル・
スイッチ



B151-58

整備項目	標準時間	見出番号	部品番号	部品名	標準価格	使用個数				適用号機	
						50	50-II	75	75-II	初号機	終号機
・スロットルケーブルCOMP.	0.4	1	17910-150-000	スロットルケーブルCOMP.		1	1	1	1		
・クラッチケーブルCOMP.	0.2	2	22870-150-000	クラッチケーブルCOMP.		1	1	1	1		
・フロントストツフスイッチASSY.		3	35150-149-003	ライティングスイッチASSY. (トヨヨク)		1		1			
・フロントブレーキケーブルCOMP.			35150-152-781	ライティングスイッチASSY. (トヨヨク)			1		1		
・スロットルリフトワイフ		4	35200-149-003	ウイinkerスイッチASSY. (トヨヨク)		1					
・ライティングスイッチASSY.	0.6		35200-149-013	35200-149-013				1			1020000
・ウイinkerスイッチASSY.	0.5		35200-149-013	ウイinkerスイッチASSY. (トヨヨク)		1					1010000
・ハントルレバー	0.1		35200-152-781	ウイinkerスイッチASSY. (トヨヨク)			1	1			1020001
・スチアリングハントルレバーCOMP.		5	35330-401-681	フロントストツフスイッチASSY. (トヨヨク)		1		1	1		1010001
			35340-401-681	フロントストツフスイッチASSY. (トヨヨク)			1		1		
		6	45450-152-000	フロントブレーキケーブルCOMP.		1	1	1	1		
		7	45454-360-010	フロントブレーキケーブルワイフ		1	1	1	1		
		8	45465-341-700	フロントブレーキケーブルクリップ		1	1	1	1		
		9	53141-116-670	スロットルリフトワイフ		1	1	1	1		
		10	53165-116-670	R.ハントルレバー		1	1	1	1		
		11	53166-116-670	L.ハントルレバー		1	1	1	1		
		12	53175-149-000	R.スチアリングハントルレバーCOMP.		1	1	1	1		
		13	53178-149-000	L.スチアリングハントルレバーCOMP.		1	1	1	1		
		14	88110-329-730	R.ハツクミラー		1	1	1	1		
		15	88120-329-730	L.ハツクミラー		(1)	(1)	(1)	(1)		
		16	90114-310-000	ハントルレバーヒョウツボ		2	2	2	2		
		17	93500-05025-0A	ワッシャー 5X25		4	4	4	4		
		18	94001-06000	6 カクナツ 6MM		2	2	2	2		

1981.09.01

E6

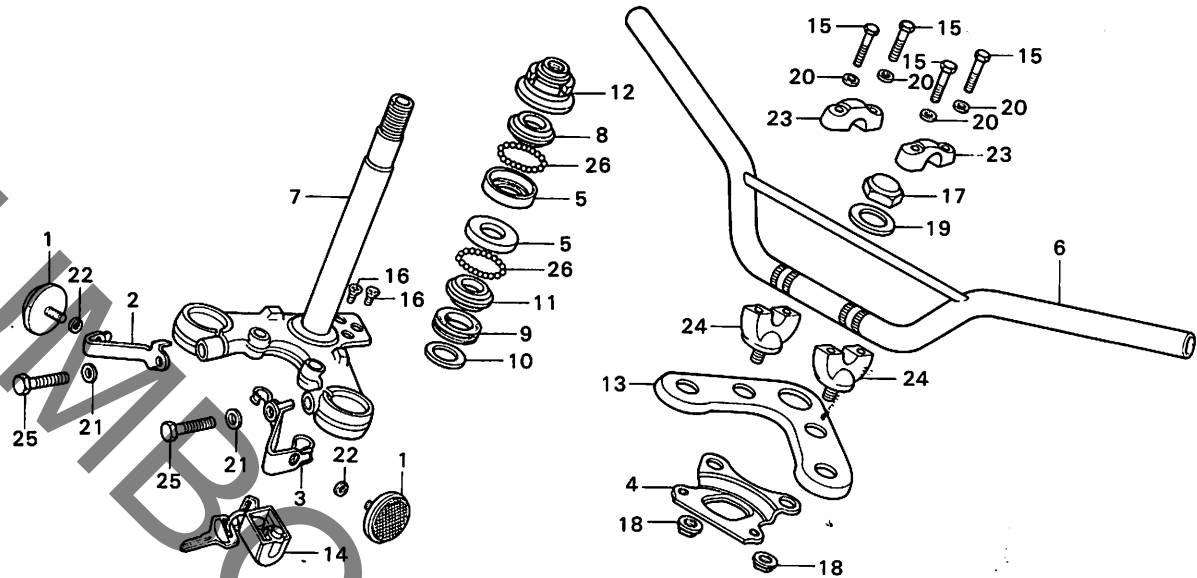
E 7

ブロックNO.

F-4

ハンドルパイプ・

トップブリッジ・ステム



B151-6

整備項目	標準時間	見出番号	部品番号	部品名	標準価格	使用個数				適用号機	
						XE	50	50-II	75	75-II	初号機
メーターセッティングスター-B	0.6	1	33740-092-003	フロントリフレックスリフレクター (スターレー)		2	2	2	2		
スターリンクトツフホイルレース	0.8	2	33751-149-000	R.リフレクタースター		1	1	1	1		
(ニコイシヨウクモ トウシカシ)		3	33752-150-000	L.リフレクタースター		1		1			
スターリンクハントルハーフ	0.7		33752-149-000	L.リフレクタースター			1		1		
スターリンクステムCOMP.	1.1	4	37246-149-000	メーターセッティングスター-B		1	1	1	1		
スターリンクトツフコーンレース	0.5	5	50301-041-305	スターリンクトツフホイルレース		2	2	2	2		
スターリンクハントルトツフ											
スレットCOMP.		6	53100-152-000	スターリンクハントルハーフ		1		1			
フロントフォークトツフスプリング			53100-152-710ZA	スターリンクハントルハーフ *A-01*			1	1	1		
スターリンクハントルロツク	0.1	7	53200-149-000ZA	スターリンクステムCOMP. *NH-1*		1	1	1	1		
ハントルハーフアンタホルダー-B2	0.2	8	53211-028-305	スターリンクトツフコーンレース		1	1	1	1		
(ニコイシヨウクモ トウシカシ)		9	53214-001-010	スターリンクハットターストシール		1	1	1	1		
		10	53215-001-000	スターリンクハットターストシールワッシャー		1	1	1	1		
		11	53217-030-305	スターリンクホットムコーンレース		1	1	1	1		
		12	53220-098-670	スターリンクハントルトツフ		1	1	1	1		
				スレットCOMP.							
		13	53231-115-000CT	フロントフォークトツフスプリング		1	1	1	1		
		14	53600-086-007	スターリンクハントルロツク (ホンダロツク)		1	1	1	1		
		15	90117-065-000	6カクホルト 6X28		4	4	4	4		
		16	90164-028-000	Uロツクワッシャー 6X12		2	2	2	2		
		17	90304-011-000	スターリンクステムナット		1		1			
							1			1035960	1013305
			90304-159-000	スターリンクステムナット			1			1035961	1013306
		18	90354-115-000	6 カクナット 10MM		2	2	2	2		
		19	90503-149-000	スターリンクステムワッシャー		1		1			
							1			1035960	1013305

1981.09.01

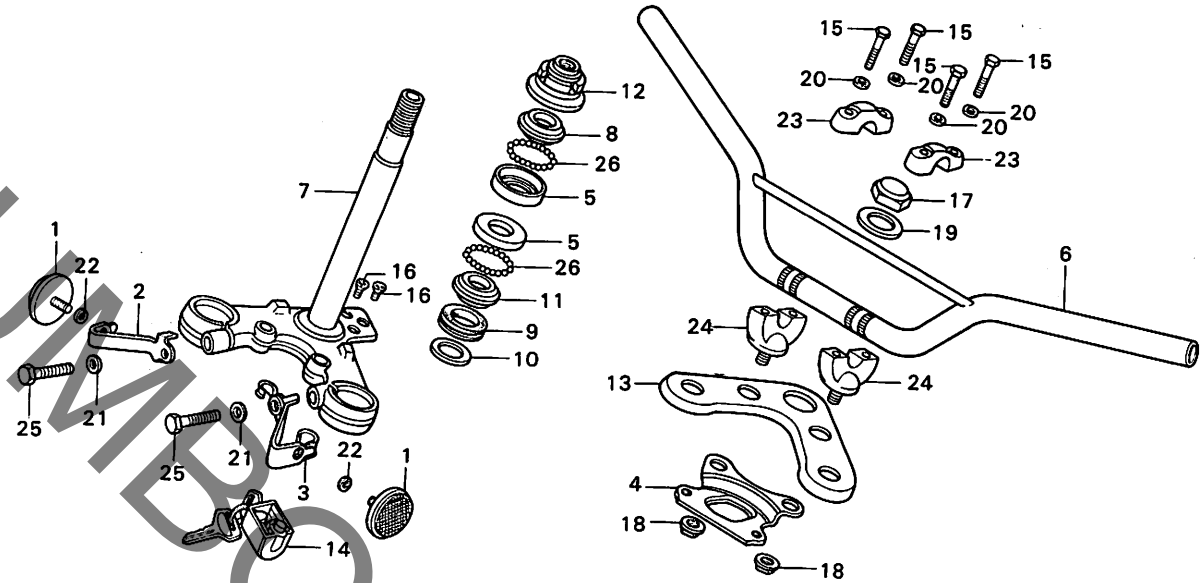
E7

E 8

ブロックNO.

F-4

ハンドルパイプ・
トップブリッジ・ステム



B151-6

整備項目	標準時間	見出番号	部品番号	部品名	標準価格	使用個数				適用品	
						80	80-II	75	75-II	初号機	終号機
			90503-051-870	ステアリングステムワッシャー-		1				1035961	
		20	94101-06000	フレインワッシャー- 6MM		4	4	4	4	1013306	
		21	94101-08000	フレインワッシャー- 8MM		2	2	2	2		
		22	94111-06000	スプリングワッシャー- 6MM		2	2	2	2		
		23	95014-21200	ハンタルハイフアンタ-ホルダー-A2		2		2			
			95014-21201	ハンタルハイフアンタ-ホルダー-A2		2			2	1031457	1012505
		24	95014-32200	ハンタルハイフアンタ-ホルダー-B2		2	2	2	2	1031458	1012506
		25	95300-08035-00	6カクネルト 8X35		2	2	2	2		
		26	96211-06000	スチールネール #6 (3/16)		42	42	42	42		

1981.09.01

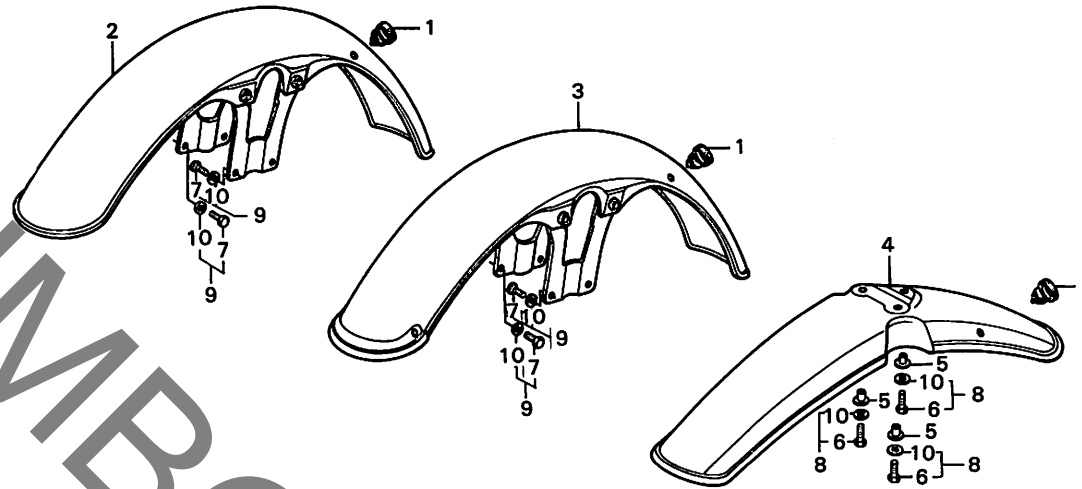
E8

E 9

ブロックNO.

F-5

フロントフェンダー



B151-43

整備項目	標準時間	見出番号	部品番号	部品名	標準価格	使用個数				適用品機	
						XE	60	50-II	75	75-II	初号機
ワイヤク*ロメツト フロントフェンタ*COMP.	0.1	1	45451-367-690	ワイヤク*ロメツト		1	1	1	1		
	0.2	2	61100-151-000ZA	フロントフェンタ*COMP. *G-46*	1						
			61100-151-000ZB	フロントフェンタ*COMP. *R-23*		1	(1)				
			61100-151-000ZC	フロントフェンタ*COMP. *NH-24*		1	(1)				
		3	61100-152-000ZA	フロントフェンタ*COMP. *G-46*				1			1005010
			61100-152-010ZA	フロントフェンタ*COMP. *R-23*				1			1005010
			61100-152-000ZB	フロントフェンタ*COMP. *R-23*				1			1005010
			61100-152-010ZA	フロントフェンタ*COMP. *G-46*				1			1005011
			61100-152-010ZB	フロントフェンタ*COMP. *R-23*				1			1005011
			61100-152-010ZC	フロントフェンタ*COMP. *NH-24*				1	(1)		
		4	61100-152-670ZA	フロントフェンタ*COMP. *G-46*		(1)		1	(1)		
			61100-152-670ZB	フロントフェンタ*COMP. *R-23*		(1)	1				
			61100-152-670ZC	フロントフェンタ*COMP. *NH-24*		(1)	1				
			61100-152-810ZA	フロントフェンタ*COMP. *G-46*				(1)			1005010
			61100-152-811ZA	フロントフェンタ*COMP. *R-23*				(1)			1005010
			61100-152-810ZB	フロントフェンタ*COMP. *R-23*				(1)			1005010
			61100-152-811ZA	フロントフェンタ*COMP. *G-46*				(1)			1005011
			61100-152-811ZB	フロントフェンタ*COMP. *R-23*				(1)			1005011
			61100-152-811ZC	フロントフェンタ*COMP. *NH-24*				1			
		5	90522-028-000	チエンケ*スベツテインク*ワツシヤ-		(3)	3	(3)	3		
		6	92000-06012	6カク*ボルト 6X12		(3)		(3)			
		7	92000-06016	6カク*ボルト 6X16		4		4			
		8	93481-06012-08	*ボルトワツシヤ- 6X12			3		3		
		9	93481-06016-08	*ボルトワツシヤ- 6X16			(4)		(4)		
		10	94101-06000	ワ*レインワツシヤ- 6MM		4		4			
						(3)		(3)			

1981.09.01

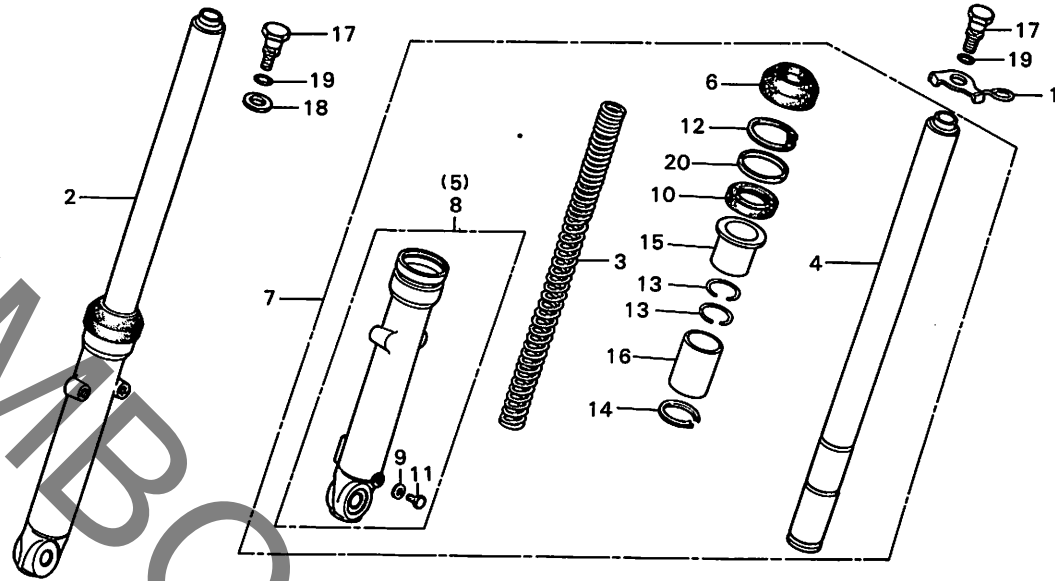
E9

E 10

ブロックNO.

F-6

フロントフォーク



B150-7

整備項目	標準時間	見出番号	部品番号	部品名	標準価格	使用個数				適用機	
						50	50-II	75	75-II	初号機	終号機
フロントフォークASSY. (イツコマシ 0.1カサシ)	0.4	1	45467-150-000	フロントフォークアッセンブリクリップ		1	1	1	1		
フロントフォークハーフCOMP. (イツコマシ 0.3カサシ)	0.6	2	51400-152-003	R.フロントフォークASSY. (シヨウ)		1	1	1	1		
フロントフォークホートムケ-スCOMP. (イツコマシ 0.3カサシ)	0.7	3	51401-152-003	フロントクッションスプリング (シヨウ)		2	2	2	2		
フロントフォークホートムケ-スCOMP. (イツコマシ 0.3カサシ)		4	51410-152-003	フロントフォークハーフCOMP. (シヨウ)		2	2	2	2		
フロントフォークオイルシール 27X39X10.5 (イツコマシ 0.3カサシ)		5	51420-152-003	R.フロントフォークホートムケ-スCOMP. (シヨウ)		1	1	1	1		
		6	51425-118-013	フロントフォークスタビライザ (アライ)		2	2	2	2		
		7	51500-152-003	L.フロントフォークASSY. (シヨウ)		1	1	1	1		
		8	51520-152-003	L.フロントフォークホートムケ-スCOMP. (シヨウ)		1	1	1	1		
		9	90543-273-000	フロントフォークレジンツクハツキ		2	2	2	2		
		10	90756-118-003	フロントフォークオイルシール 27X39X10.5		2	2	2	2		
		11	92000-06008	6カクネット 6X8		2	2	2	2		
		12	94521-40000	インターナルスプリング 40		2	2	2	2		
		13	94570-27000	スナツプリングA 27MM		4	4	4	4		
		14	94580-27000	スナツプリングB 27MM		2	2	2	2		
		15	94602-27101	フォークハーフカイト 27MM		2	2	2	2		
		16	94603-27002	フォークホートムケ 27MM		2	2	2	2		
		17	94605-10101	フォークホートムケA		2	2	2	2		
		18	94606-13001	フォークホートムケワッシャー 13MM		1	1	1	1		
		19	94608-10000	リング 8.4X2.4		2	2	2	2		
		20	94609-30000	ハツツアツプリング 30MM		2	2	2	2		

1981.09.01

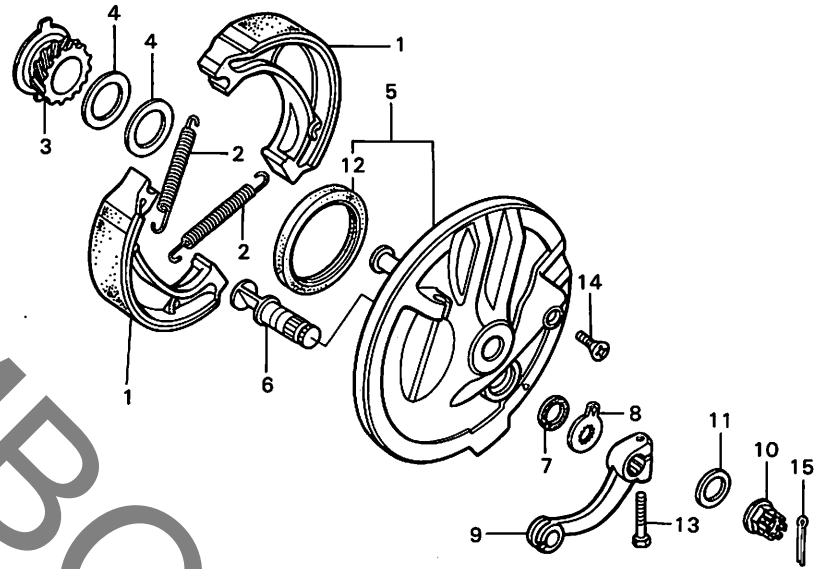
E10

E 11

ブロックNO.

F-7

フロントブレーキパネル



B150-8

整備項目	標準時間	見出番号	部品番号	部品名	標準価格	使用個数				適用号機	
						50	80-II	75	75-II	初号機	終号機
ブレーキシュー-COMP. (ニコシヨウチモ トウシカク)	0.4	1	43120-365-671	ブレーキシュー-COMP. (JB)	2	2	2	2			
			43120-365-672	ブレーキシュー-COMP. (ASK)	2	2	2	2			
フロントブレーキパネルサフCOMP. カレンフピン フクム	0.3	2	43151-110-000	ブレーキシュー-スフリンク	2	2	2	2			
			3	44804-152-003	スビートメーターキヤ-COMP. (ヤダタ)	1	1	1	1		
スビートメーターキヤ-COMP. フロントブレーキアーム カレンフピン フクム	0.1	4	44808-107-720	スビートメーターキヤ-ワツシヤ-	2	2	2	2			
			5	45010-152-003	フロントブレーキパネルサフCOMP. (ヤダタ)	1	1				
				45010-152-780ZA	フロントブレーキサフパネルCOMP. *A-01*	1	1				
		6	45131-400-000	フロントブレーキカム	1	1					
			45131-400-010	フロントブレーキカム	1	1					1033760 1013105
		7	45134-250-000	ブレーキカムタストシール	1	1	1	1			
		8	45145-400-000	フロントブレーキインジケータ	1	1	1	1			1033761 1013106
		9	45410-400-000	フロントブレーキアーム	1	1	1	1			
		10	90305-051-000	リヤークスルナツト	1	1	1	1			
		11	90528-229-000	ワツシヤ- 12.5MM	1	1	1	1			
		12	91251-121-000	オイルシール 47X60X7	1						1020506
			91251-121-003	オイルシール 47X60X7	1		1				1020507
			91251-361-005	オイルシール 47X60X7	1	1		1			1020001
					1		1				1010001
		13	92000-06025	6カクネルト 6X25	1	1	1	1			
		14	93700-05018-0A	オーパルスクリ1- 5X18	1	1	1	1			
		15	94201-30250	スクリツトピン 3.0X25	1	1	1	1			
			1981.09.01								

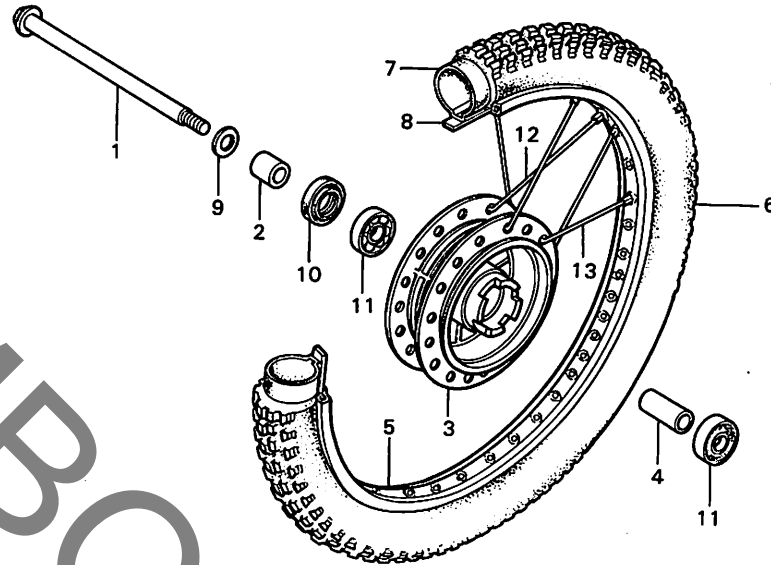
E11

E 12

ブロックNO.

F-8

フロントホイール



B151-8

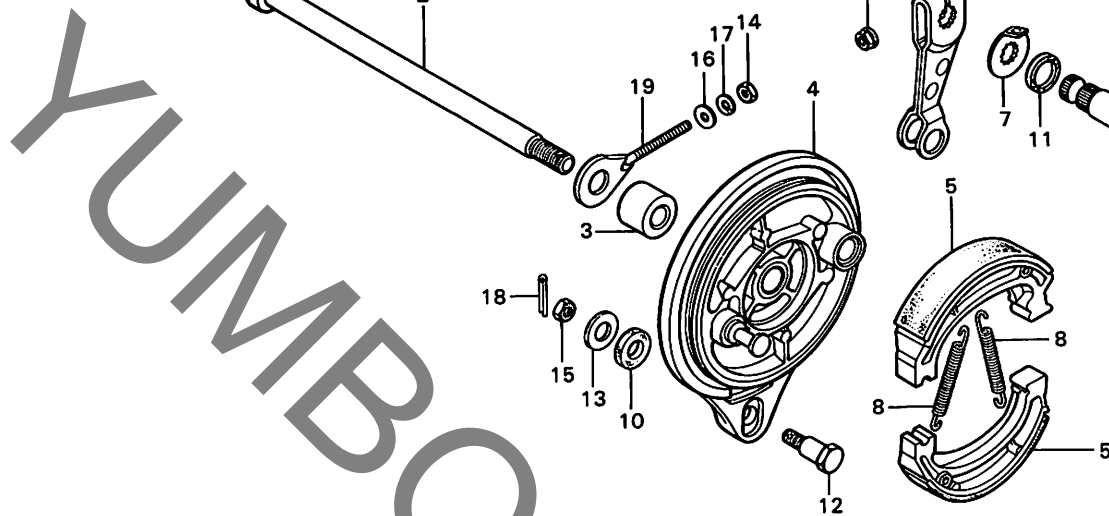
整備項目	標準時間	見出番号	部品番号	部品名	標準価格	使用個数				通用号機	
						50	50-II	75	75-II	初号機	終号機
フロントホイールアクスル	0.2	1	44301-107-000	フロントホイールアクスル		1	1	1	1		
フロントホイールハブ	2.6	2	44311-229-000	フロントホイールサイトカス		1	1	1	1		
フロントアクスルチヤスタンスカラ-	0.4	3	44601-150-000	フロントホイールハブ		1		1			
ラシアルホナルアリンク 6301U (イツコマシ 0.1カサシ)			44601-153-600ZA	フロントホイールハブ *NH-105*			1		1		
フロントホイールリム	2.2	4	44620-400-000	フロントアクスルチヤスタンスカラ-		1	1	1	1		
フロントタイヤ	0.9	5	44701-118-013	フロントホイールリム (タイツウ)		1					1020000
フロントホイールチユ-フ			44701-152-711	44701-152-711				1			1010000
オイルシール 21X37X7	0.3		44701-152-711	フロントホイールリム (1.40X16 タイツウ)		1				1020001	
							1		1		1010001
		6	44711-118-003	フロントタイヤ (2.50-16-4PR BS)		1	1	1	1		
			44711-118-006	フロントタイヤ (2.50-16-4PR ニツウ)		1	1	1	1		
		7	44712-118-003	フロントホイールチユ-フ (2.50-16 BS)		1	1	1	1		
			44712-118-006	フロントホイールチユ-フ (2.50-16 ニツウ)		1	1	1	1		
		8	44713-118-003	フロントタイヤフラツフ (BS)		1	1	1	1		
			44713-118-006	フロントタイヤフラツフ (ニツウ)		1	1	1	1		
		9	90528-229-000	ワツシャ 12.5MM		1	1	1	1		
		10	90755-229-003	オイルシール 21X37X7 (アライ)		1	1	1	1		
			90755-229-005	オイルシール 21X37X7 (ニツホソ)		1	1	1	1		
		11	96140-63010-10	ラシアルホナルアリンク 6301U		2	2	2	2		
		12	97228-31134-10	スホークA 11X147 (インサイト)		18	18	18	18		
		13	97604-31133-10	スホークA 11X146.5 (アウトサイト)		18	18	18	18		

1981.09.01

E12

E 13

ブロックNO.
F-9
リヤブレーキパネル

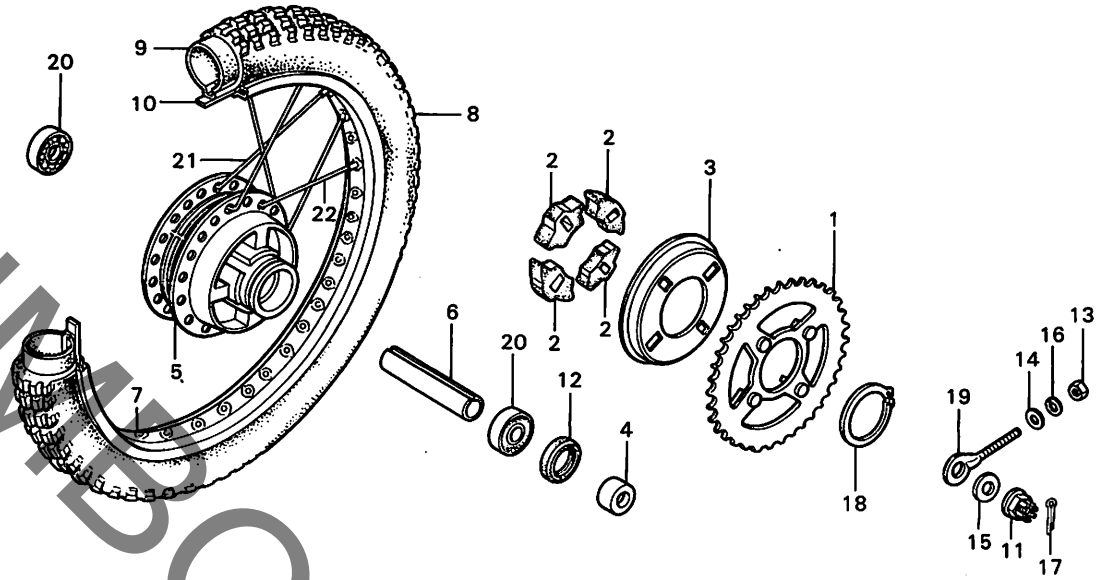


B151-9

整備項目	標準時間	見出番号	部品番号	部品名	標準価格	使用回数			適用号機	
						50	50-II	75-75-II	初号機	終号機
リヤホイールアスル	0.3	1	18362-720-000	フランシヤナツト 6MM		1	1	1		
リヤブレーキハネルCOMP.	0.5	2	42301-041-030	リヤホイールアスル		1	1	1		
カンレンフキム フクム		3	42313-149-000	リヤブレーキハネルサイドカラー		1	1	1		
リヤブレーキカム	0.1	4	43100-149-000	リヤブレーキハネルCOMP.		1		1		
カンレンフキム			43100-153-600ZA	リヤブレーキハネルCOMP. *A-01*		1				1093760
			43100-153-601ZA	リヤブレーキハネルCOMP. *NH-105*		1		1		1013105
		5	43120-365-671	ブレーキシューCOMP. (JB)		2	2	2	2	1033761
			43120-365-672	ブレーキシューCOMP. (ASK)		2	2	2	2	1013106
		6	43141-400-000	リヤブレーキカム		1		1		
			43141-400-010	リヤブレーキカム		1		1		1033760
		7	43145-149-000	リヤブレーキインシキーター		1	1	1	1	1013105
		8	43151-110-000	ブレーキシュースプリング		2	2	2	2	
		9	43410-149-000	リヤブレーキカム		1	1	1	1	
		10	43434-286-000	スタツハネアームクツシヨラハネ		1	1	1	1	
		11	45134-250-000	ブレーキカムタムシール		1	1	1	1	
		12	90127-400-000	リヤブレーキスタツハネホルト		1	1	1	1	
		13	90524-030-000	ハントルホルターセツチンクワツシヤ-A		1	1	1	1	
		14	94001-06000	6 カクナツト 6MM		1	1	1	1	
		15	94001-08000-0S	6 カクナツト 8MM		1	1	1	1	
		16	94101-06000	フレインワツシヤ 6MM		1	1	1	1	
		17	94111-06000	スプリングワツシヤ 6MM		1	1	1	1	
		18	94201-20150	スプリングワツシヤ 2.0X15		1	1	1	1	
		19	95014-10010	R.チエンアシヤスターS		1	1	1	1	
		20	95700-06032-00	フランシヤホルト 6X32		1	1	1	1	
1981.09.01					E13					

E 14

ブロックNO.
F-10
リヤホイール



B151-10

整備項目	標準時間	見出番号	部品番号	部品名	標準価格	使用個数		適用号機	
						50	XE	初号機	終号機
ファイナルドライブロケット	0.4	1	41201-151-000	ファイナルドライブロケット (44T)	1	1			
リヤホイールタンパー			41201-152-000	ファイナルドライブロケット (36T)			1		
(ニコシヨウチモトウシカン)			41201-124-770	ファイナルドライブロケット (36T)				1	
オイルシール 26X37X6		2	41241-051-000	リヤホイールタンパー	4	4	4	4	
リヤホイールハブ	2.7	3	41245-051-000	リヤホイールタンパーカハ	1	1	1	1	
リヤアクスルテイスタンスカラー	0.5	4	42304-051-000	リヤホイールサイトカラー	1	1	1	1	
ラシアルホーベルアリンク 6301U (イツコマシ 0.1カザン)		5	42601-149-000	リヤホイールハブ	1	1			
リヤホイールリム	2.3		42601-153-600ZA	リヤホイールハブ #NH-105*		1	1		
リヤホイールタイヤ	1.0	6	42620-051-000	リヤアクスルテイスタンスカラー	1	1	1	1	
リヤホイールチーフ		7	42701-151-003	リヤホイールリム	1	1			
			42701-118-013	リヤホイールリム (1.40X14 タイトウ)			1		1010050
			42701-152-711	リヤホイールリム (1.60-14 タイトウ)					
			42701-152-711	リヤホイールリム (1.60X14 タイトウ)		1		1	1010051
		8	42711-118-003	リヤホイールタイヤ (2.75-14-4PR) (BS)	1	1			
			42711-118-006	リヤホイールタイヤ (2.75-14-4PR) (ニツク)	1	1			
			42711-128-003	リヤタイヤ (3.00-14-4PR BS)		1	1		
		9	42712-118-003	リヤホイールチーフ (2.75-14 BS)	1	1			
			42712-118-006	リヤホイールチーフ (2.75-14 ニツク)	1	1			
			42712-128-003	リヤホイールチーフ (3.00-14 BS)		1	1		
			42712-128-006	リヤホイールチーフ (3.00-14 ニツク)		1	1		
		10	42713-118-003	リヤチーフフラツフ (BS)	1	1			
			42713-118-006	リヤチーフフラツフ (ニツク)	1	1			
			42713-128-003	タイヤフラツフ (14 BS)			1	1	
			42713-128-006	タイヤフラツフ (14 ニツク)			1	1	

1981.09.01

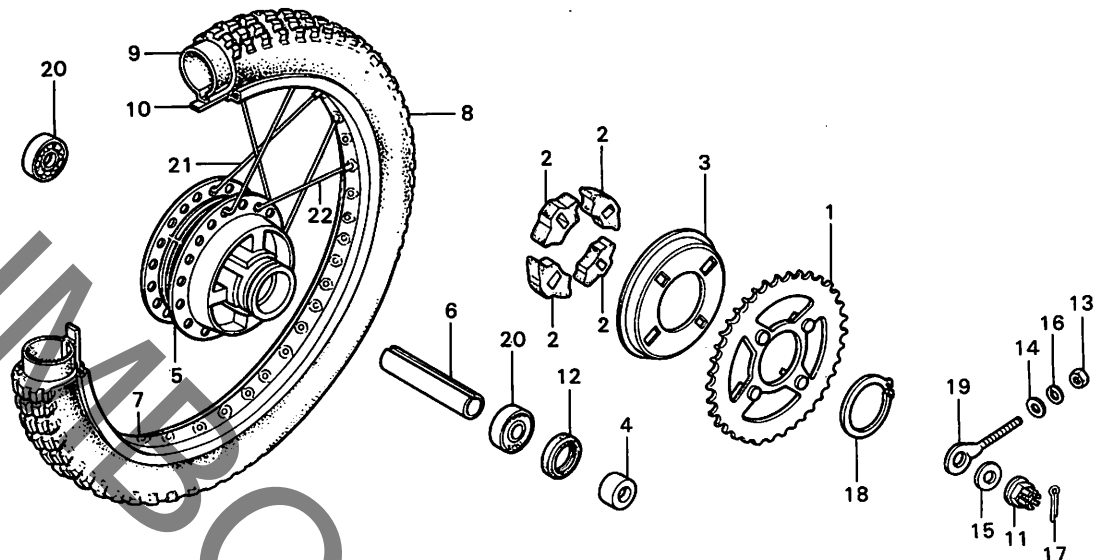
E14

E 15

ブロックNO.

F-10

リヤホイール



B151-10

整備項目	標準時間	見出番号	部品番号	部品名	標準価格	使用個数				適用号機	
						50	50-II	75	75-II	初号機	終号機
		11	90305-051-000	リヤアクスルナット		1	1	1	1		
		12	90753-051-003	オイルシール 26X37X6		1	1	1	1		
			90753-051-005	オイルシール 26X37X6		1	1	1	1		
		13	94001-06000	6 カクナツト 6MM		1	1	1	1		
		14	94101-06000	7° レインワツシャ- 6MM		1	1	1	1		
		15	94101-12000	7° レインワツシャ- 12MM		1	1	1	1		
		16	94111-06000	スワリングワツシャ- 6MM		1	1	1	1		
		17	94201-30250	スワリツトピソ 3.0X25		1	1	1	1		
		18	94511-50000	エキスタナルクワツツ 50		1	1	1	1		
		19	95014-10010	R. チェンアツキヤスタ-S		1	1	1	1		
		20	96140-63010-10	ラシアルホ-ルハアリンク 6301U		2	2	2	2		
		21	97285-42089-10	スホ-7B 10X124.5 (インサイト)		18	18	18	18		
		22	97824-42088-10	スホ-7B 10X124 (アウトサイト)		18	18	18	18		

1981.09.01

E15

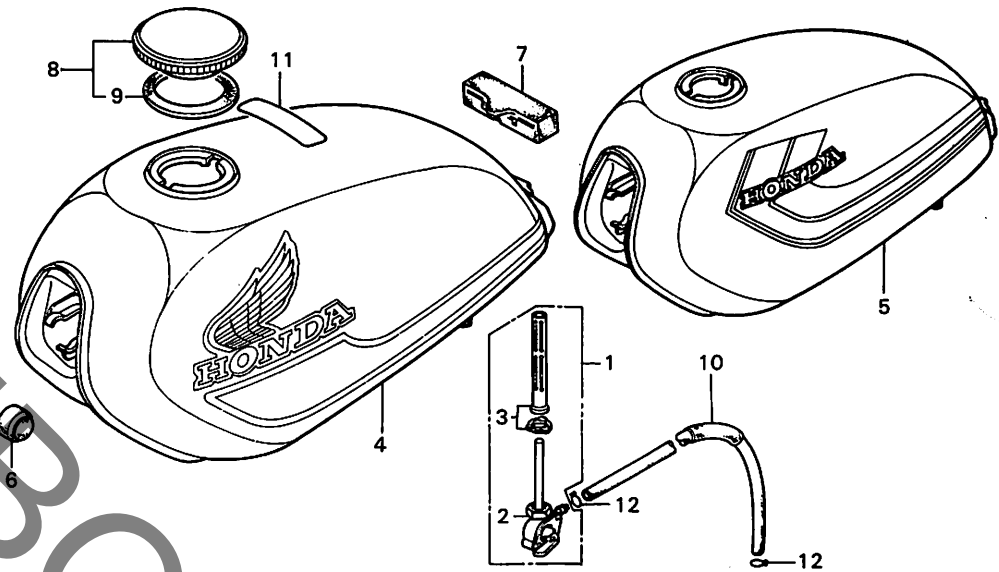
E 16

ブロックNO.

F-11

フューエルタンク

YUMBO.COM



B151-11A

整備項目	標準時間	見出番号	部品番号	部品名	標準価格	使用個数		適用号機	
						XE	75 75-II	初号機	終号機
71-エルコツクASSY. カッポンフ ^ホ ビシ フクム 71-エルタンクASSY.	0.2	1	16950-149-000	71-エルコツクASSY. 16950-149-005		1	1		
	0.3		16950-149-005	71-エルコツクASSY. (ホンダ ^ホ キカキ)		1	1		
			16950-164-015	71-エルコツクASSY. (ホンダ ^ホ キカキ)		1	1	1033661 1013008	
		2	16951-149-005	コツクホ ^ホ テ ^ホ イセツト (ホンダ ^ホ キカキ)		1	1	1033662 1013009	
			16951-164-015	コツクホ ^ホ テ ^ホ イセツト (ホンダ ^ホ キカキ)		1	1	1033661 1013008	
		3	16952-377-700	71-エルストレ ^ホ ナー ^ホ スクリーン ^ホ セツト 16952-377-701		1	1	1033662 1013009	
			16952-377-701	71-エルストレ ^ホ ナー ^ホ スクリーン ^ホ セツト		1	1		
			16953-155-015	71-エルストレ ^ホ ナー ^ホ スクリーン ^ホ セツト (ホンダ ^ホ キカキ)		1	1	1033661 1013008	
		4	17500-152-000ZA	71-エルタンクASSY. #G-46*		1	1		
			17500-152-000ZB	71-エルタンクASSY. #R-23*		1	1		
			17500-152-000ZC	71-エルタンクASSY. #NH-24*		1	1		
		5	17520-152-780ZA	71-エルタンクサフ ^ホ ASSY. #R-23*		1	1		
			17520-152-780ZB	71-エルタンクサフ ^ホ ASSY. #NH-24*		1	1		
			17520-152-780ZC	71-エルタンクサフ ^ホ ASSY. #NH-1*		1	1		
		6	17611-331-000	71-エルタンクフロントクツシヨウ		2	2	2	
		7	17613-051-010	71-エルタンクリヤ ^ホ クツシヨウ		1	1	1	
		8	17620-329-000	71-エルファイラ ^ホ キツフ ^ホ COMP. 17620-329-010		1	1		
						1	1	1033760 1013105	

1981.09.01

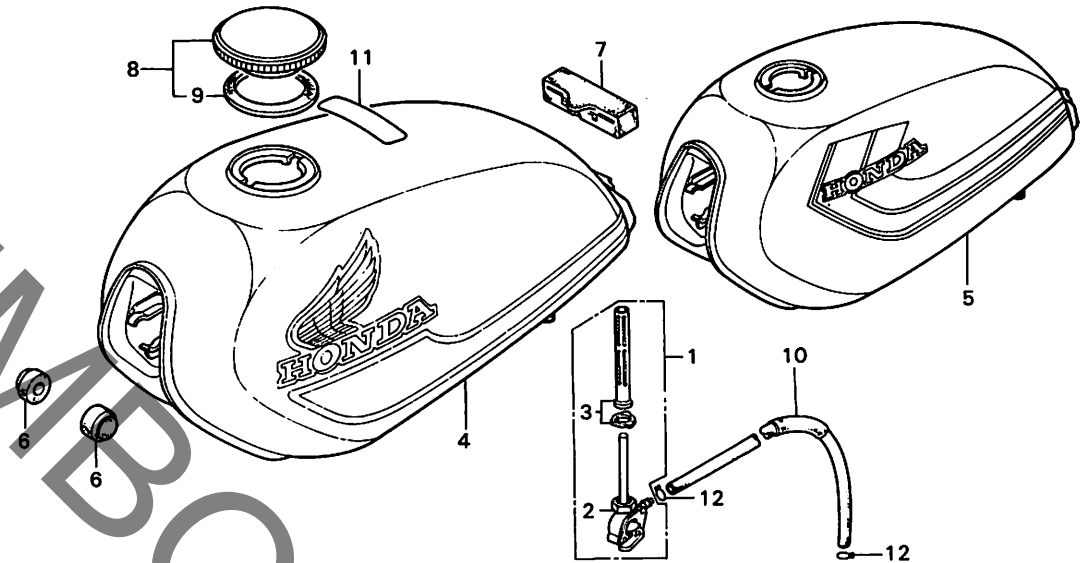
E16

F 1

ブロックNO.

F-11

フューエルタンク



8151-11A

整備項目	標準時間	見出番号	部品番号	部品名	標準価格	使用個数				適用号機		
						XE	50	50-II	75	75-II	初号機	終号機
			17620-329-010	フューエルフィルターキャップCOMP.		1					1033761	
		9	17631-329-000	フューエルフィルターキャップパッキン		1	1	1	1		1013106	
		10	17681-152-000	フューエルチューブ		1	1	1	1			
		11	87560-115-010A	トライフレーションマーク		1			1			
			87560-115-010B	トライフレーションマーク		1			1			
			87560-115-020ZA	トライフレーションマーク *NH-1*		1			1			
			87560-115-020ZB	トライフレーションマーク *NH-0*		1			1			1034941
			87560-147-000ZA	トライフレーションマーク *NH-0*		1			1			1034942
			87560-147-000ZB	トライフレーションマーク *NH-1*		1			1			1034942
		12	95002-02080	チューブクリップB8		2	2	2	2			

1981.09.01

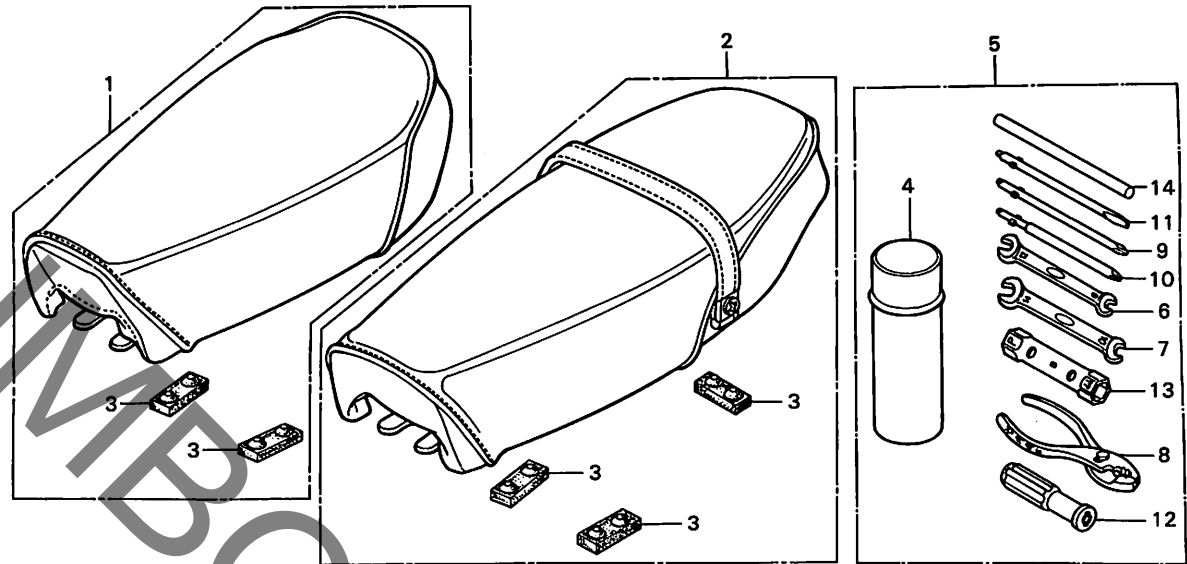
F1

F 2

ブロックNO.

F-12

シート・ツール



8151-12

整備項目	標準時間	見出番号	部品番号	部品名	標準価格	使用個数				適用号機	
						XE				初号機	終号機
						50	50-II	75	75-II		
シグナルシートCOMP. ダブルシートCOMP.	0.1	1	77100-152-670	シグナルシートCOMP.	1	1					
		2	77200-152-000	ダブルシートCOMP.			1	1			
		3	77204-312-000	シートセッティングラハ	2	2	3	3			
		4	83501-152-000	ツールボックス	1	1	1	1			
		5	89010-152-000	ツールセット	1	1	1	1			
		6	99001-08120	スハナ 8X12	1	1	1	1			
		7	99001-10140	スハナ 10X14	1	1	1	1			
		8	99002-13500	プライヤ 135	1	1	1	1			
		9	99003-10000	プラススクリュードライハ-2	1	1	1	1			
		10	99003-20000	プラススクリュードライハ-3	1	1	1	1			
		11	99003-30000	マイナススクリュードライハ-2	1	1	1	1			
		12	99003-50000	クリップ	1	1	1	1			
		13	99004-16170	ネツクスレンチ P16X17	1	1	1	1			
		14	99005-01000	ハントルハ-A	1	1	1	1			

1981.09.01

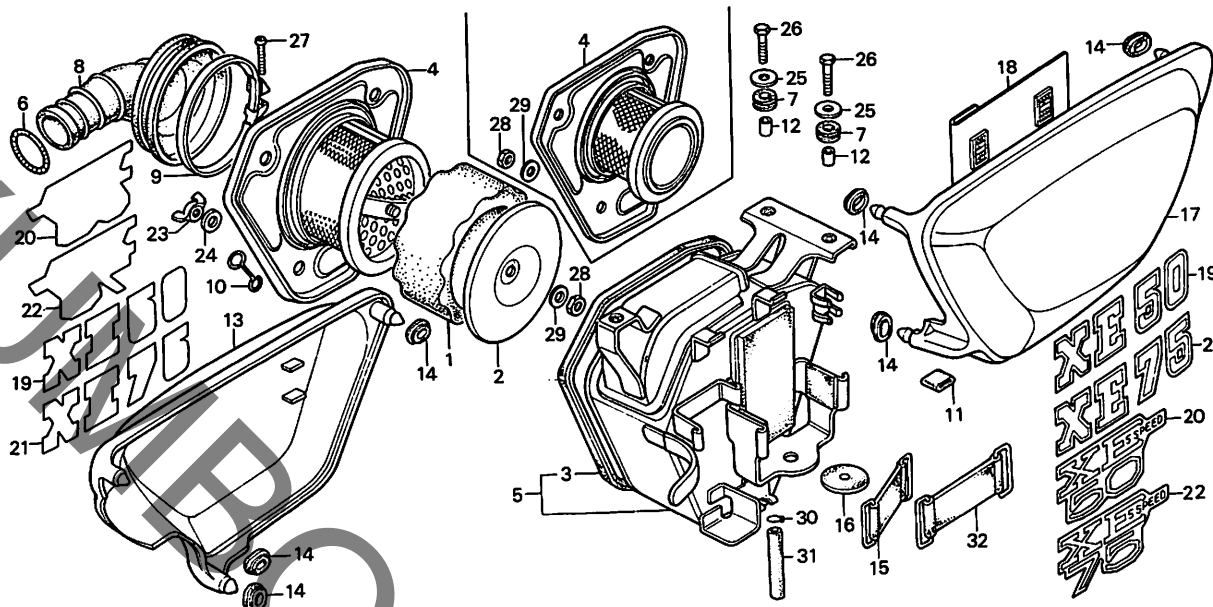
F2

F 3

ブロックNO.

F-13

エアークリーナー・サイドカバー



B151-13B

整備項目	標準時間	見出番号	部品番号	部品名	標準価格	使用個数				適用号機	
						XE	50	50-II	75	75-II	初号機
エアークリーナーエレメント	0.2	1	17211-107-020	エアークリーナーエレメント	1						1020000
エアークリーナーカハ ^ハ -COMP.			17211-153-010	エアークリーナーエレメント	1	1				1020001	1010000
エアークリーナーコネクティングチューブ	0.4					1	1			1010001	
エアークリーナーCOMP.	0.1	2	17212-107-780	エアークリーナーエレメントキツプ ^〇	1						1020000
サイト ^{カハ} -		3	17226-152-300	エアークリーナーケースハ ^〇 ツキン	1	1	1	1			1010000
		4	17228-152-010	エアークリーナーカハ ^ハ -COMP.	1	1	1	1			
		5	17230-152-000	エアークリーナーケースCOMP.	1	1	1	1			
		6	17231-051-000	エアークリーナーインレットハ ^〇 イフ ^〇 ハ ^〇 ント ^ハ A	1	1					
			17255-028-000	エアークリーナーコネクティングチューブ ^ハ ント ^ハ A	1	1	1	1			
		7	17245-107-010	エアークリーナーケースマウンティングラ ^ハ -	3	3	3	3			
		8	17253-152-000	エアークリーナーコネクティングチューブ ^ハ ント ^ハ	1	1	1	1			
		9	17255-107-000	エアークリーナーコネクティングチューブ ^ハ ント ^ハ	1	1	1	1			
		10	17265-159-610	エア ^ハ ント ^ハ チューブ ^ハ クリツプ ^〇	1					1024467	1011006
		11	31503-044-670	ハ ^ハ ツチリ ^マ マウンティング ^ラ ハ ^ハ -B	1	1	1	1			
		12	33603-053-650	リヤ ^ウ イン ^カ スター ^カ ラ ^ラ	3	3	3	3			
		13	83540-152-000ZA	R. サイト ^{カハ} - *G-46*	1	1					
			83540-152-000ZB	R. サイト ^{カハ} - *R-23*	1	1					
			83540-152-000ZC	R. サイト ^{カハ} - *NH-24*	1	1					
			83540-152-000ZE	R. サイト ^{カハ} - *NH-1*	1	1					
		14	83551-300-000	エアークリーナーケース ^ク ロ ^メ ツ ^ト	6	6	6	6			
		15	83606-356-000	サイト ^{カハ} -ハ ^ハ ント ^ハ	1	1	1	1			
		16	83618-307-000	ハ ^ハ ツチリ ^テ イ ^ス タン ^ス ラ ^ハ -C	1					1002629	1000509

1981.09.01

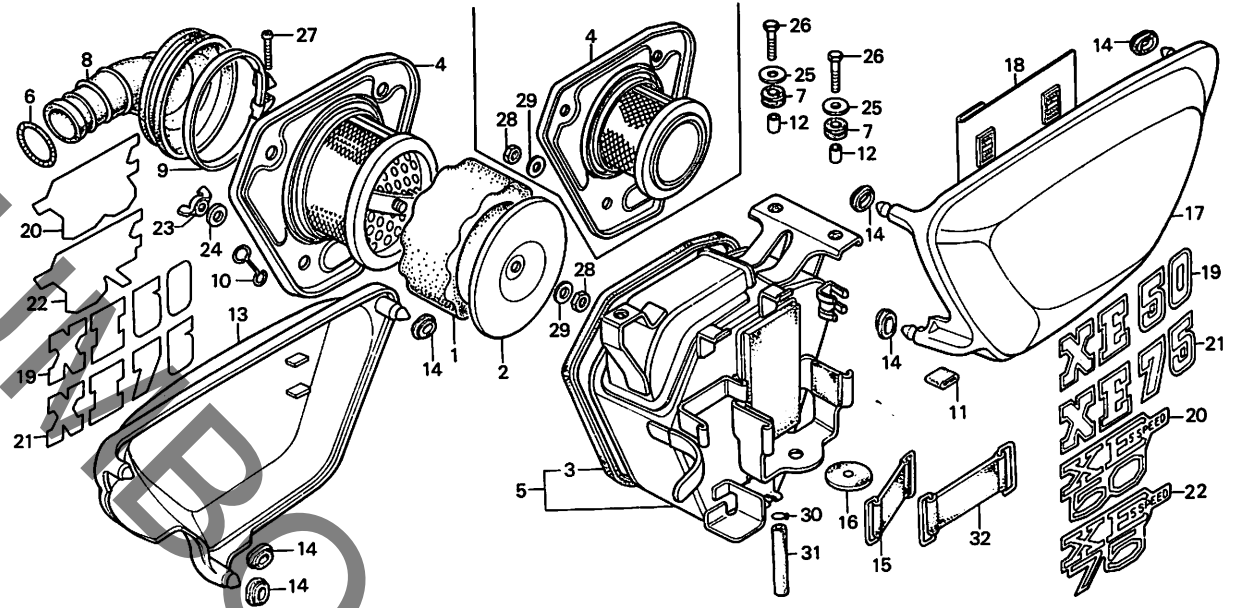
F3

F 4

ブロックNO.

F-13

エアークリーナー・サイドカバー



B151-138

整備項目	標準時間	見出番号	部品番号	部品名	標準価格	使用個数				適用号機		
						XE	50	50-II	75	75-II	初号機	終号機
			83618-323-000	バッテリーボックスカバー	1						1002630	
							1		1			1000510
		17	83640-152-000ZA	L. サイトカバー *G-46*	1			1				
			83640-152-000ZB	L. サイトカバー *R-23*	1			1				
			83640-152-000ZC	L. サイトカバー *NH-24*	1			1				
			83640-152-000ZE	L. サイトカバー *NH-1*	1			1				
		18	83642-355-000	オーナースマニアルバッテリー	1	1	1	1				
		19	87128-151-300	サイトカバー-エンフレーム	2							
			87128-151-300ZB	サイトカバー-エンフレーム *R-23*	2							
			87128-151-300ZA	サイトカバー-エンフレーム *NH-1*	2							
		20	87128-151-700	サイトカバー-エンフレーム	2							
		21	87128-152-300	サイトカバー-エンフレーム				2				
			87128-152-300ZA	サイトカバー-エンフレーム								
			87128-152-300ZB	サイトカバー-エンフレーム *R-23*				2				
			87128-152-300ZA	サイトカバー-エンフレーム *NH-1*				2				
		22	87128-152-780	サイトカバー-エンフレーム								
		23	90325-044-000	ツールボックスセツチインクナット	3				2			
		24	90416-551-000	シーリングワッシャー 6MM	3			3				1020000
					3			3				1010000
					3			3				1020000
		25	90563-355-000	ホイールワッシャー 6MM	3	3	3	3				1010000
		26	92000-06025	6カクネット 6X25	3	3	3	3				
		27	93500-04025-0A	ワッシャー 4X25	1	1	1	1				
		28	94001-06000	6カクナット 6MM	1							1020000
					1							1010000
					3			1				1020001
						3		3				1010001

1981.09.01

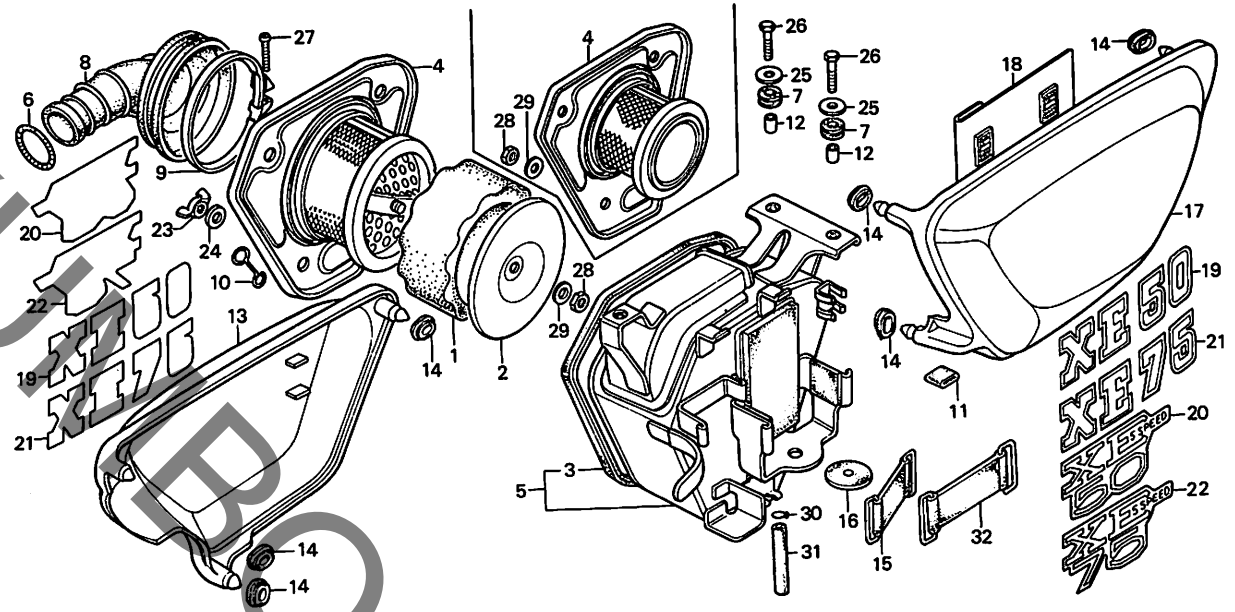
F4

F 5

ブロックNO.

F-13

エアークリーナー・サイドカバー



B151-13B

整備項目	標準時間	見出番号	部品番号	部品名	標準価格	使用個数				適用号機		
						50	50-II	75	75-II	初号機	終号機	
		29	94101-06000	7°レインワッシャー 6MM		1					1020000	1010000
						3				1020001		
							3			1010001		
		30	95002-70000	フ1-フクワツフ°C11		1					1020000	1010000
								1				
		31	95003-19005-20	ヒニールフ1-フ 7X11X50		1					1020000	1010000
								1				
		32	95012-12000	ハツチリ-ハント TM B1		1	1	1	1			

1981.09.01

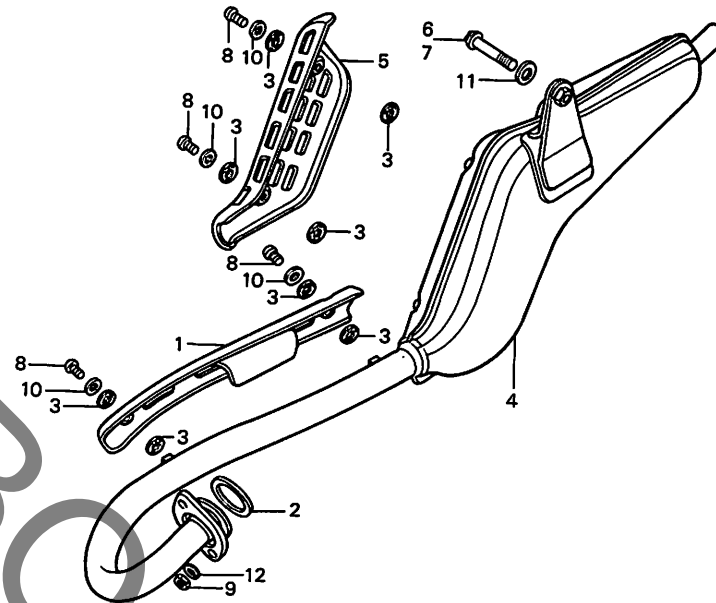
F5

F 6

ブロックNO.

F-14

エキゾーストマフラー



B151-14

整備項目	標準時間	見出番号	部品番号	部品名	標準価格	使用個数				適用号機		
						50	50-II	75	75-II	初号機	終号機	
エキゾーストパイプフロッタ エキゾーストパイプカセット エキゾーストマフラー-COMP.	0.1	1	18240-152-000	エキゾーストパイプフロッタ	1	1	1	1				
		2	18291-028-000	エキゾーストパイプカセット	1	1	1	1				
		3	18292-147-000	マフラーフロッタヘッド	8	8	8	8				
		4	18300-151-000	エキゾーストマフラー-COMP.	1	1						
			18300-152-000	エキゾーストマフラー-COMP.					1	1		
		5	18318-152-000	マフラーフロッタ	1	1	1	1				
		6	92000-08035-0A	6カネット 8X35					1	1		
		7	90118-611-000	ネット 8X55			1	1				
		8	93500-05008-1G	ハンスクリュー 5X8			4	4	4	4		
		9	94001-06000	6 カクナット 6MM			2	2	2	2		
		10	94101-05000	フレインワッシャー 5MM			4	4	4	4		
		11	94101-08000	フレインワッシャー 8MM			1	1	1	1		
12	94111-06000	スプリングワッシャー 6MM			2	2	2	2				

1981.09.01

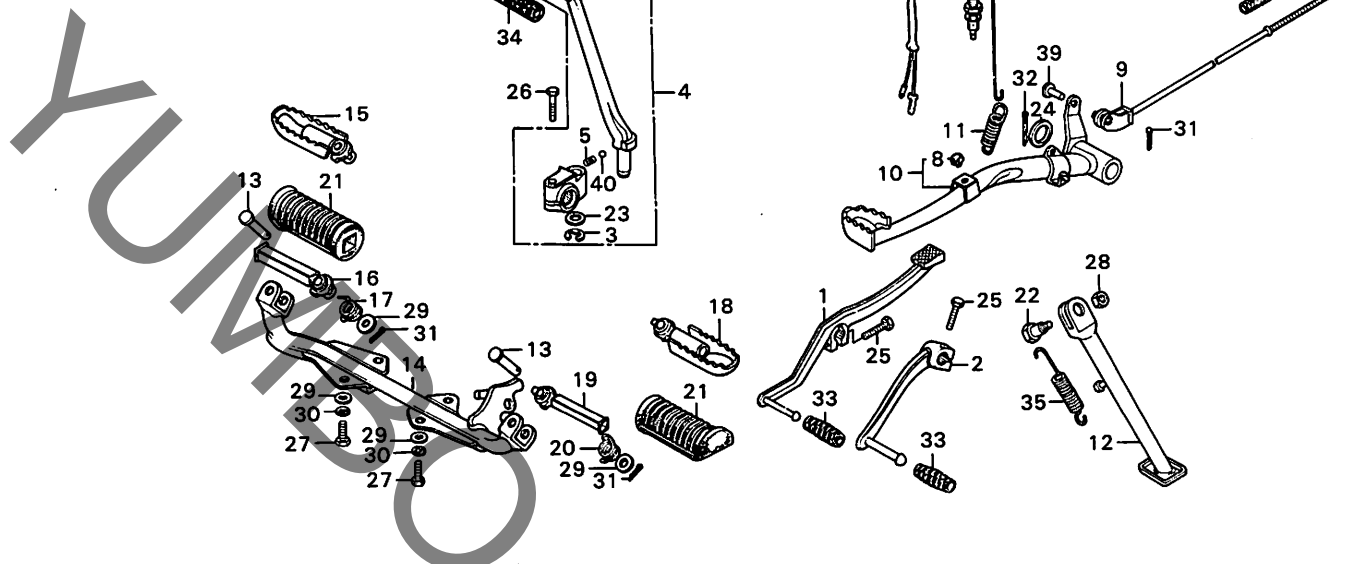
F6

F 7

ブロックNO.

F-15

ペダル・キックアーム・
スタンド・ステップ



B151-44

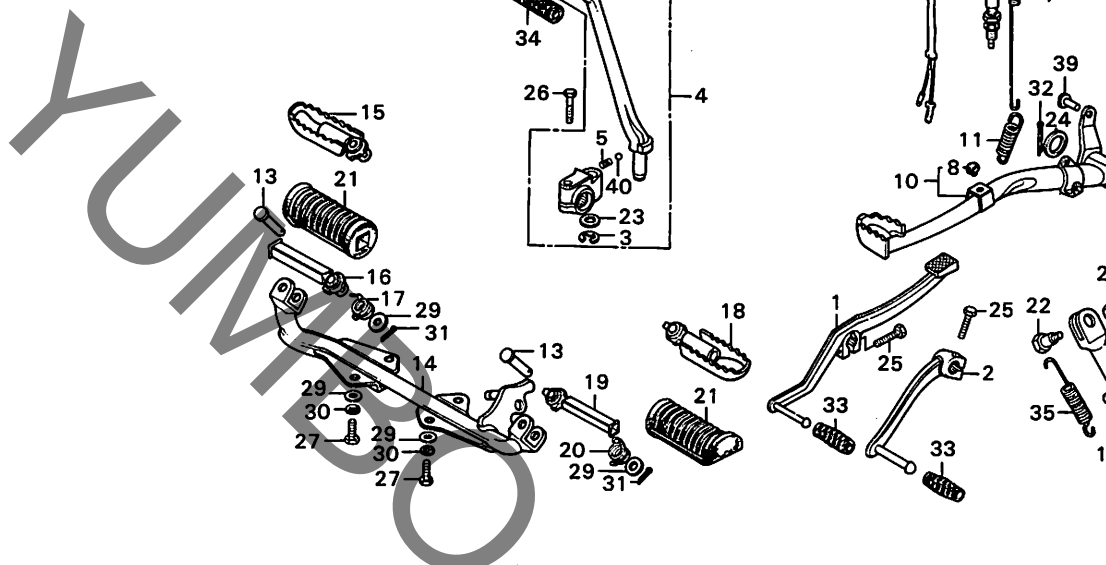
整備項目	標準時間	見出番号	部品番号	部品名	標準価格	使用個数				適用号機	
						50	50-II	75	75-II	初号機	終号機
キヤ-チエンシ ^ハ タ ^ル キツクスターア-ムASSY. カンレンフ ^ハ ビン フクム リヤ-ストツフ ^ハ スイッチASSY. フ ^ハ レ-キ ^ハ タ ^ル スフ ^ハ リンク ^ハ R.スチツフ ^ハ ア-ムCOMP. カンレンフ ^ハ ビン フクム サイト ^ハ スタント ^ハ スフ ^ハ リンク ^ハ リヤ-フ ^ハ レ-キ ^ハ ロツト ^ハ COMP. フ ^ハ レ-キ ^ハ タ ^ル COMP. サイト ^ハ スタント ^ハ COMP. スチツフ ^ハ COMP.	0.1	1	24700-303-030	キヤ-チエンシ ^ハ タ ^ル		(1)					
		2	24701-150-000	キヤ-チエンシ ^ハ タ ^ル	1	1	1	1			
		3	28293-333-000	キツクスターア-ムクツツフ ^ハ	1	1	1	1			
		4	28300-116-672	キツクスターア-ムASSY.	1						1033960
			28300-116-673	キツクスターア-ムASSY.		1			1033961	1013106	
	0.2	5	28333-124-000	キツクスターア-ムクツツフ ^ハ スフ ^ハ リンク ^ハ		1	1	1	1		
	0.4	6	35350-149-003	リヤ-ストツフ ^ハ スイッチASSY.		1	1	1	1		
		7	35357-323-740	スチツフ ^ハ スフ ^ハ リンク ^ハ		1	1	1	1		
		8	40514-333-000	チエンシ ^ハ タ ^ル フクム		1	1	1	1		
		9	43451-152-000	リヤ-フ ^ハ レ-キ ^ハ ロツト ^ハ COMP.		1	1	1	1		
		10	46500-152-000	フ ^ハ レ-キ ^ハ タ ^ル COMP.		1	1	1	1		
		11	46514-052-000	フ ^ハ レ-キ ^ハ タ ^ル スフ ^ハ リンク ^ハ		1	1	1	1		
		12	50530-149-000	サイト ^ハ スタント ^ハ COMP.		1	1	1	1		
		13	50603-033-000	スチツフ ^ハ COMP. *NH-1*		2	2	2	2		
		14	50610-152-000ZA	スチツフ ^ハ COMP. *NH-1*		1	1	1	1		
		15	50616-152-000	R.スチツフ ^ハ ア-ムCOMP.		(1)	1	(1)	1		
		16	50616-331-000	R.スチツフ ^ハ ア-ムCOMP.		1			1		
		17	50617-283-000	R.スチツフ ^ハ リタ-ンスフ ^ハ リンク ^ハ		1	1	1	1		
		18	50642-152-000	L.スチツフ ^ハ ア-ムCOMP.		(1)	1	(1)	1		
		19	50642-331-000	L.スチツフ ^ハ ア-ムCOMP.		1			1		
		20	50644-283-000	L.スチツフ ^ハ リタ-ンスフ ^ハ リンク ^ハ		1	1	1	1		
		21	50661-312-000	スチツフ ^ハ COMP.		2			2		
		22	90108-223-000	サイト ^ハ スタント ^ハ COMP.		1	1	1	1		
		23	90505-116-670	ワツシヤ- 13X20		1	1	1	1		
		24	90521-028-000	ワツシヤ- 17X22		1	1	1	1		
			1981.09.01		F7						

F 8

ブロックNO.

F-15

ペダル・キックアーム・
スタンド・ステップ



B151-44

整備項目	標準時間	見出番号	部品番号	部品名	標準価格	使用個数				適用号機	
						50	50-II	75	75-II	初号機	終号機
		25	92000-06020	6カクネット 6X20		1	1	1	1		
		26	92000-06038	6カクネット 6X38		1		1			
			92000-06030	6カクネット 6X30			1		1		
		27	92000-08020-0A	6カクネット 8X20		4	4	4	4		
		28	94002-10000-0S	6カクナツト 10MM		1	1	1	1		
		29	94101-08000	フレインワツシヤ- 8MM		6	6	6	6		
		30	94111-08000	スワリングワツシヤ- 8MM		4	4	4	4		
		31	94201-16150	スワリツトピン 1.6X15		3	3	3	3		
		32	94201-30250	スワリツトピン 3.0X25		1	1	1	1		
		33	95011-40000	チェンシヤヘタルラハ-		1	1	1	1		
		34	95011-51000	キツスターラハ-A		1					1002629
			28311-342-000	キツスターラハ-		1					1000509
							1			1002630	
							1		1		
		35	95014-72102	サイトスタントスワリングA		1	1	1	1		1000510
							1		1		
		36	95014-73100	フレキソツトスワリングA		1	1	1	1		
		37	95015-32001	フレキアムシヨイントB		1	1	1	1		
		38	95015-42000	フレキソツトアシヤスチンクナツトB		1	1	1	1		
		39	95015-52000	フレキソツトシヨイントピンB		1	1	1	1		
		40	96211-08000	スチルネール #8 (1/4)		1	1	1	1		

1981.09.01

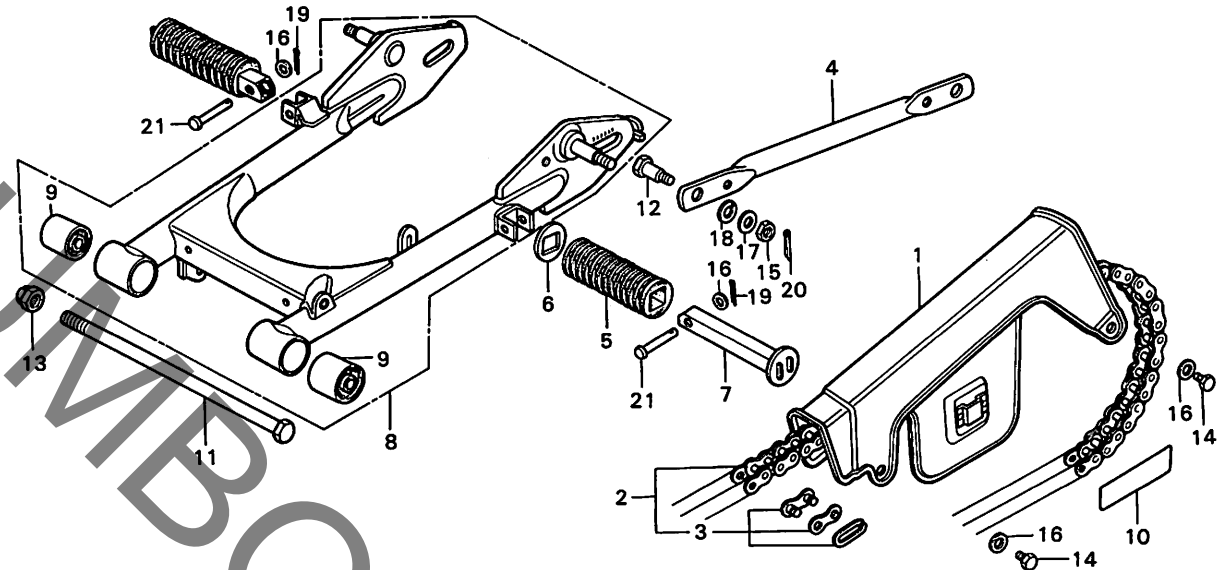
F8

F 9

ブロックNO.

F-16

リヤフォーク・ドライブチェン



B151-16

整備項目	標準時間	見出番号	部品番号	部品名	標準価格	使用個数				適用号機	
						50	50-II	75	75-II	初号機	終号機
トライプチェーンケース	0.1	1	40510-152-000ZA	トライプチェーンケース #NH-1*	1	1	1	1			
・ヒリオンスタフワッシャー		2	40530-051-690	トライプチェーン (98L タイトウ)	1	1					
カンレンフビン フグム			40530-151-005	トライプチェーン (98L タカゴ)	1	1					
トライプチェーン	0.2		40530-152-003	トライプチェーン (94L タイトウ)				1	1		
・リヤフレキストツハアーム			40530-152-005	トライプチェーン (94L タカゴ)				1	1		
リヤフォークASSY.	0.7	3	40531-098-003	トライプチェーンジョイント (タイトウ)	1	1	1	1			
リヤフォークヒートツラハフツシ	0.9		40531-150-005	トライプチェーンジョイント (タカゴ)	1	1	1	1			
(ニコシヨウチモ トウシカン)		4	43431-152-000	リヤフレキストツハアーム	1	1	1	1			
		5	50710-377-000	ヒリオンスタフワッシャー	1	1	1	2			
		6	50712-377-000	ヒリオンスタフワッシャー				2	2		
		7	50715-377-000	ヒリオンスタフワッシャー				2	2		
		8	52000-152-670ZA	リヤフォークASSY. #G-46*	1						1002630
			52000-152-670ZB	リヤフォークASSY. #R-23*	1						
			52000-152-670ZC	リヤフォークCOMP. #NH-1*	1						
			52000-152-000ZA	リヤフォークASSY. #G-46*				1	1		
			52000-152-000ZB	リヤフォークASSY. #R-23*				1	1		
			52000-152-000ZC	リヤフォークCOMP. #NH-1*				1	1		1000510
		9	52181-001-300	リヤフォークヒートツラハフツシ	2	2	2	2			
		10	87505-151-300	タイヤコシヨウマーク	1	1					
			87505-152-300	タイヤコシヨウマーク				1	1		
		11	90121-063-000	リヤフォークヒートツラハフツシ	1	1	1	1			
		12	90133-331-770	リヤフレキストツハアームネット	1	1	1	1			
		13	90351-268-000	セルフロックナット 10MM	1	1	1	1			
		14	92000-06006	6カクネット 6X6	2	2	2	2			
		15	94001-08000-0S	6カクナット 8MM	1	1	1	1			
		16	94101-06000	フレインワッシャー 6MM	2	2	4	4			
		17	94101-08000	フレインワッシャー 8MM	1	1	1	1			
				1981.09.01							

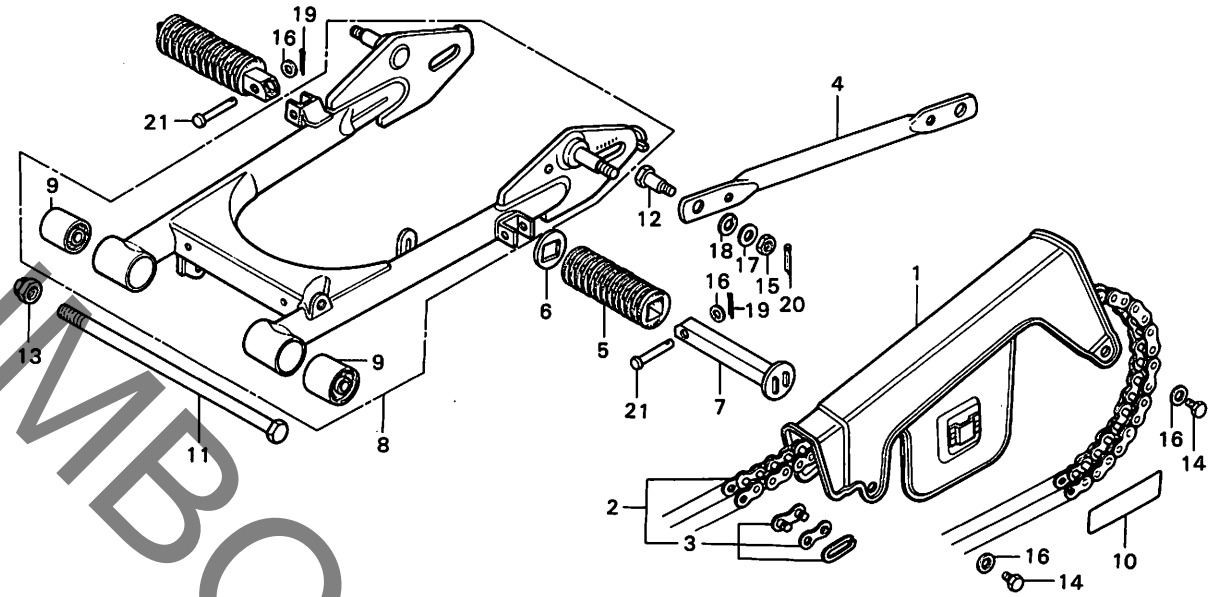
F9

F 10

ブロックNO.

F-16

リヤフォーク・ドライブチェン



B151-16

整備項目	標準 時間	見出 番号	部品番号	部 品 名	標準 価格	使用個数				適用号機	
						XE				初号機	終号機
						50	50-II	75	75-II		
		18	94111-10000	スプリングワッシャー 10MM		1	1	1	1		
		19	94201-16150	スプリットピン 1.6X15				2	2		
		20	94201-20150	スプリットピン 2.0X15		1	1	1	1		
		21	95015-81000	ヒリオンスタッドピンA				2	2		

1981.09.01

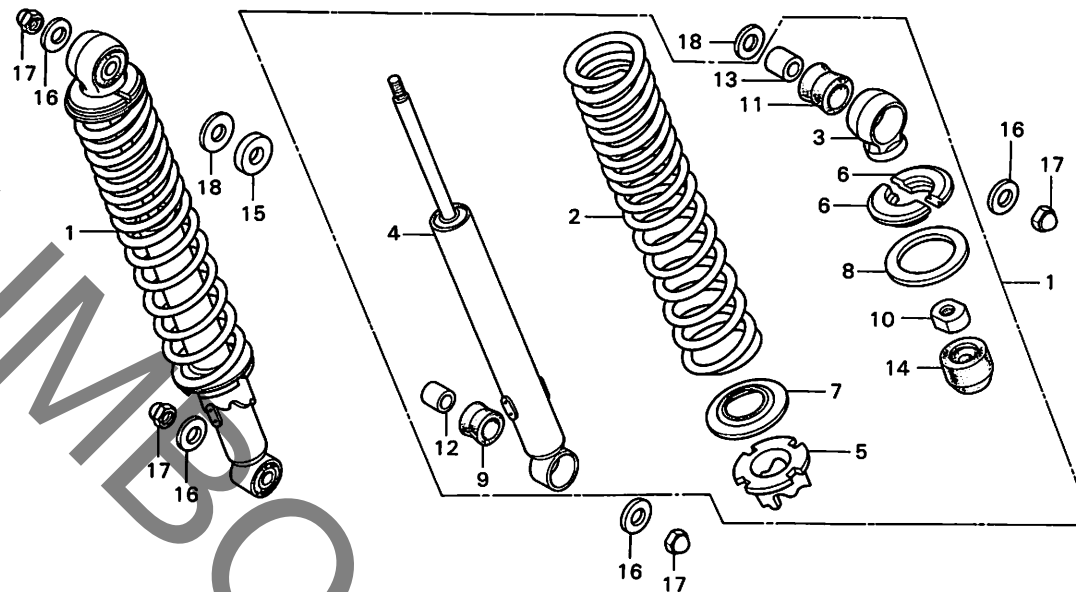
F10

F 11

ブロックNO.

F-17

リヤークッション



B151-17

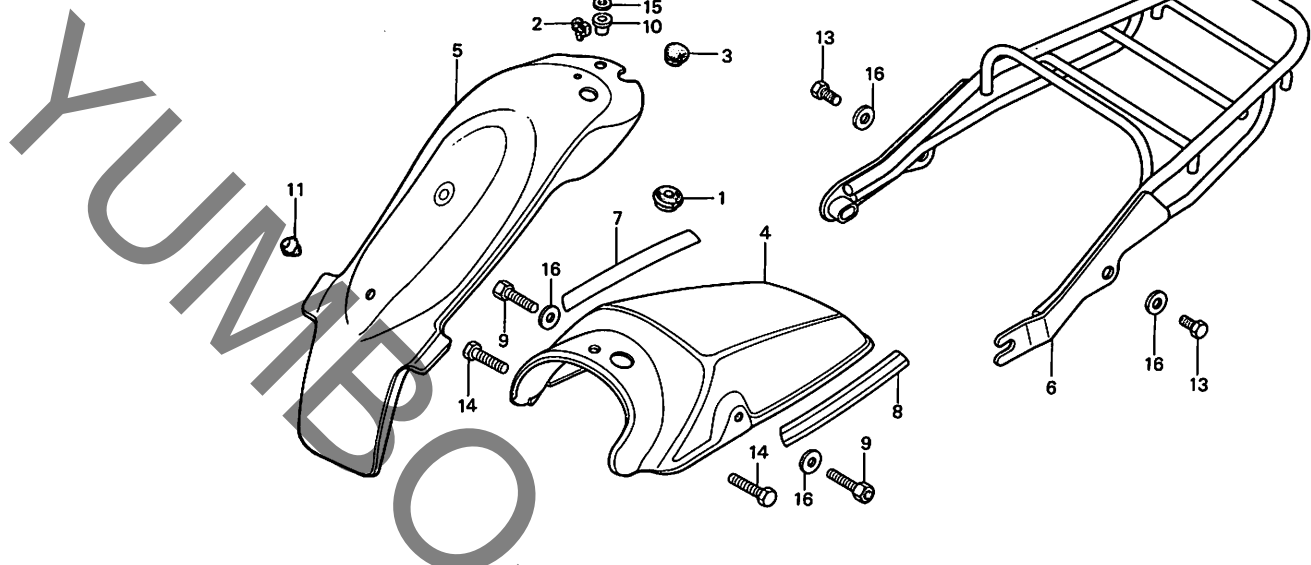
整備項目	標準時間	見出番号	部品番号	部品名	標準価格	使用個数				適用号機	
						50	50-II	78	75-II	初号機	終号機
リヤークッションASSY. リヤータンパ-COMP. カンレンフヒン フク	0.1	1	52400-152-003	リヤークッションASSY. (シヨウワ)	2	2	2	2			
	0.3	2	52401-152-003	リヤークッションスフリンク (シヨウワ)	2	2	2	2			
		3	52403-317-700	アツハ-シヨイント	2	2	2	2			
		4	52410-152-003	リヤータンパ-COMP. (シヨウワ)	2	2	2	2			
		5	52422-455-000	リヤークッションスフリンクアツハスタ	2	2	2	2			
		6	52424-331-003	スフリンクシートストツハ- (シヨウワ)	4	4	4	4			
		7	52458-317-700	スフリンクアツハシート	2	2	2	2			
		8	52459-074-003	リヤークッションスフリンクアツハシート (シヨウワ)	2	2	2	2			
		9	52476-001-020	リヤークッションラハ-フツシ1	2	2	2	2			
		10	52482-331-003	ロツクナツト 9MM (シヨウワ)	2	2	2	2			
		11	52485-118-000	リヤークッションフツシ1	2	2	2	2			
		12	52486-001-000	リヤークッションラハ-フツシ1カラ	2	2	2	2			
		13	52488-001-000	リヤークッションアツハ-ラハ-フツシ1カラ	2	2	2	2			
		14	52517-331-003	リヤークッションストツハ-ラハ- (シヨウワ)	2	2	2	2			
		15	90401-383-670	フレイクツシヤ- 12MM	1	1	1	1			
		16	90551-033-000	スフロケツトヒツチンクワツシヤ-	4	4	4	4			
		17	94021-10000-0S	キャツフナツト 10MM	4	4	4	4			
		18	94101-12000	フレイクツシヤ- 12MM	2	2	2	2			

F 12

ブロックNO.

F-18

リヤフェンダー



B151-18A

整備項目	標準時間	見出番号	部品番号	部品名	標準価格	使用個数		適用号機	
						50	50-II 75 75-II	初号機	終号機
リヤフェンダー-A	0.4	1	32983-028-000	ワイヤ-ハネスクロメツト		1	1	1	
リヤフェンダー-B	0.3	2	32985-300-000	ワイヤ-コートスクロメツト		1	1	1	
ツフキヤリヤ-	0.1	3	66218-634-900	メーターネスクロメツトA		1			1034731 1013106
		4	80100-152-000ZA	リヤフェンダー-A *G-46*		1		1	
			80100-152-000ZB	リヤフェンダー-A *R-23*		1	1	1	
			80100-152-000ZC	リヤフェンダー-A *NH-24*		1	1	1	
		5	80101-152-000ZA	リヤフェンダー-B *NH-1*		1		1	
			80101-152-770ZA	リヤフェンダー-B *NH-1*		1		1	1025920 1011505
						1		1	1025921 1011506
		6	81350-152-010	ツフキヤリヤ-		1	1		
		7	87125-152-300	R.リヤフェンダー-ストライフ		1		1	
			87125-152-300ZB	R.リヤフェンダー-ストライフ *R-23*		1		1	
			87125-152-300ZA	R.リヤフェンダー-ストライフ *YR-6*		1		1	
		8	87126-152-300	L.リヤフェンダー-ストライフ		1		1	
			87126-152-300ZB	L.リヤフェンダー-ストライフ *R-23*		1		1	
			87126-152-300ZA	L.リヤフェンダー-ストライフ *YR-6*		1		1	
		9	90001-150-000	スハシヤルネツト		2			
			90001-150-010	スハシヤルネツト		2			1002630 1002629
		10	90554-240-000	フェンダー-スベツチンクワツシヤ-B		1	1	1	1
		11	90899-385-000	コンフラク		1	1	1	1
		12	92000-06020	6カクネツト 6X20		1	1	1	1
		13	92000-08012-0A	6カクネツト 8X12		2	2		
		14	92000-08025-0A	6カクネツト 8X25		2	2		
		15	94101-06000	7°レインワツシヤ- 6MM		1	1	1	1
		16	94101-08000	7°レインワツシヤ- 8MM		4	4	2	2
			1981.09.01						

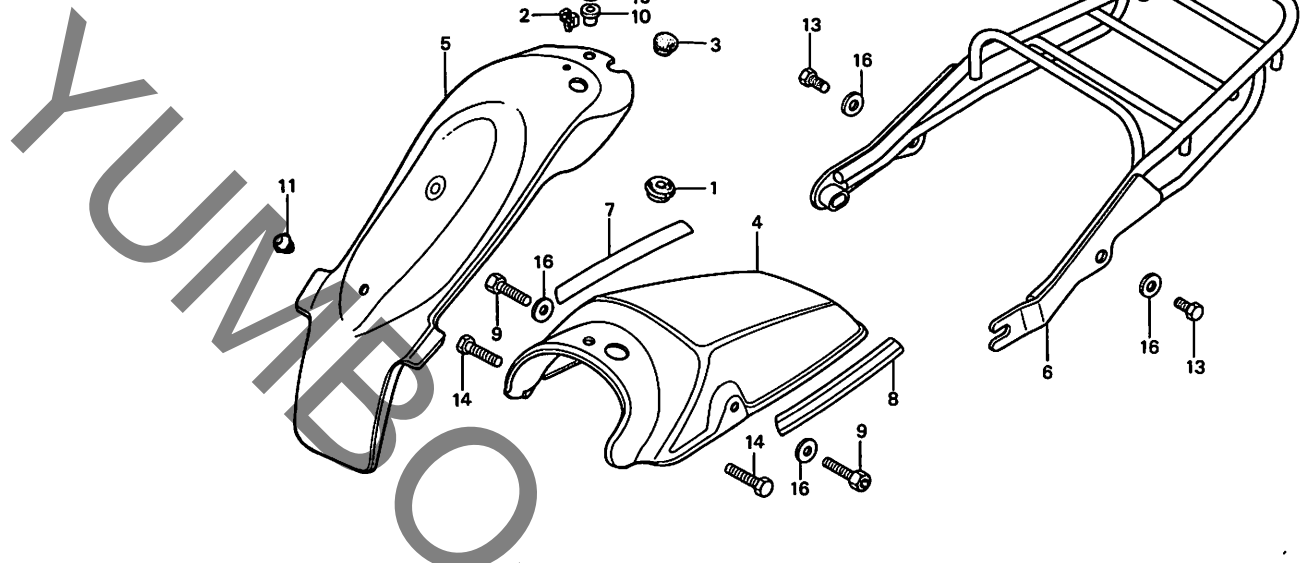
F12

F 13

ブロックNO.

F-18

リヤフェンダー



B151-18A

整備項目	標準時間	見出番号	部品番号	部品名	標準価格	使用個数				適用号機	
						XE	75	75-II	初号機	終号機	
		17	94111-06000	スプリングワッシャー 6MM		1	1	1	1		

1981.09.01

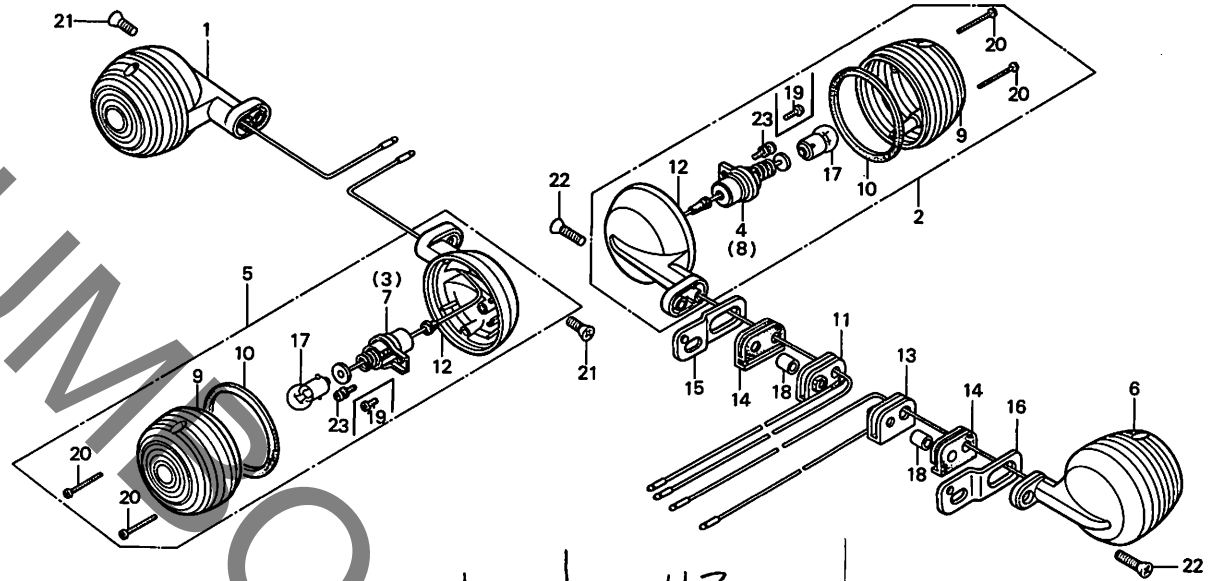
F13

F 14

ブロックNO.

F-19

ウインカー



B151-19

整備項目	標準時間	見出番号	部品番号	部品名	標準価格	使用個数				適用号機		
						80	80-II	75	75-II	初号機	終号機	
ウインカー-ASSY. (イツコマシ 0.1カサ) カンレンフ ^レ ビ ^ン フタ ^ム (カキカンレンフ ^レ ビ ^ン オノソク) ウインカー-ハ ^ル フ ^ク (イチタ ^イ セイビ ^ノ キ ^ハ 0.2)	0.2	1	33400-074-000XW	R.フロントウインカー-ASSY.	1	1						
	0.1		33400-124-740	R.フロントウインカー-ASSY.	1		1				1023860	1011005
		2	33400-152-000	R.フロントウインカー-ASSY.	1	1	1	1			1023861	1011006
		3	33410-074-000	R.フロントウインカー-ソケットCOMP.	1	1	1					
			33410-124-740	R.ウインカー-ソケットCOMP.	1		1				1023860	1011005
		4	33410-152-000	R.ウインカー-ソケットCOMP.	1	1	1	1			1023861	1011006
		5	33450-074-000XW	L.フロントウインカー-ASSY.	1	1						
			33450-124-740	L.フロントウインカー-ASSY.	1		1				1023860	1011005
		6	33450-152-000	L.フロントウインカー-ASSY.	1	1	1	1			1023861	1011006
	7	33453-074-000	L.フロントウインカー-ソケットCOMP.	1	1	1						
	33460-124-740	L.ウインカー-ソケットCOMP.	1		1				1023860	1011005		
	8	33453-152-000	L.ウインカー-ソケットCOMP.	1	1	1	1			1023861	1011006	
	9	33602-046-751	リヤ-ウインカー-レンズ	4	4	4	4					
	10	33604-041-003	ウインカー-レンズ ^ハ ツケン (スタンレー)	2	2							
				2		2				1020000	1010000	
					2					1023860	1011005	

1981.09.01

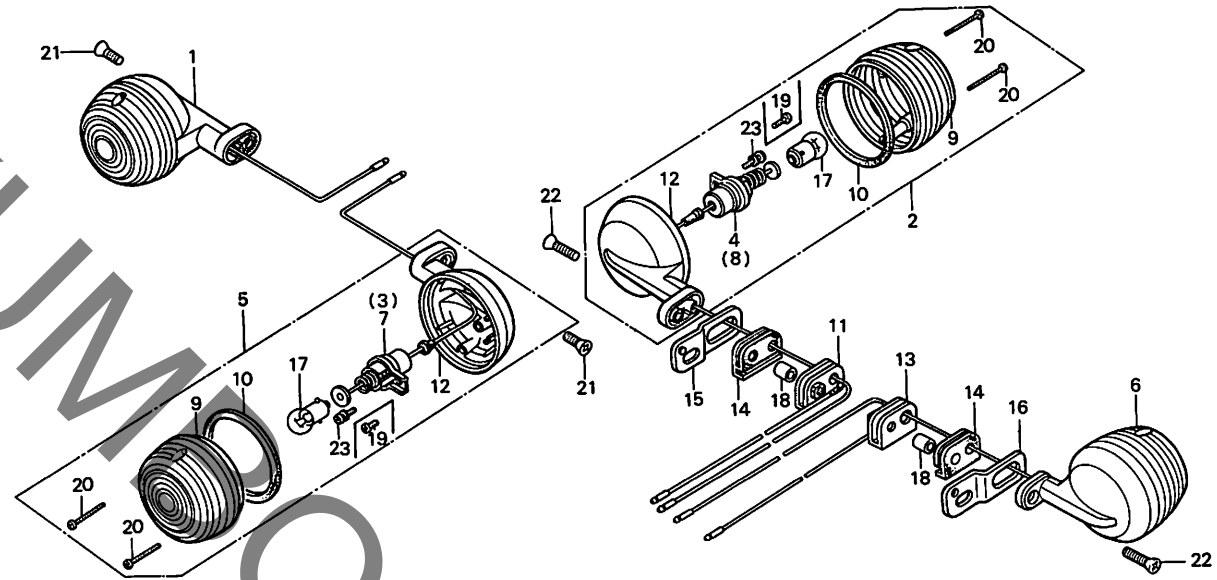
F14

F 15

ブロックNO.

F-19

ウインカー



B151-19

整備項目	標準時間	見出番号	部品番号	部品名	標準価格	使用個数				適用号機	
						50	50-II	75	75-II	初号機	終号機
			33604-041-013	リヤウインカーレンズハブツギン (ステンレー)		2	2	2			
						2		2		1020001	
							2			1010001	
								2		1023861	
								2		1011006	
		11	33604-152-000	R.リヤウインカーストツハ ^o -		1	1	1	1		
		12	33605-028-712XW	リヤウインカーハ ^o -ス		4	4	4	4		
		13	33605-152-000	L.リヤウインカーストツハ ^o -		1	1	1	1		
		14	33606-074-010	リヤウインカーマウンティングラハ ^o -		2	2	2	2		
		15	33607-331-000	R.リヤウインカーステー		1	1	1	1		
		16	33608-331-000	L.リヤウインカーステー		1	1	1	1		
		17	34905-035-000	ウインカーハ ^o ルブ (6V8W)		4	4	4	4		
		18	80108-061-000	リヤフェンダーカラ-A		2	2	2	2		
		19	93500-04006-0A	ハ ^o ンスクリ ^o - 4X6		2		2			
							2			1020000	
								2		1010000	
										1023860	
										1011005	
		20	93700-03025-0A	オ ^o -ハ ^o ルスクリ ^o - 3X25		8	8	8	8		
		21	93700-06016	オ ^o -ハ ^o ルスクリ ^o - 6X16		2	2	2	2		
		22	93700-06025	オ ^o -ハ ^o ルスクリ ^o - 6X25		2	2	2	2		
		23	93892-04008-08	スクリ ^o -ワツツヤ ^o - 4X8		2		2			
								2		1020001	
								2		1010001	
										1023861	
										1011006	

1981.09.01

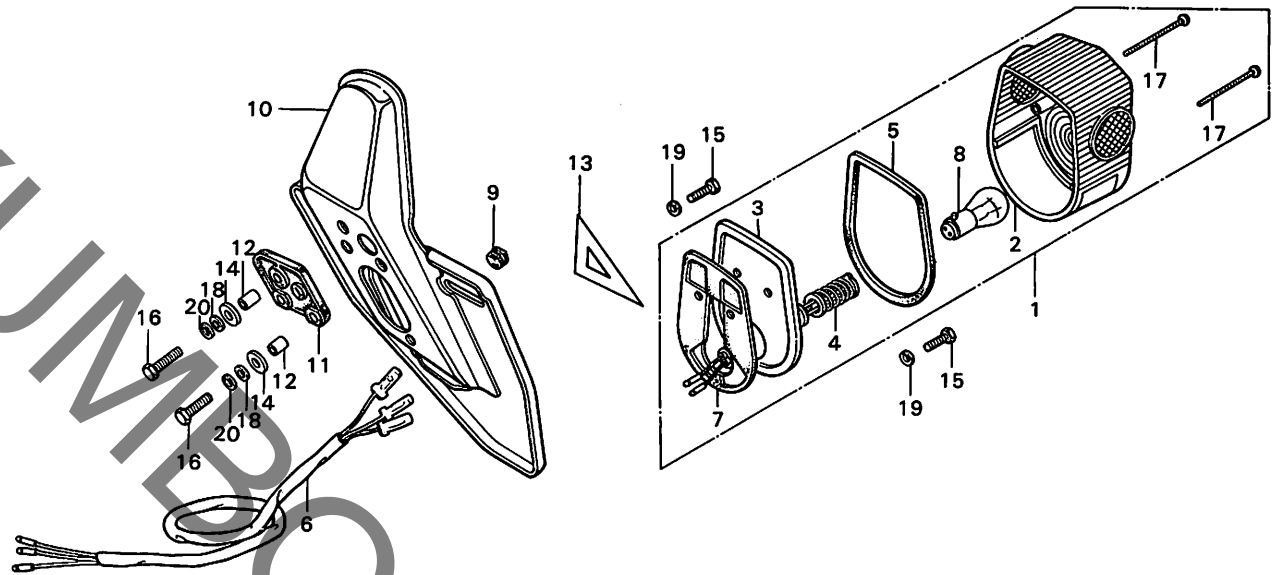
F15

F 16

ブロックNO.

F-20

テールライト



B151-20

整備項目	標準時間	見出番号	部品番号	部品名	標準価格	使用個数				適用号機	
						50	60-II	75	75-II	初号機	終号機
テールライトユニット	0.2	1	33701-086-681	テールライトユニット (6V10/3W) (スタンレー)		1	1	1	1		
テールライトレンズ		2	33702-086-003	テールライトレンズ (スタンレー)		1	1	1	1		
テールライトサブコート		3	33703-086-003	テールライトレンズ (スタンレー)		1	1	1	1		
ストツフ&テールライトハイルフ	0.1	4	33707-086-681	テールライトコートCOMP.		1	1	1	1		
ナンバープレートラケットCOMP.	0.3	5	33709-074-671	テールライトレンズハイルフ		1	1	1	1		
		6	33711-152-000	テールライトサブコート		1	1	1	1		
		7	33719-086-003	テールライトレンズハイルフ (スタンレー)		1	1	1	1		
		8	34906-030-013	ストツフ&テールライトハイルフ (6V10/3W, スタンレー)		1	1	1	1		
		9	50318-041-600	レンズレスホイルフ		1	1	1	1		
		10	84700-151-000ZA	ナンバープレートラケットCOMP. *NH-1*		1	1	1	1		
		11	84707-152-000	テールライトラハ		1	1	1	1		
		12	84709-124-000	テールライトカラ		3	3	3	3		
		13	87141-202-000	リヤマーク				1	1		
		14	90525-030-000	ハイルフ&ホイルフセツテイックワツシャ-B		3	3	3	3		
		15	92000-05020-0A	6カクホイル 5X20		2	2	2	2		
		16	92000-06020	6カクホイル 6X20		3	3	3	3		
		17	93500-04050-0B	ハイルフ&ホイルフ 4X50		2	2	2	2		
		18	94101-06000	フレイクワツシャ 6MM		3	3	3	3		
		19	94111-05000	スプリングワツシャ 5MM		2	2	2	2		
		20	94111-06000	スプリングワツシャ 6MM		3	3	3	3		

1981.09.01

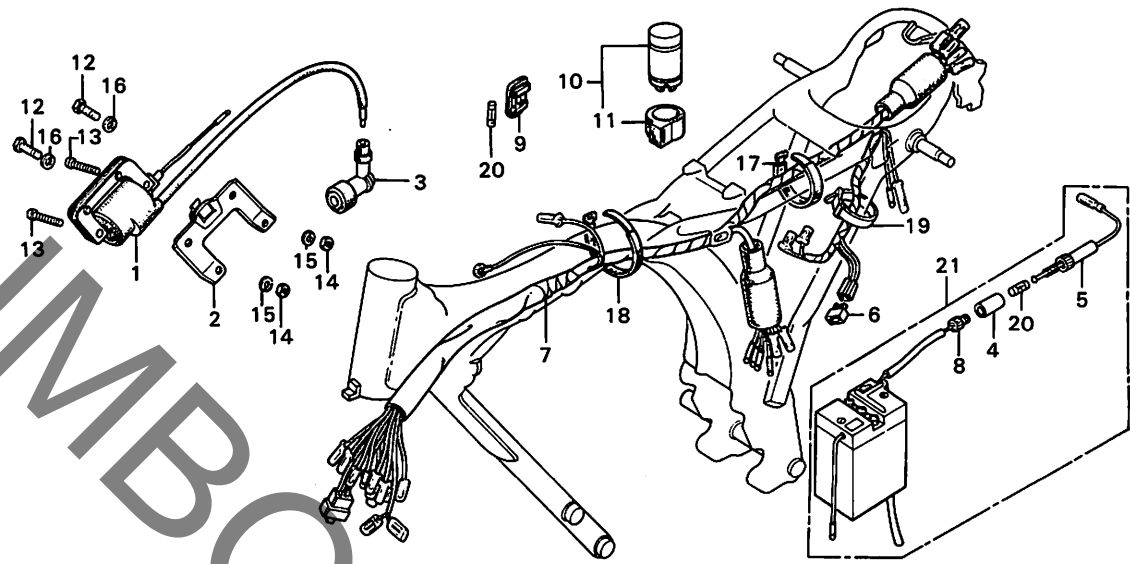
F16

G 1

ブロックNO.

F-21

イグニッションコイル・
ワイヤーハーネス・バッテリー



B151-21

整備項目	標準時間	見出番号	部品番号	部品名	標準価格	使用個数			適用号機	
						80	50-II	75 79-II	初号機	終号機
イグニッションコイル	0.2	1	30400-149-003	イグニッションコイル (トヨタ)	1	1	1			
シリコンレクチファイア-ASSY.	0.1	2	30501-152-000	イグニッションコイルセツパイクスター	1	1	1			
ウインカーリレ-ASSY.		3	30600-918-670	ノイズサフ°レツサ-キヤツフ° ASSY.	1					1020000
バッテリー 6N2-2A	0.8		30700-152-153	ノイズサフ°レツサ-キヤツフ° ASSY. (NICHIWA)	1		1		1020001	1010000
ワイヤーハーネス							1		1010001	
		4	31501-115-007	ヒューズホルダー-カハ- (17ツ)	1	1	1	1		
		5	31530-115-007	バッテリー-コート° ASSY. (17ツ)	1	1	1	1		
		6	31700-124-003	シリコンレクチファイア-ASSY. (スタコレー)	1	1	1	1		
			31700-124-008	シリコンレクチファイア-ASSY. (シツパイクスター)	1	1	1	1		
		7	32100-152-010	ワイヤーハーネス	1					1020000
			32100-152-020	ワイヤーハーネス	1		1			1010000
							1		1020001	
							1		1010001	
		8	32112-041-000	ヒューズコネクタ-B	1	1	1	1		
		9	38205-115-000	ヒューズケース	1	1	1	1		
		10	38300-152-004	ウインカーリレ-ASSY. (ミツハ)	1	1	1	1		
			38300-149-004	ウインカーリレ-ASSY. (ミツハ)				1		
		11	38306-292-000	ウインカーリレ-リヤ° コンソ	1	1	1	1		
		12	92000-06012	6カクネ°ルト 6X12	2	2	2	2		
		13	93500-05025-0H	ハ°ンスクリュー 5X25	2	2	2	2		
		14	94001-05080	6 カクツツ 5MM	2	2	2	2		
		15	94111-05800	スフ°リソク°ワツシヤ- 5MM	2	2	2	2		
		16	94111-06000	スフ°リソク°ワツシヤ- 6MM	2	2	2	2		
		17	95014-61100	ワイヤーハ°ント° A1	1	1	1	1		
		18	95014-61300	ワイヤーハ°ント° A3	1	1	1	1		

1981.09.01

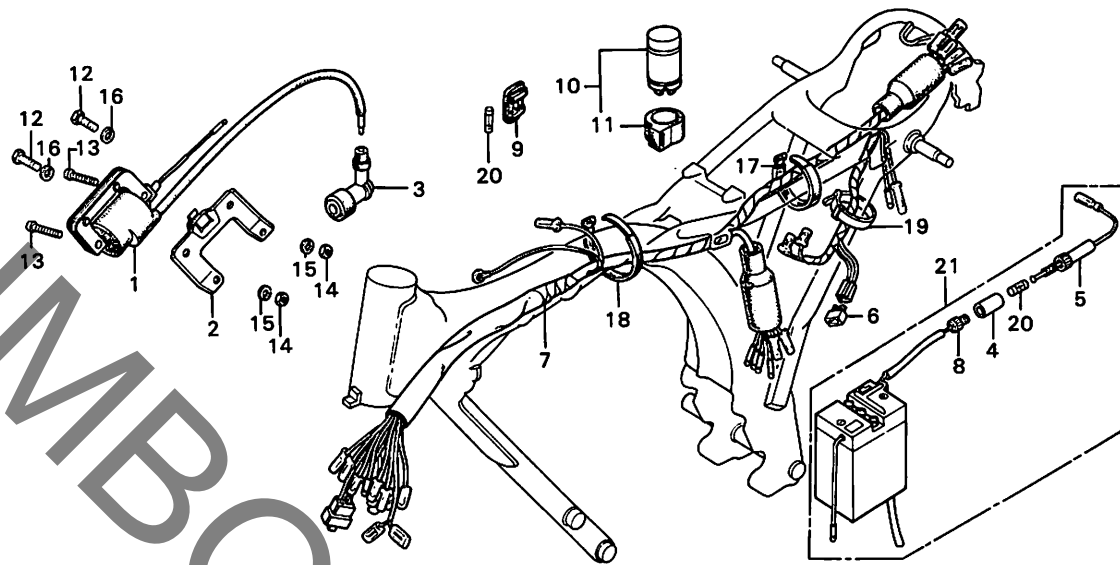
G1

G 2

ブロックNO.

F-21

イグニッションコイル・
ワイヤーハーネス・バッテリー



B151-21

整備項目	標準時間	見出番号	部品番号	部品名	標準価格	使用個数				適用号機	
						XE	80	50-II	75	75-II	初号機
		19	95014-62100	ワイヤーハーネスB1		1	1	1	1		
		20	98200-10700	ビス*A (7A)		2	2	2	2		
		21	98202-60030	バッテリー-6N2-2A		1	1	1	1		

1981.09.01

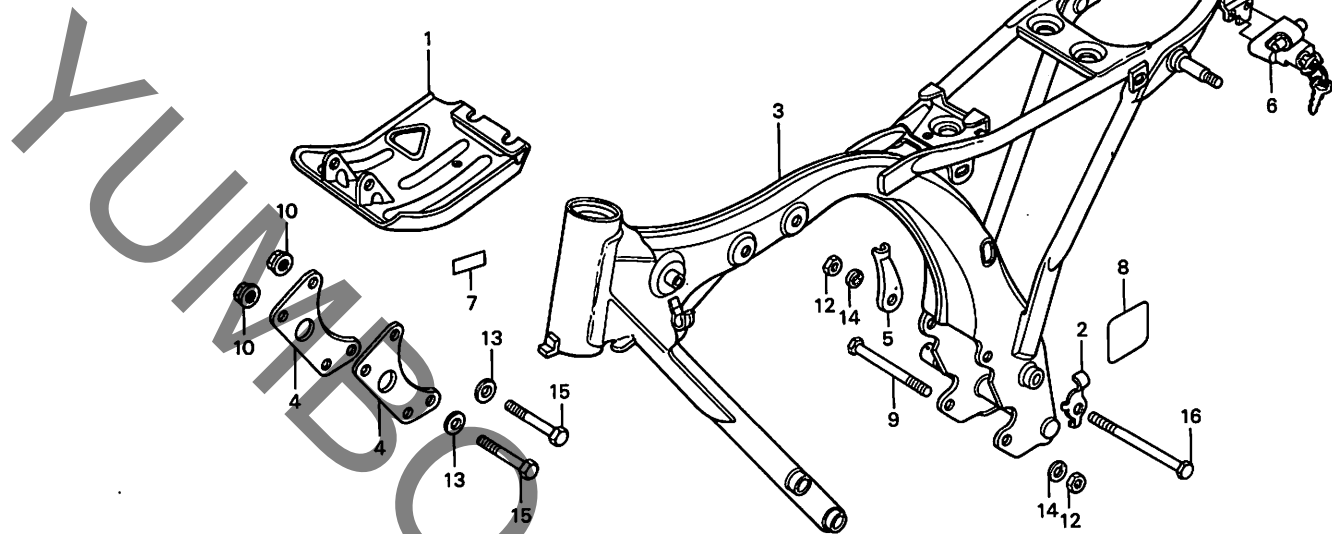
G2

G 3

ブロックNO.

F-22

フレームボディ



8151-22

整備項目	標準時間	見出番号	部品番号	部品名	標準価格	使用個数				適用号機	
						50	50-II	75	75-II	初号機	終号機
クランクケース・クランク ・フロントエンジンハンカ・プレート ・アルミナット・ASSY. フレーム・ボディCOMP.	0.1	1	11911-150-000	クランクケース・クランク	1	1					
	*4.5		11911-153-000	クランクケース・クランク			1				1033760 1013105
		2	32907-149-000	A.C.シ・エレクター・コート・クリップ	1	1	1	1			1033761 1013106
		3	50100-152-000ZA	フレーム・ボディCOMP. *G-46*	1	1	1	1			
			50100-152-000ZB	フレーム・ボディCOMP. *R-23*	1	1	1	1			
			50100-152-000ZC	フレーム・ボディCOMP. *NH-1*	1	1	1	1			1002630
		4	50351-149-000ZA	フロントエンジンハンカ・プレート *NH-1*	2	2	2	2			1000510
		5	50356-149-000	クランクケース・フルシ・ハブ	1	1	1	1			
		6	50710-086-007	アルミナット・ASSY. (コンタ・ロツク)	1	1	1	1			
		7	87501-151-000	レシ・スタット・ナット・プレート	1	1	1	1			
			87501-152-000	レシ・スタット・ナット・プレート			1	1			
		8	87506-149-000	ハブ・ナット・コネクションマーク	1	1	1	1			
		9	90102-149-000	6カク・ナット 8X9.5	1	1	1	1			
		10	90236-300-000	75mm・ナット 8MM	4	4	4	4			
		11	93500-06010	ハブ・ナット 6X10	2	2	2	2			
		12	94030-08000	6カク・ナット 8MM	2	2	2	2			
		13	94101-08000	75mm・ナット 8MM	4	4	4	4			
		14	94111-08000	75mm・ナット 8MM	2	2	2	2			
		15	95300-08060-00	6カク・ナット 8X60	4	4	4	4			
		16	95300-08100-00	6カク・ナット 8X100	1	1	1	1			

1981.09.01

G3

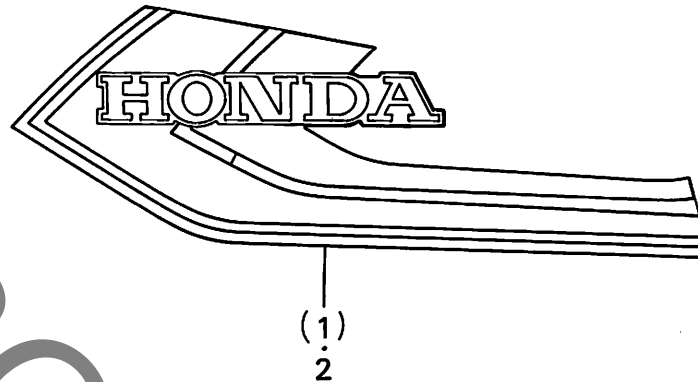
G 4

ブロックNO.

F-23

フューエルタンクエンブレム

(XE50-II・XE75-II)



B151-47

整備項目	標準時間	見出番号	部品番号	部品名	標準価格	使用個数		適用号機	
						XE	75	初号機	終号機
		1	17508-152-780ZA	フューエルタンクR.ストライプ (A.M.)		1	1		
				A-78					
			17508-152-780ZB	フューエルタンクR.ストライプ (A.M.)		1	1		
				A-75					
			17508-152-780ZC	フューエルタンクR.ストライプ (A.M.)		1	1		
				A-79					
		2	17509-152-780ZA	フューエルタンクL.ストライプ (A.M.)		1	1		
				A-78					
			17509-152-780ZB	フューエルタンクL.ストライプ (A.M.)		1	1		
				A-75					
			17509-152-780ZC	フューエルタンクL.ストライプ (A.M.)		1	1		
				A-79					

部 品 番 号 索 引

部品番号	アドレスNo.	部品番号	アドレスNo.	部品番号	アドレスNo.	部品番号	アドレスNo.	部品番号	アドレスNo.	部品番号	アドレスNo.
11000		13000-152-000	C15	14781-107-020	C5	17110-152-000	C3	22815-149-000	C7	24241-149-000	D5
		13000-152-010	C15			17211-107-020	F3	22821-116-000	C7	24301-149-000	D5
11100-149-000	C13	13000-152-040	C15	15000		17211-153-010	F3	22830-149-000	C7	24301-151-000	D5
11100-149-010	C13	13011-115-000	C15			17212-107-780	F3	22831-107-000	C7	24421-200-000	D5
11100-149-020	C13	13011-149-000	C15	15100-149-000	C9	17226-152-300	F3	22870-150-000	E6	24430-115-000	D5
11100-176-000	C13	13011-152-004	C15	15100-153-000	C9	17228-152-010	F3			24430-115-010	D5
11100-176-010	C13	13011-152-005	C15	15106-115-000	C9	17230-152-000	F3	23000		24435-115-020	D5
11191-149-000	C13	13011-152-024	C15	15106-153-000	C9	17231-051-000	F3			24435-115-040	D5
11200-149-000	C13	13101-149-000	C15	15111-149-000	C9	17245-107-010	E3	23121-115-020	C8	24436-149-000	D5
11200-149-010	C13	13101-152-000	C15	15116-107-020	C9		F3	23121-149-000	C8	24610-149-000	D5
11200-176-000	C13	13111-044-010	C15	15126-107-020	C9	17253-152-000	F3	23122-149-000	C8	24610-149-010	D5
11200-176-010	C13	13111-087-000	C15	15131-149-000	C9	17255-028-000	F3	23211-149-000	D1	24641-115-010	D5
11330-149-000	C7	13115-001-000	C15	15136-133-000	C9	17255-107-000	F3		D3	24651-107-000	D5
11330-436-000	C7	13201-036-010	C15	15136-436-000	C9	17265-159-610	F3	23221-149-000	D1	24652-035-000	D5
11341-149-000	C11	13201-149-000	C15	15331-115-000	C9	17500-152-000ZA	E16		D3	24700-303-030	F7
11341-149-020	C11	13201-153-000	C15	15332-115-000	C9	17500-152-000ZB	E16	23426-149-000	D1	24701-150-000	F7
11393-149-000	C7	13311-149-310	C15	15421-035-010	C13	17500-152-000ZC	E16	23426-149-010	D1		
11394-149-000	C11	13311-152-310	C15	15441-149-000	C16	17508-152-780ZA	G4		D3	28000	
11911-150-000	G3	13312-149-010	C15	15447-149-000	C16	17508-152-780ZB	G4	23441-115-000	D3		
11911-153-000	G3	13321-149-300	C15	15650-086-000	C7	17508-152-780ZC	G4	23441-151-000	D1	28211-149-000	D5
		13321-149-310	C16			17509-152-780ZA	G4	23451-149-000	D3	28221-149-000	D5
		13321-152-300	C16	16000		17509-152-780ZB	G4	23451-151-000	D1	28223-149-000	D5
		13321-152-310	C16			17509-152-780ZC	G4	23461-115-010	D3	28251-149-000	D5
12021-115-300	C2	13321-152-330	C16	16010-116-700	D7	17520-152-780ZA	E16	23461-151-000	D1	28259-149-000	C13
12021-149-300	C2	13381-149-000	C16	16011-143-620	D7	17520-152-780ZB	E16	23471-115-020	D3	28281-149-003	D5
12023-116-300	C2	13381-153-000	C16	16011-147-004	D7	17520-152-780ZC	E16	23471-151-000	D1	28282-149-000	D5
12100-149-000	C2			16012-151-004	D7		E16	23481-115-000	D3	28293-333-000	F7
12100-149-010	C2	14000		16012-152-004	D7	17613-051-010	E16	23491-115-010	D3	28300-116-672	F7
12100-149-020	C2			16013-116-700	D7	17620-329-000	E16	23501-149-000	D3	28300-116-673	F7
12100-152-000	C2	14101-150-000	C5	16014-071-690	D7	17620-329-010	F1	23501-151-000	D1	28311-342-000	F8
12100-152-010	C2	14311-035-000	C16	16015-150-004	D7	17631-329-000	F1	23511-115-010	D3	28333-124-000	F7
12100-152-020	C2	14321-115-000	C6	16016-143-620	D7	17681-152-000	F1	23511-151-000	D1		
12100-152-030	C2	14401-028-003	C6	16022-065-004	D7	17910-150-000	E6	23520-149-000	D1	30000	
12191-149-000	C2	14401-115-010	C6	16022-152-004	D7				D3		
12200-150-000	C2	14431-116-000	C5	16100-151-014	D7	18000		23520-436-000	D3	30202-041-015	C11
12200-150-010	C2	14451-035-000	C5	16100-151-034	D7			23531-149-000	D1	30205-041-005	C11
12200-150-020	C2	14451-149-000	C5	16100-152-004	D7	18240-152-000	F6		D3	30250-041-005	C11
12200-152-000	C2	14500-149-000	C6	16100-152-014	D7	18291-028-000	F6	23800-040-010	D3	30400-149-003	G1
12200-152-010	C2	14500-152-000	C6	16100-152-024	D7	18292-147-000	F6	23800-041-010	D1	30501-152-000	G1
12200-152-020	C2	14515-149-000	C6	16118-086-004	D7	18300-151-000	F6		D3	30600-918-670	G1
12209-107-760	C5	14515-152-000	C6	16165-151-004	D7	18300-152-000	F6	23800-045-671	D3	30700-152-153	G1
12210-149-010	C3	14550-115-050	C6	16165-152-004	D7	18318-152-000	F6	23800-116-010	D1		
12251-149-000	C3	14550-116-000	C6	16168-355-700	D7	18362-720-000	E13		D3	31000	
12251-149-010	C3	14561-086-010	C6	16229-150-000	C3			23802-040-000	D1		
12251-152-000	C3	14561-115-020	C6	16950-149-000	E16	22000			D3	31100-151-005	C11
12251-152-010	C3	14562-115-000	C6	16950-149-005	E16			23802-041-010	D1	31100-151-015	C11
12251-152-020	C3	14711-115-000	C5	16950-164-015	E16	22100-149-000	C8		D3	31100-151-025	C11
12301-149-000	C3	14711-152-000	C5	16951-149-005	E16	22121-115-010	C8	23802-045-670	D3	31110-151-005	C11
12301-149-010	C3	14721-115-010	C5	16951-164-015	E16	22201-107-000	C8	23911-151-000	D1	31110-151-015	C11
12391-149-003	C3	14721-116-000	C5	16952-377-700	E16	22311-107-000	C8	23912-151-000	D1	31120-149-005	C11
12421-115-000	C9	14721-176-000	C5	16952-377-701	E16	22350-115-020	C8		D1	31120-149-015	C11
		14751-149-000	C5	16953-155-015	E16	22361-107-000	C8	24000		31501-115-007	G1
		14761-115-010	C5			22366-115-000	C8			31503-044-670	F3
		14771-107-020	C5	17000		22401-115-010	C8	24211-149-000	D5	31530-115-007	G1
13000-149-000	C15	14775-107-000	C5			22401-116-000	C8	24221-115-000	D5	31700-124-003	G1
13000-149-010	C15	14781-107-003	C5	17110-151-000	C3	22810-149-000	C7	24231-115-000	D5	31700-124-008	G1

部品番号索引

部品番号	アドレスNo.	部品番号	アドレスNo.	部品番号	アドレスNo.	部品番号	アドレスNo.	部品番号	アドレスNo.	部品番号	アドレスNo.
32000		34000		40530-051-690	F9	44000		50642-152-000	F7	53217-030-305	E7
32100-152-010	G1	34901-001-023	E2	40530-151-005	F9	44301-107-000	E12	50642-331-000	F7	53220-098-670	E7
32100-152-020	G1	34902-202-000	E3	40530-152-003	F9	44311-229-000	E12	50644-283-000	F7	53231-115-000CT	E7
32105-149-000	E3	34903-046-751	E2	40530-152-005	F9	44311-229-000	E12	50661-312-000	F7	53600-086-007	E7
32112-041-000	G1	34905-035-000	F15	40531-098-003	F9	44601-150-000	E12	50710-086-007	G3		
32907-149-000	G3	34906-030-043	F16	40531-150-005	F9	44601-153-600ZA	E12	50710-377-000	F9	61000	
32983-028-000	F12	34908-230-000	E3	41000		44620-400-000	E12	50712-377-000	F9		
32985-300-000	F12					44701-118-013	E12	50715-377-000	F9	61100-151-000ZA	E9
		35000		41201-124-770	E14	44701-152-711	E12			61100-151-000ZB	E9
				41201-151-000	E14	44711-118-003	E12	51000		61100-151-000ZC	E9
		35010-149-000	E3	41201-152-000	E14	44711-118-006	E12	51400-152-003	E10	61100-152-000ZA	E9
33100-151-003	E2	35010-150-000	E3	41241-051-000	E14	44712-118-003	E12	51400-152-003	E10	61100-152-000ZB	E9
33101-061-810	E2	35010-152-000	E3	41241-051-000	E14	44712-118-006	E12	51401-152-003	E10	61100-152-010ZA	E9
33104-088-003	E2	35010-152-670	E3	41245-051-000	E14	44713-118-003	E12	51410-152-003	E10	61100-152-010ZB	E9
33105-028-003	E2	35100-149-007	E3			44713-118-006	E12	51420-152-003	E10	61100-152-010ZC	E9
33108-028-013	E2	35100-150-007	E3	42000		44804-152-003	E11	51425-118-013	E10	61100-152-670ZA	E9
33111-088-000	E2	35150-149-003	E6	42301-041-030	E13	44808-107-720	E11	51500-152-003	E10	61100-152-670ZB	E9
33121-065-003	E2	35150-152-781	E6	42304-051-000	E14	44830-152-000	E4	51520-152-003	E10	61100-152-670ZC	E9
33130-051-690	E2	35200-149-003	E6	42313-149-000	E13	44831-152-300	E4			61100-152-810ZA	E9
33135-086-003	E2	35200-149-013	E6	42601-149-000	E14			52000		61100-152-810ZB	E9
33400-074-000XW	F14	35200-152-781	E6	42601-153-600ZA	E14	45000		52000-152-000ZA	F9	61100-152-811ZA	E9
33400-124-740	F14	35330-401-681	E6	42620-051-000	E14	45010-152-003	E11	52000-152-000ZB	F9	61100-152-811ZB	E9
33400-152-000	F14	35340-401-681	E6	42701-118-013	E14	45010-152-780ZA	E11	52000-152-000ZC	F9	61104-357-000	E9
33410-074-000	F14	35350-149-003	F7	42701-151-003	E14	45131-400-000	E11	52000-152-670ZA	F9	61301-150-003ZA	E2
33410-124-740	F14	35357-323-740	F7	42701-152-711	E14	45131-400-010	E11	52000-152-670ZB	F9	61301-150-003ZB	E2
33410-152-000	F14	35400-087-000	E3	42711-118-003	E14	45134-250-000	E11	52000-152-670ZC	F9	61301-150-003ZC	E2
33450-074-000XW	F14	35750-001-020	C11	42711-118-006	E14		E13	52181-001-300	F9	61301-150-003ZD	E2
33450-124-740	F14	35752-028-300	C11	42711-128-003	E14	45145-400-000	E11	52400-152-003	F11	61311-152-000ZA	E4
33450-152-000	F14	35753-115-000	D6	42712-118-003	E14	45410-400-000	E11	52401-152-003	F11	61312-149-300	E4
33453-074-000	F14			42712-118-006	E14	45450-152-000	E6	52403-317-700	F11	61316-361-000	E4
33453-152-000	F14	37000		42712-128-003	E14	45451-367-690	E9	52410-152-003	F11		
33460-124-740	F14			42712-128-006	E14	45454-360-010	E6	52422-455-000	F11	66000	
33602-046-751	F14	37200-151-008	E3	42713-118-003	E14	45465-341-700	E6	52424-331-003	F11		
33603-053-650	F3	37200-151-153	E3	42713-118-006	E14	45467-150-000	E10	52458-317-700	F11	66218-634-900	F12
33604-041-003	F14	37200-151-701	E3	42713-128-003	E14			52459-074-003	F11		
33604-041-013	F15	37200-152-008	E3	42713-128-006	E14	46000		52476-001-020	F11	77000	
33604-152-000	F15	37200-152-153	E3			46500-152-000	E13	52482-331-003	F11		
33605-028-712XW	F15	37200-152-781	E3	43000		46514-052-000	F7	52485-118-000	F11	77100-152-670	F2
33605-152-000	F15	37246-149-000	E7	43100-149-000	E13		F7	52486-001-000	F11	77200-152-000	F2
33606-074-010	F15	37601-152-008	E3	43100-153-600ZA	E13	50000		52488-001-000	F11	77204-312-000	F2
33607-331-000	F15	37619-149-008	E3	43100-153-601ZA	E13			52517-331-003	F11		
33608-331-000	F15			43120-365-671	E13					80000	
33701-086-681	F16	38000				50100-152-000ZA	G3	53000		80100-152-000ZA	F12
33702-086-003	F16					50100-152-000ZB	G3			80100-152-000ZB	F12
33703-086-003	F16	38105-115-000	E4	43120-365-672	E4	50100-152-000ZC	G3	53100-152-000	E7	80100-152-000ZC	F12
33707-086-681	F16	38110-147-004	E4			50301-041-305	E13	53100-152-710ZA	E7	80101-152-000ZA	F12
33709-074-671	F16	38205-115-000	G1	43141-400-000	G1	50318-041-600	E13	53141-116-670	F16	80101-152-000ZB	F12
33711-152-000	F16	38300-149-004	G1	43141-400-010	G1	50351-149-000ZA	E13	53165-116-670	G3	80101-152-770ZA	F12
33719-086-003	F16	38300-152-004	G1	43145-149-000	G1	50356-149-000	E13	53166-116-670	G3	80101-283-000	E4
33740-092-003	E7	38306-292-000	G1	43151-110-000	G1	50530-149-000	E11	53175-149-000	F7	80108-061-000	F15
33751-149-000	E7					50603-033-000	E13	53178-149-000	E6		
33752-149-000	E7	40000		43410-149-000	E13	50610-152-000ZA	E13	53200-149-000ZA	F7	81000	
33752-150-000	E7			43431-152-000	F9	50616-152-000	F9	53211-028-305	E7		
		40510-152-000ZA	F9	43434-286-000	E13	50616-331-000	E13	53214-001-010	F7	81350-152-010	F12
		40514-333-000	F7	43451-152-000	F7	50617-283-000	F7	53215-001-000	F7		

部品番号索引

部 品 番 号 索 引

部品番号	アドレスNo.	部品番号	アドレスNo.	部品番号	アドレスNo.	部品番号	アドレスNo.	部品番号	アドレスNo.	部品番号	アドレスNo.
83000		88120-329-730	E6	90461-115-000	D1	91307-035-000	C7	93500-06045	C14	94103-06000	E4
83501-152-000	F2	89000		90462-115-010	D4	91309-302-000	C16	93500-06055	C14	94111-04000	D7
83540-152-000ZA	F3			90483-028-000	C8	91312-107-000	C12	93500-06080	C7	94111-05000	E4
83540-152-000ZB	F3	89010-152-000	F2	90503-051-870	C3			93500-06098	C7		F16
83540-152-000ZC	F3			90503-149-000	E8	92000		93600-04012-0A	C10	94111-05800	G1
83540-152-000ZE	F3			90505-116-670	E7			93600-06016	C12	94111-06000	E5
83551-300-000	F3	90000		90521-028-000	F7	92000-05018-0H	C9	93700-03025-0A	F15		E8
83606-356-000	F3			90522-028-000	F12	92000-05020-0A	F16	93700-05012-0B	E2		E13
83607-356-000	E4	90001-150-000	F12	90524-030-000	E9	92000-06006	F9	93700-05018-0A	E11		E15
83618-307-000	F3	90012-333-000	F12	90525-030-000	E13	92000-06008	D1	93700-05025-0A	C7		F6
83618-323-000	F4	90016-415-000	C5	90528-229-000	F16		D3	93700-06016	F15		F13
83640-152-000ZA	F4	90017-371-000	C3	90541-195-670	E11		E10	93700-06025	F15		F16
83640-152-000ZB	F4	90017-436-000	C3	90541-371-000	E12	92000-06010	C6	93892-04008-08	F15		G1
83640-152-000ZC	F4	90023-041-000	D6	90543-273-000	C3	92000-06012	E4	93893-05055-00	E4	94111-08000	E2
83640-152-000ZE	F4	90031-149-000	C13	90551-033-000	C3		E9	93901-24380	E4		F8
83642-355-000	F4	90031-152-000	C13	90551-033-000	F11	92000-06016	G1			94111-10000	G3
		90032-149-000	C13	90554-240-000	F12		C4	94000		94201-16150	F10
		90032-152-000	C13	90563-355-000	F4		C6				F8
		90033-115-000	C8	90601-001-000	D1		C13	94001-05080	G1		F10
		90081-149-010	C6	90601-149-000	D4		D6	94001-06000	C4	94201-20150	C7
		90084-041-000	D1	90608-072-000	D6	92000-06020	E9		C7		E13
			D3		D1		F8		E4		F10
		90102-149-000	G3		D4		F12		E6	94201-30250	E11
		90108-223-000	F7	90741-035-000	C16	92000-06022	F16		E13		E15
		90114-310-000	E6	90753-051-003	E15		C4		E15		F8
		90117-065-000	E7	90753-051-005	E15	92000-06025	C9		F4	94301-08140	C7
		90118-611-000	F6	90755-229-003	E12		E11	94001-08000-0S	F6	94301-10160	C4
		90121-063-000	F9	90755-229-005	E12	92000-06030	F4		E13		C14
		90127-400-000	E13	90756-118-003	E10	92000-06038	F8	94001-12000-0S	F9	94301-12200	C14
		90133-331-770	F9	90801-116-030	E10	92000-06038	F8	94002-08000-0S	C12	94310-17000	C8
		90164-028-000	F9	90899-385-000	C7	92000-08012-0A	F12	94002-08000-0S	C4	94310-18120	D6
		90201-836-000	E7		F12	92000-08020-0A	F8		C6	94310-22000	D2
		90206-001-000	C8		E2	92000-08020-0B	E2	94002-10000-0S	F8	94311-50000	E15
		90236-300-000	C5	91000	F12	92000-08025-0A	F12	94021-10000-0S	F11	94321-40000	E10
		90304-011-000	G3		F6	92000-08035-0A	F6	94030-08000	G3	94370-27000	E10
		90304-159-000	E7	91001-035-008	C16	92025-06025	C8	94101-05000	F6	94380-27000	E10
		90305-051-000	E7	91001-115-000	D2	92700-06032	C4	94101-06000	C7	94602-27101	E10
			E11		D4	92800-12000	C14		C8	94603-27002	E10
		90325-044-000	E15	91101-149-000	C16				E4	94605-10101	E10
		90351-268-000	F4	91102-149-000	C16				E8	94606-13001	E10
		90354-115-000	F9	91103-149-000	C16	93000			E9	94608-10000	E10
		90401-149-000	E7	91202-115-015	C16	93300-06016	E4		E13	94609-30000	E10
		90401-383-670	D6	91203-035-005	D2	93481-06012-08	E9		E15		
		90407-259-000	F11		D4	93481-06016-08	E9	95000	F5		
		90416-551-000	C13	91204-121-000	C13	93494-06020-00	E4		F9		
		90417-041-000	F4	91204-286-003	F4	93500-04006-0A	F15		F12	95001-35150-40	D7
		90417-041-000	C3	91251-121-000	E11	93500-04012-0A	D7		F16	95001-35300-40	D8
		90437-611-000	C11	91251-121-003	E11	93500-04025-0A	F4	94101-08000	E2	95002-02070	D8
		90441-028-010	C3	91251-361-005	E11	93500-04050-0B	F16		E8	95002-02080	F1
		90443-844-000	C9	91301-027-000	C7	93500-05008-1G	F6		F6	95002-50000	C14
		90446-357-000	D4	91301-200-000	C4	93500-05025-0A	E6		F8	95002-70000	F5
		90452-115-000	D1	91301-216-000	C6	93500-05025-0H	G1		F9	95003-19005-20	F5
			D4	91301-704-000	C7	93500-05055-0A	E4		F12	95005-50180-30	C14
		90452-701-000	D6	91303-259-000	C6	93500-06010	G3		G3	95011-40000	F8
		90453-115-000	D1	91304-107-000	C9	93500-06035	C12	94101-12000	E15	95011-51000	F8
			D4	91306-035-000	C4	93500-06038	C7		F11	95012-12000	F5
88000											
88110-329-730	E6										

部品番号索引

部品番号	アドレスNo.	部品番号	アドレスNo.	部品番号	アドレスNo.	部品番号	アドレスNo.	部品番号	アドレスNo.
95014-10010		E13 99003-20000	F2						
		E15 99003-30000	F2						
95014-21200		E8 99003-50000	F2						
95014-21201		E8 99004-16170	F2						
95014-32200		E8 99005-01000	F2						
95014-61100		G1 99101-116-0780	D8						
95014-61300		G1 99103-355-0350	D8						
95014-62100		G2							
95014-72102		F8							
95014-73100		F8							
95015-32001		F8							
95015-42000		F8							
95015-52000		F8							
95015-81000		F10							
95300-08035-00		E8							
95300-08060-00		G3							
95300-08100-00		G3							
95700-06032-00		E13							
95700-06090-00		C4							
95700-06102-00		C4							
96000									
96100-60010		C8							
96100-60050		D2							
		D4							
96100-62030		D2							
		D4							
96140-63010-10		E12							
		E15							
96211-06000		E8							
96211-08000		F8							
96220-20118		C16							
97000									
97228-31134-10		E12							
97285-42089-10		E15							
97604-31133-10		E12							
97824-42088-10		E15							
98000									
98056-55717		C4							
98056-55727		C4							
98056-56717		C4							
98056-56727		C4							
98200-10700		G2							
98202-60030		G2							
99000									
99001-08120		F2							
99001-10140		F2							
99002-13500		F2							
99003-10000		F2							

XE50・XE50-II・XE75・XE75-II

パーツリスト

不許複製

発行 本田技研工業株式会社

編集 本田技研工業(株) サービス部 部品資料課

YUMBO
UP.COM

