

YUMBO
J.P.
COM

35-11-15



HONDA

MB50z
MB50A-I
MB50A-II

AC01

2

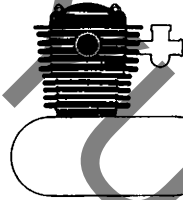
インジス

22-10

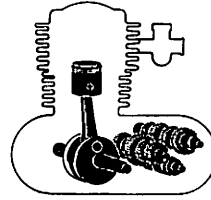
エンジングループ 目次

目次

	ページ
●エンジングループ目次……	1
●フレームグループ目次……	2
●パーツリストのご使用について……	3
●標準整備時間……	4
●モデル写真……	6
●エンジングループ……	7
(アドレスNO. C2)	
●フレームグループ……	21
(アドレスNO. D2)	
●部品番号索引……	56



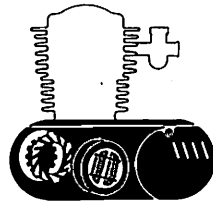
E-1 シリンダー・シリンダーヘッド…………… C 2



E-7 クランクシャフト・ピストン…………… C 9

E-8 トランスミッション…………… C11

E-9 シフトドラム・シフトフォーク…………… C13



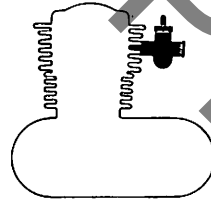
E-2 R. クランクケースカバー…………… C 4

E-3 クラッチ…………… C 5

E-4 キックスタータースピンドル…………… C 6

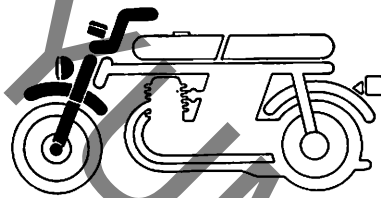
E-5 L. クランクケースカバー・ジェネレーター…………… C 7

E-6 クランクケース・オイルポンプ…………… C 8

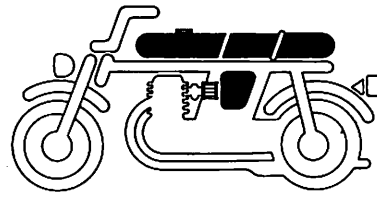


E-10 キャブレター…………… C14

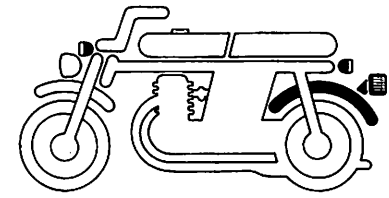
フレームグループ 目次



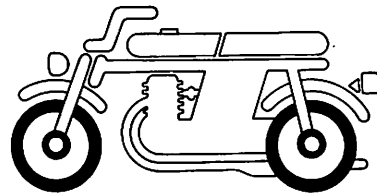
F-1 ヘッドライト..... D 2
 F-2 メーター..... D 3
 F-3 ハンドルレバー・ケーブル・スイッチ..... D 4
 F-4 フロントブレーキ
 マスターシリンダー..... D 5
 F-5 ハンドルパイプ・ステアリングステム
 (MB50z・MB50A-I)..... D 6
 F-5-1 ハンドルパイプ・ステアリングステム
 (MB50A-II)..... D 7
 F-6 フロントフェンダー..... D 8
 F-7 フロントフォーク..... D 9



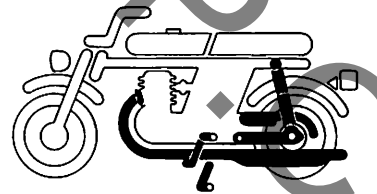
F-12 フューエルタンクフロントカバー・
 オイルタンク..... D14
 F-13 フューエルタンク・シート..... D16
 F-14 エアークリーナー (MB50z) E 2
 F-14-1 エアークリーナー
 (MB50A-I・MB50A-II)..... E 3



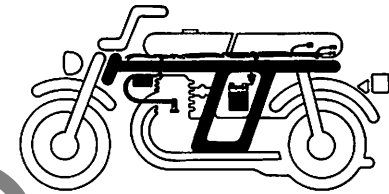
F-20 リヤフェンダー..... E 9
 F-21 ウィンカー..... E10
 F-22 テールライト..... E12



F-8 フロントブレーキキャリア..... D10
 F-9 フロントホイール..... D11
 F-10 リヤブレーキパネル..... D12
 F-11 リヤホイール..... D13



F-15 エキゾーストマフラー..... E 4
 F-16 チェンジペダル・ブレーキペダル
 キックアーム..... E 5
 F-17 ステップ・メインスタンド..... E 6
 F-18 リヤフォーク・チエンケース..... E 7
 F-19 リヤクッション..... E 8



F-23 ワイヤハーネス・
 イグニッションコイル・バッテリー
 (MB50z)..... E13
 F-23-1 ワイヤハーネス・
 イグニッションコイル・バッテリー
 (MB50A-I・MB50A-II)..... E15
 F-24 フレームボディ..... F 1
 F-25 ツール..... F 2
 F-26 ストライプ(MB50z) F 3
 F-26-1 ストライプ(MB50A-I・MB50A-II) F 4

パーツリストのご使用について

●部品の注文、修理などの資料としてお使い下さい。

- ・販売対象部品を収録してあります。
- ・部品注文は部品番号でご連絡下さい。
(部品は変更される場合がありますのでタイプ・色・メーカー名・号機を必要に応じて一緒にご連絡下さい。)
- ・使用個数に () がつけられている部品はオプション部品です。
- ・使用個数が "N" と表示されている部品は必要に応じて選択して使用する部品です。
- ・標準整備時間を記載してあります。
- ・部品の標準価格を記載してあります。
(本パーツリストに記載の部品標準価格は予告なしに変更することがあります。)

●部品に変更があったとき

- ・適用号機欄に号機が記載されます。号機が記載されていない部品は初号機から使用しています。
- ・部品名欄に部品番号が記載されているものはその部品番号に統一されたことを示します。

●パーツリストに変更があったとき

- ・マイクロフィッシュタイプは差替フィッシュを、また平とじ版タイプは改訂版を適時発行しますので最新のパーツリストをご使用下さい。

●部品番号の構成

〈例〉 一般部品

○○○○○-○○○-○○○○○
主部品番号 機種 変更 | パーツ色記号
メーカー区分

〈例〉 ボルト・ナット・その他の標準部品

○○○○○-○○○○○-○○○
主部品番号 寸法 表面処理
改正JIS

●色記号と色名は下記の通りです。

- ・ZA以降のパーツ色記号は部品名欄に記載されている本田色記号で色名をお知り下さい。

本田色記号	色名
A-01	黒半艶
A-07	ブルー
A-16	オレンジ
A-18	レッド
A-47	ブルー
A-73	ゴールド
A-99	ダークブルー
NH-0	ホワイト
NH-1	ブラック
NH-24	セラミックホワイト
PB-109	ネプチューンブルー
R-33	ヒーリアスレッド

●略語

- ・パーツリストには下記の略語が使用されています。

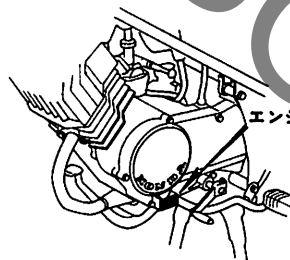
ASSY. ……アッセンブリー W ……ワット
 COMP. ……コンプリート KPH ……キロメートル毎時
 R. ……ライト(右) L(100L) ……リンク(駒数100)
 L. ……レフト(左) A.C. ……オルタネーティング
 ……カーレント(交流)
 STD. ……スタンダード D.C. ……ダイレクトカーレント
 ……(直流)
 MM ……ミリメートル A.M. ……アタッチングマーク
 ……(貼り付けマーク)
 T(22T) ……チョウ(歯数22) T.M. ……トランスクリプトマーク
 ……(転写マーク)
 A ……アンペア
 V ……ボルト

●号機管理と打刻位置

	エンジン部品	フレーム部品	キャブレター部品
機種名	エンジン号機	フレーム号機	キャブレター号機
MB50z	AC01E-1000045~1039005	AC01-1000037~1040972	PF 15A A
MB50A-I (フラットハンドル)	AC01E-1100001~	AC01-1100001~	PF 15A A ~
MB50A-II (セミアップハンドル)	AC01E-1100001~	AC01-1100001~	PF 15A A ~

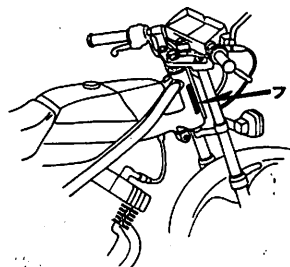
・キャブレターアッセンブリーはエンジン号機で管理されていますがその構成部品は下記アンダーラインで示したキャブレター号機で管理されています。

PF 15A **A** KC ア



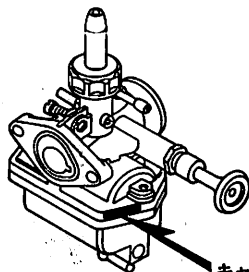
エンジン号機打刻位置

B166-0A



フレーム号機打刻位置

B166-0B



キャブレター号機打刻位置

B166-0C

●このパーツリストは昭和55年5月10日現在で編集してあります。

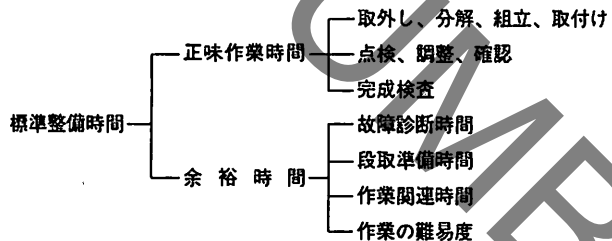
初版 昭和54年4月1日
本田技研工業株式会社

標準整備時間

点検整備に必要な作業時間の標準を示し、お店での適正な整備時間、料金の目安としていただくためのものです。

※標準整備時間はパーツリストのブロックに従い、各ブロック別に代表作業名(部品名)をあげ、その時間を0.1時間単位で表してあります。

1. 標準整備時間について



※余裕時間は機能別(作業ブロック)ランクにより係数を変更して計算してあります。

2. 標準整備時間算出の条件

- ・工具、整備機器はホンダの指定するものを標準とします。(ハンドツールを原則とする)
- ・作業者はホンダ車の整備経験が3年程度。
- ・作業手順はホンダのサービスマニュアルに従っています。作業は1名で行ない、2名以上の場合は延時間で表現されています。

3. 標準整備時間の範囲・内容

- ・整備時間は全て正常な状態で1個あたりの時間を算出してあります。事故車や特別装備車などは別料金となります。
- ・出張サービス、故障時の引取り、納車などの料金は別料金になります。
- ・代表部品名の下に●印で記載されている部品の整備時間は代表部品名の整備時間と同時間です。
- ・代表部品は整備作業の順序等に関係なく選ばれています。
- ・時間の前に*印があるものはエンジンの脱着作業を必要とし、エンジン脱着時間を含んでおります。

4. 整備時間の算出

計算しやすい十進法に読みかえてあります。従って表示されている整備時間の実時間は次のようになります。

整備時間	時間
0.3	18分
1.5	1時間30分

5. 工賃の算出法

整備時間にそのまま賃率(時間当り工賃)をかけるか時間-料金早見表をご利用ください。

整備時間	×	賃率	=	工賃
0.2	×	3300	=	660円
0.2	×	3600	=	720円

●標準整備時間の算出例

1. 同時に2ヶ所以上修理を行う場合

～1 作業系統が全く別の場合

→それぞれの整備時間を加算する

例1

整備項目	標準整備時間
シリンダーCOMP.交換	1.0
A.C.ジェネレーターASSY.交換	0.4

整備時間 1.0+0.4=1.4

～2 作業系統が同じ場合

→最後の交換部品の作業整備時間とする

例2

整備項目	標準整備時間
シリンダーヘッド交換	0.3
シリンダーガスケット交換	0.8
クランクシャフトCOMP.交換	*3.3

整備時間 3.3

～3 作業の一部が重複した場合

例3

整備項目	標準整備時間
クランクシャフトCOMP.交換	*3.3
ギヤースhiftドラムCOMP.交換	*2.9
クランクケース分割	*2.8

クランクケース分割が重複作業 整備時間 (3.3+2.9)-2.3=3.9

2. 作業名に記載されていない作業の算出

例4 クラッチプレートの交換

整備項目	標準整備時間
クラッチフリクションディスク カンレンプヒン フクム	0.7

同一ブロック、同一作業内容の上記標準整備時間を使用する。

例5 リヤブレーキカムの交換

整備項目	標準整備時間
リヤブレーキパネルCOMP. カンレンプヒン フクム	0.5

同一ブロック、同一作業内容の上記標準整備時間を使用する。

●調整・清掃・脱着時間

整備項目	標準整備時間	備考
キャブレター分解調整	0.7	エンジン取付け後の調整含む
エンジン脱着	1.1	搭載後の調整含む
クランクケース分割	2.8	エンジン脱着含む
キャブレターアイドルリング	0.1	
キャブレターフロートレベル調整	0.6	
オイルポンプコントロールワイヤー調整	0.1	
オイルポンプエア抜き	0.2	
点火時期点検	0.2	
クラッチ調整	0.1	レバー遊び調整含む
フロントブレーキエア抜き	0.2	
リヤブレーキ調整	0.1	ブレーキシュー調整は含まず
エアークリーナー清掃	0.1	

・外注加工費は別途請求する。

(シリンダーポーリング・クランクシャフト組立等)

時間料金早見表

時間	¥3,000/H	¥3,100/H	¥3,200/H	¥3,300/H	¥3,400/H	¥3,500/H	¥3,600/H	¥3,700/H	¥3,800/H
0.1	300	310	320	330	340	350	360	370	380
0.2	600	620	640	660	680	700	720	740	760
0.3	900	930	960	990	1,020	1,050	1,080	1,110	1,140
0.4	1,200	1,240	1,280	1,320	1,360	1,400	1,440	1,480	1,520
0.5	1,500	1,550	1,600	1,650	1,700	1,750	1,800	1,850	1,900
0.6	1,800	1,860	1,920	1,980	2,040	2,100	2,160	2,220	2,280
0.7	2,100	2,170	2,240	2,310	2,380	2,450	2,520	2,590	2,660
0.8	2,400	2,480	2,560	2,640	2,720	2,800	2,880	2,960	3,040
0.9	2,700	2,790	2,880	2,970	3,060	3,150	3,240	3,330	3,420
1.0	3,000	3,100	3,200	3,300	3,400	3,500	3,600	3,700	3,800
2.0	6,000	6,200	6,400	6,600	6,800	7,000	7,200	7,400	7,600
3.0	9,000	9,300	9,600	9,900	10,200	10,500	10,800	11,100	11,400
4.0	12,000	12,400	12,800	13,200	13,600	14,000	14,400	14,800	15,200
5.0	15,000	15,500	16,000	16,500	17,000	17,500	18,000	18,500	19,000
6.0	18,000	18,600	19,200	19,800	20,400	21,000	21,600	22,200	22,800
7.0	21,000	21,700	22,400	23,100	23,800	24,500	25,200	25,900	26,600
8.0	24,000	24,800	25,600	26,400	27,200	28,000	28,800	29,600	30,400
9.0	27,000	27,900	28,800	29,700	30,600	31,500	32,400	33,300	34,200
10.0	30,000	31,000	32,000	33,000	34,000	35,000	36,000	37,000	38,000
11.0	33,000	34,100	35,200	36,300	37,400	38,500	39,600	40,700	41,800
12.0	36,000	37,200	38,400	39,600	40,800	42,000	43,200	44,400	45,600
13.0	39,000	40,300	41,600	42,900	44,200	45,500	46,800	48,100	49,400
14.0	42,000	43,400	44,800	46,200	47,600	49,000	50,400	51,800	53,200
15.0	45,000	46,500	48,000	49,500	51,000	52,500	54,000	55,500	57,000
16.0	48,000	49,600	51,200	52,800	54,400	56,000	57,600	59,200	60,800



MB50z



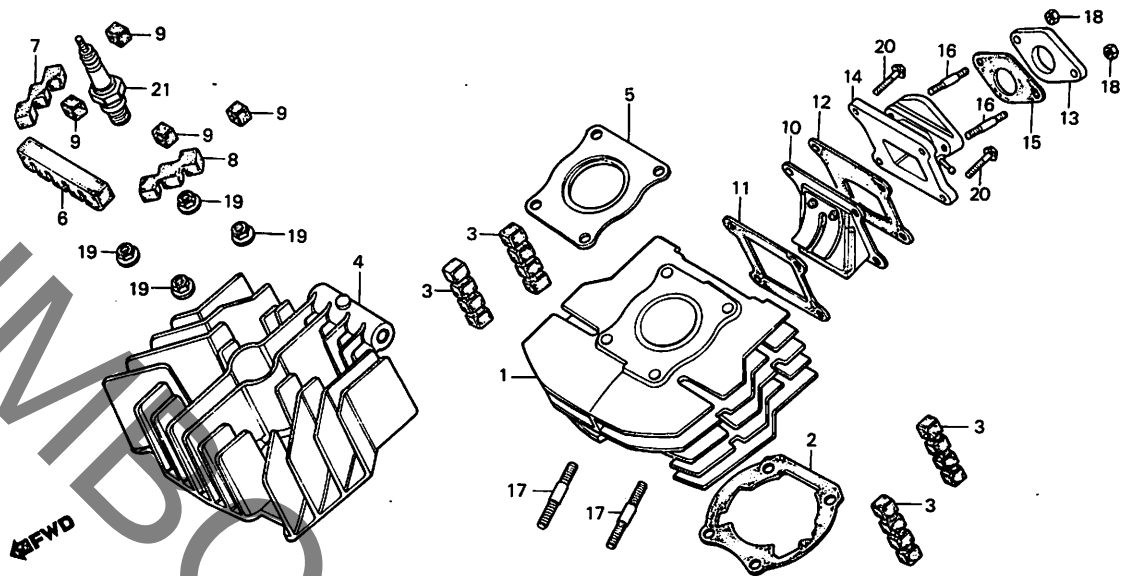
MB50A-II
(セミアップハンドル)

C 2

ブロックNO.

E-1

シリンダー・シリンダーヘッド



B166-83

整備項目	標準時間	見出番号	部品番号	部品名	標準価格	使用個数		適用号機	
						MB	MB50A	初号機	終号機
シリンダー-COMP.	1.0	1	12100-166-000	シリンダー-COMP.	7,000	1			
シリンダー-カスケツト	0.8		12100-166-010	シリンダー-COMP.	7,000	1	1		
シリンダー-ヘッド	0.3	2	12191-166-000	シリンダー-カスケツト	50	1	1		
シリンダー-ヘッドカスケツト		3	12195-166-000	インサートバルブ-C	100	4	4		
リートバルブCOMP.		4	12200-166-010	シリンダー-ヘッド	3,200	1			1031120
インレットバルブCOMP.			12200-166-020	シリンダー-ヘッド	3,200	1			1031121
キヤブレットインシュレーター	0.2	5	12251-166-000	シリンダー-ヘッドカスケツト	100	1	1		
スタツトネツト 8X35 (イワマシ 0.1 カガツ)		6	12295-166-000	インサートバルブ-F	150	1	1		
		7	12296-166-000	インサートバルブ-R	100	1	1		
		8	12297-166-000	インサートバルブ-L	100	1	1		
		9	12298-166-000	インサートバルブ-S	50	4	4		
		10	14100-166-003	リートバルブCOMP.	1,500	1	1		
		11	14132-166-000	リートバルブカスケツトA	50	1			
			14132-166-010	リートバルブカスケツトA	50	1	1		
		12	14133-166-000	リートバルブカスケツトB	50	1			
			14133-166-010	リートバルブカスケツトB	50	1	1		
		13	16211-166-000	キヤブレットインシュレーター	150	1	1		
		14	17100-166-000	インレットバルブCOMP.	700	1	1		
		15	17119-166-000	インレットバルブカスケツト	30	1	1		
		16	92700-06028-18	スタツトネツト 6X28	20	2	2		
		17	92700-08035	スタツトネツト 8X35	25	2	2		
		18	94001-06000	6 カガツ 6MM	10	2	2		
		19	94050-08000	フランシツト 8MM	15	4	4		
		20	96000-06020-00	フランシツトネツト 6X20	20	4	4		
		21	98076-57710	スパークプラグ (B7HS NGK)	シカ	(1)	(1)	(1)	

1980.04.20

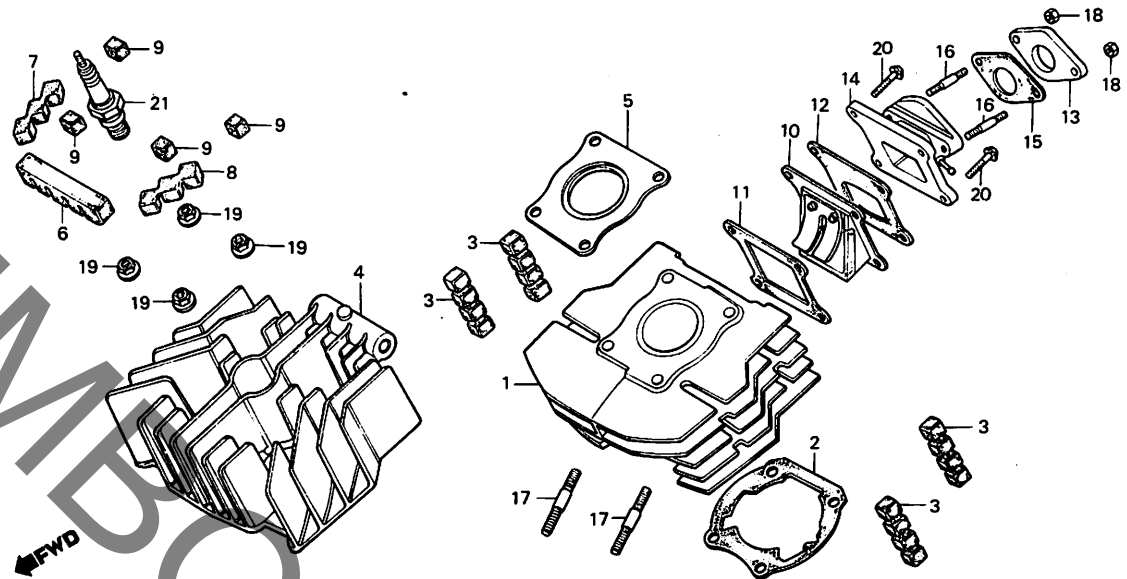
C2

C 3

ブロックNO.

E-1

シリンダー・シリンダーヘッド



B166-83

整備項目	標準時間	見出番号	部品番号	部品名	標準価格	使用個数		適用号機	
						MB	MB50A	初号機	終号機
			98076-57720	スハ-クワラ (W22FS ND)	シカ	(1)	(1)	(1)	
			98076-58710	スハ-クワラ (B8HS NGK)	シカ	1	1	1	
			98076-58720	スハ-クワラ (W24FS ND)	シカ	1	1	1	
			98076-59710	スハ-クワラ (B9HS NGK)	シカ	(1)	(1)	(1)	
			98076-59720	スハ-クワラ (W27FS ND)	シカ	(1)	(1)	(1)	

1980.04.20

C3

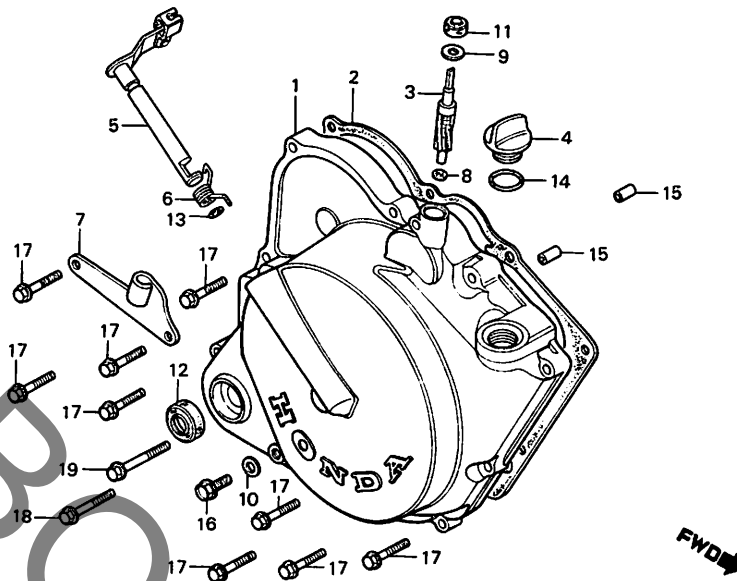
エンジングループ

C 4

ブロックNO.

E-2

R.クランクケースカバー



B166-2

整備項目	標準時間	見出番号	部品番号	部品名	標準価格	使用個数			適用号機	
						MB	MB50A	50z	I	II
R.クランクケースカバー	0.7	1	11331-166-000	R.クランクケースカバー	4,000	1	1	1		
R.クランクケースカバーカセット	0.5	2	11393-166-000	R.クランクケースカバーカセット	180	1	1	1		
オイルシール 15X25X6	0.6	3	12431-166-000	タコメーターキヤパー	600	1	1	1		
タコメーターキヤパー		4	15611-381-000	オイルフイラーキャップ	240	1	1	1		
クラッチレバCOMP.		5	22810-166-000	クラッチレバCOMP.	650	1	1	1		
カクレフヒン フクム	0.1	6	22815-166-000	クラッチレバ-スプリング	50	1	1	1		
クラッチレバ-スプリング		7	22821-166-000	クラッチレバ-レシーバー	150	1	1	1		
タコメーターワッシャー		8	90444-611-920	タコメーターワッシャー-A	30	1	1	1		
スラストワッシャー		9	90458-324-010	スラストワッシャー 6.7MM	30	1	1	1		
シーリングワッシャー		10	90461-357-000	シーリングワッシャー 12MM	80	1	1	1		
オイルシール 6.5X14.5X7		11	91201-324-023	オイルシール 6.5X14.5X7	60	1	1	1		
オイルシール 15X25X6		12	91211-671-003	オイルシール 15X25X6	120	1	1	1		
ワッシャー 9MM		13	91303-719-000	ワッシャー 9MM	45	1	1	1		
ワッシャー 16MM		14	91303-800-000	ワッシャー 16MM	60	1	1	1		
ワッシャー 8X14		15	94301-08140	ワッシャー 8X14	35	2	2	2		
ワッシャー 6X10		16	95700-06010-00	ワッシャー 6X10	15	1	1	1		
ワッシャー 6X28		17	96000-06028-00	ワッシャー 6X28	25	9	9	9		
ワッシャー 6X35		18	96000-06035-00	ワッシャー 6X35	25	1	1	1		
ワッシャー 6X40		19	96000-06040-00	ワッシャー 6X40	25	1	1	1		

1980.04.20

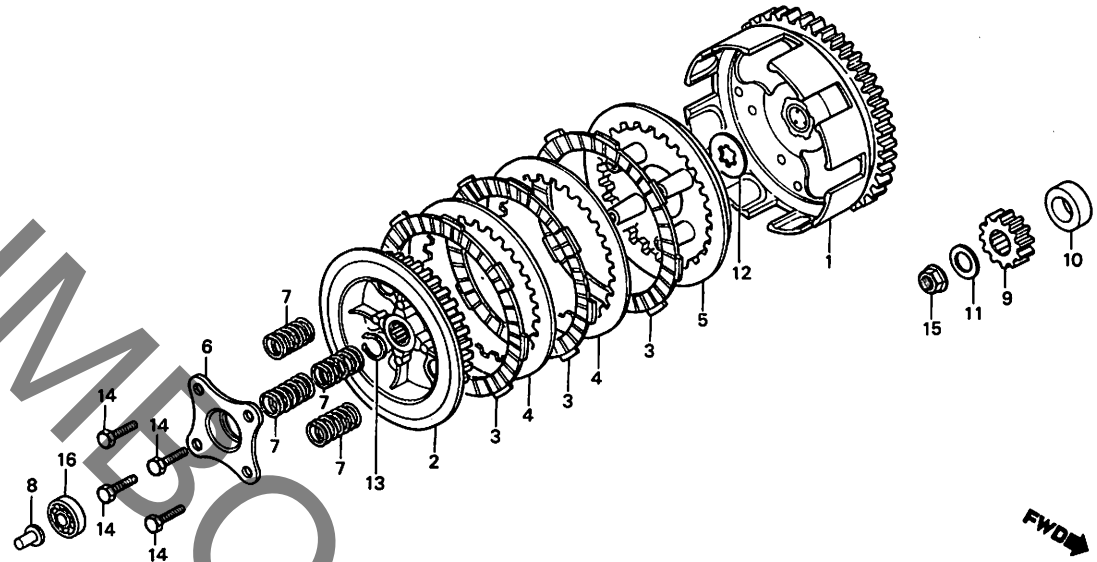
C4

C 5

ブロックNO.

E-3

クラッチ



B166-3A

整備項目	標準時間	見出番号	部品番号	部品名	標準価格	使用個数		適用号機	
						ME 50z	MB50A I II	初号機	終号機
クラッチアウター-COMP.	0.7	1	22100-166-000	クラッチアウター-COMP.	5,500	1	I	1	
・クラッチセンター		2	22121-115-010	クラッチセンター	1,000	1	1	1	
・クラッチフリクションプレート		3	22201-166-000	クラッチフリクションプレート	450	3	3	3	
・カム		4	22311-107-000	クラッチカム	160	2	2	2	
(ニコテ [®] エト [®] クシ [®] カン ニコイ [®] ヨウテ [®] エト [®] クシ [®] カン)		5	22350-115-020	クラッチカム	620	1	1	1	
クラッチリフター-プレート	0.6	6	22361-166-000	クラッチリフター-プレート	250	1	1	1	
・クラッチスプリング		7	22401-166-000	クラッチスプリング	60	4	4	4	
(ニコテ [®] エト [®] クシ [®] カン ニコイ [®] ヨウテ [®] エト [®] クシ [®] カン)		8	22847-166-000	クラッチリフター-ロケット	150	1	1	1	
・プライマリット-ライフ [®] キ [®] ヲ		9	23121-166-000	プライマリット-ライフ [®] キ [®] ヲ	850	1	1	1	
・クラッチリフター-ロケット		10	90435-166-000	R.クラッチリフターカラー	100	1	1	1	
	0.5	11	90437-611-000	プライムワッシャー 12MM	60	1			1004291
			90440-166-000	プライムワッシャー 12MM	60	1			1004292
		12	90462-115-010	スプリングワッシャー-B 17MM	80	1	1	1	
		13	90601-001-000	エキスターナル-クリップ 17MM	20	1	1	1	
		14	92025-06025	6カクネ [®] ナット 6X25	15	4	4	4	
		15	94001-12200-05	6 カクナット 12MM	20	1			1004291
			90231-397-000	ワッシャー 12MM	90	1			1004292
							1	1	
		16	96100-60000-00	ラジ [®] アルホ [®] -R [®] アリソグ 6000	250	1	1	1	

1980.04.20

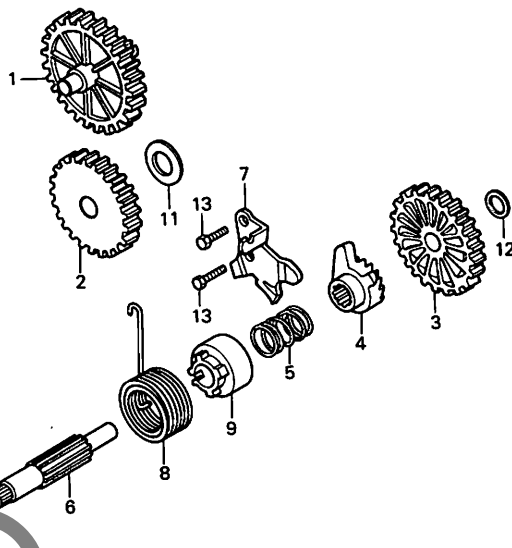
C5

C 6

ブロックNO.

E-4

キックスタータースピンドル



B166-4

整備項目	標準時間	見出番号	部品番号	部品名	標準価格	使用個数			適用号機	
						MB	MBS0A		初号機	終号機
オイルポンプ*リフ*ンキ*P-COMP.	0.7	1	15141-166-000	オイルポンプ*リフ*ンキ*P-COMP.	500	1	1	1		
*スター*ライフ*ラチェット		2	23531-166-000	スター*ライフ*ラチェット (23T)	1,000	1				
*キック*スター*スヒ*ント*ル			23531-166-010	スター*ライフ*ラチェット	1,000		1	1		
カン*レン*フ*ヒ*ン*フ*ク*ム		3	28211-166-000	キック*スター*スヒ*ン*フ*ク*ム	1,000	1	1	1		
*ラチェット*カ*イト*フ*ロ*レ*ト		4	28221-166-000	スター*ライフ*ラチェット	850	1	1	1		
スター*ライフ*ラチェット	0.9	5	28223-166-000	ラチェット*スプリング	60	1	1	1		
		6	28251-166-000	キック*スター*スヒ*ン*ト*ル	1,000	1	1	1		
		7	28259-166-000	ラチェット*カ*イト*フ*ロ*レ*ト	200	1	1	1		
		8	28281-166-000	キック*スター*スプリング	180	1				
			28281-166-010	キック*スター*スプリング	180		1	1		
		9	28282-166-000	キック*スプリング*カ*ラ	100	1	1	1		
		10	90451-166-000	スラスト*ワッシ*P- 15MM	50	1	1	1		
		11	90458-166-000	ワッシ*P- 15MM	50	1	1	1		
		12	90459-107-000	スラスト*ワッシ*P- 12MM	30	1	1	1		
		13	92000-06016	6カ*ネ*ルト 6X16	10	2	2	2		

1980.04.20

C6

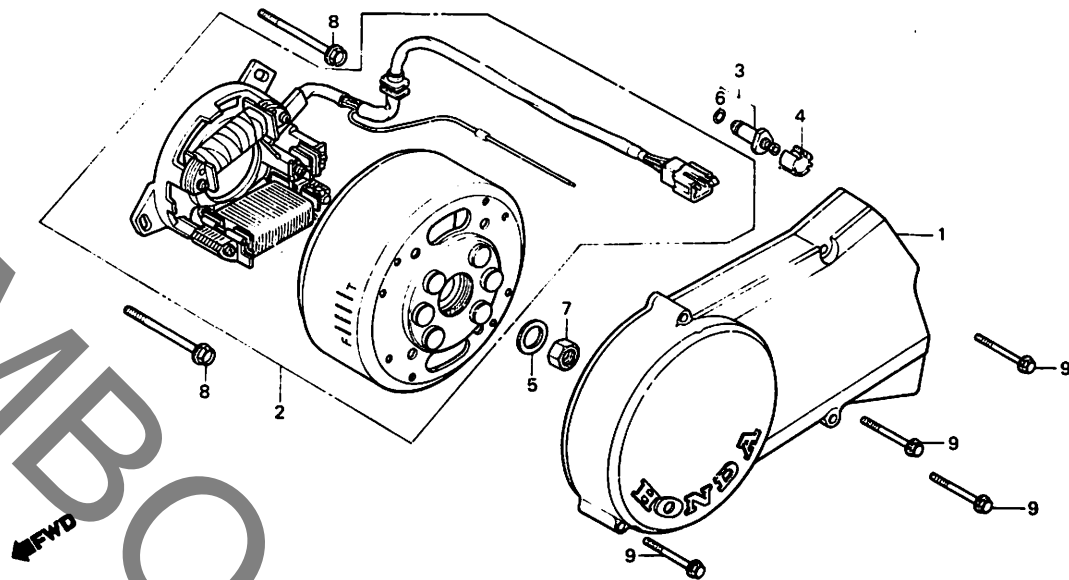
C 7

ブロックNO.

E-5

R.クランクケースカバー

ジェネレーター



B166-37

整備項目	標準時間	見出番号	部品番号	部品名	標準価格	使用個数			適用号機	
						MB	MB50A	50z	I	II
L.クランクケースカバー	0.1	1	11341-166-000	L.クランクケースカバー	1,800	1	1	1		
・ニュートラルスイッチコンタクトASSY.	0.4	2	31100-166-004	フライホイールタイフ°A.C.	14,000	1	1	1		
フライホイールタイフ°A.C. ジェネレーター-ASSY.				31100-166-008	フライホイールタイフ°A.C. ジェネレーター-ASSY. (ND)	14,000	1	1	1	
		3	35750-001-020	ニュートラルスイッチコンタクトASSY.	140	1	1	1		
		4	35752-166-300	ニュートラルスイッチスプルーサー	70	1	1	1		
		5	90437-611-000	ワシレット 12MM	60	1				
			90441-166-000	ワシレット 12MM	60	1			1032614	1032613
							1	1		
		6	91312-107-000	Oリング 7X1.7	30	1	1	1		
		7	94001-12200-05	6 カナツト 12MM	20	1	1	1		
		8	95700-06055-00	ワシレット 6X55	25	3	3	3		
		9	96000-06035-00	ワシレット 6X35	25	4	4	4		

1980.04.20

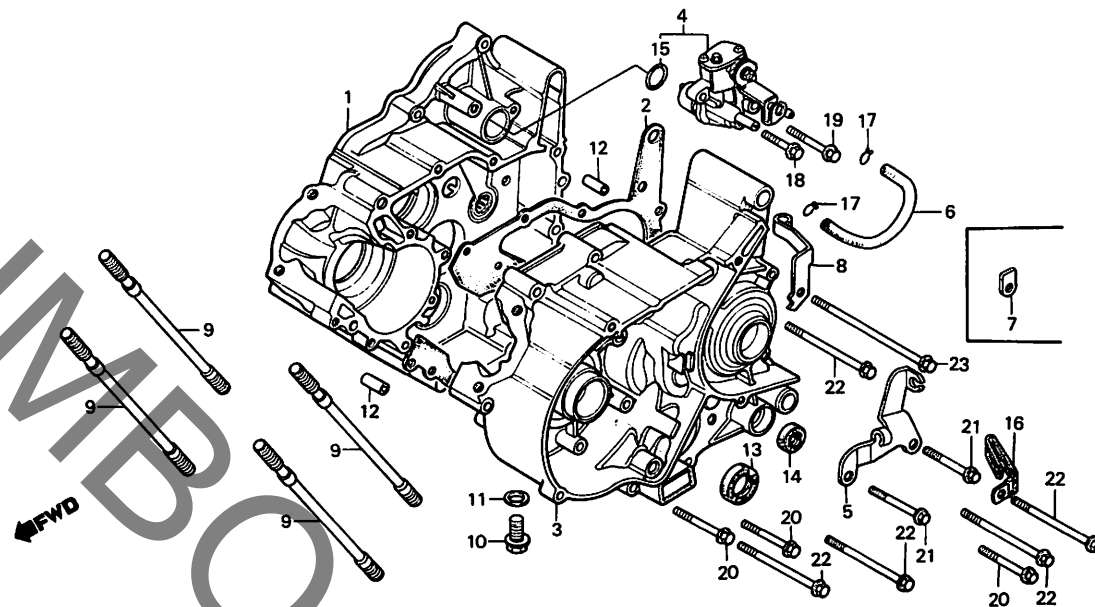
C7

C 8

ブロックNO.

E-6

クランクケース・
オイルポンプ



B166-84

整備項目	標準時間	見出番号	部品番号	部品名	標準価格	使用個数			適用号機	
						MB	MB50A	50z I II	初号機	終号機
R.クランクケース	*3.4	1	11101-166-000	R.クランクケース	7,000	1	1	1		
クランクケースカバー	*2.8	2	11191-166-000	クランクケースカバー	200	1	1	1		
L.クランクケース	*3.9	3	11201-166-000	L.クランクケース	7,000	1	1	1		
オイルポンプASSY.	0.3	4	15100-167-003	オイルポンプASSY.	5,500	1				
オイルポンプスチューブ	0.1		15100-166-013	オイルポンプASSY. (ホンダ用)	5,500	1			1026963	1026962
シリコンスタットホルト	0.9						1	1		
(イワマシ 0.1 カワシ)		5	15151-166-000	オイルポンプケーシング	300	1	1	1		
オイルシール 20X32X7	*3.2	6	15525-166-000	オイルポンプスチューブ	100	1	1	1		
オイルシール 12X22X7	1.0	7	16236-166-000	オイルポンプケーシング	30	1				
ワッシャー 18.3X2.3	0.2	8	16236-168-000	オイルポンプスチューブ	100		1	1		
		9	90031-166-000	シリコンスタットホルト	80	4	4	4		
		10	90041-166-000	トルクワッシャー 12MM	90	1	1	1		
		11	90407-259-000	トルクワッシャー	20	1	1	1		
		12	90705-639-000	ワッシャー 8X20.5	60	2	2	2		
		13	91205-166-004	オイルシール 20X32X7	250	1	1	1		
		14	91209-612-000	オイルシール 12X22X7	160	1	1	1		
		15	91301-166-000	ワッシャー 18.3X2.3	30	1				
			91301-147-023	ワッシャー 18.3X2.3	30		1	1		
		16	91406-166-000	ワッシャー	70	1	1	1		
		17	95002-02650	ワッシャー 86.5	10	2	2	2		
		18	96000-06020-00	ワッシャー 6X20	20	1	1	1		
		19	96000-06035-00	ワッシャー 6X35	25	1	1	1		
		20	96000-06040-00	ワッシャー 6X40	25	3	3	3		
		21	96000-06045-00	ワッシャー 6X45	30	2	2	2		
		22	96000-06065-00	ワッシャー 6X65	35	5	5	5		
		23	96000-06110-00	ワッシャー 6X110	50	1	1	1		

1980.04.20

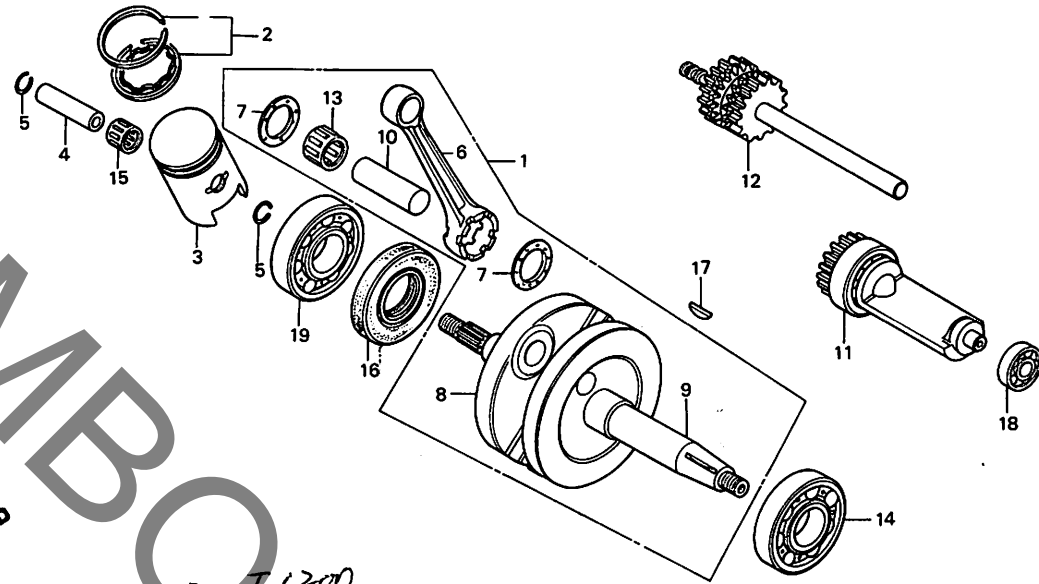
C8



ブロックNO.

E-7

クランクシャフト・
ピストン



←FWD

13103-167-000 T1200

B166-7

整備項目	標準時間	見出番号	部品番号	部品名	標準価格	使用個数		通用号機	
						MB 50z	MB50A II	初号機	終号機
クランクシャフトCOMP.	*3.3	1	13000-166-000	クランクシャフトCOMP.	8,000	1	1		
ピストンリングピスト	1.0	2	13011-166-003	ピストンリングピスト (STD. リング)	750	1	1		
ピストン		3	13011-166-004	ピストンリングピスト (STD. コツホ)	750	1	1		
ピストンピスト	0.9	3	13101-167-000	ピストン (STD.)	950	1	1		1031120
コネクティングロッド カフシコフピスト フワム	(シツピ)		13101-166-010	ピストン (STD.)	950	1	1	1031121	
ピストン (STD.)					1150				
ピストン (STD.)					950	1	1		
ピストン (STD.)					230	1	1		
ピストンピスト					200	1	1		
ピストンピスト					30	2	2		
ピストン (STD.)	*2.9		13103-167-000	ピストン (STD.)	950	1	1		
ピストン (STD.)			13111-166-000	ピストンピスト	200	1	1		
ピストンピスト			13115-156-000	ピストンピスト	30	2	2		
コネクティングロッド			13201-166-300	コネクティングロッド	1,500	1	1		
コネクティングロッド			13202-166-003	コネクティングロッド	120	2	2		
クランクシャフト			13311-166-300	R.クランクシャフト	2,700	1	1		
L.クランクシャフト			13321-166-300	L.クランクシャフト	2,700	1	1		
クランクピスト			13381-147-300	クランクピスト	310	1	1		
ピストン (STD.)					2,500	1	1		
ピストン (STD.)					3,000	1	1		
コネクティングロッド			91001-156-004	コネクティングロッド	300	1	1		
コネクティングロッド			91002-156-004	コネクティングロッド	300	1	1		
コネクティングロッド			91003-156-004	コネクティングロッド	300	1	1		
コネクティングロッド			91005-166-000	コネクティングロッド	500	1	1		
コネクティングロッド			91005-166-010	コネクティングロッド	500	1	1		
コネクティングロッド			91005-166-020	コネクティングロッド	500	1	1	1028697	1028696
コネクティングロッド			91102-156-004	コネクティングロッド	250	1	1		

1980.04.20

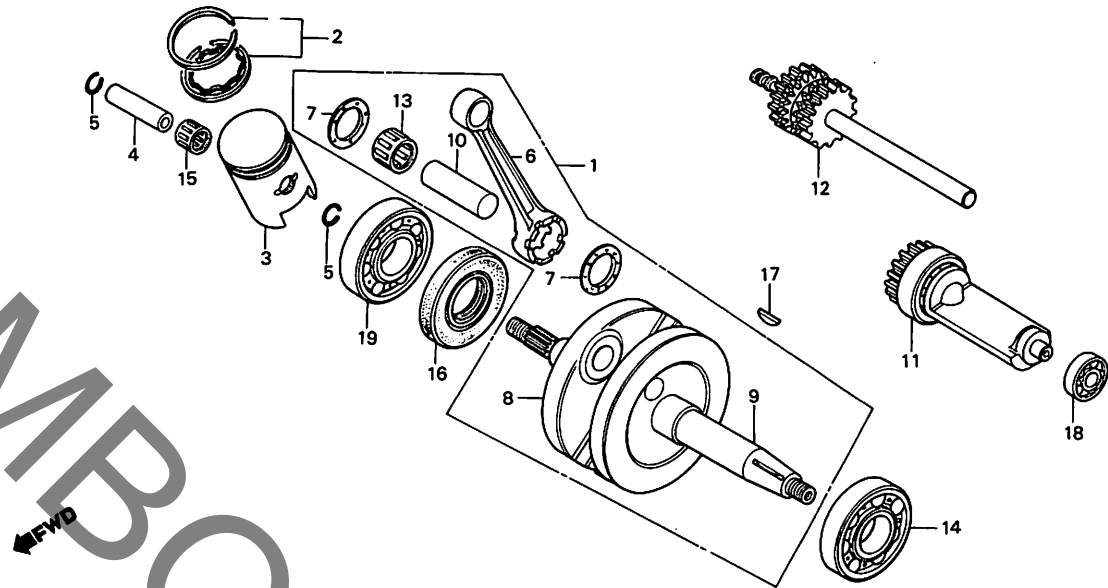
C9

C 10

ブロックNO.

E-7

クランクシャフト・
ピストン



B166-7

整備項目	標準時間	見出番号	部品番号	部品名	標準価格	使用個数		適用号機	
						MB	MB50A	初号機	終号機
		16	91206-166-004	オイルシール 28X56X8	450	1	1	1	
			91206-166-015	オイルシール 28X56X8	450	1	1	1	
		17	94401-25140	ワットラフキー 25X14	30	1	1	1	
		18	96100-60010-00	ラジアルホールヘアリング 6001	300	1	1	1	
		19	96100-62043-00	ラジアルホールヘアリング 6204	350	1	1	1	

クランクピン 外径 18φ	コネクティングロッド 内径 22φ	ベアリング		
		1	2	3
		-0.006 -0.009	-0.003 -0.006	0 -0.003
A・レッド	+0.018 +0.012		91001-156-004 レッド	91001-156-004 レッド
B・ブルー	+0.012 +0.008	91001-156-004 レッド	91001-156-004 レッド 91002-156-004 ブルー	91002-156-004 ブルー
C・ホワイト	+0.008 +0.004	91002-156-004 ブルー	91002-156-004 ブルー 91003-156-004 ホワイト	91003-156-004 ホワイト
D・グリーン	+0.004 0	91003-156-004 ホワイト	91003-156-004 ホワイト	

1980.04.20

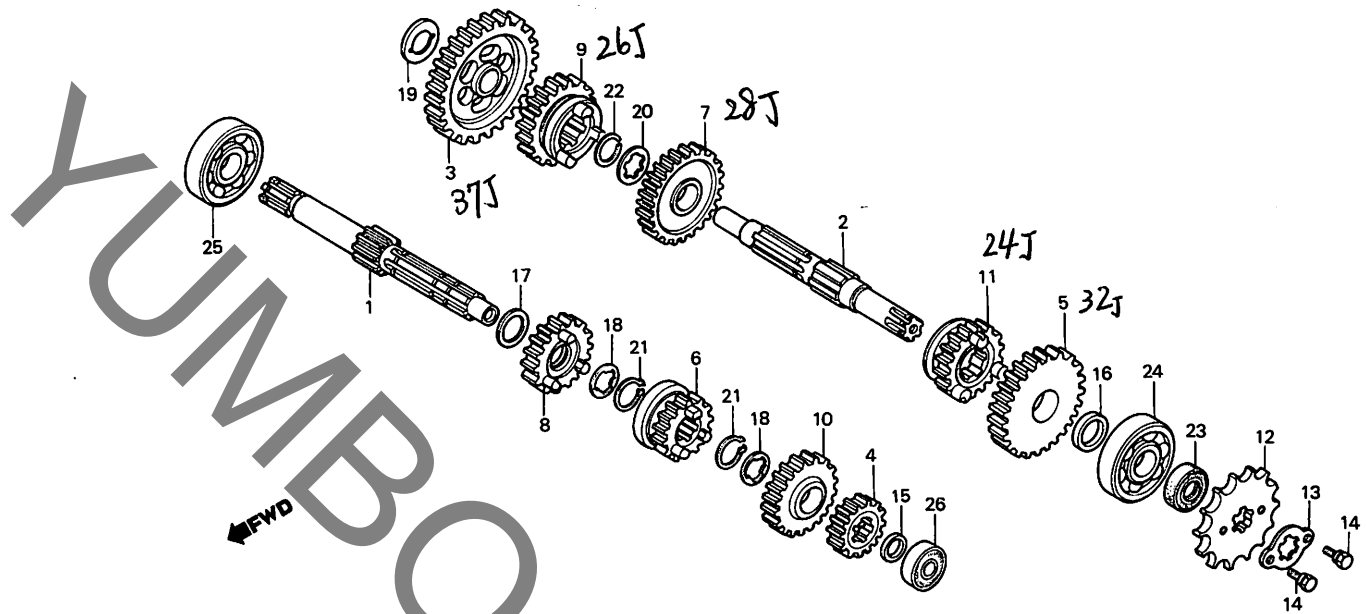
C10

C 11

ブロックNO.

E-8

トランスミッション



B166-8

整備項目	標準時間	見出番号	部品番号	部 品 名	標準価格	使用個数			適用号機	
						MB	MB50A	50z	I	II
トランスミッションメインシャフト カクレンプ ヒン フクム	*3.0	1	23211-166-000	トランスミッションメインシャフト (12T)	2,500	1				
			23211-166-010	トランスミッションメインシャフト (12T)	2,500		1	1		
トランスミッションカウンターシャフト カクレンプ ヒン フクム	0.2	2	23221-166-000	トランスミッションカウンターシャフト	2,100	1	1	1		
		3	23421-166-000	カウンターシャフトローギヤ (37T)	1,500	1				
(イタリヤ仕様)ノハ アイハ 3.2トスル トドライブスプロケツト	0.2	4	23441-115-000	メインシャフトピカントギヤ (17T)	780	1	1	1		
		5	23451-149-000	カウンターシャフトピカントギヤ (32T)	1,000	1	1	1		
		6	23462-166-000	メインシャフトワートギヤ (20T)	1,300	1				
			23462-166-010	メインシャフトワートギヤ (20T)	1,300		1	1		
		7	23471-166-000	カウンターシャフトワートギヤ (28T)	1,100	1				
			23471-166-010	カウンターシャフトワートギヤ (28T)	1,100		1	1		
		8	23477-166-000	メインシャフトフォースギヤ (23T)	1,100	1				
			23477-166-010	メインシャフトフォースギヤ (23T)	1,100		1	1		
		9	23482-166-000	カウンターシャフトフォースギヤ (26T)	1,800	1	1	1		
		10	23501-149-000	メインシャフトツワギヤ (25T)	840	1				
	23501-149-010	メインシャフトツワギヤ (25T)	840		1	1				
11	23511-115-010	カウンターシャフトツワギヤ (24T)	1,100	1	1	1				
12	23800-041-010	トドライブスプロケツト (13T)	450	1	1	1				
13	23802-041-010	トドライブスプロケツトフィキシクフプレート	30	1	1	1				
14	90084-041-000	トドライブスプロケツトフィキシクホルト	30	2	2	2				
15	90437-166-000	メインシャフトカラ	100	1	1	1				
16	90439-166-000	カウンターシャフトカラ	120	1	1	1				
17	90453-115-000	スラストワツシヤ-B 17MM	30	1	1	1				
18	90461-115-000	スラィンワツシヤ- 17MM	50	2	2	2				
19	90463-166-000	スラストワツシヤ- 15MM	50	1	1	1				
20	90464-166-000	スラィンワツシヤ-A 19MM	50	1	1	1				

1980.04.20

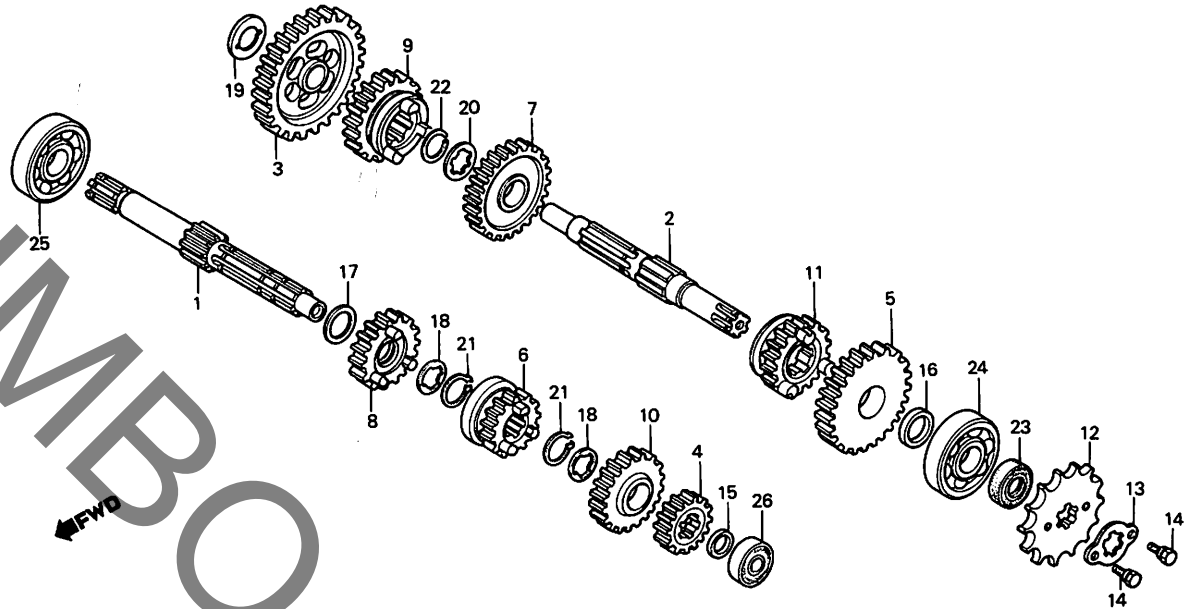
C11

C 12

ブロックNO.

E-8

トランスミッション



B166-8

整備項目	標準時間	見出番号	部品番号	部品名	標準価格	使用個数			適用号機	
						MB	MBS0A	50z	I	II
		21	90601-001-000	エキスターナルワークリフ° 17MM	20	2	2	2		
		22	90602-166-000	ワークリフ° 19MM	40	1	1	1		
		23	91201-415-003	オイルシール 17X28X7	120	1	1	1		
		24	96100-63030-00	ラジアルホーン-ルハ°アリック° 6303	370	1	1	1		
		25	96120-63030-00	ラジアルホーン-ルハ°アリック° 6303	440	1	1	1		
		26	96140-60010-00	ラジアルホーン-ルハ°アリック° 6001	350	1	1	1		

1980.04.20

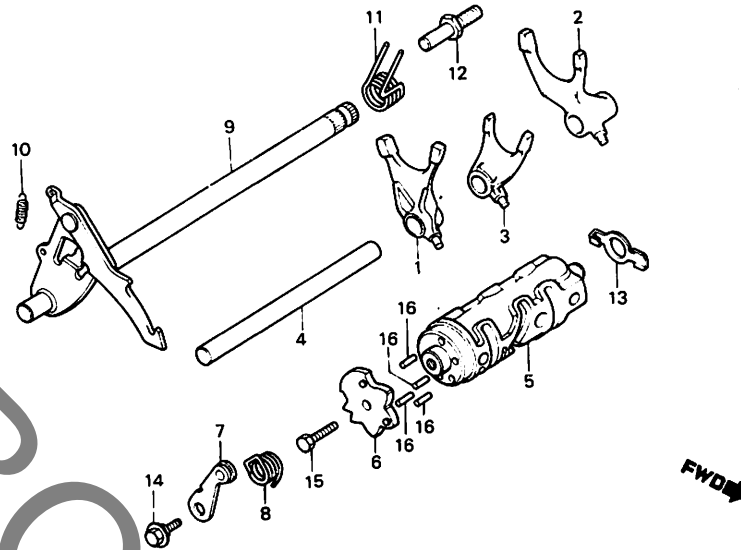
C12

C 13

ブロックNO.

E-9

シフトドラム・
シフトフォーク



B180-4

整備項目	標準時間	見出番号	部品番号	部品名	標準価格	使用個数			適用号機	
						MB50z	MB50A	II	初号機	終号機
* シフトフォーク (ニコテモトクシカン ニコイヨクテモトクシカン) * シフトラム カンレツフヒン フラム * シフトラムカムプレート	* 2.9	1	24210-166-000	R.* シフトフォーク	1,100	1	1	1		
		2	24221-166-000	L.* シフトフォーク	1,100	1	1	1		
		3	24230-166-000	ピッチャー* シフトフォーク	1,000	1	1	1		
		4	24241-166-000	* シフトフォークシフト	200	1	1	1		
		5	24301-166-000	* シフトラム	2,000	1	1	1		
* シフトラムストツハ-COMP. カンレツフヒン フラム * シフトヒン フラム	0.8	6	24303-166-000	* シフトラムカムプレート	200	1	1	1		
		7	24430-166-000	* シフトラムストツハ-COMP.	250	1	1	1		
* シフトヒン フラム * シフトヒン フラム カンレツフヒン フラム	1.0	8	24436-166-000	トラムストツハ-スプリング	50	1	1	1		
		9	24610-166-000	* シフトヒン フラム	1,300	1				1035669
			24610-166-010	* シフトヒン フラムCOMP.	1,300	1			1035670	
		10	24641-166-000	* シフトアームスプリング	40	1	1	1		
		11	24651-166-000	* シフトリターンスプリング	100	1	1	1		
		12	24652-035-000	シフトリターンスプリングヒン	60	1	1	1		
		13	35753-166-000	ニョートルスライダローター	50	1	1	1		
		14	90023-041-000	* シフトラムストツハ-アーム ヒン フラム	50	1	1	1		
		15	92000-06016	6カクネット 6X16	10	1	1	1		
		16	96220-40158	ロー 4X15.8	10	4	4	4		

1980.04.20

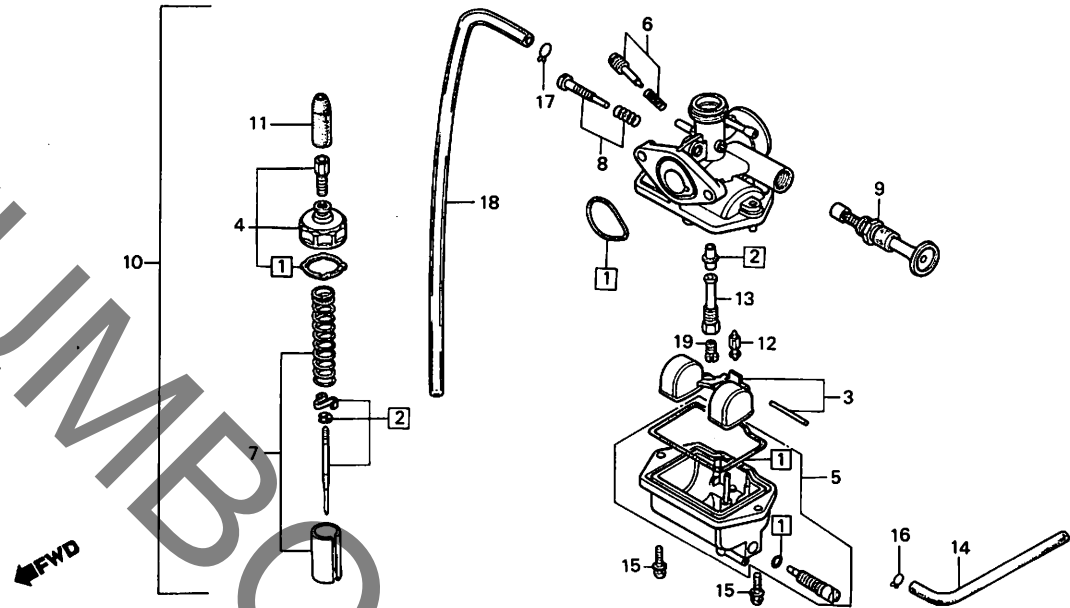
C13

C 14

ブロックNO.

E-10

キャブレター



B166-10

整備項目	標準時間	見出番号	部品番号	部品名	標準価格	使用個数			通用号機	
						MB	MBSOA	II	初号機	終号機
ハ°ツキソベツト	0.7	1	16010-166-004	ハ°ツキソベツト	300	1	1	1		
シ°イソトニ°ト°ルベツト		2	16012-166-004	シ°イソトニ°ト°ルベツト	600	1				PF15A A
フロ°トベツト	0.6		16012-166-014	シ°イソトニ°ト°ルベツト	600	1			PF15A B	
フロ°トハ°ルフ°								1	1	
ニ°ト°ルシ°イソトホルター		3	16013-166-004	フロ°トベツト	750	1	1	1		
メイソシ°イソト		4	16014-166-004	トツフ°ベツト	600	1	1	1		
トツフ°ベツト	0.2	5	16015-166-004	フロ°トチャツパ°ベツト	1,800	1	1	1		
フロ°トチャツパ°ベツト	0.5									
キヤフ°レターASSY.		6	16016-166-004	スクリユ°ベツトA	300	1	1	1		
スロツトルハ°ルフ°ベツト	0.3	7	16022-166-004	スロツトルハ°ルフ°ベツト	800	1	1	1		
スター°ハ°ルフ°COMP.	0.1	8	16028-166-004	スクリユ°ベツトB	300	1	1	1		
		9	16046-166-004	スター°ハ°ルフ°COMP.	1,000	1	1	1		
		10	16100-166-004	キヤフ°レターASSY.	5,000	1				1028608
			16100-166-024	16100-166-024 キヤフ°レターASSY.	5,000	1			1028609	
			16100-166-305	16000-166-305 キヤフ°レターASSY.	5,000	1	1			
			16100-166-034	キヤフ°レターASSY.	5,000	1	1			
		11	16118-166-004	ケーフ°ルシ°リンク°キヤツフ°	100	1	1	1		
		12	16155-883-005	フロ°トハ°ルフ°	780	1	1	1		
		13	16165-166-004	ニ°ト°ルシ°イソトホルター	350	1	1	1		
		14	16199-166-004	オーハ°°フロ°チユフ°	100	1	1	1		
		15	93892-04016-08	スクリユ°ワツジト° 4X16	10	2	2	2		
		16	95002-02070	チユフ°クリツフ°B7	10	1	1	1		
		17	95002-02650	チユフ°クリツフ°B6.5	10	1	1	1		
		18	95003-07036-31	ヒ°ニ°ルチユフ° 4X7X360	35	1				
			95003-07026-31	ヒ°ニ°ルチユフ° 4X7X260	25	1	1			
		19	99101-393-1050	メイソシ°イソト #105	180	1				PF15A A
			99101-166-1050	メイソシ°イソト #105	180	1			PF15A B	
								1	1	

1980.04.20

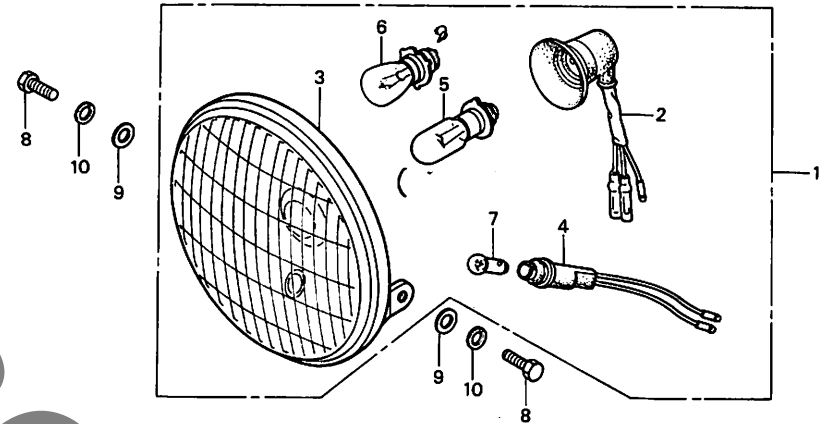
C14

D 2

ブロックNO.

F-1

ヘッドライト



B166-11

整備項目	標準時間	見出番号	部品番号	部品名	標準価格	使用個数			適用号機		
						ME	MB50A	II	初号機	終号機	
ヘッドライトASSY.	0.1	1	33100-166-003	ヘッドライトASSY. (6V 25/25W-3W) (スタンレー)	2,200	1	1	1	2500	2800	
ヘッドライトソケットASSY.			33100-166-005	ヘッドライトASSY. (6V 25/25W-3W) (イマエン)	2,200	1	1	1			
ヘッドライトユニット			2	33110-166-003	ヘッドライトソケットASSY. (スタンレー)	450	1	1	1		
ホシヨコライトソケットASSY.			33110-166-005	ヘッドライトソケットASSY. (イマエン)	450	1	1	1			
ハルブ			3	33120-166-003	ヘッドライトユニット (スタンレー)	1,500	1	1	1		
			33120-166-005	ヘッドライトユニット (イマエン)	1,500	1	1	1			
			4	33150-166-003	ホシヨコライトソケットASSY. (スタンレー)	250	1	1	1		
			33150-166-005	ホシヨコライトソケットASSY. (イマエン)	250	1	1	1			
			5	34901-166-005	ヘッドライトハルブ (6V 25/25W) (イマエン TOSHIBA)	シカ	1	1	1		
			6	34901-331-003	ヘッドライトハルブ (6V 25/25W)	シカ	1	1	1		
		7	34902-166-005	ホシヨコライトハルブ (6V 3W) (イマエン トーシバ)	シカ	1	1	1			
			34903-303-003	ホシヨコライトハルブ (6V 3W) (スタンレー)	シカ	1	1	1			
		8	92000-08016-08	6カクネット 8X16	25	2	2	2			
		9	94101-08000	フレインワッシャー 8MM	5	2	2	2			
		10	94111-08000	スプリングワッシャー 8MM	5	2	2	2			

1980.04.20

02

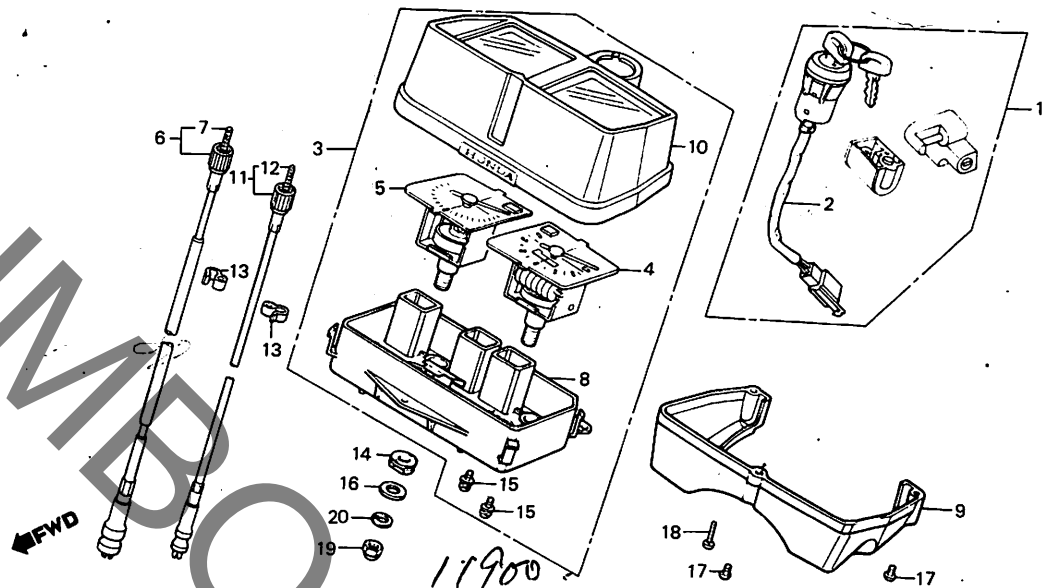
フレームグループ

D 3

ブロックNO.

F-2

メーター



B166-85

整備項目	標準時間	見出番号	部品番号	部品名	標準価格	使用個数		適用号機	
						MB	MB50A II	初号機	終号機
キーベツト	0.9	1	35010-166-000	キーベツト	2,700	1			
コンビネーションスイッチASSY.	0.3		35010-166-010	キーベツト	2,700	1	1		
スピードメーターASSY.		2	35100-166-007	コンビネーションスイッチASSY.	1,500	1			⑩ MBS0Z 4台
タコメーターASSY.			35100-166-017	コンビネーションスイッチASSY.	1,300	1	1		⑪ MBS0A 6台
(イタリイビヒツノハパイハ 0.4トスル)		3	37100-166-008	コンビネーションメーターASSY. (KPH)	10,000	1			
コンビネーションメーターASSY.	0.4		37100-166-018	コンビネーションメーターASSY.	10,000	1	1		
タコメーターケーシングASSY.	0.2	4	37200-166-008	スピードメーターASSY. (KPH)	4,500	1	1		
インテークケーブル (スピードメーター)		5	37250-166-008	タコメーターASSY.	4,000	1	1		
メーターリアカバー		6	37260-166-000	タコメーターケーブルASSY.	520	1	1		
メーターアッパージャケット			37260-166-770	タコメーターケーブルASSY.	520			1	
スピードメーターケーブルASSY.		7	37261-166-300	インテークケーブル	160	1	1		
インテークケーブル (タコメーター)	0.1		37261-166-770	インテークケーブル	160			1	
		8	37615-166-008	メーターケーブルACOMP.	600	1	1	1	
		9	37617-166-008	メーターリアカバー	300	1			
			37617-166-018	メーターリアカバー	300	1	1		
		10	37620-166-008	メーターアッパージャケット	1,500	1	1	1	
		11	44830-166-000	スピードメーターケーブルASSY.	550	1	1	1	
		12	44831-166-000	インテークケーブル	160	1	1	1	
		13	45465-166-660	ワイヤクリップ	40	2	2	2	
		14	80101-283-000	ワイヤクリップ	50	2	2	2	
		15	90035-166-008	ワイヤクリップ	20	4	4	4	
		16	90545-323-700	ワッシャー 6.5X18	30	2	2	2	
		17	93500-04010-0G	ワッシャー 4X10	5	3	2	2	
		18	93500-04027-0G	ワッシャー 4X27	5	1	1	1	
		19	94021-06000	ワッシャー 6MM	20	2	2	2	
		20	94111-06000	ワッシャー 6MM	5	2	2	2	

1980.04.20

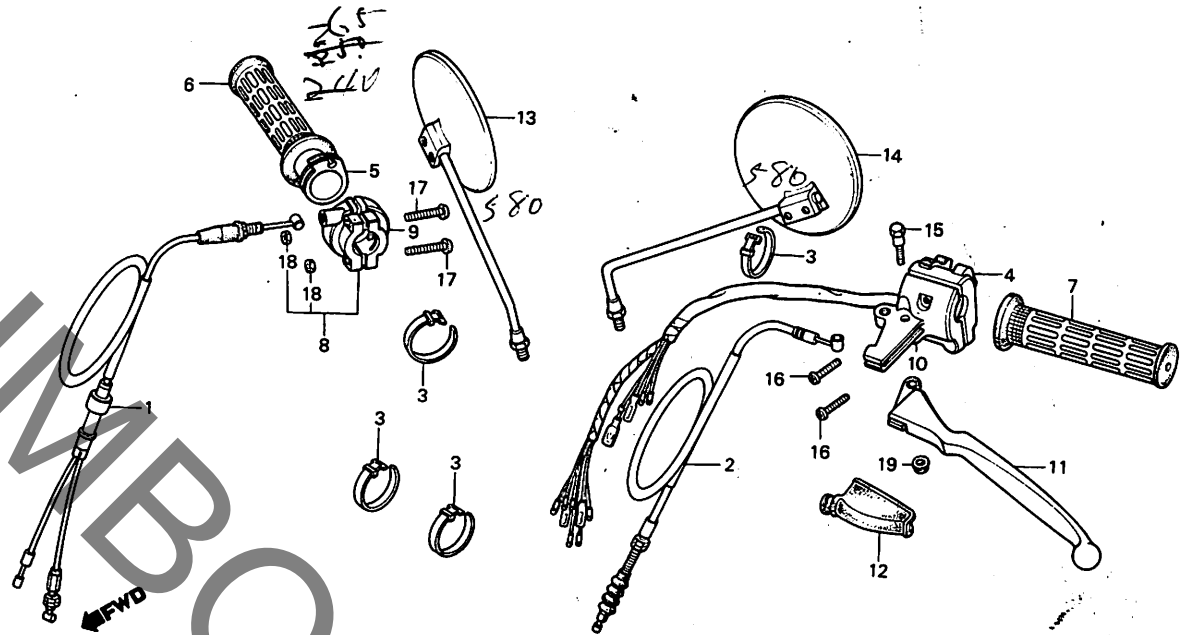
03

D 4

ブロックNO.

F-3

ハンドルレバー・
ケーブル・スイッチ



B166-86

整備項目	標準時間	見出番号	部品番号	部品名	標準価格	使用個数		適用号機	
						MS	MB50	初号機	終号機
スロットルケーブル&COMP.	0.4	1	17910-166-010	スロットルケーブル&COMP.	1,000	1			
ウイフカー・スイッチASSY.	0.2		17910-166-770	スロットルケーブル&COMP.	1,000	1	1		
クラッチケーブル&COMP.		2	17910-166-000	スロットルケーブル&COMP.	1,000	1			アップハンドル
スロットルケーブル&COMP.	0.1		22870-166-000	クラッチケーブル&COMP.	700	1	1		
スロットルケーブル&COMP.		3	22870-166-770	クラッチケーブル&COMP.	700			1	
L. ハンドルレバー・フック	0.1		32161-404-000	ワイヤー・ポスト B1	50			4	
ケーブル・スイッチ		4	35210-166-003	ウイフカー・スイッチASSY. (トウヨク)	2,500	1	1		
アツパ・スロットルハウジング			35210-166-771	ウイフカー・スイッチASSY. (トウヨク)	2,500			1	
L. ステアリング・ポスト&レバー-COMP.			53141-149-000	スロットルケーブル	260	1	1	1	
		6	53165-390-780	R. クラッチケーブル	230	1	1	1	
		7	53166-390-780	L. クラッチケーブル	230	1	1	1	
		8	53167-166-000	アツパ・スロットルハウジング	300	1		1	
			53167-166-610	アツパ・スロットルハウジング	300	1	1	1	
		9	53168-166-000	アツパ・スロットルハウジング	300	1	1	1	
		10	53172-166-003	L. ハンドルレバー・フック (トウヨク)	800	1			
			53172-166-013	L. ハンドルレバー・フック (トウヨク)	800	1	1		
			53172-166-015	L. ハンドルレバー・フック (トウヨク)	800	1	1		
		11	53178-166-000	L. ステアリング・ポスト&レバー-COMP.	500	1	1	1	
		12	53179-166-770	L. ハンドルレバー・カバー	200	1	1	1	
		13	88110-098-861	R. ハンドルミラー	550	1	1	1	
		14	88120-098-861	L. ハンドルミラー	500	(1)	(1)	(1)	
		15	90114-310-000	ハンドルレバー・ヒールポスト&レバー	80	1	1	1	
		16	93500-05016-06	ナット&ワッシャー 5X16	5	2			1034721
			93500-05014-06	ナット&ワッシャー 5X14	5	2			1034722
		17	93500-05022-06	ナット&ワッシャー 5X22	10	2	2	2	
		18	94001-05070-05	6mm ワッシャー	5	2	2	2	
		19	94050-06000	7mm ワッシャー	15	1	1	1	

1980.04.20

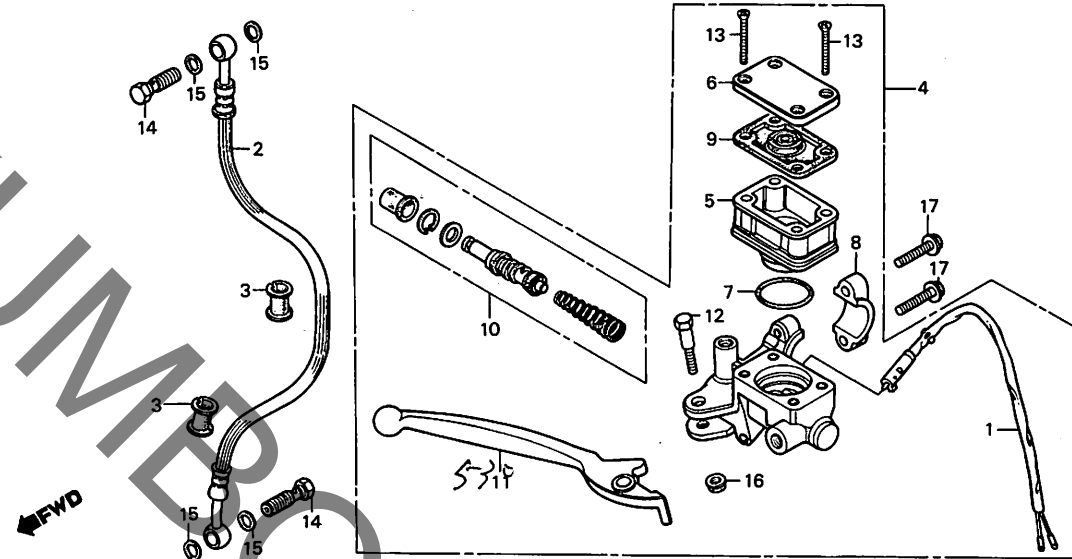
D4

D 5

ブロックNO.

F-4

フロントブレーキ
マスターシリンダー



B166-14

整備項目	標準時間	見出番号	部品番号	部品名	標準価格	使用個数		適用号機	
						MB	50z	I	II
フロントストツフスイッチASSY.	0.2	1	35340-166-003	フロントストツフスイッチASSY.	400	1	1		
・オイルカツフ			35340-086-721	フロントストツフスイッチCOMP.	370		1		
フロントブレーキASSY.	0.3	2	45126-166-005	フロントブレーキASSY.	1,800	1	1		
・マスターシリンダーASSY.			45126-166-771	フロントブレーキASSY. (トヨタ)	1,800		1		
・マスターシリンダーピスト			45126-166-772	フロントブレーキASSY. (ニッサン)	1,800		1		
・オイルカツフキャツフ	0.1	3	45146-371-000	ブレーキマスターツジ	70	2	2		
・ダイヤフラム		4	45500-166-006	マスターシリンダーASSY.	8,000	1	1		
・R.ステアリングハントバルバ-		4	45500-166-771	マスターシリンダーASSY.	8,000		1		
		5	45511-166-006	オイルカツフ	400	1	1	1	
		6	45513-166-006	オイルカツフキャツフ	450	1	1	1	
		7	45516-166-006	Oリング	100	1	1	1	
		8	45517-166-006	マスターシリンダーホルダー	300	1	1	1	
		9	45520-166-006	ダイヤフラム	200	1	1	1	
		10	45530-166-305	マスターシリンダーピスト	1,000	1	1	1	
		11	53175-166-003	R.ステアリングハントバルバ- (トヨタ)	500	1	1	1	
		12	90114-166-006	ハントバルバ-ヒールツネルト	90	1	1	1	
		13	90137-422-006	キャツフスクリュ- 4X35	30	4	4	4	
		14	90145-300-000	オイルネルト	160	2	2	2	
		15	90545-300-000	オイルネルトワッシャー	50	4	4	4	
		16	94050-06000	フランジナット 6MM	15	1	1	1	
		17	95700-06025-07	フランジネルト 6X25	20	2	2	2	

1980.04.20

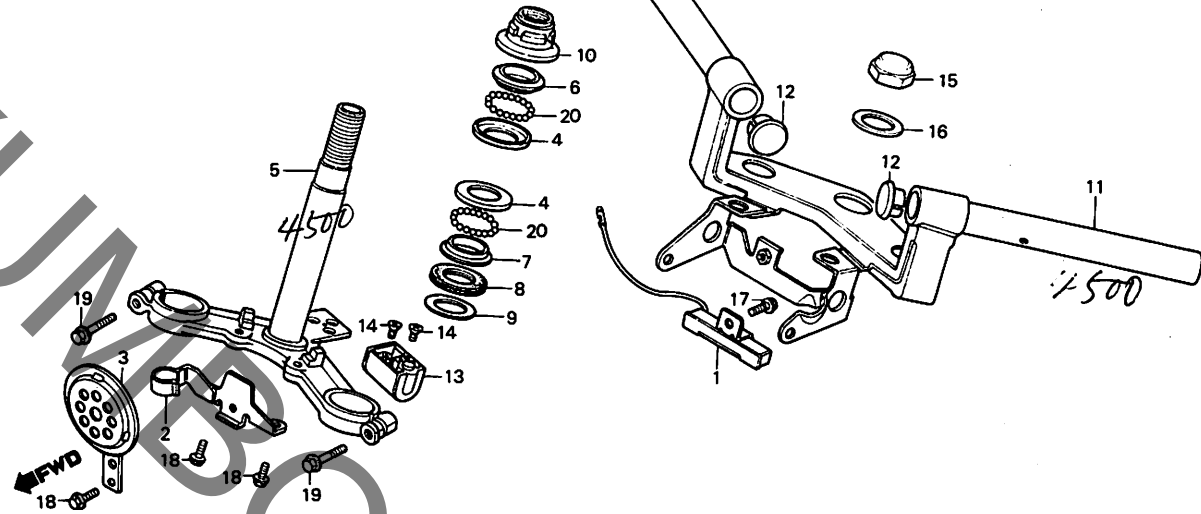
05

D 6

ブロックNO.

F-5

ハンドルパイプ・
ステアリングシステム
(MB50Z・MB50A-I)



B166-87

整備項目	標準時間	見出番号	部品番号	部品名	標準価格	使用個数		適用号機	
						MB50Z	MB50A II	初号機	終号機
レシスター-ASSY.	0.2	1	35400-166-003	レシスター-ASSY.	500	1	1		
ステアリングハント&ロツク		2	38102-166-000	ホーンステー	300	1	1		
ホーンステー	0.1		38102-166-010	ホーンステー	300		1		
ホーンCOMP.		3	38110-166-004	ホーンCOMP.	750	1	1		
ステアリングトツフ&ホー&ブレー	0.8	4	50301-041-000	ステアリングトツフ&ホー&ブレー	180	2	2		
(ニコテモトウシカン ニコイシヨウテモトウシカン)		5	53200-166-000	ステアリングステムCOMP.	4,000	1	1		
ステアリングハント&COMP.		6	53211-028-000	ステアリングトツフ&コーンレース	170	1	1		
ステアリングステムCOMP.	0.9	7	53212-030-000	ステアリングホー&トムコーンレース	160	1	1		
カンシフヒン フクム		8	53214-001-010	ステアリングヘッド&タ&ストシール	30	1	1		
ステアリングトツフ&コーンレース	0.3	9	53215-001-000	ステアリングヘッド&タ&ストシールワッシャー	20	1	1		
ステアリングハント&トツフ&スレツトCOMP.		10	53220-098-670	ステアリングハント&トツフ&スレツトCOMP.	240	1	1		
		11	53230-166-000	ステアリングハント&COMP.	4,000	1	1		
		12	53231-166-000	ハント&ハーフ&キャツフ	50	2	2		
		13	53600-086-007	ステアリングハント&ロツク (ホクタロツク)	660	1	1		
		14	90164-028-000	UDツクフラツトスクリユー 6X12	20	2	2		
		15	90304-166-000	ステアリングステムナツト	110	1		1001117	1001116
			90304-166-010	ステアリングステムナツト	110	1			
		16	90503-166-000	ステアリングステムワッシャー	90	1			1001804
			90503-166-010	ステアリングステムワッシャー	30	1		1001805	
		17	95700-06010-00	フランシ&ホー&ルト 6X10	15	1			
			93482-06012-08	ホー&ルトワッシャー 6X12	15		1		
		18	95700-06012-07	フランシ&ホー&ルト 6X12	15	3	3		
		19	95700-08035-00	フランシ&ホー&ルト 8X35	25	2	2		
		20	96211-06000	スチール&ホー&ル #6 (3/16)	5	42	42		

1980.04.20

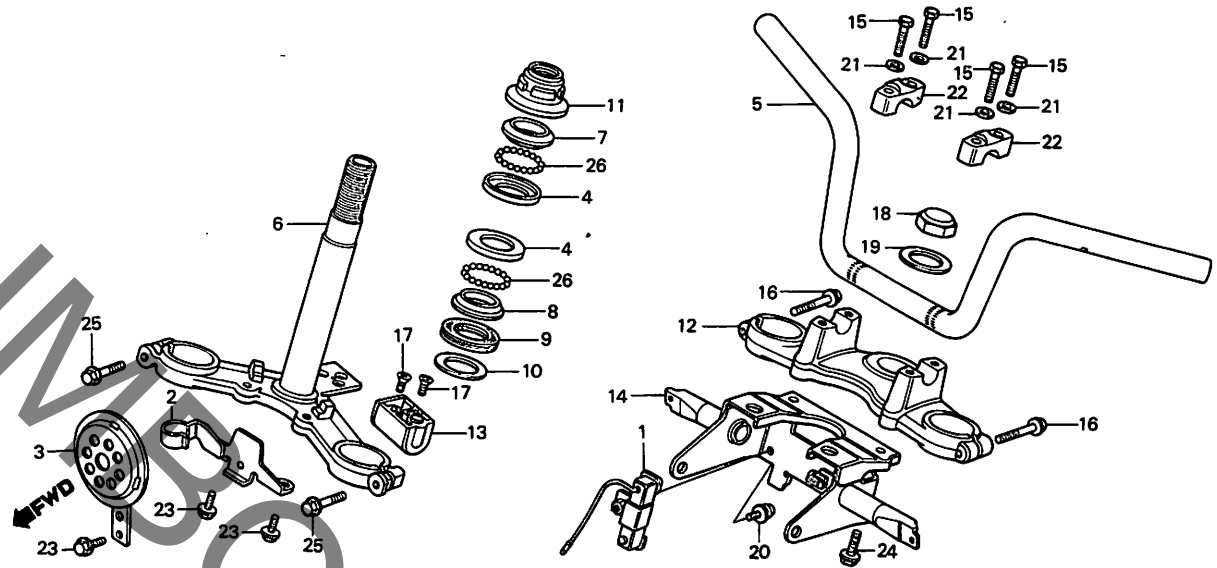
.D6

D 7

ブロックNO.

F-5-1

ハンドルパイプ・
ステアリングシステム
(MB50A-II)



B166-88

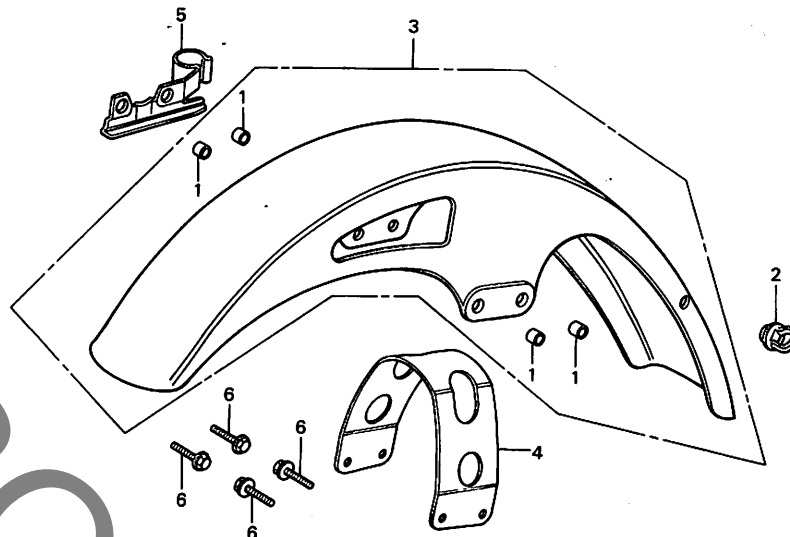
整備項目	標準時間	見出番号	部品番号	部品名	標準価格	使用個数		適用号機	
						MB	MB50A	初号機	終号機
レシスター-ASSY.	0.2	1	35400-168-003	レシスター-ASSY.	500		1		
ネックCOMP.	0.1	2	38102-166-010	ネックCOMP.	300		1		
ステアリングハント&ロツク		3	38110-166-004	ネックCOMP.	750		1		
ステアリングトツフ&ネック-ルース	0.8	4	50301-041-000	ステアリングトツフ&ネック-ルース	180		2		
(ニコシモトウシカニコイシヨウチモトウシカニ)		5	53100-166-770	ステアリングハント&ルーフ	1,600		1		
ステアリングハント&ルーフ	0.5	6	53200-166-000	ステアリングシステムCOMP.	4,000		1		
ステアリングシステムCOMP.	0.9	7	53211-028-000	ステアリングトツフ&コーンレス	170		1		
カクレツクヒツクム		8	53212-030-000	ステアリングネック&トムコーンレス	160		1		
ステアリングトツフ&コーンレス	0.4	9	53214-001-010	ステアリングヘッド&ダストシールド	30		1		
ステアリングヘッドトツフ&スレツトCOMP.		10	53215-001-000	ステアリングヘッド&ダストシールドワッシャー	20		1		
メーターステーCOMP.		11	53220-074-000	ステアリングヘッドトツフ&スレツトCOMP.	240		1		
フォークトツフ&リツク	0.3	12	53230-167-000	フォークトツフ&リツク	2,700		1		
		13	53600-086-007	ステアリングハント&ロツク (ネックロツク)	660		1		
		14	61311-166-770	メーターステーCOMP.	700		1		
		15	90117-065-000	6カクネック&ルト 6X28	30		4		
		16	90155-167-000	フランジネック&ルト 7X36	50		2		
		17	90164-028-000	Uロツクフラツト&スクリュ- 6X12	20		2		
		18	90304-166-010	ステアリングシステムナツト	110		1		
		19	90503-166-010	ステアリングシステムワッシャー	30		1		
		20	93482-06012-08	ネック&ルトワッシャー 6X12	15		1		
		21	94101-06000	フレックワッシャー 6MM	5		4		
		22	95014-21201	ハント&ルーフ&ツハ&ネック&ルト-A2	190		2		
		23	95700-06012-07	フランジネック&ルト 6X12	15		3		
		24	95700-08016-00	フランジネック&ルト 8X16	20		2		
		25	95700-08035-00	フランジネック&ルト 8X35	25		2		
		26	96211-06000	ネック&ルト #6-(3/16)	5		42		
			1980.04.20		07				

D 8

ブロックNO.

F-6

フロントフェンダー



B166-16

整備項目	標準時間	見出番号	部品番号	部品名	標準価格	使用個数			適用号機	
						MB50z	MB50A	I	II	初号機
ワイヤークロメツト クリツフ&フインタ-カイト フロントフインタ-	0.1	1	11346-371-300	アジ*フステイク*カハ-カラー	70	4	4	4		
		2	45451-367-690	ワイヤークロメツト	80	1	1	1		
	0.2	3	61100-166-000ZA	フロントフインタ- *R-33* (ヒーリーアスレツド)	2,700	1	1	1		
			61100-166-000ZB	フロントフインタ- *NH-24* (セラミックホワイト)	2,700	1				
			61100-166-000ZC	フロントフインタ- *PB-109* (ネプチューンブルー)	2,700	1	1	1		
			61100-166-000ZD	フロントフインタ- *NH-1* (ブラック)	2,700	1	1	1		
			4	61102-166-000	フロントフインタ-フ*リツジ*	300	1	1	1	
		5	61118-166-000	クリツフ&フインタ-カイト*	150	1	1	1		
		6	95700-06018-08	ワラツシ**ネツト 6X18	15	4	4	4	1	

1980.04.20

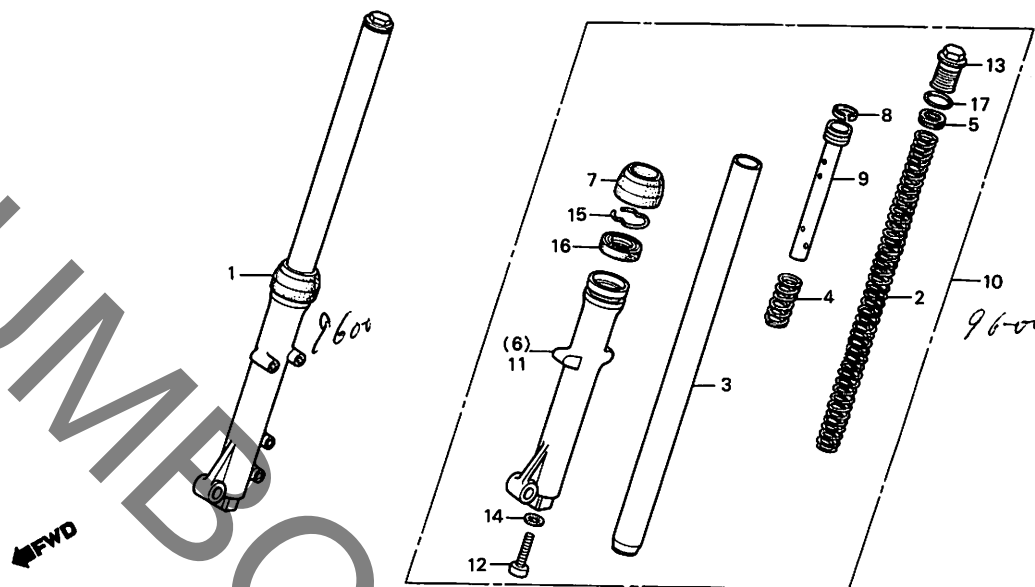
D8

D 9

ブロックNO.

F-7

フロントフォーク



B166-17

整備項目	標準時間	見出番号	部品番号	部品名	標準価格	使用個数		適用号機	
						MB	MB50A	初号機	終号機
フロントフォークASSY. (イヅマシ 0.2 カタ)	0.4	1	51400-166-003	R.フロントフォークASSY.	8,500	1			1032919
フロントクッションスプリング フロントフォークハブCOMP. (イヅマシ 0.3 カタ)	0.2 0.6	2	51400-166-003	R.フロントフォークASSY.	8,500	1	1	1032920	
シートパッド (イヅマシ 0.3 カタ)	0.7	3	51410-166-003	フロントフォークハブCOMP.	4,000	2	2		
フロントフォークホートムケース (イヅマシ 0.3 カタ)		4	51412-383-721	リバウルトスプリング (シヨウク)	90	2	2		
フロントフォークオイルシール 27X39X10.5 (イヅマシ 0.3 カタ)		5	51415-166-003	フロントフォークインナーホートム	100	2	2		
		6	51421-166-003	R.フロントフォークホートムケース	4,000	1			1032919
			51421-166-013	R.フロントフォークホートムケース	4,000	1		1032920	
		7	51425-383-721	ダストシール (シヨウク)	250	2	2		
		8	51437-383-721	ピストンリング (シヨウク)	90	2	2		
		9	51470-166-003	シートパッド	750	2	2		
		10	51500-166-003	L.フロントフォークASSY.	8,500	1	1		
			51500-166-771	L.フロントフォークASSY.	8,500		1		
		11	51521-166-003	L.フロントフォークホートムケース	4,000	1	1		
		12	90116-383-721	ソケットホートム 8MM (シヨウク)	80	2	2		
		13	90123-166-003	フォークホートム	300	2	2		
			90123-166-771	フォークホートム	300				
		14	90544-283-000	スプリングワッシャー 8MM	30	2	2		
		15	90601-383-721	オイルシールストッパリング (シヨウク)	80	2	2		
		16	90756-118-003	フロントフォークオイルシール 27X39X10.5	240	2	2		
		17	91256-166-003	リング 16.8X2.4	35	2	2		

1980.04.20

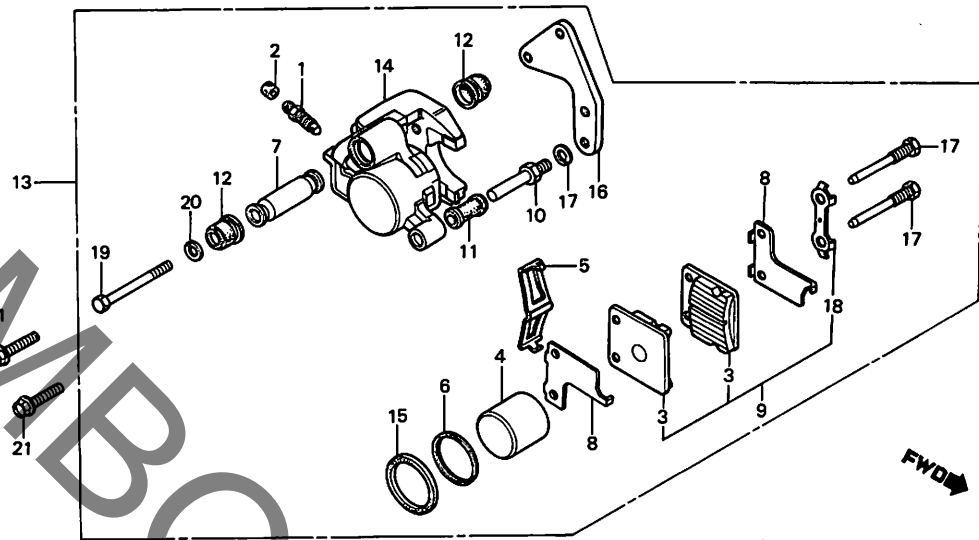
09

D 10

ブロックNO.

F-8

フロントブレーキキャリパー



8166-18A

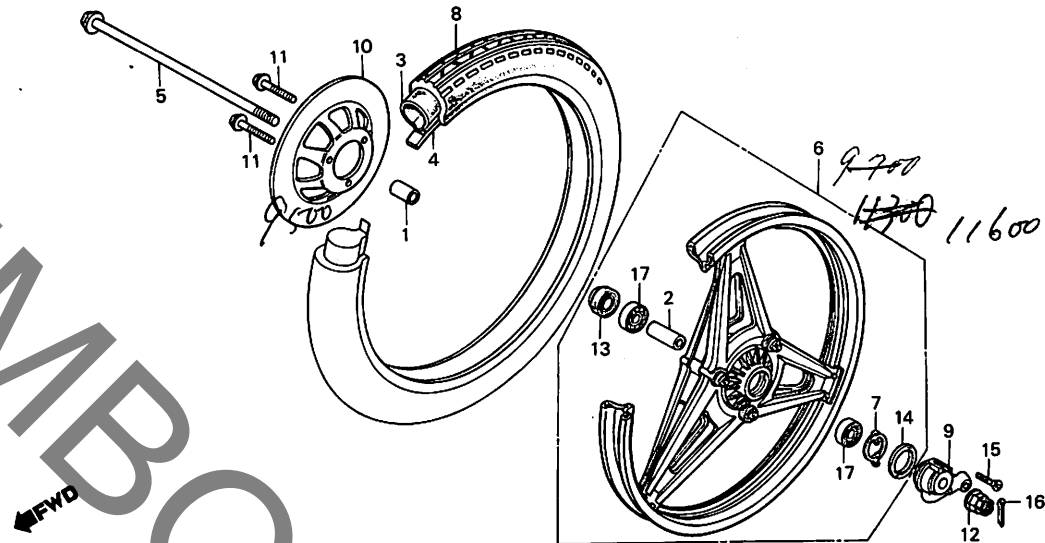
整備項目	標準時間	見出番号	部品番号	部品名	標準価格	使用個数			適用号機	
						MB	MB50A	II	初号機	終号機
ハット*COMP.	0.2	1	43352-568-003	フリーター*ハット*	100	1	1	1		
ピストン	0.4	2	43353-548-003	フリーター*スクリュー*キャップ*	40	1	1	1		
カクシッパ*ピストン*フル		3	45105-166-007	ハット*COMP.	1,500	2	2	2		
*キャリパー		4	45107-166-006	ピストン	1,000	1	1	1		
R.*キャリパー-ASSY.	0.3	5	45108-166-006	ハット*スプリング*	150	1	1	1		
		6	45109-166-006	ダストシール	100	1	1	1		
		7	45111-166-006	スリーブ*	200	1				
			45111-166-026	スリーブ*	200		1	1		
		8	45116-166-006	シム	100	2	2	2		
		9	45120-166-000	ハット*ピストン	3,000	1	1	1		
		10	45131-166-006	ボルト*ピストン	100	1				
			45131-166-016	ボルト*ピストン	100		1	1		
		11	45132-166-006	ピストン*ワッシャー* (ニツシン)	70	1				
			45132-166-016	ピストン*ワッシャー	70		1	1		
		12	45133-166-006	ピストン*ワッシャー	50	2				
			45133-166-016	ピストン*ワッシャー	50		2	2		
		13	45200-166-007	R.*キャリパー-ASSY.	10,000	1				
			45200-166-027	R.*キャリパー-ASSY.	10,000		1	1		
		14	45201-166-006	キャリパー	4,500	1	1	1		
		15	45209-166-006	ピストンシール	100	1	1	1		
		16	45210-166-006	キャリパー*ブラケット	300	1	1	1		
		17	45215-166-006	ハンカ*ピストン	200	2	2	2		
		18	45217-166-006	ワッシャー*ワッシャー	70	1	1	1		
		19	92200-08050-0H	6カクボルト 8X50	25	1	1	1		
		20	94111-08000	スプリング*ワッシャー 8MM	5	2				
			45216-166-006	ワイヤー*ワッシャー (ニツシン)	30		2	2		
		21	95700-08025-00	ワッシャー*ボルト 8X25	25	2	2	2		
			1980.04.20							
										010

D 11

ブロックNO.

F-9

フロントホイール



B166-19

整備項目	標準時間	見出番号	部品番号	部 品 名	標準価格	使用個数			適用号機	
						MB	MB50A	50Z	I	II
リヤアクスルテイスタンスカラ ・ラシアルホーメルヘアリング 6301U (イツコマシ 0.1 カリソ) タイヤチューブ	0.4	1	42311-166-000	リヤホイールリムカラー	200	1	1	1		
		2	42620-122-000	リヤアクスルテイスタンスカラ	90	1	1	1		
		3	42712-166-004	タイヤチューブ	シカ	1	1	1		
・フロントタイヤ	0.8		42712-304-003	ホイールチューブ (2.50-18 タンゴツツ)	シカ	1	1	1		
・フロントホイールアッスル		44712-150-005	タイヤチューブ (2.50-18 イノウエ)	シカ	1	1	1			
・スポートメーターキヤンホーツクスASSY.	0.2	4	42713-166-004	タイヤフラツツ (18 タンゴツツ)	シカ	1	1	1		
・フロントホイールCOMP.		42713-304-003	リヤチューブフラツツ (BS)	シカ	1	1	1			
・フロントブレーキディスク	0.3		44713-150-005	タイヤフラツツ (1.85-18 イノウエ)	シカ	1	1	1		
・タンストシール 40X50X5		5	44301-098-010	フロントホイールアッスル	440	1	1	1		
		✓ 6	44650-166-315	フロントホイールCOMP.	8,600	1	1	1		
		7	44680-166-000	キヤンホーツクスリテーナー	100	1	1	1		
		8	44711-166-004	フロントタイヤ (2.50-18 タンゴツツ)	シカ	1	1	1		
			44711-166-005	フロントタイヤ (2.50-18 イノウエ)	シカ	1	1	1		
			44711-397-003	フロントタイヤ (2.50-18) (BS)	シカ	1	1	1		
		9	44800-166-003	スポートメーターキヤンホーツクスASSY. (P27)	2,200	1	1	1		
		10	45121-166-000	フロントブレーキディスク	8,400	1	1	1		
		11	90112-413-000	UBSホールト 8X33	90	3	3	3		
		12	90305-051-000	リヤアクスルナツト	80	1				
			90305-169-000	アッスルナツト 12MM	80	1	1	1		
		13	91252-030-005	オイルシール 23X37X7	90	1	1	1		
		14	91258-410-013	タンストシール 40X50X5	180	1	1	1		
		15	93700-05016-0A	オーバルスクリーン 5X16	5	1	1	1		
		16	94201-30250	スプリングピコ 3.0X25	10	1	1	1		
		17	96140-63010-10	ラシアルホーメルヘアリング 6301U	370	2	2	2		

1980.04.20

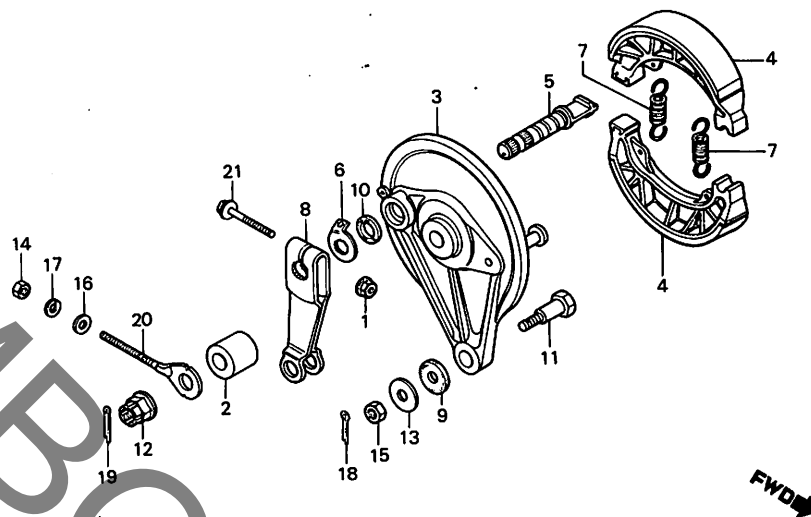
D11

D 12

ブロックNO.

F-10

リヤブレーキパネル



B166-20

整備項目	標準時間	見出番号	部品番号	部品名	標準価格	使用個数			適用号機	
						MB	MB50A	II	初号機	終号機
リヤブレーキパネルCOMP. カンレフフヒン フラム ブレーキシューCOMP. (ニコチモトウジカニ コイシヨウテモ トウジカニ) リヤブレーキアーム	0.5	1	18362-720-000	フランジナット 6MM	75	1	1	1		
		2	42313-166-000	リヤブレーキパネルサイドカラー	120	1	1	1		
		3	43100-153-601ZA	リヤブレーキパネルCOMP. *NH-105* (黒半艶)	1,800	1	1	1		
	0.3	4	43120-365-671	ブレーキシューCOMP. (JB)	390	2	2	2		
			43120-365-672	ブレーキシューCOMP. (ASK)	390	2	2	2		
		5	43141-400-010	リヤブレーキカム	340	1	1	1		
		6	43145-149-000	リヤブレーキインジケーター	100	1	1	1		
		7	43151-110-000	ブレーキシュースプリング	60	2	2	2		
		8	43410-149-000	リヤブレーキアーム	280	1	1	1		
		9	43434-286-000	ストッパーアームクワジヨウラハ	30	1	1	1		
		10	45134-250-000	ブレーキカムギヤストリール	20	1	1	1		
		11	90127-400-000	リヤブレーキストッパーネット	70	1	1	1		
		12	90305-051-000	リヤアクスルナット	80	1	1	1		
			90305-169-000	アクスルナット 12MM	80	1	1	1		
		13	90505-425-000	ワッシャー 8MM	50	1	1	1		
		14	94001-06000	6 カクナット 6MM	10	1	1	1		
		15	94001-08000-05	6 カクナット 8MM	10	1	1	1		
		16	94103-06000	フレインワッシャー 6MM	5	1	1	1		
		17	94111-06000	スプリングワッシャー 6MM	5	1	1	1		
		18	94201-20150	スプリングワッシャー 2.0X15	5	1	1	1		
		19	94201-30250	スプリングワッシャー 3.0X25	10	1	1	1		
		20	95014-10010	R.チエフジヤスターS	65	1	1	1		
21	95700-06032-00	フランジネット 6X32	20	1	1	1				

1980.04.20

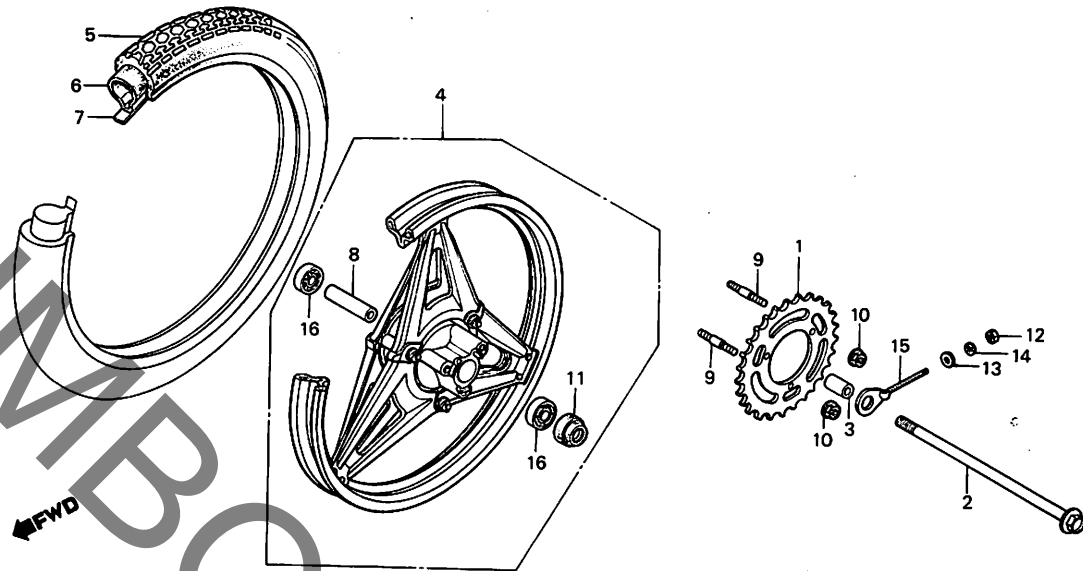
D12

D 13

ブロックNO.

F-11

リヤホイール



B166-21

整備項目	標準時間	見出番号	部品番号	部品名	標準価格	使用個数			適用号機	
						MB	MB50A	II	初号機	終号機
ファイナル*リフ*ンス*ア*ロ*ケ*ツ*ト	0.4	1	41201-166-000	ファイナル*リフ*ンス*ア*ロ*ケ*ツ*ト (43T)	1,500	1	1	1		
スタット*ホ*ル*ト 10X48 (イヅコマシ 0.1 カサ)		2	42301-166-000	リヤ*ホイ*ル*ア*ク*ス*ル	500	1	1	1		
リヤ*ホイ*ル*ア*ク*ス*ル	0.3	3	42311-166-000	リヤ*ホイ*ル*リ*フ*イ*ト*カ*ラ	200	1	1	1		
リヤ*ホイ*ル*ア*ク*ス*ル		4	42650-166-000	リヤ*ホイ*ル*COMP.	9,200	1				
リヤ*ホイ*ル*COMP.			42650-166-305	リヤ*ホイ*ル*COMP.	9,200		1	1		
リヤ*タイ*プ	1.0	5	42711-166-004	リヤ*タイ*プ (2.50-18 タ*ン*コ*ツ*フ*)	シ*カ	1	1	1		
リヤ*タイ*プ	0.9		42711-166-005	リヤ*タイ*プ (2.50-18 イ*ノ*ウ*イ)	シ*カ	1	1	1		
リヤ*タイ*プ			42711-398-003	リヤ*ホイ*ル*タイ*プ (2.50-18 8S)	シ*カ	1	1	1		
リヤ*チ*ユ*フ*	0.5	6	42712-166-004	リヤ*チ*ユ*フ* (2.50-18 タ*ン*コ*ツ*フ*)	シ*カ	1	1	1		
リヤ*チ*ユ*フ*			42712-304-003	リヤ*チ*ユ*フ* (2.75-18 8S)	シ*カ	1	1	1		
リヤ*チ*ユ*フ*			44712-150-005	リヤ*チ*ユ*フ* (2.50-18 イ*ノ*ウ*イ)	シ*カ	1	1	1		
リヤ*チ*ユ*フ*		7	42713-166-004	リヤ*チ*ユ*フ* (18 タ*ン*コ*ツ*フ*)	シ*カ	1	1	1		
リヤ*チ*ユ*フ*			42713-304-003	リヤ*チ*ユ*フ* (8S)	シ*カ	1	1	1		
リヤ*チ*ユ*フ*			44713-150-005	リヤ*チ*ユ*フ* (1.85-18 イ*ノ*ウ*イ)	シ*カ	1	1	1		
リヤ*チ*ユ*フ*		8	44602-098-000	リヤ*チ*ユ*フ* イ*ス*タ*ン*ス*カ*ラ	140	1	1	1		
リヤ*チ*ユ*フ*		9	90125-323-000	スタット*ホ*ル*ト 10X48	80	3	3	3		
リヤ*チ*ユ*フ*		10	90308-382-670	フ*ラ*ン*ジ*ナ*ツ*ト 10MM	80	3	3	3		
リヤ*チ*ユ*フ*		11	91252-030-005	リヤ*チ*ユ*フ* 23X37X7	90	1	1	1		
リヤ*チ*ユ*フ*		12	94001-06000	6 カ*ナ*ツ*ト 6MM	10	1	1	1		
リヤ*チ*ユ*フ*		13	94103-06000	フ*レ*イ*ク*ワ*ツ*シ*ト* 6MM	5	1	1	1		
リヤ*チ*ユ*フ*		14	94111-06000	R*フ*リ*ク*ワ*ツ*シ*ト* 6MM	5	1	1	1		
リヤ*チ*ユ*フ*		15	95014-10010	R*フ*リ*ク*ワ*ツ*シ*ト* S	65	1	1	1		
リヤ*チ*ユ*フ*		16	96140-63010-10	ラ*シ*ア*ル*ホ*ル*ト*イ*ン*テ*リ*ヤ* 6301U	370	2	2	2		

1980.04.20

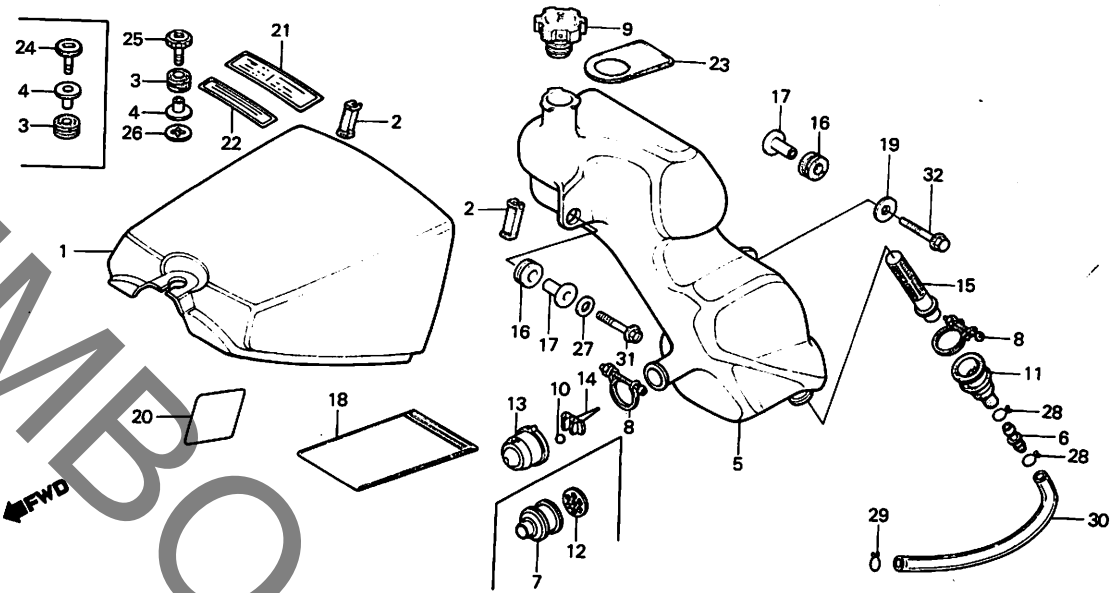
013

D 14

ブロックNO.

F-12

フューエルタンク
フロントカバー
オイルタンク



B166-89

整備項目	標準時間	見出番号	部品番号	部品名	標準価格	使用個数			適用号機	
						MB	MB50A		初号機	終号機
フューエルタンクフロントカバー ・オイルタンクレール ・ヒールチューブ 5X9X110	0.1	1	17531-166-000ZA	フューエルタンクフロントカバー *R-33* (ヒールスレッド)	2,500	1	1	1		
			17531-166-000ZB	フューエルタンクフロントカバー *NH-24* (セラミックホワイト)	2,500	1				
オイルタンク ・オイルストレーナーシヨイント ・オイルストレーナースクリーン	0.5	0.2	17531-166-000ZC	フューエルタンクフロントカバー *PB-109* (ネプチューンブルー)	2,500	1	1			
			17531-166-000ZD	フューエルタンクフロントカバー *NH-1* (ブラック)	2,500	1	1	1		
		2	17533-166-000	フロントカバー*ライト*ヒツテイング*ラバー	50	2	2	2		
		3	17534-166-000	フロントカバー*マウンディング*ラバー	50	1	1	1		
		4	17535-166-000	フロントカバー*ヒツテイング*カラー	70	1	1	1		
		5	55100-166-000	オイルタンク	1,000	1				
			55100-183-010	オイルタンク	1,000	1	1			
		6	55102-166-000	オイルチューブ*シヨイント	70	1	1	1		
		7	55103-166-000	オイルタンクレール	100	1				
		8	55104-166-000	オイルチューブ*クリップ	70	2	2	2		
		9	55105-147-000	オイルキヤツフ*CDMP.	360	1				
			55105-167-010	オイルキヤツフ*CDMP.	360	1	1			
		10	55105-187-000	オイルフロント	10	1	1	1		
		11	55107-166-010	オイルストレーナー*シヨイント	100	1	1	1		
		12	55109-166-000	オイルレール*プレート	40	1				
		13	55111-180-000	オイルタンクレール	250	1	1			
		14	55112-180-000	レール*ガイド	100	1	1	1		
		15	55121-166-000	オイルストレーナースクリーン	150	1	1	1		
		16	61103-357-000	フロントフィンター*マウンディング*ラバー	70	2	2	2		
		17	61104-357-000	フロントフィンター*カラー	80	2	2	2		
		18	77251-342-000	ラバー*スフ*ツクハ*ツク	80	1	1	1		

1980.04.20

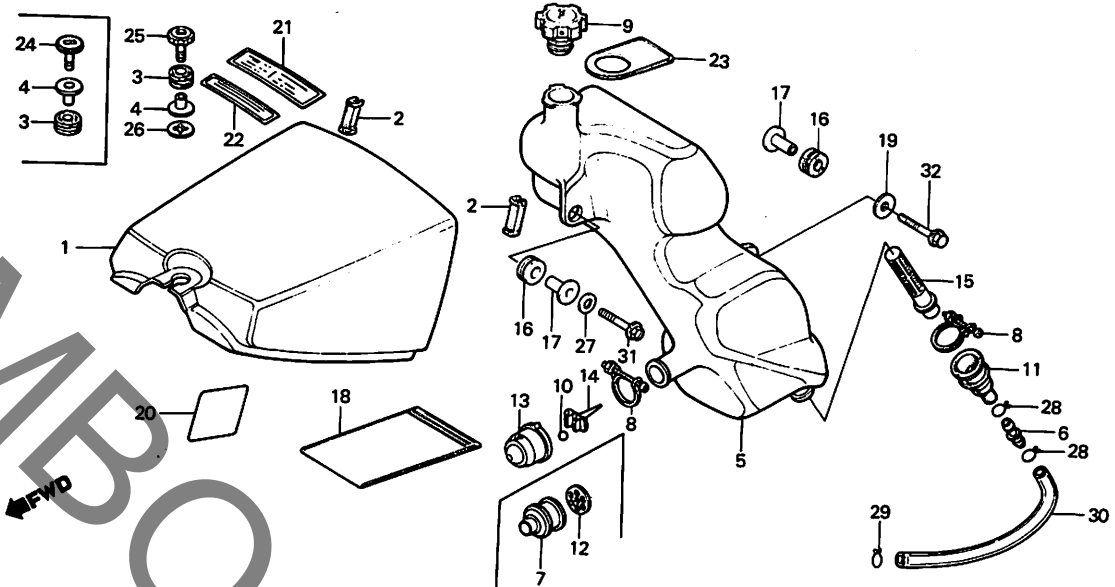
014

D 15

ブロックNO.

F-12

フューエルタンク
フロントカバー・
オイルタンク



8166-89

整備項目	標準時間	見出し番号	部品番号	部品名	標準価格	使用個数			適用号機	
						50z	I	II	初号機	終号機
		19	77302-124-000	シートマウンティング*ワッシャー	30	1	1	1		
		20	87506-166-300	パ*ツペリ-コ-シヨ-ンマ-ク	60	1				
		21	87560-115-020ZA	ト*ライフ*コ-シヨ-ンマ-ク *NH-1* (ブラック)	60	1				1020102
			87560-115-020ZB	ト*ライフ*コ-シヨ-ンマ-ク *NH-0* (ホワイト)	60	1				1020102
			87560-147-000ZA	ト*ライフ*コ-シヨ-ンマ-ク *NH-0* (ホワイト)	60	1			1020103	
			87560-147-000ZB	ト*ライフ*コ-シヨ-ンマ-ク *NH-1* (ブラック)	60	1	1	1	1020103	
		22	87570-166-300	オイルコ-シヨ-ンマ-クA	80	1				
			87570-183-300	オイルコ-シヨ-ンマ-クA	90		1	1		
		23	87571-166-000	オイルレ*ルマ-ク	70	1	1	1		
		24	90112-166-010	フロントカバ*セツテイ*ク*ネ*ルト	100	1				
		25	90112-183-300	フロントカバ*セツテイ*ク*ラツチ	150	1	1			
			90113-183-300	ラツチ*ラツチ*セツテイ*ク*ワッシャー	15	1	1			
		26	94101-06000	フレインワッシャー 6MM	5	1				
		27	95002-02100	チューブ*クリツフ*810	15	2	2	2		
		28	95002-50000	チューブ*クリツフ*C9	5	1	1	1		
		29	95003-11011-31	ピ*ニ-ル*チューブ 5X9X110	20	1	1	1		
		30	95700-06025-00	フランシ*ネ*ルト 6X25	20	1	1	1		
		31	95700-06028-00	フランシ*ネ*ルト 6X28	20	1				1034582
			95700-06032-00	フランシ*ネ*ルト 6X32	20	1			1034583	
							1	1		

1980.04.20

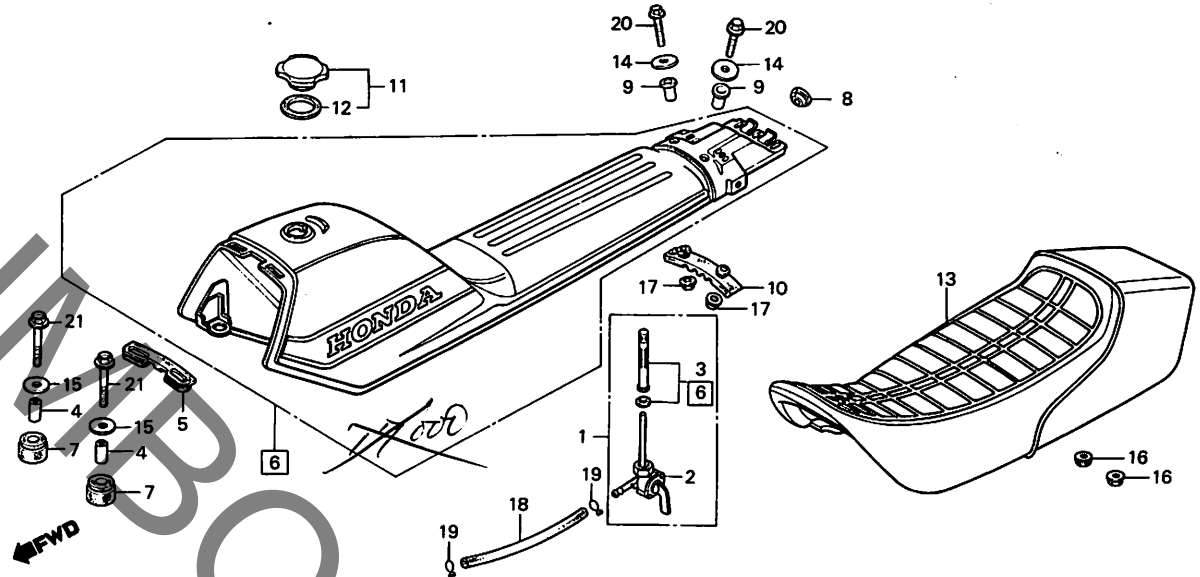
D15

D 16

ブロックNO.

F-13

フューエルタンク・
シート



B166-90

整備項目	標準時間	見出番号	部品番号	部品名	標準価格	使用個数			適用号機	
						MB	MB50A	50Z I II	初号機	終号機
フューエルタンクASSY. フューエルタンクホースICOMP. カクシフック フム	0.2	1	16950-166-005	フューエルタンクASSY.	1,100	1				
			16950-166-015	フューエルタンクASSY.	1,100	1	1	1		
フューエルタンクセツト シクホシートCOMP.	0.6 0.1	3	16951-166-005	フューエルタンクホースICOMP.	800	1	1	1		
			16953-155-015	フューエルストレナースクリーンセツト (ホックホカキ)	600	1				1015137
			16952-166-005	フューエルストレナースクリーンセツト	600	1			1015138	
			16952-166-015	フューエルストレナースクリーンセツト	600		1	1		
		4	17514-155-010	フューエルタンクリアマウンティングカラー	40	2	2	2		
		5	17532-166-000	フロントフューエルタンクセツティングラハ	100	1	1	1		
		6	17540-166-305ZA	フューエルタンクセツト *R-33* (ヒーリアスレッド)	15,000	1				
			17540-166-305ZB	フューエルタンクセツト *NH-24* (セラミックホワイト)	15,000	1				
			17540-166-305ZC	フューエルタンクセツト *NH-1* (ブラック)	15,000	1				
			17540-166-771ZA	フューエルタンクセツト *R-33* (ヒーリアスレッド)	15,000	1	1			
			17540-166-771ZB	フューエルタンクセツト *NH-1* (ブラック)	15,000	1	1			
			17540-166-771ZC	フューエルタンクセツト *P8-109* (ネプチューンブルー)	15,000	1	1			
		7	17612-166-000	フューエルタンクマウンティングラハ	70	2	2	2		
		8	17614-166-000	ワイヤーネズコートクローメント	50	1	1	1		
		9	17615-166-000	リアフューエルタンクセツティングカラー	70	2	2	2		
		10	17617-166-000	リアフューエルタンクマウンティングラハ	250	1	1	1		

1980.04.20.

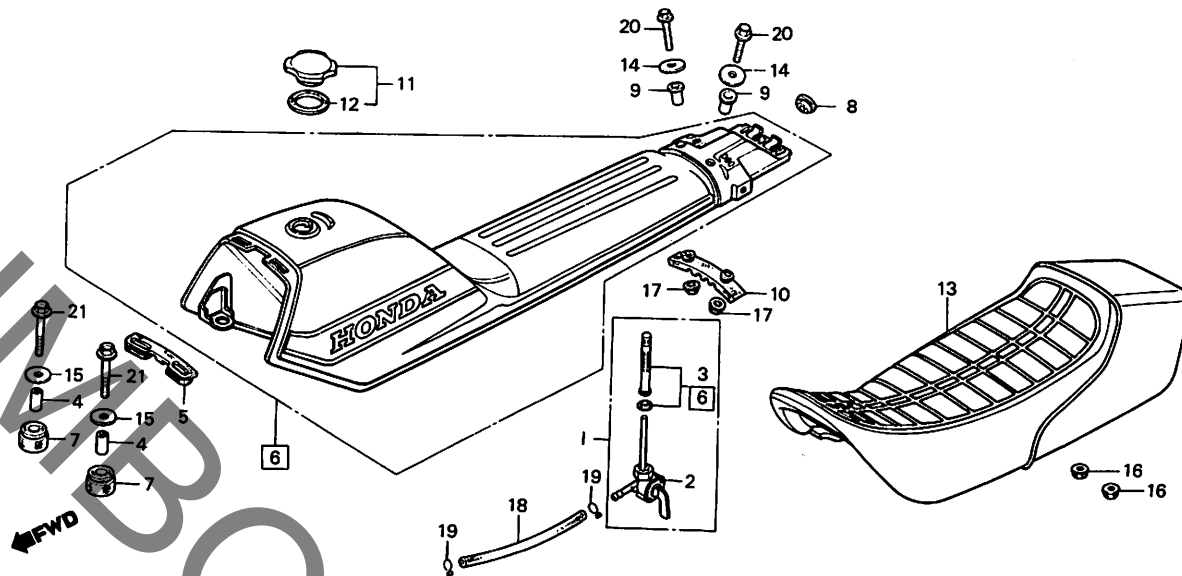
016

E 1

ブロックNO.

F-13

フューエルタンク・
シート



B166-90

整備項目	標準時間	見出番号	部品番号	部品名	標準価格	使用個数			適用号機		
						MB	MB50A	50z	I	II	初号機
		11	17620-166-000	フューエルタンクキャップCOMP. 17620-166-010	600	600	1				1030982
			17620-166-010	フューエルタンクキャップCOMP.	600	600	1				1030983
			17620-166-770	フューエルタンクキャップCOMP.	600	600	1	1	1		1030983
		12	17631-329-000	フューエルタンクキャップパッキン	30	30	1				1030982
			17631-166-000	フューエルタンクキャップパッキン	30	30	1				1030983
								1	1		
		13	77100-166-000	シットシートCOMP.	6,500	6,500	1				
			77100-166-770	シングルシートCOMP.	6,500	6,500	1	1	1		
		14	90501-040-000	シートヒツテイングワッシャー	30	30	2	2	2		
		15	90534-011-000	ワッシャー 8.3MM	20	20	2	2	2		
		16	94050-06000	フランジナット 6MM	15	15	2	2	2		
		17	94050-06080	フランジナット 6MM	15	15	2	2	2		
		18	95001-45140-40	フューエルチューブ 4.5X140	55	55	1				
			95001-45150-40	フューエルチューブ 4.5X150	55	55	1	1	1		
		19	95002-02080	チューブクリップ 88	10	10	2	2	2		
		20	95700-06025-08	フランジナット 6X25	20	20	2	2	2		
		21	95700-08032-08	フランジナット 8X32	25	25	2	2	2		

1980.04.20

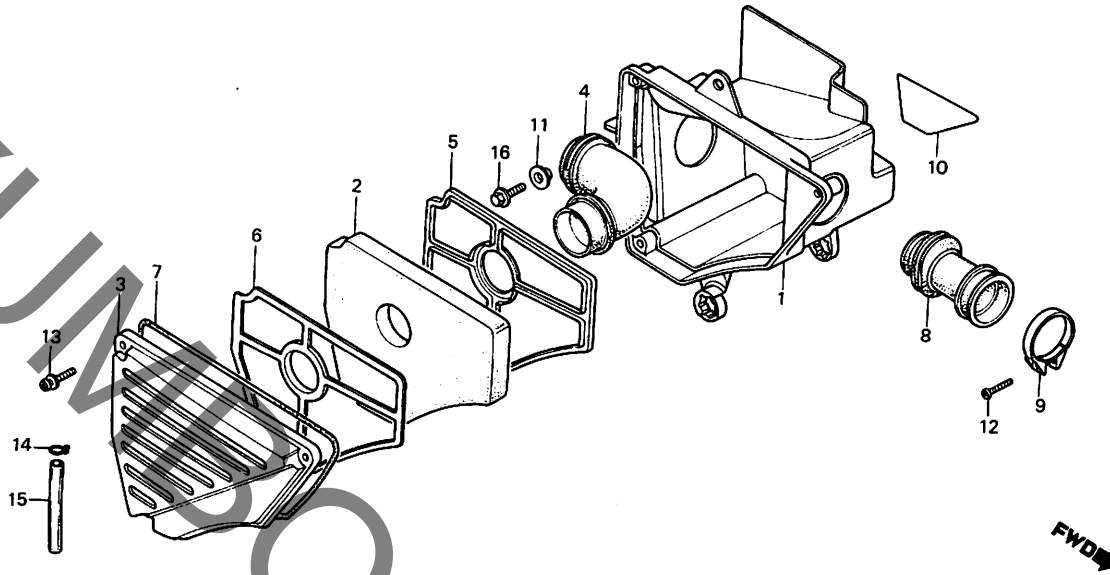
E1

E 2

ブロックNO.

F-14

エアークリーナー
(MB50z)



B166-24

整備項目	標準時間	見出番号	部品番号	部品名	標準価格	使用個数		適用号機	
						MB50z	MB50A	初号機	終号機
エアークリーナーケースA	0.8	1	17210-166-300	エアークリーナーケースA	1,500	1			
エアークリーナーエレメント	0.1	2	17211-166-000	エアークリーナーエレメント	400	1			
エアークリーナーケースB		3	17212-166-000	エアークリーナーケースB	600	1			
エアークリーナーコネクティングチューブ	0.4	4	17213-166-300	エアークリーナーコネクティングチューブ	400	1			
		5	17221-166-300	エレメントホルダー-A	150	1			
		6	17222-166-000	エレメントホルダー-B	120	1			
		7	17226-166-000	エアークリーナーケースハウジング	120	1			
		8	17253-166-300	エアークリーナーコネクティングチューブ	300	1			1034882
			17253-166-310	エアークリーナーコネクティングチューブ	300	1			1034883
		9	17255-166-000	エアークリーナーコネクティングチューブ	100	1			
		10	87507-166-300	エアークリーナーコネクションプレート	90	1			
		11	90512-300-000	ワッシャー 6X20	30	1			
		12	93500-05032-0A	ハブスクリーン 5X32	10	1			
		13	93891-05020-07	スクリーンワッシャー 5X20	10	3			
		14	95002-70000	チューブクリップ C11	10	1			
		15	95003-19006-10	ヒューズチューブ 7X11X60	15	1			
		16	95700-06014-08	フランジネット 6X14	15	1			

1980.04.20

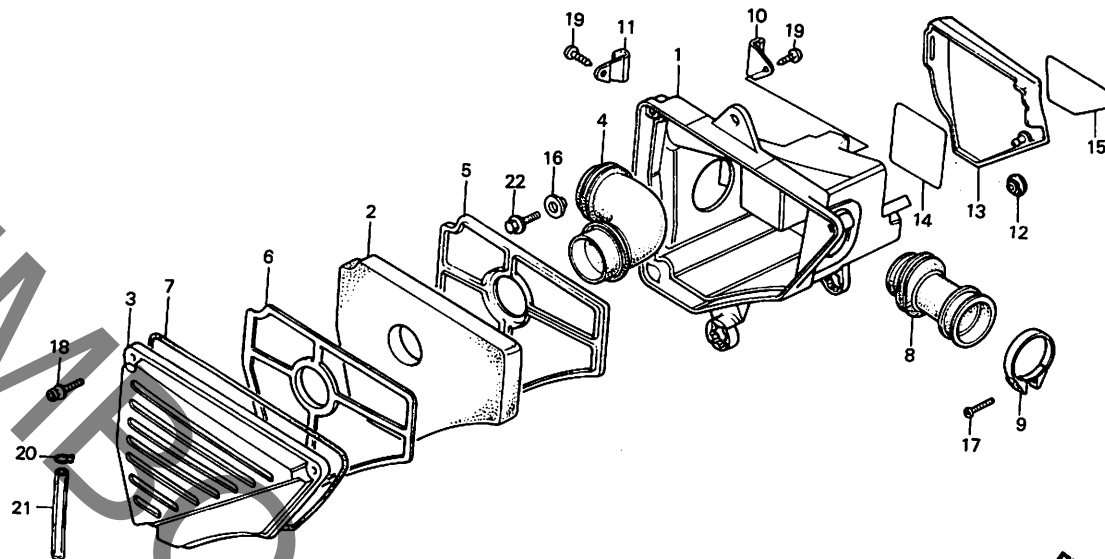
E2

E 3

ブロックNO.

F-14-1

エアークリーナー
(MB50A-I・MB50A-II)



FWD

B166-91

整備項目	標準時間	見出番号	部品番号	部品名	標準価格	使用個数		適用号機	
						MB50A	50z II	初号機	終号機
エアークリーナーケースA	0.8	1	17210-183-300	エアークリーナーケースA	1,500	1	1		
エアークリーナーエレメント	0.1	2	17211-166-000	エアークリーナーエレメント	400	1	1		
エアークリーナーケースB		3	17212-166-000	エアークリーナーケースB	600	1	1		
エアークリーナーコネクティングチューブ	0.4	4	17213-166-300	エアークリーナーコネクティングチューブ	400	1	1		
		5	17221-166-300	エレメントホルダー-A	150	1	1		
		6	17222-166-000	エレメントホルダー-B	120	1	1		
		7	17226-166-000	エアークリーナーケースハブツキ	120	1	1		
		8	17253-166-310	エアークリーナーコネクティングチューブ	300	1	1		
		9	17255-166-000	エアークリーナーコネクティングチューブ	100	1	1		
		10	31611-167-000	ハブツキハブA	50	1	1		
		11	31612-183-000	ハブツキハブB	50	1	1		
		12	83551-376-000	ライトカバーゴム	90	1	1		
		13	83700-183-000	ライトカバー	400	1	1		
		14	87506-183-300	ハブツキコネクター	60	1	1		
		15	87507-166-300	エアークリーナーコネクター	90	1	1		
		16	90512-300-000	ワッシャー 6X20	30	1	1		
		17	93500-05032-0A	ハブスクリュー 5X32	10	1	1		
		18	93891-05020-07	スクリーンワッシャー 5X20	10	3	3		
		19	93901-35320	タッピコングスクリュー 5X16	5	2	2		
		20	95002-70000	チューブクリップC11	10	1	1		
		21	95003-19006-10	ヒールチューブ 7X11X60	15	1	1		
		22	95700-06014-08	フランジナット 6X14	15	1	1		

1980.04.20

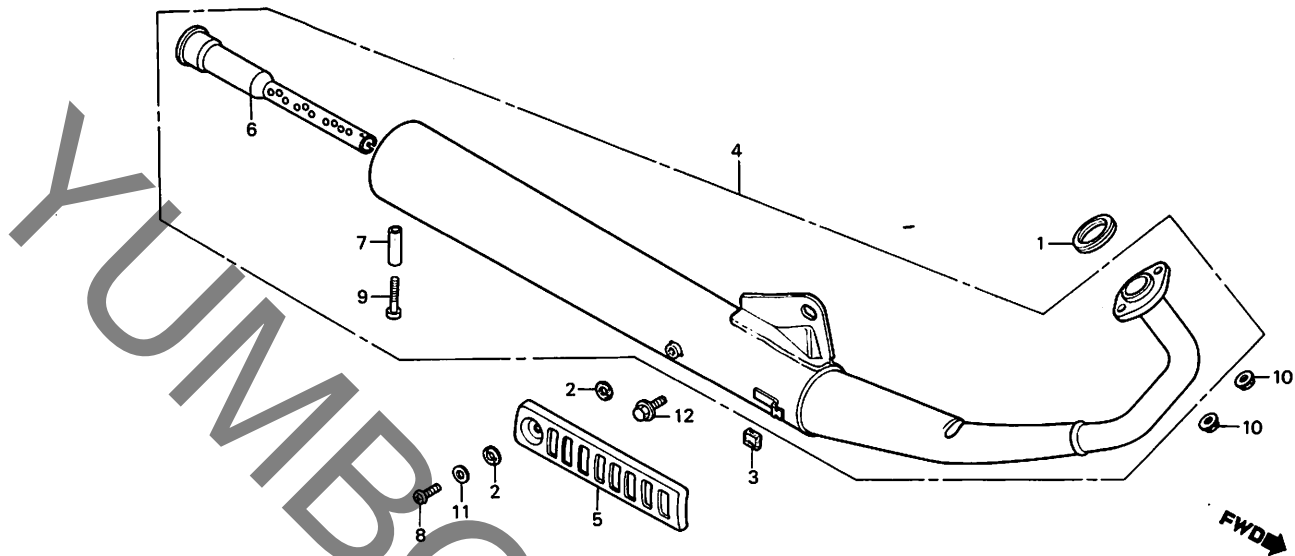
E3

E 4

ブロックNO.

F-15

エキゾーストマフラー



B166-25

整備項目	標準時間	見出番号	部品番号	部品名	標準価格	使用個数		適用号機	
						MB	MB50A	初号機	終号機
エキゾーストパイプカセット ・エキゾーストマフラーCOMP. ・マフラーフロッタ ・デファイユ-サ-パイプCOMP.	0.1	1	18291-166-003	エキゾーストパイプカセット	100	1	1	1	
		2	18292-329-000	フロッタ-パイプ	20	2	2	2	
		3	18293-147-000	フロッタ-パイプカセット	30	1	1	1	
		4	18300-166-000	エキゾーストマフラーCOMP.	6,000	1	1	1	
		5	18318-166-000	マフラーフロッタ	400	1	1	1	
		6	18350-166-000	デファイユ-サ-パイプCOMP.	800	1	1	1	
		7	18351-166-000	デファイユ-サ-パイプヒツティングカラー	50	1	1	1	
		8	93500-06008-07	パイプクリュー 6X8	10	1	1	1	
		9	93500-06035-07	パイプクリュー 6X35	15	1	1	1	
		10	94050-08000	フランジナット 8MM	15	2	2	2	
		11	94101-06700	フレインクワシター 6MM	5	1	1	1	
		12	95700-08016-00	フランジナット 8X16	20	1	1	1	

1980.04.20

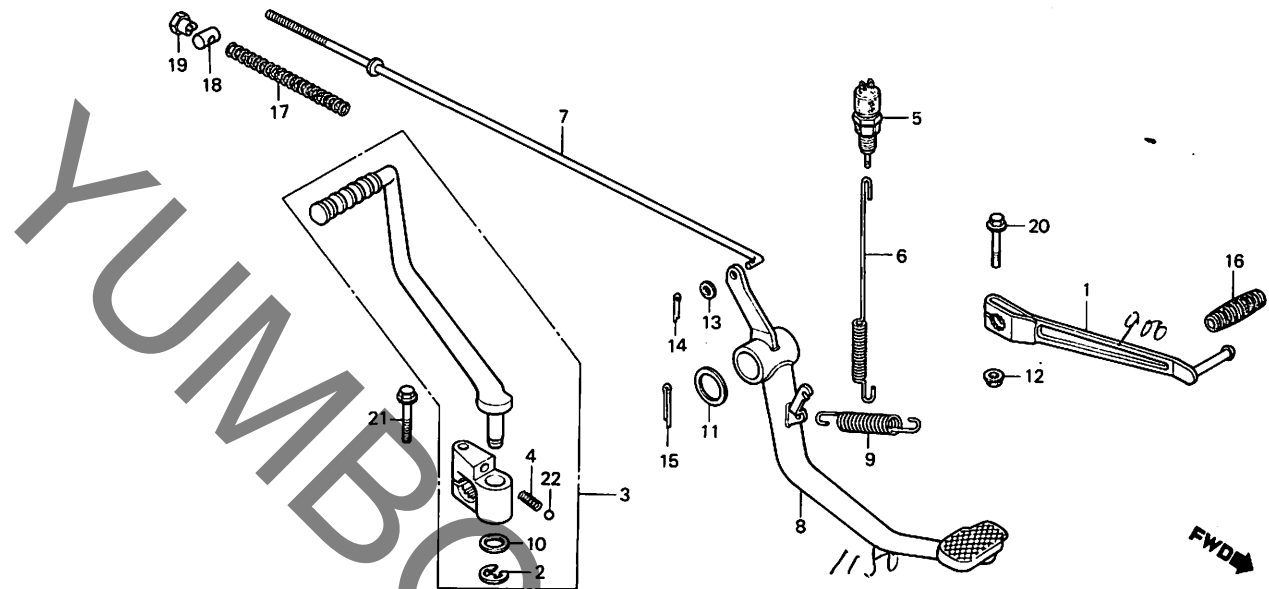
E4

E 5

ブロックNO.

F-16

チェンジペダル・
ブレーキペダル・
キックアーム



B166-26

整備項目	標準時間	見出番号	部品番号	部品名	標準価格	使用個数			適用号機	
						MB	MB50A	50Z	I	II
<ul style="list-style-type: none"> キックアーム キックスターアームASSY. カンレコフピン フック リヤーストツフスイッチASSY. ストツフスイッチスプリング ブレーキペダルスプリング リヤブレーキピストン ブレーキペダル 	0.1	1	24701-166-000	キックアーム	800	1	1	1		
		2	28293-333-000	キックスターアーム	30	1	1	1		
		3	28300-166-000	キックスターアームASSY.	2,400	1	1	1		
		4	28333-124-000	キックスターアームスイッチスプリング	30	1	1	1		
		5	35350-166-003	リヤーストツフスイッチASSY. (トウヨク)	400	1	1	1		
	0.3		35350-166-005	リヤーストツフスイッチASSY. (タマイチ)	400	1	1	1		
6		35357-166-000	ストツフスイッチスプリング	70	1	1	1			
7		43451-166-000	リヤブレーキピストン	150	1	1	1			
8		46500-166-000	ブレーキペダル	1,000	1	1	1			
9		46514-051-000	ブレーキペダルスプリング	60	1	1	1			
10	90505-116-670	ワッシャー 13X20	40	1	1	1				
11	90512-303-000	ワッシャー 17,5MM	20	1	1	1				
12	94050-06000	フランジナット 6MM	15	1	1	1				
13	94101-06000	ワッシャー 6MM	5	1						
		94101-05000	ワッシャー 5MM	5	1	1				
14	94201-16150	スプリングピストン 1.6X15	5	1	1	1				
15	94201-30250	スプリングピストン 3.0X25	10	1	1	1				
16	95011-40000	キックアーム	20	1	1	1				
17	95014-73100	ブレーキピストンスプリングA	20	1	1	1				
18	95015-32001	ブレーキペダル	20	1	1	1				
19	95015-42000	ブレーキピストンアシヤスプリングナット8	55	1	1	1				
20	95700-06028-00	フランジナット 6X28	20	1	1	1				
21	95700-06032-00	フランジナット 6X32	20	1	1	1				
22	96211-08000	スチールボール #8 (1/4)	10	1	1	1				

1980.04.20

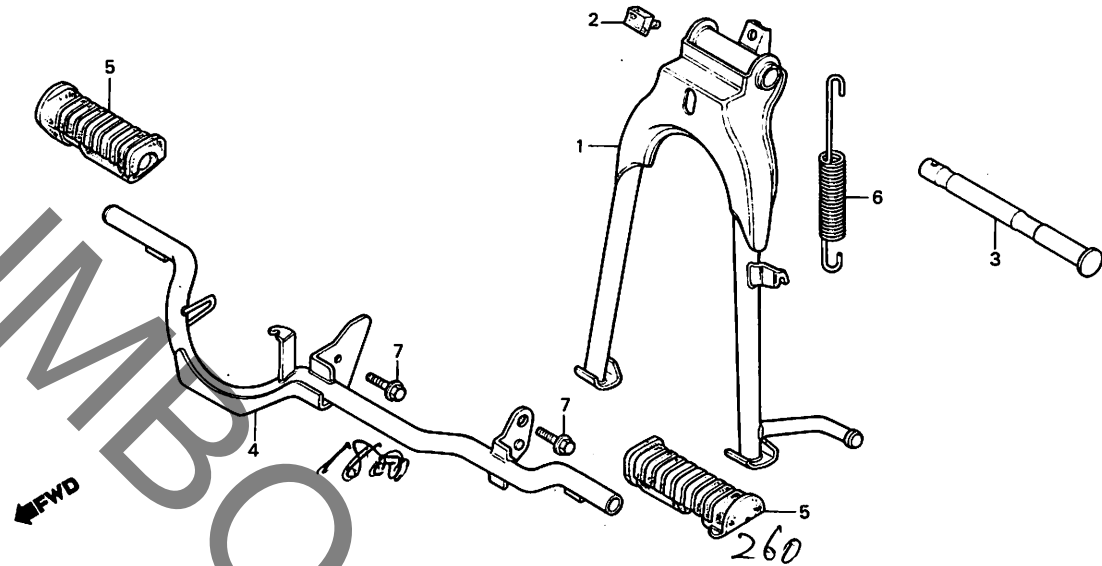
E5

E 6

ブロックNO.

F-17

ステップ・
メインスタンド



B166-27

整備項目	標準時間	見出番号	部品番号	部品名	標準価格	使用個数			適用号機	
						MB 50z	MB50A I	MB50A II	初号機	終号機
メインスタンド*COMP.	0.5	1	50500-166-000	メインスタンド*COMP.	1,500	1	1	1		
メインスタンド*ヒール*ツトシヤフト		2	50524-397-000	スタンド*ステップ*ラバー	70	1	1	1		
ステップ*ヒール*COMP.	0.2	3	50526-166-000	メインスタンド*ヒール*ツトシヤフト	450	1	1	1		
ステップ*ラバー	0.1	4	50610-166-000	ステップ*ヒール*COMP.	1,400	1	1	1		
(ニコチ*ヒール*ウシ*カン ニコチ*ヨウチ*E ト*ウシ*カン)		5	50661-166-000	ステップ*ラバー	260 250	2	2	2		
メインスタンド*スプリング*J		6	95014-71902	メインスタンド*スプリング*J	110	1	1	1		
		7	95800-10020-00	フランジ*ネルト 10X20	25	2	2	2		

1980.04.20

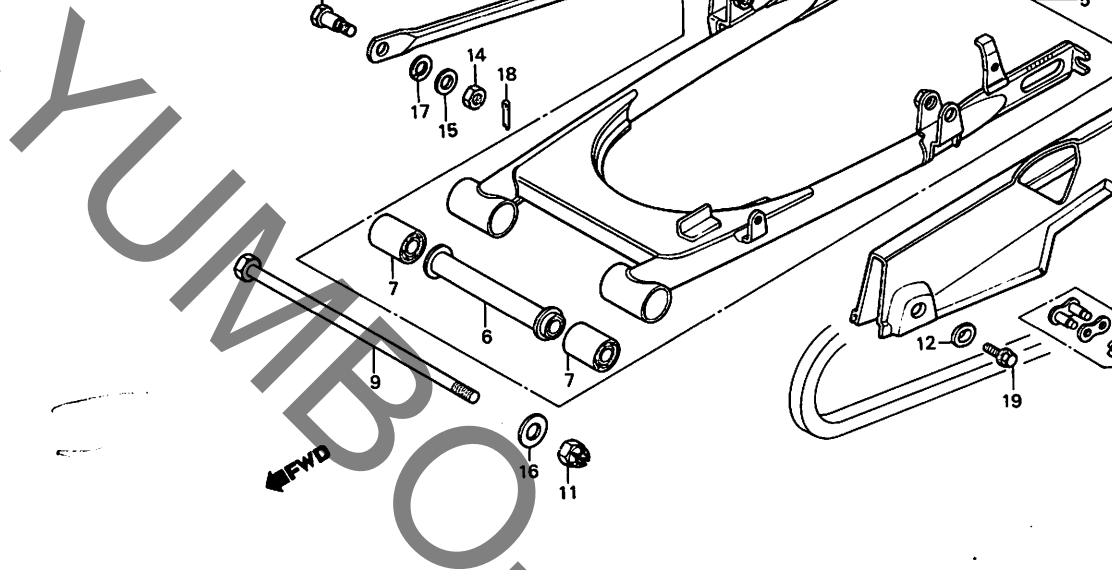
E6

E 7

ブロックNO.

F-18

リヤフォーク・
チェーンケース



B166-28

整備項目	標準時間	見出番号	部品番号	部品名	標準価格	使用個数		適用号機	
						MB	MB50A	初号機	終号機
トライクチェーンケース	0.1	1	40510-166-000	トライクチェーンケース	700	1	1	1	
トライクチェーン	0.2	2	40530-166-003	トライクチェーン (D10420M-106L) (9*イトウ)	1,300	1	1	1	
リヤフォークレストツハ-ア-ム リヤフォークASSY. リヤフォークヒールツフツシ (ニコテヒールウシカフ ニコテヨウテヒールウシカフ)	0.6 0.9		40530-166-005	トライクチェーン (RK420M-106L) (9カワ)	1,300	1	1	1	
		3	40531-150-005	トライクチェーンジョイント (9カワ)	70	1	1	1	
			40531-153-003	トライクチェーンジョイント (9*イトウ)	70	1	1	1	
		4	43431-166-000	リヤフォークレストツハ-ア-ム	350	1	1	1	
		5	52110-166-0002A	リヤフォークASSY. *R-33* (ヒールスレッド)	5,000	1	1	1	
			52110-166-0002B	リヤフォークASSY. *NH-24* (セラミックホワイト)	5,000	1			
			52110-166-0002C	リヤフォークASSY. *NH-1* (ブラック)	5,000	1	1	1	
			52110-166-0002D	リヤフォークASSY. *PB-109* (ネプチューンブルー)	5,000	1	1		
		6	52111-166-000	リヤフォークカラーCOMP.	400	1	1	1	
		7	52147-028-300	リヤフォークヒールツフツシ	240	2	2	2	
		8	87505-166-300	タイヤジョイントマーク	90	1	1	1	
		9	90121-360-010	リヤフォークヒールツフツシ	710	1	1	1	
		10	90133-331-770	リヤフォークレストツハ-ア-ムヒール	70	1	1	1	
		11	90353-045-000	ヒールツフツシ 12MM	60	1	1	1	
		12	90513-323-000	ワッシャー 6X9	30	1	1	1	
		13	90563-045-000	ツハ-ア-ムラケットマウントインクワッシャー	60	1	1	1	
		14	94001-08000-05	6 カクナツ 8MM	10	1	1	1	
		15	94101-08000	フレックワッシャー 8MM	5	1	1	1	
		16	94101-12000	フレックワッシャー 12MM	15	1	1	1	
		17	94111-10000	スプリングワッシャー 10MM	10	1	1	1	
		18	94201-20150	スプリングワッシャー 2.0X15	5	1	1	1	
		19	95700-06012-00	ワッシャーヒール 6X12	15	2	2	2	

1980.04.20

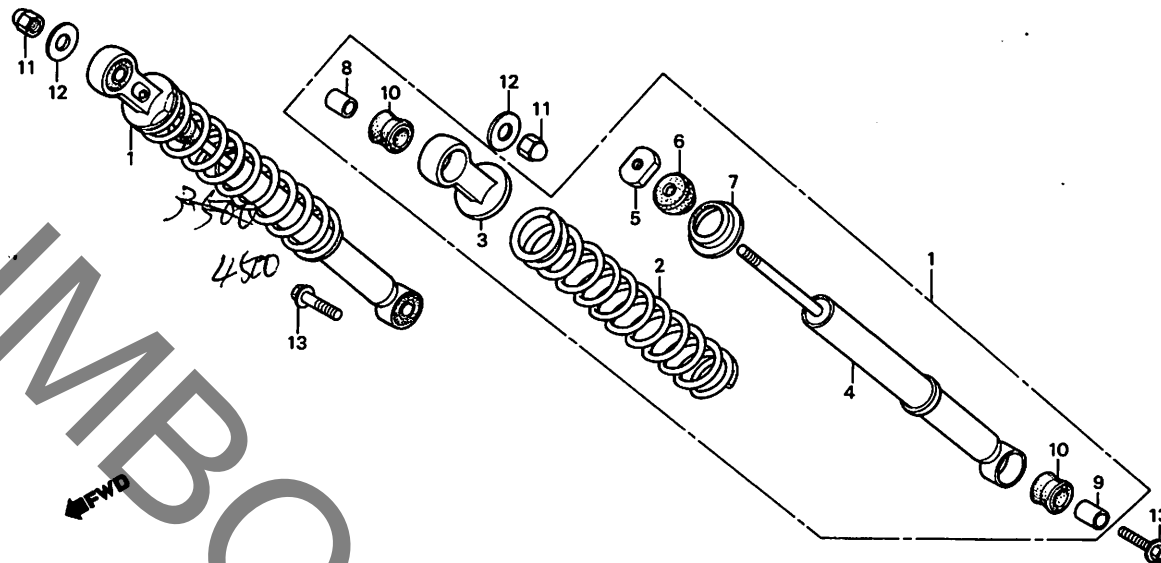
E7

E 8

ブロックNO.

F-19

リヤークッション



B166-29A

整備項目	標準時間	見出番号	部品番号	部品名	標準価格	使用個数		適用号機	
						MB	MB50A	初号機	終号機
リヤークッションASSY. リヤータコパ-COMP. カクシクアヒン フク	0.1	1	52400-166-003	リヤークッションASSY.	3,100	2			
	0.3	2	52400-166-013	リヤークッションASSY. (シヨウワ)	3,100		2	2	
		2	52401-166-003	リヤークッションフック	700	2	2	2	
		3	52403-166-003	リヤークッションアツハ-メタルCOMP.	400	2	2	2	
		4	52410-166-003	リヤータコパ-COMP.	1,800	2	2	2	
		5	52482-056-670	リヤークッションロツキクア ナット	50	2			
		5	52482-028-030	リヤークッションロツキクア ナット	50		2	2	
		6	52483-166-000	リヤークッションスタツハ-ラハ-	80	2			
			52483-166-010	リヤークッションスタツハ-ラハ-	80		2	2	
		7	52485-131-003	リヤークッションフックシート (シヨウワ)	110	2	2	2	
		8	52486-056-000	リヤークッションラハ-フクツシカラ	30	2	2	2	
		9	52488-063-000	リヤークッションアツハ-ラハ-フクツシカラ	50	2	2	2	
		10	52489-399-601	アツハ-ラハ-フクツシ (シヨウワ)	80	4	4	4	
	11	90309-315-000	リヤークッションアツハ-ナット	80	2	2	2		
	12	90527-230-000	フレインワッパ- 10.3MM	30	2	2	2		
	13	95700-10035-00	フランジネット 10X35	30	2	2	2		

1980.04.20

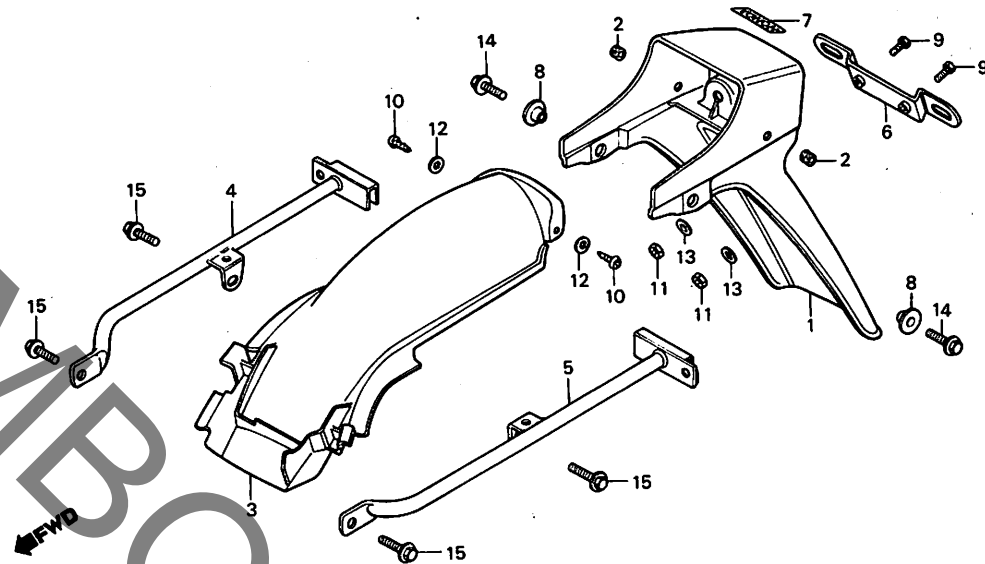
E8

E 9

ブロックNO.

F-20

リヤフェンダー



B166-30

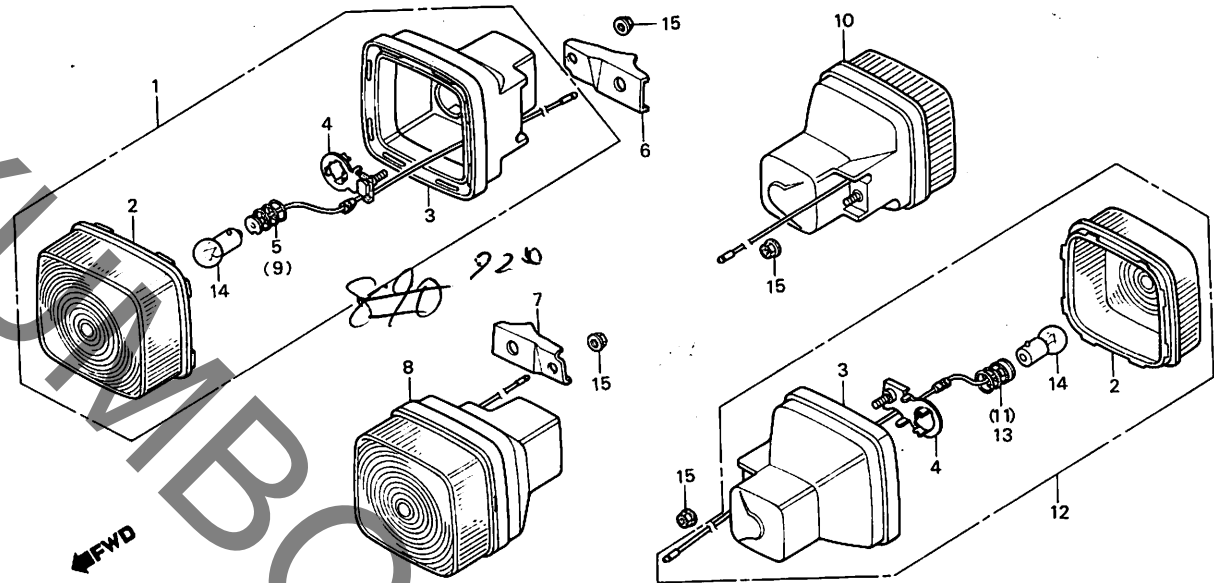
整備項目	標準時間	見出番号	部品番号	部品名	標準価格	使用個数			適用号機		
						MB	MB50A	50z	I	II	初号機
リヤフィンダー-A リヤフィンダー-B ク*リフ*ハ*イフ フ*リフ*ハ*イフ フ*リフ*ハ*イフ	0.4	1	80100-166-000ZA	リヤフィンダー-A *R-33* (ヒールスレッド)	2,500	1	1	1			
	0.3		80100-166-000ZB	リヤフィンダー-A *NH-24* (セラミックホワイト)	2,500	1					
	0.1		80100-166-000ZC	リヤフィンダー-A *NH-1* (ブラック)	2,500	1	1	1			
			80100-166-000ZD	リヤフィンダー-A *PB-109* (ネプチューンブルー)	2,500	1	1				
			2	80101-166-000	ワイヤコート*ク*Oメツト	30	2	2	2		
			3	80105-166-000	リヤフィンダー-B	1,500	1				1032752
				80105-183-000	リヤフィンダー-B	1,500	1			1032753	
			4	84100-166-000	R.ク*リフ*ハ*イフ	1,200	1	1	1		
			5	84200-166-000	L.ク*リフ*ハ*イフ	1,200	1	1	1		
			6	84701-166-000	フ*リフ*ハ*イフ	400	1	1	1		
			7	87127-166-000ZA	リヤフィンダー-マーク *NH-08A-18* (ホワイト・レッド)	50	1	1	1		
				87127-166-000ZB	リヤフィンダー-マーク *A-99&NH-0* (ダークブルー・ホワイト)	50	1	1	1		
				87127-166-000ZC	リヤフィンダー-マーク *NH-08A-47* (ゴールド・ブラック)	50		1	1		
				87127-166-000ZD	リヤフィンダー-マーク *A-73&NH-1* (ゴールド・ブラック)	50	1	1	1		
			8	90512-300-000	ワッシャー 6X20	30	2	2	2		
		9	92000-06012-08	6カクネ*ネ*ト 6X12	10	2	2	2			
		10	93901-24320	ワッシャー スクリュー 4X12	5	2	2	2			
		11	94001-06080	6 カクネ*ネ*ト 6MM	10	2	2	2			
		12	94101-04800	ワッシャー 4MM	5	2	2	2			
		13	94101-06800	ワッシャー 6MM	5	2	2	2			
		14	95700-06016-00	ワッシャー*ネ*ト 6X16	15	2	2	2			
		15	95700-08016-00	ワッシャー*ネ*ト 8X16	20	4	4	4			
1980.04.20					E9						

E 10

ブロックNO.

F-21

ウィンカー



B166-31

整備項目	標準時間	見出番号	部品番号	部品名	標準価格	使用個数		適用号機	
						MB	MB50A	初号機	終号機
フロントウィンカー-ASSY. カクシクフヒツ フクム (イツクマシ 0.1 カクシ) リア-ウィンカー-ASSY. カクシクフヒツ フクム (ニコチ ^ニ Eト ^ト ウジ ^シ カ ^カ ニコイ ^イ ヨウテ ^テ Eト ^ト ウジ ^シ カ ^カ) (カ ^カ カクシクフヒツ ^ニ ヒソ ^ソ ノソ ^ソ ク) ウィンカー-ハ ^ハ ル ^ル フ ^フ (ニコチ ^ニ Eト ^ト ウジ ^シ カ ^カ ニコイ ^イ ヨウテ ^テ Eト ^ト ウジ ^シ カ ^カ)	0.2	1	33400-166-003	R.フロントウィンカー-ASSY. (6V 8W) (スタンレー)	850	1			
			33400-166-005	R.フロントウィンカー-ASSY. (6V 8W) (タ ^タ イ ^イ チ)	850	1			
			33400-166-013	R.フロントウィンカー-ASSY. (6V 8W) (スタンレー)	850	1	1		
			33400-166-015	R.フロントウィンカー-ASSY. (6V 8W) (タ ^タ イ ^イ チ)	850	1	1		
	0.1	2	33402-166-003	ウィンカー-レンズ (スタンレー)	200	4	4	4	
		33402-166-005	ウィンカー-レンズ (タ ^タ イ ^イ チ)	200	4	4	4		
		3	33403-166-003	ウィンカー-ハ ^ハ -ス (スタンレー)	550	4	4	4	
		33403-166-005	ウィンカー-ハ ^ハ -ス (タ ^タ イ ^イ チ)	550	4	4	4		
		4	33405-166-003	ウィンカー-ソケットCOMP. (スタンレー)	100	4	4	4	
		33405-166-005	ウィンカー-ソケットCOMP. (タ ^タ イ ^イ チ)	100	4	4	4		
		5	33410-166-003	R.ウィンカー-コートCOMP. (スタンレー)	150	1			
		33410-166-005	R.ウィンカー-コートCOMP. (タ ^タ イ ^イ チ)	150	1				
		33410-166-013	R.ウィンカー-コートCOMP. (スタンレー)	150	1	1			
		33410-166-015	R.ウィンカー-コートCOMP. (タ ^タ イ ^イ チ)	150	1	1			
	6	33441-166-000	R.フロントウィンカー-ステー	300	1	1			
	7	33442-166-000	L.フロントウィンカー-ステー	300	1	1			
	8	33450-166-003	L.フロントウィンカー-ASSY. (6V 8W) (スタンレー)	850	1				
		33450-166-005	L.フロントウィンカー-ASSY. (6V 8W) (タ ^タ イ ^イ チ)	850	1				
		33450-166-013	L.フロントウィンカー-ASSY. (6V 8W) (スタンレー)	850	1	1			
		33450-166-015	L.フロントウィンカー-ASSY. (6V 8W) (タ ^タ イ ^イ チ)	850	1	1			
	9	33460-166-003	L.ウィンカー-コートCOMP. (スタンレー)	150	1				

1980.04.20

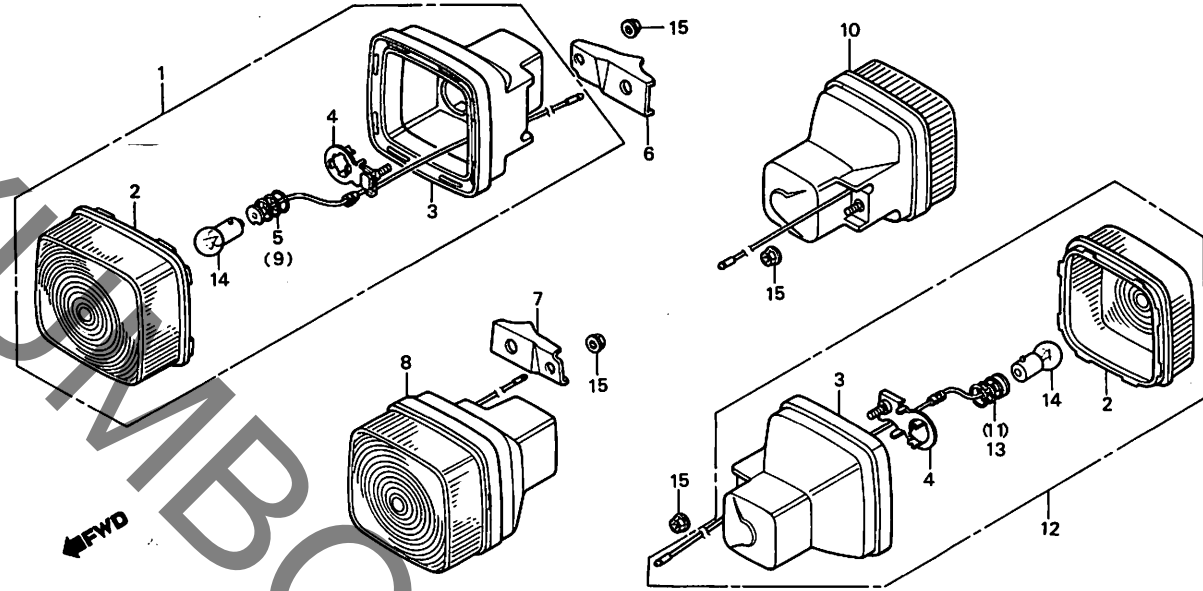
E10

E 11

ブロックNO.

F-21

ウィンカー



B166-31

整備項目	標準時間	見出番号	部品番号	部品名	標準価格	使用個数		適用号機	
						MB	MB50A	初号機	終号機
			33460-166-005	L.ウイカーコート*COMP. (9*イフ)	150	1			
			33460-166-013	L.ウイカーコート*COMP. (スタレー)	150	1	1		
			33460-166-015	L.ウイカーコート*COMP. (9*イフ)	150	1	1		
		10	33600-166-003	R.リヤウイカー-ASSY. (6V 8W) (スタレー)	850	1			
			33600-166-005	R.リヤウイカー-ASSY. (6V 8W) (9*イフ)	850	1			
			33600-166-013	R.リヤウイカー-ASSY. (スタレー)	850	1	1		
			33600-166-015	R.リヤウイカー-ASSY. (9*イフ)	850	1	1		
		11	33610-166-003	R.ウイカーコート*COMP. (スタレー)	150	1			
			33610-166-005	R.ウイカーコート*COMP. (9*イフ)	150	1			
			33610-166-013	R.ウイカーコート*COMP. (スタレー)	150	1	1		
			33610-166-015	R.ウイカーコート*COMP. (9*イフ)	150	1	1		
		12	33650-166-003	L.リヤウイカー-ASSY. (6V 8W) (スタレー)	850	1			
			33650-166-005	L.リヤウイカー-ASSY. (6V 8W) (9*イフ)	850	1			
			33650-166-013	L.リヤウイカー-ASSY. (スタレー)	850	1	1		
			33650-166-015	L.リヤウイカー-ASSY. (9*イフ)	850	1	1		
		13	33660-166-003	L.ウイカーコート*COMP. (スタレー)	150	1			
			33660-166-005	L.ウイカーコート*COMP. (9*イフ)	150	1			
			33660-166-013	L.ウイカーコート*COMP. (スタレー)	150	1	1		
			33660-166-015	L.ウイカーコート*COMP. (9*イフ)	150	1	1		
		14	34905-098-000	ウイカー-ハ*7* (6V 8W)	5*カ	4	4	4	4
		15	94050-05000	ワラジ*ナツ 5MM	10	4	4	4	4

1980.04.20

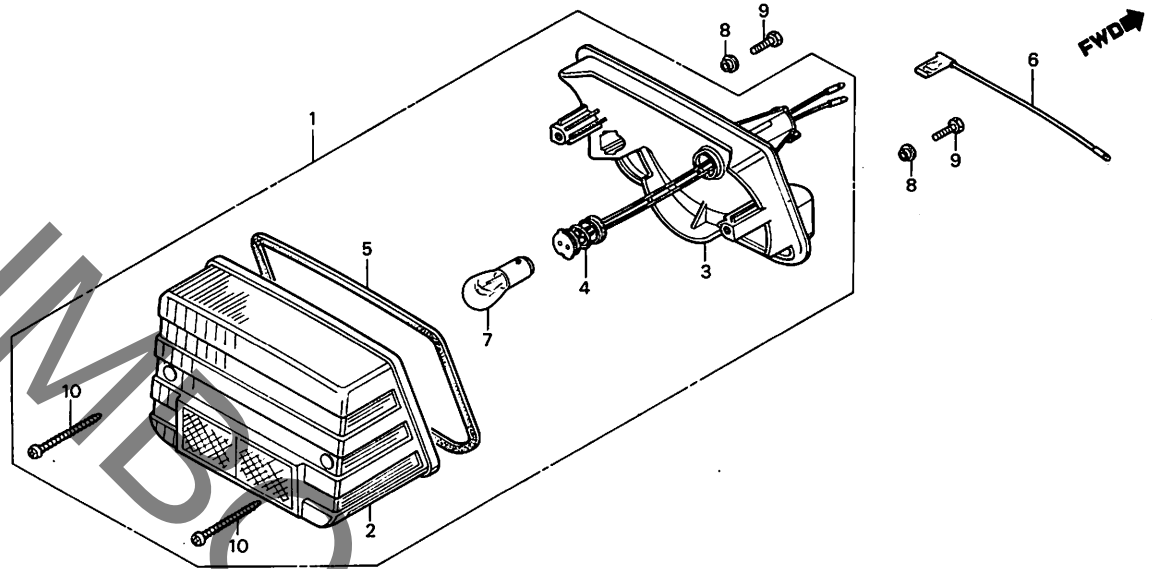
E11

E 12

ブロックNO.

F-22

テールライト



B166-32

整備項目	標準時間	見出番号	部品番号	部品名	標準価格	使用個数		適用号機	
						MB	MB50A	初号機	終号機
テールライトユニット	0.2	1	33701-166-003	テールライトユニット (6V 17/5.3W)	2,000	1	1	1	
テールライトレンズCOMP.		2	33702-166-003	テールライトレンズ	1,100	1	1	1	
テールライトコートCOMP.		3	33703-166-003	テールライトレンズCOMP.	600	1	1	1	
アースコートCOMP.	0.1	4	33705-166-003	テールライトコートCOMP.	200	1	1	1	
ストッパ&テールライトハルブ		5	33709-166-003	テールライトレンズハルブ	100	1	1	1	
		6	33718-166-003	アースコートCOMP.	100	1	1	1	
		7	34906-041-671	ストッパ&テールライトハルブ (6V17/5.3W スタンレー)	50	1	1	1	
		8	90520-134-000	ハットライトケース&ヒジク&ワッシャー	50	2	2	2	
		9	92000-05016-0H	6カクネット 5X16	5	2	2	2	
		10	93901-24710	ワッシャー&スクリュー 4X30	5	2	2	2	

1980.04.20

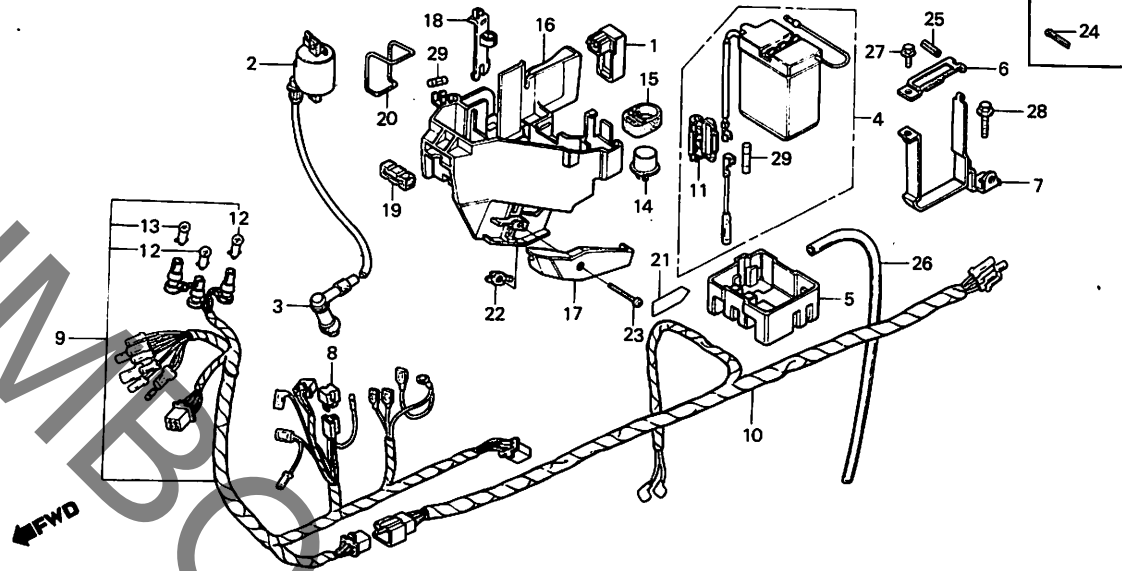
E12

E 13

ブロックNO.

F-23

ワイヤーハーネス・
イグニッションコイル・
バッテリー
(MB50z)



B166-95

整備項目	標準時間	見出番号	部品番号	部品名	標準価格	使用個数		適用号機	
						MB	MB50A	初号機	終号機
C.O.I.ユニット	0.1	1	30400-166-005	C.O.I.ユニット (オキ)	4,500	1			
・バッテリー-ASSY.			30400-166-008	C.O.I.ユニット (シブチツカン)	4,500	1			
・シリコンレクチファイア-COMP.		2	30500-166-003	イクニツシヨコイルASSY.	2,000	1			
・ウインカー-リレ-COMP.		3	30700-155-153	ノイズ・サフ・レツサ-キヤツフ° ASSY.	450	1			
・イクニツシヨコイルASSY.	0.2	4	31500-166-004	バッテリー-ASSY. (フルカワ)	シカ	1			
・バッテリー-クツシヨ		5	31500-166-007	バッテリー-ASSY. (コア)	シカ	1			
・バッテリー			31502-166-000	バッテリー-クツシヨ	300	1			
(ニコチ° Eト° ウシ° カン ニコシ° ヨウチ° モト° ウシ° カン)		6	31611-166-300	バッテリー-サネ° トA	150	1			
・バッテリー-サネ° ト	0.3	7	31612-166-300	バッテリー-サネ° トB	500	1			
ワイヤーハーネス	0.6	8	31700-166-008	シリコンレクチファイア-COMP.	600	1			
サブワイヤーハーネスB	0.4	9	32100-166-000	ワイヤーハーネス	2,000	1			
メンテナンスネツクス	0.5	10	32100-166-305	ワイヤーハーネス	2,000	1			
		10	32102-166-000	サブワイヤーハーネスB	1,000	1			
		11	32111-230-000	ヒューズ° コネクター° ケース	80	1			
		12	34902-202-000	ターミナル° ルフ° (6V3W)	シカ	2			
		13	34908° 230-000	スビ° ト° メーター° ハ° ルフ° (6V1.7W)	シカ	1			
		14	38301-125-771	ウインカー-リレ-COMP.	650	1			
		15	38306-399-750	ウインカー-リレ-ガス° オンシヨ	100	1			
		16	50411-166-000	メンテナンスネツクス	1,500	1			
		17	50413-166-000	ワイヤーハーネスカハ°	200	1			
		18	50414-166-000	イクニツシヨコイルヒツテイック° ステ°	100	1			
		19	50416-166-000	メンテナンスネツクスマウンテイック° ラハ°	70	1			
		20	50419-166-000	ターミナルヒツテイック° ハ° ヲト°	100	1			
		21	87507-155-300	オイル° コーシヨ° マーク	40	1			
			87508-166-300	オイル° コーシヨ° マーク° B	50	1			
		22	90355-166-000	メンテナンスネツクスカハ° -ナツト	40	1			
								1040125	1040124

1980.04.20

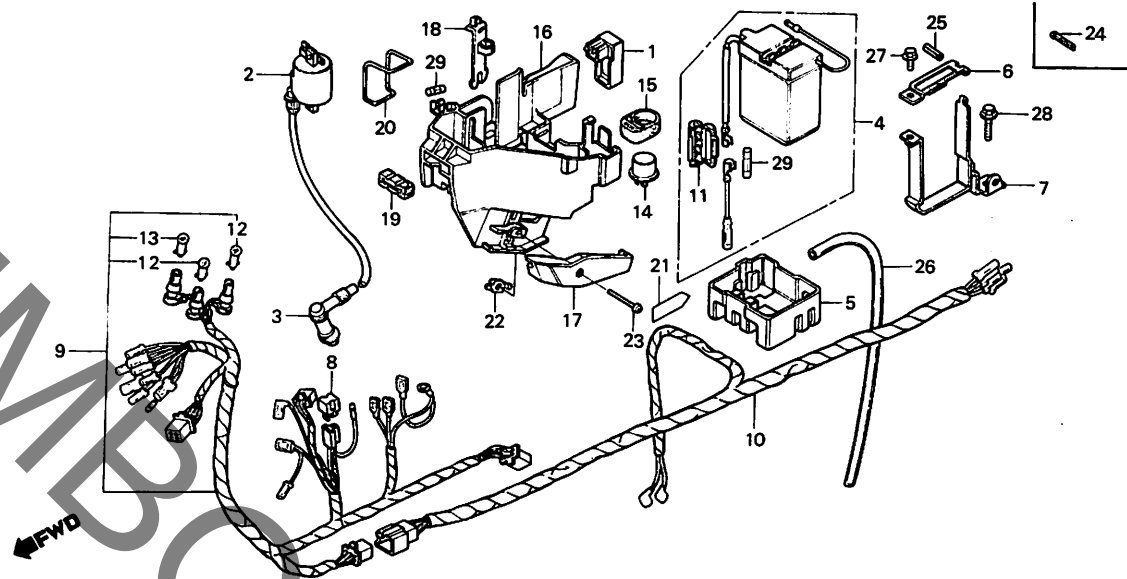
E13

E 14

ブロックNO.

F-23

ワイヤーハーネス・
イグニッションコイル・
バッテリー
(MB50z)



B166-95

整備項目	標準時間	見出番号	部品番号	部品名	標準価格	使用個数		適用号機	
						MB	MB50A	初号機	終号機
		23	93500-05032-0G	ワッシャー 5X32	10	1			
		24	94201-30350	ワッシャー 3.0X35	10	1			1028742
		25	94305-30252	ワッシャー 3X25	30	1		1028743	
		26	95003-08075-10	ヒューズ 4.5X6.5X750	50	1			
		27	95700-06010-00	フランジ 6X10	15	1			
		28	95700-06016-08	フランジ 6X16	15	1			
		29	98200-10700	ヒューズ A (7A)	20	2			

1980.04.20

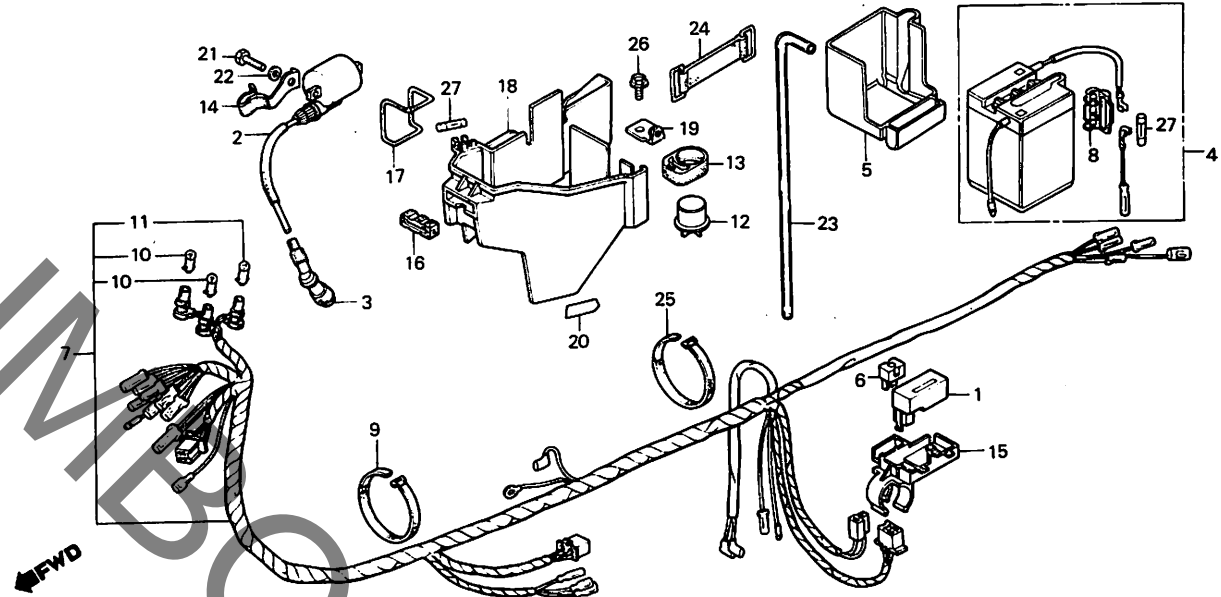
E14

E 15

ブロックNO.

F-23-1

ワイヤーハーネス・
イグニッションコイル・
バッテリー
(MB50A-I・MB50A-II)



B183-15

整備項目	標準時間	見出番号	部品番号	部品名	標準価格	使用個数		適用号機	
						MB50A 50Z	MB50A II	初号機	終号機
C.D.I.ユニット	0.3	1	30400-166-005	C.D.I.ユニット (オキ)	4,500	1	1		
シリコンレクチファイター-COMP.			30400-166-008	C.D.I.ユニット (シグナルコイル)	2,000	1	1		
ツールボックス		2	30500-183-003	イグニッションコイルASSY.	2,000	1	1		
イグニッションコイルASSY.	0.4	3	30700-155-153	ノイズサプレッサーキャップ ASSY.	450	1	1		
バッテリーASSY.	0.1	4	31500-166-004	バッテリーASSY. (フルカワ)	シカ	1	1		
ウインカーリレー-COMP.			31500-166-007	バッテリーASSY. (2アツ)	シカ	1	1		
ワイヤーハーネス	1.0	5	31502-183-000	バッテリークッション	250	1	1		
ターミナルボックス	0.2	6	31700-166-008	シリコンレクチファイター-COMP.	600	1	1		
(ニコトモトクシカニ コイシヨウチ E トクシカニ)		7	32100-183-010	ワイヤーハーネス	2,700	1	1		
		8	32111-230-000	ヒューズコネクターケース	80	1	1		
		9	32161-399-000	ワイヤーハット	60	1	1		
		10	34902-202-000	ターミナルボックス (6V3W)	シカ	2	2		
		11	34908-230-000	スピードメーターハット (6V1.7W)	シカ	1	1		
		12	38301-125-771	ウインカーリレー-COMP.	650	1	1		
		13	38306-399-750	ウインカーリレーガスケット	100	1	1		
		14	50402-183-000	ケーブルクリップ	70	1	1		
		15	50412-183-000	C.D.I.ユニットホルダー	200	1	1		
		16	50416-166-000	メンテナンスボックスマウントラック	70	1	1		
		17	50419-166-000	ターミナルボックスハット	100	1	1		
		18	50425-183-000	ツールボックス	1,300	1	1		
		19	55101-183-000	オイルタンクステー	100	1	1		
		20	87508-183-300	オイルコシヨウマター	50	1	1		
		21	92000-05016-0H	6カクネット 5X16	5	2	2		
		22	94101-05800	フレインワッシャー 5MM	5	2	2		
		23	95003-08053-10	ヒールシュー 4.5X6.5X530	40	1	1		
		24	95012-12000	バッテリーハット B1	130	1	1		

1980.04.20

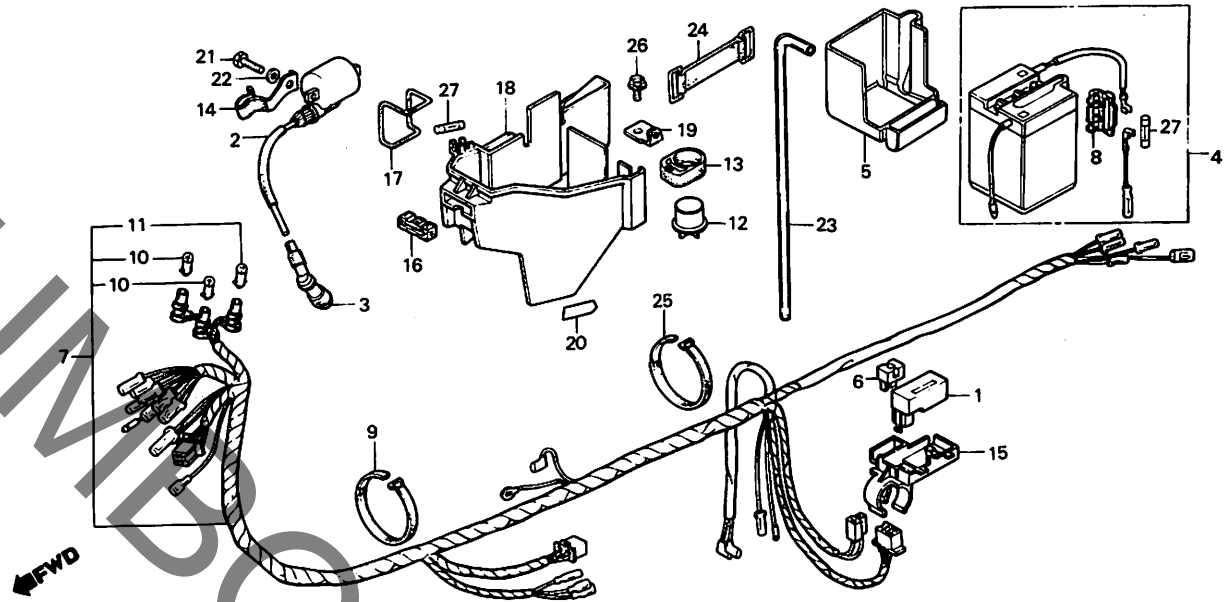
E15

E 16

ブロックNO.

F-23-1

ワイヤーハーネス・
イグニッションコイル・
バッテリー
(MB50A-I・MB50A-II)



B183-15

整備項目	標準時間	見出番号	部品番号	部品名	標準価格	使用個数		適用号機	
						MB50A	50z	I	II
		25	95014-61300	ワイヤハーネス A3	40	1	1		
		26	95700-06016-08	フランジネット 6X16	15	1	1		
		27	98200-10700	ヒューズ A (7A)	20	2	2		

1980.04.20

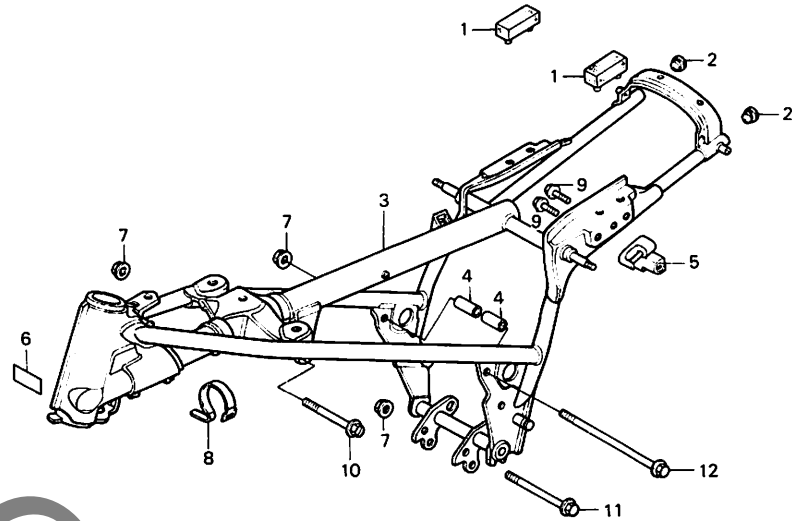
E16

F 1

ブロックNO.

F-24

フレームボディ



B166-92

整備項目	標準時間	見出番号	部品番号	部品名	標準価格	使用個数			適用号機	
						MB50z	MB50A I	MB50A II	初号機	終号機
フレームボディCOMP. ヘルメットホルダー-ASSY.	*4.5 0.4	1	17618-166-000	フューエルタンクセツティング* ラバー	100	2	2	2		
		2	19902-865-780	ワイト* カハ* -ク* ロメツトA	80	2	2	2		
		3	50100-166-000ZA	フレームボディCOMP. *R-33* (ヒーリアスレッド)	16,000	1				
			50100-166-000ZB	フレームボディCOMP. *NH-24* (セラミックホワイト)	16,000	1				
			50100-166-000ZC	フレームボディCOMP. *NH-1* (ブラック)	16,000	1				
			50100-166-770ZA	フレームボディCOMP. *R-33* (ヒーリアスレッド)	16,000	1	1			
			50100-166-770ZB	フレームボディCOMP. *NH-1* (ブラック)	16,000	1	1			
			50100-166-770ZC	フレームボディCOMP. *PB109* (ネプチューンブルー)	16,000	1	1			
		4	50311-166-000	インシ* ツマツクテイソク* カラー	100	2	2	2		
		5	50710-086-007	ヘルメットホルダー-ASSY. (ホンダ* ロツク)	900	1	1	1		
		6	87501-166-300	レシ* スタツト* ナツハ* -フ* レート	60	1	1	1		
		7	94050-10000	フランシ* ナツト 10MM	25	3	3	3		
8	95014-61300	ワイト* ハ* ツト* A3	40	1						
9	95700-06010-08	フランシ* ナツト 6X10	15	2	2	2				
10	95800-10075-00	フランシ* ナツト 10X75	45	1	1	1				
11	95800-10110-00	フランシ* ナツト 10X110	70	1	1	1				
12	95800-10200-00	フランシ* ナツト 10X200	120	1	1	1				

1980.04.20

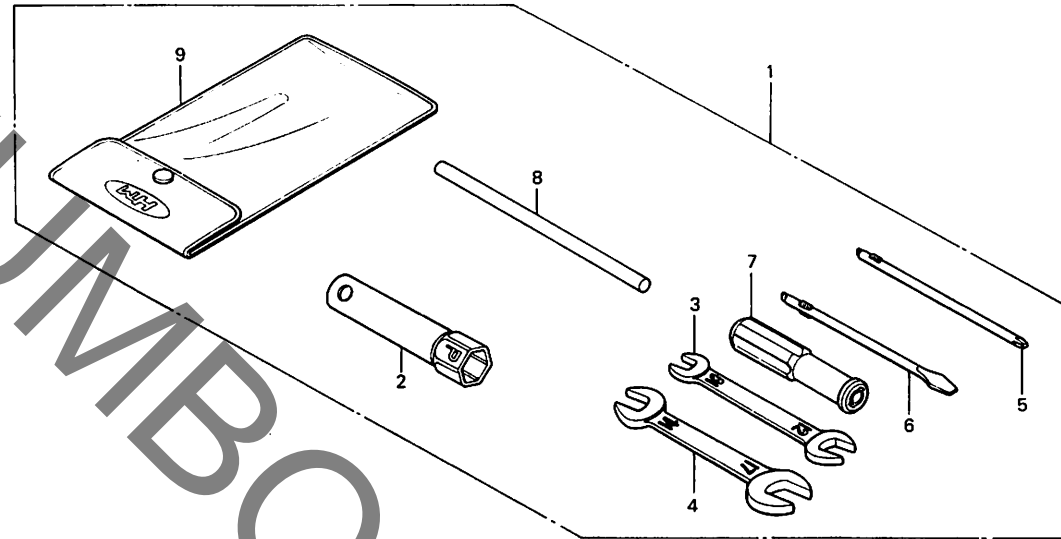
F1

F 2

ブロックNO.

F-25

ツール



B166-35

整備項目	標準時間	見出番号	部品番号	部品名	標準価格	使用個数			適用号機	
						MB50z	MB50A	II	初号機	終号機
		1	89010-166-000	ツールキット	1,200	1	1	1		
		2	89216-357-000	六角ツクスレンチ P21	310	1	1	1		
		3	99001-10120	六角 10X12	140	1	1	1		
		4	99001-14170	六角 14X17	190	1	1	1		
		5	99003-10000	プラススクリット*ライハ*2	55	1	1	1		
		6	99003-30000	マイナススクリット*ライハ*2	55	1	1	1		
		7	99003-50000	クリップ	75	1	1	1		
		8	99005-01000	ハンター*ルハ*-A	55	1	1	1		
		9	99008-01600	ツールハ*ツク* 160MM	90	1	1	1		

1980.04.20

F2

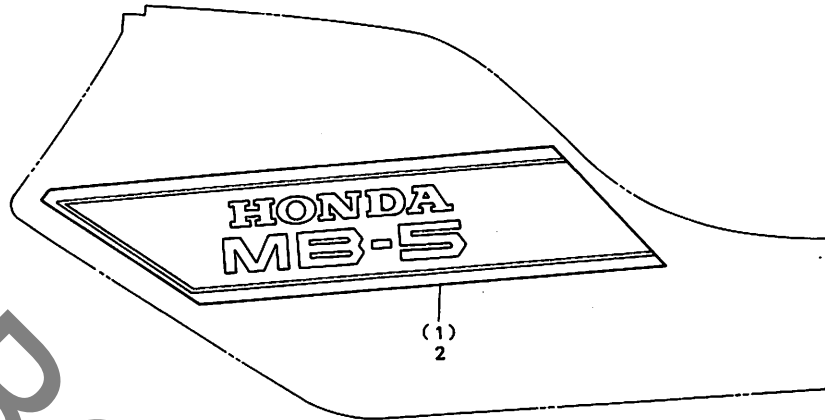
F 3

ブロックNO.

F-26

ストライプ

(MB50z)



YUMBO.COM

B166-93

整備項目	標準時間	見出番号	部品番号	部品名	標準価格	使用個数		適用号機		
						MB50z	MB50A II	初号機	終号機	
		1	17508-166-000ZA	R.72-ILタンクストライプ° (A.M.)	500	1				
					A-07 (ブルー)					
			17508-166-000ZB	R.72-ILタンクストライプ° (A.M.)	500	1				
					A-16 (オレンジ)					
			17508-166-000ZC	R.72-ILタンクストライプ° (A.M.)	500	1				
					NH-1 (ブラック)					
			2	17509-166-000ZA	L.72-ILタンクストライプ° (A.M.)	500	1			
					A-07 (ブルー)					
		17509-166-000ZB	L.72-ILタンクストライプ° (A.M.)	500	1					
			A-16 (オレンジ)							
		17509-166-000ZC	L.72-ILタンクストライプ° (A.M.)	500	1					
			NH-1 (ブラック)							

1980.04.20

F3

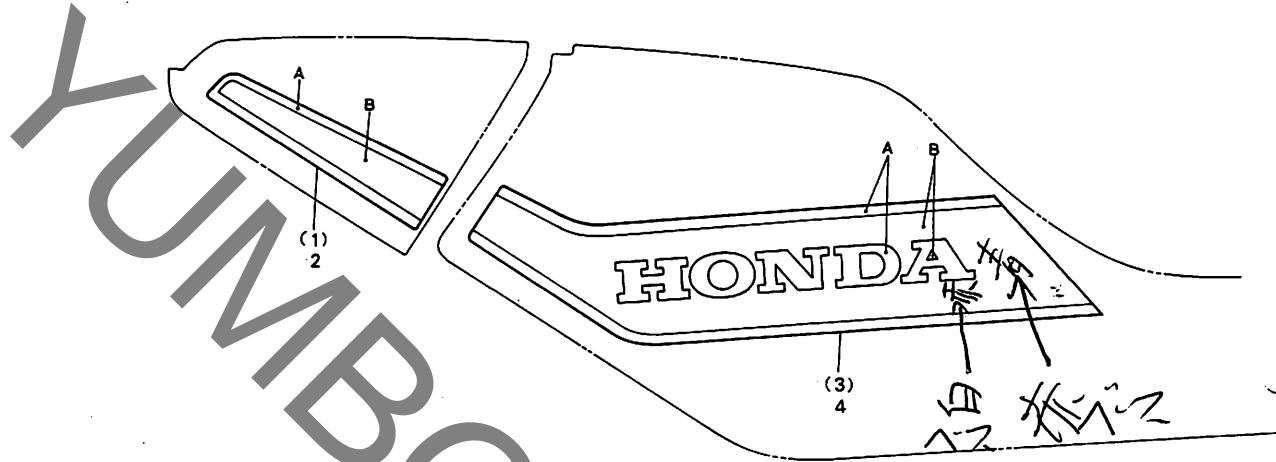
F 4

運バズ牌ヨ赤/白

ブロックNO.

F-26-1

ストライプ
(MB50A-I・MB50A-II)



B166-94

整備項目	標準時間	見出番号	部品番号	部品名	標準価格	使用個数		適用号機		
						MB50A	50z	I	II	初号機
		1	17506-166-770ZA	R.フロントカバー-ストライプ (A.M.) *タイプ-1*	150	1	1			→ 赤
			17506-166-770ZB	R.フロントカバー-ストライプ (A.M.) *タイプ-2*	150	1	1			→ 白
		2	17507-166-770ZA	L.フロントカバー-ストライプ (A.M.) *タイプ-1*	150	1	1			
			17507-166-770ZB	L.フロントカバー-ストライプ (A.M.) *タイプ-2*	150	1	1			
		3	17508-166-770ZA	R.71-ILタンクストライプ (A.M.) *タイプ-1*	500	1	1			
			17508-166-770ZB	R.71-ILタンクストライプ (A.M.) *タイプ-2*	500	1	1			
		4	17509-166-770ZA	L.71-ILタンクストライプ (A.M.) *タイプ-1*	500	1	1			
			17509-166-770ZB	L.71-ILタンクストライプ (A.M.) *タイプ-2*	500	1	1			

フューエルタンク・フロントカバー-ストライプ配色表

フューエルタンク・フロントカバーの タイプ		R		B	
		A	B	A	B
タイプ-1	ヒーリアスレッド ネブチューンブルー	ホワイト	ブルー		
タイプ-2	ブラック	ホワイト	レッド		

1980.04.20

F4

部 品 番 号 索 引

部品番号	アドレス No.	部品番号	アドレス No.	部品番号	アドレス No.	部品番号	アドレス No.	部品番号	アドレス No.	部品番号	アドレス No.
11000		15151-166-000	C8	17506-166-770ZA	F4	19000		24610-166-010	C13	32161-399-000	E15
11101-166-000	C8	15525-166-000	C8	17506-166-770ZB	F4			24641-166-000	C13	32161-404-000	D4
11191-166-000	C8	15611-381-000	C4	17507-166-770ZA	F4	19902-865-780	F1	24651-166-000	C13		
11201-166-000	C8			17507-166-770ZB	F4			24652-035-000	C13	33000	
11201-166-000	C8	16000		17508-166-000ZA	F3	22000		24701-166-000	E5		
11331-166-000	C4			17508-166-000ZB	F3					33100-166-003	D2
11341-166-000	C7	16010-166-004	C14	17508-166-000ZC	F3	22100-166-000	C5	28000		33100-166-005	D2
11346-371-300	D8	16012-166-004	C14	17508-166-770ZA	F4	22121-115-010	C5			33110-166-003	D2
11393-166-000	C4	16012-166-014	C14	17508-166-770ZB	F4	22201-166-000	C5	28211-166-000	C6	33110-166-005	D2
		16013-166-004	C14	17509-166-000ZA	F3	22311-107-000	C5	28221-166-000	C6	33120-166-003	D2
12000		16014-166-004	C14	17509-166-000ZB	F3	22350-115-020	C5	28223-166-000	C6	33120-166-005	D2
12100-166-000	C2	16015-166-004	E14	17509-166-000ZC	F3	22361-166-000	C5	28251-166-000	C6	33150-166-003	D2
12100-166-010	C2	16016-166-004	C14	17509-166-770ZA	F4	22401-166-000	C5	28259-166-000	C6	33150-166-005	D2
12191-166-000	C2	16022-166-004	C14	17509-166-770ZB	F4	22810-166-000	C4	28281-166-000	C6	33400-166-003	E10
12195-166-000	C2	16028-166-004	C14	17514-155-010	D16	22815-166-000	C4	28281-166-010	C6	33400-166-005	E10
12200-166-010	C2	16046-166-004	C14	17531-166-000ZA	D14	22821-166-000	C4	28282-166-000	C6	33400-166-013	E10
12200-166-020	C2	16100-166-004	C14	17531-166-000ZB	D14	22847-166-000	C5	28293-333-000	E5	33400-166-015	E10
12251-166-000	C2	16100-166-024	C14	17531-166-000ZC	D14	22870-166-000	D4	28300-166-000	E5	33402-166-003	E10
12295-166-000	C2	16100-166-034	C14	17531-166-000ZD	D14	22870-166-770	D4	28333-124-000	E5	33402-166-005	E10
12296-166-000	C2	16118-166-004	C14	17532-166-000	D16					33403-166-003	E10
12296-166-000	C2	16155-883-005	C14	17533-166-000	D14	23000		30000		33403-166-005	E10
12297-166-000	C2	16165-166-004	C14	17534-166-000	D14					33405-166-003	E10
12298-166-000	C2	16199-166-004	C14	17535-166-000	D14	23121-166-000	C5	30400-166-005	E13	33405-166-005	E10
12431-166-000	C4	16211-166-000	C2	17540-166-305ZA	D16	23211-166-000	C11		E15	33410-166-003	E10
		16236-166-000	C8	17540-166-305ZB	D16	23211-166-010	C11	30400-166-008	E13	33410-166-005	E10
13000		16236-168-000	C8	17540-166-305ZC	D16	23221-166-000	C11		E15	33410-166-013	E10
13000-166-000	C9	16950-166-005	D16	17540-166-771ZA	D16	23421-166-000	C11	30500-166-003	E13	33410-166-015	E10
13011-166-003	C9	16950-166-015	D16	17540-166-771ZB	D16	23421-166-010	C11	30500-183-003	E15	3341-166-000	E10
13011-166-004	C9	16951-166-005	D16	17540-166-771ZC	D16	23441-115-000	C11	30700-155-153	E13	33442-166-000	E10
13101-166-010	C9	16952-166-005	D16	17612-166-000	D16	23451-149-000	C11		E15	33450-166-003	E10
13101-166-010	C9	16952-166-015	D16	17614-166-000	D16	23462-166-000	C11			33450-166-005	E10
13101-167-000	C9	16953-155-015	D16	17615-166-000	D16	23462-166-010	C11	31000		33450-166-013	E10
13103-167-000	C9			17617-166-000	D16	23471-166-000	C11			33450-166-015	E10
13111-166-000	C9	17000		17618-166-000	F1	23471-166-010	C11	31100-166-004	C7	33460-166-003	E10
13115-156-000	C9			17620-166-000	E1	23477-166-000	C11	31100-166-008	C7	33460-166-005	E11
13201-166-300	C9	17100-166-000	C2	17620-166-010	E1	23477-166-010	C11	31500-166-004	E13	33460-166-013	E11
13202-166-003	C9	17119-166-000	C2	17620-166-770	E1	23482-166-000	C11		E15	33460-166-015	E11
13311-166-300	C9	17210-166-300	E2	17631-166-000	E1	23501-149-000	C11	31500-166-007	E13	33600-166-003	E11
13321-166-300	C9	17210-183-300	E3	17631-329-000	E1	23501-149-010	C11		E15	33600-166-005	E11
13381-147-300	C9	17211-166-000	E2	17910-166-000	D4	23511-115-010	C11	31502-166-000	E13	33600-166-013	E11
13420-166-000	C9	17212-166-000	E3	17910-166-010	D4	23531-166-000	C6	31502-183-000	E15	33600-166-015	E11
13430-166-000	C9			17910-166-770	D4	23531-166-010	C6	31611-166-300	E13	33610-166-003	E11
						23800-041-010	C11	31611-167-000	E3	33610-166-005	E11
						23802-041-010	C11	31612-166-300	E13	33610-166-013	E11
14000		17213-166-300	E2	18000				31612-183-000	E3	33610-166-015	E11
14100-166-003	C2	17221-166-300	E3	18291-166-003	F4	24000		31700-166-008	E13	33650-166-003	E11
14132-166-000	C2			18292-329-000	E4				E15	33650-166-005	E11
14132-166-010	C2	17222-166-000	E2	18293-147-000	E4	24210-166-000	C13			33650-166-013	E11
14133-166-000	C2			18300-166-000	E4	24221-166-000	C13	32000		33650-166-015	E11
14133-166-010	C2	17226-166-000	E2	18318-166-000	E4	24230-166-000	C13			33660-166-003	E11
				18350-166-000	E4	24241-166-000	C13	32100-166-000	E13	33660-166-005	E11
15000		17253-166-300	E2	18351-166-000	E4	24301-166-000	C13	32100-166-305	E13	33660-166-013	E11
15100-166-013	C8	17253-166-310	E2	18362-720-000	D12	24303-166-000	C13	32100-183-010	E15	33660-166-015	E11
15100-167-003	C8					24430-166-000	C13	32102-166-000	E13	33701-166-003	E12
15141-166-000	C6	17255-166-000	E2			24436-166-000	C13	32111-230-000	E13	33702-166-003	E12
						24610-166-000	C13		E15	33703-166-003	E12

部 品 番 号 索 引

部品番号	アドレス No.	部品番号	アドレス No.	部品番号	アドレス No.	部品番号	アドレス No.	部品番号	アドレス No.	部品番号	アドレス No.
33705-166-003	E12	38110-166-004	D6	44000		45530-166-305	D5	52110-166-000ZB	E7	55101-183-000	E15
33709-166-003	E12		D7					52110-166-000ZC	E7	55102-166-000	D14
33718-166-003	E12	38301-125-771	E13	44301-098-010	D11	46000		52110-166-000ZD	E7	55103-166-000	D14
			E15	44602-098-000	D13			52111-166-000	E7	55104-166-000	D14
34000		38306-399-750	E13	44650-166-315	D11	46500-166-000	E5	52147-028-300	E7	55105-147-000	D14
			E15	44680-166-000	D11	46514-051-000	E5	52400-166-003	E8	55105-167-010	D14
34901-166-005	D2			44711-166-004	D11			52400-166-013	E8	55105-187-000	D14
34901-331-003	D2	40000		44711-166-005	D11	50000		52401-166-003	E8	55107-166-010	D14
34902-166-005	D2			44711-397-003	D11			52403-166-003	E8	55109-166-000	D14
34902-202-000	E13	40510-166-000	E7	44712-150-005	D11	50100-166-000ZA	F1	52410-166-003	E8	55111-180-000	D14
	E15	40530-166-003	E7		D13	50100-166-000ZB	F1	52482-028-030	F1	55112-180-000	D14
34903-303-003	D2	40530-166-005	E7	44713-150-005	D11	50100-166-000ZC	F1	52482-056-670	F1	55121-166-000	D14
34905-098-000	E11	40531-150-005	E7		D13	50100-166-770ZA	F1	52483-166-000	F1		
34906-041-671	E12	40531-153-003	E7	44800-166-003	D11	50100-166-770ZB	F1	52483-166-010	F1	61000	
34908-230-000	E13			44830-166-000	D3	50100-166-770ZC	F1	52485-131-003	F1		
	E15	41000		44831-166-000	D3	50301-041-000	D6	52486-056-000	D6	61100-166-000ZA	D8
							D7	52488-063-000	D7	61100-166-000ZB	D8
							F1	52489-399-601	F1	61100-166-000ZC	D8
35000		41201-166-000	D13	45000		50311-166-000	E15		E15	61100-166-000ZD	D8
						50402-183-000	E13	53000	E13	61102-166-000	D8
35010-166-000	D3	42000		45105-166-007	D10	50411-166-000	E15		E15	61103-357-000	D14
35010-166-010	D3			45107-166-006	D10	50412-183-000	E13	53100-166-770	E13	61104-357-000	D14
35100-166-007	D3	42301-166-000	D13	45108-166-006	D10	50413-166-000	E13	53141-149-000	E13	61104-357-000	D14
35100-166-017	D3	42311-166-000	D11	45109-166-006	D10	50414-166-000	E13	53165-390-780	E13	61118-166-000	D8
35210-166-003	D4		D13	45111-166-006	D10	50416-166-000	E15	53166-390-780	E15	61311-166-770	D7
35210-166-771	D4	42313-166-000	D12	45111-166-026	D10		D10	53166-390-780	D10		
35340-086-721	D5	42620-122-000	D11	45116-166-006	D10	50419-166-000	E13	53167-166-000	E13	77000	
35340-166-003	D5	42650-166-000	D13	45120-166-000	D10		E15	53167-166-610	E15		
35350-166-003	E5	42650-166-305	D13	45121-166-000	D11	50425-183-000	E15	53168-166-000	E15	77100-166-000	E1
35350-166-005	E5	42711-166-004	D13	45126-166-005	D5	50500-166-000	E6	53172-166-003	E6	77100-166-770	E1
35357-166-000	E5	42711-166-005	D13	45126-166-771	D5	50524-397-000	E6	53172-166-013	E6	77251-342-000	D15
35400-166-003	D6	42711-398-003	D13	45126-166-772	D5	50526-166-000	E6	53172-166-015	E6	77302-124-000	D15
35400-168-003	D7	42712-166-004	D11	45131-166-006	D10	50610-166-000	E6	53175-166-003	E6		
35750-001-020	C7		D13	45131-166-016	D10	50661-166-000	E6	53178-166-000	E6	80000	
35752-166-300	C7	42712-304-003	D11	45132-166-006	D10	50710-086-007	F1	53179-166-770	F1		
35753-166-000	C13		D13	45132-166-016	D10			53200-166-000			
		42713-166-004	D11	45133-166-006	D10	51000					
			D13	45133-166-016	D10			53211-028-000			
		42713-304-003	D11	45134-250-000	D12	51400-166-003	D9				
			D13	45146-371-000	D5	51400-166-013	D9	53212-030-000			
				45200-166-007	D10	51400-166-771	D9				
				45200-166-027	D10	51401-166-003	D9	53214-001-010			
				45201-166-006	D10	51410-166-003	D9				
				45209-166-006	D10	51412-383-721	D9	53215-001-000			
				45210-166-006	D10	51415-166-003	D9				
				45215-166-006	D10	51421-166-003	D9	53220-074-000			
				45216-166-006	D10	51421-166-013	D9	53220-098-670			
				45217-166-006	D10	51425-383-721	D9	53230-166-000			
				45451-367-690	D8	51437-383-721	D9	53230-167-000			
				45465-166-660	D3	51470-166-003	D9	53231-166-000			
				45500-166-006	D5	51500-166-003	D9	53600-086-007			
				45500-166-771	D5	51500-166-771	D9				
				45511-166-006	D5	51521-166-003	D9				
				45513-166-006	D5			55000			
				45516-166-006	D5	52000					
				45517-166-006	D5			55100-166-000		D14	
				45520-166-006	D5	52110-166-000ZA	E7	55100-183-010		D14	

部 品 番 号 索 引

部 品 番 号 索 引

部品番号	アドレス No.	部品番号	アドレス No.	部品番号	アドレス No.	部品番号	アドレス No.	部品番号	アドレス No.	部品番号	アドレス No.
87000		90155-167-000	D7	90705-639-000	C8	93500-06035-07	E4	94301-08140	C4	95700-08016-00	D7
		90164-028-000	D6	90756-118-003	D9	93700-05016-0A	D11	94305-30252	E14	95700-08032-08	E4
87127-166-000ZA	E9		D7			93891-05020-07	E2	94401-25140	C10	95700-08025-00	E9
87127-166-000ZB	E9	90231-397-000	C5	91000			E3			95700-08032-08	D10
87127-166-000ZC	E9	90304-166-000	D6			93892-04016-08	C14	95000		95700-08032-08	E1
87127-166-000ZD	E9	90304-166-010	D6	91001-156-004	C9	93901-24320	E9			95700-08035-00	D6
87501-166-300	F1		D7	91002-156-004	C9	93901-24710	E12	95001-45140-40	E1	95700-10035-00	D7
87505-166-300	E7	90305-051-000	D11	91003-156-004	C9	93901-35320	E3	95001-45150-40	E1	95700-10035-00	E8
87506-166-300	D15		D12	91005-166-000	C9			95002-02070	C14	95800-10020-00	E6
87506-183-300	E3	90305-169-000	D11	91005-166-010	C9	94000		95002-02080	E1	95800-10075-00	F1
87507-155-300	E13		D12	91005-166-020	C9			95002-02100	D15	95800-10110-00	F1
87507-166-300	E2	90308-382-670	D13	91102-156-004	C9	94001-05070-0S	D4	95002-02650	C8	95800-10200-00	F1
	E3	90309-315-000	E8	91201-324-023	C4	94001-06000	C2		C14		
87508-166-300	E13	90353-045-000	E7	91201-415-003	C12		D12	95002-50000	D15	96000	
87508-183-300	E15	90355-166-000	E13	91205-166-004	C8		D13	95002-70000	E2		
87560-115-020ZA	D15	90407-259-000	C8	91206-166-004	C10	94001-06080	E9		E3	96000-06020-00	C2
87560-115-020ZB	D15	90435-166-000	C5	91206-166-015	C10	94001-08000-0S	D12	95003-07026-31	C14		C8
87560-147-000ZA	D15	90437-166-000	C11	91209-612-000	C8		E7	95003-07036-31	C14	96000-06028-00	C4
87560-147-000ZB	D15	90437-611-000	C5	91211-671-003	C4	94001-12200-0S	C5	95003-08053-10	E15	96000-06035-00	C4
87570-166-300	D15		C7	91252-030-005	D11		C7	95003-08075-10	E14		C7
87570-183-300	D15	90439-166-000	C11		D13	94021-06000	D3	95003-11011-31	D15		C8
87571-166-000	D15	90440-166-000	C5	91256-166-003	D9	94050-05000	E11	95003-19006-10	E2	96000-06040-00	C4
		90441-166-000	C7	91258-410-013	D11	94050-06000	D4		E3		C8
88000		90444-611-920	C4	91301-147-023	C8		D5	95011-40000	E5	96000-06045-00	C8
		90451-166-000	C6	91301-166-000	C8		E1	95012-12000	E15	96000-06065-00	C8
88110-098-861	D4	90453-115-000	C11	91303-719-000	C4		E5	95014-10010	D12	96000-06110-00	C8
88120-098-861	D4	90458-166-000	C6	91303-800-000	C4	94050-06080	E1		D13	96100-60000-00	C5
		90458-324-010	C4	91312-107-000	C7	94050-08000	C2	95014-21201	D7	96100-60010-00	C10
89000		90459-107-000	C6	91406-166-000	C8		E4	95014-61300	E16	96100-62043-00	C10
		90461-115-000	C11			94050-10000	F1		F1	96100-63030-00	C12
89010-166-000	F2	90461-357-000	C4	92000		94101-04800	E9	95014-71902	E6	96120-63030-00	C12
89216-357-000	F2	90462-115-010	C5			94101-05000	E5	95014-73100	E5	96140-60010-00	C12
		90463-166-000	C11	92000-05016-0H	E12	94101-05800	E15	95015-32001	E5	96140-63010-10	D11
		90464-166-000	C11		E15	94101-06000	D7	95015-42000	E5		D13
		90501-040-000	E1	92000-06012-08	E9		D15	95700-06010-00	C4	96211-06000	D6
90023-041-000	C13	90503-166-000	D6	92000-06016	C6		E5		D6		D7
90031-166-000	C8	90503-166-010	D6		C13	94101-06700	E4		E14	96211-08000	E5
90035-166-008	D3		D7	92000-08016-08	D2	94101-06800	E9	95700-06010-08	F1	96220-40158	C13
90041-166-000	C8	90505-116-670	E5	92025-06025	C5	94101-08000	D2	95700-06012-00	E7		
90084-041-000	C11	90505-425-000	D12	92200-08050-0H	D10		E7	95700-06012-07	D6	98000	
90112-166-010	D15	90512-300-000	E2	92700-06028-18	C2	94101-12000	E7		D7		
90112-183-300	D15		E3	92700-08035	C2	94103-06000	D12	95700-06014-08	E2	98076-57710	C2
90112-413-000	D11		E9				D13		E3	98076-57720	C3
90113-183-300	D15	90512-303-000	E5	93000		94111-06000	D3	95700-06016-00	E9	98076-58710	C3
90114-166-006	D5	90513-323-000	E7				D12	95700-06016-08	E14	98076-58720	C3
90114-310-000	D4	90520-134-000	E12	93482-06012-08	D6		D13		E16	98076-59710	C3
90116-383-721	D9	90527-230-000	E8		D7	94111-08000	D2	95700-06018-08	D8	98076-59720	C3
90117-065-000	D7	90534-011-000	E1	93500-04010-0G	D3		D10	95700-06025-00	D15	98200-10700	E14
90121-360-010	E7	90544-283-000	D9	93500-04027-0G	D3	94111-10000	E7	95700-06025-07	D5		E16
90123-166-003	D9	90545-300-000	D5	93500-05014-0G	D4	94201-16150	E5	95700-06025-08	E1		
90123-166-771	D9	90545-323-700	D3	93500-05016-0G	D4	94201-20150	D12	95700-06028-00	D15	99000	
90125-323-000	D13	90563-045-000	E7	93500-05022-0G	D4		E7		E5		
90127-400-000	D12	90601-001-000	C5	93500-05032-0A	E2	94201-30250	D11	95700-06032-00	D12	99001-10120	F2
90133-331-770	E7		C12		E3		D12		D15	99001-14170	F2
90137-422-006	D5	90601-383-721	D9	93500-05032-0G	E14		E5		E5	99003-10000	F2
90145-300-000	D5	90602-166-000	C12	93500-06008-07	E4	94201-30350	E14	95700-06055-00	C7	99003-30000	F2

部 品 番 号 索 引

部 品 番 号	ア ド レ ス No.
99003-50000	F2
99005-01000	F2
99008-01600	F2
99101-166-1050	C14
99101-393-1050	C14

YUMBO-JP.COM

MB50z・MB50A-I・MB50A-II

パーツリスト

不許複製

発行 本田技研工業株式会社

編集 本田技研工業(株) サービス部 部品資料課

YUMBO
HONDA
本田技研工業株式会社
JP.COM



HONDA

本田技研工業株式会社