

YUMBO  
UP  
COM

55 3.10



HONDA

C90A

C90MA

71-2100 HAO2

1

パーツリスト

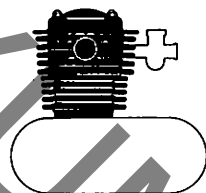
14-4

# エンジングループ

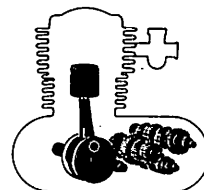
# 目次

## 目次

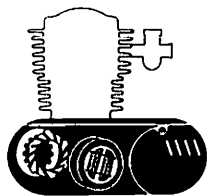
●エンジングループ目次.....	1
●フレームグループ目次.....	2
●パーツリストのご使用について.....	3
●標準整備時間.....	5
●モデル写真.....	7
●エンジングループ.....	8
(アドレスNO. C2)	
●フレームグループ.....	29
(アドレスNO. E2)	
●部品番号索引.....	61



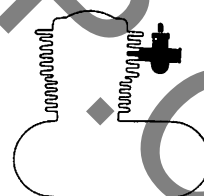
E- 1	シリンダーヘッドカバー.....	C 2
E- 2	シリンダー・シリンダーヘッド.....	C 3
E- 3	カムシャフト・バルブ.....	C 4
E- 4	カムチェーン・テンショナー.....	C 5



E-10	クランクシャフト・ピストン.....	C16
E-11	トランスミッション.....	D 2
E-12	キックスターター.....	D 3
E-13	ギヤーシフト.....	D 4

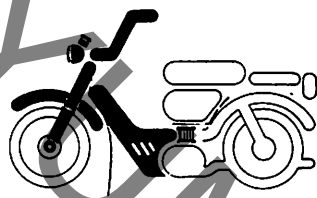


E- 5	R.クランクケースカバー.....	C 6
E- 6	クラッチ.....	C 7
E- 7	L.クランクケースカバー・ ジェネレーター (C90A).....	C 9
E- 7-1	L.クランクケースカバー・ ジェネレーター (C90MA).....	C11
E- 8	スターターモーター (C90MA).....	C13
E- 9	クランクケース・オイルポンプ.....	C14

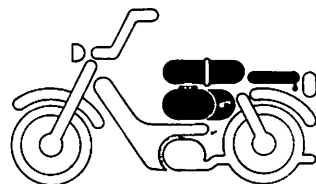


E-14	キャブレター.....	D 6
------	-------------	-----

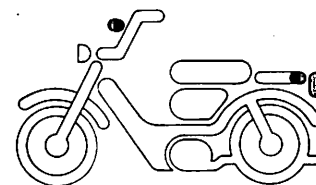
# フレームグループ 目次



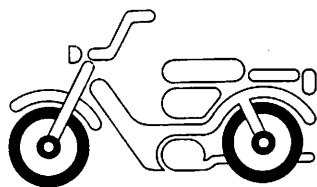
- F- 1 ヘッドライト・スピードメーター..... G 2
- F- 2 ハンドルスイッチ・  
レバー・ケーブル..... G 3
- F- 3 ステアリングハンドル・  
トップブリッジ..... G 4
- F- 4 トップカバー・センターカバー..... G 6
- F- 5 フロントフォーク・  
フロントフェンダー..... G 8
- F- 6 フロントクッション..... G 9
- F- 7 フロントカバー・エアークリーナー..... G10



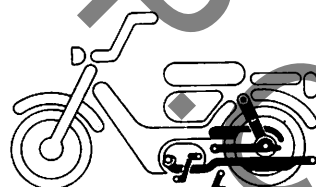
- F-11 シート・キャリヤ..... H 1
- F-12 フューエルタンク..... H 2
- F-13 ツールボックス・ツール・  
バッテリーボックス..... H 3



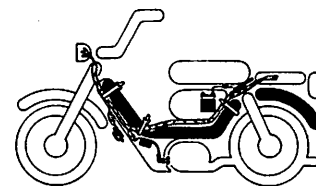
- F-19 ウィンカー..... H10
- F-20 テールライト..... H11



- F- 8 フロントホイール・フロントパネル..... G12
- F- 9 リヤブレーキパネル..... G14
- F-10 リヤホイール・ドライブチェーン..... G15



- F-14 エキゾーストマフラー..... H 4
- F-15 ステップ・キックアーム・  
チェンジペダル..... H 5
- F-16 メインスタンド・ブレーキペダル..... H 6
- F-17 リヤフォーク・チェーンケース..... H 7
- F-18 リヤクッション..... H 9



- F-21 ワイヤハーネス・  
バッテリー (C90A)..... H12
- F-21-1 ワイヤハーネス・  
バッテリー (C90MA)..... H14
- F-22 フレームボディ..... H16

## パーツリストのご使用について

### ●部品の注文、修理などの資料としてお使い下さい。

- ・販売対象部品を収録してあります。
- ・部品注文は部品番号でご連絡下さい。  
(部品は変更される場合がありますのでタイプ・色・メーカー名・号機を必要に応じて一緒にご連絡下さい。)
- ・使用個数に ( ) がつけられている部品はオプション部品です。
- ・使用個数が "N" と表示されている部品は必要に応じて選択して使用する部品です。
- ・標準整備時間を記載してあります。
- ・部品の標準価格を記載してあります。  
(本パーツリストに記載の部品標準価格は予告なしに変更することがあります。)

### ●部品に変更があったとき

- ・適用号機欄に号機が記載されます。号機が記載されていない部品は初号機から使用しています。
- ・部品名欄に部品番号が記載されているものはその部品番号に統一されたことを示します。

### ●パーツリストに変更があったとき

- ・マイクロフィッシュタイプは差替フィッシュを、また平とじ版タイプは改訂版を適時発行しますので最新のパーツリストをご使用下さい。

### ●部品番号の構成

〈例〉 一般部品 〈例〉

○○○○○—○○○—○○○○○  
主部品番号 機種 変更 | パーツ色記号  
メーカー区分

〈例〉 ボルト・ナット・その他の標準部品

○○○○○—○○○○○—○○  
主部品番号 寸法 | 表面処理  
改正 JIS

### ●色記号と色名は下記の通りです。

- ・Z A以降のパーツ色記号は部品名欄に記載されている本田色記号で色名をお知り下さい。

パーツ色記号	本田色記号	色 名
A		ブラック (レザー)
B	NH-1	ブラック
ED	NH-36M	ラバグレーメタリック
F	NH-4	エレファントグレー
WF	NH-24	セラミックホワイト
	G-47M	フロントグリーンメタリック
	CY-4	フィールドグリーン
	YR-107M-S	オーフブラウンメタリックスペシャル

### ●略語

- ・パーツリストには下記の略語が使用されています。

ASSY. ……アッセンブリー W ……ワット  
 COMP. ……コンプリート KPH ……キロメートル毎時  
 R. ……ライト (右) L(100L) ……リンク (駒数100)  
 L. ……レフト (左) A.C. ……オルタネーティング  
 STD. ……スタンダード カーレント (交流)  
 MM ……ミリメートル D.C. ……ダイレクトカーレント  
 (直流)  
 G ……グラム A.M. ……アタッチングマーク  
 (貼り付けマーク)  
 T(22T) ……チョウ (歯数22T) T.M. ……トランスクリプトマーク  
 (転写マーク)  
 A ……アンペア  
 V ……ボルト

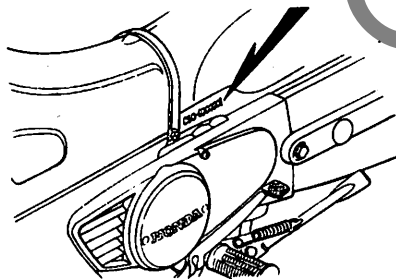
●号機管理と打刻位置

	エンジン部品・フレーム部品	キャブレター部品
機種名	フレーム号機	キャブレター号機
C90A	HA02-1000004~ <del>HA02-1000016</del>	PB25D <u>A</u> ~
C90MA	HA02-1000021~ <del>HA02-1000026</del>	

・キャブレターアッセンブリーはフレーム号機で管理されていますがその構成部品は下記アンダーラインで示したキャブレター号機で管理されています。

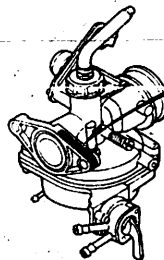
PB25D A KC ア

フレーム号機打刻位置



B087-11

キャブレター号機打刻位置



B046-89

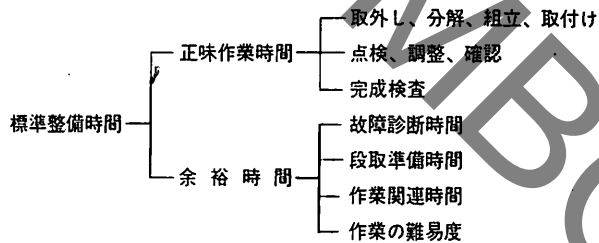
C90B  
HA02  
1100017  
↗  
C90C  
HA02  
1300025

## 標準整備時間

点検整備に必要な作業時間の標準を示し、お店での適正な整備時間、料金の目安としていただくためのものです。

※標準整備時間はパーツリストのブロックに従い、各ブロック別に代表作業名(部品名)をあげ、その時間を0.1時間単位で表してあります。

### 1. 標準整備時間について



※余裕時間は機能別(作業ブロック)ランクにより係数を変更して計算してあります。

### 2. 標準整備時間算出の条件

- ・工具、整備機器はホンダの指定するものを標準とします。(ハンドツールを原則とする)
- ・作業者はホンダ車の整備経験が3年程度。
- ・作業手順はホンダのサービスマニュアルに従っています。作業は1名で行ない、2名以上の場合は延時間で表現されています。

### 3. 標準整備時間の範囲・内容

- ・整備時間は全て正常な状態で1個あたりの時間を算出してあります。事故車や特別装備車などは別料金となります。
- ・出張サービス、故障時の引取り、納車などの料金は別料金になります。
- ・代表部品名の下に●印で記載されている部品の整備時間は代表部品名の整備時間と同時間です。
- ・代表部品は整備作業の順序等に関係なく選ばれています。
- ・時間の前に\*印があるものはエンジンの脱着作業を必要とし、エンジン脱着時間を含んでおります。

### 4. 整備時間の算出

計算しやすい十進法に読みかえてあります。従って表示されている整備時間の実時間は次のようになります。

整備時間	時間
0.3	18分
1.5	1時間30分

### 5. 工賃の算出法

整備時間にそのまま賃率(時間当り工賃)をかけるか時間-料金早見表をご利用ください。

整備時間	×	賃率	=	工賃
0.2	×	2800	=	560円
0.2	×	3000	=	600円

### ●標準整備時間の算出例

#### 1. 同時に2ヶ所以上修理を行う場合

～1 作業系統が全く別の場合

→それぞれの整備時間を加算する

整備項目	標準整備時間
シリンダー交換	1.1
R.クランクケースカバー交換	0.7

整備時間 1.1+0.7=1.8

～2 作業系統が同じ場合

→最後の交換部品の作業整備時間とする

整備項目	標準整備時間
シリンダーヘッドカバー交換	0.1
ピストンピン交換	1.2
クランクシャフトCOMP.交換	3.4

整備時間 3.4

～3 作業の一部が重複した場合

整備項目	標準整備時間
クランクシャフトCOMP.交換	3.4
ギヤシフトドラム交換	3.0
クランクケース分割	2.9

クランクケース分割が重複作業 整備時間 (3.4+3.0)-2.9=3.5

2. 作業名に記載されていない作業の算出

例4 クラッチプレート

整備項目	標準整備時間
クラッチフリクションディスク カンレンプビン フクム	0.7

同一ブロック、同一作業内容の上記標準整備時間を使用する。

例5 リヤブレーキカムの交換

整備項目	標準整備時間
リヤブレーキパネル カンレンプビン フクム	0.5

同一ブロック、同一作業内容の上記標準整備時間を使用する。

●調整・清掃・脱着時間

整備項目	標準整備時間	備考
キャブレター分解調整	0.7	エンジン取付後の調整含む
エンジン脱着	1.3 (1.4)	関連する点検・調整含む
クランクケース分割	2.9 (3.0)	エンジン脱着含む
キャブレターアイドルリング	0.1	
キャブレターフロートレベル調整	0.5	
タペット間隙調整	0.2	1台分
ポイント間隙調整	(0.2)	点火時期調整含む
点火時期調整	0.2	ポイント間隙点検含む
クラッチ調整	0.1	
カムチエン調整	0.1	
フロントブレーキ調整	0.1	フロントブレーキシュー調整含まず
リヤブレーキ調整	0.1	ブレーキシュー調整含まず
ドライブチエン調整	0.1	
エアークリーナーエレメント清掃	0.1	
オイルフィルタースクリーン清掃	0.6	

・ ( ) 内セル付。

・ 外注加工費は別途請求とする。

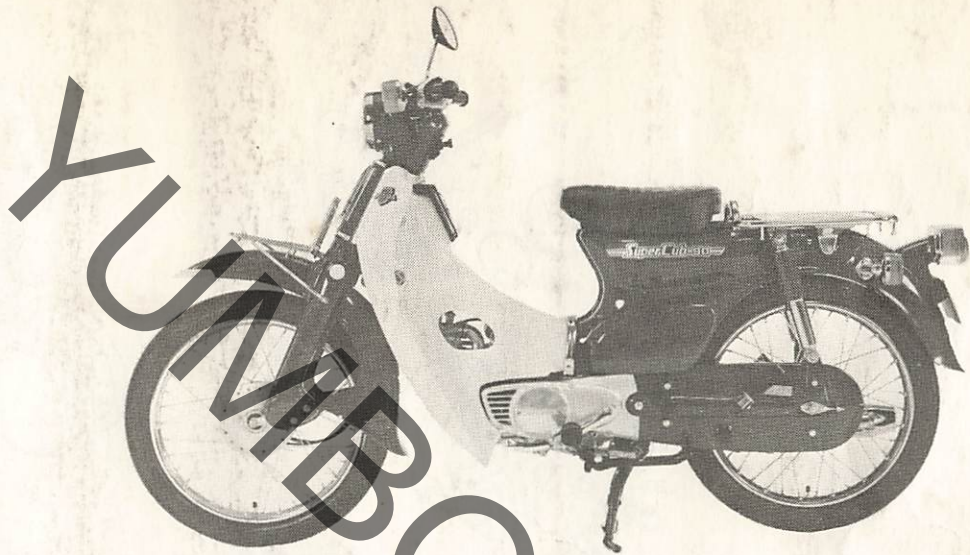
(シリンダーポーリング、クランクシャフト組立、ブレーキドラム研磨等)

時 間 一 料 金 早 見 表

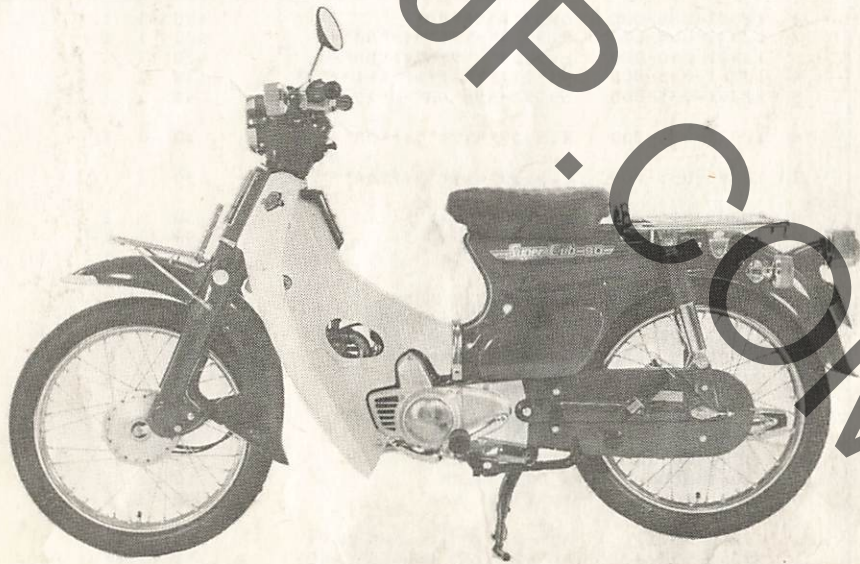
時間	¥2,000/H	¥2,400/H	¥2,500/H	¥2,600/H	¥2,700/H	¥2,800/H	¥3,000/H	¥3,200/H	¥3,300/H
0.1	200	240	250	260	270	280	300	320	330
0.2	400	480	500	520	540	560	600	640	660
0.3	600	720	750	780	810	840	900	960	990
0.4	800	960	1,000	1,040	1,080	1,120	1,200	1,280	1,320
0.5	1,000	1,200	1,250	1,300	1,350	1,400	1,500	1,600	1,650
0.6	1,200	1,440	1,500	1,560	1,620	1,680	1,800	1,920	1,980
0.7	1,400	1,680	1,750	1,820	1,890	1,960	2,100	2,240	2,310
0.8	1,600	1,920	2,000	2,080	2,160	2,240	2,400	2,560	2,640
0.9	1,800	2,160	2,250	2,340	2,430	2,520	2,700	2,880	2,970
1.0	2,000	2,400	2,500	2,600	2,700	2,800	3,000	3,200	3,300
2.0	4,000	4,800	5,000	5,200	5,400	5,600	6,000	6,400	6,600
3.0	6,000	7,200	7,500	7,800	8,100	8,400	9,000	9,600	9,900
4.0	8,000	9,600	10,000	10,400	10,800	11,200	12,000	12,800	13,200
5.0	10,000	12,000	12,500	13,000	13,500	14,000	15,000	16,000	16,500
6.0	12,000	14,400	15,000	15,600	16,200	16,800	18,000	19,200	19,800
7.0	14,000	16,800	17,500	18,200	18,900	19,600	21,000	22,400	23,100
8.0	16,000	19,200	20,000	20,800	21,600	22,400	24,000	25,600	26,400
9.0	18,000	21,600	22,500	23,400	24,300	25,200	27,000	28,800	29,700
10.0	20,000	24,000	25,000	26,000	27,000	28,000	30,000	32,000	33,000
11.0	22,000	26,400	27,500	28,600	29,700	30,800	33,000	35,200	36,300
12.0	24,000	28,800	30,000	31,200	32,400	33,600	36,000	38,400	39,600
13.0	26,000	31,200	32,500	33,800	35,100	36,400	39,000	41,600	42,900
14.0	28,000	33,600	35,000	36,400	37,800	39,200	42,000	44,800	46,200
15.0	30,000	36,000	37,500	39,000	40,500	42,000	45,000	48,000	49,500
16.0	32,000	38,400	40,000	41,600	43,200	44,800	48,000	51,200	52,800

初版 昭和55年2月25日

本田技研工業株式会社



C90A



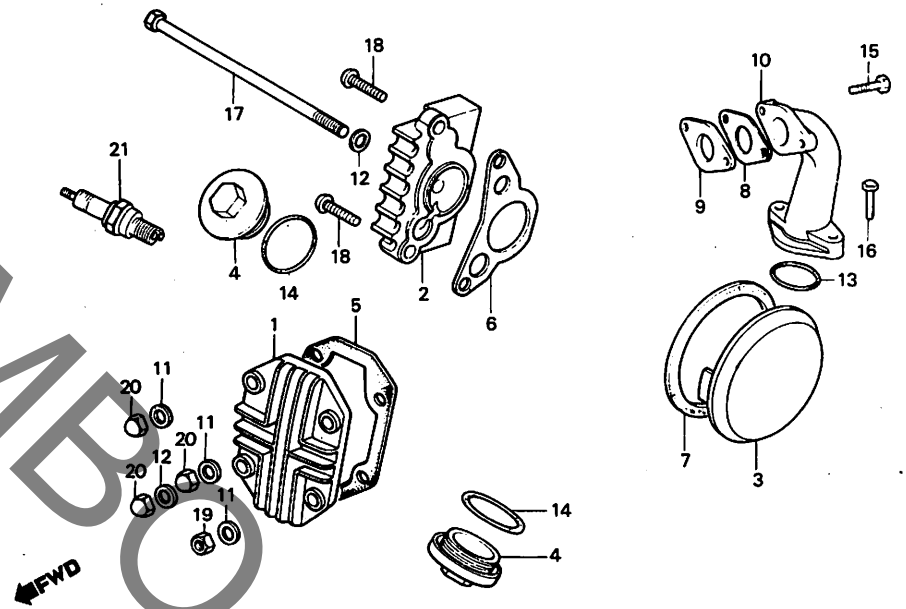
C90MA

C 2

ブロックNO.

E-1

シリンダーヘッドカバー



B086-100A

整備項目	標準時間	見出番号	部品番号	部品名	標準価格	使用個数 C90A C90MA	適用号機 初号機 終号機
シリンダーヘッドカバー R.シリンダーヘッドサイトカバー L.シリンダーヘッドサイトカバー キヤブレットインシュレーター インレットパイプ	0.1	1	12301-086-000	シリンダーヘッドカバー	420	1 1	
	0.2	2	12331-035-000	R.シリンダーヘッドサイトカバー	420	1 1	
		3	12341-040-000	L.シリンダーヘッドサイトカバー	420	1 1	
		4	12361-035-000	キャブレットインシュレーター	110	2 2	
		5	12391-035-000	シリンダーヘッドカバーカセット	40	1 1	
		6	12394-035-000	R.シリンダーヘッドサイトカバーカセット	30	1 1	
		7	12395-035-000	L.シリンダーヘッドサイトカバーカセット	30	1 1	
		8	16201-096-720	インシュレーターカセット	30	1 1	
		9	16211-096-720	キャブレットインシュレーター	90	1 1	
		10	17111-178-000	インレットパイプ	900	1 1	
		11	90442-035-000	シーリングワッシャー 6MM	20	3 3	
		12	90443-035-000	シーリングワッシャー-A 6MM	20	2 2	
		13	91301-028-000	Oリング 27X2.0	30	1 1	
		14	91302-001-020	Oリング 30.8MM	60	2 2	
		15	92000-06022	6カクネット 6X22	15	2 2	
		16	92000-06025	6カクネット 5X25	15	2 2	
		17	92000-06111	6カクネット 6X111	40	1 1	
		18	93500-06020	ハコスクリーン 6X20	10	2 2	
		19	94001-06000	6カクネット 6MM	10	1 1	
		20	94021-06000	キャブレット 6MM	20	3 3	
			21	98056-55717	スパークプラグ (C-5HA NGK)		1 (1)
			98056-55727	スパークプラグ (U16FS-L ND)		1 (1)	(1)
			98056-56717	スパークプラグ (C-6HA NGK)		1 1	
			98056-56727	スパークプラグ (U20FS-L ND)		1 1	

1980.02.25

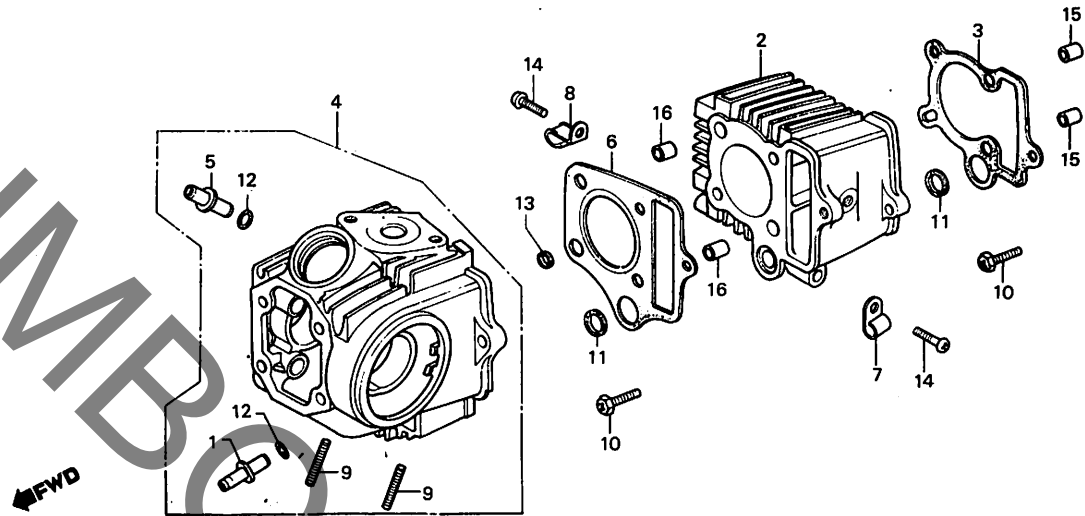
C2

**C 3**

ブロックNO.

**E-2**

シリンダー・シリンダーヘッド



B179-19

整備項目	標準時間	見出番号	部品番号	部品名	標準価格	使用個数 C90A C90MA	適用号機 初号機 終号機	
ハルフカイト ( リマシヨビ フク ) ( イツマシ 0.2 カン ) ( ハルフシヨビ フクス ) ( シヨビシハ 0.2 クイル ) シリンダ-COMP. シリンダ-カスケツト シリンダ-ヘツト COMP. シリンダ-ヘツトカスケツト スタツトネツト 6X32 ( イツマシ 0.1 カン )	1.3	1	12023-051-320	エキゾ-ストハルフカイト	230	1 1		
			2	12101-178-010	シリンダ-COMP.	4,500	1 1	
			3	12191-118-670	シリンダ-カスケツト	40	1 1	
			4	12200-178-000	シリンダ-ヘツト COMP.	6,000	1 1	
			5	12231-178-305	インレツトハルフカイト	230	1 1	
	1.1		6	12251-178-000	シリンダ-ヘツトカスケツト	250	1 1	
	1.7		7	16236-045-010	オーハ-フクハ-イフクランハ-	50	1 1	
	0.9		8	32906-061-000	ハイテンシヨコトクリツク	80	1 1	
	0.3		9	90033-041-010	スタツトネツト 6X32	30	2 2	
			10	90082-035-000	HSネツト 6MM	30	2 2	
			11	91303-035-000	ヲハ-ハツキン 16MM	60	2 2	
			12	91305-028-158	ワツク 9X1.6	30	2 2	
			13	91306-035-000	ヲハ-カスケツト 7.5MM	30	1 1	
			14	93500-06020	ハツクスクリユ- 6X20	10	2 2	
			15	94301-08120	ワツクネツト 8X12	35	2 2	
			16	94301-08140	ワツクネツト 8X14	35	2 2	

1980.02.25

C3

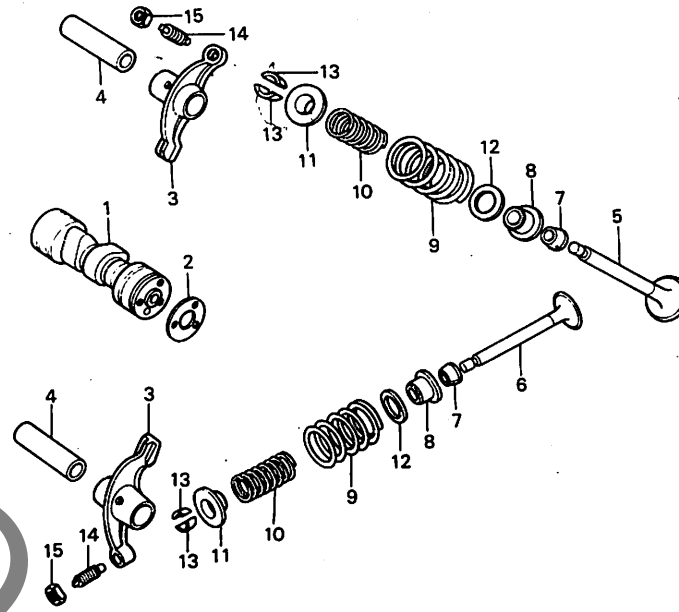
エンジングループ

**C 4**

ブロックNO.

**E-3**

カムシャフト・バルブ



B179-1

整備項目	標準時間	見出番号	部品番号	部 品 名	標準価格	使用個数		適用号機	
						C90A	C90MA	初号機	終号機
カムシャフト ・バルブ・ロッカーアーム カムレフト・ピストン ( ニコテ・モト・ウジ・カン ニコシヨウチ・モ ト・ウジ・カン )	1.0	1	14101-041-030	カムシャフト	1,550	1	1		
		2	14105-957-000	カムシャフトワシヤ-	60	1	1		
		3	14431-036-811	バルブ・ロッカーアーム	560	2	2		
		4	14451-035-000	バルブ・ロッカーアームシャフト	120	2	2		
		5	14711-087-710	インレットバルブ	430	1	1		
バルブ ( イツマシ 0.2 カヤン ) ( バルブシートノ シユクヒイ フクム ) ( バルブカムイトノ コウカク フクマス )	1.2	6	14721-087-710	エキゾーストバルブ	1,150	1	1		
		7	14730-028-013	バルブ・ステムシール	120	2	2		
		8	14731-028-000	バルブ・ステムシールキヤップ	50	2	2		
バルブ・アクター・スプリング カムレフト・ピストン ( イツマシ 0.1 カヤン )	1.1	9	14751-035-600	バルブ・アクター・スプリング	80	2	2		
		10	14761-035-000	バルブ・インナー・スプリング	60	2	2		
		11	14771-035-600	バルブ・スプリング・リテーナ-	110	2	2		
		12	14776-028-000	バルブ・スプリング・インナーシート	30	2	2		
		13	14781-001-010	バルブ・コツタ-	50	4	4		
		14	90012-333-000	クワッド・アシ・アシ・スクリュー	60	2	2		
		15	90206-001-000	クワッド・アシ・アシ・スクリュー・ナット	20	2	2		

1980.02.25

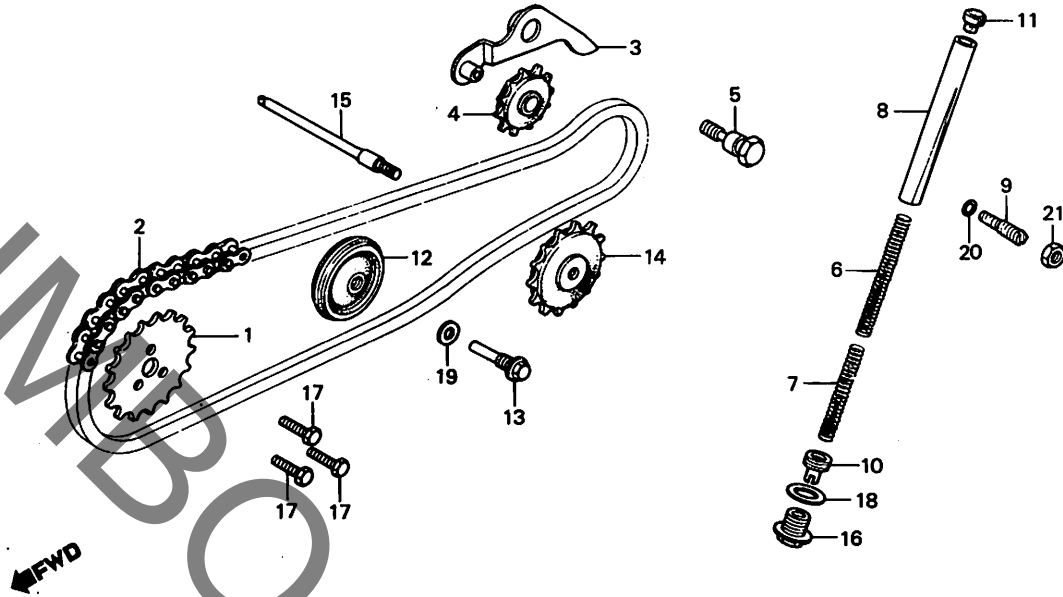
C4

**C 5**

ブロックNO.

**E-4**

カムチエン・テンショナー



B178-1

整備項目	標準時間	見出番号	部品番号	部品名	標準価格	使用個数		適用号機	
						C90A	C90MA	初号機	終号機
カムスプロケット	0.5	1	14321-035-010	カムスプロケット (28T)	350	1	1		
カムチエン	1.5	2	14401-178-003	カムチエン (84LE)	750	1	1		
	(1.8)	3	14500-035-020	カムチエンテンショナー-カムCOMP.	340	1	1		
カムチエンテンショナー-カムCOMP.	0.4	4	14502-086-000	カムチエンテンショナー-ローラー	200	1	1		
	(0.6)	5	14531-035-000	カムチエンテンショナー-ピネット	70	1	1		
カムチエンテンショナー-ローラー	0.4								
	(0.6)	6	14541-086-010	カムチエンテンショナー-スプリック A	60	1	1		
カムチエンテンショナー-フック	0.2	7	14542-086-000	カムチエンテンショナー-スプリック B	60	1	1		
カムチエンテンショナー-フックCOMP.		8	14550-086-010	カムチエンテンショナー-フックCOMP.	240	1	1		
カムチエンカムイット-ローラー-COMP.	1.0	9	14561-086-010	カムチエンカムイット-アシメトリックピネット	140	1	1		
カムチエンカムイット-スプロケット	1.1	10	14562-086-000	カムチエンカムイット-スプリック	80	1	1		
	(1.4)			ピネットB					
カムチエンカムイット-スプロケット-ピネット	1.1								
	(1.4)	11	14566-086-030	カムチエンカムイット-フック	30	1	1		
		12	14610-086-000	カムチエンカムイット-ローラー-COMP.	310	1	1		
		13	14615-035-000	カムチエンカムイット-ローラー-ピネット	60	1	1		
		14	14670-035-030	カムチエンカムイット-スプロケット	560	1	1		
		15	14675-178-000	カムチエンカムイット-スプロケット-ピネット	400	1	1		
		16	90081-086-000	チェーンピネット 14MM	80	1	1		
		17	90083-035-010	チェーンピネット 5MM	20	3	3		
		18	90441-035-000	チェーンワッシャー 14MM	20	1	1		
		19	90481-035-000	ワッシャー 8MM	20	1	1		
		20	91301-216-000	リンク 5.5X1.5	30	1	1		
		21	94002-08000-05	6 カワサキ 8MM	10	1	1		

( ) ナイロンのE-タツ

1980.02.25

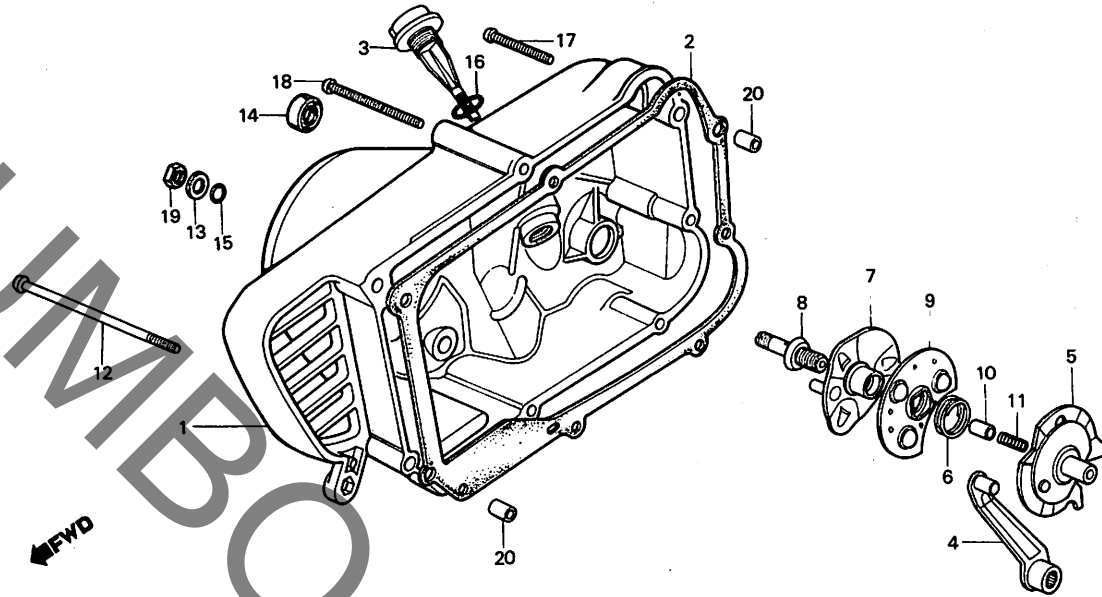
C5

**C 6**

ブロックNO.

**E-5**

R.クランクケースカバー



B179-20

整備項目	標準時間	見出番号	部品番号	部品名	標準価格	使用個数		通用号機	
						C90A	C90MA	初号機	終号機
R. クランクケースカバー COMP.	0.7	1	11330-086-020	R. クランクケースカバー COMP.	3,950	1	1		
R. クランクケースカバーカバーセット	0.5	2	11394-035-010	R. クランクケースカバーカバーセット	160	1	1		
クラッチレバー		3	15651-179-700	オイルレバー	200	1	1		
クラッチカムフレートCOMP.		4	22811-040-020	クラッチレバー	400	1	1		
クラッチリフターフレートCOMP. カムレフトピン フワム オイルシール 14X24X5	0.6	5	22820-918-000	クラッチカムフレートCOMP.	310	1	1		
		6	22825-046-000	カムフレートリフトスプリング	20	1	1		
		7	22830-041-000	クラッチリフターフレートCOMP.	240	1	1		
		8	22846-040-010	クラッチアシストスプリング	90	1	1		
		9	22860-046-000	クラッチカムリフター	110	1	1		
		10	25551-918-007	オイルシール	80	1	1		
		11	25555-065-000	オイルシールスプリング	20	1	1		
		12	90084-086-790	ボルトスクリュー 6X113	70	1	1		
		13	90485-040-000	ワッシャー 8MM	20	1	1		
		14	91202-216-003	オイルシール 14X24X5	80	1	1		
		15	91303-001-000	リンク 8MM	30	1	1		
		16	91307-035-000	リンク 18X3	30	1	1		
		17	93500-06040	ボルトスクリュー 6X40	15	6	6		
		18	93500-06070	ボルトスクリュー 6X70	25	2	1		
		19	94030-08000	6 カワサチ 8MM	10	1	1		
		20	94301-08120	ワッシャー 9X12	35	2	2		

1980.02.25

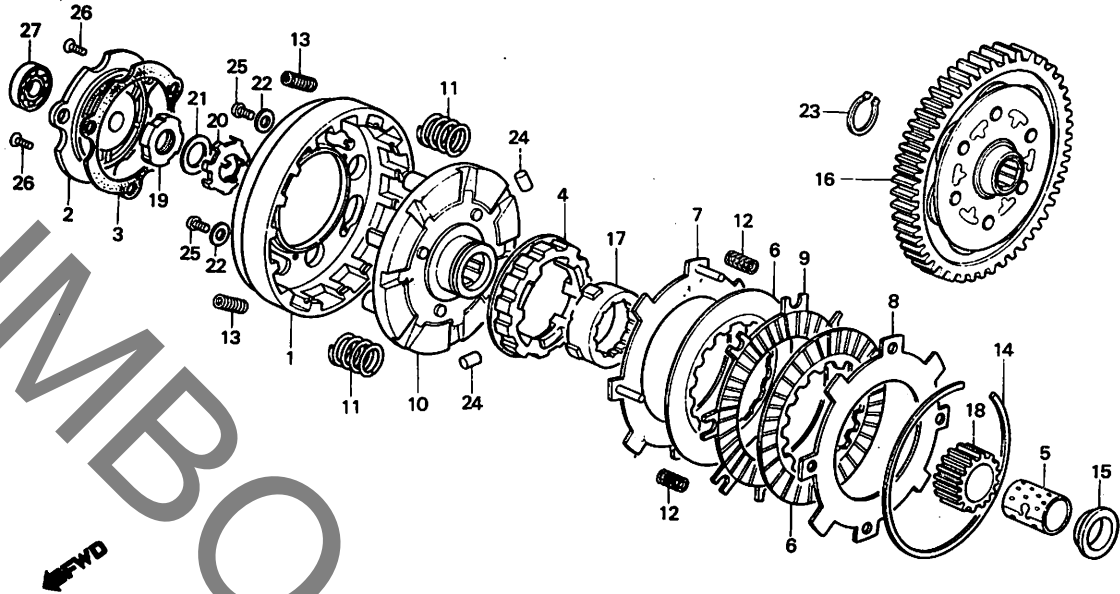
C6

**C 7**

ブロックNO.

**E-6**

クラッチ



8178-2

整備項目	標準時間	見出番号	部品番号	部品名	標準価格	使用個数 C90A C90MA	適用号機 初号機 終号機
クラッチアウター	0.8	1	22101-040-030	クラッチアウター	1,050	1	1
・トライブプレートCOMP.		2	22111-040-000	クラッチアウター-カバー	170	1	1
・クラッチスプリング		3	22119-040-000	クラッチアウター-カバー-カスケット	20	1	1
( ニコチモトウシカク ニコイシヨウチモトウシカク )		4	22120-040-030	クラッチセンター (17T)	1,100	1	1
クラッチアウター-カバー		5	22131-035-030	クラッチセンター-カイト	310	1	1
かんじつピン フクム	0.6	6	22201-092-000	クラッチフリクションプレート A	250	2	2
・クラッチスプリング		7	22310-041-010	クラッチプレート A	260	1	1
( ニコチモトウシカク ニコイシヨウチモトウシカク )		8	22321-041-000	クラッチプレート B	140	1	1
クラッチセンター		9	22331-086-000	クラッチフリクションプレート B	430	1	1
かんじつピン フクム	0.7	10	22351-178-010	トライブプレートCOMP.	1,200	1	1
・クラッチフリクションプレート		11	22401-178-000	クラッチスプリング	60	4	4
かんじつピン フクム		12	22411-086-030	クラッチスプリング	30	4	4
( ニコチモトウシカク ニコイシヨウチモトウシカク )		13	22421-040-000	クラッチスプリング	20	4	4
・トライブプレート-リフトアップ (69T)		14	22901-001-000	ピットリフト 101.5MM	80	1	1
・トライブプレート-リフトアップ (17T)		15	22911-035-010	カム 17MM	90	1	1
・トライブプレート-リフトアップ (17T)		16	23110-086-020	トライブプレート-アウター	2,400	1	1
・トライブプレート-リフトアップ (17T)		17	23112-178-000	トライブプレート-アウター	500	1	1
・トライブプレート-リフトアップ (17T)		18	23120-086-020	トライブプレート-リフトアップ (17T)	860	1	1
・トライブプレート-リフトアップ (17T)		19	90231-087-000	ワッシャー 14MM	70	1	1
・トライブプレート-リフトアップ (17T)		20	90431-086-000	ワッシャー 14MM	20	1	1
・トライブプレート-リフトアップ (17T)		21	90432-086-000	ワッシャー B	70	1	1
・トライブプレート-リフトアップ (17T)		22	90483-178-000	スプリング-ワッシャー 14MM	20	4	4
・トライブプレート-リフトアップ (17T)		23	90601-001-000	エキスターナル-クリップ 17MM	20	1	1
・トライブプレート-リフトアップ (17T)		24	91101-039-000	O-リング 8X10	50	8	8
・トライブプレート-リフトアップ (17T)		25	93500-05010-0A	ワッシャー 5X10	5	4	4

1980.02.25

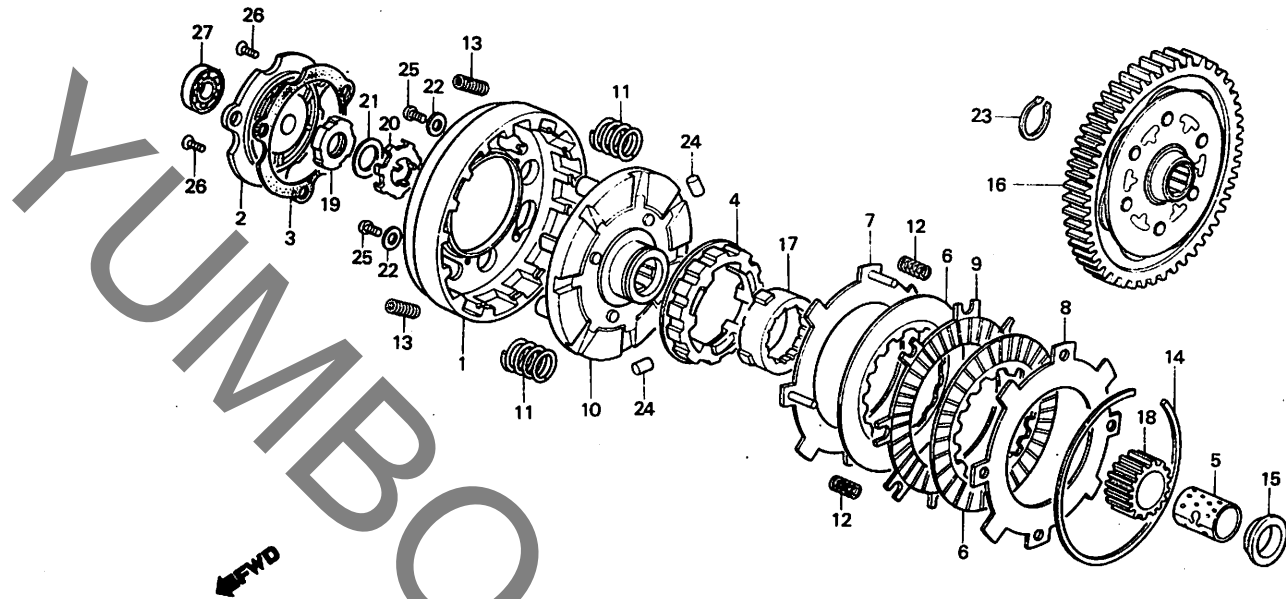
C7

**C 8**

ブロックNO.

**E-6**

クラッチ



B178-2

整備項目	標準時間	見出番号	部品番号	部品名	標準	使用個数	適用号機	
					価格	C90A	C90MA	初号機
		26	93600-05010-0A	フラットスクリー 5X10		5	3	3
		27	96100-60000	ラジアルホーローリック 6000	250	1	1	

1980.02.25

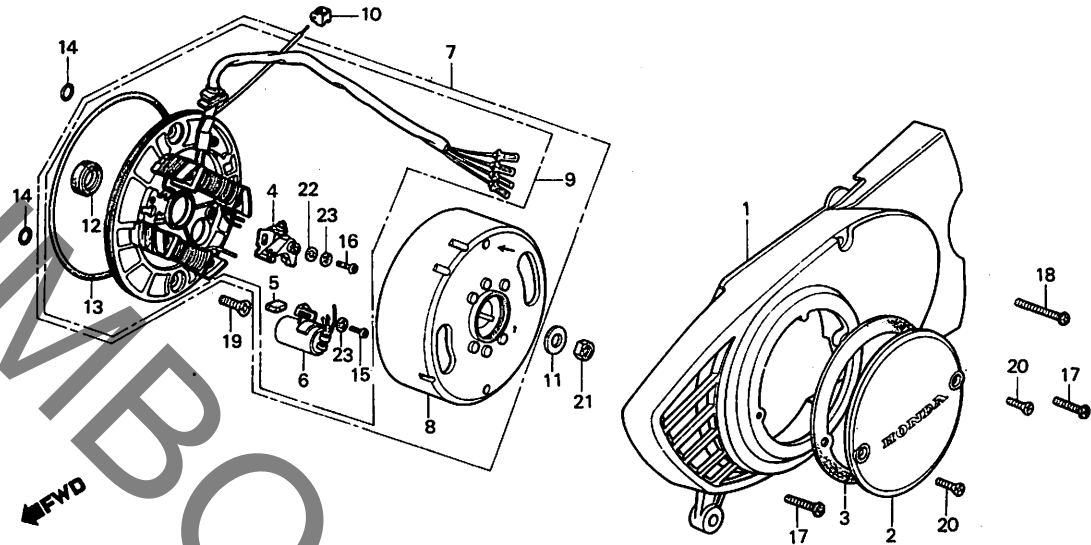
C8

C9

ブロックNO.

E-7

L.クランクケースカバー  
ジェネレーター  
(C90A)



B179-21

整備項目	標準時間	見出番号	部品番号	部品名	標準価格	使用個数		適用号機	
						C90A	C90MA	初号機	終号機
L. クランクケースカバー COMP.	0.1	1	11341-086-020	L. クランクケースカバー COMP.	1,750	1			
コンタクトフレーカー	0.4	2	11431-086-000	タイフエカバー	640	1			
コンテナーCOMP.		3	11432-086-000	タイフエカバーカスケツト	60	1			
A.C. ジェネレーターASSY.		4	30202-171-004	コンタクトフレーカー (ND)	580	1			
スターターCOMP.		5	30205-041-004	オイルフィル (ND)	40	1			
フライホイールCOMP.	0.2	6	30250-041-004	コンテナーCOMP. (ND)	360	1			
オイルシール 18.9X30X5	0.3	7	31100-173-004	A.C. ジェネレーターASSY. (ND)	7,500	1			
オリック 107X2			31100-173-005	A.C. ジェネレーターASSY. (ヒタチ)	7,500	1			
		8	31121-173-004	フライホイールCOMP. (ND)	5,500	1			
			31121-173-005	フライホイールCOMP. (ヒタチ)	5,500	1			
		9	31141-171-004	スターターCOMP. (ND)	4,500	1			
			31141-171-005	スターターCOMP. (ヒタチ)	4,500	1			
		10	32981-035-000	ニュートラルスイッチコートクローメツト	20	1			
		11	90426-035-000	マグネットフィッシングワツシヤ	20	1			
		12	91202-035-003	オイルシール 18.9X30X5	100	1			
			91202-035-005	オイルシール 18.9X30X5	100	1			
		13	91301-035-000	オリック 107X2	110	1			
		14	91317-703-000	オリック 6X1.7	45	2			
		15	93500-04008-0A	ワッスクリュー 4X8	5	1			
		16	93500-04010-0A	ワッスクリュー 4X10	5	1			
		17	93500-06020	ワッスクリュー 6X20	10	2			
		18	93500-06040	ワッスクリュー 6X40	15	1			
		19	93600-06016	ワッスクリュー 5X16	10	2			
		20	93700-05012-0A	ワッスクリュー 5X12	5	2			

日立ポイント  
30202-041-015

1980.02.25

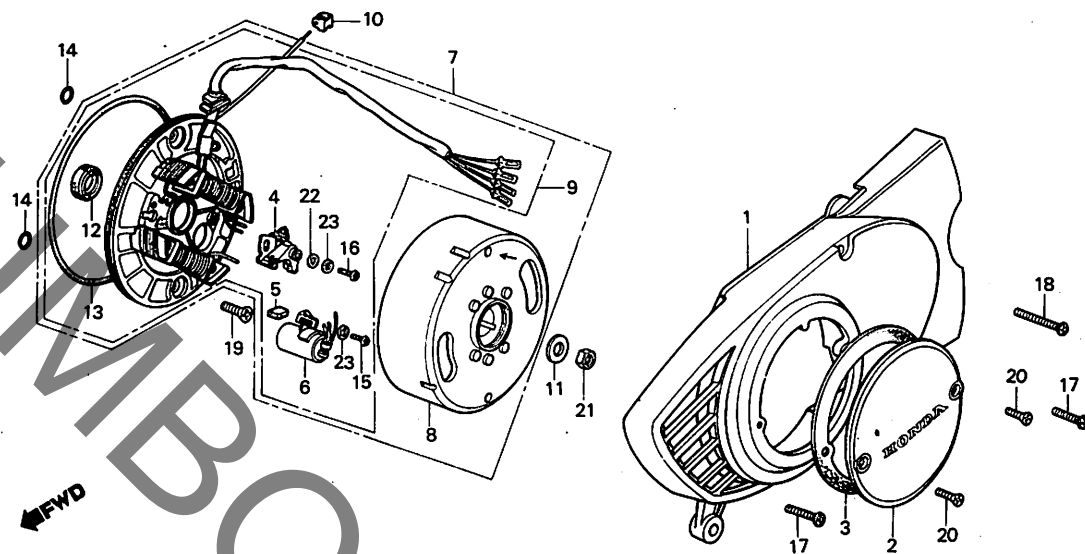
C9

**C 10**

ブロックNO.

**E-7**

L.クランクケースカバー・  
ジェネレーター  
(C90A)



8179-21

整備項目	標準時間	見出番号	部品番号	部品名	標準価格	使用個数		通用号機	
						C90A	C90MA	初号機	終号機
		21	94030-10000	6 カナツト 10MM	15	1			
		22	94101-04000	フレイクワシヤ- 4MM	5	1			
		23	94111-04000	スプリングワシヤ- 4MM	5	2			

1980.02.25

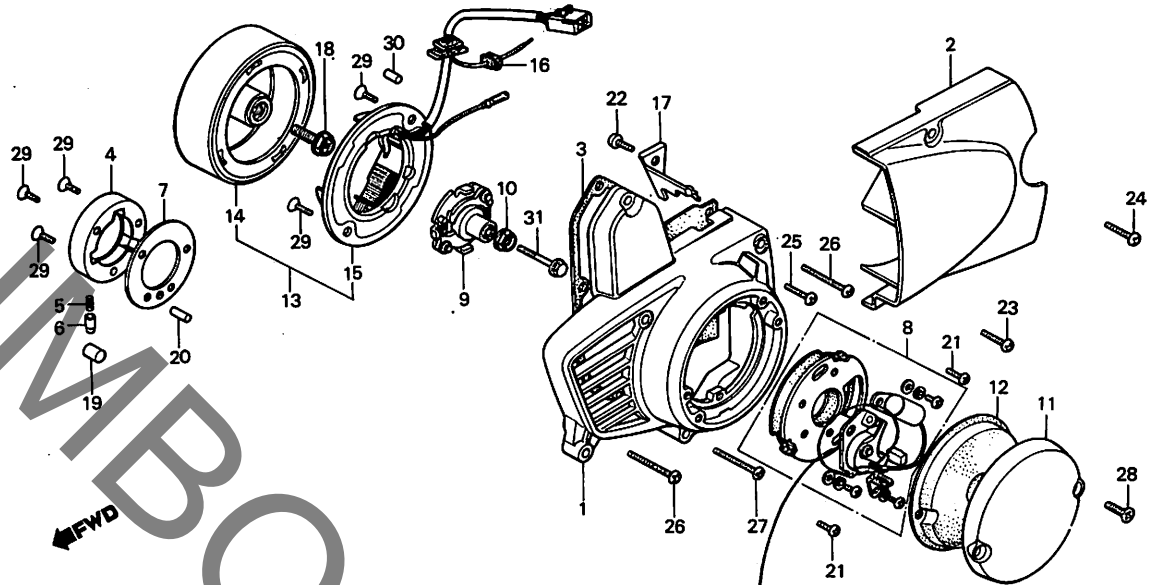
C10

**C 11**

ブロックNO.

**E-7-1**

L.クランクケースカバー・  
ジェネレーター  
(C90MA)



B179-22

整備項目	標準時間	見出番号	部品番号	部品名	標準価格	使用個数		適用号機	
						C90A	C90MA	初号機	終号機
L.クランクケースカバー-COMP.	0.5	1	11341-179-710	L.クランクケースカバー-COMP.	2,500	1			
スターテイングクラッチローラーアッソシエーション		2	11361-086-791	L.クランクケースカバー-カ	840	1			
カンシツフ <sup>レ</sup> ヒン フラム		3	11395-179-710	L.クランクケースカバー-カ <sup>レ</sup> スケット	100	1			
( ニコシ <sup>レ</sup> Eト <sup>レ</sup> ウシ <sup>レ</sup> カン ニコシ <sup>レ</sup> ヨウチ <sup>レ</sup> Eト <sup>レ</sup> ウシ <sup>レ</sup> カン )		4	28120-179-710	スターテイングクラッチアクター	1,500	1			
L.クランクケースカバー	0.1	5	28125-179-710	スターテイングクラッチローラーアッソシエーション	30	3			
L.クランクケースカバー-カ <sup>レ</sup> スケット	0.4	6	28126-253-030	スターテイングクラッチローラーアッソシエーション <sup>キツフ</sup>	80	3			
スターテイングクラッチアクター	0.6	7	28128-179-710	スターテイングクラッチサイト <sup>レ</sup> フロート	200	1			
フライホイールCOMP.		8	30200-179-711	コンタクト <sup>レ</sup> ブレーカー-ASSY.	1,450	1			
スターターCOMP.		9	30220-179-712	スハ <sup>レ</sup> クワ <sup>レ</sup> ト <sup>レ</sup> ハ <sup>レ</sup> ンサ <sup>レ</sup> -ASSY.	1,900	1			
コンタクト <sup>レ</sup> ブレーカー-ASSY.	0.3	10	30233-179-710	アト <sup>レ</sup> ハ <sup>レ</sup> ンサ <sup>レ</sup> -ス <sup>レ</sup> シ <sup>レ</sup> ル <sup>レ</sup> ウツ <sup>レ</sup> シ <sup>レ</sup> ア <sup>レ</sup>	200	1			
スハ <sup>レ</sup> クワ <sup>レ</sup> ト <sup>レ</sup> ハ <sup>レ</sup> ンサ <sup>レ</sup> -ASSY.		11	30371-003-000	コンタクト <sup>レ</sup> ブレーカー-カ <sup>レ</sup>	420	1			
A.C.シ <sup>レ</sup> イネレター-ASSY.	0.8	12	30391-030-010	フ <sup>レ</sup> レ <sup>レ</sup> カ <sup>レ</sup> ハ <sup>レ</sup> カ <sup>レ</sup> スケット	70	1			
		13	31100-179-712	A.C.シ <sup>レ</sup> イネレター-ASSY. (ND)	8,000	1			
		14	31100-179-713	A.C.シ <sup>レ</sup> イネレター-ASSY. (ヒタチ)	8,000	1			
		15	31121-179-714	フライホイールCOMP. (ND)	6,000	1			
		16	31121-179-713	フライホイールCOMP. (ヒタチ)	6,000	1			
		17	31141-179-711	スターターCOMP. (ヒタチ)	5,000	1			
		18	31141-179-712	スターターCOMP. (ND)	5,000	1			
		19	32956-179-710	ニユートルスリッパコート <sup>レ</sup> ク <sup>レ</sup> ロメツト	50	1			
		20	32961-179-710	A.C.シ <sup>レ</sup> イネレター-コート <sup>レ</sup> ク <sup>レ</sup> ラン <sup>レ</sup> ハ <sup>レ</sup>	100	1			
		21	90030-179-710	ローターピッチング <sup>レ</sup> ネ <sup>レ</sup> ット	200	1			
		22	91101-179-710	ローター 10X10	50	3			
		23	91102-179-711	ローター 5X11.8	30	1			
		24	93500-05012-0A	ハ <sup>レ</sup> ツクリユ 5X12	5	2			

31100-179-714  
訂正

ボルトは、  
30202-039-154

1980.02.25

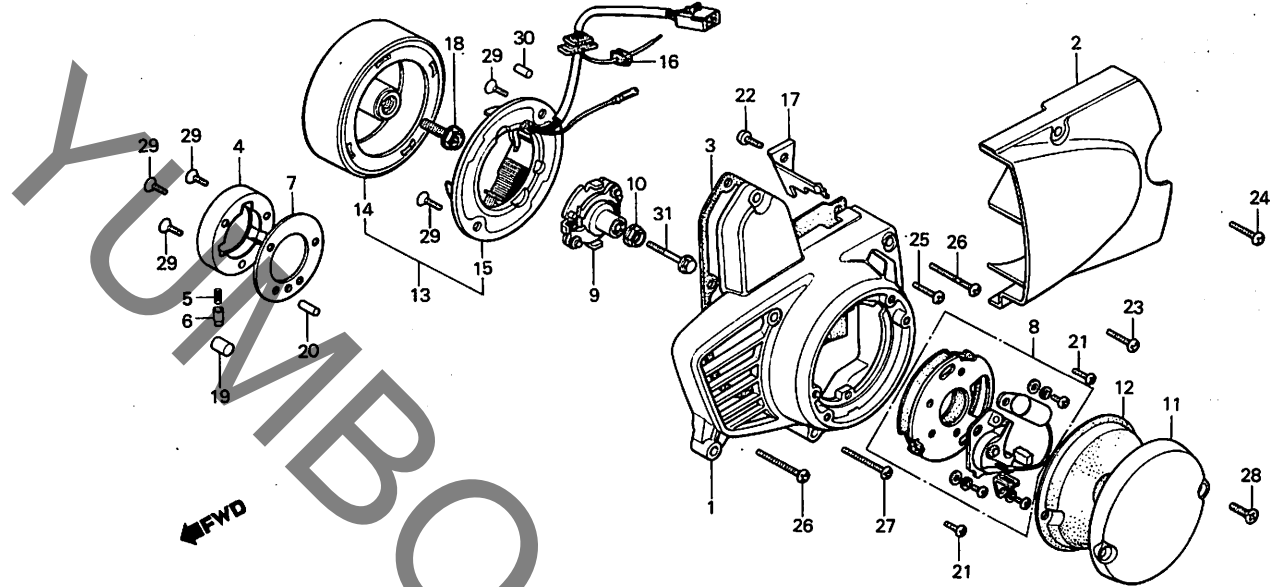
C11

**C 12**

ブロックNO.

**E-7-1**

L.クランクケースカバー・  
ジェネレーター  
(C90MA)



B179-22

整備項目	標準時間	見出番号	部品番号	部品名	標準価格	使用個数		適用号機	
						C90A	C90MA	初号機	終号機
		22	93500-06012	ワンスクリュー 6X12	10	1			
		23	93500-06020	ワンスクリュー 6X20	10	1			
		24	93500-06025	ワンスクリュー 6X25	15	1			
		25	93500-06028	ワンスクリュー 6X28	15	1			
		26	93500-06050	ワンスクリュー 6X50	20	2			
		27	93500-06060	ワンスクリュー 6X60	20	1			
		28	93600-05020-0A	フラットスクリュー 5X20	5	2			
		29	93600-06016	フラットスクリュー 6X16	10	5			
		30	94301-08120	ワッシャー 8X12	35	2			
		31	96000-06035-00	ワッシャー 6X35	25	1			

1980.02.25

C12

**C 13**

ブロックNO.

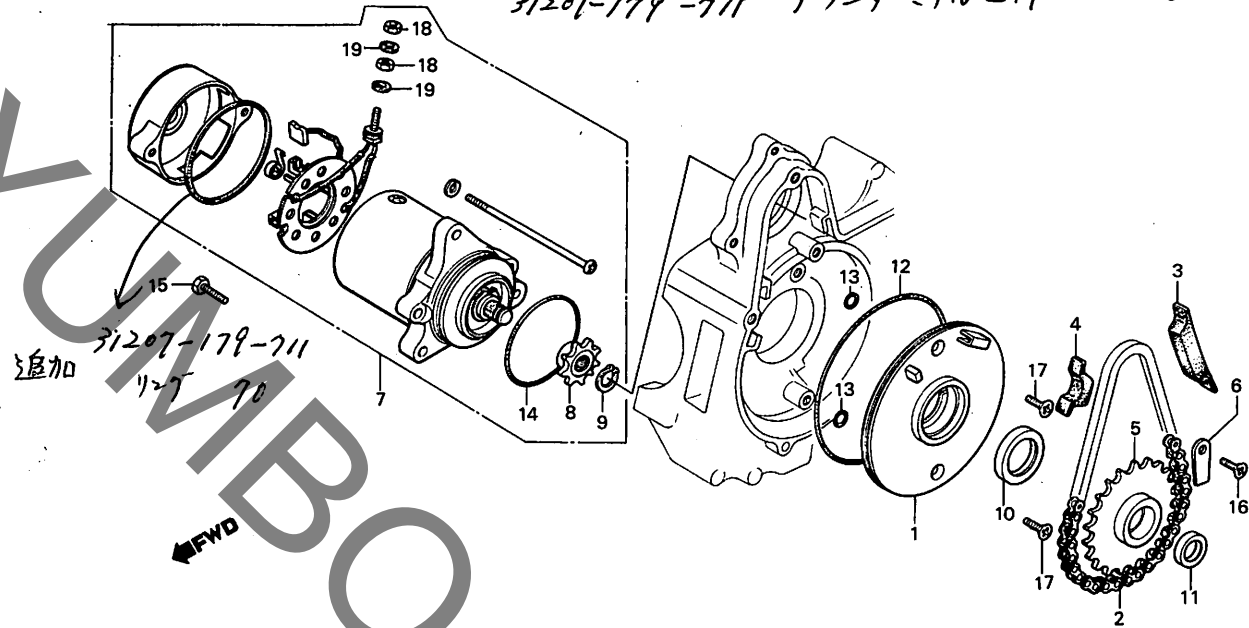
**E-8**

スターターモーター  
(C90MA)

追加

31201-179-711 ブラシタ-ミナIVセ-ト

600



B179-23

整備項目	標準時間	見出番号	部品番号	部品名	標準価格	使用個数		適用号機	
						C90A	C90MA	初号機	終号機
オイルパ-レットフ-レート	0.7	1	11321-179-710	オイルパ-レットフ-レート	800	1			
スターテ-ィンク*チ-ィン	0.5	2	28101-179-711	スターテ-ィンク*チ-ィン	500	1			
*スターテ-ィンク*スワ-ロケツトCOMP.		3	28102-179-710	スターテ-ィンク*イト*	300	1			
*オイルシ-ール 30X42X4.5		4	28103-179-710	スターテ-ィンク*クワ-ィンク*	250	1			
*オイルシ-ール 18.9X28X5		5	28110-179-710	スターテ-ィンク*スワ-ロケツトCOMP.	1,500	1			
スターターモーター-ASSY.	0.6	6	28117-179-710	スターテ-ィンク*スワ-ロケツトピツチンク*フ-レート	100	1			
*リンク* 107X2	0.4	7	31200-179-711	スターターモーター-ASSY. (ミツハ*)	9,000	1			
スワ-ロケツト	0.8	8	31202-179-710	スワ-ロケツト (16T)	500	1			
ブラシセツト		9	31203-003-006	スターテ-ィンク*スワ-ロケツトクワ-ィンク*	30	1			
		10	91201-179-711	オイルシ-ール 30X42X4.5	150	1			
		11	91202-179-711	オイルシ-ール 18.9X28X5	110	1			
		12	91301-035-000	リンク* 107X2	110	1			
		13	91317-703-000	リンク* 6X1.7	45	2			
		14	91354-179-710	リンク* 53.5X2	70	1			
		15	92000-06025	6カクネ-ット 6X25	15	3			
		16	93500-06010	パ-スクリ- 6X10	10	1			
		17	93600-06016	フラツトスクリ- 6X16	10	2			
		18	94002-06000	6カクネ-ット 5MM	10	2			
		19	94111-06000	スワ-リンク*クワ-ィンク- 6MM	5	2			

1980.02.25

C13

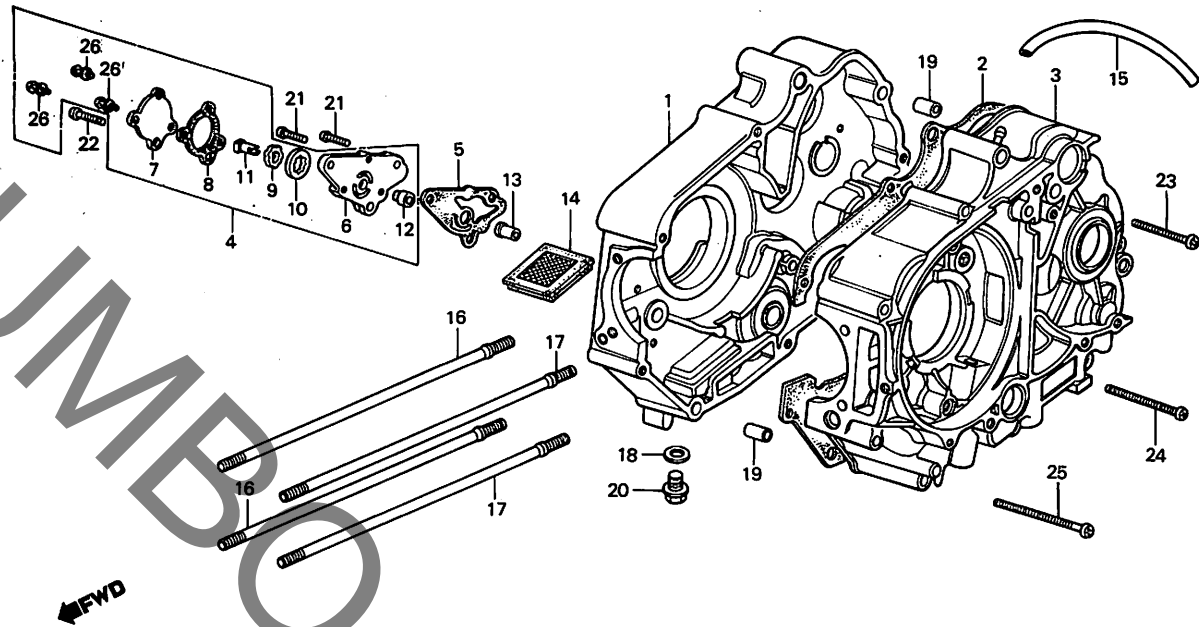


**C 15**

ブロックNO.

**E-9**

クランクケース・オイルポンプ



B178-3

整備項目	標準時間	見出番号	部品番号	部品名	標準価格	使用個数		適用号機	
						C90A	C90MA	初号機	終号機
		25	93500-06065	ハンスクリュー 6X65	25	4	4		
		26	93892-05010-00	スクリーンワッシャー 5X10	10	3	3		

1980.02.25

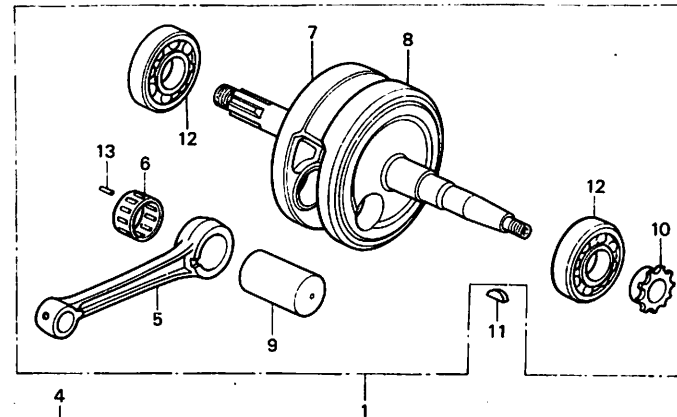
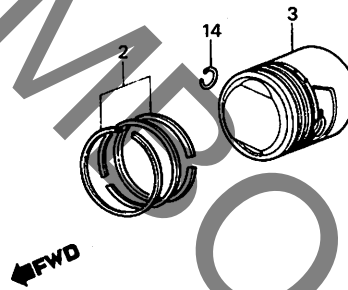
C15

C 16

ブロックNO.

E-10

クランクシャフト・ピストン



B178-4

整備項目	標準時間	見出番号	部品番号	部品名	標準	使用個数	適用号機	
					価格	C90A C90MA	初号機	終号機
クランクシャフトCOMP.	*3.4 (*3.8)	1	13000-178-000	クランクシャフトCOMP.	9,500	1		
			13000-179-710	クランクシャフトCOMP.	9,500	1		
ピストンリング*ピストン	1.3	2	13011-098-771	ピストンリング*ピストン (STD. ニツネン)	840	1	1	
ピストン			13011-098-772	ピストンリング*ピストン (STD. リケン)	840	1	1	
ピストンピッチ	1.2		13021-098-771	ピストンリング*ピストン (0.25 ニツネン)	840	(1)	(1)	
コネクティング*ロッド*	( シ*ツピ° )		13021-098-772	ピストンリング*ピストン (0.25 リケン)	840	(1)	(1)	
カンレコ*ピッチ フコム			13031-098-771	ピストンリング*ピストン (0.50 ニツネン)	840	(1)	(1)	
ラジ*アルホ*ルハ*アリソク* 6304	*3.6		13031-098-772	ピストンリング*ピストン (0.50 リケン)	840	(1)	(1)	
( イツコマシ 0.2 カガン )	(*4.0)		13041-098-771	ピストンリング*ピストン (0.75 ニツネン)	840	(1)	(1)	
			13041-098-772	ピストンリング*ピストン (0.75 リケン)	840	(1)	(1)	
			13051-098-771	ピストンリング*ピストン (1.00 ニツネン)	840	(1)	(1)	
			13051-098-772	ピストンリング*ピストン (1.00 リケン)	840	(1)	(1)	
( ) ナイロニルモ*ツキ		3	13101-178-003	ピストン (STD.)	850	1	1	
			13102-178-000	ピストン (0.25)	850	(1)	(1)	
			13103-178-000	ピストン (0.50)	850	(1)	(1)	
			13104-178-000	ピストン (0.75)	850	(1)	(1)	
			13105-178-000	ピストン (1.00)	850	(1)	(1)	
		4	13111-178-000	ピストンピッチ	160	1	1	
		5	13201-178-303	コネクティング*ロッド*	1,300	1	1	
		6	13211-035-003	コネクティング*ロッド*ローラー*リナー*チー	400	1	1	
		7	13311-178-300	R.クランクシャフト	3,000	1	1	
		8	13321-178-300	L.クランクシャフト	3,000	1		
			13321-179-710	L.クランクシャフト	3,000	1		
		9	13381-178-300	クランクピッチ	620	1	1	
		10	14311-035-000	タイミング*スプロケット (14T)	310	1	1	
		11	90741-035-000	ツツ*ラフキー 3X5	60	1	1	
		12	91001-035-000	ラジ*アルホ*ルハ*アリソク* 6304	450	2	2	

1980.02.25

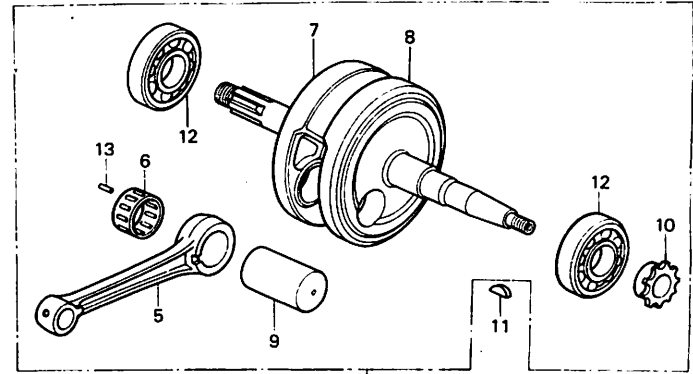
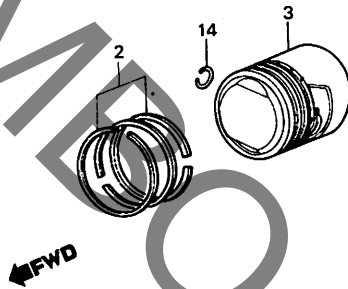
C16

**D 1**

ブロックNO.

**E-10**

クランクシャフト・ピストン



B178-4

整備項目	標準時間	見出番号	部品番号	部品名	標準価格	使用個数		適用号機	
						C90A	C90MA	初号機	終号機
			91001-035-008	ラシ*プルホ*ール*アリソク* 6304 (トコソ)	450	2	2		
		13	91101-001-030	ワット*コーラー 2.5X10	30	22	22		
		14	94601-15000	ピ*ストップクリップ* 15MM	10	2	2		

1980.02.25

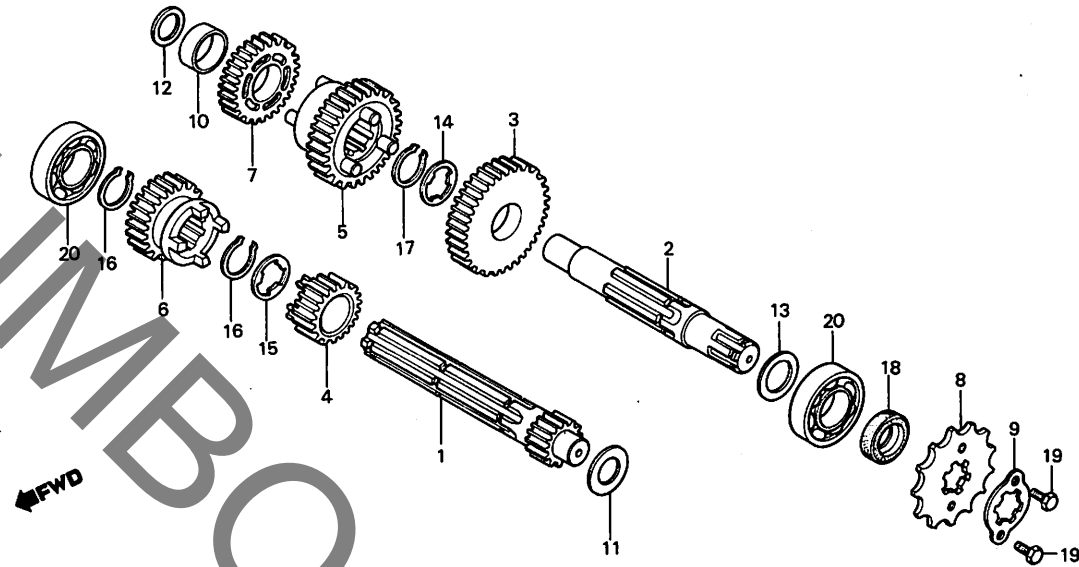
01

**D 2**

ブロックNO.

**E-11**

トランスミッション



B179-24

整備項目	標準時間	見出番号	部品番号	部品名	標準価格	使用個数 C90A C90MA	適用号機 初号機 終号機
トランスミッションメインシャフト	*3.1	1	23211-178-000	トランスミッションメインシャフト (12T)	2,000	1 1	
カウンテアヒン フクム	(*3.2)	2	23221-178-010	トランスミッションカウンテアシャフト	1,700	1 1	
トランスミッションカウンテアシャフト	*3.1	3	23421-178-003	カウンテアシャフトローキヤ- (34T)	1,000	1 1	
カウンテアヒン フクム	(*3.2)	4	23431-178-000	メインシャフトピカントキヤ- (17T)	940	1 1	
(イチタ イセヒ ノハ アハ *3.3 (*3.4)トスル)		5	23441-178-000	カウンテアシャフトピカントキヤ- (28T)	1,450	1 1	
ト*ライフ*スフ*ロケツト	0.2	6	23471-178-010	メインシャフトツフ*キヤ- (22T)	750	1 1	
		7	23481-178-000	カウンテアシャフトツフ*キヤ- (23T)	850	1 1	
( ) ナハ セルモ-タツキ		8	23801-179-700	ト*ライフ*スフ*ロケツト (15T)	450	1 1	
		9	23802-040-000	ト*ライフ*スフ*ロケツトフィキシツク* フレート	30	1 1	
		10	23911-178-000	キヤ-カラ-	60	1 1	
		11	90451-121-000	スラストワツシヤ- 14MM	30	1 1	
		12	90451-141-000	スラストワツシヤ- 13.5MM	50	1 1	
		13	90452-178-000	スラストワツシヤ- 17MM	40	1 1	
		14	90455-107-000	スフ*ライツワツシヤ-A 20MM	30	1 1	
		15	90461-035-000	スフ*ライツワツシヤ- 17MM	30	1 1	
		16	90601-001-000	イキスタ-ナルワ-クリツフ* 17MM	20	2 2	
		17	90605-200-000	ピツトリツク* 20MM	50	1 1	
		18	91203-035-005	オイルシ-ル 17X29X5	80	1 1	
		19	92000-06008	6カヅト*ムト 6X8	10	2 2	
		20	96100-62030	ラジ* Pルネ*-ルハ*アリツク* 6203	310	2 2	

1980.02.25

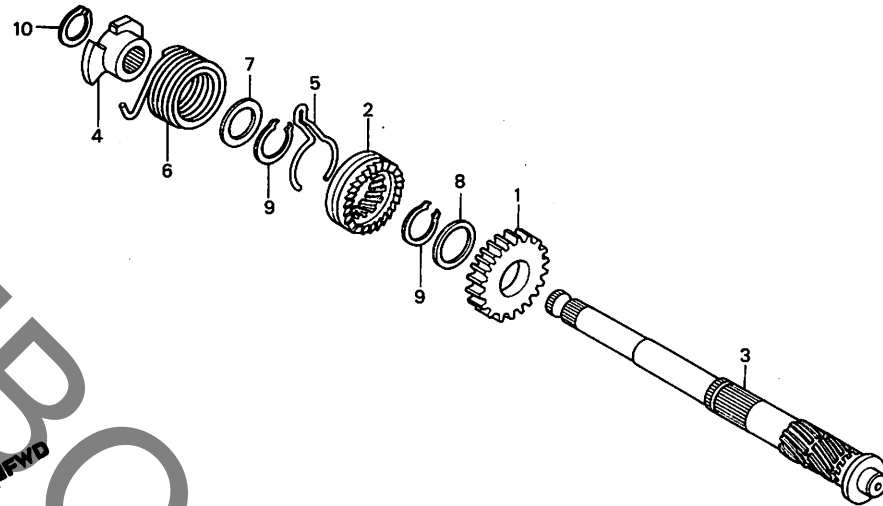
02

**D 3**

ブロックNO.

**E-12**

キックスターター



B090-33

整備項目	標準時間	見出番号	部品番号	部品名	標準価格	使用個数		適用号機		
						C90A	C90MA	初号機	終号機	
キックスターターヒューズ キックスタータースイッチ カンレフヒン フクム キックスタータースプリング カンレフヒン フクム  ( ) タイムベルエタツキ	*3.0 (*3.1) *3.0 (*3.1) 0.7	1	28211-178-000	キックスターターヒューズ	850	1	1			
		2	28221-178-000	スターターライフライト	750	1	1			
		3	28251-086-701	キックスタータースイッチ	1,300	1	1			
		4	28262-041-730	キックスターターリターナー	240	1	1			
		5	28271-121-690	スターターヒューズリクシヨンスプリング	70	1	1			
			6	28281-035-018	キックスタータースプリング	140	1	1		
			7	90452-115-000	ワッシト 17MM	30	1	1		
			8	90454-107-000	スラストワッシト 20MM	30	1	1		
			9	90605-200-000	ピットリンク 20MM	50	2	2		
			10	94510-16000	エキスターナルワッシト 16	15	1	1		

1980.02.25

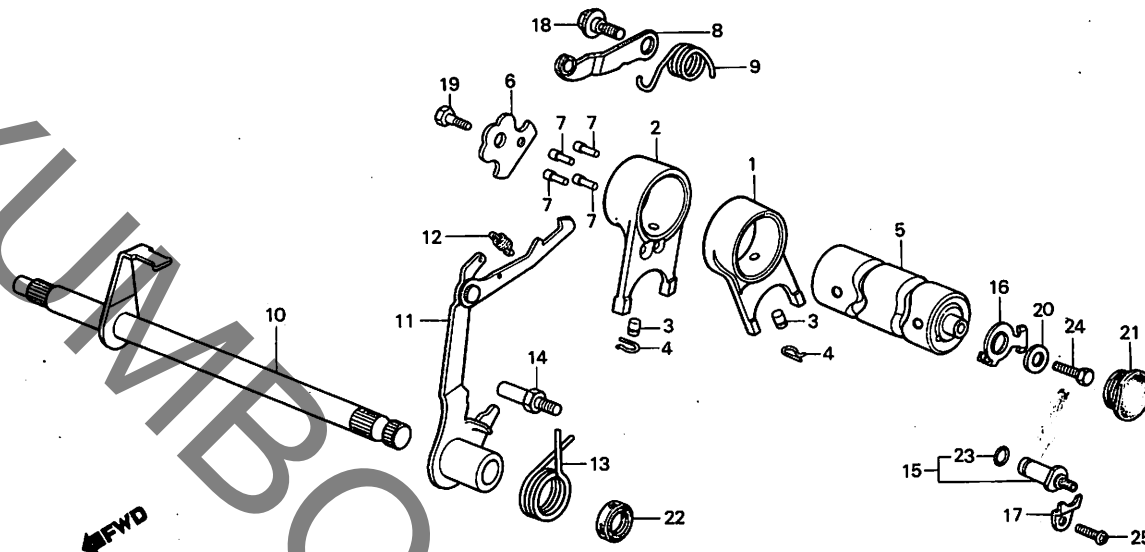
03

D 4

ブロックNO.

E-13

ギヤシフト



B086-61A

整備項目	標準時間	見出番号	部品番号	部品名	標準価格	使用個数 C90A C90MA	適用号機 初号機 終号機
ギヤシフトフォーク カクレンフ <sup>レ</sup> ヒン フクム ( ニコテ <sup>レ</sup> エト <sup>レ</sup> ウシ <sup>レ</sup> カン ニコイシ <sup>レ</sup> ヨウテ <sup>レ</sup> エ ト <sup>レ</sup> ウシ <sup>レ</sup> カン ) ギヤシフトラム	*3.0 (*3.1)	1	24211-087-000	L.ギヤシフトフォーク	1,050	1 1	
		2	24221-041-000	R.ギヤシフトフォーク	1,050	1 1	
		3	24261-028-010	ギヤシフトフォークカイト <sup>レ</sup> ヒン	50	2 2	
		4	24263-028-000	ギヤシフトフォークカイト <sup>レ</sup> ヒンクワツフ	30	2 2	
		5	24301-045-671	ギヤシフトラム	1,400	1 1	
ギヤシフトラムストツハ <sup>レ</sup> -フ <sup>レ</sup> レート ギヤシフトラムストツハ <sup>レ</sup> - カクレンフ <sup>レ</sup> ヒン フクム ギヤシフトストツハ <sup>レ</sup> COMP. カクレンフ <sup>レ</sup> ヒン フクム ギヤシフトアーム ニュートラルスイッチコンタクトASSY. オイルシール 11.6X24X10	0.8 0.9	6	24411-041-040	ギヤシフトラムストツハ <sup>レ</sup> -フ <sup>レ</sup> レート	100	1 1	
		7	24421-041-000	ギヤシフトラムヒン	20	4 4	
		8	24430-041-010	ギヤシフトラムストツハ <sup>レ</sup> -	180	1 1	
		9	24435-040-000	シフトラムストツハ <sup>レ</sup> -スフ <sup>レ</sup> リンク	30	1 1	
		10	24610-092-670	ギヤシフトストツハ <sup>レ</sup> COMP.	780	1 1	
			24610-098-730	ギヤシフトストツハ <sup>レ</sup> COMP.	780	1 1	
		11	24630-086-000	ギヤシフトアーム	550	1 1	
		12	24641-041-000	ギヤシフトアームスフ <sup>レ</sup> リンク	30	1 1	
		13	24651-041-000	ギヤシフトリターンスフ <sup>レ</sup> リンク	90	1 1	
		14	24652-035-000	シフトリターンスフ <sup>レ</sup> リンク <sup>レ</sup> ヒン	60	1 1	
( ) ナイロ 2&E-タツク	15	35750-001-020	ニュートラルスイッチコンタクトASSY.	140	1 1		
	16	35753-035-010	ニュートラルスイッチローター	50	1 1		
	17	35755-001-020	コンタクトフェイスシク <sup>レ</sup> フ <sup>レ</sup> レート	20	1 1		
	18	90023-041-000	ギヤシフトラムストツハ <sup>レ</sup> -アーム ヒン <sup>レ</sup> ツト <sup>レ</sup> ヒン	50	1 1		
	19	90071-171-000	ク <sup>レ</sup> ウ <sup>レ</sup> ヒン <sup>レ</sup> ヒン 6MM	30	1 1		
	20	90417-041-000	ギヤシフトラムサイト <sup>レ</sup> ワツシヤ	20	1 1		
	21	90801-035-000	ラム <sup>レ</sup> -フ <sup>レ</sup> ラク <sup>レ</sup> 19MM	20	1 1		
	22	91204-121-000	オイルシール 11.6X24X10	90	1 1		
		91204-121-005	オイルシール 11.6X24X10	90	1 1		
	23	91312-107-000	ワツク <sup>レ</sup> 7X1.7	30	1 1		

1980.02.25

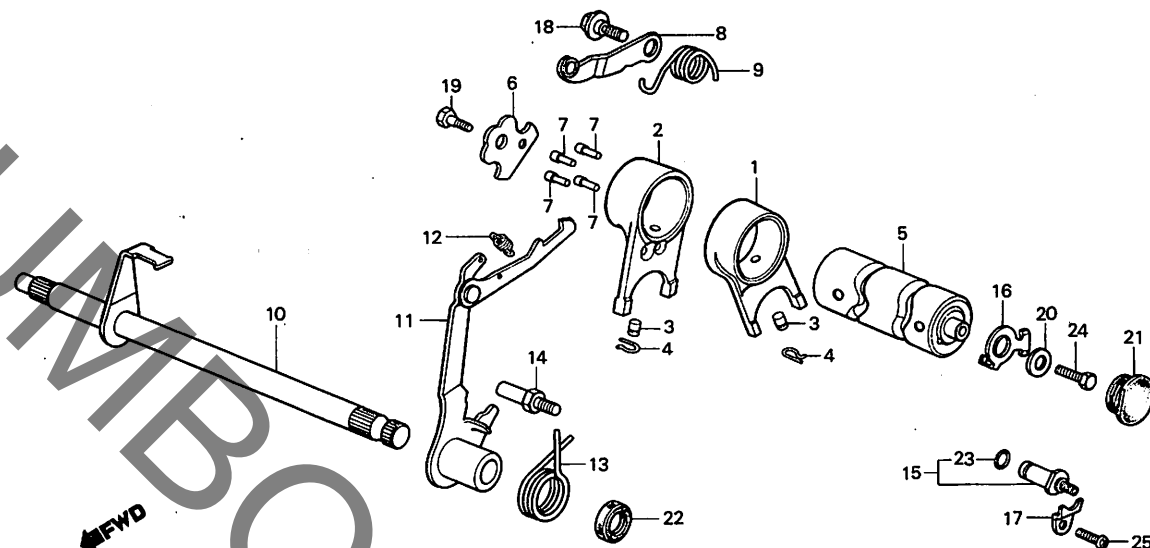
D4

**D 5**

ブロックNO.

**E-13**

ギヤシフト



8086-61A

備 項 目	標準 時間	見出 番号	部品番号	部 品 名	標準	使用個数	適 用 号 機	
					価格	C90A C90MA	初号機	終号機
		24	92000-06016	6カクネット 6X16	10	1	1	
		25	93500-06012	ワッスクリュー 6X12	10	1	1	

1980.02.25

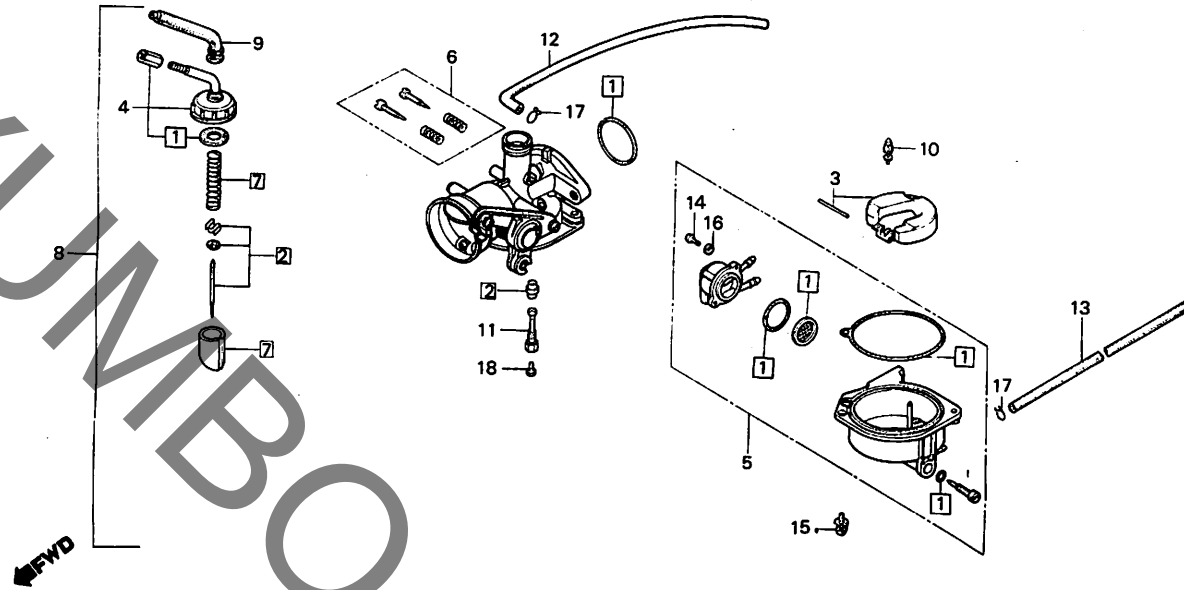
D5

**D 6**

ブロックNO.

**E-14**

キャブレター



B179-25

整備項目	標準時間	見出番号	部品番号	部品名	標準使用個数		適用号機	
					価格	C90A C90MA	初号機	終号機
パワキンゼツ	0.7	1	16010-096-721	パワキンゼツ	420	1	1	
シフトニート*ルゼツ	0.6	2	16012-179-701	シフトニート*ルゼツ	550	1	1	
フロートゼツ	0.5	3	16013-883-005	フロートゼツ	790	1	1	
フロートパ*ルフ*		4	16014-130-640	フロートパ*ルフ*	760	1	1	
シフトニート*ルネルト*		5	16015-086-701	シフトニート*ルネルト*	1,800	1	1	
メイジ*エツ	0.2	6	16016-178-003	メイジ*エツ	300	1	1	
トツ*ゼツ	0.4	7	16022-179-003	トツ*ゼツ	750	1	1	
フロートパ*ルフ*ゼツ	0.3	8	16100-179-701	フロートパ*ルフ*ゼツ	5,700	1	1	
キャブ*レター-ASSY.		9	16118-121-014	キャブ*レター-ASSY.	120	1	1	
スロツルパ*ルフ*ゼツ		10	16155-883-005	スロツルパ*ルフ*ゼツ	780	1	1	
		11	16165-179-701	シフトニート*ルネルト*	350	1	1	
		12	16199-092-700	フエ-エツ	120	1	1	
		13	16199-428-771	ア-ハントパ*イフ*	150	1	1	
		14	93500-03012-0H	パ*スクリュー 3X12	5	2	2	
		15	93892-04014-08	スクリューワシ* 4X14	10	2	2	
		16	94111-03000	ス*ワシ*ワシ* 3MM	2	2	2	
		17	95002-02650	ワシ*クリツ* 86.5	10	2	2	
		18	99101-116-0780	メイジ*エツ #78	190	1	1	

1980.02.25

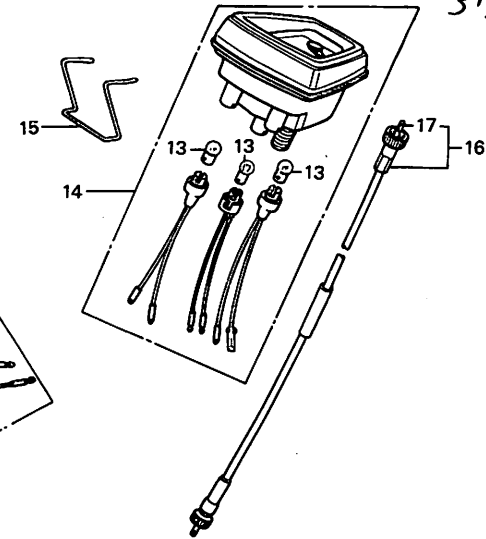
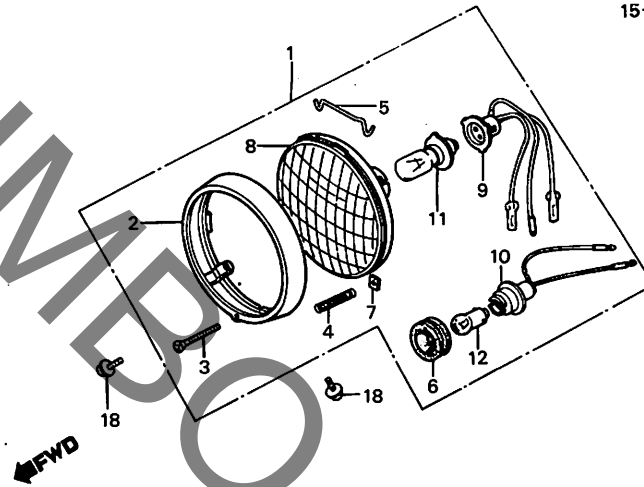
06

**E 2**

ブロックNO.

**F-1**

ヘッドライト・スピードメーター



B179-26

整備項目	標準時間	見出番号	部品番号	部品名	標準価格	使用個数 C90A C90MA	適用号機 初号機 終号機
ヘッドライトASSY. ヘッドライトソケットCOMP. ホシシヨコランフソケットCOMP. ハルブ ( ニコテイトウシカニ コイシヨウテ トウシカニ ) スピードメーターインターフェース ヘッドライトユニット カンレンフヒン フタ スピードメーターASSY. スピードメーターゲージASSY.	0.1	1	33100-086-711	ヘッドライトASSY.	1,900	1 1	
	2	33101-041-023	ヘッドライトリム (スタンレー)	420	1 1		
	3	33102-041-003	ヘッドライトヒールアップアステイク スクリュー (スタンレー)	30	1 1		
	4	33107-030-003	ヘッドライトヒールアップアステイク スプリング (スタンレー)	30	1 1		
	5	33109-087-003	ユニットホルダー - スプリング	60	1 1		
	0.2	6	33111-088-000	ソケットラバー	60	1 1	
	7	33117-041-003	ヒールアップアステイクナット (スタンレー)	20	1 1		
	8	33120-086-711	ヘッドライトユニット	870	1 1		
	9	33130-028-013	ヘッドライトソケットCOMP.	240	1 1		
	10	33135-086-003	ホシシヨコランフソケットCOMP.	180	1 1		
	11	34901-030-003	ヘッドライトハルブ (6V25/25W) (スタンレー)	シカ	1 1		
	12	34903-046-751	ホシシヨコランフハルブ (6V5W)	シカ	1 1		
	13	34908-230-000	スピードメーターハルブ (6V1.7W)	シカ	3 3		
	14	37200-179-702	スピードメーターASSY.	4,000	1 1		
	15	37244-086-000	スピードメーターアステイクスプリング	80	1 1		
16	44830-090-600	スピードメーターゲージASSY.	430	1 1			
17	44831-034-000	スピードメーターインターフェース	230	1 1			
18	90101-087-720	ヘッドライトアステイクスクリュー	40	2 2			

1980.02.25

E2

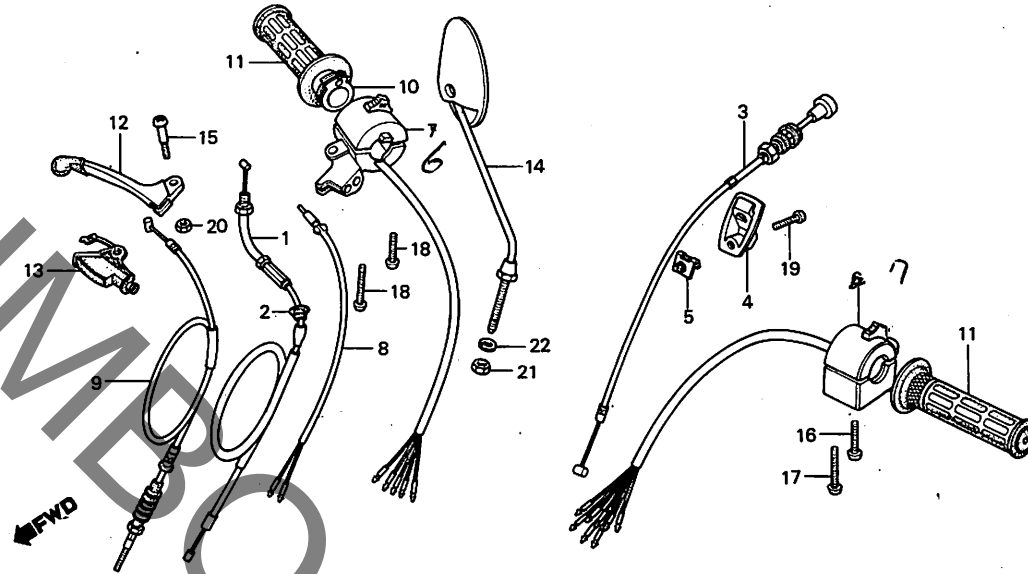
フレームグループ

E 3

ブロックNO.

F-2

ハンドルスイッチ・  
レバー・ケーブル



B179-27

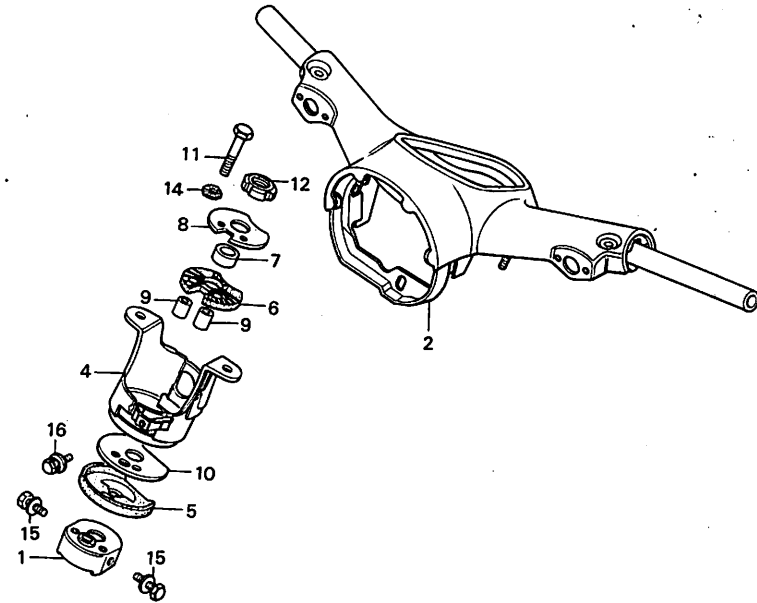
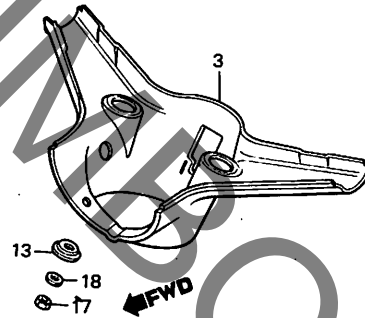
整備項目	標準時間	見出番号	部品番号	部品名	標準価格	使用個数		適用号機	
						C90A	C90MA	初号機	終号機
スロットルケーブル&COMP.	0.3	1	17910-179-700	スロットルケーブル&COMP.	600	1	1		
・チョークケーブル&COMP.		2	17911-179-700	スロットルケーブル&ロケット	50	1	1		
・フロントストッパスイッチ&COMP.		3	17950-086-721	チョークケーブル&COMP.	510	1	1		
・フロントブレーキケーブル&COMP.		4	17965-086-720	チョークワイヤー&ケーブル - COMP.	120	1	1		
ウイinkerスイッチ&ASSY.	0.5	5	17966-086-720	チョーク&ケーブル - ヒンジングプレート	140	1	1		
・スターウイinkerスイッチ&ASSY.		6	35150-179-702	ウイinkerスイッチ&ASSY.	1,700	1			
ライティング&ディマスイッチ&ASSY.	0.4	35150-179-712	スターウイinkerスイッチ&ASSY.	1,800	1				
スロットル&リフト&ハブ&COMP.	0.2	35200-179-702	ライティング&ディマスイッチ&ASSY.	2,100	1	1			
ハント&ルック&リフト	0.1	7	35340-086-721	フロントストッパスイッチ&COMP.	370	1	1		
・R.ステアリング&ハント&レバー		8	45450-096-701	フロントブレーキケーブル&COMP.	430	1	1		
		9	53141-179-700	スロットル&リフト&ハブ&COMP.	250	1	1		
		11	53165-172-000	ハント&ルック&リフト	230	2	2		
		12	53175-147-671	R.ステアリング&ハント&レバー	340	1	1		
		13	53178-125-770	R.ハント&レバー - カハ	250	1	1		
		14	88110-179-701	ハブ&ミラー&ASSY.	650	1	1		
		15	90115-147-000	ハント&レバー - ヒンジングプレート	40	1	1		
		16	93500-05024-0A	ハブ&スクリュー - 5X24	10	1	1		
		17	93500-05028-0A	ハブ&スクリュー - 5X28	10	1	1		
		18	93500-05040-0A	ハブ&スクリュー - 5X40	10	2	2		
		19	93500-06012	ハブ&スクリュー - 6X12	10	1	1		
		20	94001-05000-05	6 カナツト 5MM	5	1	1		
		21	94001-08000-05	6 カナツト 8MM	10	1	1		
		22	94111-08000	スプリング&ワッシャー - 8MM	5	1	1		

**E 4**

ブロックNO.

**F-3**

ステアリングハンドル・  
トップブリッジ



8179-28

整備項目	標準時間	見出番号	部品番号	部品名	標準価格	使用個数		通用号機	
						C90A	C90MA	初号機	終号機
フォークツフプレート ・ハント*ルアツタ*カハ* ・フォークツフ*リツシ*プレート カクシツ*ピン フクム ステアリング*ハント*COMP.	0.8	1	51102-086-720	フォークツフプレート	310	1	1		
		2	53100-179-700ZA	ステアリング*ハント*COMP. *NH-4*	3,500	1	1		
			53100-179-700ZB	ステアリング*ハント*COMP. *NH-36M*	3,500	1	1		
	1.5		53100-179-700ZC	ステアリング*ハント*COMP. *G-47M*	3,500	1	1		
			53100-179-700ZD	ステアリング*ハント*COMP. *GY-4*	3,500	1	1		
			53100-179-700ZE	ステアリング*ハント*COMP. *YR-107M-S*	3,500	1	1		
			3	53120-179-700ZA	ハント*ルアツタ*カハ* *NH-4*	720	1	1	
			53120-179-700ZB	ハント*ルアツタ*カハ* *NH-36M*	720	1	1		
			53120-179-700ZC	ハント*ルアツタ*カハ* *G-47M*	720	1	1		
			53120-179-700ZD	ハント*ルアツタ*カハ* *GY-4*	720	1	1		
			53120-179-700ZE	ハント*ルアツタ*カハ* *YR-107M-S*	720	1	1		
		4	53231-172-000	フォークツフ*リツシ*プレート	1,000	1	1		
		5	53232-172-010	フォークツフ*リツシ*ラハ*シートA	100	1	1		
		6	53233-172-000	ツフ*リツシ*ラハ*シートB	100	1	1		
		7	53234-086-000	ステアリング*ステムカラー	80	1	1		
		8	53235-086-010	ツフ*リツシ*ワッシャー	100	1	1		
		9	53236-086-000	ツフ*リツシ*カラー	30	2	2		
		10	53237-172-000	フォークツフ*リツシ*シートワッシャー	150	1	1		
		11	90026-172-000	6カク*ネ* 8X33	40	2	2		
		12	90304-030-000	ステアリング*ヘッド*ステムナット	110	1	1		
		13	90518-086-000	ハント*ロビツティング*ワッシャー	30	2	2		
		14	90552-001-000	ワッシャー	20	2	2		
		15	93481-08016-00	*ネ*ネットワッシャー 8X16	20	2	2		
		16	93483-06012-00	*ネ*ネットワッシャー 5X12	20	1	1		

1980.02.25

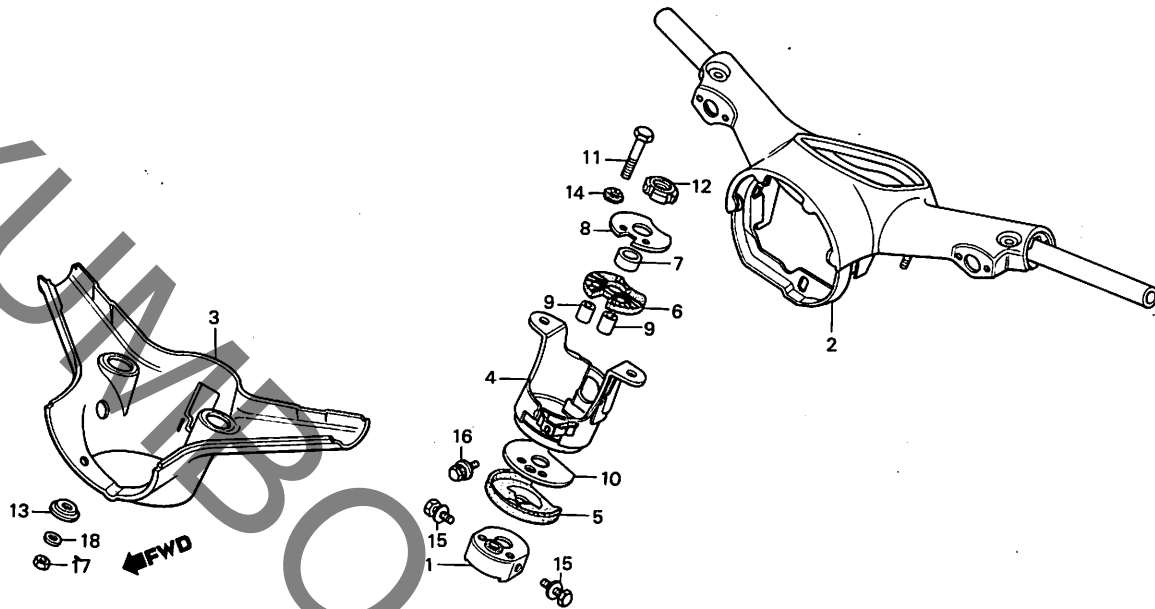
E4

**E 5**

ブロックNO.

**F-3**

ステアリングハンドル・  
トップブリッジ



B179-28

整備項目	標準 時間	見出 番号	部品番号	部 品 名	標準	使用個数		適用号機	
					価格	C90A	C90MA	初号機	終号機
		17	94001-08000-05	6 カワサキ 3MM	10	2	2		
		18	94111-08000	スプリングワッシャー 8MM	5	2	2		

1980.02.25

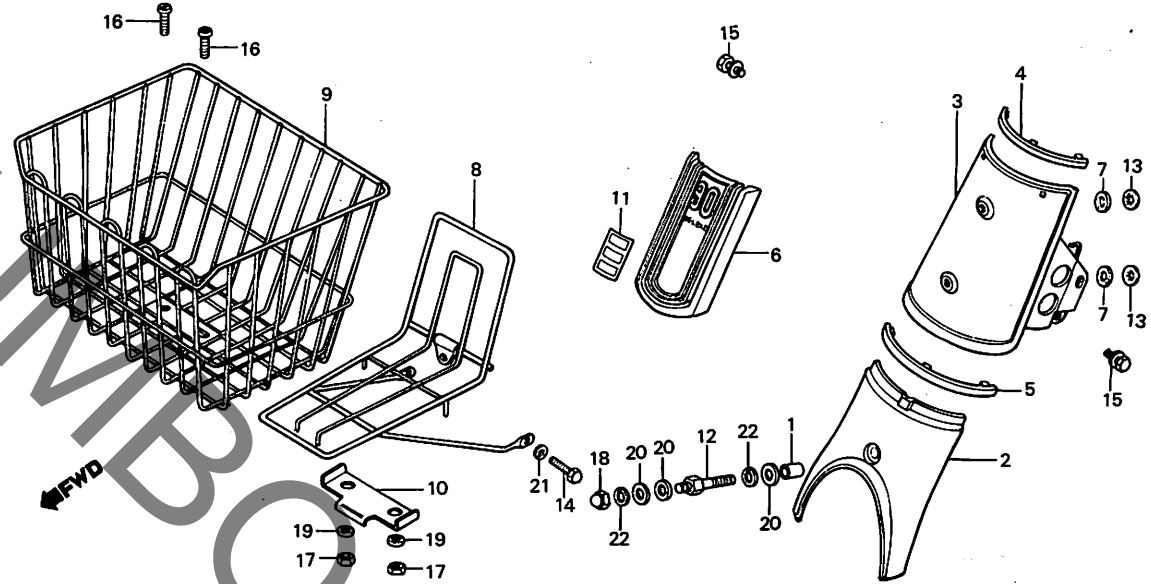
E5

**E 6**

ブロックNO.

**F-4**

トップカバー・センターカバー



8179-29

整備項目	標準時間	見出番号	部品番号	部品名	標準価格	使用個数		適用号機	
						C90A	C90MA	初号機	終号機
フオーペンターカバー フロントキャリパー フロントカバー フロントツフカバー	0.1	1	53236-086-000	トップフリップカバー	30	1	1		
	0.3	2	61150-086-020E D	フオーペンターカバー	160	1	1		
		61150-086-020F	フオーペンターカバー	160	1	1			
		61150-086-020Z A	フオーペンターカバー *G-47M*	160	1	1			
		61150-086-020Z V	フオーペンターカバー *GY-4*	160	1	1			
		61150-086-020Z P	フオーペンターカバー *YR-107M-S*	160	1	1			
3		64310-172-010Z A	フロントツフカバー *NH-4*	1,000	1	1			
		64310-172-010Z B	フロントツフカバー *NH-36M*	1,000	1	1			
		64310-172-010Z C	フロントツフカバー *G-47M*	1,000	1	1			
		64310-172-010Z D	フロントツフカバー *GY-4*	1,000	1	1			
		64310-172-010Z E	フロントツフカバー *YR-107M-S*	1,000	1	1			
4	64320-086-300	トップカバーアタッチメント	160	1	1				
5	64321-086-300	トップカバーアタッチメント	180	1	1				
6	64330-179-700	フロントツフカバーマスク	600	1	1				
7	54331-171-000	フロントツフカバーマスクラバー	20	2	2				
8	81100-179-700	フロントキャリパー	1,500	1	1				
9	81311-086-810	フロントカバー	1,380	(1)	(1)				
10	81312-086-810	クランフプレート	130	(1)	(1)				
11	87105-179-700	フロントツフカバーマスクインフレーション	100	1	1				
12	90101-086-010	フロントキャリパータイミングネール	130	1	1				
13	90313-172-000	スプリング 4MM	20	2	2				
14	92500-06016-08	キャップネール 6X16	50	2	2				
15	93481-06012-00	ネールワッシャー 6X12	15	2	2				
16	93500-06020	ワッシャー 6X20	10	(2)	(2)				
17	94001-06000	6 カット 5MM	10	(2)	(2)				
18	94021-08020-0S	キャップネール 8MM	25	1	1				
19	94101-06000	ワッシャー 6MM	5	(2)	(2)				

1980.02.25

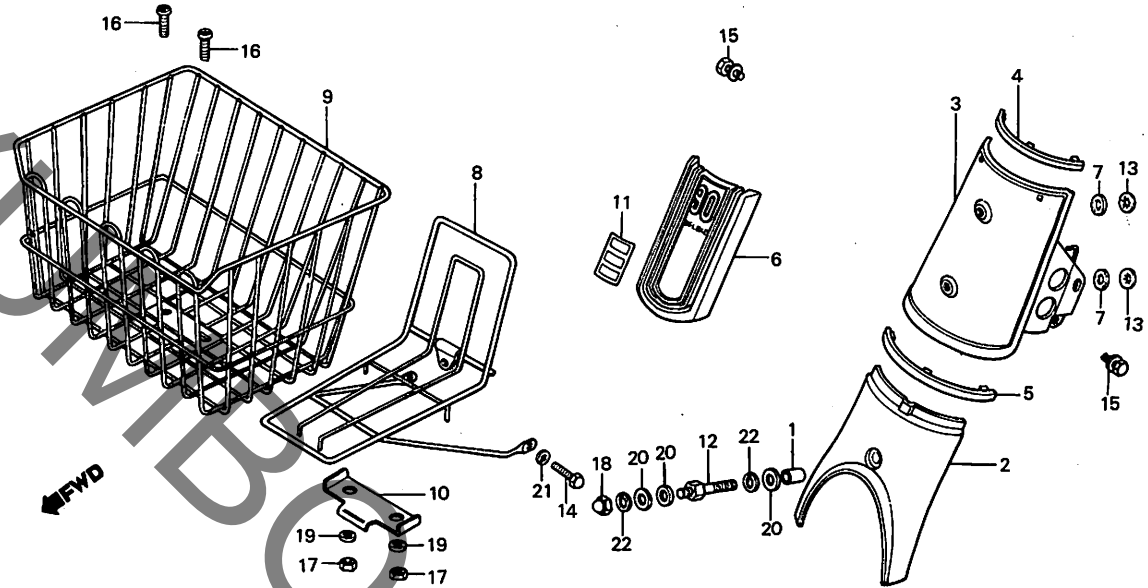
E6

**E 7**

ブロックNO.

**F-4**

トップカバー・センターカバー



B179-29

整備項目	標準時間	見出番号	部品番号	部品名	標準価格	使用個数 C90A C90MA	適用号機 初号機 終号機
		20	94101-08000	フレインワッシャー 8MM	5	3 3	
		21	94111-06000	スワリンクワッシャー 6MM	5	2 2	
		22	94111-08000	スワリンクワッシャー 8MM	5	2 2	

1980.02.25

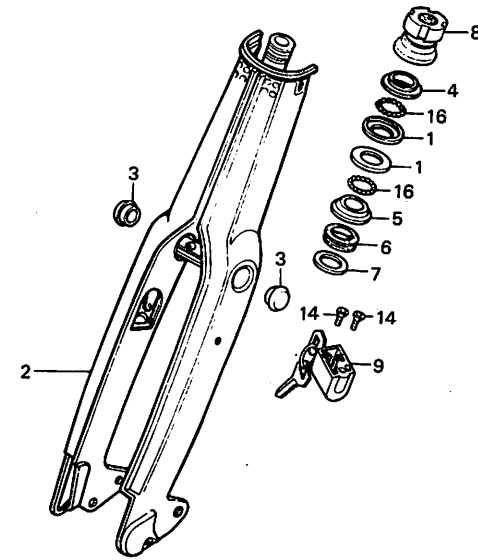
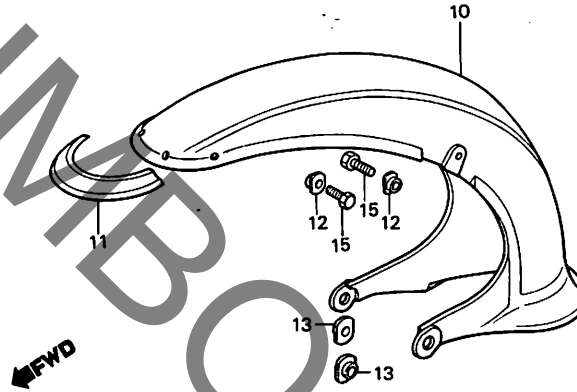
E7

**E 8**

ブロックNO.

**F-5**

フロントフォーク・  
フロントフェンダー



B179-30

整備項目	標準時間	見出番号	部品番号	部品名	標準価格	使用個数 C90A C90MA	適用号機 初号機 終号機	
ステアリング* ツワ* ネ* - ルス ( ニコテ* エト* クシ* カン ニコイシ* ヨウテ* E ト* クシ* カン ) *ステアリング* ネ* トム* コ* ン* レ* ス カン* レ* ヴ* ヒ* ン* フ* ム フロントフォークCOMP. ステアリング* ツワ* コ* ン* レ* ス *ステアリング* ヘツ* トツワ* ス* レ* ヴ* COMP. ステアリング* ハツ* ム* ツ* ム *フロントフィンダ* - COMP.	1.1	1	50301-041-000	ステアリング* ツワ* ネ* - ルス	180	2 2		
		2	51100-172-010ZB	フロントフォークCOMP. *NH-36M*	7,500	1 1		
			51100-172-010ZD	フロントフォークCOMP. *G-47M*	7,500	1 1		
			51100-172-010ZV	フロントフォークCOMP. *NH-4*	7,500	1 1		
			51100-172-010ZP	フロントフォークCOMP. *GY-4*	7,500	1 1		
			51100-172-010ZJ	フロントフォークCOMP. *YR-107M-S*	7,500	1 1		
	1.8		3	51341-001-000NF	フロントフォークサイド* キ* ヲツ* ム	30	2 2	
	0.9		4	53211-030-000	ステアリング* ツワ* コ* ン* レ* ス	170	1 1	
	0.3		5	53212-030-000	ステアリング* ネ* トム* コ* ン* レ* ス	160	1 1	
			6	53214-001-010	ステアリング* ヘツ* タ* ス* ト* シ* ル	30	1 1	
			7	53215-001-000	ステアリング* ヘツ* タ* ス* ト* シ* ル* ヲツ* ム	20	1 1	
			8	53220-041-010	ステアリング* ヘツ* トツワ* ス* レ* ヴ* COMP.	220	1 1	
			9	53600-086-007	ステアリング* ハツ* ム* ツ* ム (ネツ* ム* ツ* ム)	660	1 1	
			10	61100-092-000ED	フロントフィンダ* - COMP.	1,200	1 1	
				61100-092-000F	フロントフィンダ* - COMP.	1,250	1 1	
				61100-092-000ZA	フロントフィンダ* - COMP. *G-47M*	1,200	1 1	
			61100-092-000ZD	フロントフィンダ* - COMP. *GY-4*	1,200	1 1		
			61100-092-000ZE	フロントフィンダ* - COMP. *YR-107M-S*	1,200	1 1		
		11	61103-092-300	フロントフィンダ* - エ* ル* テ* イ* ン* グ	160	1 1		
		12	61117-041-010	フロントフィンダ* - ア* ツ* ハ* - フ* イ* キ* シ* ム* メ* タ* ル	60	2 2		
		13	61142-001-000	フロントフィンダ* - ア* ツ* ハ* - フ* イ* キ* シ* ム* メ* タ* ル	60	2 2		
		14	90164-028-000	UUツク* フ* ラ* ツ* ス* ク* リ* ュー 6X12	20	2 2		
		15	92000-06016	6カク* ネ* ム* ト 6X16	10	2 2		
		16	96211-06000	スチ* ル* ネ* ル = 5 (3/16)	5	42 42		

1980.02.25

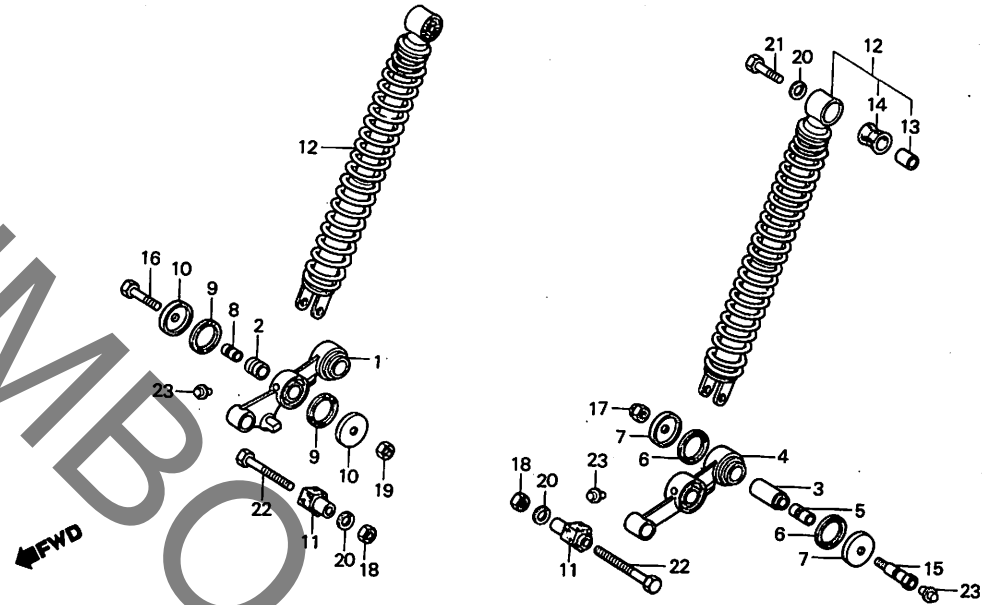
E8

**E 9**

ブロックNO.

**F-6**

フロントクッション



B179-31

整備項目	標準 時間	見出 番号	部品番号	部 品 名	標準 価格	使用個数 C90A C90MA	適用 号機 初号機 終号機
フロントスプリングアーム ( イソマシ 0.4 カサシ ) フロントクッションASSY. ( イソマシ 0.4 カサシ ) フロントアームストッパー	0.6	1	51310-041-010	R.フロントスプリングアーム	1,000	1 1	
		2	51311-041-006	フロントクッションアンダーステア	140	2 2	
	0.2	3	51312-041-006	フロントアームヒールネツト	140	2 2	
		4	51320-041-010	L.フロントスプリングアーム	1,000	1 1	
		5	51331-041-010	フロントアームヒールネツト	90	2 2	
		6	51332-001-000	フロントアームヒールネツト	20	4 4	
		7	51333-001-000	フロントアームヒールネツト	20	4 4	
		8	51334-041-000	フロントクッションアンダーステア	80	2 2	
		9	51335-001-000	フロントクッションアンダーステア	20	4 4	
		10	51336-001-000	フロントクッションアンダーステア	30	4 4	
		11	51351-041-010	フロントアームストッパー	60	2 2	
		12	51400-179-701	フロントクッションASSY.	2,650	2 2	
		13	51486-086-000	ラバ - フロント	50	2 2	
		14	51489-179-701	ラバ - フロント	50	2 2	
		15	90125-041-000	フロントアームヒールネツト	90	2 2	
		16	90149-041-010	フロントクッションアンダーステア	50	2 2	
		17	90349-001-000	ワッシャー 8MM	30	2 2	
		18	94001-08000-05	6 カワツト 9MM	10	2 2	
		19	94002-08000-05	6 カワツト 8MM	10	2 2	
		20	94111-08000	スプリングワッシャー 8MM	5	4 4	
		21	95300-08032-00	6カワツト 8X32	20	2 2	
		22	95300-08050-00	6カワツト 8X50	25	2 2	
		23	96201-30001	ワッシャー A.45	30	4 4	

1980.02.25

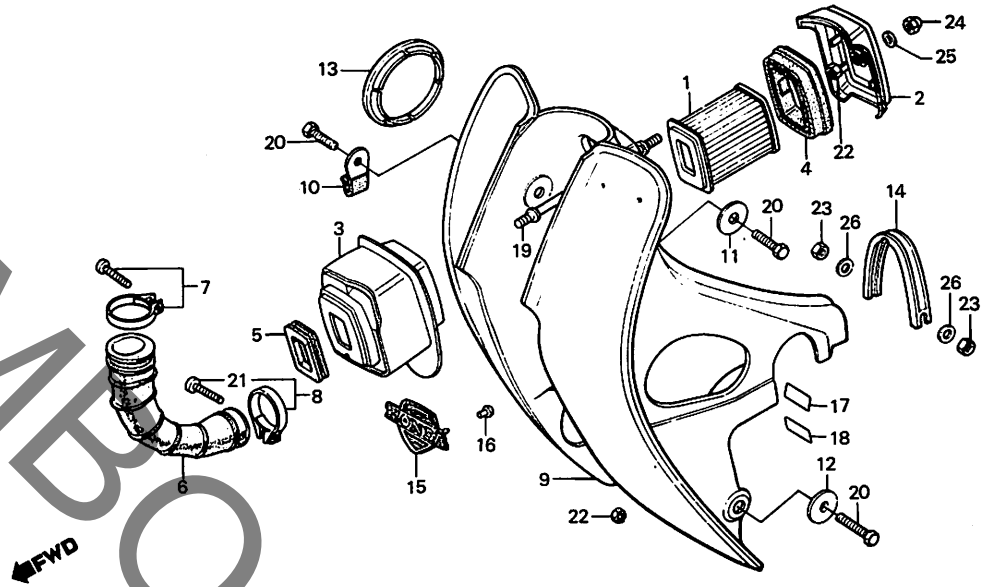
E9

**E 10**

ブロックNO.

**F-7**

フロントカバー・  
エアークリーナー



B179-32

整備項目	標準 時間	見出 番号	部品番号	部 品 名	標準 価格	使用個数		適用 号 機	
						C90A	C90MA	初号機	終号機
エアークリーナーエレメント	0.1	1	17211-041-015	エアークリーナーエレメント	400	1	1		
エアークリーナーケース	0.2	2	17220-179-703	エアークリーナーケース	300	1	1		
エアークリーナーコネクティングチューブ		3	17221-121-730	エアークリーナーケース	203	1	1		
フロントカバー		4	17225-096-702	エアークリーナーケースハブツキ	140	1	1		
		5	17252-041-010	エアークリーナーケースハブツキ	50	1	1		
		6	17253-171-000	エアークリーナーコネクティングチューブ	400	1	1		
		7	17255-303-010	エアークリーナーコネクティングチューブ	110	1	1		
		8	17256-053-010	エアークリーナーコネクティングチューブ ハブA ハブB	80	1	1		
		9	64301-086-710ZA	フロントカバー *NH-24*	3,050	1	1		
			64301-086-720ZA	フロントカバー *NH-24*	3,050	1	1		
		10	64341-179-703	フロントカバーフック	120	1	1		
		11	64347-001-000	フロントカバーヒンジングワッシャー	30	1	1		
		12	64348-086-003	フロントカバーファイニングワッシャー	60	2	2		
		13	64365-040-000	フロントカバーキックアップ	80	1	1		
		14	64370-086-003	フロントカバーヒンジングハブ	240	1	1		
		15	87102-172-000	フロントカバーインレット	350	1	1		
		16	87129-141-000	インレットリベット	20	2	2		
		17	87512-171-300	ソフトハブワッシャー	40	1	1		
		18	87560-115-020ZA	ドライブコシヨウマ *NH-1*	60	1	1		
		19	90113-001-040	エアークリーナーヒンジングネジ	60	1	1		
		20	92000-06018	6角ネジ 5X18	10	4	4		
		21	93500-05020-3A	ワッシャー 5X20	5	1	1		
		22	94001-06000	6角ワッシャー 6MM	10	3	3		
		23	94001-08000-3S	6角ワッシャー 8MM	10	2	2		

1980.02.25

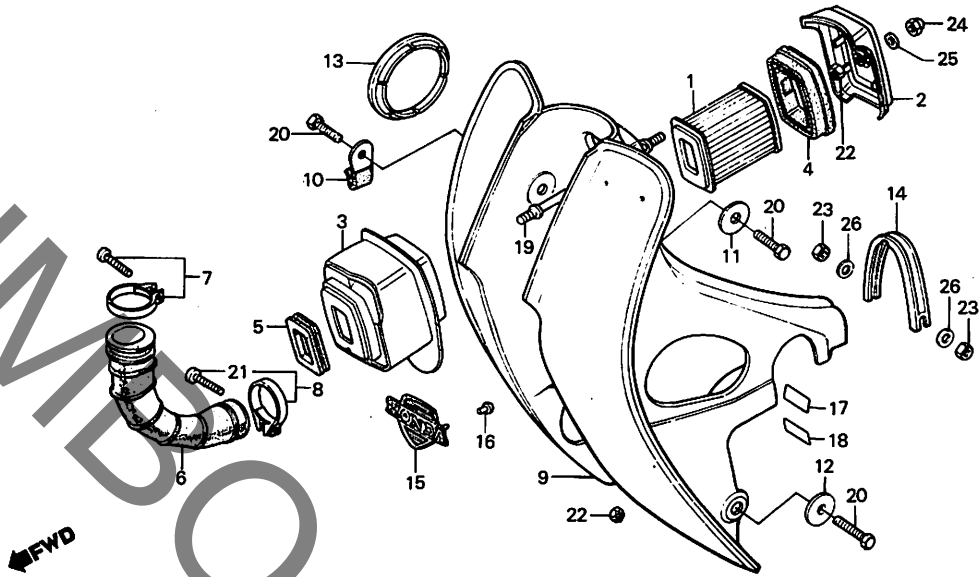
£10

**E 11**

ブロックNO.

**F-7**

フロントカバー・  
エアークリーナー



B179-32

整備項目	標準時間	見出番号	部品番号	部品名	標準	使用個数	適用号機	
					価格	C90A C90MA	初号機	終号機
		24	94021-06020-05	ネツワナツ 5MM	25	1	1	
		25	94101-06000	フレインワッシャー 6MM	5	1	1	
		26	94101-08000	フレインワッシャー 8MM	5	2	2	

1980.02.25

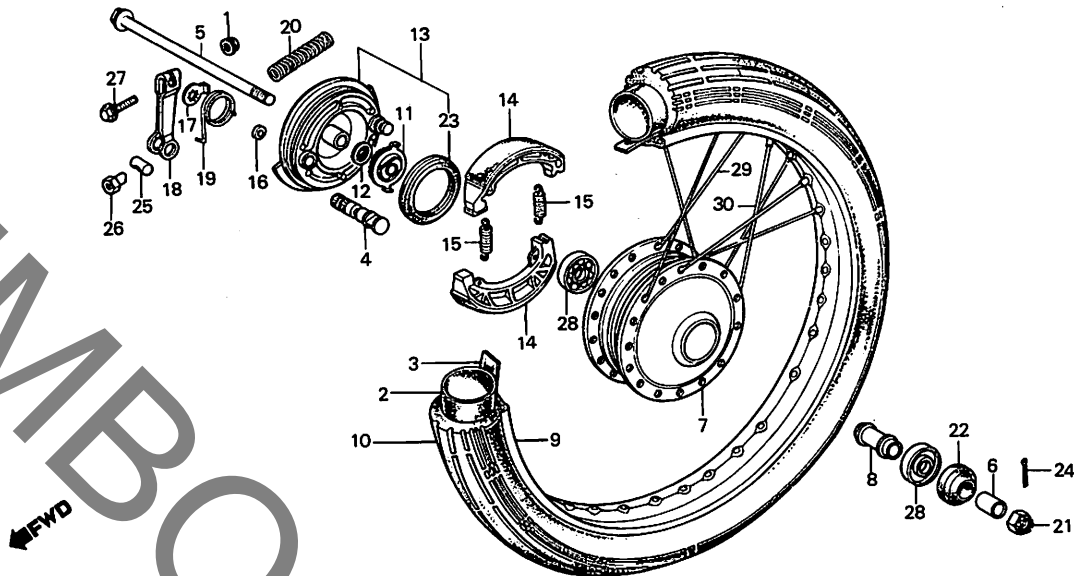
E11

**E 12**

ブロックNO.

**F-8**

フロントホイール・  
フロントパネル



B179-33

整備項目	標準時間	見出番号	部品番号	部品名	標準価格	使用個数		適用号機	
						C90A	C90MA	初号機	終号機
タイヤチューブ (2.25-17 ニツク)	0.8	1	18362-720-000	フランツナツト 6MM	75	1	1		
フロントタイヤ		2	42712-041-006	タイヤチューブ (2.25-17 ニツク)	ツナ	1	1		
フロントホイールアックス	0.2		42712-041-009	タイヤチューブ	ツナ	1	1		
フロントホイールハブ	2.5	3	42713-102-006	タイヤフラツク (17 ニツク)	ツナ	1	1		
フロントアックスルーフ イスタンスカラー	0.4		42713-102-009	タイヤフラツク (17 ヨコ)	ツナ	1	1		
フロントハブネジ COMP.		4	43141-400-010	ワッシャー	34J	1	1		
カンクワピン フック		5	44301-041-680	フロントホイールアックス	34J	1	1		
ワッシャー COMP.		6	44311-041-000	フロントホイールライトカラー	11J	1	1		
( ニコシ Eトウシカニ ニコシヨウテ Eトウシカニ )		7	44601-171-000	フロントホイールハブ	3,30J	1	1		
ラッシュアルホー ルハ アリツク 6300U		8	44620-171-000	フロントアックスルーフ イスタンスカラー	15J	1	1		
( イツマシ 0.1 カシ )		9	44701-102-791	フロントホイールリム (1.40X17 ダイト)	1,400	1	1		
フロントホイールリム	2.2								
スビートメーターキヤ COMP.	0.3	10	44711-052-006	フロントタイヤ (2.50-17-4PR ニツク)	ツナ	1	1		
ホイール 47X60X7									
フロントワッシャー	0.1		44711-052-009	フロントホイールタイヤ (2.50-17-4PR ヨコ)	ツナ	1	1		
カンクワピン フック									
		11	44804-096-650	スビートメーターキヤ COMP.	50J	1	1		
		12	44808-107-720	スビートメーターキヤ ワッシャー	4J	1	1		
		13	45010-171-000	フロントハブネジ COMP.	2,400	1	1		
		14	45120-096-651	ワッシャー COMP. (ニツク)	39J	2	2		
			45120-096-652	ワッシャー COMP. (ワッ)	390	2	2		
		15	45133-028-000	ワッシャー スワリツク	30	2	2		
		16	45134-250-000	ワッシャー スチール	20	1	1		
		17	45145-096-650	フロントワッシャー	10J	1	1		
		18	45410-096-650	フロントワッシャー	28J	1	1		
		19	45411-087-820	フロントワッシャー	6J	1	1		
		20	45437-001-000	フロントワッシャー	2J	1	1		

1980.02.25

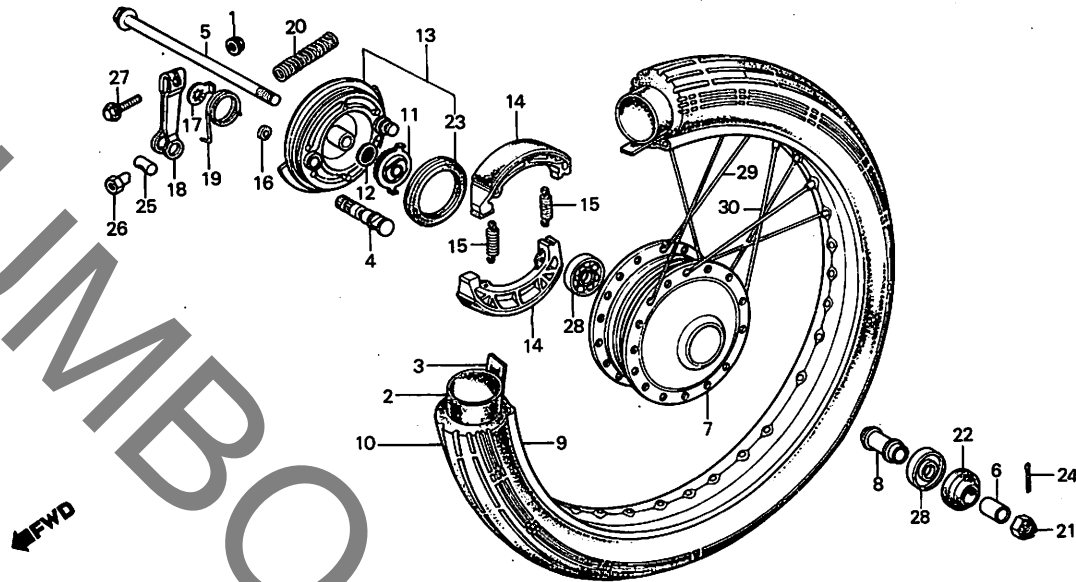
±12

**E 13**

ブロックNO.

**F-8**

フロントホイール・  
フロントパネル



8179-33

整備項目	標準時間	見出番号	部品番号	部品名	標準	使用個数	適用号機	
					価格	C90A C90MA	初号機	終号機
		21	90305-041-000	フロントホイールアクリルナット	50	1	1	
		22	90752-035-003	オイルシール 21X35X7	110	1	1	
		23	91251-121-003	オイルシール 47X60X7	180	1	1	
			91251-361-005	オイルシール 47X60X7	230	1	1	
		24	94201-25200	スプリングピン 2.5X20	5	1	1	
		25	95015-32001	フレキアームジョイント	20	1	1	
		26	95015-42000	フレキアームアジャスタリングナット	55	1	1	
		27	95700-06028-03	フランジナット 6X28	20	1	1	
		28	96140-63000-10	ラジアルホーンリング 6300U	350	2	2	
		29	97172-21157-FJ	スネーワ 12X158.5	40	18	18	
		30	97548-21156-FU	スネーワ 12X158	40	18	18	

1980.02.25

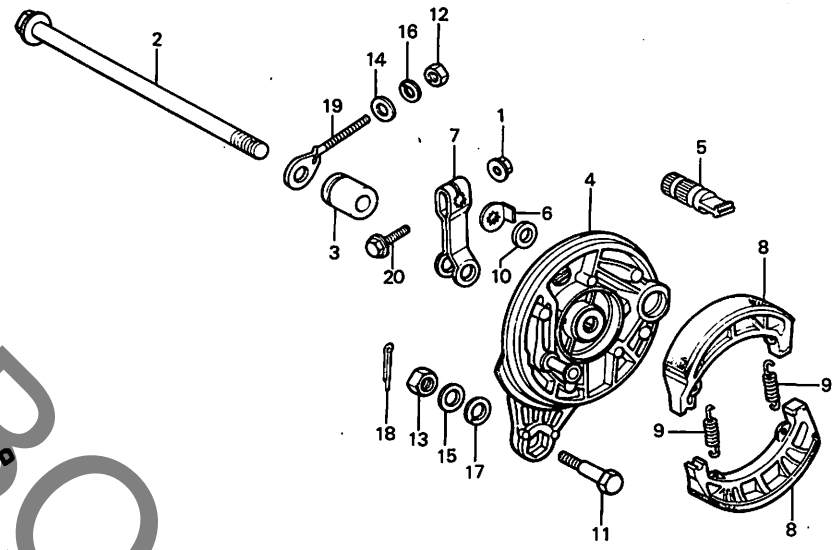
E13

**E 14**

ブロックNO.

**F-9**

リヤブレーキパネル



B179-34

整備項目	標準時間	見出番号	部品番号	部品名	標準価格	使用個数 C90A C90MA	適用号機 初号機 終号機
リヤホイールアッスル	0.2	1	18362-720-000	フランジナット 6MM	75	1 1	
カンレフアッセンブリ フクム		2	42301-041-030	リヤホイールアッスル	400	1 1	
リヤブレーキパッド	0.5	3	42313-041-000	リヤブレーキパッド	110	1 1	
カンレフアッセンブリ フクム		4	43100-171-000	リヤブレーキパッド	1,550	1 1	
ブレーキシューCDMP.		5	43141-400-010	リヤブレーキパッド	340	1 1	
( ニコシエトウジカン ニコシエヨウジエトウジカン )		6	43145-096-700	リヤブレーキシューアダプター	100	1 1	
リヤブレーキパッド	0.1	7	43410-171-000	リヤブレーキパッド	280	1 1	
カンレフアッセンブリ フクム		8	45120-096-651	ブレーキシューCDMP. (ニコシエ)	390	2 2	
			45120-096-652	ブレーキシューCDMP. (アグヒ)	390	2 2	
		9	45133-028-000	ブレーキシュースプリング	30	2 2	
		10	45134-250-000	ブレーキパッドアダプター	20	1 1	
		11	90127-400-000	リヤブレーキスタッドボルト	70	1 1	
		12	94001-06000	6 カナット 6MM	10	1 1	
		13	94001-08000-05	6 カナット 8MM	10	1 1	
		14	94101-06000	フレインワッシャー 6MM	5	1 1	
		15	94101-08000	フレインワッシャー 8MM	5	1 1	
		16	94111-06000	スプリングワッシャー 6MM	5	1 1	
		17	94111-10000	スプリングワッシャー 10MM	10	1 1	
		18	94201-20150	スプリングピン 2.0X15	5	1 1	
		19	95014-10010	スプリングピン 2.0X15	65	1 1	
		20	95700-06032-00	フランジボルト 6X32	20	1 1	

1980.02.25

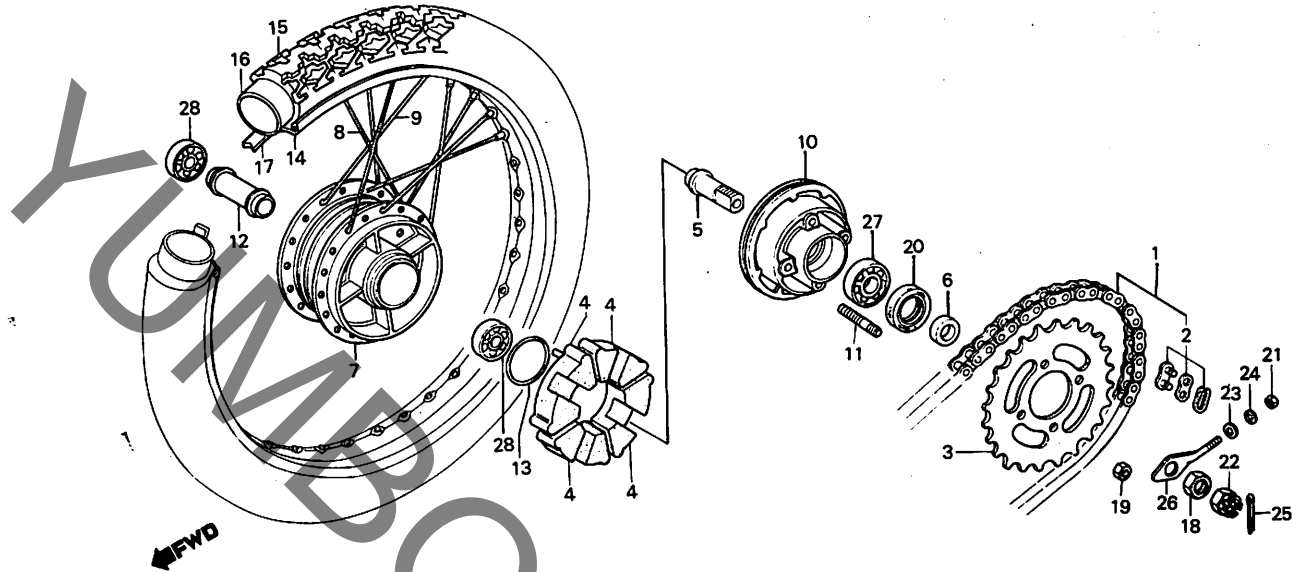
E14

**E 15**

ブロックNO.

**F-10**

リヤホイール・  
ドライブチェーン



B179-35

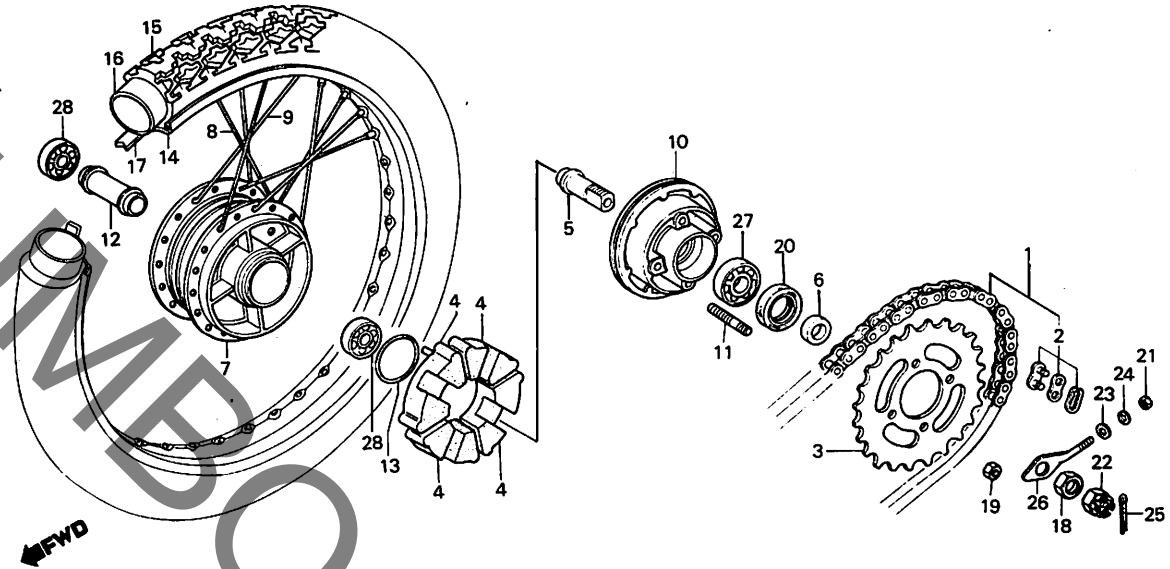
整備項目	標準時間	見出番号	部品番号	部品名	標準価格	使用個数		適用号機	
						C90A	C90MA	初号機	終号機
トライプチェーン	0.3	1	40530-179-701	トライプチェーン (420M-98 タイプ)	1,200	1	1		
リヤホイールコンパネ ( ニコチモトウシカク ニコイシヨウテモ トウシカク )			40530-179-702	トライプチェーン (420M-98 タイプ)	1,200	1	1		
ファイナルリフックスロケット	0.7	2	40531-150-005	トライプチェーンジョイント (タカコ)	70	1	1		
ラシアルホーベルリンク 6203			40531-153-003	トライプチェーンジョイント (タイプ)	70	1	1		
リヤホイールアクススリーブ	0.5	3	41201-178-010	ファイナルリフックスロケット (39T)	1,150	1	1		
リヤホイールハブCOMP.	2.7	4	41241-121-690	リヤホイールコンパネ	160	4	4		
ファイナルリフックスロケット	0.9	5	42303-041-000	リヤホイールアクススリーブ	310	1	1		
リヤホイールタイ			6	リヤホイールアクススリーブカラー	80	1	1		
タイヤチューブ (2.25-17 BS)			7	リヤホイールハブCOMP.	3,550	1	1		
スタットホルト 8X39.5 ( イツマシ 0.1 カクン )	0.6	8	42605-171-305	スネーグ 10X160	60	18	18		
リヤアクススリーブイスタンスカラー ( イツマシ 0.1 カクン )	0.4	9	42606-171-305	スネーグ 10X160.5	60	18	18		
ラシアルホーベルリンク 6301U ( イツマシ 0.1 カクン )			10	ファイナルリフックスロケット	1,100	1	1		
リヤホイールリム	2.3	11	42615-178-000	スタットホルト 8X39.5	50	4	4		
		12	42620-001-010	リヤアクススリーブイスタンスカラー	140	1	1		
		13	42653-001-004	リンク 40.5X3 (ニツホーン DUST KEEPER)	50	1	1		
		14	42701-030-003	リヤホイールリム (1.40X17 タイプ)	1,400	1	1		
		15	42711-096-003	リヤホイールタイ (2.50-17-6PR BS)	シカ	1	1		
			42711-096-005	リヤホイールタイ (2.50-17-6PR イツ)	シカ	1	1		
			42711-096-006	リヤホイールタイ (2.50-17-6PR ニツ)	シカ	1	1		
			42711-096-009	リヤホイールタイ (2.50-17-6PR ヨツ)	シカ	1	1		
				1980.02.25	E15				

# E 16

ブロックNO.

## F-10

リヤホイール・  
ドライブチェーン



B179-35

整備項目	標準時間	見出番号	部品番号	部品名	標準	使用個数	適用号機	
					価格	C90A C90MA	初号機	終号機
		16	42712-041-003	タイヤ2-7* (2.25-17 BS)	シカ	1	1	
			42712-041-006	タイヤ2-7* (2.25-17 ニット)	シカ	1	1	
			42712-041-154	タイヤ2-7* (2.25-17 イノチ)	シカ	1	1	
			42712-052-009	タイヤ2-7* (2.50-17 エコハ?	シカ	1	1	
		17	42713-001-000	タイヤラック (17 イノチ)	シカ	1	1	
			42713-001-003	タイヤラック (17 BS)	シカ	1	1	
			42713-102-006	タイヤラック (17 ニット)	シカ	1	1	
			42713-102-009	タイヤラック (17 エコハ?)	シカ	1	1	
		18	90307-001-000	リア-アクスルスリーブナット	50	1	1	
		19	90309-357-000	UBSナット 8MM	80	4	4	
		20	90753-029-003	イムシール 27X40X6	150	1	1	
		21	94001-06000	6 カクナット 5MM	10	1	1	
		22	94011-12000-35	キツスルナット 12MM	40	1	1	
		23	94101-06000	フレインワッシャー 6MM	5	1	1	
		24	94111-06000	スワリックワッシャー 6MM	5	1	1	
		25	94201-30250	スワリットピッチ 3.0X25	10	1	1	
		26	95014-10020	L.チンアジスター-S	65	1	1	
		27	96100-62030	ラジアルホーゼルアリンク 6203	310	1	1	
		28	96140-63010-10	ラジアルホーゼルアリンク 6301U	370	2	2	

1980.02.25

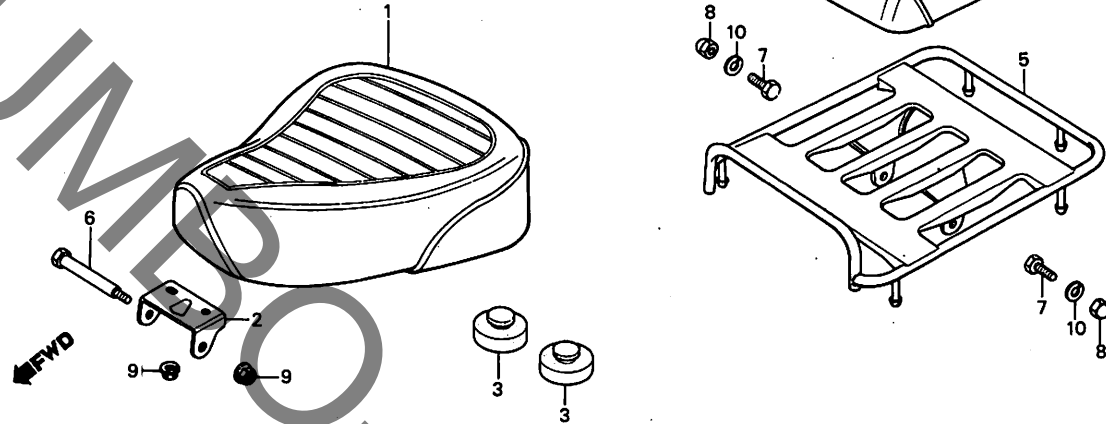
E15

**F 1**

ブロックNO.

**F-11**

シート・キャリヤ



8179-36

整備項目	標準時間	見出番号	部品番号	部品名	標準価格	使用個数		通用号機	
						C90A	C90MA	初号機	終号機
シートCOMP. ラキジキャリヤ-	0.1	1	77100-179-701	シートCOMP.	3,000	1	1		
		2	77210-121-000	シートフアラツタ	250	1	1		
		3	77211-092-720	シートストツパ-ラハ*	200	2	2		
		4	77300-092-010A	ヒ*リオンシートCOMP.	1,800	(1)	(1)		
			77300-096-000A	ヒ*リオンシートCOMP.	1,700	(1)	(1)		
		5	81200-179-700	ラキジキャリヤ-	3,200	1	1		
		6	90101-001-010	シートヒツ*ヒツ	30	1	1		
		7	92000-08016-0A	6カワ*ルト 8X16	15	2	2		
		8	94021-08000-0S	ワツツ*ワツツ 8MM	20	2	2		
		9	94070-06080	ワツツワツツ- 6MM	15	3	3		
10	94111-08000	ワツツワツツ- 8MM	5	2	2				

1980.02.25

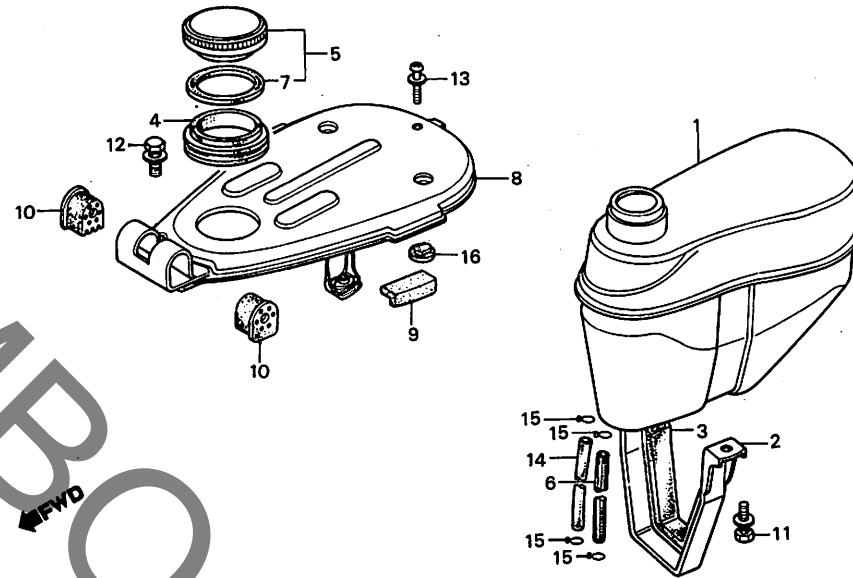
F1

**F 2**

ブロックNO.

**F-12**

フューエルタンク



B179-37

整備項目	標準時間	見出番号	部品番号	部品名	標準価格	使用個数 C90A C90MA	通用号機 初号機 終号機
フューエルタンク ・フューエルタンクハット* ・フレームホースイリット* ・フューエルチューブ 5.3X450 ( ニコテ*モト*ウシ*カン ニコイシ*ヨウテ*モ ト*ウシ*カン )	0.6	1	17500-092-720	フューエルタンク	2,300	1 1	
		2	17503-092-670	フューエルタンクハット*	310	1 1	
		3	17504-092-670	フューエルタンクツシヨ	160	1 1	
		4	17512-092-720	フューエルファイラネットワーク*スタット	110	1 1	
		5	17620-171-000	フューエルファイラ*キヤブ*COMP.	250	1 1	
		6	17631-046-010	フューエルリサ*フ*チユー*フ*	300	1 1	
		7	17631-096-700	フューエルファイラ*キヤブ*ハ*ツキ	60	1 1	
		8	50751-092-720ZB	フレームホースイリット* *NH-36M*	1,100	1 1	
			50751-092-720ZD	フレームホースイリット* *G-47M*	1,100	1 1	
			50751-092-720ZF	フレームホースイリット* *NH-4*	1,100	1 1	
			50751-092-720ZG	フレームホースイリット* *GY-4*	1,100	1 1	
			50751-092-720ZH	フレームホースイリット* *YR-107M-S*	1,100	1 1	
		9	50752-092-720	フレームホースイリット*シート	100	2 2	
		10	77218-121-730	シートマウンティング*ラハ-	150	2 2	
		11	93481-06020-00	ホ*ルトワツシヤ- 5X20	15	2 2	
		12	93481-08016-00	ホ*ルトワツシヤ- 8X16	20	1 1	
13	93891-06025-10	スクワ-ワツシヤ- 6X25	20	1 1			
14	95001-55450-40	フューエルチューブ* 5.3X450	220	1 1			
15	95002-02100	フューエルクリツ*810	15	4 4			
16	95011-63000	スタット*ストツハ*ラハ-C	60	2 2			

1980.02.25

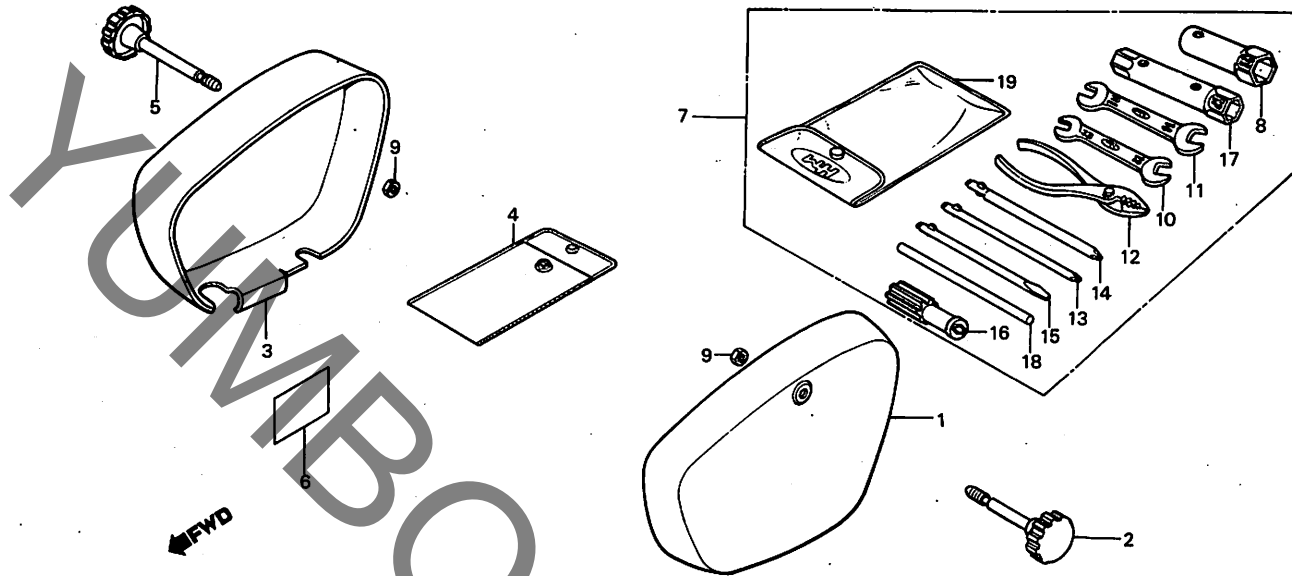
F2

**F 3**

ブロックNO.

**F-13**

ツールボックス・ツール・  
バッテリーボックス



B090-21A

整備項目	標準時間	見出番号	部品番号	部品名	標準価格	使用個数		適用号機			
						C90A	C90MA	初号機	終号機		
ツールボックスCOMP. カンレツフ ヒツ フクム ハ ツテリ-ネ ツクス カンレツフ ヒツ フクム ( ニコテ エト ウシ カン ニコイシ ヨウテ E ト ウシ カン )	0.1	1	83500-086-000ED	ツールボックスCOMP.	590	1	1				
				83500-086-000F	ツールボックスCOMP.	610	1	1			
				83500-086-000ZA	ツールボックスCOMP. *G-47M*	590	1	1			
				83500-086-000ZF	ツールボックスCOMP. *GY-4*	590	1	1			
				83500-086-000ZS	ツールボックスCOMP. *YR-107M-S*	590	1	1			
				2	83550-086-000B	ツールボックスラッチ	90	1	1		
				3	83600-086-000ED	ハンドルネックス	590	1	1		
					83600-086-000F	ハンドルネックス	610	1	1		
					83600-086-000ZA	ハンドルネックス *G-47M*	590	1	1		
					83600-086-000ZF	ハンドルネックス *GY-4*	590	1	1		
					83600-086-000ZJ	ハンドルネックス *YR-107M-S*	590	1	1		
				4	83642-171-000	オーナースマニツツ	300	1	1		
				5	83650-035-000B	ハンドルネックスラッチ	90	1	1		
				6	87506-087-000	ハンドルジョイントマーク	60	1	1		
				7	89010-179-700	ハンドルセット	1,200	1	1		
				8	89214-041-000	ネックスレンチ 23MM	130	1	1		
				9	94001-06000	6 カクツツ 5MM	10	2	2		
				10	99001-08120	スナッチ 8X12	120	1	1		
				11	99001-10140	スナッチ 10X14	140	1	1		
		12	99002-13500	プライヤ- 135	280	1	1				
		13	99003-10000	プラスクリュードライバ-2	55	1	1				
		14	99003-20000	プラスクリュードライバ-3	55	1	1				
		15	99003-30000	マイナスクリュードライバ-2	55	1	1				
		16	99003-50000	クリツツ	75	1	1				
		17	99004-16170	ネックスレンチ P16X17	170	1	1				
		18	99005-01000	ハンドルネックス-A	55	1	1				
		19	99008-01600	ハンドルネックス 160MM	90	1	1				

1980.02.25

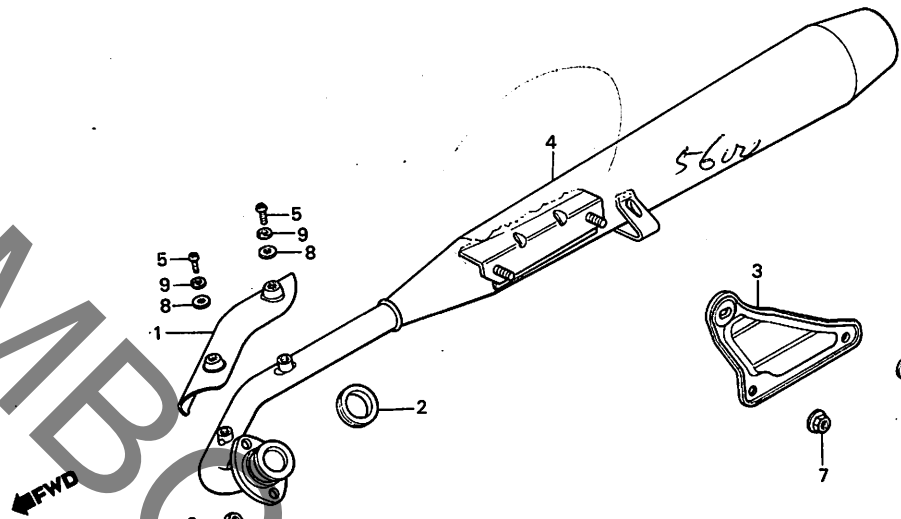
F3

**F 4**

ブロックNO.

**F-14**

エキゾーストマフラー



B179-38

整備項目	標準時間	見出番号	部品番号	部品名	標準	使用個数	適用号機	
					価格	C90A C90MA	初号機	終号機
エキゾーストパイプカバー	0.1	1	18240-179-700	エキゾーストパイプカバー	350	1	1	
エキゾーストパイプカバー スカット	0.2	2	18291-001-010	エキゾーストパイプカバー スカット	60	1	1	
マフラーアツパルステー		3	18315-171-000/A	マフラーアツパルステー *NH-1*	300	1	1	
エキゾーストマフラー-COMP.		4	18350-179-701	エキゾーストマフラー-COMP.	5,400	4,500	1	1
		5	93500-05008-J8	ワッシャー 5X8	15	2	2	
		6	94001-06000	6 カワナツ 5MM	10	2	2	
		7	94070-08080	ナツワッシャー 8MM	15	2	2	
		8	94101-05000	ワッシャー 5MM	5	2	2	
		9	94111-05000	ワッシャー 5MM	5	2	2	

1980.02.25

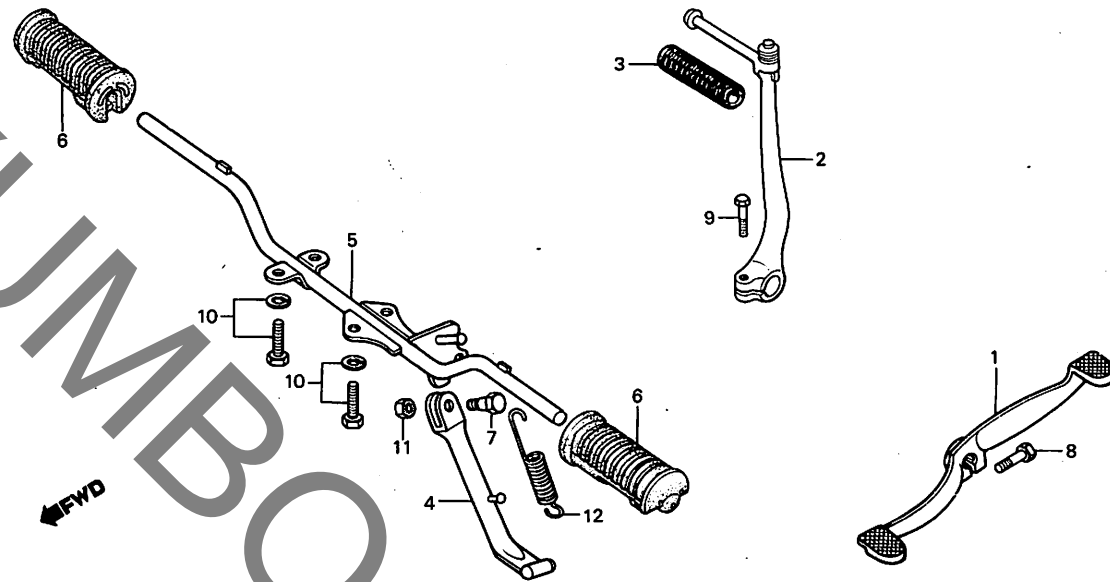
F4

**F 5**

ブロックNO.

**F-15**

ステップ・キックアーム・  
チェンジペダル



B179-39

整備項目	標準時間	見出番号	部品番号	部品名	標準価格	使用個数 C90A C90MA	適用号機 初号機 終号機
キックインシフトバル ・キックスターターアッシー。 ・サイトスタントスプリングA ・サイトスタントハブ-COMP. ステップハブ-COMP.	0.1	1	24701-086-720	キックインシフトバル	75J	1	
			24701-092-710	キックインシフトバル	75J	1	1
	0.2	2	28300-141-850	キックスターターアッシー。	1,400	1	1
		3	28311-342-000	キックスターターハブ	50	1	1
	0.3	4	50530-086-0003	サイトスタントハブ-COMP.	670	1	1
		5	50610-171-000	ステップハブ-COMP.	90J	1	
			50610-172-700	ステップハブ-COMP.	90J	1	1
		6	50661-165-000	ステップラハブ	110	2	2
		7	90108-223-000	サイトスタントヒールツクスクリュー	80	1	1
		8	92000-06020	6カブネット 6X20	10	1	1
		9	92000-06022	6カブネット 5X22	15	1	1
		10	93482-08020-00	ネットワッシャー 8X20	20	4	4
	11	94002-10000-05	6 カブネット 10MM	15	1	1	
	12	95014-72102	サイトスタントスプリングA	65	1	1	

1980.02.25

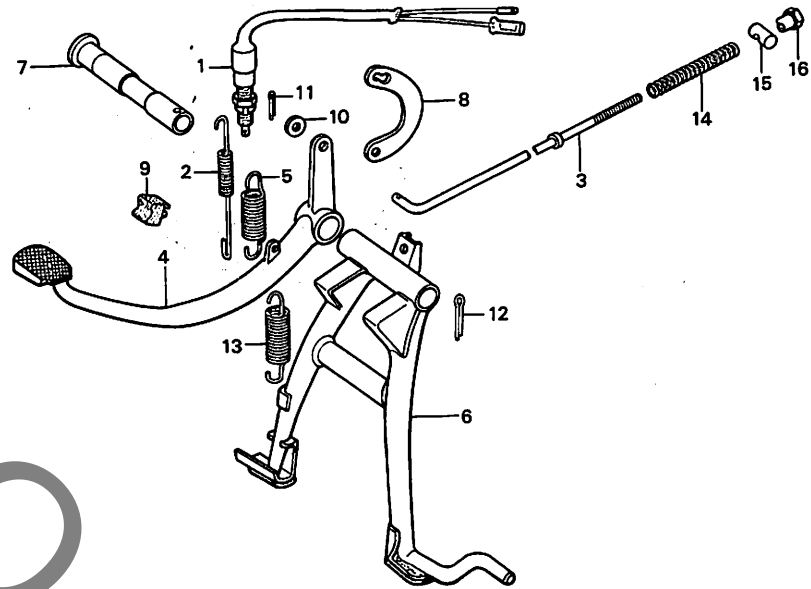
F5

**F 6**

ブロックNO.

**F-16**

メインスタンド・  
ブレーキペダル



8179-40

整備項目	標準時間	見出番号	部品番号	部品名	標準	使用個数	適用号機	
					価格	C90A C90MA	初号機	終号機
ストツフ°スイッチASSY.	0.2	1	35350-086-721	ストツフ°スイッチASSY.	370	1	1	
・メインスタンド°スフ°リンク°フツク		2	35357-041-000	ストツフ°スイッチスフ°リンク°	30	1	1	
・メインスタンド°スフ°リンク°D		3	43451-041-000	リア°フ°レ°キ°ロツト°	120	1	1	
ストツフ°スイッチスフ°リンク°	0.1	4	46500-086-720	フ°レ°キ°タ°°°COMP.	970	1	1	
・フ°レ°キ°タ°°°スフ°リンク°		5	46514-086-720	フ°レ°キ°タ°°°スフ°リンク°	90	1	1	
リア°フ°レ°キ°ロツト°	0.3	6	50500-179-700ZA	メインスタンド°COMP. *NH-1*	1,200	1	1	
フ°レ°キ°タ°°°°COMP.	0.5	7	50512-087-820	リア°フ°レ°キ°ロツト°°°ツト°ハ°イ°	310	1	1	
・メインスタンド°COMP.		8	50523-041-000	メインスタンド°スフ°リンク°フツク	70	1	1	
		9	50524-397-000	スタンド°ストツフ°°°ラハ°°	70	1	1	
		10	94101-06000	フ°レ°キ°タ°°°°°6MM	5	1	1	
		11	94201-16150	スフ°リンク°ピ°ン 1.6X15	5	1	1	
		12	94201-30250	スフ°リンク°ピ°ン 3.0X25	10	1	1	
		13	95014-71402	メインスタンド°スフ°リンク°D	60	1	1	
		14	95014-73100	フ°レ°キ°ロツト°°°スフ°リンク°A	20	1	1	
		15	95015-32001	フ°レ°キ°タ°°°°°°°°°°°°	20	1	1	
		16	95015-42000	フ°レ°キ°ロツト°°°°°°°°°°°°	55	1	1	

1980.02.25

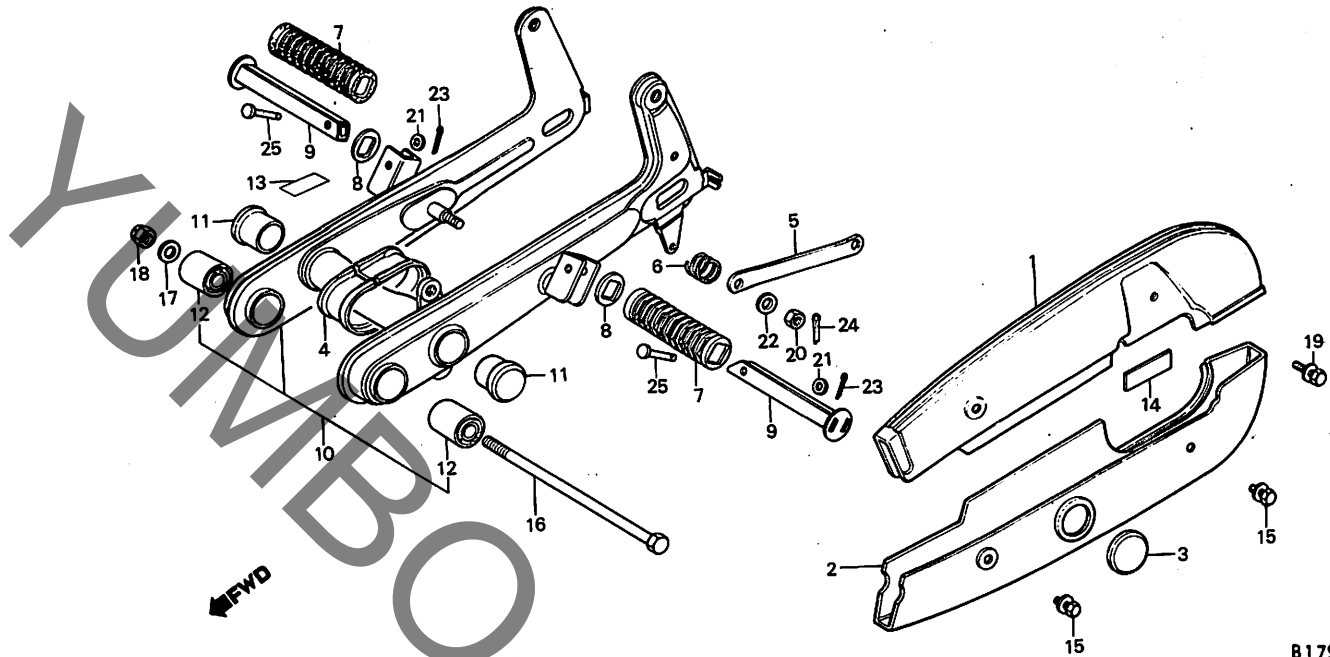
F6

**F 7**

ブロックNO.

**F-17**

リヤフォーク・チェーンケース



8179-41

整備項目	標準時間	見出番号	部品番号	部品名	標準価格	使用個数	通用号機	
					C90A C90MA	初号機	終号機	
ト*ライフ*チンクス*ハーフ ( ニコテ* Eト*ウシ*カン ニコイシ*ヨウテ* Eト*ウシ*カン ) ヒ*リオンステツフ*ハ* カンレツフ*ヒン フタム リヤ*フ*レ*キトルク*リンク リヤ*フォーク*ASSY. リヤ*フォーク*ヒ*ホ*ツトラ*ハ*フ*ツシ ( ニコテ* Eト*ウシ*カン ニコイシ*ヨウテ* Eト*ウシ*カン )	0.1	1	40510-001-020E D	ト*ライフ*チンクス*アツハ*ハーフ	970	1	1	
			40510-001-020F	ト*ライフ*チンクス*アツハ*ハーフ*ケース	970	1	1	
			40510-001-020Z A	ト*ライフ*チンクス*アツハ*ハーフ*ケース	970	1	1	
				*GY-4*				
			40510-001-020Z C	ト*ライフ*チンクス*アツハ*ハーフ*ケース	970	1	1	
				*G-47M*				
		0.2	40510-001-020Z N	ト*ライフ*チンクス*アツハ*ハーフ*ケース	970	1	1	
		0.8		*YR-107M-S*				
		1.0	2	40520-001-030E D	ト*ライフ*チンクス*アツハ*ハーフ*ケース	970	1	1
				40520-001-030F	ト*ライフ*チンクス*アツハ*ハーフ*ケース	970	1	1
			40520-001-030Z A	ト*ライフ*チンクス*アツハ*ハーフ*ケース	970	1	1	
				*GY-4*				
			40520-001-030Z C	ト*ライフ*チンクス*アツハ*ハーフ*ケース	970	1	1	
				*G-47M*				
			40520-001-030Z N	ト*ライフ*チンクス*アツハ*ハーフ*ケース	970	1	1	
				*YR-107M-S*				
		3	40545-001-0008	チンクス*ヒ*ホ*ホ*キ*ツフ*	50	1	1	
		4	40591-041-000	ト*ライフ*チンクス*ハーフ*ツキ	80	1	1	
		5	43431-086-720	リヤ*フ*レ*キトルク*リンク	160	1	1	
		6	43434-250-000	スト*ツハ*ア*ム*入*リ*リンク*	20	1	1	
		7	50710-377-000	ヒ*リオンステツフ*ラ*ハ*	200	2	2	
		8	50712-377-000	ヒ*リオンステツフ*フツシ*	60	2	2	
		9	50715-377-000	ヒ*リオンステツフ*ハ*	470	2	2	
		10	52000-179-700Z C	リヤ*フォーク*ASSY. *G-47M*	4,600	1	1	
			52000-179-700Z D	リヤ*フォーク*ASSY. *GY-4*	4,600	1	1	
			52000-179-700Z E	リヤ*フォーク*ASSY. *YR-107M-S*	4,600	1	1	
			52000-179-700Z F	リヤ*フォーク*ASSY. *NH-4*	4,600	1	1	
			52000-179-700Z G	リヤ*フォーク*ASSY. *NH-36M*	4,600	1	1	

1980.02.25

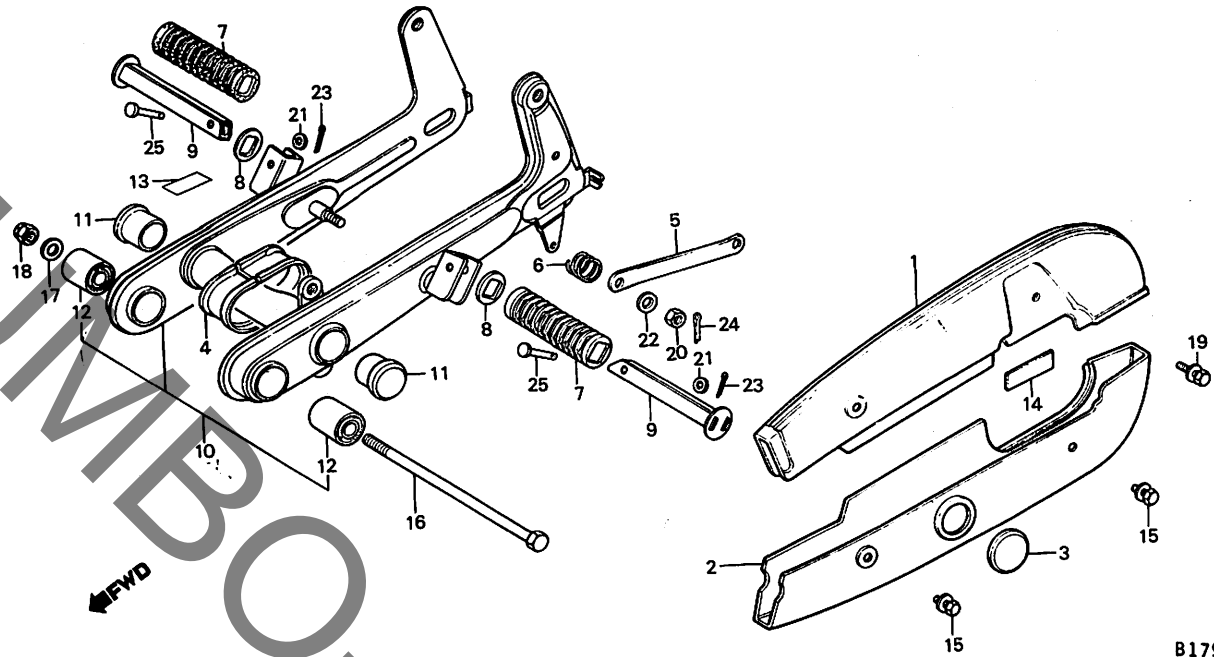
F7

**F 8**

ブロックNO.

**F-17**

リヤフォーク・チェーンケース



B179-41

整備項目	標準時間	見出番号	部品番号	部品名	標準価格	使用個数		通用号機	
						C90A	C90MA	初号機	終号機
		11	52161-051-0008	リヤフォークコクシヤハ-ライト*キツツク	30	2	2		
		12	52181-001-300	リヤフォークピ*ツトホ-フツツク	140	2	2		
		13	87501-179-700	レシ*スタツク*ツクハ*フ*レ-ト	60	1	1		
		14	87505-179-700	タイヤコ-シヨウマ-ク	90	1	1		
		15	90118-383-000	*ツトツツク- 6X6	30	3	3		
		16	90120-046-810	リヤフォークピ*ツトホ*ツト	220	1	1		
		17	90122-141-000	マフラ-ピツトカラ-	80	1	1		
		18	90351-268-000	ピツクツツクツツ 10MM	50	1	1		
		19	93481-06016-00	*ツトツツク- 6X16	15	1	1		
		20	94001-08000-05	6 カツツツ 8MM	10	2	2		
		21	94101-06000	フ*レ-ンツツク- 6MM	5	2	2		
		22	94101-08000	フ*レ-ンツツク- 8MM	5	1	1		
		23	94201-16150	ス*ツツク*ツツク 1.6X15	5	2	2		
		24	94201-20150	ス*ツツク*ツツク 2.0X15	5	1	1		
		25	95015-81000	ピ*ツツク*ツツク*ツツク	55	2	2		

1980.02.25

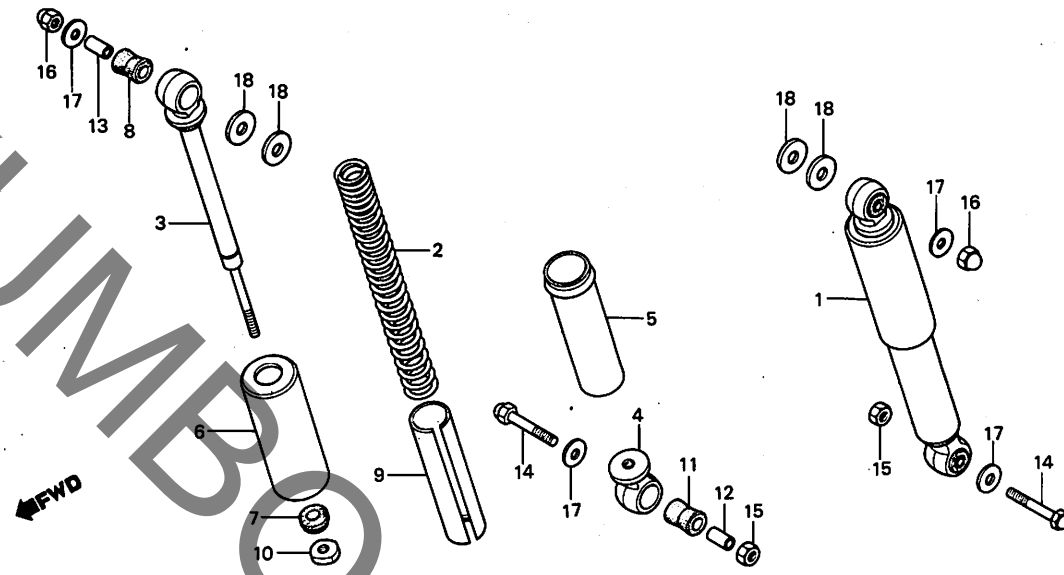
F8

**F 9**

ブロックNO.

**F-18**

リヤークッション



B179-42

整備項目	標準時間	見出番号	部品番号	部品名	標準価格	使用個数		通用号機	
						C90A	C90MA	初号機	終号機
リヤークッションASSY. リヤ-ダンパ°-COMP. カクシツアヒン フク	0.1	1	52400-179-701ZA	リヤークッションASSY. *NH-4*	3,500	2	2		
			52400-179-701ZB	リヤークッションASSY. *NH-36M*	3,500	2	2		
	0.3		52400-179-701ZC	リヤークッションASSY. *G-47M*	3,500	2	2		
			52400-179-701ZD	リヤークッションASSY. *GY-4*	3,500	2	2		
			52400-179-701ZE	リヤークッションASSY. *YR-107M-S*	3,500	2	2		
			2	52401-179-701	リヤークッションスプリング*	550	2	2	
			3	52410-173-000	リヤ-ダンパ°-COMP.	1,700	2	2	
			4	52420-171-000	リヤークッションホムメタル	180	2	2	
			5	52423-173-000	リヤークッションホムトルケース	470	2	2	
			6	52460-011-000F	リヤークッションアツハ°-ケース	280	2	2	
				52460-011-000ZA	リヤークッションアツハ°-ケース *GY-4*	280	2	2	
				52460-086-000ZA	リヤークッションアツハ°-ケース *NH-36M*	550	2	2	
				52460-086-000ZC	リヤークッションアツハ°-ケース *G-47M*	550	2	2	
				52460-086-000ZL	リヤークッションアツハ°-ケース *YR-107M-S*	550	2	2	
			7	52475-031-010	リヤークッションストツハ°-ラハ°-	60	2	2	
			8	52476-001-020	リヤークッションラハ°-フツシ2	30	2	2	
			9	52476-173-000	リヤークッションスプリングカ°イト*	100	2	2	
			10	52481-173-000	ワツクナツ 8MM	80	2	2	
		11	52485-173-000	リヤークッションラハ°-フツシ2	80	2	2		
		12	52486-001-000	リヤークッションラハ°-フツシ2カラ	30	2	2		
		13	52488-001-010	リヤークッションアツハ°-ラハ°-フツシ2カラ	50	2	2		
		14	90129-086-000	ホムメタル 10X45	110	2	2		
		15	94001-10000-05	6 カクナツ 10MM	15	2	2		
		16	94021-10000-05	ホムメタル 10MM	30	2	2		
		17	94101-10000	ワレインワツシヤ° 10MM	10	4	4		
		18	94101-12000	ワレインワツシヤ° 12MM	15	4	4		

1980.02.25

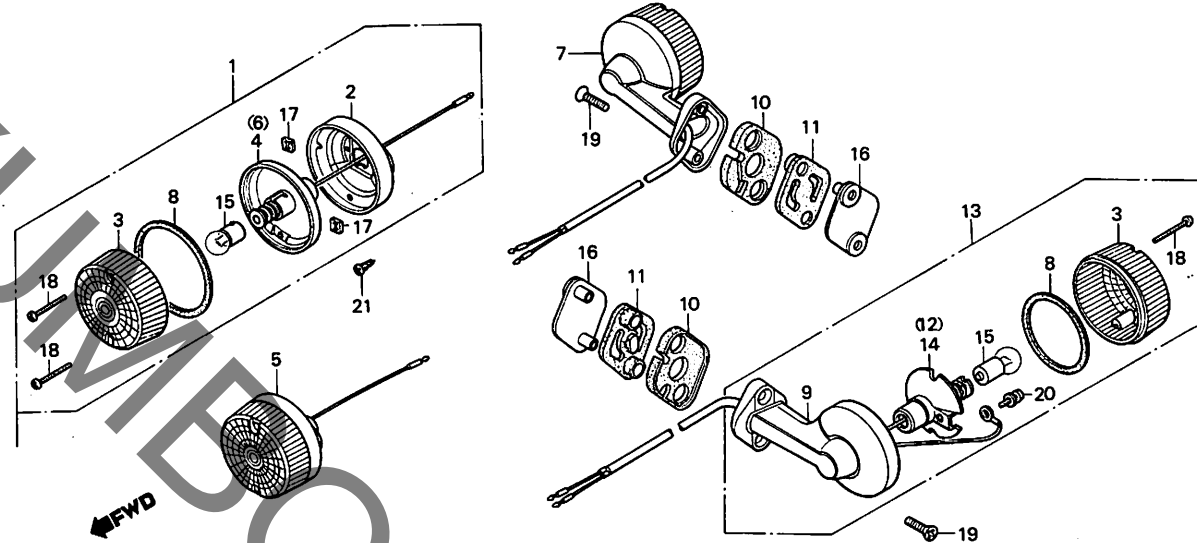
F9

# F 10

ブロックNO.

## F-19

ウインカー



B179-43

整備項目	標準時間	見出番号	部品番号	部品名	標準価格	使用個数 C90A C90MA	通用号機 初号機 終号機
フロントウインカー-ASSY. ( イツマシ 0.1 カサシ )	0.2	1	33400-179-701	R.フロントウインカー-ASSY.	600	1 1	
		2	33401-086-003	フロントウインカー-レンズ	240	2 2	
		3	33402-179-701	ウインカー-レンズ*	150	4 4	
フロントウインカー-レンズ ( イツマシ 0.1 カサシ )		4	33410-179-701	R.ウインカー-ソケットCOMP.	300	1 1	
かんせつ* ヒツ フクム		5	33450-179-701	L.フロントウインカー-ASSY.	600	1 1	
リアウインカー-ASSY. ( イツマシ 0.1 カサシ )	0.4	6	33460-179-701	L.ウインカー-ソケットCOMP.	300	1 1	
		7	33600-179-701	R.リアウインカー-ASSY.	1,100	1 1	
リアウインカー-レンズ ( イツマシ 0.1 カサシ )		8	33604-041-013	リアウインカー-レンズ* ハ* ツキン (スタンレー)	30	4 4	
かんせつ* ヒツ フクム		9	33605-179-701	リアウインカー-レンズ	600	2 2	
( カキ かんせつ* ヒツオ ノソク )		10	33608-179-700	リアウインカー-マウンティング ラハ* - A	70	2 2	
ウインカー-ハ* ル* ( イチタ* イヒヒ* ノハ* アイハ 0.2トスル )	0.1	11	33609-179-700	リアウインカー-マウンティング ラハ* - B	100	2 2	
		12	33610-179-701	R.ウインカー-ソケットCOMP.	300	1 1	
		13	33650-179-701	L.リアウインカー-ASSY.	1,100	1 1	
		14	33660-179-701	L.ウインカー-ソケットCOMP.	300	1 1	
		15	34905-035-000	ウインカー-ハ* ル* (6V8W)	ツ* n	4 4	
		16	80102-179-703	リアウインカー-ヒツティング* フォレット	100	2 2	
		17	90310-041-000	ス* シ* ル* ツ* 3MM	20	4 4	
		18	93500-03032-0A	ハ* ツ* ス* ク* リ* ユ* 3X32	5	8 8	
		19	93700-05020-1A	オ* ハ* ル* ス* ク* リ* ユ* 5X20	10	4 4	
		20	93892-04008-08	ス* ク* リ* ユ* ツ* シ* ョ* 4X8	10	2 2	
		21	93901-24110	ツ* ツ* ヒ* ッ* ク* ス* ク* リ* ユ* 4X8	5	4 4	

1980.02.25

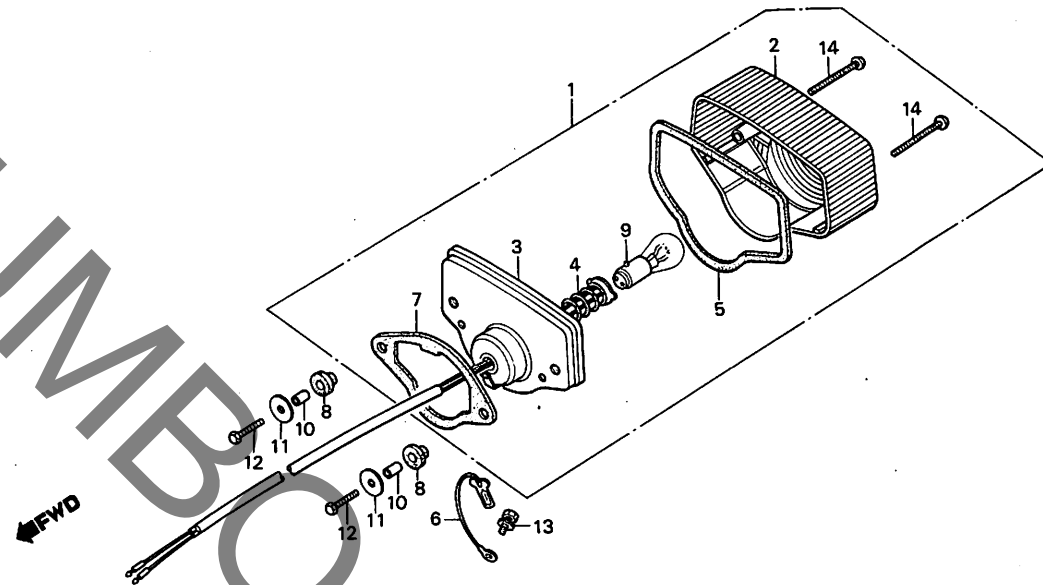
F10

**F 11**

ブロックNO.

**F-20**

テールライト



B179-44

整備項目	標準時間	見出番号	部品番号	部品名	標準価格	使用個数 C90A C90MA	適用号機 初号機 終号機
テールライトユニット	0.4	1	33701-179-701	テールライトユニット	1,600	1 1	
テールライトソケットCOMP.		2	33702-323-631	テールライトレンズ*	650	1 1	
テールライトコート*COMP.		3	33703-179-701	テールライトソケットCOMP.	650	1 1	
スタツフ* & テールライトハ*ルフ*	0.1	4	33707-179-701	テールライトコート*COMP.	240	1 1	
		5	33709-077-671	テールライトレンズ* ハ*ツケン	30	1 1	
		6	33712-098-931	スタツフ* & テールライトア-スコート*	80	1 1	
		7	33718-179-701	テールライトハ* - スハ*ツケン	110	1 1	
		8	33719-179-700	テールライトハ* - スク* ロメツト	40	2 2	
		9	34906-030-013	スタツフ* & テールライトハ*ルフ* (6V10/3W スタツルー)	ツカ	1 1	
		10	84706-341-000	ナツハ* - フ*レットフ*ラツツカラ-	30	2 2	
		11	90581-342-000	ワツツア- 20MM	30	2 2	
		12	92000-05018-0A	6カク*ル*ト 5X18	5	2 2	
		13	93481-06010-00	ホ*ル*トワツツア- 6X10	15	1 1	
		14	93500-04050-0A	ハ*ンスクリ- 4X50	10	2 2	

1980.02.25

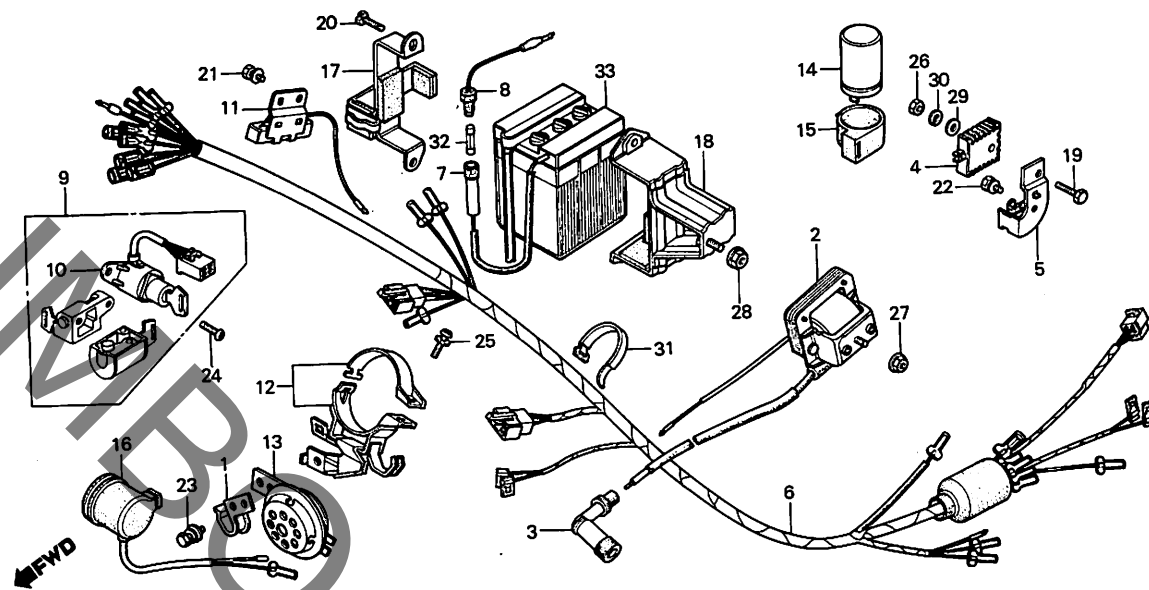
F11

# F 12

ブロックNO.

## F-21

ワイヤーハーネス・バッテリー  
(C90A)



B179-45

整備項目	標準時間	見出番号	部品番号	部品名	標準価格	使用個数 C90A C90MA	通用号機 初号機 終号機
A. C.イクニツヨコイル	0.3	1	17505-086-711	フーイもチューフクランハ-	120	1	
・コンヒネーションスイッチASSY.		2	30500-086-013	A. C.イクニツヨコイル	1,750	1	
・レキスレートレクチファイア-COMP.	0.2	3	30700-098-153	ノイスサプレッサーキヤツア ASSY. (NICHIAI)	400	1	
・レシスターASSY.		4	31601-179-704	レキスレートレクチファイア-COMP.	1,300	1	
・ウインカーワザ ASSY.		5	31602-179-700	レキスレターステー	200	1	
ワイヤーハーネス	0.7	6	32100-179-700	ワイヤーハーネス	2,400	1	
キセツト	0.8	7	32106-041-008	ヒューズコネクタ-A (1P)	80	1	
ウインカーリレーCOMP.	0.1	8	32112-041-008	ヒューズコネクタ-B (2P)	50	1	
・バッテリー 6N4		9	35010-172-010	キセツト	2,750	1	3100
・ホーンCOMP.		10	35100-172-017	コンヒネーションスイッチASSY.	1,350	1	
		11	35400-179-003	レシスターASSY.	1,500	1	
		12	38110-086-710	ホーンラツト	420	1	
		13	38110-179-701	ホーンCOMP.	740	1	
		14	38301-086-711	ウインカーリレーCOMP.	1,250	1	
		15	38306-292-000	ウインカーリレーラッパコンソ	60	1	
		16	38400-096-701	ウインカーワザ ASSY.	1,050	1	
		17	50373-092-720	バッテリーホルダ	180	1	
		18	50381-179-700	バッテリーホルダポートプレート	300	1	
		19	92000-06020-04	6カクネツト 5X20	10	1	
		20	92300-06016	ミツツネツト 5X16	15	2	
		21	93481-06012-00	ネツトワツシヤ 6X12	15	1	
		22	93482-06012-00	ネツトワツシヤ 6X12	20	1	
		23	93483-06016-00	ネツトワツシヤ 6X16	20	1	
		24	93500-06012-1A	ワッパクリヤ 6X12	10	2	
		25	93891-06022-00	スクリューワツシヤ 6X22	15	1	

1980.02.25

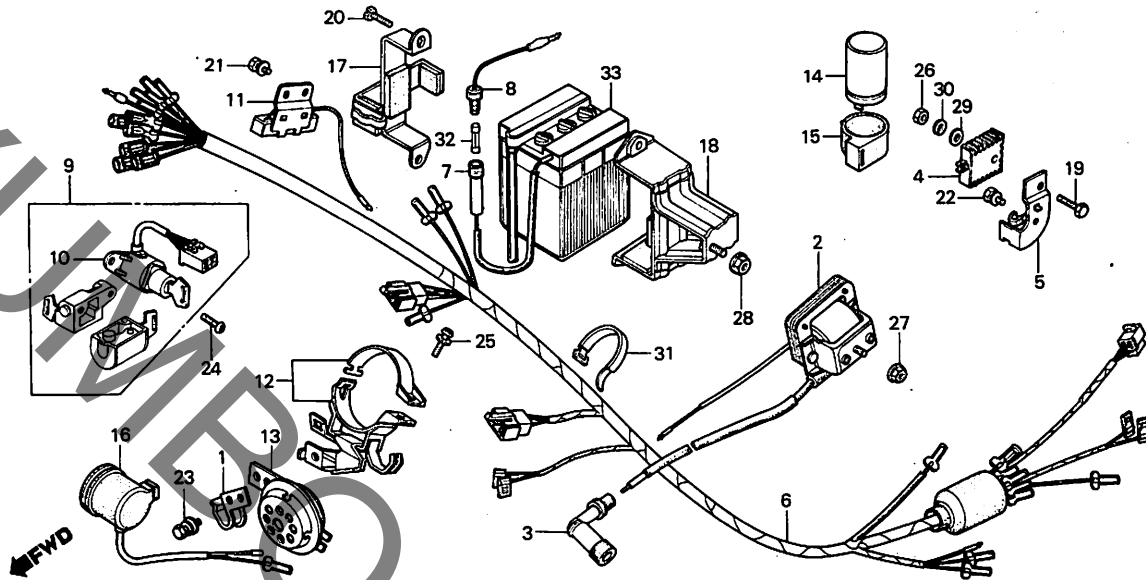
F12

**F 13**

ブロックNO.

**F-21**

ワイヤーハーネス・バッテリー  
(C90A)



B179-45

整備項目	標準時間	見出番号	部品番号	部品名	標準価格	使用個数	適用号機	
							C90A	C90MA
		26	94001-06080	6 カナツト 5MM	10	1		
		27	94050-06000	フランジナツト 6MM	15	1		
		28	94050-08080	フランジナツト 8MM	15	1		
		29	94101-06800	フレインワツシヤ- 6MM	5	1		
		30	94111-06800	スプリングワツシヤ- 6MM	5	1		
		31	95014-61300	ワイヤハツト A3	40	1		
		32	98200-10700	ヒューズ A (7A)	20	1		
		33	98204-62211	バッテリー 6N4	シカ	1		
			98204-62215	バッテリー 5N4	シカ	1		

1980.02.25

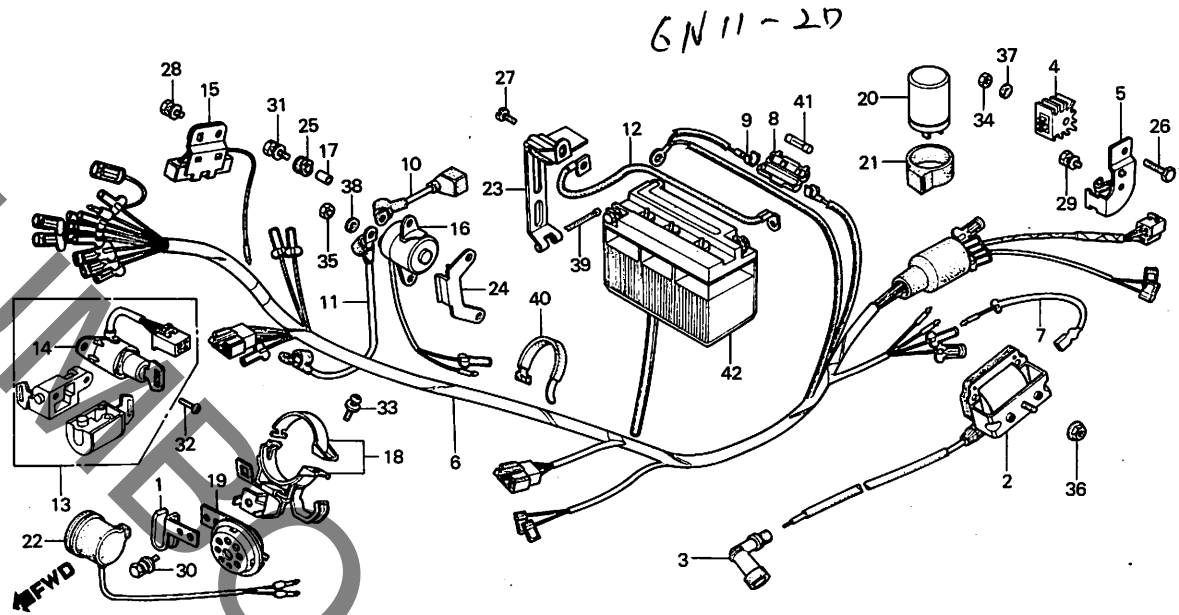
F13

# F 14

ブロックNO.

## F-21-1

ワイヤーハーネス・バッテリー  
(C90MA)



B179-46

整備項目	標準時間	見出番号	部品番号	部品名	標準価格	使用個数		適用号機	
						C90A	C90MA	初号機	終号機
A.C.イクニツヨココイルASSY.	0.4	1	17505-086-711	フューエルポンプ・クラッチ	120	1			
レキニストレクチファイア-COMP.	0.2	2	30500-179-711	A.C.イクニツヨココイルASSY.	2,000	1			
・ハツテリアースケープ				(トコ)					
・レシスター-ASSY.		3	30700-078-153	ノイズサプレッサーキットASSY. (NICHIA)	400	1			
・スターマクネチクスイッチASSY.		4	31601-179-711	レキニストレクチファイア-COMP.	1,300	1			
・ネンCOMP.		5	31502-179-700	レキニスター	200	1			
・ウインカーフラッシャー-ASSY.									
ワイヤーハーネス	0.8	6	32100-179-710	ワイヤーハーネス	2,400	1			
・キセツト		7	32111-179-710	サブコトA	150	1			
スターターハツテリアースケープ	0.1	8	32111-230-000	ヒューズコネクターケース	80	1			
・ウインカーリレー-COMP.		9	32112-230-000	ヒューズコネクター	70	2			
・ハツテリア 6N11		10	32401-179-710	スターターハツテリアースケープ	350	1			
スターターモーターケープ	0.3	11	32410-179-710	スターターモーターケープ	500	1			
・コンビネーションスイッチASSY.		12	32601-179-710	ハツテリアースケープ	250	1			
		13	35010-172-010	キセツト	2,750	1			
		14	35100-172-017	コンビネーションスイッチASSY.	1,350	1			
		15	35400-179-003	レシスター-ASSY.	500	1			
		16	35850-179-711	スターマクネチクスイッチASSY.	1,750	1			
		17	35852-179-710	スターマクネチクスイッチ ヒツテイングカラー	40	2			
		18	38110-086-710	ネンフラット	420	1			
		19	38110-179-701	ネンCOMP.	740	1			
		20	38301-086-711	ウインカーリレー-COMP.	1,250	1			
		21	38306-292-000	ウインカーリレーガスケット	60	1			
		22	38400-096-701	ウインカーフラッシャー-ASSY.	1,050	1			
		23	50373-086-690	ハツテリアースケープ	160	1			

1980.02.25

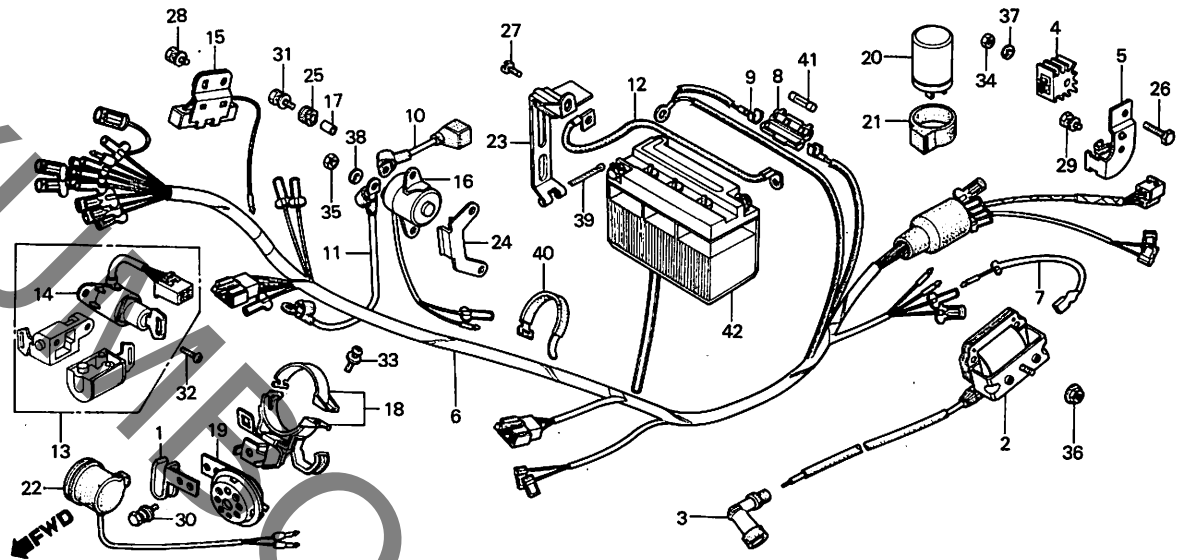
F14

**F 15**

ブロックNO.

**F-21-1**

ワイヤーハーネス・バッテリー  
(C90MA)



8179-46

整備項目	標準時間	見出番号	部品番号	部品名	標準価格	使用個数 C90A C90MA	適用号機 初号機 終号機
		24	50374-086-690	ヒューズコネクタホルダ	90	1	
		25	84705-292-000	アンパ-フ ライトワツシヨラハ	30	2	
		26	92100-06028	6カクネ*ルト 5X28	15	1	
		27	92300-06016	ミソ*ツキネ*ルト 6X16	15	1	
		28	93481-06012-00	ネ*ルトワツシ* 6X12	15	1	
		29	93482-06012-00	ネ*ルトワツシ* 5X12	20	1	
		30	93483-06016-00	ネ*ルトワツシ* 6X16	20	1	
		31	93491-06020-08	ネ*ルトワツシ* 6X20	15	2	
		32	93500-06012-1A	ハ*ンスクリ* 6X12	10	2	
		33	93891-06022-00	スクリ*ワツシ* 6X22	15	1	
		34	94001-06000	6 カワツツ 5MM	10	1	
		35	94002-06000-05	6 カワツツ 5MM	10	2	
		36	94050-06000	フラツシ*ツツ 6MM	15	1	
		37	94111-06000	スワ*リツツ*ワツシ* 6MM	5	1	
		38	94111-06800	スワ*リツツ*ワツシ* 6MM	5	2	
		39	94201-30350	スワ*リツツ*ヒ*ン 3.0X35	10	1	
		40	95014-61300	ワイ*ハ*ツ* A3	40	1	
		41	98200-11000	ヒューズ* A (10A)	20	1	
		42	98204-64210	ハ*ツテリ- 6V11	50カ	1	

1980.02.25

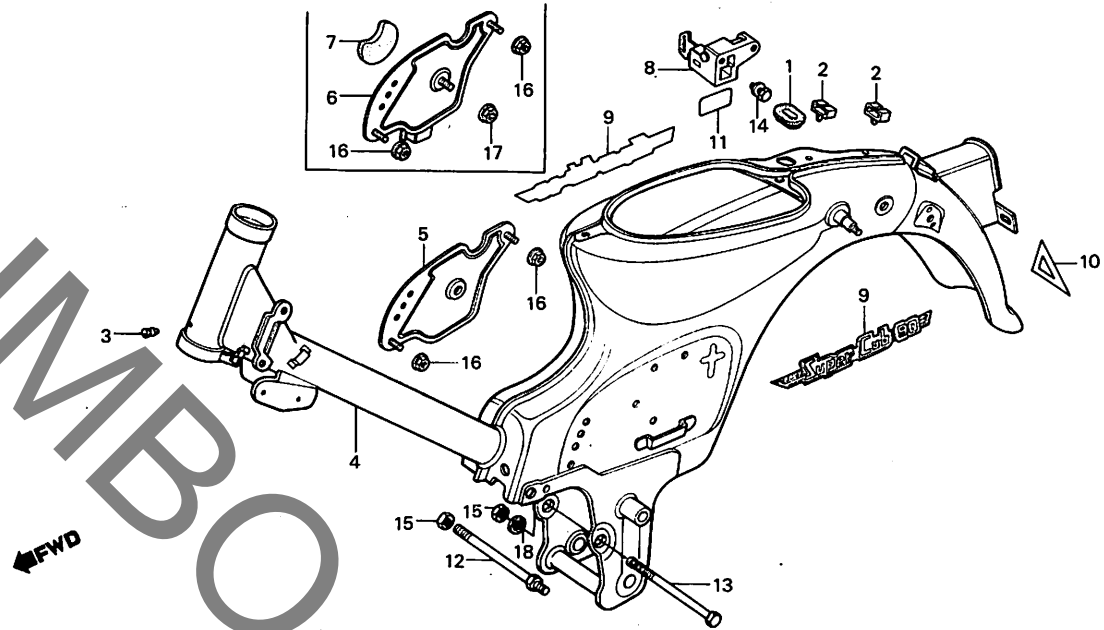
F15

**F 16**

ブロックNO.

**F-22**

フレームボディ



B179-47

整備項目	標準時間	見出番号	部品番号	部品名	標準価格	使用個数		適用号機		
						C90A	C90MA	初号機	終号機	
フレームボディCOMP. ヘルメットホルダーASSY.	*4.8 0.4	1	17247-303-000	IP-フリー-ア-キ-スツ-ジョイントA	60	1	1			
		2	32985-300-000	ワイプ-コート-ク-シールド	70	2	2			
		3	50049-046-000	アツト-ハ-イフ-フ-ラック	30	1	1			
		4	50100-179-700ZA	フレームボディCOMP. *NH-4*	15,300	1				
			50100-179-700ZB	フレームボディCOMP. *NH-36M*	15,300	1				
			50100-179-700ZC	フレームボディCOMP. *G-47M*	15,300	1				
			50100-179-700ZD	フレームボディCOMP. *GY-4*	15,300	1				
			50100-179-700ZE	フレームボディCOMP. *YR-107M-S*	15,300	1				
			50100-179-710ZA	フレームボディCOMP. *NH-4*	15,300	1				
			50100-179-710ZE	フレームボディCOMP. *NH-36M*	15,300	1				
			50100-179-710ZC	フレームボディCOMP. *G-47M*	15,300	1				
			50100-179-710ZD	フレームボディCOMP. *GY-4*	15,300	1				
			50100-179-710ZE	フレームボディCOMP. *YR-107M-S*	15,300	1				
			5	50382-179-700	ワイリッガー-プレートCOMP.	500	1			
			6	50382-179-710	ワイリッガー-プレートCOMP.	600	1			
	7	50388-179-710	ハ-ツテ-リ-ス-テ-ラ-ハ-	70	1	1				
	8	50710-086-007	ヘルメットホルダーASSY. (ネジ付ロック)	900	1	1				
	9	87121-179-700	R.フレームボディインフレーム	230	2	2				
	10	87141-202-000	リッパ-マ-ク	20	1	1				
		11	87511-323-000	ヘルメットホルダー-ラ-ハ-	30	1	1			
		12	90112-003-000	リッパ-インジ-ン-ク-ラ-ンク-ボ-ルトA	120	1	1			
		13	90116-001-010	リッパ-インジ-ン-ク-ラ-ンク-ボ-ルト	120	1	1			
		14	93482-06010-00	ボ-ルトワッシャー 6X10	15	2	2			
		15	94030-08000	6 カクアツト 8MM	10	2	2			

1980.02.25

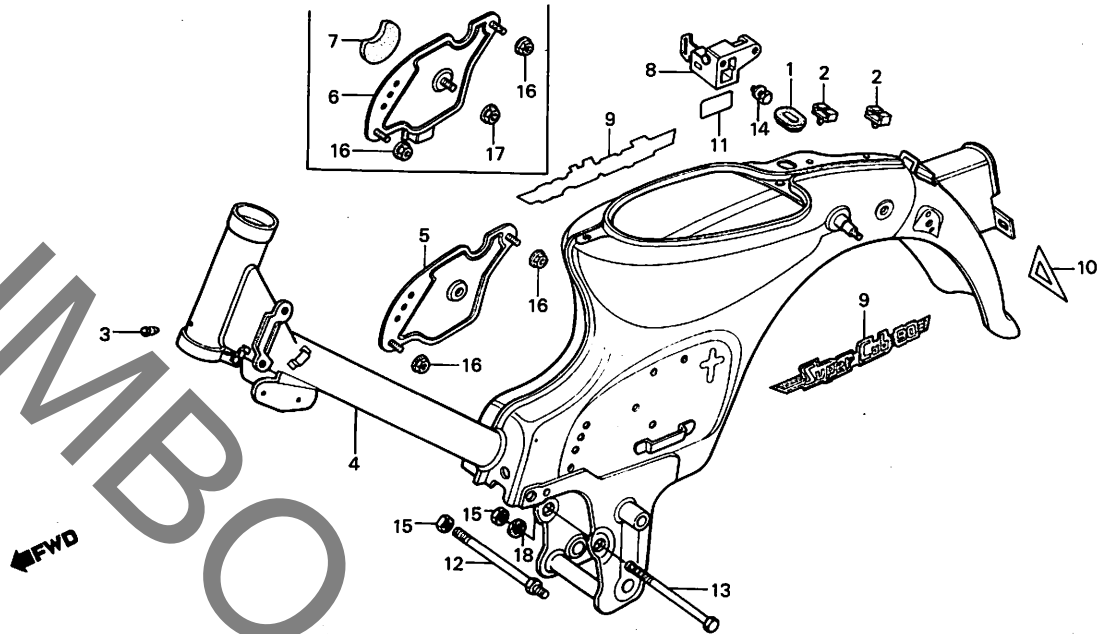
F15

**G 1**

ブロックNO.

**F-22**

フレームボディ



8179-47

整備項目	標準時間	見出番号	部品番号	部品名	標準価格	使用個数		通用号機	
						C90A	C90MA	初号機	終号機
		16	94050-06000	フランシ*ナツト 6MM	15	2	2		
		17	94050-08080	フランシ*ナツト 8MM	15	1	1		
		18	94111-08000	ス*リング*ワツシ* 8MM	5	1	1		

1980.02.25

G1

# 部 品 番 号 索 引

部品番号	アドレスNo.	部品番号	アドレスNo.	部品番号	アドレスNo.	部品番号	アドレスNo.	部品番号	アドレスNo.	部品番号	アドレスNo.	部品番号	アドレスNo.
11000		13321-178-300	C16	16013-883-005	D6	22120-040-030	C7	25000		31203-003-006	C13		
11100-179-710	C14	13321-179-710	C16	16014-130-640	D6	22131-035-030	C7			31601-179-704	F12		
11191-178-010	C14	13381-178-300	C16	16015-086-701	D6	22201-092-030	C7	25551-918-007	C6	31601-179-711	F14		
11200-178-000	C14	14000		16016-178-003	D6	22310-041-010	C7	25555-065-000	C6	31602-179-700	F12		
11200-179-710	C14	14101-041-030	C4	16022-179-003	D6	22321-041-000	C7				F14		
11321-179-710	C13	14105-957-000	C4	16100-179-701	D6	22331-086-000	C7	28000					
11330-086-020	C6	14311-035-000	C16	16118-121-014	D6	22351-178-010	C7			32000			
11341-086-020	C9	14321-035-010	C5	16155-883-005	D6	22401-178-000	C7	28101-179-711	C13	32100-179-700	F12		
11341-179-710	C11	14401-178-003	C5	16199-092-700	D6	22421-040-000	C7	28102-179-710	C13	32100-179-710	F14		
11361-086-791	C11	14431-036-811	C4	16199-428-771	D6	22811-040-020	C6	28110-179-710	C13	32106-041-008	F12		
11394-035-010	C6	14451-035-000	C4	16201-096-720	C2	22820-918-000	C6	28117-179-710	C13	32111-179-710	F14		
11395-179-710	C11	14500-035-020	C5	16211-096-720	C2	22825-046-000	C6	28120-179-710	C11	32111-230-000	F14		
11431-086-000	C9	14502-086-000	C5	16235-045-010	C3	22830-041-000	C6	28125-179-710	C11	32112-041-008	F12		
11432-086-000	C9	14531-035-000	C5	17000		22846-040-010	C6	28126-253-030	C11	32112-230-000	F14		
		14541-086-010	C5	17111-178-000	C2	22860-046-000	C6	28128-179-710	C11	32401-179-710	F14		
		14542-086-000	C5	17211-041-015	E10	22901-001-000	C7	28211-178-000	D3	32410-179-710	F14		
		14550-086-010	C5	17220-179-700	E10	22911-035-010	C7	28221-178-000	D3	32601-179-710	F14		
12000		14561-086-010	C5	17221-121-730	E10			28251-086-701	D3	32906-061-000	C3		
12023-051-320	C3	14562-086-000	C5	17225-096-702	E10	23000		28262-041-730	D3	32956-179-710	C11		
12101-178-010	C3	14566-086-030	C5	17247-303-000	F16	23110-086-020	C7	28271-121-690	D3	32961-179-710	C11		
12191-118-670	C3	14610-086-000	C5	17252-041-010	E10	23112-178-000	C7	28281-035-018	D3	32981-035-000	C9		
12200-178-000	C3	14615-035-000	C5	17253-171-000	E10	23120-086-020	C7	28300-141-850	F5	32985-300-000	F16		
12231-178-305	C3	14670-035-030	C5	17255-303-010	E10	23211-178-000	D2	28311-342-000	F5				
12251-178-000	C3	14675-178-000	C5	17256-053-010	E10	23221-178-010	D2			33000			
12301-086-000	C2	14711-087-710	C4	17500-092-720	F2	23421-178-000	D2	30200-179-711	C11	33100-086-711	E2		
12331-035-000	C2	14721-087-710	C4	17503-092-670	F2	23431-178-000	D2	30202-171-004	C9	33101-041-023	E2		
12341-040-000	C2	14730-028-013	C4	17504-092-670	F2	23441-178-000	D2	30205-041-004	C9	33102-041-003	E2		
12361-035-000	C2	14731-028-000	C4	17505-086-711	F12	23471-178-010	D2	30220-179-712	C11	33107-030-003	E2		
12391-035-000	C2	14751-035-600	C4		F14	23801-179-700	D2	30233-179-710	C11	33109-087-003	E2		
12394-035-000	C2	14761-035-000	C4	17512-092-720	F2	23802-040-000	D2	30250-041-004	C9	33111-088-000	E2		
12395-035-000	C2	14771-035-600	C4	17620-171-000	F2	23911-178-000	D2	30371-033-000	C11	33117-041-003	E2		
		14776-028-000	C4	17631-046-010	F2			30391-030-010	C11	33120-086-711	E2		
		14781-001-010	C4	17631-096-700	F2	24000		30500-086-013	F12	33130-028-013	E2		
13000		15000		17910-179-700	E3	24211-087-000	D4	30500-179-711	F14	33135-086-003	E2		
13000-178-000	C16	15100-178-000	C14	17911-179-700	E3	24221-041-000	D4	30700-098-153	F14	33400-179-701	F10		
13000-179-710	C16	15119-178-000	C14	17950-086-721	E3	24261-028-010	D4			33401-086-003	F10		
13011-098-771	C16	15311-178-000	C14	17965-086-720	E3	24263-028-000	D4	31000		33402-179-701	F10		
13011-098-772	C16	15321-035-003	C14			24301-045-671	D4			33410-179-701	F10		
13021-098-771	C16	15329-035-003	C14	18000		24411-041-040	D4	31100-173-004	C9	33450-179-701	F10		
13021-098-772	C16	15331-107-000	C14	18240-179-700	F4	24421-041-000	D4	31100-173-005	C9	33460-179-701	F10		
13031-098-771	C16	15332-107-000	C14	18291-001-010	F4	24430-041-010	D4	31100-179-712	C11	33600-179-701	F10		
13031-098-772	C16	15382-178-000	C14	18315-171-000ZA	F4	24435-040-000	D4	31100-179-713	C11	33604-041-013	F10		
13041-098-771	C16	15384-178-000	C14	18350-179-701	F4	24610-092-670	D4	31121-173-004	C9	33605-179-701	F10		
13041-098-772	C16	15421-035-010	C14	18362-720-000	E12	24610-098-730	D4	31121-173-005	C9	33608-179-700	F10		
13051-098-771	C16	15651-179-700	C6			24630-086-000	D4	31121-179-712	C11	33609-179-700	F10		
13051-098-772	C16	15761-045-000	C14	22000		24641-041-000	D4	31121-179-713	C11	33610-179-701	F10		
13041-098-771	C16			22101-040-030	C7	24651-041-000	D4	31141-171-004	C9	33650-179-701	F10		
13041-098-772	C16			22111-040-000	C7	24652-035-000	D4	31141-171-005	C9	33660-179-701	F10		
13051-098-771	C16			22119-040-000	C7	24701-086-720	F5	31141-171-711	C11	33701-179-701	F11		
13051-098-772	C16					24701-092-710	F5	31141-179-712	C11	33702-323-631	F11		
13101-178-003	C16							31200-179-711	C13	33703-179-701	F11		
13102-178-000	C16							31202-179-710	C13	33707-179-701	F11		
13103-178-000	C16									33709-077-671	F11		
13104-178-000	C16												
13105-178-000	C16												
13111-178-000	C16												
13201-178-300	C16												
13211-035-000	C16												
13311-178-300	C16												

# 部 品 番 号 索 引

部品番号	アドレスNo.	部品番号	アドレスNo.	部品番号	アドレスNo.	部品番号	アドレスNo.	部品番号	アドレスNo.	部品番号	アドレスNo.
33712-098-931	F11	40510-001-020ZC	F7	43410-171-000	E14	50373-092-720	F12	52181-001-300	F8	61000	
33718-179-701	F11	40510-001-020ZM	F7	43431-086-720	F7	50374-086-690	F15	52400-179-701ZA	F9		
33719-179-700	F11	40520-001-030ED	F7	43434-250-000	F7	50381-179-700	F12	52400-179-701ZB	F9	61100-092-000ED	E8
		40520-001-030F	F7	43451-041-000	F6	50382-179-700	F15	52400-179-701ZC	F9	61100-092-000F	E8
34000		40520-001-030ZA	F7			50388-179-710	F16	52400-179-701ZD	F9	61100-092-000ZA	E8
		40520-001-030ZC	F7	44000		50388-179-710	F15	52400-179-701ZE	F9	61100-092-000ZD	E8
34901-030-003	E2	40520-001-030ZM	F7			50500-179-700ZA	F5	52401-179-701	F9	61100-092-000ZE	E8
34903-045-751	E2	40530-179-701	E15	44301-041-680	E12	50512-087-820	F6	52410-173-000	F9	61103-092-300	E8
34905-035-000	F10	40530-179-702	E15	44311-041-000	E12	50523-041-000	F6	52420-171-000	F9	61117-041-010	E8
34906-030-013	F11	40531-150-005	E15	44601-171-000	E12	50524-397-000	F6	52423-173-000	F9	61142-001-000	E8
34908-230-000	E2	40531-153-003	E15	44620-171-000	E12	50530-086-000B	F5	52460-011-000F	F9	61150-086-020ED	E6
		40545-001-000B	F7	44701-102-791	E12	50610-171-000	F5	52460-011-000ZA	F9	61150-086-020F	E6
35000		40591-041-000	F7	44711-052-006	E12	50610-172-700	F5	52460-086-000ZA	F9	61150-086-020ZA	E6
				44711-052-009	E12	50661-165-000	F5	52460-086-000ZC	F9	61150-086-020ZM	E6
		41000		44804-096-650	E12	50710-086-007	F15	52460-086-000ZL	F9	61150-086-020ZP	E6
35010-172-010	F12			44808-107-720	E12	50710-377-000	F7	52475-031-010	F9		
35100-172-017	F14	41201-178-010	E15	44830-090-600	E2	50712-377-000	F7	52476-031-020	F9	64000	
	F14	41241-121-690	E15	44831-034-000	E2	50715-377-000	F7	52476-173-000	F9		
	E3			45000		50751-092-720ZB	F2	52481-173-000	F9	64301-086-710ZA	E10
35150-179-702	E3	42000		45000		50751-092-720ZD	F2	52485-173-000	F9	64301-086-720ZA	E10
35150-179-712	E3			45010-171-000	E12	50751-092-720ZF	F2	52486-001-000	F9	64310-172-010ZA	E6
35200-179-702	E3	42301-041-030	E14	45120-096-651	E12	50751-092-720ZG	F2	52488-001-010	F9	64310-172-010ZB	E6
35340-086-721	E3	42303-041-000	E15	45120-096-652	E12	50751-092-720ZH	F2			64310-172-010ZC	E6
35350-086-721	F6	42304-029-000	E15	45120-096-652	E12	50752-092-720	F2	53000		64310-172-010ZD	E6
35357-041-000	F6	42313-041-000	E14							64310-172-010ZE	E6
35400-179-003	F12	42601-102-670	E15	45133-028-000	E12	51000		53100-179-700ZA	E4	64320-086-300	E6
	F14	42605-171-305	E15	45133-028-000	E12	51100-172-010ZB	E8	53100-179-700ZB	E4	64321-086-300	E6
35750-001-020	04	42606-171-305	E15	45134-250-000	E12	51100-172-010ZD	E8	53100-179-700ZC	E4	64330-179-700	E6
35753-035-010	04	42610-141-000	E15			51100-172-010ZM	E8	53100-179-700ZD	E4	64331-171-000	E6
35755-001-020	04	42615-178-000	E15	45145-096-650	E12	51100-172-010ZP	E8	53100-179-700ZE	E4	64341-179-700	E10
35850-179-711	F14	42620-001-010	E15	45410-096-650	E12	51100-172-010ZJ	E8	53120-179-700ZA	E4	64347-001-000	E10
35852-179-710	F14	42653-001-004	E15	45411-087-820	E12	51102-086-720	E4	53120-179-700ZB	E4	64348-086-000	E10
		42701-030-003	E15	45411-087-820	E12	51310-041-010	E9	53120-179-700ZC	E4	64365-040-000WF	E10
37000		42711-096-003	E15	45437-001-000	E12	51311-041-006	E9	53120-179-700ZD	E4	64370-086-000	E10
		42711-096-005	E15	45450-096-701	E3	51312-041-006	E9	53120-179-700ZE	E4		
37200-179-702	E2	42711-096-006	E15			51320-041-010	E9	53141-179-700	E3	77000	
37244-086-000	E2	42711-096-009	E15	46000		51331-041-010	E9	53165-172-000	E3		
		42712-041-003	E16	46500-086-720	F6	51332-001-000	E9	53175-147-671	E3	77100-179-701	F1
38000		42712-041-006	E12	46514-086-720	F6	51333-001-000	E9	53178-125-770	E3	77210-121-000	F1
						51334-041-000	E9	53211-030-000	E8	77211-092-720	F1
38110-086-710	F12	42712-041-009	E12	50000		51335-001-000	E9	53212-030-000	E8	77218-121-730	F2
	F14	42712-041-154	E16			51336-001-000	E9	53214-001-010	E8	77300-092-010A	F1
38110-179-701	F12	42712-052-009	E16	50049-046-000	F16	51341-001-000WF	E8	53215-001-000	E8	77300-096-000A	F1
	F14	42713-001-000	E16	50100-179-700ZA	F16	51351-041-010	E9	53220-041-010	E8		
38301-086-711	F12	42713-001-003	E15	50100-179-700ZB	F16	51400-179-701	E9	53231-172-000	E4	80000	
	F14	42713-102-006	E12	50100-179-700ZC	F16	51486-086-000	E9	53232-172-010	E4		
38306-292-000	F12			50100-179-700ZD	F16	51489-179-701	E9	53233-172-000	E4	80102-179-700	F10
	F14	42713-102-009	E12	50100-179-700ZE	F16			53234-086-000	E4		
38400-096-701	F12			50100-179-700ZF	F16	52000		53235-086-010	E4	81000	
	F14			50100-179-710ZA	F16			53236-086-000	E4		
		43000		50100-179-710ZB	F16	52000-179-700ZC	F7			81100-179-700	E6
40000				50100-179-710ZC	F16	52000-179-700ZD	F7	53237-172-000	E4	81200-179-700	F1
		43100-171-000	E14	50100-179-710ZD	F16	52000-179-700ZE	F7	53600-036-007	E8	81311-086-810	E6
40510-001-020ED	F7	43141-400-010	E12	50100-179-710ZE	F16	52000-179-700ZF	F7			81312-086-810	E6
40510-001-020F	F7			50301-041-000	E8	52000-179-700ZG	F7				
40510-001-020ZA	F7	43145-096-700	E14	50373-086-690B	F14	52161-051-000B	F8				

# 部 品 番 号 索 引

部品番号	アドレスNo.	部品番号	アドレスNo.	部品番号	アドレスNo.	部品番号	アドレスNo.	部品番号	アドレスNo.	部品番号	アドレスNo.
83000		90083-035-010	C5	90753-029-003	E16	92800-12000	C14	93500-05070	C6	94101-05000	F4
		90084-086-790	C6	90801-035-000	04			93600-05010-0A	C8	94101-06000	E6
83500-086-000ED	F3	90101-001-010	F1			93000		93600-05020-0A	C12		E11
83500-086-000F	F3	90101-086-010	E6	91000				93600-06016	C9		E14
83500-086-000ZA	F3	90101-087-720	E2			93481-06010-00	F11		C12		E16
83500-086-000ZF	F3	90108-223-000	F5	91001-035-000	C16	93481-06012-00	E6		C13		F6
83500-086-000ZG	F3	90112-003-000	F16	91001-035-008	01			93700-05012-0A	C9		F8
83550-086-000B	F3	90113-001-040	E10	91101-001-030	01			93700-05020-1A	F10	94101-06800	F13
83600-086-000ED	F3	90115-147-000	E3	91101-039-000	C7	93481-06016-00	F8	93891-05022-00	F12	94101-08000	E7
83600-086-000F	F3	90116-001-010	F16	91101-179-710	C11	93481-06020-00	F2		F15		E11
83600-086-000ZA	F3	90118-383-000	F8	91102-179-711	C11	93481-08016-00	E4	93891-06025-10	F2		E14
83600-086-000ZH	F3	90120-046-810	F8	91201-179-711	C13			93892-04008-08	F10		F8
83600-086-000ZJ	F3	90122-141-000	F8	91202-035-003	C9	93482-06010-00	F16	93892-04014-08	06	94101-10000	F9
83642-171-000	F3	90125-041-000	E9	91202-035-005	C9	93482-06012-00	F12	93892-05010-00	C15	94101-12000	F9
83650-035-000B	F3	90127-400-000	E14	91202-179-711	C13			93901-24110	F10	94111-03000	06
		90129-086-000	F9	91202-216-003	C6	93482-08020-00	F5			94111-04000	C10
84000		90149-041-010	E9	91203-035-005	02	93483-06012-00	E4	94000		94111-05000	F4
		90164-028-000	E8	91204-121-000	04	93483-06016-00	F12			94111-06000	C13
84705-292-000	F15	90206-001-000	C4	91204-121-005	04			94001-05000-05	E3		E7
84706-341-000	F11	90231-087-000	C7	91251-121-003	E13	93491-06020-00	F15	94001-06000	C2		E14
		90304-030-000	E4	91251-361-005	E13	93500-03012-0H	06		E5		E16
87000		90305-041-000	E13	91301-028-000	C2	93500-03032-0A	F10		E10		F15
		90307-001-000	E16	91301-035-000	C9	93500-04008-0A	C9		E14	94111-06800	F13
87102-172-000	E10	90309-357-000	E16			93500-04010-0A	C9		E16		F15
87105-179-700	E6	90310-041-000	F10	91301-216-000	C5	93500-04050-0A	F11		F3	94111-08000	E3
87121-179-700	F16	90313-172-000	E6	91302-001-020	C2	93500-05008-08	F4		F4		E3
87129-141-000	E10	90349-001-000	E9	91303-001-000	C6	93500-05010-0A	C7		F15		E7
87141-202-000	F16	90351-268-000	F8	91303-035-000	C3	93500-05012-0A	C11	94001-05080	F15		E9
87501-179-700	F8	90407-259-000	C14	91305-028-158	C3	93500-05020-0A	E10	94001-08000-05	E3		F1
87505-179-700	F8	90417-041-000	04	91305-035-000	C3	93500-05024-0A	E3		E5		G1
87506-087-000	F3	90426-035-000	C9	91307-035-000	C6	93500-05028-0A	E3		E9	94111-10000	E14
87511-323-000	F16	90431-086-000	C7	91312-107-000	04	93500-05040-0A	E3		E10	94201-16150	F6
87512-171-300	E10	90432-086-000	C7	91317-703-000	C9	93500-06010	C13		E14		F8
87560-115-020ZA	E10	90441-035-000	C5			93500-06012	C12		F8	94201-20150	E14
		90442-035-000	C2	91354-179-710	C13			94001-10000-05	F9		F8
88000		90443-035-000	C2			93500-06012-1A	F12	94002-06000	C13	94201-25200	E13
		90451-121-000	02	92000				94002-06000-05	F15	94201-30250	E15
88110-179-701	E3	90451-141-000	02	92000-05018-0A	F11	93500-06016	C14	94002-06000-05	C5		F6
		90452-115-000	03	92000-06008	02	93500-06020	C2	94002-06000-05	E9	94201-30350	F15
89000		90452-178-000	02	92000-06016	05			94002-10000-05	F5	94301-08120	C3
		90454-107-000	03					94011-12000-05	E16		C6
89010-179-700	F3	90455-107-000	02	92000-06018	E10			94021-05000	C2		C12
89214-041-000	F3	90451-035-000	C5	92000-06020	F5			94021-05020-05	E11	94301-08140	C3
		90483-178-000	C7	92000-06022	C2	93500-06022	C14	94021-03000-05	F1	94510-16000	D3
90000		90485-040-000	C6	92000-06022	C2	93500-06025	C12	94021-03020-05	E6	94601-15000	01
		90518-086-000	E4			93500-06028	C12	94021-10000-05	E9		
90023-041-000	04	90552-001-000	E4	92000-06025	C2	93500-06028	C12	94030-03000	C6	95000	
90026-172-000	E4	90581-342-000	F11			93500-06040	C6		F16		
90030-179-710	C11	90601-001-000	C7	92000-06111	C2	93500-06050	C12	94030-10000	C10	95001-55450-40	F2
90031-178-000	C14		02	92000-08015-0A	F1			94030-06000	F13	95002-02100	F2
90032-178-000	C14	90605-200-000	02	92100-06028	F15	93500-06060	C12		F15	95002-02650	06
90033-041-010	C3		03	92300-06016	F12				G1	95011-63000	F2
90071-171-000	04	90704-035-000	C14					94030-03080	F13	95014-10010	E14
90081-086-000	C5	90741-035-000	C16	92500-06016-08	E6	93500-06065	C15	94070-06080	F1	95014-10020	E15
90082-035-000	C3	90752-035-003	E13					94070-08080	F4		
								94101-04000	C10		

# 部 品 番 号 索 引

部品番号	アドレスNo.	部品番号	アドレスNo.	部品番号	アドレスNo.	部品番号	アドレスNo.	部品番号	アドレスNo.
95014-61300	F13								
	F15								
95014-71402	F6								
95014-72102	F5								
95014-73100	F6								
95015-32001	E13								
	F6								
95015-42000	E13								
	F6								
95015-81000	F8								
95300-08032-00	E9								
95300-08050-00	E9								
95700-06028-00	E13								
95700-06032-00	E14								
96000									
96000-06035-00	C12								
96100-60000	C8								
96100-62030	D2								
	E16								
96140-63000-10	E13								
96140-63010-10	E16								
96201-30001	E9								
96211-06000	E8								
97000									
97172-21157-F0	E13								
97548-21156-F0	E13								
98000									
98056-55717	C2								
98056-55727	C2								
98056-56717	C2								
98056-56727	C2								
98200-10700	F13								
98200-11000	F15								
98204-62211	F13								
98204-62215	F13								
98204-64210	F15								
99000									
99001-08120	F3								
99001-10140	F3								
99002-13500	F3								
99003-10000	F3								
99003-20000	F3								
99003-30000	F3								
99003-50000	F3								
99004-16170	F3								
99005-01000	F3								
99008-01600	F3								
99101-116-0780	D6								

C90A・C90MA  
パーツリスト

不許複製

発行 本田技研工業株式会社

編集 本田技研工業(株)サービス部 部品資料課

YUMBO  
UP  
.COM



**HONDA**

本田技研工業株式会社