

YUMBO JAPAN

SS. 3.10



HONDA

MB-8 (MB80A)

HC-01-100

22-6

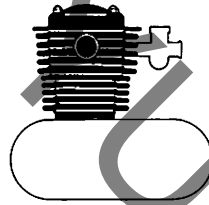
1

パーツリスト

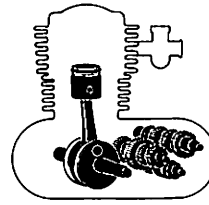
エンジングループ 目次

目次

	ページ
●エンジングループ目次	1
●フレームグループ目次	2
●パーツリストのご使用について	3
●標準整備時間	5
●モデル写真	7
●エンジングループ	8 (アドレスNO. C2)
●フレームグループ	20 (アドレスNO. D2)
●部品番号索引	50



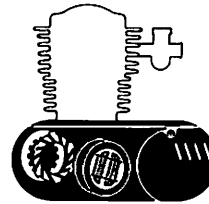
E- 1 シリンダー・シリンダーヘッド…………… C 2



E- 7 クランクシャフト・ピストン…………… C 8

E- 8 トランスミッション…………… C10

E- 9 シフトフォーク・シフトドラム…………… C12



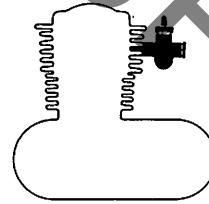
E- 2 R.クランクケースカバー…………… C 3

E- 3 クラッチ…………… C 4

E- 4 キックスタータースピンドル…………… C 5

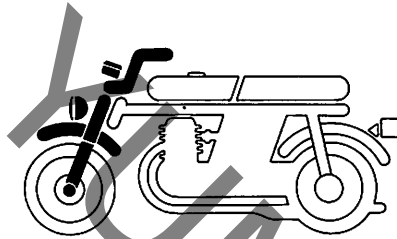
E- 5 L.クランクケースカバー・ジェネレーター…………… C 6

E- 6 クランクケース・オイルポンプ…………… C 7

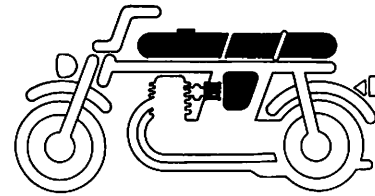


E-10 キャブレター…………… C13

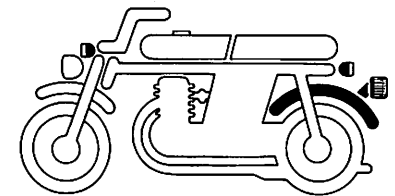
フレームグループ 目次



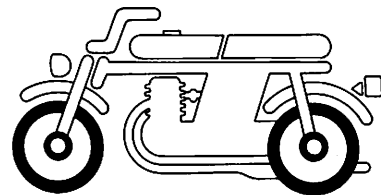
F- 1	ヘッドライト	D 2
F- 2	メーター	D 3
F- 3	ハンドルレバー・ケーブル	D 4
	スイッチ	D 4
F- 4	フロントブレーキ	D 5
	マスターシリンダー	D 5
F- 5	ハンドルパイプ	D 6
	ステアリングステム	D 6
F- 6	フロントフェンダー	D 7
F- 7	フロントフォーク	D 8



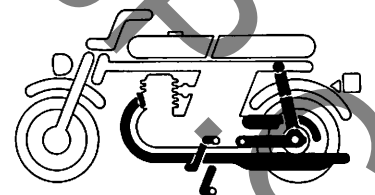
F-12	フューエルタンクフロントカバー・ オイルタンク	D13
F-13	フューエルタンク・シート	D15
F-14	エアークリーナー	E 1



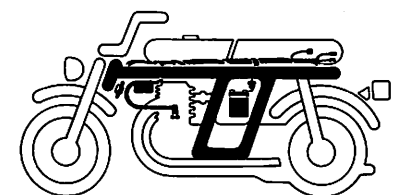
F-20	リヤフェンダー	E 8
F-21	ウインカー	E 9
F-22	テールライト	E11



F- 8	フロントブレーキキャリパー	D 9
F- 9	フロントホイール	D10
F-10	リヤブレーキパネル	D11
F-11	リヤホイール	D12



F-15	エキゾーストマフラー	E 2
F-16	チェンジペダル・ ブレーキペダル・キックアーム	E 3
F-17	ステップ・メインスタンド	E 4
F-18	リヤフォーク・チェンケース	E 5
F-19	リヤクッション	E 7



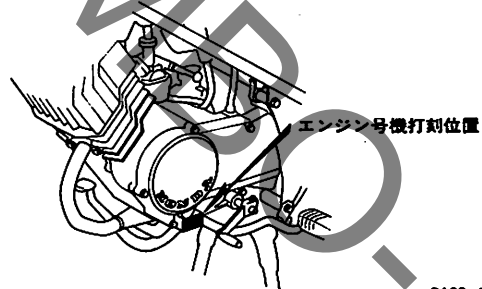
F-23	ワイヤーハーネス・ イグニッションコイル・ バッテリー	E12
F-24	フレームボディ	E14
F-25	ツール	E15

●号機管理と打刻位置

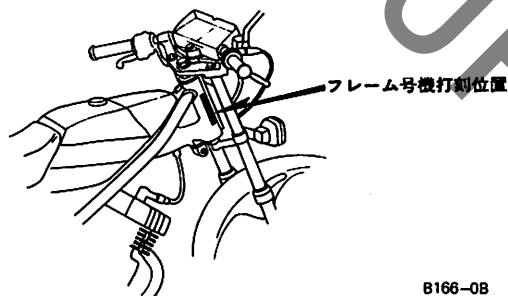
	エンジン部品	フレーム部品	キャブレター部品
機種名	エンジン号機	フレーム号機	キャブレター号機
MB-8 (MB80A)	HC01E- 1000017~	HC01- 1000017~	PF25B <u>A</u> ~

・キャブレターアッセンブリーはエンジン号機で管理されていますがその構成部品は下記アンダーラインで示したキャブレター号機で管理されています。

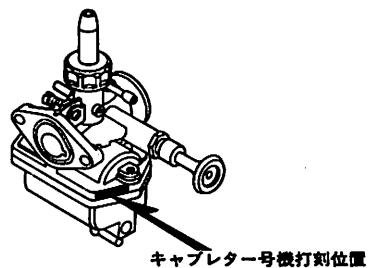
PF25B A KC ア



B166-0A



B166-0B



B166-0C

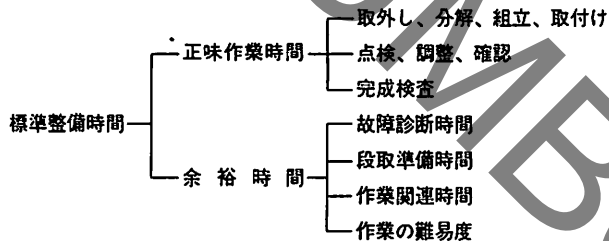
初版 昭和55年1月1日
本田技研工業株式会社

標準整備時間

点検整備に必要な作業時間の標準を示し、お店での適正な整備時間、料金の目安としていただくためのものです。

※標準整備時間はパーツリストのブロックに従い、各ブロック別に代表作業名をあげ、その時間を0.1時間単位で表してあります。

1. 標準整備時間について



※余裕時間は機能別(作業ブロック)ランクにより係数を変更して計算してあります。

2. 標準整備時間算出の条件

- ・工具、整備機器はホンダの指定するものを標準とします。(ハンドツールを原則とする)
- ・作業者はホンダ車の整備経験が3年程度。
- ・作業手順はホンダのサービスマニュアルに従っています。作業は1名で行ない、2名以上の場合は延時間で表現されています。

3. 標準整備時間の範囲・内容

- ・整備時間は全て正常な状態で1個あたりの時間を算出してあります。事故車や特別装備車などは別料金となります。
- ・出張サービス、故障時の引取り、納車などの料金は別料金になります。
- ・代表部品名の下に●印で記載されている部品の整備時間は代表部品名の整備時間と同時間です。
- ・代表部品は整備作業の順序等に関係なく選ばれています。
- ・時間の前に*印があるものはエンジンの脱着作業を必要とし、エンジン脱着時間を含んでおります。

4. 整備時間の算出

計算しやすい十進法に読みかえてあります。従って表示されている整備時間の実時間は次のようになります。

整備時間	時間
0.3	18分
1.5	1時間30分

5. 工賃の算出法

整備時間にそのまま賃率(時間当り工賃)をかけるか時間-料金早見表をご利用ください。

整備時間	×	賃率	=	金額
0.2	×	2800	=	560円
0.2	×	3000	=	600円

●標準整備時間の算出例(本文中の時間とは関係ありませんのでご注意ください)

1. 同時に2ヶ所以上修理を行う場合

～1 作業系統が全く別の場合

→それぞれの整備時間を加算する

例1

整備項目	標準整備時間
シリンダーCOMP交換	1.0
A.C.ジェネレーターASSY交換	0.4

整備時間 1.0+0.4=1.4

～2 作業系統が同じ場合

→最後の交換部品の作業整備時間とする

例2

整備項目	標準整備時間
シリンダーヘッド交換	0.4
シリンダーガスケット交換	0.8
クランクシャフトCOMP交換	*3.3

整備時間 3.3

～3 作業の一部が重複した場合

例3

整備項目	標準整備時間
クランクシャフトCOMP交換	*3.3
ギヤーシフトドラムCOMP交換	*2.9
クランクケース分割	*2.8

クランクケース分割が重複作業 整備時間(3.3+2.9)-2.3=3.9

2. 作業名に記載されていない作業の算出

例4 クラッチプレートの交換

整備項目	標準整備時間
クラッチフリクションディスク カンレンプヒン フクム	0.7

同一ブロック、同一作業内容の上記標準整備時間を使用する。

例5 リヤブレーキカムの交換

整備項目	標準整備時間
リヤブレーキパネル COMP カンレンプヒン フクム	0.5

同一ブロック、同一作業内容の上記標準整備時間を使用する。

●調整・清掃・脱着時間

整備項目	標準整備時間	備考
キャブレター分解調整	0.7	エンジン取付け後の調整含む
エンジン脱着	1.1	搭載後の調整含む
クランクケース分割	2.8	エンジン脱着含む
キャブレターアイドリング	0.1	
キャブレターフロントレベル調整	0.6	
オイルポンプコントロールワイヤー調整	0.1	
オイルポンプエア抜き	0.2	
点火時期点検	0.2	
クラッチ調整	0.1	レバー遊び調整含む
フロントブレーキ調整	0.1	ブレーキシュー調整は含まず
ドライブチェン調整	0.1	
リヤブレーキ調整	0.1	ブレーキシュー調整は含まず
エアークリーナー清掃	0.1	

・外注加工費は別途請求する。

(シリンダーボーリング・クランクシャフト組立等)

時間 - 料金早見表

時間	¥2,000/H	¥2,400/H	¥2,500/H	¥2,600/H	¥2,700/H	¥2,800/H	¥3,000/H	¥3,200/H	¥3,300/H
0.1	200	240	250	260	270	280	300	320	330
0.2	400	480	500	520	540	560	600	640	660
0.3	600	720	750	780	810	840	900	960	990
0.4	800	960	1,000	1,040	1,080	1,120	1,200	1,280	1,320
0.5	1,000	1,200	1,250	1,300	1,350	1,400	1,500	1,600	1,650
0.6	1,200	1,440	1,500	1,560	1,620	1,680	1,800	1,920	1,980
0.7	1,400	1,680	1,750	1,820	1,890	1,960	2,100	2,240	2,310
0.8	1,600	1,920	2,000	2,080	2,160	2,240	2,400	2,560	2,640
0.9	1,800	2,160	2,250	2,340	2,430	2,520	2,700	2,880	2,970
1.0	2,000	2,400	2,500	2,600	2,700	2,800	3,000	3,200	3,300
2.0	4,000	4,800	5,000	5,200	5,400	5,600	6,000	6,400	6,600
3.0	6,000	7,200	7,500	7,800	8,100	8,400	9,000	9,600	9,900
4.0	8,000	9,600	10,000	10,400	10,800	11,200	12,000	12,800	13,200
5.0	10,000	12,000	12,500	13,000	13,500	14,000	15,000	16,000	16,500
6.0	12,000	14,400	15,000	15,600	16,200	16,800	18,000	19,200	19,800
7.0	14,000	16,800	17,500	18,200	18,900	19,600	21,000	22,400	23,100
8.0	16,000	19,200	20,000	20,800	21,600	22,400	24,000	25,600	26,400
9.0	18,000	21,600	22,500	23,400	24,300	25,200	27,000	28,800	29,700
10.0	20,000	24,000	25,000	26,000	27,000	28,000	30,000	32,000	33,000
11.0	22,000	26,400	27,500	28,600	29,700	30,800	33,000	35,200	36,300
12.0	24,000	28,800	30,000	31,200	32,400	33,600	36,000	38,400	39,600
13.0	26,000	31,200	32,500	33,800	35,100	36,400	39,000	41,600	42,900
14.0	28,000	33,600	35,000	36,400	37,800	39,200	42,000	44,800	46,200
15.0	30,000	36,000	37,500	39,000	40,500	42,000	45,000	48,000	49,500
16.0	32,000	38,400	40,000	41,600	43,200	44,800	48,000	51,200	52,800



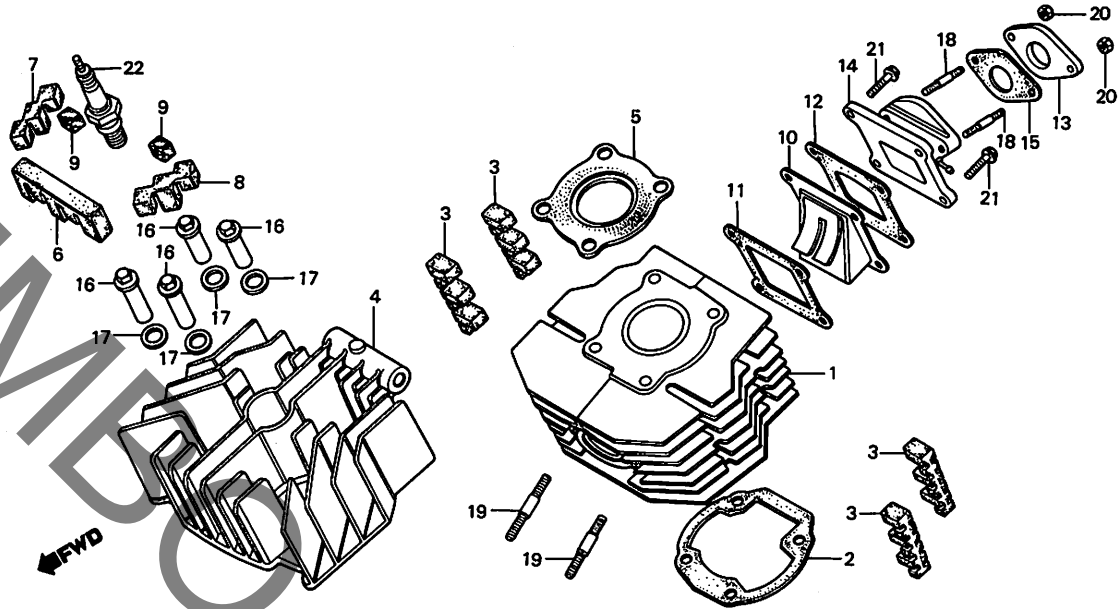
MB-8 (MB80A)

C 2

ブロックNO.

E-1

シリンダー・
シリンダーヘッド



B183-1

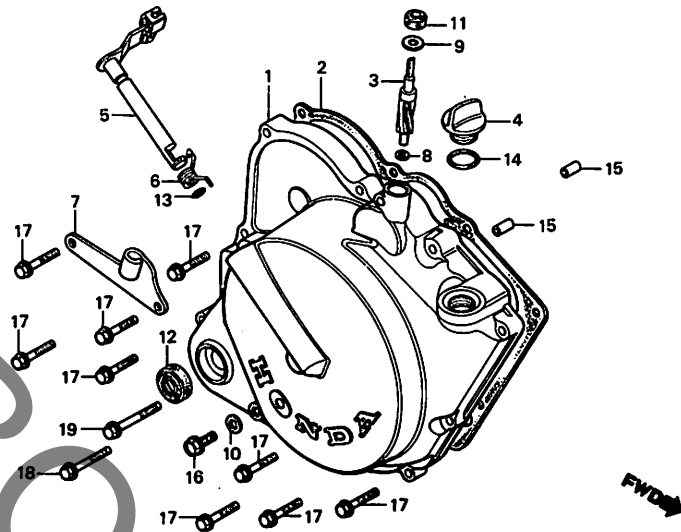
整備項目	標準時間	見出番号	部品番号	部品名	標準使用個数		適用号機	
					価格	MB80A	初号機	終号機
シリンダー-COMP.	1.0	1	12110-183-000	シリンダー-COMP.	8,000	1		
シリンダー-カ*スケツト	0.8	2	12191-168-000	シリンダー-カ*スケツト	60	1		
シリンダー-ヘッド*	0.3	3	12195-183-000	インサートラバ-C	150	4		
シリンダー-ヘッド*カ*スケツト		4	12200-183-000	シリンダー-ヘッド*	3,500	1		
リ-ト*パ*ル*COMP.		5	12251-183-000	シリンダー-ヘッド*カ*スケツト	110	1		
インレットバ*イ*COMP.		6	12295-167-000	インサートラバ-F	150	1		
キ*フ*レ*タ-インシュレータ-	0.2	7	12296-167-000	インサートラバ-R	100	1		
スタツト*ネ*ルト 8X35		8	12297-167-000	インサートラバ-L	100	1		
(イソマシ 0.1 カツ)		9	12298-166-000	インサートラバ-S	50	4		
		10	14100-166-003	リ-ト*パ*ル*COMP.	1,500	1		
		11	14132-166-000	リ-ト*パ*ル*カ*スケツトA	50	1		
		12	14133-166-010	リ-ト*パ*ル*カ*スケツトB	50	1		
		13	16211-183-000	キ*フ*レ*タ-インシュレータ-	150	1		
		14	17100-183-000	インレットバ*イ*COMP.	700	1		
		15	17119-168-000	インレットバ*イ*カ*スケツト	30	1		
		16	90281-183-000	ス*シ*ル*ナツト 8MM	200	4		
		17	90451-168-000	ス*シ*ル*ナツト	70	4		
		18	92700-08028-18	スタツト*ネ*ルト 6X28	20	2		
		19	92700-08035-08	スタツト*ネ*ルト 8X35	25	2		
		20	94001-06000	6 カツナツト 6MM	10	2		
		21	96000-06020-00	フラツシ*ネ*ルト 6X20	20	4		
		22	98076-56711	ス*ハ-ク*フ*ラク* (B6HS NGK)	シ*カ (1)			
			98076-56720	ス*ハ-ク*フ*ラク* (W20FS ND)	シ*カ (1)			
			98076-57710	ス*ハ-ク*フ*ラク* (B7HS NGK)	シ*カ 1			
			98076-57720	ス*ハ-ク*フ*ラク* (W22FS ND)	シ*カ 1			
			98076-58710	ス*ハ-ク*フ*ラク* (B8HS NGK)	シ*カ (1)			
			98076-58720	ス*ハ-ク*フ*ラク* (W24FS ND)	シ*カ (1)			
			1980.01.01		C2			

C 3

ブロックNO.

E-2

R.クランクケースカバー



B166-2

整備項目	標準時間	見出番号	部品番号	部品名	標準使用個数		適用号機	
					価格	MB80A	初号機	終号機
R.クランクケースカバー	0.7	1	11331-166-000	R.クランクケースカバー	4,000	1		
R.クランクケースカバー-カ*スケット	0.5	2	11393-166-000	R.クランクケースカバー-カ*スケット	180	1		
・オイルシール 15X25X6		3	12431-166-000	タコメーターキ*パ-	600	1		
タコメーターキ*パ-	0.6	4	15611-381-000	オイルフィルター	240	1		
カンレコ*ピ*ン フワム		5	22810-166-000	クラツチレハ* -COMP.	650	1		
・クラツチレハ* -COMP.		6	22815-166-000	クラツチレハ* -スワ*リンク*	50	1		
クラツチレハ* -カ*スケット	0.1	7	22821-166-000	クラツチレハ* -カ*スケット	150	1		
		8	90444-611-920	タコメーターワツシ*パ-A	30	1		
		9	90458-324-010	スラストワツシ*パ- 6.7MM	30	1		
		10	90461-357-000	シ*リンク* ワツシ*パ- 12MM	80	1		
		11	91201-324-023	オイルシール 6.5X14.5X7	60	1		
		12	91211-671-003	オイルシール 15X25X6	120	1		
		13	91303-719-000	Oリング 9MM	45	1		
		14	91303-800-000	Oリング 16MM	60	1		
		15	94301-08140	ワツシ*ピ*ンA 8X14	35	2		
		16	95700-06010-00	フランジ*ネ*ット 6X10	15	1		
		17	96000-06028-00	フランジ*ネ*ット 6X28	25	9		
		18	96000-06035-00	フランジ*ネ*ット 6X35	25	1		
		19	96000-06040-00	フランジ*ネ*ット 6X40	25	1		

1980.01.01

C3

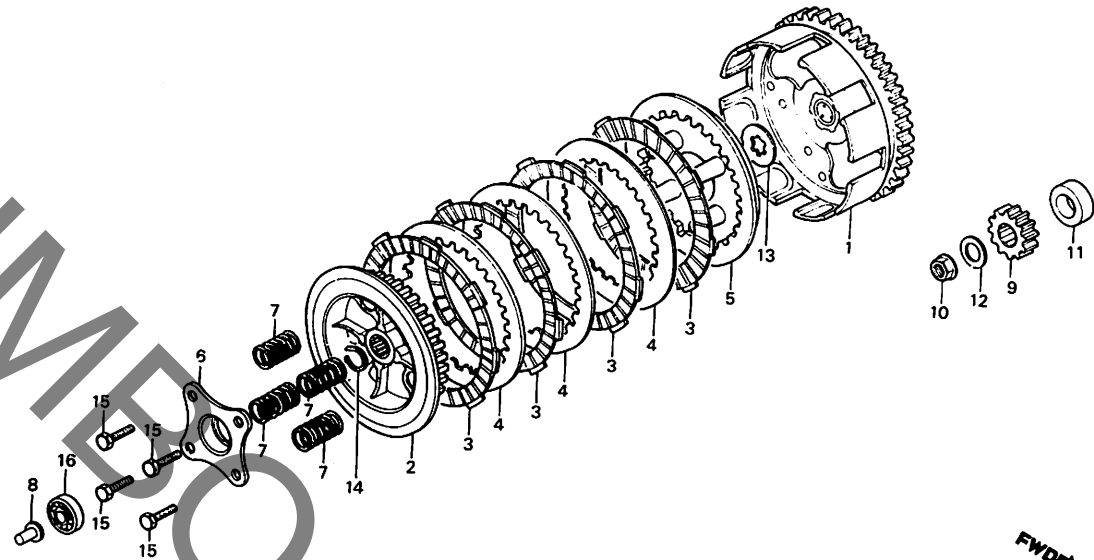
エンジングループ

C 4

ブロックNO.

E-3

クラッチ



FWD

B169-3

整備項目	標準時間	見出番号	部品番号	部品名	標準使用個数		適用号機	
					価格	MB80A	初号機	終号機
クラッチアクター-COMP.	0.7	1	22100-166-000	クラッチアクター-COMP.	5,500	1		
・クラッチピッチャー		2	22121-436-000	クラッチピッチャー	1,100	1		
・クラッチフリクションディスク		3	22201-166-000	クラッチフリクションディスク	450	4		
かんじょうヒコ フロム		4	22311-107-000	クラッチプレート	160	3		
(ニコテ エトウシカカ ニコシヨウテ E トウシカカ)		5	22350-115-020	クラッチフレキシタープレート	620	1		
クラッチリフタープレート	0.6	6	22361-166-000	クラッチリフタープレート	250	1		
・クラッチスプリング		7	22401-166-000	クラッチスプリング	60	4		
(ニコテ エトウシカカ ニコシヨウテ E トウシカカ)		8	22847-166-000	クラッチリフターロッド	150	1		
・ライマリートライバキター		9	23121-166-000	ライマリートライバキター	850	1		
・ライマリートライバキター	0.5	10	90231-397-000	ロッドナット 12MM	90	1		
クラッチリフターロッド		11	90435-168-000	R. クランクシャフトカラー	80	1		
		12	90440-166-000	フレックシブシャフト 12MM	60	1		
		13	90462-115-010	スライクワッシャー-B 17MM	80	1		
		14	90601-001-000	エキスターナールクワッシャー 17MM	20	1		
		15	92025-06025	6カクネット 6X25	15	4		
		16	96100-60000-00	ラシアルネールベアリング 6000	250	1		

1980.01.01

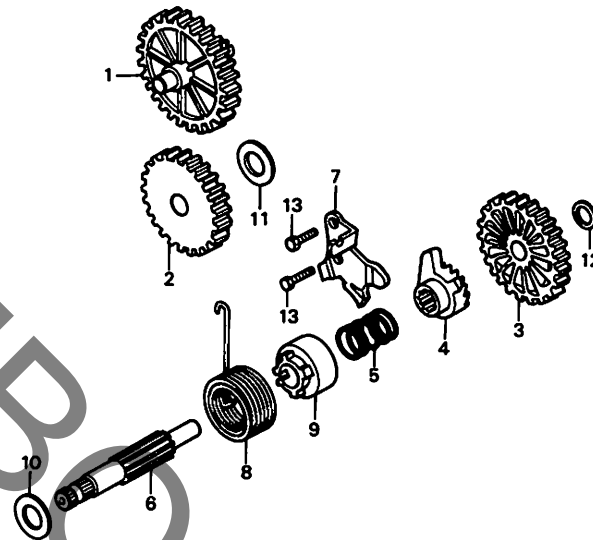
C4

C 5

ブロックNO.

E-4

キックスタータースピンドル



B166-4

整備項目	標準時間	見出番号	部品番号	部品名	標準使用個数		適用号機	
					価格	MB80A	初号機	終号機
オイルポンプ・リフ・ンキ・ヤ-COMP. ・スター・ライフ・ラチェット ・キックスターター・スピンドル カンレフ・ピッチ・カム ・ラチェット・カム・プレート スター・ライフ・リフ・ンキ・ヤ	0.7	1	15141-166-000	オイルポンプ・リフ・ンキ・ヤ-COMP.	500	1		
		2	23531-166-000	スター・ライフ・リフ・ンキ・ヤ	1,000	1		
		3	28211-166-000	キックスターター・スピンドル	1,000	1		
		4	28221-166-000	スター・ライフ・ラチェット	850	1		
		5	28223-166-000	ラチェット・スプリング	60	1		
	0.9	6	28251-166-000	キックスターター・スピンドル	1,000	1		
		7	28259-166-000	ラチェット・カム・プレート	200	1		
		8	28281-166-000	キックスターター・スプリング	180	1		
		9	28282-166-000	キックスターター・スプリング・カラー	100	1		
		10	90451-166-000	スラストワッシャー 15MM	50	1		
		11	90458-166-000	ワッシャー 15MM	50	1		
		12	90459-107-000	スラストワッシャー 12MM	30	1		
		13	92000-06016	6角ネジ M6 X16	10	2		

1980.01.01

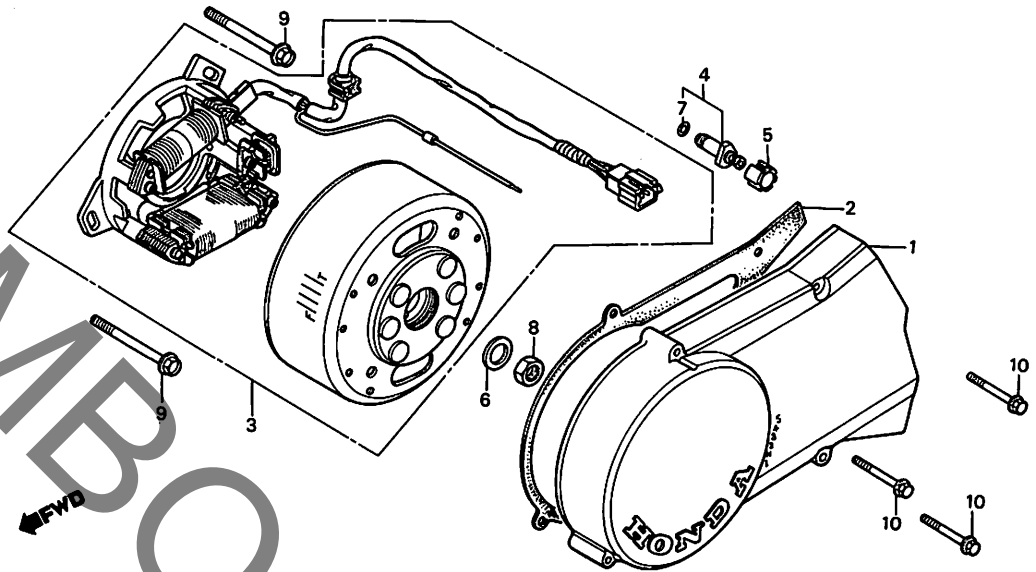
C5

C 6

ブロックNO.

E-5

L.クランクケースカバー・
ジェネレーター



B183-2

整備項目	標準時間	見出番号	部品番号	部品名	標準使用個数 価格 MB80A	適用号機	
						初号機	終号機
L.クランクケースカバー	0.1	1	11341-166-000	L.クランクケースカバー	1,800	1	
・ニュートラルスイッチコネクタASSY.		2	11395-183-000	L.クランクケースカバー・カクサツ	100	1	
フライホイールタイプA.C. ジェネレーターASSY.	0.4	3	31100-166-004	フライホイールタイプA.C. ジェネレーターASSY. (ND)	14,000	1	
			31100-166-008	フライホイールタイプA.C. ジェネレーターASSY. (ミツバ)	14,000	1	
		4	35750-001-020	ニュートラルスイッチコネクタASSY.	140	1	
		5	35752-166-300	ニュートラルスイッチスペア	70	1	
		6	90441-166-000	ワレインワッシャー 12MM	60	1	
		7	91312-107-000	ワッシャー 7X1.7	30	1	
		8	94001-12200-05	6 カクサツ 12MM	20	1	
		9	95700-06055-00	ワッシャー 6X55	25	3	
		10	96000-06035-00	ワッシャー 6X35	25	4	

1980.01.01

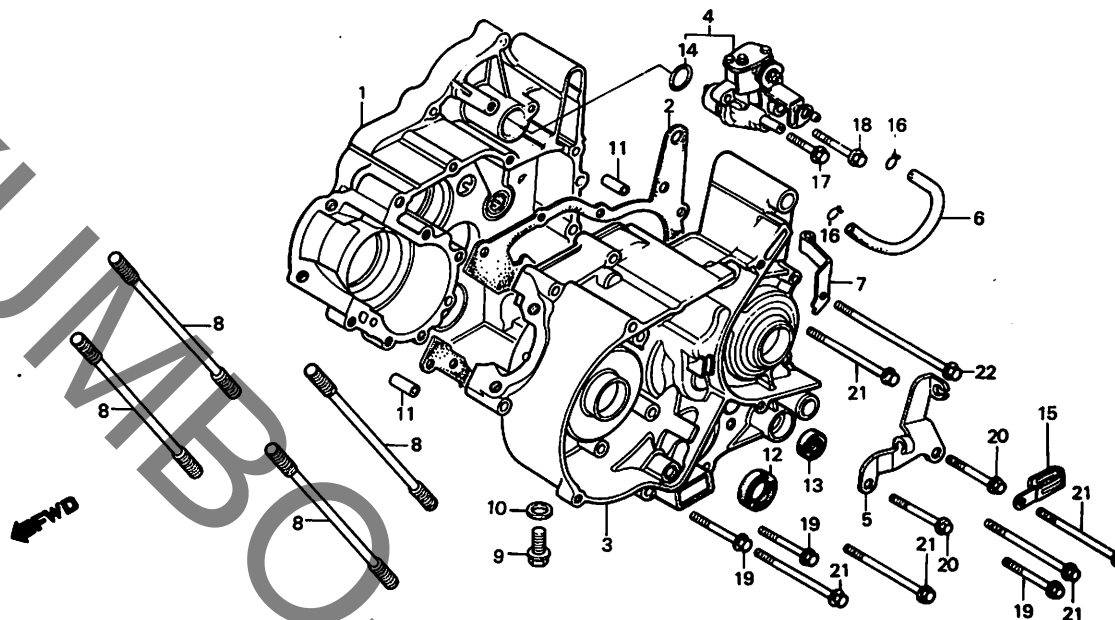
C6

C 7

ブロックNO.

E-6

クランクケース・
オイルポンプ



B183-3

整備項目	標準時間	見出番号	部品番号	部品名	標準使用個数		適用号機	
					価格	MB80A	初号機	終号機
R.クランクケース	*3.4	1	11101-183-000	R.クランクケース	7,200	1		
クランクケースカ*スケット	*2.8	2	11191-183-000	クランクケースカ*スケット	200	1		
L.クランクケースCOMP.	*3.9	3	11200-183-000	L.クランクケースCOMP.	7,500	1		
オイルポンプ*ASSY.	0.3	4	15100-183-013	オイルポンプ*ASSY.	5,500	1		
オイルパ*スチューブ*	0.1	5	15151-166-000	オイルポンプケーブ*パ*スチューブ*	300	1		
シリンダ*スタット*ボルト (イブコマシ 0.1 カリシ)	0.9	6	15525-166-000	オイルパ*スチューブ*	100	1		
オイルシール 22X33X7	*3.2	7	16236-168-000	パ*スチューブ*クランクパ*	100	1		
オイルシール 12X22X7	1.0	8	90031-168-000	シリンダ*スタット*ボルト	80	4		
ワッシャ 18.3X2.3	0.2	9	90041-166-000	ト*レンツラック*ボルト 12MM	90	1		
		10	90407-259-000	ト*レンツラック*ボルト	20	1		
		11	90705-639-000	ワッシャ 8X20.5	60	2		
		12	91205-168-004	オイルシール 22X33X7	250	1		
		13	91209-612-003	オイルシール 12X22X7	160	1		
		14	91301-166-000	ワッシャ 18.3X2.3	30	1		
		15	91406-166-000	ワイヤ*クリップ*	70	1		
		16	95002-02650	フュー*クリップ* 86.5	10	2		
		17	96000-06020-00	フランジ*ボルト 6X20	20	1		
		18	96000-06035-00	フランジ*ボルト 6X35	25	1		
		19	96000-06040-00	フランジ*ボルト 6X40	25	3		
		20	96000-06045-00	フランジ*ボルト 6X45	30	2		
		21	96000-06065-00	フランジ*ボルト 6X65	35	5		
		22	96000-06110-00	フランジ*ボルト 6X110	50	1		

1980.01.01

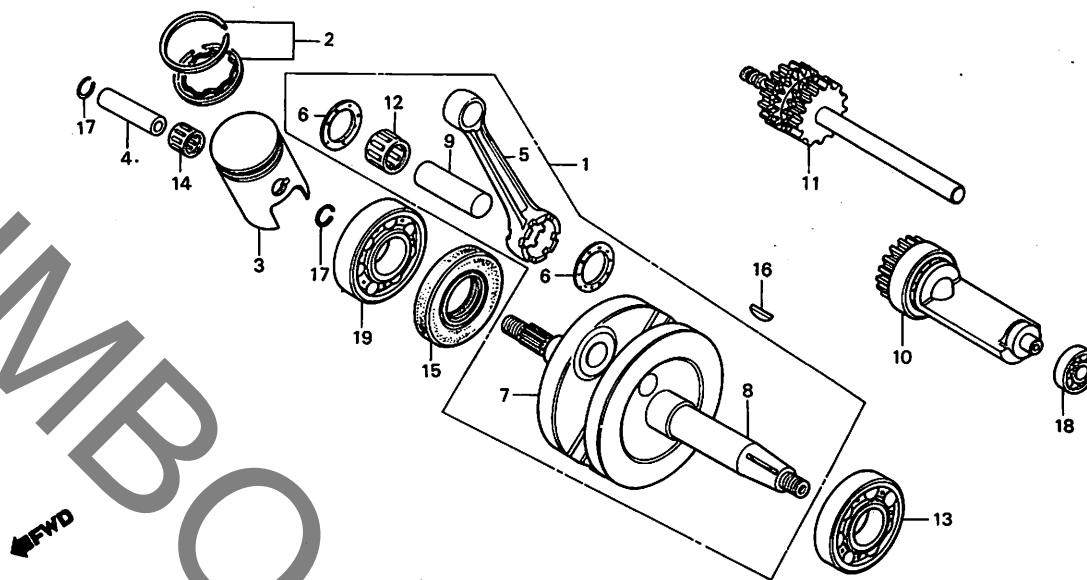
C7



ブロックNO.

E-7

クランクシャフト・
ピストン



B183-4

整備項目	標準時間	見出番号	部品番号	部品名	標準使用個数		適用号機	
					価格	MB80A	初号機	終号機
クランクシャフトCOMP.	*3.3	1	13000-168-000	クランクシャフトCOMP.	9,500	1		
ピストンリング*ピストン	1.0	2	13011-183-003	ピストンリング*ピストン (STD.リケツ)	850	1		
ピストンピコン	0.9		13011-183-004	ピストンリング*ピストン (STD.テイク)	850	1		
コネクティングロッド	0.9		13021-183-003	ピストンリング*ピストン (0.25 リケツ)	850	(1)		
カフリング*ピコン	(シ*ツピ°)		13021-183-004	ピストンリング*ピストン (0.25 テイク)	850	(1)		
ハランナーシャフトCOMP.	*2.9		13031-183-003	ピストンリング*ピストン (0.50 RIKET)	850	(1)		
オイルシール 28X56X8			13031-183-004	ピストンリング*ピストン (0.50 テイク)	850	(1)		
ラシ*アルホ*ール*アリク* 6204		3	13120-183-003	ピストン (STD.)	1,100	1		
ハランナーシャフトCOMP.	0.7		13102-183-000	ピストン (0.25)	1,100	(1)		
ラシ*アルホ*ール*アリク* 6228	*3.2		13103-183-000	ピストン (0.50)	1,100	(1)		
ラシ*アルホ*ール*アリク* 6201	*3.0		13111-183-000	ピストンピコン	250	1		
		5	13201-168-300	コネクティングロッド	1,900	1		
		6	13202-360-300	コネクティングロッド*ワッシャ-	200	2		
		7	13311-168-300	R.クランクシャフト	3,200	1		
		8	13321-168-300	L.クランクシャフト	3,200	1		
		9	13381-168-300	クランクピコン	400	1		
		10	13420-168-000	ハランナーシャフトCOMP.	2,500	1		
		11	13430-166-000	ハランナーシャフトCOMP.	3,000	1		
		12	91001-168-004	コネクティングロッド*ピコン*エント*	500	1		
			91002-168-004	コネクティングロッド*ピコン*エント* ハ*アリク* (レッド)	500	1		
			91003-168-004	コネクティングロッド*ピコン*エント* ハ*アリク* (ブルー)	500	1		
			91003-168-004	コネクティングロッド*ピコン*エント* ハ*アリク* (ホワイト)	500	1		
		13	91006-168-003	ラシ*アルホ*ール*アリク* 6228	550	1		
		14	91102-168-003	コネクティングロッド*ピコン*エント* ハ*アリク*	250	1		
		15	91206-166-004	オイルシール 28X56X8	450	1		

クランクピン外径	1	2	3
20φ	0	-0.003	-0.006
コネクティングロッド 内径 26φ	-0.003	-0.006	-0.009
A (レッド)	+0.016 レッド	91001-168-004 レッド	91001-168-004
B (ブルー)	+0.012 ブルー	91002-168-004 ブルー	91001-168-004 レッド
C (ホワイト)	+0.008 ホワイト	91003-168-004 ホワイト	91002-168-004 ブルー
D (グリーン)	+0.004 ±0	91003-168-004 ホワイト	91003-168-004 ホワイト

1980.01.01

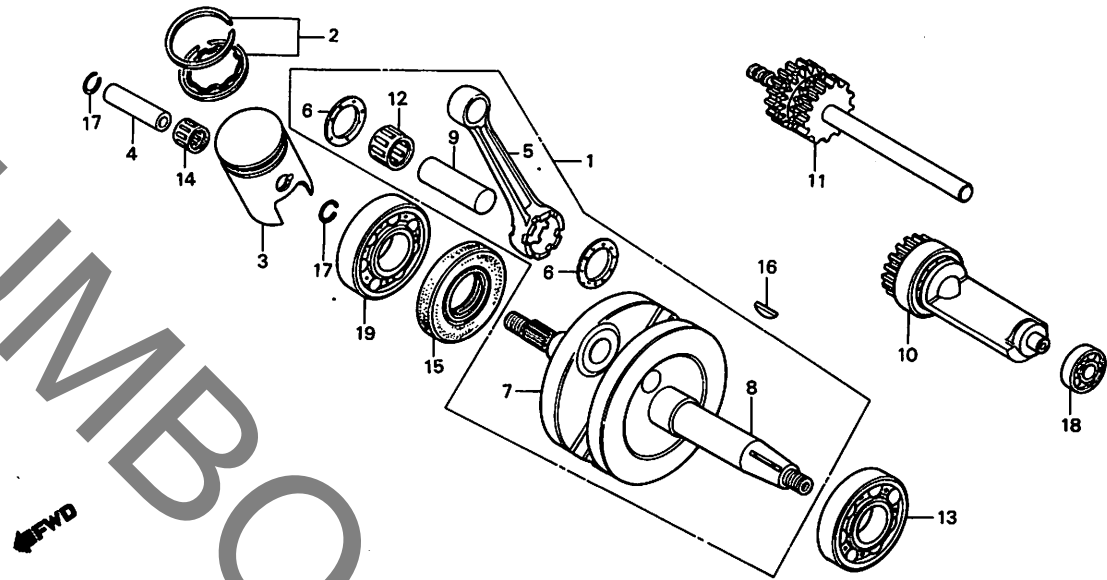
C8



ブロックNO.

E-7

クランクシャフト・
ピストン



B183-4

整備項目	標準時間	見出番号	部品番号	部品名	標準使用個数	適用号機	
					価格 MB80A	初号機	終号機
			91206-166-015	オイルシール 28X56X8	450	1	
		16	94401-25140	ウツクラフキー 25X14	30	1	
		17	94601-14000	ピストンピンクリップ 14MM	10	2	
		18	96100-62010-00	ラシアルホーホアリック 6201	240	1	
		19	96100-62043-00	ラシアルホーホアリック 6204	350	1	

1980.01.01

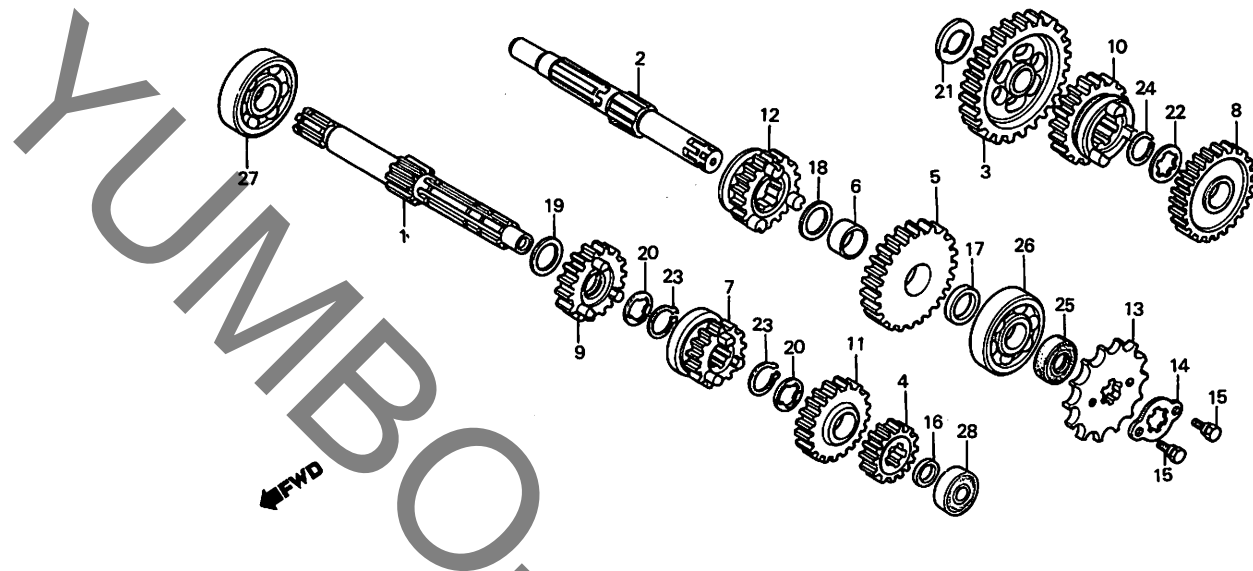
C9

C 10

ブロックNO.

E-8

トランスミッション



B183-5

整備項目	標準時間	見出番号	部品番号	部品名	標準使用個数		適用号機	
					価格	MB80A	初号機	終号機
トランスミッションメインシャフト	*3.0	1	23211-166-000	トランスミッションメインシャフト (12T)	2,500	1		
カウンターシャフト		2	23221-168-620	トランスミッションカウンターシャフト	2,200	1		
トランスミッションカウンターシャフト		3	23421-166-000	カウンターシャフトロキヤ (37T)	1,500	1		
メインシャフトピカントキヤ		4	23441-115-000	メインシャフトピカントキヤ (17T)	780	1		
カウンターシャフトピカントキヤ		5	23451-168-620	カウンターシャフトピカントキヤ (32T)	1,300	1		
トランスミッションメインシャフト	0.2	6	23452-168-620	カウンターシャフトピカントキヤ-ブツシ	250	1		
メインシャフトサートキヤ		7	23462-166-000	メインシャフトサートキヤ (20T)	1,300	1		
カウンターシャフトサートキヤ		8	23471-166-000	カウンターシャフトサートキヤ (28T)	1,100	1		
メインシャフトフォースキヤ		9	23477-166-000	メインシャフトフォースキヤ (23T)	1,100	1		
カウンターシャフトフォースキヤ		10	23482-166-000	カウンターシャフトフォースキヤ (26T)	1,800	1		
メインシャフトツフキヤ		11	23501-149-000	メインシャフトツフキヤ (25T)	840	1		
カウンターシャフトツフキヤ		12	23511-115-010	カウンターシャフトツフキヤ (24T)	1,100	1		
トライブスプロケット (15T)		13	23800-098-000	トライブスプロケット (15T)	450	1		
トライブスプロケットフィキシクプレート		14	23802-040-000	トライブスプロケットフィキシクプレート	30	1		
トライブスプロケットフィキシクホルム		15	90084-041-000	トライブスプロケットフィキシクホルム	30	2		
メインシャフトカラー		16	90437-166-000	メインシャフトカラー	100	1		
カウンターシャフトカラー		17	90439-166-000	カウンターシャフトカラー	120	1		
ワッシャー 17MM		18	90452-115-000	ワッシャー 17MM	30	1		
スラストワッシャー-B 17MM		19	90453-115-000	スラストワッシャー-B 17MM	30	1		
スライクワッシャー 17MM		20	90461-115-000	スライクワッシャー 17MM	50	2		
スラストワッシャー 15MM	21	90463-166-000	スラストワッシャー 15MM	50	1			
スライクワッシャー-A 19MM	22	90464-166-000	スライクワッシャー-A 19MM	50	1			
エキスターナルサークリップ 17MM	23	90601-001-000	エキスターナルサークリップ 17MM	20	2			
サークリップ 19MM	24	90602-166-000	サークリップ 19MM	40	1			
オイルシール 17X28X7	25	91201-415-003	オイルシール 17X28X7	120	1			

1980.01.01

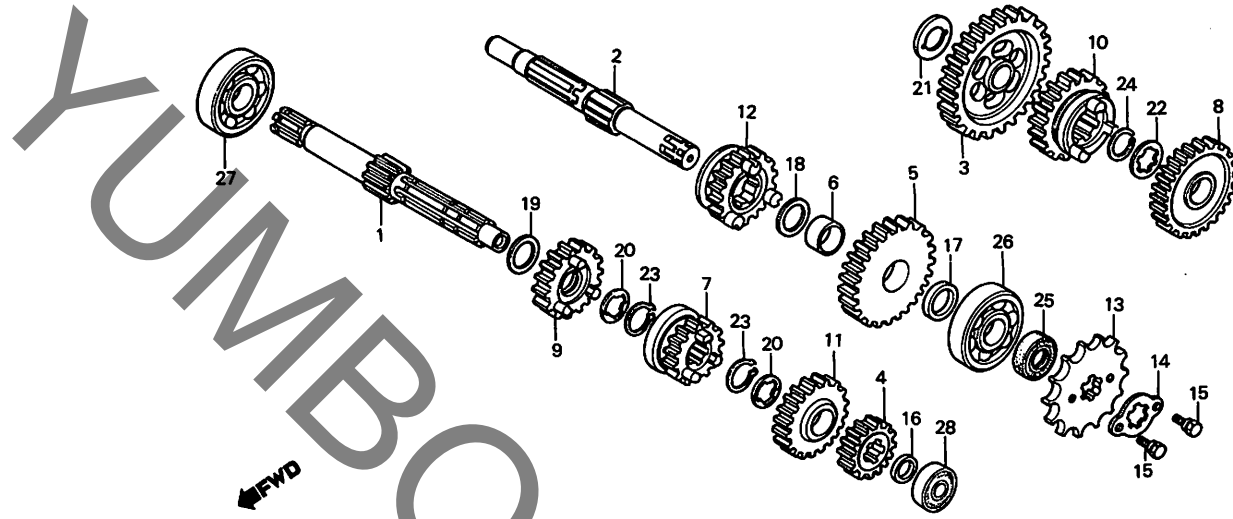
C10

C 11

ブロックNO.

E-8

トランスミッション



B183-5

整備項目	標準時間	見出番号	部品番号	部品名	標準使用個数	通用号機	
					価格	MB80A	初号機
		26	96100-63030-00	ラジアルホーク・スプリング 6303	370	1	
		27	96120-63030-00	ラジアルホーク・スプリング 6303	440	1	
		28	96140-60010-00	ラジアルホーク・スプリング 6001	350	1	

1980.01.01

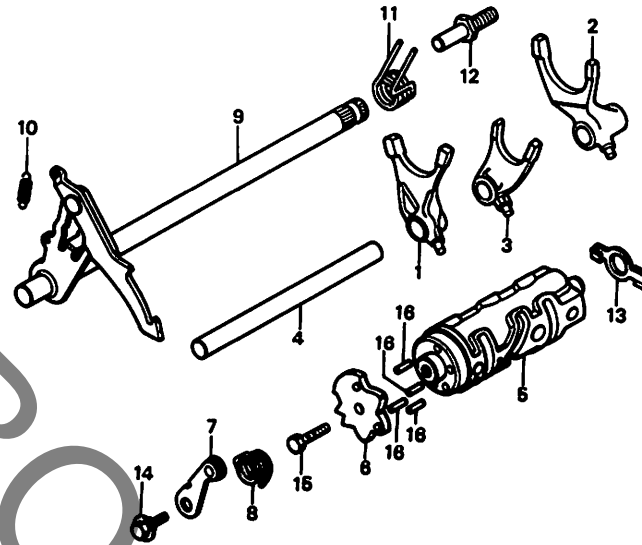
C11

C 12

ブロックNO.

E-9

シフトフォーク・
シフトドラム



B166-9

整備項目	標準時間	見出番号	部品番号	部品名	標準使用個数		適用号機		
					価格	MB80A	初号機	終号機	
キヤシフトフォーク (ニコデモトウシカニ コイシヨウテ E トウシカニ) キヤシフトラム キヤシフトラムカムプレート キヤシフトラムストッパ-COMP.	*2.9	1	24210-166-000	R. キヤシフトフォーク	1,100	1			
		2	24221-166-000	L. キヤシフトフォーク	1,100	1			
		3	24230-166-000	ピッチャー キヤシフトフォーク	1,000	1			
		4	24241-166-000	キヤシフトフォークシャフト	200	1			
		5	24301-166-000	キヤシフトラム	2,000	1			
キヤシフトラムカムプレート キヤシフトラムストッパ-COMP. カンレフピン フクム キヤシフトスビント&COMP. カンレフピン フクム	0.8	6	24303-166-000	キヤシフトラムカムプレート	200	1			
		7	24430-166-000	キヤシフトラムストッパ-COMP.	250	1			
		8	24436-166-000	ラムストッパ-スプリング	50	1			
		9	24610-166-010	キヤシフトスビント&COMP.	1,300	1			
		10	24641-166-000	キヤシフトアームスプリング	40	1			
	1.0	11	24651-166-000	キヤシフトリターンスプリング	100	1			
		12	24652-035-000	シフトリターンスプリング ピン	60	1			
		13	35753-166-000	ニーストラムスウィッチローター	50	1			
		14	90023-041-000	キヤシフトラムストッパ-アーム ピョット&ルト	50	1			
		15	92000-06016	6カク&ルト 6X16	10	1			
		16	96220-40158	O-ラー 4X15.8	10	4			

1980.01.01

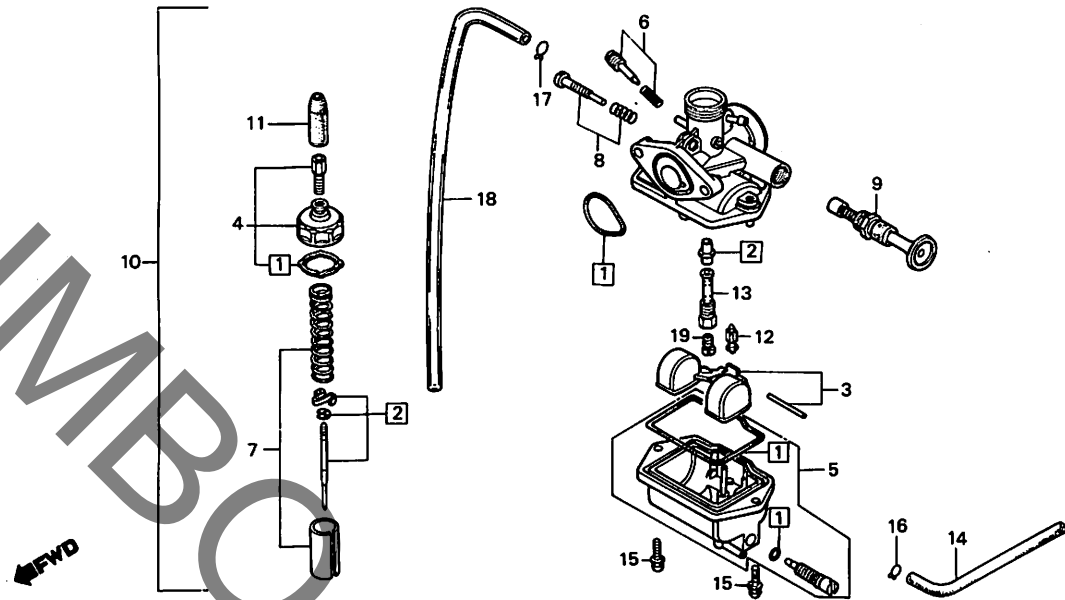
C12

C 13

ブロックNO.

E-10

キャブレター



B183-6

整備項目	標準時間	見出番号	部品番号	部品名	標準使用個数		適用号機	
					価格	MB80A	初号機	終号機
ハツキンベツト	0.7	1	16010-166-004	ハツキンベツト	300	1		
シフトニート [®] ルベツト		2	16012-183-014	シフトニート [®] ルベツト	600	1		
フロートベツト	0.6	3	16013-166-004	フロートベツト	750	1		
フロートバルブ		4	16014-166-004	フロートバルブ	600	1		
ニート [®] ルシフトニート [®]		5	16015-166-004	ニート [®] ルシフトニート [®]	1,800	1		
メインシフト	0.2	6	16016-166-004	メインシフトA	300	1		
トツフベツト		7	16022-168-004	トツフバルブベツト	800	1		
フロートバルブベツト	0.5	8	16028-166-004	フロートバルブベツトB	300	1		
キャブレターASSY.	0.3	9	16046-166-004	キャブレターASSY.	1,000	1		
スロットバルブベツト	0.1	10	16100-183-014	スロットバルブベツト	5,200	1		
スターバルブCOMP.								
		11	16118-166-004	ケーフ [®] ルシリク [®] キャツフ	100	1		
		12	16155-883-005	フロートバルブ	780	1		
		13	16165-183-014	ニート [®] ルシフトニート [®]	350	1		
		14	16199-166-004	オーバル [®] フロチューブ	100	1		
		15	93892-04016-08	スクリューワッシャー 4X16	10	2		
		16	95002-02070	チーフ [®] クリツフ [®] B7	10	1		
		17	95002-02650	チーフ [®] クリツフ [®] B6.5	10	1		
		18	95003-07026-31	ピニルチューブ 4X7X260	25	1		
		19	99101-166-1180	メインシフト #118	180	1		

1980.01.01

C13

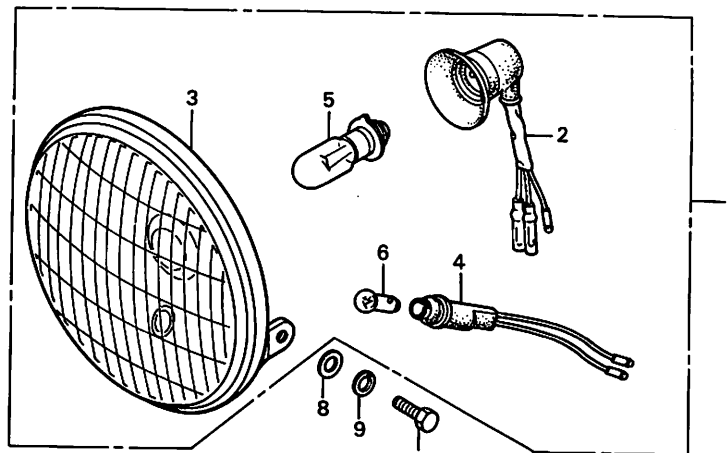
D 2

ブロックNO.

F-1

ヘッドライト

YUMBO



B166-11

整備項目	標準時間	見出番号	部品番号	部品名	標準使用個数		適用号機	
					価格	MB80A	初号機	終号機
ヘッドライトASSY. ・ヘッドライトソケットASSY. ・ヘッドライトユニット ・ネジシヨコライトソケットASSY. ・ヘッドライトハルブ	0.1	1	33100-166-003	ヘッドライトASSY. (6V 25/25W-3W) (スタンレー)	2,200	1		
			33100-166-005	ヘッドライトASSY. (6V 25/25W-3W) (イマビシ)	2,200	1		
		2	33110-166-003	ヘッドライトソケットASSY. (スタンレー)	450	1		
			33110-166-005	ヘッドライトソケットASSY. (イマビシ)	450	1		
		3	33120-166-003	ヘッドライトユニット (スタンレー)	1,500	1		
			33120-166-005	ヘッドライトユニット (イマビシ)	1,500	1		
		4	33150-166-003	ネジシヨコライトソケットASSY. (スタンレー)	250	1		
			33150-166-005	ネジシヨコライトソケットASSY. (イマビシ)	250	1		
		5	34901-030-003	ヘッドライトハルブ (6V25/25W) (スタンレー)	シカ	1		
			34901-331-003	ヘッドライトハルブ (6V 25/25W)	シカ	1		
		6	34903-303-003	ネジシヨコハルブ (6V3W スタンレー)	シカ	1		
		7	92000-08016-08	6カクネット 8X16	25	2		
		8	94101-08000	ワシリンクワッシャー 8MM	5	2		
9	94111-08000	スワリクワッシャー 8MM	5	2				

1980.01.01

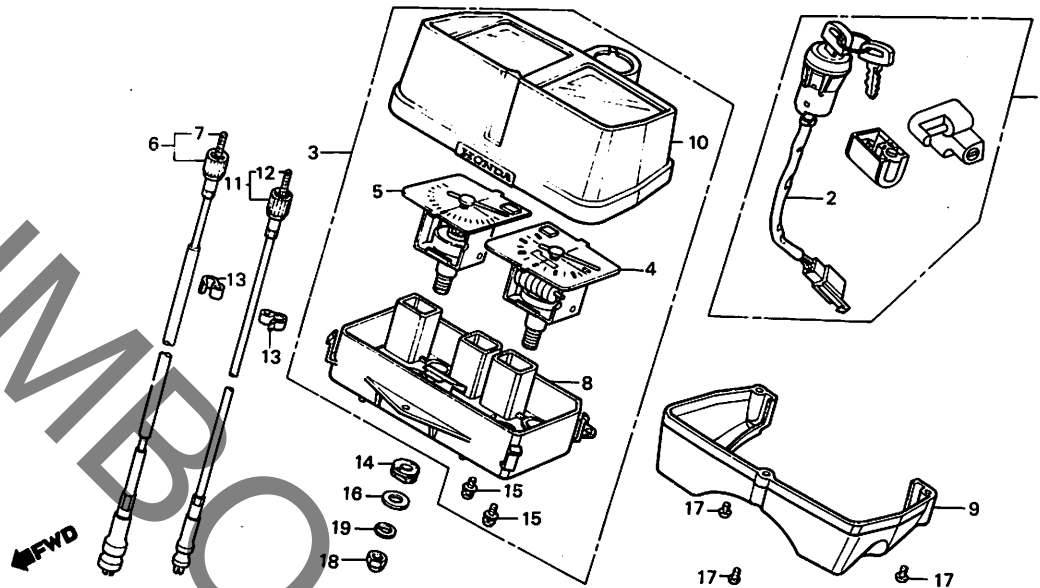
D2

D 3

ブロックNO.

F-2

メーター



B183-6

整備項目	標準時間	見出番号	部品番号	部品名	標準使用個数		適用号機	
					価格	MB80A	初号機	終号機
キーピット	0.9	1	35010-166-000	キーピット	2,700	1		
コンビネーションスイッチASSY.	0.3	2	35100-166-007	コンビネーションスイッチASSY.	1,300	1		
スピードメーターASSY.		3	37100-183-018	コンビネーションメーターASSY.	10,000	1		
タコメーターASSY.		4	37200-183-008	スピードメーターASSY.	4,500	1		
(イチタニ イレヒトノハ アイハ 0.4トスル) タコメーターASSY.		5	37250-166-008	タコメーターASSY.	4,000	1		
コンビネーションメーターASSY.	0.4	6	37260-166-000	タコメーターケーシングASSY.	520	1		
タコメーターケーシングASSY.	0.2	7	37261-166-300	インナーケーシング	160	1		
インナーケーシング	0.1	8	37615-166-008	メーターケースCOMP.	600	1		
スピードメーターケーシングASSY.		9	37617-166-008	メーターローカハ	300	1		
		10	37620-166-008	メーターハウジングケース	1,500	1		
		11	44830-166-000	スピードメーターケーシングASSY.	550	1		
		12	44831-166-000	インナーケーシング	160	1		
		13	45465-166-660	ワイヤクリップ	40	2		
		14	80101-283-000	リヤファンタムクツシヨラハ	50	2		
		15	90035-166-008	スベシヤスクリユウツシヤ	20	4		
		16	90545-323-700	ツツシヤ 6.5X18	30	2		
		17	93500-04010-0G	ハコスクリユ 4X10	5	3		
		18	94021-06000	ネツツオツト 6MM	20	2		
		19	94111-06000	スワリツクツツシヤ 6MM	5	2		

1980.01.01

03

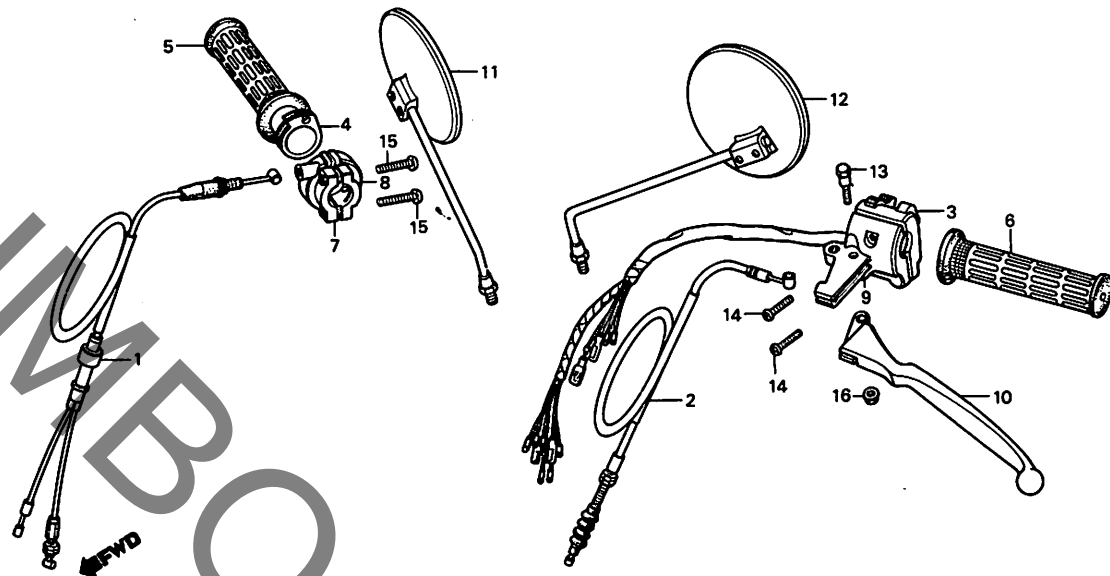
フレームグループ

D 4

ブロックNO.

F-3

ハンドルレバー・
ケーブル・スイッチ



B166-13

整備項目	標準時間	見出番号	部品番号	部品名	標準使用個数		適用号機	
					価格	MB80A	初号機	終号機
スロットルケーブル&COMP.	0.4	1	17910-166-000	スロットルケーブル&COMP.	1,000	1		
ウイinker-スイッチASSY.	0.2	2	22870-166-000	クラッチケーブル&COMP.	700	1		
クラッチケーブル&COMP.		3	35210-166-003	ウイinker-スイッチASSY. (トウヨウ)	2,500	1		
スロットルケーブル&COMP.	0.1		35210-166-005	ウイinker-スイッチASSY. (トウカイ)	2,500	1		
スロットルケーブル&COMP.		4	53141-149-000	スロットルケーブル&COMP.	260	1		
L. ハンドルレバー-ブレーキ		5	53165-390-780	R. クラッチレバー	230	1		
クラッチレバー		6	53166-390-780	L. クラッチレバー	230	1		
アツパ-スロットルハウジング		7	53167-166-000	アツパ-スロットルハウジング	300	1		
L. ステアリングハンドル&COMP.		8	53168-166-000	アツパ-スロットルハウジング	300	1		
		9	53172-166-003	L. ハンドルレバー-ブレーキ (トウヨウ)	800	1		
			53172-166-005	L. ハンドルレバー-ブレーキ (トウカイ)	800	1		
		10	53178-166-000	L. ステアリングハンドル&COMP.	500	1		
		11	88110-098-861	R. ハツクミラー	550	1		
		12	88120-098-861	L. ハツクミラー	500	(1)		
		13	90114-310-000	ハンドルレバー-ヒョウネツネツ	80	1		
		14	93500-05014-0G	ワッシャー 5X14	5	2		
		15	93500-05022-0G	ワッシャー 5X22	10	2		
		16	94050-06000	フランジナット 6MM	15	1		

1980.01.01

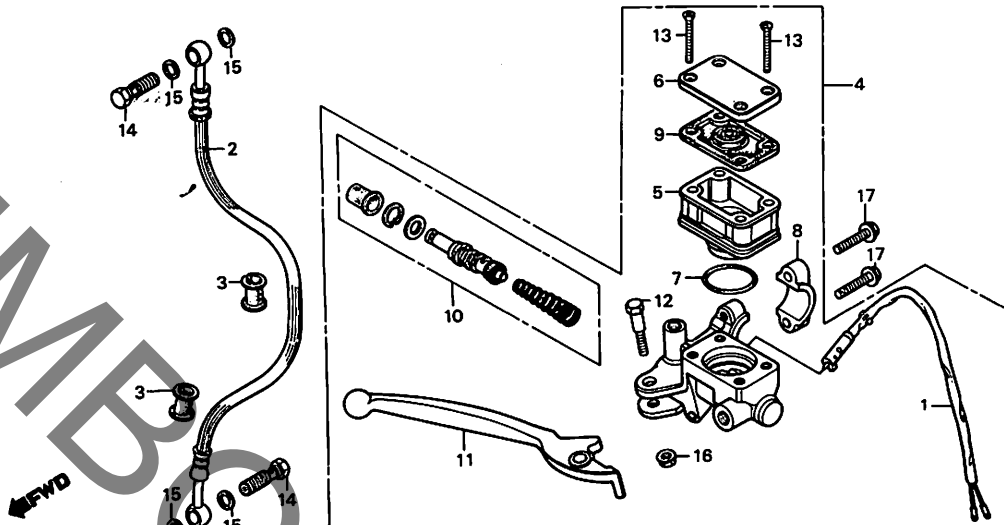
D4

D 5

ブロックNO.

F-4

フロントブレーキ
マスターシリンダー



B166-14

整備項目	標準時間	見出番号	部品番号	部品名	標準使用個数		適用号機	
					価格	MB80A	初号機	終号機
フロントストツフ°スイッチASSY.	0.2	1	35340-166-003	フロントストツフ°スイッチASSY.	400	1		
・オイルカツフ°		2	45126-166-003	フロントブレーキASSY.	1,800	1		
フロントブレーキASSY.	0.3		45126-166-005	フロントブレーキASSY.	1,800	1		
・マスターシリンダ°-ASSY.				(NICHIIWA)				
・マスターシリンダ°-セツト				(トウヨウDA)				
・タイヤフラム	0.1	3	45146-371-000	ブレーキホースツシユ	70	2		
・R. ステアリング°ハント°ルレハ°		4	45500-166-006	マスターシリンダ°-ASSY.	8,000	1		
		5	45511-166-006	オイルカツフ°	400	1		
		6	45513-166-006	オイルカツフ°キャツフ°	450	1		
		7	45516-166-006	リンク°	100	1		
		8	45517-166-006	マスターシリンダ°-ホヰタ°	300	1		
		9	45520-166-006	タイヤフラム	200	1		
		10	45530-166-305	マスターシリンダ°-セツト	1,000	1		
		11	53175-166-003	R. ステアリング°ハント°ルレハ° (トウヨウ)	500	1		
			53175-166-006	R. ステアリング°ハント°ルレハ° (ニツシユ)	500	1		
		12	90114-166-006	ハント°ルレハ°-ヒ°ホ°ツトホ°ルト	90	1		
		13	90137-422-006	キャツフ°スクリユ° 4X35	30	4		
		14	90145-300-000	オイルホ°ルト	160	2		
		15	90545-300-000	オイルホ°ルトワツシヤ°	50	4		
		16	94050-06000	フランジナツト 8MM	15	1		
		17	95700-06025-07	フランジ°ホ°ルト 6X25	20	2		

1980.01.01

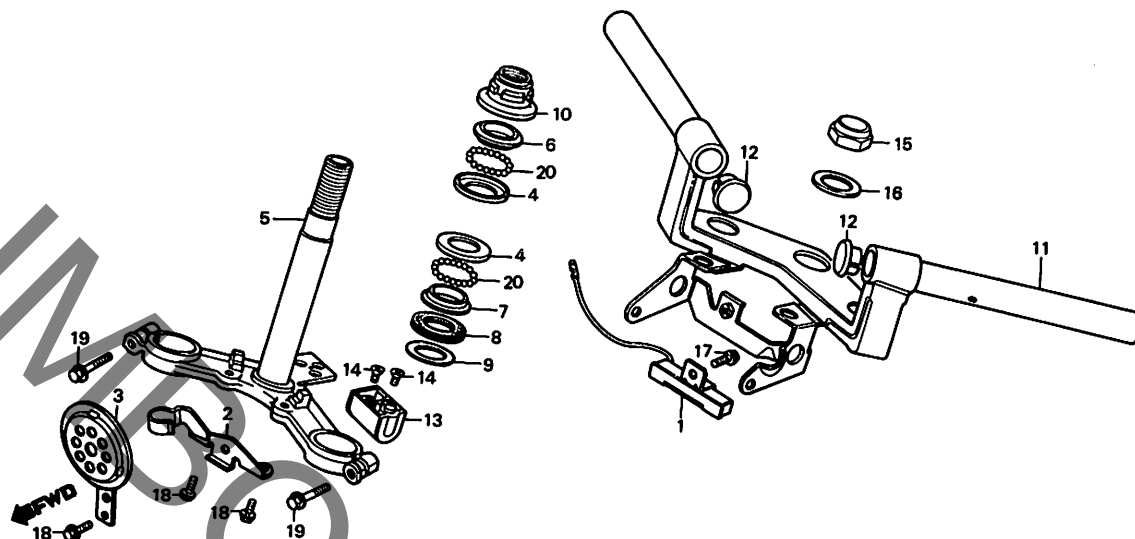
D5

D 6

ブロックNO.

F-5

ハンドルパイプ・
ステアリングシステム



8166-15

整備項目	標準時間	見出番号	部品番号	部品名	標準使用個数		適用号機	
					価格	MB80A	初号機	終号機
レシ*スタ-ASSY.	0.2	1	35400-166-003	レシ*スタ-ASSY.	500	1		
ホ-ンCOMP.	0.1	2	38102-166-000	ホ-ンステー	300	1		
ステアリング*ハット*&ロツク		3	38110-166-004	ホ-ンCOMP.	750	1		
ステアリング*トツフ*ホ-ルレー	0.8	4	50301-041-000	ステアリング*トツフ*ホ-ルレー	180	2		
(ニコテ*モト*ウシ*カン ニコイシ*ヨウテ*E ト*ウシ*カン)		5	53200-166-000	ステアリング*スレムCOMP.	4,000	1		
ステアリング*ハット*&COMP.		6	53211-028-000	ステアリング*トツフ*コーンレー	170	1		
ステアリング*スレムCOMP.	0.9	7	53212-030-000	ステアリング*ホ-ル*トム*コーンレー	160	1		
ステアリング*トツフ*コーンレー	0.3	8	53214-001-010	ステアリング*ヘツ*タ*ストシ-ル	30	1		
ステアリング*ハット*&トツフ*スレツト*COMP.		9	53215-001-000	ステアリング*ヘツ*タ*ストシ-ル*ワシヤ-	20	1		
		10	53220-098-670	ステアリング*ハット*&トツフ*スレツト*COMP.	240	1		
		11	53230-166-000	ステアリング*ハット*&COMP.	4,000	1		
		12	53231-166-000	ハット*ホ-ル*イフ*キヤツフ	50	2		
		13	53600-086-007	ステアリング*ハット*&ロツク (ホツタ*ロツク)	660	1		
		14	90164-028-000	Uロツク*アラツト*スクリユ- 6X12	20	2		
		15	90304-166-010	ステアリング*スレム*ナツト	110	1		
		16	90503-166-010	ステアリング*スレム*ワシヤ-	30	1		
		17	95700-06010-00	フランシ*ホ-ル* 6X10	15	1		
		18	95700-06012-07	フランシ*ホ-ル* 6X12	15	3		
		19	95700-08035-00	フランシ*ホ-ル* 8X35	25	2		
		20	96211-06000	スチ-ル*ホ-ル #6 (3/16)	5	42		

1980.01.01

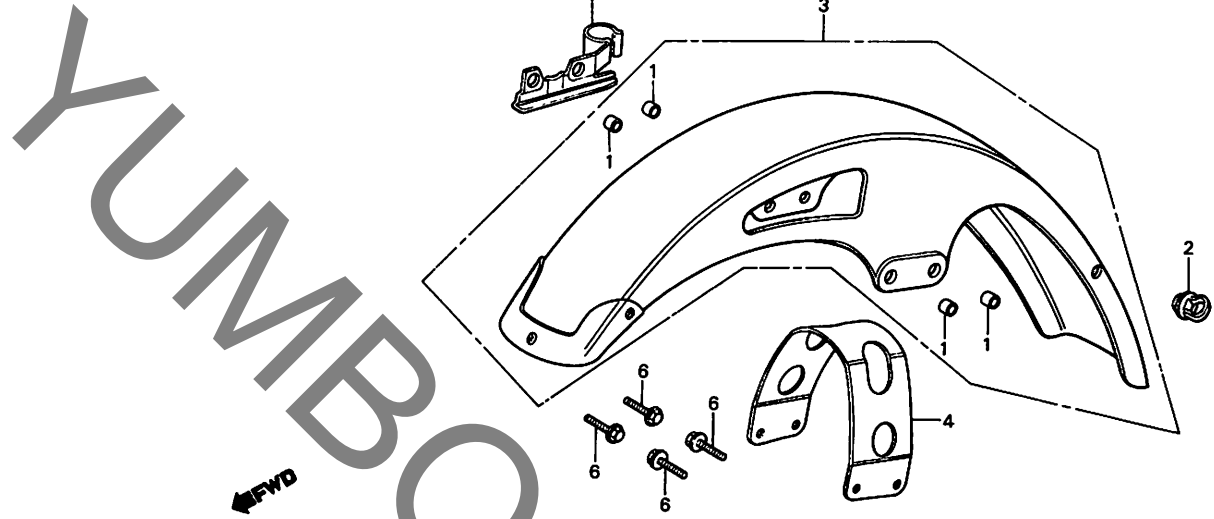
D6

D 7

ブロックNO.

F-6

フロントフェンダー



B183-7

整備項目	標準時間	見出番号	部品番号	部品名	標準使用個数		通用号機	
					価格	MB80A	初号機	終号機
ワイヤークロメツト クリツフ&フインタ [®] -カ [®] イト [®] フロントフインタ [®] -COMP.	0.1	1	11346-371-300	アジ [®] パステイク [®] カ [®] ハ [®] -カラ-	70		4	
		2	45451-367-690	ワイヤークロメツト	80		1	
	0.2	3	61100-183-000ZA	フロントフインタ [®] -COMP. *R-33*	2,900		1	
			61100-183-000ZB	フロントフインタ [®] -COMP. *NH-24*	2,900		1	
			61100-183-000ZC	フロントフインタ [®] -COMP. *NH-1*	2,900		1	
		4	61102-166-000	フロントフインタ [®] -ア [®] リツシ [®]	300		1	
		5	61118-166-000	クリツフ&フインタ [®] -カ [®] イト [®]	150		1	
		6	95700-06018-00	フランジ [®] ネ [®] ルト 6X18	15		4	

1980.01.01

07

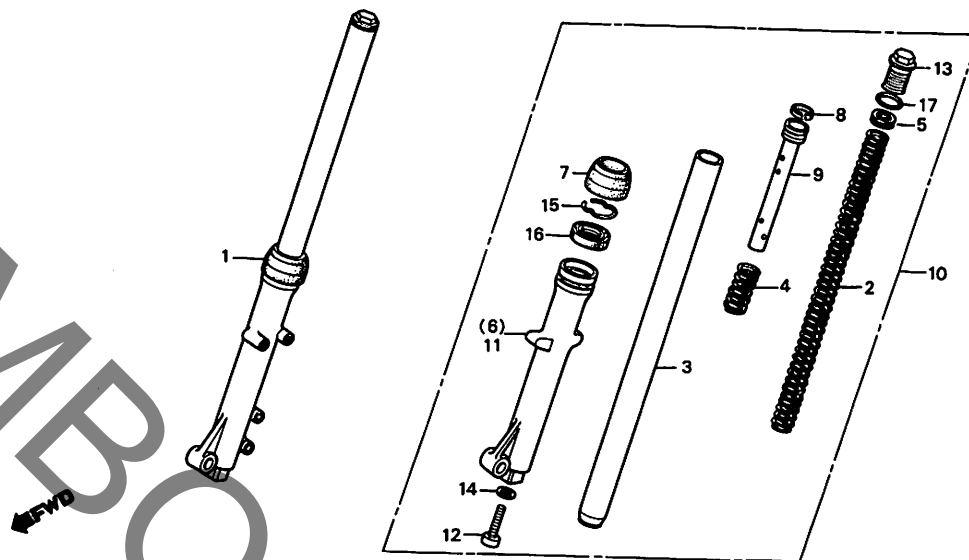
D 8

ブロックNO.

F-7

フロントフォーク

YUMBO



B166-17

整備項目	標準時間	見出番号	部品番号	部 品 名	標準使用個数		適 用 号 機	
					価格 MB80A	初号機	終号機	
フロントフォークASSY. (イヅマシ 0.2 カタ)	0.4	1	51400-166-013	R.フロントフォークASSY.	8,500	1		
フロントクッションスプリング		2	51401-166-003	フロントクッションスプリング	550	2		
フロントフォークハブCOMP.	0.2	3	51410-166-003	フロントフォークハブCOMP.	4,000	2		
フロントフォークハブCOMP. (イヅマシ 0.3 カタ)	0.6	4	51412-383-721	リハブメントスプリング (シヨウワ)	90	2		
フロントフォークホムケース (イヅマシ 0.3 カタ)	0.7	5	51415-166-003	フロントフォークインナーホム	100	2		
フロントフォークオイルシール 27X39X10.5 (イヅマシ 0.4 カタ)		6	51421-166-003	R.フロントフォークホムケース	4,000	1		
		7	51425-383-721	クワーストール (シヨウワ)	250	2		
		8	51437-383-721	ヒーストリンク (シヨウワ)	90	2		
		9	51470-166-003	シートハブ	750	2		
		10	51500-166-003	L.フロントフォークASSY.	8,500	1		
		11	51521-166-003	L.フロントフォークホムケース	4,000	1		
		12	90116-383-721	ソケットホム 8MM (シヨウワ)	80	2		
		13	90123-166-003	フォークホム	300	2		
		14	90544-283-000	スリッパワッシャー 8MM	30	2		
		15	90601-383-721	オイルシールスプリング (シヨウワ)	80	2		
		16	90756-118-003	フロントフォークオイルシール 27X39X10.5	240	2		
		17	91256-166-003	スプリング 16.8X2.4	35	2		

1980.01.01

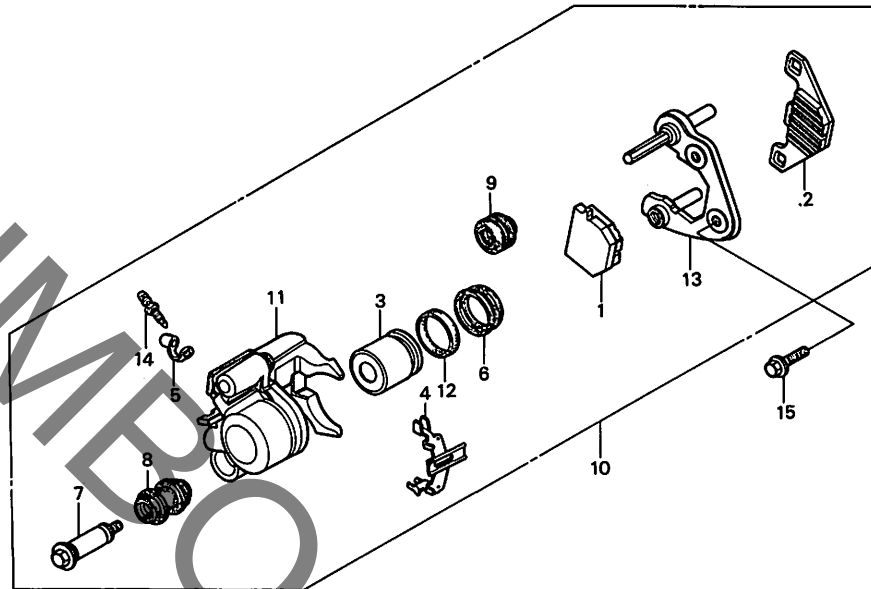
D8

D 9

ブロックNO.

F-8

フロントブレーキキャリパー



FWD

B183-8

整備項目	標準時間	見出番号	部品番号	部品名	標準使用個数 価格 MB80A	適用号機 初号機 終号機
ハットCOMP. (ニコテモトウシカニ コイシヨウテ E トウシカニ)	0.1	1	45105-183-003	ハットCOMP. A (JB)	1,500	1
			45105-183-004	ハットCOMP. A (ASK)	1,500	1
ピストン	0.4	2	45106-183-003	ハットCOMP. B (JB)	1,500	1
			45106-183-004	ハットCOMP. B (ASK)	1,500	1
カンレツフヒツ フクム キャリパー フロントキャリパー-ASSY.	0.3	3	45107-183-003	ピストン	1,000	1
		4	45108-183-003	ハットスプリング	150	1
キャリパーフラット	0.2	5	45108-425-003	バルブブリーダキャップ	70	1
		6	45109-183-003	ピストンブーツ	200	1
		7	45131-183-003	スライドボルト	120	1
		8	45132-183-003	インシュレーター	100	1
		9	45133-183-003	ピンブーツ	80	1
		10	45200-183-003	フロントキャリパー-ASSY. (トキ JB)	10,000	1
			45200-183-004	フロントキャリパー-ASSY. (トキ ASK)	10,000	1
		11	45201-183-003	ハウジングCOMP.	4,500	1
		12	45209-183-003	ピストンシール	100	1
		13	45210-183-003	キャリヤーCOMP.	700	1
		14	45224-413-003	ブリーダバルブ	180	1
		15	95700-08025-00	フランジナット 8X25	25	2

1980.01.01

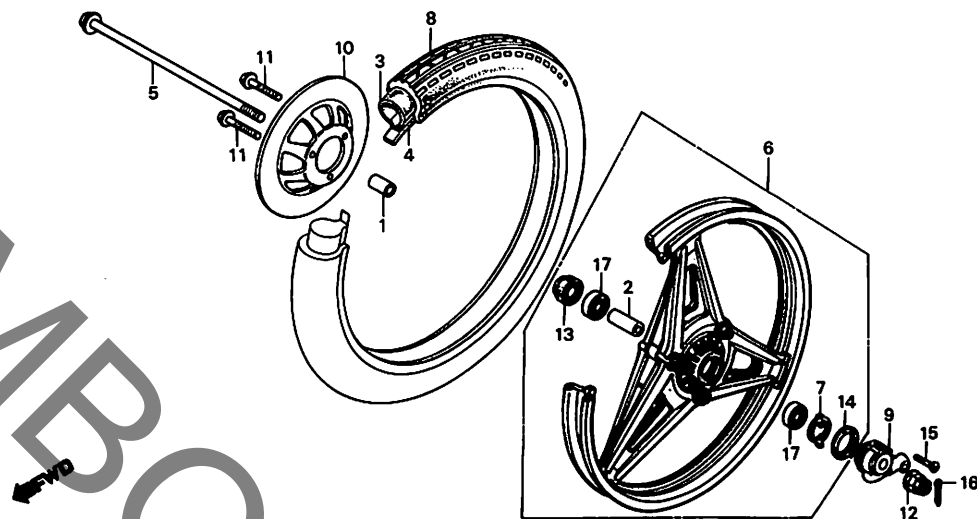
09

D 10

ブロックNO.

F-9

フロントホイール



B166-19

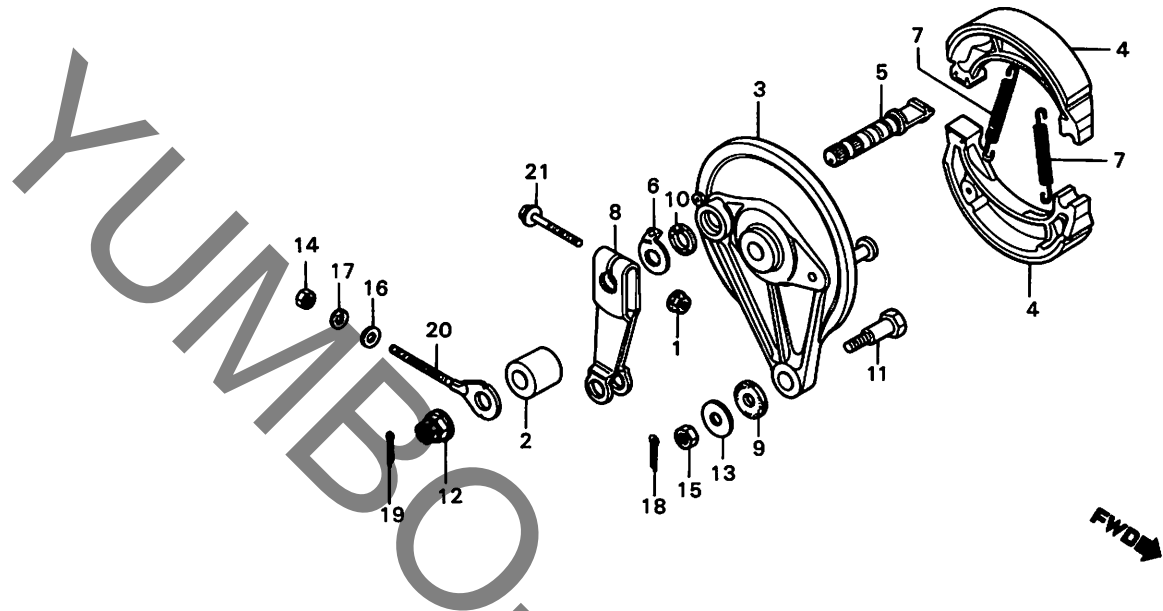
整備項目	標準時間	見出番号	部品番号	部品名	標準使用個数		適用号機	
					価格	MB80A	初号機	終号機
リヤ-アクスルテ [™] イスタンカラー	0.4	1	42311-166-000	リヤ-ホイールリムカラー	200	1		
・ラジ [™] アルホ [™] -ル [™] ア [™] リング 6301U (イツコマシ 0.1 カマシ)		2	42620-122-000	リヤ-アクスルテ [™] イスタンカラー	90	1		
タイヤチューブ	0.8	3	42712-166-004	タイヤチューブ (2.50-18 タ [™] コ [™] ツ [™] フ [™])	シ [™] カ	1		
・フロントタイヤ			42712-304-003	ホイールチューブ (2.75-18 BS)	シ [™] カ	1		
・フロントホイールアクスル	0.2		44712-150-005	タイヤチューブ (2.50-18 イノウエ)	シ [™] カ	1		
・スビ [™] ート [™] メ [™] ター [™] キ [™] ヤ [™] ホ [™] ツク [™] ス [™] ASSY.	0.9	4	42713-166-004	タイヤフラツフ [™] (18 タ [™] コ [™] ツ [™] フ [™])	シ [™] カ	1		
・フロントホイールCOMP.	0.3		42713-304-003	リヤ-チューブフラツフ [™] (BS)	シ [™] カ	1		
・フロントブレーキディスク			44713-150-005	タイヤフラツフ [™] (1.85-18 イノウエ)	シ [™] カ	1		
・タ [™] スト [™] ール 40X50X5		5	44301-098-010	フロントホイールアクスル	440	1		
		6	44650-166-000	フロントホイールCOMP.	8,600	1		
		7	44680-166-000	キ [™] ヤ [™] ホ [™] ツク [™] ス [™] リ [™] テ [™] ナー	100	1		
		8	44711-166-004	フロントタイヤ (2.50-18 タ [™] コ [™] ツ [™] フ [™])	シ [™] カ	1		
			44711-166-005	フロントタイヤ (2.50-18 イノウエ)	シ [™] カ	1		
			44711-397-003	フロントタイヤ (2.50-18) (BS)	シ [™] カ	1		
		9	44800-166-003	スビ [™] ート [™] メ [™] ター [™] キ [™] ヤ [™] ホ [™] ツク [™] ス [™] ASSY. (ヤ [™] ガ [™] ワ)	2,200	1		
			44800-166-004	スビ [™] ート [™] メ [™] ター [™] キ [™] ヤ [™] ホ [™] ツク [™] ス [™] ASSY. (YANAGAWA)	2,200	1		
		10	45121-166-000	フロントブレーキディスク	8,400	1		
		11	90112-413-000	UBSホ [™] ルト 8X33	90	3		
		12	90305-051-000	リヤ-アクスルナット	80	1		
		13	91252-030-003	オイルシール 23X37X7	90	1		
			91252-030-005	オイルシール 23X37X7	90	1		
		14	91258-410-013	タ [™] スト [™] ール 40X50X5	180	1		
		15	93700-05016-0A	ネ [™] ハ [™] ル [™] スク [™] リ [™] ユ [™] 5X16	5	1		
		16	94201-30250	ス [™] ワ [™] リ [™] ツ [™] ビ [™] ン 3.0X25	10	1		
		17	96140-63010-10	ラジ [™] アルホ [™] -ル [™] ア [™] リング 6301U	370	2		
			1980.01.01		010			

D 11

ブロックNO.

F-10

リヤブレーキパネル



B166-20

整備項目	標準時間	見出番号	部品番号	部品名	標準使用個数 価格 MB80A	適用号機 初号機 終号機
リヤブレーキパネルCOMP. カンロックピン フック ブレーキシューCOMP. (ニコテモトウジカン ニコイシヨウテモ トウジカン) リヤブレーキアーム	0.5	1	18362-720-000	フランジナット 6MM	75 1	
		2	42313-166-000	リヤブレーキパネルサイトカラー	120 1	
		3	43100-153-601ZA	リヤブレーキパネルCOMP. *NH-105*	1,800 1	
	0.3	4	43120-365-671	ブレーキシューCOMP. (J8)	390 2	
			43120-365-672	ブレーキシューCOMP. (ASK)	390 2	
		5	43141-400-010	リヤブレーキカム	340 1	
		6	43145-149-000	リヤブレーキコシケーター	100 1	
		7	43151-110-000	ブレーキシュースプリング	60 2	
		8	43410-149-000	リヤブレーキアーム	280 1	
		9	43434-286-000	ストップアームクッションパッド	30 1	
		10	45134-250-000	ブレーキカムシャフトシール	20 1	
		11	90127-400-000	リヤブレーキストップボルト	70 1	
		12	90305-051-000	リヤアクスルナット	80 1	
		13	90505-425-000	ワッシャー 8MM	50 1	
		14	94001-06000	6 カクナット 6MM	10 1	
		15	94001-08000-05	6 カクナット 8MM	10 1	
		16	94101-06000	ブレーキワッシャー 6MM	5 1	
		17	94111-06000	スプリングワッシャー 6MM	5 1	
		18	94201-20150	スプリングピン 2.0X15	5 1	
		19	94201-30250	スプリングピン 3.0X25	10 1	
		20	95014-10010	R. チェアシートパッド	65 1	
		21	95700-06032-00	フランジボルト 6X32	20 1	

1980.01.01

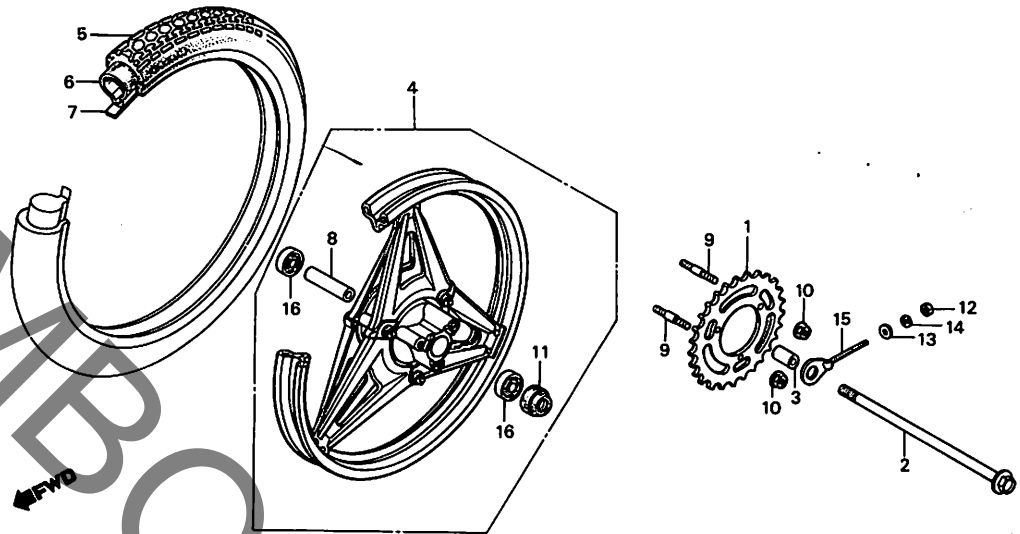
D11

D 12

ブロックNO.

F-11

リヤホイール



B166-21

整備項目	標準時間	見出番号	部品番号	部品名	標準使用個数 適用号機	
					価格 MB80A	初号機 終号機
ファイナル*リフ*ンス*フ*ロ*ケ*ツ*ト *スタツ*ネ*ルト 10X48 (イツコマシ 0.1 カツ)	0.4	1	41201-166-640	ファイナル*リフ*ンス*フ*ロ*ケ*ツ*ト (40T)	1,400	1
		2	42301-166-000	リヤ*ホイ*ル*ア*ク*ス*ル	500	1
		3	42311-166-000	リヤ*ホイ*ル*リ*フト*カ*ラ	200	1
リヤ*ホイ*ル*ア*ク*ス*ル *オイル*シ*ル 23X37X7	0.3	4	42650-166-000	リヤ*ホイ*ル*COM*P.	9,200	1
		5	42711-166-611	リヤ*タイ* (2.50-18 イノウヱ)	シ*カ	1
リヤ*ホイ*ル*COM*P. リヤ*タイ* *タイ*チ*ユ*フ*	1.0		42711-166-612	リヤ*タイ* (2.50-18 タ*コ*ツ*フ*)	シ*カ	1
	0.9		42711-166-613	リヤ*タイ* (2.50-18 BS)	シ*カ	1
*タイ*チ*ユ*フ* *フ*ロ*ン*ト*ア*ク*ス*ル*テ*イ*ス*タ*ン*ス*カ*ラ *ラ*シ*ア*ル*ネ*ー*ル*ハ*ア*リ*ン*ク* 6301U (イツコマシ 0.1 カツ)	0.5	6	42712-166-004	*タイ*チ*ユ*フ* (2.50-18 タ*コ*ツ*フ*)	シ*カ	1
			42712-304-003	*ホイ*ル*チ*ユ*フ* (2.75-18 BS)	シ*カ	1
			44712-150-005	*タイ*チ*ユ*フ* (2.50-18 イノウヱ)	シ*カ	1
		7	42713-166-004	*タイ*フ*ラ*ツ*フ* (18 タ*コ*ツ*フ*)	シ*カ	1
			42713-304-003	*リ*フ*チ*ユ*フ*フ*ラ*ツ*フ* (BS)	シ*カ	1
			44713-150-005	*タイ*フ*ラ*ツ*フ* (1.85-18 イノウヱ)	シ*カ	1
		8	44602-098-000	*フ*ロ*ン*ト*ア*ク*ス*ル*テ*イ*ス*タ*ン*ス*カ*ラ	140	1
			9	90125-323-000	*スタツ*ネ*ルト 10X48	80
		10	90308-382-670	*フ*ラ*ン*シ*ナツ*ト 10MM	80	3
		11	91252-030-003	*オイル*シ*ル 23X37X7	90	1
			91252-030-005	*オイル*シ*ル 23X37X7	90	1
		12	94001-06000	6 カツナツ 6MM	10	1
		13	94101-06000	*プ*レ*ン*ワツ*シ*ヤ*ー 6MM	5	1
		14	94111-06000	*ス*プ*リ*ン*グ*ワツ*シ*ヤ*ー 6MM	5	1
		15	95014-10010	R.チ*エン*ア*ジ*ヤ*ス*タ*ー S	65	1
16	96140-63010-10	*ラ*シ*ア*ル*ネ*ー*ル*ハ*ア*リ*ン*ク* 6301U	370	2		

1980.01.01

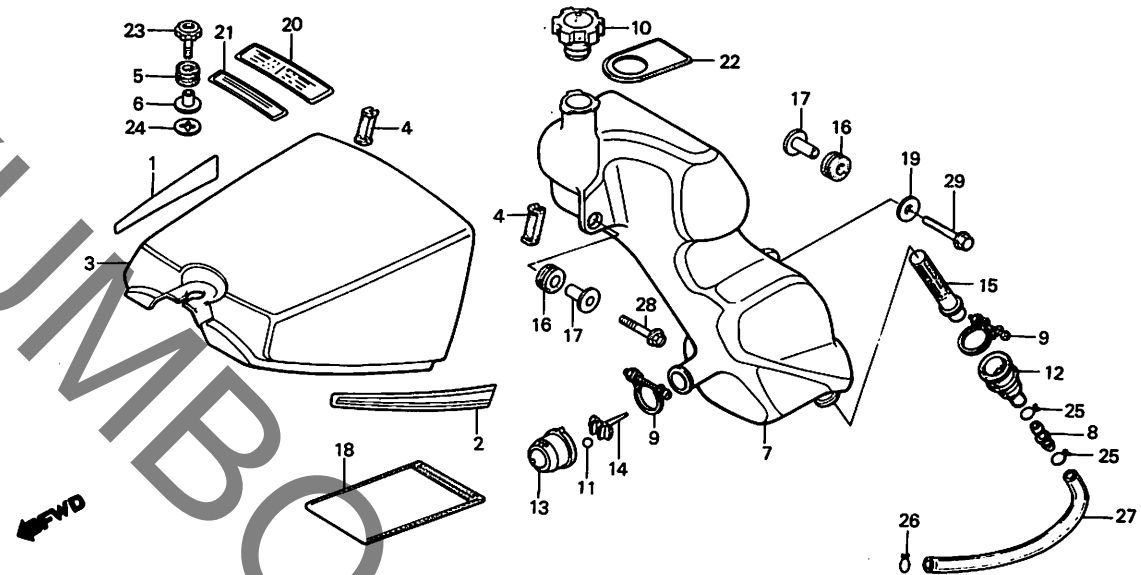
012

D 13

ブロックNO.

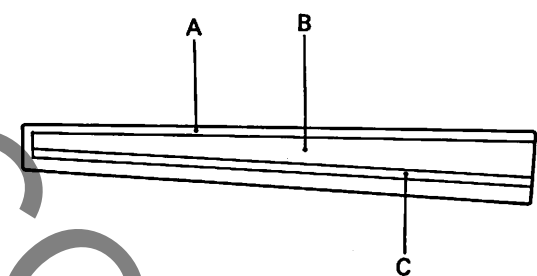
F-12

フューエルタンクフロントカバー・
オイルタンク



B183-9

整備項目	標準時間	見出番号	部品番号	部品名	標準使用個数		適用号機	
					価格	MB80A	初号機	終号機
フューエルタンクフロントカバー・ ・オイルタンクレベル	0.1	1	17506-183-000ZA	R.フロントカバー-ストライプ° (A.M.) *タイプ-1*	150	1		
			17506-183-000ZB	R.フロントカバー-ストライプ (A.M.) *タイプ-2*	150	1		
オイルタンク	0.4	2	17506-183-000ZC	R.フロントカバー-ストライプ (A.M.) *タイプ-3*	150	1		
			17507-183-000ZA	L.フロントカバー-ストライプ° (A.M.) *タイプ-1*	150	1		
オイルストレーナー・ジョイント	0.2	2	17507-183-000ZB	L.フロントカバー-ストライプ (A.M.) *タイプ-2*	150	1		
			17507-183-000ZC	L.フロントカバー-ストライプ (A.M.) *タイプ-3*	150	1		
オイルストレーナー・スクリーン	0.2	3	17531-166-000ZA	フューエルタンクフロントカバー° *R-33*	2,500	1		
			17531-166-000ZB	フューエルタンクフロントカバー° *NH-24*	2,500	1		
			17531-166-000ZD	フューエルタンクフロントカバー° *NH-1*	2,500	1		
			17533-166-000	フロントカバー°-サイト°セツテイング°ラハ°-	50	2		
			17534-166-000	フロントカバー°-マウンテイング°ラハ°-	50	1		
		6	17535-166-000	フロントカバー°-セツテイング°カラー	70	1		
		7	55100-183-000	オイルタンク	1,000	1		
		8	55102-166-000	オイルチューブ°ジョイント	70	1		
		9	55104-166-000	オイルチューブ°クリップ°	70	2		
		10	55105-167-010	オイルキャップ°COMP.	360	1		
		11	55105-187-000	オイルフロート	10	1		
		12	55107-166-010	オイルストレーナー°ジョイント	100	1		
		13	55111-180-000	オイルタンクレベル	250	1		
		14	55112-180-000	レベルガイド	100	1		
		15	55121-166-000	オイルストレーナー°スクリーン	150	1		
		16	61103-357-000	フロントフェンダー°マウンテイング°ラハ°-	70	2		
		17	61104-357-000	フロントフェンダー°カラー	80	2		
		18	77251-342-000	サービ°ス°ツクハ°ツク°	80	1		
		19	77302-124-000	シートマウンテイング°ワッシャー	30	1		



B183-16

フロントカバー-ストライプ配色表

配色		A	B	C
タイプ	フレームボディ色			
タイプ-1	ヒーリアスレッド	ホワイト	ブルー	ゴールド
タイプ-2	セラミックホワイト	ブルー	オレンジ	ホワイト
タイプ-3	ブラック	ゴールド	ブラック	ブラック

1980.01.01

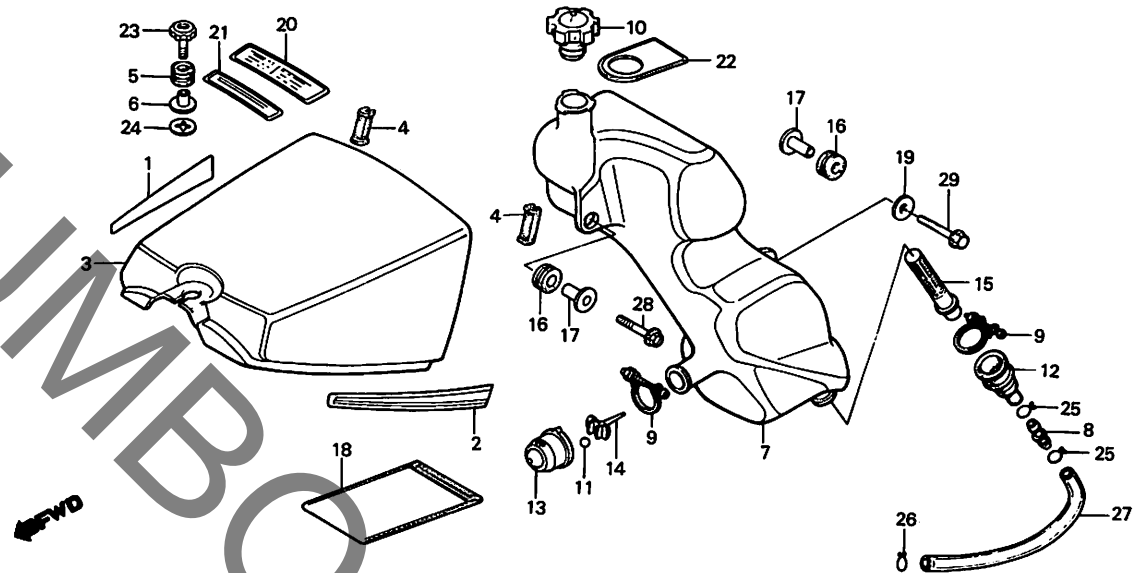
D13

D 14

ブロックNO.

F-12

フューエルタンクフロントカバー・
オイルタンク



B183-9

整備項目	標準時間	見出番号	部品番号	部品名	標準使用個数		適用号機	
					価格	MB80A	初号機	終号機
		20	87560-115-020ZA	ト*ライ*コーションマーク *NH-1*	60	1		
			87560-115-020ZB	ト*ライ*コーションマーク *NH-0*	60	1		
		21	87570-166-310	オイルコーションマークA	80	1		
		22	87571-166-000	オイルシールマーク	70	1		
		23	90112-183-300	フロントカバー・セツピング*ラツチ	150	1		
		24	90113-183-300	ラツチワツクセツピング*ラツチ	15	1		
		25	95002-02100	チユ-フ*クリツフ*810	15	2		
		26	95002-50000	チユ-フ*クリツフ*9	5	1		
		27	95003-11011-31	ヒ*ニ-ル*チユ-フ 5X9X110	20	1		
		28	95700-06025-00	フランジ*ホ*ルト 6X25	20	1		
		29	95700-06032-00	フランジ*ホ*ルト 6X32	20	1		

1980.01.01

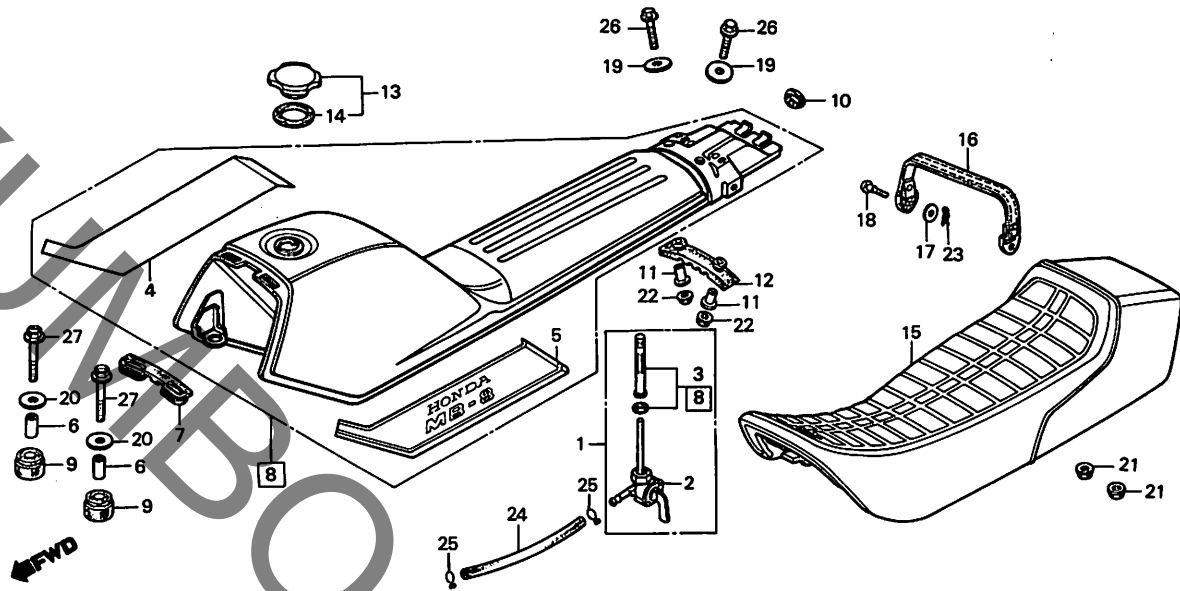
D14

D 15

ブロックNO.

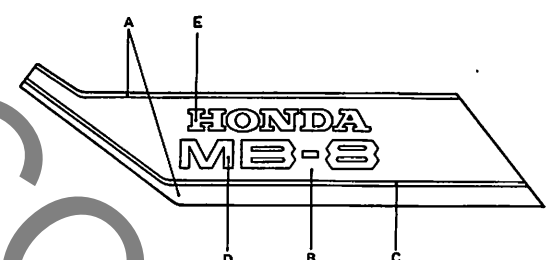
F-13

フューエルタンク・
シート



B183-10

整備項目	標準時間	見出番号	部品番号	部品名	標準使用個数 適用号機		
					価格	MB80A 初号機	終号機
フューエルタンクASSY.	0.2	1	16950-166-015	フューエルタンクASSY.	1,100	1	
コントロールピッチ		2	16951-166-015	フューエルタンクキャップICOMP.	800	1	
フューエルタンクセツト	0.6	3	16952-166-015	フューエルタンクスクリーンセツト	600	1	
9mm フロントCOMP.	0.1	4	17508-183-000ZA	R. フューエルタンクストライフ *タイプ-1*	500	1	
			17508-183-000ZB	R. フューエルタンクストライフ *タイプ-2*	500	1	
			17508-183-000ZC	R. フューエルタンクストライフ *タイプ-3*	500	1	
		5	17509-183-000ZA	L. フューエルタンクストライフ *タイプ-1*	500	1	
			17509-183-000ZB	L. フューエルタンクストライフ *タイプ-2*	500	1	
			17509-183-000ZC	L. フューエルタンクストライフ *タイプ-3*	500	1	
		6	17514-155-010	フューエルタンクリヤマウンティングカラー	40	2	
		7	17532-166-000	フロントフューエルタンクマウンティングラハ	100	1	
		8	17540-183-305ZA	フューエルタンクセツト *R-33*	15,000	1	
			17540-183-305ZB	フューエルタンクセツト *NH-24*	15,000	1	
			17540-183-305ZD	フューエルタンクセツト *NH-1*	15,000	1	
		9	17612-166-000	フューエルタンクマウンティングラハ	70	2	
		10	17614-166-000	ワイヤハーネスコートクローメント	50	1	
		11	17615-166-000	リヤフューエルタンクマウンティングカラー	70	2	
		12	17617-166-000	リヤフューエルタンクマウンティングラハ	250	1	
		13	17620-166-010	フューエルタンクファイラキャップCOMP.	600	1	
		14	17631-166-000	フューエルタンクファイラキャップハブツキ	30	1	
		15	77200-166-000	9mm フロントCOMP.	6,500	1	
		16	77210-183-000	シートハブCOMP.	600	1	
		17	77211-183-000	シートハブマウンティングカラー	30	2	
		18	90146-183-000	ハブマウンティングキャップ	50	2	
		19	90501-040-000	シートマウンティングワッシャー	30	2	
		20	90534-011-000	ワッシャー 8.3MM	20	2	
		21	94050-06000	フランジナット 6MM	15	2	



B183-17

フューエルタンクストライブ配色表

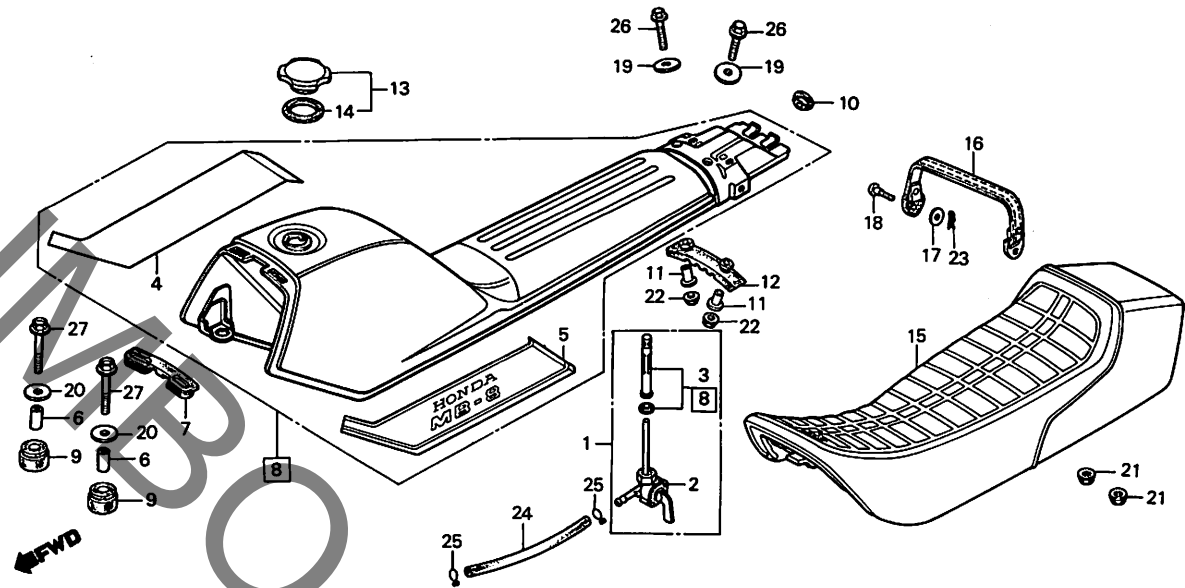
タイプ	配色					
	フレームボディ色	A	B	C	D	E
タイプ-1	ヒーリアスレッド	ホワイト	ブルー	ゴールド	ホワイト	ゴールド
タイプ-2	セラミックホワイト	ブルー	オレンジ	ホワイト	ホワイト	ブルー
タイプ-3	ブラック	ゴールド	ブラック	ブラック	ゴールド	ゴールド

D 16

ブロックNO.

F-13

フューエルタンク・
シート



B183-10

整備項目	標準時間	見出番号	部品番号	部品名	標準使用個数		適用号機	
					価格	MB80A	初号機	終号機
		22	94050-06080	フランジナット 6MM	15	2		
		23	94251-06000	ワッシャー 6MM	10	2		
		24	95001-45150-40	フューエルパイプ 4.5X150	55	1		
		25	95002-02080	フューエルポンプ 88	10	2		
		26	95700-06025-08	フランジナット 6X25	20	2		
		27	95700-08032-08	フランジナット 8X32	25	2		

1980.01.01

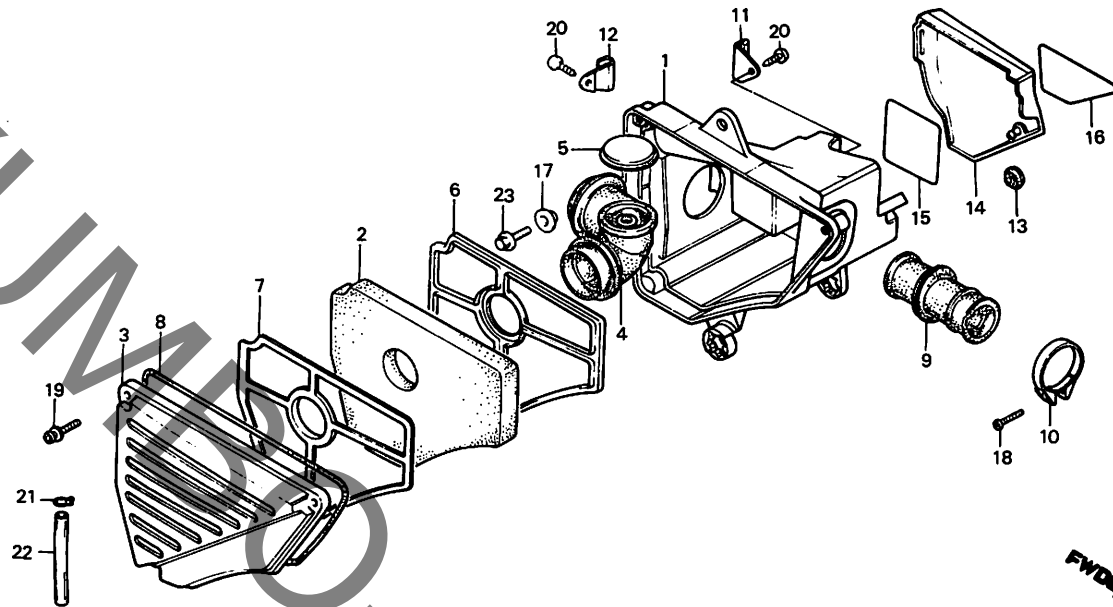
D16

E 1

ブロックNO.

F-14

エアークリーナー



FWD

B183-11

整備項目	標準時間	見出番号	部品番号	部品名	標準使用個数	適用号機
					価格 MB80A	初号機 終号機
エアークリーナー-SA	0.8	1	17210-183-300	エアークリーナー-ケースA	1,500	1
エアークリーナー-エレメント	0.1	2	17211-166-000	エアークリーナー-エレメント	400	1
エアークリーナー-コネクティング*チューブ*	0.4	3	17212-166-000	エアークリーナー-ケースB	600	1
		4	17213-183-300	エアークリーナー-タクトチューブ*	450	1
		5	17214-183-300	エアークリーナー-タクトチューブ*キャップ*	70	1
		6	17221-166-300	エレメントホルダー-A	150	1
		7	17222-166-000	エレメントホルダー-B	120	1
		8	17226-166-000	エアークリーナー-ケースパッキング	120	1
		9	17253-183-300	エアークリーナー-コネクティング*チューブ*	350	1
		10	17255-166-000	エアークリーナー-コネクティング*チューブ* パット*	100	1
		11	31611-167-000	バッテリー-パット*ステ-A	50	1
		12	31612-183-000	バッテリー-パット*ステ-B	50	1
		13	83551-376-000	サイト*カハ*ク*ロメツト	90	1
		14	83700-183-000	L.サイト*カハ*	400	1
		15	87506-183-300	バッテリー-コシヨコマーク	60	1
		16	87507-166-300	エアークリーナー-コシヨコマーク	90	1
		17	90512-300-000	ワッシャー- 6X20	30	1
		18	93500-05032-0A	パ*ンスクリュー- 5X32	10	1
		19	93891-05020-07	スクリューワッシャー- 5X20	10	3
		20	93901-35320	ワッシャー* スクリュー- 5X16	5	2
		21	95002-70000	チューブ*クリップ* C11	10	1
		22	95003-19006-10	ヒ*ニ*チューブ* 7X11X60	15	1
		23	95700-06014-08	フランジ*ネ*ルト 6X14	15	1

1980.01.01

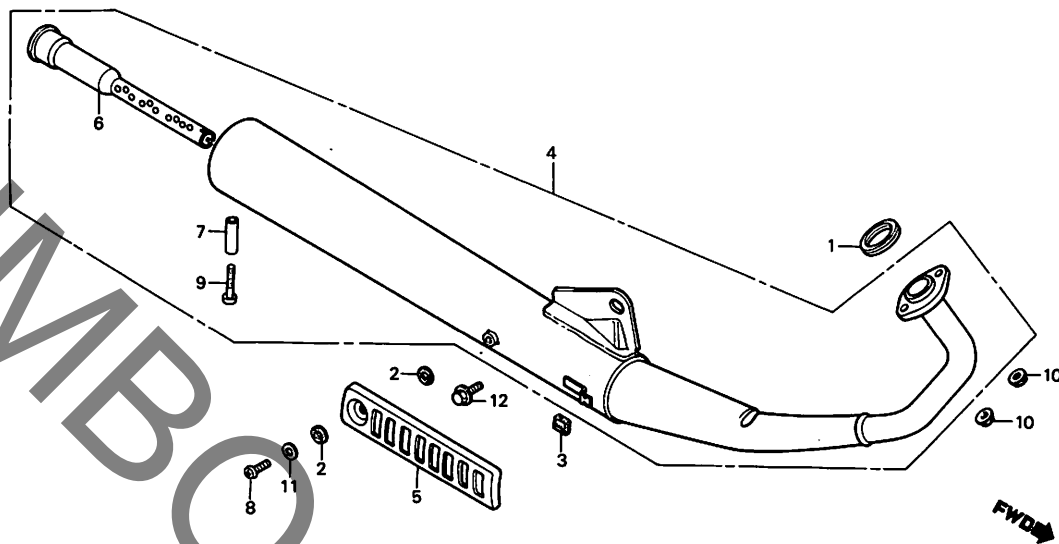
E1

E 2

ブロックNO.

F-15

エキゾーストマフラー



B166-25

整備項目	標準時間	見出番号	部品番号	部品名	標準使用個数		適用号機	
					価格	MB80A	初号機	終号機
エキゾーストパイプカマスクット エキゾーストマフラーCOMP. ティフューサーパイプCOMP.	0.1	1	18291-183-000	エキゾーストパイプカマスクット	100	1		
		2	18292-329-000	プロテクターパイプ	20	2		
		3	18293-147-000	プロテクターパイプカバー	30	1		
		4	18300-183-000	エキゾーストマフラーCOMP.	7,000	1		
		5	18318-166-000	マフラープロテクター	400	1		
		6	18350-166-640	ティフューサーパイプCOMP.	800	1		
		7	18351-166-000	ティフューサーパイプヒートインクカラー	50	1		
		8	93500-06008-07	ハコンクリュー 6X8	10	1		
		9	93500-06035-06	ハコンクリュー 6X35	15	1		
		10	94050-08000	フランジナット 8MM	15	2		
		11	94101-06700	フレインワッシャー 6MM	5	1		
		12	95700-08016-00	フランジボルト 8X16	20	1		

1980.01.01

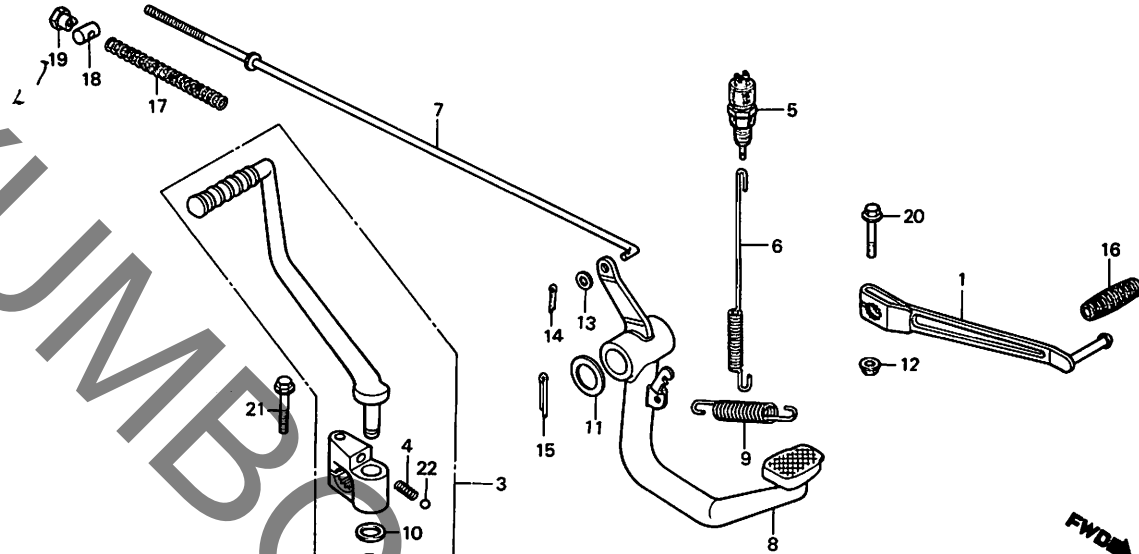
E2

E 3

ブロックNO.

F-16

チェンジペダル・
ブレーキペダル・キックアーム



B183-12

整備項目	標準時間	見出番号	部品番号	部品名	標準使用個数	適用号機
					価格 MB80A	初号機 終号機
キックスター・エンジン・バルブ キックスター・タームASSY. カンレコフ・ピストン フクム リヤ・ストツフ・スイッチASSY. ストツフ・スイッチスフ・リンク フ・ブレーキ・バルブスフ・リンク リヤ・フ・ブレーキ・バルブ フ・ブレーキ・バルブ	0.1	1	24701-166-000	キックスター・エンジン・バルブ	800	1
		2	28293-333-000	キックスター・タームASSY.	30	1
		3	28300-166-000	キックスター・タームASSY.	2,400	1
		4	28333-124-000	キックスター・タームASSY. スフ・リンク	30	1
		5	35350-166-003 35350-166-005	リヤ・ストツフ・スイッチASSY. (トクヨウ) リヤ・ストツフ・スイッチASSY. (タイチ)	400 400	1 1
	0.3	6	35357-166-000	ストツフ・スイッチスフ・リンク	70	1
		7	43451-166-000	リヤ・フ・ブレーキ・バルブ	150	1
		8	46500-166-000	フ・ブレーキ・バルブ	1,000	1
		9	46514-051-000	フ・ブレーキ・バルブスフ・リンク	60	1
		10	90505-116-670	ワッシャー 13X20	40	1
		11	90512-303-000	ワッシャー 17,5MM	20	1
		12	94050-06000	フランジ・ナット 6MM	15	1
		13	94101-05000	フ・レインワッシャー 5MM	5	1
		14	94201-16150	スフ・リットピストン 1.6X15	5	1
		15	94201-30250	スフ・リットピストン 3.0X25	10	1
		16	95011-40000	チェンジ・バルブ・カム	20	1
		17	95014-73100	フ・ブレーキ・バルブ・スフ・リンク A	20	1
		18	95015-32001	フ・ブレーキ・バルブ・ジョイント B	20	1
		19	95015-42000	フ・ブレーキ・バルブ・アシ・アシ・アシ・アシ・アシ・アシ・アシ・アシ	55	1
		20	95700-06028-00	フランジ・ナット 6X28	20	1
		21	95700-06032-00	フランジ・ナット 6X32	20	1
		22	96211-08000	スチール・バルブ #8 (1/4)	10	1

1980.01.01

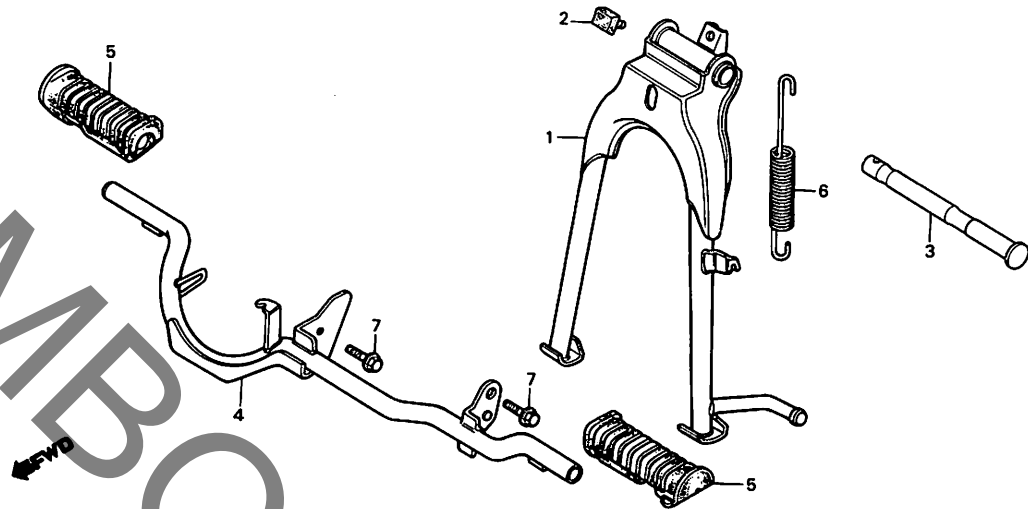
E3

E 4

ブロックNO.

F-17

ステップ・メインスタンド



B166-27

整備項目	標準時間	見出番号	部品番号	部品名	標準使用個数		適用号機	
					価格	MB80A	初号機	終号機
メインスタンドCOMP.	0.5	1	50500-166-000	メインスタンドCOMP.	1,500	1		
メインスタンドヒールソフト		2	50524-397-000	スタンドストッパー	70	1		
ステップハールCOMP.	0.2	3	50526-166-000	メインスタンドヒールソフト	450	1		
ステップラハール	0.1	4	50610-166-000	ステップハールCOMP.	1,400	1		
(ニコテ エトウシカク コイシ ヨウテ E トウシカク)		5	50661-166-000	ステップラハール	250	2		
メインスタンドスプリングJ		6	95014-71902	メインスタンドスプリングJ	110	1		
		7	95800-10020-00	フランジナット 10X20	25	2		

1980.01.01

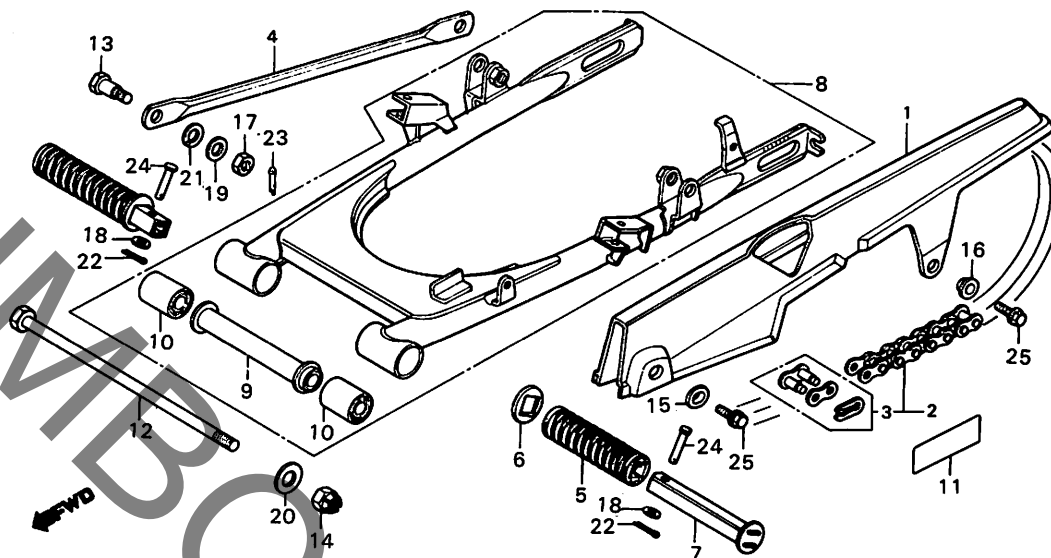
E4

E 5

ブロックNO.

F-18

リヤフォーク・
チェーンケース



B166-46

整備項目	標準時間	見出番号	部品番号	部品名	標準使用個数		適用号機	
					価格	MB80A	初号機	終号機
トリアフチェーンケース ヒリオンステツフハ カンレンツフン フラム	0.1	1	40510-166-000	トリアフチェーンケース	700	1		
		2	40530-166-003	トリアフチェーン (D1D420M-106L) (タイトウ)	1,300	1		
トリアフチェーン	0.2		40530-166-005	トリアフチェーン (RK420M-106L) (タカリコ)	1,300	1		
リヤフォークレキストツハアーム	0.6	3	40531-150-005	トリアフチェーンヨイント (タカリコ)	70	1		
リヤフォークASSY.	0.9		40531-153-003	トリアフチェーンヨイント (タイトウ)	70	1		
リヤフォークヒネツツフツシユ (ニコテエトウシカン ニコイシヨウテE トウシカン)		4	43431-166-000	リヤフォークレキストツハアーム	350	1		
		5	50710-377-000	ヒリオンステツフラハ	200	2		
		6	50712-377-000	ヒリオンステツフワツシヤ	60	2		
		7	50715-377-000	ヒリオンステツフハ	470	2		
		8	52110-166-610ZA	リヤフォークASSY. *R-33*	5,000	1		
			52110-166-610ZB	リヤフォークASSY. *NH-24*	5,000	1		
			52110-166-610ZD	リヤフォークASSY. *NH-1*	5,000	1		
		9	52111-166-000	リヤフォークカラCOMP.	400	1		
		10	52147-028-300	リヤフォークヒネツツフツシユ	240	2		
		11	87505-183-300	タイヤコーションマーク	90	1		
		12	90121-360-010	リヤフォークヒネツツフネルト	710	1		
		13	90133-331-770	リヤフォークレキストツハアームネルト	70	1		
		14	90353-045-000	ピルボツクサツ 12MM	60	1		
		15	90513-323-000	ワツシヤ 6X9	30	1		
		16	90563-045-000	タンハフラツツマウツンクワツシヤ	60	1		
		17	94001-08000-0S	6 カクサツ 8MM	10	1		
		18	94101-06000	フレインワツシヤ 6MM	5	2		
		19	94101-08000	フレインワツシヤ 8MM	5	1		
		20	94101-12000	フレインワツシヤ 12MM	15	1		

1980.01.01

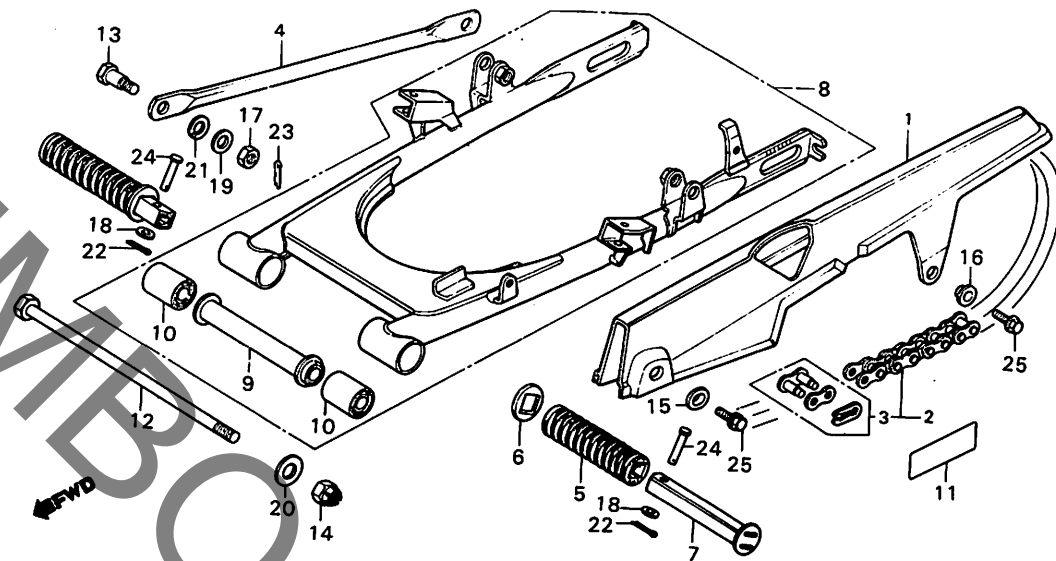
E5

E 6

ブロックNO.

F-18

リヤフォーク・
チェンケース



B166-46

整備項目	標準時間	見出番号	部品番号	部品名	標準使用個数 価格 MB80A	適用号機 初号機 終号機
		21	94111-10000	スプリングワッシャー 10MM	10 1	
		22	94201-16150	スプリットピッチ 1.6X15	5 2	
		23	94201-20150	スプリットピッチ 2.0X15	5 1	
		24	95015-81000	ピロオンステアピッチA	55 2	
		25	95700-06012-00	フランジナット 6X12	15 2	

1980.01.01

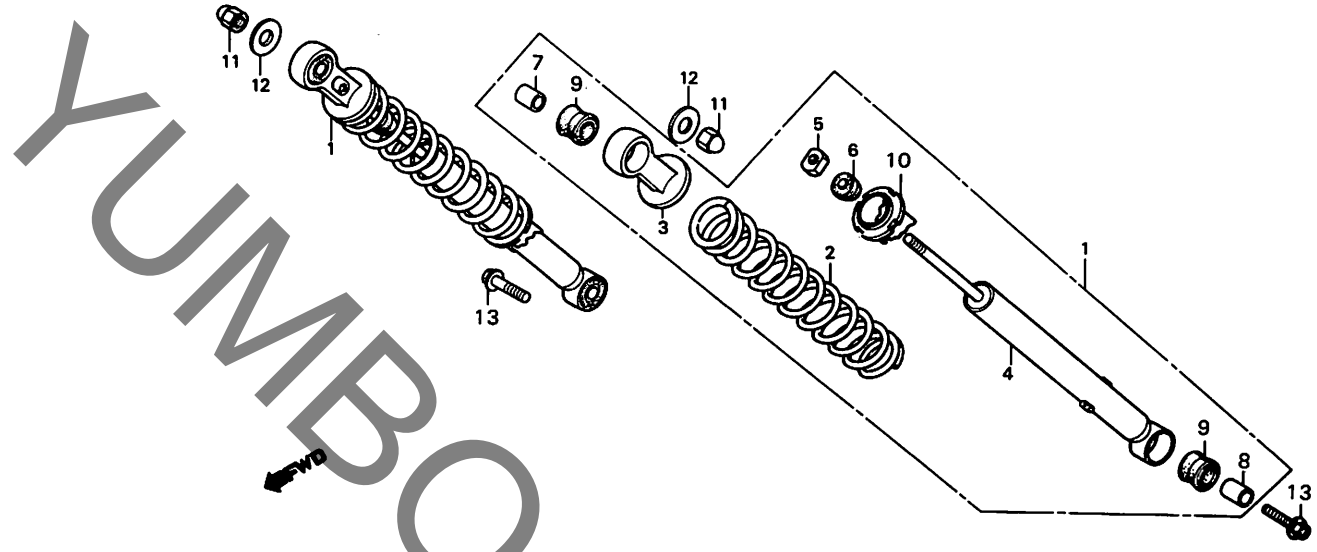
E6

E 7

ブロックNO.

F-19

リヤクッション



B166-47

整備項目	標準時間	見出番号	部品番号	部品名	標準使用個数		適用号機	
					価格	MB80A	初号機	終号機
リヤクッションASSY. リヤクッションCOMP. カクシオンピン フック	0.1	1	52400-166-611	リヤクッションASSY.	3,300	2		
	0.3	2	52401-166-611	リヤクッションスプリング	750	2		
		3	52403-166-003	リヤクッションアッパ-メタルCOMP.	400	2		
	4	52410-166-611	リヤクッションCOMP.	1,800	2			
	5	52482-056-670	リヤクッションロッキングナット	50	2			
	6	52483-166-000	リヤクッションストッパ-ラハ-	80	2			
	7	52486-056-000	リヤクッションラハ-フ ヲシカカ-	30	2			
	8	52488-063-000	リヤクッションアッパ-ラハ-フ ヲシカカ-	50	2			
	9	52489-399-601	アッパ-ラハ-フ ヲシカ (シヨウク)	80	4			
	10	52490-116-671	リヤクッションスプリング アシスタ-	360	2			
	11	90309-315-000	リヤクッションアッパ-ナット	80	2			
	12	90527-230-000	ワシカカ- 10.3MM	30	2			
	13	95700-10035-00	フランジナット 10X35	30	2			

1980.01.01

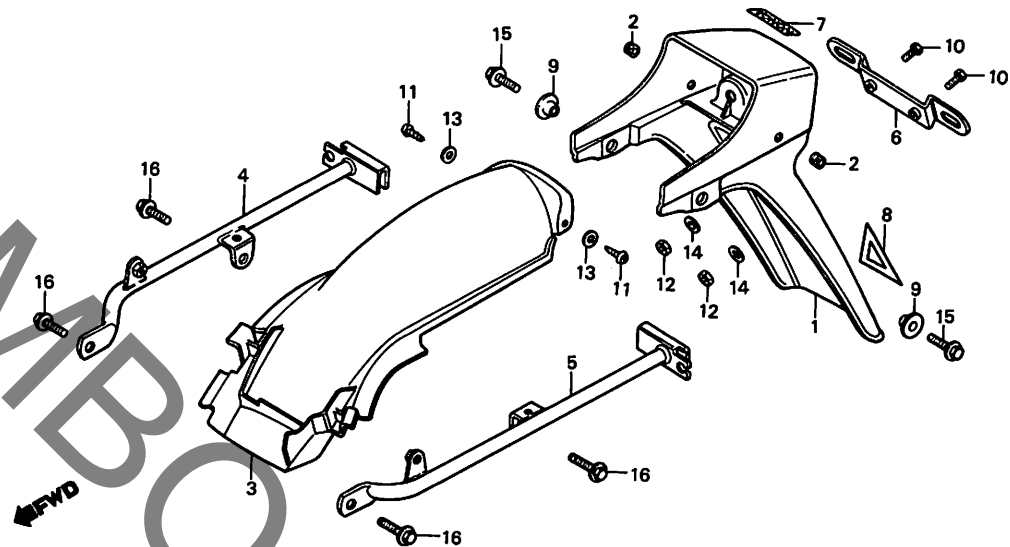
E7

E 8

ブロックNO.

F-20

リヤーフエンダー



B183-13

整備項目	標準時間	見出番号	部品番号	部品名	標準使用個数		適用号機		
					価格	MB80A	初号機	終号機	
リヤフエンダー-A リヤフエンダー-B クワリツフハ°イフ° .タンパ°フ°レートフ°ラサツ	0.4	1	80100-166-000ZA	リヤフエンダー-A *R-33*	2,500	1			
	0.3		80100-166-000ZB	リヤフエンダー-A *NH-24*	2,500	1			
	0.1		80100-166-000ZC	リヤフエンダー-A *NH-1*	2,500	1			
			2	80101-166-000	ワイヤコートク°ロメツト	30	2		
			3	80105-183-000	リヤフエンダー-B	1,500	1		
			4	84100-183-000	R.クワリツフハ°イフ°	1,200	1		
			5	84200-183-000	L.クワリツフハ°イフ°	1,200	1		
			6	84701-166-000	タンパ°フ°レートフ°ラサツ	400	1		
			7	87127-166-000ZA	リヤフエンダー°マーク *NH-0&A-18*	50	1		
				87127-166-000ZB	リヤフエンダー°マーク *A-99&NH-0*	50	1		
				87127-166-000ZD	リヤフエンダー°マーク *A-73&NH-1*	50	1		
			8	87141-124-840	リヤ°マーク	70	1		
			9	90512-300-000	ワツシヤ° 6X20	30	2		
			10	92000-06012	6カク°ネツト 6X12	10	2		
			11	93901-24320	タツヒ°コク°スクリユ° 4X12	5	2		
			12	94001-06080	6カク°ナツト 6MM	10	2		
		13	94101-04800	フ°レイコ°ワツシヤ° 4MM	5	2			
		14	94101-06800	フ°レイコ°ワツシヤ° 6MM	5	2			
		15	95700-06016-00	フランジ°ネツト 6X16	15	2			
		16	95700-08016-00	フランジ°ネツト 8X16	20	4			

1980.01.01

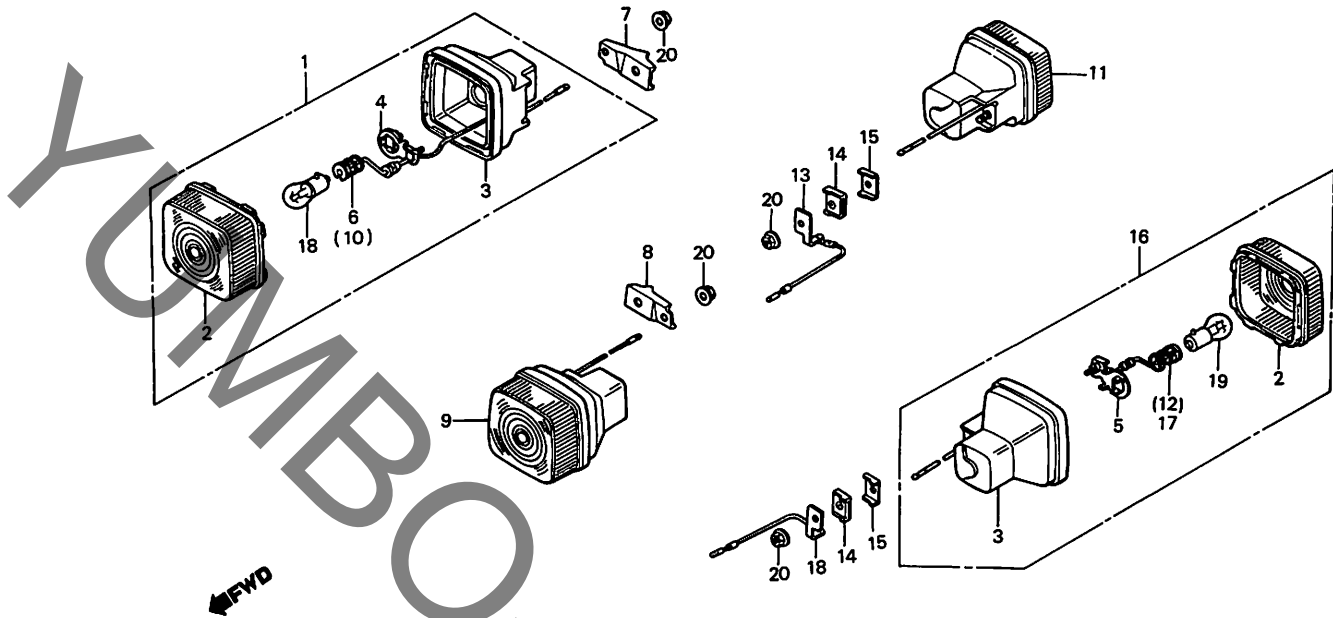
E8

E 9

ブロックNO.

F-21

ウインカー



B183-14

整備項目	標準時間	見出番号	部品番号	部品名	標準使用個数		適用号機	
					価格	MB80A	初号機	終号機
フロントウインカー-ASSY. カクセルフック フック (ニコチモトウシカニ ニコイシヨウテモ トウシカニ)	0.2	1	33400-166-003	R.フロントウインカー-ASSY. (6V 8W) (スタンレー)	850		1	
			33400-166-005	R.フロントウインカー-ASSY. (6V 8W) (タニイチ)	850		1	
リアウインカー-ASSY. (ニコチモトウシカニ ニコイシヨウテモ トウシカニ)	0.1	2	33402-166-003	ウインカー-レンズ (スタンレー)	200		4	
			33402-166-005	ウインカー-レンズ (タニイチ)	200		4	
カクセルフック フック (カキカクセルフック ヒシオノソク)	0.1	3	33403-166-003	ウインカー-ス (スタンレー)	550		4	
			33403-166-005	ウインカー-ス (タニイチ)	550		4	
ウインカー-バルブ (ニコチモトウシカニ ニコイシヨウテモ トウシカニ)	0.1	4	33405-166-003	ウインカー-ソケットCOMP. (スタンレー)	100		2	
			33405-166-005	ウインカー-ソケットCOMP. (タニイチ)	100		2	
		5	33405-183-300	ウインカー-ソケットCOMP.	100		2	
			6	33410-166-003	R.ウインカー-コートCOMP. (スタンレー)	150		1
		7	33410-166-005	R.ウインカー-コートCOMP. (タニイチ)	150		1	
		8	33441-166-000	R.フロントウインカー-ステー	300		1	
		9	33442-166-000	L.フロントウインカー-ステー	300		1	
		9	33450-166-003	L.フロントウインカー-ASSY. (6V 8W) (スタンレー)	850		1	
			33450-166-005	L.フロントウインカー-ASSY. (6V 8W) (タニイチ)	850		1	
		10	33460-166-003	L.ウインカー-コートCOMP. (スタンレー)	150		1	
			33460-166-005	L.ウインカー-コートCOMP. (タニイチ)	150		1	
		11	33600-183-000	R.リアウインカー-ASSY.	850		1	
		12	33610-166-003	R.ウインカー-コートCOMP. (スタンレー)	150		1	
			33610-166-005	R.ウインカー-コートCOMP. (タニイチ)	150		1	
		13	33611-183-000	R.リアウインカー-マウントインクワジヤ	100		1	

1980.01.01

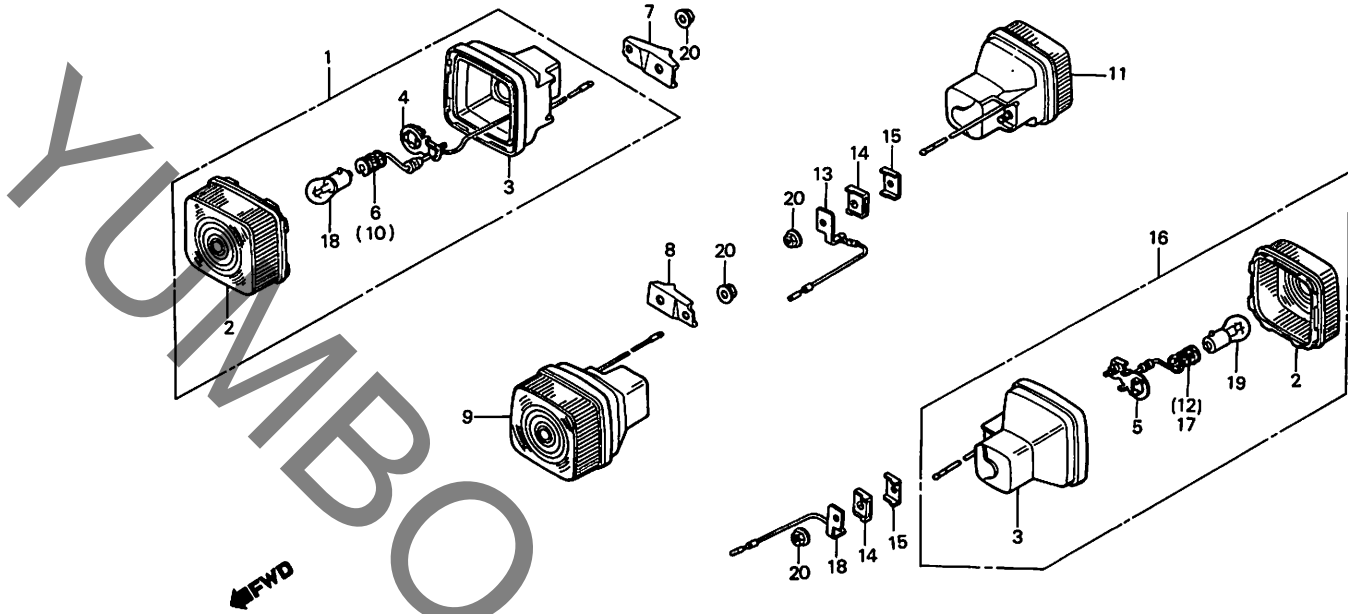
E9

E 10

ブロックNO.

F-21

ウインカー



B183-14

整備項目	標準時間	見出番号	部品番号	部品名	標準使用個数		適用号機	
					価格	MB80A	初号機	終号機
		14	33612-183-000	ウインカーマウントクランプ	70	2		
		15	33613-183-000	リヤウインカーマウントクランププレート	30	2		
		16	33650-183-000	L.リヤウインカーASSY.	850	1		
		17	33660-166-003	L.ウインカーコートCOMP. (スタンレー)	150	1		
			33660-166-005	L.ウインカーコートCOMP. (タイチ)	150	1		
		18	33661-183-000	L.リヤウインカーマウントクランプワッシャー	100	1		
		19	34905-098-000	ウインカーハルブ (6V 8W)	シカ	4		
		20	94050-05000	フランジナット 5MM	10	4		

1980.01.01

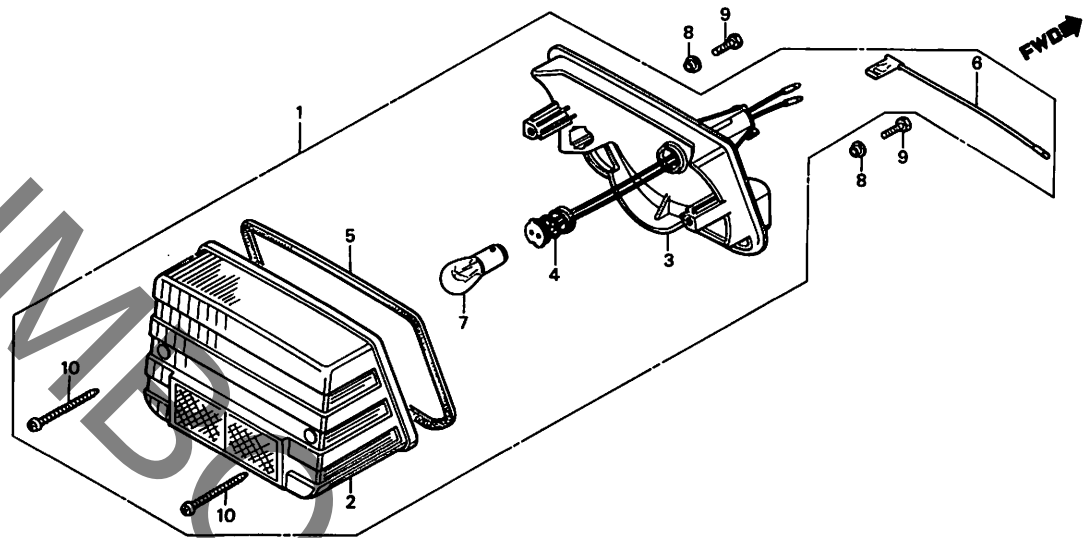
E10

E 11

ブロックNO.

F-22

テールライト



B166-32

整備項目	標準時間	見出番号	部品番号	部品名	標準使用個数		適用号機	
					価格	MB80A	初号機	終号機
テールライトユニット	0.2	1	33701-166-003	テールライトユニット (6V 17/5.3W)	2,000	1		
テールライトレンズ		2	33702-166-003	テールライトレンズ	1,100	1		
テールライトコートCOMP.		3	33703-166-003	テールライトコートCOMP.	600	1		
アースコートCOMP.	0.1	4	33705-166-003	テールライトコートCOMP.	200	1		
ストツフ&テールライトハウジング		5	33709-166-003	テールライトレンズハウジング	100	1		
		6	33718-166-003	アースコートCOMP.	100	1		
		7	34906-041-671	ストツフ&テールライトハウジング (6V17/5.3W スタンレー)	シカ	1		
		8	90520-134-000	テールライトケ-スプレ-ティングワッシャー	50	2		
		9	92000-05016-0H	6カクネ-ルト 5X16	5	2		
		10	93901-24710	ワッシャー スクリュー 4X30	5	2		

1980.01.01

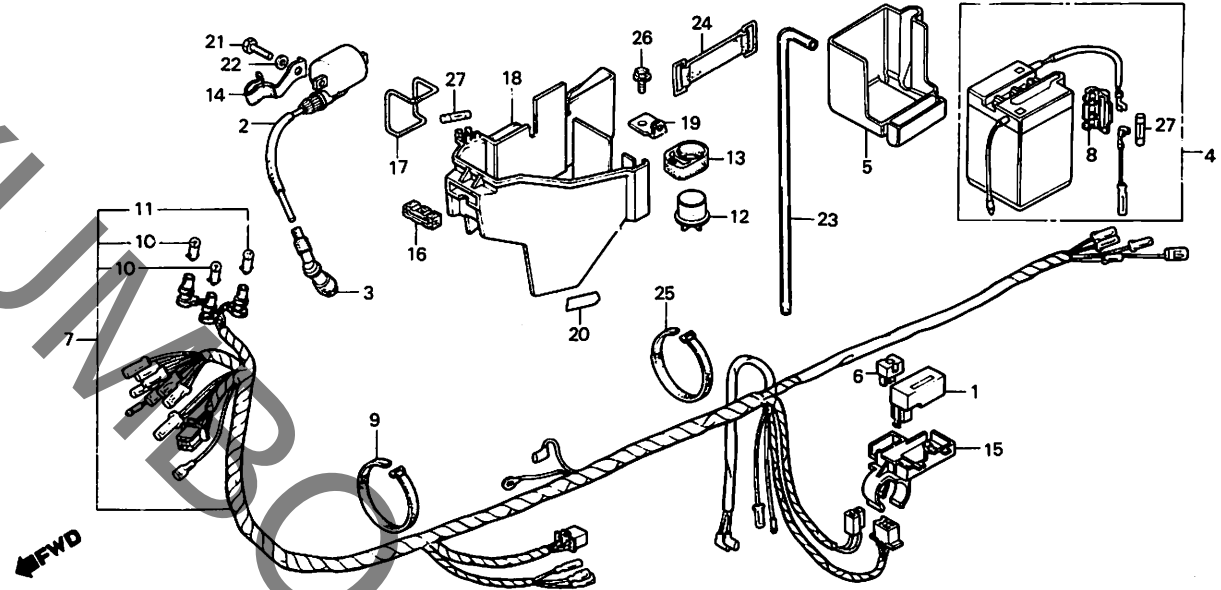
E11

E 12

ブロックNO.

F-23

ワイヤーハーネス・
イグニッションコイル・
バッテリー



B183-15

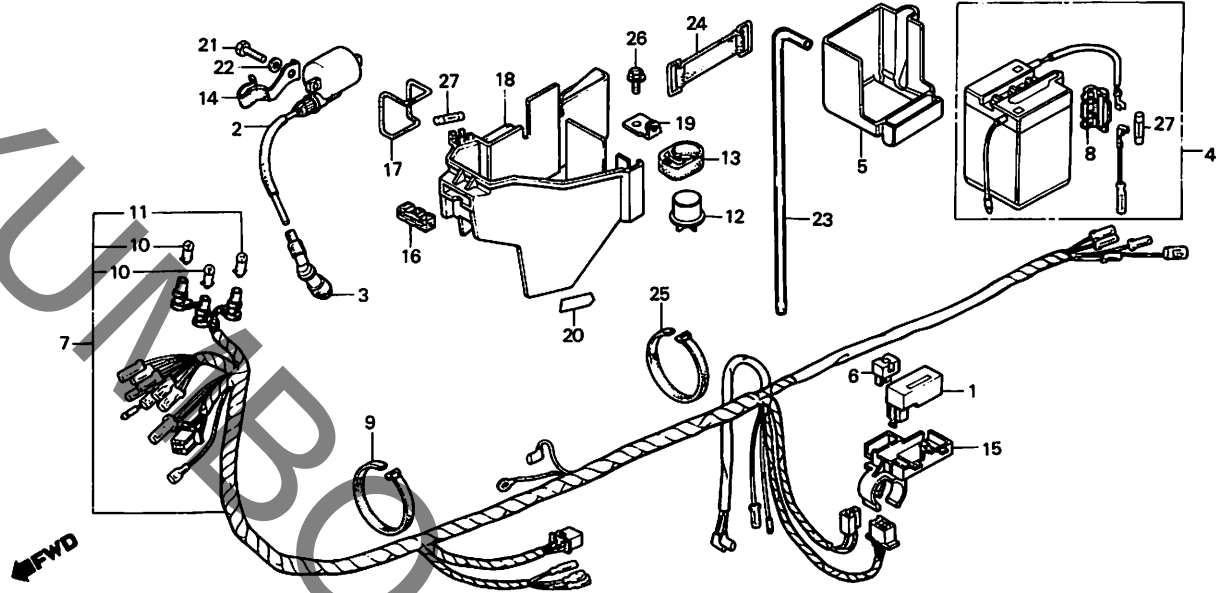
整備項目	標準時間	見出番号	部品番号	部品名	標準使用個数		適用号機	
					価格	MB80A	初号機	終号機
C.D.I.ユニット シリコンクチファイター-COMP.	0.3	1	30400-166-005	C.D.I.ユニット (DK1)	4,500	1		
			30400-166-008	C.D.I.ユニット (シグナルケム)	4,500	1		
ツールボックス		2	30500-183-003	イグニッションコイルASSY.	2,000	1		
イグニッションコイルASSY.	0.4	3	30700-155-153	ノイズリフレクターキットASSY.	450	1		
バッテリーASSY.	0.1	4	31500-166-004	バッテリーASSY. (7Pカ)	シカ	1		
ウインカーリレー-COMP.			31500-166-007	バッテリーASSY. (2Pカ)	シカ	1		
ワイヤーハーネス	1.0	5	31502-183-000	バッテリークッション	250	1		
タメツシハルフ (ニコテモトウシカニコイヨウテモトウシカニ)	0.2	6	31700-166-008	シリコンクチファイター-COMP.	600	1		
		7	32100-183-000	ワイヤーハーネス	2,700	1		
		8	32111-230-000	ヒューズコネクタケース	80	1		
		9	32161-399-000	ワイヤーハット	60	1		
		10	34902-202-000	タメツシハルフ (6V3W)	シカ	2		
		11	34908-230-000	スタートメーターハルフ (6V1.7W)	シカ	1		
		12	38301-125-771	ウインカーリレー-COMP.	650	1		
		13	38306-399-750	ウインカーリレーリソースレクシオン	100	1		
		14	50402-183-000	ケーブルクリップ	70	1		
		15	50412-183-000	C.D.I.ユニットホルダー	200	1		
		16	50416-166-000	メンテナンスタックスマウントインクランプ	70	1		
		17	50419-166-000	ツールボックスハット	100	1		
		18	50425-183-000	ツールボックス	1,300	1		
		19	55101-183-000	オイルタンクステー	100	1		
		20	87508-183-300	オイルコネクションマークB	50	1		
		21	92000-05016-0H	6カクボルト 5X18	5	2		
		22	94101-05800	フレインワッシャー 5MM	5	2		
		23	95003-08053-10	ヒューズリレー 4.5X6.5X530	40	1		
		24	95012-12000	バッテリーハットB1	130	1		
		25	95014-61300	ワイヤーハットA3	40	1		
1980.01.01					E12			

E 13

ブロックNO.

F-23

ワイヤーハーネス・
イグニッションコイル・
バッテリー



B183-15

整備項目	標準時間	見出番号	部品番号	部品名	標準使用個数	適用号機	
					価格	MB80A	初号機 終号機
		26	95700-06016-08	フランジナット 6X16	15	1	
		27	98200-10700	ヒューズA (7A)	20	2	

1980.01.01

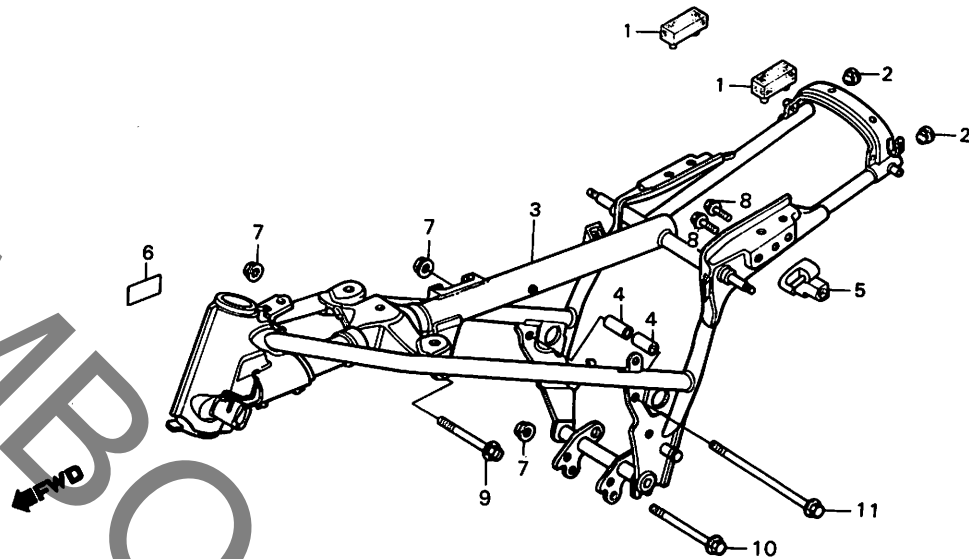
E13

E 14

ブロックNO.

F-24

フレームボディ



B166-51

整備項目	標準時間	見出番号	部品番号	部品名	標準使用個数		適用号機	
					価格	MB80A	初号機	終号機
フレームボディICOMP. ヘルメットホルダー-ASSY.	*4.5 0.4	1	17618-166-000	フューエルタンクピロティックラバー	100	2		
		2	19902-865-780	サイドカバー-クォーターA	80	2		
		3	50100-183-000ZA	フレームボディICOMP. *R-33*	17,000	1		
			50100-183-000ZB	フレームボディICOMP. *NH-24*	17,000	1		
			50100-183-000ZC	フレームボディICOMP. *NH-1*	17,000	1		
		4	50311-166-000	エンジンマウントインクカラー	100	2		
		5	50710-086-007	ヘルメットホルダー-ASSY. (ネジロック)	900	1		
		6	87501-183-300	レジスタッドナンバープレート	60	1		
		7	94050-10000	フランジナット 10MM	25	3		
		8	95700-06010-08	フランジナット 6X10	15	2		
		9	95800-10075-00	フランジナット 10X75	45	1		
10	95800-10110-00	フランジナット 10X110	70	1				
11	95800-10200-00	フランジナット 10X200	120	1				

1980.01.01

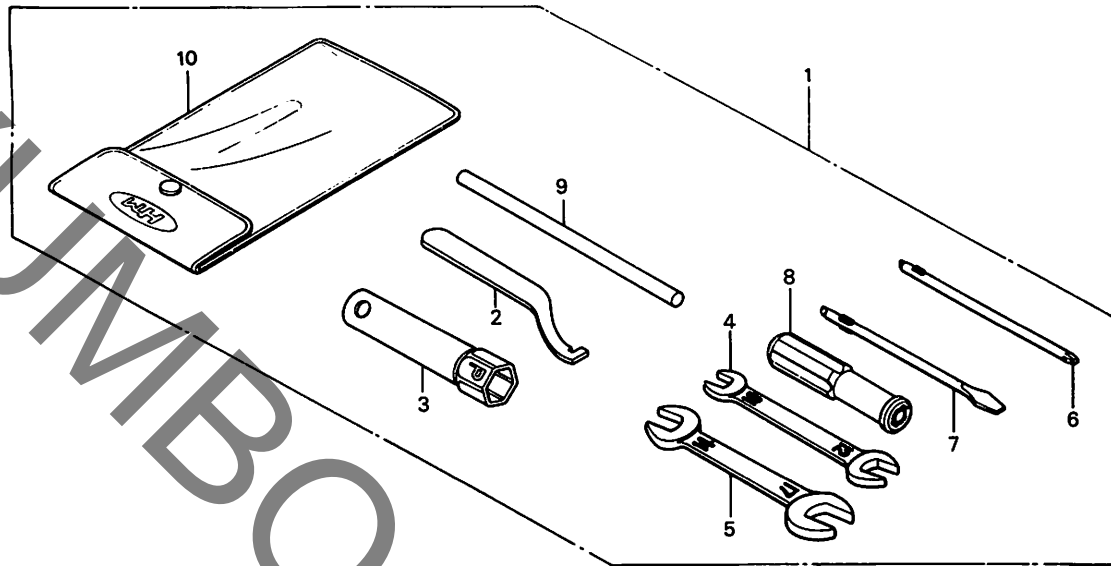
E14

E 15

ブロックNO.

F-25

ツール



B166-54

整備項目	標準時間	見出番号	部品番号	部品名	標準使用個数		適用号機	
					価格	MB80A	初号機	終号機
		1	89010-166-610	ツールケース	1,300	1		
		2	89215-404-670	ピンドライバー	300	1		
		3	89216-357-000	六角スレンチ P21	310	1		
		4	99001-10120	スレンチ 10X12	140	1		
		5	99001-14170	スレンチ 14X17	190	1		
		6	99003-10000	プラスクリュードライバー-2	55	1		
		7	99003-30000	マイナスクリュードライバー-2	55	1		
		8	99003-50000	クワリツプ	75	1		
		9	99005-01000	ハンマーA	55	1		
		10	99008-01600	ツールボックス 160MM	90	1		

1980.01.01

E15

部 品 番 号 索 引

部品番号	アドレス No.	部品番号	アドレス No.	部品番号	アドレス No.	部品番号	アドレス No.	部品番号	アドレス No.	部品番号	アドレス No.
11000		15525-166-000	C7	17533-166-000	D13	23477-166-000	C10	32000		34901-331-003	D2
		15611-381-000	C3	17534-166-000	D13	23482-166-000	C10			34902-202-000	E12
11101-183-000	C7	16000		17535-166-000	D13	23501-149-000	C10	32100-183-000	E12	34903-303-003	D2
11191-183-000	C7			17540-183-305ZA	D15	23511-115-010	C10	32111-230-000	E12	34905-098-000	E10
11200-183-000	C7			17540-183-305ZB	D15	23531-166-000	C5	32161-399-000	E12	34906-041-671	E11
11331-166-000	C3	16010-166-004	C13	17540-183-305ZD	D15	23800-098-000	C10			34908-230-000	E12
11341-166-000	C6	16012-183-014	C13	17612-166-000	D15	23802-040-000	C10	33000			
11346-371-300	D7	16013-166-004	C13	17614-166-000	D15					35000	
11393-166-000	C3	16014-166-004	C13	17615-166-000	D15	24000		33100-166-003	D2		
11395-183-000	C6	16015-166-004	C13	17617-166-000	D15			33100-166-005	D2	35010-166-000	D3
		16016-166-004	C13	17618-166-000	E14	24210-166-000	C12	33110-166-003	D2	35100-166-007	D3
		16022-168-004	C13	17620-166-010	D15	24221-166-000	C12	33110-166-005	D2	35210-166-003	D4
12000		16028-166-004	C13	17631-166-000	D15	24230-166-000	C12	33120-166-003	D2	35210-166-005	D4
12110-183-000	C2	16046-166-004	C13	17910-166-000	D4	24241-166-000	C12	33120-166-005	D2	35340-166-003	D5
12191-168-000	C2	16100-183-014	C13			24301-166-000	C12	33150-166-003	D2	35350-166-003	E3
12195-183-000	C2	16118-166-004	C13	18000		24303-166-000	C12	33150-166-005	D2	35350-166-005	E3
12200-183-000	C2	16155-883-005	C13			24430-166-000	C12	33400-166-003	E9	35357-166-000	E3
12251-183-000	C2	16165-183-014	C13	18291-183-000	E2	24436-166-000	C12	33400-166-005	E9	35400-166-003	D6
12295-167-000	C2	16199-166-004	C13	18292-329-000	E2	24610-166-010	C12	33402-166-003	E9	35750-001-020	C6
12296-167-000	C2	16211-183-000	C2	18293-147-000	E2	24641-166-000	C12	33402-166-005	E9	35752-166-300	C6
12297-167-000	C2	16236-168-000	C7	18300-183-000	E2	24651-166-000	C12	33403-166-003	E9	35753-166-000	C12
12298-166-000	C2	16950-166-015	D15	18318-166-000	E2	24652-035-000	C12	33403-166-005	E9		
12431-166-000	C3	16951-166-015	D15	18350-166-640	E2	24701-166-000	E3	33405-166-003	E9	37000	
		16952-166-015	D15	18351-166-000	E2			33405-166-005	E9		
				18362-720-000	D11	28000		33405-183-300	E9	37100-183-018	D3
13000		17000						33410-166-003	E9	37200-183-008	D3
13000-168-000	C8			19000		28211-166-000	C5	33410-166-005	E9	37250-166-008	D3
13011-183-003	C8	17100-183-000	C2			28221-166-000	C5	33441-166-000	E9	37260-166-000	D3
13011-183-004	C8	17119-168-000	C2	19902-865-780	E14	28223-166-000	C5	33442-166-000	E9	37261-166-300	D3
13021-183-003	C8	17210-183-300	E1			28251-166-000	C5	33450-166-003	E9	37615-166-008	D3
13021-183-004	C8	17211-166-000	E1	22000		28259-166-000	C5	33450-166-005	E9	37617-166-008	D3
13031-183-003	C8	17212-166-000	E1			28281-166-000	C5	33460-166-003	E9	37620-166-008	D3
13031-183-004	C8	17213-183-300	E1	22100-166-000	C4	28282-166-000	C5	33460-166-005	E9		
13120-183-003	C8	17214-183-300	E1	22121-436-000	C4	28293-333-000	E3	33600-183-000	E9	38000	
13102-183-000	C8	17221-166-300	E1	22201-166-000	C4	28300-166-000	E3	33610-166-003	E9		
13103-183-000	C8	17222-166-000	E1	22311-107-000	C4	28333-124-000	E3	33610-166-005	E9	38102-166-000	D6
13111-183-000	C8	17226-166-000	E1	22350-115-020	C4			33611-183-000	E9	38110-166-004	D6
13201-168-300	C8	17253-183-300	E1	22361-166-000	C4	30000		33612-183-000	E10	38301-125-771	E12
13202-360-300	C8	17255-166-000	E1	22401-166-000	C4			33613-183-000	E10	38306-399-750	E12
13311-168-300	C8	17506-183-000ZA	D13	22810-166-000	C3	30400-166-005	E12	33650-183-000	E10		
13321-168-300	C8	17506-183-000ZB	D13	22815-166-000	C3	30400-166-008	E12	33660-166-003	E10	40000	
13381-168-300	C8	17506-183-000ZC	D13	22821-166-000	C3	30500-183-003	E12	33660-166-005	E10		
13420-168-000	C8	17507-183-000ZA	D13	22847-166-000	C4	30700-155-153	E12	33661-183-000	E10	40510-166-000	E5
13430-166-000	C8	17507-183-000ZB	D13	22870-166-000	D4			33701-166-003	E11	40530-166-003	E5
		17507-183-000ZC	D13			31000		33702-166-003	E11	40530-166-005	E5
		17508-183-000ZA	D15	23000				33703-166-003	E11	40531-150-005	E5
		17508-183-000ZB	D15			31100-166-004	C6	33705-166-003	E11	40531-153-003	E5
14100-166-003	C2	17508-183-000ZC	D15	23121-166-000	C4	31100-166-008	C6	33709-166-003	E11		
14132-166-000	C2	17509-183-000ZA	D15	23211-166-000	C10	31500-166-004	E12	33718-166-003	E11	41000	
14133-166-010	C2	17509-183-000ZB	D15	23221-168-620	C10	31500-166-007	E12				
		17509-183-000ZC	D15	23421-166-000	C10	31502-183-000	E12	34000		41201-166-640	D12
		17514-155-010	D15	23441-115-000	C10	31611-167-000	E1				
		17531-166-000ZA	D13	23451-168-620	C10	31612-183-000	E1	34901-030-003	D2	42000	
15100-183-013	C7	17531-166-000ZB	D13	23452-168-620	C10	31700-166-008	E12				
15141-166-000	C5	17531-166-000ZD	D13	23462-166-000	C10					42301-166-000	D12
15151-166-000	C7	17532-166-000	D15	23471-166-000	C10					42311-166-000	D10

部 品 番 号 索 引

部品番号	アドレス	部品番号	アドレス	部品番号	アドレス	部品番号	アドレス	部品番号	アドレス	部品番号	アドレス
No.	No.	No.	No.	No.	No.	No.	No.	No.	No.	No.	No.
42311-166-000	D12	45121-166-000	D10	51415-166-003	D8	55107-166-010	D13	88000		90463-166-000	C10
42313-166-000	D11	45126-166-003	D5	51421-166-003	D8	55111-180-000	D13			90464-166-000	C10
42620-122-000	D10	45126-166-005	D5	51425-383-721	D8	55112-180-000	D13	88110-098-861	D4	90501-040-000	D15
42650-166-000	D12	45131-183-003	D9	51437-383-721	D8	55121-166-000	D13	88120-098-861	D4	90503-166-010	D6
42711-166-611	D12	45132-183-003	D9	51470-166-003	D8					90505-116-670	E3
42711-166-612	D12	45133-183-003	D9	51500-166-003	D8	61000		89000		90505-425-000	D11
42711-166-613	D12	45134-250-000	D11	51521-166-003	D8					90512-300-000	E1
42712-166-004	D10	45146-371-000	D5			61100-183-000ZA	D7	89010-166-610	E15		E8
	D12	45200-183-003	D9	52000		61100-183-000ZB	D7	89215-404-670	E15	90512-303-000	E3
42712-304-003	D10	45200-183-004	D9			61100-183-000ZC	D7	89216-357-000	E15	90513-323-000	E5
	D12	45201-183-003	D9	52110-166-610ZA	E5	61102-166-000	D7			90520-134-000	E11
42713-166-004	D10	45209-183-003	D9	52110-166-610ZB	E5	61103-357-000	D13	90000		90527-230-000	E7
	D12	45210-183-003	D9	52110-166-610ZD	E5	61104-357-000	D13			90534-011-000	D15
42713-304-003	D10	45224-413-003	D9	52111-166-000	E5	61118-166-000	D7	90023-041-000	C12	90544-283-000	D8
	D12	45451-367-690	D7	52147-028-300	E5			90031-168-000	C7	90545-300-000	D5
		45465-166-660	D3	52400-166-611	E7	77000		90035-166-008	D3	90545-323-700	D3
43000		45500-166-006	D5	52401-166-611	E7			90041-166-000	C7	90563-045-000	E5
		45511-166-006	D5	52403-166-003	E7	77200-166-000	D15	90084-041-000	C10	90601-001-000	C4
43100-153-601ZA	D11	45513-166-006	D5	52410-166-611	E7	77210-183-000	D15	90112-183-300	D14		C10
43120-365-671	D11	45516-166-006	D5	52482-056-670	E7	77211-183-000	D15	90112-413-000	D10	90601-383-721	D8
43120-365-672	D11	45517-166-006	D5	52483-166-000	E7	77251-342-000	D13	90113-183-300	D14	90602-166-000	C10
43141-400-010	D11	45520-166-006	D5	52486-056-000	E7	77302-124-000	D13	90114-166-006	D5	90705-639-000	C7
43145-149-000	D11	45530-166-305	D5	52488-063-000	E7			90114-310-000	D4	90756-118-003	D8
43151-110-000	D11			52489-399-601	E7	80000		90116-383-721	D8		
43410-149-000	D11	46000		52490-116-671	E7			90121-360-010	E5	91000	
43431-166-000	E5					80100-166-000ZA	E8	90123-166-003	D8		
43434-286-000	D11	46500-166-000	E3	53000		80100-166-000ZB	E8	90125-323-000	D12	91001-168-004	C8
43451-166-000	E3	46514-051-000	E3			80100-166-000ZC	E8	90127-400-000	D11	91002-168-004	C8
				53141-149-000	D4	80101-166-000	E8	90133-331-770	E5	91003-168-004	C8
44000		50000		53165-390-780	D4	80101-283-000	D3	90137-422-006	D5	91006-168-003	C8
				53166-390-780	D4	80105-183-000	E8	90145-300-000	D5	91102-168-003	C8
44301-098-010	D10	50100-183-000ZA	E14	53167-166-000	D4			90146-183-000	D15	91201-324-023	C3
44602-098-000	D12	50100-183-000ZB	E14	53168-166-000	D4	83000		90164-028-000	D6	91201-415-003	C10
44650-166-000	D10	50100-183-000ZC	E14	53172-166-003	D4			90231-397-000	C4	91205-168-004	C7
44680-166-000	D10	50301-041-000	D6	53172-166-005	D4	83551-376-000	E1	90281-183-000	C2	91206-166-004	C8
44711-166-004	D10	50311-166-000	E14	53175-166-003	D5	83700-183-000	E1	90304-166-010	D6	91206-166-015	C9
44711-166-005	D10	50402-183-000	E12	53175-166-006	D5			90305-051-000	D10	91209-612-003	C7
44711-397-003	D10	50412-183-000	E12	53178-166-000	D4	84000			D11	91211-671-003	C3
44712-150-005	D10	50416-166-000	E12	53200-166-000	D6			90308-382-670	D12	91252-030-003	D10
	D12	50419-166-000	E12	53211-028-000	D6	84100-183-000	E8	90309-315-000	E7		D12
44713-150-005	D10	50425-183-000	E12	53212-030-000	D6	84200-183-000	E8	90353-045-000	E5	91252-030-005	D10
	D12	50500-166-000	E4	53214-001-010	D6	84701-166-000	E8	90407-259-000	C7		D12
44800-166-003	D10	50524-397-000	E4	53215-001-000	D6			90435-168-000	C4	91256-166-003	D8
44800-166-004	D10	50526-166-000	E4	53220-098-670	D6	87000		90437-166-000	C10	91258-410-013	D10
44830-166-000	D3	50610-166-000	E4	53230-166-000	D6			90439-166-000	C10	91301-166-000	C7
44831-166-000	D3	50661-166-000	E4	53231-166-000	D6	87127-166-000ZA	E8	90440-166-000	C4	91303-719-000	C3
		50710-086-007	E14	53600-086-007	D6	87127-166-000ZB	E8	90441-166-000	C6	91303-800-000	C3
45000		50710-377-000	E5			87127-166-000ZD	E8	90444-611-920	C3	91312-107-000	C6
		50712-377-000	E5	55000		87501-183-300	E14	90451-166-000	C5	91406-166-000	C7
45105-183-003	D9	50715-377-000	E5			87505-183-300	E5	90451-168-000	C2		
45105-183-004	D9			55100-183-000	D13	87506-183-300	E1	90452-115-000	C10	92000	
45106-183-003	D9	51000		55101-183-000	E12	87507-166-300	E1	90453-115-000	C10		
45106-183-004	D9			55102-166-000	D13	87508-183-300	E12	90458-166-000	C5	92000-05016-0M	E11
45107-183-003	D9	51400-166-013	D8	55104-166-000	D13	87560-115-020ZA	D14	90458-324-010	C3		E12
45108-183-003	D9	51401-166-003	D8	55105-167-010	D13	87560-115-020ZB	D14	90459-107-000	C5	92000-06012	E8
45109-183-003	D9	51410-166-003	D8	55105-187-000	D13	87570-166-310	D14	90461-115-000	C10	92000-06016	C5
45108-425-003	D9	51412-383-721	D8			87571-166-000	D14	90461-357-000	E3		C12
								90462-115-010	C4		

部 品 番 号 索 引

部品番号	アドレス No.	部品番号	アドレス No.	部品番号	アドレス No.
92000-08016-08	D2	94201-20150	E6	95800-10110-00	E14
92025-06025	C4	94201-30250	D10	95800-10200-00	E14
92700-06028-1B	C2		D11		
92700-08035-08	C2		E3	96000	
		94251-06000	D16		
93000		94301-08140	C3	96000-06020-00	C2
		94401-25140	C9		C7
93500-04010-0G	D3	94601-14000	C9	96000-06028-00	C3
93500-05014-0G	D4			96000-06035-00	C3
93500-05022-0G	D4	95000			C6
93500-05032-0A	E1				C7
93500-06008-07	E2	95001-45150-40	D16	96000-06040-00	C3
93500-06035-0G	E2	95002-02070	C13		C7
93700-05016-0A	D10	95002-02080	D16	96000-06045-00	C7
93891-05020-07	E1	95002-02100	D14	96000-06065-00	C7
93892-04016-08	C13	95002-02650	C7	96000-06110-00	C7
93901-24320	E8		C13	96100-60000-00	C4
93901-24710	E11	95002-50000	D14	96100-62010-00	C9
93901-35320	E1	95002-70000	E1	96100-62043-00	C9
		95003-07026-31	C13	96100-63030-00	C11
94000		95003-08053-10	E12	96120-63030-00	C11
		95003-11011-31	D14	96140-60010-00	C11
94001-06000	C2	95003-19006-10	E1	96140-63010-10	D10
	D11	95011-40000	E3		D12
	D12	95012-12000	E12	96211-06000	D6
94001-06080	E8	95014-10010	D11	96211-08000	E3
94001-08000-0S	D11		D12	96220-40158	C12
	E5	95014-61300	E12		
94001-12200-0S	C6	95014-71902	E4	98000	
94021-06000	D3	95014-73100	E3		
94050-05000	E10	95015-32001	E3	98076-56711	C2
94050-06000	D4	95015-42000	E3	98076-56720	C2
	D5	95015-81000	E6	98076-57710	C2
	D15	95700-06010-00	C3	98076-57720	C2
	E3		D6	98076-58710	C2
94050-06080	D16	95700-06010-08	E14	98076-58720	C2
94050-08000	E2	95700-06012-00	E6	98200-10700	E13
94050-10000	E14	95700-06012-07	D6		
94101-04800	E8	95700-06014-08	E1	99000	
94101-05800	E12	95700-06016-00	E8		
94101-06000	D11	95700-06016-08	E13	99001-10120	E15
	D12	95700-06018-00	D7	99001-14170	E15
	E5	95700-06025-00	D14	99003-10000	E15
94101-06700	E2	95700-06025-07	D5	99003-30000	E15
94101-06800	E8	95700-06025-08	D16	99003-50000	E15
94101-08000	D2	95700-06028-00	E3	99005-01000	E15
	E5	95700-06032-00	D11	99008-01600	E15
94101-12000	E5		D14	99101-166-1180	C13
94111-06000	D3		E3		
	D11	95700-06055-00	C6		
	D12	95700-08016-00	E2		
94111-08000	D2		E8		
94111-10000	E6	95700-08025-00	D9		
94201-16150	E3	95700-08032-08	D16		
	E6	95700-08035-00	D6		
94201-20150	D11	95700-10035-00	E7		
		95800-10020-00	E4		
		95800-10075-00	E14		

MB-8 (MB80A)

パーツリスト

不許複製

発行 本田技研工業株式会社

編集 本田技研工業(株) サービス部 部品資料課

YUMBO.PJP.COM



HONDA
本田技研工業株式会社