

YUMBO JPN COM

55.3.10



HONDA

XL80SA

HP-04-100

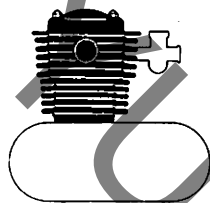
22-5

1  
パーツリスト

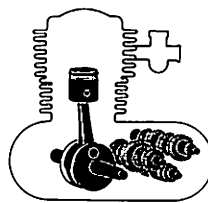
# エンジングループ 目次

## 目次

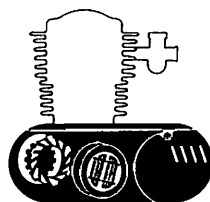
	ページ
●エンジングループ目次……	1
●フレームグループ目次……	2
●パーツリストの ご使用について……	3
●標準整備時間……	4
●モデル写真……	6
●エンジングループ……	7
(アドレスNO. C2)	
●フレームグループ……	24
(アドレスNO. E2)	
●部品番号索引……	50



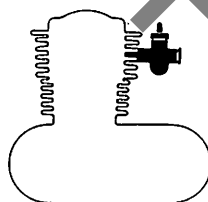
E- 1 シリンダーヘッド・シリンダー……	C 2
E- 2 カムシャフト・バルブ……	C 4
E- 3 カムチェン・テンショナー……	C 5



E- 9 クランクシャフト……	C11
E-10 トランスミッション……	C13
E-11 シフトフォーク・シフトドラム・ キックスタータースピンドル……	C15

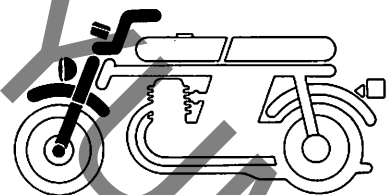


E- 4 R.クランクケースカバー……	C 6
E- 5 クラッチ……	C 7
E- 6 オイルポンプ……	C 8
E- 7 L.クランクケースカバー・ ジェネレーター……	C 9
E- 8 クランクケース……	C10

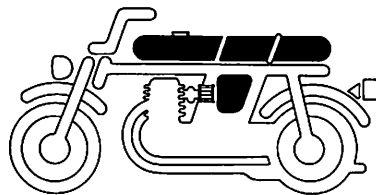


E-12 キャブレター……	D 1
---------------	-----

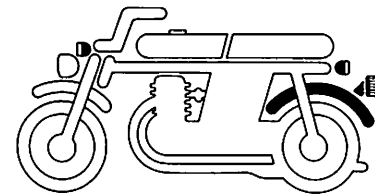
# フレームグループ 目次



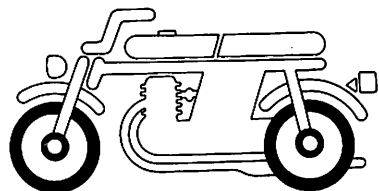
- F- 1 ヘッドライト..... E 2
- F- 2 スピードメーター・ホーン・  
キーセット..... E 3
- F- 3 ハンドルレバー・ケーブル・スイッチ... E 5
- F- 4 ハンドルパイプ・トップブリッジ・  
ステアリングステム..... E 6
- F- 5 フロントフェンダー..... E 7
- F- 6 フロントフォーク..... E 8



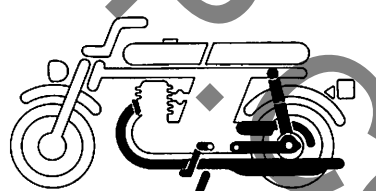
- F-11 フューエルタンク..... E14
- F-12 シート・ツール..... E15
- F-13 エアークリーナー・サイドカバー..... E16



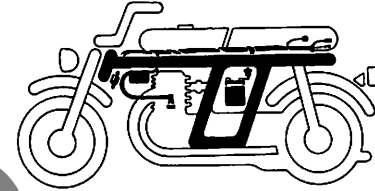
- F-18 リヤフェンダー・キャリア..... F 7
- F-19 ウィンカー..... F 8
- F-20 テールライト..... F 9



- F- 7 フロントブレーキパネル..... E 9
- F- 8 フロントホイール..... E10
- F- 9 リヤブレーキパネル..... E11
- F-10 リヤホイール..... E12



- F-14 エキゾーストマフラー..... F 2
- F-15 ペダル・キックアーム・スタンド・  
ステップ..... F 3
- F-16 チェンケース・リヤフォーク..... F 5
- F-17 リヤクッション..... F 6



- F-21 ワイヤハーネス・  
イグニッションコイル・  
バッテリー..... F10
- F-22 フレームボディ..... F11

## パーツリストのご使用について

### ●部品の注文、修理などの資料としてお使い下さい。

- ・販売対象部品を収録してあります。
- ・部品注文は部品番号でご連絡下さい。  
(部品は変更される場合がありますのでタイプ・色・メーカー名・号機を必要に応じて一緒にご連絡下さい。)
- ・使用個数に ( ) がつけられている部品はオプション部品です。
- ・使用個数が "N" と表示されている部品は必要に応じて選択して使用する部品です。
- ・標準整備時間を記載してあります。
- ・部品の標準価格を記載してあります。  
(本パーツリストに記載の部品標準価格は予告なしに変更することがあります。)

### ●部品に変更があったとき

- ・適用号機欄に号機が記載されます。号機が記載されていない部品は初号機から使用しています。
- ・部品名欄に部品番号が記載されているものはその部品番号に統一されたことを示します。

### ●パーツリストに変更があったとき

- ・マイクロフィッシュタイプは差替フィッシュを、また平とじ版タイプは改訂版を適時発行しますので最新のパーツリストをご使用下さい。

### ●部品番号の構成

〈例〉 一般部品

○○○○○-○○○-○○○○○  
主部品番号 機種 変更 | パーツ色記号  
メーカー区分

〈例〉 ボルト・ナット・その他の標準部品

○○○○○-○○○○○-○○  
主部品番号 寸法 | 表面処理  
改正JIS

### ●色記号と色名は下記の通りです。

- ・ZA以降のパーツ色記号は部品名欄に記載されている本田色記号で色名をお知り下さい。

本田色記号	色 名
NH-0	ホワイト
NH-1	ブラック
NH-35M	クラウドシルバーメタリック
NH-105	艶消ブラック
R-23	タヒチアンレッド

### ●略語

- ・パーツリストには下記の略語が使用されています。

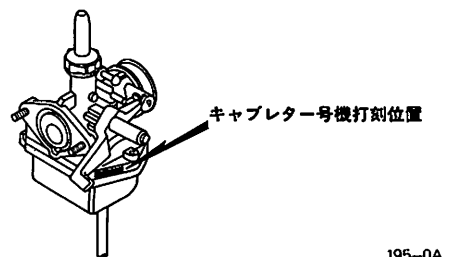
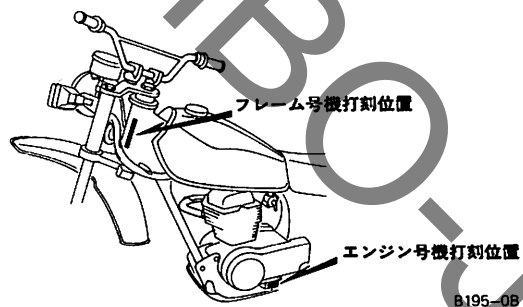
ASSY. ……アッセンブリー W ……ワット  
 COMP. ……コンプリート KPH ……キロメートル毎時  
 R. ……ライト(右) L(100L) ……リンク(駒数100)  
 L. ……レフト(左) A.C. ……オルタネーティング  
 STD. ……スタンダード カーレント(交流)  
 MM ……ミリメートル D.C. ……ダイレクトカーレント  
 (直流)  
 G ……グラム A.M. ……アタッチングマーク  
 T(22T) ……チョウ(歯数22) (貼り付けマーク)  
 A ……アンペア T.M. ……トランスクリプトマーク  
 (転写マーク)  
 V ……ボルト

●号機管理と打刻位置

	エンジン部品	フレーム部品	キャブレター部品
機種名	エンジン号機	フレーム号機	キャブレター号機
XL80SA	HD04E- 1000010~	HD04- 1000011~	PF65C <u>A</u> ~

・キャブレターアッセンブリーはエンジン号機で管理されていますがその構成部品は下記アンダーラインで示したキャブレター号機で管理されています。

PF65C A KC ア

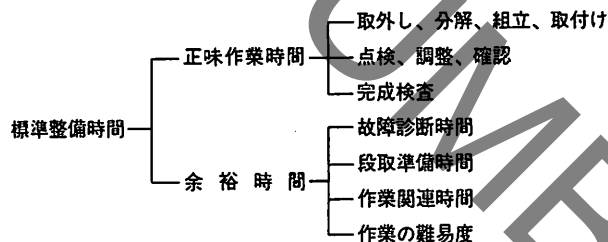


## 標準整備時間

点検整備に必要な作業時間の標準を示し、お店での適正な整備時間、料金の目安としていただくためのものです。

※標準整備時間はパーツリストのブロックに従い、各ブロック別に代表作業名(部品名)をあげ、その時間を0.1時間単位で表してあります。

### 1. 標準整備時間について



※余裕時間は機能別(作業ブロック)ランクにより係数を変更して計算してあります。

### 2. 標準整備時間算出の条件

- ・工具、整備機器はホンダの指定するものを標準とします。(ハンドツールを原則とする)
- ・作業者はホンダ車の整備経験が3年程度。
- ・作業手順はホンダのサービスマニュアルに従っています。作業は1名で行ない、2名以上の場合は延時間で表現されています。

### 3. 標準整備時間の範囲・内容

- ・整備時間は全て正常な状態で1個あたりの時間を算出してあります。事故車や特別装備車などは別料金となります。
- ・出張サービス、故障時の引取り、納車などの料金は別料金になります。
- ・代表部品名の下に●印で記載されている部品の整備時間は代表部品名の整備時間と同時間です。
- ・代表部品は整備作業の順序等に関係なく選ばれています。
- ・時間の前に\*印があるものはエンジンの脱着作業を必要とし、エンジン脱着時間を含んでいます。

### 4. 整備時間の算出

計算しやすい十進法に読みかえてあります。従って表示されている整備時間の実時間は次のようになります。

整備時間	時間
0.3	18分
1.5	1時間30分

### 5. 工賃の算出法

整備時間にそのまま賃率(時間当り工賃)をかけるか時間-料金早見表をご利用ください。

整備時間	×	賃率	=	金額
0.2	×	2800	=	560円
0.2	×	3000	=	600円

### ●標準整備時間の算出例

#### 1. 同時に2ヶ所以上修理を行う場合

##### ～1 作業系統が全く別の場合

→それぞれの整備時間を加算する

例1	整備項目	標準整備時間
	シリンダーCOMP交換	* 2.2
	R.クランクケースカバーCOMP交換	0.7

整備時間 2.2+0.7=2.9

##### ～2 作業系統が同じ場合

→最後の交換部品の作業整備時間とする

例2	整備項目	標準整備時間
	シリンダーヘッドカバー交換	0.2
	シリンダーCOMP交換	* 2.2
	クランクシャフトCOMP交換	* 3.4

整備時間 3.4

##### ～3 作業の一部が重複した場合

例3	整備項目	標準整備時間
	クランクシャフトCOMP交換	* 3.4
	ギヤーシフトドラム	* 3.3
	クランクケース分割	* 3.0

クランクケース分割が重複作業 整備時間(3.4+3.3)-3.0=3.7

2. 作業名に記載されていない作業の算出

例4 クラッチプレート

整備項目	標準整備時間
クラッチフリクションディスク カンレンプヒン フクム	0.7

同一ブロック、同一作業内容の上記標準整備時間を使用する。

例5 リヤーブレーキシューの交換

整備項目	標準整備時間
リヤーブレーキパネルCOMP. カンレンプヒン フクム	0.5

同一ブロック、同一作業内容の上記標準整備時間を使用する。

●調整・清掃・脱着時間

整備項目	標準整備時間	備考
キャブレター分解調整	0.6	エンジン取付け後の調整含む
エンジン脱着	1.5	関連する点検・調整含む
クランクケース分割	*3.0	エンジン脱着含む
キャブレターアイドリング	0.1	
タペット間隙調整	0.3	1台分
ポイント間隙調整	0.3	点火時期調整含む
点火時期調整	0.2	
クラッチ調整	0.2	レバー遊び調整含む
カムチェーン調整	0.1	
フロントブレーキ調整	0.1	フロントブレーキシュー調整含まず
リヤーブレーキ調整	0.1	リヤーブレーキシュー調整含まず
エアークリーナーエレメント清掃	0.2	
オイルストレーナーの清掃	0.5	

・外注加工費は別途請求する。

(シリンダーポーリング・クランクシャフト組立等)

時間 - 料金早見表

時間	11年 ¥2,000/H	¥2,400/H	¥2,500/H	¥2,600/H	¥2,700/H	¥2,800/H	¥3,000/H	¥3,200/H	¥3,300/H
0.1	200	240	250	260	270	280	300	320	330
0.2	400	480	500	520	540	560	600	640	660
0.3	600	720	750	780	810	840	900	960	990
0.4	800	960	1,000	1,040	1,080	1,120	1,200	1,280	1,320
0.5	1,000	1,200	1,250	1,300	1,350	1,400	1,500	1,600	1,650
0.6	1,200	1,440	1,500	1,560	1,620	1,680	1,800	1,920	1,980
0.7	1,400	1,680	1,750	1,820	1,890	1,960	2,100	2,240	2,310
0.8	1,600	1,920	2,000	2,080	2,160	2,240	2,400	2,560	2,640
0.9	1,800	2,160	2,250	2,340	2,430	2,520	2,700	2,880	2,970
1.0	2,000	2,400	2,500	2,600	2,700	2,800	3,000	3,200	3,300
2.0	4,000	4,800	5,000	5,200	5,400	5,600	6,000	6,400	6,600
3.0	6,000	7,200	7,500	7,800	8,100	8,400	9,000	9,600	9,900
4.0	8,000	9,600	10,000	10,400	10,800	11,200	12,000	12,800	13,200
5.0	10,000	12,000	12,500	13,000	13,500	14,000	15,000	16,000	16,500
6.0	12,000	14,400	15,000	15,600	16,200	16,800	18,000	19,200	19,800
7.0	14,000	16,800	17,500	18,200	18,900	19,600	21,000	22,400	23,100
8.0	16,000	19,200	20,000	20,800	21,600	22,400	24,000	25,600	26,400
9.0	18,000	21,600	22,500	23,400	24,300	25,200	27,000	28,800	29,700
10.0	20,000	24,000	25,000	26,000	27,000	28,000	30,000	32,000	33,000
11.0	22,000	26,400	27,500	28,600	29,700	30,800	33,000	35,200	36,300
12.0	24,000	28,800	30,000	31,200	32,400	33,600	36,000	38,400	39,600
13.0	26,000	31,200	32,500	33,800	35,100	36,400	39,000	41,600	42,900
14.0	28,000	33,600	35,000	36,400	37,800	39,200	42,000	44,800	46,200
15.0	30,000	36,000	37,500	39,000	40,500	42,000	45,000	48,000	49,500
16.0	32,000	38,400	40,000	41,600	43,200	44,800	48,000	51,200	52,800



XL80SA

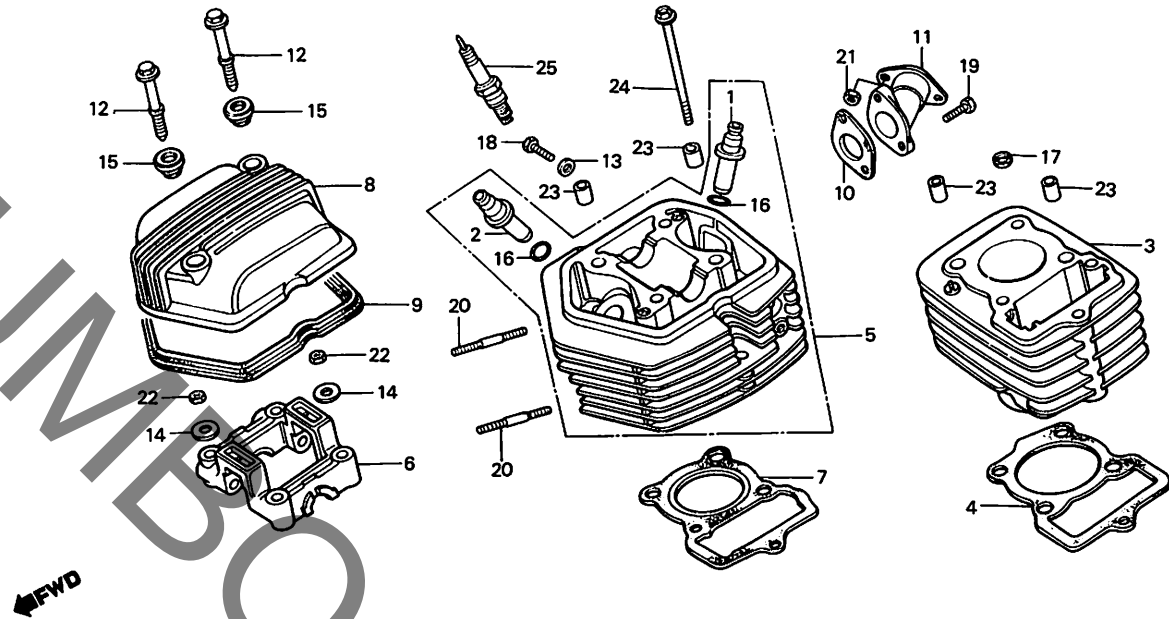
C 2

ブロックNO.

E-1

シリンダーヘッド・

シリンダー・



B149-18

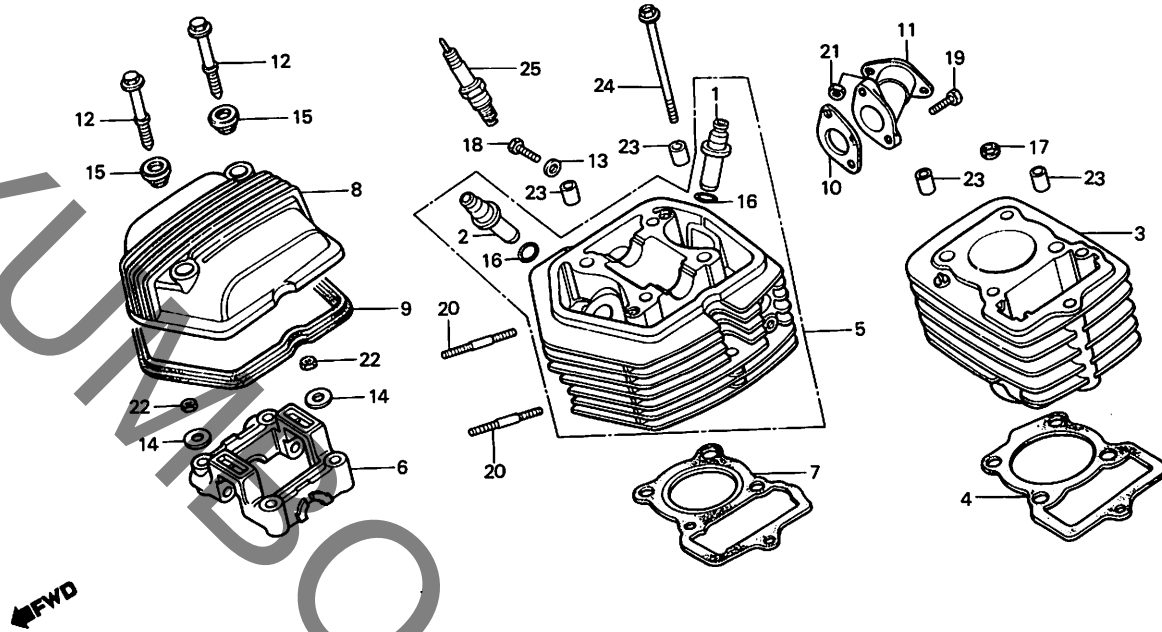
整備項目	標準時間	見出番号	部品番号	部品名	標準使用個数	適用号機
					価格 XL80SA	初号機 終号機
ハルブカイト ( リマシユエイ フム ) ( イツマシ 0.2 カン ) ( ハルブカシユエイ フマス ) ( シユウエイシハ 0.2 クワイル ) シリクダ-COMP.	*2.3	1	12021-149-300	インレツトハルブカイト	240	1
		2	12023-116-300	イクソ-ストハルブカイト	240	1
		3	12100-176-000	シリクダ-COMP.	6,000	1
		4	12191-149-000	シリクダ-カスケツト	40	1
		5	12200-152-020	シリクダ-ヘツト COMP.	7,200	1
シリクダ-カスケツト	*2.2	6	12210-149-020	カムシフトホルト-	2,050	1
シリクダ-ヘツト COMP.		7	12251-152-020	シリクダ-ヘツトカスケツト	250	1
カムシフトホルト-	0.7	8	12301-149-010	シリクダ-ヘツトカハ-	1,200	1
シリクダ-ヘツトカスケツト	*2.0	9	12391-149-003	ヘツトカハ-カスケツト (アライ)	360	1
シリクダ-ヘツトカハ-		10	16229-153-000	インレツトハーフカスケツト	20	1
インレツトハーフ COMP.	0.3					
スタツトホルト 6X32 ( イツマシ 0.1 カン )		11	17110-195-000	インレツトハーフ COMP.	950	1
		12	90017-436-000	スハシヨルホルト 6X45.5	150	2
		13	90441-028-010	シリクダワツシヤ- 6MM	20	1
		14	90483-028-000	ワツシヤ- 8MM	20	4
		15	90541-195-670	マウンテイクシラハ-	60	2
		16	91301-200-000	ロリク 10X1.6	30	2
		17	91306-035-000	ラハ-カスケツト 7.5MM	30	1
		18	92000-06016	6カクホルト 5X16	10	1
		19	92000-06022	6カクホルト 6X22	15	2
		20	92700-06032	スタツトホルト 6X32	20	2
		21	94001-06000	6 カクワツト 6MM	10	2
		22	94002-08200-05	6 カクワツト 8MM	10	4
		23	94301-10160	ノツクヒツシ 10X16	40	4
		24	95700-06110-08	ワラシホルト 6X110	45	1
		25	98056-56717	スハ-クワラツク (C-6HA NGK)	シカ (1)	
			98056-56727	スハ-クワラツク (U20FS-L ND)	シカ (1)	
			1980.02.10		C2	

C 3

ブロックNO.

E-1

シリンダーヘッド・  
シリンダー・



B149-1B

整備項目	標準時間	見出番号	部品番号	部品名	標準使用個数 価格 XL80SA	適用号機 初号機 終号機
		98056-57717	スハ-27°52°	(C7HA NGK)	1 980	
		98056-57727	スハ-27°52°	(U22FS-L ND)	1 980	

1980.02.10

C3

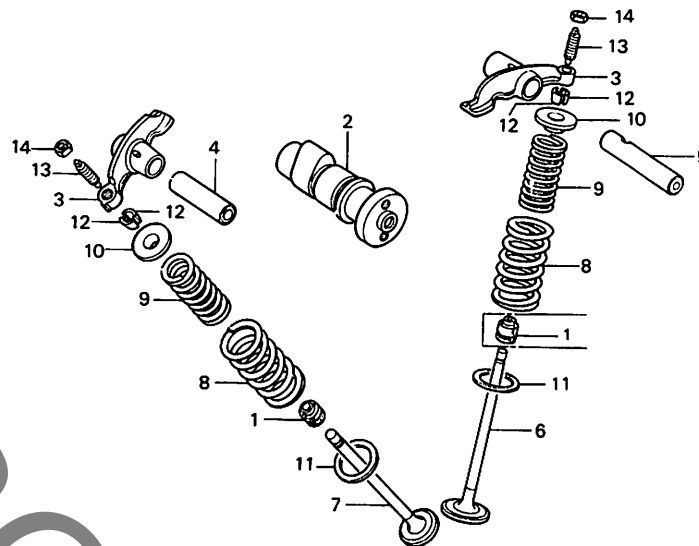
エンジングループ

**C 4**

ブロックNO.

**E-2**

カムシャフト・バルブ



B149-2

整備項目	標準時間	見出番号	部品番号	部品名	標準使用個数 価格 XL80Sa	適用号機 初号機 終号機
カムシャフト	0.7	1	12209-107-760	バルブステムシール	140 2	
・バルブロッカーアームシャフト		2	14101-150-000	カムシャフト	1,550 1	
カンレコフヒン フクム		3	14431-116-000	バルブロッカーアーム	640 2	
( ニコテモトウシカン ニコイシヨウテモトウシカン )		4	14451-035-000	バルブロッカーアームシャフト	120 1	
バルブ	*2.3	5	14451-149-000	バルブロッカーアームシャフト	240 1	
( イコマシ 0.2 カン )		6	14711-152-000	インレットバルブ	650 1	
( バルブシートノ シツクヒ フクム )		7	14721-176-000	エキゾーストバルブ	1,150 1	
( バルブカムイトノ コツカン フクマス )		8	14751-149-000	バルブアクタースフリンク	100 2	
バルブアクタースフリンク	*2.1	9	14761-115-010	バルブインタースフリンク	80 2	
( イコマシ 0.1 カン )		10	14771-107-020	バルブスフリンクリテーナ	110 2	
		11	14775-107-000	バルブスフリンクアクターシート	60 2	
		12	14781-107-003	バルブコッター (SANKO)	50 4	
		13	90012-333-000	タペットアシトステインクスクリュー	60 2	
		14	90206-001-000	タペットアシトステインクナツト	20 2	

1980.02.10

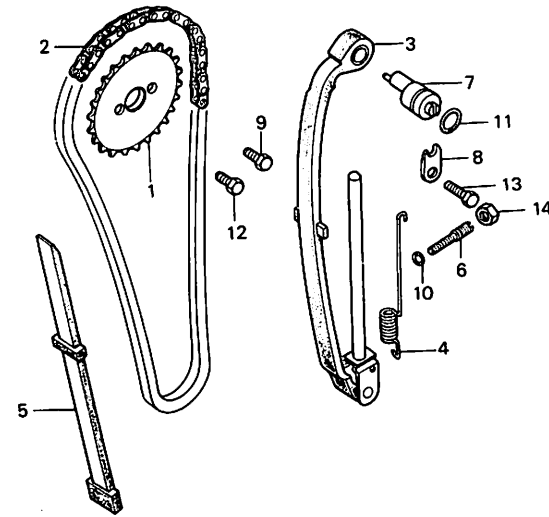
C4

C 5

ブロックNO.

E-3

カムチェーンテンショナー



B149-3

整備項目	標準時間	見出番号	部品番号	部品名	標準使用個数		適用号機	
					価格 XL80SA	初号機	終号機	
カムスプロケット	0.7	1	14321-115-000	カムスプロケット (28T)	350	1		
カムチェーン	*3.4	2	14401-943-003	カムチェーン (25H-88)	810	1		
カムチェーンテンショナー-COMP.	*2.2	3	14500-176-010	カムチェーンテンショナー-COMP.	1,550	1		
カムチェーンガイド	*2.0	4	14515-152-000	カムチェーンテンショナー-スプリング	60	1		
		5	14550-116-000	カムチェーンガイド	550	1		
		6	14561-086-010	カムチェーンテンショナー-アジマスティック*ネット	140	1		
		7	14561-115-020	カムチェーンテンショナー-アジマスティック*ネット	260	1		
		8	14562-115-000	カムチェーンテンショナー-アジマスティック*ネット プレート	90	1		
		9	90081-149-010	ノックネット 5X10	40	1		
		10	91301-216-000	ワッシャー 5.5X1.5	30	1		
		11	91303-259-000	ワッシャー 11X2.0	30	1		
		12	92000-06010	6角ネット 6X10	10	1		
		13	92000-06016	6角ネット 6X16	10	1		
		14	94002-08000-05	6角ナット 8MM	10	1		

1980.02.10

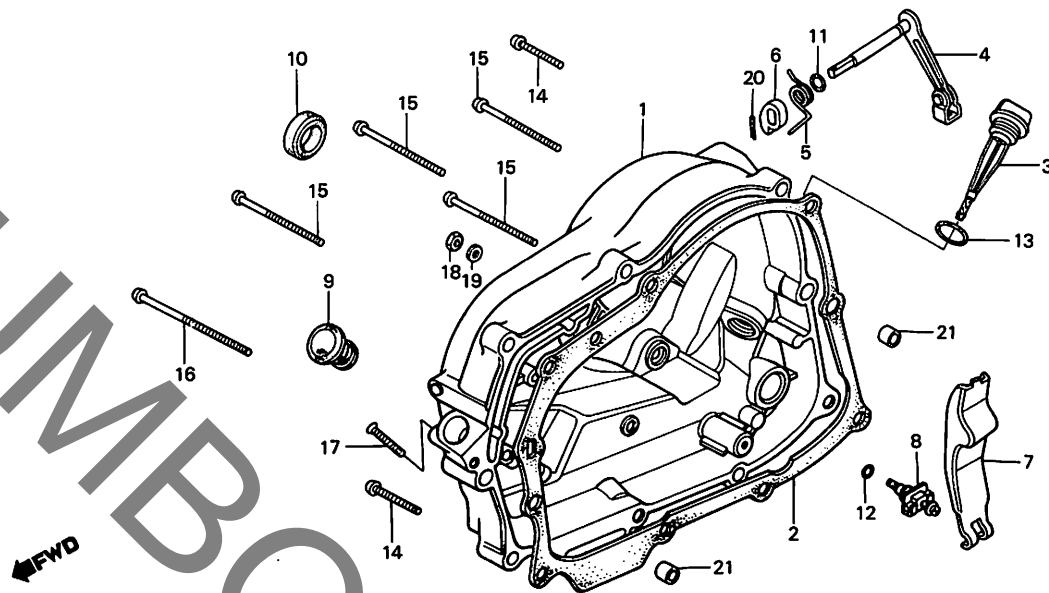
C5

C 6

ブロックNO.

E-4

R.クランクケースカバー



8149-4A

整備項目	標準時間	見出番号	部品番号	部品名	標準使用個数		適用号機	
					価格	XL80SA	初号機	終号機
R.クランクケースカバー-COMP.	0.7	1	11330-436-000	R.クランクケースカバー-COMP.	4,600	1		
R.クランクケースカバー-カバー スケツト	0.5	2	11393-149-000	R.クランクケースカバー-カバー スケツト	180	1		
クラツチレバ-COMP.	0.6	3	15650-086-000	オイルレバ* ユグ* シ*	120	1		
クラツチアシ* パステイソク* レバ*		4	22810-149-000	クラツチレバ-COMP.	620	1		
クラツチアシ* パステイソク* スクリユ-COMP.		5	22815-149-000	クラツチレバ-スフオリソク*	40	1		
オイルシール 18X29X7		6	22821-116-000	クラツチリフターカム	160	1		
		7	22830-149-000	クラツチアシ* パステイソク* レバ*	240	1		
		8	22831-107-000	クラツチアシ* パステイソク* スクリユ-COMP.	300	1		
		9	90801-116-030	ラバ* フラク* 15MM	160	1		
		10	91204-286-003	オイルシール 18X29X7	80	1		
		11	91301-027-000	オリソク* 6.8X1.9	20	1		
		12	91301-704-000	オリソク* 6MM	55	1		
		13	91307-035-000	オリソク* 18X3	30	1		
		14	93500-06038	ハソク スクリユ- 6X38	15	2		
		15	93500-06080	ハソク スクリユ- 6X80	25	6		
		16	93500-06098	ハソク スクリユ- 6X98	30	1		
		17	93700-05025-3A	ネハ* ムスクリユ- 5X25	10	1		
		18	94001-06000	6 カワツツ 6MM	10	1		
		19	94101-06000	フオリソク* ムスクリユ- 6MM	5	1		
		20	94201-20150	スフ* ムツツヒソク 2.0X15	5	1		
		21	94301-08140	ソツクニソク 8X14	35	2		

1980.02.13

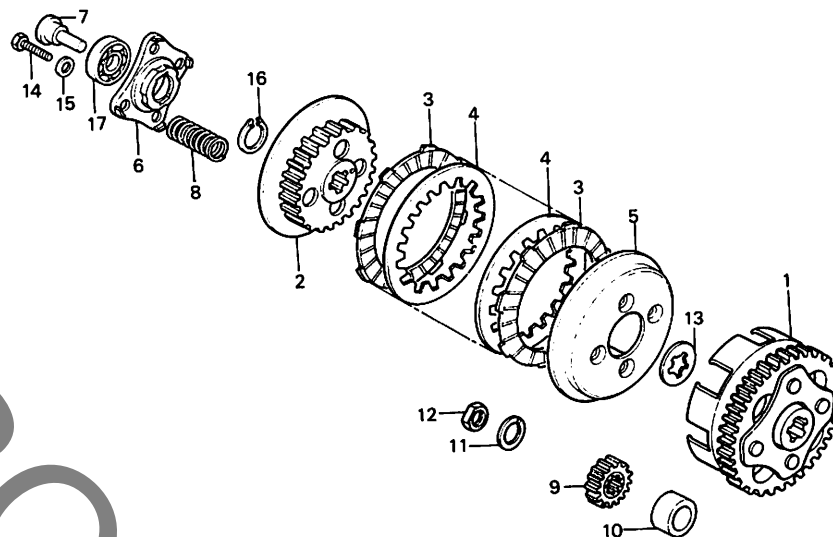
C6

C 7

ブロックNO.

E-5

クラッチ



B149-5A

整備項目	標準時間	見出番号	部品番号	部品名	標準使用個数		適用号機	
					価格	XL80SA	初号機	終号機
クラッチアクター-COMP.	0.7	1	22100-149-000	クラッチアクター-COMP.	3,700	1		
・クラッチセンター		2	22121-115-010	クラッチセンター	1,000	1		
・クラッチフリクションディスク		3	22201-107-000	クラッチフリクションディスク	430	3		
かんしんプレート フラム		4	22311-107-000	クラッチプレート	160	2		
( ニコテモトウシカニ ニコイジヨウテヒトクシカニ )		5	22350-115-020	クラッチプレートリブプレート	620	1		
クラッチリフタープレート	0.6	6	22361-107-000	クラッチリフタープレート	280	1		
・クラッチスプリング		7	22366-115-000	クラッチリフターカムイットピオン	180	1		
( ニコテモトウシカニ ニコイジヨウテヒトクシカニ )		8	22401-153-000	クラッチスプリング	60	4		
クラッチリフターカムイットピオン		9	23121-149-000	フライマリットライフキーパー (16T)	840	1		
・フライマリットライフキーパー	0.5	10	23122-149-000	フライマリットライフキーパーカマ	120	1		
		11	90033-115-000	スパーボツクワジヤ	30	1		
		12	90201-836-000	スパーシャフト 14MM	35	1		
		13	90462-115-010	スパーラインワジヤ-B 17MM	80	1		
		14	92025-06025	6カクネット 5X25	15	4		
		15	94101-06000	フレインワジヤ 6MM	5	4		
		16	94510-17000	エキスターナルサークリップ 17	15	1		
	17	96100-60010	ラジアルホムハプリング 6001	300	1			

1980.02.10

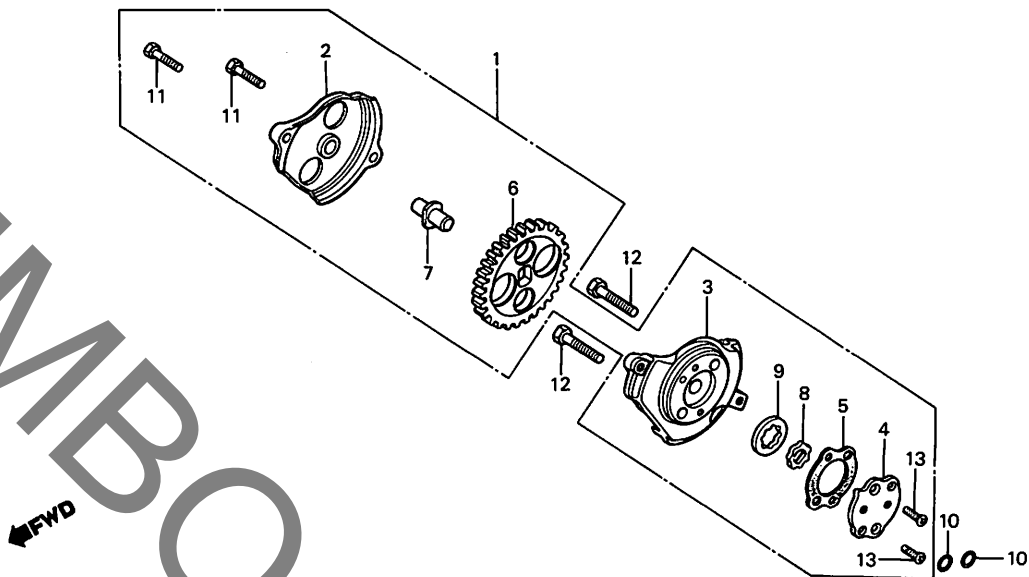
C7

C 8

ブロックNO.

E-6

オイルポンプ



B153-1

整備項目	標準時間	見出番号	部品番号	部品名	標準使用個数		適用号機	
					価格	XL80SA	初号機	終号機
オイルポンプ ASSY. カクレンパヒン フクム	0.6	1	15100-153-000	オイルポンプ ASSY.	2,750	1		
		2	15106-153-000	オイルポンプキパカ	480	1		
		3	15111-149-000	オイルポンプボディ	620	1		
		4	15116-107-020	オイルポンププレート	310	1		
		5	15126-107-020	オイルポンプカスケツト	20	1		
		6	15131-149-000	オイルポンプドライブキパー (35T)	780	1		
		7	15136-436-000	オイルポンプシャフト	340	1		
		8	15331-115-000	オイルポンプインターローター	120	1		
		9	15332-115-000	オイルポンプアウトローター	160	1		
		10	91304-107-000	ワシク 9.4X2.4	30	2		
		11	92000-05018-0H	6カクネット 5X18	5	2		
		12	92000-06022	6カクネット 5X22	15	2		
		13	93600-04012-0A	フラツトスクリエー 4X12	5	2		

1980.02.10

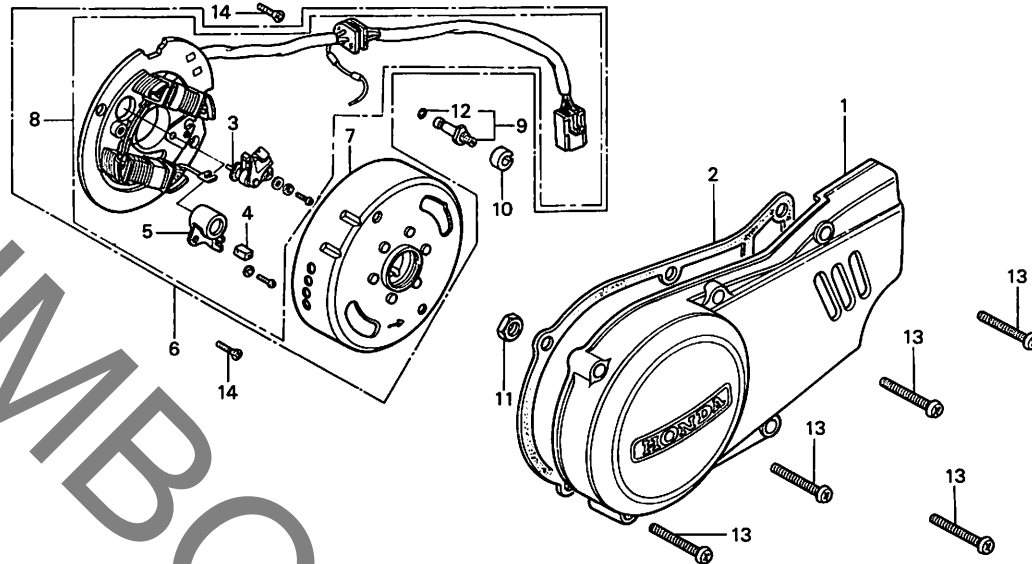
C8

C 9

ブロックNO.

E-7

L.クランクケースカバー・  
ジェネレーター



B195-15

整備項目	標準時間	見出番号	部品番号	部品名	標準使用個数		適用号機	
					価格	XL80SA	初号機	終号機
L.クランクケースカバー	0.1	1	11341-149-020	L.クランクケースカバー	1,600	1		
コンタクトフレーカー	0.4	2	11394-149-000	L.クランクケースカバーカスケット	130	1		
コンタクターCOMP.		3	30202-041-015	コンタクトフレーカー (ヒタチ)	580	1		
スターターCOMP.		4	30205-041-005	オイルフェルト (ヒタチ)	40	1		
フライホイールタイプAC.ジェネレーターASSY.	0.2	5	30250-041-005	コンタクターCOMP. (ヒタチ)	360	1		
フライホイールCOMP.		6	31100-195-005	フライホイールタイプAC.ジェネレーターASSY. (ヒタチ)	8,000	1		
ニュートラルスイッチコンタクトASSY.		7	31110-195-005	フライホイールCOMP.	6,000	1		
		8	31120-149-701	スターターCOMP. (ヒタチ)	4,800	1		
		9	35750-001-020	ニュートラルスイッチコンタクトASSY.	140	1		
		10	35752-028-300	ニュートラルスイッチスベーター	60	1		
		11	90309-375-003	フランジナット 12MM	70	1		
		12	91312-107-000	リング 7X1.7	30	1		
		13	93500-06035	ワッシャー 6X35	15	5		
		14	93600-06016	ナット スクリュー 6X16	10	2		

1980.02.10

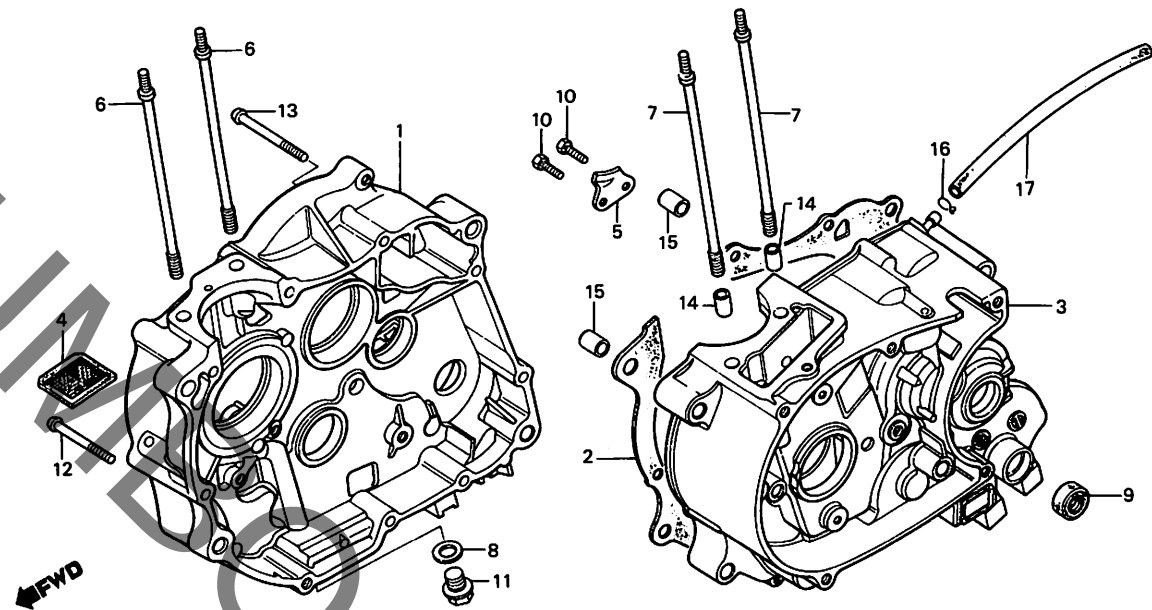
C9

# C 10

ブロックNO.

**E-8**

クランクケース



B195-16

整備項目	標準時間	見出番号	部品番号	部品名	標準使用個数		適用号機	
					価格	XL80SA	初号機	終号機
R.クランク-スCOMP.	*3.5	1	11100-176-010	R.クランク-スCOMP.	6,400	1		
クランク-スカ*スケツト	*3.0	2	11191-149-000	クランク-スカ*スケツト	190	1		
L.クランク-スCOMP.	*4.2	3	11200-176-010	L.クランク-スCOMP.	7,500	1		
オイルフィルター-スクリーン	0.5	4	15421-035-010	オイルフィルター-スクリーン	90	1		
シリコン-スタツト*ネ*ルト ( イヅマシ 0.1 カザン )	*2.3	5	28259-149-000	ラチエツカ*イト*フ*レ-ト	120	1		
オイルシ-ル 11.6X24X10	0.8	6	90031-176-000	シリコン-スタツト*ネ*ルトA	120	2		
		7	90032-176-000	シリコン-スタツト*ネ*ルトB	120	2		
		8	90407-259-000	ト*レ*コ*ツク*ハ*ツ*キ*ン	20	1		
		9	91204-121-000	オイルシ-ル 11.6X24X10	90	1		
			91204-121-005	オイルシ-ル 11.6X24X10	90	1		
		10	92000-06016	6カク*ネ*ルト 6X16	10	2		
		11	92800-12000	ト*レ*フ*ラ*ク*ネ*ルト 12MM	50	1		
		12	93500-06045	ハ*ン*ス*ク*リ*ー 6X45	20	1		
		13	93500-06055	ハ*ン*ス*ク*リ*ー 6X55	20	1		
		14	94301-10160	ノ*ツ*ク*ピ*ン*A 10X16	40	2		
		15	94301-12200	ノ*ツ*ク*ピ*ン*A 12X20	40	2		
		16	95002-50000	フ*ユ-フ*ク*リ*ツ*ク*C9	5	1		
		17	95005-50180-30	フ*ユ-フ*ク* 5X180	45	1		

1980.02.13

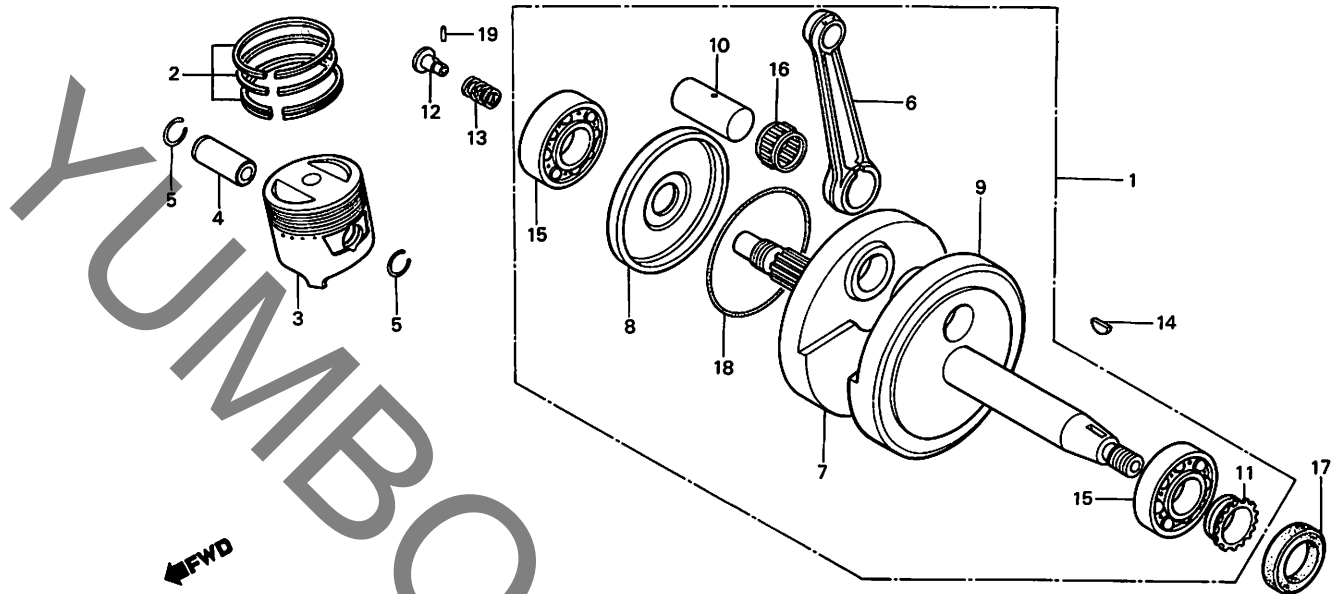
C10

**C 11**

ブロックNO.

**E-9**

クランクシャフト



B149-9

整備項目	標準時間	見出番号	部品番号	部品名	標準使用個数		適用号機	
					価格	XL80SA	初号機	終号機
クランクシャフトCOMP.	*3.4	1	13000-176-010	クランクシャフトCOMP.	11,400	1		
ピストンリング*ピストン	*2.3	2	13011-176-005	ピストンリング*ピストン (STD. テイコク)	900	1		
ピストン			13021-176-005	ピストンリング*ピストン (0.25 テイコク)	900	(1)		
ピストンピン	*2.2		13031-176-005	ピストンリング*ピストン (0.50 テイコク)	900	(1)		
コネクティング*ロッド*	(シ*ツピ*)		13041-176-005	ピストンリング*ピストン (0.75 テイコク)	900	(1)		
カンクワ*ピストン*クム			13051-176-005	ピストンリング*ピストン (1.00 テイコク)	900	(1)		
オイルスル-	0.5	3	13101-177-000	ピストン (STD.)	900	1		
ラシ*アルホ*ル*アリク* 6304	*3.6		13102-177-000	ピストン (0.25)	900	(1)		
(イツマシ 0.2 カサ)			13103-177-000	ピストン (0.50)	900	(1)		
			13104-177-000	ピストン (0.75)	900	(1)		
			13105-177-000	ピストン (1.00)	900	(1)		
		4	13111-087-000	ピストンピン	160	1		
		5	13115-001-000	ピストンピンクワリツ	20	2		
		6	13201-176-000	コネクティング*ロッド*	1,700	1		
		7	13311-176-300	R.クランクシャフト	3,500	1		
		8	13312-176-000	ワイト*フロート	100	1		
		9	13321-176-300	L.クランクシャフト	3,500	1		
		10	13381-176-300	クランクピン	600	1		
		11	14311-035-000	タイミック*ス*ロッド* (14T)	310	1		
		12	15441-149-000	オイルスル-	140	1		
		13	15447-149-000	オイルスル*ス*ロッド*	30	1		
		14	90741-035-000	ワット*ラフキ- 3X5	60	1		
		15	91001-176-014	ラシ*アルホ*ル*アリク* 6304 (ワシ*コシ)	550	2		
		16	91101-176-003	コネクティング*ロッド*アリク* (シ*ツピ*)	600	1		

1980.02.10

C11

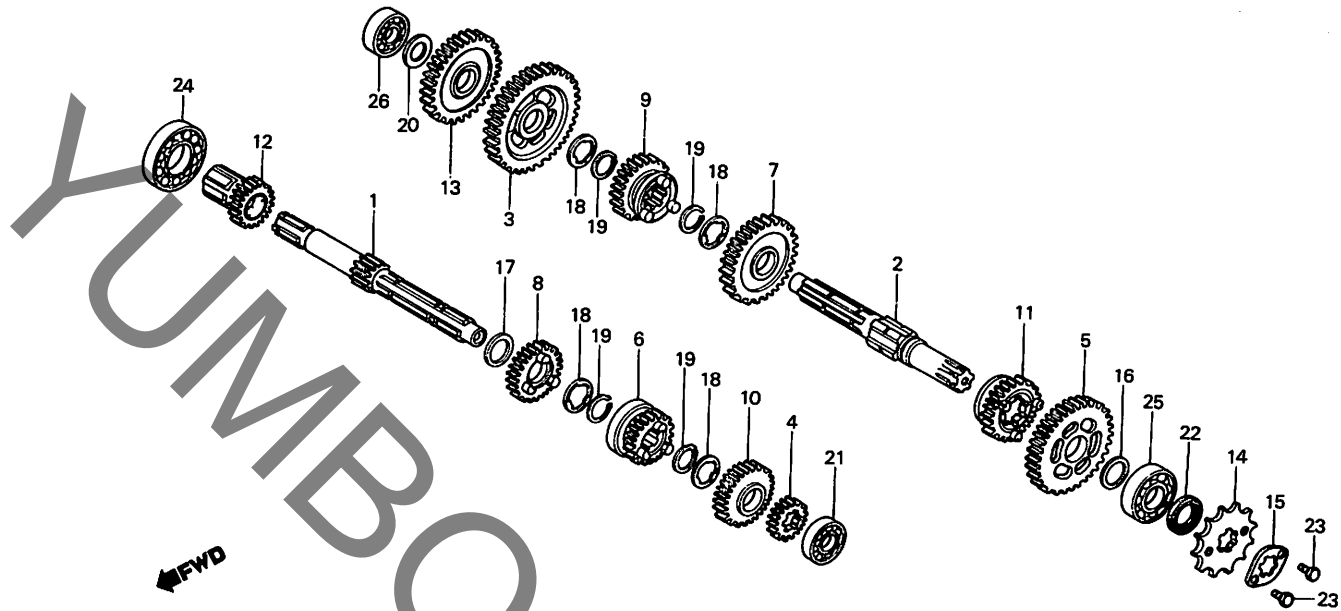


C 13

ブロックNO.

E-10

トランスミッション



B153-3

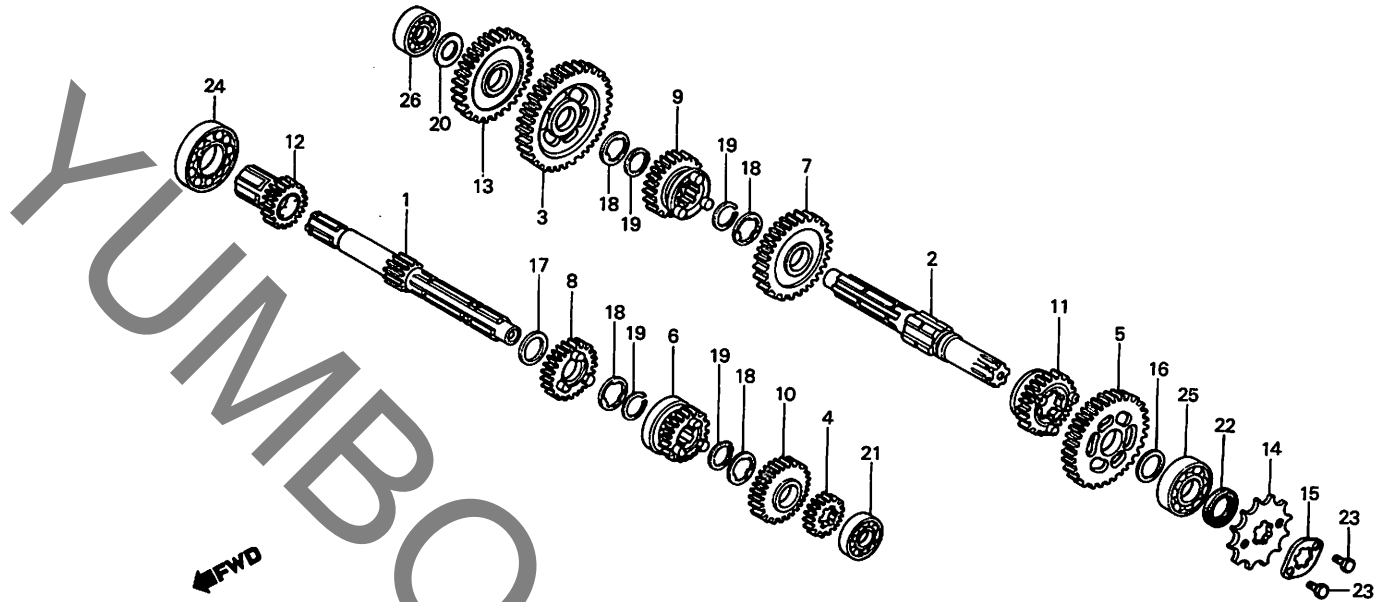
整備項目	標準時間	見出番号	部品番号	部品名	標準使用個数		適用号機	
					価格	XL80SA	初号機	終号機
トランスミッションメインシャフト	*3.3	1	23211-149-000	トランスミッションメインシャフト (12T)	2,150	1		
カクレフ*ヒン フクム		2	23221-149-000	トランスミッションカウンターシャフト	1,800	1		
トランスミッションカウンターシャフト		3	23426-149-010	カウンターシャフトローギヤ (37T)	1,200	1		
カクレフ*ヒン フクム		4	23441-115-000	メインシャフトピカントギヤ (17T)	780	1		
(イッチ*イビヒ*ノハ*アイハ 3.5トスル) ドライブスプロケット		5	23451-149-000	カウンターシャフトピカントギヤ (32T)	1,000	1		
	0.2	6	23461-115-010	メインシャフトワートギヤ (20T)	1,150	1		
		7	23471-115-020	カウンターシャフトワートギヤ (28T)	940	1		
		8	23481-115-000	メインシャフトフォースギヤ (23T)	940	1		
		9	23491-115-010	カウンターシャフトフォースギヤ (26T)	1,750	1		
		10	23501-149-010	メインシャフトツフギヤ (25T)	840	1		
		11	23511-115-010	カウンターシャフトツフギヤ (24T)	1,100	1		
		12	23520-436-000	フライワ*スターギヤ-COMP. (19T)	1,500	1		
		13	23531-149-000	スターアイトギヤ (29T)	1,000	1		
		14	23800-098-000	ドライブスプロケット (15T)	450	1		
		15	23802-040-000	ドライブスプロケットファイキシングプレート	30	1		
		16	90446-357-000	スラストワッシャ- 17.2MM	80	1		
		17	90453-115-000	スラストワッシャ- 8 17MM	30	1		
		18	90461-115-000	スプラインワッシャ- 17MM	50	4		
		19	90601-001-000	エキスタ*トルククリツフ 17MM	20	4		
		20	90608-072-000	ワッシャ- 12MM	50	1		
	21	91001-115-000	ギ*レ*ア*アリツク* 6201Z	320	1			
	22	91203-035-005	オイルシール 17X29X5	80	1			
	23	92000-06008	6カクギ*ルト 5X8	10	2			
	24	96100-60050-00	ラシ*アルギ*レ*レ*ア*アリツク* 6005	390	1			
	25	96100-62030-00	ラシ*アルギ*レ*レ*ア*アリツク* 6203	310	1			
			1980.02.10		C13			

**C 14**

ブロックNO.

**E-10**

トランスミッション



B153-3

整備項目	標準時間	見出番号	部品番号	部品名	標準使用個数	適用号機	
					価格 XL80SA	初号機	終号機
		26	96140-62010-00	ラジ*ア*ホ*ホ*ー*ル*ア*ア*リンク* 6201U	300 1		

1980.02.13

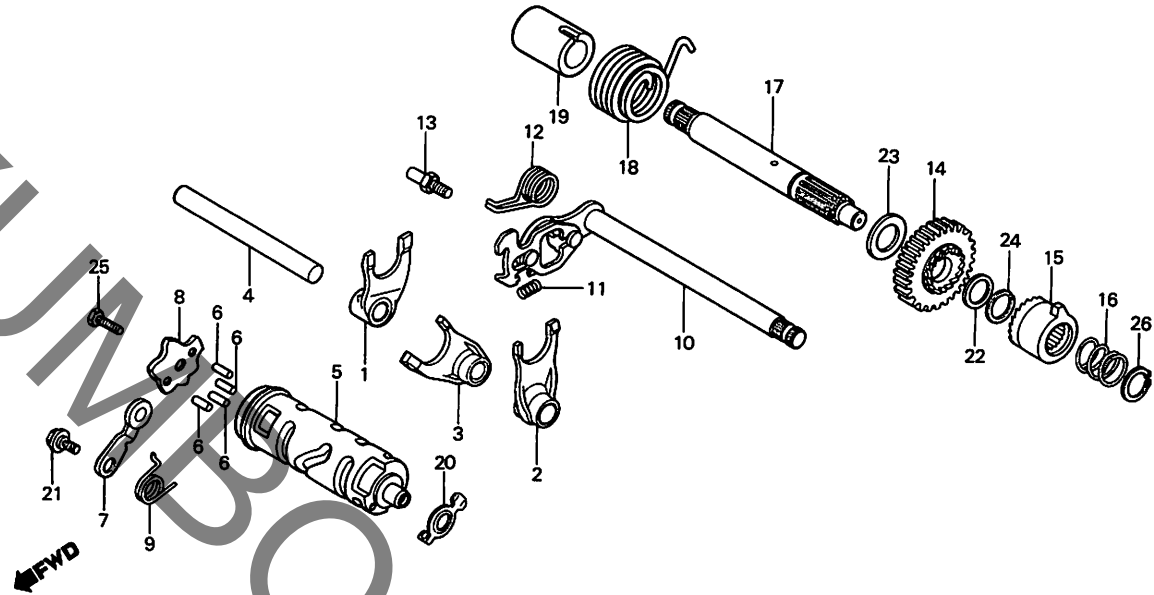
C14

# C 15

ブロックNO.

## E-11

シフトフォーク・  
シフトドラム・  
キックスターースピンドル



B149-11

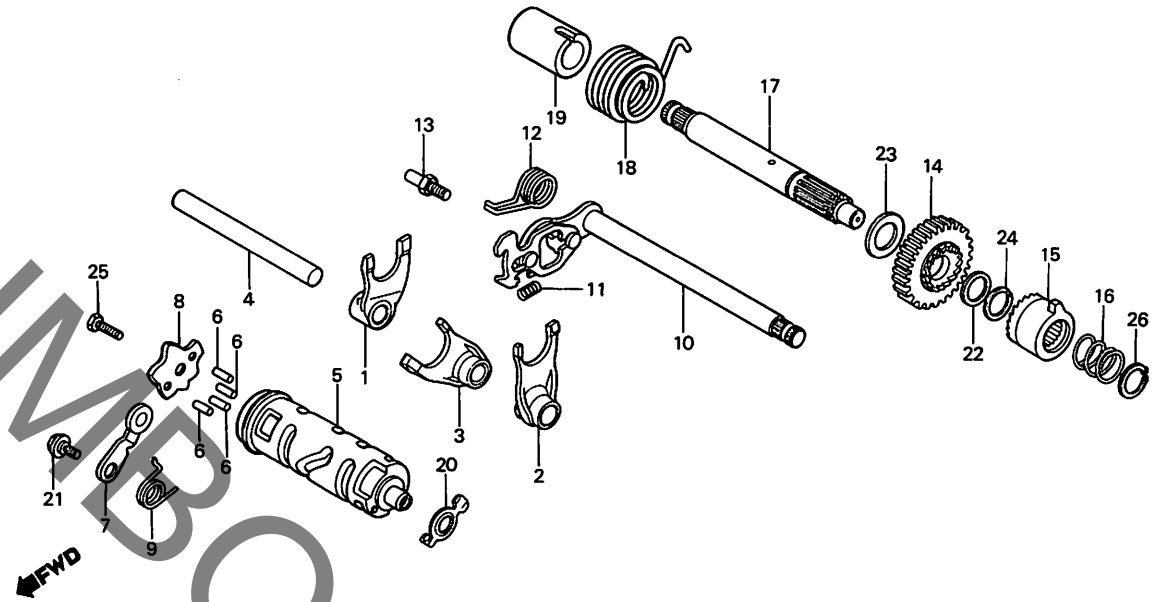
整備項目	標準時間	見出番号	部品番号	部品名	標準使用個数		適用号機			
					価格	XL80SA	初号機	終号機		
* ヤーシフトフォーク カンレツフ*ヒン フクム ( ニコテ*モト*ウシ*カン ニコイシ*ヨウテ*E ト*ウシ*カン ) * ヤーシフト*ラム * ヤーシフト*ラムストツパ*COMP. * ヤーシフト*ラムストツパ*フ*レート * キツクスター*スフ*リンク* * ヤーシフト*スヒ*ント*ルCOMP. * キツクスター*スヒ*ント*ル カンレツフ*ヒン フクム	* 3.3	1	24211-149-000	R.* ヤーシフトフォーク	1,050	1				
		2	24221-115-000	L.* ヤーシフトフォーク	1,050	1				
		3	24231-115-000	センター* ヤーシフトフォーク	1,050	1				
		4	24241-149-000	* ヤーシフトフォーク* イト* シフト	220	1				
		5	24301-149-000	* ヤーシフト* ラム	1,550	1				
* ヤーシフト* ラム * ヤーシフト* ラムストツパ*COMP. * ヤーシフト* ラムストツパ*フ*レート * キツクスター*スフ*リンク* * ヤーシフト*スヒ*ント*ルCOMP. * キツクスター*スヒ*ント*ル カンレツフ*ヒン フクム	0.6	6	24421-200-000	* ヤーシフト* ラムヒ*ン	60	4				
		7	24430-115-010	* ヤーシフト* ラムストツパ*COMP.	180	1				
		8	24435-115-040	* ヤーシフト* ラムストツパ*フ*レート	160	1				
		9	24436-149-000	シフト* ラムストツパ*スフ*リンク*	40	1				
		10	24610-149-010	* ヤーシフト*スヒ*ント*ルCOMP.	1,100	1				
		* ヤーシフト* アーム*スフ*リンク* * ヤーシフト* リターン*スフ*リンク* シフト* リターン*スフ*リンク* ヒ*ン * キツクスター* ヒ*ン (Z7T) スター* タート* ライフ* ラチェツト	0.7	11	24641-115-010	* ヤーシフト* アーム*スフ*リンク*	30	1		
				12	24651-107-000	* ヤーシフト* リターン*スフ*リンク*	90	1		
				13	24652-035-000	シフト* リターン*スフ*リンク* ヒ*ン	60	1		
				14	28211-436-000	* キツクスター* ヒ*ン (Z7T)	900	1		
				15	28221-149-000	スター* タート* ライフ* ラチェツト	720	1		
* ヤーシフト* アーム*スフ*リンク* * キツクスター*スヒ*ント*ル * キツクスター*スフ*リンク* (チ*ウ*ハツ) * キツク*スフ*リンク* カラー ニ*ウ*トル*ス*イ*ツ*チ*コ*ウ*ター	* 3.2	16	28223-149-000	ラチェツト*スフ*リンク*	50	1				
		17	28251-149-000	* キツクスター*スヒ*ント*ル	1,000	1				
		18	28281-149-000	* キツクスター*スフ*リンク* (チ*ウ*ハツ)	160	1				
		19	28282-149-000	* キツク*スフ*リンク* カラー	180	1				
		20	35753-115-000	ニ*ウ*トル*ス*イ*ツ*チ*コ*ウ*ター	50	1				
		* ヤーシフト* ラムストツパ*ヒ*ン*ツト * ヒ*ン*ツト	0.7	21	90023-041-000	* ヤーシフト* ラムストツパ*ヒ*ン*ツト * ヒ*ン*ツト	50	1		
				22	90401-149-000	ワツシ*ト- 18MM	40	1		
				23	90452-701-000	ス*ラ*スト*ワツシ*ア- 18MM	45	1		
				24	90601-149-000	ワ*ク*ワツ*フ* 18MM	30	1		
				25	92000-06016	6*カ*ク*ヒ*ン*ツト 6X16	10	1		
1980.02.10					C15					

**C 16**

ブロックNO.

**E-11**

シフトフォーク・  
シフトドラム・  
キックスタータースピンドル



B149-11

整備項目	標準時間	見出番号	部品番号	部品名	標準使用個数 価格 XL80SA	適用号機 初号機 終号機
		26	94510-18120	1キックスタータースピンドル	15 1	

1980.02.13

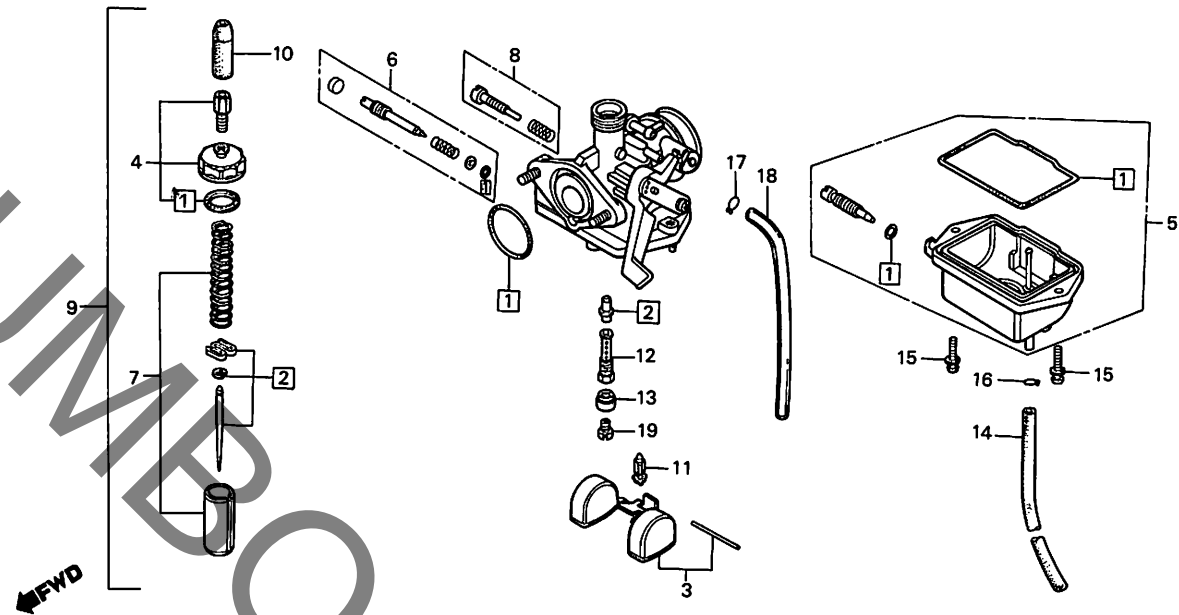
C16

**D 1**

ブロックNO.

**E-12**

キャブレター



8195-2

整備項目	標準時間	見出番号	部品番号	部品名	標準使用個数	適用号機
					価格 XL80SA	初号機 終号機
ハツキンベツト	0.6	①	16010-195-671	ハツキンベツト	303	1
ジ*エツトニード*ルベツト	0.5	②	16012-195-004	ジ*エツトニード*ルベツト	600	1
フロートベツト	0.4	3	16013-166-004	フロートベツト	750	1
フロートハ*ルフ*		4	16014-195-671	トツフ*ベツト	600	1
メインジエツト		5	16015-195-671	フロートチャンハ*ベツト	1,800	1
トツフ*ベツト	0.1					
フロートチャンハ*ベツト	0.3	6	16016-195-721	スクリュ-ベツトA	400	1
キャフ*レター-ASSY.		7	16022-195-671	スロツトルハ*ルフ*ベツト	800	1
スロツトルハ*ルフ*ベツト	0.2	8	16028-166-004	スクリュ-ベツトB	309	1
		9	16100-195-004	キャフ*レター-ASSY.	5,500	1
		10	16118-166-004	ケ-フ*ルシ-リンク*キャツフ*	100	1
		11	16155-883-005	フロートハ*ルフ*	780	1
		12	16165-195-004	ニード*ルジ*エツトネツタ*-	350	1
		13	16168-195-671	ジ*エツトネツタ*-	120	1
		14	16199-195-671	オーハ*-フロ-チユ-フ*	100	1
		15	93892-04016-08	スクリュ-ワツシター 4X16	10	2
		16	95002-02070	チユ-フ*クリツフ*87	10	1
		17	95002-02650	チユ-フ*クリツフ*86.5	10	1
		18	95003-07020-31	ヒ*ニ-ルチユ-フ* 4X7X200	15	1
		19	99101-166-0720	メインジエツト #72	200	1

1980.02.10

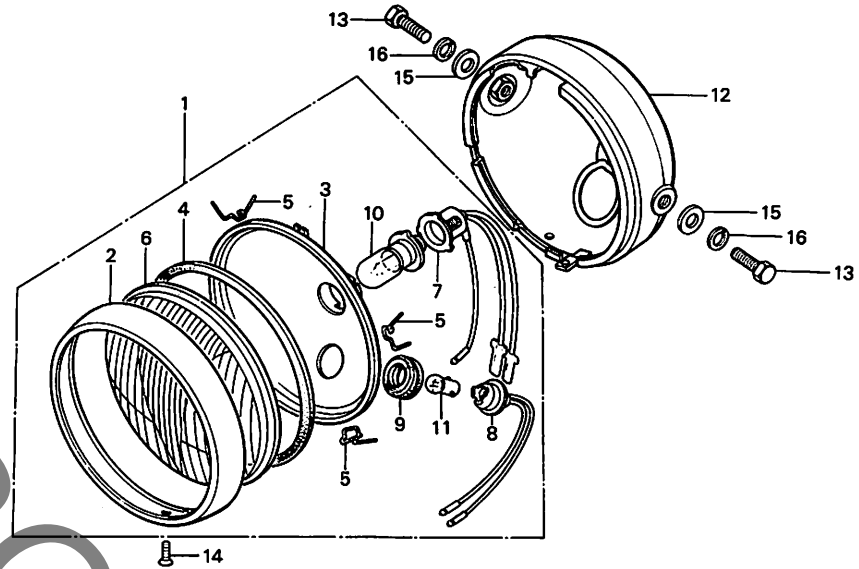
01

**E 2**

ブロックNO.

**F-1**

ヘッドライト



8151-3

整備項目	標準時間	見出番号	部品番号	部品名	標準使用個数 価格 XL80SA	適用号機 初号機 終号機
ヘッドライトASSY.	0.1	1	33100-195-000	ヘッドライトASSY. (6V 25/25W-3W)	1,800 1	
ヘッドライトソケットASSY.		2	33101-061-810	ヘッドライトソケット	420 1	
ヘッドライトハブ	0.2	3	33104-195-003	ヘッドライトリフレクター (スタンレー)	400 1	
ヘッドライトレンズ		4	33105-028-003	ヘッドライトレンズ* ハブ付き	60 1	
コンパネ ヒン フロム		5	33108-028-013	2ネットネルト* -スワリング* (スタンレー)	30 4	
ヘッドライトケース	0.3	6	33121-028-013	ヘッドライトレンズ*	240 1	
		7	33130-180-003	ヘッドライトソケットASSY.	250 1	
		8	33140-303-003	ネオン* ショウライトソケットASSY. (スタンレー)	180 1	
		9	33905-371-601	ソケットラハ* - (スタンレー)	80 1	
		10	34901-030-013	ヘッドライトハブ*	シカ 1	
		11	34903-303-003	ネオン* ショウライトハブ*	シカ 1	
		12	61301-150-003ZD	ヘッドライトケース (スタンレー) *NH-1*	1,550 1	
		13	92000-08020-0A	6カクネルト 8X20	15 2	
		14	93700-05012-1B	オーハ* ネスクリユ- 5X12	15 1	
		15	94101-08000	フレインワッシャー- 8MM	5 2	
		16	94111-08000	スワリング* ワッシャー- 8MM	5 2	

1980.02.10

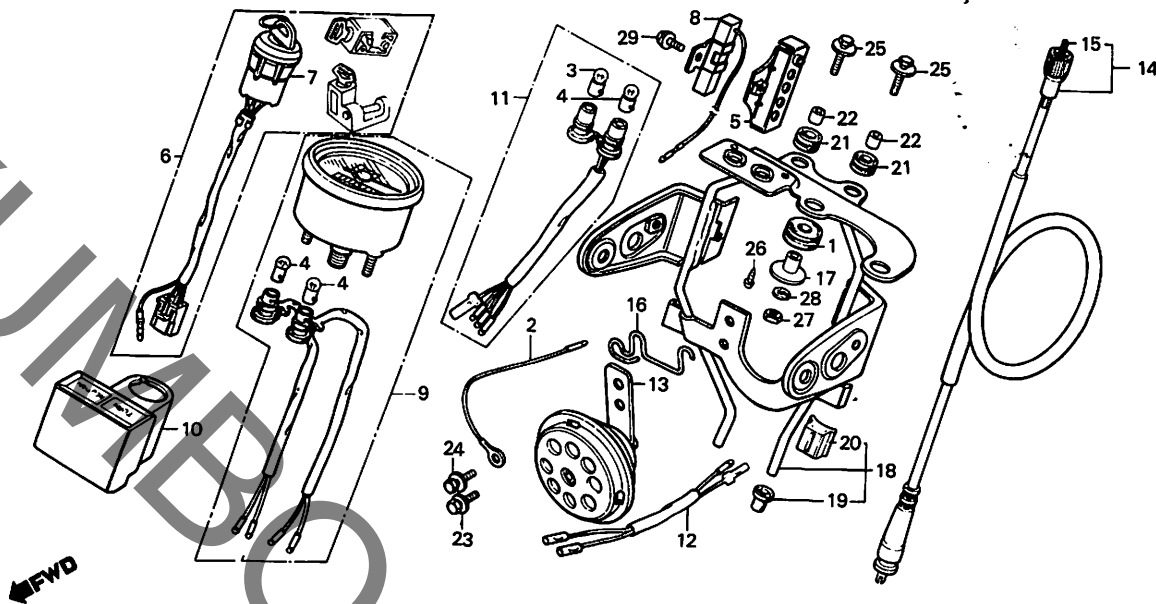
E2

**E 3**

ブロックNO.

**F-2**

スピードメーター・  
ホーン・キーセット



B195-17

整備項目	標準時間	見出番号	部品番号	部品名	標準使用個数		適用号機	
					価格	XL80SA	初号機	終号機
キーセット	0.6	1	17245-107-010	17-クリーナー-スマウンディング*ラハ-	60	2		
コンビネーションスイッチASSY.	0.3	2	32105-149-000	アースコート*	120	1		
レジスターASSY.	0.2	3	34902-202-003	タ*ツジハ*ル* (6V3W)	シカ	1		
スピードメーターASSY.		4	34908-230-000	スピードメーターハ*ル* (6V1.7W)	シカ	2		
ハ*イロツトカハ-		5	34912-125-770	レジスターホルダ-	100	1		
ハ*イロツトコート*COMP.		6	35010-195-000	キーセット	2,700	1		
ホーンア*コート*		7	35100-195-007	コンビネーションスイッチASSY. (ホング*ロツク)	1,300	1		
ホーンCOMP.	0.1	8	35400-125-771	レジスターCOMP.	470	1		
スピードメーターア*ル*COMP.		9	37200-195-008	スピードメーターASSY.	6,000	1		
ハ*ツト*ライトケ-スフ*ラケツト	0.5	10	37601-152-008	ハ*イロツトカハ* (ニツホ*ツビキ)	480	1		
		11	37619-149-008	ハ*イロツトコート*COMP.	720	1		
		12	38105-115-000	ホーンア*コート*	180	1		
		13	38110-147-004	ホーンCOMP. (ミツハ*)	740	1		
		14	44830-152-000	スピードメーターア*ル*COMP.	440	1		
		15	44831-152-300	スピードメーターア*ル*COMP.	160	1		
		16	45465-195-670	ハ-ネスカ*イト*B	100	1		
		17	61104-357-000	フロントア*ンタ*カラー	80	2		
		18	61311-195-000ZA	ハ*ツト*ライトケ-スフ*ラケツト *NH-1*	1,900	1		
		19	61312-149-300	ハ*ツト*ライトフ*ラケツトフ*ツ	40	2		
		20	61316-361-000	フ*ラケツトマウンティング*ラハ*-	90	2		
		21	80101-283-000	リアフ*インダ*クツシヨコラハ*-	50	2		
		22	83607-356-000	ハ*ツテリ-ロア-カラー	30	2		
		23	93481-06012-08	ホ*ルトワツジア- 6X12	15	1		
		24	93481-06016-08	ホ*ルトワツジア- 6X16	15	1		

1980.02.10

E3

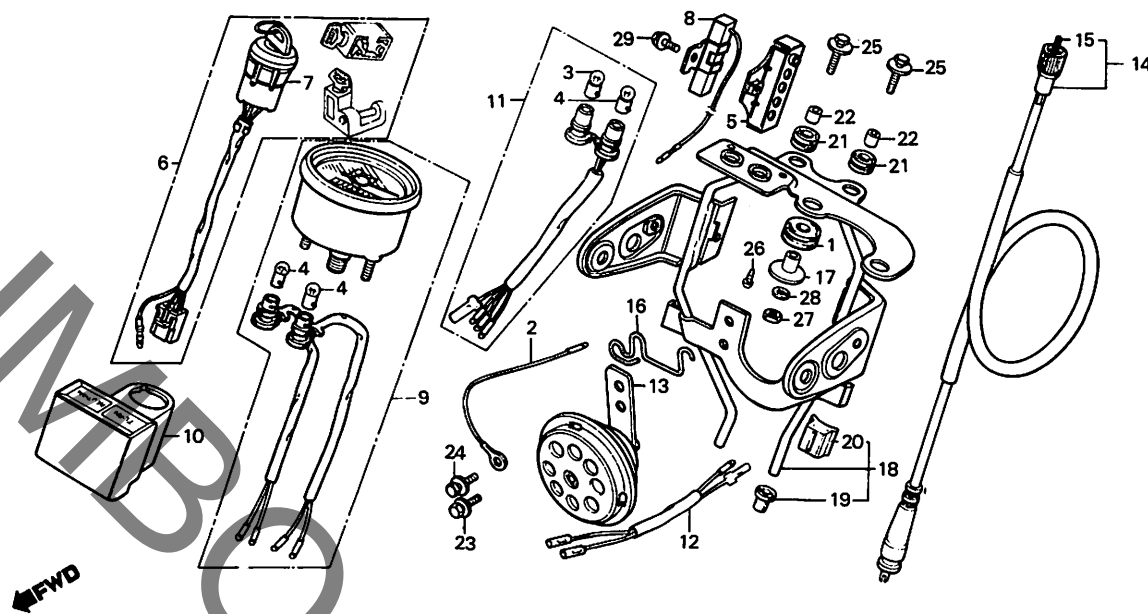
フレームグループ

**E 4**

ブロックNO.

**F-2**

スピードメーター・  
ホーン・キーセット



B195-17

整備項目	標準時間	見出番号	部品番号	部品名	標準使用個数		適用号機	
					価格	XL80SA	初号機	終号機
		25	93494-06020-00	ネルトワッシャー 6X20	15	2		
		26	93901-24380	タツビック® スクリュー 4X12	5	2		
		27	94001-06000	6 カワナツ 6MM	10	2		
		28	94111-06000	スプリック® ワッシャー 6MM	5	2		
		29	95700-06012-00	フランジボルト 8X12	15	1		

1980.02.10

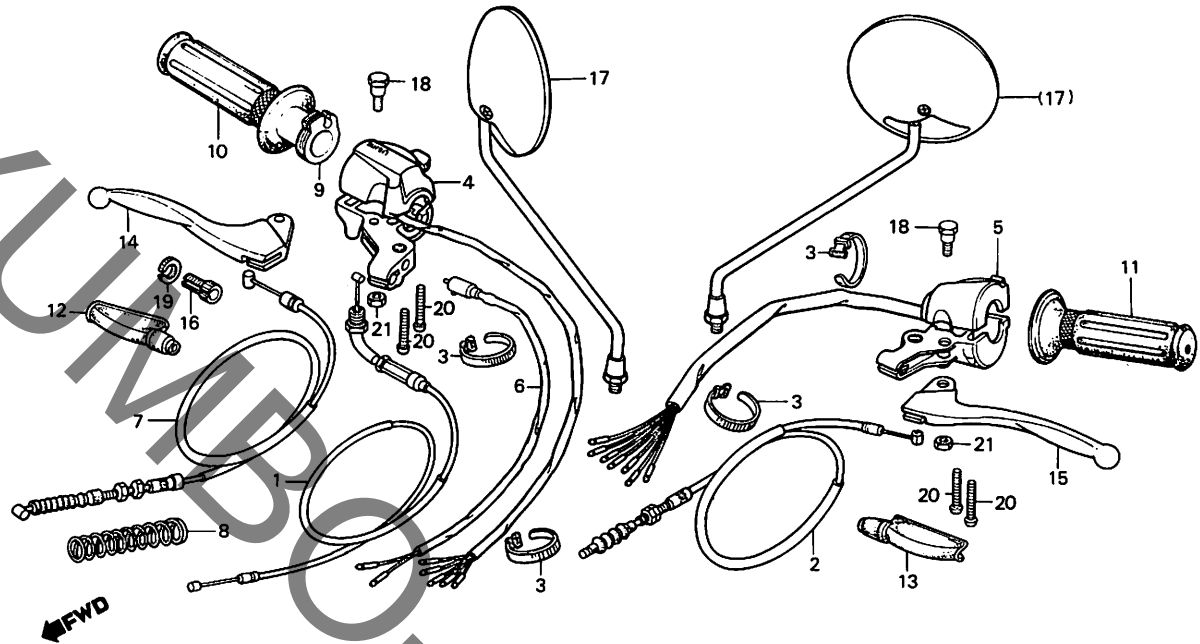
E4

**E 5**

ブロックNO.

**F-3**

ハンドルレバー・  
ケーブル・スイッチ



B195-18

整備項目	標準時間	見出し番号	部品番号	部品名	標準使用個数		適用号機	
					価格 XL80SA	初号機	終号機	
・スロットルケーブル&COMP.	0.3	1	17910-195-000	スロットルケーブル&COMP.	600	1		
・ウインカースイッチASSY.		2	22870-195-000	クラッチケーブル&COMP.	600	1		
・クラッチケーブル&COMP.	0.2	3	32161-404-000	ワイプハントB1	50	4		
・フロントストツフスイッチASSY.		4	35150-195-000	ライティングスイッチASSY.	2,350	1		
・フロントブレーキケーブル&COMP.		5	35200-195-670	ウインカースイッチASSY.	2,700	1		
・スロットル&リツフ&ハーフ	0.4	6	35340-401-681	フロントストツフスイッチASSY. (トウヨク)	370	1		
・ライティングスイッチASSY.	0.1	7	45450-195-670	フロントブレーキケーブル&COMP.	650	1		
・ハンドル&リツフ		8	45454-360-010	フロントブレーキケーブル&スプリング	90	1		
・ステアリングハント&ルレハ&COMP.		9	53141-116-670	スロットル&リツフ&ハーフ	280	1		
		10	53165-430-000	R. ハント&リツフ	320	1		
		11	53166-430-000	L. ハント&リツフ	320	1		
		12	53171-402-700	R. ハント&ルレハ&カハ	200	1		
		13	53172-402-700	L. ハント&ルレハ&カハ	200	1		
		14	53175-149-000	R. ステアリングハント&ルレハ&COMP.	400	1		
		15	53178-149-000	L. ステアリングハント&ルレハ&COMP.	400	1		
		16	53192-268-000	クラッチワイプアシ&ライティング&ホルト	130	1		
		17	88110-195-000	R. ハ&ツミラー (L. カ&ワ&フ&シヨウ)	650	1		(1)
		18	90114-428-870	ハント&ルレハ&ヒ&ホ&ツ&ホルト	60	2		
		19	90321-315-670	フィキシヨク&ナツ	80	1		
		20	93500-05025-0A	ハ&ンスクリュー 5X25	10	4		
		21	94001-06000	6 カ&ナツ 6MM	10	2		

1980.02.10

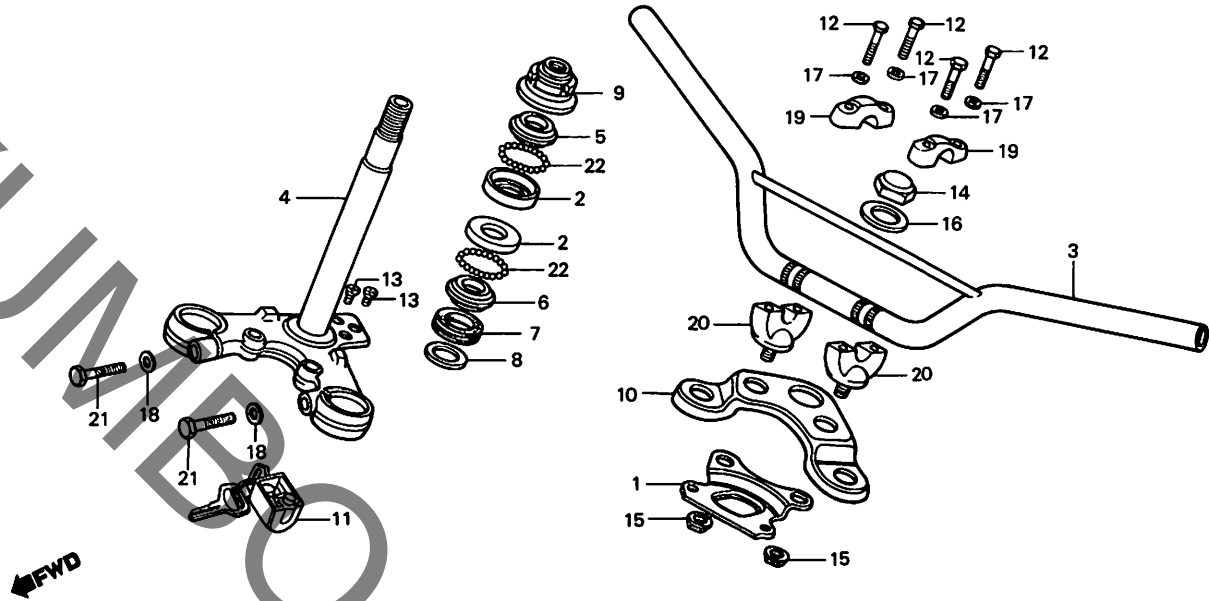
E5

**E 6**

ブロックNO.

**F-4**

ハンドルパイプ・  
トップブリッジ・  
ステアリングシステム



B195-19

整備項目	標準時間	見出番号	部品番号	部品名	標準使用個数	通用号	機
					価格 XL80SA	初号機	終号機
ステアリング* トッポ* ネ* ルー* ス ( ニコテ* モト* ウシ* カン ニコイシ* ヨウテ* E ト* ウシ* カン )	0.8	1	37246-149-000	メーターセッティングステー-B	300	1	
		2	50301-041-000	ステアリング* トッポ* ネ* ルー* ス	180	2	
		3	53100-195-000ZA	ステアリング* ハント* ルハ* イフ*	2,200	1	
ステアリング* ハント* ルハ* イフ*	0.5			*NH-105*			
ステアリング* トッポ* コン* レ* ス		4	53200-150-000ZA	ステアリング* ステム* COMP. *NH-1*	3,600	1	
ステアリング* ハント* ル* トッポ* ス* レ* ッ* ト* COMP.		5	53211-028-000	ステアリング* トッポ* コン* レ* ス	170	1	
ステアリング* ステム* COMP.	1.1						
フォーク* トッポ* フ* リ* ヅ* シ*	0.4	6	53212-030-000	ステア* リンク* ネ* トム* コン* レ* ス	160	1	
ステアリング* ハント* ル* ロ* ヅ* ヅ*	0.1	7	53214-001-010	ステアリング* ハット* タ* ス* トシ* ル	30	1	
ハント* ルハ* イフ* アツハ* -ネ* ル* タ* -B2 ( ニコテ* モト* ウシ* カン ニコイシ* ヨウテ* E ト* ウシ* カン )	0.2	8	53215-001-000	ステアリング* ハット* タ* ス* トシ* ル* ツ* シ* タ*	20	1	
		9	53220-098-670	ステアリング* ハント* ル* トッポ*	240	1	
		10	53231-116-670ZB	フォーク* トッポ* フ* リ* ヅ* シ* ス* レ* ッ* ト* COMP. *NH-105*	840	1	
		11	53600-086-007	ステアリング* ハント* ル* ロ* ヅ* ヅ* (ネ* ヅ* タ* ロ* ヅ* ヅ*)	660	1	
		12	90117-065-000	6カク* ネ* ル* ト 5X28	30	4	
		13	90164-028-000	UOツク* フ* ラツク* ス* ク* リ* ヅ* - 6X12	20	2	
		14	90304-195-670	ステアリング* ステム* ナツト	250	1	
		15	90354-115-000	フランジ* ナツト 10MM	50	2	
		16	90503-011-000	ステアリング* ステム* ツ* シ* タ*	20	1	
		17	94101-06000	フ* レ* イ* ク* ツ* シ* タ* - 6MM	5	4	
		18	94101-08000	フ* レ* イ* ク* ツ* シ* タ* - 8MM	5	2	
		19	95014-21201	ハント* ルハ* イフ* アツハ* -ネ* ル* タ* -A2	190	2	
		20	95014-32200	ハント* ルハ* イフ* アツハ* -ネ* ル* タ* -B2	310	2	
		21	95300-08035-00	6カク* ネ* ル* ト 8X35	20	2	
		22	96211-06000	スチ* ル* ネ* ル* #6 (3/16)	5	42	

1980.02.10

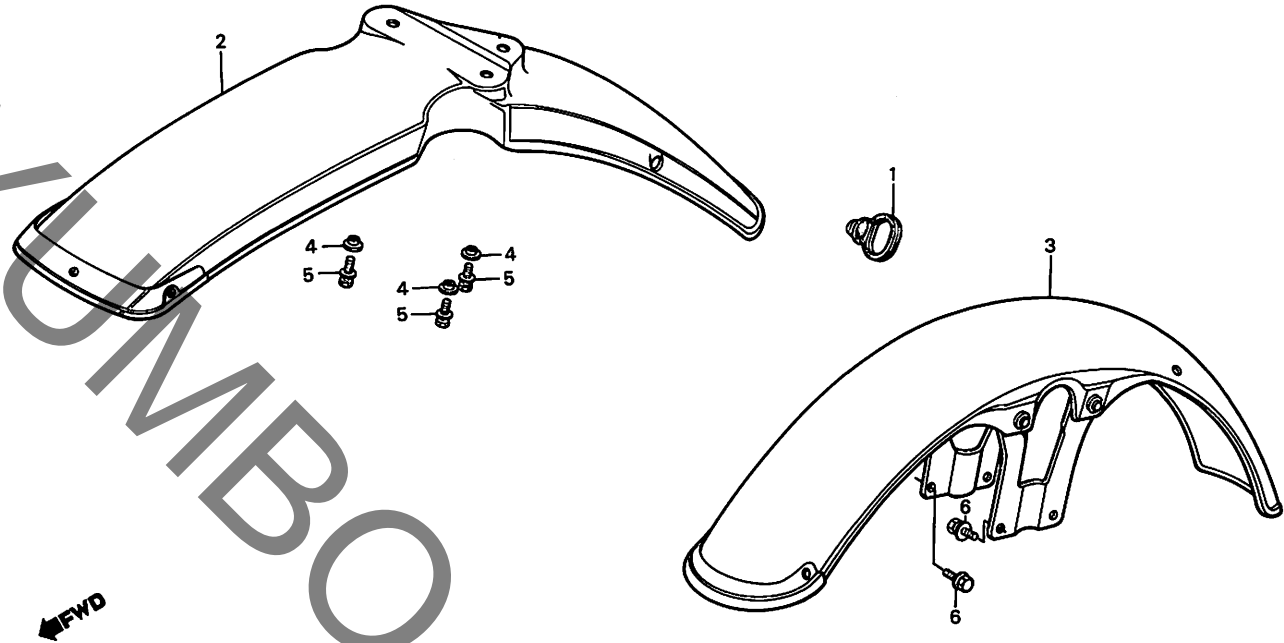
E6

**E 7**

ブロックNO.

**F-5**

フロントフェンダー



B195-20

整備項目	標準時間	見出番号	部品番号	部品名	標準使用個数		適用号機	
					価格	XL80SA	初号機	終号機
フロントフィンガー-COMP.	0.1	1	45451-367-690	ワイヤークロメツト	80	1		
		2	61100-152-811ZB	フロントフィンガー-COMP. *R-23*	3,150	1		
		3	61100-152-010ZB	フロントフェンダー-COMP. *R-23*	3,150	(1)		
		4	90522-028-000	フィンガースピツァインク*ワツシト-	20	3		
		5	93481-06012-08	*ワツシトワツシト- 6X12	15	3		
		6	93481-06016-08	ボルトワツシヤ- 8X16	15	(4)		

1980.02.10

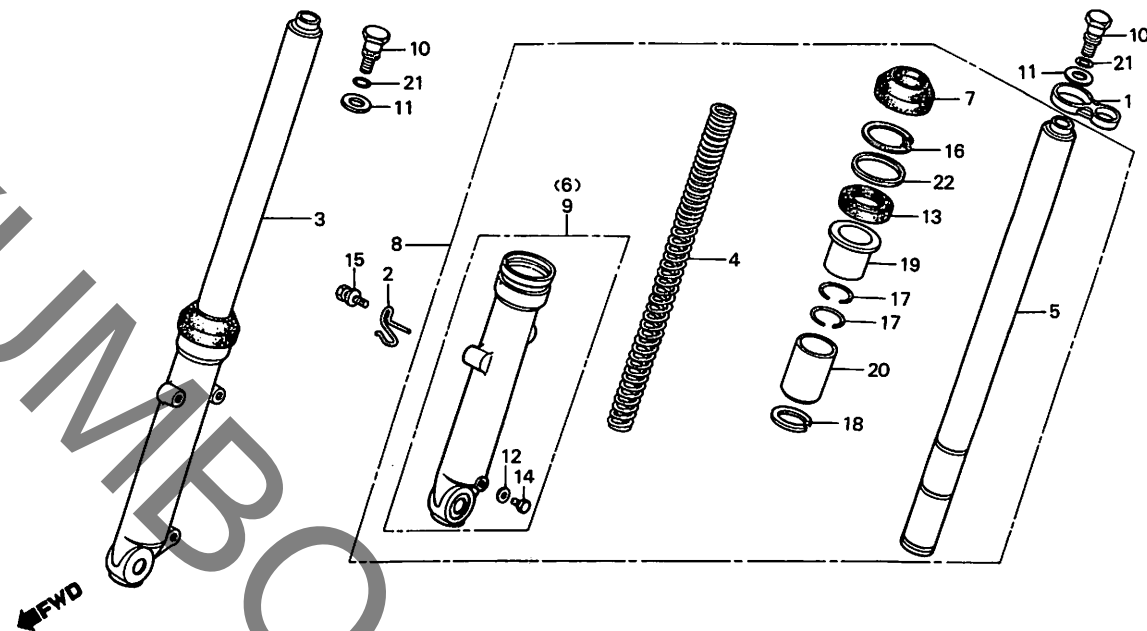
E7

**E 8**

ブロックNO.

**F-6**

フロントフォーク



B195-21

整備項目	標準時間	見出番号	部品番号	部品名	標準使用個数		適用号機	
					価格	XL80SA	初号機	終号機
フロントフォークアッシー。 ( イツクマシ 0.1 カタシ )	0.4	1	45468-383-670	フ <sup>レ</sup> キ <sup>ー</sup> フ <sup>ル</sup> カ <sup>イ</sup> ト*	90	1		
		2	45469-364-670	フロントフ <sup>レ</sup> キ <sup>ー</sup> フ <sup>ル</sup> ク <sup>リ</sup> ツ <sup>ク</sup> °	80	1		
フロントクワツヨク <sup>ス</sup> フ <sup>リ</sup> ツク <sup>°</sup> ( イツクマシ 0.3 カタシ )	0.6	3	51400-153-003ZB	R.フロントフォークアッシー. *NH-35M*	8,200	1		
		4	51401-153-003	フロントクワツヨク <sup>ス</sup> フ <sup>リ</sup> ツク <sup>°</sup> *	550	2		
フロントフォークハ <sup>°</sup> イ <sup>フ</sup> °C O M P. ( イツクマシ 0.3 カタシ )	0.7	5	51410-153-003	フロントフォークハ <sup>°</sup> イ <sup>フ</sup> °C O M P.	3,600	2		
フォークネ <sup>°</sup> トル <sup>ク</sup> ° <sup>ス</sup> C O M P. ( イツクマシ 0.3 カタシ )		6	51420-153-003ZB	R.フォークネ <sup>°</sup> トル <sup>ク</sup> ° <sup>ス</sup> C O M P. *NH-35M*	3,350	1		
フロントフォークオイルシール 27X39X10.5 ( イツクマシ 0.3 カタシ )		7	51425-118-013	フロントフォーク <sup>°</sup> ス <sup>ト</sup> シール ( プライ )	200	2		
		8	51500-153-003ZB	L.フロントフォークアッシー. *NH-35M*	8,200	1		
		9	51520-153-003ZB	L.フォークネ <sup>°</sup> トル <sup>ク</sup> ° <sup>ス</sup> C O M P. *NH-35M*	3,350	1		
		10	90123-153-000	フロントフォークネ <sup>°</sup> トル	160	2		
		11	90516-153-000	フォークネ <sup>°</sup> トルワツシ <sup>°</sup> °	20	2		
		12	90543-273-000	フロントフォーク <sup>°</sup> レ <sup>ン</sup> ク <sup>ツ</sup> ク <sup>ハ</sup> °ツ <sup>ク</sup> °	20	4		
		13	90756-118-003	フロントフォークオイルシール 27X39X10.5	240	2		
		14	92000-06008	6カクネ <sup>°</sup> トル 6X8	10	2		
		15	93481-06012-08	ネ <sup>°</sup> トルワツシ <sup>°</sup> ° 6X12	15	1		
		16	94521-40000	インターナルク <sup>リ</sup> ツク <sup>°</sup> 40	40	2		
		17	94570-27000	ス <sup>テ</sup> ア <sup>°</sup> フ <sup>リ</sup> ツク <sup>°</sup> A 27MM	25	4		
		18	94580-27000	ス <sup>テ</sup> ア <sup>°</sup> フ <sup>リ</sup> ツク <sup>°</sup> B 27MM	50	2		
		19	94602-27101	フォークハ <sup>°</sup> イ <sup>フ</sup> °カ <sup>イ</sup> ト <sup>°</sup> 27MM	300	2		
		20	94603-27002	フォークヒ <sup>°</sup> ス <sup>ト</sup> ° 27MM	300	2		
		21	94608-10000	O <sup>リ</sup> ツク <sup>°</sup> 8.4X2.4	25	2		
		22	94609-30000	ハ <sup>°</sup> ツ <sup>ク</sup> フ <sup>リ</sup> ツク <sup>°</sup> 30MM	35	2		

1980.02.10

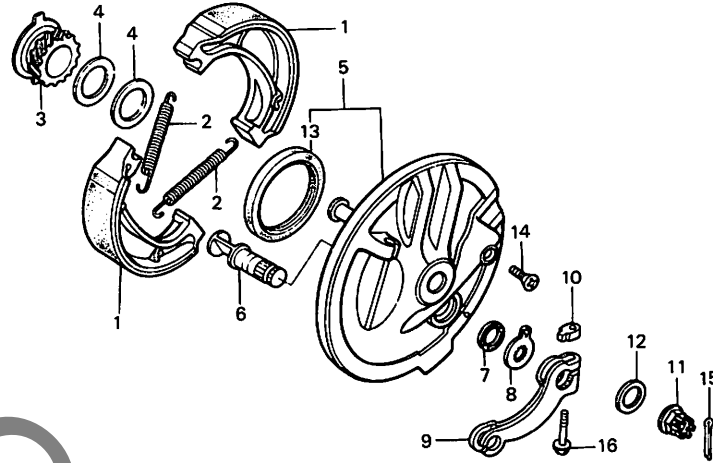
E8

**E 9**

ブロックNO.

**F-7**

フロントブレーキパネル



←FWD

B150-8A

整備項目	標準時間	見出番号	部品番号	部品名	標準使用個数		適用号機	
					価格	XL80SA	初号機	終号機
フ*レーキシュー-COMP. ( ニコテ* エト*ウジ*カ* ニコイシ* ヨウテ* E ト*ウジ*カ* )	0.4	1	43120-365-671	フ*レーキシュー-COMP. (J3)	390	2		
			43120-365-672	フ*レーキシュー-COMP. (ASK)	390	2		
		2	43151-110-000	フ*レーキシュー-スフ*リック*	60	2		
フロントフ*レーキパ*ネルガ*フ* COMP. カンレンフ*ヒ*ン フ*ク* ス*ロ*ト*メ*タ*キ*パ-COMP. フロントフ*レーキパ*ル カンレンフ*ヒ*ン フ*ク* 0.1	0.3	3	44804-152-003	ス*ロ*ト*メ*タ*キ*パ-COMP. (ト*マ*タ*)	500	1		
		4	44808-107-720	ス*ロ*ト*メ*タ*キ*パ-フ*ツ*シ*パ*	40	2		
	0.1	5	45010-195-670ZA	フロントフ*レーキパ*ネルガ*フ* COMP. *NH-105*	2,650	1		
		6	45131-400-010	フロントフ*レーキカ*ム	340	1		
		7	45134-250-000	フ*レーキカ*ム*ス*ト*シ*ル	20	1		
		8	45145-400-000	フロントフ*レーキイ*ン*ジ*ゲ*タ*	110	1		
		9	45410-195-670	フロントフ*レーキパ*ル	300	1		
		10	45436-001-000	フロントフ*レーキパ*ルヒ*ツ*テイ*ク*ナ*ツ*ト	20	1		
		11	90305-051-000	リ*ア*ク*ス*ル*ナ*ツ*ト	80	1		
		12	90528-229-000	フ*ツ*シ*パ* 12.5MM	30	1		
		13	91251-121-003	オイルシ*ル 47X60X7	180	1		
			91251-361-005	オイルシ*ル 47X60X7	230	1		
		14	93700-05018-0A	オ*パ*ル*ス*クリ*ス* 5X18	5	1		
		15	94201-30250	ス*フ*リ*ツ*ト*ヒ*ン* 3.0X25	10	1		
		16	95700-06032-00	フ*ラ*ン*シ*ン*ナ*ツ*ト 6X32	20	1		

1980.02.10

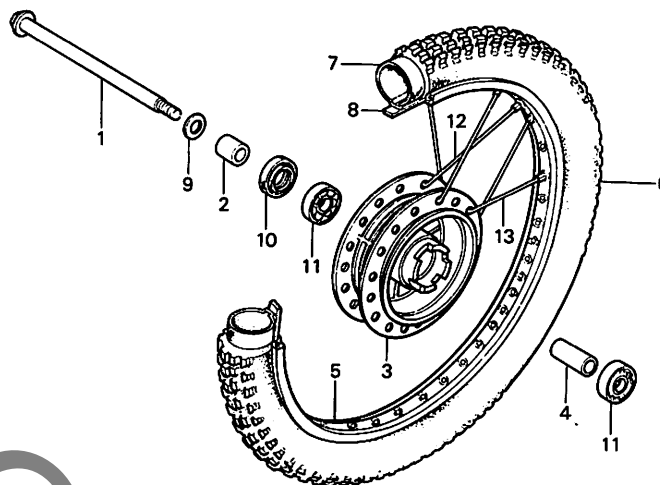
E9

**E 10**

ブロックNO.

**F-8**

フロントホイール



B151-8

整備項目	標準時間	見出番号	部品番号	部品名	標準使用個数		適用号機	
					価格	XL80SA	初号機	終号機
フロントホイールアクスル	0.2	1	44301-107-000	フロントホイールアクスル	370	1		
フロントホイールハブ	2.6	2	44311-229-000	フロントホイールハブ* カラー	103	1		
フロントホイールリム	2.2	3	44601-153-600Z8	フロントホイールリム* *NH-105*	3,600	1		
フロントタイヤ	0.8	4	44620-400-000	フロントアクスル用 イスタンスカラー	130	1		
フロントホイールチムプ	0.3	5	44701-152-711	フロントホイールリム (1.40X16 タイトウ)	1,500	1		
オイルシール 21X37X7 ラシアルホーゼルハアリック 6301U ( イツコマシ 0.1 カワン )	0.4	6	44711-118-003	フロントタイヤ (2.50-16-4PR 8S)	シカ	1		
			44711-118-006	フロントタイヤ (2.50-16-4PR ニツク)	シカ	1		
		7	44712-118-003	フロントホイールチムプ* (2.50-16 8S)	シカ	1		
			44712-118-006	フロントホイールチムプ* (2.50-16 ニツク)	シカ	1		
		8	44713-118-003	フロントタイヤフラツフ* (8S)	シカ	1		
			44713-118-006	フロントタイヤフラツフ* (ニツク)	シカ	1		
		9	90528-229-000	ワツシヤ- 12.5MM	30	1		
		10	90755-229-003	オイルシール 21X37X7 (プライ)	90	1		
			90755-229-005	オイルシール 21X37X7 (ニツホツ)	90	1		
		11	96140-63010-10	ラシアルホーゼルハアリック 6301U	370	2		
		12	97228-31132-F0	スポークセットA 11X148	40	18		
		13	97604-31131-F0	スポークセットA 11X145.5	40	18		

1980.02.13

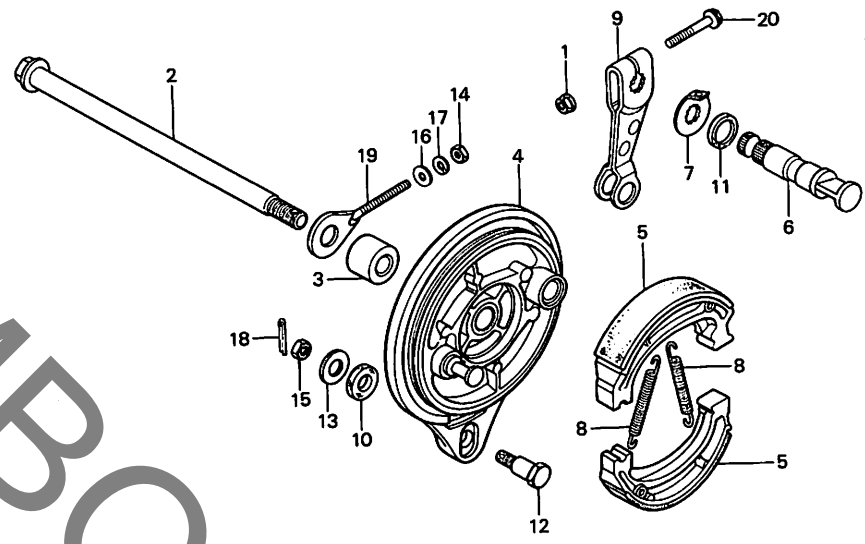
E10

**E 11**

ブロックNO.

**F-9**

リヤブレーキパネル



B149-21

整備項目	標準時間	見出番号	部品番号	部品名	標準使用個数		適用号機	
					価格	XL80SA	初号機	終号機
リヤホイールアッスル	0.3	1	18362-720-000	フランジナット 6MM	75	1		
リヤフブレーキパネルCOMP.	0.5	2	42301-041-030	リヤホイールアッスル	40J	1		
カンレツフヒン フクム		3	42313-149-000	リヤフブレーキパネルサイトカラー	100	1		
リヤフブレーキパネム	0.2	4	43100-153-601ZA	リヤフブレーキパネルCOMP.	1,800	1		
カンレツフヒン フクム				*NH-105*				
		5	43120-365-671	ブレーキシューCOMP. (JB)	39J	2		
			43120-365-672	ブレーキシューCOMP. (ASK)	39C	2		
		6	43141-400-010	リヤフブレーキカム	340	1		
		7	43145-149-000	リヤフブレーキインジケータ	100	1		
		8	43151-110-000	ブレーキシュースプリング	60	2		
		9	43410-195-670	リヤフブレーキパネム	280	1		
		10	43434-286-000	ストッパアームクワシヨウラ	30	1		
		11	45134-250-000	ブレーキカムスタシール	20	1		
		12	90127-400-000	リヤフブレーキストッパホルト	70	1		
		13	90524-030-000	ハントホルダベツテイクワツシヤ-A	20	1		
		14	94001-06000	6 カクナツ 5MM	13	1		
		15	94001-08000-05	6 カクナツ 8MM	10	1		
		16	94101-06000	フレインクワツシヤ 6MM	5	1		
		17	94111-06000	スプリングワツシヤ 6MM	5	1		
		18	94201-20150	スプリツヒツク 2.0X15	5	1		
		19	95014-10010	R.フィンアシヤスタ-S	65	1		
		20	95700-06032-00	フランジホルト 6X32	20	1		

1980.02.10

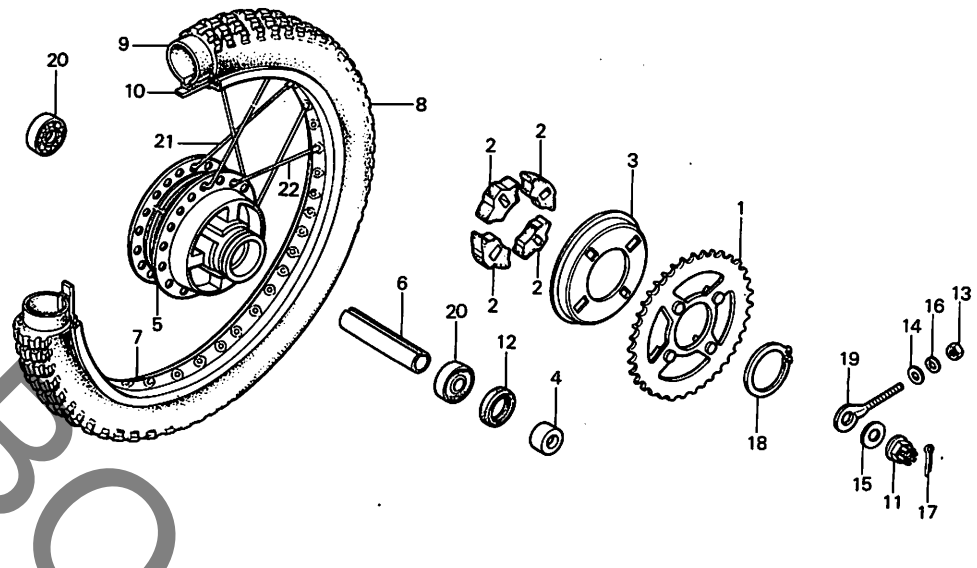
E11

**E 12**

ブロックNO.

**F-10**

リヤホイール



B151-10

整備項目	標準時間	見出番号	部品番号	部品名	標準使用個数	適用号機
					価格 XL80SA	初号機 終号機
ファイナル*リフ*ンスフ*ロケツト	0.4	1	41201-126-940	ファイナル*リフ*ンスフ*ロケツト (38T)	1,300	1
リヤ*ホイール*ツハ*ー		2	41241-051-000	リヤ*ホイール*ツハ*ー	90	4
( ニコテ*モト*ウシ*カン ニコシ*ヨウテ*モト*ウシ*カン )		3	41245-051-000	リヤ*ホイール*ツハ*ー*カバ*ー	80	1
		4	42304-051-000	リヤ*ホイール*ツハ*ー*カラ*ー	80	1
オイルシール 26X37X6		5	42601-153-600ZB	リヤ*ホイール*ツハ*ー *NH-105*	3,600	1
リヤ*ホイール*ハ*フ	2.7					
リヤ*アクスル*テ*イ*スタ*ンス*カラ*ー	0.5	6	42620-051-000	リヤ*アクスル*テ*イ*スタ*ンス*カラ*ー	140	1
ラジ*アルホ*ー*ル*ハ*ア*リ*ン*ク* 6301U ( イツマシ 0.1 カツク )		7	42701-152-711	リヤ*ホイール*リ*ム (1.60X14 ツ*イト*ウ)	1,700	1
リヤ*ホイール*リ*ム	2.3	8	42711-128-003	リヤ*タイ*プ (3.00-14-4PR BS)	ツ*カ	1
リヤ*タイ*プ	0.9		42711-128-006	リヤ*タイ*プ (3.00-14-4PR ニツツ)	ツ*カ	1
リヤ*ホイール*チ*フ*		9	42712-128-003	リヤ*ホイール*チ*フ* (3.00-14 BS)	ツ*カ	1
			42712-128-006	リヤ*ホイール*チ*フ* (3.00-14 ニツツ)	ツ*カ	1
		10	42713-128-003	タイ*フ*ラ*ツ*フ* (14 BS)	ツ*カ	1
			42713-128-006	タイ*フ*ラ*ツ*フ* (14 ニツツ)	ツ*カ	1
		11	90305-051-000	リヤ*アクスル*ナ*ツ*ト	80	1
		12	90753-051-003	オイルシール 25X37X6	140	1
			90753-051-005	オイルシール 26X37X6	140	1
		13	94001-06000	6 カク*ツ*ト 6MM	10	1
		14	94101-06000	フ*レ*イ*ン*グ*ツ*ツ*ト* 6MM	5	1
		15	94101-12000	フ*レ*イ*ン*グ*ツ*ツ*ト* 12MM	15	1
		16	94111-06000	ス*フ*リ*ン*ク*ツ*ツ*ト* 6MM	5	1
		17	94201-30250	ス*フ*リ*ン*ク*ツ*ツ*ト* 3.0X25	10	1
		18	94511-50000	イ*キ*ス*タ*ー*チ*ル*ゲ*ー*ク*リ*ツ*フ* 50	60	1
		19	95014-10010	R.チ*エ*ン*フ*シ*ト*ス*タ*ー*S	65	1
		20	96140-63010-10	ラジ*アルホ*ー*ル*ハ*ア*リ*ン*ク* 6301U	370	2

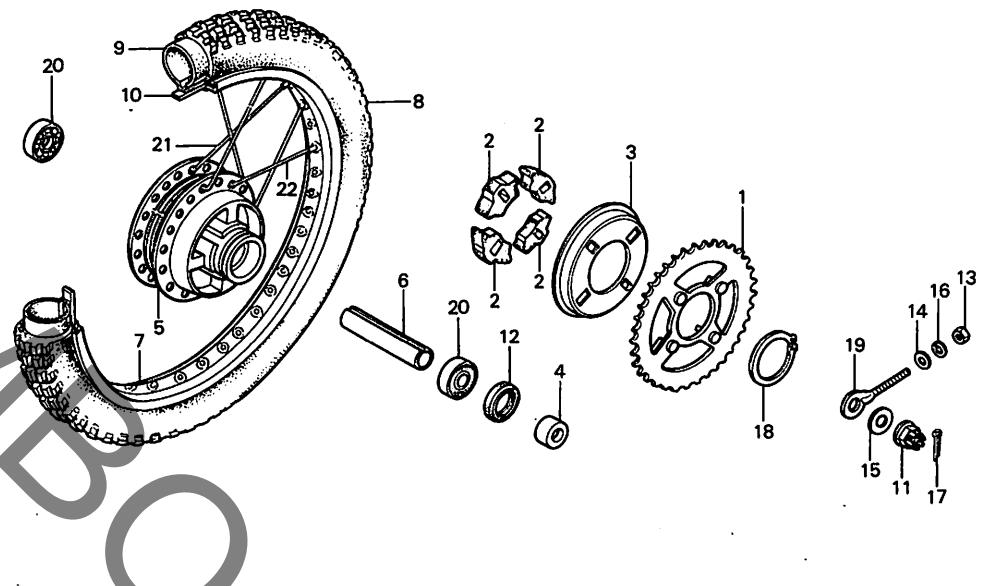
1980.02.10

E12

**E 13**

ブロックNO.  
**F-10**

リヤホイール



B151-10

整備項目	標準時間	見出番号	商品番号	部品名	標準使用個数 価格 XL80SA	適用号機 初号機 終号機
		21	97285-42088-F0	スポークセットB 10X124	45 18	
		22	97824-42087-F0	スポークセットB 10X123.5	45 18	

1980.02.10

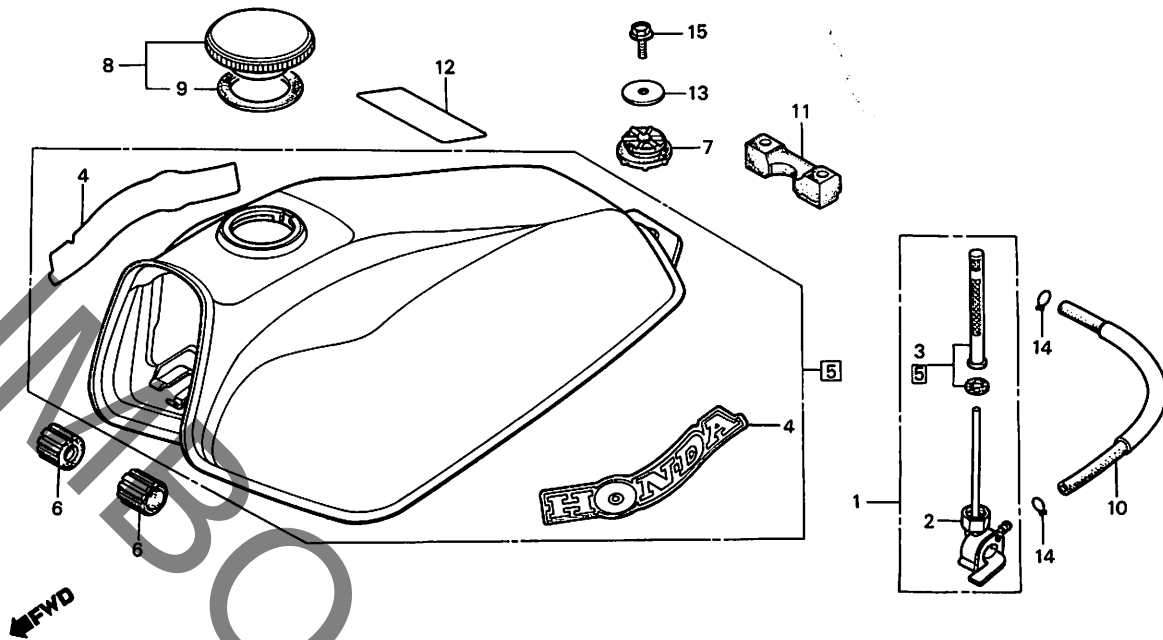
E13

**E 14**

ブロックNO.

**F-11**

フューエルタンク



B195-22

整備項目	標準時間	見出番号	部品番号	部品名	標準使用個数		適用号機	
					価格	XL80SA	初号機	終号機
フューエルコック ASSY.	0.2	1	16950-164-025	フューエルコック ASSY. (ホンダキカキ)	960	1		
カンレコフ*ヒコ フタ		2	16951-164-025	コックボディセット (ホンダキカキ)	660	1		
フューエルタンクピスト	0.3	3	16953-155-015	フューエルストレーナースクリーンピスト (ホンダキカキ)	600	1		
		4	17506-176-300	フューエルタンクインフ*レル (A.M.)	150	2		
		5	17540-195-305ZA	フューエルタンクピスト *R-23*	9,800	1		
		6	17611-176-000	フューエルタンクフロントクッション	60	2		
		7	17613-176-000	フューエルタンクリアークッション	90	1		
		8	17620-329-010	フューエルファイラ*キツフ*COMP.	270	1		
		9	17631-329-000	フューエルファイラ*キツフ*ハ*ツキン	30	1		
		10	17681-195-670	フューエルチューブ*	140	1		
		11	77205-176-000	シートフツシヨラハ*	120	1		
		12	87560-115-020ZB	ト*ライフ*ユーシヨマーク *NH-0*	60	1		
		13	90136-428-870	タンクピツティンク*ツツト*	30	1		
		14	95002-02080	チューブ*クリツフ*88	10	2		
		15	95700-06012-00	フランジ*ネ*ルト 6X12	15	1		

1980.02.10

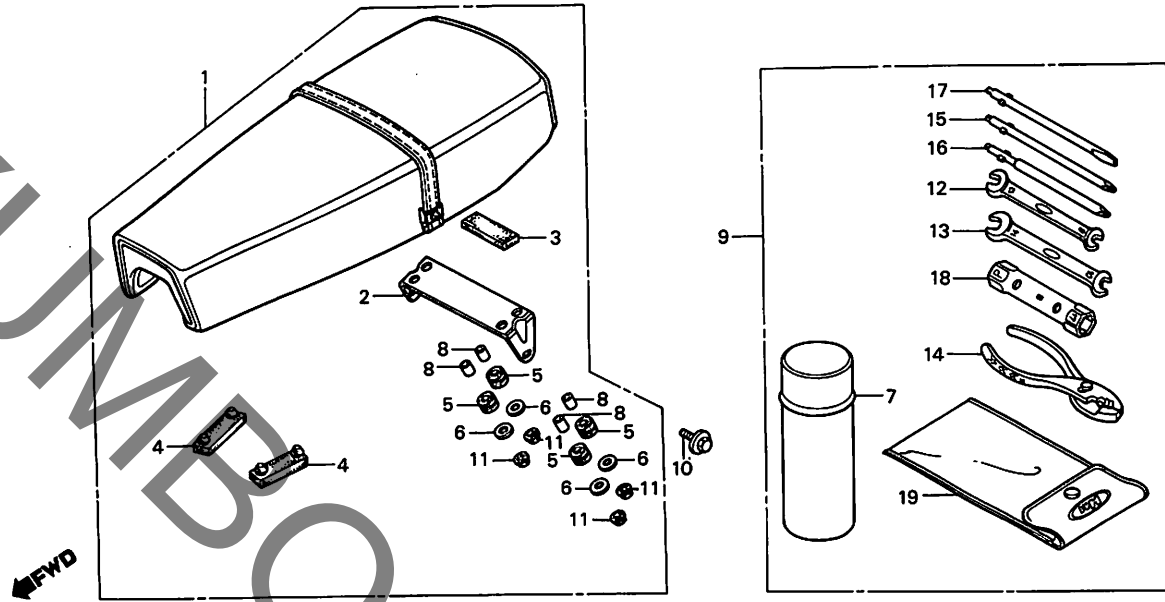
E14

**E 15**

ブロックNO.

**F-12**

シート・ツール



B195-23

整備項目	標準時間	見出番号	部品番号	部品名	標準使用個数		適用号機	
					価格	XL80SA	初号機	終号機
9*フルシートCOMP.	0.1	1	77200-195-000	9*フルシートCOMP.	6,000	1		
		2	77202-195-000	リヤステー	350	1		
		3	77204-312-000	シートピツティング*ライハ-	80	1		
		4	77205-286-000	シートピツティング*ライハ*-B	110	2		
		5	77206-375-000	シートピツティング*ライハ*-A	70	4		
		6	77302-124-000	シートアウチンク*ワツシャー	30	4		
		7	83501-152-000	ツール*ツク	240	1		
		8	84706-310-000	ツルハ*フプレート*ラツツカラー	30	4		
		9	89010-195-000	ツルピツ	1,050	1		
		10	93481-08020-00	ボルトワツシャー 8X20	20	2		
		11	94050-06000	フランシ*ナツ 6MM	15	4		
		12	99001-08120	スハ*ナ 8X12	120	1		
		13	99001-10140	スハ*ナ 10X14	140	1		
		14	99002-13500	フ*ライヤ- 135	280	1		
		15	99003-10000	フ*ラスクリユ-ト*ライハ*-2	55	1		
		16	99003-20000	フ*ラスクリユ-ト*ライハ*-3	55	1		
		17	99003-30000	マイナスクリユ-ト*ライハ*-2	55	1		
		18	99004-16170	ホ*ツクスレンチ P16X17	170	1		
		19	99008-01600	ツルハ*ツク 160MM	90	1		

1980.02.10

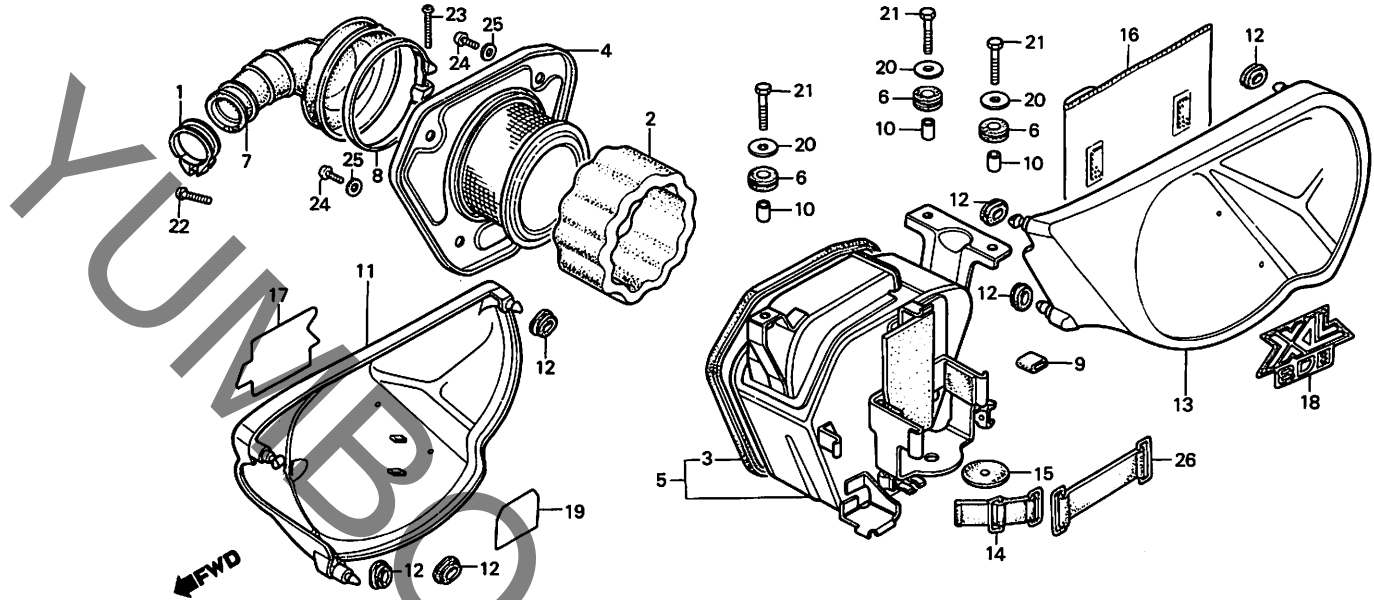
E15

**E 16**

ブロックNO.

**F-13**

エアークリーナー・  
サイドカバー



B195-24

整備項目	標準時間	見出番号	部品番号	部品名	標準使用個数		適用号機	
					価格	XL80SA	初号機	終号機
エアークリーナーエレメント	0.2	1	16223-360-000	インシュレーターハット*	160	1		
•エアークリーナーケースカバー COMP.		2	17211-153-010	エアークリーナーエレメント	350	1		
•エアークリーナーコネクティングチューブ*		3	17226-152-300	エアークリーナーケースハットツキン	240	1		
エアークリーナーケースカバー COMP.	0.5	4	17228-195-000	エアークリーナーケースカバー COMP.	1,300	1		
エアークリーナーケース COMP.		5	17230-195-000	エアークリーナーケース COMP.	2,100	1		
		6	17245-107-010	エアークリーナーマウンティングラハ*	60	3		
		7	17253-195-670	エアークリーナーコネクティングチューブ*	450	1		
		8	17255-107-000	エアークリーナーコネクティングチューブ*	110	1		
		9	31503-044-670	ハットツテリマウンティングラハ* - B	20	1		
		10	33603-053-650	リブウインカステーカラー	30	3		
		11	83511-176-000ZB	R.サイドカバー *R-23*	1,900	1		
		12	83551-300-000	エアークリーナーケースゴムメット	60	6		
		13	83611-176-000ZB	L.サイドカバー *R-23*	1,900	1		
		14	83606-195-670	ツールハット*	200	1		
		15	83618-323-000	ハットツテリマウンティングラハ* -	30	1		
		16	83642-355-000	オーナースマニフォルムツク*	310	1		
		17	87127-195-300	R.サイドカバー - インフ* レム	170	1		
		18	87129-195-300	L.サイドカバー - インフ* レム	170	1		
		19	87508-130-690	エアークリーナーコネクションマーク	90	1		
		20	90563-355-000	ホイールツツサ - 6MM	30	3		
		21	92000-06025	6カクネット 5X25	15	3		
		22	93500-04050-0A	ワッシャー 4X50	10	1		
		23	93500-05028-0A	ワッシャー 5X28	10	1		
		24	93500-06010	ワッシャー 6X10	10	3		
		25	94101-06000	ワッシャー 6MM	5	3		

1980.02.10

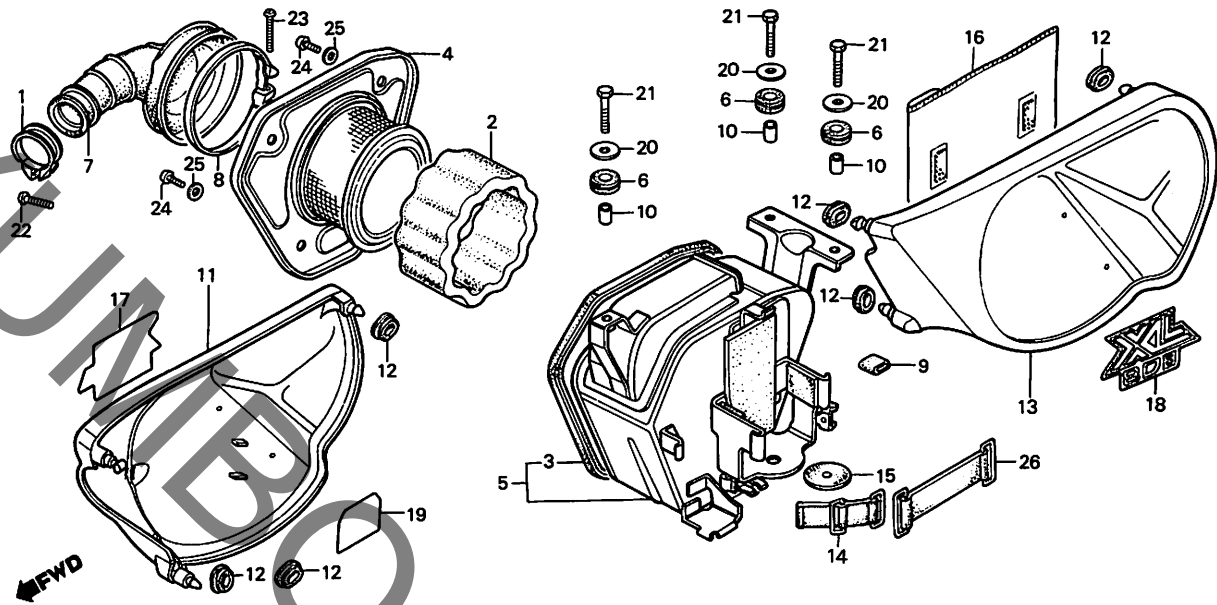
E15

**F 1**

ブロックNO.

**F-13**

エアークリーナー・  
サイドカバー



B195-24

整備項目	標準時間	見出番号	部品番号	部品名	標準使用個数 価格 XL80SA	適用号機 初号機 終号機
		26	95012-12000	パツテリ・パツト* B1	130 1	

1980.02.10

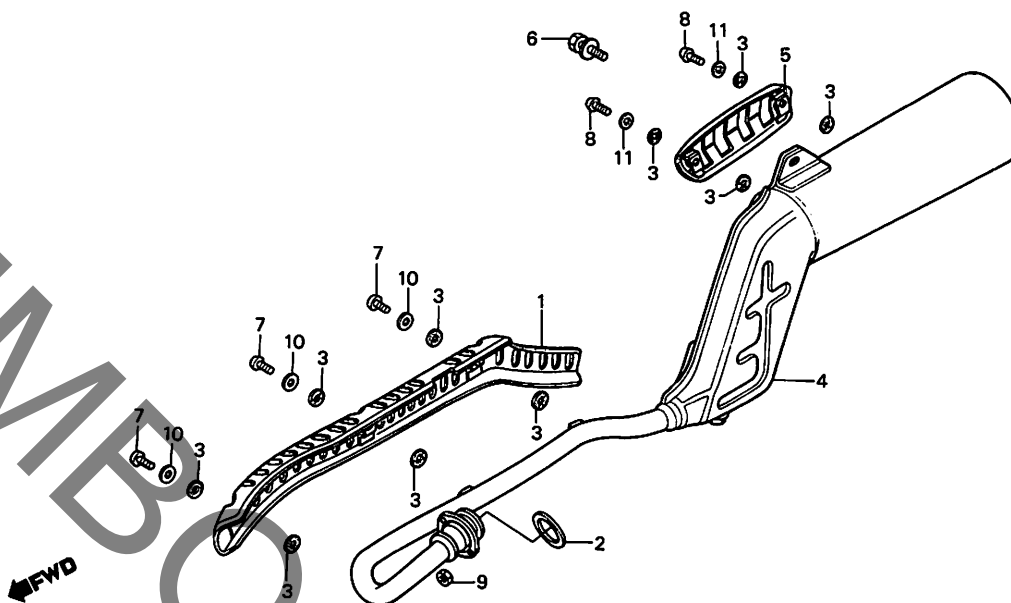
F1

**F 2**

ブロックNO.

**F-14**

エキゾーストマフラー



B195-25

整備項目	標準時間	見出番号	部品番号	部品名	標準使用個数		適用号機	
					価格	XL80SA	初号機	終号機
エキゾーストパイプカスケット	0.2	1	18240-GA5-000	エキゾーストパイプフック	300	1		
エキゾーストマフラーCOMP.	0.3	2	18291-028-000	エキゾーストパイプカスケット	60	1		
マフラーフック	0.1	3	18292-415-000	フック	30	10		
		4	18300-195-000	エキゾーストマフラーCOMP.	5,000	1		
		5	18333-195-000	マフラーフック	500	1		
		6	93481-08020-00	ボルトワッシャー 8X20	20	1		
		7	93500-05010-1G	ボルトワッシャー 5X10	5	3		
		8	93500-06010-3G	ボルトワッシャー 6X10	10	2		
		9	94001-06000	6mmワッシャー	10	2		
		10	94101-05000	5mmワッシャー	5	3		
		11	94101-06000	6mmワッシャー	5	2		

1990.02.10

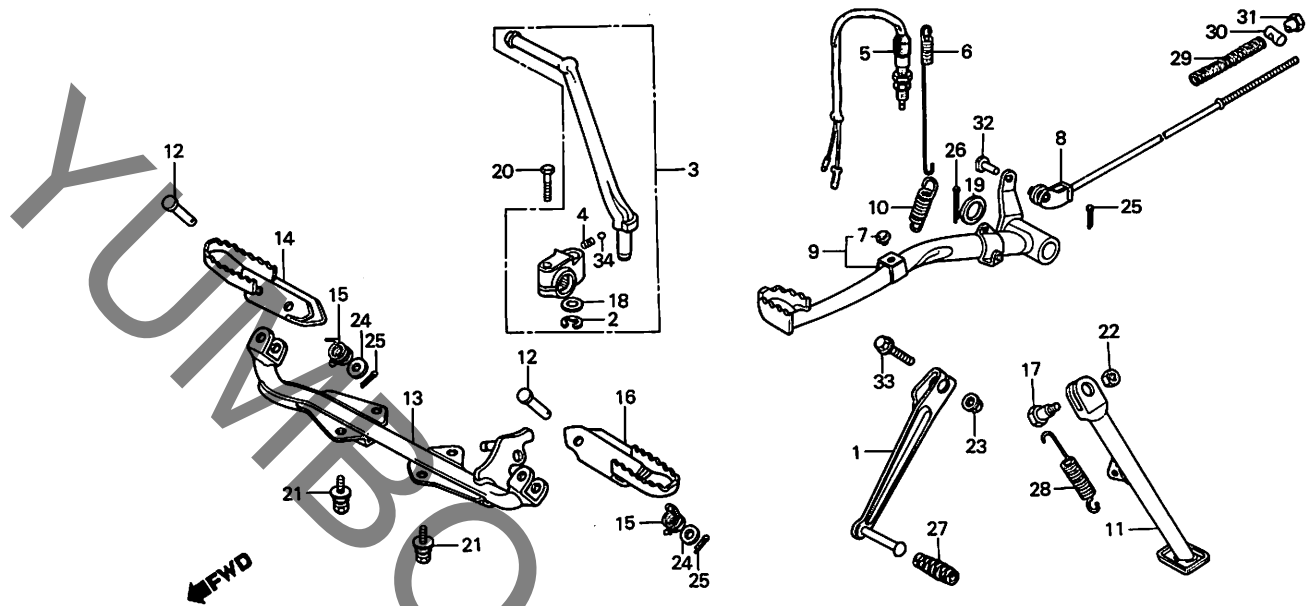
F2

**F 3**

ブロックNO.

**F-15**

ペダル・キックアーム・  
スタンド・ステップ



B195-26

整備項目	標準時間	見出番号	部品番号	部品名	標準使用個数 適用号機		
					価格	XL80SA	初号機 終号機
キックインジキアム キックスターアームASSY. リヤステップスイッチASSY. ステップアームCOMP. カンレンフヒン フクム	0.1	1	24701-167-000	キックインジキアム	800	1	
		2	28293-333-000	キックスターアームクランプ	30	1	
		3	28300-195-000	キックスターアームASSY.	2,300	1	
		4	28333-124-000	キックスターアームステップリンク	30	1	
		5	35350-149-003	リヤステップスイッチASSY.	370	1	
サイトスタントステップリンクA リヤフレキシブルCOMP. フレキシブルCOMP. サイトスタントハ ステップハCOMP.	0.2	6	35357-323-740	ステップスイッチリンク	60	1	
		7	40514-333-000	フィンガースワッチ	30	1	
		8	43451-195-670	リヤフレキシブルCOMP.	240	1	
		9	46500-152-000	フレキシブルCOMP.	970	1	
		10	46514-052-000	フレキシブルステップリンク	60	1	
サイトスタントハ ステップハ ステップアームCOMP. ステップリターンリンク	0.3	11	50531-195-670	サイトスタントハ	680	1	
		12	50603-033-000	ステップハジョイントピン	60	2	
		13	50610-195-670ZA	ステップハCOMP. *NH-1*	1,500	1	
		14	50616-195-000	K.ステップアームCOMP.	500	1	
		15	50617-195-000	ステップリターンリンク	80	2	
		16	50642-195-000	L.ステップアームCOMP.	500	1	
		17	90108-223-000	サイトスタントヒールナットスクリュー	80	1	
		18	90505-116-670	ワッシャー 13X20	40	1	
		19	90521-028-000	ワッシャー 17X22	20	1	
		20	92000-06030	6カクナット 6X30	15	1	
		21	93483-08020-00	ナットワッシャー 8X20	20	4	
		22	94002-10000-00	6カクナット 10MM	15	1	
		23	94050-06000	フランジナット 6MM	15	1	
		24	94101-08000	フレインワッシャー 8MM	5	2	
		25	94201-16150	ステップピン 1.6X15	5	3	

1980.02.10

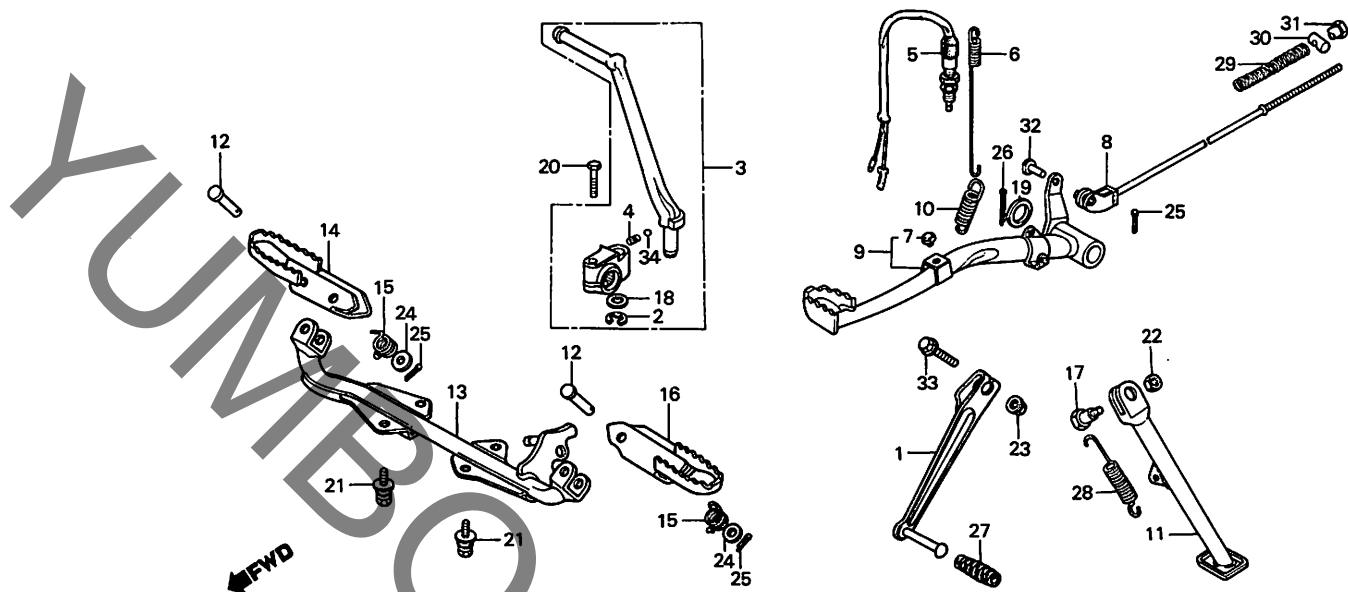
F3

**F 4**

ブロックNO.

**F-15**

ペダル・キックアーム・  
スタンド・ステップ



B195-26

整備項目	標準時間	見出番号	部品番号	部品名	標準使用個数		適用号機	
					価格	XL80SA	初号機	終号機
		26	94201-30250	スプリング 3.0X25	10	1		
		27	95011-40000	フィンシ*ハダ*ルハ-	20	1		
		28	95014-72102	ライト*スタント*スプリング* A	65	1		
		29	95014-73100	フ*レ*キ*ツト*スプリング* A	20	1		
		30	95015-32001	フ*レ*キ*ア*ム*シ* ヨイントB	20	1		
		31	95015-42000	フ*レ*キ*ツト*ア*シ*ヤ*ス*テ*ィ*ン*ク* ナツトB	55	1		
		32	95015-52000	フ*レ*キ*ツト*シ* ヨイント*ピ*ン*B	5	1		
		33	95700-06028-00	フランジ*ボ*ルト 6X28	20	1		
		34	96211-08000	スチ*ル*ボ*ルト #8 (1/4)	10	1		

1980.02.10

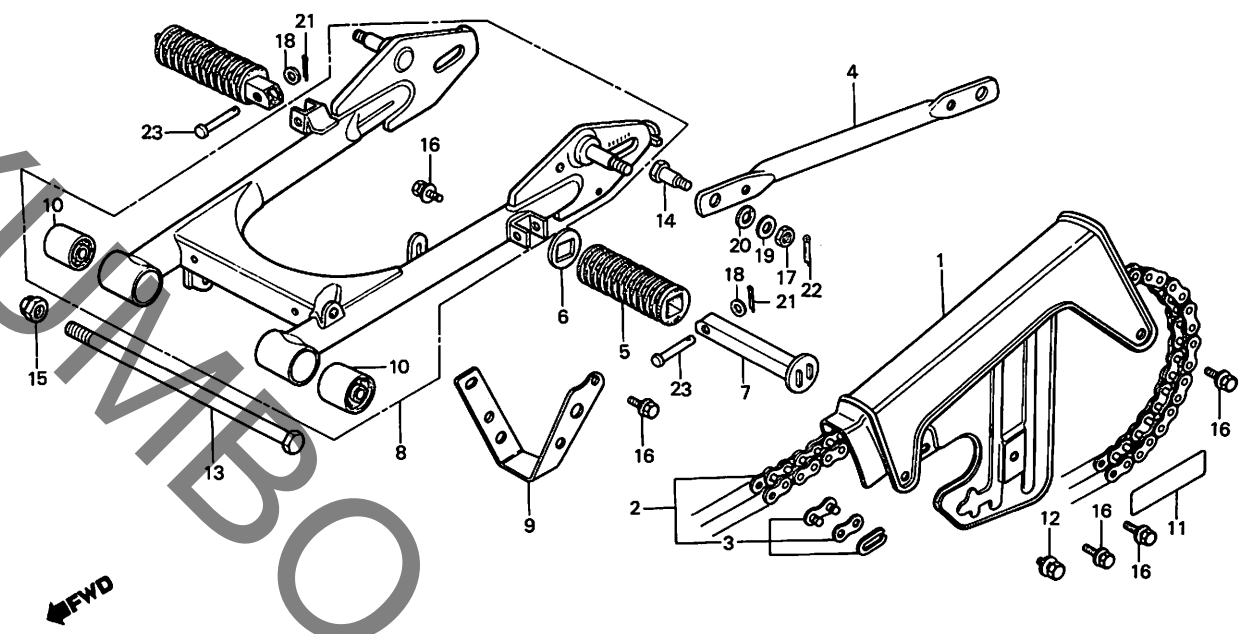
F4

# F 5

ブロックNO.

## F-16

チェンケース・  
リヤフォーク



B195-27

整備項目	標準時間	見出番号	部品番号	部品名	標準使用個数		適用号機	
					価格	XL80SA	初号機	終号機
トムライフ <sup>®</sup> チェンケース	0.1	1	40510-195-000ZA	トムライフ <sup>®</sup> チェンケース *NH-1*	900	1		
ヒ <sup>®</sup> リオンステツフ <sup>®</sup> ハ <sup>®</sup> -		2	40530-092-003	トムライフ <sup>®</sup> チェン (96L *カサコ*)	1,200	1		
カンレツフ <sup>®</sup> ヒ <sup>®</sup> フ <sup>®</sup> ム		3	40530-092-005	トムライフ <sup>®</sup> チェン (96L *カサコ*)	1,200	1		
チェンカ <sup>®</sup> - <sup>®</sup> ト		3	40531-098-003	トムライフ <sup>®</sup> チェン <sup>®</sup> ヨイント (*カサコ*)	80	1		
トムライフ <sup>®</sup> チェン	0.2		40531-150-005	トムライフ <sup>®</sup> チェン <sup>®</sup> ヨイント (*カサコ*)	70	1		
リヤ <sup>®</sup> フ <sup>®</sup> レ <sup>®</sup> キ <sup>®</sup> ス <sup>®</sup> ツ <sup>®</sup> ハ <sup>®</sup> - <sup>®</sup> ア <sup>®</sup> ム		4	43431-195-670	リヤ <sup>®</sup> フ <sup>®</sup> レ <sup>®</sup> キ <sup>®</sup> ス <sup>®</sup> ツ <sup>®</sup> ハ <sup>®</sup> - <sup>®</sup> ア <sup>®</sup> ム	300	1		
リヤ <sup>®</sup> フ <sup>®</sup> オ <sup>®</sup> ク <sup>®</sup> A <sup>®</sup> S <sup>®</sup> S <sup>®</sup> Y.	0.7	5	50710-377-000	ヒ <sup>®</sup> リオンステツフ <sup>®</sup> ラ <sup>®</sup> ハ <sup>®</sup> -	200	2		
リヤ <sup>®</sup> フ <sup>®</sup> オ <sup>®</sup> ク <sup>®</sup> ヒ <sup>®</sup> オ <sup>®</sup> ネ <sup>®</sup> ツ <sup>®</sup> ラ <sup>®</sup> ハ <sup>®</sup> - <sup>®</sup> フ <sup>®</sup> ツ <sup>®</sup> シ <sup>®</sup> 2 (ニコデモドワジカン)	0.9	6	50712-377-000	ヒ <sup>®</sup> リオンステツフ <sup>®</sup> ワ <sup>®</sup> ツ <sup>®</sup> シ <sup>®</sup> ア <sup>®</sup> -	60	2		
		7	50715-377-000	ヒ <sup>®</sup> リオンステツフ <sup>®</sup> ハ <sup>®</sup> -	470	2		
		8	52000-195-000ZA	リヤ <sup>®</sup> フ <sup>®</sup> オ <sup>®</sup> ク <sup>®</sup> A <sup>®</sup> S <sup>®</sup> S <sup>®</sup> Y. *NH-1*	5,000	1		
		9	52156-195-670	チェンカ <sup>®</sup> - <sup>®</sup> ト	400	1		
		10	52181-001-300	リヤ <sup>®</sup> フ <sup>®</sup> オ <sup>®</sup> ク <sup>®</sup> ヒ <sup>®</sup> オ <sup>®</sup> ネ <sup>®</sup> ツ <sup>®</sup> ラ <sup>®</sup> ハ <sup>®</sup> - <sup>®</sup> フ <sup>®</sup> ツ <sup>®</sup> シ <sup>®</sup> 2	140	2		
		11	87505-195-300	タイ <sup>®</sup> ト <sup>®</sup> シ <sup>®</sup> ヨ <sup>®</sup> ナ <sup>®</sup> マ <sup>®</sup> ク	90	1		
		12	90118-383-000	ボ <sup>®</sup> ル <sup>®</sup> ト <sup>®</sup> ワ <sup>®</sup> ツ <sup>®</sup> シ <sup>®</sup> ア <sup>®</sup> - 6X6	30			
		13	90121-063-000	リヤ <sup>®</sup> フ <sup>®</sup> オ <sup>®</sup> ク <sup>®</sup> ヒ <sup>®</sup> オ <sup>®</sup> ネ <sup>®</sup> ツ <sup>®</sup> ラ <sup>®</sup> ハ <sup>®</sup> - <sup>®</sup> フ <sup>®</sup> ツ <sup>®</sup> シ <sup>®</sup> 2	220	1		
		14	90133-331-770	リヤ <sup>®</sup> フ <sup>®</sup> レ <sup>®</sup> キ <sup>®</sup> ス <sup>®</sup> ツ <sup>®</sup> ハ <sup>®</sup> - <sup>®</sup> ア <sup>®</sup> ム	70	1		
		15	90351-268-000	ピ <sup>®</sup> ル <sup>®</sup> フ <sup>®</sup> ロ <sup>®</sup> ツ <sup>®</sup> ナ <sup>®</sup> ツ <sup>®</sup> 10MM	50	1		
		16	93481-06012	ネ <sup>®</sup> ツ <sup>®</sup> ラ <sup>®</sup> ハ <sup>®</sup> - <sup>®</sup> フ <sup>®</sup> ツ <sup>®</sup> シ <sup>®</sup> 2 6X12	15	5		
		17	94001-08000-05	6 カ <sup>®</sup> ク <sup>®</sup> ナ <sup>®</sup> ツ <sup>®</sup> 8MM	10	1		
		18	94101-06000	フ <sup>®</sup> レ <sup>®</sup> イ <sup>®</sup> ヌ <sup>®</sup> ツ <sup>®</sup> シ <sup>®</sup> ア <sup>®</sup> - 6MM	5	2		
		19	94101-08000	フ <sup>®</sup> レ <sup>®</sup> イ <sup>®</sup> ヌ <sup>®</sup> ツ <sup>®</sup> シ <sup>®</sup> ア <sup>®</sup> - 8MM	5	1		
		20	94111-10000	ス <sup>®</sup> フ <sup>®</sup> リ <sup>®</sup> ヌ <sup>®</sup> ク <sup>®</sup> ツ <sup>®</sup> シ <sup>®</sup> ア <sup>®</sup> - 10MM	10	1		
		21	94201-16150	ス <sup>®</sup> フ <sup>®</sup> リ <sup>®</sup> ヌ <sup>®</sup> ト <sup>®</sup> ヒ <sup>®</sup> ヌ <sup>®</sup> 1.6X15	5	2		
		22	94201-20150	ス <sup>®</sup> フ <sup>®</sup> リ <sup>®</sup> ヌ <sup>®</sup> ト <sup>®</sup> ヒ <sup>®</sup> ヌ <sup>®</sup> 2.0X15	5	1		
		23	95015-81000	ヒ <sup>®</sup> リオンステツフ <sup>®</sup> ヒ <sup>®</sup> ヌ <sup>®</sup> ナ <sup>®</sup>	55	2		

1980.02.10

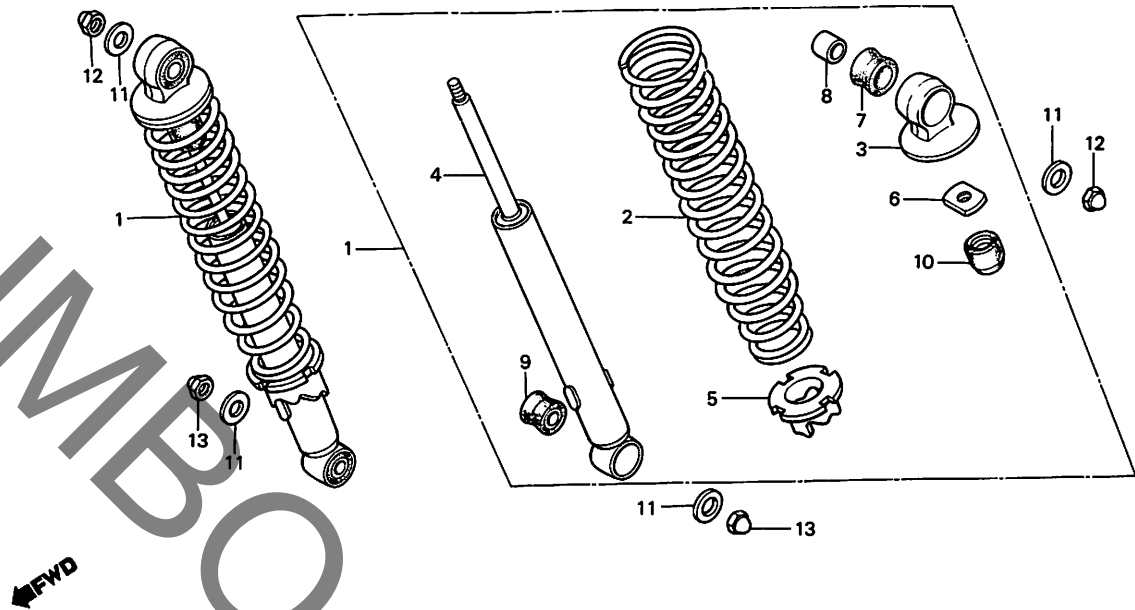
F5

**F 6**

ブロックNO.

**F-17**

リヤークッション



B153-15

整備項目	標準時間	見出番号	部品番号	部品名	標準使用個数		適用号機	
					価格	XL80SA	初号機	終号機
リヤークッションASSY.	0.1	1	52400-153-003	リヤークッションASSY.	3,400	2		
リヤースタンプ-COMP.	0.3	2	52401-153-003	リヤークッションスプリング	720	2		
カクシクフヒン フクム		3	52403-153-003	アツハ°-シ°ポイント (シヨウワ)	360	2		
		4	52410-153-003	リヤースタンプ-COMP.	2,150	2		
		5	52422-455-000	リヤークッションスプリング アジャスター	360	2		
		6	52482-153-003	ワッシャ 9MM (シヨウワ)	80	2		
		7	52485-118-000	リヤークッションワッシャ	30	2		
		8	52488-001-010	リヤークッションアツハ°-スタ°-ワッシャカクシ	50	2		
		9	52489-153-003	スタンプ-ワッシャ	100	2		
		10	52517-153-003	スタンプ-スタ° (シヨウワ)	80	2		
		11	90551-033-000	スプリングピツティングワッシャ	20	4		
		12	94001-10000-05	6 ワッシャ 10MM	15	2		
		13	94021-10000-05	ワッシャ 10MM	30	2		

1980.02.10

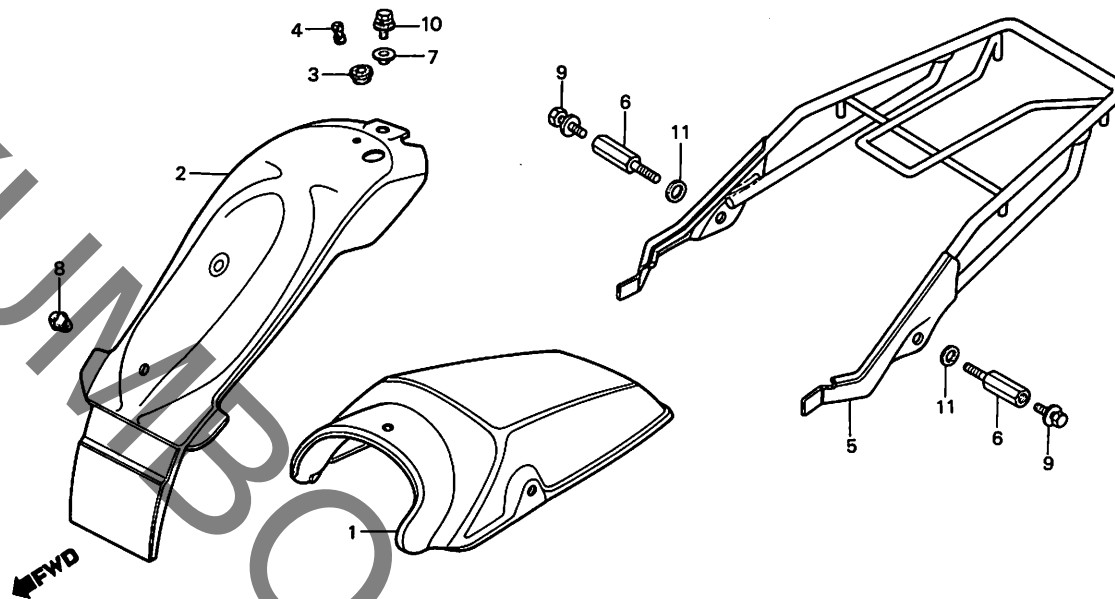
F6

**F 7**

ブロックNO.

**F-18**

リヤフェンダー・  
キャリア



B195-28

整備項目	標準時間	見出番号	部品番号	部品名	標準使用個数	適用号機	
					価格 XL80SA	初号機	終号機
リヤフィンガ* -A リヤフィンガ* -B キャリア-COMP.	0.3	1	80100-195-6702B	リヤフィンガ* -A *R-23*	2,300	1	3250
	0.1	2	80101-152-7702B	リヤフィンガ* -B *R-23*	1,300	1	
3		80102-323-000	ワイヤーコードグロメット	30	1		
4		80109-195-670	フェンダーグロメット	30	1		
5		81350-195-000	キャリア-COMP.	1,700	1		
6		90120-195-000	キャリア-セッティング* ネット	150	2		
7		90554-240-000	フィンガー-セッティング* ワッシャー-B	20	1		
8		90899-385-000	コーンアラック*	60	1		
9		93481-08012-00	ボルトワッシャー 8X12	20	2		
10		93483-06020	ネットワッシャー 5X20	20	1		
11		94101-08000	プレインワッシャー 8MM	5	2		

1980.02.10

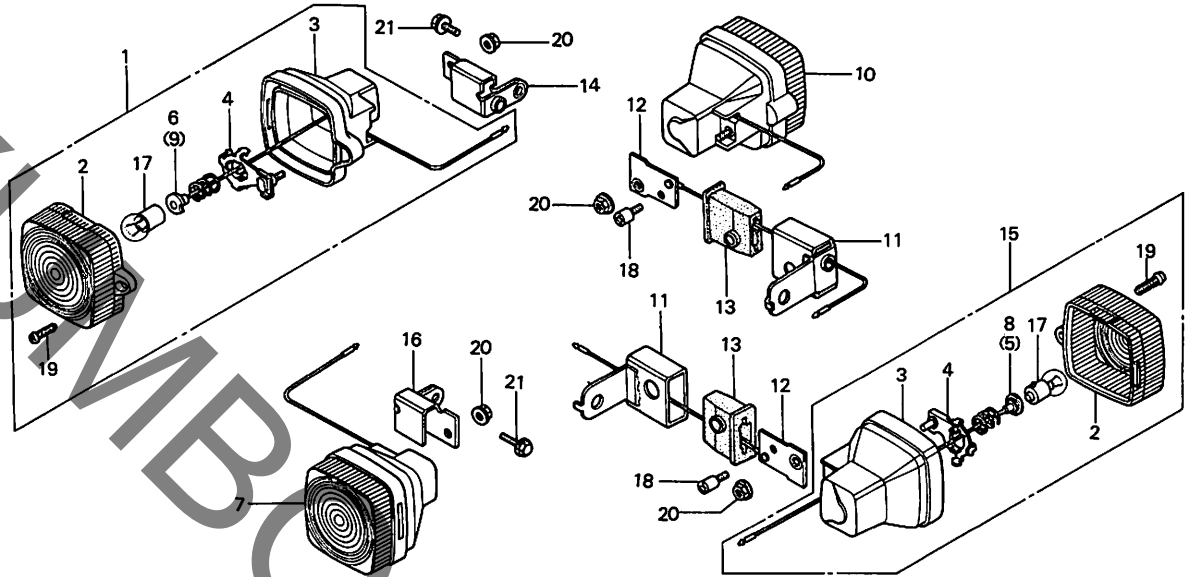
F7

**F 8**

ブロックNO.

**F-19**

ウィンカー



B195-32

整備項目	標準時間	見出番号	部品番号	部品名	標準使用個数		適用号機	
					価格	XL80SA	初号機	終号機
ウィンカー-ASSY. ( イツコマシ 0.1 カツン ) カッセルフ*ヒン フワム ( カキ カッセルフ*ヒンオ ノソク ) ウィンカー-ハ*ル* ( ニコテ*Eト*ウシ*カン ニコイシ*ヨウテ*E ト*ウシ*カン )	0.2	1	33400-195-003	R.フロントウィンカー-ASSY.	850	1		
	0.1	2	33402-195-003	ウィンカー-レンス* (スタンレー)	200	4		
3		33403-195-003	ウィンカー-ベース (スタンレー)	550	4			
		4	33405-195-003	ウィンカー-ソケットCOMP.	100	4		
		5	33410-166-013	R.ウィンカー-コート*COMP. (スタンレー)	150	1		
		6	33410-459-672	R.ウィンカー-コート*COMP.	150	1		
		7	33450-195-003	L.フロントウィンカー-ASSY.	850	1		
		8	33460-166-013	L.ウィンカー-コート*COMP. (スタンレー)	150	1		
		9	33460-459-672	L.ウィンカー-コート*COMP.	150	1		
		10	33600-195-003	R.リア-ウィンカー-ASSY.	850	1		
		11	33606-195-000	リア-ウィンカー-フ*ラケット	250	2		
		12	33607-195-000	ウィンカー-セットプレート	200	2		
		13	33608-195-000	ウィンカー-マウンティング*ラハ*	70	2		
		14	33641-195-000	R.フロントウィンカー-ステー	200	1		
		15	33650-195-003	L.リア-ウィンカー-ASSY.	850	1		
		16	33691-195-000	L.フロントウィンカー-ステー	200	1		
		17	34905-035-000	ウィンカー-ハ*ル* (6V8W)	シ*カ	4		
		18	90380-431-780	ネ*ハ* スクリュー 5X8	50	2		
		19	93901-14480	タツヒ*ツク* スクリュー 4X16	5	4		
		20	94050-05000	フランジ*ナツト 5MM	10	4		
		21	95700-06012-00	フランジボルト 6X12	15	2		

1980.02.13

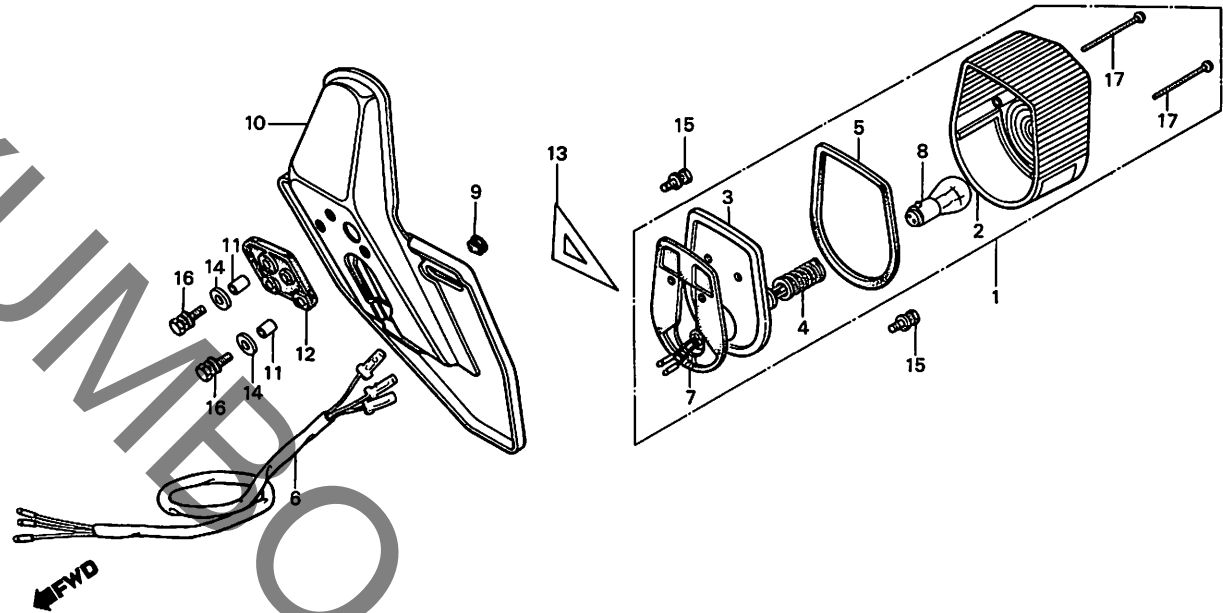
F8

**F 9**

ブロックNO.

**F-20**

テールライト



B195-29

整備項目	標準時間	見出番号	部品番号	部品名	標準使用個数		適用号機	
					価格	XL80SA	初号機	終号機
テールライトユニット ・ストツフ&テールライトハルブ	0.1	1	33701-195-003	テールライトユニット	1,600	1		
		2	33702-045-690	テールライトレンズ	580	1		
テールライトハース ・テールライトコートCOMP. ・テールライトリフコート ・タンハーフレートフラケツトCOMP.	0.2	3	33703-086-003	テールライトハース (スタンレー)	620	1		
		4	33707-086-681	テールライトコートCOMP.	180	1		
		5	33709-074-671	テールライトレンズハツケン	30	1		
		6	33711-195-670	テールライトリフコート	360	1		
		7	33719-086-003	テールライトハースハツケン (スタンレー)	110	1		
		8	34906-030-013	ストツフ&テールライトハルブ (6V10/3W スタンレー)	シカ	1		
		9	50318-041-600	ユースレスホールフック	20	1		
		10	84700-151-000ZA	タンハーフレートフラケツトCOMP. *NH-1*	1,450	1		
		11	84706-342-000	テールライトユニットカラー	30	3		
		12	84707-152-000	テールライトハース	120	1		
		13	87141-202-000	リヤマーク	20	1		
		14	90525-030-000	ハントルネンタセツテイックワツシヤ-8	20	3		
		15	93482-05020-00	ボルトワツシヤ 5X20	15	2		
		16	93483-06020	ネルトワツシヤ 6X20	20	3		
		17	93500-04050-0A	ハンスクリュー 4X50	10	2		

1980.02.13

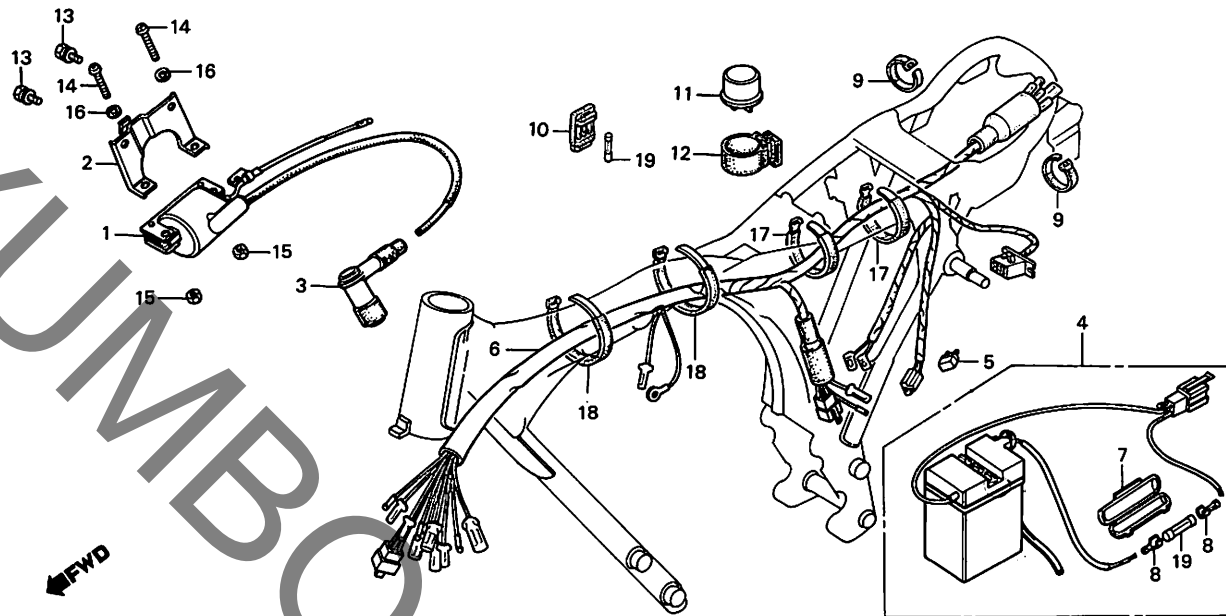
F9

# F 10

ブロックNO.

## F-21

ワイヤーハーネス・  
イグニッションコイル・  
バッテリー



B195-30

整備項目	標準時間	見出番号	部品番号	部品名	標準使用個数		適用号機	
					価格	XL80SA	初号機	終号機
イグニッションコイル	0.2	1	30400-149-003	イグニッションコイル (トココ)	1,700	1		
ハツチアッシー	0.1	2	30501-195-000	イグニッションコイルピッチャックステー	300	1		
シリコンレクチファイアASSY.		3	30700-152-153	ノイズサプレッサキヤツプASSY.	400	1		
ウイナカリレCOMP.	0.8	4	31500-195-007	ハツチアッシー (277)	シカ	1	6NJ-2A9	
ワイヤーハーネス		5	31700-124-003	シリコンレクチファイアASSY. (スタコレ)	610	1		
		6	32100-195-000	ワイヤーハーネス	2,200	1		
		7	32111-230-000	ヒューズコネクタケース	80	1		
		8	32112-230-000	ヒューズコネクタ	70	2		
		9	32161-404-000	ワイヤーハット* B1	50	2		
		10	38205-115-000	ヒューズケース	90	1		
		11	38301-125-771	ウイナカリレCOMP.	650	1		
		12	38306-124-830	ウイナカリレガスアッジョン	100	1		
		13	93482-06012	ホルトワツシャ- 6X12	15	2		
		14	93500-05025-0H	ハンスクリュー 5X25	10	2		
		15	94001-05080	6 カクワツ 5MM	5	2		
		16	94111-05800	スプリックワツシャ- 5MM	5	2		
		17	95014-61100	ワイヤーハット* A1	40	2		
		18	95014-61300	ワイヤーハット* A3	40	2		
		19	98200-10700	ヒューズ* A (7A)	20	2		

1980.02.10

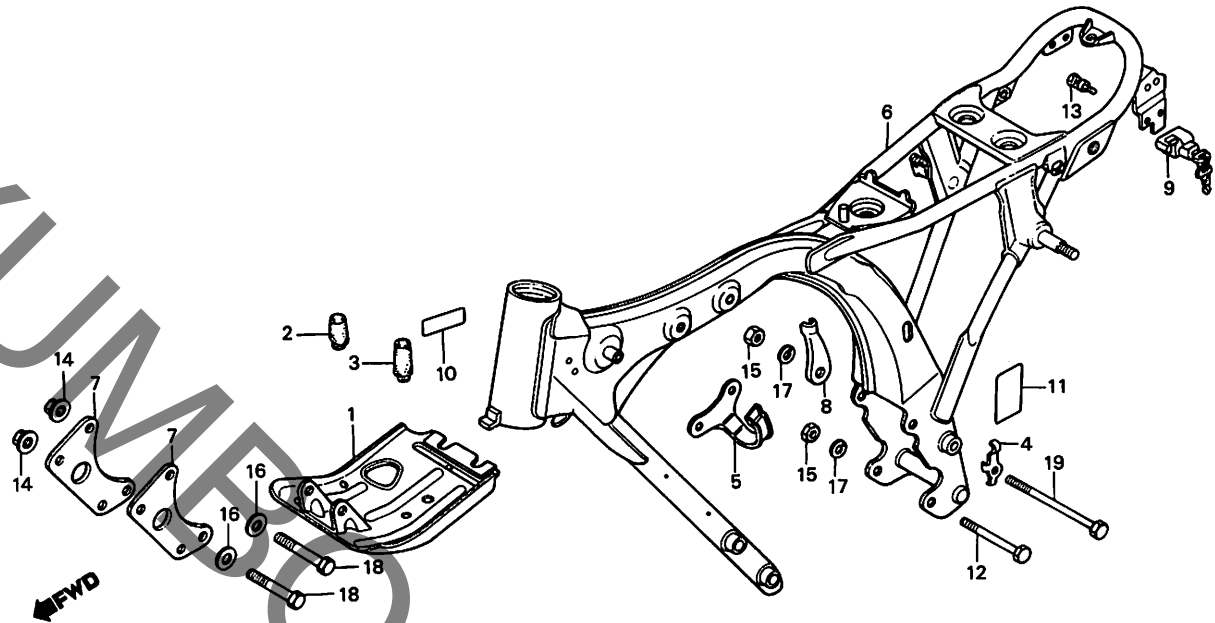
F10

**F 11**

ブロックNO.

**F-22**

フレームボディ



B195-31

整備項目	標準時間	見出番号	部品番号	部品名	標準使用個数		適用号機	
					価格	XL80SA	初号機	終号機
クランクケースプロテクター フレームネームプレートCOMP. ヘルメットネームプレート-ASSY.	0.1 *4.5 0.2	1	11911-195-000	クランクケースプロテクター	1,200	1		
		2	11912-195-000	クランクケースプロテクターラバーA	50	1		
		3	11913-195-000	クランクケースプロテクターラバーB	50	1		
		4	32907-149-000	A.C.シールドインレータコートクリップ	60	1		
		5	45464-195-000	ワイパーネームプレートA	150	1		
	6	50100-195-000ZA	フレームネームプレートCOMP. *NH-1*	16,200	1			
	7	50351-149-000ZA	フロントインシールドパッド-プレート *NH-1*	120	2			
	8	50356-149-000	クランクケースプロテクターラバー	120	1			
	9	50710-086-007	ヘルメットネームプレート-ASSY. (ホンダ ロック)	900	1			
	10	87501-195-300	レジスターツドナンバープレート	60	1			
	11	87506-195-300	バッテリーコーションマーク	60	1			
	12	90102-149-000	6カクネームプレート 8X95	100	1			
	13	90107-428-000	スリットネームプレート 6MM	120	2			
	14	90236-300-000	フランジナット 8MM	30	4			
	15	94030-08000	6カクナット 8MM	10	2			
	16	94101-08000	7ミリワッシャー 8MM	5	4			
	17	94111-08000	スリットワッシャー 8MM	5	2			
	18	95300-08060-00	6カクネームプレート 8X60	25	4			
	19	95300-08100-00	6カクネームプレート 8X100	40	1			

1980.02.10

F11



# 部 品 番 号 索 引

部品番号	アドレス No.	部品番号	アドレス No.	部品番号	アドレス No.	部品番号	アドレス No.	部品番号	アドレス No.	部品番号	アドレス No.
42711-128-006	E12	45469-364-670	E8	53000		83551-300-000	E16	90201-836-000	C7	91204-121-000	C10
42712-128-003	E12					83606-195-670	E16	90206-031-000	C4	91204-121-005	C10
42712-128-006	E12	46000		53100-195-000ZA	E6	83607-356-000	E3	90236-300-000	F11	91204-286-003	C6
42713-128-003	E12			53141-116-670	E5	83611-176-000ZB	E16	90304-195-670	E6	91251-121-003	E9
42713-128-006	E12	46500-152-000	F3	53165-430-000	E5	83618-323-000	E16	90305-051-000	E9	91251-361-005	E9
		46514-052-000	F3	53166-430-000	E5	83642-355-000	E16		E12	91301-027-000	C6
43000		50000		53171-402-700	E5			90309-375-003	C9	91301-200-000	C2
				53172-402-700	E5	84000		90321-315-670	E5	91301-216-000	C5
43100-153-601ZA	E11			53175-149-000	E5			90351-268-000	F5	91301-704-000	C6
43120-365-671	E9	50100-195-000ZA	F11	53178-149-000	E5	84700-151-000ZA	F9	90354-115-000	E6	91303-259-000	C5
	E11	50301-041-000	E6	53192-268-000	E5	84706-310-000	E15	90380-431-780	F8	91304-107-000	C8
43120-365-672	E9	50318-041-600	F9	53200-150-000ZA	E6	84706-342-000	F9	90401-149-000	C15	91306-035-000	C2
	E11	50351-149-000ZA	F11	53211-028-000	E6	84707-152-000	F9	90407-259-000	C10	91307-035-000	C6
43141-400-010	E11	50356-149-000	F11	53212-030-000	E6			90441-028-010	C2	91309-302-000	C12
43145-149-000	E11	50531-195-670	F3	53214-001-010	E6	87000		90446-357-000	C13	91312-107-000	C9
43151-110-000	E9	50603-033-000	F3	53215-001-000	E6			90452-701-000	C15		
	E11	50610-195-670ZA	F3	53220-098-670	E6	87127-195-300	E16	90453-115-000	C13	92000	
43410-195-670	E11	50616-195-000	F3	53231-116-670ZB	E6	87129-195-300	E16	90461-115-000	C13		
43431-195-670	F5	50617-195-000	F3	53600-086-007	E6	87141-202-000	F9	90462-115-010	C7	92000-05018-0H	C8
43434-286-000	E11	50642-195-000	F3			87501-195-300	F11	90483-028-000	C2	92000-06008	C13
43451-195-670	F3	50710-086-007	F11	61000		87505-195-300	F5	90503-011-000	E6		E8
		50710-377-000	F5			87506-195-300	F11	90505-116-670	F3	92000-06010	C5
44000		50712-377-000	F5	61100-152-010ZB	E7	87508-130-690	E16	90516-153-000	E8	92000-06016	C2
		50715-377-000	F5	61100-152-811ZB	E7	87560-115-020ZB	E14	90521-028-000	F3		C5
44301-107-000	E10			61104-357-000	E3			90522-028-000	E7		C10
44311-229-000	E10	51000		61301-150-003ZD	E2	88000		90524-030-000	E11		C15
44601-153-600ZB	E10			61311-195-000ZA	E3			90525-030-000	F9	92000-06022	C2
44620-400-000	E10	51400-153-003ZB	E8	61312-149-300	E3	88110-195-000	E5	90528-229-000	E9		C8
44701-152-711	E10	51401-153-003	E8	61316-361-000	E3				E10	92000-06025	E16
44711-118-003	E10	51410-153-003	E8			89000		90541-195-670	C2	92000-06030	F3
44711-118-006	E10	51420-153-003ZB	E8	77000				90543-273-000	E8	92000-08020-0A	E2
44712-118-003	E10	51425-118-013	E8			89010-195-000	E15	90551-033-000	F6	92025-06025	C7
44712-118-006	E10	51500-153-003ZB	E8	77200-195-000	E15			90554-240-000	F7	92700-06032	C2
44713-118-003	E10	51520-153-003ZB	E8	77202-195-000	E15	90000		90563-355-000	E16	92800-12000	C10
44713-118-006	E10			77204-312-000	E15			90601-001-000	C13		
44804-152-003	E9	52000		77205-176-000	E14	90012-333-000	C4	90601-149-000	C15	93000	
44808-107-720	E9			77205-286-000	E15	90017-436-000	C2	90608-072-000	C13		
44830-152-000	E3	52000-195-000ZA	F5	77206-375-000	E15	90023-041-000	C15	90741-035-000	C11	93481-06012	F5
44831-152-300	E3	52156-195-670	F5	77302-124-000	E15	90031-176-000	C10	90753-051-003	E12	93481-06012-08	E3
		52181-001-300	F5			90032-176-000	C10	90753-051-005	E12		E7
45000		52400-153-003	F6	80000		90033-115-000	C7	90755-229-003	E10		E8
		52401-153-003	F6			90081-149-010	C5	90755-229-005	E10	93481-06016-08	E3
45010-195-670ZA	E9	52403-153-003	F6	80100-195-670ZB	F7	90102-149-000	F11	90756-118-003	E8		E7
45131-400-010	E9	52410-153-003	F6	80101-152-770ZB	F7	90107-428-000	F11	90801-116-030	C6	93481-08012-00	F7
45134-250-000	E9	52422-455-000	F6	80101-283-000	E3	90108-223-000	F3	90899-385-000	F7	93481-08020-00	E15
	E11	52482-153-003	F6	80102-323-000	F7	90114-428-870	E5				F2
45145-400-000	E9	52485-118-000	F6	80109-195-670	F7	90117-065-000	E6	91000		93482-05020-00	F9
45410-195-670	E9	52488-001-010	F6			90118-383-000	F5			93482-06012	F10
45436-001-000	E9	52489-153-003	F6	81000		90120-195-000	F7	91001-115-000	C13	93483-06020	F7
45450-195-670	E5	52517-153-003	F6			90121-063-000	F5	91001-176-014	C11		F9
45451-367-690	E7			81350-195-000	F7	90123-153-000	E8	91101-176-003	C11	93483-08020-00	F3
45454-360-010	E5					90127-400-000	E11	91102-176-003	C12	93494-06020-00	E4
45464-195-000	F11			83000		90133-331-770	F5	91103-176-003	C12	93500-04050-0A	E16
45465-195-670	E3					90136-428-870	E14	91202-115-015	C12		F9
45468-383-670	E8			83501-152-000	E15	90164-028-000	E6	91203-035-005	C13		
				83511-176-000ZB	E16						

部 品 番 号 索 引

# 部 品 番 号 索 引

部品番号	アドレス No.	部品番号	アドレス No.	部品番号	アドレス No.
93500-05010-1G	F2	94101-08000	F5	95015-81000	F5
93500-05025-0A	E5		F7	95300-08035-00	E6
93500-05025-0H	F10		F11	95300-08060-00	F11
93500-05028-0A	E16	94101-12000	E12	95300-08100-00	F11
93500-06010	E16	94111-05800	F10	95700-06012-00	E4
93500-06010-0G	F2	94111-06000	E4		E14
93500-06035	C9		E11		F8
93500-06038	C6		E12	95700-06028-00	F4
93500-06045	C10	94111-08000	E2	95700-06032-00	E9
93500-06055	C10		F11		E11
93500-06080	C6	94111-10000	F5	95700-06110-08	C2
93500-06098	C6	94201-16150	F3		
93600-04012-0A	C8		F5	96000	
93600-06016	C9	94201-20150	C6		
93700-05012-18	E2		E11	96100-60010	C7
93700-05018-0A	E9		F5	96100-60050-00	C13
93700-05025-0A	C6	94201-30250	E9	96100-62030-00	C13
93892-04016-08	D1		E12	96140-62010-00	C14
93901-14480	F8		F4	96140-63010-10	E10
93901-24380	E4	94301-08140	C6		E12
		94301-10160	C2	96211-06000	E6
94000			C10	96211-08000	F4
		94301-12200	C10	96220-20118	C12
94001-05080	F10	94510-17000	C7		
94001-06000	C2	94510-18120	C16	97000	
	C6	94511-50000	E12		
	E4	94521-40000	E8	97228-31132-F0	E10
	E5	94570-27000	E8	97285-42088-F0	E13
	E11	94580-27000	E8	97604-31131-F0	E10
	E12	94602-27101	E8	97824-42087-F0	E13
	F2	94603-27002	E8		
94001-08000-0S	E11	94608-10000	E8	98000	
	F5	94609-30000	E8		
94001-10000-0S	F6			98056-56717	C2
94002-08000-0S	C5	95000		98056-56727	C2
94002-08200-0S	C2			98056-57717	C3
94002-10000-0S	F3	95002-02070	D1	98056-57727	C3
94021-10000-0S	F6	95002-02080	E14	98200-10700	F10
94030-08000	F11	95002-02650	D1		
94050-05000	F8	95002-50000	C10	99000	
94050-06000	E15	95003-07020-31	D1		
	F3	95005-50180-30	C10	99001-08120	E15
94101-05000	F2	95011-40000	F4	99001-10140	E15
94101-06000	C6	95012-12000	F1	99002-13500	E15
	C7	95014-10010	E11	99003-10000	E15
	E6		E12	99003-20000	E15
	E11	95014-21201	E6	99003-30000	E15
	E12	95014-32200	E6	99004-16170	E15
	E16	95014-61100	F10	99008-01600	E15
	F2	95014-61300	F10	99101-166-0720	D1
	F5	95014-72102	F4		
94101-08000	E2	95014-73100	F4		
	E6	95015-32001	F4		
	F3	95015-42000	F4		
		95015-52000	F4		

XL80SA

パーツリスト

不許複製

発行 本田技研工業株式会社

編集 本田技研工業(株) サービス部 部品資料課

YUMBO.P.COM

