

YUMBO
JPN
COM

544 1: 入手



HONDA

XL125K2

L125-1000009~

6

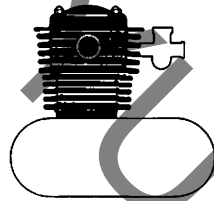
パワースタ

12-5

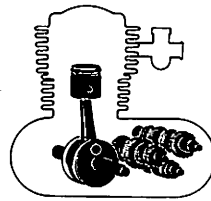
エンジングループ 目次

目次

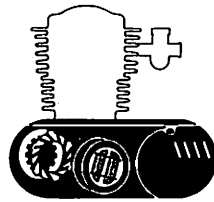
	ページ
●エンジングループ目次	1
●フレームグループ目次	2
●パーツリストの ご使用について	3
●標準整備時間	5
●モデル写真	7
●エンジングループ	8
	(アドレスNO. C2)
●フレームグループ	27
	(アドレスNO. G2)
●部品番号索引	59



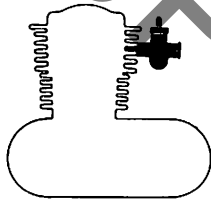
E-1 シリンダー・シリンダーヘッド	C 2
E-2 コンタクトブレイカー・ スパークアドバンサー	C 4
E-3 カムシャフト・バルブ	C 6
E-4 カムチェン・ カムチェンテンショナー	C 7



E-10 クランクシャフト・ピストン	C13
E-11 トランスミッション・ キックスターター	C15
E-12 ギヤシフトドラム	D 2

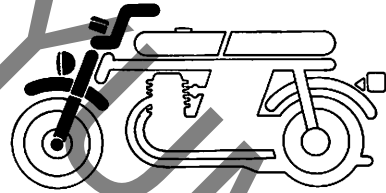


E-5 R. クランクケースカバー	C 8
E-6 オイルポンプ・オイルフィルター	C 9
E-7 クラッチ	G10
E-8 L. クランクケースカバー・ ジェネレーター	C11
E-9 クランクケース	C12

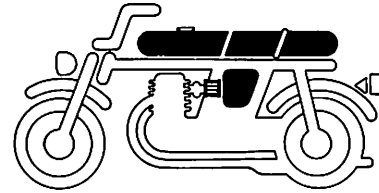


E-13 キャブレター (~1005000)	D 3
E-13-1 キャブレター (1005001~)	D 4

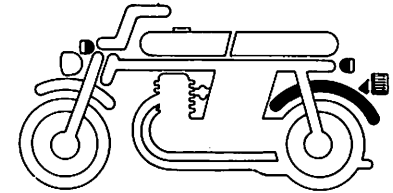
フレームグループ 目次



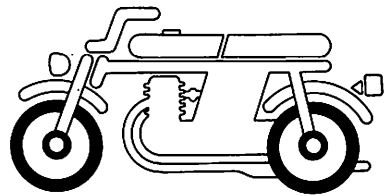
- F- 1 ハンドルレバー・スイッチ・ケーブル.....G 2
 F- 2 ヘッドライト・ブラケット・ホーン.....G 4
 F- 3 スピードメーター・タコメーター.....G 6
 F- 4 ステアリングハンドル・トップブリッジ・ステム.....G 7
 F- 5 フロントフェンダー.....G 9
 F- 6 フロントフォーク.....G10



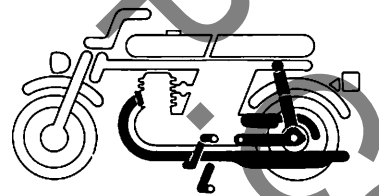
- F-10 フューエルタンク.....G16
 F-11 シート.....H 2
 F-12 サイドカバー・ツール.....H 3
 F-13 エアークリーナー・バッテリー.....H 4



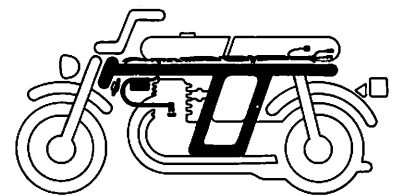
- F-18 リヤフェンダー.....H11
 F-19 ウィンカー.....H12
 F-20 テールライト.....H14



- F- 7 フロントホイール・パネル.....G11
 F- 8 リヤブレーキパネル.....G13
 F- 9 リヤホイール.....G14



- F-14 エキゾーストマフラー.....H 6
 F-15 ブレーキペダル・キックアーム・スタンド・ステップ.....H 7
 F-16 リヤフォーク・チェンケース.....H 9
 F-17 リヤクッション.....H10



- F-21 ワイヤハーネス・イグニッションコイル.....H15
 F-22 フレームボディ.....I 1

パーツリストのご使用について

●部品の注文、修理などの資料としてお使い下さい。

- ・販売対象部品を収録してあります。
- ・部品注文は部品番号でご連絡下さい。
(部品は変更される場合がありますのでタイプ・色・メーカー名・号機を必要に応じて一緒にご連絡下さい。)
- ・使用個数に () がつけられている部品はオプション部品です。
- ・使用個数が "N" と表示されている部品は必要に応じて選択して使用する部品です。
- ・標準整備時間を記載してあります。
- ・部品の標準価格を記載してあります。
(本パーツリストに記載の部品標準価格は予告なしに変更することがあります。)
- ・ () のついている使用個数はオプションパーツまたはオーバーサイズパーツを示しています。

●部品に変更があったとき

- ・適用号機欄に号機が記載されます。号機が記載されていない部品は初号機から使用しています。
- ・部品名欄に部品番号が記載されているものはその部品番号に統一されたことを示します。

●パーツリストに変更があったとき

- ・マイクロフィッシュタイプは差替フィッシュを、また平とじ版タイプは改訂版を適時発行しますので最新のパーツリストをご使用下さい。

●部品番号の構成

〈例〉 一般部品

○○○○○-○○○-○○○○○
主部品番号 機種 変更 | パーツ色記号
メーカー区分

〈例〉 ボルト・ナット・その他の標準部品

○○○○○-○○○○○-○○○
主部品番号 寸法 | 表面処理
改正JIS

●色記号と色名は下記の通りです。

- ・Z A以降のパーツ色記号は部品名欄に記載されている本田色記号で色名をお知り下さい。

パーツ色記号	本田色記号	色名
B	NH-1	ブラック
NR		ファントムブラック
SG	A-01	半艶消黒
	YR-26	シャイニーオレンジ
	NH-24	セラミックホワイト

●略語

- ・パーツリストには下記の略語が使用されています。

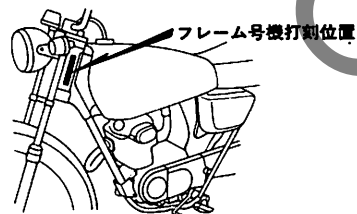
ASSY.アッセンブリー A アンペア
 COMP.コンプリート V ボルト
 R.ライト(右) W ワット
 L.レフト(左) KPH.キロメートル毎時
 STD.スタンダード L(100L) リンク(駒数100)
 MMミリメートル A.C.オルタネーティング
 Gグラム カーレント(交流)
 T(22T)チョウ(歯数22) D.C.ダイレクトカーレント
 (直流)

●号機管理と打刻位置

	エンジン部品・フレーム部品	キャブレター部品
機種名	フレーム号機	キャブレター号機
XL125K2	L125-1000009~1008804	065 <u>A</u> ~065 <u>C</u> PD65 A <u>A</u> ~

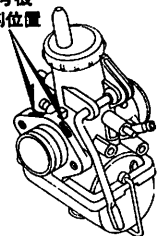
・キャブレターアッセンブリーはフレーム号機で管理されていますがその構成部品は下記アンダーラインで示したキャブレター号機で管理されています。

(L125-1000009~1050000) (L125-1050001~)
065 A A KC ア PD65 A A KC ア

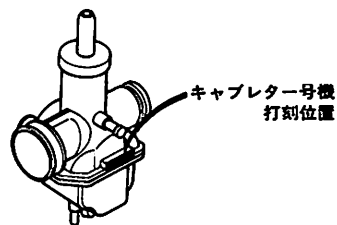


B382-0A

(L125-1000009~1050000) (L125-1050001~)
 キャブレター号機
 打刻位置



B382-0B



383-0C

●このパーツリストは昭和58年12月10日現在で編集してあります。

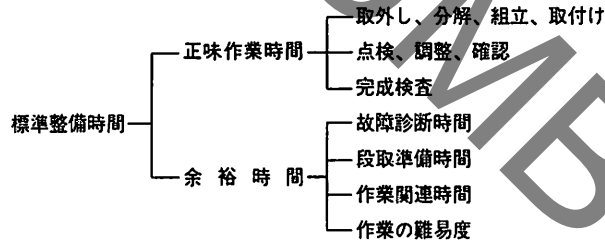
初版 昭和50年6月10日
 本田技研工業株式会社

標準整備時間

点検整備に必要な作業時間の標準を示し、お店での適正な整備時間、料金の目安としていただくためのものです。

※標準整備時間はパーツリストのブロックに従い、各ブロック別に代表作業名をあげ、その時間を0.1時間単位で表してあります。

1. 標準整備時間について



※余裕時間は機能別(作業ブロック)ランクにより係数を変更して計算してあります。

2. 標準整備時間算出の条件

- ・工具、整備機器はホンダの指定するものを標準とします。(ハンドツールを原則とする)
- ・作業者はホンダ車の整備経験が3年程度。
- ・作業手順はホンダのサービスマニュアルに従っています。作業は1名で行ない、2名以上の場合は延時間で表現されています。

3. 標準整備時間の範囲・内容

- ・整備時間は全て正常な状態で1個あたりの時間を算出してあります。事故車や特別装備車などは別料金となります。
 - ・出張サービス、故障時の引取り、納車などの料金は別料金になります。又、同一作業の部品交換時間は次のように表示されています。
1. ①と関連部品⇨②と接している部品で②と同工数の部品または①まで到達する過程にある同工数の部品が表現されています。(①は代表作業名の略 例4,5参照)
 2. 代表作業名の関連部品として判断しにくい部品および代表作業とは系統が異なるが、同工数の部品は代表作業名の下に●印で表示されています。
- ・時間の前に☆印があるものはエンジンの脱着作業を必要とし、エンジン脱着時間を含んでいます。

4. 整備時間の算出

計算しやすい十進法に読みかえてあります。従って表示されている整備時間の実時間は次のようになります。

整備時間	時間
0.3	18分
1.5	1時間30分

5. 工賃の算出法

整備時間にそのまま賃率(時間当り工賃)をかけるか時間-料金早見表をご利用ください。

整備時間	×	賃率	=	
0.2	×	2800	=	560円
0.2	×	3000	=	600円

●標準整備時間の算出例

1. 同時に2ヶ所以上修理を行う場合

～1 作業系統が全く別の場合

→それぞれの整備時間を加算する

例1

整備項目	標準整備時間
シリンダー交換	☆2.6
R. クランクケースカバー交換	0.6

整備時間 2.6+0.6=3.2

～2 作業系統が同じ場合

→最後の交換部品の作業整備時間とする

例2

整備項目	標準整備時間
シリンダーヘッドガスケット	☆2.5
ピストンピン交換	☆2.6
クランクシャフトコンプリート交換	☆3.9

整備時間 3.9

～3 作業の一部が重複した場合

例3

整備項目	標準整備時間
クランクシャフトコンプリート交換	☆3.9
ギヤ-シフトドラム交換	☆3.8
クランクケース分割	☆3.6

クランクケース分割が重複作業 整備時間(3.9+3.8)-3.6=4.1

2. 作業名に記載されていない作業の算出

例4 クラッチフリクションディスク

整備項目	標準整備時間
クラッチアウター・ クラッチセンターと関連部品	0.6

同一ブロック、同一作業内容の上記工数を使用する。

例5 リヤブレーキシューの交換

整備項目	標準整備時間
リヤブレーキパネルと関連部品	0.5

同一ブロック、同一作業内容の上記工数を使用する。

●調整・清掃・脱着時間

整備項目	標準整備時間	備考
キャブレター分解調整	0.7	エンジン取付け後の調整含む
エンジン脱着	1.7	関連する点検・調整含む
クランクケース分割	3.6	エンジン脱着含む
キャブレターアイドルリング	0.1	
タペット間隙調整	0.2	1台分
ポイント間隙調整	0.3	点火時期調整含む
点火時期調整	0.2	
クラッチ調整	0.2	レバー遊び調整含む
カムチェーン調整	0.1	
フロントブレーキ調整	0.1	フロントブレーキシュー調整含まず
リヤブレーキ調整	0.1	リヤブレーキシュー調整含まず
エアークリーナーエレメント清掃	0.1	
オイルストレーナーの清掃	0.1	

・外注加工費は別途請求する。

(シリンダーボアリング・クランクシャフト組立等)

時間 - 料金 早見表

時間	賃率 ¥2,000/H	¥2,400/H	¥2,500/H	¥2,600/H	¥2,700/H	¥2,800/H	¥3,000/H	¥3,200/H	¥3,300/H
0.1	200	240	250	260	270	280	300	320	330
0.2	400	480	500	520	540	560	600	640	660
0.3	600	720	750	780	810	840	900	960	990
0.4	800	960	1,000	1,040	1,080	1,120	1,200	1,280	1,320
0.5	1,000	1,200	1,250	1,300	1,350	1,400	1,500	1,600	1,650
0.6	1,200	1,440	1,500	1,560	1,620	1,680	1,800	1,920	1,980
0.7	1,400	1,680	1,750	1,820	1,890	1,960	2,100	2,240	2,310
0.8	1,600	1,920	2,000	2,080	2,160	2,240	2,400	2,560	2,640
0.9	1,800	2,160	2,250	2,340	2,430	2,520	2,700	2,880	2,970
1.0	2,000	2,400	2,500	2,600	2,700	2,800	3,000	3,200	3,300
2.0	4,000	4,800	5,000	5,200	5,400	5,600	6,000	6,400	6,600
3.0	6,000	7,200	7,500	7,800	8,100	8,400	9,000	9,600	9,900
4.0	8,000	9,600	10,000	10,400	10,800	11,200	12,000	12,800	13,200
5.0	10,000	12,000	12,500	13,000	13,500	14,000	15,000	16,000	16,500
6.0	12,000	14,400	15,000	15,600	16,200	16,800	18,000	19,200	19,800
7.0	14,000	16,800	17,500	18,200	18,900	19,600	21,000	22,400	23,100
8.0	16,000	19,200	20,000	20,800	21,600	22,400	24,000	25,600	26,400
9.0	18,000	21,600	22,500	23,400	24,300	25,200	27,000	28,800	29,700
10.0	20,000	24,000	25,000	26,000	27,000	28,000	30,000	32,000	33,000
11.0	22,000	26,400	27,500	28,600	29,700	30,800	33,000	35,200	36,300
12.0	24,000	28,800	30,000	31,200	32,400	33,600	36,000	38,400	39,600
13.0	26,000	31,200	32,500	33,800	35,100	36,400	39,000	41,600	42,900
14.0	28,000	33,600	35,000	36,400	37,800	39,200	42,000	44,800	46,200
15.0	30,000	36,000	37,500	39,000	40,500	42,000	45,000	48,000	49,500
16.0	32,000	38,400	40,000	41,600	43,200	44,800	48,000	51,200	52,800



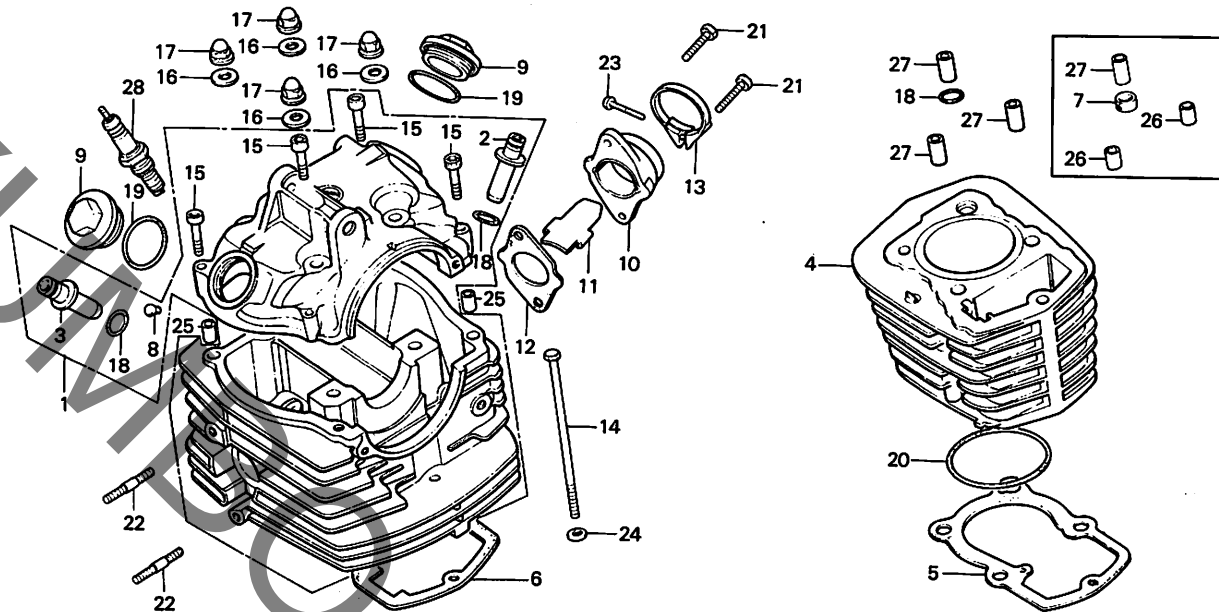
XL125K2

C 2

ブロックNO.

E-1

シリンダー・シリンダーヘッド



B383-1

整備項目	標準時間	見出番号	部品番号	部品名	標準使用個数	適用号機	価格XL125K2	初号機	終号機
シリンダーヘッド Assy.	☆3.2	1	12000-383-000	シリンダーヘッド ASSY.	13,900				
バルブガイド	☆2.9	2	12021-365-300	インレットバルブガイド	240				
※リマー修正を含み、1個増0.2加算		3	12023-365-300	エキスタバルブガイド	500				
バルブシート修正は含まず修正の場合はさらに0.2を加算する。		4	12100-383-000	シリンダーCOMP.	7,800			1005201	
			12100-383-010	シリンダーCOMP.	7,800	10C5202			1008304
			12100-383-020	シリンダーCOMP.	7,800	1008305			
			12191-330-305	シリンダーカスケット	50				
シリンダー Comp./	☆2.6	6	12251-331-770	シリンダーヘッドカスケット	320				10C8054
シリンダーガスケット			12251-331-771	シリンダーヘッドカスケット	320	10C8055			
シリンダーヘッドガスケットと関連部品	☆2.5	7	12261-028-000	シリンダースタットカスケット	70				1005201
		8	12271-383-000	オイルシール	50				
キャブレターインシュレーターと関連部品	0.5	9	12361-383-000	タペット調整バネ	120				
		10	16211-383-000	キャブレターインシュレーター	730				
6×35スタットボルト	0.3	11	16225-383-000	アトマイザープレート	90				
※1個増0.1加算		12	16229-383-000	キャブレターインシュレーターカスケット	60				
		13	17255-303-010	クリーナーコネクティングチューブ	110				
		14	90081-107-000	HSボルト 6MM	70				
		15	90081-383-000	ソケットボルト 6MM	80				
		16	90442-028-000	シリンダーワッシャー 8MM	20				
		17	90443-107-000	キャップナット 8MM	60				
		18	91301-200-000	ワッシャー 10X1.6	30				
		19	91303-107-000	ワッシャー 35X3	60			1005201	
		20	91304-286-000	ワッシャー 61.8X2.0	90	10C5202			
		21	92000-06020	6角ボルト 6X20	10				1005201
		22	92700-06035	スタットボルト 6X35	20				

1578.12.10

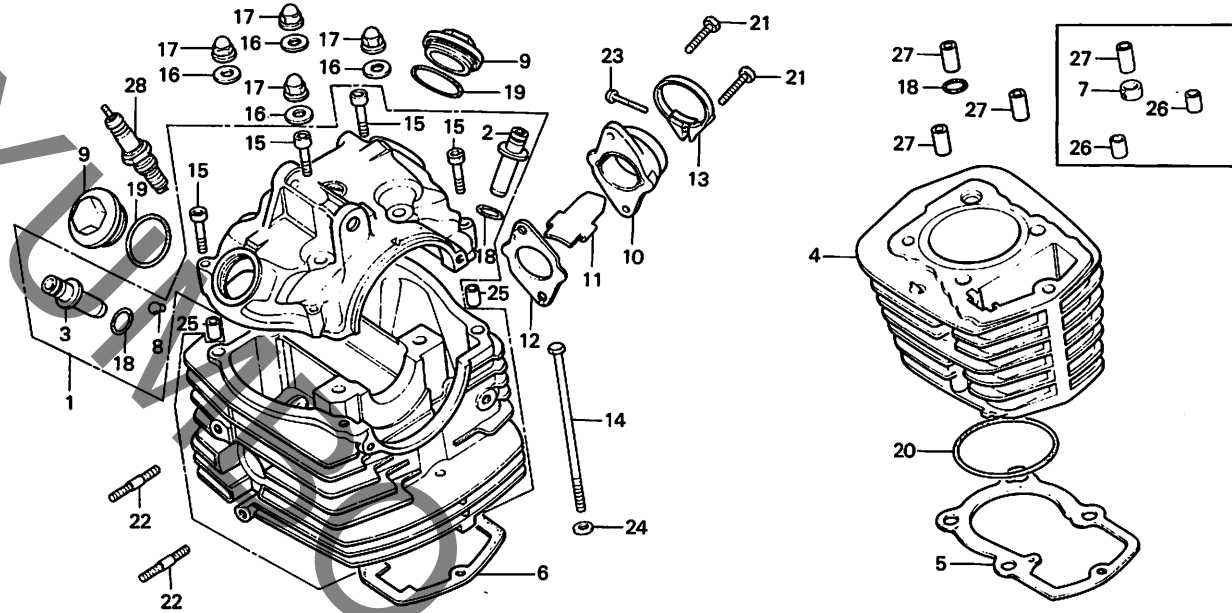
C2

C 3

ブロックNO.

E-1

シリンダー・シリンダーヘッド



B383-1

エンジングループ

整備項目	標準時間	見出番号	部品番号	部品名	標準使用個数		適用号機	
					価格	XL125K2	初号機	終号機
		23	93500-05020-0A	ヘッドスクリュー 5X20	5	1		
		24	94101-06000	フレインワッシャー 6MM	5	1		
		25	94301-08140	ワッシャー 8X14	35	2		
		26	94301-10140	ワッシャー 10X14	40	2		1005000
		27	94301-10200	ワッシャー 10X20	40	1		1005000
						3	1005001	
		28	98069-38710	スパークプラグ (D-8ES-L NGK)	1	1		1007300
			98069-58721	スパークプラグ (X24ES ND)	1	1		1007704
			98069-58717	スパークプラグ (D8EA NGK)	1	1	1007301	
			98069-58727	スパークプラグ (X24ES-U ND)	1	1	1007705	

1978.12.10

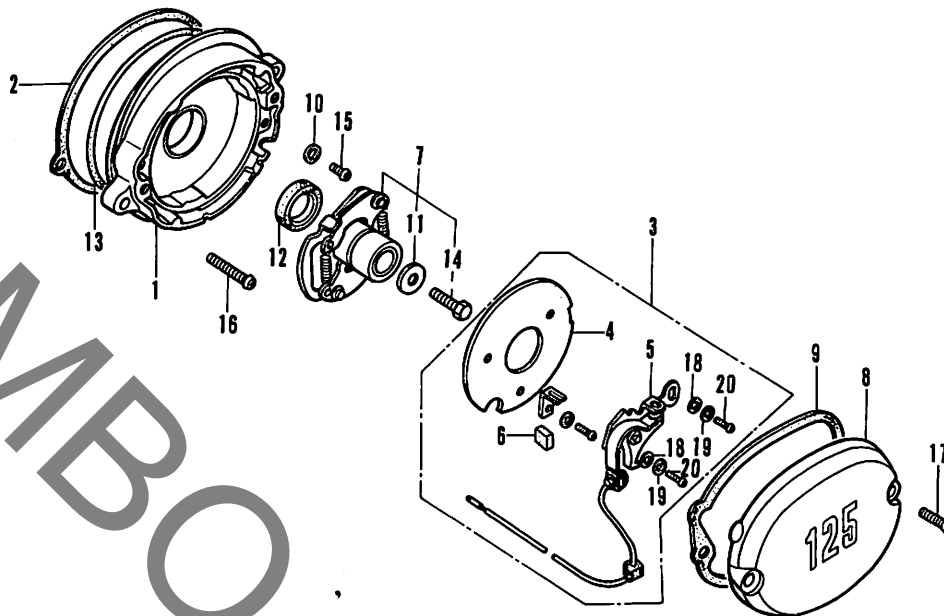
C3

C 4

ブロックNO.

E-2

コンタクトブレーカー・
スパークアドバンサー



B383-2

整備項目	標準時間	見出番号	部品番号	部品名	標準使用個数		適用号機	
					価格	XL125K2	初号機	終号機
コンタクトブレーカーベース/ 15X25X7 オイルシール	0.5	1	12332-324-000	コンタクトブレーカーベース	860	1		
		2	12339-383-000	コンタクトブレーカーベーススパーク	70	1		
		3	30200-329-004	コンタクトブレーカーASSY. (ND)	1,200	1		1005700
コンタクトブレーカー/ベースプレート ・コンタクトブレーカーベースパッキン	0.4		30200-355-154	コンタクトブレーカーASSY. (トウヨウ)	1,200	1		1005700
			30200-355-164	コンタクトブレーカーASSY. (トウヨウ)	1,200	1	1005701	
コンタクトブレーカーアッセンブリ/ スパークアドバンサー	0.3	4	30201-107-154	コンタクトブレーカーベースプレート (トウヨウ)	470	1		1005700
			30201-329-004	コンタクトブレーカーベースプレート (ND)	530	1		1005700
コンタクトブレーカーカバー/オイルフェルト	0.1		30201-355-154	コンタクトブレーカーベースプレート (トウヨウ)	470	1	1005701	
		5	30202-107-004	コンタクトブレーカー (ND)	580	1		1005700
			30202-107-154	コンタクトブレーカー (トウヨウ)	580	1		
		6	30205-028-004	オイルフェルト (ND)	40	1		1005700
			30205-300-154	オイルフェルト (トウヨウ)	40	1		
		7	30220-382-154	スパークアドバンサーASSY. (トウヨウ)	1,900	1		1005700
			30220-382-164	スパークアドバンサーASSY. (トウヨウ)	1,900	1	1005701	
		8	30370-324-000	コンタクトブレーカーカバー	400	1		
		9	30372-107-000	コンタクトブレーカーカバーカクサット	30	1		
		10	90482-028-000	ワッシャー 5MM	20	2		
		11	90486-028-000	スパークアドバンサーセッティングワッシャー	20	1		
		12	91202-107-003	オイルシール 15X25X7	100	1		
		13	91301-107-000	O リング 75X2.5	90	1		
		14	92000-06014	6 ねじ 6X14	10	1		
		15	93500-05012-0A	ハンスクリュー 5X12	5	2		

1978.12.10

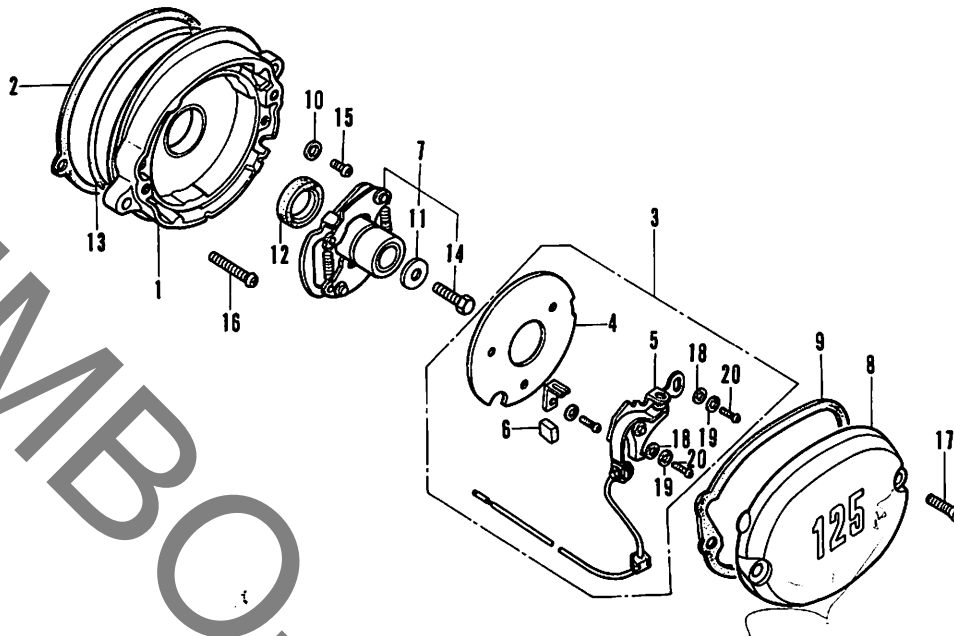
C4

C 5

ブロックNO.

E-2

コンタクトブレーカー・
スパークアドバンサー



8383-2

整備項目	標準時間	見出番号	部品番号	部品名	標準使用個数		適用号機	
					価格	XL125K2	初号機	終号機
		16	93500-06025	ハコスクリュー 6X25	15	2		
		17	93700-05020-08	オーパ&スクリュー 5X20	15	2		
		18	94101-04000	フレインワッシャー 4MM	5	2		
		19	94111-04000	スプリングワッシャー 4MM	5	2		
		20	99500-04007-0A	ミソツキハコスクリュー 4X7	5	2		

1978.12.10

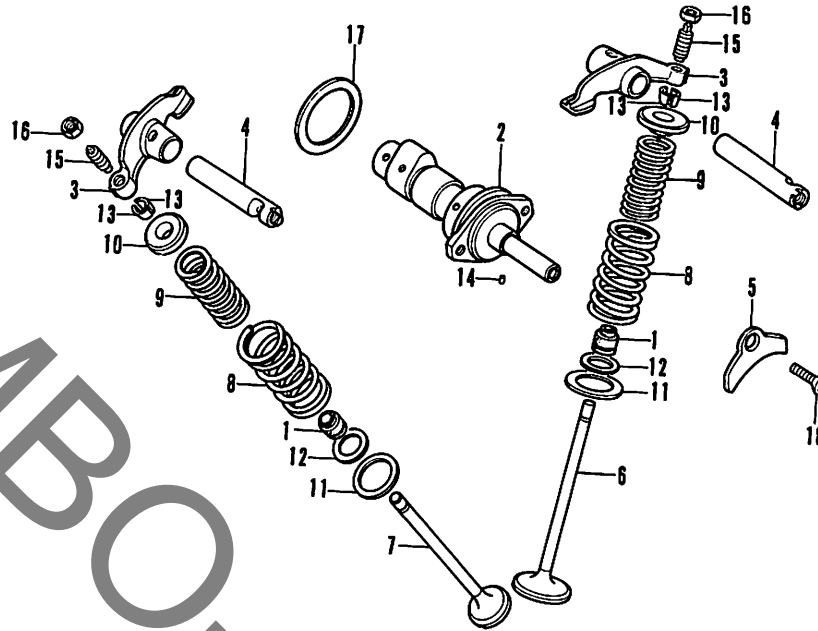
C5



ブロックNO.

E-3

カムシャフト・バルブ



B383-3

整備項目	標準時間	見出番号	部品番号	部品名	標準使用個数		適用号機	
					価格	XL125K2	初号機	終号機
バルブ ※1個増0.2加算 (バルブシートのカーボン 落し, 当り確認含む)	☆2.7	1	12209-107-760	ハ*ムフ*ステムシ-ム	140	2		
		2	14101-383-000	カムシフト	2,900	1		
		3	14431-383-000	ハ*ムフ*ロツカ-ア-ム	790	2		
		4	14451-383-000	ロツカ-ア-ムシフト	400	2		
		5	14456-383-000	ロツカ-ア-ムシフトヒツテイング*フ*レート	60	1		
バルブスプリングと関連部品 ※1個増0.1加算	☆2.6	6	14711-383-000	インレットハ*ムフ*	1,000	1		
バルブロッカーア-ムと関連部品	☆2.4	7	14721-383-000	エキゾ-ストハ*ムフ*	1,300	1		
		8	14751-383-003	ハ*ムフ*アウター-スフ*リンク*	230	2		
カムシャフト	0.7		14751-383-005	ハ*ムフ*アウター-スフ*リンク* (チユウハツ)	230	2		
		9	14761-383-003	ハ*ムフ*インナー-スフ*リンク* (ニツホ*ン)	130	2		
			14761-383-005	ハ*ムフ*インナー-スフ*リンク* (チユウハツ)	130	2		
		10	14771-107-020	ハ*ムフ*スフ*リンク*リテ-ナ-	110	2		
		11	14775-107-000	ハ*ムフ*スフ*リンク*アウター-シート	60	2		
		12	14776-107-010	ハ*ムフ*スフ*リンク*インナー-シート	30	2		
		13	14781-107-C20	ハ*ムフ*コツタ-	50	4		
		14	30905-216-000	カムシフトピ-ン 3X5.2	30	1		
15	90012-324-000	タ*ハ*ツト*フシ*フ*スティング*スクリュ-	60	2				
16	90206-250-000	タ*ハ*ツト*フシ*フ*スティング*ナツト	20	2				
17	90451-383-000	スラストワツシ*P- 34MM	130	1				
18	93600-06020	ワツシ*スクリュ- 6X20		1				

1978.12.10

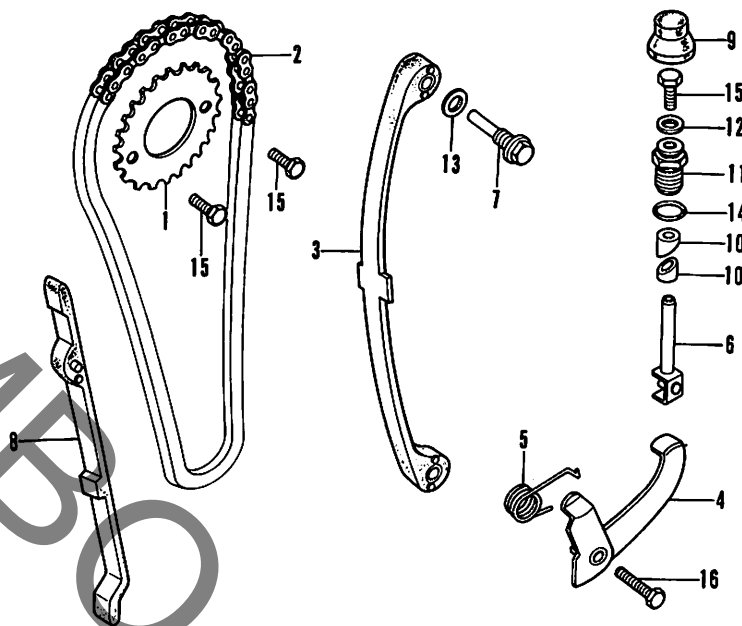
C6

C 7

ブロックNO.

E-4

カムチェン・
カムチェンテンショナー



B383-4

整備項目	標準時間	見出番号	部品番号	部品名	標準使用個数		適用号機	
					価格XL125K2	初号機	終号機	
カムチェンテンショナー/ テンショナーセットバー	☆2.8	1	14321-107-010	カムスプロケット (32T)	640	1		
		2	14401-383-003	カムチェン (98L タイト)	870	1		
カムチェンガイド	☆2.6	3	14500-383-000	カムチェンテンショナー	1,300	1		
		4	14510-383-000	カムチェンテンショナーアームCOMP.	400	1		
		5	14515-383-000	カムチェンテンショナースプリング	70	1		
カムチェン	1.0							
カムスプロケット	0.7	6	14520-383-000	テンショナーベツテイング* ハ* COMP. 14520-383-010	400	1	1006300	
テンショナーアーム	0.3		14520-383-010	テンショナーベツテイング* ハ* COMP.	400	1	10C6301	
テンショナーピボットボルト	0.1	7	14535-107-010	カムチェンテンショナーピン* ツトネ* ムト	90	1		
		8	14550-383-000	カムチェンガイド	600	1		
		9	14564-383-000	テンショナーアームベツテイング* キヤツツ	70	1		
		10	14626-383-000	ベツト* ハ* ロツキング* カラ-	120	2		
		11	90082-383-000	ス* シ* ムネ* ムト 16MM	340	1		
		12	90441-028-010	シーリング* ワツツト* 6MM	20	1		
		13	90481-035-000	ワツツト* 8MM	20	1		
		14	91335-567-000	O リング* 13X2.5	40	1		
		15	92000-06010	6 カツネ* ムト 6X10	10	3		
		16	92000-06020	6 カツネ* ムト 6X20	10	1		

1978.12.10

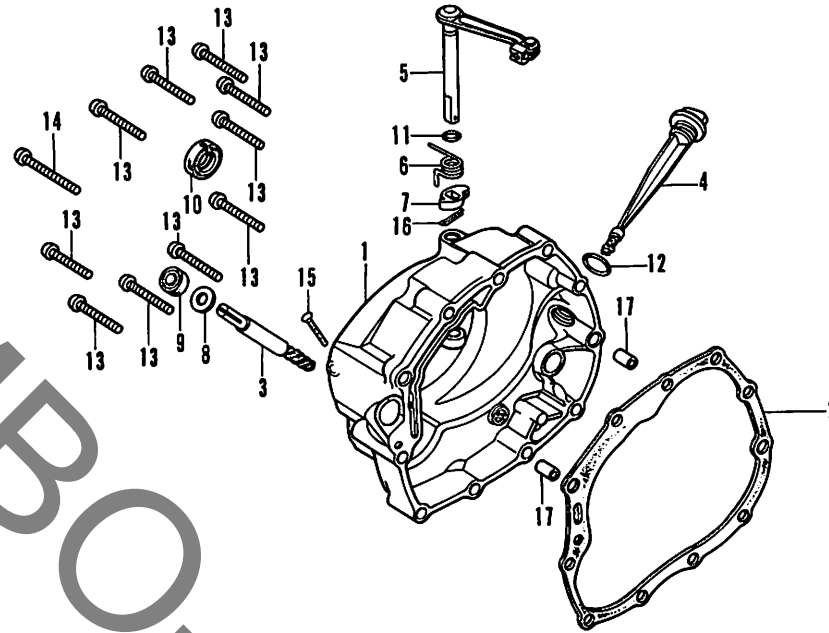
C7

C 8

ブロックNO.

E-5

R. クランクケースカバー



B383-37

整備項目	標準時間	見出番号	部品番号	部品名	標準使用個数 適用号機	
					価格 XL125K2	初号機 終号機
R. クランクケースカバーコンプリート	0.6	1	11330-383-000	R. クランクケースカバー-COMP.	4,600	1
クラッチレバーコンプリートと関連部品	0.5	2	11393-107-000	R. クランクケースカバー-ガスケット	160	1
・タコメーターギヤーと関連部品		3	12431-324-020	タコメーターギヤー	740	1
・16X28X7 オイルシール		4	15650-383-000	オイルシール 6.5X14.5X7	200	1
		5	22810-365-000	クワツリバー-COMP.	710	1
		6	22816-355-000	クワツリバー-スワリング	60	1
R. クランクケースカバーガスケット	0.4	7	22821-355-000	クワツリバー-カム	280	1
		8	90458-324-010	スラストワッシャー 6.7MM	30	1
		9	91201-324-013	オイルシール 6.5X14.5X7	60	1
		10	91204-259-003	オイルシール 16X28X7 (ARAI)	80	1
			91204-259-005	オイルシール 16X28X7	80	1
		11	91301-027-000	O リング 6.8X1.9	20	1
		12	91307-035-000	O リング 18X3	30	1
		13	93500-06040	H ^o ンスクリュー 6X40	15	10
		14	93500-06050	H ^o ンスクリュー 6X50	20	1
		15	93700-05025-0A	スクリュー 5X25	10	1
		16	94201-20150	スワッシュピッチ 2.0X15	5	1
		17	94301-08140	ワッシャー 8X14	35	2

1978.12.10

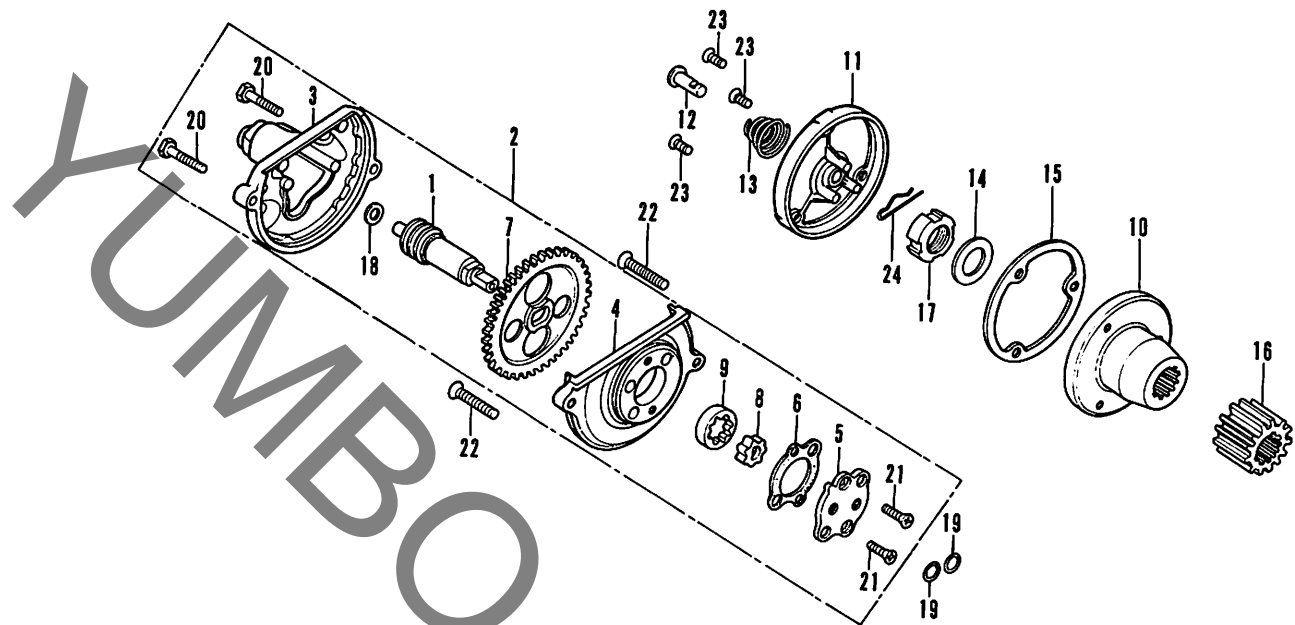
C8



ブロックNO.

E-6

オイルポンプ・
オイルフィルター



B383-38

整備項目	標準時間	見出番号	部品番号	部品名	標準使用個数 適用号機	
					価格 XL125K2	初号機 終号機
オイルポンプアッセンブリと関連部品 ・オイルフィルターローター/ プライマリードライブギヤ	0.5	1	12421-365-000	タコメーターピニオンキヤパー	940	1
		2	15100-365-000	オイルポンプアッセンブリ	4,400	1
		3	15106-324-020	オイルポンプキヤパーカバー	650	1
		4	15111-365-000	オイルポンプホテイ	780	1
		5	15116-107-020	オイルポンププレート	310	1
オイルポンプギヤカバー/ タコメーターピニオン ・オイルフィルターローターキャップ と関連部品	0.4	6	15126-107-020	オイルポンプカクタツト	20	1
		7	15131-324-010	オイルポンプドライブキヤパー (39T)	860	1
		8	15331-921-003	オイルポンプインターローター (Pマタ)	600	1
		9	15332-921-003	オイルポンプアウトローター (Pマタ)	720	1
		10	15430-383-000	オイルフィルターローターCOMP.	790	1
		11	15436-107-000	オイルフィルターローターキヤツフ	470	1
		12	15441-107-000	オイルスルー	140	1
		13	15446-107-000	オイルスルースプリング	60	1
		14	15451-107-000	オイルフィルターローターロツキングワツジター	80	1
		15	15459-107-000	オイルフィルターローターキヤツフカクタツト	20	1
		16	23121-383-000	プライマリートライフキヤパー (18T)	1,100	1
		17	90231-107-000	ロツクナツト 16MM	80	1
		18	90443-844-000	スラストワツジター 8MM	15	1
		19	91304-107-000	ロツク 9.4X2.4	30	2
		20	92000-05020-0A	6 六角ネジ 5X20	5	2
21	93600-04012-0A	フラツトスクリュー 4X12	5	2		
22	93600-06028	フラツトスクリュー 6X28	15	2		
23	93700-05012-0A	ネジ スクリュー 5X12	5	3		
24	94251-08000	ロツクピソ 8MM	20	1		

1978.12.10

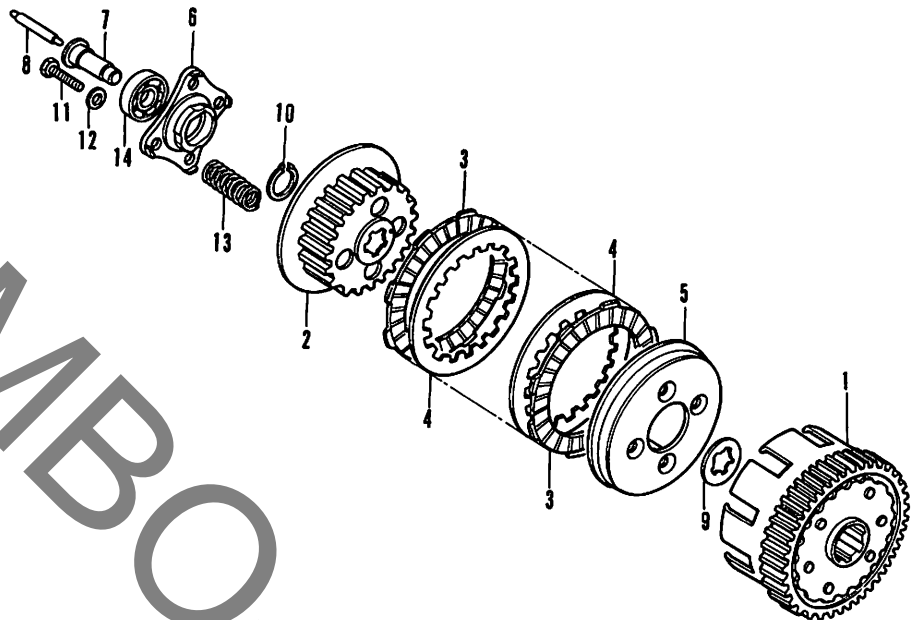
C9

C 10

ブロックNO.

E-7

クラッチ



B383-7

整備項目	標準時間	見出番号	部品番号	部品名	標準使用個数	適用号機
					価格 XL125K2	初号機 終号機
クラッチアウター/クラッチセンター ・クラッチリフタープレート/ ボールベアリング	0.6	1	22100-324-000	クラッチアウター-COMP.	4,200	1
		2	22121-107-010	クラッチセンター	1,100	1
		3	22201-107-000	クラッチフリクションディスク	430	5
		4	22311-107-000	クラッチプレート	160	4
		5	22350-107-000	クラッチプレッシャープレート	620	1
クラッチスプリング	0.5	6	22361-107-000	クラッチリフタープレート	280	1
※1台分でも同時間		7	22366-383-000	クラッチリフターガイドピン	400	1
クラッチリフターロッド	0.4	8	22850-355-000	クラッチリフターロッド	160	1
		9	90461-107-000	スプリングワッシャー-8 20MM	90	1
		10	90605-200-000	ワッシャー 20MM	50	1
		11	92000-06025	6 カクホルト 6X25	15	4
		12	94101-06000	ワッシャー-6MM	5	4
		13	95014-75110	クラッチスプリング 11	55	4
		14	96100-60010	リフターロッド-ガイドピン 6001	300	1

1978.12.10

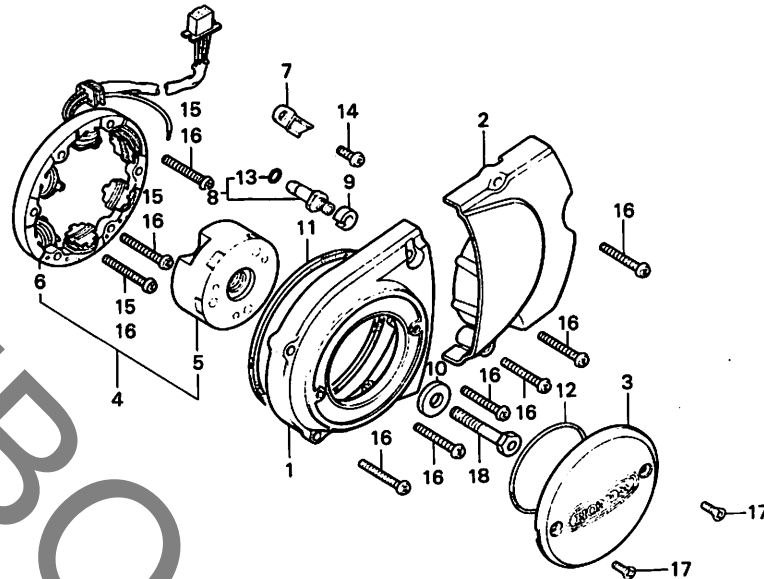
C10

C 11

ブロックNO.

E-8

L. クランクケースカバー・
ジェネレーター



B382-1

整備項目	標準時間	見出番号	部品番号	部品名	標準使用個数		適用号機	
					価格	XL125K2	初号機	終号機
A.C. ジェネレーターアッセンブリ/ ステーター	0.3	1	11341-324-000	L. クランクケースカバー-COMP.	1,350	1		
		2	11361-383-000	L. リアークランクケースカバー	920	1		
		3	11431-110-730	タイドE2H*	780	1		
A.C. ジェネレーターローター ・L. クランクケースカバー	0.2	4	31100-382-003	A.C. ジェネレーター-ASSY. (コクサン)	12,600	1		
L. リアークランクケースカバー ・ニュートラルスイッチコンタクト アッセンブリ	0.1	5	31110-382-003	A.C. ジェネレーター-ローター-COMP. (コクサン)	7,600	1		
		6	31120-382-003	A.C. ジェネレーター-ローター-COMP. (コクサン)	6,400	1		
		7	32976-107-000	ワイヤ-ハーネスクランパ-	50	1		
		8	35750-001-020	ニュートラルスイッチコンタクトASSY.	140	1		
		9	35752-028-300	ニュートラルスイッチスワ-	60	1		
		10	90426-355-000	ローターヒューズインク*ワッシャー	80	1		
		11	91302-355-000	L. クランクケースカバー-カ*スケツト	160	1		1005000
			91302-107-010	L. クランクケースカバー-カ*スケツト	160	1	10C5001	
		12	91309-302-000	O リング* 70X2.4	110	1		
		13	91312-107-000	O リング* 7X1.7	30	1		
		14	93500-06012	ハ*ンスクリュー 6X12	10	1		
		15	93500-06028	ハ*ンスクリュー 6X28	15	3	1005401	
		16	93500-06032	ハ*ンスクリュー 6X32	15	9		1005400
					6		10C5401	
		17	93700-05016-08	ス*ハ*ルスクリュー 5X16	15	2		
		18	95015-11100	ローターボルトA1	55	1		

1978.12.10

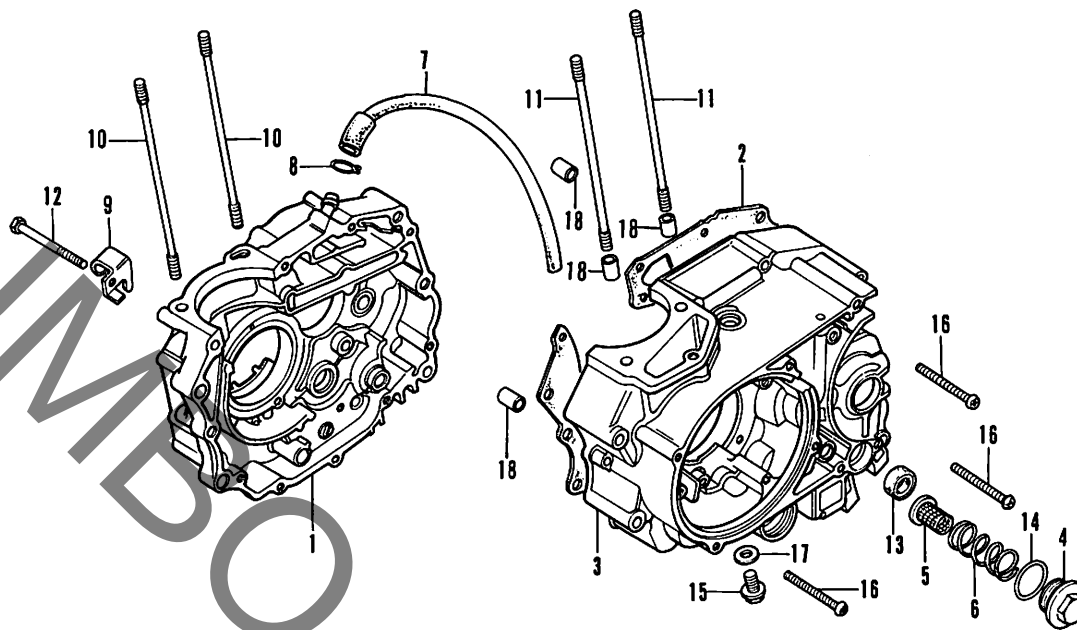
C11

C 12

ブロックNO.

E-9

クランクケース



B382-2

整備項目	標準時間	見出番号	部品番号	部品名	標準使用個数	適用号機	初号機	終号機
L.クランクケースコンプリート	☆4.5	1	11100-383-000	R.クランクケースCOMP.	8,100	1		
R.クランクケースコンプリート	☆3.9	2	11191-383-000	クランクケースカ*スケット	250	1	1005202	1005201
クランクケースガスケット	☆3.6	3	11191-383-C10	クランクケースカ*スケット	250	1	1005202	
シリンダースタッドボルト	☆2.7	4	11200-383-000	L.クランクケースCOMP.	8,900	1	10C5401	10C5400
※1個増0.1加算する。		5	11200-383-010	L.クランクケースCOMP.	8,900	1	10C5401	
14×28×7オイルシール	1.0	6	12361-383-000	タ*フトアシ*バ*ス*テ*ィ*ン*ク*ネ*ー*ル*キ*ツ*フ*	120	1		
オイルフィルタースクリーンと関連部品	0.1	7	15421-107-000	オイルフィルタースクリーン	160	1		
クラッチワイヤホルダー		8	15426-107-000	オイルフィルタースクリーンフ*リンク*	70	1		
		9	15761-382-303	フ*リ*ー*サ*ー*チ*ュー*フ*	340	1	1005901	1005900
		10	15761-382-010	フ*リ*ー*サ*ー*チ*ュー*フ*	340	1	1005901	
		11	15772-292-010	フ*リ*ー*サ*ー*チ*ュー*フ*クリツフ*	30	1		
		12	22838-355-000	クラツチワイヤ*ネ*ル*タ*ー*	120	1		
		13	90031-107-000	シリンダ*スタツト*ネ*ル*トA	90	2		
		14	90032-107-000	シリンダ*スタツト*ネ*ル*トB	90	2		
		15	90081-355-000	HSネ*ル*ト 6X55	70	1	1007805	10C7804
		16	92000-06055	6 カクネ*ル*ト 6X55	20	1	1007805	
		17	91206-286-013	オイルシール 14X28X7	80	1		
		18	91303-107-000	O リンク* 35X3	60	1		
		19	92800-12000	ト*レンツ*ラツク*ネ*ル*ト 12MM	50	1		
		20	93500-06050	H*ン*ス*クリ*ー 6X50	20	10		
		21	94109-12000	ト*レンツ*ラツク*ワツシツ* 12MM	5	1		
		22	94301-10140	ワツクピ*ン*A 10X14	40	4		

1978.12.10

C12

C 13

ブロックNO.

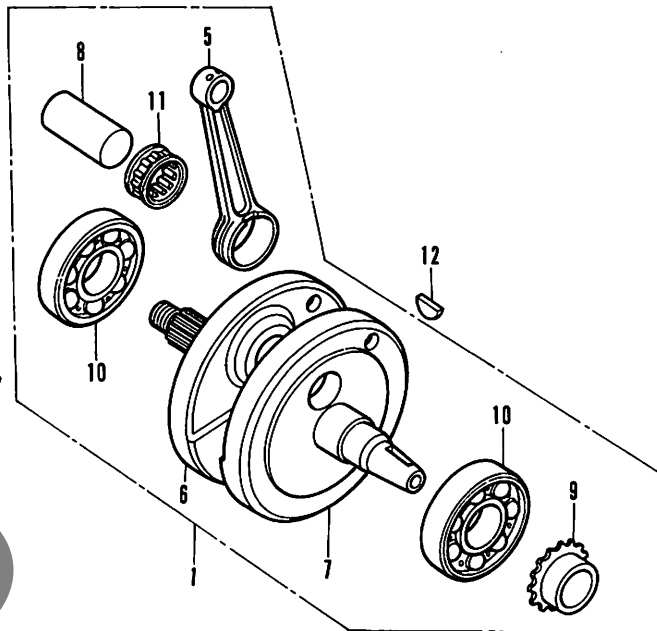
E-10

クランクシャフト・ピストン

クランクピンとコネクティングロッド大端部のベアリング選択基準

(ラジアルクリアランス0-9μ)

コネクティングロッド 公差	A	B	C	D	E
クランクピン 公差 30μ 37μ	+0.001 -0.001	+0.003 +0.001	+0.005 +0.003	+0.007 +0.005	+0.009 +0.007
1 or グリーン	-0.001 +0.001	(レッド) 91002-383-003 91002-383-004			
2 or イエロー	+0.001 +0.003	(ブルー) 91003-383-003 91003-383-004	(レッド) 91002-383-003 91002-383-004		
3 or ホワイト	+0.003 +0.005	(ブルー) 91003-383-003 91003-383-004		(レッド) 91002-383-003 91002-383-004	
4 or ブルー	+0.005 +0.007	(ホワイト) 91004-383-003 91004-383-004	(ブルー) 91003-383-003 91003-383-004		(レッド) 91002-383-003 91002-383-004



B383-10

整備項目	標準時間	見出番号	部品番号	部品名	標準使用個数	適用号機
					価格XL125K2	初号機 終号機
コネクティングロッドと関連部品	☆実費	1	13000-383-000	クランクシャフトCOMP.	14,500	
クランクシャフトボールベアリング	☆4.0	2	13011-383-620	ピストンリンク*ベツト (STD.)	970	1001628
※1個増0.1加算する。			13011-383-621	ピストンリンク*ベツト (STD.)	970	1001629
・タイミングスプロケット		3	13101-383-000	ピストン (STD.)	1,100	1001628
クランクシャフトコンプリート	☆3.9		13101-383-010	ピストン (STD.)	1,100	10C1629
ピストン/ピストンリングセット	☆2.8		13101-383-003	ピストン (STD. AATO)	1,100	
ピストンピン	☆2.6	4	13111-286-000	ピストンピン	280	
		5	13201-383-300	コネクティング*ロツト*	2,000	
			13201-383-310	コネクティング*ロツト*	2,000	
		6	13310-383-300	R.クランクシャフトCOMP.	4,600	1005000
			13311-383-300	R.クランクシャフト	4,600	1005001
		7	13321-383-300	L.クランクシャフト	4,600	
		8	13381-383-300	クランクピン	1,050	
		9	14311-107-000	タイミング*スフ*ロツツ (16T)	620	
		10	91001-383-003	ラシ*ア*リ*ク* 6328MS (フシ*KOSHI)	680	
			91001-383-004	ラシ*ア*リ*ク* 6328MS (コウゴウ)	680	
			91001-383-008	ラシ*ア*リ*ク* 6328MS (トクゴウ)	680	
		11	91002-383-003	コネクティング*ロツト*ラシ*イント*	470	
			91002-383-004	コネクティング*ロツト*ラシ*イント*	470	
			91003-383-003	コネクティング*ロツト*ラシ*イント*	470	

1978.12.10

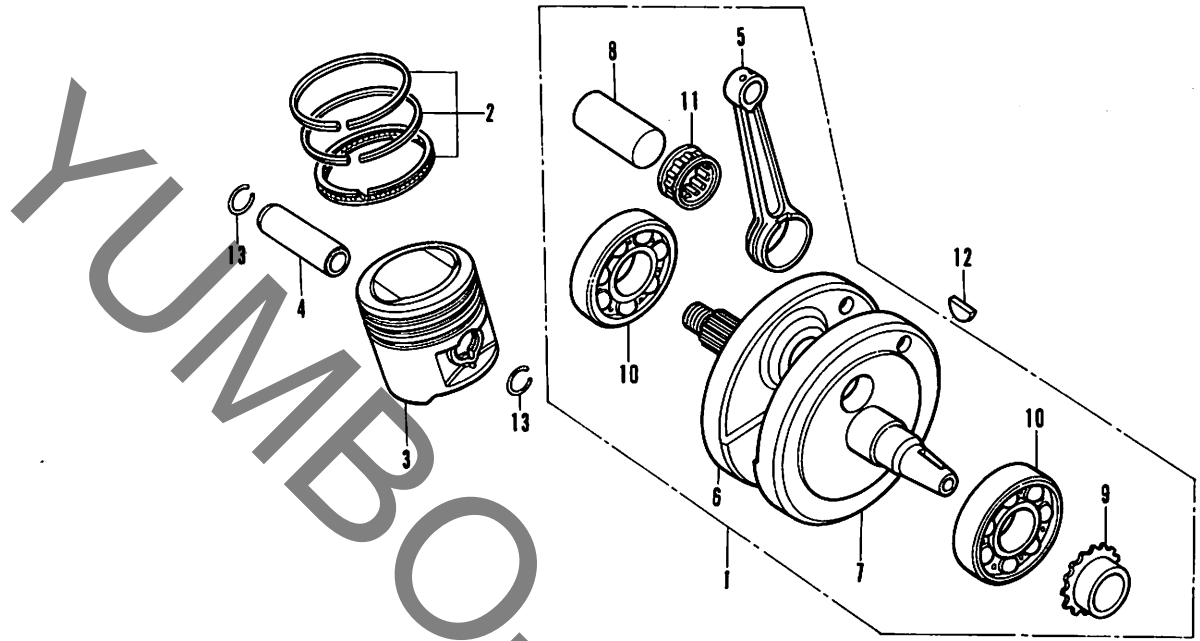
C13

C 14

ブロックNO.

E-10

クランクシャフト・ピストン



B383-10

整備項目	標準時間	見出番号	部品番号	部品名	標準使用個数 適用号機	
					価格 XL125K2	初号機 終号機
			91003-383-004	コネクティング・ロッド・ラシ・イント*	470	1
			91004-383-003	コネクティング・ロッド・ラシ・イント*	470	1
			91004-383-004	コネクティング・ロッド・ラシ・イント*	470	1
			12 94401-25180	ウツ・ラフキ- 25X18	30	1
			13 94601-15000	ピ・ストンピンクリップ° 15MM	10	2

1978.12.10

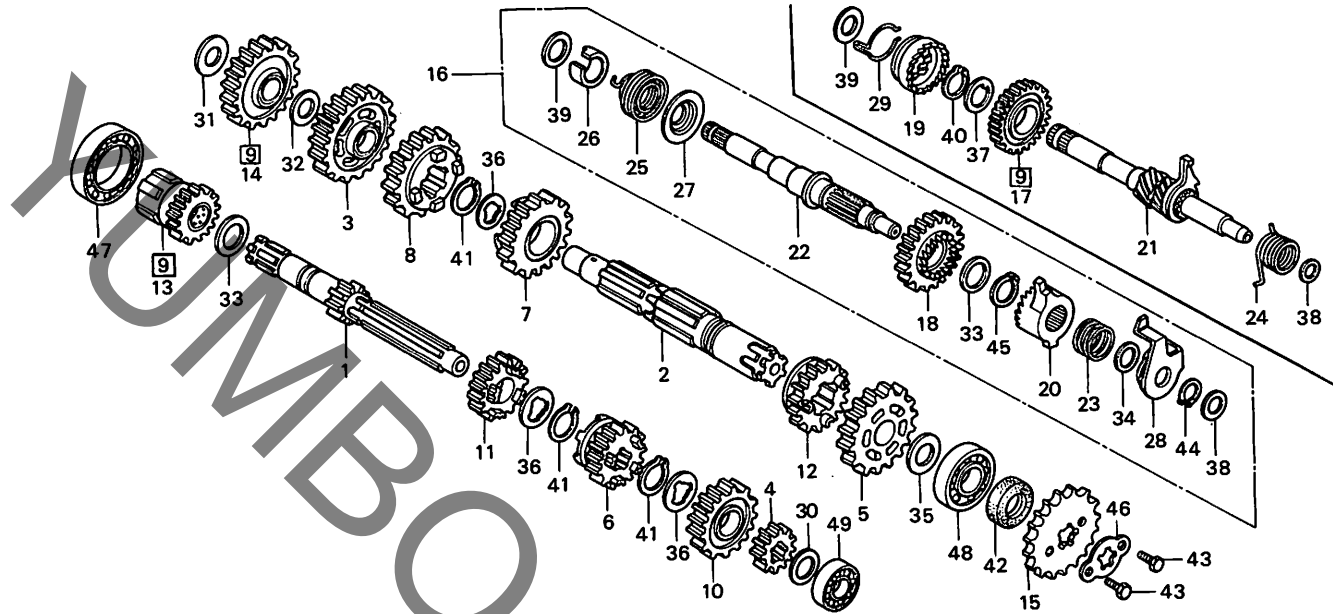
C14

C 15

ブロックNO.

E-11

トランスミッション・
キックスターター



B383-63

整備項目	標準時間	見出番号	部品番号	部品名	標準使用個数	適用機種	
					価格 XL125K2 初号機	終号機	
トランスミッションメインシャフトと関連部品 ・トランスミッションカウンターシャフト	☆3.8	1	23211-383-000	トランスミッションメインシャフト (13T)	2,400	1	
		2	23221-107-000	トランスミッションカウンターシャフト	2,100	1	
			23221-107-010	トランスミッションカウンターシャフト	2,100	1	
と関連部品		3	23421-383-000	カウンターシャフトローギヤ-COMP.	2,000	1	
※ミッション1台分は☆4.0				(36T)			
キックスターターピニオンと関連部品	☆3.7	4	23441-107-000	メインシャフトピニオンギヤ (18T)	780	1	
		5	23451-331-671	カウンターシャフトピニオンギヤ (31T)	1,150	1	
ドライブsprocket	0.2	6	23461-331-670	メインシャフトリフトギヤ (22T)	1,450	1	
		7	23471-331-670	カウンターシャフトリフトギヤ (28T)	1,250	1	
		8	23491-331-000	カウンターシャフトフリースギヤ (25T)	1,450	1	
		9	23500-383-000	キックスターターギヤピニオン	3,950	(1)	1005201
		10	23501-331-010	メインシャフトリフトギヤ (27T)	1,250	1	
		11	23501-383-000	メインシャフトフリースギヤ (25T)	1,250	1	
		12	23511-331-670	カウンターシャフトリフトギヤ (22T)	1,300	1	
		13	23520-383-000	スターギヤ-COMP. (19T)	2,000	1	
		14	23530-383-000	ピニオンギヤ-COMP. (29T)	1,300	1	
		15	23801-324-000	ドライブsprocket (15T)	890	1	
キックスターターASSY.		16	28200-397-315	キックスターターASSY. 28200-397-325	4,200	(1)	1005201
			28200-397-325	キックスターターASSY.	4,200	(1)	1005202 1006694
キックスターターピニオン (29T)		17	28211-383-000	キックスターターピニオン (29T)	1,050	1	1005201
		18	28211-397-000	キックスターターピニオン (29T)	1,050	1	1005202 1006694
キックスターターピニオン (29T)			28211-397-010	キックスターターピニオン (29T)	1,050	1	1006695
		19	28221-107-010	キックスターターリフトギヤ	620	1	1005201
キックスターターラチェット		20	28221-397-000	キックスターターラチェット	900	1	10C5202 1005400
			28221-397-010	キックスターターラチェット	900	1	1005401 1006694
			28221-397-020	キックスターターラチェット	900	1	1006695

1978.12.10

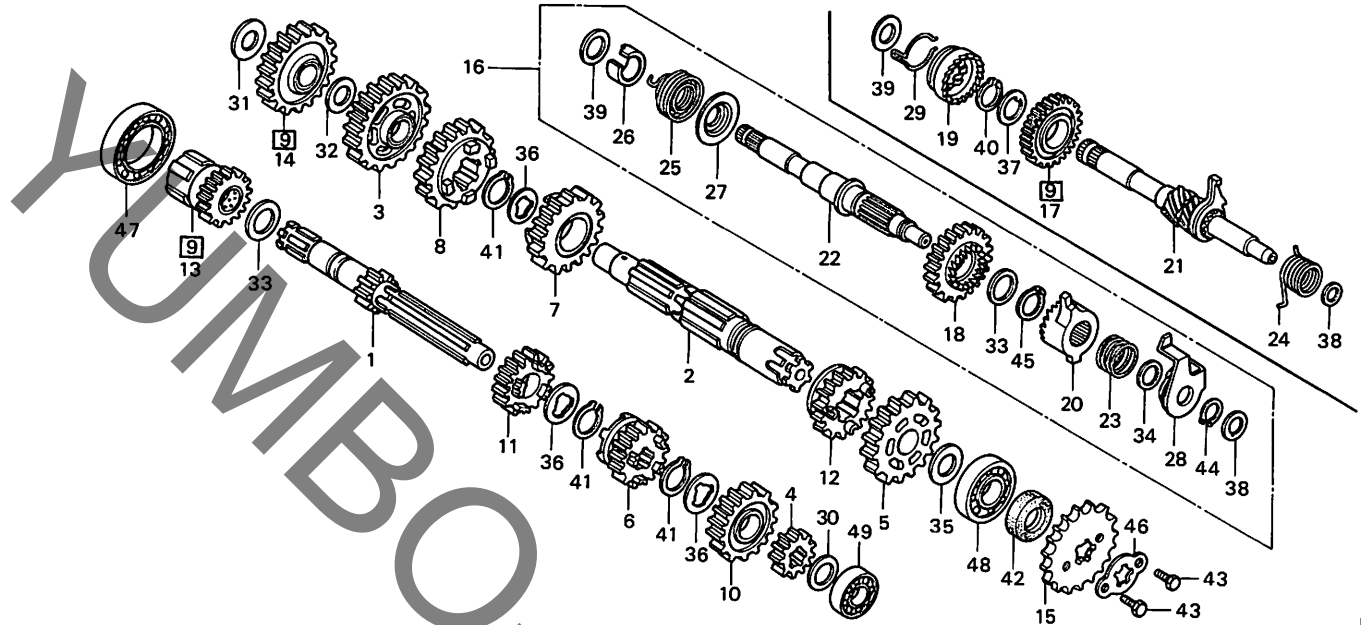
C15

C 16

ブロックNO.

E-11

トランсмッション・
キックスター



B383-63

整備項目	標準時間	見出番号	部品番号	部品名	標準使用個数	適用号機	機
					価格 XL125K2	初号機	終号機
		21	28250-365-000	キックスター-スピンツ* 60CMP.	1,550	1	1005201
		22	28251-397-000	キックスター-スピンツ* 60CMP.	1,450	1	1005202 1006300
			28251-397-010	キックスター-スピンツ* 60CMP.	1,450	1	1006301
		23	28253-397-000	キックスター-ラチェットスワ* リンク*	60	1	1005202
		24	28261-107-000	キックスター-スワ* リンク*	140	1	1005201
		25	28261-397-000	キックスター-スワ* リンク*	170	1	1005202
		26	28262-397-000	キックスピンツ* 60CMP.	180	1	1005202
		27	28263-397-000	スター-スワ* リンク* リテーナ-	60	1	1005202
		28	28270-397-000	ラチェットカ* イト* フレートCOMP.	600	1	1005202 1006100
			28270-397-010	ラチェットカ* イト* フレートCOMP.	600	1	1006101 1006200
			28270-397-020	ラチェットカ* イト* フレートCOMP.	600	1	1006201
		29	28271-107-000	スター-ヒ* ニスフリクションスワ* リンク*	60	1	1005201
		30	90451-107-000	スラストワッシャ- 15MM	30	1	
		31	90451-365-000	スラストワッシャ- 15MM	50	1	
		32	90452-107-000	スラストワッシャ- 16.5MM	30	1	
		33	90453-107-000	スラストワッシャ-A 20 MM	30	1	1005201
						2	1005202
		34	90453-235-000	スラストワッシャ- 16MM	30	1	1005202
		35	90454-107-000	スラストワッシャ- 20MM	30	1	
		36	90455-107-000	スワ* ラインワッシャ-A 20MM	30	3	
		37	90458-107-000	スラストワッシャ- 25MM	30	1	1005201
		38	90459-107-000	スラストワッシャ- 12MM	30	1	
		39	90462-107-000	スラストワッシャ- 16 MM	30	1	
		40	90601-107-000	サークリツフ* 25MM	50	1	1005201
		41	90605-200-000	ピットリンク* 20MM	50	3	
		42	91201-030-003	オイルシ-ム 20X34X7	90	1	

1978.12.10

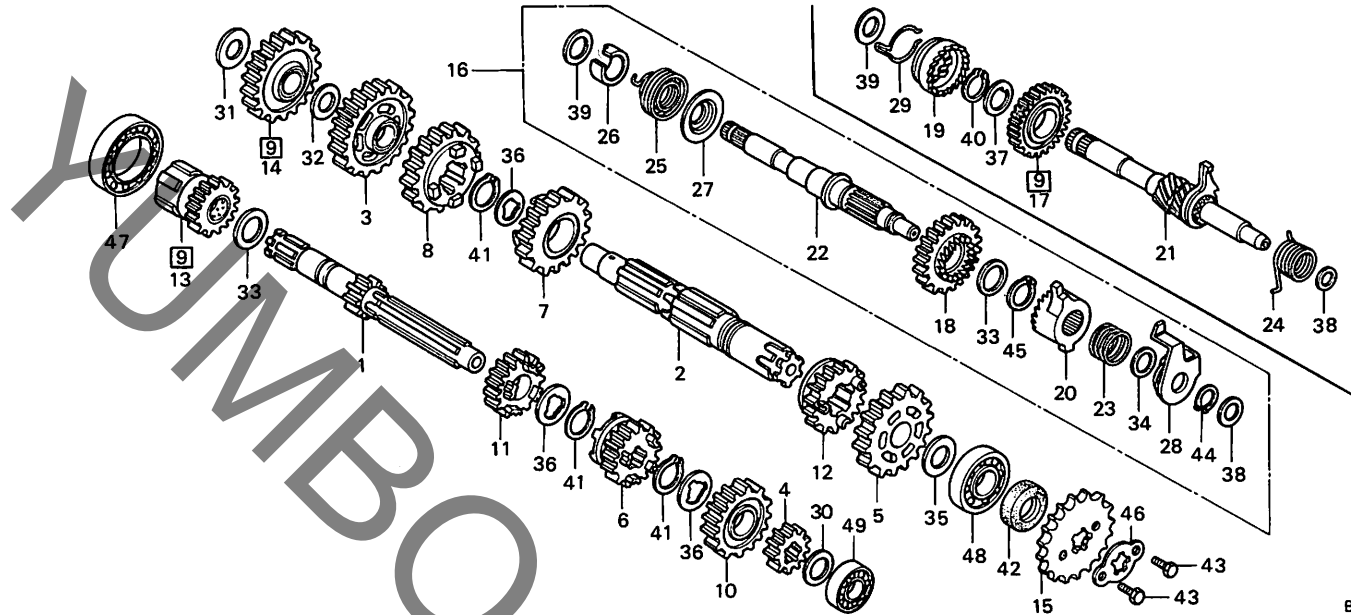
C16

D 1

ブロックNO.

E-11

トランスミッション・
キックスターター



8383-63

整備項目	標準時間	見出番号	部品番号	部品名	標準使用個数		適用号機	
					価格	XL125K2	初号機	終号機
			91201-030-005	スリッパ 20X34X7	90	1		
		43	92000-06010	6 カクキ*ムト 6X10	10	2		
		44	94510-16000	イキスターナルクワツフ* 16	15	1	10C5202	
		45	94510-20000	イキスターナルクワツフ* 20	15	1	1005202	
		46	95014-92100	フィキック* フレートB	20	1		
		47	96100-60060	ラシ*アルホ* -ルハ*プリンク* 6006	470	1		
		48	96100-62040	ラシ*アルホ* -ルハ*プリンク* 6204	350	1		
		49	96120-62020	ラシ*アルホ* -ルハ*プリンク* 62022	310	1		

1978.12.10

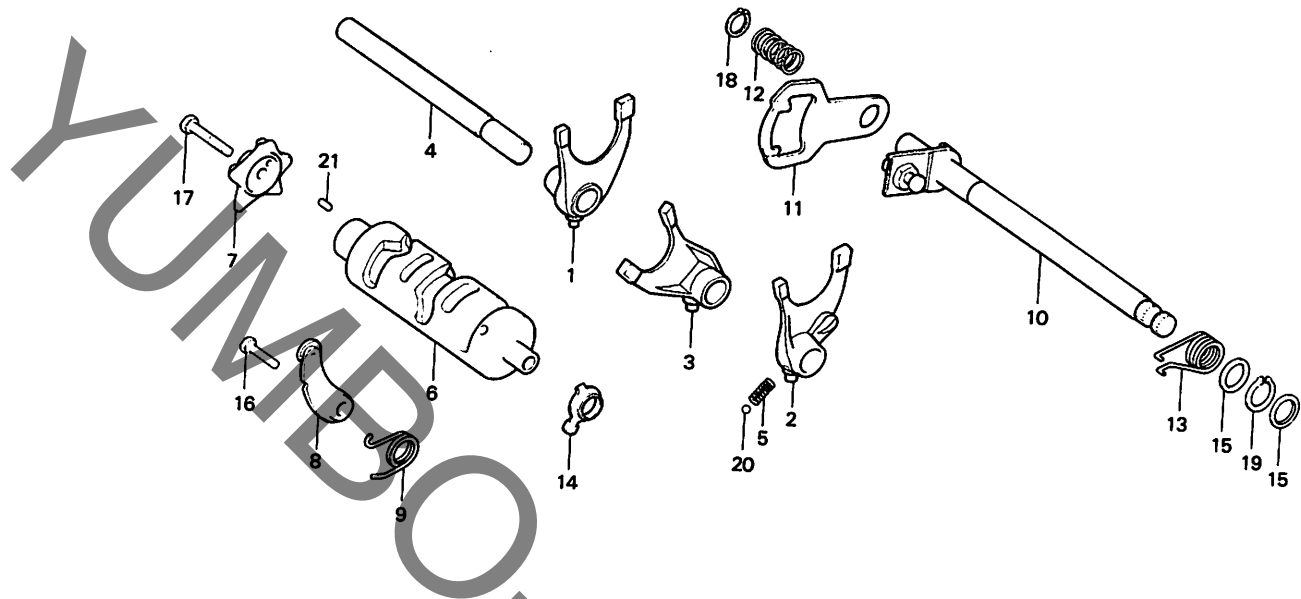
01

D 2

ブロックNO.

E-12

ギヤシフトドラム



B383-12

整備項目	標準時間	見出番号	部品番号	部品名	標準使用個数		適用号機	
					価格	XL125K2	初号機	終号機
ギヤシフトフォーク/ギヤシフトドラム と関連部品	☆3.8	1	24211-107-000	R.ギヤシフトフォーク	1,200	1		
		2	24221-355-000	L.ギヤシフトフォーク	1,200	1		
ギヤシフトスピンドル/ギヤシフトカム と関連部品	0.9	3	24231-107-000	ピンターギヤシフトフォーク	1,200	1		
		4	24241-107-000	ギヤシフトフォークピッチギヤシフト	240	1		
		5	24271-355-000	カムピッチインクスピンドル	30	1		
		6	24301-107-000	ギヤシフトカム	1,500	1		
		7	24411-107-000	ギヤシフトカム	560	1		1005000
			24411-107-003	ギヤシフトカム	560	1	1005001	
		8	24430-324-000	ギヤシフトカムストッパ-COMP.	220	1		
		9	24435-383-000	シフトカムストッパ-スプリング	60	1		1006600
			24435-383-010	シフトカムストッパ-スプリング	60	1	1006601	
		10	24610-107-760	ギヤシフトスピンドル-COMP.	860	1		
		11	24621-107-760	ギヤシフトプレート	200	1		
		12	24631-107-000	ギヤシフトプレートスプリング	50	1		
		13	24651-107-000	ギヤシフトリターンスプリング	90	1		
		14	35753-028-601	ニュートラルスイッチローター	70	1		
		15	90451-001-000	スラストワッシャー 14MM	30	2		
		16	92000-06020	6カクネジ 6X20	10	1		
		17	92000-06025	6カクネジ 6X25	15	1		
		18	94510-12000	エキスターナールクワリフ 12	10	1		
		19	94510-14000	エキスターナールクワリフ 14	10	1		
20	96211-08000	スターネジ #8 (1/4)	10	1				
21	96220-40100	O-リング 4X10	10	1				

1978.12.10

D2

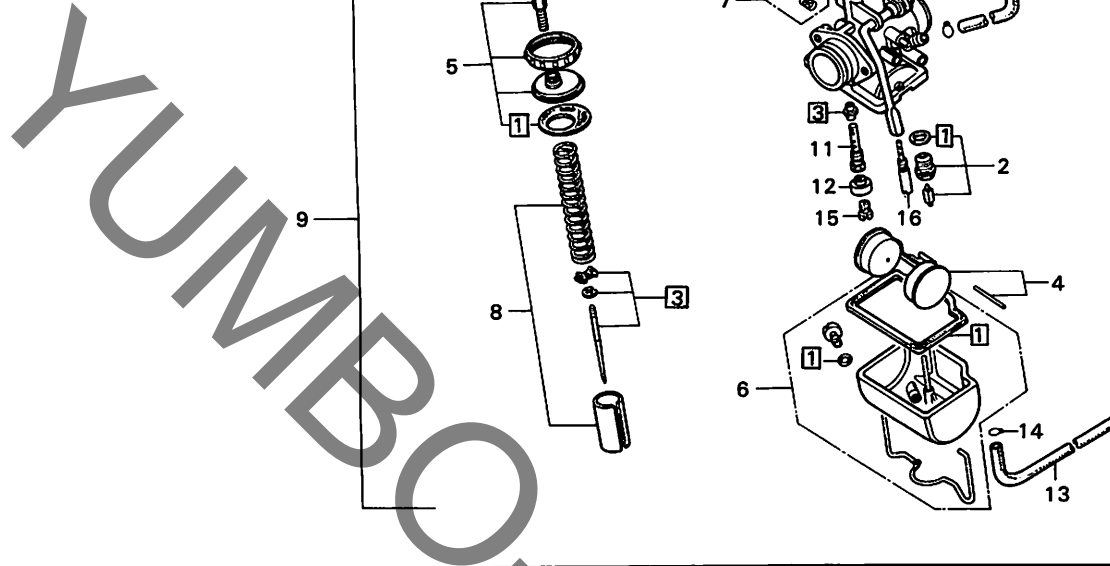
D 3

ブロックNO.

E-13

キャブレター

(~1005000)



B383-13

整備項目	標準時間	見出番号	部品番号	部品名	標準使用個数		適用号機	
					価格	XL125K2	初号機	終号機
キャブレター Assy.	0.4	①	16010-312-004	カ° スクツセツト	240	1	065	C
		②	16011-302-004	フロートバ° ムフ° セツト	350	1	065	C
ジェットニードルセット	0.6	③	16012-382-004	ジ° イツニート° ムセツト	500	1	065	C
		④	16013-312-004	フロートセツト	540	1	065	C
フロートバルブセット/フロートセット	0.5	⑤	16014-312-004	トップセツト	500	1	065	C
スロットバルブセット	0.3	⑥	16015-107-710	フロートチャンバ° セツトA	1,250	1	065	C
トップセット	0.2	⑦	16016-035-004	スクリュ° セツト A	240	1	065	C
・メインジェット/スロージェット		⑧	16022-383-004	スロツトムバ° ムフ° セツト	890	1	065	B
・スクリュ° セツト			16022-382-620	16022-382-620				
			16022-382-620	スロツトムバ° ムフ° セツト	890	1	065	C
		⑨	16100-382-303	キャブ° レタ° ASSY.	6,500	1	1002411	
ガスケットセット	0.7		16100-382-014	16100-382-014	6,500	1	1002412	1005000
		⑩	16118-086-004	キャブ° レタ° ASSY. ケーフ° ムセツツフ°	80	1	065	C
		⑪	16165-382-004	ニート° ムジ° イツホムタ°	280	1	065	C
		⑫	16168-382-004	ジ° イツホムタ°	120	1	065	B
		⑬	95001-35330-40	フュー° イムチユー° フ 3.5X330	85	1	065	C
		⑭	95002-02070	チューフ° クリツフ° B7	10	1	065	C
		⑮	99114-246-1050	メインジ° イツ #105	110	1	065	C
		⑯	99124-076-0400	スロ° ジ° イツ #40	140	1	065	C

1978.12.10

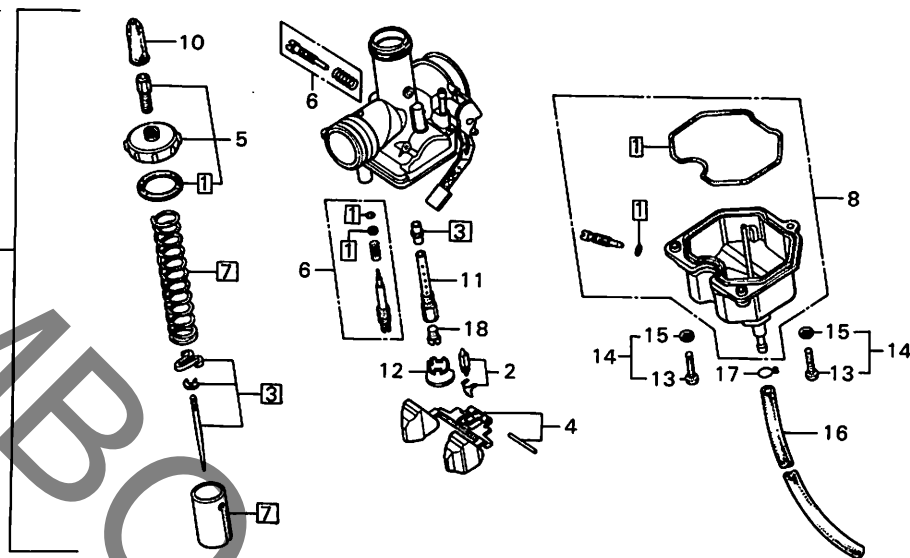
03

D 4

ブロックNO.

E-13-1

キャブレター
(1005001~)



B383-62

整備項目	標準時間	見出番号	部品番号	部品名	標準使用個数		適用号機	
					価格	XL125K2	初号機	終号機
キャブレターアッセンブリー	0.4	①	16010-382-004	スケットセット	360	1	PD65A	A
ジェットニードルセット	0.6	2	16011-393-004	フロントハムフセット	900	1	PD65A	A
			16011-382-004	フロントハムフセット	900	1	PD65A	C
フロントバルブセット/フロントセット	0.5	③	16012-382-014	シフトニードルセット	540	1	PD65A	A
		4	16013-324-680	フロントバルブ	600	1	PD65A	A
・スクリュースセット		5	16014-324-680	トップバルブ	540	1	PD65A	A
メインジェット/スロージェット スロットルバルブセット	0.3	6	16016-324-680	スクリュース	300	1	PD65A	A
		⑦	16022-324-680	スロットルハムフセット	960	1	PD65A	A
トップセット	0.2	8	16045-393-004	フロントチャンバーバルブ	2,150	1	PD65A	A
ガスケットセット	0.7	9	16100-382-024	キャブレターASSY.	6,500	1	1005001	1008251
			16100-382-034	キャブレターASSY.	6,500	1	1008252	
		10	16118-086-004	ケフールキャップ	80	1	PD65A	A
		11	16165-382-014	ニードルシフトニードル	360	1	PD65A	A
		12	16168-382-014	シフトニードル	140	1	PD65A	A
		13	93500-04016-0H	ハンスクリュー 4X16	5	3	PD65A	A
		14	93892-04016-08	スクリュースワッシャー 4X16	10	3	PD65A	C
		15	94111-04800	スプリングワッシャー 4MM	5	3	PD65A	A
		16	95001-35330-40	チューブチューブ 3.5X330	85	1	PD65A	A
		17	95002-02070	チューブクリップ #87	10	1	PD65A	A
		18	99101-393-0980	メインシフト #98	180	1	PD65A	A

1978.12.10

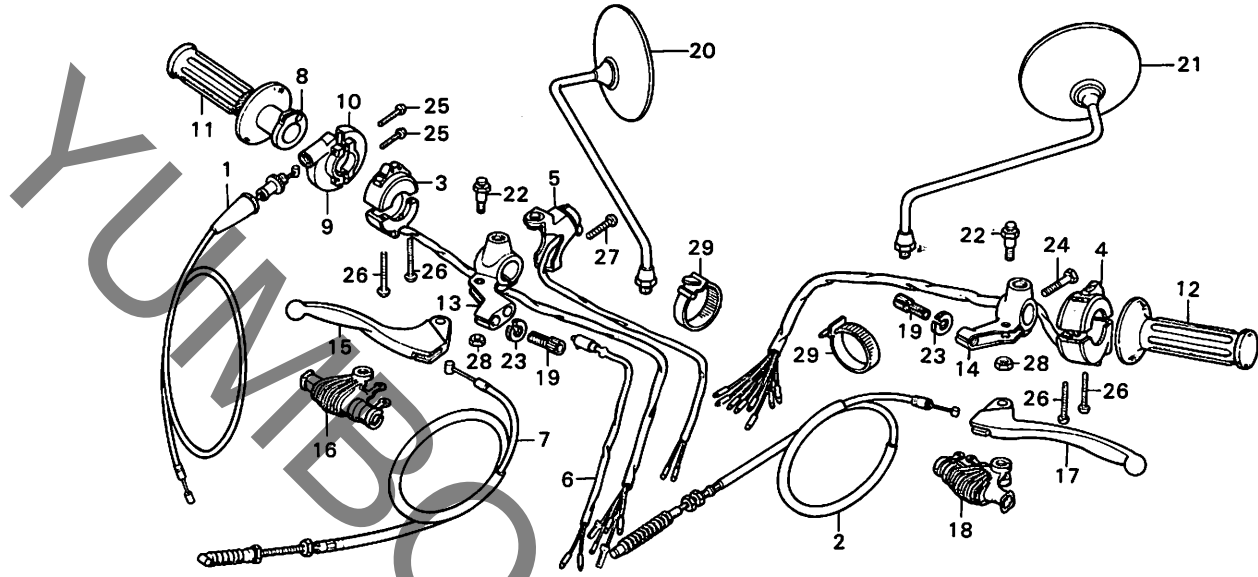
D4

G 2

ブロックNO.

F-1

ハンドルレバー・
スイッチ・ケーブル



B382-25

整備項目	標準時間	見出番号	部品番号	部品名	標準使用個数	通用号	機
					価格 XL125K2	初号機	終号機
スロットルケーブル	0.4	1	17910-365-670	スロットルケーブルCOMP.	530	1	1005000
			17910-382-670	スロットルケーブルCOMP.	680	1	1005001
アッパーケース	0.3	2	22870-382-670	クラッチケーブルCOMP.	680	1	
		3	35150-358-003	ライティングスイッチASSY. (トコウ)	1,900	1	
クラッチケーブル	0.2	4	35200-358-003	ウインカーディマースイッチ (トコウ)	2,250	1	
		5	35320-355-003	キルスイッチASSY. (トコウ)	1,150	1	
・フロントストップスイッチ		6	35340-355-000	フロントストップスイッチCOMP.	370	1	1005765
・ライティングスイッチ			35330-401-681	フロントストップスイッチASSY. (トコウ)	370	1	1007704
・ウインカーディマースイッチ			35340-401-681	フロントストップスイッチASSY. (トコウ)	370	1	1007705
・フロントブレーキケーブル		7	45450-361-000	フロントブレーキケーブルCOMP.	660	1	
・スロットルグリップパイプ			45450-361-780	フロントブレーキケーブルCOMP.	660	1	
・R.ハンドルレバーブラケット		8	53141-355-000	スロットルケーブルパイプ	310	1	
・L.ハンドルレバーブラケット		9	53143-355-000	アッパーケース	710	1	
・キルスイッチ		10	53144-355-000	ローケース	620	1	
ハンドルグリップ	0.1	11	53165-116-670	R. ハント*ルレバー	290	1	
・ハンドルレバー		12	53166-116-670	L. ハント*ルレバー	290	1	
		13	53171-312-003	R. ハント*ルレバー*ブラケット	890	1	
		14	53172-310-010	L. ハント*ルレバー*ブラケット	890	1	
		15	53175-360-700	R. ステアリング*ハント*ルレバー	530	1	
		16	53176-329-000	R. ステアリング*ハント*ルレバー*カバー	400	1	
		17	53178-360-700	L. ステアリング*ハント*ルレバー	530	1	
		18	53179-329-000	L. ステアリング*ハント*ルレバー*カバー	370	1	
		19	53192-268-000	クラッチワイヤー*アシッド*ライティング*ホック	130	2	
		20	88110-329-730	R. ハンダグリップ	650	1	

1578.12.10

32

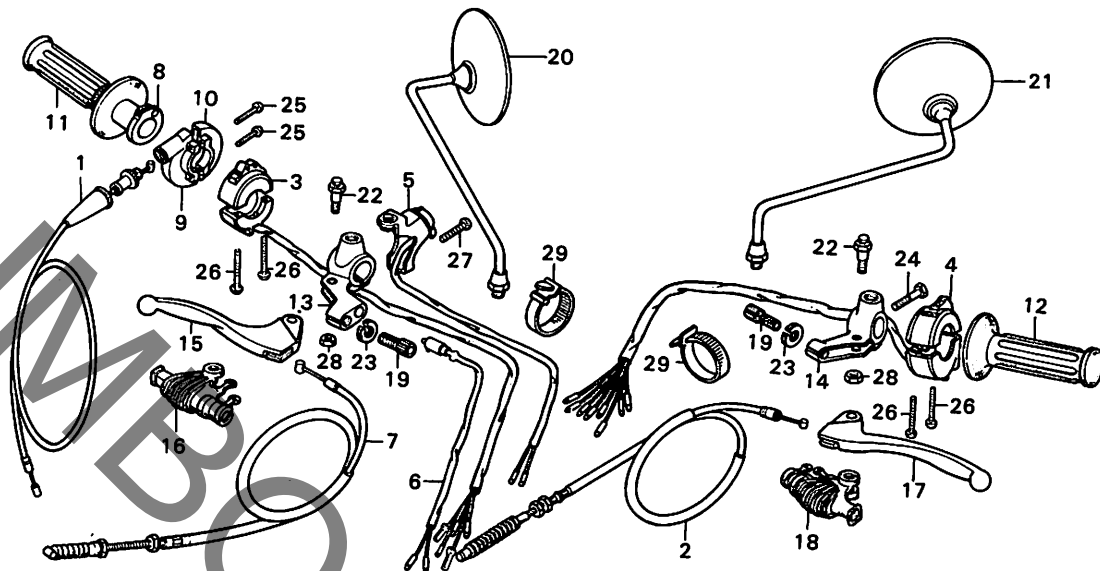
フレームグループ

G 3

ブロックNO.

F-1

ハンドルレバー・
スイッチ・ケーブル



8382-25

整備項目	標準時間	見出番号	部品番号	部品名	標準使用個数		適用号機	
					価格	XL125K2	初号機	終号機
		21	88120-329-730	L.ハツクミラ-	590	1		
		22	90114-329-000	ハント*もじハ*ーヒ*ツト*ホ*ト	110	2		
		23	90321-268-000	ワイキシンク*ナツト	80	2		1006750
			90321-315-670	ワイキシンク*ナツト	80	2	1006751	
		24	92000-06025	6 カク*ホ*ト 6X25	15	1		1005700
			93000-06025	6 カク*ホ*ト 6X25	15	1	1005701	
		25	93500-05020-1A	ハ*ンスクリュー 5X20	5	2		
		26	93500-05028-0A	ハ*ンスクリュー 5X28	10	4		
		27	93500-06028-1A	ハ*ンスクリュー 6X28	15	1		
		28	94001-06000	6 カク*ナツト 6MM	10	2		
		29	95014-62100	ワイヤ*ハ*ント*81	40	2		

1978.12.10

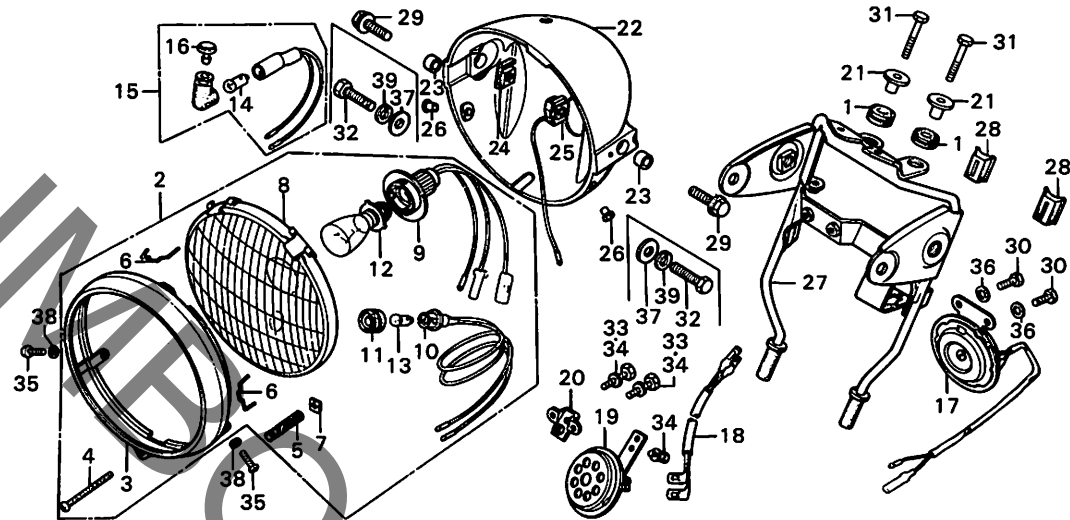
63

G 4

ブロックNO.

F-2

ヘッドライト・
ブラケット・ホーン



B382-26

整備項目	標準時間	見出番号	部品番号	部品名	標準使用個数		適用号機	
					価格	XL125K2	初号機	終号機
ヘッドライトケースブラケット	0.5	1	17245-107-010	IP-クリーナー-スワッチング* ラハ-	60	2		
ヘッドライトケース	0.3	2	33100-358-003	ヘッドライトASSY. (6V35/36W-3W) (スタンレー)	2,500	1		
ヘッドライトユニットと関連部品	0.2	3	33101-358-003	ヘッドライトリム (スタンレー)	850	1		
・ホーン Assy.		4	33103-358-003	ビームアシスタインク* スクリュー (スタンレー)	60	1		
ヘッドライト Assy./ヘッドライトソケット	0.1	5	33107-246-003	ヘッドライトビームアシスタインク* スプリング	30	1		
・ビームパイロットランプ Assy. ・ポジションライトソケット		6	33108-246-003	ユニットネジ* -スプリング	20	2		
		7	33117-246-C13	ビームアシスタインク* ナット (スタンレー)	30	1		
		8	33121-358-003	ヘッドライトユニット (スタンレー)	980	1		
		9	33130-243-670	ヘッドライトソケット	310	1		
		10	33140-303-003	ポジションソケットASSY. (スタンレー)	180	1		
		11	33905-303-003	シヨットラハ*	60	1		
		12	34901-329-003	ヘッドライトハ* 6F* (6V 35/36W)	シカ	1		
		13	34903-303-003	ポジションハ* 6F* (6V 3W)	シカ	1		
		14	34908-230-000	シートメーターハ* 6F* (6V1.7W)	シカ	1		
		15	37550-329-005	ビームアシスタインク* ASSY. (イマゼン)	310	1		
		16	37551-329-005	ビームアシスタインク* (イマゼン)	80	1		
		17	38100-358-000	ホーンASSY.	740	1		1006307
		18	38105-312-670	ホーンフコート*	160	1	1006308	
		19	38110-382-770	ホーンCOMP.	740	1	1006308	
		20	38111-382-770	ホーンラケット	120	1	1006308	

1978.12.10

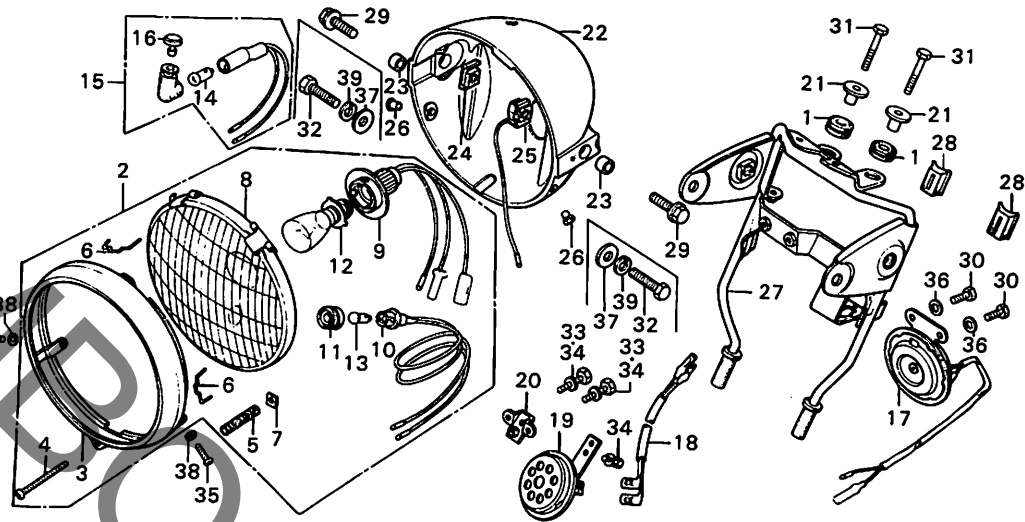
34

G 5

ブロックNO.

F-2

ヘッドライト・
ブラケット・ホーン



B382-26

整備項目	標準時間	見出番号	部品番号	部品名	標準使用個数		適用号機	
					価格	XL125K2	初号機	終号機
		21	61104-357-000	フロントフィンターカラー	80	2		
		22	61301-336-000NR	ヘッドライトケース	1,300	1		
		23	61302-292-000	ヘッドライトケースカラー	60	2		
		24	61303-230-620	ヘッドライトスイッチ	30	1		
		25	61303-336-000	ヘッドライトスイッチ	160	1		
		26	61304-292-000	ヘッドライトビームカラー	60	2		
		27	61311-382-000ZA	ヘッドライトステーブラケット *A-01*	2,100	1		1005000
			61311-382-010ZA	ヘッドライトステーブラケット *A-01*	2,100	1	10C5001	
		28	61316-361-000	ブラケットマウントラバー	90	2		
		29	90124-369-000	フランジネット 10X25	80	2	10C5001	
		30	92000-06012	6.ネット 6X12	10	2		1006307
		31	92000-06025	6.ネット 6X25	15	2		
		32	92000-10025-08	6.ネット 10X25	35	2		1005000
		33	93481-06012-00	ネットワッシャー 6X12	15	2	10C6308	1008104
		34	93483-06012-00	ネットワッシャー 6X12	20	1	10C6308	1008104
							1008105	
		35	93500-05016-1A	ハンズクリュー 5X16	5	2		
		36	94101-06000	フレインワッシャー 6MM	5	2	10C6307	
		37	94101-10000	フレインワッシャー 10MM	10	2	10C5000	
		38	94111-05000	スプリングワッシャー 5MM	5	2		
		39	94111-10000	スプリングワッシャー 10MM	10	2		1005000

1978.12.10

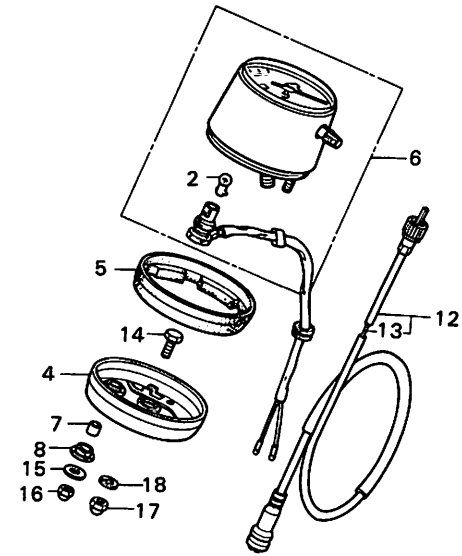
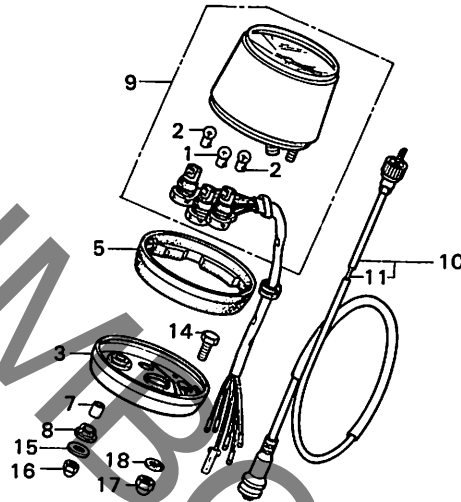
35

G 6

ブロックNO.

F-3

スピードメーター・タコメーター



B382-27

整備項目	標準時間	見出番号	部品番号	部品名	標準使用個数	適用機種
					価格 XL125K2	初号機 終号機
スピードメーター Assy.	0.3	1	34902-202-000	タ*ツシ*ハ*フ* (6V3W)	シ*カ 1	
・タコメーター Assy.		2	34908-230-000	スピ*ート*メ*ーター*ハ*ル* (6V1.7W)	シ*カ 3	
		3	37111-453-008	R.メ*ーター*セ*ツ*リ*ン*ク* (ニ*ツ*ホ*ン*ビ*イ*キ)	520 1	
タコメーターケーブル Assy.	0.2	4	37112-453-008	L.メ*ーター*セ*ツ*リ*ン*ク*	520 1	
スピードメーターケーブル Assy./インナーケー インナーケーブル	0.1	5	37113-453-008	メ*ーター*ク*ワ*シ*ヨ*ン	240 2	
・タコメーターインナーケーブル		6	37200-382-008	スピ*ート*メ*ーター*ASSY. (KPH) (ニ*ツ*ホ*ン*ビ*イ*キ)	7,400 1	
・メーターバルブ		7	37243-453-000	メ*ーター*セ*ツ*リ*ン*ク*カ*ラ*ー	30 4	
		8	37244-307-670	メ*ーター*セ*ツ*リ*ン*ク*ラ*ハ*ー	30 4	
		9	37250-365-671	タコメ*ーター*ASSY. (ニ*ツ*ホ*ン*ビ*イ*キ)	5,200 1	
		10	37260-383-000	タコメ*ーター*ケー*フ* ASSY.	520 1	
		11	37261-324-310	タコメ*ーター*イン*ナー*ケー*フ*	160 1	
		12	44830-369-700	スピ*ート*メ*ーター*ケー*フ* ASSY.	470 1	1006950
			44830-361-010	スピ*ート*メ*ーター*ケー*フ* ASSY.	470 1	1006951
		13	44831-456-000	スピ*ート*メ*ーター*イン*ナー*ケー*フ*	160 1	1006950
			44831-391-000	スピ*ート*メ*ーター*イン*ナー*ケー*フ*	160 1	1006951
		14	90159-356-000	メ*ーター*セ*ツ*リ*ン*ク*ホ*ル*ト	60 2	
		15	90525-030-000	ハ*ン*ト*ホ*ル*ト*セ*ツ*リ*ン*ク*ワ*シ*ヤ*ー*B	20 4	
		16	94021-06020	キ*ツ*フ*ナ*ツ* 6MM	25 4	
		17	94021-08020-0S	キ*ツ*フ*ナ*ツ* 8MM	25 2	
		18	94111-08000	ス*ワ*リ*ン*ク*ワ*シ*ヤ*ー 8MM	5 2	

1978.12.10

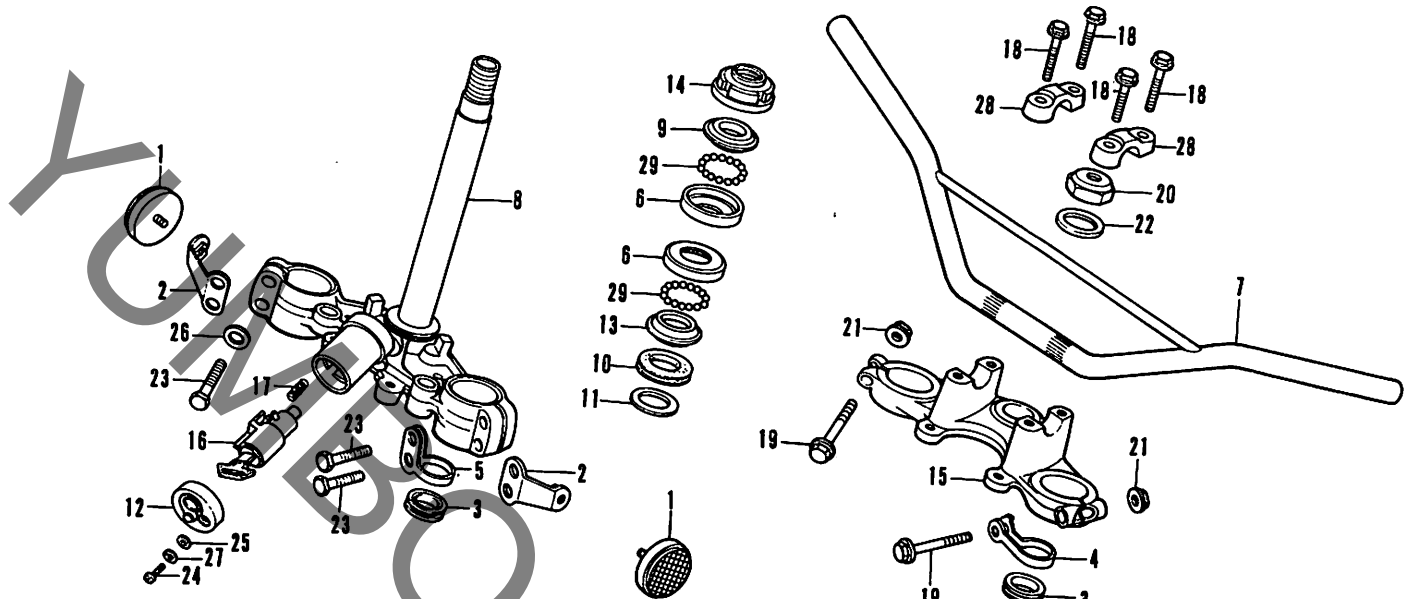
36

G 7

ブロックNO.

F-4

ステアリングハンドル・
トップブリッジ・システム



B382-29

整備項目	標準時間	見出番号	部品番号	部品名	標準使用個数	適用機種
					価格 XL125K2 初号機	終号機
ステアリングシステムコンプリート	1.1	1	33741-331-000	フロントリフレクソリフレクター	290	2
		2	33750-361-000	フロントリフレクソリフレクター-ステ	90	2
ステアリングトップボールレース	0.8	3	45466-329-000	カーフ&E*イト*インナー	70	2
※ 2個でも同時間		4	45467-329-000	フロント*レーキカーフ*&クリップA	110	1
		5	45468-329-000	フロント*レーキカーフ*&クリップB	110	1
ステアリングハンドルパイプ	0.7	6	50301-041-305	ステアリング*トップ*ホー*ルレース	180	2
ステアリングヘッドトップスレッド/ トップコーンレース	0.5	7	53100-382-670	ステアリング*ハント*&H*イフ	2,100	1
			53100-382-671	ステアリング*ハント*&H*イフ	2,100	1
・フォークトップブリッジ		8	53200-382-670ZA	ステアリング*ステム*COMP. *NH-1*	5,300	1
ステアリングハンドルロック	0.1	9	53211-028-305	ステアリング*トップ*コーンレース	170	1
・ステアリングシステムナット		10	53214-001-010	ステアリング*ヘッド*スタシ*ル	30	1
		11	53215-001-000	ステアリング*ヘッド*スタシ*ル*ワッシャー	20	1
		12	53215-391-670	ハント*&ロツク*スタシ*COMP.	200	1
		13	53217-030-305	ステアリング*ホ*ム*コーンレース	160	1
		14	53220-074-000	ステアリング*ヘッド*トップ*スレッド*COMP.	240	1
		15	53230-361-010SG	フォーク*トップ*ブリッジ	3,300	1
			53231-361-010S3	フォーク*トップ*ブリッジ	3,300	1
		16	53600-382-671	ハント*&ロツク*COMP.	600	1
		17	53631-268-020	ハント*&ロツク*スフ*リング	20	1
		18	90111-362-000	フランジ*ホ*ム* 8X36	80	4
		19	90155-369-000	フランジ*ホ*ム* 7X54	90	2
		20	90304-355-000	ステアリング*ステム*ナット	310	1
			90304-361-670	ステアリング*ステム*ナット	110	1
		21	90355-369-000	フランジ*ナット 7MM	60	2
		22	90503-051-870	ステアリング*ステム*ワッシャー	30	1
		23	92000-08032-0A	6 カク*ホ*ム* 8X32	20	4

1978.12.10

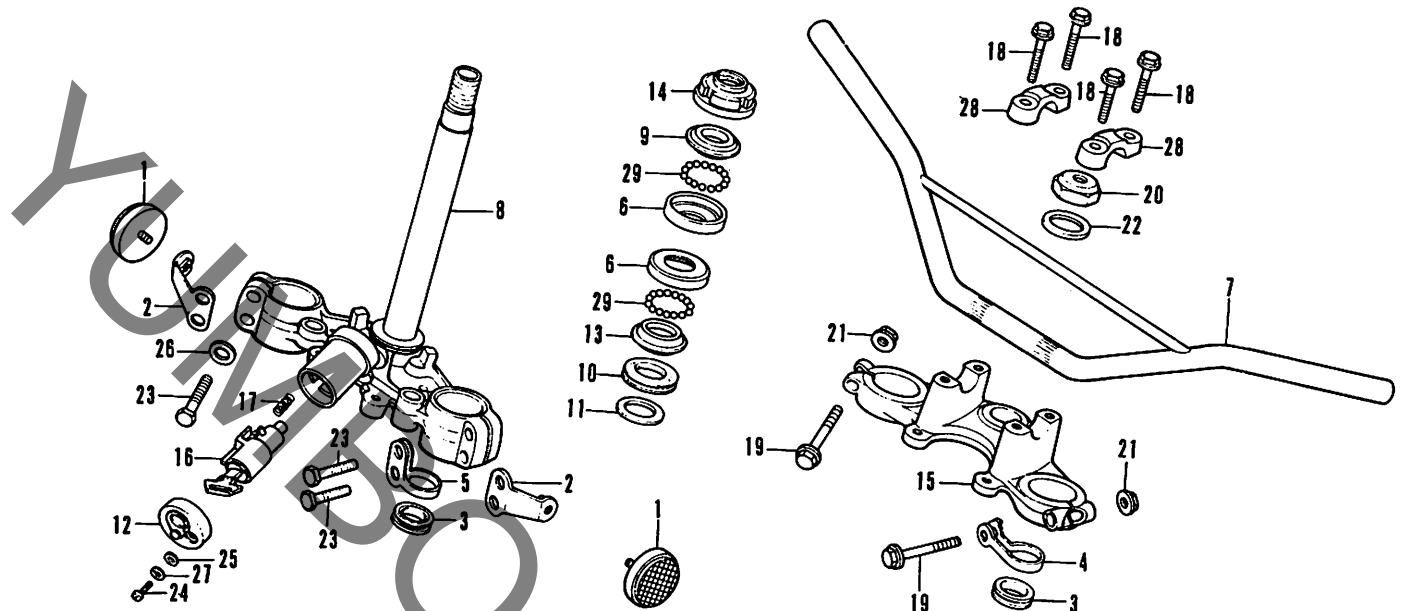
37

G 8

ブロックNO.

F-4

ステアリングハンドル・
トップブリッジ・ステム



B382-29

整備項目	標準時間	見出番号	部品番号	部品名	標準使用個数 価格 XL125K2	適用号機 初号機 終号機
		24	93500-03012-1A	ハンスクリュー 3X12	5 1	
		25	94101-03000	フレイクワッシャー 3MM	5 1	
		26	94102-08000	フレイクワッシャー 8MM	5 2	
		27	94111-03000	スプリングワッシャー 3MM	2 1	
		28	95014-22200	ハント・ルハイフ・アツパ・ネルト-B2	310 2	
		29	96211-06000	スチールネール #6 (3/16)	5 42	

1978.12.10

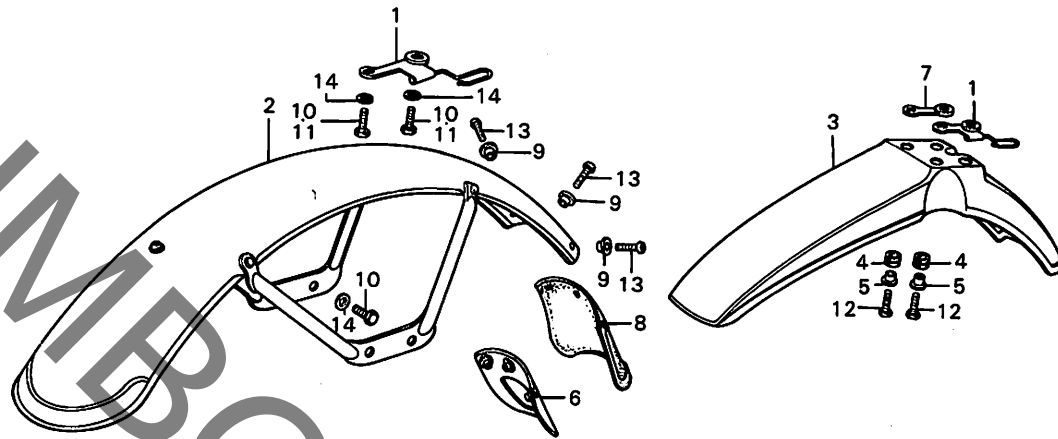
G8

G 9

ブロックNO.

F-5

フロントフェンダー



B382-28

整備項目	標準時間	見出番号	部品番号	部品名	標準使用個数		適用号機			
					価格	XL125K2	初号機	終号機		
フロントフェンダー ※オプションパーツは0.1	0.3	1	44834-365-670	スピードメーター*フルクランプ*	180	1				
		2	61100-382-000ZA	フロントフィンダー*COMP*	3,800	1				
フロントマッドガード	0.1	3	61100-382-810	フロントフィンダー*COMP*	3,150	(1)				
		4	61103-357-000	フロントフィンダー*マウンティング*ラハ*	70	(4)				
		5	61104-357-000	フロントフィンダー*ガラス*	80	(4)				
		6	61105-355-000	フロントフィンダー*マッド*カート*プレート*	280	1				
		7	61106-365-670	フロントフィンダー*スパーサー*	100	(1)				
		8	61114-C33-000	フロントマッド*カート*	160	1				
		9	90522-028-000	チェンケース*スベリ*クワシター*	20	3				
		10	92000-06012	6 カクネ*ネット 6X12	10	2				
						4		1005000		
								10C5001		
				11	92000-06016	6 カクネ*ネット 6X16	10	2		1005000
				12	92000-06022	6 カクネ*ネット 6X22	15	(4)		
				13	93500-06014	ハ*ン*ス*クリュー 6X14	10	3		
				14	94101-06000	フ*レイン*クワシター 6MM	5	4		

1978.12.10

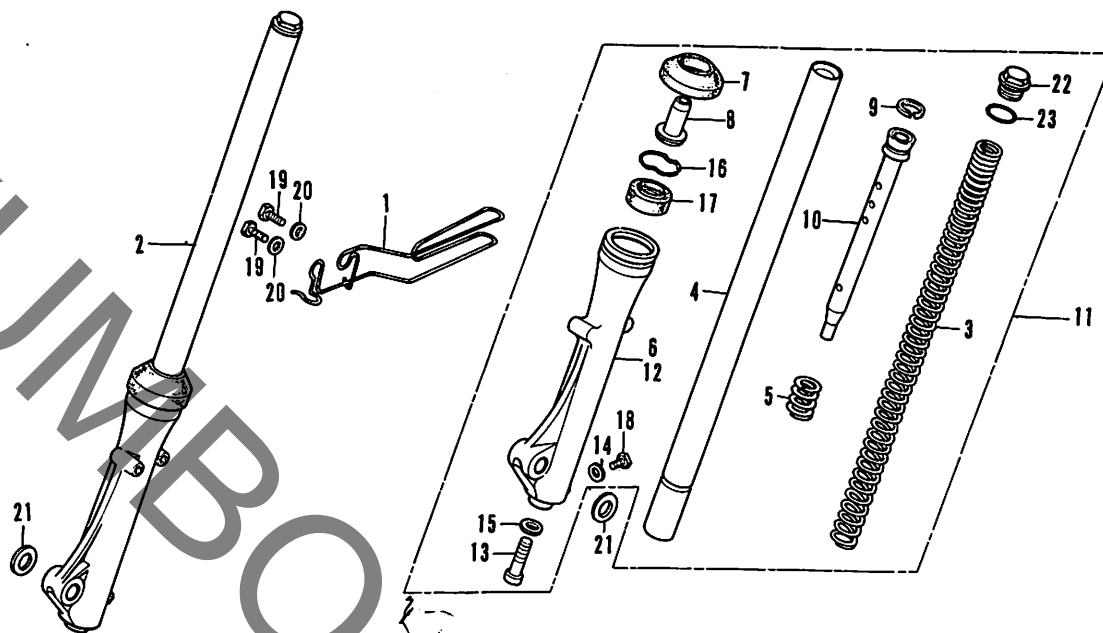
G9

G 10

ブロックNO.

F-6

フロントフォーク



B382-8

整備項目	標準時間	見出番号	部品番号	部品名	標準使用個数 適用号機	
					価格 XL125K2	初号機 終号機
フロントフォークパイプ/ボトムケースと 関連部品 ※1台分は1.0	0.7	1	44832-391-670	スピードメーターケーブルクランプ	600	1
		2	51400-365-671	R.フロントフォークASSY.	11,000	1
		3	51401-365-671	フロントクッションスプリング	780	2
		4	51410-365-671	フロントフォークパイプCOMP.	4,200	2
		5	51412-331-770	フロントクッションリハバウントスプリング	60	2
フロントフォークオイルシール ※1台分は0.8	0.6	6	51421-361-010	R.フロントフォークボトムケースCOMP.	4,600	1
フロントフォーク Assy. ※1台分は0.5	0.4	7	51425-110-003	フロントフォークスタシール (シロウ)	200	2
		8	51432-360-000	オイルツキングピース	310	2
		9	51437-331-770	ピストンリング	80	2
フロントクッションスプリング	0.2	10	51440-365-671	アンダーシートCOMP.	840	2
スピードメーターケーブルクランプ	0.1	11	51500-365-671	L.フロントフォークASSY.	11,000	1
		12	51521-361-010	L.フロントフォークボトムケースCOMP.	4,600	1
		13	90116-283-010	ソケット 8MM	80	2
		14	90543-273-000	フロントフォークレコソケット	20	2
		15	90544-283-000	スペシャルワッシャー 8MM	30	2
		16	90601-354-000	オイルシールスプリング	80	2
		17	91255-331-671	オイルシール 31X43X12.5	350	2
		18	92000-06008	6 ナット 6X8	10	2
		19	92000-06016	6 ナット 6X16	10	2
		20	94101-06000	ワッシャー 6MM	5	2
		21	94101-12000	ワッシャー 12MM	15	2
		22	94605-27101	フォークボルト D1	220	2
		23	94608-30000	C リング 23X2.4	35	2

1978.12.10

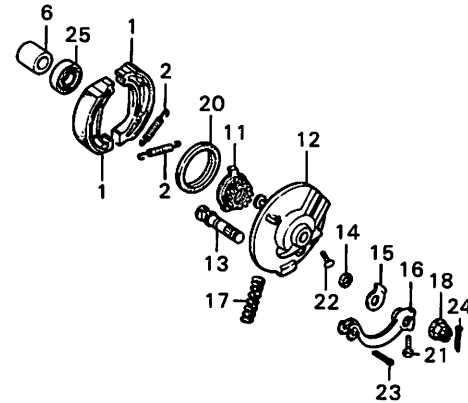
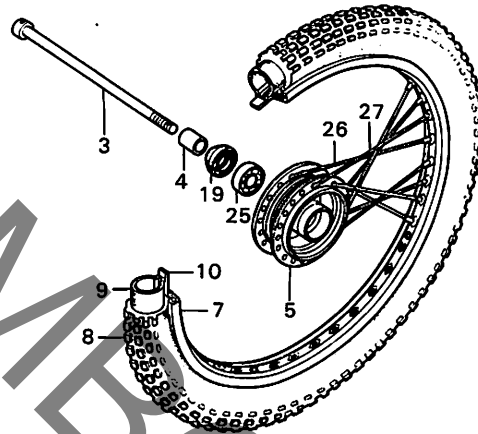
310

G 11

ブロックNO.

F-7

フロントホイール・パネル



B382-9

整備項目	標準時間	見出番号	部品番号	部品名	標準使用個数		適用号機	
					価格	XL125K2	初号機	終号機
フロントホイールハブ	2.6	1	43120-365-671	フ レーキシュー-COMP. (ニツホツ)	390	2		
			43120-365-672	フ レーキシュー-COMP. (アサヒ)	390	2		
フロントホイールリム	2.2	2	43151-110-000	フ レーキシュー-スプリング	60	2		
フロントタイヤ/チューブ/タイヤフラップ	0.9	3	44301-110-000	フロントホイールアクセスル	370	1		
		4	44311-229-000	フロントホイールライトカラー	100	1		
フロントアクスルディスタンスカラー/ ボールベアリング	0.4	5	44601-116-670	フロントホイールハブ	3,300	1		
※ボールベアリング1個増0.1加算する。		6	44620-030-000	フロントアクスルディスタンスカラー	120	1		
		7	44701-331-671	フロントホイールリム	2,550	1		1007502
			44701-382-791	フロントホイールリム (1.40X21 タイトウ)	2,550	1	1007503	
スピードメーターギヤー	0.3	8	44711-362-003	フロントタイヤ (2.75-21 8S)	シカ	1		
			44711-362-006	フロントタイヤ (2.75-21 ニツウ)	シカ	1		
フロントホイールアクセスルと関連部品	0.2	9	44712-331-671	タイヤチューブ (2.75-21 ニツウ)	シカ	1		
			44712-340-003	フロントホイールチューブ (2.75/3.00-21 8S)	シカ	1		
フロントブレーキアームと関連部品	0.1	10	44713-329-003	タイヤフラップ (21 8S)	シカ	1		
			44713-331-671	タイヤフラップ (21 ニツウ)	シカ	1		
		11	44804-361-000	スピードメーターギヤー-COMP.	550	1		
		12	45010-365-670	フロントブレーキリムハブ-COMP.	2,750	1		
		13	45131-365-670	フロントブレーキカム	280	1		
		14	45134-121-000	ターストシール	20	1		
		15	45145-365-670	フロントブレーキインジケーター	90	1		
		16	45410-365-670	フロントブレーキアーム	940	1		
		17	45454-360-010	フロントブレーキチューブ&スプリング	90	1		
		18	90305-051-000	リヤアクセスルナット	80	1		
		19	90755-229-003	オイルシール 21X37X7	90	1		
			90755-229-005	オイルシール 21X37X7	90	1		

1978.12.10

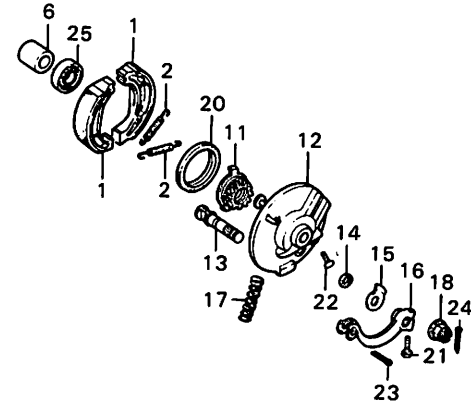
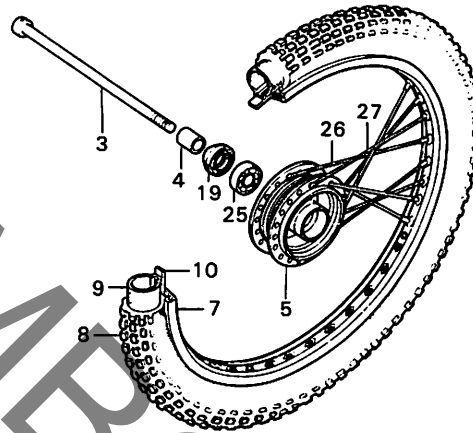
G11

G 12

ブロックNO.

F-7

フロントホイール・パネル



B382-9

整備項目	標準時間	見出番号	部品番号	部品名	標準使用個数	適用号機
					価格 XL125K2	初号機 終号機
		20	91251-121-000	オイルシール 47X60X7	180 1	1007911
			91251-121-003	オイルシール 47X60X7	180 1	1007912
			91251-361-005	オイルシール 47X60X7	230 1	
		21	92000-06022	6 カクホット 6X22	15 1	
		22	93700-05018-1A	オーハムスクリーン 5X18	5 1	
		23	94201-20160	スプリットピッチ 2.0X18	5 1	
		24	94201-30250	スプリットピッチ 3.0X25	10 1	
		25	96140-63010-10	5シールドホムベアリング* 6301U	370 2	
		26	97272-31303-10	スポークA 11X231.5 (インサイト*)	45 18	
		27	97466-31302-10	スポークA 11X231 (アウトサイト*)	45 18	

1978.12.10

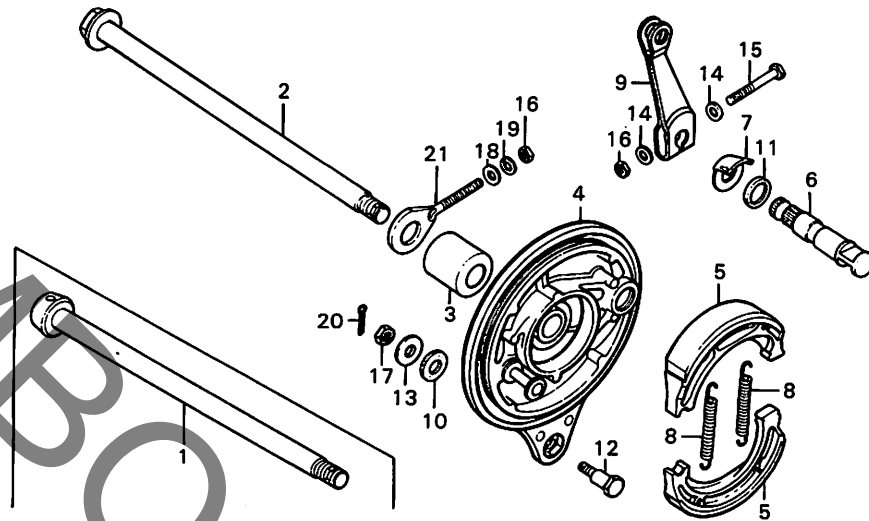
G12

G 13

ブロックNO.

F-8

リヤブレーキパネル



B382-10A

整備項目	標準時間	見出番号	部品番号	部品名	標準使用個数	通用号	機
					価格 XL125K2	初号機	終号機
リヤブレーキパネルと関連部品	0.5	1	42301-107-020	リヤホイールアクスル	520	1	1005900
		2	42301-401-680	リヤホイールアクスル	660	1	1005901
リヤホイールアクスルと関連部品	0.3	3	42313-074-010	リヤフ*レーキハ*ネムライト*カラー	110	1	
		4	43100-365-670	リヤフ*レーキハ*ネム	1,750	1	
リヤブレーキアームと関連部品	0.1	5	43120-365-671	フ*レーキシュー-COMP. (ニツネン)	390	2	
			43120-365-672	フ*レーキシュー-COMP. (アサヒ)	390	2	
		6	43141-361-670	リヤフ*レーキカム	280	1	
		7	43145-355-000	リヤフ*レーキインシ*ケーター	120	1	
		8	43151-110-000	フ*レーキシュー-スフ*リンク*	60	2	
		9	43411-355-020	リヤフ*ブレーキアーム	470	1	
		10	43434-286-000	ストツハ*ア-ムクツシヨウラハ*	30	1	
		11	45134-250-000	フ*レーキカムタ*ストシール	20	1	
		12	90127-001-010	リヤフ*レーキカムクホ*ネムト	60	1	1005750
			90127-400-000	リヤフ*レーキストツハ*ネムト	70	1	1005751
		13	90524-030-000	ハント*ネムカ*タ*セツテイシク*ワツシヤ-A	20	1	
		14	90525-001-000	リヤフ*ブレーキアームワツシヤ-	20	2	
		15	92000-06035	6 カクホ*ネムト 6X35	15	1	
		16	94001-06000	6 カクナツト 6MM	10	2	
		17	94001-08000-0S	6 カクナツト 8MM	10	1	
		18	94101-06000	フ*レイクワツシヤ- 6MM	5	1	
		19	94111-06000	スフ*リンク*ワツシヤ- 6MM	5	1	
		20	94201-16150	スフ*ワツシヤ 1.6X15	5	1	1006300
			94201-20150	スフ*ワツシヤ 2.0X15	5	1	1006301
		21	95014-12100	R.チインアシ*ヤスタ-C	65	1	1005400
			40543-397-000	T*ライフ*チインアシ*ヤスタ-	100	1	1005401

1978.12.10

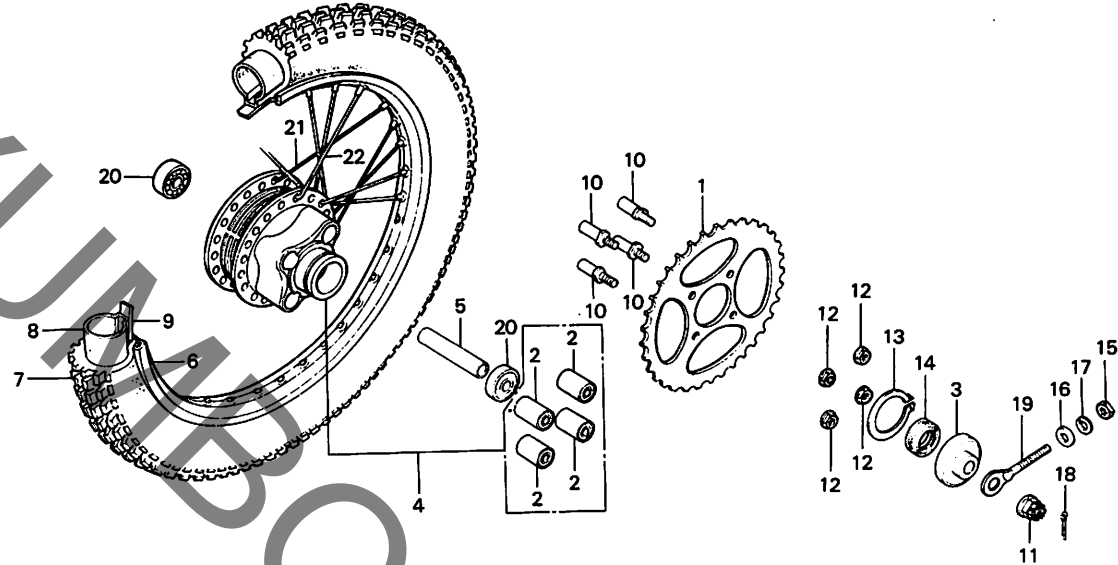
313

G 14

ブロックNO.

F-9

リヤホイール



B383-11A

整備項目	標準時間	見出番号	部品番号	部品名	標準使用個数		適用号機	
					価格	XL125K2	初号機	終号機
リヤホイールハブ	2.6	1	41201-382-670	ファイナルドリブンスプロケット (52T)	2,500	1		
		2	41241-307-010	リヤホイールスタンプ (フタ)	170	4		
リヤホイールリム	2.3	3	42304-107-000	リヤホイールリム (カラー COMP.)	180	1		
		4	42610-355-000	リヤホイールハブ COMP.	5,700	1		
リヤタイヤ/チューブ/タイヤフラップ	1.0	5	42620-107-010	リヤアクスルディスクカラー	140	1		
リヤアクスルディスクカラー/ ボールベアリング	0.5	6	42701-331-671	リヤホイールリム	2,650	1		1007502
			42701-382-791	リヤホイールリム (1.85X18 タイプ)	2,650	1	1007503	
※1台分は0.1		7	42711-362-003	リヤタイヤ (3.50-18 BS)	シカ	1		
ファイナルドリブンスプロケット/フィキシング ボルト	0.4		42711-362-006	リヤタイヤ (3.50-18 ニットウ)	シカ	1		
		8	42712-287-003	タイヤチューブ (18 BS)	シカ	1		
			42712-313-006	リヤホイールチューブ (3.50-18 ニットウ)	シカ	1		
		9	42713-268-003	リヤチューブフラップ (18 BS)	シカ	1		
			42713-340-006	リヤチューブフラップ (18 NTTTO)	シカ	1		
		10	90128-382-670	ドリブンスプロケットフィキシングボルト	90	4		
		11	90305-107-010	リヤアクスルナット	110	1		1005700
			90305-401-680	アクスルナット 14MM	160	1	1005701	
		12	90308-382-670	フランジナット 10MM	80	4		
		13	90664-216-000	ワッシャー 58MM	100	1		
		14	91257-230-003	オイルシール 28X42X7	120	1		
			91257-230-005	オイルシール 28X42X7	120	1		
		15	94001-06000	6 カナット 6MM	10	1		
		16	94101-06000	フランジワッシャー 6MM	5	1		
		17	94111-06000	スプリングワッシャー 6MM	5	1		
		18	94201-30250	スプリングピン 3.0X25	10	1		
		19	95014-12100	R.チェーンマスター	65	1		1005400

1978.12.10

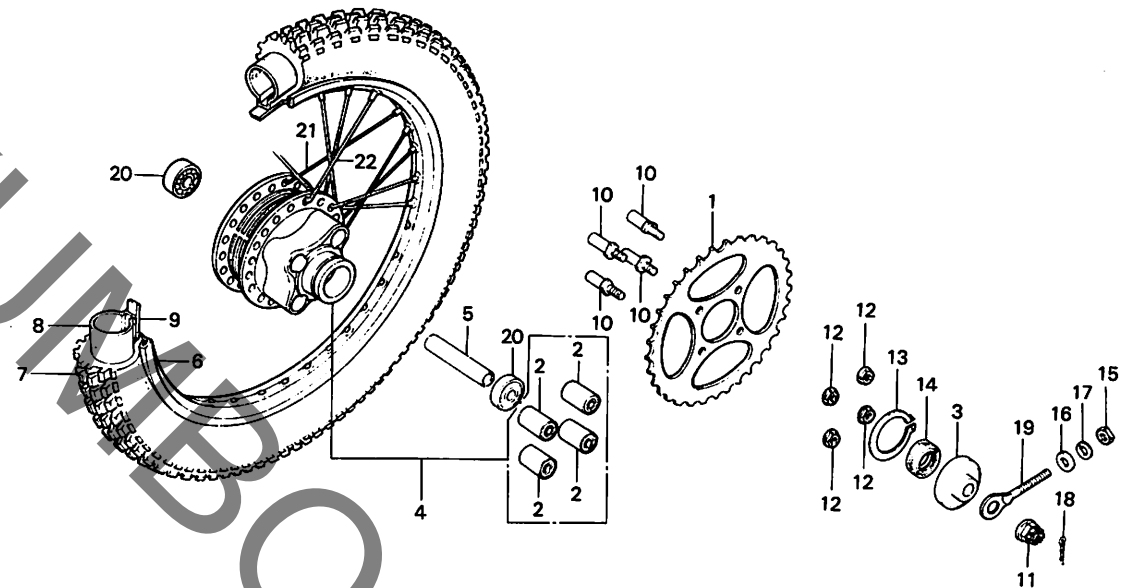
314

G 15

ブロックNO.

F-9

リヤホイール



B383-11A

整備項目	標準時間	見出番号	部品番号	部品名	標準使用個数	適用号機
					価格 XL125K2	初号機 終号機
		20	40543-397-000	ドライブフィンピニオン	100 1	1005401
			96140-63020-10	ラジアルベアリング 6302U	400 2	
		21	97337-52183-10	スプロケット 9X171.5 (インサイト)	50 18	
		22	97547-52182-10	スプロケット 9X171 (アウトサイト)	50 18	

1978.12.10

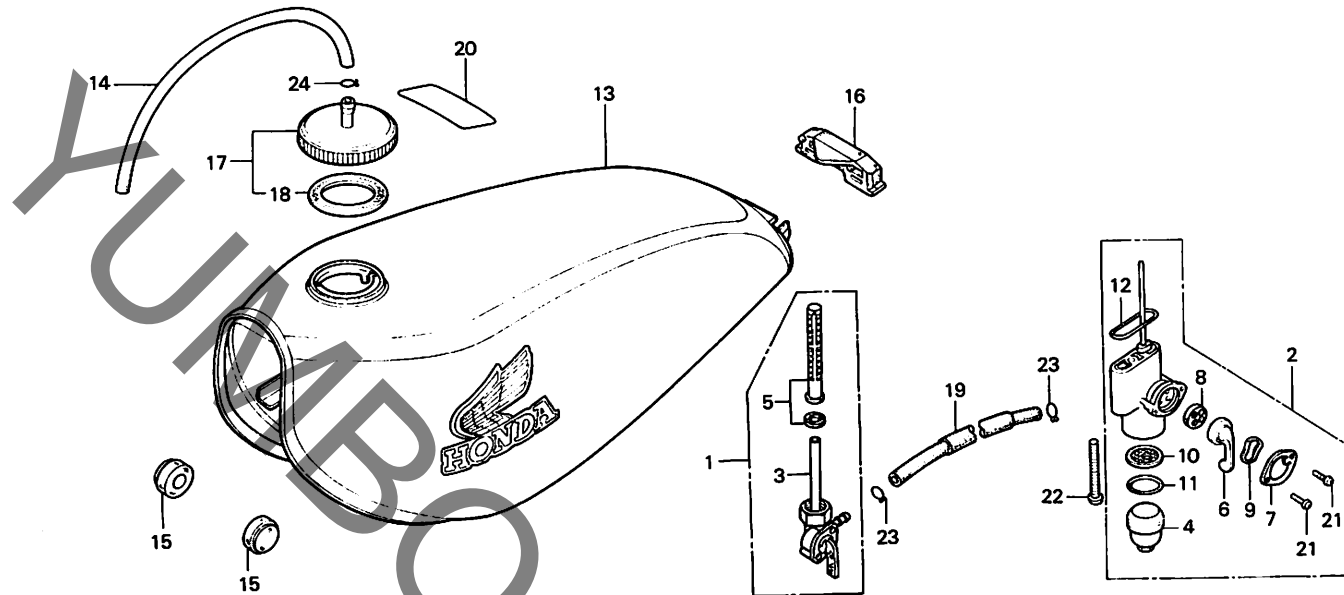
315

G 16

ブロックNO.

F-10

フューエルタンク



6382-12

整備項目	標準時間	見出番号	部品番号	部品名	標準使用個数		適用号機	
					価格	XL125K2	初号機	終号機
フューエルタンク Assy.	0.3	1	16950-150-000	フューエルタンクASSY.	1,000	1	10C5001	
			16950-150-005	フューエルタンクASSY.	1,000	1	1005001	
フューエルコック Assy. と関連部品 (下記除く)	0.2	2	16950-365-671	フューエルコックASSY.	1,050	1		1005000
		3	16951-150-005	コックネジ*ICOMP.	600	1	1005001	
		4	16952-028-000	フューエルストレーナーカツプ*	170	1		1005000
フューエルストレーナースクリーン	0.1	5	16952-377-700	フューエルストレーナースクリーンセット	600	1	10C5001	
			16952-377-701	フューエルストレーナースクリーンセット	600	1	10C5001	
		6	16953-389-670	フューエルタンクシール	90	1		1005000
		7	16954-389-670	コックシール*セッティング*プレート	70	1		1005000
		8	16955-028-004	コックシール*カ*セット	80	1		1005000
		9	16956-028-004	コックシール*スフ*リンク*	50	1		1005000
		10	16957-028-000	フューエルストレーナースクリーン	120	1		1005000
		11	16958-028-000	フューエルストレーナーカツプ*カ*セット	50	1		1005000
		12	16997-273-000	O リング* 23MM	50	1		1005000
		13	17500-382-670ZA	フューエルタンクASSY. *YR-26*	9,900	1		1005000
			17500-382-671ZA	フューエルタンクASSY. *YR-26*	9,900	1	10C5001	
		14	17520-357-000	フューエルタンク*フ*リ*フ*フ*フ*	70	1		
		15	17611-331-000	フューエルタンク*フ*リ*フ*フ*フ*	60	2		
		16	17613-355-000	フューエルタンク*リ*フ*フ*フ*	180	1		
		17	17620-373-010	フューエルタンク*フ*フ*フ*フ*	710	1		
		18	17631-329-000	フューエルタンク*フ*フ*フ*フ*	30	1		
		19	17681-382-670	フューエルタンク*フ*フ*フ*フ*	90	1		1005000
			17681-382-671	フューエルタンク*フ*フ*フ*フ*	100	1	10C5001	
		20	87560-115-0108	ト*ライ*フ*フ*フ*フ*フ*	60	1		1005200
			87560-115-020ZA	ト*ライ*フ*フ*フ*フ*フ*	60	1		
			87560-115-020ZA	ト*ライ*フ*フ*フ*フ*フ* *NH-1*	60	1	1005201	

1978.12.10

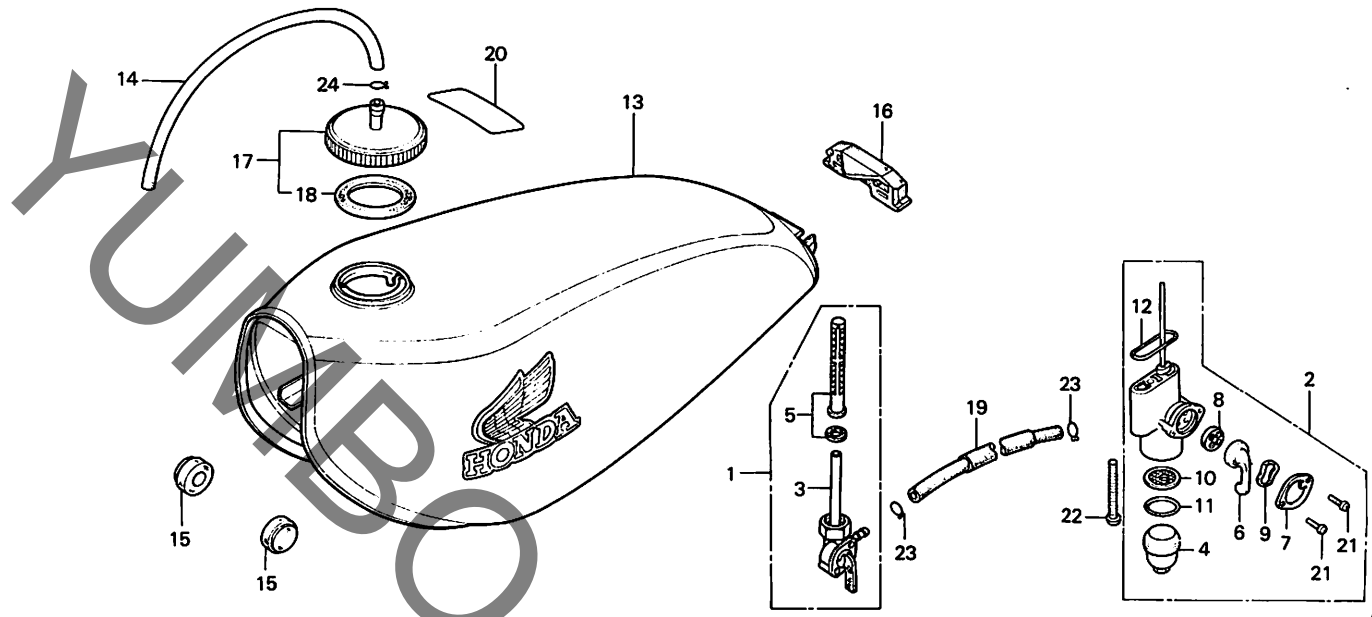
316

H 1

ブロックNO.

F-10

フューエルタンク



B382-12

整備項目	標準時間	見出番号	部品番号	部品名	標準使用個数		適用号機	
					価格XL125K2	初号機	終号機	
		21	93500-03006-0A	ハンスクリュー 3X6	5	2		1005000
		22	93500-06040	ハンスクリュー 6X40	15	1		1005000
		23	95002-02080	チューブクリップ 88	10	2		
		24	95002-02100	チューブクリップ 810	15	1		1005500

1978.12.10

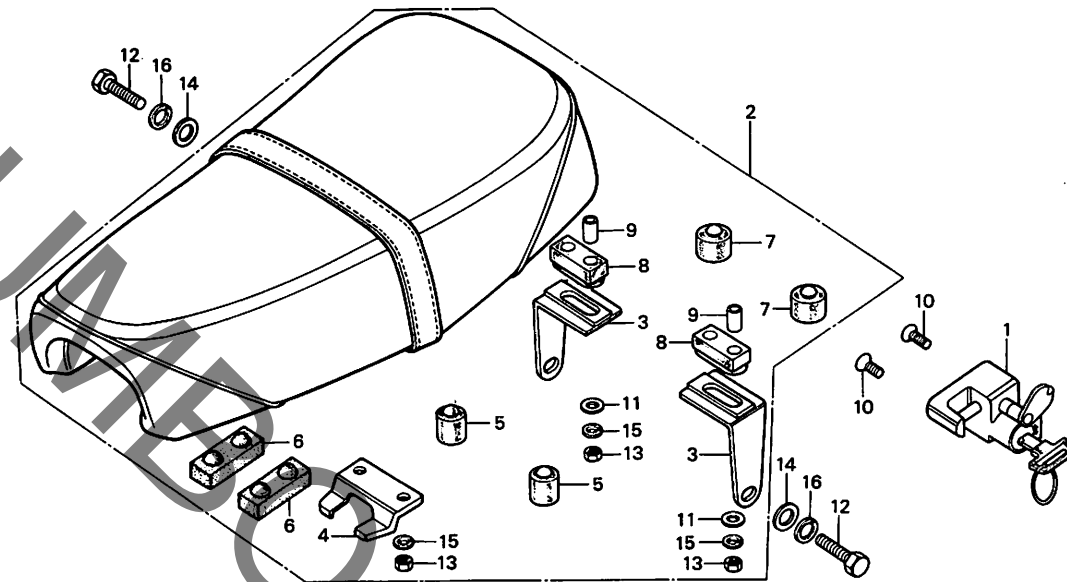
H1

H 2

ブロックNO.

F-11

シート



B382-30

整備項目	標準時間	見出番号	部品番号	部品名	標準使用個数		適用号機	
					価格XL125K2	初号機	終号機	
シート Comp. と関連部品 ・ヘルメットホルダー Assy.	0.1	1	50710-382-671	ヘルメットホルダー-ASSY.	960	1		
		2	77100-382-000	シートCOMP.	8,700	1		
		3	77110-382-670	リヤシートステー	260	2		
		4	77111-365-670	フロントステー	220	1		
		5	77204-128-000	シートクッションラハ-A	120	2		
		6	77205-286-000	シートピツティングラハ-B	110	2		
		7	77206-329-000	シートピツティングラハ-B	110	2		10C2708
			77204-286-020	シートピツティングラハ-A	120	2	10C2709	
		8	77207-385-000	シートステーマウンティングラハ-	110	2		
		9	77209-385-000	ラハ-ピツティングラハ-	50	4		
		10	90164-028-000	U ロックワザットスクリュー 6X12	20	2		
		11	90437-551-305	スワシヤ&ワツシヤ- 6MM	20	4		
		12	92000-08020-0A	6 カクホット 8X20	15	2		
		13	94001-06000	6 カクナツ 6MM	10	6		
		14	94102-08000	フ レインワツシヤ- 8MM	5	2		
		15	94111-06000	スワ リンク ワツシヤ- 6MM	5	6		
16	94111-08000	スワ リンク ワツシヤ- 8MM	5	2				

1978.12.10

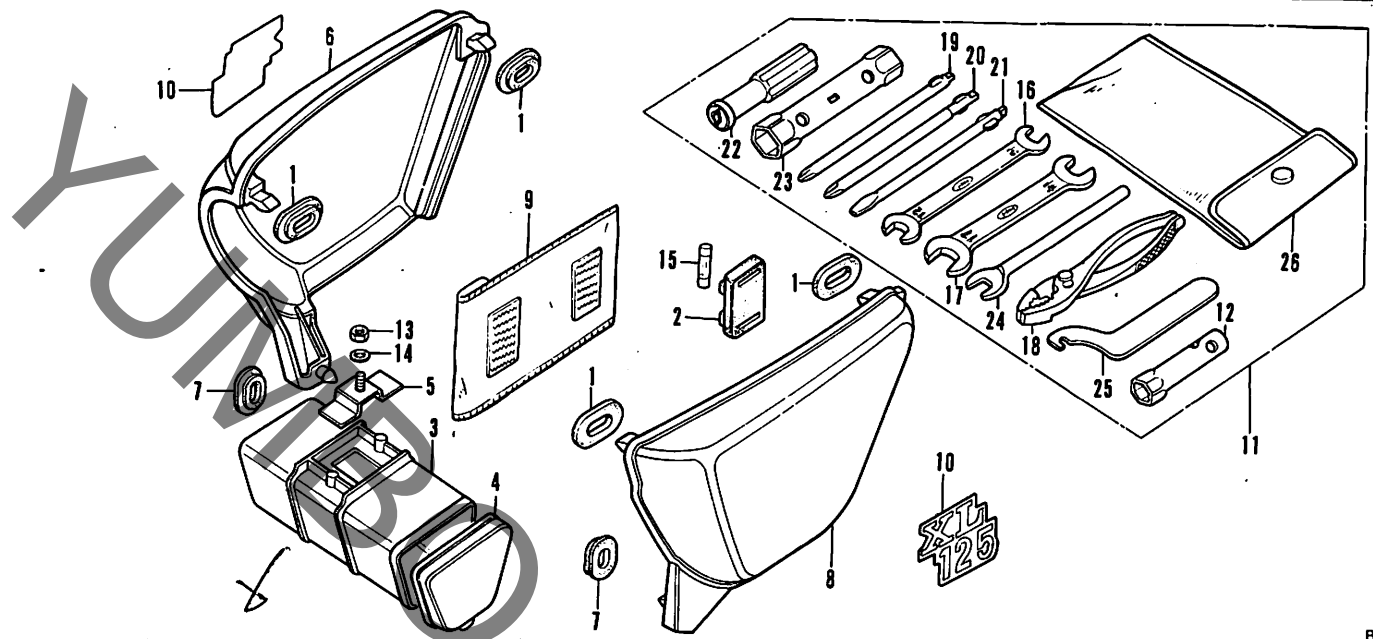
H2

H 3

ブロックNO.

F-12

サイドカバー・ツール



8382-14

整備項目	標準時間	見出番号	部品番号	部品名	標準使用個数 適用号機	
					価格 XL125K2	初号機 終号機
ツールボックスと関連部品	0.1	1	17247-303-000	IP-クリーナーケース*ロメツタ	60	4
		2	38205-115-000	ヒューズケース	90	1
サイドカバーと関連部品	0.1	3	83501-115-000	ツールボックスCOMP.	400	1
※ 2個でも同時間		4	83502-115-000	ツールボックスキツフ	90	1
		5	83503-115-000	ツールボックスメンテナンスプレート	80	1
		6	83540-382-670ZA	R.サイトカバー *NH-1*	1,450	1
		7	83551-300-000	IP-クリーナーケース*ロメツタ	60	2
		8	83640-365-670B	L.サイトカバー-COMP.	1,100	1
		9	83842-355-000	オーナースマニユアル*ツク	310	1
		10	87128-382-670	サイトカバー-インフレム	250	2
		11	89010-382-670	ツールセット	1,550	1
		12	89217-355-000	ホ*ツクスレンチ 10MM	110	1
		13	94001-06000	6 カクナサ 6MM	10	1
		14	94101-06000	フレインワッシャー 6MM	5	1
		15	98200-11000	ヒューズ*A (10A)	20	1
		16	99001-10120	スナ*ナ 10X12	140	1
		17	99001-14170	スナ*ナ 14X17	190	1
		18	99002-13500	フ*ライア* 135	280	1
		19	99003-10000	フ*ラスクワイート*ライア*-2	55	1
		20	99003-20000	フ*ラスクワイート*ライア*-3	55	1
		21	99003-30000	マイナスクワイート*ライア*-2	55	1
		22	99003-50000	ク*リツフ	75	1
		23	99004-18190	ホ*ツクスレンチ P18X19	170	1
		24	99005-02000	ハット*カバー-B	110	1
		25	99007-45000	ヒ*ンスナ*ナ	170	1
		26	99008-01600	フ*カバー*ツク 160MM	90	1

1978.12.10

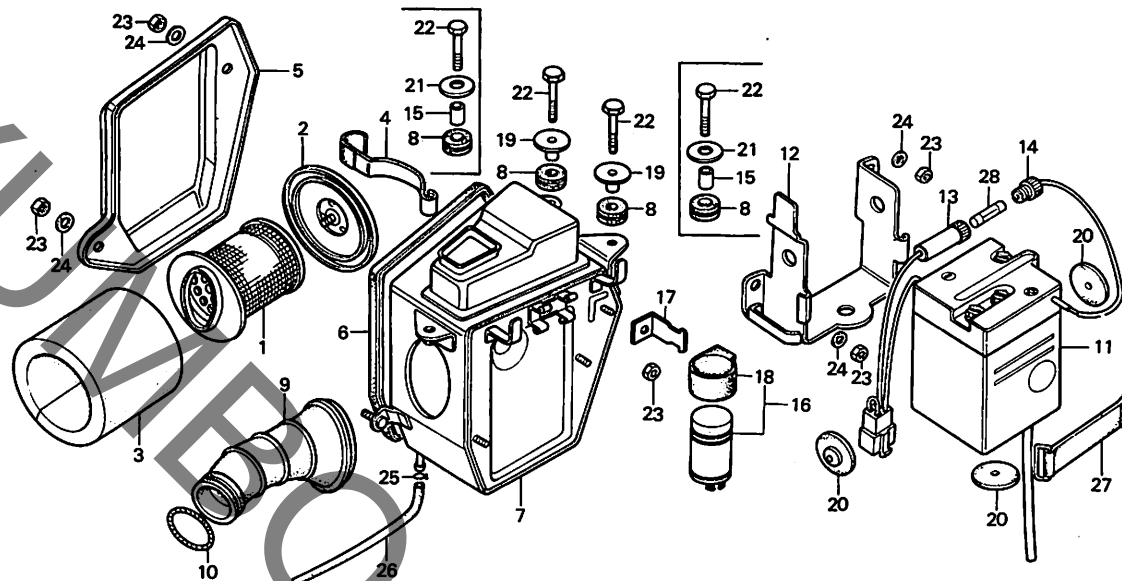
H3

H 4

ブロックNO.

F-13

エアークリーナー・バッテリー



B382-31

整備項目	標準時間	見出番号	部品番号	部品名	標準使用個数	適用号機
					価格 XL125K2 初号機	終号機
エアークリーナーケース	0.9	1	17211-383-670	フレームラツフ°C OMP.	1,450	1
		2	17212-385-000	エレメントホルダー・ラツフ°	340	1
コネクティングチューブ	0.4	3	17213-383-670	エアークリーナーエレメント	500	1
		4	17217-385-000	エレメントピツティング°スフ°リンク°	340	1
バッテリートレイ	0.2	5	17220-382-670	エアークリーナーカバー	600	1
エアークリーナーカバー/エレメントと 関連部品	0.1	6	17226-382-670	エアークリーナーケースハ°ツネン	260	1
		7	17230-382-670	エアークリーナーケース	3,300	1
・ウインカーリレー		8	17245-107-010	エアークリーナーケースマクンティング°ラハ°	60	3
・バッテリー		9	17253-382-670	コネクティング°チューブ°	600	1
			17253-382-671	コネクティング°チューブ°	600	1
		10	17255-028-000	エアークリーナーコネクティング°チューブ° ハ°ント°A	30	1
		11	31500-382-000	ハ°ツテリ 6N4	5°カ	1
		12	31530-365-670	ハ°ツテリトレイ	780	1
		13	32106-041-000	ヒューズ°コネクター-A	80	1
		14	32112-041-000	ヒューズ°コネクター-B	50	1
		15	33603-053-650	リレーウインカースターカラー	30	3
		16	38300-329-000	ウインカーリレー-ASSY.	1,450	1
		17	38301-365-670	ウインカーリレースター	60	1
		18	38306-292-000	ウインカーリレーガス°ンシヨク	60	1
		19	61104-357-000	フロントフィンター°カス	80	3
		20	83618-323-000	ハ°ツテリホ°ツクスラハ°	30	3
		21	90563-355-000	ホイールワシター 6MM	30	3
		22	92000-06025	6 穴ネ° 6X25	15	3
		23	94001-06000	6 穴ナツト 6MM	10	5
		24	94101-06000	フ°レイクワシター 6MM	5	4
					10C5001	10C5000
					10C5001	10C5000
						10C5000

1978.12.10

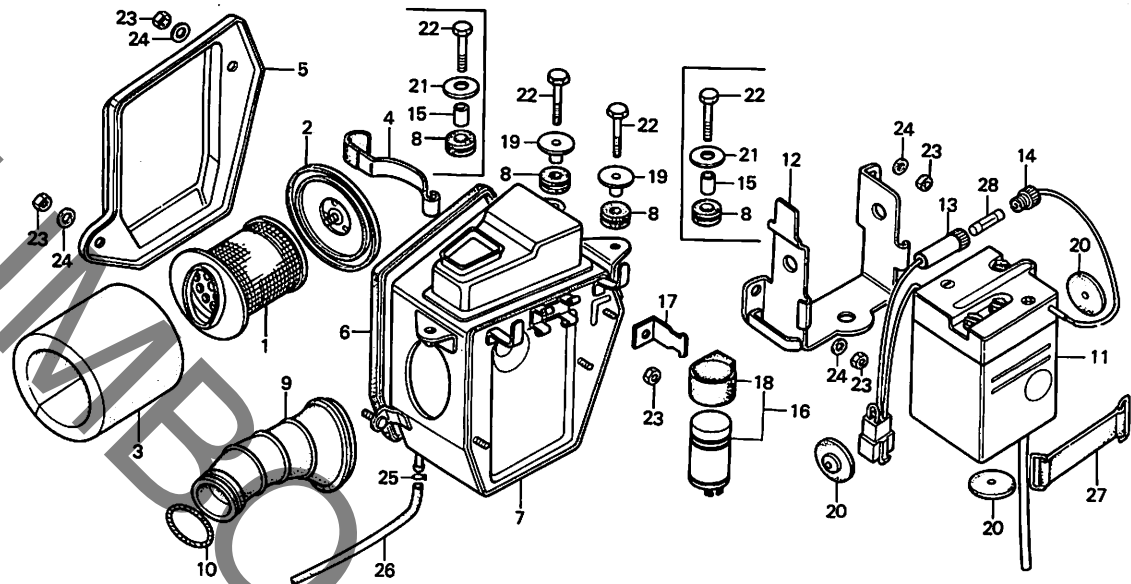
H4

H 5

ブロックNO.

F-13

エアークリーナー・バッテリー



B382-31

整備項目	標準時間	見出番号	部品番号	部品名	標準使用個数 価格 XL125K2	適用号機 初号機 終号機
		25	95002-30000	φ1-7° カリツワ C6	5	1
		26	95003-C8015-10	ヒニ-ヒフ-フ 4.5X6.5X150	10	1
		27	95012-12000	バッテリー・ハント 81	130	1
		28	98200-11000	.ヒ-ス*A (10A)	20	1

1578.12.10

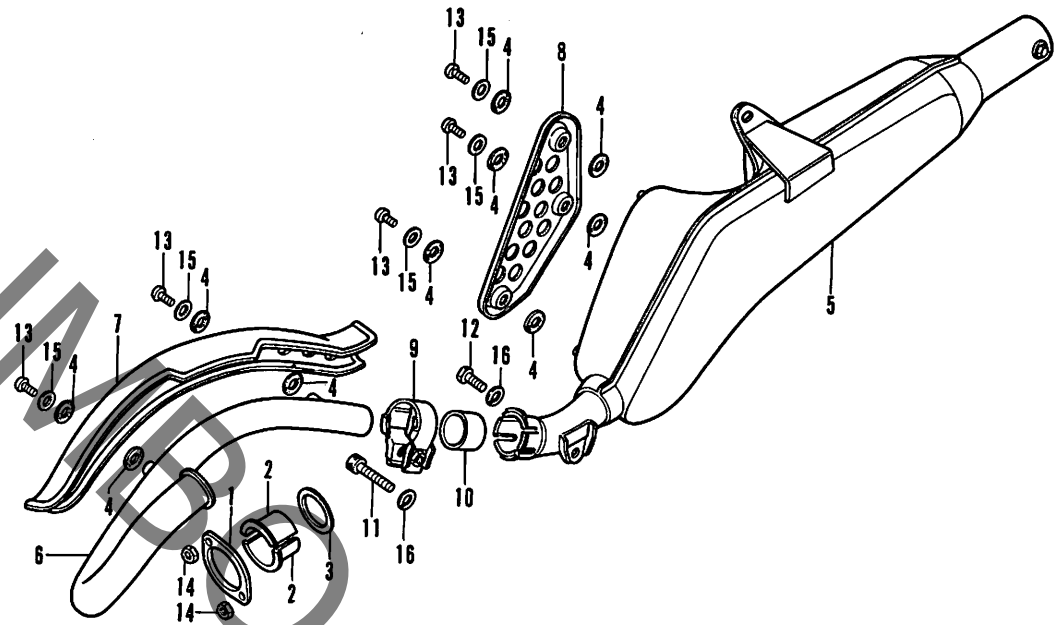
H5

H 6

ブロックNO.

F-14

エキゾーストマフラー



B382-16

整備項目	標準時間	見出番号	部品番号	部品名	標準使用個数	適用機種
					価格 XL125K2 初号機	終号機
マフラーコンプリート	0.3	1	18231-355-000	エキゾーストパイプジョイント	400	1
		2	18233-107-000	エキゾーストパイプジョイントカラー	80	2
エキゾーストパイプと関連部品	0.2	3	18291-216-000	エキゾーストパイプカスケット	60	1
		4	18292-329-000	フロテクターハブツケン	20	10
マフラープロテクター ・エキゾーストパイププロテクター	0.1	5	18310-382-671	マフラーCMP. (ガンタイプ)	8,300	1
		6	18320-382-671	エキゾーストパイプ	2,550	1
		7	18325-382-670	エキゾーストパイプフロテクター	940	1
		8	18361-382-670	マフラーフロテクター	440	1
		9	18371-382-300	マフラーハブント*	340	1
			18371-382-310	マフラーハブント*	360	1
		10	18391-110-000	マフラーハブツケン	340	1
		11	90116-391-670	ソケットボルト	110	1
		12	92000-08016-0A	6 六角ボルト 8X16	15	1
		13	93500-05008-03	六角スクリュー 5X8	5	5
		14	94001-06000	6 六角ナット 6MM	10	2
		15	94101-05700	フレインワッシャー 5MM	5	5
		16	94111-08000	スプリングワッシャー 8MM	5	2

1978.12.10

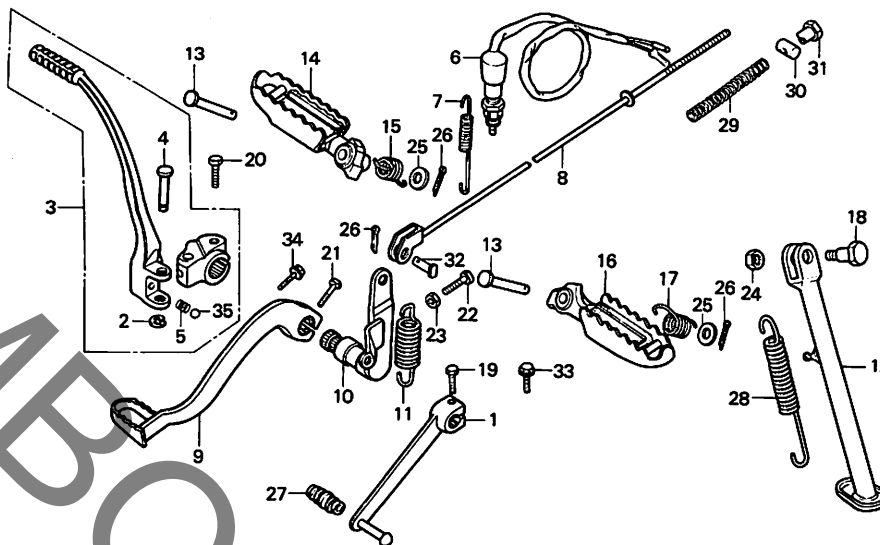
H6

H 7

ブロックNO.

F-15

ブレーキペダル・キックアーム・
スタンド・ステップ



8382-32

整備項目	標準時間	見出番号	部品番号	部品名	標準使用個数		適用号機	
					価格	XL125K2	初号機	終号機
ミドルアーム Comp./ブレーキペダルスプリング/ ブレーキロッド	0.4	1	24700-118-770	キックアーム	750	1		1006100
			24700-382-770	キックアーム	750	1	1006101	
サイドスタンドバー ・キックスタータービンと関連部品	0.2	2	28293-124-000	キックスターターアーム	20	1		
		3	28300-365-671	キックスターターアームASSY.	2,350	1		
ギヤーチェンジペダル/ラバー ・キックスターターアーム ・ストップランプスイッチ/スプリング ・ブレーキペダル	0.1	4	28321-355-003	キックスターターピン (ムラマツ)	130	1		
		5	28333-124-000	キックスターターストップリンク	30	1		
		6	35350-292-003	ストップスイッチASSY. (トヨコウ)	370	1		
ステップ Comp. ※ 2個でも同時間	0.1	7	35357-083-000	ストップスイッチリンク	60	1		
		8	43451-355-000	リヤフレキシブル	310	1		
		9	46500-382-670ZA	ブレーキペダル COMP. NH-1*	1,050	1		1006100
			46500-382-770	ブレーキペダル COMP.	1,050	1	1006101	
		10	46510-382-670	ミッドアーム COMP.	860	1		1006100
			46510-382-770	ミッドアーム COMP.	900	1	1006101	
		11	46514-051-000	ブレーキペダルリンク	60	1		
		12	50530-382-000	リフトストップパッド COMP.	990	1		
		13	50603-033-000	ステップアームジョイントピン	60	2		
		14	50616-356-000	R. ステップ COMP.	1,100	1		
15	50617-365-670	R. ステップリターンリンク	80	1				
16	50642-356-000	L. ステップ COMP.	1,100	1				
17	50644-365-670	L. ステップリターンリンク	80	1				
18	90108-283-000	リフトストップパッドネジ	120	1				
19	92000-06020	6 ねじ M6 X20	10	1		1006100		
20	92000-06022	6 ねじ M6 X22	15	1				
21	92000-06025	6 ねじ M6 X25	15	1		1006100		
22	92033-06035	6 ねじ M6 X35	15	1				
23	94001-06000	6 ねじ M6	10	1				

1978.12.10

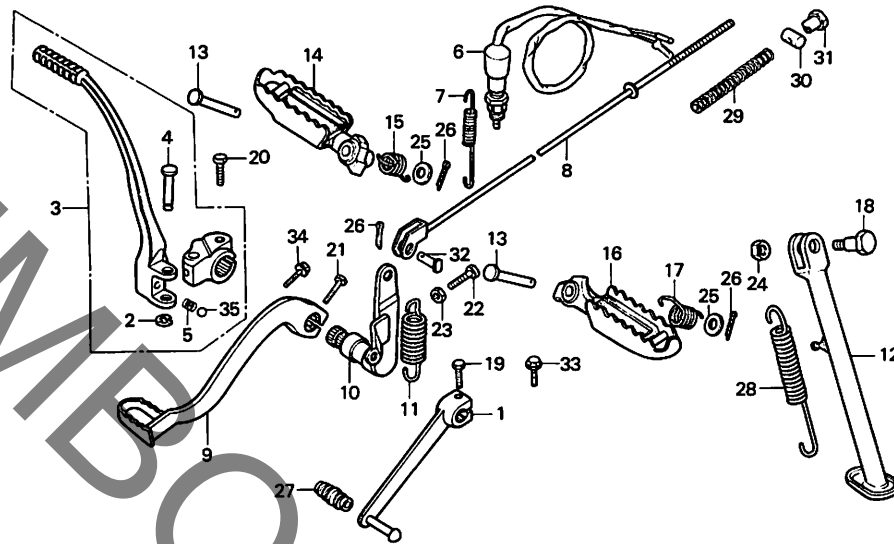
H7

H 8

ブロックNO.

F-15

ブレーキペダル・キックアーム・
スタンド・ステップ



B382-32

整備項目	標準時間	見出番号	部品番号	部品名	標準使用個数		適用号機	
					価格 XL125K2	初号機	終号機	
		24	94002-10000-05	6 カナツト 10MM	15	1		
		25	94101-08000	フレイクワツシP- 8MM	5	2		
		26	94201-16150	スワリツヒツン 1.6X15	5	3		
		27	95011-40000	チエツシ*ヘ*タ*ムシハ*	20	1		
		28	95014-72401	ワイト*スタツト*スワリツク*D	65	1		
		29	95014-73100	フ*レ*キ*ワツト*スワリツク*A	20	1		
		30	95015-31001	フ*レ*キ*ア*ム*シ* ヨヱツト*A	20	1		
		31	95015-41000	フ*レ*キ*ワツト*ア*シ*ヤ*スタツツ*A	25	1		
		32	95015-52000	フ*レ*キ*ワツト*シ* ヨヱツト*ヒツン*B	55	1		
		33	95700-06020-00	フランシ*ネ*ムツ 6X20	15	1	10C6101	
		34	95700-08028-00	フランシ*ネ*ムツ 8X28	25	1	10C6101	
		35	96211-08000	スチ*ル*ネ*ル #8 (1/4)	10	1		

1978.12.10

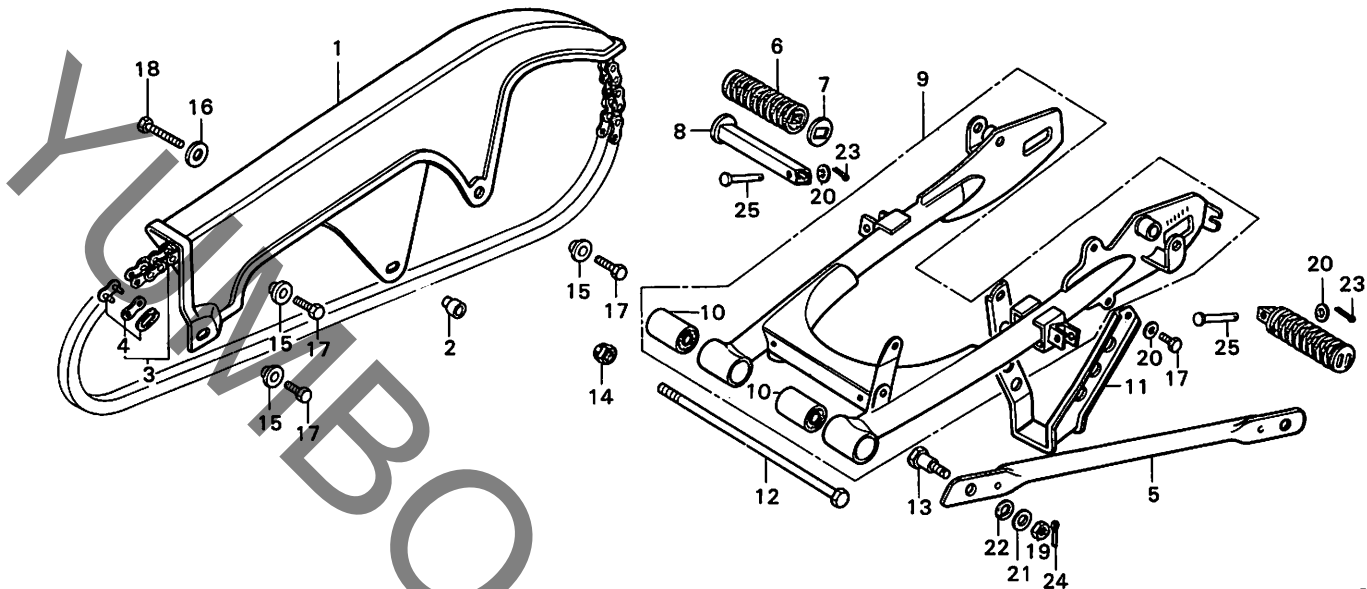
H8

H 9

ブロックNO.

F-16

リヤーフォーク・チェンケース



B382-33

整備項目	標準時間	見出番号	部品番号	部品名	標準使用個数		適用号機	
					価格	XL125K2	初号機	終号機
リヤーフォークピボットブッシュ ※2個でも同時間	0.9	1	40510-382-000	ト*ライフ*フィンケ*ス	1,450	1		
		2	40515-382-000	フィンケ*スカ*ラ	80	1		
リヤーフォーク Comp.	0.7	3	40530-365-671	ト*ライフ*チン (118L タ*イト*ウ)	1,500	1		
ドライブチェンと関連部品 ・リヤブレーキストッパアーム	0.2	4	40531-355-003	ト*ライフ*チンシ*ヨイント (タ*イト*ウ)	90	1		
ドライブチェンケース ・チェンガイド	0.1	5	43431-361-000	リヤ*フ*レ*キ*スト*ッ*パ*ア*ーム	400	1		
ビリオンステップと関連部品 ※2個でも同時間	0.1	6	50710-377-000	ビ*リ*オン*ス*テ*ッ*プ*シ*ャ*ー	200	2		
		7	50712-377-000	ビ*リ*オン*ス*テ*ッ*プ*ワ*ッ*シ*ャ*ー	60	2		
		8	50715-377-000	ビ*リ*オン*ス*テ*ッ*プ*シ*ャ*ー	470	2		
		9	52110-382-000ZA	リヤ*フ*ォ*ーク*OMP. : NH-1*	6,400	1		
		10	52147-028-300	リヤ*フ*ォ*ーク*シ*ャ*ー*ワ*ッ*シ*ャ*ー	240	2		
		11	52156-365-6708	チンカ*イト*	550	1		
		12	90121-355-000	リヤ*フ*ォ*ーク*シ*ャ*ー*ワ*ッ*シ*ャ*ー	420	1		
		13	90133-331-770	リヤ*フ*レ*キ*スト*ッ*パ*ア*ーム*シ*ャ*ー	70	1		
		14	90353-045-000	ビ*ル*リ*ン*ワ*ッ*シ*ャ*ー 12MM	60	1		
		15	90522-028-000	チンカ*シ*ャ*ー*ワ*ッ*シ*ャ*ー	20	3		
		16	90525-030-000	ハ*ン*ト*シ*ャ*ー*ワ*ッ*シ*ャ*ー*ワ*ッ*シ*ャ*ー	20	1		
		17	92000-06012	6 カク*シ*ャ*ー 6X12	10	4		
		18	92000-06028	6 カク*シ*ャ*ー 6X28	15	1		
		19	94001-08000-05	6 カク*シ*ャ*ー 8MM	10	1		
		20	94101-06000	フ*レ*イン*ワ*ッ*シ*ャ*ー 6MM	5	3		
		21	94101-08000	フ*レ*イン*ワ*ッ*シ*ャ*ー 8MM	5	1		
		22	94111-10000	ス*フ*リ*ン*ワ*ッ*シ*ャ*ー 10MM	10	1		
		23	94201-16150	ス*フ*リ*ン*ワ*ッ*シ*ャ*ー 1.6X15	5	2		
		24	94201-20150	ス*フ*リ*ン*ワ*ッ*シ*ャ*ー 2.0X15	5	1		
		25	95015-81000	ビ*リ*オン*ス*テ*ッ*プ*シ*ャ*ー	55	2		

1978.12.10

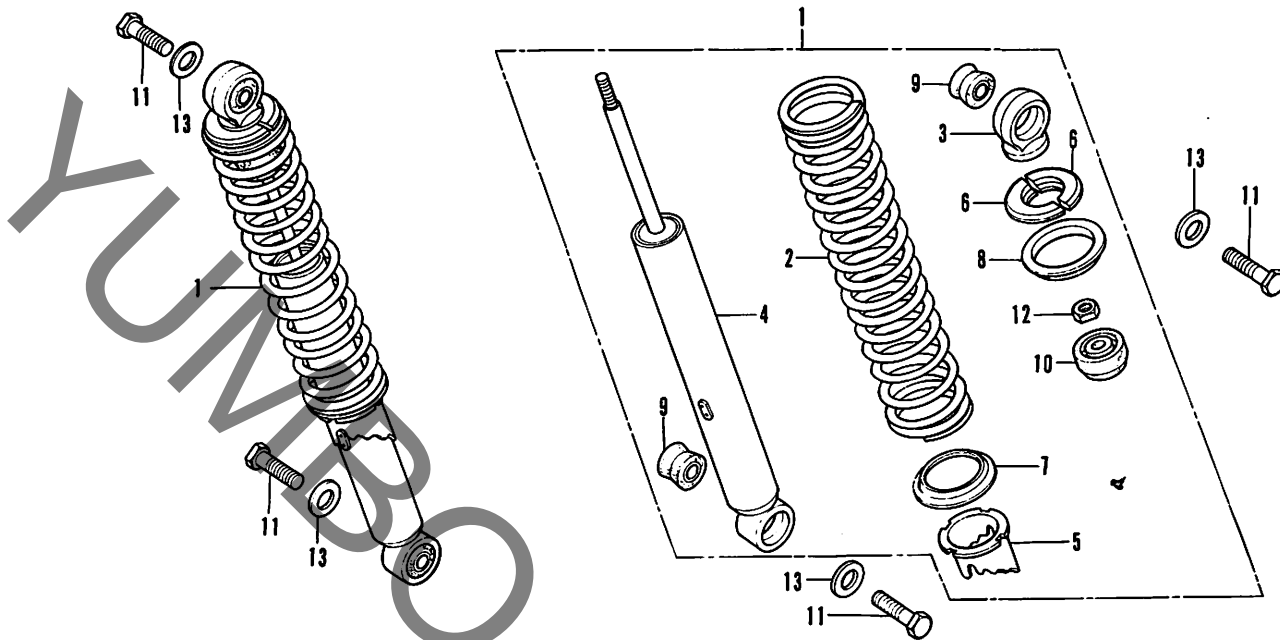
H9

H 10

ブロックNO.

F-17

リヤークッション



B382-19

整備項目	標準時間	見出番号	部品番号	部品名	標準使用個数		適用機種	
					価格 XL125K2	初号機	終号機	
リヤークッションスプリングと関連部品	0.3	1	52400-382-671	リヤークッションASSY.	5,200	2		
リヤークッション Assy.	0.1	2	52401-382-670	リヤークッションスプリング	1,300	2		
		3	52403-391-671	アツハ-シ ョイントCOMP.	400	2		
		4	52410-382-671	リヤータンハ-COMP.	3,050	2		
		5	52422-390-003	スプリングアスタ (シヨウ)	400	2		
		6	52424-331-003	スプリングシートアツハ- (シヨウ)	160	4		
		7	52458-329-000	リヤークッションスプリングアスタ-シート	110	2		
		9	52459-312-003	リヤークッションスプリングシート (シヨウ)	160	2		
		9	52489-361-000	タンハ-フツシ	110	4		
		10	52517-312-000	リヤークッションアツハ-ラハ-	90	2		
		11	93000-10032-0A	6 nuts 10X32	25	4		1005000
		11	93000-10035-0A	6 nuts 10X35	25	4	10C5001	
		12	94002-10000-05	6 nuts 10MM	15	2		
		13	94101-10000	ワシワシ 10MM	10	4		

1978.12.10

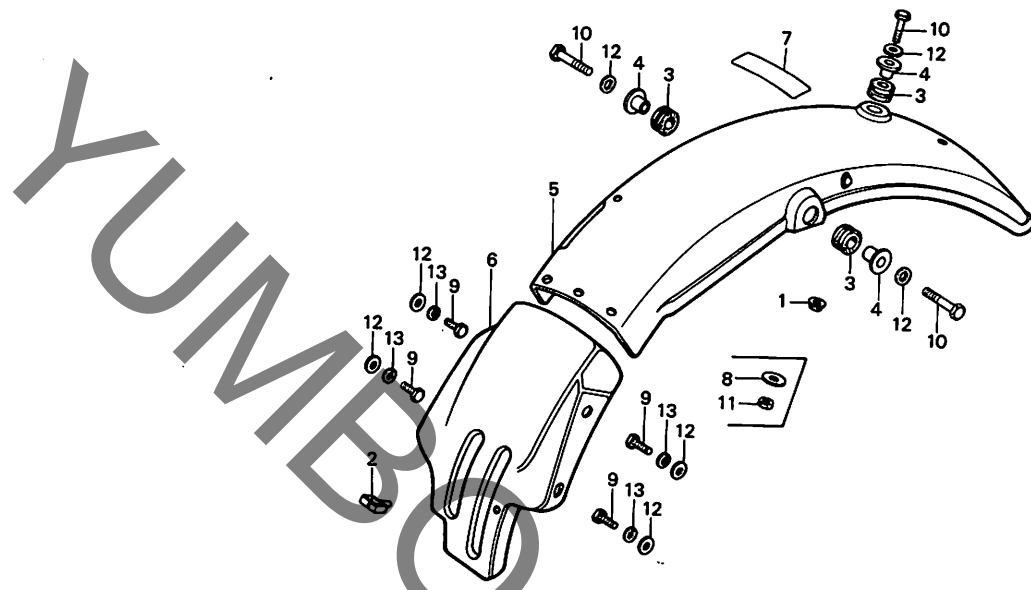
H10

H 11

ブロックNO.

F-18

リヤーフエンダー



B382-20A

整備項目	標準時間	見出番号	部品番号	部品名	標準使用個数		適用号機	
					価格	XL125K2	初号機	終号機
リヤーフエンダー Comp.	0.5	1	18362-720-000	フランジナット 6MM	75	1	1005001	
リヤーフエンダー-B.	0.3	2	32985-107-780	ワイヤコートクワシメナット	70	1		
		3	61103-357-000	フロントフィンタマウンティングブラケット	70	3		1005000
			80106-382-770	リヤフィンタマウンティングブラケット	60	3	10C5001	
		4	61104-357-000	フロントフィンタカラー	80	3		
		5	80100-382-670	リヤフィンタ-COMP.	3,400	1		10C5500
			80100-382-671ZB	リヤフィンタ-COMP. *NH-24*	3,400	1	1005501	
		6	80102-382-670	リヤフィンタ-B	2,000	1		
		7	87505-382-300	タイコシヨクマーク	90	1		
		8	90525-030-000	ハントバルブスタセツティングワッシャー-B	20	1		1005000
		9	92000-06012	6 カクネナット 6X12	10	4		
		10	92000-06025	6 カクネナット 6X25	15	3		
		11	94001-06000	6 カクナット 6MM	10	1		1005000
		12	94101-06000	フレイニングワッシャー 6MM	5	7		
13	94111-06000	スプリングワッシャー 6MM	5	4				

1978.12.10

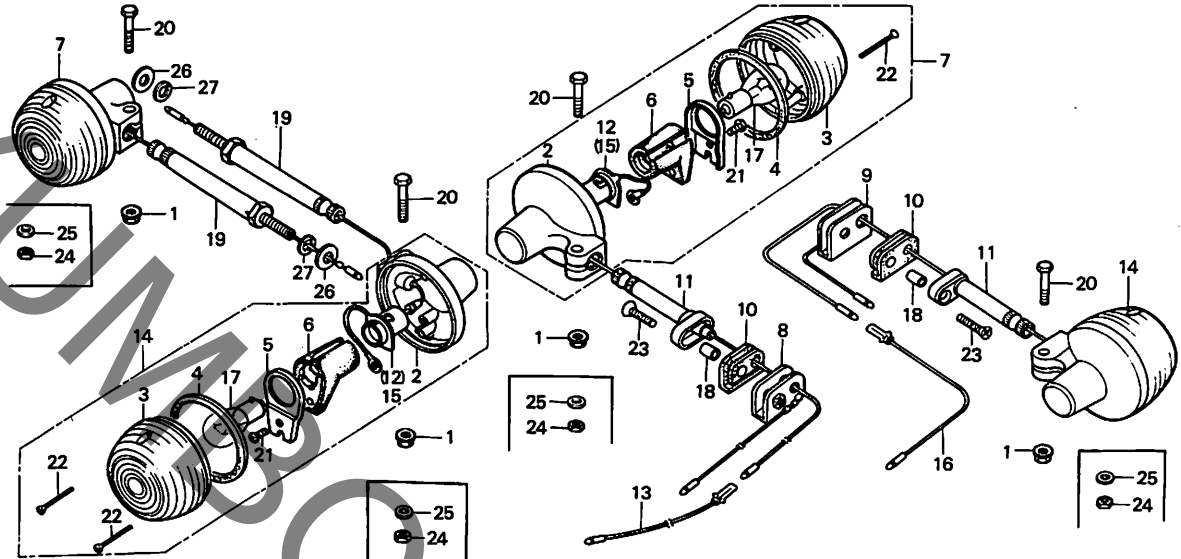
H11

H 12

ブロックNO.

F-19

ウインカー



B382-34

整備項目	標準 時間	見出 番号	部品番号	部 品 名	標準使用個数		適用 号 機	
					価格	XL125K2	初号機	終号機
フロントウインカー Assy./ソケット/ベース/ ウインカーセットボルト	0.2	1	18362-720-000	フランジナット 6MM	75	4	1005001	
		2	33401-292-003	R.フロントウインカーレンズ (スタンレー)	600	4		
		3	33404-268-671	フロントウインカーレンズ	200	4		
※フロント1台分は0.3		4	33406-268-671	ウインカーレンズハブツキ	30	4		1005000
			33443-268-671	フロントウインカーレンズハブツキ	30	4	10C5001	
リヤウインカー Assy./ソケット/ベース/ ウインカーステイ	0.2	5	33407-284-003	フロントウインカーソケットホルダー (スタンレー)	80	4		
※リヤ1台分は0.3		6	33408-341-701	ウインカークッションパッド	110	4		
ウインカーレンズ/バルブ	0.1	7	33600-304-970	R.リヤウインカーASSY.	1,250	2		
		8	33604-323-670	R.リヤウインカーストツパ	240	1		
		9	33605-323-670	L.リヤウインカーストツパ	240	1		
		10	33606-074-010	リヤウインカーマウントパッド	70	2		
		11	33607-324-670	R.リヤウインカーステー	470	2		
		12	33610-306-670	R.リヤウインカーソケットCOMP.	200	2		
		13	33615-107-670	R.リヤウインカーソケット	90	1		
		14	33650-304-970	L.リヤウインカーASSY.	1,250	2		
		15	33660-306-670	L.リヤソケット	200	2		
		16	33666-304-650	L.リヤウインカーソケット	70	1		
		17	34905-212-000	ウインカーハブ (6V10W)	50	4		
		19	80108-061-010	リヤフィングカー	30	2		
		19	90154-455-670	フロントウインカーヒット	470	2		
		20	93000-06028-02	6カクヒット 6X28	25	4		
		21	93500-05008-0A	ハブスクリュー 5X8	5	4		10C5000
			93500-05008-0H	ハブスクリュー 5X8	5	4	10C5001	
		22	93700-03025-0B	ネジ スクリュー 3X25	15	8		
		23	93700-06025-1A	ネジ スクリュー 6X25	15	2		

1978.12.10

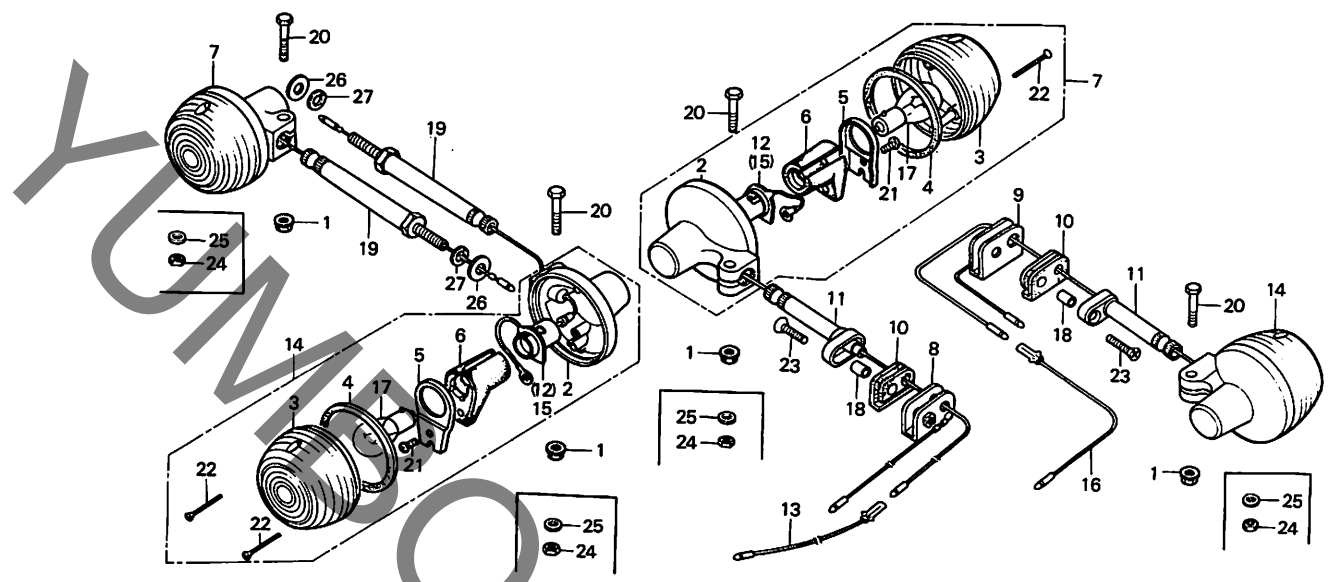
H12

H 13

ブロックNO.

F-19

ウインカー



B382-34

整備項目	標準時間	見出番号	部品番号	部品名	標準	使用	個数	適用	号機
					価格	XL125K2	初号機	終号機	
		24	94001-06000	6 ナット 6MM	10	4			1005000
		25	94101-06000	ワシワシ 6MM	5	4			1005000
		26	94101-10000	ワシワシ 10MM	10	2			
		27	94111-10000	スワシワシ 10MM	10	2			

1578.12.10

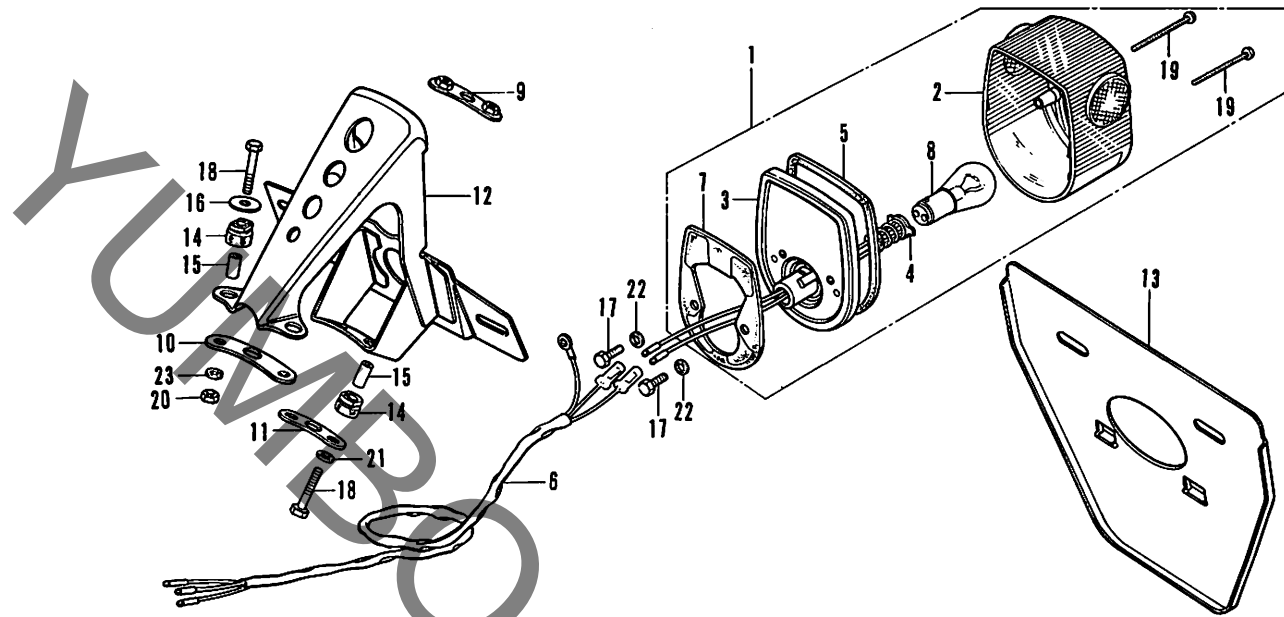
H13

H 14

ブロックNO.

F-20

テールライト



B382-35

整備項目	標準時間	見出番号	部品番号	部品名	標準使用個数	適用機種
					価格 XL125K2	初号機 終号機
ナンバープレートブラケット	0.3	1	33701-331-000	テールライトユニット	1,800	1
		2	33702-086-003	テールライトレンズ* (スタンレー)	850	1
テールライトユニット/テールライトベース	0.2	3	33703-098-003	テールライトハース (スタンレー)	620	1
・テールサブコード		4	33708-098-000	テールライトコート* COMP.	160	1
		5	33709-074-671	テールライトレンズ* ハーツキン	30	1
テールライトレンズ/バルブ	0.1	6	33711-361-000	テールライトソフコート*	400	1
		7	33719-074-670	テールライトハース* ハーツキン	110	1
		9	34906-030-013	ストップ* & テールライトハース* (6V10/3W スタンレー)	5	1
		9	80109-340-000	ナンバープレート* フラケットヒツティング* フレートA	110	1
		10	80109-382-670	ナンバープレート* フラケットヒツティング* フレートA	70	1
		11	80110-312-000	ナンバープレート* フラケットヒツティング* フレートB	70	1
		12	84701-382-000	ナンバープレート* フラケット	1,850	1
		13	84702-383-000	ライセンスプレート	530	1
		14	84905-333-000	クワシヨウカラー	60	4
		15	84906-118-000	ナンバープレート* カラー	30	4
		16	90525-030-000	ハント* ねじ* フラケットヒツティング* ワッシャー* B	20	2
		17	92000-05012-0A	6 カクネ* ねじ 5X12	5	2
		19	92000-06028	6 カクネ* ねじ 6X28	15	4
		19	93500-04050-0B	ハンスクリュー 4X50	20	2
		20	94001-06000	6 カクネ* ねじ 6MM	10	2
		21	94101-06000	フレンチワッシャー 6MM	5	2
		22	94111-05000	スプリングワッシャー 5MM	5	2
		23	94111-06000	スプリングワッシャー 6MM	5	2

1978.12.10

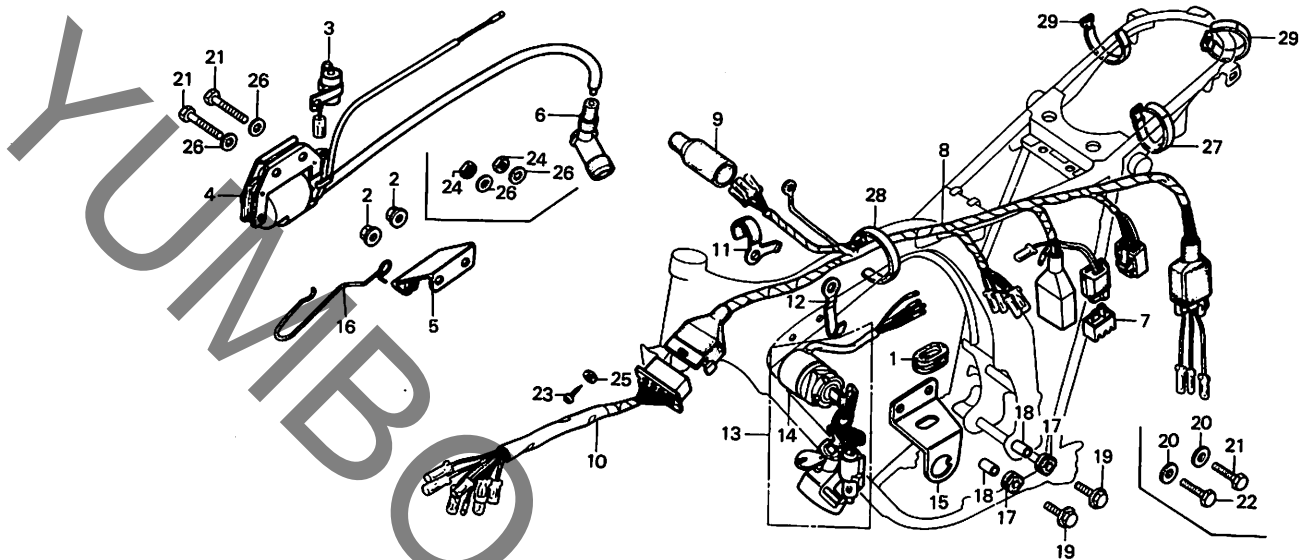
H14

H 15

ブロックNO.

F-21

ワイヤーハーネス・
イグニッションコイル



B382-23A

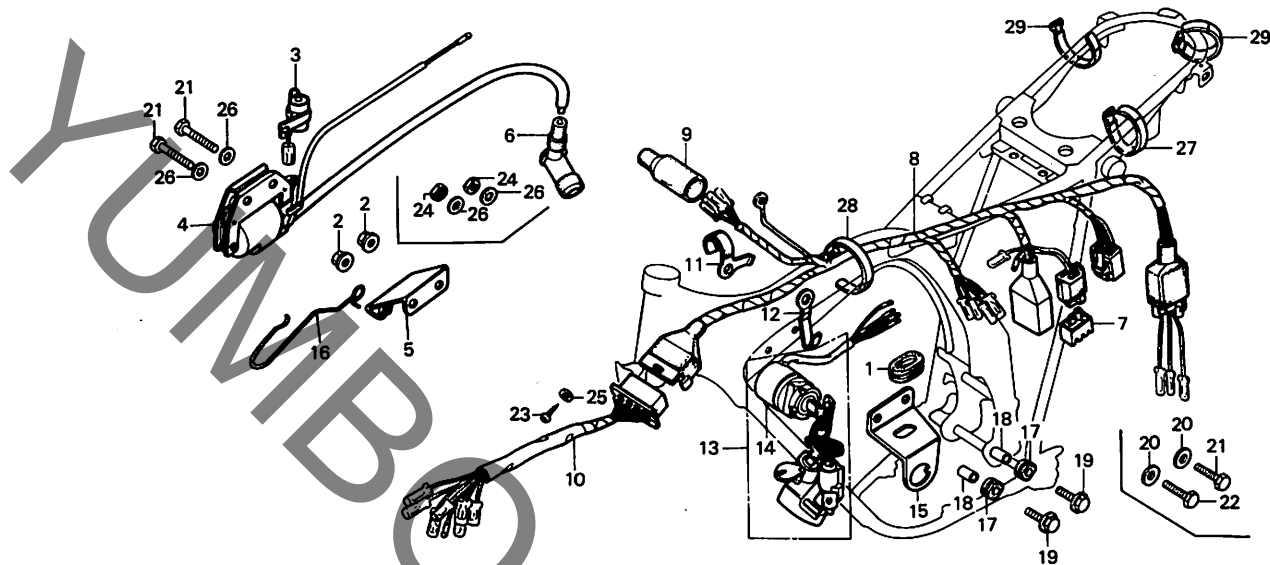
整備項目	標準時間	見出番号	部品番号	部品名	標準使用個数	適用号機	機
					価格 XL125K2 初号機	終号機	
ワイヤーハーネス	0.8	1	17247-240-000	IP-クリーナー-スクロメツトA	60	1	
キーセット	0.4	2	18362-720-000	フランシナツト 6MM	75	2	10C5001
・フロントハーネス Assy.		3	30250-052-156	コンテナー-ASSY. (トウヨウ)	430	1	
メインスイッチブラケット	0.3	4	30500-355-003	イグニッションコイルASSY. (トウヨウ)	2,650	1	1008304
コンピネーションスイッチ Assy.	0.2		30530-355-003	A.C.イグニッションコイルCOMP. (トウヨウ)	2,650	1	10C8305
・イグニッションコイル/コンデンサー		5	30530-355-000	イグニッションコイルブラケット	240	1	1005000
シリコンレクチファイヤー	0.1		30530-355-010	イグニッションコイルブラケット	240	1	1008304
			30540-355-010	イグニッションコイルブラケット	240	1	1008305
		6	30600-918-670	ノイズリダクター-キャップ ASSY.	400	1	1006100
			30700-152-153	ノイズリダクター-キャップ ASSY. (NICHIMA)	400	1	1006101
		7	31700-124-003	シリコンレクチファイア-ASSY. (スタンレー)	610	1	
		8	32100-382-670	ワイヤーハーネス	2,750	1	1005900
			32100-382-671	ワイヤーハーネス	2,750	1	1005901
		9	32108-355-000	コネクタ-カバー	80	1	
		10	32150-382-670	フロントハーネス ASSY.	940	1	
		11	32906-355-000	ハイテンションコトクリップ	120	1	
		12	32908-107-700	コンピネーションスイッチコトクリップ	60	1	
		13	35010-382-000	キーセット	3,200	1	1006307
			35010-382-770	キーセット	3,200	1	1006308
		14	35100-382-671	コンピネーションスイッチ ASSY.	1,600	1	
		15	50375-331-000	メインスイッチブラケット	240	1	
		16	50721-382-670	クラツチケーフ & カイト	130	1	
		17	84705-292-000	タンパ-ブラケットクワシヨウパ-	30	2	
		18	84706-286-000	タンパ-ブラケットヒツテイングカ-	30	2	
1978.12.10					H15		

H 16

ブロックNO.

F-21

ワイヤーハーネス・
イグニッションコイル



B382-23A

整備項目	標準時間	見出番号	部品番号	部品名	標準使用個数		適用号機	
					価格 XL125K2	初号機	終号機	
		19	90122-369-000	フランジ*ボルト 6X25	70	2	1005001	
		20	90525-C30-000	ハント*ボルト*ワッシャー-8	20	2		1005000
		21	92000-06025	6 カクネ*ボルト 6X25	15	3		1005000
						2	1005001	
		22	92000-06028	6 カクネ*ボルト 6X28	15	1		1005000
		23	93901-24110	タツヒ*ソケット*スクリュー 4X8	5	2		
		24	94001-06000	6 カクナツト 6MM	10	2		10C5000
		25	94101-04000	フ*レインワッシャー 4MM	5	2		
		26	94101-06000	フ*レインワッシャー 6MM	5	4		1005000
						2	10C5001	
		27	95014-61200	ワイヤ*ハント*A2	40	1		
		28	95014-61300	ワイヤ*ハント*A3	40	1		
		29	95014-62100	ワイヤ*ハント*B1	40	2		

1978.12.10

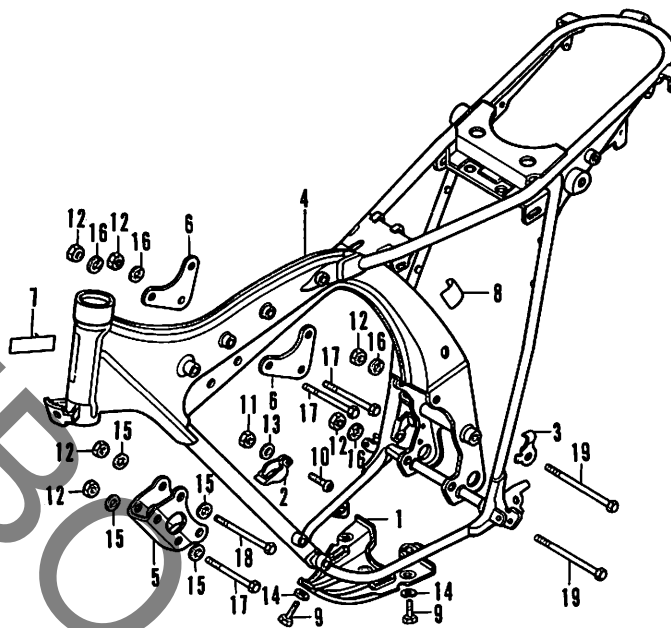
H16

I 1

ブロックNO.

F-22

フレームボディ



8382-36

整備項目	標準時間	見出番号	部品番号	部品名	標準使用個数		適用号機	
					価格	XL125K2	初号機	終号機
フレームボディ Comp.	☆4.5	1	11911-365-670	クランクケースフロテクター	710	1		
		2	22878-365-670	クランクケースバックカバー	140	1		
R/L アッパーハンガープレート	0.2	3	32907-331-000	A.C.シ*エレクターコート*クリップ*	30	1		
フロントエンジンハンガープレート	0.1	4	50100-382-000ZA	フレームホ*テ*ICOMP. *NH-1*	23,200	1		
・クランクケースプロテクター		5	50351-355-0008	フロントエンジンハンガープレート	470	1		
		6	50353-107-000	R.エンジンア*ハ*ハンカ*プレート	120	2		
		7	87501-382-000	レシ*スタ*ット*タンパ*プレート	60	1		
		8	87506-382-000	ハ*ツテリ*ユー*ションマーク	60	1		
		9	92000-06012	6 カクネ*ット 6X12	10	3		
		10	93500-05020-1A	ハ*ンスクリュー 5X20	5	1		
		11	94001-05000-05	6 カクナツト 5MM	5	1		
		12	94030-08000	6 カクナツト 8MM	10	9		
		13	94101-05000	フ*レイ*ンワ*ツシ*ト 5MM	5	1		
		14	94101-06000	フ*レイ*ンワ*ツシ*ト 6MM	5	3		
		15	94101-08000	フ*レイ*ンワ*ツシ*ト 8MM	5	8		
		16	94111-08000	ス*フ*リン*ク*ワ*ツシ*ト 8MM	5	5		
		17	95300-08070-00	6 カクネ*ット 8X70	30	5		
		18	95300-08090-00	6 カクネ*ット 8X90	40	2		
		19	95300-08111-00	6 カクネ*ット 8X111	50	2		

1978.12.10

11

部 品 番 号 索 引

部品番号	アドレス No.	部品番号	アドレス No.	部品番号	アドレス No.	部品番号	アドレス No.	部品番号	アドレス No.	部品番号	アドレス No.
11000		14401-383-003	C7	16013-312-004	D3	17500-382-670ZA	⊆16	23471-331-670	C15	28333-124-000	H7
11100-383-000	C12	14431-383-000	C6	16013-324-680	D4	17500-382-671ZA	⊆16	23491-331-000	C15		
11191-383-000	C12	14451-383-000	C6	16014-312-004	D3	17520-357-000	⊆16	23500-383-000	C15	30000	
11191-383-010	C12	14456-383-000	C6	16014-324-680	D4	17611-331-000	⊆16	23501-331-010	C15		
11200-383-000	C12	14500-383-000	C7	16015-107-710	D3	17613-355-000	⊆16	23501-383-000	C15	30200-329-004	C4
11200-383-010	C12	14510-383-000	C7	16016-035-004	D3	17620-373-010	⊆16	23511-331-670	C15	30200-355-154	C4
11330-383-000	C8	14515-383-000	C7	16016-324-680	D4	17631-329-000	⊆16	23520-383-000	C15	30200-355-164	C4
11341-324-000	C11	14520-383-000	C7	16022-324-680	D4	17681-382-670	⊆16	23530-383-000	C15	30201-107-154	C4
11361-383-000	C11	14520-383-010	C7	16022-382-620	D3	17681-382-671	⊆16	23801-324-000	C15	30201-329-004	C4
11393-107-000	C8	14535-107-010	C7	16022-383-004	D3	17910-365-670	⊆2			30201-355-154	C4
11431-110-730	C11	14550-383-000	C7	16045-393-004	D4	17910-382-670	⊆2	24000		30202-107-004	C4
11911-365-670	I1	14564-383-000	C7	16100-382-014	D3					30202-107-154	C4
		14626-383-000	C7	16100-382-024	D4	18000		24211-107-000	D2	30205-028-004	C4
		14711-383-000	C6	16100-382-034	D4			24221-355-000	D2	30205-300-154	C4
		14721-383-000	C6	16100-382-303	D3	18231-355-000	H6	24231-107-000	D2	30220-382-154	C4
12000		14751-383-003	C6	16118-086-004	D3	18233-107-000	H6	24241-107-000	D2	30220-382-164	C4
12000-383-000	C2	14751-383-005	C6	16165-382-004	D3	18291-216-000	H6	24271-355-000	D2	30250-052-156	H15
12021-365-300	C2	14761-383-003	C6	16165-382-014	D4	18292-329-000	H6	24301-107-000	D2	30370-324-000	C4
12023-365-300	C2	14761-383-005	C6	16168-382-004	D3	18310-382-671	H6	24411-107-000	D2	30372-107-000	C4
12100-383-000	C2	14771-107-020	C6	16168-382-014	D4	18320-382-671	H6	24411-107-003	D2	30500-355-003	H15
12100-383-010	C2	14775-107-000	C6	16168-382-014	D4	18325-382-670	H6	24430-324-000	D2	30530-355-000	H15
12100-383-020	C2	14776-107-010	C6	16211-383-000	C2	18361-382-670	H6	24435-383-000	D2	30530-355-003	H15
12191-330-305	C2	14781-107-020	C6	16225-383-000	C2	18362-720-000	H11	24435-383-010	D2	30530-355-010	H15
12209-107-760	C6			16229-383-000	C2			24610-107-760	D2	30540-355-010	H15
12251-331-770	C2	15000		16950-150-000	⊆16			24621-107-760	D2	30600-918-670	H15
12251-331-771	C2			16950-150-005	⊆16	18371-382-300	H6	24631-107-000	D2	30700-152-153	H15
12261-028-000	C2	15100-365-000	C9	16950-365-671	⊆16	18371-382-310	H6	24651-107-000	D2	30905-216-000	C6
12271-383-000	C2	15106-324-020	C9	16951-150-005	⊆16	18391-110-000	H6	24700-118-770	H7		
12332-324-000	C4	15111-365-000	C9	16952-028-000	⊆16			24700-382-770	H7	31000	
12339-383-000	C4	15116-107-020	C9	16952-377-700	⊆16	22000					
12361-383-000	C2	15126-107-020	C9	16952-377-701	⊆16			28000			
	C12	15131-324-010	C9	16953-389-670	⊆16	22100-324-000	C10			31100-382-003	C11
12421-365-000	C9	15331-921-003	C9	16954-389-670	⊆16	22121-107-010	C10	28200-397-315	C15	31110-382-003	C11
12431-324-020	C8	15332-921-003	C9	16955-028-004	⊆16	22201-107-000	C10	28200-397-325	C15	31120-382-003	C11
		15421-107-000	C12	16956-028-004	⊆16	22311-107-000	C10	28211-383-000	C15	31500-382-000	H4
		15426-107-000	C12	16957-028-000	⊆16	22350-107-000	C10	28211-397-000	C15	31530-365-670	H4
		15430-383-000	C9	16958-028-000	⊆16	22361-107-000	C10	28211-397-010	C15	31700-124-003	H15
		15436-107-000	C9	16997-273-000	⊆16	22366-383-000	C10	28221-107-010	C15		
13000		15441-107-000	C9			22810-365-000	C8	28221-397-000	C15	32000	
13011-383-620	C13	15446-107-000	C9	17000		22816-355-000	C8	28221-397-010	C15	32100-382-670	H15
13011-383-621	C13	15451-107-000	C9	17211-383-670	H4	22821-355-000	C8	28221-397-020	C15	32100-382-671	H15
13101-383-000	C13	15459-107-000	C9	17212-385-000	H4	22838-355-000	C12	28250-365-000	C16	32106-041-000	H4
13101-383-003	C13	15650-383-000	C8	17213-383-670	H4	22850-355-000	C10	28251-397-000	C16	32108-355-000	H15
13101-383-010	C13	15761-382-010	C12	17217-385-000	H4	22870-382-670	⊆2	28251-397-010	C16	32112-041-000	H4
13111-286-000	C13	15761-382-303	C12	17220-382-670	H4	22878-365-670	I1	28253-397-000	C16	32150-382-670	H15
13201-383-300	C13	15772-292-010	C12	17226-382-670	H4			28261-107-000	C16	32150-382-670	H15
13201-383-310	C13			17230-382-670	H4	23000		28261-397-000	C16	32906-355-000	H15
13310-383-300	C13			17230-382-670	H4			28262-397-000	C16	32907-331-000	I1
13311-383-300	C13	16000		17245-107-010	⊆4	23121-383-000	C9	28263-397-000	C16	32908-107-700	H15
13321-383-300	C13	16010-312-004	D3			23211-383-000	C15	28270-397-000	C16	32976-107-000	C11
13391-383-300	C13	16010-382-004	D4	17247-240-000	H15	23221-107-000	C15	28270-397-010	C16	32985-107-780	H11
		16011-302-004	D3	17247-303-000	H3	23221-107-010	C15	28270-397-020	C16		
		16011-382-004	D4	17253-382-670	H4	23421-383-000	C15	28271-107-000	C16	33000	
		16011-393-004	D4	17253-382-671	H4	23441-107-000	C15	28293-124-000	H7	33100-358-003	G4
14101-383-000	C6	16012-382-004	D3	17255-028-000	H4	23451-331-671	C15	28300-365-671	H7	33101-358-003	G4
14311-107-000	C13	16012-382-014	D4	17255-303-010	C2	23461-331-670	C15	28321-355-003	H7	33103-358-003	G4
14321-107-010	C7										

部 品 番 号 索 引

部 品 番 号 索 引

部品番号	アドレス No.	部品番号	アドレス No.	部品番号	アドレス No.	部品番号	アドレス No.	部品番号	アドレス No.	部品番号	アドレス No.
89000		90455-107-000	C16	91301-200-000	C2	93000		94001-06000	H13	94111-10000	H13
		90458-107-000	C16	91302-107-010	C11				H14	94201-16150	313
89010-382-670	H3	90458-324-010	C8	91302-355-000	C11	93000-06025	33		H16		H8
89217-355-000	H3	90459-107-000	C16	91303-107-000	C2	93000-06028-02	H12	94001-08000-05	313		H9
		90461-107-000	C10		C12	93000-10032-0A	H10		H9	94201-20150	C8
90000		90462-107-000	C16	91304-107-000	C9	93000-10035-0A	H10	94002-10000-05	H8		313
		90481-035-000	C7	91304-286-000	C2	93481-06012-00	35		H10		H9
90012-324-000	C6	90482-028-000	C4	91307-035-000	C8	93483-06012-00	35	94021-06020	36	94201-20180	312
90031-107-000	C12	90486-028-000	C4	91309-302-000	C11	93500-03006-0A	H1	94021-08020-05	36	94201-30250	G12
90032-107-000	C12	90503-051-870	37	91312-107-000	C11	93500-03012-1A	38	94030-08000	11		G14
90081-107-000	C2	90522-028-000	39	91335-567-000	C7	93500-04016-0H	D4	94101-03000	38	94251-08000	C9
90081-355-000	C12					93500-04050-0B	H14	94101-04000	C5	94301-08140	C3
90081-383-000	C2	90524-030-000	313	92000		93500-05008-0A	H12		H16		C8
90082-383-000	C7	90525-001-000	313	92000-05012-0A	H14	93500-05008-03	H6	94101-05000	11	94301-10140	C3
90108-283-000	H7	90525-030-000	36	92000-05020-0A	C9	93500-05008-0H	H12	94101-05700	H6		C12
90111-362-000	37			92000-05020-0A	C9	93500-05012-0A	C4	94101-06000	C3	94301-10200	C3
90114-329-000	33			92000-06008	310	93500-05016-1A	35		C10	94401-25180	C14
90116-283-010	310			92000-06010	C7	93500-05020-0A	C3		35	94510-12000	D2
90116-391-670	H6				D1	93500-05020-1A	33		39	94510-14000	D2
90121-355-000	H9	90543-273-000	310	92000-06012	35		11		310	94510-16000	D1
90122-369-000	H16	90544-283-000	310		39	93500-05028-0A	33		313	94510-20000	D1
90124-369-000	35	90563-355-000	H4		H9	93500-06012	C11		314	94601-15000	C14
90127-001-010	313	90601-107-000	C16		H11	93500-06014	39		H3	94605-27101	G10
90127-400-000	313	90601-354-000	310		11	93500-06025	C5		H4	94608-30000	310
90128-382-670	314	90605-200-000	C10	92000-06014	C4	93500-06028-1A	33		H9		
90133-331-770	H9		C16	92000-06016	39	93500-06028	C11		H11	95000	
90154-455-670	H12	90664-216-000	314		310	93500-06032	C11		H13		
90155-369-000	37	90755-229-003	311	92000-06020	C2	93500-06040	C8		H14	95001-35330-40	D3
90159-356-000	36	90755-229-005	311		C7		H1		H16		D4
90164-028-000	H2				D2	93500-06050	C8		11	95002-02070	D3
90206-250-000	C6	91000			H7		C12	94101-08000	H8		D4
90231-107-000	C9			92000-06022	39	93600-04012-0A	C9		H9	95002-02080	H1
90304-355-000	37	91001-383-003	C13		312	93600-06020	C6		11	95002-02100	H1
90304-361-670	37	91001-383-004	C13		H7	93600-06028	C9	94101-10000	35	95002-30000	H5
90305-051-000	311	91001-383-008	C13	92000-06025	C10	93700-03025-0B	H12		H10	95003-08015-10	H5
90305-107-010	314	91002-383-003	C13		D2	93700-05012-0A	C9		H13	95011-40000	H8
90305-401-680	314	91002-383-004	C13		33	93700-05016-0B	C11	94101-12000	310	95012-12000	H5
90308-382-670	314	91003-383-003	C13		35	93700-05018-1A	312	94102-08000	38	95014-12100	313
90321-268-000	33	91003-383-004	C14		H4	93700-05020-0B	C5		H2		G14
90321-315-670	33	91004-383-003	C14		H7	93700-05025-0A	C8	94109-12000	C12	95014-22200	38
90353-045-000	H9	91004-383-004	C14		H11	93700-06025-1A	H12	94111-03000	38	95014-61200	H16
90355-369-000	37	91201-030-003	C16		H16	93892-04016-0B	D4	94111-04000	C5	95014-61300	H16
90426-355-000	C11	91201-030-005	D1	92000-06028	H9	93901-24110	H16	94111-04800	D4	95014-62100	G3
90437-551-305	H2	91201-324-013	C8		H14			94111-05000	35		H16
90441-028-010	C7	91202-107-003	C4		H16	94000			H14	95014-72401	H8
90442-028-000	C2	91204-259-003	C8	92000-06035	313			94111-06000	313	95014-73100	H8
90443-107-000	C2	91204-259-005	C8	92000-06055	C12	94001-05000-05	11		314	95014-75110	C10
90443-844-000	C9	91206-286-013	C12	92000-08016-0A	H6	94001-06000	33		H2	95014-92100	D1
90451-001-000	D2	91251-121-000	G12	92000-08020-0A	H2		313		H11	95015-11100	C11
90451-107-000	C16	91251-121-003	312	92000-08032-0A	37		314		H14	95015-31001	H8
90451-365-000	C16	91251-361-005	G12	92000-10025-0B	35		H2	94111-08000	36	95015-41000	H8
90451-383-000	C6	91255-331-671	G10	92033-06035	H7		H3		H2	95015-52000	H8
90452-107-000	C16	91257-230-003	314	92700-06035	C2		H4		H6	95015-81000	H9
90453-107-000	C16	91257-230-005	G14	92800-12000	C12		H6		H7	95300-08070-00	11
90453-235-000	C16	91301-027-000	C8				H7	94111-10000	35	95300-08090-00	11
90454-107-000	C16	91301-107-000	C4				H11		H9	95300-08111-00	11

部 品 番 号 索 引

部 品 番 号	アドレス No.
95700-06020-00	H8
95700-08028-00	H8
96000	
96100-60010	C10
96100-60060	D1
96100-62040	D1
96120-62020	D1
96140-63010-10	312
96140-63020-10	315
96211-06000	38
96211-08000	D2
	H8
96220-40100	D2
97000	
97272-31303-10	312
97337-52183-10	315
97466-31302-10	312
97547-52182-10	315
98000	
98069-38710	C3
98069-58717	C3
98069-58721	C3
98069-58727	C3
98200-11000	H3
	H5
99000	
99001-10120	H3
99001-14170	H3
99002-13500	H3
99003-10000	H3
99003-20000	H3
99003-30000	H3
99003-50000	H3
99004-18190	H3
99005-02000	H3
99007-45000	H3
99008-01600	H3
99101-393-0980	D4
99114-246-1050	D3
99124-076-0400	D3
99500-04007-0A	C5

YUMBO-JP.COM

XL125K2

パーツリスト

不許複製

発行 本田技研工業株式会社

編集 本田技研工業(株) サービス部 部品資料課

YUMBOOUP.COM



HONDA
本田技研工業株式会社