

YUMBOO-JP.COM

56.6.19 手

'81 新価格



HONDA

CB125Jx

[CB125J・CB125JA]

[CB125JB

8

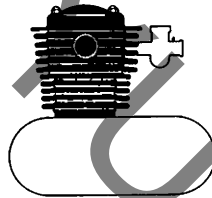
11-6

11-6

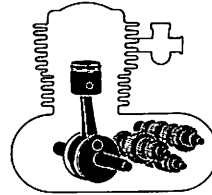
エンジングループ 目次

目次

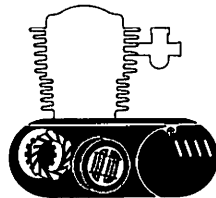
●エンジングループ目次……	ページ 1
●フレームグループ目次……	2
●パーツリストのご使用について……	3
●標準整備時間……	5
●モデル写真……	7
●エンジングループ……	8
(アドレスNO. C2)	
●フレームグループ……	31
(アドレスNO. E2)	
●部品番号索引……	83



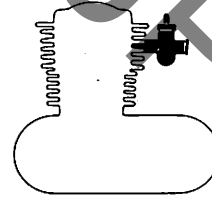
E- 1 シリンダーヘッド・シリンダー……	C 2
E- 2 コンタクトプレーカー・ スパークアドバンサー……	C 4
E- 3 カムシャフト・バルブ……	C 6
E- 4 カムチェーン・テンショナー……	C 7



E-10 クランクシャフト・ピストン……	C15
E-11 トランスミッション・ キックスタータースピンドル……	D 1
E-12 シフトドラム・チェンジスピンドル……	D 5

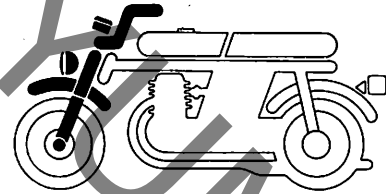


E- 5 R.クランクケースカバー……	C 8
E- 6 オイルポンプ・フィルターローター……	C 9
E- 7 クラッチ……	C11
E- 8 L.クランクケースカバー・ ジェネレーター……	C12
E- 9 クランクケース……	C13

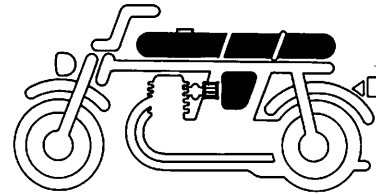


E-13 キャブレター (CB125J-1000023~1030010)……	D 6
E-13-1 キャブレター (CB125J-1030011~)……	D 7
E-13-2 キャブレター (CB125JA・JB) ……	D 8

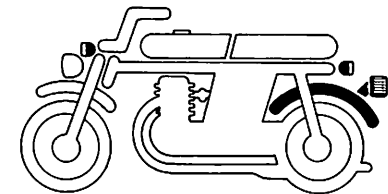
フレームグループ 目次



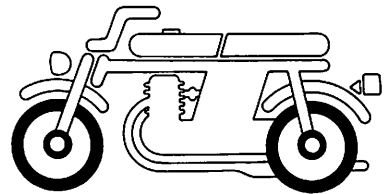
- F- 1 ハンドルスイッチ・ケーブル・レバー..... E 2
- F- 2 ヘッドライト・ブラケット (CB125J)..... E 4
- F- 2-1 ヘッドライト (CB125JA・Jb)..... E 6
- F- 3 スピードメーター・タコメーター (CB125J)..... E 7
- F- 3-1 スピードメーター・タコメーター (CB125JA・Jb)..... E 8
- F- 4 ステアリングハンドル・トップブリッジ・ステム (CB125J)..... E10
- F- 4-1 ステアリングハンドル・トップブリッジ・ステム (CB125JA・Jb)..... E11
- F- 5 フロントフェンダー..... E13
- F- 6 フロントフォーク (CB125J)..... E14
- F- 6-1 フロントフォーク (CB125JA・Jb)..... E16



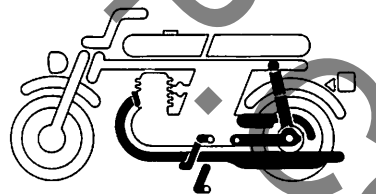
- F-11 フューエルタンク (CB125J)..... F 9
- F-11-1 フューエルタンク (CB125JA)..... F11
- F-11-2 フューエルタンク (CB125Jb)..... F12
- F-12 シート..... F13
- F-13 サイドカバー・ツール..... F14
- F-14 エアークリーナー・バッテリー..... F16



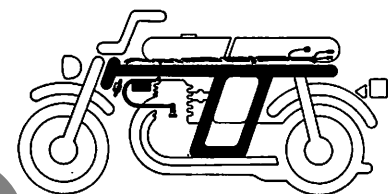
- F-19 リヤフェンダー..... G10
- F-20 ウィンカー (CB125J)..... G11
- F-20-1 ウィンカー (CB125JA・Jb)..... G13
- F-21 テールライト..... G14



- F- 7 フロントブレーキキャリパー (CB125J)..... F 1
- F- 7-1 フロントブレーキキャリパー (CB125JA・Jb)..... F 2
- F- 8 フロントホイール..... F 3
- F- 9 リヤブレーキパネル..... F 5
- F-10 リヤホイール..... F 7



- F-15 エキゾーストマフラー..... G 2
- F-16 ブレーキペダル・キックアーム・スタンド・ステップ..... G 3
- F-17 リヤフォーク・チェーンケース..... G 5
- F-18 リヤクッション (CB125J)..... G 7
- F-18-1 リヤクッション (オプションパーツ) (CB125J)..... G 8
- F-18-2 リヤクッション (CB125JA・Jb)..... G 9



- F-22 ワイヤハーネス・イグニッションコイル・ホーン..... G16
- F-23 フレームボディ..... H 2
- F-24 フューエルタンクエンブレム・サイドカバーエンブレム (CB125J)..... H 3
- F-24-1 フューエルタンクストライプ・サイドカバーエンブレム・ストライプ (CB125JA)..... H 4
- F-24-2 フューエルタンクストライプ・サイドカバーエンブレム・ストライプ (CB125Jb)..... H 5

パーツリストのご使用について

●部品の注文、修理などの資料としてお使い下さい。

- ・販売対象部品を収録してあります。
- ・部品注文は部品番号でご連絡下さい。
(部品は変更される場合がありますのでタイプ・色・メーカー名・号機を必要に応じて一緒にご連絡下さい)
- ・使用個数に () がつけられている部品はオプション部品です。
- ・使用個数が *N* と表示されている部品は必要に応じて選択して使用する部品です。
- ・標準整備時間を記載してあります。
- ・部品の標準価格を記載してあります。
(本パーツリストに記載の部品標準価格は予告なしに変更することがあります。)

●部品に変更があったとき

- ・適用号機欄に号機が記載されます。号機が記載されていない部品は初号機から使用しています。
- ・部品名欄に部品番号が記載されているものはその部品番号に統一されたことを示します。

●パーツリストに変更があったとき

- ・マイクロフィッシュタイプは差替フィッシュを、また平とじ版タイプは改訂版を適時発行しますので最新のパーツリストをご使用下さい。

●部品番号の構成

〈例〉 一般部品

○○○○○-○○○-○○○○○
主部品番号 機種 変更 | パーツ色記号
メーカー区分

〈例〉 ボルト・ナット・その他の標準部品

○○○○○-○○○○○-○○○
主部品番号 寸法 | 表面処理
改正JIS

●色記号と色名は下記の通りです。

- ・ZA以降のパーツ色記号は部品名欄に記載されている本田色記号で色名をお知り下さい。

パーツ色記号	本田色記号	色名
A	NH-0	ホワイト
B	NH-1	ブラック
CT		半艶消黒
XW		クロームメッキ
	NH-44M-S	スペシャルシルバーメタリック
	PB-52	アクアリウスブルー
	R-80-S	キャンディプレストレッド スペシャル
	YR-26	シャイニイオレンジ

●略語

- ・パーツリストには下記の略語が使用されています。

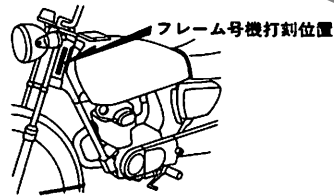
ASSY. ……アッセンブリー W ……ワット
 COMP. ……コンプリート KPH ……キロメートル毎時
 R. ……ライト(右) L(100L) ……リンク(駒数100)
 L. ……レフト(左) A.C. ……オルタネーティング
 カーレント(交流)
 STD. ……スタンダード D.C. ……ダイレクトカーレント
 (直流)
 MM ……ミリメートル A.M. ……アタッチングマーク
 (貼り付けマーク)
 T(22T) ……チョウ(歯数22) T.M. ……トランスクリプトマーク
 (転写マーク)
 A ……アンペア
 V ……ボルト

●号機管理と打刻位置

	エンジン部品・フレーム部品	キャブレター部品
機種名	フレーム号機	キャブレター号機
CB125J	CB125J-1000023~ 1054682	066 <u>A</u> ~066 <u>B</u> PD66A <u>A</u>
CB125Ja	CB125J-1060005~ 1063414	BD25B <u>A</u> ~
CB125Jb	CB125J-1100006~	

・キャブレターアッセンブリーはフレーム号機で管理されていますがその構成部品は下記アンダーラインで示したキャブレター号機で管理されています。

(CB125J-1000023~1030010) (CB125J-1030011~)
066 A A KC ア PD66 A A KC ア

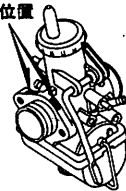


B383-0A

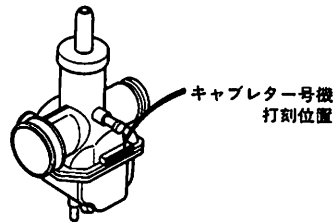
(CB125J-1000023~1030010)

(CB125J-1030011~)

キャブレター
号機打刻位置



B383-0B



B383-0C

●このパーツリストは昭和56年5月20日現在で編集してあります。

初版 昭和50年5月10日

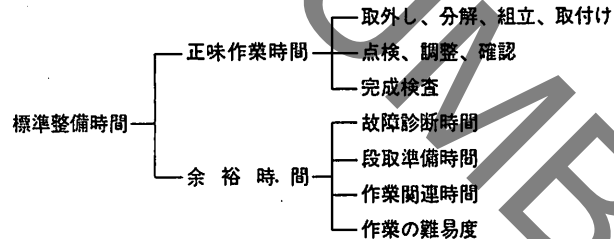
本田技研工業株式会社

標準整備時間

点検整備に必要な作業時間の標準を示し、お店での適正な整備時間、料金の目安としていただくためのものです。

※標準整備時間はパーツリストのブロックに従い、各ブロック別に代表作業名(部品名)をあげ、その時間を0.1時間単位で表してあります。

1. 標準整備時間について



※余裕時間は機能別(作業ブロック)ランクにより係数を変更して計算してあります。

2. 標準整備時間算出の条件

- ・工具、整備機器はホンダの指定するものを標準とします。(ハンドツールを原則とする)
- ・作業者はホンダ車の整備経験が3年程度。
- ・作業手順はホンダのサービスマニュアルに従っています。作業は1名で行ない、2名以上の場合は延時間で表現されています。

3. 標準整備時間の範囲・内容

- ・整備時間は全て正常な状態で1個あたりの時間を算出してあります。事故車や特別装備車などは別料金となります。
- ・出張サービス、故障時の引取り、納車などの料金は別料金になります。
- ・代表部品名の下に●印で記載されている部品の整備時間は代表部品名の整備時間と同時間です。
- ・代表部品は整備作業の順序等に関係なく選ばれています。
- ・時間の前に*印があるものはエンジンの脱着作業を必要とし、エンジン脱着時間を含んでいます。

4. 整備時間の算出

計算しやすい十進法に読みかえてあります。従って表示されている整備時間の実時間は次のようになります。

整備時間	時間
0.3	18分
1.5	1時間30分

5. 工賃の算出法

整備時間にそのまま賃率(時間当り工賃)をかけるか時間-料金早見表をご利用ください。

整備時間	×	賃率	=	工賃
0.2	×	3300	=	660円
0.2	×	3600	=	720円

●標準整備時間の算出例

1. 同時に2ヶ所以上修理を行う場合

～1 作業系統が全く別の場合

→それぞれの整備時間を加算する

例1

整備項目	標準整備時間
シリンダー COMP. 交換	*2.6
R. クランクケースカバー COMP. 交換	0.8

整備時間 2.6+0.8=3.4

～2 作業系統が同じ場合

→最後の交換部品の作業整備時間とする

例2

整備項目	標準整備時間
カムシャフト交換	0.7
シリンダー COMP. 交換	*2.6
クランクシャフト COMP. 交換	*3.9

整備時間 3.9

～3 作業の一部が重複した場合

例3

整備項目	標準整備時間
クランクシャフト COMP. 交換	*3.9
ギヤーシフトドラム交換	*3.8
クランクケース分割	*3.6

クランクケース分割が重複作業 整備時間 (3.9+3.8)-3.6=4.1

2. 作業名に記載されていない作業の算出

例4 クラッチプレート

整備項目	標準整備時間
クラッチフリクションディスク カンレンプヒン フクム	0.8

同一ブロック、同一作業内容の上記標準整備時間を使用する。

例5 リヤブレーキカムの交換

整備項目	標準整備時間
リヤブレーキパネル COMP. カンレンプヒン フクム	0.6

同一ブロック、同一作業内容の上記標準整備時間を使用する。

●調整・清掃・脱着時間

整備項目	標準整備時間	備考
キャブレター分解調整	0.7	エンジン取付け後の調整含む
エンジン脱着	1.7	関連する点検・調整含む
クランクケース分割	*3.6	エンジン脱着含む
キャブレターアイドル調整	0.1	
タペット間隙調整	0.2	1台分
ポイント間隙調整	0.3	点火時期調整含む
点火時期調整	0.2	
クラッチ調整	0.1	レバー遊び調整含む
カムチェーン調整	0.1	
フロントディスクブレーキ調整	0.1	
リヤブレーキ調整	0.1	リヤブレーキシュー調整含まず
エアークリーナーエレメント清掃	0.2	
オイルフィルタースクリーンの清掃	0.5	

・外注加工費は別途請求する。

(シリンダーボーリング・クランクシャフト組立等)

時間料金早見表

時間	貨率								
	¥3,000/H	¥3,100/H	¥3,200/H	¥3,300/H	¥3,400/H	¥3,500/H	¥3,600/H	¥3,700/H	¥3,800/H
0.1	300	310	320	330	340	350	360	370	380
0.2	600	620	640	660	680	700	720	740	760
0.3	900	930	960	990	1,020	1,050	1,080	1,110	1,140
0.4	1,200	1,240	1,280	1,320	1,360	1,400	1,440	1,480	1,520
0.5	1,500	1,550	1,600	1,650	1,700	1,750	1,800	1,850	1,900
0.6	1,800	1,860	1,920	1,980	2,040	2,100	2,160	2,220	2,280
0.7	2,100	2,170	2,240	2,310	2,380	2,450	2,520	2,590	2,660
0.8	2,400	2,480	2,560	2,640	2,720	2,800	2,880	2,960	3,040
0.9	2,700	2,790	2,880	2,970	3,060	3,150	3,240	3,330	3,420
1.0	3,000	3,100	3,200	3,300	3,400	3,500	3,600	3,700	3,800
2.0	6,000	6,200	6,400	6,600	6,800	7,000	7,200	7,400	7,600
3.0	9,000	9,300	9,600	9,900	10,200	10,500	10,800	11,100	11,400
4.0	12,000	12,400	12,800	13,200	13,600	14,000	14,400	14,800	15,200
5.0	15,000	15,500	16,000	16,500	17,000	17,500	18,000	18,500	19,000
6.0	18,000	18,600	19,200	19,800	20,400	21,000	21,600	22,200	22,800
7.0	21,000	21,700	22,400	23,100	23,800	24,500	25,200	25,900	26,600
8.0	24,000	24,800	25,600	26,400	27,200	28,000	28,800	29,600	30,400
9.0	27,000	27,900	28,800	29,700	30,600	31,500	32,400	33,300	34,200
10.0	30,000	31,000	32,000	33,000	34,000	35,000	36,000	37,000	38,000
11.0	33,000	34,100	35,200	36,300	37,400	38,500	39,600	40,700	41,800
12.0	36,000	37,200	38,400	39,600	40,800	42,000	43,200	44,400	45,600
13.0	39,000	40,300	41,600	42,900	44,200	45,500	46,800	48,100	49,400
14.0	42,000	43,400	44,800	46,200	47,600	49,000	50,400	51,800	53,200
15.0	45,000	46,500	48,000	49,500	51,000	52,500	54,000	55,500	57,000
16.0	48,000	49,600	51,200	52,800	54,400	56,000	57,600	59,200	60,800



CB125J X (CB125J)



CB125J X (CB125JA)



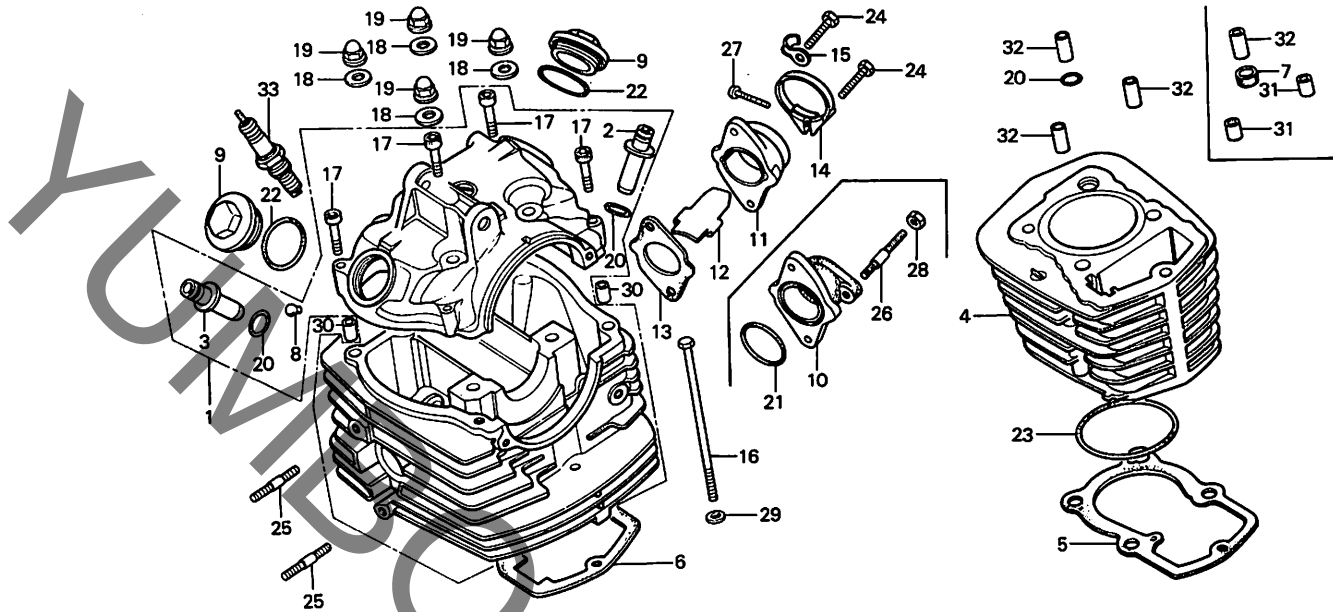
CB125J X (CB125JB)

C 2

ブロックNO.

E-1

シリンダーヘッド・
シリンダー



B383-1A

整備項目	標準時間	見出番号	部品番号	部品名	標準価格	使用個数			適用号機	
						OB126	J	JA	JB	初号機
シリンダーヘッドASSY.	*3.2	1	12000-383-000	シリンダーヘッドASSY.	15,700	1				
ハーフカイト	*2.9		12000-383-870	シリンダーヘッドASSY.	15,700		1	1		
(リマシユセイ フクム)		2	12021-365-300	インレットハーフカイト	270	1	1	1		
(イヅマシ 0.2カザン)		3	12023-365-300	エキゾーストハーフカイト	570	1				
(ハーフシユセイ フクム)			12023-437-300	エキゾーストハーフカイト	570		1	1		
(シユセイノキハ 0.2カザン)		4	12100-383-000	シリンダーCOMP.	9,200	1				1036186
シリンダーCOMP.	*2.6		12100-383-010	シリンダーCOMP.	9,200	1			1036187	1050575
シリンダーカセット			12100-383-020	シリンダーCOMP.	8,800	1			1050576	
シリンダーヘッドカセット	*2.5		12191-330-305	シリンダーカセット	60	1	1	1		
シリンダーヘッドカセット	*2.5		12251-331-770	シリンダーヘッドカセット	380	1				1050044
シリンダーヘッドカセット	*2.5		12251-331-771	シリンダーヘッドカセット	360	1				1050044
キャブレターインシュレーターCOMP.	0.5		12261-028-000	シリンダースタットカセット	90	1	1	1		1036186
キャブレターインシュレーター	0.3		12271-383-000	オイルシールパ	60	1	1	1		
スタットホルト 6X35			12361-383-000	ターゲットアシヤスティングホルキャツフ	140	2	2	2		
(イヅマシ 0.1カザン)			16210-383-870	キャブレターインシュレーターCOMP.	790	1	1	1		
			16211-383-000	キャブレターインシュレーター	830	1				
			16225-383-000	アトマイザープレート	100	1				
			16229-383-000	キャブレターインシュレーターカセット	70	1				
			17255-303-010	エアクリナーコネクティングチューブ	120	1				
			32921-115-000	ハイテンションコークリツフ	60	1	1	1		
			90081-107-000	HSホルト 6MM	80	1	1	1		
			90081-383-000	ソケットホルト 6MM	90	4	4	4		
			90442-028-000	シリンドラツシヤ 8MM	25	4	4	4		
			90443-107-000	キャツフナツト 8MM	80	4	4	4		

1981.05.20

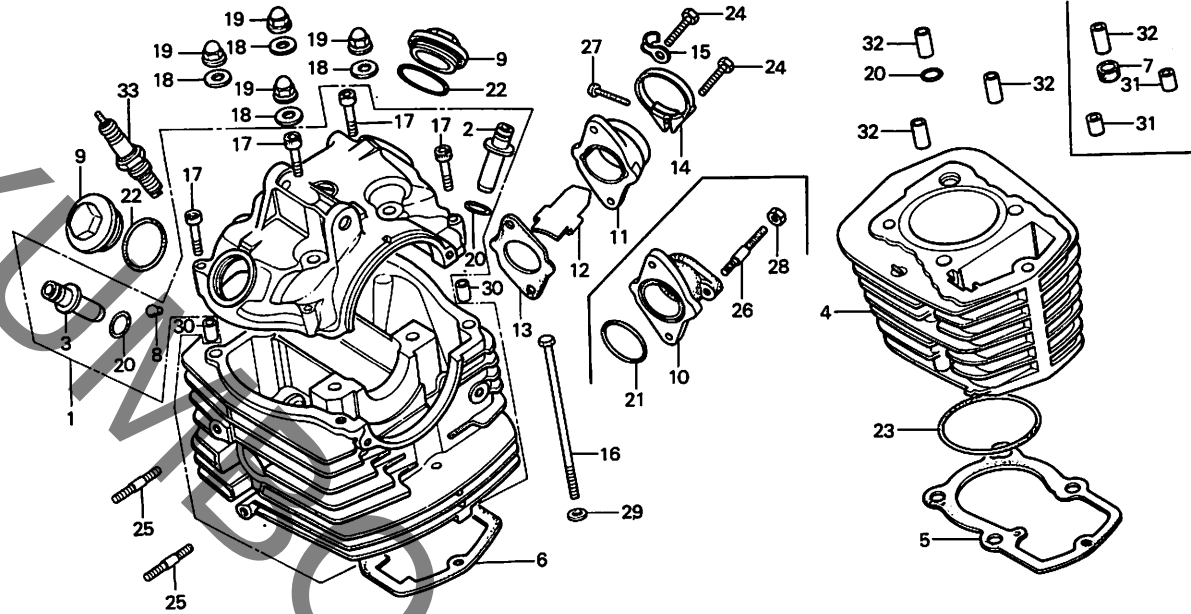
C2

C 3

ブロックNO.

E-1

シリンダーヘッド・
シリンダー



B383-1A

整備項目	標準時間	見出番号	部品番号	部品名	標準価格	使用個数			適用号機	
						J	JA	Jb	初号機	終号機
		20	91301-200-000	Oリング 10X1.6	35	2				1036186
						3			1036187	
							3	3		
		21	91302-200-000	Oリング 33.5X3	70	1	1			
		22	91303-107-000	Oリング 35X3	70	2	2	2		
		23	91304-286-000	Oリング 61.8X2.0	110	1				1036186
		24	92000-06020	6カクヘッド 6X20	15	2	2	2		
		25	92700-06035	スタットヘッド 6X35	25	2	2	2		
		26	92712-06028-0B	スタットヘッド 6X28	25	2	2			
		27	93500-05020-0A	ヘッドスクリュー 5X20	10	1				
		28	94001-06000	6 カクナット 6MM	15	2	2			
		29	94101-06000	フレインワッシャー 6MM	10	1	1	1		
		30	94301-08140	ワッシャー 8X14	40	2	2	2		
		31	94301-10140	ワッシャー 10X14	45	2				1030000
		32	94301-10200	ワッシャー 10X20	45	1				1030000
							3		1030001	
							3	3		
		33	98069-38710	スパークプラグ (D-8ES-L NGK)	シカ	1				1049234
			98069-58721	スパークプラグ (X24ES ND)	シカ	1				1049943
			98069-58717	スパークプラグ (D8EA NGK)	シカ	1			1049235	
							1	1		
			98069-58727	スパークプラグ (X24ES-U ND)	シカ	1			1049944	
							1	1		

1981.05.20

C3

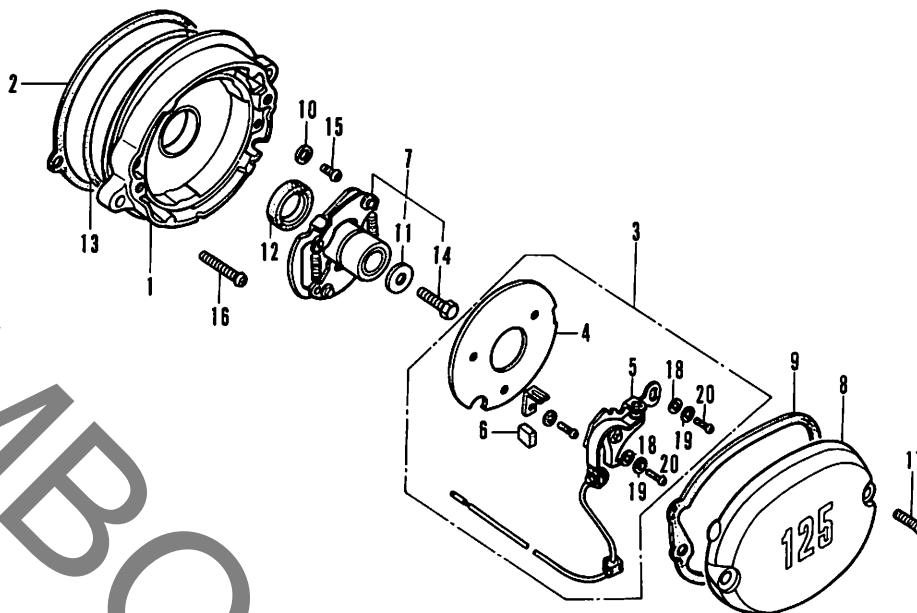
エンジングループ

C 4

ブロックNO.

E-2

コンタクトブレーカー・
スパークアドバンサー



B383-2

整備項目	標準時間	見出番号	部品番号	部品名	標準価格	使用個数			適用号機	
						J	JA	JB	初号機	終号機
コンタクトブレーカー-ハース	0.5	1	12332-324-000	コンタクトブレーカー-ハース	970	1	1	1		
・オイルシール 15X25X7		2	12339-383-000	コンタクトブレーカー-ハース用オイルシール	80	1	1	1		
コンタクトブレーカー-ハース用スプリング	0.4	3	30200-107-014	コンタクトブレーカー-ASSY. (ND)	1,650	1				1040564
コンタクトブレーカー-ASSY.	0.3		30200-107-154	コンタクトブレーカー-ASSY. (トヨタ)	1,650	1				1040564
・コンタクトブレーカー-ハース用スプリング			30200-384-154	コンタクトブレーカー-ASSY. (トヨタ)	1,350	1			1040565	
・コンタクトブレーカー			30200-383-871	コンタクトブレーカー-ASSY. (トヨタ)	1,350		1	1		
・スプリング用スプリング-ASSY.		4	30201-107-004	コンタクトブレーカー-ハース用スプリング (ND)	630	1				1040564
・オイルフェルト	0.1		30201-107-154	コンタクトブレーカー-ハース用スプリング (トヨタ)	930	1				
			30201-383-871	コンタクトブレーカー-ハース用スプリング	610		1	1		
		5	30202-107-004	コンタクトブレーカー (ND)	610	1				1040564
			30202-107-154	コンタクトブレーカー (トヨタ)	610	1	1	1		
		6	30205-028-004	オイルフェルト (ND)	45	1				1040564
			30205-300-154	オイルフェルト (トヨタ)	50	1	1	1		
		7	30220-383-154	スプリング用スプリング-ASSY. (トヨタ)	2,250	1				1040564
			30220-383-164	スプリング用スプリング-ASSY. (トヨタ)	2,150	1			1040565	
			30220-383-871	スプリング用スプリング-ASSY. (トヨタ)	2,150		1	1		
		8	30370-324-000	コンタクトブレーカー-カハ	450	1				
			30370-383-870	コンタクトブレーカー-カハ	450		1	1		
		9	30372-107-000	コンタクトブレーカー-カハ用カムシャフト	35	1	1	1		
		10	90482-028-000	ワッシャー 5MM	25	2	2	2		
		11	90486-028-000	スプリング用スプリング-セッティングワッシャー	25	1	1	1		
		12	91202-107-003	オイルシール 15X25X7	110	1	1	1		
		13	91301-107-000	ワッシャー 75X2.5	100	1	1	1		
		14	92000-06014	6カクネール 6X14	15	1	1	1		
		15	93500-05012-0A	ハンスクリュー 5X12	10	2	2	2		
		16	93500-06025	ハンスクリュー 6X25	20	2	2	2		
		17	93700-05020-0B	ネールスクリュー 5X20	20	2				
			93700-05020-0A	ネールスクリュー 5X20	10		2	2		

1981.05.20

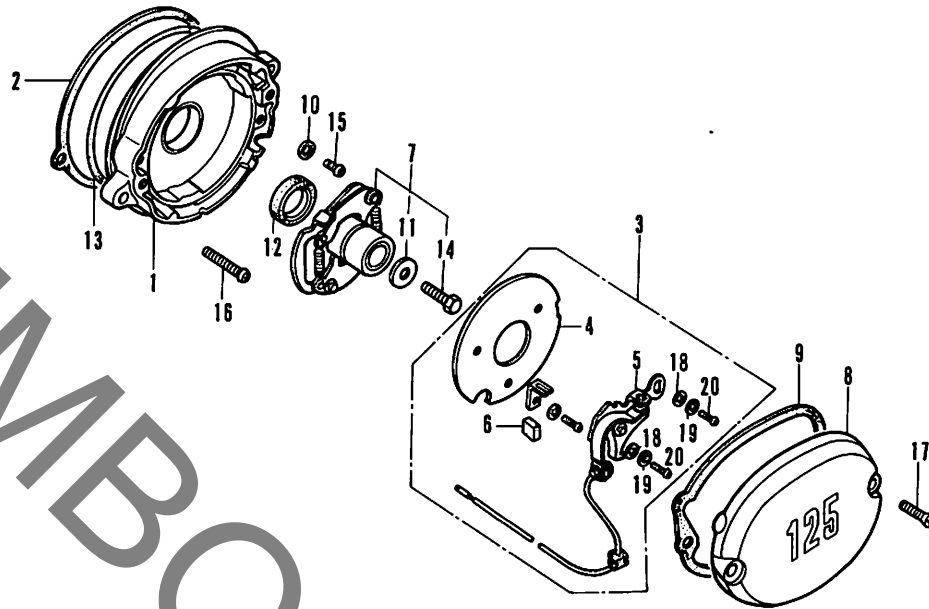
C4

C 5

ブロックNO.

E-2

コンタクトブレーカー・
スパークアドバンサー



B383-2

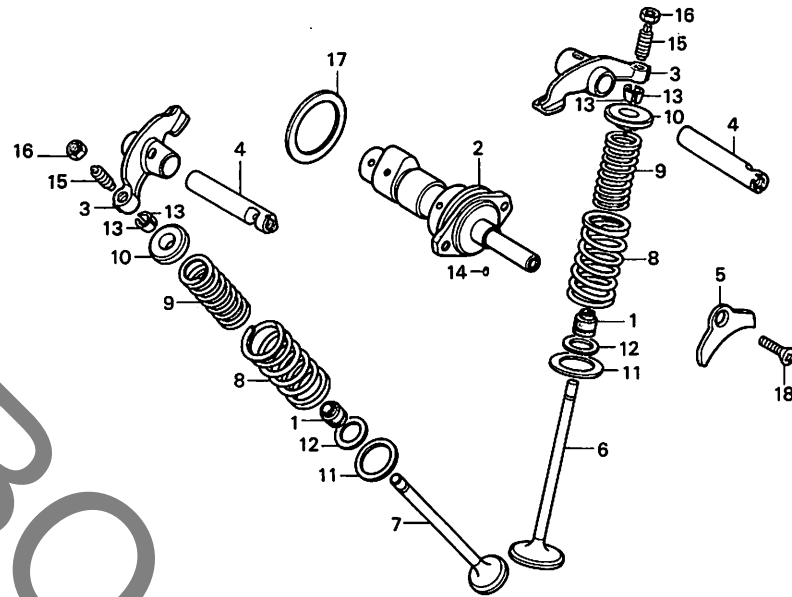
整備項目	標準時間	見出番号	部品番号	部品名	標準価格	使用個数			適用号機	
						J	JA	JB	初号機	終号機
		18	94101-04000	フレインワッシャー 4MM	10	2	2	2		
		19	94111-04000	スプリングワッシャー 4MM	10	2	2	2		
		20	99500-04007-0A	ミツツキハ°ンスタクリー 4X7	10	2	2	2		



ブロックNO.

E-3

カムシャフト・バルブ



B383-3

整備項目	標準時間	見出番号	部品番号	部品名	標準価格	使用個数			適用号機	
						J	JA	JB	初号機	終号機
カムシャフト	0.7	1	12209-107-760	ハイルフ"スタムシール	140	2	2	2		
ハイルフ"ロッカーアーム	*2.4	2	14101-383-000	カムシャフト	3,250	1	1	1		
カンレンフ"ヒン フクム		3	14431-383-000	ハイルフ"ロッカーアーム	890	2	2	2		
(ニコイシ"ヨウチ"モ ト"ウシ"カン)		4	14451-383-000	ハイルフ"ロッカーアームシャフト	450	2	2	2		
ハイルフ"	*2.7	5	14456-383-000	ハイルフ"ロッカーアームシャフトベツチンク"	70	1	1	1		
(イツコマシ 0.2カサシ)				フ"レ"ト						
(ハイルフ"シート" シ"ウ"セ"イ フクム)		6	14711-383-000	インレットハイルフ"	1,150	1				
(ハイルフ"カ"イト"ノ コウカンフクマス")		7	14721-383-000	エキゾ"ーストハイルフ"	1,450	1		1		
ハイルフ"アウター"スフ"リンク"	*2.6	8	14751-383-003	ハイルフ"アウター"スフ"リンク" (チ"ウ"ハツ)	260	2	2	2		
カンレンフ"ヒン フクム		9	14761-383-003	ハイルフ"インナー"スフ"リンク" (チ"ウ"ハツ)	150	2	2	2		
(イツコマシ 0.1カサシ)		10	14771-107-020	ハイルフ"スフ"リンク"リ"テ"ナ"	120	2	2	2		
		11	14775-107-000	ハイルフ"スフ"リンク"アウター"シート	70	2	2	2		
		12	14776-107-010	ハイルフ"スフ"リンク"インナー"シート	35	2	2	2		
		13	14781-107-020	ハイルフ"コツタ"	60	4				1053682
			14781-107-003	ハイルフ"コツタ" (SANKO)	60	4			1053683	
		14	30905-216-000	カムシャフト"ヒン" 3X5.2	35	1	1	1		
		15	90012-324-000	タ"ヱ"ツ"ア"シ"ヤ"ス"チ"ン"ク"スク"リ"ユ"	70	2				1053225
			90012-415-000	タ"ヱ"ツ"ア"シ"ヤ"ス"チ"ン"ク"スク"リ"ユ"	140	2			1053226	
							2	2		
		16	90206-250-000	タ"ヱ"ツ"ア"シ"ヤ"ス"チ"ン"ク"ナツ"ト	25	2	2	2		
		17	90451-383-000	ス"ラ"スト"ワ"ツ"シ"ヤ" 34MM	150	1	1	1		
		18	93600-06020	ワ"ツ"ツ"スク"リ"ユ" 6X20	15	1	1	1		

1981.05.20

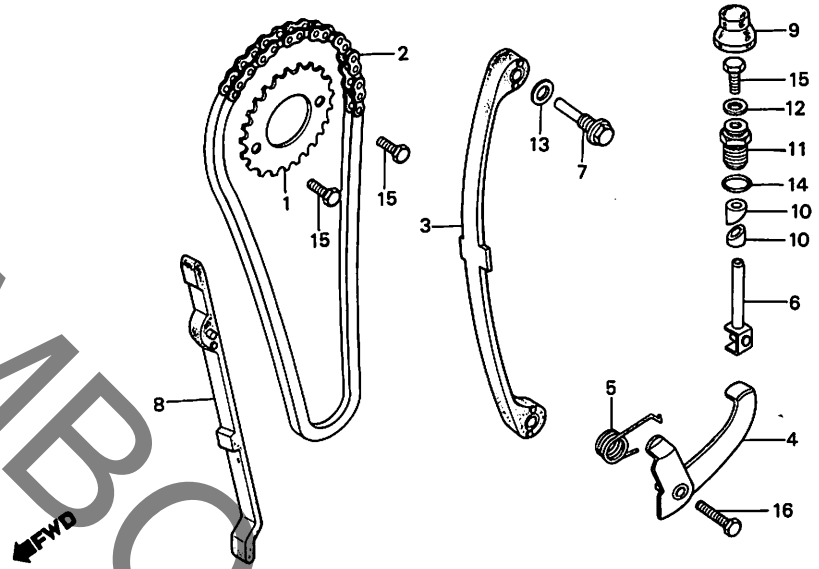
C6

C 7

ブロックNO.

E-4

カムチェン・
テンショナー



B383-4

整備項目	標準時間	見出番号	部品番号	部品名	標準価格	使用個数			適用号機		
						CB125	JA	JB	初号機	終号機	
カムスプロケツト	0.7	1	14321-107-010	カムスプロケツト (32T)	720	1	1	1			
カムチェン	1.0	2	14401-383-003	カムチェン (98L タイプ)	980	1	1	1			
カムチェンテンショナー	1.1	3	14500-383-000	カムチェンテンショナー	1,450	1					
テンショナーセツティングハ―COMP.			14500-437-000	カムチェンテンショナー	1,450		1	1			
カムチェンテンショナーア―COMP.	0.3	4	14510-383-000	カムチェンテンショナーア―COMP.	450	1	1	1			
カンレンフヒン フコム			5	14515-383-000	カムチェンテンショナースプロリンク	80	1	1	1		
カムチェンカイト	*2.5		6	14520-383-000	テンショナーセツティングハ―COMP.	470	1			1047234	
				14520-383-010	テンショナーセツティングハ―COMP.	450	1		1047235		
				7	14535-107-010	カムチェンテンショナーヒョホツトホルト	100	1	1	1	
				8	14550-383-000	カムチェンカイト	680	1	1	1	
				9	14564-383-000	テンショナーアシヤステイキングキャツフ	80	1	1	1	
				10	14626-383-000	セツトハ―ロツキングカラ	140	2	2	2	
				11	90082-383-000	スハシヤルホルト 16MM	380	1	1	1	
				12	90441-028-010	シリンクワツシヤ 6MM	25	1	1	1	
				13	90481-035-000	ワツシヤ 8MM	25	1	1	1	
				14	91335-567-000	ロリンク 13X2.5	45	1	1	1	
				15	92000-06010	6カクホルト 6X10	15	3	3	3	
				16	92000-06020	6カクホルト 6X20	15	1	1	1	

1981.05.20

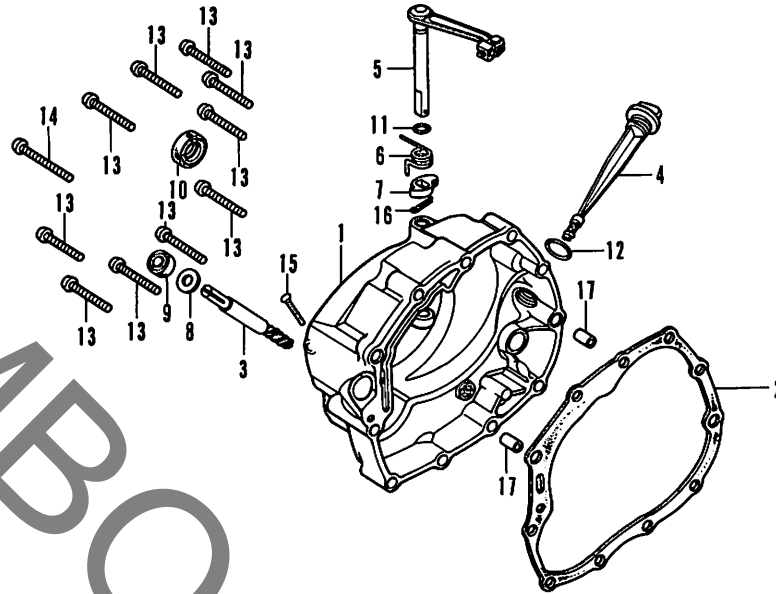
C7

C 8

ブロックNO.

E-5

R.クランクケースカバー



B383-37

整備項目	標準時間	見出番号	部品番号	部品名	標準価格	使用個数			適用号機	
						CB125	J	JA	Jb	初号機
R.クランクケースカバー-COMP.	0.8	1	11330-383-000	R.クランクケースカバー-COMP.	5,200	1	1	1		
R.クランクケースカバー-ガスケット	0.6	2	11393-107-000	R.クランクケースカバー-ガスケット	180	1	1	1		
タコメーターキヤ-	0.7	3	12431-324-020	タコメーターキヤ-	870	1				1051982
カンレンフゑヒン フタム			12431-324-030	12431-324-030 タコメーターキヤ-	840	1			1051983	
クラツチレハ-COMP.		4	15650-383-000	オイルレハケ-シ	230	1	1	1		
カンレンフゑヒン フタム		5	22810-365-000	クラツチレハ-COMP.	800	1	1	1		
オイルシール 16X28X7		6	22816-355-000	クラツチレハ-スフリンク	70	1	1	1		
		7	22821-355-000	クラツチリアターカム	320	1	1	1		
		8	90458-324-010	スラストワツシヤ- 6.7MM	35	1	1	1		
		9	91201-324-013	オイルシール 6.5X14.5X7	80	1				1051682
			91201-324-023	91201-324-023 オイルシール 6.5X14.5X7	70	1			1051683	
		10	91204-259-003	オイルシール 16X28X7	90	1	1	1		
			91204-259-005	オイルシール 16X28X7	90	1	1	1		
		11	91301-027-000	Oリング 6.8X1.9	25	1	1	1		
		12	91307-035-000	Oリング 18X3	35	1	1	1		
		13	93500-06040	ハンスクリ1- 6X40	20	10	10	10		
		14	93500-06050	ハンスクリ1- 6X50	25	1	1	1		
		15	93700-05025-0A	ネハハルスクリ1- 5X25	15	1	1	1		
		16	94201-20150	スフリンク 2.0X15	10	1	1	1		
		17	94301-08140	ワツクヒンA 8X14	40	2	2	2		

1981.05.20

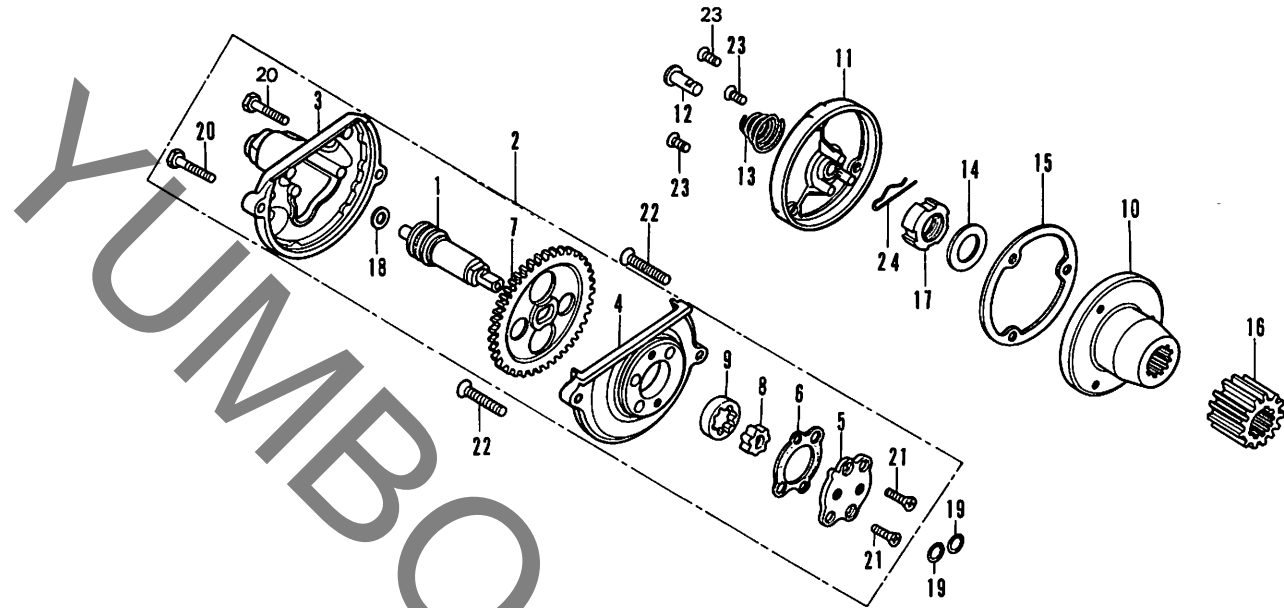
C8



ブロックNO.

E-6

オイルポンプ・
フィルターローター



B383-38

整備項目	標準時間	見出番号	部品番号	部品名	標準価格	使用個数			適用号機	
						J	JA	JB	初号機	終号機
タコメーター・ヒューズ	0.6	1	12421-365-000	タコメーター・ヒューズ	1,050	1	1	1		
・オイルポンプ・キャパシター		2	15100-365-000	オイルポンプ ASSY.	4,950	1				
・オイルフィルターローター・キャップ			15100-440-000	オイルポンプ ASSY.	4,950		1	1		
・カンレック・ヒン フクム		3	15106-324-020	オイルポンプ・キャパシター	740	1	1	1		
・オイルポンプ ASSY.	0.7	4	15111-365-000	オイルポンプ・ホイール	880	1			1052908	1052907
・オイルポンプ・ホイール			15111-437-000	オイルポンプ・ホイール	880	1				
・カンレック・ヒン フクム			15111-440-000	オイルポンプ・ホイール	880	1	1	1		
・オイルフィルターローター・COMP.		5	15116-107-020	オイルポンプ・プレート	350	1	1	1		
・プライマリ・ライフ・キャパシター		6	15126-107-020	オイルポンプ・カセット	25	1	1	1		
		7	15131-324-010	オイルポンプ・プライフ・キャパシター (39T)	970	1	1	1		
		8	15331-921-003	オイルポンプ・インナーローター (ヤマタ)	690	1				
			15331-399-000	オイルポンプ・インナーローター (ヤマタ)	410		1	1		
		9	15332-921-003	オイルポンプ・アウトローター (ヤマタ)	830	1				
			15332-399-000	オイルポンプ・アウトローター (ヤマタ)	540		1	1		
		10	15430-383-000	オイルフィルターローター・COMP.	930	1				1052282
			15430-440-000	オイルフィルターローター・COMP.	930	1			1052283	1053582
			15430-440-010	オイルフィルターローター・COMP.	890	1			1053583	
							1	1		
		11	15436-107-000	オイルフィルターローター・キャップ	530	1	1	1		
		12	15441-107-000	オイルスル	160	1	1	1		
		13	15446-107-000	オイルスル・スプリング	70	1	1	1		
		14	15451-107-000	オイルフィルターローター・ロッキング・ワッシャー	90	1	1	1		
		15	15459-107-000	オイルフィルターローター・キャップ・カセット	25	1	1	1		
		16	23121-383-000	プライマリ・ライフ・キャパシター (18T)	1,250	1	1	1		
		17	90231-107-000	ロッキング・ワッシャー 16MM	90	1	1	1		
		18	90443-844-000	ワッシャー 8MM	20	1	1	1		
		19	91304-107-000	ロッキング・ワッシャー 9.4X2.4	35	2	2	2		
		20	92000-05020-0A	6角ホイール 5X20	10	2				1052182

1981.05.20

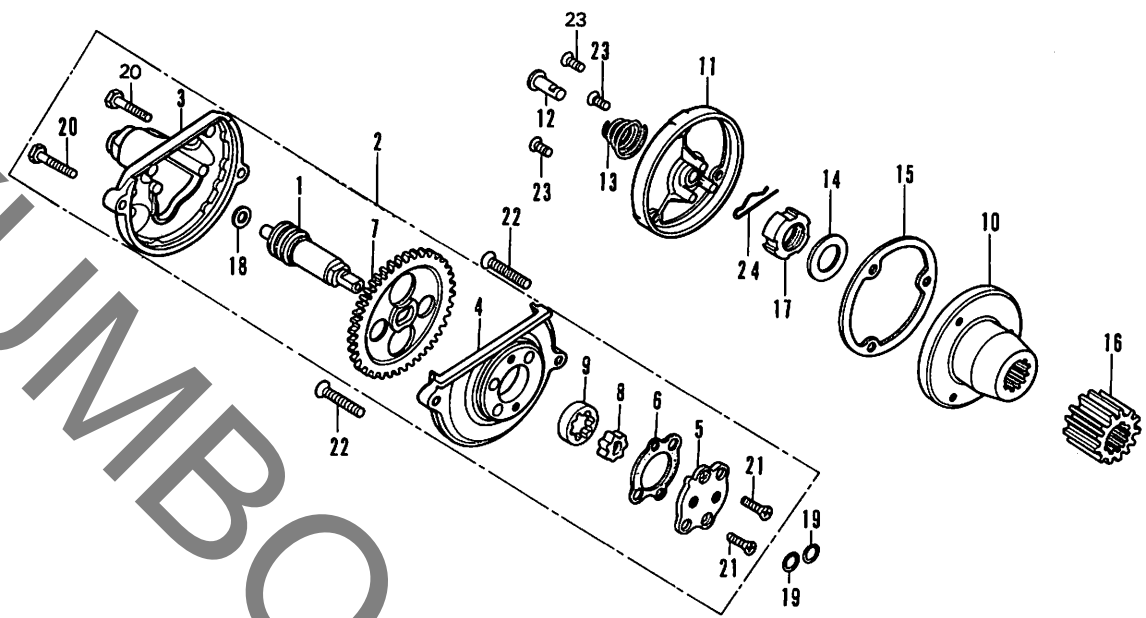
C9

C 10

ブロックNO.

E-6

オイルポンプ・
フィルターローター



B383-38

整備項目	標準時間	見出番号	部品番号	部品名	標準価格	使用回数			適用号機	
						0B125	J	JA	Je	初号機
			92000-05020-0H	6カクネット 5X20	10	2			1052183	
		21	93600-04012-0A	フラットスクリュー 4X12	10	2	2	2		
		22	93600-06028	フラットスクリュー 6X28	20	2				1052382
			90101-440-000	フラットスクリュー 6X30	35	2			1052383	
		23	93700-05012-0A	オーハルスクリュー 5X12	10	3	3	3		
		24	94251-08000	ロツクピロン 8MM	25	1	1	1		

1981.05.20

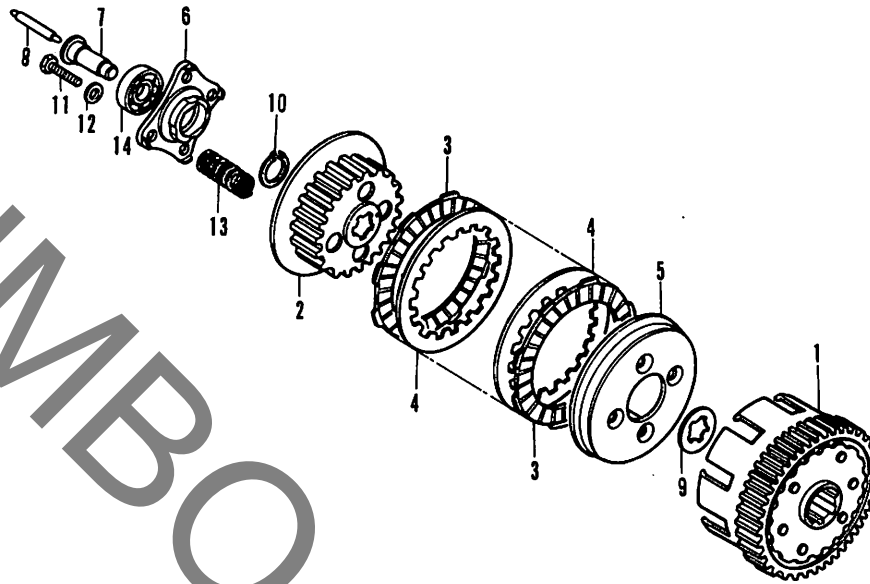
C10

C 11

ブロックNO.

E-7

クラッチ



B383-7

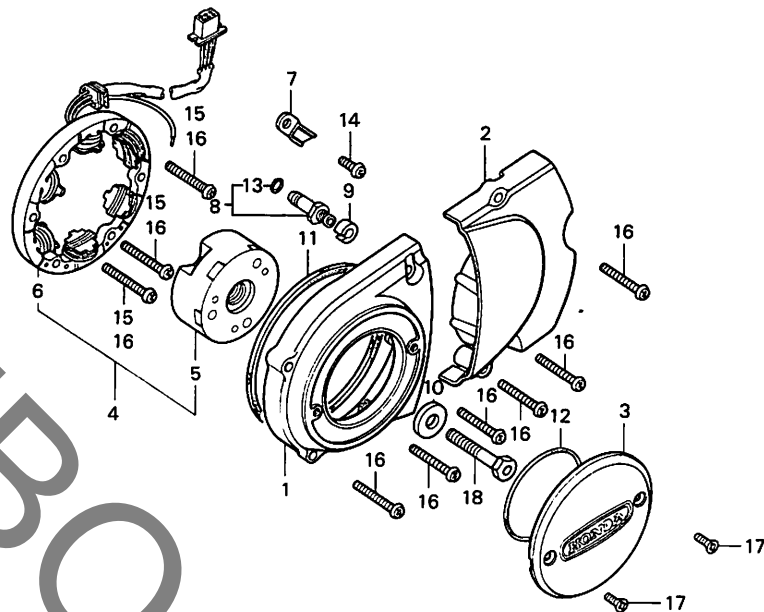
整備項目	標準時間	見出番号	部品番号	部品名	標準価格	使用個数			適用号機	
						OB125	J	JA	JB	初号機
クラッチアウター-COMP.	0.8	1	22100-324-000	クラッチアウター-COMP.	4,750	1	1	1		
・クラッチセンター		2	22121-107-010	クラッチセンター	1,250	1	1	1		
・クラッチフリクションディスク		3	22201-107-000	クラッチフリクションディスク	450	5	5	5		
・カンレンフレンフラン		4	22311-107-000	クラッチフレート	180	4	4	4		
(ニコイシヨウチモトウシカン)		5	22350-107-000	クラッチフレキシヤフレート	700	1	1	1		
・クラッチリフターフレート	0.7	6	22361-107-000	クラッチリフターフレート	320	1	1	1		
・クラッチスプリング11		7	22366-383-000	クラッチリフターカイトヒン	450	1	1	1		
(ニコイシヨウチモトウシカン)		8	22850-355-000	クラッチリフターロツ	180	1	1	1		
・クラッチリフターカイトヒン	0.6	9	90461-107-000	スプリングツシヤ-B 20MM	100	1	1	1		
		10	90605-200-000	ヒツリンク 20MM	60	1	1	1		
		11	92025-06025	6カクボルト 6X25	20	4	4	4		
		12	94101-06000	フレインツシヤ 6MM	10	4	4	4		
		13	95014-75110	クラッチスプリング11	60	4	4	4		
		14	96100-60010	ラシアルホー ルハアリンク 6001	330	1	1	1		

C 12

ブロックNO.

E-8

L.クランクケースカバー・
ジェネレーター



B383-8

整備項目	標準時間	見出番号	部品番号	部品名	標準価格	使用個数			適用号機	
						CB125	J	Ja	Jb	初号機
L.リヤークランクケースカバー	0.1	1	11341-324-000	L.クランクケースカバー-COMP.	1,500	1	1	1		
・ニュートラルスイッチコンタクトASSY.		2	11361-383-000	L.リヤークランクケースカバー	1,050	1	1	1		
A.C.シゝエネルギーASSY.	0.3	3	11431-110-730	タノイモカハ	880	1				
・A.C.シゝエネルギースター-COMP.			11431-383-870	タノイモカハ	900		1	1		
A.C.シゝエネルギースター-COMP.	0.2	4	31100-383-671	A.C.シゝエネルギーASSY.	11,300	1				
・L.クランクケースカバー-COMP.			31100-383-871	A.C.シゝエネルギーASSY. (ND)	11,300		1	1		
		5	31101-383-671	A.C.シゝエネルギーローター-COMP.	6,700	1				
			31110-383-871	A.C.シゝエネルギーローター-COMP.	6,700		1	1		
		6	31102-383-671	A.C.シゝエネルギースター-COMP.	6,000	1				
			31120-383-871	A.C.シゝエネルギースター-COMP.	6,000		1	1		
		7	32976-107-000	ワイヤーハースクランパ	60	1	1	1		
		8	35750-001-020	ニュートラルスイッチコンタクトASSY.	160	1	1	1		
		9	35752-028-300	ニュートラルスイッチスワッチ	70	1	1	1		
		10	90426-355-000	ローターベツティングワツシヤ	90	1	1	1		
		11	91302-355-000	L.クランクケースカバー-カセット	180	1				1031812
			91302-107-010	L.クランクケースカバー-カセット	190	1			1031813	
		12	91309-302-000	Oリング 70X2.4	130	1	1	1		
		13	91312-107-000	Oリング 7X1.7	35	1	1	1		
		14	93500-06012	ハンスクリュー 6X12	15	1	1	1		
		15	93500-06028	ハンスクリュー 6X28	20	3			1037931	
		16	93500-06032	ハンスクリュー 6X32	20	9				
						6			1037931	1037930
		17	93700-05016-0B	オーハムスクリュー 5X16	20	2				
			93700-05016-0A	オーハムスクリュー 5X16	10	2	2			
		18	95015-11100	ローターホルトA1	60	1	1	1		

1981.05.20

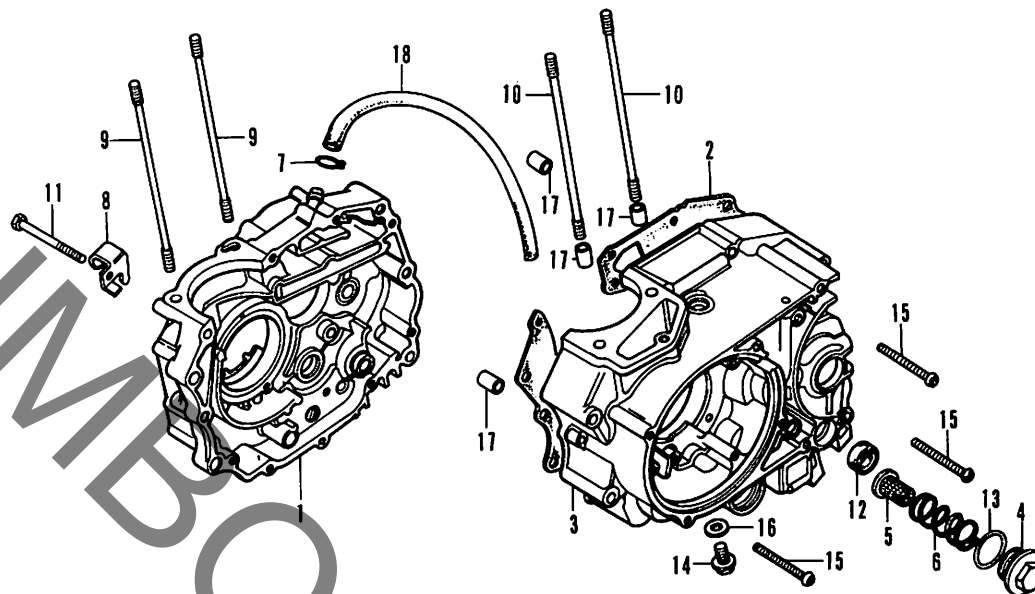
C12

C 13

ブロックNO.

E-9

クランクケース



B383-9

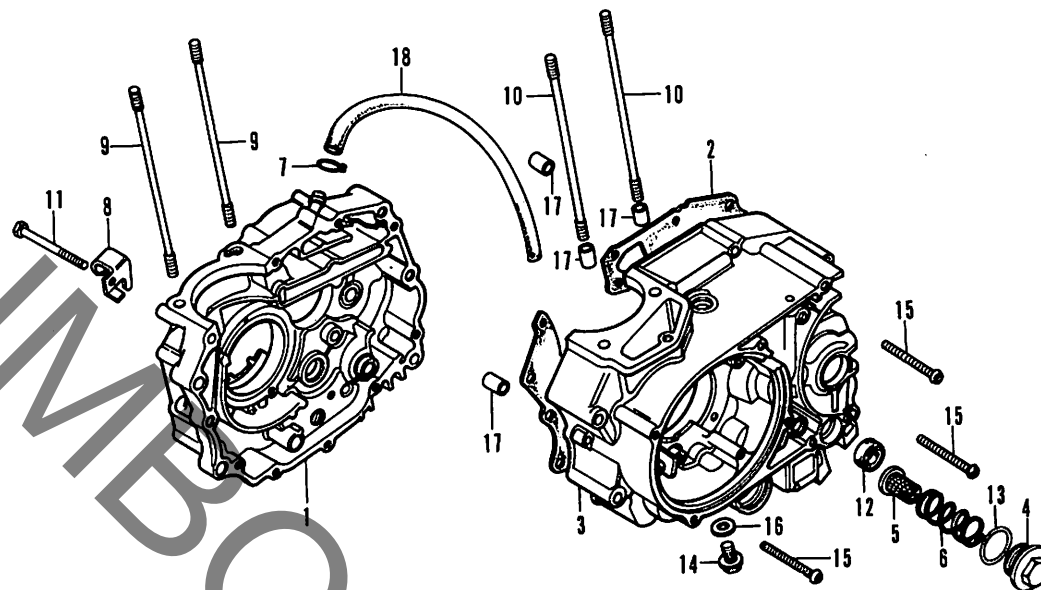
整備項目	標準時間	見出番号	部品番号	部品名	標準価格	使用個数			適用号機		
						J	JA	JB	初号機	終号機	
R.クランクケースCOMP. クランクケースカバー	*3.9	1	11100-383-000	R.クランクケースCOMP. 11100-383-020	9,600	1				1051182	
L.クランクケースCOMP.	*3.6		11100-383-020	R.クランクケースCOMP.	9,200	1			1051183		
オイルフィルタースクリーン	*4.5	2	11191-383-000	クランクケースカバー	280	1	1	1		1036186	
カンレックピン フロム	0.1		11191-383-010	クランクケースカバー	280	1			1036187		
クラッチワイヤーホルダー											
シリンダースタットホルダー (イツコマシ 0.1カサ)	*2.7	3	11200-383-000	L.クランクケースCOMP. 11200-383-010	10,500	1		1		1037930	
オイルシール 14X28X7	1.0		11200-383-010	L.クランクケースCOMP.	10,100	1			1037931		
		4	12361-383-000	タペットアシスタッキングホルダー	140	1	1	1			
		5	15421-107-000	オイルフィルタースクリーン	180	1	1	1			
		6	15426-107-000	オイルフィルタースクリーン	80	1	1	1			
		7	15772-292-010	フリーチェーンクリップ	35	1	1	1			
		8	22838-355-000	クラッチワイヤーホルダー	140	1	1	1			
		9	90031-107-000	シリンダースタットホルダーA	100	2	2	2			
		10	90032-107-000	シリンダースタットホルダーB	100	2	2	2			
		11	90081-355-000	HSホルダー 6X55	80	1				1050005	
			92000-06055	6カクホルダー 6X55	25	1			1050006		
		12	91206-286-013	オイルシール 14X28X7	100	1	1	1			
		13	91303-107-000	Oリング 35X3	70	1	1	1			
		14	92800-12000	トレンプラックホルダー 12MM	55	1	1	1			
		15	93500-06050	パッキン 6X50	25	10	10	10			
		16	94109-12000	トレンプラックホルダー 12MM	10	1	1	1			
		17	94301-10140	ワッシャー 10X14	45	4	4	4			
		18	95005-11450-30	ワッシャー 11X450	210	1				1050782	
1981.05.20					C13						

C 14

ブロックNO.

E-9

クランクケース



B383-9

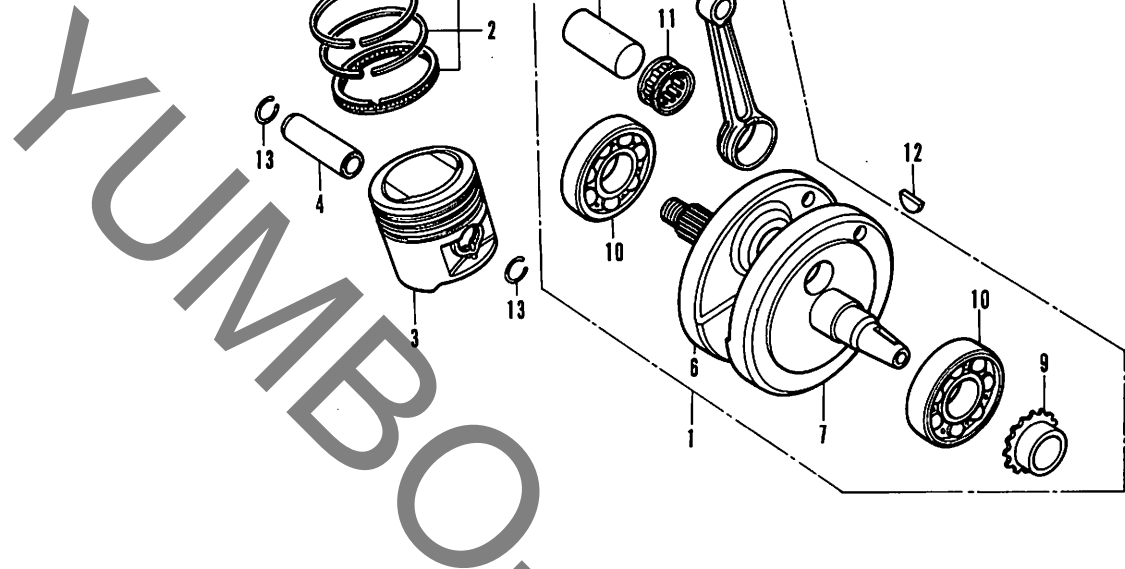
整備項目	標準時間	見出番号	部品番号	部品名	標準価格	使用個数			適用号機	
						J	JA	JB	初号機	終号機
			15761-382-010	フ"リ"サ"ー"チ"ュ"ー"フ"	380	1	1	1	1050783	

C 15

ブロックNO.

E-10

クランクシャフト・
ピストン



B383-10

整備項目	標準時間	見出番号	部品番号	部品名	標準価格	使用個数			適用号機	
						J	JA	JB	初号機	終号機
クランクシャフトCOMP.	*3.9	1	13000-383-000	クランクシャフトCOMP.	16,400	1				
ピストンリングセット	*2.8		13000-383-870	クランクシャフトCOMP.	16,400		1	1		
ピストン		2	13011-383-620	ピストンリングセット (STD.)	1,100	1				1005541
ピストンピン			13011-383-621	ピストンリングセット (STD.)	1,100	1			1005542	
コネクティングロッド (シツピ)	*2.7		13011-440-003	ピストンリングセット (STD. ニツホシ)	1,100		1	1		
クランクシャフトピン フラム		3	13101-383-000	ピストン (STD.)	1,300	1				1005541
ラシアルホニルアリソク 6328HS (イツコマシ 0.2 カサシ)	*4.1		13101-383-010	ピストン (STD.)	1,250	1			1005542	
			13101-383-003	ピストン (STD. ART)	1,250	1				
			13101-437-003	ピストン (STD.) (HONDA)	1,250		1	1		
		4	13111-286-000	ピストンピン	330	1	1	1		
		5	13201-383-300	コネクティングロッド	2,350	1				1010235
			13201-383-310	コネクティングロッド	2,250	1			1010236	
			13202-437-300	コネクティングロッド	2,250		1	1		
		6	13310-383-300	R.クランクシャフトCOMP.	5,400	1				1030000
			13311-383-300	R.クランクシャフト	5,200	1			1030001	
		7	13321-383-300	L.クランクシャフト	5,200	1	1	1		
		8	13381-383-300	クランクピン	1,200	1	1	1		
		9	14311-107-000	タイミンクスターゲット (16T)	700	1	1	1		
		10	91001-383-003	ラシアルホニルアリソク 6328HS (7シツピ)	770	2	2	2		
			91001-383-004	ラシアルホニルアリソク 6328HS (コクヨク)	770	2	2	2		
			91001-383-008	ラシアルホニルアリソク 6328HS (トクヨク)	770	2	2	2		
		11	91002-383-003	コネクティングロッドラシメント アリソク (レツク) (トクヨク)	530	1				

1981.05.20

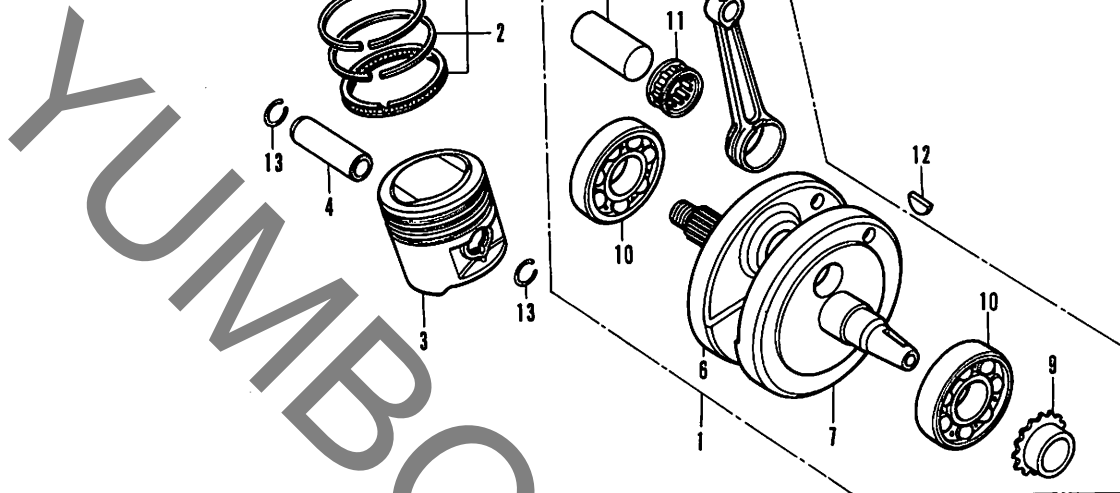
C15

C 16

ブロックNO.

E-10

クランクシャフト・
ピストン



B383-10

整備項目	標準時間	見出番号	部品番号	部品名	標準価格	使用個数			適用号機	
						J	JA	JB	初号機	終号機
			91002-383-004	コネクティングロッドラッシュメント ブルー (レット) (コヨク)	530	1				
			91003-383-003	コネクティングロッドラッシュメント ブルー (レット) (トヨク)	530	1				
			91003-383-004	コネクティングロッドラッシュメント ブルー (レット) (コヨク)	530	1				
			91004-383-003	コネクティングロッドラッシュメント ホワイト (トヨク)	530	1				
			91004-383-004	コネクティングロッドラッシュメント ホワイト (コヨク)	530	1				
			91002-440-003	コネクティングロッドラッシュメントA (レット) (トヨク)	680	1	1			
			91003-440-003	コネクティングロッドラッシュメントB (ブルー) (トヨク)	680	1	1			
			91004-440-003	コネクティングロッドラッシュメントC (ホワイト) (トヨク)	680	1	1			
		12	94401-25180	ワッシャーキー 25X18	35	1	1	1		
		13	94601-15000	ピストンピンリツフ 15MM	15	2	2	2		

コネクティングロッド 公差 38μ	a	A	B	C	D	E	F
クランクピン 公差 30μ	-0.003 -0.001	-0.001 +0.001	+0.001 +0.003	+0.003 +0.005	+0.005 +0.007	+0.007 +0.009	+0.009 +0.011
1 or グリーン	-0.001 +0.001	ブルー	レッド				
2 or イエロー	+0.001 +0.003	ブルー		レッド			
3 or ホワイト	+0.003 +0.005	ホワイト	ブルー		レッド		
4 or ブルー	+0.005 +0.007		ホワイト	ブルー		レッド	
5 or ブラウン	+0.007 +0.009						レッド

1981.05.20

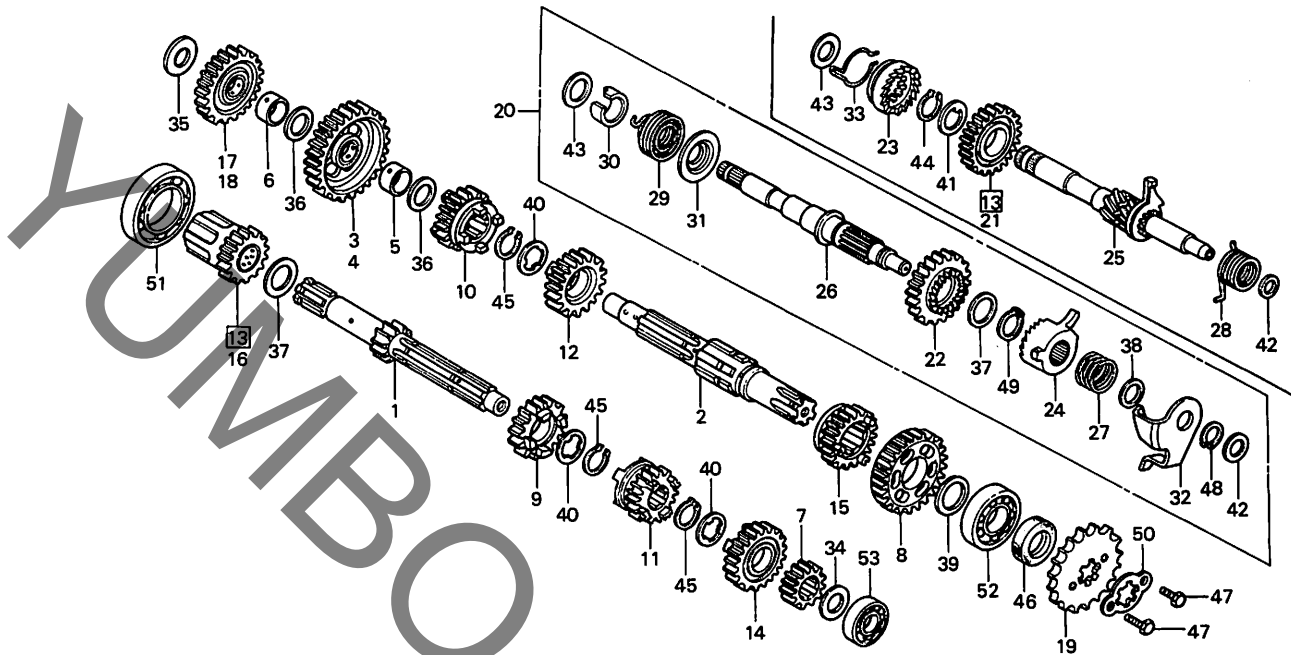
C16

D 1

ブロックNO.

E-11

トランスミッション・
キックスターースピンドル



B383-63A

整備項目	標準時間	見出番号	部品番号	部品名	標準価格	使用個数			適用号機	
						CB125	J	JA	Jb	初号機
トランスミッションメインシャフト	*3.8	1	23211-383-000	トランスミッションメインシャフト (13T)	2,700	1	1	1		
カンレンフ*ヒン フクム		2	23221-107-000	トランスミッションカウンターシャフト	2,450	1				1015925
トランスミッションカウンターシャフト	*3.7		23221-107-010	トランスミッションカウンターシャフト	2,450	1			1015926	1051682
カンレンフ*ヒン フクム (イチタ*イ セイヒ*ノトキハ 4.0)				23221-107-020	トランスミッションカウンターシャフト	2,350	1			1051683
キックスターースピンドル	0.2	3	23421-383-000	カウンターシャフトローキ*ヤ-CDMP. (36T)	2,350	1	1	1		1052682
カンレンフ*ヒン フクム		4	23426-439-320	カウンターシャフトローキ*ヤ- (36T)	1,900	1			1052683	
ドライブプロケット		5	23427-439-000	カウンターシャフトローキ*ヤ-カラ-	280	1	1	1	1052683	
		6	23431-439-000	アイトルスターキ*ヤ-カラ-	280	1			1052483	
		7	23441-383-000	メインシャフトセカントキ*ヤ- (17T)	890	1	1	1		
		8	23451-383-000	カウンターシャフトセカントキ*ヤ- (32T)	1,450	1				1052460
			23451-439-000	カウンターシャフトセカントキ*ヤ- (32T)	1,450	1			1052461	
		9	23461-383-000	メインシャフトサートキ*ヤ- (20T)	1,250	1		1		1052460
			23461-439-000	メインシャフトサートキ*ヤ- (20T)	1,250	1			1052461	
		10	23471-383-000	カウンターシャフトサートキ*ヤ- (29T)	2,100	1	1	1		
		11	23481-383-000	メインシャフトフォースキ*ヤ- (23T)	1,950	1				1052460
			23481-439-000	メインシャフトフォースキ*ヤ- (23T)	1,950	1			1052461	
		12	23491-383-000	カウンターシャフトフォースキ*ヤ- (27T)	1,400	1	1	1		

1981.05.20

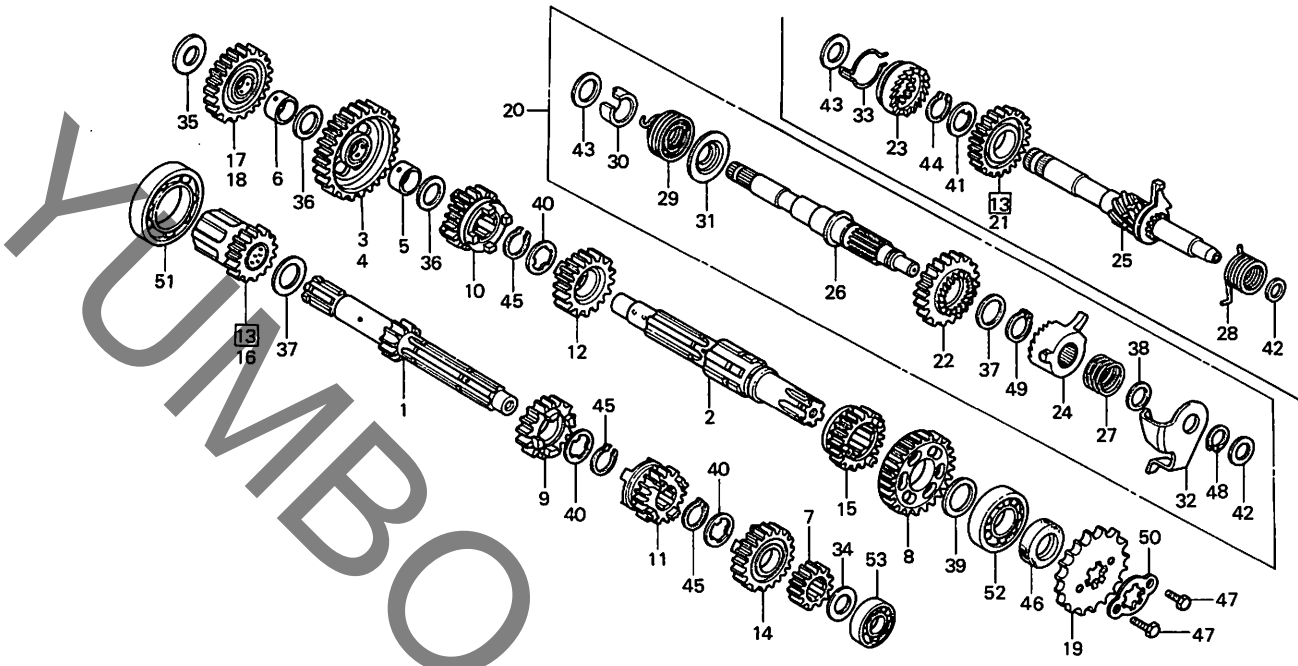
D1

D 2

ブロックNO.

E-11

トランスミッション・
キックスタータースピンドル



B383-63A

整備項目	標準時間	見出番号	部品番号	部品名	標準価格	使用個数			適用号機	
						CB125	J	JA	Jb	初号機
		13	23500-383-000	キックスターターキヤベツト	4,650	(1)				1036186
		14	23501-383-000	メインシャフトファイナキヤ (25T)	1,400	1				1052460
			23481-427-000	メインシャフトフォースキヤ (25T)	1,650	1			1052461	
		15	23511-383-000	カウンタシャフトファイナキヤ (25T)	1,750	1	1	1		
		16	23520-383-000	スターキヤ-COMP. (19T)	2,250	1	1	1		
		17	23530-383-000	アイトゥルスターキヤ-COMP. (29T)	1,450	1				1052482
		18	23531-439-000	アイトゥルスターキヤ-オンリー (29T)	1,150	1			1052483	
		19	23801-324-000	トライフワフロケツト (15T)	1,000	1	1	1		
		20	28200-397-315	キックスターターASSY.	4,950	(1)				1036186
			28200-397-325	キックスターターASSY.	4,750	(1)			1036187	1047924
		21	28211-383-000	キックスターターピニオン (29T)	1,250	1				1036186
		22	28211-397-000	キックスターターピニオン (29T)	1,250	1			1036187	1047924
			28220-397-305	キックスターターピニオン (29T)	1,200	1			1047925	
		23	28221-107-010	キックスタータートライフワフエツト	730	1		1		1036186
		24	28221-397-000	キックスターターラチェツト	1,050	1			1036187	1038235
			28221-397-010	キックスターターラチェツト	1,050	1			1038236	1047924
			28220-397-305	キックスターターラチェツト	1,000	1			1047925	
		25	28250-365-000	キックスタータースピントゥルCOMP.	1,800	1		1		1036186
		26	28251-397-000	キックスタータースピントゥル	1,700	1			1036187	1047234
			28251-397-010	キックスタータースピントゥル						

1981.05.20

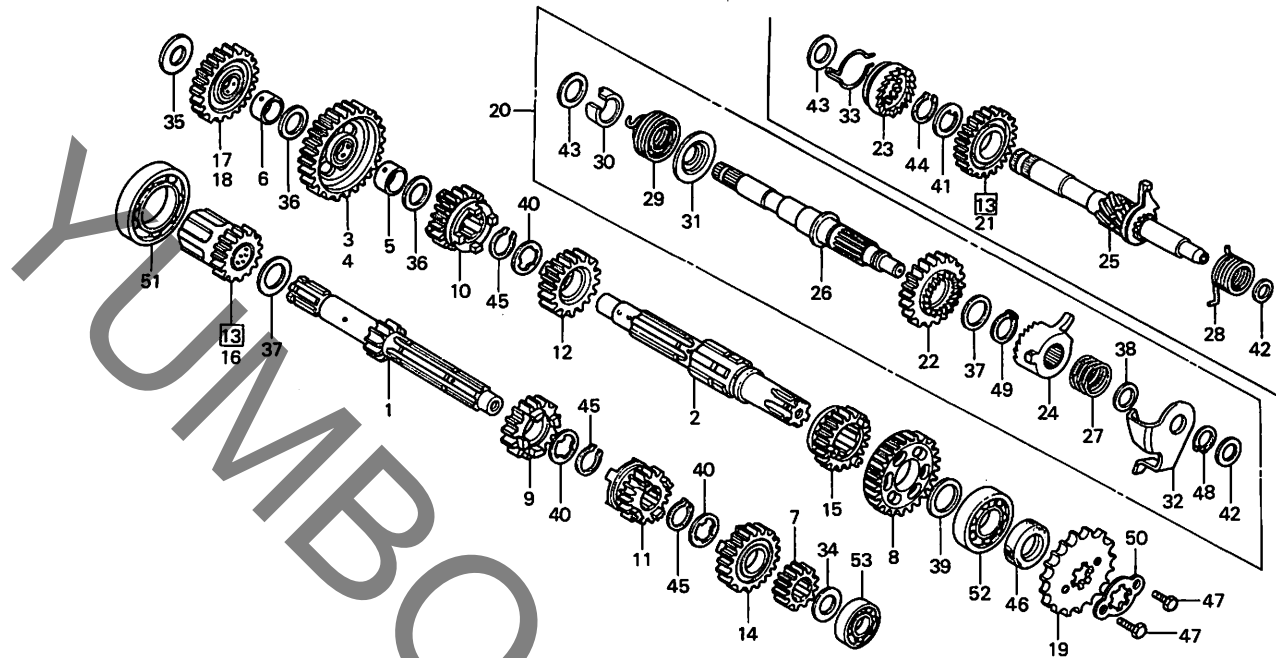
D2

D 3

ブロックNO.

E-11

トランスミッション・
キックスタータースピンドル



B383-63A

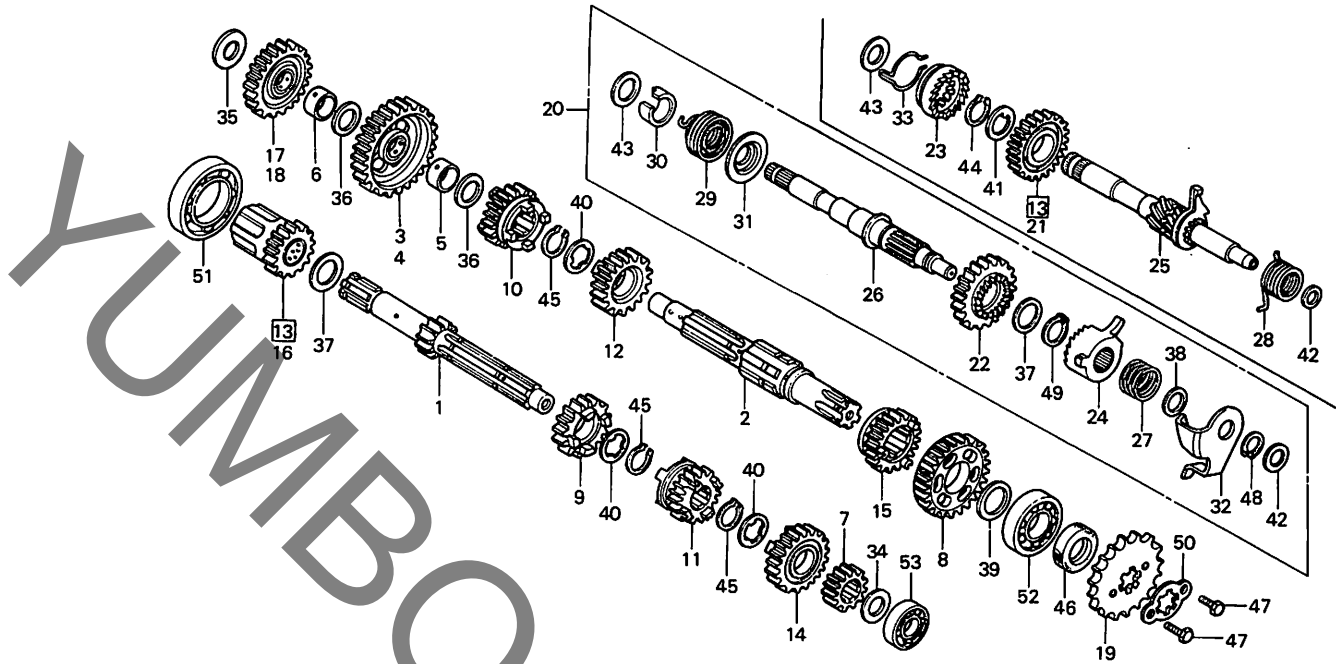
整備項目	標準時間	見出番号	部品番号	部品名	標準価格	使用個数			適用号機		
						CB125	J	JA	JB	初号機	終号機
			28251-397-010	キックスタータースピンドル	1,650	1				1047235	
		27	28253-397-000	キックスターターラチェット入7°リンク	70	1	1	1		1036187	
		28	28261-107-000	キックスターター入7°リンク	160	1					1036186
		29	28261-397-000	キックスターター入7°リンク	190	1				1036187	
		30	28262-397-000	キックスタースピンドルカラー	200	1	1	1		1036187	
		31	28263-397-000	スターター入7°リンクリテーナー	70	1				1036187	
		32	28270-397-000	ラチェットカムイト7°レートCOMP.	710	1	1	1		1036187	1044828
			28270-397-010	ラチェットカムイト7°レートCOMP.	710	1				1044829	1046128
			28270-397-020	ラチェットカムイト7°レートCOMP.	680	1				1046129	
		33	28271-107-000	スターターピニオンフリクション入7°リンク	70	1	1	1			1036186
		34	90451-107-000	スラストワッシャー- 15MM	35	1	1	1			
		35	90451-365-000	スラストワッシャー- 15MM	60	1	1	1			
		36	90452-107-000	スラストワッシャー- 16.5MM	35	1				1052683	1052682
						2					
		37	90453-107-000	スラストワッシャー-A 20 MM	35	1	2	2		1036187	1036186
						2					
		38	90453-235-000	スラストワッシャー- 16MM	35	1				1036187	
		39	90454-107-000	スラストワッシャー- 20MM	35	1	1	1			
		40	90455-107-000	入7°ラインワッシャー-A 20MM	35	3	3	3			
			1981.05.20								

D 4

ブロックNO.

E-11

トランスミッション・
キックスタースピンドル



B383-63A

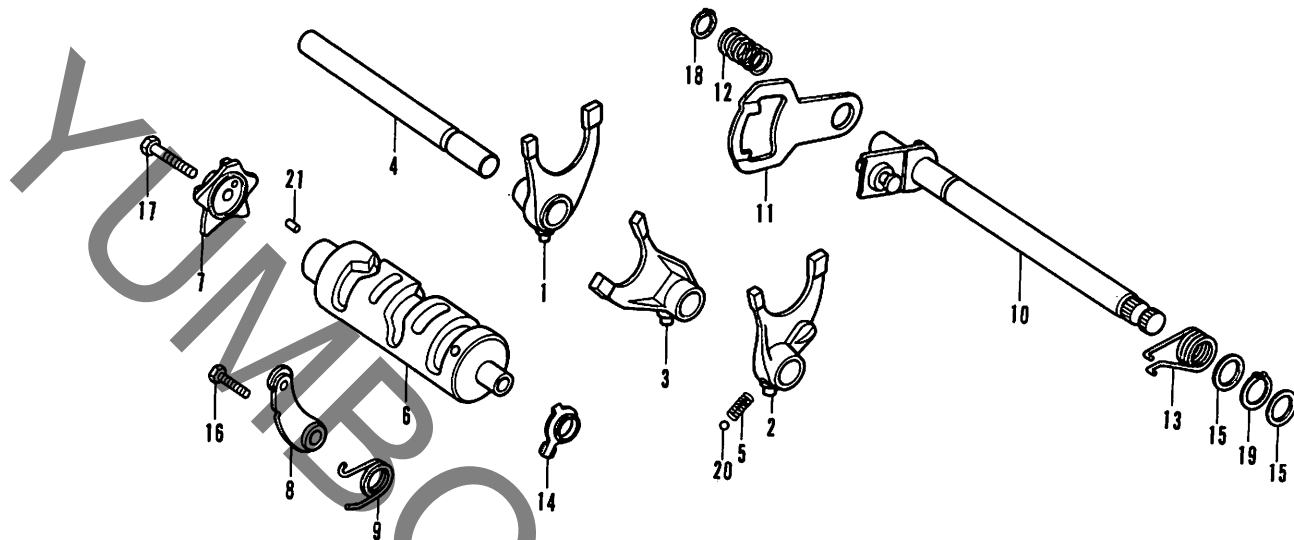
整備項目	標準時間	見出番号	部品番号	部品名	標準価格	使用個数			適用号機	
						J	JA	JB	初号機	終号機
		41	90458-107-000	スラストワッシャー 25MM	35	1				1036186
		42	90459-107-000	スラストワッシャー 12MM	35	1	1	1		
		43	90462-107-000	スラストワッシャー 16 MM	35	1	1	1		
		44	90601-107-000	ワークリツフ° 25MM	60	1				1036186
		45	90605-200-000	ベツリツク° 20MM	60	3	3	3		
		46	91201-030-003	オイルシール 20X34X7	110	1				1051182
			91201-030-013	オイルシール 20X34X7	100	1	1	1		
			91201-030-005	オイルシール 20X34X7	100	1			1051183	
			91201-030-013	オイルシール 20X34X7	100	1				
		47	92000-06010	6カクホット 6X10	15	2	2	2		
		48	94510-16000	エキスターナルワークリツフ° 16	20	1			1036187	
		49	94510-20000	エキスターナルワークリツフ° 20	20	1		1	1036187	
		50	95014-92100	フィキシツク°フ°レートB	25	1	1	1		
		51	96100-60060	ラシ°アルホ°ール°アリツク° 6006	510	1	1	1		
		52	96100-62040	ラシ°アルホ°ール°アリツク° 6204	380	1	1	1		
		53	96120-62020	ラシ°アルホ°ール°アリツク° 6202Z	340	1	1	1		

D 5

ブロックNO.

E-12

シフトドラム・
チェンジスピンドル



B383-12

整備項目	標準時間	見出番号	部品番号	部品名	標準価格	使用個数			適用号機	
						CB125	JA	JB	初号機	終号機
キヤ-シフトフォーク カンレシフヒン フクム	*3.8	1	24211-107-000	R.キヤ-シフトフォーク	1,350	1	1	1		
		2	24221-355-000	L.キヤ-シフトフォーク	1,350	1	1	1		
キヤ-シフトラム	0.9	3	24231-107-000	センターキヤ-シフトフォーク	1,350	1	1	1		
キヤ-シフトカム		4	24241-107-000	キヤ-シフトフォークカイトシヤフト	270	1	1	1		
キヤ-シフトラムストツハ ^o -COMP. カンレシフヒン フクム	0.9	5	24271-355-000	ホールセツテイソク ^o スフ ^o リンク ^o	35	1	1	1		
キヤ-シフトスピント ^o ルCOMP. カンレシフヒン フクム		6	24301-383-000	キヤ-シフトラム	2,100	1	1	1		
		7	24411-107-000	キヤ-シフトカム	660	1				1030010
			24411-107-003	キヤ-シフトカム (ヒタチ)	630	1			1030011	
		8	24430-324-000	キヤ-シフトラムストツハ ^o -COMP.	250	1	1	1		
		9	24435-383-000	シフトラムストツハ ^o -スフ ^o リンク ^o	80	1	1	1		1047814
			24435-383-010	シフトラムストツハ ^o -スフ ^o リンク ^o	70	1			1047815	
		10	24610-107-760	キヤ-シフトスピント ^o ルCOMP.	970	1	1	1		
		11	24621-107-760	キヤ-シフトフ ^o レート	230	1	1	1		
		12	24631-107-000	キヤ-シフトフ ^o レートスフ ^o リンク ^o	60	1	1	1		
		13	24651-107-000	キヤ-シフトリターンスフ ^o リンク ^o	100	1	1	1		
		14	35753-028-601	ニュートラルスイッチローター	80	1	1	1		
		15	90451-001-000	スラストワツシヤ= 14MM	35	2	2	2		
		16	92000-06020	6カクホ ^o ルト 6X20	15	1	1	1		
		17	92000-06025	6カクホ ^o ルト 6X25	20	1	1	1		
		18	94510-12000	エキスタ=ナルサ=クリツフ ^o 12	15	1	1	1		
		19	94510-14000	エキスタ=ナルサ=クリツフ ^o 14	15	1	1	1		
		20	96211-08000	スチ=ルホ ^o ル #8 (1/4)	15	1	1	1		
		21	96220-40100	ローラ= 4X10	15	1	1	1		

1981.05.20

D5

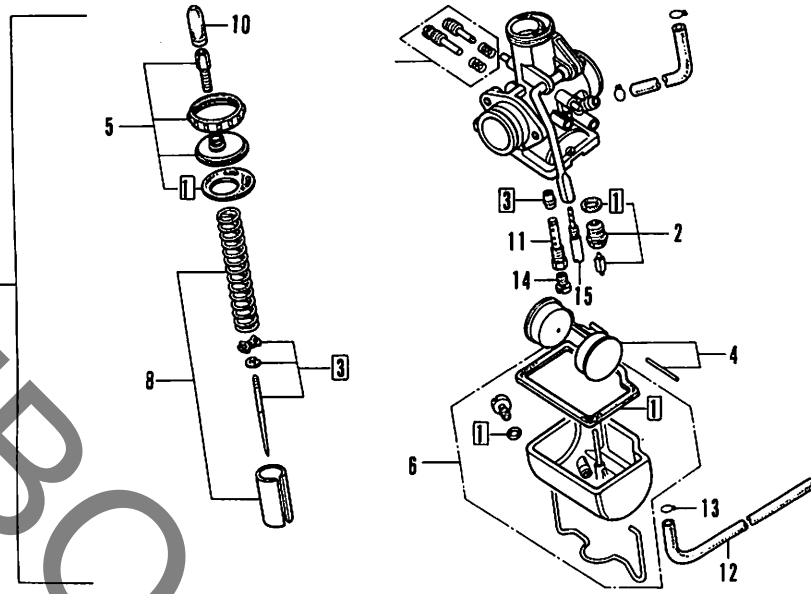
D 6

ブロックNO.

E-13

キャブレター

(CB125J-1000023~1030010)



B383-13

整備項目	標準時間	見出番号	部品番号	部品名	標準価格	使用個数			適用号機	
						J	JA	JB	初号機	終号機
カセットセット	0.7	①	16010-312-004	カセットセット	270	1			066	□
フロートバルブセット	0.3	2	16011-302-004	フロートバルブセット	400	1			066	□
フロートセット		③	16012-383-004	シエツトニートバルブセット	570	1			066	□
スロツバルブバルブセット		4	16013-312-004	フロートセット	610	1			066	□
シエツトニートバルブセット	0.6	5	16014-312-004	トツフセット	570	1			066	□
トツフセット	0.2	6	16015-107-710	フロートチャンバセットA	1,400	1			066	□
メインシエツト #110		7	16016-035-004	スクリュセットA	270	1			066	□
スロシエツト		8	16022-383-004	スロツバルブバルブセット	1,050	1			066	□
フロートチャンバセットA	0.1		16022-382-620	スロツバルブバルブセット	1,000	1		066	□	066
キャブレターASSY.	0.4	9	16100-383-004	キャブレターASSY.	7,700	1				1030010
		10	16118-086-004	ケーバルキツフ	100	1			066	□
		11	16165-365-004	ニートバルシエツトホルター	320	1			066	□
		12	95001-35330-40	フエルト子1-フ 3.5X330	90	1			066	□
		13	95002-02070	フエルクリツフ#87	15	1			066	□
		14	99114-246-1100	メインシエツト #110	130	1			066	□
		15	99124-076-0450	スロシエツト #45	160	1			066	□
			99124-076-0400	スロシエツト #40	160	1			066	□

1981.05.20

D6

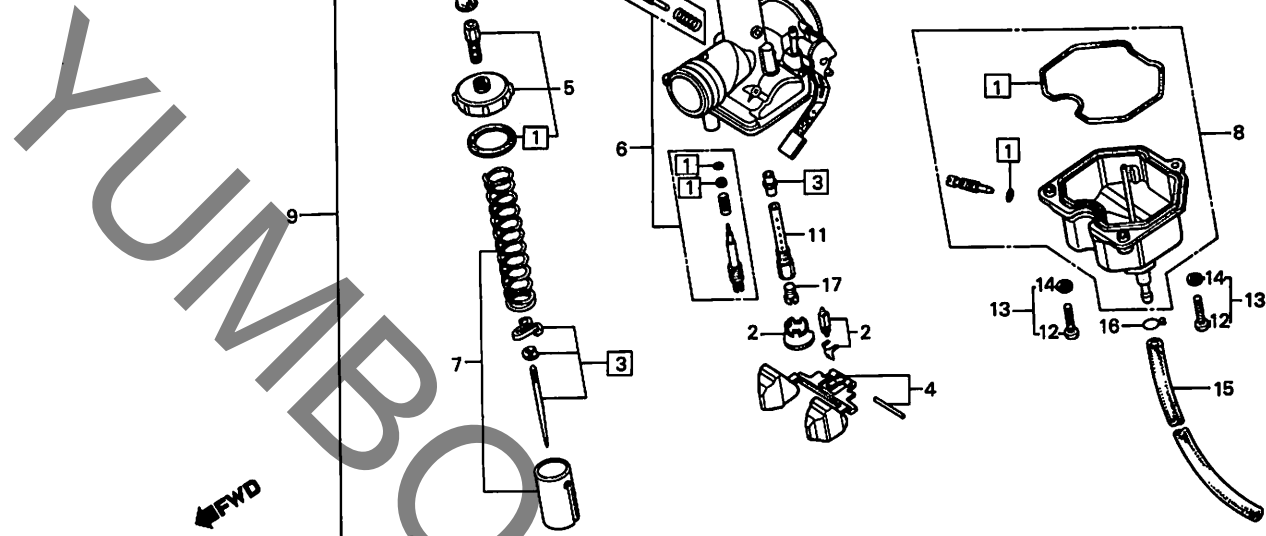
D 7

ブロックNO.

E-13-1

キャブレター

(CB125J-1030011~)



B383-62A

整備項目	標準時間	見出番号	部品番号	部品名	標準価格	使用個数			適用号機	
						CB125	J	JA	JB	初号機
カクセット	0.7	①	16010-382-004	カクセット	410	1			PD66A	A
フロートバルブセット	0.5	2	16011-393-004	フロートバルブセット	1,050	1			PD66A	A PD66A B
フロートセット			16011-382-004	フロートセット	1,000	1			PD66A	C
メインシエツト #110	0.6	③	16012-383-014	シエツトニールセット	610	1			PD66A	A
シエツトニールセット	0.2	4	16013-324-680	フロートセット	680	1			PD66A	A
トツフセット	0.3	5	16014-324-680	トツフセット	610	1			PD66A	A
スロツトルバルブセット	0.4	6	16016-324-680	スクリュセット	340	1			PD66A	A
フロートチャンバセット		7	16022-324-680	スロツトルバルブセット	1,100	1			PD66A	A
キャブレターASSY.		8	16045-393-004	フロートチャンバセット	2,450	1			PD66A	A
		9	16100-383-014	キャブレターASSY.	7,700	1			1030011	1050158
		10	16100-383-024	キャブレターASSY.	7,300	1			1050159	
		10	16118-086-004	ケーシングキャツフ	100	1			PD66A	A
		11	16165-383-004	ニールシエツトホルダー	410	1			PD66A	A
		12	93500-04016-0H	ハンスクリュー 4X16	10	3			PD66A	A PD66A B
		13	93892-04016-08	スクリュワツシヤ 4X16	15	3			PD66A	C
		14	94111-04800	スワリンクワツシヤ 4MM	10	3			PD66A	A PD66A B
		15	95001-35330-40	ワニエル子 3.5X330	90	1			PD66A	A
		16	95002-02070	チネツクリツフ B7	15	1			PD66A	A
		17	99101-393-1100	メインシエツト #110	200	1			PD66A	A

1981.05.20

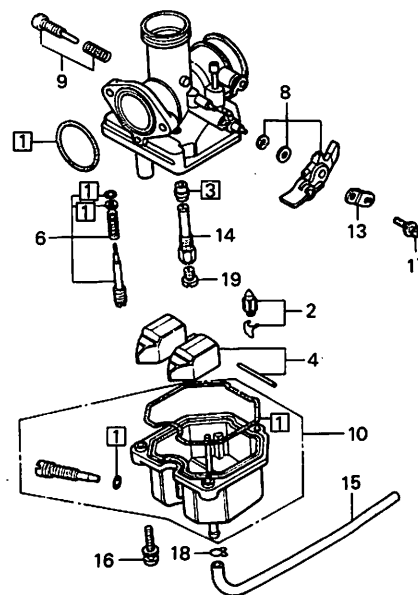
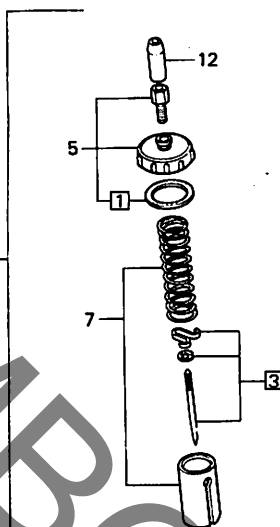
D7

D 8

ブロックNO.

E-13-2

キャブレター
(CB125JA・JB)



B440-12

整備項目	標準時間	見出番号	部品番号	部品名	標準価格	使用個数		適用号機	
						J	JA JB	初号機	終号機
ハツキンセット	0.7	①	16010-364-770	ハツキンセット	410	1	1		
フロートバルブセット	0.5	2	16011-382-004	フロートバルブセット	1,000	1	1		
ジェットセット		③	16012-383-841	ジェットニードルセット	1,000	1	1		
メインジェット #95		4	16013-405-004	フロートセット	1,000	1	1		
ジェットニードルセット	0.6	5	16014-364-770	トツフセット	570	1	1		
トツフセット	0.2								
スロツトルバルブセット	0.3	6	16016-393-700	スクリュセットA	480	1	1		
チョークレバーセット	0.1	7	16022-437-721	スロツトルバルブセット	1,650	1	1		
フロートチャンバーセット	0.4	8	16025-440-004	チョークレバーセット	570	1	1		
キャブレターASSY.		9	16028-402-004	スクリュセットB	750	1	1		
		10	16045-399-004	フロートチャンバーセット	2,450	1	1		
		11	16100-383-842	キャブレターASSY.	7,700	1	1		
		12	16118-086-004	ケーブルキャップ	100	1	1		
		13	16119-440-004	スタープレート	170	1	1		
		14	16165-383-841	ニードルジェットホルダー	620	1	1		
		15	16199-402-004	フェイルチーフ	170	1	1		
		16	93892-04016-08	スクリュワツシャ 4X16	15	3	3		
		17	93892-05012-08	スクリュワツシャ 5X12	15	1	1		
		18	95002-02070	チューブクリップB7	15	1	1		
		19	99101-393-0950	メインジェット #95	200	1	1		

1981.05.20

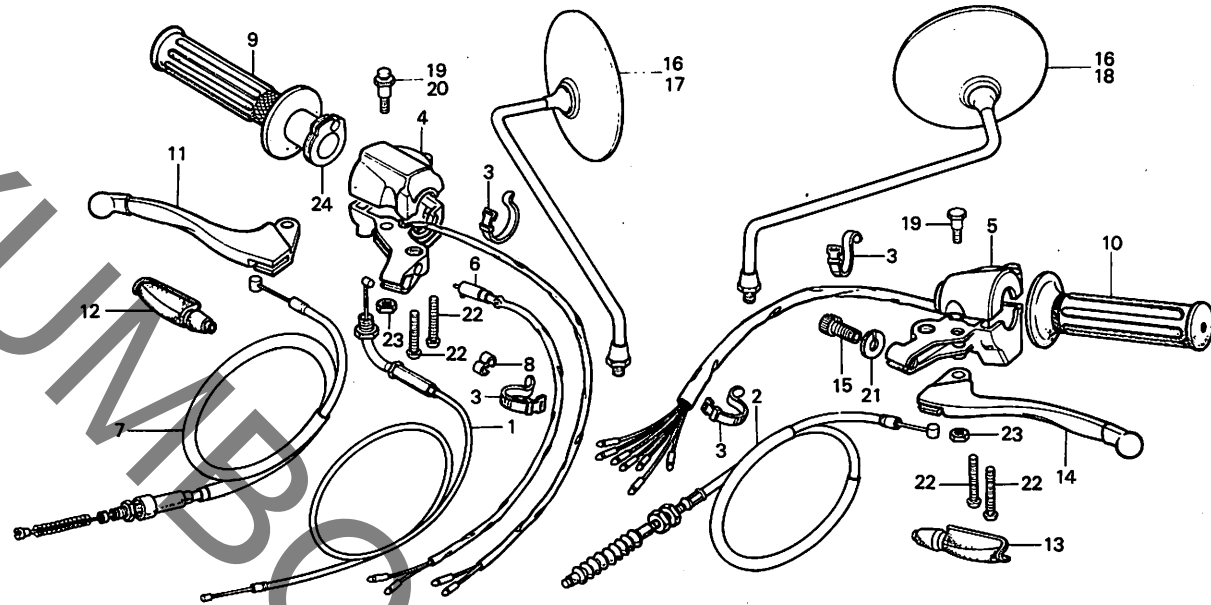
D8

E 2

ブロックNO.

F-1

ハンドルスイッチ・
ケーブル・レバー



B383-39A

整備項目	標準時間	見出番号	部品番号	部品名	標準価格	使用個数			適用号機	
						J	JA	JB	初号機	終号機
スロットルケーブルCOMP. ウイカースイッチASSY. (CB125Jタイプ 08)	0.3	1	17910-383-670	スロットルケーブルCOMP.	710	1				1030010
			17910-383-671	スロットルケーブルCOMP.	710	1			1030011	
フロントブレーキケーブルCOMP. クラッチケーブルCOMP.	0.2	2	22870-383-670	クラッチケーブルCOMP.	710	1	1	1		
			32161-404-000	ワイパーハント	60	4	4			
フロントストツフスイッチCOMP. スロットルグリッパイブ	0.4	4	35150-383-003	ライティングスイッチASSY. (トコウ)	2,900	1				
			35150-383-840	ライティングスイッチASSY.	2,900	1	1			
ライティングスイッチASSY. (CB125Jタイプ 05)	0.1	5	35200-389-671	ウイカースイッチASSY.	2,350	1				1039257
			35200-383-670	ウイカースイッチASSY.	2,850	1			1039258	
クラッチケーブル スチアリングハント	0.1	6	35340-329-000	フロントストツフスイッチCOMP.	440	1				1050201
			35340-401-681	フロントストツフスイッチASSY. (トコウ)	420	1			1050202	
スロットルケーブルCOMP. フロントブレーキケーブルCOMP. フロントブレーキケーブルCOMP. フロントブレーキケーブルCOMP.		7	45450-383-000	フロントブレーキケーブルCOMP.	780	1		1		1048124
			45450-383-010	フロントブレーキケーブルCOMP.	780	1			1048125	
			45450-383-840	フロントブレーキケーブルCOMP.	780	1	1			
			45465-341-700	フロントブレーキケーブルクリップ	60	1				
R. クラッチケーブル R. ハント		9	53165-362-000	R. クラッチケーブル	310	1				
			53165-390-780	R. ハント	240	1	1			
L. クラッチケーブル L. ハント		10	53166-362-000	L. クラッチケーブル	310	1				
			53166-390-780	L. ハント	240	1	1			
R. スチアリングハント R. スチアリングハント		11	53170-369-700	R. スチアリングハントCOMP.	560	1				
			53175-369-700	R. スチアリングハント	560	1	1	1		
R. ハント R. ハント		12	53171-351-000	R. ハントCOMP.	280	1				
			53171-402-700	R. ハント	230	1	1			
L. ハント L. ハント		13	53172-402-700	L. ハントCOMP.	230	1	1			
			53190-369-700	L. ハント	230	1	1			
L. スチアリングハント L. スチアリングハント		14	53178-369-700	L. スチアリングハントCOMP.	560	1				
			53178-369-700	L. スチアリングハント	560	1	1	1		

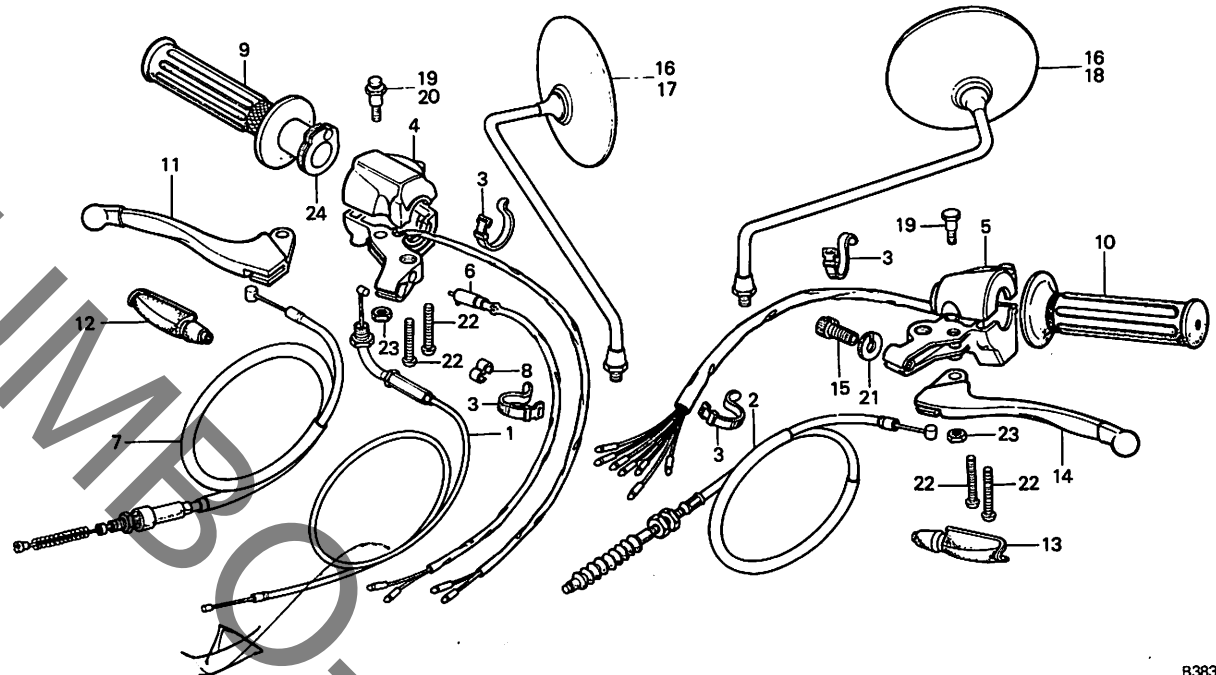
フレームグループ

E 3

ブロックNO.

F-1

ハンドルスイッチ・
ケーブル・レバー



B383-39A

整備項目	標準時間	見出番号	部品番号	部品名	標準価格	使用個数			適用号機	
						CB	JA	JB	初号機	終号機
		15	53192-268-000	クラッチワイヤーアシスタインクホルト	150	1	1	1		
		16	88110-195-000	R.ハックミラー	680		2	2		
		17	88110-329-730	R.ハックミラー	680	1				
		18	88120-329-730	L.ハックミラー	680	1				
		19	90114-310-000	ハンドルレバーヒョホットホルト	100	1	2	2		
		20	90114-329-000	ハンドルレバーヒョホットホルト	130	1				
		21	90321-315-670	ファイニングナツト	100	1	1	1		
		22	93500-05025-1A	ハンスクリュー 5X25	15	4	4	4		
		23	94001-06000	6 カクナツト 6MM	15	2	2	2		
		24	95014-51100	スロットルケーブルリッパ°ハ°イフ°A	240	1				1051823
			53141-362-000	スロットルケーブルリッパ°ハ°イフ°	350	1			1051824	
			95014-51100	スロットルケーブルリッパ°ハ°イフ°A	240	1	1			

1981.05.20

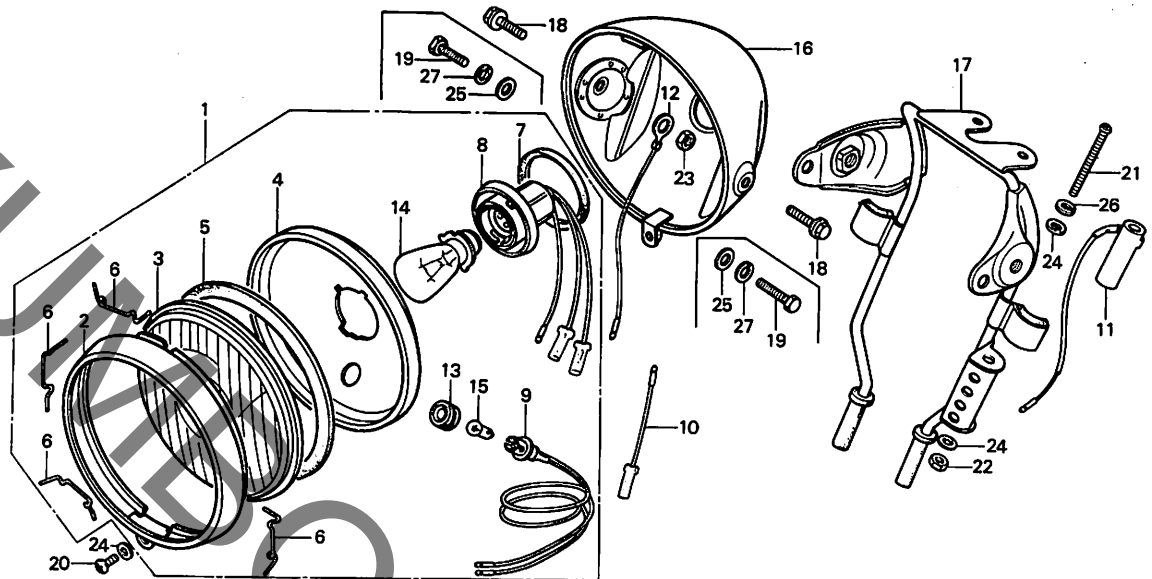
E3

E 4

ブロックNO.

F-2

ヘッドライト・
ブラケット
(CB125J)



B383-53

整備項目	標準時間	見出番号	部品番号	部品名	標準価格	使用個数		適用号機	
						CB125	JA	初号機	終号機
ヘッドライトASSY.	0.1	1	33100-324-003	ヘッドライトASSY. (6V25/25W-3W) (スタンレー)	2,150	1			
ヘッドライトソケット	0.2	2	33101-229-000	ヘッドライトリム	720	1			
ヘッドライトハイルフ	0.2	3	33103-070-000	ヘッドライトレンズ	270	1			
ヘッドライトレンズ カレンツフシツ フク レシスター	0.3	4	33104-105-000	ヘッドライトリフレクター	450	1			
ヘッドライトケース	0.5	5	33105-070-000	ヘッドライトレンズハヅキ	70	1			
ヘッドライトケース ヘッドライトケースブラケット	0.5	6	33108-229-003	ユニットホルダー-スワック (スタンレー)	60	4			
		7	33109-567-003	ソケットハヅキ (スタンレー)	80	1			
		8	33130-229-000	ヘッドライトソケット	350	1			
		9	33140-303-003	ホシシヨウソケットASSY. (スタンレー)	200	1			
		10	33175-323-600	ヘッドライトサフコート	90	1			
		11	33251-070-000	レシスター	530	1			
		12	33710-331-000	ウインカーアスコート	100	1			
		13	33905-303-003	シヨウインフラハ (スタンレー)	70	1			
		14	34901-331-003	ヘッドライトハイルフ (6V 25/25W)	シカ	1			
		15	34903-303-003	ホシシヨウソケットハイルフ (6V3W) (スタンレー)	シカ	1			
		16	61301-331-010B	ヘッドライトケース	3,000	1			
		17	61311-383-000	ヘッドライトケースブラケット	2,500	1			
		18	90119-383-000	フランジナット 8X25	45	2		1030001	1030000
		19	92000-08025-0B	6カクナット 8X25	35	2			1030000
		20	93500-05012-1A	ハコスクリユ 5X12	10	1			
		21	93500-05055-0A	ハコスクリユ 5X55	20	1			
		22	94001-05000-0S	6 カクナット 5MM	10	1			
		23	94001-08000-0S	6 カクナット 8MM	15	1			
		24	94101-05000	フレインワッシャ 5MM	10	3			
		25	94101-08000	フレインワッシャ 8MM	10	2			1030000

1981.05.20

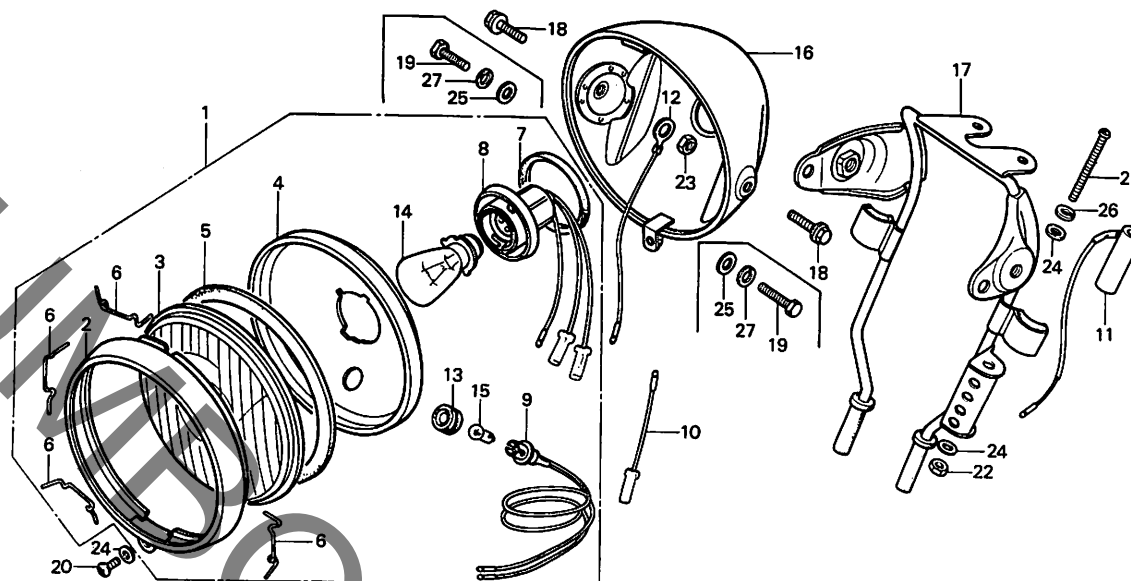
E4

E 5

ブロックNO.

F-2

ヘッドライト・
ブラケット
(CB125J)



B383-53

整備項目	標準時間	見出番号	部品番号	部品名	標準価格	使用個数			適用号機	
						J	JA	JB	初号機	終号機
		26	94111-05000	ｽﾌﾟﾘﾝｸﾞワｯｼﾞｰ 5MM	10	1				
		27	94111-08000	ｽﾌﾟﾘﾝｸﾞワｯｼﾞｰ 8MM	10	2				1030000

1981.05.20

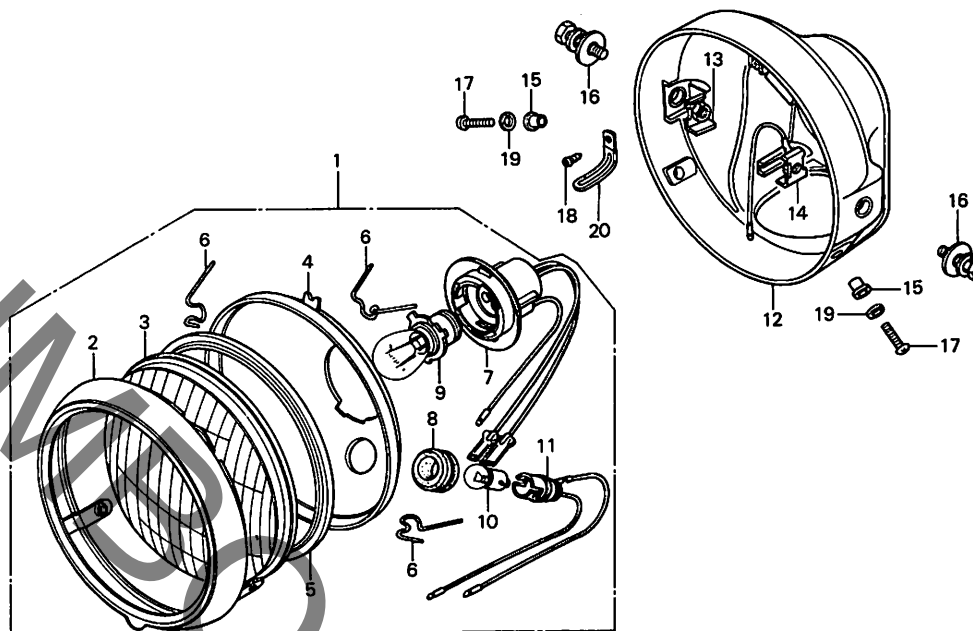
E5

E 6

ブロックNO.

F-2-1

ヘッドライト
(CB125JA・JB)



8399-19

整備項目	標準時間	見出番号	部品番号	部品名	標準価格	使用個数		適用号機	
						CB125	JA JB	初号機	終号機
ヘッドライトASSY.	0.1	1	33100-399-003	ヘッドライトASSY. (6V30/25W) (スタンレー)	2,950	1	1		
ヘッドライトソケット		2	33101-399-003	ヘッドライトソケット (スタンレー)	890	1	1		
ヘッドライトハルブ	0.2	3	33103-399-003	ヘッドライトハルブ (スタンレー)	410	1	1		
ヘッドライトレンズ		4	33104-399-003	ヘッドライトリフレクター (スタンレー)	610	1	1		
カンシユフヒン フタ	0.3	5	33105-399-003	ヘッドライトレンズハヅキ (スタンレー)	100	1	1		
ヘッドライトケース		6	33108-369-003	ヘッドライトセツチンク スワリンク (スタンレー)	35	3	3		
		7	33130-292-033	ヘッドライトソケット (スタンレー)	370	1	1		
		8	33905-303-003	シヨウトラハ (スタンレー)	70	1	1		
		9	34901-246-701	ヘッドライトハルブ (6V 30/25W)	シカ	1	1		
		10	34903-303-003	ホシシヨウトラハ (6V3W) (スタンレー)	シカ	1	1		
		11	34904-303-003	ホシシヨウトラハソケット (スタンレー)	200	1	1		
		12	61301-399-000ZA	ヘッドライトケース NH-1* (フタ付)	1,750	1	1		
		13	61303-105-000	ヘッドライトケースナット	70	1	1		
		14	61303-159-000	ヘッドライトケースワッシャ	180	1	1		
		15	61304-292-000	ヘッドライトセツチンクカラー	70	2	2		
		16	93483-08025-00	ボルトワッシャ 8X25	35	2	2		
		17	93500-05012-1A	ワッシャクリム 5X12	10	2	2		
		18	93901-14110	ワッシャクリム スクリム 4X8	10	1	1		
		19	94111-05000	スワリンクワッシャ 5MM	10	2	2		
		20	94591-45000	ワイヤクリム 4X50	45	1	1		

1981.05.20

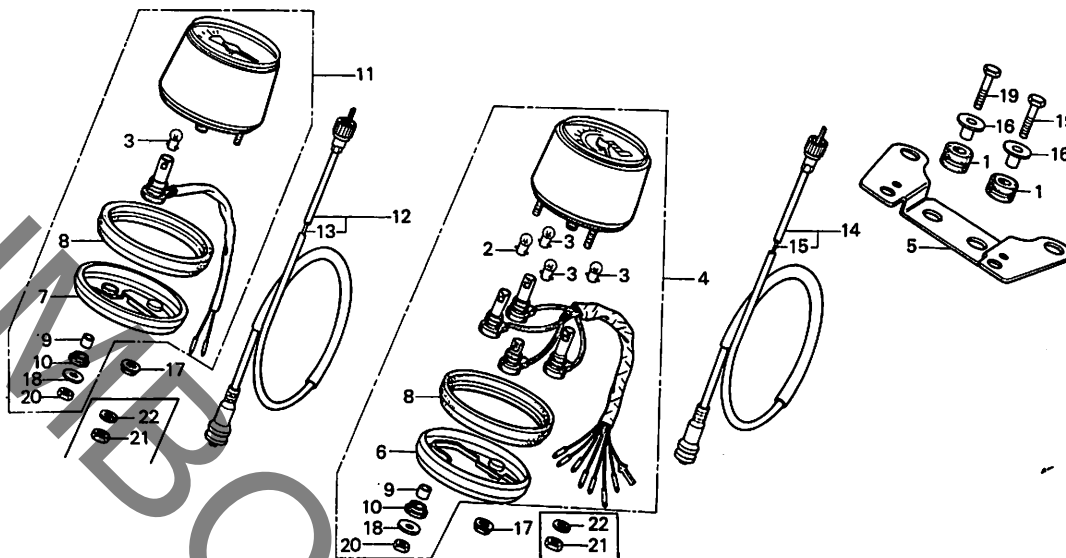
E6

E 7

ブロックNO.

F-3

スピードメーター・
タコメーター
(CB125J)



B383-51

整備項目	標準時間	見出番号	部品番号	部品名	標準価格	使用個数			適用号機	
						CB125	J	JA	Jb	初号機
ハイルフ (ニコシヨウチモトウシカン) タコメーターインナーケーブル スピードメーターケーブルASSY. スピードメーターインナーケーブル スピードメーターASSY. タコメーターASSY. メーターセッティングプレート タコメーターケーブルASSY.	0.1	1	17245-107-010	エアークリーナーケスラウソクインクハイルフ	70	2				
		2	34902-202-000	タツシハイルフ (6V3W)	シカ	1				
		3	34908-230-000	スピードメーターハイルフ (6V1.7W)	シカ	4				
		4	37200-383-008	スピードメーターASSY. (KM)	5,900	1				
	0.3	5	37212-383-000	メーターセッティングプレート	450	1				
	0.5	6	37213-110-790	メーターセッティングリング	530	1				
	0.2	7	37213-331-000	メーターセッティングリング	530	1				
8		37242-307-670	メータークツシヨウ	170	2					
		9	37243-307-670	メーターセッティングカラ	35	4				
		10	37244-307-670	メーターセッティングラハイルフ	35	4				
		11	37250-383-008	タコメーターASSY. (ニツホウセイキ)	6,200	1				
		12	37260-383-000	タコメーターケーブルASSY.	550	1				
		13	37261-324-310	タコメーターインナーケーブル	180	1				
		14	44830-383-000	スピードメーターケーブルASSY.	460	1				
		15	44831-107-720	スピードメーターインナーケーブル	190	1				
		16	61104-357-000	フロントファンカラー	100	2				
		17	90236-300-000	ワッシャー 8MM	35	2			1030001	
		18	90581-701-000	ワッシャー 18MM	30	4				
		19	92000-06025	6カクネット 6X25	20	2				
		20	94001-06000	6 カクナツト 6MM	15	4				
		21	94001-08000-0S	6 カクナツト 8MM	15	2				1030000
		22	94111-08000	スワリングワッシャー 8MM	10	2				1030000

1981.05.20

E7

E 8

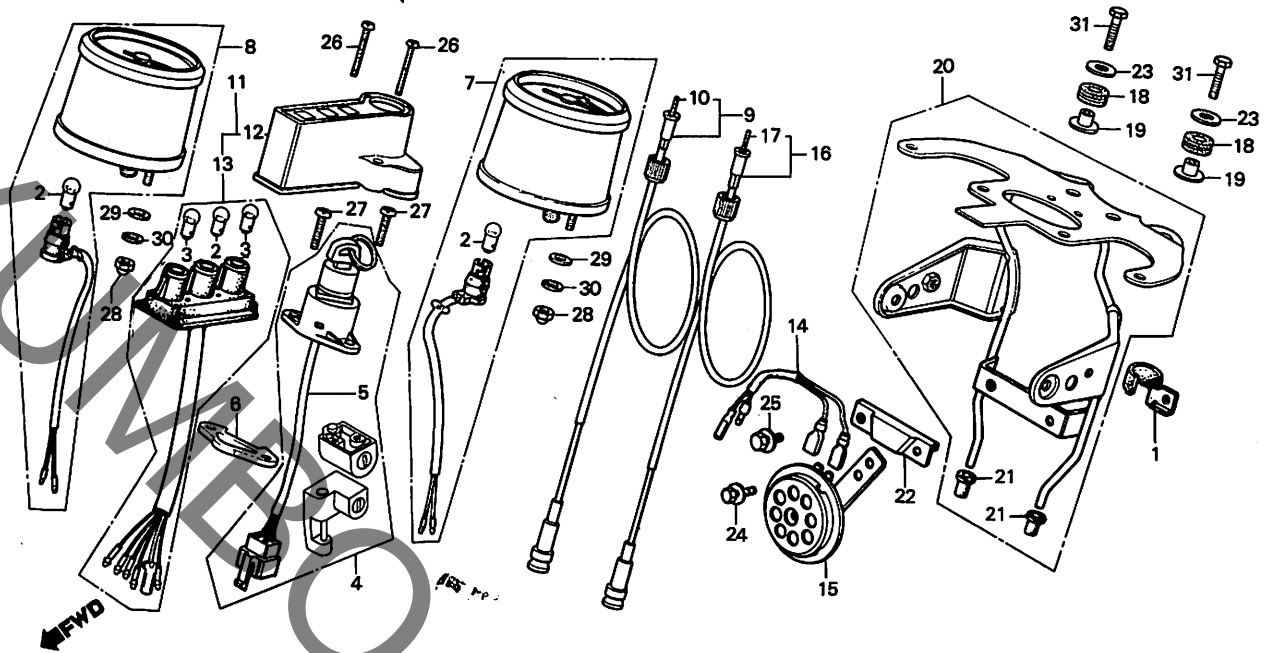
ブロックNO.

F-3-1

スピードメーター・

タコメーター

(CB125JA・JB)



B383-132

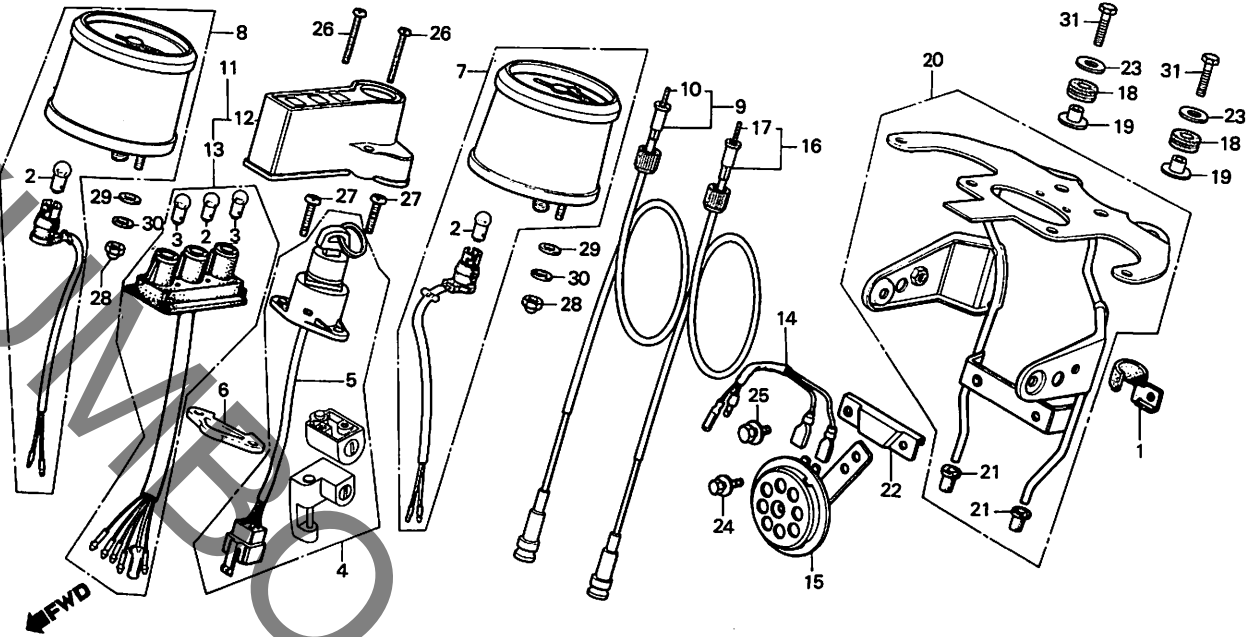
整備項目	標準時間	見出番号	部品番号	部品名	標準価格	使用個数			適用号機	
						J	JA	JB	初号機	終号機
ハイルフ (ニコイシヨウテモトウシカク) タコメーターインナーケーブル ネンCOMP. スピードメーターケーブルASSY. キセツ	0.1	1	32123-383-840	ワイターネスクリツ	90	1	1			
		2	34902-202-000	タツシハイルフ (6V3W)	30	3	3			
		3	34908-230-000	スピードメーターハイルフ (6V1.7W)	30	2	2			
		4	35010-402-000	キセツ	3,600	1	1			
		5	35100-402-000	コンビネーションスイッチASSY.	1,750	1	1			
コンビネーションスイッチASSY. スピードメーターASSY.	0.5	6	35110-399-000	コンビネーションスイッチアウター	140	1	1			
		7	37200-399-750	スピードメーターASSY.	6,300	1	1			
ハイルフハイルフASSY. ハイルフハイルフソケット タコメーターASSY.	0.3	8	37250-383-840	タコメーターASSY.	6,200	1	1			
		9	37260-439-000	タコメーターケーブルASSY.	580	1	1			
		10	37261-324-310	タコメーターインナーケーブル	180	1	1			
タコメーターケーブルASSY. ネンソフコート ハイルフライトケーブルソケット	0.2	11	37300-439-000	ハイルフハイルフASSY.	2,050	1	1			
		12	37310-399-018	ハイルフハイルフケース (ニツコンセイキ)	680	1	1			
		13	37320-439-000	ハイルフハイルフソケット	1,350	1	1			
		14	38105-115-000	ネンソフコート	200	1	1			
		15	38110-437-004	ネンCOMP.	890	1	1			
スピードメーターケーブルASSY. スピードメーターインナーケーブル フロントファンマウントインクアラハ フロントファンマウント ハイルフライトケーブルソケット	0.6	16	44830-399-700	スピードメーターケーブルASSY.	460	1	1			
		17	44831-399-300	スピードメーターインナーケーブル	200	1	1			
		18	61103-357-000	フロントファンマウントインクアラハ	80	2	2			
		19	61104-357-000	フロントファンマウント	100	2	2			
		20	61311-383-840	ハイルフライトケーブルソケット	2,700	1	1			
		21	61312-149-300	ハイルフライトケーブルソケットパーツ	45	2	2			
ネンソフコート ネンソフコート ネンソフコート ネンソフコート ネンソフコート		22	61312-383-720	ネンソフコート	140	1	1			
		23	91414-634-000	ネンソフコート 20MM	45	2	2			
		24	93481-06012-00	ネンソフコート 6X12	20	1	1			
		25	93481-08012-00	ネンソフコート 8X12	25	1	1			
		26	93500-04027-0G	ネンソフコート 4X27	10	2	2			
27	93500-06022-0A	ネンソフコート 6X22	20	2	2					
1981.05.20					E8					

E 9

ブロックNO.

F-3-1

スピードメーター・
タコメーター
(CB125JA・JB)



B383-132

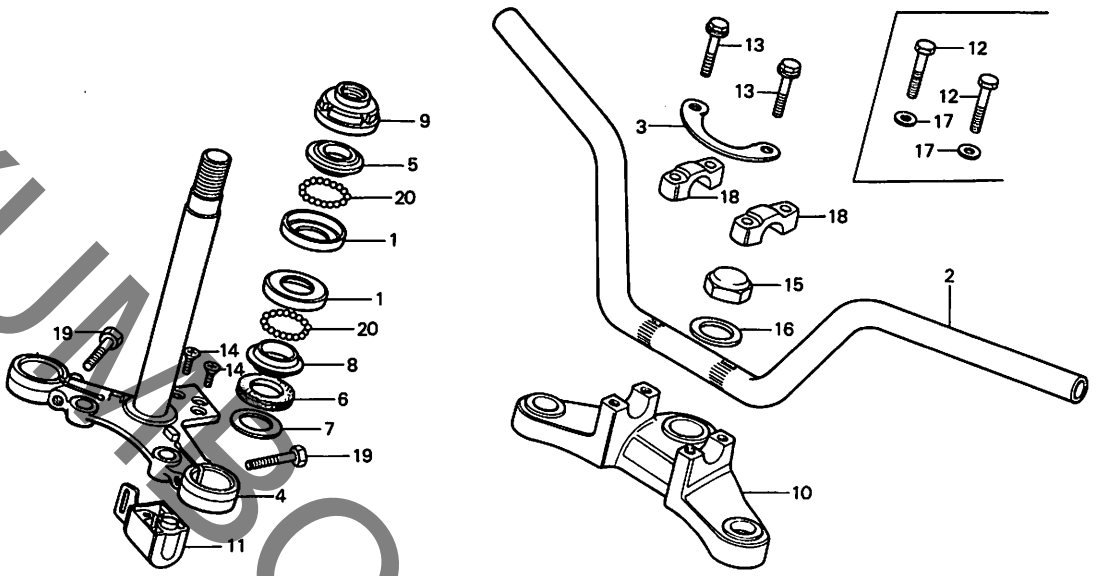
整備項目	標準時間	見出番号	部品番号	部品名	標準価格	使用個数			通用号機	
						J	JA	JB	初号機	終号機
		28	94021-06000-05	キャツフナツト 6MM	25	4	4			
		29	94101-06000	7°レインワツシャ- 6MM	10	4	4			
		30	94111-06000	ス7°リンクワツシャ- 6MM	10	4	4			
		31	95700-06025-00	フランシ"ホルト 6X25	25	2	2			

E 10

ブロックNO.

F-4

ステアリングハンドル・
トップブリッジ・システム
(CB125J)



B383-40

整備項目	標準時間	見出番号	部品番号	部品名	標準価格	使用個数 CB125J	適用号機	
							初号機	終号機
ステアリング*トップ*ホルス (ニコイシ*ヨウチ*モ トウシ*カン)	0.8	1	50301-041-305	ステアリング*トップ*ホルス	210	2		
ステアリング*ハント*ルハ*イフ	0.7	2	53100-383-670	ステアリング*ハント*ルハ*イフ	2,050	1		
ステアリング*ステム*COMP.	1.1	3	53139-107-721	ケー*フル*ホルタ*	260	1		
ステアリング*トップ*コンレス	0.5	4	53200-383-670ZA	ステアリング*ステム*COMP. *NH-1*	5,200	1		
ステアリング*ヘッド*トップ*スレツ*COMP. *フォーク*トップ*フリツシ*	0.1	5	53211-028-305	ステアリング*トップ*コンレス (フリツツク)	200	1		
ステアリング*ハント*ルロツク		6	53214-001-010	ステアリング*ヘッド*スタ*シール	35	1		
		7	53215-001-000	ステアリング*ヘッド*スタ*シール*フリツツク	25	1		
		8	53217-030-305	ステアリング*ヘッド*コンレス	190	1		
		9	53220-074-000	ステアリング*ヘッド*トップ*スレツ*COMP.	270	1		
		10	53231-383-000	フォーク*トップ*フリツシ*	3,450	1		
		11	53600-086-007	ステアリング*ハント*ルロツク (ホンダ*ロツク)	750	1		
		12	90117-065-000	6カク*ホルト 6X28	35	4		1030000
		13	90117-383-000	フランシ*ホルト 6X28	45	4	1030001	
		14	90164-028-000	Uロツク*フリツツク*スクリユ- 6X12	25	2		
		15	90304-011-000	ステアリング*ステム*ナツト	130	1		1053682
			90304-159-000	ステアリング*ステム*ナツト	120	1	1053683	
		16	90503-051-870	ステアリング*ステム*フリツツク	35	1		
		17	94101-06000	フレイン*フリツツク- 6MM	10	4		1030000
		18	95014-21200	ハント*ルハ*イフ*アツハ*ホルタ*-A2	210	2		1051182
			95014-21201	ハント*ルハ*イフ*アツハ*ホルタ*-A2	210	2	1051183	
		19	95300-08032-00	6カク*ホルト 8X32	25	2		
		20	96211-06000	シール*ホル #6 (3/16)	10	42		

1981.05.20

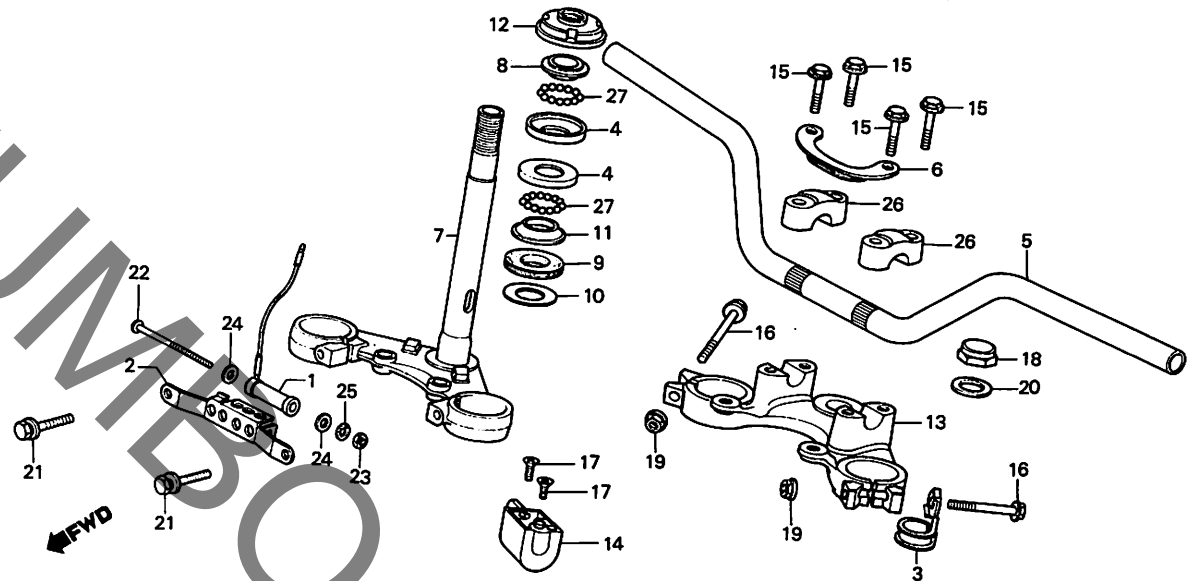
E10

E 11

ブロックNO.

F-4-1

ステアリングハンドル・
トップブリッジ・システム
(CB125JA・JB)



B383-133

整備項目	標準時間	見出し番号	部品番号	部品名	標準価格	使用個数		適用号機	
						J	JA JB	初号機	終号機
レシスター	0.2	1	33251-070-000	レシスター	530	1	1		
ステアリングトップホルス (ニオイシヨウチモトウシカ)	0.8	2	35401-383-720	レシスターホルス	200	1	1		
ステアリングハントルハイフ	0.5	3	45467-399-000	フレキケーフルカイト	140	1	1		
ステアリングトップコンレス		4	50301-041-305	ステアリングトップホルス	210	2	2		
ステアリングハントルハイフ		5	53100-383-880	ステアリングハントルハイフ	2,200	1	1		
ステアリングハントルハイフ スロットCOMP.		6	53139-107-721	ケーフルホルス	260	1	1		
フォークトップブリッジ ステアリングシステムCOMP. ステアリングハントルロツク	1.1 0.1	7	53200-383-880ZA	ステアリングシステムCOMP. *NH-1* (フレック)	6,000	1	1		
		8	53211-028-305	ステアリングトップコンレス	200	1	1		
		9	53214-001-010	ステアリングハントルアシール	35	1	1		
		10	53215-001-000	ステアリングハントルアシールワッシャー	25	1	1		
		11	53217-030-305	ステアリングハントルコンレス	190	1	1		
		12	53220-074-000	ステアリングハントルハイフスロットCOMP.	270	1	1		
		13	53231-383-720	フォークトップブリッジ	3,650	1	1		
		14	53600-086-007	ステアリングハントルロツク (ホントロツク)	750	1	1		
		15	90117-383-000	フランシホルト 6X28	45	4	4		
		16	90155-369-000	フランシホルト 7X54	110	2	2		
		17	90164-028-000	Uロツクワッシャー 6X12	25	2	2		
		18	90304-159-000	ステアリングシステムナット	120	1	1		
		19	90355-369-000	フランシナット 7MM	80	2	2		
		20	90503-051-870	ステアリングシステムワッシャー	35	1	1		
		21	93481-08035-00	ホルトワッシャー 8X35	30	2	2		
		22	93500-05055-0A	ハンスクリュー 5X55	20	1	1		
		23	94001-05000-0S	6 カナット 5MM	10	1	1		
		24	94101-05000	フレックワッシャー 5MM	10	2	2		
		25	94111-05000	ステアリングワッシャー 5MM	10	1	1		
		26	95014-21201 1981.05.20	ハントルハイフアツハホルス-A2	210	2	2		

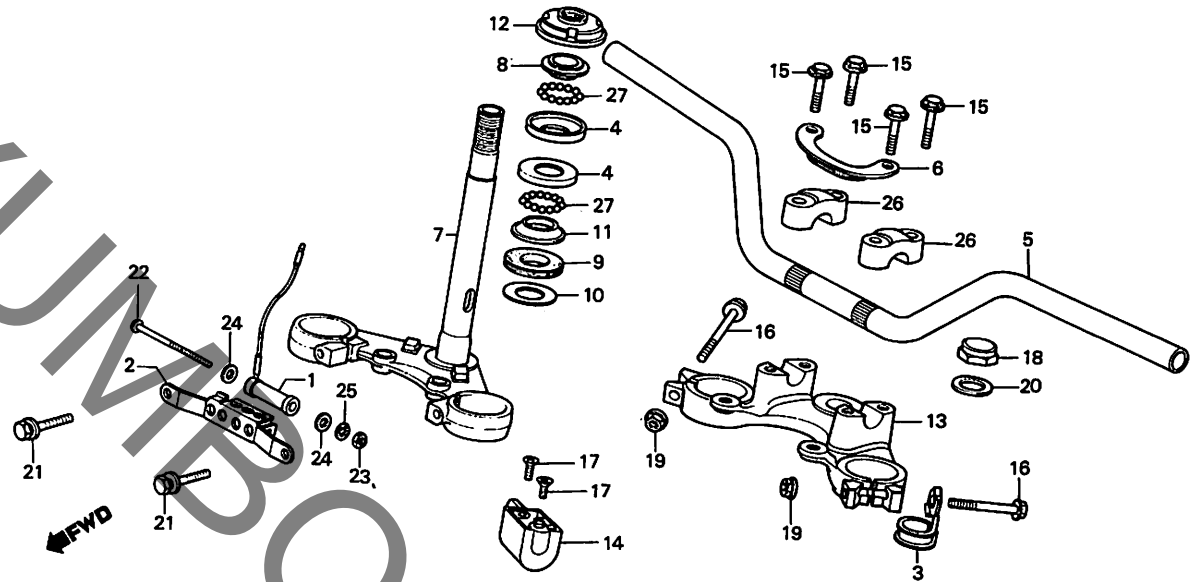
E11

E 12

ブロックNO.

F-4-1

ステアリングハンドル・
トップブリッジ・ステム
(CB125JA・JB)



8383-133

整備項目	標準時間	見出番号	部品番号	部品名	標準価格	使用個数			適用号機	
						CB125	J	JA	JB	初号機
		27	96211-06000	入り-ルホ TM -ル #6 (3/16)	10	42	42			

1981.05.20

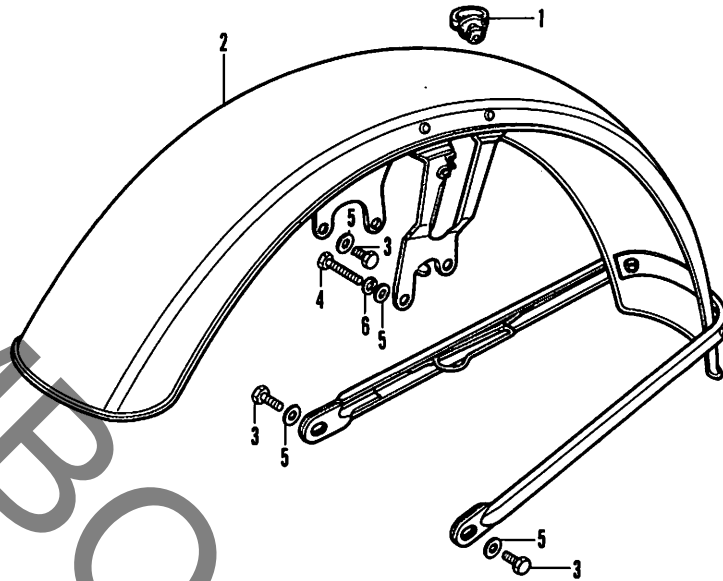
E12

E 13

ブロックNO.

F-5

フロントフェンダー



B383-18

整備項目	標準時間	見出番号	部品番号	部品名	標準価格	使用個数			適用号機	
						CB125	J	JA	Jb	初号機
フロントフェンダー-COMP.	0.2	1	45451-283-000	ワイヤークロメット	100	1				
		2	61100-383-000	フロントフェンダー-COMP.	5,300	1				1046574
			61100-383-010	フロントフェンダー-COMP.	5,000	1				1046575
			61100-383-840	フロントフェンダー-COMP.	5,000		1	1		
		3	92000-06012	6カクネット 6X12	15	4	4	4		
		4	92000-06025	6カクネット 6X25	20	2	2	2		
		5	94101-06000	フレインワッシャー 6MM	10	6	6	6		
		6	94111-06000	ス7°リンクワッシャー 6MM	10	2	2	2		

1981.05.20

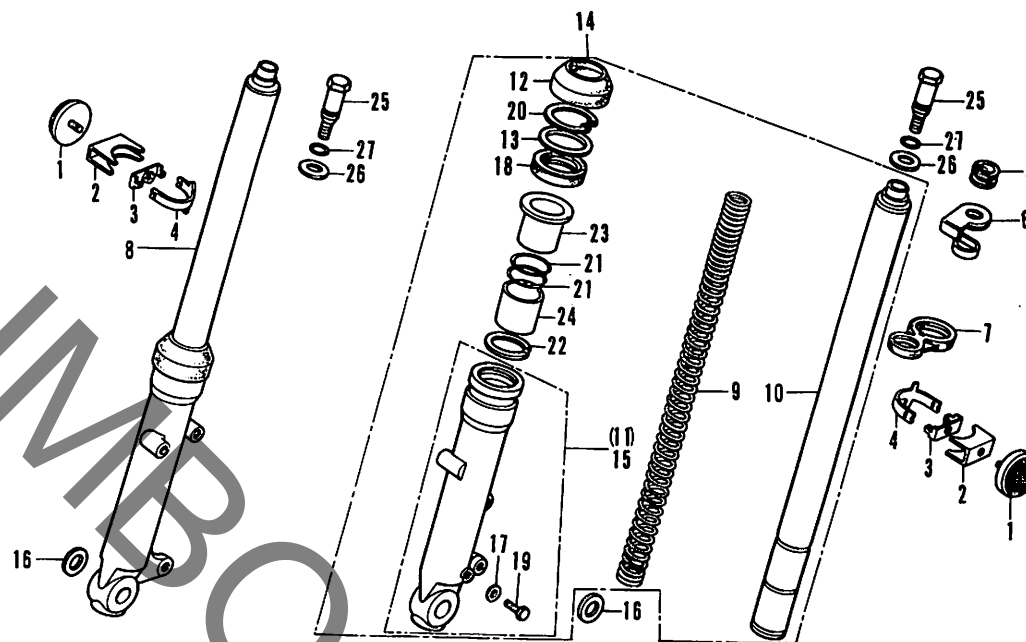
E13

E 14

ブロックNO.

F-6

フロントフォーク
(CB125J)



B383-41

整備項目	標準時間	見出番号	部品番号	部品名	標準価格	使用個数 CB125 JA JB	適用号機 初号機 終号機
フロントフォークASSY. (イツマシ 0.1カサシ)	0.4	1	33741-331-000	フロントリフレックサリフレクター	330	2	
フロントクツシヨウスフ°リンク	0.6	2	33750-128-000	フロントリフレクター-ステー	130	2	
(イツマシ 0.2カサシ)		3	33751-128-000	リフレックサリフレクター-ホルダー-プレート	170	2	
フロントフォークオイルシール 27X39X10.5 (イツマシ 0.2カサシ)		4	33752-383-000	フロントリフレクター-ホルダー-ケーブルカイトインナー	150	2	
フロントフォークハーフ°COMP. (イツマシ 0.3カサシ)	0.7	5	45466-329-000		80	1	
フロントフォークハーフ°COMP. (イツマシ 0.3カサシ)		6	45467-107-720	フロントフ°レ-キ-ケ-フ°ルクリツフ°A	140	1	
フロントフォークハーフ°COMP. (イツマシ 0.3カサシ)		7	45468-383-670	フ°レ-キ-ケ-フ°ルカイト	100	1	
フロントフォークハーフ°COMP. (イツマシ 0.3カサシ)		8	51400-383-671	R.フロントフォークASSY.	11,600	1	
フロントフォークハーフ°COMP. (イツマシ 0.3カサシ)		9	51401-383-671	フロントクツシヨウスフ°リンク	750	2	
フロントフォークハーフ°COMP. (イツマシ 0.3カサシ)		10	51410-383-671	フロントフォークハーフ°COMP.	5,200	2	
		11	51420-383-671	R.フロントフォークハーフ°COMP.	4,450	1	
		12	51425-118-013	フロントフォークスタシール (フライ)	230	2	
		13	51452-118-000	ハツクアツフ°リンク	70	2	
		14	51500-383-671	L.フロントフォークASSY.	11,600	1	
		15	51520-383-671	L.フロントフォークハーフ°COMP.	4,450	1	
		16	90528-229-000	ワツシヤ- 12.5MM	35	2	
		17	90543-273-000	フロントフォーク°レ-キ-ケ-フ°ルクリツフ°A	25	2	
		18	90756-118-003	フロントフォークオイルシール 27X39X10.5	270	2	
		19	92000-06008	6カクホルツ 6X8	15	2	
			93300-06008	6カクホルツ 6X8	15	2	
		20	94521-40000	インターナルサークリツフ° 40	45	2	
		21	94570-27000	スツフ°リンク°A 27MM	30	4	
		22	94580-27000	スツフ°リンク°B 27MM	55	2	
		23	94602-27101	フォークハーフ°カイト 27MM	330	2	
		24	94603-27002	フォークヒ°ストン 27MM	330	2	
		25	94605-10200	フォークホルツB	150	2	

1981.05.20

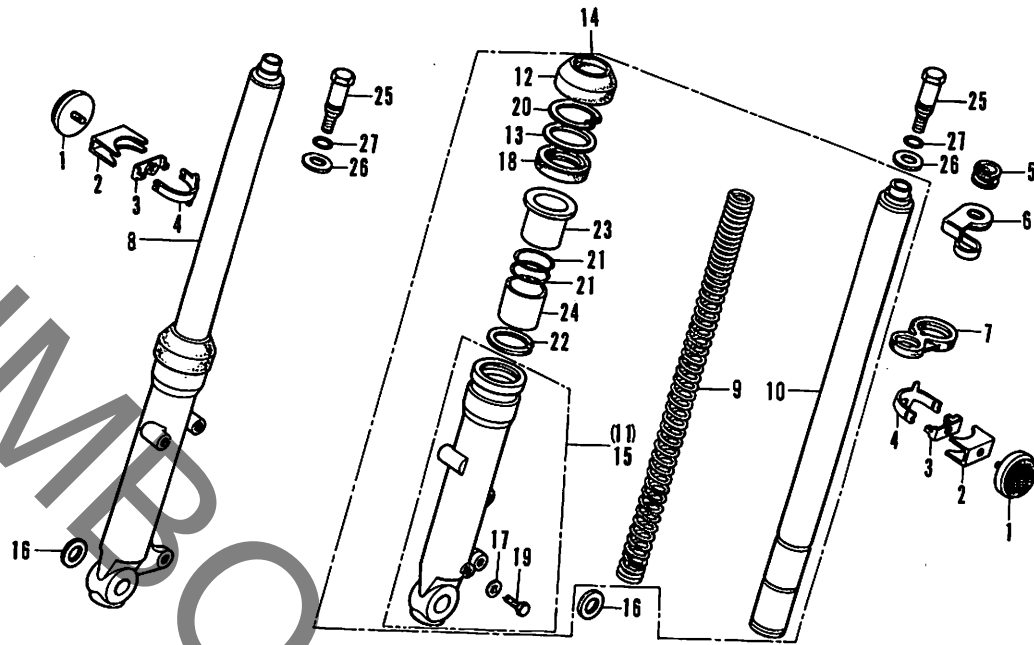
E14

E 15

ブロックNO.

F-6

フロントフォーク
(CB125J)



B383-41

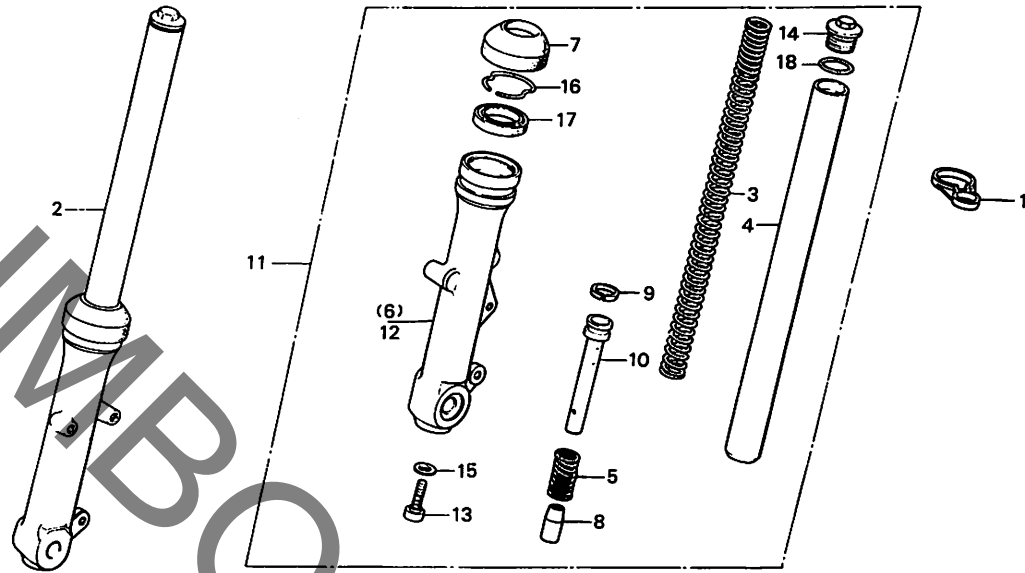
整備項目	標準時間	見出番号	部品番号	部品名	標準価格	使用個数			適用号機	
						CB125J	JA	JB	初号機	終号機
		26	94606-13001	フォークホルトワッシャー 13MM	20	2				1030010
		27	94608-10000	リング 8.4X2.4	30	1		1030011		

E 16

ブロックNO.

F-6-1

フロントフォーク
(CB125JA・JB)



B383-81

整備項目	標準時間	見出番号	部品番号	部品名	標準価格	使用個数			適用号機	
						J	JA	JB	初号機	終号機
フロントフォークASSY. (イツコマシ 0.1カザン)	0.4	1	45468-383-670	フレキケフルカイト	100	1	1			
フロントツシヨンスフリンク	0.2	2	51400-383-840	R.フロントフォークASSY.	12,200	1	1			
フロントフォークハーフCOMP. (イツコマシ 03 カザン)	0.6	3	51401-383-722	フロントツシヨンスフリンク (シヨウワ)	810	2	2			
フロントフォークホットムケー (イツコマシ 0.3カザン)	0.7	4	51410-383-870	フロントフォークハーフCOMP.	5,400	2	2			
フロントフォークホットムケー (イツコマシ 0.3カザン)		5	51412-383-721	リハウントスフリンク (シヨウワ)	100	2	2			
フロントフォークホットムケー (イツコマシ 0.3カザン)		6	51421-383-722	R.フロントフォークホットムケー (シヨウワ)	5,400	1	1			
フロントフォークオイルシール 27X39X10.5 (イツコマシ 0.3カザン)		7	51425-383-721	ダストシール (シヨウワ)	280	2	2			
		8	51432-383-721	オイルロツクピース (シヨウワ)	340	2	2			
		9	51437-383-721	ピーストリンク (シヨウワ)	100	2	2			
		10	51470-383-723	シートハーフ (シヨウワ)	950	2	2			
		11	51500-383-840	L.フロントフォークASSY.	12,200	1	1			
		12	51521-383-722	L.フロントフォークホットムケー (シヨウワ)	5,400	1	1			
		13	90116-383-721	ソケットホット 8MM (シヨウワ)	90	2	2			
		14	90123-383-721	フォークホット (シヨウワ)	410	2	2			
		15	90544-283-000	スハシヤルワツヤキ 8MM	35	2	2			
		16	90601-383-721	オイルシールスタンプリンク (シヨウワ)	90	2	2			
		17	90756-118-003	フロントフォークオイルシール 27X39X10.5	270	2	2			
		18	91256-383-721	Oリング 17.8X2.4 (シヨウワ)	45	2	2			

1981.05.20

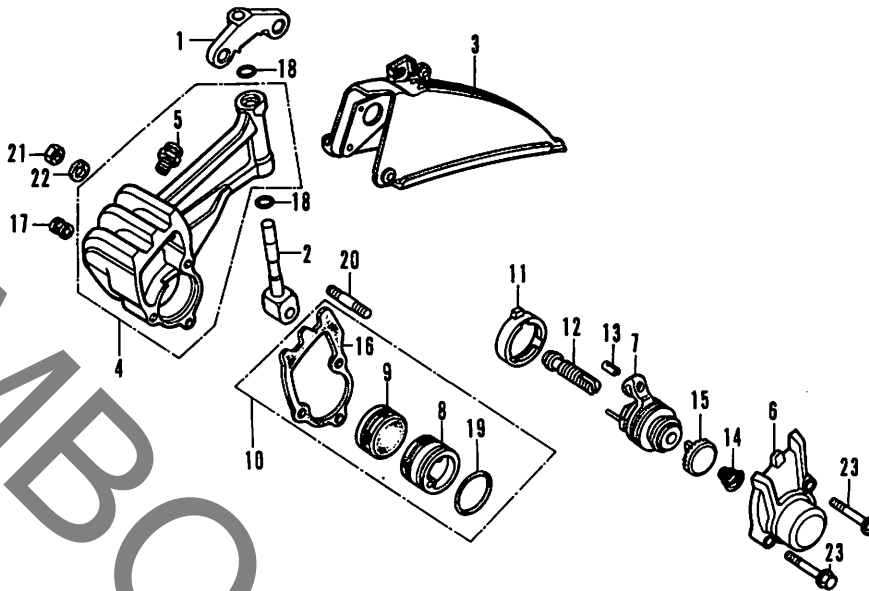
E16

F 1

ブロックNO.

F-7

フロントブレーキキャリパー
(CB125J)



8383-20

整備項目	標準時間	見出番号	部品番号	部品名	標準価格	使用個数			適用号機		
						CB125	J	JA	JB	初号機	終号機
キャリパーホルダーピストン フレームCOMP. カンレブピストン フクム ハットCOMP.B ティスクカバーCOMP. アシヤスチンクラチエツト キャリパーホックCOMP. ハットCOMP.A スタットホルスト 8X50 ハットセツト	0.3	1	45104-107-720	キャリパーシヨイント	530	1					
		2	45116-107-720	キャリパーホルダーピストン	450	1					
		3	45140-107-720	ティスクカバーCOMP.	1,050	1					
		4	45310-107-720CT	キャリパーホックCOMP. (ハンツケシクロ)	4,450	1					
	0.1	5	45312-107-720	フレームケーブルホルスト	140	1					
	0.5	6	45315-107-720CT	キャリパーカバー (ハンツケシクロ)	2,700	1					
	0.2	7	45320-324-700	フレームCOMP.	2,500	1			1048125	1048124	
	0.4		8	45320-397-720	フレームCOMP.	2,700	1				
			9	45340-107-720	ハットCOMP.A	1,700	1				
		10	45345-107-720	ハットCOMP.B	1,700	1					
			11	45350-107-720	ハットセツト	3,300	1				
			12	45351-107-720	スラストプレートカイト	450	1				
			13	45353-354-700	アシヤスチンクホルスト	200	1				
			14	45355-107-720	ケーブルピストン	100	1				
			15	45355-397-720	ケーブルピストン	100	1			1048125	1048124
			16	45357-107-720	ラチエツトフィキョクスフリンク	70	1				
			17	45361-107-720	アシヤスチンクラチエツト	120	1				
			18	45381-107-720	キャリパーハック	60	1				
			19	45383-107-720	ハットクローメツト	70	1				
			20	90751-107-720	オリク 8.5X1.7	60	2				
			21	90752-107-720	オリク 36X2.4	100	1				
			22	92700-08050-0A	スタットホルスト 8X50	35	1				
			23	94001-08000-0S	6 カクナツ 8MM	15	1				
		24	94111-08000	スフリンクワツシヤ 8MM	10	1					
		25	95700-06035-00	フランシホルスト 6X35	25	3					

1981.05.20

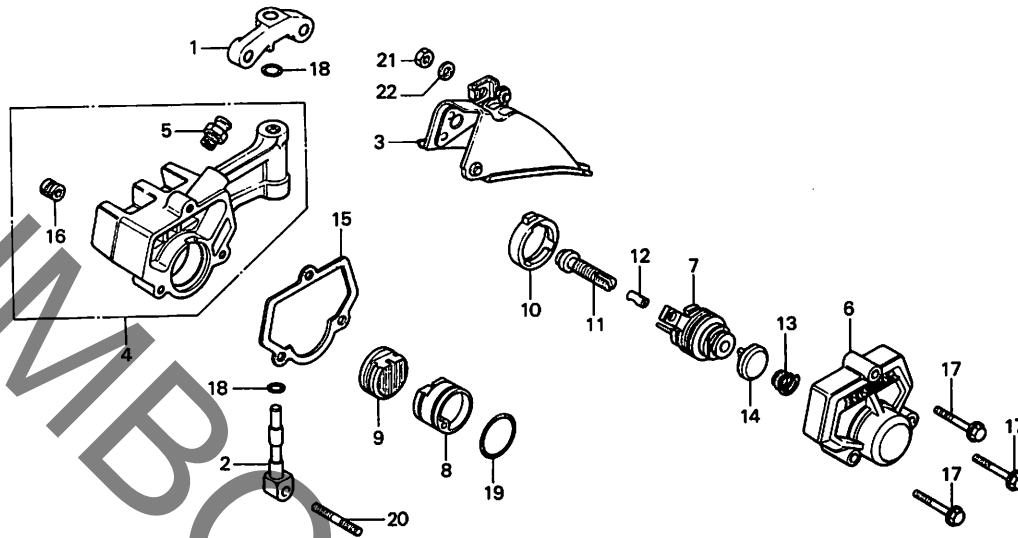
F1

F 2

ブロックNO.

F-7-1

フロントブレーキキャリパー
(CB125JA・JB)



B383-82

整備項目	標準時間	見出番号	部品番号	部品名	標準価格	使用個数		適用号機	
						CB125	J JB	初号機	終号機
キャリパーホルダーピストン ブレーキカムCOMP. カンレンフレン フクム ハットCOMP.B ディスクカムCOMP. アシヤスタインクラチェット キャリパーホックCOMP. ハットCOMP.A スタットホルト 8X50	0.3	1	45104-107-720	キャリパー-ジョイント	530	1	1		
		2	45116-107-720	キャリパー-ホルダーピストン	450	1	1		
		3	45140-107-720	ディスクカムCOMP.	1,050	1	1		
		4	45310-399-700	キャリパー-ホックCOMP.	4,450	1	1		
	0.1	5	45312-107-720	ブレーキカムホルト	140	1	1		
	0.3	6	45315-399-700	キャリパー-カム	2,700	1	1		
	0.2	7	45320-399-700	ブレーキカムCOMP.	2,600	1	1		
		8	45340-399-701	ハットCOMP.A (JB)	1,700	1	1		
			45340-399-702	ハットCOMP.A (ASK)	1,700	1	1		
		9	45345-399-701	ハットCOMP.B (JB)	1,700	1	1		
			45345-399-702	ハットCOMP.B (ASK)	1,700	1	1		
		10	45351-399-700	スタットプレートカイト	480	1	1		
		11	45353-354-700	アシヤスタインクホルト	200	1	1		
		12	45355-397-720	カムホルダーピストン	100	1	1		
		13	45357-107-720	ラチェットフィキシクスアリンク	70	1	1		
		14	45361-107-720	アシヤスタインクラチェット	120	1	1		
		15	45381-399-700	キャリパー-ハット	70	1	1		
		16	45383-107-720	ハットクローメット	70	1	1		
		17	90002-399-700	フランジホルト 6X35	70	3	3		
		18	90751-107-720	リンク 8.5X1.7	60	2	2		
		19	90752-107-720	リンク 36X2.4	100	1	1		
		20	92700-08050-0A	スタットホルト 8X50	35	1	1		
		21	94001-08000-0S	6 カクナット 8MM	15	1	1		
		22	94111-08000	アリンクワッシャー 8MM	10	1	1		

1981.05.20

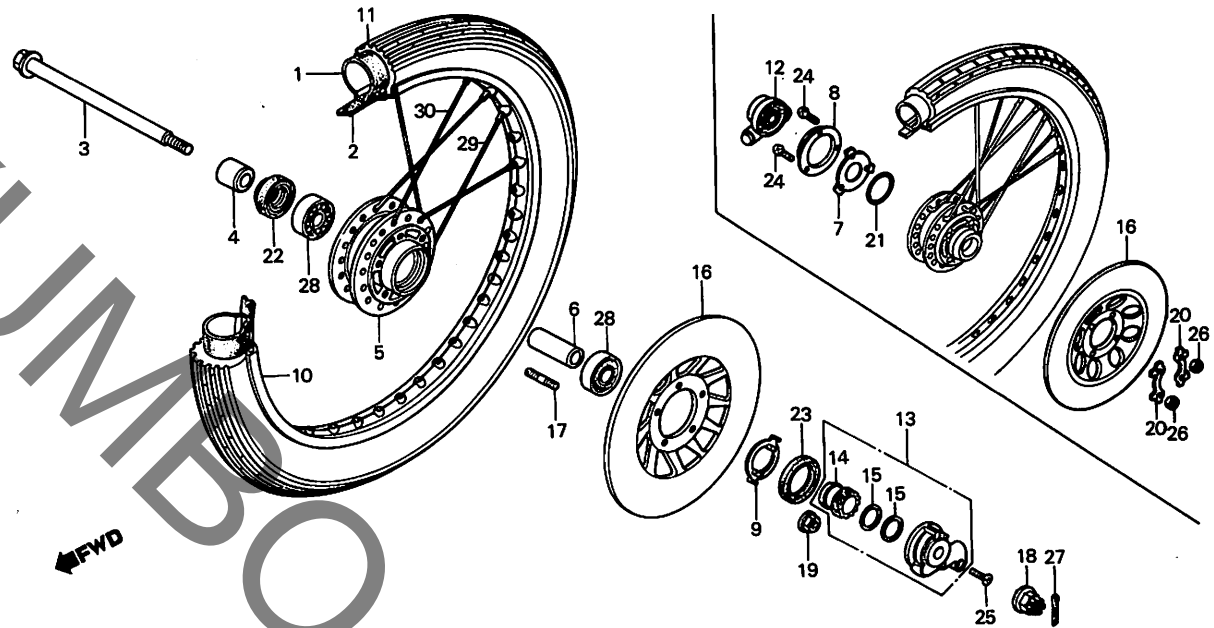
F2

F 3

ブロックNO.

F-8

フロントホイール



B383-83A

整備項目	標準時間	見出番号	部品番号	部品名	標準価格	使用個数			適用号機	
						J	JA	JB	初号機	終号機
タイヤチユ-フ	0.9	1	42712-268-003	タイヤチユ-フ (2.75/3.00-18 BS)	シカ	1	1	1		
・フロントホイールタイ										
・フロントホイールアクスル	0.2		42712-304-006	タイヤチユ-フ (2.50/2.75-18) (ニツク)	シカ	1	1	1		
・スビ-トメ-タ-キヤ-ホ-ツクASSY.										
・フロントホイールハフ	3.0	2	42713-304-003	リヤチユ-フフラツフ° (BS)	シカ	1	1	1		
・フロントアクスルテ-イスタンスカラ-	0.4		42713-304-006	タイヤフラツフ° (18 ニツク)	シカ	1	1	1		
・スタツトホ-ルト 6X28 (イツコマシ 0.1カワ)		3	44301-107-000	フロントホイールアクスル	420	1	1	1		
・ラシ-アルホ-ルハ-プリング 6301U (イツコマシ 0.1カワ)		4	44311-046-000	フロントホイールサイト-カラ-	120	1	1	1		
・キヤ-ホ-ツクスリチ-ナ-		5	44601-107-720	フロントホイールハフ	2,800	1				
・フロントフレ-キチ-イスク	0.3		44601-383-840	フロントホイールハフ	3,400	1	1			
・オイルシ-ル 23X37X7		6	44620-107-720	フロントアクスルテ-イスタンスカラ-	140	1				
・フロントホイールリム	2.2		44620-400-000	フロントアクスルテ-イスタンスカラ-	150	1	1	1		
		7	44641-107-720	キヤ-ホ-ツクスリチ-ナ-	530	1				
		8	44642-107-720	キヤ-ホ-ツクスリチ-ナ-カハ-	200	1				
		9	44680-410-000	キヤ-ホ-ツクスリチ-ナ-	100	1	1			
		10	44701-107-720	フロントホイールリム	2,050	1				1049344
			44701-383-701	44701-383-701 フロントホイールリム (1.40X18 タ-イトウ)	1,700	1				1049345
			44701-383-721	フロントホイールリム (1.40X18 タ-イトウ)	1,950	1	1			
		11	44711-330-003	フロントホイールタイ (2.75-18-4PR) (BS)	シカ	1	1	1		
			44711-383-006	フロントホイールタイ (2.75-18-4PR) (ニツク)	シカ	1	1	1		
		12	44800-107-720	スビ-トメ-タ-キヤ-ホ-ツクASSY.	2,350	1				
		13	44800-399-701	スビ-トメ-タ-キヤ-ホ-ツクASSY.	2,700	1	1	1		
		14	44806-399-701	スビ-トメ-タ-キヤ-	810	1	1	1		
		15	44808-399-701	スビ-トメ-タ-キヤ-フツシャ-	70	2	2			

1981.05.20

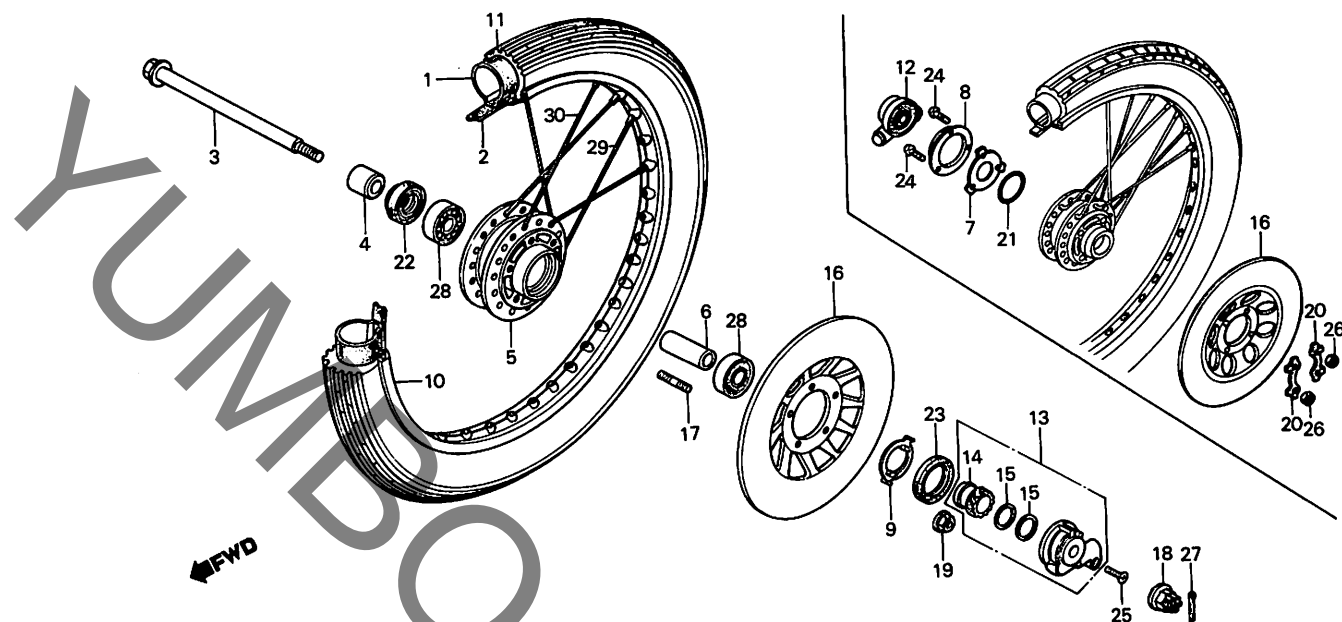
F3

F 4

ブロックNO.

F-8

フロントホイール



B383-83A

整備項目	標準時間	見出番号	部品番号	部品名	標準価格	使用個数			適用号機	
						OB125	JA	JB	初号機	終号機
		16	45121-107-720	フロントフレキテイスク	9,500	1				
			45121-399-700	フロントフレキテイスク	9,500		1	1		
		17	90135-107-720	スタットホルト 6X28	35	4	5	5		
		18	90305-051-000	リヤアックスナット	90	1	1	1		
		19	90352-122-003	トリフックスアッロケツトナツト (トウカイ)	80		5	5		
		20	90522-107-720	タンクツワツシャ- 6MM	80	2				
		21	90753-107-720	リリク 42X2.5	80	1				
		22	91252-030-003	オイルシール 23X37X7	100	1	1	1		
			91252-030-005	オイルシール 23X37X7	100	1	1	1		
		23	91258-410-006	タスタシール 40X50X5	210	1	1			
			91258-410-013	タスタシール 40X50X5	200	1	1			
		24	93500-05016-0A	ハンスクリユ- 5X16	10	3				
		25	93700-05016-0A	オーハルスクリユ- 5X16	10	1	1	1		
		26	94001-06000	6 カクナツ 6MM	15	4				
		27	94201-30250	スプリットピソ 3.0X25	15	1	1	1		
		28	96140-63010	ラシアルホールハアリンク 6301U	400	2	2	2		
		29	97281-42241-10	スホークB 10X200.5	50	18				
			97226-42232-K0	スホークセツB 10X196	50		18	18		
		30	97465-42240-10	スホークB 10X200	50	18				
			97550-42231-K0	スホークセツB 10X195.5	50		18	18		

1981.05.20

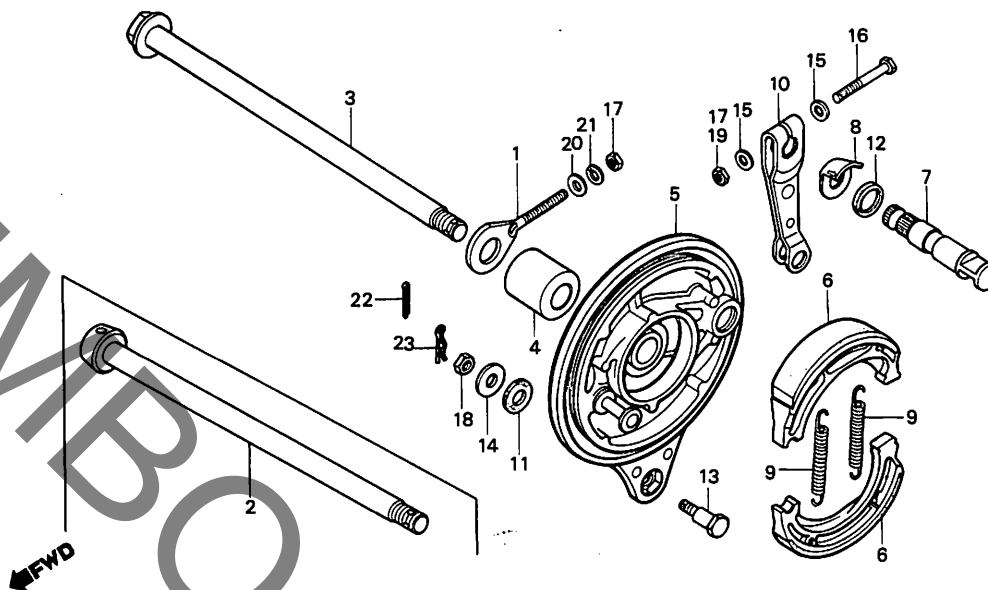
F4

F 5

ブロックNO.

F-9

リヤブレーキパネル



B383-22

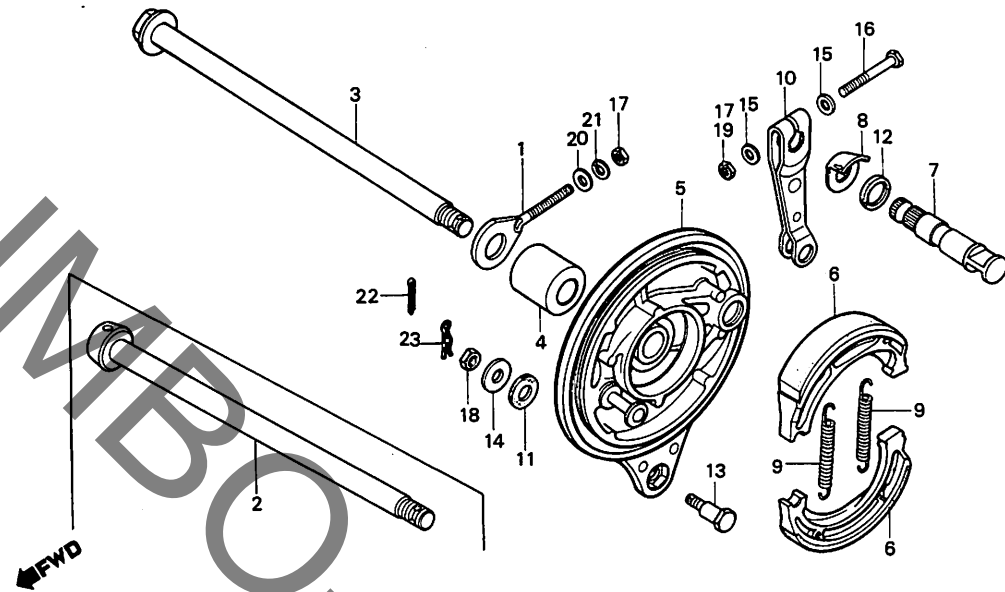
整備項目	標準時間	見出番号	部品番号	部品名	標準価格	使用個数			適用号機	
						J	JA	Je	初号機	終号機
リヤホイールアクスル	0.4	1	40543-107-000	R.トライブ"チエンアシ"ヤスター	110	1				1037385
リヤフレキハネル	0.6		40543-397-000	トライブ"チエンアシ"ヤスター	110	1			1037386	
カンレンフ"ヒン フクム			95014-12100	R.チエンアシ"ヤスター-C	70		1	1		
フレキシユ-COMP.	0.5	2	42301-107-020	リヤホイールアクスル	610	1				1041178
(ニコシ"ヨウチ"モ ト"ウシ"カ)		3	42301-401-680	リヤホイールアクスル	750	1			1041179	
リヤフレキアム	0.1									
		4	42313-074-010	リヤフレキハネルサイト"カラ-	120	1	1	1		
		5	43100-128-670	リヤフレキハネル	1,750	1				
			43100-383-870	リヤフレキハネル	2,050		1	1		
		6	43120-365-671	フレキシユ-COMP. (JB)	410	2	2	2		
			43120-365-672	フレキシユ-COMP. (ASK)	410	2	2	2		
		7	43141-365-670	リヤフレキカム	320	1				
			43141-400-010	リヤフレキカム	380		1	1		
		8	43145-324-700	リヤフレキインシ"ケータ-	100	1				
			43145-383-700	リヤフレキインシ"ケータ-	110		1	1		
		9	43151-110-000	フレキシユ-スフ"リンク"	80	2	2	2		
		10	43410-364-670	リヤフレキアム	320	1				
			43410-086-720	リヤフレキアム	320		1	1		
		11	43434-286-000	ストツハ"アム"クツシヨ"ラハ"	35	1	1	1		
		12	45134-250-000	フレキカム"タ"ストツハ"	25	1	1	1		
		13	90127-001-010	リヤフレキトルク"ホ"ルト	70	1				1047544
			90127-400-000	リヤフレキストツハ"ホ"ルト	90	1			1047545	
		14	90524-030-000	ハント"ル"トルク"セツチンク"ワツシヤ-A	25	1	1	1		
		15	90525-001-000	リヤフレキアム"ワツシヤ-	25	2	2	2		
		16	92000-06036	6カク"ホ"ルト 6X36	20	1				
			95700-06035	7ラツシ"ホ"ルト 6X35	25		1	1		
		17	94001-06000	6 カクナツ 6MM	15	2	1	1		
		18	94001-08000-0S	6 カクナツ 8MM	15	1	1	1		
			1981.05.20							
					F5					

F 6

ブロックNO.

F-9

リヤブレーキパネル



B383-22

整備項目	標準時間	見出番号	部品番号	部品名	標準価格	使用個数			適用号機	
						CB125	J	JA	Je	初号機
		19	94050-06000	フランジナット 6MM	20	1	1			
		20	94101-06000	フレインワッシャー 6MM	10	1	1	1		
		21	94111-06000	スプリングワッシャー 6MM	10	1	1	1		
		22	94201-20150	スプリットピン 2.0X15	10	1			1047545	
		23	94251-08000	ロツクピン 8MM	25	1		1		1047544

1981.05.20

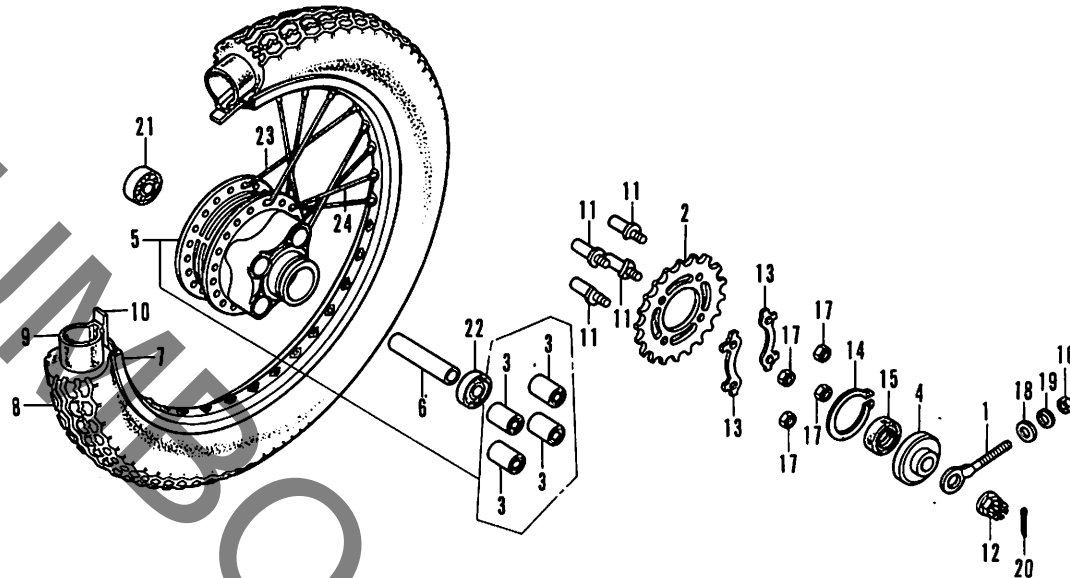
F6

F 8

ブロックNO.

F-10

リヤホイール



B383-23

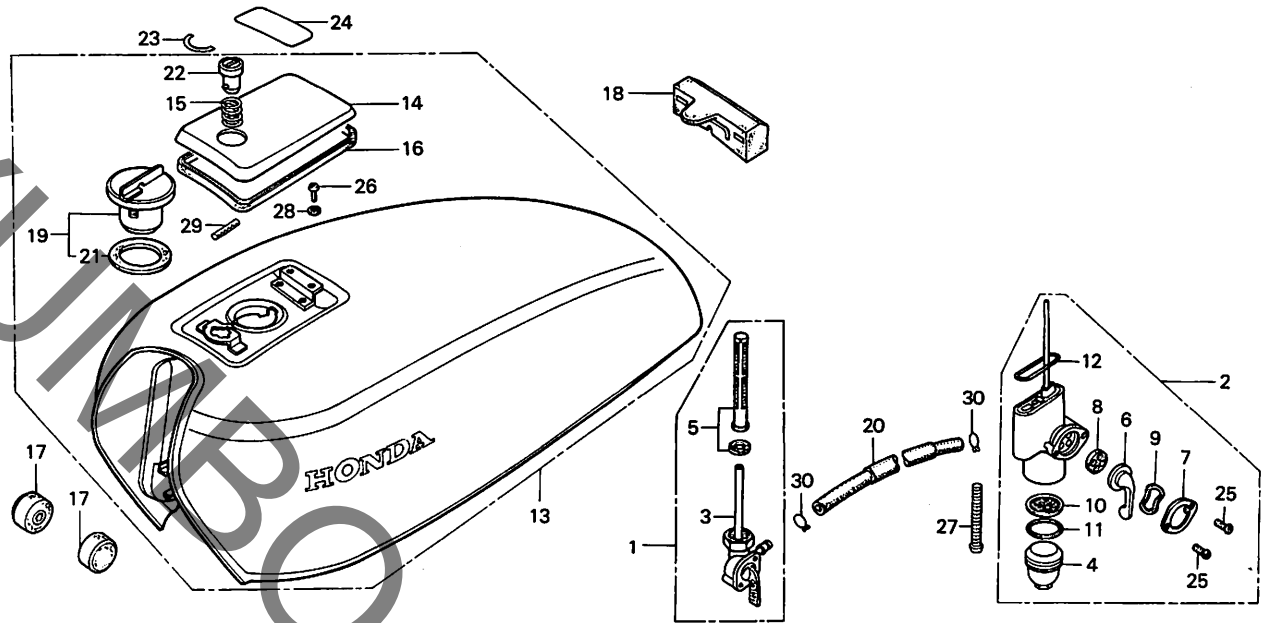
整備項目	標準時間	見出番号	部品番号	部品名	標準価格	使用個数			適用号機	
						CB125	J	JA	JB	初号機
		16	94001-06000	6 カクナツ 6MM	15	1	1	1		
		17	94031-08000	6 カクナツ 8MM	15	4	4	4		
		18	94101-06000	フレインワツシヤ- 6MM	10	1	1	1		
		19	94111-06000	スワ-リンクワツシヤ- 6MM	10	1	1	1		
		20	94201-30250	スワ-リツヒン 3.0X25	15	1	1	1		
		21	96140-62020	ラシ"アルホ"-ル"アリンク" 6202U	370	1	1	1		
		22	96140-63020	ラシ"アルホ"-ル"アリンク" 6302U	440	1	1	1		
		23	97310-59159-10	スホ"-クBS 9X159.5	55	18				
			97310-59157-PO	スホ"-クレットBS 9X158.5	55	18	18			
		24	97518-59158-10	スホ"-クBS 9X159	55	18				
			97518-59156-PO	スホ"-クレットBS 9X158	55	18	18			

F 9

ブロックNO.

F-11

フューエルタンク
(CB125J)



B383-24

整備項目	標準時間	見出番号	部品番号	部品名	標準価格	使用個数			適用号機		
						CB125	J	JA	Jb	初号機	終号機
フューエルタンクASSY.	0.2	1	16950-150-000	フューエルタンクASSY.	1,200	1			1032301		
フューエルストレーナースクリーンセット	0.1		16950-150-005	フューエルタンクASSY.	1,200	1			1032301	1051882	
コックレバーカセット				16950-164-015	フューエルタンクASSY. (ホンダキカキ)	1,100	1			1051883	
フューエルストレーナースクリーン	0.3	2	16950-365-671	フューエルタンクASSY.	1,250	1			1032300		
カックレフピン フクム		3	16951-150-005	コックホッチイCOMP.	710	1			1032301	1051882	
フューエルタンクリットCOMP.				16951-164-015	コックホッチイセット (ホンダキカキ)	750	1			1051883	
カックレフピン フクム		4	16952-028-000	フューエルストレーナカツフ	200	1				1032300	
フューエルタンクASSY.		5	16952-377-700	フューエルストレーナースクリーンセット	710	1			1032301		
				16952-377-701	フューエルストレーナースクリーンセット	680	1			1032301	1051882
				16953-155-015	フューエルストレーナースクリーンセット (ホンダキカキ)	680	1			1051883	
			6	16953-389-670	フューエルタンクコックレバー	100	1				1032300
			7	16954-389-670	コックレバーセツタインクプレート	80	1				1032300
			8	16955-028-004	コックレバーカセット	100	1				1032300
		9	16956-028-004	コックレバーリンク	60	1				1032300	
		10	16957-028-000	フューエルストレーナースクリーン	140	1				1032300	
		11	16958-028-000	フューエルストレーナカツフカセット	60	1				1032300	
		12	16997-273-000	リング 23MM	60	1				1032300	
		13	17500-383-671ZA	フューエルタンクASSY. *PB-52* (アリアスフル)	13,000	1				1032300	
			17500-383-671ZB	フューエルタンクASSY. *YR-26* (シャイニイオン)	13,000	1				1032300	
			17500-383-672ZA	フューエルタンクASSY. *PB-52* (アリアスフル)	12,400	1			1032301		
			17500-383-672ZB	フューエルタンクASSY. *YR-26* (シャイニイオン)	12,400	1			1032301		

1981.05.20

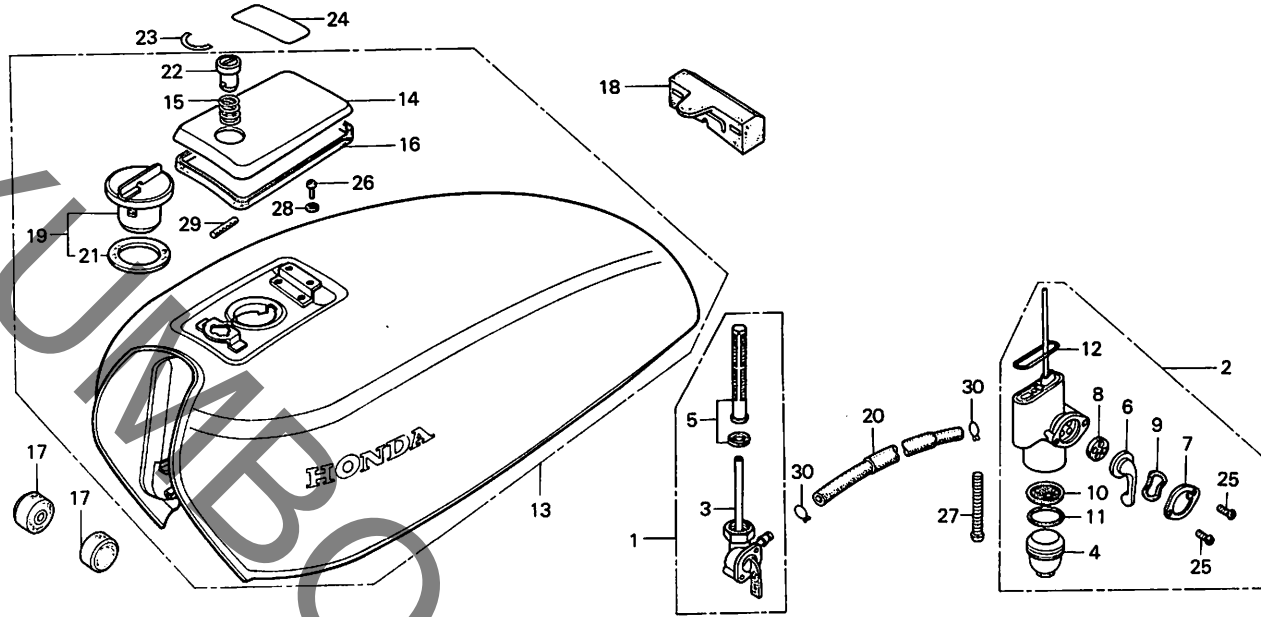
F9

F 10

ブロックNO.

F-11

フューエルタンク
(CB125J)



B383-24

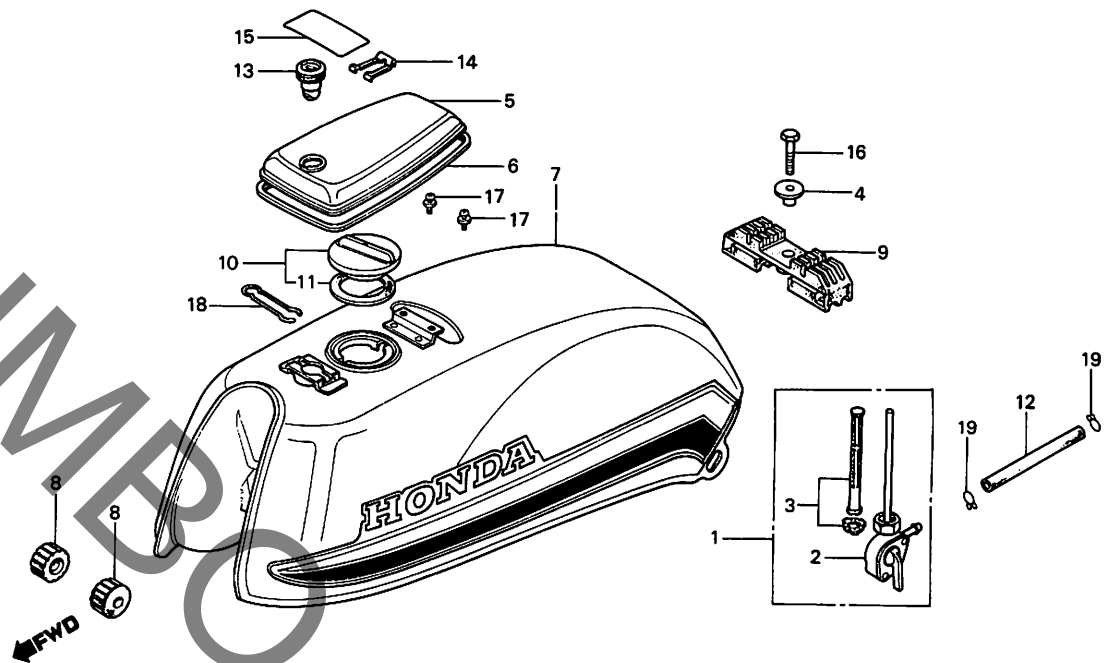
整備項目	標準時間	見出番号	部品番号	部品名	標準価格	使用個数 CB125	適用号機	
							初号機	終号機
		14	17511-383-670ZA	フューエルタンクリットCOMP. *PB-52* (アクアリスフール)	1,200	1		
			17511-383-670ZB	フューエルタンクリットCOMP. *YR-26* (シャイニイロレンジ)	1,200	1		
		15	17516-383-670	フューエルタンクリット*スワリング* B	70	1		
		16	17518-383-670	タンクリット*ハツキン	230	1		
		17	17611-331-000	フューエルタンクフロントクツシヨウ	70	2		
		18	17613-051-010	フューエルタンクリットクツシヨウ	120	1		
		19	17620-383-670	フイラ-キヤツフ°COMP. 17620-388-670	780	1		1030010
			17620-388-670	フューエルフイラ-キヤツフ°COMP.	920	1	1030011	1041288
			17620-388-671	フイラ-キヤツフ°COMP.	880	1	1041289	
		20	17681-383-670	フューエルチ1-フ°	110	1		1032300
			17681-397-000	フューエルチ1-フ°	140	1	1032301	
		21	17682-383-670	キヤツフ°ハ°ツキン 17682-383-671	90	1		1041288
			17682-383-671	キヤツフ°ハ°ツキン	80	1	1041289	
		22	83703-383-670	フューエルタンクリット*ヒョウ	150	1		
		23	87132-383-670	フューエルタンクリット*マーク	60	1		
		24	87560-115-010A	トライフ°コ-シヨウマーク (ホワイト) 87560-115-020ZB	80	1		1035861
			87560-115-020ZB	トライフ°コ-シヨウマーク *NH-0* (ホワイト)	70	1	1035862	
		25	93500-03006-0A	ハ°ンスクリ1- 3X6	10	2		1032300
		26	93500-04006-0A	ハ°ンスクリ1- 4X6	10	2		
		27	93500-06040	ハ°ンスクリ1- 6X40	20	1		1032300
		28	94111-04000	スワリング*ワツシヤ- 4MM	10	2		
		29	94305-20183	スワリング*ヒョウ 2X18	30	1		
		30	95002-02080	チ1-フ°クリツフ° B8	15	2		
				1981.05.20				
					F10			

F 11

ブロックNO.

F-11-1

フューエルタンク
(CB125JA)



B383-85A

整備項目	標準時間	見出番号	部品番号	部品名	標準価格	使用個数		適用号機	
						CB125	CB125	初号機	終号機
フューエルポンプASSY. カンレック [®] ピストン フック	0.2	1	16950-377-702	フューエルポンプASSY. (ホック [®] キカキ)	1,200	1			
フューエルタンクリット [®] COMP.	0.1	2	16951-377-702	リット [®] COMP. (ホック [®] キカキ)	890	1			
カンレック [®] ピストン フック	0.1	3	16952-377-701	フューエルストレーナー [®] スクリーンセット	680	1			
フューエルタンクセツチンク [®] カラー	0.3	4	17508-357-000	フューエルタンクセツチンク [®] カラー	100	1			
フューエルタンクセツチンク [®] COMP.	0.3	5	17511-399-700ZA	フューエルタンクセツチンク [®] COMP. *NH-44M-S*	1,300	1			
			17511-399-700ZD	(ス [®] シャルシール [®] メタリツク) フューエルタンクセツチンク [®] COMP. *NH-1* (フ [®] ラツク)	1,300	1			
		6	17518-399-000	タンクリット [®] ハ [®] ツキン	270	1			
		7	17520-383-840ZA	フューエルタンクセツチンク [®] ASSY. *NH-44M-S*	15,700	1			
			17520-383-840ZB	(ス [®] シャルシール [®] メタリツク) フューエルタンクセツチンク [®] ASSY. *NH-1* (フ [®] ラツク)	15,700	1			
		8	17611-286-000	フューエルタンクフロントツシヨ	90	2			
		9	17613-383-720	フューエルタンクリア [®] ツシヨ	270	1			
		10	17620-399-000	フューエルタンクセツチンク [®] COMP.	890	1			
		11	17631-329-000	フューエルフィルター [®] キャツフ [®] ハ [®] ツキン	35	1			
		12	17681-153-000	フューエルチェ [®] フ	140	1			
		13	37220-414-781	フィルター [®] リツク [®] ロツク	750	1			
		14	37221-390-000	ロツクセツチンク [®] スフ [®] リツク [®]	100	1			
		15	87560-115-020ZB	ト [®] ライフ [®] コ [®] シヨ	70	1			
				マ [®] ク [®] (ホ [®] ワ [®] イ [®] T)					
		16	92000-06025	6 [®] カ [®] キ [®] ルト 6X25	20	1			
		17	93500-04006-0A	ハ [®] ン [®] ス [®] クリ [®] ス 4X6	10	2			
		18	94305-20183	スフ [®] リツク [®] ピ [®] ン 2X18	30	1			
		19	95002-02080	フューエルタンクセツチンク [®] B8	15	2			

1981.05.20

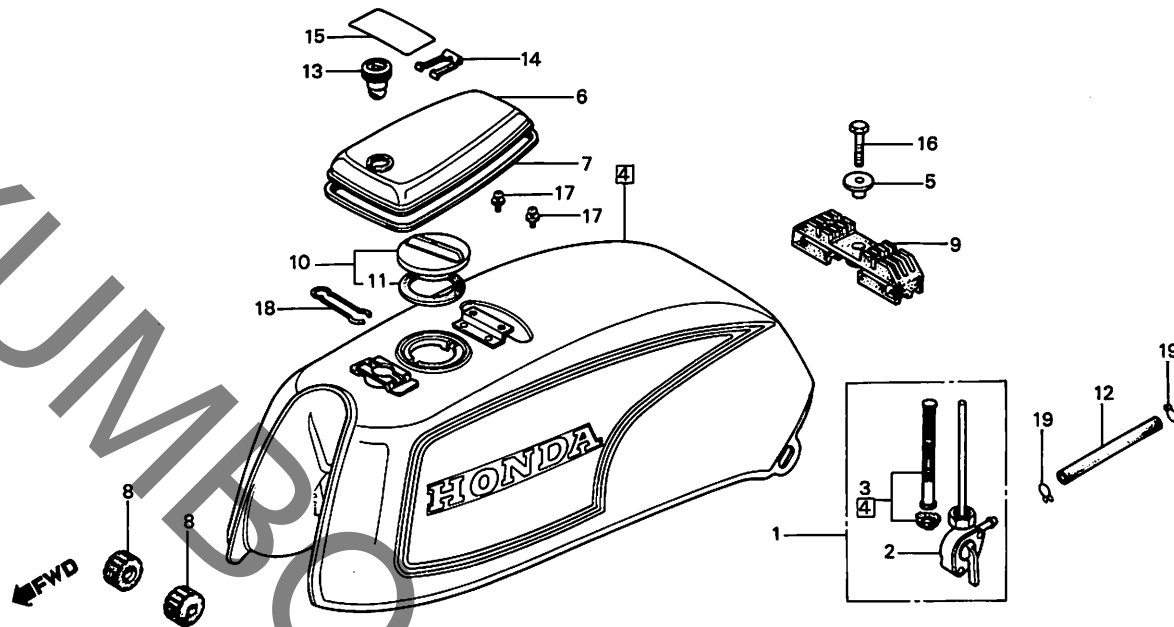
F11

F 12

ブロックNO.

F-11-2

フューエルタンク
(CB125JB)



B383-85B

整備項目	標準時間	見出番号	部品番号	部品名	標準価格	使用個数			適用号機	
						CB125	J	JA	JB	初号機
フューエルタンクASSY.	0.2	1	16950-377-702	フューエルタンクASSY. (ホンダキカキ)	1,200	1				
カンレフ TM ヒン フクム		2	16951-377-702	コックホ TM イCOMP. (ホンダキカキ)	890	1				
フューエルタンクセット	0.3	3	16952-377-701	フューエルストレナー・スクリーンセット	680	1				
フューエルタンクリット TM COMP.	0.1	4	175A2-383-640ZA	フューエルタンクセット *NH-1* (フアラツク)	16,400	1				
カンレフ TM ヒン フクム			175A2-383-640ZC	フューエルタンクセット *R-8C-S* (キャンディプレストレッドスペシャル)	16,400	1				
		5	17508-357-000	フューエルタンクセツチンク TM カラー	100	1				
		6	17511-399-700ZD	フューエルタンクリット TM COMP. *NH-1* (フアラツク)	1,300	1				
			17511-399-700ZL	フューエルタンクリット TM COMP. *R-8C-S* (キャンディプレストレッドスペシャル)	1,300	1				
		7	17518-399-000	タンクリット TM ハ TM ツキン	270	1				
		8	17611-286-000	フューエルタンクフロントクツシヨシ	90	2				
		9	17613-383-720	フューエルタンクリアークツシヨシ	270	1				
		10	17620-399-000	フューエルタンクキツフ TM COMP.	890	1				
		11	17631-329-000	フューエルファイラーキツフ TM ハ TM ツキン	35	1				
		12	17681-153-000	フューエルチ TM 1-フ TM	140	1				
		13	37220-414-781	ファイラーリット TM ロツク	750	1				
		14	37221-390-000	ロツクセツチンク TM ス TM フ TM リンク TM	100	1				
		15	87560-115-020ZB	トライフ TM コ TM シヨシマーク *NH-0* (ホワイト)	70	1				
		16	92000-06025	6カクホ TM ルト 6X25	20	1				
		17	93500-04006-0A	ハ TM シンスクリ TM 2- 4X6	10	2				
		18	94305-20183	スプリングピン 2X18	30	1				
		19	95002-02080	チ TM 1-フ TM クリツフ TM B8	15	2				

1981.05.20

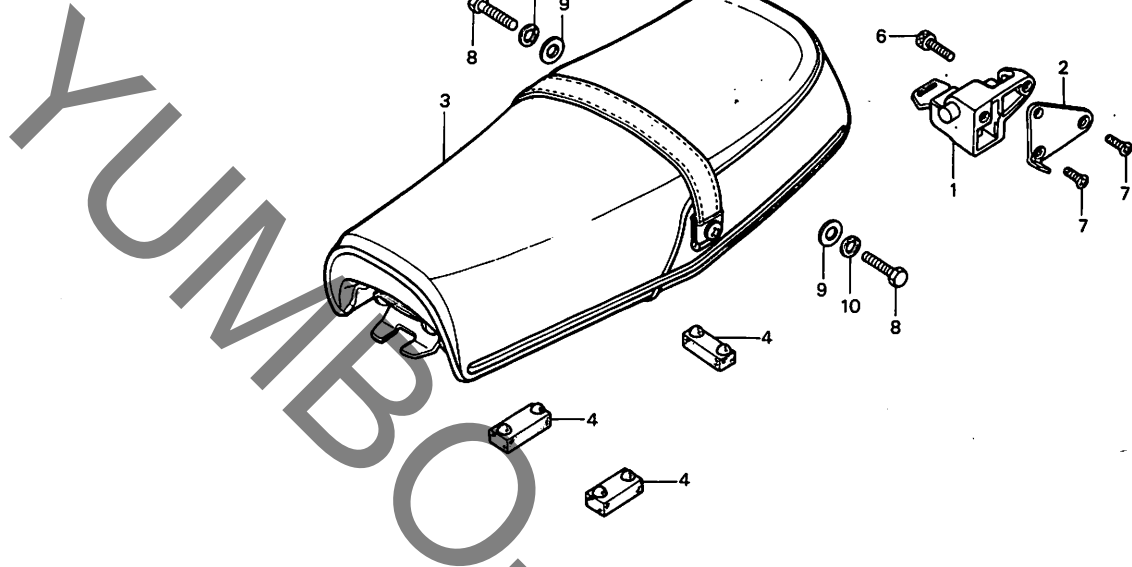
F12

F 13

ブロックNO.

F-12

シート



B383-25A

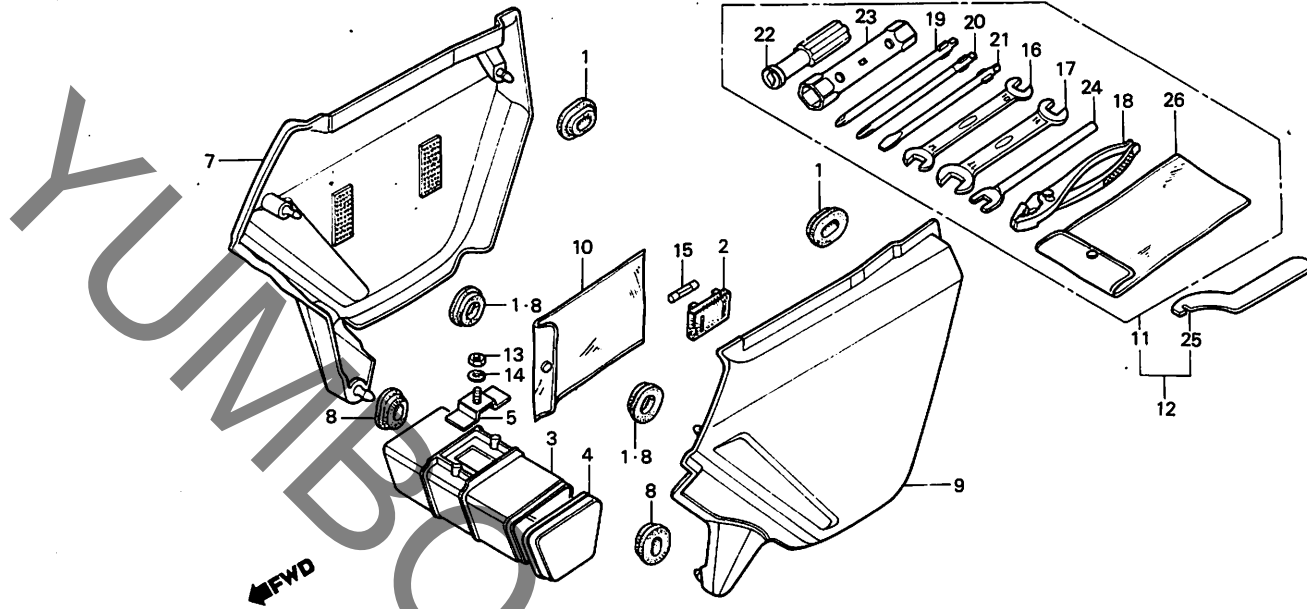
整備項目	標準時間	見出番号	部品番号	部品名	標準価格	使用個数			適用号機		
						J	JA	JB	初号機	終号機	
ヘルメットホルダー-ASSY. (F NO1050983 イコウハ 02) ダッシュシートCOMP.	0.1	1	50710-086-007	ヘルメットホルダー-ASSY. (ホック付)	1,000	1	1	1			
		2	50720-107-700	ヘルメットホルダー-ステー	170	1				1050982	
			50720-107-701	ヘルメットホルダー-ステー	160	1			1050983		
			50750-383-720	ヘルメットホルダー-ステー	540		1	1			
		3	77200-383-670	ダッシュシートCOMP.	9,800	1					
			77200-383-840	ダッシュシートASSY.	10,200		1	1			
		4	77205-292-010	シートセッティングラバー-B	130	3	3	3			
		5	90107-428-000	スリッパホルダーB 6MM	140	1			1050983		
								1	1		
				6	90116-383-670	ソケットホルダー 6X20	80	1			
		7	90164-028-000	Uボルトフラットスクリ- 6X12	25	2	2	2			
		8	92000-08025-0A	6カクホルダー 8X25	25	2	2	2			
		9	94102-08000	フレインワッシャー 8MM	10	2	2	2			
		10	94111-08000	スプリングワッシャー 8MM	10	2	2	2			

F 14

ブロックNO.

F-13

サイドカバー・
ツール



B383-43A

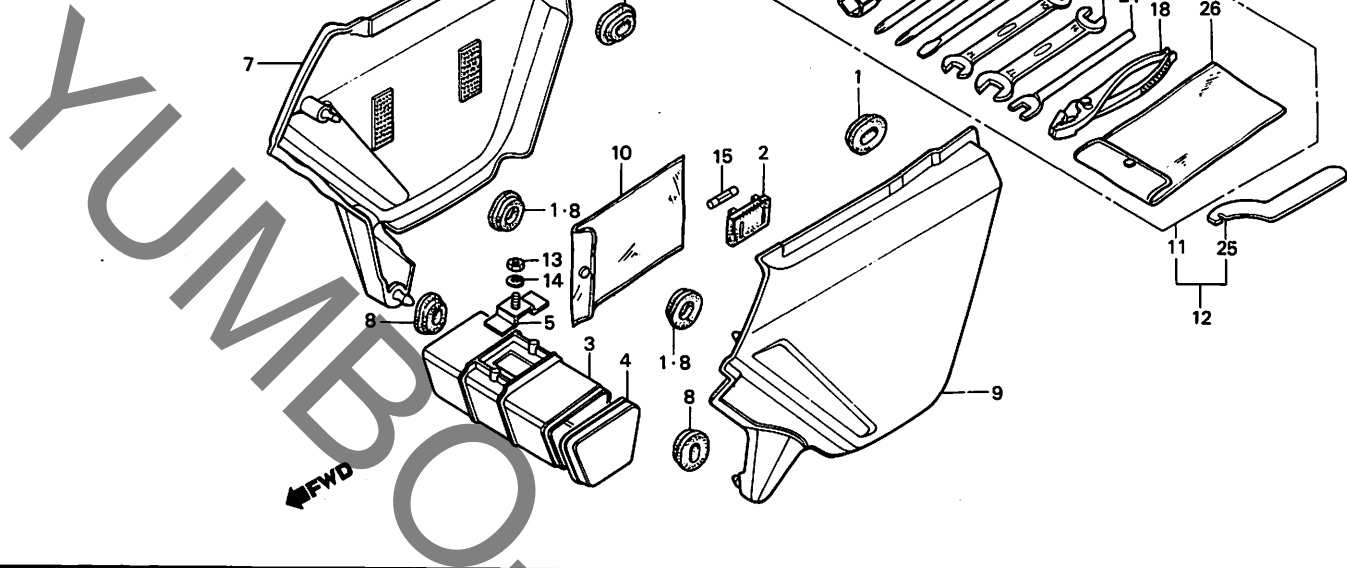
整備項目	標準時間	見出番号	部品番号	部品名	標準価格	使用個数			適用号機	
						J	JA	JB	初号機	終号機
ツールボックスCOMP. ・サイドカバー	0.1	1	17247-303-000	エアークリーナーケースロメツトA	80	4	2	2		
		2	38205-115-000	ヒュースケース	100	1	1	1		
		3	83501-115-000	ツールボックスCOMP.	450	1	1	1		
		4	83502-115-000	ツールボックスキャップ	100	1	1	1		
		5	83503-115-000	ツールボックスセツティングプレート	90	1	1	1		
		7	83540-383-670ZA	R.サイドカバー *PB-52* (アクアリアスフルー)	1,650	1				
			83540-383-670ZB	R.サイドカバー *YR-26* (シャイニオレンシ)	1,650	1				
			83540-383-720ZA	R.サイドカバー *NH-44M-S* (スハ°シャルシルバ°メタリツク)	2,250	1				
			83540-383-720ZB	R.サイドカバー *NH-1* (フ°ラツク)	2,250	1	1			
			83540-383-720ZC	R.サイドカバー *R-8C-S* (キャンディプレストレッドスペシャル)	2,250			1		
		8	83551-300-000	エアークリーナーケースロメツト	70	2	4	4		
		9	83640-383-670ZA	L.サイドカバー *PB-52* (アクアリアスフルー)	1,650	1				
			83640-383-670ZB	L.サイドカバー *YR-26* (シャイニオレンシ)	1,650	1				
			83640-383-720ZA	L.サイドカバー *NH-44M-S* (スハ°シャルシルバ°メタリツク)	2,250		1			
			83640-383-720ZB	L.サイドカバー *NH-1* (フ°ラツク)	2,250	1	1			
			83640-383-720ZC	L.サイドカバー *R-8C-S* (キャンディプレストレッドスペシャル)	2,250			1		
		10	83642-355-000	オーナーズマニュアルブック	370	1	1	1		
		11	89010-107-780	ツールセット	1,150	1				
		12	89010-331-770	ツールセット	1,300			1	1	
		13	94001-06000	6 カクナツツ 6MM	15	1	1	1		
			1981.05.20		F14					

F 15

ブロックNO.

F-13

サイドカバー・
ツール



B383-43A

整備項目	標準時間	見出番号	部品番号	部品名	標準価格	使用個数			適用号機	
						OB	126	J	JA	JB
		14	94111-06000	スワリングワッシャー 6MM	10	1	1	1		
		15	98200-11500	ヒューズA (15A)	25	1	1	1		
		16	99001-10120	スパナ 10X12	160	1	1	1		
		17	99001-14170	スパナ 14X17	210	1	1	1		
		18	99002-13500	フライヤ 135	300	1	1	1		
		19	99003-10000	プラススクリフトライハ-2	60	1	1	1		
		20	99003-20000	プラススクリフトライハ-3	60	1	1	1		
		21	99003-30000	マイナススクリフトライハ-2	60	1	1	1		
		22	99003-50000	クワリツコ	80	1	1	1		
		23	99004-18190	ホツクスレンチ P18X19	190	1	1	1		
		24	99005-02000	ハントルハ-B	130	1	1	1		
		25	99007-45000	ピンスパナ	190	1	1	1		
		26	99008-01600	ツールハツク 160MM	100	1	1	1		

1981.05.20

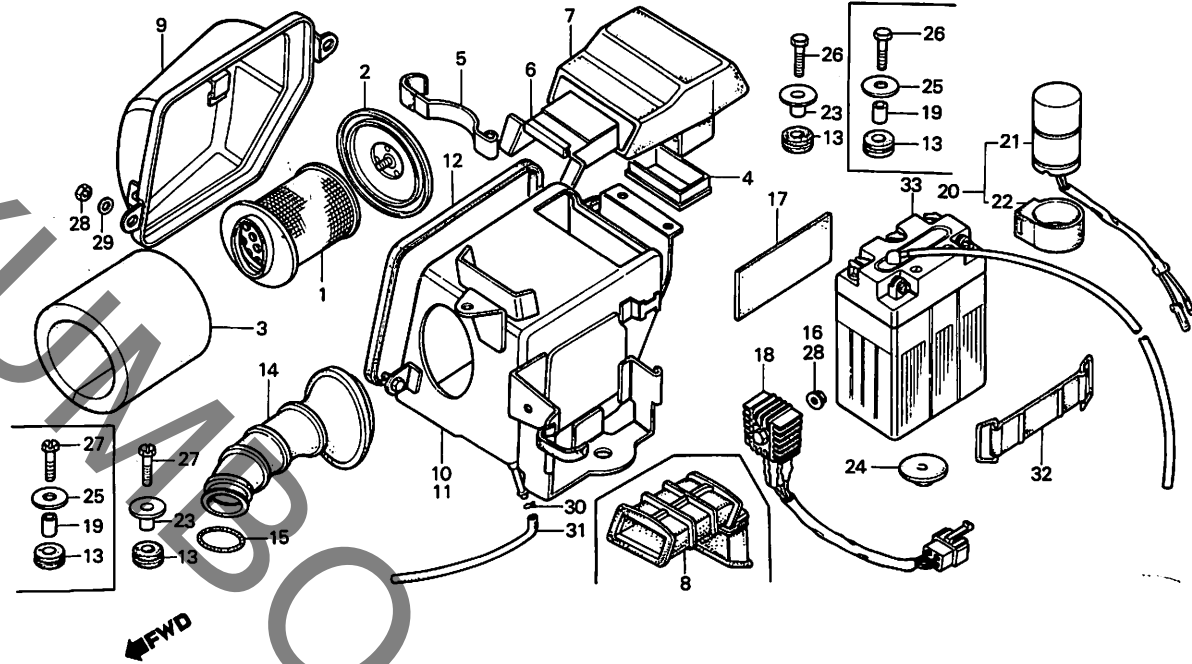
F15

F 16

ブロックNO.

F-14

エアークリーナー・
バッテリー

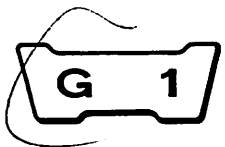


B383-44B

整備項目	標準時間	見出番号	部品番号	部品名	標準価格	使用個数			適用号機	
						J	JA	JB	初号機	終号機
エアークリーナーエレメント	0.1	1	17211-383-670	フレームラツフCOMP.	1,650	1	1	1		
カンレンフビン フタ		2	17212-385-000	エレメントホルダーキャップ	400	1	1	1		
ウイカーリレASSY.		3	17213-383-670	エアークリーナーエレメント	530	1	1	1		
●バッテリー 6N8-3B		4	17217-383-670	エアータクトプレートB	100	1				
エアータクト	0.2	5	17217-385-000	エレメントセツチングスフリンク	400	1	1	1		
●レクチファイターASSY.	0.6	6	17218-383-670	エアータクトプレートA	230	1				
エアークリーナーケース	0.4	7	17219-383-670	エアータクト	750	1				
コネクティングチューブ		8	17219-383-840	エアータクト	450		1	1		
		9	17220-383-670	エアークリーナーカバー	1,050	1	1	1		
		10	17221-383-670	エアークリーナーケース	3,000	1				
		11	17221-383-840	エアークリーナーケース	3,000		1	1		
		12	17226-383-670	エアークリーナーケースハツキン	290	1	1	1		
		13	17245-107-010	エアークリーナーケースマウンティングラバー	70	3	3	3		
		14	17253-383-670	コネクティングチューブ	710	1				1030010
			17253-383-671	コネクティングチューブ	680	1			1030011	
		15	17255-028-000	エアークリーナーコネクティングチューブ ハットA	35	1	1	1		
		16	18362-720-000	フランジナツト 6MM	90	1			1030001	
			94050-06000	フランジナツト 6MM	20		1	1		
		17	31511-107-300	ハツチリクツシヨウラバー	70	1	1	1		
		18	31700-102-731	レクチファイターASSY.	2,650	1	1	1		
		19	33603-053-650	リヤウイカーステーカラ	35	3				1030000
		20	38300-383-000	ウイカーリレASSY.	700	1				
		21	38301-383-651	ウイカーリレCOMP. (ミツハ)	700		1	1		
		22	38306-292-000	ウイカーリレガスアッソシヨウ	70	1				
			38306-124-830	ウイカーリレガスアッソシヨウ	110		1	1		

1981.05.20

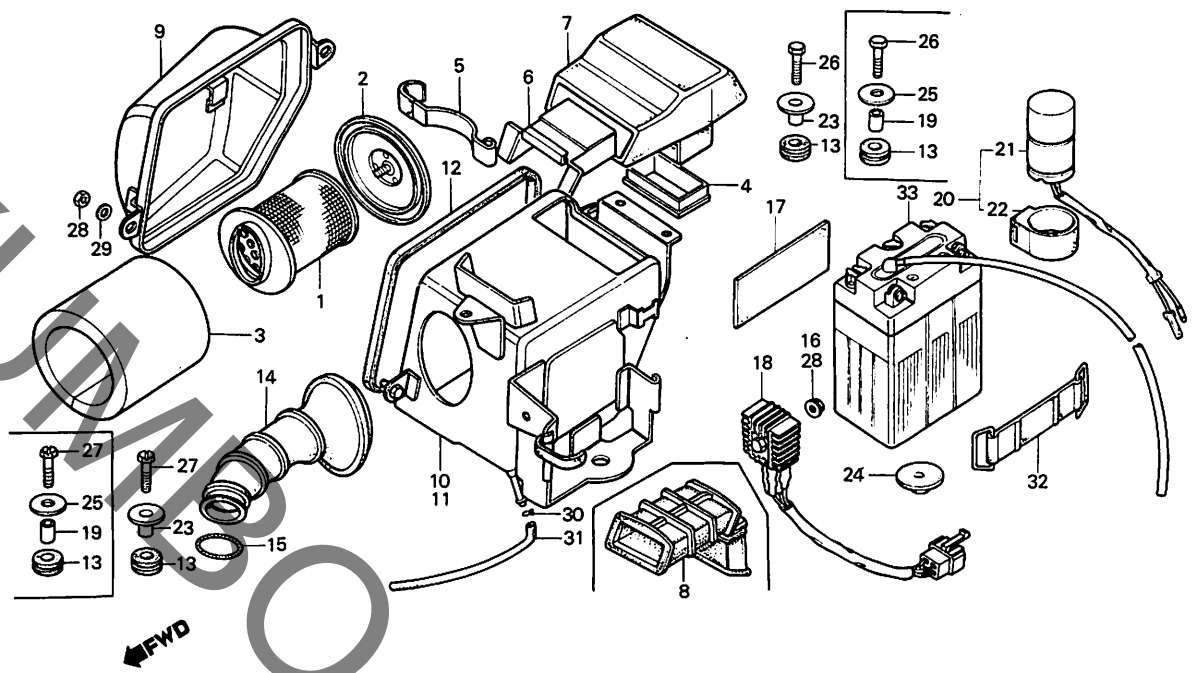
F16



ブロックNO.

F-14

エアークリーナー・
バッテリー



8383-44B

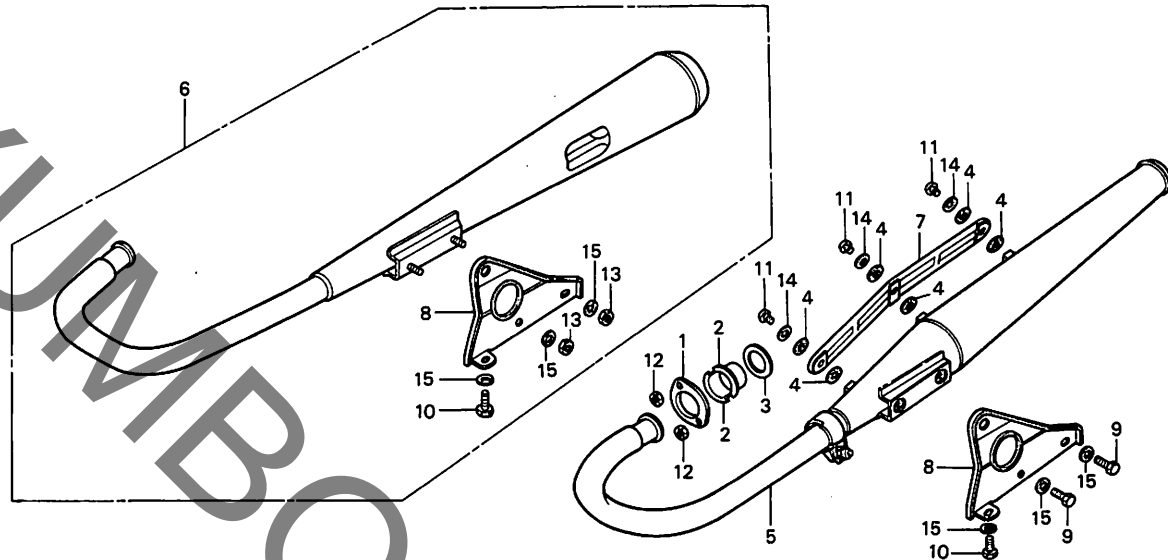
整備項目	標準時間	見出番号	部品番号	部品名	標準価格	使用個数			適用号機	
						J	JA	JB	初号機	終号機
		23	61104-357-000	フロントフェンダーカバー	100	3			1030001	
		24	83618-323-000	ハッチリーホックスラハ	35	1	3	3		
		25	90563-706-000	ネールワツシャ 6MM	60	3				1002322
			90563-355-000	ネールワツシャ 6MM	35	3			1002323	1030000
		26	92000-06025	6カクネット 6X25	20	2	2	2		
		27	92300-06025	ミソツキネット 6X25	25	1	1	1		
		28	94001-06000	6カクナツ 6MM	15	3				1030000
						2			1030001	
		29	94101-06000	フレインワツシャ 6MM	10	2		2		
		30	95002-30000	チーフレックスワ C6	10	1	1	1		
		31	95003-08015-10	ヒニールチーフ 4.5X6.5X150	15	1	1	1		
		32	95012-15000	ハッチリーハントD	160	1	1	1		
		33	98202-63060	ハッチリー 6N6-3B	シカ	1	1	1		

G 2

ブロックNO.

F-15

エキゾーストマフラー



B383-28A

整備項目	標準時間	見出番号	部品番号	部品名	標準価格	使用個数			適用号機	
						J	JA	JB	初号機	終号機
エキゾーストパイプカセット エキゾーストマフラー-COMP. マフラーフラケット マフラープロテクター	0.2	1	18231-365-670	エキゾーストパイプジョイント	480	1	1	1		
		2	18233-330-000	エキゾーストパイプジョイントカバー	90	2	2	2		
	0.1	3	18291-216-000	エキゾーストパイプカセット	70	1	1	1		
		4	18292-329-000	プロテクターパッキン	25	6				
		5	18300-383-670	エキゾーストマフラー-COMP. 18300-383-671	6,700	1				1041142
			18300-383-671	エキゾーストマフラー-COMP.	6,700	1				1041143
		6	18300-383-840	エキゾーストマフラー-COMP.	6,900		1	1		
		7	18315-383-670	マフラープロテクター	980	1				
		8	18353-383-670ZA	マフラーフラケット *NH-1* (フラケット)	600	1				
			18353-383-720ZA	マフラーフラケット *NH-1* (フラケット)	600		1	1		
		9	92000-08012-0A	6カクネット 8X12	20	2				
		10	92000-08016-0A	6カクネット 8X16	20	1	1	1		
		11	93500-06008-02	ワッシャー 6X8	25	3	3	3		
		12	94001-06000	6 カクナット 6MM	15	2	2	2		
		13	94001-08000-0S	6 カクナット 8MM	15	2	2	2		
		14	94101-06000	ワッシャー 6MM	10	3	3	3		
		15	94111-08000	ワッシャー 8MM	10	3	3	3		

1981.05.20

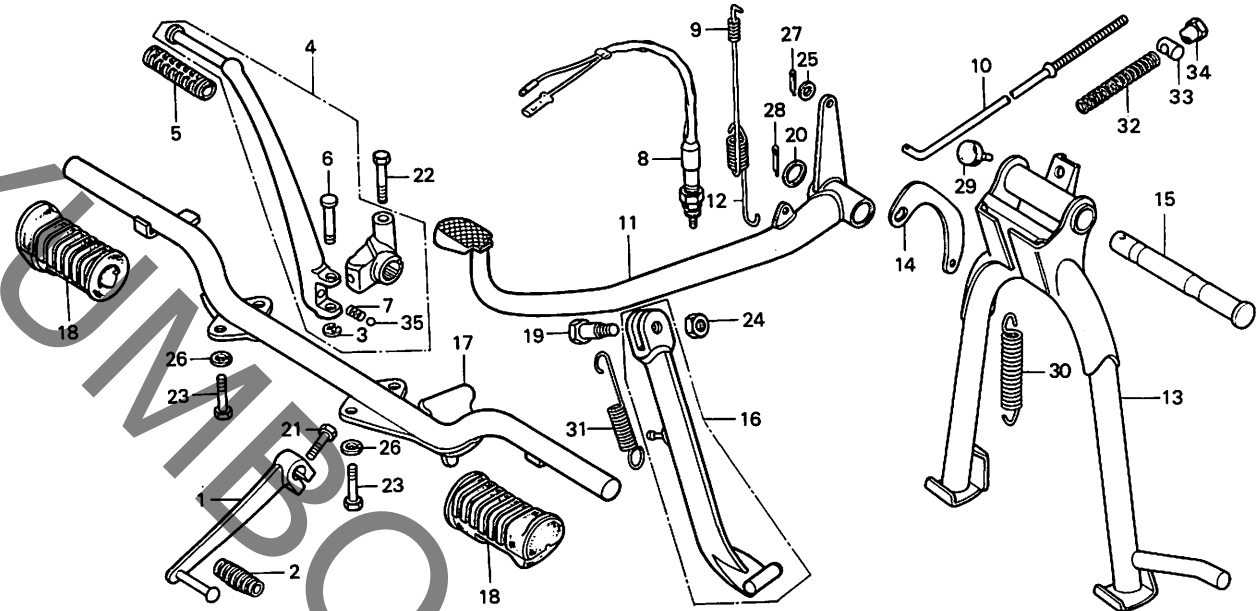
G2

G 3

ブロックNO.

F-16

ブレーキペダル・
キックアーム・
スタンド・ステップ



B383-45

整備項目	標準時間	見出番号	部品番号	部品名	標準価格	使用個数			適用号機		
						J	Ja	Je	初号機	終号機	
キックエンジンバルCOMP. キックスターターASSY. カンレンフレン フル ストツフスイツチASSY. ストツフスイツチスフリンク フレキバルスフリンク メインスタントスフリンクB サイトスタントスフリンクA リヤフレキロット	0.1	1	24700-107-700	キックエンジンバルCOMP. 24701-107-700	890	1				1048888	
			24701-107-700	キックエンジンバル	850	1			1048889		
リヤフレキバルCOMP. スタツフバルCOMP. メインスタントCOMP. メインスタントヒョットハーフ サイトスタントCOMP.	0.4	2	24781-205-000	キックエンジンバルラハ-	35	1	1	1			
			95011-40000	エンジンバルラハ-	25	1	1	1			
			28293-124-000	キックスタータームクリツフ	25	1	1	1			
			28300-383-670	キックスターターASSY.	2,900	1					
リヤフレキバルCOMP. スタツフバルCOMP. メインスタントCOMP. メインスタントヒョットハーフ サイトスタントCOMP.	0.5	5	28300-439-000	キックスターターASSY.	2,900	1	1	1			
			28311-001-000	キックスターターラハ-	60	1			1030011	1030010	
キックエンジンバルCOMP. キックスターターASSY. カンレンフレン フル ストツフスイツチASSY. ストツフスイツチスフリンク フレキバルスフリンク メインスタントスフリンクB サイトスタントスフリンクA リヤフレキロット	0.2	6	28321-355-003	キックスターターヒョ (ムラツツ)	150	1	1	1			
			28333-124-000	キックスターターハーフスフリンク	35	1	1	1			
			8	35350-292-003	ストツフスイツチASSY. (トクヨウ)	440	1	1	1		
			9	35357-107-010	ストツフスイツチスフリンク	80	1	1	1		
			10	43450-041-000	リヤフレキロット	110	1			1041349	1041348
			10	43451-397-000	リヤフレキロット	150	1				
			11	46500-383-670	フレキバルCOMP.	1,400	1	1	1		
			12	46514-107-010	フレキバルスフリンク	100	1	1	1		
			13	50500-108-760B	メインスタントCOMP. (フナツツ)	1,450	1			1050682	
			13	50500-108-762	メインスタントCOMP.	1,400	1			1050683	
14	50523-107-000	メインスタントスフリンクフツク	90	1	1	1					
15	50526-383-670	メインスタントヒョットハーフ	350	1	1	1					
16	50530-383-000	サイトスタントCOMP.	780	1	1	1					

1981.05.20

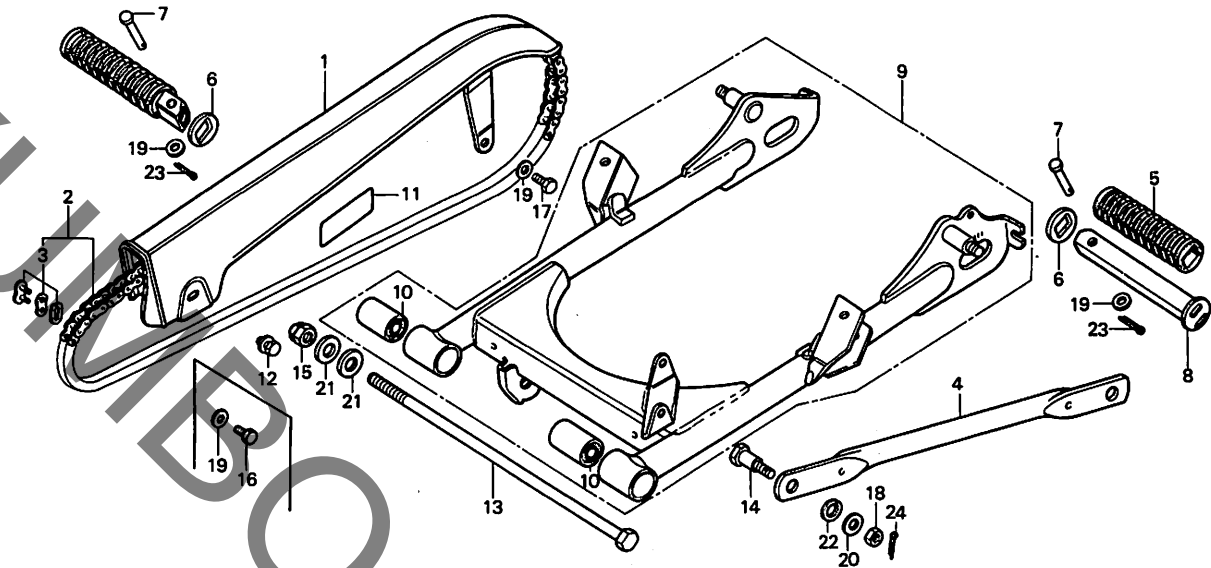
G3

G 5

ブロックNO.

F-17

リヤフォーク・
チェーンケース



B383-30

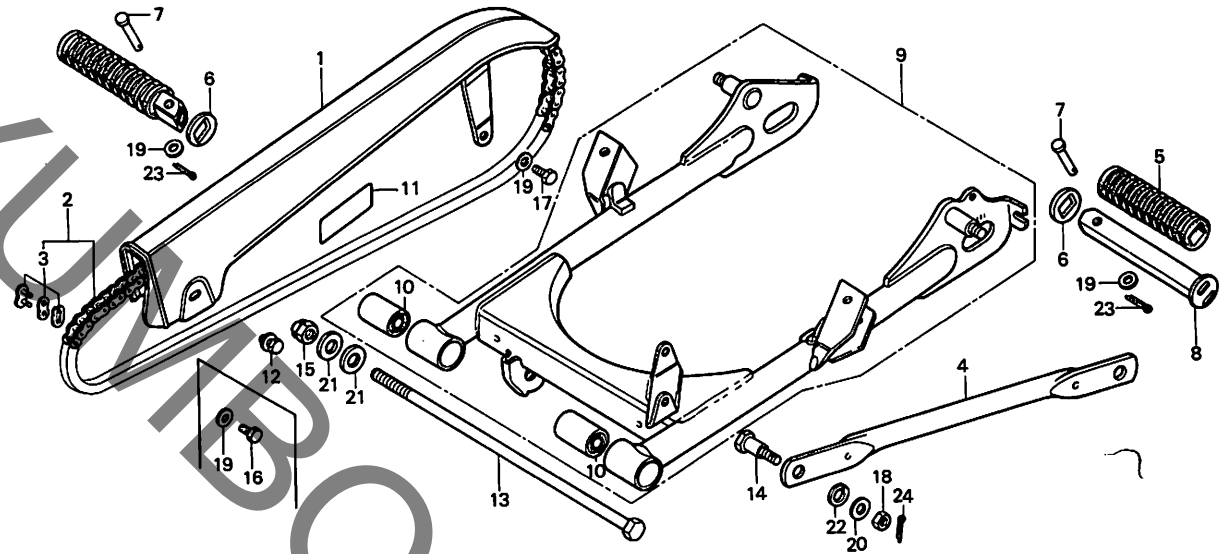
整備項目	標準時間	見出番号	部品番号	部品名	標準価格	使用個数			適用号機	
						J	JA	JB	初号機	終号機
トライフチェーンケース	0.1	1	40510-383-670ZA	トライフチェーンケース *NH-1* (フック)	1,250	1				
ヒリオンステツフハーカンレンフヒン フクム	0.2	2	40510-383-720	トライフチェーン	1,300		1	1		
トリアフチェーン		40530-028-003	トリアフチェーン (100L タイト)	1,700	1	1	1			
リヤフレキストツハアーム	0.8	3	40531-205-003	トリアフチェーンジョイント (タイト)	100	1	1	1		
リヤフォークCOMP.	1.1	4	40531-205-005	トリアフチェーンジョイント (タカ)	110	1	1	1		
リヤフォークヒットフツシ (ニコシヨウテモ トクシカ)		4	43431-324-670	リヤフレキストツハアーム	350	1				
		5	43431-383-720	リヤフレキストツハアーム	350	1	1	1		
		5	50710-377-000	ヒリオンステツフハー	240	2	2	2		
		6	50712-377-000	ヒリオンステツフワシヤ	80	2	2	2		
		7	50715-024-000	ヒリオンステツフヒン	100	2	2	2		
			95015-81000	ヒリオンステツフヒンA	60		2	2		
		8	50715-377-000	ヒリオンステツフハー	560	2	2	2		
		9	52100-383-670ZA	リヤフォークCOMP. *NH-1* (フック)	7,600	1				1030010
			52100-383-671ZA	リヤフォークCOMP. *NH-1* (フック)	7,200	1				1030011
			52100-383-720ZA	リヤフォークASSY. *NH-1* (フック)	7,200	1	1			
		10	52147-028-300	リヤフォークヒットフツシ	270	2	2	2		
		11	87505-383-300	タイコシヨマク	100	1				
			87505-383-840	タイコシヨマク	100		1	1		
		12	90118-383-000	ホルトワシヤ 6X6	35	2				1030001
							2	2		
		13	90121-107-780	リヤフォークヒットホルト	350	1	1	1		
		14	90133-028-010	リヤフレキストツハアームホルト	70	1				1030010
			90133-331-770	リヤフレキストツハアームホルト	80	1				1030011
		15	90353-045-000	セルフロックナット 12MM	80	1	1	1		
			1981.05.20							
					65					

G 6

ブロックNO.

F-17

リヤフォーク・
チェーンケース



8383-30

整備項目	標準時間	見出番号	部品番号	部品名	標準価格	使用個数			適用号機	
						J	JA	JB	初号機	終号機
		16	92000-06006	6カクホールド 6X6	15	2				1030000
		17	92000-06012	6カクホールド 6X12	15	1	1	1		
		18	94001-08000-0S	6 カクナツ 8MM	15	1	1	1		
		19	94101-06000	フレインワツシャ- 6MM	10	5				1030000
						3			1030001	
		20	94101-08000	フレインワツシャ- 8MM	10	1	1	1		
		21	94101-12000	フレインワツシャ- 12MM	20	2	2	2		
		22	94111-10000	スプリングワツシャ- 10MM	15	1	1	1		
		23	94201-16150	スワリツトピソ 1.6X15	10	2	2	2		
		24	94201-20150	スワリツトピソ 2.0X15	10	1	1	1		

1981.05.20

G6

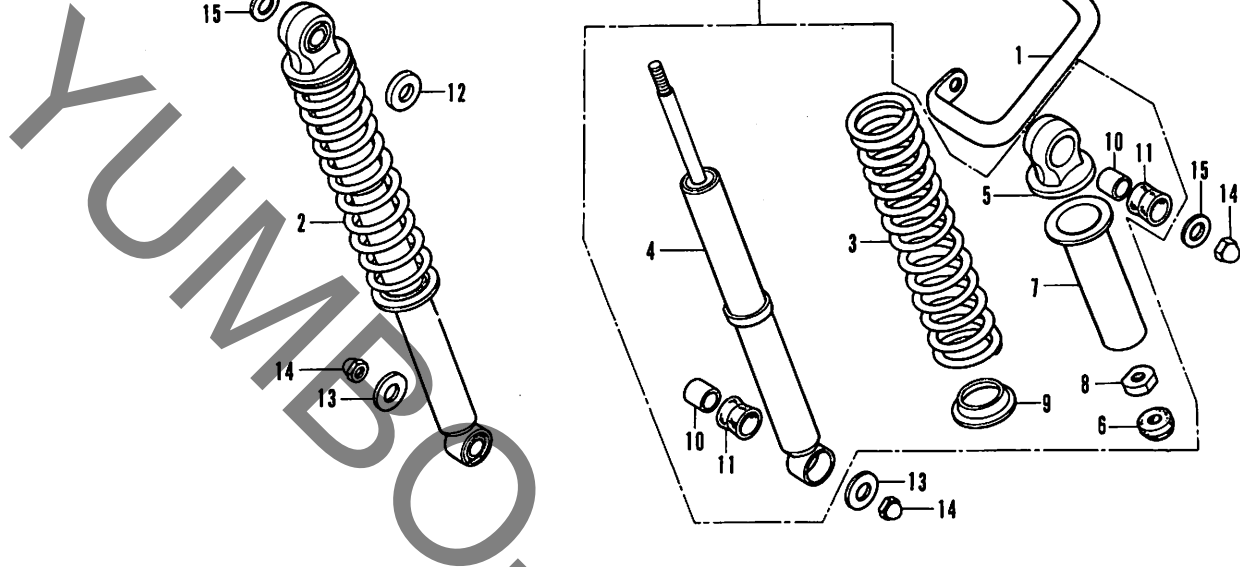
G 7

ブロックNO.

F-18

リヤクッション

(CB125J)



8383-46

整備項目	標準時間	見出番号	部品番号	部品名	標準価格	使用個数			適用号機	
						J	JA	JB	初号機	終号機
サイトクッションアッシー リヤクッションASSY. リヤクッションCOMP. カンレンフヒン フク	0.1	1	50316-383-000	サイトクッションアッシー	750	1				
	0.3	2	52400-383-670	リヤクッションASSY.	4,400	2				
		3	52401-383-670	リヤクッションスプリング	890	2				
		4	52430-324-761	リヤクッションCOMP.	1,950	2				
		5	52462-131-003	リヤクッションアッシー-メタル (シヨウワ)	370	2				
		6	52475-031-010	リヤクッションストラハール	70	2				
		7	52476-118-770	リヤクッションスプリングカイト	140	2				
		8	52481-031-010	リヤクッションアッシー-ロッキングナット	70	2				
		9	52485-131-003	リヤクッションスプリングシート (シヨウワ)	130	2				
		10	52486-056-000	リヤクッションストラハール-フッ素コート	35	4				
		11	52489-056-000	リヤクッションアンタストラハール-フッ素コート	35	4				
	12	90401-383-670	ワッシャー 12MM	80	1					
	13	90527-230-000	ワッシャー 10.3MM	35	2					
	14	94021-10020-0S	キツナット 10MM	40	4					
	15	94101-10000	ワッシャー 10MM	15	2					

1981.05.20

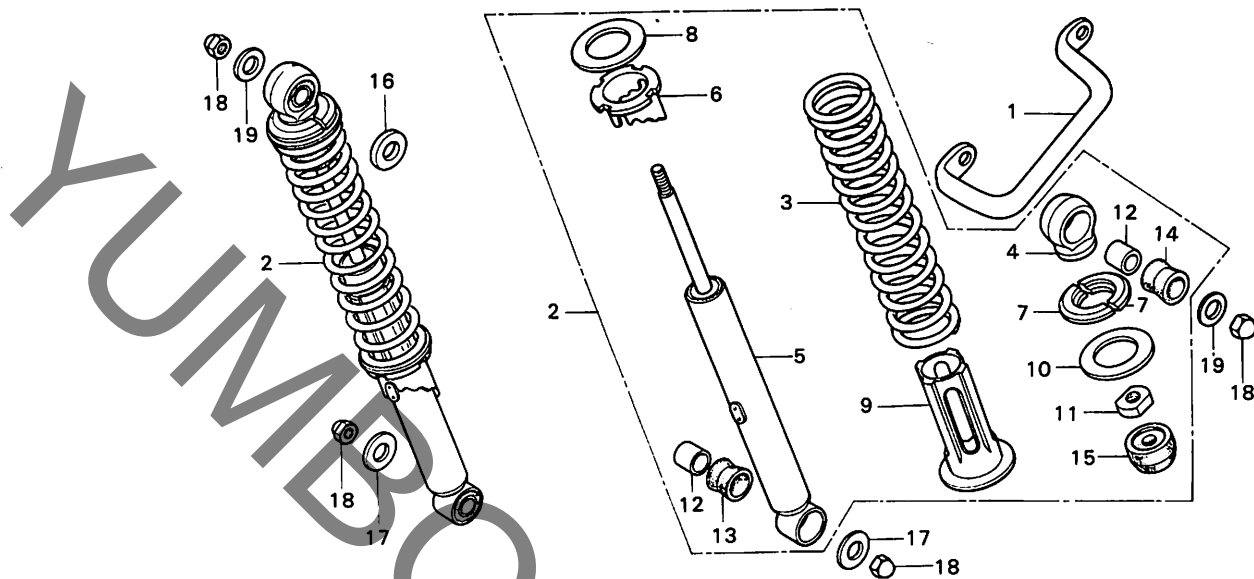
67

G 8

ブロックNO.

F-18-1

リヤークッション
(オプションパーツ)
(CB125J)



B383-54

整備項目	標準時間	見出番号	部品番号	部品名	標準価格	使用個数			適用号機	
						CB125	JA	JB	初号機	終号機
サイトク・リツフ・ハ・イフ ・リヤークッションASSY. リヤータンハ・COMP. カンレンフ・ヒン フクム	0.1	1	50316-383-000	サイトク・リツフ・ハ・イフ	750	(1)				
	0.3	2	52400-383-611	リヤークッションASSY.	5,100	(2)				
		3	52401-383-611	リヤークッションスフ・リンク	890	(2)				
		4	52403-331-003	アツハ・ジョイント (シヨウク)	450	(2)				
		5	52410-383-611	リヤータンハ・COMP.	3,450	(2)				
		6	52422-455-000	リヤークッションスフ・リンク・アシヤスタ	430	(2)				
	7	52424-331-003	スフ・リンク・シート・アツハ (シヨウク)	190	(4)					
	8	52457-369-000	リヤークッションスフ・サ	100	(2)					
	9	52458-369-000	リヤークッションスフ・リンク・カイト	180	(2)					
	10	52459-074-003	リヤークッションスフ・リンク・アツハ・シート (シヨウク)	70	(2)					
	11	52482-331-003	ロツクナツ 9MM (シヨウク)	80	(2)					
	12	52486-056-000	リヤークッションラハ・フツシ1カラ	35	(4)					
	13	52488-331-003	ジョイントラハ・B (シヨウク)	60	(2)					
	14	52489-056-000	リヤークッションアンタ・ラハ・フツシ1	35	(2)					
	15	52517-331-003	リヤークッションストツハ・ラハ (シヨウク)	100	(2)					
	16	90401-383-670	フレインクツシャ 12MM	80	(1)					
	17	90527-230-000	フレインクツシャ 10.3MM	35	(2)					
	18	94021-10020-0S	キツフナツ 10MM	40	(4)					
	19	94101-10000	フレインクツシャ 10MM	15	(2)					

1981.05.20

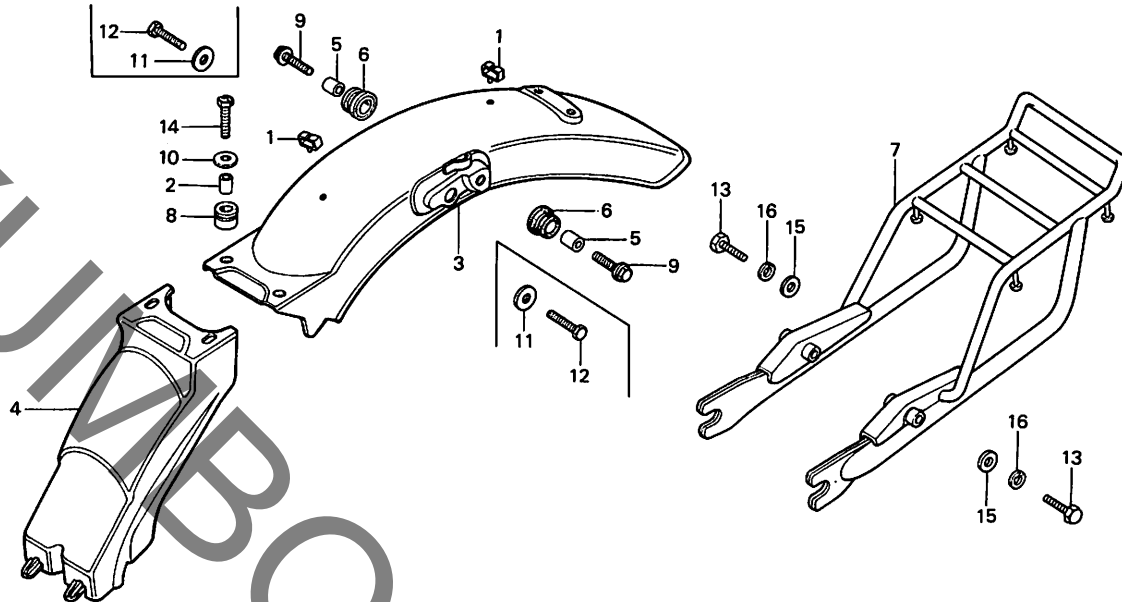
G8

G 10

ブロックNO.

F-19

リヤフェンダー



B383-47A

整備項目	標準時間	見出番号	部品番号	部品名	標準価格	使用個数			適用号機	
						J	JA	JB	初号機	終号機
リヤフェンダー-COMP.	0.4	1	32985-300-000	ワイヤコートクromメット	80	2	2	2		
フェンダー-B	0.2	2	50324-300-000	ハツテリホックスカラ	35	2	2	2		
サブキャリヤ	0.1	3	80100-383-670	リヤフェンダー-COMP.	4,550	1	1	1		
		4	80101-383-670	フェンダー-B	1,650	1				1049943
			80101-383-770	フェンダー-B	1,650	1			1049944	
		5	80108-028-000	リヤフェンダーカラ-A	35	2	2	2		
		6	80110-107-780	リヤフェンダークツシヨナ	70	2	2	2		
		7	81350-383-000	サブキャリヤ	3,000	(1)	(1)	(1)		
		8	84905-118-000	ナンパフケツクツシヨナハ	80	2	2	2		
		9	90122-369-000	フランシホルト 6X25	90	2			1030001	
		10	90453-292-010	キャシフトラムストツパ-ワツシャ	100	2				1053682
			90563-355-000	ネイルワツシャ- 6MM	35	2			1053683	
						2	2			
		11	90545-323-700	ワツシャ- 6.5X18	35	2				1030000
		12	92000-06025	6カクホルト 6X25	20	2				1030C00
		13	92000-08060-0A	6カクホルト 8X60	30	(2)	(2)	(2)		
		14	92300-06025	ミソツキホルト 6X25	25	2	2	2		
		15	94102-08000	フレインワツシャ- 8MM	10	(2)	(2)	(2)		
		16	94111-08000	スプリングワツシャ- 8MM	10	(2)	(2)	(2)		

1981.05.20

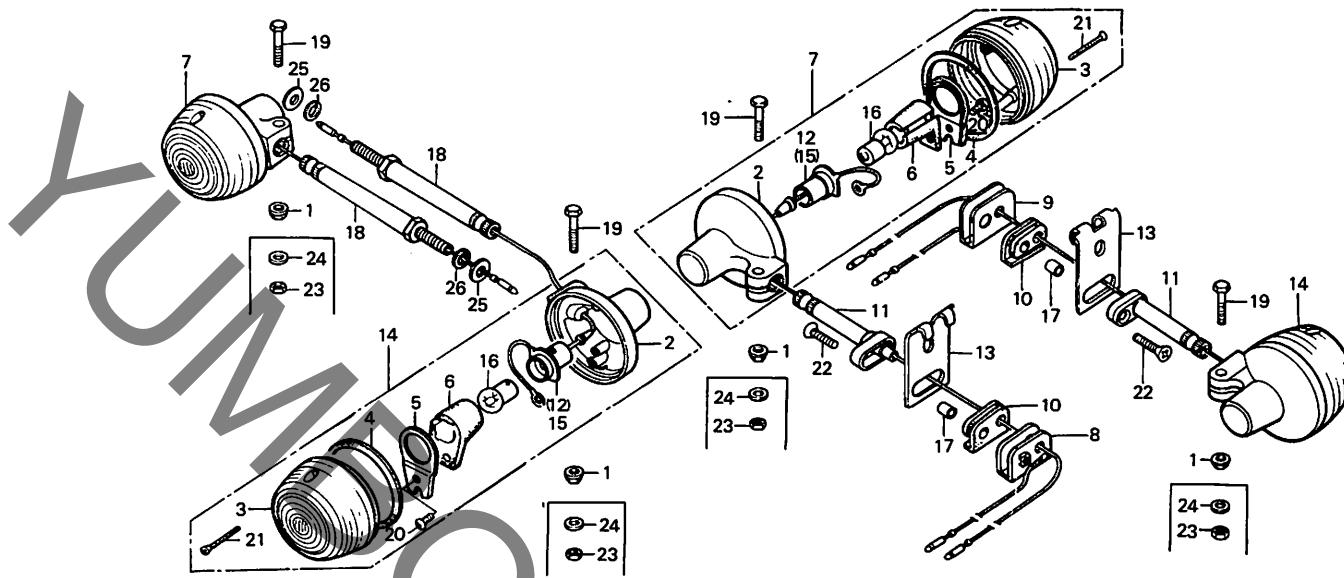
G10

G 11

ブロックNO.

F-20

ウィンカー
(CB125J)



B383-48

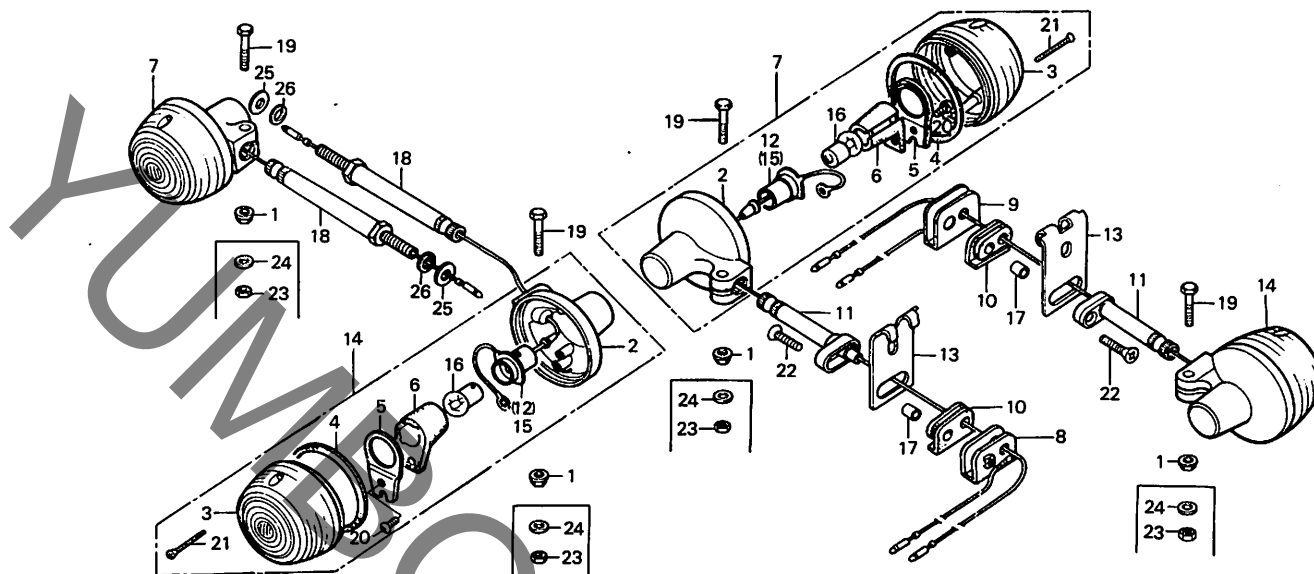
整備項目	標準時間	見出番号	部品番号	部品名	標準価格	使用個数			適用号機	
						J	JA	JB	初号機	終号機
ウィンカーASSY. (イツコマシ 0.1カタン) カレンツフヒン フクム (カキ カレンツフヒンオ ノソク) ウィンカーハルフ (イチタノイ セイヒノトキハ 0.2)	0.2	1	18362-720-000	フランシナツト 6MM	90	4			1030001	
	0.1	2	33401-292-003	R. フロントウィンカーハールス	710	4				
3		33404-268-671	フロントウィンカーレンズ	210	4					1030010
4		33402-268-671	フロントウィンカーレンズ (スタンレー)	210	4				1030011	
4		33406-268-671	ウィンカーレンズハーツキン	35	4					1030010
		33443-268-671	フロントウィンカーレンズハーツキン	35	4				1030011	
5		33407-284-003	フロントウィンカーソケットホルダー (スタンレー)	90	4					
6		33408-341-701	ウィンカークツシヨウラハール (スタンレー)	130	4					
7		33600-304-970	R. リアウィンカーASSY.	1,300	2					
8		33604-324-670	R. リアウィンカーストツハール	210	1					
9		33605-324-670	L. リアウィンカーストツハール	210	1					
10		33606-074-010	リアウィンカーマウンテイングラハール	90	2					
11		33607-324-670	R. リアウィンカーステー	530	2					
12		33610-306-670	R. リアウィンカーソケットCOMP.	240	2					
13		33610-383-670	リアウィンカーブラケット	150	2					
14		33650-304-970	L. リアウィンカーASSY.	1,300	2					
15	33660-306-670	L. リアウィンカーソケットCOMP.	240	2						
16	34905-212-000	ウィンカーハルフ (6V 10W)	シカ	4						
17	80108-061-010	リアフェンダーカラア	35	2						
18	90154-455-670	フロントウィンカーセツチイックホルト	530	2						
19	93000-06028-02	6カクホルト 6X28	30	4						
20	93500-05008-0A	ハンスクリュー 5X8	10	4					1030010	
	93500-05008-0H	ハンスクリュー 5X8	10	4				1030011		
21	93700-03025-0B	オーハルスクリュー 3X25	20	8						
22	93700-06025-1A	オーハルスクリュー 6X25	20	2						
23	94001-06000	6 カクナツト 6MM	15	4					1030000	
		1981.05.20			611					

G 12

ブロックNO.

F-20

ウィンカー
(CB125J)



B383-48

整備項目	標準時間	見出番号	部品番号	部品名	標準価格	使用個数			適用号機	
						J	JA	JB	初号機	終号機
		24	94101-06000	7°レインワッシャ- 6MM	10	4				1030000
		25	94101-10000	7°レインワッシャ- 10MM	15	2				
		26	94111-10000	ス7°リンクワッシャ- 10MM	15	2				

1981.05.20

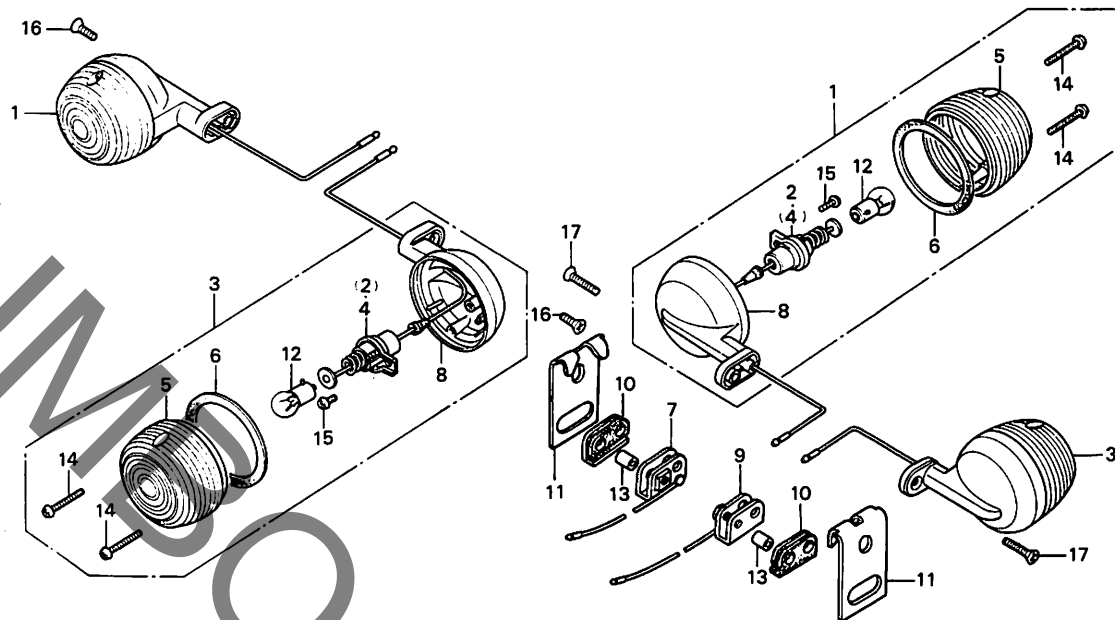
G12

G 13

ブロックNO.

F-20-1

ウインカー
(CB125JA・JB)



B399-41A

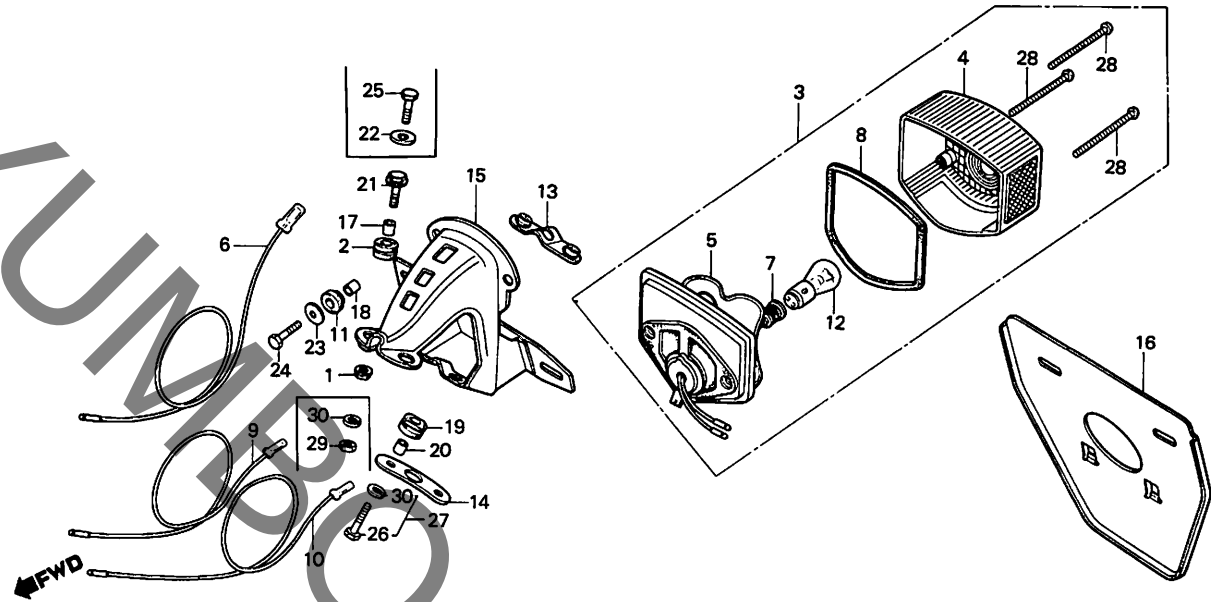
整備項目	標準時間	見出番号	部品番号	部品名	標準価格	使用個数 CB125			適用号機	
						J	JA	JB	初号機	終号機
ウインカー-ASSY. (イツマシ 0.1カサシ) カシレンツフ ^ハ ヒツコ フツク (カキ カシレンツフ ^ハ ヒツコ ノツク) ウインカー-ハ ^ハ ルツフ (イツマシ セイヒツノツキハ 0.2)	0.2	1	33400-383-840	R.ウインカー-ASSY.	1,000	2	2			
	0.1	2	33405-399-003	R.ウインカー-ツケツツCOMP. (スタンレー)	270	2	2			
		3	33450-383-840	L.ウインカー-ASSY.	1,000	2	2			
		4	33455-399-003	L.ウインカー-ツケツツCOMP. (スタンレー)	270	2	2			
		5	33602-046-751	リヤ-ウインカー-レンツフ ^ハ	120	4	4			
		6	33604-041-013	リヤ-ウインカー-レンツフ ^ハ ハツキン (スタンレー)	35	4	4			
		7	33604-324-670	R.リヤ-ウインカー-ストツフ ^ハ	210	1	1			
		8	33605-124-831	リヤ-ウインカー-ハ ^ハ ス	680	4	4			
		9	33605-324-670	L.リヤ-ウインカー-ストツフ ^ハ	210	1	1			
		10	33606-074-010	リヤ-ウインカー-マウツチツク ^ハ ラハ ^ハ	90	2	2			
		11	33610-383-670	リヤ-ウインカー-フ ^ハ ラケツツ	150	2	2			
		12	34905-212-000	ウインカー-ハ ^ハ ルツフ (6V 10W)	5 ^ハ カ	4	4			
		13	80108-061-010	リヤ-フエツク ^ハ -カラ-A	35	2	2			
		14	93500-03025-0A	ハ ^ハ ツクツクリツ 3X25	10	8	8			
		15	93500-05008-0H	ハ ^ハ ツクツクリツ 5X8	10	4	4			
		16	93700-06016-1A	ハ ^ハ ツクツクリツ 6X16	15	2	2			
		17	93700-06025-1A	ハ ^ハ ツクツクリツ 6X25	20	2	2			

G 14

ブロックNO.

F-21

テールライト



B383-52

整備項目	標準時間	見出番号	部品番号	部品名	標準価格	使用個数			適用号機	
						J	JA	JB	初号機	終号機
テールライトユニット	0.1	1	18362-720-000	フランシヤナツト 6MM	90	2			1030001	
・ストツフ&テールライトハルフ	0.2		94050-06000	フランシヤナツト 6MM	20		2	2		
・テールライトハース		2	31403-300-000	レキニレタークツシヨウラハ-	80	2	2	2		
・テールライトソケットCOMP.		3	33701-329-003	テールライトユニット	2,600	1				
・テールライトコートCOMP.			33701-383-650	テールライトユニット (6V17/5.3W)	3,550		1	1		
・テールライトサブコート		4	33702-329-003	テールライトレンズ (スタンレー)	990	1	1	1		
・ナンパフプレートフラケツ		5	33703-329-670	テールライトハース	1,150	1				
			33703-443-003	テールライトソケットCOMP. (スタンレー)	1,750		1	1		
		6	33708-304-000	テールライトアースコート	130	1	1	1		
		7	33708-341-671	テールライトコートCOMP.	210	1	1	1		
		8	33709-092-671	テールライトレンズハツキン	70	1	1	1		
		9	33711-107-670	テールライトサブコート (フラウク)	140	1	1	1		
		10	33712-107-670	ストツフライトサブコート (クワリ-ン/イエロ-)	140	1	1	1		
		11	33719-077-671	テールライトハースハツキンB (スタンレー)	25	2	2	2		
		12	34906-041-671	ストツフ&テールライトハルフ (6V17/5.3W スタンレー)	シカ	1	1	1		
		13	80109-340-000	ナンパフフラケツセツテイソクフプレートA	130	1	1	1		
		14	80110-312-000	ナンパフフラケツセツテイソクフプレートB	80	1	1	1		
		15	84701-329-000XW	ナンパフプレートフラケツ (クロムメツキ)	2,100	1				
			84701-383-840ZA	ナンパフプレートフラケツ *NH-1* (フラツク)	1,700		1	1		
		16	84702-383-000	ライセンソフプレート	600	1	1	1		
		17	84706-286-000	ナンパフフラケツセツテイソクカラ	35	2	4	4		
		18	84706-342-000	テールライトユニットカラ	35	2				
		19	84905-333-000	クツシヨウラハ-	80	2	2	2		
		20	84906-118-000	ナンパフフラケツカラ	35	2	2	2		

1981.05.20

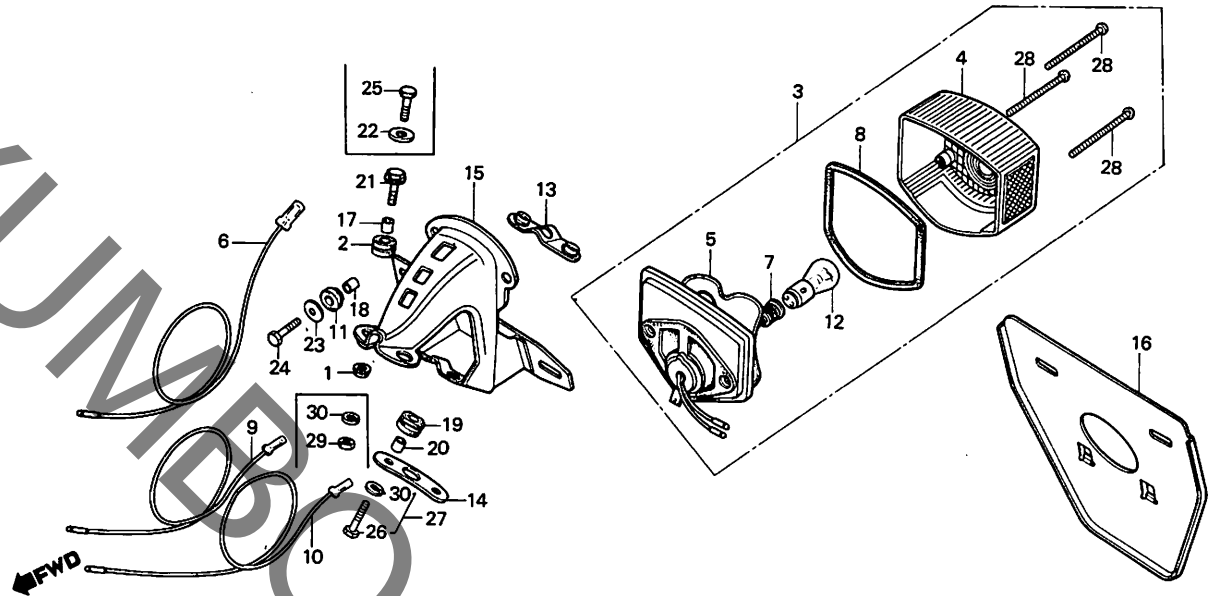
G14

G 15

ブロックNO.

F-21

テールライト



8383-52

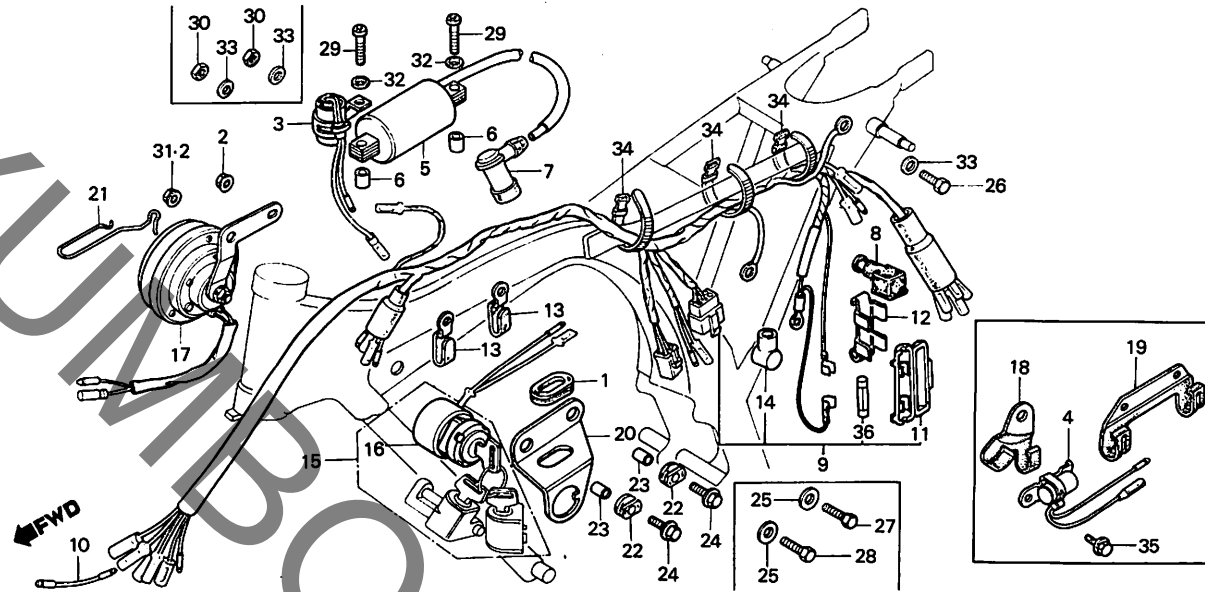
整備項目	標準時間	見出番号	部品番号	部品名	標準価格	使用個数			適用号機	
						J	Ja	Jb	初号機	終号機
		21	90122-369-000	フランシヤホイルト 6X25	90	2			1030001	
		22	90525-030-000	ハントルホルター-セツチンクワツシャ-B	25	2	2			1030000
		23	90581-310-000	フレインワツシャ- 20MM	35	2	2	2		
		24	92000-05020-0A	6カクホイルト 5X20	10	2				
			92000-05025-0A	6カクホイルト 5X25	15	2	2			
		25	92000-06020	6カクホイルト 6X20	15	2				1030000
		26	92000-06025	6カクホイルト 6X25	20	2				
		27	93482-06025-00	ホイルトワツシャ- 6X25	25	2	2			
		28	93500-04055-0B	ハコンスクリ- 4X55	25	3				
			90147-147-671	タツヒンクスクリ- 4X60	45	3	3			
		29	94001-06000	6カクナツト 6MM	15	2				1030000
		30	94111-06000	スワリンクワツシャ- 6MM	10	4				1030000
						2			1030001	

G 16

ブロックNO.

F-22

ワイヤーハーネス・
イグニッションコイル・
ホーン



B383-49B

整備項目	標準時間	見出番号	部品番号	部品名	標準価格	使用個数			適用号機	
						J	JA	JB	初号機	終号機
コンテナーASSY.	0.2	1	17247-240-000	エアクリナーケースクロメツトA	80	1				
コンヒネーションスイッチASSY.		2	18362-720-000	フランシヤナツト 6MM	90	2			1030001	
ホーンASSY.		3	30250-330-003	コンテナーASSY.	490	1				
イグニッションコイルCOMP.	0.3	4	30250-383-720	コンテナーASSY.	480	1	1			
ワイヤーハーネス	0.8	5	30400-330-003	イグニッションコイルCOMP.	3,100	1				1050582
キーセット	0.4		30530-330-003	30530-330-003	3,000	1				1050583
			30530-383-720	D.C.イグニッションコイルCOMP. (トクヨウ)	2,550	1	1			
		6	30507-107-000	イグニッションコイルセツチンクカラー	80	2	2			
		7	30700-259-810	ノイスアップレツサーキヤツフASSY.	500	1				1042973
			30700-098-153	ノイスアップレツサーキヤツフASSY. (NICHIIWA)	500	1	1		1042974	
		8	31468-107-000	ハツテリターミナルカハ-	70	1				
		9	32100-383-670	ワイヤーハーネス	3,250	1				
			32100-383-840	ワイヤーハーネス	3,500	1	1			
		10	32101-383-000	ツフコート	120	1				
		11	32111-230-000	ヒュースコネクターケース	90	1	1	1		
		12	32113-107-000	ヒュースホルダー	70	1	1	1		
		13	32173-369-000	ワイヤーハーネスクリツフC	130	2				
		14	33625-428-000	ウインカーコートカハ-	70	1	1			
		15	35010-383-670	キーセット	3,600	1				
		16	35100-383-671	コンヒネーションスイッチASSY.	1,760	1				
		17	38100-107-820	ホーンASSY.	1,450	1				1042938
			38100-383-602	ホーンASSY.	1,700	1			1042939	
		18	45464-383-720	ワイヤーハーネスクリツフA	200	1	1			
		19	45465-383-720	ワイヤーハーネスクリツフB	270	1	1			
		20	50375-331-000	メインスイッチツフラケツト	270	1				

1981.05.20

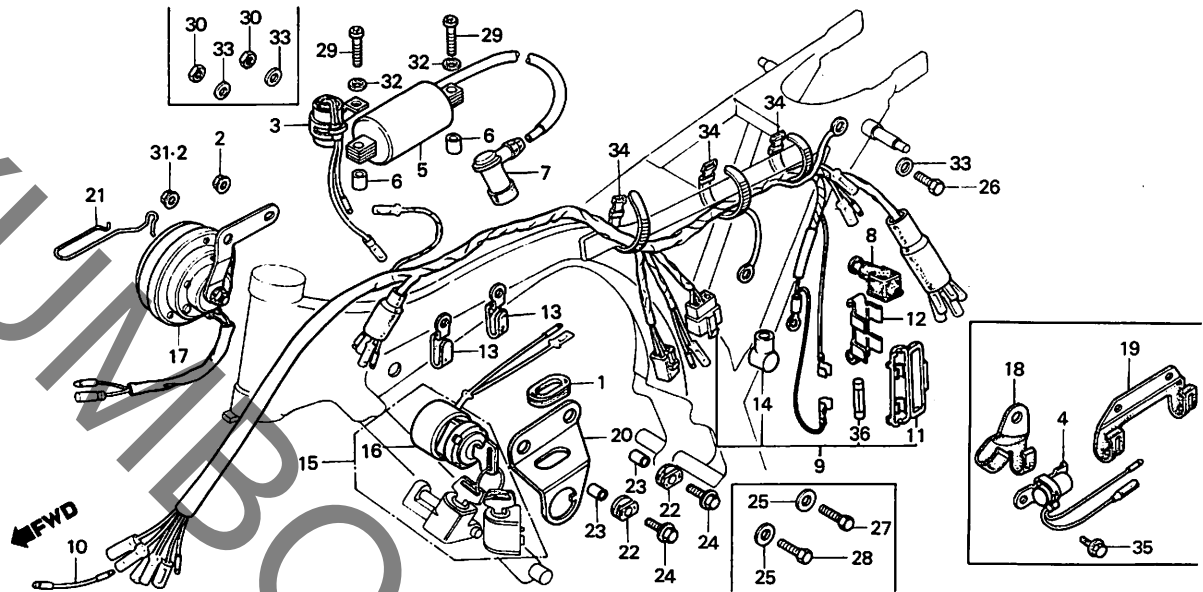
G16

H 1

ブロックNO.

F-22

ワイヤーハーネス・
イグニッションコイル・
ホーン



B383-49B

整備項目	標準時間	見出番号	部品番号	部品名	標準価格	使用個数			適用号機	
						J	JA	JB	初号機	終号機
		21	50721-382-670	クラッチケーブルホルカイト	150	1	1	1		
		22	84705-292-000	ナンパーフラケットクツヨコラバー	35	2				
		23	84706-286-000	ナンパーフラケットセツインクカラ	35	2	2	2		
		24	90122-369-000	フランシホルルト 6X25	90	2			1030001	
		25	90525-030-000	ハントホルホルターセツインクツツシヤ-B	25	2				1030000
		26	92000-06012	6カクホルルト 6X12	15	1	1	1		
		27	92000-06025	6カクホルルト 6X25	20	1				1030000
		28	92000-06028	6カクホルルト 6X28	20	1				1030000
		29	93500-05028-4J	ハンスクリー 5X28	35	2	2	2		
		30	94001-06000	6カクナツ 6MM	15	2				1030000
		31	94050-06000	フランシナツ 6MM	20	1	1	1		
		32	94101-05000	フレインツツシヤ 5MM	10	2	2	2		
		33	94101-06000	フレインツツシヤ 6MM	10	3			1030001	1030000
						1				
		34	95014-61100	ワイヤハントA1	45	3	4	4		
		35	95700-06016-00	フランシホルルト 6X16	20	1	1	1		
		36	98200-11500	ヒューズA (15A)	25	1	1	1		

1981.05.20

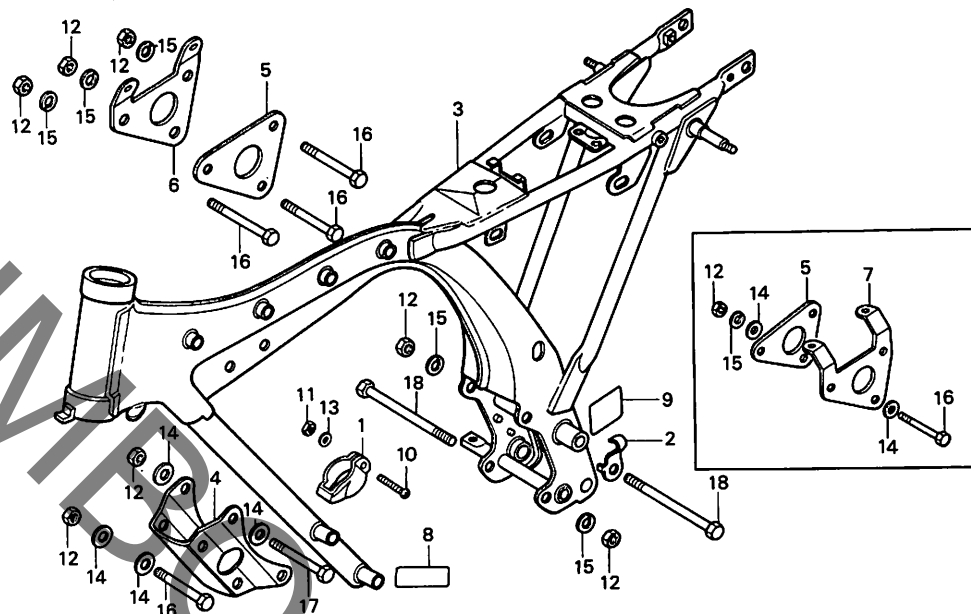
H1

H 2

ブロックNO.

F-23

フレームボディ



B383-50A

整備項目	標準時間	見出番号	部品番号	部品名	標準価格	使用個数			適用号機	
						OB125	JA	JB	初号機	終号機
フレームボディCOMP.	*5.0	1	22878-365-670	クラツチケーフルクランパ-	160	1	1	1		
フロントエンシオンハンカ-フプレート	0.1	2	32907-331-000	A.C.シエネレータ-コードクワツア	35	1	1	1		
エンシオンハンカ-アツハ-フプレート (ニコイシヨウチモトウシカ)	0.2	3	50100-383-000ZA	フレームボディCOMP. *NH-1* (ブラツク)	23,200	1				
			50100-383-840ZA	フレームボディCOMP. *NH-1* (ブラツク)	23,200	1	1			
		4	50351-330-010B	フロントエンシオンハンカ-フプレート (ブラツク)	620	1	1	1		
		5	50353-330-000	R.エンシオンハンカ-アツハ-フプレート	230	1	1	1		
		6	50353-383-720	R.エンシオンハンカ-アツハ-フプレート	540		1	1		
		7	50354-330-000	L.エンシオンアツハ-ハンカ-フプレート	530	1				
		8	87501-383-000	レシメスタツトハンパ-フプレート	70	1	1	1		
		9	87506-383-300	ハツチリ-コ-シヨウマ-ク	70	1				
			87506-383-840	ハツチリ-コ-シヨウマ-ク	70		1	1		
		10	93500-05020-0A	ハンスクリ- 5X20	10	1	1	1		
		11	94001-05000-0S	6 カクナツ 5MM	10	1	1	1		
		12	94030-08000	6 カクナツ 8MM	15	9	9	9		
		13	94101-05000	フレイクワツシヤ- 5MM	10	1	1	1		
		14	94101-08000	フレイクワツシヤ- 8MM	10	10	10	10		
		15	94111-08000	スプリングワツシヤ- 8MM	10	5	5	5		
		16	95300-08070-00	6カクネツ 8X70	35	5	5	5		
		17	95300-08090-00	6カクネツ 8X90	45	2	2	2		
		18	95300-08111-00	6カクネツ 8X111	55	2	2	2		

1981.05.20

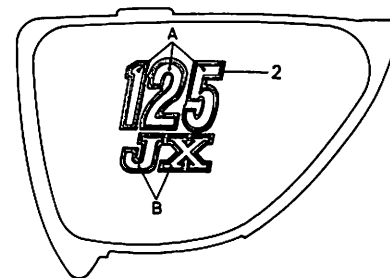
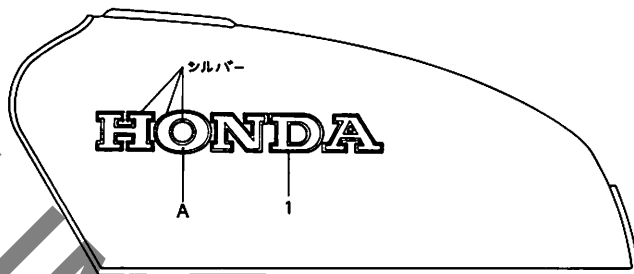
H2

H 3

ブロックNO.

F-24

フューエルタンクエンブレム・
サイドカバーエンブレム
(CB125J)



B383-134

整備項目	標準時間	見出番号	部品番号	部品名	標準価格	使用個数		適用号機	
						CB125 J JA JB		初号機	終号機
		1	87121-383-000	フューエルタンクエンブレム (A.M.) (ブルー)	230	2		1032301	
			87121-383-670	フューエルタンクエンブレム (A.M.) (レッド)	230	2		1032301	
		2	87128-383-000	サイドカバーエンブレム (イエロー、ブルー)	420	2			
			87129-383-000	サイドカバーエンブレム (シルバー、レッド)	420	2			

部品番号	指定色 フューエルタンク 主色	A
87121-383-000	シャイニーオレンジ	ブルー
87121-383-670	アクエリアスブルー	レッド

部品番号	指定色 フューエルタンク 主色	A	B
87128-383-000	シャイニーオレンジ	イエロー	ブルー
87129-383-000	アクエリアスブルー	シルバー	レッド

1981.05.20

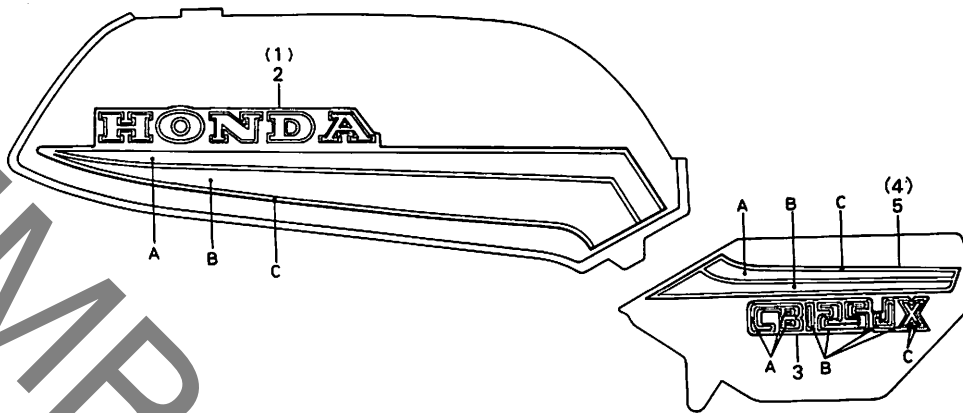
H3

H 4

ブロックNO.

F-24-1

フューエルタンクストライプ・
サイドカバーエンブレム・
ストライプ
(CB125JA)



B383-135

整備項目	標準時間	見出番号	部品番号	部品名	標準価格	使用個数			適用号機	
						J	JA	JB	初号機	終号機
		1	17506-383-840ZA	R.フューエルタンクストライプ° (A.M.) *タイプ 1*	1,600		1			
			17506-383-840ZB	R.フューエルタンクストライプ° (A.M.) *タイプ 2*	1,600		1			
		2	17507-383-840ZA	L.フューエルタンクストライプ° (A.M.) *タイプ 1*	1,600		1			
			17507-383-840ZB	L.フューエルタンクストライプ° (A.M.) *タイプ 2*	1,600		1			
		3	87127-383-840ZA	サイドカバーエンブレム (A.M.) *タイプ 1*	110		2			
			87127-383-840ZB	サイドカバーエンブレム (A.M.) *タイプ 2*	110		2			
		4	87128-383-840ZA	R.サイドカバーストライプ° (A.M.) *タイプ 1*	570		1			
			87128-383-840ZB	R.サイドカバーストライプ° (A.M.) *タイプ 2*	570		1			
		5	87129-383-840ZA	L.サイドカバーストライプ° (A.M.) *タイプ 1*	570		1			
			87129-383-840ZB	L.サイドカバーストライプ° (A.M.) *タイプ 2*	570		1			

フューエルタンク・サイドカバーストライプ配色表 (CB125JA)

タイプ	指定色 フューエルタンク 主体色	指定色		
		A	B	C
タイプ-1	スペシャルシルバー メタリック	レッド	ブルー	シルバー
タイプ-2	ブラック	オレンジ	ブラウン	ブラック

サイドカバーエンブレム配色表 (CB125JA)

タイプ	指定色 フューエルタンク 主体色	指定色		
		A	B	C
タイプ-1	スペシャルシルバー メタリック	ブルー	レッド	シルバー
タイプ-2	ブラック	シルバー	オレンジ	ブラック

H 5

ブロックNO.

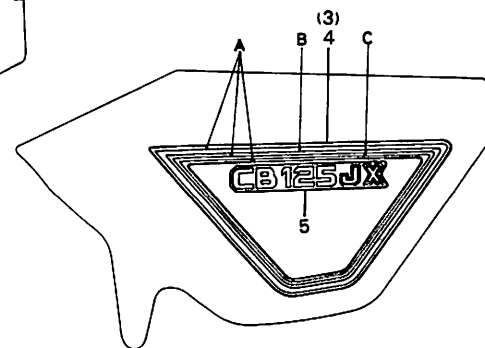
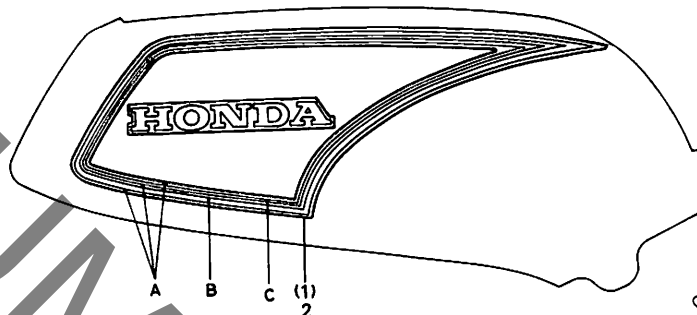
F-24-2

フューエルタンクストライプ・

サイドカバーエンブレム・

ストライプ

(CB125JB)



B383-194

整備項目	標準時間	見出番号	部品番号	部品名	標準価格	使用個数			適用号機			
						J	JA	JB	初号機	終号機		
		1	175A0-383-640ZA	R.フューエルタンクストライプ°セット	1,150			1				
					タイプ° 1							
			175A0-383-640ZB	R.フューエルタンクストライプ°セット	1,150		1					
					タイプ° 3							
			175B0-383-640ZA	L.フューエルタンクストライプ°セット	1,150		1					
					タイプ° 1							
			175B0-383-640ZB	L.フューエルタンクストライプ°セット	1,150		1					
					タイプ° 3							
			871A2-383-640ZA	R.サイドカバーストライプセット	680		1					
					タイプ 1							
			871A2-383-640ZB	R.サイドカバーストライプセット	680		1					
					タイプ 3							
871B2-383-640ZA	L.サイドカバーストライプ°セット	680		1								
		タイプ° 1										
871B2-383-640ZB	L.サイドカバーストライプ°セット	680		1								
		タイプ° 3										
87127-383-840ZA	サイドカバーエンブレム (A.M.)	110		2								
		タイプ 1										
87127-383-840ZB	サイドカバーエンブレム (A.M.)	110		2								
		タイプ 2										

フューエルタンク・サイドカバーストライプセット配色表 (CB125JB)

		指定色		
タイプ	主色	A	B	C
タイプ-1	ブラック	ブラック	ゴールド	ゴールド
タイプ-3	キャンディブレスト レッドスペシャル	レッド	ゴールド	ゴールド

部 品 番 号 索 引

部品番号	アドレス No.	部品番号	アドレス No.	部品番号	アドレス No.	部品番号	アドレス No.	部品番号	アドレス No.	部品番号	アドレス No.
11000		13321-383-300	C15	15436-107-000	C9	16950-150-005	F9	17506-383-840Z3	H4	22000	
		13381-383-300	C15	15441-107-000	C9	16950-164-015	F9	17507-383-840ZA	H4		
11100-383-000	C13			15446-107-000	C9	16950-365-671	F9	17507-383-840ZB	H4	22100-324-000	C11
11100-383-020	C13	14000		15451-107-000	C9	16950-377-702	F11	17508-357-000	H4	22121-107-010	C11
11191-383-000	C13			15459-107-000	C9		F12		H4	22201-107-000	C11
11191-383-010	C13	14101-383-000	C6	15650-383-000	C8	16951-150-005	F9	17511-383-670ZA	F10	22311-107-000	C11
11200-383-000	C13	14311-107-000	C15	15761-382-010	C14	16951-164-015	F9	17511-383-670ZB	F10	22350-107-000	C11
11200-383-010	C13	14321-107-010	C7	15772-292-010	C13	16951-377-702	F11	17511-399-700ZA	F11	22361-107-000	C11
11330-383-000	C8	14401-383-003	C7				F12	17511-399-700ZD	F11	22366-383-000	C11
11341-324-000	C12	14431-383-000	C6	16000		16952-028-000	F9		F12	22810-365-000	C8
11361-383-000	C12	14451-383-000	C6			16952-377-700	F9	17511-399-700ZL	F12	22816-355-000	C8
11393-107-000	C8	14456-383-000	C6	16010-312-004	D6	16952-377-701	F9	17516-383-670	F10	22821-355-000	C8
11431-110-730	C12	14500-383-000	C7	16010-364-770	D8		F11	17518-383-670	F10	22838-355-000	C13
11431-383-870	C12	14500-437-000	C7	16010-382-004	D7		F12	17518-399-000	F11	22850-355-000	C11
		14510-383-000	C7	16011-302-004	D6	16953-155-015	F9		F12	22870-383-670	E2
		14515-383-000	C7	16011-382-004	D7	16953-389-670	F9	17520-383-840ZA	F11	22876-365-670	H2
12000		14520-383-000	C7			16954-389-670	F9	17520-383-840ZB	F11		
12000-383-000	C2	14520-383-010	C7	16011-393-004	D7	16955-028-004	F9	17611-286-000	F12	23000	
12000-383-870	C2	14535-107-010	C7	16012-383-004	D6	16956-028-004	F9		F10	23121-383-000	C9
12021-365-300	C2	14550-383-000	C7	16012-383-014	D7	16957-028-000	F9	17611-331-000	F10	23211-383-000	D1
12023-365-300	C2	14564-383-000	C7	16012-383-841	D8	16958-028-000	F9	17613-051-010	F11	23221-107-000	D1
12023-437-300	C2	14626-383-000	C7	16013-312-004	D6	16997-273-000	F9	17613-383-720	F12	23221-107-010	D1
12100-383-000	C2	14711-383-000	C6	16013-324-680	D7				F10	23221-107-020	D1
12100-383-010	C2	14711-440-003	C6	16013-405-004	D8	17000		17620-383-670	F10	23421-383-000	D1
12100-383-020	C2	14721-383-000	C6	16014-312-004	D6			17620-388-670	F10	23426-439-320	D1
12191-330-305	C2	14721-437-000	C6	16014-324-680	D7	17211-383-670	F16	17620-388-671	F10	23427-439-000	D1
12209-107-760	C6	14751-383-003	C6	16014-364-770	D8	17212-385-000	F16	17620-399-000	F11	23427-439-000	D1
12251-331-770	C2	14751-383-005	C6	16015-107-710	D6	17213-383-670	F16		F12	23431-439-000	D1
12251-331-771	C2	14761-383-003	C6	16016-035-004	D6	17217-383-670	F16	17631-329-000	F11	23441-383-000	D1
12261-028-000	C2	14761-383-005	C6	16016-324-680	D7	17217-385-000	F16		F12	23451-383-000	D1
12271-383-000	C2	14771-107-020	C6	16016-393-700	D8	17218-383-670	F16	17681-153-000	F11	23451-439-000	D1
12332-324-000	C4	14775-107-000	C6	16022-324-680	D7	17219-383-670	F16		F12	23461-383-000	D1
12339-383-000	C4	14776-107-010	C6	16022-382-620	D6	17219-383-840	F16	17681-383-670	F10	23461-439-000	D1
12361-383-000	C2	14781-107-003	C6	16022-383-004	D6	17220-383-670	F16	17681-397-000	F10	23471-383-000	D1
	C13	14781-107-020	C6	16022-437-721	D8	17221-383-670	F16	17682-383-670	F10	23481-383-000	D1
12421-365-000	C9			16025-440-004	D8	17221-383-840	F16	17682-383-671	F10	23481-427-000	D2
12431-324-020	C8	15000		16028-402-004	D8	17226-383-670	F16	17910-383-670	E2	23481-439-000	D1
12431-324-030	C8			16045-393-004	D7	17245-107-010	E7	17910-383-671	E2	23491-383-000	D1
		15100-365-000	C9	16045-399-004	D8		F16	17910-383-870	E2	23500-383-000	D2
		15100-440-000	C9	16100-383-004	D6	17247-240-000	G16			23501-383-000	D2
		15106-324-020	C9	16100-383-014	D7	17247-303-000	F14	18000		23511-383-000	D2
13000		15111-365-000	C15	16100-383-024	D7	17253-383-670	F16			23520-383-000	D2
13000-383-870	C15	15111-437-000	C9	16100-383-842	D8	17253-383-671	F16	18231-365-670	G2	23530-383-000	D2
13011-383-620	C15	15111-440-000	C9	16118-086-004	D6	17255-028-000	F16	18233-330-000	G2	23531-439-000	D2
13011-383-621	C15	15116-107-020	C9		D7	17255-303-010	C2	18291-216-000	G2	23801-324-000	D2
13011-440-003	C15	15126-107-020	C9		D8	175A0-383-640ZA	H5	18292-329-000	G2		
13101-383-000	C15	15131-324-010	C9	16119-440-004	D8	175A0-383-640ZB	H5	18300-383-670	G2	24000	
13101-383-003	C15	15331-399-000	C9	16165-365-004	D6	175A2-383-640ZA	F12	18300-383-671	G2	24211-107-000	D5
13101-383-010	C15	15331-921-003	C9	16165-383-004	D7	175A2-383-640ZC	F12	18300-383-840	G2	24221-355-000	D5
13101-437-003	C15	15332-399-000	C9	16165-383-841	D8	175B0-383-640ZA	H5	18315-383-670	G2	24231-107-000	D5
13111-286-000	C15	15332-921-003	C9	16199-402-004	D8	175B0-383-640ZB	H5	18353-383-670ZA	G2	24241-107-000	D5
13201-383-300	C15	15421-107-000	C13	16210-383-870	C2	17500-383-671ZA	F9	18353-383-720ZA	F16	24271-355-000	D5
13201-383-310	C15	15426-107-000	C13	16211-383-000	C2	17500-383-671ZB	F9	18362-720-000	G11	24301-383-000	D5
13202-437-300	C15	15430-383-000	C9	16225-383-000	C2	17500-383-672ZA	F9		G14	24411-107-000	D5
13310-383-300	C15	15430-440-000	C9	16229-383-000	C2	17500-383-672ZB	F9		G16	24411-107-003	D5
13311-383-300	C15	15430-440-010	C9	16950-150-000	F9	17506-383-840ZA	H4				

部 品 番 号 索 引

部 品 番 号 索 引

部品番号	アドレス No.	部品番号	アドレス No.	部品番号	アドレス No.	部品番号	アドレス No.	部品番号	アドレス No.	部品番号	アドレス No.
24430-324-000	D5	30220-383-871	C4	33109-567-003	E4	34000	E4	37300-439-000	E8	43120-365-671	F5
24435-383-000	D5	30250-330-003	G16	33130-229-000	E4		E4	37310-399-018	E8	43120-365-672	F5
24435-383-010	D5	30250-383-720	G16	33130-292-033	E6	34901-246-701	E6	37320-439-000	E8	43141-365-670	F5
24610-107-760	D5	30370-324-000	C4	33140-303-003	E4	34901-331-003	E4			43141-400-010	F5
24621-107-760	D5	30370-383-870	C4	33175-323-600	E4	34902-202-000	E7	38000		43145-324-700	F5
24631-107-000	D5	30372-107-000	C4	33251-070-000	E4		E8			43145-383-700	F5
24651-107-000	D5	30400-330-003	G16		E11	34903-303-003	E4	38100-107-820	G16	43151-110-000	F5
24700-107-700	G3	30507-107-000	G16	33400-383-840	G13		E6	38100-383-602	G16	43410-086-720	F5
24701-107-700	G3	30530-330-003	G16	33401-292-003	G11	34904-303-003	E6	38105-115-000	E8	43410-364-670	F5
24781-205-000	G3	30530-383-720	G16	33402-268-671	G11	34905-212-000	G11	38110-437-004	E8	43431-324-670	G5
		30700-098-153	G16	33404-268-671	G11		G13	38205-115-000	F14	43431-383-720	G5
28000		30700-259-810	G16	33405-399-003	G13	34906-041-671	G13	38300-383-000	F16	43434-286-000	F5
		30905-216-000	C6	33406-268-671	G11	34908-230-000	E7	38301-383-651	F16	43450-041-000	G3
28200-397-315	D2			33407-284-003	G11		E8	38306-124-830	F16	43451-397-000	G3
28200-397-325	D2	31000		33408-341-701	G11			38306-292-000	F16		
28211-383-000	D2			33443-268-671	G11	35000				44000	
28211-397-000	D2	31100-383-671	C12	33450-383-840	G13		G16	40000			
28211-397-010	D2	31100-383-871	C12	33455-399-003	G13	35010-383-670	E8		G5	44301-107-000	F3
28221-107-010	D2	31101-383-671	C12	33600-304-970	G11	35010-402-000	E8	40510-383-670ZA	G5	44311-046-000	F3
28221-397-000	D2	31102-383-671	C12	33602-046-751	G13	35100-383-671	G16	40510-383-720	G5	44601-107-720	F3
28221-397-010	D2	31110-383-871	C12	33603-053-650	F16	35100-402-000	E8	40530-028-003	G5	44601-383-840	F3
28221-397-020	D2	31120-383-871	C12	33604-041-013	G13	35110-399-000	E8	40530-028-005	G5	44620-107-720	F3
28250-365-000	D2	31403-300-000	G14	33604-324-670	G11	35150-383-003	E2	40531-205-003	G5	44620-400-000	F3
28251-397-000	D2	31468-107-000	G16		G13	35150-383-840	E2	40531-205-005	G5	44641-107-720	F3
28251-397-010	D3	31511-107-300	F16	33605-124-831	G13	35200-383-670	E2	40543-107-000	F5	44642-107-720	F3
28253-397-000	D3	31700-102-731	F16	33605-324-670	G11	35200-383-840	E2		F7	44680-410-000	F3
28261-107-000	D3				G13	35200-389-671	E2	40543-397-000	F5	44701-107-720	F3
28261-397-000	D3	32000		33606-074-010	G11	35340-329-000	E2		F7	44701-383-701	F3
28262-397-000	D3				G13	35340-401-681	E2			44701-383-721	F3
28263-397-000	D3	32100-383-670	G16	33607-324-670	G11	35350-292-003	G3	41000		44711-330-003	F3
28270-397-000	D3	32100-383-840	G16	33610-306-670	G11	35357-107-010	G3			44711-383-006	F3
28270-397-010	D3	32101-383-000	G16	33610-383-670	G11	35401-383-720	E11	41201-383-670	F7	44712-303-003	F7
28270-397-020	D3	32111-230-000	G16		G13	35750-001-020	C12	41241-222-000	F7	44712-303-006	F7
28271-107-000	D3	32113-107-000	G16	33625-428-000	G16	35752-028-300	C12			44713-200-003	F7
28293-124-000	G3	32123-383-840	E8	33650-304-970	E8	35753-028-601	D5	42000		44713-200-006	F7
28300-383-670	G3	32161-404-000	E2	33660-306-670	G11					44800-107-720	F3
28300-439-000	G3	32173-369-000	G16	33701-329-003	G14	37000		42301-107-020	F5	44800-399-701	F3
28311-001-000	G3	32907-331-000	H2	33701-383-650	G14			42301-401-680	F5	44806-399-701	F3
28321-355-003	G3	32921-115-000	C2	33702-329-003	G14	37200-383-008	E7	42304-107-000	F7	44808-399-701	F3
28333-124-000	G3	32976-107-000	C12	33703-329-670	G14	37200-399-750	E8	42313-074-010	F5	44830-383-000	E7
		32985-300-000	G10	33703-443-003	G14	37212-383-000	E7	42610-128-000	F7	44830-399-700	E8
30000				33708-304-000	G14	37213-110-790	E7	42610-383-305	F7	44831-107-720	E8
		33000		33708-341-671	G14	37213-331-000	E7	42620-107-010	F7	44831-399-300	E8
30200-107-014	C4			33709-092-671	G14	37220-414-781	F11	42701-108-671	F7		
30200-107-154	C4	33100-324-003	E4	33710-331-000	E4		F12	42701-383-701	F7	45000	
30200-383-871	C4	33100-399-003	E6	33711-107-670	G14	37221-390-000	F11	42711-108-672	F7		
30200-384-154	C4	33101-229-000	E4	33712-107-670	G14		F12	42711-383-006	F7	45104-107-720	F1
30201-107-004	C4	33101-399-003	E6	33719-077-671	E4	37242-307-670	E7	42712-268-003	F3		F2
30201-107-154	C4	33103-070-000	E4	33741-331-000	E4	37243-307-670	E7	42712-304-006	F3	45116-107-720	F1
30201-383-871	C4	33103-399-003	E6	33750-128-000	E6	37244-307-670	E7	42713-304-003	F3		F2
30202-107-004	C4	33104-105-000	E4	33751-128-000	E4	37250-383-008	E7	42713-304-006	F3	45121-107-720	F4
30202-107-154	C4	33104-399-003	E6	33752-383-000	E4	37250-383-840	E8			45121-399-700	F4
30205-028-004	C4	33105-070-000	E4	33905-303-003	E6	37260-439-000	E7	43000		45134-250-000	F5
30205-300-154	C4	33105-399-003	E6		E6	37261-324-310	E8			45140-107-720	F1
30220-383-154	C4	33108-229-003	E4				E7	43100-128-670	F5		F2
30220-383-164	C4	33108-369-003	E6				E8	43100-383-870	F5	45310-107-720CT	F1

部 品 番 号 索 引

部品番号	アドレス No.	部品番号	アドレス No.	部品番号	アドレス No.	部品番号	アドレス No.	部品番号	アドレス No.	部品番号	アドレス No.
45310-399-700	F2	50316-383-000	G9	52401-383-611	G8	53214-001-010	E11	83502-115-000	F14	87560-115-020ZB	F11
45312-107-720	F1	50324-300-000	G10	52401-383-670	G7	53215-001-000	E10	83503-115-000	F14		F12
	F2	50351-330-010B	H2	52401-399-601	G9		E11	83540-383-670ZA	F14		
45315-107-720CT	F1	50353-330-000	H2	52403-153-003	G9	53217-030-305	E10	83540-383-670ZB	F14	88000	
45315-399-700	F2	50353-383-720	H2	52403-331-003	G8		E11	83540-383-720ZA	F14		
45320-324-700	F1	50354-330-000	H2	52410-383-611	G8	53220-074-000	E10	83540-383-720ZB	F14	88110-195-000	E3
45320-397-720	F1	50375-331-000	G16	52410-383-871	G9		E11	83540-383-720ZC	F14	88110-329-730	E3
45320-399-700	F2	50500-108-760B	G3	52422-413-003	G9	53231-383-000	E10	83551-300-000	F14	88120-329-730	E3
45340-107-720	F1	50500-108-761	G3	52422-455-000	G8	53231-383-720	E11	83618-323-000	G1		
45340-399-701	F2	50523-107-000	G3	52424-331-003	G8	53600-086-007	E10	83640-383-670ZA	F14	89000	
45340-399-702	F2	50526-383-670	G3	52430-324-761	G7		E11	83640-383-670ZB	F14		
45345-107-720	F1	50530-383-000	G3	52457-369-000	G8			83640-383-720ZA	F14	89010-107-780	F14
45345-399-701	F2	50610-383-670ZA	G4	52458-369-000	G8	61000		83640-383-720ZB	F14	89010-331-770	F14
45345-399-702	F2	50610-383-671ZA	G4	52459-074-003	G8			83640-383-720ZC	F14		
45350-107-720	F1	50661-383-670	G4	52462-131-003	G7	61100-383-000	E13	83642-355-000	F14	90000	
45351-107-720	F1	50710-086-007	F13	52475-031-010	G7	61100-383-010	E13	83703-383-670	F10		
45351-399-700	F2	50710-377-000	G5	52476-118-770	G7	61100-383-840	E13			90002-399-700	F2
45353-354-700	F1	50712-377-000	G5	52481-031-010	G7	61103-357-000	E8	84000		90012-324-000	C6
	F2	50715-024-000	G5	52482-175-621	G9	61104-357-000	E7			90012-415-000	C6
45355-107-720	F1	50715-377-000	G5	52482-331-003	G8		E8	84701-329-000XW	G14	90031-107-000	C13
45355-397-720	F1	50720-107-700	F13	52485-131-003	G7		G1	84701-383-840ZA	G14	90032-107-000	C13
	F2	50720-107-701	F13	52486-056-000	G7	61301-331-010B	E4	84702-383-000	G14	90081-107-000	C2
45357-107-720	F1	50721-382-670	H1		G8	61301-399-000ZA	E6	84705-292-000	H1	90081-355-000	C13
	F2	50750-383-720	F13		G9	61303-105-000	E6	84706-286-000	G14	90081-383-000	C2
45361-107-720	F1			52488-331-003	G8	61303-159-000	E6		H1	90082-383-000	C7
	F2	51000			G9	61304-292-000	E6	84706-342-000	G14	90101-440-000	C10
45381-107-720	F1			52489-056-000	G7	61311-383-000	E4	84905-118-000	G10	90107-428-000	F13
45381-399-700	F2	51400-383-671	E14		G8	61311-383-840	E8	84905-333-000	G14	90108-223-000	G4
45383-107-720	F1	51400-383-840	E16	52489-399-601	G9	61312-149-300	E8	84906-118-000	G14	90114-310-000	E3
	F2	51401-383-671	E14	52517-331-003	G8	61312-383-720	E8			90114-329-000	E3
45450-383-000	E2	51401-383-722	E16	52517-383-871	G9			87000		90116-383-670	F13
45450-383-010	E2	51410-383-671	E14							90116-383-721	E16
45450-383-840	E2	51410-383-870	E16							90117-065-000	E10
45451-283-000	E13	51412-383-721	E16							90117-383-000	E10
45464-383-720	G16	51420-383-671	E14	53100-383-670	E10	77200-383-670	F13	871A2-383-640ZA	H5		
45465-341-700	E2	51421-383-722	E16	53100-383-880	E11	77200-383-840	F13	871B2-383-640ZA	H5		
45465-383-720	G16	51425-118-013	E14	53139-107-721	E10	77205-292-010	F13	871B2-383-640ZB	H5	90118-383-000	G5
45466-329-000	E14	51425-383-721	E16		E11			87121-383-000	H3	90119-383-000	E4
45467-107-720	E14	51432-383-721	E16	53141-362-000	E3	80000		87121-383-670	H3	90121-107-780	G5
45467-399-000	E11	51437-383-721	E16	53165-362-000	E2	80100-383-670	G10	87127-383-840ZA	H4	90122-369-000	G10
45468-383-670	E14	51452-118-000	E16	53166-362-000	E2	80101-383-670	G10		H5		G15
	E16	51470-383-723	E16	53166-390-780	E2	80101-383-770	G10		H5	90123-383-721	H1
		51500-383-671	E14	53170-369-700	E2	80108-028-000	G10	87128-383-000	H3	90127-001-010	E16
		51500-383-840	E16	53171-351-000	E2	80108-061-010	G11	87128-383-840ZA	H4	90127-400-000	F5
46000		51520-383-671	E14	53171-402-700	E2		G13	87128-383-840ZB	H4	90128-216-000	F7
		51521-383-722	E16	53172-402-700	E2	80109-340-000	G14	87129-383-000	H3	90133-028-010	G5
46500-383-670	G3			53175-369-700	E2	80110-107-780	G10	87129-383-840ZA	H4	90133-331-770	G5
46514-107-010	G3			53178-369-700	E2	80110-312-000	G14	87129-383-840ZB	H4	90135-107-720	F4
		52000		53178-369-700	E2			87132-383-670	F10	90147-147-671	G15
				53190-369-700	E2	81000		87501-383-000	H2	90154-455-670	G11
		52100-383-670ZA	G5	53192-268-000	E3			87505-383-300	G5	90155-369-000	E11
50100-383-000ZA	H2	52100-383-671ZA	G5	53200-383-670ZA	E10	81350-383-000	G10	87506-383-840	G5	90164-028-000	E10
50100-383-840ZA	H2	52100-383-720ZA	G5	53200-383-880ZA	E11			87506-383-300	H2		E11
50301-041-305	E10	52147-028-300	G8	53211-028-305	E10	83000		87506-383-840	H2		F13
	E11	52400-383-611	G7		E11			87560-115-010A	F10	90206-250-000	C6
50316-383-000	G7	52400-383-670	G7	53214-001-010	E10	83501-115-000	F14	87560-115-020ZB	F10	90231-107-000	C9
	G8	52400-383-871	G9								

部 品 番 号 索 引

部品番号	アドレス No.	部品番号	アドレス No.	部品番号	アドレス No.	部品番号	アドレス No.	部品番号	アドレス No.	部品番号	アドレス No.
90236-300-000	E7	90581-701-000	E7	91335-567-000	C7	93481-08035-00	E11	94001-05000-0S	E11	94101-10000	G8
90304-011-000	E10	90601-107-000	D4	91414-634-000	E8	93482-06025-00	G15		H2		G12
90304-159-000	E10	90601-383-721	E16			93483-08025-00	E6	94001-06000	C3	94101-10200	G9
	E11	90605-200-000	C11	92000		93500-03006-0A	F10		E3	94101-12000	G6
90305-051-000	F4		D4			93500-03025-0A	G13		E7		G9
90305-107-010	F7	90664-216-000	F7	92000-05020-0A	C9	93500-04006-0A	F10		F4	94102-08000	F13
90305-401-680	F7	90751-107-720	F1		G15		F11		F5		G10
90321-315-670	E3		F2	92000-05020-0H	C10		F12		F8	94108-13000	F7
90352-122-003	F4	90752-107-720	F1	92000-05025-0A	G15	93500-04016-0H	D7		F14	94109-12000	C13
90353-045-000	G5		F2	92000-06006	G6	93500-04027-0G	E8		G1	94111-04000	C5
90355-369-000	E11	90753-107-720	F4	92000-06008	E14	93500-04055-0B	G15		G2		F10
90401-383-670	G7	90756-118-003	E14	92000-06010	C7	93500-05008-0A	G11		G11	94111-04800	D7
	G8		E16		D4	93500-05008-0H	G11		G15	94111-05000	E5
90426-355-000	C12			92000-06012	E13		G13		H1		E6
90441-028-010	C7	91000			G6	93500-05012-0A	C4	94001-08000-0S	E4		E11
90442-028-000	C2				H1	93500-05012-1A	E4		E7	94111-06000	E9
90443-107-000	C2	91001-383-003	C15	92000-06014	C4		E6		F1		E13
90443-844-000	C9	91001-383-004	C15	92000-06020	C3	93500-05016-0A	F4		F2		F6
90451-001-000	D5	91001-383-008	C15		C7	93500-05020-0A	C3		F5		F8
90451-107-000	D3	91002-383-003	C15		D5		H2		G2		F15
90451-365-000	D3	91002-383-004	C16		G4	93500-05025-1A	E3		G6		G15
90451-383-000	C6	91002-440-003	C16		G15	93500-05028-4J	H1	94002-10000-0S	G4	94111-06000	E5
90452-107-000	D3	91003-383-003	C16	92000-06025	D5	93500-05055-0A	E4	94021-06000-0S	E9		E7
90453-107-000	D3	91003-383-004	C16		E7		E11	94021-10000-0S	G9		F1
90453-235-000	D3	91003-440-003	C16		E13	93500-06008-02	G2	94021-10020-0S	G7		F2
90453-292-010	G10	91004-383-003	C16		F11	93500-06012	C12		G8		F13
90454-107-000	D3	91004-383-004	C16		F12	93500-06022-0A	E8	94030-08000	H2		G2
90455-107-000	D3	91004-440-003	C16		G1	93500-06025	C4	94031-08000	F8		G4
90458-107-000	D4	91201-030-003	D4		G10	93500-06028	C12	94050-06000	F6		G10
90458-324-010	C8	91201-030-005	D4		G15	93500-06032	C12		F16		H2
90459-107-000	D4	91201-030-013	D4		H1	93500-06040	C8		G14	94111-10000	G6
90461-107-000	C11	91201-324-013	C8	92000-06028	H1		F10		H1		G12
90462-107-000	D4	91201-324-023	C8	92000-06036	F5	93500-06050	C8	94101-04000	C5	94201-16150	G4
90481-035-000	C7	91202-107-003	C4	92000-06040	G4		C13	94101-05000	E4		G6
90482-028-000	C4	91204-259-003	C8	92000-06055	C13	93600-04012-0A	C10		E11	94201-20150	C8
90486-028-000	C4	91204-259-005	C8	92000-08012-0A	G2	93600-06020	C6		G4		F6
90503-051-870	E10	91206-286-013	C13	92000-08016-0A	G2	93600-06028	C10		H1		G6
	E11	91252-030-003	F4	92000-08020-0A	G4	93700-03025-0B	G11		H2	94201-30250	F4
90521-028-000	G4	91252-030-005	F4	92000-08025-0A	F13	93700-05012-0A	C10	94101-06000	C3		F8
90522-107-720	F4	91256-383-721	E16	92000-08025-0B	E4	93700-05016-0A	C12		C11		G4
90523-222-000	F7	91257-230-003	F7	92000-08060-0A	G10		F4		E9	94251-08000	C10
90524-030-000	F5	91258-410-006	F4	92025-06025	C11	93700-05016-0B	C12		E10		F6
90525-001-000	F5	91258-410-013	F4	92300-06025	G1	93700-05020-0A	C4		E13	94301-08140	C3
90525-030-000	G15	91301-027-000	C8		G10	93700-05020-0B	C4		F6		C8
	H1	91301-107-000	C4	92700-06035	C3	93700-05025-0A	C8		F8	94301-10140	C3
90527-230-000	G7	91301-200-000	C3	92700-08050-0A	F1	93700-06016-1A	G13		G1		C13
	G8	91302-107-010	C12		F2	93700-06025-1A	G11		G2	94301-10200	C3
	G9	91302-200-000	C3	92712-06028-0B	C3		G13		G4	94305-20183	F10
90528-229-000	E14	91302-355-000	C12	92800-12000	C13	93892-04016-08	D7		G6		F11
90543-273-000	E14	91303-107-000	C3				D8		G12		F12
90544-283-000	E16		C13	93000		93892-05012-08	D8		H1	94401-25180	C16
90545-323-700	G10	91304-107-000	C9			93901-14110	E6	94101-08000	E4	94510-12000	D5
90563-355-000	G1	91304-286-000	C3	93000-06028-02	G11				G6	94510-14000	D5
	G10	91307-035-000	C8	93300-06008	E14	94000			H2	94510-16000	D4
90563-706-000	G1	91309-302-000	C12	93481-06012-00	E8			94101-10000	G7	94510-20000	D4
90581-310-000	G15	91312-107-000	C12	93481-08012-00	E8	94001-05000-0S	E4			94521-40000	E14
										94570-27000	E14

部 品 番 号 索 引

部品番号	アドレス No.	部品番号	アドレス No.
94580-27000	E14	96100-62040	D4
94591-45000	E6	96120-62020	D4
94601-15000	C16	96140-62020	F8
94602-27101	E14	96140-63010	F4
94603-27002	E14	96140-63020	F8
94605-10200	E14	96211-06000	E10
94606-13001	E15		E12
94608-10000	E15	96211-08000	D5
			G4
95000		96220-40100	D5
95001-35330-40	D6	97000	
	D7		
95002-02070	D6	97226-42232-K0	F4
	D7	97281-42241-10	F4
	D8	97310-59157-P0	F8
95002-02080	F10	97310-59159-10	F8
	F11	97465-42240-10	F4
	F12	97518-59156-P0	F8
95002-30000	G1	97518-59158-10	F8
95003-08015-10	G1	97550-42231-K0	F4
95005-11450-30	C13		
95011-40000	G3	98000	
95011-51000	G3		
95011-62000	G4	98069-38710	C3
95012-15000	G1	98069-58717	C3
95014-12100	F5	98069-58721	C3
	F7	98069-58727	C3
95014-21200	E10	98200-11500	F15
95014-21201	E10		H1
	E11	98202-63060	G1
95014-51100	E3		
95014-61100	H1	99000	
95014-71201	G4		
95014-72101	G4	99001-10120	F15
95014-72102	G4	99001-14170	F15
95014-73100	G4	99002-13500	F15
95014-75110	C11	99003-10000	F15
95014-92100	D4	99003-20000	F15
95015-11100	C12	99003-30000	F15
95015-31001	G4	99003-50000	F15
95015-41000	G4	99004-18190	F15
95015-81000	G5	99005-02000	F15
95300-08032-00	E10	99007-45000	F15
95300-08070-00	H2	99008-01600	F15
95300-08090-00	H2	99101-393-0950	D8
95300-08111-00	H2	99101-393-1100	D7
95700-06016-00	H1	99114-246-1100	D6
95700-06025-00	E9	99124-076-0400	D6
95700-06035	F5	99124-076-0450	D6
95700-06035-00	F1	99500-04007-0A	C5
96000			
96100-60010	C11		
96100-60060	D4		

CB125J・CB125JA・CB125JB

パーツリスト

不許複製

発行 本田技研工業株式会社

編集 本田技研工業(株) サービス部 部品資料課

YUMBOO.JP.COM

