



YUMBOO.JP.COM

54.6 入手



HONDA

CB125T-1

CB125T₂

CB125Tz-I

CB125Tz-II

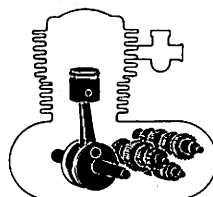
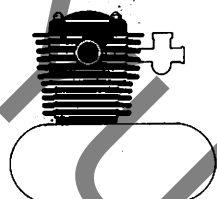
3

11-7

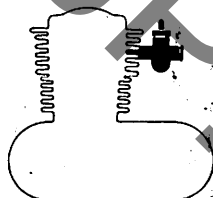
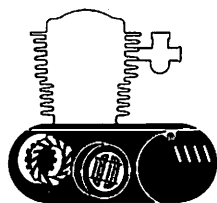
エンジングループ 目次

目次

●エンジングループ目次.....	ページ	1
●フレームグループ目次.....	2	
●パーツリストのご使用について.....	3	
●標準整備時間.....	5	
●モデル写真.....	7	
●エンジングループ.....	8	
(アドレスNO. C2)		
●フレームグループ.....	27	
(アドレスNO. E2)		
●部品番号索引.....	70	



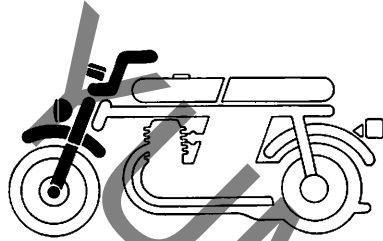
E-1 シリンダーヘッドカバー.....	C 2	E-13 クランクシャフト・ピストン.....	C15
E-2 シリンダーヘッド.....	C 3	E-14 トランスミッション.....	C16
E-3 シリンダー.....	C 5	E-15 シフトドラム・シフトフォーク.....	D 2
E-4 カムシャフト・バルブ.....	C 6		
E-5 カムチエン・テンショナー.....	C 7		



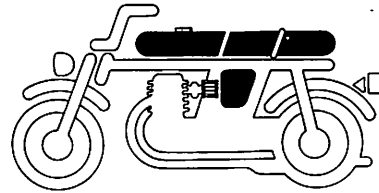
E-6 R.クランクケースカバー.....	C 8	E-16 キャブレター.....	D 3
E-7 クラッチ.....	C 9		
E-8 オイルポンプ.....	C10		
E-9 キックスタータースピンドル.....	C11		
E-10 コンタクトブレーカー・			
アドバンサー.....	C12		
E-11 L.クランクケースカバー・			
ジェネレーター.....	C13		
E-12 クランクケース.....	C14		

フレームグループ

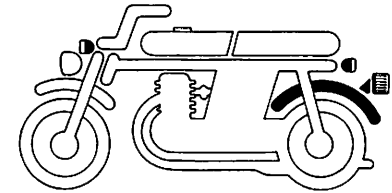
目次



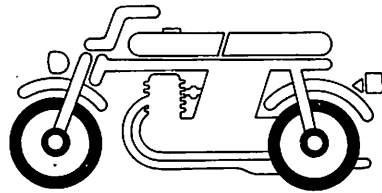
- F- 1 ヘッドライト..... E 2
- F- 2 メーター・ホーン・キーセット..... E 3
- F- 3 ハンドルレバー・スイッチ・ケーブル..... E 5
- F- 4 ハンドルパイプ・トップブリッジ・ステム..... E 7
- F- 5 フロントフェンダー..... E 8
- F- 6 フロントフォーク..... E 9



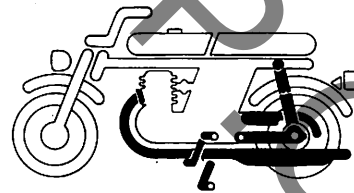
- F-11 フューエルタンク・コック (CB125T- I)..... F 3
- F-11-1 フューエルタンク・コック (CB125T₂・Tz- I・Tz- II)..... F 5
- F-12 シート..... F 7
- F-13 サイドカバー・バッテリー・レギュレーター..... F 8
- F-14 エアークリーナー..... F10



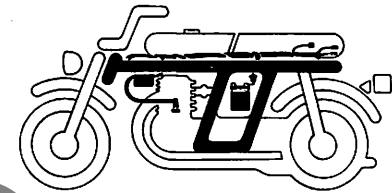
- F-20 リヤフェンダー..... G 2
- F-21 ウィンカー..... G 3
- F-22 テールライト..... G 5



- F- 7 フロントブレーキキャリパー (CB125T- I)..... E10
- F- 7-1 フロントブレーキキャリパー (CB125T₂・Tz- I・Tz- II)..... E11
- F- 8 フロントホイール・ディスク (CB125T- I)..... E12
- F- 8-1 フロントホイール・ディスク (CB125T₂・Tz- I・Tz- II)..... E14
- F- 9 リヤブレーキパネル..... E15
- F-10 リヤホイール(CB125T- I)..... F 1
- F-10-1 リヤホイール (CB125T₂・Tz- I・Tz- II)..... F 2



- F-15 エキゾーストマフラー..... F12
- F-16 ペダル・キックスターターアーム..... F13
- F-17 ステップ・スタンド..... F14
- F-18 リヤフォニク..... F16
- F-19 リヤクッション..... G 1



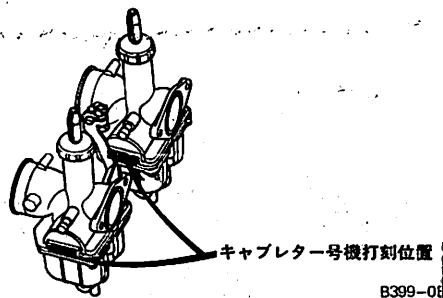
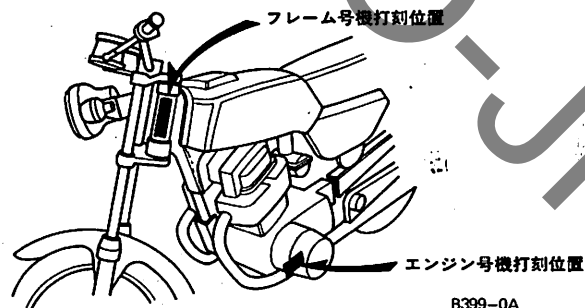
- F-23 ワイヤハーネス・イグニッションコイル..... G 6
- F-24 フレームボディ..... G 8
- F-25 ツール..... G10
- F-26 サイドスタンド..... G11
- F-27 フューエルタンクストライプ..... G12

●号機管理と打刻位置

機種名	エンジン部品 エンジン号機	フレーム部品 フレーム号機	キャブレター部品 キャブレター号機
CB125T-I	CB125TE1000002~ 1007784	CB125T1000002~ 1007781	PD26A A ~ PD26A C
CB125T2	CB125TE1008010~	CB125T1008010~	PD26A C ~
CB125Tz-I	CB125TE1012001~	CB125T1012001~	PD27A A ~
CB125Tz-II	CB125TE1012001~	CB125T1012001~	

・キャブレターアッセンブリーはエンジン号機で管理されていますがその構成部品は下記アンダーラインで示したキャブレター号機で管理されています。

PD26 A A K0 ア



→ II は コンテハドル

CB125T-1020642~
B-100M-U コスモリアアマリウ
NH47M-C ナスラムシムメヲ
R107C-U キンカクボ-エトル

●このパーツリストは昭和54年5月20日現在で編集してあります。

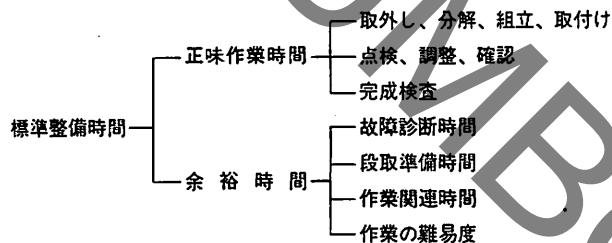
初版 昭和 52年 3月 1日
本田技研工業株式会社

標準整備時間

点検整備に必要な作業時間の標準を示し、お店での適正な整備時間、料金の目安としていただくためのものです。

※標準整備時間はパーツリストのブロックに従い、各ブロック別に代表作業名をあげ、その時間を0.1時間単位で表してあります。

1. 標準整備時間について



※余裕時間は機能別(作業ブロック)ランクにより係数を変更して計算してあります。

2. 標準整備時間算出の条件

- ・工具、整備機器はホンダの指定するものを標準とします。(ハンドツールを原則とする)
- ・作業者はホンダ車の整備経験が3年程度。
- ・作業手順はホンダのサービスマニュアルに従っています。作業は1名で行ない、2名以上の場合は延時間で表現されています。

3. 標準整備時間の範囲・内容

- ・整備時間は全て正常な状態で1個あたりの時間を算出してあります。事故車や特別装備車などは別料金となります。
- ・出張サービス、故障時の引取り、納車などの料金は別料金になります。
- ・代表部品名の下に●印で記載されている部品の整備時間は代表部品名の整備時間と同時間です。
- ・代表部品は整備作業の順序等に関係なく選ばれています。
- ・時間の前に*印があるものはエンジンの脱着作業を必要とし、エンジン脱着時間を含んでおります。

4. 整備時間の算出

計算しやすい十進法に読みかえてあります。従って表示されている整備時間の実時間は次のようになります。

整備時間	時間
0.3	18分
1.5	1時間30分

5. 工賃の算出法

整備時間にそのまま賃率(時間当り工賃)をかけるか時間-料金早見表をご利用ください。

整備時間	×	賃率	=	
0.2	×	2800	=	560円
0.2	×	3000	=	600円

●標準整備時間の算出例

1. 同時に2ヶ所以上修理を行う場合

～1 作業系統が全く別の場合

→それぞれの整備時間を加算する

例1

整備項目	標準整備時間
シリンダーCOMP.	*3.1
R.クランクケースカバー	0.8

整備時間 3.1+0.8=3.9

～2 作業系統が同じ場合

→最後の交換部品の作業整備時間とする

例2

整備項目	標準整備時間
シリンダーヘッドカバー	0.2
シリンダーCOMP.	*3.1
クランクシャフトCOMP.	*4.9

整備時間 4.9

～3 作業の一部が重複した場合

例3

整備項目	標準整備時間
クランクシャフトCOMP.	*4.9
ギヤ-シフトドラム	*4.2
クランクケース分割	*4.0

クランクケース分割が重複作業 整備時間 (4.9+4.2)-4.0=5.1

2. 作業名に記載されていない作業の算出

例4 クラッチフリクションディスク

整備項目	標準整備時間
クラッチアウターCOMP. カンレンプヒン フクム	0.8

同一ブロック、同一作業内容の上記標準整備時間を使用する。

例5 リヤブレーキシューの交換

整備項目	標準整備時間
リヤブレーキパネルCOMP. カンレンプヒン フクム	0.6

同一ブロック、同一作業内容の上記標準整備時間を使用する。

●調整・清掃・脱着時間

整備項目	標準整備時間	備考
キャブレター分解調整	1.3	エンジン取付け後の調整含む(1台分)
エンジン脱着	1.8	関連する点検・調整含む
クランクケース分割	*4.0	エンジン脱着含む
キャブレターアイドルリング	0.1	
キャブレター同調調整	0.3	
タペット間隙調整	0.4	1台分
ポイント間隙調整	0.3	点火時期調整含む
点火時期調整	0.3	1台分
クラッチ調整	0.2	レバー遊び調整含む
カムチェン調整	0.1	
フロントブレーキ調整	0.1	フロントブレーキシュー調整含まず
リヤブレーキ調整	0.1	リヤブレーキシュー調整含まず
ドライブチェーン調整	0.1	
エアークリーナーエレメント清掃	0.2	1台分
オイルフィルタースクリーンの清掃	0.7	

・外注加工費は別途請求する。

(シリンダーボアリング・クランクシャフト組立等)

時間 - 料金 早見表

時間	¥2,000/H	¥2,400/H	¥2,500/H	¥2,600/H	¥2,700/H	¥2,800/H	¥3,000/H	¥3,200/H	¥3,300/H
0.1	200	240	250	260	270	280	300	320	330
0.2	400	480	500	520	540	560	600	640	660
0.3	600	720	750	780	810	840	900	960	990
0.4	800	960	1,000	1,040	1,080	1,120	1,200	1,280	1,320
0.5	1,000	1,200	1,250	1,300	1,350	1,400	1,500	1,600	1,650
0.6	1,200	1,440	1,500	1,560	1,620	1,680	1,800	1,920	1,980
0.7	1,400	1,680	1,750	1,820	1,890	1,960	2,100	2,240	2,310
0.8	1,600	1,920	2,000	2,080	2,160	2,240	2,400	2,560	2,640
0.9	1,800	2,160	2,250	2,340	2,430	2,520	2,700	2,880	2,970
1.0	2,000	2,400	2,500	2,600	2,700	2,800	3,000	3,200	3,300
2.0	4,000	4,800	5,000	5,200	5,400	5,600	6,000	6,400	6,600
3.0	6,000	7,200	7,500	7,800	8,100	8,400	9,000	9,600	9,900
4.0	8,000	9,600	10,000	10,400	10,800	11,200	12,000	12,800	13,200
5.0	10,000	12,000	12,500	13,000	13,500	14,000	15,000	16,000	16,500
6.0	12,000	14,400	15,000	15,600	16,200	16,800	18,000	19,200	19,800
7.0	14,000	16,800	17,500	18,200	18,900	19,600	21,000	22,400	23,100
8.0	16,000	19,200	20,000	20,800	21,600	22,400	24,000	25,600	26,400
9.0	18,000	21,600	22,500	23,400	24,300	25,200	27,000	28,800	29,700
10.0	20,000	24,000	25,000	26,000	27,000	28,000	30,000	32,000	33,000
11.0	22,000	26,400	27,500	28,600	29,700	30,800	33,000	35,200	36,300
12.0	24,000	28,800	30,000	31,200	32,400	33,600	36,000	38,400	39,600
13.0	26,000	31,200	32,500	33,800	35,100	36,400	39,000	41,600	42,900
14.0	28,000	33,600	35,000	36,400	37,800	39,200	42,000	44,800	46,200
15.0	30,000	36,000	37,500	39,000	40,500	42,000	45,000	48,000	49,500
16.0	32,000	38,400	40,000	41,600	43,200	44,800	48,000	51,200	52,800

YUMBOO.COM



CB125T-I



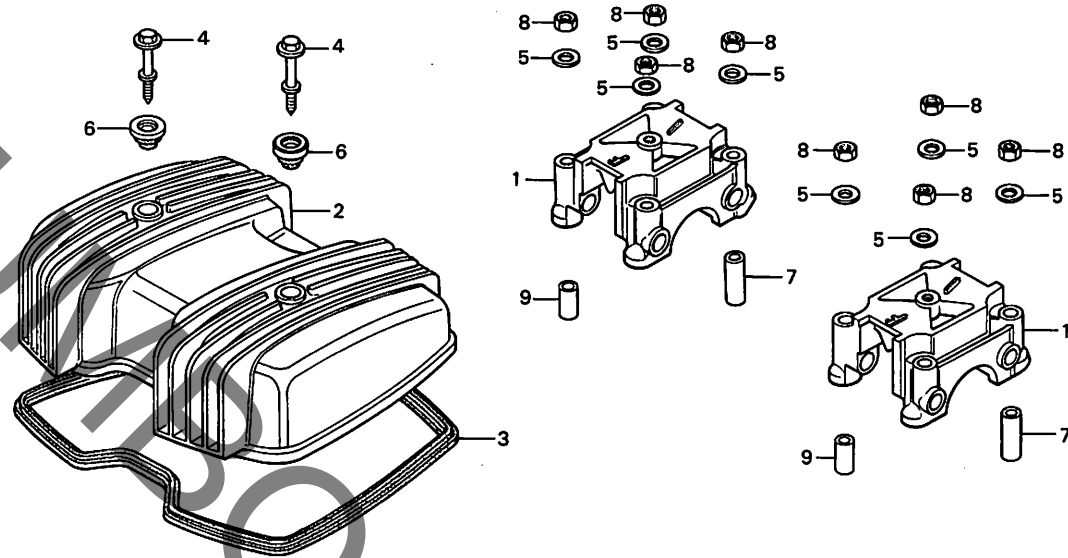
CB125T2

C 2

ブロックNO.

E-1

シリンダーヘッドカバー



B399-1

整備項目	標準時間	見出番号	部品番号	部品名	標準価格	使用個数				適用号機	
						CB125	CB128Tz	T-I	T2	I	II
カムシャフトホルダー (イッチイビッチノキハ 0.6)	0.4	1	12231-399-000	カムシャフトホルダー	2,150	2	2	2	2		
シリンダーヘッドカバー	0.2	2	12311-399-000	シリンダーヘッドカバー	2,400	1	1	1	1		
ヘッドカバーパッキン		3	12391-399-000	ヘッドカバーパッキン	420	1	1	1	1		
		4	90036-399-003	スワッシュプレート 6X38	140	2	2	2	2		
		5	90483-028-000	ワッシャー 8MM	20	8	8	8	8		
		6	90541-371-000	マウントラバー	80	2	2	2	2		
		7	90701-399-000	ノックピン 10X28	60	2	2	2	2		
		8	94001-08000-0S	6 カナツト 8MM	10	8	8	8	8		
		9	94301-10160	ノックピンA 10X16	40	2	2	2	2		

1979.05.20

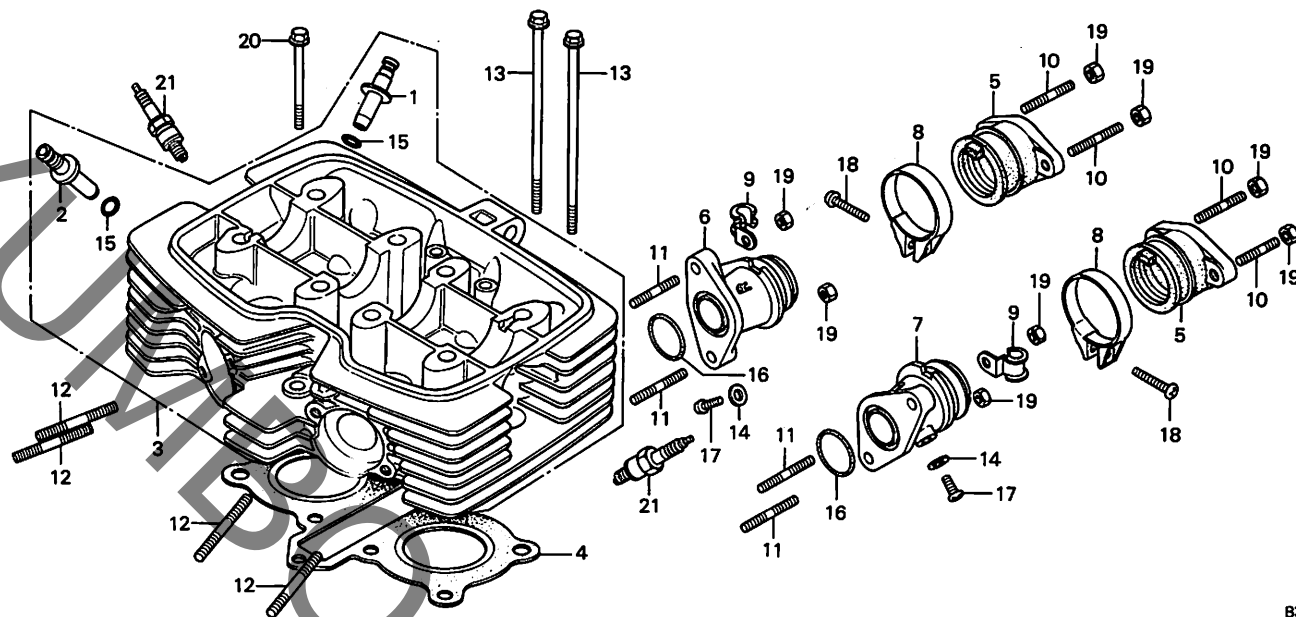
C2

C 3

ブロックNO.

E-2

シリンダーヘッド



8399-2

エンジングループ

整備項目	標準時間	見出番号	部品番号	部品名	標準価格	使用個数				適用号機	
						CB125	CB125Tz	T-I	T-II	初号機	終号機
バルブカイト (リマシユウエイ フクム) (イツマシ 0.2カマシ) (バルブシユウエイ フクマス) (シユウエイノトキハ 0.2カマシ)	*3.0	1	12021-149-300	インレットバルブカイト	240	2	2	2	2		
		2	12023-116-300	エキゾーストバルブカイト	240	2	2	2	2		
		3	12200-399-000	シリンダーヘッドCOMP.	15600	1	1	1	1		
シリンダーヘッドCOMP. シリンダーヘッドカスケット キャブレターインシュレーター (イツマシ 0.3カマシ)	*4.2 *2.7 0.6	4	12251-399-003	シリンダーヘッドカスケット (イソノ)	600	1				1005147	1005146
			12251-399-013	シリンダーヘッドカスケット (イソノ)	660	1					
		5	16211-399-010	キャブレターインシュレーター	780	2	2				
			16211-399-700	キャブレターインシュレーター	780		2	2			
インタークハ°イフ° (イツマシ 0.1カマシ) スタットネ°ルト 6X25 (イツマシ 0.1カマシ) スタットネ°ルト 6X32 (イツマシ 0.1カマシ) スタットネ°ルト 6X45 (イツマシ 0.1カマシ)	0.5 0.7 0.3	6	17111-399-013	R. インタークハ°イフ°	900	1	1				
			17111-399-700	R. インタークハ°イフ°	900			1	1		
		7	17121-399-013	L. インタークハ°イフ°	900	1	1				
			17121-399-700	L. インタークハ°イフ°	900			1	1		
		8	17255-333-000	IP-クリーナーコネクティング チューブ ハ°コト° A	80	2	2	2	2		
		9	32906-402-000	ハイテンションコート°クリツフ°	50	2					
			32906-399-000	ハイテンションコート°クリツフ°	50		2	2	2		
		10	90032-399-000	スタットネ°ルト 6X25	40	4	4	4	4		
		11	90033-399-000	スタットネ°ルト 6X32	40	4	4	4	4		
		12	90034-399-000	スタットネ°ルト 6X45	50	4	4	4	4		
		13	90048-329-000	フランジネ°ルト 6X131	100	2					
			90048-399-000	フランジネ°ルト 6X134	120		2			1009731	1009730
		14	90452-323-000	ラストワツシフ- 5MM	20	2	2	2	2		
		15	91301-200-000	O リング° 10X1.6	30	4	4	4	4		
		16	91301-805-000	O リング° 26X2.7	75	2	2	2	2		
		17	93500-05006-0A	ハ°コスケリユ- 5X6	5	2	2	2	2		

1979.05.20

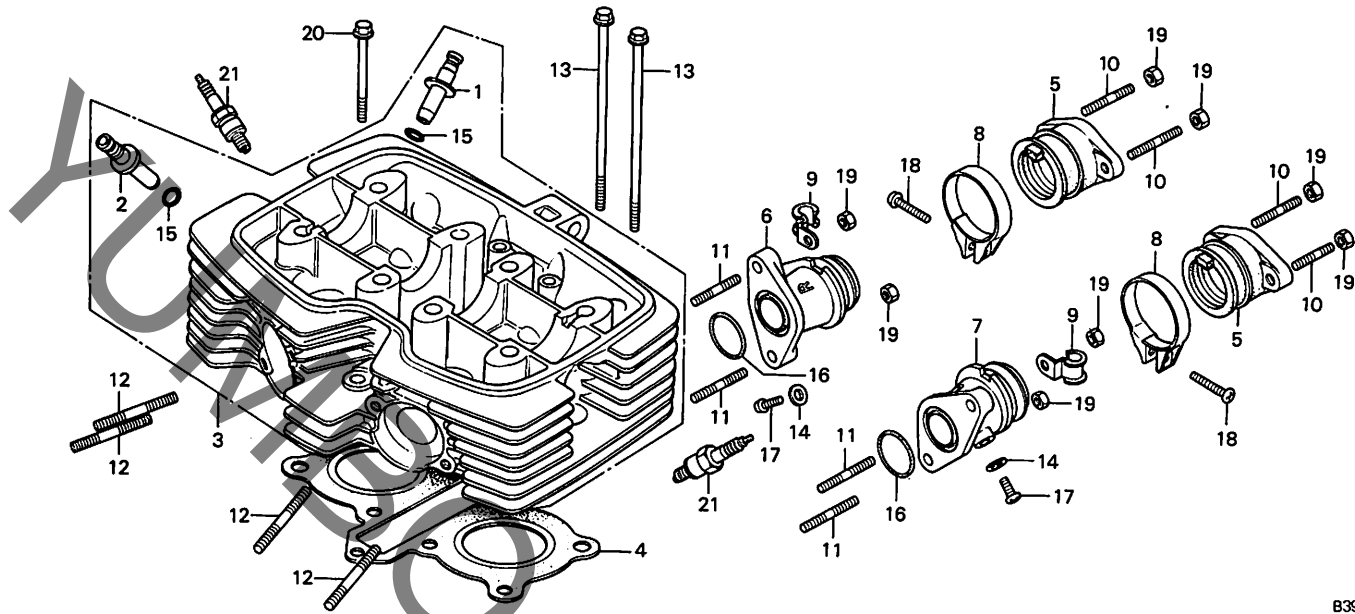
C3

C 4

ブロックNO.

E-2

シリンダーヘッド



B399-2

整備項目	標準時間	見出番号	部品番号	部品名	標準価格	使用個数				通用号機	
						CB125	CB125Tz	T-1	T2	I	II
		18	93500-05025-0A	パナスカリユ- 5X25	10	2	2	2	2		
		19	94001-06000	6 カガツト 6MM	10	8	8	8	8		
		20	95700-06065-00	フランジボルト 6X65	30	1	1	1	1		
		21	98056-57717	スパークプラグ (C7HA NGK)	シカ	2	2	2	2		
			98056-57727	スパークプラグ (U22FS-L ND)	シカ	2	2	2	2		

1979.05.20

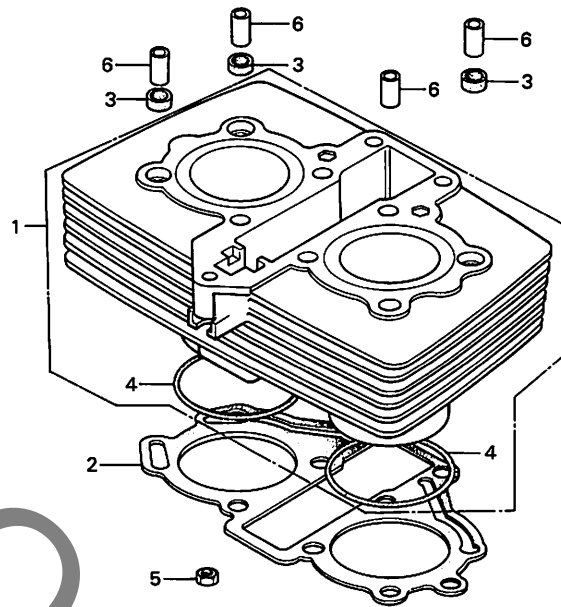
C4

C 5

ブロックNO.

E-3

シリンダー



B399-3

整備項目	標準時間	見出番号	部品番号	部品名	標準価格	使用個数				適用号機	
						CB125	CB125Tz	T-I	Tz	I	II
シリンダー-COMP. シリンダー-カクセット	*3.1	1	12100-399-000	シリンダー-COMP.	11,400	1	1	1	1		
	*3.0	2	12191-399-000	シリンダー-カクセット	120	1	1	1	1		
		3	12261-105-690	シリンダー-スタッドカクセット	120	3	3	3	3		
		4	91302-303-000	O リング 46X2	70	2	2	2	2		
		5	94001-06000	6 カクナット 6MM	10	1	1	1	1		
		6	94301-10160	ワッパ 10X16	40	4	4	4	4		

1979.05.20

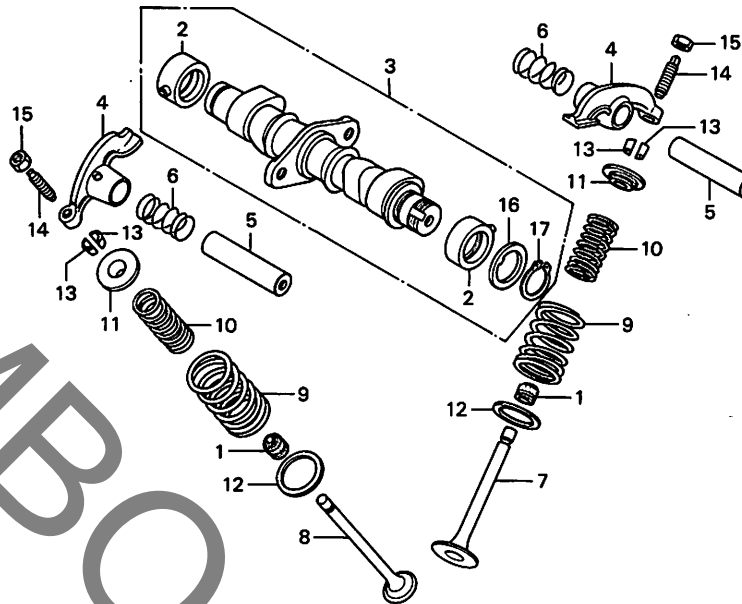
C5



ブロックNO.

E-4

カムシャフト・バルブ



B399-4

整備項目	標準時間	見出番号	部品番号	部品名	標準価格	使用個数				適用号機	
						CB125	CB125Tz	T-I	T2	I	II
カムシャフトASSY.	0.9	1	12209-107-760	バルブステムシール	140	4	4	4	4		
バルブロッカーアーム	0.4	2	12234-399-010	カムシャフトツシムCOMP.	480	2	2	2	2		
(イッチイロイトノキハ 0.6)		3	14100-399-305	カムシャフトASSY.	5,400	1	1				
バルブ	*2.9	4	14110-399-700	カムシャフトベツト	5,400			1	1		
(イツコマシ 0.2カマシ)		5	14431-116-000	バルブロッカーアーム	640	4	4	4	4		
(バルブシートノシユクシイ フクム)			14451-399-000	ロッカーアームシャフト	180	4	4	4	4		
(バルブカイトノコウカンフクマシ)											
バルブスプリング	*2.8	6	14461-399-000	ロッカーアームサイトスプリング	40	4	4	4	4		
カクシクフヒツ フクム		7	14711-399-000	インレットバルブ	660	2	2	2	2		
(イツコマシ 0.1カマシ)		8	14721-116-000	エキゾーストバルブ	1,150	2	2	2	2		
		9	14751-399-005	バルブアウタースプリング	230	4	4	4	4		
		10	14761-399-005	バルブインナースプリング (ニツハツ) (ニツハツ)	130	4	4	4	4		
		11	14771-107-020	バルブスプリングリテーナー	110	4	4	4	4		
		12	14775-107-000	バルブスプリングアウターシート	60	4	4	4	4		
		13	14781-107-020	バルブコッタ	50	8	8	8	8		
		14	90012-333-000	バルブアッパシヤスティンク スクリュー	60	4	4	4	4		
		15	90206-001-000	バルブアッパシヤスティンク ナット	20	4	4	4	4		
		16	90402-399-000	スラストワッシャー 20MM	60	1	1	1	1		
		17	94510-20000	エキスターナルクワツア 20	15	1	1	1	1		

1979.05.20

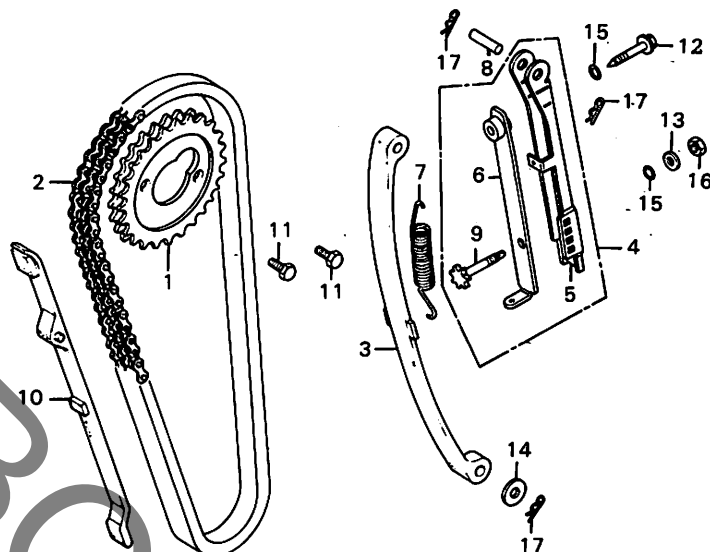
C6

C 7

ブロックNO.

E-5

カムチエン・テンショナー



B399-5A

整備項目	標準時間	見出番号	部品番号	部品名	標準価格	使用個数				適用号機	
						CB125	CB125Tz	T-I	I II	初号機	終号機
カムスプロケツト	0.9	1	14321-399-000	カムスプロケツト (38T)	1,300	1	1	1	1		
カムチエン	*4.7	2	14401-399-003	カムチエン (D1025T-2-94L) (9"イトウ)	2,500	1	1	1	1		
カムチエンテンショナー	*3.1	3	14500-399-000	カムチエンテンショナー	1,300	1	1	1	1		
カムチエンテンショナー-ヘ-SCOMP.		4	14510-399-000	カムチエンテンショナー-ヘ-SCOMP.	960	1					
カムチエンテンショナー-ヘ-ASSY.	*2.7	5	14510-399-010	カムチエンテンショナー-ヘ-ASSY.	960		1	1	1		
カムチエンテンショナー-ヘ-ス		5	14511-399-310	カムチエンテンショナー-ヘ-ス	480		1	1	1		
		6	14513-399-300	カムチエンテンショナー-プレートCOMP.B	420		1	1	1		
		7	14515-399-000	カムチエンテンショナー-スプリング	90	1	1	1	1		
		8	14518-399-000	テンショナー-ピツチンク"ヒ"ン	90	1	1	1	1		
		9	14538-399-300	カムチエンテンショナー-アシ"ヤスター	120		1	1	1		
		10	14550-399-000	カムチエンカ"イト"	600	1	1	1	1		
		11	90081-246-000	ワッシャー"ト 7X12	30	2	2	2	2		
		12	90125-399-000	ス"シヤル"ト 6X28	60	1	1	1	1		
		13	90442-035-000	シ"リ"ク"ワッシャー 6MM	20	1	1	1	1		
		14	90486-028-000	ス"ク"ア"ト"ハ"ン"サ"ー"ピツチンク"ワッシャー	20	1	1	1	1		
		15	91305-323-000	O リンク" 5.8X1.9	30	2	2	2	2		
		16	94001-06000	6 カナツト 6MM	10	1	1	1	1		
		17	94251-06000	ワッシャー"ヒ"ン 6MM	10	3	3	3	3		

1979.05.20

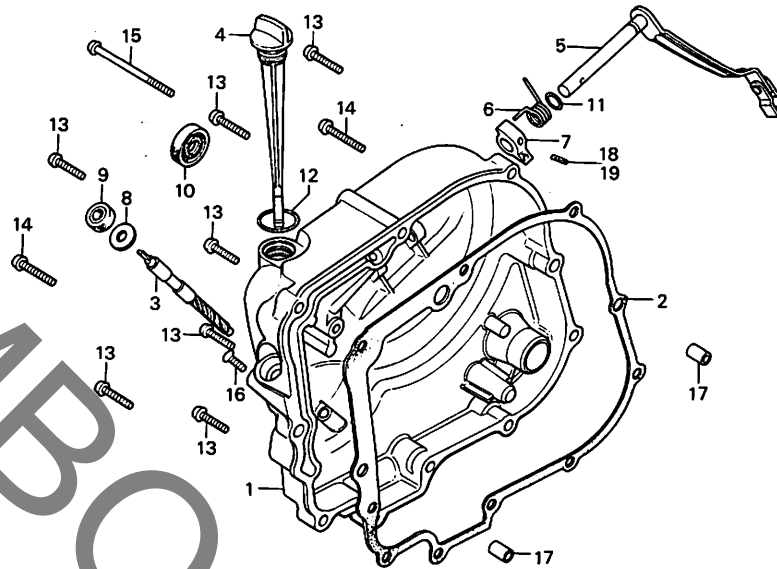
C7



ブロックNO.

E-6

R. クランクケースカバー



B399-6

整備項目	標準時間	見出番号	部品番号	部品名	標準価格	使用個数				適用号機	
						CB125 T-1	CB125 T2	CB125 I	CB125 II	初号機	終号機
R. クランクケースカバー	0.8	1	11330-399-000	R. クランクケースカバー	5,000	1	1	1	1		
R. クランクケースカバー-カマスクット	0.6	2	11393-399-000	R. クランクケースカバー-カマスクット	220	1	1	1	1		
タコメーターキヤ-	0.7	3	12431-149-000	タコメーターキヤ-	780	1	1	1	1		
カクシコフヒン フクム		4	15650-399-000	オイルシール 6.5X14.5X7	200	1	1	1	1		
クラツチレハ-COMP.		5	22810-399-000	クラツチレハ-COMP.	720	1	1	1	1		
オイルシール 6.5X14.5X7		9	91201-324-013	オイルシール 6.5X14.5X7	60	1	1	1	1		
オイルシール 18X29X7		10	91204-286-003	オイルシール 18X29X7	80	1	1	1	1		
		11	91301-027-000	O リンク 6.8X1.9	20	1	1	1	1		
		12	91307-035-000	O リンク 18X3	30	1	1	1	1		
		13	93500-06028	ハコスクリユ 6X28	15	7	7	7	7		
		14	93500-06035	ハコスクリユ 6X35	15	2	2	2	2		
		15	93500-06070	ハコスクリユ 6X70	25	1	1	1	1		
		16	93600-05025-0A	フラツトスクリユ 5X25	10	1	1	1	1		
		17	94301-08140	ノツクヒコツ 8X14	35	2	2	2	2		
		18	94305-40162	スワリソクヒコツ 4X16	30	1	1				
		19	94305-40182	スワリソクヒコツ 4X18	30			1	1		

1979.05.20

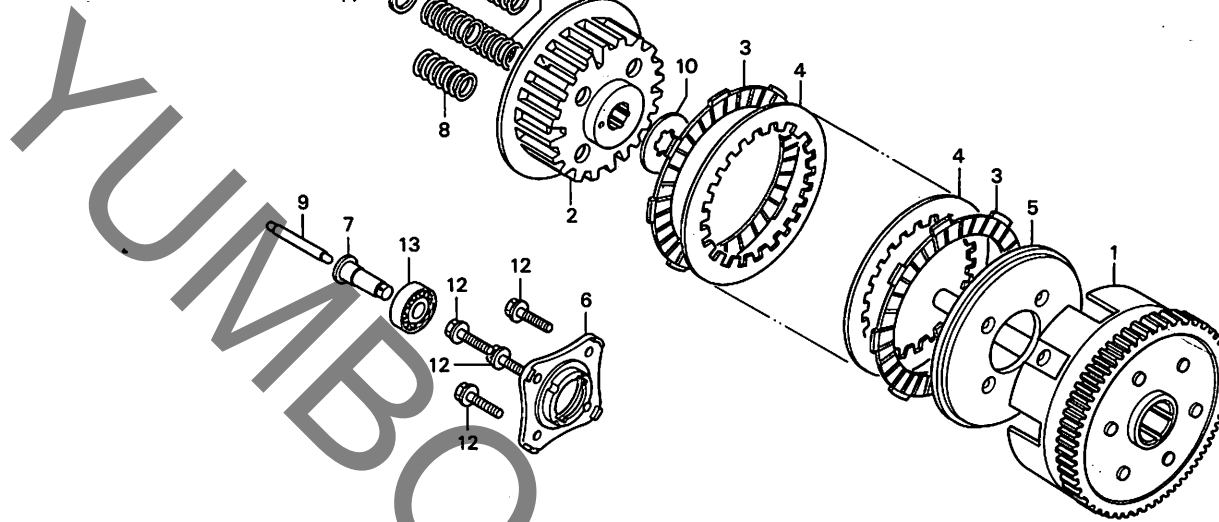
C8



ブロックNO.

E-7

クラッチ



B399-7

整備項目	標準時間	見出番号	部品番号	部品名	標準価格	使用個数				適用号機	
						CB125 T-I	CB125 T2	I	II	初号機	終号機
クラッチアクター-COMP.	0.8	1	22100-399-000	クラッチアクター-COMP.	5,900	1	1	1	1		
かんじょうピン フコム		2	22121-399-000	クラッチセンター	1,450	1	1	1	1		
クラッチセンター		3	22201-107-000	クラッチフリクションディスク	430	5	5	5	5		
かんじょうピン フコム	0.7	4	22311-107-000	クラッチプレート	160	4	4	4	4		
クラッチリフター-プレート		5	22350-107-000	クラッチプレート-リフター-プレート	620	1	1	1	1		
クラッチスプリング*	0.6	6	22361-107-000	クラッチリフター-プレート	280	1	1	1	1		
(ニコシヨウモトウシカク)		7	22366-399-000	クラッチリフター-ガイドピン	400	1	1	1	1		
クラッチリフター-ガイドピン		8	22401-418-000	クラッチスプリング*	80	4	4	4	4		
		9	22850-355-000	クラッチリフター-ピン	160	1	1	1	1		
		10	90461-107-000	スプリングワッシャー-B 20MM	90	1	1	1	1		
		11	94510-20000	エキスターナルギア-クリツフ° 20	15	1	1	1	1		
		12	95700-06020-00	フランジボルト 6X20	15	4	4	4	4		
	13	96100-60010	ラシヤボルト-スプリング 6001	300	1	1	1	1			

1979.05.20

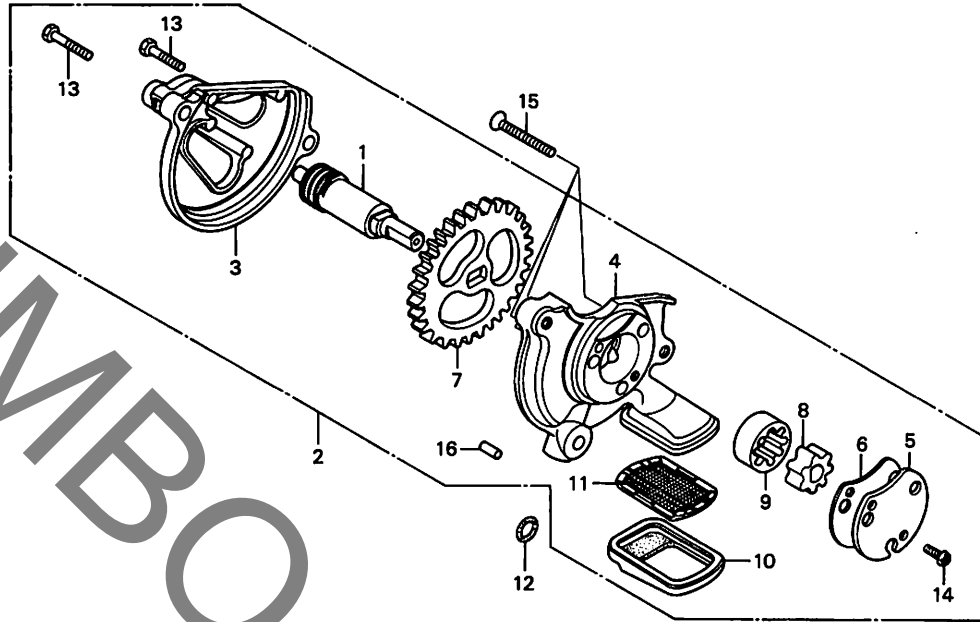
C9

C 10

ブロックNO.

E-8

オイルポンプ



B399-8

整備項目	標準時間	見出番号	部品番号	部品名	標準価格	使用個数				適用号機	
						CB125 T-I	CB125 Tz	CB125 I	CB125 II	初号機	終号機
オイルポンプASSY. オイルポンプ部品	0.7	1	12421-399-000	クォーターヒートポンプ (ヤマダ)	840	1	1	1	1		
		2	15100-399-000	オイルポンプASSY. (ヤマダ)	4,700	1	1	1	1		
		3	15106-399-000	オイルポンプキヤム (ヤマダ)	660	1	1	1	1		
		4	15111-399-000	オイルポンプカムICOMP. (ヤマダ)	960	1	1	1	1		
		5	15121-399-000	オイルポンププレート (ヤマダ)	60	1	1	1	1		
		6	15126-399-000	オイルポンプカムスタット (ヤマダ)	40	1	1	1	1		
		7	15131-399-000	オイルポンプドライブキヤム-A (42T) (ヤマダ)	960	1	1	1	1		
		8	15331-399-000	オイルポンプインナーローター (ヤマダ)	360	1	1	1	1		
		9	15332-399-000	オイルポンプアウトローター (ヤマダ)	480	1	1	1	1		
		10	15421-399-000	スクリーンネット	120	1	1	1	1		
		11	15422-399-000	オイルフィルタースクリーン	180	1	1	1	1		
		12	91319-323-000	O リング 6X3	30	1	1	1	1		
		13	92000-05020-0A	6 カクネット 5X20	5	2	2	2	2		
		14	93500-05010-0A	パッキン 5X10	5	1	1	1	1		
		15	93600-06032	フラットスクリーン 6X32	15	3	3	3	3		
		16	94303-04065	ワッシャー 4X6.5	30	1	1	1	1		

1979.05.20

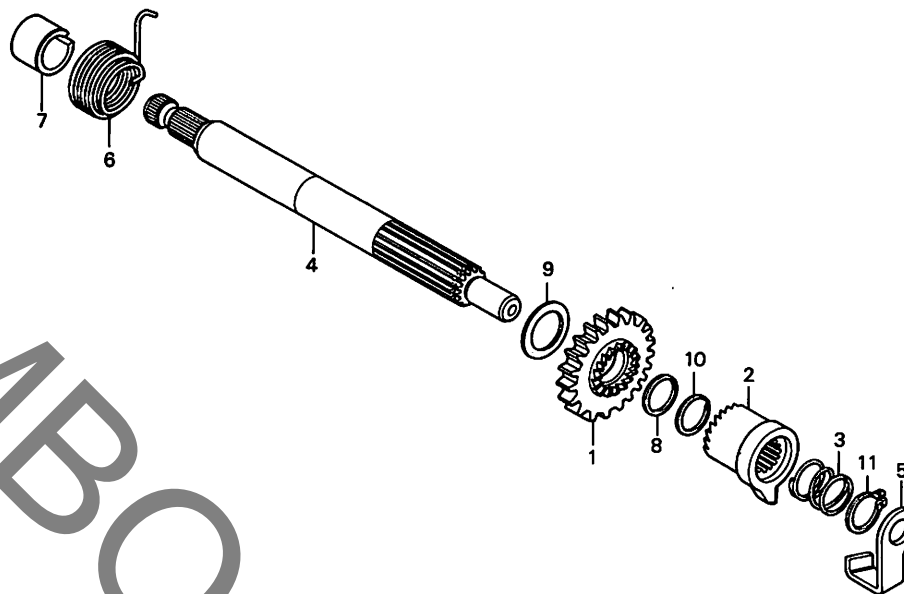
C10

C 11

ブロックNO.

E-9

キックスタータースピンドル



B399-9

整備項目	標準時間	見出番号	部品番号	部品名	標準価格	使用個数				適用号機	
						CB125	CB125Tz	I	II	初号機	終号機
キックスターターピストン&カクシフ&ピストン フラム	0.8	1	28211-149-000	キックスターターピストン (27T)	860	1	1	1	1		
		2	28221-149-000	スターターライフ&ラチェット	720	1	1	1	1		
キックスタータースワ&リンク	0.7	3	28223-149-000	ラチェットスワ&リンク	50	1	1	1	1		
		4	28251-399-000	キックスターターピストン&ラチェットカ&イト&プレート	1,450	1	1	1	1		
		5	28259-399-000	ラチェットカ&イト&プレート	180	1	1	1	1		
		6	28281-149-000	キックスタータースワ&リンク	160	1	1	1	1		
		7	28282-399-000	キックスワ&リンク&カラー	180	1	1	1	1		
		8	90401-149-000	ワッシャー 18MM	40	1	1	1	1		
		9	90452-701-000	スラストワッシャー 18MM	45	1	1	1	1		
		10	90601-149-000	ワ&クリツフ 18MM	30	1	1	1	1		
		11	94510-18000	キ&スター&ワ&ワ&クリツフ 18	15	1	1	1	1		

1979.05.20

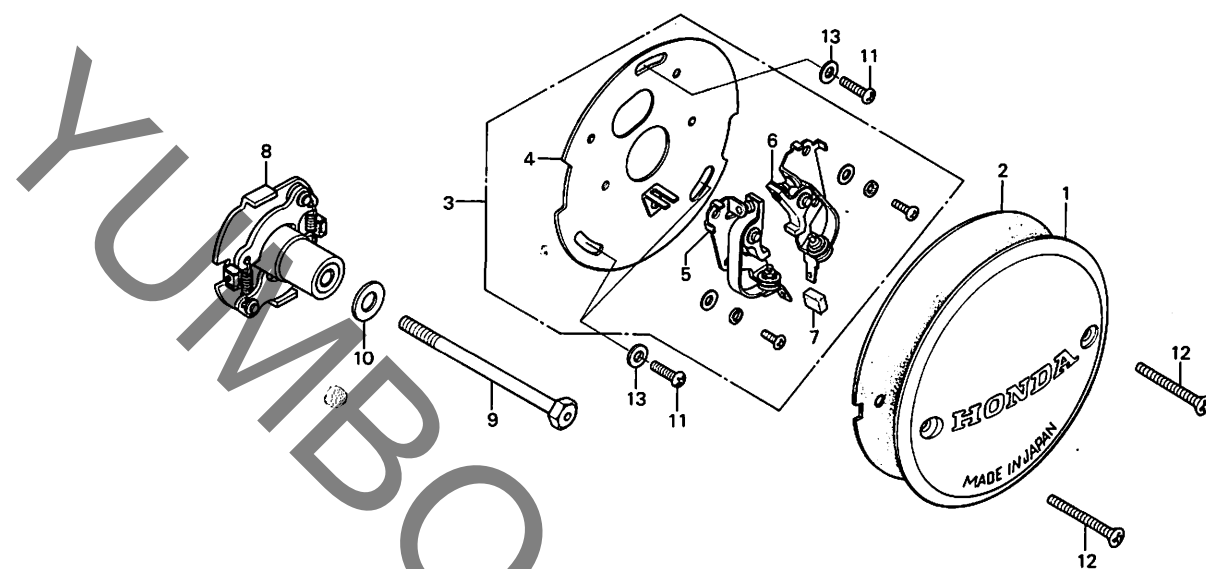
C11

C 12

ブロックNO.

E-10

コンタクトブレーカー・
アドバンサー



B399-10

整備項目	標準時間	見出番号	部品番号	部品名	標準価格	使用個数				適用号機	
						CB125 T-I	CB125 T2	CB125 I	CB125 II	初号機	終号機
コンタクトブレーカー-ASSY.	0.3	1	11431-086-000	ダイヤモーター	640	1	1	1	1		
スパーワートハブ-ASSY.		2	11432-399-000	ダイヤモーター-カスケット	120	1	1	1	1		
コンタクトブレーカー-ハブ-スフレート	0.4	3	30200-399-004	コンタクトブレーカー-ASSY.	1,900	1	1	1	1		
シリコン-コンタクトブレーカー	0.2	4	30201-399-000	コンタクトブレーカー-ハブ-スフレート	540	1	1	1	1		
(イソマシ 0.1カマ)		5	30202-399-000	L.シリコン-コンタクトブレーカー	660	1	1	1	1		
		6	30203-399-000	R.シリコン-コンタクトブレーカー	660	1	1	1	1		
		7	30205-399-004	オイルフィル	40	1	1	1	1		
		8	30220-399-014	スパーワートハブ-ASSY. (トコ)	1,900	1	1				
			30220-399-701	スパーワートハブ-ASSY.	1,900			1	1		
		9	90123-399-000	ローターピツティクネット	90	1	1	1	1		
		10	90483-028-000	ワッシャー 8MM	20	1	1	1	1		
		11	93500-05012-0A	ハブスクリュー 5X12	5	3	3	3	3		
		12	93700-05040-0B	オーハブスクリュー 5X40	20	2	2	2	2		
		13	94101-05000	ワッシャー 5MM	5	3	3	3	3		

1979.05.20

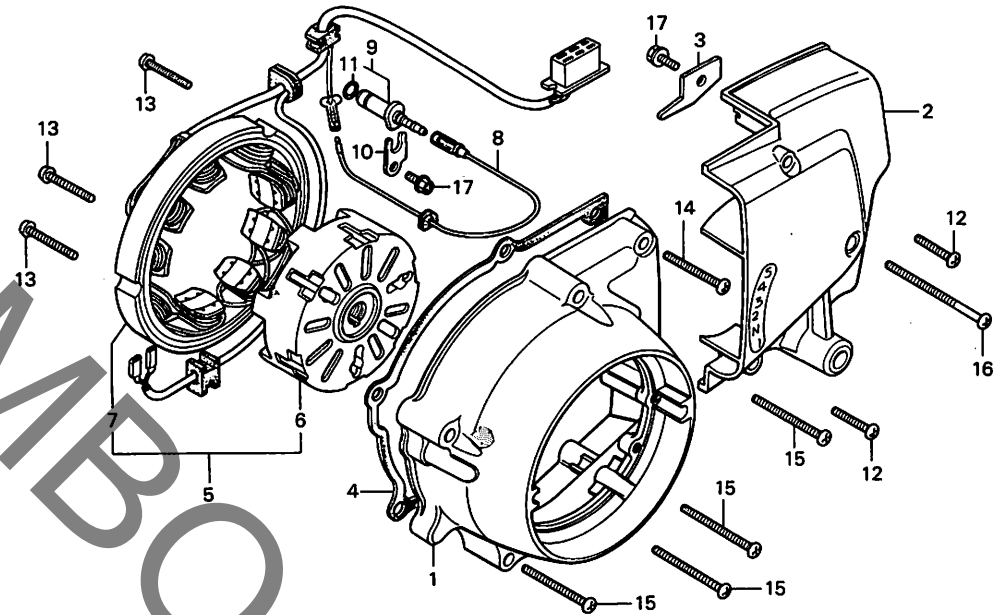
C12

C 13

ブロックNO.

E-11

L. クランクケースカバー・
ジェネレーター



8399-11

整備項目	標準時間	見出番号	部品番号	部品名	標準価格	使用個数				適用号機			
						CB125	CB125Tz	T-I	T2	I	II	初号機	終号機
L. クランクケースカバー	0.5	1	11341-399-000	L. クランクケースカバー	3,950	1						1007404	1007404
L. リアークランクケースカバー	0.1		11341-399-010	L. リアークランクケースカバー	3,950	1					1007405		
L. クランクケースカバーカセット	0.2							1	1	1			
A.C. システム イネレーター ASSY.	0.4	2	11361-399-000	L. リアークランクケースカバー	1,800	1	1	1	1	1			
スターターCOMP.		3	11365-399-000	トライバル チェンカイト	60	1	1	1	1	1			
ローターCOMP.	0.3	4	11394-399-000	L. クランクケースカバーカセット	120	1	1	1	1	1			
ニュートラルスイッチリフコート		5	31100-399-004	A.C. システム イネレーター ASSY. (ND)	12,000	1	1						
ニュートラルスイッチコンタクト ASSY.			31100-399-701	A.C. システム イネレーター ASSY.	12,000			1	1				
		6	31110-399-004	ローターCOMP. (ND)	7,200	1	1						
			31110-399-701	ローターCOMP.	7,200			1	1				
		7	31120-399-004	スターターCOMP. (ND)	7,800	1	1						
			31120-399-701	スターターCOMP.	7,800			1	1				
		8	32975-399-000	ニュートラルスイッチリフコート	180	1	1	1	1	1			
		9	35750-350-005	ニュートラルスイッチコンタクト ASSY.	160	1	1	1	1	1			
		10	35752-399-000	ニュートラルスイッチリフコート (2タイプ)	50	1	1	1	1	1			
		11	37551-001-000	O リング 7X1.6	30	1	1	1	1	1			
		12	93500-06025	ワッシャー 6X25	15	2	2	2	2	2			
		13	93500-06028	ワッシャー 6X28	15	3	3	3	3	3			
		14	93500-06035	ワッシャー 6X35	15	1	1	1	1	1			
		15	93500-06045	ワッシャー 6X45	20	4	4	4	4	4			
		16	93500-06070	ワッシャー 6X70	25	1	1	1	1	1			
		17	95700-06012-00	ワッシャー 6X12	15	2	2	2	2	2			

1979.05.20

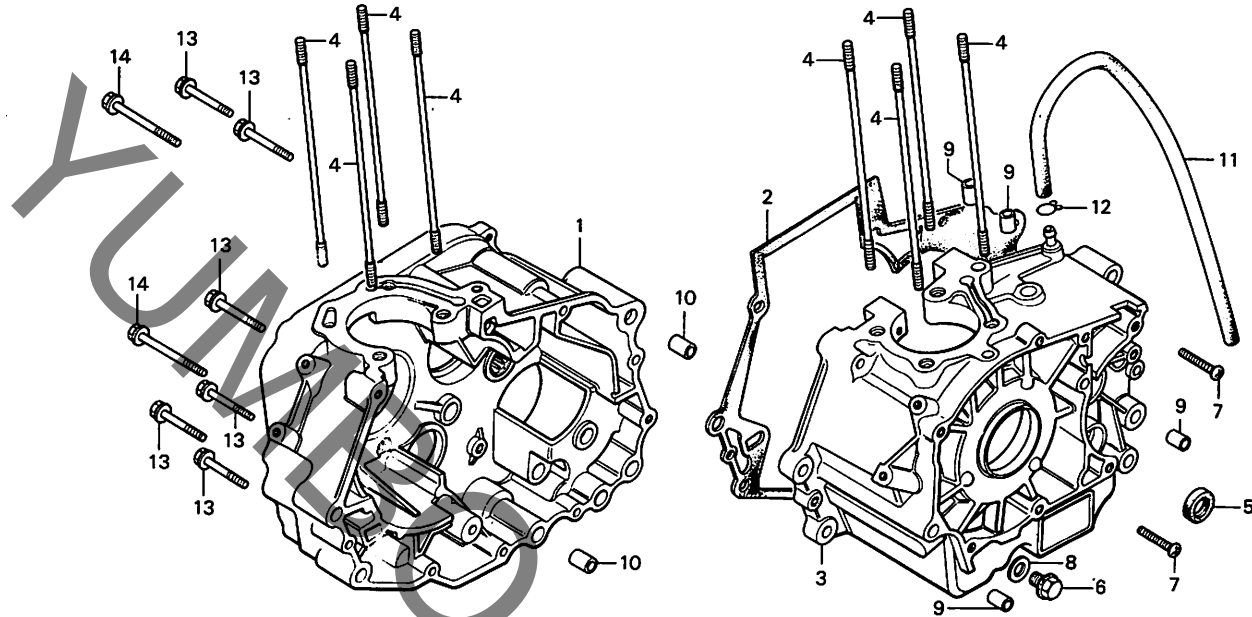
C13

C 14

ブロックNO.

E-12

クランクケース



B399-12

整備項目	標準時間	見出番号	部品番号	部品名	標準価格	使用個数				適用号機	
						CB125 T-1	CB125Tz T2	I	II	初号機	終号機
R.クランクケースCOMP.	*4.6	1	11100-399-000	R.クランクケースCOMP.	9,900	1	1	1	1		
クランクケースカクスタツト	*4.0	2	11191-399-000	クランクケースカクスタツト	290	1	1	1	1		
L.クランクケースCOMP.	*5.9	3	11200-399-000	L.クランクケースCOMP.	10,700	1	1	1	1		
シリコタ ^ニ スタツト ^ニ ネ ^ニ ルト (イソコマシ 0.1 カガツ)	*3.1	4	90031-399-000	シリコタ ^ニ スタツト ^ニ ネ ^ニ ルト (イソコマシ)	120	8	8	8	8		
オイルシール 11.6X24X10	0.9	5	91204-035-003	オイルシール 11.6X24X10	80	1	1	1	1		
		6	92800-12000	ト ^ニ レ ^ニ ン ^ニ フ ^ニ ラ ^ニ ク ^ニ ネ ^ニ ルト 12MM	50	1	1	1	1		
		7	93500-06040	ハ ^ニ ン ^ニ ス ^ニ クリ ^ニ ユ ^ニ 6X40	15	2	2	2	2		
		8	94109-12000	ト ^ニ レ ^ニ ン ^ニ フ ^ニ ラ ^ニ ク ^ニ ワ ^ニ ツ ^ニ シ ^ニ ト ^ニ 12MM	5	1	1	1	1		
		9	94301-08140	ノ ^ニ ツ ^ニ ク ^ニ ピ ^ニ ン ^ニ A 8X14	35	4	4	4	4		
		10	94301-12200	ノ ^ニ ツ ^ニ ク ^ニ ピ ^ニ ン ^ニ A 12X20	40	2	2	2	2		
		11	95001-75530-40	フ ^ニ ニ ^ニ エ ^ニ ル ^ニ フ ^ニ ニ ^ニ フ ^ニ 7.5X530	330	1	1	1	1		
		12	95002-02120	フ ^ニ ニ ^ニ フ ^ニ ク ^ニ リ ^ニ フ ^ニ 812	15	1	1	1	1		
		13	95700-06040-00	フ ^ニ ラ ^ニ ン ^ニ シ ^ニ ネ ^ニ ルト 6X40	20	6	6	6	6		
		14	95700-06065-00	フ ^ニ ラ ^ニ ン ^ニ シ ^ニ ネ ^ニ ルト 6X65	30	2	2	2	2		

1979.05.20

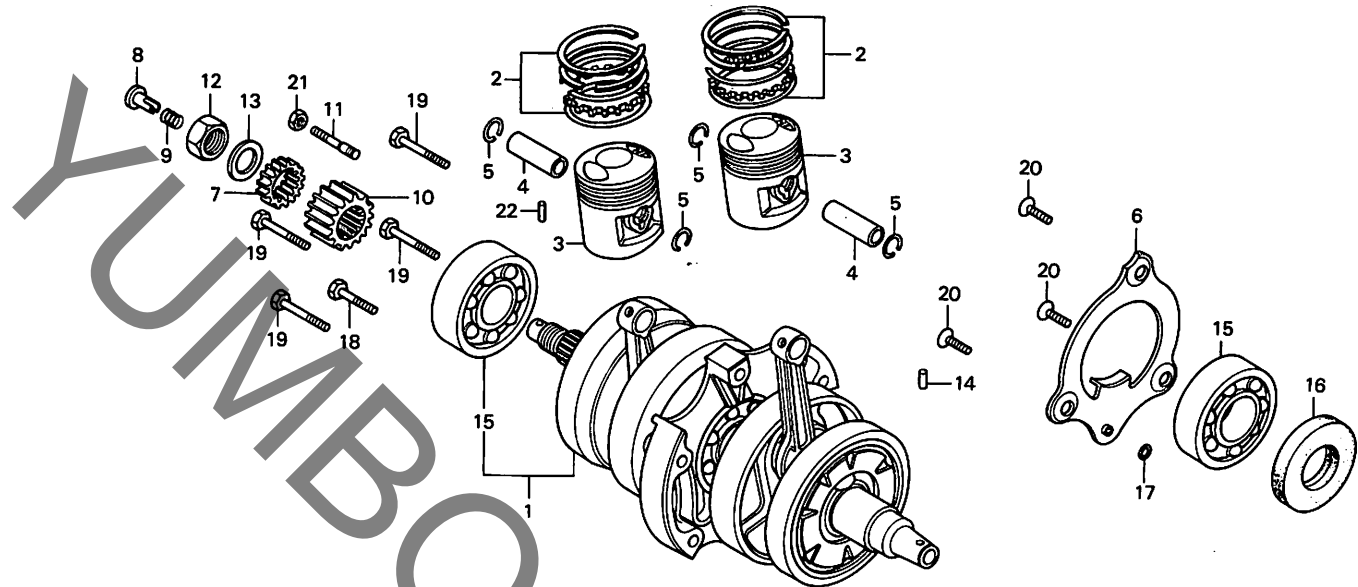
C14

C 15

ブロックNO.

E-13

クランクシャフト・
ピストン



B399-13

整備項目	標準時間	見出番号	部品番号	部品名	標準価格	使用個数				適用号機	
						CB125	CB125Tz	T-I	Tz	I	II
クランクシャフトCOMP.	*4.9	1	13000-399-000	クランクシャフトCOMP.	24,000	1	1	1	1		
ピストンリンクピン	*3.2	2	13011-399-003	ピストンリンクピン (STD.)	960	2	2	2	2		
(イツコマシ 0.2カマシ)		3	13101-399-000	ピストン (STD.)	1,100	2					
ピストン			13101-399-010	ピストン (STD.)	1,100	2				1000009	1000008
(イツコマシ 0.2カマシ)							2	2	2		
ピストンピン	*3.0	4	13111-044-010	ピストンピン	160	2	2	2	2		
オイルスルーフレート	*4.7	5	13115-001-000	ピストンピコックリツフ	20	4	4	4	4		
ラシ*アルホ*ル*ハ*アリツク* 6305		6	13385-399-000	オイルスルーフレート	540	1	1	1	1		
(L.カ*ワハ 4.9)		7	15335-399-000	オイルポンフト*ライフ*キ*ヤ-B (19T)	720	1	1	1	1		
オイルスルーフ	0.7	8	15441-149-000	オイルスルーフ	140	1	1	1	1		
フ*ライマリ*ライフ*キ*ヤ-		9	15447-149-000	オイルスルーフリンク	30	1	1	1	1		
オイルスル 24X52X7	0.4	10	23121-399-000	フ*ライマリ*ライフ*キ*ヤ- (18T)	1,100	1	1	1	1		
		11	90035-399-000	スタツト*ホルト 7X32	50	1	1	1	1		
		12	90202-567-000	ハフ*ナツト 16MM	60	1	1	1	1		
		13	90401-399-000	ワツクワツシヤ	80	1	1	1	1		
		14	90703-399-000	ワツクピン 4X4.4	60	1	1	1	1		
		15	91001-399-003	ラシ*アルホ*ル*ハ*アリツク* 6305 (7シ*コシ)	2	2	2	2	2		
		16	91201-399-003	オイルスル 24X52X7	300	1	1	1	1		
			91201-399-005	オイルスル 24X52X7	300	1	1	1	1		
		17	91319-323-000	0 リング 6X3	30	1	1	1	1		
		18	92100-06028	6 カク*ホルト 6X28	15	1	1	1	1		
		19	92100-06032	6 カク*ホルト 6X32	15	4	4	4	4		
		20	93600-06016	フ*ライマリ*ライフ*キ*ヤ- 6X16	10	3	3	3	3		
		21	94001-06000	6 カク*ナツト 6MM	10	1	1	1	1		
		22	96220-20138	0-ラー 2X13.8	10	1	1	1	1		

1979.05.20

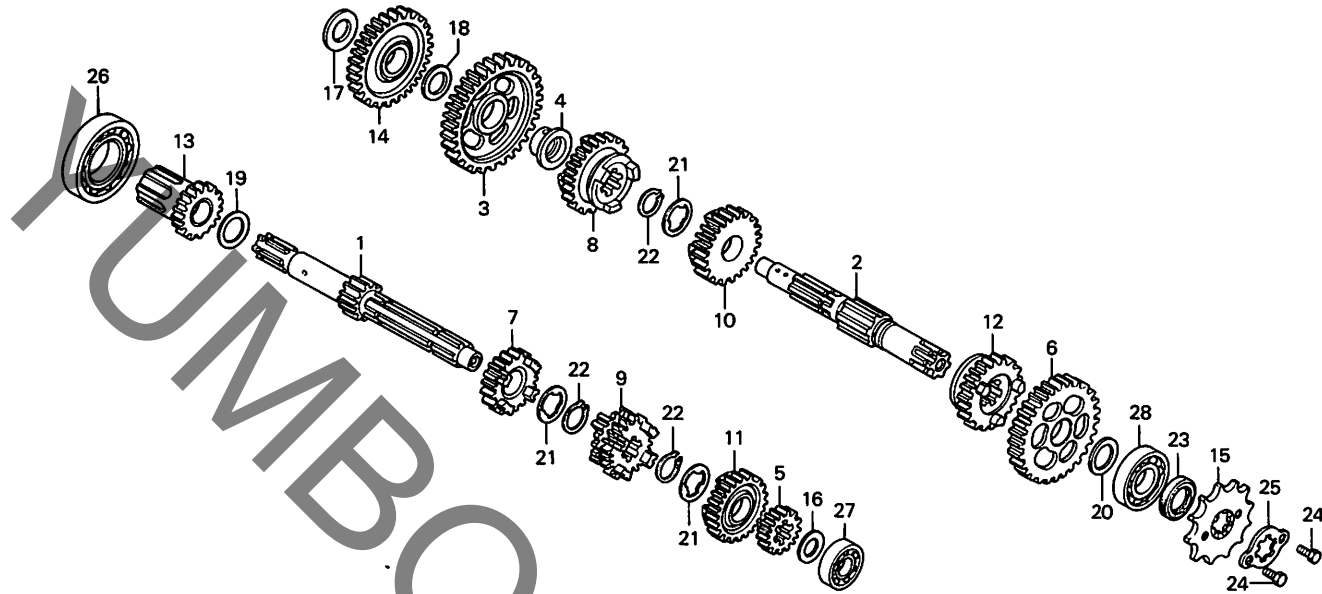
C15

C 16

ブロックNO.

E-14

トランスミッション



B399-14

整備項目	標準時間	見出番号	部品番号	部品名	標準価格	使用個数				適用号機	
						CB125	CB125Tz	T-1	T2	I	II
トランスミッションメインシャフト カクレフベヒン フグム トランスミッションカウンターシャフト カクレフベヒン フグム (イチャイビヒノトキハ 4.4) トライブスプロケット	*4.2	1	23211-383-000	トランスミッションメインシャフト (13T)	2,400	1	1	1	1		
		2	23221-399-010	トランスミッションカウンターシャフト	2,400	1	1	1	1		
		3	23426-399-000	カウンターシャフトローキヤ- (36T)	1,800	1	1	1	1		
		4	23427-399-000	ワッシ 16.5MM	240	1	1	1	1		
	0.2	5	23441-383-000	メインシャフトピカントキヤ- (17T)	790	1	1	1	1		
		6	23451-399-000	カウンターシャフトピカントキヤ- (32T)	1,700	1	1	1	1		
		7	23461-399-000	メインシャフトワ-トキヤ- (20T)	1,450	1	1	1	1		
		8	23471-399-000	カウンターシャフトワ-トキヤ- (29T)	1,900	1					
			23471-383-000	カウンターシャフトワ-トキヤ- (29T)	1,850	1				1011213	1011212
		9	23481-399-000	メインシャフトフォ-スキヤ- (23T)	1,800	1	1	1	1		
		10	23491-399-010	カウンターシャフトフォ-スキヤ- (28T)	1,550	1					
			23491-399-020	カウンターシャフトフォ-スキヤ- (28T)	1,550	1				1011213	1011212
		11	23501-399-000	メインシャフトファイフスキヤ- (24T)	1,450	1	1	1	1		
		12	23511-399-000	カウンターシャフトファイフスキヤ- (26T)	1,900	1	1	1	1		
		13	23520-383-000	スターキヤ-COMP. (19T)	2,000	1	1	1	1		
		14	23530-383-000	ライトルスターキヤ-COMP. (29T)	1,300	1	1	1	1		
		15	23801-107-760	トライブスプロケット	890	1	1	1	1		
			23801-330-000	トライブスプロケット (15T)	760	1	1				
		16	90451-107-000	スラストワッシヤ- 15MM	30	1	1	1	1		
		17	90451-365-000	スラストワッシヤ- 15MM	50	1	1	1	1		
		18	90452-107-000	スラストワッシヤ- 16.5MM	30	1	1	1	1		
		19	90453-107-000	スラストワッシヤ-A 20 MM	30	1	1	1	1		
		20	90454-107-000	スラストワッシヤ- 20MM	30	1	1	1	1		

1979.05.20

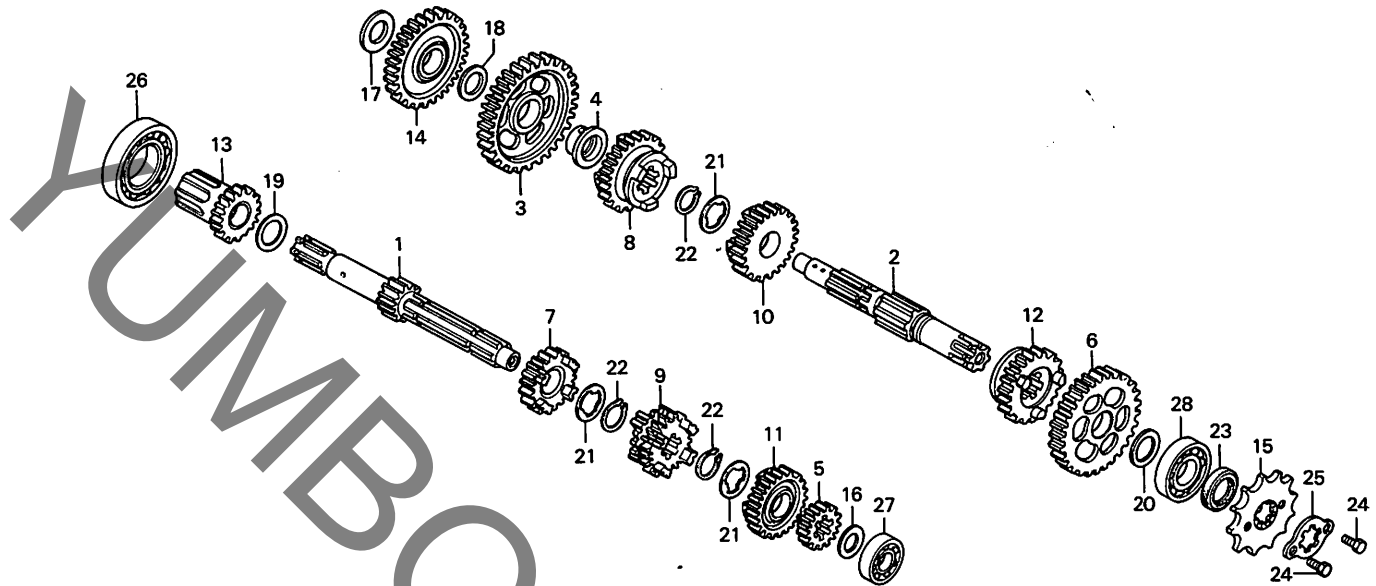
C16

D 1

ブロックNO.

E-14

トランスミッション



8399-14

整備項目	標準時間	見出番号	部品番号	部品名	標準価格	使用個数				通用号機	
						CB125	CB125Tz	I	II	初号機	終号機
		21	90455-107-000	スプラインワシヤ-A 20MM	30	3	3	3	3		
		22	90605-200-000	ピツトリツク 20MM	50	3	3	3	3		
		23	91201-030-003	オイルシール 20X34X7	90	1					
			91201-030-013	オイルシール 20X34X7	90		1			1010141	1010140
		24	92000-06010	6 カクホ ねト 6X10	10	2	2	2	2		
		25	95014-92100	フィキシツクフプレートB	20	1	1	1	1		
		26	96100-60060	ラシアルホ-ルハアリツク 6006	470	1	1	1	1		
		27	96120-62020	ラシアルホ-ルハアリツク 6202Z	310	1	1	1	1		
		28	96140-62040	ラシアルホ-ルハアリツク 6204U	450	1	1	1	1		

1979.05.20

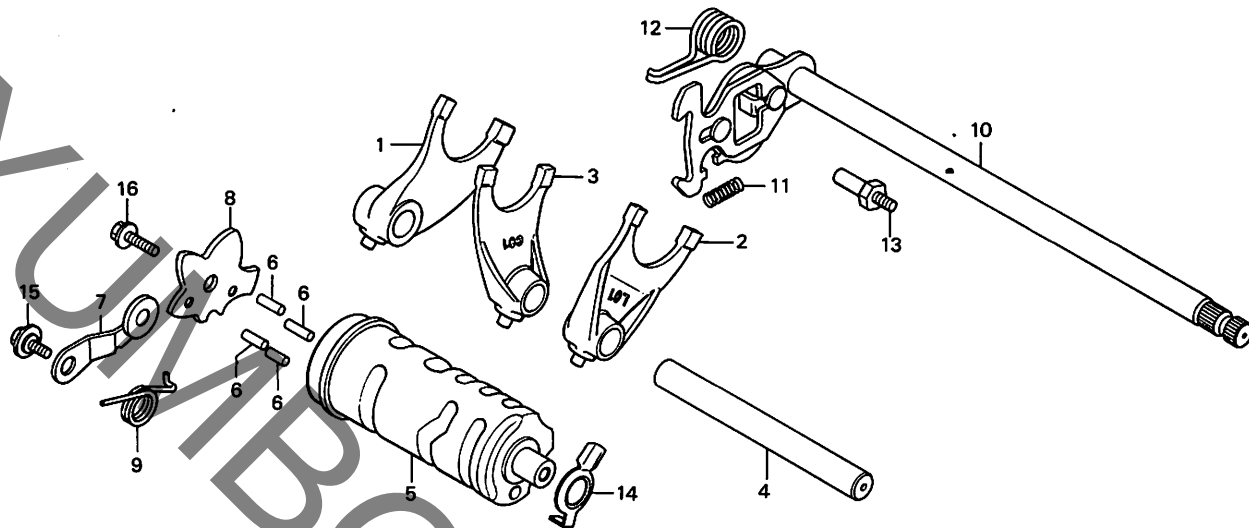
D1

D 2

ブロックNO.

E-15

シフトドラム・
シフトフォーク



B399-15

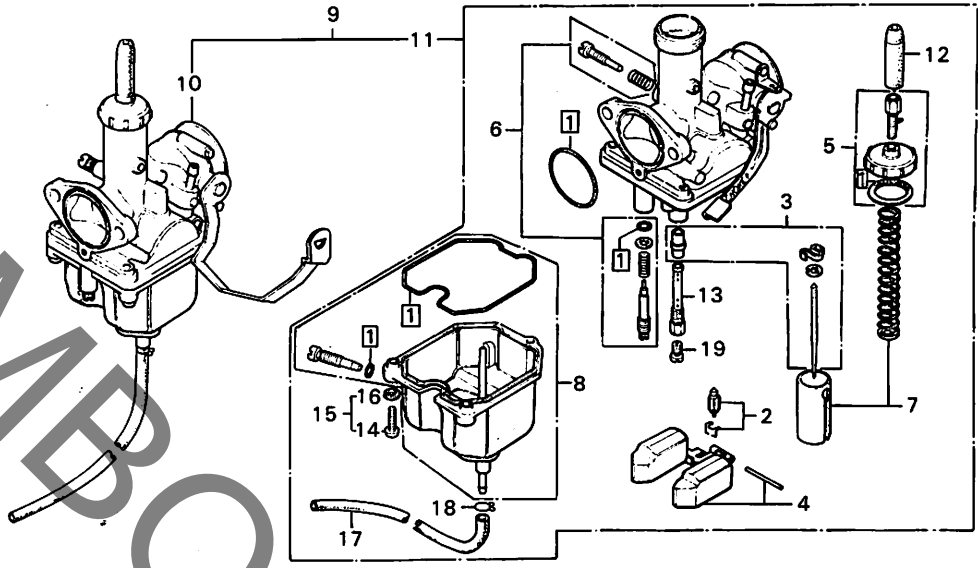
整備項目	標準時間	見出番号	部品番号	部品名	標準価格	使用個数				適用号機	
						CB125 T-1	CB125 T-2	CB125 I	CB125 II	初号機	終号機
*ヤ-シフトフォーク カンシフ ^レ ピ ^ン フクム	*4.2	1	24211-399-000	R.*ヤ-シフトフォーク	1,300	1	1	1	1		
		2	24221-399-000	L.*ヤ-シフトフォーク	1,300	1	1	1	1		
*ヤ-シフト ^ラ ム		3	24231-399-000	センター*ヤ-シフトフォーク	1,300	1	1	1	1		
カンシフ ^レ ピ ^ン フクム		4	24241-399-000	*ヤ-シフトフォークカ ^イ ト ^シ フト	240	1	1	1	1		
シフト ^ラ ムストツバ ^フ レ ^{ート}	0.8	5	24301-399-000	*ヤ-シフト ^ラ ム	2,400	1	1	1	1		
シフト ^ラ ムストツバ ^フ レ ^{ート}			6	24421-200-000	*ヤ-シフト ^ラ ムピ ^ン	60	4	4	4	4	
*ヤ-シフトスピ ^ン ト ^ル COMP.		7	24430-399-010	シフト ^ラ ムストツバ ^フ レ ^{ート} COMP.	240	1				1011112	1011111
			24430-399-020	シフト ^ラ ムストツバ ^フ レ ^{ート} COMP.	240	1				1011112	
		8	24435-115-020	シフト ^ラ ムストツバ ^フ レ ^{ート}	160	1		1	1		
			24435-115-040	シフト ^ラ ムストツバ ^フ レ ^{ート}	160	1				1010141	1010140
		9	24436-399-020	シフト ^ラ ムストツバ ^フ レ ^{ート} スフ ^リ ンク	60	1	1	1	1		
		10	24610-399-000	*ヤ-シフトスピ ^ン ト ^ル COMP.	1,700	1					
			24610-399-010	*ヤ-シフトスピ ^ン ト ^ル COMP.	1,700	1				1010141	1010140
							1	1			
		11	24641-115-010	*ヤ-シフトア ^ム スフ ^リ ンク	30	1	1	1	1		
		12	24651-107-000	*ヤ-シフトリ ^タ ンスフ ^リ ンク	90	1	1	1	1		
		13	24652-035-000	シフトリ ^タ ンスフ ^リ ンク ^ピ ン	60	1	1	1	1		
		14	35753-115-000	ニュートラ ^ス イツチ ^ロ ター	50	1	1	1	1		
		15	90023-041-000	シフト ^ラ ムストツバ ^フ レ ^{ート} ア ^ム ピ ^ン ^ホ ルト	50	1	1	1	1		
		16	95700-06016-00	フランジ ^ホ ルト 6X16	15	1	1	1	1		

1979.05.20

D2

D 3

ブロックNO.
E-16
キャブレター



B399-16A

整備項目	標準時間	見出番号	部品番号	部品名	標準価格	使用個数				適用号機	
						CB125	CB125Tz	I	II	初号機	終号機
ハブコンベツト (イチタ ^イ イ イエイノトキハ 1.3)	0.9	1	16010-364-770	ハブコンベツト	360	2	2	2	2		
フロントハ ^ル フ ^ル ベツト (イチタ ^イ イ イエイノトキハ 0.7)	0.5	2	16011-393-004	フロントハ ^ル フ ^ル ベツト	900	2					PD26A [C]
フロントベツト (イチタ ^イ イ イエイノトキハ 0.7)			16011-382-004	フロントハ ^ル フ ^ル ベツト	900	2				PD26A [D]	
フロントチャ ^ン ハ ^ル -ベツト (イチタ ^イ イ イエイノトキハ 0.6)		3	16012-399-004	シ ^ム イツトニ ^ツ ト ^ル ベツト	540	2	2	2	2		
メインシ ^ム イツト #88 (イチタ ^イ イ イエイノトキハ 0.7)		4	16013-399-004	フロントベツト	600	2	2	2	2		
シ ^ム イツトニ ^ツ ト ^ル ベツト (イチタ ^イ イ イエイノトキハ 1.2)	0.8	5	16014-364-770	トツフ ^ル ベツト	500	2	2	2	2		
トツフ ^ル ベツト	0.2	6	16016-324-680	スク ^リ ユ ^ー ベツト	300	2	2	2	2		
スロツト ^ル ハ ^ル フ ^ル ベツト	0.3	7	16022-399-004	スロツト ^ル ハ ^ル フ ^ル ベツト	960	2	2	2	2		PD26A [A]
キャブ ^レ ター-ASSY. R. キャブ ^レ ター-ASSY. (L. カ ^ワ ハ 0.7)	0.6 0.7	8	16045-393-004	フロントチャ ^ン ハ ^ル -ベツト	2,150	2					PD26A [A]
			16045-399-004	フロントチャ ^ン ハ ^ル -ベツト	2,150	2				PD26A [C]	
		9	16100-399-004	キャブ ^レ ター-ASSY.	12,600	1	2	2	2		1005110 1008549
			16100-399-014	キャブ ^レ ター-ASSY.	12,600	1				1008550	
		10	16100-399-024	キャブ ^レ ター-ASSY.	12,600	1	1	1			PD26A [A]
			16101-399-004	R. キャブ ^レ ター-ASSY.	7,200	1					PD26A [C]
			16101-399-014	R. キャブ ^レ ター-ASSY.	7,200	1					PD26A [C]
			16101-399-024	R. キャブ ^レ ター-ASSY.	7,200	1					PD26A [D]
			16101-399-701	R. キャブ ^レ ター-ASSY.	7,200		1	1			
		11	16102-399-004	L. キャブ ^レ ター-ASSY.	7,200	1					PD26A [A]
			16102-399-014	L. キャブ ^レ ター-ASSY.	7,200	1					PD26A [C]
			16102-399-024	L. キャブ ^レ ター-ASSY.	7,200	1					PD26A [D]
			16102-399-701	L. キャブ ^レ ター-ASSY.	7,200	1	1	1			

1979.05.20

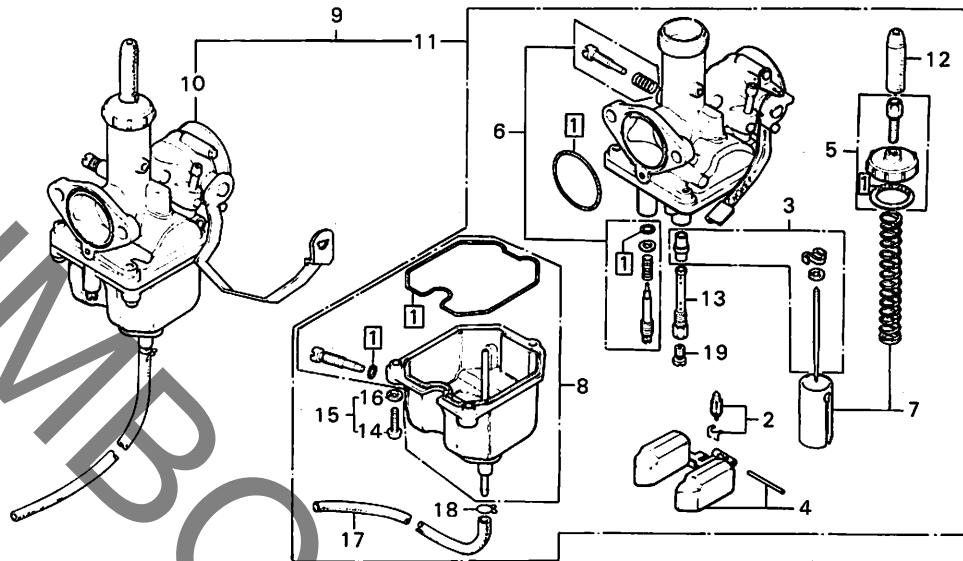
D3

D 4

ブロックNO.

E-16

キャブレター



B399-16A

整備項目	標準時間	見出番号	部品番号	部品名	標準価格	使用個数				適用号機	
						OB125	CB125Tz	T-1	T2	I	II
		12	16118-086-004	ケーフ*ルキャツフ*	80	2	2	2	2		
		13	16165-399-004	ニート*ルシ*エツトホルダ*	360	2	2				
			16165-399-014	ニート*ルシ*エツトホルダ*	360			2	2		
		14	93500-04016-0H	ハ*ンスクリユ 4X16	5		6				
		15	93892-04016-08	スクリユ*ワツシャ 4X16	10		6			PD26A [C]	PD26A [A]
							6	6	6		
		16	94111-04800	ス*リック*ワツシャ 4MM	5		6				PD26A [A]
		17	95001-35300-40	フユ-エルチユ-フ 3.5X300	75	2	2	2	2		
		18	95002-02070	チユ-フ*クリツフ*87	10	2	2	2	2		
		19	99101-393-0880	メ*インシ*エツト *88	180	2	2	2	2		

1979.05.20

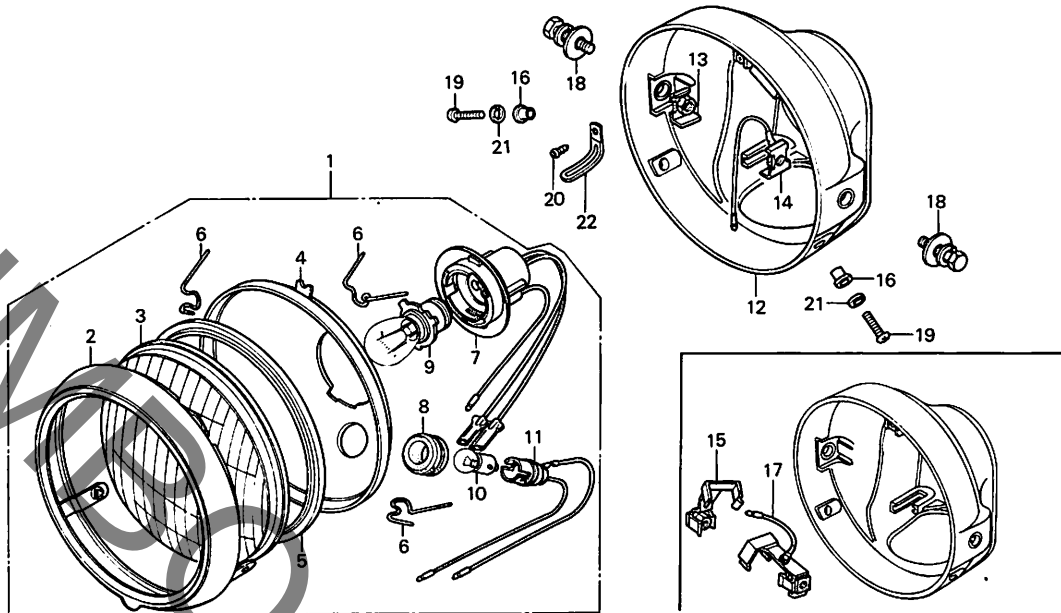
04

E 2

ブロックNO.

F-1

ヘッドライト



B399-19A

整備項目	標準時間	見出番号	部品番号	部品名	標準価格	使用個数				適用号機	
						CB125	CB125Tz	I	II	初号機	終号機
ヘッドライトASSY. カシコフ*ピン フクム	0.1	1	33100-399-003 419 681	ヘッドライトASSY. (6V30/25W) (スタンレー)	2,500	1	1	1	1		
ヘッドライトレンズ*	0.2	2	33101-399-003	ヘッドライトレンズ (スタンレー)	790	1	1	1	1		
カシコフ*ピン フクム		3	33103-399-003	ヘッドライトレンズ* (スタンレー)	360	1	1	1	1		
ヘッドライトケース	0.3	4	33104-399-003	ヘッドライトリフレクター (スタンレー)	540	1	1	1	1		
		5	33105-399-003	ヘッドライトレンズ* ハンズキ (スタンレー)	90	1	1	1	1		
		6	33108-369-003	ヘッドライトピツテイング* スプリング* (スタンレー)	30	3	3	3	3		
		7	33130-292-033	ヘッドライトソケット (スタンレー)	310	1	1	1	1		
		8	33905-303-003	シ* ヨイントラハ* (スタンレー)	60	1	1	1	1		
		9	34901-246-701	ヘッドライトハ* 6V 30/25W	シ*カ	1	1	1	1		
		10	34903-303-003	ホ*シ*ヨコハ* 6V3W (スタンレー)	シ*カ	1	1	1	1		
		11	34904-303-003	ホ*シ*ヨコライトソケット (スタンレー)	180	1	1	1	1		
		12	61301-399-0002A	ヘッドライトケース *NH-1*	1,550	1	1	1	1		
		13	61303-105-000	ヘッドライトケースナット	60				1		
		14	61303-159-000	ヘッドライトケースワッシャー	160				1		
		15	61303-399-010	R. カフラー*ホルダー*	180	1	1				
		16	61304-292-000	ヘッドライトピツテイング* カラ-	60	2	2	2	2		
		17	61304-399-000	L. カフラー*ホルダー*	300	1	1				
		18	93483-08025-00	ホ*ルトワッシャー- 8X25	30	2	2	2	2		
		19	93500-05016-08	ハ*コ*スクルー- 5X16	15	2	2	2	2		
		20	93901-14110	ワッシャー* スクリュー- 4X8	5				1		
		21	94111-05000	スプリング* ワッシャー- 5MM	5	2	2	2	2		
		22	94591-45000	ワイヤ*クリップ* 4X50	40				1		

1979.05.20

E2

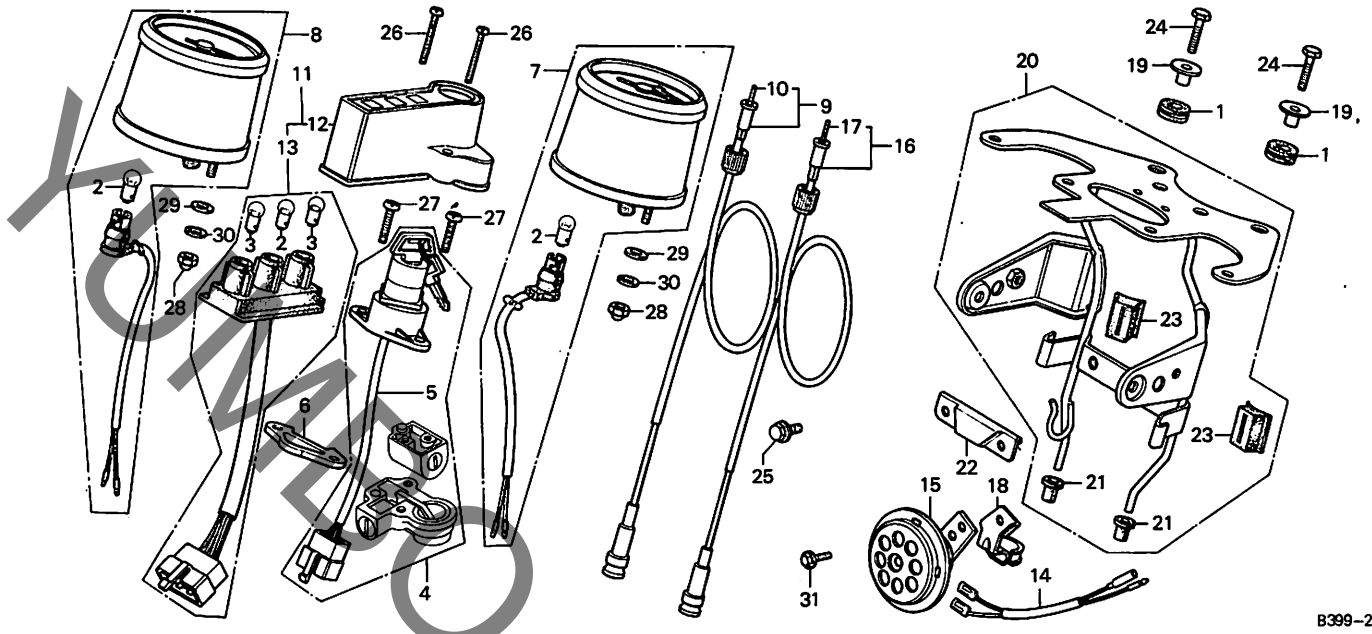
フレームグループ

E 3

ブロックNO.

F-2

メーター・ホーン・
キーセット



B399-20A

整備項目	標準時間	見出番号	部品番号	部品名	標準価格	使用個数				適用号機	
						OB125	OB125Tz	T-1	T-2	I	II
ハルブ (ニコシヨクテエトウシカ) タコメーターインターフェース スピードメーターケーシングASSY. キーセット	0.1	1	17245-107-010	IA-クリーナーケマフコンテイクラハ-	60	2	2	2	2		
		2	34902-202-000	タツシハルブ (6V3W)	シカ	3	3	3	3		
		3	34908-230-000	スピードメーターハルブ (6V1.7W)	シカ	2	2	2	2		
		4	35010-399-010	キーセット	3,600	1		1	1		
コンヒネーションスイッチASSY. スピードメーターASSY. タコメーターASSY.	0.5	5	35010-399-701	キーセットA	4,200		1				
	0.3	5	35020-399-700	キーセットB			1				
ハロイットホックASSY. タコメーターケーシングASSY. ホーンソフコート ホーンCOMP.	0.2	6	35110-399-000	コンヒネーションスイッチハーラー	120	1	1	1	1		
		7	37200-399-008	スピードメーターASSY. (KPH) (ニツホコンヒキ)	9,200 5,600	1	1				
		8	37200-399-750	スピードメーターASSY.	5,600			1	1		
ハットライトケーシングラケット	0.6	9	37250-399-008	タコメーターASSY. (ニツホコンヒキ)	5,500 660	1	1	1	1		
		10	37260-399-000	タコメーターケーシングASSY.	520	1	1	1	1		
		11	37261-399-000	タコメーターインターフェース	160	1	1	1	1		
		12	37300-399-010	ハロイットホックASSY.	1,800	1	1	1	1		
ホーンソフコート ホーンCOMP. (ミツハ)	0.6	13	37310-399-018	ハロイットホックラケット (ニツホコンヒキ)	600	1	1	1	1		
		14	37311-399-008	ハロイットホックラケット (ニツホコンヒキ)	1,200	1	1	1	1		
ホーンソフコート ホーンCOMP. (ミツハ)	0.6	15	38105-115-000	ホーンソフコート	180	1	1	1	1		
		15	38110-147-004	ホーンCOMP. (ミツハ)	740	1	1	1	1		
スピードメーターケーシングASSY. スピードメーターケーシングASSY. スピードメーターインターフェース フレイケーシングカイトB フロントインダクター ハットライトケーシングラケット	0.6	16	44830-399-000	スピードメーターケーシングASSY.	440	1					
		17	44830-399-700	スピードメーターケーシングASSY.	440		1	1	1		
		18	44831-399-300	スピードメーターインターフェース	180	1	1	1	1		
		19	45466-399-000	フレイケーシングカイトB	120	1	1	1	1		
		20	61104-357-000	フロントインダクター	80	2	2	2	2		
		20	61311-399-000	ハットライトケーシングラケット	2,400	1					

1979.05.20

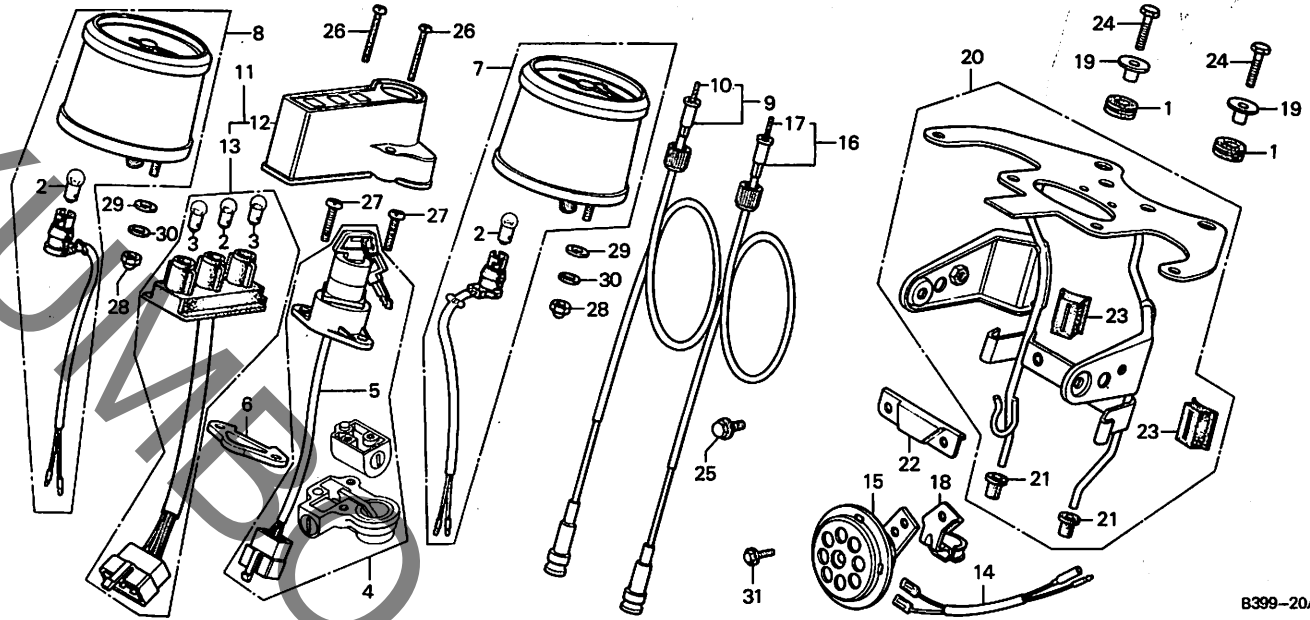
E3

E 4

ブロックNO.

F-2

メーター・ホーン・
キーセット



B399-20A

整備項目	標準時間	見出番号	部品番号	部品名	標準価格	使用個数				適用号機		
						CB125	CB125Tz	T-1	T2	I	II	初号機
			61311-399-700	メーターライトケースラック	2,400			1	1	1		
		21	61312-149-300	メーターライトフレームパーツ	40	2	2	2	2	2		
		22	61312-399-000	ホーンステーカバー	120	1	1	1	1	1		
		23	61316-361-000	フレームマウントディングラック	90	2	2	2	2	2		
		24	92000-06025	6角ネット 6X25	15	2	2	2	2	2		
		25	93481-08016-00	ネットワッシャー 8X16	20	1	1	1	1	1		
		26	93500-04027-0G	ホーンスクリュー 4X27	5	2	2	2	2	2		
		27	93500-06022	ホーンスクリュー 6X22	15		2	2	2	2		
			93500-06025	ホーンスクリュー 6X25	15	2						
		28	94021-06000	キャップナット 6MM	20	4	4	4	4	4		
		29	94101-06000	フレインワッシャー 6MM	5	4	4	4	4	4		
		30	94111-06000	スプリングワッシャー 6MM	5	4	4	4	4	4		
		31	95700-06010-00	フランジネット 6X10	15	1	1	1	1	1		

1979.05.20

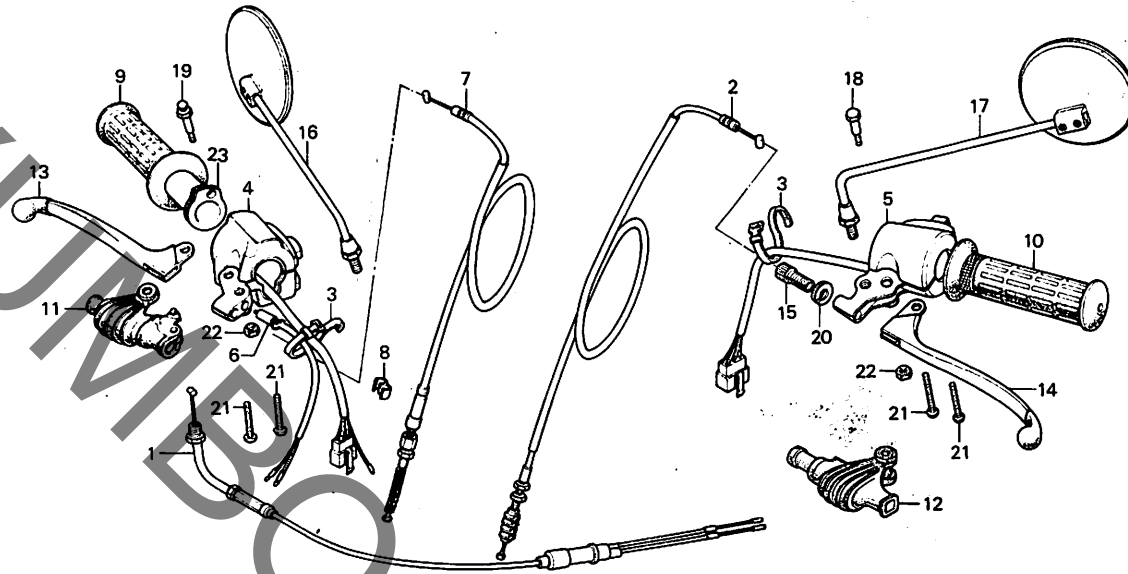
E4

E 5

ブロックNO.

F-3

ハンドルレバー・
スイッチ・ケーブル



B399-46A

整備項目	標準時間	見出番号	部品番号	部品名	標準価格	使用個数				適用号機	
						CB125 T-1	CB125 T-2	CB125Tz I	CB125Tz II	初号機	終号機
スロットルケーブル&COMP.	0.5	1	17910-399-000	スロットルケーブル&COMP.	990	1	1				
クラッチケーブル&COMP.	0.2		17910-399-750	スロットルケーブル&COMP.	990			1			
フロントストッパスイッチASSY.			17910-399-770	スロットルケーブル&COMP.	990			1			
スロットルケーブル&COMP.		2	22870-399-000	クラッチケーブル&COMP.	720	1					
ライティングスイッチASSY.	0.4		22870-399-610	クラッチケーブル&COMP.	720			1			
ウインカースイッチASSY.	0.3		22870-402-000	クラッチケーブル&COMP.	720		1	1			
フロントブレーキケーブル&COMP.		3	32161-404-000	ワイヤハットB1	50	2	2	2			
クラッチケーブル	0.1	4	35150-399-013	ライティングスイッチASSY.	3700	2	750	1	1	1	
ステアリングハット&レバー		5	35150-399-650	ライティングスイッチASSY.	3700	1	1	1		1	
			35200-399-003	ウインカースイッチASSY. (トヨタ)	37100	1	1	1		1	
			35200-399-650	ウインカースイッチASSY.	37100			1		1	
		6	35330-401-681	フロントストッパスイッチASSY. (トヨタ)	370	1					1007504
			35340-401-681	フロントストッパスイッチASSY. (トヨタ)	370	1					1007505
			35340-086-721	フロントストッパスイッチCOMP.	370			1	1		
		7	45450-399-000	フロントブレーキケーブル&COMP.	770	1		1			
			45450-399-700	フロントブレーキケーブル&COMP.	770		1	1			
			45450-399-710	フロントブレーキケーブル&COMP.	770		1	1			
		8	45465-341-700	フロントブレーキケーブル&クリップ	50	1	1	1	1		
		9	53165-390-780	R. クリップラバー	230	1	1	1	1		
		10	53166-390-780	L. クリップラバー	230	1	1	1	1		
		11	53171-351-000	R. ハット&レバー&ケーブル&COMP.	400	1	1	1	1		
		12	53172-402-000	L. ハット&レバー&ケーブル&COMP.	400			1	1		
		13	53175-369-700	R. ステアリングハット&レバー	530	1					
			53175-399-700	R. ステアリングハット&レバー	620			1	1	1	

1979.05.20

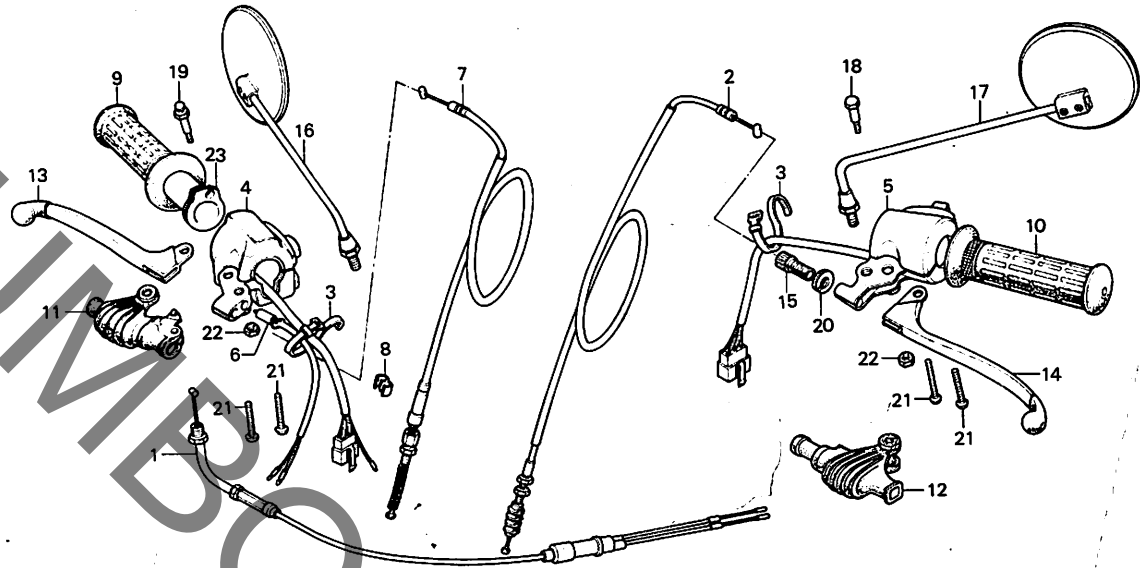
E5

E 6

ブロックNO.

F-3

ハンドルレバー・
スイッチ・ケーブル



B399-46A

整備項目	標準時間	見出番号	部品番号	部品名	標準価格	使用個数				適用号機		
						OB125	CB125Tz	T-1	T-2	I	II	初号機
		14	53178-369-700	L.ステアリング*ハンドルレバー	530	1						
			53178-399-700	L.ステアリング*ハンドルレバー	620	1	1	1	1			
		15	53192-268-000	クラツチワイアーアシ*トステイック*ボルト	130	1	1	1	1			
		16	88110-098-861	R.ハックミラー	550	1	1	1	1			
		17	88120-098-861	L.ハックミラー	500	1	1	1	1			
		18	90114-310-000	ハンドルレバー*ヒョ*ボツトボルト	80	1	1					
			90114-329-000	ハンドルレバー*ヒョ*ボツトボルト	110			1	1			
		19	90114-329-000	ハンドルレバー*ヒョ*ボツトボルト	110	1	1	1	1			
		20	90321-315-670	ワイキック*ナツト	80	1	1	1	1			
		21	93500-05025-0A	ハコスクリユ- 5X25	10	4	4	4	4			
		22	94001-06000	6 カクナツト 6MM	10	2	2	2	2			
		23	95014-51100	スツトボク*リツフ*ハ 17° A	220	1	1	1	1			

1979.05.20

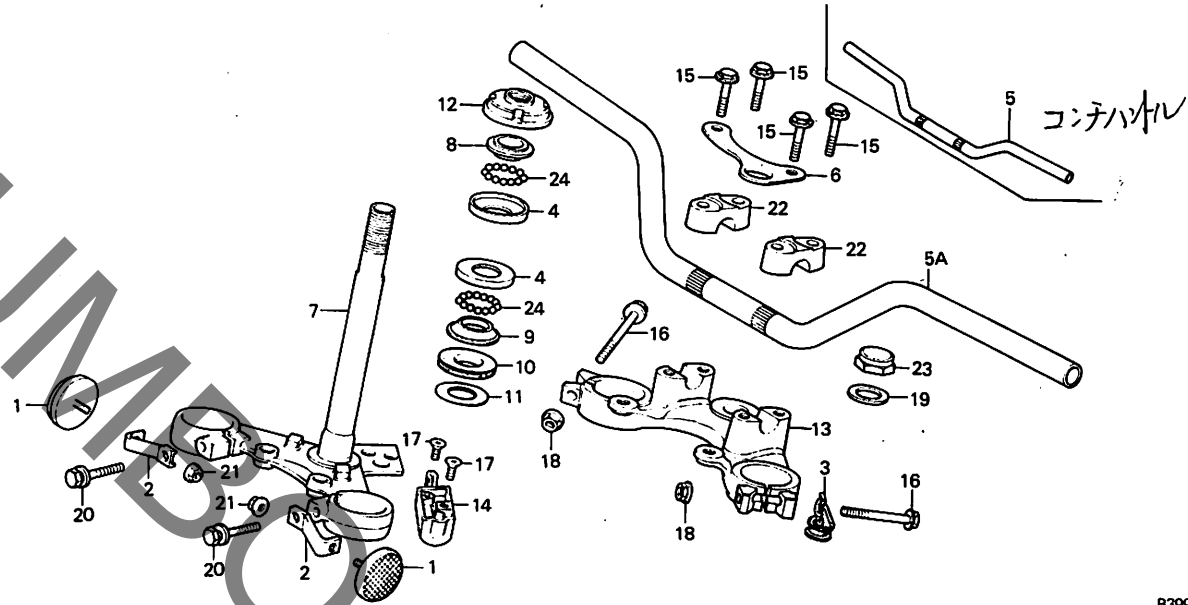
E6

E 7

ブロックNO.

F-4

ハンドルパイプ・
トップブリッジ・
ステム



B399-47A

整備項目	標準時間	見出番号	部品番号	部品名	標準価格	使用個数				適用号機		
						CB125	CB125Tz	T-I	T2	I	II	初号機
ステアリング"トップ"ホム-ルース (ニオイシヨウチ"エト"ウシ"カン)	0.8	1	33741-315-000	フロントリフレクツスリフレクター	290	2	2					
	0.5	2	33751-399-000	R.リフレクターステー	120	2	2					
ステアリング"ハント"ルハ"イフ"		3	45467-399-000	フ"レーキ"ケ"フ"ルカ"イト"	120					1		
ステアリング"トップ"コン"ルース		4	50301-041-000	ステアリング"トップ"ホム-ルース	180	2	2	2	2			
ステアリング"ハント"トップ"スリツ"COMP.		5	53100-399-610	ステアリング"ハント"ルハ"イフ"	1,600					1		→コンチハイル
フォーク"トップ"フ"リツシ"		5A	53100-399-680	ステアリング"ハント"ルハ"イフ"	1,750	1	1					
ステアリング"ステム"COMP.	1.1		53100-399-771	ステアリング"ハント"ルハ"イフ"	1,750				1			
ステアリング"ハント"ル"ツク	0.1											
		6	53139-399-000	ケ"フ"ルカ"ル"タ"	180	1	1	1	1			
		7	53200-399-000ZA	ステアリング"ステム"COMP. *NH-1*	5,300	1	1	1	1			
		8	53211-028-000	ステアリング"トップ"コン"ルース	170	1	1	1	1			
		9	53212-030-000	ステアリング"ホム"ト"ム"コン"ルース	160	1	1	1	1			
		10	53214-001-010	ステアリング"ハント"タ"スト"シ"ル	30	1	1	1	1			
		11	53215-001-000	ステアリング"ハント"タ"スト"シ"ル"ツク"シ"ヤ"	20	1	1	1	1			
		12	53220-074-000	ステアリング"ハント"トップ"スリツ"COMP.	240	1	1	1	1			
		13	53231-399-000	フォーク"トップ"フ"リツシ"	3,250	1	1	1	1			
		14	53600-086-007	ステアリング"ハント"ル"ツク (ホム"ツク"ツク)	660	1	1	1	1			
		15	90111-362-000	フランシ"ホム"ルト 8X36	80	4	4	4	4			
		16	90155-369-000	フランシ"ホム"ルト 7X54	90	2	2	2	2			
		17	90164-028-000	U. ロツク"フ"ラツト"スクリ"ユ- 6X12	20	2	2	2	2			
		18	90355-369-000	フランシ"ナツト" 7MM	60	2	2	2	2			
		19	90503-011-000	ステアリング"ステム"ツク"シ"ヤ"	20	1	1	1	1			
		20	93481-08040-00	ホム"ルト"ツク"シ"ヤ" 8X40	25	2	2	2	2			
		21	94050-05000	フランシ"ナツト" 5MM	10	2	2					
		22	95014-22200	ハント"ルハ"イフ"アツ"ホム"ホム"ル"タ"-82	310	2	2	2	2			
		23	95020-11100	ステアリング"ステム"ナツト"A1	90	1	1	1	1			
		24	96211-06000	スチ"ル"ホム"-ル #6 (3/16)	5	42	42	42	42			

1979.05.20

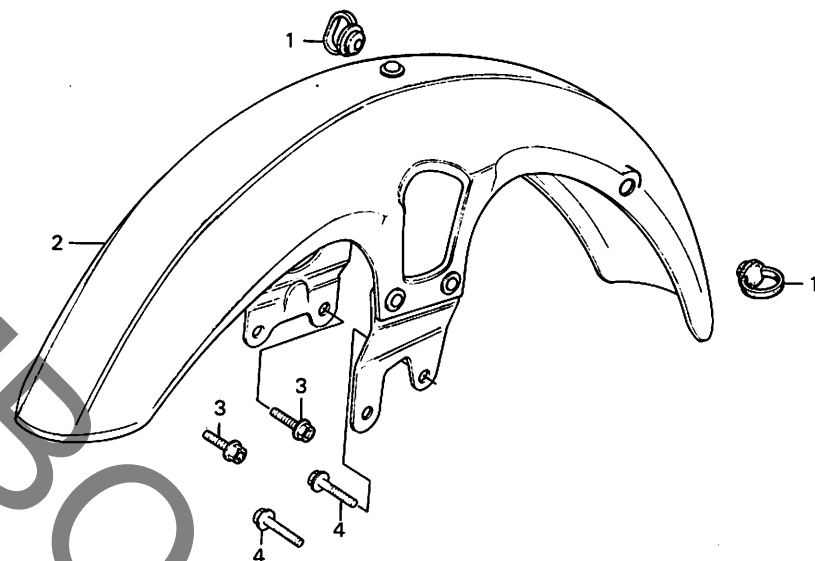
E7

E 8

ブロックNO.

F-5

フロントフェンダー



B399-23A

整備項目	標準時間	見出番号	部品番号	部品名	標準価格	使用個数				適用号機	
						CB125 T-I	CB125Tz T2	I	II	初号機	終号機
フロントフェンダー	0.2	1	45451-367-690	ワッシャー	90	1	1	1	1		
		2	61100-399-000ZA	フロントフェンダー *PB-3C-C*	4,050	1					
			61100-399-000ZB	フロントフェンダー *R-33*	4,050	1					
			61100-399-000ZC	フロントフェンダー *NH-42M-C*	4,050	1					
			61100-399-000ZD	フロントフェンダー *YR-26*	4,050	1					
			61100-399-000ZE	フロントフェンダー *NH-100C*	4,050	1					
			61100-399-700ZA	フロントフェンダー *NH-1*				1	1		
			61100-399-700ZB	フロントフェンダー *NH-24*	4,050			1	1		
			61100-399-700ZC	フロントフェンダー *R-33*	4,050		1	1	1		
			61100-399-700ZD	フロントフェンダー *NH-100C*	4,050		1				
			61100-399-700ZF	フロントフェンダー *NH-42M-C*	4,050		1				
		3	95700-06016-00	ワッシャー 6X16	15	2	2	2	2		
		4	95700-06025-00	ワッシャー 6X25	20	2	2	2	2		

1979.05.20

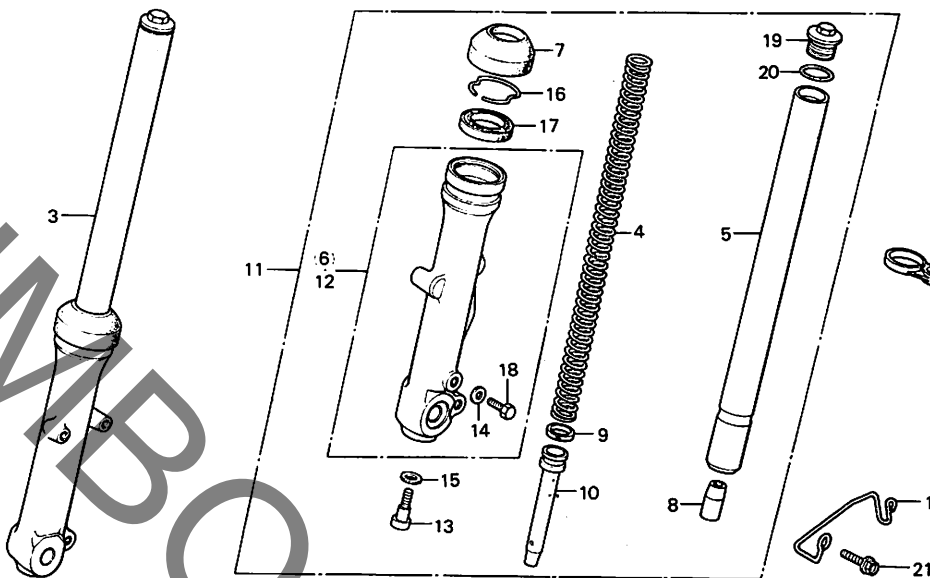
E8

E 9

ブロックNO.

F-6

フロントフォーク



B399-24A

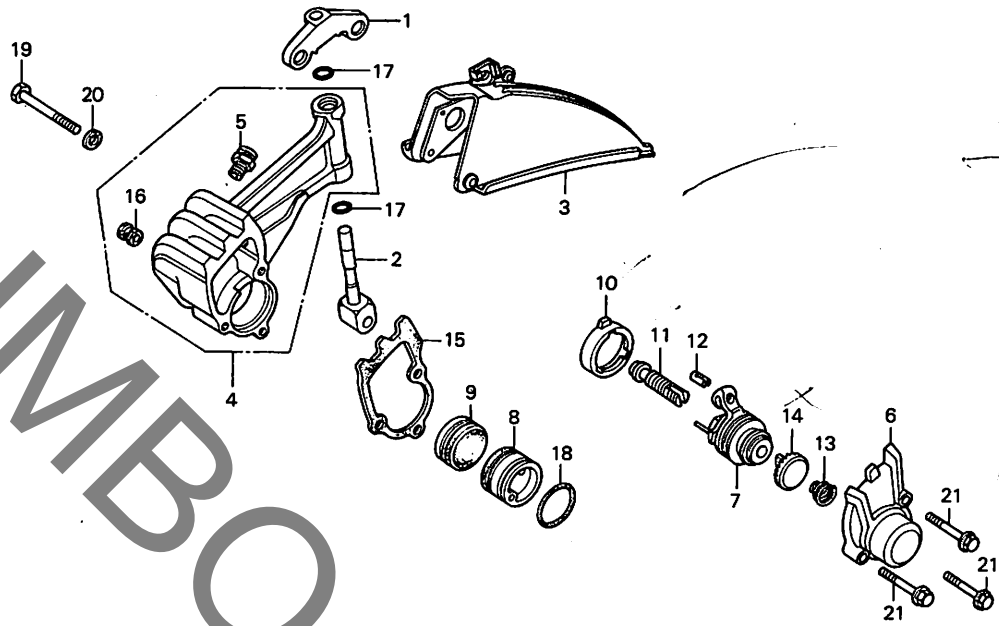
整備項目	標準時間	見出番号	部品番号	部品名	標準価格	使用個数				適用号機		
						OB125	OB125Tz	T-1	T-2	I	II	初号機
フロントフォークASSY. (イッチイビヒノキハ 0.6)	0.4	1	44832-399-700	スポートメーターフッククラフ	120	1	1	1				
フロントクッションスプリング	0.2	2	45468-399-620	ブレーキフルカイト	180				1			
フロントフォークハーフCOMP. (イッチイビヒノキハ 1.0)	0.7	3	51400-399-003	R.フロントフォークASSY. (シヨウ)	11,400	1	1					
ボトムケースCOMP. (イッチイビヒノキハ 1.0)		4	51400-399-023	R.フロントフォークASSY. (シヨウ)	11,400	1	1					13300
ボトムケースCOMP. (イッチイビヒノキハ 1.0)		4	51401-399-003	フロントクッションスプリング (シヨウ)	780	2	2	2	2			
オイルシール 31X43X10 (イッチイビヒノキハ 0.9)		5	51410-399-003	フロントフォークハーフCOMP. (シヨウ)	4,600	2	2	2	2			
		6	51420-399-003	R.ボトムケースCOMP. (シヨウ)	4,100	1	1					
		6	51420-399-013	R.ボトムケースCOMP. (シヨウ)	4,100			1	1			
		7	51425-110-003	フロントフォークスタシール (シヨウ)	200	2	2	2	2			
		8	51432-388-003	オイルワッシャー ヒース	400	2	2	2	2			
		9	51437-373-781	ヒースワッシャー	80	2	2	2	2			
		10	51470-399-003	シートハーフ (シヨウ)	1,200	2	2	2	2			
		11	51500-399-003	L.フロントフォークASSY. (シヨウ)	11,400	1	1					
		11	51500-399-023	L.フロントフォークASSY. (シヨウ)	11,400			1	1			
		12	51520-399-003	L.ボトムケースCOMP. (シヨウ)	4,100	1	1					
		12	51520-399-013	L.ボトムケースCOMP. (シヨウ)	4,100			1	1			
		13	90116-283-010	ソケットボルト 8MM	80	2	2	2	2			
		14	90543-273-000	フロントフォークレコックワッシャー	20	2	2	2	2			
		15	90544-283-000	スプレッドワッシャー 8MM	30	2	2	2	2			
		16	90601-354-000	オイルシールスプリング	80	2	2	2	2			
		17	91255-110-003	オイルシール 31X43X10	190	1	1	1	1			
		17	91255-110-005	オイルシール 31X43X10	190	1	1					
		18	92000-06008	6 カクボルト 6X8	10	2	2	2	2			
		19	94605-27101	フォークボルトD1	220	2	2	2	2			
		20	94608-30000	ワッシャー 23X2.4	35	2	2	2	2			
		21	95700-06016-00	ワッシャーボルト 6X16	15	1	1	1				
			1979.05.20		E9							

E 10

ブロックNO.

F-7

フロントブレーキキャリパー
(CB125T-1)



8399-25

整備項目	標準時間	見出番号	部品番号	部品名	標準価格	使用個数				適用号機		
						CB125	CB125Tz	T-1	T-2	I	II	初号機
キャリパー-ホウター-ピストン	0.3	1	45104-107-720	キャリパー-シヨイント	470	1						
ブレーキアームCOMP.		2	45116-107-720	キャリパー-ホウター-ピストン	400	1						
カンレツフレン フロム		3	45140-107-720	テイスツカハ-COMP.	940	1						
ハットCOMP.B		4	45310-107-720CT	キャリパー-ホウター-ICOMP.	3,950	1						
キャリパー-ホウター-ICOMP.	0.5	5	45312-107-720	ブレーキアーム-ホウター	120	1						
ハットCOMP.A	0.2	6	45315-107-720CT	キャリパー-カハ-	2,400	1						
アシヤステイニングラチエツト	0.1	7	45320-397-720	ブレーキアームCOMP.	2,300	1						
		8	45340-149-000	ハットCOMP.A	1,600	1						
		9	45345-149-000	ハットCOMP.B	1,600	1						
		10	45351-107-720	スラストプレートカイト	400	1						
		11	45353-354-700	アシヤステイニングホウター	180	1						
		12	45355-397-720	ケーブ&イントピストン	90	1						
		13	45357-107-720	ラチエツトフイキシツク&スプリング	60	1						
		14	45361-107-720	アシヤステイニングラチエツト	110	1						
		15	45381-107-720	キャリパー-ハツケン	50	1						
		16	45383-107-720	ハットク&ロメツト	60	1						
		17	90751-107-720	O リツク 8.5X1.7	50	2						
		18	90752-107-720	O リツク 36X2.4	90	1						
		19	92200-08045-0A	6 カクホウター 8X45	25	1						
		20	94111-08000	スプリング&ワツシヤ 8MM	5	1						
		21	95800-06035-00	フランジホウター 6X35	20	3						

1979.05.20

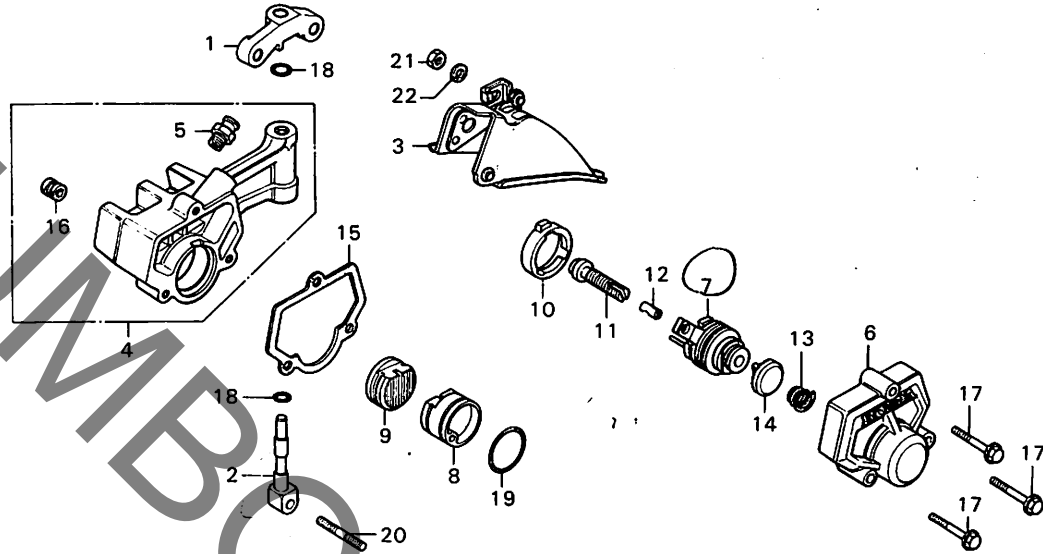
E10

E 11

ブロックNO.

F-7-1

フロントブレーキキャリパー
(CB125T₂・Tz-I・Tz-II)



B383-82

整備項目	標準時間	見出番号	部品番号	部品名	標準価格	使用個数				適用号機	
						CB125T ₂	Tz-I	Tz-II	I	II	初号機
キャリパーホルダーピストン ブレーキカムCOMP. カンレゾアピストン フロム	0.3	1	45104-107-720	キャリパージョイント	470	1	1	1			
		2	45116-107-720	キャリパーホルダーピストン	400	1	1	1			
		3	45140-107-720	ディスクホルダーCOMP.	940	1	1	1			
ハットCOMP. B キャリパーホーターCOMP. ハットCOMP. A	0.5	4	45310-399-700	キャリパーホーターCOMP.	3,950	1	1	1			
		5	45312-107-720	ブレーキカムホルダー	120	1	1	1			
アシスタインクラチエイト	0.2										
	0.1	6	45315-399-700	キャリパーカバー	2,400	1	1	1			
		7	45320-399-700	ブレーキカムCOMP.	2,300	1	1	1			
		8	45340-399-700	ハットCOMP. A	1,600	1	1	1			
		9	45345-399-700	ハットCOMP. B	1,600	1	1	1			
		10	45351-399-700	スラストプレートカイト	420	1	1	1			
		11	45353-354-700	アシスタインクホルダー	180	1	1	1			
		12	45355-397-720	ケーブルピストンピストン	90	1	1	1			
		13	45357-107-720	ラチエイトフィッシングスプリング	60	1	1	1			
		14	45361-107-720	アシスタインクラチエイト	110	1	1	1			
		15	45381-399-700	キャリパーハウジング	60	1	1	1			
		16	45383-107-720	ハットカムロメット	60	1	1	1			
		17	90002-399-700	フランジホルダー 6X35	60	3	3	3			
		18	90751-107-720	ワッシャー 8.5X1.7	50	2	2	2			
		19	90752-107-720	ワッシャー 36X2.4	90	1	1	1			
		20	92700-08050	スタットホルダー 8X50	30	1	1	1			
		21	94002-08000-05	6 カナット 8MM	10	1	1	1			
		22	94111-08000	スプリングワッシャー 8MM	5	1	1	1			

1979.05.20

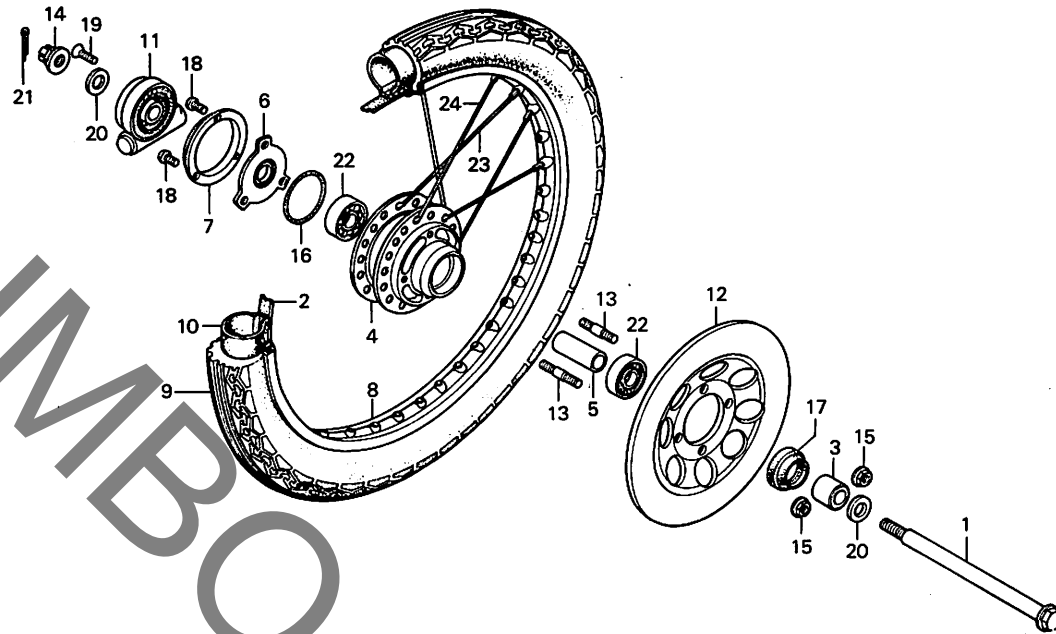
E11

E 12

ブロックNO.

F-8

フロントホイール・
ディスク
(CB125T-1)



B399-26A

整備項目	標準時間	見出番号	部品番号	部品名	標準価格	使用個数		適用号機	
						CB125	CB125Tz	初号機	終号機
ホイールアッセンブリ	0.2	1	42301-041-030	リヤホイールアッセンブリ	400	1			
スピードメーターキヤノンツクスASSY.		2	42713-389-009	タイヤフラツフ (18 ヽヨハ7)	シカ	1			
フロントホイールハフ	3.0	3	44311-046-000	フロントホイールサイドカラー	110	1			
フロントアックスルテ イスタンズカラー	0.4	4	44601-107-720	フロントホイールハフ	2,500	1			
スタツトホルツ 6X28 (イツコマシ 0.1カワシ)		5	44620-107-720	フロントアックスルテ イスタンズカラー	120	1			
ラシアルホーブルアアリツク 6301U (イツコマシ 0.1カワシ)		6	44641-107-720	キヤノンツクスリテーナー	470	1			
キヤノンツクスリテーナー		7	44642-399-000	キヤノンツクスリテーナーカバー	180	1			
フロントホイールリム	0.3	8	44701-107-720	フロントホイールリム	1,750	1			1005593
フロントフレーキイスク			44701-383-701	フロントホイールリム	1,500	1		1005594	
オイルシール 23X37X7		9	44711-399-009	フロントタイヤ (2.75-18 ヽヨハ7)	シカ	1			
フロントホイールリム	2.2	10	44712-315-009	フロントホイールチーフ (2.75-18)	シカ	1			
フロントタイヤ	0.9			(ヽヨハ7)					
フロントホイールチーフ									
		11	44800-107-720	スピードメーターキヤノンツクスASSY.	2,100	1			
		12	45121-399-000	フロントフレーキイスク	8,400	1			
		13	90135-107-720	スタツトホルツ 6X28	30	4			
		14	90305-051-000	リヤアックスルナツト	80	1			
		15	90352-122-003	トリップンスフロックナツト (TOHKA I)	60	4			
		16	90753-107-720	O リツク 42X2.5	70	1			
		17	91252-030-003	オイルシール 23X37X7	90	1			
			91252-030-005	オイルシール 23X37X7	90	1			
		18	93500-05016-0A	ハンスクリュー 5X16	5	3			
		19	93700-05016-0A	オーバルスクリュー 5X16	5	1			
		20	94101-12000	フレインクワツター 12MM	15	2			
		21	94201-30250	スプリツトピツ 3.0X25	10	1			
		22	96140-63010-10	ラシアルホーブルアアリツク 6301U	370	2			

1979.05.20

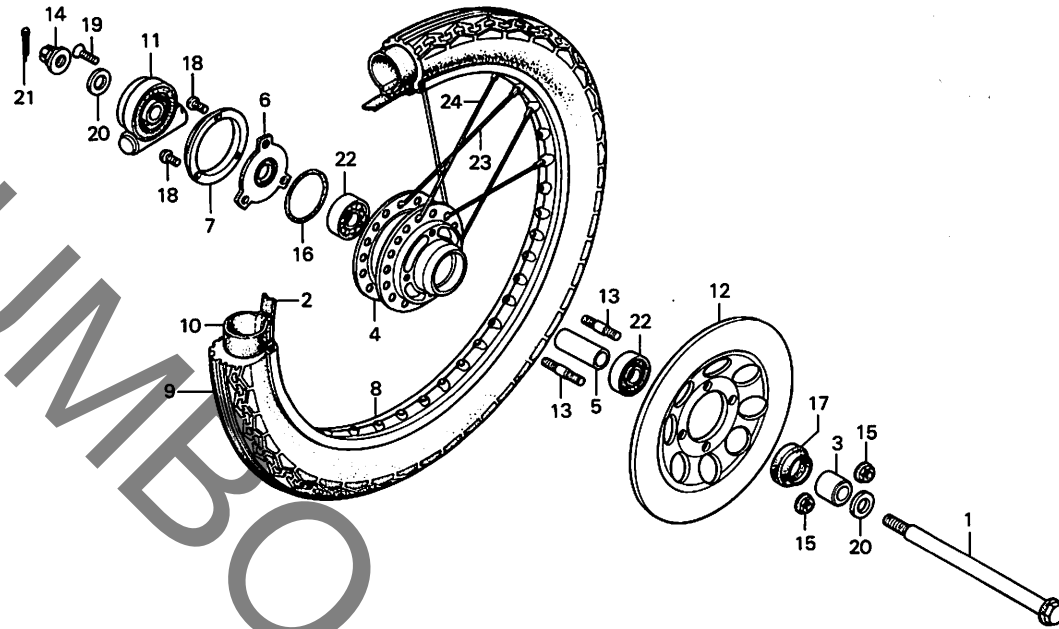
E12

E 13

ブロックNO.

F-8

フロントホイール・
ディスク
(CB125T-1)



B399-26A

整備項目	標準時間	見出番号	部品番号	部品名	標準価格	使用個数		適用号機	
						CB125T-1	CB125Tz I II	初号機	終号機
		23	97281-42241-10	スネ-78 10X200.5 (インサイト)	45	18			
		24	97465-42240-10	スネ-78 10X200 (アウトサイト)	45	18			

1979.05.20

E13

E 14

ブロックNO.

F-8-1

フロントホイール・

ディスク

(CB125T2・Tz-I・Tz-II)

YUMBO

B399-52

整備項目	標準時間	見出番号	部品番号	部品名	標準価格	使用個数				通用号機	
						CB125	CB125Tz	I	II	初号機	終号機
リヤホイールアッスル	0.2	1	42301-041-030	リヤホイールアッスル	400	1	1	1			
フロントアッスルテ"イスタンスカラー	0.4	2	44311-046-000	フロントホイール"イト"カラー	110	1	1	1			
スタット"ホ"ルト 6X28 (イツコマシ 0.1カワシ)		3	44620-400-000	フロントアッスルテ"イスタンスカラー	130	1	1	1			
ラジ"アルホ"ール"ハ"アリコク" 6301Z (イツコマシ 0.1カワシ)		4	44650-399-789	フロントホイールCOMP.	18,000	1	1	1	1#100	1x560	
フロントホイールCOMP.	1.2	5	44680-410-000	キ"ャ-ホ"ツクスリテ"ャ-	90	1	1	1			75/
フロントタイヤ	0.9	6	44711-399-009	フロントタイヤ (2.75-18 ヨコハ7)	シ"カ	1	1	1			
フロントホイールチ"ーフ"		7	44712-315-009	フロントホイールチ"ーフ" (2.75-18) (ヨコハ7)	シ"カ	1	1	1			
スピード"メ"ターキ"ャ-ホ"ツクスASSY.	0.3	8	44800-399-701	スピード"メ"ターキ"ャ-ホ"ツクスASSY.	2,400	2	2	2			
カクレフ"ヒ"ン フクム		9	44800-399-751	スピード"メ"ターキ"ャ-ホ"ツクスASSY.	2,400	1	1	1			
フロントフ"レ"キテ"イスク		10	44806-399-701	スピード"メ"ターキ"ャ-	720	1	1	1			
オイルシール 23X37X7		11	44808-399-701	スピード"メ"ターキ"ャ-フツシ"ャ-	60	2	2	2			
		12	45121-399-700	フロントフ"レ"キテ"イスク	8,400	1	1	1	10400		
		13	90135-107-720	スタット"ホ"ルト 6X28	30	5	5	5			
		14	90305-051-000	リ"ャ-アッスルナツト	80	1	1	1			
		15	90352-122-003	ト"リフ"ンスフ"ロケツトナツト (TOHKAI)	60	5	5	5			
		16	91252-030-003	オイルシール 23X37X7	90	1	1	1			
		17	91252-030-005	オイルシール 23X37X7	90	1	1	1			
		18	91258-410-006	タ"ストシール 40X50X5	180	1	1	1			
		19	91258-410-013	タ"ストシール 40X50X5	180	1	1	1			
		20	93700-05016-UA	オー"ルスク"リ"ャ- 5X16	5	1	1	1			
		21	94101-12000	フ"レインフツシ"ャ- 12MM	15	2	2	2			
		22	94201-30250	スフ"リツトヒ"ツ 3.0X25	10	1	1	1			
		23	96120-63010-10	ラジ"アルホ"ール"ハ"アリコク" 6301Z	350	2	2	2			

1979.05.20

E14

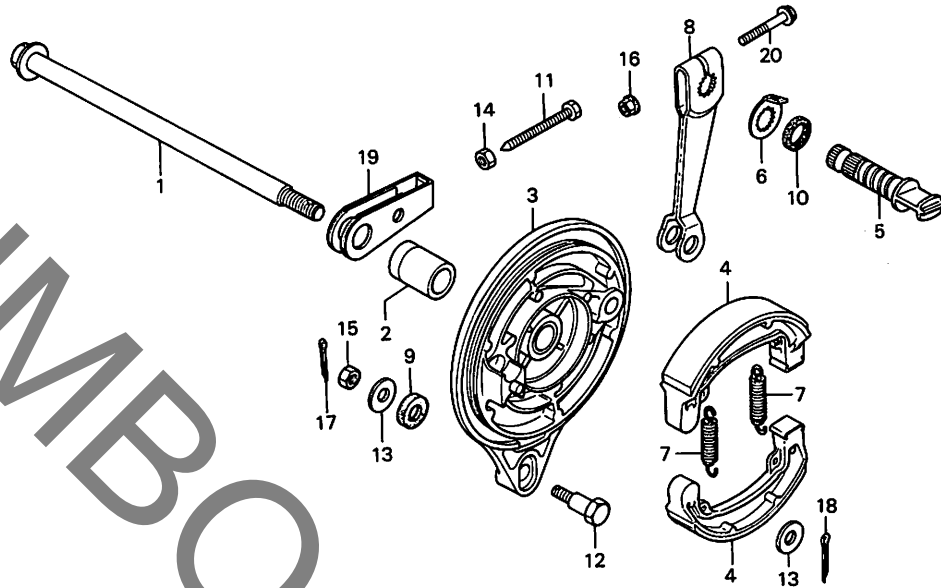
39

E 15

ブロックNO.

F-9

リヤブレーキパネル



B399-27

整備項目	標準時間	見出番号	部品番号	部品名	標準価格	使用個数				適用号機	
						CB125	CB125Tz	T-1	T2	I	II
リヤホイールアクスル	0.4	1	42301-304-972	リヤホイールアクスル	780	1	1	1	1		
リヤフブレーキパネ&COMP.	0.6	2	42313-399-000	リヤフブレーキパネ&サイト&カラ	240	1	1	1	1		
カンシツフヒン フクム		3	43100-399-003	リヤフブレーキパネ&COMP.	3,100	1					1005251
リヤフブレーキパネ	0.1		43100-399-013	リヤフブレーキパネ&COMP.	3,100	1					1005252
カンシツフヒン フクム			43100-399-023	リヤフブレーキパネ&COMP.	3,100	1					1011289
			43100-399-751	リヤフブレーキパネ&COMP.	3,100			1	1		1011290
		4	43120-362-000	リヤフブレーキシュー-COMP.	460	2	2	2	2		
		5	43141-399-000	リヤフブレーキカム	500	1					
			43141-399-010	リヤフブレーキカム	500	1					1011289
								1	1		
		6	43145-399-000	リヤフブレーキシューケーター	100	1	1	1	1		
		7	43151-329-000	リヤフブレーキシュースフリンク	60	2	2	2	2		
		8	43410-399-000	リヤフブレーキアーム	400	1	1	1	1		
		9	43434-286-000	ストツパ°-アムクツシヨウラハ°	30	1	1	1	1		
		10	45134-250-000	フブレーキカム° ストシール	20	1	1	1	1		
		11	90119-258-000	チエンアシ° ススティング° ネ&ルト	100	1	1	1	1		
		12	90127-400-000	リヤフブレーキストツパ°-ネ&ルト	70	1	1	1	1		
		13	90524-030-000	ハット° ネ&ルト°-セツティング° ワツシヤ-A	20	2	2	2	2		
		14	94001-06000	6 カクナツ 6MM	10	1	1	1	1		
		15	94001-08000-05	6 カクナツ 8MM	10	1	1	1	1		
		16	94050-06000	フランシ° ナツ 6MM	15	1	1	1	1		
		17	94201-20150	スフ° リツピツ 2.0X15	5	1	1	1	1		
		18	94201-20200	スフ° リツピツ 2.0X20	5	1	1	1	1		

1979.05.20

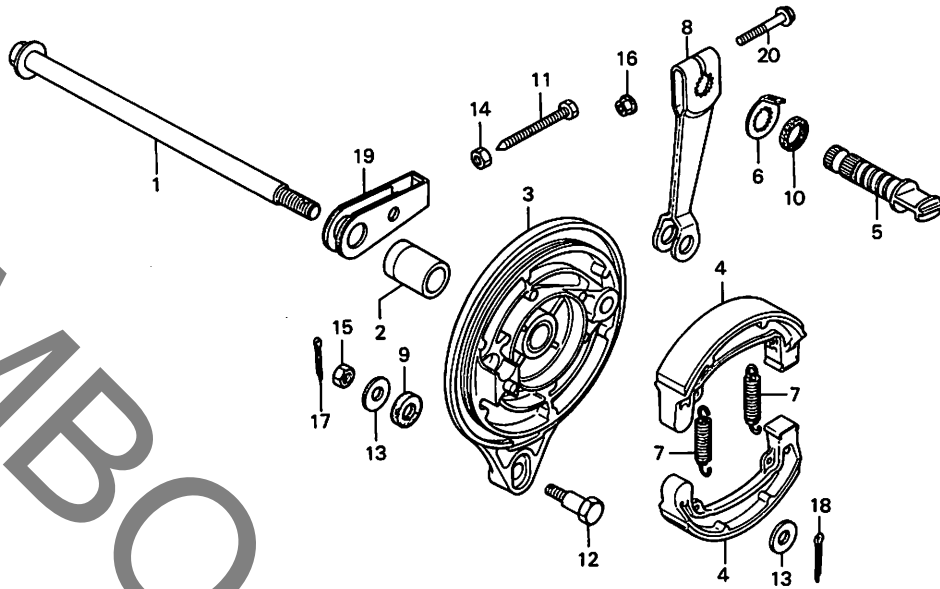
E15

E 16

ブロックNO.

F-9

リヤブレーキパネル



B399-27

整備項目	標準時間	見出番号	部品番号	部品名	標準価格	使用個数				適用号機	
						CB125	CB125Tz	T-I	T2	I	II
		19	95014-16000	フィンアシヤスターG	230	1	1				
			40543-399-750	チエンアジヤスター	200			1	1		
		2C	95700-06035-00	フランジボルト 6X35	20	1	1	1	1		

1979.05.20

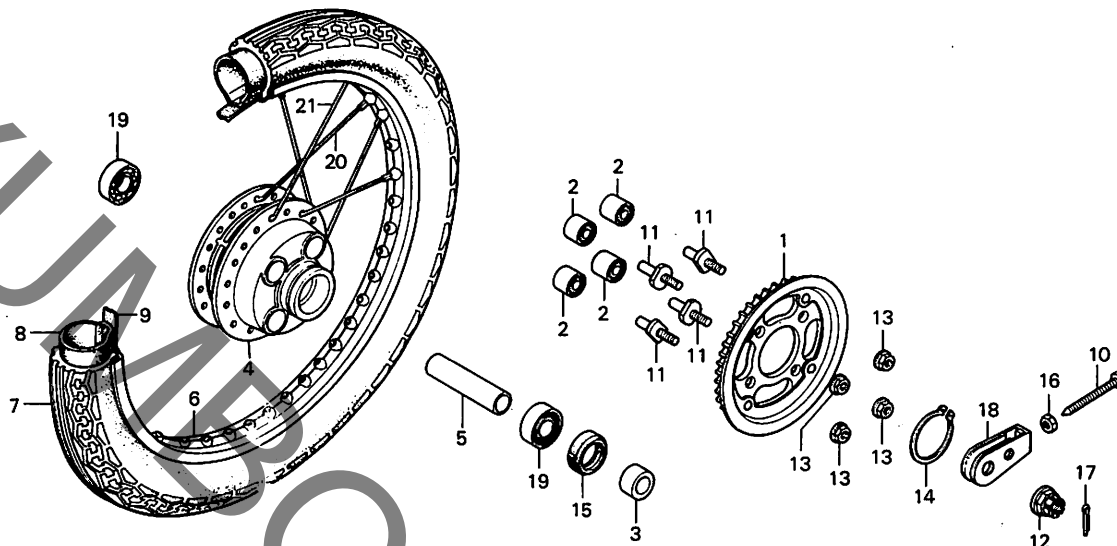
E16

F 1

ブロックNO.

F-10

リヤホイール
(CB125T-1)



B399-28

整備項目	標準時間	見出番号	部品番号	部品名	標準価格	使用個数			適用号機	
						CB125	CB125Tz		初号機	終号機
ファイナルリフコンスタロケツトCOMP. ・オイルシール 28X42X7	0.5	1	41200-399-000	ファイナルリフコンスタロケツトCOMP. (39T)	2,650	1				
リヤホイールコンパーフツシ	0.6	2	41241-307-010	リヤホイールコンパーフツシ	170	4				
(イチャイビヒノキハ1.0)		3	42305-397-910	リヤホイールライトカラー	240	1				
リヤアクスルテスタスカラー		4	42601-399-000	リヤホイールワCOMP.	6,600	1				
ラシアルホールハアリク 6302U (イツマシ 0.1カマ)		5	42620-107-010	リヤアクスルテスタスカラー	140	1				
リヤホイールワCOMP.		6	42701-399-003	リヤホイール (1.60X18 タイト)	2,100	1				
リヤホイールリム	3.3	7	42711-399-009	リヤタイヤ (3.00-18 エコハ)	シカ	1				
リヤタイヤ	2.4	8	42712-315-009	タイヤチューブ (3.00/3.25-18) (エコハ)	シカ	1				
タイヤチューブ	1.1	9	42713-389-009	タイヤフラツフ (18 エコハ)	シカ	1				
		10	90119-258-000	チンアシヤステイクホルト	100	1				
		11	90128-382-670	トリアフコンスタロケツトワイキックホルト	90	4				
		12	90305-401-680	アクスルナツト 14MM	160	1				
		13	90308-382-670	フランナツト 10MM	80	4				
		14	90664-216-000	クワツフ 58MM	100	1				
		15	91257-230-003	オイルシール 28X42X7	120	1				
		16	94001-06000	6 カツナツト 6MM	10	1				
		17	94201-30250	アフツトピン 3.0X25	10	1				
		18	95014-16000	チンアシヤスタ-G	230	1				
		19	96140-63020-10	ラシアルホールハアリク 6302U	400	2				
		20	97284-52166-10	スホ-ク 9X163 (アツタイト)	50	18				
		21	97605-52165-10	スホ-ク 9X162.5 (イツタイト)	50	18				

1979.05.20

F1

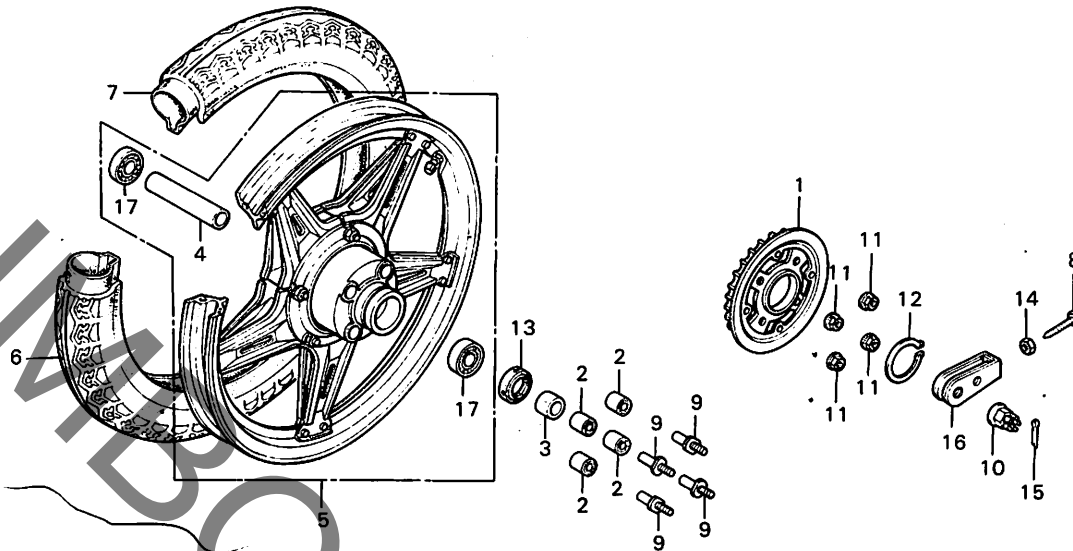
F 2

ブロックNO.

F-10-1

リヤホイール

(CB125T2・TZ-I・TZ-II)



B399-51

整備項目	標準時間	見出番号	部品番号	部品名	標準価格	使用個数			適用号機	
						CB125T2	CB125TZ	TZ-I	TZ-II	初号機
ファイナル*リフ*ンスフ*ロケツトCOMP. *オイルシール 28X42X7	0.5	1	41200-399-000	ファイナル*リフ*ンスフ*ロケツトCOMP. (39T)	2,650	1				
リヤ*ホイール*コンパ*フ*ツシュ (イッチ*イ*ビヒ*ノトキハ 1.0)	0.6		41200-399-750	ファイナル*リフ*ンスフ*ロケツトCOMP. (40T)	2,700		1	1		
リヤ*アクスル*テ*イスタンス*カラ-		2	41241-307-010	リヤ*ホイール*タ*コンパ*フ*ツシュ	170	4	4	4		
ラシ*アルホ*ル*ル*アリック* 6302U (イツコマシ 0.1カリン)		3	42305-397-910	リヤ*ホイール*サイト*カラ-	240	1	1	1		
リヤ*ホイール*COMP.	1.2	4	42620-107-010	リヤ*アクスル*テ*イスタンス*カラ-	140	1	1	1		
リヤ*タイプ	1.1	5	42650-399-700	リヤ*ホイール*COMP. <i>13000</i>	20,000	1	1	1		<i>14700</i>
タイヤ*チ*フ*		6	42711-399-009	リヤ*タイプ (3.00-18 ヽコハ?)	シカ	1	1	1		
		7	42712-315-009	タイヤ*チ*フ* (3.00/3.25-18) (ヰコハ?)	シカ	1	1	1		
		8	90119-258-000	チ*エン*ア*ジ*ヤ*スター*G	100	1	1	1		
		9	90128-382-670	ト*リフ*ンスフ*ロケツト*ファイキ*シ*ク*ホ*ルト	90	4	4	4		
		10	90305-401-680	アクスル*ナツ 14MM	160	1	1	1		
		11	90308-382-670	フランシ*ナツ 10MM	80	4	4	4		
		12	90664-216-000	ワ*ク*リ*ツ*フ* 58MM	100	1	1	1		
		13	91257-230-003	オイルシール 28X42X7	120	1	1	1		
		14	94001-06000	6 カク*ナツ 6MM	10	1	1	1		
		15	94201-30250	スフ*リ*ツ*ト*ヒ*ン 3.0X25	10	1	1	1		
		16	95014-16000	チ*エン*ア*ジ*ヤ*スター*G	230	1				
			40543-399-750	チ*エン*ア*ジ*ヤ*スター	200		1	1		
		17	96140-63020-10	ラシ*アルホ*ル*ル*アリック* 6302U	400	2	2	2		

1979.05.20

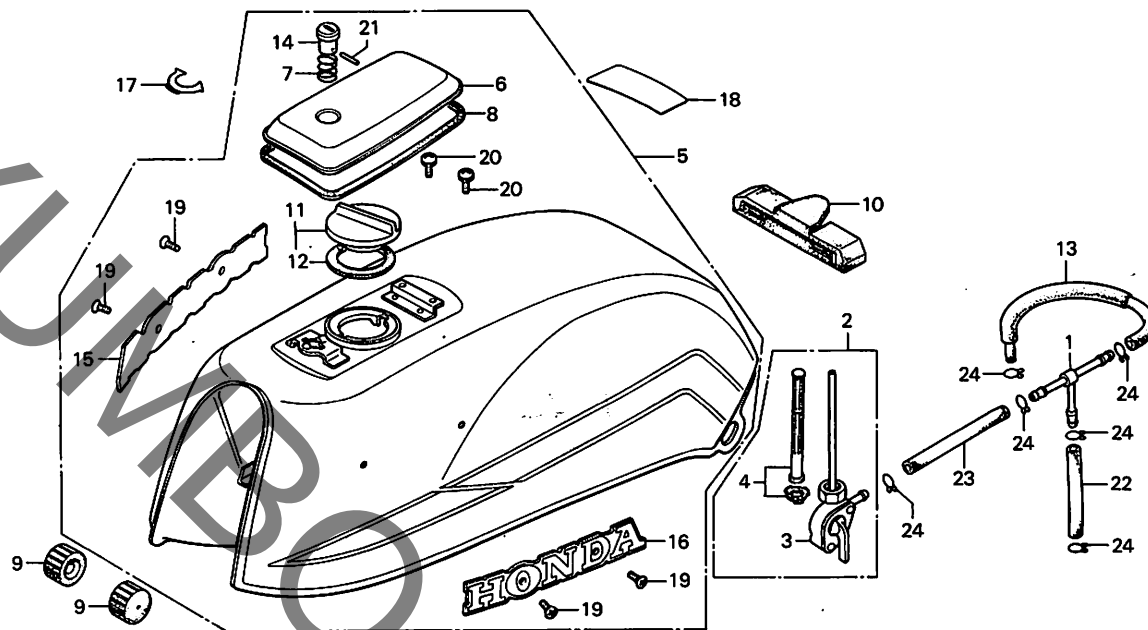
F2

F 3

ブロックNO.

F-11

フューエルタンク・コック
(CB125T-I)



B399-29

整備項目	標準時間	見出番号	部品番号	部品名	標準価格	使用個数		適用号機	
						OB125	OB125Tz	初号機	終号機
フューエルタンクASSY. カクシフヒン フクム	0.2	1	16235-399-000	フューエルタンク・コック	240	1			
フューエルタンクASSY. カクシフヒン フクム	0.3	2	16950-377-701	フューエルタンクASSY.	1,050	1			
フューエルタンクASSY. カクシフヒン フクム	0.1	3	16951-377-701	フューエルタンクASSY. *PB-3C-C*	790	1			
フューエルタンクASSY. カクシフヒン フクム	0.1	4	16952-377-701	フューエルタンクASSY. *R-33*	600	1			
フューエルタンクASSY. カクシフヒン フクム	0.1	5	17500-399-000ZA	フューエルタンクASSY. *NH-42M-C*	15,100	1			
フューエルタンクASSY. カクシフヒン フクム	0.1		17500-399-000ZB	フューエルタンクASSY. *YR-26*	15,100	1			
フューエルタンクASSY. カクシフヒン フクム	0.1		17500-399-000ZC	フューエルタンクASSY. *NH-100C*	15,100	1			
フューエルタンクASSY. カクシフヒン フクム	0.1		17500-399-000ZD	フューエルタンクASSY. *NH-100C*	15,100	1			
フューエルタンクASSY. カクシフヒン フクム	0.1		17500-399-000ZE	フューエルタンクASSY. *NH-100C*	15,100	1			
フューエルタンクASSY. カクシフヒン フクム	0.1	6	17511-399-000ZA	フューエルタンクASSY. *PB-3C-C*	1,150	1			
フューエルタンクASSY. カクシフヒン フクム	0.1		17511-399-000ZB	フューエルタンクASSY. *R-33*	1,150	1			
フューエルタンクASSY. カクシフヒン フクム	0.1		17511-399-000ZC	フューエルタンクASSY. *NH-42M-C*	1,150	1			
フューエルタンクASSY. カクシフヒン フクム	0.1		17511-399-000ZD	フューエルタンクASSY. *YR-26*	1,150	1			
フューエルタンクASSY. カクシフヒン フクム	0.1		17511-399-000ZE	フューエルタンクASSY. *NH-100C*	1,150	1			
フューエルタンクASSY. カクシフヒン フクム	0.1	7	17516-383-670	フューエルタンクASSY. スプリング	60	1			
フューエルタンクASSY. カクシフヒン フクム	0.1	8	17518-399-000	フューエルタンクASSY. ナット	240	1			
フューエルタンクASSY. カクシフヒン フクム	0.1	9	17611-286-000	フューエルタンクASSY. フロントクワシヨ	80	2			
フューエルタンクASSY. カクシフヒン フクム	0.1	10	17613-399-000	フューエルタンクASSY. リアクワシヨ	260	1			
フューエルタンクASSY. カクシフヒン フクム	0.1	11	17620-399-000	フューエルタンクASSY. *COMP.	790	1			
フューエルタンクASSY. カクシフヒン フクム	0.1	12	17631-329-000	フューエルタンクASSY. ナット	30	1			
フューエルタンクASSY. カクシフヒン フクム	0.1	13	17681-399-000	フューエルタンクASSY. 4.5X160	110	1			
フューエルタンクASSY. カクシフヒン フクム	0.1	14	83703-383-670	フューエルタンクASSY. ヒール	130	1			
フューエルタンクASSY. カクシフヒン フクム	0.1	15	87121-399-000	R.フューエルタンクASSY. レム	520	1			
フューエルタンクASSY. カクシフヒン フクム	0.1	16	87122-399-000	L.フューエルタンクASSY. レム	520	1			

1979.05.20

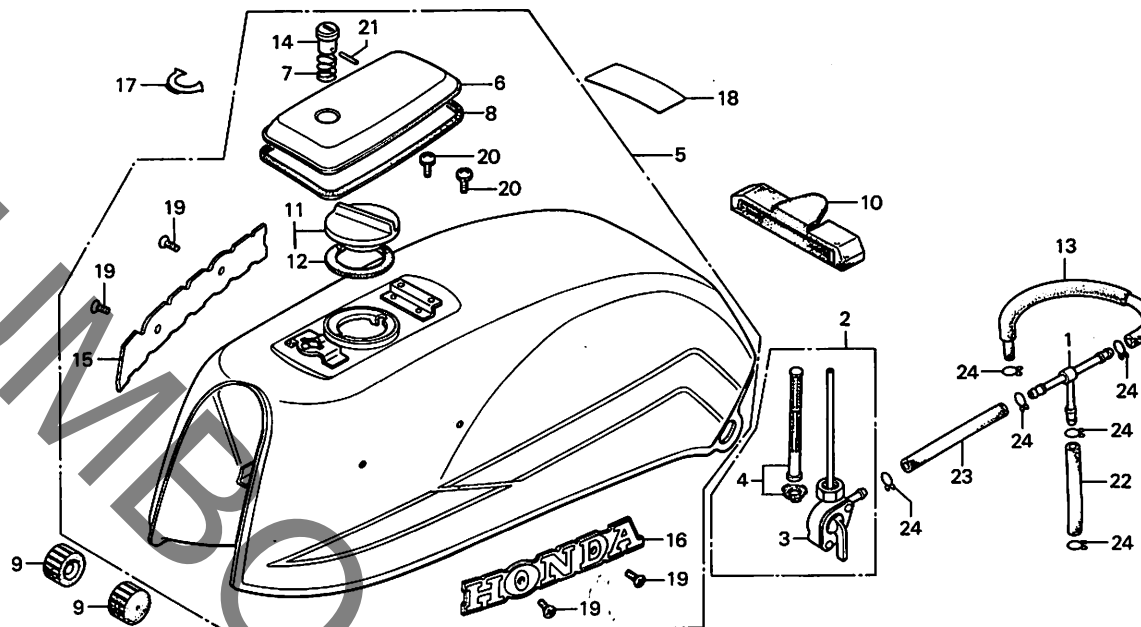
F3

F 4

ブロックNO.

F-11

フューエルタンク・コック
(CB125T-1)



B399-29

整備項目	標準時間	見出番号	部品番号	部品名	標準価格	使用個数		適用号機	
						CB125T-1	CB125Tz II	初号機	終号機
		17	87132-388-670	フューエルタンクリッドマーク	70	1			
		18	87560-115-020ZA	トライアングルコシヨマーク *NH-1*	60	1			
			87560-115-020ZB	トライアングルコシヨマーク *NH-0*	60	1			
		19	93700-03006-0G	オーハルスクリュー 3X6	5	4			
		20	93892-04006-00	スクリューワッシャー 4X6	10	2			
		21	94305-20183	スプリングピストン 2X18	25	1			
		22	95001-45040-40	フューエルタップ 4.5X40	20	1			
		23	95001-45060-40	フューエルタップ 4.5X60	40	1			
		24	95002-02080	フューエルタップ 88	10	6			

1979.05.20

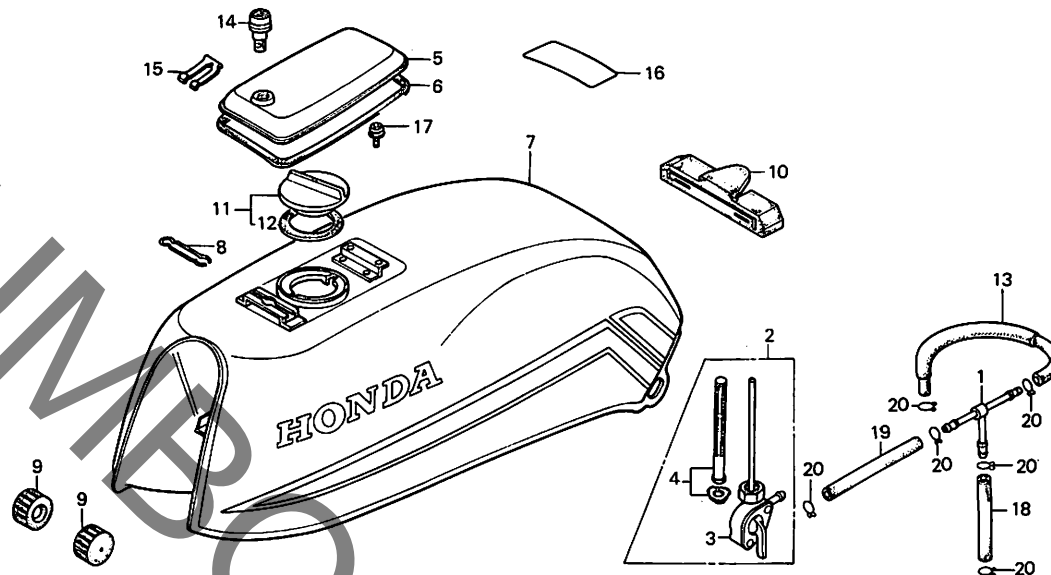
F4

F 5

ブロックNO.

F-11-1

フューエルタンク・コック
(CB125T₂・Tz-I・Tz-II)



B399-55

整備項目	標準時間	見出番号	部品番号	部品名	標準価格	使用個数				適用号機	
						CB125T ₂	CB125Tz	I	II	初号機	終号機
フューエルタンクASSY. カックル付*ヒン フタ	0.2	1	16235-399-000	フューエルタンク	240	1	1	1			
フューエルタンクリット*COMP. カックル付*ヒン フタ	0.1	2	16950-377-701	フューエルタンクASSY.	1,050	1	1	1			
フューエルタンクリット*COMP. カックル付*ヒン フタ	0.1	3	16951-377-701	フューエルタンクASSY.*COMP.	790	1	1	1			
フューエルタンクリット*COMP. カックル付*ヒン フタ	0.1	4	16952-377-701	フューエルタンクASSY.*COMP.*NH-1*	600	1	1	1			
フューエルタンクリット*COMP. カックル付*ヒン フタ	0.3	5	17511-399-700ZD	フューエルタンクリット*COMP.*R-33*	1,150	1	1	1			
フューエルタンクリット*COMP. カックル付*ヒン フタ	0.3		17511-399-700ZF	フューエルタンクリット*COMP.*R-33*	1,150	1	1	1			
フューエルタンクリット*COMP. カックル付*ヒン フタ	0.3		17511-399-700ZG	フューエルタンクリット*COMP.*R-33*	1,150	1	1	1			
フューエルタンクリット*COMP. カックル付*ヒン フタ	0.3		17511-399-700ZJ	フューエルタンクリット*COMP.*NH-100C*	1,150	1	1	1			
フューエルタンクリット*COMP. カックル付*ヒン フタ	0.3		17511-399-700ZK	フューエルタンクリット*COMP.*NH-24*	1,150	1	1	1			
フューエルタンクリット*COMP. カックル付*ヒン フタ	0.3	6	17518-399-000	タンクリット*ハ*ツキン	240	1	1	1			
フューエルタンクリット*COMP. カックル付*ヒン フタ	0.3	7	17520-399-700ZC	フューエルタンクリット*COMP.*R-33*	13,900	1	1	1			
フューエルタンクリット*COMP. カックル付*ヒン フタ	0.3		17520-399-700ZD	フューエルタンクリット*COMP.*R-33*	13,900	1	1	1			
フューエルタンクリット*COMP. カックル付*ヒン フタ	0.3		17520-399-700ZF	フューエルタンクリット*COMP.*NH-100C*	13,900	1	1	1			
フューエルタンクリット*COMP. カックル付*ヒン フタ	0.3		17520-399-750ZA	フューエルタンクリット*COMP.*NH-42M-C*	13,900	1	1	1			
フューエルタンクリット*COMP. カックル付*ヒン フタ	0.3		17520-399-750ZB	フューエルタンクリット*COMP.*NH-1*	13,900	1	1	1			
フューエルタンクリット*COMP. カックル付*ヒン フタ	0.3		17520-399-750ZC	フューエルタンクリット*COMP.*NH-24*	13,900	1	1	1			
フューエルタンクリット*COMP. カックル付*ヒン フタ	0.3	8	17526-390-000	フューエルタンクリット*COMP.*R-33*	13,900	1	1	1			
フューエルタンクリット*COMP. カックル付*ヒン フタ	0.3	9	17611-286-000	フューエルタンクリット*COMP.*R-33*	90	1	1	1			
フューエルタンクリット*COMP. カックル付*ヒン フタ	0.3	10	17613-399-000	フューエルタンクリット*COMP.*R-33*	80	2	2	2			
フューエルタンクリット*COMP. カックル付*ヒン フタ	0.3		17613-399-000	フューエルタンクリット*COMP.*R-33*	260	1	1	1			
フューエルタンクリット*COMP. カックル付*ヒン フタ	0.3	11	17620-399-000	フューエルタンクリット*COMP.*R-33*	790	1	1	1			
フューエルタンクリット*COMP. カックル付*ヒン フタ	0.3	12	17631-329-000	フューエルタンクリット*COMP.*R-33*	30	1	1	1			
フューエルタンクリット*COMP. カックル付*ヒン フタ	0.3	13	17681-399-000	フューエルタンクリット*COMP.*R-33*	110	1	1	1			
フューエルタンクリット*COMP. カックル付*ヒン フタ	0.3	14	37220-399-703	フューエルタンクリット*COMP.*R-33*	660	1	1	1			
フューエルタンクリット*COMP. カックル付*ヒン フタ	0.3		37220-414-781	フューエルタンクリット*COMP.*R-33*	660	1	1	1			

1979.05.20

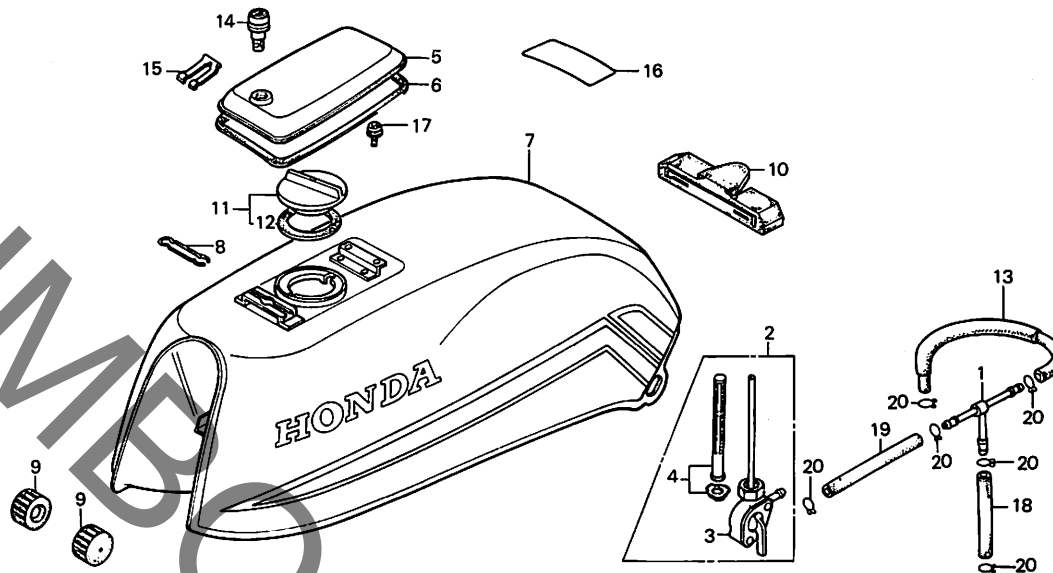
F5

F 6

ブロックNO.

F-11-1

フューエルタンク・コック
(CB125T₂・Tz-I・Tz-II)



B399-55

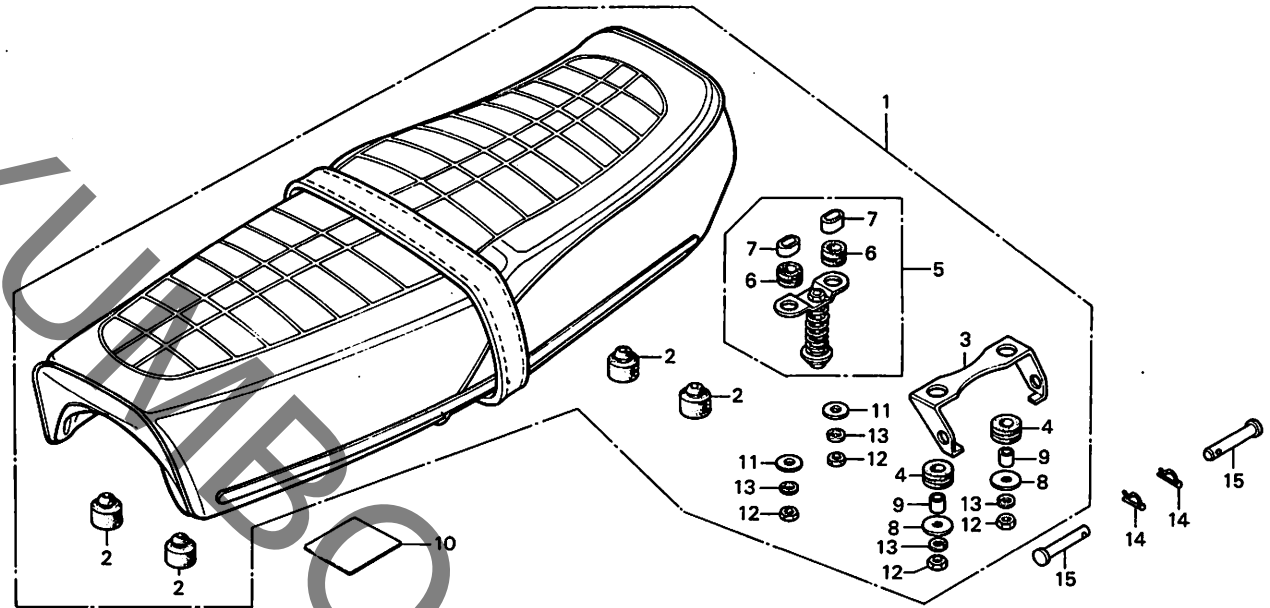
整備項目	標準時間	見出番号	部品番号	部 品 名	標準価格	使用個数			適用号機		
						CB125	CB125T ₂	Tz	I	II	初号機
			37230-399-701	フイラ-リット* ロツク	660		1				
		15	37221-39G-000	ロツクセツトスワ* リツク*	80		1	1	1		
			87560-115-020ZA	ト*ライフ* コ-ジヨクマ-ク *NH-1*	60		1	1	1		
			87560-115-020ZB	ト*ライフ* コ-ジヨクマ-ク *NH-0*	60		1	1	1		
			93892-04006-00	スクリュ-ワツジツ 4X6	10		2	2	2		
			95001-45040-40	ワ-エルチツ-フ* 4.5X40	20		1	1	1		
			95001-45060-40	ワ-エルチツ-フ* 4.5X60	40		1	1	1		
			95002-02080	チツ-フ* クリツツ* B8	10		6	6	6		

1979.05.20

F6

F 7

ブロックNO.
F-12
シート



B399-30

整備項目	標準時間	見出番号	部品番号	部品名	標準価格	使用個数				適用号機				
						CB125	CB125Tz	T-1	T2	I	II	初号機	終号機	
タンクシートCOMP. シートヒンジ シートロツクハ-ASSY.	0.1	1	77200-399-000	タンクシートCOMP.	4,300	1								
			77200-399-700	タンクシートASSY.	9,900	1								
			77200-399-750	タンクシートASSY.	9,900			1	1					
			77201-074-000	シートツシヨラハ-	60	4	4	4	4					
			77201-399-000	シートヒンジ	420	1	1	1	1					
			77206-375-000	シートピツクハ-A	70	2	2	2	2					
			77220-340-011	シートロツクハ-ASSY.	520	1	1	1	1					
			77228-340-001	シートロツクハ-ツシヨラハ-	50	2	2	2	2					
			77229-340-001	シートロツクハ-カラ-	30	2	2	2	2					
			77302-124-000	シートマウツツシヤ-	30	2	2	2	2					
			84706-310-000	タンク-フ-レ-ツ-ラツツカラ-	30	2	2	2	2					
			87506-399-300	ハツテリ-ユ-シヨマ-ツ	60	1	1	1	1					
			90514-700-000	タンクカラ-ロツキツクワツシヤ-	30	2	2	2	2					
			94001-06000	6 カクツツ 6MM	10	4	4	4	4					
			94111-06000	スワ-リツクワツシヤ- 6MM	5	4	4	4	4					
	94251-06000	ロツクヒツク 6MM	10	2	2	2	2							
	95015-82000	ヒ-リオンステツツツヒツク	60	2	2	2	2							

1979.05.20

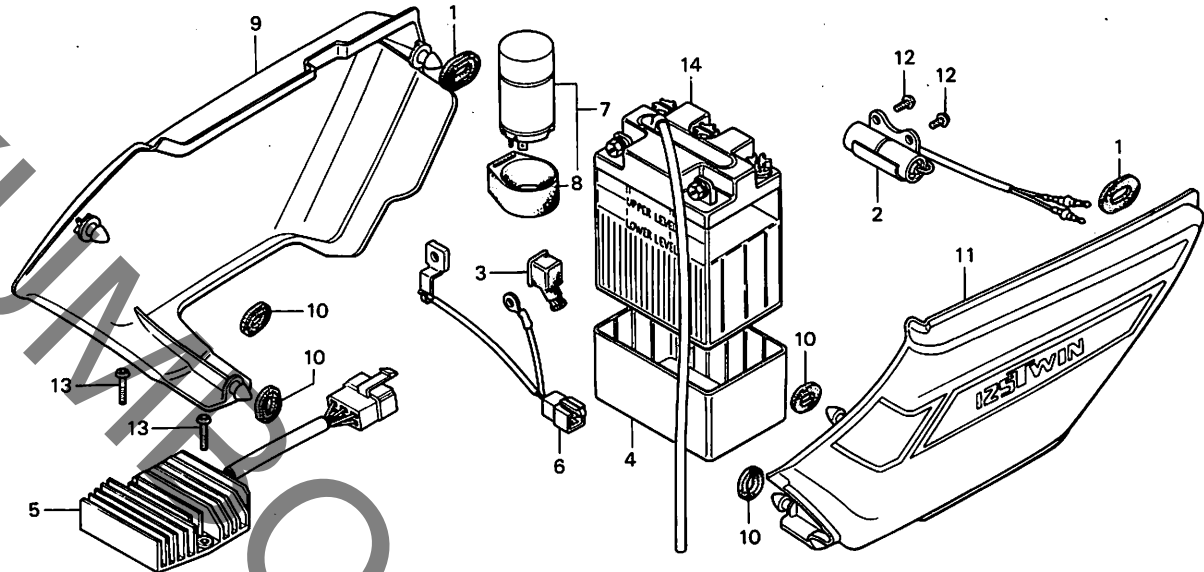
F7

F 8

ブロックNO.

F-13

サイドカバー・
バッテリー・
レギュレーター



B399-31

整備項目	標準時間	見出番号	部品番号	部品名	標準価格	使用個数				適用号機	
						CB125	CB125Tz	T-I	T-2	I	II
コンテナー-COMP. レキ* 2レートクチファイア-COMP. .ハ* ツテリター-ミナルコート* .ウインカー-リレ-ASSY. .ハ* ツテリ 6N6-3B	0.4 0.1	1	17247-303-000	エア-クリーナー-ケース* ロメツタ	60	2	2	2	2		
		2	30280-292-670	コンテナー-COMP. (ND)	1,050	1	1	1	1		
		3	31468-107-000	ハ* ツテリター-ミナルコート*	60	1	1	1	1		
		4	31511-399-000	ハ* ツテリ-マウンティング* ホ* ツクス	240	1	1	1	1		
		5	31600-399-008	レキ* 2レートクチファイア-COMP.	7,000	1	1	1	1		
		6	32106-329-000	ハ* ツテリター-ミナルコート*	420	1	1	1	1		
		7	38300-399-004	ウインカー-リレ-ASSY. (ミツハ*)	620	1	1				
			38300-399-751	ウインカー-リレ-ASSY.	700			1	1		
		8	38306-399-000	ウインカー-リレ-ガス* コンシヨク	80	1	1				
			38306-399-750	ウインカー-リレ-ガス* コンシヨク	100			1	1		
		9	83540-399-305ZA	R. サイト* 加* -COMP.	2,800	1					
	83540-399-305ZB	R. サイト* 加* -COMP. *PB-3C-C*	2,800	1							
	83540-399-305ZC	R. サイト* 加* -COMP. *R-33*	2,800	1							
	83540-399-305ZD	R. サイト* 加* -COMP. *NH-42M-C*	2,800	1							
	83540-399-305ZE	R. サイト* 加* -COMP. *YR-26*	2,800	1							
	83540-399-700ZC	R. サイト* 加* -COMP. *NH-100C*	2,800	1							
	83540-399-700ZD	R. サイト* 加* -COMP. *R-33*	2,800	1							
	83540-399-700ZD	R. サイト* 加* -COMP. *NH-100C*	2,800	1							
	83540-399-700ZF	R. サイト* 加* -COMP.	2,800	1							
	83540-399-750ZA	R. サイト* 加* -COMP. *NH-42M-C*	2,800			1	1				
	83540-399-750ZB	R. サイト* 加* -COMP. *NH-1*	2,800			1	1				
	83540-399-750ZC	R. サイト* 加* -COMP. *NH-24*	2,800			1	1				
	83540-399-750ZC	R. サイト* 加* -COMP. *R-33*	2,800			1	1				
10	83551-300-000	エア-クリーナー-ケース* ロメツタ	60	4	4	4	4				
11	83640-399-305ZA	L. サイト* 加* -COMP.	2,800	1							
	83640-399-305ZB	L. サイト* 加* -COMP. *PB-3C-C*	2,800	1							
		L. サイト* 加* -COMP. *R-33*	2,800	1							

1979.05.20

F8

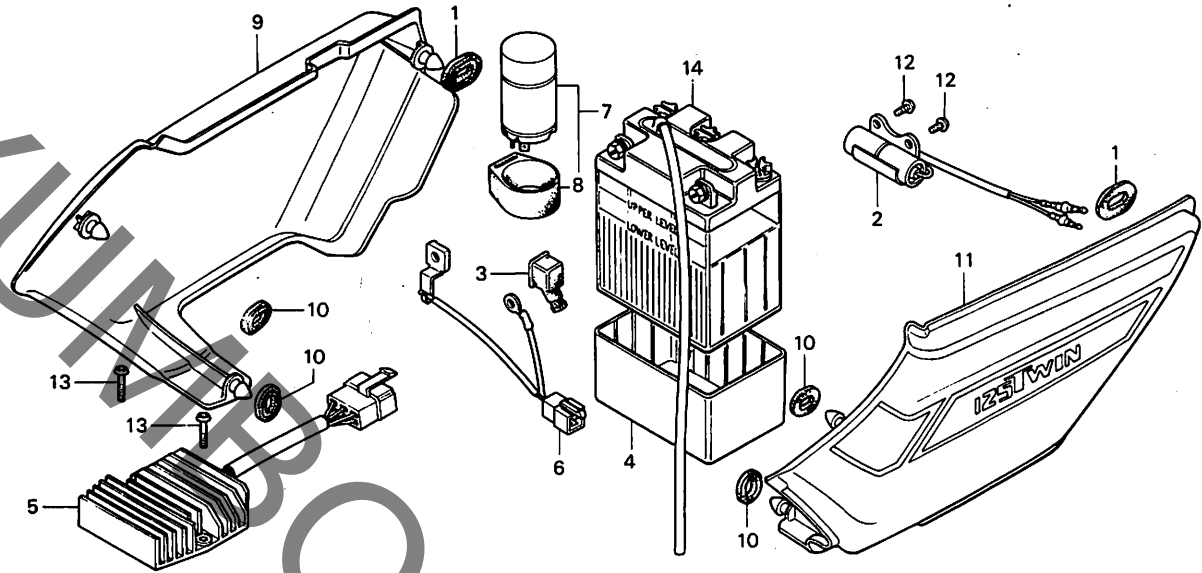
1020692
82500 399 900

F 9

ブロックNO.

F-13

サイドカバー・
バッテリー・
レギュレーター



B399-31

整備項目	標準時間	見出番号	部品番号	部品名	標準価格	使用個数				適用号機	
						CB125T	CB125Tz	I	II	初号機	終号機
			83640-399-3052C	L.ライトカバー-COMP.	2,800	1					
				NH-42M-C							
			83640-399-3052D	L.ライトカバー-COMP.	2,800	1					
			83640-399-3052E	L.ライトカバー-COMP.	2,800	1					
			83640-399-7002C	L.ライトカバー-COMP.	2,800		1				
			83640-399-7002D	L.ライトカバー-COMP.	2,800		1				
			83640-399-7002F	L.ライトカバー-COMP.	2,800		1				
				NH-42M-C							
			83640-399-7502A	L.ライトカバー-COMP.	2,800			1	1		
			83640-399-7502B	L.ライトカバー-COMP.	2,800			1	1		
			83640-399-7502C	L.ライトカバー-COMP.	2,800			1	1		
		12	93500-05008-0A	ワッシャー 5X8	5	2	2	2	2		
		13	93500-06016	ワッシャー 6X16	10	2	2	2	2		
		14	98202-63060	バッテリー 6N6-3B	シカ	1	1	1	1		

1020642
83600-399900

1979.05.20

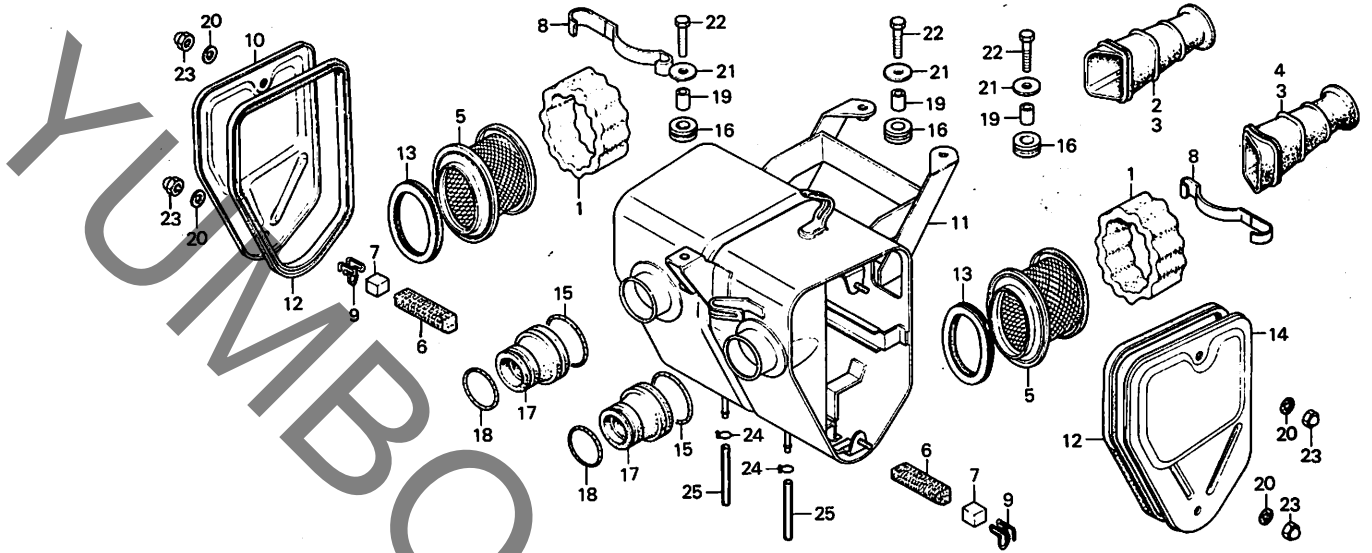
F9

F 10

ブロックNO.

F-14

エアークリーナー



B399-32A

整備項目	標準時間	見出番号	部品番号	部品名	標準価格	使用個数				適用号機	
						CB125	CB125Tz	T-1	T2	I	II
エアークリーナーエレメント カシメフック フック	0.1	1	17211-399-003	エアークリーナーエレメント	550	2	2	2	2		
エアークリーナーケースダクト		2	17212-399-300	R.エアークリーナーケースダクト	480	1	1				
エアークリーナーケースダクト		3	17212-399-750	エアークリーナーケースダクト	480			2	2		
エアークリーナーエレメントB		4	17213-399-300	L.エアークリーナーケースダクト	480	1	1				
エアークリーナーケースCOMP. コネクティングチューブ	1.4 0.2	5	17214-399-000	フレムトラツフCOMP.	1,700	2	2	2	2		
		6	17215-399-000	フレムトラツフB	300	2	2	2	2		
		7	17216-399-000	エアークリーナーエレメントB	60	2	2	2	2		
		8	17217-399-000	エレメントヒツティングスプリング	300	2	2	2	2		
		9	17218-399-000	エアークリーナークリップ	60	2	2	2	2		
		10	17220-399-000	R.エアークリーナーカバー	600	1	1	1	1		
		11	17221-399-000	エアークリーナーケースCOMP.	3,350	1	1	1	1		
		12	17226-399-000	エアークリーナーケースカバー	260	2	2	2	2		
		13	17227-399-300	エアークリーナーエレメントカバー	240	2	2	2	2		
		14	17230-399-000	L.エアークリーナーカバー	600	1	1	1	1		
		15	17242-376-000	エアークリーナーコネクティングチューブ ハット	80	2	2	2	2		
		16	17245-107-010	エアークリーナーケースコネクティングチューブ	60	3	3	3	3		
		17	17252-399-000	エアークリーナーコネクティングチューブ	240	2	2	2	2		
		18	17255-028-000	エアークリーナーコネクティングチューブ ハットA	30	2	2	2	2		
		19	33603-053-650	リヤウインカーステーカラー	30	3	3	3	3		
		20	90416-551-000	シールリングワッシャー 6MM	40	4	4	4	4		
		21	90563-355-000	ホイールワッシャー 6MM	30	3	3	3	3		
		22	92000-06022	6 カクネット 6X22	15	3	3	3	3		
			92000-06025	6 カクネット 6X25	15	3					
		23	94021-06000	キャップナット 6MM	20	4	4	4	4		

1979.05.20

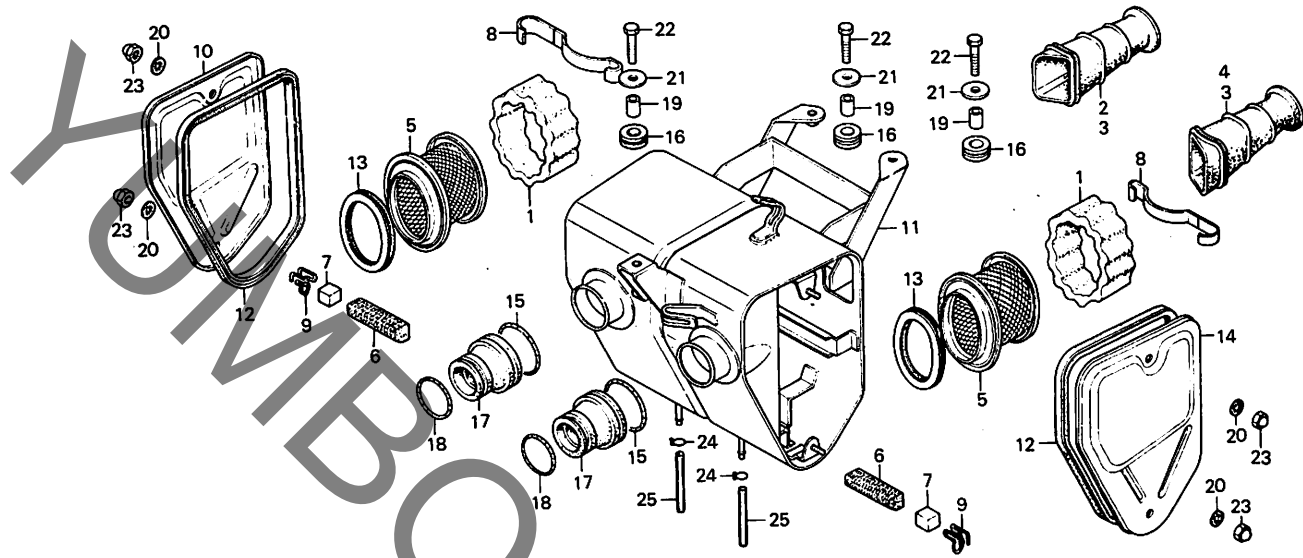
F10

F 11

ブロックNO.

F-14

エアークリーナー



B399-32A

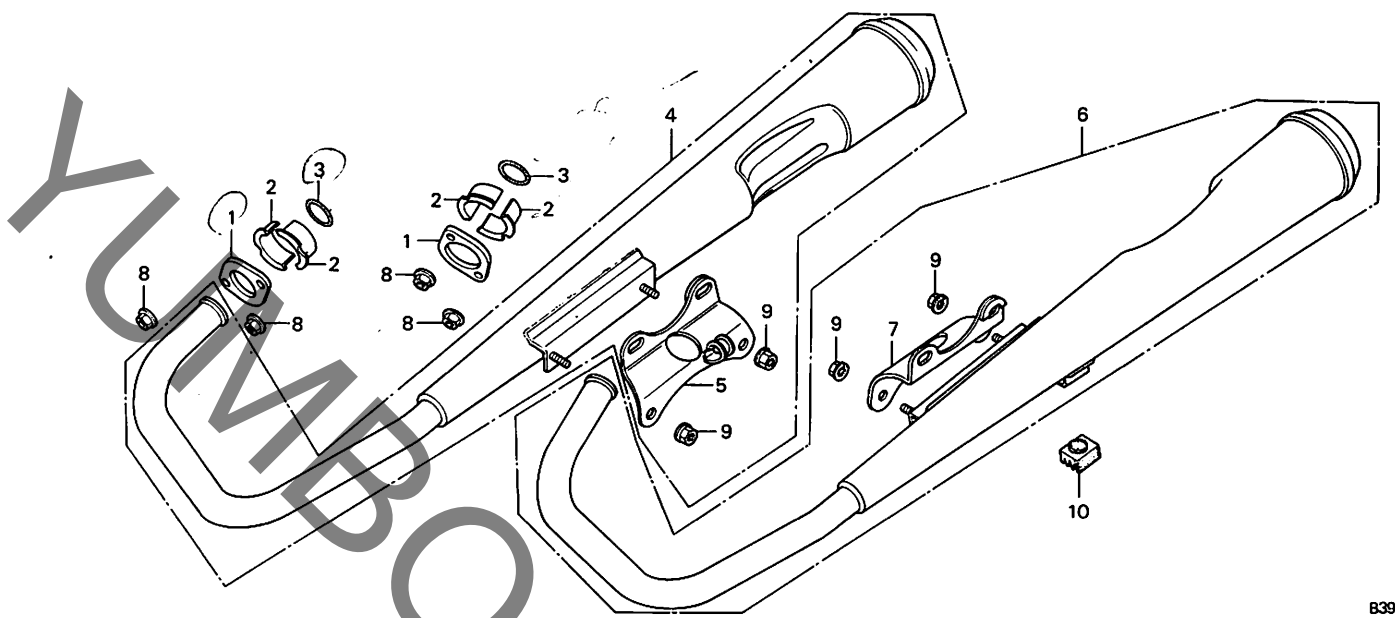
整備項目	標準時間	見出番号	部品番号	部品名	標準価格	使用個数				通用号機	
						CB125	CB125Tz	T-I	T2	I	II
		24	95002-30000	フューエルフィルタ [°] C6	5	2	2	2	2		
		25	95003-08005-10	ヒューズ [°] 4.5X6.5X50	10	2	2	2	2		

1979.05.20

F11

F 12

ブロックNO.
F-15
エキゾーストマフラー



B399-33

整備項目	標準時間	見出番号	部品番号	部品名	標準価格	使用個数				適用号機	
						CB125	CB125Tz	I	II	初号機	終号機
エキゾーストマフラー-COMP. カシメフレン プラ	0.2	1	18231-365-670	エキゾーストパイプジョイント	420	2	2	2	2		
		2	18233-399-000	エキゾーストパイプジョイントカバー	90	4	4	4	4		
		3	18291-216-000	エキゾーストパイプナット	60	2	2	2	2		
		4	18300-399-003	R.エキゾーストマフラー-COMP. (サンライ)	6,600	1	1				
			18300-399-751	R.エキゾーストマフラー-COMP.	7,000			1	1		
		5	18325-399-003ZA	R.マフラーブラケット *NH-1* (サンライ)	540	1	1	1	1		18300
		6	18400-399-003	L.エキゾーストマフラー-COMP. (サンライ)	6,600	1	1				
			18400-399-751	L.エキゾーストマフラー-COMP.	7,000			1	1		
		7	18425-399-003ZA	L.マフラーブラケット *NH-1* (サンライ)	480	1	1	1	1		
		8	94050-06000	フランジナット 6MM	15	4	4	4	4		
9	94070-08080	ナットワッシャー 8MM	15	4	4	4	4				
10	95011-61000	スタッドナット-ラバー-A	20	1	1	1	1				

1979.05.20

F12

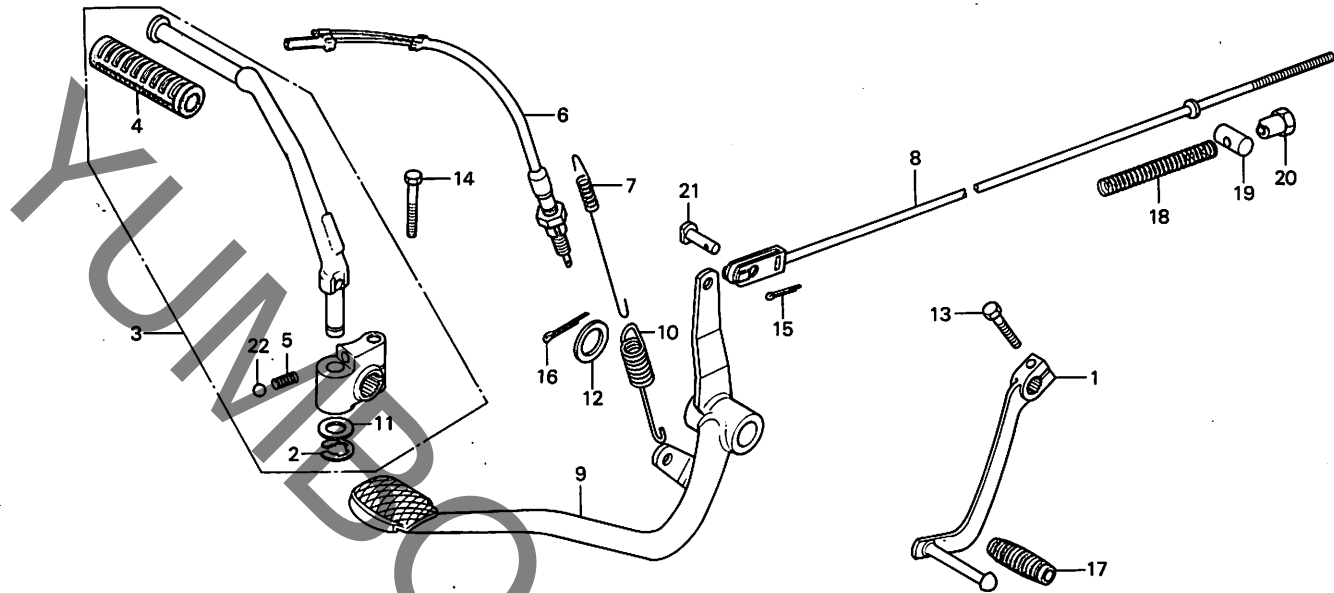
F 13

ブロックNO.

F-16

ペダル・

キックスターアーム



B399-34

整備項目	標準時間	見出番号	部品番号	部品名	標準価格	使用個数				適用号機	
						CB125	CB125Tz	T-1	Tz-1	初号機	終号機
キックスターアームASSY. カンレコピン フワム リヤストツフスイッチASSY.	0.1	1	24700-399-000	キックスターアーム	850	1	1	1	1		
		2	28293-333-000	キックスターアームリンク	30	1	1	1	1		
		3	28300-399-000	キックスターアームASSY.	2,500	1					
リヤストツフスイッチASSY. フワム リヤストツフスイッチASSY.	0.2		28300-399-700	キックスターアームASSY.	2,500		1	1	1		
		4	28311-342-000	キックスターアーム	50	1	1	1	1		
リヤストツフスイッチASSY. フワム リヤストツフスイッチASSY.	0.5	5	28333-124-000	キックスターアームリンク	30	1	1	1	1		
		6	35350-149-003	リヤストツフスイッチASSY.	370	1	1	1	1		
		7	35357-107-010	ストツフスイッチリンク	60	1	1	1	1		
		8	43451-377-000	リヤストツフスイッチCOMP.	340	1	1	1	1		
		9	46500-399-000	フワム	1,250	1	1	1	1		
		10	46514-107-010	フワムリンク	90	1	1	1	1		
		11	90505-116-670	ワッシャー 13X20	40	1	1	1	1		
		12	90512-303-000	ワッシャー 17.5MM	20	1	1	1	1		
		13	92000-06020	6 カクネ ねト 6X20	10	1	1	1	1		
		14	92000-06032	6 カクネ ねト 6X32	15	1	1	1	1		
		15	94201-16120	スワッシュピッチ 1.6X12	5	1	1	1	1		
		16	94201-30250	スワッシュピッチ 3.0X25	10	1	1	1	1		
		17	95011-40000	フワム	20	1	1	1	1		
		18	95014-73300	フワムリンク	15	1	1	1	1		
		19	95015-32001	フワムジョイント	20	1	1	1	1		
		20	95015-42000	フワムジョイント	55	1	1	1	1		
		21	95015-52000	フワムジョイント	55	1	1	1	1		
		22	96211-08000	スワッシュピッチ ねト (1/4)	10	1	1	1	1		

1979.05.20

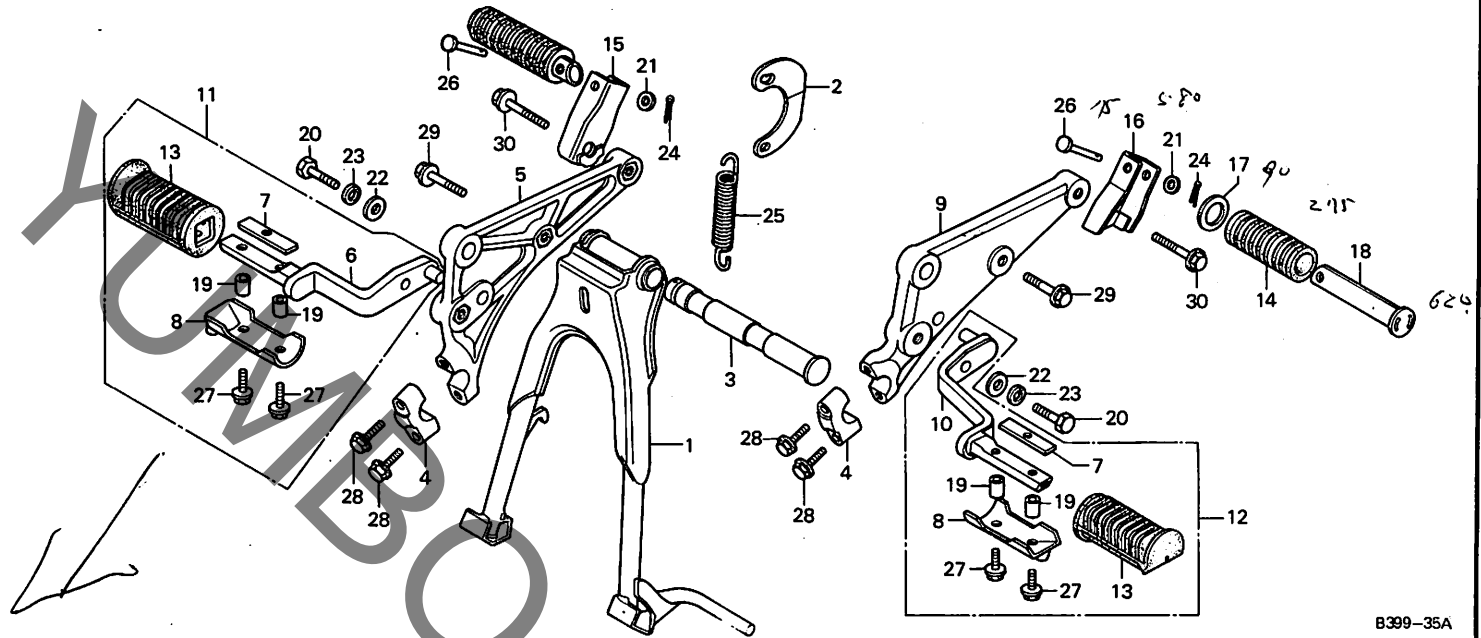
F13

F 14

ブロックNO.

F-17

ステップ・スタンド



B399-35A

整備項目	標準時間	見出番号	部品番号	部品名	標準価格	使用個数				適用号機	
						CB125	CB125Tz	T-1	T-2	I	II
メインスタント*COMP.	0.7	1	50500-399-000ZA	メインスタント*COMP. *NH-1*	1900	1	1	1	1		
メインスタント*ヒール*ツトシヤフト		2	50523-107-000	メインスタント*スプリング*フック	80	1	1	1	1		
R. ステツフ*ヘルタ*COMP.	0.4	3	50526-399-000	メインスタント*ヒール*ツトシヤフト	420	1	1	1	1		
ステツフ*ハ*COMP.	0.1	4	50605-399-000	ステツフ*ヘルタ*-B	360	2	2	2	2		
カンレツフ*ヒン フクム		5	50610-399-000	R. ステツフ*ヘルタ*-COMP.	3,000	1	1	1	1		
ヒール*オン*ステツフ*ハ*カンレツフ*ヒン フクム		6	50615-399-010	R. ステツフ*ハ*COMP.	1,300	1	1	1	1		
L. ステツフ*ヘルタ*COMP.	0.3	7	50617-399-000	インナー*ヒール	90	2	2	2	2		
メインスタント*スプリング*G	0.2	8	50619-388-000	ステツフ*ラハ*-ストツハ*	200	2	2	2	2		
		9	50620-399-000	L. ステツフ*ヘルタ*-COMP.	3,000	1	1	1	1		
		10	50625-399-010	L. ステツフ*ハ*COMP.	1,300	1	1	1	1		
		11	50630-399-010	R. ステツフ*ハ*-ASSY.	1,800	1	1	1	1		
		12	50640-399-010	L. ステツフ*ハ*-ASSY.	1,800	1	1	1	1		
		13	50661-399-000	ステツフ*ラハ*	330	2	2	2	2		
		14	50710-405-000	ヒール*オン*ステツフ*ラハ*	220	2	2	2	2		
		15	50711-399-010	R. ヒール*オン*ステツフ*ラハ* ラケツト	480	1	1	1	1		
		16	50712-399-010	L. ヒール*オン*ステツフ*ラハ* ラケツト	480	1	1	1	1		
		17	50712-405-000	ヒール*オン*ステツフ*ラケツト*ワツシヤ*	60	2	2	2	2		
		18	50715-405-000	ヒール*オン*ステツフ*ハ*	480	2	2	2	2		
		19	84706-286-000	ツハ*フ*ラケツト*ヒツト*カラ*	30	4	4	4	4		
		20	92200-10050-0A	6 カク*ネ*ルト 10X50	30	2	2	2	2		
		21	94101-06000	フ*レイン*ワツシヤ* 6MM	5	2	2	2	2		
		22	94101-10000	フ*レイン*ワツシヤ* 10MM	10	2	2	2	2		
		23	94111-10000	スプリング*ワツシヤ* 10MM	10	2	2	2	2		
		24	94201-16150	スプリング*ピツク 1.6X15	5	2	2	2	2		
		25	95014-71702	メインスタント*スプリング*G	110	1	1	1	1		

1979.05.20

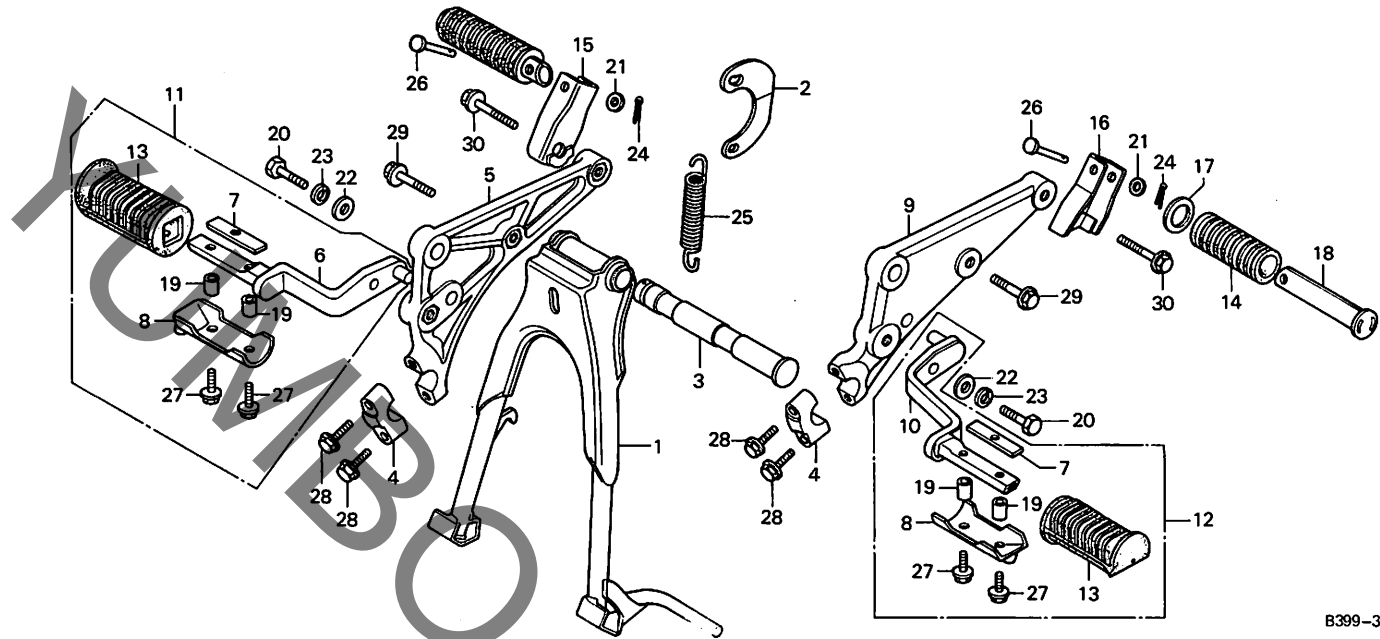
F14

F 15

ブロックNO.

F-17

ステップ・スタンド



B399-35A

整備項目	標準時間	見出番号	部品番号	部品名	標準価格	使用個数				適用号機	
						CB125 T-1	CB125 T2	CB125T I	CB125T II	初号機	終号機
		26	95015-82000	ヒールステップ・ピン	60	2	2	2	2		
		27	95700-06018-00	フランジ・ナット 6X18	15	4	4	4	4		
		28	95700-06025-00	フランジ・ナット 6X25	20	4	4	4	4		
		29	95700-10028-00	フランジ・ナット 10X28	30	2	2	2	2		
		30	95700-10032-00	フランジ・ナット 10X32	30	2	2	2	2		

1979.05.20

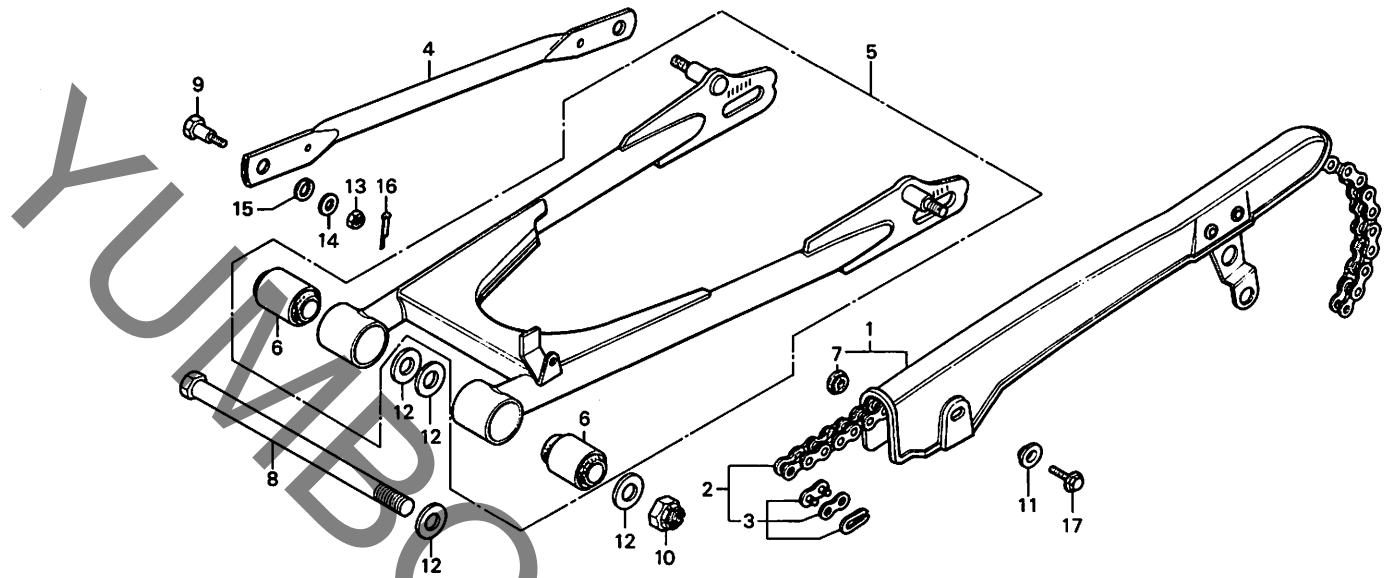
F15

F 16

ブロックNO.

F-18

リヤフォーク



B399-37

整備項目	標準時間	見出番号	部品番号	部品名	標準価格	使用個数				適用号機	
						CB125	CB125Tz	T-1	T-2	初号機	終号機
トライブフィンゲース	0.2	1	40510-399-000	トライブフィンゲース	1,450	1	1	1	1		
トライブフィン		2	40530-399-003	トライブフィン (D1D428GM-112L) (タイトウ)	2,500	1	1	1	1		
リヤフレキストツハアーム			40530-399-005	トライブフィン (RK428FM-112L) (タカゴ)	2,500	1	1	1	1		
リヤフォークOMP.	0.8										
リヤフォークヒネツトラハフツシ (コイソヨウチEトウツシカン)	1.0	3	40531-399-003	トライブフィンジョイント (タイトウ)	180	1	1	1	1		
			40531-399-005	トライブフィンジョイント (タカゴ)	180	1	1	1	1		
		4	43431-360-000	リヤフレキストツハアーム	470	1	1	1	1		
		5	52100-399-000ZA	リヤフォークOMP. *NH-1*	6,600	1	1	1	1		
		6	52147-303-310	リヤフォークヒネツトラハフツシ	160	2	2	2	2		
		7	66892-567-680	スリッパネールク ロメツト 10MM	90	1	1	1	1		
		8	90121-399-000	リヤフォークヒネツトラハフツシ	560	1	1	1	1		
		9	90133-331-770	リヤフレキストツハアームネール	70	1	1	1	1		
		10	90354-268-000	ヒルワツツナツ 14MM	80	1	1	1	1		
		11	90513-323-000	ワツシヤ 6X9	30	1	1	1	1		
		12	90526-268-000	リヤフォークヒネツトラハフツシ	20	4	4	4	4		
		13	94001-08000-05	6 カツナツ 8MM	10	1	1	1	1		
		14	94101-08000	フレインワツシヤ 8MM	5	1	1	1	1		
		15	94111-10000	スプリングワツシヤ 10MM	10	1	1	1	1		
		16	94201-20180	スプリングネール 2.0X18	5	1	1	1	1		
		17	95700-06012-00	ワツシヤネール 6X12	15	1	1	1	1		

1979.05.20

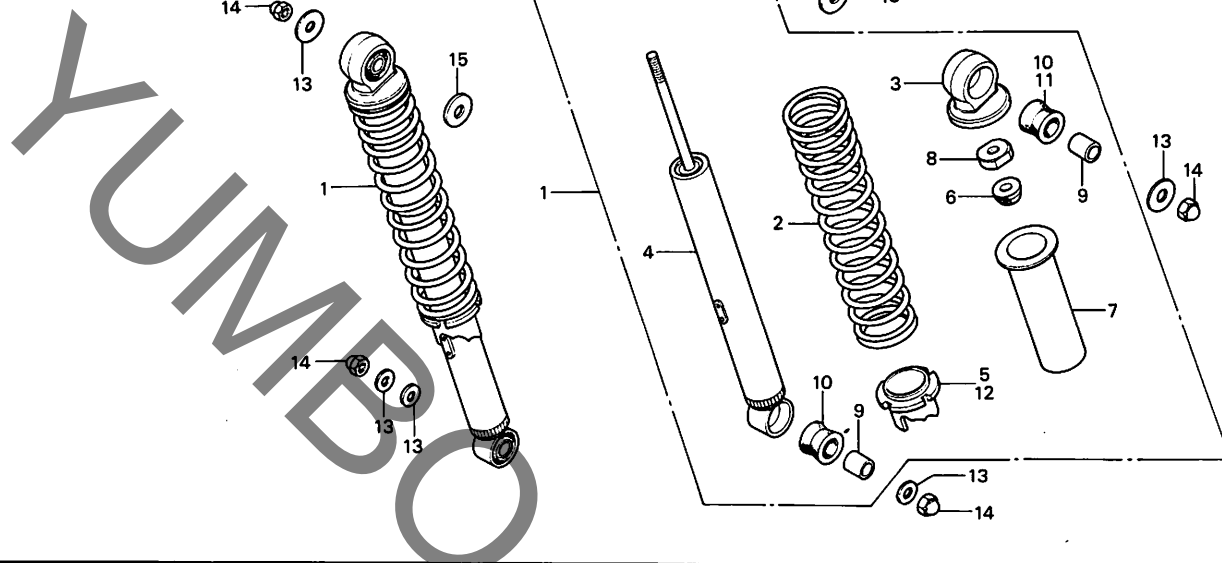
F16

G 1

ブロックNO.

F-19

リヤークッション



B399-48

整備項目	標準時間	見出番号	部品番号	部品名	標準価格	使用個数				適用号機	
						CB125	CB125Tz	T-1	T-2	I	II
リアークッションASSY. (ニコイシヨウチエトクシカ)	0.2	1	52400-399-003	リアークッションASSY. (シヨウク)	4,650	2					
			52400-399-602	リアークッションASSY. (シヨウク)	5,700		2	2	2		
リアークッションスプリング カンレンワヒンワカ (イフダイビヒノトナ 0.7)	0.4	2	52401-399-601	リアークッションスプリング (シヨウク)	1,200		2	2	2		
			52407-107-820	リアークッションスプリング	780	2					
		3	52403-153-003	アツハシヨイント (シヨウク)	360		2	2	2		
			52462-131-003	リアークッションアツハシメタル (シヨウク)	310	2					
		4	52410-399-003	リアークッションCOMP. (シヨウク)	3,000	2					
			52410-399-602	リアークッションCOMP. (シヨウク)	3,600		2	2	2		
		5	52422-413-003	スプリングアシスタ (シヨウク)	420		2	2	2		
		6	52475-031-010	リアークッションストッパラハシ	60	2					
			52517-153-003	ストッパラハシ (シヨウク)	80		2	2	2		
		7	52476-118-770	リアークッションスプリングカイト	120	2					
		8	52481-031-010	リアークッションアツハシロツキナツ	60	2					
			52482-153-003	ロツキナツ 9MM (シヨウク)	80		2	2	2		
		9	52486-056-000	リアークッションラハシフツシカ	30	4	4	4	4		
		10	52488-331-003	シヨイントラハシ-B (シヨウク)	50	2	2	2			
			52489-056-000	リアークッションラハシフツシ	30	4					
		11	52489-399-601	アツハシラハシフツシ (シヨウク)	80		2	2	2		
		12	52490-116-671	リアークッションスプリングアシスタ	360	2					
		13	90521-292-000	ワッシャ 10.3MM	60	2	2	2	2		
			94101-10000	ワッシャ 10MM	10	3					
		14	94021-10020-05	ナツ 10MM	35	4	4	4	4		
		15	94101-12000	ワッシャ 12MM	15	2	2	2	2		

1979.05.20

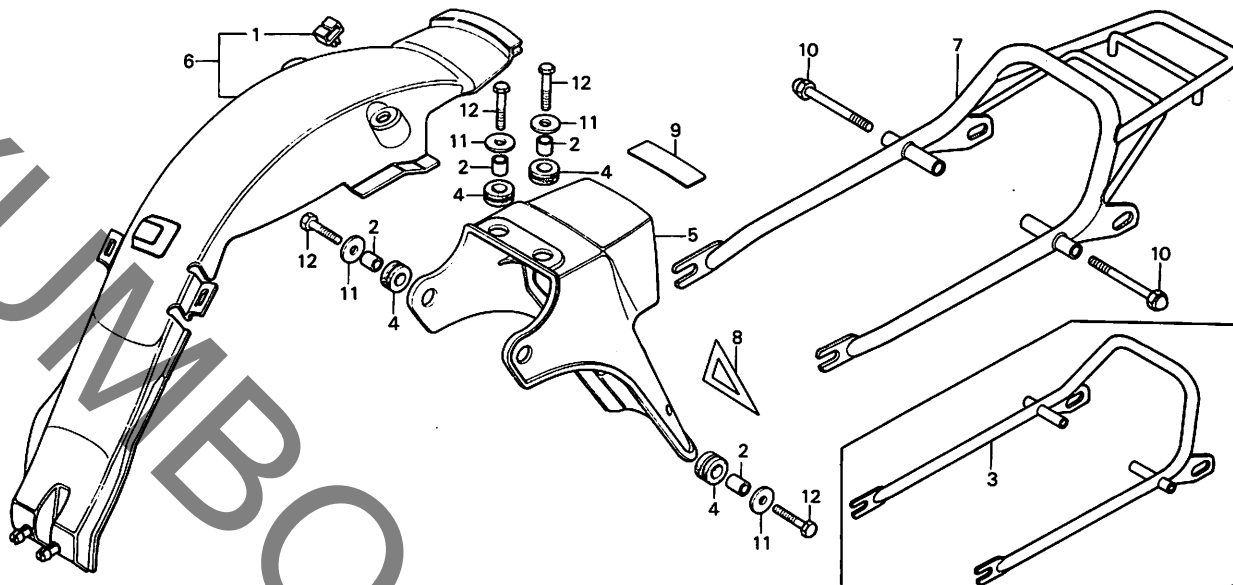
G1

G 2

ブロックNO. *4*

F-20

リヤフェンダー



B399-39B

整備項目	標準時間	見出番号	部品番号	部品名	標準価格	使用個数				適用号機	
						CB125	CB125Tz	I	II	初号機	終号機
リヤハーフCOMP.	0.3	1	32985-300-000	ワイヤコートクランプ	70	1	1	1	1		
リヤフィンダー	0.6	2	33603-053-650	リヤウイカステーカラー	30	4	4	4	4		
リヤフィンダー-B	0.2	3	50410-399-000	リヤハーフCOMP.	2,400	1	1				
		4	61103-357-000	フロントフィンダーマウンティングブラケット	70	4	4	4	4		
		5	80100-399-000ZA	リヤフィンダー *PB-3C-C*	3,500	1					
			80100-399-000ZB	リヤフィンダー *R-33*	3,500	1	1	1	1		
			80100-399-000ZC	リヤフィンダー *NH-42M-C*	3,500	1	1				
			80100-399-000ZD	リヤフィンダー *YR-26*	3,500	1					
			80100-399-000ZF	リヤフィンダー *NH-100C*	3,500	1	1				
			80100-399-000ZH	リヤフィンダー *NH-24*	3,500			1	1		
			80100-399-000ZJ	リヤフィンダー *NH-1*	3,500			1	1		
		6	80101-399-000	リヤフィンダー-B	2,650	1	1	1	1		
		7	81200-399-750	リヤキャリパー	3,000	1	1	1	1		
		8	87141-124-750	リヤマーク	30			1	1		
			87141-202-000	リヤマーク	20	1	1	1	1		
		9	87505-399-300	タイヤコシヨマーク	90	1	1	1	1		
		10	90017-399-000	キャップネット 8X60	120	2	2	2	2		
		11	90563-355-000	ネーブルワッシャー 6MM	30	4	4	4	4		
		12	92000-06022	6 カクネット 6X22	15	4	4	4	4		

1979.05.20

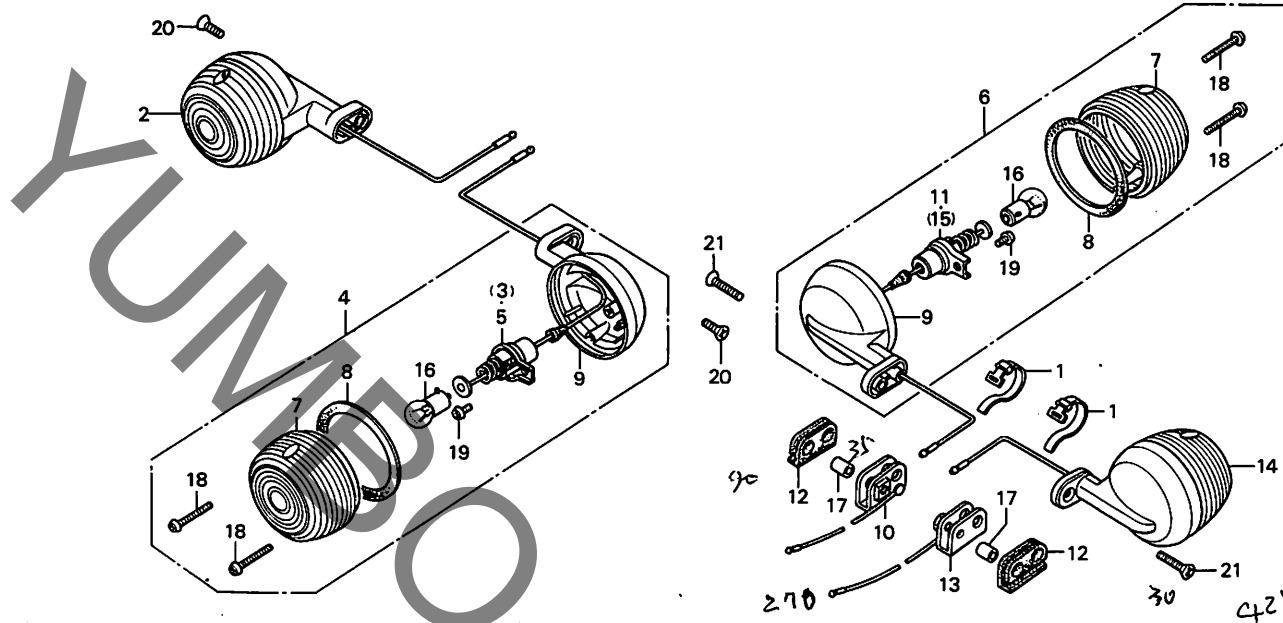
G2

G 3

ブロックNO.

F-21

ウインカー



B399-41

整備項目	標準時間	見出番号	部品番号	部品名	標準価格	使用個数				適用号機	
						CB125	CB125Tz	I	II	初号機	終号機
ウインカー-ASSY. カンレコフ*ヒンノク (イツマシ 0.1カク)	0.2	1	32161-404-610	ワイヤ-ハ*ント* B1	50	2	2	2	2		
(イツマシ 0.1カク) (カキ カンレコフ*ヒンノク ノツク)		2	33400-399-003	R.フロントウインカー-ASSY. (6V 10W) (スタンレー)	960	1	1	1	1		
ウインカー-ハ*ルブ* (イツマシ 0.2)	0.1	3	33405-399-003	R.ウインカー-ソケツトCOMP. (スタンレー)	240	1	1	1	1		
		4	33450-399-003	L.フロントウインカー-ASSY. (6V 10W) (スタンレー)	960	1	1	1	1		
		5	33455-399-003	L.ウインカー-ソケツトCOMP. (スタンレー)	240	1	1	1	1		
		6	33600-399-003	R.リア-ウインカー-ASSY. (6V 10W) (スタンレー)	960	1	1	1	1		
		7	33602-046-751	リア-ウインカー-レンズ*	110	4	4	4	4		
		8	33604-041-013	リア-ウインカー-レンズ* ハ*ツキ (スタンレー)	30	4	4	4	4		
		9	33605-028-712XM	リア-ウインカー-ハ*ース	560	4	4	4	4		
		10	33605-333-000	R.リア-ウインカー-ストツハ* 270	248	1	1	1	1		
		11	33605-399-003	R.ウインカー-ソケツトCOMP. (スタンレー)	240	1	1	1	1		
		12	33606-074-010	リア-ウインカー-マウントラ* 70	70	2	2	2	2		
		13	33609-457-670	L.リア-ウインカー-ストツハ*	180	1	1	1	1		
		14	33650-399-003	L.リア-ウインカー-ASSY. (6V 10W) (スタンレー)	960	1	1	1	1		
		15	33655-399-003	L.ウインカー-ソケツトCOMP. (スタンレー)	240	1	1	1	1		
		16	34905-212-000	ウインカー-ハ*ルブ* (6V 10W)	35	4	4	4	4		
		17	80108-061-000	リア-フエツク* -カラ-A	30	2	2	2	2		
		18	93500-03025-0A	ハ*ンスクリュー 3X25	5	8	8	8	8		

1979.05.20

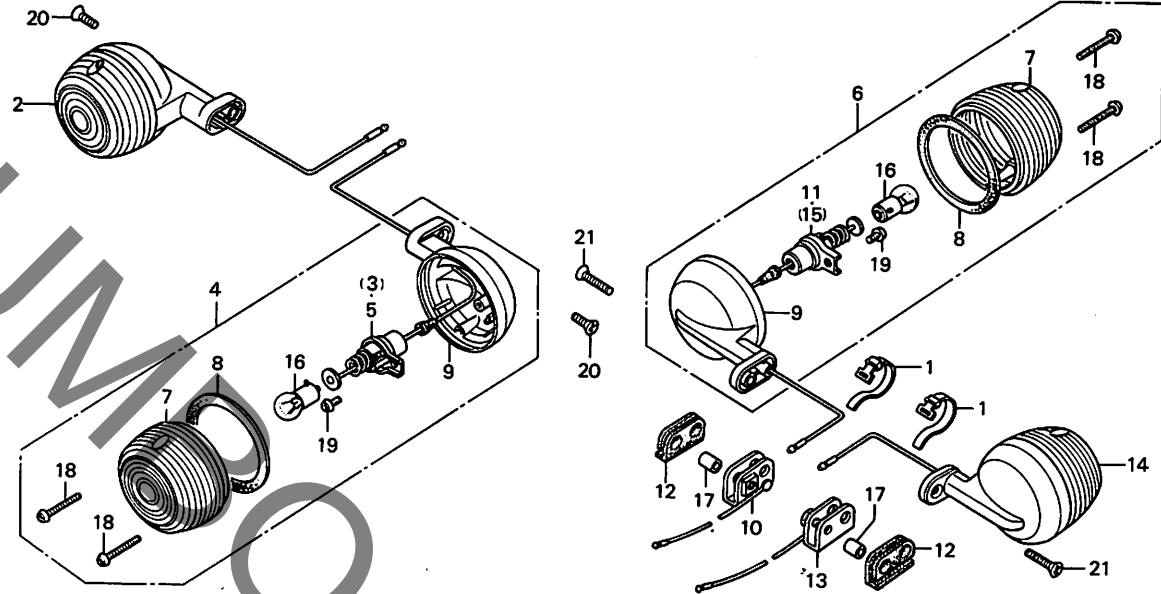
G3

G 4

ブロックNO.

F-21

ウインカー



B399-41

整備項目	標準時間	見出番号	部品番号	部品名	標準価格	使用個数				適用号機	
						CB125T-I	CB125Tz	I	II	初号機	終号機
		19	93500-04006-0A	ハコスクリ- 4X6	5	4	4	4	4		
		20	93700-06016-02	ネ-ハ*スクリ- 6X16	20	2	2	2	2		
		21	93700-06025-02	ネ-ハ*スクリ- 6X25	25	2	2	2	2		

1979.05.20

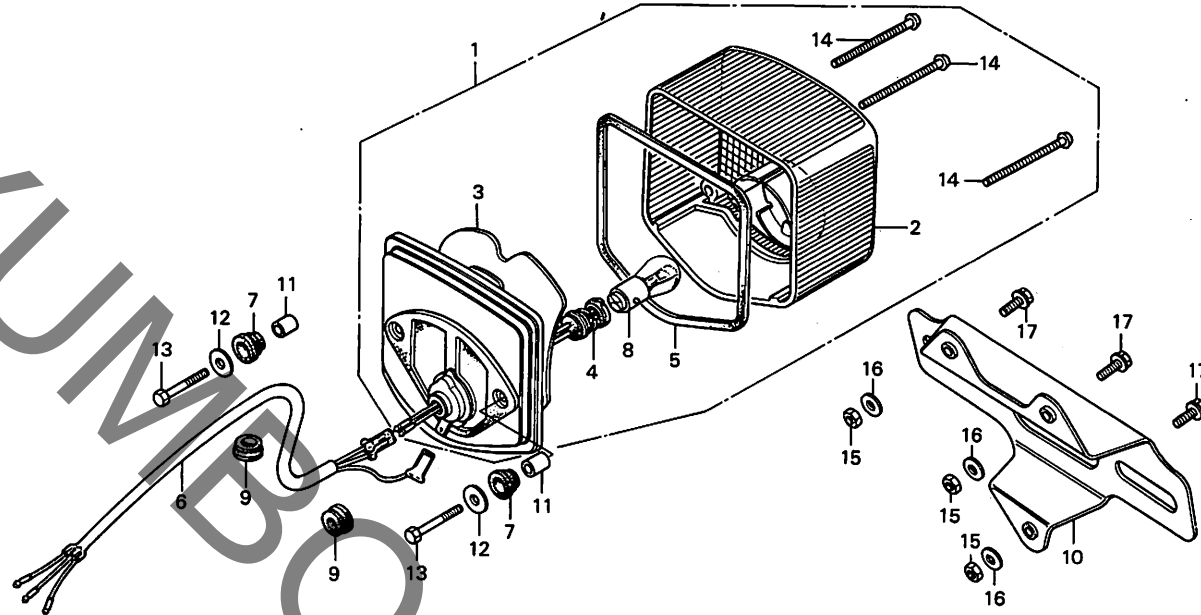
G4

G 5

ブロックNO.

F-22

テールライト



B399-42A

整備項目	標準時間	見出番号	部品番号	部品名	標準価格	使用個数				適用号機	
						OB125	CB125Tz	T-1	T-2	I	II
テールライトユニット	0.3	1	33701-399-003	テールライトユニット (6V 17/5.3W)	3,050	1	1	1	1		
・テールライトハースCOMP.				(スタンレー)							
テールライトレンズ*	0.1	2	33702-399-003	テールライトレンズ* (スタンレー)	1,300	1	1	1	1		
・ストツフ* & テールライトハ* ルフ*		3	33703-399-003	テールライトハースCOMP. (スタンレー)	1,550	1	1	1	1		
・ナンハ* - フレートハ* ツクノ* レート		4	33708-341-671	テールライトコート* COMP.	180	1	1	1	1		
テールライトワ* ハース	0.4	5	33709-092-671	テールライトレンズ* ハ* ツキン	60	1	1	1	1		
		6	33711-399-000	テールライトワ* ハース	420	1	1	1	1		
		7	33719-399-000	テールライトワ* ロメツト	60	2	2	2	2		
		8	34906-041-671	ストツフ* & テールライトハ* ルフ* (6V17/5.3W スタンレー)	540	1	1	1	1		
		9	80102-323-000	ワイヤコート* ク* ロメツト	30	2	2	2	2		
		10	84710-399-000ZA	ナンハ* - フレートハ* ツクノ* レート *NH-1*	540	1	1	1	1		
		11	84905-128-000	ツルネ* ツクスカラ	30	2	2	2	2		
		12	90581-342-000	ワツシヤ* 20MM	30	2	2	2	2		
		13	92000-05025-0A	6 カクネ* ネ* ム* 5X25	10	2	2	2	2		
		14	93500-04055-0A	ハ* ヌ* スクリユ* 4X55	10	3	3	3	3		
		15	94001-06000	6 カクナツト 6MM	10	3	3	3	3		
		16	94101-06000	ワ* レインワツシヤ* 6MM	5	3	3	3	3		
		17	95700-06012-00	ワ* ランシ* ネ* ム* ト 6X12	15	3	3	3	3		

1979.05.20

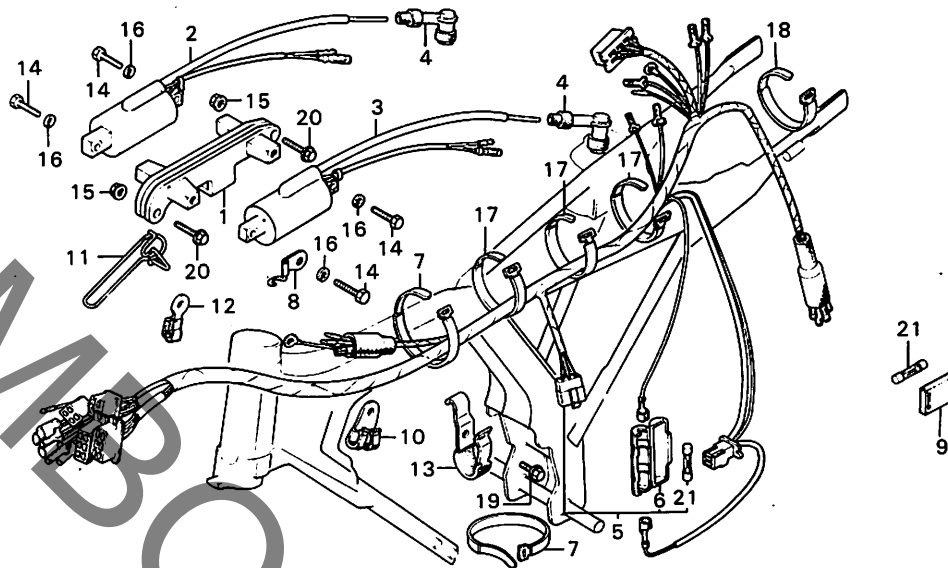
G5

G 6

ブロックNO.

F-23

ワイヤーハーネス・
イグニッションコイル



B399-43A

整備項目	標準時間	見出番号	部品番号	部 品 名	標準価格	使用個数				適用号機		
						CB125	CB125Tz	T-1	T-2	I	II	初号機
イグニッションコイルスター イグニッションコイルCOMP. (イグニッションコイル)	0.3	1	30506-399-003	イグニッションコイルスター (トヨタ)	600	1						1004968
	0.2		30506-399-013	イグニッションコイルスター (トヨタ)	600	1					1004969	
ワイヤーハーネス	1.2	2	30510-399-003	R.イグニッションコイルCOMP. (トヨタ)	2,650	1		1	1	1		1004968
			30510-399-013	R.イグニッションコイルCOMP. (トヨタ)	2,650	1					1004969	
		3	30520-399-003	L.イグニッションコイルCOMP. (トヨタ)	2,650	1		1	1	1		1004968
			30520-399-013	L.イグニッションコイルCOMP. (トヨタ)	2,650	1					1004969	
		4	30700-152-153	ノイズリフレクターキヤプ ASSY. (NICHIBA)	400	2	2	2	2	2		
		5	32100-399-010	ワイヤーハーネス	3,000	1						1003441
			32100-399-020	ワイヤーハーネス	3,000	1					1003442	
		6	32111-230-000	ヒューズコネクタケース	80	1	1	1	1	1		
		7	32161-399-000	ワイヤーハット	60	1	2	2	2	2		
		8	37265-399-000	タコメーターケーシングクリップ	60	1					1005812	
		9	38205-115-000	ヒューズケース	90	1	1	1	1	1		
		10	45464-399-000	ワイヤーハーネスクリップ	240	1	1	1	1	1		
		11	45465-399-000	ケーシングクリップ	140	1	1	1	1	1		
		12	45469-399-000	クラッチケーシングクリップ	120	1	1	1	1	1		
		13	50725-399-000	スロットルケーシングクリップ	180	1	1	1	1	1		
		14	92000-05020-0H	6 カクホルト 5X20	5	4						1004968

1979.05.20

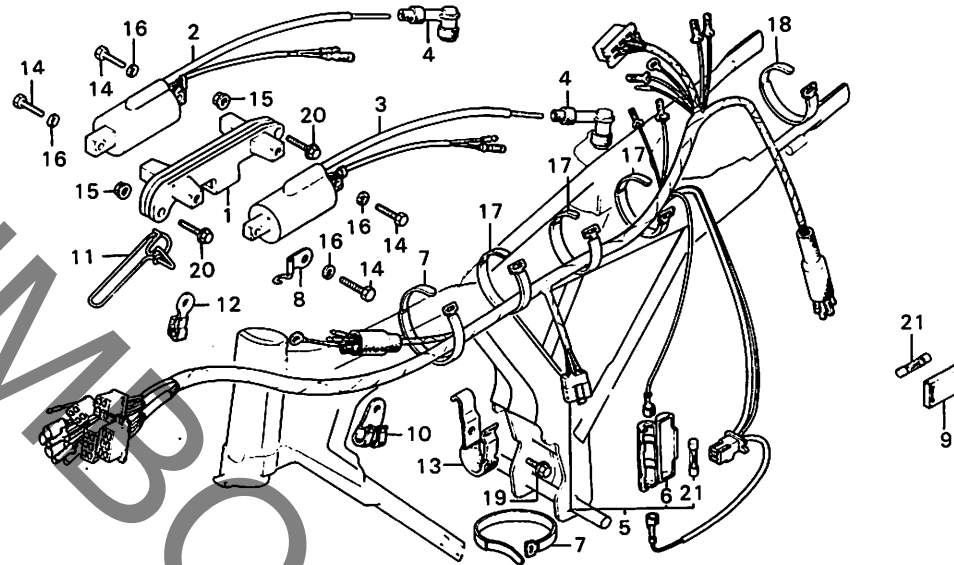
G6

G 7

ブロックNO.

F-23

ワイヤーハーネス・
イグニッションコイル



B399-43A

整備項目	標準時間	見出番号	部品番号	部品名	標準価格	使用個数				適用号機	
						CB125	CB125Tz	初号機	終号機		
						T-I	T2	I	II		
			92000-06020-0H	6 カクネ*ネト 6X20	10	4					1004969
		15	94050-06000	フランジ*ナツト 6MM	15	2	2	2	2		
		16	94111-05800	スワリック*ワシヤ- 5MM	5	4					1004968
			94111-06800	スワリック*ワシヤ- 6MM	5	4					1004969
		17	95014-61100	ワイヤ*ハント*A1	40	3	3	3	3		
		18	95014-61200	ワイヤ*ハント*A2	40	1	1	1	1		
		19	95700-06012-00	フランジ*ネ*ネト 6X12	15	1	1	1	1		
		20	95700-06028-00	フランジ*ネ*ネト 6X28	20	2	2	2	2		
		21	98200-12000	ヒューズ*A (20A)	20	2	2	2	2		

1979.05.20

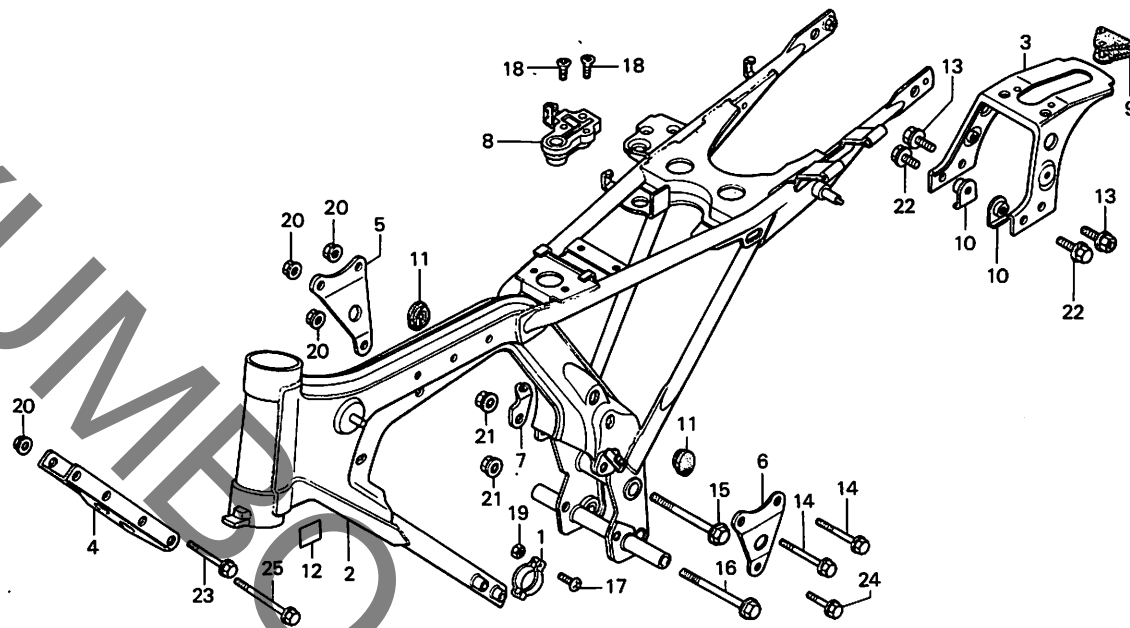
G7

G 8

ブロックNO.

F-24

フレームボディ



B399-49

整備項目	標準時間	見出番号	部品番号	部品名	標準価格	使用個数				適用号機	
						CB125	CB125Tz	I	II	初号機	終号機
フレームボディCOMP.	*5.5	1	22878-399-000	クラツチケーブ* & クラツチハ-	120	1	1	1	1		
リア-クロスアプレート	0.5	2	50100-399-010ZA	フレームボディCOMP. *NH-1*	23,200	1	1				
フロントエンジン* ハンカ* - フレート	0.2		50100-399-750ZA	フレームボディCOMP. *NH-1*	23,200			1	1		
シートロツクASSY.	0.1	3	50127-399-000	リア-クロスアプレート	840	1	1	1	1		
		4	50351-399-000ZA	フロントエンジン* ハンカ* - フレート	720	1	1	1	1		
		5	50353-399-000ZA	R. インシ* ハンカ* - アツハ* - フレート *NH-1* *NH-1*	240	1	1	1	1		
		6	50354-399-000ZA	L. インシ* ハンカ* - アツハ* - フレート *NH-1*	300	1					
			50354-399-010	L. インシ* アツハ* - ハンカ* - フレート	300		1	1	1		
		7	50356-399-010	クラツチケーブ* & レシーバ-	180	1	1	1	1		
		8	77230-399-007	シートロツクASSY. (ネンタ* ロツク)	1,450	1	1	1	1		
		9	80103-399-000	リア-フイェンダ* - ラハ-	100	1	1	1	1		
		10	80104-399-000	クロスアプレートヒツテイソク* ナツ	240	2	2	2	2		
		11	83503-399-000	ネ-ルク* ロメツ	60	1					1002011
		12	87501-399-300	レシ* スタツト* ナンカ* - フレート	60	1	1	1	1		
		13	90001-150-010	スハ* シヤルネ* ルト	100	2	2	2	2		
		14	90017-333-000	フランシ* ネ* ルト 8X60	80	2	2	2	2		
		15	90018-399-010	フランシ* ネ* ルト 10X115	110	1	1	1	1		
		16	90019-399-010	フランシ* ネ* ルト 10X110	110	1	1	1	1		
		17	93500-05018-0A	ハ* スクリユ 5X18	5	1	1	1	1		
		18	93600-06012-07	フラツトスクリユ 6X12	10	2	2	2	2		
		19	94001-05000-0S	6 カツナツ 5MM	5	1	1	1	1		
		20	94050-08000	フランシ* ナツ 8MM	15	7	7	7	7		
		21	94050-10000	フランシ* ナツ 10MM	25	2	2	2	2		

1979.05.20

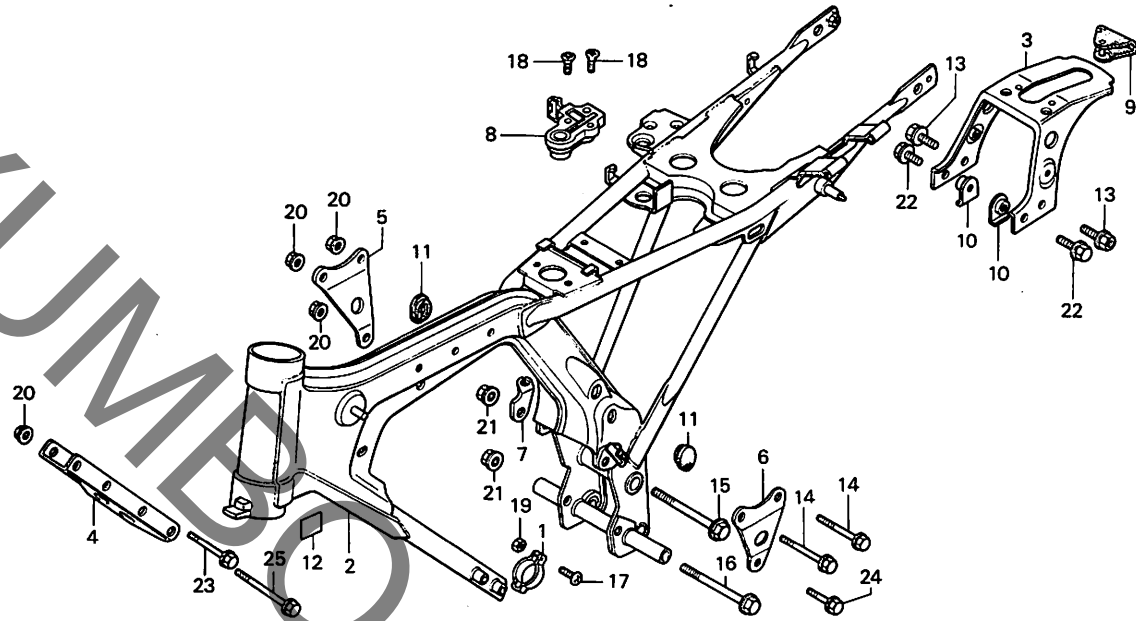
G8

G 9

ブロックNO.

F-24

フレームボディ



B399-49

整備項目	標準時間	見出番号	部品番号	部品名	標準価格	使用個数				適用号機	
						CB125 T-I	CB125 T2	CB125 I	CB125 II	初号機	終号機
		22	95700-08014-08	フランジボルト 8X14	20	2	2	2	2		
		23	95700-08055-00	フランジボルト 8X55	30	2	2	2	2		
		24	95800-08035-00	フランジボルト 8X35	25	1	1	1	1		
		25	95800-08065-00	フランジボルト 8X65	35	2	2	2	2		

1979.05.20

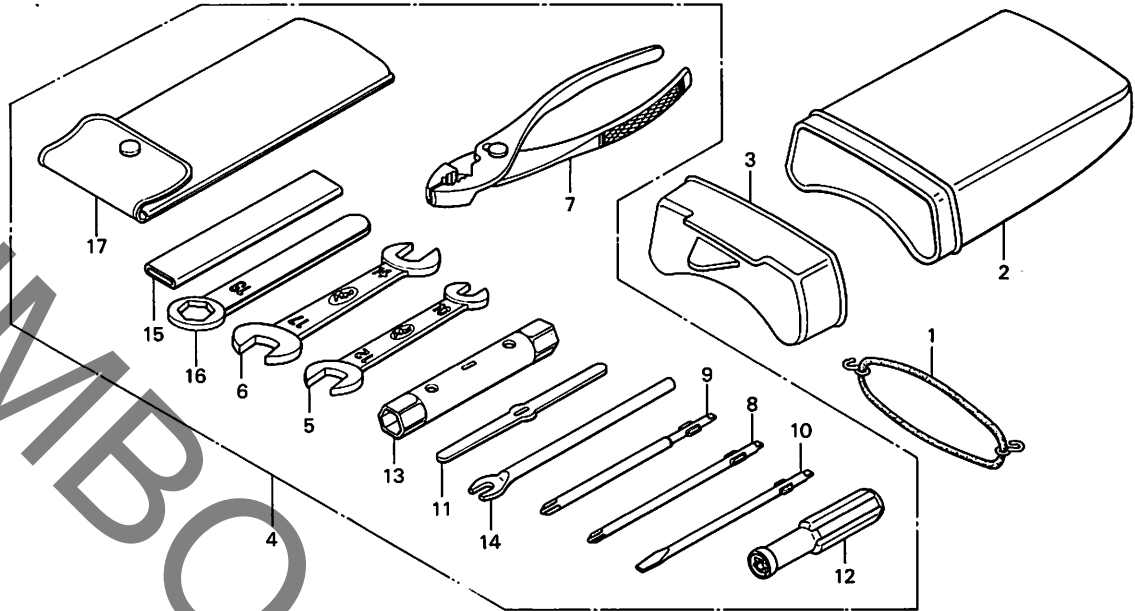
G9

G 10

ブロックNO.

F-25

ツール



B399-45

整備項目	標準時間	見出番号	部品番号	部 品 名	標準価格	使用個数				通用号機	
						OB125	OB125Tz	初号機	終号機		
		1	80102-399-000	ツールセットボックス	120	1	1	1	1		
		2	83501-399-000	ツールボックス	360	1	1	1	1		
		3	83502-399-000	ツールボックスキャップ	120	1	1	1	1		
		4	89010-399-000	ツールベルト	1,800	1	1	1	1		
		5	99001-10120	スパナ 10X12	140	1	1	1	1		
		6	99001-14170	スパナ 14X17	190	1	1	1	1		
		7	99002-13500	プライヤ- 135	280	1	1	1	1		
		8	99003-10000	プラスクリュードライバ-2	55	1	1	1	1		
		9	99003-20000	プラスクリュードライバ-3	55	1	1	1	1		
		10	99003-30000	マイナスクリュードライバ-2	55	1	1	1	1		
		11	99003-40000	レバー	35	1	1	1	1		
		12	99003-50000	クリップ	75	1	1	1	1		
		13	99004-16170	ホックスレンチ P16X17	170	1	1	1	1		
		14	99005-02000	ハンドルレバー-B	110	1	1	1	1		
		15	99006-12000	アレンチポイント 120MM	170	1	1	1	1		
		16	99006-19000	アレンチ 19MM	220	1	1	1	1		
		17	99008-02000	ツールボックス 200MM	90	1	1	1	1		

1979.05.20

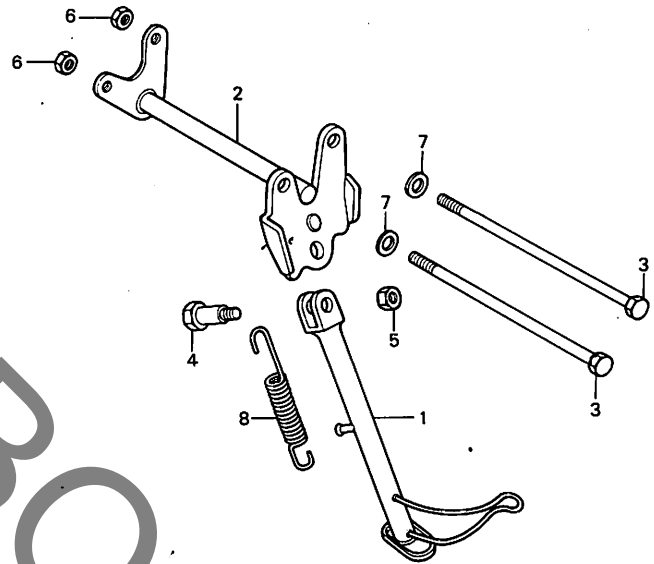
G10

G 11

ブロックNO.

F-26

サイドスタンド



B399-53

整備項目	標準時間	見出番号	部品番号	部品名	標準価格	使用個数		適用号機	
						CB125 T-1	CB125Tz I II	初号機	終号機
サイドスタンドCOMP.	0.2	1	50530-399-750	サイドスタンドCOMP.	1,250	1	1		
サイドスタンドブラケットCOMP.	0.3	2	50531-399-750	サイドスタンドブラケットCOMP.	1,000	1	1		
		3	90085-292-000	6 カクネット 8X132	80	2	2		
		4	90108-223-000	サイドスタンドヒコネツトスクリュー	80	1	1		
		5	94030-10000	6 カクナット 10MM	15	1	1		
		6	94050-08000	フランジナット 8MM	15	2	2		
		7	94101-08000	フレインワッシャー 8MM	5	2	2		
		8	95014-72402	サイドスタンドスプリングD	65	1	1		

1979.05.20

G11

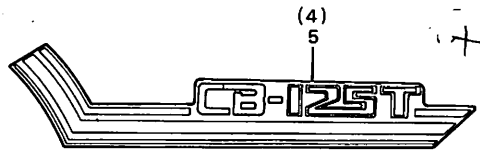
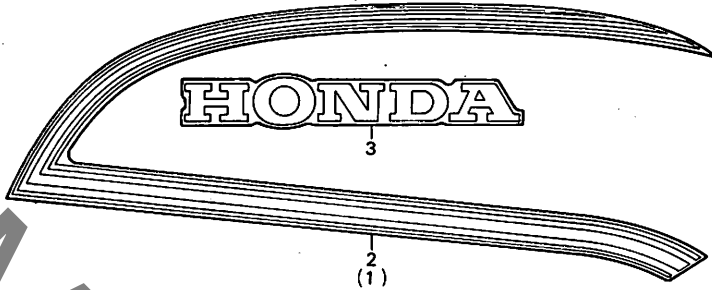
G 12

ブロックNO.

F-27

フューエルタンクストライプ

YUMBO



B399-54

整備項目	標準時間	見出番号	部品番号	部 品 名	標準価格	使用個数		通用号機	
						CB125 T-I	CB125Tz I II	初号機	終号機
		1	87111-399-750ZA	R.フューエルタンクストライプ (A.M.)	1,000	1	1	ゴ-107	オレンジ ホワイトブラック
				A-90					
			87111-399-750ZB	R.フューエルタンクストライプ (A.M.)	1,000	1	1		オレンジ ヴェッド ブラック セラミック
				A-91					
			87111-399-750ZC	R.フューエルタンクストライプ (A.M.)	1,000	1	1		ヴェッド オレンジ ホワイト ヒリアス
				A-92					
		2	87112-399-750ZA	L.フューエルタンクストライプ (A.M.)	1,000	1	1		
				A-90					
			87112-399-750ZB	L.フューエルタンクストライプ (A.M.)	1,000	1	1		
				A-91					
			87112-399-750ZC	L.フューエルタンクストライプ (A.M.)	1,000	1	1		
				A-92					
		3	87113-399-750ZA	フューエルタンクインプレム (A.M.)	200	2	2		
				NH-0 NH-1					
			87113-399-750ZB	フューエルタンクインプレム (A.M.)	200	2	2		
				NH-1 NH-24					
			87113-399-750ZC	フューエルタンクインプレム (A.M.)	200	2	2		
				NH-0 R-33					
		4	87124-399-750ZA	R.サイドカバー-ストライプ (A.M.)	300	1	1		
				A-90					
			87124-399-750ZB	R.サイドカバー-ストライプ (A.M.)	300	1	1		
				A-91					
			87124-399-750ZC	R.サイドカバー-ストライプ (A.M.)	300	1	1		
				A-92					
		5	87125-399-750ZA	L.サイドカバー-ストライプ (A.M.)	300	1	1		
				A-90					
			87125-399-750ZB	L.サイドカバー-ストライプ (A.M.)	300	1	1		
				A-91					
			87125-399-750ZC	L.サイドカバー-ストライプ (A.M.)	300	1	1		
				A-92					

1979.05.20

G12

部 品 番 号 索 引

部品番号	アドレス No.	部品番号	アドレス No.	部品番号	アドレス No.	部品番号	アドレス No.	部品番号	アドレス No.	部品番号	アドレス No.
11000		14513-399-300	C7	16165-399-014	D4	17518-399-000	F5	23211-383-000	C16	30000	
		14515-399-000	C7	16211-399-010	C3	17520-399-700ZC	F5	23221-399-010	C16		
11100-399-000	C14	14518-399-000	C7	16211-399-700	C3	17520-399-700ZD	F5	23426-399-000	C16	30200-399-004	C12
11191-399-000	C14	14538-399-300	C7	16235-399-000	F3	17520-399-700ZF	F5	23427-399-000	C16	30201-399-000	C12
11200-399-000	C14	14550-399-000	C7		F5	17520-399-750ZA	F5	23441-383-000	C16	30202-399-000	C12
11330-399-000	C8	14711-399-000	C6	16950-377-701	F3	17520-399-750ZB	F5	23451-399-000	C16	30203-399-000	C12
11341-399-000	C13	14721-116-000	C6		F5	17520-399-750ZC	F5	23461-399-000	C16	30205-399-004	C12
11341-399-010	C13	14751-399-005	C6	16951-377-701	F3	17526-390-000	F5	23471-383-000	C16	30220-399-014	C12
11361-399-000	C13	14761-399-005	C6		F5	17611-286-000	F3	23471-399-000	C16	30220-399-701	C12
11365-399-000	C13	14771-107-020	C6	16952-377-701	F3		F5	23481-399-000	C16	30280-292-670	F8
11393-399-000	C8	14775-107-000	C6		F5	17613-399-000	F3	23491-399-010	C16	30506-399-003	G6
11394-399-000	C13	14781-107-020	C6		F5		F5	23491-399-020	C16	30506-399-013	G6
11431-086-000	C12			17000		17620-399-000	F3	23501-399-000	C16	30510-399-003	G6
11432-399-000	C12	15000		17111-399-013	C3	17631-329-000	F5	23511-399-000	C16	30510-399-013	G6
				17111-399-700	C3		F3	23520-383-000	C16	30520-399-003	G6
12000		15100-399-000	C10	17121-399-013	C3	17681-399-000	F3	23530-383-000	C16	30520-399-013	G6
		15106-399-000	C10	17121-399-700	C3		F5	23801-107-760	C16	30700-152-153	G6
12021-149-300	C3	15111-399-000	C10	17211-399-003	F10		F5	23801-330-000	C16		
12023-116-300	C3	15121-399-000	C10	17212-399-300	F10	17910-399-000	E5			31000	
12100-399-000	C5	15126-399-000	C10	17212-399-750	F10	17910-399-750	E5	24000			
12191-399-000	C5	15131-399-000	C10	17213-399-300	F10	17910-399-770	E5				
12200-399-000	C3	15331-399-000	C10	17215-399-000	F10			24211-399-000	D2	31100-399-004	C13
12209-107-760	C6	15332-399-000	C10	17216-399-000	F10	18000		24221-399-000	D2	31100-399-701	C13
12231-399-000	C2	15335-399-000	C10	17217-399-000	F10	18231-365-670	F12	24231-399-000	D2	31110-399-004	C13
12234-399-010	C6	15421-399-000	C10	17218-399-000	F10	18233-399-000	F12	24241-399-000	D2	31120-399-004	C13
12251-399-003	C3	15422-399-000	C10	17218-399-000	F10	18291-216-000	F12	24301-399-000	D2	31120-399-701	C13
12251-399-013	C3	15441-149-000	C15	17220-399-000	F10	18300-399-003	F12	24421-200-000	D2	31468-107-000	F8
12261-105-690	C5	15447-149-000	C15	17221-399-000	F10	18300-399-751	F12	24430-399-010	D2	31511-399-000	F8
12311-399-000	C2	15650-399-000	C8	17226-399-000	F10	18325-399-003ZA	F12	24430-399-020	D2	31600-399-008	F8
12391-399-000	C2			17227-399-300	F10	18400-399-003	F12	24435-115-020	D2		
12421-399-000	C10	16000		17230-399-000	F10	18400-399-751	F12	24435-115-040	D2	32000	
12431-149-000	C8			17242-376-000	F10	18425-399-003ZA	F12	24436-399-020	D2		
		16010-364-770	D3	17245-107-010	E3			24610-399-000	D2	32100-399-010	G6
13000		16011-382-004	D3		F10	22000		24610-399-010	D2	32100-399-020	G6
		16011-393-004	D3	17247-303-000	F8			24641-115-010	D2	32106-329-000	F8
13060-399-000	C15	16012-399-004	D3	17252-399-000	F10	22100-399-000	C9	24651-107-000	D2	32111-230-000	G6
13011-399-003	C15	16013-399-004	D3	17255-028-000	F10	22121-399-000	C9	24652-035-000	D2	32161-399-000	G6
13101-399-000	C15	16014-364-770	D3	17255-333-000	C3	22201-107-000	C9	24700-399-000	F13	32161-404-000	E5
13101-399-010	C15	16016-324-680	D3	17500-399-000ZA	F3	22201-107-000	C9			32161-404-610	G3
13111-044-010	C15	16022-399-004	D3	17500-399-000ZB	F3	22311-107-000	C9	28000		32906-399-000	C3
13115-001-000	C15	16045-393-004	D3	17500-399-000ZE	F3	22350-107-000	C9			32906-402-000	C3
13385-399-000	C15	16045-399-004	D3	17500-399-000ZC	F3	22361-107-000	C9	28211-149-000	C11	32975-399-000	C13
		16100-399-004	D3	17500-399-000ZD	F3	22366-399-000	C9	28221-149-000	C11	32985-300-000	G2
14000		16100-399-014	D3	17500-399-000ZE	F3	22401-418-000	C9	28223-149-000	C11		
		16100-399-024	D3	17511-399-000ZA	F3	22810-399-000	C8	28251-399-000	C11	33000	
14100-399-305	C6	16100-399-701	D3	17511-399-000ZB	F3	22816-399-000	C8	28259-399-000	C11		
14110-399-700	C6	16101-399-004	D3	17511-399-000ZC	F3	22821-399-000	C8	28281-149-000	C11	33100-399-003	E2
14321-399-000	C7	16101-399-014	D3	17511-399-000ZD	F3	22850-355-000	C9	28282-399-000	C11	33101-399-003	E2
14401-399-003	C7	16101-399-024	D3	17511-399-000ZE	F3	22870-399-000	E5	28283-333-000	F13	33103-399-003	E2
14431-116-000	C6	16101-399-701	D3	17511-399-700ZD	F5	22870-399-610	E5	28300-399-000	F13	33104-399-003	E2
14451-399-000	C6	16102-399-004	D3	17511-399-700ZF	F5	22870-402-000	E5	28300-399-700	F13	33105-399-003	E2
14461-399-000	C6	16102-399-014	D3	17511-399-700ZG	F5	22878-399-000	G8	28311-342-000	F13	33108-369-003	E2
14500-399-000	C7	16102-399-024	D3	17511-399-700ZJ	F5			28333-124-000	F13	33130-292-033	E2
14510-399-000	C7	16102-399-701	D3	17511-399-700ZK	F5	23000				33400-399-003	G3
14510-399-010	C7	16118-086-004	D4	17516-383-670	F3					33405-399-003	G3
14511-399-310	C7	16165-399-004	D4	17518-399-000	F3	23121-399-000	C15			33450-399-003	G3

部 品 番 号 索 引

部品番号	アドレス No.	部品番号	アドレス No.	部品番号	アドレス No.	部品番号	アドレス No.	部品番号	アドレス No.	部品番号	アドレス No.
33455-399-003	G3	37000		42650-399-700	F2	45116-107-720	E10	50351-399-000ZA	G8	52422-413-003	G1
33600-399-003	G3			42701-399-003	F1		E11	50353-399-000ZA	G8	52462-131-003	G1
33602-046-751	G3	37200-399-008	E3	42711-399-009	F1	45121-399-000	E12	50354-399-000ZA	G8	52475-031-010	G1
33603-053-650	F10	37200-399-750	E3		F2	45121-399-700	E14	50354-399-010	G8	52476-118-770	G1
		37220-399-703	F5	42712-315-009	F1	45134-250-000	E15	50356-399-010	G8	52481-031-010	G1
33604-041-013	G3	37220-414-781	F5		F2	45140-107-720	E10	50410-399-000	G2	52482-153-003	G1
33605-028-712XW	G3	37221-390-000	F6	42713-389-009	E12		E11	50500-399-000ZA	F14	52486-056-000	G1
33605-333-000	G3	37230-399-701	F6		F1	45310-107-720CT	E10	50523-107-000	F14	52488-331-003	G1
33605-399-003	G3	37250-399-008	E3			45310-399-700	E11	50526-399-000	F14	52489-056-000	G1
33606-074-010	G3	37260-399-000	E3	43000		45312-107-720	E10	50530-399-750	G11	52489-399-601	G1
33609-457-670	G3	37261-399-000	E3				E11	50531-399-750	G11	52490-116-671	G1
33650-399-003	G3	37265-399-000	G6	43100-399-003	E15	45315-107-720CT	E10	50605-399-000	F14	52517-153-003	G1
33655-399-003	G3	37300-399-010	E3	43100-399-013	E15	45315-399-700	E11	50610-399-000	F14		
33701-399-003	G5	37310-399-018	E3	43100-399-023	E15	45320-397-720	E10	50615-399-010	F14	53000	
33702-399-003	G5	37311-399-008	E3	43100-399-751	E15	45320-399-700	E11	50617-399-000	F14		
33703-399-003	G5	37551-001-000	C13	43120-362-000	E15	45340-149-000	E10	50619-388-000	F14	53100-399-610	E7
33708-341-671	G5			43141-399-000	E15	45340-399-700	E11	50620-399-000	F14	53100-399-680	E7
33709-092-671	G5	38000		43141-399-010	E15	45345-149-000	E10	50625-399-010	F14	53100-399-770	E7
33711-399-000	G5			43145-399-000	E15	45345-399-700	E11	50630-399-010	F14	53139-399-000	E7
33715-399-000	G5	38105-115-000	E3	43151-329-000	E15	45351-107-720	E10	50640-399-010	F14	53165-390-780	E5
33741-315-000	E7	38110-147-004	E3	43410-399-000	E15	45351-399-700	E11	50661-399-000	F14	53166-390-780	E5
33751-399-000	E7	38205-115-000	G6	43431-360-000	F16	45353-354-700	E10	50710-405-000	F14	53171-351-000	E5
33905-303-003	E2	38300-399-004	F8	43434-286-000	E15		E11	50711-399-010	F14	53172-402-000	E5
		38300-399-751	F8	43451-377-000	F13	45355-397-720	E10	50712-399-010	F14	53175-369-700	E5
		38306-399-000	F8				E11	50712-405-000	F14	53175-399-700	E5
		38306-399-750	F8	44000		45357-107-720	E10	50715-405-000	F14	53178-369-700	E6
34000							E11	50725-399-000	G6	53178-399-700	E6
34901-246-701	E2			44311-046-000	E12	45361-107-720	E10			53192-268-000	E6
34902-202-000	E3	40000			E14		E11	51000		53200-399-000ZA	E7
34903-303-003	E2			44601-107-720	E12	45381-107-720	E10			53211-028-000	E7
34904-303-003	E2	40510-399-000	F16	44620-107-720	E12	45381-399-700	E11	51400-399-003	E9	53212-030-000	E7
34905-212-000	G3	40530-399-003	F16	44620-400-000	E14	45383-107-720	E10	51400-399-023	E9	53214-001-010	E7
34906-041-671	G5	40530-399-005	F16	44641-107-720	E12		E11	51401-399-003	E9	53215-001-000	E7
34908-230-000	E3	40531-399-003	F16	44642-399-000	E12	45450-399-000	E5	51410-399-003	E9	53220-074-000	E7
		40531-399-005	F16	44650-399-700	E14	45450-399-700	E5	51420-399-003	E9	53231-399-000	E7
35000		40543-399-750	E16	44680-410-000	E14	45450-399-710	E5	51420-399-013	E9	53600-086-007	E7
			F2	44701-107-720	E12	45451-367-690	E8	51425-110-003	E9		
35010-399-010	E3			44701-383-701	E12	45464-399-000	G6	51432-388-003	E9	61000	
35010-399-701	E3	41000		44711-399-009	E12	45465-341-700	E5	51437-373-781	E9		
35020-399-700	E3				E14	45465-399-000	G6	51470-399-003	E9	61100-399-000ZA	E8
35100-402-000	E3	41200-399-000	F1	44712-315-009	E12	45466-399-000	E3	51500-399-003	E9	61100-399-000ZB	E8
35110-399-000	E3				E14	45467-399-000	E7	51500-399-023	E9	61100-399-000ZC	E8
35150-399-013	E5	41200-399-750	F2	44800-107-720	E12	45468-399-620	E9	51520-399-003	E9	61100-399-000ZD	E8
35150-399-650	E5	41241-307-010	F2	44800-399-701	E14	45469-399-000	G6	51520-399-013	E9	61100-399-000ZE	E8
35200-399-003	E5			44800-399-751	E14					61100-399-700ZA	E8
35200-399-650	E5			44806-399-701	E14	46000		52000		61100-399-700ZB	E8
35330-401-681	E5	42000		44808-399-701	E14					61100-399-700ZC	E8
35340-086-721	E5			44808-399-701	E14	46500-399-000	F13	52100-399-000ZA	F16	61100-399-700ZD	E8
35340-401-681	E5	42301-041-030	E12	44830-399-000	E3	46514-107-010	F13	52147-303-310	F16	61100-399-700ZF	E8
35350-149-003	F13		E14	44830-399-700	E3			52400-399-003	G1	61103-357-000	G2
35357-107-010	F13	42301-304-972	E15	44831-399-300	E3			52400-399-602	G1	61104-357-000	E3
35750-350-005	C13	42305-397-910	F1	44832-399-700	E9	50000		52401-399-601	G1	61301-399-000ZA	E2
35752-399-000	C13		F2					52403-153-003	G1	61303-105-000	E2
35753-115-000	D2	42313-399-000	E15	45000		50100-399-010ZA	G8	52407-107-820	G1	61303-159-000	E2
		42601-399-000	F1			50127-399-000	G8	52410-399-003	G1	61303-399-010	E2
		42620-107-010	F1	45104-107-720	E10	50301-041-000	E7	52410-399-602	G1	61304-292-000	E2
			F2		E11						

部 品 番 号 索 引

部 品 番 号 索 引

部品番号	アドレス	部品番号	アドレス	部品番号	アドレス	部品番号	アドレス	部品番号	アドレス	部品番号	アドレス
	No.		No.		No.		No.		No.		No.
61304-399-000	E2	83540-399-700ZD	F8	88000		90321-315-670	E6	91201-399-003	C15	93500-05010-0A	C10
61311-399-000	E3	83540-399-700ZF	F8			90352-122-003	E12	91201-399-005	C15	93500-05012-0A	C12
61311-399-700	E4	83540-399-750ZA	F8	88110-098-861	E6		E14	91204-035-003	C14	93500-05016-0A	E12
61312-149-300	E4	83540-399-750ZB	F8	88120-098-861	E6	90354-268-000	F16	91204-286-003	C8	93500-05016-0B	E2
61312-399-000	E4	83540-399-750ZC	F8			90355-369-000	E7	91252-030-003	E12	93500-05018-0A	G8
61316-361-000	E4	83551-300-000	F8	89000		90401-149-000	C11		E14	93500-05025-0A	C4
		83640-399-305ZA	F8			90401-399-000	C15	91252-030-005	E12		E6
66000		83640-399-305ZB	F8	89010-399-000	G10	90402-399-000	C6		E14	93500-06016	F9
		83640-399-305ZC	F9			90416-551-000	F10	91255-110-003	E9	93500-06022	E4
66892-567-680	F16	83640-399-305ZD	F9	90000		90442-035-000	C7	91255-110-005	E9	93500-06025	C13
		83640-399-305ZE	F9			90451-107-000	C16	91257-230-003	F1		E4
77000		83640-399-700ZD	F9	90001-150-010	G8	90451-365-000	C16		F2	93500-06028	C8
		83640-399-700ZF	F9	90002-399-700	E11	90452-107-000	C16	91258-410-006	E14		C13
77200-399-000	F7	83640-399-700ZG	F9	90012-333-000	C6	90452-323-000	C3	91258-410-013	E14	93500-06035	C8
77200-399-700	F7	83640-399-750ZA	F9	90017-333-000	G8	90452-701-000	C11	91301-027-000	C8		C13
77200-399-750	F7	83640-399-750ZB	F9	90017-399-000	G2	90453-107-000	C16	91301-200-000	C3	93500-06040	C14
77201-074-000	F7	83640-399-750ZC	F9	90018-399-010	G8	90454-107-000	C16	91301-805-000	C3	93500-06045	C13
77201-399-000	F7	83703-383-670	F3	90019-399-010	G8	90455-107-000	D1	91302-303-000	C5	93500-06070	C8
77206-375-000	F7			90023-041-000	D2	90458-324-010	C8	91305-323-000	C7		C13
77220-340-011	F7	84000		90031-399-000	C14	90461-107-000	C9	91307-035-000	C8	93600-05025-0A	C8
77228-340-001	F7			90032-399-000	C3	90483-028-000	C2	91319-323-000	C10	93600-06012-07	G8
77229-340-001	F7	84706-286-000	F14	90033-399-000	C3		C12		C15	93600-06016	C15
77230-399-007	G8	84706-310-000	F7	90034-399-000	C3	90486-028-000	C7			93600-06032	C10
77302-124-000	F7	84710-399-000ZA	G5	90035-399-000	C15	90503-011-000	E7	92000		93700-03006-0G	F4
		84905-128-000	G5	90036-399-003	C2	90505-116-670	F13			93700-05016-0A	E12
80000				90048-329-000	C3	90512-303-000	F13	92000-05020-0A	C10		E14
		87000		90048-399-000	C3	90513-323-000	F16	92000-05020-0H	G6	93700-05040-0B	C12
80100-399-000ZA	G2			90081-246-000	C7	90514-700-000	F7	92000-05025-0A	G5	93700-06016-02	G4
80100-399-000ZB	G2	87111-399-750ZA	G12	90085-292-000	G11	90521-292-000	G1	92000-06008	E9	93700-06025-02	G4
80100-399-000ZC	G2	87111-399-750ZB	G12	90108-223-000	G11	90524-030-000	E15	92000-06010	D1	93892-04006-00	F4
80100-399-000ZD	G2	87111-399-750ZC	G12	90111-362-000	E7	90526-268-000	F16	92000-06020-0H	G7		F6
80100-399-000ZE	G2	87112-399-750ZA	G12	90114-310-000	E6	90541-371-000	C2	92000-06020	F13	93892-04016-0B	D4
80100-399-000ZF	G2	87112-399-750ZB	G12	90114-329-000	E6	90543-273-000	E9	92000-06022	F10	93901-14110	E2
80100-399-000ZH	G2	87112-399-750ZC	G12	90116-283-010	E9	90544-283-000	E9		G2		
80100-399-000ZJ	G2	87113-399-750ZA	G12	90119-258-000	E15	90563-355-000	F10	92000-06025	E4	94000	
80101-399-000	G2	87113-399-750ZB	G12				G2		F10		
80102-323-000	G5	87113-399-750ZC	G12			90581-342-000	G5	92000-06032	F13	94001-05000-0S	G8
80102-399-000	G10	87121-399-000	F3	90121-399-000	F16	90601-149-000	C11	92100-06028	C15	94001-06000	C4
80103-399-000	G8	87122-399-000	F3	90123-399-000	C12	90601-354-000	E9	92100-06032	C15		C5
80104-399-000	G8	87124-399-750ZA	G12	90125-399-000	C7	90605-200-000	D1	92200-08045-0A	E10		C7
80104-061-000	G3	87124-399-750ZB	G12	90127-400-000	E15	90664-216-000	F1	92200-10050-0A	F14		C15
		87124-399-750ZC	G12	90128-382-670	F1		F2	92700-08050	E11		E6
81000		87125-399-750ZA	G12				F2	92800-12000	C14		E15
		87125-399-750ZB	G12	90133-331-770	F16	90701-399-000	C2				F1
81200-399-750	G2	87125-399-750ZC	G12	90135-107-720	E12	90703-399-000	C15				F2
		87132-388-670	F4			90751-107-720	E10	93000			F7
83000		87141-124-750	G2	90155-369-000	E7	90752-107-720	E10	93481-08016-00	E4		G5
		87141-202-000	G2	90164-028-000	E7		E11	93481-08040-00	E7	94001-08000-0S	C2
83501-399-000	G10	87501-399-300	G8	90202-567-000	C15	90753-107-720	E12	93483-08025-00	E2		E15
83502-399-000	G10	87505-399-300	G2	90206-001-000	C6			93500-03025-0A	G3		F16
83503-399-000	G8	87506-399-300	F7	90305-051-000	E12	91000		93500-04006-0A	G4	94002-08000-0S	E11
83540-399-305ZA	F8	87560-115-020ZA	F4					93500-04016-0H	D4	94021-06000	E4
83540-399-305ZB	F8			90305-401-680	F1	91001-399-003	C15	93500-04027-0G	E4		F10
83540-399-305ZC	F8					91201-030-003	D1	93500-04055-0A	G5	94021-10020-0S	G1
83540-399-305ZD	F8	87560-115-020ZB	F4	90308-382-670	F1	91201-030-013	D1	93500-05006-0A	C3	94030-10000	G11
83540-399-305ZE	F8					91201-324-013	C8	93500-05008-0A	F9	94050-05000	E7
83540-399-700ZC	F8										

部 品 番 号 索 引

部品番号	アドレス No.	部品番号	アドレス No.	部品番号	アドレス No.
94050-0600J	E15 F12 G7	95000		95800-08065-00	G9
94050-08000	G8 G11	95001-35300-40 95001-45040-40	D4 F4	96000	
94050-10000	G8	95001-45060-40	F4	96100-60010	C9
94070-08080	F12		F6	96100-60060	D1
94101-05000	C12	95001-75530-40	C14	96120-62020	D1
94101-06000	E4 F14 G5	95002-02070 95002-02080	D4 F4	96120-63010-10 96140-62040	E14 D1
94101-08000	F16 G11	95002-02120 95002-30000	C14 F11	96140-63010-10 96140-63020-10	E12 F1
94101-10000	F14 G1	95003-08005-10 95011-40000	F11 F13	96211-06000 96211-08000	F2 E7
94101-12000	E12 E14 G1	95011-61000 95014-16000	F12 E16	96220-20138	F13 C15
94109-12000	C14		F1	97000	
94111-04800	D4	95014-22200	F2	97281-42241-10	E13
94111-05000	E2	95014-51100	E7	97284-52166-10	F1
94111-05800	G7	95014-61100	E6	97465-42240-10	E13
94111-06000	E4 F7	95014-61200 95014-71702	G7 F14	97605-52165-10	F1
94111-06800	G7	95014-72402	G11		
94111-08000	E10 E11	95014-73300 95014-92100	F13 D1	98000	
94111-10000	F14 F16	95015-32001 95015-42000	F13 F13	98056-57717 98056-57727	G4 C4
94201-16120	F13	95015-52000	F13	98200-12000	G7
94201-16150	F14	95015-82000	F7	98202-63060	F9
94201-20150	E15		F15		
94201-20180	F16	95020-11100	E7	99000	
94201-20200	E15	95700-06010-00	E4	99001-10120	G10
94201-30250	E12 E14 F1 F2 F13	95700-06012-00	C13 F16 G5	99001-14170 99002-13500 99003-10000 99003-20000	G10 G10 G10 G10
94251-06000	C7 F7	95700-06016-00	G7 D2	99003-30000 99003-40000	G10 G10
94301-08140	C8 C14	95700-06018-00 95700-06020-00	E8 C9	99003-50000 99004-16170	G10 G10
94301-10160	C2 C5	95700-06025-00	E9 F15	99005-02000 99006-12000	G10 G10
94301-12200	C14	95700-06028-00	F15	99006-19000 99008-02000	G10 G10
94303-04065	C10	95700-06035-00	G7	99101-393-0880	D4
94305-20183	F4	95700-06040-00	E16 C14		
94305-40162	C8	95700-06065-00	C4		
94305-40182	C8		C14		
94510-18000	C11	95700-08014-08	G9		
94510-20000	C6 C9	95700-08055-00 95700-10028-00	G9 F15		
94591-45000	E2	95700-10032-00	F15		
94605-27101	E9	95800-06035-00	E10		
94608-30000	E9	95800-08035-00	G9		

CB125T-I・Tz・Tz-I・Tz-II
パーツリスト

不許複製

発行 本田技研工業株式会社

編集 本田技研工業(株) サービス部 部品資料課

YUMBO.JP.COM



HONDA
本田技研工業株式会社