

YUMBOO-JP.COM

HONDA
CR125M2

2

スズキ

10-6

価 格 訂 正

1140022

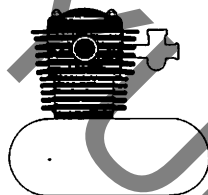
1977年4月1日より下記部品の標準価格が変更になっております。

No	ブロックNo	部品番号	部 品 名 称	標準価格
1	F-15	52110-400-000ZA	リフ-ワイ-アSSY. *R-23*	7,500

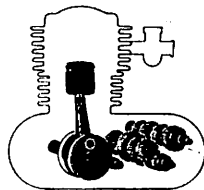
エンジングループ 目次

目次

●エンジングループ目次……	ページ
●エンジングループ目次……	1
●フレームグループ目次……	2
●パーツリストの ご使用について……	3
●標準整備時間……	4
●モデル写真……	6
●エンジングループ……	7
(アドレスNO. C2)	
●フレームグループ……	21
(アドレスNO. G2)	
●部品番号索引……	42



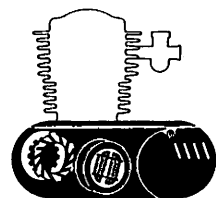
E- 1 シリンダーヘッド・シリンダー…… C 2



E- 6 クランクシャフト・ピストン…… C 8

E- 7 トランスミッション…… C10

E- 8 シフトドラム・
キツクスターターシャフト… C12

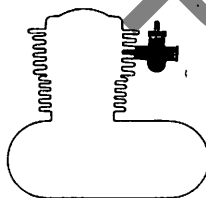


E- 2 R.クランクケースカバー…… C 3

E- 3 クラッチ…… C 4

E- 4 L.クランクケースカバー・
ジェネレーター…… C 5

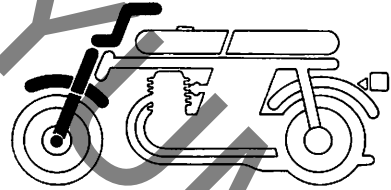
E- 5 クランクケース…… C 6



E- 9 キャブレター…… C14

フレームグループ

目次

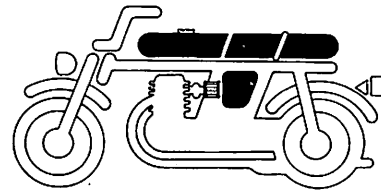


F- 1 ハンドルスイッチ
レバー・ケーブル…………… G 2

F- 2 ステアリングハンドル・
トップブリッジ・ステム…………… G 3

F- 3 フロントフェンダー…………… G 4

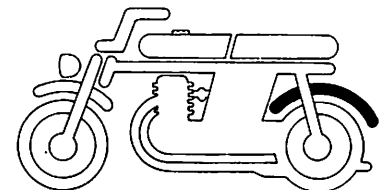
F- 4 フロントフォーク…………… G 5



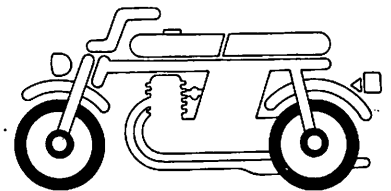
F- 9 フューエルタンク…………… G12

F-10 シート・ツール…………… G13

F-11 サイドカバー・エアークリーナー…………… G14



F-17 リヤーフエンダー…………… H 4

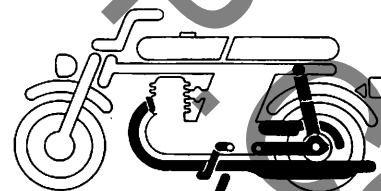


F- 5 フロントブレーキパネル…………… G 7

F- 6 フロントホイール…………… G 8

F- 7 リヤブレーキパネル…………… G 9

F- 8 リヤホイール…………… G10



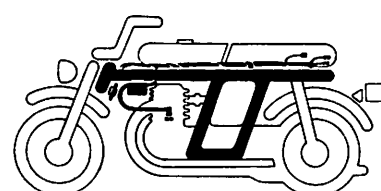
F-12 エキスパンションチャンバー…………… G15

F-13 ブレーキペダル・キックアーム…………… G16

F-14 サイドスタンド・ステップ…………… H 1

F-15 リヤフォーク・チェン…………… H 2

F-16 リヤクッション…………… H 3



F-18 フレームボディ・
ワイヤーハーネス…………… H 5

パーツリストのご使用について

●部品の注文、修理などの資料としてお使い下さい。

- ・販売対象部品を収録してあります。
- ・部品注文は部品番号でご連絡下さい。
(部品は変更される場合がありますのでタイプ・色・メーカー名・号機を必要に応じて一括にご連絡下さい。)
- ・標準整備時間を記載してあります。
- ・部品の標準価格を記載してあります。
(本パーツリストに記載の部品標準価格は予告なしに変更することがあります。)

●部品に変更があったとき

- ・適用号機欄に号機が記載されます。号機が記載されていない部品は初号機から使用しています。
- ・部品名欄に部品番号が記載されているものはその部品番号に統一されたことを示します。

●パーツリストに変更があったとき

- ・マイクロフィッシュタイプは差替フィッシュを、また平とじ版タイプは改訂版を適時発行しますので最新のパーツリストをご使用下さい。

●部品番号の構成

〈例〉一般部品

○○○○○-○○○-○○○○○
 主部品番号 機種 変更 | パーツ色記号
 メーカー区分

〈例〉ボルト・ナット・その他の標準部品

○○○○○-○○○○○-○○○
 主部品番号 寸法 | 表面処理
 改正JIS

●色記号と色名は下記の通りです。

- ・Z A 以降のパーツ色記号は部品名欄に記載されている本田色記号で色名をお知り下さい。

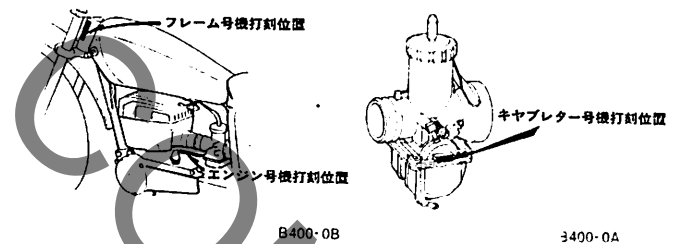
パーツ色記号	本田色記号	色 名
	R-23	タヒチアンレッド

●号機管理と打刻位置

エンジン部品	エンジン号機	CR125ME-3000006~
フレーム部品	フレーム号機	CR125M-3000006~
キャブレター部品	キャブレター号機	083 <u>A</u> ~

- ・キャブレターアッセンブリーはフレーム号機で管理されていますがその構成部品は下記アンダーラインで示したキャブレター号機で管理されています。

083 A A KC ア



- このパーツリストは昭和51年5月20日現在で編集してあります。

初版 昭和51年1月20日

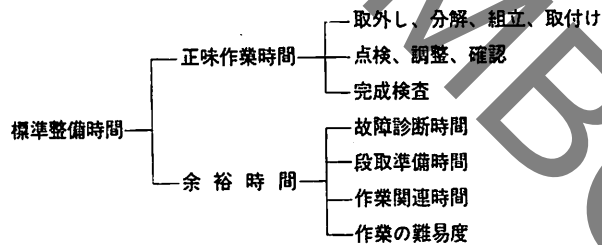
本田技研工業株式会社

標準整備時間

点検整備に必要な作業時間の標準を示し、お店での適正な整備時間、料金の目安としていただくためのものです。

※標準整備時間はパーツリストのブロックに従い、各ブロック別に代表作業名をあげ、その時間を0.1時間単位で表してあります。

1. 標準整備時間について



※余裕時間は機能別(作業ブロック)ランクにより係数を変更して計算してあります。

2. 標準整備時間算出の条件

- ・工具、整備機器はホンダの指定するものを標準とします。(ハンドツールを原則とする)
- ・作業者はホンダ車の整備経験が3年程度。
- ・作業手順はホンダのサービスマニュアルに従っています。作業は1名で行ない、2名以上の場合は延時間で表現されています。

3. 標準整備時間の範囲・内容

- ・整備時間は全て正常な状態で1個あたりの時間を算出してあり、事故車や特別装備車などは別料金となります。
- ・出張サービス、故障時の持ち込みなどの料金は別料金になります。
- 又、同一作業の部品交換時間は次のように表示されています。
 1. ④と関連部品⇒④と接している部品で④と同工数の部品または④まで到達する過程にある同工数の部品が表現されています。(④は代表作業名の略 例4.5参照)
 2. 代表作業名の関連部品として判断しにくい部品および代表作業とは系統が異なるが、同工数部品は代表作業名の下に●印で表示されています。
- ・時間の前に☆印があるものはエンジンの脱脂作業を必要とし、エンジン脱脂時間を含んでおります。

4. 整備時間の算出

計算しやすい十進法に読みかえてあります。従って表示されている整備時間の実時間は次のようになります。

整備時間	時間
0.3	18分
1.5	1時間30分

5. 工賃の算出法

整備時間にそのまま賃率(時間当り工賃)をかけるか時間—料金早見表をご利用ください。

整備時間	×	賃率	=	工賃
0.2	×	2400	=	480円
0.2	×	2500	=	500円

●標準整備時間の算出例(本文中の時間とは関係ありませんのでご注意ください)

1. 同時に2ヶ所以上修理を行う場合

～1 作業系統が全く別の場合

→それぞれの整備時間を加算する

例1	整備項目	標準整備時間
	シリンダー交換	1.8
	R.クランクケースカバー交換	0.6

整備時間1.8+0.6=2.4

～2 作業系統が同じ場合

→最後の交換部品の作業整備時間とする

例2	整備項目	標準整備時間
	シリンダーヘッドカバー	0.6
	ピストン交換	1.2
	クランクシャフト交換	3.0

整備時間 3.0

～3 作業の一部が重複した場合

例3	整備項目	標準整備時間
	クランクシャフトコンプリート交換	3.1
	ギヤーシフトドラム交換	3.2
	クランクケース分割	2.9

クランクケース分割が重複作業 整備時間(3.1+3.2)-2.9=3.4

2. 作業名に記載されていない作業の算出

例4 クラッチフリクションディスク

整備項目	標準整備時間
クラッチアウター・ クラッチセンターと関連部品	0.7

同一ブロック、同一作業内容の上記工数を使用する。

例5 リヤブレーキシューの交換

整備項目	標準整備時間
リヤブレーキパネルと関連部品	0.6

同一ブロック、同一作業内容の上記工数を使用する。

時間料金早見表

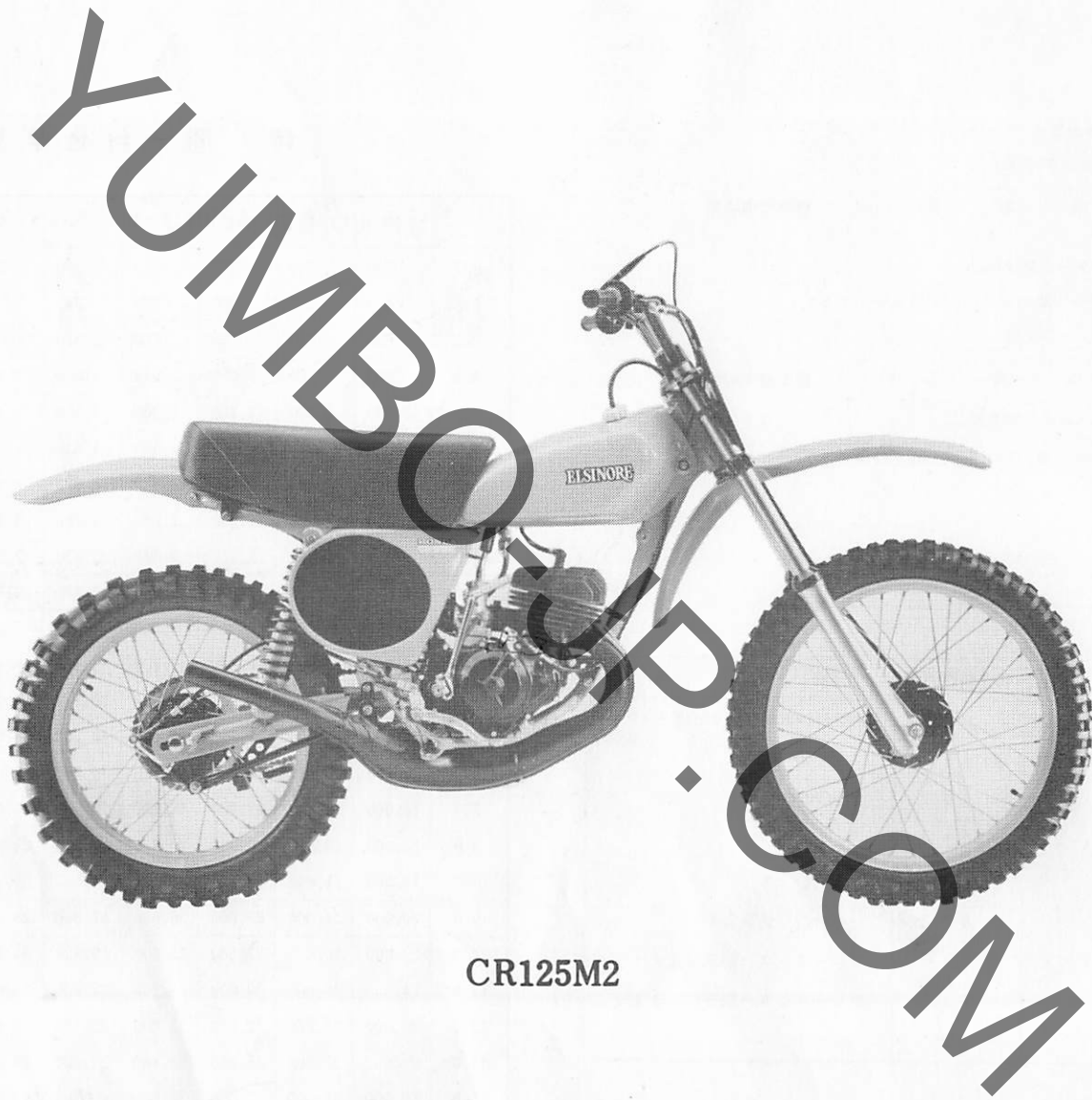
時間	¥2,000/H	¥2,400/H	¥2,500/H	¥2,600/H	¥2,700/H	¥2,800/H	¥3,000/H	¥3,200/H	¥3,300/H
0.1	200	240	250	260	270	280	300	320	330
0.2	400	480	500	520	540	560	600	640	660
0.3	600	720	750	780	810	840	900	960	990
0.4	800	960	1,000	1,040	1,080	1,120	1,200	1,280	1,320
0.5	1,000	1,200	1,250	1,300	1,350	1,400	1,500	1,600	1,650
0.6	1,200	1,440	1,500	1,560	1,620	1,680	1,800	1,920	1,980
0.7	1,400	1,680	1,750	1,820	1,890	1,960	2,100	2,240	2,310
0.8	1,600	1,920	2,000	2,080	2,160	2,240	2,400	2,560	2,640
0.9	1,800	2,160	2,250	2,340	2,430	2,520	2,700	2,880	2,970
1.0	2,000	2,400	2,500	2,600	2,700	2,800	3,000	3,200	3,300
2.0	4,000	4,800	5,000	5,200	5,400	5,600	6,000	6,400	6,600
3.0	6,000	7,200	7,500	7,800	8,100	8,400	9,000	9,600	9,900
4.0	8,000	9,600	10,000	10,400	10,800	11,200	12,000	12,800	13,200
5.0	10,000	12,000	12,500	13,000	13,500	14,000	15,000	16,000	16,500
6.0	12,000	14,400	15,000	15,600	16,200	16,800	18,000	19,200	19,800
7.0	14,000	16,800	17,500	18,200	18,900	19,600	21,000	22,400	23,100
8.0	16,000	19,200	20,000	20,800	21,600	22,400	24,000	25,600	26,400
9.0	18,000	21,600	22,500	23,400	24,300	25,200	27,000	28,800	29,700
10.0	20,000	24,000	25,000	26,000	27,000	28,000	30,000	32,000	33,000
11.0	22,000	26,400	27,500	28,600	29,700	30,800	33,000	35,200	36,300
12.0	24,000	28,800	30,000	31,200	32,400	33,600	36,000	38,400	39,600
13.0	26,000	31,200	32,500	33,800	35,100	36,400	39,000	41,600	42,900
14.0	28,000	33,600	35,000	36,400	37,800	39,200	42,000	44,800	46,200
15.0	30,000	36,000	37,500	39,000	40,500	42,000	45,000	48,000	49,500
16.0	32,000	38,400	40,000	41,600	43,200	44,800	48,000	51,200	52,800

●調整・清掃・脱着時間

整備項目	標準整備時間	備考
キャブレター分解調整	0.8	エンジン取付け後の調整含む
エンジン脱着	1.5	
クランクケース分割	2.7	エンジン脱着含む
キャブレターアイドルリング	0.2	
点火時期調整	0.2	
クラッチ調整	0.2	レバー遊び調整含む
フロントブレーキ調整	0.1	ブレーキシュー調整は含まず
リヤブレーキ調整	0.1	ブレーキシュー調整は含まず
エアークリーナー清掃	0.2	

●外注加工費は別途請求とする。

(シリンダーボアリング、クランクシャフト組立等)



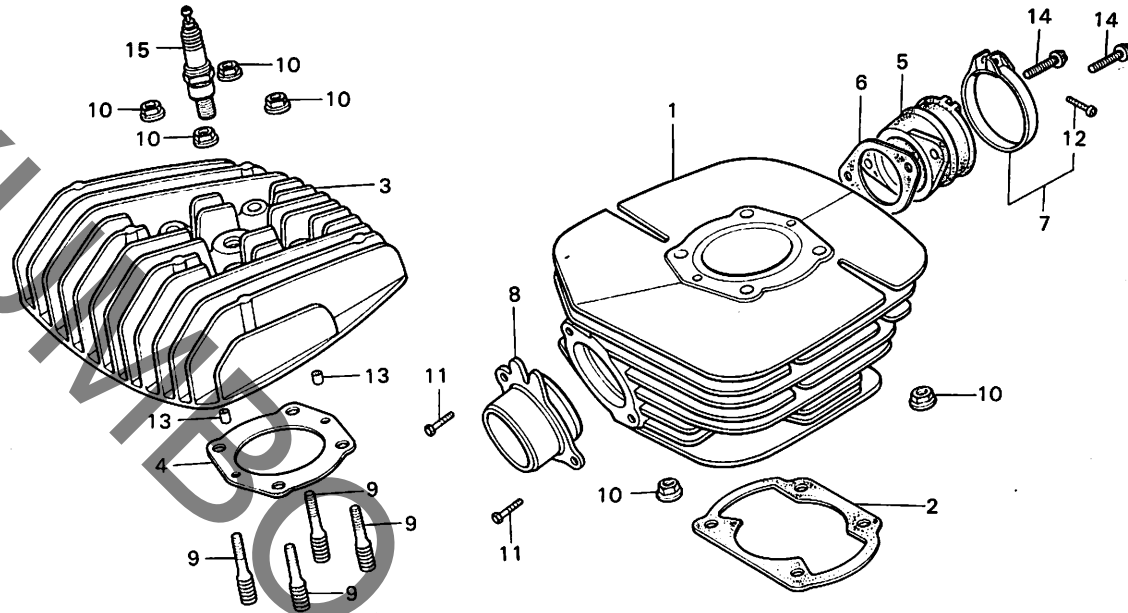
CR125M2

C 2

ブロックNO.

E-1

シリンダーヘッド・シリンダー



B400-1

整備項目	標準時間	見出番号	部品番号	部品名	標準価格	使用個数	適用号機 初号機 終号機
シリンダー	1.1	1	12100-400-010	シリンダー-コンプリート	14,900	1	
		2	12191-373-000	シリンダー-ガスケット	75	1	
シリンダーガスケット	0.7	3	12200-400-000	シリンダー-ヘッド*	4,400	1	
		4	12251-360-000	シリンダー-ヘッド*ガスケット	300	1	
キャブレターインシュレーター	0.3	5	16211-400-000	キャブレターインシュレーター	1,100	1	
		6	16212-360-000	キャブレターインシュレーター-ヘッド*コン	20	1	
・シリンダースタッドボルト		7	16223-357-010	インシュレーター-ヘッド*コン	130	1	
		8	18351-400-000	エキゾーストパイプジョイント	1,100	1	
※スタッドボルト1個増0.1加算		9	90034-360-700	シリンダー-スタッド*ヘッド	150	4	
シリンダーヘッド /ガスケット	0.2	10	90236-300-000	6 カク*ヘッド 8MM	25	8	
		11	92000-06018	6 カク*ヘッド 6X18	10	2	
・エキゾーストパイプジョイント		12	93500-05016-0G	ヘッド*ヘッド 5X16	5	1	
		13	94301-06100	ヘッド*ヘッド A 6X10	35	2	
スパークプラグ	0.1	14	95700-06020	プラグ*ヘッド 6X20	15	2	
		15	98079-59644	ヘッド*ヘッド (B-9EV NGK)	50	1	

1976.05.20

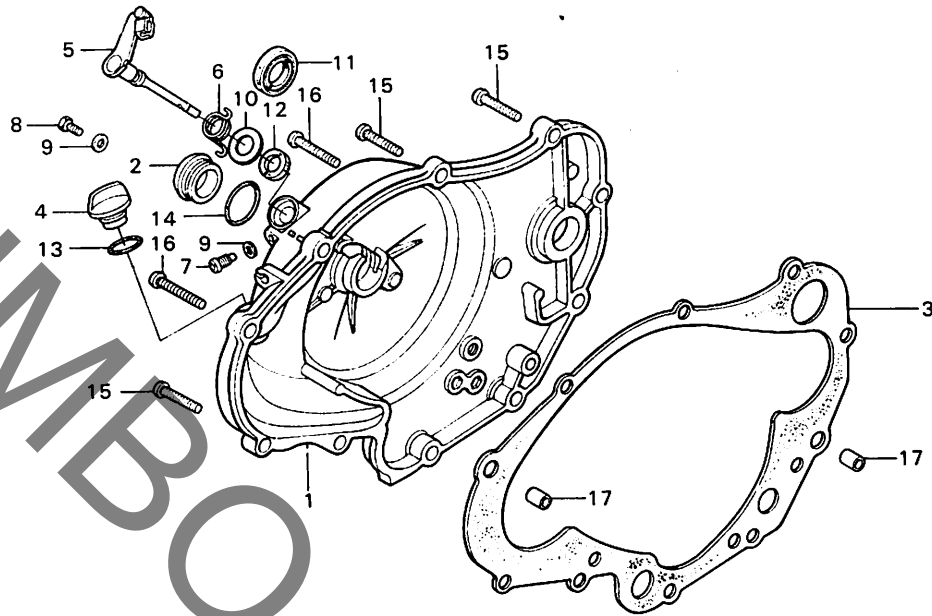
C2

C 3

ブロックNO.

E-2

R.クランクケースカバー



H400-2

整備項目	標準時間	見出番号	部品番号	部品名	標準価格	使用個数	適用号機
						CR125M2	初号機 終号機
R.クランクケースカバー	1.0	1	11330-360-010	R.クランクケースカバーコンプリート	4,750	1	
クラッチレバーと関連部品	0.8	2	11335-360-000	クラッチレバーアジャストキャップ	200	1	
		3	11394-360-000	R.クランクケースカバーキャップ	160	1	
・16×28×7 オイルシール		4	15611-381-000	オイルフィルターキャップ	200	1	
		5	22810-400-000	クラッチレバーコンプリート	1,100	1	
R.クランクケースカバーガスケット	0.7	6	22816-360-000	リフターシャフトスプリング	45	1	
オイルフィルターキャップ	0.1	7	90035-360-000	スクリューネット 6MM	45	1	
・クラッチアジャストキャップ		8	90037-360-000	オイルフィルターネット	25	1	
		9	90461-357-000	シーリングワッシャー 12MM	65	2	
		10	90468-360-000	スクリューワッシャー 26MM	45	1	
		11	91205-360-000	オイルシール 16×28×7	65	1	
		12	91208-360-010	オイルシール 13×22×5	50	1	
		13	91303-800-000	O リング 16MM	40	1	
		14	91305-703-000	O リング 20×2.0	35	1	
		15	93500-06025	ハコスクリュー 6×25	15	8	
		16	93500-06032	ハコスクリュー 6×32	15	2	
		17	94301-10140	ワッシャー A 10×14	40	2	

1976.05.20

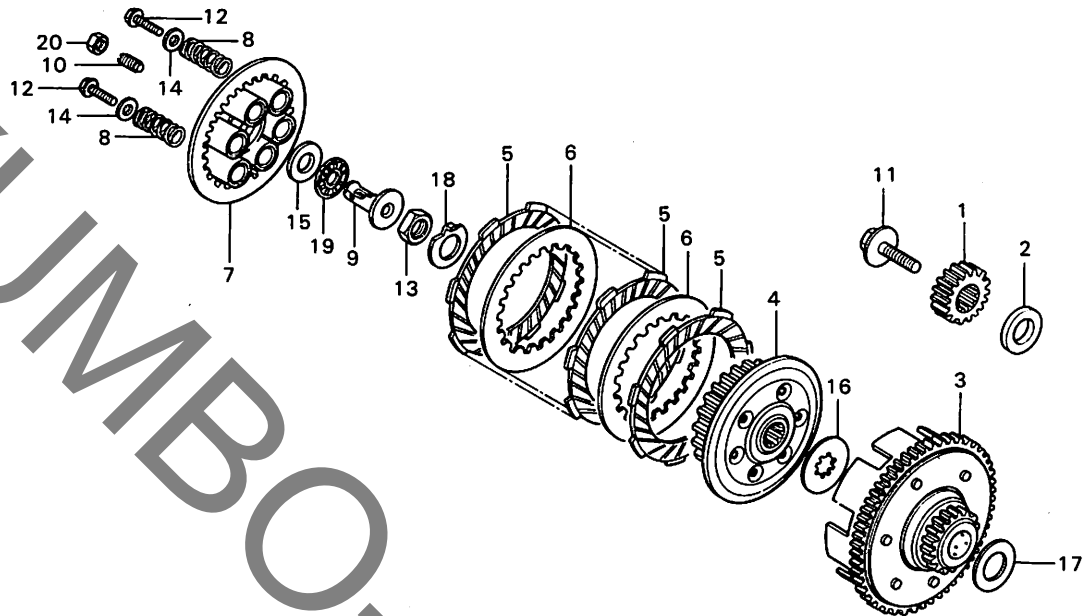
C3

C 4

ブロックNO.

E-3

クラッチ



B400-3

整備項目	標準時間	見出番号	部品番号	部品名	標準価格	使用個数	適用号機
					CR125M2		初号機 終号機
クラッチアウター/センター	1.0	1	13615-360-000	プライマリードライブギヤ (19T)	780	1	
		2	13616-360-000	プライマリードライブギヤ-カラー	130	1	
・フリクションディスク/プレート		3	22100-360-000	クラッチアウター-コンフリクト	4,750	1	
		4	22120-360-700	クラッチセンター-コンフリクト	1,100	1	
クラッチプレッシャープレートと関連部品	0.8	5	22201-360-000	クラッチディスク	360	6	
・プライマリードライブギヤ		6	22321-360-000	クラッチプレート B	160	5	
		7	22351-360-000	クラッチプレッシャープレート	650	1	
クラッチスプリング	0.7	8	22401-360-700	クラッチスプリング	65	6	
		9	22851-361-000	リフトロッド	390	1	
		10	22853-360-000	クラッチプレッシャープレートスクリュー	65	1	
		11	90013-360-000	スクリュー M8 X 25	130	1	
		12	90050-357-000	6 X 22 スクリュー フラットヘッド	45	6	
		13	90233-360-000	ワッシャー 16MM	80	1	
		14	90417-302-000	シフトカムスタンプ-ワッシャー	15	6	
		15	90459-360-700	スラストワッシャー 12.5MM	90	1	
		16	90463-360-700	スラストワッシャー 18MM	100	1	
		17	90501-360-000	スラストワッシャー 20MM	65	1	
		18	90505-360-000	ワッシャー 16MM	55	1	
		19	91015-360-000	スラストロッド用スプリング 1226 (トコウ)	250	1	
		20	94002-06000	6 カワワッシャー 6MM	10	1	

1976.05.20

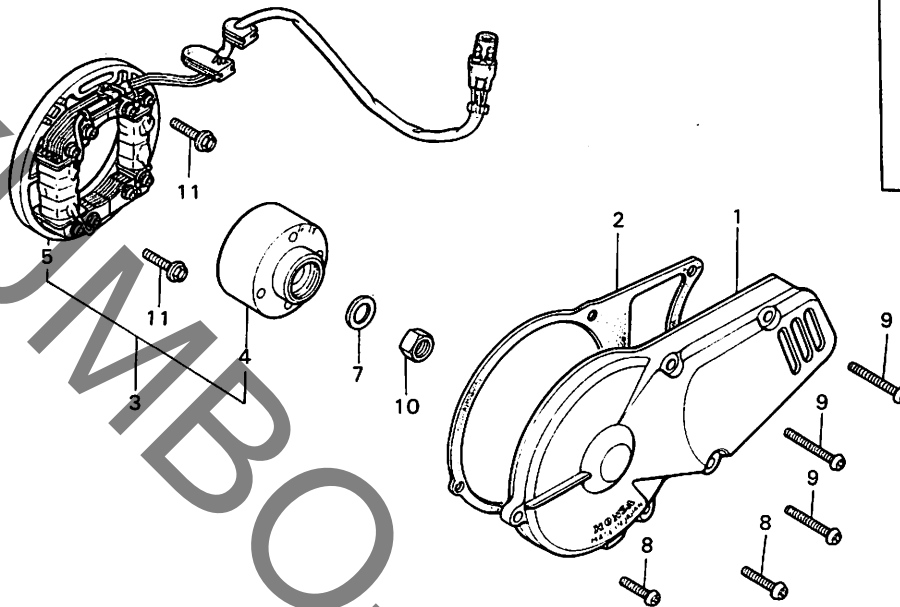
C4

C 5

ブロックNO.

E-4

L.クランクケースカバー・
ジェネレーター



B400-4

整備項目	標準時間	見出番号	部品番号	部品名	標準	適用	号機
					価格	使用個数	
ジェネレーターアッセンブリー/ステーター	0.4	1	11341-400-000	L. クランクケースカバー	2,850	1	
		2	11395-360-700	L. クランクケースカバーガスケット	140	1	
		3	31100-400-003	ジェネレーターアッセンブリー	26,400	1	
		4	31101-400-003	ローターコンプリート	17,100	1	
		5	31102-400-003	ステーターコンプリート	12,100	1	
ローター	0.2						
L.クランクケースカバー/ガスケット	0.1	6	99301-400-000	リムシムクネット	390	1	
		7	90437-611-000	フレインワッシャー 12MM	45	1	
		8	93500-06025	ワッシャー 6X25	15	2	
		9	93500-06032	ワッシャー 6X32	15	3	
		10	94001-12000	6 カナット 12MM	20	1	
		11	95700-06020	ワッシャー 6X20	15	2	

1976.05.20

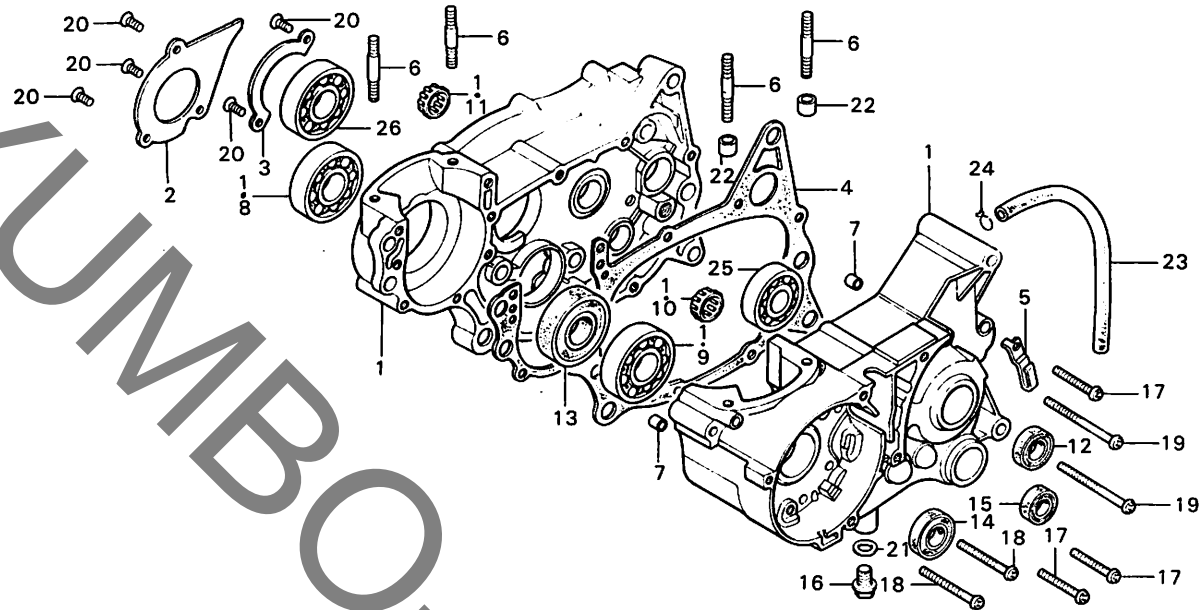
C5



ブロックNO.

E-5

クランクケース



B400-5

整備項目	標準時間	見出番号	部品番号	部品名	標準価格	使用個数	適用号機
						CR125M2	初号機 終号機
クランクケースセット	☆5.0	1	11000-400-000	クランクケースセット	20,000	1	
		2	11104-360-000	ボールベアリングセットフロント A	330	1	
ボールベアリング(R.側)	☆3.7	3	11105-360-000	ボールベアリングセットフロント B	150	1	
		4	11191-373-000	クランクケースカクサット	260	1	
※1個増0.1加算		5	11205-360-000	クランクシャフト	65	1	
・20X32X6/25X45X7 オイルシール		6	90041-369-300	スタットネット 8X50	65	4	
		7	90701-360-000	ノックピン 10X20	45	2	
		8	91001-360-004	ボールベアリング 6322	490	1	
ボールベアリング(L.側)	☆2.8	9	91002-360-004	ボールベアリング 6305 (右側)	570	1	
※1個増0.1加算			91002-360-005	ボールベアリング 6305 (左側)	570	1	
クランクケースガスケット	☆2.7	10	91014-360-006	ニートボールベアリング 15X22X12 (7シ) (7シ)	250	1	
14X28X7 オイルシール	1.1	11	91016-360-003	ニートボールベアリング 1612	250	1	
			91016-360-006	ニートボールベアリング 1612	250	1	
シリンダースタッドボルト	0.8	12	91201-360-004	オイルシール 20X32X6	75	1	
			91201-360-005	オイルシール 20X32X6	75	1	
			91201-360-013	オイルシール 20X32X6	75	1	
※1個増0.1加算			91203-360-000	オイルシール 28X56X9	250	1	
			91204-360-000	オイルシール 25X45X7	170	1	
			91206-286-013	オイルシール 14X28X7	65	1	
		16	92800-12000	トレンチワラックネット 12MM	50	1	
		17	93500-06045	ヘッドスクリュー 6X45	20	4	
		18	93500-06065	ヘッドスクリュー 6X65	25	7	
		19	93500-06080	ヘッドスクリュー 6X80	25	2	
		20	93600-06012	ワットスクリュー 6X12	10	5	

1976.05.20

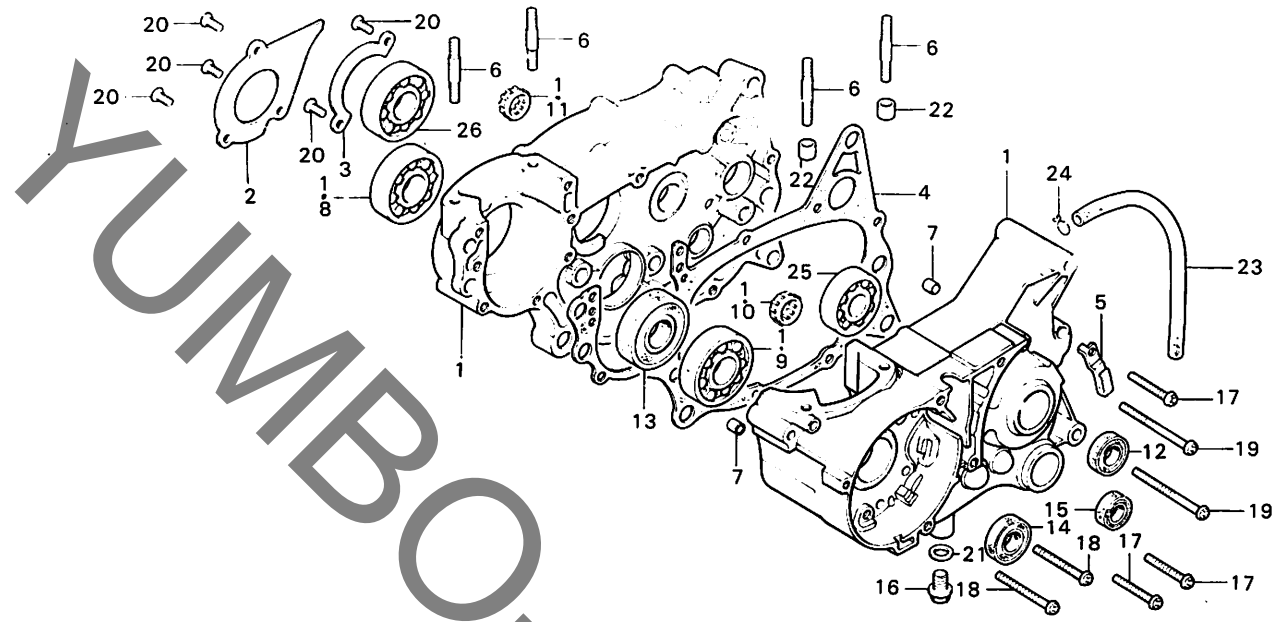
C6

C7

ブロックNO.

E-5

クランクケース



B400-5

整備項目	標準時間	見出番号	部品番号	部品名	標準使用個数 価格	適用号機 初号機 終号機
		21	94109-12000	ト*レインフ*ラク*ワシ*ト- 12MM	5 1	
		22	94301-10140	ノツクヒ*ツ A 10X14	40 2	
		23	95001-55260-40	フ*イ*チ*フ* 5.5X760	145 1	
		24	95002-02100	チ*フ*クリツフ* 810	15 1	
		25	96100-63040	ラシ*P*6*6*P*リツク* 6304	440 1	
		26	96120-63040	*-P*6*6*P*リツク* 6304	510 1	

1976.05.20

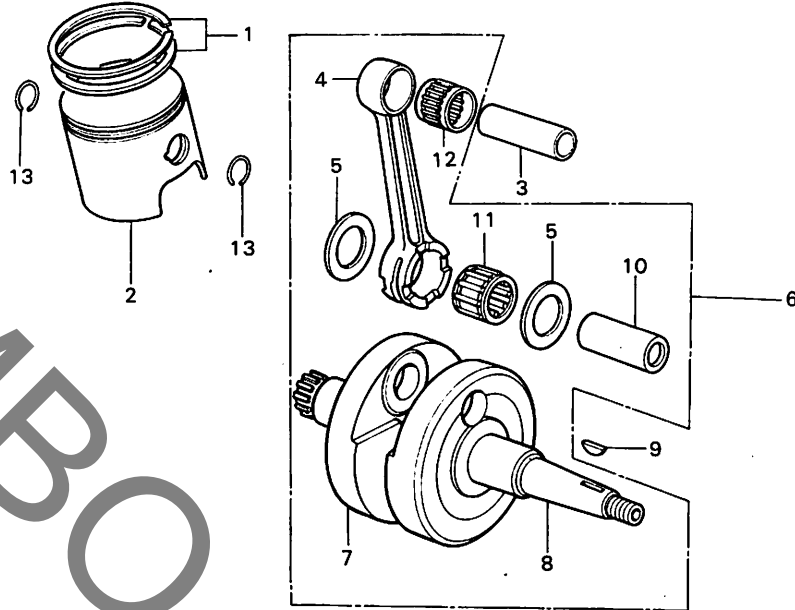
C7

C 8

ブロックNO.

E-6

クランクシャフト・ピストン



B400-6

整備項目	標準時間	見出番号	部品番号	部品名	標準使用個数		通用号機	
					価格	CR125M2	初号機	終号機
クランクピン/コネクティングロッド と関連部品	実費	1	13011-400-003	ピストンコネクティングロッド (STD.ニツク)	960	1		
			13021-400-003	ピストンコネクティングロッド (0.25.ニツク)	960	(1)		
クランクシャフトコンプリート	☆3.6	2	13101-400-000	ピストンコネクティングロッド (STD.)	1,850	1		
ピストン/ピストンリング	0.8		13102-400-000	ピストンコネクティングロッド (0.25)	1,850	(1)		
ピストンピン/スモールエンドベアリング	0.6	3	13111-360-000	ピストンピン	230	1		
		4	13201-360-310	コネクティングロッド	1,650	1		
		5	13202-360-300	コネクティングロッドワッシャー	170	2		
		6	13300-400-000	クランクシャフトコンプリート	11,200	1		
		7	13311-360-300	R.クランクシャフト	4,200	1		
		8	13321-400-300	L.クランクシャフト	4,200	1		
		9	13331-360-000	スモールエンドベアリング	50	1		
		10	13381-360-300	クランクピン	770	1		
		11	91004-360-014	コネクティングロッドラッシュエクト ハブリング 1 (コヨウ)	420	1		
			91005-360-014	コネクティングロッドラッシュエクト ハブリング 2 (コヨウ)	420	1		
			91006-360-014	コネクティングロッドラッシュエクト ハブリング 2 (コヨウ)	420	1		
		12	91007-360-003	コネクティングロッドラッシュエクト (0 -0.002, フジコ)	330	1		
			91007-360-004	コネクティングロッドラッシュエクト (0 -0.002, コヨウ)	330	1		
			91007-360-006	コネクティングロッドラッシュエクト (0 -0.002, トム)	330	1		
			91008-360-003	コネクティングロッドラッシュエクト (-0.002 -0.004, フジコ)	320	1		

コネクティングロッドラッシュエクト内径	クランクピン外径	ベアリング		
		第2本	第1本	第2本
		20φ ±0 -0.004	20φ -0.004 -0.008	20φ -0.008 -0.012
A	26φ +0.012 +0.008	91004-360-014		
B	26φ +0.008 +0.004	91005-360-014	91004-360-014	
C	26φ +0.004 ±0	91006-360-014	91005-360-014	91004-360-014
D	26φ ±0 -0.004		91006-360-014	91005-360-014

1976.05.20

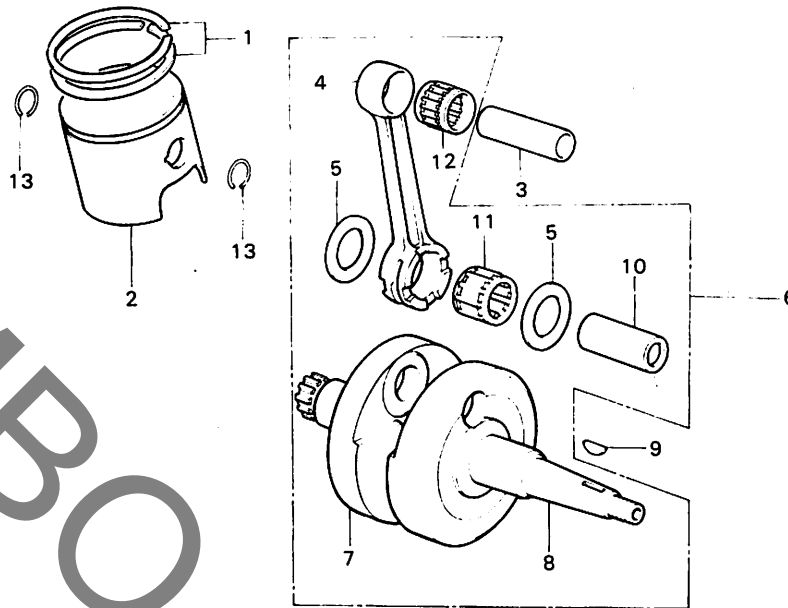
C8

C9

ブロックNO.

E-6

クランクシャフト・ピストン



B400-6

整備項目	標準時間	見出番号	部品番号	部品名	標準使用個数 価格 CR125M2	適用号機 初号機 終号機
			91008-360-004	コンロツトスフェーメント [△] アリソク [△] (-0.002 -0.004, コクヨ)	320 1	
			91008-360-006	コンロツトスフェーメント [△] アリソク [△] (-0.002 -0.004, トムゾク)	320 1	
			91009-360-003	コンロツトスフェーメント [△] アリソク [△] (-0.004 -0.006, フジ [△] コシ)	320 1	
			91009-360-004	コンロツトスフェーメント [△] アリソク [△] (-0.004 -0.006, コクヨ)	320 1	
			91009-360-006	コンロツトスフェーメント [△] アリソク [△] (-0.004 -0.006, トムゾク)	320 1	
		13	94601-14000	ピ [△] ストンビ [△] ツクリワフ [△] 14MM	10 2	

コネクティングロッドスモールエンドベアリング選択表
(クリアランス10~24μ)

		クランクピン 外径	コネクティング ロッド小端部内径
		14φ ±0 -0.006	
溝1本	18φ +0.014 +0.010		91007-360-003 91007-360-004 91007-360-006
溝2本	18φ +0.010 +0.006		91008-360-003 91008-360-004 91008-360-006
溝3本	18φ +0.006 +0.002		91009-360-003 91009-360-004 91009-360-006

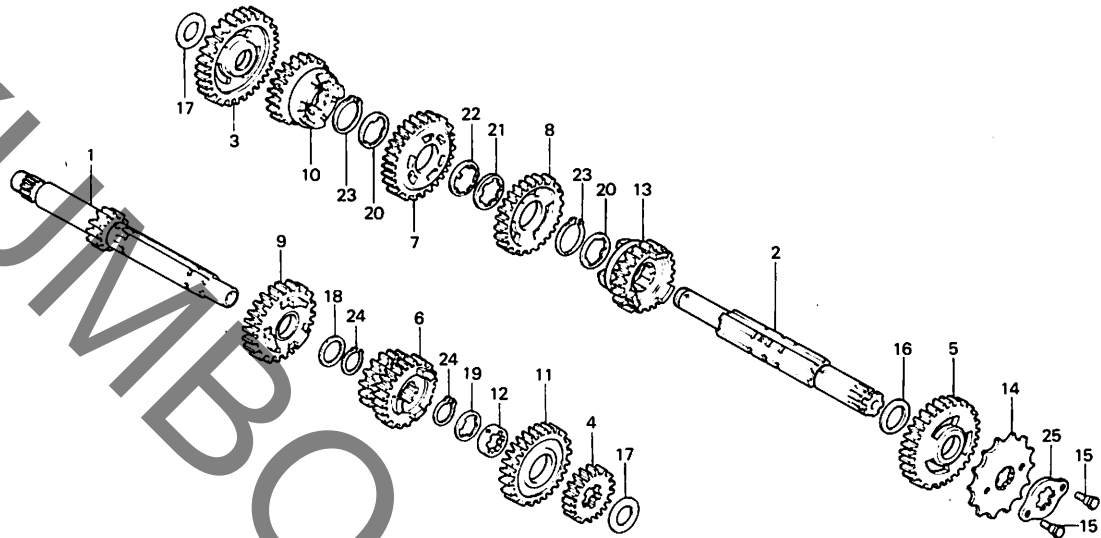
1976.05.20 C9

C 10

ブロックNO.

E-7

トランスミッション



B400-7

整備項目	標準時間	見出番号	部品番号	部品名	標準価格	使用個数	適用号機		
					CR125M2		初号機 終号機		
トランスミッションメインシャフト と関連部品	☆3.7	1	23210-360-700	メインシャフトコンプライト	2,950	1			
		2	23220-360-700	カウンターシャフトコンプライト	2,650	1			
		3	23410-400-000	カウンターシャフトO-キープコンプライト (32T)	1,550	1			
トランスミッションカウンターシャフト と関連部品		4	23421-360-000	メインシャフトセカンドギヤ (18T)	720	1			
		5	23431-400-000	カウンターシャフトセカンドギヤ (29T)	1,450	1			
※1台分は★4.1 ドライブsprocket	0.2	6	23441-400-000	メインシャフトサードギヤ (20T, 22T)	2,100	1			
		7	23451-400-000	カウンターシャフトサードギヤ (26T)	1,450	1			
		8	23461-400-000	カウンターシャフトフォースギヤ (24T)	1,450	1			
		9	23470-400-000	メインシャフトファイフスギヤコンプライト (24T)	1,450	1			
		10	23481-400-000	カウンターシャフトファイフスギヤ (23T)	1,650	1			
		11	23491-400-000	メインシャフトシックスギヤ (25T)	1,450	1			
		12	23492-360-000	メインシャフトシックスギヤライナ	260	1			
		13	23501-400-000	カウンターシャフトシックスギヤ (22T)	1,650	1			
		14	23803-360-810	ドライブsprocket (14T)	790	1			
				15	23804-360-000	ドライブsprocket (15T)	790	(1)	
					15	90084-041-000	ドライブsprocketフェイスワッシャー	20	2
				16	90453-360-000	スラストワッシャー 20MM	45	1	
				17	90454-360-000	スラストワッシャー 15MM	45	2	
				18	90457-360-000	スラストワッシャー 20MM	55	1	
				19	90461-360-000	スラライクワッシャー 20MM	55	1	
		20	90462-360-000	スラライクワッシャー 22MM	55	2			
		21	90464-360-000	C-3 スラライクワッシャー	55	1			
		22	90465-360-000	Oワッシャー	70	1			

1976.05.20

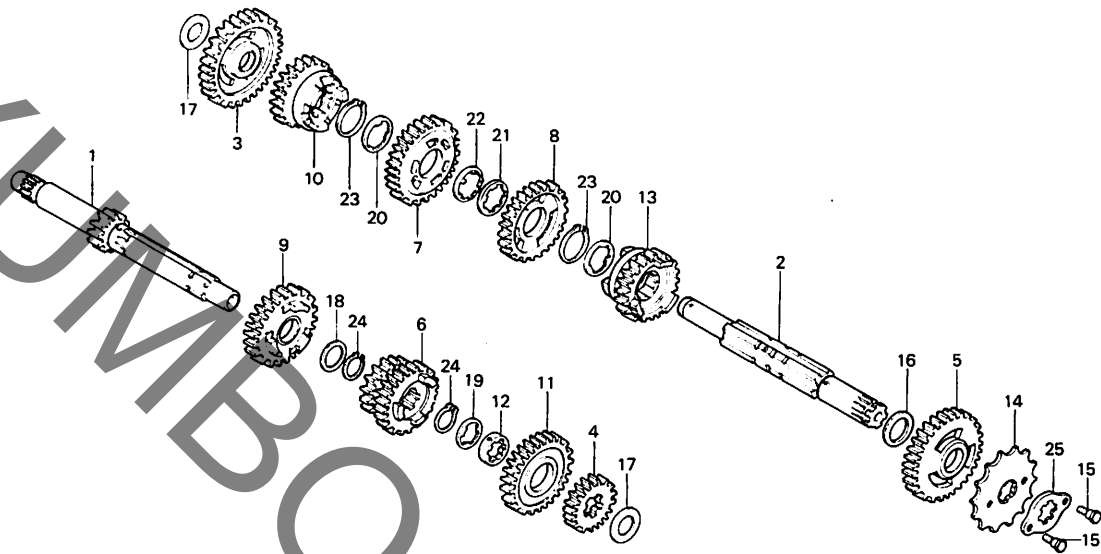
C10

C 11

ブロックNO.

E-7

トランスミッション



B400-7

整備項目	標準時間	見出番号	部品番号	部品名	標準	使用個数	適用号機	
					価格		CR125M2	初号機
		23	90601-329-000	サークリップ* 22MM	35	2		
		24	90601-360-000	ピツトリング* 20MM	35	2		
		25	95014-92100	トライ* フレートファイシク* フレート	20	1		

1976.05.20

C11

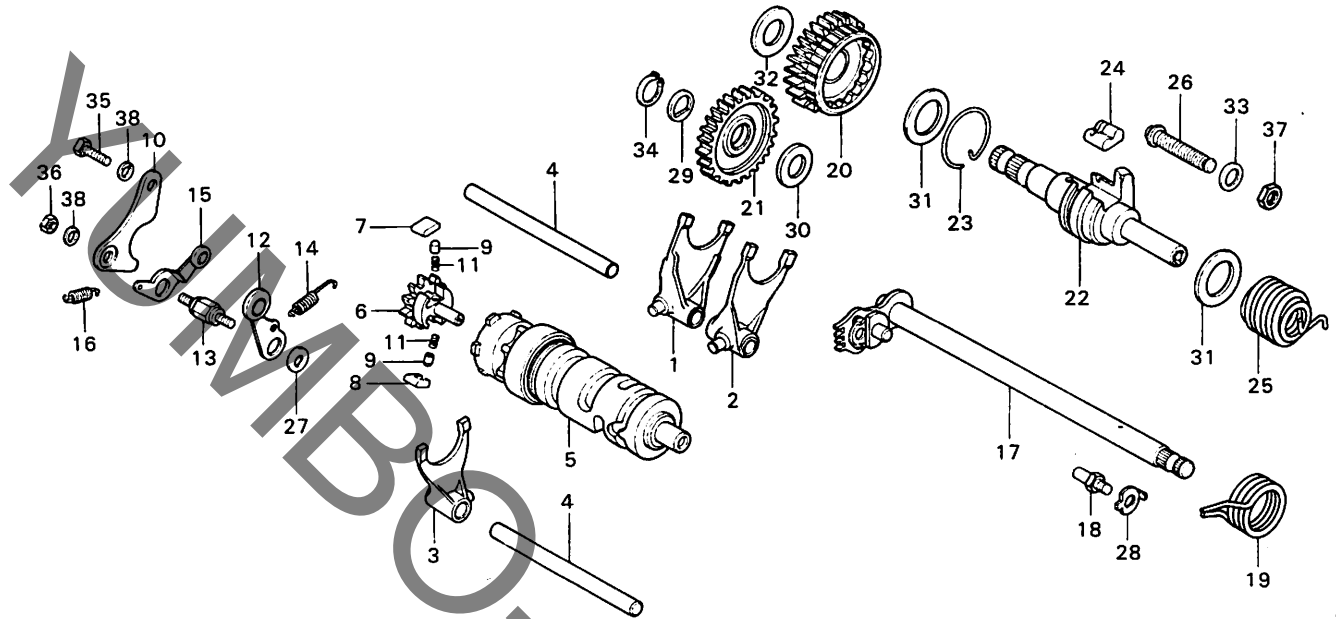
C 12

ブロックNO.

E-8

シフトドラム・

キツクスターシャフト



B400-8

整備項目	標準時間	見出番号	部品番号	部品名	標準	使用	適用号機	
					価格	個数	初号機	終号機
ギヤシフトフォーク/ドラムと関連部品	☆3.7	1	24211-360-000	R. キヤシフトフォーク	1,100	1		
		2	24221-360-000	L. キヤシフトフォーク	1,100	1		
		3	24231-360-000	ピッチャーキヤシフトフォーク	1,100	1		
スターシャフトと関連部品	☆3.5	4	24265-360-000	シフトフォークシャフト	260	2		
		5	24310-400-000	シフトドラムコンフリート	2,300	1		
ドラムストツパーアーム	1.2							
ドラムシフター/ギヤシフトスピンドルと関連部品	1.1	6	24321-360-700	ドラムシフター	850	1		
		7	24324-360-000	ラチェットネール A	120	1		
		8	24325-360-000	ラチェットネール B	120	1		
		9	24326-360-000	ネールフランジヤ	75	2		
		10	24328-360-010	フレートカイト	200	1		
		11	24329-360-000	ネールフランジヤスプリング	20	2		
		12	24430-360-000	シフトドラムストツパーアームコンフリート	200	1		
		13	24434-360-000	ドラムストツパーアームカラー	150	1		
		14	24435-360-000	シフトドラムストツパーアームスプリング	45	1		
		15	24440-360-000	ニュートラムストツパーアームコンフリート	230	1		
16	24443-360-000	ニュートラムストツパーアームスプリング	45	1				
17	24610-360-010	キヤシフトスピンドルコンフリート	1,200	1				
18	24615-360-000	リターンスプリングピッチ	75	1				
19	24651-360-000	キヤシフトリターンスプリング	90	1				
20	28210-360-000	スタートピッチコンフリート (24T)	1,750	1				
21	28230-360-000	スタートピッチネールコンフリート	1,300	1				
22	28251-360-701	スターシャフト	1,750	1				
23	28253-360-010	スターネールスプリング	45	1				
24	28255-357-010	キツクスターネール	130	1				
25	28261-360-000	スターリターンスプリング	130	1				

1976.05.20

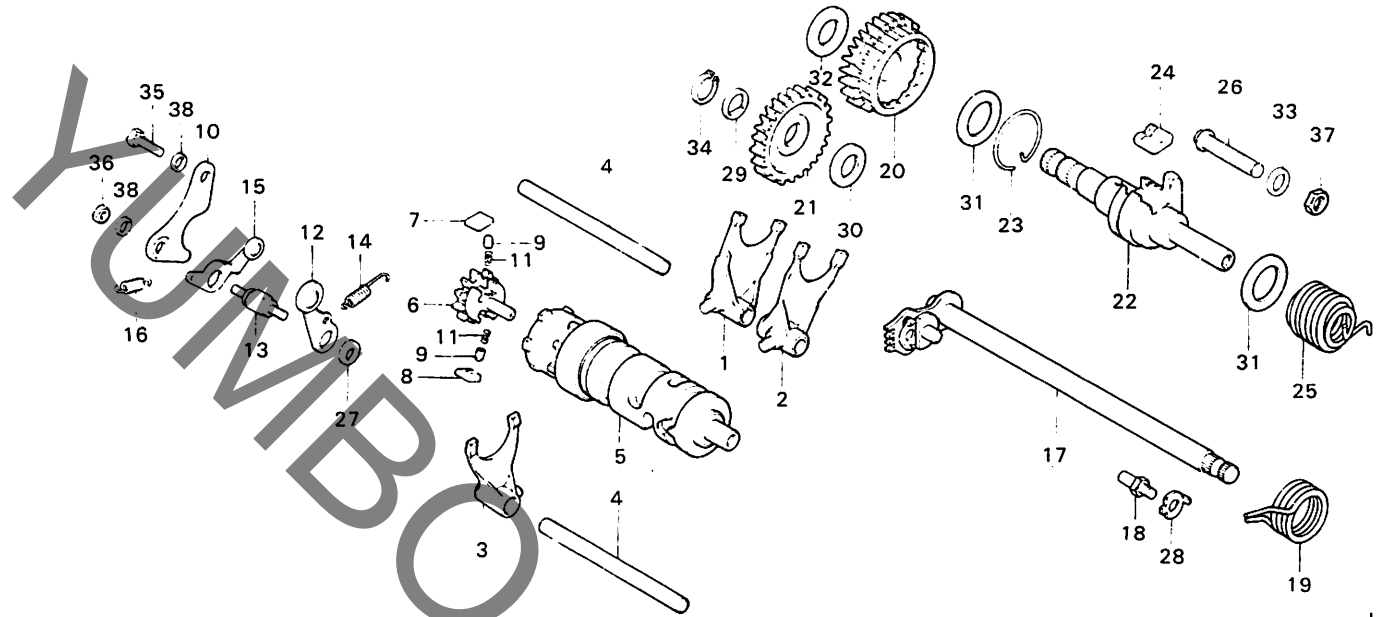
C12

C 13

ブロックNO.

E-8

シフトドラム・
キツクスターシャフト



B400-8

整備項目	標準時間	見出番号	部品番号	部品名	標準価格	使用個数	適用号機
						CR125M2	初号機 終号機
		26	28262-360-700	スタートリターコンロツ	200	1	
		27	90417-360-000	トラムストツハワツシヤ	25	1	
		28	90432-360-000	ワツクワツシヤ 8MM	35	1	
		29	90433-360-000	スラストワツシヤ 16MM	45	1	
		30	90454-360-000	スラストワツシヤ 15MM	45	1	
		31	90502-360-000	スラストワツシヤ 22MM	45	2	
		32	90503-360-000	スラストワツシヤ 18MM	65	1	
		33	90504-360-000	ワツシヤ 10MM	25	1	
		34	90603-360-000	ピツトリンク 15MM	35	1	
		35	92000-06016	6 カツネツト 6X16	10	1	
		36	94001-06000	6 カツネツト 6MM	10	1	
		37	94002-10090-0S	6 カツネツト 10MM	15	1	
		38	94111-06000	スワワツクワツシヤ 6MM	5	2	

1976.05.20

C13

C 14

ブロックNO.

E-9

キャブレター

B400-9

整備項目	標準時間	見出番号	部品番号	部品名	標準価格	使用個数	適用機種
					CR125M2		初号機 終号機
キャブレターアツセンブリー	0.4	1	16010-400-004	ハーフピンセット	290	1	
		2	16011-360-004	フロートバルブセット	670	1	
・フロートチャンバーセット		3	16012-400-004	ジェットニードルセット	670	1	
		4	16013-360-004	フロートセット	750	1	
・エアージェット		5	16014-400-004	トップセット	670	1	
フロートバルブセット/フロートセット	0.5	6	16015-400-004	フロートチャンバーセット	1,450	1	
		7	16016-400-004	スクリュースセット	450	1	
・スターターバルブセット		8	16022-400-004	スロットルバルブセット (#2.5)	1,250	1	
			16022-400-305	スロットルバルブセット (#2.0)	1,250	(1)	
・ジェットニードルセット			16022-400-405	スロットルバルブセット (#3.0)	1,250	(1)	
		9	16046-361-670	スターターバルブセット	900	1	
・スロージェット/ プライマリアージェット		10	16100-400-004	キャブレターアツセンブリー	7,400	1	
スロットルバルブセット	0.3	11	16118-086-004	ケーブルリンクキャップ	65	1	
		12	16168-400-004	ジェットネーデル	230	1	
		13	93500-04010-0A	ハンスクリュー 4X10	5	1	
		14	93500-04014-0A	ハンスクリュー 4X14	5	4	
トップセット	0.2	15	94111-04000	スプリングワッシャー 4MM	5	4	
・スクリュースセット		16	95001-35060-40	フューエルチューブ 3.5X60	25	2	
		17	95001-35270	フューエルチューブ 3.5X270	45	1	
・メインジェット		18	95002-02070	フューエルクリップ B7	10	3	
		19	99101-357-1350	メインジェット (#135)	290	(1)	
			99101-357-1380	メインジェット (#135)	290	(1)	
			99101-357-1400	メインジェット (#140)	290	1	
			99101-357-1420	メインジェット (#142)	290	(1)	
			99101-357-1450	メインジェット (#145)	290	(1)	
		20	99103-360-0421	スロージェット (#42)	220	(1)	
			99103-360-0451	スロージェット (#45)	220	1	

1976.05.20

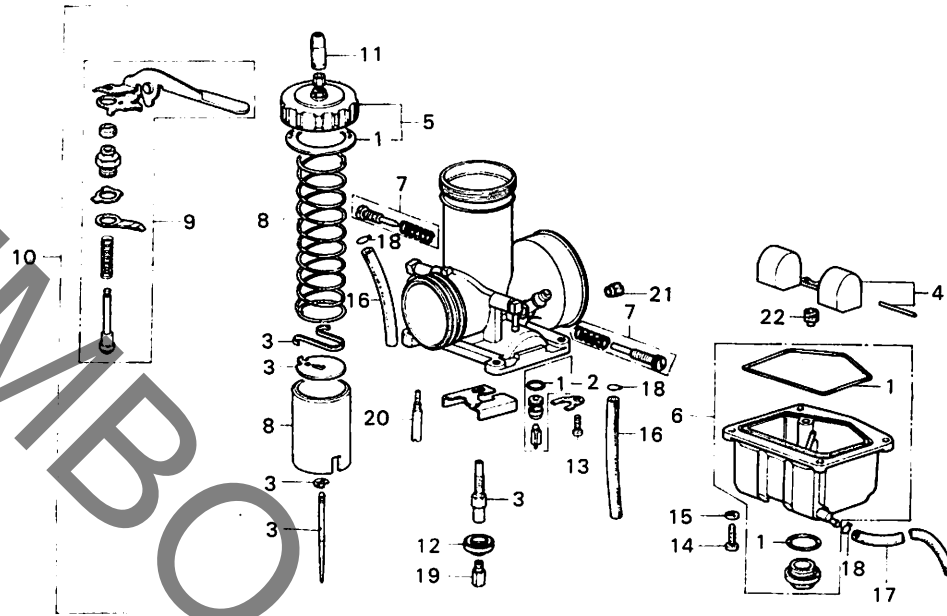
C14

C15

ブロックNO.

E-9

キャブレター



B400-9

整備項目	標準時間	見出番号	部品番号	部品名	標準価格	使用個数 CR125M2	適用号機 初号機 終号機
			99103-360-0481	スロージェット (#48)	220	(1)	
		21	99105-357-1600	IP-ジェット (#160)	140	(1)	
			99105-357-1800	IP-ジェット (#180)	140	(1)	
			99105-357-2000	IP-ジェット (#200)	140	1	
			99105-357-2200	IP-ジェット (#220)	140	(1)	
			99105-357-2400	IP-ジェット (#240)	140	(1)	
		22	99164-601-1200	スロージェット	100	1	

1976.05.20

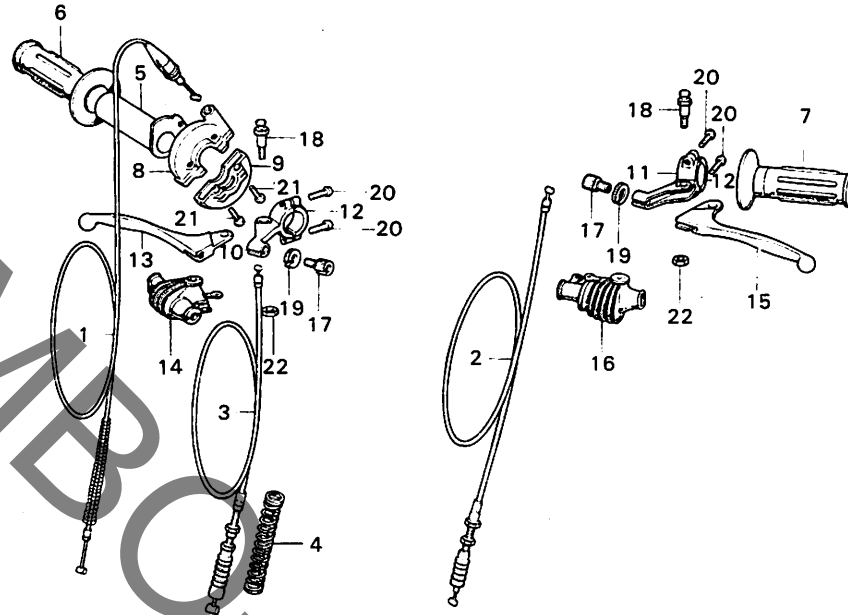
C15

G 2

ブロックNO.

F-1

ハンドルスイッチ・レバー・ケーブル



B400-10

整備項目	標準時間	見出番号	部品番号	部品名	標準価格	使用個数	適用号機
						CR125M2	初号機 終号機
スロットルケーブル	0.5	1	17910-400-000	スロットルケーブル&コンプレイト	730	1	
		2	22870-400-000	クラッチケーブル&コンプレイト	730	1	
グリップハウジング	0.3	3	45450-361-780	フロントブレーキケーブル&コンプレイト	600	1	
		4	45454-360-010	フロントブレーキケーブル&スプリング	75	1	
クラッチケーブル	0.2	5	53141-357-010	スロットル&クラッチワイヤ	520	1	
・フロントブレーキケーブル		6	53165-116-670	R. ハンドル&クラッチワイヤ	260	1	
		7	53166-116-670	L. ハンドル&クラッチワイヤ	260	1	
・スロットルグリップパイプ		9	53167-381-000	クラッチワイヤ&ハウジング A	590	1	
		9	53168-381-000	クラッチワイヤ&ハウジング B	520	1	
ステアリングハンドルレバー/ブラケット と関連部品	0.1	10	53171-376-000	R. ハンドルレバー&ブラケット	550	1	
		11	53172-376-000	L. ハンドルレバー&ブラケット	550	1	
		12	53173-376-000	レバー&ブラケット&スプリング	220	2	
		13	53175-360-700	R. ステアリング&ハンドルレバー	470	1	
		14	53176-329-000	R. ステアリング&ハンドルレバー&カバー	330	1	
		15	53178-360-700	L. ステアリング&ハンドルレバー	470	1	
		16	53179-329-000	L. ステアリング&ハンドルレバー&カバー	330	1	
		17	53192-268-000	クラッチワイヤ&ステイニング&スプリング	110	2	
		18	90114-329-000	ハンドルレバー&ヒール&スプリング	90	2	
		19	90321-315-670	フィクシング&ナット	65	2	
		20	93500-05016-0A	ワッシャー 5X16	5	4	
		21	93500-05020-0A	ワッシャー 5X20	5	2	
		22	94001-06000	6 カナット 6MM	10	2	

1976.05.20

62

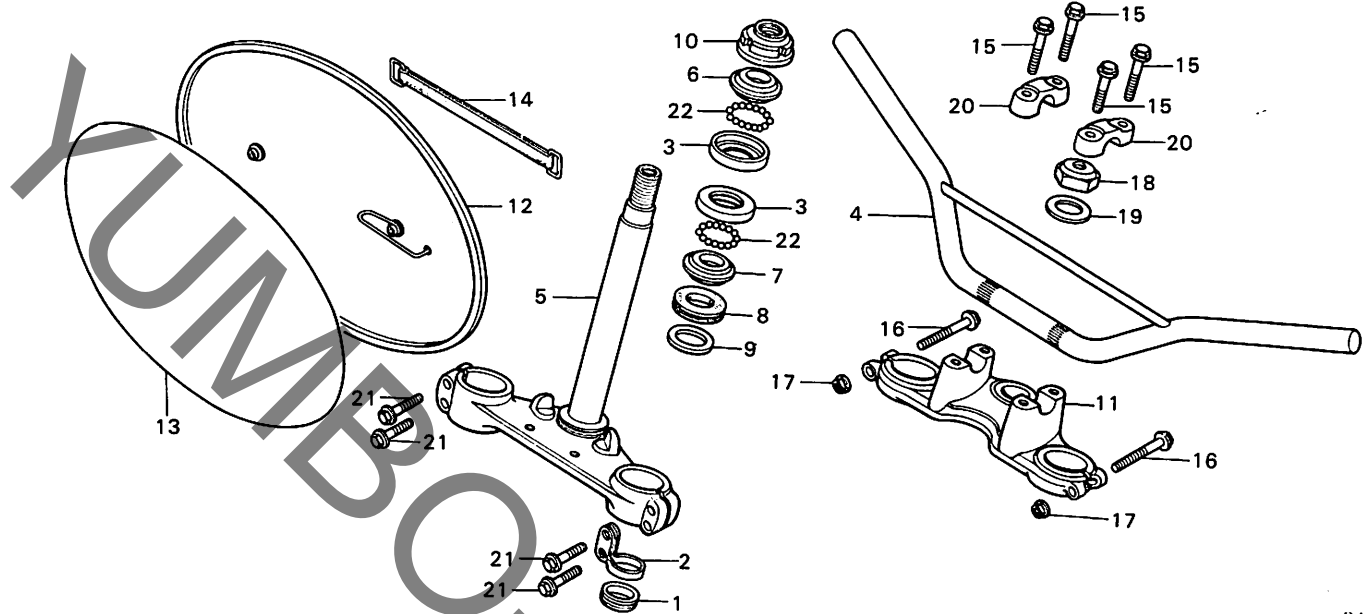
フレームグループ

G 3

ブロックNO.

F-2

ステアリングハンドル・
トップブリツジ・ステム



B400-11

整備項目	標準時間	見出番号	部品番号	部品名	標準	使用	通用号機		
					価格	個数	初号機	終号機	
ステアリングステム/ボトムコーンレース ・ステアリングトップボールレース ※ボールレース2個でも同時間	0.7	1	45466-329-000	ケーシングカイトインナー	55	1			
		2	45468-329-690	フレキケーシングカイト	75	1			
		3	50301-041-305	ステアリングトップボールレース	150	2			
		4	53100-381-000	ステアリングハットボールパイプ	2,200	1			
		5	53200-400-000	ステアリングステムコンフリート	4,600	1			
ステアリングハンドルパイプ フォークトップブリツジ ・ヘッドトップスレッド	0.4	6	53211-028-000	ステアリングトップコーンレース	140	1			
		7	53212-030-000	ステアリングボトムコーンレース	130	1			
		8	53214-001-010	ステアリングヘッドスタシール	20	1			
		9	53215-001-000	ステアリングヘッドスタシールワッシャー	15	1			
10	53220-074-000	ステアリングヘッドトップスレッド コンフリート	200	1					
フロントナンバープレートアッセンブリー ・ステムナット ・アツパーホルダー ※アツパーホルダー2個でも同時間	0.1	11	53230-400-000	フォークトップブリツジ	3,850	1			
		12	61131-381-770Z A	フロントナンバープレートアッセンブリー *R-23*	650	1			
		13	61132-357-810	ナンバープレート A (イロ)	260	(1)			
			61133-357-810	ナンバープレート B (ホワイト)	260	(1)			
			61134-360-810	ナンバープレート C (ミドリ)	260	(1)			
			61133-357-000	フロントナンバープレートハット	200	1			
			90111-362-000	フランジナット 8X36	65	4			
			16	90123-400-000	フランジナット 8X55	65	2		
			17	90236-300-000	6 カクツ 8MM	25	2		
			18	90304-361-670	ステアリングステムナット	90	1		
			19	90503-051-870	ステアリングステムナットワッシャー	25	1		
			20	95014-22200	アツパーホルダー B2	310	2		
			21	95700-08035	フランジナット 8X35	25	4		
			22	96211-06000	スチールボール #6	5	42		

1976.05.20

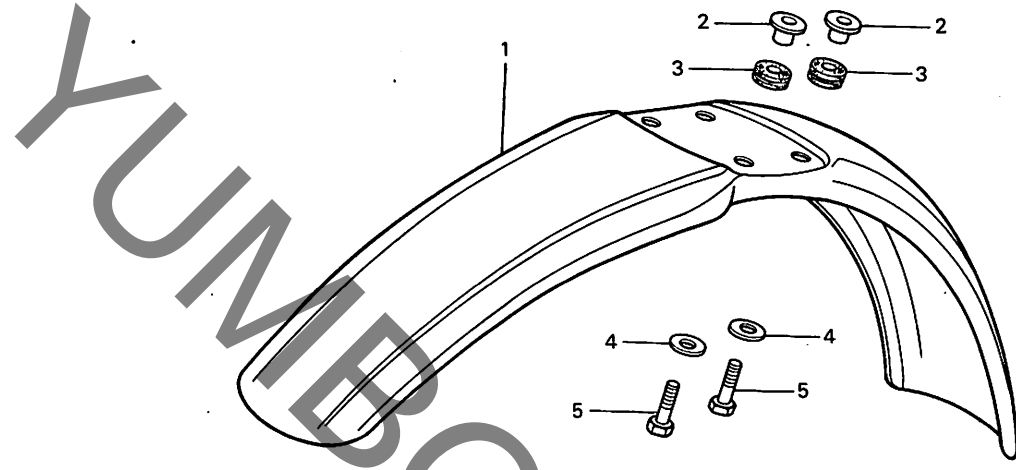
G3

G 4

ブロックNO.

F-3

フロントフェンダー



B381-17

整備項目	標準時間	見出番号	部品番号	部品名	標準価格	使用個数	適用号機
						CR125M2	初号機 終号機
フロントフェンダー	0.2	1	61100-381-7717A	フロントフェンダー *R-23*	2,700	1	
		2	61104-357-000	フロントフェンダーカラー	65	4	
		3	61315-358-000	ワウトラハ * 22MM	45	4	
		4	90506-500-000	イアータクトワッシャー	10	4	
		5	92000-06022	6 カクネナット 6X22	15	4	

1976.05.20

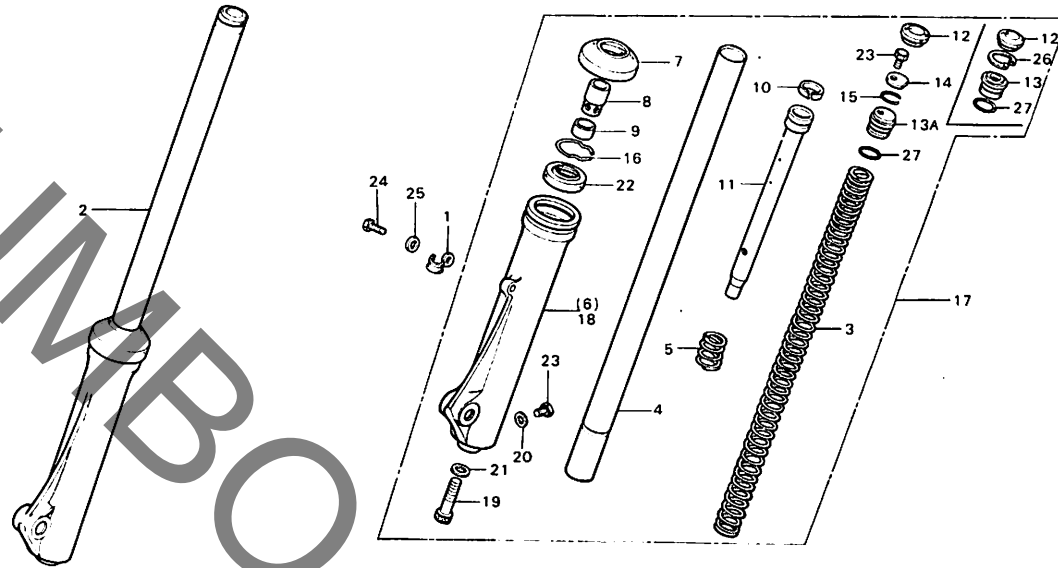
G4

G 5

ブロックNO.

F-4

フロントフォーク



B400-12

整備項目	標準時間	見出番号	部品番号	部品名	標準価格	使用個数	適用号機
フロントフォークボトムケース/フォークパイプと関連部品	0.6	1	45465-329-010	フレキカーブスプリング	45	1	
		2	51400-400-003	R. フロントフォークアッセンブリー	12,700	1	3008743
※1台分0.9			51400-400-013	R. フロントフォークアッセンブリー	12,700	1	3008744
フロントフォークアッセンブリー	0.4	3	51401-400-003	フロントクッションスプリング	770	2	
		4	51410-400-003	フロントフォークハイコンプレット	4,950	2	
※1台分0.5		5	51412-340-000	フロントフォークリハバウンドスプリング	55	2	
フロントクッションスプリング	0.2	6	51421-400-003	R. フォークスプリングスプリット	4,950	1	
		7	51425-340-000	フロントフォークダストシール	200	2	
フロントフォークトップキャップ	0.1	8	51432-400-003	オイルブッシュ	390	2	
		9	51433-400-003	フェイスカバー	110	2	
		10	51437-329-010	ヒースプリング	60	2	
		11	51440-400-003	ヘッドパイプ	1,100	2	
		12	51449-381-003	フロントフォークトップキャップ	80	2	3008743
			51449-381-013	51449-381-013			
		13	51449-381-013	フォークパイプキャップ	80	2	3008744
			51454-400-003	スプリングアッセンブリーシート	390	2	3008743
			51460-381-305		560	2	3008743
		13A	51454-381-013	スプリングアッセンブリーシート	390	2	3008744
		14	51455-381-003	スプリングアッセンブリーシート	70	2	3008744
		15	51456-381-003	スプリングアッセンブリーシート	40	2	3008744
		16	51466-375-000	オイルシールスプリング	45	2	
		17	51500-400-003	L. フロントフォークアッセンブリー	12,700	1	3008743
			51500-400-013	51500-400-013			
			51500-400-013	L. フロントフォークアッセンブリー	12,700	1	3008744
		18	51521-400-003	L. フォークスプリングスプリット	4,950	1	
		19	90116-283-010	ツグットスプリット 8X27	65	2	

1976.05.20

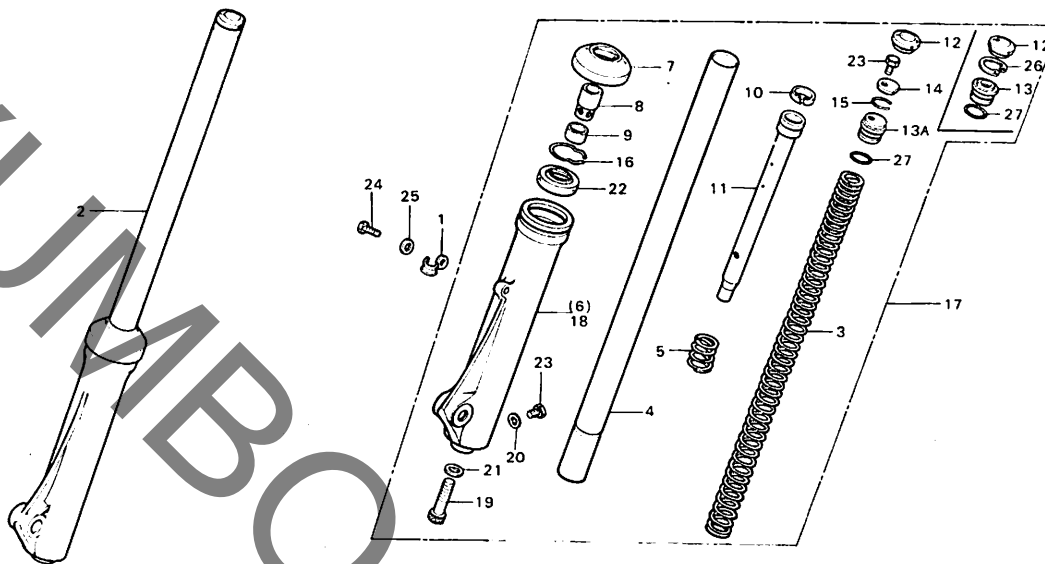
G5

G 6

ブロックNO.

F-4

フロントフォーク



B 400-12

整備項目	標準時間	見出番号	部品番号	部品名	標準価格	使用個数	適用号機
						CR125M2	初号機 終号機
		20	90543-273-000	フロントフォークレギュラートリッパ	15	2	
		21	90544-283-000	スリットワッシャー 8MM	25	2	
		22	91255-300-033	ワッシャー 35X48X11	170	2	
		23	92000-06008	6 カワキボルト 6X8	10	2	3009743
		24	92000-06016	6 カワキボルト 6X16	10	1	3008744
		25	94101-06000	フレインワッシャー 6MM	5	1	
		26	94521-30000	ワッシャー 30MM	30	2	3009743
		27	94608-50000	ワッシャー 23X2.8	35	2	

1976.05.20

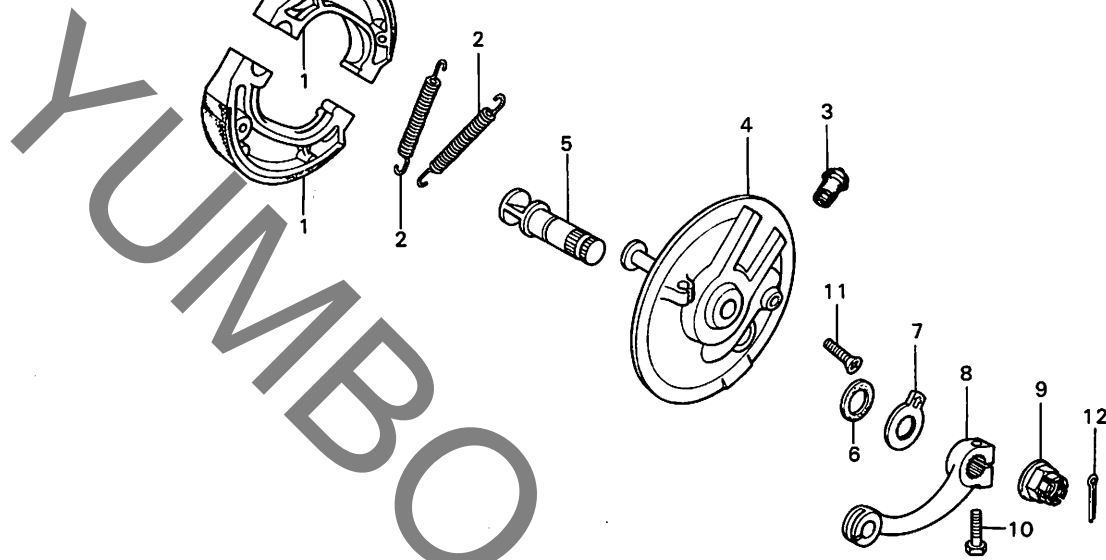
G6

G 7

ブロックNO.

F-5

フロントブレーキパネル



B400-13

整備項目	標準時間	見出番号	部品番号	部品名	標準価格	使用個数 CR125M2	適用号機 初号機 終号機
フロントブレーキパネルと関連部品	0.3	1	43120-365-671	ブレーキシューコンフリート	350	2	
			43120-365-672	ブレーキシューコンフリート	350	2	
フロントブレーキアームと関連部品	0.1	2	43151-110-000	ブレーキシュースプリング	45	2	
		3	44835-365-670	キャベツスネールキャップ	95	1	
		4	45100-400-000	フロントブレーキハネコンフリート	2,200	1	
		5	45131-400-000	フロントブレーキカム	280	1	
		6	45134-250-000	ブレーキカムスタシール	10	1	
		7	45145-400-000	フロントブレーキインシター	90	1	
		8	45410-400-000	フロントブレーキアーム	830	1	
		9	90305-051-000	キャベツスネール 12MM	65	1	
		10	92000-06022	6 カブネット 6X22	15	1	
		11	93600-05020-0A	ワッパスクリュー 5X20	5	1	
		12	94201-30250	スプリットヒン 3.0X25	10	1	

1976.05.20

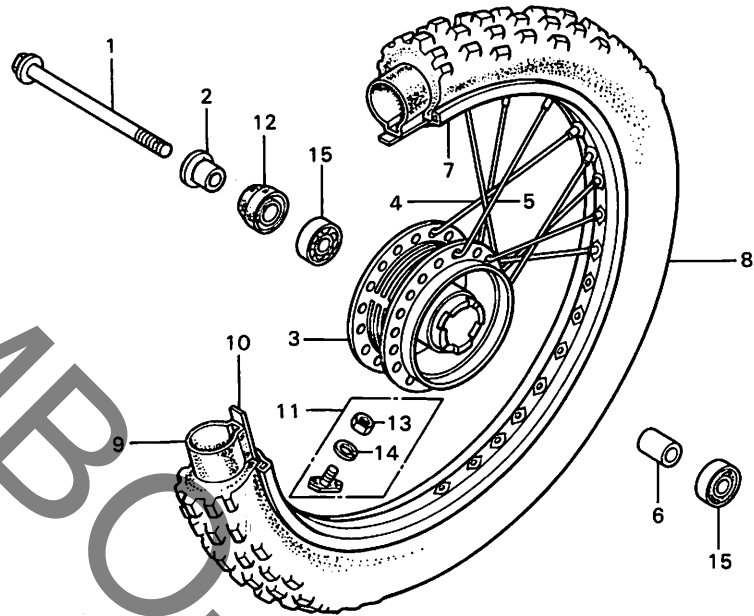
G7



ブロックNO.

F-6

フロントホイール



B400-14

整備項目	標準時間	見出番号	部品番号	部品名	標準価格	使用個数 CR125M2	通用号機 初号機 終号機
フロントホイールハブ	2.5	1	44301-400-000	フロントホイールハブ	390	1	
		2	44311-360-000	フロントホイールリムカラー	200	1	
フロントホイールリム	2.2	3	44601-400-000	フロントホイールハブ	3,300	1	
		4	44606-400-010	フロントスネーク A (インサイト)	50	18	
フロントホイールタイヤ/チューブ/ フラップ/ビードストッパー	0.9	5	44607-400-010	フロントスネーク B (アウトサイト)	50	18	
デスタンスカラー/ボールベアリング	0.4	6	44620-400-000	フロントアクスルデスタンスカラー	110	1	
		7	44701-373-003	フロントホイールリム	7,700	1	
※ボールベアリング1個増0.1加算		8	44711-357-003	フロントホイールタイヤ (3.00-21 4PR7*リチムスト) (タイヤ)	シカ	1	
オイルシール	0.3		44711-400-811	フロントタイヤ (3.00-21) (タイヤ)	シカ	(1)	
フロントホイールアクスルと関連部品	0.2	9	44712-340-003	フロントホイールチューブ (2.75 3.00-21) (BS)	シカ	1	
			44712-400-004	タイヤチューブ (2.75/3.00-21) (タイヤ)	シカ	(1)	
		10	44713-340-003	タイヤフラップ (BS)	シカ	1	
			44713-400-004	タイヤフラップ (1.40/1.60-21) (タイヤ)	シカ	(1)	
		11	44715-357-000	ヒートシールド 1.60A	720	1	
		12	90755-229-003	ナット 21X37X7	75	1	
		13	94001-08000-0S	6 カワブ 8MM	10	1	
		14	94111-08000	スプリングワッシャー 8MM	5	1	
		15	96140-63010-10	ラジアルベアリング 6301	370	2	

1976.05.20

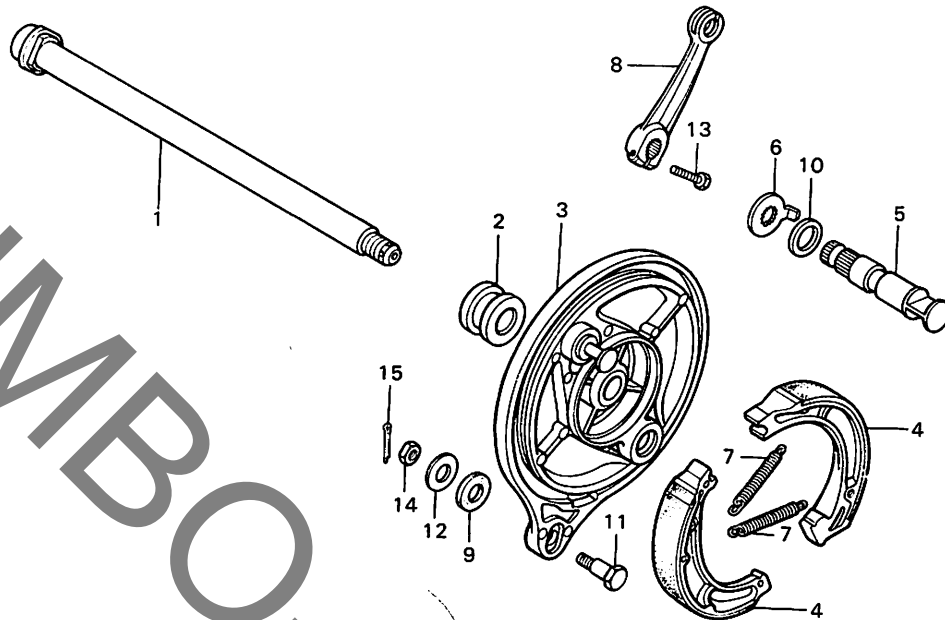
G8

G 9

ブロックNO.

F-7

リヤブレーキパネル



B400-15

整備項目	標準時間	見出番号	部品番号	部品名	標準	使用	適用号機	
					価格	個数	初号機	終号機
リヤブレーキパネルと関連部品	0.5	1	42301-361-000	リヤホイールアクスル	910	1		
		2	42313-360-000	リヤブレーキハブ	200	1		
リヤホイールアクスル	0.3	3	43100-400-000	リヤブレーキハブ	2,200	1		
		4	43120-365-671	ブレーキシューコンパネ	350	2		
リヤブレーキアームと関連部品	0.1	4	43120-365-672	ブレーキシューコンパネ	350	2		
		5	43141-400-000	リヤブレーキカム	280	1		
		6	43145-400-000	リヤブレーキシューケーター	90	1		
		7	43151-110-000	ブレーキシュースプリング	45	2		
		8	43410-400-000	リヤブレーキアーム	830	1		
		9	43434-286-000	スタブアームクワシヨコナパネ	20	1		
		10	45134-250-000	ブレーキカムスタブ	10	1		
		11	90127-400-000	リヤブレーキスタブホルダー	55	1		
		12	90524-030-000	パントホルダー	15	1		
		13	92000-06025	6 カクネット 6X25	15	1		
		14	94001-08000-05	6 カクナット 8MM	10	1		
		15	94201-20150	スプリングワッシャー 2.0X15	5	1		

1976.05.20

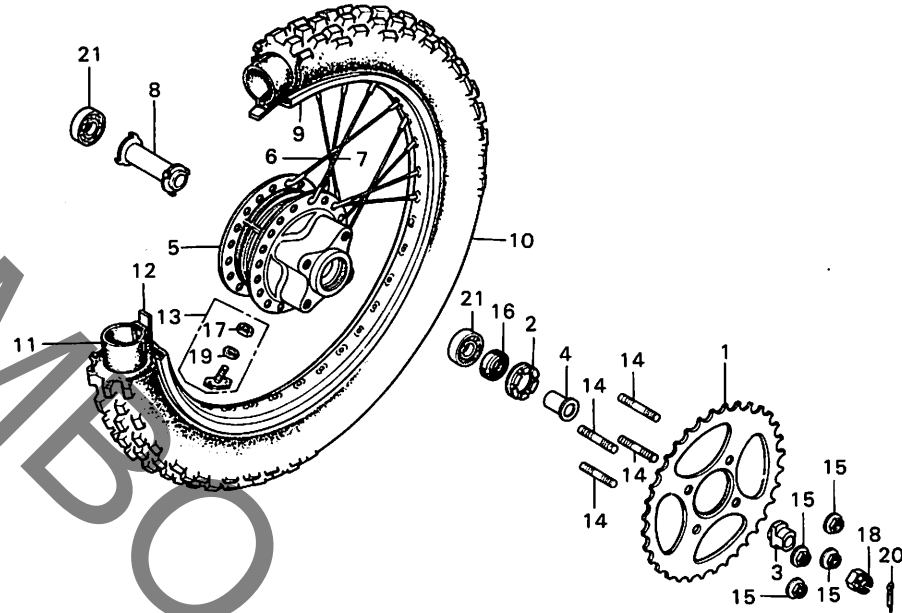
G9

G 10

ブロックNO.

F-8

リヤホイール



B400-16

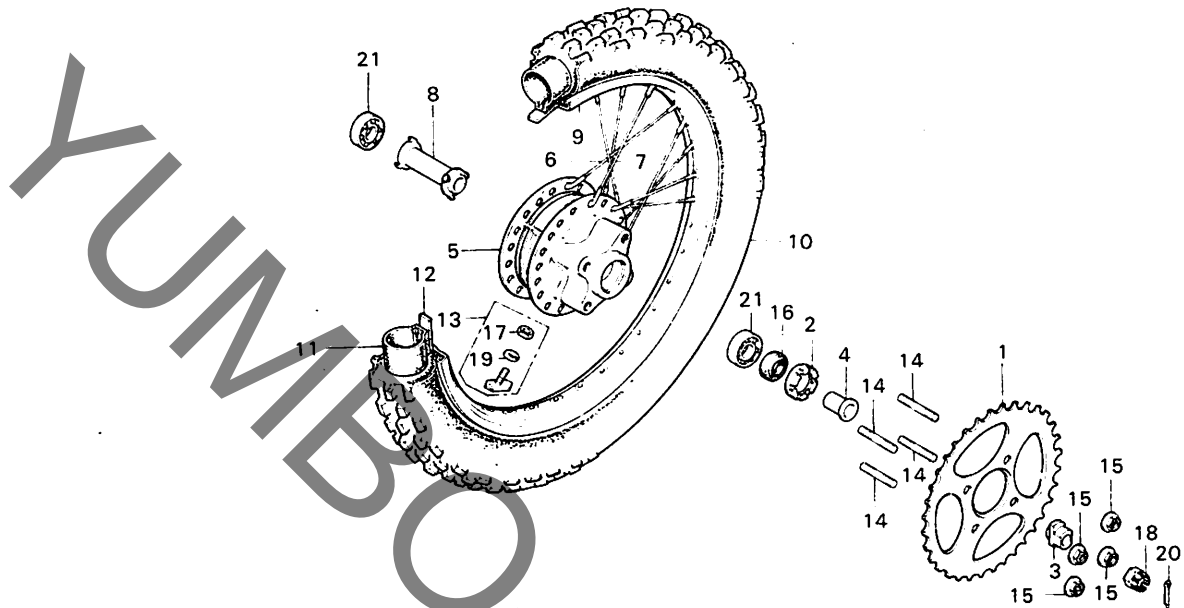
整備項目	標準時間	見出番号	部品番号	部品名	標準使用個数		適用号機		
					価格	CR125M2	初号機	終号機	
リヤホイールハブ	2.8	1	41201-400-000	トリアクスアロケツト (53T)	1,800	1			
			41202-360-820	トリアクスアロケツト (49T)	2,950	(1)			
リヤホイールリム	2.3		41203-360-820	トリアクスアロケツト (51T)	2,950	(1)			
リヤホイールタイヤ/チューブ/フラツプ/ ビードストツパー	1.0		41204-360-820	トリアクスアロケツト (53T)	2,950	(1)			
デイスタンスカラー/ボールベアリング	0.6		41208-360-810	トリアクスアロケツト (55T)	2,950	(1)			
※ボールベアリング1個増0.1加算		2	41231-360-000	ハブリックリテーナ	330	1			
		3	42306-360-000	リヤアクスカラー	390	1			
リヤホイールベアリングリテーナ	0.5	4	42311-360-000	リヤホイールリテーナカラー	200	1			
		5	42601-400-000	リヤホイールハブコンフリート	6,500	1			
・10×48 スタツドボルト		6	42606-360-305	リヤスネーク A (インサイド)	65	18			
※スタツドボルト1個増0.1		7	42607-360-305	リヤスネーク B (アウトサイド)	65	18			
ドライブスプロケツト	0.4	8	42620-360-700	リヤホイールアクスカラー	280	1			
		9	42701-360-700	リヤホイールリム	8,800	1			
		10	42711-400-003	リヤタイヤ (4.10-18. B.S.)	シカ	1			
			42711-400-811	リヤタイヤ (4.10-18) (9インチ)	シカ	(1)			
		11	42712-400-003	タイヤチム (4.10-18. B.S.)	シカ	1			
			42712-401-681	タイヤチム (9インチ) (3.25 3.50 4.10-18)	シカ	(1)			
		12	42713-268-000	タイヤフラツフ (18 B.S.)	シカ	1			
			42713-401-681	タイヤフラツフ (18)(9インチ)	シカ	(1)			
		13	42715-360-006	ヒートシツパ 1.85B	720	2			
1976.05.20					G10				

G 11

ブロックNO.

F-8

リヤホイール



11400-16

整備項目	標準時間	見出番号	部品番号	部品名	標準価格	使用個数	適用号機
					CR125M2		初号機 終号機
		14	90125-323-000	ナット 10X48	65	4	
		15	90308-382-670	ワッシャー 10MM	65	4	
		16	90752-035-003	イリシ-ル 21X35X7	90	1	
			90752-360-006	イリシ-ル 21X35X7	130	1	
		17	94001-08000-0S	6 カワナツト 8MM	10	2	
		18	94011-14020-0S	キツス&ナツト 14MM	60	1	
		19	94111-08000	スプリングワッシャー 8MM	5	2	
		20	94201-30250	スプリングワッシャー 3.0X25	10	1	
		21	96140-63020-10	チェーンリンク 6302	400	2	

1976.05.20

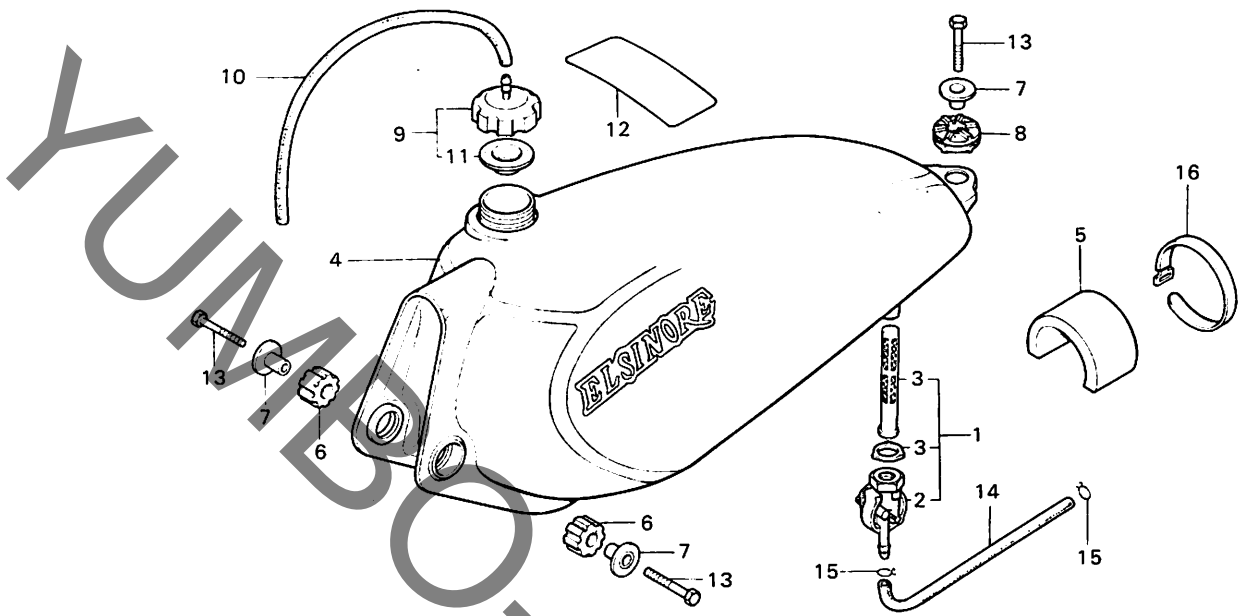
G11

G 12

ブロックNO.

F-9

フューエルタンク



B400-17

整備項目	標準時間	見出番号	部品番号	部 品 名	標準 使用個数		適 用 号 機	
					価格	GR125M2	初号機	終号機
フューエルタンクアツセンブリー	0.3	1	16950-400-000	フューエルコックアツセンブリー	950	1		
		2	16951-400-005	コックキャップ	660	1		
フューエルコックアツセンブリーと関連部品	0.2	3	16952-388-005	フューエルストローアースクリーンネット	500	1		
		4	17500-400-0007A	フューエルタンクアツセンブリー 取付ボルト	10,900	1		
フューエルタンクラバー	0.1	5	17506-400-000	タンクネットラバー	130	1		
・フューエルタンクキャップ		6	17507-361-000	タンクフロントラバー	90	2		
		7	17508-361-000	タンクフロントカラー	100	3		
		8	17509-400-000	タンクリアラバー	130	1		
		9	17510-355-000	フューエルタンクキャップアツセンブリー	680	1		
		10	17520-357-000	フューエルキャップクリップ	55	1		
		11	17624-355-000	フューエルキャップラバー	50	1		
		12	87560-357-000	ジョイント	55	1		
		13	92000-06032	6 カクネット 6x32	15	3		
		14	95001-55180-40	フューエルチューブ 5.5x180	100	1		
		15	95002-02100	チューブクリップ 810	15	2		
		16	95014-61300	ワイヤメント A3	40	1		

1976.05.20

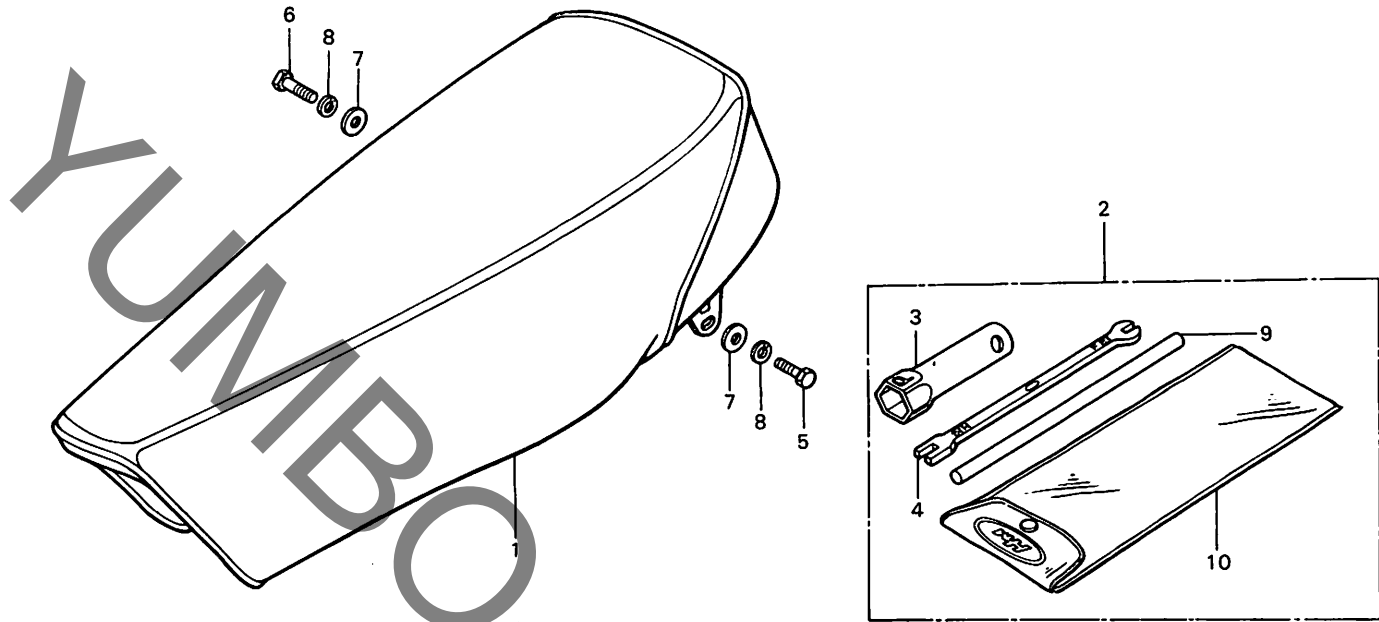
G12

G 13

ブロックNO.

F-10

シート・ツール



B400-18

整備項目	標準時間	見出番号	部品番号	部品名	標準価格	使用個数	適用号機	
							CR125M2	初号機 終号機
シート	0.1	1	77100-400-000	シートコンポート	7,500	1		
		2	89010-360-000	ツールセット	460	1		
		3	89216-357-000	※ ツクスレンチ P21	260	1		
		4	89217-360-000	※ オークスドライバー	100	1		
		5	92000-08016	6 カクネット 8X16	15	1		
		6	92000-08020	6 カクネット 8X20	15	1		
		7	94101-08000	フレインワッシャー 8MM	5	2		
		8	94111-08000	スプリングワッシャー 8MM	5	2		
		9	99005-01000	ハンタードライバー A	55	1		
		10	99008-02000	ツールハンマー	90	1		

1976.05.20

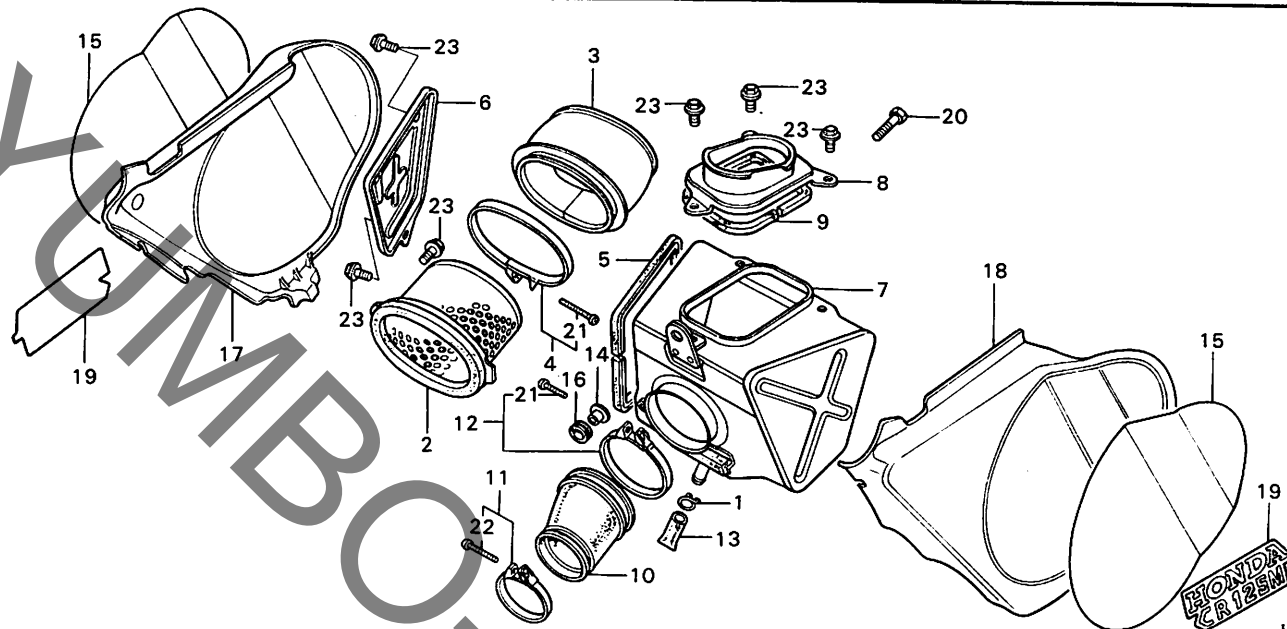
G13

G 14

ブロックNO.

F-11

サイドカバー・エアークリーナー



H400-19

整備項目	標準時間	見出番号	部品番号	部品名	標準使用個数		適用号機	
					価格	CR125M2	初号機	終号機
エアークリーナーケース	0.6	1	15772-292-010	フ リーザ - チューブ クリフ	25	1		
		2	17211-400-000	エアークリーナーエレメントケース	1,650	1		
エアークリーナーコネクティングチューブ	0.3	3	17214-381-000	エアークリーナーエレメント	1,100	1		
		4	17215-381-000	エアークリーナーエレメントパッキン	280	1		
エアークリーナーエレメント	0.2	5	17226-400-000	エアークリーナーケースパッキン	220	1		
・エアークリーナーケースパッキン		6	17227-400-000	エアークリーナーカバー	550	1		
		7	17230-400-000	エアークリーナーケース	2,200	1		
・ダクトパッキン		8	17241-400-000	エアークリーナーダクト	550	1		
		9	17244-400-000	エアークリーナーダクトパッキン	170	1		
エアークリーナーダクト	0.1	10	17253-400-000	エアークリーナーコネクティングチューブ	500	1		
サイドカバー/エアークリーナーカバー	0.1	11	17256-400-000	コネクティングチューブパッキン	170	1		
		12	17257-360-700	コネクティングチューブパッキン H	200	1		
		13	17358-381-000	トモレインチューブ	110	1		
		14	61104-357-000	フットフエントカラー	65	1		
		15	61132-357-810	フンパ - フレート A (イロ)	260	(2)		
			61133-357-810	フンパ - フレート B (ホワイト)	260	(2)		
			61134-360-810	フンパ - フレート C (ミドリ)	260	(2)		
		16	61315-358-000	マクストラパ - 22MM	45	1		
		17	83500-400-000ZA	R. サイトカバー *R-23*	2,000	1		
		18	83600-400-000ZA	L. サイトカバー *R-23*	2,000	1		
		19	87203-400-000	サイトカバー - インパシム	390	2		
		20	92000-06022	6 カクネット 6X22	15	1		
		21	93500-04020-0A	パンスクリュー 4X20	5	2		
		22	93500-04025-0A	パンスクリュー 4X25	5	1		
		23	95700-06012	フランジネット 6X12	15	7		

1976.05.20

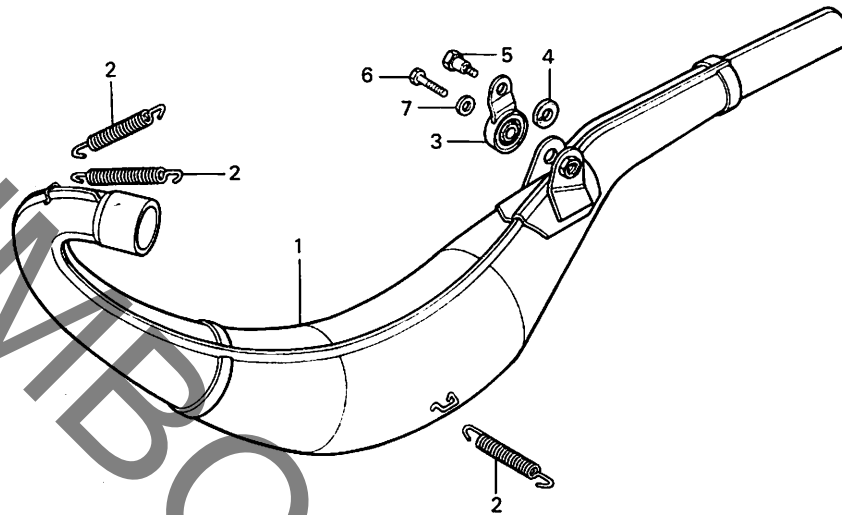
G14

G 15

ブロックNO.

F-12

エキスパンションチャンバー



B400-20

整備項目	標準時間	見出番号	部品番号	部品名	標準価格	使用個数		適用号機	
						CR125M2	初号機	終号機	
エキスパンションチャンバー/ブラケット	0.2	1	18300-400-000	エキスパンションチャンバー-コブプレート	13,800	1			
		2	18332-357-010	エキスパンションチャンバー-リンク	130	3			
		3	18353-357-010	エキスパンションチャンバー-ブラケット	650	1			
		4	43434-286-000	ストッププレート-クワシヨウラハ	20	1			
		5	90138-381-000	チャンバー-ピボット	130	1			
		6	92000-08030	6 カクネット 8X30	20	1			
		7	94101-08000	7°レインクワシヤ- 8MM	5	1			

1976.05.20

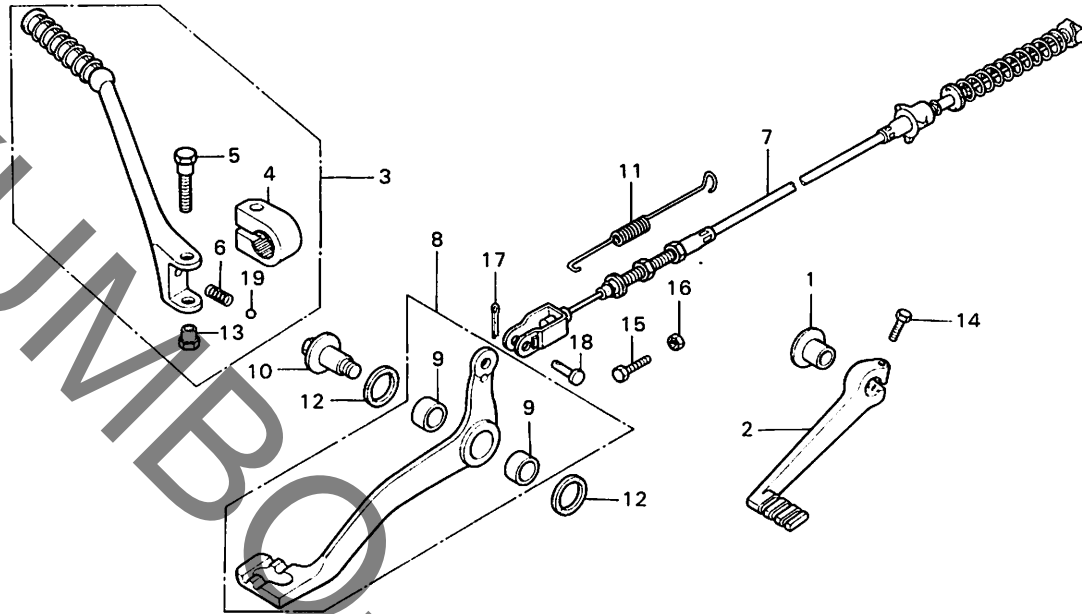
G15

G 16

ブロックNO.

F-13

ブレーキペダル・キックアーム



B400-21

整備項目	標準時間	見出番号	部品番号	部品名	標準価格	使用個数	適用号機
					CR125M2		初号機 終号機
リヤブレーキケーブル	0.2	1	24617-360-000	シフトピント*ル*ロ*ワ*ター	170	1	
		2	24701-360-000	*キ*チ*エン*ジ*ペ*ダル	2,000	1	
キックスターターアームアッセンブリー と関連部品	0.1	3	28300-400-000	キックスターターアームアッセンブリー	2,100	1	
		4	28302-400-000	キックアームジョイント	830	1	
		5	28303-360-010	キックスターターボルト	90	1	
・リヤブレーキペダル		6	28333-124-000	キックスターターストップワッシャー	25	1	
・ギヤチェンジペダル		7	43450-400-000	リターフ レーキーター*ル*コ*フ*リ*ート	1,100	1	
		8	46510-400-000	ワッシャー	3,100	1	
		9	46512-360-300	ワッシャー	55	2	
		10	46513-357-010	ワッシャー	330	1	
		11	46514-400-000	リターフ レーキーター*ル*コ*フ*リ*ート	110	1	
		12	46516-357-000	ワッシャー	50	2	
		13	90012-360-000	キックアームナット	60	1	
		14	92000-06020	6 カク*ボ*ルト 6X20	10	1	
		15	92023-06025	6 カク*ボ*ルト 6X25	15	1	
		16	94001-06000	6 カク*ナ*ット 6MM	10	1	
		17	94201-16120	スプリングピッチ 1.6X12	5	1	
		18	95015-52000	ジョイントピッチ 8	55	1	
		19	96211-08000	スチールボルト 4号	10	1	

1976.05.20

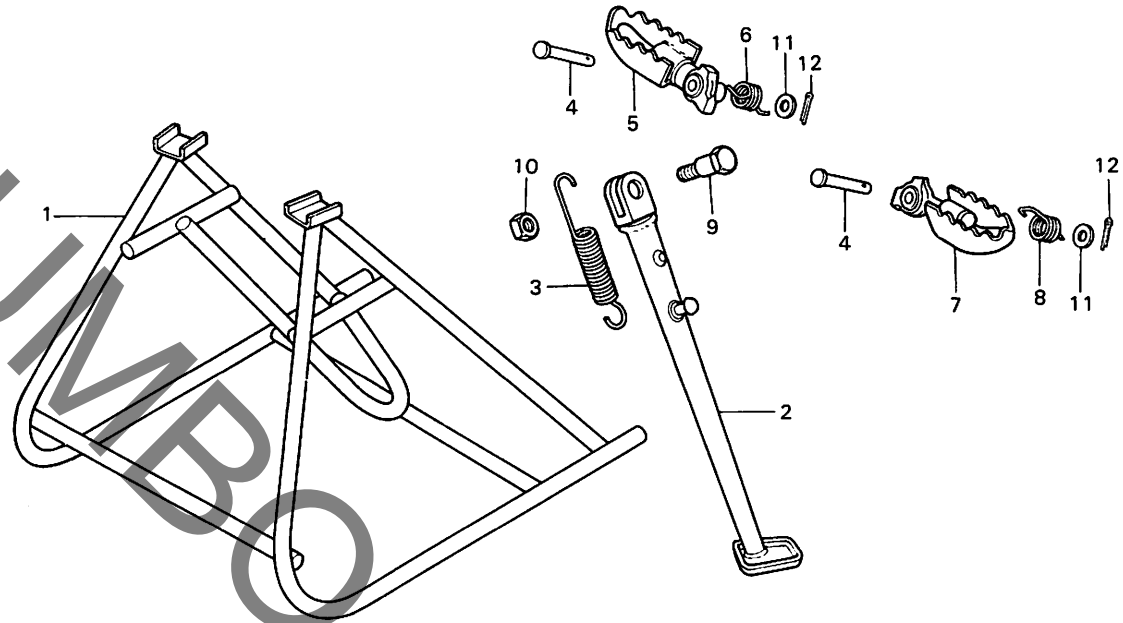
G16

H 1

ブロックNO.

F-14

サイドスタンド・ステップ



B400-22

整備項目	標準時間	見出番号	部品番号	部品名	標準価格	使用個数	適用機種
						CR125M2	初号機 終号機
サイドスタンドバー	0.2	1	50500-400-810	センタースタント*	3,850	(1)	
		2	50530-381-000	サイドスタントバー	1,050	1	
サイドスタンドスプリング	0.1	3	50542-310-010	サイドスタントスプリング*	75	1	
		4	50603-056-000	ステップバージョイントピン	50	2	
ステップ	0.1	5	50616-357-000	R.ステップコンフリート	650	1	
		6	50617-329-000	R.ステップリターンスプリング*	60	1	
		7	50642-357-000	L.ステップコンフリート	650	1	
		8	50644-329-000	L.ステップリターンスプリング*	60	1	
		9	90108-283-000	サイドスタントピネットスクリュー	100	1	
		10	94030-10000-0S	6 カナット 10MM	15	1	
		11	94101-08000	フレインワッシャー 8MM	5	2	
		12	94201-16150	スプリットピコン 1.6X15	5	2	

1976.05.20

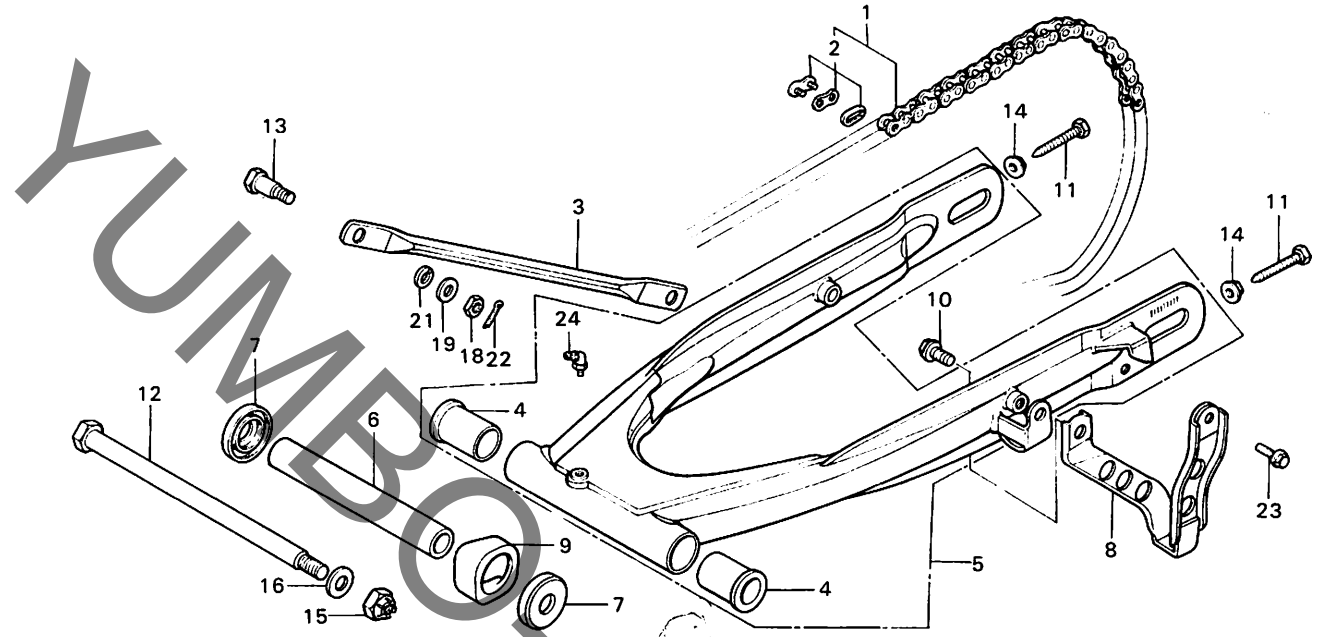
41

H2

ブロックNO.

F-15

リヤフォーク・チェン



11400-23

整備項目	標準時間	見出番号	部品番号	部品名	標準価格	使用個数	適用号機
					CR125M2		初号機 終号機
リヤフォークピボットブッシュ	0.9	1	40530-360-701	トライブ*フィン(122L.タイツウ)	47300	1	
			40530-360-811	トライブ*フィン(124L.タイツウ)	47300	(1)	
リヤフォークアッセンブリー	0.7	2	40531-360-701	トライブ*フィンジョイント	150	1	
リヤフォークセンターカラー	0.5	3	43431-360-000	リヤフォークセンターカラー	390	1	
			52109-360-300	ピネットスラストワッシャー	390	2	
ドライブチェン	0.2	5	52110-400-000/A	リヤフォークアッセンブリー *R-23*	77200	1	
リヤブレーキストツパーアーム	0.1	6	52141-360-010	リヤフォークセンターカラー	850	1	
			52144-360-000	タイツウ*キツツボ	150	2	
チェンガイド	0.1	8	52156-400-000	フィンガイド	660	1	
			52170-400-000	フィンガイド	220	1	
		10	90082-704-000	10X12mm スプリングワッシャー	25	1	
		11	90119-300-000	チェーンピボット	120	2	
		12	90121-360-010	リヤフォークピネット	590	1	
		13	90133-331-770	リヤフォークセンターカラー	55	1	
		14	90309-357-000	6 カクナツ 8MM	65	2	
		15	90353-045-000	ピネットワッシャー 12MM	45	1	
		16	90505-708-000	フランジワッシャー	20	1	
		18	94001-08000-OS	6 カクナツ 8MM	10	1	
		19	94101-08000	フランジワッシャー 8MM	5	1	
		21	94111-10000	スプリングワッシャー 10MM	10	1	
		22	94201-20150	スプリングワッシャー 2.0X15	5	1	
		23	95700-06016	フランジ	15	1	
		24	96201-80000	クワースワッシャー B-T6S	80	1	

1976.05.20

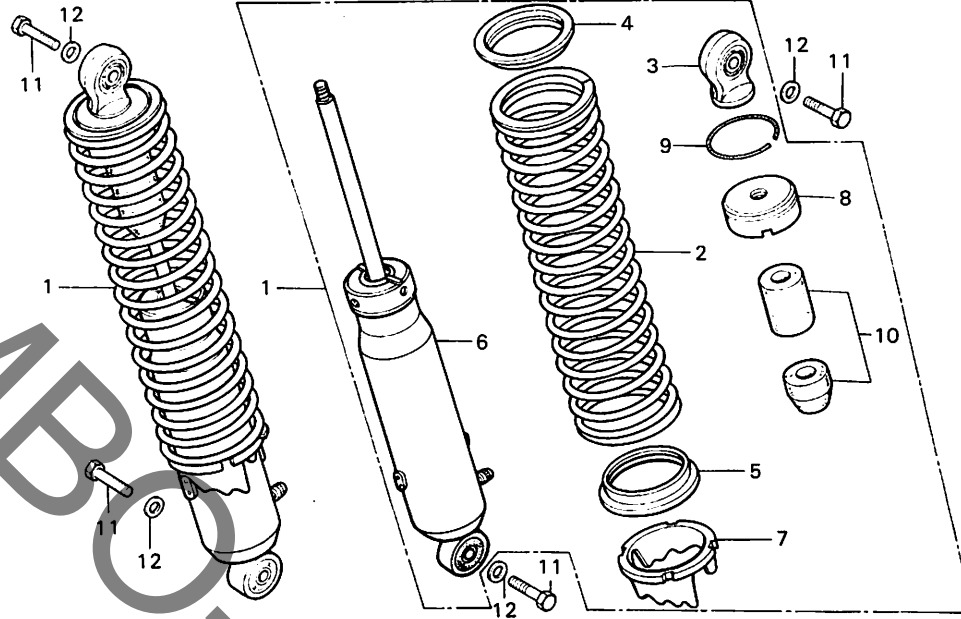
H2

H3

ブロックNO.

F-16

リヤークツシヨン



B400-27

整備項目	標準時間	見出番号	部品番号	部品名	標準価格	使用個数	適用号機
					GR125M2		初号機 終号機
リヤークツシヨンスプリングと関連部品	0.3	1	52400-400-003	リヤークツシヨンアツピコンプレッサー	9,200	2	
		2	52401-400-003	リヤークツシヨンスプリング	1,300	2	
リヤークツシヨンアツセンブリー	0.1	3	52403-360-700	アツパワーステアリングジョイントコンプレッサー	460	2	
		4	52406-381-771	スプリングアツパワーステアリング	220	2	
		5	52407-381-771	スプリングアツパワーステアリング	170	2	
		6	52410-400-003	リヤークツシヨンアツピコンプレッサー	7,200	2	
		7	52422-381-771	スプリングアツパワーステアリング	550	2	
		8	52459-381-771	スプリングシート	390	2	
		9	52460-381-771	スプリングシート	35	2	
		10	52517-400-003	スプリングアツパワーステアリング	500	2	
		11	92000-10032	6 カネシマ 10X32	25	4	
		12	94101-10000	ワッシャー 10MM	10	4	

1976.05.20

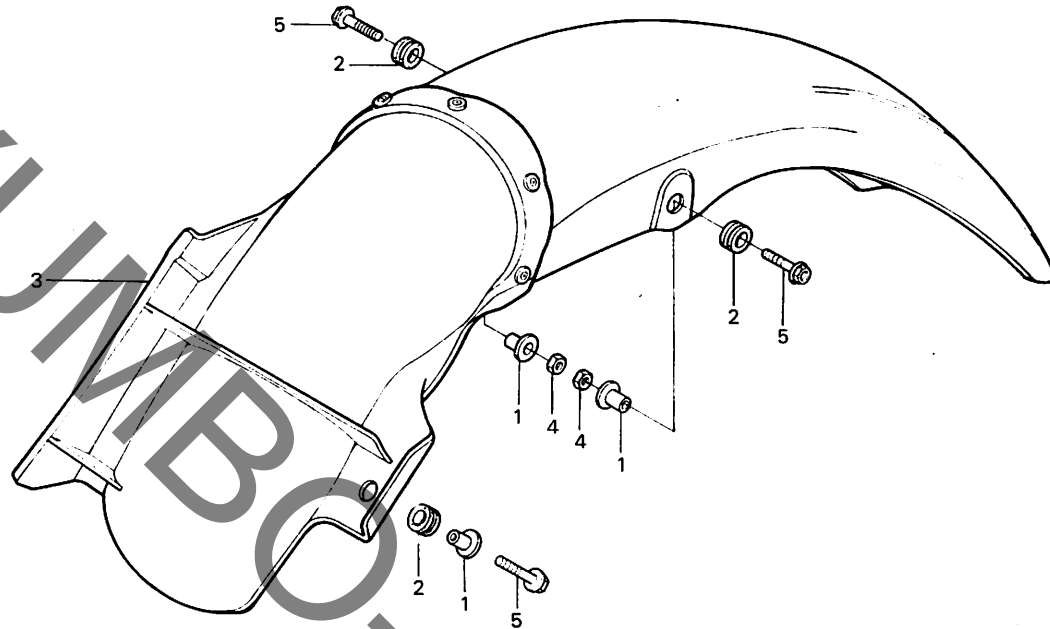
H3

H4

ブロックNO.

F-17

リヤーフエンダー



B400-25

整備項目	標準時間	見出番号	部品番号	部品名	標準	使用個数	適用号機	
					価格	CR125M2	初号機	終号機
リヤーフエンダー	0.2	1	61104-357-000	フロントフィンガー-カラー	65	3		
		2	61315-358-000	マウントブラケット- 22MM	45	3		
		3	80100-400-000ZA	リヤーフエンダー *R-23*	200	1		
		4	94001-06000	6 カナワツト 6MM	10	2		
		5	95700-06025	フランジ *R-23* 6X25	20	3		

1976.05.20

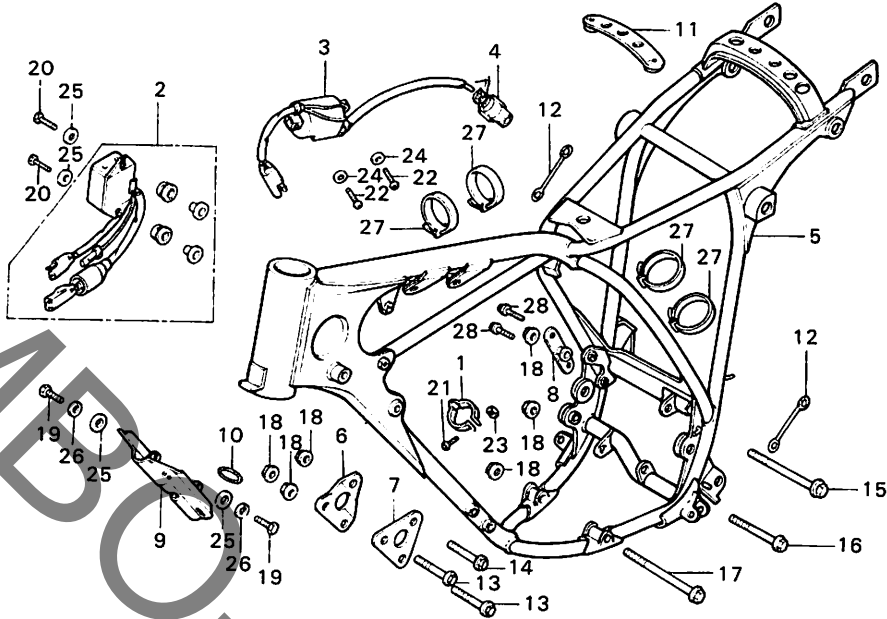
H4

H 5

ブロックNO.

F-18

フレームボディ・ワイヤーハーネス



B400-26

整備項目	標準時間	見出番号	部品番号	部品名	標準価格	使用個数	通用号機
						CR125M2	初号機 終号機
フレームボディコンプリート	☆4.0	1	22877-360-000	クランクケース・フレーム	170	1	
C.D.I ユニット	0.2	2	30400-360-003	C.O.I. ユニットアッセンブリー (30400)	12,400	1	
・イグニッションコイル		3	30500-360-003	イグニッションコイル (C.O.I.)	2,700	1	
・エンジンハンガープレート		4	30700-360-701	ハイテンションコイル・ミナルアッセンブリー	500	1	
		5	50100-400-000ZA	フレームボディ・コンプリート *R-23*	38,500	1	
		6	50351-360-000	R. インジックハンガープレート	200	1	
		7	50352-360-000	L. インジックハンガープレート	200	1	
		8	50353-400-000	R. インジックアッセンブリーラケット	280	1	
		9	61141-357-810	インジックマウントカート	1,550	(1)	
		10	61143-357-810	マウントカートリッド	130	(1)	
		11	77106-357-000	シートピットラバー	130	1	
		12	83503-400-000	ライトカバー・ハウジング	90	2	
		13	90101-360-000	6カクネット 8X59	200	2	
		14	90103-357-000	6カクネット 8MM	200	1	
		15	90103-360-000	6カクネット 8X147	230	1	
		16	90104-360-000	6カクネット 8X104	200	1	
		17	90104-400-000	6カクネット 8X126	220	1	
		18	90309-357-000	6カクネット 8MM	65	6	
		19	92000-06012	6カクネット 6X12	10	(2)	
		20	92000-06016	6カクネット 6X16	10	2	
		21	93500-05018-0A	ワッシャー 5X18	5	1	
		22	93500-05020-0A	ワッシャー 5X20	5	2	
		23	94001-05000-0S	6カクネット 5MM	5	1	
		24	94101-05000	ワッシャー 5MM	5	2	

1976.05.20

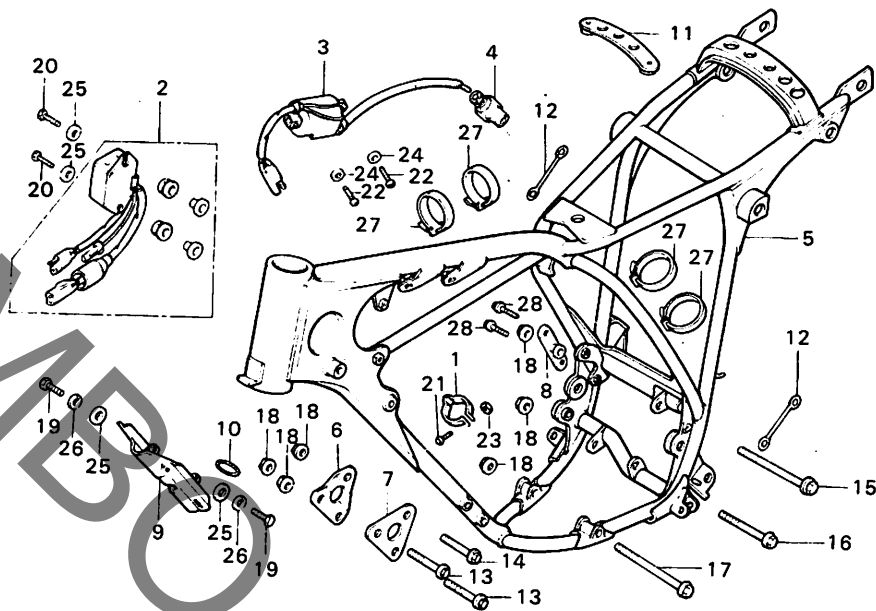
H5

H6

ブロックNO.

F-18

フレームボディ・ワイヤーハーネス



B400-26

整備項目	標準時間	見出番号	部品番号	部品名	標準使用個数		適用号機	
					価格	CR125M2	初号機	終号機
		25	94101-06000	フレイクワツシヤ- 6MM	5	2		
						(2)		
		26	94111-06000	スワリクワツシヤ- 6MM	5	(2)		
		27	95014-61100	ワイヤハット 41	40	4		
		28	95700-08020	ワツシヤハット 8X20	20	2		

1976.05.20

H6

部 品 番 号 索 引

部品番号	アドレスNo.	部品番号	アドレスNo.	部品番号	アドレスNo.	部品番号	アドレスNo.	部品番号	アドレスNo.	部品番号	アドレスNo.
11000		16118-086-004	C14	23000		30000		43151-110-000	G9	50542-310-010	H1
11000-400-000	C6	16169-400-004	C14			30400-360-003	H5	43410-400-000	G9	50603-056-000	H1
11104-360-000	C6	16211-400-000	C2	23210-360-700	C10	30500-360-003	H5	43431-360-000	H2	50616-357-000	H1
11105-360-000	C6	16212-360-000	C2	23220-360-700	C10	30700-360-701	H5	43434-286-000	G9	50617-329-000	H1
11191-373-000	C6	16223-357-010	C2	23410-400-000	C10			43450-400-000	G15	50642-357-000	H1
11205-360-000	C6	16950-400-000	G12	23421-360-000	C10				G16	50644-329-000	H1
11330-360-010	C3	16951-400-005	G12	23431-400-000	C10	31000					
11335-360-000	C3	16952-388-005	G12	23441-400-000	C10			44000		51000	
11341-400-000	C5			23451-400-000	C10	31100-400-003	C5	44301-400-000	G8	51400-400-003	G5
11394-360-000	C3	17000		23461-400-000	C10	31101-400-003	C5	44311-360-000	G8	51400-400-013	G5
11395-360-700	C5			23470-400-000	C10	31102-400-003	C5	44601-400-000	G8	51401-400-003	G5
		17211-400-000	G14	23481-400-000	C10			44606-400-010	G8	51410-400-003	G5
		17214-391-000	G14	23491-400-000	C10	40000		44607-400-010	G8	51412-340-000	G5
12000		17215-381-000	G14	23492-360-000	C10	40530-360-701	H2	44620-400-000	G8	51421-400-003	G5
12100-400-010	C2	17226-400-000	G14	23501-400-000	C10	40530-360-811	H2	44701-373-003	G8	51425-340-000	G5
12191-373-000	C2	17227-400-000	G14	23803-360-810	C10	40531-360-701	H2	44711-357-003	G8	51432-400-003	G5
12200-400-000	C2	17230-400-000	G14	23804-360-000	C10			44711-400-811	G8	51433-400-003	G5
12251-360-000	C2	17244-400-000	G14			41000		44712-340-003	G8	51437-329-010	G5
		17253-400-000	G14	24000		41201-400-000	G10	44712-400-004	G8	51440-400-003	G5
13000		17256-400-000	G14	24211-360-000	C12	41202-360-820	G10	44713-340-003	G8	51449-381-003	G5
13011-400-003	C8	17257-360-700	G14	24221-360-000	C12	41203-360-820	G10	44713-400-004	G8	51449-381-013	G5
13021-400-003	C8	17358-381-000	G14	24231-360-000	C12	41204-360-820	G10	44715-357-000	G8	51454-381-013	G5
13101-400-000	C8	17500-400-000Z A	G12	24265-360-000	C12	41208-360-810	G10	44835-365-670	G7	51454-400-003	G5
13102-400-000	C8	17506-400-000	G12	24310-400-000	C12	41231-360-000	G10			51455-381-003	G5
13111-360-000	C8	17507-361-000	G12	24321-360-700	C12			45000		51456-381-003	G5
13201-360-310	C8	17508-361-000	G12	24324-360-000	C12	42000		45100-400-000	G7	51460-381-305	G5
13202-360-300	C8	17509-400-000	G12	24325-360-000	C12	42301-361-000	G9	45131-400-000	G7	51466-375-000	G5
13300-400-000	C8	17510-355-000	G12	24326-360-000	C12	42306-360-000	G10	45134-250-000	G7	51500-400-003	G5
13311-360-300	C8	17520-357-000	G12	24328-360-010	C12	42311-360-000	G10			51500-400-013	G5
13321-400-300	C8	17624-355-000	G12	24329-360-000	C12	42313-360-000	G9	45145-400-000	G7	51521-400-003	G5
13331-360-000	C8	17910-400-000	G2	24430-360-000	C12	42313-360-000	G9	45410-400-000	G7		
13381-360-300	C8			24434-360-000	C12	42601-400-000	G10	45450-361-780	G2	52000	
13615-360-000	C4	18000		24435-360-000	C12	42606-360-305	G10	45454-360-010	G2	52109-360-300	H2
13616-360-000	C4	18300-400-000	G15	24440-360-000	C12	42607-360-305	G10	45465-329-010	G5	52110-400-000Z A	H2
		18332-357-010	G15	24443-360-000	C12	42620-360-700	G10	45466-329-000	G3	52141-360-010	H2
		18351-400-000	C2	24610-360-010	C12	42701-360-700	G10	45468-329-690	G3	52144-360-000	H2
15000		19353-357-010	G15	24615-360-000	C12	42711-400-003	G10			52156-400-000	H2
15611-381-000	C3			24617-360-000	G16	42711-400-811	G10	46000		52170-400-000	H2
15772-292-010	G14	22000		24651-360-000	C12	42712-400-003	G10	46510-400-000	G16	52400-400-003	H3
		22100-360-000	C4	24701-360-000	G16	42712-401-681	G10	46512-360-300	G16	52401-400-003	H3
16000		22120-360-700	C4			42713-268-000	G10	46513-357-010	G16	52403-360-700	H3
16010-400-004	C14	22201-360-000	C4	28210-360-000	C12	42713-401-681	G10	46514-400-000	G16	52406-381-771	H3
16011-360-004	C14	22321-360-000	C4	28230-360-000	C12	42715-360-006	G10	46516-357-000	G16	52407-381-771	H3
16012-400-004	C14	22351-360-000	C4	28251-360-701	C12					52410-400-003	H3
16013-360-004	C14	22401-360-700	C4	28253-360-010	C12	43000		50000		52422-381-771	H3
16014-400-004	C14	22810-400-000	C3	28255-357-010	C12	43100-400-000	G9	50100-400-000Z A	H5	52459-381-771	H3
16015-400-004	C14	22816-360-000	C3	28261-360-000	C12	43120-365-671	G7	50301-041-305	G3	52460-381-771	H3
16016-400-004	C14	22851-361-000	C4	28262-360-700	C13			50351-360-000	H5	52517-400-003	H3
16022-400-004	C14	22853-360-000	C4	28300-400-000	G16	43120-365-672	G7	50352-360-000	H5		
16022-400-305	C14	22870-400-000	G2	28302-400-000	G16			50353-400-000	H5	53000	
16022-400-405	C14	22877-360-000	H5	28303-360-010	G16	43141-400-000	G9	50500-400-810	H1	53100-381-000	G3
16046-361-670	C14			28333-124-000	G16	43145-400-000	G9	50530-381-000	H1	53141-357-010	G2
16100-400-004	C14					43151-110-000	G7			53165-116-670	G2

部 品 番 号 索 引

部品番号	アドレスNo.	部品番号	アドレスNo.	部品番号	アドレスNo.	部品番号	アドレスNo.	部品番号	アドレスNo.		
53156-116-670	G2	87000		90454-360-000	C13	91206-286-013	C6	94001-08000-0S	G8	95700-06020	G5
53167-381-000	G2			90457-360-000	C10	91208-360-010	C3		G9	95700-06025	H4
53168-381-000	G2	87203-400-000	G14	90459-360-700	C4	91255-300-033	G6		G11	95700-08020	H6
53171-376-000	G2	87560-357-000	G12	90461-357-000	C3	91303-800-000	C3		H2	95700-08035	G3
53172-376-000	G2			90461-360-000	C10	91305-703-000	C3	94001-12000	C5		
53173-376-000	G2	89000		90462-360-000	C10			94002-06000	C4	96000	
53175-360-700	G2			90463-360-700	C4	92000		94002-10090-0S	C13		
53176-329-000	G2	89010-360-000	G13	90464-360-000	C10			94011-14020-0S	G11	96100-63040	G7
53178-360-700	G2	89216-357-000	G13	90465-360-000	C10	92000-06008	G6	94030-10000-0S	H1	96120-63040	G7
53179-329-000	G2	89217-360-000	G13	90468-360-000	C3	92000-06012	H5	94101-05000	H5	96140-63010-10	G9
53192-268-000	G2	89301-400-000	C5	90501-360-000	C4	92000-06016	C13	94101-06000	G6	96140-63020-10	G11
53200-400-000	G3			90502-360-000	C13			94101-08000	H6	96201-80000	H2
53211-028-000	G3	90000		90503-051-870	G3			94101-C8000	G13	96211-06000	G3
53212-030-000	G3			90503-360-000	C13	92000-06018	C2		G15	96211-09000	G16
53214-001-010	G3	90012-360-000	G16	90504-360-000	C13	92000-06020	G16		H1		
53215-001-000	G3	90013-360-000	C4	90505-360-000	C4	92000-06022	G4		H2	98000	
53220-074-000	G3	90034-360-700	C2	90505-708-000	H2			94101-10000	H3		
53230-400-000	G3	90035-360-000	C3	90506-500-000	G4			94109-12000	C7	98079-57644	G2
		90037-360-000	C3	90524-030-000	G9	92000-06025	G9	94111-C4000	C14		
61000		90041-369-300	C6	90543-273-000	G6	92000-06032	G12	94111-06000	C13	99000	
		90050-357-000	C4	90544-283-000	G6	92000-08016	G13		H6		
61100-381-7717 A	G4	90082-704-000	H2	90601-329-000	C11	92000-08020	G13	94111-08000	G8	99005-01000	G13
61104-357-000	G4	90084-041-000	C10	90601-360-000	C11	92000-08030	G15		G11	99008-02000	G13
	G14	90101-360-000	H5	90603-360-000	C13	92000-10032	H3		G13	99101-357-1350	C14
	H4	90103-357-000	H5	90701-360-000	C6	92023-06025	G16	94111-10000	H2	99101-357-1380	C14
61131-381-7702 A	G3	90103-360-000	H5	90752-035-003	G11	92800-12000	C6	94201-16120	G16	99101-357-1400	C14
61132-357-810	G3	90104-360-000	H5	90752-360-006	G11			94201-16150	H1	99101-357-1420	C14
	G14	90104-400-000	H5	90755-229-003	G8			94201-20150	G9	99101-357-1450	C14
61133-357-000	G3	90108-283-000	H1			93000		94201-20150	H2	99103-360-0421	C14
61133-357-810	G3	90111-362-000	G3					94201-30250	H2	99103-360-0451	C14
	G14	90114-329-000	G2	91000					G7	99103-360-0481	C15
61134-360-810	G3	90116-283-010	G5	91001-360-004	C6	93500-04010-0A	C14		G11	99105-357-1600	C15
	G14	90119-300-000	H2	91002-360-004	C6	93500-04014-0A	C14	94301-06100	C2	99105-357-1600	C15
61141-357-810	H4	90121-360-010	H2	91002-360-005	C6	93500-04020-0A	G14	94301-10140	C3	99105-357-1800	C15
61143-357-810	H4	90123-400-000	G3	91004-360-014	C8	93500-04025-0A	G14		C7	99105-357-2000	C15
61315-358-000	G4	90125-323-000	G11	91005-360-014	C8	93500-05016-0A	G2	94521-30000	G6	99105-357-2200	C15
	G14	90127-400-000	G9	91006-360-014	C8	93500-05016-0G	C2	94601-14000	C9	99105-357-2400	C15
	H4	90133-331-770	H2	91007-360-003	C8	93500-05018-0A	H5	94608-50000	G6	99164-601-1200	C15
		90138-381-000	G15	91007-360-004	C8	93500-05020-0A	G2				
77000		90233-360-000	C4	91007-360-006	C8			95000			
		90236-300-000	C2	91008-360-003	C8	93500-06025	C3				
77100-400-000	G13			91008-360-003	C8			95001-35060-40	C14		
77106-357-000	H4	90304-361-670	G3	91009-360-004	C9	93500-06032	C3	95001-35270	C14		
		90305-051-000	G7	91009-360-006	C9			95001-55180-40	G12		
		90308-382-670	G11	91009-360-003	C9	93500-06045	C6	95001-55260-40	C7		
		90309-357-000	H2	91009-360-004	C9	93500-06065	C6	95002-02070	C14		
80000				91009-360-006	C9	93500-06080	C6	95002-02100	C7		
80100-400-0007 A	H4			91014-360-006	C6	93600-05020-0A	G7		G12		
		90321-315-670	G2	91015-360-000	C4	93600-06012	C6				
		90353-045-000	H2	91016-360-003	C6			95014-22200	G3		
		90417-302-000	C4	91016-360-006	C6			95014-61100	H4		
83500-400-0007 A	G14	90417-360-000	C13	91016-360-006	C6	94000		95014-61300	G12		
83503-400-000	H4	90432-360-000	C13	91201-360-004	C6			95014-92100	C11		
83600-400-0007 A	G14	90433-360-000	C13	91201-360-005	C6	94001-05000-0S	H5	95015-52000	G16		
		90437-611-000	C5	91201-360-013	C6	94001-06000	C13	95700-06012	G14		
		90453-360-000	C10	91203-360-000	C6			95700-06016	H2		
		90454-360-000	C10	91204-360-000	C6			95700-06020	C2		
				91205-360-000	C3						

部 品 番 号 索 引

HONDA CR125M2
パーツリスト

不許複製

発行 本田技研工業株式会社

編集 本田技研工業(株)サービス部品資料課

YUMBO.JP.COM



1140022

350

SK A15007606