

済

YUMBO
UP
COM

10-2



HONDA

CD125T

CD125Tz

3

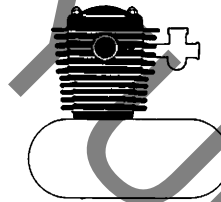
パブリック

10-2

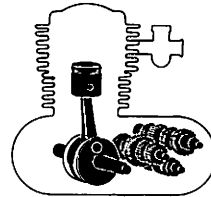
エンジングループ 目次

目次

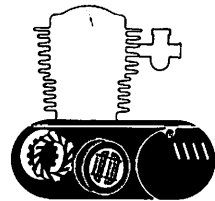
	ページ
●エンジングループ目次……	1
●フレームグループ目次……	2
●パーツリストのご使用について……	3
●標準整備時間……	4
●モデル写真……	6
●エンジングループ……	7
(アドレスNO. C2)	
●フレームグループ……	31
(アドレスNO. E2)	
●部品番号索引……	69



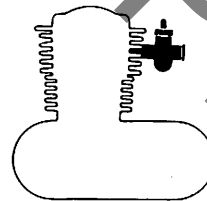
E- 1 シリンダーヘッドカバー……	C 2
E- 2 シリンダーヘッド……	C 3
E- 3 シリンダー……	C 5
E- 4 カムシャフト・バルブ……	C 6
E- 5 カムチェン・テンショナー……	C 7



E-14 クランクシャフト・ピストン……	D 4
E-15 トランスミッション……	D 5
E-16 シフトドラム・シフトフォーク……	D 7

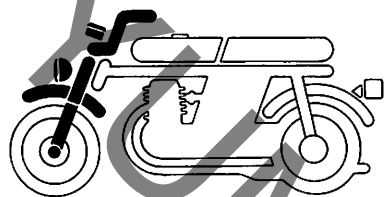


E- 6 R.クランクケースカバー……	C 8
E- 7 クラッチ……	C 9
E- 8 オイルポンプ……	C10
E- 9 キックスタータースピンドル……	C11
E-10 コンタクトブレイカー・	
アドバイザー (GD125T) ……	C12
E-10-1コンタクトブレイカー・	
アドバンサー (GD125Tz) ……	C13
E-11 L.クランクケースカバー・	
ジェネレーター (GD125T) ……	C14
E-11-1L.クランクケースカバー・	
ジェネレーター (GD125Tz) ……	C16
E-12 スターティングモーター……	D 2
E-13 クランクケース……	D 3

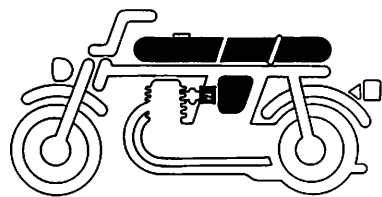


E-17 キャブレター……	D 8
---------------	-----

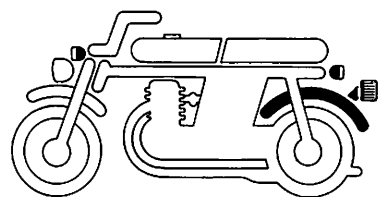
フレームグループ 目次



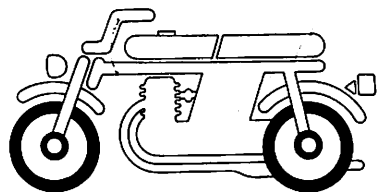
F-1 ヘッドライト..... E 2
 F-2 スピードメーター・キーセット..... E 3
 F-3 ハンドルレバー・スイッチ・ケーブル..... E 4
 F-4 ハンドルパイプ・ステム
 トップブリッジ..... E 5
 F-5 フロントフェンダー..... E 6
 F-6 フロントフォーク..... E 7



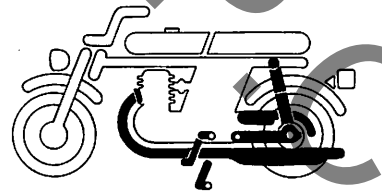
F-11 フューエルタンク・コック..... E14
 F-12 シート・キャリア..... E15
 F-13 サイドカバー・バッテリー (CD125T) ... E16
 F-13-1 サイドカバー・バッテリー (CD125Tz) ... F 2
 F-14 エアークリーナー・レクチファイヤー... F 4



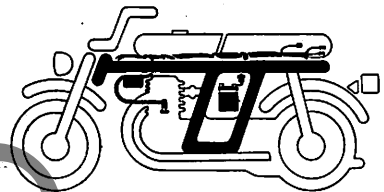
F-20 リヤフェンダー..... F13
 F-21 ウィンカー..... F14
 F-22 テールライト..... F15



F-7 フロントブレーキパネル..... E 9
 F-8 フロントホイール..... E10
 F-9 リヤブレーキパネル..... E11
 F-10 リヤホイール..... E12



F-15 エキゾーストフラワー..... F 6
 F-16 ペダル・キックスターアーム..... F 7
 F-17 ステップ・スタンド..... F 8
 F-18 リヤフォーク..... F10
 F-19 リヤクッション..... F12



F-23 ワイヤハーネス・
 イグニッションコイル..... F16
 F-24 フレームボディ..... G 1
 F-25 ツール..... G 2
 F-26 レッグシールド (CD125Tz)..... G 3
 F-27 フューエルタンクストラップ
 (CD125Tz)..... G 4

オプションパーツ

FOP-1 ウィンカー・ビリオンシート..... G 5
 FOP-2 スピードメーター・
 スピードウォーニングブザー..... G 6
 FOP-3 レッグシールド..... G 7

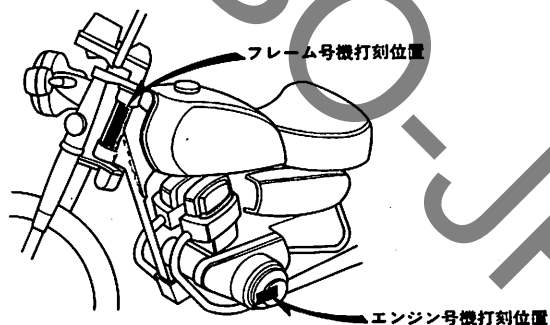
●号機管理と打刻位置

	エンジン部品	フレーム部品	キャブレター部品
機種名	エンジン号機	フレーム号機	キャブレター号機
CD125T	CD125TE- 1000007~ 1021000	CD125T- 1000007~ 1021000	VC 03A A VC 03A B
CD125Tz	CD125TE- 1021001~	CD125T- 1021001~	VC 05A A ~

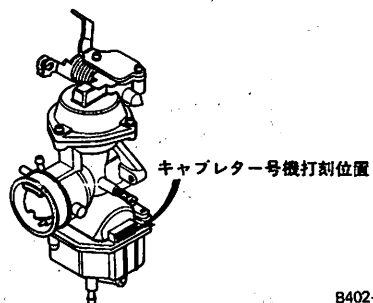
・キャブレターアッセンブリーはエンジン号機で管理されていますがその構成部品は下記アンダーラインで示したキャブレター号機で管理されています。

VC 03 A A KC ア

→ CD125T 1100001~ は キャブレター 別にあり
(CD125TF)



B402-0A



B402-0B

●このパーツリストは昭和54年10月1日現在で編集してあります。

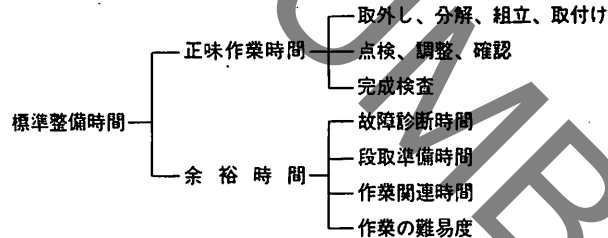
初版 昭和52年3月10日
本田技研工業株式会社

標準整備時間

点検整備に必要な作業時間の標準を示し、お店での適正な整備時間、料金の目安としていただくためのものです。

※標準整備時間はパーツリストのブロックに従い、各ブロック別に代表作業名をあげ、その時間を0.1時間単位で表してあります。

1. 標準整備時間について



※余裕時間は機能別(作業ブロック)ランクにより係数を変更して計算してあります。

2. 標準整備時間算出の条件

- ・工具、整備機器はホンダの指定するものを標準とします。(ハンドツールを原則とする)
- ・作業者はホンダ車の整備経験が3年程度。
- ・作業手順はホンダのサービスマニュアルに従っています。作業は1名で行ない、2名以上の場合は延時間で表現されています。

3. 標準整備時間の範囲・内容

- ・整備時間は全て正常な状態で1個あたりの時間を算出してあります。事故車や特別装備車などは別料金となります。
- ・出張サービス、故障時の引取り、納車などの料金は別料金になります。
- ・代表部品名の下に●印で記載されている部品の整備時間は代表部品名の整備時間と同時間です。
- ・代表部品は整備作業の順序等に関係なく選ばれています。
- ・時間の前に*印があるものはエンジンの脱着作業を必要とし、エンジン脱着時間を含んでおります。

4. 整備時間の算出

計算しやすい十進法に読みかえてあります。従って表示されている整備時間の実時間は次のようになります。

整備時間	時間
0.3	18分
1.5	1時間30分

5. 工賃の算出法

整備時間にそのまま賃率(時間当り工賃)をかけるか時間-料金早見表をご利用ください。

整備時間	×	賃率	=	金額
0.2	×	2800	=	560円
0.2	×	3000	=	600円

●標準整備時間の算出例

1. 同時に2ヶ所以上修理を行う場合

～1 作業系統が全く別の場合

→それぞれの整備時間を加算する

例1

整備項目	標準整備時間
シリンダー交換	*3.2
R.クランクケースカバー交換	0.8

整備時間 3.2+0.8=4

～2 作業系統が同じ場合

→最後の交換部品の作業整備時間とする

例2

整備項目	標準整備時間
シリンダーヘッドカバー	0.2
ピストンピン交換	*3.1
クランクシャフトCOMP.交換	*5.2

整備時間 5.2

～3 作業の一部が重複した場合

例3

整備項目	標準整備時間
クランクシャフトCOMP.交換	*5.2
ギヤーシフトドラム交換	*4.5
クランクケース分割	*4.3

クランクケース分割が重複作業 整備時間(5.2+4.5)×2=5.4

2. 作業名に記載されていない作業の算出

例4 クラッチフリクションディスク

整備項目	標準整備時間
クラッチプレッシャー プレートと関連部品	0.8

同一ブロック、同一作業内容の上記工数を使用する。

例5 リヤブレーキシューの交換

整備項目	標準整備時間
リヤブレーキパネルと関連部品	0.6

同一ブロック、同一作業内容の上記工数を使用する。

●調整・清掃・脱着時間

整備項目	標準整備時間	備考
キャブレター分解調整	0.7	エンジン取付け後の調整含む
エンジン脱着	2.0	関連する点検・調整含む
クランクケース分割	*4.3	エンジン脱着含む
キャブレターアイドルリング	0.1	
タペット間隙調整	0.4	1台分
ポイント間隙調整	0.2	点火時期調整含む
点火時期調整	0.2	
クラッチ調整	0.2	レバー遊び調整含む
カムチェーン調整	0.1	
フロントブレーキ調整	0.1	フロントブレーキシュー調整含まず
リヤブレーキ調整	0.1	リヤブレーキシュー調整含まず
エアークリーナーエレメント清掃	0.1	
オイルフィルタースクリーンの清掃	0.7	

・外注加工費は別途請求する。

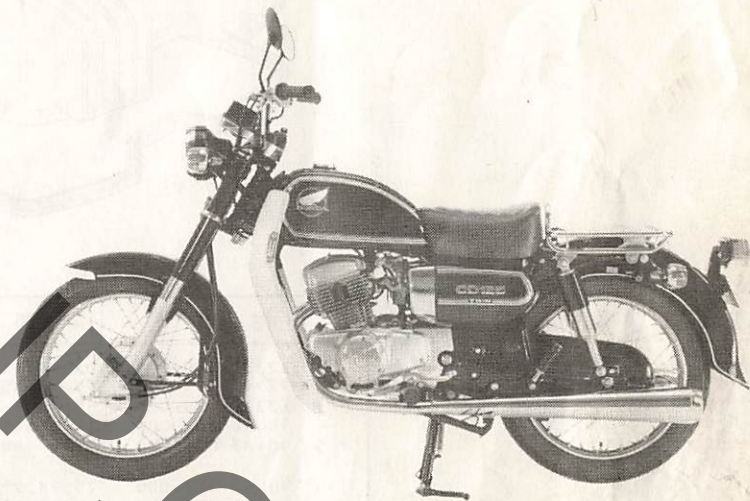
(シリンダーボアリング・クランクシャフト組立等)

時間 - 料金早見表

時間 \ 賃率	¥2,000/H	¥2,400/H	¥2,500/H	¥2,600/H	¥2,700/H	¥2,800/H	¥3,000/H	¥3,200/H	¥3,300/H
0.1	200	240	250	260	270	280	300	320	330
0.2	400	480	500	520	540	560	600	640	660
0.3	600	720	750	780	810	840	900	960	990
0.4	800	960	1,000	1,040	1,080	1,120	1,200	1,280	1,320
0.5	1,000	1,200	1,250	1,300	1,350	1,400	1,500	1,600	1,650
0.6	1,200	1,440	1,500	1,560	1,620	1,680	1,800	1,920	1,980
0.7	1,400	1,680	1,750	1,820	1,890	1,960	2,100	2,240	2,310
0.8	1,600	1,920	2,000	2,080	2,160	2,240	2,400	2,560	2,640
0.9	1,800	2,160	2,250	2,340	2,430	2,520	2,700	2,880	2,970
1.0	2,000	2,400	2,500	2,600	2,700	2,800	3,000	3,200	3,300
2.0	4,000	4,800	5,000	5,200	5,400	5,600	6,000	6,400	6,600
3.0	6,000	7,200	7,500	7,800	8,100	8,400	9,000	9,600	9,900
4.0	8,000	9,600	10,000	10,400	10,800	11,200	12,000	12,800	13,200
5.0	10,000	12,000	12,500	13,000	13,500	14,000	15,000	16,000	16,500
6.0	12,000	14,400	15,000	15,600	16,200	16,800	18,000	19,200	19,800
7.0	14,000	16,800	17,500	18,200	18,900	19,600	21,000	22,400	23,100
8.0	16,000	19,200	20,000	20,800	21,600	22,400	24,000	25,600	26,400
9.0	18,000	21,600	22,500	23,400	24,300	25,200	27,000	28,800	29,700
10.0	20,000	24,000	25,000	26,000	27,000	28,000	30,000	32,000	33,000
11.0	22,000	26,400	27,500	28,600	29,700	30,800	33,000	35,200	36,300
12.0	24,000	28,800	30,000	31,200	32,400	33,600	36,000	38,400	39,600
13.0	26,000	31,200	32,500	33,800	35,100	36,400	39,000	41,600	42,900
14.0	28,000	33,600	35,000	36,400	37,800	39,200	42,000	44,800	46,200
15.0	30,000	36,000	37,500	39,000	40,500	42,000	45,000	48,000	49,500
16.0	32,000	38,400	40,000	41,600	43,200	44,800	48,000	51,200	52,800



CD125T



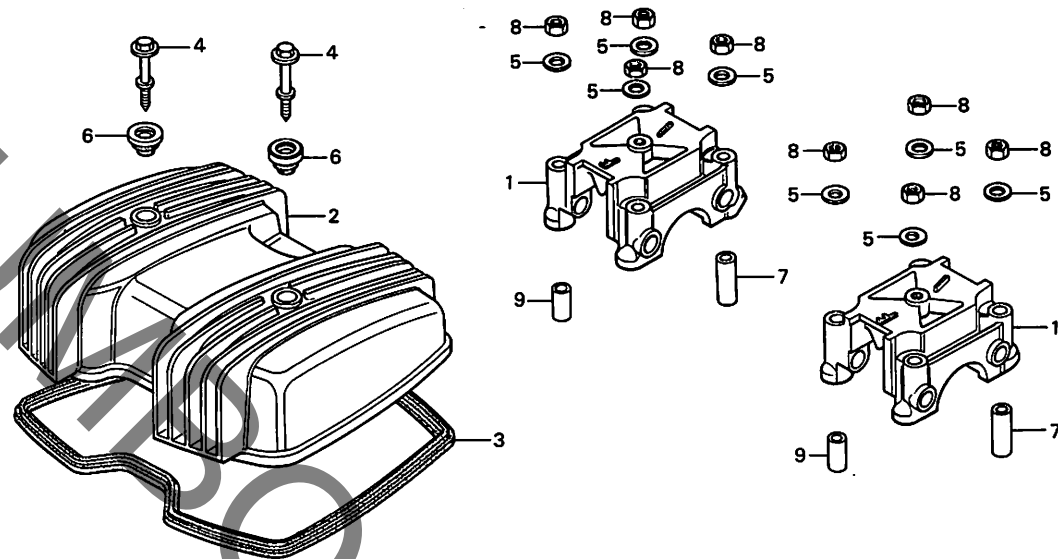
CD125Tz

C 2

ブロックNO.

E-1

シリンダーヘッドカバー



B399-1

整備項目	標準時間	見出番号	部品番号	部品名	標準価格	使用個数		適用号機	
						CD125	Tz	初号機	終号機
カムシャフトホルダー (イタセイエイノハアイハ 0.6トスル) シリンダーヘッドカバー ヘッドカバーハーツキン	0.4	1	12231-399-000	カムシャフトホルダー	2,150	2	2		
	0.2	2	12311-399-000	シリンダーヘッドカバー	2,400	1	1		
		3	12391-399-000	ヘッドカバーハーツキン	420	1	1		
	4	90036-399-003	スリッパホルダー 6X38	140	2	2			
	5	90483-028-000	ワッシャー 8MM	20	8	8			
	6	90541-371-000	マウンティングラバー	80	2	2			
	7	90701-399-000	ワッシャー 10X28	60	2	2			
	8	94001-08000-05	6 カワツト 8MM	10	8	8			
	9	94301-10160	ワッシャーA 10X16	40	2	2			

1979.10.01

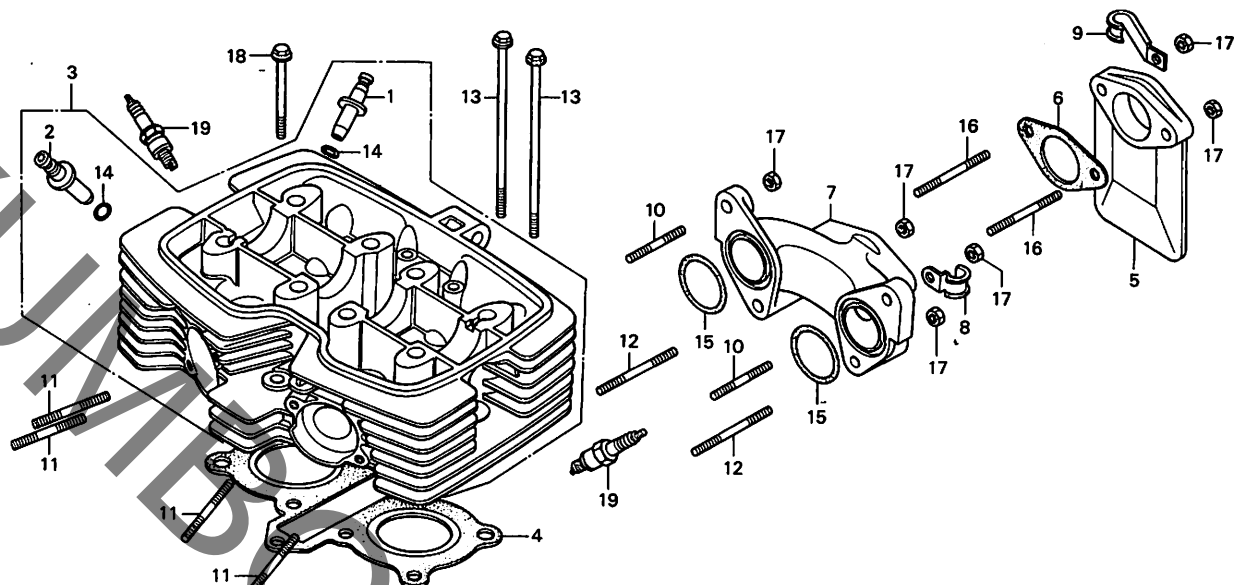
C2

C 3

ブロックNO.

E-2

シリンダーヘッド



B402-1

整備項目	標準時間	見出番号	部品番号	部品名	標準価格	使用個数 OD125 T Tz	適用号機 初号機 終号機
バルブガイド (リーマシユウセイ フクム) (イツコマシ 0.2 カザン) (ハイルフマシユウセイ フクマシ) (シユウセイシハ 0.2 クワエル)	*3.2	1	12021-149-300	インレットバルブガイド	240	2 2	
		2	12023-116-300	エキゾーストバルブガイド	240	2 2	
		3	12200-399-000	シリンダーヘッドCOMP.	15,600	1 1	
		4	12251-399-003	シリンダーヘッドカスケツト (イシ)	600	1	1007669
			12251-399-013	シリンダーヘッドカスケツト (イシ)	660	1	1007670
シリンダーヘッドCOMP. シリンダーヘッドカスケツト キャブレターインシュレーター	*4.3 *2.8 0.3	5	16212-402-000	キャブレターインシュレーター	300	1 1	
スタツトネツト 6X45 (イツコマシ 0.1 カザン) (EX. カワ)	0.7	6	16229-402-000	キャブレターインシュレーターカスケツト	50	1 1	
インタークマニ-ネツト	0.6	7	17111-402-000	インタークマニ-ネツト	1,800	1 1	
スタツトネツト 6X45 (イツコマシ 0.1 カザン)	0.4	8	32906-402-000	ハイテツシヨコンコ-トクリツフ	50	1	1013612
スタツトネツト 6X45 (イツコマシ 0.1 カザン) (キャブレターガワ)	0.4	9	32907-402-000	ハイテツシヨコンコ-トクリツフ	50	1	1013613
		10	90033-399-000	スタツトネツト 6X32	80	1 1	
		11	90034-399-000	スタツトネツト 6X45	40	2 2	
		12	90034-402-000	スタツトネツト 6X50	50	4 4	
		13	90048-329-000	フランシネツト 6X131	80	2 2	
			90048-399-000	フランシネツト 6X134	100	2	1013092
					120	2	1013093
		14	91301-200-000	オリツク 10X1.6	30	4 4	
		15	91301-805-000	オリツク 26X2.7	75	2 2	
		16	92700-06045	スタツトネツト 6X45	25	2 2	
		17	94001-06000	6 カクツツ 6MM	10	6 6	
		18	95700-06065-00	フランシネツト 6X65	30	1 1	
		19	98056-56717	スハ-クワラツ (C-6HA NGK)	シカ	2	
			98056-56727	スハ-クワラツ (U20FS-L ND)	シカ	2	
			98056-57711	スハ-クワラツ (C-7HS NGK)	シカ	2	
			1979.10.01		C3		

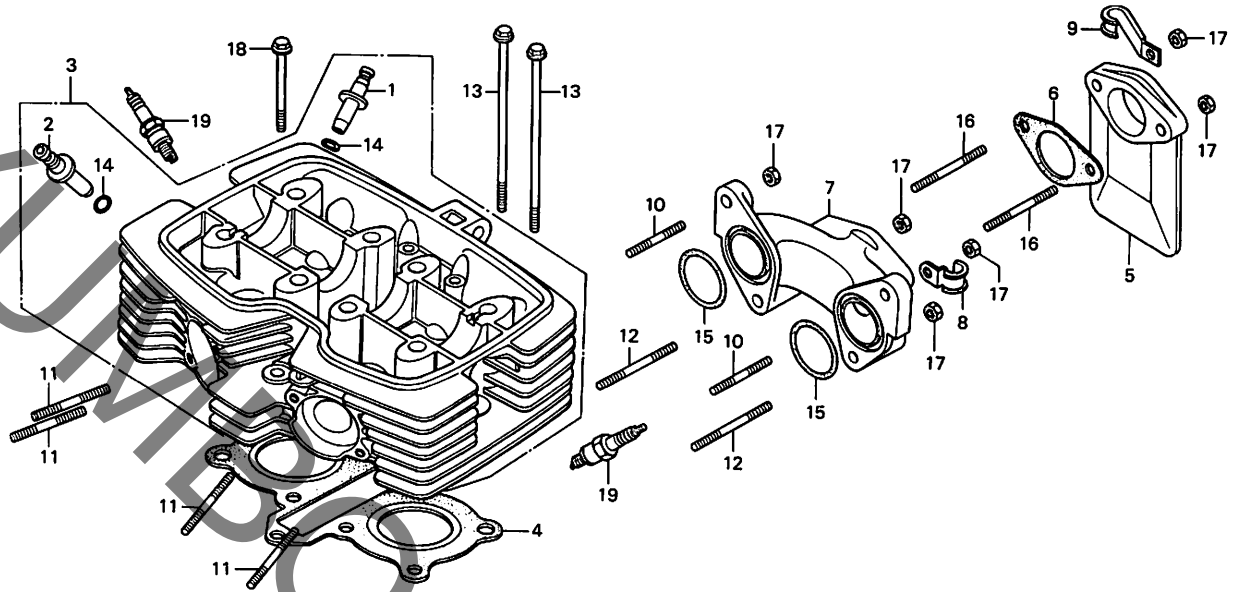
エンジングループ

C 4

ブロックNO.

E-2

シリンダーヘッド



B402-1

整備項目	標準時間	見出番号	部品番号	部品名	標準価格	使用個数		適用号機	
						CD126	Tz	初号機	終号機
			98056-57717	スパークプラグ (C7HA NGK)	シカ	2			
			98056-57727	スパークプラグ (U22FS-L ND)	シカ	2			

1979.10.01

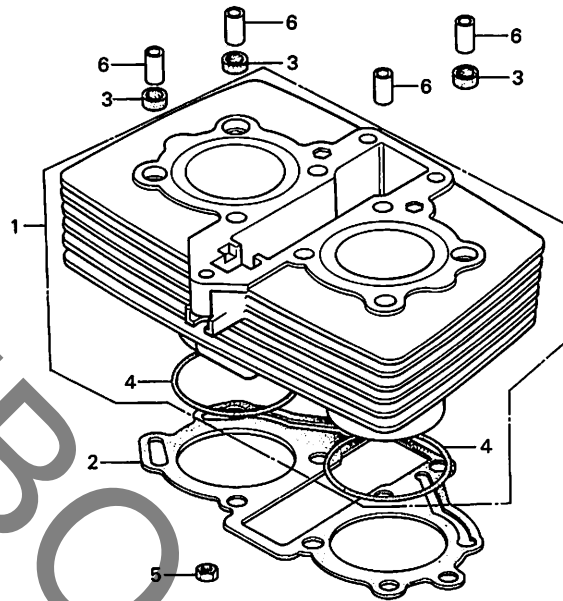
C4

C 5

ブロックNO.

E-3

シリンダー



B399-3

整備項目	標準時間	見出番号	部品番号	部品名	標準価格	使用個数		適用号機	
						T	Tz	初号機	終号機
シリンダー-COMP.	*3.2	1	12100-399-000	シリンダー-COMP.	11,400	1			1011558
シリンダー-ガスケット	*3.1		12100-399-010	シリンダー-COMP.	11,400	1		1011559	
		2	12191-399-000	シリンダー-ガスケット	120	1	1		
		3	12261-105-690	シリンダー-スタット*ガスケット	120	3	3		
		4	91302-303-000	Oリング 46X2	70	2	2		
		5	94001-06000	6 カナット 6MM	10	1	1		
		6	94301-10160	ナツクピョA 10X16	40	4	4		

1979.10.01

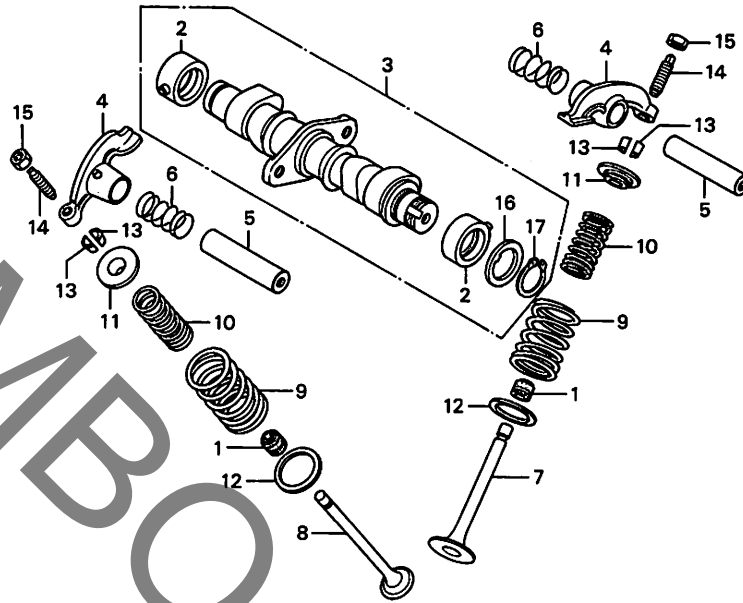
C5

C 6

ブロックNO.

E-4

カムシャフト・バルブ



B399-4

整備項目	標準時間	見出番号	部品番号	部品名	標準価格	使用個数		適用号機	
						CD125	Tz	初号機	終号機
カムシャフトASSY.	0.8	1	12209-107-760	ハルブ*スラムシール	140	4	4		
ハルブ*ロツカーアーム	0.4	2	12234-399-010	カムシャフト*ツシ2COMP.	480	2	2		
(イチタイセイビ*ノハライH 0.6トスル)		3	14100-402-305	カムシャフトASSY.	4,450	1	1		
バルブ	*3.0	4	14431-116-000	ハルブ*ロツカーアーム	640	4	4		
(イツコマシ 0.2 カツ)		5	14451-399-000	ハルブ*ロツカーアームシャフト	180	4	4		
(ハルブ*シートノ シユセイ フクム)		6	14461-399-000	ハルブ*ロツカーアーム*ライト*スプリング*	40	4	4		
(ハルブ*カイト*ノ コウカン フクマス)		7	14711-399-000	インレットハルブ*	660	2	2		
ハルブ*アウター*スプリング*	*2.9	8	14721-116-000	エキゾーストハルブ*	1,150	2	2		
カンレン*ヒン フクム		9	14751-399-005	ハルブ*アウター*スプリング* (ニツハ*ツ)	230	4	4		
(イツコマシ 0.1 カツ)		10	14761-399-005	ハルブ*インナー*スプリング* (ニツハ*ツ)	130	4	4		
		11	14771-107-020	ハルブ*スプリング*リテーナー	110	4	4		
		12	14775-107-000	ハルブ*スプリング*アウター*シート	60	4	4		
		13	14781-107-020	ハルブ*コツター	50	8	8		
		14	90012-333-000	クハ*ツト*アシ*ヤ*ステインク*スクリュ-	60	4	4		
		15	90206-001-000	クハ*ツト*アシ*ヤ*ステインク*ナツト	20	4	4		
		16	90402-399-000	スラストワツシヤ* 20MM	60	1	1		
		17	94510-20000	エキスターナル*クワツ* 20	15	1	1		

1979.10.01

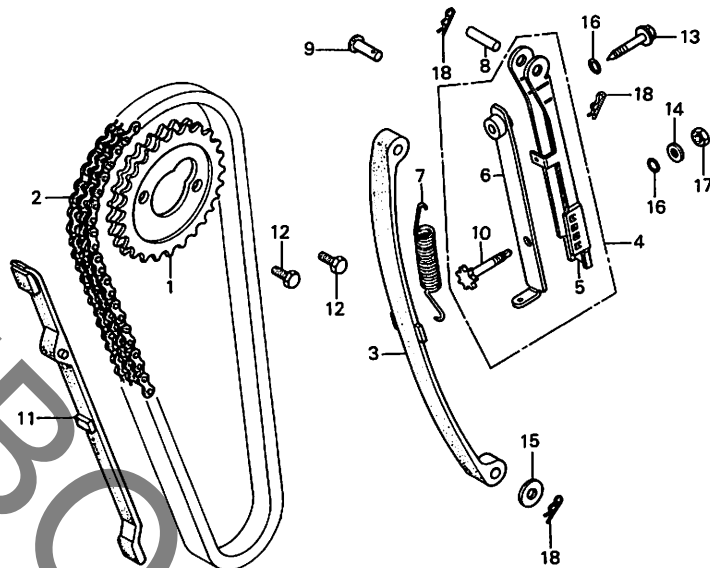
C6

C 7

ブロックNO.

E-5

カムチェーン・テンショナー



B399-58

整備項目	標準時間	見出番号	部品番号	部品名	標準価格	使用個数		適用号機	
						CD125	Tz	初号機	終号機
カムshaftロケツト	0.9	1	14321-399-000	カムshaftロケツト (38T)	1,300	1	1		
カムチェーン	*4.9	2	14401-399-003	カムチェーン (D1D25T-2-94L) (9*12*2)	2,500	1	1		
カムチェーンテンショナー		3	14500-399-000	カムチェーンテンショナー	1,300	1	1		
カムチェーンテンショナー-ハ"-XCMP.	*3.2	4	14510-399-000	カムチェーンテンショナー-ハ"-XCMP.	960	1			1011538
カムチェーンカイト"	*2.8	4	14510-399-010	カムチェーンテンショナー-ハ"-ASSY.	960	1		1011539	
		5	14511-399-310	カムチェーンテンショナー-ハ"-ス	480	1	1	1011539	
		6	14513-399-300	カムチェーンテンショナー-プレートCOMP.8	420	1	1	1011539	
		7	14515-399-000	カムチェーンテンショナー-スプリング"	90	1	1		
		8	14518-399-000	テンショナー-ヒツク"	90	1	1		
		9	14518-413-000	カムチェーンテンショナー-ヒツク	90	1	1		
		10	14538-399-300	カムチェーンテンショナー-アジャスター	120	1	1	1011539	
		11	14550-399-000	カムチェーンカイト"	600	1	1		
		12	90081-246-000	ノツクネ"ルト 7X12	30	2	2		
		13	90125-399-000	ス"リツクネ"ルト 6X28	60	1	1		
		14	90442-035-000	ス"リツク"ワツパ" 6MM	20	1	1		
		15	90486-028-000	ス"リツク"ワツパ" 6MM	20	1	1		
		16	91305-323-000	0リツク" 5.8X1.9	30	2	2		
		17	94001-06000	6 カクナツト 6MM	10	1	1		
		18	94251-06000	0ツクヒツク 6MM	10	3	2		

1979.10.01

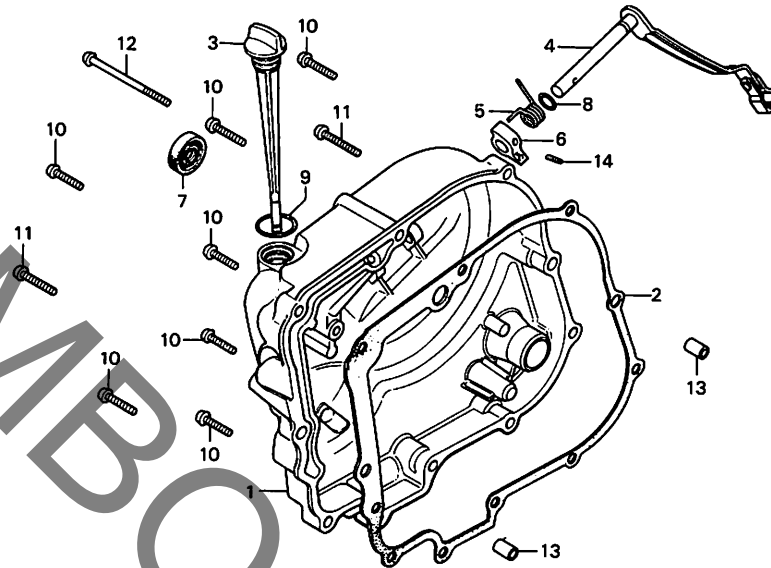
C7

C 8

ブロックNO.

E-6

R.クランクケースカバー



B402-2

整備項目	標準 時間	見出 番号	部品番号	部 品 名	標準 価格	使用個数		適用号機	
						CD125 T	Tz	初号機	終号機
R.クランクケースカバー	0.8	1	11330-402-000	R.クランクケースカバー	5,000	1	1		
R.クランクケースカバー-カセット	0.6	2	11393-399-000	R.クランクケースカバー-カセット	220	1	1		
クラッチレバ-COMP.	0.7	3	15650-399-000	オイルシール-シ	200	1	1		
カンレコフヒン フクム		4	22810-399-000	クラッチレバ-COMP.	720	1	1		
オイルシール 18X29X7		5	22816-399-000	クラッチレバ-スプリング	60	1	1		
		6	22821-399-000	クラッチリフターカム	310	1	1		
		7	91204-286-003	オイルシール 18X29X7	80	1	1		
		8	91301-027-000	ワッシャー 6.8X1.9	20	1	1		
		9	91307-035-000	ワッシャー 18X3	30	1	1		
		10	93500-06028	ワッシャー 6X28	15	7	7		
		11	93500-06035	ワッシャー 6X35	15	2	2		
		12	93500-06070	ワッシャー 6X70	25	1	1		
		13	94301-08140	ワッシャーA 8X14	35	2	2		
		14	94305-40162	スプリングピッチ 4X16	30	1			
			94305-40182	スプリングピッチ 4X18	30	1			
								1016577	1016576
									1

1979.10.01

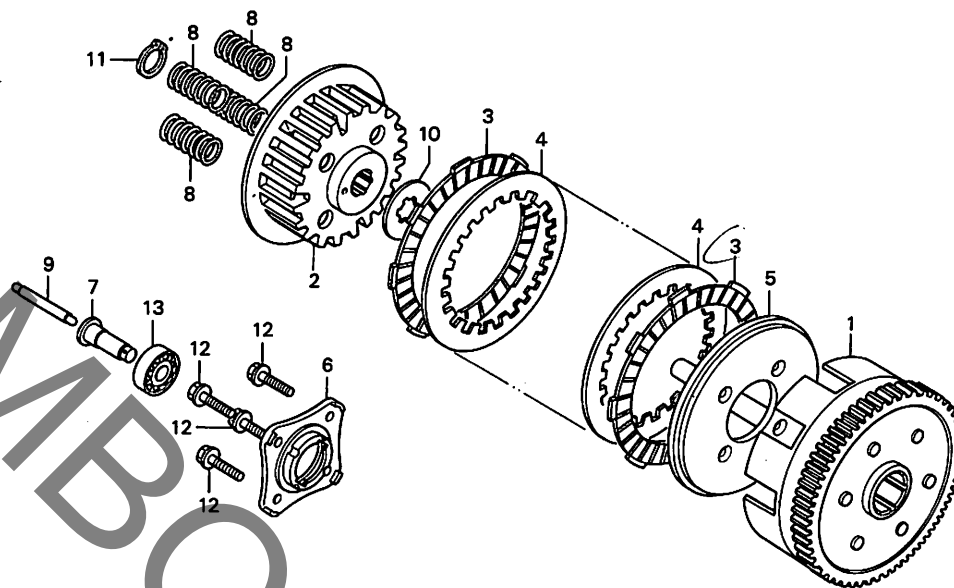
C8

C 9

ブロックNO.

E-7

クラッチ



8399-7

整備項目	標準時間	見出番号	部品番号	部品名	標準価格	使用個数		適用号機	
						CD125	Tz	初号機	終号機
クラッチアウター-COMP.	0.8	1	22100-399-000	クラッチアウター-COMP.	5,900	1	1		
クラッチセンター		2	22121-399-000	クラッチセンター	1,450	1	1		
クラッチフレイクシフトプレート		3	22201-107-000	クラッチフリクションプレート	430	5	5		
カクシフトピン フクム		4	22311-107-000	クラッチプレート	160	4	4		
クラッチリフタープレート	0.7	5	22350-107-000	クラッチフレイクシフトプレート	620	1	1		
クラッチスプリング		6	22361-107-000	クラッチリフタープレート	280	1	1		
(ニコチンモーターカク ニコチンヨウチンモーターカク)		7	22366-399-000	クラッチリフターカムピン	400	1	1		
クラッチリフターカムピン	0.6	8	22401-418-000	クラッチスプリング	80	4	4		
		9	22850-355-000	クラッチリフターピン	160	1	1		
		10	90461-107-000	スプリングシフト-B 20MM	90	1	1		
		11	94510-20000	エキスターナルサークリフト 20	15	1	1		
		12	95700-06020-00	フランジボルト 6X20	15	4	4		
		13	96100-60010	ラジアルボールベアリング 6001	300	1	1		

1979.10.01

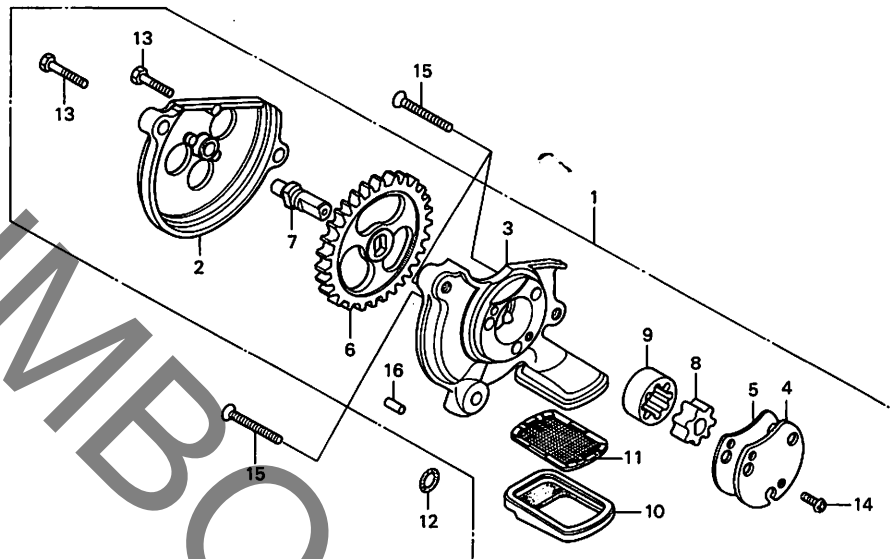
C9

C 10

ブロックNO.

E-8

オイルポンプ



B402-3

整備項目	標準時間	見出番号	部品番号	部品名	標準価格	使用個数		適用号機	
						CD125 T	Tz	初号機	終号機
オイルポンプ ASSY. カンレシフピン フグム	0.7	1	15100-402-000	オイルポンプ ASSY. (P79#)	4,450	1	1		
		2	15106-402-000	オイルポンプ キーパカ	600	1	1		
		3	15111-399-000	オイルポンプ ホース ICMP. (P79#)	960	1	1		
		4	15121-399-000	オイルポンプ フレート (P79#)	60	1	1		
		5	15126-399-000	オイルポンプ カセット (P79#)	40	1	1		
		6	15131-399-000	オイルポンプ トライキター A (42T) (P79#)	960	1	1		
		7	15136-383-000	オイルポンプ シフト	340	1	1		
		8	15331-399-000	オイルポンプ インナーローター (P79#)	360	1	1		
		9	15332-399-000	オイルポンプ アウターローター (P79#)	480	1	1		
		10	15421-399-000	スクリーン	120	1	1		
		11	15422-399-000	オイルフィルター スクリーン	180	1	1		
		12	91319-323-000	Oリング 6X3	30	1	1		
		13	92000-05020-0A	6カクネット 5X20	5	2	2		
		14	93500-05010-0A	ワッシャー 5X10	5	1	1		
		15	93600-06032	フラットスクリュー 6X32	15	3	3		
		16	94303-04065	ワッシャー 4X6.5	30	1	1		

1979.10.01

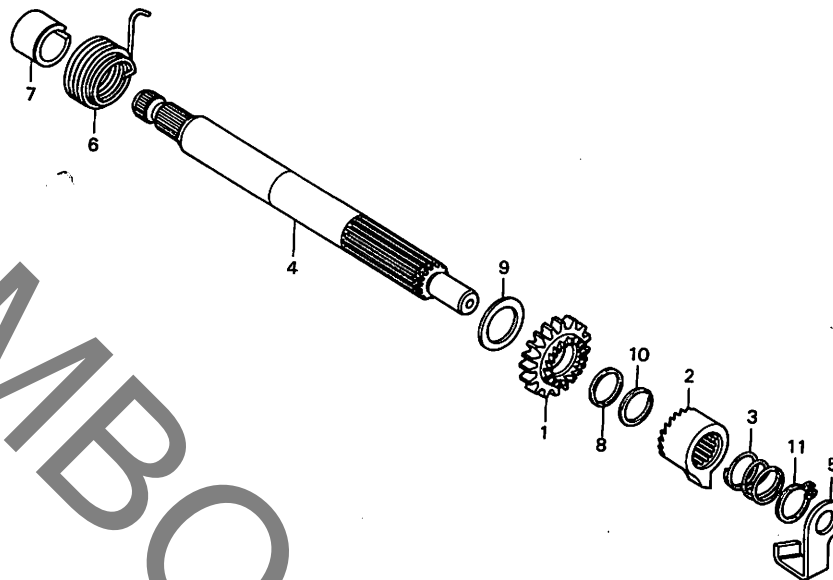
C10

C 11

ブロックNO.

E-9

キックスターースピンドル



B402-4

整備項目	標準時間	見出番号	部品番号	部品名	標準価格	使用個数		適用号機	
						OD125	Tz	初号機	終号機
キックスターースピンドル カンレンフレン フクム	0.9	1	28211-402-000	キックスターースピンドル	1,000	1	1		
		2	28221-402-010	スターースタートライフ	900	1	1		
		3	28223-149-000	ラチェットスプリング	50	1	1		
		4	28251-402-010	キックスターースピンドル	1,450	1	1		
		5	28259-399-000	ラチェットカイトプレート	180	1	1		
		6	28281-149-000	キックスターースプリング	160	1	1		
		7	28282-402-000	キックスターースタール	180	1	1		
		8	90401-149-000	ワッシャー 18MM	40	1	1		
		9	90452-701-000	スラストワッシャー 18MM	45	1	1		
		10	90601-149-000	ワッシャー 18MM	30	1	1		
		11	94510-18000	キックスターースタール 18	15	1	1		

1979.10.01

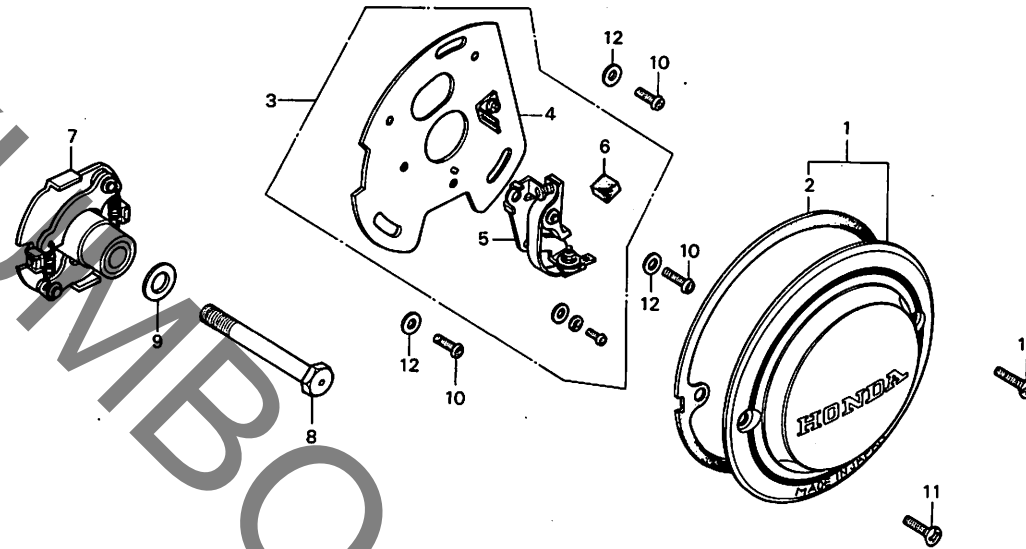
C11

C 12

ブロックNO.

E-10

コンタクトブレーカー・
アドバンサー
(CD125T)



B402-5

整備項目	標準時間	見出番号	部品番号	部品名	標準価格	使用個数		適用号機	
						CD125	Tz	初号機	終号機
コンタクトブレーカー-ASSY.	0.2	1	11430-402-000	クイックカム-COMP.	840	1			
L.シリスタ-コンタクトブレーカー		2	11432-402-300	クイックカム-カムアダプタ	60	1			
コンタクトブレーカー-カム-スプリング	0.3	3	30200-402-004	コンタクトブレーカー-ASSY. (トコウ)	1,200	1			
カム-スプリング-ASSY.		4	30201-402-000	コンタクトブレーカー-カム-スプリング	540	1			
		5	30202-399-000	L.シリスタ-コンタクトブレーカー	690 660	1			920
		6	30205-399-004	オイルフィルタ	40	1			
		7	30220-402-014	カム-クワットカム-ASSY.	1,900	1			
		8	90123-402-000	ロータ-ピッチングホルダ	120	1			
		9	90426-122-000	マグネットフィキングワッシャ	50	1			
		10	93500-05012	カム-スクリュー 5X12	5	3			
		11	93700-05020-08	カム-スクリュー 5X20	15	2			
		12	94101-05000	ワッシャ 5MM	5	3			

1979.10.01

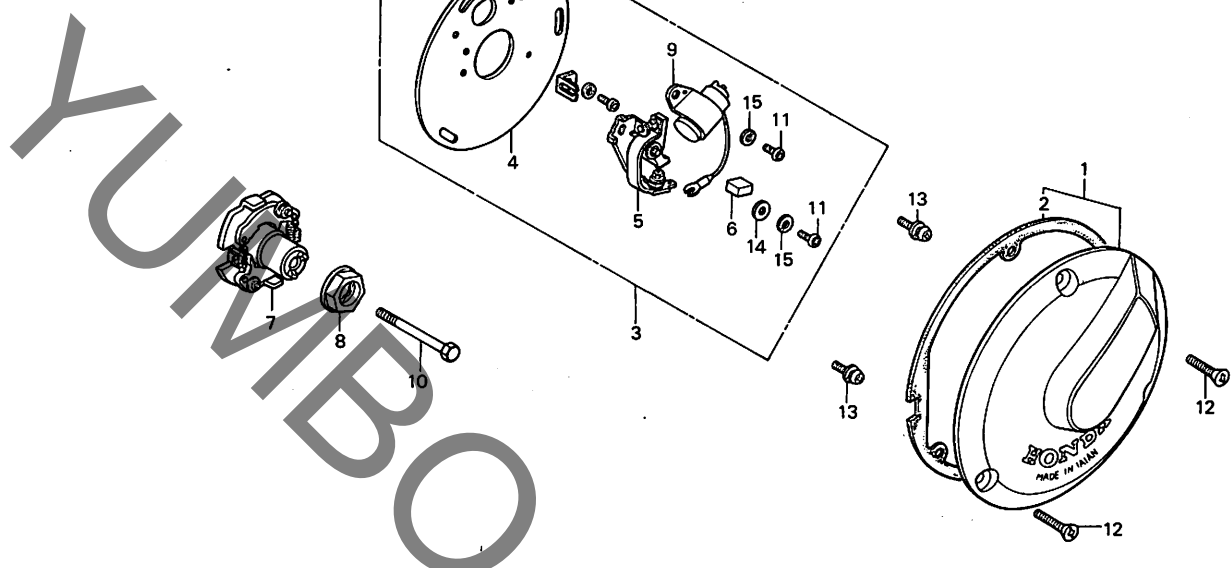
C12

C 13

ブロックNO.

E-10-1

コンタクトブレーカー・
アドバンサー
(CD125Tz)



B464-3

整備項目	標準時間	見出番号	部品番号	部品名	標準価格	使用個数		適用号機	
						CD125T	Tz	初号機	終号機
コンタクトブレーカーASSY.	0.2	1	11430-402-700	ダイヤモーター-COMP.	900	1			
・L.シリコンター-コンタクトブレーカー		2	11432-402-700	ダイヤモーター-カムスワッチ	60	1			
・コンタクトブレーカー-COMP.		3	30200-402-701	コンタクトブレーカーASSY. (トヨタ)	1,600	1			
コンタクトブレーカー-カム-スワッチ	0.3	4	30201-402-701	コンタクトブレーカー-カム-スワッチ	540	1			
・カム-スワッチ-カム-スワッチASSY.		5	30202-399-000	L.シリコンター-コンタクトブレーカー	690 660	1			150
		6	30205-402-701	オイルフィル	40	1			
		7	30220-402-701	カム-スワッチ-カム-スワッチASSY.	1,900	1			
		8	30233-333-000	カム-スワッチ-カム-スワッチASSY.	240	1			
		9	30254-402-701	コンタクトブレーカー-COMP.	430	1			
		10	92200-06045	6カクネット 6X45	20	1			
		11	93500-04008-0H	カム-スクリュー 4X8	5	3			
		12	93700-05020-0B	カム-スクリュー 5X20	15	3			
		13	93891-05012-0B	スクリュー-ワッシャー 5X12	10	3			
		14	94101-04800	ワッシャー-ワッシャー 4MM	5	2			
		15	94111-04800	スプリング-ワッシャー 4MM	5	3			

1979.10.01

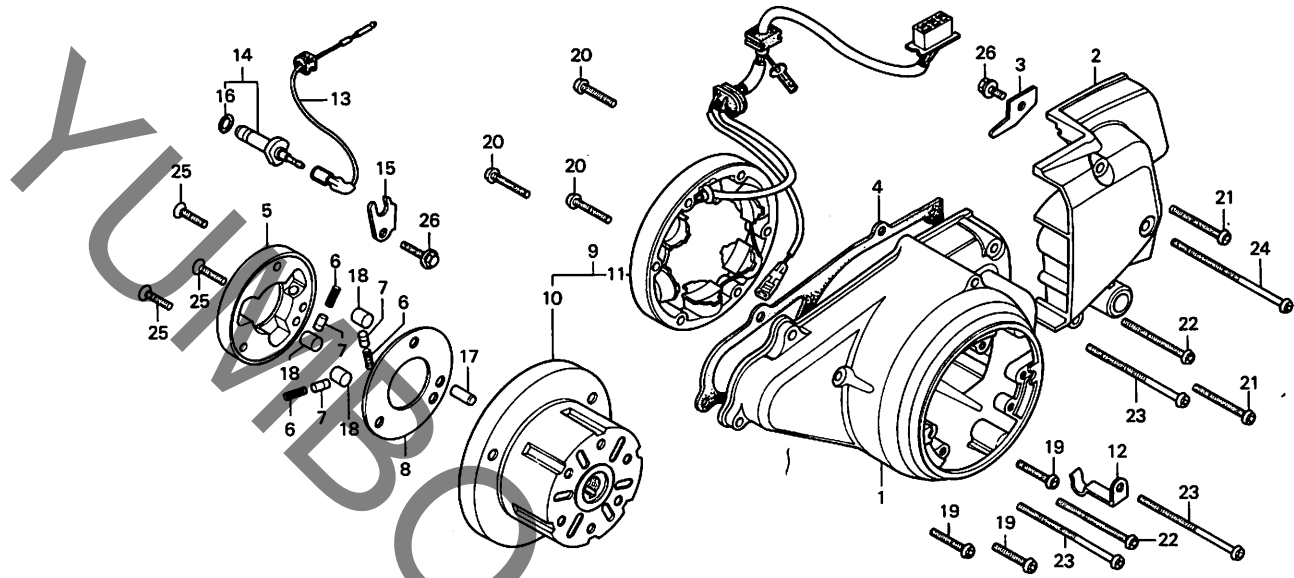
C13

C 14

ブロックNO.

E-11

L.クランクケースカバー・
ジェネレーター
(CD125T)



B402-6

整備項目	標準時間	見出番号	部品番号	部 品 名	標準価格	使用個数 CD125 T Tz	適用号機 初号機 終号機
L.クランクケースカバー	0.5	1	11341-402-000	L.クランクケースカバー	4,500	1	
スターティングクラッチアクター		2	11361-402-000	L.リットクランクケースカバー	2,400	1	
カンレシフピシ フクム		3	11365-399-000	トライツ チェンカ イト	60	1	
A.C. ジェネレーター ASSY.		4	11395-402-000	L. サイト スペーサー カ スケツ	180	1	
ローター COMP.		5	28120-201-040	スターティングクラッチアクター	1,450	1	
ニュートラルスイッチリフコート	0.1	6	28125-253-020	スターティングクラッチローラー スプリング	30	3	
ニュートラルスイッチコンタクト ASSY.		7	28126-253-030	スターティングクラッチローラー スプリング キツツ	80	3	
L. リヤクランクケースカバー	0.2	8	28128-253-030	スターティングクラッチサイト フレート	110	1	
L. サイト スペーサー カ スケツ	0.4	9	31100-402-004	A.C. ジェネレーター ASSY. (ND)	12,000	1	
スターター COMP.		10	31110-402-004	ローター COMP. (ND)	7,200	1	
		11	31120-402-004	スターター COMP. (ND)	7,800	1	
		12	32911-402-000	スターティングモーター ケーブ ルクリツ	80	1	
		13	32975-399-000	ニュートラルスイッチリフコート	180	1	
		14	35750-350-005	ニュートラルスイッチコンタクト ASSY.	160	1	
		15	35752-399-000	ニュートラルスイッチリフコートの フレート (イイ)	50	1	
		16	37551-001-000	Oリング 7X1.6	30	1	
		17	90701-250-000	ワッピシ 6X13.5	30	1	
		18	91101-253-020	ローター 10.2X9.5	50	3	
		19	93500-06022	ハコ スクリュー 6X22	15	3	
		20	93500-06028	ハコ スクリュー 6X28	15	3	
		21	93500-06040	ハコ スクリュー 6X40	15	2	
		22	93500-06050	ハコ スクリュー 6X50	20	2	
		23	93500-06080	ハコ スクリュー 6X80	25	3	

1979.10.01

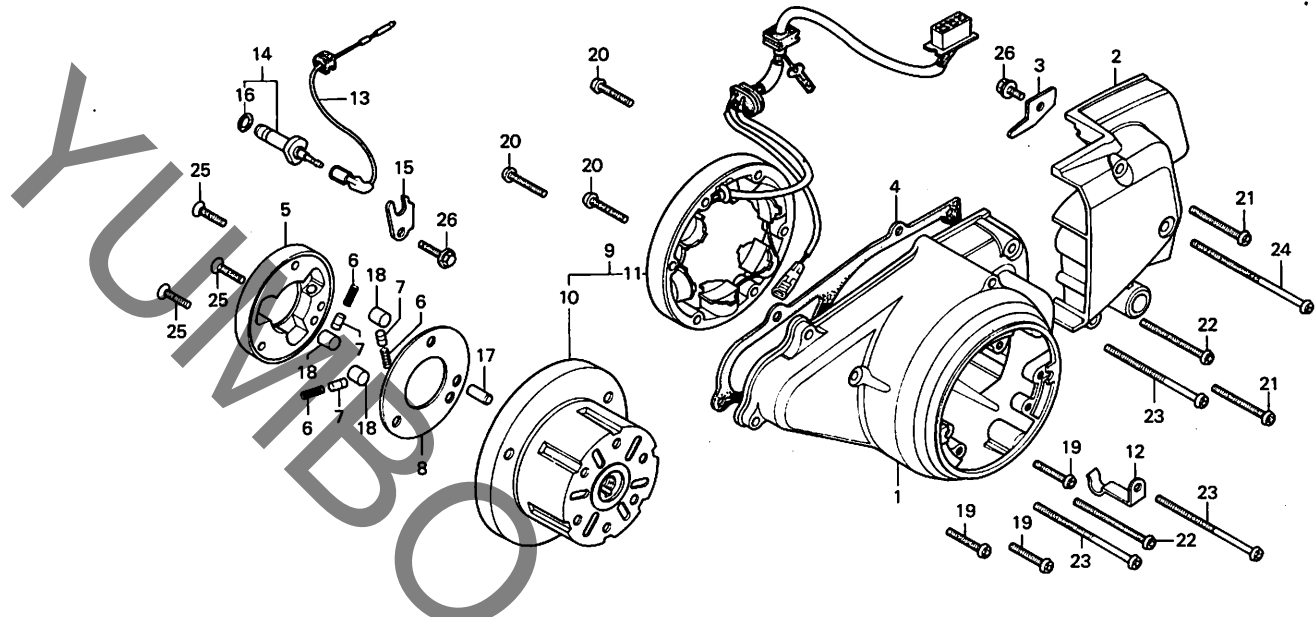
C14

C 15

ブロックNO.

E-11

L.クランクケースカバー・
ジェネレーター
(CD125T)



B402-6

整備項目	標準時間	見出番号	部品番号	部品名	標準価格	使用個数 CD125 T Tz	通用号機	
							初号機	終号機
		24	93500-06090	ハコスクリュー 6X90	30	1		
		25	93600-06020	フラットスクリュー 6X20	10	3		
		26	95700-06012-00	フランジナット 6X12	15	2		

1979.10.01

C15

C 16

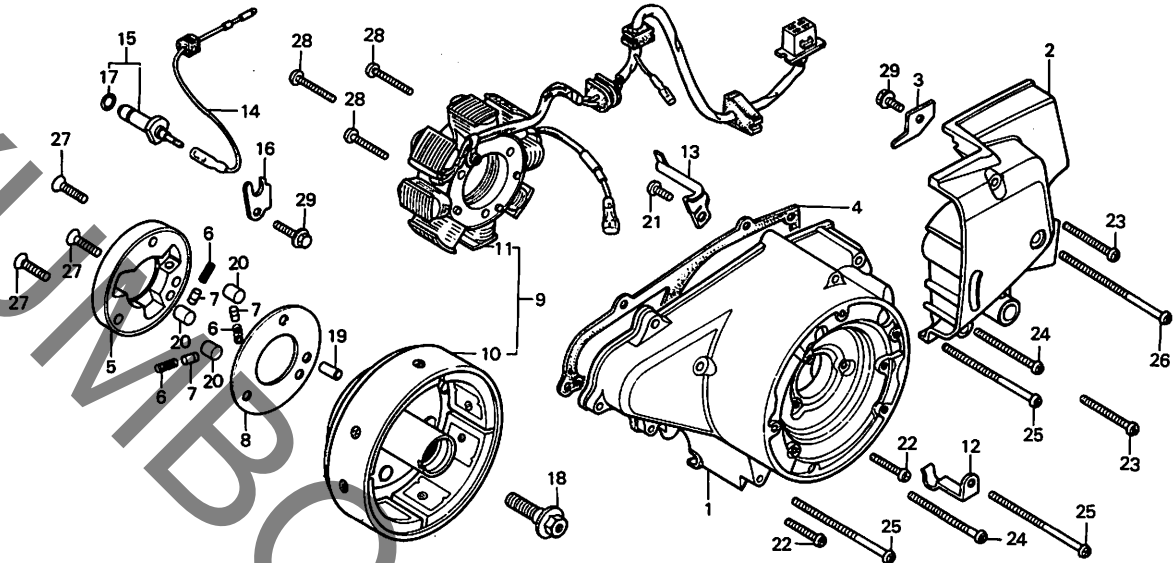
ブロックNO.

E-11-1

L.クランクケースカバー・

ジェネレーター

(CD125Tz)



B424-11

整備項目	標準時間	見出番号	部品番号	部品名	標準価格	使用個数 CD125 T Tz	適用号機 初号機 終号機
L.クランクケースカバー	0.5	1	11341-402-700	L.クランクケースカバー	4,500	1	
スターテイングクラッチアウター		2	11361-402-000	L.リフトクランクケースカバー	2,400	1	
A.C.ジェネレーターASSY.		3	11365-399-000	トライブチンカイト	60	1	
ローターCOMP.		4	11395-402-000	L.サイトスパーワーカスケット	180	1	
ニュートラルスイッチカバー		5	28120-201-040	スターテイングクラッチアウター	1,450	1	
ニュートラルスイッチコンタクトASSY.	0.1	6	28125-253-020	スターテイングクラッチローラーアフリック	30	3	
L.リフトクランクケースカバー		7	28126-253-030	スターテイングクラッチローラーアフリック	80	3	
L.サイトスパーワーカスケット	0.3			キツワ			
スターターCOMP.	0.4	8	28128-253-030	スターテイングクラッチサイトプレート	110	1	
ローラー 10.2X9.5		9	31100-402-701	A.C.ジェネレーターASSY.	13,000	1	
カンレックピン フグム		10	31110-402-701	ローターCOMP.	8,500	1	
(ニコチモトウシカン ニコイシヨウチモトウシカン)		11	31120-402-701	スターターCOMP.	7,000	1	
		12	32911-402-000	スターテイングローターカバー	80	1	
		13	32912-402-700	コートクランク	100	1	
		14	32975-399-000	ニュートラルスイッチカバー	180	1	
		15	35750-350-005	ニュートラルスイッチコンタクトASSY. (2インチ)	160	1	
		16	35752-399-000	ニュートラルスイッチセッティングプレート	50	1	
		17	37551-001-000	ワッシャー 7X1.6	30	1	
		18	90123-402-700	ローターセッティングネット	150	1	
		19	90701-250-000	ワッシャー 6X13.5	30	1	
		20	91101-253-020	ローラー 10.2X9.5	50	3	
		21	93500-05012	ワッシャー 5X12	5	1	
		22	93500-06022	ワッシャー 6X22	15	3	
		23	93500-06040	ワッシャー 6X40	15	2	

1979.10.01

C16

D 1

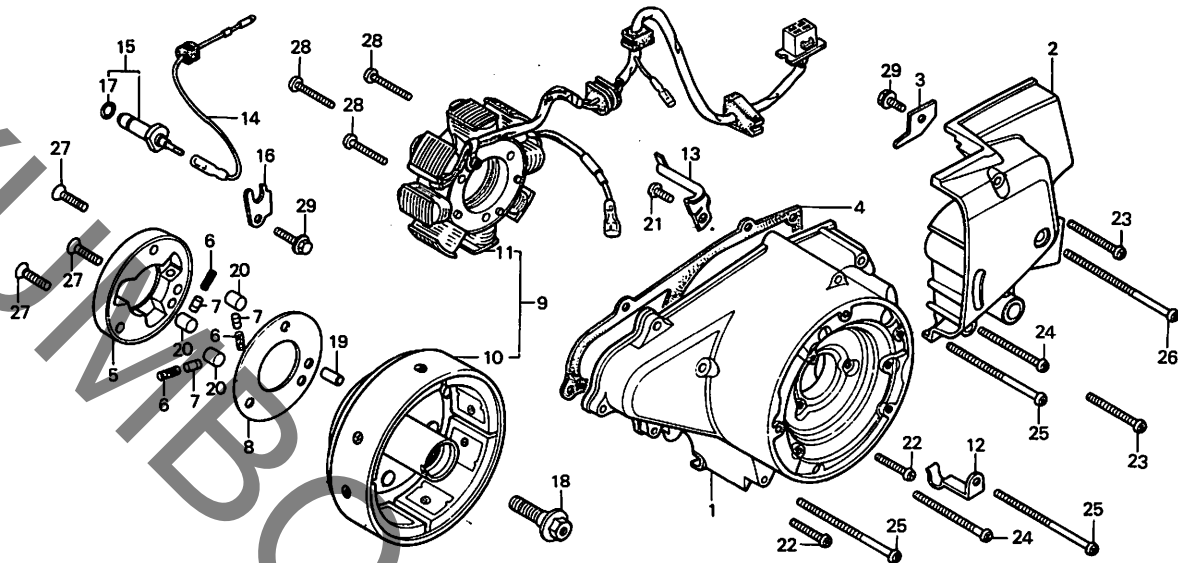
ブロックNO.

E-11-1

L.クランクケースカバー・

ジェネレーター

(CD125Tz)



B424-11

整備項目	標準時間	見出番号	部品番号	部品名	標準価格	使用個数		適用号機	
						CD125T	Tz	初号機	終号機
		24	93500-06050	ワッスクリュー 6X50	20		2		
		25	93500-06080	ワッスクリュー 6X80	25		3		
		26	93500-06090	ワッスクリュー 6X90	30		1		
		27	93600-06020	フラット スクリュー 6X20	10		3		
		28	93892-05028-08	スクリュー-ワッシャー 5X28	15		3		
		29	95700-06012-00	フランジ*ネ*ット 6X12	15		2		

1979.10.01

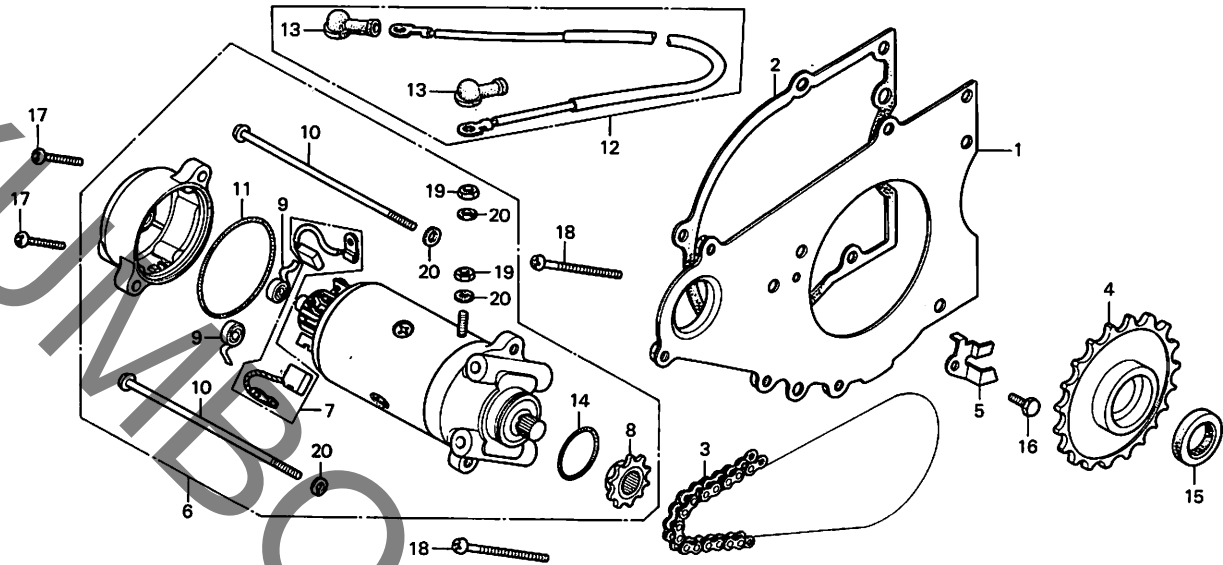
01

D 2

ブロックNO.

E-12

スターティングモーター



B402-7

整備項目	標準時間	見出番号	部品番号	部品名	標準価格	使用個数		適用号機	
						CD125	Tz	初号機	終号機
L.サイトスハ-ターCOMP.	0.5	1	11371-402-000	L.サイトスハ-ターCOMP.	1,450	1	1		
スターティングスワロケツトCOMP.		2	11394-399-000	L.クラックケーサカハ-カセット	120	1	1		
オイルシール 22X31X5		3	28101-402-003	スターティングチェイン (D10219-54L)	720	1	1		
スターティングチェイン	0.4			(サイトウ)					
スターターモーターASSY.	0.8	4	28110-402-000	スターティングスワロケツトCOMP.	1,800	1	1		
カーボンプラシセット	1.0			(35T)					
スターティングモーターケ-フル	0.9	5	28117-402-000	スターティングスワロケツトセツティングプレート	60	1	1		
		6	31200-402-008	スターティングモーターASSY. (ミツハ)	13,300	1			
			31200-402-700	スターターモーターASSY.	13,300		1		
		7	31201-225-154	カーボンプラシセット	310	1	1		
		8	31202-216-154	スターティングモータースワロケツト	430	1	1		
		9	31204-230-174	カーボンプラシスワロケツト (ミツハ)	60	2	2		
		10	31205-402-008	スターターカハ-ネ-ルト	60	2	2		
		11	31206-402-008	リンク 60X1.4	120	1	1		
		12	32402-304-000	スターティングモーターケ-フル	650	1	1		
		13	32411-230-000	スターティングモーターミナルカハ-	70	2	2		
		14	53438-611-000	ピニオンリンク	60	1	1		
		15	91202-402-003	オイルシール 22X31X5	120	1	1		
			91202-402-005	オイルシール 22X31X5	120	1	1		
		16	92100-06010	6カクネ-ルト 6X10	10	1	1		
		17	93500-06025	ハ-クスクリュー 6X25	15	2	2		
		18	93500-06065	ハ-クスクリュー 6X65	25	2	2		
		19	94002-06000	6カクナツト 6MM	10	2	2		
		20	94111-06000	スワロケツトワッシャー 6MM	5	4	4		

1979.10.01

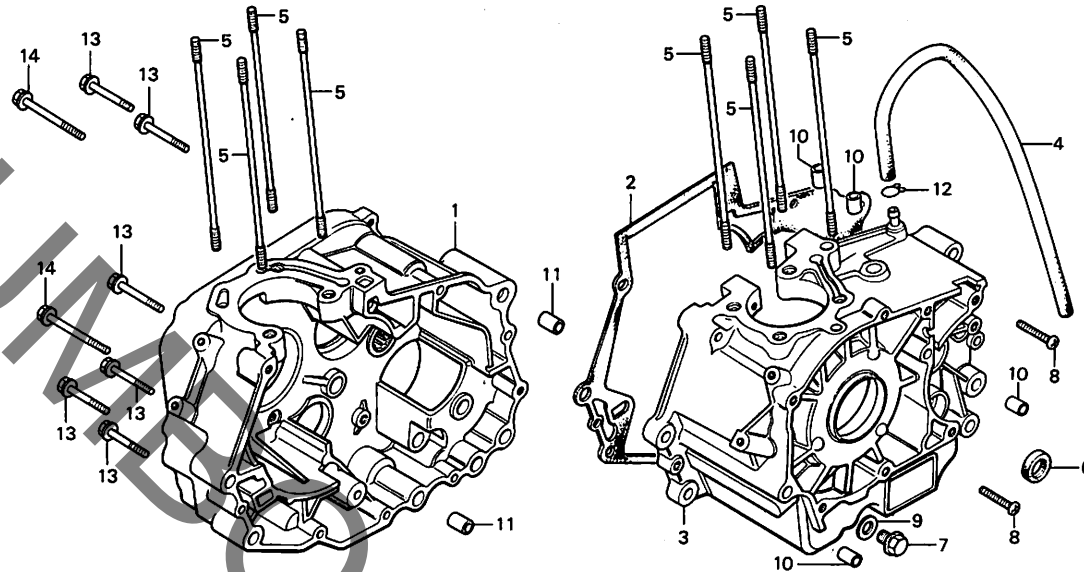
02

D 3

ブロックNO.

E-13

クランクケース



B399-12

整備項目	標準時間	見出番号	部品番号	部品名	標準価格	使用個数		適用号機	
						CD125	Tz	初号機	終号機
R.クランクケースCOMP.	*5.2	1	11100-399-000	R.クランクケースCOMP.	9,900	1	1		
クランクケースカクサット	*4.3	2	11191-399-000	クランクケースカクサット	290	1	1		
L.クランクケースCOMP.	*6.2	3	11200-399-000	L.クランクケースCOMP.	10,700	1	1		
シリンダースタットネット	*3.1	4	15761-402-000	フリーザーチューブ	480	1	1		
(イツコマシ 0.1 カザン) オイルシール 11.6X24X10	0.9	5	90031-399-000	シリンダースタットネット (タイトウ)	120	8	8		
		6	91204-035-003	オイルシール 11.6X24X10	80	1	1		
		7	92800-12000	トレンブラクネット 12MM	50	1	1		
		8	93500-06040	ハンスクリュー 6X40	15	2	2		
		9	94109-12000	トレンブラクワッシャー 12MM	5	1	1		
		10	94301-08140	ノツクピオンA 8X14	35	4	4		
		11	94301-12200	ノツクピオンA 12X20	40	2	2		
		12	95002-02120	チューブクリツク812	15	1	1		
		13	95700-06040-00	フランジネット 6X40	20	6	6		
		14	95700-06065-00	フランジネット 6X65	30	2	2		

1979.10.01

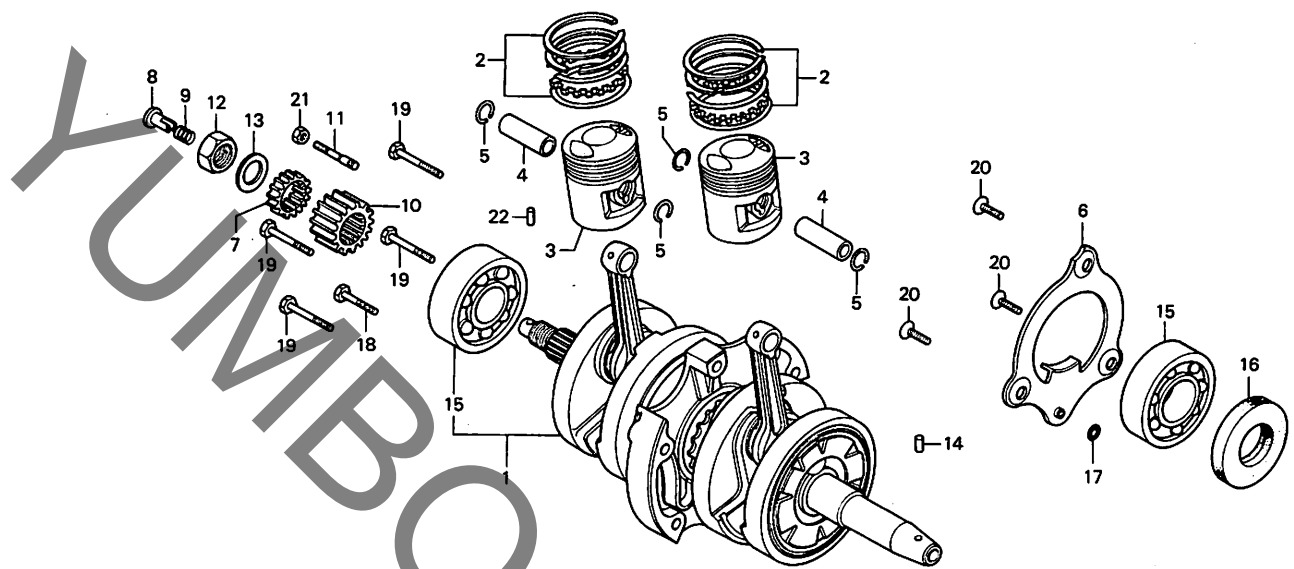
03

D 4

ブロックNO.

E-14

クランクシャフト・ピストン



8402-8

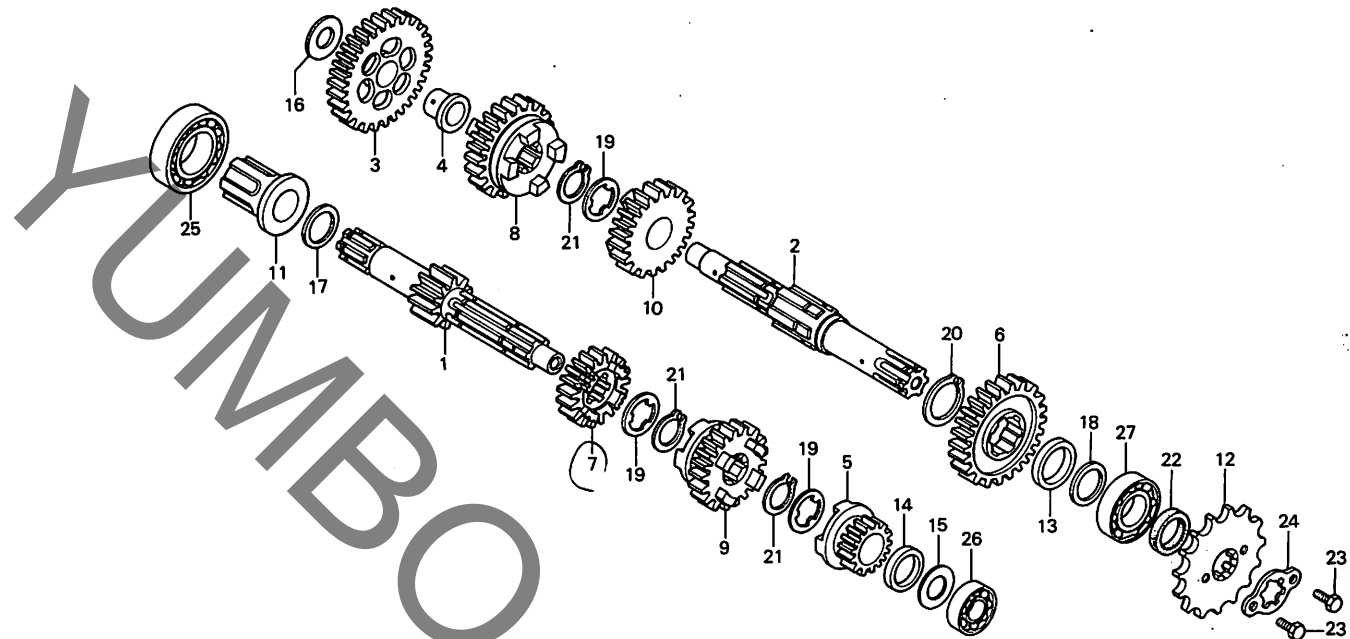
整備項目	標準時間	見出番号	部品番号	部品名	標準価格	使用個数		適用号機	
						T	Tz	初号機	終号機
クランクシャフトCOMP.	*5.2	1	13000-402-000	クランクシャフトCOMP.	24,000	1			
ピストンリングセット (イツコマシ 0.2 カツン)	*3.3	2	13000-402-700	クランクシャフトCOMP.	24,000	1	1		
ピストン (イツコマシ 0.2 カツン)		3	13011-399-003	ピストンリングセット (STD.)	960	2	2		1002677
ピストンピン	*3.1	3	13101-399-000	ピストン (STD.)	1,100	2			
ピストンピン	*3.1	3	13101-399-010	ピストン (STD.)	1,100	2		1002678	
オイルスループレート	*5.0	4	13111-044-010	ピストンピン	160	2	2		
ラシアルホーゼルアリング 6305 (L. カツハ 5.2)		5	13115-001-000	ピストンピンクリップ	20	4	4		
オイルスルー	0.7	6	13385-399-000	オイルスループレート	540	1	1		
フライマリートライフキヤ-		7	15335-399-000	オイルポンプトライフキヤ-B (19T)	720	1	1		
オイルスルー	0.4	8	15441-149-000	オイルスルー	140	1	1		
フライマリートライフキヤ-		9	15447-149-000	オイルスルーアリング	30	1	1		
オイルスルー 35X52X7		10	23121-399-000	フライマリートライフキヤ- (18T)	1,100	1	1		
		11	90035-399-000	スタットネット 7X32	50	1	1		
		12	90202-567-000	ハブナット 16MM	60	1	1		
		13	90401-399-000	ワッシャー	80	1	1		
		14	90703-399-000	ワッシャー 4X4.4	60	1	1		
		15	91001-399-003	ラシアルホーゼルアリング 6305 (ワシコシ)	800	2	2		
			91001-402-700	ラシアルホーゼルアリング 6305	800		2		
		16	91201-402-005	オイルスルー 35X52X7	240	1	1		
		17	91319-323-000	ワッシャー 6X3	30	1	1		
		18	92100-06028	6カクネット 6X28	15	1	1		
		19	92100-06032	6カクネット 6X32	15	4	4		
		20	93600-06016	フラットスクリュー 6X16	10	3	3		
		21	94001-06000	6 カクナット 6MM	10	1	1		
		22	96220-20138	ローラー 2X13.8	10	1	1		
				1979.10.01					
					D4				

D 5

ブロックNO.

E-15

トランスミッション



B402-9A

整備項目	標準時間	見出番号	部品番号	部品名	標準価格	使用個数		適用号機		
						OD125	Tz	初号機	終号機	
トランスミッションメインシャフト	*4.5	1	23211-402-000	トランスミッションメインシャフト (13T)	2,400	1	1			
カンレック [®] ヒン フラム		2	23221-402-010	トランスミッションカウンターシャフト	2,400	1	1			
トランスミッションカウンターシャフト	0.3	3	23426-402-010	カウンターシャフトローギヤ (36T)	1,800	1				
カンレック [®] ヒン フラム (イチタ [®] イセイビ [®] ノハ [®] アイハ 4.7トスル) ト [®] ライフ [®] スフ [®] ロケツト		4	23426-402-700	カウンターシャフトローギヤ (37T)	1,800	1				
		5	23427-402-010	フ [®] ツシ 16.5MM	240	1	1			
		6	23441-397-000	メインシャフトピカントギヤ (18T)	1,300	1	1			
		7	23451-397-000	カウンターシャフトピカントギヤ (31T)	1,200	1				
		8	23451-402-700	カウンターシャフトピカントギヤ (32T)	1,200	1				
		9	23461-397-000	メインシャフトギートギヤ (22T)	1,200	1	1			
		10	23471-402-000	カウンターシャフトギートギヤ (28T)	1,900	1			1013909	
			23471-397-000	カウンターシャフトギートギヤ (28T)	1,850	1		1013910		
			9	23481-402-000	メインシャフトフォースギヤ (25T)	1,800	1	1		
			10	23491-402-000	カウンターシャフトフォースギヤ (25T)	1,550	1			1013909
				23491-419-000	カウンターシャフトフォースギヤ (25T)	1,550	1		1013910	
		11	23520-402-000	メインシャフトローギヤギートカラ-COMP.	1,900	1	1			
		12	23801-330-000	ト [®] ライフ [®] スフ [®] ロケツト (15T)	760	1	1			
		13	23911-397-000	ギヤ-カラ-A	110	1	1			
		14	23912-397-000	ギヤ-カラ-B	110	1	1			
		15	90451-107-000	スラストワッシャー 15MM	30	1	1			
		16	90451-365-000	スラストワッシャー 15MM	50	1	1			
		17	90453-107-000	スラストワッシャー-A 20 MM	30	1	1			
		18	90454-107-000	スラストワッシャー 20MM	30	1	1			
		19	90455-107-000	スフ [®] ライクワッシャー-A 20MM	30	3	3			
		20	90601-107-000	サークリップ 25MM	50	1	1			

1979.10.01

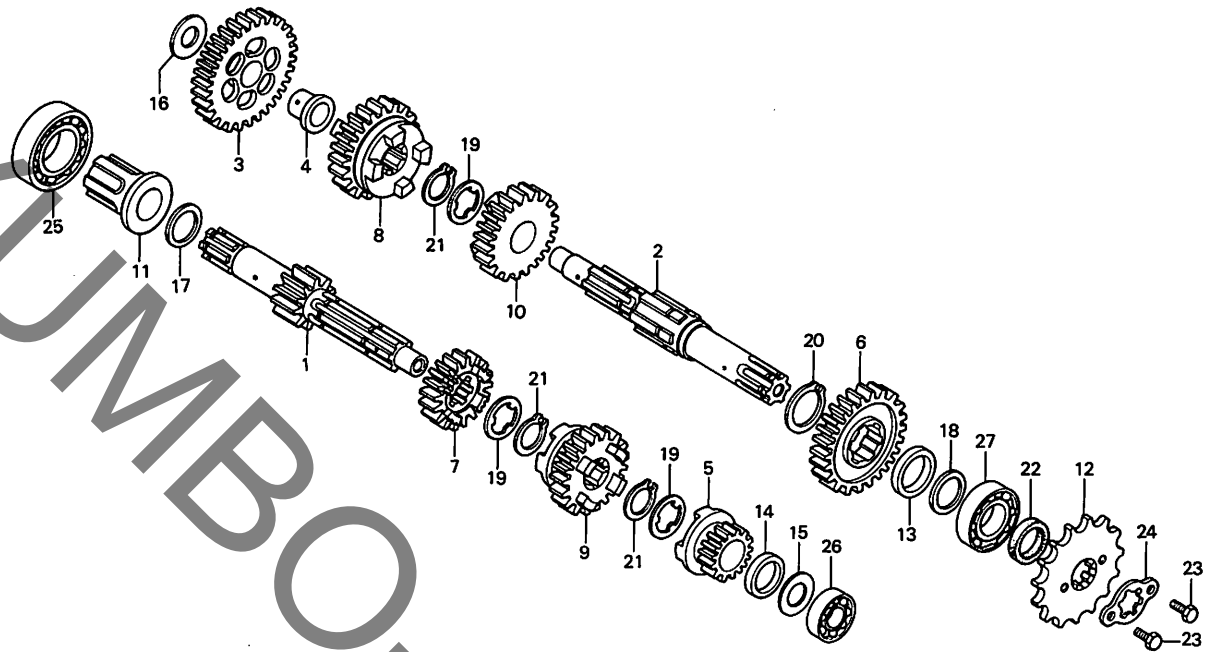
D5

D 6

ブロックNO.

E-15

トランスミッション



B402-9A

整備項目	標準時間	見出番号	部品番号	部品名	標準価格	使用個数		適用号機	
						CD125	Tz	初号機	終号機
		21	90605-200-000	ピットリング 20MM	50	3	3		
		22	91201-030-003	オイルシール 20X34X7	90	1			1013772
			91201-030-013	オイルシール 20X34X7	90	1		1013773	
		23	92000-06010	6カクネット 6X10	10	2	2		
		24	95014-92100	ファイニングプレートB	20	1	1		
		25	96100-60060	ラシアルネールヘアリング 6006	470	1	1		
		26	96120-62020	ラシアルネールヘアリング 6202Z	310	1	1		
		27	96140-62040	ラシアルネールヘアリング 6204U	450	1	1		

1979.10.01

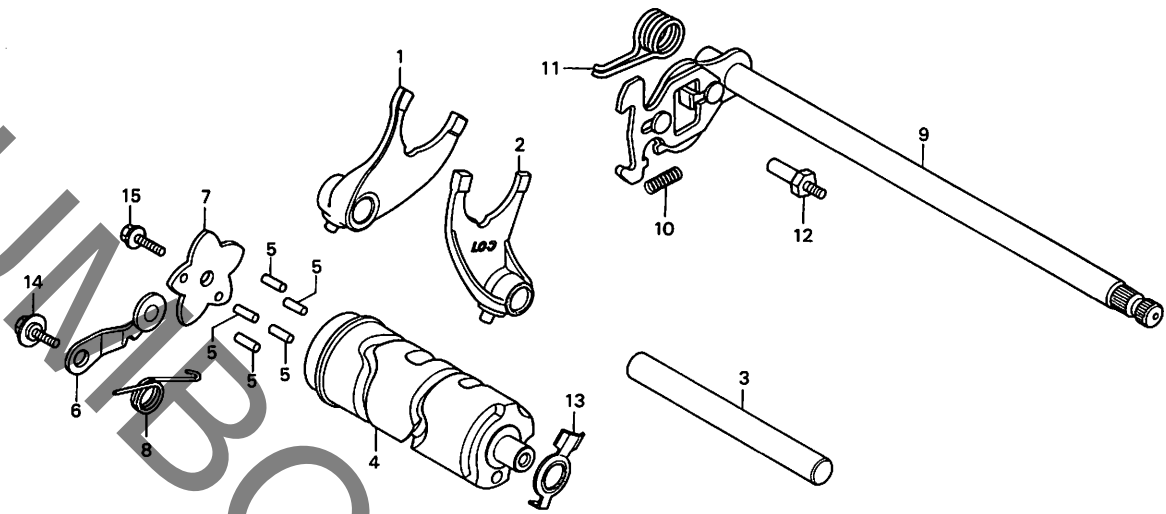
06

D 7

ブロックNO.

E-16

シフトドラム・シフトフォーク



B402-10

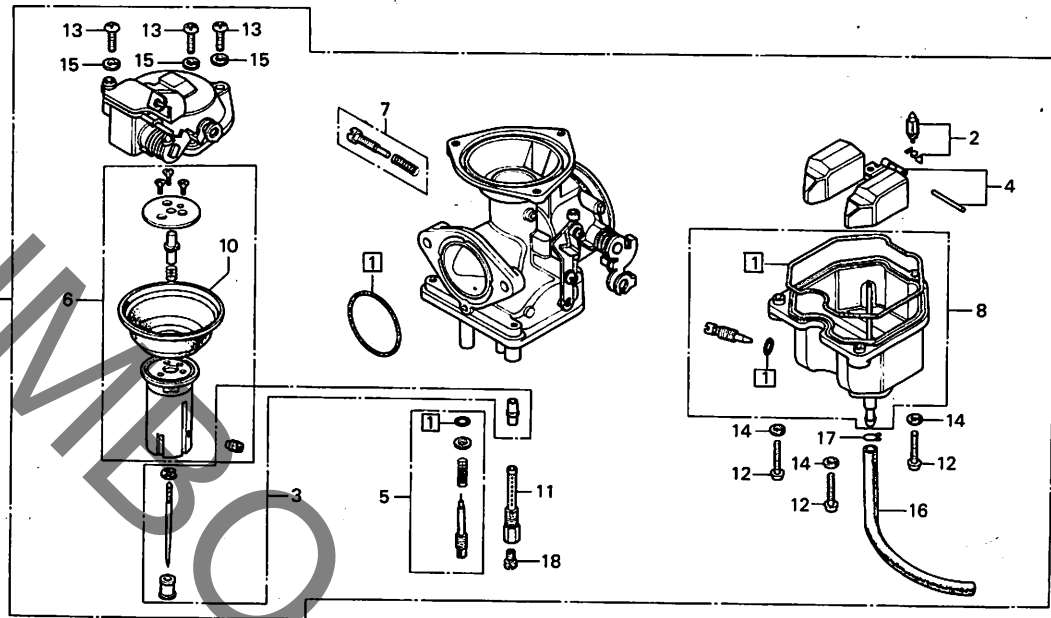
整備項目	標準時間	見出番号	部品番号	部品名	標準価格	使用個数		適用号機	
						CD125	Tz	初号機	終号機
ギヤ-シフトフォーク	*4.5	1	24211-399-000	R.ギヤ-シフトフォーク	1,300	1	1		
ギヤ-シフトラム		2	24231-399-000	センターギヤ-シフトフォーク	1,300	1	1		
カンレシフピン フロム		3	24241-399-000	ギヤ-シフトフォークカイトシフト	240	1	1		
ギヤ-シフトラムストッパ-COMP.	0.8	4	24301-402-010	ギヤ-シフトラム	2,400	1	1		
トラムストッパ-フレート		5	24421-200-000	ギヤ-シフトラムピン	60	5	5		
ギヤ-シフトピントルCOMP.		6	24430-399-010	ギヤ-シフトラムストッパ-COMP.	240	1	1	1015775	1015774
			24430-399-020	ギヤ-シフトラムストッパ-COMP.	240	1	1	1015775	
		7	24435-402-000	トラムストッパ-フレート	300	1	1		1013092
			24435-402-010	トラムストッパ-フレート	300	1	1	1013093	1013972
			24435-402-020	トラムストッパ-フレート	300	1	1	1013973	
		8	24436-399-020	シフトラムストッパ-スプリング	60	1	1		
		9	24610-399-000	ギヤ-シフトピントルCOMP.	1,700	1	1		1013652
			24610-399-010	ギヤ-シフトピントルCOMP.	1,700	1	1	1013653	
		10	24641-115-010	ギヤ-シフトアームスプリング	30	1	1		
		11	24651-107-000	ギヤ-シフトリタースプリング	90	1	1		
		12	24652-035-000	シフトリタースプリングピッチ	60	1	1		
		13	35753-115-000	ニュートラルスイッチローター	50	1	1		
		14	90023-041-000	ギヤ-シフトラムストッパ-アーム	50	1	1		
		15	95700-06016-00	フランシスナット 6X16	15	1	1		

1979.10.01

07

D 8

ブロックNO.
E-17
キャブレター



B402-11

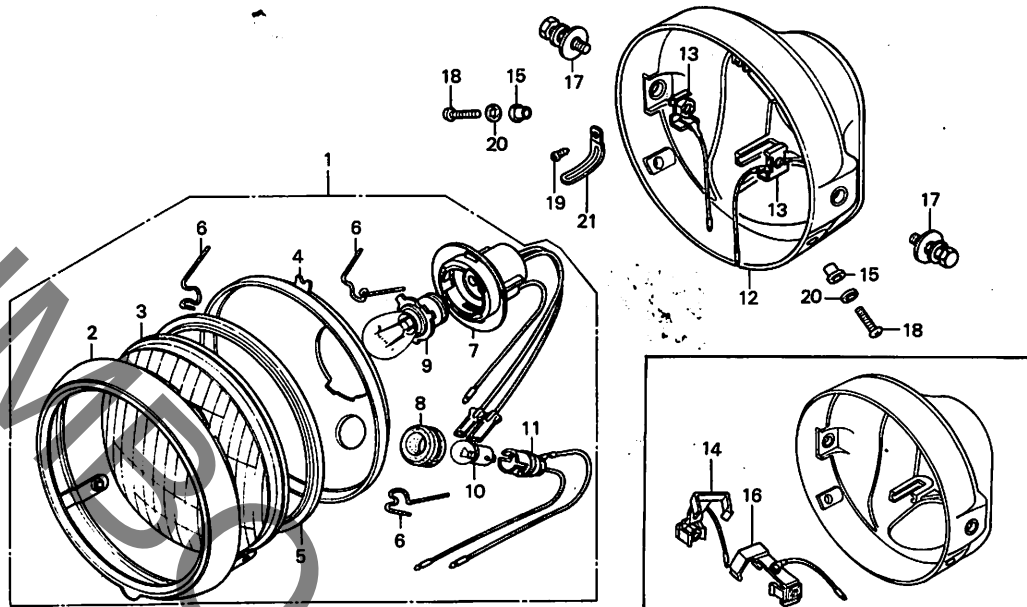
整備項目	標準時間	見出番号	部品番号	部品名	標準価格	使用個数		適用号機	
						OD126	Tz	初号機	終号機
ハツキンセット	0.7	1	16010-402-004	ハツキンセット	180	1	1		
シフトニートルセット	0.5	2	16011-393-004	フロートバルブセット	900	1		VC03A	VC03A
フロートバルブセット			16011-382-004	フロートバルブセット	900	1			
フロートピストン									
メインジェット	0.4	3	16012-402-004	シフトニートルセット	660	1			
スロットルバルブセット			16012-402-701	シフトニートルセット	700	1			
フロートチャンバーセット			4	16013-393-004	フロートピストン	900	1		
キャブレターASSY.			5	16016-402-004	スクリーセットA	360	1		
		6	16022-402-004	スロットルバルブセット	2,300	1	1		
		7	16028-402-004	スクリーセットB	660	1	1		
		8	16045-393-004	フロートチャンバーセット	2,150	1	1		
		9	16100-402-004	キャブレターASSY.	8,000	1		1012466	1012465
			16100-402-014	キャブレターASSY.	8,000	1			
			16100-402-701	キャブレターASSY.	8,500	1			
		10	16140-402-004	ダイヤフラム	1,550	1	1		
		11	16165-402-004	ニートルシフトホルダー	360	1	1		
		12	93500-04016-0H	ハコスクリュー 4X16	5	3	3		
		13	93500-05012-0H	ハコスクリュー 5X12	5	3			
			93892-05014-08	スクリーンワッシャー 5X14	10	3			
		14	94111-04800	スプリングワッシャー 4MM	5	3	3		
		15	94111-05000	スプリングワッシャー 5MM	5	3			
		16	95001-35300-40	フューエルチューブ 3.5X300	75	1			
			16199-402-004	フューエルチューブ	150	1	1		
		17	95002-02070	チューブクリップ 87	10	1			
			95002-02650	チューブクリップ 86.5	10	1			
		18	99101-393-1020	メインジェット #102	180	1	1		
			99101-393-1080	メインジェット #108	180	1			
1979-10-01									
					D8				

E 2

ブロックNO.

F-1

ヘッドライト



B402-12A

整備項目	標準時間	見出番号	部品番号	部品名	標準価格	使用個数 CD125 T Tz	適用号機 初号機 終号機
ヘッドライトASSY. ヘッドライトソケット バルブ	0.1	1	33100-399-003	ヘッドライトASSY. (6V30/25W) (スタコレー)	2,500	1	
			33100-419-681	ヘッドライトASSY. (6V 35/36W)	2,500	1	
ヘッドライトレンズ*	0.2	2	33101-399-003	ヘッドライトレンズ (スタコレー)	790	1 1	
カンテック* ヒン フタム	0.3	3	33103-399-003	ヘッドライトレンズ* (スタコレー)	360	1 1	
ヘッドライトケース		4	33104-399-003	ヘッドライトリフレクター (スタコレー)	540	1 1	
		5	33105-399-003	ヘッドライトレンズ* ハウジング (スタコレー)	90	1 1	
		6	33108-369-003	ヘッドライトヒツティンク* スプリング* (スタコレー)	30	3 3	
		7	33130-292-033	ヘッドライトソケット (スタコレー)	310	1 1	
		8	33905-303-003	ジョイントバルブ* (スタコレー)	60	1 1	
		9	34901-246-701	ヘッドライトバルブ* (6V 30/25W)	シカ	1	
			34901-329-003	ヘッドライトバルブ* (6V 35/36W)	シカ	1	
		10	34903-303-003	ホソシヨコバルブ* (6V3W スタコレー)	シカ	1 1	
		11	34904-303-003	ホソシヨコライトソケット (スタコレー)	180	1 1	
		12	61301-399-000ZA	ヘッドライトケース *NH-1*	1,550	1 1	
		13	61303-159-000	ヘッドライトケースワッシャー	160	2	
		14	61303-402-000	R. カフラーネジ*	300	1	
		15	61304-292-000	ヘッドライトヒツティンク* カラー	60	2 2	
		16	61304-399-000	L. カフラーネジ*	300	1	
		17	93483-08025-00	ネジトワッシャー 8X25	30	2 2	
		18	93500-05016-08	ワッシャー スクリュー 5X16	15	2 2	
		19	93901-14110	ワッシャー スクリュー 4X8	5	1	
		20	94111-05000	スプリングワッシャー 5MM	5	2 2	
		21	94591-45000	ワイヤクリップ 4X50	40	1	

1979.10.01

E2

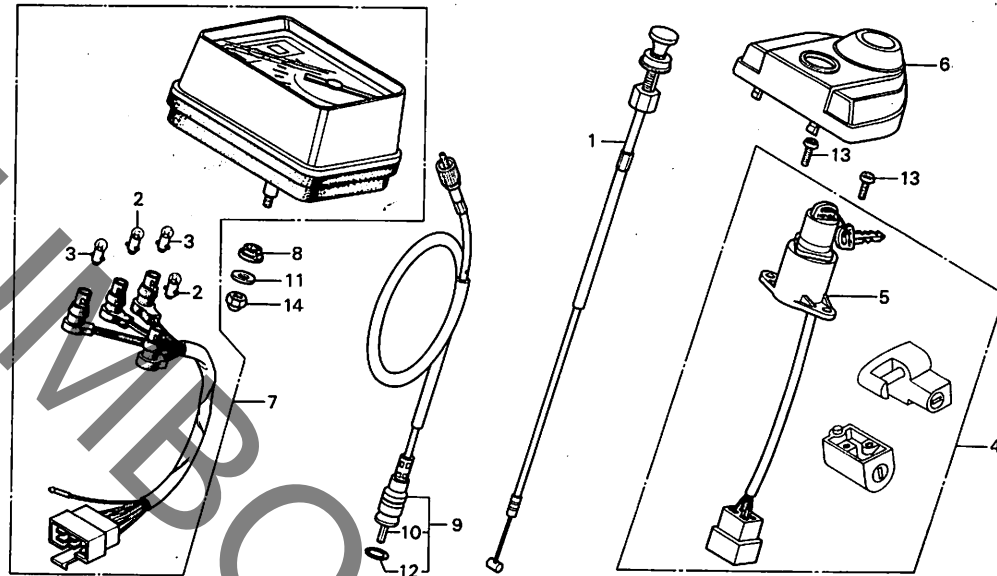
フレームグループ

E 3

ブロックNO.

F-2

スピードメーター・キーセット



B402-13

整備項目	標準時間	見出番号	部品番号	部品名	標準価格	使用個数		適用号機	
						OD125	Tz	初号機	終号機
フォークケーブルCOMP.	0.2	1	17950-402-000	フォークケーブルCOMP.	510	1			
コンビネーションスイッチASSY.			17950-402-700	フォークケーブルCOMP.	510	1			
スピードメーターハルブ	0.1	2	34902-202-000	タツシハルブ (6V3W)		2	2		
スピードメーターケーブルASSY.		3	34908-230-000	スピードメーターハルブ (6V1.7W)		2	2		
キーセット	0.4	4	35010-402-000	キーセット	3,200	1	1		
スピードメーターASSY.	0.3	5	35100-402-000	コンビネーションスイッチASSY.	1,650	1	1		
		6	35105-402-000	コンビネーションスイッチカバー	360	1	1		
		7	37200-402-008	スピードメーターASSY. (KPH) (ニッポンバイク)	790 6,600	1	1		
		8	37244-307-670	メーターセッティングラバー	30	1	1		
		9	44830-402-000	スピードメーターケーブルASSY.	500	1	1		
		10	44831-402-000	スピードメーターインターケーブル	160	1	1		
		11	90525-030-000	ハットホルダーセッティングワッシャー	20	1	1		
		12	91351-121-710	オリック	40	1	1		
		13	93500-06012	ハコスクリーン 6X12	10	2	2		
		14	94021-06000	ネジワッシャー 6MM	20	1	1		

1979.10.01

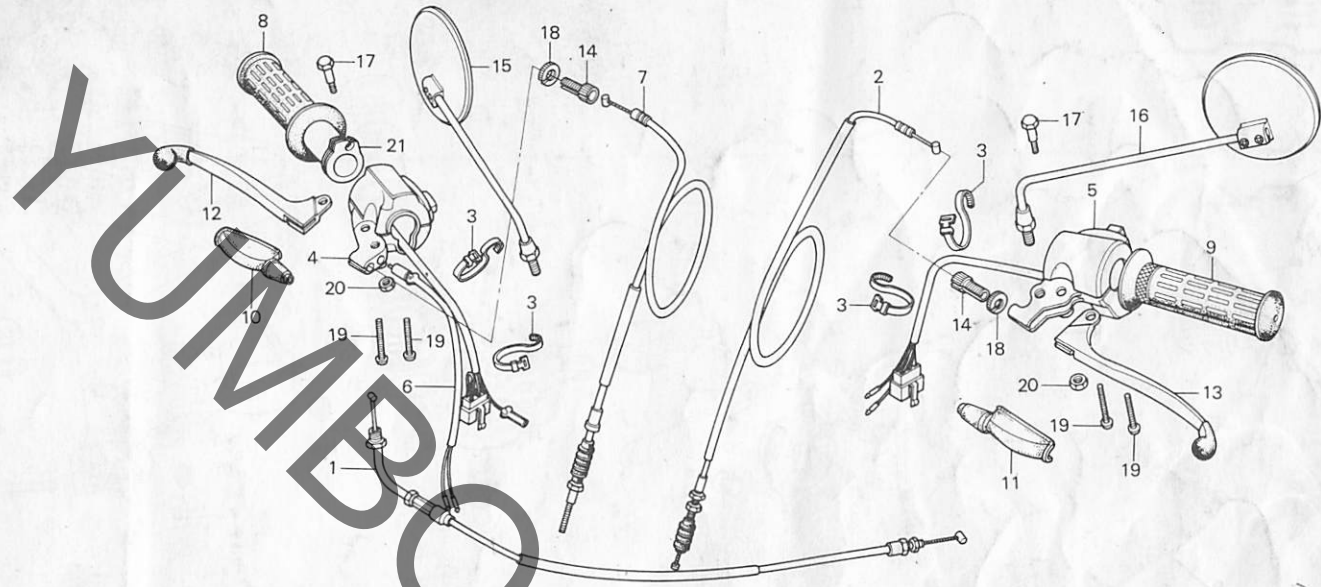
E3

E 4

ブロックNO.

F-3

ハンドルレバー・スイッチ・
ケーブル



B402-14A

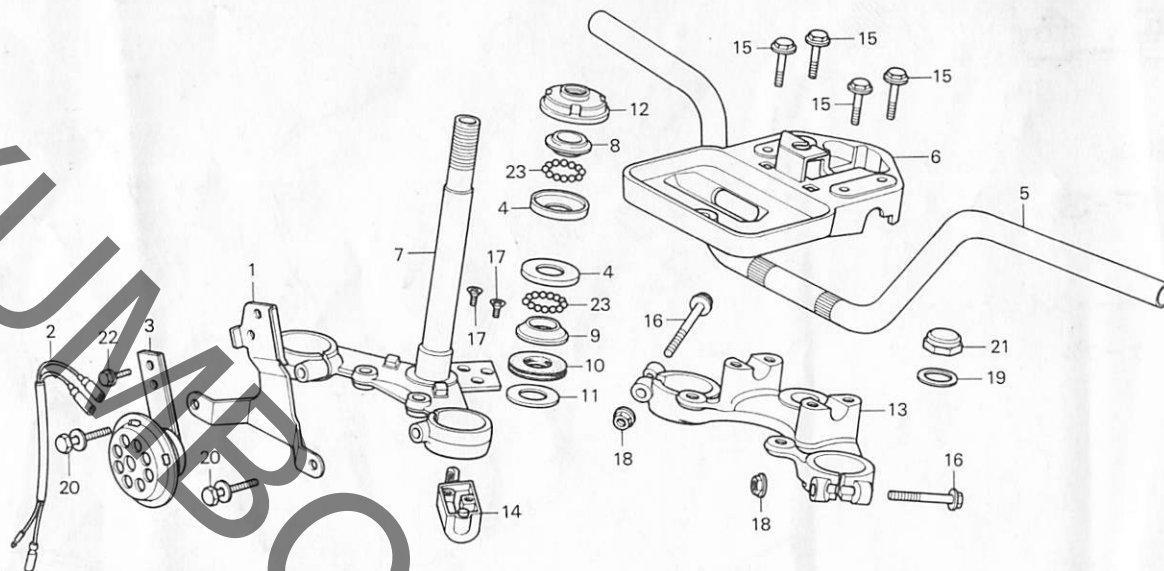
整備項目	標準時間	見出番号	部品番号	部品名	標準価格	使用個数 CD125 T Tz	適用号機 初号機 終号機
スロットルケーブルCOMP.	0.3	1	17910-402-000	スロットルケーブルCOMP.	680	1	
ウインカースイッチASSY.			17910-402-700	スロットルケーブルCOMP.	680	1	
クラッチケーブルCOMP.	0.2	2	22870-402-000	クラッチケーブルCOMP.	720	1	
フロントストップスイッチASSY.		3	32161-404-000	ワイヤハットB1	50	4	4
フロントブレーキケーブルCOMP.		4	35150-402-003	ライディングスイッチASSY. (トウヨウ)	2,900	1	
スロットルケーブルCOMP. イマ			35150-402-700	ライディングスイッチASSY.	2,900	1	
ライディングスイッチASSY.	0.4	5	35200-402-003	ウインカースイッチASSY. (トウヨウ)	3,100	1	1
グリッパレバー	0.1						
ハンドルレバーCOMP.		6	35330-401-681	フロントストップスイッチASSY. (トウヨウ)	370	1	1011395
			35340-401-681	フロントストップスイッチASSY. (トウヨウ)	370	1	1011396
		7	45450-402-000	フロントブレーキケーブルCOMP.	610	1	
		8	53165-390-780	R. グリッパレバー	230	1	
		9	53166-390-780	L. グリッパレバー	230	1	
		10	53171-402-700	R. ハンドルレバー-カバー	200	1	
		11	53172-402-700	L. ハンドルレバー-カバー	200	1	
		12	53175-369-700	R. ステアリングハットレバー	530	1	
			53175-402-700	R. ハンドルレバー-COMP.	620	1	
		13	53178-369-700	L. ステアリングハットレバー	530	1	
			53190-410-000	L. ステアリングハットレバー-COMP.	620	1	
		14	53192-268-000	クラッチワイヤポジションスイッチキャメル	130	2	
		15	88110-098-861	R. ハットミラー	550	1	
		16	88120-098-861	L. ハットミラー	500	1	
		17	90114-310-000	ハットレバー-キャメル	80	2	
		18	90321-315-670	ワイヤハット	80	2	
		19	93500-05025-0A	キャメル	10	4	
		20	94001-06000	6mmナット	10	2	
		21	95014-51100	スロットルケーブルCOMP.	220	1	
			1979.10.01		E4		

E 5

ブロックNO.

F-4

ハンドルパイプ・システム・
トップブリッジ



B402-15

整備項目	標準時間	見出番号	部品番号	部品名	標準価格	使用個数		適用号機	
						CD125	Tz	初号機	終号機
ホーンカバーコート	0.2	1	38102-402-000	ホーンステー	420	1	1		
ホーンCOMP.	0.1	2	38105-115-000	ホーンカバーコート	180	1	1		
ステアリングハントバルロツク		3	38110-147-004	ホーンCOMP. (ミツハ)	740	1	1		
ステアリングトップホルレー	0.8	4	50301-041-000	ステアリングトップホルレー	180	2	2		
(ニコチンモトウシカン ニコシヨウチモトウシカン)		5	53100-402-000	ステアリングハントバルパイフ	1,950	1	1		
ステアリングハントバルパイフ	0.5	6	53130-419-000	アツハホルター	2,400	1	1		
ステアリングヘッドトップスレットCOMP.		7	53200-402-000ZA	ステアリングシステムCOMP. *NH-1*	5,300	1	1		
フォークトップブリッジ		8	53211-028-000	ステアリングトップコネクター	170	1	1		
アツハホルター	0.4	9	53212-030-000	ステアリングホルトコネクター	160	1	1		
ステアリングシステムCOMP.	1.1	10	53214-001-010	ステアリングヘッドスタール	80	1	1		
		11	53215-001-000	ステアリングヘッドスタールワッシャー	20	1	1		
		12	53220-074-000	ステアリングヘッドトップスレットCOMP.	240	1	1		
		13	53231-402-000	フォークトップブリッジ	3,250	1	1		
			53231-402-700	フォークトップブリッジ	3,250	1	1		
		14	53600-086-007	ステアリングハントバルロツク (ホンダロツク)	660	1	1		
		15	90111-362-000	フランジナット 8X36	80	4			
			90111-402-700	フランジナット 8X36	80		4		
		16	90155-369-000	フランジナット 7X54	90	2	2		
		17	90164-028-000	ワッシャー 6X12	20	2	2		
		18	90355-369-000	フランジナット 7MM	60	2	2		
		19	90503-011-000	ステアリングシステムワッシャー	20	1	1		
		20	93481-08040-00	ナットワッシャー 8X40	25	2	2		
		21	95020-11100	ステアリングシステムナットA1	90	1	1		
		22	95700-06012-00	フランジナット 6X12	15	1	1		
		23	96211-06000	スチールナット #6 (3/16)	5	42	42		

1979.10.01

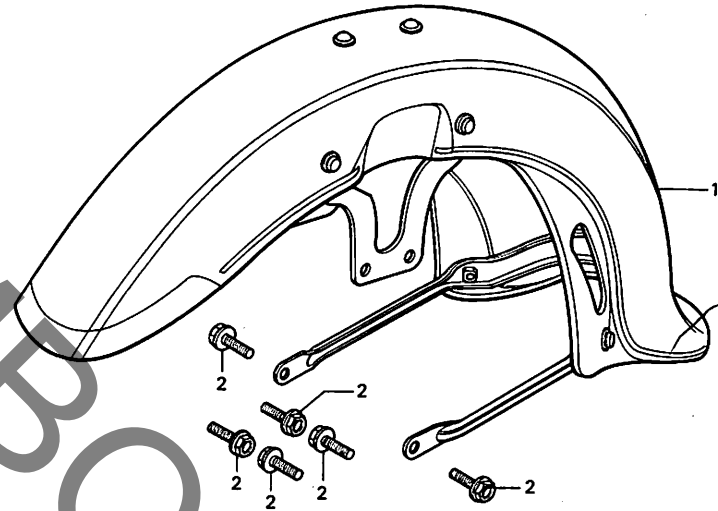
E5

E 6

ブロックNO.

F-5

フロントフェンダー



B402-16

整備項目	標準時間	見出番号	部品番号	部品名	標準価格	使用個数		適用号機	
						CD125	Tz	初号機	終号機
フロントフィンダー-ASSY.	0.2	1	61100-402-305ZA	フロントフィンダー-ASSY. *NH-1*	280	1	1		
		2	95700-06016-00	ワッシャー 6X16	15	6	6		

1979.10.01

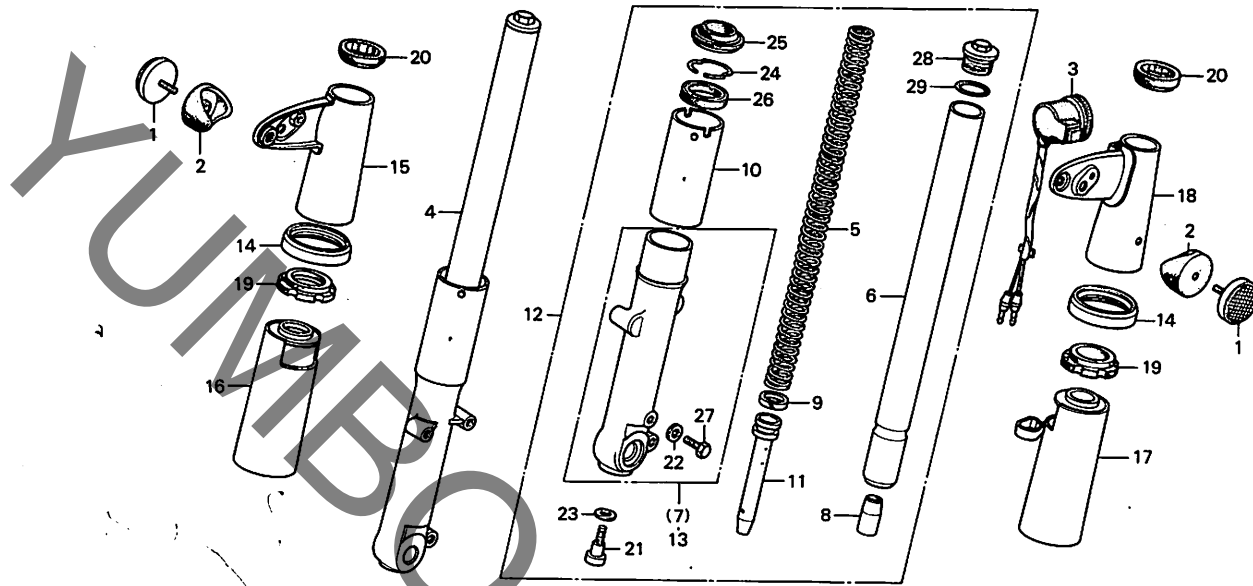
56

E 7

ブロックNO.

F-6

フロントフォーク



B402-17

整備項目	標準時間	見出番号	部品番号	部品名	標準価格	使用個数 CD125 T Tz	適用号機 初号機 終号機
ウインカーブッシュ-ASSY.	0.3	1	33741-315-000	フロントリフレクサリフレクター	290	2	
フロントフォーク ASSY. (イチダ イセイヒ ノハ アイハ 0.6トスル)	0.4	2	33743-306-670	フロントリフレクサリフレクター-ハース	80	2	
フロントクワシヨンスワリソク	0.2	3	38400-096-701	ウインカーブッシュ-ASSY.	1,050	1 1	
フロントフォークハーフCOMP. (イチダ イセイヒ ノハ アイハ 1.2トスル)	0.8	4	51400-402-003	R.フロントフォークASSY. (シヨウ)	10,800	1	
フロントフォークボトムケースCOMP. (イチダ イセイヒ ノハ アイハ 1.2トスル)		5	51401-402-003	R.フロントフォークASSY. (シヨウ)	10,800	1	
フロントフォークボトムケースCOMP. (イチダ イセイヒ ノハ アイハ 1.2トスル)		6	51410-402-003	フロントフォークハーフCOMP. (シヨウ)	4,600	2 2	
オイルシール 31X41X11 (イチダ イセイヒ ノハ アイハ 1.2トスル)		7	51421-402-003	R.フロントフォークボトムケースCOMP. (シヨウ)	4,100	1	7
フロントフォークアツパーカバー (イチダ イセイヒ ノハ アイハ 0.9トスル)	0.7		51421-402-013	R.フロントフォークボトムケースCOMP. (シヨウ)	4,100	1	
フロントフォークアンダーカバー (イチダ イセイヒ ノハ アイハ 0.9トスル)		8	51432-388-003	オイルパッキングヒース	400	2 2	
		9	51437-373-781	ピストンリング	80	2 2	
		10	51452-353-000	ボトムケースカバー	430	2 2	
		11	51470-399-003	シートハーフ (シヨウ)	1,200	2 2	
		12	51500-402-003	L.フロントフォークASSY. (シヨウ)	10,800	1	
			51500-402-013	L.フロントフォークASSY.	10,800	1	
		13	51521-402-003	L.フロントフォークボトムケースCOMP. (シヨウ)	4,100	1	
			51521-402-013	L.フロントフォークボトムケースCOMP. (シヨウ)	4,100	1	
		14	51608-235-000	フロントフォークリブ	170	2 2	
		15	51610-402-000ZA	R.フロントフォークアツパーカバー	1,550	1	
			51610-402-700ZC	R.フロントフォークアツパーカバー	1,550	1	
				NH-1			
		16	51611-402-000ZA	フロントフォークアツパーカバー	1,150	1 1	
		17	51612-402-000ZA	L.フロントフォークアツパーカバー	1,150	1 1	
				NH-1			

1979.10.01

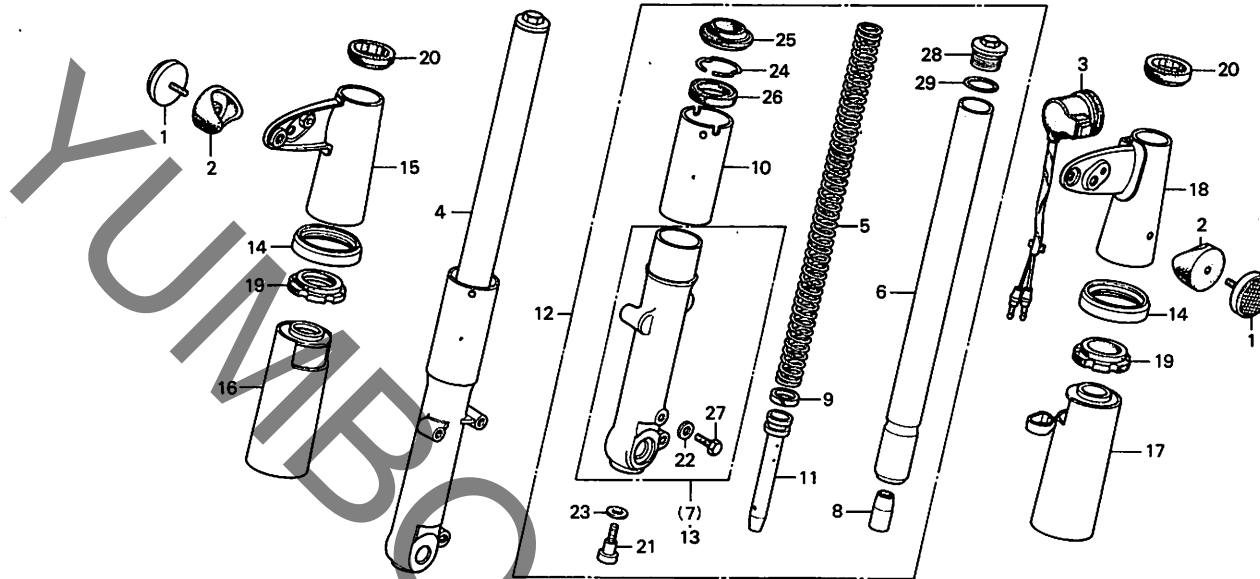
E7

E 8

ブロックNO.

F-6

フロントフォーク



B402-17

整備項目	標準時間	見出番号	部品番号	部品名	標準価格	使用個数		適用号機	
						CD125	Tz	初号機	終号機
		18	51620-402-000ZA	L.フロントフォークアツパ°-カハ°- *NH-1*	1,550	1			
			51620-402-700ZC	L.フロントフォークアツパ°-カハ°- *NH-1*	1,550	1			
		19	51622-216-670	フロントフォークカハ°-07°-クツシヨソ	110	2	2		
		20	51641-453-000	フォークカハ°-クツシヨソA	160	2	2		
		21	90116-283-010	ソカツホ° 8MM	80	2	2		
		22	90543-273-000	フロントフォーク° レソコツクハ° ツキソ	20	2	2		
		23	90544-283-000	ス° シヤホ° ツシト° 8MM	30	2	2		
		24	90601-353-000	オイルシール° ツフ° リソク°	80	2	2		
		25	91254-353-010	9° ストシール 31X41X10	180	2	2		
		26	91255-315-003	オイルシール 31X41X11	160	2	2		
		27	92000-06008	6カツホ° 6X8	10	2	2		
		28	94605-27101	フォークホ° 10D1	220	2	2		
		29	94608-30000	オリソク° 23X2.4	35	2	2		

1979.10.01

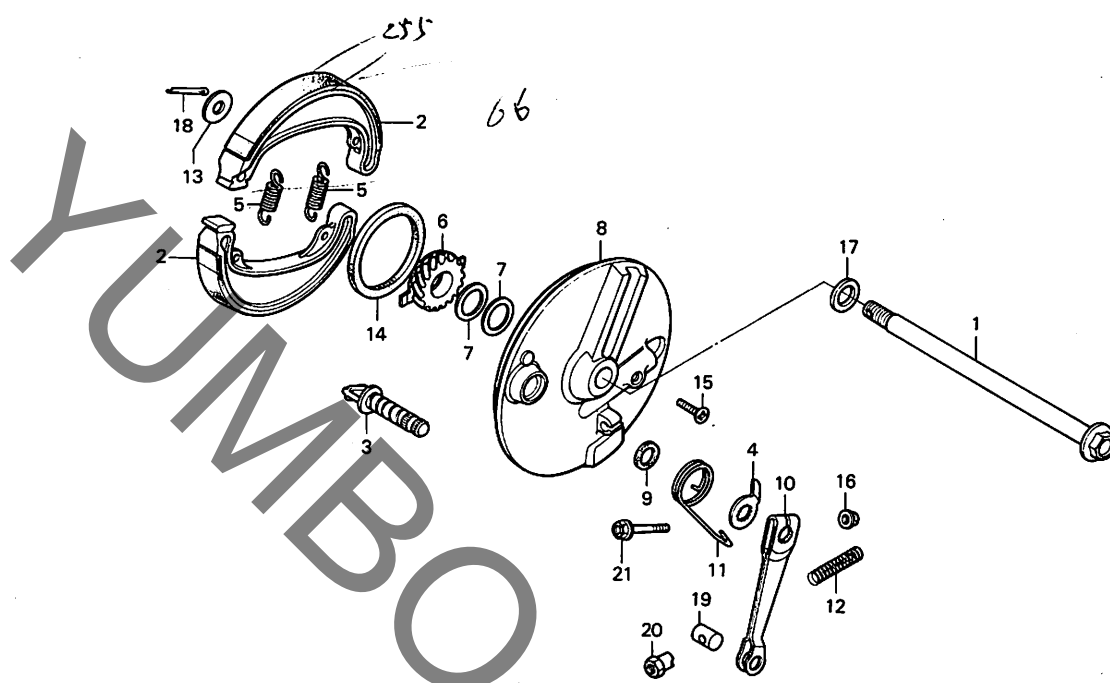
E8

E 9

ブロックNO.

F-7

フロントブレーキパネル



B402-18

整備項目	標準時間	見出番号	部品番号	部品名	標準価格	使用個数		適用号機	
						T	Tz	初号機	終号機
リヤホイールアクスル	0.2	1	42301-401-680	リヤホイールアクスル	660	1	1		
スピードメーターキヤ-COMP.	0.3	2	43120-329-670	リヤブレーキシュー-COMP.	650	2	2		
フロントブレーキパネルCOMP.	0.5	3	43141-399-000	リヤブレーキカム	500	1			1016882
カンレックピン フクム			43141-399-010	リヤブレーキカム	500	1		1016883	
フロントブレーキアーム	0.1	4	43145-399-000	リヤブレーキインシター	100	1	1		
カンレックピン フクム		5	43151-329-000	リヤブレーキシュー-スプリング	60	2	2		
		6	44804-402-003	スピードメーターキヤ-COMP. (P272)	550	1	1		
		7	44809-402-000	スピードメーターキヤ-ワッシャー	40	2	2		
		8	45010-402-003	フロントブレーキパネルCOMP. (P272)	3,250	1			
			45010-402-700	フロントブレーキパネルCOMP.	3,250	1			
		9	45134-250-000	ブレーキカムスタシール	20	1	1		
		10	45410-402-000	フロントブレーキアーム	400	1	1		
		11	45435-121-010	フロントブレーキアームリターンスプリング	80	1	1		
		12	45435-250-000	フロントブレーキアームリターンスプリング	30	1	1		
		13	90524-030-000	フロントブレーキシュー-ヒツティングワッシャー-A	20	1	1		
		14	91251-230-003	オイルシール 54X66X7	180	1	1		
		15	93700-05016-0A	ブレーキシュー-5X16	5	1	1		
		16	94050-06000	フランジナット 16MM	15	1	1		
		17	94102-14000	フレックワッシャー 14MM	10	1	1		
		18	94201-20200	スプリングピン 2.0X20	5	1	1		
		19	95015-32001	ブレーキアームジョイントB	20	1	1		
		20	95015-42000	ブレーキシューアジャスティングナットB	55	1	1		
		21	95700-06035-00	フランジナット 6X35	20	1	1		

1979.10.01

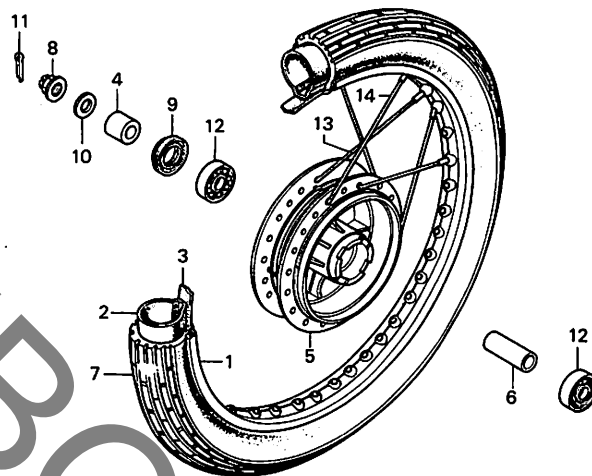
E9

E 10

ブロックNO.

F-8

フロントホイール



B402-19

整備項目	標準時間	見出番号	部品番号	部品名	標準価格	使用個数		適用号機	
						CD126	Tz	初号機	終号機
フロントホイール	2.2	1	42701-402-003	リヤホイール (タイヤ)	1,800	1			1008625
タイヤチューブ	0.9		44701-419-671	フロントホイール	2,550	1		1008626	
フロントホイールタイヤ	2.6	2	42712-102-009	タイヤチューブ (2.75-17 ヨコハマ)	シカ	1	1		
フロントホイールハブ COMP.	0.4		44712-303-006	タイヤチューブ (3.00-17 ニツウ)	シカ	1	1		
フロントアクスルテイスタンカラー		3	42713-102-009	タイヤフラップ (17 ヨコハマ)	シカ	1	1		
ラジアルホールベアリング 6302U (イソコマシ 0.1 カウン)			44713-200-006	タイヤフラップ (17 ニツウ)	シカ	1	1		
		4	44312-402-000	フロントホイールサイトカラー	180	1	1		
		5	44601-402-000	フロントホイールハブ COMP.	6,000	1			
			44601-402-701	フロントホイールハブ COMP.	6,000	1			
		6	44620-230-000	フロントアクスルテイスタンカラー	130	1	1		
		7	44711-353-006	フロントホイールタイヤ	シカ	1	1		
			44711-402-009	フロントタイヤ (3.00-17 ヨコハマ)	シカ	1	1		
		8	90305-401-680	アクスルナット 14MM	160	1	1		
		9	91252-230-003	オイルシール 26X42X7	120	1	1		
		10	94102-14000	フレックツワジヤ 14MM	10	1	1		
		11	94201-30250	スプリングピッド 3.0X25	10	1	1		
		12	96140-63020-10	ラジアルホールベアリング 6302U	400	2	2		
		13	97230-41138-10	スプリングピッド 10X149 (インサイト)	40	18	18		
		14	97716-41137-10	スプリングピッド 10X148.5 (アウトサイト)	40	18	18		

1979.10.01

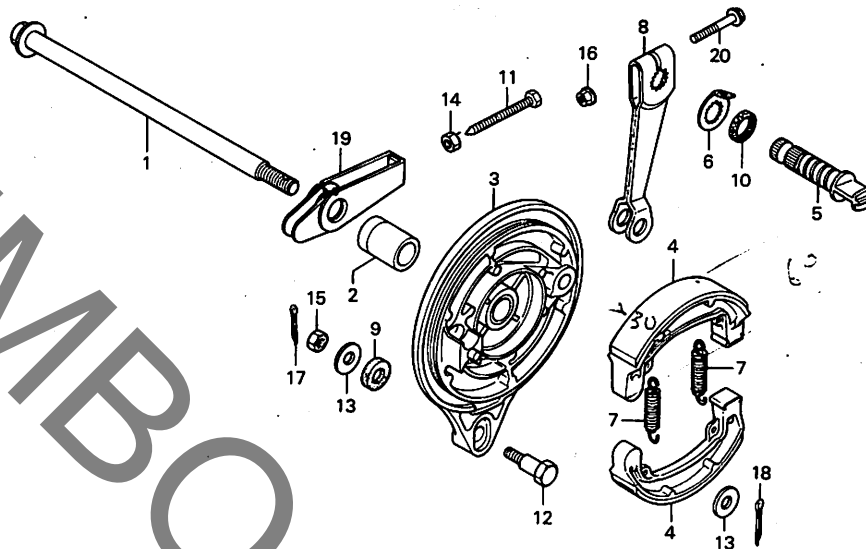
E10

E 11

ブロックNO.

F-9

リヤブレーキパネル



B402-20

整備項目	標準時間	見出番号	部品番号	部品名	標準価格	使用個数		適用号機	
						CD125	Tz	初号機	終号機
リヤホイールアスル.	0.4	1	42301-303-010	リヤホイールアスル	780	1	1		
リヤブレーキパネルCOMP.	0.6	2	42313-399-000	リヤブレーキパネルCOMP. (173)	240	1	1		
カンレンフビン フクム	0.1	3	43100-399-003	リヤブレーキパネルCOMP. (173)	3,100	1			1007735
リヤブレーキアーム		43100-399-013	リヤブレーキパネルCOMP.	3,100	1		1007736	1016882	
カンレンフビン フクム		43100-399-023	リヤブレーキパネルCOMP.	3,100	1		1016883		
		43100-399-751	リヤブレーキパネルCOMP.	3,100	1				
		43120-362-000	リヤブレーキパネルCOMP.	550	2	2	SET		
		4	43141-399-000	リヤブレーキカム	500	1			1016882
		5	43141-399-010	リヤブレーキカム	500	1		1016883	
		6	43145-399-000	リヤブレーキインシュレーター	100	1	1		
		7	43151-329-000	リヤブレーキシュースプリング	60	2	2		
		8	43410-402-000	リヤブレーキアーム	400	1	1		
		9	43434-288-000	ストロパーアームクワシヨウパ	30	1	1		
		10	45134-250-000	ブレーキカムダストシール	20	1	1		
		11	90119-258-000	チェンアシヤスター	100	1	1		
		12	90127-400-000	リヤブレーキストロパーホル	70	1	1		
		13	90524-030-000	パントホルダーセッティングワッシャーA	20	2	2		
		14	94001-06000	6 カクナツ 6MM	10	1	1		
		15	94001-08000-05	6 カクナツ 8MM	10	1	1		
		16	94050-06000	フランジナツ 6MM	15	1	1		
		17	94201-20180	スプリットピン 2.0X18	5	1	1		
		18	94201-20200	スプリットピン 2.0X20	5	1	1		
		19	40543-402-700	R.チェンアシヤスター	200	1	1		
			95014-15100	フロントチェンアシヤスター	230	1	1		
		20	95700-06035-00	フランジホル 6X35	20	1	1		

06430 KBC9102
SET

1979.10.01

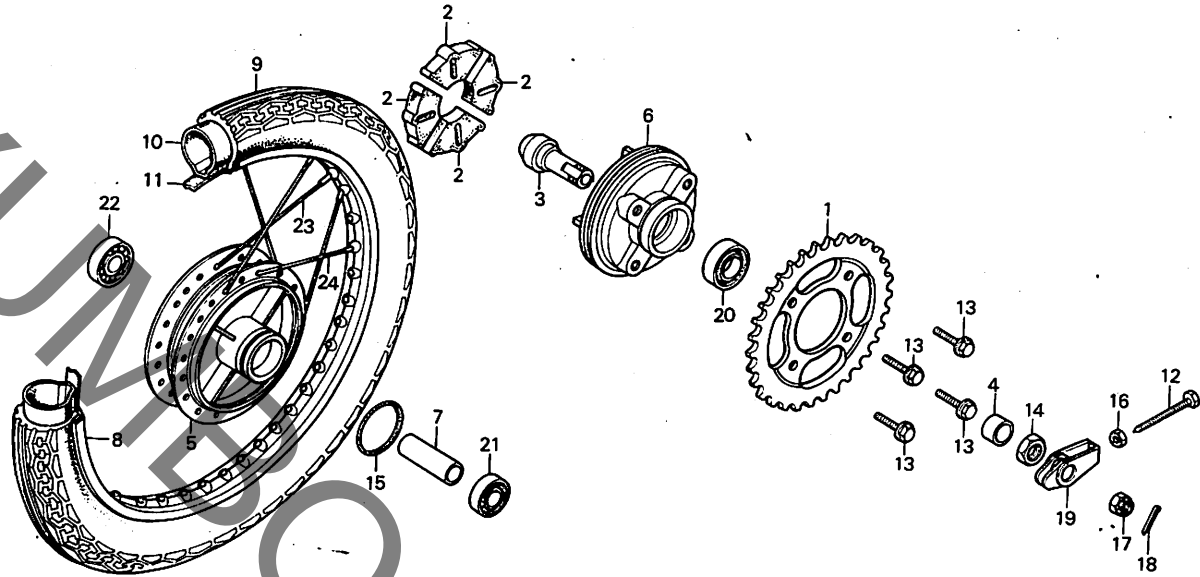
E11

E 12

ブロックNO.

F-10

リヤホイール



8402-21

整備項目	標準時間	見出番号	部品番号	部品名	標準価格	使用個数 OD126 T Tz	適用号機 初号機 終号機
ファイナルドライブシャフト	0.7	1	41201-402-000	ファイナルドライブシャフト (43T)	1,800	1	2300
リヤホイールハブ (ニコテモトクシカン ニコシヨクテモトクシカン)	0.4	2	41201-402-700	ファイナルドライブシャフト (44T)	1,800	1	
		2	41241-402-010	リヤホイールハブ	180	4	4
		3	42303-402-000	リヤアクスルスリーブ	600	1	1
リヤアクスルスリーブ	0.6	4	42304-402-000	リヤアクスルスリーブカラー	180	1	1
リヤアクスルステイスタンスカラー		5	42601-402-000	リヤホイールハブCOMP.	6,600	1	
ラジアルボールベアリング (6202U/6302U) (イツコマシ 0.1 カギ)			42601-402-701	リヤホイールハブCOMP.	6,600	1	
リヤホイールハブCOMP.	2.8	6	42610-402-000	ファイナルドライブフランジ	1,800	1	1
ファイナルドライブフランジ	0.8	7	42620-402-000	リヤアクスルステイスタンスカラー	160	1	1
ラジアルボールベアリング 6005		8	42701-402-003	リヤホイールリム (タイヤ用)	1,800	1	
リヤホイールリム	2.4		44701-419-671	フロントホイールリム	2,550	1	1008526
リヤホイールタイヤ	1.1						
タイヤチューブ		9	42711-383-006	リヤホイールタイヤ (3.00-17 ニットウ)	シカ	1	1
			42711-402-009	リヤタイヤ (3.00-17 ヨコハマ)	シカ	1	1
		10	42712-102-009	タイヤチューブ (2.75-17 ヨコハマ)	シカ	1	1
			44712-303-006	タイヤチューブ (3.00-17 ニットウ)	シカ	1	1
		11	42713-102-009	タイヤフラツフ (17 ヨコハマ)	シカ	1	1
			44713-200-006	タイヤフラツフ (17 ニットウ)	シカ	1	1
		12	90119-258-000	チエンジョイントリンクネット	100	1	1
		13	90128-402-000	ファイナルドライブシャフトネット	90	4	4
		14	90307-200-000	リヤアクスルスリーブナット	80	1	1
		15	91304-704-000	オリック 42MM	90	1	1
		16	94001-06000	6 カクナット 6MM	10	1	1
		17	94011-14000-05	キツスネナット 14MM	50	1	1
		18	94201-30250	スプリットヒン 3.0X25	10	1	1
		19	40553-402-700	L.チエンジョイントスター	200	1	1

1979.10.01

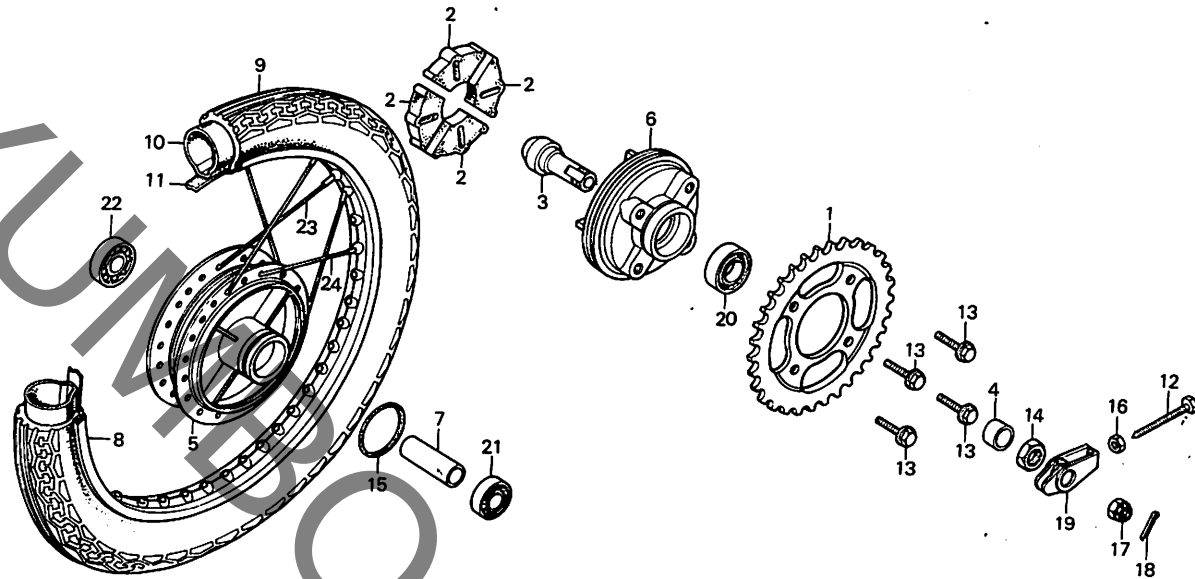
E12

E 13

ブロックNO.

F-10

リヤホイール



B402-21

整備項目	標準時間	見出番号	部品番号	部品名	標準価格	使用個数		適用号機	
						CD125	Tz	初号機	終号機
			95014-15200	フロントフィンガード	230	1			
		20	96120-60050-10	ラジアルホムベアリング 6005	430	1	1		
		21	96140-62020-10	ラジアルホムベアリング 6202U	340	1	1		
		22	96140-63020-10	ラジアルホムベアリング 6302U	400	1	1		
		23	97395-52143-10	スネーグB 9X151.5 (インサイト)	50	18	18		
		24	97743-52142-10	スネーグB 9X151 (アウトサイト)	50	18	18		

1979.10.01

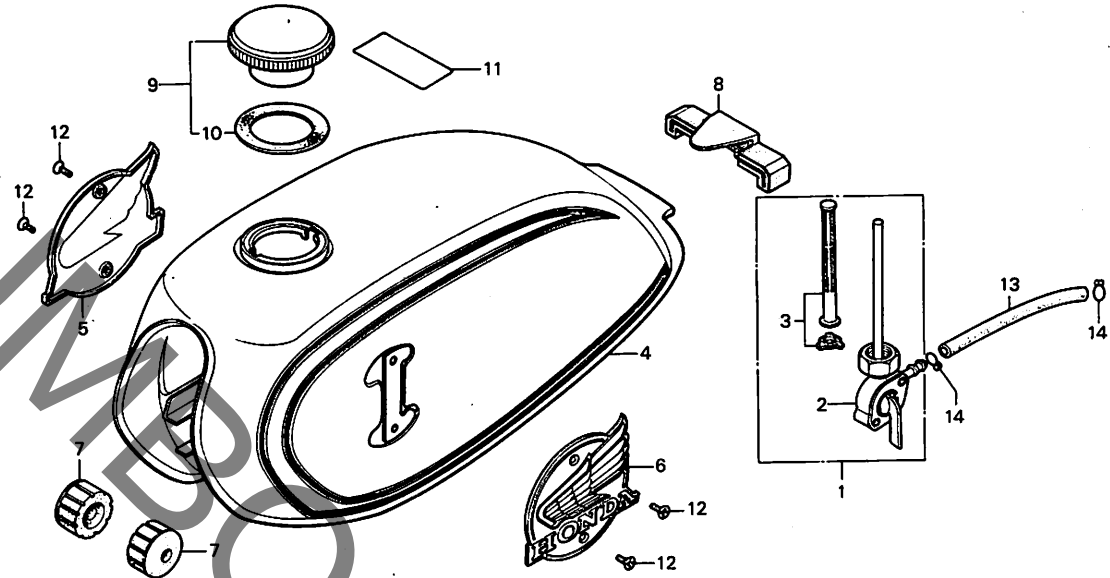
E13

E 14

ブロックNO.

F-11

フューエルタンク・コック



B402-22

整備項目	標準時間	見出番号	部品番号	部品名	標準価格	使用個数 CD125 T Tz	適用号機	
							初号機	終号機
フューエルタンクASSY.	0.2	1	16950-377-701	フューエルタンクASSY.	1,050	1 1		
カンレシフヒン フタ		2	16951-377-701	フューエルタンクキャップCOMP.	790	1 1		
フューエルタンクASSY.	0.3	3	16952-377-701	フューエルタンクキャップリブ	600	1 1		
		4	17500-402-000ZA	フューエルタンクASSY. *NH-1*	11,000	1		
			17500-402-700ZA	フューエルタンクASSY. *NH-1*	11,000	1		
		5	17527-402-000	R.フューエルタンクキャップ	570	1		
			17527-402-700	R.フューエルタンクキャップ	600	1		
		6	17528-402-000	L.フューエルタンクキャップ	570	1		
			17528-402-700	L.フューエルタンクキャップ	600	1		
		7	17611-286-000	フューエルタンクキャップリブ	80	2 2		
		8	17613-399-000	フューエルタンクキャップリブ	260	1 1		
		9	17620-329-000	フューエルタンクキャップCOMP.	270	1		1018757 1021000
			17620-329-010	フューエルタンクキャップCOMP.	270	1		1018758 1021001
		10	17631-329-000	フューエルタンクキャップリブ	30	1 1		
		11	87560-115-020ZB	フューエルタンクキャップリブ *NH-0*	60	1 1		
		12	93700-03006-0G	フューエルタンクキャップリブ 3X6	5	4 4		
		13	95001-45120-40	フューエルタンクキャップ 4.5X120	55	1 1		
		14	95002-02080	フューエルタンクキャップ 88	10	2 2		

1979.10.01

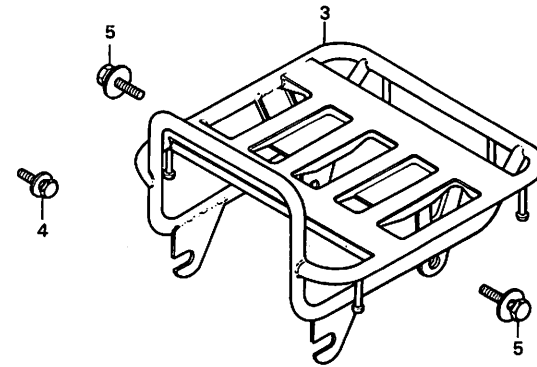
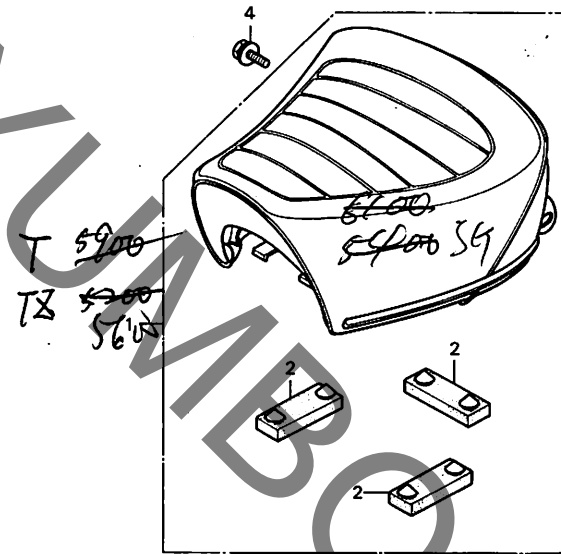
E14

E 15

ブロックNO.

F-12

シート・キャリア



B402-23

整備項目	標準時間	見出番号	部品番号	部品名	標準価格	使用個数		適用号機	
						CD125	T Tz	初号機	終号機
シク*シートASSY. ラキ*シ*キャリア	0.1	1	77100-402-000	シク*シートASSY.	5700	1			
			77100-402-700	シク*シートASSY.	4,200		1		
		2	77205-292-010	シートピツテイク*ラハ*8	110	3	3		
		3	81200-402-000	ラキ*シ*キャリア	5300	1	1		
		4	93481-06016-00	ネ*ルトワフサ* 6X16	15	2	2		
		5	93481-08020-00	ネ*ルトワフサ* 8X20	20	2	2		

1979.10.01

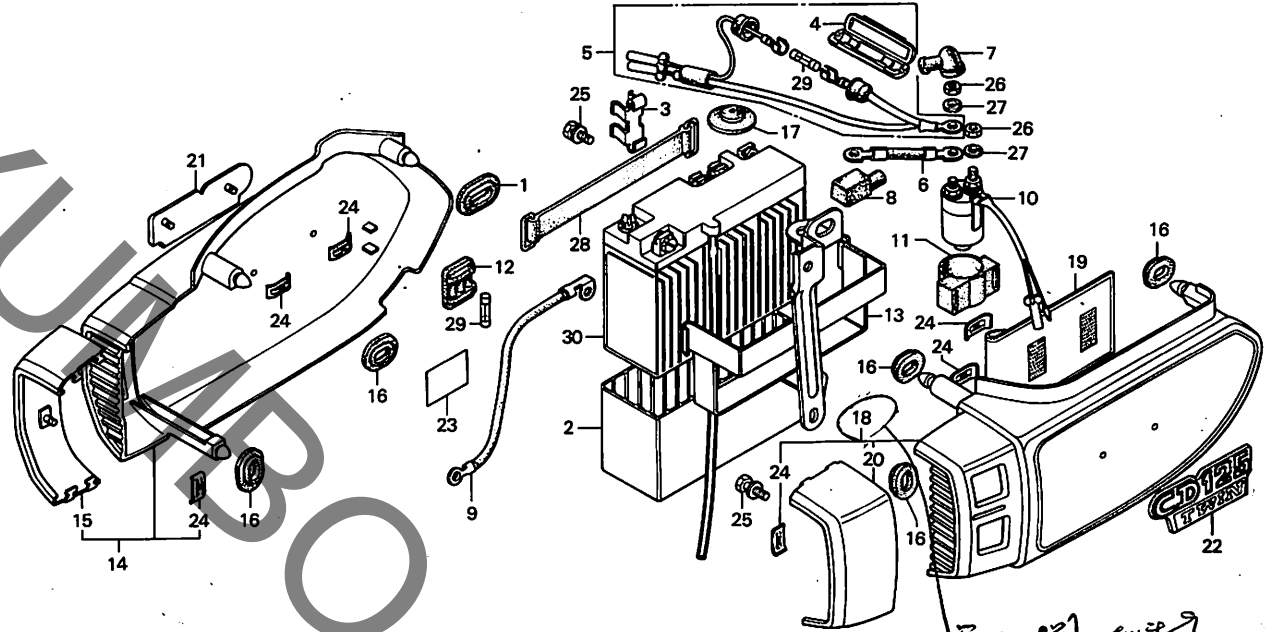
E15

E 16

ブロックNO.

F-13

サイドカバー・バッテリー
(CD125T)



B402-24

整備項目	標準時間	見出番号	部品番号	部品名	標準価格	使用個数	適用号機	
						CD125 T	初号機	終号機
マクネチツクスイッチギフワイヤーハーネス ・サイドカバー-ASSY. (ニコチモトウシカン ニコイシヨウチモトウシカン) スターハツテリケーフ ・ハツテリネツクス ・ハツテリ 6N12A-2D スターマクネチツクスイッチASSY.	0.1	1	17247-303-000	IA-クリーナー-スクロメツト	60	1		
		2	31511-402-000	ハツテリマウントインクネツクス	360	1		
		3	32113-361-000	ヒューズホルダ-	50	1		
		4	32120-402-000	ヒューズケース (20A)	80	1		
		5	32211-402-000	マクネチツクスイッチギフワイヤーハーネス	420	1		
	0.2	6	32401-303-000	スターハツテリケーフ	240	1		
		7	32411-253-000	スターインクモーターニナルカハ-	70	1		
		8	32412-402-000	ハツテリカハ-	60	1		
		9	32601-402-000	ハツテリアースケーフ	360	1		
		10	35850-402-007	スターマクネチツクスイッチASSY. (ネツクロット)	1,750	1		
		11	35856-286-010	マクネチツクヨウクラハ-	80	1		
		12	38205-115-000	ヒューズケース	90	1		
		13	50325-402-000	ハツテリネツクス	1,200	1		
		14	83540-402-305ZA	R.ライトカハ-ASSY. *NH-1*	2,250	1		
		15	83542-402-000	R.フオテクター	240	1		
	0.3	16	83551-300-000	IA-クリーナー-スクロメツト	60	5		
		17	83618-323-000	ハツテリネツクスカハ-	30	1		
		18	83640-402-305ZA	L.ライトカハ-ASSY. *NH-1*	2,250	1		
		19	83642-355-000	ネーサーニナルカハツク	310	1		
		20	83642-402-000	L.フオテクター	240	1		
		21	87134-402-000	R.ライトカハ-インフレム	570	1		
		22	87135-402-000	L.ライトカハ-インフレム	570	1		
		23	87506-402-300	ハツテリコシヨクマク	60	1		
		24	90315-504-000	スピートナツト 3NM	20	6		

1979.10.01

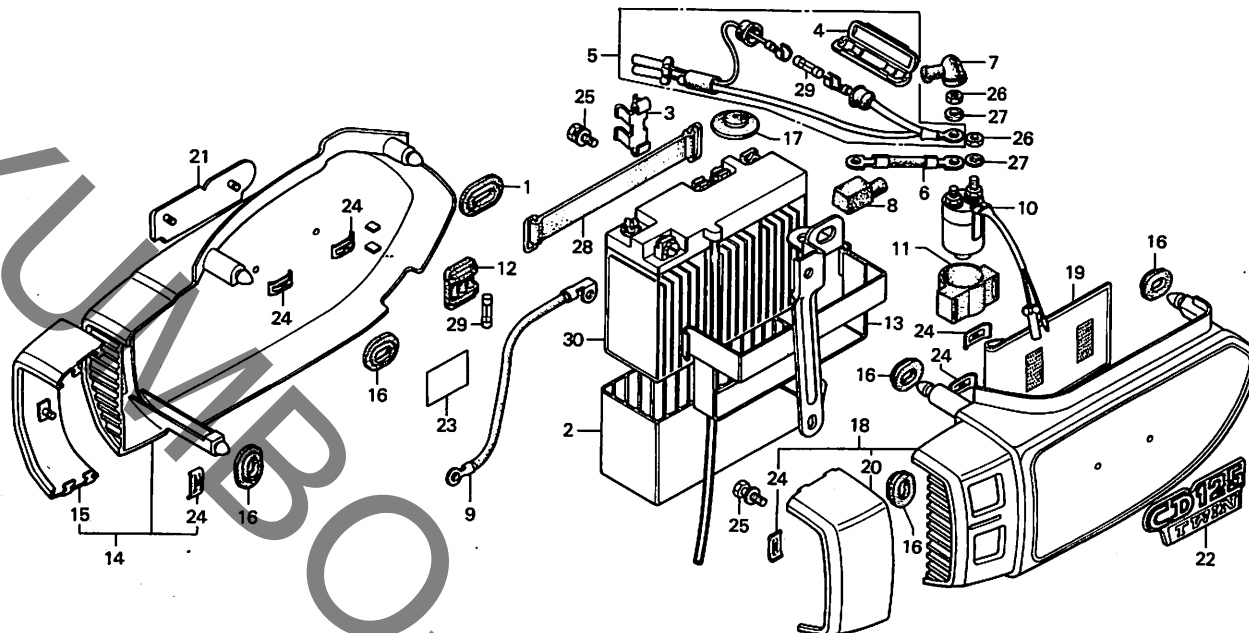
E16

F 1

ブロックNO.

F-13

サイドカバー・バッテリー
(CD125T)



B402-24

整備項目	標準時間	見出番号	部品番号	部品名	標準価格	使用個数		適用号機	
						CD125T	Tz	初号機	終号機
		25	93481-06012-00	ネットワッシャー 6X12	15	2			
		26	94002-06080	6 カクナツト 6MM	10	2			
		27	94111-06800	スプリングワッシャー 6MM	5	2			
		28	95012-17000	バッテリーホルダー F	190	1			
		29	98200-12000	ヒューズ A (20A)	20	2			
		30	98202-65040	バッテリー 6N12A-2D	シカ	1			

979.10.01

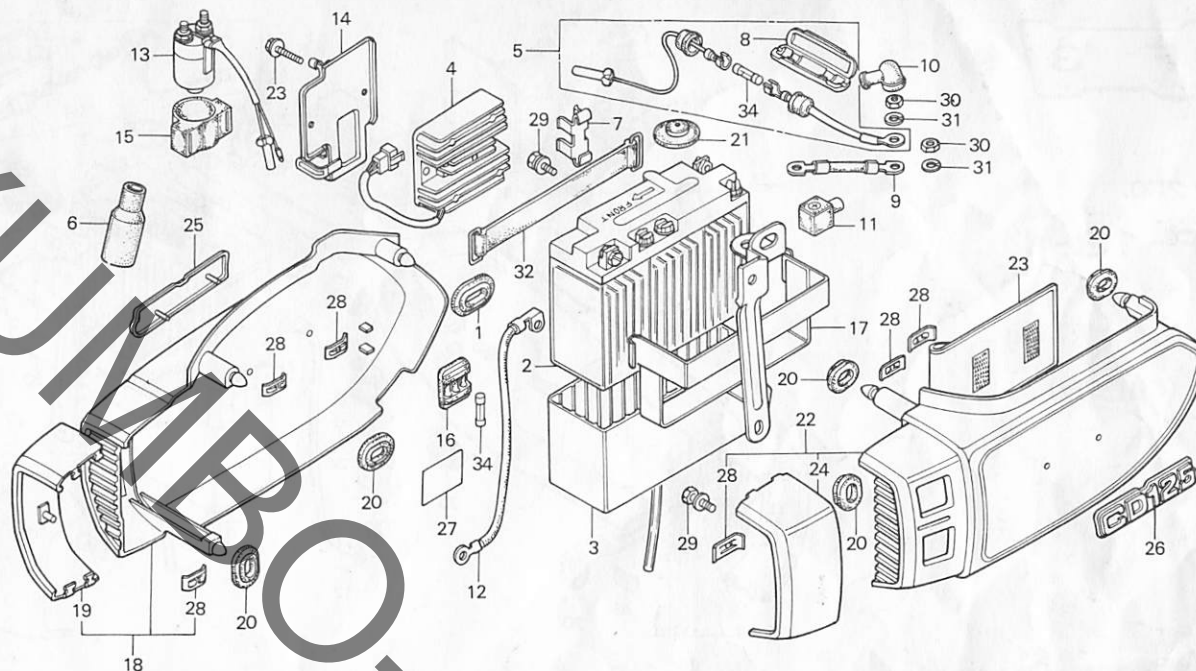
F1

F 2

ブロックNO.

F-13-1

サイドカバー・バッテリー
(CD125Tz)



B402-24B

整備項目	標準時間	見出番号	部品番号	部品名	標準価格	使用個数		適用号機	
						CD125	Tz	初号機	終号機
バッテリー-ASSY.	0.2	1	17247-303-000	エアクリナーケースロメツトA	60	1			
・スターマクネチツクスイッチASSY.		2	31500-402-701	バッテリー-ASSY. (6N12A-ZC)	シカ	1			
・バッテリーホック		3	31511-402-000	バッテリーマウンティングホック	360	1			
・レギュレーターレクチファイア-ASSY.	0.3	4	31600-402-701	レギュレーターレクチファイア-ASSY.	6,000	1			
マクネチツクサブワイヤーハーネス	0.1	5	32101-402-700	マクネチツクサブワイヤーハーネス	250	1		8.400	
・スターバッテリーケーフル		6	32108-355-000	コネクターカハ-	80	1			
・バッテリーアースケーフル		7	32113-361-000	ヒューズホルダー	50	1			
・サイドカバー-COMP.		8	32120-402-000	ヒューズケース (20A)	80	1			
(ニコチモトウシカン ニコイシヨウチモトウシカン)		9	32401-303-000	スターバッテリーケーフル	240	1			
		10	32411-253-000	スターマクネチツクスイッチASSY. (ホックロツク)	70	1			
		11	32412-402-700	バッテリーカハ-	60	1			
		12	32601-402-000	バッテリーアースケーフル	360	1			
		13	35850-402-007	スターマクネチツクスイッチASSY.	1,750	1			
		14	35851-402-700	スターマクネチツクスイッチスター	350	1			
		15	35856-286-010	マクネチツクシヨツクラハ-	80	1			
		16	38205-115-000	ヒューズケース	90	1			
		17	50325-402-000	バッテリーホック	1,200	1			
		18	83540-402-700ZA	R. サイトカハ-COMP. *NH-1*	2,250	1		3050	
		19	83542-402-000	R. フロント	240	1		280	
		20	83551-300-000	エアクリナーケースロメツト	60	5			
		21	83618-323-000	バッテリーホック	30	1			
		22	83640-402-700ZA	L. サイトカハ-COMP. *NH-1*	2,250	1		3450	
		23	83642-355-000	スターマクネチツクスイッチASSY.	310	1			
		24	83642-402-000	L. フロント	240	1			

1979.10.01

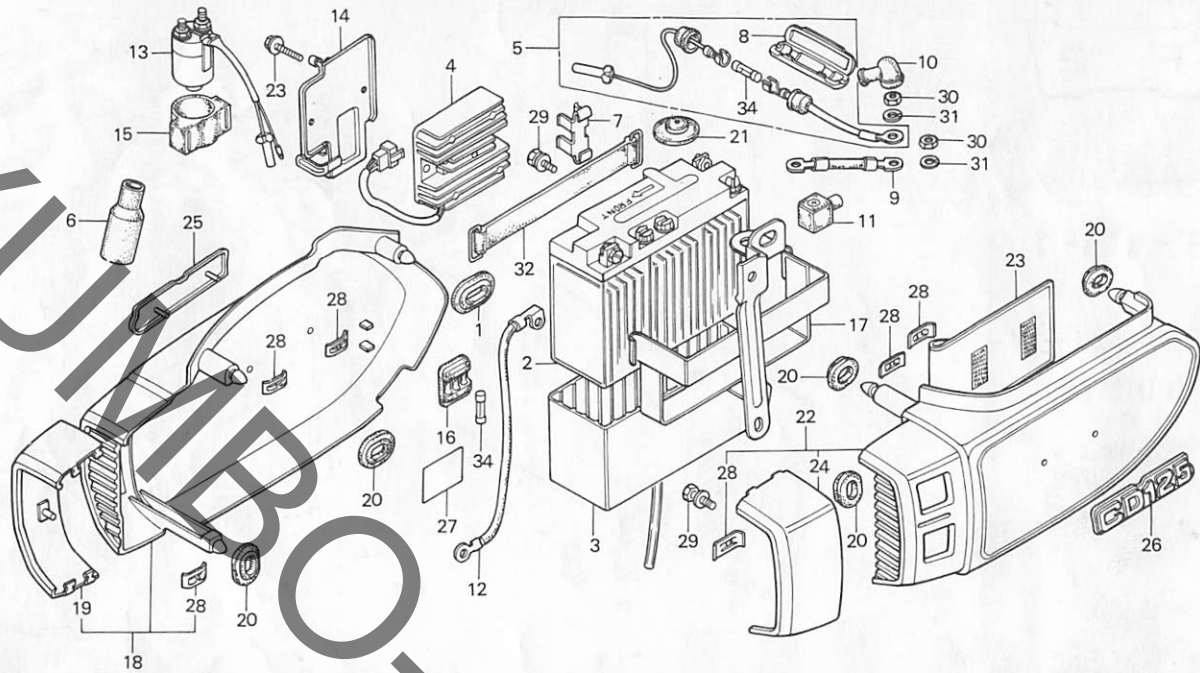
F2

F 3

ブロックNO.

F-13-1

サイドカバー・バッテリー
(CD125Tz)



B402-24B

整備項目	標準時間	見出番号	部品番号	部品名	標準価格	使用個数		適用号機	
						CD125	Tz	初号機	終号機
		25	87134-402-700	R.サイドカバー-インフ ^ル ド	550	830	1		
		26	87135-402-700	L.サイドカバー-インフ ^ル ド	550	830	1		
		27	87506-402-700	バッテリー-ジョイント	60		1		
		28	90315-504-000	スポーツナット 3MM	20		6		
		29	93481-06012-00	ホルトワッシャー 6X12	15		2		
		30	94002-06080	6 カクナツ 6MM	10		2		
		31	94111-06800	スプリングワッシャー 6MM	5		2		
		32	95012-17000	バッテリー-ホルト F	190		1		
		33	95700-06016-08	フラッシュホルト 6X16	15		2		
		34	98200-12000	ヒューズ A (20A)	20		2		

1979.10.01

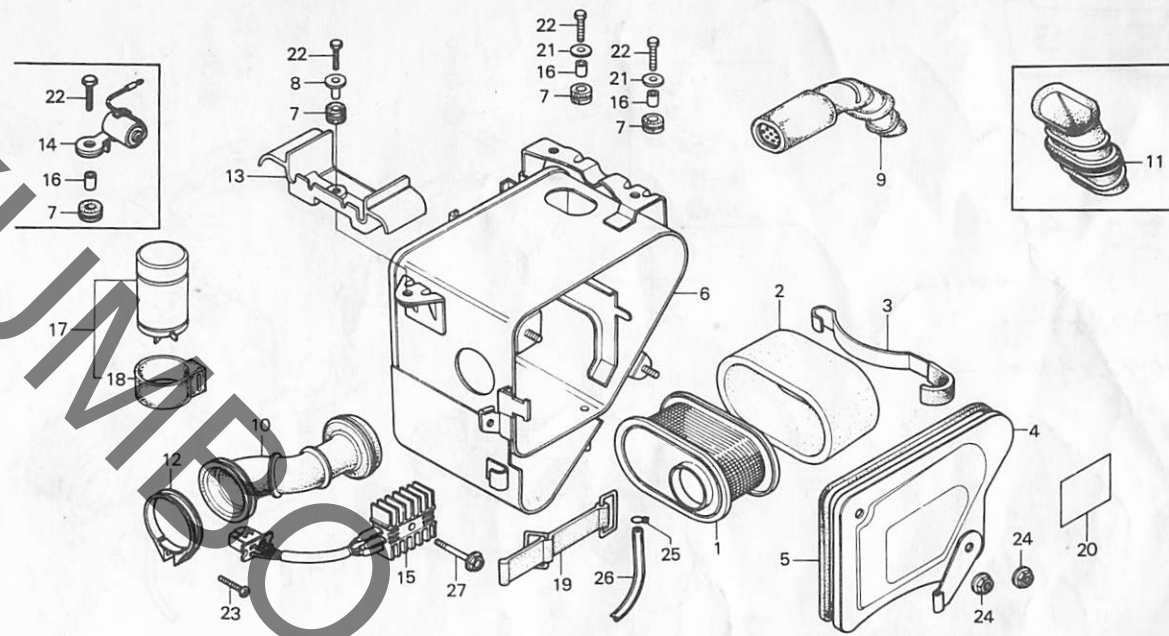
F3

F 4

ブロックNO.

F-14

エアークリーナー・
レクチファイヤー



B402-55

整備項目	標準時間	見出番号	部品番号	部品名	標準価格	使用個数		適用号機	
						CD125	TZ	初号機	終号機
エアークリーナーエレメントA カンレンフ [®] ヒン フクム エアークリーナーインレットチューブ [®] COMP. コネクティング [®] COMP. シリコンレクチファイター [®] ASSY. ウインカーリレ [®] ASSY.	0.1	1	17211-402-000	フレームラツフ [®] COMP.	1,300	1	1		
		2	17213-402-000	エアークリーナーエレメントA	500	1	1		
		3	17217-399-000	エレメントヒツティンク [®] スフ [®] リンク [®]	300	1	1		
		4	17225-402-000	エアークリーナーカバー	600	1	1		
		5	17226-402-300	エアークリーナーハウジング	260	1	1		
エアークリーナーケースCOMP. エアークリーナーコネクティングチューブ [®]	0.8 0.2	6	17230-402-000	エアークリーナーケースCOMP.	3,350	1	1		
			17230-402-700	エアークリーナーケースCOMP.	3,350	1	1		
		7	17245-107-010	エアークリーナーケースマウンティング [®] ラバー	60	3	3		
		8	17248-402-700	エアークリーナーカラー	100	1	1		
		9	17250-402-700	エアークリーナーインレットチューブ [®] COMP.	700	1	1		
		10	17253-402-000	エアークリーナーコネクティングチューブ [®]	480	1	1		
			17253-402-700	エアークリーナーコネクティングチューブ [®]	500	1	1		
		11	17254-402-000	エアークリーナーインレットチューブ [®]	300	1	1		
		12	17255-300-010	キヤフ [®] レターインジューレーター [®] ハット [®]	120	1	1		
			17255-402-700	コネクティングチューブ [®] ハット [®] A	160	1	1		
13	17258-402-700	エアークリーナーインレットチューブ [®] カバー	200	1	1				
14	30250-402-000	コネクティング [®] COMP.	430	1	1		1013012		
	30250-402-010	コネクティング [®] COMP.	430	1	1	1013013	1015242		
	30250-402-020	コネクティング [®] COMP.	430	1	1	1015243			
15	31700-418-003	シリコンレクチファイター [®] ASSY. (シリコンゲル)	2,600	1	1				
16	33603-053-650	リヤウインカーステーガー	30	3	2				
17	38300-402-004	ウインカーリレASSY. (ミツハ)	1,450	1	1				
18	38306-292-000	ウインカーリレサスヘンション	60	1	1				
19	83606-356-000	サイトカバー [®] ハット [®]	310	1	1				
20	87508-130-690	エアークリーナーコネクティング	90	1	1				

1979.10.01

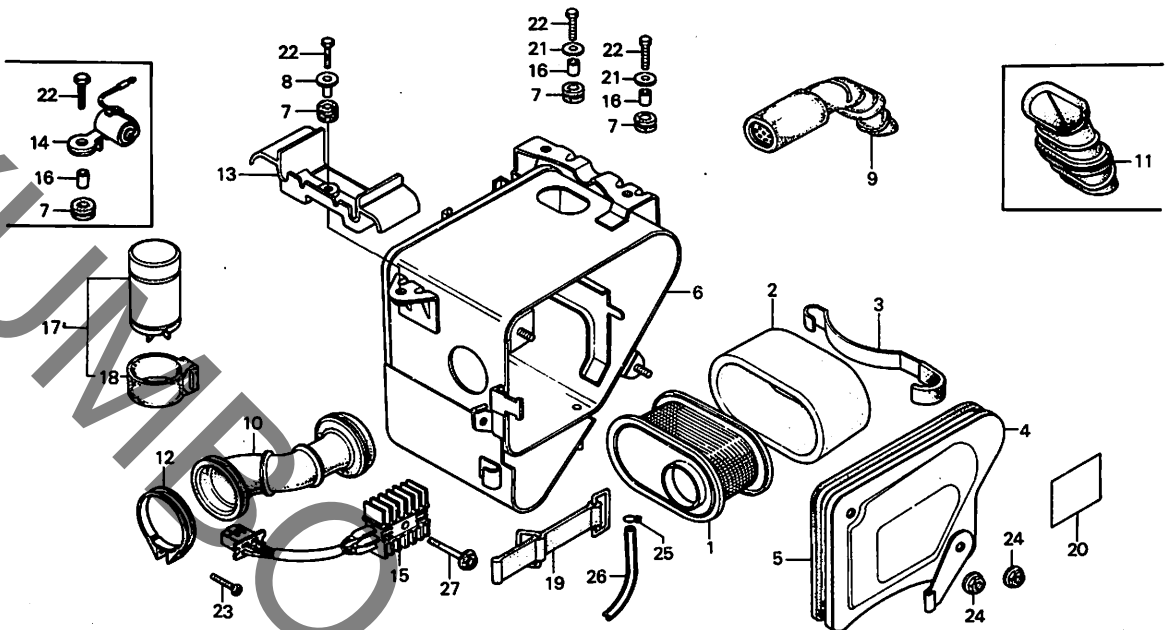
F4

F 5

ブロックNO.

F-14

エアークリーナー・
レクチファイヤー



B402-55

整備項目	標準時間	見出番号	部品番号	部品名	標準価格	使用個数 OD125 Tz	適用号機 初号機 終号機
		21	90563-355-000	ネールワッシャー 6MM	30	2	1015242
		22	92000-06022	6カネ*ルト 6X22	15	3 3	1015243
		23	93500-04025-0A	ワッシャー 4X25	5	1 1	
		24	94050-06000	ワッシャー 6MM	15	2 2	
		25	95002-30000	ワッシャー 6	5	1 1	
		26	95003-08035-10	ワッシャー 4.5X6.5X350	25	1 1	
		27	95700-06032-00	ワッシャー 6X32	20	1	

1979.10.01

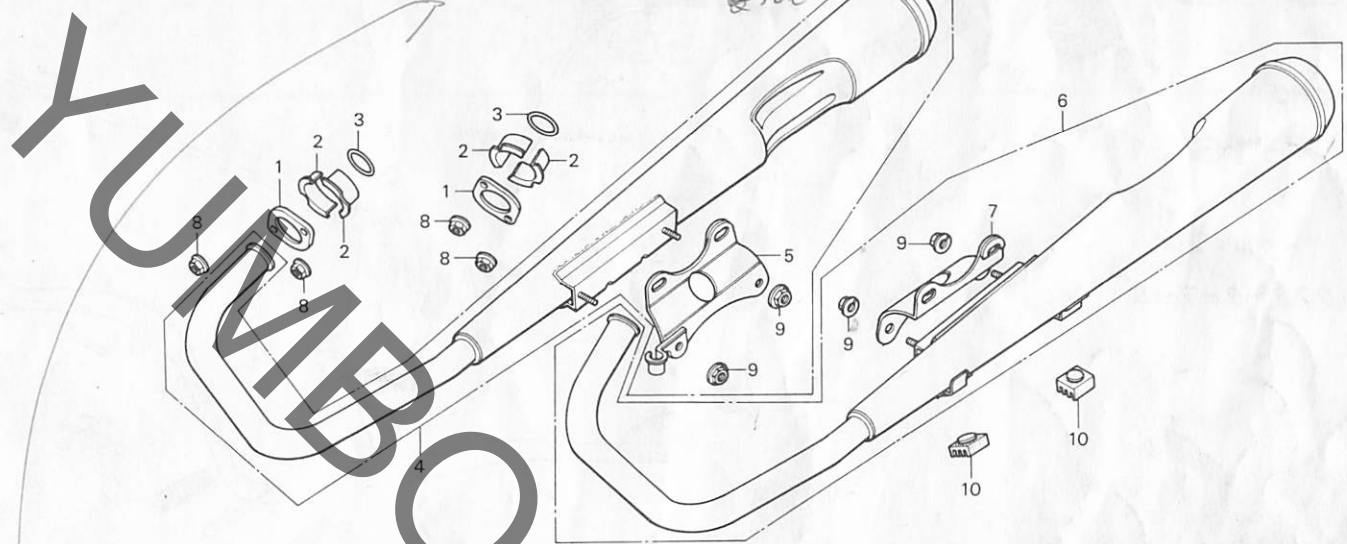
F5

F 6

ブロックNO.

F-15

エキゾーストマフラー



B402-26

整備項目	標準時間	見出番号	部品番号	部品名	標準価格	使用個数 CD125 T Tz	適用号機 初号機 終号機
エキゾーストパイプカスケツト (イテタイセイヒノハアイル 0.3トスル) ●エキゾーストマフラーCOMP.	0.2	1	18231-365-670	エキゾーストパイプジョイント	420	2 2	
		2	18233-399-000	エキゾーストパイプジョイントカバー	90	4 4	
		3	18291-216-000	エキゾーストパイプカスケツト	60	2 2	
		4	18300-402-000ZA	R.エキゾーストマフラーCOMP. *NH-1*	6,600	1	11/00
		4	730ZA 18300-402-700ZA	R.エキゾーストマフラーCOMP. *NH-1*	7,000	1	10300
		5	18325-402-000ZA	R.マフラーフック *NH-1*	540	1 1	
		6	18400-402-000ZA	L.エキゾーストマフラーCOMP. *NH-1*	6,600	1	6300
		7	730ZA 18400-402-700ZA	L.エキゾーストマフラーCOMP. *NH-1*	7,000	1	17000
		7	18425-399-003ZA	L.マフラーフック *NH-1*	480	1 1	
		8	94050-06000	フランジナット 6MM	15	4 4	
		9	94070-08080	ナットワッシャー 8MM	15	4 4	
		10	95011-61000	スタンプスツハ-ラハ-A	20	2 2	

18300-402-506 9500
18400-402-501 9500

1979.10.01

F6

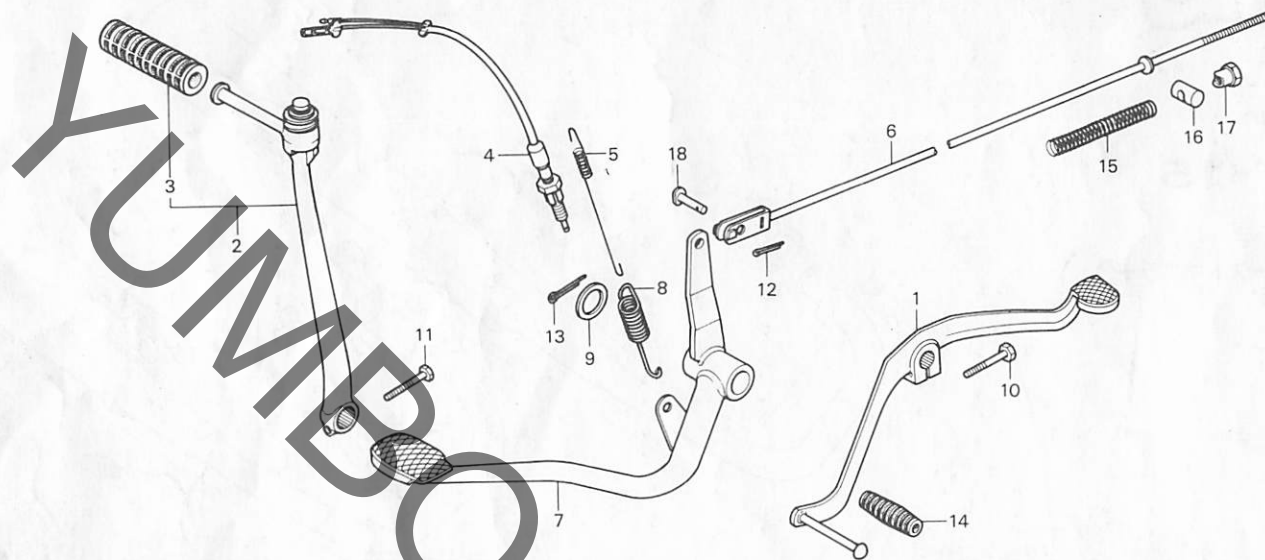
F 7

ブロックNO.

F-16

ペダル・

キックスターターアーム



B402-27

整備項目	標準時間	見出番号	部品番号	部品名	標準価格	使用個数		適用号機	
						T	Tz	初号機	終号機
キックスターターアームASSY. フレキハタルスプリック リヤストップスイッチASSY. リヤフレッキロットCOMP. フレキハタル	0.1	1	24700-402-000	キックスターターアームASSY.	730	1			
		2	24700-402-700	フレキハタル	730		1		
	0.2	2	28300-402-000	キックスターターアームASSY.	1,700	1	1		
		3	28311-342-000	キックスターターラバー	50	1	1		
		4	35350-149-003	リヤストップスイッチASSY.	370	1	1		
0.3	5	35357-107-010	ストップスイッチスプリック	60	1	1			
		6	43451-377-000	リヤフレッキロットCOMP.	340	1	1		
		7	46500-402-000	フレキハタル	1,300	1	1		
		8	46514-107-010	フレキハタルスプリック	90	1	1		
		9	90512-303-000	ワッシャー 17.5MM	20	1	1		
		10	92000-06020	6カクネット 6X20	10	1	1		
		11	92000-06025	6カクネット 6X25	15	1	1		
		12	94201-16120	スプリットヒョン 1.6X12	5	1	1		
		13	94201-30250	スプリットヒョン 3.0X25	10	1	1		
		14	95011-40000	チンシハタルラバー	20	1	1		
		15	95014-73300	フレキロットスプリックC	15	1	1		
		16	95015-32001	フレキアムシヨイントB	20	1	1		
		17	95015-42000	フレキロットアシヤステイングナットB	55	1	1		
		18	95015-52000	フレキロットシヨイントヒョンB	55	1	1		

1979.10.01

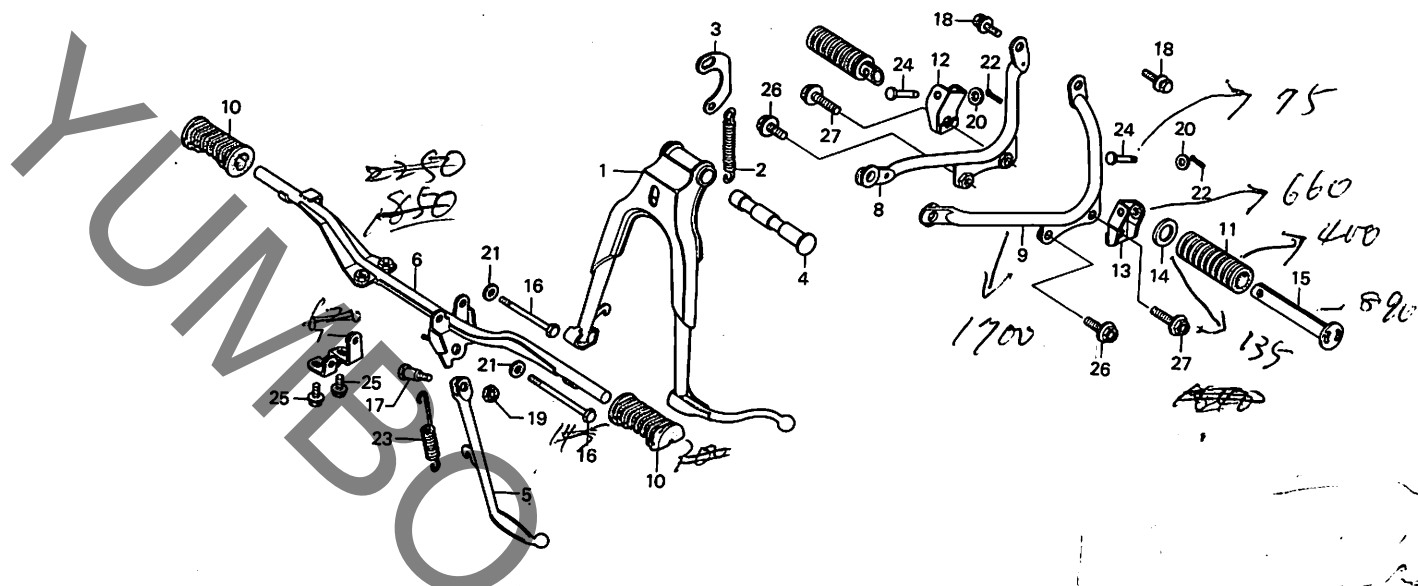
F7

F 8

ブロックNO.

F-17

ステップ・スタンド



B402-28

整備項目	標準時間	見出番号	部品番号	部 品 名	標準価格	使用個数		適用号機	
						CD125	Tz	初号機	終号機
メインスタントCOMP.	0.5	1	50500-402-000ZA	メインスタントCOMP. *NH-1*	1,900	1	1		
メインスタントヒールシャフト		2	50522-402-000	メインスタントスプリング	140	1	1		
メインスタントスプリング	0.2	3	50523-107-000	メインスタントスプリングフック	80	1	1		
サイドスタントハール		4	50526-399-000	メインスタントヒールシャフト	420	1	1		
ステップハールCOMP.	0.4	5	50530-402-000	サイドスタントハール	1,000	1			
R.ヒールオンステップハール			50530-402-700	サイドスタントCOMP.	1,300		1		
L.ヒールオンステップハール	0.3	6	50610-402-000ZA	ステップハールCOMP. *NH-1*	1,450	1	1		
ヒールオンステップハール	0.1	7	50612-402-000ZA	ステップハールカクスター *NH-1*	480	1	1		
カンレックヒールフック		8	50636-402-000ZA	R.ヒールオンステップハール *NH-1*	1,200	1	1		
サイドスタントスプリングA		9	50646-402-000ZA	L.ヒールオンステップハール *NH-1*	1,200	1	1		
		10	50661-383-670	ステップハール	240	2	2		
		11	50710-405-000	ヒールオンステップハール <i>290</i>	220	2	2		
		12	50711-402-000	R.ヒールオンステップハール <i>530</i>	420	1	1		
		13	50712-402-000	L.ヒールオンステップハール <i>420</i>	420	1	1		
		14	50712-405-000	ヒールオンステップハール <i>95</i>	60	2	2		
		15	50715-405-000	ヒールオンステップハール <i>850</i>	480	2	2		
		16	90085-292-000	6カクネット 8X132	80	2	2		
		17	90108-223-000	サイドスタントヒールスクリーン	80		1		
			90108-283-000	サイドスタントヒールスクリーン	120	1			
		18	93481-08020-00	ネットワッシャー 8X20	20	2	2		
		19	94030-10000	6 カクネット 10MM	15	1	1		
		20	94101-06000	ワッシャー 6MM	5	2	2		
		21	94101-08000	ワッシャー 8MM	5	2	2		
		22	94201-16150	スプリング 1.6X15	5	2	2		
		23	95014-72102	サイドスタントスプリングA	65	1	1		
		24	95015-82000	ヒールオンステップハール <i>75</i>	60	2	2		

1979.10.01

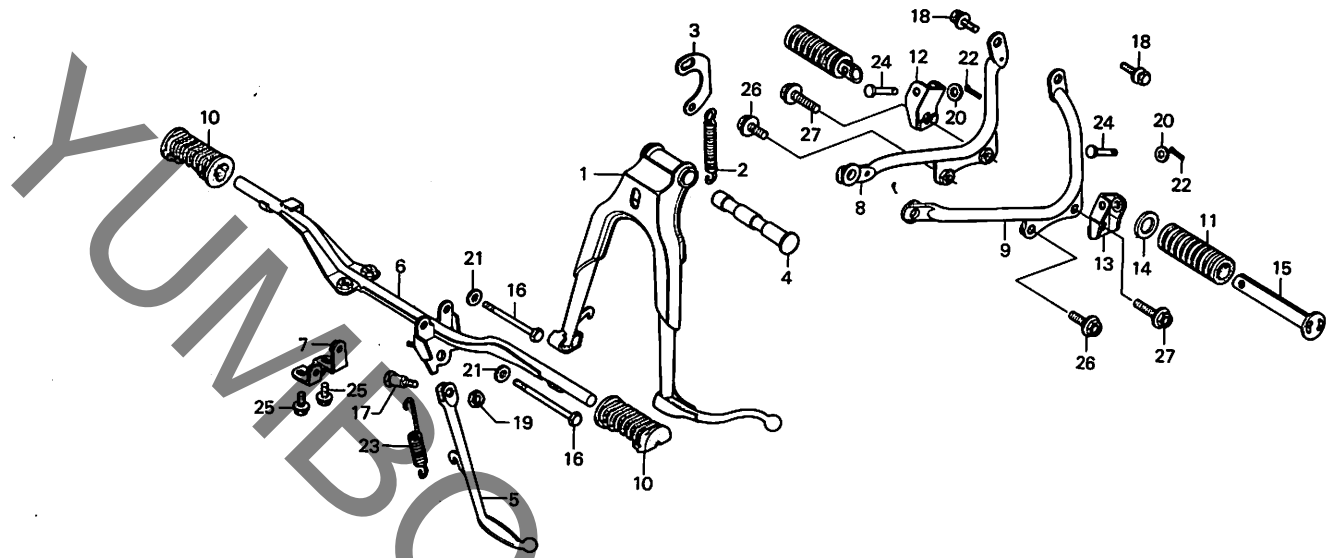
F8

F 9

ブロックNO.

F-17

ステップ・スタンド



B402-28

整備項目	標準時間	見出番号	部品番号	部品名	標準価格	使用個数		適用号機	
						CD125	Tz	初号機	終号機
		25	95700-08020-00	フラッシュネット 8X20	20	2	2		
		26	95700-10020-00	フラッシュネット 10X20	25	2	2		
		27	95700-10025-00	フラッシュネット 10X25	30	2	2		

1979.10.01

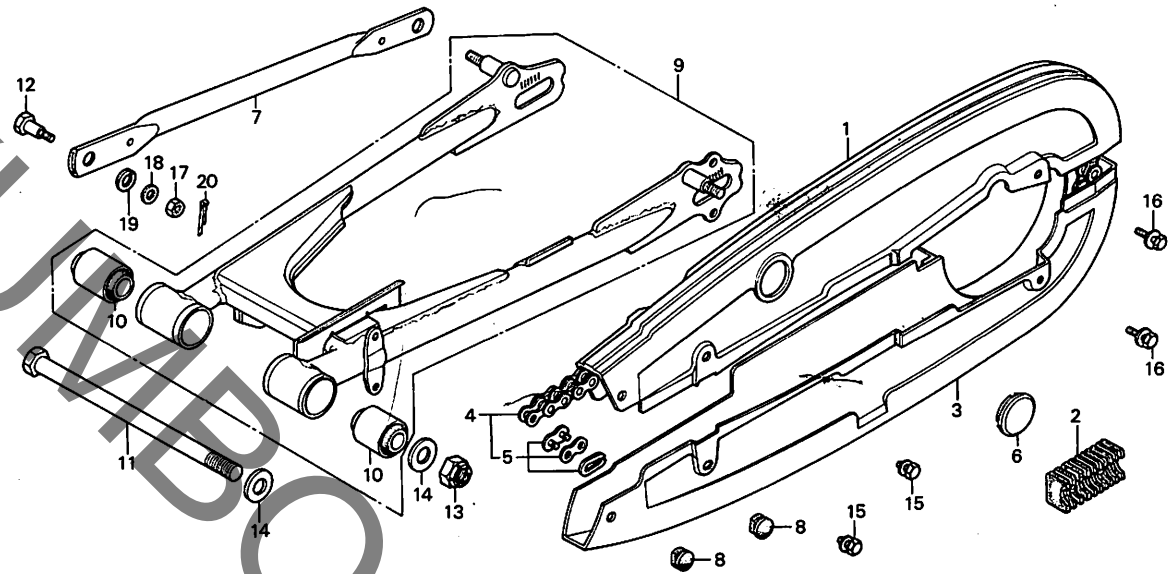
F9

F 10

ブロックNO.

F-18

リヤフォーク



B402-29A

整備項目	標準時間	見出番号	部品番号	部品名	標準価格	使用個数		適用号機	
						CD125	Tz	初号機	終号機
トライブチエンアツハローパーケース	0.1	1	40510-402-000ZA	トライブチエンアツハローパーケース *NH-1*	1,450	1			
トライブチエンローパーケース									
トライブチエン	0.3		40510-402-700ZA	トライブチエンアツハローパーケース *NH-1*	1,500	1			
リヤフレキストツハローアーム	0.2								
リヤフォークCOMP.	1.0	2	40515-402-700	チンケースマウンテイング ライト	300	1			
リヤフォークヒールツトラハローフツシ	1.2	3	40520-402-000ZA	トライブチエンローパーケース *NH-1*	1,450	1			
(ニコチモトウシカン コイシヨウチモトウシカン)		4	40520-402-700ZA	トライブチエンローパーケース *NH-1*	1,500	1			
			40530-402-003	トライブチエン (DID428GM-116L) (タイトウ)	2,500	1	1		
			40530-402-005	トライブチエン (428FM-116L) (タカヨコ)	2,500	1	1		
		5	40531-399-003	トライブチエンシヨイント (タイトウ)	180	1	1		
			40531-399-005	トライブチエンシヨイント (タカヨコ)	180	1	1		
		6	40545-001-000	チンケースピローフホキツツ	50	1	1		
		7	43431-360-000	リヤフレキストツハローアーム	470	1	1		
		8	50318-041-600	スースレスホキツツ	20	2	2		
		9	52100-402-000ZA	リヤフォークCOMP. *NH-1*	6,800	1			
			52100-402-700ZA	リヤフォークCOMP. *NH-1*	6,800	1			
		10	52147-303-310	リヤフォークヒールツトラハローフツシ	160	2	2		
		11	90121-402-000	リヤフォークヒールツトラホキツツ	560	1	1		
		12	90133-331-770	リヤフレキストツハローアームホキツツ	70	1	1		
		13	90354-268-000	ピロツツナツツ 14MM	80	1	1		
		14	90526-268-000	リヤフォークヒールツトラホキツツ	20	2	2		
		15	93481-06008-00	ホキツツツツツ 6X8	15	2	2		
		16	93481-06012-00	ホキツツツツツ 6X12	15	2	2		
		17	94001-08000-0S	6 カツツツ 8MM	10	1	1		
		18	94101-08000	フレイツツツツツ 8MM	5	1	1		

1979.10.01

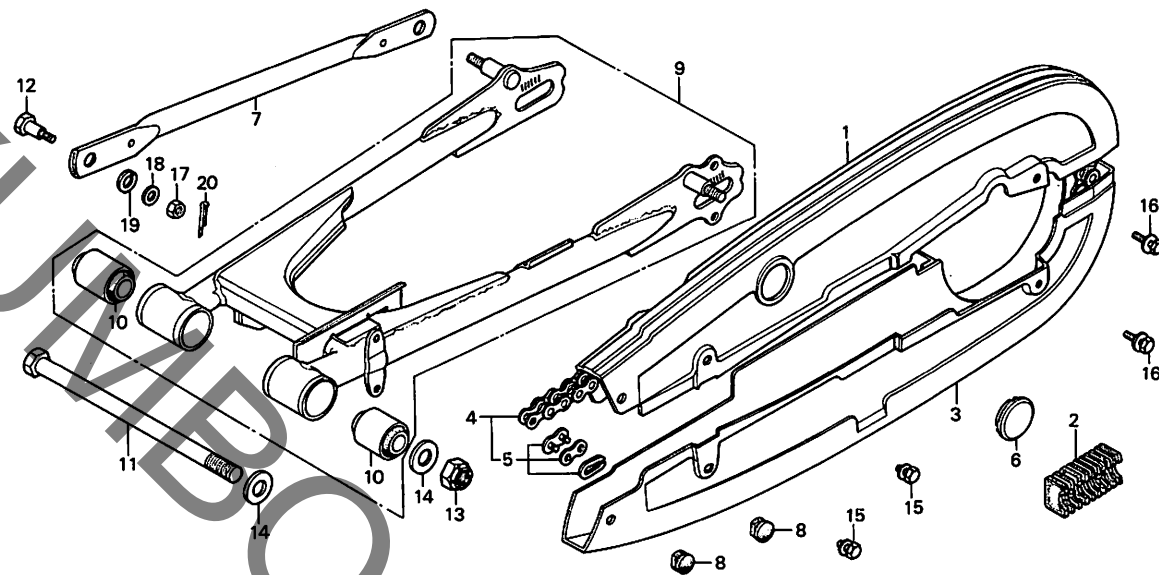
F10

F 11

ブロックNO.

F-18

リヤフォーク



B402-29A

整備項目	標準時間	見出番号	部品番号	部品名	標準価格	使用個数		通用号機	
						CD125	T Tz	初号機	終号機
		19	94111-10000	スプリングワッシャー 10MM	10	1	1		
		20	94201-20150	スプリングピン 2.0X15	5	1	1		

1979.10.01

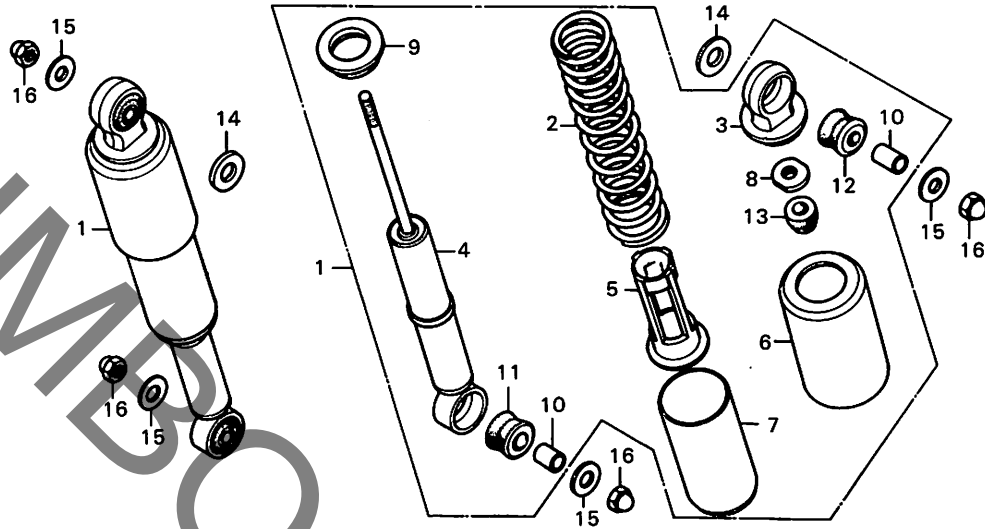
F11

F 12

ブロックNO.

F-19

リヤクッション



B402-30

整備項目	標準時間	見出番号	部品番号	部品名	標準価格	使用個数		適用機種	
						CD125	Tz	初号機	終号機
リヤクッションASSY. リヤダンパ-COMP. カンシフヒン フク	0.1 0.3	1	52400-402-003ZA	リヤクッションASSY. *NH-1* (シヨウ)	5,100	2	2		
		2	52401-402-003	リヤクッションスプリング (シヨウ)	840	2	2		
		3	52403-153-003	アツハ-シヨイント (シヨウ)	360	2	2		
		4	52410-402-003	リヤダンパ-COMP. (シヨウ)	3,600	2	2		
		5	52458-369-000	リヤクッションスプリングカイト	160	2	2		
		6	52460-402-003ZA	リヤクッションアツハ-ケース *NH-1* (シヨウ)	660	2	2		
		7	52465-402-003	リヤクッションアツハ-ケース	600	2	2		
		8	52482-153-003	ワッシャ 9MM (シヨウ)	80	2	2		
		9	52485-402-003	リヤクッションスプリングシート (シヨウ)	300	2	2		
		10	52486-056-000	リヤクッションアツハ-フツシカラー	30	4	4		
		11	52488-331-003	シヨイントラハ-B (シヨウ)	50	2	2		
		12	52489-399-601	アツハ-ラハ-フツシ (シヨウ)	80	2	2		
		13	52517-153-003	ストッパ-ラハ- (シヨウ)	80	2	2		
		14	90401-383-670	ワッシャ 12MM	70	2	2		
		15	90521-292-000	ワッシャ 10.3MM	60	4	4		
		16	94021-10000-05	キャップワッシャ 10MM	30	4	4		

1979.10.01

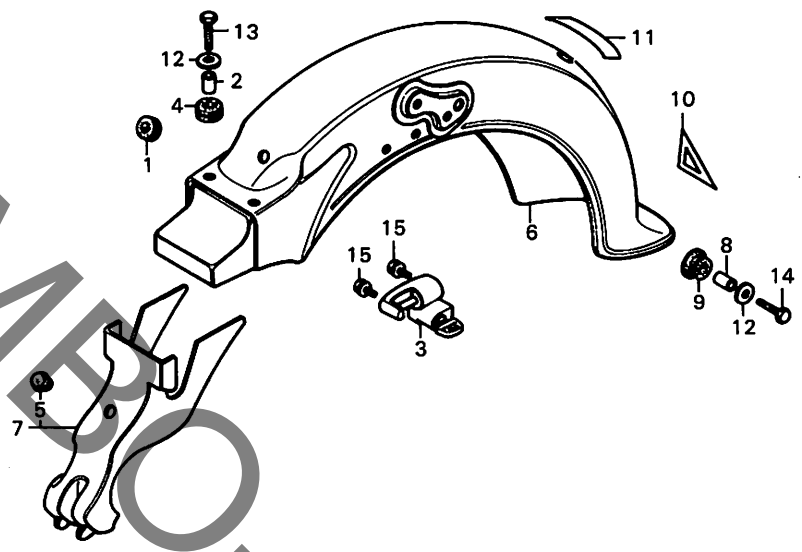
F12

F 13

ブロックNO.

F-20

リヤーフエンダー



B402-31

整備項目	標準時間	見出番号	部品番号	部品名	標準価格	使用個数		適用号機	
						OD125	Tz	初号機	終号機
ヘルメットホルダ TM -ASSY. リヤーフエンダ TM -ASSY. フエンダ TM -B	0.1	1	32983-028-000	ワイヤーハネスク TM ロメツト	20	1	1		
	0.5	2	33603-053-650	リヤークインカステーカラー	30	2	2		
	0.3	3	50710-086-007	ヘルメットホルダ TM -ASSY. (ホック TM ロック)	900	1	1		
		4	61103-357-000	フロントフエンダ TM -マウンティング TM ラハ TM -	70	2	2		
		5	66892-567-680	スイッチホ-ル TM ロメツト 10MM	90	1	1		
		6	80100-402-305ZA	リヤーフエンダ TM -ASSY. *NH-1*	1,200 680	1	1		
		7	80101-419-000	フエンダ TM -B	1,450	1	1		
		8	80108-402-000	リヤーフエンダ TM -カラー-A	40	2	2		
		9	80110-402-000	リヤーフエンダ TM -クッションラハ TM -	60	2	2		
		10	87141-202-000	リヤーマーク	20	1	1		
		11	87505-402-300	タイヤコーションマーク	90	1	1		
		12	90563-355-000	ネー TM ルトワッシャー 6MM	30	4	4		
		13	92000-06022	6カクネ TM ルト 6X22	15	2	2		
		14	92000-06028	6カクネ TM ルト 6X28	15	2	2		
		15	93482-06010-00	ネ TM ルトワッシャー 6X10	15	2	2		

1979.10.01

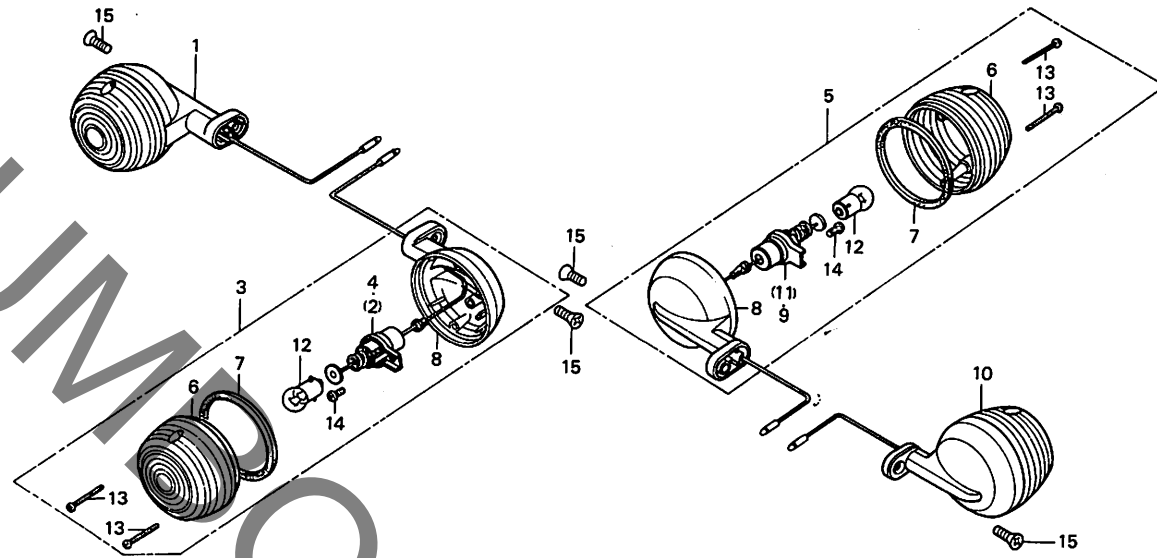
F13

F 14

ブロックNO.

F-21

ウインカー



B149-31

整備項目	標準時間	見出番号	部品番号	部品名	標準価格	使用個数		適用号機	
						CD125	Tz	初号機	終号機
ウインカー-ASSY. (イツコマシ 0.1 カサシ) カシレンフ ^レ ヒン フクム (カキ カシレンフ ^レ ヒンオ ノソク) ウインカー-ハ ^レ ルフ ^レ (イチダ ^レ イセイヒ ^レ ノハ ^レ ア ^レ ハ 0.2ト入ル)	0.2	1	33400-399-003	R.フロントウインカー-ASSY. (6V 10W) (スタコレー)	960	1	1		
		2	33405-399-003	R.ウインカー-ソケットCOMP. (スタコレー)	240	1	1		
	0.1	3	33450-399-003	L.フロントウインカー-ASSY. (6V 10W) (スタコレー)	960	1	1		
		4	33455-399-003	L.ウインカー-ソケットCOMP. (スタコレー)	240	1	1		
		5	33600-402-003	R.リヤ-ウインカー-ASSY. (6V/10W スタコレー)	960	1	1		
		6	33602-046-751	リヤ-ウインカー-レンズ ^レ	110	4	4		
		7	33604-041-013	リヤ-ウインカー-レンズ ^レ ハ ^レ ツキ ^レ ン (スタコレー)	30	4	4		
		8	33605-028-712XM	リヤ-ウインカー-ハ ^レ ス	960	4	4		
		9	33605-402-003	R.ウインカー-ソケットCOMP. (スタコレー)	240	1	1		
		10	33650-402-003	L.リヤ-ウインカー-ASSY. (6V/10W スタコレー)	960	1	1		
		11	33655-402-003	L.ウインカー-ソケットCOMP. (スタコレー)	240	1	1		
		12	34905-212-000	ウインカー-ハ ^レ ルフ ^レ (6V 10W)	5 ^レ カ	4	4		
		13	93500-03025-0A	ハ ^レ コ ^レ スクリュー 3X25	5	8	8		
		14	93500-04006-0A	ハ ^レ コ ^レ スクリュー 4X6	5	4	4		
		15	93700-06016-02	オー ^レ ハ ^レ スクリュー 6X16	20	4	4		

1979.10.01

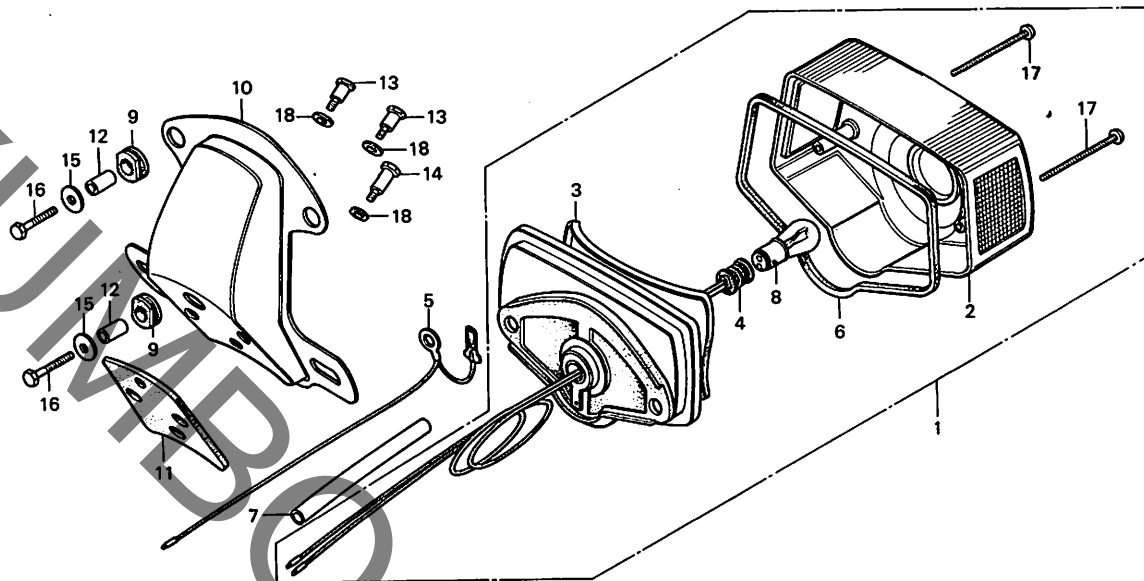
F14

F 15

ブロックNO.

F-22

テールライト



B402-32

整備項目	標準時間	見出番号	部品番号	部品名	標準価格	使用個数		適用号機	
						CD125	Tz	初号機	終号機
テールライトユニット	0.2	1	33701-402-003	テールライトユニット (6V 17/5.3W) (スタンレー)	2,250	1			
テールライトレンズCOMP.			33701-402-700	テールライトレンズ	2,250	1	1		
テールライトコートCOMP.	0.1	2	33702-402-003	テールライトレンズ (スタンレー)	740	1	1		
ストツフ&テールライトハルブ	0.3	3	33703-402-003	テールライトレンズCOMP. (スタンレー)	1,100	1	1		
ナンパーフプレートフラケット		3	33703-402-700	テールライトレンズ	1,100	1	1		
		4	33707-402-003	テールライトコートCOMP. (スタンレー)	240	1	1		
		5	33708-402-000	テールライトアスコート	540	1	1		
		6	33709-077-671	テールライトレンズハーツキン	30	1	1		
		7	33720-402-000	ワイヤコートチューブ	80	1	1		
		8	34906-041-671	ストツフ&テールライトハルブ (6V 17/5.3W スタンレー)	740	1	1		
		9	80101-283-000	リヤフインタークツシヨラハ	50	2	2		
		10	84701-402-000ZA	ナンパーフプレートフラケット *NH-1*	960	1	1		
		11	84705-303-303	ナンパーフプレートフラケットシート	110	1	1		
		12	84706-378-000	テールライトユニットカラー	30	2	2		
		13	90163-303-000	ナンパーフプレートヒツテイックホルトB	60	2	2		
		14	90164-303-000	ナンパーフプレートヒツテイックホルトA	60	1	1		
		15	90581-342-000	ワッシャー 20MM	30	2	2		
		16	92000-05025-0A	6カクホルト 5X25	10	2	2		
		17	93500-04050-0A	ワッシャー 4X50	10	2	2		
		18	94101-08000	ワッシャー 8MM	5	3	3		

1979.10.01

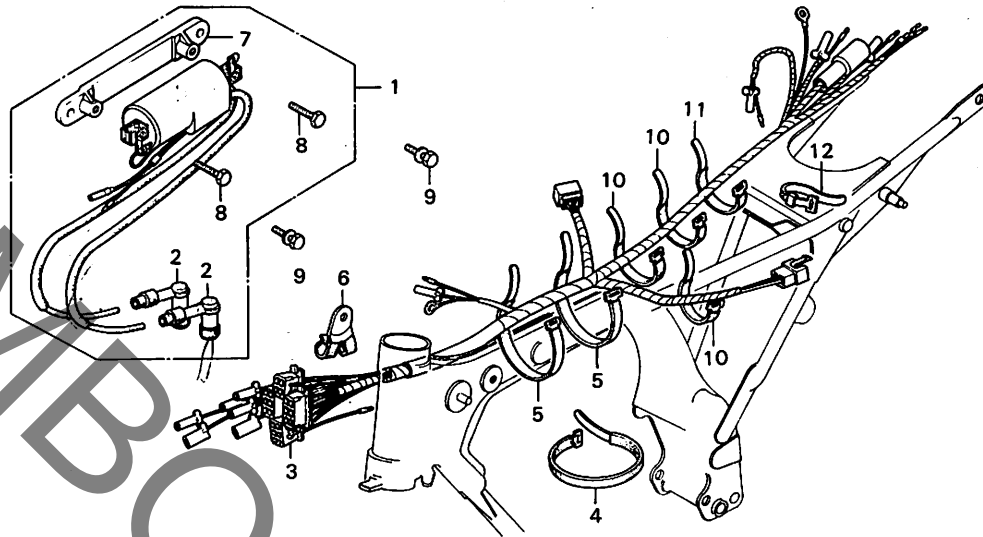
F15

F 16

ブロックNO.

F-23

ワイヤーハーネス・
イグニッションコイル



B402-33A

整備項目	標準時間	見出番号	部品番号	部品名	標準価格	使用個数		適用号機	
						OD125	Tz	初号機	終号機
イグニッションコイルASSY. ワイヤーハーネス	0.2 1.3	1	30500-402-003	イグニッションコイルASSY. (トヨタ)	3,400	1	1		
		2	30700-152-153	ノイズサフールツァーケーツァー ASSY. (NICHIBA)	400	2	2		
		3	32100-402-000	ワイヤーハーネス	3,000	1			
			32100-402-700	ワイヤーハーネス	3,500	1			
		4	32161-399-000	ワイヤーハット	60	1		1012073	
			32161-402-000	ワイヤーハット	80	2	2		
		6	45464-399-000	ワイヤーハーネスクリップ	240	1	1		
		7	50358-402-000	イグニッションコイルステー	600	1	1		
		8	92000-06025	6カネット 6X25	15	2	2		
		9	93481-06016-00	ネットワッシャー 6X16	15	2			1013122
			93481-06020-00	ネットワッシャー 6X20	15	2		1013123	
				10	95014-61100	ワイヤーハット A1	40	3	3
		11	95014-61200	ワイヤーハット A2	40	1	1		
		12	95014-62100	ワイヤーハット B1	40	1	1		

1979.10.01

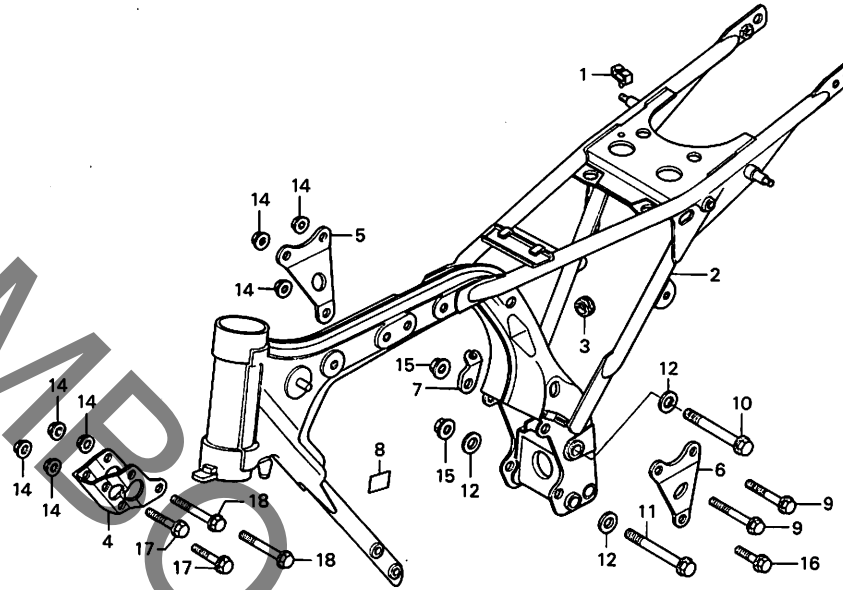
F16

G 1

ブロックNO.

F-24

フレームボディ



B402-34

整備項目	標準時間	見出番号	部品番号	部品名	標準価格	使用個数		適用号機	
						CD125	Tz	初号機	終号機
フレームボディ フロントエンジンカバープレート	*5.8 0.2	1	32985-300-000	ワイヤコートク ロメツト	70	1	1		
		2	50100-402-000ZA	フレームボディCOMP. *NH-1*	23,200	1	1	1015202	
			50100-402-010ZA	フレームボディCOMP. *NH-1*	23,200	1	1	1015203	
			50100-402-700ZA	フレームボディCOMP. *NH-1*	23,200	1	1		
		3	50163-063-000	ワイヤコートク ロメツト	30	1	1		
		4	50351-402-000ZA	フロントエンジンカバープレート	720	1	1		
		5	50353-402-000ZA	R.エンジンカバープレート *NH-1*	240	1	1		1012072
			50353-402-010	R.エンジンカバープレート *NH-1*	240	1	1	1012073	1015242
			50353-402-020	R.エンジンカバープレート	240	1	1	1015243	
		6	50354-402-000ZA	L.エンジンカバープレート *NH-1*	240	1	1		
		7	50356-399-010	ワッシャー	180	1	1		
		8	87501-402-300	シールリング	60	1	1		
		9	90010-392-000	フランジナット 8X85	80	2	2		
		10	90018-399-010	フランジナット 10X115	110	1	1		
		11	90019-399-010	フランジナット 10X110	110	1	1		
		12	90442-283-000	シールリング	20	3	3		
		13	94050-08000	フランジナット 8MM	15	7	7		
14	94050-10000	フランジナット 10MM	25	2	2				
15	95700-08055-00	フランジナット 8X55	30	2	2				
	95700-08065-00	フランジナット 8X65	35	2	2				
16	95800-08035-00	フランジナット 8X35	25	1	1				
17	95800-08065-00	フランジナット 8X65	35	2	2				

1979.10.01

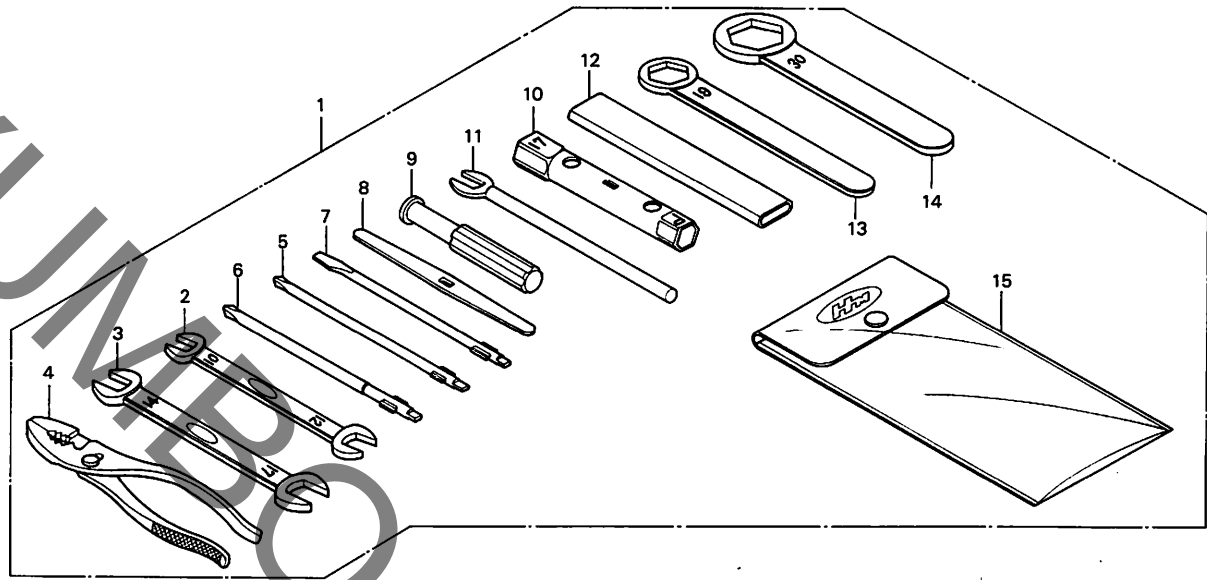
G1

G 2

ブロックNO.

F-25

ツール



B402-35

整備項目	標準時間	見出番号	部品番号	部品名	標準価格	使用個数		適用号機	
						CD126	Tz	初号機	終号機
		1	89010-402-000	ツルセツ	2,050	1			
			89010-402-700	ツルセツ	1,600		1		
		2	99001-10120	スパナ 10X12	140	1	1		
		3	99001-14170	スパナ 14X17	190	1	1		
		4	99002-13500	フライヤー 135	280	1	1		
		5	99003-10000	プラスクリュート [®] ライハ [®] -2	55	1	1		
		6	99003-20000	プラスクリュート [®] ライハ [®] -3	55	1	1		
		7	99003-30000	マイナスクリュート [®] ライハ [®] -2	55	1	1		
		8	99003-40000	ライハ [®] -	35	1			
		9	99003-50000	クワリツフ	75	1	1		
		10	99004-16170	ホ [®] ツクスレツチ P16X17	170	1	1		
		11	99005-02000	ハント [®] ルハ [®] -B	110	1			
		12	99006-12000	アイレツチハント [®] ル 120MM	170	1	1		
		13	99006-19000	アイレツチ 19MM	220	1	1		
		14	99006-30000	アイレツチ 30MM	280	1	1		
		15	99008-02000	ツルハ [®] ツク [®] 200MM	90	1	1		

1979.10.01

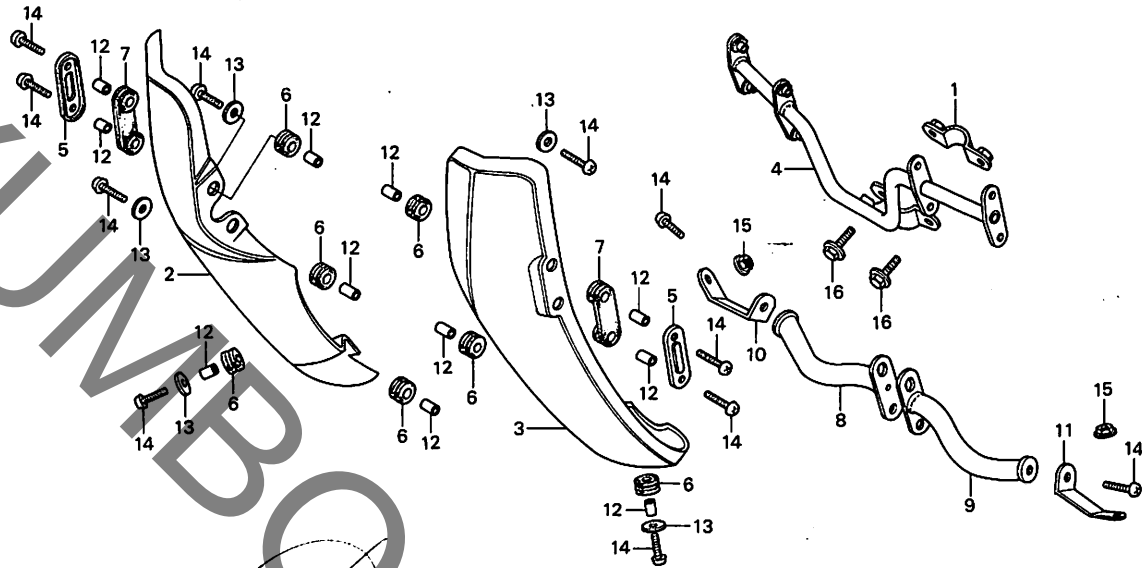
62

G 3

ブロックNO.

F-26

レッグシールド
(CD125Tz)



LAZUWA 08101-40200 (5700)

B402-50

整備項目	標準時間	見出番号	部品番号	部品名	標準価格	使用個数 CD125 T Tz	適用号機 初号機 終号機
レッグシールド (イツコマシ 0.1 カタ)	0.2	1	62502-303-810	フロントハブカバーアッパースティ	280	1	
		2	64401-402-700	R.レッグシールド	1,000	1	
レッグシールドホルダー ステー B	0.3	3	64402-402-700	L.レッグシールド	1,000	1	
	0.1	4	64410-402-840	レッグシールドホルダー ステー	3,000	1	5700
		5	64415-298-811	レッグシールドステー	60	2	
		6	64417-298-810	レッグシールドクローメットA	30	8	
		7	64418-298-810	レッグシールドクローメットB	30	2	
		8	64424-402-840	R.ステー	600	1	
		9	64425-402-840	L.ステー	600	1	
		10	64427-303-810	R.インナーレッグシールドスティ	120	1	
		11	64428-303-810	L.インナーレッグシールドスティ	120	1	
		12	84706-286-000	ナット-7mmラケットベジティンクカラー	30	12	
		13	90545-292-000	ワッシャー 6.5X20	30	6	
		14	93500-06020-08	ワッシャー 6X20	20	12	
		15	94050-06000	フランジナット 6MM	15	2	
		16	95700-08016-00	フランジナット 8X16	20	2	

1979.10.01

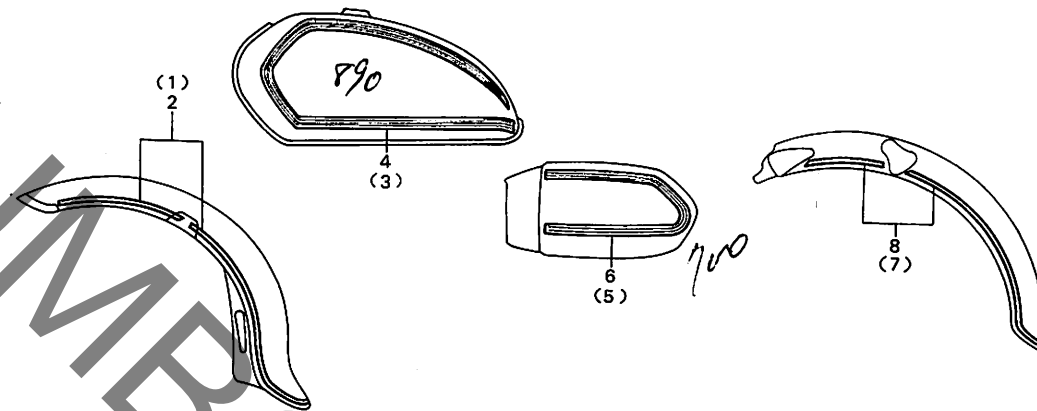
G3

G 4

ブロックNO.

F-27

フューエルタンクストライプ
(CD125Tz)



B402-51

整備項目	標準時間	見出番号	部品番号	部品名	標準価格	使用個数		適用号機	
						CD125	Tz	初号機	終号機
		1	87121-402-300	R.フロントフィンガ [®] -ストライフ [°]	300	1			
		2	87122-402-300	L.フロントフィンガ [®] -ストライフ [°]	300	1			
		3	87123-402-700	R.フューエルタンクストライフ [°]	700	1			
		4	87124-402-700	L.フューエルタンクストライフ [°]	700	1			
		5	87125-402-700	R.ライトカバー [®] -ストライフ [°]	200	1			
		6	87126-402-700	L.ライトカバー [®] -ストライフ [°]	200	1			
		7	87127-402-300	R.リアフィンガ [®] -ストライフ [°]	300	1			
		8	87128-402-300	L.リアフィンガ [®] -ストライフ [°]	300	1			

1979.10.01

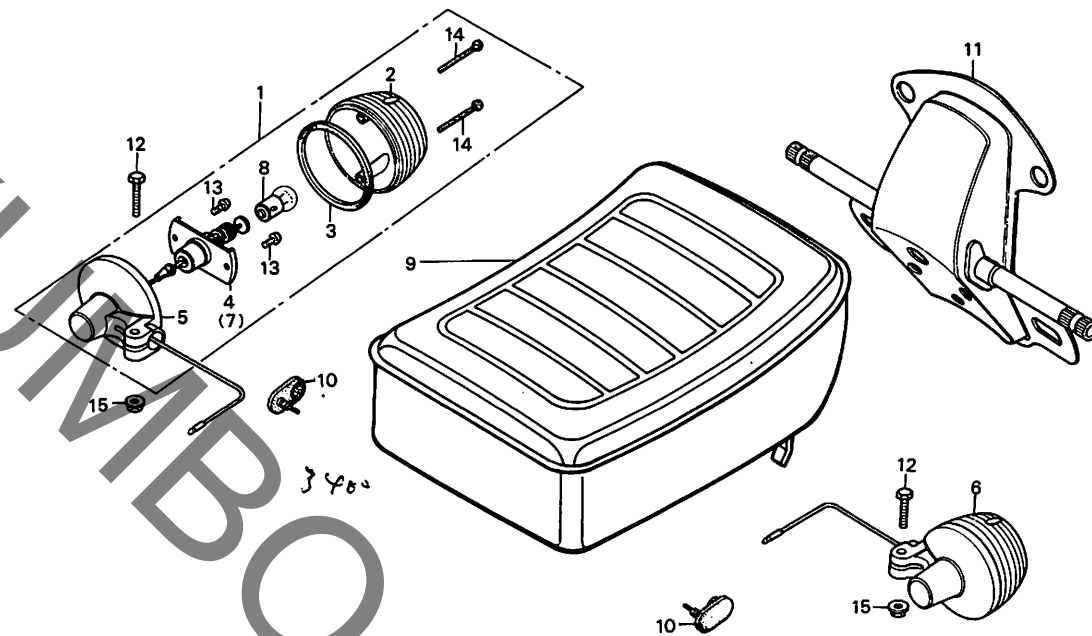
64

G 5

ブロックNO.

FOP-1

ウインカー・ピリオンシート



B402-54

整備項目	標準時間	見出番号	部品番号	部品名	標準価格	使用個数 CD125 T Tz	適用号機 初号機 終号機
ウインカー-ASSY. (イツコマシ 0.1 カウン)	0.2	1	33600-402-841	R.リヤ-ウインカー-ASSY. (6V 10W) (スタンレー)	960	(1)(1)	
カンレンフ*ヒン フクム (カキ カンレンフ*ヒンオ ノソク)		2	33602-046-751	リヤ-ウインカー-レンズ*	110	(2)(2)	
ウインカー-ハ*ルフ*	0.1	3	33604-041-003	ウインカー-レンズ*ハ*ツキ*ン (スタンレー)	30	(2)(2)	
(ニコデモドウジカン)		4	33605-402-841	R.ウインカー-ソケットCOMP. (スタンレー)	360	(1)(1)	
ピ*リオンシートCOMP.		5	33611-041-672	R.リヤ-ウインカー-ハ*-SCOMP.	560	(2)(2)	
ナンハ*フ*レートフ*ラケット	0.3	6	33650-402-841	L.リヤ-ウインカー-ASSY. (6V 10W) (スタンレー)	960	(1)(1)	
		7	33655-402-841	L.ウインカー-ソケットCOMP. (スタンレー)	360	(1)(1)	
		8	34905-212-000	ウインカー-ハ*ルフ* (6V 10W)	540	(2)(2)	
		9	77300-418-710	ピ*リオンシートCOMP.	2,800	(1)(1)	
		10	80102-402-840	ウインカー-ネ*ル*ラ*ク*ト	180	(2)(2)	
		11	84701-402-840ZA	ナンハ*フ*レートフ*ラケット *NH-1*	1,800	(1)(1)	
		12	93000-06025-08	6カクネ*ルト 6X25	25	(2)(2)	
		13	93500-03005-0H	ハ*ツクリユ 3X5	5	(4)(4)	
		14	93500-03025-0A	ハ*ツクリユ 3X25	5	(4)(4)	
		15	94050-06000	フランジ*ナツト 6MM	15	(2)(2)	

1979.10.01

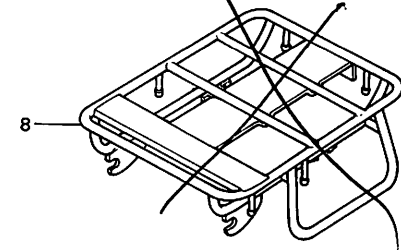
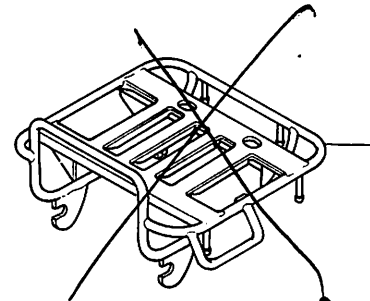
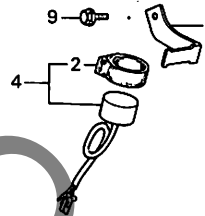
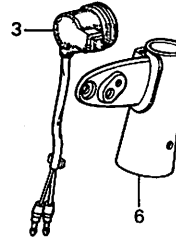
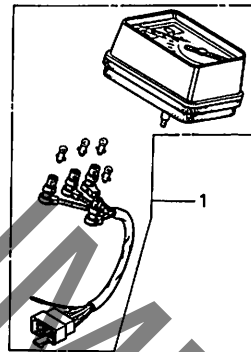
65

G 6

ブロックNO.

FOP-2

スピードメーター・
スピードウォーニングブザー



新車装備
44 10-2

B402-52

整備項目	標準時間	見出番号	部品番号	部品名	標準価格	使用個数		適用号機	
						CD125	Tz	初号機	終号機
スピードメーター-ASSY. ウォーニングブザー-ASSY.	0.3	1	37200-402-821	スピードメーター-ASSY. (50KM/H)	10,800	(1)	(1)		
			37200-402-861	スピードメーター-ASSY. (40KM/H)	10,800	(1)	(1)		
スピードウォーニングユニット	0.2	2	38306-292-000	ウインカーリレースイッチ	60	(1)	(1)		
L.フロントフォークアツハ-カバー	0.7	3	38450-402-861	ウォーニングブザー-ASSY.	1,200	(1)	(1)		
		4	38550-402-860	スピードウォーニングユニット	5,200	(1)	(1)		
		5	38551-402-830	ウォーニングユニットステー	220	(1)	(1)		
		6	51620-402-860ZA	L.フロントフォークアツハ-カバー *NH-1*	1,800	(1)			
		7	81200-402-850ZA	ラキシキヤリト *NH-1*	4,200	(1)	(1)		
		8	81200-402-860ZA	ラギジキヤリヤ- NH-1	8,400	(1)	(1)		
		9	95700-06016-00	フランシホ-ルト 6X16	15	(1)	(1)		

1979.10.01

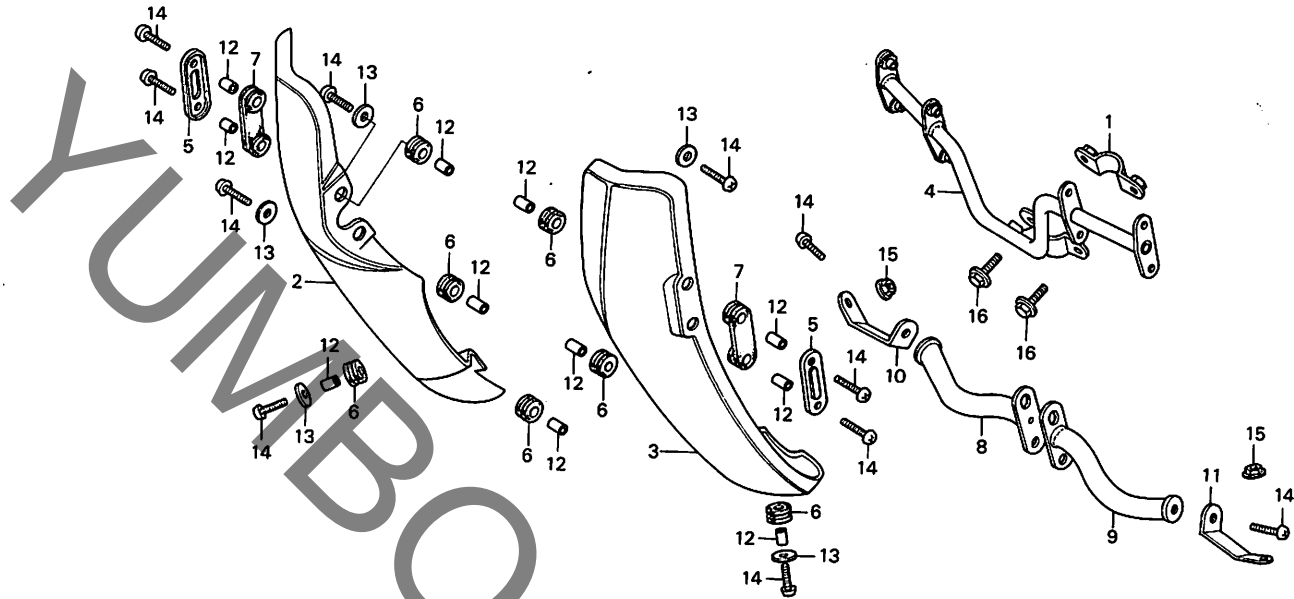
G6

G 7

ブロックNO.

FOP-3

レッグシールド



B402-50

整備項目	標準時間	見出番号	部品番号	部品名	標準価格	使用個数 OD125 T Tz	適用号機	
							初号機	終号機
レッグシールド (イツコマシ 0.1 カット) レッグシールドホルダー ステー-B	0.2	1	62502-303-810	フロントフック-アツパ-ステイ	280	(1)		
	0.3	2	64401-303-811	R. レッグシールド*	1,150	(1)		
	0.1	3	64402-303-811	L. レッグシールド*	1,150	(1)		
		4	64410-402-840	レッグシールドホルダー- ステー-B	3,000	(1)		
		5	64415-298-811	レッグシールドステー	60	(2)		
		6	64417-298-810	レッグシールドク ロメツトA	30	(8)		
		7	64418-298-810	レッグシールドク ロメツトB	30	(2)		
		8	64424-402-840	R. ステー-B	600	(1)		
		9	64425-402-840	L. ステー-B	600	(1)		
		10	64427-303-810	R. インナーレッグシールドステイ	120	(1)		
		11	64428-303-810	L. インナーレッグシールドステイ	120	(1)		
		12	84706-286-000	フック-ブラケットベツテックカラー	30	(12)		
		13	90545-292-000	ワッシャー 6.5X20	30	(6)		
		14	93500-06020-08	ワッシャー 6X20	20	(12)		
		15	94050-06000	ワッシャー 6MM	15	(2)		
			16	95700-08016-00	ワッシャー 8X16	20	(2)	

1979.10.01

67

部 品 番 号 索 引

部品番号	アドレス No.	部品番号	アドレス No.	部品番号	アドレス No.	部品番号	アドレス No.	部品番号	アドレス No.	部品番号	アドレス No.
11000		14451-399-000	C6	16199-402-004	D8	22000		24700-402-000	F7	31201-225-154	D2
		14461-399-000	C6	16212-402-000	C3			24700-402-700	F7	31202-216-154	D2
11100-399-000	D3	14500-399-000	C7	16229-402-000	C3	22100-399-000	C9			31204-230-174	D2
11191-399-000	D3	14510-399-000	C7	16950-377-701	E14	22121-399-000	C9	28000		31205-402-008	D2
11200-399-000	D3	14510-399-010	C7	16951-377-701	E14	22201-107-000	C9			31206-402-008	D2
11330-402-000	C8	14511-399-310	C7	16952-377-701	E14	22311-107-000	C9	28101-402-003	D2	31500-402-701	F2
11341-402-000	C14	14513-399-300	C7			22350-107-000	C9	28110-402-000	D2	31511-402-000	E16
11341-402-700	C16	14515-399-000	C7	17000		22361-107-000	C9	28117-402-000	D2		F2
11361-402-000	C14	14518-399-000	C7			22366-399-000	C9	28120-201-040	C14	31600-402-701	F2
	C16	14518-413-000	C7	17111-402-000	C3	22401-418-000	C9		C16	31700-418-003	F4
11365-399-000	C14	14538-399-300	C7	17211-402-000	F4	22810-399-000	C8	28125-253-020	C14		
	C16	14550-399-000	C7	17213-402-000	F4	22816-399-000	C8		C16	32000	
11371-402-000	D2	14711-399-000	C6	17217-399-000	F4	22821-399-000	C8	28126-253-030	C14		
11393-399-000	C8	14721-116-000	C6	17225-402-000	F4	22850-355-000	C9		C16	32100-402-000	F16
11394-399-000	D2	14751-399-005	C6	17226-402-300	F4	22870-402-000	E4	28128-253-030	C14	32100-402-700	F16
11395-402-000	C14	14761-399-005	C6	17230-402-000	F4				C16	32101-402-700	F2
	C16	14771-107-020	C6	17230-402-700	F4	23000		28211-402-000	C11	32108-355-000	F2
11430-402-000	C12	14775-107-000	C6	17245-107-010	F4			28221-402-010	C11	32113-361-000	E16
11430-402-700	C13	14781-107-020	C6	17247-303-000	E16	23121-399-000	D4	28223-149-000	C11		F2
11432-402-300	C12					23211-402-000	D5	28251-402-010	C11	32120-402-000	E16
11432-402-700	C13	15000		17248-402-700	F4	23221-402-010	D5	28259-399-000	C11		F2
		15100-402-000	C10	17250-402-700	F4	23426-402-010	D5	28281-149-000	C11	32161-399-000	F16
12000		15106-402-000	C10	17253-402-000	F4	23426-402-700	D5	28282-402-000	C11	32161-402-000	F16
12021-149-300	C3	15111-399-000	C10	17253-402-700	F4	23427-402-010	D5	28300-402-000	F7	32161-404-000	E4
12023-116-300	C3	15121-399-000	C10	17254-402-000	F4	23441-397-000	D5	28311-342-000	F7	32211-402-000	E16
12100-399-000	C5	15126-399-000	C10	17255-402-700	F4	23451-397-000	D5			32401-303-000	E16
12100-399-010	C5	15131-399-000	C10	17258-402-700	F4	23451-402-700	D5	30000			F2
12191-399-000	C5	15136-383-000	C10	17258-402-700ZA	E14	23461-397-000	D5			32402-304-000	D2
12200-399-000	C3	15331-399-000	C10	17500-402-000ZA	E14	23471-397-000	D5	30200-402-004	C12	32411-230-000	D2
12209-107-760	C6	15332-399-000	C10	17527-402-000	E14	23471-402-000	D5	30200-402-701	C13	32411-253-000	E16
12231-399-000	C2	15335-399-000	D4	17527-402-700	E14	23481-402-000	D5	30201-402-000	C12		F2
12234-399-010	C6	15421-399-000	C10	17528-402-700	E14	23491-402-000	D5	30201-402-701	C13	32412-402-000	E16
12251-399-003	C3	15422-399-000	C10	17528-402-700	E14	23491-419-000	D5	30202-399-000	C12	32412-402-700	F2
12251-399-013	C3	15441-149-000	D4	17611-286-000	E14	23520-402-000	D5		C13	32601-402-000	E16
12261-105-690	C5	15447-149-000	D4	17613-399-000	E14	23801-330-000	D5	30205-399-004	C12		F2
12311-399-000	C2	15650-399-000	C8	17620-329-000	E14	23911-397-000	D5	30205-402-701	C13	32906-402-000	C3
12391-399-000	C2	15761-402-000	D3	17620-329-010	E14	23912-397-000	D5	30220-402-014	C12	32906-402-010	C3
				17631-329-000	E14			30220-402-701	C13	32907-402-000	C3
				17910-402-000	E4	24000		30233-333-000	C13	32911-402-000	C14
				17910-402-700	E4			30250-402-000	F4		C16
13000		16000		17950-402-000	E3	24211-399-000	D7	30250-402-010	F4	32912-402-700	C16
13000-402-000	D4	16010-402-004	D8	17950-402-700	E3	24231-399-000	D7	30250-402-020	F4	32975-399-000	C14
13000-402-700	D4	16011-382-004	D8			24241-399-000	D7	30254-402-701	C13		C16
13011-399-003	D4	16011-393-004	D8	18000		24301-402-010	D7	30500-402-003	F16	32983-028-000	F13
13101-399-000	D4	16012-402-004	D8			24421-200-000	D7	30700-152-153	F16	32985-300-000	G1
13101-399-010	D4	16012-402-701	D8	18231-365-670	F6	24430-399-010	D7				
13111-044-010	D4	16013-393-004	D8	18233-399-000	F6	24430-399-020	D7	31000		33000	
13115-001-000	D4	16016-402-004	D8	18291-216-000	F6	24435-402-000	D7				
13385-399-000	D4	16022-402-004	D8	18300-402-000ZA	F6	24435-402-010	D7	31100-402-004	C14	33100-399-003	E2
		16028-402-004	D8	18300-402-700ZA	F6	24435-402-020	D7	31100-402-701	C16	33100-419-681	E2
		16045-393-004	D8	18300-402-700ZA	F6	24436-399-020	D7	31110-402-004	C14	33101-399-003	E2
		16100-402-004	D8	18325-402-000ZA	F6	24610-399-000	D7	31110-402-701	C16	33103-399-003	E2
14000		16100-402-014	D8	18400-402-000ZA	F6	24610-399-010	D7	31120-402-004	C14	33104-399-003	E2
14100-402-305	C6	16100-402-701	D8	18400-402-700ZA	F6	24641-115-010	D7	31120-402-701	C16	33105-399-003	E2
14321-399-000	C7	16140-402-004	D8	18425-399-003ZA	F6	24651-107-000	D7	31200-402-008	D2	33108-369-003	E2
14401-399-003	C7	16165-402-004	D8			24652-035-000	D7	31200-402-700	D2	33130-292-033	E2
14431-116-000	C6										

部 品 番 号 索 引

部 品 番 号 索 引

部品番号	アドレス No.	部品番号	アドレス No.	部品番号	アドレス No.	部品番号	アドレス No.	部品番号	アドレス No.	部品番号	アドレス No.
33400-399-003	F14	35357-107-010	F7	42000		44809-402-000	E9	51000		53178-369-700	E4
33405-399-003	F14	35750-350-005	C14			44830-402-000	E3			53190-410-000	E4
33450-399-003	F14		C16	42301-303-010	E11	44831-402-000	E3	51400-402-003	E7	53192-268-000	E4
33455-399-003	F14	35752-399-000	C14	42301-401-680	E9			51400-402-013	E7	53200-402-000ZA	E5
33600-402-003	F14		C16	42303-402-000	E12	45000		51401-402-003	E7	53211-028-000	E5
33600-402-841	G5	35753-115-000	D7	42304-402-000	E12			51410-402-003	E7	53212-030-000	E5
33602-046-751	F14	35850-402-007	E16	42313-399-000	E11	45010-402-003	E9	51421-402-003	E7	53214-001-010	E5
	G5		F2	42601-402-000	E12	45010-402-700	E9	51421-402-013	E7	53215-001-000	E5
33603-053-650	F4	35851-402-700	F2	42601-402-701	E12	45134-250-000	E9	51432-388-003	E7	53220-074-000	E5
	F13	35856-286-010	E16	42610-402-000	E12		E11	51437-373-781	E7	53231-402-000	E5
33604-041-003	G5		F2	42620-402-000	E12	45410-402-000	E9	51452-353-000	E7	53231-402-700	E5
33604-041-013	F14			42701-402-003	E10	45435-121-010	E9	51470-399-003	E7	53438-611-000	D2
33605-028-712XW	F14	37000			E12	45435-250-000	E9	51500-402-003	E7	53600-086-007	E5
33605-402-003	F14			42711-383-006	E12	45450-402-000	E4	51500-402-013	E7		
33605-402-841	G5	37200-402-008	E3	42711-402-009	E12	45464-399-000	F16	51521-402-003	E7	61000	
33611-041-672	G5	37200-402-821	G6	42712-102-009	E10			51521-402-013	E7		
33650-402-003	F14	37200-402-861	G6		E12	46000		51608-235-000	E7	61100-402-305ZA	E6
33650-402-841	G5	37244-307-670	E3	42713-102-009	E10			51610-402-000ZA	E7	61103-357-000	F13
33655-402-003	F14	37551-001-000	C14		E12	46500-402-000	F7	51610-402-700ZC	E7	61301-399-000ZA	E2
33655-402-841	G5		C16	43000		46514-107-010	F7	51611-402-000ZA	E7	61303-159-000	E2
33701-402-003	F15							51612-402-000ZA	E7	61303-402-000	E2
33701-402-700	F15	38000		43100-399-003	E11	50000		51620-402-000ZA	E8	61304-292-000	E2
33702-402-003	F15			43100-399-013	E11			51620-402-700ZC	E8	61304-399-000	E2
33703-402-003	F15	38102-402-000	E5	43100-399-023	E11	50100-402-000ZA	G1	51620-402-860ZA	G6		
33703-402-700	F15	38105-115-000	E5	43100-399-751	E11	50100-402-010ZA	G1	51622-216-670	E8	62000	
33707-402-003	F15	38110-147-004	E5	43120-329-670	E9	50100-402-700ZA	G1	51641-453-000	E8		
33708-402-000	F15	38205-115-000	E16	43120-362-000	E11	50163-063-000	G1			62502-303-810	G3
33709-077-671	F15		F2	43141-399-000	E9	50301-041-000	E5	52000			G7
33720-402-000	F15	38300-402-004	F4		E11	50318-041-600	F10				
33741-315-000	E7	38306-292-000	F4	43141-399-010	E9	50325-402-000	E16	52100-402-000ZA	F10	64000	
33743-306-670	E7		G6	43145-399-000	E9			52100-402-700ZA	F10		
33905-303-003	E2	38400-096-701	E7	43151-329-000	E11	50351-402-000ZA	G1	52147-303-310	F10	64401-303-811	G7
		38450-402-861	G6		E9	50353-402-000ZA	G1	52400-402-003ZA	F12	64401-402-700	G3
34000		38550-402-860	G6	43151-329-000	E11	50353-402-010	G1	52401-402-003	F12	64402-303-811	G7
		38551-402-830	G6	43410-402-000	E11	50353-402-020	G1	52403-153-003	F12	64402-402-700	G3
34901-246-701	E2			43434-286-000	E11	50354-402-000ZA	G1	52410-402-003	F12	64410-402-840	G3
34901-329-003	E2	40000		43451-377-000	F7	50356-399-010	G1	52458-369-000	F12		G7
34902-202-000	E3			43431-360-000	F10	50358-402-000	F16	52460-402-003ZA	F12	64415-298-811	G3
34903-303-003	E2	40510-402-000ZA	F10	43434-286-000	E11	50500-402-000ZA	F8	52465-402-003	F12		G7
34904-303-003	E2	40510-402-700ZA	F10	43451-377-000	F7	50522-402-000	F8	52482-153-003	F12	64417-298-810	G3
34905-212-000	F14	40515-402-700	F10			50523-107-000	F8	52485-402-003	F12		G7
	G5	40520-402-000ZA	F10	44000		50526-399-000	F8	52486-056-000	F12	64418-298-810	G3
34906-041-671	F15	40520-402-700ZA	F10	44312-402-000	E10	50530-402-000	F8	52488-331-003	F12		G7
34908-230-000	E3	40530-402-003	F10	44601-402-000	E10	50530-402-700	F8	52489-399-601	F12	64424-402-840	G3
		40530-402-005	F10	44601-402-701	E10	50610-402-000ZA	F8	52517-153-003	F12		G7
35000		40531-399-003	F10	44620-230-000	E10	50612 402 000ZA	F8			64425-402-840	G3
		40531-399-005	F10	44701-419-671	E10	50636-402-000ZA	F8	53000			G7
35010-402-000	E3	40543-402-700	E11		E10	50646-402-000ZA	F8			64427-303-810	G3
35100-402-000	E3	40545-001-000	F10	44711-353-006	E12	50661-383-670	F8	53100-402-000	E5		G7
35105-402-000	E3	40553-402-700	E12	44711-402-009	E10	50710-086-007	F13	53130-419-000	E5	64428-303-810	G3
35150-402-003	E4			44712-303-006	E10	50710-405-000	F8	53165-390-780	E4		G7
35150-402-700	E4	41000			E10	50711-402-000	F8	53166-390-780	E4		
35200-402-003	E4			44713-200-006	E10	50712-402-000	F8	53171-402-700	E4	66000	
35330-401-681	E4	41201-402-000	E12		E12	50712-405-000	F8	53172-402-700	E4		
35340-401-681	E4	41201-402-700	E12	44804-402-003	E9	50715-405-000	F8	53175-369-700	E4	66892-567-680	F13
35350-149-003	F7	41241-402-010	E12					53175-402-700	E4		

部 品 番 号 索 引

部品番号	アドレス No.	部品番号	アドレス No.	部品番号	アドレス No.	部品番号	アドレス No.	部品番号	アドレス No.	部品番号	アドレス No.
77000		87126-402-700	G4	90133-331-770	F10	91000		93481-06020-00	F16	94000	
		87127-402-300	G4	90155-369-000	E5			93481-08020-00	E15		
77100-402-000	E15	87128-402-300	G4	90163-303-000	F15	91001-399-003	D4		F8	94001-06000	C3
77100-402-700	E15	87134-402-000	E16	90164-028-000	E5	91001-402-700	D4	93481-08040-00	E5		C5
77205-292-010	E15	87134-402-700	F3	90164-303-000	F15	91101-253-020	C14	93482-06010-00	F13		C7
77300-418-710	G5	87135-402-000	E16	90202-567-000	D4			93483-08025-00	E2		D4
		87135-402-700	F3	90206-001-000	C6	91201-030-003	D6	93500-03005-0H	G5		E4
		87141-202-000	F13	90305-401-680	E10	91201-030-013	D6	93500-03025-0A	F14		E11
80000		87501-402-300	G1	90307-200-000	E12	91201-402-005	D4		G5		E12
		87505-402-300	F13	90315-504-000	E16	91202-402-003	D2	93500-04006-0A	F14	94001-08000-0S	C2
80100-402-305ZA	F13	87506-402-300	E16		F3	91202-402-005	D2	93500-04008-0H	C13		E11
80101-283-000	F15	87506-402-700	F3	90321-315-670	E4	91204-035-003	D3	93500-04016-0H	D8		F10
80101-419-000	F13	87508-130-690	F4	90354-268-000	F10	91204-286-003	C8	93500-04025-0A	F5	94002-06000	D2
80102-402-840	G5	87560-115-020Z8	E14	90355-369-000	E5	91251-230-003	E9	93500-04050-0A	F15	94002-06080	F1
80108-402-000	F13			90401-149-000	C11	91252-230-003	E10	93500-05010-0A	C10		F3
80110-402-000	F13	88000		90401-383-670	F12	91254-353-010	E8	93500-05012	C12	94011-14000-0S	E12
				90401-399-000	D4	91255-315-003	E8		C16	94021-06000	E3
81000		88110-098-861	E4	90402-399-000	C6	91301-027-000	C8	93500-05012-0H	D8	94021-10000-0S	F12
		88120-098-861	E4	90426-122-000	C12	91301-200-000	C3	93500-05016-08	E2	94030-10000	F8
81200-402-000	E15			90442-035-000	C7	91301-805-000	C3	93500-05025-0A	E4	94050-06000	E9
81200-402-850ZA	G6	89000		90442-283-000	G1	91302-303-000	C5	93500-06012	E3		E11
81200-402-860ZA	G6			90451-107-000	D5	91304-704-000	E12	93500-06020-08	G3		F5
				90451-365-000	D5	91305-323-000	C7		G7		F6
83000		89010-402-000	G2	90452-701-000	C11	91307-035-000	C8	93500-06022	C14		G3
		89010-402-700	G2	90453-107-000	D5	91319-323-000	C10		C16		G5
83540-402-305ZA	E16	90000		90454-107-000	D5	91351-121-710	D4	93500-06025	D2	94050-08000	G1
83540-402-700ZA	F2			90455-107-000	D5		E3	93500-06028	C8		G7
83542-402-000	E16	90010-392-000	G1	90461-107-000	C9				C14	94050-10000	G1
		90012-333-000	C6	90483-028-000	C2	92000		93500-06035	C8	94070-08080	F6
83551-300-000	E16	90018-399-010	G1	90486-028-000	C7			93500-06040	C14	94101-04800	C13
		90019-399-010	G1	90503-011-000	E5	92000-05020-0A	C10		C16	94101-05000	C12
83606-356-000	F4	90023-041-000	D7	90512-303-000	F7	92000-05025-0A	F15		D3	94101-06000	F8
83618-323-000	E16	90031-399-000	D3	90521-292-000	F12	92000-06008	E8	93500-06050	C14	94101-08000	F8
		90033-399-000	C3	90524-030-000	E9	92000-06010	D6		D1		F10
83640-402-305ZA	E16	90034-402-000	C3		E11	92000-06020	F7	93500-06065	D2		F15
83640-402-700ZA	F2	90035-399-000	D4	90525-030-000	E3	92000-06022	F5	93500-06070	C8	94102-14000	E9
83642-355-000	E16	90036-399-003	C2	90526-268-000	F10			93500-06080	C14		E10
		90048-329-000	C3	90541-371-000	C2	92000-06025	F7		D1	94109-12000	D3
		90048-399-000	C3	90543-273-000	E8			93500-06090	C15	94111-04800	C13
83642-402-000	E16	90081-246-000	C7	90544-283-000	E8	92000-06028	F13		D1		D8
		90085-292-000	F8	90545-292-000	G3	92100-06010	D2	93600-06016	D4	94111-05000	D8
		90108-223-000	F8		G7	92100-06028	D4	93600-06020	C15		E2
84000		90108-283-000	F8	90563-355-000	F5	92100-06032	D4		D1	94111-06000	D2
84701-402-000ZA	F15	90111-362-000	E5		F13	92200-06045	C13	93600-06032	C10	94111-06800	F1
84701-402-840ZA	G5	90114-402-700	E5	90581-342-000	F15	92700-06045	C3	93700-03006-0G	E14		F3
84705-303-303	F15	90114-310-000	E4	90601-107-000	D5	92800-12000	D3	93700-05016-0A	E9	94111-10000	F11
84706-286-000	G3	90116-283-010	E8	90601-149-000	C11			93700-05020-08	C12	94201-16120	F7
		90119-258-000	E11	90601-353-000	E8	93000			C13	94201-16150	F8
84706-378-000	F15			90605-200-000	D6			93700-06016-02	F14	94201-20150	F11
				90701-250-000	C14	93000-06025-08	G5	93891-05012-08	C13	94201-20180	E11
87000		90121-402-000	F10		C16	93481-06008-00	F10	93892-05014-08	D8	94201-20200	E9
		90123-402-000	C12	90701-399-000	C2	93481-06012-00	F1	93892-05028-08	D1		E11
87121-402-300	G4	90123-402-700	C16	90703-399-000	D4			93901-14110	E2	94201-30250	E10
87122-402-300	G4								F10		E12
87123-402-700	G4					93481-06016-00	E15		F16		F7
87124-402-700	G4									94251-06000	C7
87125-402-700	G4										

部 品 番 号 索 引

部品番号	アドレス No.	部品番号	アドレス No.	部品番号	アドレス No.
94301-08140	C8	95700-06040-00	D3	99006-12000	G2
	D3	95700-06065-00	C3	99006-19000	G2
94301-10160	C2		D3	99006-30000	G2
	C5	95700-08016-00	G3	99008-02000	G2
94301-12200	D3		G7	99101-393-1020	D8
94303-04065	C10	95700-08020-00	F9	99101-393-1080	D8
94305-40162	C8	95700-08055-00	G1		
94305-40182	C8	95700-08065-00	G1		
94510-18000	C11	95700-10020-00	F9		
94510-20000	C6	95700-10025-00	F9		
	C9	95800-08035-00	G1		
94591-45000	E2	95800-08065-00	G1		
94605-27101	E8				
94608-30000	E8	96000			
95000		96100-60010	C9		
		96100-60060	D6		
95001-35300-40	D8	96120-60050-10	E13		
95001-45120-40	E14	96120-62020	D6		
95002-02070	D8	96140-62020-10	E13		
95002-02080	E14	96140-62040	D6		
95002-02120	D3	96140-63020-10	E10		
95002-02650	D8		E13		
95002-30000	F5	96211-06000	E5		
95003-08035-10	F5	96220-20138	D4		
95011-40000	F7				
95011-61000	F6	97000			
95012-17000	F1				
	F3	97230-41138-10	E10		
95014-15100	E11	97395-52143-10	E13		
95014-15200	E13	97716-41137-10	E10		
95014-51100	E4	97743-52142-10	E13		
95014-61100	F16				
95014-61200	F16	98000			
95014-62100	F16				
95014-72102	F8	98056-56717	C3		
95014-73300	F7	98056-56727	C3		
95014-92100	D6	98056-57711	C3		
95015-32001	E9	98056-57717	C4		
	F7	98056-57727	C4		
95015-42000	E9	98200-12000	F1		
	F7		F3		
95015-52000	F7	98202-65040	F1		
95015-82000	F8				
95020-11100	E5	99000			
95700-06012-00	C15				
	D1	99001-10120	G2		
	E5	99001-14170	G2		
95700-06016-00	D7	99002-13500	G2		
	E6	99003-10000	G2		
	G6	99003-20000	G2		
95700-06016-08	F3	99003-30000	G2		
95700-06020-00	C9	99003-40000	G2		
95700-06032-00	F5	99003-50000	G2		
95700-06035-00	E9	99004-16170	G2		
	E11	99005-02000	G2		

CD125T・CD125Tz

パーツリスト

不許複製

発行 本田技研工業株式会社

編集 本田技研工業(株) サービス部 部品資料課

YUMBOO.P.COM

