

 **HONDA**

CD125T

yumbo-jp.com

CD125TF
〔CD125T-110〕

CD125TJ
〔CD125T-120〕

CD125TN
〔CD125T-130〕

パーツリスト

管理 No.11402FJ3

発行 平成4年1月

3版

*車体色は印刷のため実物と多少異なる場合があります。

CD125T〔CD125T_F〕 フレーム号機 CD125T-1100001～1111386



ブラック (NH-1)
〔フォトNO.1〕

CD125T〔CD125T_J〕 フレーム号機 CD125T-1200001～1217210



ブラック (NH-1)
〔フォトNO.2〕

* 車体色は印刷のため実物と多少異なる場合があります。

CD125T [CD125T_N] フレーム号機 CD125T-1300001～



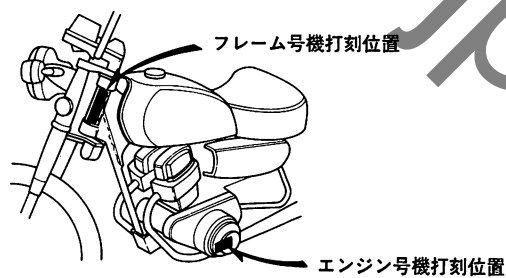
オブシディアンブラック (NH-267P)
[フォトNO.3]

●号機管理と打刻位置

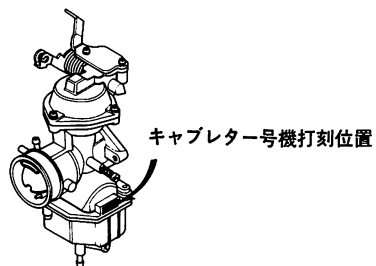
	エンジン部品	フレーム部品	キャブレター部品
機種名	エンジン号機	フレーム号機	キャブレター号機
CD125F	CD125TE- 1100001~ 1111405	CD125T- 1100001~ 1111386	VC05A [F]
CD125J	CD125TE- 1200001~ 1217235	CD125T- 1200001~ 1217210	VC05D [A]
CD125TN	CD125TE- 1217236~	CD125T- 1300001~	VC05D [B]

- ・エンジン部品はエンジン号機・フレーム部品はフレーム号機を確認のうえ部品注文をして下さい。
- ・キャブレターアッセンブリーはエンジン号機で管理されていますが、その構成部品は下記アンダーラインで示したキャブレター号機で管理されていますので、部品注文時はキャブレター号機を確認してください。

VC05A [F] KC ア



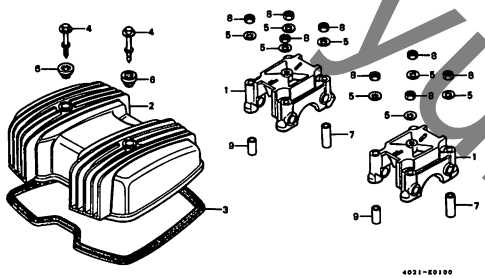
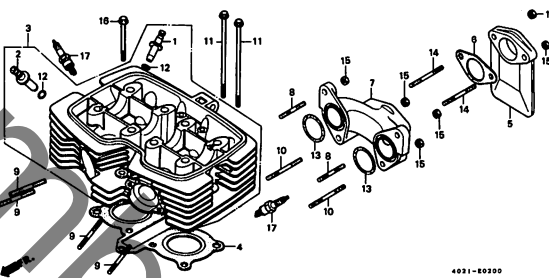
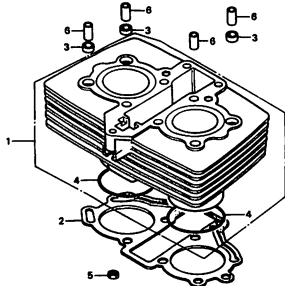
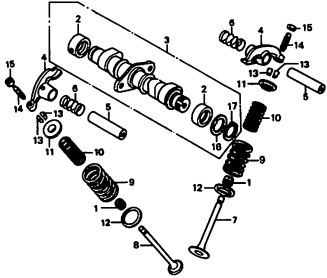
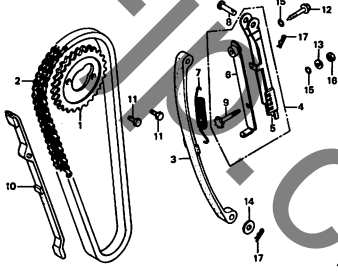
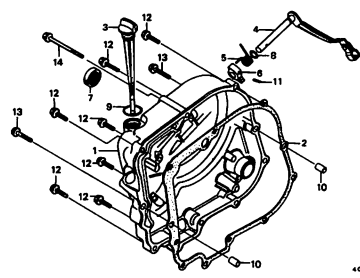
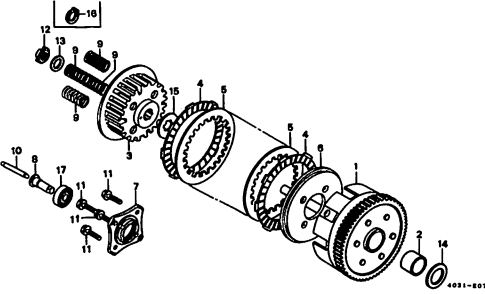
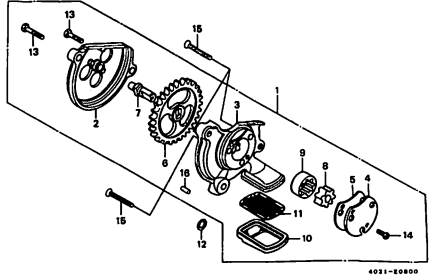
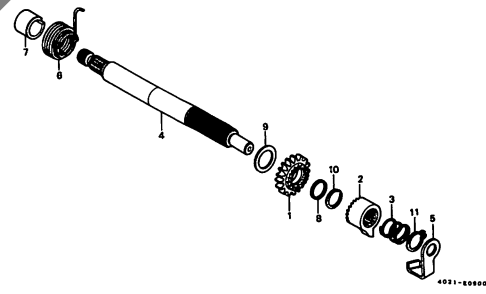
D402-A



D402-B

エンジン グループ 目次

・イラスト内の見出し番号は本文イラストの見出し番号と異なる場合があります。

<p>E-1 シリンダーヘッドカバー D1</p>	<p>E-2 シリンダーヘッド D2</p>	<p>E-3 シリンダー D4</p>
 <p>4031-00100</p>	 <p>4031-00200</p>	 <p>4031-00300</p>
<p>E-4 カムシャフト・バルブ D5</p>	<p>E-5 カムチェーン・テンショナー D6</p>	<p>E-6 R. クランクケースカバー D8</p>
 <p>4031-00400</p>	 <p>4031-00500</p>	 <p>4031-00600</p>
<p>E-7 クラッチ D9</p>	<p>E-8 オイルポンプ D11</p>	<p>E-9 キックスタータースピンドル D12</p>
 <p>4031-00700</p>	 <p>4031-00800</p>	 <p>4031-00900</p>

エンジン グループ 目次

・イラスト内の見出し番号は本文イラストの見出し番号と異なる場合があります。

<p>E-10 L. クランクケースカバー・ジェネレーター D13</p>	<p>E-11 スターティングモーター (CD125TF・TJ ~1209350) D16</p>	<p>E-11-1 スターティングモーター (CD125TJ 1209351~・TN) E2</p>
<p>E-12 クランクケース E4</p>	<p>E-13 クランクシャフト・ピストン E5</p>	<p>E-14 トランスミッション (CD125TF) E7</p>
<p>E-14-1 トランスミッション (CD125TJ・TN) E9</p>	<p>E-15 シフトドラム・シフトフォーク E11</p>	<p>E-16 キャブレター E13</p>

2

エンジン グループ 目次

・イラスト内の見出し番号は本文イラストの見出し番号と異なる場合があります。

EOP-1 ガスケットキットA E15	EOP-2 ガスケットキットB E16	

フレーム グループ 目次

・イラスト内を見出し番号は本文イラストの見出し番号と異なる場合があります。

<p>F-1 ヘッドライト G1</p>	<p>F-2 スピードメーター・キーセット G3</p>	<p>F-3 ハンドルレバー・スイッチ・ケーブル G5</p>
<p>F-4 ハンドルパイプ・トップブリッジ G7</p>	<p>F-5 フロントフェンダー G9</p>	<p>F-6 フロントフォーク G10</p>
<p>F-7 フロントブレーキパネル G12</p>	<p>F-8 フロントホイール G14</p>	<p>F-9 リヤブレーキパネル G15</p>

3

フレーム グループ 目次

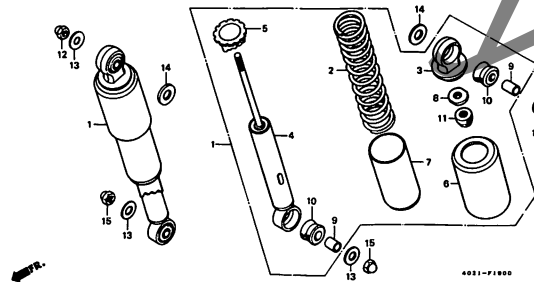
・イラスト内の見出し番号は本文イラストの見出し番号と異なる場合があります。

<p>F-10 リヤホイール H1</p>	<p>F-11 フューエルタンク・コック H3</p>	<p>F-12 シート・キャリアー H6</p>
<p>4031-F1000</p>	<p>4031-F1100</p>	<p>4031-F1200</p>
<p>F-13 サイドカバー・バッテリー H7</p>	<p>F-14 エアクリナー H10</p>	<p>F-15 エキゾーストマフラー H12</p>
<p>4031-F1300</p>	<p>4031-F1400</p>	<p>4031-F1500</p>
<p>F-16 ペダル・キックスターアーム H13</p>	<p>F-17 ステップ・スタンド H14</p>	<p>F-18 リヤフォーク H16</p>
<p>4031-F1600</p>	<p>4031-F1700</p>	<p>4031-F1800</p>

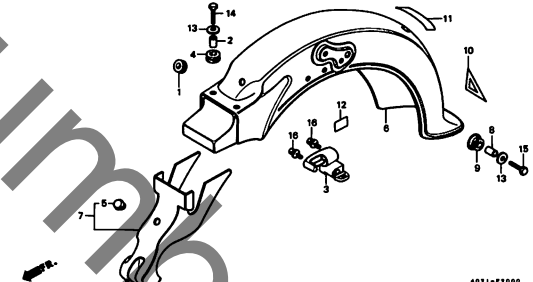
フレーム グループ 目次

・イラスト内を見出し番号は本文イラストの見出し番号と異なる場合があります。

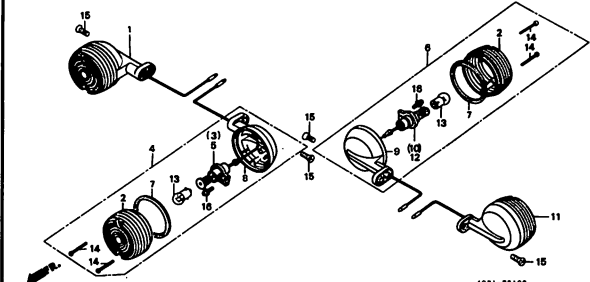
F-19 リヤクッション 12



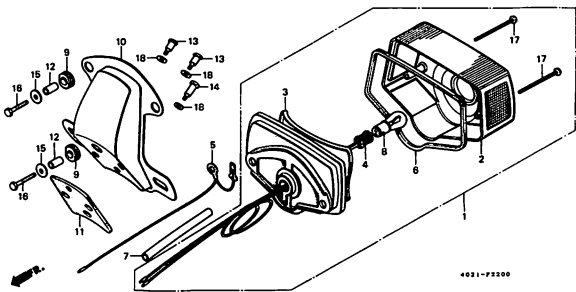
F-20 リヤフェンダー 13



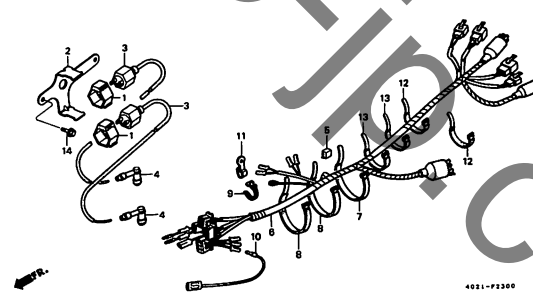
F-21 ウィンカー 14



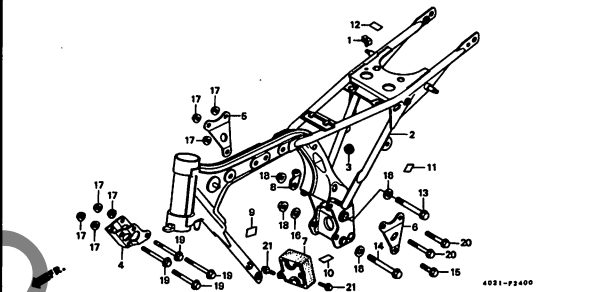
F-22 テールライト 16



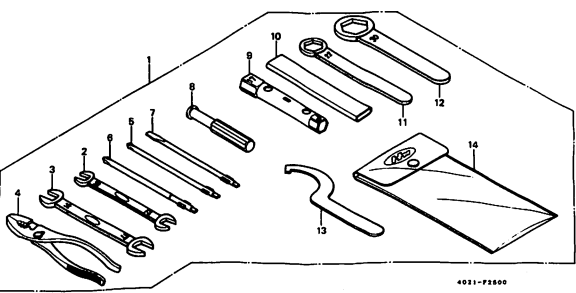
F-23 ワイヤハーネス・イグニッションコイル 18



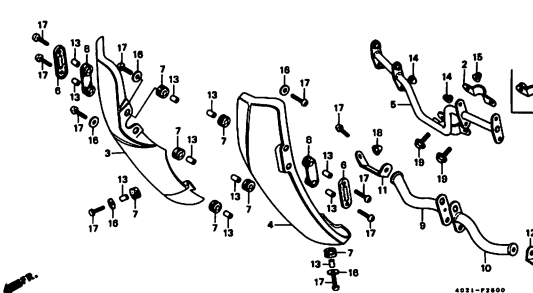
F-24 フレームボディ 19



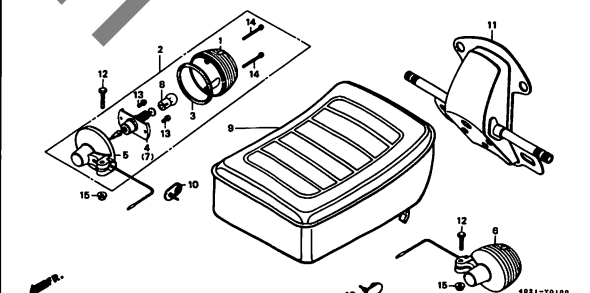
F-25 ツール 111



F-26 レッグシールド 112



FOP-1 ウィンカー・ピリオンシート 114



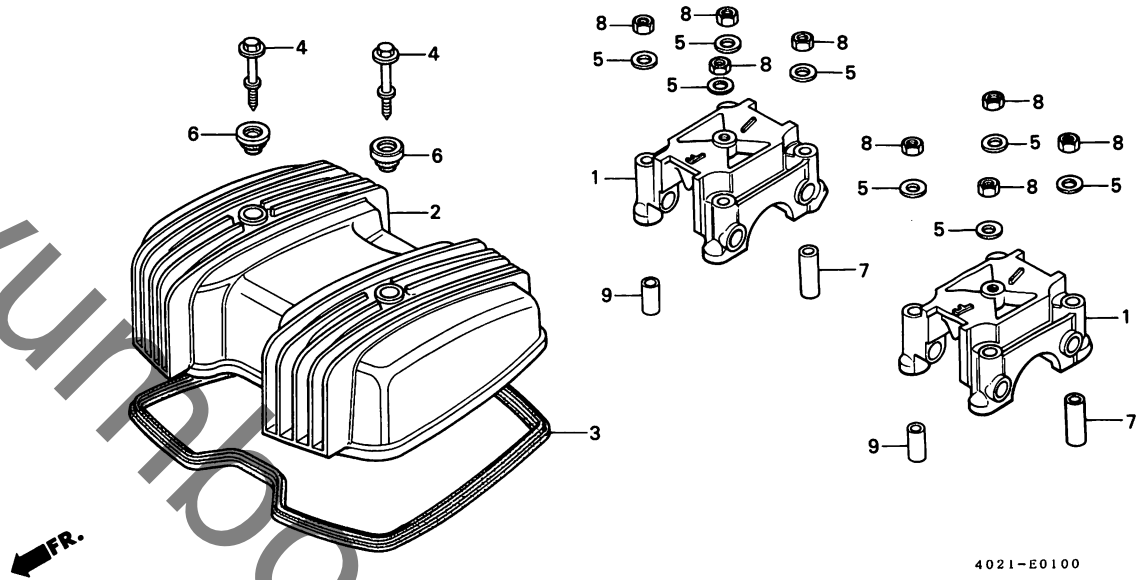
3

D 1

ブロックNO.

E-1

シリンダーヘッドカバー



4021-E0100

整備項目	標準時間	見出番号	部品番号	部品名	希望小売価格	使用個数			適用号機		タイプ
						TF	TJ	TN	初号機	終号機	
カムシャフトホルダー	0.6	1	12231-399-000	カムシャフトホルダー	3,300	2	2	2			
(イツコマシ 0.4 カサシ)		2	12311-399-000	シリンダーヘッドカバー	3,750	1	-	-			
シリンダーヘッドカバー	0.3		12311-402-730	シリンダーヘッドカバー	3,750	-	1	1			
ヘッドカバーハット		3	12391-399-000	ヘッドカバーハット	760	1	1	1			
ハット		4	90036-399-003	スワッシュプレート 6X38	260	2	-	-			
			90036-402-730	スワッシュプレート 6X38	245	-	2	2			
		5	90483-028-000	ワッシャー 8MM	70	8	8	8			
		6	90541-371-000	マウンティングブラケット	170	2	2	2			
		7	90701-399-000	ナット 10X28	135	2	2	2			
		8	94001-08000-0S	六角ナット 8MM	20	8	8	8			
		9	94301-10160	ナット 10X16	55	2	2	2			

1992.01.20

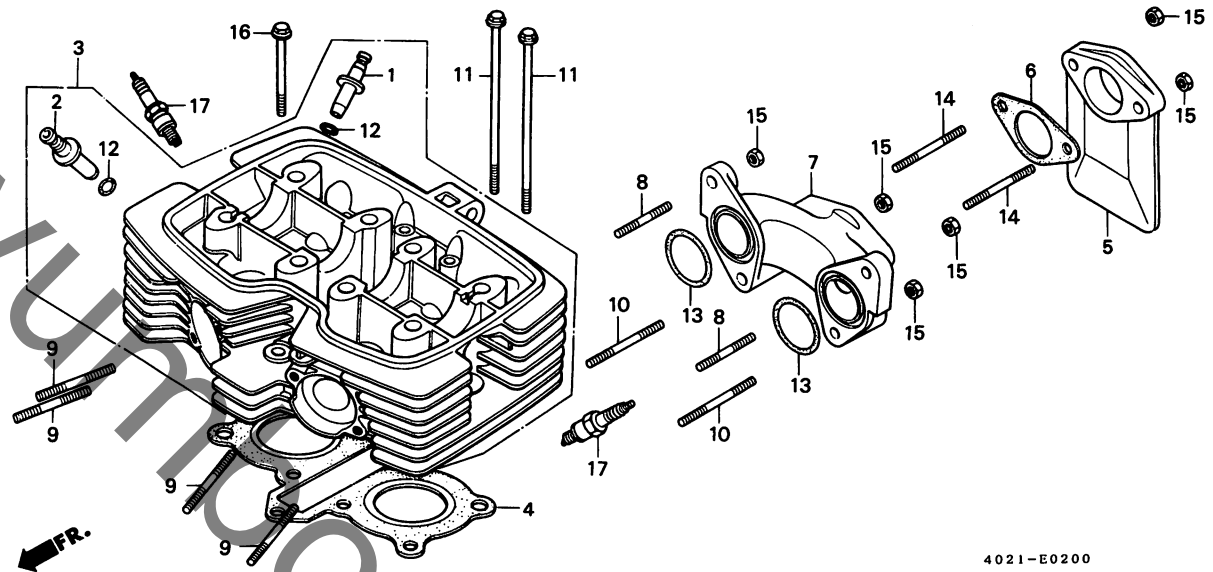
01

D 2

ブロックNO.

E - 2

シリンダーヘッド



4021-E0200

整備項目	標準時間	見出番号	部品番号	部品名	希望小売価格	使用個数			適用号機		タイプ
						TF	TJ	TN	初号機	終号機	
バルブカイト	*3.8	1	12021-149-300	インターバルブカイト (O.S)	440	2	2	2			
(リマシユセイ フクム)		2	12023-116-300	エキゾーストバルブカイト (O.S)	440	2	2	2			
(イツマシ 0.3 カサシ)		3	12200-399-000	シリンダーヘッドCOMP	22,300	1	-	-			
(バルブシユセイ フクマス)			12200-402-730	シリンダーヘッドCOMP	22,300	-	1	1			
(シユセイシハ 0.2 クワイル)		4	12251-399-023	シリンダーヘッドカセット	1,150	1	1	1			
シリンダーヘッドCOMP	*5.0	5	16212-402-000	キャブレターインシュレーター	530	1	-	-			
シリンダーヘッドカセット	*3.3										
キャブレターインシュレーター	0.3	6	16229-402-000	キャブレターインシュレーターカセット	120	1	-	-			
スタットホルルト 6X45		7	17111-402-000	インタークマニホルルト	3,050	1	-	-			
(キャブレター カワハ 0.4)			17111-402-730	インタークマニホルルト	2,700	-	1	1			
(イツマシ 0.1 カサシ)		8	90033-399-000	スタットホルルト 6X32	100	2	2	2			
インタークマニホルルト	0.7	9	90034-399-000	スタットホルルト 6X45	120	4	-	-			1104092
スタットホルルト 6X32	0.6		90034-KR3-000	スタットホルルト 6X33	105	4	-	-			1104093
(イツマシ 0.1 カサシ)											
スタットホルルト 6X50		*	90035-KBG-670	スタットホルルト 6X33	100	-	-	-			
(イツマシ 0.1 カサシ)		10	90034-402-000	スタットホルルト 6X50	165	2	2	2			
スハークワラック	0.1										
(ニコチモトウシカシ)		11	90048-399-000	フランシホルルト 6X134	235	2	2	2			
		12	91301-200-000	オリク 10X1.6	80	4	4	4			
		13	91301-399-003	オリク 25.5X2.5 (アライ)	140	2	-	-			1102792
			91301-KR3-003	オリク 25.5X2.5 (アライ)	125	2	-	-			1102793
		14	92700-06045-0B	スタットホルルト 6X45	40	2	-	-			
			92900-06020-0B	スタットホルルト2 6X20	30	-	2	2			
		15	94001-06000-0S	6カクナツ 6MM	20	6	6	6			
		16	95700-06065-00	フランシホルルト 6X65	45	1	-	-			
			95701-06065-00	フランシホルルト 6X65	45	-	1	1			
		17	98056-54717	スハークワラック (C4HA NGK)	410	(2)	-	-			

1992.01.20

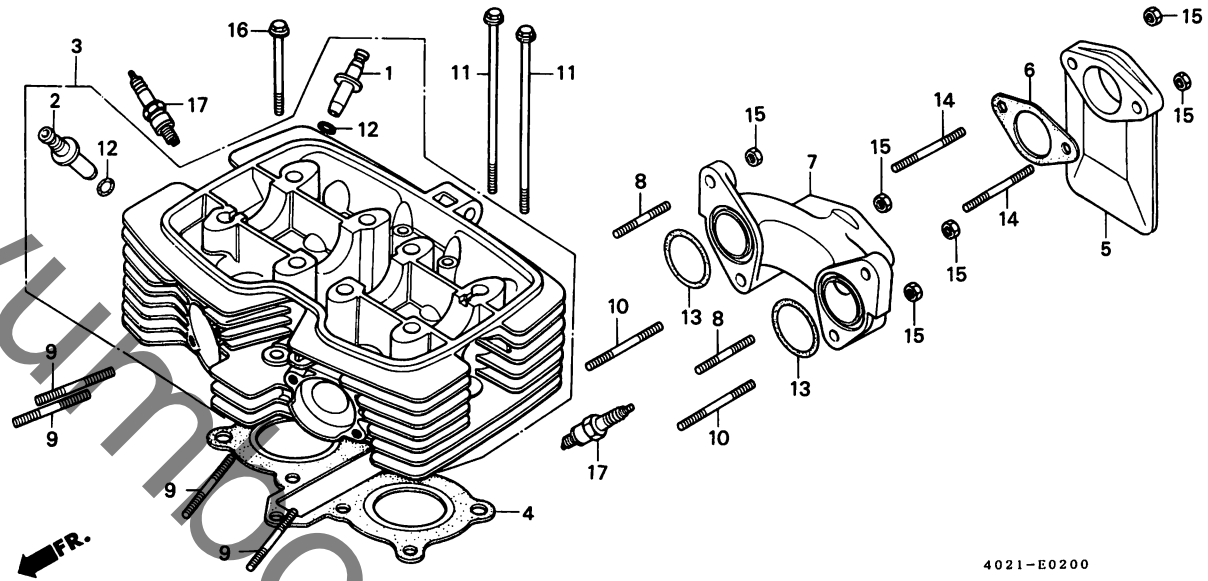
D2

D 3

ブロックNO.

E-2

シリンダーヘッド



4021-E0200

2

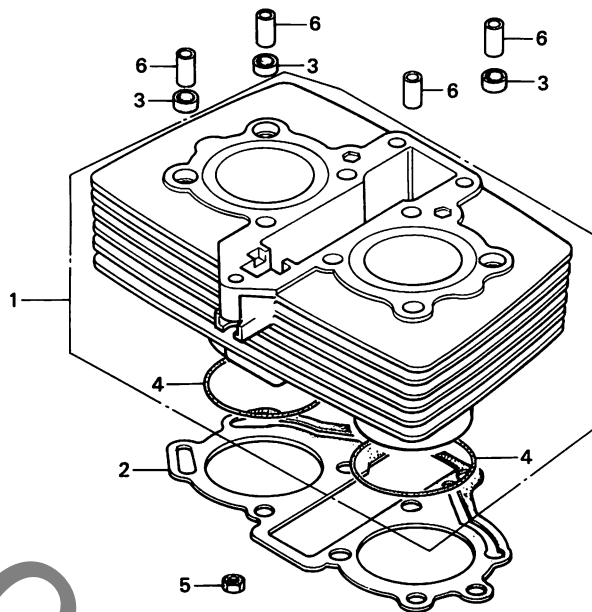
整備項目	標準時間	見出番号	部品番号	部品名	希望小売価格	使用個数			適用号機 初号機 終号機	タイプ
						TF	TJ	TN		
		17)	98056-54727	スパークプラグ (U14FS-L ND) ..	410	(2)	-	-		
			98056-55713	スパークプラグ (C5HSA NGK) ..	410	-	(2)	(2)		
			98056-55717	スパークプラグ (C-5HA NGK) ..	410	-	(2)	(2)		
			98056-55723	スパークプラグ (U16FS-U ND) ..	410	-	(2)	(2)		
			98056-55727	スパークプラグ (U16FS-L ND) ..	410	-	(2)	(2)		
			98056-56713	スパークプラグ (C6HSA NGK) ..	410	-	2	2		
			98056-56717	スパークプラグ (C-6HA NGK) ..	410	2	-	-		
			98056-56723	スパークプラグ (U20FS-U ND) ..	410	-	2	2		
			98056-56727	スパークプラグ (U20FS-U ND) ..	410	2	-	-		
			98056-57713	スパークプラグ (C7HSA NGK) ..	410	-	(2)	(2)		
			98056-57723	スパークプラグ (U22FS-U ND) ..	410	-	(2)	(2)		

D 4

ブロックNO.

E-3

シリンダー



4021-E0300

整備項目	標準時間	見出番号	部品番号	部品名	希望小売価格	使用個数			適用号機		タイプ
						TF	TJ	TN	初号機	終号機	
シリンター-COMP.....	*3.8	1	12100-399-010	シリンター-COMP.....	17,300	1	-	-			
シリンター-カセット.....	*3.6		12100-402-730	シリンター-COMP.....	17,300	-	1	1			
		2	12191-399-000	シリンター-カセット.....	245	1	-	-			
		*	12191-KB4-670	シリンター-カセット.....	265	-	1	-	1202129	1202128	
		3	12261-105-690	シリンター-スタットカセット.....	245	3	3	3			
		4	91302-303-000	Oリング 46X2.....	240	2	-	-			
		5	94001-06000-0S	6カクナツ 6MM.....	20	1	1	1			
		6	94301-10160	ナツクピョ 10X16.....	55	4	4	4			

1992.01.20

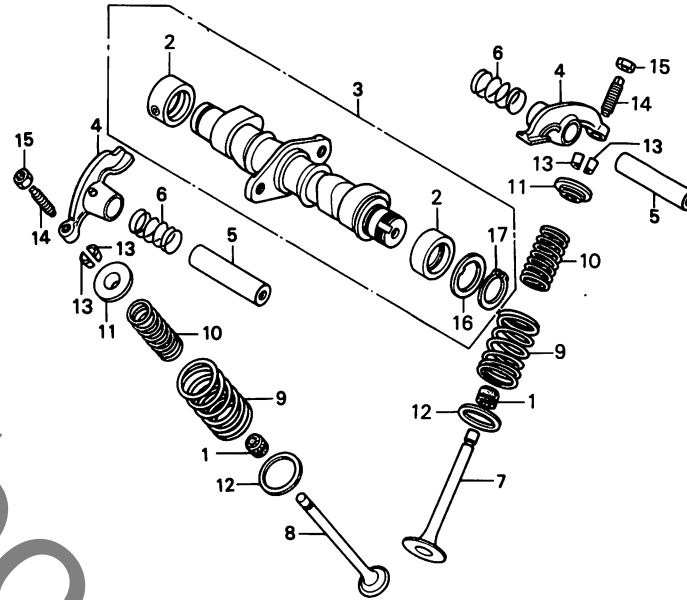
D4

D 5

ブロックNO.

E-4

カムシャフト・バルブ



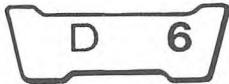
4021-E0400

整備項目	標準時間	見出番号	部品番号	部品名	希望小売価格	使用個数			適用号機		タイプ
						TF	TJ	TN	初号機	終号機	
カムシャフトASSY.....	1.1	1	12208-413-003	ハルファステシール (アライ).....	310	4	4	4			
カムシャフトCOMP.....		2	12234-399-010	カムシャフトフツシCOMP.....	860	2	2	2			
ハルファロッカーアーム.....	0.7	3	14100-402-305	カムシャフトASSY.....	7,400	1	-	-			
(イチタビセイバノハアワ 0.9 トスル)			14110-402-730	カムシャフトCOMP.....	7,000	-	1	1			
ハルファ.....	*3.6	4	14431-116-000	ハルファロッカーアーム.....	1,100	4	-	-			
(イツコマシ 0.2 カザン)											
(ハルファシートノ シユウセイ フクム)		*	14431-116-010	ハルファロッカーアーム.....	1,000	-	4	-	1202744	1202745	
(ハルファカイトノ コウカン フクマス)											
ハルファインナースプリング.....	*3.4	5	14451-399-000	ハルファロッカーアームシャフト.....	350	4	4	4			
(イツコマシ 0.1 カザン)											
(カンレンフヘン フクム)											
		6	14461-399-000	ハルファロッカーアームサイトスプリング.....	105	4	4	4			
		7	14711-399-000	インタークハルファ.....	1,050	2	2	2			
		8	14721-176-000	エキゾーストハルファ.....	1,900	2	2	2			
		9	14751-399-005	ハルファアウトースプリング.....							
				(ニホンハツシヨウ)	430	4	4	4			
		10	14761-399-005	ハルファインナースプリング.....							
				(ニホンハツシヨウ)	255	4	4	4			
		11	14771-107-020	ハルファスプリングリチナー.....	175	4	4	4			
		12	14775-107-000	ハルファスプリングアウトースhirt.....	120	4	4	4			
		13	14781-107-003	ハルファコッター (サンコウ).....	110	8	8	8			
		14	90012-333-000	タペットアシヤステインクスクリュ.....	115	4	4	4			
		15	90206-001-000	タペットアシヤステインクナツ.....	90	4	4	4			
		16	90402-399-000	スラストワツシャ 20MM.....	135	1	1	1			
		17	94510-20000	エキスタナルサークリツフ 20MM.....	25	1	1	1			

1992.01.20

D5

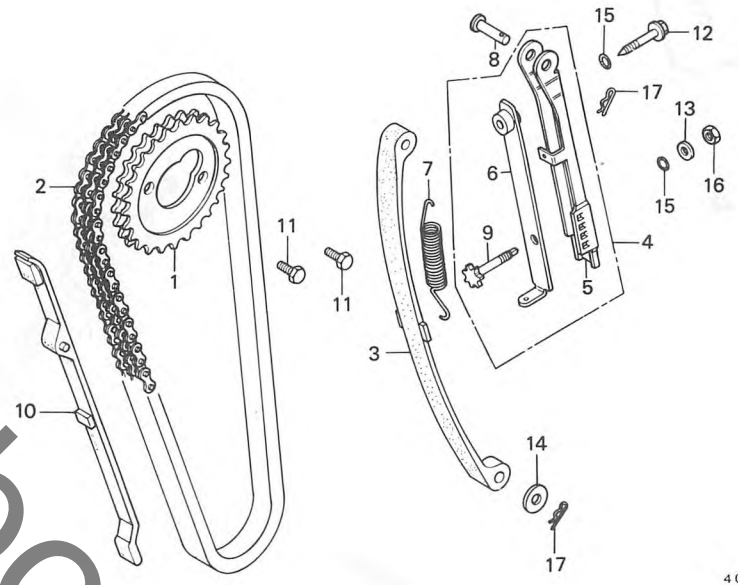
2



ブロックNO.

E-5

カムチェン・テンショナー



FR.

4021-E0500

整備項目	標準時間	見出番号	部品番号	部品名	希望小売価格	使用個数			適用号機		タイプ
						TF	TJ	TN	初号機	終号機	
カム入フログゲット	0.8	1	14321-399-000	カム入フログゲット (38T)	2,300	1	-	-			
カムチェン	*5.7	2	14321-402-730	カム入フログゲット (38T)	1,650	-	1	1			
カムチェンテンショナー		2	14401-399-003	カムチェン (DID25T-2-94L)							
カムチェンテンショナーへッ入	*3.5		14401-402-730	カムチェン (タイト)	3,650	1	-	-			
(カンレンフッヒン フック)			14401-402-730	カムチェン	3,450	1	-	-	1203114		
カムチェンカイト	*3.3	*	14401-402-731	カムチェン	3,450	-	1	-	1203115		
		3	14500-399-000	カムチェンテンショナー	2,300	1	-	-			
			14500-402-730	カムチェンテンショナー	2,100	-	1	-	1205395		
		*	14500-464-013	カムチェンテンショナー	2,050	-	1	-	1205396		
		4	14510-399-010	カムチェンテンショナーへッ入ASSY	1,850	1	1	1			
		5	14511-399-310	カムチェンテンショナーへッ入	860	1	1	1			
		6	14513-399-300	カムチェンテンショナーフプレートCOMP.B	780	1	1	1			
		7	14515-399-000	カムチェンテンショナー入フリンク	180	1	-	-			
			14515-402-730	カムチェンテンショナー入フリンク	160	-	1	1			
		8	14518-413-000	カムチェンテンショナーヒン	155	1	1	1			
		9	14538-399-300	カムチェンテンショナーアシヤスタ	245	1	1	1			
		10	14550-399-000	カムチェンカイト	1,100	1	-	-			
			14550-402-731	カムチェンカイト (ホクシン)	970	-	1	1			
		11	90081-246-000	6カクノツクホット 7X12	105	2	-	-	1104092		
			14322-KN5-670	6カクノツクホット 7X11	80	2	-	-	1104093		
			90086-413-000	6カクノツクホット 7X12	90	-	2	2			
		12	90125-KB4-670	スハシヤルホット 6MM	105	1	1	1			
		13	90442-035-000	シーリングワツシヤ 6MM	90	1	1	1			
		14	90486-028-000	スハークアトハンサセツテイックワツシヤ	70	1	1	1			
		15	91305-323-000	オリック 5.8X1.9	80	2	2	2			

1992.01.20

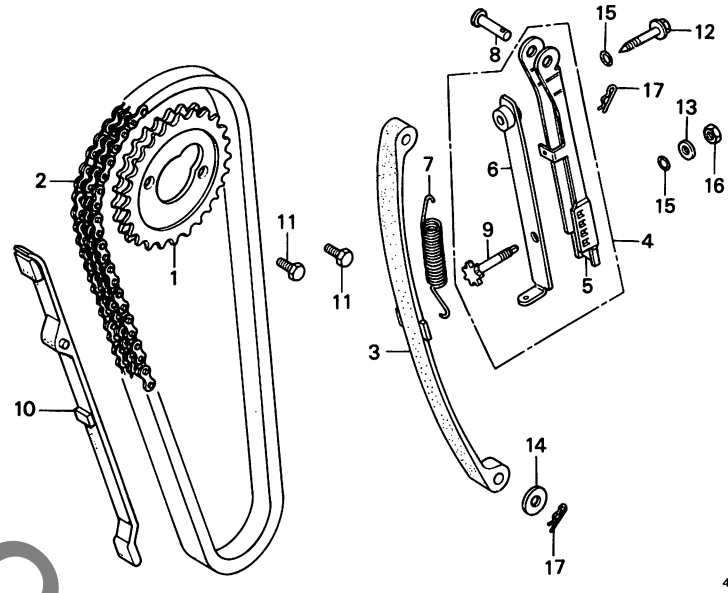
D6

D 7

ブロックNO.

E-5

カムチェーン・テンショナー



4021-E0600

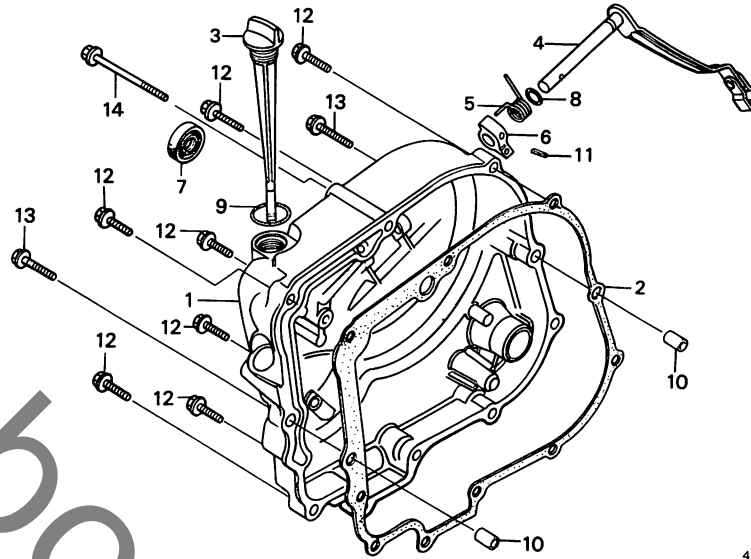
整備項目	標準時間	見出番号	部品番号	部品名	希望小売価格	使用個数			適用号機		タイプ
						TF	TJ	TN	初号機	終号機	
		16	94001-06000-0S	6カクナツト 6MM.....	20	1	1	1			
		17	94251-06000	ロツクピン 6MM.....	20	2	2	2			



ブロックNO.

E-6

R. クランクケースカバー



4021-E0600

整備項目	標準時間	見出番号	部品番号	部品名	希望	使用個数			適用号機		タイプ
					小売価格	TF	TJ	TN	初号機	終号機	
R.クランクケースカバー	0.8	1	11330-402-000	R.クランクケースカバー	8,000	1	-	-			
R.クランクケースカバーカセット	0.6	2	11330-402-730	R.クランクケースカバーカセット	8,300	-	1	1			
オイルシール 18X29X7		2	11393-399-000	R.クランクケースカバーカセット	430	1	-	-			
クラッチレバーCOMP	0.7						1	-	-----	1202128	
(カンレンフタ付)		*	11393-KB4-670	R.クランクケースカバーカセット	430	-	1	-	1202129		
		3	15650-399-000	オイルシール 18X29X7	390	1	-	-			
		3	15650-KB4-670	オイルシール 18X29X7	390	-	1	1			
		4	22810-399-000	クラッチレバーCOMP	1,750	1	1	1			
		5	22816-399-000	クラッチレバースワリング	135	1	-	-			
		5	22816-KB4-670	クラッチレバースワリング	135	-	1	1			
		6	22821-399-000	クラッチレバーカム	540	1	1	1			
		7	91204-286-003	オイルシール 18X29X7	165	1	1	1			
		8	91301-027-000	リング 6.8X1.9	70	1	1	1			
		9	91307-035-000	リング 18X3	110	1	1	1			
		10	94301-08140	ノックピッチ 8X14	50	2	2	2			
		11	94305-40182	スワリングピッチ 4X18	45	1	1	1			
		12	96000-06028-00	フランジナット 6X28	40	7	-	-			
		12	96001-06040-00	フランジナット 6X40	40	-	7	7			
		13	96000-06035-00	フランジナット 6X35	40	2	-	-			
		13	96001-06040-00	フランジナット 6X40	40	-	2	2			
		14	96000-06070-00	フランジナット 6X70	50	1	-	-			
		14	96001-06040-00	フランジナット 6X40	40	-	1	1			

1992.01.20

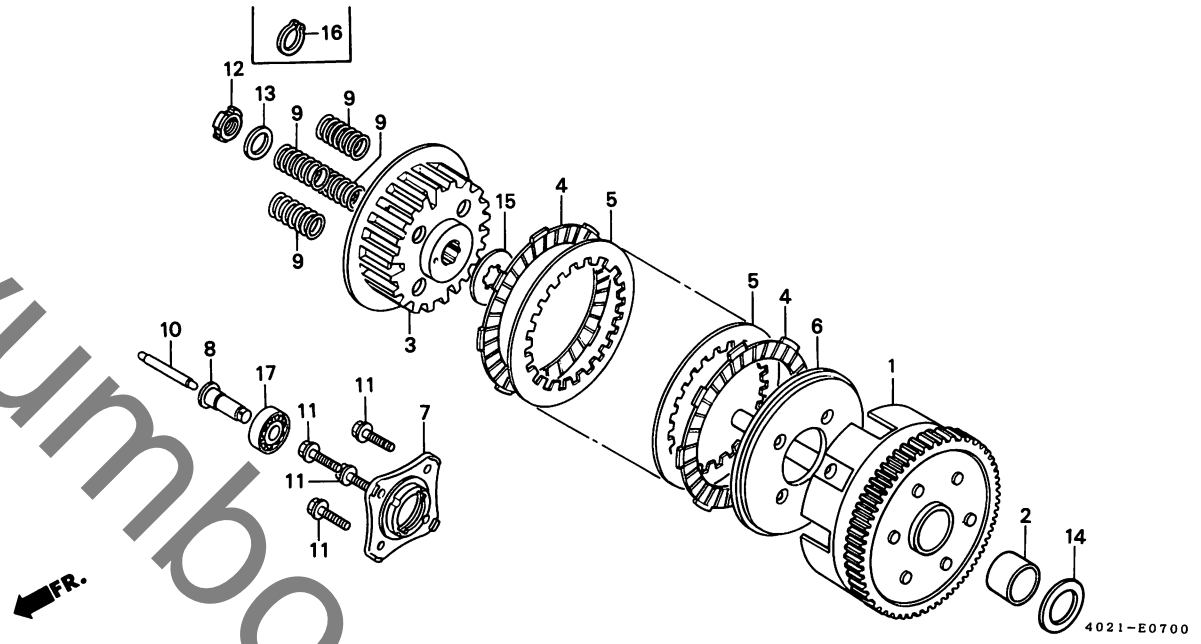
D8

D 9

ブロックNO.

E-7

クラッチ



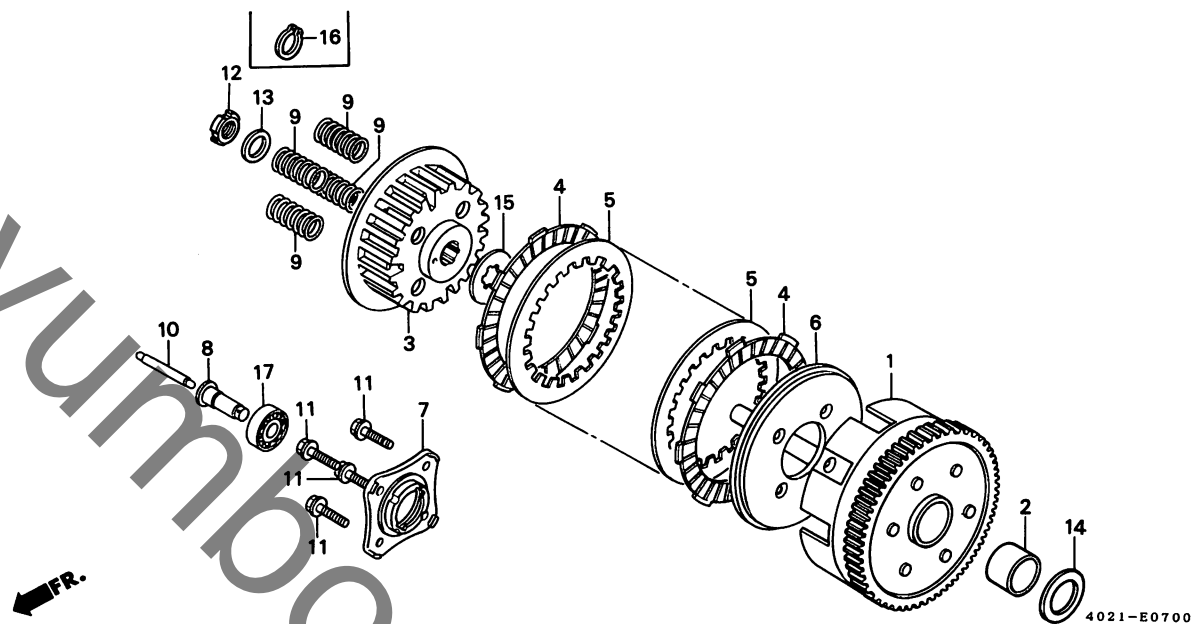
整備項目	標準時間	見出番号	部品番号	部品名	希望小売価格	使用個数			通用号機		タイプ
						TF	TJ	TN	初号機	終号機	
クラッチアウター-COMP. (CD125TJ, TN タイフ° 0.9)	0.8	1	22100-399-000	クラッチアウター-COMP.	10,200	1	-	-			
.クラッチセンター (CD125TJ, TN タイフ° 0.9)		*	22100-402-730	クラッチアウター-COMP.	9,900	-	1	-	-----	1201605	
.クラッチフリクションディスク (CD125TJ, TN タイフ° 0.9)	0.7	*	22100-KB4-670	クラッチアウター-COMP.	10,600	-	1	-	1201606		
.クラッチフリクションディスク (CD125TJ, TN タイフ° 0.9)		2	22116-KB4-671	クラッチアウター-カイト	730	-	1	1			
(カンレンフレン フクム)		3	22121-399-000	クラッチセンター	2,600	1	1	1			
(ニコチモトウシカン ニコシヨウチモトウシカン)		4	22201-107-000	クラッチフリクションディスク	640	5	-	-	-----	1108411	
.クラッチフリクションディスク (CD125TJ, TN タイフ° 0.9)	0.6		22201-166-000	クラッチフリクションディスク	670	5	-	-	1108412		
.クラッチフリクションディスク (CD125TJ, TN タイフ° 0.9)		5	22311-107-000	クラッチフレート	285	4	4	4			
クラッチリフター-フレート	0.7	6	22350-107-000	クラッチフリクションディスク	990	1	-	-			
.クラッチスプリング		*	22350-402-730	クラッチフリクションディスク	990	-	1	-			
(ニコチモトウシカン ニコシヨウチモトウシカン)	0.6	*	22350-107-010	クラッチフリクションディスク	970	-	-	1			
クラッチリフター-カイト		7	22361-107-000	クラッチリフター-フレート	510	1	-	-			
			22361-437-000	クラッチリフター-フレート	460	-	1	1			
		8	22366-399-000	クラッチリフター-カイト	610	1	-	-			
			22366-KB4-670	クラッチリフター-カイト	610	-	1	1			
		9	22401-418-000	クラッチスプリング	170	4	4	4			
		10	22850-355-000	クラッチリフター-ロッド	320	1	1	1			
		11	90050-357-000	スハシヤルフランシホルト 6X22	145	4	4	4			
		12	90231-KR3-000	ロツクナツト 16MM	170	-	1	1			
		13	90434-KR3-000	ワツシヤ 16MM	95	-	1	1			
		14	90459-KB4-670	スラストワツシヤ 20MM	180	-	1	1			
		15	90461-107-000	スフランワツシヤ-B 20MM	150	1	1	1			
		16	94510-20000	エキスタ-ナルサ-クリツフ° 20MM	25	1	-	-			
		17	96100-60010-00	ラシアルホ-ルハアリク 6001	370	1	-	-			

D 10

ブロックNO.

E-7

クラッチ



整備項目

標準時間

見出番号

部品番号

部

品

名

希望小価格

使用個数
CD125
TF TJ TN

適用号機
初号機 終号機

タイプ

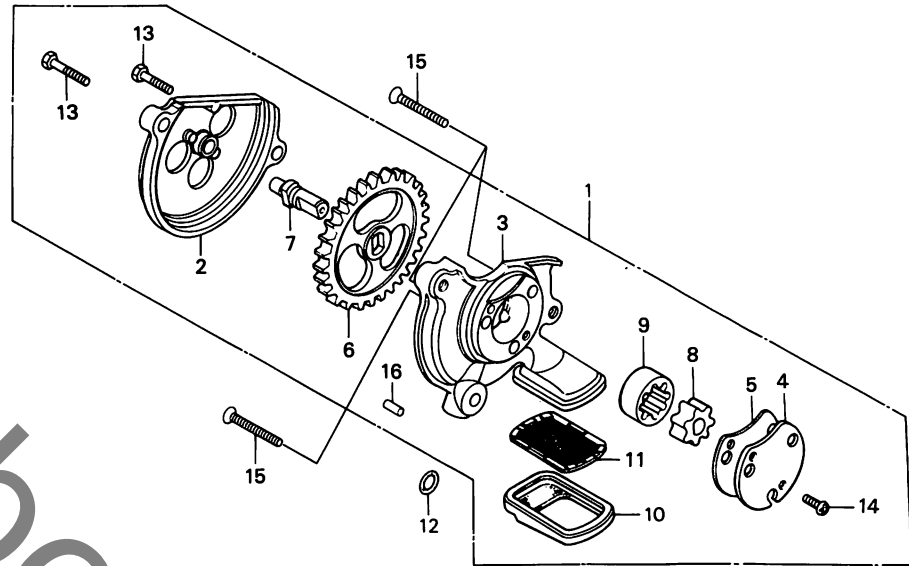
17) 91008-KK6-000 ラシアルホールヘアリンク 16003... 450 - 1 1

D 11

ブロックNO.

E - 8

オイルポンプ



4021-E0800

整備項目	標準時間	見出番号	部品番号	部品名	希望小売価格	使用個数			適用号機		タイプ
						TF	TJ	TN	初号機	終号機	
オイルポンプASSY.....	0.9	1	15100-402-000	オイルポンプASSY (ヤマタ)	6,700	1	1	1			
(カンレンフレン フルム)		2	15106-402-000	オイルポンプキヤカハ	940	1	1	1			
オイルポンプドライブキヤ-A.....	0.7	3	15111-399-000	オイルポンプホイコMP (ヤマタ)	1,600	1	1	1			
(カンレンフレン フルム)		4	15121-399-000	オイルポンプフレート (ヤマタ)	120	1	1	1			
・オイルフィルタースクリーン		5	15126-399-000	オイルポンプカセット (ヤマタ)	90	1	1	1			
		6	15131-399-000	オイルポンプドライブキヤ-A (42T) (ヤマタ)	1,600	1	1	1			
		7	15136-383-000	オイルポンプシャフト	500	1	1	1			
		8	15331-399-000	オイルポンプインナーローター (ヤマタ)	560	1	1	1			
		9	15332-399-000	オイルポンプアウトローター (ヤマタ)	750	1	1	1			
		10	15421-399-000	スクリーンホルダー	210	1	1	1			
		11	15422-399-000	オイルフィルタースクリーン	300	1	1	1			
		12	91319-323-000	オリク 6X3	110	1	1	1			
		13	92000-05020-0A	6カクホルト 5X20	15	2	-	-			
		* 13	92101-05020-0A	6カクホルト 5X20	15	-	2	2			
		14	93500-05010-1A	ハンスクリュー 5X10	15	1	1	1			
		15	93600-06032-0A	フラツツスクリュー 6X32	25	3	3	3			
		16	94303-04065	ノツクピョク 4X6.5	45	1	1	1			

1992.01.20

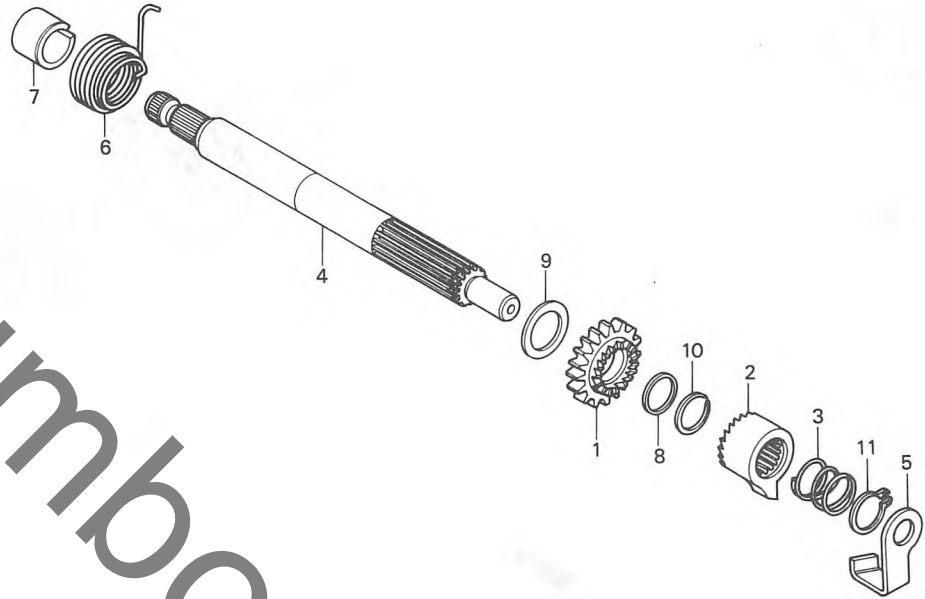
D11

D 12

ブロックNO.

E-9

キックスターースピンドル



4021-E0900

整備項目	標準時間	見出番号	部品番号	部品名	希望小売価格	使用個数			適用号機		タイプ
						TF	TJ	TN	初号機	終号機	
キックスターースピンドル (カンレンフビン フタム)	0.9	1	28211-464-000	キックスターースピンドル (21T)	1,900	1	1	1			
		2	28221-402-010	スタースタートライフレチエツト	1,650	1	-	-			
		*	28221-402-020	スタースタートライフレチエツト	1,500	-	1	-	1204594		1204593
		3	28223-149-000	ラチェットスフリング	120	1	1	1			
		4	28251-402-010	キックスターースピンドル	2,450	1	-	-			
		*	28251-402-020	キックスターースピンドル	2,250	-	1	-	1204594		1204593
		5	28259-399-000	ラチェットカイトプレート	300	1	1	1			
		6	28281-149-000	キックスターースフリング	320	1	1	1			
		7	28282-402-000	キックスターースカラ	350	1	1	1			
		8	90401-149-000	ワッシャー 18MM	105	1	1	1			
		9	90452-701-000	スラストワッシャー 18MM	95	1	1	1			
10	90601-149-000	サークリツフ 18MM	90	1	1	1					
11	94510-18000	エキスターナルサークリツフ 18MM	25	1	1	1					

1992.01.20

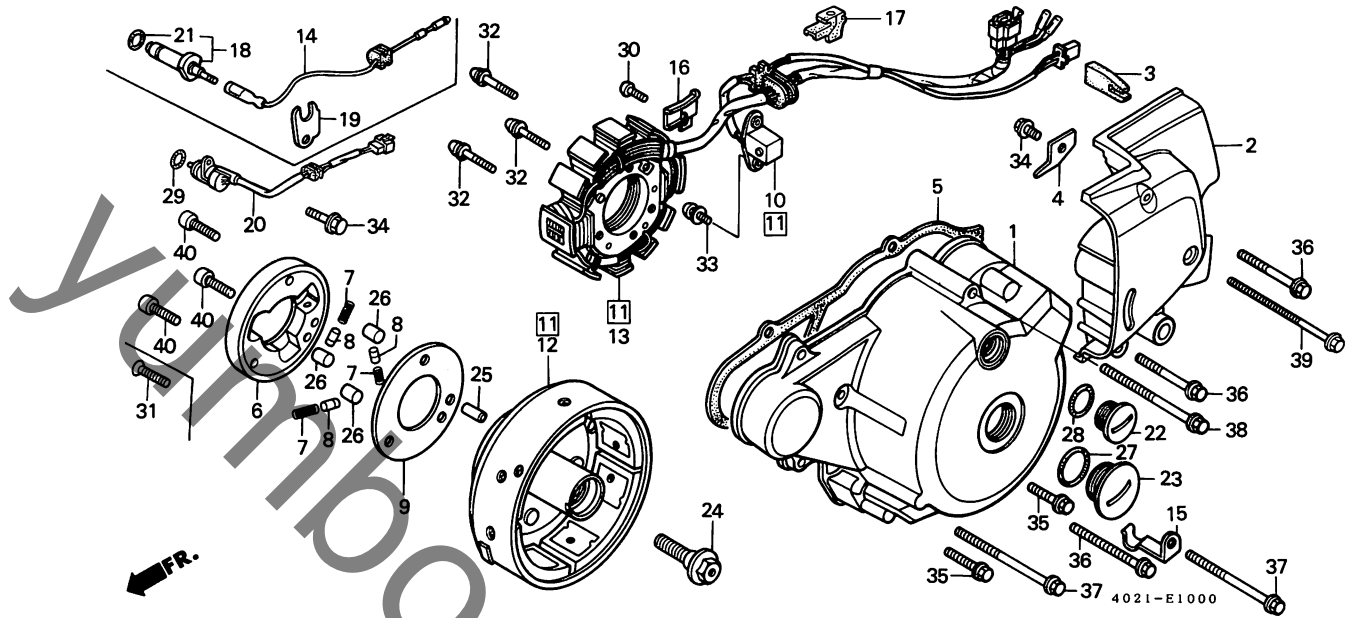
D12

D 13

ブロックNO.

E-10

L. クランクケースカバー・
ジェネレーター



2

整備項目	標準時間	見出番号	部品番号	部品名	希望小売価格	使用個数			適用号機		タイプ
						TF	TJ	TN	初号機	終号機	
L. クランクケースカバー	0.6	1	11341-KB4-671	L. クランクケースカバー	7,100	1	-	-			
ローラー (カンレンマフピン フクム)			11341-402-730	L. クランクケースカバー	7,100	-	1	1			
(ニコテモトウシツカン ニコイシヨウテモトウシツカン)			11361-402-000	L. リヤークランクケースカバー	3,700	1	-	-			
L. リヤークランクケースカバー	0.1	3	11362-464-000	L. リヤークランクケースカバー	3,700	-	1	1			
L. サイドスヘーサーカセット	0.4	4	11365-399-000	L. サイドスヘーサーカセット	120	1	1	1			
スターテイングクラツチアウト	0.8	5	11395-KB4-670	スターテイングクラツチアウト	135	1	1	1			
フライホイールCOMP.			28120-201-040	スターテイングクラツチアウト	350	1	1	1			
ハールシツエネレーター-ASSY	0.7	6	28120-402-730	スターテイングクラツチアウト-COMP.	2,600	1	-	-			
スターター-COMP.			28125-253-020	スターテイングクラツチアウト-COMP.	2,300	-	1	1			
フライホイールタイプA.C.			28126-253-030	スターテイングクラツチアウト-COMP.	95	3	3	3			
ニュートラルスイッチコンタクトASSY	0.9	7	28125-253-020	スターテイングクラツチアウト-COMP.	170	3	3	3			
チェンシツASSY	0.5	8	28126-253-030	スターテイングクラツチアウト-COMP.	205	1	1	1			
		9	28128-253-030	スターテイングクラツチアウト-COMP.	2,600	1	1	1			
		10	30300-424-004	スターテイングクラツチアウト-COMP.	18,800	1	-	-	1103192		
		11	31100-402-721	フライホイールタイプA.C.	17,700	1	-	-	1103193		
			31100-402-722	フライホイールタイプA.C.	17,700	1	-	-			
			31100-402-730	フライホイールタイプA.C.	17,700	-	1	-			
		12	31110-402-721	フライホイールタイプA.C.	11,600	1	1	1			
		13	31120-402-721	スターター-COMP.	11,300	1	-	-	1103192		
			31120-402-722	スターター-COMP.	10,700	1	-	-	1103193		
			31120-402-730	スターター-COMP.	10,700	-	1	1			
		14	32111-KB4-000	スターター-COMP. (ND)	350	1	-	-	1103192		
			32111-402-720	スターター-COMP. (ND)	330	1	-	-	1103193	1105593	
			32111-KR3-670	スターター-COMP. (ND)	255	1	-	-	1105594		

1992.01.20

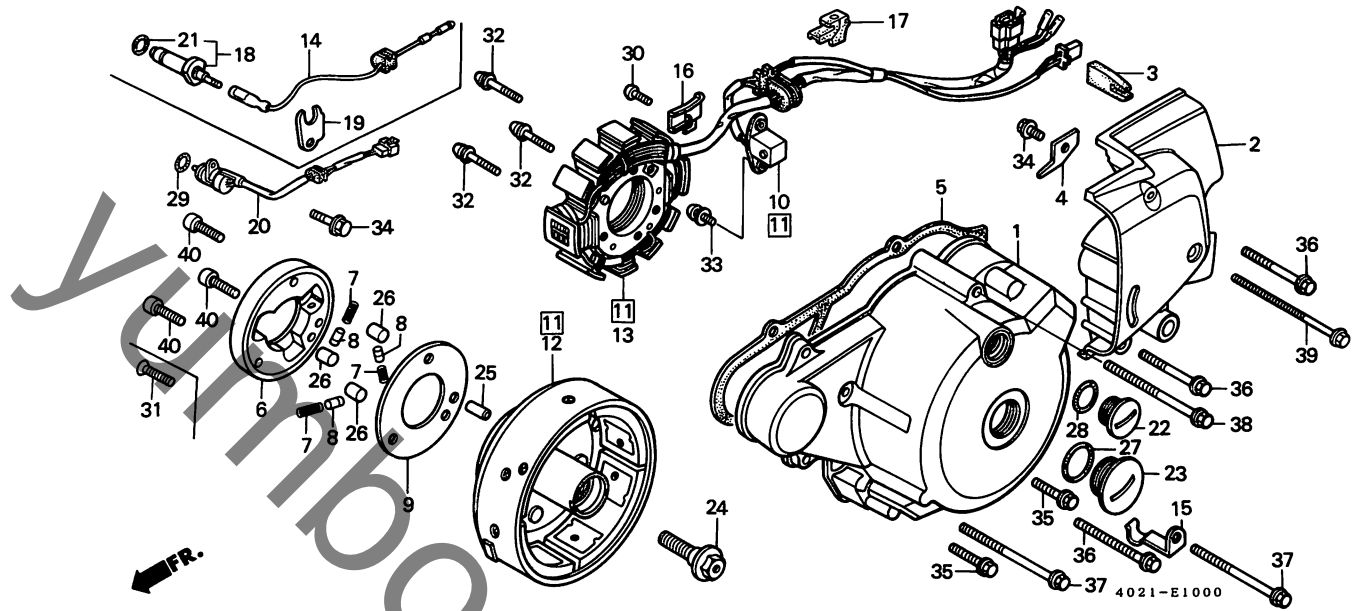
D13

D 14

ブロックNO.

E-10

L. クランクケースカバー・
ジェネレーター



整備項目	標準時間	見出番号	部品番号	部品名	希望使用個数			適用号機		タイプ
					小売価格	TF	TJ	TN	初号機	
		15	32911-KB4-670	スターターモーターケーブルクリップ°.....	145	1	-	-	1103192	
			32911-402-720	スターターモーターケーブルクリップ°.....	145	1	-	-	1103193	
					-	1	1			
		16	32912-KB4-670	コートクランパ°.....	165	1	1	1		
		17	32972-402-730	シゝェネレーターコートク°ロメツト°.....	240	-	1	1		
		18	35750-350-005	ニュートラルスイッチコンタクトASSY. (タゝイチ)	380	1	-	-		
		19	35752-399-000	ニュートラルスイッチセツティング°フ°レ°ト°.....	120	1	-	-		
		20	35759-402-730	チェンジスイッチASSY°.....	3,250	-	1	1		
		21	37551-001-000	リンク° 7X1.6°.....	95	1	-	-		
		22	90084-471-000	A.C.シゝェネレーター°キヤツフ°.....	290	1	1	1		
		23	90087-471-000	キヤツフ° 30MM°.....	450	1	1	1		
		24	90123-402-700	ローターセツティング°ホル°ト°.....	250	1	1	1		
		25	90701-250-000	ノツク°ピ°ン 6X13.5°.....	95	1	1	1		
		26	91101-253-020	ローラ° 10.2X9.5°.....	100	3	3	3		
		27	91302-567-003	リンク° 27.4X2.4(アライ)°.....	85	1	1	1		
			91302-567-005	リンク° 27.4X2.4(NOK)°.....	120	1	1	1		
		28	91303-377-000	リンク° 13.8X2.5°.....	185	1	1	1		
		29	91305-KK4-003	リンク° 16.5X2.5(アライ)°.....	90	-	1	-	1208958	
		*	91305-KC1-850	リンク° 16.5X2.5°.....	90	-	1	-	1208959	
					-	-	1			
		30	93500-05012-0A	パ°ン°ス°クリ°ュ° 5X12°.....	15	1	-	-	1214817	
		*	90089-KR0-000	ソ°ケツ°ト°ホル°ト° 5X12°.....	75	-	1	-	1214818	
					-	-	1			

1992.01.20

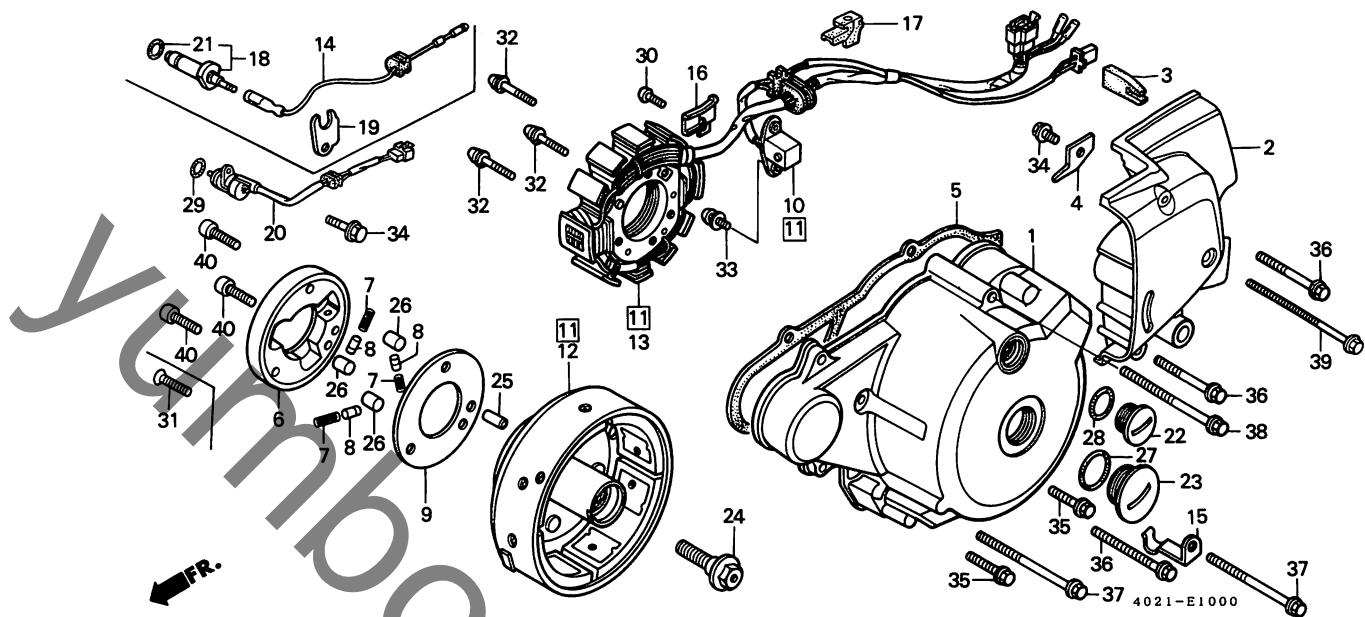
D14

D 15

ブロックNO.

E-10

L. クランクケースカバー・
ジェネレーター



2

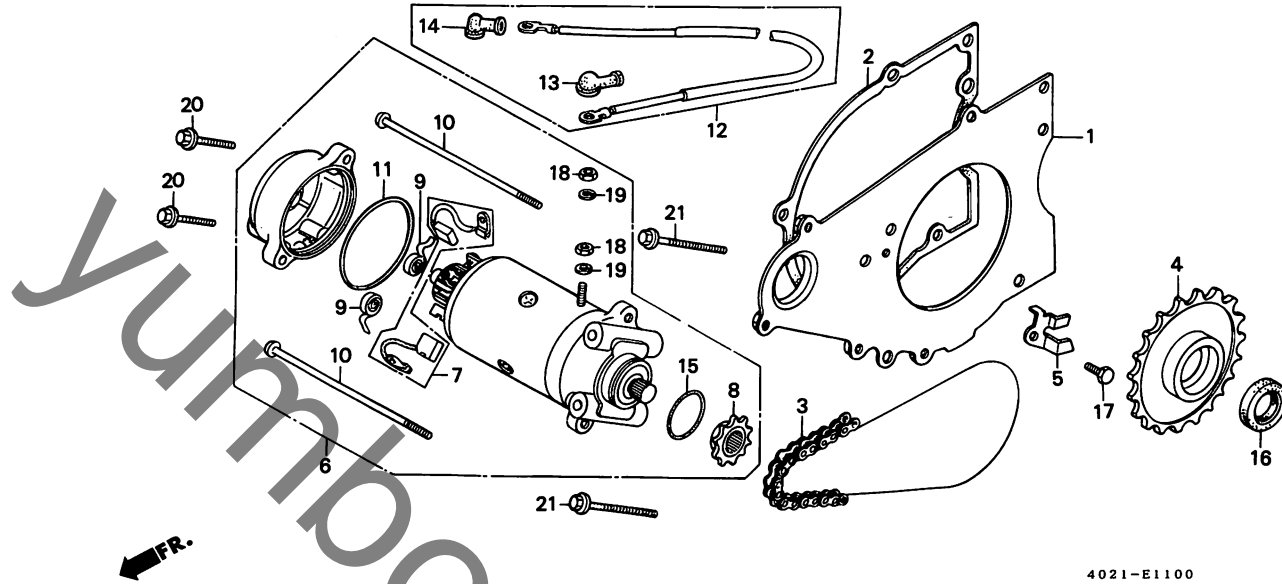
整備項目	標準時間	見出番号	部品番号	部品名	希望小売価格	使用個数			適用号機		タイプ
						TF	TJ	TN	初号機	終号機	
		31	93600-06020-0A	フラットスクリュー 6X20.....	20	3	-	-			
		32	93892-05028-08	スクリューワッシャー 5X28.....	25	3	3	3			
		33	93892-06020-08	スクリューワッシャー 6X20.....	25	2	2	-			
		*	96700-06020-00	ソケットホルルト 6X20.....	30	-	-	2			
		34	95700-06012-00	フランジホルルト 6X12.....	25	2	-	-			
			95701-06012-00	フランジホルルト 6X12.....	25	-	2	2			
		35	96000-06020-00	フランジホルルト 6X20.....	30	2	-	-			
			96001-06020-00	フランジホルルト 6X20.....	30	-	2	2			
		36	96000-06040-00	フランジホルルト 6X40.....	40	3	-	-			
			96001-06040-00	フランジホルルト 6X40.....	40	-	3	3			
		37	96000-06050-00	フランジホルルト 6X50.....	45	2	-	-			
			96001-06050-00	フランジホルルト 6X50.....	45	-	2	2			
		38	96000-06065-00	フランジホルルト 6X65.....	50	2	-	-			
			96001-06065-00	フランジホルルト 6X65.....	50	-	2	2			
		39	96000-06090-00	フランジホルルト 6X90.....	55	1	-	-			
			96001-06090-00	フランジホルルト 6X90.....	55	-	1	1			
		40	96600-06016-10	ソケットホルルト 6X16.....	30	-	3	3			

D 16

ブロックNO.

E-11

スターティングモーター
(CD125TF・TJ
~1209350)



4021-E1100

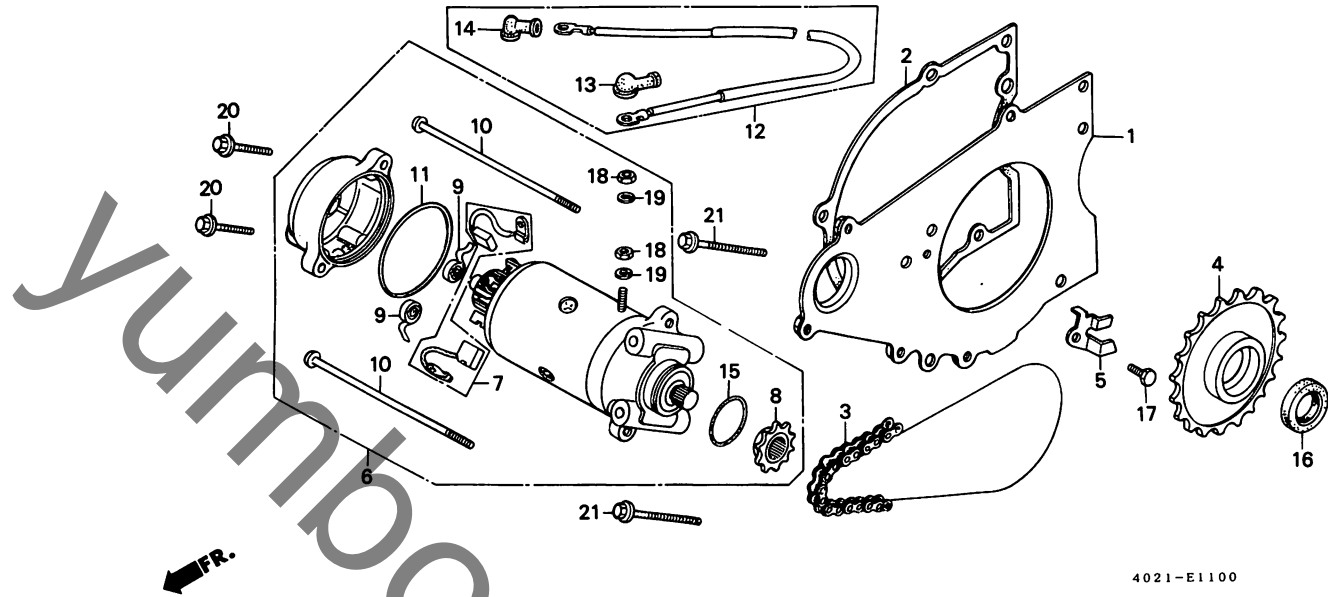
整備項目	標準時間	見出番号	部品番号	部品名	希望小売価格	使用個数			適用号機		タイプ
						TF	TJ	TN	初号機	終号機	
L.サイトスベーターCOMP.	0.6	1	11371-KB4-670	L.サイトスベーターCOMP.	2,600	1	-	-	-	-	1209350
.スターテイングスフログゲツトCOMP.		2	11394-399-000	L.クランクケーシングカスケット	240	1	-	-	-	-	1209350
.スターテイングモーターケフフル	0.5	3	28101-KB4-671	スターテイングチエン	1,100	1	-	-	-	-	1209350
スターテイングモーターASSY.	0.9	4	28110-KB4-671	スターテイングスフログゲツトCOMP. (38T)	3,450	1	-	-	-	-	1209350
カーボンブラシセット	1.2	5	28117-402-000	スターテイングスフログゲツトベツテイングフレート	135	1	-	-	-	-	1209350
		6	31200-KB4-008	スターテイングモーターASSY.	23,100	1	-	-	-	-	1209350
		7	31201-230-174	カーボンブラシセット (ミツハ)	540	1	-	-	-	-	1209350
		8	31202-216-154	スターテイングモータースフログゲツト	810	1	-	-	-	-	1209350
		9	31204-225-154	カーボンブラシスフリング (ミツハ)	135	2	-	-	-	-	1209350
		10	31205-402-008	スターターカハホルト	130	2	-	-	-	-	1209350
		11	31206-402-008	リング 60X1.4	245	1	-	-	-	-	1209350
		12	32410-304-000	スターターモーターケフフル	1,150	1	-	-	-	-	1103192
			32410-402-720	スターターモーターケフフル	1,250	1	-	-	1103193	-	1103592

E 1

ブロックNO.

E-11

スターティングモーター
(CD125TF・TJ
~1209350)



4021-E1100

整備項目	標準時間	見出番号	部品番号	部品名	希望小売価格	使用個数			適用号機		タイプ
						TF	TJ	TN	初号機	終号機	
		12)	32410-304-000	スターモーターケーブル	1,150	1	-	-	1103593	1209350	
		13	32411-253-000	スターモーターミナルカバー	210	1	-	-	1209350	1209350	
		14	32411-253-000	スターモーターミナルカバー	210	1	-	-	1103192	1103192	
			32416-402-720	マクネツクスイツチカバー-A	160	1	-	-	1103193	1103592	
			32411-253-000	スターモーターミナルカバー	210	1	-	-	1103593	1209350	
		15	53438-611-000	ヒニオンキャツフオリング	165	1	-	-	1209350	1209350	
		16	91202-402-003	オイルシール 22X31X5(アライ)	235	1	-	-	1209350	1209350	
			91202-402-005	オイルシール 22X31X5(NOK)	350	1	-	-	1209350	1209350	
			91205-965-003	オイルシール 22X31X5(アライ)	190	-	1	-	1209350	1209350	
		17	92000-06010-0A	6カクホイル 6X10	20	1	-	-	1209350	1209350	
			92101-06010-0A	6カクホイル 6X10	20	-	1	-	1209350	1209350	
			94002-06000-0S	6カクナツ 6MM	20	2	-	-	1209350	1209350	
		*	90071-MB0-000	ナツワツシヤ 6MM	80	-	2	-	1209350	1209350	
		19	94111-06000	スワリングワツシヤ 6MM	15	2	-	-	1209350	1209350	
		20	96000-06025-00	フランシホイル 6X25	40	2	-	-	1209350	1209350	
			96001-06025-00	フランシホイル 6X25	40	-	2	-	1209350	1209350	
		21	96000-06065-00	フランシホイル 6X65	50	2	-	-	1209350	1209350	
			96001-06065-00	フランシホイル 6X65	50	-	2	-	1209350	1209350	

1992.01.20

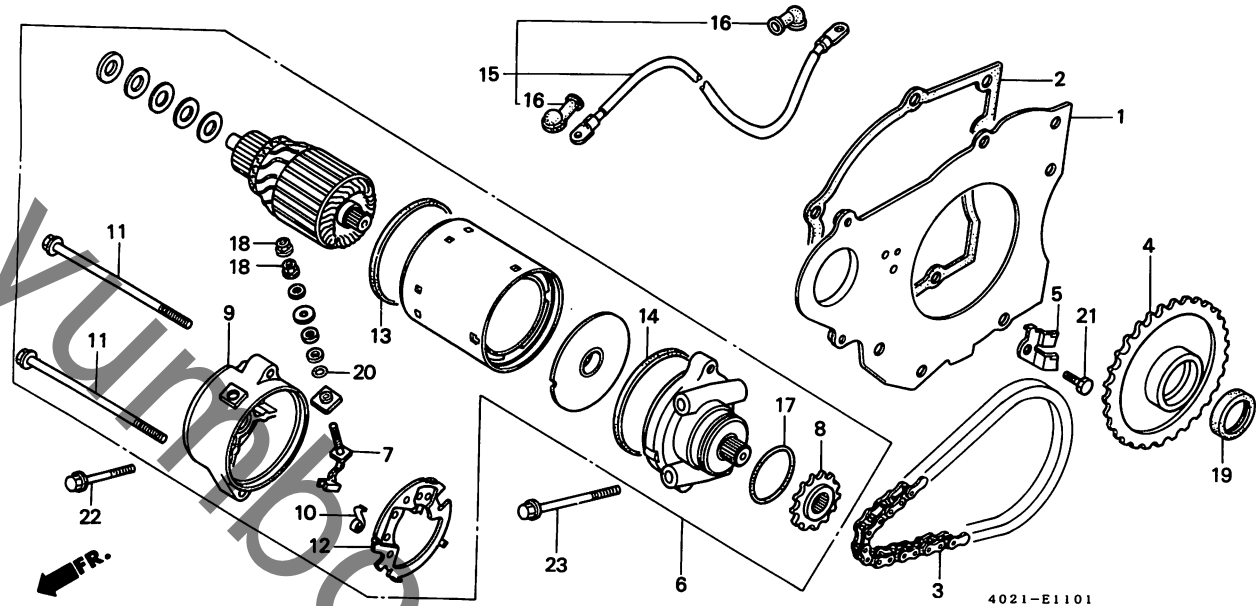
E1

E 2

ブロックNO.

E-11-1

スターティングモーター
(CD125TJ 1209351~
・TN)



4021-E1101

整備項目	標準時間	見出番号	部品番号	部品名	希望小売価格	使用個数			適用号機 初号機 終号機	タイプ
						TF	TJ	TN		
L.サイトスワッサーCOMP.	0.6	* 1	11371-KB4-670	L.サイトスワッサーCOMP.	2,600	-	1	-	1209351	
.スターテイングスワッソケットCOMP. .スターモーターケーシング		* 2	11394-399-000	L.クランクケースカバーカセット	240	-	1	-	1209351	
スターテイングチェーン	0.5					-	-	1		
スターモーターASSY.	0.9	* 3	28101-KB4-671	スターテイングチェーン	1,100	-	1	-	1209351	
ターミナルフラシセット	1.2					-	-	1		
.リヤフラゲット		* 4	28110-KB4-671	スターテイングスワッソケットCOMP. (38T)	3,450	-	1	-	1209351	
.フラシホルターセット						-	-	1		
		* 5	28117-402-000	スターテイングスワッソケットセッテイング プレート	135	-	1	-	1209351	
		* 6	31200-KW4-008	スターモーターASSY. (ミツハ)	19,300	-	1	-	1209351	
		* 7	31200-KW4-018	スターモーターASSY. (ミツハ)	19,300	-	-	1		
		* 8	31201-KS5-901	ターミナルフラシセット	680	-	1	-	1209351	
		* 9	31202-216-154	スターテイングモータースワッソケット	810	-	1	-	1209351	
		* 10	31203-KW4-008	リヤフラゲット	1,700	-	1	-	1209351	
		* 11	31204-KS5-901	カーボンフラシスワッソケット	110	-	2	-	1209351	
		* 12	31205-KC1-901	セッテイングホルター	115	-	2	-	1209351	
						-	-	2		
						-	1	-	1209351	
						-	-	1		

1992.01.20

E2

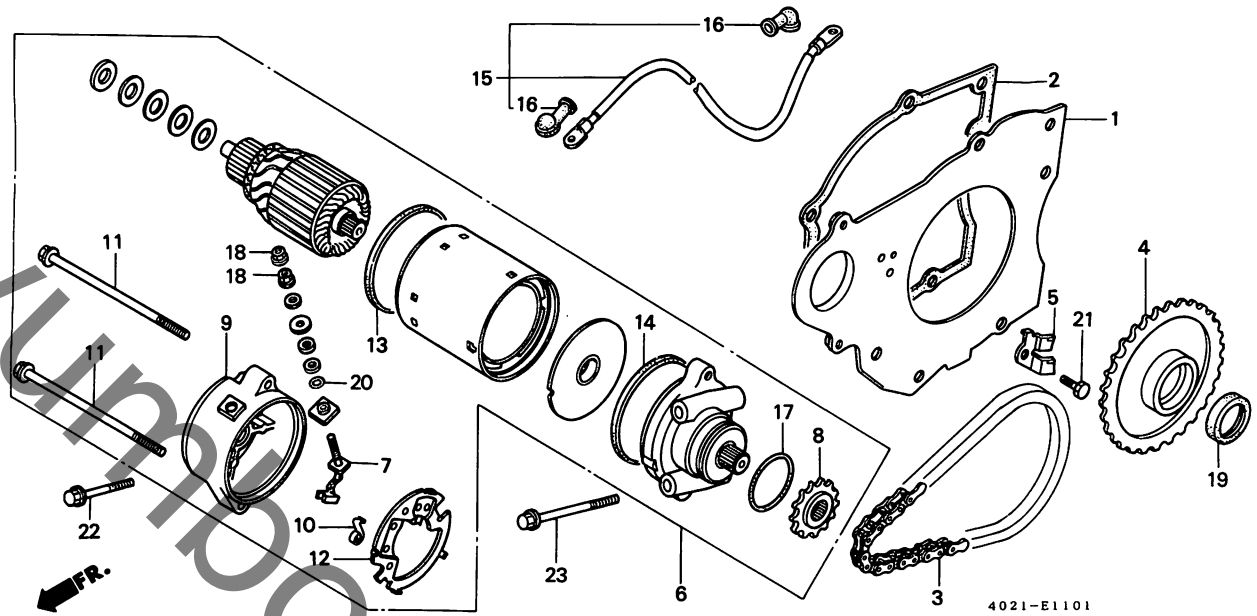
E 3

ブロックNO.

E-11-1

スターティングモーター

(CD125TJ 1209351~
・TN)



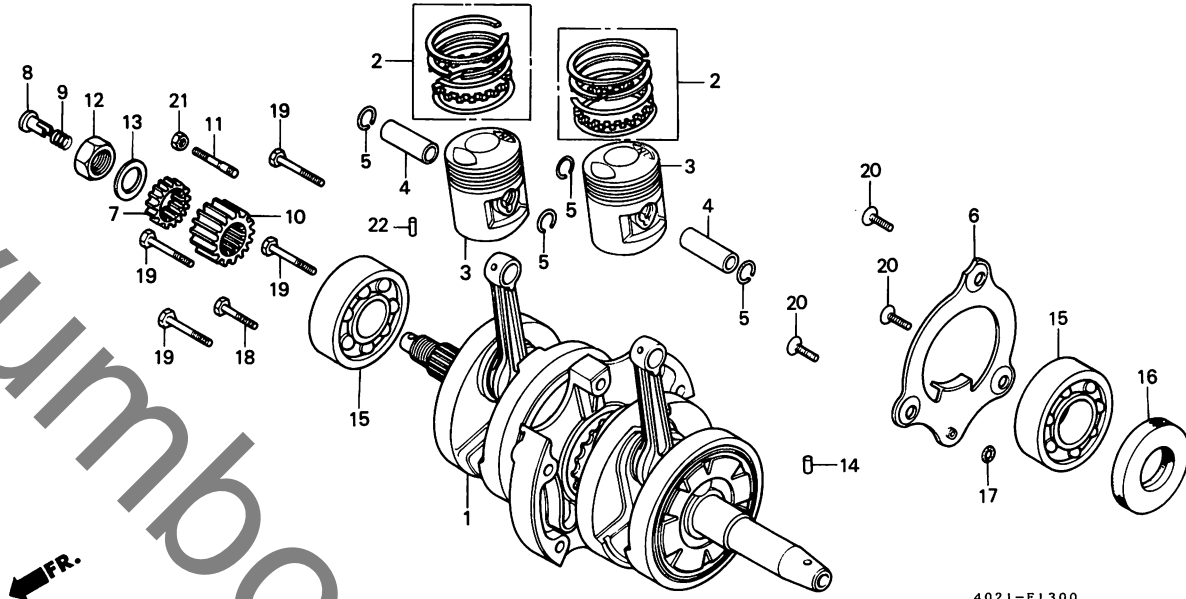
整備項目	標準時間	見出番号	部品番号	部品名	希望小売価格	使用個数			適用号機		タイプ
						TF	TJ	TN	初号機	終号機	
		* 13	31207-KS5-901	リンク	130	-	1	-	1209351		
		* 14	31207-179-711	シールリンク	135	-	1	-	1209351		
		* 15	32410-304-000	スターターモーターケーブル	1,150	-	1	-	1209351		
		*	32410-KW4-000	スターターモーターケーブル	990	-	-	1			
		* 16	32411-253-000	スターターモーターミナルカバー	210	-	2	-	1209351		
		* 17	53438-611-000	ヒネオンキャップリング	165	-	1	-	1209351		
		* 18	90071-MB0-000	ナツワツシヤ 6MM	80	-	2	-	1209351		
		* 19	91202-402-005	オイルシール 22X31X5(NOK)	350	-	1	-	1209351		
		*	91205-965-003	オイルシール 22X31X5(アライ)	190	-	1	-	1209351		
		* 20	91320-MB0-000	Oリング	70	-	1	-	1209351		
		* 21	92101-06010-0A	6カクホルト 6X10	20	-	1	-	1209351		
		* 22	96001-06025-00	フランジホルト 6X25	40	-	2	-	1209351		
		* 23	96001-06065-00	フランジホルト 6X65	50	-	2	-	1209351		

E 5

ブロックNO.

E-13

クランクシャフト・ピストン



4021-E1300

整備項目	標準時間	見出番号	部品番号	部品名	希望小売価格	使用個数			適用号機		タイプ
						TF	TJ	TN	初号機	終号機	
クランクシャフトCOMP.	*5.9	1	13000-402-701	クランクシャフトCOMP.	36,300	1	-	-	-	1005293	
ピストンリンクベツト	*3.8		13000-402-702	クランクシャフトCOMP.	32,000	1	-	-	1005294		
(イツコマシ 0.2 カザン)			13000-402-730	クランクシャフトCOMP.	32,000	-	1	1			
ピストン		2	13011-399-003	ピストンリンクベツト (STD.)	1,600	2	2	2			
(イツコマシ 0.2 カザン)			13101-399-010	ピストン (STD.)	2,050	2	2	2			
ピストンピオン	*3.7	4	13111-044-010	ピストンピオン	300	2	2	2			
オイルスル-フプレート	*5.7	5	13115-001-000	ピストンピオンクリツフ	75	4	4	4			
ラシアルホ-ルヘアリンク 6305 (L. カツハ 5.9)		6	13385-399-000	オイルスル-フプレート	970	1	-	-			
オイルスル-	0.7		13385-KB4-670	オイルスル-フプレート	1,050	-	1	1			
フライマリトライフキヤ-	0.8	7	15335-399-000	オイルポンフトライフキヤ-B (19T)	1,150	1	1	1			
オイルシ-ル 35X52X7	0.6	8	15441-149-000	オイルスル-	235	1	1	1			
		9	15447-149-000	オイルスル-スフリンク	90	1	1	1			
		10	23121-399-010	フライマリトライフキヤ- (18T)	1,750	1	-	-			
			23121-402-730	フライマリトライフキヤ- (18T)	1,750	-	1	1			
		11	90035-399-000	スタツトホルツ 7X32	120	1	1	1			
		12	90202-567-000	ハツナツツ 16MM	145	1	1	1			
		13	90401-399-000	ロツクワツツヤ	170	1	1	1			
		14	90703-399-000	ノツクピオン 4X4.4	135	1	1	1			
		15	91001-402-700	ラシアルホ-ルヘアリンク 6305	1,150	2	2	2			
		16	91201-402-015	オイルシ-ル 35X52X7	430	1	1	1			
		17	91319-323-000	オリツク 6X3	110	1	1	1			
		18	92000-06028-0A	6カクホルツ 6X28	25	1	-	-			
			92101-06028-0A	6カクホルツ 6X28	25	-	1	1			
		19	92000-06032-0A	6カクホルツ 6X32	25	4	-	-			
			92101-06032-0A	6カクホルツ 6X32	25	-	4	4			
		20	93600-06016-0A	フラツツスクリユ 6X16	20	3	3	3			

1992.01.20

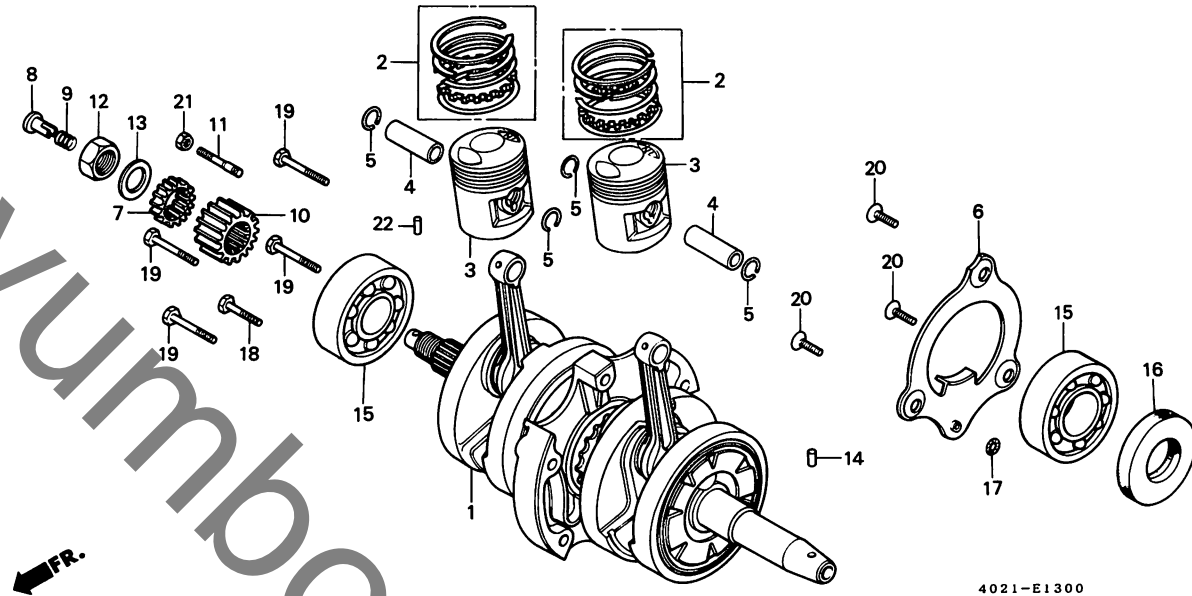
E5

E 6

ブロックNO.

E-13

クランクシャフト・ピストン



4021-E1300

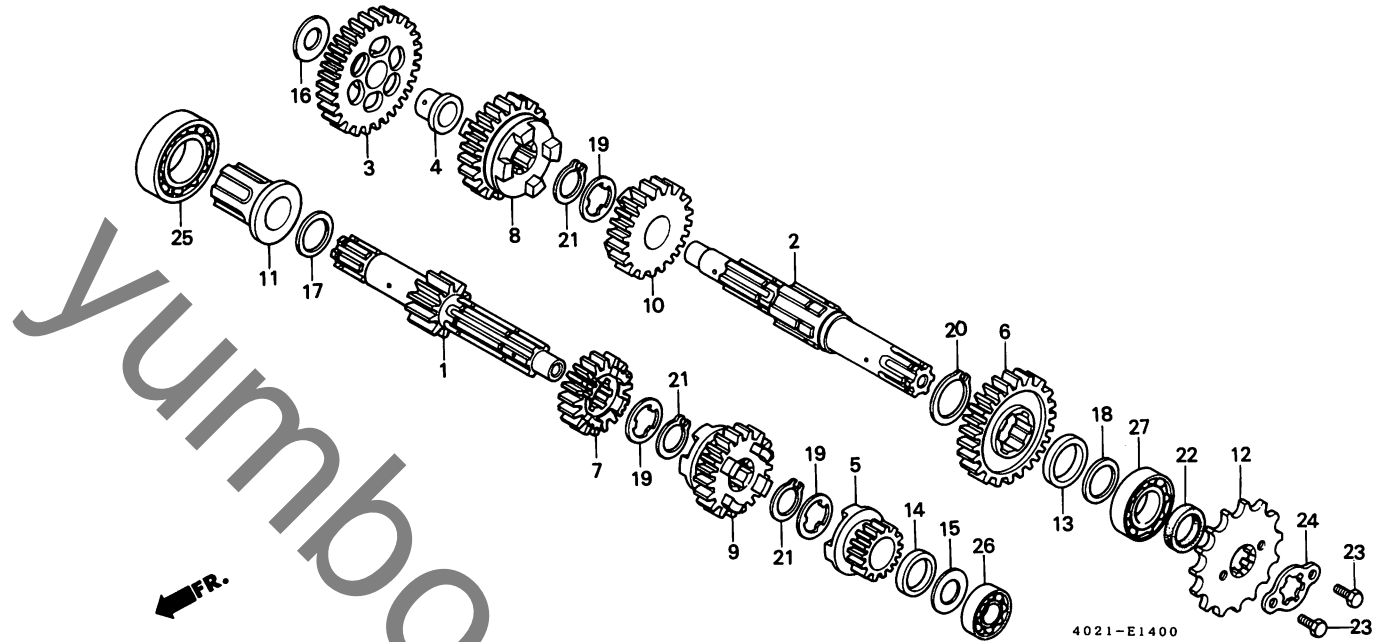
整備項目	標準時間	見出番号	部品番号	部品名	希望小売価格	使用個数			適用号機		タイプ
						TF	TJ	TN	初号機	終号機	
		21	94001-06000-0S	6カクナツト 6MM.....	20	1	-	-	-----	1102792	
			94050-06000	フランシナツト 6MM.....	25	1	-	-	-----	1102793	
		22	96220-20138	ローラ- 2X13.8.....	15	1	1	1			

E 7

ブロックNO.

E-14

トランスミッション
(CD125TF)



整備項目	標準時間	見出番号	部品番号	部品名	希小売価格	使用個数			適用号機		タイプ
						TF	TJ	TN	初号機	終号機	
トランスミッションメインシャフト..... *5.2 (カンレンフベヒン フクム) トランスミッションカウンターシャフト (カンレンフベヒン フクム) (イチタツイセイヒツノハツアイフ 5.4 トスル) ドライブスプロケツト..... 0.3		1	23211-402-000	トランスミッションメインシャフト (13T)...	4,100	1	-	-			
		2	23221-402-010	トランスミッションカウンターシャフト.....	4,100	1	-	-			
		3	23426-402-700	カウンターシャフトローキヤ- (37T)....	2,650	1	-	-			
		4	23427-402-010	フツツシ 16.5MM.....	520	1	-	-			
		5	23441-397-010	メインシャフトピカントキヤ- (18T)...	2,000	1	-	-			
		6	23451-402-700	カウンターシャフトピカントキヤ- (32T)...	1,900	1	-	-			
		7	23461-397-010	メインシャフトサートキヤ- (22T)....	1,900	1	-	-			
		8	23472-402-000	カウンターシャフトサートキヤ- (28T)...	2,800	1	-	-			
		9	23481-402-000	メインシャフトフォースキヤ- (25T)....	3,100	1	-	-			
		10	23491-419-000	カウンターシャフトフォースキヤ- (25T)...	3,350	1	-	-			
		11	23520-402-000	メインシャフトローキヤ-サイトカラ-COMP.	2,800	1	-	-			
		12	23801-330-000	ドライブスプロケツト (15T).....	2,400	1	-	-			
		13	23911-397-000	キヤ-カラ-A.....	175	1	-	-			
		14	23912-397-000	キヤ-カラ-B.....	180	1	-	-			
		15	90451-107-000	スラストワツシヤ- 15MM.....	80	1	-	-			
		16	90451-365-000	スラストワツシヤ- 15MM.....	105	1	-	-			
		17	90453-107-000	スラストワツシヤ-A 20MM.....	80	1	-	-			
		18	90454-107-000	スラストワツシヤ- 20MM.....	80	1	-	-			
		19	90455-107-000	スフラインワツシヤ-A 20MM.....	85	3	-	-			
		20	90601-107-000	サークリツフ 25MM.....	105	1	-	-			
		21	90605-200-000	ベツトリンク 20MM.....	105	3	-	-			
		22	91201-030-033	オイルシール 20X34X7(アライ).....	155	1	-	-			
		23	92000-06010-0A	6カクホツルト 6X10.....	20	2	-	-			
		24	95014-92100	フィキシクフフレートB.....	40	1	-	-			
		25	96100-60060-00	ラシアルホツルヘアリツク 6006....	590	1	-	-			

1992.01.20

E7

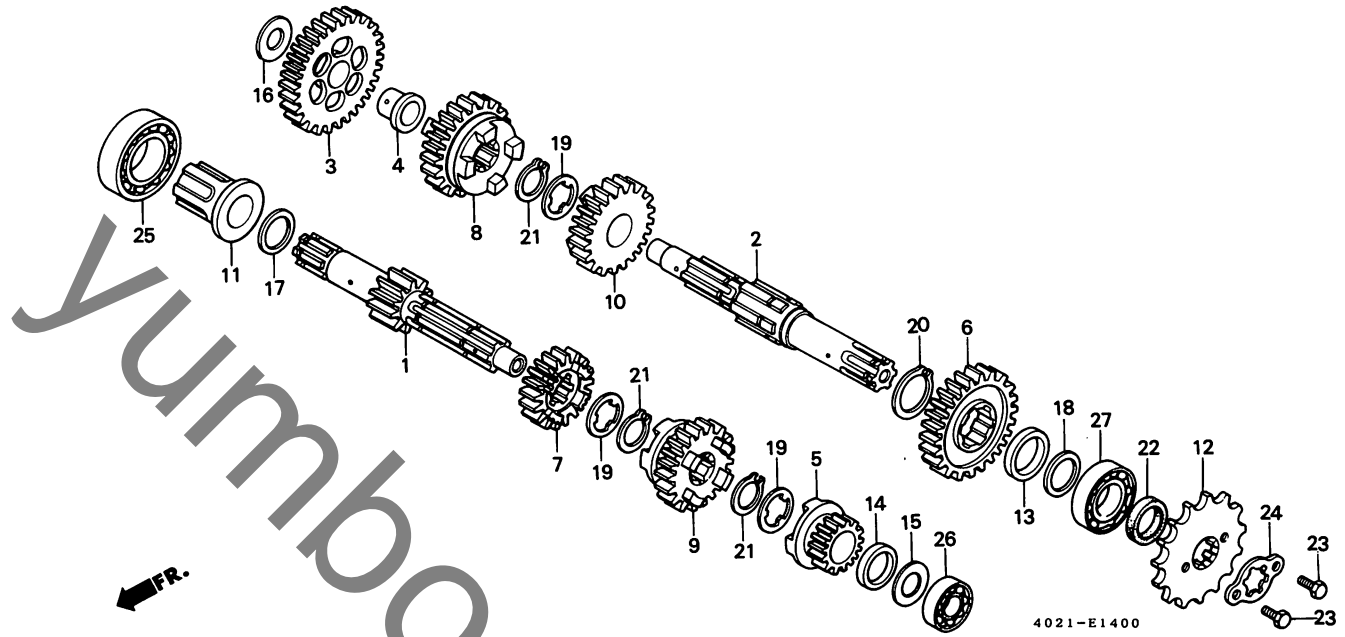
2

E 8

ブロックNO.

E-14

トランスミッション
(CD125TF)



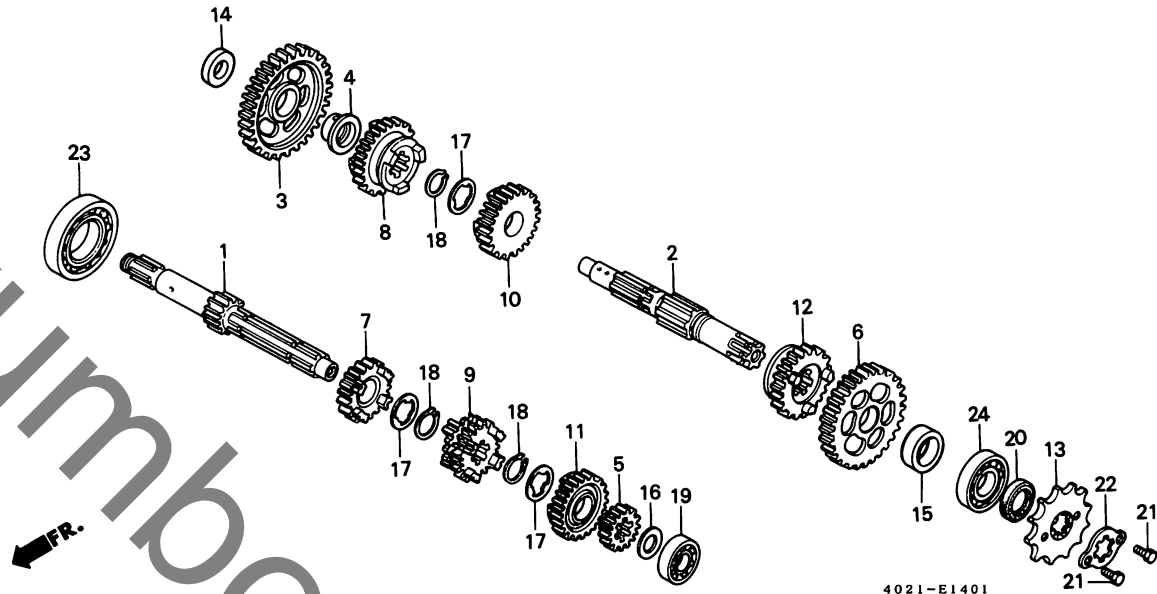
整備項目	標準時間	見出番号	部品番号	部品名	希望小売価格	使用個数			適用号機		タイプ
						TF	TJ	TN	初号機	終号機	
		26	96120-62020-00	ラシアルホールヘッドアリンク 6202Z...	390	1	-	-	-----	1102792	
			91005-KR3-003	ラシアルホールヘッドアリンク 6202...	430	1	-	-	1102793		
		27	96140-62040-00	ラシアルホールヘッドアリンク 6204U...	550	1	-	-			

E 9

ブロックNO.

E-14-1

トランスミッション
(CD125TJ・TN)



整備項目	標準時間	見出番号	部品番号	部品名	希望小売価格	使用個数			適用号機 初号機 終号機	タイプ
						TF	TJ	TN		
トランスミッションメインシャフト	*5.2	1	23211-KR3-000	トランスミッションメインシャフト	4,100	-	1	1		
(カンレンフック)		2	23221-402-730	トランスミッションカウンターシャフト	3,750	-	1	1		
トランスミッションカウンターシャフト		3	23426-KB4-670	カウンターシャフトローキヤ (37T)	2,950	-	1	1		
(カンレンフック)		4	23427-KB4-670	フッシ 16.5MM	470	-	1	1		
(イチタニセイビノハアワ 5.4 トスル)		5	23441-KB4-670	メインシャフトセカントキヤ (18T)	1,500	-	1	1		
ドライブスプロケツト	0.3	6	23451-KB4-671	カウンターシャフトセカントキヤ (32T)	2,950	-	1	1		
		7	23461-KB4-670	メインシャフトサートキヤ (21T)	2,300	-	1	-	1213615	
		*	23461-KB4-671	メインシャフトサートキヤ (21T)	2,300	-	1	-	1213616	
		8	23471-KR3-770	カウンターシャフトサートキヤ (28T)	2,800	-	1	-	1213615	
		*	23471-KR3-771	カウンターシャフトサートキヤ (28T)	2,800	-	1	-	1213616	
		9	23481-KB4-670	メインシャフトフォースキヤ (24T)	2,700	-	1	-	1213615	
		*	23481-KB4-671	メインシャフトフォースキヤ (24T)	2,700	-	1	-	1213616	
		10	23491-KB4-671	カウンターシャフトフォースキヤ (26T)	2,500	-	1	-	1213615	
		*	23491-KB4-672	カウンターシャフトフォースキヤ (26T)	2,500	-	1	-	1213616	
		11	23501-KR3-000	メインシャフトファイブキヤ (23T)	2,500	-	1	-	1213615	
		*	23501-KR3-010	メインシャフトファイブキヤ (23T)	2,500	-	1	-	1213616	
		12	23511-KB4-671	カウンターシャフトツフキヤ (21T)	3,050	-	1	-	1213615	
		*	23511-KB4-672	カウンターシャフトツフキヤ (21T)	3,050	-	1	-	1213616	
		13	23801-KE1-003	ドライブスプロケツト (15T)	2,450	-	1	1		
		14	23911-KB4-670	カラ 15MM	180	-	1	1		
		15	23912-KC1-000	カラ 20MM	145	-	1	1		

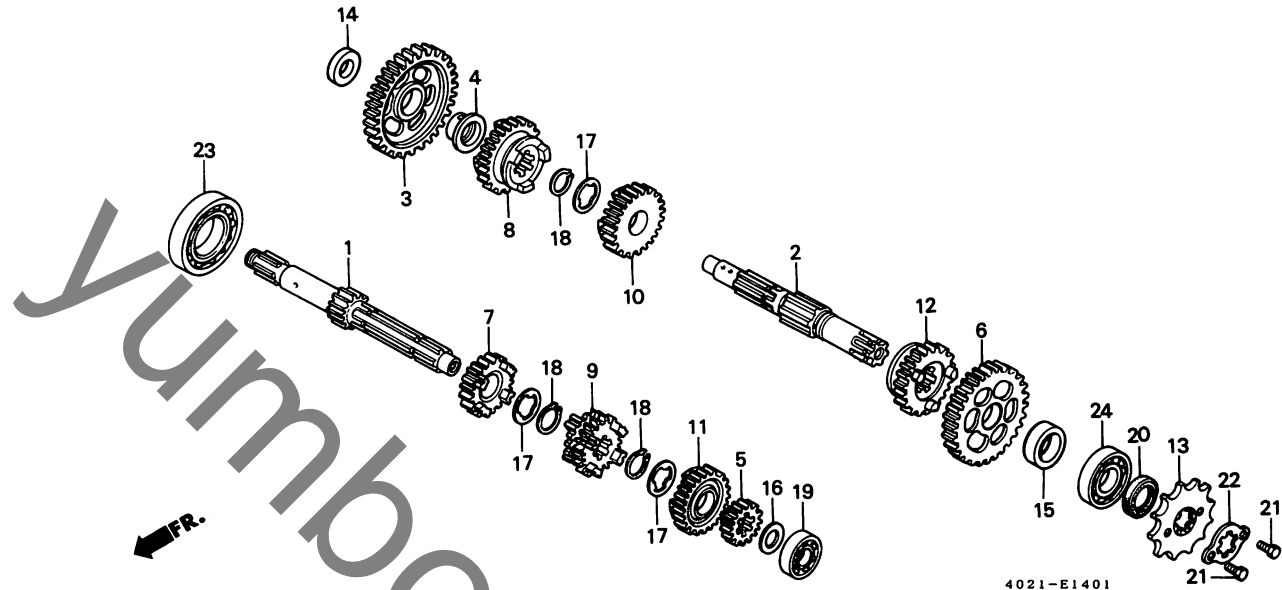
E 10

ブロックNO.

E-14-1

トランスミッション

(CD125TJ・TN)



整備項目

標準時間

見出番号

部品番号

部品名

希望小売価格

使用個数
CD125
TF TJ TN

適用号機
初号機 終号機

タイプ

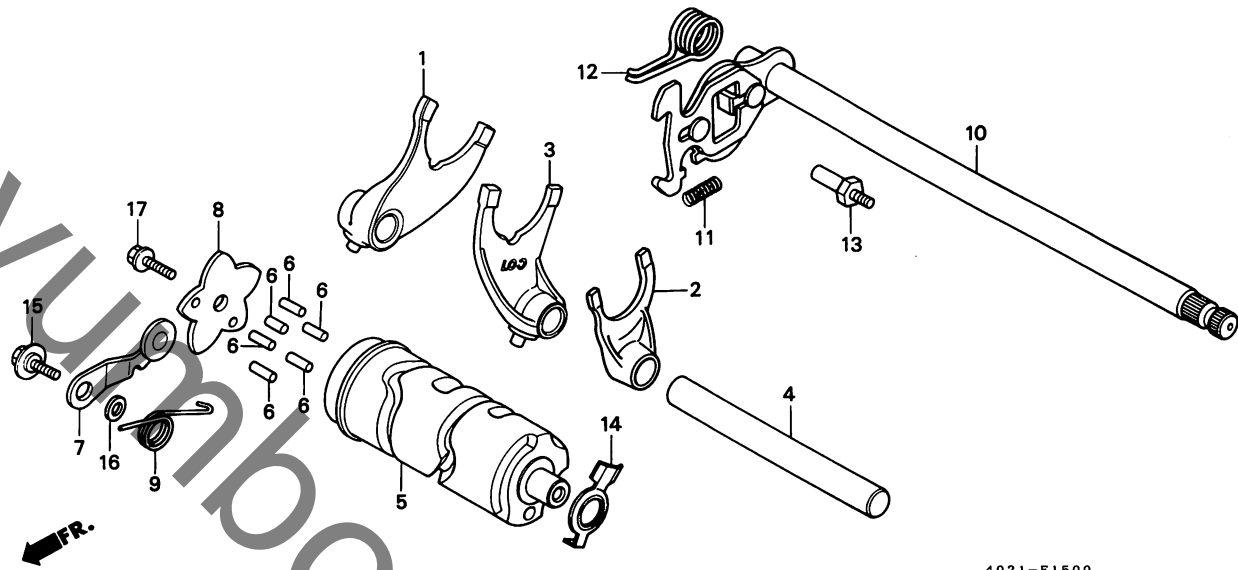
16	90451-107-000	スラストワツシヤ- 15MM	80	-	1	1		
17	90455-107-000	スフラインワツシヤ-A 20MM	85	-	3	3		
18	90605-200-000	セツリンク 20MM	105	-	3	3		
19	91005-KR3-003	ラシアルホッルヘアリンク 6202	430	-	1	1		
20	91201-030-033	オイルシール 20X34X7(アライ)	155	-	1	1		
21	92101-06010-0A	6カクホッルト 6X10	20	-	2	2		
22	95014-92100	フィキシクフプレートB	40	-	1	-		
*	23811-KR3-600	フィキシクフプレートA2	120	-	-	1		
23	96100-63040-00	ラシアルホッルヘアリンク 6304	540	-	1	1		
24	96140-62040-00	ラシアルホッルヘアリンク 6204U	550	-	1	1		

E 12

ブロックNO.

E - 15

シフトドラム・シフトフォーク



4021-E1500

整備項目	標準時間	見出番号	部品番号	部品名	希望小売価格	使用個数			適用号機		タイプ
						TF	TJ	TN	初号機	終号機	
		15	90023-399-000	キヤ-シフトドラムストツパ-ア-ム ヒ-ホツツホ-ルト	120	1	1	1			
		* 16	90417-360-000	ドラムストツパ-ワツシヤ-.....	80	-	-	1			
		17	95700-06016-00	フランシ-ホ-ルト 6X16.....	25	1	-	-			
			95701-06018-00	フランシ-ホ-ルト 6X18.....	25	-	1	-			
		* 17	95701-06020-00	フランシ-ホ-ルト 6X20.....	25	-	-	1			

1992.01.20

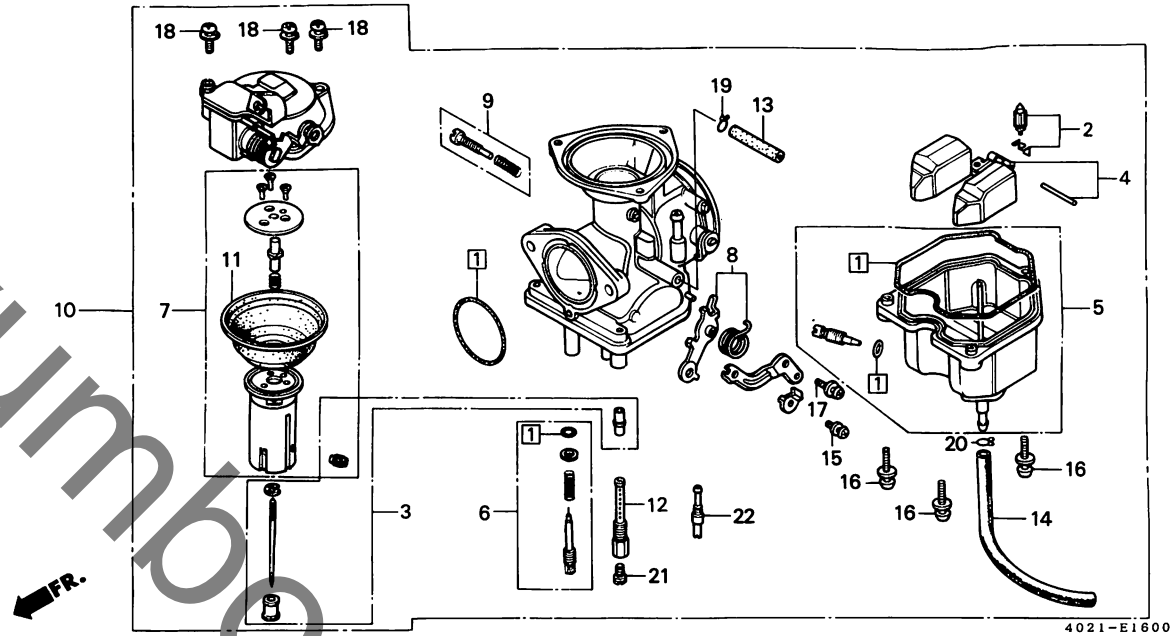
E12

E 13

ブロックNO.

E - 16

キャブレター



4021-E1600

整備項目	標準時間	見出番号	部品番号	部品名	希望	使用個数			適用号機		タイプ
					小売価格	TF	TJ	TN	初号機	終号機	
フロートバルブセット	0.5	1	16010-402-004	ハツキンセット	290	1	1	1			
フロートセット		2	16011-382-004	フロートバルブセット	1,400	1	1	1			
スロットルバルブセット		3	16012-402-702	シムエツトニードルセット	1,250	1	-	-			
タイヤフラム		*	16012-402-731	シムエツトニードルセット	1,150	-	1	1			
メインシムエツト		4	16013-393-004	フロートセット	1,650	1	1	1			
シムエツトニードルセット	0.7	5	16015-384-601	フロートチャンバーセット	3,750	1	1	1			
フロートチャンバーセット	0.4										
キャブレター-ASSY	0.6	6	16016-402-004	スクリーンセットA	660	1	1	1			
		7	16022-402-024	スロットルバルブセット	4,150	1	1	1			
		8	16025-402-701	チョークレバーセット	1,250	1	-	-			
		*	16025-402-731	チョークレバーセット	1,150	-	1	1			
		9	16028-402-014	スクリーンセットB	1,150	1	1	1			
		10	16100-402-706	キャブレター-ASSY	14,200	1	-	-			
		*	16100-402-731	キャブレター-ASSY	12,800	-	1	-			
		*	16100-402-732	キャブレター-ASSY (VC05D B)	12,800	-	-	1			
		11	16140-402-004	タイヤフラム	2,700	1	1	1			
		12	16165-402-004	ニードルシムエツトホルダー	660	1	1	1			
		*	16199-HA5-004	チューブ	220	-	1	1			
		14	16199-402-004	オーバーフローチューブ	255	1	-	-			
		*	16143-413-751	フューエルチューブ	205	-	1	1			
		15	93892-04008-08	スクリーンワッシャ 4X8	20	1	-	-			
		*	93892-04008-00	スクリーンワッシャ 4X8	20	-	1	1			
		16	93892-04016-08	スクリーンワッシャ 4X16	20	3	-	-			
		*	93892-04016-00	スクリーンワッシャ 4X16	20	-	3	3			
		17	93892-05012-08	スクリーンワッシャ 5X12	20	3	-	-			
		*	93892-05012-00	スクリーンワッシャ 5X12	20	-	3	3			
		18	93892-05014-08	スクリーンワッシャ 5X14	20	3	-	-			

1992.01.20

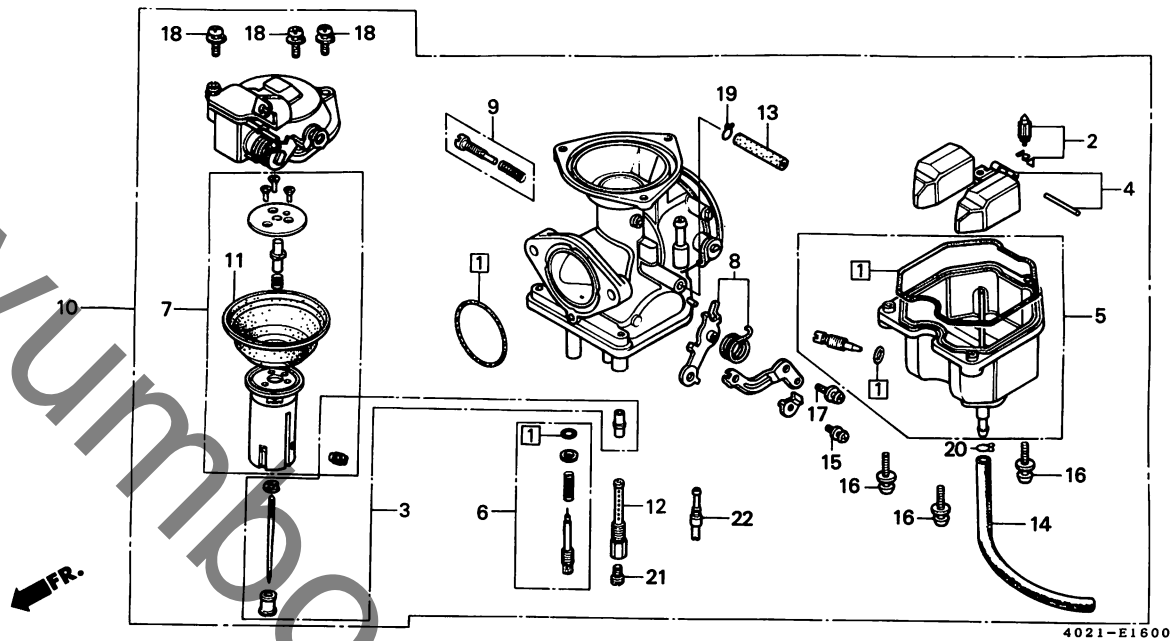
E13

E 14

ブロックNO.

E - 16

キャブレター



整備項目	標準時間	見出番号	部品番号	部品名	希望小売価格	使用個数			適用号機		タイプ
						TF	TJ	TN	初号機	終号機	
		*18)	93892-05014-00	スクリーンワッシャー 5X14.....	20	-	3	3			
		* 19	95002-02080	チリフックリフト° (B8).....	20	-	1	1			
		20	95002-02650	チリフックリフト° B6.5.....	20	1	1	1			
		21	99101-393-1020	メインジェット #102.....	245	1	-	-			
		* 99101-393-0980	メインジェット #98.....	245	-	1	1				
		22	99103-427-0400	スロージェット #40.....	360	1	1	1			

E 15

ブロックNO.

EOP - 1

ガスケットキットA

yumbo.com

2

整備項目	標準時間	見出番号	部品番号	部品名	希望小売価格	使用個数			適用号機		タイプ
						TF	TJ	TN	初号機	終号機	
			061A1-402-720	ガスケットキットA	4,050	1	-	-	-	-	1102792
			061A1-402-721	ガスケットキットA	3,950	1	-	-	1102793	-	
		*	061A1-402-730	ガスケットキットA	3,950	-	1	-	-	-	1202128
		*	061A1-402-731	ガスケットキットA (コウセイフビシ)	3,950	-	1	-	1202129	-	
								1			
		1	12191-399-000	シリンダーガスケット	245	1	-	-	-	-	1202128
		*	12191-KB4-670	シリンダーガスケット	265	-	1	-	1202129	-	
								1			
		2	12208-413-003	ハルーフステムシール (アライ)	310	4	4	4			
		3	12251-399-023	シリンダーヘッドガスケット	1,150	1	1	1			
		4	12261-105-690	シリンダースタットガスケット	245	3	3	3			
		5	12391-399-000	ヘッドカバーハツキン	760	1	1	1			
		6	16229-402-000	キャブレターインシュレーターガスケット	120	1	-	-			
		7	18291-216-000	エキゾーストパイプガスケットA	130	2	2	2			
		8	91301-399-003	リング 25.5X2.5 (アライ)	140	2	-	-	-	-	1102792
			91301-KR3-003	リング 25.5X2.5 (アライ)	125	2	-	-	1102793	-	
								2			
		9	91302-303-000	リング 46X2	240	2	-	-			
		10	91305-323-000	リング 5.8X1.9	80	2	2	2			

F 1

ブロックNO.

EOP - 2

ガスケットキットB

yumbo.jp.com

2

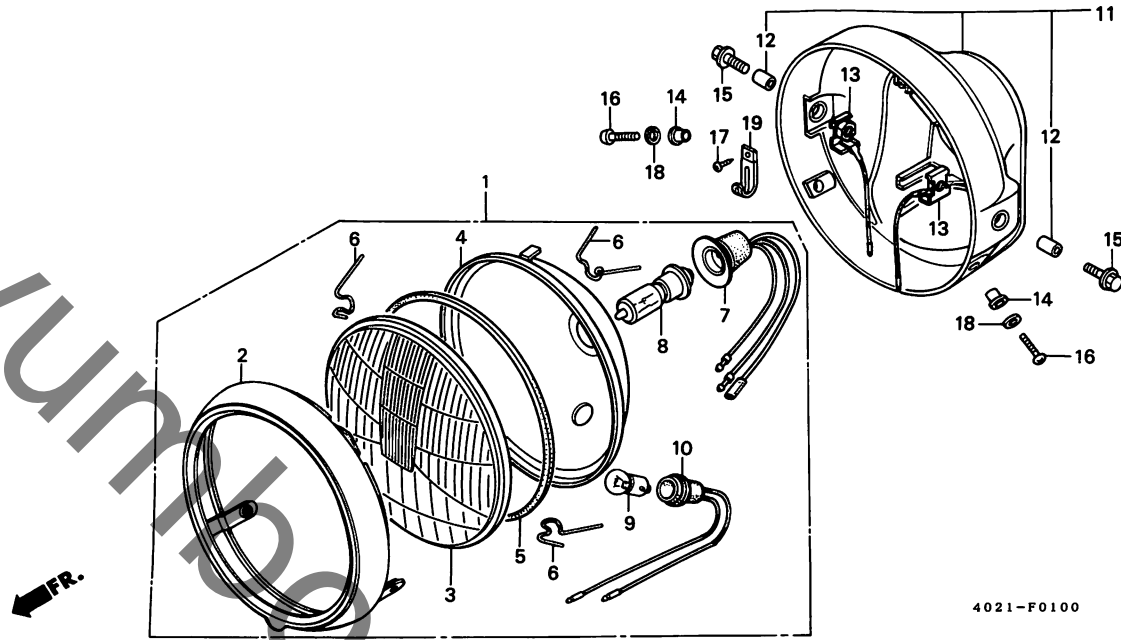
整 備 項 目	標 準 時 間	見出 番号	部 品 番 号	部 品 名	希 望 小 売 価 格	使 用 個 数			適 用 号 機		タ イ プ
						TF	TJ	TN	初号機	終号機	
		* 13	94109-12000	トレンフ*ラク*ワツヤ- 12MM.....	20	-	1	1			

G 1

ブロックNO.

F-1

ヘッドライト



4021-F0100

整備項目	標準時間	見出番号	部品番号	部品名	希望小売価格	使用個数			適用号機		タイプ
						TF	TJ	TN	初号機	終号機	
ヘッドライトASSY.....	0.1	1	33100-402-721	ヘッドライトASSY.....	6,600	1	1	1			
ヘッドライトハーフ.....		2	33101-399-601	ヘッドライトリム (スタンレー).....	1,400	1	1	1			
マーカーライトハーフ.....		3	33102-402-721	レンズユニット.....	1,250	1	1	1			
ヘッドライトユニット.....	0.2	4	33103-402-721	リフレクターユニットCOMP.....	830	1	1	1			
(カンレンフレン フグム)		5	33104-402-721	レンズユニットハーツキン.....	155	1	1	1			
ヘッドライトソケットASSY.....		6	33108-028-013	ユニットホルダー-スフリング (スタンレー).....	90	3	3	3			
ホーションライトソケットCOMP.....	0.3	7	33130-402-721	ヘッドライトソケットASSY.....	470	1	1	1			
ヘッドライトケース.....		8	34901-KC5-003	ヘッドライトハーフ (12V 35/36.5W)	2,000	1	1	1			
		9	34903-071-003	マーカーライトハーフ (12V 3.4W) (スタンレー).....	260	1	1	1			
		10	34904-303-003	ホーションライトソケットCOMP.....	350	1	1	1			
		11	61301-399-000ZA	ヘッドライトケース *NH1*.....	2,250	1	1	-			
		*	61301-399-000YM	*NH267P*... オフシチイアンフラツク	2,250	-	-	1			
		12	61302-229-300	ヘッドライトケースカラー.....	95	2	2	2			
		13	61303-159-010	ヘッドライトケースワツシャー.....	300	2	-	-			1103591
			61303-159-020	ヘッドライトケースワツシャー.....	270	2	-	-			1103592
		*	61303-402-730	ヘッドライトケースワツシャー.....	270	-	2	-			1206341
						-	-	2			1206342
		14	61304-292-000	ヘッドライトセツテインクカラー.....	115	2	-	-			
			61304-379-690	ヘッドライトセツテインクカラー.....	220	-	2	2			
		15	93483-08025-00	ホルツワツシャー 8X25.....	45	2	-	-			
			90107-KT8-000	フランシホルツ 8X25.....	90	-	2	-			1203030
		*	90107-MC9-740	フランシホルツ 8X22.....	90	-	2	-			1203031 1206341

1992.01.20

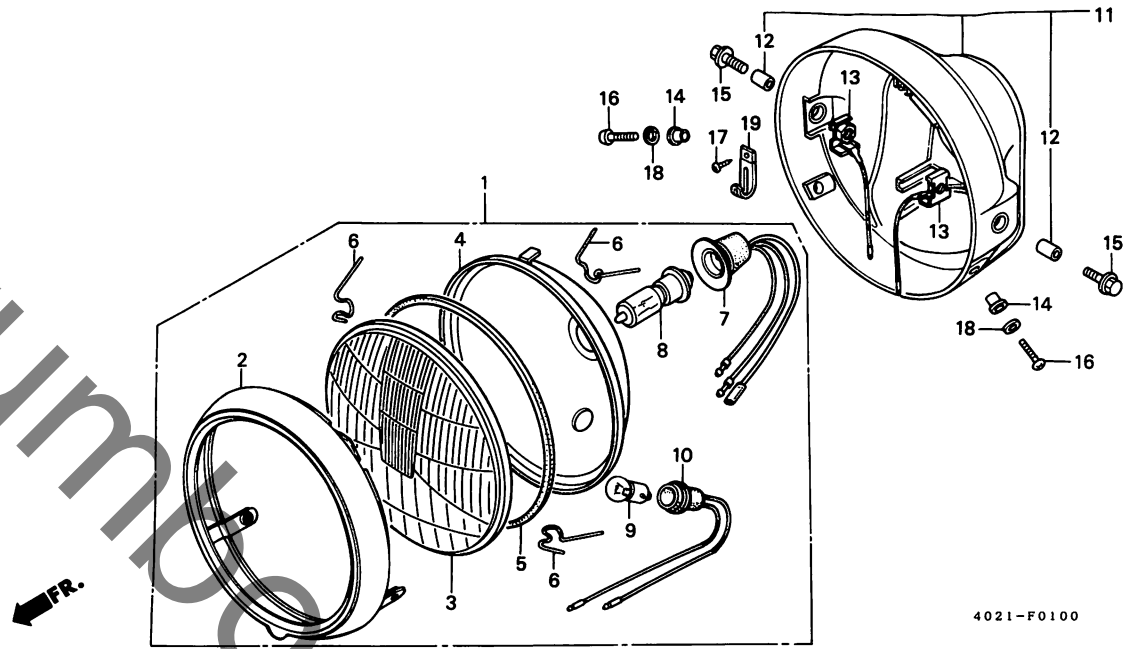
G1

G 2

ブロックNO.

F-1

ヘッドライト



4021-F0100

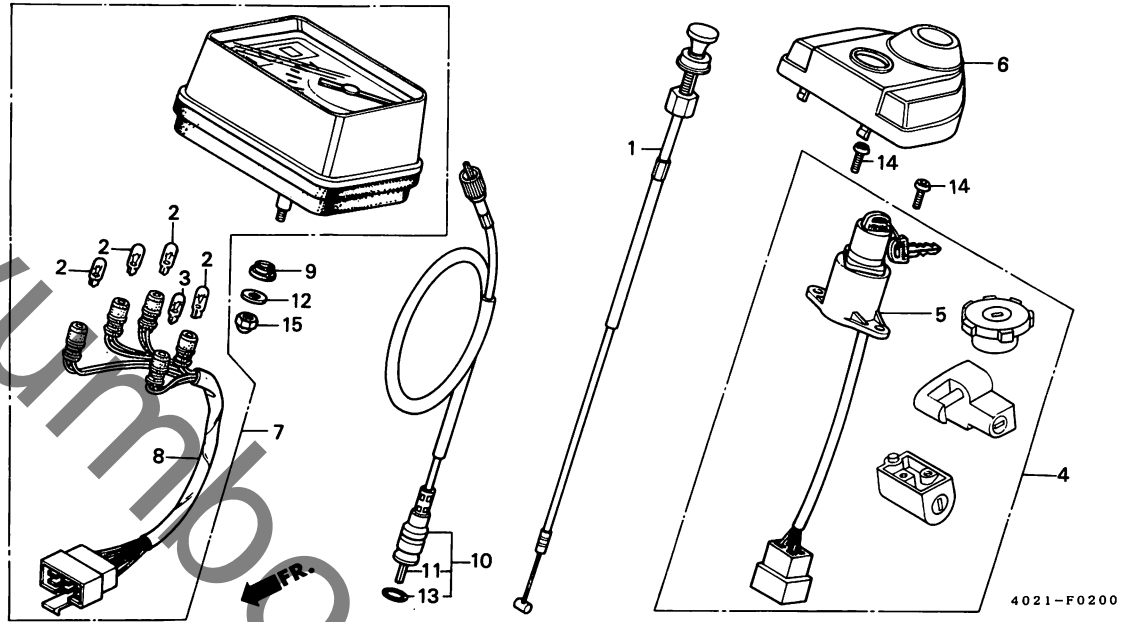
整備項目	標準時間	見出番号	部品番号	部品名	希望小売価格	使用個数			適用号機		タイプ
						TF	TJ	TN	初号機	終号機	
		*15)	90107-402-730	フランシホルム 8X18.....	90	-	2	-	1206342		
		16	93500-05016-0B	ハンスクリュー 5X16.....	25	2	-	-			
		*	93500-05016-0G	ハンスクリュー 5X16.....	15	-	2	2			
		17	93901-14110	タビオンクワツシヤ 4X8.....	15	1	1	1			
		18	94111-05000	スプリングワツシヤ 5MM.....	15	2	-	-			
			94111-05700	スプリングワツシヤ 5MM.....	15	-	2	2			
		19	94591-45000	ワイヤクリツフ 4X50.....	55	1	1	1			

G 3

ブロックNO.

F-2

スピードメーター・キーセット



整備項目	標準時間	見出番号	部品番号	部品名	希望小売価格	使用個数			適用号機		タイプ
						TF	TJ	TN	初号機	終号機	
チョクケ-フルCOMP.	0.3	1	17950-402-701	チョクケ-フルCOMP.	850	1	-	-	-	-	1103273
スピードメーターASSY. ソケットCOMP.			17950-402-702	チョクケ-フルCOMP.	770	1	-	-	1103274	-	
ウエツシハ-スハ-ルフ	0.1	2	34908-GA7-701	ウエツシハ-スハ-ルフ (12V 3.4W)	85	3	4	4	-	-	
スピードメーターケ-フルASSY. キーセット	0.6	3	34908-MB9-871	ウエツシハ-スハ-ルフ (12V 1.7W) (ニツホ-ンセイキ)	110	1	-	-	-	-	
コンヒ-ネ-シヨ-ンスイッチASSY.	0.4		34908-GA7-701	ウエツシハ-スハ-ルフ (12V 3.4W)	85	-	1	1	-	-	
		4	35010-465-770	キーセット	4,850	1	-	-	-	-	1103591
			35010-402-720	キーセット	4,200	1	-	-	1103592	-	
			35010-402-730	キーセット	6,300	-	1	-	-	-	1207701
		*	35010-402-731	キーセット	6,300	-	1	-	-	-	1212581
		*	35010-402-732	キーセット	6,300	-	1	-	-	-	1212582
			35100-465-770	コンヒ-ネ-シヨ-ンスイッチASSY.	2,350	1	-	-	-	-	1103591
			35100-402-720	コンヒ-ネ-シヨ-ンスイッチASSY.	2,150	1	-	-	1103592	-	
		*	35100-402-721	コンヒ-ネ-シヨ-ンスイッチASSY.	2,150	-	1	-	-	-	1212582
			35105-402-000	コンヒ-ネ-シヨ-ンスイッチアンタ-カハ-	610	1	-	-	-	-	1103591
			35105-402-720	コンヒ-ネ-シヨ-ンスイッチアンタ-カハ-	500	1	-	-	1103592	-	
		*	35105-402-670	コンヒ-ネ-シヨ-ンスイッチアンタ-カハ-	680	-	-	1	-	-	
		7	37200-402-720	スピードメーターASSY.	12,500	1	-	-	-	-	
			37200-402-730	スピードメーターASSY.	12,500	-	1	1	-	-	
		8	37223-402-720	ソケットCOMP.	1,300	1	-	-	-	-	
		*	37223-402-730	ソケットCOMP.	1,500	-	1	1	-	-	
		9	37244-307-670	メーターベツチンクハ-	100	1	1	1	-	-	
		10	44830-402-000	スピードメーターケ-フルASSY.	720	1	1	1	-	-	

1992.01.20

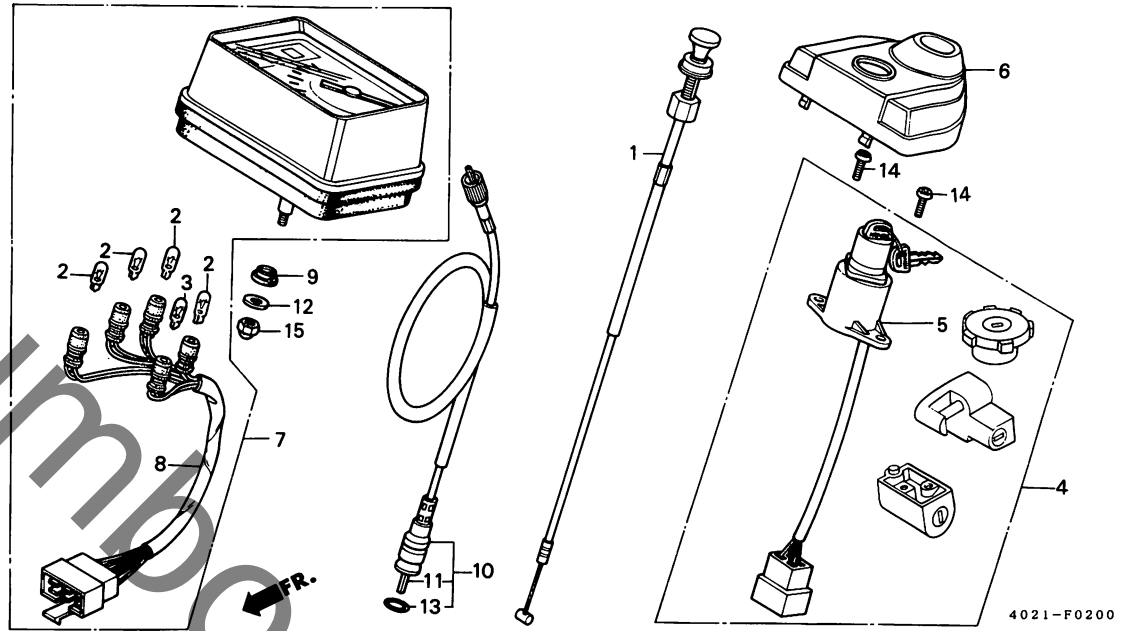
63

G 4

ブロックNO.

F-2

スピードメーター・キーセット



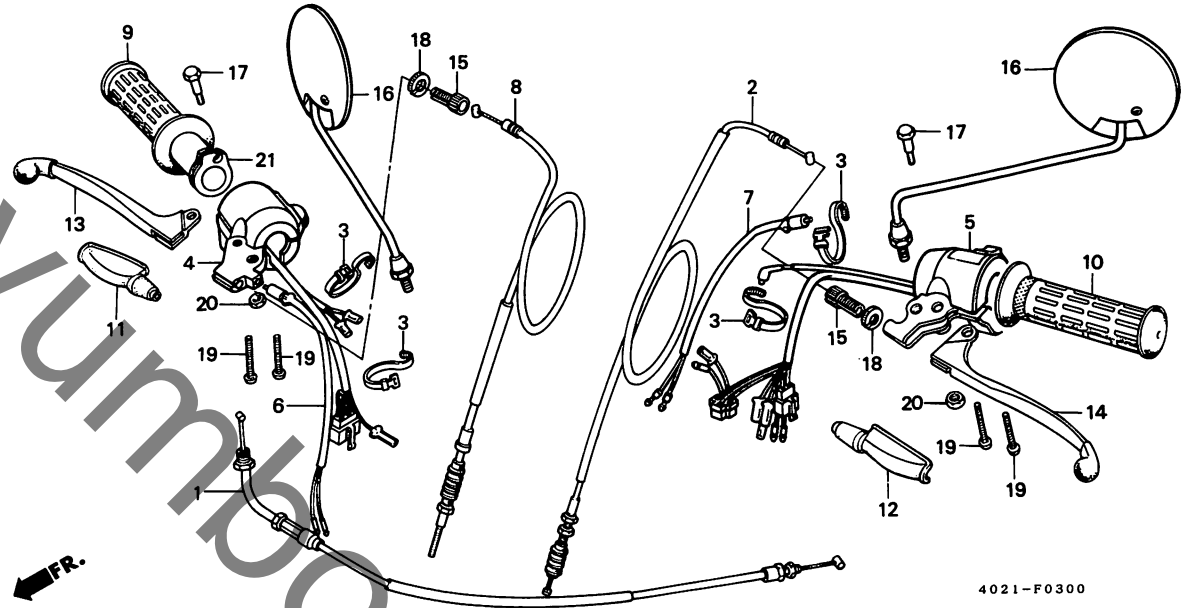
整備項目	標準時間	見出番号	部品番号	部品名	希望小売価格	使用個数			適用号機		タイプ
						TF	TJ	TN	初号機	終号機	
		11	44831-402-000	スピードメーターインナーケーブル	270	1	1	1			
		12	90525-030-000	ハンドルホルダーセットインクワツジヤ-B	100	1	1	1			
		13	91351-121-710	オリンク	85	1	1	1			
		14	93500-06012-0A	ハンスクリュー 6X12	20	2	2	2			
		15	94021-06000-0S	キャツワナツ 6MM	30	1	1	1			

G 5

ブロックNO.

F-3

ハンドルレバー・スイッチ・ケーブル



4021-F0300

整備項目	標準時間	見出番号	部品番号	部品名	希望小売価格	使用個数			適用号機		タイプ
						TF	TJ	TN	初号機	終号機	
スロットルケーブルCOMP.	0.4	1	17910-402-700	スロットルケーブルCOMP.	1,050	1	-	-	-	-	1103191
クラッチケーブルCOMP.	0.2		17910-402-701	スロットルケーブルCOMP.	950	1	-	-	1103192	-	
フロントストツフ°スイッチASSY.							1	1			
フロントフューレキータケーブルCOMP.		2	22870-402-000	クラッチケーブルCOMP.	1,100	1	1	1			
R. ハント"ルクリツフ°		3	32161-404-000	ワイヤ"ハント"B1	100	4	4	4			
スロットルクリツフ°ハ"イフ°A		4	35150-402-720	スター"ライテイング°スイッチASSY.	4,250	1	-	-	-	-	1103191
スター"ライテイング°スイッチASSY.	0.6		35150-402-721	スター"ライテイング°スイッチASSY.	3,950	1	-	-	1103192	-	
ウイ"カー"スイッチASSY.	0.5						1	1			
L. ハント"ルクリツフ°	0.1	5	35200-402-720	ウイ"カー"スイッチASSY.	4,300	1	-	-			
R. ハント"ルクリツフ°-COMP.			35200-402-730	ウイ"カー"スイッチASSY.	4,300	-	1	1			
L. ステアリング"ハント"ルレハ"		6	35340-401-681	フロントストツフ°スイッチASSY. (トウヨウ)	560	1	-	-			
			35340-401-682	フロントストツフ°スイッチASSY. (トウヨウ)	560	-	1	-	-	-	1201928
		*	35340-437-661	フロントストツフ°スイッチASSY. (トウヨウ)	540	-	1	-	1201929	-	
								1			
		7	35360-402-720	クラツチレハ"スイッチASSY.	620	1	-	-			
		*	35360-402-721	クラツチレハ"スイッチASSY.	570	-	1	1			
		8	45450-402-000	フロントフューレキータケーブルCOMP.	1,250	1	-	-			
			45450-402-010	フロントフューレキータケーブルCOMP.	1,050	-	1	1			
		9	53165-390-780	R. ハント"ルクリツフ°	410	1	-	-			
			53165-397-940	R. ハント"ルクリツフ°	530	-	1	1			
		10	53166-390-780	L. ハント"ルクリツフ°	410	1	-	-			
			53166-397-940	L. ハント"ルクリツフ°	460	-	1	1			
		11	53171-402-700	R. ハント"ルレハ"カハ"	380	1	1	1			
		12	53172-402-700	L. ハント"ルレハ"カハ"	380	1	1	1			
		13	53175-402-700	R. ハント"ルレハ"COMP.	1,050	1	1	1			
		14	53190-410-000	L. ステアリング"ハント"ルレハ"COMP.	1,250	1	-	-			
			53190-402-730	L. ステアリング"ハント"ルレハ"	840	-	1	1			

1992.01.20

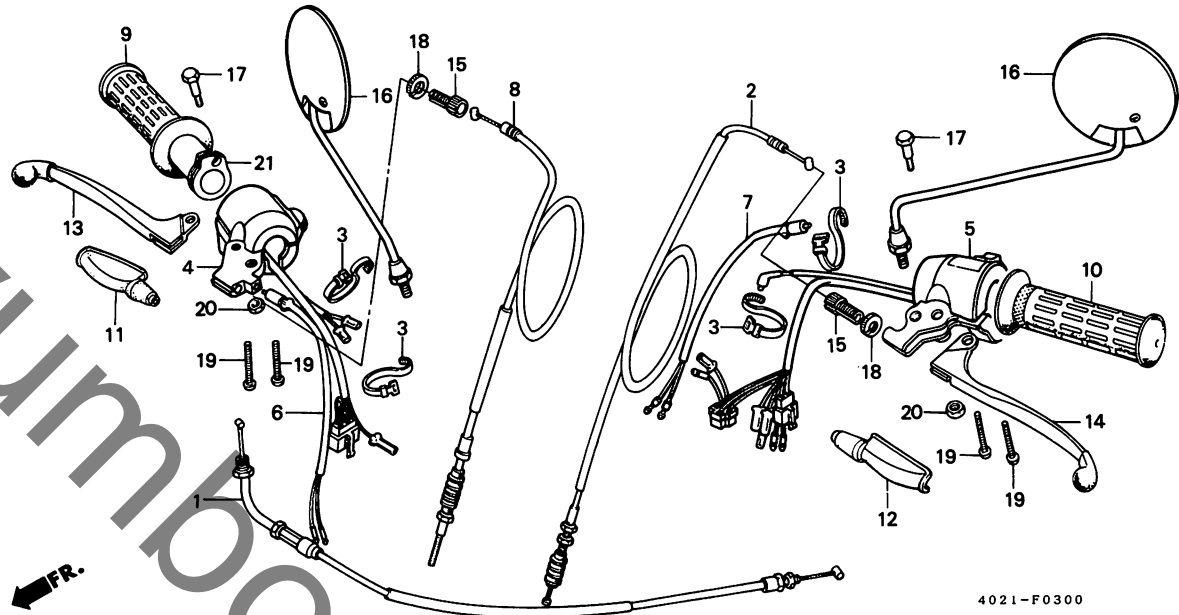
G5

G 6

ブロックNO.

F-3

ハンドルレバー・スイッチ・ケーブル



4021-F0300

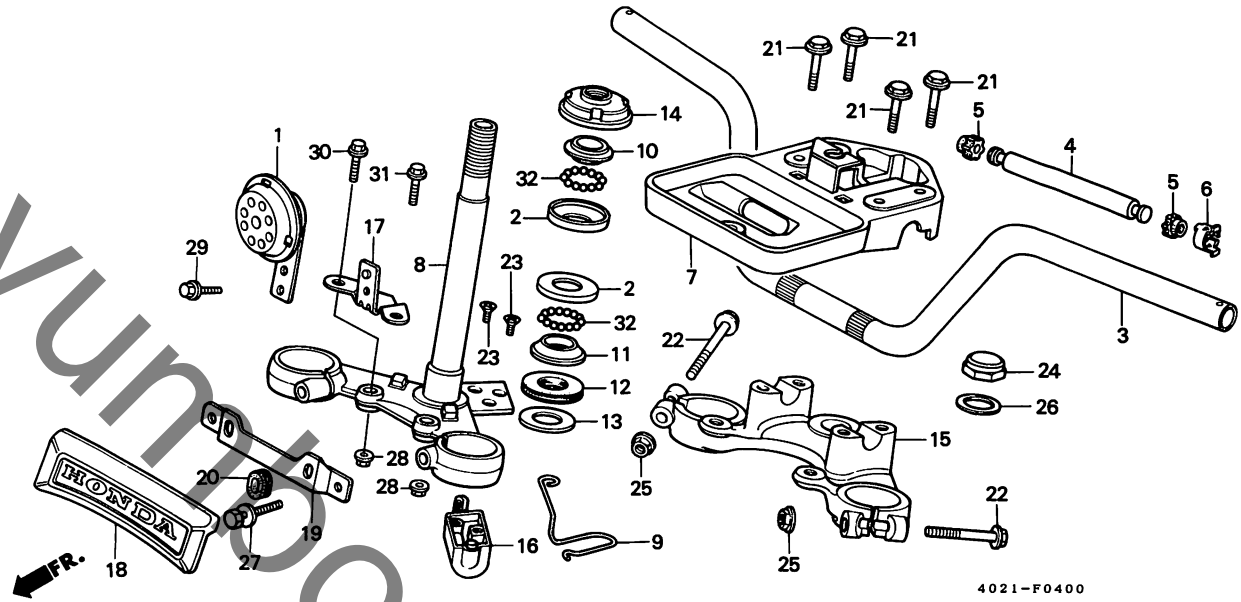
整備項目	標準時間	見出番号	部品番号	部品名	希望小売価格	使用個数			適用号機		タイプ
						TF	TJ	TN	初号機	終号機	
		15	53192-268-000	ワイヤ-アシスタインクホルト	210	2	2	2			
		16	88110-KB7-000	ハツクミラー	1,500	2	-	-		1202128	
		*	88110-KB7-010	ハツクミラー	1,400	-	2	-	1202129		
		17	90114-310-000	ハンドルレバーヒョットホルト	200	2	2	2			
		18	90321-315-670	フィクシングナツト	285	2	2	2			
		19	93500-05025-0A	ハロンスクリエ 5X25	20	4	4	4			
		20	94001-06000-0S	6カクナツト 6MM	20	2	2	2			
		21	95014-51100	スロツトルクワツフ°ハ°イフ°A	300	1	1	1			

G 7

ブロックNO.

F-4

ハンドルパイプ・トップブリッジ



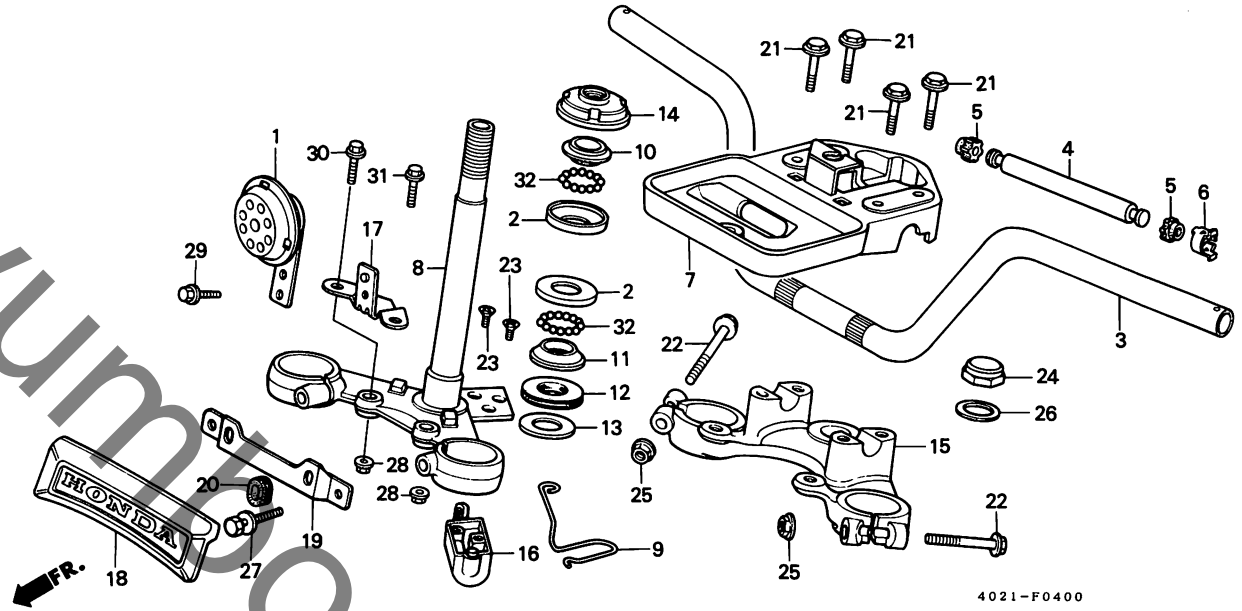
整備項目	標準時間	見出番号	部品番号	部品名	希望小売価格	使用個数			適用号機		タイプ
						TF	TJ	TN	初号機	終号機	
ホーンCOMP.	0.1	1	38110-6C3-700	ホーンCOMP.	1,150	1	-	-			
ステアリングハンドルロック			38110-402-730	ホーンCOMP.	1,150	-	1	-	-----	1214192	
ステアリングハットツフホルレス	1.0	*	38110-402-731	ホーンCOMP. (ハイ)	1,150	-	1	-	1214193	1214792	
(ニコチンモーターウシカン)		*	38110-402-780	ホーンCOMP. (ハイ)	1,150	-	1	-	1214793		
ステアリングハットムコンレス								1			
ステアリングハンドルパイフ	0.5	2	50301-041-000	ステアリングハットツフホルレス	330	2	-	-	-----	1103844	
ステアリングハットツフコンレス			50301-041-010	ステアリングハットツフホルレス	295	2	-	-	1103845		
ステアリングハットツフスレツトCOMP.								2			
フオークツフフリツシ			3	53100-402-000	ステアリングハンドルパイフ	3,450	1	-	-		
ハンドルウエイ	0.2		53100-402-730	ステアリングハンドルパイフ	3,100	-	1	1			
アツハホルタ	0.4	4	53106-KG1-920	ハンドルウエイ	520	-	2	2			
ステアリングハットツフスレツトCOMP.	1.2	5	53107-402-730	ハンドルウエイトラハ	115	-	4	4			
		6	53108-MK4-000	ハンドルウエイナツフリング	190	-	2	2			
		7	53130-419-000	アツハホルタ	4,300	1	1	1			
		8	53200-402-000ZA	ステアリングハットツフスレツトCOMP.							
				NH1 フラツク	7,700	1	1	1			
		9	53202-402-720	スピードメーターケーブルカイト	180	1	1	1			
		10	53211-028-000	ステアリングハットツフコンレス	320	1	-	-	-----	1103844	
			53211-028-010	ステアリングハットツフコンレス	285	1	-	-	1103845		
								1			
		11	53212-030-000	ステアリングハットムコンレス	300	1	-	-	-----	1103844	
			53212-030-010	ステアリングハットムコンレス	275	1	-	-	1103845		
								1			
		12	53214-001-010	ステアリングハットツフスレツトCOMP.	85	1	1	1			
		13	53215-001-000	ステアリングハットツフスレツトCOMP.	70	1	1	1			
		14	53220-074-000	ステアリングハットツフスレツトCOMP.	380	1	-	-			
			53220-402-730	ステアリングハットツフスレツトCOMP.	370	-	1	1			

G 8

ブロックNO.

F-4

ハンドルパイプ・トップブリッジ



4021-F0400

整備項目	標準時間	見出番号	部品番号	部品名	希望小売価格	使用個数			適用号機		タイプ
						TF	TJ	TN	初号機	終号機	
		15	53231-402-700	フォークツフワッリツシ...	4,350	1	1	1			
		16	53600-086-007	ステアリングハンドトルロツク (ホントトルロツク)	1,000	1	1	1			
		17	61312-402-720	ホーンステー	630	1	1	1			
		18	61401-KB4-000	フロントカバー	1,000	1	1	1			
		19	61405-402-720	フロントカバーステー	350	1	1	1			
		20	83551-300-000	エアクリナーケーシングメツト	115	2	2	2			
		21	90111-402-700	フランシツホイルト 8X36	145	4	4	4			
		22	90155-369-000	フランシツホイルト 7X54	290	2	2	2			
		23	90164-028-000	Uロツクフラツトスクリユ 6X12	70	2	2	2			
		24	90304-159-000	ステアリングステムナツト	205	1	-	-			
		25	95020-15100	ステアリングステムナツトE	110	-	1	1			
		25	90355-369-000	フランシツナツト 7MM	220	2	2	2			
		26	90503-011-000	ステアリングステムワツシヤ	100	1	1	1			
		27	93481-08040-00	ホイルトワツシヤ 8X40	40	2	-	-			
		*	93411-08040-00	ホイルトワツシヤ 8X40	40	-	2	2			
		28	94050-08000	フランシツナツト 8MM	25	2	2	2			
		29	95700-06012-00	フランシツホイルト 6X12	25	1	-	-			
			95701-06012-07	フランシツホイルト 6X12	25	-	1	1			
		30	95700-08028-07	フランシツホイルト 8X28	40	1	-	-			
		*	95701-08028-07	フランシツホイルト 8X28	40	-	1	1			
		31	95700-08028-07	フランシツホイルト 8X28	40	1	-	-			1107706
			95700-08032-07	フランシツホイルト 8X32	40	1	-	-			1107707
		*	95701-08032-07	フランシツホイルト 8X32	40	-	1	1			
		32	96211-06000	スチールホイール #6 (3/16)	10	42	42	42			

1992.01.20

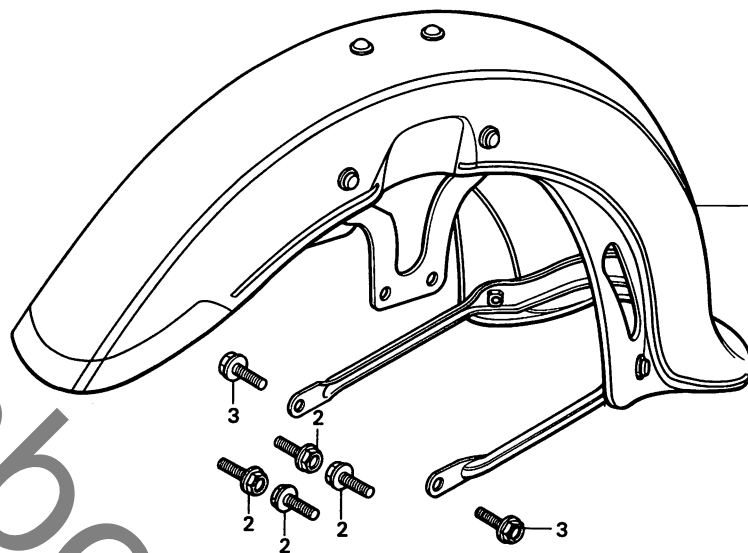
G8

G 9

ブロックNO.

F-5

フロントフェンダー



4021-F0500

整備項目	標準時間	見出番号	部品番号	部品名	希望小売価格	使用個数			適用号機		タイプ
						TF	TJ	TN	初号機	終号機	
フロントフェンダー-ASSY.....	0.2	1	61100-402-000ZA	フロントフェンダー- *NH1*.....フラック	8,000	1	-	-			
			61100-402-730ZA	フロントフェンダー-COMP. *NH1*.....フラック	7,900	-	1	-			
		*	61100-402-730ZB	*NH267P*...オフシテイアンフラック	7,900	-	-	1			
		2	95700-06016-00	フランシッホイルト 6X16.....	25	4	-	-			
			95701-06016-07	フランシッホイルト 6X16.....	25	-	4	4			
		3	95700-06016-00	フランシッホイルト 6X16.....	25	2	-	-			
			96001-06016-07	フランシッホイルト 6X16.....	30	-	2	2			

1992.01.20

G9

G 10

ブロックNO.

F-6

フロントフォーク

整備項目	標準時間	見出番号	部品番号	部品名	希望小売価格	使用個数			適用号機		タイプ
						TF	TJ	TN	初号機	終号機	
ウinker-フッサー-ASSY.....	0.3	1	38400-402-720	ウinker-フッサー-ASSY.....	1,850	1	1	1			
フロントフォークASSY.....	0.5	2	51400-402-013	R.フロントフォークASSY.....	23,200	1	-	-			
(イツコマシ 0.2 カサン)			51400-402-023	R.フロントフォークASSY.....	17,800	-	1	1			
フロントクッションスプリング.....	0.2	3	51401-402-003	フロントクッションスプリング (シヨウワ) ..	1,100	2	2	2			
フロントフォークハブ°イフ°COMP.....	0.8	4	51410-402-003	フロントフォークハブ°イフ°COMP. (シヨウワ) ..	8,400	2	2	2			
(イツコマシ 0.5 カサン)			51421-402-013	R.フロントフォークホットムケ-スCOMP.....	7,300	1	1	1			
.タストシールセツト											
(イツコマシ 0.5 カサン)											
フロントフォークホットムケ-スCOMP.....	0.9	6	51432-388-003	オイルツキンク°ヒ°-ス.....	880	2	2	2			
(イツコマシ 0.6 カサン)			51437-373-781	ヒ°ストンリンク°.....	250	2	2	2			
フロントフォークアツパ°-カハ°.....	0.6	8	51452-353-000	ホットムケ-スカハ°.....	740	2	2	2			
(イツコマシ 0.1 カサン)			51470-399-003	シートハ°イフ° (シヨウワ) ..	2,200	2	2	2			
.フロントフォークアンタ°-カハ°.....			51490-464-305	タストシールセツト.....	620	2	2	2			
(イツコマシ 0.1 カサン)											
		11	51500-402-013	L.フロントフォークASSY.....	23,200	1	-	-			
			51500-402-023	L.フロントフォークASSY.....	17,800	-	1	1			
		12	51521-402-013	L.フロントフォークホットムケ-スCOMP.....	7,300	1	1	1			
		13	51608-235-000	フロントフォークリフ°.....	540	2	2	2			
		14	51610-402-700ZC	R.フロントフォークアツパ°-カハ°.....							
				NH1.....フ°ラツク	2,250	1	1	-			
		*	51610-402-700ZW	*NH267P*..オ°フ°シ°テ°イ°アン°フ°ラツク	2,250	-	-	1			
		15	51611-402-000ZA	フロントフォークアンタ°-カハ°.....							
				NH1.....フ°ラツク	1,750	1	1	-			
		*	51611-402-000YD	*NH267P*..オ°フ°シ°テ°イ°アン°フ°ラツク	1,750	-	-	1			
		16	51612-402-000ZA	L.フロントフォークアンタ°-カハ°.....							
				NH1.....フ°ラツク	1,750	1	-	-			
			51611-402-000ZA	フロントフォークアンタ°-カハ°.....							
				NH1.....フ°ラツク	1,750	-	1	-			
		*	51611-402-000YD	*NH267P*..オ°フ°シ°テ°イ°アン°フ°ラツク	1,750	-	-	1			

1992.01.20 G10

3

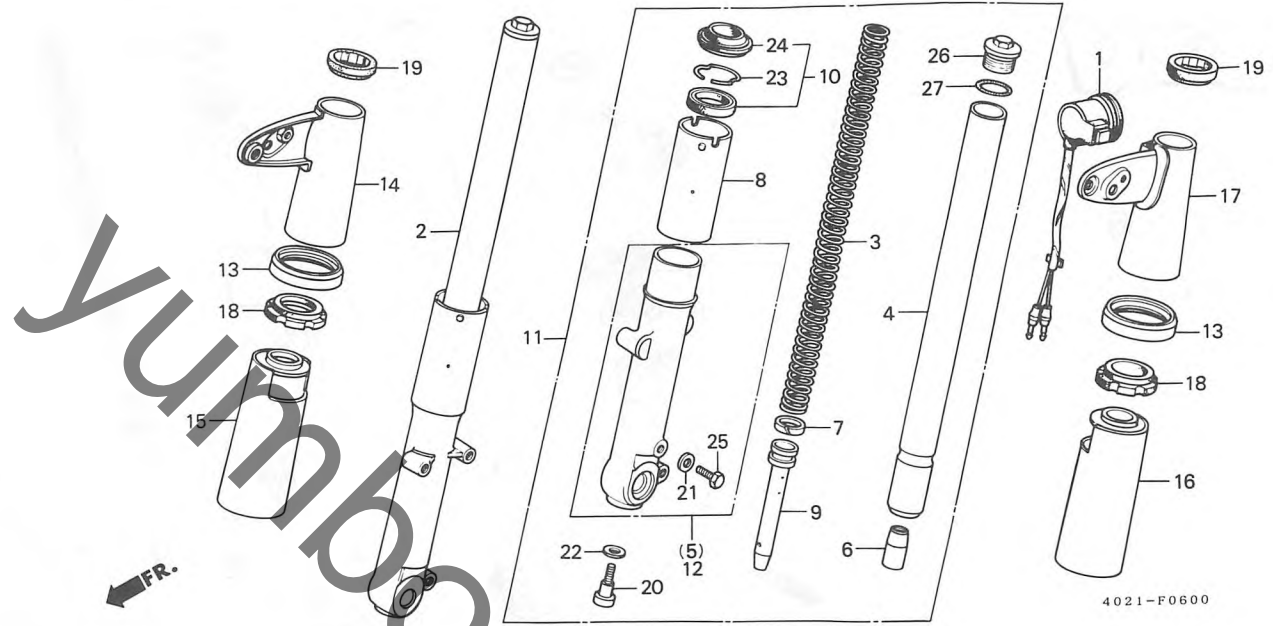
57

G 11

ブロックNO.

F - 6

フロントフォーク



整備項目

標準時間

見出番号

部品番号

部品名

希望小売価格

使用個数
CD125
TF TJ TN

適用号機
初号機 終号機

タイプ

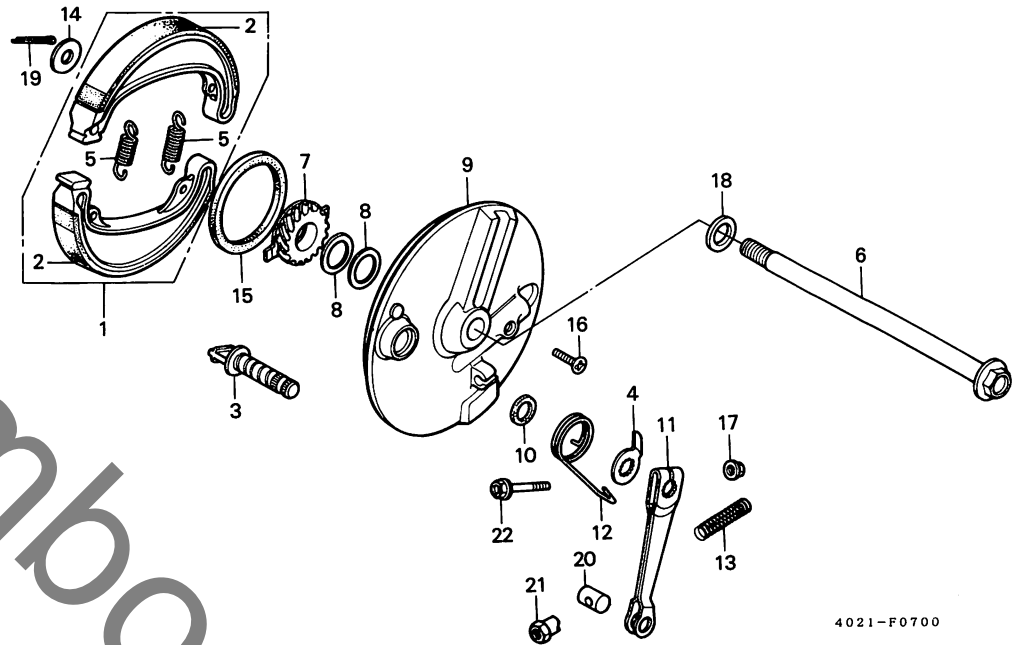
17	51620-402-700ZC	L.フロントフォークアッパカハ							
*	51620-402-700ZQ	*NH1* フラック	2,550	1	1	-			
18	51622-216-670	*NH267P* フラック	2,550	-	-	1			
19	51641-453-000	フロントフォークカハ - ロアクッション	205	2	2	2			
20	90116-283-010	フォークカハ - クッションA	320	2	2	2			
	90116-383-721	ソケットホルト 8MM	175	2	-	-	-----	1103844	
		ソケットホルト 8MM (シヨウワ)	145	2	-	-	1103845		
21	90543-273-000	フロントフォークスレンコックハツキン	70	2	2	2			
22	90544-283-000	スハシヤルツシヤ - 8MM	80	2	2	2			
23	90601-353-000	オイルシールスタツアリンク	170	2	2	2			
24	91254-464-003	タツトシール 31X41X10	350	2	2	2			
*	92101-06008-0A	6カクホルト 6X8	20	2	2	2			
26	94605-27101	フォークホルトD1	290	2	2	2			
27	94608-30000	オリング 23X2.4	50	2	2	2			

G 12

ブロックNO.

F - 7

フロントブレーキパネル



4021-F0700

整備項目	標準時間	見出番号	部品番号	部品名	希望小売価格	使用個数			適用号機		タイプ
						TF	TJ	TN	初号機	終号機	
ブレーキシューセット	0.4	* 1	06430-329-670	ブレーキシューセット	2,000	-	1	1			
リアブレーキシューCOMP.		2	43120-329-670	リアブレーキシューCOMP.	1,050	2	-	-			
(ニコテモトウシカン ニコイシヨウテモトウシカン)		3	43141-399-010	リアブレーキカム	920	1	-	-	-----	1105991	
スロットメーターキヤCOMP.			43141-ME4-000	リアブレーキカム	740	1	-	-	1105992		
フロントホイールアクスル	0.2	4	43145-399-000	リアブレーキインシッター	190	1	1	1			
フロントブレーキハネルサブCOMP.	0.5	5	43151-329-000	リアブレーキシュースプリング	115	2	2	2			
(カンレンフビン フクム)											
フロントブレーキアーム	0.1	6	44301-KB4-000	フロントホイールアクスル	1,150	1	-	-			
(カンレンフビン フクム)			44301-402-730	フロントホイールアクスル	1,050	-	1	1			
		7	44804-402-003	スロットメーターキヤCOMP.							
				(ヤマタ)	820	1	1	1			
		8	44809-402-000	スロットメーターキヤワツシヤ	90	2	2	2			
		9	45010-402-700	フロントブレーキハネルサブCOMP.	4,800	1	1	1			
		10	45134-250-000	ブレーキカムタストシール	70	1	1	1			
		11	45410-402-000	フロントブレーキアーム	700	1	1	1			
		12	45435-121-010	フロントブレーキアームリターンスプリング	130	1	1	1			
		13	45435-250-000	フロントブレーキアームリターンスプリング	120	1	1	1			
		14	90524-030-000	ハントールホルターセツテインクワツシヤ-A	70	1	1	1			
		15	91251-230-003	オイルシール 54X66X7	520	1	1	1			
		16	93700-05016-0A	オーハルスクリュ 5X16	15	1	1	1			
		17	94050-06000	フランシヤナツト 6MM	25	1	1	1			
		18	94102-14000	フレインワツシヤ 14MM	20	1	1	1			
		19	94201-20200	スプリツヒオン 2.0X20	15	1	1	1			
		20	95015-32001	ブレーキアームシヨイントB	40	1	1	1			
		21	95015-42000	ブレーキロットアシヤステインクナツトB	80	1	1	1			

1992.01.20

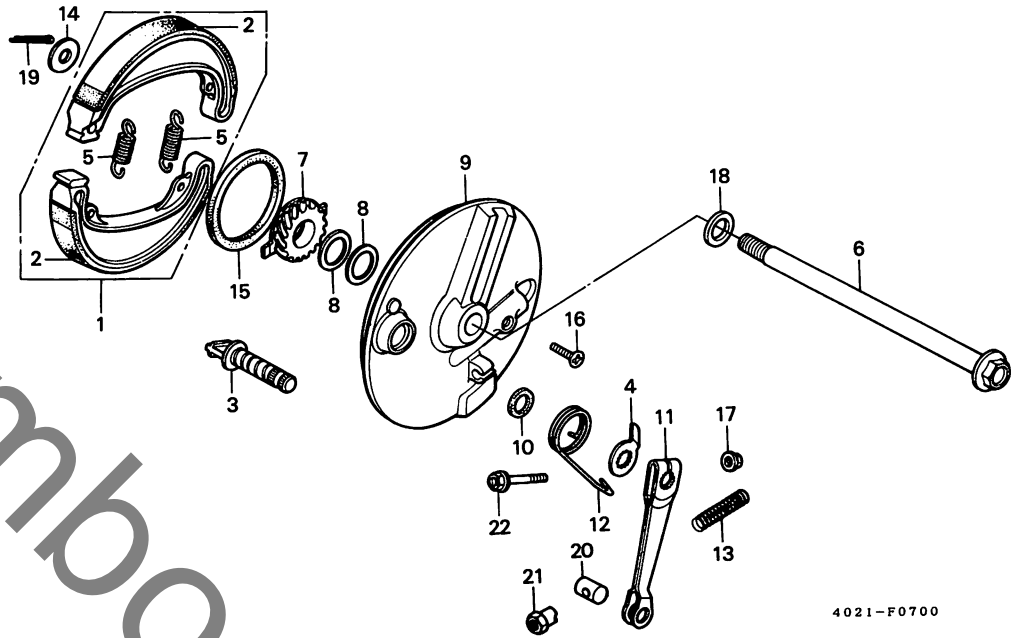
G12

G 13

ブロックNO.

F-7

フロントブレーキパネル



4021-F0700

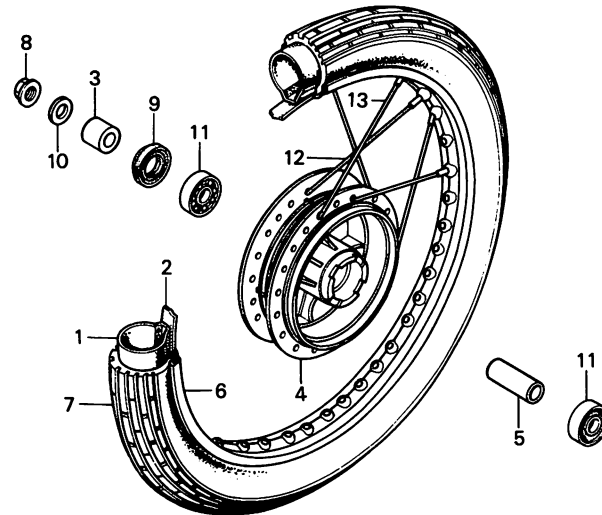
整備項目	標準時間	見出番号	部品番号	部品名	希望小売価格	使用個数			適用号機		タイプ
						TF	TJ	TN	初号機	終号機	
		22	95700-06035-00	フランシホルト 6X35.....	30	1	1	-			
		*	95701-06035-00	フランシホルト 6X35.....	30	-	-	1			

G 14

ブロックNO.

F - 8

フロントホイール



4021-F0800

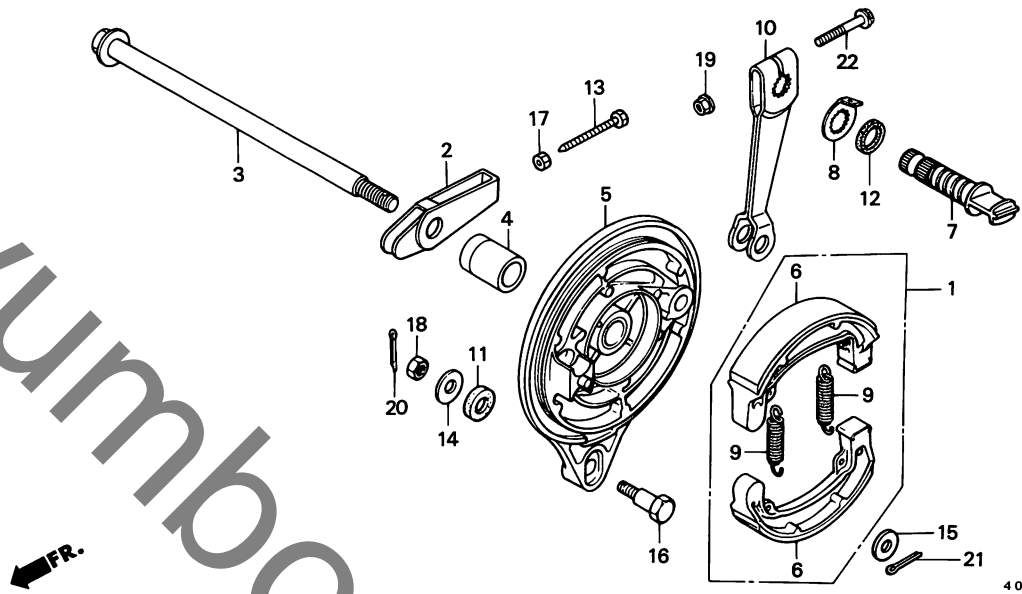
整備項目	標準時間	見出番号	部品番号	部品名	希望小売価格	使用個数			適用号機		タイプ
						TF	TJ	TN	初号機	終号機	
タイヤチューブ	0.9	1	42712-102-009	タイヤチューブ (2.75-17 YOKOHAMA)	シッカ	1	1	1			
フロントタイヤ					シッカ	1	1	1			
フロントホイールハブCOMP.	2.6		44712-303-006	タイヤチューブ (3.00-17 NITTO)	シッカ	1	1	1			
フロントアクスルテイスタンスカラー	0.4	2	42713-102-009	タイヤフラツフ° (ヨコハマ) (17)	シッカ	1	1	1			
ラシアルホールハアリンク 6302U (イツコマシ 0.1 カサン)			44713-200-006	タイヤフラツフ° (17 NITTO)	シッカ	1	1	1			
フロントホイールリム	2.3	3	44312-402-000	フロントホイールサイトカラ	295	1	1	1			
		4	44601-402-701	フロントホイールハブCOMP.	8,700	1	1	1			
		5	44620-230-000	フロントアクスルテイスタンスカラー	230	1	1	1			
		6	44701-419-671	フロントホイールリム	4,250	1	1	1			
		7	44711-353-006	フロントホイールタイヤ	シッカ	1	1	1			
			44711-402-009	フロントタイヤ (ヨコハマ) (3.00-17 4PR/45P)	シッカ	1	1	1			
		8	90305-GE8-003	Uアツト 14MM	145	1	1	1			
		9	91252-230-003	オイルシール 26X4 2X7	350	1	1	1			
		10	94102-14000	フレインツツシャ 14MM	20	1	1	1			
		11	96140-63020-10	ラシアルホールハアリンク 6302U	500	2	2	2			
		12	97230-41136-PO	スホークセツトA 10X148 (インサイト)	55	18	18	18			
		13	97716-41135-PO	スホークセツトA 10X147.5 (アウトサイト)	55	18	18	18			

G 15

ブロックNO.

F - 9

リヤブレーキパネル



4021-F0900

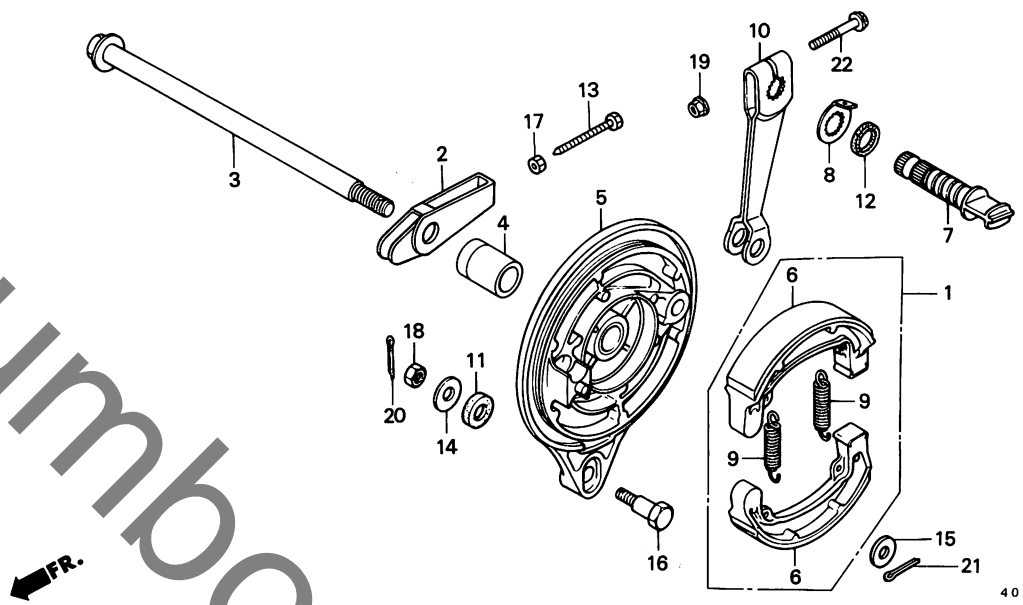
整備項目	標準時間	見出番号	部品番号	部品名	希望小売価格	使用個数			適用号機		タイプ	
						TF	TJ	TN	初号機	終号機		
フレキシユ-セット	0.4	*	1 06430-362-000	フレキシユ-セット	1,350	-	1	1				
リヤフレキシユ-COMP. (ニコテモトウシツカン)			2 40543-402-700	R.チエンアシヤスタ	390	1	1	1				
リヤホイールアクスル	0.3		3 42301-402-720	リヤホイールアクスル	1,250	1	-	-				
リヤフレキハネルCOMP. (カンレンフビン フクム)	0.5		4 42313-399-000	リヤフレキハネルサイツカラー	370	1	1	1				
リヤフレキア-ム (カンレンフビン フクム)	0.1		5 43100-399-751	リヤフレキハネルCOMP.	5,500	1	-	-		1102300		
			43100-399-752	リヤフレキハネルCOMP.	4,550	1	-	-		1102301		
			6 43120-362-000	リヤフレキシユ-COMP.	670	2	-	-				
			7 43141-399-010	リヤフレキカム	920	1	-	-			1105991	
			43141-ME4-000	リヤフレキカム	740	1	-	-			1105992	
			8 43145-399-000	リヤフレキインシツケ-ター	190	1	1	1				
			9 43151-329-000	リヤフレキシユ-スフリンク	115	2	2	2				
			10 43410-402-000	リヤフレキア-ム	700	1	1	1				
			11 43434-286-000	ストツハ-ア-ムクツシヨシラハ-	80	1	1	1				
			12 45134-250-000	フレキカムタツストシ-ル	70	1	1	1				
			13 90119-258-000	チエンアシヤステインクホルト	185	1	-	-				
			90119-402-730	チエンアシヤステインクホルト	170	-	1	1				
			14 90505-425-000	ワツシヤ- 8MM.	105	1	1	1				
			15 90524-030-000	ハントホルホルタ-セツテイソクワツシヤ-A.	70	1	1	1				
			16 92811-10000	フレキストツハ-ホルトA.	100	1	1	1				
			17 94001-06000-0S	6カクナツ 6MM.	20	1	1	1				
			18 94001-08000-0S	6カクナツ 8MM.	20	1	1	1				
			19 94050-06000	フランシヤナツ 6MM.	25	1	1	1				
			20 94201-20200	スフリンクピ-ン 2.0X20.	15	1	-	-				
1992.01.20					G15							

G 16

ブロックNO.

F - 9

リヤブレーキパネル



4021-F0900

整備項目	標準時間	見出番号	部品番号	部品名	希望小売価格	使用個数			適用号機		タイプ
						TF	TJ	TN	初号機	終号機	
		20)	94201-20150	スプリットピン 2.0X15.....	15	-	1	1			
		21	94201-30200	スプリットピン 3.0X20.....	15	1	-	-			
			94201-20200	スプリットピン 2.0X20.....	15	-	1	1			
		22	95700-06035-00	フランシホルト 6X35.....	30	1	-	-			
		*	95701-06035-00	フランシホルト 6X35.....	30	-	1	1			

1992.01.20

G16

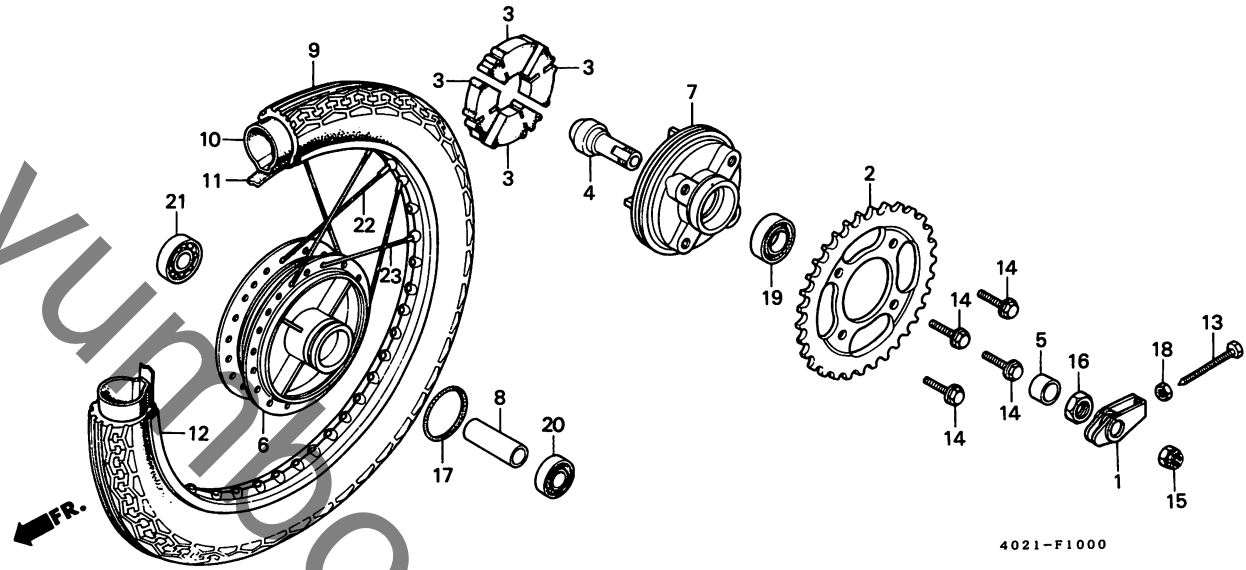
3

H 1

ブロックNO.

F-10

リヤホイール



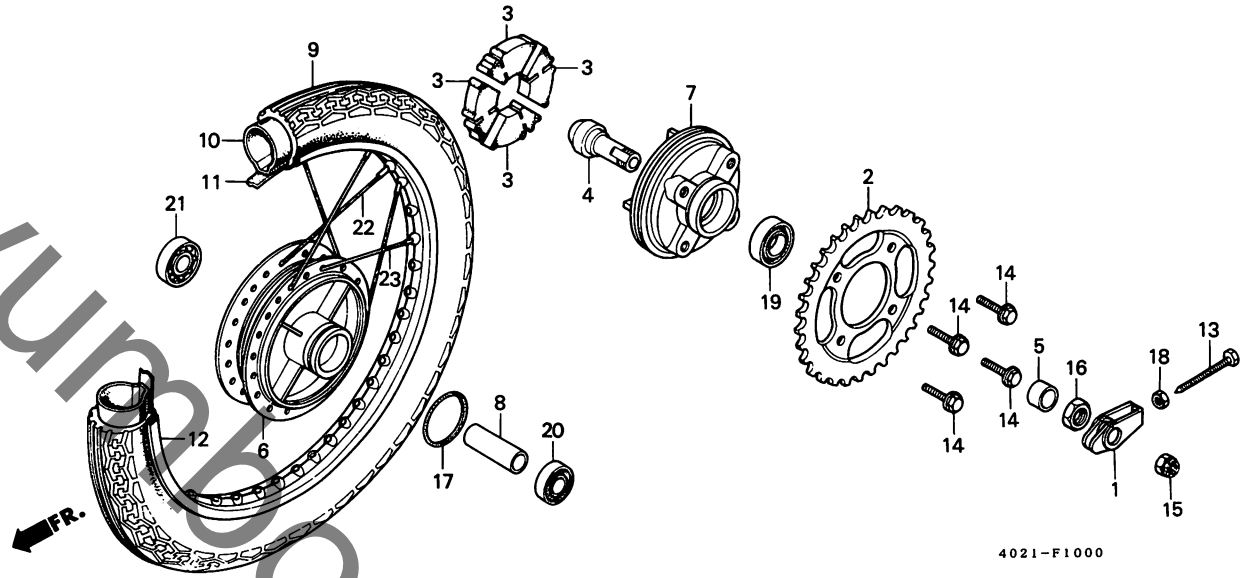
整備項目	標準時間	見出番号	部品番号	部品名	希望小売価格	使用個数			適用号機		タイプ
						TF	TJ	TN	初号機	終号機	
ファイナルリフックスプロケット	0.7	1	40553-402-700	L.チェーンヤスタ	390	1	1	1			
ラシアルホイルリンク 6005		2	41201-402-700	ファイナルリフックスプロケット (44T)	2,500	1	-	-			
リヤホイールタンパ	0.4		41201-402-730	ファイナルリフックスプロケット (45T)	2,300	-	1	1			
(ニコテモトウシカン ニコイシヨウテモトウシカン)		3	41241-402-010	リヤホイールタンパ	350	4	4	4			
リヤアクスルスリーブ	0.5	4	42303-402-000	リヤアクスルスリーブ	1,100	1	1	1			
リヤアクスルステイスタンスカラー		5	42304-402-000	リヤアクスルスリーブカラー	295	1	1	1			
ラシアルホイルリンク 6202U (イツコマシ 0.1 カサン)		6	42601-402-701	リヤホイールハブCOMP	9,500	1	1	1			
リヤホイールハブCOMP	2.7	7	42610-402-000	ファイナルリフックスフランシ	2,550	1	1	1			
リヤホイールハブCOMP	0.8	8	42620-402-000	リヤアクスルステイスタンスカラー	270	1	1	1			
ファイナルリフックスフランシ	1.0	9	42711-383-006	リヤホイールタイヤ (3.00-17 NITTO)	シカ	1	-	-			
リヤタイヤ			42711-402-009	リヤタイヤ (ヨコハマ) (3.00-17 4PR/45P)	シカ	1	1	1			
タイヤチューブ			42711-383-004	リヤタイヤ (3.00-17 DUNLOP)	シカ	-	1	1			
フロントホイールリム	2.3	10	42712-102-009	タイヤチューブ (2.75-17 YOKOHAMA)	シカ	1	1	1			
			44712-303-006	タイヤチューブ (3.00-17 NITTO)	シカ	1	-	-			
			42712-383-004	タイヤチューブ (ダンロップ)	シカ	-	1	1			
		11	42713-102-009	タイヤフラツフ (ヨコハマ) (17)	シカ	1	1	1			
			44713-200-006	タイヤフラツフ (17 NITTO)	シカ	1	-	-			
			44713-180-004	タイヤフラツフ (1.40-17 DUNLOP)	シカ	-	1	1			
		12	44701-419-671	フロントホイールリム	4,250	1	1	1			
		13	90119-258-000	チェーンヤスタインクホルト	185	1	-	-			
			90119-402-730	チェーンヤスタインクホルト	170	-	1	1			
		14	90128-402-000	ファイナルスプロケットホルト	175	4	4	4			
		15	90305-197-003	アクスルナット 14MM	160	1	1	1			

H 2

ブロックNO.

F-10

リヤホイール



4021-F1000

整備項目	標準時間	見出番号	部品番号	部品名	希望小売価格	使用個数			適用号機		タイプ
						TF	TJ	TN	初号機	終号機	
		16	90307-200-000	リヤアクスルスリフナット	285	1	1	1			
		17	91304-704-000	Oリング 42MM	165	1	1	1			
		18	94001-06000-0S	6カクナット 6MM	20	1	1	1			
		19	96120-60050-10	ラシアルホイルハアリンク 6005	530	1	1	1			
		20	96140-62020-10	ラシアルホイルハアリンク 6202U	420	1	1	1			
		21	96140-63020-10	ラシアルホイルハアリンク 6302U	500	1	1	1			
		22	97395-52141-PO	スポークセットB 9X150.5 (インサイト)	60	18	18	18			
		23	97799-52140-PO	スポークセットB 9X150 (アウトサイト)	60	18	18	18			

1992.01.20

H2

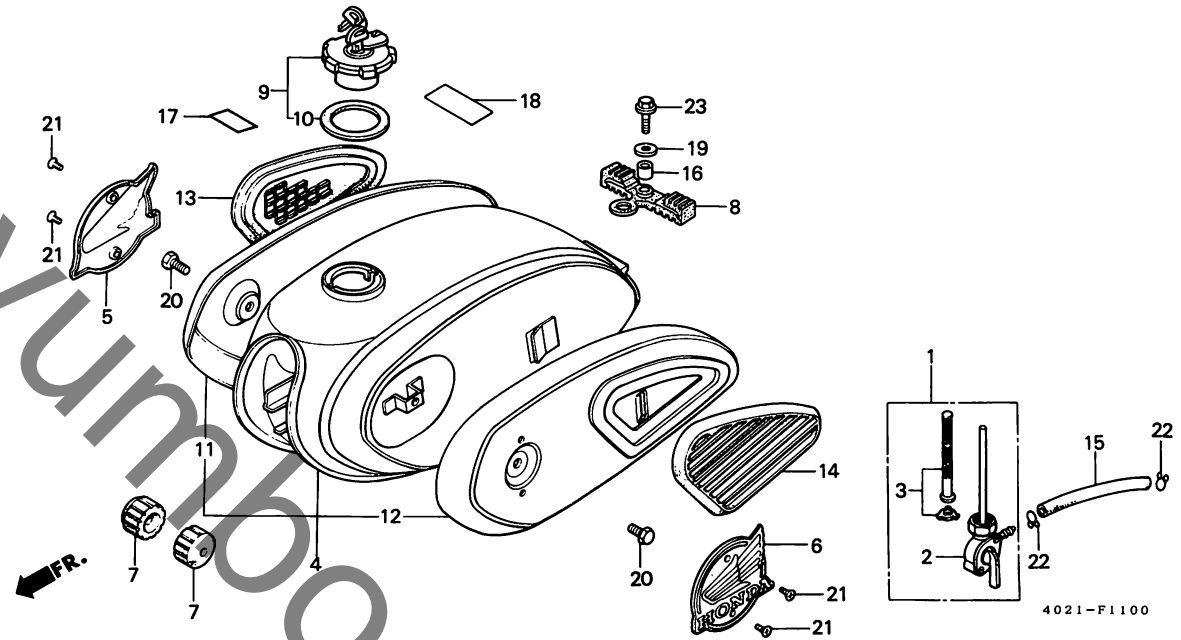
3

H 3

ブロックNO.

F-11

フューエルタンク・コック



4021-F1100

整備項目	標準時間	見出番号	部品番号	部品名	希望小売価格	使用個数			適用号機		タイプ
						TF	TJ	TN	初号機	終号機	
フ2-エルコツクASSY.....	0.2	1	16950-377-701	フ2-エルコツクASSY.....	2,300	1	-	-			
.コツクホッテイCOMP.			16950-377-702	フ2-エルコツクASSY. (ホントキカキ)...	1,900	-	1	-	-----	1208944	
.フ2-エルストレーナースクリーンセット		*	16950-377-703	フ2-エルコツクASSY. (ホントキカキ)...	1,750	-	1	-	1208945		
フ2-エルタンクCOMP.....	0.4							1			
		2	16951-377-701	フ2-エルコツクホッテイCOMP.....	1,800	1	-	-			
			16951-377-702	コツクホッテイCOMP. (ホントキカキ)...	1,450	-	1	-	-----	1208944	
		*	16951-377-703	コツクホッテイCOMP. (ホントキカキ)...	1,300	-	1	-	1208945		
								1			
		3	16952-377-701	フ2-エルストレーナースクリーンセット.....	1,100	1	-	-			
			16952-377-702	フ2-エルストレーナースクリーンセット.....	1,100	-	1	1			
		4	17510-402-720ZA	フ2-エルタンクCOMP.							
				NH1.....フラツク	16,500	1	-	-			
			17510-402-730ZB	*NH1*.....フラツク	15,300	-	1	-	-----	1208395	
		*	17510-402-731ZB	*NH1*.....フラツク	15,300	-	1	-	1208396		
		*	17510-402-731ZT	*NH267P*...オフシテイアンフラツク	15,300	-	-	1			
		5	17527-402-700	R.フ2-エルタンクエンフッレム.....	1,050	1	-	-			
			17527-402-730	R.フ2-エルタンクエンフッレム.....	1,000	-	1	-			
		*	17527-402-670	R.フ2-エルタンクエンフッレム.....	1,900	-	-	1			
		6	17528-402-700	L.フ2-エルタンクエンフッレム.....	1,050	1	-	-			
			17528-402-730	L.フ2-エルタンクエンフッレム.....	1,000	-	1	-			
		*	17528-402-670	L.フ2-エルタンクエンフッレム.....	1,900	-	-	1			
		7	17611-286-000	フ2-エルタンクフロントクツシヨシヨシ.....	170	2	2	2			
		8	17613-402-720	フ2-エルタンクリアークツシヨシヨシ.....	390	1	1	1			
		9	17620-195-771	フ2-エルファイラキヤツフ°COMP.....	1,400	1	-	-			
			17620-402-730	フ2-エルファイラキヤツフ°COMP.....	2,550	-	1	-	-----	1207701	
		*	17620-402-732	フ2-エルファイラキヤツフ°COMP.....	2,550	-	1	-	1207702		
								1			

1992.01.20

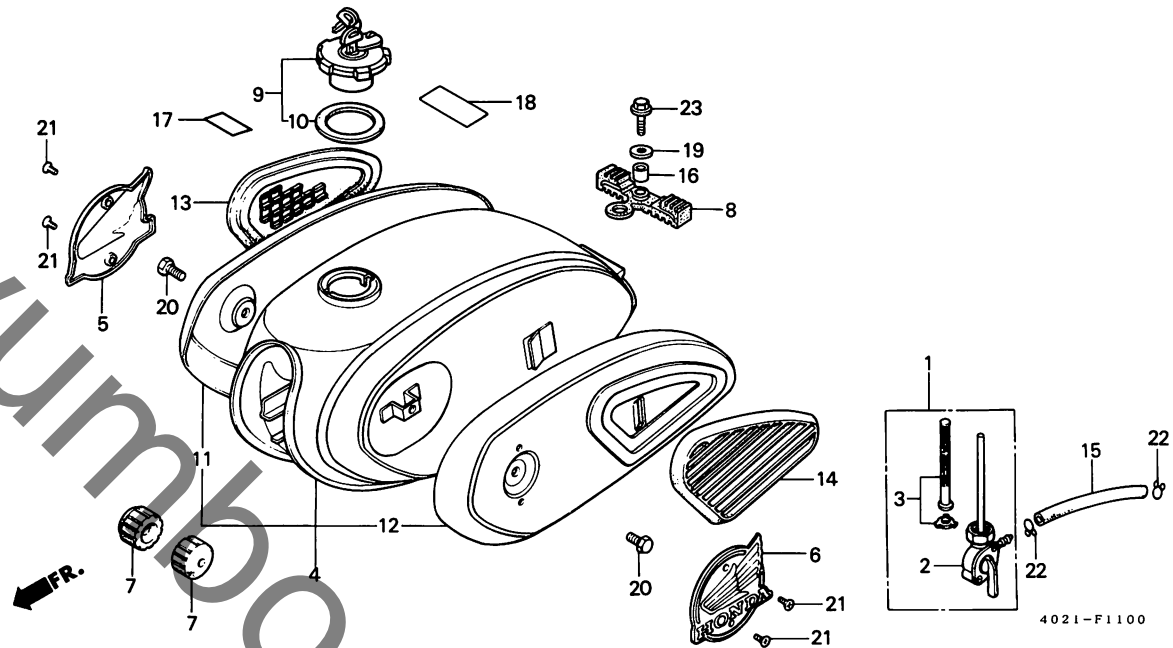
H3

H 4

ブロックNO.

F-11

フューエルタンク・コック



整備項目	標準時間	見出番号	部品番号	部品名	希望 小 価 格	使用個数			適用号機		タイプ
						TF	TJ	TN	初号機	終号機	
		10	17632-176-770	フ2-エルフイラ-キャツフ°ハ°ツキン.....	250	1	-	-		1205797	
		*	17632-176-771	フ2-エルフイラ-キャツフ°ハ°ツキン.....	225	-	1	-	1205798		
		11	17640-418-710	R.フ2-エルタンクカバー.....	2,750	1	1	1			
		12	17650-418-710	L.フ2-エルタンクカバー.....	2,750	1	1	1			
		13	17661-418-710	R.ニ-ク°リツフ°ラ°ハ°.....	860	1	1	1			
		14	17662-418-710	L.ニ-ク°リツフ°ラ°ハ°.....	860	1	1	1			
		15	17681-402-720	フ2-エルチ2-フ° 4.5X120.....	135	1	1	1			
		16	53236-171-000	トツフ°フ°リツシ°カラ.....	80	1	1	1			
		17	87512-402-730	シフトハ°ター°ラ°ヘル.....	85	-	1	1			
		18	87560-115-020ZB	ト°ライフ°コ°シヨ°ンマ°ク							
				NHO.....ホワイト	140	1	-	-		1104345	
			87560-115-030ZB	*NHO*.....ホワイト	125	1	-	-	1104346	1107591	
			87560-115-040ZB	*NHO*.....ホワイト	115	1	-	-	1107592		
						-	1	-		1208395	
		*	87560-115-050ZB	ト°ライフ°コ°シヨ°ンマ°ク *TYPEW*...	115	-	1	-	1208396		
		*	87560-115-050ZM	ト°ライフ°コ°シヨ°ンマ°ク							
				TWHITE.....ホワイト	115	-	-	1			
		19	90534-011-000	ワツシヤ- 8.3MM.....	70	1	1	1			
		20	92000-06008-0A	6カクホ°ルト 6X8.....	20	2	-	-			
		*	92101-06008-0A	6カクホ°ルト 6X8.....	20	-	2	2			
		21	93700-03006-0G	オー°ハ°ル°スクリュ- 3X6.....	15	4	-	-			
			93700-03010-0G	オー°ハ°ル°スクリュ- 3X10.....	15	-	4	4			
			95002-02080	チ2-フ°ツクリツフ° (B8).....	20	2	2	2			
		22	95700-08025-00	フランシ°ホ°ルト 8X25.....	40	1	-	-			
		23			40	1	-	-			

1992.01.20

H4

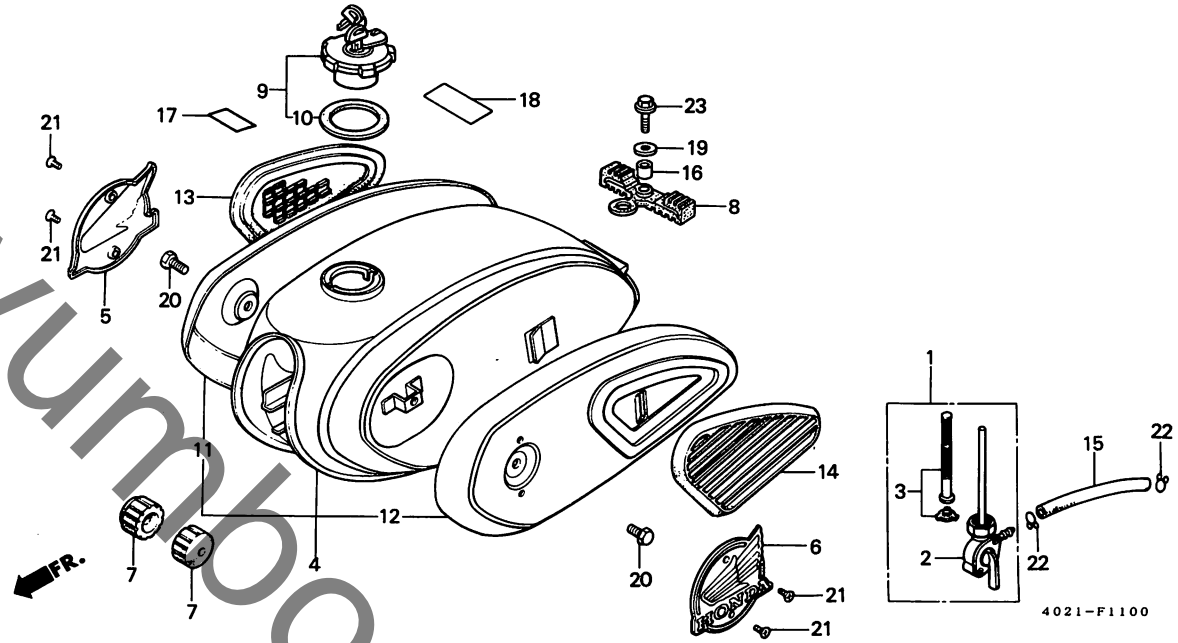
3

H 5

ブロックNO.

F-11

フューエルタンク・コック



整備項目	標準時間	見出番号	部品番号	部品名	希望小売価格	使用個数			適用号機		タイプ
						TF	TJ	TN	初号機	終号機	

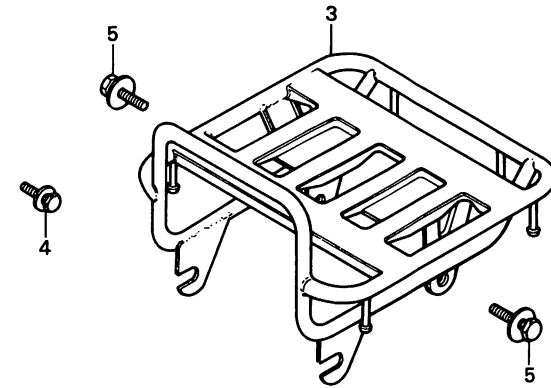
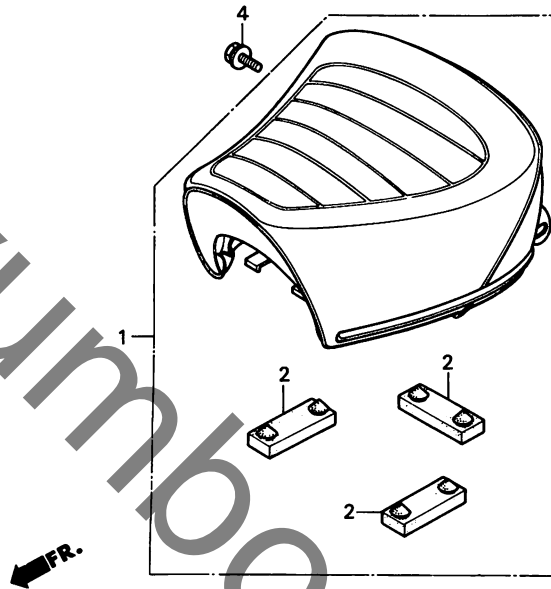
*23) 95701-08025-00 フランジ・ホルト 8X25..... 40 - 1 1

H 6

ブロックNO.

F-12

シート・キャリアー



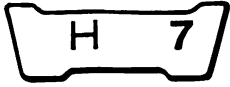
4021-F1200

整備項目	標準時間	見出番号	部品番号	部品名	希望小売価格	使用個数			適用号機		タイプ
						TF	TJ	TN	初号機	終号機	
シンクナルシートASSY. ラキッシキャリアー	0.1	1	77100-402-700	シンクナルシートASSY.	5,600	1	-	-			
			77100-402-730	シンクナルシートASSY.	5,600	-	1	-			
		*	77100-402-670	シンクナルシートASSY.	5,600	-	-	1			
		2	77205-292-010	シートセツテイングラハバ-B	360	3	3	3			
		3	81200-402-000	ラキッシキャリアー	7,200	1	-	-			
			81200-402-730	ラキッシキャリアー	7,400	-	1	1			
		4	93481-06016-00	ホルトワツシヤ 6X16	25	2	-	-			
		*	93411-06016-07	ホルトワツシヤ 6X16	25	-	2	2			
		5	93481-08020-00	ホルトワツシヤ 8X20	30	2	-	-			
			93411-08020-07	ホルトワツシヤ 8X20	35	-	2	2			

1992.01.20

H6

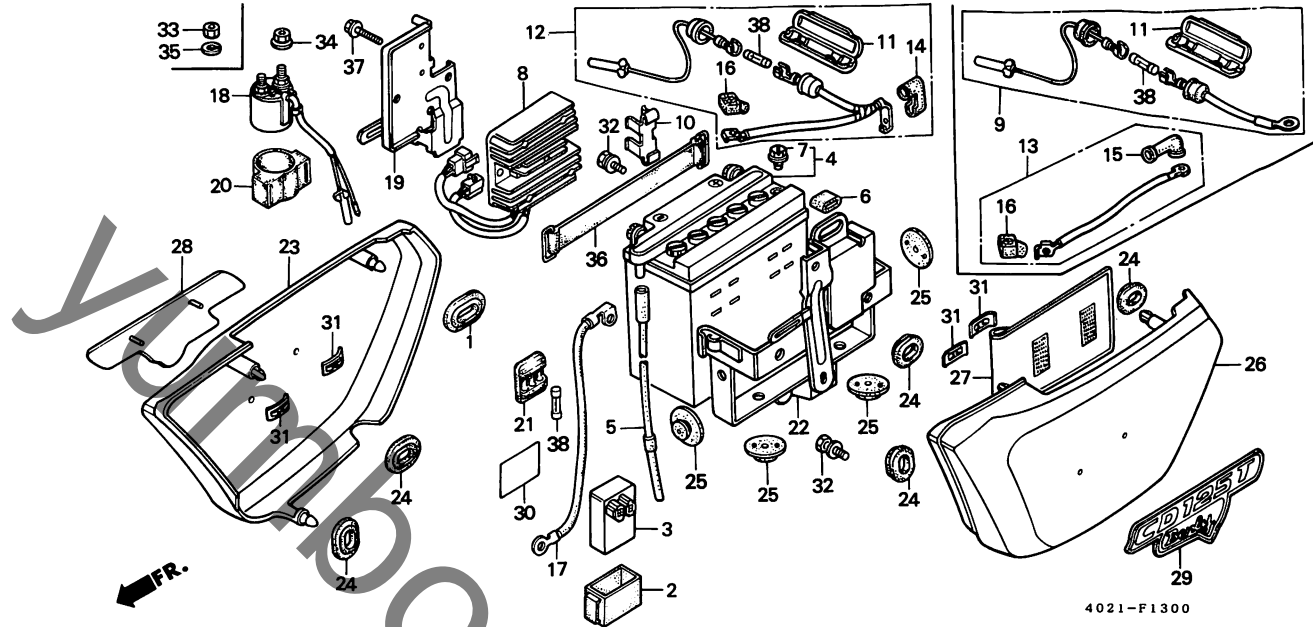
3



ブロックNO.

F-13

サイドカバー・バッテリー



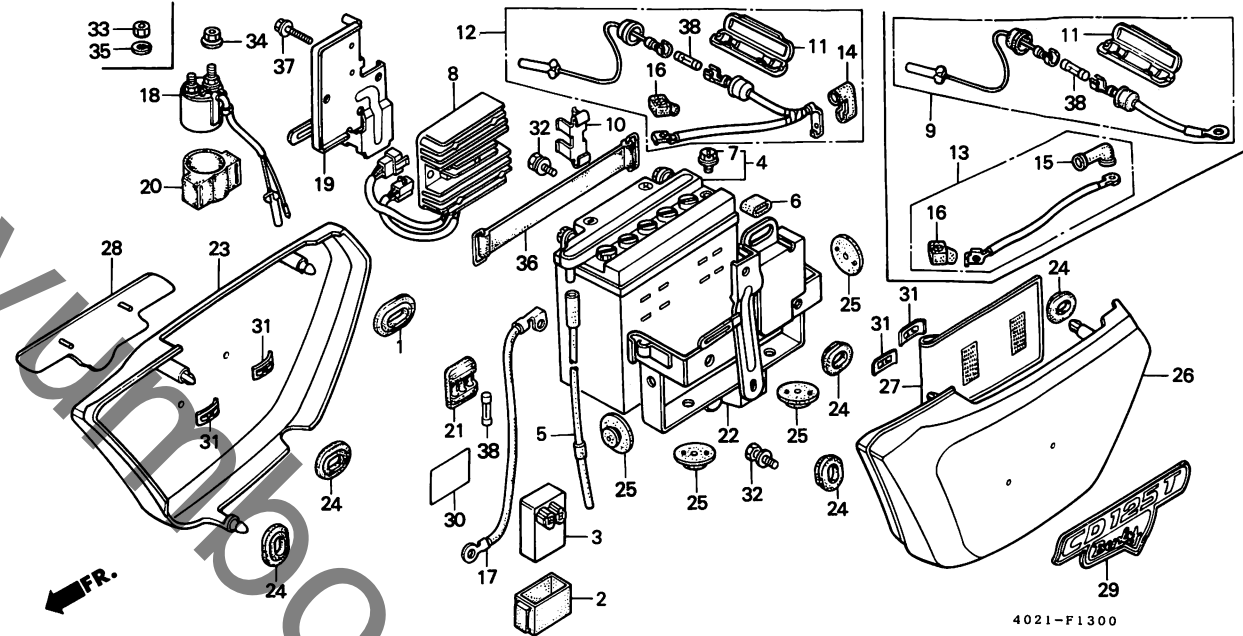
整備項目	標準時間	見出番号	部品番号	部品名	希望小売価格	使用個数			適用号機		タイプ
						TF	TJ	TN	初号機	終号機	
C.D.I.ユニット	0.4	1	17247-303-000	エアクリナーケース&ロケットA	225	1	1	1			
レキニレーターレクチファイア-ASSY.		2	30401-VM0-000	C.D.I.ユニットクツシヨシ	180	1	-	-		1103591	
バッテリー 12V9	0.2		30401-402-720	C.D.I.ユニットクツシヨシ	150	1	-	-		1103592	
マクネチツクサフワイヤーハーネス						-	1	1			
バッテリーアースケーファル		3	30410-402-720	C.D.I.ユニット	5,400	1	-	-		1103591	
バッテリーホツツクス			30410-402-721	C.D.I.ユニット	5,400	1	-	-		1103592	
スターターバッテリーケーファル	0.1		30410-402-730	C.D.I.ユニット (シンチンケン)	5,800	-	1	1			
R.サイドカバー		4	31500-471-721	バッテリー 12V9 (2アサ)	シカ	1	1	1			
L.サイドカバー		5	31502-465-770	バッテリーフリーサーチユーフ	290	1	-	-		1103191	
スターターマクネチツクスイッチASSY	0.3		31502-465-771	バッテリーフリーサーチユーフ	245	1	-	-		1103192	
		6	31503-044-670	バッテリーマウンティンクラハ-B	75	1	1	1			
		7	31505-413-950	ファイリングフラク	155	6	6	6			
		8	31600-413-008	レキニレーターレクチファイア-ASSY. (シンチンケン)	11,100	1	-	-			
			31600-402-730	レキニレーターレクチファイア-ASSY	9,100	-	1	1			
		9	32101-465-770	マクネチツクサフワイヤーハーネス	390	1	-	-		1103591	
		10	32113-361-000	ヒュースホルター	185	1	1	1			
		11	32120-465-770	ヒュースケース (15A)	145	1	1	1			
		12	32401-402-720	スターターバッテリーケーファル	800	1	-	-		1103592	
						-	1	1			
		13	32401-465-770	スターターバッテリーケーファル	380	1	-	-		1103591	
		14	32402-402-720	バッテリーターミナルカバー	165	1	-	-		1103592	1105591
			32402-KR3-670	マクネチツクスイッチカバー-A	155	1	-	-		1105592	
						-	1	1			
		15	32411-253-000	スターターモーターターミナルカバー	210	1	-	-		1103591	
			32411-402-000	スターティングモーターターミナルカバー	130	1	-	-		1103591	

H 8

ブロックNO.

F-13

サイドカバー・バッテリー



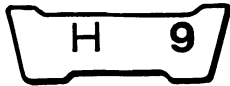
4021-F1300

整備項目	標準時間	見出番号	部品番号	部品名	希望小売価格	使用個数			適用号機		タイプ
						TF	TJ	TN	初号機	終号機	
		16	32412-402-700	バッテリーカバー	115	1	1	1			
		17	32601-465-770	バッテリー-ア-ステー-フ	660	1	-	-	-----	1103591	
			32602-402-720	バッテリー-ア-ステー-フ	500	1	-	-	1103592		
							1	1			
		18	35850-KN6-911	スター-マクネチツクスイッチASSY	2,950	1	-	-	-----	1103591	
			35850-KR3-670	スター-マクネチツクスイッチASSY	3,250	1	-	-	1103592	1105091	
			35850-KR3-671	スター-マクネチツクスイッチASSY	2,700	1	-	-	1105092		
							1	1			
		19	35851-402-720	スター-マクネチツクスイッチスター	620	1	1	1			
		20	35856-413-000	マクネチツクシヨツクラハ	300	1	1	-			
		*	35856-413-010	マクネチツクシヨツクラハ	300	-	-	1			
		21	38205-115-000	ヒューズケース	180	1	1	1			
		22	50325-402-720	バッテリー-ホツツク	2,050	1	-	-	-----	1103591	
			50325-402-721	バッテリー-ホツツク	1,900	1	-	-	1103592		
			50325-402-730	バッテリー-ホツツク	1,850	-	1	1			
		23	83540-402-720ZA	R.サイトカバー							
				NH1.....フ	3,300	1	1	-			
		*	83540-402-720ZX	*NH267P*...オフシミアンフ	3,300	-	-	1			
		24	83551-300-000	エアクリナーケスクロメツト	115	5	5	5			
		25	83618-323-000	バッテリー-ホツツク	80	6	6	6			
		26	83640-464-700ZA	L.サイトカバー							
				NH1.....フ	3,000	1	-	-			
			83640-464-701ZA		3,000	1	-	-			
		*	83640-464-701ZA	*NH1*.....フ	2,850	1	-	-			
			83640-402-730ZB	*NH1*.....フ	2,800	-	1	-			
		*	83640-402-730ZU	*NH267P*...オフシミアンフ	2,800	-	-	1			
		27	83642-355-000	オーナーズマニュアル	610	1	-	-			

1992.01.20

H8

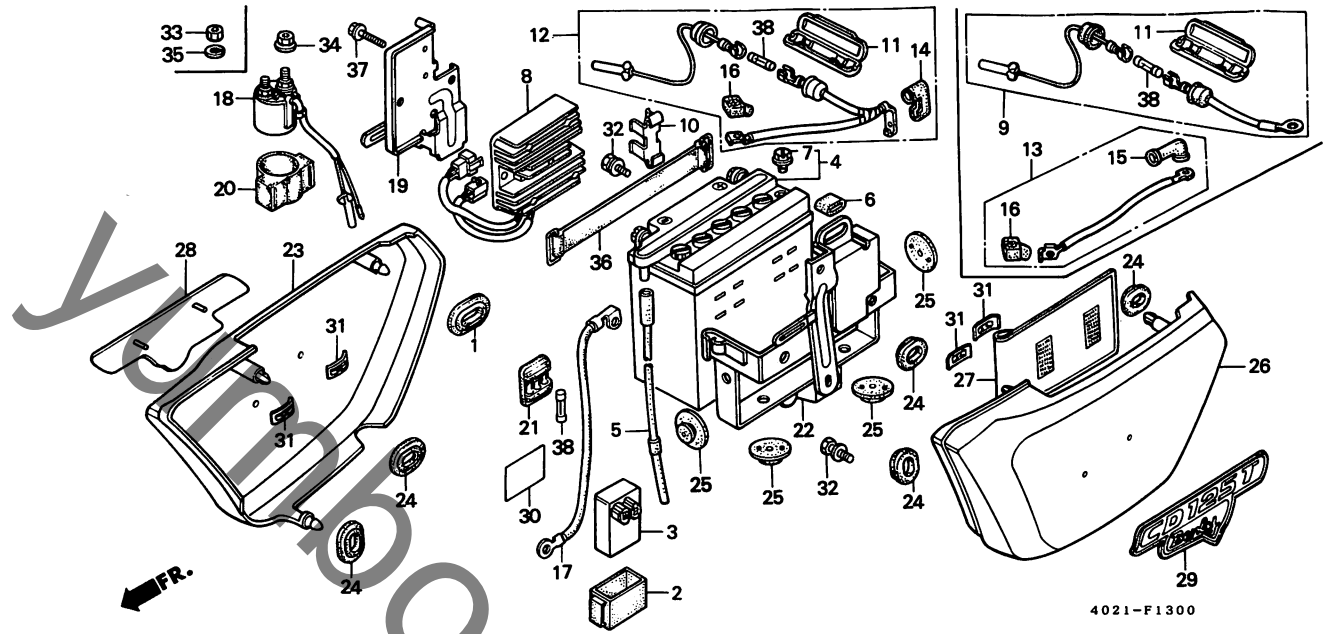
3



ブロックNO.

F-13

サイドカバー・バッテリー



整備項目

標準
時間

見出
番号

部品番号

部品名

希望
小売
価格

使用
個数

CD125
TF TJ TN

適用号機
初号機 終号機

タイプ

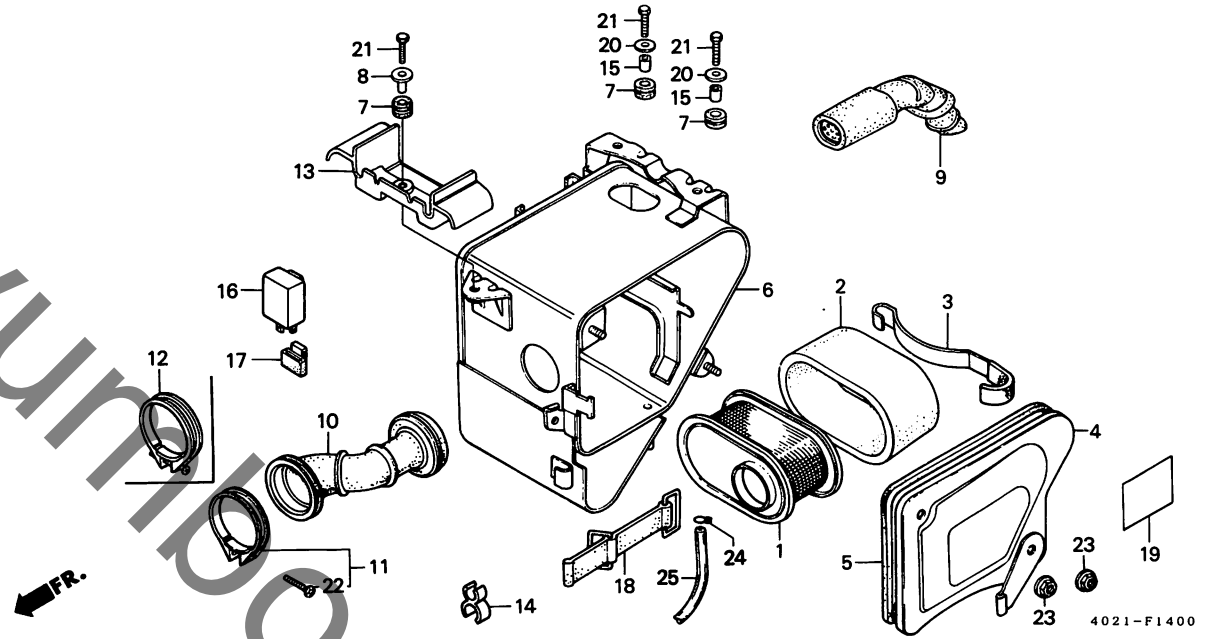
27)	83642-KR3-600	オーナーマニュアルハットク	480	-	1	1		
28	87134-402-720	R.サイトカバーエンブレム	900	1	1	1		
29	87135-402-720	L.サイトカバーエンブレム	900	1	1	1		
30	87506-424-770	バッテリーコシヨシマーク	140	1	-	-		
	87506-402-730	バッテリーコシヨシマーク	135	-	1	1		
31	90315-504-000	スピートナツト 3MM	65	4	4	4		
32	93481-06012-00	ホルトワツシヤ 6X12	25	2	-	-		
	93411-06012-00	ホルトワツシヤ 6X12	25	-	2	2		
33	94002-06080-0S	6カクナツト 6MM	20	2	2	-		
* 34	94070-06080	ナツトワツシヤ 6MM	25	-	2	2		
35	94111-06800	スワリソクワツシヤ 6MM	15	2	2	-		
36	95012-17000	バッテリーハントフ	265	1	-	-		
	95012-17001	バッテリーハントフ	265	-	1	1		
37	95700-06016-08	フランシホルト 6X16	25	2	-	-		
* 38	95701-06022-07	フランシホルト 6X22	30	-	2	2		
	98200-11500	ヒュースA (15A)	30	2	2	2		

H 10

ブロックNO.

F-14

エアークリーナー



4021-F1400

整備項目	標準時間	見出番号	部品番号	部品名	希望小売価格	使用個数			適用号機		タイプ
						TF	TJ	TN	初号機	終号機	
フレムトラツフ°COMP.....	0.1	1	17211-402-600	フレムトラツフ°COMP.....	2,300	1	1	1			
ウインカーリレCOMP.....		2	17213-402-000	エアークリーナーエレメントA.....	810	1	-	-			
エアークリーナーエレメントA.....	0.2		17213-402-730	エアークリーナーエレメントA.....	760	-	1	1			
エアークリーナーケースCOMP.....	0.8	3	17217-399-000	エレメントセツティング°スフ°リンク°.....	530	1	1	1			
エアークリーナーインレットチユ°フ°COMP.....	0.3	4	17225-402-000	エアークリーナーカバー.....	1,050	1	1	1			
エアークリーナーコネクティング°チユ°フ°.....	0.4	5	17226-402-300	エアークリーナーハ°ツキン°.....	460	1	1	1			
		6	17230-424-770	エアークリーナーケースCOMP.....	6,000	1	-	-			
			17230-402-730	エアークリーナーケースCOMP.....	5,400	-	1	1			
		7	17245-107-010	エアークリーナーケースマウンティング°ラハ°.....	120	3	3	3			
		8	17248-402-700	エアークリーナーカラ.....	185	1	1	1			
		9	17250-402-700	エアークリーナーインレットチユ°フ°COMP.....	1,250	1	1	1			
		10	17253-402-700	エアークリーナーコネクティング°チユ°フ°.....	920	1	1	1			
		11	17255-402-700	コネクティング°チユ°フ°ハ°ント°A.....	320	1	-	1			
						-	1	-	1206625		
		* 12	17257-HB3-000	エアークリーナーハ°ント° (B).....	340	-	1	-	-----	1206624	
		13	17258-402-700	エアークリーナーインレットチユ°フ°カバー.....	380	1	-	-			
						-	1	-	-----	1202614	
		* 14	17258-KW4-000	エアークリーナーインレットチユ°フ°カバー.....	360	-	1	-	1202615		
						-	-	1			
		14	17446-ML7-710	チユ°フ°クランフ°.....	70	-	1	1			
		15	33603-053-650	リヤウインカーステ°カラ.....	80	2	2	2			
		16	38301-GE8-008	ウインカーリレCOMP. (ND).....	1,800	1	1	1			
			38301-KK4-014	ウインカーリレCOMP. (ミツハ°).....	1,800	1	1	-			
		* 17	38301-KK4-024	ウインカーリレCOMP. (ミツハ°).....	1,850	-	-	1			
			38306-GE7-000	ウインカーリレ°スハ°ンション°.....	170	1	1	1			
		18	83606-356-000	サイト°カバー°ハ°ント°.....	540	1	1	1			

1992.01.20

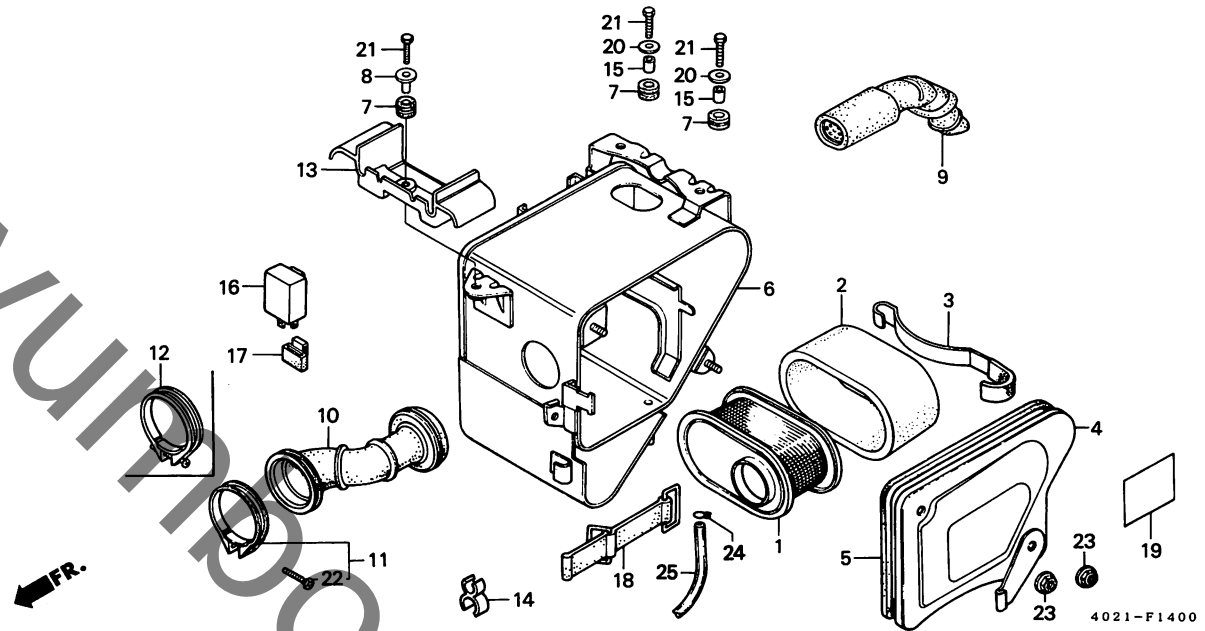
H10

H 11

ブロックNO.

F-14

エアークリーナー



整備項目	標準時間	見出番号	部品番号	部品名	希望小売価格	使用個数			適用号機		タイプ
						TF	TJ	TN	初号機	終号機	
		19	87508-130-690	エアークリーナー-コシヨシラベル	165	1	1	1			
		20	90563-355-000	ホイールワッシャー 6MM	80	2	2	2			
		21	92000-06022-0A	6カクホルト 6X22	25	3	-	-			
		* 21	92101-06022-0A	6カクホルト 6X22	25	-	3	3			
		22	93500-04032-0A	ハونسクリュー 4X32	15	1	-	1			
		23	94050-06080	フランジナット 6MM	25	2	2	2	1206625		
		24	95002-30000	チユ-フワクリツフ°C6	15	1	1	1			
		25	95003-08035-10	ヒヤニルチユ-フ 4.5X6.5X350	40	1	1	1			

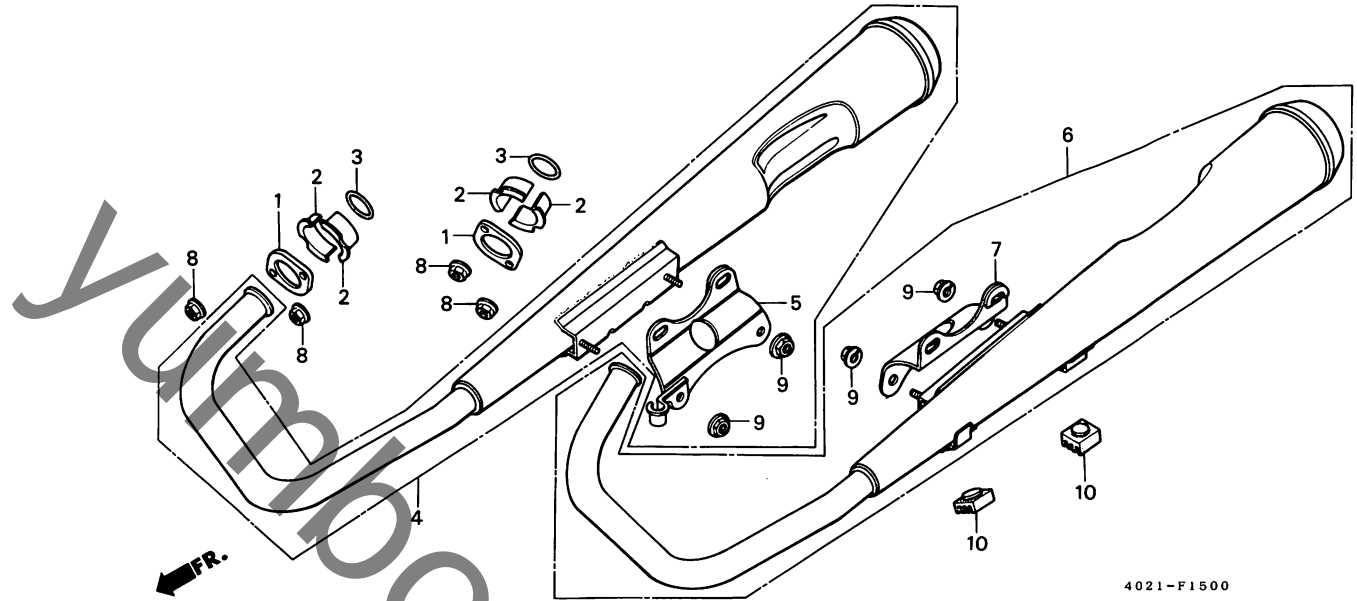
3

H 12

ブロックNO.

F - 15

エキゾーストマフラー



4021-F1500

整備項目	標準時間	見出番号	部品番号	部品名	希望小売価格	使用個数			適用号機		タイプ
						TF	TJ	TN	初号機	終号機	
エキゾーストハイフカセットA.....	0.2	1	18231-365-670	エキゾーストハイフシヨイント.....	660	2	-	-			
(イツコマシ 0.1 カタン)			18231-402-730	エキゾーストハイフシヨイント.....	720	-	2	2			
.R.エキゾーストマフラー-COMP.		2	18233-399-000	エキゾーストハイフシヨイントカラー.....	180	4	4	4			
.L.エキゾーストマフラー-COMP.		3	18291-216-000	エキゾーストハイフカセットA.....	130	2	2	2			
		4	18300-402-700ZA	R.エキゾーストマフラー-COMP.							
			NH1フラツク	14,000	1	-	-			
			18300-402-730ZA	*NH1*	10,100	-	1	1			
		5	18325-402-000ZA	R.マフラーフラケツト							
			NH1フラツク	950	1	-	-			
			18325-464-711ZA	*NH1*	870	-	1	1			
		6	18400-402-700ZA	L.エキゾーストマフラー-COMP.							
			NH1フラツク	14,000	1	-	-			
			18400-402-730ZA	*NH1*	10,100	-	1	1			
		7	18425-399-003ZA	L.マフラーフラケツト (サンケイ)							
			NH1フラツク	860	1	-	-			
			18425-464-711ZA	L.マフラーフラケツト							
			NH1フラツク	810	-	1	1			
		8	94050-06000	フランシツナツト 6MM.....	25	4	-	-	-----	1103591	
			90304-438-000	キャツフナツト 6MM.....	165	4	-	-	1103592		
							4	4			
		9	94070-08080	ナツトワツツヤ- 8MM.....	25	4	4	4			
		10	95011-61000	スタントノストツハ-ラハ- A.....	40	2	2	2			

1992.01.20

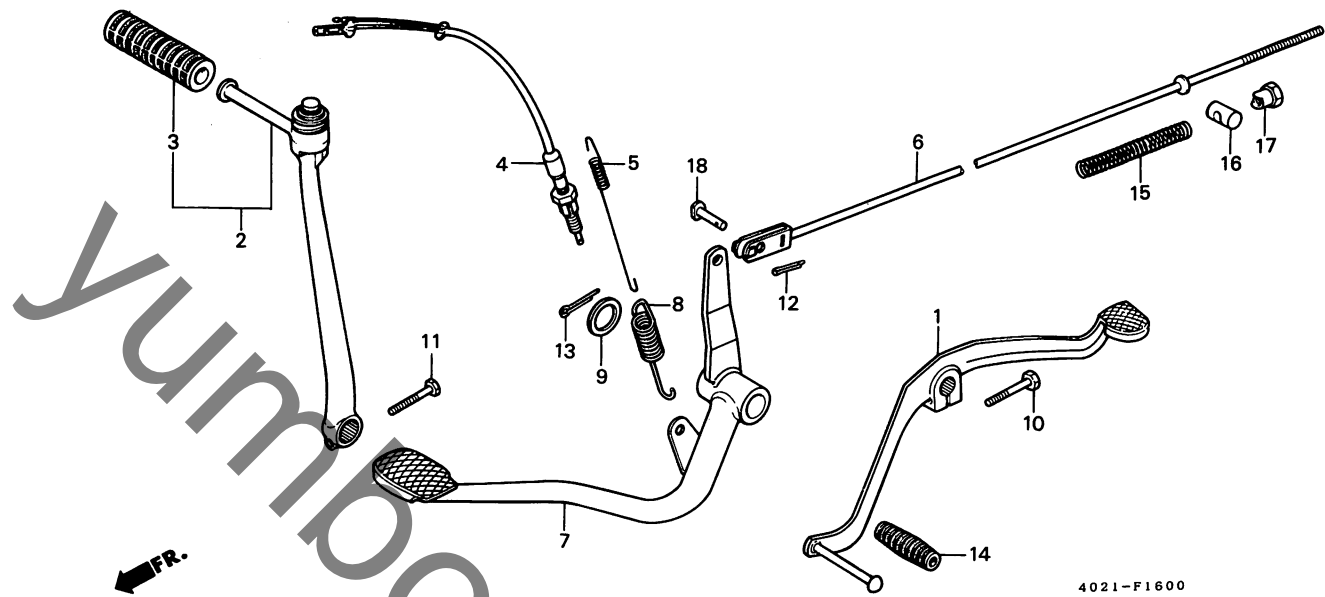
H12

H 13

ブロックNO.

F-16

ペダル・キックスターアーム



4021-F1600

整備項目	標準時間	見出番号	部品番号	部品名	希望小売価格	使用個数			適用号機		タイプ
						TF	TJ	TN	初号機	終号機	
キヤ-チェンシ"へ"タ"ル	0.1	1	24700-402-700	キヤ-チェンシ"へ"タ"ル	1,300	1	-	-			
.キツクスター-ター-ムASSY.			24700-402-730	キヤ-チェンシ"へ"タ"ル	1,200	-	1	1			
.フ"レ-キ"へ"タ"ル"スフ"リンク"		2	28300-402-000	キツクスター-ター-ムASSY.	2,800	1	1	1			
リヤ-ストツフ"スイツチASSY.	0.2	3	28311-342-000	キツクスター-ラ"ハ"	120	1	1	1			
リヤ-フ"レ-キ"ロツト"COMP.	0.3	4	35350-KE6-830	リヤ-ストツフ"スイツチASSY.	580	1	1	1			
.リヤ-フ"レ-キ"ロツト"		5	35357-107-010	ストツフ"スイツチ"スフ"リンク"	175	1	-	-	-----	1108106	
.フ"レ-キ"へ"タ"ル			35357-KC5-000	ストツフ"スイツチ"スフ"リンク"	175	1	-	-	1108107		
		6	43451-377-000	リヤ-フ"レ-キ"ロツト"COMP.	560	1	-	-			
			43451-402-730	リヤ-フ"レ-キ"ロツト"	500	-	1	1			
		7	46500-402-000	フ"レ-キ"へ"タ"ル	2,500	1	1	1			
		8	46514-107-010	フ"レ-キ"へ"タ"ル"スフ"リンク"	180	1	1	1			
		9	90512-303-000	ワツシヤ- 17.5MM.	70	1	1	1			
		10	92000-06020-0A	6カクホ"ルト 6X20.	20	1	-	-			
		*	92101-06020-0A	6カクホ"ルト 6X20.	20	-	1	1			
		11	92000-06025-0A	6カクホ"ルト 6X25.	25	1	-	-			
		*	92101-06025-0A	6カクホ"ルト 6X25.	25	-	1	1			
		12	94201-16120	スフ"リツト"ピ"ン 1.6X12.	15	1	1	1			
		13	94201-30250	スフ"リツト"ピ"ン 3.0X25.	20	1	1	1			
		14	95011-40000	チェンシ"へ"タ"ル"ラ"ハ"	40	1	-	-			
			24781-KR3-770	チェンシ"へ"タ"ル"ラ"ハ"	120	-	1	1			
		15	95014-73300	フ"レ-キ"ロツト"スフ"リンク" C.	30	1	1	1			
		16	95015-32001	フ"レ-キ"ア-ム"シ"ョイントB.	40	1	1	1			
		17	95015-42000	フ"レ-キ"ロツト"ア"シ"ヤ"スチンク"ナツトB.	80	1	1	1			
		18	95015-52000	フ"レ-キ"ロツト"シ"ョイント"ピ"ンB.	80	1	1	1			

1992.01.20

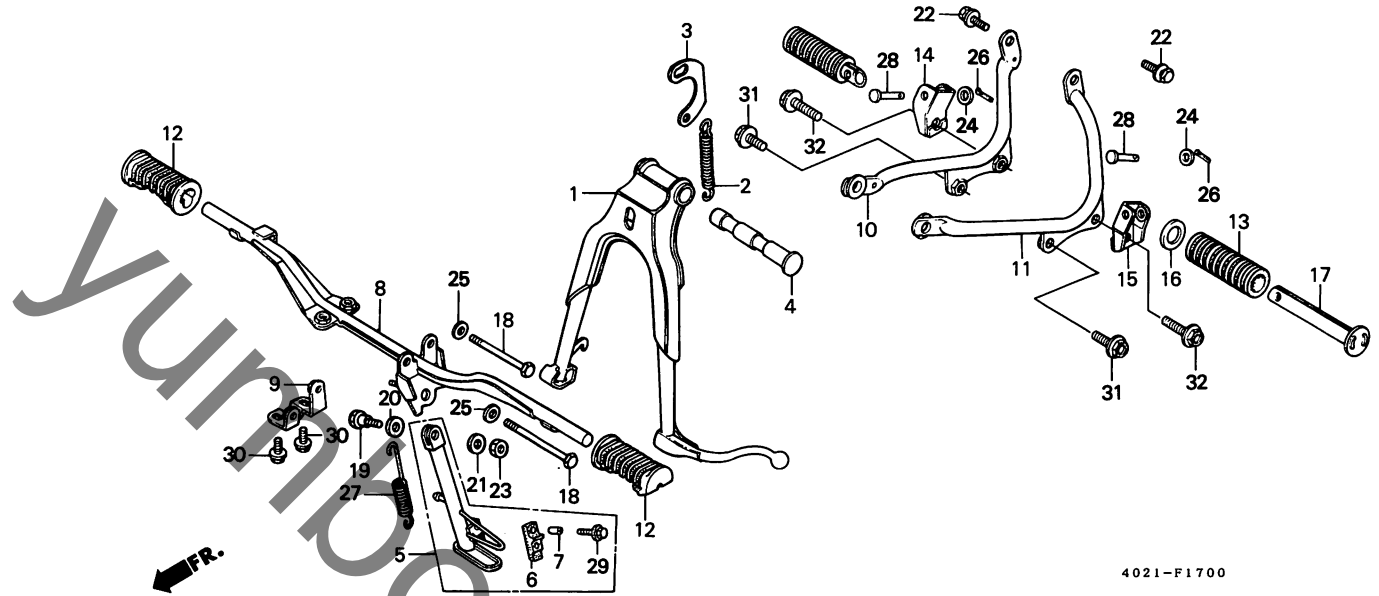
H13

H 14

ブロックNO.

F-17

ステップ・スタンド



4021-F1700

整備項目	標準時間	見出番号	部品番号	部品名	希望小売価格	使用個数			適用号機		タイプ
						TF	TJ	TN	初号機	終号機	
メインスタントCOMP	0.5	1	50500-402-000ZA	メインスタントCOMP							
メインスタントスワリンク	0.2			*NH1* フラツク	2,750	1	-	-			
サイトスタントハ-ASSY			50500-402-730ZA	*NH1* フラツク	2,650	-	1	1			
ステップハ-COMP	0.4	2	50522-402-000	メインスタントスワリンク	265	1	-	-			
R.ヒリオンステップハーフ			50522-402-730	メインスタントスワリンク	240	-	1	1			
L.ヒリオンステップハーフ	0.3	3	50523-107-000	メインスタントスワリンクフツク	170	1	1	1			
ヒリオンステップハ-	0.1	4	50526-399-000	メインスタントヒホツツシャフト	780	1	1	1			
(カンレンフヒン フクム)			50540-402-720	サイトスタントハ-ASSY	2,700	1	-	-			
サイトスタントスワリンク			50540-402-730	サイトスタントハ-ASSY	2,600	-	1	1			
		6	50548-356-700	スタントラハ-	275	1	1	1			
		7	50549-356-700	スタントラハ-セツチンクカラ	105	1	1	1			
		8	50610-402-000ZA	ステップハ-COMP							
				NH1 フラツク	2,100	1	-	-			
			50610-402-730ZA	*NH1* フラツク	2,100	-	1	1			
		9	50612-402-000ZA	ステップハンカ-ステー							
				NH1 フラツク	750	1	1	1			
		10	50636-402-000ZA	R.ヒリオンステップハーフ							
				NH1 フラツク	1,800	1	1	1			
		11	50646-402-000ZA	L.ヒリオンステップハーフ							
				NH1 フラツク	1,800	1	1	1			
		12	50661-383-670	ステップラハ-	500	2	2	2			
		13	50710-405-000	ヒリオンステップラハ-	500	2	2	2			
		14	50711-402-000	R.ヒリオンステップフラケツト	780	1	1	1			
		15	50712-402-000	L.ヒリオンステップフラケツト	780	1	1	1			
		16	50712-405-000	ヒリオンステップワツシャ-	145	2	2	2			
		17	50715-405-000	ヒリオンステップハ-	1,150	2	2	2			

1992.01.20

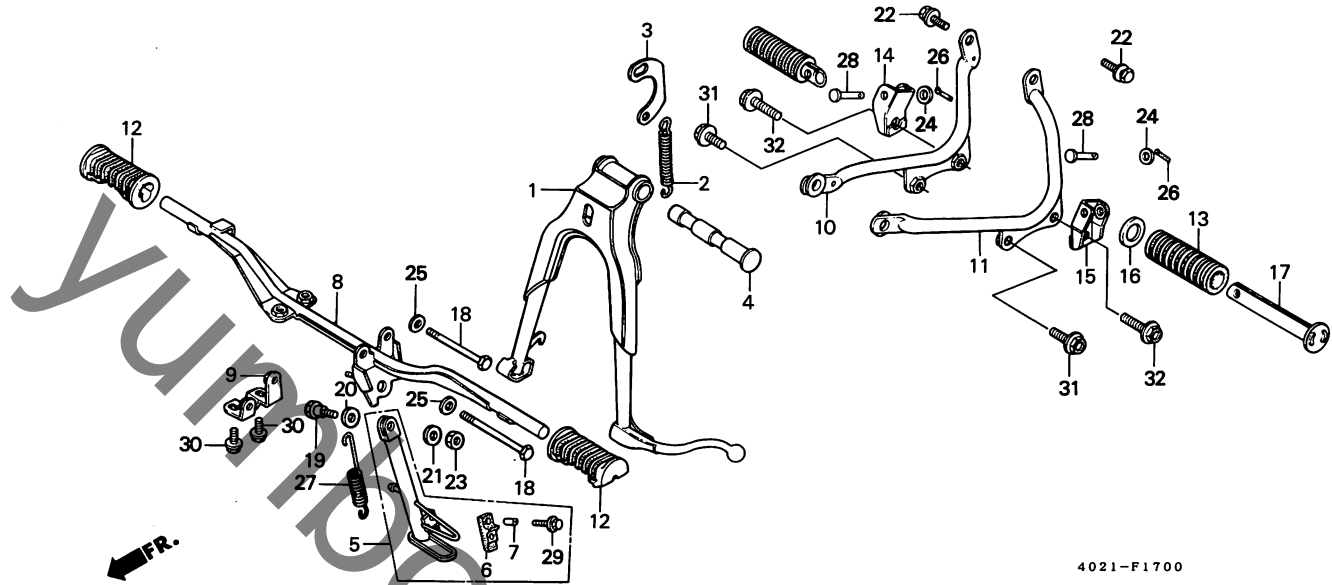
H14

H 15

ブロックNO.

F-17

ステップ・スタンド



4021-F1700

3

整備項目	標準時間	見出番号	部品番号	部品名	希望小売価格	使用個数			適用号機		タイプ
						TF	TJ	TN	初号機	終号機	
		18	90085-292-000	6カクホールド 8X132.....	280	2	2	2			
		19	90108-223-000	サイトスタントヒールスクリーン.....	220	1	-	-			
			90108-ML7-610	サイトスタントヒールホールド.....	185	-	1	1			
		* 20	90501-MF9-710	スラストワッシャー 24X13.....	70	-	-	1			
		* 21	90502-MF9-710	スラストワッシャー 24X10.....	70	-	-	1			
		22	93481-08020-00	ホールドワッシャー 8X20.....	30	2	-	-			
		* 23	93411-08020-07	ホールドワッシャー 8X20.....	35	-	2	2			
			94030-10000	6カクナット 10MM.....	25	1	-	-			
			90203-MF9-710	サイトスタントナット.....	110	-	1	1			
		24	94101-06000	フレインワッシャー 6MM.....	15	2	2	2			
		25	94101-08000	フレインワッシャー 8MM.....	15	2	2	2			
		26	94201-16150	スプリングピッチ 1.6X15.....	15	2	2	2			
		27	95014-72102	サイトスタントスプリングA.....	90	1	-	-			
			50541-KE8-000	サイトスタントスプリング.....	120	-	1	1			
		28	95015-82000	ヒリオンステップピッチB.....	85	2	2	2			
		29	95700-06028-00	フランシホールド 6X28.....	30	1	-	-			
			95701-06028-07	フランシホールド 6X28.....	30	-	1	1			
		30	95700-08020-00	フランシホールド 8X20.....	30	2	-	-			
		* 31	95701-08020-00	フランシホールド 8X20.....	30	-	2	2			
			95700-10020-00	フランシホールド 10X20.....	40	2	-	-			
		* 32	90130-402-730	スハシヤルフランシホールド 10X22.....	100	-	2	2			
			95700-10025-00	フランシホールド 10X25.....	45	2	-	-			
		* 32	90130-402-730	スハシヤルフランシホールド 10X22.....	100	-	2	2			

1992.01.20

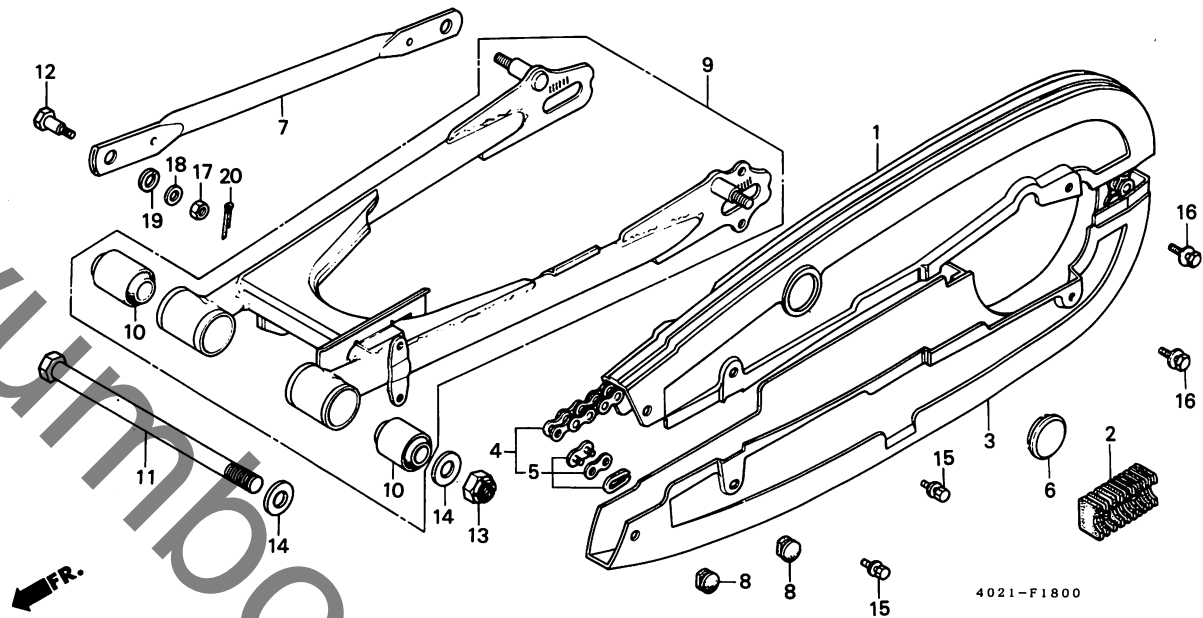
H15

H 16

ブロックNO.

F-18

リヤフォーク

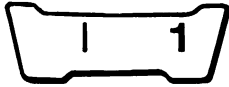


整備項目	標準時間	見出番号	部品番号	部品名	希望	使用個数			適用号機		タイプ
					小売価格	TF	TJ	TN	初号機	終号機	
ドライブチェーンアッパ-ハーフケース	0.1	1	40510-402-700ZA	ドライブチェーンアッパ-ハーフケース							
ドライブチェーンローア-ハーフケース				*NH1*. フラツク	2,550	1	-	-			
ドライブチェーン	0.3		40510-402-730ZB	*NH1*. フラツク	2,250	-	1	-			
リヤフレキストツハ-ア-ム	0.2	*	40510-402-730ZS	*NH229M*. . . アンカ-ク-レ-メタリツク	2,250	-	-	1			
リヤフォークCOMP.	1.0		2	40515-402-700	チェンケ-スマウンテインク-ラハ-	530	1	1	1		
リヤフォークヒ-ホツトラハ-フツツシ	1.2		3	40520-402-700ZA	ドライブチェーンローア-ハーフケース						
(イツコマシ 0.2 カサン)				*NH1*. フラツク	2,550	1	-	-			
				NH1. フラツク	2,250	-	1	-			
		*	4	40520-402-730ZS	*NH229M*. . . アンカ-ク-レ-メタリツク	2,250	-	-	1		
				40530-402-003	ドライブチェーン (DID428GM-116L)						
				(タ-イト-)	4,150	1	-	-			
				40530-402-005	ドライブチェーン (428FM-116L)						
				(タカサコ)	5,100	1	-	-			
				40530-402-731	ドライブチェーン (DID428HG-118L)						
				(タ-イト-)	3,500	-	1	1			
				40530-402-732	ドライブチェーン						
				(RK428HS-Z 118L) (タカサコ)	3,500	-	1	1			
			5	40531-399-003	ドライブチェーンシ-ョイント (タ-イト-)	320	1	-	-		
				40531-399-005	ドライブチェーンシ-ョイント (タカサコ)	380	1	-	-		
				40531-355-013	ドライブチェーンシ-ョイント (タ-イト-)	265	-	1	1		
				40531-402-305	ドライブチェーンシ-ョイント (タカサコ)	280	-	1	1		
			6	40545-001-000	チェンケ-スヒ-フ-ホ-ルキヤツフ	185	1	1	1		
			7	43431-360-000	リヤフレキストツハ-ア-ム	850	1	1	1		
			8	50318-041-600	ス-ス'スホ-ルフ-ラク	70	2	2	2		
			9	52100-402-700ZA	リヤフォークCOMP.						
				NH1. フラツク	11,900	1	1	1			
			10	52147-303-310	リヤフォークヒ-ホツトラハ-フツツシ	320	2	2	-		

1992.01.20

H16

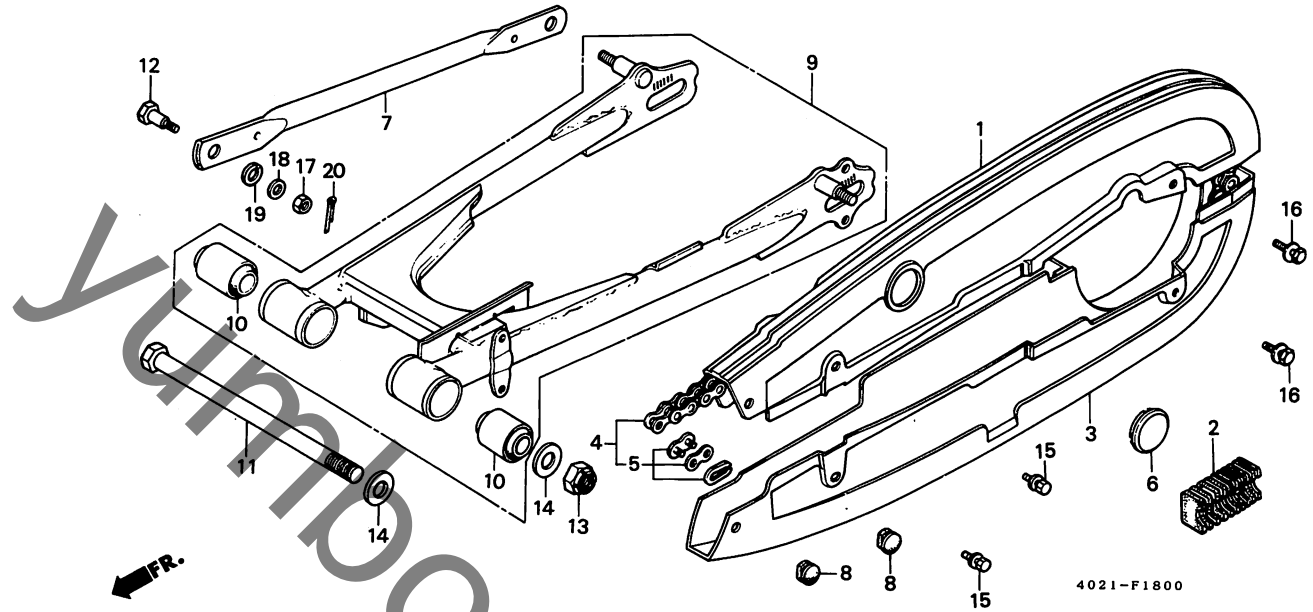
3



ブロックNO.

F-18

リヤフォーク



整備項目

標準
時間

見出
番号

部品番号

部品名

希望
小売
価格

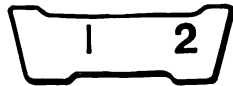
使用
個数

CD125

適用号機
初号機 終号機

タイプ

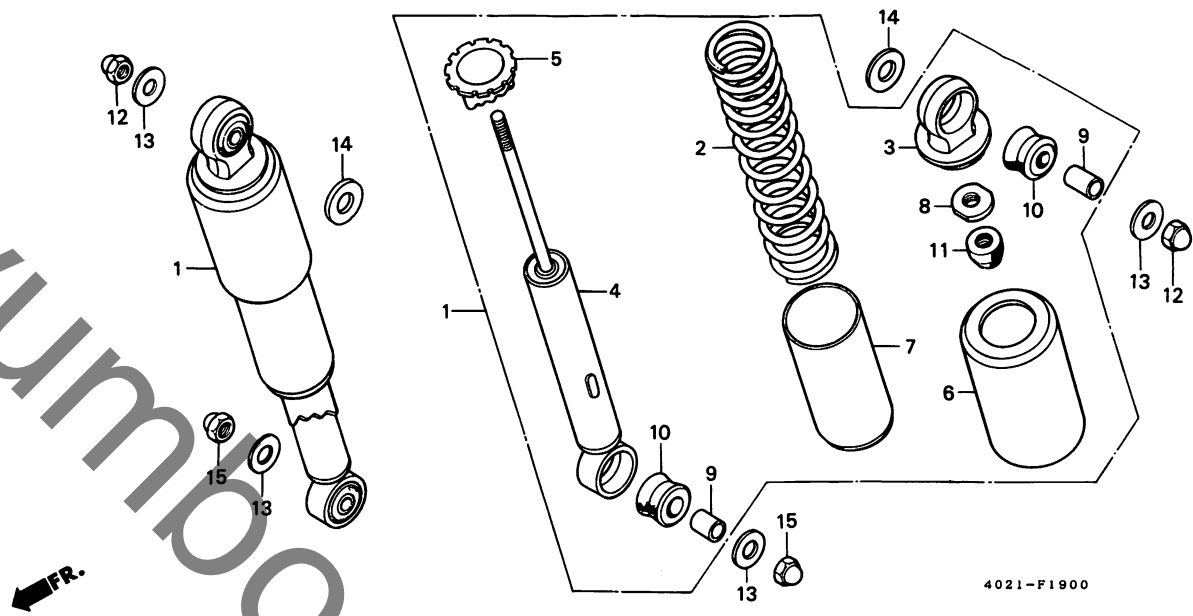
見出番号	部品番号	部品名	希望小売価格	使用個数	CD125	適用号機	タイプ
				TF	TJ	TN	初号機 終号機
11	90121-402-000	リヤフォークピロッドホルダ	990	1	1	1	
12	90133-331-770	リヤフレキストツバアームホルダ	145	1	-	-	1105991
	92812-10000	ストツバアームホルダA	100	1	-	-	1105992
				-	1	1	
13	90305-GE8-003	Uナット 14MM	145	1	1	1	
14	90526-268-000	リヤフォークピロッドホルダワッシャ	100	2	2	2	
15	93481-06008-00	ホルトワッシャ 6X8	25	2	-	-	
*	93412-06010-07	ホルトワッシャ 6X10	25	-	2	2	
16	93481-06012-00	ホルトワッシャ 6X12	25	2	-	-	
	93411-06012-07	ホルトワッシャ 6X12	25	-	2	-	1203030
*	93411-06016-07	ホルトワッシャ 6X16	25	-	2	-	1203031
				-	-	2	
17	94001-08000-0S	6カクナット 8MM	20	1	1	1	
18	94101-08000	フレインワッシャ 8MM	15	1	1	1	
19	94111-10000	スプリングワッシャ 10MM	20	1	1	1	
20	94201-20150	スプリットピコン 2.0X15	15	1	1	1	



ブロックNO.

F-19

リヤークッション

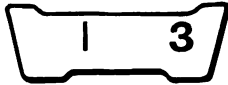


4021-F1900

整備項目	標準時間	見出番号	部品番号	部品名	希望小売価格	使用個数			適用号機		タイプ
						TF	TJ	TN	初号機	終号機	
リヤークッションASSY.....	0.1	1	52400-402-721ZA	リヤークッションASSY. (シヨウワ)	7,500	2	-	-			
リヤータンパ°-COMP.....	0.3			*NH1*.....フﾟラツク	7,100	-	2	-			
(カンレンフﾟビン フﾟム)		*	52400-402-731ZA	*NH1*.....フﾟラツク	6,900	-	-	2			
			52400-402-731ZS	リヤークッションASSY. *NH267P*...オフﾟシテゝイアンフﾟラツク	1,350	2	2	-			
		2	52401-402-721	リヤークッションスフﾟリンク	660	2	-	-			
		3	52403-153-003	アツハ°-シヨイント (シヨウワ)	520	-	2	-			
			52403-KE2-900	アツハ°-シヨイント	5,000	2	2	-			
		4	52410-402-721	リヤータンパ°-COMP	840	2	2	-			
		5	52422-455-000	リヤークッションスフﾟリンクゝアシヤスタ							
		6	52460-402-003ZA	リヤークッションアツハ°-ケー入 (シヨウワ)	1,050	2	2	-			
				NH1.....フﾟラツク	1,100	2	2	-			
		7	52465-402-003	リヤークッションアンタゝケー入	120	2	2	-			
		8	52482-175-621	ロツクナツト 9MM	80	4	4	4			
		9	52486-056-000	リヤークッションラハ°-フﾟツシカ	150	4	4	4			
		10	52489-399-601	アツハ°-ラハ°-フﾟツシカ (シヨウワ)							
		11	52517-383-871	ストツハ°-ラハ° (シヨウワ)	180	2	2	-			
		12	90309-315-000	リヤークッションアツハ°-ナツト	170	2	2	2			
		13	90521-292-000	ワツシヤ 10.3MM	130	4	4	4			
		14	90555-001-000	スゝシヤルワツシヤ 12MM	90	2	-	-			
		*	90401-383-670	フﾟレインワツシヤ 12MM	150	-	2	2			
		15	94021-10000-0S	キャツフﾟナツト 10MM	45	2	2	2			

1992.01.20

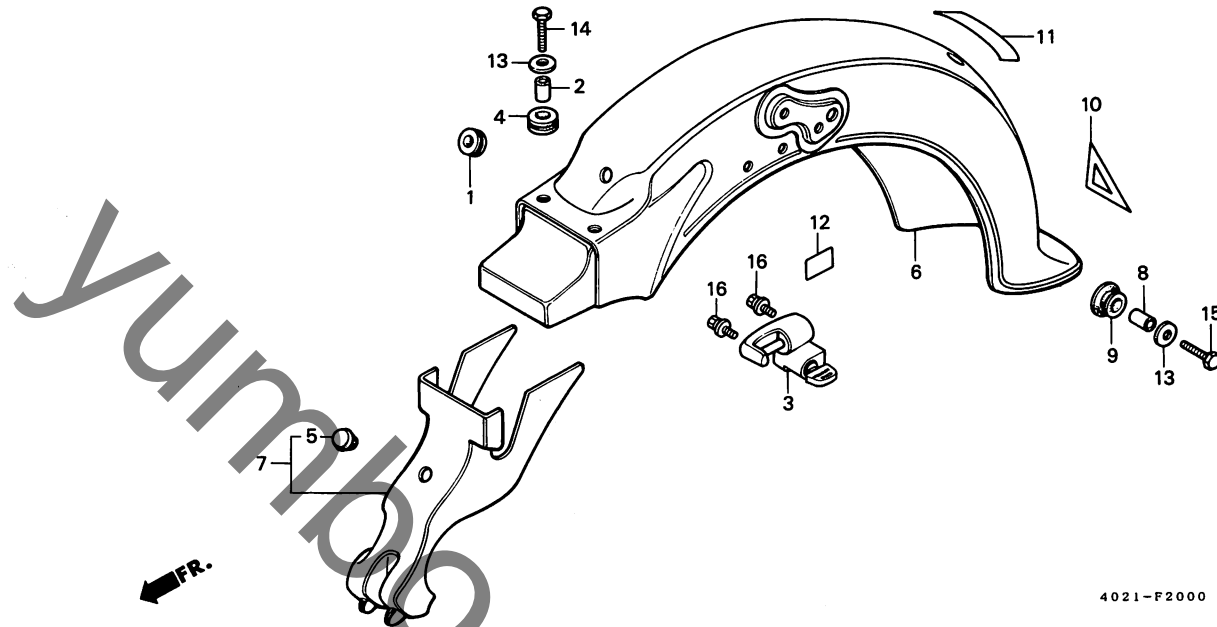
12



ブロックNO.

F-20

リヤフェンダー



4021-F2000

整備項目	標準時間	見出番号	部品番号	部品名	希望小売価格	使用個数			通用号機		タイプ
						TF	TJ	TN	初号機	終号機	
ヘルメットホルター-ASSY.....	0.2	1	32983-028-000	ワイヤ-ハーネスクローメット.....	70	1	1	1			
リヤフェンター-ASSY.....	0.5	2	33603-053-650	リヤウインカーステーカラー.....	80	2	2	2			
フェンター-B.....	0.3	3	50710-086-007	ヘルメットホルター-ASSY (ホンターブロック)	1,450	1	1	1			
		4	61103-357-000	フロントフェンター-マウンティングブラハ-	130	2	2	2			
		5	66892-567-680	スイッチホルタークローメット 10MM.....	185	1	1	1			
		6	80100-402-000ZA	リヤフェンター-COMP. *NH1*.....フック	8,500	1	1	-			
		*	80100-402-000ZX	*NH267P*...オフシティアンフック	8,000	-	-	1			
		7	80101-419-000	フェンター-B.....	2,150	1	1	1			
		8	80108-402-000	リヤフェンター-カラー-A.....	90	2	2	2			
		9	80110-402-000	リヤフェンター-クツシヨラハ-	135	2	2	2			
		10	87141-202-000	リヤマーク.....	75	1	1	1			
		11	87505-402-300	タイヤシヨマーク.....	175	1	-	-			
			87505-402-730	タイヤシヨマーク.....	175	-	1	1			
		12	87511-323-670	ヘルメットホルター-ラハル.....	85	1	-	-			
			87511-KR3-670	ヘルメットホルター-ラハル.....	85	-	1	1			
		13	90563-355-000	ホイールワツシャ- 6MM.....	80	4	-	-			
			91414-634-000	フレインワツシャ- 6X20.....	90	-	4	4			
		14	92000-06025-0A	6カクホイルト 6X25.....	25	2	-	-			
			95701-06025-07	フランシホイルト 6X25.....	30	-	2	2			
		15	92000-06028-0A	6カクホイルト 6X28.....	25	2	-	-			
			95701-06028-07	フランシホイルト 6X28.....	30	-	2	2			
		16	93482-06010-00	ホイルトワツシャ- 6X10.....	25	2	-	-			
		*	93412-06010-00	ホイルトワツシャ- 6X10.....	25	-	2	2			

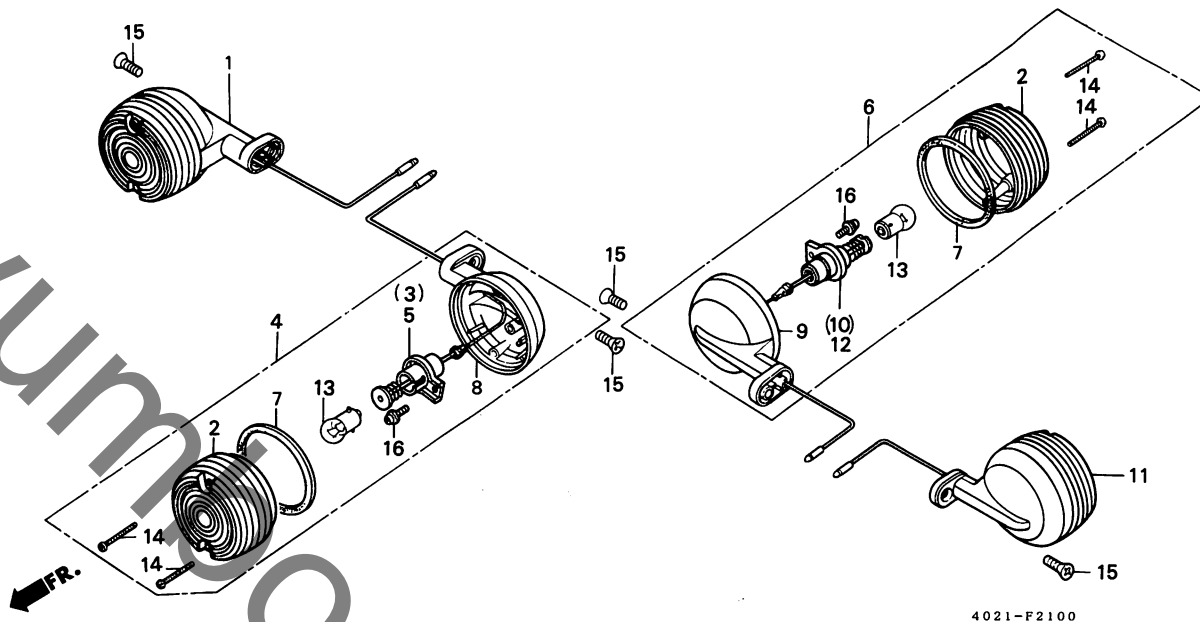
3

1 4

ブロックNO.

F-21

ウインカー



4021-F2100

整備項目	標準時間	見出番号	部品番号	部品名	希望小売価格	使用個数			適用号機		タイプ
						TF	TJ	TN	初号機	終号機	
ウインカー-ASSY. 0.2 (イツコマシ 0.1 カザン) (カンレンフビシ フクム) (カキ カンレンフビシオ ノソク)	0.2	1	33400-402-720	R.フロントウインカー-ASSY.	1,400	1	-	-	-	1104491	
			33400-402-721	R.フロントウインカー-ASSY.	1,300	1	-	-	1104492		
ウインカー-ハブ 0.1 (イチタビヒシノハブアイワ 0.2 トスル)	0.1	2	33402-179-701	ウインカー-レンズ (スタンレー)	250	4	4	4	-	1104491	
			3	33405-399-003	R.ウインカー-ソケットCOMP. (スタンレー)	430	1	-	-	-	
			33405-399-013	R.ウインカー-ソケットCOMP. (スタンレー)	350	1	-	-	1104492		
						-	1	1			
		4	33450-402-720	L.フロントウインカー-ASSY.	1,400	1	-	-	-	1104491	
			33450-402-721	L.フロントウインカー-ASSY.	1,300	1	-	-	1104492		
		5	33455-399-003	L.ウインカー-ソケットCOMP. (スタンレー)	430	1	-	-	-	1104491	
			33455-399-013	L.ウインカー-ソケットCOMP. (スタンレー)	350	1	-	-	1104492		
						-	1	1			
		6	33600-402-720	R.リアウインカー-ASSY.	1,400	1	-	-	-	1103591	
			33600-402-721	R.リアウインカー-ASSY.	1,400	1	-	-	1103592	1104491	
			33600-402-722	R.リアウインカー-ASSY.	1,300	1	-	-	1104492		
						-	1	1			
		7	33604-041-013	リアウインカー-レンズハブツキ (スタンレー)	75	4	4	4			
		8	33605-028-712XW	リアウインカー-レンズ (クロムメッキ)	930	2	2	2			
		9	33605-124-831	リアウインカー-レンズ	1,000	2	2	2			
		10	33605-402-003	R.ウインカー-ソケットCOMP. (スタンレー)	430	1	-	-	-	1103591	
			33605-402-720	R.ウインカー-ソケットCOMP.	350	1	-	-	1103592		
						-	1	1			
		11	33650-402-720	L.リアウインカー-ASSY.	1,400	1	-	-	-	1103591	
			33650-402-721	L.リアウインカー-ASSY.	1,400	1	-	-	1103592	1104491	

1992.01.20

14

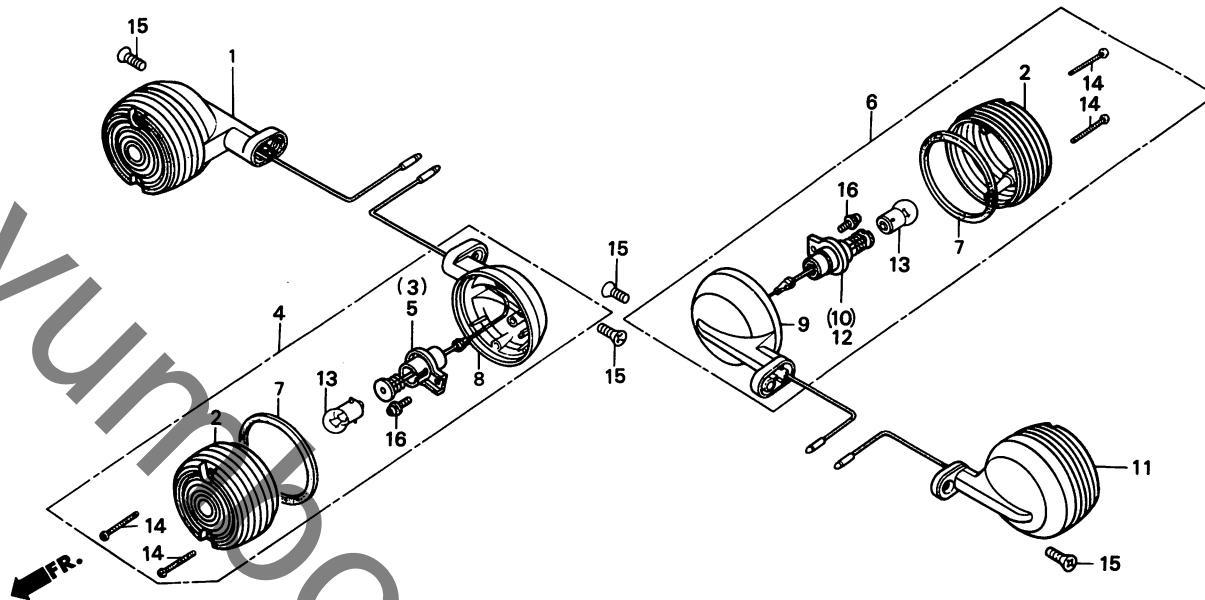
3

1 5

ブロックNO.

F-21

ウインカー



4021-F2100

整備項目	標準時間	見出番号	部品番号	部品名	希望小売価格	使用個数			適用号機		タイプ
						TF	TJ	TN	初号機	終号機	
		11)	33650-402-722	L.リアウインカー-ASSY.....	1,300	1	-	-	1104492		
		12	33655-402-003	L.ウインカーソケットCOMP.(スタンレー)	430	1	-	-	-----	1103591	
			33655-402-720	L.ウインカーソケットCOMP.....	350	1	-	-	1103592		
			34905-GE2-003	ウインカーハルフ (12V 10W).....	160	4	4	4			
			93500-03032-0A	ハロンスクリーン 3X32.....	15	8	8	8			
			93700-06016-02	オーハルスクリーン 6X16.....	30	4	-	-			
			93700-06016-0B	オーハルスクリーン 6X16.....	30	-	4	4			
			93892-04008-08	スクリーンワッシャー 4X8.....	20	4	4	4			

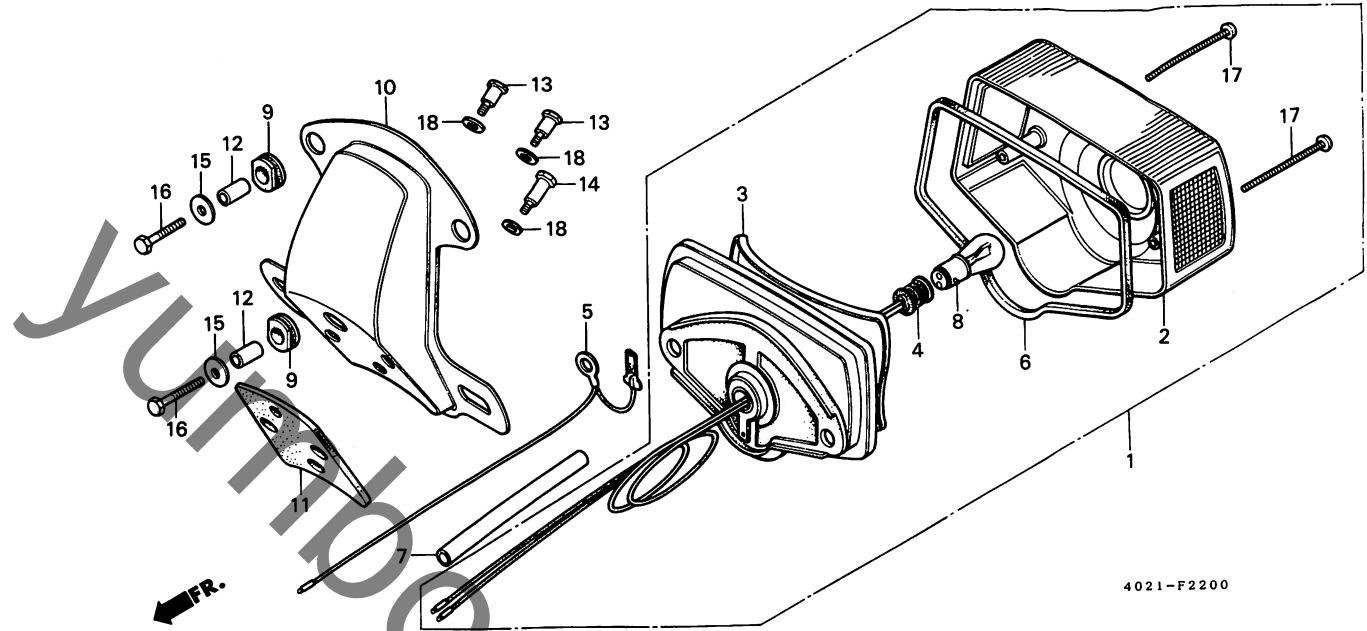
3

1 6

ブロックNO.

F-22

テールライト



4021-F2200

整備項目	標準時間	見出番号	部品番号	部品名	希望小売価格	使用個数			適用号機 初号機 終号機	タイプ
						TF	TJ	TN		
テールライトユニット	0.2	1	33701-402-720	テールライトユニット	2,950	1	-	-	1103591	
テールライトハースCOMP.		*	33701-402-721	テールライトユニット	2,800	1	-	-	1103592	
テールライトハース			33701-402-730	テールライトユニット (12V 18/5W)	2,800	-	1	1		
テールライトコートCOMP.		2	33702-323-631	テールライトレンズ	1,050	1	1	1		
ストツフ&テールライトハーフ	0.1	3	33703-402-700	テールライトハース	1,850	1	-	-	1103591	
ナンパフプレートフラグ	0.3		33703-402-003	テールライトハースCOMP. (スタンレー)	1,850	1	-	-	1103592	
						-	1	1		
		4	33707-402-003	テールライトコートCOMP. (スタンレー)	440	1	-	-	1103591	
			33707-402-720	テールライトコートCOMP.	360	1	-	-	1103592	
						-	1	1		
		5	33708-402-000	テールライトアスコート	285	1	-	-	1103591	
			33708-402-720	テールライトアスコート	240	1	-	-	1103592	
						-	1	1		
		6	33709-077-671	テールライトレンズハーツキン	95	1	1	1		
		7	33720-402-000	ワイヤコートチーフ	170	1	-	-	1103113	
		8	34906-268-600	ストツフ&テールライトハーフ (スタンレー)						
				(12V 18/5W)	190	1	1	1		
		9	80101-283-000	リヤフェンタクツシヨラハ	150	2	2	2		
		10	84701-402-000ZA	ナンパフプレートフラグ						
				NH1	1,800	1	1	1		
		11	84705-303-303	ナンパフプレートフラグシート	205	1	-	-		
			84705-303-000	ナンパフプレートフラグシート	360	-	1	1		
			84706-378-000	テールライトユニットカラー	95	2	2	2		
		13	90163-303-000	ナンパフプレートセツテイングホルトB	210	2	2	2		
		14	90164-303-000	ナンパフプレートセツテイングホルトA	210	1	1	1		
		15	90581-342-000	ワツシヤ 20MM	120	2	-	-		
			52427-KM4-003	フレインワツシヤ	70	-	2	2		

1992.01.20

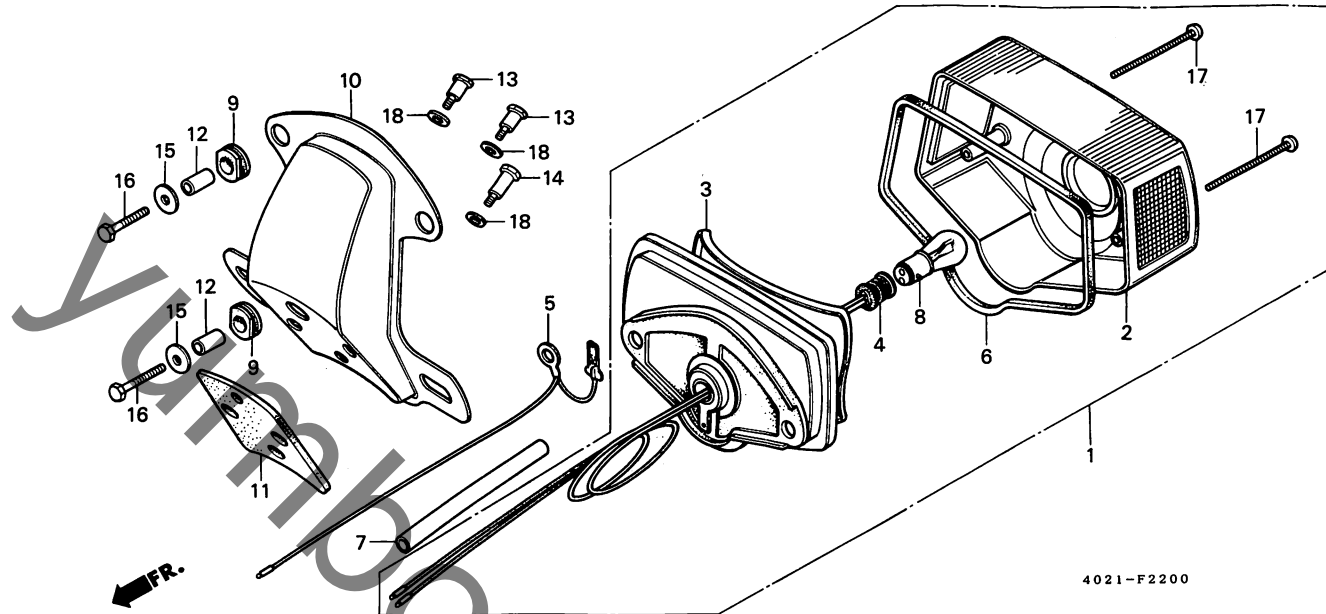
I6

1 7

ブロックNO.

F-22

テールライト



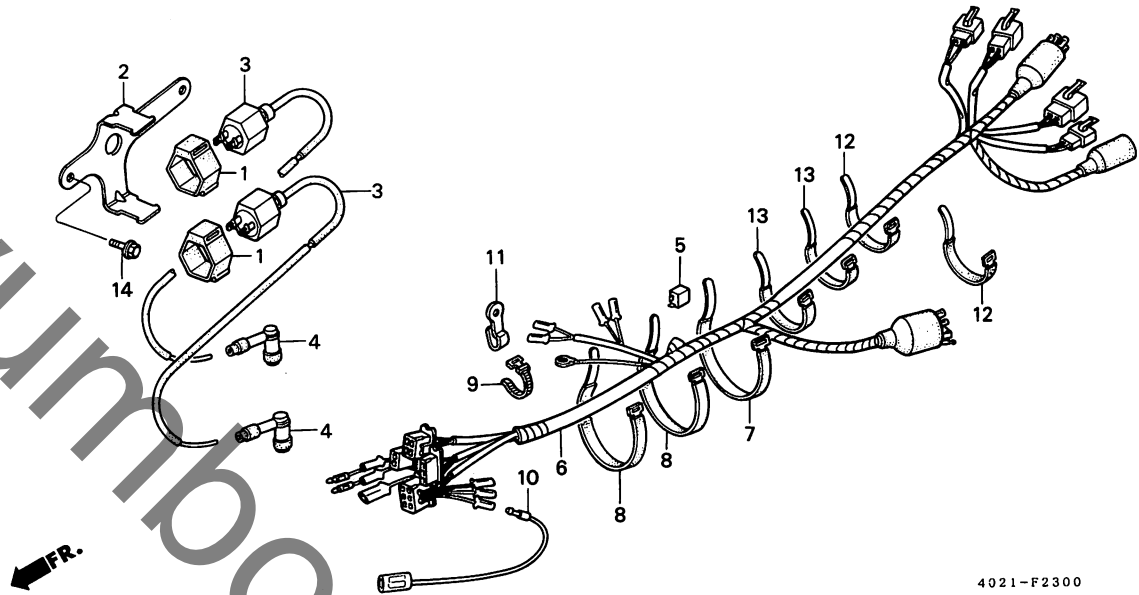
整備項目	標準時間	見出番号	部品番号	部品名	希望小売価格	使用個数			適用号機		タイプ
						TF	TJ	TN	初号機	終号機	
		16	92000-05025-0A	6カクホールド 5X25	20	2	-	-			
			92101-05025-0G	6カクホールド 5X25	20	-	2	2			
		17	93500-04050-0A	ハンスクリュー 4X50	20	2	-	-			
		*	93500-04050-0G	ハンスクリュー 4X50	20	-	2	2			
		18	94101-08000	フレインワッシャー 8MM	15	3	3	3			

1 8

ブロックNO.

F - 23

ワイヤーハーネス・
イグニッションコイル



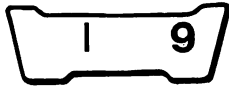
4021-F2300

整備項目	標準時間	見出番号	部品番号	部品名	希望小売価格	使用個数			適用号機		タイプ
						TF	TJ	TN	初号機	終号機	
イグニッションコイルCOMP. (イツコマシ 0.2 カタン)	0.4	1	30506-KK4-000	イグニッションコイルガスヘッドシヨ...	280	2	2	2			
シリコンレクチファイア-ASSY.	0.3	3	30510-402-720	イグニッションコイルCOMP.	2,550	2	2	2			
ワイヤーハーネス	1.3	4	30700-KJ9-010	ノイズサフ°レツサ°キヤツフ°ASSY.	680	2	-	-			
		*	30700-KJ9-020	ノイズサフ°レツサ°キヤツフ°ASSY.	640	-	2	-		1210692	
		5	31700-124-003	シリコンレクチファイア-ASSY. (スタンレー)	1,050	1	-	-		1103192	
			31700-124-008	シリコンレクチファイア-ASSY. (シンテンゲン)	1,250	1	-	-		1103192	
		6	32100-402-720	ワイヤーハーネス	5,400	1	-	-		1104793	
			32100-402-721	ワイヤーハーネス	5,200	1	-	-		1104794	
			32100-402-730	ワイヤーハーネス	5,100	-	1	1			
		7	32161-399-000	ワイヤーハント"	130	1	-	-		1103113	
		8	32161-402-000	ワイヤーハント"	170	2	-	-		1103191	
						1	-	-		1103192	
						-	1	1			
		9	32161-404-000	ワイヤーハント" B1	100	1	1	1			
		10	33605-310-000	ウインカーアースサフ°コート"	240	1	1	1			
		11	45469-399-000	クラツチケー°フルクリツフ°	245	1	1	1			
		12	95014-61100	ワイヤーハント" A1	60	2	-	-		1103113	
		13	95014-61200	ワイヤーハント" A2	60	2	-	-		1103591	
		14	95700-06014-00	フランジ°ホルト 6X14	25	2	-	-			
		*	95701-06014-00	フランジ°ホルト 6X14	25	-	2	2			

1992.01.20

I8

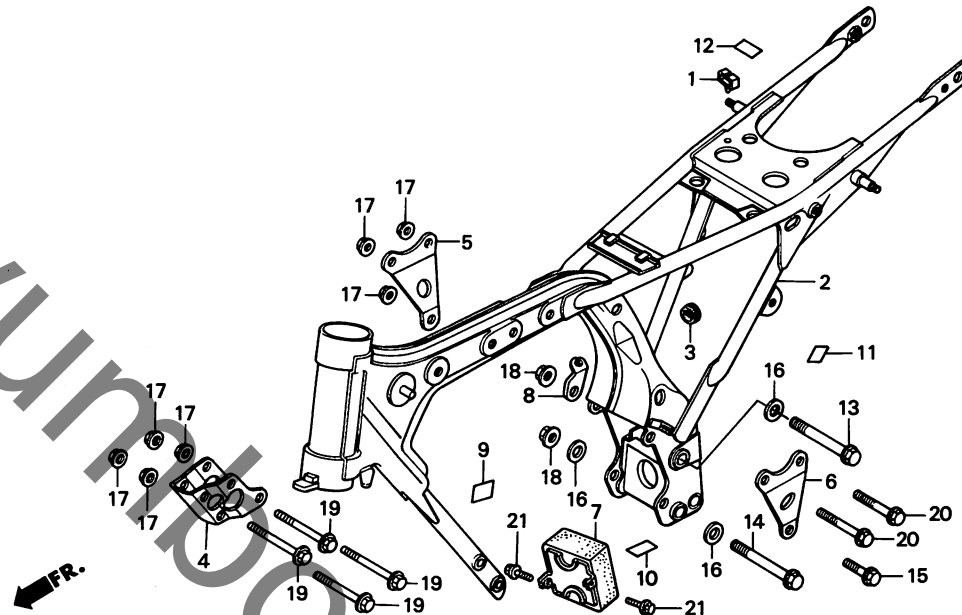
3



ブロックNO.

F - 24

フレームボディ



4021-F2400

整備項目	標準時間	見出番号	部品番号	部品名	希望小売価格	使用個数			適用号機 初号機 終号機	タイプ
						TF	TJ	TN		
フレームボディCOMP.....	*5.8	1	32985-300-000	ワイヤ-コトクシロメット.....	140	1	1	1		
R.エンジンハンカ-アツハ-フプレート.....	0.2	2	50100-402-720ZA	フレームボディCOMP. *NH1*.....	41,900	1	-	-	-----	1103191
			50100-402-721ZA	*NH1*.....	36,600	1	-	-	1103192	
			50100-402-730ZB	*NH1*.....	36,600	-	1	1		
		3	50163-063-000	ワイ-トチユ-フクシロメット.....	110	1	1	1		
		4	50351-402-000ZA	フロントエンジンハンカ-フプレート *NH1*.....	1,100	1	1	1		
		5	50353-402-020ZA	R.エンジンハンカ-アツハ-フプレート *NH1*.....	430	1	-	-		
			50353-402-030ZA	*NH1*.....	360	-	1	1		
		6	50354-402-000ZA	L.エンジンアツハ-ハンカ-フプレート *NH1*.....	480	1	-	-		
			50354-402-010ZA	L.エンジンハンカ-アツハ-フプレート *NH1*.....	360	-	1	1		
		7	50355-402-730	ノイスク-ットフプレート.....	800	-	1	1		
		8	50356-399-010	クラツチケ-フルレシ-ハ-.....	440	1	-	-		
			50356-399-020	クラツチケ-フルレシ-ハ-.....	290	-	1	1		
		9	87501-402-300	レシ-スタツト-サンハ-フプレート.....	135	1	1	1		
		10	87541-399-310	オイルキヤハ-シテイラベル.....	95	1	1	1		
		* 11	87565-402-670ZA	カラ-ラベル *TYPE1*.....	60	-	-	1		
		* 12	87565-402-730ZA	カラ-ラベル *TYPE1*(NH1).....	60	-	1	-		
		13	90018-399-010	フランシ-ホルト 10X115.....	225	1	1	1		
		14	90019-399-010	フランシ-ホルト 10X110.....	225	1	1	1		
		15	90118-471-000	フランシ-ホルト 8X37.....	120	1	1	1		
		16	90442-283-000	シ-リンクワツシャ- 10MM(B).....	100	3	3	3		

1992.01.20

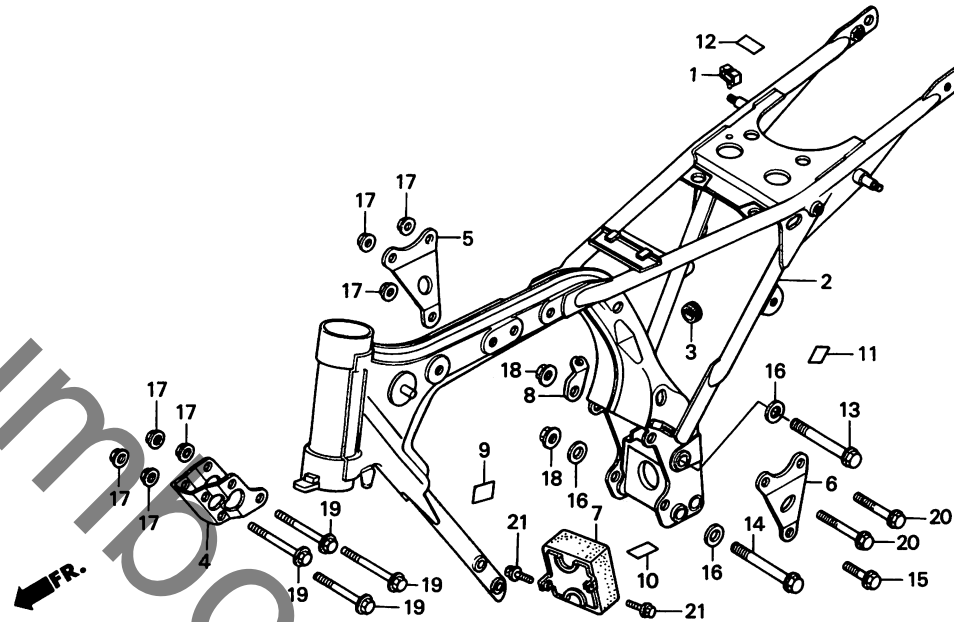
I9

I 10

ブロックNO.

F-24

フレームボディ



4021-F2400

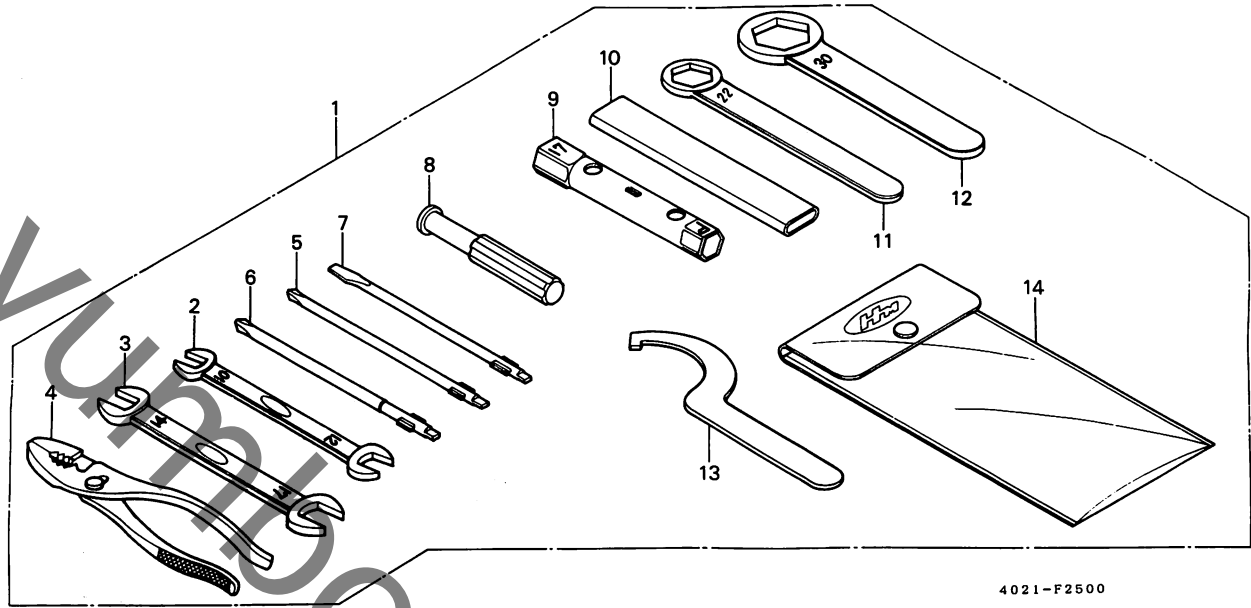
整備項目	標準時間	見出番号	部品番号	部品名	希望小売価格	使用個数			適用号機		タイプ
						TF	TJ	TN	初号機	終号機	
		17	94050-08000	フランシツナツト 8MM.....	25	7	7	7			
		18	94050-10000	フランシツナツト 10MM.....	40	2	2	2			
		19	95800-08065-00	フランシツボルト 8X65.....	50	4	-	-			
			90127-KC1-730	フランシツボルト 8X65.....	120	-	4	4			
		20	95800-08085-00	フランシツボルト 8X85.....	60	2	-	-		1103844	
			95800-08080-00	フランシツボルト 8X80.....	55	2	-	-	1103845		
		*	95801-08080-00	フランシツボルト 8X80.....	50	-	2	2			
		* 21	96001-06012-07	フランシツボルト 6X12.....	30	-	2	2			

11

ブロックNO.

F-25

ツール



4021-F2500

整備項目	標準時間	見出番号	部品番号	部品名	希望小売価格	使用個数			適用号機		タイプ
						TF	TJ	TN	初号機	終号機	
		1	89010-402-720	ツールセット	2,450	1	1	1			
		2	99001-10120	スパナ 10X12	195	1	1	1			
		3	99001-14170	スパナ 14X17	255	1	1	1			
		4	99002-13500	プライヤ- 135	360	1	1	1			
		5	99003-10000	プラスクリュードライバ-1 (NO.2)	75	1	1	1			
		6	99003-20000	プラスクリュードライバ-2 (NO.3)	75	1	1	1			
		7	99003-30000	マイナスクリュードライバ-3 (NO.2)	75	1	1	1			
		8	99003-50000	クワリツフ	95	1	1	1			
		9	99004-16170	ホツツスレンチ P16X17	235	1	1	1			
		10	99006-12000	アイレンチハンドトル 120MM	235	1	1	1			
		11	99006-22000	アイレンチ 22MM	290	1	1	1			
		12	99006-30000	アイレンチ 30MM	360	1	1	1			
		13	99007-45000	ヒョンスパナ	235	1	1	1			
		14	99008-02000	ツールハツツク 200MM	125	1	1	1			

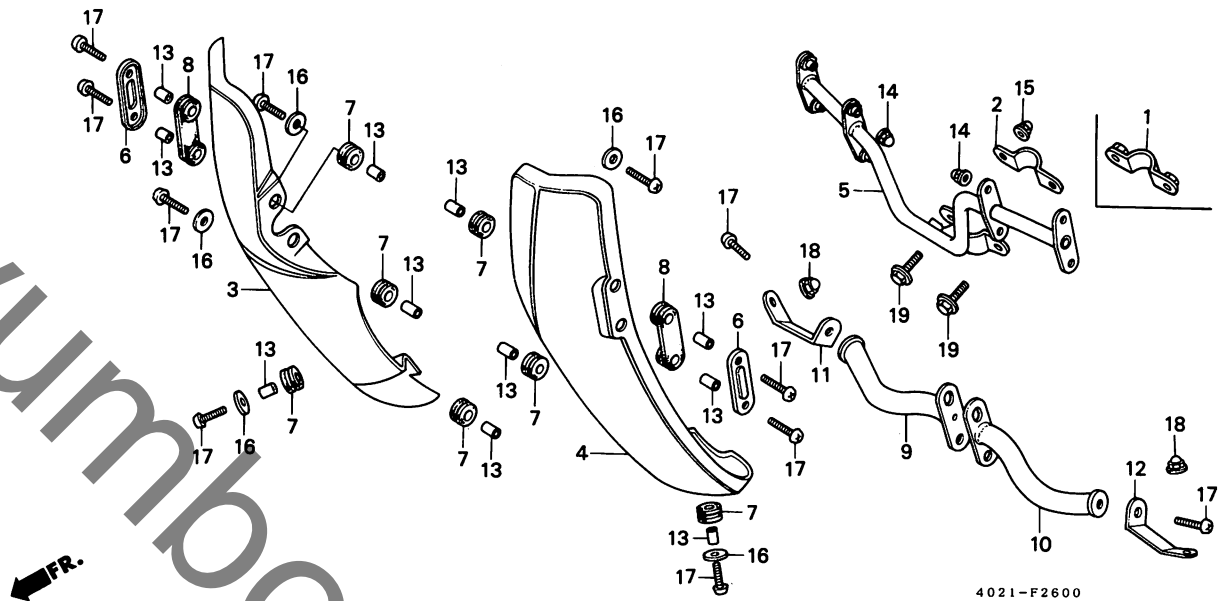
3

12

ブロックNO.

F-26

レッグシールド



4021-F2600

整備項目	標準時間	見出番号	部品番号	部品名	希望小売価格	使用個数			適用号機		タイプ
						TF	TJ	TN	初号機	終号機	
レッグシールド	0.2	1	62502-303-810	フロントハンプアッステー	440	1	-	-			
(イツコマシ 0.1 カザン)		2	62502-402-730	レッグシールドアッステー	230	-	1	1			
レッグシールドホルダー	0.3	3	64401-402-700	R. レッグシールド	1,550	1	1	-			
R. アッステー-B	0.1	*	64401-402-670	R. レッグシールド	1,550	-	-	1			
L. アッステー-B		*	64402-402-700	L. レッグシールド	1,550	1	1	-			
			64402-402-670	L. レッグシールド	1,550	-	-	1			
			64410-402-840	レッグシールドホルダー	4,500	1	-	-			
			64410-402-730	レッグシールドホルダー	4,400	-	1	1			
		6	64415-298-811	レッグシールドアッステー	235	2	2	2			
		7	64417-298-810	レッグシールドクワロメツトA	120	8	8	8			
		8	64418-298-810	レッグシールドクワロメツトB	120	2	2	2			
		9	64424-402-840	R. アッステー-B	1,050	1	-	-			
			64424-402-730	R. レッグシールドアッステー (B)	960	-	1	1			
		10	64425-402-840	L. アッステー-B	1,050	1	-	-			
			64425-402-730	L. レッグシールドアッステー (B)	960	-	1	1			
		11	64427-303-810	R. インナーレッグシールドアッステー	380	1	1	1			
		12	64428-303-810	L. インナーレッグシールドアッステー	380	1	1	1			
		13	84706-286-000	ナフハフアラケツトセツテインクカラ	110	12	12	12			
		14	90202-ZV0-000	キャツフナツツ 6MM	110	-	8	8			
		15	90208-438-000	フランシツキャツフナツツ 8MM	115	-	2	2			
		16	90545-292-000	ワツシヤ 6.5X20	85	6	-	-			
			64405-402-730	レッグシールドマウンテインクワツシヤ	145	-	6	6			
		17	93500-06020-08	ハロンスクリユ 6X20	30	12	-	-			
			96001-06020-02	フランシツホルツ 6X20	40	-	12	12			
		18	94050-06000	フランシツナツツ 6MM	25	2	-	-			
			90202-ZV0-000	キャツフナツツ 6MM	110	-	2	2			
			1992.01.20		112						

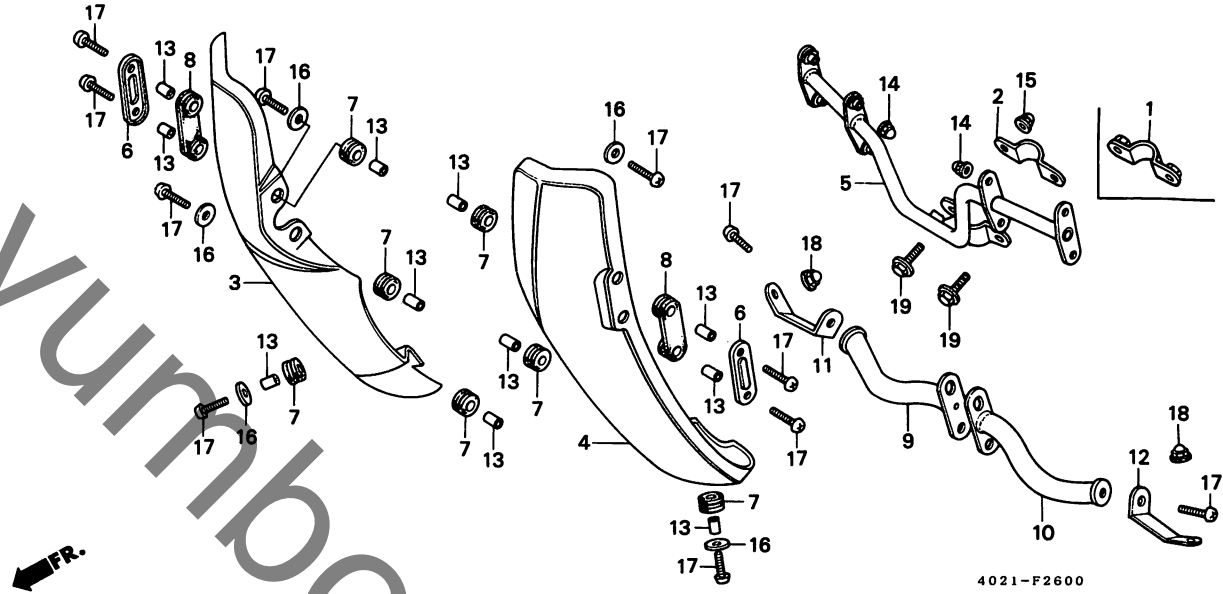
3

I 13

ブロックNO.

F - 26

レッグシールド



整備項目	標準時間	見出番号	部品番号	部品名	希望小売価格	使用個数			適用号機		タイプ
						TF	TJ	TN	初号機	終号機	

		19	95700-08016-00	フランシホルト 8X16.....	30	2	-	-			
			95700-08016-02	フランシホルト 8X16.....	40	-	2	-			
		*	95701-08016-02	フランシホルト 8X16.....	30	-	-	2			

3

14

ブロックNO.

FOP - 1

ウインカー・ピリオンシート

整備項目	標準時間	見出番号	部品番号	部品名	希望小売価格	使用個数			通用号機		タイプ
						TF	TJ	TN	初号機	終号機	
R.リヤウインカー-ASSY.....	0.2	1	33402-179-701	ウインカー-レンズ (スタンレー).....	250	2	2	2			
(イツコマシ 0.1 カサシ)		2	33600-402-920	R.リヤウインカー-ASSY.....	1,600	1	-	-	-----	1103591	
(カンレンフマシ フクム)			33600-402-921	R.リヤウインカー-ASSY.....	1,600	1	-	-	1103592	1104491	
(カキ カンレンフマシ フクム)			33600-402-922	R.リヤウインカー-ASSY.....	1,500	1	-	-	1104492		
ウインカー-ハルフ.....	0.1						1	1			
(ニコテモトウシマシ)		3	33604-041-013	リヤウインカー-レンズハツキ (スタンレー).....	75	2	2	2			
ピリオンシートCOMP.		4	33605-402-841	R.ウインカー-ソケットCOMP. (スタンレー).....	620	1	-	-	-----	1103591	
タンハーフマシ フラケット.....	0.4		33605-402-842	R.ウインカー-ソケットCOMP. (スタンレー).....	550	1	-	-	1103592	1104491	
			33605-402-843	R.ウインカー-ソケットCOMP. (スタンレー).....	490	1	-	-	1104492		
							1	1			
		5	33611-041-672	R.リヤウインカー-ハーフ-入COMP.....	1,550	2	2	2			
		6	33650-402-920	L.リヤウインカー-ASSY.....	1,600	1	-	-	-----	1103591	
			33650-402-921	L.リヤウインカー-ASSY.....	1,600	1	-	-	1103592	1104491	
			33650-402-922	L.リヤウインカー-ASSY.....	1,500	1	-	-	1104492		
							1	1			
		7	33655-402-841	L.ウインカー-ソケットCOMP. (スタンレー).....	620	1	-	-	-----	1103591	
			33655-402-842	L.ウインカー-ソケットCOMP. (スタンレー).....	550	1	-	-	1103592	1104491	
			33655-402-843	L.ウインカー-ソケットCOMP. (スタンレー).....	490	1	-	-	1104492		
							1	1			
		8	34905-GE2-003	ウインカー-ハルフ (12V 10W).....	160	2	2	2			
		9	77300-418-710	ピリオンシートCOMP.....	3,800	1	1	1			
		10	80102-402-840	ウインカー-ホルマック.....	350	2	2	2			
		11	84701-402-840ZA	タンハーフマシ フラケット *NH1*..... フラケット	3,000	1	1	1			
		* 12	93101-06025-0B	6カクホルム 6X25.....	35	2	2	2			
		13	93500-03005-0H	ハンスクリュー 3X5.....	15	4	4	4			
		14	93500-03025-0A	ハンスクリュー 3X25.....	15	4	-	-	-----	1103591	

1992.01.20

114

3

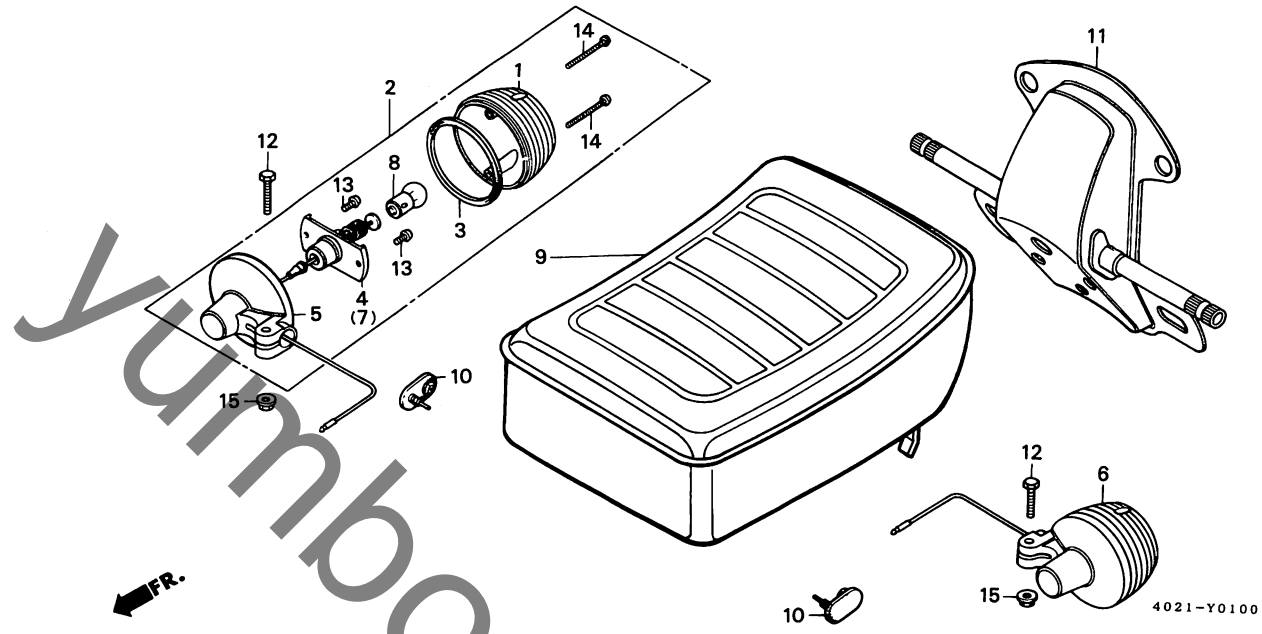
93

15

ブロックNO.

FOP-1

ウインカー・ピリオンシート



3

整備項目	標準時間	見出番号	部品番号	部品名	希望小売価格	使用個数			適用号機		タイプ
						TF	TJ	TN	初号機	終号機	
		14)	93500-03032-0A	ハンスクリエー 3X32	15	4	-	-	1103592		
		15	94050-06000	フランシナット 6MM	25	2	2	2			