

YUMBOO-JP

57.6



HONDA

CM125T・Tz・TB
CM125Tc-I・II

(CM125T 1000009~)

4

パワースト

10-5

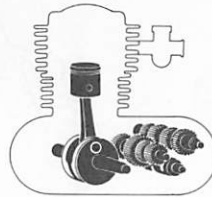
エンジングループ 目次

目次

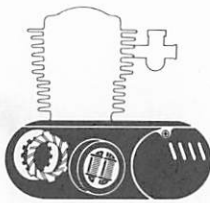
●エンジングループ目次……	ページ 1
●フレームグループ目次……	2
●パーツリストのご使用について……	3
●標準整備時間……	5
●モデル写真……	7
●エンジングループ……	8
(アドレスNO. C2)	
●フレームグループ……	34
(アドレスNO. E2)	
●部品番号索引……	96



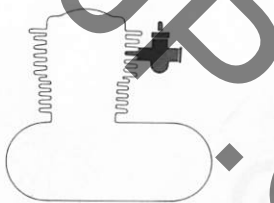
E- 1	シリンダーヘッドカバー……	C 2
E- 2	シリンダーヘッド……	C 3
E- 3	シリンダー……	C 4
E- 4	カムシャフト・バルブ……	C 5
E- 5	カムチェーン・テンショナー……	C 6



E-14	クランクシャフト・ピストン……	D 6
E-15	トランスミッション……	D 7
E-16	シフトドラム・シフトフォーク……	D 9

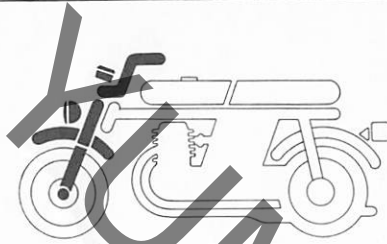


E- 6	R.クランクケースカバー……	C 7
E- 7	クラッチ……	C 8
E- 8	オイルポンプ……	C 9
E- 9	キックスターターズビンデル (CM125T・Tz・Tb)……	C10
E-10	コンタクトブレイカー・ アドバンサー (CM125T) ……	C11
E-10-1	コンタクトブレイカー・ アドバンサー (CM125Tz・Tb) ……	C12
E-11	L.クランクケースカバー・ ジェネレーター (CM125T) ……	C13
E-11-1	L.クランクケースカバー・ ジェネレーター (CM125Tz・Tb) ……	C15
E-11-2	L.クランクケースカバー・ ジェネレーター (CM125Tc-I-II) ……	D 1
E-12	スターティングモーター……	D 3
E-13	クランクケース……	D 5

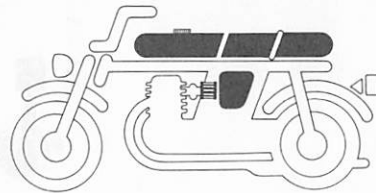


E-17	キャブレター……	D10
------	----------	-----

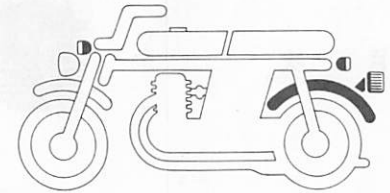
フレームグループ 目次



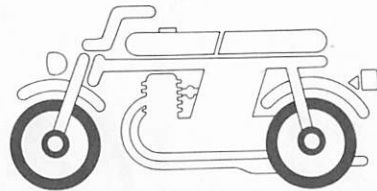
- F- 1 ヘッドライト・ブラケット
(CM125T・Tz・Tb)… E 2
- F- 1-1 ヘッドライト・ブラケット
(CM125Tc-I・II)… E 6
- F- 2 スピードメーター (CM125T)… E 6
- F- 2-1 スピードメーター (CM125Tz・Tb)… E 7
- F- 2-2 メーター (CM125Tc-I・II)… E 8
- F- 3 ハンドルレバー・スイッチ・ケーブル… E 9
- F- 4 ハンドルパイプ・トップブリッジ・
ステアリングシステム… E11
- F- 5 フロントフェンダー… E13
- F- 6 フロントフォーク… E14



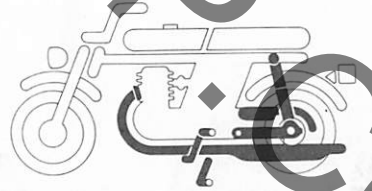
- F-11 フューエルタンク
(CM125T- ~1004398)… F 6
- F-11-1 フューエルタンク
(CM125T-1004399~ .Tz・Tb)… F 8
- F-11-2 フューエルタンク (CM125Tc-I・II)… F11
- F-12 シート (CM125T・Tz・Tb)… F13
- F-12-1 シート (CM125Tc-I)… F14
- F-12-2 シート (CM125Tc-II)… F15
- F-13 サイドカバー・バッテリー
(CM125T)… F16
- F-13-1 サイドカバー・バッテリー
(CM125Tz・Tb)… G 2
- F-13-2 サイドカバー・バッテリー
(CM125Tc-I・II)… G 5
- F-14 エアークリーナー… G 8



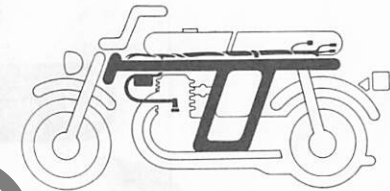
- F-20 リヤフェンダー… H 2
- F-21 ウィンカー… H 3
- F-22 テールライト (CM125T・Tz・Tb)… H 5
- F-22-1 テールライト (CM125Tc-I・II)… H 6



- F- 7 フロントブレーキパネル… E16
- F- 8 フロントホイール… F 1
- F- 9 リヤブレーキパネル… F 2
- F-10 リヤホイール… F 4



- F-15 エキゾーストマフラー
(CM125T・Tz・Tb)… G10
- F-15-1 エキゾーストマフラー
(CM125Tc-I・II)… G11
- F-16 ペダル・キックスターアーム… G12
- F-17 ステップ・スタンド… G13
- F-18 リヤフォーク・チェーンケース… G16
- F-19 リヤクッション… H 1



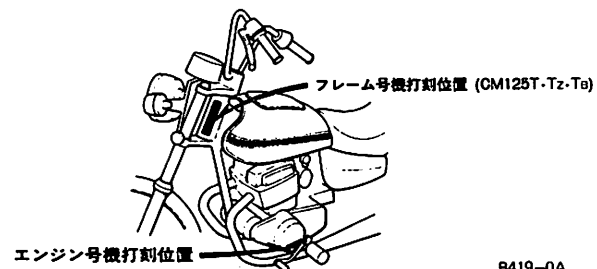
- F-23 ワイヤハーネス・
イグニッションコイル… H 7
- F-24 フレームボディ… H 8
- F-25 ツール… H10
- F-26 ストライプ・エンブレム
(CM125T・Tz・Tb)… H11
- F-26-1 ストライプ・エンブレム
(CM125Tc-I・II)… H13

●号機管理と打刻位置

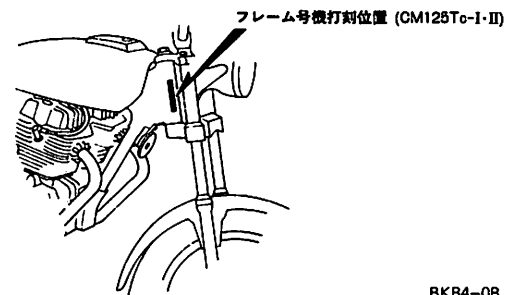
	エンジン部品	フレーム部品	キャブレター部品
機種名	エンジン号機	フレーム号機	キャブレター号機
CM125T	CM125TE- 1000009~ 1007000	CM125T- 1000009~ 1007000	VC03A A
CM125Tz	CM125TE- 1007001~ 1020394	CM125T- 1007001~ 1020389	VC05B A
CM125Tb	CM125TE- 1020395~ 1023893	CM125T- 1020390~ 1023886	VC05B A
CM125Tc-I	CM125TE- 1030016~	CM125T- 1030015~	VC06A A ~
CM125Tc-II	CM125TE- 1030017~	CM125T- 1030018~	VC06A A ~

・キャブレターアッセンブリーはエンジン号機で管理されていますがその構成部品は下記アンダーラインで示したキャブレター号機で管理されています。

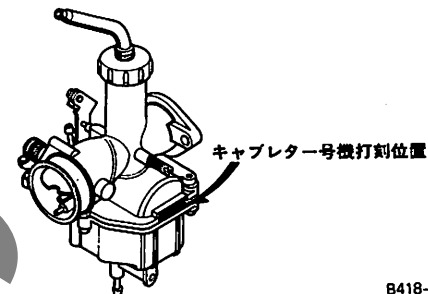
VC03 A A KC ア



B419-0A



BK84-0B



B418-0A

●このパーツリストは昭和57年4月10日現在で編集してあります。

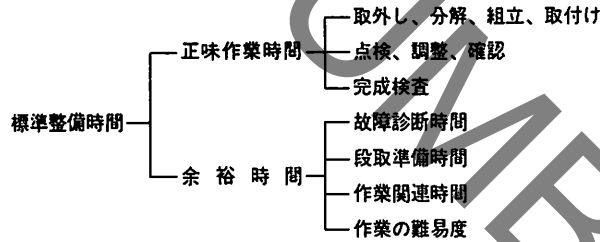
初版 昭和52年12月20日
本田技研工業株式会社

標準整備時間

点検整備に必要な作業時間の標準を示し、お店での適正な整備時間、料金の目安としていただくためのものです。

※標準整備時間はパーツリストのブロックに従い、各ブロック別に代表作業名(部品名)をあげ、その時間を0.1時間単位で表してあります。

1. 標準整備時間について



※余裕時間は機能別(作業ブロック)ランクにより係数を変更して計算してあります。

2. 標準整備時間算出の条件

- ・工具、整備機器はホンダの指定するものを標準とします。(ハンドツールを原則とする)
- ・作業者はホンダ車の整備経験が3年程度。
- ・作業手順はホンダのサービスマニュアルに従っています。作業は1名で行ない、2名以上の場合は延時間で表現されています。

3. 標準整備時間の範囲・内容

- ・整備時間は全て正常な状態で1個あたりの時間を算出してあります。事故車や特別装備車などは別料金となります。
- ・出張サービス、故障時の引取り、納車などの料金は別料金になります。
- ・代表部品名の下に・印で記載されている部品の整備時間は代表部品名の整備時間と同時間です。
- ・代表部品は整備作業の順序等に関係なく選ばれています。
- ・時間の前に*印があるものはエンジンの脱着作業を必要とし、エンジン脱着時間を含んでおります。

4. 整備時間の算出

計算しやすい十進法に読みかえてあります。従って表示されている整備時間の実時間は次のようになります。

整備時間	時間
0.3	18分
1.5	1時間30分

5. 工賃の算出法

整備時間にそのまま賃率(時間当り工賃)をかけるか時間-料金早見表をご利用ください。

整備時間	×	賃率	
0.2	×	3300	= 660円
0.2	×	3600	= 720円

●標準整備時間の算出例

1. 同時に2ヶ所以上修理を行う場合

～1 作業系統が全く別の場合

→それぞれの整備時間を加算する

整備項目	標準整備時間
シリンダーCOMP.	*3.2
R.クランクケースカバー	0.8

整備時間 3.2+0.8=4.0

～2 作業系統が同じ場合

→最後の交換部品の作業整備時間とする

整備項目	標準整備時間
シリンダーヘッドカバー	0.2
シリンダーガスケット	*3.1
クランクシャフトCOMP.	*5.2

整備時間 5.2

～3 作業の一部が重複した場合

整備項目	標準整備時間
クランクシャフトCOMP.	*5.2
ギヤ-シフトドラム	*4.5
クランクケース分割	*4.3

クランクケース分割が重複作業 整備時間 (5.2+4.5)-4.3=5.4

2. 作業名に記載されていない作業の算出

例4 クラッチプレート

整備項目	標準整備時間
クラッチフリクションディスク カンレンプヒン フクム	0.8

同一ブロック、同一作業内容の上記標準整備時間を使用する。

例5 リヤブレーキシューの交換

整備項目	標準整備時間
リヤブレーキパネルCOMP. カンレンプヒン フクム	0.6

同一ブロック、同一作業内容の上記標準整備時間を使用する。

●調整・清掃・脱着時間

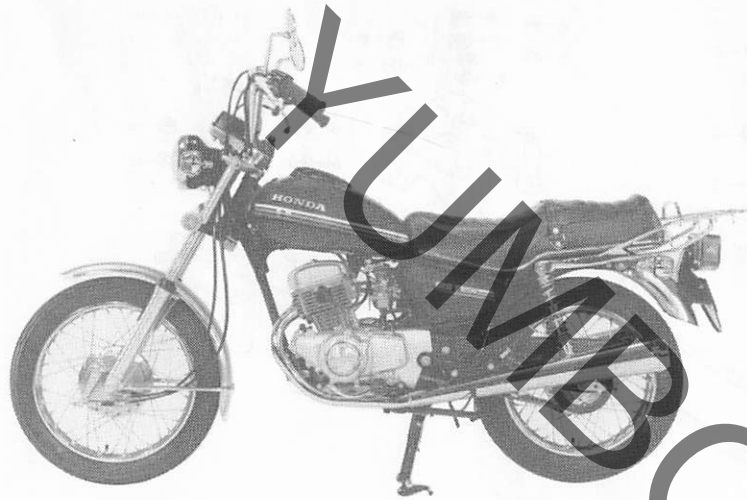
整備項目	標準整備時間	備考
キャブレター分解調整	0.7	エンジン取付け後の調整含む
エンジン脱着	2.0	関連する点検・調整含む
クランクケース分割	*4.3	エンジン脱着含む
キャブレターアイドルリング	0.1	
キャブレターフロートレベル調整	0.5	
タペット間隙調整	0.4	1台分
ポイント間隙調整	0.2	点火時期調整含む
点火時期調整	0.2	
クラッチ調整	0.2	レバー遊び調整含む
カムチェーン調整	0.1	
フロントブレーキ調整	0.1	フロントブレーキシュー調整含まず
ドライブチェーン調整	0.1	
リヤブレーキ調整	0.1	リヤブレーキシュー調整含まず
エアークリーナーエレメント清掃	0.1	
オイルフィルタースクリーンの清掃	0.7	

・外注加工費は別途請求する

(シリンダーポーリング・クランクシャフト組立等)

時間料金早見表

時間	賃率 ¥3,000/H	¥3,100/H	¥3,200/H	¥3,300/H	¥3,400/H	¥3,500/H	¥3,600/H	¥3,700/H	¥3,800/H
0.1	300	310	320	330	340	350	360	370	380
0.2	600	620	640	660	680	700	720	740	760
0.3	900	930	960	990	1,020	1,050	1,080	1,110	1,140
0.4	1,200	1,240	1,280	1,320	1,360	1,400	1,440	1,480	1,520
0.5	1,500	1,550	1,600	1,650	1,700	1,750	1,800	1,850	1,900
0.6	1,800	1,860	1,920	1,980	2,040	2,100	2,160	2,220	2,280
0.7	2,100	2,170	2,240	2,310	2,380	2,450	2,520	2,590	2,660
0.8	2,400	2,480	2,560	2,640	2,720	2,800	2,880	2,960	3,040
0.9	2,700	2,790	2,880	2,970	3,060	3,150	3,240	3,330	3,420
1.0	3,000	3,100	3,200	3,300	3,400	3,500	3,600	3,700	3,800
2.0	6,000	6,200	6,400	6,600	6,800	7,000	7,200	7,400	7,600
3.0	9,000	9,300	9,600	9,900	10,200	10,500	10,800	11,100	11,400
4.0	12,000	12,400	12,800	13,200	13,600	14,000	14,400	14,800	15,200
5.0	15,000	15,500	16,000	16,500	17,000	17,500	18,000	18,500	19,000
6.0	18,000	18,600	19,200	19,800	20,400	21,000	21,600	22,200	22,800
7.0	21,000	21,700	22,400	23,100	23,800	24,500	25,200	25,900	26,600
8.0	24,000	24,800	25,600	26,400	27,200	28,000	28,800	29,600	30,400
9.0	27,000	27,900	28,800	29,700	30,600	31,500	32,400	33,300	34,200
10.0	30,000	31,000	32,000	33,000	34,000	35,000	36,000	37,000	38,000
11.0	33,000	34,100	35,200	36,300	37,400	38,500	39,600	40,700	41,800
12.0	36,000	37,200	38,400	39,600	40,800	42,000	43,200	44,400	45,600
13.0	39,000	40,300	41,600	42,900	44,200	45,500	46,800	48,100	49,400
14.0	42,000	43,400	44,800	46,200	47,600	49,000	50,400	51,800	53,200
15.0	45,000	46,500	48,000	49,500	51,000	52,500	54,000	55,500	57,000
16.0	48,000	49,600	51,200	52,800	54,400	56,000	57,600	59,200	60,800



CM125T



CM125Tz



CM125Tc-I



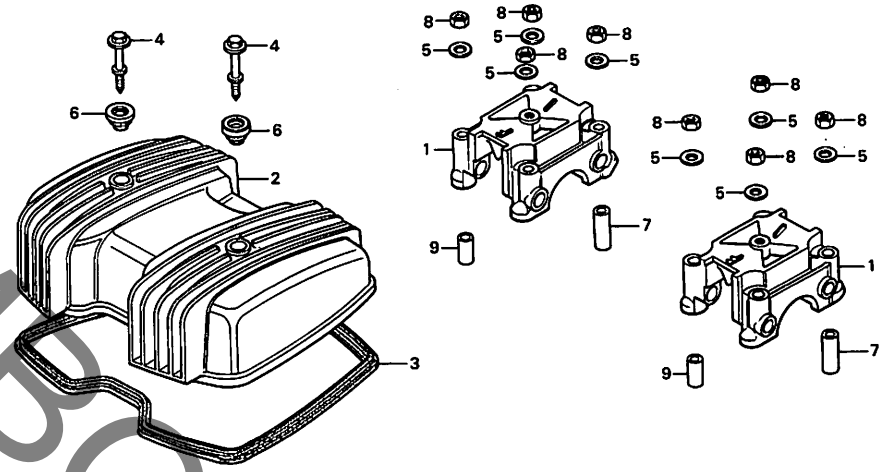
CM125Tc-II

C 2

ブロックNO.

E-1

シリンダーヘッドカバー



←FWD

B399-1

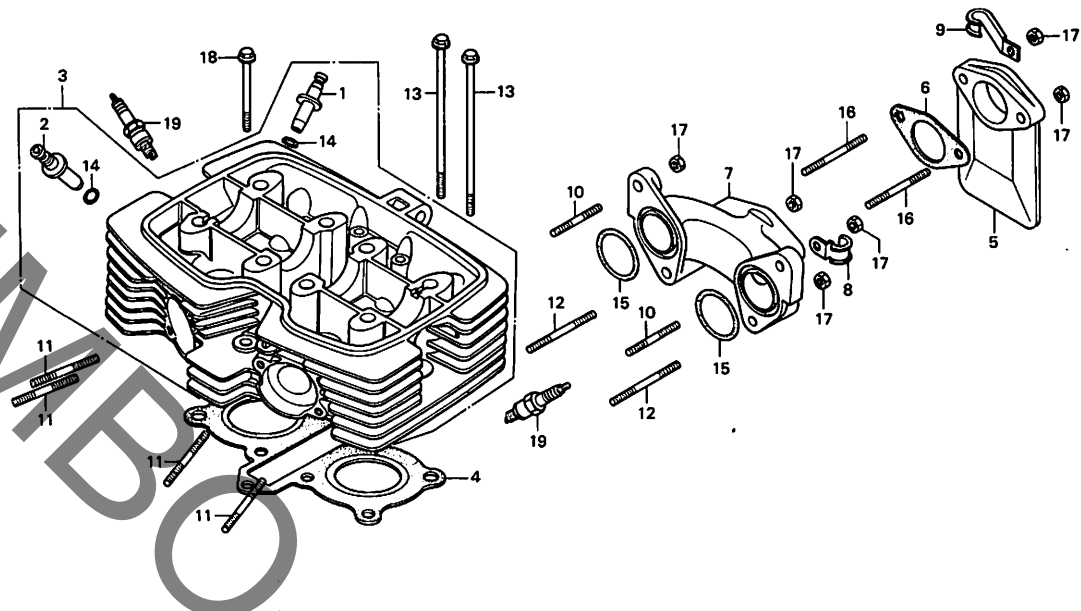
整備項目	標準時間	見出番号	部品番号	部品名	標準価格	使用個数					適用号機		モ	デ	ル
						T	Tz	Tb	To-I	To-II	初号機	終号機			
ヘッドカバーハブツキ	0.2	1	12231-399-000	カムシャフトホルダー	2,500	2	2	2	2	2					
カムシャフトホルダー	0.4	2	12311-399-000	シリンダーヘッドカバー	2,800	1	1	1	1	1					
(イツコマシ 0.2 カマシ)		3	12391-399-000	ヘッドカバーハブツキ	490	1	1	1	1	1					
シリンダーヘッドカバー	0.2	4	90036-399-003	スクリューネット 6X38	165	2	2	2	2	2					
		5	90483-028-000	ワッシャー 8MM	30	8	8	8	8	8					
		6	90541-371-000	マウンテイングラハ	95	2	2	2	2	2					
		7	90701-399-000	ワッシャー 10X28	75	2	2	2	2	2					
		8	94001-08000-0S	6 カワツト 8MM	15	8	8	8	8	8					
		9	94301-10160	ワッシャーA 10X16	45	2	2	2	2	2					

C 3

ブロックNO.

E-2

シリンダーヘッド



B402-1

整備項目	標準時間	見出番号	部品番号	部品名	標準価格	使用個数 GM125					適用号機		モデル
						T	Tz	Tb	To-I	To-II	初号機	終号機	
キプラーインシュレーター-COMP.	0.3	1	12021-149-300	インレットバルブガイド	280	2	2	2	2	2			
スタットネット 6X45	0.4	2	12023-116-300	エキゾーストバルブガイド	280	2	2	2	2	2			
(キプラー カワハ 0.3)		3	12200-399-000	シリンダーヘッドCOMP.	18,100	1	1	1	1	1			
(イウコマシ 0.1 カタン)		4	12251-399-013	シリンダーヘッドカスタット (イシノ)	770	1	1	1					
インテークマニホールド	0.6		12251-399-023	シリンダーヘッドカスタット	770				1	1			
スタットネット 6X32		5	16212-402-000	キプラーインシュレーター	350	1	1	1	1	1			
(イウコマシ 0.1 カタン)													
スタットネット 6X50		6	16229-402-000	キプラーインシュレーターカスタット	65	1	1	1	1	1			
(イウコマシ 0.1 カタン)		7	17111-402-000	インテークマニホールド	2,100	1	1	1	1	1			
シリンダーヘッドカスタット	*2.8	8	32906-402-000	ハイテンションコイルクリップ	65	1						1003701	
バルブガイド	*3.2		32906-402-010	ハイテンションコイルクリップ	65		1	1	1	1		1003702	
(リーマシユビ フタ)						1							
(イウコマシ 0.2 カタン)													
(ハルマシユビ フタ)		9	32907-402-000	ハイテンションコイルクリップ	105	1	1	1	1	1			
(シユビシユビ 0.2 クワイル)		10	90033-399-000	スタットネット 6X32	50	2	2	2	2	2			
シリンダーヘッドCOMP.	*4.3												
		11	90034-399-000	スタットネット 6X45	65	4	4	4	4	4			
		12	90034-402-000	スタットネット 6X50	95	2	2	2	2	2			
		13	90048-329-000	フランジネット 6X131	125	2							1003400
			90048-399-000	フランジネット 6X134	145		2	2	2	2			
						2						1003401	
		14	91301-200-000	ワッシャー 10X1.6	40	4	4	4	4	4			
		15	91301-805-000	ワッシャー 26X2.7	100	2	2	2	2	2			
		16	92700-06045	スタットネット 6X45	30	2	2	2	2	2			
		17	94001-06000	6 カスタット 6MM	15	6	6	6	6	6			
		18	95700-06065-00	フランジネット 6X65	35	1	1	1	1	1			
		19	98056-56717	スパークプラグ (C-6HA NGK)	ジカ	2	2	2	2	2			
			98056-56727	スパークプラグ (U20FS-U ND)	ジカ	2	2	2	2	2			
			98056-57717	スパークプラグ (C7HA NGK)	ジカ	2							
			98056-57727	スパークプラグ (U22FS-U ND)	ジカ	2							

1982.04-10

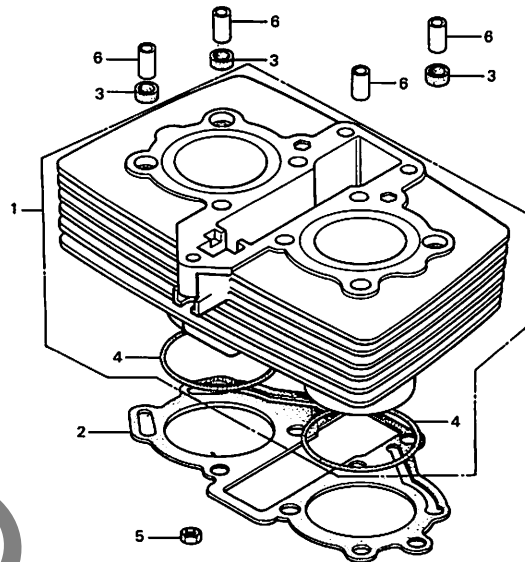
C3

C 4

ブロックNO.

E-3

シリンダー



←FWD

B399-3

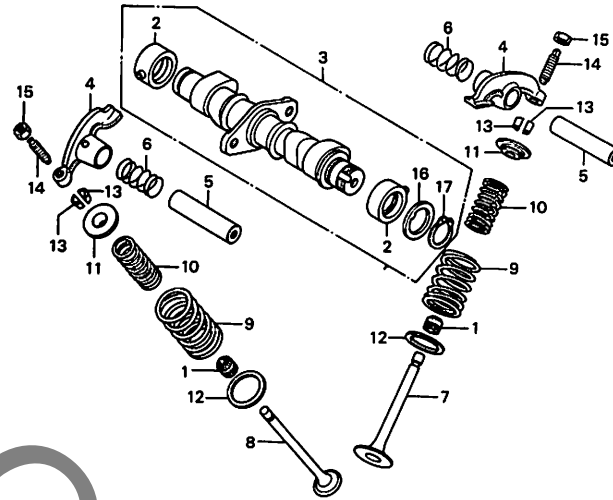
整備項目	標準時間	見出番号	部品番号	部品名	標準価格	使用個数					適用号機		モデル
						T	Tz	Tb	To-I	To-II	初号機	終号機	
シリンダー-カクスタツ	*3.1	1	12100-399-000	シリンダー-COMP.	13,900	1							1002378
シリンダー-COMP.	*3.2		12100-399-010	シリンダー-COMP.	13,300		1	1	1	1			
						1							1002379
		2	12191-399-000	シリンダー-カクスタツ	145	1	1	1	1	1			
		3	12261-105-690	シリンダー-スタツカクスタツ	145	3	3	3	3	3			
		4	91302-303-000	ワッシャ 46X2	95	2	2	2	2	2			
		5	94001-06000	6 カクスタツ 6MM	15	1	1	1	1	1			
		6	94301-10160	ワッシャ 10X16	45	4	4	4	4	4			

C 5

ブロックNO.

E-4

カムシャフト・バルブ



←FWD

B399-4

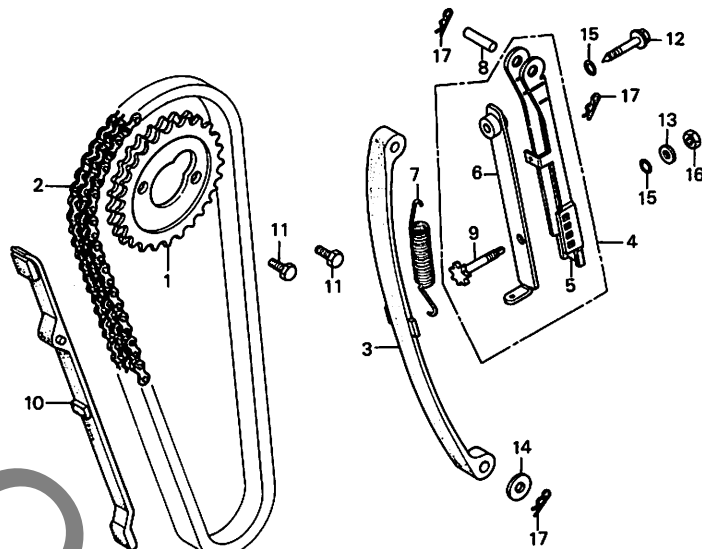
整備項目	標準時間	見出番号	部品番号	部品名	標準価格	使用個数 GM125					適用号機		モデル
						T	Tz	Ts	To-I	To-II	初号機	終号機	
ハルブ ロツカーアーム (カンレンフセン フワム) (イチタ イセイヒ ノハ アイウ 0.6 トスル) カムシャフトASSY. ハルブ スプリング アクターシート (イウコマシ 0.1 カツ) バルブ (イウコマシ 0.2 カツ) (ハルブシートノ シユセイ フワム) (ハルブカイトノ コウカン フワマス)	0.4	1	12209-107-760	ハルブ ステムシール	145	4	4	4					
				12208-413-003	ハルブ ステムシール	210						4	4
			2	12234-399-010	カムシャフト フォリUMCOMP.	560	2	2	2	2	2		
		0.9	3	14100-402-305	カムシャフトASSY.	5,200	1	1	1	1	1		
		*2.9	4	14431-116-000	ハルブ ロツカーアーム	740	4	4	4	4	4		
		5	14451-399-000	ハルブ ロツカーアームシャフト	210	4	4	4	4	4			
	*3.0	6	14461-399-000	ハルブ ロツカーアーム イイト スプリング	50	4	4	4	4	4			
		7	14711-399-000	インレット ハルブ	770	2	2	2	2	2			
		8	14721-116-000	エキゾースト ハルブ	1,350	2	2	2	2	2			
		9	14751-399-005	ハルブ アクター スプリング (ニツハツ)	270	4	4	4	4	4			
		10	14761-399-005	ハルブ インナー スプリング (ニツハツ)	155	4	4	4	4	4			
		11	14771-107-020	ハルブ スプリング リテーナー	125	4	4	4	4	4			
		12	14775-107-000	ハルブ スプリング アクターシート	75	4	4	4	4	4			
		13	14781-107-020	ハルブ コツター	65	8	8	8	8	8			
		14	90012-333-000	シャフト アジャスター スクリュー	75	4	4	4	4	4			
		15	90206-001-000	シャフト アジャスター スクリュー ナット	30	4	4	4	4	4			
		16	90402-399-000	スラストワッシャー 20MM	75	1	1	1	1	1			
		17	94510-20000	イスター ナット クリソア 20	20	1	1	1	1	1			

C 6

ブロックNO.

E-5

カムチェン・テンショナー



←FWD

8399-5A

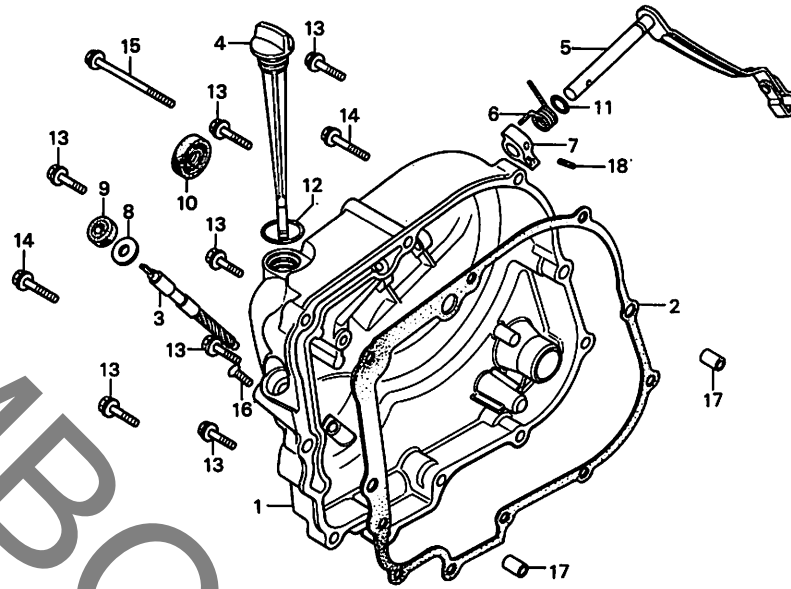
整備項目	標準時間	見出番号	部品番号	部品名	標準価格	使用個数					適用号機		
						T	Tz	Tb	To-I	To-II	初号機	終号機	モデル
カムスプロケツト	0.9	1	14321-399-000	カムスプロケツト (38T)	1,500	1	1	1	1	1			
カムチェーンガイド	*2.8	2	14401-399-003	カムチェーンガイド (D1025T-2-94L)	2,900	1	1	1	1	1			
カムチェーンテンショナー-スCOMP. (カムチェーンピン フック)	*3.0	3	14500-399-000	カムチェーンテンショナー-スCOMP. (ガイド)	1,500	1	1	1	1	1			
カムチェーン	*4.9	4	14510-399-000	カムチェーンテンショナー-スCOMP. 14510-399-010	1,200	1						1002378	
カムチェーンテンショナー			14510-399-010	カムチェーンテンショナー-スASSY.	1,150		1	1	1	1			
		5	14511-399-310	カムチェーンテンショナー-ス	560		1	1	1	1		1002379	
					1							1002379	
		6	14513-399-300	カムチェーンテンショナー-プレートCOMP.8	490		1	1	1	1		1002379	
		7	14515-399-000	カムチェーンテンショナー-スプリング	105	1	1	1	1	1			
		8	14518-399-000	テンショナー-ヒンジピン	105	1							
			14518-413-000	カムチェーンテンショナー-ピン	105		1	1	1	1			
		9	14538-399-300	カムチェーンテンショナー-アジャスター	145		1	1	1	1		1002379	
					1								
		10	14550-399-000	カムチェーンガイド	700	1	1	1	1	1			
		11	90081-246-000	ノックピン 7X12	40	2	2	2	2	2			
		12	90125-399-000	スプリングピン 6X28	75	1	1	1	1	1			
		13	90442-035-000	シーリングワッシャー 6MM	30	1	1	1	1	1			
		14	90486-028-000	スプリングピン 6MM	30	1	1	1	1	1			
		15	91305-323-000	ワッシャー 5.8X1.9	40	2	2	2	2	2			
		16	94001-06000	6mmワッシャー	15	1	1	1	1	1			
		17	94251-06000	ワッシャー 6MM	15	3							
							2	2	2	2			

C 7

ブロックNO.

E-6

R.クランクケースカバー



B399-6B

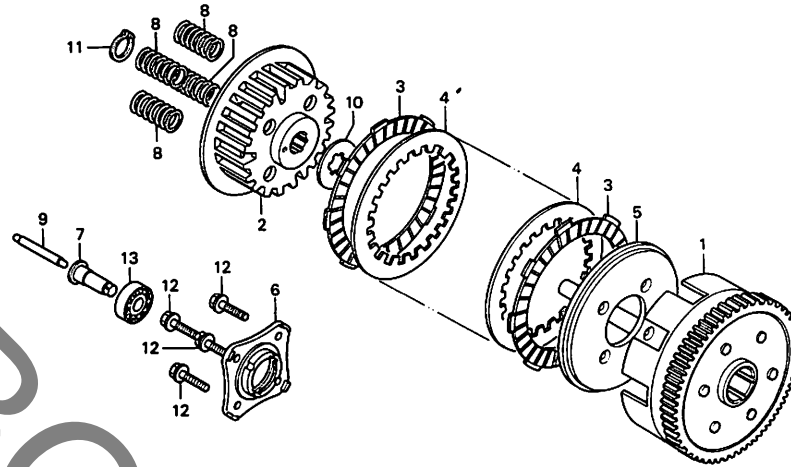
整備項目	標準時間	見出番号	部品番号	部品名	標準価格	使用個数 GM125					適用号機		モデル
						T	Tz	Ts	To-I	To-II	初号機	終号機	
R.クランクケースカバー タコメーターキヤ (カンレフヒン フクム)	0.6	1	11330-402-000	R.クランクケースカバー	5,900	1	1	1					
	0.7		11330-424-000	R.クランクケースカバー	5,900								
クワツチルハ-COMP. (カンレフヒン フクム)		2	11393-399-000	R.クランクケースカバー	260	1	1	1	1	1			
		3	12431-149-000	タコメーターキヤ	910						1	1	
R.クランクケースカバー オイルシール 18X29X7		4	15650-399-000	オイルシール	240	1	1	1	1	1			
	0.8	5	22810-399-000	クワツチルハ-COMP.	880	1	1	1	1	1			
		6	22816-399-000	クワツチルハ-スプリング	75	1	1	1	1	1			
		7	22821-399-000	クワツチルハ-カム	360	1	1	1	1	1			
		8	90458-324-010	スラストワッシャー 6.7MM	40						1	1	
		9	91201-324-023	オイルシール 6.5X14.5X7	75						1	1	
		10	91204-286-003	オイルシール 18X29X7	95	1	1	1					
		11	91301-027-000	Oリング 6.8X1.9	30	1	1	1	1	1			
		12	91307-035-000	Oリング 18X3	40	1	1	1	1	1			
		13	93500-06028	ナットスクリュー 6X28	20	7	7	7	7	7			
		14	93500-06035	ナットスクリュー 6X35	20	2	2	2	2	2			
		15	93500-06070	ナットスクリュー 6X70	30	1	1	1	1	1			
		16	93600-05025-0A	ワッシャー 5X25	15						1	1	
		17	94301-08140	ワッシャー 8X14	40	2	2	2	2	2			
		18	94305-40162	スプリングピッチ 4X16	35	1							1005801
			94305-40182	スプリングピッチ 4X18	35	1	1	1	1	1			1005802

C 8

ブロックNO.

E-7

クラッチ



←FWD

B399-7

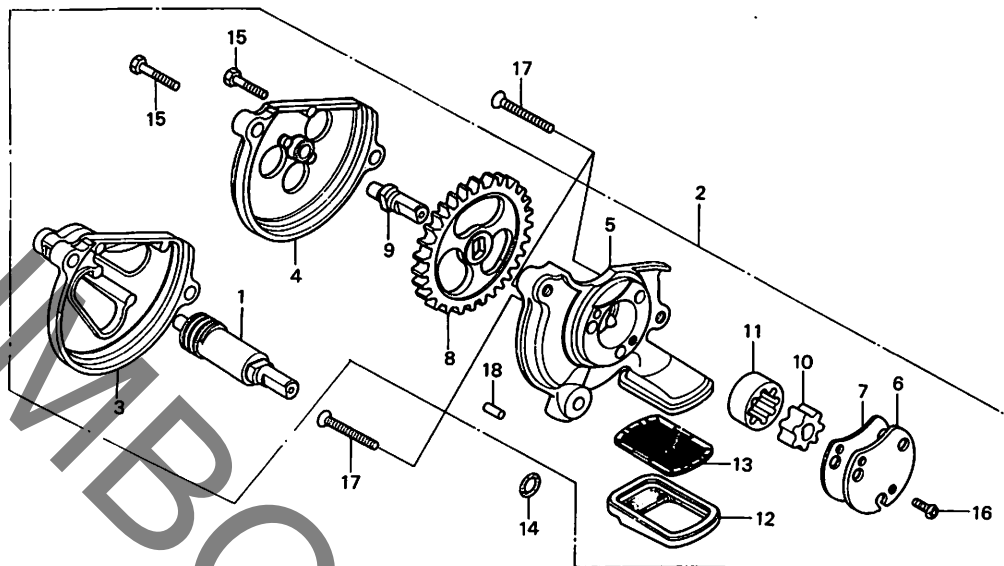
整備項目	標準時間	見出番号	部品番号	部品名	標準価格	使用個数 GM125					適用号機		モデル
						T	Tz	Tb	To-I	To-II	初号機	終号機	
クラッチリフター-ガイドピッチ	0.6	1	22100-399-000	クラッチリフター-COMP.	6,900	1	1	1	1	1			
クラッチリフター-プレート	0.7	2	22121-399-000	クラッチセンター	1,700	1	1	1	1	1			
クラッチスプリング		3	22201-107-000	クラッチフリクションディスク	460	5	5	5	5	5			
(ニコテモトウシカニ ニコイシヨウテモトウシカニ)		4	22311-107-000	クラッチプレート	185	4	4	4	4	4			
クラッチリフター-COMP.	0.8	5	22350-107-000	クラッチプレザット-プレート	720	1	1	1	1	1			
クラッチセンター		6	22361-107-000	クラッチリフター-プレート	330	1	1	1	1	1			
クラッチフリクションディスク		7	22366-399-000	クラッチリフター-ガイドピッチ	460	1	1	1	1	1			
(カンレンフピチ フクム)		8	22401-418-000	クラッチスプリング	95	4	4	4	4	4			
(ニコテモトウシカニ ニコイシヨウテモトウシカニ)		9	22850-355-000	クラッチリフター-ロッド	185	1	1	1	1	1			
		10	90461-107-000	スプリングワッシャー-8 20MM	105	1	1	1	1	1			
		11	94510-20000	エキスターナルスクリュー 20	20	1	1	1	1	1			
		12	95700-06020-00	ワッシャー 6X20	20	4							
			90050-357-000	スクリューフランジ 6X22	85		4	4	4	4			1007452
		13	96100-69010	ランナー-スプリング 6001	340	1	1	1	1	1			1007453

C 9

ブロックNO.

E-8

オイルポンプ



BKB4-35

整備項目	標準時間	見出番号	部品番号	部品名	標準価格	使用個数				適用号機		モデル
						T	Tz	Ts	To-I	To-II	初号機	
オイルフィルタースクリーン	0.6	1	12421-399-000	リコーターヒートアップター (P79)	980					1	1	
オイルポンプ ASSY.	0.7	2	15100-402-000	オイルポンプ ASSY. (P79)	5,200	1	1	1				
(カンレンポンピシ フクム)			15100-399-000	オイルポンプ ASSY. (P79)	5,500					1	1	
		3	15106-399-000	オイルポンプキターカハ (P79)	770					1	1	
		4	15106-402-000	オイルポンプキターカハ	700	1	1	1				
		5	15111-399-000	オイルポンプネテICOMP. (P79)	1,150	1	1	1	1	1	1	
		6	15121-399-000	オイルポンププレート (P79)	75	1	1	1	1	1	1	
		7	15126-399-000	オイルポンプガスタツ (P79)	50	1	1	1	1	1	1	
		8	15131-399-000	オイルポンプドライブキター-A (42T) (P79)	1,150	1	1	1	1	1	1	
		9	15136-383-000	オイルポンプシャフト	390	1	1	1				
		10	15331-399-000	オイルポンプインナーローター (P79)	420	1	1	1	1	1	1	
		11	15332-399-000	オイルポンプアウトローター (P79)	560	1	1	1	1	1	1	
		12	15421-399-000	スクリーンカバー	145	1	1	1	1	1	1	
		13	15422-399-000	オイルフィルタースクリーン	210	1	1	1	1	1	1	
		14	91319-323-000	Oリング 6X3	40	1	1	1	1	1	1	
		15	92000-05020-0A	6カクネット 5X20	10	2	2	2	2	2	2	
		16	93500-05010-0A	ワッシャー 5X10	10	1	1	1	1	1	1	
		17	93600-06032	フラットスクリュー 6X32	20	3	3	3	3	3	3	
		18	94303-04065	ワッシャーC 4X6.5	35	1	1	1	1	1	1	

1982.04.10

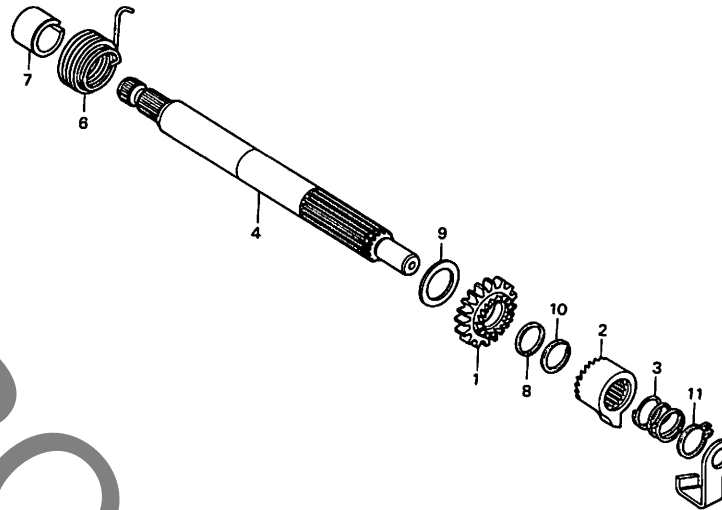
C9

C 10

ブロックNO.

E-9

キックスタータースピンドル
(CM125T・Tz・Tb)



B402-4

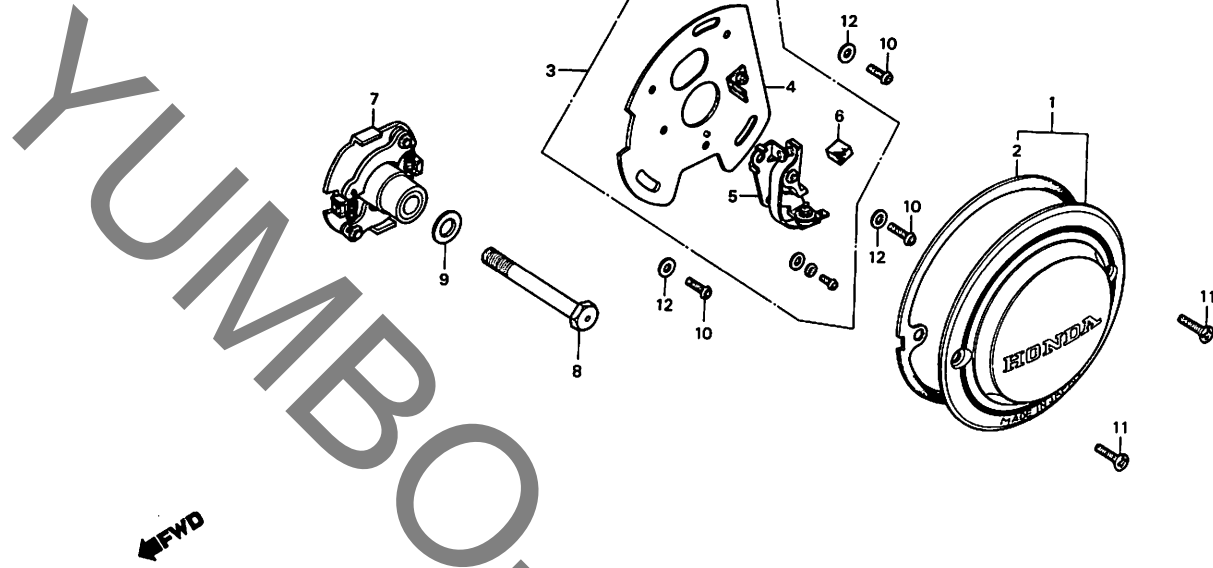
整備項目	標準時間	見出番号	部品番号	部品名	標準価格	使用個数				適用号機	モ デ ル
						T	Tz	Tb	To-I To-II		
キックスタータースプリング キックスタータースピンドル (カンレツフ・ピン フラム)	0.7	1	28211-402-000	キックスターターニオン	1,200	1	1	1			
	0.8	2	28221-402-010	スターターライフライイト	1,050	1	1	1			
		3	28223-149-000	ラチェットスプリング	65	1	1	1			
	4	28251-402-010	キックスタータースピンドル	1,700	1	1	1				
	5	28259-399-000	ラチェットギートプレート	210	1	1	1				
	6	28281-149-000	キックスタータースプリング	185	1	1	1				
	7	28282-402-000	キックスターターカラー	210	1	1	1				
	8	90401-149-000	ワッシャー 18MM	50	1	1	1				
	9	90452-701-000	スラストワッシャー 18MM	65	1	1	1				
	10	90601-149-000	ワッシャー 18MM	40	1	1	1				
	11	94510-18000	キックスターターワッシャー 18	20	1	1	1				

C 11

ブロックNO.

E-10

コンタクトブレーカー・
アドバンサー
(CM125T)



B402-5

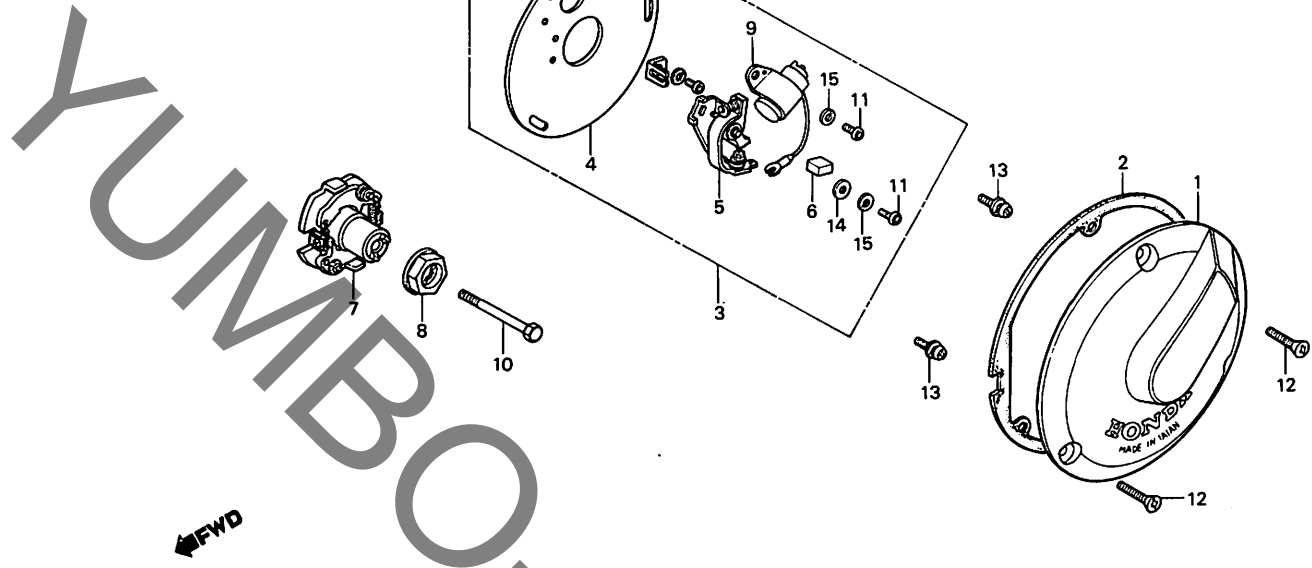
整備項目	標準時間	見出番号	部品番号	部品名	標準価格	使用個数					適用号機 初号機	機 終号機	モ デ ル
						T	Tz	Ts	To-I	To-II			
ダイエカ ^ハ -COMP.	0.1	1	11430-402-000	ダイエカ ^ハ -COMP.	980	1							
コンタクトブレーカーASSY.	0.2	2	11432-402-300	ダイエカ ^ハ -カ ^ハ ステア	75	1							
L.シリンド ^ラ -コンタクトブレーカー		3	30200-402-004	コンタクトブレーカーASSY. (トウゴ)	1,400	1							
コンタクトブレーカー ^ハ -スプリート	0.3	4	30201-402-000	コンタクトブレーカー ^ハ -スプリート	630	1							
ス ^ハ -クア ^ト ^ハ ンサ ^ー ASSY.		5	30202-399-000	L.シリンド ^ラ -コンタクトブレーカー	710	1							
		6	30205-399-004	オイルポン	50	1							
		7	30220-402-014	ス ^ハ -クア ^ト ^ハ ンサ ^ー ASSY.	2,200	1							
		8	90123-402-000	ローター ^ハ ステイ ^ン ク ^ハ ネ ^ト	145	1							
		9	90426-122-000	マグ ^ネ ット ^ハ イ ^キ シ ^ン ク ^ハ ワ ^ッ シ ^ト	65	1							
		10	93500-05012	ス ^ハ ン ^ス クリ ^ユ 5X12	10	3							
		11	93700-05020-08	ス ^ハ ン ^ス クリ ^ユ 5X20	20	2							
		12	94101-05000	ワ ^レ イン ^ワ ッ ^シ ト 5MM	10	3							

C 12

ブロックNO.

E-10-1

コンタクトブレーカー・
アドバンサー
(CM125TZ・TB)



B464-3

整備項目	標準時間	見出番号	部品番号	部品名	標準価格	使用個数 CM125					適用号機		モデル
						T	Tz	Tb	To-I	To-II	初号機	終号機	
コンタクトブレーカー-ASSY. L. シリンダー-コンタクトブレーカー コンデンサー-COMP.	0.2	1	11430-402-700	ダイヤルカム-COMP.	1,050	1	1						
			2	11432-402-700	ダイヤルカム-カクスタ	75	1	1					
コンタクトブレーカー-カム-スワレト L. シリンダー-コンタクトブレーカー コンデンサー-COMP. ダイヤルカム-カクスタ-ASSY.	0.3	3	30200-402-701	コンタクトブレーカー-ASSY. (トコウ)	1,850	1	1						
			4	30201-402-701	コンタクトブレーカー-カム-スワレト	630	1	1					
			5	30202-399-000	L. シリンダー-コンタクトブレーカー	710	1	1					
			6	30205-402-701	ダイヤルカム	50	1	1					
			7	30220-402-701	カム-クワットカム-ASSY.	2,200	1	1					
			8	30233-333-000	カム-クワットカム-スワレト	290	1	1					
			9	30254-402-701	コンデンサー-COMP.	510	1	1					
			10	92200-06045	ボルト 6X45	25	1	1					
			11	93500-04008-0H	カムスクリュー 4X8	10	3	3					
			12	93700-05020-0B	カムスクリュー 5X20	20	3	3					
			13	93891-05012-0B	スクリューワッシャー 5X12	15	3	3					
			14	94101-04800	ワッシャー 4MM	10	2	2					
			15	94111-04800	ワッシャー 4MM	10	3	3					

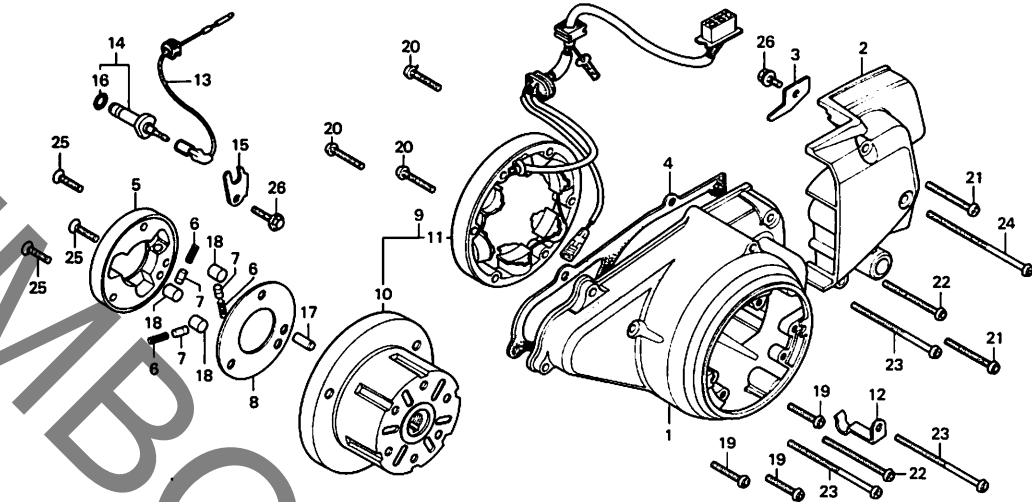
C 13

ブロックNO.

E-11

L.クランクケースカバー・
ジェネレーター
(CM125T)

←FWD



B402-6

整備項目	標準時間	見出番号	部品番号	部品名	標準価格	使用個数					適用号機	モデル
						T	Tz	Ta	To-I	To-II		
L.リアークランクケースカバー	0.1	1	11341-402-000	L.クランクケースカバー	5,300	1						
L.サイドスワッチャーカセット	0.2	2	11361-418-000	L.リアークランクケースカバー	2,800	1						
スターターCOMP.	0.4	3	11365-399-000	ドライブチェーン	75	1						
0-ラー 10.2X9.5 (カンパニオン フロム)		4	11395-402-000	L.サイドスワッチャーカセット	210	1						
(ニコシエトウシカ ニコシヨウテE トウシカ)		5	28120-201-040	スターティングクラッチアウター	1,700	1						
L.クランクケースカバー	0.5	6	28125-253-020	スターティングクラッチローラーリング	60	3						
スターティングクラッチアウター		7	28126-253-030	スターティングクラッチローラーリング キヤブ	95	3						
A.C.シージェネレーターASSY.		8	28128-253-030	スターティングクラッチライトアムート	125	1						
0-ターCOMP.		9	31100-402-004	A.C.シージェネレーターASSY. (ND)	14,000	1						
ニュートラルスイッチコンタクトASSY.		10	31110-402-004	0-ターCOMP. (ND)	8,300	1						
		11	31120-402-004	スターターCOMP. (ND)	9,100	1						
		12	32911-402-000	スターティングモーターケーブルリッパ	95	1						
		13	32975-399-000	ニュートラルスイッチアーム	210	1						
		14	35750-350-005	ニュートラルスイッチコンタクトASSY. (サイフ)	185	1						
		15	35752-399-000	ニュートラルスイッチスターティングアムート	65	1						
		16	37551-001-000	ワッシャー 7X1.6	40	1						
		17	90701-250-000	ワッシャー 6X13.5	40	1						
		18	91101-253-020	0-ラー 10.2X9.5	65	3						
		19	93500-06022	ワッシャー 6X22	20	3						
		20	93500-06028	ワッシャー 6X28	20	3						
		21	93500-06040	ワッシャー 6X40	20	2						
		22	93500-06050	ワッシャー 6X50	25	2						
		23	93500-06080	ワッシャー 6X80	30	3						
		24	93500-06090	ワッシャー 6X90	35	1						
		25	93600-06020	ワッシャー 6X20	15	3						

1982-04-10

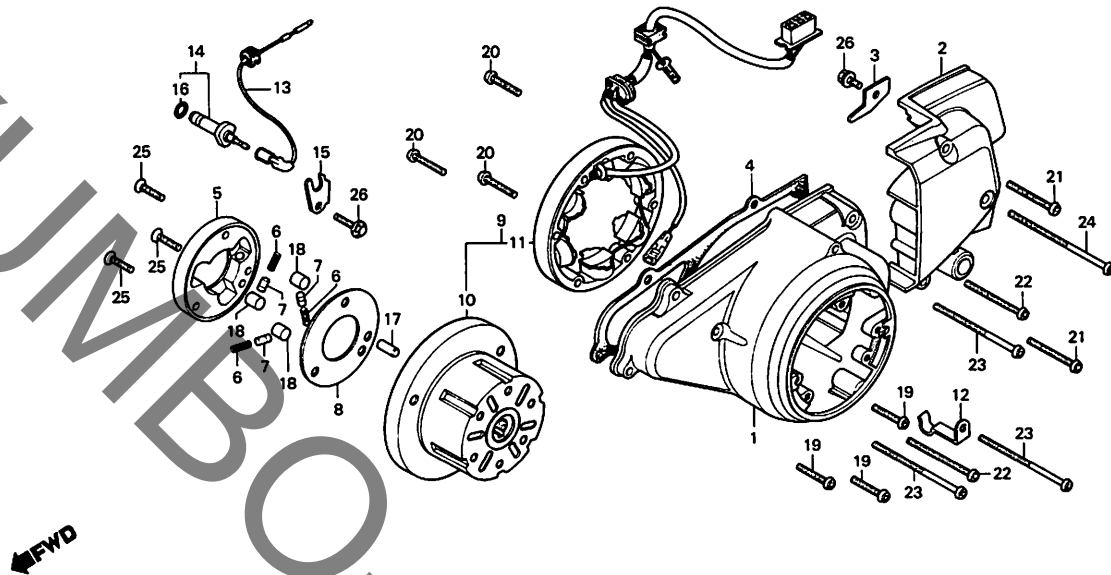
C13

C 14

ブロックNO.

E-11

L.クランクケースカバー・
ジェネレーター
(CM125T)



B402-6

整備項目	標準時間	見出番号	部品番号	部品名	標準価格	使用個数					適用号機		モ	デ	ル	
						T	Tz	Te	To-I	To-II	初号機	終号機				
		26	95700-06012-00	ワッシャー 6X12	20	2										

1982-04-10

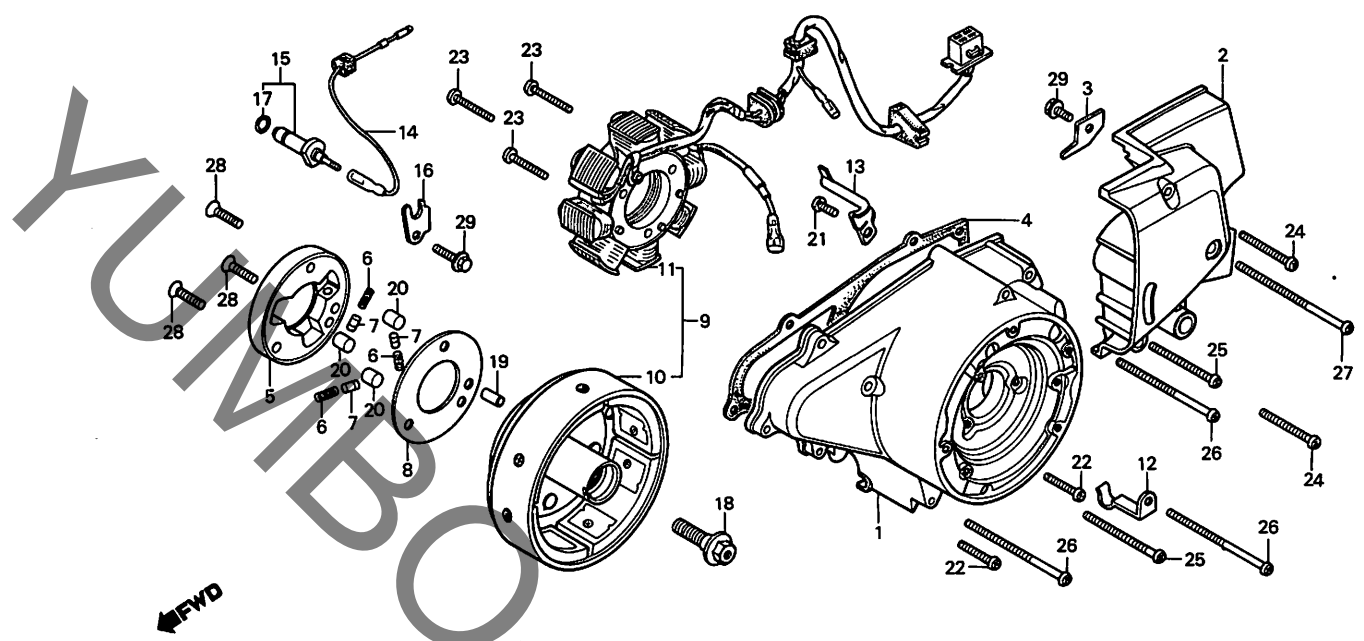
C14

C 15

ブロックNO.

E-11-1

L.クランクケースカバー・
ジェネレーター
(CM125TZ・TB)



B424-11

整備項目	標準時間	見出番号	部品番号	部品名	標準価格	使用個数					適用号機		モデル
						T	Tz	Ta	To-I	To-II	初号機	終号機	
L.リヤクランクケースカバー	0.1	1	11341-402-700	L.クランクケースカバー	5,300		1					1008902	
L.サイトスパーカーセット	0.3		11341-402-701	L.クランクケースカバー	5,300		1				1008903	1013702	
スターCOMP.	0.4		11341-402-702	L.クランクケースカバー	5,300			1					
ローラー 10.2X9.5 (コンプレッソポンプ用) (ニコシエトウジヤニコイシヨウテE トウジヤ)		2	11361-418-000	L.リヤクランクケースカバー	2,800		1	1				1013703	
L.クランクケースカバー		3	11365-399-000	ドライブチェーンガイド	75		1	1					
スタータイミングクランクシャフト		4	11395-402-800	L.サイトスパーカーセット	210		1	1					
スタータイミングクランクシャフト	0.5	5	28120-201-040	スタータイミングクランクシャフト	1,700		1	1					
スタータイミングクランクシャフト		6	28125-253-020	スタータイミングクランクシャフトスプリング	40		3	3					
A.C.シイネレーターASSY.		7	28126-253-030	スタータイミングクランクシャフトスプリング	95		3	3					
スタータイミングクランクシャフト		8	28128-253-030	スタータイミングクランクシャフトプレート	125		1	1					
A.C.シイネレーターASSY.		9	31100-402-701	A.C.シイネレーターASSY.	15,100		1					1010383	
A.C.シイネレーターASSY.			31100-402-702	A.C.シイネレーターASSY.	15,100		1	1					
ローターCOMP.		10	31110-402-701	ローターCOMP.	9,900		1				1010384	1010383	
ローターCOMP.			31110-402-702	ローターCOMP.	9,900		1	1					
スターCOMP.		11	31120-402-701	スターCOMP.	8,100		1				1010384	1010383	
スターCOMP.			31120-402-702	スターCOMP.	8,100		1	1					
スタータイミングモーターケーブル		12	32911-402-000	スタータイミングモーターケーブル	95		1	1			1010384		
コートクランク		13	32912-402-700	コートクランク	115		1	1					
ニュートラルスイッチケーブル		14	32975-399-000	ニュートラルスイッチケーブル	210		1	1					
ニュートラルスイッチコンタクトASSY.		15	35750-350-045	ニュートラルスイッチコンタクトASSY. (タイチ)	185		1	1					
ニュートラルスイッチタイミングプレート		16	35752-399-000	ニュートラルスイッチタイミングプレート	65		1	1					
リング 7X1.6		17	37551-001-000	リング 7X1.6	40		1	1					
ロータータイミングネット		18	90123-402-700	ロータータイミングネット	175		1	1					

1982.04.10

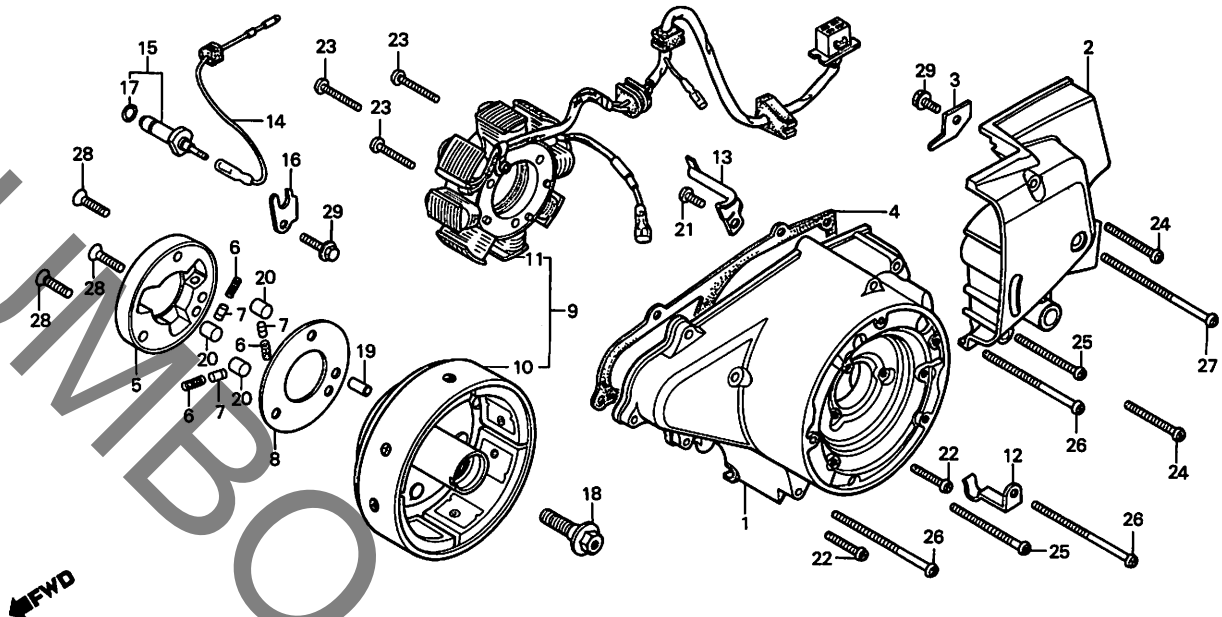
C15

C 16

ブロックNO.

E-11-1

L.クランクケースカバー・
ジェネレーター
(CM125Tz・TB)



B424-11

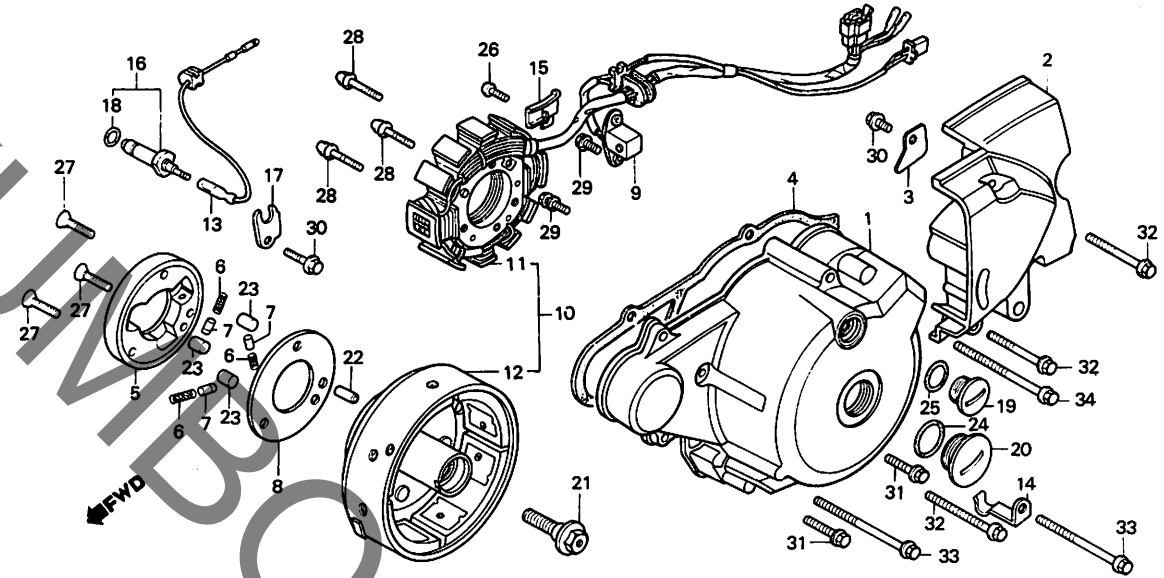
整備項目	標準時間	見出番号	部品番号	部品名	標準価格	使用個数					適用号機		モデル
						T	Tz	Ta	To-I	To-II	初号機	終号機	
		19	90701-250-000	ワッシャー 6X13-5	40	1	1						
		20	91101-253-020	ワッシャー 10.2X9.5	65	3	3						
		21	93500-05012	ハネスクリュー 5X12	10	1	1						
		22	93500-06022	ハネスクリュー 6X22	20	3	3						
		23	93892-05028-08	スクリューワッシャー 5X28	20	3	3						
		24	93500-06040	ハネスクリュー 6X40	20	2	2						
		25	93500-06050	ハネスクリュー 6X50	25	2	2						
		26	93500-06080	ハネスクリュー 6X80	30	3	3						
		27	93500-06090	ハネスクリュー 6X90	35	1	1						
		28	93600-06020	フラットスクリュー 6X20	15	3	3						
		29	95700-06012-00	フランジネジ 6X12	20	2	2						

D 1

ブロックNO.

E-11-2

L.クランクケースカバー・
ジェネレーター
(CM125Tc-I・II)



BKC2-5

整備項目	標準時間	見出番号	部品番号	部品名	標準価格	使用個数 CM125					適用号機 初号機	終号機	モデル
						T	Tz	Tb	To-I	To-II			
L.リヤクランクケースカバー	0.1	1	11341-K84-670	L.クランクケースカバー	5,300				1	1			
L.サイトスベークスケット	0.3	2	11361-418-000	L.サイトスベークスケット	2,800				1	1			
ローラー 10.2X9.5 (ニコシエトウシカクニコイシヨウテモトウシカク)		3	11365-399-000	ローラー	75				1	1			
L.クランクケースカバー	0.4	4	11395-K84-670	L.クランクケースカバー	210				1	1			
スターティングクラッチアクター		5	28120-201-040	スターティングクラッチアクター	1,700				1	1			
ハルシエネレーターASSY.		6	28125-253-020	スターティングクラッチローラーリング	40				3	3			
フライホイールCOMP.		7	28126-253-030	スターティングクラッチローラーリング	95				3	3			
スターターCOMP.		8	28128-253-030	スターティングクラッチサイトプレート	125				1	1			
ニュートラルスイッチコンタクトASSY.		9	30300-424-004	ハルシエネレーターASSY.	1,700				1	1			
フライホイールタイプA.C. シエネレーターASSY.	0.5	10	31100-424-004	フライホイールタイプA.C. シエネレーターASSY.	16,800				1	1			
		11	31110-424-004	フライホイールCOMP.	11,100				1	1			
		12	31120-424-004	スターターCOMP.	9,100				1	1			
		13	32111-K84-000	ワッシャー	210				1	1			
		14	32911-K84-670	スターターモーターワッシャー	95				1	1			
		15	32912-K84-670	ワッシャー	115				1	1			
		16	35750-350-005	ニュートラルスイッチコンタクトASSY. (タイプ)	185				1	1			
		17	35752-399-000	ニュートラルスイッチクラッチサイトプレート	65				1	1			
		18	37551-001-000	Oリング 7X1.6	40				1	1			
		19	90084-471-000	A.C.シエネレーターワッシャー	200				1	1			
		20	90087-471-000	ワッシャー 30MM	350				1	1			
		21	90123-402-700	ローラー	175				1	1			
		22	90701-250-000	ワッシャー 6X13.5	40				1	1			
		23	91101-253-020	ローラー 10.2X9.5	65				3	3			
		24	91301-028-000	Oリング 27X2.0	40				1	1			
		25	91303-377-000	Oリング 13.8X2.5	125				1	1			

1982.04.10

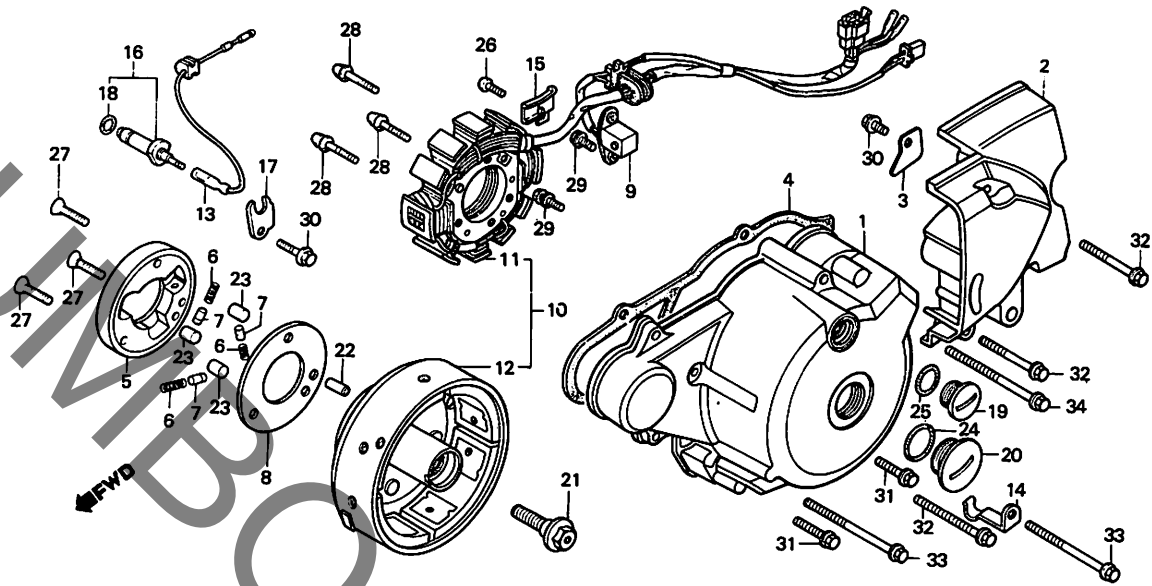
D1

D 2

ブロックNO.

E-11-2

L.クランクケースカバー・
ジェネレーター
(CM125Tc-I・II)



BKC2-5

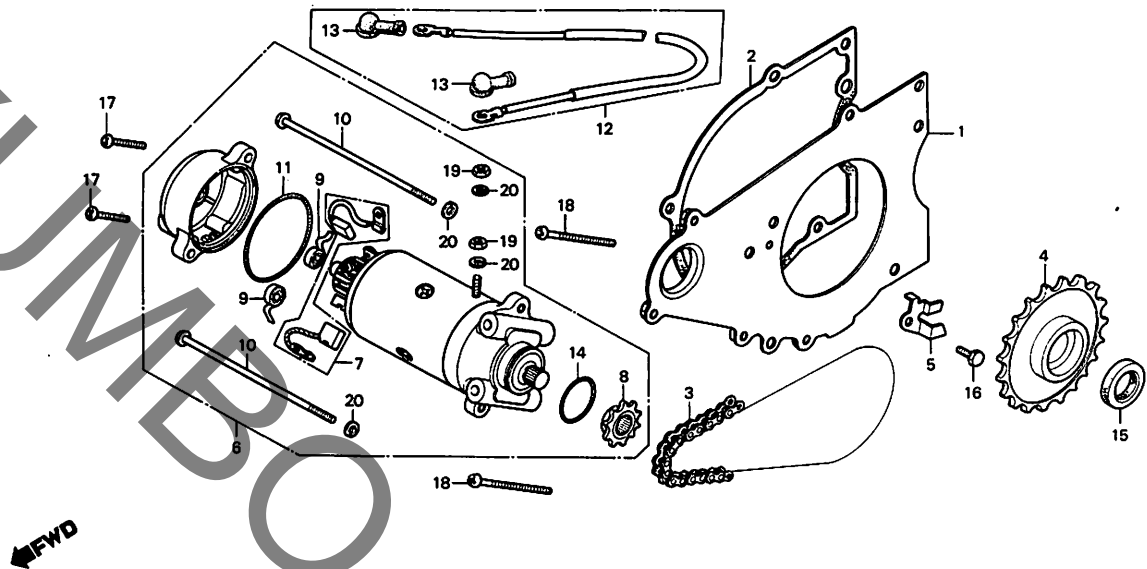
整備項目	標準時間	見出番号	部品番号	部品名	標準価格	使用個数					適用号機		モデル
						T	Tz	Te	To-I	To-II	初号機	終号機	
		26	93500-05012-0A	ハンスクリュー 5X12	10			1	1				
		27	93600-06020	フラットスクリュー 6X20	15			3	3				
		28	93892-05028-08	スクリューワッシャー 5X28	20			3	3				
		29	93892-06020-08	スクリューワッシャー 6X20	20			2	2				
		30	95700-06012-00	フランジネット 6X12	20			2	2				
		31	96000-06020-00	フランジネット 6X20	25			3	3				
		32	96000-06040-00	フランジネット 6X40	30			1	1				
		33	96000-06050-00	フランジネット 6X50	35			2	2				
		34	96000-06065-00	フランジネット 6X65	40			2	2				

D 3

ブロックNO.

E-12

スターティングモーター



B402-7

整備項目	標準時間	見出番号	部品番号	部品名	標準価格	使用個数 GM125					適用 初号機	号機 終号機	モ デ ル
						T	Tz	Te	To-I	To-II			
スターティングモーターブロケット	0.3	1	11371-402-000	L.サイトスパー-ターCOMP.	1,700	1	1	1					
スターティングチェイン	0.4		11371-K84-670	L.サイトスパー-ターCOMP.	1,700					1	1		
L.サイトスパー-ターCOMP.	0.5	2	11394-399-000	L.クランク-スパー-ターカスタム	145	1	1	1	1	1	1		
スターティングスプロケットCOMP.		3	28101-402-003	スターティングチェイン (DID219-54L) (サイトウ)	830	1	1	1					
スターティングモーターASSY.			28101-K84-671	スターティングチェイン	880					1	1		
ネイルシール 22X31X5	0.7	4	28110-402-000	スターティングスプロケットCOMP. (35T)	2,100	1	1	1					
カーボンブラシセット	0.8		28110-K84-670	スターティングスプロケットCOMP.	2,250					1	1		
スターモーターケーシング		5	28117-402-000	スターティングスプロケット プレート	75	1	1	1	1	1	1		
		6	31200-402-008	スターティングモーターASSY. (ミツハ)	15,500	1							
			31200-402-700	スターモーターASSY.	15,500		1	1					
			31200-K84-008	スターティングモーターASSY.	16,900					1	1		
		7	31201-225-154	カーボンブラシセット	360	1	1	1					
			31201-230-174	カーボンブラシセット (ミツハ)	360					1	1		
		8	31202-216-154	スターティングモータースプロケット	510	1	1	1	1	1			
		9	31204-230-174	カーボンブラシセット (ミツハ)	75	2	2	2	2	2			
		10	31205-402-008	スターターカムシャフト	75	2	2	2	2	2			
		11	31206-402-008	Oリング 60X1.4	145	1	1	1	1	1			
		12	32402-304-000	スターティングモーターケーシング	760	1							
			32410-304-000	スターモーターケーシング	760				1	1	1		
		13	32411-230-000	スターティングモーターニードルバルブ	85	2						1007023	
			32411-253-000	スターティングモーターニードルバルブ	85		2						1007022
							1					1007023	
		14	53438-611-000	ヒートシールドOリング	90	1	1	1	1	1			
		15	91202-402-003	ネイルシール 22X31X5	145	1	1	1	1	1			
			91202-402-005	ネイルシール 22X31X5	145	1	1	1	1	1			

1982.04.10

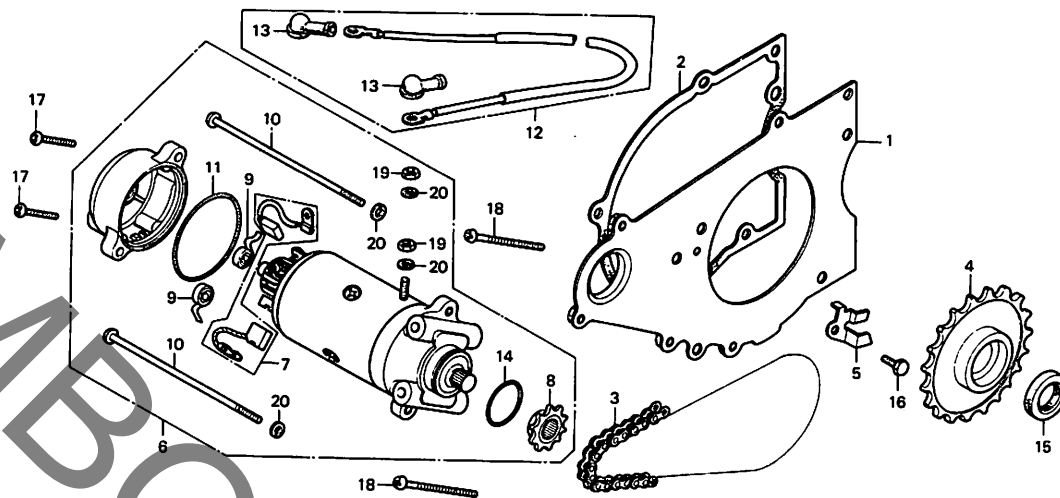
D3

D 4

ブロックNO.

E-12

スターティングモーター



B402-7

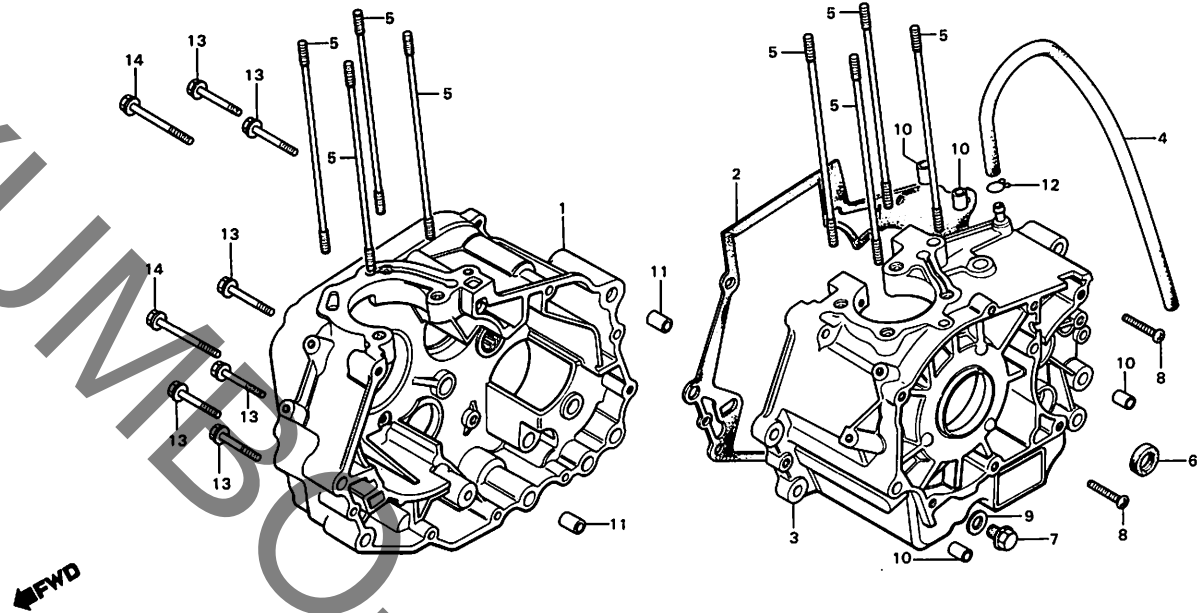
整備項目	標準時間	見出番号	部品番号	部品名	標準価格	使用個数					適用号機		モデル
						T	Tz	Tb	To-I	To-II	初号機	終号機	
		16	92100-06010	6角ナット 6X10	15	1	1	1	1	1			
		17	93500-06025	六角ナット 6X25	20	2	2	2					
			96000-06025-00	フランジナット 6X25	30				2	2			
		18	93500-06065	六角ナット 6X65	30	2	2	2					
			96000-06065-00	フランジナット 6X65	40					2	2		
		19	94002-06000	6角ナット 6MM	15	2	2	2	2	2			
		20	94111-06000	スプリングワッシャー 6MM	10	4	4	4	4	4			

D 5

ブロックNO.

E-13

クランクケース



B399-12

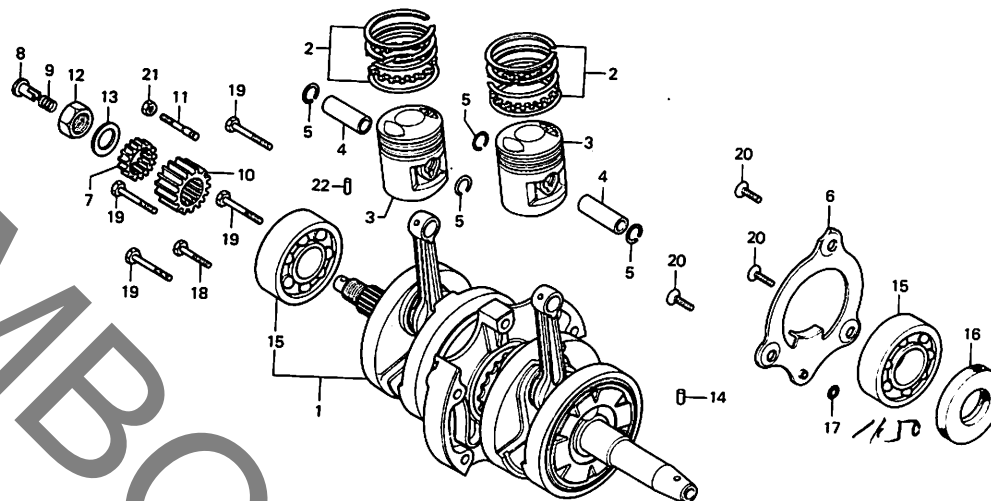
整備項目	標準時間	見出番号	部品番号	部品名	標準価格	使用個数 CM125					適用号機 初号機	機 終号機	モ デ ル
						T	Tz	Te	To-I	To-II			
オイルシール 11.6X24X10	0.9	1	11100-399-000	R.クランクケースCOMP.	11,500	1	1	1					
シリンダースタットネット	*3.1		11100-399-010	R.クランクケースCOMP.	11,500				1	1			
クランクケースカバー	*4.3	2	11191-399-000	クランクケースカバー	340	1	1	1	1	1			
R.クランクケースCOMP.	*5.2	3	11200-399-000	L.クランクケースCOMP.	12,500	1	1	1	1	1			
L.クランクケースCOMP.	*6.2	4	15761-402-000	フューチャーチューブ	560	1	1	1	1	1			
		5	90031-399-000	シリンダースタットネット (2タイプ)	145	8	8	8	8	8			
		6	91204-035-003	オイルシール 11.6X24X10	105	1	1	1	1	1			
		7	92800-12000	トレンブラクネット 12MM	55	1	1	1	1	1			
		8	93500-06040	ハングスクリュー 6X40	20	2	2	2					
			96000-06040-00	フランジネット 6X40	30				2	2			
		9	94109-12000	トレンブラクネット 12MM	10	1	1	1	1	1			
		10	94301-08140	ワッヒンA 8X14	40	4	4	4	4	4			
		11	94301-12200	ワッヒンA 12X20	45	2	2	2	2	2			
		12	95002-02120	チューブクリップB12	20	1	1	1	1	1			
		13	95700-06040-00	フランジネット 6X40	25	6	6	6	6	6			
		14	95700-06065-00	フランジネット 6X65	35	2	2	2	2	2			

D 6

ブロックNO.

E-14

クランクシャフト・
ピストン



B402-8

整備項目	標準時間	見出番号	部品番号	部品名	標準価格	使用個数					適用号機		モデル
						T	Tz	Tb	To-I	To-II	初号機	終号機	
オイルルー	0.7	1	13000-402-000	クランクシャフトCOMP.	27,900	1							
・フライアライトライフキター			13000-402-700	クランクシャフトCOMP.	27,900		1	1					
ピストンピン	*3.1		13000-402-701	クランクシャフトCOMP.	27,900				1	1			
ピストンリングセット (イワコマシ 0.2 カワシ)	*3.3	2	13011-399-003	ピストンリングセット (STD.)	1,150	2	2	2	2	2			
ピストン (イワコマシ 0.2 カワシ)		3	13101-399-010	ピストン (STD.)	1,300	2	2	2	2	2			
オイルループレート	*5.0	4	13111-044-010	ピストンピン	185	2	2	2	2	2			
ラジアルホーゼルアリンク 6305 (L. カワシ 5.2)	*5.2	5	13115-001-000	ピストンピンクワッド	30	4	4	4	4	4			
クランクシャフトCOMP.		6	13385-399-000	オイルループレート	630	1	1	1	1	1			
		7	15335-399-000	オイルループレートライフキター-B (19T)	830	1	1	1	1	1			
		8	15441-149-000	オイルルー	165	1	1	1	1	1			
		9	15447-149-000	オイルルースプリング	40	1	1	1	1	1			
		10	23121-399-000	フライアライトライフキター (18T)	1,300	1	1	1	1	1			
			23121-399-010	フライアライトライフキター	1,300						1	1	
		11	90035-399-000	スタットナット 7X32	65	1	1	1	1	1			
		12	90202-567-000	ナット 16MM	85	1	1	1	1	1			
		13	90401-399-000	ワッシャー	95	1	1	1	1	1			
		14	90703-399-000	ワッシャー 4X4.4	75	1	1	1	1	1			
		15	91001-399-003	ラジアルホーゼルアリンク 6305 (ワシ 2.5)	930	2							
			91001-402-700	ラジアルホーゼルアリンク 6305	930		2	2	2	2			
		16	91201-402-005	オイルルー 35X52X7	280	1	1	1					
			91201-402-015	オイルルー 35X52X7	280						1	1	
		17	91319-323-000	ワッシャー 6X3	40	1	1	1	1	1			
		18	92100-06028	ワッシャー 6X28	20	1	1	1	1	1			
		19	92100-06032	ワッシャー 6X32	20	4	4	4	4	4			
		20	93600-06016	ワッシャー 6X16	15	3	3	3	3	3			
		21	94001-06000	6 カワシナット 6MM	15	1	1	1	1	1			
		22	96220-20138	ワッシャー 2X13-8	15	1	1	1	1	1			

1982.04.10

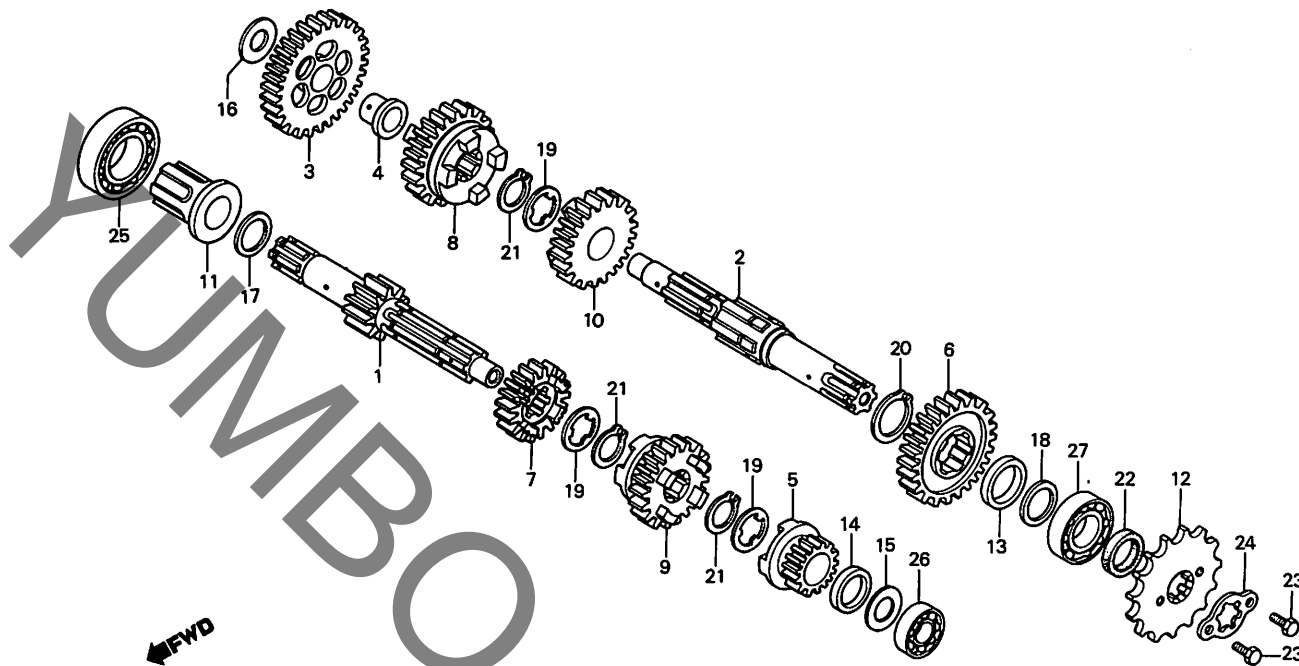
D6

D 7

ブロックNO.

E-15

トランスミッション



B402-9A

整備項目	標準時間	見出番号	部品番号	部品名	標準価格	使用個数					適用号機		モデル
						T	Tz	Te	To-I	To-II	初号機	終号機	
ドライブスプロケット	0.2	1	23211-402-000	トランスミッションメインシャフト (13T)	2,800	1	1	1	1	1			
トランスミッションメインシャフト (カンレックフビン フグム)	*4.5	2	23221-402-010	トランスミッションカウンターシャフト	2,800	1	1	1	1	1			
		3	23426-402-010	カウンターシャフトO-キート (36T)	2,100	1							
			23426-402-700	カウンターシャフトO-キート (37T)	2,100		1	1	1	1			
トランスミッションカウンターシャフト (カンレックフビン フグム)		4	23427-402-010	ブッシュ 16.5MM	340	1	1	1	1	1			
(イチターイセイヒノハアイフ 4.7 トスル)		5	23441-397-000	メインシャフトピカントキート (18T)	1,500	1	1	1					
			23441-397-010	メインシャフトピカントキート (18T)	1,500				1	1			
		6	23451-397-000	カウンターシャフトピカントキート (31T)	1,400	1							
			23451-402-700	カウンターシャフトピカントキート (32T)	1,400		1	1	1	1			
		7	23461-397-000	メインシャフトサートキート (22T)	1,400	1	1	1					
			23461-397-010	メインシャフトサートキート (22T)	1,400				1	1			
		8	23471-397-000	カウンターシャフトサートキート (28T)	2,150	1							
			23472-402-000	カウンターシャフトサートキート (28T)	2,200		1	1	1	1			1011750
		9	23481-402-000	メインシャフトフォースキート (25T)	2,100	1	1	1	1	1			1011751
		10	23491-419-000	カウンターシャフトフォースキート (25T)	1,800	1	1	1	1	1			
		11	23520-402-000	メインシャフトO-キート-サイト-カマ-COMP.	2,200	1	1	1	1	1			
		12	23801-330-000	ドライブスプロケット (15T)	970	1	1	1	1	1			
		13	23911-397-000	キート-カマ-A	125	1	1	1	1	1			
		14	23912-397-000	キート-カマ-B	125	1	1	1	1	1			
		15	90451-107-000	スラストワッシャー 15MM	40	1	1	1	1	1			
		16	90451-365-000	スラストワッシャー 15MM	65	1	1	1	1	1			
		17	90453-107-000	スラストワッシャー-A 20 MM	40	1	1	1	1	1			
		18	90454-107-000	スラストワッシャー 20MM	40	1	1	1	1	1			
		19	90455-107-000	スライヴワッシャー-A 20MM	40	3	3	3	3	3			
		20	90601-107-000	ワ-ワッシャー 25MM	65	1	1	1	1	1			
		21	90605-200-000	ピットリソグ 20MM	65	3	3	3	3	3			

1982-04-10

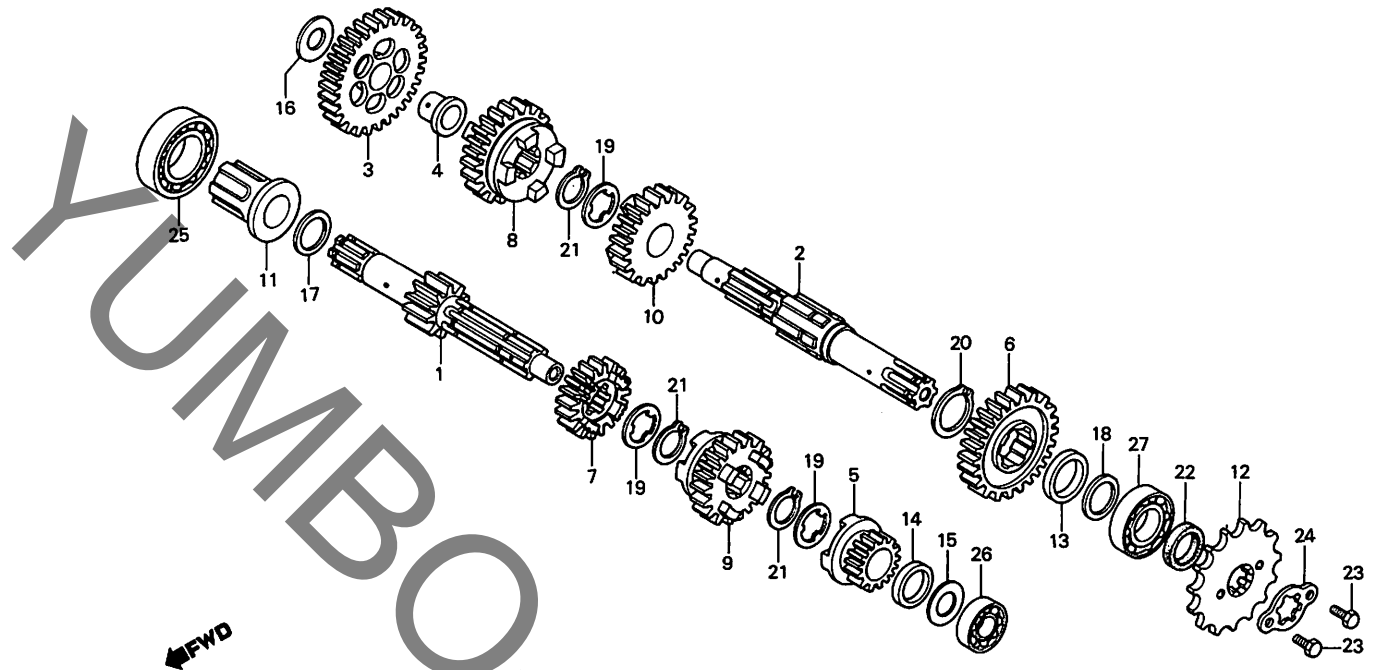
07

D 8

ブロックNO.

E-15

トランスミッション



B402-9A

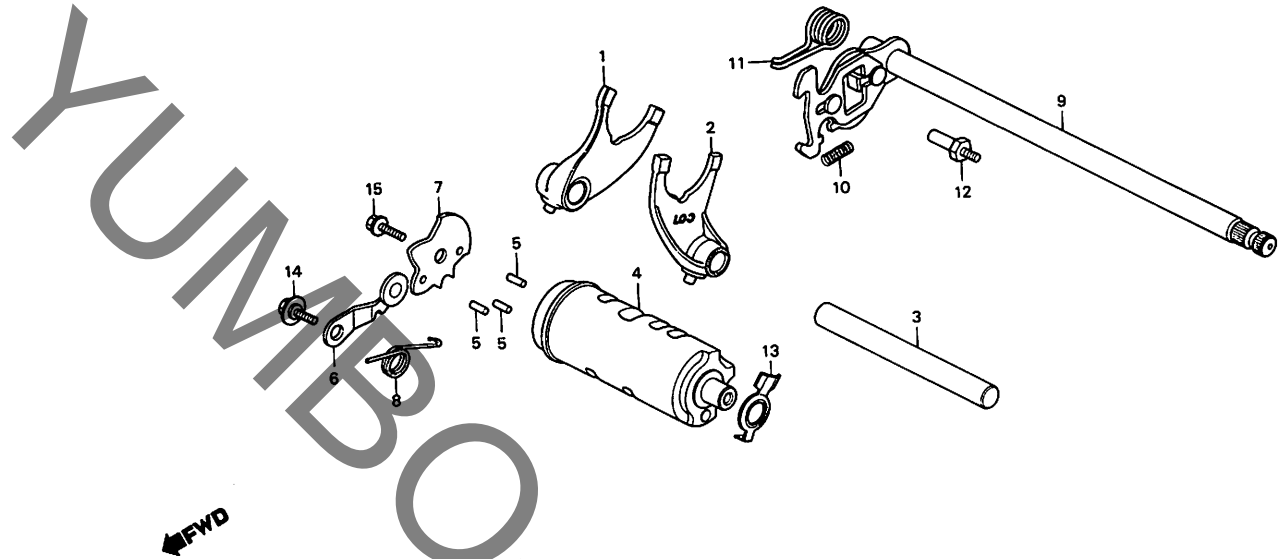
整備項目	標準時間	見出番号	部品番号	部品名	標準価格	使用個数					適用号機		モデル
						T	Tz	Ta	To-I	To-II	初号機	終号機	
		22	91201-030-003	オイルシール 20X34X7	115	1							1003701
			91201-030-013	オイルシール 20X34X7	105		1	1	1	1			
			91201-030-033	オイルシール 20X34X7	105							1003702	
		23	92000-06010	6カブネット 6X10	15	2	2	2	2	2			
		24	95014-92100	フィキシクア アレートB	30	1	1	1	1	1			
		25	96100-60060	ラジアルホム-ホムアリンク 6006	530	1	1	1	1	1			
		26	96120-62020	ラジアルホム-ホムアリンク 6202Z	350	1	1	1	1	1			
		27	96140-62040	ラジアルホム-ホムアリンク 6204U	500	1	1	1	1	1			

D 9

ブロックNO.

E-16

シフトドラム・
シフトフォーク



B418-1

整備項目	標準時間	見出番号	部品番号	部品名	標準価格	使用個数					適用 初号機	号機 終号機	モデル	
						T	Tz	Te	To-I	To-II				
＊＼シフト＊ラムストツハ＊-COMP. ＊＼ラムストツハ＊-ﾌﾟﾚｰﾄ ＊＼シフトｽﾋﾟﾝﾄ＊COMP. ｷﾞﾔｰｼﾌﾄﾌｻﾞｰｸ (ﾀﾝﾚﾝﾌﾟﾋﾝ ﾉｸﾙ) ＊＼シフト＊ラム (ﾀﾝﾚﾝﾌﾟﾋﾝ ﾉｸﾙ)	0.8	1	24211-399-000	R-＊＼シフトﾌｻﾞｰｸ	1,500	1	1	1	1	1				
			2	24231-399-000	ﾋﾝﾀﾞｰ-＊＼シフトﾌｻﾞｰｸ	1,500	1	1	1	1	1			
			3	24241-399-000	＊＼シフトﾌｻﾞｰｸｶﾞｲﾄﾞｼﾌﾄ	280	1	1	1	1	1			
		*4.5	4	24301-418-010	＊＼シフト＊ラム	2,800	1	1	1	1	1			
			5	24421-200-000	＊＼シフト＊ラムﾋﾟﾝ	85	3	3	3	3	3			
			6	24430-419-010	＊＼シフト＊ラムストツハ＊-COMP.	290	1							1005361
				24430-419-020	＊＼シフト＊ラムストツハ＊-COMP.	280	1	1	1	1	1			1005362
				24430-419-030	＊＼シフト＊ラムストツハ＊-COMP.	280	1			1	1			
			7	24435-419-000	ﾄ＊ラムストツハ＊-ﾌﾟﾚｰﾄ	290	1						1003400	
				24435-419-010	ﾄ＊ラムストツハ＊-ﾌﾟﾚｰﾄ	290	1						1003401	
				24435-419-020	ﾄ＊ラムストツハ＊-ﾌﾟﾚｰﾄ	280	1	1	1	1	1		1003942	
			8	24436-419-020	ｼﾌﾄ＊ラムストツハ＊-ｽﾌﾟﾘﾝｸﾞ	75	1	1	1	1	1			
			9	24610-399-000	＊＼シフトｽﾋﾟﾝﾄ＊COMP.	2,050	1						1003701	
				24610-399-010	＊＼シフトｽﾋﾟﾝﾄ＊COMP.	1,950	1	1						
				24610-399-020	＊＼シフトｽﾋﾟﾝﾄ＊COMP.	1,950	1			1	1		1003702	
		10	24641-115-010	＊＼シフトｱｰﾑｽﾌﾟﾘﾝｸﾞ	40	1	1	1	1	1				
		11	24651-329-000	＊＼シフトﾘﾀｰﾝｽﾌﾟﾘﾝｸﾞ	105	1						1005561		
			24651-419-000	＊＼シフトﾘﾀｰﾝｽﾌﾟﾘﾝｸﾞ	105	1						1005562		
							1	1	1	1				
		12	24652-035-000	ｼﾌﾄﾘﾀｰﾝｽﾌﾟﾘﾝｸﾞ ﾋﾟﾝ	85	1	1	1	1	1				
		13	35753-115-000	ﾆｭｰﾄﾗﾙｽｲｯﾁﾚﾀｰ	65	1	1	1	1	1				
		14	90023-041-000	＊＼シフト＊ラムストツハ＊-ｱｰﾑ ﾋﾟﾝ ﾉｯﾄ ﾉｯﾄ	65	1	1	1						
			90023-399-000	＊＼シフト＊ラムストツハ＊-ｱｰﾑ ﾋﾟﾝ ﾉｯﾄ ﾉｯﾄ	65				1	1				
		15	95700-06016-00	ﾌﾗﾝｼﾞ ﾉｯﾄ 6X16	20	1	1	1	1	1				

1982.04.10

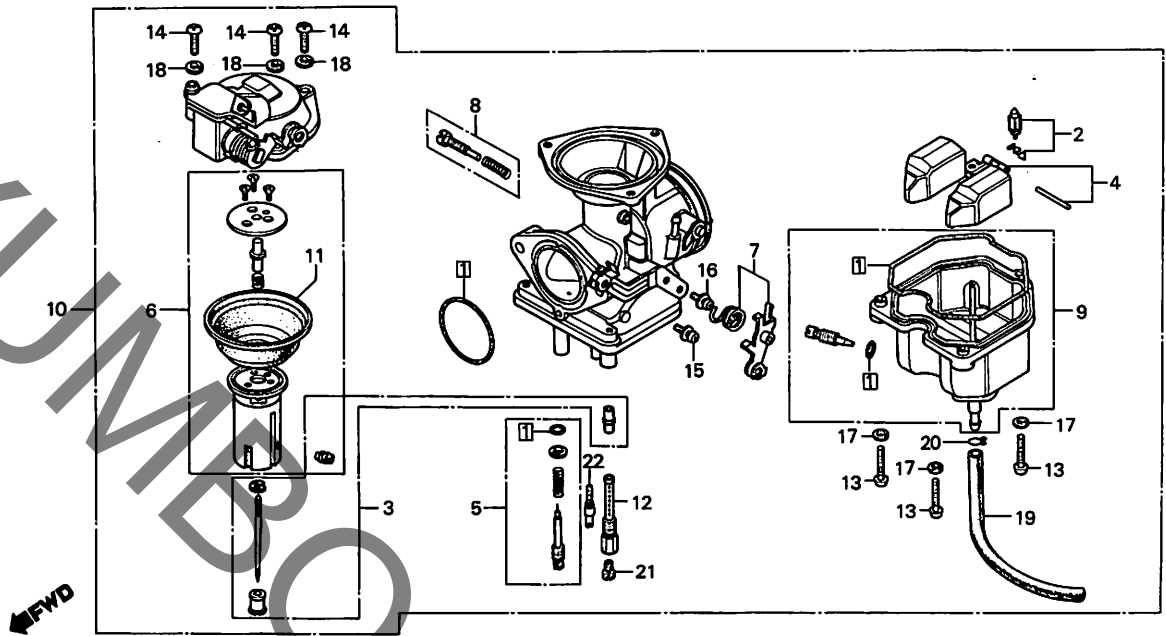
D9

D 10

ブロックNO.

E-17

キャブレター



B402-11A

整備項目	標準時間	見出番号	部品番号	部品名	標準価格	使用個数					適用号機		モ デ ル
						T	Tz	TB	To-I	To-II	初号機	終号機	
チョークバルブセツト	0.1	1	16010-402-004	ハワキンセツト	210	1	1	1	1	1			
スロツトバルブセツト	0.4	2	16011-393-004	フロントハワキンセツト	1,100	1							VC03A A
フロントチャンハワキンセツト			16011-382-004	16011-382-004	1,050		1	1	1	1			VC03A B
キャブレターASSY.			16011-382-004	フロントハワキンセツト	1,050		1	1	1	1			VC03A B
ダイヤフラム					770	1							
フロントハワキンセツト	0.5	3	16012-402-004	シフトニートバルブセツト	770	1							
フロントセツト			16012-402-701	シフトニートバルブセツト	810		1	1					
メインシフト			16012-402-004	シフトニートバルブセツト	770				1	1			
ハワキンセツト	0.7	4	16013-393-004	フロントセツト	1,050	1	1	1					
シフトニートバルブセツト			16013-397-971	フロントセツト	1,500					1	1		
		5	16016-402-004	スクリューセツトA	420	1	1	1	1	1			
		6	16022-402-004	スロツトバルブセツト	2,650	1	1	1					
			16022-402-014	スロツトバルブセツト	2,650				1	1			
		7	16025-402-701	チョークバルブセツト	810		1	1	1	1			
		8	16028-402-004	スクリューセツトB	770	1							
			16028-402-701	スクリューセツトB	770		1	1					
			16028-402-014	スクリューセツトB	750				1	1			
		9	16045-393-004	フロントチャンハワキンセツト	2,500	1	1	1	1				
			16015-384-601	フロントチャンハワキンセツト	2,500					1	1		
		10	16100-402-004	キャブレターASSY.	9,700	1							1002878
			16100-402-014	キャブレターASSY.	9,700		1						1002879
			16100-402-701	キャブレターASSY.	9,900			1	1				
			16100-424-004	キャブレターASSY.	9,300					1	1		
		11	16140-402-004	ダイヤフラム	1,800	1	1	1	1	1			
		12	16165-402-004	ニートバルブセツト	420	1	1	1	1	1			
		13	93500-04016-08	ワッシャー 4X16	10	3							
			93892-04016-08	ワッシャー 4X16	15		3	3	3	3			
		14	93500-05012-08	ワッシャー 5X12	10	3							
			93892-05014-08	ワッシャー 5X14	15		3	3	3	3			

1982.04.10

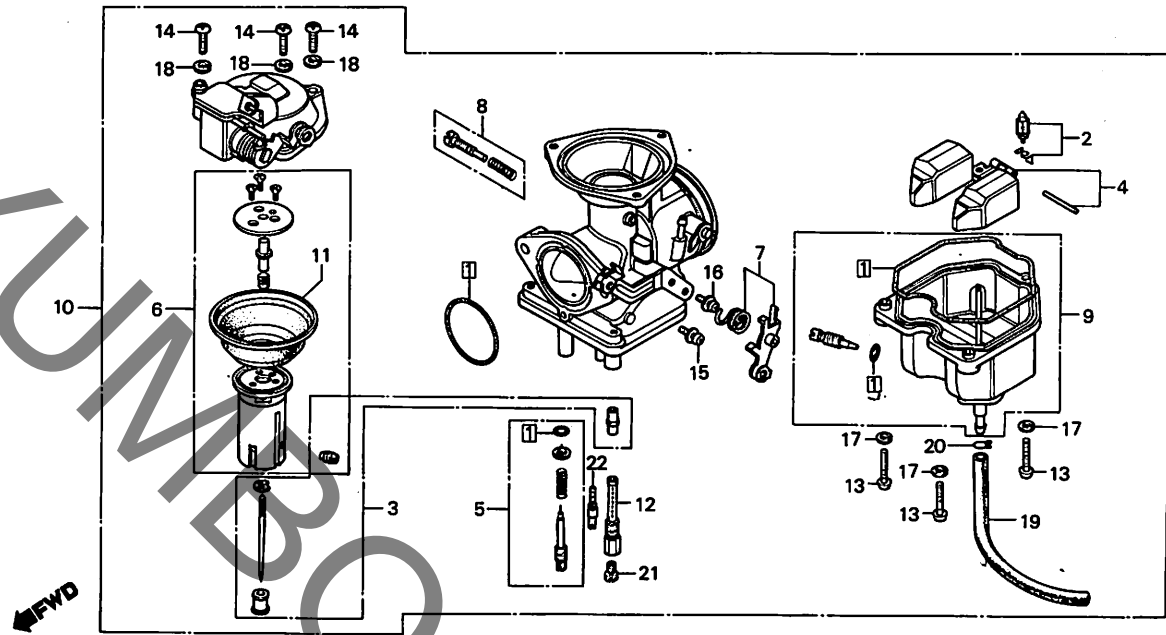
D10

D 11

ブロックNO.

E-17

キャブレター



B402-11A

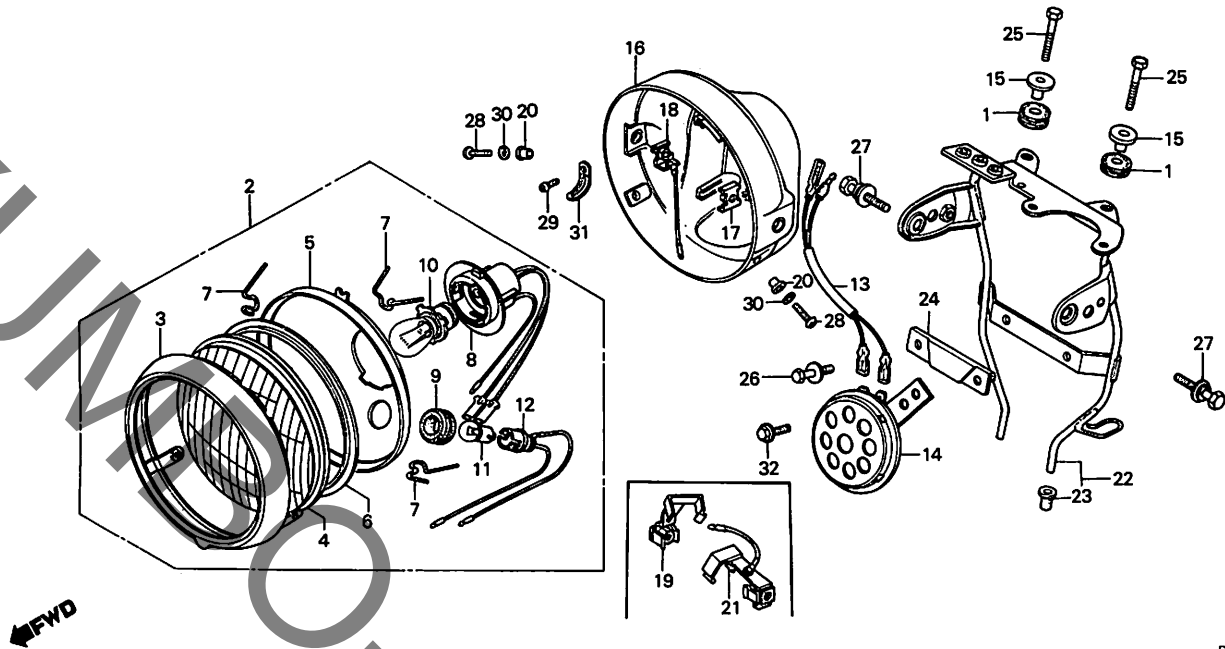
整備項目	標準時間	見出番号	部品番号	部品名	標準価格	使用個数					適用号機		モデル
						T	Tz	TB	To-I	To-II	初号機	終号機	
		15	93892-04008-08	スクリューワッシャー 4X8	15	1	1	1	1				
		16	93892-05012-08	スクリューワッシャー 5X12	15	1	1	1	1				
		17	94111-04800	スプリングワッシャー 4MM	10	3							
		18	94111-05000	スプリングワッシャー 5MM	10	3							
		19	95001-35300-40	フェイェーブル 3.5X300	80	1							
			16199-402-004	ネーブルブローチューブ	175	1	1	1	1				
		20	95002-02070	チューブクリップA 87	15	1							
			95002-02650	チューブクリップA 86.5	15	1	1	1	1				
		21	99101-393-1080	メッシュイット #108	200	1							
			99101-393-1020	メッシュイット #102	200	1	1						
			99101-393-1050	メッシュイット #105	200			1	1				
		22	99103-427-0400	メッシュイット #40	300	1	1	1	1				

E 2

ブロックNO.

F-1

ヘッドライト・ブラケット
(CM125T・Tz・TB)



B424-1A

整備項目	標準時間	見出番号	部品番号	部品名	標準価格	使用個数					適用号機 初号機 終号機	モ デ ル
						T	Tz	Tb	To-I	To-II		
ヘッドライトASSY.	0.1	1	17245-107-010	エアクリーター・スクリーン・ラバー	75	2	2	2				
ヘッドライトソケット		2	33100-399-003	ヘッドライトASSY. (6V30/25W) (スタンレー)	3,050	1						
ヘッドライトハブ		3	33100-419-681	ヘッドライトASSY. (6V 35/36W)	2,900		1	1				
シヨウライツハブ		3	33101-399-003	ヘッドライトソケット (スタンレー)	920	1	1	1				
シヨウライツソケット		4	33103-399-003	ヘッドライトレンズ (スタンレー)	420	1	1	1				
ヘッドCOMP.	0.2	5	33104-399-003	ヘッドライトリフレクター (スタンレー)	630	1	1	1				
ヘッドライトレンズ (カンレンフ・ピン フロム)		6	33105-399-003	ヘッドライトレンズ・ハブキフ (スタンレー)	105	1	1	1				
ヘッドランプコート	0.3	7	33108-369-003	ヘッドライトヒンジ・スプリング (スタンレー)	40	3	3	3				
ヘッドライトケース	0.6	8	33130-292-033	ヘッドライトソケット (スタンレー)	380	1	1	1				
ヘッドライトケースソケット		9	33905-303-003	シヨウライツハブ (スタンレー)	75	1	1	1				
		10	34901-246-701	ヘッドライトハブ (6V 30/25W)	ジカ	1						
			34901-329-003	ヘッドライトハブ (6V35/36W-3W)	ジカ	1	1					
		11	34903-303-003	シヨウライツハブ (6V3W) (スタンレー)	ジカ	1	1	1				
		12	34904-303-003	シヨウライツソケット (スタンレー)	210	1	1	1				
		13	38105-115-000	ヘッドランプコート	210	1	1	1				
		14	38110-147-004	ヘッドCOMP. (ミツバ)	870	1	1	1				
		15	61104-357-000	フロントフェンダー・カバー	105	2						
			61104-428-000	フロントフェンダー・カバー	105		2					1007842
							2					1007843
		16	61301-399-000ZA	ヘッドライトケース *NH-1* (フタ付)	1,800	1	1	1				
		17	61303-105-000	ヘッドライトケースソケット	75		1	1				
		18	61303-159-000	ヘッドライトケースブラケット	185		1	1				
		19	61303-419-670	R.カバー・ボルト	210	1						

1982.04.10

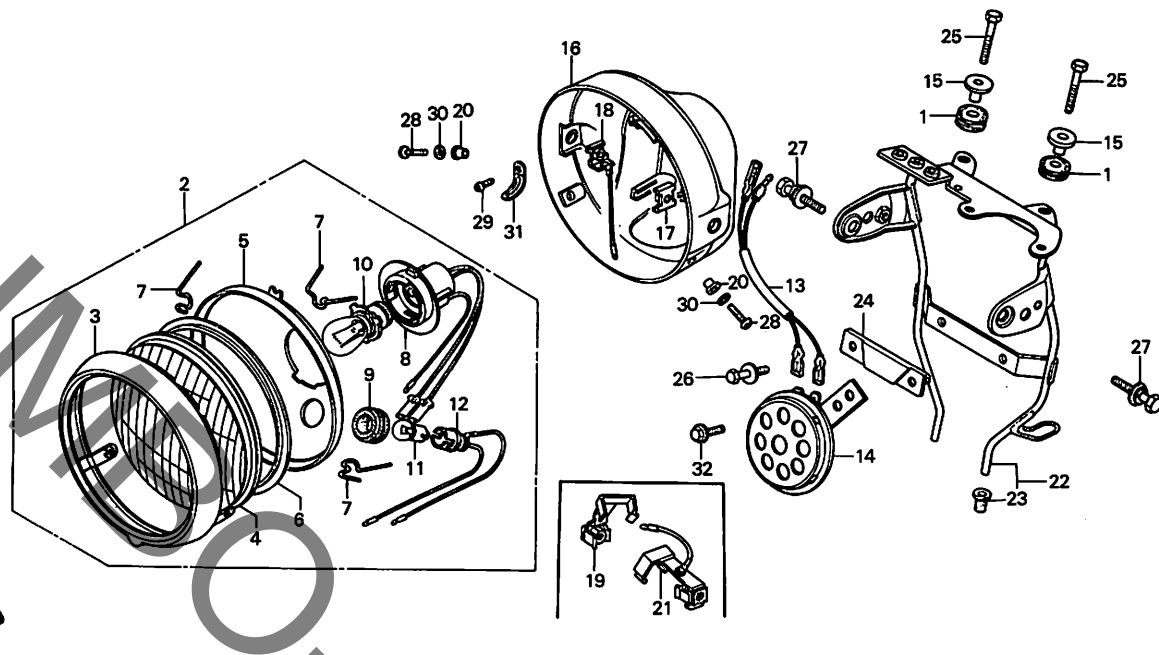
E2

E 3

ブロックNO.

F-1

ヘッドライト・ブラケット
(CM125T・TZ・TB)



B424-1A

整備項目	標準時間	見出番号	部品番号	部品名	標準価格	使用個数				適用号機		モデル
						T	Tz	TB	To-I	To-II	初号機	
		20	61304-292-000	ヘッドライト・ライティング・カバー	75	2	2	2				
		21	61304-399-000	L.カバー・ネジ	350	1						
		22	61311-419-000 61311-424-700	ヘッドライト・ケース・ブラケット	2,800 3,100	1						
		23	61312-149-300	ヘッドライト・ブラケット・アーム	50	2	2	2				
		24	61312-399-000	ホース・カバー	145	1	1	1				
		25	92000-06025	6mmネジ 6X25	20	2	2	2				
		26	93481-08016-00	ネジ・ワッシャー 8X16	25	1	1	1				
		27	93483-08025-00	ネジ・ワッシャー 8X25	35	2	2	2				
		28	93500-05016-08	ガラスクリュー 5X16	20	2	2	2				
		29	93901-14110	タビック・スクリュー 4X8	10	1	1					
		30	94111-05000	スプリング・ワッシャー 5MM	10	2	2	2				
		31	94591-45000	ワイヤ・クリップ 4X50	45	1	1	1				
		32	95700-06010-00	フラッシュ・ネジ 6X10	20	1	1	1				

1982-04.10

E3

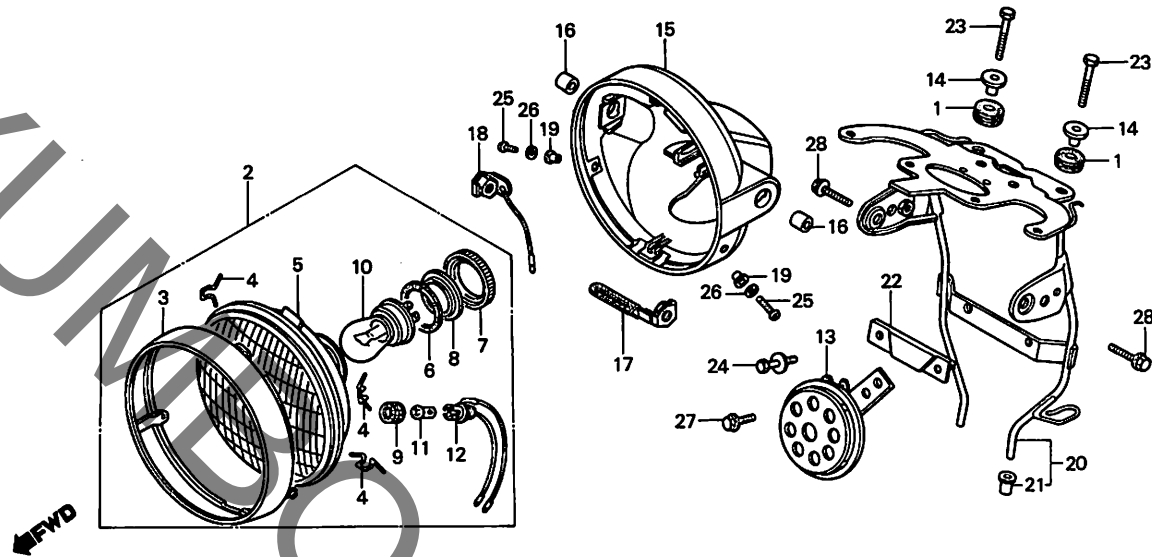
フレームグループ

E 4

ブロックNO.

F-1-1

ヘッドライト・ブラケット
(CM125Tc-I・II)



B424-12

整備項目	標準時間	見出番号	部品番号	部品名	標準価格	使用個数					適用号機		モ	デ	ル	
						T	Tz	Ta	To-I	To-II	初号機	終号機				
・ヘッドライトASSY.	0.1	1	17245-107-010	エアクリーター・スクリーン・ラバー	75					2	2					
・マーカーライトハブ		2	33100-443-003	ヘッドライトASSY.	4,600					1	1					
・ホーンシヨソライトソケット		3	33101-443-003	ヘッドライトリム	1,550					1	1					
・ホーンCOMP.		4	33108-369-003	ヘッドライトビギンク・スクリュー	40					3	3					
ヘッドライトユニット (カンレフ・ヒン フル)	0.2	5	33120-413-003	ヘッドライトユニット (スタンレー)	1,850					1	1					
ヘッドライトケース	0.3	6	33123-333-003	ヘッドライトハブ・ハブキ	75					1	1					
ヘッドライトケースブラケット	0.6	7	33131-333-000	ヘッドライトソケット・ホブ	95					1	1					
		8	33132-333-003	ワッシャー	30					1	1					
		9	33905-371-601	シヨソライトハブ	95					1	1					
		10	34901-377-003	ヘッドライトハブ (12V 50/40W) (スタンレー)	ジカ					1	1					
		11	34903-071-003	マーカーライトハブ (12V 3.4W) (スタンレー)	ジカ					1	1					
		12	34904-303-003	ホーンシヨソライトソケット (スタンレー)	210					1	1					
		13	38110-187-671	ホーンCOMP. (ミツバ)	870					1	1					
		14	61104-357-000	フロントフェンダー・カラー	105					2	2					
		15	61301-413-000ZA	ヘッドライトケース *NH-1* (アラック)	2,350					1	1					
		16	61302-413-000	ヘッドライトケースカラー	75					2	2					
		17	61303-424-770	L・ヘッドライトケースナット	250					1	1					
		18	61304-K84-000	R・ヘッドライトビギンク・ナット	360					1	1					
		19	61304-292-000	ヘッドライトビギンク・カラー	75					2	2					
		20	61311-424-770	ヘッドライトケースブラケット	2,800					1	1					
		21	61312-149-300	ヘッドライトブラケットフック	50					2	2					
		22	61312-399-000	ホーンステー・カバー	145					1	1					
		23	92000-06025	6X25	20					2	2					
		24	93481-08012-00	ホブワッシャー 8X12	25					1	1					

1982.04.10

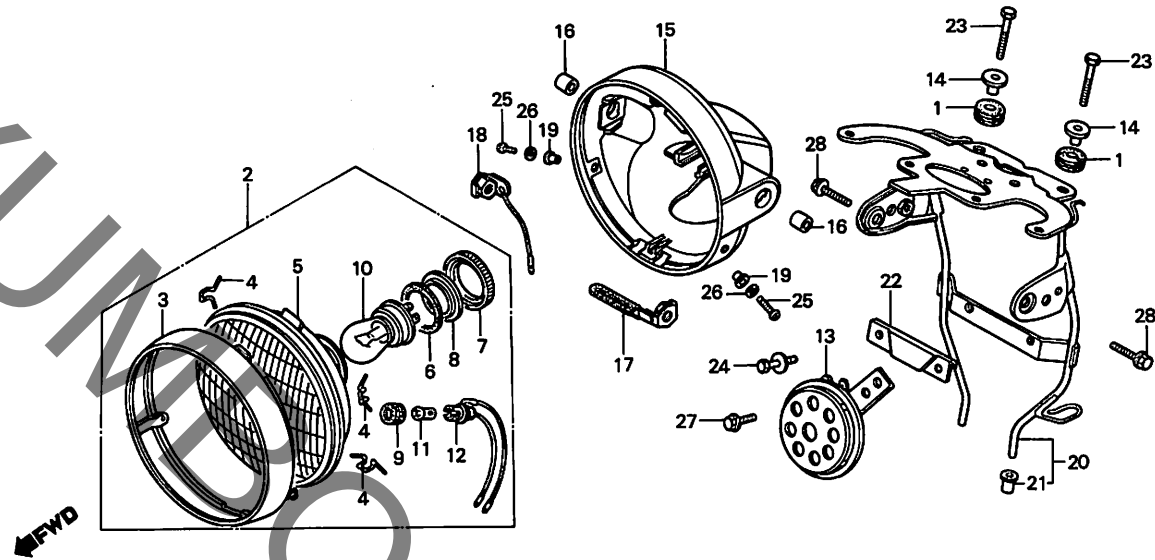
E4

E 5

ブロックNO.

F-1-1

ヘッドライト・ブラケット
(CM125Tc-I・II)



B424-12

整備項目	標準時間	見出番号	部品番号	部品名	標準価格	使用個数 CM125					適用号機		モデル
						T	Tz	Tb	To-I	To-II	初号機	終号機	
		25	93500-05016-08	ハンスクリュー- 5X16	20					2	2		
		26	94111-05000	スプリングワッシャー- 5MM	10					2	2		
		27	95700-06010-00	フランジ*φ 6X10	20					1	1		
		28	95700-12025-00	フランジ*φ 12X25	45					2	2		

1982.04.10

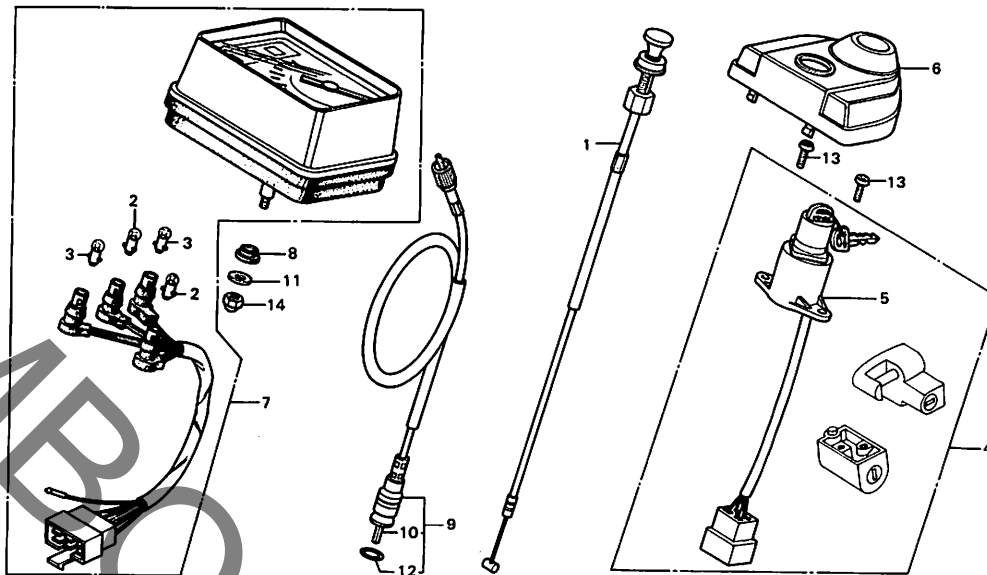
E5

E 6

ブロックNO.

F-2

スピードメーター
(CM125T)



←FWD

B402-13

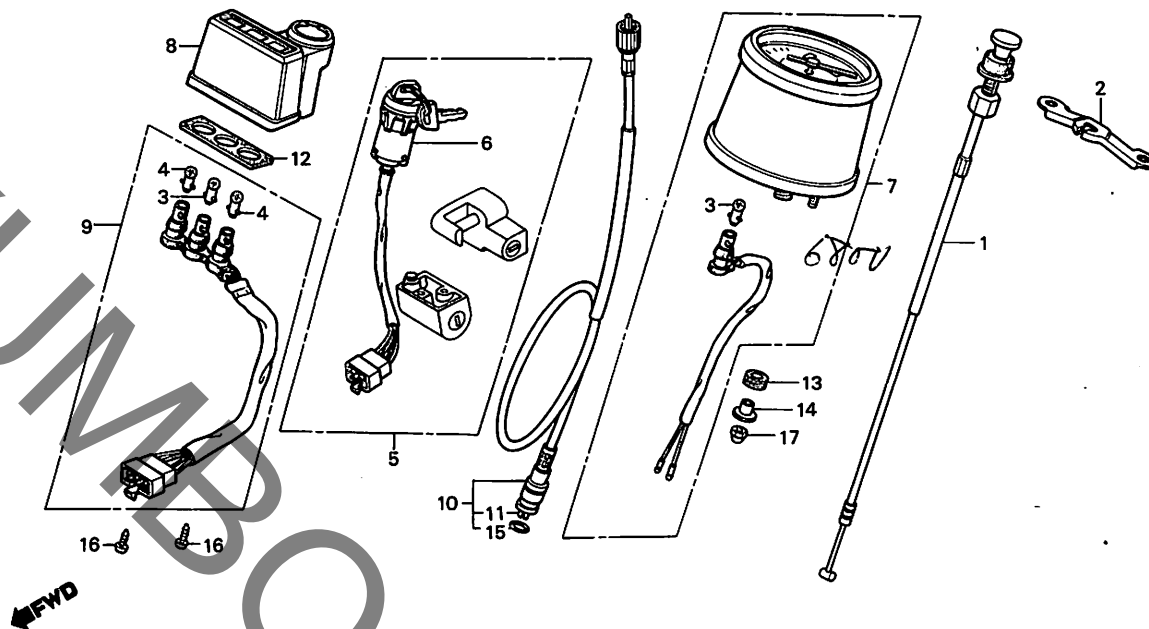
整備項目	標準時間	見出番号	部品番号	部品名	標準価格	使用個数				適用号機		モデル
						T	Tz	Ta	To-I	To-II	初号機	
タ*ウシ*ハ*ル*フ (ニコテ*モト*ウシ*カン ニコシ*ヨクテ*E ト*ウシ*カン) ●ス*ピー*ド*メ*ー*タ*ー*ケ*ー*ブ*ア*SS*Y. チ*ョ*ク*ケ*ー*ブ*カ*MP.	0.1	1	17950-402-000	チ*ョ*ク*ケ*ー*ブ*カ*MP.	620	1						
		2	34902-202-000	タ*ウシ*ハ*ル*フ (6V3W)	ジカ	2						
		3	34908-230-000	ス*ピー*ド*メ*ー*タ*ー*ハ*ル*フ (6V1.7M)	ジカ	2						
		4	35010-402-000	キ*ー*ピ*ツ	3,700	1						1004398
●チ*ョ*ク*ケ*ー*ブ*カ*MP. ●コ*ン*ビ*ネ*ー*シ*ヨ*ン*ス*イ*ツ*ア*SS*Y. ス*ピー*ド*メ*ー*タ*ー*ASS*Y.	0.2		35010-419-771	キ*ー*ピ*ツA	4,300	1					1004399	
			35020-419-770	キ*ー*ピ*ツB	4,300	1					1004399	
キ*ー*ピ*ツ	0.3	5	35100-402-000	コ*ン*ビ*ネ*ー*シ*ヨ*ン*ス*イ*ツ*ア*SS*Y.	1,800	1						
		6	35105-402-000	コ*ン*ビ*ネ*ー*シ*ヨ*ン*ス*イ*ツ*ア*ン*タ*ー*カ*ハ*ー	420	1						
		7	37200-424-008	ス*ピー*ド*メ*ー*タ*ー*ASS*Y. (KPH) (ニ*ツ*ホ*ン*ビ*イ*キ)	10,900	1						
		8	37244-307-670	メ*ー*タ*ー*ピ*ツ*イ*ン*ク*ラ*ハ*ー	40	1						
		9	44830-419-670	ス*ピー*ド*メ*ー*タ*ー*ケ*ー*ブ*ア*SS*Y.	550	1						
		10	44831-419-670	ス*ピー*ド*メ*ー*タ*ー*イ*ン*タ*ー*ケ*ー*ブ*カ	210	1						
		11	90525-030-000	カ*ン*ト*カ*シ*キ*タ*ー*ピ*ツ*イ*ン*ク*ラ*ハ*ー*B	30	1						
		12	91351-121-710	Q*リ*ン*ク	50	1						
		13	93500-06012	ハ*フ*ス*クリ*ー 6X12	15	2						
		14	94021-06000	キ*ー*ピ*ツ*ナ*ツ 6MM	25	1						

E 7

ブロックNO.

F-2-1

スピードメーター
(CM125Tz・TB)



B424-9A

整備項目	標準時間	見出番号	部品番号	部品名	標準価格	使用個数					適用号機		モデル
						CM125	Tz	TB	To-I	To-II	初号機	終号機	
タ°ワシ1A°ワフ (ニコテ°モト°ワシ°カン ニコイシ°ヨウテ°E ト°ワシ°カン) ・スチ°ート°メーター°ワフ°BASSY. チョ°ク°ワフ°COMP. ・スチ°ート°メーター°ASSY. ・ハ°イワツト°コート°COMP. コンビ°ネーション°スイツチ°ASSY. ・ハ°イワツト°ケース ナ°ベツト	0.1	1	17950-402-700	チョ°ク°ワフ°COMP.	600	1	1						
			2	17966-424-700	チョ°ク°ワフ°ナツト	240	1	1					
			3	34902-202-000	タ°ワシ1A°ワフ (6V3W)	ジカ	2	2					
			4	34908-230-000	スチ°ート°メーター°ハ°ワフ (6V1.7W)	ジカ	2	2					
		0.2	5	35010-424-700	ナ°ベツト	3,150	1	1					
	0.3	6	35100-424-700	コンビ°ネーション°スイツチ°ASSY.	1,400	1	1						
		7	37200-424-701	スチ°ート°メーター°ASSY.	6,500	1	1						
		8	37310-424-700	ハ°イワツト°ケース	700	1	1						
		9	37311-424-700	ハ°イワツト°コート°COMP.	930	1	1						
	0.5	10	44830-419-670	スチ°ート°メーター°ワフ°BASSY.	550	1	1						
		11	44831-419-670	スチ°ート°メーター°イン°ター°ワフ°	210	1	1						
		12	61313-383-880	ハ°イワツト°ケース°マウン°テイ°ク°ラ°ハ°	115	1	1						
		13	80101-283-000	リ°フ°エ°ン°ダ°ー°ワシ°ヨウ°ハ°	65	2	2						
		14	84706-163-670	テ°ル°ラ°イト°マウン°テイ°ク°カ°ラ°	85	2	2						
		15	91351-121-710	ワシ°ン°ク°	50	1	1						
		16	93901-34480	ワシ°ン°ク°ス°クリ°ー 4X16	10	2	2						
		17	94021-06000	ナ°ツ°ワフ°ナツト 6MM	25	2	2						

1982-04-10

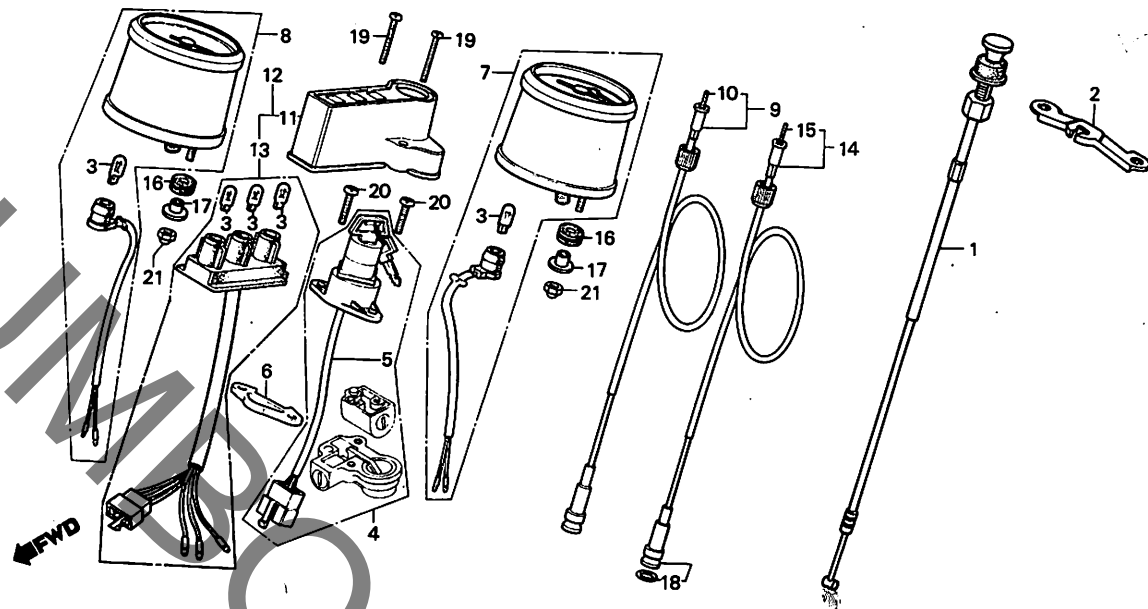
E7

E 8

ブロックNO.

F-2-2

メーター
(CM125Tc-I-II)



B424-13

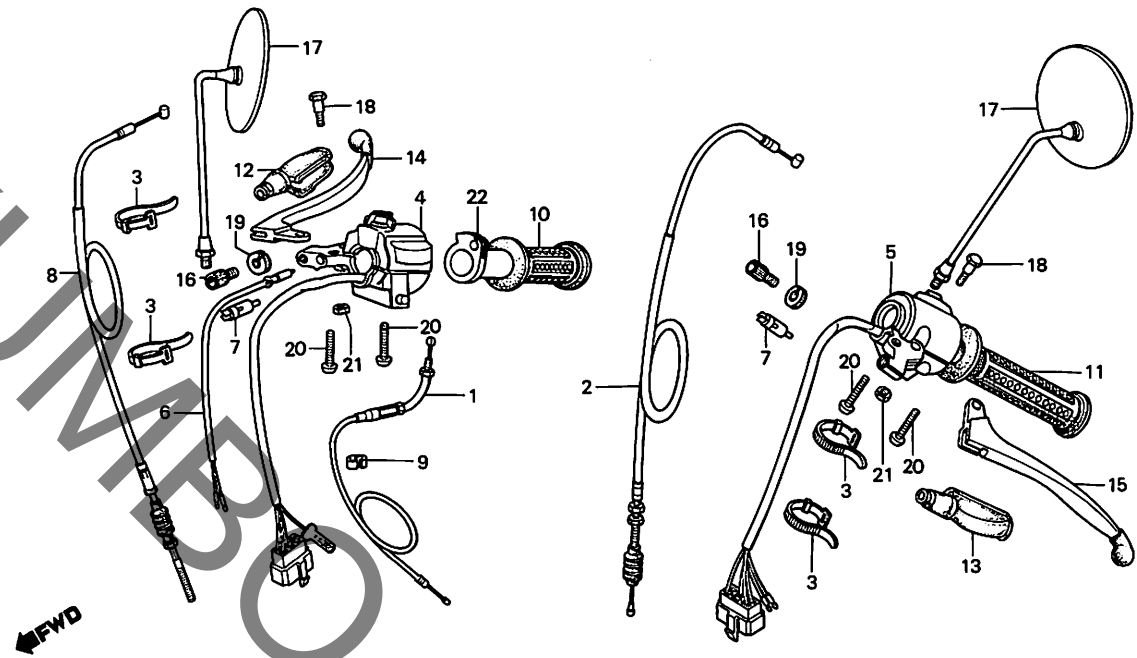
整備項目	標準時間	見出番号	部品番号	部品名	標準価格	使用個数					適用号機		モ	デ	ル	
						T	Tz	Tb	To-I	To-II	初号機	終号機				
ウエツジ ^レ スハ ^ル フ (ニコテ ^レ モト ^ク ウシ ^カ ン ニコイシ ^ヨ クテ ^レ モ ト ^ク ウシ ^カ ン) ●タコメーターインターフェース ●ハ ^レ イロツトホ ^ツ クスア ^ス キ ●スビ ^レ ート ^メ ーター ^フ ア ^ス キ ●タコメーターCOMP. ●スピードメーターASSY. ●タコメーターASSY. ●タコメーター ^フ ア ^ス キ ●コフ ^レ ネーション ^ス イツ ^フ ア ^ス キ ●ハ ^レ イロツトホ ^ツ クスASSY. ●ハ ^レ イロツト ^コ ート ^コ MP. ●キ ^レ イト	0.1	1	17950-402-700	チヨーク ^フ ア ^ス キCOMP.	600					1	1					
	2	17966-424-770	チヨーク ^フ ラケツト	240						1	1					
	3	34908-6A7-701	ウエツジ ^レ スハ ^ル フ (12V3.4W)	95						5	5					
	4	35010-424-770	キ ^レ イト	2,550						1	1					
	5	35100-465-770	コフ ^レ ネーション ^ス イツ ^フ ア ^ス キ	1,900						1	1					
●タコメーター ^フ ア ^ス キ ●スピードメーターASSY. ●タコメーターASSY. ●タコメーター ^フ ア ^ス キ ●コフ ^レ ネーション ^ス イツ ^フ ア ^ス キ ●ハ ^レ イロツトホ ^ツ クスASSY. ●ハ ^レ イロツト ^コ ート ^コ MP. ●キ ^レ イト	0.2	6	35110-399-000	コフ ^レ ネーション ^ス イツ ^フ ア ^ス キ ^レ ー	145					1	1					
	7	37200-424-771	スピードメーターASSY.	6,500						1	1					
	8	37250-424-771	タコメーターASSY.	6,400						1	1					
●タコメーター ^フ ア ^ス キ ●コフ ^レ ネーション ^ス イツ ^フ ア ^ス キ ●ハ ^レ イロツトホ ^ツ クスASSY. ●ハ ^レ イロツト ^コ ート ^コ MP. ●キ ^レ イト	0.3	9	37260-399-000	タコメーター ^フ ア ^ス キ	570					1	1					
	10	37261-399-000	タコメーターインターフェース	185						1	1					
●タコメーター ^フ ア ^ス キ ●スピードメーターASSY. ●タコメーターASSY. ●タコメーター ^フ ア ^ス キ ●コフ ^レ ネーション ^ス イツ ^フ ア ^ス キ ●ハ ^レ イロツトホ ^ツ クスASSY. ●ハ ^レ イロツト ^コ ート ^コ MP. ●キ ^レ イト	0.5	11	37310-399-018	ハ ^レ イロツトホ ^ツ クス (ニフホ ^レ ン ^セ イ)	700					1	1					
	12	37600-424-771	パイロットボックスASSY.	1,500						1	1					
	13	37619-424-771	パイロットコードCOMP.	700						1	1					
	14	44830-424-770	スビ ^レ ート ^メ ーター ^フ ア ^ス キ	550						1	1					
	15	44831-180-000	インターフェース	185						1	1					
●タコメーター ^フ ア ^ス キ ●スピードメーターASSY. ●タコメーターASSY. ●タコメーター ^フ ア ^ス キ ●コフ ^レ ネーション ^ス イツ ^フ ア ^ス キ ●ハ ^レ イロツトホ ^ツ クスASSY. ●ハ ^レ イロツト ^コ ート ^コ MP. ●キ ^レ イト		16	80101-283-000	ライト ^フ ィン ^ダ ー ^ラ シヨ ^ラ ハ ^ー	65					4	4					
	17	84706-163-670	テ ^レ ライト ^フ ィン ^ダ ー ^ラ シヨ ^ラ ハ ^ー	85						4	4					
	18	91351-121-710	リツク	50						1	1					
	19	93500-04027-0G	ハ ^レ ンスクリュー 4X27	10						2	2					
	20	93500-06022	ハ ^レ ンスクリュー 6X22	20						2	2					
	21	94021-06000	ネツア ^ラ ツト 6MM	25						4	4					

E 10

ブロックNO.

F-3

ハンドルレバー・スイッチ・
ケーブル



B419-5B

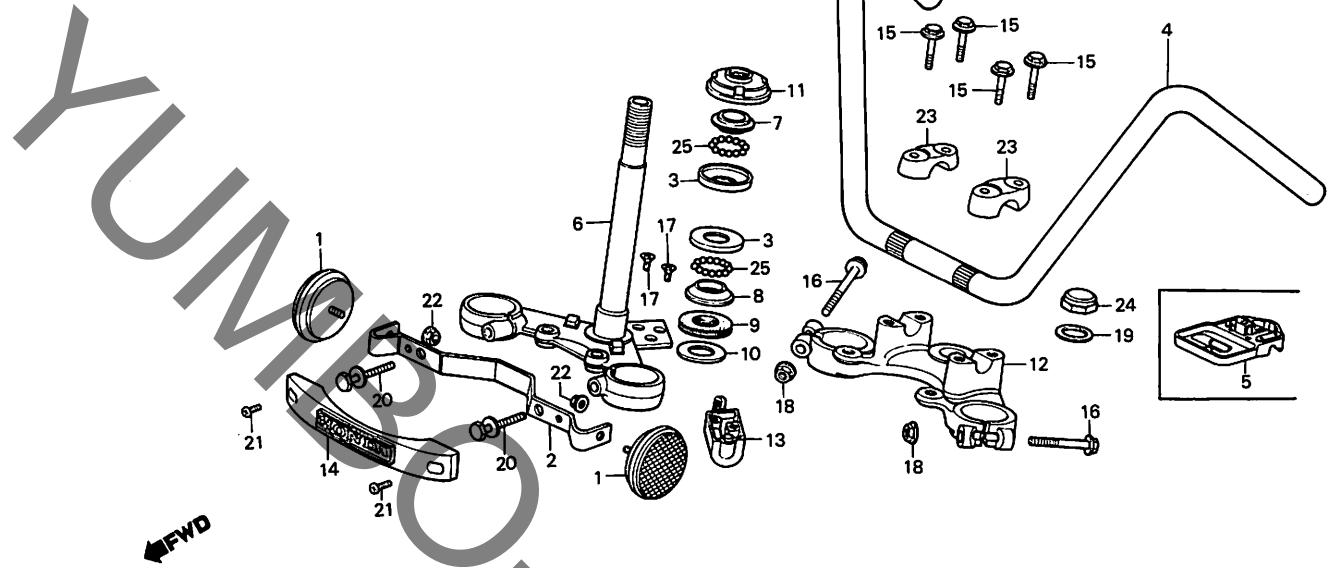
整備項目	標準時間	見出番号	部品番号	部品名	標準価格	使用個数					適用号機		モデル
						T	Tz	Tb	To-I	To-II	初号機	終号機	
		19	90321-315-670	フィキソクナツト	105	2	2	2	2	2			
		20	93500-05025-0A	ハンスクリュー SX25	15	4	4	4	4	4			
		21	94001-06000	6 カクナツト 6MM	15	2							
			94002-06000	6 カクナツト 6MM	15		2	2	2	2			
		22	95014-51100	スロツト&ク リツフ ハイフ A	250	1	1	1	1	1			

E 11

ブロックNO.

F-4

ハンドルパイプ・
トップブリッジ・
ステアリングシステム



B419-6A

整備項目	標準時間	見出番号	部品番号	部品名	標準価格	使用個数 GM125					適用号機		モ デ ル
						T	Tz	Te	To-I	To-II	初号機	終号機	
ステアリング ハント 10ツク	0.1	1	33741-340-670	フロントリフレクタスリフレクター	470	2							
ステアリング ハント 10ハ イフ	0.5	2	33751-419-000	リフレクターステー	350	1							
ステアリング トップ コーフレース			33751-424-620	フロントエンブレムステー	280		1	1	1	1			
ステアリング ハウト トップ スリット COMP.			3	50301-041-000	ステアリング トップ ホールレース	210	2	2	2	2	2		
フォークトップ フリツシ			4	53100-419-670	ステアリング ハント 10ハ イフ	2,550	1						
ステアリング トップ ホールレース	0.8		53100-424-700	ステアリング ハント 10ハ イフ	2,550		1	1					
(ニコテ エト ウシ カン ニコイシ ヨウテ E トウシ カン)			53100-465-770	ステアリング ハント 10ハ イフ	2,550					1	1		
ステアリング ホールレース			53130-419-000	アツハールレース	2,800	1							
ステアリング ステムCOMP.	1.1	6	53200-402-000Z A	ステアリング ステムCOMP. *NH-1* (フ ラツク)	6,200	1	1	1	1	1	1		
		7	53211-028-000	ステアリング トップ コーフレース	200	1	1	1	1	1			
		8	53212-030-000	ステアリング ホールレース	185	1	1	1	1	1			
		9	53214-001-010	ステアリング ハウト タ ストシー	40	1	1	1	1	1			
		10	53215-001-000	ステアリング ハウト タ ストシー フリツシ	30	1	1	1	1	1			
		11	53220-074-000	ステアリング ハウト トップ スリット COMP.	280	1	1	1	1	1			
		12	53231-402-000	フォークトップ フリツシ	3,750	1							
			53231-402-700	フォークトップ フリツシ	3,750		1	1	1	1			
		13	53600-086-007	ステアリング ハント 10ツク (ホウダ 0ツク)	770	1	1	1	1	1			
		14	87127-419-000	フロントエンブレム	630	1	1	1	1	1			
		15	90111-362-000	フランジ ホール 8X36	105	4	4	4	4				
		16	90155-369-000	フランジ ホール 7X54	115	2	2	2	2	2			
		17	90164-028-000	Uボックフラットスクリュー 6X12	30	2	2	2	2	2			
		18	90355-369-000	フランジ ナット 7MM	85	2	2	2	2	2			
		19	90503-011-000	ステアリング ステムフリツシ	30	1	1	1	1	1			
		20	93481-08040-00	ホールフラット 8X40	30	2	2	2	2	2			
		21	93500-04008-0G	ホールスクリュー 4X8	10	2	2	2	2	2			
		22	94050-06000	フランジ ナット 6MM	20	2	2	2	2	2			
		23	95014-22200	ハント 10ハ イフ アツハールレース-B2	350	2	2	2	2	2			

1982.04-10

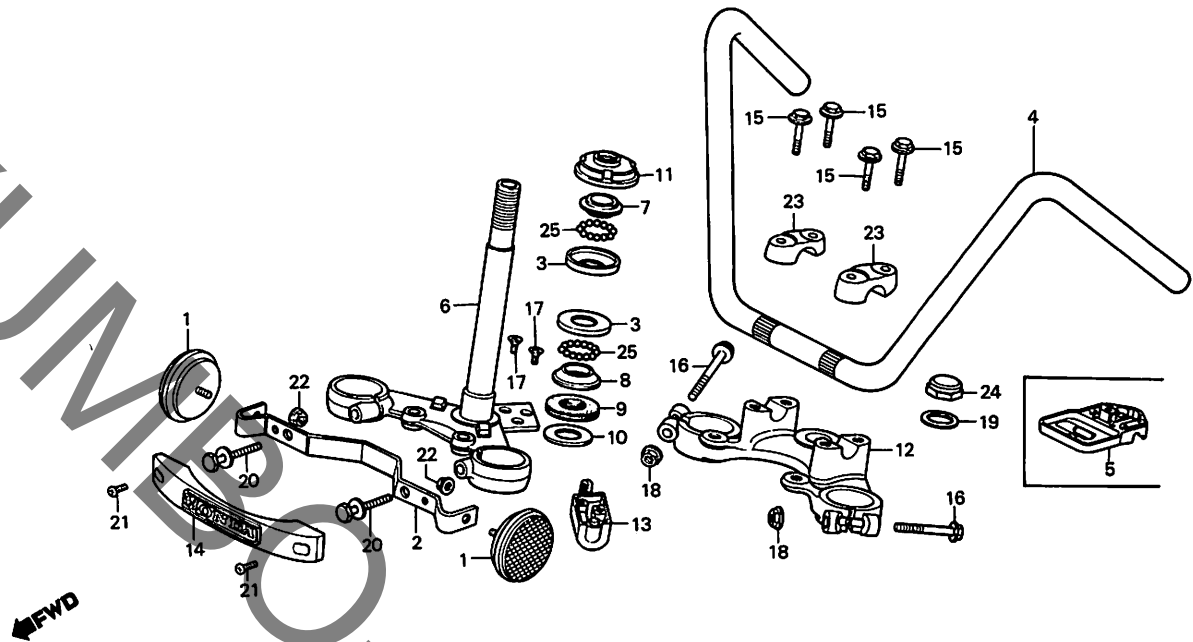
E11

E 12

ブロックNO.

F-4

ハンドルパイプ・
トップブリッジ・
ステアリングシステム



B419-6A

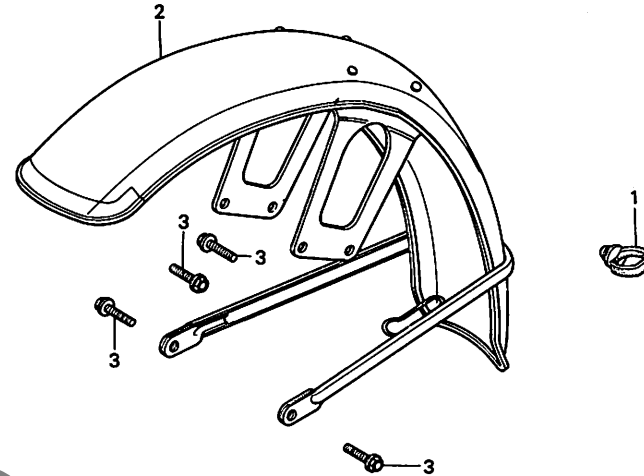
整備項目	標準時間	見出番号	部品番号	部品名	標準価格	使用個数					適用		機種モデル	
						CM125	T	Tz	Ta	To-I	To-II	初号機		終号機
		24	95020-11100	ステアリングステムナットA1	95	1								
			90304-159-000	ステアリングステムナット	125		1	1	1				1008252	
		25	96211-06000	スチールボール #6 (3/16)	10		42	42	42	42	42		1008253	

E 13

ブロックNO.

F-5

フロントフェンダー



B424-2

整備項目	標準時間	見出番号	部品番号	部品名	標準価格	使用個数 CM125					適用号機		モデル
						T	Tz	Ta	To-I	To-II	初号機	終号機	
フロントフェンダー-COMP.	0.2	1	45451-367-690	ワイヤブロー	95		1	1					
			45451-471-000	ワイヤブロー	95					1	1		
		2	61100-424-000	フロントフェンダー-COMP.	8,500	1							
			61100-424-700	フロントフェンダー-COMP.	7,500		1	1	1	1			
		3	95700-06016-00	フランジボルト 6X16	20	6	6	6	6	6			

1982-04-10

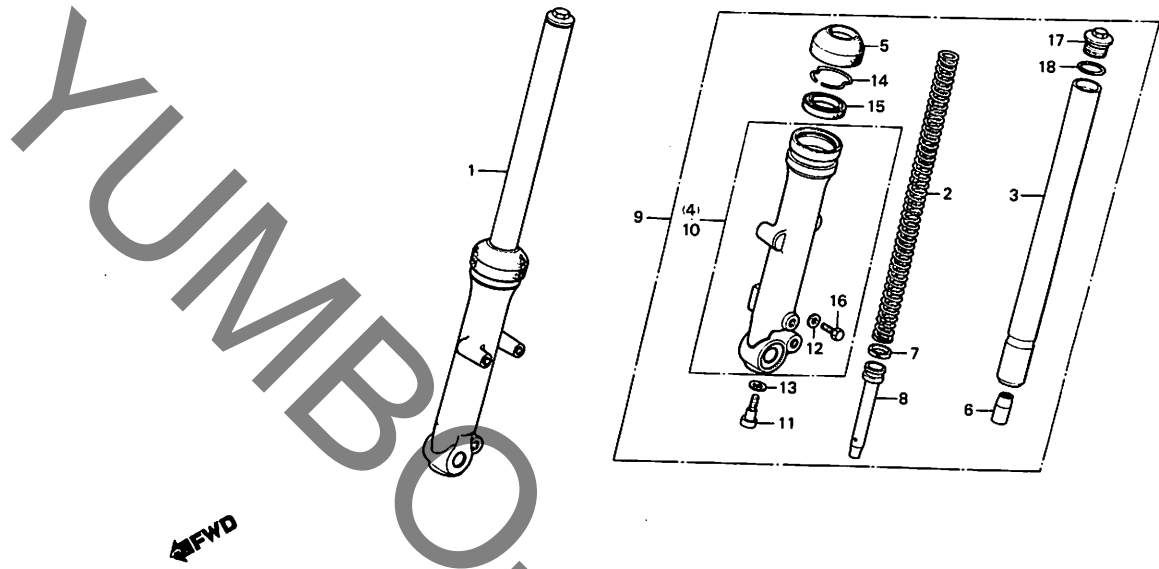
E13

E 14

ブロックNO.

F-6

フロントフォーク



B418-8

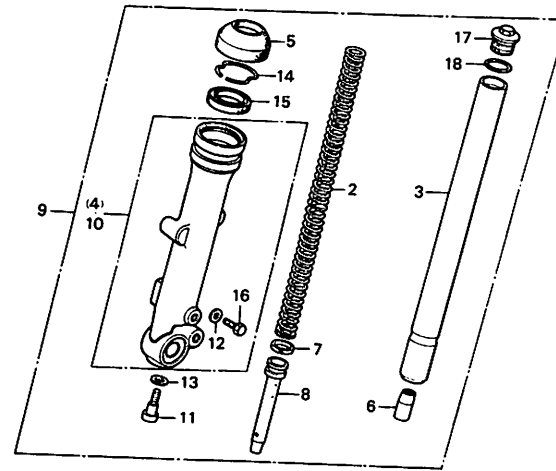
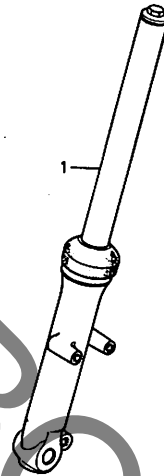
整備項目	標準時間	見出番号	部品番号	部品名	標準価格	使用個数					適用号機 初号機	号機 終号機	モデル
						T	Tz	Tb	To-I	To-II			
フロントクワシヨンスフリンク*	0.2	1	51400-419-003	R.フロントフォークASSY. (シヨウ)	14,600	1						1005988	
フロントフォークASSY.	0.4		51400-419-013	R.フロントフォークASSY. (シヨウ)	14,600	1						1005989	
(イツマシ 0.2 カツ)			51400-419-023	R.フロントフォークASSY. (シヨウ)	14,000		1					1011529	
フロントフォークハーフCOMP.	0.7		51400-419-033	R.フロントフォークASSY. (シヨウ)	14,000			1				1011530	
(イツマシ 0.3 カツ)			51400-465-010	R.フロントフォークASSY.	14,000				1	1			
フロントフォークボトムケースCOMP.		2	51401-419-003	フロントクワシヨンスフリンク (シヨウ)	910	2	2	2	2	2			
(イツマシ 0.3 カツ)		3	51410-419-003	フロントフォークハーフCOMP. (シヨウ)	5,600	2	2	2	2	2			
オイルシール 31X43X10		4	51421-419-003	R.フロントフォークボトムケースCOMP.	5,900	1							
(イツマシ 0.3 カツ)			51421-419-013	R.フロントフォークボトムケースCOMP.	5,600		1	1					
		5	51421-465-000	R.フロントフォークボトムケースCOMP.	5,600				1	1			
			51425-110-003	フロントフォークスタンプ (シヨウ)	240	2							
			91254-436-003	スタンプ (シヨウ)	280		2						1011529
							2	2	2	2			1011530
		6	51432-388-003	オイルワシントンヒール	460	2	2	2	2	2			
		7	51437-373-781	ヒールリング	105	2	2	2	2	2			
		8	51470-399-003	シートパイプ (シヨウ)	1,400	2	2	2	2	2			
		9	51500-419-003	L.フロントフォークASSY. (シヨウ)	14,600	1							1005988
			51500-419-013	L.フロントフォークASSY. (シヨウ)	14,600	1							1005989
			51500-419-023	L.フロントフォークASSY. (シヨウ)	14,000		1						1011529
			51500-419-033	L.フロントフォークASSY. (シヨウ)	14,000		1	1					1011530
			51500-465-010	L.フロントフォークASSY.	14,000				1	1			
		10	51521-419-003	L.フロントフォークボトムケースCOMP.	5,900	1							
			51521-419-013	L.フロントフォークボトムケースCOMP.	5,600		1	1					
			51521-465-000	L.フロントフォークボトムケースCOMP.	5,600					1	1		
		11	90116-283-010	ワッシャー 8MM	105	2	2	2	2	2			
		12	90543-273-000	フロントフォークレックワッシャー	30	2	2	2	2	2			

E 15

ブロックNO.

F-6

フロントフォーク



←FWD

B418-8

整備項目	標準時間	見出番号	部品番号	部品名	標準価格	使用個数 CM125					適用号機		モデル
						T	Tz	Tb	To-I	To-II	初号機	終号機	
		13	90544-283-000	スプリングワッシャー 8MM	40	2	2	2	2	2			
		14	90601-354-000	オイルシールスタンプリンク	95	2	2	2	2	2			
		15	91255-110-003	オイルシール 31X43X10	230	2							1005988
			91255-110-005	オイルシール 31X43X10	230	2							1005988
			91255-446-003	オイルシール 31X43X10	410	2							1011529
			91255-446-013	オイルシール 31X43X10.3 (シヨウ)	410	2					1005989		
							2	2			1011530		
		16	92000-06008	六角ボルト 6X8	15	2	2	2	2	2			
		17	94605-27101	フォークホルダー	240	2	2	2	2	2			
		18	94608-30000	リング 23X2.4	40	2	2	2	2	2			

1982-04-10

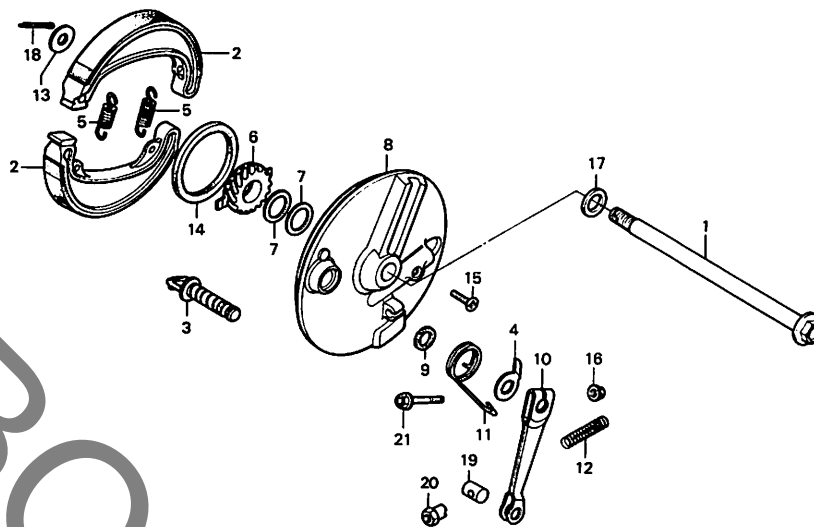
E15

E 16

ブロックNO.

F-7

フロントブレーキパネル



←FWD

B402-18

整備項目	標準時間	見出番号	部品番号	部品名	標準価格	使用個数					適用号機 初号機	号機 終号機	モ デ ル
						T	Tz	TB	To-I	To-II			
リヤホイールアクスル	0.2	1	42301-401-680	リヤホイールアクスル	770	1	1	1					
スピードメーターキヤCOMP.	0.3		44301-K84-000	フロントホイールアクスル	770				1	1			
オイルシール 54X66X7	0.4	2	43120-329-670	リヤブレーキシューCOMP.	700	2	2	2	2	2			
リヤブレーキシューCOMP. (ニコシエトウジカノ ニコシヨウテE トウジカノ)		3	43141-399-000	リヤブレーキカム	610	1							1005818
			43141-399-010	リヤブレーキカム	590		1	1	1	1			
フロントブレーキリヤハネCOMP. (カンレンフヒン フラム)		4	43145-399-000	リヤブレーキインジケータ	115	1	1	1	1	1		1005819	
		5	43151-329-000	リヤブレーキシュースプリング	75	2	2	2	2	2			
		6	44804-402-003	スピードメーターキヤCOMP. (P79)	640	1	1	1	1	1			
		7	44809-402-000	スピードメーターキヤフッシャー	50	2	2	2	2	2			
		8	45010-402-003	フロントブレーキリヤハネCOMP. (P79)	3,750	1							
			45010-402-700	フロントブレーキリヤハネCOMP.	3,750		1	1	1	1			
		9	45134-250-000	ブレーキカムスタシール	30	1	1	1	1	1			
		10	45410-402-000	フロントブレーキアーム	460	1	1	1	1	1			
		11	45435-121-010	フロントブレーキアームリターンスプリング	95	1	1	1	1	1			
		12	45435-250-000	フロントブレーキアームリターンスプリング	40	1	1	1	1	1			
		13	90524-030-000	フロントブレーキシューヒール	30	1	1	1	1	1			
		14	91251-230-003	オイルシール 54X66X7	220	1	1	1	1	1			
		15	93700-05016-0A	ブレーキシューリブ 5X16	10	1	1	1	1	1			
		16	94050-06000	フランジナット 6MM	20	1	1	1	1	1			
		17	94102-14000	アレイクワッシャー 14MM	15	1	1	1	1	1			
		18	94201-20200	スプリングピッチ 2.0X20	10	1	1	1	1	1			
		19	95015-32001	ブレーキアームジョイントB	30	1	1	1	1	1			
		20	95015-42000	ブレーキリブアジャスターナットB	65	1	1	1	1	1			
		21	95700-06035-00	フランジナット 6X35	25	1	1	1	1	1			

1982.04.10

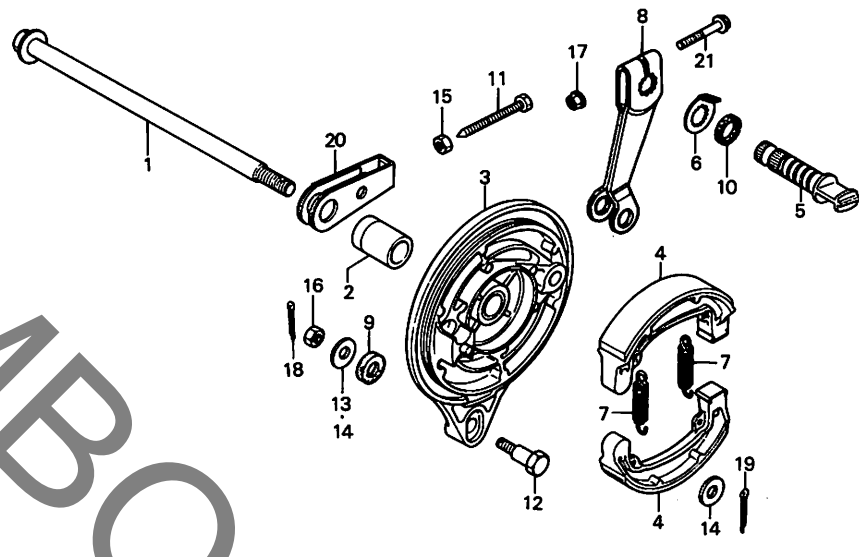
E16

F 2

ブロックNO.

F-9

リヤブレーキパネル



B419-10

整備項目	標準時間	見出番号	部品番号	部品名	標準価格	使用個数					適用初号機	号機終号機	モデル
						T	Tz	Tb	To-I	To-II			
リヤブレーキアーム (カンレンアヒン フコム)	0.1	1	42301-304-972	リヤニールアックス	910	1	1	1					
			42301-424-770	リヤニールアックス	910				1	1			
リヤニールアックス	0.4	2	42313-399-000	リヤブレーキアームニールアヒン	280	1	1	1	1	1			
リヤブレーキアームニールCOMP. (カンレンアヒン フコム)	0.6	3	43100-399-003	リヤブレーキアームニールCOMP. (トマ)	3,750	1						1000008	
			43100-399-013	リヤブレーキアームニールCOMP.	3,750	1					1000009	1005818	
			43100-399-023	リヤブレーキアームニールCOMP.	3,600	1					1005819		
			43100-399-751	リヤブレーキアームニールCOMP.	3,600		1	1	1	1			
		4	43120-362-000	リヤブレーキシューCOMP.	490	2	2	2	2	2			
		5	43141-399-000	リヤブレーキカム	610	1						1005818	
			43141-399-010	リヤブレーキカム	590		1	1	1	1		1005819	
						1							
		6	43145-399-000	リヤブレーキシューニールアヒン	115	1	1	1	1	1			
		7	43151-329-000	リヤブレーキシューニールアヒン リング	75	2	2	2	2	2			
		8	43410-419-000	リヤブレーキアーム	490	1	1	1	1	1			
		9	43434-286-000	ストワハニールアヒンニールアヒン	40	1	1	1	1	1			
		10	45134-250-000	ブレーキカムニールアヒン	30	1	1	1	1	1			
		11	90119-258-000	チエンアヒンニールアヒンニールアヒン	115	1	1	1	1	1			
		12	90127-400-000	リヤブレーキストワハニールアヒン	95	1	1	1	1	1			
		13	90505-425-000	ワッシャー 8MM	65			1	1	1		1008132	
		14	90524-030-000	ハントニールアヒンニールアヒンニールアヒン	30	2							1008131
								2					
									1	1	1		1008132
		15	94001-06000	6 カワナツ 6MM	15	1	1	1	1	1			
		16	94001-08000-05	6 カワナツ 8MM	15	1	1	1	1	1			
		17	94050-06000	ワッシャー ナツ 6MM	20	1	1	1	1	1			
		18	94201-20180	スパリットヒン 2.0X18	10	1	1	1	1	1			

1982.04.10

F2

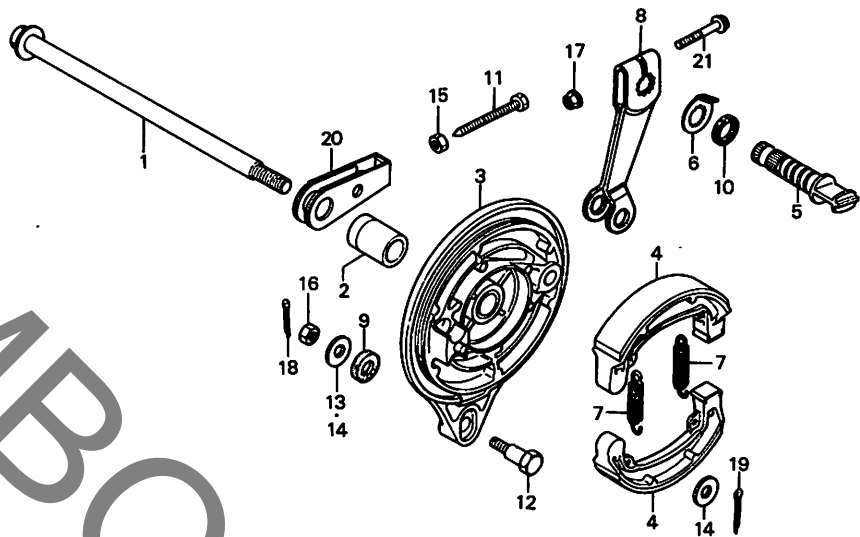
F 3

ブロックNO.

F-9

リヤブレーキパネル

←FWD



B419-10

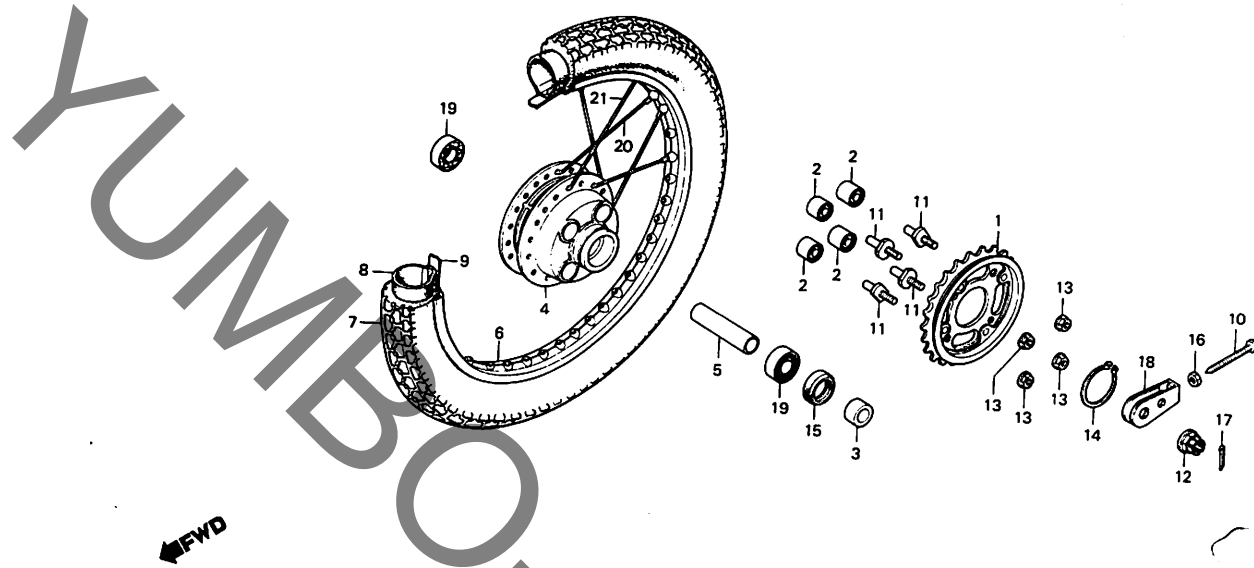
整備項目	標準時間	見出番号	部品番号	部品名	標準価格	使用個数 CM125					適用号機		モデル
						T	Tz	Ta	To-I	To-II	初号機	終号機	
		19	94201-20200	スプリットピン 2-0X20	10	1	1	1	1	1			
		20	95014-16000 40543-399-750	フィンアジャスター-G フィンアジャスター-	260 240	1		1	1	1			
		21	95700-06035-00	フランジボルト 6X35	25	1	1	1	1	1			

F 4

ブロックNO.

F-10

リヤホイール



B419-11

整備項目	標準時間	見出番号	部品番号	部品名	標準価格	使用個数					適用号機		
						T	Tz	Tb	To-I	To-II	初号機	終号機	モデル
ファイナルドライブCOMP.	0.5	1	41200-399-000	ファイナルドライブCOMP. (39T)	3,100	1	1	1	1	1			
•スィルシル 28X42X7	0.6	2	41241-307-010	リヤホイールハブフランジ	200	4	4	4	4	4			
リヤアクスルテイスダンスカラー		3	42305-397-910	リヤホイールライトカラー	280	1	1	1	1	1			
•ラッシュアルホーブルリング 6302U (イブコマシ 0.1 カマシ)		4	42601-399-000	リヤホイールハブCOMP.	7,700	1							
リヤタイヤ	1.1	4	42601-424-701	リヤホイールハブ	7,700		1	1	1	1			
•スライチューブ		5	42620-107-010	リヤアクスルテイスダンスカラー	165	1	1	1	1	1			
リヤホイールリム	2.2	6	42701-419-003	リヤホイールリム (9"イトウ)	3,100	1						1000008	
リヤホイールハブCOMP.	2.8		42701-419-671	リヤホイールリム (9"イトウ)	3,000		1	1	1	1		1000009	
		7	42711-419-681	リヤタイヤ (3.50-16 BS)	ジカ	1	1	1	1	1			
			42711-419-682	リヤタイヤ (3.50-16 イノウエ)	ジカ	1	1	1	1	1			
		8	42712-419-003	スライチューブ (3.25/3.50-16 BS)	ジカ	1	1	1	1	1			
			42712-419-005	スライチューブ (3.50-16 イノウエ)	ジカ	1	1	1	1	1			
		9	44713-116-671	フロントチーブフラフ (16 イノウエ)	ジカ	1	1	1	1	1			
			44713-118-003	フロントタイヤフラフ (BS)	ジカ	1	1	1	1	1			
		10	90119-258-000	チェーンアスタインクネット	115	1	1	1	1	1			
		11	90128-382-670	ドライブアスタインクネット	120	4	4	4	4	4			
		12	90305-401-680	アクスルナット 14MM	200	1	1	1	1	1			
			90305-MA1-003	リヤアクスルナット 14MM	175					1	1		
		13	90308-382-670	フランジナット 10MM	95	4	4	4					
			90308-357-000	6 カナナット 10MM	105					4	4		
		14	90664-216-000	ワッシャー 58MM	115	1	1	1	1	1			
			91257-230-003	スィルシル 28X42X7	145	1	1	1	1	1			
		16	94001-06000	6 カナナット 6MM	15	1	1	1	1	1			
		17	94201-30250	スプリットピン 3.0X25	15	1	1	1					
		18	95014-16000	チェーンアスタ-G	260	1							
			40543-399-750	チェーンアスタ-G	240	1	1	1	1	1			

1982.04-10

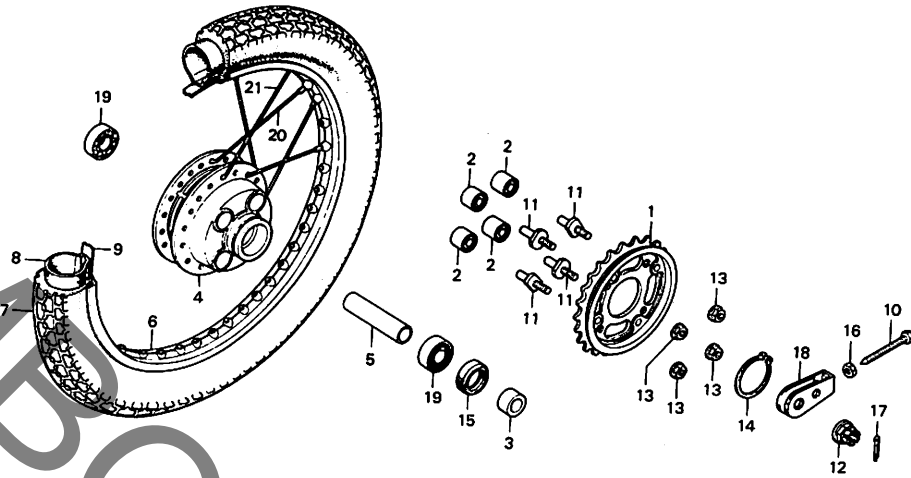
F4

F 5

ブロックNO.

F-10

リヤホイール



B419-11

整備項目	標準時間	見出番号	部品番号	部品名	標準価格	使用個数					適用号機 初号機	適用号機 終号機	モデル
						T	Tz	Ta	To-I	To-II			
		19	96140-63020-10	ラジアルベアリング 6302U	450	2	2	2	2	2			
		20	97285-52116-10	スネーグ 9X138 (インサイト)	50	18	18	18	18	18			
		21	97631-52115-10	スネーグ 9X137.5 (アクトサイト)	50	18	18	18	18	18			

1982-04-10

F5

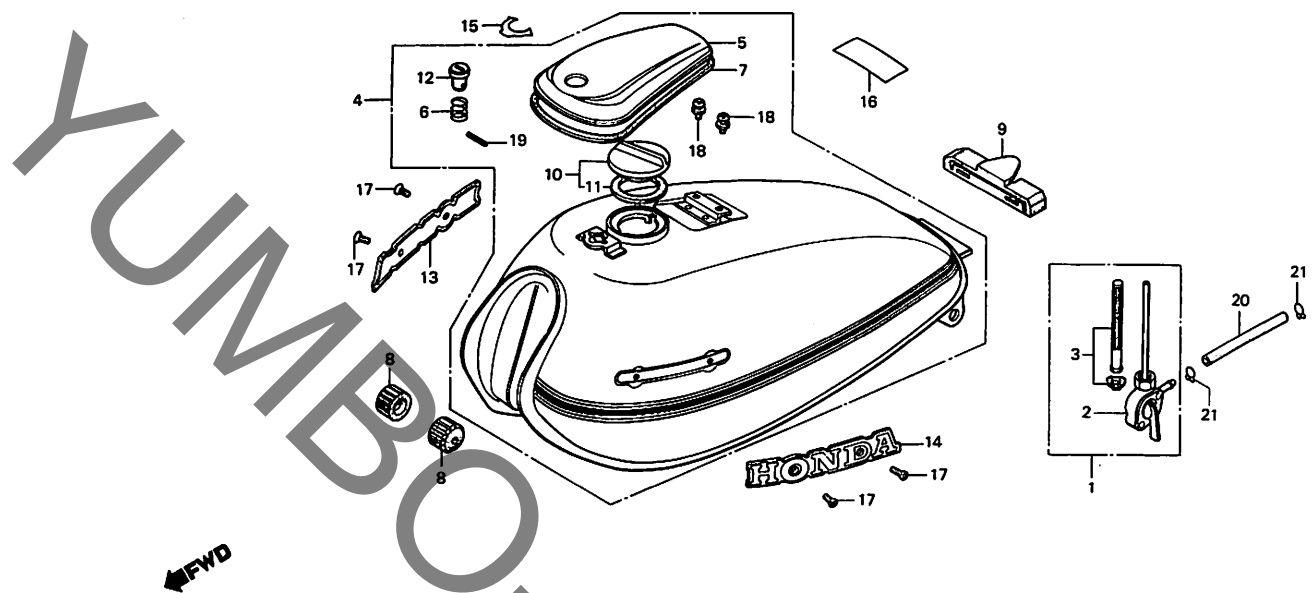
F 6

ブロックNO.

F-11

フューエルタンク

(CM125T- ~1004398)



B419-12

整備項目	標準時間	見出番号	部品番号	部品名	標準価格	使用個数					適用号機 初号機 終号機	モ デ ル			
						T	Tz	Ts	To-I	To-II					
フューエルタンクリフトCOMP. (カンレンフヒン フグム) フューエルタンクASSY. (カンレンフヒン フグム) フューエルタンクASSY.	0.1	1	16950-377-701	フューエルタンクASSY.	1,250	1						1004398			
		2	16951-377-701	フューエルタンクリフトCOMP.	920	1							1004398		
	0.2	3	16952-377-701	フューエルタンクリフトCOMP. *NH-1*	700	1							1004398		
	0.3	4	17500-424-000ZA	フューエルタンクASSY. *NH-1* (フラック)	18,300	1							1004398		
				17500-424-000ZB	フューエルタンクASSY. *NH-42M-C* (カスタムシムルハ-メタリヤク)	18,300	1							1004398	
		5	17511-419-000ZC	フューエルタンクリフトCOMP. *NH-1* (フラック)	1,400	1							1004398		
				17511-419-000ZD	フューエルタンクリフトCOMP. *NH-42M-C* (カスタムシムルハ-メタリヤク)	1,400	1							1004398	
		6	17516-383-670	フューエルタンクリフトスプリングB	75	1								1004398	
		7	17518-399-000	タンクリフトパネ	280	1								1004398	
		8	17611-286-000	フューエルタンクフロントクッション	95	2								1004398	
		9	17613-399-000	フューエルタンクリアクッション	300	1								1004398	
		10	17620-399-000	フューエルタンクリフトリアCOMP.	920	1								1004398	
		11	17631-329-000	フューエルタンクリフトパネ	40	1								1004398	
		12	83703-383-670	フューエルタンクリフトピン	155	1								1004398	
		13	87121-419-000	R.フューエルタンクエンブレム	600	1								1004398	
		14	87122-419-000	L.フューエルタンクエンブレム	600	1								1004398	
		15	87132-388-670	フューエルタンクリフトマーク	95	1								1004398	
			16	87560-115-020ZA	トライフコーションマーク *NH-1* (フラック)	75	1							1004398	
				87560-115-020ZB	トライフコーションマーク *NH-0* (ホワイト)	75	1							1004398	
		17	93700-03006-0G	ネーブルスクリュー 3X6	10	4							1004398		
		18	93892-04006-00	スタブスクリュー 4X6	15	2							1004398		
		19	94305-20183	スプリングピン 2X18	30	1							1004398		

1982-04-10

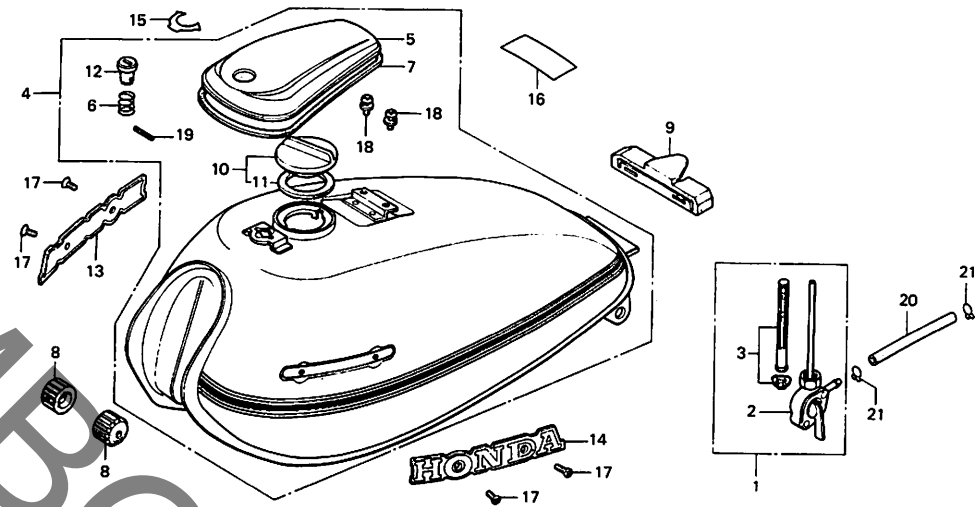
F6

F 7

ブロックNO.

F-11

フューエルタンク
(CM125T- ~1004398)



B419-12

整備項目	標準時間	見出番号	部品番号	部品名	標準価格	使用個数					適用号機 初号機	機 終号機	モ デ ル
						T	Tz	Tb	To-I	To-II			
		20	95001-45120-40	リ-レフ1-7 4.5X120	60	1						1004398	
		21	95002-02080	リ-アクリア 88	15	2						1004398	

1982.04.10

F7

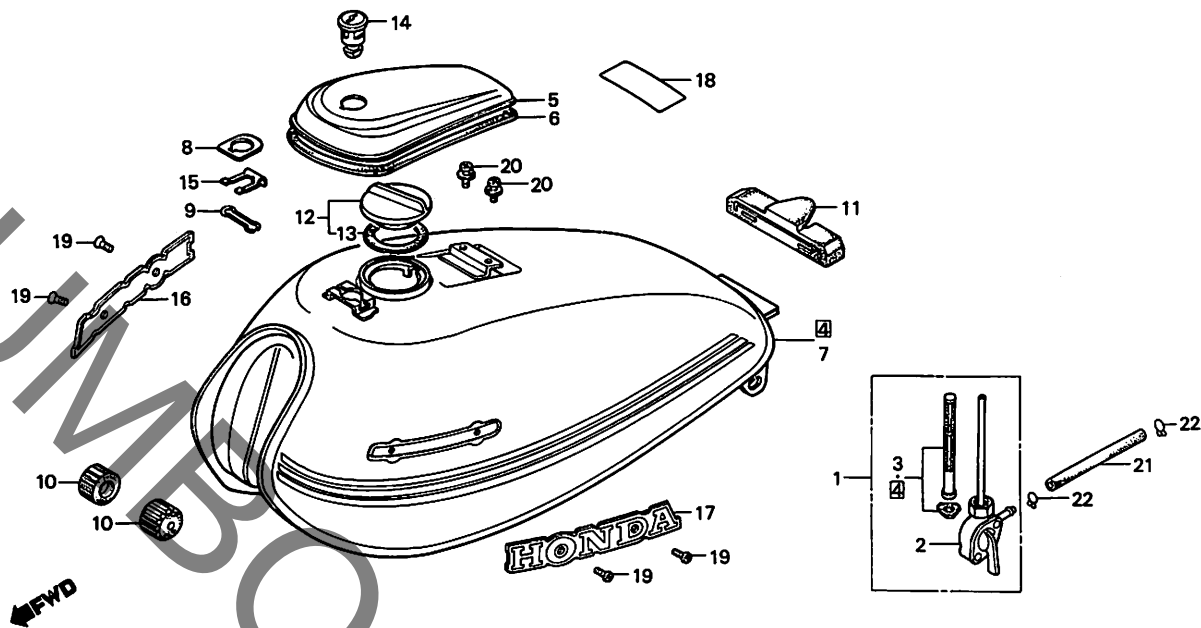
F 8

ブロックNO.

F-11-1

フューエルタンク
(CM125T-1004399~

・Tz・Tb)



B419-26

整備項目	標準時間	見出番号	部品番号	部品名	標準価格	使用個数				適用号機 初号機	号機 終号機	モデル
						T	Tz	Tb	To-I To-II			
フューエルタンクリフト*COMP. (カンレンフ*ヒン フグム)	0.1	1	16950-377-701	フューエルタンクASSY.	1,250		1					1011749
フューエルタンクASSY. (カンレンフ*ヒン フグム)	0.2		16950-377-702	フューエルタンクASSY. (ホンダ*キカキ)	1,250	1		1		1004399		
フューエルタンクリフト	0.3	2	16951-377-701	フューエルタンク*デ*イCOMP.	920		1	1		1011750		1011749
フューエルタンクリフト*ASSY.			16951-377-702	タンク*デ*イCOMP. (ホンダ*キカキ)	920		1	1		1004399		
		3	16952-377-701	フューエルタンク*スクリン*リフト	700		1	1		1011750		
		4	175A1-424-710ZA	フューエルタンク*リフト *B-100M-U* (ユスエワ*ラツタメタリツク-U)	15,500		1	1		1004399		
			175A1-424-710ZB	フューエルタンク*リフト *R-104C-U* (キツンテ*イミユース*レフト-U)	15,500			1				
			175A1-424-710ZC	フューエルタンク*リフト *G-102C-U* (キツンテ*イキ-リーグ*リフト-U)	15,500			1				
		5	17511-419-770ZC	フューエルタンク*リフト*COMP. *NH-1* (フ*ラツク)	1,400		1			1004399		
			17511-419-770ZD	フューエルタンク*リフト*COMP. *NH-42M-C* (ユスエワ*ラツタメタリツク)	1,400		1			1004399		
			17511-419-770ZH	フューエルタンク*リフト*COMP. *G-102C-U* (キツンテ*イキ-リーグ*リフト-U)	1,400		1	1				
			17511-419-770ZJ	フューエルタンク*リフト*COMP. *R-8C-S* (キツンテ*イ*レフト)	1,400			1				
			17511-419-770ZM	フューエルタンク*リフト*COMP. *B-100M-U* (ユスエワ*ラツタメタリツク-U)	1,400			1				

1982-04-10

F8

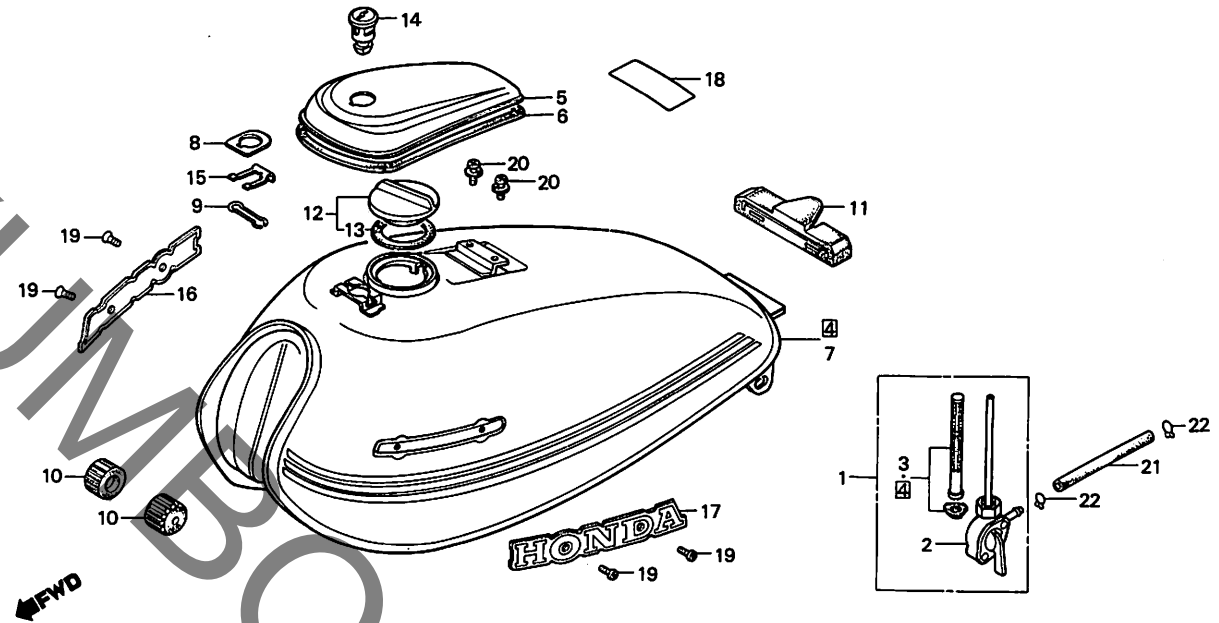


ブロックNO.

F-11-1

フューエルタンク
(CM125T-1004399~

・Tz・TB)



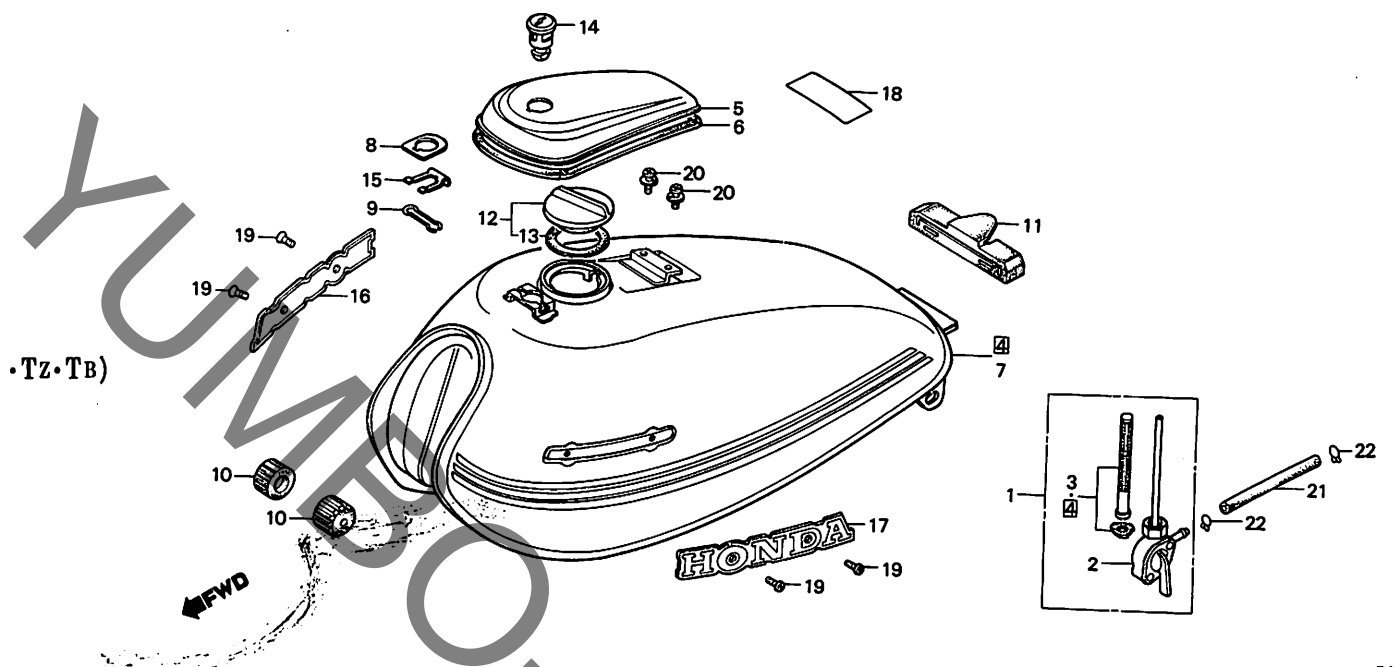
B419-26

整備項目	標準時間	見出番号	部品番号	部品名	標準価格	使用個数 CM125					適用号機		モデル
						T	Tz	TB	To-I	To-II	初号機	終号機	
			17511-419-770ZN	フューエルフィルターCOMP. *R-104C-U* (キヤンテ イミューズ レフト-U)	1,400		1						
6			17518-399-000	タンクリフト*ハ*ツキ	280		1	1					
7			17520-424-305ZA	フューエルタンクリフト*ASSY. *NH-1* (アラック)	15,600		1					1004399	1004399
			17520-424-305ZB	フューエルタンクリフト*ASSY. *NH-42H-C* (ヒスラムシムハ-メタリタツ)	15,600		1					1004399	
			17520-424-700ZA	フューエルタンクリフト*ASSY. *NH-1* (アラック)	14,900		1						
			17520-424-700ZB	フューエルタンクリフト*ASSY. *G-102C-U* (キヤンテ イネ-リーグ リーン-U)	14,900		1						
			17520-424-700ZC	フューエルタンクリフト*ASSY. *R-8C-S* (キヤンテ イフ レストレフト*)	14,900		1						
8			17525-413-870	フューエルタンクリフト*ス*ー*	75		1	1					
9			17526-390-000	フィルター*ク*リ*ツ*フ*	115		1	1	1			1004399	
10			17611-286-000	フューエルタンク*フロント*ク*ラ*シ*ヨ*ン	95		1	2	2			1004399	
11			17613-399-000	フューエルタンク*リフト*ク*ラ*シ*ヨ*ン	300		1	1				1004399	
12			17620-399-000	フューエルタンク*キ*ツ*フ*COMP.	920		1	1				1004399	
13			17631-329-000	フューエルフィルター*キ*ツ*フ*ハ*ツ*キ	40		1	1				1004399	
14			37220-399-703	フィルター*リフト*ロ*ツ*ク (キョウ*ロ*ツ*ク)	770		1					1004399	1004399
			1982.04.10										

F 10

ブロックNO.
F-11-1

フューエルタンク
(CM125T-1004399~
・TZ・TB)



B419-26

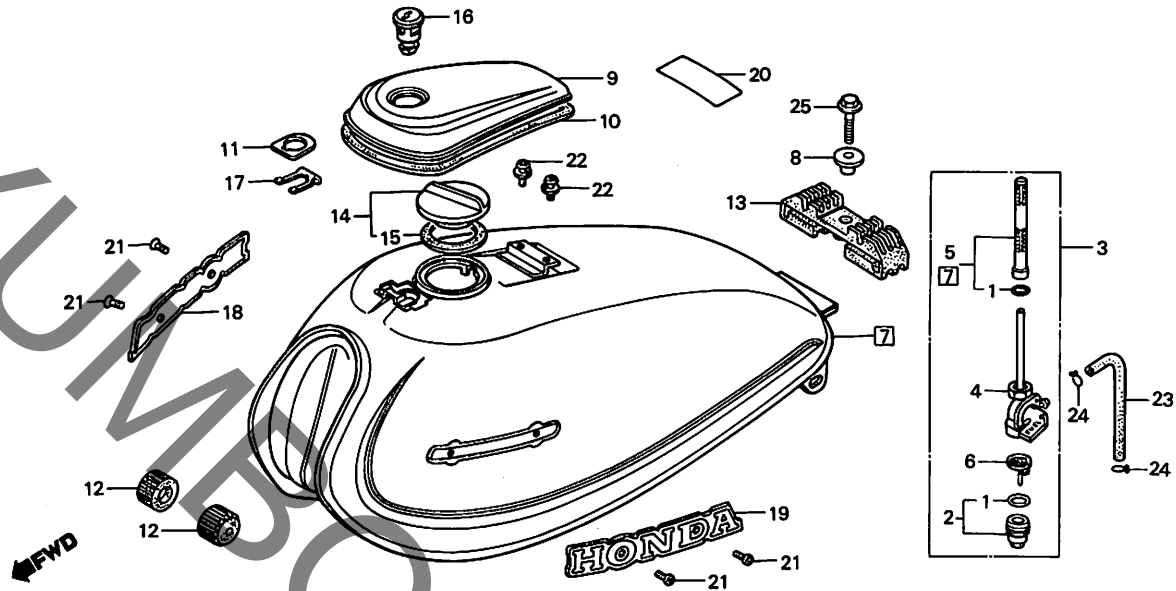
整備項目	標準時間	見出番号	部品番号	部品名	標準価格	使用個数					適用号機 初号機	機 終号機	モ デ ル
						T	Tz	Ts	To-I	To-II			
			37220-414-781	ファイラリット*077	770		1	1					
			37230-399-701	ファイラリット*077	800	1					1004399		
		15	37221-390-000	077クヒツチンク*スプリング*	105		1	1			1004399		
						1					1004399		
		16	87121-419-000	R.フ1-ILタンクインパレ	600		1	1			1004399		
						1					1004399		
		17	87122-419-000	L.フ1-ILタンクインパレ	600		1	1			1004399		
						1					1004399		
		18	87560-115-0202A	ト*ライフ*コ*ソコマ*ク *NH-1* (アラック)	75		1				1004399		
			87560-115-0202B	ト*ライフ*コ*ソコマ*ク *NH-0* (ホワイト)	75		1	1			1004399		
						1					1004399		
		19	93700-03006-0G	スクリュー 3X6	10		4	4			1004399		
						4					1004399		
		20	93892-04006-00	スクリュー 4X6	15		2	2			1004399		
						2					1004399		
		21	95001-45120-40	フ1-ILフ1-フ 4.5X120	60		1	1			1004399		
						1					1004399		
		22	95002-02080	フ1-フ*ク*ソコマ*ク B8	15		2	2			1004399		
						2					1004399		

F 11

ブロックNO.

F-11-2

フューエルタンク
(CM125TC-I・II)



B424-14

整備項目	標準時間	見出番号	部品番号	部品名	標準価格	使用個数 CM125					適用号機		モデル
						T	Tz	TB	To-I	To-II	初号機	終号機	
フィルター・キャブ* *フューエルタンクリフト*COMP. (カンレック*ヒン*フム) フューエルコックASSY. *コック*テ*ICOMP.	0.1	1	16080-195-701	Oリング	85				1	1			
		2	16081-195-701	フューエルストレーナー・キャブ*	590				1	1			
		3	16950-195-701	フューエルコックASSY.	1,750				1	1			
*コック*テ*ICOMP. *フューエルストレーナー・スクリーン	0.2	4	16951-195-701	コック*テ*ICOMP.	1,200				1	1			
		5	16952-195-701	フューエルストレーナー・スクリーン	700				1	1			
フューエルタンクセット	0.3	6	16959-471-831	フィルター・キャブ	360				1	1			
		7	175A1-424-770ZA	フューエルタンクセット *B-100M-U* (コスモ*ラブリック-U)	15,500				1				
			175A1-424-770ZB	フューエルタンクセット *R-107C-U* (*ルゴ*ニユット*)	15,500				1				
			175A1-424-770ZC	フューエルタンクセット *PB-107C-U* (*キボン*イタフ*ナイト*ル-U)	15,500				1				
			175A1-424-770ZD	フューエルタンクセット *NH-104M-U* (*フレア*スバル*)	15,500				1				
			175A1-424-790ZA	フューエルタンクセット *B-100M-U* (コスモ*ラブリック-U)	15,500				1				
			175A1-424-790ZB	フューエルタンクセット *R-107C-U* (*ルゴ*ニユット*)	15,500				1				
			175A1-424-790ZC	フューエルタンクセット *PB-107C-U* (*キボン*イタフ*ナイト*ル-U)	15,500				1				
			175A1-424-790ZD	フューエルタンクセット *NH-104M-U* (*フレア*スバル*)	15,500				1				
		8	17508-357-000	フューエルタンクセティンク*カラ	105				1	1			
		9	17511-424-770ZA	フューエルタンクリフト*COMP. *B-100M-U* (コスモ*ラブリック-U)	1,400				1	1			
			17511-424-770ZB	フューエルタンクリフト*COMP. *R-107C-U* (*ルゴ*ニユット*)	1,400				1	1			

1982.04.10

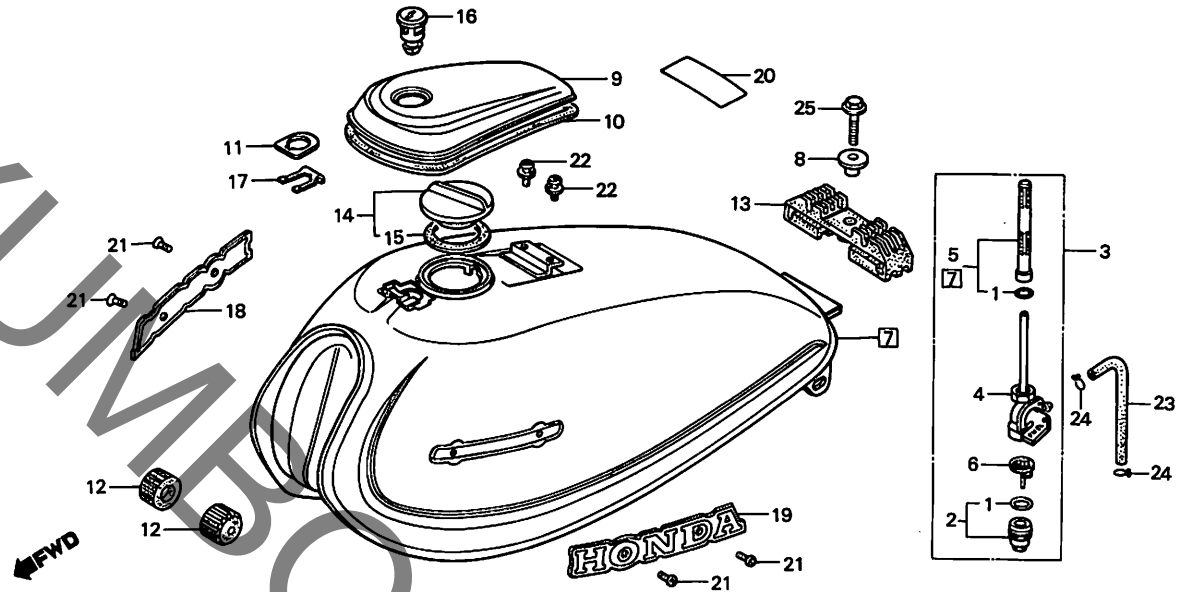
F11

F 12

ブロックNO.

F-11-2

フューエルタンク
(CM125Tc-I・II)



B424-14

整備項目	標準時間	見出番号	部品番号	部品名	標準価格	使用個数				適用号機 初号機	機 終号機	モ デ ル
						T	Tz	Tb	To-I			
			17511-424-770ZC	フューエルタンクリフト*COMP. *PB-107C-U*	1,400					1	1	
			17511-424-770ZD	(キリコイ*イタコイ*ナイトフ*U) フューエルタンクリフト*COMP. *NH-104M-U*	1,400					1	1	
		10	17518-424-700	(フ*レ*ア*テ*ス*シ*ル*ハ*) タンクリフト*ハ*ツキ	240					1	1	
		11	17525-424-770	ロツク*ス*リ*ク*ス*ク* ス*ク* *U	75					1	1	
		12	17611-286-000	フューエルタンク*ア*ロ*ク* *ク* *U	95					2	2	
		13	17613-419-000	フューエルタンク*ク* *ク* *U	350					1	1	
		14	17620-465-771	フューエルタンク*キ* *ク* *U	930					1	1	
		15	17632-469-000	フューエル* *ク* *U	175					1	1	
		16	37220-439-007	フイ* *ク* *U	770					1	1	
		17	37221-424-770	ロツク* *ク* *U	115					1	1	
		18	87121-419-000	R.フューエルタンク* *ク* *U	600					1	1	
		19	87122-419-000	L.フューエルタンク* *ク* *U	600					1	1	
		20	87560-115-020ZA	ト* *ク* *U	75					1	1	
			87560-115-020B	ト* *ク* *U	75					1	1	
		21	93700-03006-0G	ス* *ク* *U	10					4	4	
		22	93892-04006	ス* *ク* *U	15					2	2	
		23	95001-45120-40	フューエル* *ク* *U	60					1	1	
		24	95002-02080	フュー* *ク* *U	15					2	2	
		25	95700-06022-00	フ* *ク* *U	25					1	1	

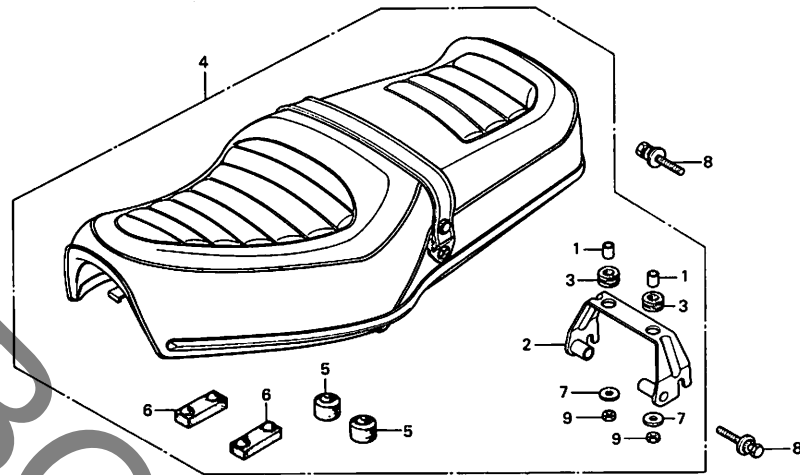
F 13

ブロックNO.

F-12

シート

(CM125T・Tz・Tb)



←FWD

B419-13

整備項目	標準時間	見出番号	部品番号	部品名	標準価格	使用個数					適用号機		モデル
						T	Tz	Ta	To-I	To-II	初号機	終号機	
ダブシートCOMP. (800777777777)	0.1	1	33603-053-650	リブウイングステー	40	2	2	2					
		2	50127-419-000	リブクロスプレート	700	1	1	1					
		3	61103-357-000	フロントエンジンマウンティングブラケット	85	2	2	2					
		4	77200-419-000	ダブシートCOMP.	14,100	1							
			77200-424-700	ダブシートCOMP.	13,500		1	1					
		5	77201-074-000	シートクッションブラケット	75	2	2	2					
		6	77205-292-010	シートピボティングブラケット	140	2	2	2					
		7	90563-355-000	ホイールワッシャー 6MM	40	2	2	2					
		8	93483-08040-00	ホイールワッシャー 8X40	35	2	2	2					
9	94001-06000	6mmワッシャー	15	2	2	2							

1982.04.10

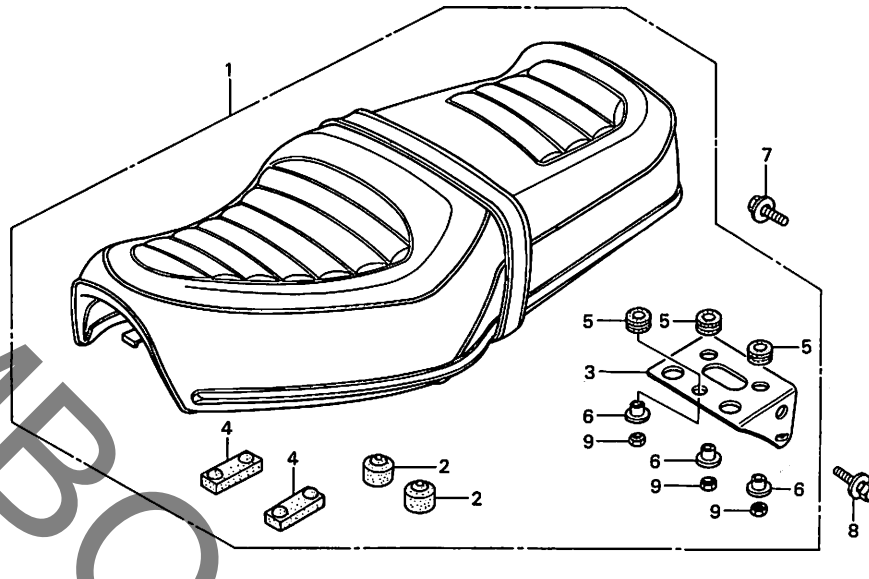
F13

F 14

ブロックNO.

F-12-1

シート
(CM125Tc-I)



B465-10

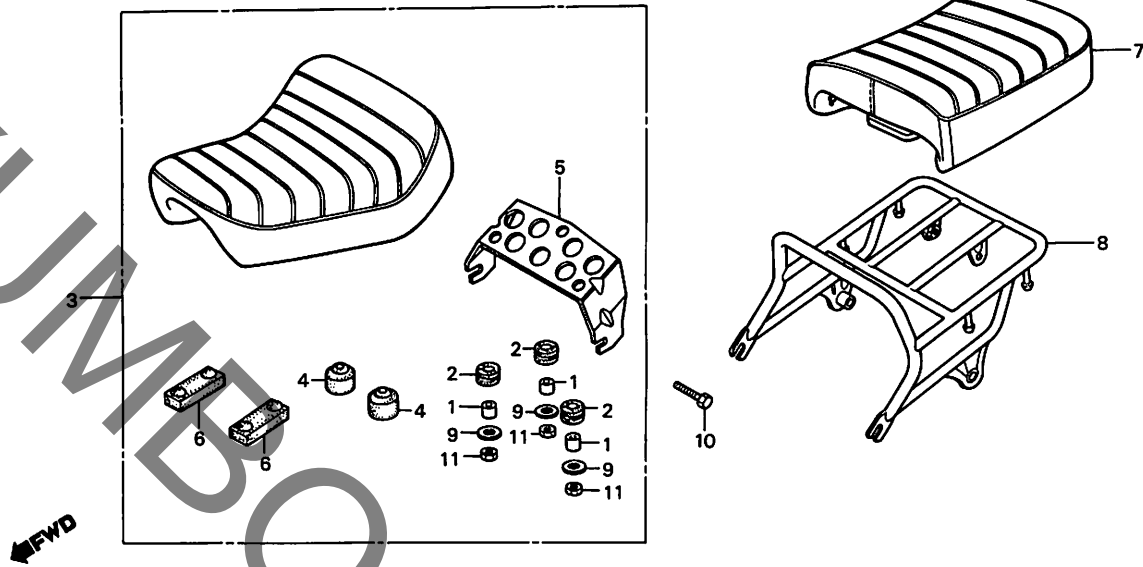
整備項目	標準時間	見出番号	部品番号	部品名	標準価格	使用個数					適用号機		モデル
						T	Tz	Ta	To-I	To-II	初号機	終号機	
クッションシートCOMP. (カッションピッチ付)	0.1	1	77200-424-770	クッションシートCOMP.	13,500						1		
		2	77201-074-000	シートクッションカバー	75						2		
		3	77204-464-000	リブステー	700						1		
		4	77205-292-010	シートヒブディングカバー-8	140						2		
		5	77206-464-000	シートマウンティングカバー	85						3		
		6	77207-464-900	シートマウンティングカラー	115						3		
		7	93481-08020-00	クッションシート 8X20	25						2		
		8	94001-06000	6 カナワト 6MM	15						3		

F 15

ブロックNO.

F-12-2

シート
(CM125Tc-II)



B424-15

整備項目	標準時間	見出番号	部品番号	部品名	標準価格	使用個数				通用号機		モデル
						T	Tz	To-I	To-II	初号機	終号機	
リヤ-キヤリト-COMP. シクアルシートCOMP. (カンレンフビシ フクム)	0.1	1	33603-053-650	リヤ-ウイナ-ステー-カ-	40							3
	0.3	2	61103-357-000	フロントフィンダ-マウンテイク-ラ-	85							3
		3	77100-424-790	シクアルシートCOMP.	9,000 9900							1
		4	77201-074-000	シートクワシヨシラ-	75							2
		5	77204-424-790	シートリヤ-ステー	700							1
		6	77205-292-010	シートピツテイク-ラ-8	140							2
		7	77300-424-810	ヒ-リスンシートCOMP.	5,000							(1)
		8	81350-424-790	リヤ-キヤリト-COMP.	5,600 6700							1
		9	90563-355-000	キヤリト-6MM	40							3
		10	92500-08028-08	キヤリト-8X28	65							2
		11	94001-06000	6mmナット 6MM	15							3

1982.04.10

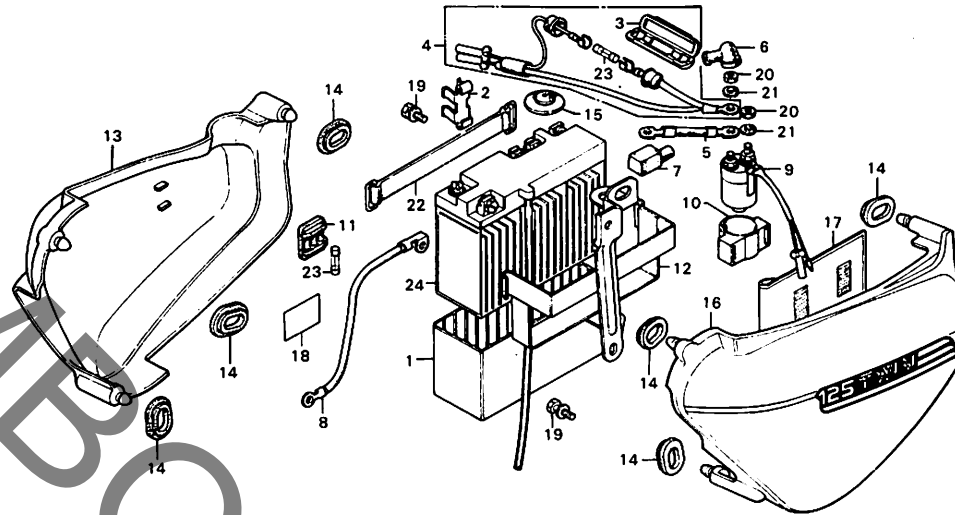
F15

F 16

ブロックNO.

F-13

サイドカバー・バッテリー
(CM125T)



B424-3

整備項目	標準時間	見出番号	部品番号	部品名	標準価格	使用個数		適用号機		モデル
						T	Tz	初号機	終号機	
マグネチックスイッチワイヤーハーネス	0.1	1	31511-402-000	ハブバッテリーマウント*マグナス	420	1				
スターターハブバッテリーケーブル	0.2	2	32113-361-000	ヒューズホルダー	65	1				
ハブバッテリーアースケーブル		3	32120-402-000	ヒューズケース (20A)	95	1				
ハブバッテリーマグナス	0.3	4	32211-402-000	マグネチックスイッチワイヤーハーネス	490	1				
ハブバッテリーASSY. スターターマグネチックスイッチASSY.		5	32401-303-000	スターターハブバッテリーケーブル	280	1				
		6	32411-253-000	スターティングモーターミナルカバー	85	1				
		7	32412-402-000	ハブバッテリーカバー	75	1				
		8	32601-402-000	ハブバッテリーアースケーブル	420	1				
		9	35850-402-007	スターターマグネチックスイッチ ASSY.	2,000	1				
		10	35856-286-010	マグネチックスイッチカバー	95	1				
		11	38205-115-000	ヒューズケース	105	1				
		12	50325-402-000	ハブバッテリーマグナス	1,400	1				
		13	83540-424-305ZA	R.サイトカバーASSY. *NH-1* (アラック)	2,750	1				
			83540-424-305ZB	R.サイトカバーASSY. *NH-42M-C*	2,750	1	3950			
				(R.サイトカバーメトリック)						
		14	83551-300-000	エアクリケースO.メット	75	6				
		15	83618-323-000	ハブバッテリーマグナスカバー	40	1				
		16	83640-424-305ZA	L.サイトカバーASSY. *NH-1* (アラック)	2,750	1				
			83640-424-305ZB	L.サイトカバーASSY. *NH-42M-C*	2,750	1				
				(L.サイトカバーメトリック)						
		17	83642-355-000	オーナーマニュアルカバー	380	1				
		18	87506-402-300	ハブバッテリーコネクター	75	1				
		19	93481-06012-00	6X12	20	2				
		20	94002-06080	6MM	15	2				

1982.04.10

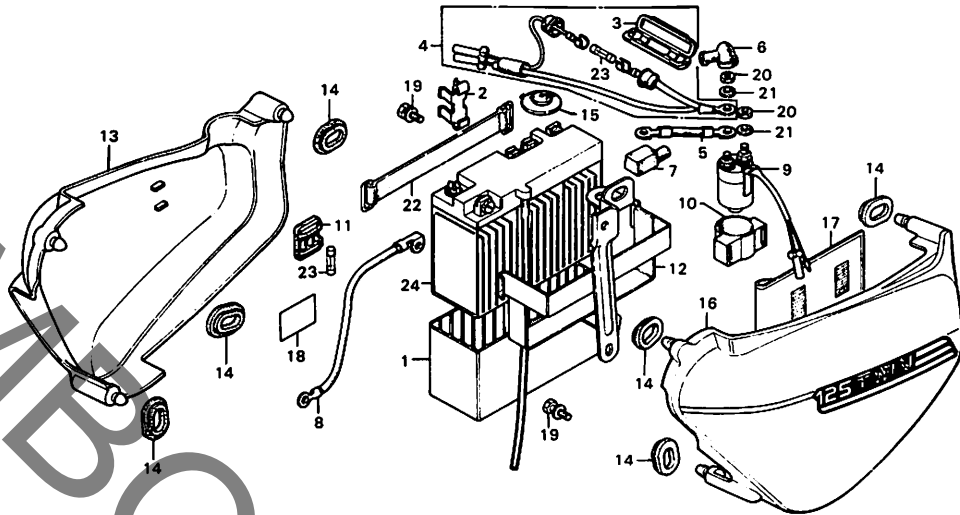
F16

G 1

ブロックNO.

F-13

サイドカバー・バッテリー
(CM125T)



B424-3

整備項目	標準時間	見出番号	部品番号	部品名	標準価格	使用個数					適用号機		モデル
						T	Tz	Ts	To-I	To-II	初号機	終号機	
		21	94111-06800	スプリングワッシャー 6MM	10	2							
		22	95012-17000	バッテリー・ハンド・F	220	1							
		23	98209-12000	ヒューズ・A (20A)	25	2							
		24	98202-65040	バッテリー 6NL2A-2D	ジカ	1							
			31500-402-000	バッテリー-ASSY.	ジカ	1					1005819	1005818	

1982.04.10

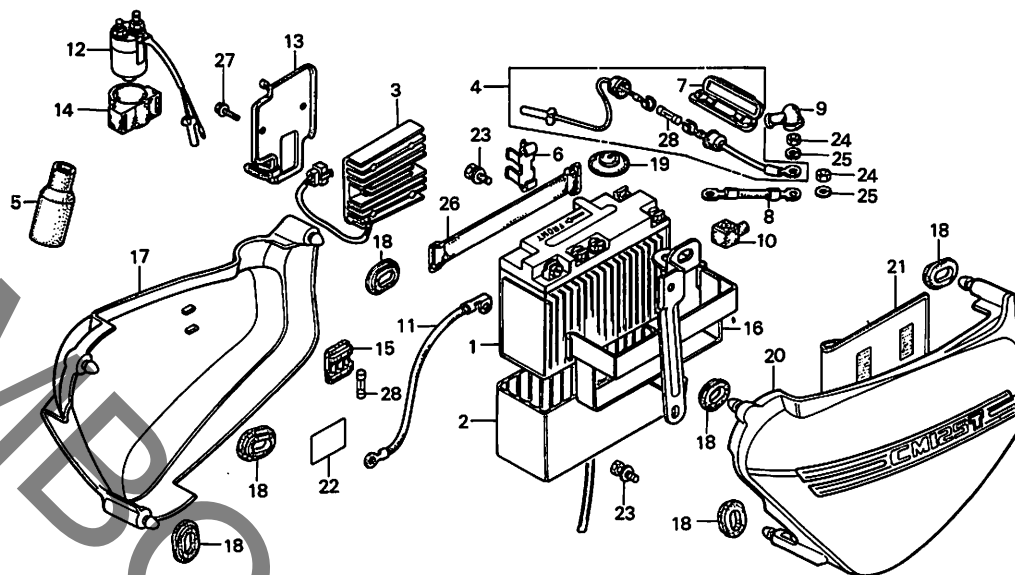
G1

G 2

ブロックNO.

F-13-1

サイドカバー・バッテリー
(CM125Tz・TB)



B424-3A

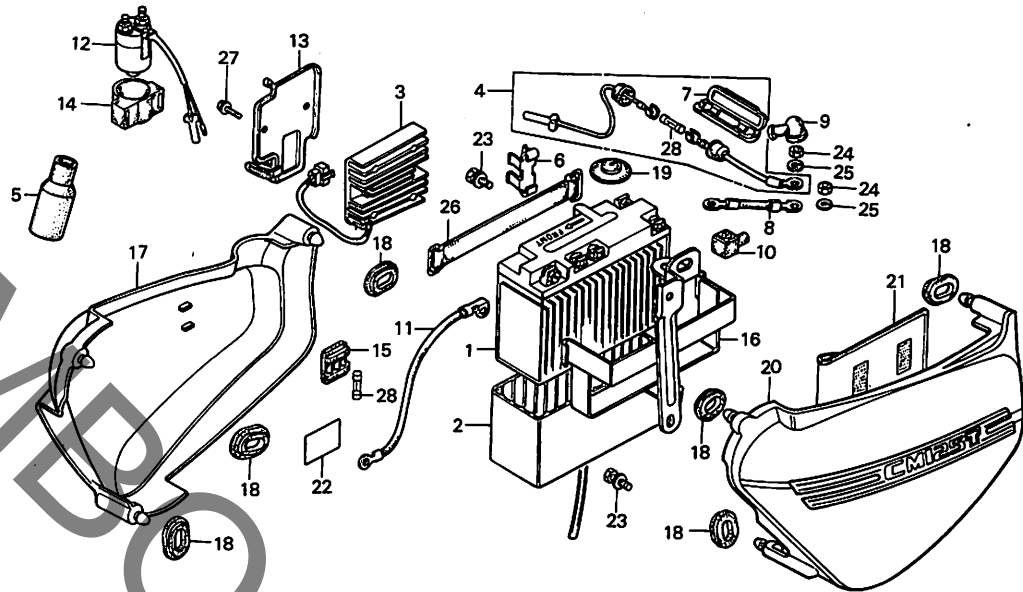
整備項目	標準時間	見出番号	部品番号	部品名	標準価格	使用個数				適用号機		モデル
						T	Tz	Ta	To-I	To-II	初号機	
マグネチックファイターハーネス	0.1	1	31500-402-701	バッテリーASSY. (6N12A-2C)	シカ	1	1					
スターターバッテリーケーブル	0.2	2	31511-402-000	バッテリーマウントングネツクス	420	1	1					
バッテリーASSY.		3	31600-402-701	レギュレーターレクチファイターASSY.	7,000	1	1					
バッテリーアースケーブル	0.3	4	32101-402-700	マグネチックファイターハーネス	290	1	1					
スターターマグネチックスイッチASSY.		5	32108-355-000	コネクターカハ-	95	1	1					
バッテリーネツクス		6	32113-361-000	ヒューズホルダー	65	1	1					
レギュレーターレクチファイターASSY.	0.3	7	32120-402-000	ヒューズケース (20A)	95	1	1					
		8	32401-303-000	スターターバッテリーケーブル	280	1	1					
		9	32411-253-000	スターテイングモーターミフカハ-	85	1	1					
		10	32412-402-700	バッテリーカハ-	75	1	1					
		11	32601-402-000	バッテリーアースケーブル	420	1	1					
		12	35850-402-007	スターターマグネチックスイッチASSY.	2,000	1	1					
		13	35851-402-700	スターテイングマグネチックスイッチスター	410	1	1					
		14	35856-413-000	マグネチックコイルカハ-	210	1	1					
	15	38205-115-000	ヒューズケース	105	1	1						
	16	50325-402-000	バッテリーネツクス	1,400	1	1						
	17	83540-424-700ZA	R.サイトカハ-ASSY. *NH-1* (フック)	2,600	1							
		83540-424-700ZB	R.サイトカハ-ASSY. *G-102C-U* (キックインローグリーフ)	2,600	1							
		83540-424-700ZC	R.サイトカハ-ASSY. *R-8C-S* (キックインリストレフト)	2,600	1							
		83500-424-710ZA	R.サイトカハ-COMP. *B-100M-U* (コスモラックメタリック-U)	2,600	1							

G 3

ブロックNO.

F-13-1

サイドカバー・バッテリー
(CM125TZ・TB)



B424-3A

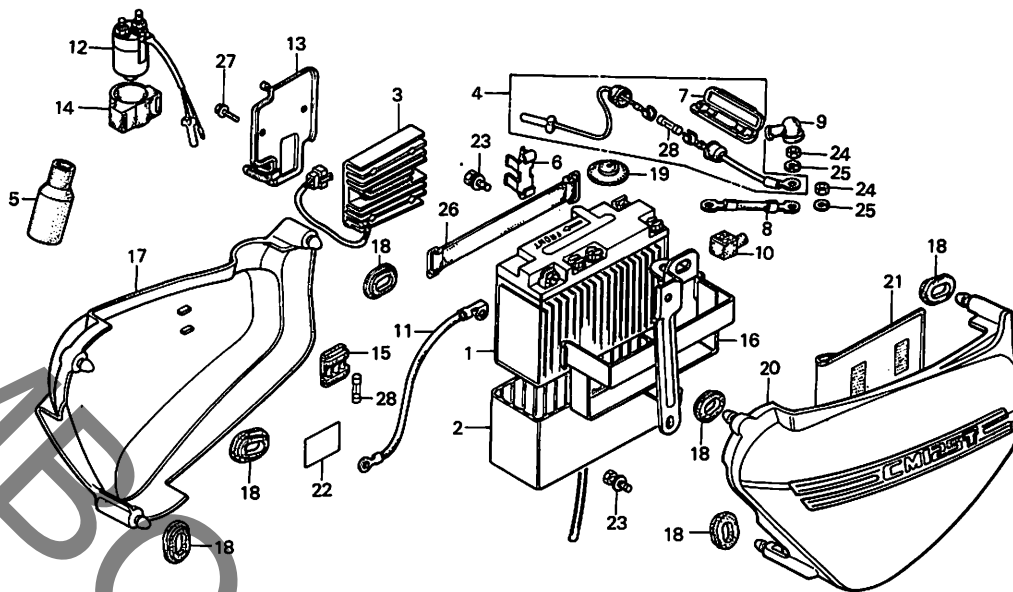
整備項目	標準時間	見出番号	部品番号	部品名	標準価格	使用個数					適用号機			
						T	Tz	TB	To-I	To-II	初号機	終号機	モデル	
			83500-424-710ZB	R.ライト・カハ-COMP. *R-104C-U*	2,600			1						
				(キルンテ・イミューズ・レフト-U)										
			83500-424-710ZC	L.ライト・カハ-COMP. *G-102C-U*	2,600			1						
				(キルンテ・イネリーク・グリーン-U)										
		18	83551-300-000	IA-クリーナー・ケース・ロメット	75		6	6						
		19	83618-323-000	ハ・ワテリ・ホ・ワツス・ハ-	40		1	1						
		20	83640-424-700ZA	L.ライト・カハ-ASSY. *NH-1*	2,600	4150		1						
				(アラツク)										
			83640-424-700ZB	L.ライト・カハ-ASSY. *G-102C-U*	2,600	3201								
				(キルンテ・イネリーク・グリーン-U)										
			83640-424-700ZC	L.ライト・カハ-ASSY. *R-8C-S*	2,600	3250								
				(キルンテ・イブ・レストレフト)										
			83600-424-710ZA	L.ライト・カハ-COMP. *B-100M-U*	2,600			1						
				(コスモ・アラツク・メタリツク-U)										
			83600-424-710ZB	L.ライト・カハ-COMP. *R-104C-U*	2,600			1						
				(キルンテ・イミューズ・レフト-U)										
			83600-424-710ZC	L.ライト・カハ-COMP. *G-102C-U*	2,600			1						
				(キルンテ・イネリーク・グリーン-U)										
		21	83642-355-000	オー・ス・マニエ・ハ・ワツ	380		1	1						
		22	87506-402-700	ハ・ワテリ・コ・ソコマ・ワ	75		1	1						
		23	93481-06012-00	ホ・ホ・ワツツ・ 6X12	20		2	2						
		24	94002-06080	6 ホツツツ 6MM	15		2	2						
		25	94111-06800	ス・ワ・リツク・ワツツツ 6MM	10		2	2						
		26	95012-17000	ハ・ワテリ・ハ・ソツ・F	220		1	1						
			1982.04.10											

G 4

ブロックNO.

F-13-1

サイドカバー・バッテリー
(CM125Tz・Tb)



B424-3A

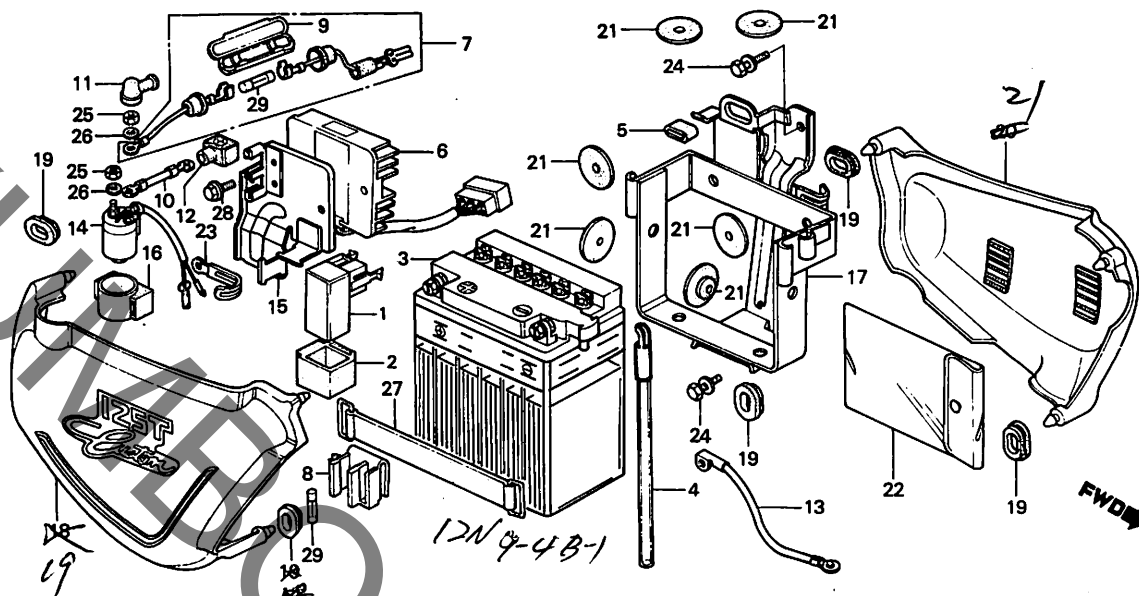
整備項目	標準時間	見出番号	部品番号	部品名	標準価格	使用個数 CM125				適用号機		モデル
						T	Tz	Tb	To-I	To-II	初号機	
		27	95700-06016-00	フランジボルト 6X16	20	2	2					
		28	98200-12000	ヒース A (20A)	25	2	2					

G 5

ブロックNO.

F-13-2

サイドカバー・バッテリー
(CM125Tc-I・II)



B424-16

整備項目	標準時間	見出番号	部品番号	部品名	標準価格	使用個数 CM125					適用 初号機	号機 終号機	モ デ ル
						T	Tz	Tb	To-I	To-II			
マグネツクワフワイターハネス	0.1	1	30401-KB4-000	C.D.I.ユニットワツク	115				1	1			
スターターハワツリケーブル		2	30410-424-771	C.D.I.ユニット	4,400				1	1			
C.D.I.ユニット	0.2	3	31500-471-721	ハワツリ 12V9 (179)	シカ 12N9-4B-1				1	1			
ハワツリ 12V9		4	31502-465-770	ハワツリアワツリケーブル	175				1	1			
ハワツリアワツリケーブル		5	31503-044-670	ハワツリマツクワフアハ-B	30				1	1			
スターターマグネツクスイッチASSY.		6	31600-413-008	レキ1ルーターレクワフアハ-ASSY. (シツクワフ)	8,100				1	1			
ハワツリケーブル	0.3	7	32101-465-770	マグネツクワフワイターハネス	290				1	1			
コネクターカハ-		8	32108-355-000		95				1	1			
ヒューズカハ-		9	32113-167-000		85				1	1			
ヒューズカハ (15A)		10	32120-465-770		95				1	1			
スターターハワツリケーブル		11	32401-465-770		280				1	1			
スターティングモーターミツカハ-		12	32411-253-000		85				1	1			
ハワツリカハ-		13	32412-402-700		75				1	1			
ハワツリアワツリケーブル		14	32601-465-770		420				1	1			
スターターマグネツクスイッチASSY.		15	35850-431-007		2,450				1	1			
スターターマグネツクスイッチアスター		16	35851-424-770		460				1	1			
マグネツクワフアハ-		17	35856-413-000		210				1	1			
ハワツリケーブル		18	50325-465-770		1,400				1	1			
R.サイトカハ-COMP.		19	835A4-424-770ZA		2,650				1				
B-100M-U (コネクターワツクメツク-U)			835A4-424-770ZB		2,650	3150			1				
R-107C-U (ワツクニツク)			835A4-424-770ZC		2,650				1				
PB-107C-U (ワツクニツク)													

1982.04.10

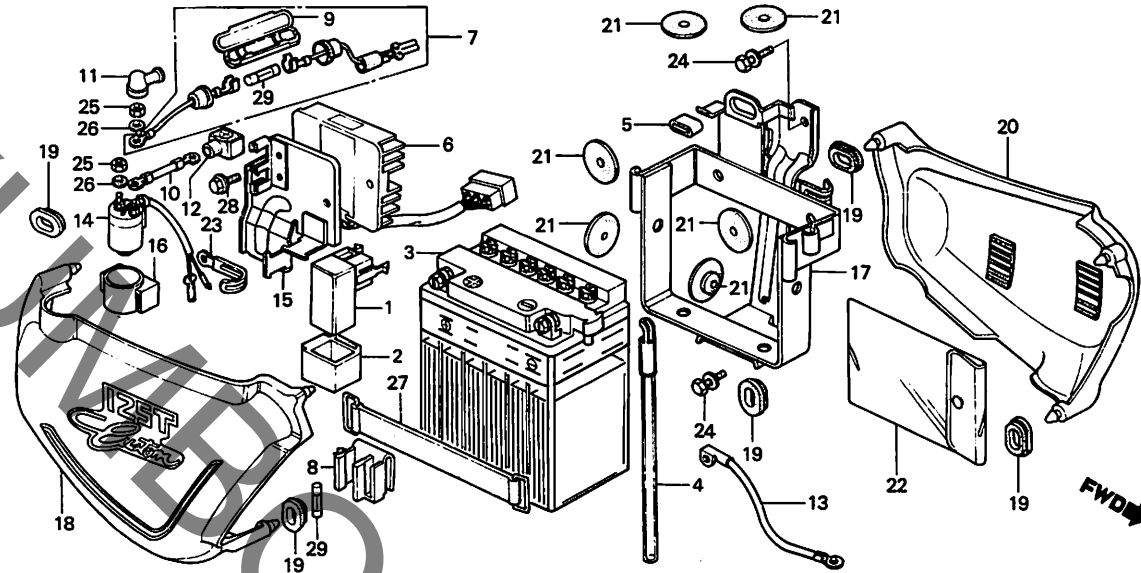
G5

G 6

ブロックNO.

F-13-2

サイドカバー・バッテリー
(CM125Tc-I-II)



B424-16

整備項目	標準時間	見出番号	部品番号	部品名	標準価格	使用個数		通用号機		モデル
						CM125	T	Tz	Tb	
			835A4-424-770ZD	R.ライトバルブ-COMP. *NH-104M-U* (アリアテスバルブ)	2,650		1			
			835A4-424-790ZA	R.ライトバルブ-COMP. *B-100M-U* (ユスエララクダラク-U)	2,650				1	
			835A4-424-790ZB	R.ライトバルブ-COMP. *R-107C-U* (アコニユレツ)	2,650				1	
			835A4-424-790ZC	R.ライトバルブ-COMP. *PB-107C-U* (キツテイタンナイトバルブ-U)	2,650				1	
			835A4-424-790ZD	R.ライトバルブ-COMP. *NH-104M-U* (アリアテスバルブ)	2,650				1	
20			83551-300-000	リアグリ-ナ-スグロメツト	75			6	6	
		21	836A4-424-770ZA	L.ライトバルブ-COMP. *B-100M-U* (ユスエララクダラク-U)	2,650			1		
			836A4-424-770ZB	L.ライトバルブ-COMP. *R-107C-U* (アコニユレツ)	2,650			1		
			836A4-424-770ZC	L.ライトバルブ-COMP. *PB-107C-U* (キツテイタンナイトバルブ-U)	2,650			1		
			836A4-424-770ZD	L.ライトバルブ-COMP. *NH-104M-U* (アリアテスバルブ)	2,650			1		
			836A4-424-790ZA	L.ライトバルブ-COMP. *B-100M-U* (ユスエララクダラク-U)	2,650				1	

1982-04-10

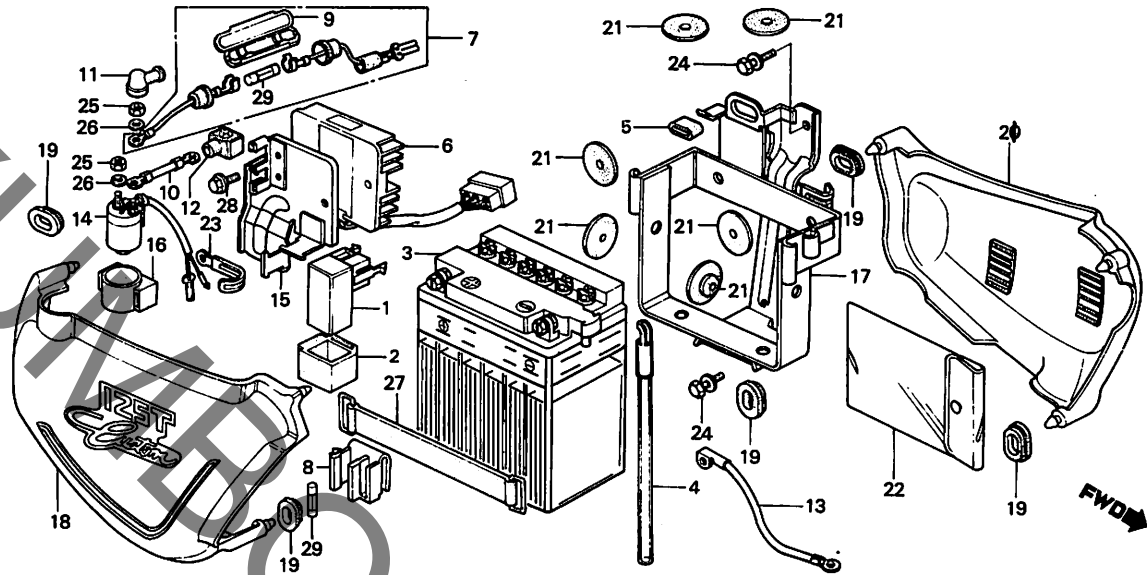
G6

G 7

ブロックNO.

F-13-2

サイドカバー・バッテリー
(CM125Tc-I・II)



B424-16

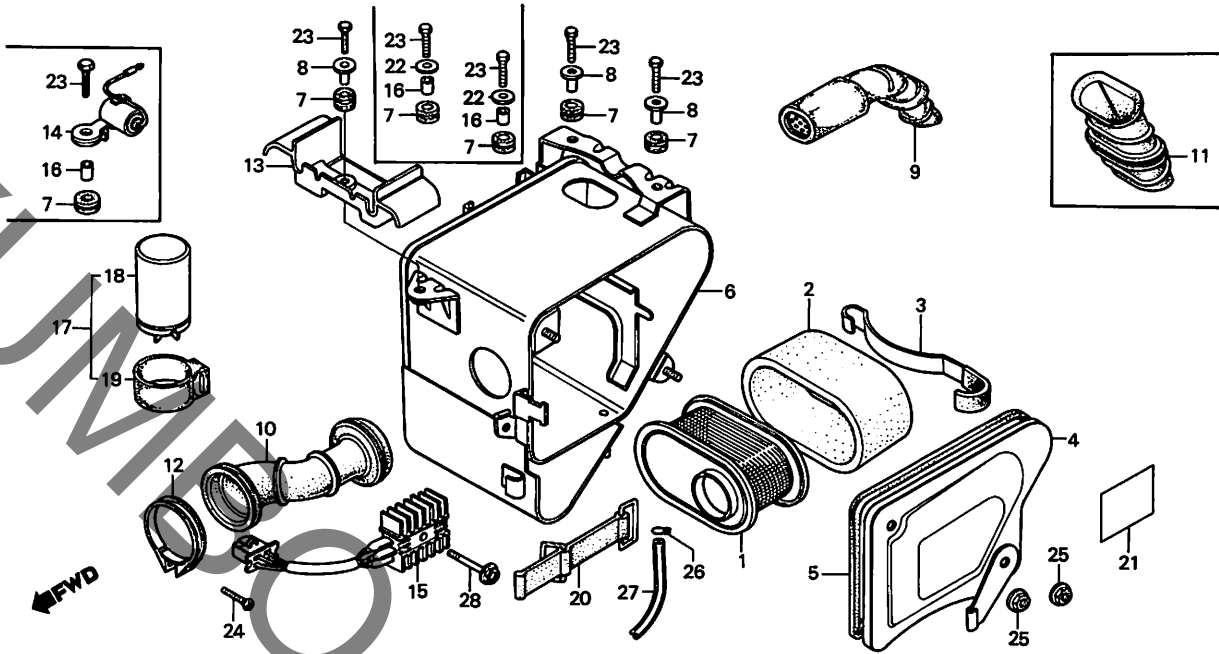
整備項目	標準時間	見出番号	部品番号	部品名	標準価格	使用個数 CM125					適用号機		モデル
						T	Tz	TB	To-I	To-II	初号機	終号機	
			836A4-424-790ZB	L.サイト・コネクタ・COMP. (フューエル・ニレツト*)	2,650						1		
			836A4-424-790ZC	L.サイト・コネクタ・COMP. (キクンテ・イタツサ・ナイト・ブ・U)	2,650						1		
			836A4-424-790ZD	L.サイト・コネクタ・COMP. (フレア・テ・ス・シ・ハ・ー)	2,650						1		
		22	83618-323-000	バッテリー・ネジ・ワッシャー	40				6	6			
		23	83642-355-000	ネジ・ワッシャー・ニレツト	380				1	1			
		24	91410-679-000	ワッシャー 2X60	85				1	1			
		25	93481-06012-00	ネジ・ワッシャー 6X12	20				2	2			
		26	94002-06080	6mmワッシャー	15				2	2			
		27	94111-06800	スプリングワッシャー 6MM	10				2	2			
		28	95012-17000	バッテリー・ネジ・ワッシャー	220				1	1			
		29	95700-06016-00	ワッシャー・ネジ 6X16	20				2	2			
		30	98200-11500	ヒューズA (15A)	25				2	2			

G 8

ブロックNO.

F-14

エアークリーナー



B402-25A

整備項目	標準時間	見出番号	部品番号	部品名	標準価格	使用個数 GM125					通用号機		モ デ ル
						T	Tz	Tb	To-I	To-II	初号機	終号機	
エアークリーナーエレメントA (カンパフ*ヒン フコム)	0.1	1	17211-402-000	フルムラツプ COMP.	1,500	1	1	1					
			17211-424-770	フルムラツプ COMP.	1,500				1	1			
●エアークリーナーインレットチューブ COMP.		2	17213-402-000	エアークリーナーエレメントA	550	1	1	1	1	1			
●ウイナカシレ ASSY.		3	17217-399-000	エレメントヒツティング スパ リング*	350	1	1	1	1	1			
●エアークリーナーコネクティング チューブ	0.2	4	17225-402-000	エアークリーナー	700	1	1	1	1	1			
●コンデンサー COMP.		5	17226-402-300	エアークリーナー カタ	300	1	1	1	1	1			
●シリコンレクタフファイア ASSY.	0.8	6	17230-402-000	エアークリーナーケース COMP.	3,900	1							
●エアークリーナーケース COMP.			17230-402-700	エアークリーナーケース COMP.	3,900		1	1					
			17230-424-770	エアークリーナーケース COMP.	3,900				1	1			
		7	17245-107-010	エアークリーナーケースマウンティング ラハ *	75	3	3	3	3	3			
		8	17248-402-700	エアークリーナー カラ	115		3	3	3	3			
		9	17250-402-700	エアークリーナーインレットチューブ COMP.	810		1	1	1	1			
		10	17253-402-000	エアークリーナーコネクティング チューブ	560	1							
			17253-402-700	エアークリーナーコネクティング チューブ	590		1	1	1	1			
		11	17254-402-000	エアークリーナーインレットチューブ	350	1							
		12	17255-300-010	キャブレターインテリターハット*	145	1							
			17255-402-700	コネクティング チューブハット* A	185		1	1	1	1			
		13	17258-402-700	エアークリーナーインレットチューブ カハ *	240		1	1					
			17258-424-770	エアークリーナーインレットチューブ カハ *	240				1	1			
		14	30250-402-000	コンデンサー COMP.	530	1						1003398	
			30250-402-010	コンデンサー COMP.	530	1						1005058	
			30250-402-020	コンデンサー COMP.	510	1						1005059	
		15	31700-418-083	シリコンレクタフファイア ASSY. (シンデンタカ)	3,050	1							
		16	33603-053-650	リヤウイナカシレ カラ	40	3	2	2	2	2			
		17	38300-424-004	ウイナカシレ ASSY. (ミツハ)	820	1							
			38300-424-700	ウイナカシレ COMP.	810		1	1					
		18	38301-187-701	ウイナカシレ COMP. (ミツハ)	1,050				1	1			
		19	38306-124-830	ウイナカシレガスアノション	115		1	1					

1982.04.10

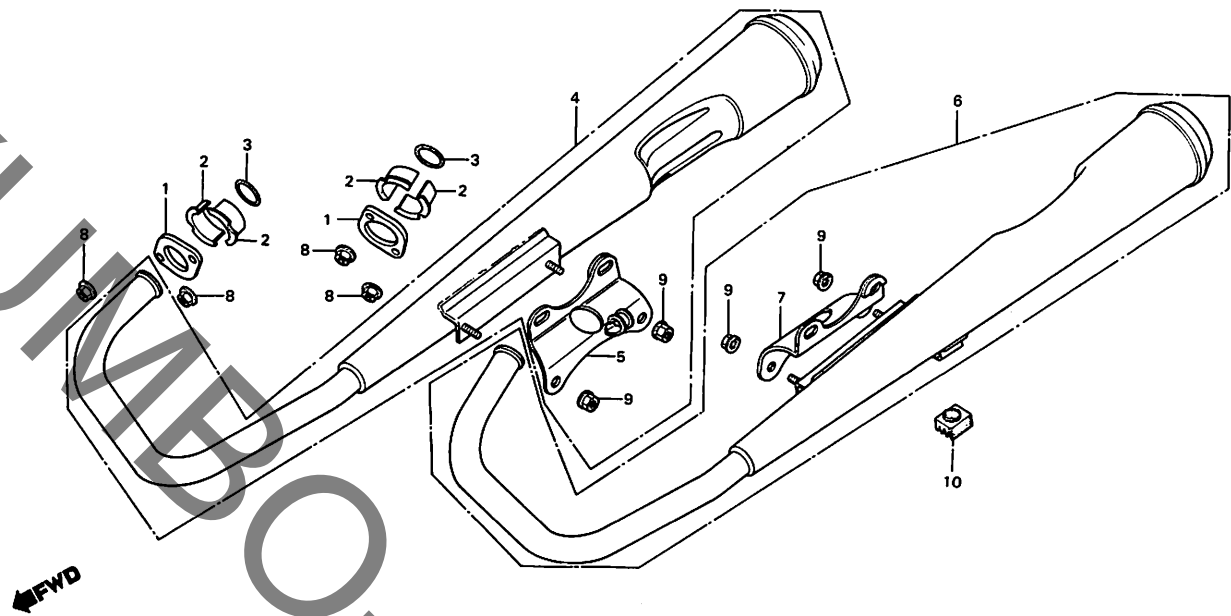
68

G 10

ブロックNO.

F-15

エキゾーストマフラー
(CM125T・Tz・TB)



B399-33

整備項目	標準時間	見出番号	部品番号	部品名	標準価格	使用個数				適用号機		
						T	Tz	Tb	To-II	初号機	終号機	モデル
R.エキゾーストマフラー-COMP. (カッレンプーチン フグ)	0.2	1	18231-365-670	エキゾーストパイプジョイント	490	2	2	2				
		2	18233-399-000	エキゾーストパイプジョイントカバー	105	4	4	4				
L.エキゾーストマフラー-COMP. (カッレンプーチン フグ)		3	18291-216-000	エキゾーストパイプジョイント	75	2	2	2				
		4	18300-424-003 × 18300-424-701	R.エキゾーストマフラー-COMP. R.エキゾーストマフラー-COMP.	7,100 7,600	1			1	1		
		5	18325-399-003ZA	R.マフラーブラケット *NH-1* (アブラツク) (サツガイ)	630	1	1	1				
		6	18400-424-003 18400-424-701	L.エキゾーストマフラー-COMP. L.エキゾーストマフラー-COMP.	7,100 7,600	1			1	1		
		7	18425-399-003ZA	L.マフラーブラケット *NH-1* (アブラツク) (サツガイ)	560	1	1	1				
		8	94050-06080	フランジナット 6MM	20	4	4	4				
		9	94070-08080	ナットワッシャー 8MM	20	4	4	4				
		10	95011-61000	スタンプスクリュー-A	30	1	1	1				

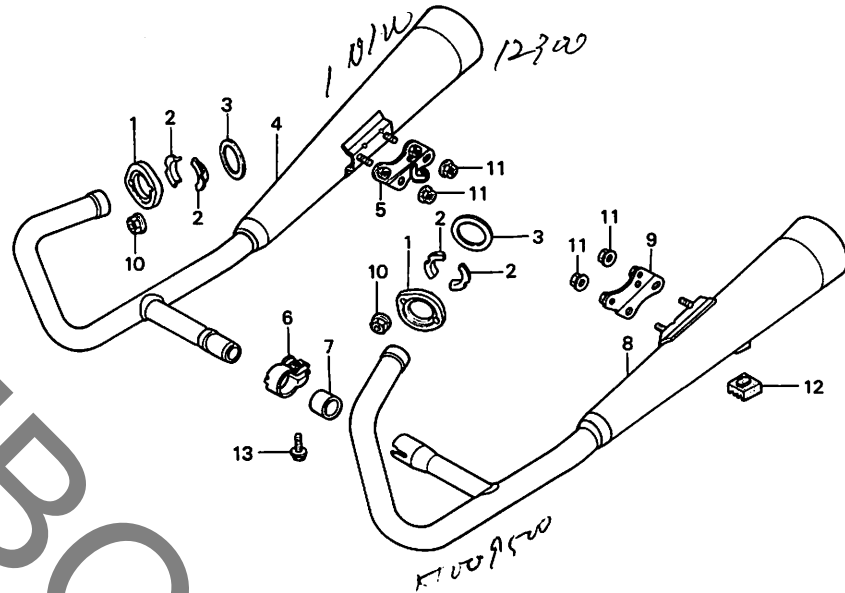
1900
20500

G 11

ブロックNO.

F-15-1

エキゾーストマフラー
(CM125Tc-I・II)



B424-17

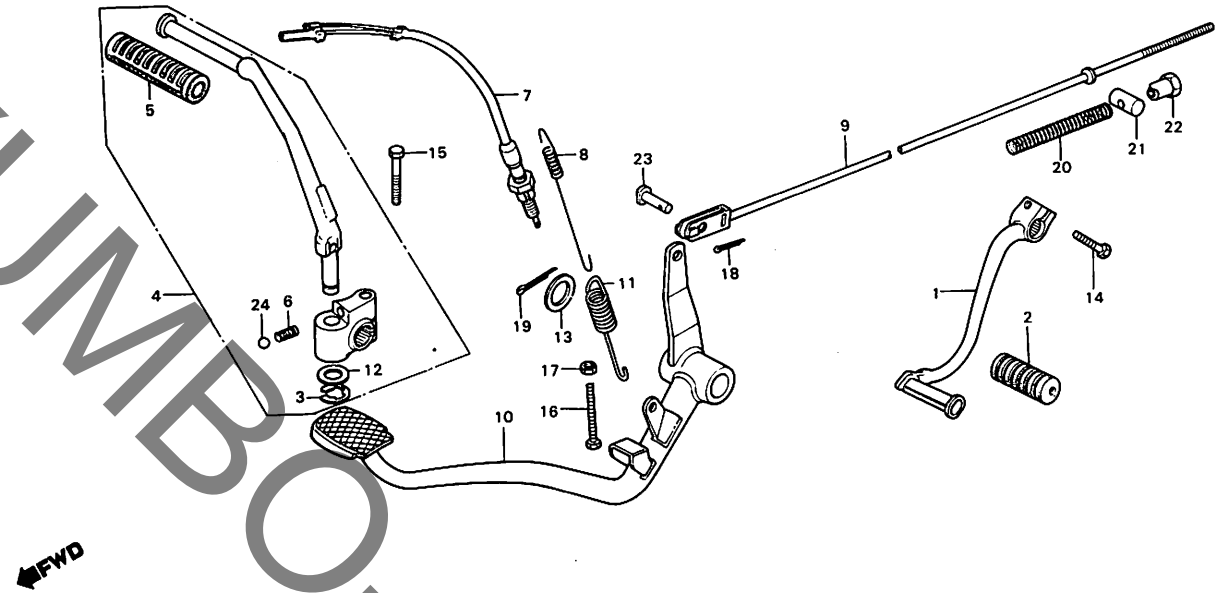
整備項目	標準時間	見出番号	部品番号	部品名	標準価格	使用個数				適用号機		モ	デ	ル		
						T	Tz	Tb	To-II	初号機	終号機					
エキゾーストマフラー-COMP. (カンレンフアヒン フラム) (イツコマシ 0.1 カン)	0.3	1	18231-365-670	エキゾーストパイプジョイント	490			2	2							
		2	18233-K84-000	エキゾーストパイプジョイントカバー	105			4	4							
		3	18291-216-000	エキゾーストパイプカースタット	75			2	2							
		4	18300-424-771	R.エキゾーストマフラー-COMP. (97タイプ)	7,600			1	1							
		5	18325-465-000ZA	R.マフラーフラケット *NH-1* (アラック)	640			1	1							
		6	18373-461-000	エキゾーストパイプバンド	530			1	1							
		7	18391-461-000	マフラーバンド	240			1	1							
		8	18400-424-771	L.エキゾーストマフラー-COMP. (97タイプ)	7,600			1	1							
		9	18425-465-000ZA	L.マフラーフラケット *NH-1* (アラック)	590			1	1							
		10	94050-06000	フランジナット 6MM	20			4	4							
		11	94070-08080	ナットワシター 8MM	20			4	4							
		12	95011-61090	スタットスクリュー-ラハ-A	30			1	1							
		13	95700-08020-00	フランジナット 8X20	25			1	1							

G 12

ブロックNO.

F-16

ペダル・キックスターアーム



B419-16

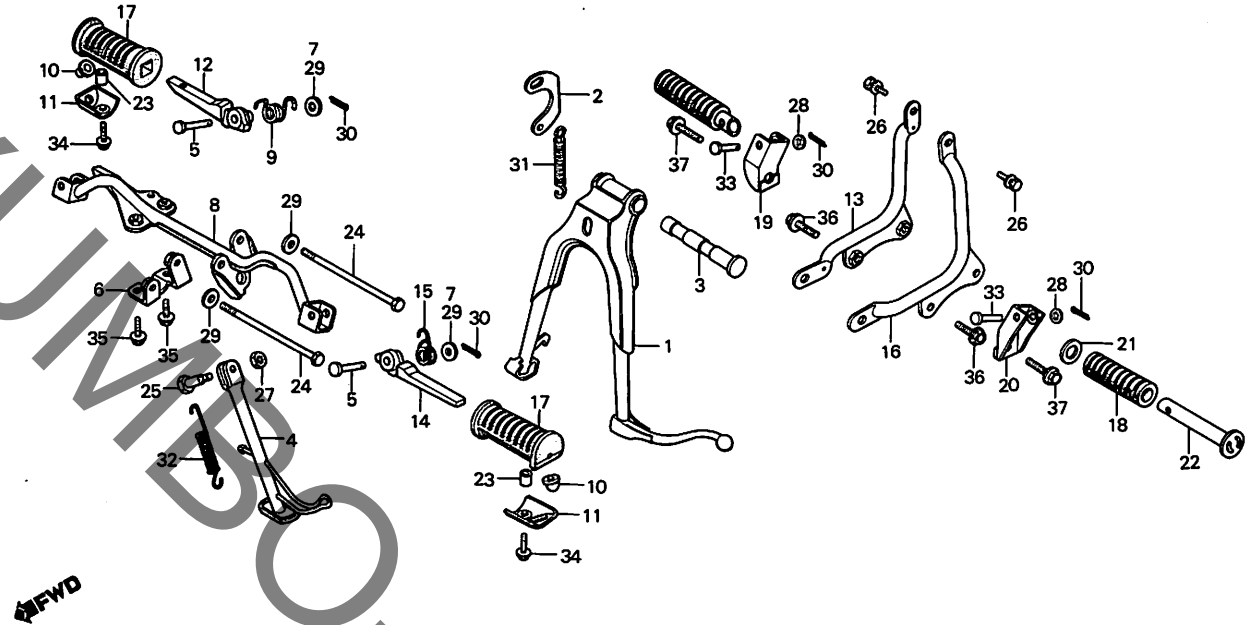
整備項目	標準時間	見出番号	部品番号	部品名	標準価格	使用個数					適用号機			
						T	Tz	Tb	To-I	To-II	初号機	終号機	モデル	
キックエンジンバルブ キックスターアームASSY. (カンレックフレン フラム)	0.1	1	24700-424-700	キックエンジンバルブ	1,050	1	1							
			24700-424-770	キックエンジンバルブ	1,050				1	1				
			24701-419-000	キックエンジンバルブ	1,050	1								
フレキバルブスプリング	0.2	2	24781-419-000	キックエンジンバルブスプリング	75	1	1	1	1	1				
リスタートスイッチASSY.			0.3	3	28293-333-000	キックスターアームクランプ	40	1	1	1				
リスタートボルト	0.3	4			28300-399-000	キックスターアームASSY.	3,050	1	1	1				
フレキバルブ			0.3	5	28311-342-000	キックスターアーム	65	1	1	1				
	0.3	6			28333-124-000	キックスタースタートバルブスプリング	40	1	1	1				
			0.3	7	35350-149-003	リスタートスイッチASSY.	430	1	1	1	1	1		
	0.3	8			35357-107-010	スタートスイッチスプリング	85	1	1	1	1	1		
			0.3	9	43451-419-000	リスタートボルト	420	1	1	1	1	1		
	0.3	10			46500-419-000	フレキバルブ	1,700	1	1	1	1	1		
			0.3	11	46514-107-010	フレキバルブスプリング	105	1	1	1	1	1		
	0.3	12			90505-116-670	ワッシャー 13X20	50	1	1	1				
			0.3	13	90512-303-000	ワッシャー 17.5MM	30	1	1	1	1	1		
	0.3	14			92000-06020	6角ナット 6X20	15	1	1	1	1	1		
			0.3	15	92000-06032	6角ナット 6X32	20	1	1	1	1	1		
	0.3	16			92033-06035	6角ナット 6X35	20	1	1	1	1	1		
			0.3	17	94001-06000	6角ナット 6MM	15	1	1	1	1	1		
	0.3	18			94201-16120	スプリング 1.6X12	10	1	1	1	1	1		
			0.3	19	94201-30250	スプリング 3.0X25	15	1	1	1	1	1		
	0.3	20			95014-73300	フレキバルブスプリングC	25	1	1	1	1	1		
			0.3	21	95015-32001	フレキバルブジョイントB	30	1	1	1	1	1		
	0.3	22			95015-42000	フレキバルブジョイントスプリングナットB	65	1	1	1	1	1		
			0.3	23	95015-52000	フレキバルブジョイントピンB	65	1	1	1	1	1		
	0.3	24			96211-08000	スプリング #8 (1/4)	15	1	1	1				

G 13

ブロックNO.

F-17

ステップ・スタンド



B424-4

整備項目	標準時間	見出番号	部品番号	部品名	標準価格	使用個数					適用号機	モ デ ル
						T	Tz	Tb	To-I	To-II		
*R.ステップ*ハ- (カンレフ*ヒン フク)	0.1	1	50500-399-000ZA	メインスタント*COMP. *NH-1* (フ*ラック)	1,950	1	1	1				
			50500-424-770ZA	メインスタント*COMP. *NH-1* (フ*ラック)	1,950				1	1		
*L.ステップ*ア-ム (カンレフ*ヒン フク)	0.2	2	50523-107-000	メインスタント*スプリング*フック	95	1	1	1	1	1		
			3	50526-399-000	メインスタント*ヒ*ツトシフト	490	1	1	1	1	1	
*R.ヒ*リオンステップ*ハ- (カンレフ*ヒン フク)	0.3	4	50530-419-000	サイト*スタント*ハ*-COMP.	1,450	1						1000998
メインスタント*スプリング*フック			50530-399-750	サイト*スタント*COMP.	1,450	1	1	1	1	1		
*L.ヒ*リオンステップ*ハ*イフ ステップ*ハ*-COMP.	0.4	5	50530-419-010	サイト*スタント*ハ*-COMP.	1,400	1						1000999
*R.ヒ*リオンステップ*ハ*イフ メインスタント*COMP.	0.5	6	50603-033-000	ステップ*ハ*-ジョイント*ヒ*ン	85	2	2	2	2	2		
メインスタント*ヒ*ツトシフト			50612-402-000ZA	ステップ*ハ*カ-ステー *NH-1* (フ*ラック)	560	1	1	1	1	1		
		7	50614-413-000	メインステップ*フック*ヒ*ン	75		2	2	2	2		
		8	50610-424-700	ステップ*ハ*-COMP.	1,950		1	1				
			50610-424-770ZA	ステップ*ハ*-COMP. *NH-1* (フ*ラック)	1,950					1	1	
			50615-419-670	ステップ*ハ*-	1,950	1						
		9	50617-329-000	R.ステップ*リターン*スプリング	95	1						
		10	50618-431-670	ステップ*スライダ-	145	2						
		11	50619-405-000	ステップ*ラ*ハ*-スト*ツ*ハ*-	220	2						
			50619-413-000	ステップ*ラ*ハ*-スト*ツ*ハ*-	105		2	2	2	2		
		12	50612-413-000	R.ステップ*ア-ム	560	1	1	1	1			
			50632-405-000	R.ステップ*ア-ム	1,250	1						
		13	50636-419-000ZA	R.ヒ*リオンステップ*ハ*イフ *NH-1* (フ*ラック)	1,400	1	1	1				
			50636-465-000ZA	R.ヒ*リオンステップ*ハ*イフ *NH-1* (フ*ラック)	1,400					1	1	
		14	50642-405-000	L.ステップ*ア-ム	1,250	1						
			50643-413-000	L.ステップ*ア-ム	560		1	1	1	1		
		15	50644-329-000	L.ステップ*リターン*スプリング	95	1						

1982.04.10

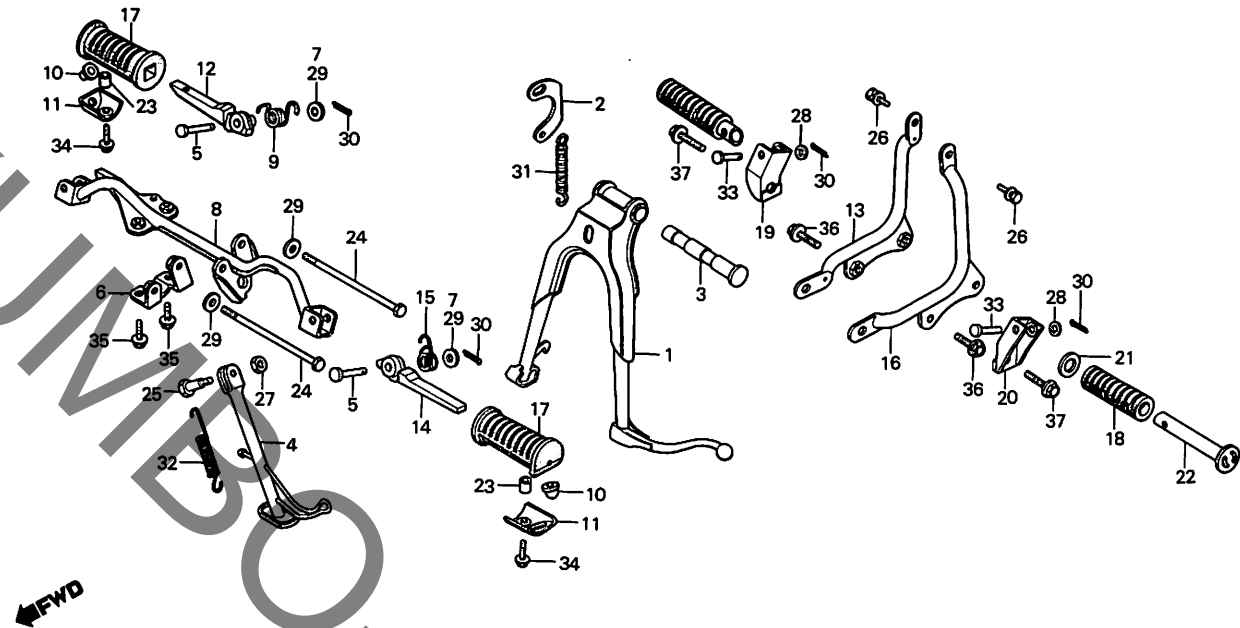
G13

G 14

ブロックNO.

F-17

ステップ・スタンド



B424-4

整備項目	標準時間	見出番号	部品番号	部品名	標準価格	使用個数					適用号機		モデル
						T	Tz	CM125	Tb	To-I	To-II	初号機	
		16	50646-419-000ZA	L.ヒリオンステップアーム* (フック)	1,400	1	1	1					
			50646-465-000ZA	L.ヒリオンステップアーム* (フック)	1,400					1	1		
		17	50661-405-000	ステップアーム	240	2							
			50661-413-000	ステップアーム	260		2	2	2	2			
		18	50710-405-000	ヒリオンステップアーム	260	2	2	2	2	2			
		19	50711-399-010	R.ヒリオンステップアームラケット	560	1	1	1					
			50711-465-000	R.ヒリオンステップアームラケット	530					1	1		
		20	50712-399-010	L.ヒリオンステップアームラケット	560	1	1	1					
			50712-465-000	L.ヒリオンステップアームラケット	530					1	1		
		21	50712-405-000	ヒリオンステップワッシャー	85	2	2	2	2	2			
		22	50715-405-000	ヒリオンステップアーム	590	2	2	2	2	2			
		23	84706-286-000	アームラケットセッティングカラー	40	2							
			37243-323-000	メーターセッティングカラー	40		2	2	2	2			
		24	90085-292-000	6mmネジ 8X132	110	2	2	2	2	2			
		25	90108-223-000	サイトスタントヒールナットスクリュー	105		1	1	1	1			
			90108-283-000	サイトスタントヒールナットスクリュー	145	1							
		26	93481-08020-00	ネジワッシャー 8X20	25	2	2	2	2	2			
		27	94030-10000	6mmナット 10MM	20	1	1	1	1	1			
		28	94101-06000	フレキシブルワッシャー 6MM	10	2	2	2	2	2			
		29	94101-08000	フレキシブルワッシャー 8MM	10	4	2	2	2	2			
		30	94201-16150	スプリングピン 1.6X15	10	4	2	2	2	2			
		31	95014-71702	メインスタントアームリンクG	135	1	1	1	1	1			
		32	95014-72102	サイトスタントアームリンクA	75	1							1000998
			95014-72402	サイトスタントアームリンクD	75		1	1	1	1			
						1							1000999
		33	95015-82000	ヒリオンステップヒール	70	2	2	2	2	2			
		34	95700-06018	フランジネジ 6X18	20	2							

1982-04-10

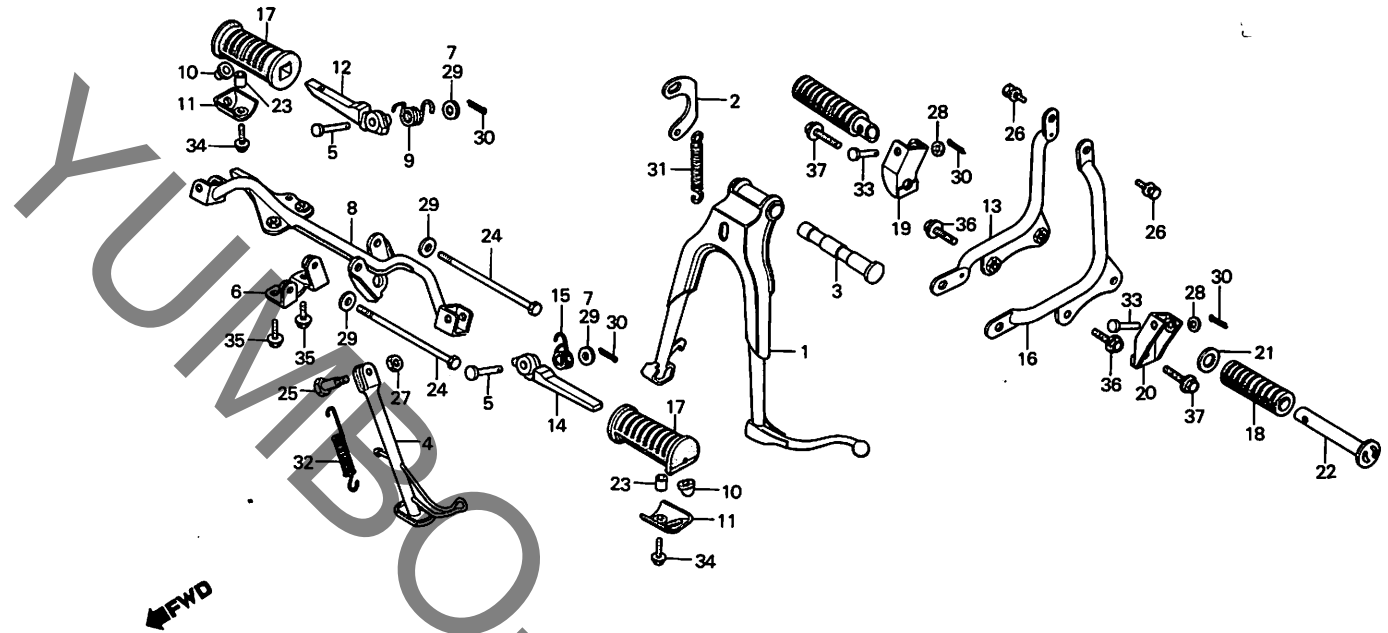
G14

G 15

ブロックNO.

F-17

ステップ・スタンド



B424-4

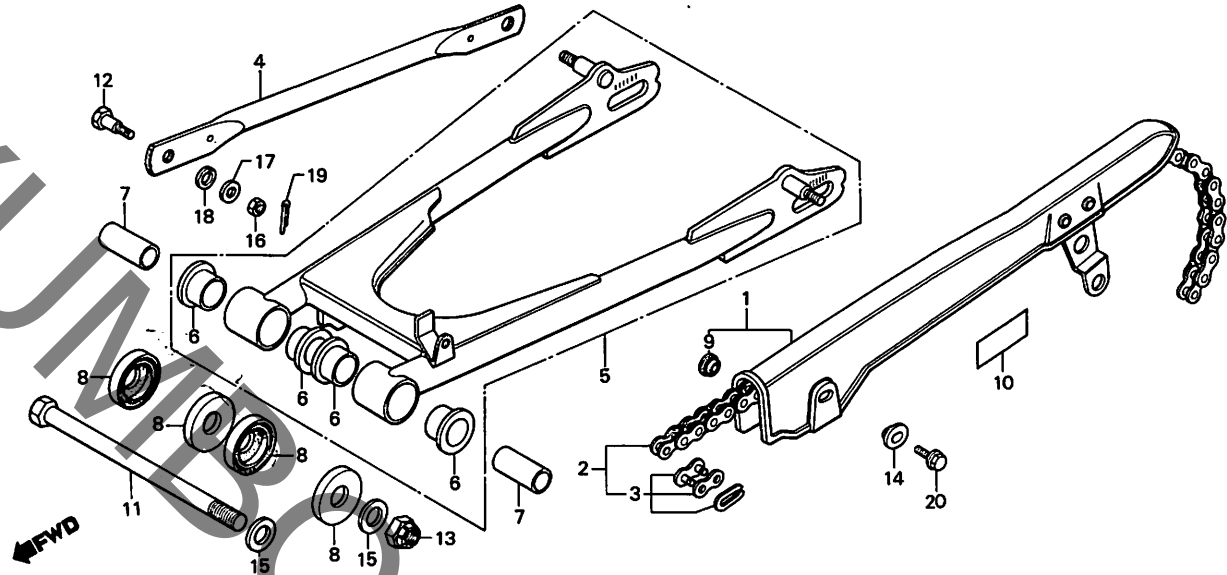
整備項目	標準時間	見出番号	部品番号	部品名	標準価格	使用個数 OM125				適用号機		モデル
						T	Tz	Ts	To-I	To-II	初号機	
			95700-06018-08	ワッシャー 6X18	20	2	2	2	2			
		35	95700-08020-00	ワッシャー 8X20	25	2	2	2	2	2		
		36	95700-10020-00	ワッシャー 10X20	30	2	2	2	2	2		
		37	95700-10025-00	ワッシャー 10X25	35	2	2	2	2	2		

G 16

ブロックNO.

F-18

リヤフォーク・チェーンケース



B399-36

整備項目	標準時間	見出番号	部品番号	部品名	標準価格	使用個数					適用号機		
						T	Tz	Tb	To-I	To-II	初号機	終号機	モデル
トライアフィンケース	0.1	1	40510-399-000	トライアフィンケース	1,700	1	1	1	1	1			
トライアフィン	0.2	2	40530-399-741	トライアフィン (DID428GM-114RJ)	2,900	1	1	1					
リヤフレキストワームアーム	0.6		40530-399-742	トライアフィン (RK428FM-114RJ) (2本付)	2,900	1	1	1	1	1			
リヤフォークカラー (ニコテイトウシカニ ニコシヨウテモ トウシカニ)			40530-399-743	トライアフィン (DID428GM-114RJ)	2,900					1	1		
リヤフォークCOMP.	0.8	3	40531-399-003	トライアフィンジョイント (2本付)	210	1	1	1	1	1			
リヤフォークツシ (ニコテイトウシカニ ニコシヨウテモ トウシカニ)	1.0		40531-399-005	トライアフィンジョイント (2本付)	210	1	1	1	1	1			
		4	43431-360-000	リヤフレキストワームアーム	550	1	1	1	1	1			
		5	52100-399-600ZA	リヤフォークCOMP. *NH-1* (ブラック)	7,700	1	1	1	1	1			
		6	52108-356-006	リヤフォークツシ1	270	4	4	4	4	4			
		7	52121-354-000	リヤフォークカラー	640	2	2	2	2	2			
		8	52144-356-003	リヤフォークダストシールド	230	4	4	4	4	4			
		9	66892-567-680	スイングホックロメツト 10MM	115	1	1	1	1	1			
		10	87505-424-300	サイドジョイント	105					1	1		
		11	90121-402-000	リヤフォークピストン	650	1	1	1	1	1			
		12	90133-331-770	リヤフレキストワームアーム	85	1	1	1	1	1			
		13	90354-268-000	スイングホックロメツト 14MM	105	1	1	1					
			90305-MA1-003	リヤアスルトメツト 14MM	175					1	1		
		14	90513-323-000	ワッシャー 6X9	40	1	1	1	1	1			
		15	90526-268-000	リヤフォークピストン	30	2	2	2	1	1			
		16	94001-08000-05	6 カツナツト 8MM	15	1	1	1	1	1			
		17	94101-08000	プレイングワッシャー 8MM	10	1	1	1	1	1			
		18	94111-10000	スプリングワッシャー 10MM	15	1	1	1	1	1			
		19	94201-20150	スプリングワッシャー 2.0X15	10	1	1	1	1	1			
		20	95700-06012-00	ワッシャー 6X12	20	1	1	1	1	1			

1982-04-10

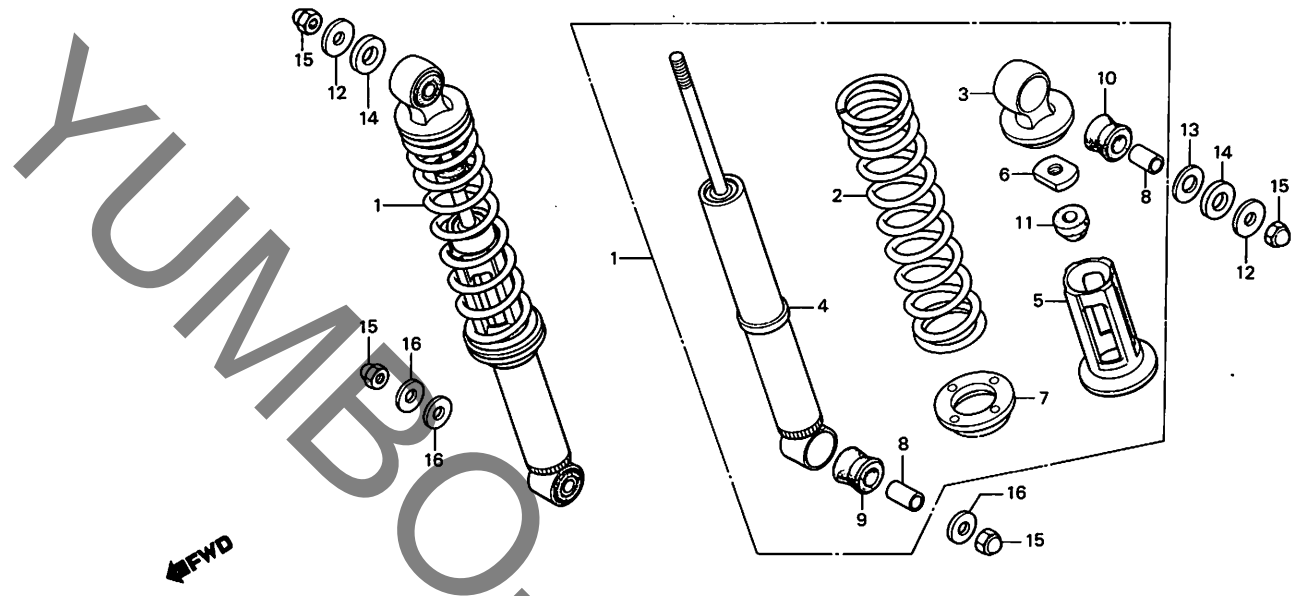
G16

H 1

ブロックNO.

F-19

リヤクッション



B419-18B

整備項目	標準時間	見出番号	部品番号	部品名	標準価格	使用個数				適用号機		モデル
						T	Tz	To-I	To-II	初号機	終号機	
リヤクッションASSY. (ニコテ Eトクシカニ ニコイシヨウテ Eトクシカニ)	0.2	1	52400-419-013	リヤクッションASSY. (シヨウワ)	6,600	2	2					
			52400-424-003	リヤクッションASSY. (シヨウワ)	6,600	2						
			52400-419-023	リヤクッションASSY. (シヨウワ)	6,600							
リヤクッションCOMP. (カンレンフヒン フクム) (イヅマシ 0.3 カタシ)	0.4	2	52401-419-000	リヤクッションスプリング	1,300	2	2	2	2	2		
			52403-153-003	アツクシカニ (シヨウワ)	420	2	2	2	2	2		
			52410-419-013	リヤクッションCOMP. (シヨウワ)	4,150	2	2	2				
			52410-419-023	リヤクッションCOMP. (シヨウワ)	4,150				2	2		
			52458-369-000	リヤクッションスプリングカニ	185	2	2	2	2			
			52482-153-003	ワザツト 9MM (シヨウワ)	95	2	2	2	2	2		
			52485-418-003	リヤクッションスプリングシート	350	2	2	2				
			52485-402-003	リヤクッションスプリングシート (シヨウワ)	350				2	2		
			52486-056-000	リヤクッションラハ-フ ラシカニ	40	4	4	4	4	4		
			52488-331-003	シヨウワラハ-B (シヨウワ)	65	2	2	2	2	2		
			52489-399-601	アツクシカニ-フ ラシ (シヨウワ)	95	2	2	2	2	2		
			52517-153-003	ストツクシカニ (シヨウワ)	95	2	2	2	2	2		
			90521-292-000	ワザツト 10.3MM	85	2	2	2	2	2		
			90526-035-000	ワザツト 12.2X26	30	1	1	1	1	1		
			90555-001-000	スプリングワザツト 12MM	30	2					1001679	
			94101-12000	アレインワザツト 12MM	20	2	2	2	2	2		1001678
94001-10000	6 カタツト 10MM	20	2	2				1001679				
94021-10000-05	ワザツト 10MM	35	4	2	2	4	4					
94101-10000	アレインワザツト 10MM	15	3	3	3	3	3					

1982.04.10

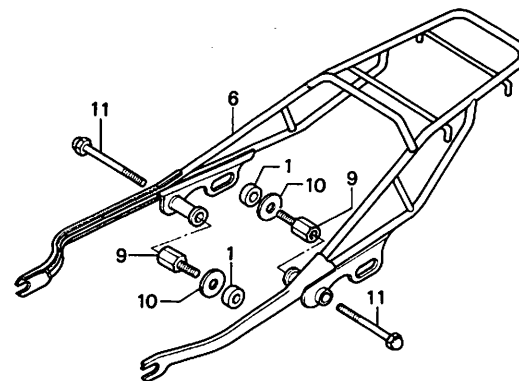
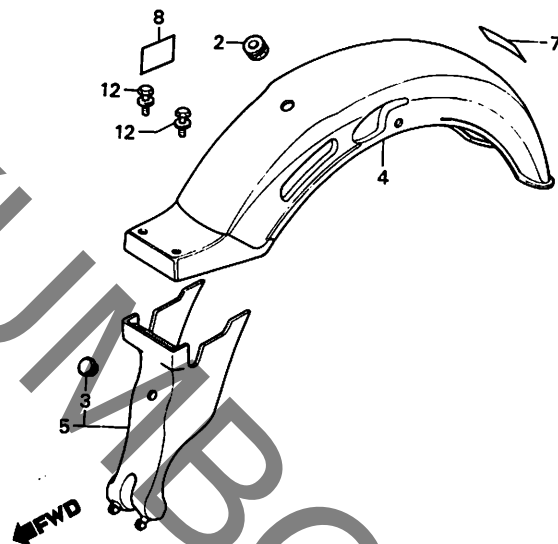
H1

H 2

ブロックNO.

F-20

リヤ-フェンダー



B424-5

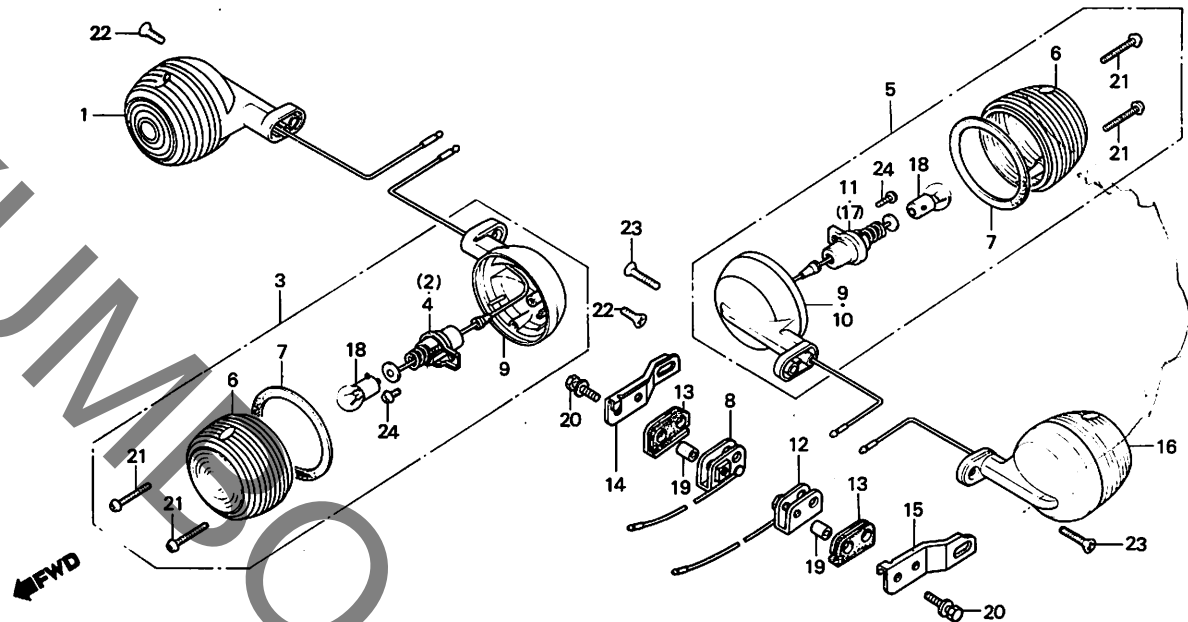
整備項目	標準時間	見出番号	部品番号	部品名	標準価格	使用個数					適用号機		モデル
						T	Tz	Tb	To-I	To-II	初号機	終号機	
リア-キヤリア-	0.2	1	28302-369-000	キワストワ-カ-	40	2	2	2	2	2			
フィンダ-B	0.3	2	32983-028-000	ワイ-カ-ネスグ-ロメツト	30	1	1	1	1	1			
リア-フィンダ-COMP.	0.5	3	66892-567-680	スイツチホ-ルグ-ロメツト 10MM	115	1	1	1	1	1			
		4	80100-419-000	リア-フィンダ-COMP.	7,400	1	1	1	1	1			
		5	80101-419-000	フィンダ-B	1,700	1	1	1	1	1			
		6	81350-424-000	リア-キヤリア-	5,600	1							
			81350-424-700	リア-キヤリア-COMP.	5,600		1	1	1	1			
		7	87505-424-300	タイトコ-シヨンマ-ク	105	1	1	1					
		8	87506-424-770	ハ-ツテリ-コ-シヨンマ-ク	75					1	1		
		9	90001-419-000	リア-フィンダ-セツテイソク-ホ-ル	105	2	2	2	2	2			
		10	90401-706-000	ワシタ- 8MM	65	2	2	2	2	2			
		11	92600-08045-0A	キヤツフ-ホ-ル 8X45	65	2	2	2	2	2			
		12	93481-06012-00	ホ-ルツツシト- 6X12	20	2	2	2	2	2			

H 3

ブロックNO.

F-21

ウィンカー



B424-18

整備項目	標準時間	見出番号	部品番号	部品名	標準価格	使用個数 CM125					適用号機 初号機	機 終号機	モ デル
						T	Tz	Tb	To-I	To-II			
フロントウィンカー ASSY. (イツコマシ 0.1 カタン) (カンレンフ*ヒン フクム) (カキ カンレンフ*ヒンソ ノソク) ウィンカー*ハ*フ* (イチダ イビヒ*ノハ*アイウ 0.2 トスル)	0.2	1	33400-399-003	R.フロントウィンカー ASSY. (6V 10W) (スタンレー)	1,050	1	1	1					
			33400-424-770	R.フロントウィンカー ASSY.	1,100				1	1			
	0.1	2	33405-399-003	R.ウィンカーソケット COMP. (スタンレー)	280	1	1	1	1	1			
		3	33450-399-003	L.フロントウィンカー ASSY. (6V 10W) (スタンレー)	1,050	1	1	1					
			33450-424-770	L.フロントウィンカー ASSY.	1,100				1	1			
		4	33455-399-003	L.ウィンカーソケット COMP. (スタンレー)	280	1	1	1	1	1			
		5	33600-402-003	R.リアーウィンカー ASSY. (6V/10W スタンレー)	1,050	1	1	1					
			33600-424-770	R.リアーウィンカー ASSY.	1,100				1	1			
		6	33602-046-751	リアーウィンカーレンズ*	125	4	4	4	4	4			
		7	33604-041-013	リアーウィンカーレンズ*ハ*フ*ク*ン (スタンレー)	40	4	4	4	4	4			
		8	33604-619-670	R.リアーウィンカーソケット*	280	1				1			
			33604-424-700	R.リアーウィンカーソケット*	290		1	1	1	1			
		9	33605-028-712XM	リアーウィンカー*ハ*ス (クロムメッキ)	650	4	4	4	2	2			
		10	33605-124-831	リアーウィンカー*ハ*ス	700				2	2			
		11	33605-402-003	R.ウィンカーソケット COMP. (スタンレー)	280	1	1	1					
			33605-399-003	R.ウィンカーソケット COMP. (スタンレー)	280				1	1			
		12	33605-419-670	L.リアーウィンカーソケット*	280	1				1			
			33605-424-700	L.リアーウィンカーソケット*	290		1	1	1	1			
		13	33606-074-010	リアーウィンカーマウンティング*ラ*ハ*	95	2				2			
			33606-468-000	リアーウィンカーマウンティング*ラ*ハ*	115		2	2	2				
		14	33620-424-790	R.リアーウィンカーブラケット	550				1	1			
		15	33630-424-790	L.リアーウィンカーブラケット	550					1	1		
		16	33650-402-003	L.リアーウィンカー ASSY. (6V/10W スタンレー)	1,050	1	1	1					

薄
厚 ←

1982-04-10

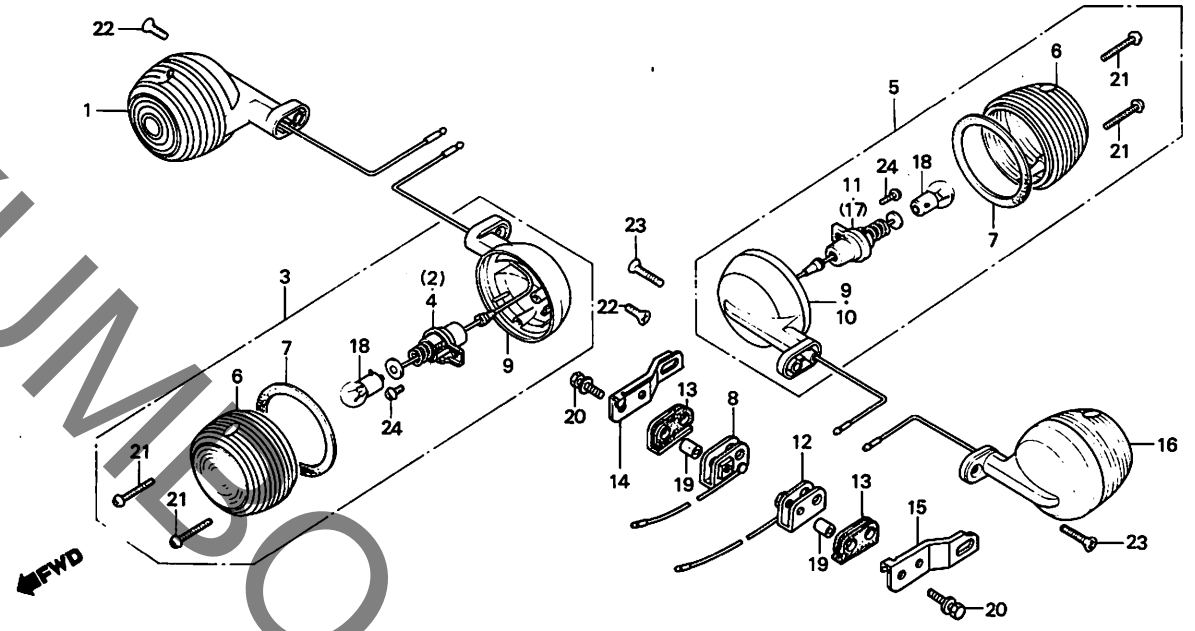
H3

H 4

ブロックNO.

F-21

ウィンカー



B424-18

整備項目	標準時間	見出番号	部品番号	部品名	標準価格	使用個数					適用号機		モデル
						T	Tz	Tb	To-I	To-II	初号機	終号機	
			33650-424-770	L-リターウィンカー-ASSY.	1,100					1	1		
		17	33655-402-003	L-ウィンカーソケットCOMP. (スタンレー)	280	1	1	1					
			33655-399-003	L-ウィンカーソケットCOMP. (スタンレー)	280					1	1		
		18	34905-212-000	ウィンカーハ*ランプ (6V 10W)	ジカ	4	4	4					
			34905-271-000	ウィンカーハ*ランプ (12V 10W)	ジカ					4	4		
		19	80108-061-000	リターフインダ*カラー-A	40	2						2	
			84706-307-000	ハ*リターフインダ*カラー	40		2	2	2				
		20	93481-08020-00	*ハ*トワッシャー- 8X20	25							2	
		21	93500-03025-0A	ハ*ナスクリュー- 3X25	10	8	8	8	8	8			
		22	93700-06016-02	オーハ*ナスクリュー- 6X16	25	2	2	2	2	2			
		23	93700-06028-02	オーハ*ナスクリュー- 6X28	30	2						2	
			93700-06032-08	オーハ*ナスクリュー- 6X32	30		2	2	2				
		24	93892-04008-08	スクリューワッシャー- 4X8	15	4	4	4	4	4			

1982.04.10

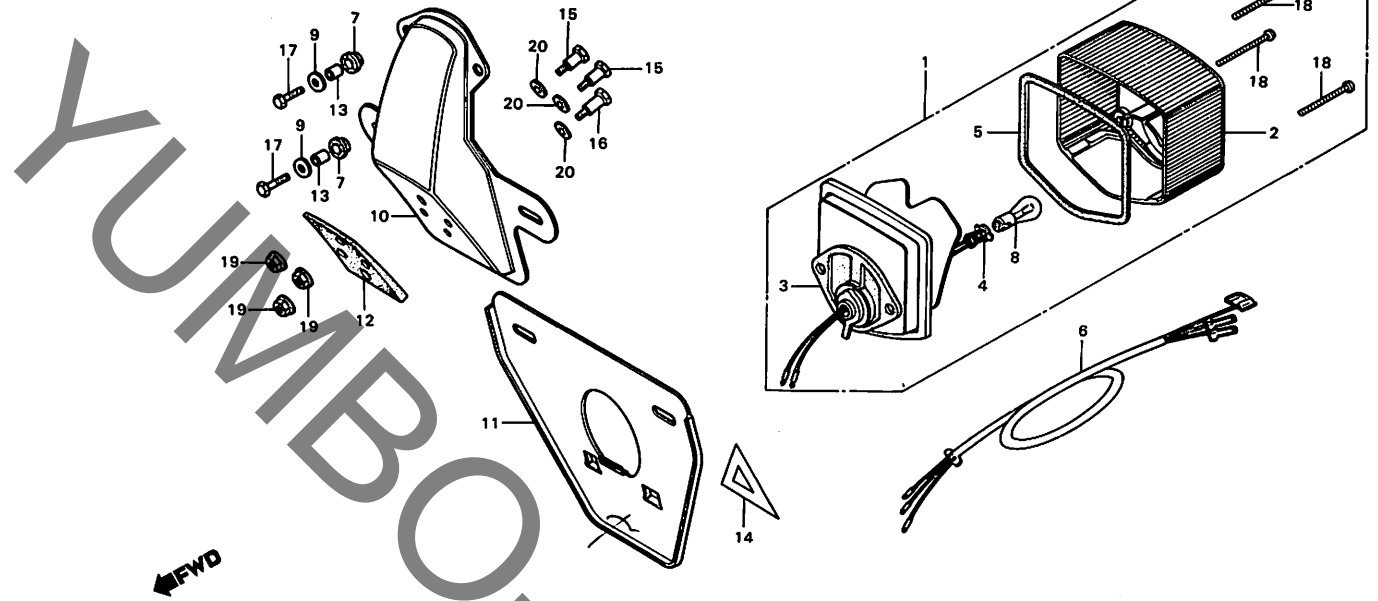
H4

H 5

ブロックNO.

F-22

テールライト
(CM125T・Tz・Tb)



B424-6

整備項目	標準時間	見出番号	部品番号	部品名	標準価格	使用個数 CM125				適用号機		モデル
						T	Tz	Tb	To-I	To-II	初号機	
ストッパ&テールライトハルバ テールライトユニット	0.1	1	33701-399-003	テールライトユニット (6V 17/5.3W)	3,550	1						
	0.2		33701-383-650	(スタンレー)								
テールライトハースCOMP. ファンハーフレートアラケット	0.3	2	33702-399-003	テールライトレンズ (スタンレー)	3,650	1	1					
		3	33703-399-003	テールライトハースCOMP. (スタンレー)	1,400	1	1	1				
		3	33703-443-003	テールライトハースCOMP. (スタンレー)	1,800	1						
		4	33703-443-003	テールライトソケットCOMP. (スタンレー)	1,800	1	1					
		4	33708-341-671	テールライトコートCOMP.	220	1	1	1				
		5	33709-092-671	テールライトレンズハサキ	75	1	1	1				
		6	33711-419-670	テールライトソケットハース	490	1	1	1				
		7	33719-077-671	テールライトハースハサキB (スタンレー)	30	2	2	2				
		8	34906-041-671	ストッパ&テールライトハルバ (6V17/5.3W スタンレー)	ジカ	1	1	1				
		9	37314-061-810	アラインワッシャー 5.5MM	30	2	2	2				
		10	84701-419-0002A	ファンハーフレートアラケット *NH-1* (アラケット)	1,300	1	1	1				
		11	84702-424-000	ライヒンアラケット	700	1	1	1				
		12	84705-303-303	ファンハーフレートアラケットシート	125	1	1	1				
		13	84706-342-000	テールライトユニットカバー	40	2						
			84706-404-000	エレクタアラケットカバー	55		2	2				
		14	87141-202-000	リブマタ	30	1	1	1				
		15	90163-303-000	ファンハーフレートアラケットハサキB	85	2	2	2				
		16	90164-303-000	ファンハーフレートアラケットハサキA	85	1	1	1				
		17	92090-05020-0A	6角ハサキ 5X20	10	2	2	2				
		18	93500-04055-0A	ハーフスクリュー 4X55	15	3						
			90147-147-671	六角ワッシャー スクリュー 4X60	50		3	3				
		19	94050-06000	ワッシャー 6MM	20	3	3	3				
		20	94101-08000	アラインワッシャー 8MM	10	3	3	3				

1982.04.10

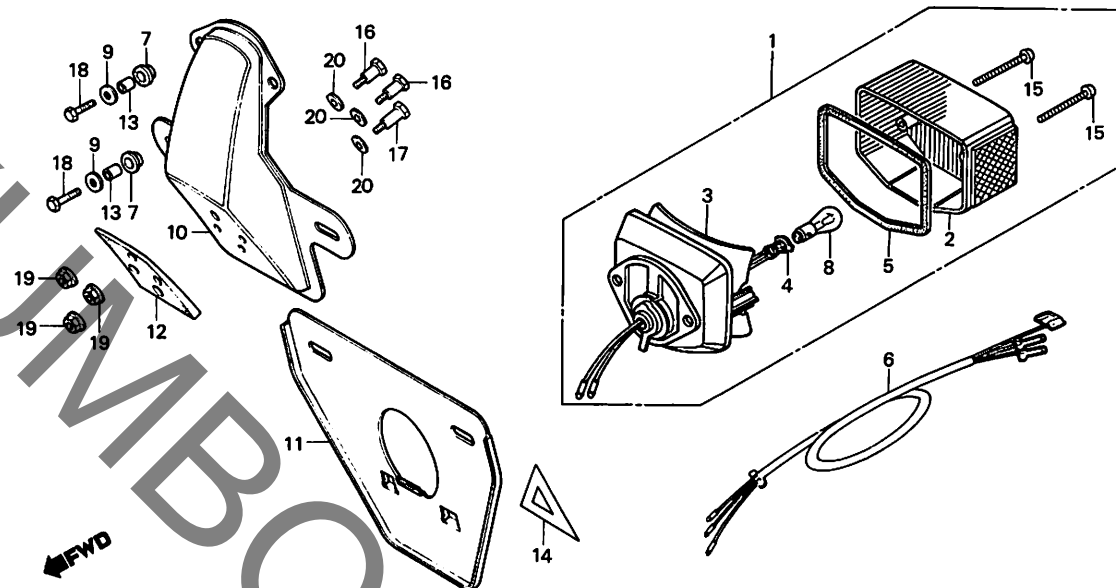
H5

H 6

ブロックNO.

F-22-1

テールライト
(CM125Tc-I-II)



B424-6A

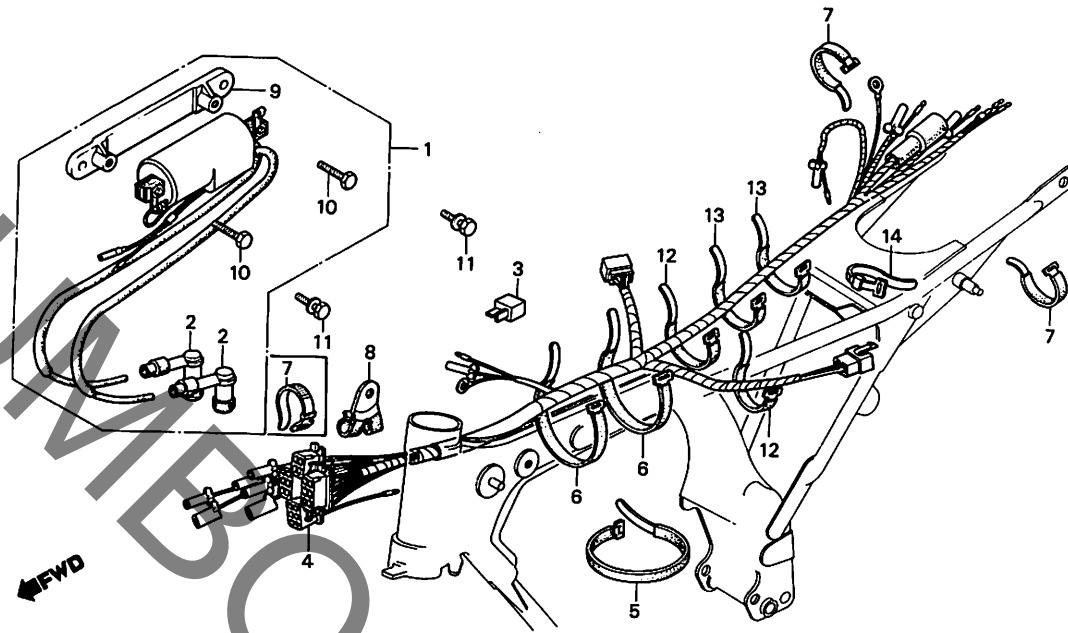
整備項目	標準時間	見出番号	部品番号	部品名	標準価格	使用個数				適用号機		モ	デ	ル
						T	Tz	Ta	To-I	To-II	初号機			
ストツフ [○] & テールライトハ [○] ル [○] フ [○]	0.1	1	33701-K84-003	テールライトユニット	2,850					1	1			
●ライセンスプレート		2	33702-K84-003	テールライトレンズ [○]	1,050					1	1			
テールライトユニット	0.2	3	33703-K84-003	テールライト [○] ハ [○] スCOMP.A	1,850					1	1			
●テールライト [○] ハ [○] スCOMP.A		4	33705-147-671	テールライトコートCOMP. (スタンレー)	210					1	1			
●テールライトコートCOMP.		5	33709-K84-003	テールライトレンズ [○] ハ [○] フキ [○]	75					1	1			
ナンパ [○] プレートアラケツト	0.3	6	33711-419-670	テールライト [○] ワイト [○] ハ [○] ネ [○] ス	490					1	1			
		7	33719-077-671	テールライト [○] ハ [○] ス [○] ワキ [○] ン [○] B (スタンレー)	30					2	2			
		8	34906-313-671	ストツフ & テールライトハ [○] ル [○] フ [○] (12V23/8W)	ジカ					1	1			
		9	37314-061-810	フ [○] レ [○] イ [○] ン [○] ワ [○] キ [○] ト [○] 5.5MM	30					2	2			
		10	84701-419-00ZA	ナンパ [○] プレートアラケツト *NH-1* (アラケツト)	1,300					1	1			
		11	84702-424-000	ライセンスプレート	700					1	1			
		12	84705-303-303	ナンパ [○] プレートアラケツトシート	125					1	1			
		13	84706-404-000	エレクトリツツクプレートカバー	55					2	2			
		14	87141-202-000	リヤマ [○] チ	30					1	1			
		15	90105-K84-003	タ [○] ビ [○] ツ [○] ク [○] スクリュー 4X40	50					2	2			
		16	90163-303-000	ナンパ [○] プレートボツテイ [○] ク [○] * [○] ト [○] B	85					2	2			
		17	90164-303-000	ナンパ [○] プレートボツテイ [○] ク [○] * [○] ト [○] A	85					1	1			
		18	92000-05020-0A	6カク [○] * [○] ト [○] 5X20	10					2	2			
		19	94050-06000	フランジナツト 6MM	20					3	3			
		20	94101-08000	フ [○] レ [○] イ [○] ン [○] ワ [○] キ [○] ト [○] 8MM	10					3	3			

H 7

ブロックNO.

F-23

ワイヤーハーネス・
イグニッションコイル



B402-33B

整備項目	標準時間	見出番号	部品番号	部品名	標準価格	使用個数 CM125					適用号機		モデル
						T	Tz	Tb	To-I	To-II	初号機	終号機	
イグニッションコイルASSY. C.D.I.イグニッションコイルASSY. シリコフレクチャファイターASSY. ワイヤーハーネス	0.2	1	30500-402-003	イグニッションコイルASSY. (トヨタ)	3,950	1	1	1					
			30500-424-770	C.D.I.イグニッションコイルASSY.	3,950				1	1			
	1.3	2	30700-152-153	ノイズサプレッサーキットASSY. (NICHINA)	520	2	2	2					
			30700-KB4-000	ノイズサプレッサーキットASSY.	520				2	2			
		3	31700-124-003	シリコフレクチャファイターASSY. (スタンレー)	740				1	1			
			31700-124-008	シリコフレクチャファイターASSY. (シフデフアン)	780				1	1			
		4	32100-402-000	ワイヤーハーネス	3,500	1						1005058	1005058
			32100-402-010	ワイヤーハーネス	3,650	1					1005059		
			32100-402-700	ワイヤーハーネス	4,050		1	1					
			32100-424-770	ワイヤーハーネス	4,650				1	1			
		5	32161-399-000	ワイヤーハット	75		1	1	1	1			
						1					1002679		
		6	32161-402-000	ワイヤーハット	95	2	2	2	2	2			
		7	32161-404-000	ワイヤーハット 81	65	2	3	3	3	3			
		8	45464-399-000	ワイヤーハーネスクリップ	280	1							
		9	50358-402-000	イグニッションコイルステー	700	1	1	1	1	1			
		10	92000-06025	6X25	20	2	2	2	2	2			
		11	93481-06016-00	ネットワッシャー 6X16	20	2						1003398	
			93481-06020-00	ネットワッシャー 6X20	20		2	2	2	2			
					2						1003399		
		12	95014-61100	ワイヤーハット A1	50	3	2	2	2	2			
		13	95014-61200	ワイヤーハット A2	50	1	2	2	2	2			
		14	95014-62100	ワイヤーハット 81	50	1	1	1	1	1			

1982-04-10

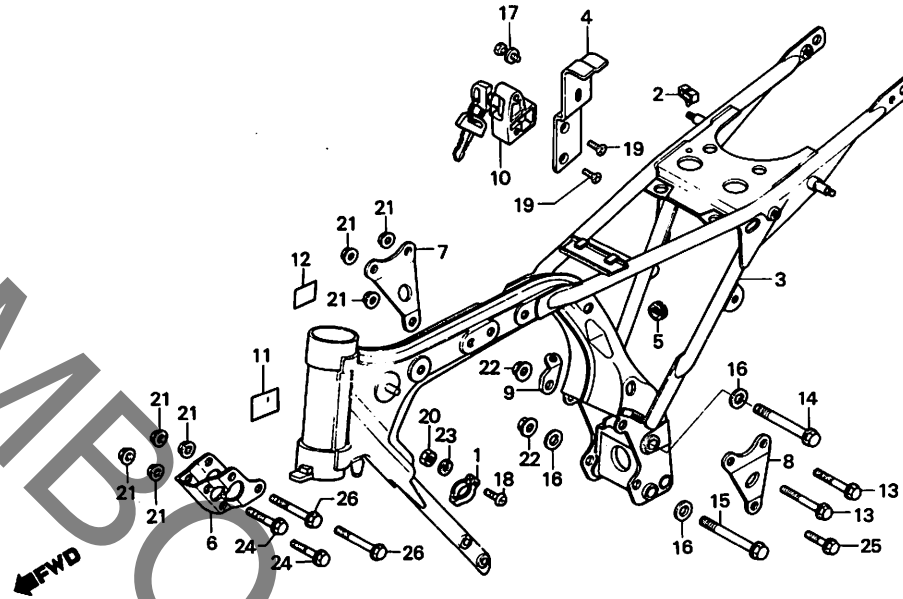
H7

H 8

ブロックNO.

F-24

フレームボディ



8424-7A

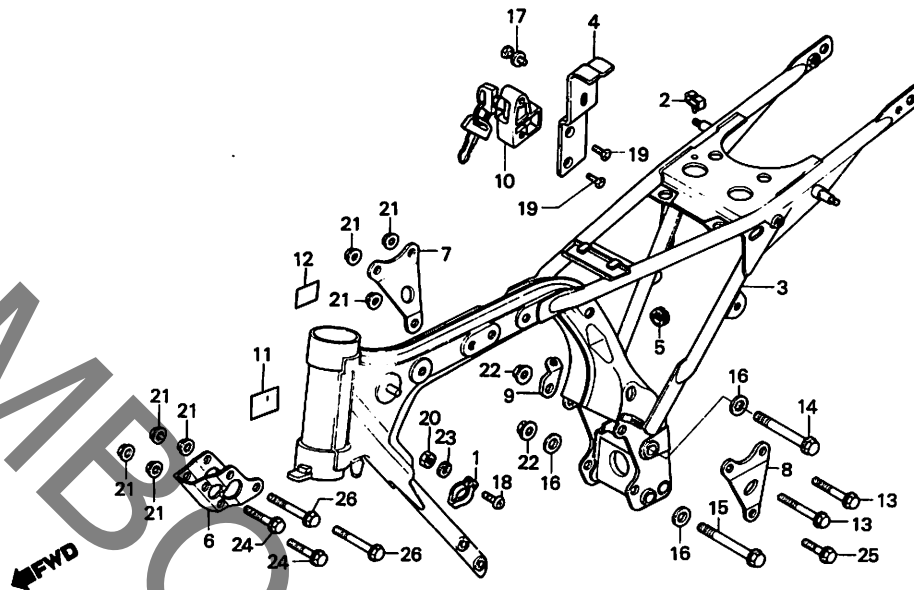
整備項目	標準時間	見出番号	部品番号	部品名	標準価格	使用個数					適用号機 初号機	号機 終号機	モ デ ル	
						T	Tz	Ta	To-I	To-II				
フロントエンジンハンガープレート ・エンジンハンガーアッパープレート (ニコテモトウシカシニコイシヨウテモトウシカシ) ・ヘルメットホルダーASSY. フレームボディCOMP.	0.2	1	22878-355-000	クラッチケーシング	145					1	1			
		2	32985-300-000	ワイブコートクローメット	85	1	1	1	1	1				
		3	50100-402-000ZA	フレームボディCOMP. *NH-1*	27,000	1							1005058	
			50100-402-010ZA	フレームボディCOMP. *NH-1*	27,000	1							1005059	
			50100-402-700ZA	フレームボディCOMP. *NH-1*	27,000		1	1						
			50100-465-680ZA	フレームボディCOMP. *NH-1*	30,300					1	1			
			4	50149-419-000 50149-418-630	ヘルメットホルダー-ステー ヘルメットホルダー-ステー	280 350	1		1	1	1			1001678
			5	50163-063-000	ワイブコートクローメット	40	1	1	1	1	1			1001679
			6	50351-402-000ZA	フロントエンジンハンガープレート *NH-1*	830	1	1	1	1	1			
			7	50353-402-000ZA	R.エンジンハンガーアッパープレート *NH-1*	290	1							1002678
				50353-402-010 50353-402-020	R.エンジンハンガーアッパープレート R.エンジンハンガーアッパープレート	290 280	1		1	1	1			1002679 1005058
		8	50354-402-000ZA	L.エンジンアッパーハンガープレート *NH-1*	280	1	1	1	1	1			1005059	
			9	50356-399-010 50356-399-020	クラッチケーシング クラッチケーシング	220 175	1		1	1	1	1		
		10	50710-086-007	ヘルメットホルダーASSY. (本型別)	1,050	1	1	1	1	1				
		11	87501-424-300 1982.04.10	ヘルメットホルダープレート H8	85	1	1	1	1	1				



ブロックNO.

F-24

フレームボディ



B424-7A

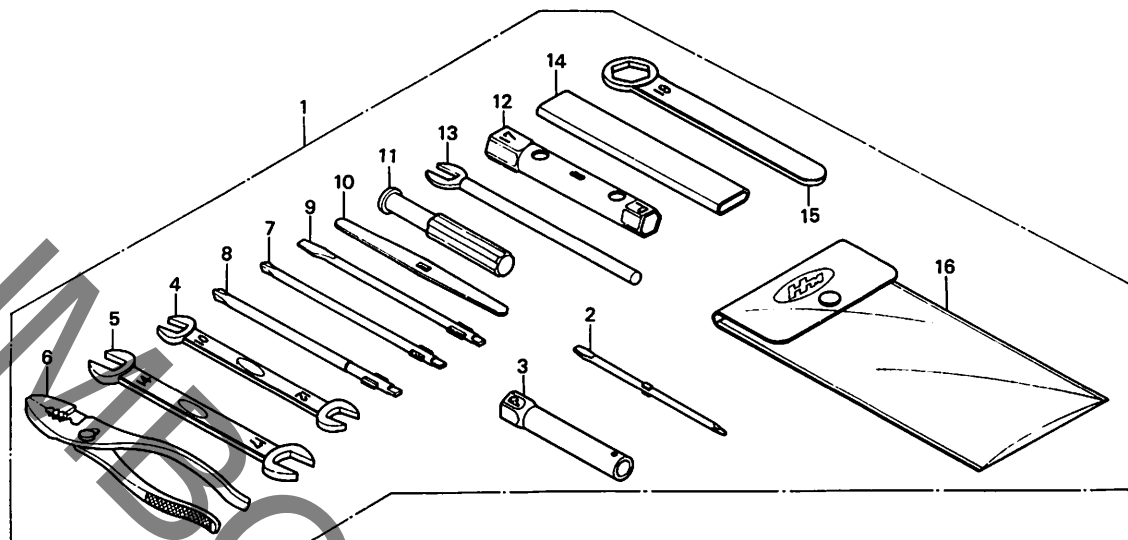
整備項目	標準時間	見出番号	部品番号	部品名	標準価格	使用個数					適用号機		モデル
						T	Tz	Tb	To-I	To-II	初号機	終号機	
		12	87541-399-310	ホイールシールド	40				1	1			
		13	90010-392-000	フランジナット 8X85	110	2	2	2	2	2			
		14	90018-399-010	フランジナット 10X115	125	1	1	1	1	1			
		15	90019-399-010	フランジナット 10X110	125	1	1	1	1	1			
		16	90442-283-000	シーリングワッシャー 8 10MM	30	3	3	3	3	3			
		17	93481-06012-00	ナットワッシャー 6X12	20	1							1001678
			90106-428-000	スプレッドナット 6MM	145	1							1002378
			90107-428-000	スプレッドナット 6MM	145	1	1	1	1	1			1002379
		18	93500-05020-0A	ハンスクリュー 5X20	10				1	1			
		19	93600-06010	フラットスクリュー 6X10	15	2	2	2	2	2			
		20	94001-05000-0S	6 ヌナット 5MM	10				1	1			
		21	94050-08000	フランジナット 8MM	20	7	7	7	7	7			
		22	94050-10000	フランジナット 10MM	30	2	2	2	2	2			
		23	94101-05000	アラインワッシャー 5MM	10				1	1			
		24	95700-08055-00	フランジナット 8X55	35	2	2	2	2	2			
		25	95800-08035-00	フランジナット 8X35	30	1	1	1	1	1			
		26	95800-08065-00	フランジナット 8X65	40	2	2	2	2	2			

H 10

ブロックNO.

F-25

ツール



B419-24A

整備項目	標準時間	見出番号	部品番号	部品名	標準価格	使用個数 GM125					通用号機		モデル
						T	Tz	Tb	To-I	To-II	初号機	終号機	
		1	89010-399-000	ツールセット	2,100	1							
			89010-424-700	ツールセット	1,550		1	1					
			89010-424-770	ツールセット	1,550					1	1		
		2	89102-538-000	スクリュードライバーストフト	85					1	1		
		3	89216-045-670	アラゲレンチ	165					1	1		
		4	99001-10120	スクリュー 10X12	160	1	1	1	1	1	1		
		5	99001-14170	スクリュー 14X17	210	1	1	1	1	1	1		
		6	99002-13500	フライヤ 135	300	1	1	1	1	1	1		
		7	99003-10000	プラススクリューライハ-2	60	1	1	1					
		8	99003-20000	プラススクリューライハ-3	60	1	1	1					
		9	99003-30000	マイナススクリューライハ-2	60	1	1	1					
		10	99003-40000	ライハ-	40	1							
		11	99003-50000	クリップ	80	1	1	1					
			89103-538-000	クリップ	85					1	1		
		12	99004-16170	ホウソウレンチ P16X17	190	1	1	1					
		13	99005-02000	ハット&ハット-B	130	1				1	1		
		14	99006-12000	アイレンチ&ハット& 120MM	190	1	1	1	1	1	1		
		15	99006-19000	アイレンチ 19MM	240	1	1	1	1	1	1		
		16	99008-02000	ツールバッグ 200MM	100	1	1	1	1	1	1		

1982.04.10

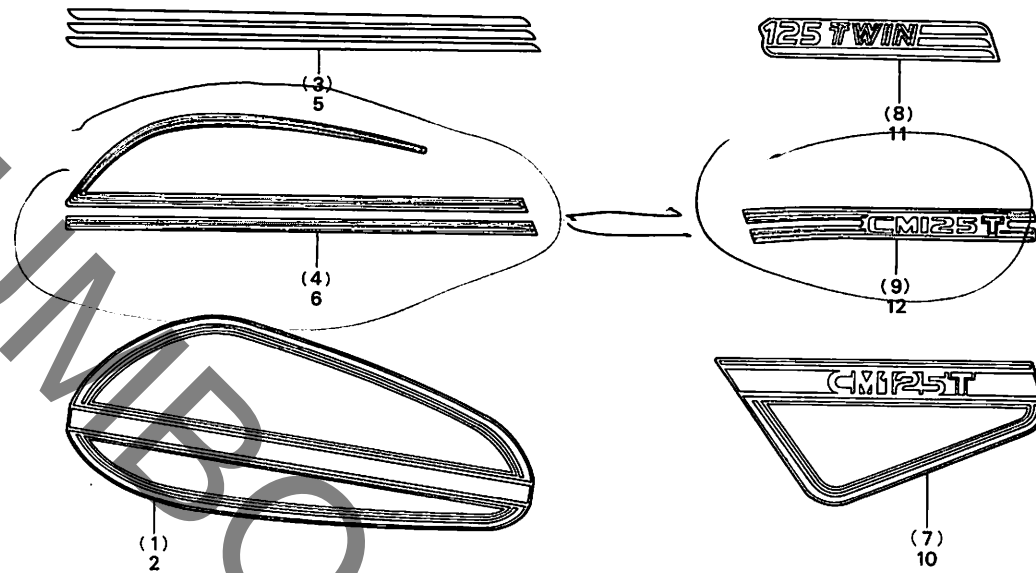
H10

H 11

ブロックNO.

F-26

ストライプ・エンブレム
(CM125T・Tz・TB)



B424-10A

整備項目	標準時間	見出番号	部品番号	部品名	標準価格	使用個数				適用号機		モデル																				
						T	Tz	Ts	To-I	To-II	初号機		終号機																			
		1	87111-424-710ZA	R.フューエルタンクストライプ (A.M.) *TYPE 1*	1,050						1																					
			87111-424-710ZB	R.フューエルタンクストライプ (A.M.) *TYPE 2*	1,050						1																					
			87111-424-710ZC	R.フューエルタンクストライプ (A.M.) *TYPE 3*	1,050						1	ストライプ (フューエルタンク・サイドカバー) 選択表 CM125T																				
		2	87112-424-710ZA	L.フューエルタンクストライプ (A.M.) *TYPE 1*	1,050						1	<table border="1"> <thead> <tr> <th>主体色</th> <th>タイプ</th> <th>タイプ 1</th> <th>タイプ 2</th> </tr> </thead> <tbody> <tr> <td>ブラック</td> <td></td> <td>○</td> <td></td> </tr> <tr> <td>カスタムシルバーメタリック</td> <td></td> <td></td> <td>○</td> </tr> </tbody> </table>	主体色	タイプ	タイプ 1	タイプ 2	ブラック		○		カスタムシルバーメタリック			○								
主体色	タイプ	タイプ 1	タイプ 2																													
ブラック		○																														
カスタムシルバーメタリック			○																													
			87112-424-710ZB	L.フューエルタンクストライプ (A.M.) *TYPE 2*	1,050						1																					
			87112-424-710ZC	L.フューエルタンクストライプ (A.M.) *TYPE 3*	1,050						1																					
		3	87123-424-000ZA	R.フューエルタンクストライプ (A.M.) *TYPE 1*	670						1																					
			87123-424-000ZB	R.フューエルタンクストライプ (A.M.) *TYPE 2*	670						1																					
		4	87123-424-700	R.フューエルタンクストライプ (A.M.) *TYPE 1*	930						1																					
		5	87124-424-000ZA	L.フューエルタンクストライプ (A.M.) *TYPE 1*	670						1	ストライプ (フューエルタンク・サイドカバー) 選択表 CM125Tz																				
			87124-424-000ZB	L.フューエルタンクストライプ (A.M.) *TYPE 2*	670						1																					
		6	87124-424-700	L.フューエルタンクストライプ (A.M.) *TYPE 1*	930						1	<table border="1"> <thead> <tr> <th>主体色</th> <th>タイプ</th> <th>タイプ 1</th> <th>タイプ 2</th> <th>タイプ 3</th> </tr> </thead> <tbody> <tr> <td>コスモブラックメタリック</td> <td></td> <td>○</td> <td></td> <td></td> </tr> <tr> <td>キャンディ ミューズレッド</td> <td></td> <td></td> <td>○</td> <td></td> </tr> <tr> <td>キャンディ ホーリーグリーン</td> <td></td> <td></td> <td></td> <td>○</td> </tr> </tbody> </table>	主体色	タイプ	タイプ 1	タイプ 2	タイプ 3	コスモブラックメタリック		○			キャンディ ミューズレッド			○		キャンディ ホーリーグリーン				○
主体色	タイプ	タイプ 1	タイプ 2	タイプ 3																												
コスモブラックメタリック		○																														
キャンディ ミューズレッド			○																													
キャンディ ホーリーグリーン				○																												
		7	87124-424-710ZA	R.サイトカバーストライプ (A.M.) *TYPE 1*	590						1																					
			87124-424-710ZB	R.サイトカバーストライプ (A.M.) *TYPE 2*	590						1																					
			87124-424-710ZC	R.サイトカバーストライプ (A.M.) *TYPE 3*	590						1																					
		8	87125-424-000ZA	R.サイトカバーエンブレム (A.M.) *TYPE 1*	145						1																					

1982-04-10

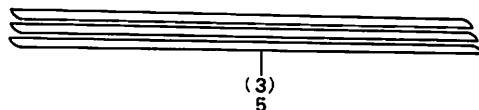
H11

H 12

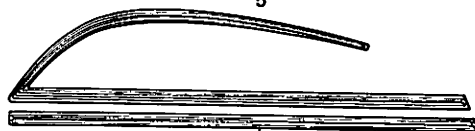
ブロックNO.

F-26

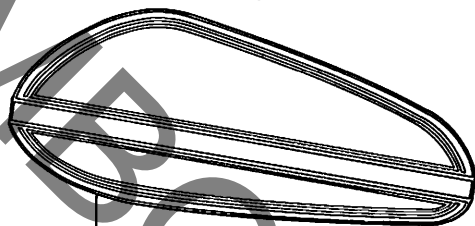
ストライプ・エンブレム
(CM125T・Tz・TB)



(3)
5



(4)
6



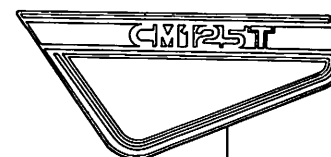
(1)
2



(8)
11



(9)
12



(7)
10

B424-10A

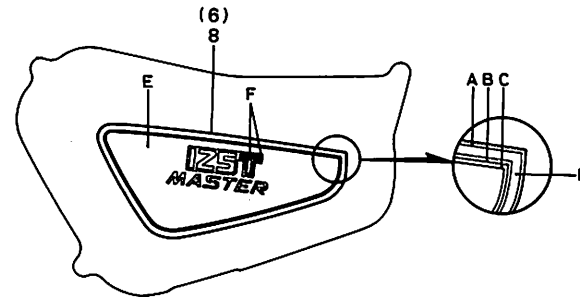
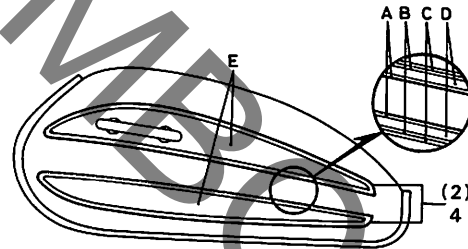
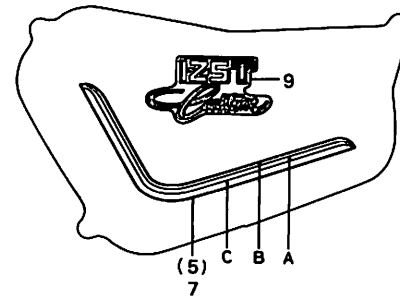
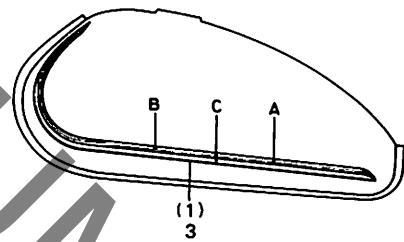
整 備 項 目	標準 時間	見出 番号	部品番号	部 品 名	標準 価格	使用個数				適 用 号 機		モ デ ル	
						T	Tz	TB	To-I	To-II	初号機		終号機
			87125-424-000ZB	R.サイドカハ-エンブレム (A.M.) *TYPE 2*	145	1							
		9	87125-424-700	R.サイドカハ-エンブレム	240		1						
		10	87125-424-710ZA	L.サイドカハ-ストライプ (A.M.) *TYPE 1*	590			1					
			87125-424-710ZB	L.サイドカハ-ストライプ (A.M.) *TYPE 2*	590			1					
			87125-424-710ZC	L.サイドカハ-ストライプ (A.M.) *TYPE 3*	590			1					
		11	87126-424-000ZA	L.サイドカハ-エンブレム (A.M.) *TYPE 1*	145	1							
			87126-424-000ZB	L.サイドカハ-エンブレム (A.M.) *TYPE 2*	145	1							
		12	87126-424-700	L.サイドカハ-エンブレム	240		1						

H 13

ブロックNO.

F-26-1

ストライプ・エンブレム
(CM125Tc-I・II)



B424-19

整備項目	標準時間	見出番号	部品番号	部品名	標準価格	使用個数 CM125			適用号機		モデル			
						T	Tz	Tb	To-I	To-II		初号機	終号機	
	1		87111-424-7702A	R.フジ-18タンクストライプ* (A.M.) *TYPE-1*	1,050						1			
			87111-424-7702B	R.フジ-18タンクストライプ* (A.M.) *TYPE-2*	1,050							1		
			87111-424-7702C	R.フジ-18タンクストライプ* (A.M.) *TYPE-3*	1,050								1	
			87111-424-7702D	R.フジ-18タンクストライプ* (A.M.) *TYPE-4*	1,050								1	
	2			87111-424-7902A	R.フジ-18タンクストライプ* (A.M.) *TYPE-1*	1,050						1		
				87111-424-7902B	R.フジ-18タンクストライプ* (A.M.) *TYPE-2*	1,050							1	
				87111-424-7902C	R.フジ-18タンクストライプ* (A.M.) *TYPE-3*	1,050							1	
				87111-424-7902D	R.フジ-18タンクストライプ* (A.M.) *TYPE-4*	1,050							1	
	3			87112-424-7702A	L.フジ-18タンクストライプ* (A.M.) *TYPE-1*	1,050						1		
				87112-424-7702B	L.フジ-18タンクストライプ* (A.M.) *TYPE-2*	1,050							1	
				87112-424-7702C	L.フジ-18タンクストライプ* (A.M.) *TYPE-3*	1,050							1	
				87112-424-7702D	L.フジ-18タンクストライプ* (A.M.) *TYPE-4*	1,050							1	
	4			87112-424-7902A	L.フジ-18タンクストライプ* (A.M.) *TYPE-1*	1,050						1		
				87112-424-7902B	L.フジ-18タンクストライプ* (A.M.) *TYPE-2*	1,050							1	
				87112-424-7902C	L.フジ-18タンクストライプ* (A.M.) *TYPE-3*	1,050							1	
				87112-424-7902D	L.フジ-18タンクストライプ* (A.M.) *TYPE-4*	1,050							1	

1982-04-10

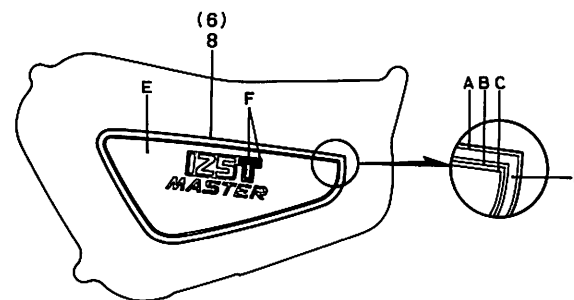
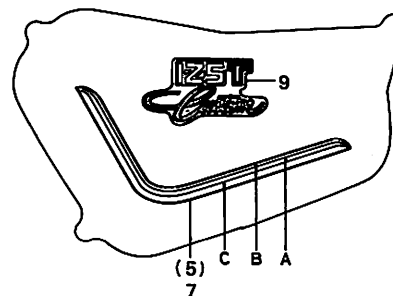
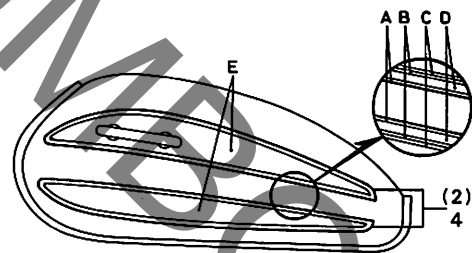
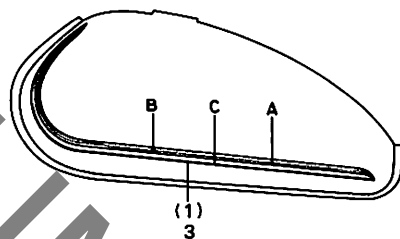
H13

H 14

ブロックNO.

F-26-1

ストライプ・エンブレム
(CM125Tc-I-II)



B424-19

整備項目	標準時間	見出番号	部品番号	部品名	標準価格	使用個数				適用号機 初号機	機 終号機	モ デ ル
						T	Tz	Tb	To-I To-II			
5			87124-424-7702A	R.サイドカハ-ストライプ (A.N.) *TYPE-1*	590				1			
			87124-424-7702B	R.サイドカハ-ストライプ (A.N.) *TYPE-2*	590				1			
			87124-424-7702C	R.サイドカハ-ストライプ (A.N.) *TYPE-3*	590					1		
			87124-424-7702D	R.サイドカハ-ストライプ (A.N.) *TYPE-4*	590					1		
6			87124-424-7902A	R.サイドカハ-ストライプ (A.N.) *TYPE-1*	590					1		
			87124-424-7902B	R.サイドカハ-ストライプ (A.N.) *TYPE-2*	590					1		
			87124-424-7902C	R.サイドカハ-ストライプ (A.N.) *TYPE-3*	590					1		
			87124-424-7902D	R.サイドカハ-ストライプ (A.N.) *TYPE-4*	590					1		
7			87125-424-7702A	L.サイドカハ-ストライプ (A.N.) *TYPE-1*	590				1			
			87125-424-7702B	L.サイドカハ-ストライプ (A.N.) *TYPE-2*	590				1			
			87125-424-7702C	L.サイドカハ-ストライプ (A.N.) *TYPE-3*	590					1		
			87125-424-7702D	L.サイドカハ-ストライプ (A.N.) *TYPE-4*	590					1		
8			87125-424-7902A	L.サイドカハ-ストライプ (A.N.) *TYPE-1*	590					1		
			87125-424-7902B	L.サイドカハ-ストライプ (A.N.) *TYPE-2*	590					1		
			87125-424-7902C	L.サイドカハ-ストライプ (A.N.) *TYPE-3*	590					1		

1982.04.10

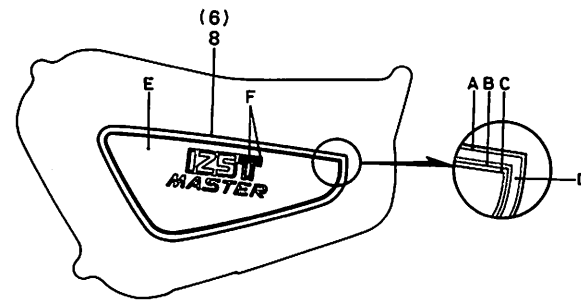
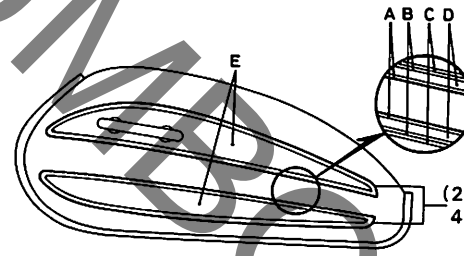
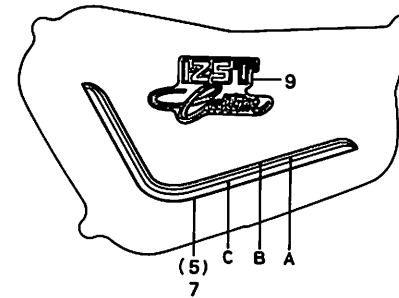
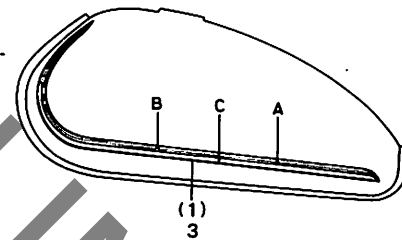
H14

H 15

ブロックNO.

F-26-1

ストライプ・エンブレム
(CM125Tc-I・II)



B424-19

整備項目	標準時間	見出番号	部品番号	部品名	標準価格	使用個数 CM125				適用号機		モデル
						T	Tz	Tb	To-I	To-II	初号機	

87125-424-790ZD	L.サイドカバー-ストライプ (A.M.)	590	1
9 87126-424-770	サイドカバー-エンブレム (A.M.)	350	2

フューエルタンクストライプ配色表 CM125Tc-II

タイプ	指定色 主体色	A	B	C	D	E
タイプ 1	コスモブラック メタリック	ブラック	マグナムシルバー メタリック	オレンジ	オレンジ	マグナムシルバー メタリック
タイプ 2	キャンディ ブルゴーニュレッド	キャンディ ブルゴーニュレッド	コスモブラック メタリック	オレンジ	オレンジ	コスモブラック メタリック
タイプ 3	キャンディ タンザナイトブルー	キャンディ タンザナイトブルー	コスモブラック メタリック	ブルー	ブルー	コスモブラック メタリック
タイプ 4	プレアデス シルバーメタリック	シルバー	シルバー	オレンジ	ダークシルバー	ダークシルバー

ストライプ(フューエルタンク・サイドカバー)配色表 CM125Tc-I

タイプ	指定色 主体色	A	B	C
タイプ 1	コスモブラック メタリック	ブラック	レッド	ゴールド ブラウン
タイプ 2	キャンディ ブルゴーニュレッド	キャンディ ブルゴーニュレッド	ゴールド	ゴールド
タイプ 3	キャンディ タンザナイトブルー	キャンディ タンザナイトブルー	オレンジ	シルバー
タイプ 4	プレアデス シルバーメタリック	シルバー	レッド	ブルー

サイドカバーストライプ配色表 CM125c-II

タイプ	指定色 主体色	A	B	C	D	E	F
タイプ 1	コスモブラック メタリック	ブラック	マグナムシルバー メタリック	オレンジ	オレンジ	マグナムシルバー メタリック	ブラック
タイプ 2	キャンディ ブルゴーニュレッド	キャンディ ブルゴーニュレッド	コスモブラック メタリック	オレンジ	オレンジ	コスモブラック メタリック	コスモブラック メタリック
タイプ 3	キャンディ タンザナイトブルー	キャンディ タンザナイトブルー	コスモブラック メタリック	ブルー	ブルー	コスモブラック メタリック	コスモブラック メタリック
タイプ 4	プレアデス シルバーメタリック	シルバー	シルバー	オレンジ	ダークシルバー	ダークシルバー	ダークシルバー

1982.04.10

H15

部 品 番 号 索 引

部品番号	アドレス No.	部品番号	アドレス No.	部品番号	アドレス No.	部品番号	アドレス No.	部品番号	アドレス No.	部品番号	アドレス No.	部品番号	アドレス No.
11000		13011-399-003	D6	16011-382-004	D10	17253-402-000	G8	17632-469-000	F12	23427-402-010	D7		
11100-399-000	05	13101-399-010	D6	16011-393-004	D10	17253-402-700	G8	17910-424-000	E9	23441-397-000	D7		
11100-399-010	05	13111-044-010	D6	16012-402-004	D10	17254-402-000	G8	17910-424-700	E9	23441-397-010	D7		
11191-399-000	05	13115-001-000	D6	16012-402-701	D10	17255-300-010	G8	17950-402-000	E6	23451-397-000	D7		
11200-399-000	05	13385-399-000	D6	16013-393-004	D10	17255-402-700	G8	17950-402-700	E7	23451-402-700	D7		
11330-402-000	C7	14000		16013-397-971	D10	17258-402-700	G8		E8	23461-397-000	D7		
11330-424-000	C7			16015-384-601	D10	17258-424-770	G8	17966-424-700	E7	23461-397-010	D7		
11341-K84-670	D1	14100-402-305	C5	16016-402-004	D10	175A1-424-710ZA	F8	17966-424-770	E8	23471-397-000	D7		
11341-402-000	C13	14321-399-000	C6	16022-402-004	D10	175A1-424-710ZB	F8			23472-402-000	D7		
11341-402-700	C15	14401-399-003	C6	16022-402-014	D10	175A1-424-710ZC	F8	18000		23481-402-000	D7		
11341-402-701	C15	14431-116-000	C6	16025-402-701	D10	175A1-424-770ZA	F11			23491-419-000	D7		
11341-402-702	C15	14451-399-000	C5	16028-402-004	D10	175A1-424-770ZB	F11	18231-365-670	G10	23520-402-000	D7		
11361-418-000	C13	14461-399-000	C5	16028-402-014	D10	175A1-424-770ZC	F11		G11	23801-330-000	D7		
	C15	14461-399-000	C5	16028-402-701	D10	175A1-424-770ZD	F11	18233-K84-000	G11	23911-397-000	D7		
	D1	14500-399-000	C6	16045-393-004	D10	175A1-424-790ZA	F11	18233-399-000	G10	23912-397-000	D7		
11365-399-000	C13	14510-399-000	C6	16080-195-701	F11	175A1-424-790ZB	F11	18291-216-000	G10				
	C15	14511-399-310	C6	16081-195-701	F11	175A1-424-790ZC	F11		G11	24000			
	D1	14513-399-300	C6	16100-402-004	D10	175A1-424-790ZD	F11	18300-424-003	G10	24211-399-000	D9		
11371-K84-670	03	14515-399-000	C6	16100-402-014	D10	17500-424-000ZA	F6	18300-424-701	G10	24231-399-000	D9		
11371-402-000	03	14518-399-000	C6	16100-402-701	D10	17500-424-000ZB	F6	18300-424-771	G11	24241-399-000	D9		
11393-399-000	C7	14518-413-000	C6	16100-424-004	D10	17508-357-000	F11	18325-399-003ZA	G10	24241-399-000	D9		
11394-399-000	03	14538-399-300	C6	16140-402-004	D10	17511-419-000ZC	F6	18325-465-000ZA	G11	24301-418-010	D9		
11395-K84-670	D1	14550-399-000	C6	16165-402-004	D10	17511-419-000ZD	F6	18373-461-000	G11	24421-200-000	D9		
11395-402-000	C13	14711-399-000	C5	16199-402-004	D11	17511-419-770ZC	F8	18391-461-000	G11	24430-419-010	D9		
	C15	14721-116-000	C5	16212-402-000	C3	17511-419-770ZD	F8	18400-424-003	G10	24430-419-020	D9		
11430-402-000	C11	14751-399-005	C5	16229-402-000	C3	17511-419-770ZE	F8	18400-424-701	G10	24430-419-030	D9		
11430-402-700	C12	14761-399-005	C5	16950-195-701	F11	17511-419-770ZF	F8	18400-424-771	G11	24435-419-000	D9		
11432-402-300	C11	14771-107-020	C5	16950-377-701	F6	17511-419-770ZG	F8	18425-399-003ZA	G10	24435-419-010	D9		
11432-402-700	C12	14775-107-000	C5	16950-377-702	F8	17511-419-770ZH	F9	18425-465-000ZA	G11	24435-419-020	D9		
		14781-107-020	C5	16951-195-701	F11	17511-424-770ZA	F11			24436-419-020	D9		
			C5	16951-377-701	F6	17511-424-770ZB	F12	22000		24610-399-000	D9		
12000		15000			F8	17511-424-770ZC	F12			24610-399-010	D9		
12021-149-300	C3			16951-377-702	F8	17511-424-770ZD	F12	22100-399-000	C8	24610-399-020	D9		
12023-116-300	C3	15100-399-000	C9	16952-195-701	F8	17516-383-670	F6	22121-399-000	C8	24641-115-010	D9		
12100-399-000	C4	15100-402-000	C9	16952-377-701	F11	17518-399-000	F6	22201-107-000	C8	24651-329-000	D9		
12100-399-010	C4	15106-399-000	C9		F6		F9	22311-107-000	C8	24651-419-000	D9		
12191-399-000	C4	15106-402-000	C9	16959-471-831	F8	17518-424-700	F12	22350-107-000	C8	24652-035-000	D9		
12200-399-000	C3	15111-399-000	C9		F11	17520-424-305ZA	F9	22361-107-000	C8	24700-424-700	G12		
12208-413-003	C5	15121-399-000	C9	17000		17520-424-305ZB	F9	22366-399-000	C8	24700-424-770	G12		
12209-107-760	C5	15126-399-000	C9			17520-424-700ZA	F9	22401-418-000	C8	24701-419-000	G12		
12231-399-000	C2	15131-399-000	C9	17111-402-000	C3	17520-424-700ZB	F9	22810-399-000	C7	24781-619-000	G12		
12234-399-010	C5	15136-383-000	C9	17121-402-000	G8	17520-424-700ZC	F9	22816-399-000	C7				
12251-399-013	C3	15331-399-000	C9	17211-424-770	G8	17525-413-870	F9	22821-399-000	C7	28000			
12251-399-023	C3	15332-399-000	C9	17211-424-770	G8	17525-424-770	F12	22850-355-000	C8				
12261-105-690	C4	15335-399-000	C9	17213-402-000	G8	17526-390-000	F9	22870-419-670	E9	28101-K84-671	D3		
12311-399-000	C2	15421-399-000	D6	17217-399-000	G8	17611-286-000	F6	22870-424-700	E9	28101-402-003	D3		
12391-399-000	C2	15422-399-000	C9	17225-402-000	G8		F9	22878-355-000	H8	28110-K84-670	D3		
12421-399-000	C9	15441-149-000	C9	17226-402-300	G8		F12			28110-402-000	D3		
12431-149-000	C7	15447-149-000	D6	17230-402-000	G8	17613-399-000	F6			28117-402-000	D3		
		15650-399-000	C7	17230-402-700	G8		F9	23000		28120-201-040	C13		
		15761-402-000	D5	17245-107-010	G8	17613-419-000	F2				C15		
13000		16000			E2	17620-399-000	F6				D1		
13000-402-000	D6			17248-402-700	E4		F9	23121-399-000	D6				
13000-402-700	D6			17250-402-700	G8	17620-465-771	F12	23121-399-010	D6				
13000-402-701	D6	16010-402-004	D10		G8	17631-329-000	F6	23211-402-000	D7	28125-253-020	C13		
					G8		F9	23221-402-010	D7				
					G8		F6	23426-402-010	D7				
					G8		F9	23426-402-700	D7	28126-253-030	C13		

部 品 番 号 索 引

部品番号	アドレス No.	部品番号	アドレス No.	部品番号	アドレス No.	部品番号	アドレス No.	部品番号	アドレス No.	部品番号	アドレス No.	部品番号	アドレス No.
28126-253-030	C15	31120-424-004	D1	32412-402-700	G2	33606-074-010	H3	35100-402-000	E6	37619-424-771	E8		
	D1	31200-K84-008	D3		G5	33606-468-000	H3	35100-424-700	E7				
28128-253-030	C13	31200-402-008	D3	32601-402-000	F16	33620-424-790	H3	35100-465-770	E8	38000			
	C15	31200-402-700	D3		G2	33630-424-790	H3	35105-402-000	E6				
	D1	31201-225-154	D3	32601-465-770	G5	33650-402-003	H3	35110-399-000	E8	38105-115-000	E2		
28211-402-000	C10	31201-230-174	D3	32906-402-000	C3	33650-424-770	H4	35150-419-641	E9	38110-147-004	E2		
28221-402-010	C10	31202-216-154	D3	32906-402-010	C3	33655-399-003	H4	35150-424-700	E9	38110-187-671	E4		
28223-149-000	C10	31204-230-174	D3	32907-402-000	C3	33655-402-003	H4	35150-424-770	E9	38205-115-000	F16		
28251-402-010	C10	31205-402-008	D3	32911-K84-670	D1	33701-K84-003	H6	35200-K84-671	E9		G2		
28259-399-000	C10	31206-402-008	D3	32911-402-000	C13	33701-383-650	H5	35200-419-670	E9	38300-424-004	G8		
28281-149-000	C10	31500-402-000	G1		C15	33701-399-003	H5	35200-424-700	E9	38300-424-700	G8		
28282-402-000	C10	31500-402-701	G2	32912-K84-670	D1	33702-K84-003	H6	35330-391-690	E9	38301-187-701	G8		
28293-333-000	G12	31500-471-721	G5	32912-402-700	C15	33702-399-003	H5	35330-413-003	E9	38306-124-830	G8		
28300-399-000	G12	31502-465-770	G5	32975-399-000	C13	33703-K84-003	H6	35350-149-003	G12	38306-292-000	G9		
28302-369-000	H2	31503-044-670	G5		C15	33703-399-003	H5	35357-107-010	G12				
28311-342-000	G12	31511-402-000	F16	32983-028-000	H2	33703-443-003	H5	35750-350-005	C13	40000			
28333-124-000	G12		G2	32985-300-000	H8	33705-147-671	H6		C15				
		31600-402-701	G2			33708-341-671	H5		D1	40510-399-000	G16		
30000		31600-413-008	G5	33000		33709-K84-003	H6	35752-399-000	C13	40530-399-741	G16		
		31700-124-003	H7			33709-092-671	H5		C15	40530-399-742	G16		
		31700-124-008	H7	33100-399-003	E2	33711-419-670	H5		D1	40530-399-743	G16		
30200-402-004	C11	31700-124-008	H7	33100-419-681	E2		H6	35753-115-000	O9	40531-399-003	G16		
30200-402-701	C12	31700-418-003	G8	33100-443-003	E4	33719-077-671	H5	35850-402-007	F16	40531-399-005	G16		
30201-402-000	C11			33101-399-003	E2		H6		G2	40543-399-750	F3		
30201-402-701	C12	32000		33101-443-003	E4	33741-340-670	E11	35850-431-007	G5		F4		
30202-399-000	C11			33103-399-003	E2	33751-419-000	E11	35851-402-700	G2				
	C12	32100-402-000	H7	33104-399-003	E2	33751-424-620	E11	35851-424-770	G5	41000			
30205-399-004	C11	32100-402-010	H7	33104-399-003	E2	33905-303-003	E2	35856-286-010	F16				
30205-402-701	C12	32100-402-700	H7	33105-399-003	E2	33905-371-601	E4	35856-413-000	G2	41200-399-000	F4		
30220-402-014	C11	32100-424-770	H7	33108-369-003	E4				G5	41241-307-010	F4		
30220-402-701	C12	32101-402-700	G2		E4				G5				
30233-333-000	C12	32101-465-770	G5	33120-413-003	E4	34000							
30250-402-000	G8	32108-355-000	G2	33123-333-003	E4								
30250-402-010	G8		G5	33130-292-033	E2	34901-246-701	E2	37000		42000			
30250-402-020	G8	32111-K84-000	D1	33131-333-000	E4	34901-329-003	E2	37200-424-008	E6	42301-304-972	F2		
30254-402-701	C12	32113-167-000	G5	33132-333-003	E4	34901-377-003	E4	37200-424-701	E7	42301-401-680	E16		
30300-424-004	D1	32113-361-000	F16	33400-399-003	H3	34902-202-000	E6	37200-424-771	F9	42305-399-910	F4		
30401-K84-000	G5		G2	33400-424-770	H3		E7	37220-399-703	F10	42313-399-000	F2		
30410-424-771	G5	32120-402-000	F16	33405-399-003	H3	34903-071-003	E4	37220-414-781	F10	42313-399-000	F2		
30500-402-003	H7		G2	33450-399-003	H3	34903-303-003	E2	37220-439-007	F12	42601-399-000	F4		
30500-424-770	H7	32120-465-770	G5	33450-424-770	H3	34904-303-003	E2	37221-390-000	F10	42601-424-701	F4		
30700-K84-000	H7	32161-399-000	H7	33455-399-003	H3		E4	37221-424-770	F12	42620-107-010	F4		
30700-152-153	H7	32161-402-000	H7	33600-402-003	H3	34905-212-000	H4	37230-399-701	F10	42701-402-003	F1		
		32161-404-000	E9	33600-424-770	H3	34905-271-000	H4	37243-323-000	G14	42701-419-003	F4		
			H7	33602-046-751	H3	34906-041-671	H5	37244-307-670	E6	42701-419-671	F4		
			F16	33603-053-650	F15	34906-313-671	H6	37250-424-771	E8	42711-419-681	F4		
		32211-402-000	F16		G8	34908-6A7-701	E8	37260-399-000	E8	42711-419-682	F4		
31100-402-004	C13	32401-303-000	G2		H3	34908-230-000	E6	37261-399-000	E8	42712-102-761	F1		
31100-402-701	C15		G5	33604-041-013	H3		E7	37310-399-018	E8	42712-419-003	F4		
31100-402-702	C15	32401-465-770	D3	33604-419-670	H3			37310-424-700	E7	42712-419-005	F4		
31100-424-004	D1	32402-304-000	D3	33604-424-700	H3	35000		37311-424-700	E7	42713-102-005	F1		
31110-402-004	C13	32410-304-000	D3	33605-028-712XM	H3			37314-061-810	H5				
31110-402-701	C15	32411-230-000	D3	33605-124-831	H3	35010-402-000	E6		H6	43000			
31110-402-702	C15	32411-253-000	D3	33605-399-003	H3	35010-419-771	E6	37551-001-000	C13				
31110-424-004	D1		F16	33605-402-003	H3	35010-424-700	E7		C15	43100-399-003	F2		
31120-402-004	C13		G2	33605-419-670	H3	35010-424-770	E8		D1	43100-399-013	F2		
31120-402-701	C15		G5	33605-424-700	H3	35020-419-770	E6	37600-424-771	E8	43100-399-023	F2		
31120-402-702	C15	32412-402-000	F16		H3								

部 品 番 号 索 引

部 品 番 号 索 引

部品番号	アドレス No.	部品番号	アドレス No.	部品番号	アドレス No.	部品番号	アドレス No.	部品番号	アドレス No.	部品番号	アドレス No.
43100-399-751	F2	46000		50710-405-000	G14	53000		66000		83551-300-000	G3
43120-329-670	E16			50711-399-010	G14						G6
43120-362-000	F2	46500-419-000	G12	50711-465-000	G14	53100-419-670	E11	66892-567-680	G16	836A4-424-770ZA	G6
43141-399-000	E16	46514-107-010	G12	50712-399-010	G14	53100-424-700	E11		H2	836A4-424-770ZB	G6
	F2			50712-405-000	G14	53100-465-770	E11			836A4-424-770ZC	G6
43141-399-010	E16	50000		50712-465-000	G14	53130-419-000	E11	77000		836A4-424-770ZD	G6
	F2			50715-405-000	G14	53165-419-670	E9			836A4-424-790ZA	G6
43145-399-000	E16	50100-402-000ZA	H8			53166-419-670	E9	77100-424-790	F15	836A4-424-790ZB	G7
	F2	50100-402-010ZA	H8	51000		53171-402-700	E9	77200-419-000	F13	836A4-424-790ZC	G7
43151-329-000	E16	50100-402-700ZA	H8			53172-402-700	E9	77200-424-700	F13	836A4-424-790ZD	G7
	F2	50100-465-680ZA	H8	51400-419-003	E14	53175-369-700	E9	77200-424-770	F14	83600-424-710ZA	G3
43410-419-000	F2	50127-419-000	F13	51400-419-013	E14	53175-402-700	E9	77201-074-000	F13	83600-424-710ZB	G3
43431-360-000	G16	50149-418-630	H8	51400-419-023	E14	53178-369-700	E9		F14	83600-424-710ZC	G3
43434-286-000	F2	50149-419-000	H8	51400-419-033	E14	53190-410-000	E9		F14	83600-424-710ZD	G3
43451-419-000	G12	50163-063-000	H8	51400-465-010	E14	53192-268-000	E9	77204-424-790	F15	83606-356-000	G9
		50301-041-000	E11	51401-419-003	E14	53200-402-000ZA	E11	77204-464-000	F15	83618-323-000	F16
44000		50325-402-000	F16	51410-419-003	E14	53211-028-000	E11	77205-292-010	F14		G3
			G2	51421-419-003	E14	53212-030-000	E11		F13		G7
44301-K84-000	E16	50325-465-770	G5	51421-419-013	E14	53214-001-010	E11		F14	83640-424-305ZA	F16
44312-402-000	F1	50351-402-000ZA	H8	51421-465-000	E14	53215-001-000	E11	77206-464-000	F15	83640-424-305ZB	F16
44601-402-000	F1	50353-402-000ZA	H8	51425-110-003	E14	53220-074-000	E11	77207-464-000	F14	83640-424-700ZA	G3
44601-402-701	F1	50353-402-010	H8	51432-388-003	E14	53231-402-000	E11	77300-424-810	F14	83640-424-700ZB	G3
44620-230-000	F1	50353-402-020	H8	51437-373-781	E14	53231-402-700	E11		F15	83640-424-700ZC	G3
44701-419-671	F1	50354-402-000ZA	H8	51470-399-003	E14	53438-611-000	D3	80000		83642-355-000	F16
44711-419-681	F1	50356-399-010	H8	51500-419-003	E14	53600-086-007	E11		D3		G3
44711-419-682	F1	50356-399-020	H8	51500-419-013	E14			80100-419-000	H2	83703-383-670	G7
44712-303-003	F1	50358-402-000	H7	51500-419-023	E14			80101-283-000	E7		F6
44713-116-671	F4	50500-399-000ZA	G13	51500-419-033	E14				E8	84000	
44713-118-003	F4	50500-424-770ZA	G13	51500-465-010	E14	61100-424-000	E13	80101-419-000	H2		
44713-200-003	F1	50523-107-000	G13	51521-419-003	E14	61100-424-700	E13	80108-061-000	H4	84701-419-000ZA	H5
44804-402-003	E16	50526-399-000	G13	51521-419-013	E14	61103-357-000	F13				H6
44809-402-000	E16	50530-399-750	G13	51521-465-000	E14		F15	81000		84702-424-000	H5
44830-419-670	E6	50530-419-000	G13			61104-357-000	E2				H6
	E7	50530-419-010	G13	52000			E4	81350-424-000	H2	84705-303-303	H5
44830-424-770	E8	50603-033-000	G13			61104-428-000	E2	81350-424-700	H2		H6
44831-180-000	E8	50610-424-700	G13	52100-399-600ZA	G16	61301-399-000ZA	E2	81350-424-790	F15	84706-163-670	E7
44831-419-670	E6	50610-424-770ZA	G13	52108-356-006	G16	61301-413-000ZA	E4				E8
	E7	50612-402-000ZA	G13	52121-354-000	G16	61302-413-000	E4	83000		84706-286-000	G14
		50612-413-000	G13	52144-356-003	G16	61303-105-000	E2			84706-307-000	H4
45000		50614-413-000	G13	52400-419-013	H1	61303-159-000	E2	835A4-424-770ZA	G5	84706-342-000	H5
		50615-419-670	G13	52400-419-023	H1	61303-419-670	E2	835A4-424-770ZB	G5	84706-404-000	H5
45010-402-003	E16	50617-329-000	G13	52400-424-003	H1	61303-424-770	E4	835A4-424-770ZC	G5		H6
45010-402-700	E16	50618-431-670	G13	52401-419-000	H1	61304-K84-000	E4	835A4-424-770ZD	G6		
45134-250-000	E16	50619-405-000	G13	52403-153-003	H1	61304-292-000	E3	835A4-424-790ZA	G6	87000	
	F2	50619-413-000	G13	52410-419-013	H1		E4	835A4-424-790ZB	G6		
45410-402-000	E16	50632-405-000	G13	52410-419-023	H1	61304-399-000	E3	835A4-424-790ZC	G6	87111-424-710ZA	H11
45435-121-010	E16	50636-419-000ZA	G13	52458-369-000	H1	61311-419-000	E3	835A4-424-790ZD	G6	87111-424-710ZB	H11
45435-250-000	E16	50636-465-000ZA	G13	52482-153-003	H1	61311-424-700	E3	83500-424-710ZA	G2	87111-424-710ZC	H11
45450-419-670	E9	50642-405-000	G13	52485-402-003	H1	61311-424-770	E4	83500-424-710ZB	G3	87111-424-770ZA	H13
45450-424-700	E9	50643-413-000	G13	52485-418-003	H1	61312-149-300	E3	83500-424-710ZC	G3	87111-424-770ZB	H13
45450-424-701	E9	50644-329-000	G13	52486-056-000	H1		E4	83540-424-305ZA	F16	87111-424-770ZC	H13
45451-367-690	E13	50646-419-000ZA	G14	52488-331-003	H1	61312-399-000	E3	83540-424-305ZB	F16	87111-424-770ZD	H13
45451-471-000	E13	50646-465-000ZA	G14	52489-399-601	H1		E4	83540-424-700ZA	G2	87111-424-790ZA	H13
45464-399-000	H7	50661-405-000	G14	52517-153-003	H1	61313-383-880	E7	83540-424-700ZB	G2	87111-424-790ZB	H13
45465-341-700	E9	50661-413-000	G14					83540-424-700ZC	G2	87111-424-790ZC	H13
		50710-086-007	H8					83551-300-000	F16	87111-424-790ZD	H13

部 品 番 号 索 引

部品番号	アドレス No.	部品番号	アドレス No.	部品番号	アドレス No.	部品番号	アドレス No.	部品番号	アドレス No.	部品番号	アドレス No.	部品番号	アドレス No.
87112-424-710ZA	H11	87501-424-300	H8	90111-362-000	E11	90524-030-000	E16	91319-323-000	C9	93500-05012	C11		
87112-424-710ZB	H11	87505-424-300	G16	90114-310-000	E9		F2		D6		C16		
87112-424-710ZC	H11		H2	90116-283-010	E14	90525-030-000	E6	91351-121-710	E6	93500-05012-0A	D2		
87112-424-770ZA	H13	87506-402-300	F16	90119-258-000	F2	90526-035-000	H1		E7	93500-05012-0H	D10		
87112-424-770ZB	H13	87506-402-700	G3		F4	90526-268-000	G16		E8	93500-05016-0B	E3		
87112-424-770ZC	H13	87506-424-770	H2	90121-402-000	G16	90541-371-000	C2	91410-679-000	G7		E5		
87112-424-770ZD	H13	87508-130-690	G9	90123-402-000	C11	90543-273-000	E14			93500-05020-0A	H9		
87112-424-790ZA	H13	87541-399-310	H9	90123-402-700	C15	90544-283-000	E15	92000		93500-05025-0A	E10		
87112-424-790ZB	H13	87560-115-020ZA	F6		D1	90555-001-000	H1			93500-06012	E6		
87112-424-790ZC	H13		F10	90125-399-000	C6	90563-355-000	F13	92000-05020-0A	C9	93500-06022	C13		
87112-424-790ZD	H13		F12	90127-400-000	F2		F15		H5		C16		
87121-419-000	F6	87560-115-020ZB	F6	90128-382-670	F4		G9		H6		E8		
	F10		F10	90133-331-770	G16	90601-107-000	D7	92000-06008	D7	92000-06008	E15	93500-06025	D4
	F12		F12	90147-147-671	H5	90601-149-000	C10	92000-06010	C10	92000-06010	D8	93500-06028	C7
87122-419-000	F6		F6	90155-369-000	E11	90601-354-000	E15	92000-06020	G12		C13		
	F10	88000	F10	90163-303-000	H5	90605-200-000	D7	92000-06022	G9	93500-06035	C7		
	F12		F12		H6	90664-216-000	F4	92000-06025	E3	93500-06040	C13		
87123-424-000ZA	H11	88110-419-000	E9	90164-028-000	E11	90701-250-000	C13		E4		C16		
87123-424-000ZB	H11	88110-447-000	E9	90164-303-000	H5		C16		H7		D5		
87123-424-700	H11				H6		D1	92000-06032	G12	93500-06050	C13		
87124-424-000ZA	H11	89000		90202-567-000	D6	90701-399-000	C2	92033-06035	G12		C16		
87124-424-000ZB	H11			90206-001-000	C5	90703-399-000	D6	92100-06010	D4	93500-06065	D4		
87124-424-700	H11	89010-399-000	H10	90304-159-000	E12		D6	92100-06028	D6	93500-06070	C7		
87124-424-710ZA	H11	89010-424-700	H10	90305-MA1-003	F1	91000		92100-06032	D6	93500-06080	C13		
87124-424-710ZB	H11	89010-424-770	H10		F4			92200-06045			C16		
87124-424-710ZC	H11	89102-538-000	H10		G16	91001-399-003	D6	92500-08028-0B	F15	93500-06090	C13		
87124-424-770ZA	H14	89103-538-000	H10		F1	91001-402-700	D6	92600-08045-0A	H2		C16		
87124-424-770ZB	H14	89216-045-670	H10		F4	91101-253-020	C13	92700-06045	C3	93600-05025-0A	C7		
87124-424-770ZC	H14			90308-357-000	F4		C16	92800-12000	D5	93600-06010	H9		
87124-424-770ZD	H14	90000		90308-382-670	F4		D1			93600-06016	D6		
87124-424-790ZA	H14			90321-315-670	E10	91201-030-003	D8	93000		93600-06020	C13		
87124-424-790ZB	H14	90001-419-000	H2	90354-268-000	G16	91201-030-013	D8				C16		
87124-424-790ZC	H14	90010-392-000	H9	90355-369-000	E11	91201-030-033	D8	93481-06012-00	F16		D2		
87124-424-790ZD	H14	90012-333-000	C5	90401-149-000	C10	91201-324-023	C7		G3	93600-06032	C9		
87125-424-000ZA	H11	90018-399-010	H9	90401-399-000	D6	91201-402-005	O6		G7	93700-03006-0G	F6		
87125-424-000ZB	H12	90019-399-010	H9	90401-706-000	H2	91201-402-015	D6		H2		F10		
87125-424-700	H12	90023-041-000	D9	90402-399-000	C5	91202-402-003	D3		H9		F12		
87125-424-710ZA	H12	90023-399-000	D9	90426-122-000	C11	91202-402-005	D3	93481-06016-00	H7	93700-05016-0A	E16		
87125-424-710ZB	H12	90031-399-000	D5	90442-035-000	C6	91204-035-003	D5	93481-06020-00	H7	93700-05020-0B	C11		
87125-424-710ZC	H12	90033-399-000	C3	90442-283-000	H9	91204-286-003	C7	93481-08012-00	E4		C12		
87125-424-770ZA	H14	90034-399-000	C3	90451-107-000	D7	91251-230-003	E16	93481-08016-00	E3	93700-06016-02	H4		
87125-424-770ZB	H14	90034-402-000	C3	90451-365-000	D7	91252-230-003	F1	93481-08020-00	F14	93700-06028-02	H4		
87125-424-770ZC	H14	90035-399-000	D6	90452-701-000	C10	91254-436-003	E14		G14	93700-06032-0B	H4		
87125-424-770ZD	H14	90036-399-003	C2	90453-107-000	D7	91255-110-003	E15		H4	93891-05012-0B	C12		
87125-424-790ZA	H14	90048-329-000	C3	90454-107-000	D7	91255-110-005	E15	93481-08040-00	E11	93892-04006	F12		
87125-424-790ZB	H14	90048-399-000	C3	90455-107-000	D7	91255-446-003	E15	93483-08025-00	E3	93892-04006-00	F6		
87125-424-790ZC	H14	90050-357-000	C8	90458-324-010	C7	91255-446-013	E15	93483-08040-00	F13		F10		
87125-424-790ZD	H15	90081-246-000	C6	90461-107-000	C8	91257-230-003	F4	93500-03025-0A	H4	93892-04008-0B	D11		
87126-424-000ZA	H12	90084-471-000	D1	90483-028-000	C2	91301-027-000	C7	93500-04008-0G	E11		H4		
87126-424-000ZB	H12	90085-292-000	G14	90486-028-000	C6	91301-028-000	D1	93500-04008-0H	C12	93892-04016-0B	D10		
87126-424-700	H12	90087-471-000	D1	90503-011-000	E11	91301-200-000	C3	93500-04016-0H	D10	93892-05012-0B	D11		
87126-424-770	H15	90105-KB4-003	H6	90505-116-670	G12	91301-805-000	C3	93500-04025-0A	G9	93892-05014-0B	D10		
87127-419-000	E11	90106-428-000	H9	90505-425-000	F2	91302-303-000	C4	93500-04027-0G	E8	93892-05028-0B	C16		
87132-388-670	F6	90107-428-000	H9	90512-303-000	G12	91303-377-000	D1	93500-04032-0A	G9		D2		
87141-202-000	H5	90108-223-000	G14	90513-323-000	G16	91305-323-000	C6	93500-04055-0A	H5	93892-06020-0B	D2		
	H6	90108-283-000	G14	90521-292-000	H1	91307-035-000	C7	93500-05010-0A	C9	93901-14110	E3		

部 品 番 号 索 引

部品番号	アドレス No.	部品番号	アドレス No.	部品番号	アドレス No.	部品番号	アドレス No.
93901-34480	E7	94111-04800	D11	95014-22200	E11	96100-60060	D8
		94111-05000	D11	95014-51100	E10	96120-62020	D8
94000			E3	95014-61100	H7	96140-62040	D8
			E5	95014-61200	H7	96140-63020-10	F1
94001-05000-0S	H9	94111-06000	D4	95014-62100	H7		F5
94001-06000	C3	94111-06800	G1	95014-71702	G14	96211-06000	E12
	C4		G3	95014-72102	G14	96211-08000	G12
	C6		G7	95014-72402	G14	96220-20138	D6
	D6	94111-10000	G16	95014-73300	G12		
	E10	94201-16120	G12	95014-92100	D8	97000	
	F2	94201-16150	G14	95015-32001	E16		
	F4	94201-20150	G16		G12	97230-41138-10	F1
	F13	94201-20180	F2	95015-42000	E16	97285-52116-10	F5
	F14	94201-20200	E16		G12	97631-52115-10	F5
	F15		F3	95015-52000	G12	97716-41137-10	F1
	G12	94201-30250	F1	95015-82000	G14		
94001-08000-0S	C2		F4	95020-11100	E12	98000	
	F2		G12	95700-06010-00	E3		
	G16	94251-06000	C6		E5	98056-56717	C3
94001-10000	H1	94301-08140	C7	95700-06012-00	C14	98056-56727	C3
94002-06000	D4		D5		C16	98056-57717	C3
	E10	94301-10160	C2		D2	98056-57727	C3
94002-06080	F16		C4		G16	98200-11500	G7
	G3	94301-12200	D5	95700-06016-00	D9	98200-12000	G1
	G7	94303-04065	C9		E13		G4
94021-06000	E6	94305-20183	F6		G4	98202-65040	G1
	E7	94305-40162	C7		G7		
	E8	94305-40182	C7	95700-06018	G14	99000	
94021-10000-0S	H1	94510-18000	C10	95700-06018-08	G15		
94030-10000	G14	94510-20000	C5	95700-06020-00	C8	99001-10120	H10
94050-06000	E11		C8	95700-06022-00	F12	99001-14170	H10
	E16	94591-45000	E3	95700-06032-00	G9	99002-13500	H10
	F2	94605-27101	E15	95700-06035-00	E16	99003-10000	H10
	G10	94608-30000	E15		F3	99003-20000	H10
	G11			95700-06040-00	D5	99003-30000	H10
	H5	95000		95700-06065-00	C3	99003-40000	H10
	H6				D5	99003-50000	H10
94050-06080	G9	95001-35300-40	D11	95700-08020-00	G11	99004-16170	H10
94050-08000	H9	95001-45120-40	F7		G15	99005-02000	H10
94050-10000	H9		F10	95700-08055-00	H9	99006-12000	H10
94070-08080	G10		F12	95700-10020-00	G15	99006-19000	H10
	G11	95002-02070	D11	95700-10025-00	G15	99008-02000	H10
94101-04800	C12	95002-02080	F7	95700-12025-00	E5	99101-393-1020	D11
94101-05000	C11		F10	95800-08035-00	H9	99101-393-1050	D11
	H9		F12	95800-08065-00	H9	99101-393-1080	D11
94101-06000	G14	95002-02120	D5			99103-427-0400	D11
94101-08000	G14	95002-02650	D11	96000			
	G16	95002-30000	G9				
	H5	95003-08035-10	G9	96000-06020-00	D2		
	H6	95011-61000	G10	96000-06025-00	D4		
94101-10000	H1		G11	96000-06040-00	D2		
94101-12000	H1	95012-17000	G1		D5		
94102-14000	E16		G3	96000-06050-00	D2		
	F1		G7	96000-06065-00	D2		
94109-12000	D5	95014-16000	F3		D4		
94111-04800	C12		F4	96100-60010	C8		

CM125T・Tz・Tb・Tc-I・Tc-II

パーツリスト

不許複製

発行 本田技研工業株式会社

編集 本田技研工業(株) サービス部 部品資料課

YUMBO.JP.COM



HONDA

本田技研工業株式会社