

YUMBO
JP
COM

55.10



HONDA

XL125S_z

L125S-1000018~

2

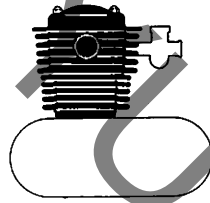
パブリック

12-4

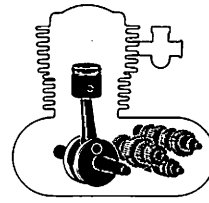
エンジングループ 目次

目次

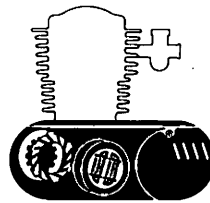
	ページ
●エンジングループ目次.....	1
●フレームグループ目次.....	2
●パーツリストの ご使用について.....	3
●標準整備時間.....	5
●モデル写真.....	7
●エンジングループ.....	8
(アドレスNO. C2)	
●フレームグループ.....	24
(アドレスNO. E2)	
●部品番号索引.....	61



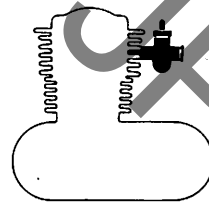
E-1 シリンダーヘッド.....	C 2
E-2 パルスジェネレーター.....	C 4
E-3 シリンダー.....	C 5
E-4 カムシャフト・バルブ.....	C 6
E-5 カムチェン・テンショナー.....	C 7



E-11 クランクシャフト・ピストン.....	C13
E-12 トランスミッション.....	C14
E-13 キックスタータースピンドル.....	C16
E-14 シフトドラム・シフトフォーク.....	D 1

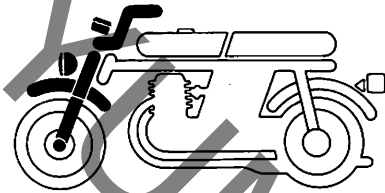


E-6 R. クランクケースカバー	C 8
E-7 オイルポンプ・オイルフィルター.....	C 9
E-8 クラッチ.....	C10
E-9 L. クランクケースカバー・ ジェネレーター.....	C11
E-10 クランクケース.....	C12

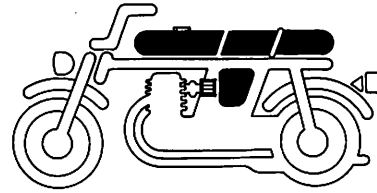


E-15 キャブレター.....	D 2
------------------	-----

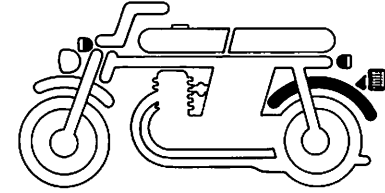
フレームグループ 目次



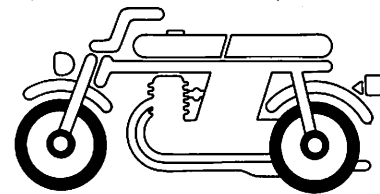
F-1	ヘッドライト	E 2
F-2	メーター・ホーン・キーセット	E 3
F-3	ハンドルレバー・スイッチ・ケーブル	E 5
F-4	ハンドルパイプ・トップブリッジ	E 7
F-5	ステアリングステム	E 8
F-6	フロントフェンダー	E 9
F-7	フロントフォーク	E10



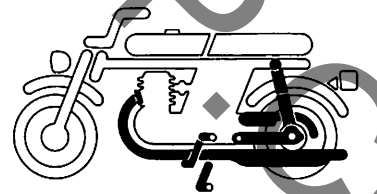
F-12	フューエルタンク	E16
F-13	シート	F 1
F-14	サイドカバー	F 2
F-15	エアークリーナー	F 3



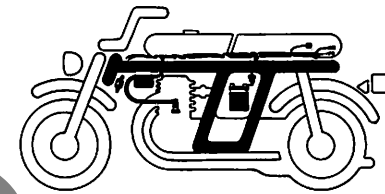
F-21	リヤーフエンダー	F11
F-22	ウインカー	F12
F-23	テールライト	F14



F-8	フロントブレーキパネル	E11
F-9	フロントホイール	E12
F-10	リヤブレーキパネル	E13
F-11	リヤホイール	E14



F-16	エキゾーストマフラー	F 4
F-17	ペダル・キックスターターアーム	F 5
F-18	ステップ	F 7
F-19	リヤフォーク・チェンケース	F 8
F-20	リヤクッション	F10



F-24	バッテリー	F15
F-25	ワイヤーハーネス・イグニッションコイル・G.D.I. ユニット	F16
F-26	フレームボディ	G 1
F-27	ツール	G 3
F-28	エンブレム	G 4
FOP-1	フロントフェンダー	G 5

パーツリストのご使用について

●部品の注文、修理などの資料としてお使い下さい。

- ・販売対象部品を収録してあります。
- ・部品注文は部品番号でご連絡下さい。
(部品は変更される場合がありますのでタイプ・色・メーカー名・号機を必要に応じて一緒にご連絡下さい。)
- ・使用個数に () がつけられている部品はオプション部品です。
- ・使用個数が "N" と表示されている部品は必要に応じて選択して使用する部品です。
- ・標準整備時間を記載してあります。
- ・部品の標準価格を記載してあります。
(本パーツリストに記載の部品標準価格は予告なしに変更することがあります。)

●部品に変更があったとき

- ・適用号機欄に号機が記載されます。号機が記載されていない部品は初号機から使用しています。
- ・部品名欄に部品番号が記載されているものはその部品番号に統一されたことを示します。

●パーツリストに変更があったとき

- ・マイクロフィッシュタイプは差替フィッシュを、また平とじ版タイプは改訂版を適時発行しますので最新のパーツリストをご使用下さい。

●部品番号の構成

〈例〉 一般部品

○○○○○-○○○-○○○○○
主部品番号 機種 変更 | パーツ色記号
メーカー区分

〈例〉 ボルト・ナット・その他の標準部品

○○○○○-○○○○○-○○○
主部品番号 寸法 | 表面処理
改正JIS

●色記号と色名は下記の通りです。

- ・ZA以降のパーツ色記号は部品名欄に記載されている本田色記号で色名をお知り下さい。

本田色記号	色 名
A-22	イエロー
A-38	指定色イエロー・指定色グレー
NH-0	ホワイ
NH-1	ブラック
NH-44M-S	スペシャルシルバーメタリック
NH-105	艶消黒
R-23	タヒチアンレッド

●略語

- ・パーツリストには下記の略語が使用されています。

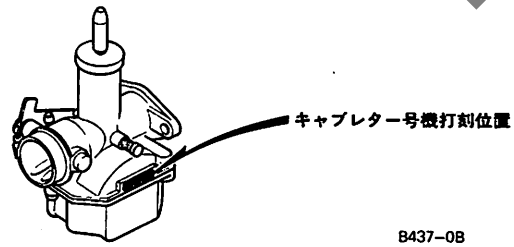
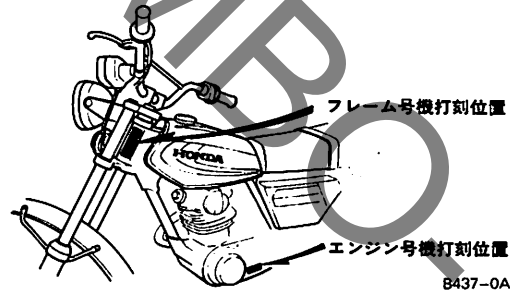
ASSY. ……アッセンブリー W ……ワット
 COMP. ……コンプリート KPH ……キロメートル毎時
 R. ……ライト(右) L(100L) ……リンク(駒数100)
 L. ……レフト(左) A.C. ……オルタネーティング
 ……カーレント(交流)
 STD. ……スタンダード D.C. ……ダイレクトカーレント
 ……(直流)
 MM ……ミリメーター A.M. ……アタッチングマーク
 ……(貼り付けマーク)
 T(22T) ……チョウ(歯数22) T.M. ……トランスクリプトマーク
 ……(転写マーク)
 A ……アンペア V ……ボルト

●号機管理と打刻位置

	エンジン部品	フレーム部品	キャブレター部品
機種名	エンジン号機	フレーム号機	キャブレター号機
XL125SZ	L125SE- 1000018~	L125S- 1000018~	PD21 D A ~

キャブレターアッセンブリーはエンジン号機で管理されていますがその構成部品は下記アンダーラインで示したキャブレター号機で管理されています。

PD21 D A KC ア



●このパーツリストは昭和55年9月20日現在で編集してあります。

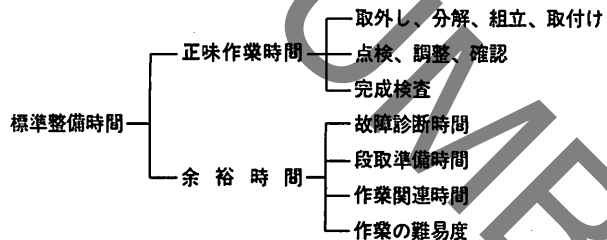
初版 昭和53年9月1日
本田技研工業株式会社

標準整備時間

点検整備に必要な作業時間の標準を示し、お店での適正な整備時間、料金の目安としていただくためのものです。

※標準整備時間はパーツリストのブロックに従い、各ブロック別に代表作業名(部品名)をあげ、その時間を0.1時間単位で表してあります。

1. 標準整備時間について



※余裕時間は機能別(作業ブロック)ランクにより係数を変更して計算してあります。

2. 標準整備時間算出の条件

- ・工具、整備機器はホンダの指定するものを標準とします。(ハンドツールを原則とする)
- ・作業者はホンダ車の整備経験が3年程度。
- ・作業手順はホンダのサービスマニュアルに従っています。作業は1名で行ない、2名以上の場合は延時間で表現されています。

3. 標準整備時間の範囲・内容

- ・整備時間は全て正常な状態で1個あたりの時間を算出してあります。事故車や特別装備車などは別料金となります。
- ・出張サービス、故障時の引取り、納車などの料金は別料金になります。
- ・代表部品名の下に●印で記載されている部品の整備時間は代表部品名の整備時間と同時間です。
- ・代表部品は整備作業の順序等に関係なく選ばれています。
- ・時間の前に*印があるものはエンジンの脱着作業を必要とし、エンジン脱着時間を含んでおります。

4. 整備時間の算出

計算しやすい十進法に読みかえてあります。従って表示されている整備時間の実時間は次のようになります。

整備時間	時間
0.3	18分
1.5	1時間30分

5. 工賃の算出法

整備時間にそのまま賃率(時間当り工賃)をかけるか時間×料金早見表をご利用ください。

整備時間	×	賃率	=	
0.2	×	3300	=	660円
0.2	×	3600	=	720円

●標準整備時間の算出例

1. 同時に2ヶ所以上修理を行う場合

～1 作業系統が全く別の場合

→それぞれの整備時間を加算する

整備項目	標準整備時間
シリンダー	*2.6
R.クランクケースカバー	0.8

整備時間 2.6+0.8=3.4

～2 作業系統が同じ場合

→最後の交換部品の作業整備時間とする

整備項目	標準整備時間
カムスプロケット	0.7
シリンダー COMP.	*2.6
クランクシャフト COMP.	*3.9

整備時間 3.9

～3 作業の一部が重複した場合

整備項目	標準整備時間
クランクシャフト COMP.	*3.9
ギヤーシフトドラム	*3.8
クランクケース分割	*3.6

クランクケース分割が重複作業 整備時間(3.9+3.8)-3.6=4.1

2. 作業名に記載されていない作業の算出

例4 クラッチフリクションディスク

整備項目	標準整備時間
クラッチアウターCOMP. クラッチセンターとカンレンプビンフクム	0.8

同一ブロック、同一作業内容の上記標準整備時間を使用する。

例5 リヤブレーキシューの交換

整備項目	標準整備時間
リヤブレーキパネルと カンレンプビン フクム	0.5

同一ブロック、同一作業内容の上記標準整備時間を使用する。

●調整・清掃・脱着時間

整備項目	標準整備時間	備考
キャブレター分解調整	0.7	エンジン取付け後の調整含む
エンジン脱着	1.7	関連する点検・調整含む
クランクケース分割	3.6	エンジン脱着含む
キャブレターアイドリング	0.1	
タペット間隙調整	0.3	1台分
点火時期点検	0.2	点火時期調整含む
クラッチ調整	0.2	レバー遊び調整含む
カムチェーン調整	0.1	
フロントブレーキ調整-キ調整	0.1	フロントブレーキシュー調整含まず
リヤブレーキ調整	0.1	リヤブレーキシュー調整含まず
エアークリーナーエレメント清掃	0.2	
オイルフィルタースクリーンの清掃	0.1	
オイルフィルタローターの清掃	0.7	

・外注加工費は別途請求する。

(シリンダーボーリング・クランクシャフト組立等)

時間料金早見表

時間	貨率 ¥3,000/H	¥3,100/H	¥3,200/H	¥3,300/H	¥3,400/H	¥3,500/H	¥3,600/H	¥3,700/H	¥3,800/H
0.1	300	310	320	330	340	350	360	370	380
0.2	600	620	640	660	680	700	720	740	760
0.3	900	930	960	990	1,020	1,050	1,080	1,110	1,140
0.4	1,200	1,240	1,280	1,320	1,360	1,400	1,440	1,480	1,520
0.5	1,500	1,550	1,600	1,650	1,700	1,750	1,800	1,850	1,900
0.6	1,800	1,860	1,920	1,980	2,040	2,100	2,160	2,220	2,280
0.7	2,100	2,170	2,240	2,310	2,380	2,450	2,520	2,590	2,660
0.8	2,400	2,480	2,560	2,640	2,720	2,800	2,880	2,960	3,040
0.9	2,700	2,790	2,880	2,970	3,060	3,150	3,240	3,330	3,420
1.0	3,000	3,100	3,200	3,300	3,400	3,500	3,600	3,700	3,800
2.0	6,000	6,200	6,400	6,600	6,800	7,000	7,200	7,400	7,600
3.0	9,000	9,300	9,600	9,900	10,200	10,500	10,800	11,100	11,400
4.0	12,000	12,400	12,800	13,200	13,600	14,000	14,400	14,800	15,200
5.0	15,000	15,500	16,000	16,500	17,000	17,500	18,000	18,500	19,000
6.0	18,000	18,600	19,200	19,800	20,400	21,000	21,600	22,200	22,800
7.0	21,000	21,700	22,400	23,100	23,800	24,500	25,200	25,900	26,600
8.0	24,000	24,800	25,600	26,400	27,200	28,000	28,800	29,600	30,400
9.0	27,000	27,900	28,800	29,700	30,600	31,500	32,400	33,300	34,200
10.0	30,000	31,000	32,000	33,000	34,000	35,000	36,000	37,000	38,000
11.0	33,000	34,100	35,200	36,300	37,400	38,500	39,600	40,700	41,800
12.0	36,000	37,200	38,400	39,600	40,800	42,000	43,200	44,400	45,600
13.0	39,000	40,300	41,600	42,900	44,200	45,500	46,800	48,100	49,400
14.0	42,000	43,400	44,800	46,200	47,600	49,000	50,400	51,800	53,200
15.0	45,000	46,500	48,000	49,500	51,000	52,500	54,000	55,500	57,000
16.0	48,000	49,600	51,200	52,800	54,400	56,000	57,600	59,200	60,800



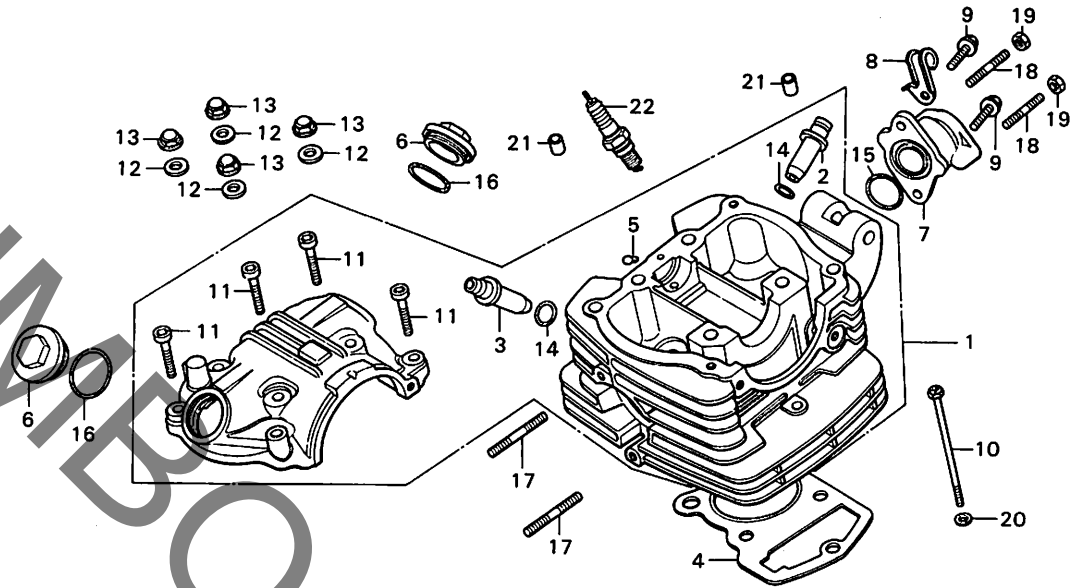
XL125S_z

C 2

ブロックNO.

E-1

シリンダーヘッド



8437-1

整備項目	標準時間	見出番号	部品番号	部品名	標準使用個数		適用号機	
					価格	XL125Sz	初号機	終号機
シリンダーヘッド ASSY. インレットバルブカイト (リーマシユウエイ フクム) (イツコマシ 0.2 カガシ) (バルブシユウエイ フクマス) (シユウエイノキハ 0.2 カガシ)	*3.2	1	12000-437-000	シリンダーヘッド ASSY.	14,400	1		
	*2.9	2	12021-365-300	インレットバルブカイト	240	1		
		3	12023-437-300	エキゾーストバルブカイト	500	1		
		4	12251-437-000	シリンダーヘッドカスケツト	360	1		
		5	12271-383-000	オイルシールバルブ	50	1		
シリンダーヘッドカスケツト キャブ レターインシュレーター スタツトホルツト (イツコマシ 0.1 カガシ)	*2.5	6	12361-383-000	タペットアシヤステイニングホルキャツフ	120	2		
	0.5	7	16210-437-000	キャブ レターインシュレーター	780	1		
	0.3	8	32921-437-000	ハイテンシヨココートクリツフ	60	1		
		9	90008-413-000	フランシホルツト 6X18 96000-06018-00	40	2		
			96000-06018-00	フランシホルツト 6X18	20	2		
		10	90081-107-000	HSホルツト 6MM	70	1		
		11	90081-383-000	ソケツトホルツト 6MM	80	4		
		12	90442-028-000	シリンクワツシヤ 8MM	20	4		
		13	90443-107-000	キャツフナツト 8MM	60	4		
		14	91301-200-000	O リンク 10X1.6	30	2		
		15	91302-200-000	O リンク 33.5X3	60	1		
		16	91303-107-000	O リンク 35X3	60	2		
		17	92700-06035-35	スタツトホルツト 6X35	20	2		
		18	92712-06028	スタツトホルツト 6X28	20	2		
		19	94001-06000	6 カクナツト 6MM	10	2		
	20	94101-06000	フレイクワツシヤ 6MM	5	1			
	21	94301-08140	ソツクピン 8X14	35	2			
	22	98069-57717	スハ-クワラク (D7EA NGK)	シカ (1)				
		98069-57727	スハ-クワラク (X22ES-U ND)	シカ (1)				
		98069-58717	スハ-クワラク (D8EA NGK)	シカ 1				
		98069-58727	スハ-クワラク (X24ES-U ND)	シカ 1				
		98069-59717	スハ-クワラク (D9EA NGK)	シカ (1)				

1980.09.20

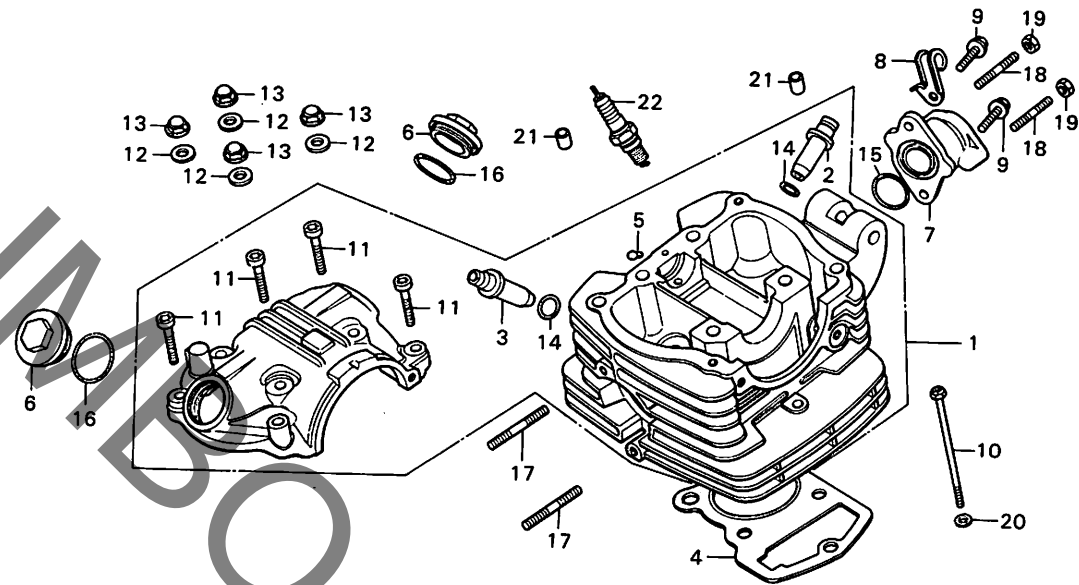
C2

C 3

ブロックNO.

E-1

シリンダーヘッド



B437-1

整備項目	標準時間	見出番号	部品番号	部品名	標準使用個数	適用号機
------	------	------	------	-----	--------	------

		98069-59727	λ11°-27°3ク ^ハ (X27ES-U ND)	シカ (1)	価格 XL125Sz	初号機 終号機
--	--	-------------	--------------------------------------	--------	------------	---------

1980.09.20

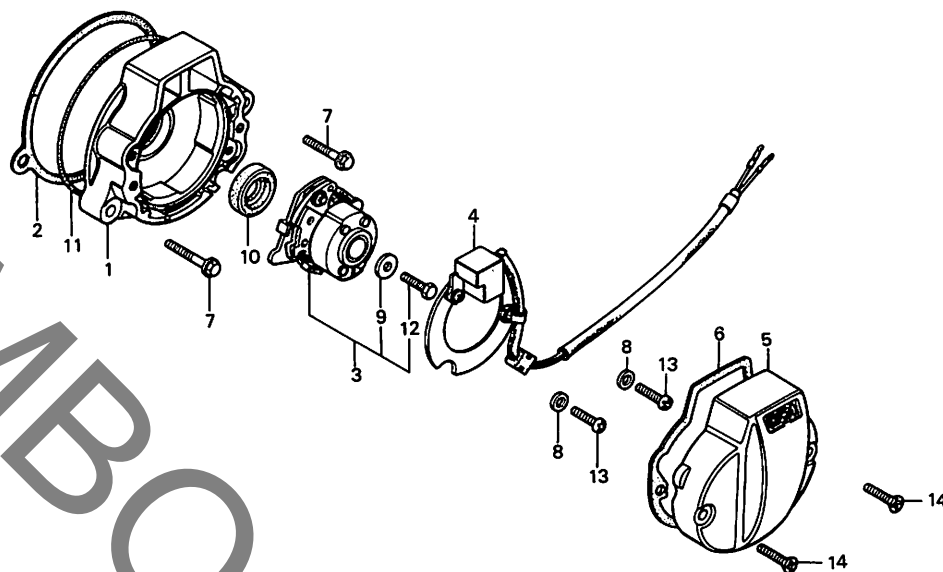
C3

C 4

ブロックNO.

E-2

パルスジェネレーター



B437-2

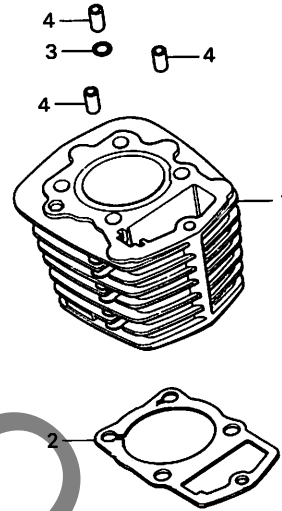
整備項目	標準時間	見出番号	部品番号	部品名	標準使用個数	適用号機	
					価格 XL125Sz	初号機	終号機
ハールシエネレーターベース ハールシエネレーターベースハブ ストロークアダプターASSY. オイルシール 15X25X7 ハールシエネレーターASSY.	0.3	1	12332-437-000	ハールシエネレーターベース	860	1	
		2	12339-437-003	ハールシエネレーターベースハブ	100	1	
		3	30220-437-154	ストロークアダプターASSY. (トウヨウ)	3,000	1	
	0.4	4	30300-437-154	ハールシエネレーターASSY. (トウヨウ)	1,450	1	1011650
			30300-437-164	ハールシエネレーターASSY. (トウヨウ)	1,450	1	1011651
		5	30370-437-000	ハールシエネレーターカバー	480	1	
		6	30372-437-000	ハールシエネレーターカバーカセット	60	1	
		7	90005-437-000	フランシホルト 6X25	50	2	
			96000-06025-00	フランシホルト 6X25	25	2	
		8	90482-028-000	ワッシャー 5MM	20	2	
		9	90486-028-000	ストロークアダプターセッティングワッシャー	20	1	
		10	91202-107-003	オイルシール 15X25X7	100	1	
		11	91301-107-000	O リンク 75X2.5	90	1	
		12	92000-06014	6 カクホルト 6X14	10	1	
13	93500-05012-0A	ハールスクリュー 5X12	5	2			
14	93700-05020-0B	オーバルスクリュー 5X20	15	2			

C 5

ブロックNO.

E-3

シリンダー



B437-3

整備項目	標準時間	見出番号	部品番号	部品名	標準使用個数		適用号機	
					価格	XL125Sz	初号機	終号機
シリンダー-COMP. シリンダー-カクセット	*2.6	1	12100-383-020	シリンダー-COMP.	7,800	1		
		2	12191-437-000	シリンダー-カクセット	60	1		
		3	91301-200-000	O リンク 10X1.6	30	1		
		4	94301-10200	ワッシャー 10X20	40	3		

1980.09.20

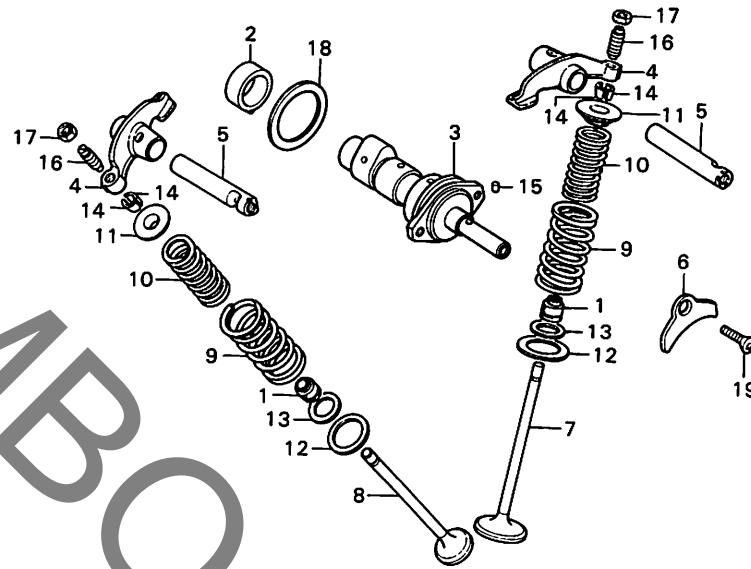
C5



ブロックNO.

E-4

カムシャフト・バルブ



B437-4

整備項目	標準時間	見出番号	部品番号	部品名	標準使用個数		適用号機	
					価格 XL125Sz	初号機	終号機	
カムシャフト	0.7	1	12209-107-760	ハルブステムシール	140	2		
ハルブロッツカーアーム	*2.4	2	12260-437-000	カムシャフトツシエCOMP.	540	1		
カムシャフトヒン フクム		3	14101-437-000	カムシャフト	2,900	1		
(ニコイシヨウチモ トウシカン)		4	14431-383-000	ハルブロッツカーアーム	790	2		
ハルブ	*2.7	5	14451-437-000	ハルブロッツカーアームシャフト	400	2		
(イツコマシ 0.2カク)		6	14456-383-000	ハルブロッツカーアームシャフトセツチンク フオレト	60	1		
(ハルブシートノ シユウエイ フクム)		7	14711-437-000	インレットハルブ	1,100	1		
(ハルブカイトノ コウカンフクマシ)		8	14721-437-000	エキゾーストハルブ	1,400	1		
ハルブスプリング	*2.6	9	14751-383-003	ハルブアウトースプリング (チユウハツ)	230	2		
カムシャフトヒン フクム		10	14751-383-005	ハルブアウトースプリング (ニツホシ)	230	2		
(イツコマシ 0.1カク)		10	14761-383-003	ハルブインナースプリング (チユウハツ)	130	2		
		10	14761-383-005	ハルブインナースプリング (ニツホシ)	130	2		
		11	14771-107-020	ハルブスプリングリテーナ	110	2		
		12	14775-107-000	ハルブスプリングアウトースシート	60	2		
		13	14776-107-010	ハルブスプリングインナーシート	30	2		
		14	14781-107-020	ハルブコツタ	50	4		1011260
			14781-107-003	ハルブコツタ (サウコウ)	50	4	1011261	
		15	30905-216-000	カムシャフトヒン	30	1		
		16	90012-300-000	タフトアッシュステインクスクリユ	70	2		
		17	90206-250-000	タフトアッシュステインクナツト	20	2		
		18	90451-383-000	スラストワッシャー 34MM	130	1		
		19	93600-06020	ワッシャー 6X20	10	1		

1980.09.20

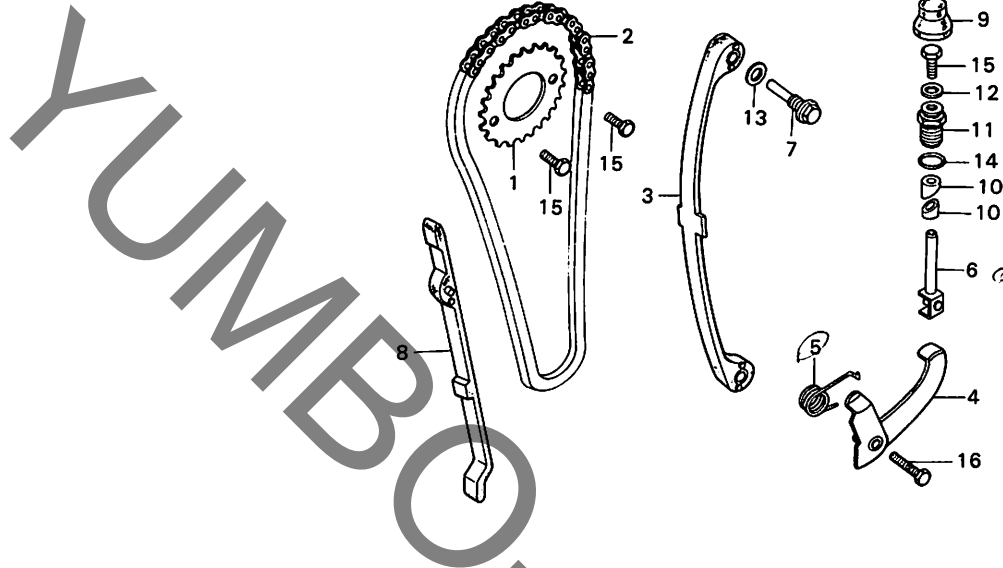
C6

C 7

ブロックNO.

E-5

カムチェン・テンショナー



B383-4

整備項目	標準時間	見出番号	部品番号	部品名	標準使用個数	適用号機
					価格 XL125Sz	初号機 終号機
カムスプロケット	0.7	1	14321-437-000	カムスプロケット (32T)	640 1	1001719
カムチェン	1.0		14321-440-000	カムスプロケット (32T)	640 1	1001720
カムチェンテンショナー	*2.8	2	14401-437-003	カムチェン (98L タイプ)	1,000 1	
カムチェンテンショナー-ACOMP.	0.3	3	14500-437-000	カムチェンテンショナー	1,300 1	
カムチェンテンショナー-ACOMP.		4	14510-383-000	カムチェンテンショナー-ACOMP.	400 1	
カムチェンカイト	*2.5	5	14515-383-000	カムチェンテンショナー-スプリング	70 1	
		6	14520-383-010	テンショナー-セッティング-カム-ACOMP.	400 1	
		7	14535-437-000	カムチェンテンショナー-ヒールピンホルド	100 1	
		8	14550-383-000	カムチェンカイト	600 1	
		9	14564-383-000	テンショナー-アジャスタリング-キャップ	70 1	
		10	14626-383-000	セッティング-ロッキング-カム	120 2	
		11	90082-383-000	スリッパホルド 16MM	340 1	
		12	90441-028-010	スプリングワッシャー 6MM	20 1	
		13	90481-035-000	ワッシャー 8MM	20 1	
		14	91335-567-000	O リング 13X2.5	40 1	
		15	92000-06010	6 カクホルド 6X10	10 3	
		16	92000-06020	6 カクホルド 6X20	10 1	

1980.09.20

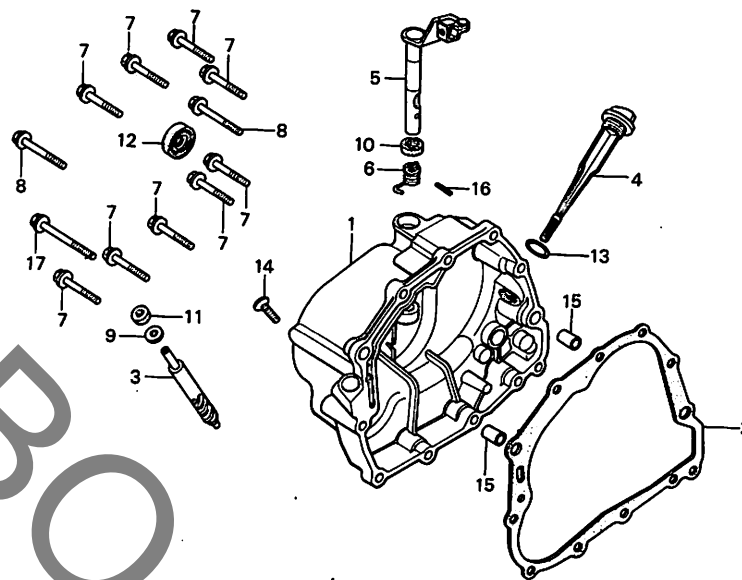
C7

C 8

ブロックNO.

E-6

R.クランクケースカバー



B437-5

整備項目	標準時間	見出番号	部品番号	部品名	標準使用個数		適用号機	
					価格 XL125Sz	初号機	終号機	
R.クランクケースカバー-COMP.	0.8	1	11330-437-000	R.クランクケースカバー-COMP.	4,600	1		
R.クランクケースカバー-ガスケット	0.6	2	11393-437-000	R.クランクケースカバー-ガスケット	220	1		
タコメーターキヤ-	0.7	3	12431-437-000	タコメーターキヤ-	780	1		
カンレコフピピン フック		4	15650-437-000	オイルパルケ-シヤ	200	1		
クラツチレハ-COMP.		5	22810-437-000	クラツチレハ-COMP.	720	1		
カンレコフピピン フック		6	22815-428-000	クラツチレハ-スフリンク	60	1		
オイルシール 12X22X5		7	90005-437-000	フランシヤホルト 6X25	50	9		
オイルシール 6.5X14.5X7		7	96000-06025-00	96000-06025-00				
オイルシール 16X28X7		7	96000-06025-00	フランシヤホルト 6X25	25	9		
		8	90008-437-000	フランシヤホルト 6X35	60	2		
		8	96000-06035-00	96000-06035-00				
		8	96000-06035-00	フランシヤホルト 6X35	25	2		
		9	90458-324-010	スラストワツシヤ- 6.7MM	30	1		
		10	91201-148-003	オイルシール 12X22X5	90	1		
		10	91201-148-005	オイルシール 12X22X5	90	1		
		11	91201-324-013	オイルシール 6.5X14.5X7	60	1		1000417
		11	91201-324-023	91201-324-023				
		11	91201-324-023	オイルシール 6.5X14.5X7	60	1		1000418
		12	91204-259-005	オイルシール 16X28X7	80	1		
		13	91307-035-000	O リンク 18X3	30	1		
		14	93700-05025-0A	オーパルスクリ- 5X25	10	1		
		15	94301-08140	ノツクピピン 8X14	35	2		
		16	94305-30102	スフリンクピピン 3X10	20	1		
		17	96000-06050-00	フランシヤホルト 6X50	30	1		

1980.09.20

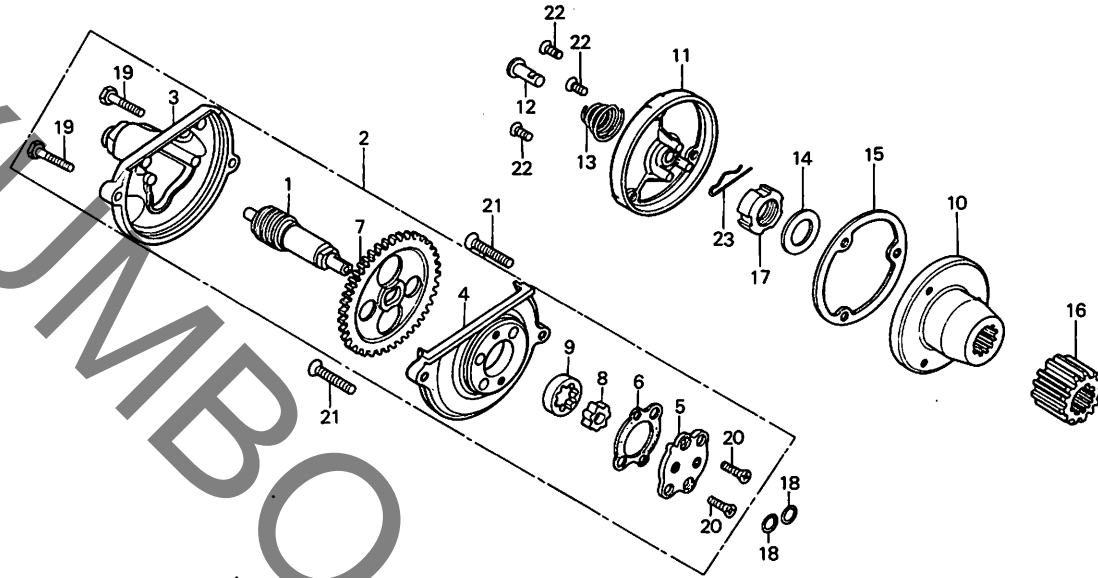
C8

C 9

ブロックNO.

E-7

オイルポンプ・オイルフィルター



B437-56

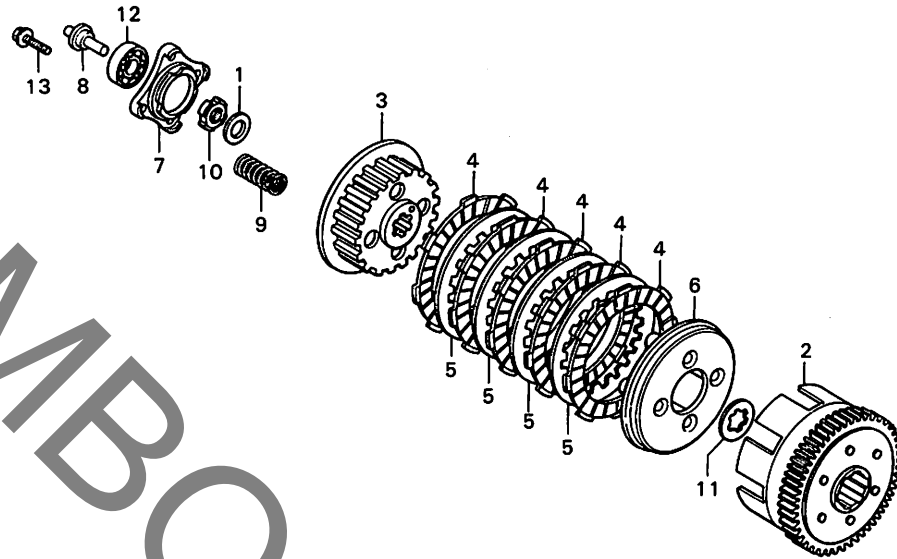
整備項目	標準時間	見出番号	部品番号	部品名	標準使用個数		適用号機	
					価格	XL125Sz	初号機	終号機
オイルポンプ ASSY. カンレコフヒン フカム	0.7	1	12421-437-000	タコメーターヒコンキヤ	960	1		
		2	15100-437-010	オイルポンプ ASSY.	4,400	1		
オイルフィルター-ローター-COMP. フライマリート-ライフキヤ オイルフィルター-ローター-キャツフ カンレコフヒン フカム	0.6	3	15106-324-020	オイルポンプキヤ-カハ	650	1		
		4	15111-437-000	オイルポンプホチイ	780	1		
		5	15116-107-020	オイルポンプフレート	310	1		
		6	15126-107-020	オイルポンプカスケツト	20	1		
		7	15131-437-010	オイルポンプトライフキヤ (37T)	1,200	1		
		8	15331-921-003	オイルポンプインナーローター (ヤマタ)	600	1		
		9	15332-921-003	オイルポンプアウトローター (ヤマタ)	720	1		
		10	15430-383-000	オイルフィルター-ローター-COMP. 15430-440-010	790	1		1001669
			15430-440-000	オイルフィルター-ローター-COMP. 15430-440-010	790	1	1001670	1011160
			15430-440-010	オイルフィルター-ローター-COMP.	790	1	1011161	
		11	15436-107-000	オイルフィルター-ローター-キャツフ	470	1		
		12	15441-107-000	オイルスルー	140	1		
		13	15446-107-000	オイルスルー-スプリング	60	1		
		14	15451-107-000	オイルフィルター-ローター-ロツキンクワツシヤ	80	1		
		15	15459-107-000	オイルフィルター-キャツフカスケツト	20	1		
		16	23121-437-010	フライマリート-ライフキヤ (21T)	1,150	1		
		17	90231-200-010	ロツクナツ 16MM	80	1		
		18	91304-107-000	O リング 9.4X2.4	30	2		
19	92000-05020-0A	6 カクホルト 5X20	5	2				
20	93600-04012-1A	フラツトスクリュ 4X12	5	2				
21	93600-06028	フラツトスクリュ 6X28	15	2		1001970		
	90101-440-000	フラツトスクリュ 6X30	30	2	1001971			
	93700-05012-0A	オハルスクリュ 5X12	5	3				
23	94251-08000	ロツクヒン 8MM	20	1				
		1980.09.20						
						C9		

C 10

ブロックNO.

E-8

クラッチ



B437-7

整備項目	標準時間	見出番号	部品番号	部品名	標準使用個数 価格 XL125Sz	適用号機 初号機 終号機
クラッチアウト-COMP.	0.8	1	15451-107-000	オイルフィルター-ロータ-ロッキングワッシャー	80	1
クラッチセンサー		2	22100-437-020	クラッチアウト-COMP.	6,000	1
カンレコフ ヒン フコム		3	22121-107-010	クラッチセンサー	1,100	1
クラッチフ レジヤ-フ レート	0.7	4	22201-107-000	クラッチフリクションディスク	430	5
クラッチリフト-フ レート		5	22311-107-000	クラッチフ レート	160	4
クラッチスフ リンク	0.6	6	22350-107-000	クラッチフ レジヤ-フ レート	620	1
(ニコイシ ヨウチ エ ト ウシ カン)		7	22361-437-000	クラッチリフト-フ レート	300	1
クラッチリフト-ロツト		8	22366-437-000	クラッチリフト-ロツト	240	1
		9	22401-437-000	クラッチスフ リンク	80	4
		10	90231-200-010	ロツクナツト 16MM	80	1
		11	90461-107-000	スフ ラインワッシャー-B 20MM	90	1
		12	91008-362-000	ラシ ャルホ ャル ャ アリンク 16003	340	1
		13	95700-06020-00	フランシ ャ ホ ャルト 6X20	15	4

1980.09.20

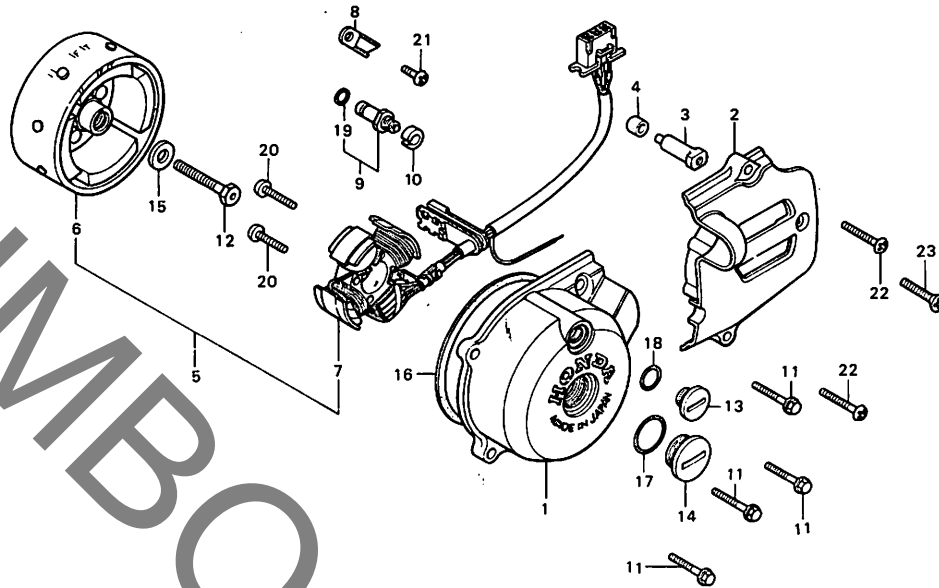
C10

C 11

ブロックNO.

E-9

L.クランクケースカバー・
ジェネレーター



B437-8A

整備項目	標準時間	見出番号	部品番号	部品名	標準使用個数 価格 XL125Sz	適用号機 初号機 終号機
L.クランクケースカバー	0.3	1	11341-437-000	L.クランクケースカバー	2,600	250 1
A.C.シィエネレーターASSY.		2	11361-437-620	L.クランクケーススリヤカハ	1,200	1
フライホイールCOMP.			11361-437-621	L.クランクケーススリヤカハ	1,200	1
スターCOMP.		3	11362-437-620	L.スリヤカハホール	120	1
L.クランクケーススリヤカハ	0.1	4	11363-437-620	スリヤカハマウンティングラハ	60	1
ニュートラルスイッチコンタクトASSY.		5	31100-437-013	フライホイールA.C.シィエネレーターASSY.	19,200	1
L.クランクケースカバーカセット	0.2	6	31110-437-003	フライホイールCOMP. (コクサン)	12,000	1
		7	31120-437-013	スターCOMP. (コクサン)	8,400	1
		8	32976-107-000	ワイヤーハースクランパ	50	1
		9	35750-001-020	ニュートラルスイッチコンタクトASSY.	140	1
		10	35752-028-300	ニュートラルスイッチスパー	60	1
		11	90005-437-000	フランシホルト 6X25	50	4
			96000-06025-00	96000-06025-00		
			96000-06025-00	フランシホルト 6X25	25	4
		12	90083-427-000	A.C.シィエネレーターローターホルト	120	1
		13	90084-428-000	A.C.シィエネレーターキヤツフ	170	1
		14	90087-428-000	キヤツフ 30MM	300	1
		15	90426-437-000	ローターセツチングワツシヤ	120	1
		16	91302-107-010	L.クランクケースカバーカセット	205	160 1
		17	91302-567-003	O リンク 27.4X2.4	40	1
		18	91303-377-000	O リンク 13.8X2.5	110	1
		19	91312-107-000	O リンク 7X1.7	30	1
		20	93500-05025-0A	ハンスクリュ 5X25	10	2
		21	93500-06012	ハンスクリュ 6X12	10	1
		22	93500-06025	ハンスクリュ 6X25	15	2
		23	93700-05016-0A	ホールのスクリュ 5X16	5	1

1980.09.20

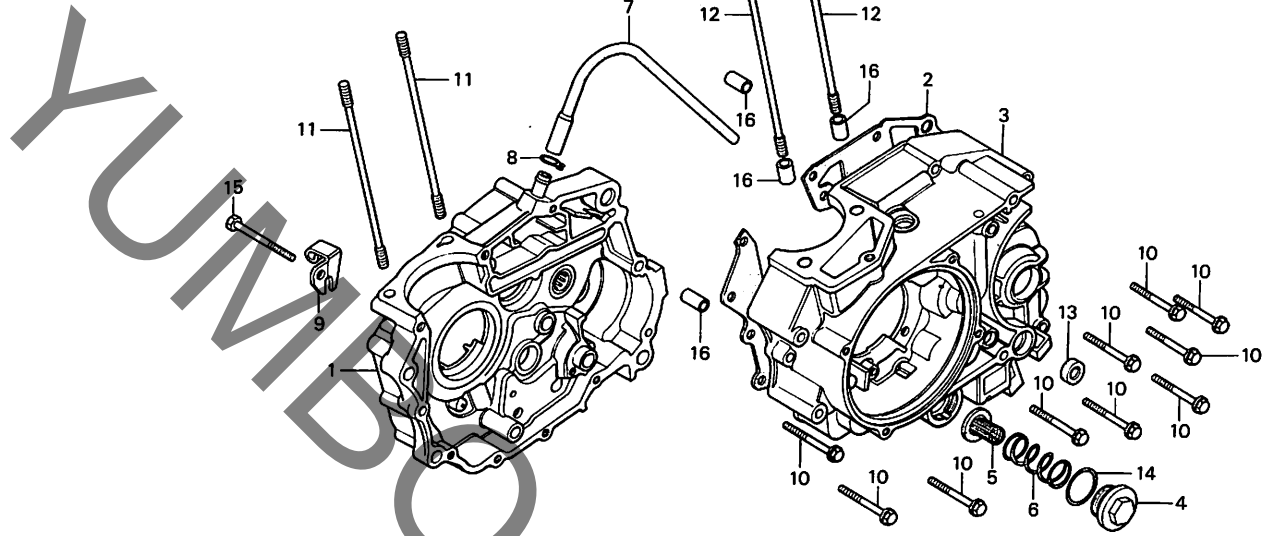
C11

C 12

ブロックNO.

E-10

クランクケース



B437-9

整備項目	標準時間	見出番号	部品番号	部品名	標準使用個数		適用号機	
					価格	XL125Sz	初号機	終号機
R.クランクケースCOMP.	*4.4	1	11100-437-010	R.クランクケースCOMP.	8,700	1		1010251
クランクケースカスケット	*3.6			11100-437-325				
L.クランクケースCOMP.	*4.0		11100-437-020	R.クランクケースCOMP.	8,700	1	1010252	
オイルフィルタースクリーン	0.1	2	11191-437-010	クランクケースカスケット	250	1		
カクシフヒン フラム		3	11200-437-010	L.クランクケースCOMP.	9,600	1		
フリーサーチューブ		4	12361-383-000	ダハットアシヤスティングホルキャツフ	120	1		
クランクワイヤホルター		5	15421-107-000	オイルフィルタースクリーン	160	1		
シリンダースタットホルト	*2.7	6	15426-107-000	オイルフィルタースクリーンスプリング	70	1		
(イゾマシ 0.1 カクシ)		7	15761-437-000	フリーサーチューブ	340	1		
オイルシール 14X28X7	1.0	8	15772-292-010	フリーサーチューブクリツフ	30	1		
		9	22838-437-000	クランクワイヤホルター	120	1		
		10	90006-437-000	フランジホルト 6X50	80	10		
			96000-06050-00	96000-06050-00				
			96000-06050-00	フランジホルト 6X50	30	10		
		11	90031-107-000	シリンダースタットホルトA	90	2		
		12	90032-107-000	シリンダースタットホルトB	90	2		
		13	91206-286-013	オイルシール 14X28X7	80	1		
		14	91303-107-000	O リング 35X3	60	1		
		15	92000-06055	6 カクホルト 6X55	20	1	1010251	
			92000-06060	6 カクホルト 6X60	20	1	1010252	
		16	94301-10140	ノックピンA 10X14	40	4		

1980.09.20

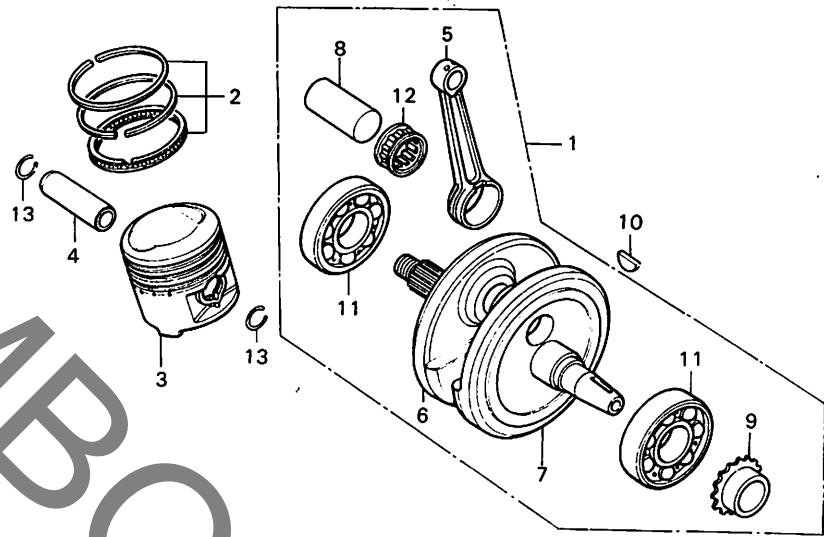
C12

C 13

ブロックNO.

E-11

クランクシャフト・ピストン



コネクティングロッドラージエンドベアリング選択表

(ラジアルクリアランス0-8μm)

コネクティングロッド	A	B	C	D	E	F
クランク 外径30φ	-0.003	+0.001	+0.003	+0.005	+0.007	+0.009
ピン 外径30φ	-0.001	+0.003	+0.005	+0.007	+0.009	+0.011
1又はグリーン	-0.001 +0.001		レッド 91002 -437-004			
2又はイエロー	+0.001 +0.003	ブルー 91003 -437-004	レッド 91002 -437-004			
3又はホワイト	+0.003 +0.005	ホワイト 91004 -437-004	ブルー 91003 -437-004	レッド 91002 -437-004		
4又はブルー	+0.003 +0.007	ホワイト 91004 -437-004	ブルー 91003 -437-004	レッド 91002 -437-004		
5又はブラウン	+0.007 +0.009	ホワイト 91004 -437-004	ブルー 91003 -437-004	レッド 91002 -437-004		

B437-10

整備項目	標準時間	見出番号	部品番号	部品名	標準使用個数		適用号機	
					価格	XL125Sz	初号機	終号機
クランクシャフトCOMP.	*3.9	1	13000-437-000	クランクシャフトCOMP.	15,000	1		
ピストン	*2.8	2	13011-437-000	ピストンリングセット (STD.)	970	1		
ピストンピン	*2.6	3	13101-437-003	ピストン (STD.) (HONDA)	1,100	1		
コネクティングロッド	(シムツピ)	4	13111-286-000	ピストンピン	280	1		
コネクティングロッド	*4.1	5	13202-437-300	コネクティングロッド	2,000	1		
ラジアルホー-ル ^ハ アリンク ^ク 6328HS		6	13311-383-300	R.クランクシャフト	4,600	1		
(イソマシ 0.2 カリ)		7	13321-355-700	L.クランクシャフト	4,600	1		
		8	13381-383-300	クランクピン	1,050	1		
		9	14311-107-000	タイミングスプロケット (16T)	620	1		
		10	90741-003-010	ワットラフキ 4MM	60	1		
		11	91001-383-003	ラジアルホー-ル ^ハ アリンク ^ク 6328HS	680	2		
			91001-383-004	ラジアルホー-ル ^ハ アリンク ^ク 6328HS (ナチ)	680	2		
			91001-383-008	ラジアルホー-ル ^ハ アリンク ^ク 6328HS (コウヨウ)	680	2		
		12	91002-437-004	コネクティングロッドラージエンド ^ハ アリンク ^ク (レッド)	600	1	1012661	
			91003-437-004	コネクティングロッドラージエンド ^ハ アリンク ^ク (ブルー)	600	1		
			91004-437-004	コネクティングロッドラージエンド ^ハ アリンク ^ク (ホワイト)	600	1	1012699	
			91002-440-003	コネクティングロッド ^ハ アリンク ^ク A	600	1	1012662	
			91004-440-003	コネクティングロッド ^ハ アリンク ^ク C	600	1	1012700	
		13	94601-15000	ピストンピンクリップ ^ワ 15MM	10	2		

1980.09.20

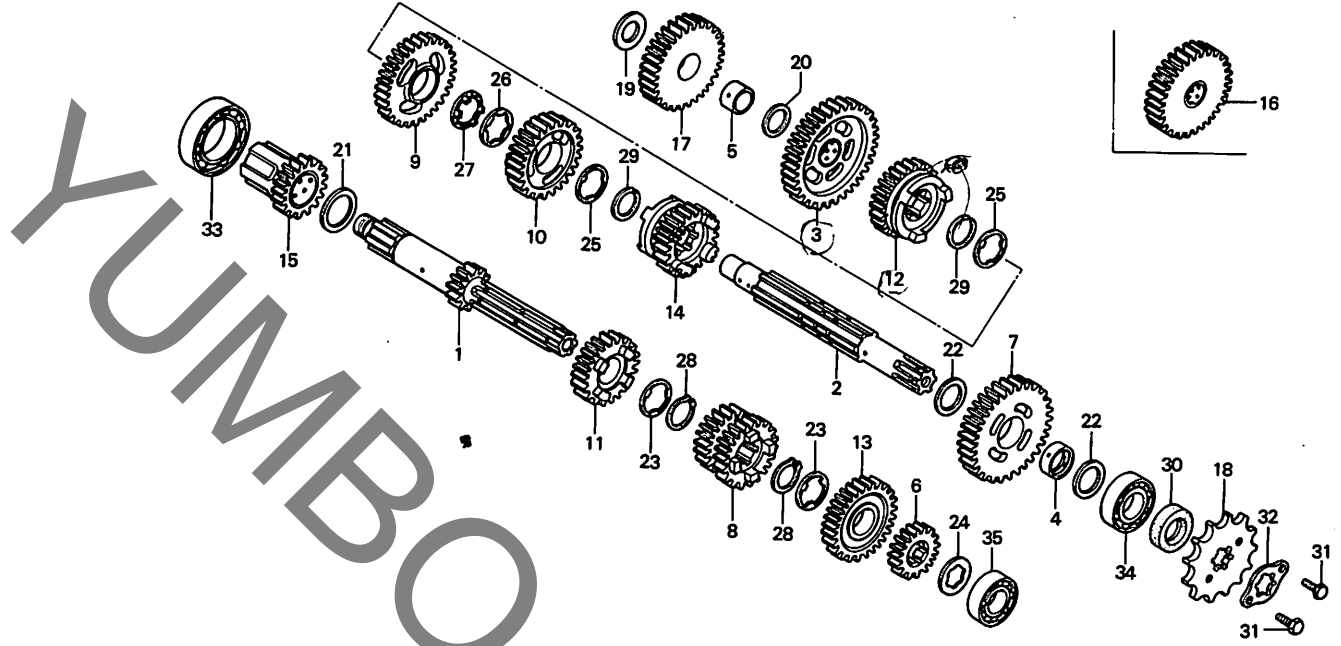
C13

C 14

ブロックNO.

E-12

トランスミッション



B437-11A

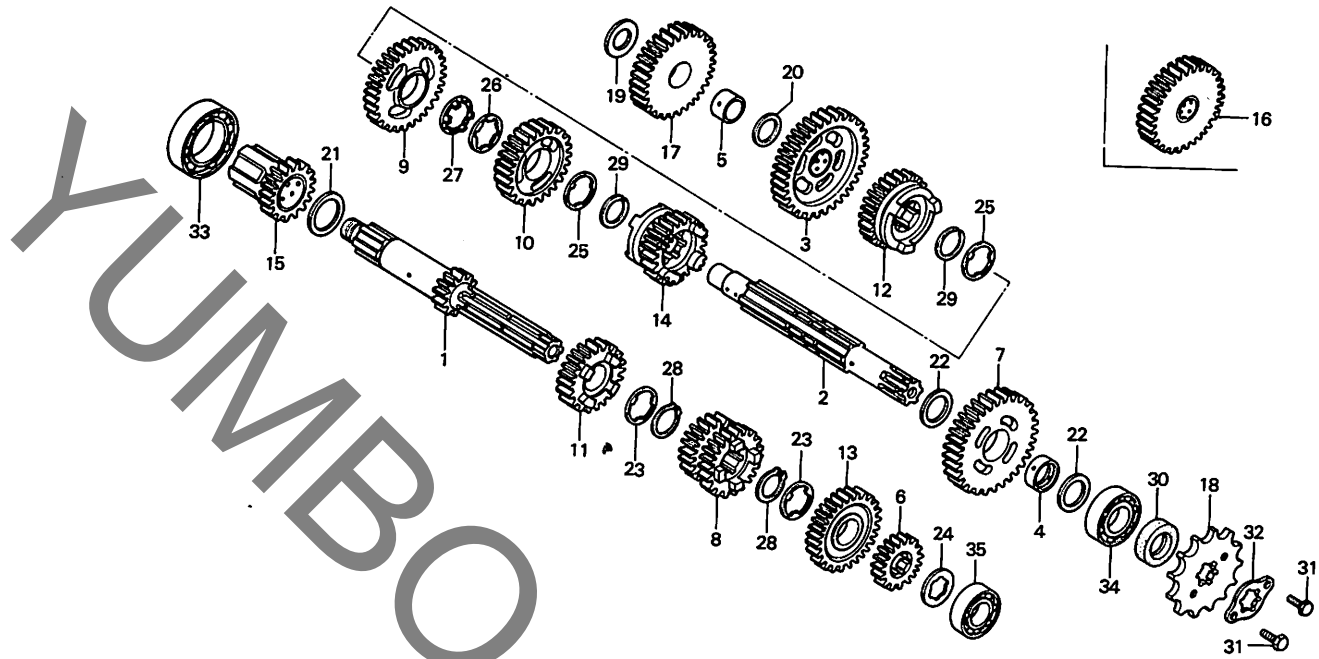
整備項目	標準時間	見出番号	部品番号	部品名	標準使用個数		適用号機	
					価格	XL125Sz	初号機	終号機
トランスミッションメインシャフト カシコフヒン フラム	*3.8	1	23211-437-000	トランスミッションメインシャフト (12T)	3,250	1		
トランスミッションカウンタ-シャフト カシコフヒン フラム		2	23221-437-000	トランスミッションカウンタ-シャフト	2,900	1		
トランスミッションカウンタ-シャフト カシコフヒン フラム (イタライヒトキハ 4.0) トライアスワロケツ	0.2	3	23420-437-000	カウンタ-シャフトフォースキヤ-COMP. (37T)	2,150	1		
		4	23431-437-000	フツシ 20MM	360	1		
		5	23431-439-000	アイトルスタ-タ-キヤ-カラ-	250	1	1001923	
		6	23441-437-000	メインシャフトセカントキヤ- (17T)	960	1		
		7	23451-437-000	カウンタ-シャフトセカントキヤ- (33T)	1,800	1		
		8	23461-437-000	メインシャフトゾ-トフォ-スキヤ- (23T, 20T)	3,250	1		
		9	23471-437-000	カウンタ-シャフトサ-トキヤ- (28T)	1,450	1		
		10	23491-437-000	カウンタ-シャフトフォ-スキヤ- (26T)	1,300	1		
		11	23501-437-000	メインシャフトファイフスキヤ- (26T)	1,450	1		
		12	23511-437-000	カウンタ-シャフトファイフスキヤ- (24T)	1,800	1		
		13	23512-437-000	メインシャフトツフスキヤ- (28T)	1,550	1		
		14	23513-437-000	カウンタ-シャフトツフスキヤ- (22T)	1,800	1	1010760	
			23513-437-010	カウンタ-シャフトツフスキヤ- (22T)	1,800	1	1010761	
		15	23520-437-000	スタ-タ-キヤ-COMP. (19T)	2,000	1		
		16	23530-437-000	アイトルスタ-タ-キヤ-COMP. (28T)	1,300	1		1001922
		17	23531-437-310	アイトルスタ-タ-キヤ-オンリ- (28T)	1,000	1	1001923	
		18	23801-437-000	トライアスワロケツ (14T)	960	1		
		19	90451-365-000	スラストワツシヤ- 15MM	50	1		
		20	90452-437-000	スラストワツシヤ- 16.5MM	60	1		
		21	90453-107-000	スラストワツシヤ-A 20MM	30	1		
		22	90454-107-000	スラストワツシヤ- 20MM	30	2		
		23	90461-115-000	スワライクワツシヤ- 17MM	50	2		
		24	90462-437-000	スワシヤルスワライクワツシヤ- 17MM	60	1		
			1980.09.20					

C 15

ブロックNO.

E-12

トランスミッション



B437-11A

整備項目	標準時間	見出番号	部品番号	部品名	標準使用個数	適用号機	
					価格 XL125Sz	初号機	終号機
		25	90463-437-000	スワ°ラインワツシャ- 22MM	60	2	
		26	90464-360-000	カウンタ-シャフトウ-°スワ°ラインワツシャ-	70	1	
		27	90465-360-000	ロツクワツシャ-	90	1	
		28	90601-001-000	エキスタ-ナルサークリツフ° 17MM	20	2	
		29	90601-437-000	エキスタ-ナルサークリツフ° 22MM	60	2	
		30	91201-030-005	オイルシ-ル 20X34X7	90	1	
			91201-030-013	オイルシ-ル 20X34X7	90	1	
		31	92000-06010	6 カクホ°ルト 6X10	10	2	
		32	95014-92100	フイキンク°フレ-トB	20	1	
		33	96100-60060-00	ラシ°アルホ°-ル°°アリソク° 6006	470	1	
		34	96100-62040-00	ラシ°アルホ°-ル°°アリソク° 6204	350	1	
		35	96120-62020-00	ラシ°アルホ°-ル°°アリソク° 6202Z	310	1	

1980.09.20

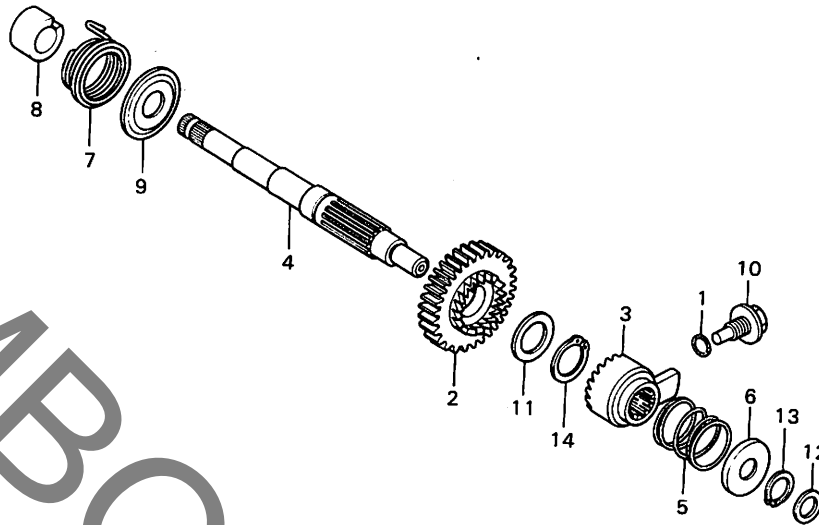
C15

C 16

ブロックNO.

E-13

キックスタータースピンドル



B437-12

整備項目	標準時間	見出番号	部品番号	部品名	標準使用個数		適用号機	
					価格XL125Sz	初号機	終号機	
キックスタータースピンドル カクレンフ・ピン・ブーム	*3.7	1	16997-357-003	0 リンク 11.8X2.4	50	1		
		2	28211-437-000	キックスターターピニオン	1,100	1		
		3	28221-437-000	キックスターターラチェット	900	1		
		4	28251-437-000	キックスタータースピンドル	1,450	1		
		5	28253-397-000	キックスターターラチェットスプリング	60	1		
		6	28254-437-000	ラチェットスプリングシート	40	1		
		7	28261-437-000	キックスタータースプリング	180	1		
		8	28262-437-000	キックスターターピニオンカラー	180	1		
		9	28263-437-000	スタータースプリングリターナー	100	1		
		10	90004-437-000	キックラチェットホルト	120	1		
		11	90453-107-000	スラストワッシャー-A 20MM	30	1		
		12	90459-107-000	スラストワッシャー- 12MM	30	1		
		13	94510-16000	エキスターナルサークリップ 16	15	1		
		14	94510-20000	エキスターナルサークリップ 20	15	1		

1980.09.20

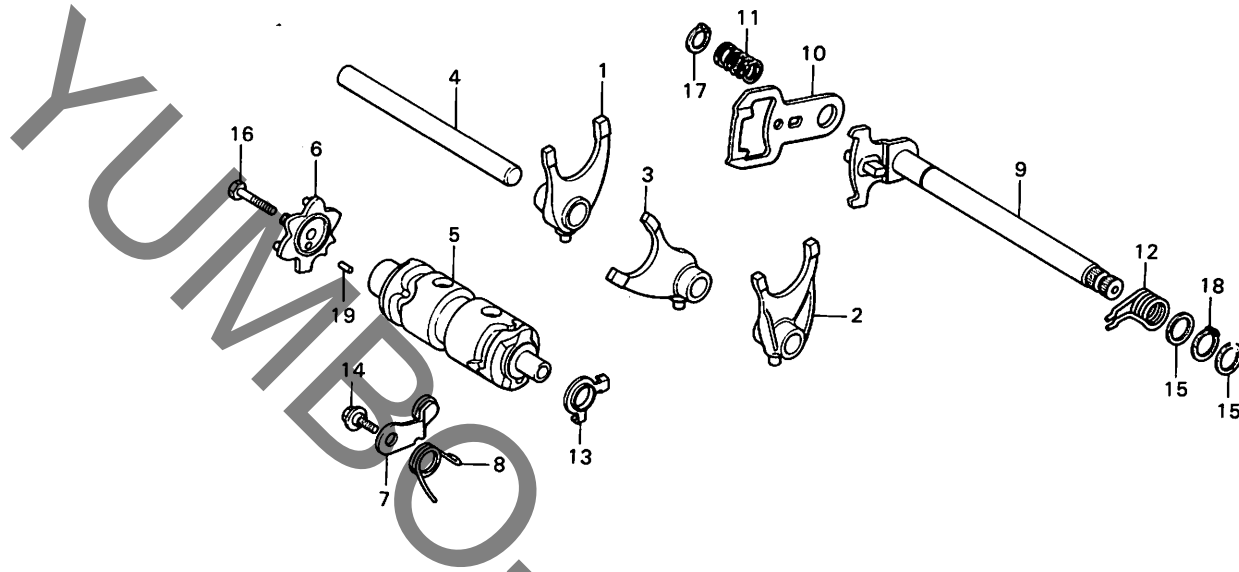
C16

D 1

ブロックNO.

E-14

シフトドラム・シフトフォーク



B437-13

整備項目	標準時間	見出番号	部品番号	部品名	標準使用個数		適用号機	
					価格	XL125S2	初号機	終号機
キヤ-シフトフォーク	*3.8	1	24211-437-000	R.キヤ-シフトフォーク	1,300	1		
カンレンフ*ヒン フクム		2	24221-437-000	L.キヤ-シフトフォーク	1,300	1		
キヤ-シフト*ラム		3	24231-437-000	センターキヤ-シフトフォーク	1,300	1		
カンレンフ*ヒン フクム	0.9	4	24241-399-000	キヤ-シフトフォークカ*イト*シャフト	240	1		
キヤ-シフトカム		5	24301-437-000	キヤ-シフト*ラム	2,400	1		
キヤ-シフト*ラムストツハ*COMP.		6	24411-437-000	キヤ-シフトカム	660	1		
カンレンフ*ヒン フクム		7	24430-437-000	キヤ-シフト*ラムストツハ*COMP.	240	1		
キヤ-シフト*ヒ*ント*ルCCMP.		8	24435-437-000	シフト*ラムストツハ*スフ*リンク*	60	1		
カンレンフ*ヒン フクム		9	24610-437-000	キヤ-シフト*ヒ*ント*ルCCMP.	900	1		
		10	24621-437-000	キヤ-シフト*フ*レート	200	1		
		11	24631-107-000	キヤ-シフト*フ*レート*スフ*リンク*	50	1		
		12	24651-437-000	キヤ-シフト*リタ*ンスフ*リンク*	120	1		
		13	35753-028-601	ニュートラルスイッチ*ロータ*	70	1		
		14	90023-041-000	キヤ-シフト*ラムストツハ*エ*ア*ヒ*ホ*ツト*ホ*ルト	50	1		
		15	90451-001-000	スラストワツシヤ- 14MM	30	2		
		16	92000-06025	6 カク*ホ*ルト 6X25	15	1		
		17	94510-12000	エキスタ*ナル*ゲ*クリツフ* 12	10	1		
		18	94510-14000	エキスタ*ナル*ゲ*クリツフ* 14	10	1		
		19	96220-40100	ローラ- 4X10	10	1		

1980.09.20

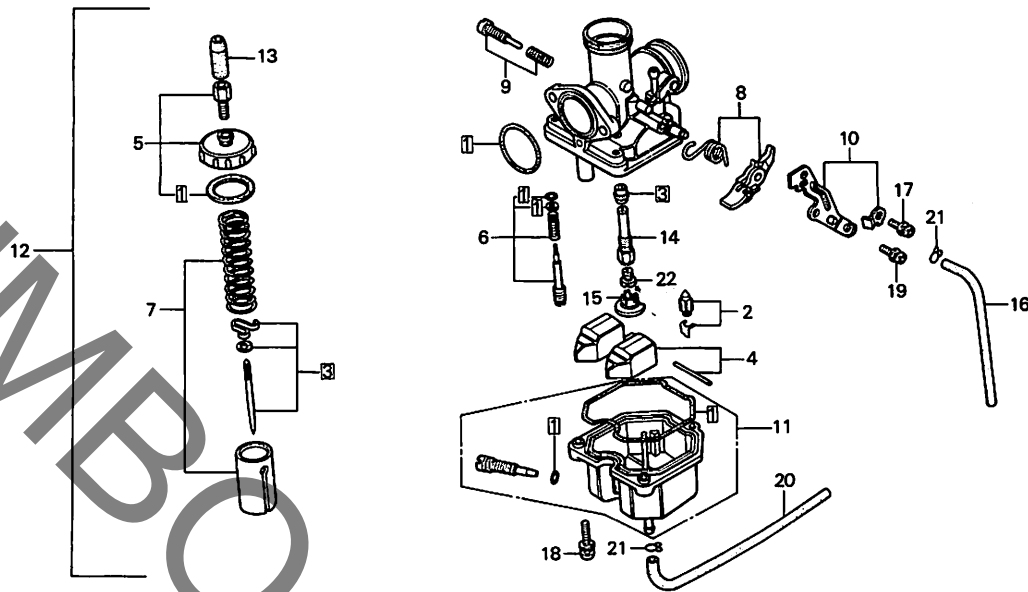
D1

D 2

ブロックNO.

E-15

キャブレター



B437-14

整備項目	標準時間	見出番号	部品番号	部品名	標準使用個数	適用号機
					価格 XL125Sz	初号機 終号機
ハヅキンセット	0.7	①	16010-364-770	ハヅキンセット	360	1
フロートバルブセット	0.5	2	16011-382-004	フロートバルブセット	900	1
フロートセット		③	16012-437-004	シムエツトニールセット	900	1
メインシムエツト		4	16013-405-004	フロートセット	900	1
シムエツトニールセット	0.6	5	16014-364-770	トツフセット	500	1
トツフセット	0.3					
スロツトルバルブセット		6	16016-385-681	スクリュセットA	360	1
チョークレバーセット	0.4	7	16022-437-004	スロツトルバルブセット	1,000	1
フロートチャンバーセット		8	16025-427-004	チョークレバーセット	720	1
キャブレターASSY.		9	16028-402-004	スクリュセットB	660	1
		10	16035-427-004	ステープレートセット	660	1
		11	16045-399-004	フロートチャンバーセット	2,150	1
		12	16100-437-024	キャブレターASSY.	7,800	1
		13	16118-086-004	ケーブルキツフ	80	1
		14	16165-437-671	ニールシムエツトホルダー	480	1
		15	16168-382-014	シムエツトホルダー	140	1
		16	16199-427-004	エアバントパイプ	120	1
		17	93892-04010-08	スクリュワツシヤ 4X10	10	1
		18	93892-04016-08	スクリュワツシヤ 4X16	10	3
		19	93892-05012-08	スクリュワツシヤ 5X12	10	1
		20	95001-35300-40	ワニエルチ1フ 3.5X300	75	1
		21	95002-02070	チムワツクリツフ B7	10	2
		22	99101-393-0900	メインシムエツト #90	180	1

1980.09.20

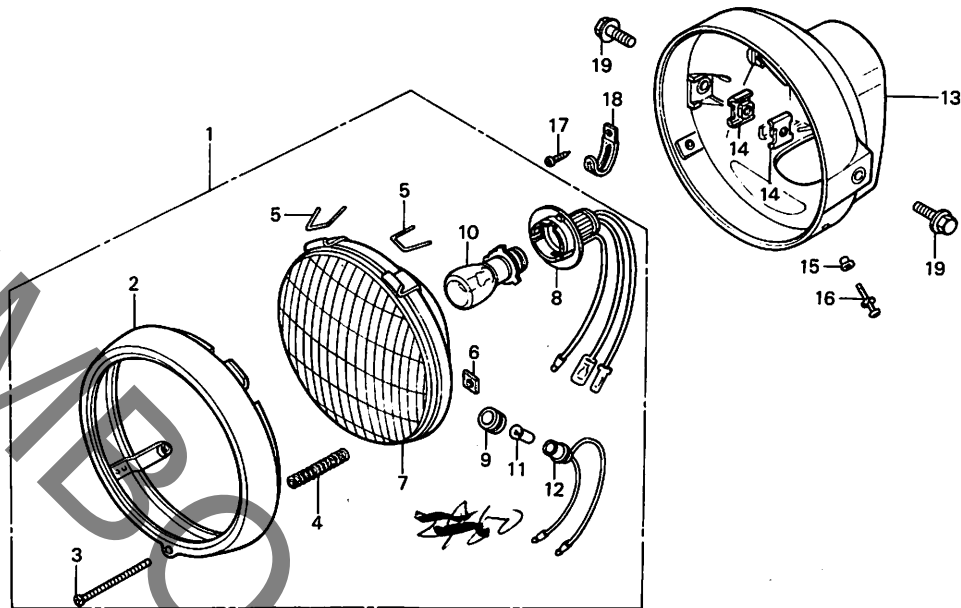
D2

E 2

ブロックNO.

F-1

ヘッドライト



B437-18

整備項目	標準時間	見出番号	部品番号	部品名	標準使用個数 適用号機	
					価格	XL125Sz 初号機 終号機
ヘッドライトASSY.	0.1	1	33100-329-003	ヘッドライトASSY.	2,300	1
ヘッドライトユニット	0.2	2	33101-336-003	ヘッドライトリム	700	1
ヘッドライトケース	0.3	3	33103-329-003	ヘッドライトヒール-6アジャスタインク	80	1
ヘッドライトケース		4	33107-200-023	ヘッドライトヒール-6アジャスタインク	30	1
ヘッドライトヒール		5	33108-307-681	ユニットホルダー-スプリング	30	2
		6	33117-001-023	ヘッドライトヒール-6アジャスタインクナット	20	1
		7	33121-329-003	ヘッドライトユニット	980	1
		8	33130-243-670	ヘッドライトソケット	310	1
		9	33905-303-003	ショックソケット (ステンレー)	60	1
		10	34901-329-003	ヘッドライトバルブ (6V 35/36W)	シカ	1
		11	34903-303-003	ショックソケットバルブ (6V3W) (ステンレー)	シカ	1
		12	34904-303-003	ショックソケットソケット (ステンレー)	180	1
		13	61301-399-000ZA	ヘッドライトケース #NH-1# (フタツク)	1,550	1
		14	61303-105-000	ヘッドライトケースナット	60	2
		15	61304-292-000	ヘッドライトセッティングカラー	60	2
		16	93892-05016-00	スクリュー-ワッシャー 5X16	10	2
		17	93901-14110	ワッシャー-スクリュー 4X8	5	1
		18	94591-45000	ワイヤクリップ 4X50	40	1
		19	95800-08016-00	ワッシャー-ナット 8X16	20	2

1980.09.20

E2

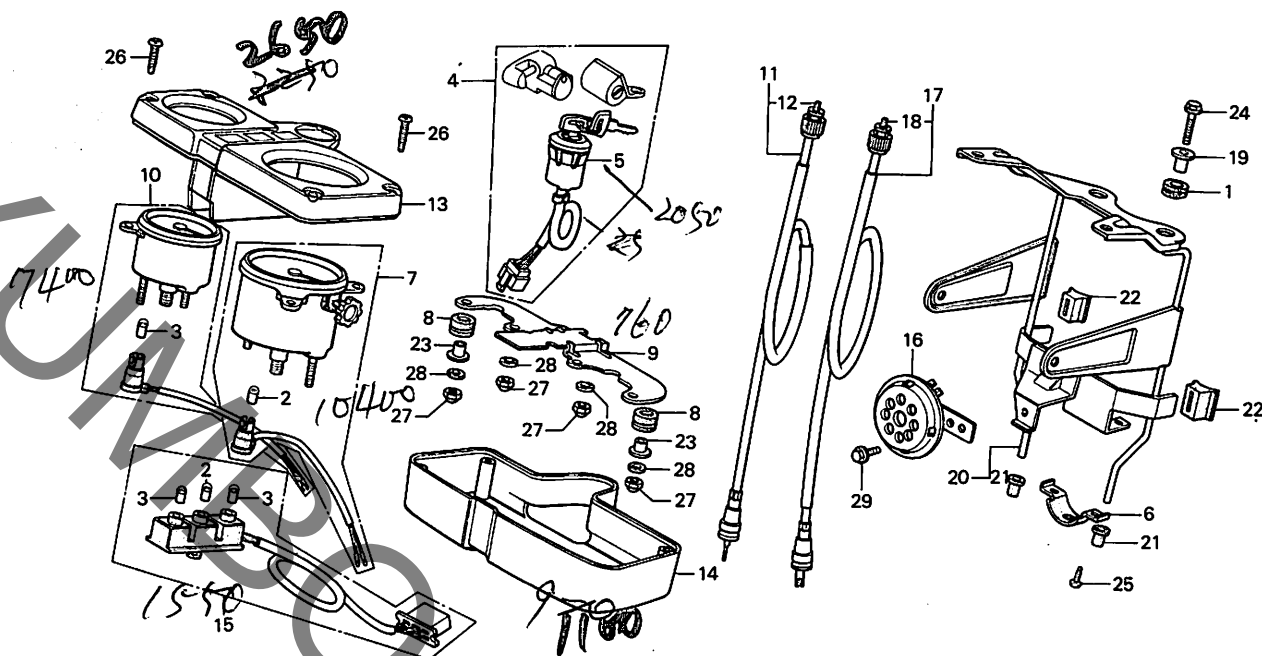
フレームグループ

E 3

ブロックNO.

F-2

メーター・ホーン・キーセット



B437-20

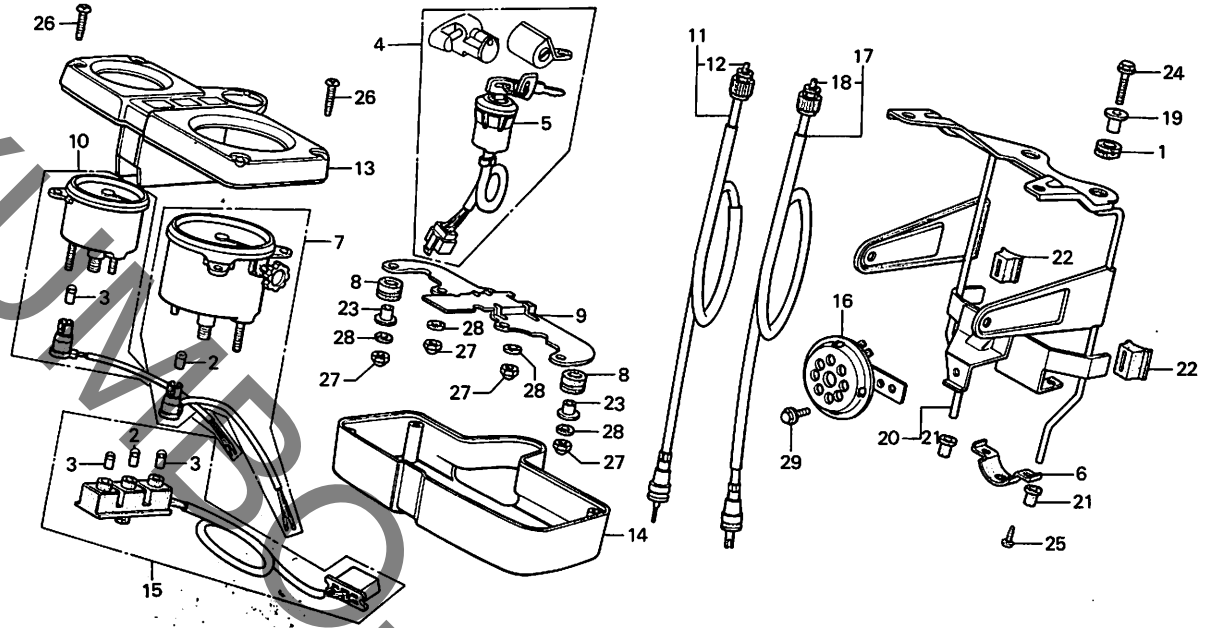
整備項目	標準時間	見出番号	部品番号	部品名	標準使用個数 価格 XL125Sz	適用号機 初号機 終号機
キーセット コンビネーションスイッチASSY. スピードメーターASSY. メータステー タコメーターASSY. ハローアウトローケース タコメーターケースASSY. ハローアウトアッパーケース ホーンCOMP. スピードメーターケースASSY. インターケーブル ヘッドライトケースブラケット	0.6	1	17245-107-010	エアクリナーケスタウンディングラハ-	60	2
	0.3	2	34902-202-000	タツシハルフ (6V3W)	5	2
		3	34908-230-000	スピードメーターハルフ (6V1.7W)	5	3
		4	35010-437-000	キーセット	3,600	1
		5	35100-437-007	コンビネーションスイッチASSY.	1,750	1
	0.2	6	35114-437-000	コートフロクター 35114-437-010	120	1 1000037
	0.1	7	35114-437-010	コートフロクター	120	1 1000038
	0.5	8	37200-437-008	スピードメーターASSY. (KPH)	8,400	1
		9	37210-437-000	メータクッションラハ-	60	2
		10	37245-437-008	メータステー	600	1
		11	37260-437-000	タコメーターケースASSY.	610	1
		12	37261-437-000	インターケーブル	200	1
		13	37610-437-008	ハローアウトアッパーケース	1,800	1
		14	37618-437-008	ハローアウトローケース	730	1
		15	37619-437-008	ハローアウトコートCOMP.	1,200	1
		16	38110-437-004	ホーンCOMP.	790	1
		17	44830-437-000	スピードメーターケースASSY.	500	1
		18	44831-437-000	インターケーブル	180	1
		19	61104-428-000	フロントフェンダーカラー	90	2
		20	61311-437-000ZA	ヘッドライトケースブラケット #NH-1# (フック)	2,650	1
		21	61312-358-300	ヘッドライトケースクローメツト	60	2
		22	61316-361-000	ブラケットマウンディングラハ-	90	2
		23	80109-367-690	マウンディングカラー C6.3	60	2
		24	92000-06025	6カクネット 6X25	15	2
		25	93901-24210	タツビコックスクリ2- 4X10	5	2
				1980.09.20		E3

E 4

ブロックNO.

F-2

メーター・ホーン・キーセット



B437-20

整備項目	標準時間	見出番号	部品番号	部品名	標準使用個数		適用号機	
					価格	XL125Sz	初号機	終号機
		26	93903-24780	タツヒョクメーター 4X30	5	4		
		27	94021-06070	キャップナット 6MM	20	4		
		28	94111-06700	スプリングワッシャー 6MM	5	4		
		29	95700-06012-08	フランジナット 6X10	15	1		

1980.09.20

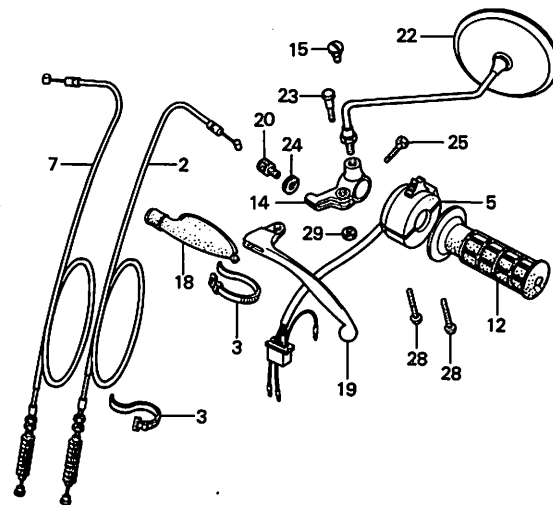
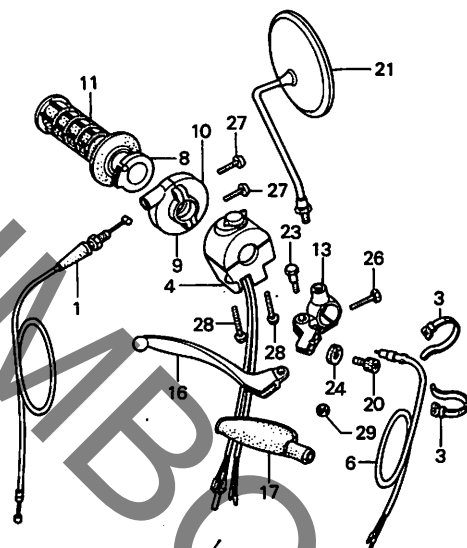
E4

E 5

ブロックNO.

F-3

ハンドルレバー・
スイッチ・ケーブル



8437-21

整備項目	標準時間	見出番号	部品番号	部品名	標準使用個数		適用号機	
					価格	XL125Sz	初号機	終号機
スロットルケーブル&COMP.	0.4	1	17910-437-000	スロットルケーブルCOMP.	720	1		
クラッチケーブル&COMP.	0.2	2	22870-437-000	クラッチケーブルCOMP.	720	1		
ライティングキルスイッチASSY.		3	32161-404-000	ワイヤハットB1	50	4		
ウインカータイムスイッチ		4	35150-437-000	ライティングキルスイッチASSY.	2,250	1		1012660
フロントストップスイッチCOMP.			35150-437-010	35150-437-010				
フロントブレーキケーブルCOMP.		5	35200-437-003	ライティングキルスイッチASSY.	2,250	1	1012661	
スロットルケーブル&COMP.			35200-437-003	ウインカータイムスイッチ	2,800	1		
アツパケース		6	53340-329-000	フロントストップスイッチCOMP.	370	1		
ハンドルレバーブラケット	0.1	7	45450-437-000	フロントブレーキケーブルCOMP.	720	1		
ハンドルケーブル		8	53141-437-000	スロットルケーブル&COMP.	420	1		
ハンドルケーブル		9	53143-355-000	アツパケース	710	1		
ハンドルケーブル		10	53144-355-000	ローケース	620	1		
ハンドルケーブル		11	53165-430-000	R.ハンドルケーブル	320	1		
ハンドルケーブル		12	53166-430-000	L.ハンドルケーブル	320	1		
ハンドルケーブル		13	53171-312-003	R.ハンドルレバーブラケット	890	1		
ハンドルケーブル		14	53172-310-010	L.ハンドルレバーブラケット	890	1		
ハンドルケーブル		15	53174-116-670	ハンドルレバーブラケット	30	1		
ハンドルケーブル		16	53175-360-700	R.ステアリングハンドルレバー	530	1		
ハンドルケーブル		17	53176-428-000	R.ハンドルレバーカバー	300	1		
ハンドルケーブル			53176-428-010	R.ハンドルレバーカバー	300	1		
ハンドルケーブル		18	53176-430-000	ハンドルレバーカバー	300	1		
ハンドルケーブル		19	53178-360-700	L.ステアリングハンドルレバー	530	1		
ハンドルケーブル		20	53192-268-000	クラッチワイヤーアシスタント	130	2		
ハンドルケーブル		21	88110-333-611	R.ハックミラー	770	1		
ハンドルケーブル		22	88120-333-611	L.ハックミラー	770	(1)		
ハンドルケーブル		23	90114-310-000	ハンドルレバーヒール	80	2		
ハンドルケーブル		24	90321-315-670	フィキシングナット	80	1		
ハンドルケーブル		25	93000-06025-1A	6カクネット 6X25	15	1		

1980.09.20

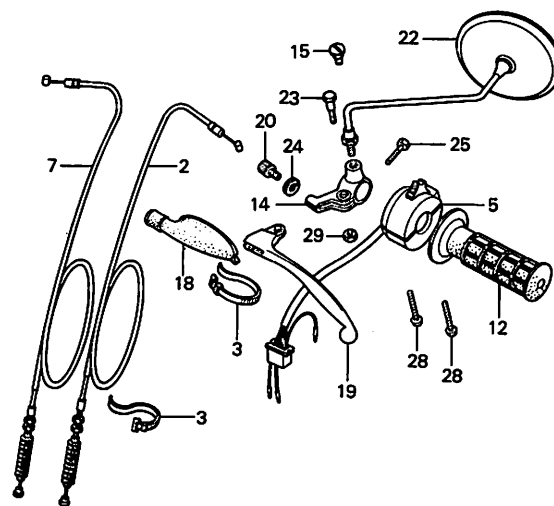
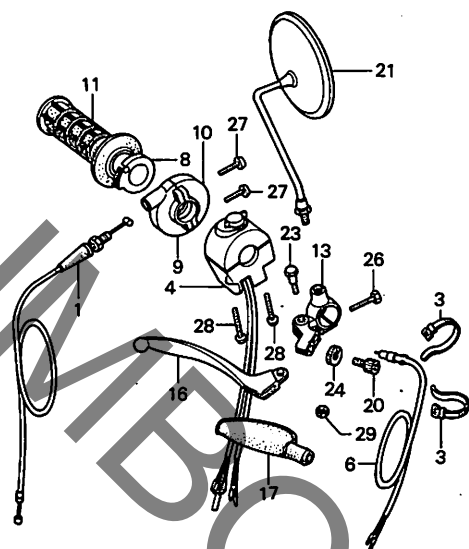
E5

E 6

ブロックNO.

F-3

ハンドルレバー・
スイッチ・ケーブル



B437-21

整備項目	標準時間	見出番号	部品番号	部品名	標準使用個数 適用号機		
					価格XL125Sz	初号機	終号機
		26	93000-06028-1A	6カクホルト 6X28	15	1	1000517
			93500-06028-1A	ワッスクリ1- 6X28	15	1	1000518
		27	93500-05020-1A	ワッスクリ2- 5X20	5	2	
		28	93500-05032-0A	ワッスクリ1- 5X32	10	4	
		29	94001-06000	6カクナツト 6MM	10	2	

1980.09.20

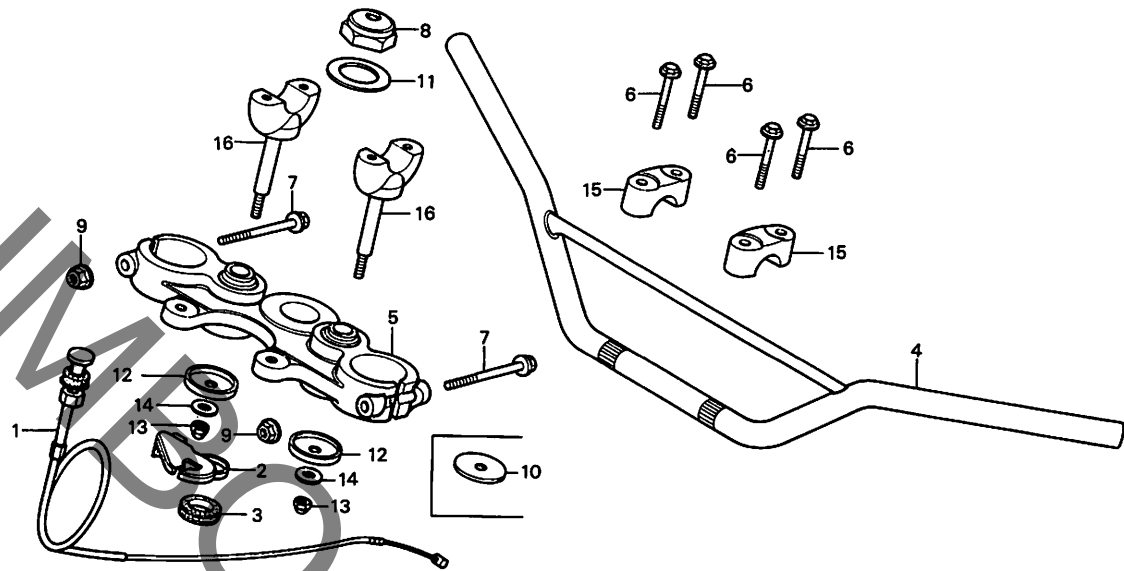
E6

E 7

ブロックNO.

F-4

ハンドルパイプ・トップブリッジ



B437-22C

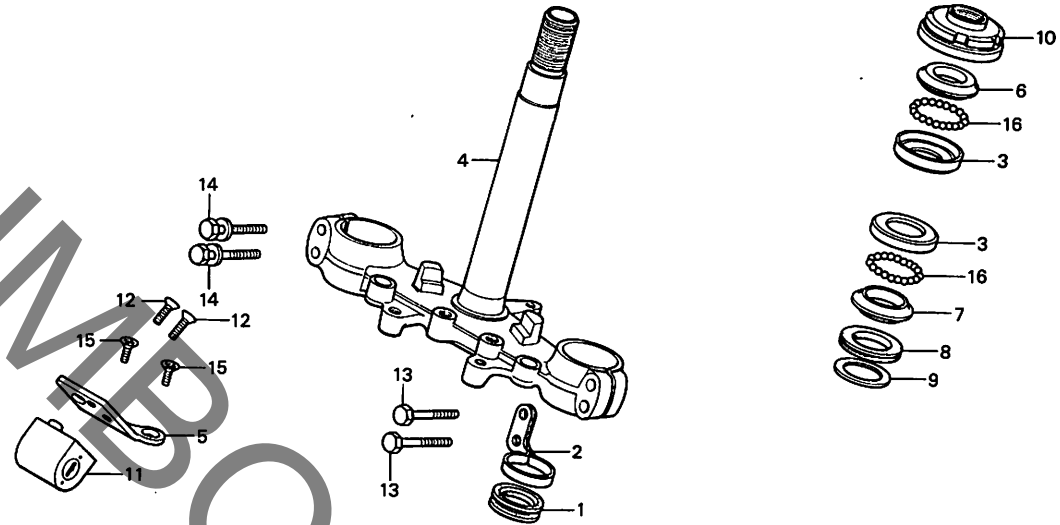
整備項目	標準時間	見出番号	部品番号	部品名	標準使用個数		適用号機	
					価格	XL125Sz	初号機	終号機
フォークフレームCOMP.	0.3	1	17950-437-000	フォークフレームCOMP.	680	1		
ハンترلーフアンダーステム-C2 (イコマシ 0.1kg)		2	17951-437-000	フォークフレームステア	240	1		
ステアリングハンترلーフ	0.7	3	45466-329-000	ケーブルカイトインナー	70	1		
フォークトップブリッジCOMP.	0.5	4	53100-437-000	ステアリングハンترلーフ	2,500	1	2650	
		5	53240-437-000ZA	フォークトップブリッジCOMP. (ツヤケンクロ) *NH=105*	3,600	1		
		6	90111-362-000	フランジホルト 8X36	80	4		
		7	90155-369-000	フランジホルト 7X54	90	2		
		8	90304-361-670	ステアリングステムナット	110	1		1010150
		9	90304-355-010	ステアリングステムナット	250	1	1010151	
		9	90355-369-000	フランジナット 7MM	60	2		1010000
		10	90501-819-000	ワッシャー 8MM	30	2		
		11	90503-051-870	ステアリングステムワッシャー	30	1		
		12	90535-292-000	ハンترلーフジョイントワッシャー	30	2	1010001	
		13	94021-08000-0S	キャップナット 8MM	20	2		
		14	94103-08800	フレインワッシャー 8MM	5	2		
		15	95014-22200	ハンترلーフアッハ-ホルダー-B2	310	2		
		16	95014-33200	ハンترلーフアッハ-ホルダー-C2	440	2		

E 8

ブロックNO.

F-5

ステアリングシステム



B437-23E

整備項目	標準時間	見出番号	部品番号	部品名	標準使用個数	適用号機
					価格 XL125Sz	初号機 終号機
ステアリング*トッポ*ホ*ルレス (ニコイシ*ヨウチ*モト*ウシ*カン)	0.8	1	45466-329-000	ケーブルカ*イト*インナー	70	1
ステアリング*ステムCOMP.	1.1	2	45468-329-000	フロントフレキケーブルクリップB	110	1
カッセル*ヒン フコム		3	50301-041-000	ステアリング*トッポ*ホ*ルレス	180	2
ステアリング*ハット*トッポ*スレット*COMP.	0.5	4	53200-437-000ZA	ステアリング*ステムCOMP. *NH-1*	660 67000	1 760 8100
ステアリング*ハット*ロツクCOMP.	0.3	5	53203-437-000	ハット*ロツクホルダー	300	1
		6	53211-028-000	ステアリング*トッポ*コンレス	170	1
		7	53212-030-000	ステアリング*ホ*ト*コンレス	160	1
		8	53214-001-010	ステアリング*ハット*タ*ストシール	30	1
		9	53215-001-000	ステアリング*ハット*タ*ストシールワッシャー	20	1
		10	53220-074-000	ステアリング*ハット*トッポ*スレット*COMP.	240	1
		11	53600-126-921	ステアリング*ハット*ロツクCOMP.	660	1
		12	90164-028-000	U ロツクワッシャー入り- 6X12	20	2
		13	92000-08032-0A	6カクホルト 8X32	20	2
		14	93481-08032-00	ホルトワッシャー- 8X32	25	2
		15	93600-06012-07	ワッシャー入り- 6X12	10	2
		16	96211-06000	スチールホ*ル #6 (3/16)	5	42

1980.09.20

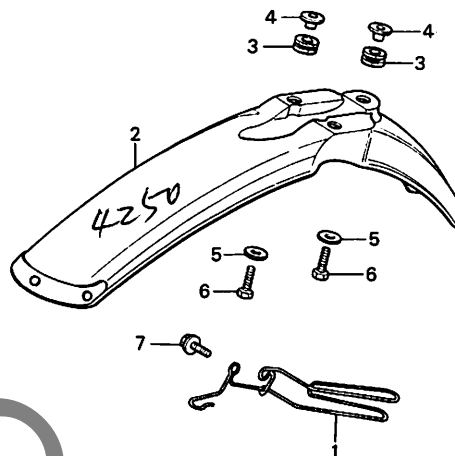
E8

E 9

ブロックNO.

F-6

フロントフェンダー



B437-57

整備項目	標準時間	見出番号	部品番号	部品名	標準使用個数		適用号機		
					価格	XL125Sz	初号機	終号機	
スピードメーターケーシング フロントフェンダー-COMP.	0.1	1	44832-437-000	スピードメーターケーシング	480	1			
	0.3	2	61100-437-000ZB	フロントフェンダー-COMP. *R-23* (ダッチアンブレツク)	500	1			
		3	61103-357-000	フロントフェンダーマウンティングブラケット	70	3			
		4	61104-428-000	フロントフェンダーカラー	90	3		1011860	
			61104-357-000	フロントフェンダーカラー	80	3	1011861		
			5	77302-124-000	シートマウントワッシャー	30	3		
			6	92000-06022	6カクネット 6X22	15	3		
		7	95700-06016-08	フランジネット 6X16	15	2			

1980.09.20

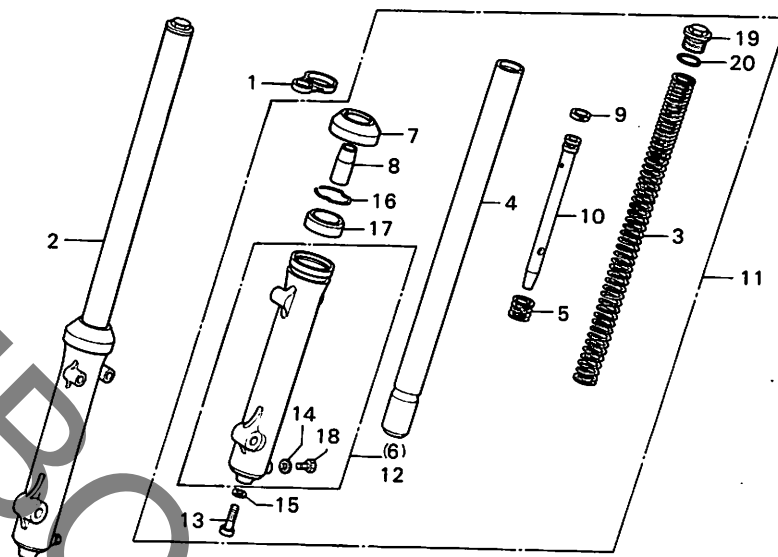
E9

E 10

ブロックNO.

F-7

フロントフォーク



B437-25

整備項目	標準時間	見出番号	部品番号	部品名	標準使用個数	適用号機
					価格 XL125Sz	初号機 終号機
フロントフォークASSY. (イチタチイヒヒノトキハ 0.7)	0.5	1	45468-399-620	フレキケーフールカイト	180	1
フロントクッションスプリング	0.2	2	51400-437-003	R.フロントフォークASSY.	14,400	1
フロントフォークハーフCOMP. (イチタチイヒヒノトキハ 1.0)	0.7	3	51401-437-003	フロントクッションスプリング	900	2
ホトムケースCOMP. (イチタチイヒヒノトキハ 1.1)	0.8	4	51410-437-003	フロントフォークハーフCOMP.	6,000	2
オイルシール 31X43X12.5 (イチタチイヒヒノトキハ 1.1)		5	51412-331-770	フロントクッションリハウントスプリング	60	2
		6	51421-437-003	R.ホトムケースCOMP.	6,000	1
		7	51425-437-003	ダストシール	300	2
		8	51432-388-003	オイルロッキングピース	400	2
		9	51437-373-781	ピストンリング	80	2
		10	51440-437-003	シートハーフ	900	2
		11	51500-437-003	L.フロントフォークASSY.	14,400	1
		12	51521-437-003	L.ホトムケースCOMP.	6,000	1
		13	90116-283-010	ソケットホルト 8MM	80	2
		14	90543-273-000	フロントフォークトレックツクハーツキン	20	2
		15	90544-283-000	スアシャルワツキヤ 8MM	30	2
		16	90601-354-000	オイルシールストツフリング	80	2
		17	91255-331-671	オイルシール 31X43X12.5	410 350	2
		18	92000-06008	6カクホルト 6X8	10	2
		19	94605-271.01	フォークホルトD1	220	2
		20	94608-30000	ロ リング 23X2.4	35	2

1980.09.20

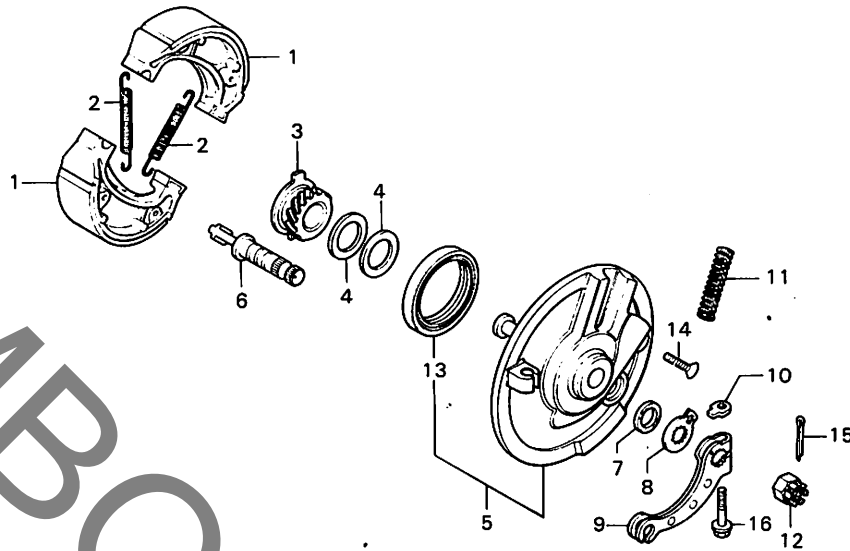
E10

E 11

ブロックNO.

F-8

フロントブレーキパネル



B437-26

整備項目	標準時間	見出番号	部品番号	部品名	標準使用個数 価格 XL125Sz	適用号機 初号機 終号機
スビートメーターキヤ-COMP.	0.3	1	43120-365-672	ブレーキシュー-COMP. (アサヒ)	390 2	
フロントブレーキハネリサフ-COMP.	0.5	2	43151-110-000	ブレーキシュー-スフリンク	60 2	
カンシフヒン フクム		3	44804-150-003	スビートメーターキヤ-COMP.	500 1	
フロントブレーキアーム	0.1	4	44808-107-720	スビートメーターキヤ-ウツシヤ	40 2	
カンシフヒン フクム		5	45010-437-000ZA	フロントブレーキハネリサフ-COMP. (ツヤケシクロ) *NH-105*	3,600 1	
		6	45131-400-000	フロントブレーキカム	340 1	1001519
			45131-400-010	フロントブレーキカム	340 1	1001520
		7	45134-250-000	ブレーキカムタストシール	20 1	
		8	45145-400-000	フロントブレーキインシキアタ	110 1	
		9	45410-437-000	フロントブレーキアーム	400 1	
		10	45436-001-000	フロントブレーキアームセツチンクナツト	20 1	
		11	45454-360-010	フロントブレーキケーフルスフリンク	90 1	
		12	90305-051-000	リヤ-アクスルナツト	80 1	
		13	91251-121-003	オイルシール 47X60X7	180 1	
			91251-361-005	オイルシール 47X60X7	230 1	
		14	93700-05018-1A	オーバルスクリュー 5X18	5 1	
		15	94201-30250	スフリンクピオン 3.0X25	10 1	
		16	95700-06035-00	フランシキムルト 6X35	20 1	

1980.09.20

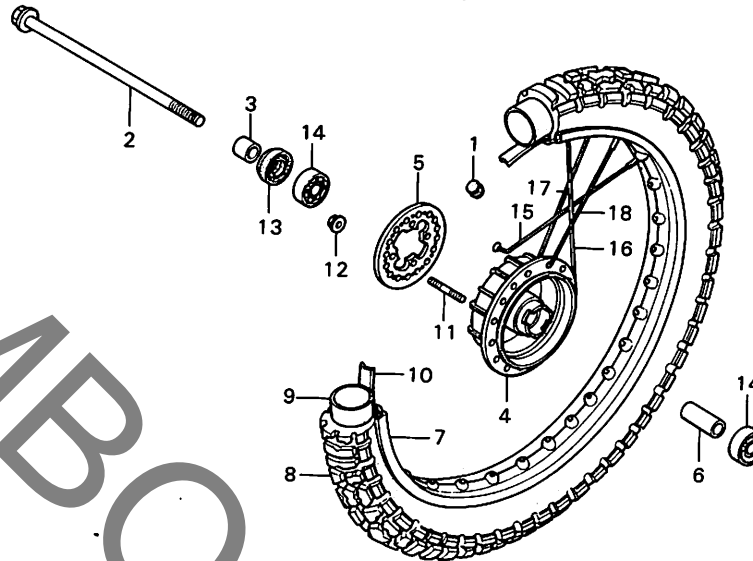
E11

E 12

ブロックNO.

F-9

フロントホイール



B437-27

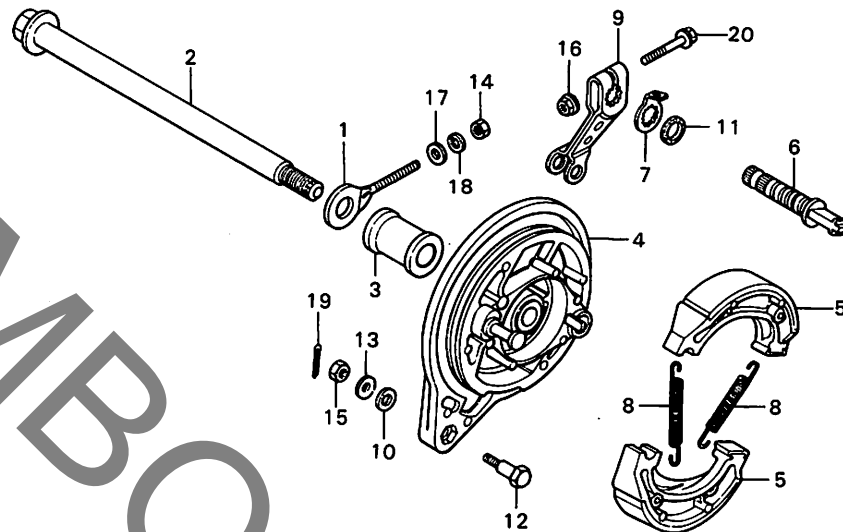
整備項目	標準時間	見出番号	部品番号	部品名	標準使用個数 適用号機	
					価格 XL125Sz	初号機 終号機
フロントホイールアクスル	0.3	1	42717-310-000	リムホールドキヤツフ	70	1
フロントホイールハブ COMP.	2.8	2	44301-110-000	フロントホイールアクスル	370	1
フロントスホークフランジ	2.2	3	44311-229-000	フロントホイールサイトカラー	100	1
フロントホイールリム		4	44601-437-000ZA	フロントホイールハブ COMP. ・NH-105 (ツヤケシクロ)	4,800	1
フロントアクスル用 イスタンスカラー	0.5	5	44610-437-000	フロントスホークフランジ	600	1
ラシアルホールドハブアリンク 6301U (イツコマシ 0.1 カリシ)						
フロントタイヤ	1.0	6	44620-400-000	フロントアクスル用 イスタンスカラー	130	1
タイヤフラツフ		7	44701-437-003	フロントホイールリム (21 タイトウ)	290	2,550
スタツトネツト 6X28	0.4	8	44711-437-003	フロントタイヤ (2.75-21 BS)	シカ	1
(イツコマシ 0.1 カリシ)			44711-437-009	フロントタイヤ (2.75-21 ヨコハマ)	シカ	1
オイルシール 21X37X7		9	44712-340-003	フロントホイールチューブ (2.75/3.00-21 BS)	シカ	1
			44712-437-009	タイヤチューブ (2.75/3.00-21 (ヨコハマ))	シカ	1
		10	44713-329-003	タイヤフラツフ (21 BS)	シカ	1
			44713-437-009	タイヤフラツフ (21 ヨコハマ)	シカ	1
		11	90135-107-720	スタツトネツト 6X28	30	4
		12	90352-122-003	トリフアンスタロケツトナツト	60	4
		13	90755-229-003	オイルシール 21X37X7 (アライ)	90	1
			90755-229-005	オイルシール 21X37X7 (ニツホコン)	90	1
		14	96140-63010-10	ラシアルホールドハブアリンク 6301U	370	2
		15	97170-31314-10	スホークA 11X237.0 (R. インサイト)	45	9
		16	97226-31256-10	スホークA 11X208.0 (L. インサイト)	45	9
		17	97272-31314-10	スホークA 11X237.0 (R. アウトサイト)	45	9
		18	97438-31255-10	スホークA 11X207.5 (L. アウトサイト)	45	9
			1980.09.20		E12	

E 13

ブロックNO.

F-10

リヤブレーキパネル



B437-28

整備項目	標準時間	見出番号	部品番号	部品名	標準使用個数		適用号機	
					価格	XL125Sz	初号機	終号機
リヤホイールアクスル	0.3	1	40543-437-000	チェーンシヤスター	120	1		
リヤブレーキパネ	0.5	2	42301-437-000	リヤホイールアクスル	840	1		
カンレンフヒン フクム		3	42313-437-000	リヤブレーキパネ	420	1		
リヤブレーキアーム	0.1	4	43100-382-790ZA	リヤブレーキパネ *NH-105* (ツヤケシクロ)	1,800	1		
カンレンフヒン フクム		5	43120-365-671	ブレーキシ-COMP. (JB)	390	2		
		6	43141-400-000	リヤブレーキカム	340	1		1001519
			43141-400-010	リヤブレーキカム	340	1	1001520	
		7	43145-121-710	リヤブレーキインシヤクター	100	1		
		8	43151-110-000	ブレーキシュー-スフリンク	60	2		
		9	43410-437-000	リヤブレーキアーム	420	1		
		10	43434-286-000	ストツバーアームクツシヨシラバー	30	1		
		11	45134-250-000	ブレーキカムタシトシール	20	1		
		12	90127-400-000	リヤブレーキストツバ-ホルト	70	1		
		13	90505-425-000	ワツシヤ= 8MM	50	1		
		14	94001-06000	6カクナツ 6MM	10	1		
		15	94001-08000-0S	6カクナツ 8MM	10	1		
		16	94050-06080	フランシヤナツ 6MM	15	1		
		17	94103-06000	フレイソワツシヤ= 6MM	5	1		
		18	94111-06000	スフリンクワツシヤ= 6MM	5	1		
		19	94201-20150	スフナツヒン 2.0X15	5	1		
		20	95700-06035-00	フランシヤホルト 6X35	20	1		

1980.09.20

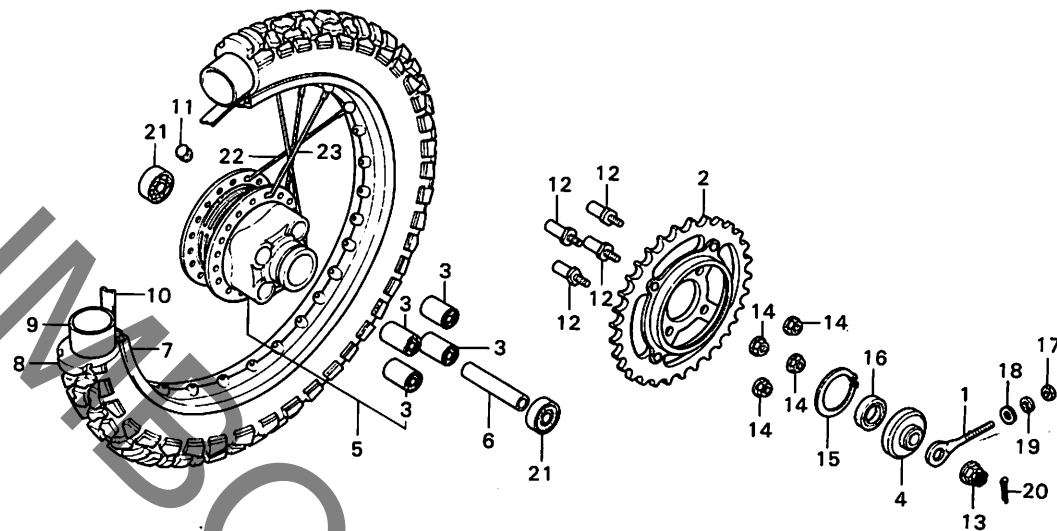
E13

E 14

ブロックNO.

F-11

リヤホイール



B437-29

整備項目	標準時間	見出番号	部品番号	部品名	標準使用個数	通用号機
					価格 XL125Sz	初号機 終号機
ファイナル*リア*ンス*ロケツトCOMP.	0.5	1	40543-437-000	チェーン*ヤスタ-	120	1
リヤ*ホイ*ル*タ*ン*ハ*フ*ツシユ (イチタ*イ*ヒ*ノ*トキ*ハ 0.1)		2	41200-437-620	ファイナル*リア*ンス*ロケツトCOMP. (47T)	3,000	1
リヤ*アクスル*チ*イ*スタ*ンス*カラ-		3	41241-307-010	リヤ*ホイ*ル*タ*ン*ハ*フ*ツシユ	170	4
オイル*シ*ル 28X42X7		4	42304-437-000	リヤ*ホイ*ル*サ*イ*ト*カ*ラ-COMP.	480	1
ラシ*アル*ホ*ル*ハ*ア*リ*ン*ク* 6302U (イツコ*マ*シ 0.1カ*ツ*ン)		5	42610-437-000ZA	リヤ*ホイ*ル*ハ*フ*COMP. *NH-105* (ツヤ*ケ*シ*ク*ロ)	7,200	1
リヤ*ホイ*ル*ハ*フ*COMP.	2.6	6	42620-437-000	リヤ*アクスル*チ*イ*スタ*ンス*カラ-	300	1
リヤ*ホイ*ル*リ*ム	2.3	7	42701-437-003	リヤ*ホイ*ル*リ*ム (18 タ*イ*ト*ウ)	2,900	1
リヤ*タイ*フ	1.0	8	42711-437-003	リヤ*タイ*フ (4.10-18 BS)	シ*カ	1
リヤ*チ*ユ*フ*ラ*ツ*フ*		9	42711-437-009	リヤ*タイ*フ (4.10-18 ヨコ*ハ*マ)	シ*カ	1
		10	42712-287-003	タイ*フ*チ*ユ*フ* (18 BS)	シ*カ	1
			42712-388-009	タイ*フ*チ*ユ*フ* (18 ヨコ*ハ*マ)	シ*カ	1
			42713-268-003	リヤ*チ*ユ*フ*ラ*ツ*フ* (18 BS)	シ*カ	1
			42713-389-009	タイ*フ*ラ*ツ*フ* (18 ヨコ*ハ*マ)	シ*カ	1
		11	42717-310-000	リ*ム*ホ*ル*キ*ヤ*ツ*フ*	70	1
		12	90128-391-000	ト*リ*フ*ア*ン*ス*ロケツト*フ*イ*キ*シ*ン*ク*ホ*ル*ト	110	4
		13	90305-401-680	ア*ク*ス*ル*ナ*ツ*ト 14MM	160	1
		14	90308-382-670	フ*ラ*ン*シ*ヤ*ナ*ツ*ト 10MM	80	4
		15	90664-216-000	サ*ク*リ*ツ*フ* 58MM	100	1
		16	91257-230-003	オイル*シ*ル 28X42X7	120	1
			91257-230-005	オイル*シ*ル 28X42X7	120	1
		17	94001-06000	6カ*ク*ナ*ツ*ト 6MM	10	1
		18	94103-06000	フ*レ*イ*ン*ク*ワ*ツ*シ*ヤ-	5	1
		19	94111-06000	ス*フ*リ*ン*ク*ワ*ツ*シ*ヤ-	5	1
		20	94201-30250	ス*フ*リ*ツ*ト*ヒ*ン 3.0X25	10	1
		21	96140-63020-10	ラシ*アル*ホ*ル*ハ*ア*リ*ン*ク* 6302U	400	2

1980.09.20

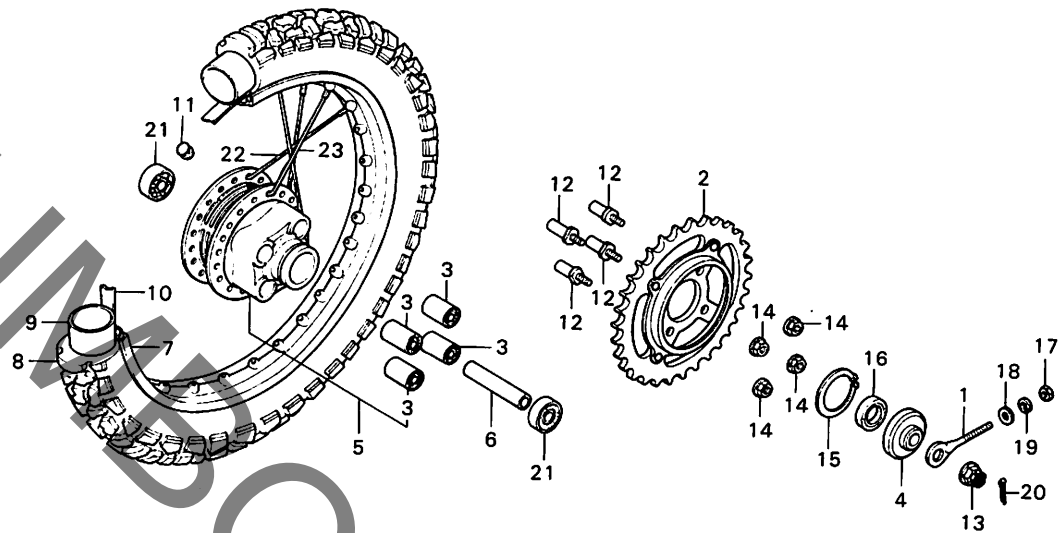
E14

E 15

ブロックNO.

F-11

リヤホイール



B437-29

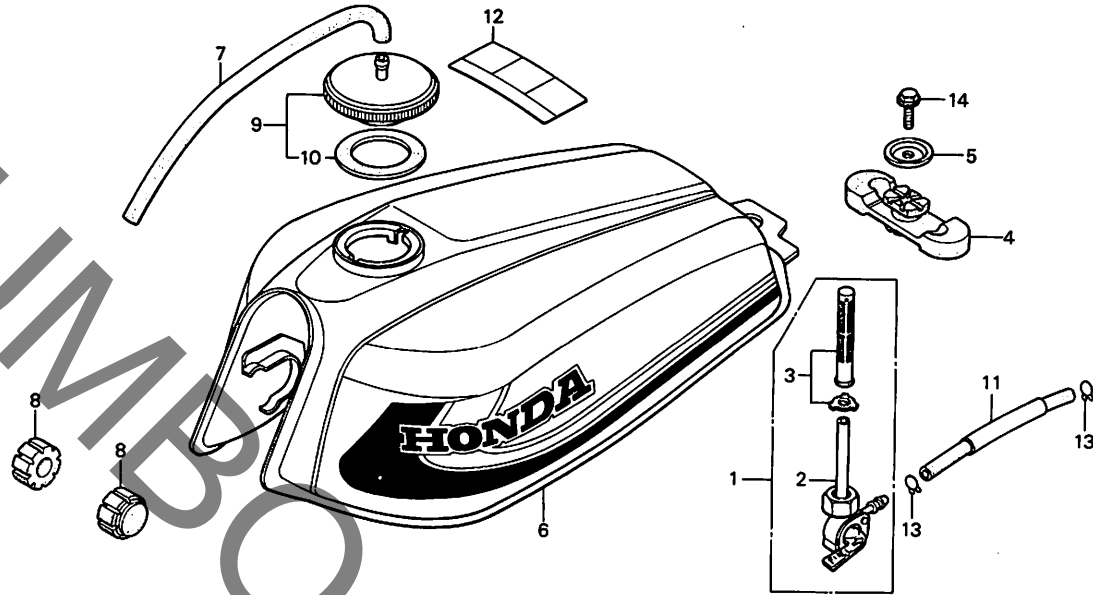
整備項目	標準時間	見出番号	部品番号	部品名	標準使用個数 価格 XL125Sz	適用号機 初号機 終号機
		22	97506-69180-Q0	λ ⁸⁰ -2BS 8X170.0 (インサイト)	70 18	
		23	97716-69179-Q0	λ ⁸⁰ -2BS 8X169.5 (アウトサイト)	70 18	

E 16

ブロックNO.

F-12

フューエルタンク



B437-30

整備項目	標準時間	見出番号	部品番号	部品名	標準使用個数	適用号機
					価格 XL125Sz	初号機 終号機
フューエルポンプASSY.	0.2	1	16950-377-701	フューエルポンプASSY.	1,050	1
ポンプシールリング		2	16951-377-701	フューエルポンプシールリングCOMP.	790	1
フューエルタンクキャップASSY.	0.3	3	16952-377-701	フューエルタンクキャップASSY.	600	1
フューエルタンクキャップ	0.1	4	17509-437-000	タンクキャップ	240	1
		5	17515-437-000	タンクキャップワッシャー	120	1
		6	17520-437-000ZB	フューエルタンクサブASSY. *R-23* (ダッチアンセット)	12,800	1
			17520-437-700ZA	フューエルタンクサブASSY. *R-23* (ダッチアンセット)	12,800	1
		7	17530-437-000	フューエルタンクサブASSY. *R-23* (ダッチアンセット)	100	1
		8	17611-437-000	タンクフロントツシヨウ	90	2
		9	17620-428-000	フューエルフィルターキャップCOMP.	790	1
		10	17631-329-000	フューエルフィルターキャップハブ	30	1
		11	17681-384-680	フューエルタンクキャップ	120	1
			17681-436-000	フューエルタンクキャップ	100	1
		12	87560-115-020ZA	タンクライフコショウマーク *NH-1* (ブラック)	60	1
			87560-115-020ZB	タンクライフコショウマーク *NH-0* (ホワイト)	60	1
		13	95002-02080	タンクキャップ	10	2
		14	95700-06012-08	フランジナット 6X12	15	1

1980.09.20

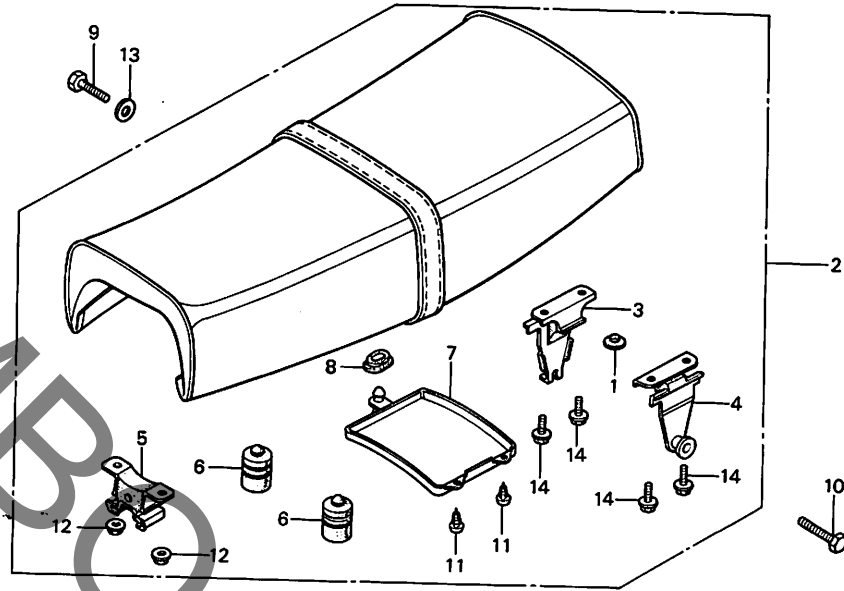
E16

F 1

ブロックNO.

F-13

シート



B437-31

整備項目	標準時間	見出番号	部品番号	部品名	標準使用個数		適用号機	
					価格	XL125Sz	初号機	終号機
シートCOMP. カクシクアヒン フラム	0.1	1	75891-611-000	トア-スイツチフオラク	60	1		
		2	77200-437-620	シートCOMP.	9,900	1		1010000
			77200-437-700	シートCOMP.	9,900	1	1010001	
		3	77201-437-000	R.リヤ-シートスター	480	1		
		4	77202-437-000	L.リヤ-シートスター	420	1		
		5	77203-437-000	シートセツタイクハラハ-A	240	1		
		6	77204-437-000	シートセツタイクハラハ-B	120	2		
		7	77250-340-000	シートアンタ-リツク	240	1		
		8	83511-300-000	エア-クリーナー-スクロメツト	60	1		
		9	92000-08020-0A	6カクホ-ルト 8X20	15	1		
		10	92000-08028-0A	6カクホ-ルト 8X28	20	1		
		11	93901-25080	タツピング-スクリュ- 5X8	5	2		
		12	94050-06080	フランシ-ナツト 6MM	15	2		
		13	94103-08700	フレイクワツシャ- 8MM	5	1		
14	95700-06010-08	フランシ-ホ-ルト 6X10	15	4				

1980.09.20

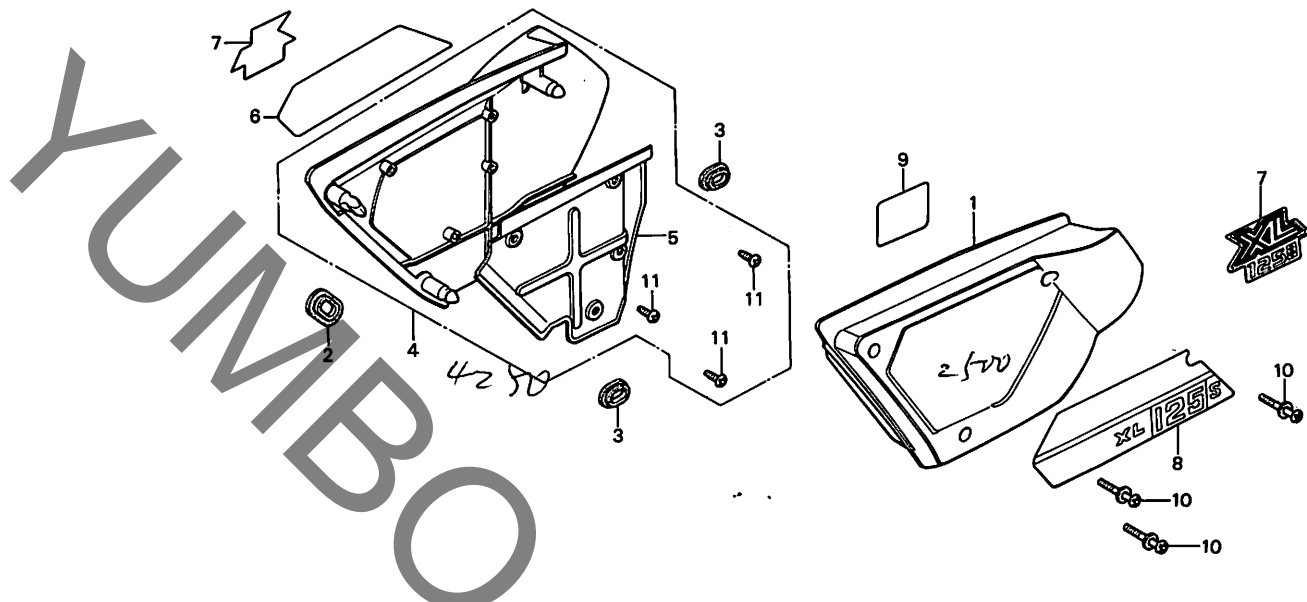
F1

F 2

ブロックNO.

F-14

サイドカバー



B437-32B

整備項目	標準時間	見出番号	部品番号	部品名	標準使用個数		適用号機	
					価格	XL125Sz	初号機	終号機
エアークリーナーケースカバー カンレンプビン フラム サイドカバー カンレンプビン フラム	0.1	1	17220-437-000ZB	エアークリーナーケースカバー *R-23* (タビチアンレット)	2,050	1		
		2	17247-303-000	エアークリーナーケースフロメツトA	60	1		
		3	83551-300-000	エアークリーナーケースフロメツト	60	2		
		4	83640-437-000ZB	R. サイドカバー *R-23* (タビチアンレット)	3,400	1		
		5	83642-437-300	サイドカバーフロメツト	480	1		
		6	87127-437-620ZB	R. サイドカバーエンフアレム *A-22* (イエロー)	280	1		1010000
		7	87127-437-700	サイドカバーエンフアレム	170	2	1010001	
		8	87128-437-620ZB	エアークリーナーケースカバーエンフアレム (イエロー) *A-22*	280	1		1010000
		9	87508-130-690	エアークリーナーケース	90	1		
		10	93891-05032-00	スクリーンワッシャー 5X32	15	3		
		11	93903-34120	タビチアンレット 4X8	5	4		

1980.09.20

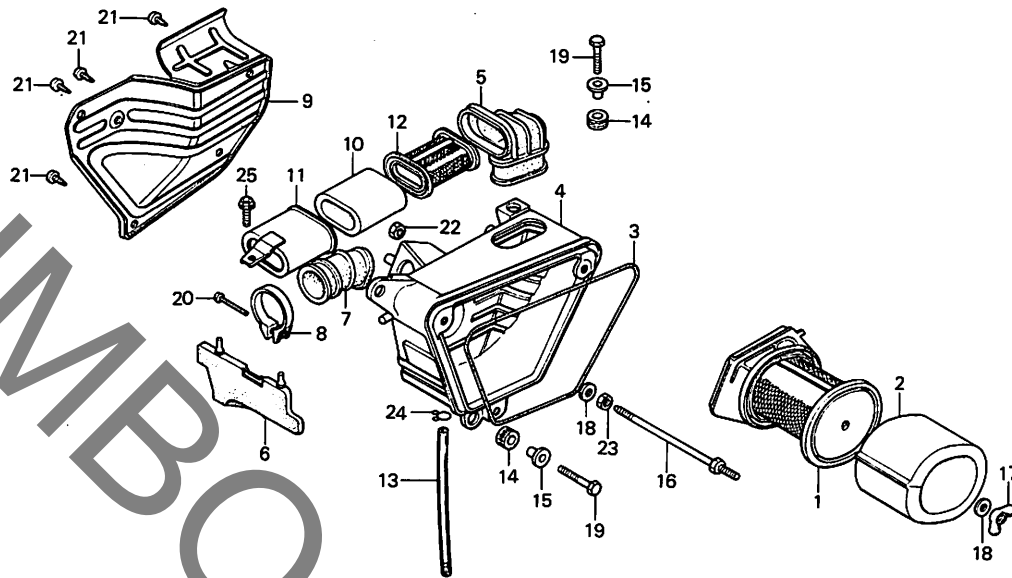
F2

F 3

ブロックNO.

F-15

エアークリーナー



B437-58

整備項目	標準時間	見出番号	部品番号	部品名	標準使用個数		適用号機	
					価格	XL125Sz	初号機	終号機
IP-クリーナー-エレメント	0.2	1	17211-437-000	フレムトラツフCOMP.	1,450	1		
カコレコフヒン フタム		2	17213-437-000	エアークリーナー-エレメント	550	1		
インレットエレメント		3	17219-413-000	エアークリーナー-カハシール	90	1		
カンレンヒンフタム		4	17230-437-000	エアークリーナー-ケースCOMP.	3,350	1		
IP-クリーナー-ケースCOMP.	0.6	5	17240-437-620	エアークリーナー-インレットチューブ	480	1		
IP-クリーナー-フタロキター	0.1	6	17245-437-620	カートラハ	480	1		
IP-クリーナー-インレットチューブ		7	17253-437-000	エアークリーナー-コネクティングチューブ	480	1		
IP-クリーナー-コネクティングチューブ	0.3	8	17255-323-000	エアークリーナー-コネクティングハットA	120	1		
		9	17260-437-010	エアークリーナー-フタロキター	500	1		
		10	17271-437-620	インレットエレメント	550	1		
		11	17272-437-620	ダクトカハ	1,020	1		
		12	17273-437-620	フタロキター	420	1		
		13	17365-437-305	トレンチーフASSY.	90	1		
		14	61103-357-000	フロントフェンダマウンティングラハ	70	3		
		15	61104-428-000	フロントフェンダカラ	90	3		
		16	90113-437-000	エアークリーナー-セツティングホルト	80	1		
		17	90325-044-000	ツルホツクセツティングナツ	30	1		
		18	90416-551-000	シリクワツシャ 6MM	40	2		
		19	92000-06025	6 カクホルト 6X25	15	3		
		20	93500-04025-0A	ハンスクリュー 4X25	5	1		
		21	93903-35020	タツヒンクスクリュー 5X8	5	4		1000519
			93903-34220	タツヒンクスクリュー 4X10	5	4	1000520	
		22	94001-06080	6 カクナツ 6MM	10	1		
		23	94002-06080	6 カクナツ 6MM	10	1		
		24	95002-80000	チューブクリツフC12	10	1		
		25	95700-06012-08	フランジホルト 6X12	15	1		

1980.09.20

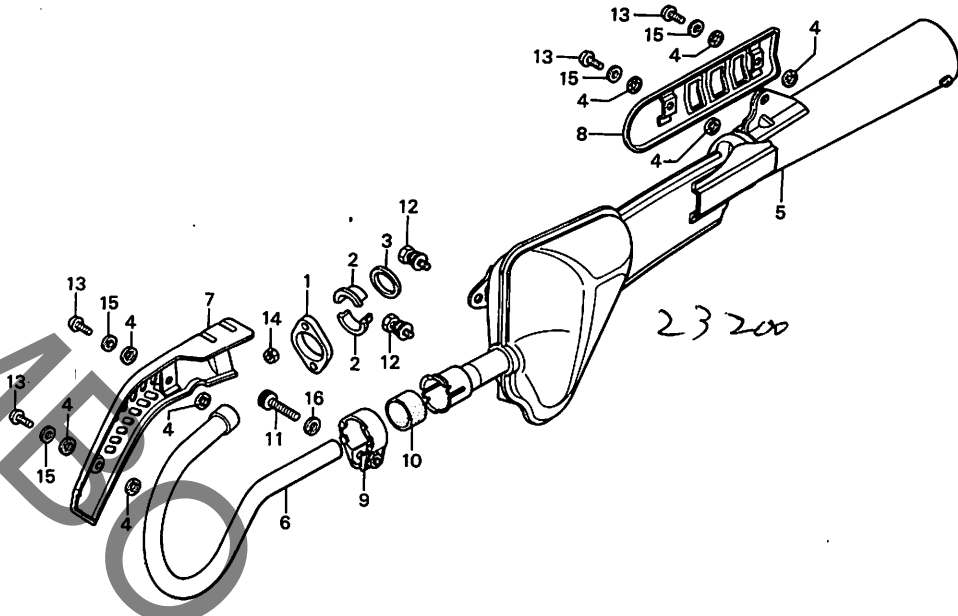
F3

F 4

ブロックNO.

F-16

エキゾーストマフラー



B437-34

整備項目	標準時間	見出番号	部品番号	部品名	標準使用個数		適用号機	
					価格	XL125Sz	初号機	終号機
エキゾーストマフラー-ASSY.	1.1	1	18231-355-000	エキゾーストパイプジョイント	400	1		
エキゾーストパイプ	0.2	2	18233-437-000	エキゾーストパイプジョイントカバー	120	2		
カウルシールド フラム		3	18291-216-000	エキゾーストパイプカウルシールド	60	1		
エキゾーストパイプフロッタ	0.1	4	18292-415-000	フロッタ-ハネツキク	30	8		
マフラー-フロッタ		5	18300-437-000	エキゾーストマフラー-ASSY.	16,500	1		12800 23200
		6	18320-437-003	エキゾーストパイプ	2,900	1		
		7	18321-437-000	エキゾーストパイプフロッタ	1,000	1		
		8	18333-437-000	マフラー-フロッタ	740	1		
		9	18371-355-710	マフラー-ハネツキク	340	1		
		10	18391-437-000	マフラー-ハネツキク	360	1		
		11	90116-391-670	ソケットヘッド	110	1		
		12	93483-08016-08	ヘッドワッシャー- 8X16	25	2		
		13	93500-06010-07	パンスクリュー- 6X10	10	4		
		14	94001-06000	6mm カクナツ	10	2		
		15	94101-06700	7mm レインワッシャー- 6MM	5	4		
		16	94111-08000	8mm リングワッシャー- 8MM	5	1		

1980.09.20

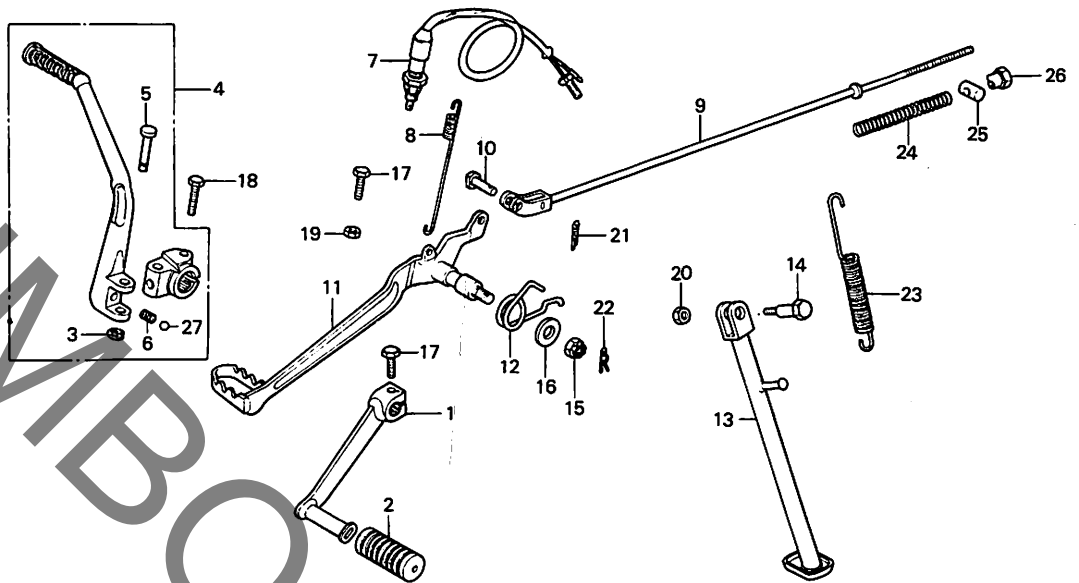
F4

F 5

ブロックNO.

F-17

ペダル・キックスターアーム



8437-59

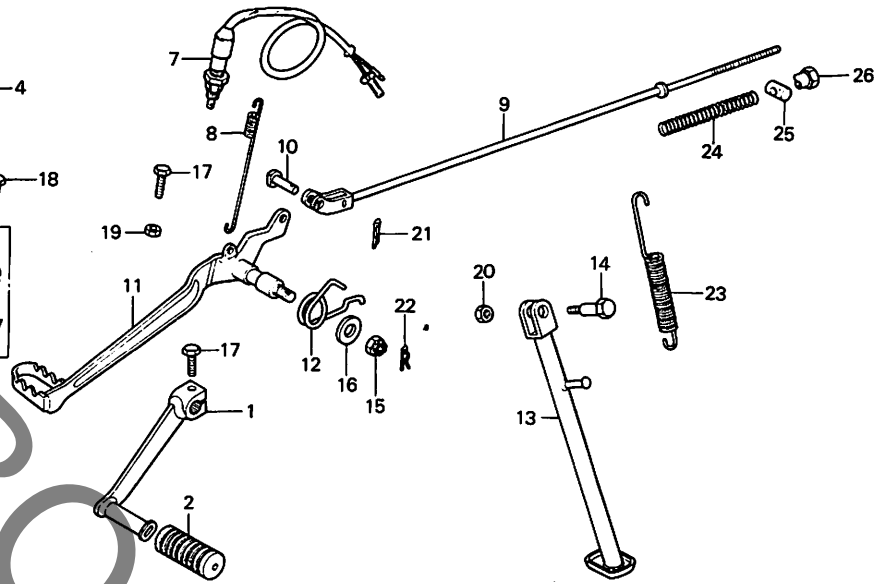
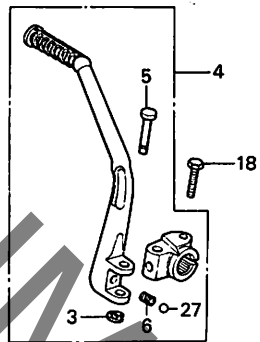
整備項目	標準時間	見出番号	部品番号	部品名	標準使用個数	適用号機
					価格 XL125Sz	初号機 終号機
キックエンジンアーム キックスターアームASSY. カクレンフヒン フクム リヤストツフスイッチASSY. サイトスタントスフリンク リヤフレイキョツツ	0.1	1	24700-437-000	キックエンジンアーム	850 1	
		2	24781-419-000	キックエンジンアーム	60 1	75
		3	28293-124-000	キックスターアームクリツフ	20 1	
		4	28300-437-000	キックスターアームASSY.	3050 2,600 1	
		5	28321-437-000	キックスターヒン	130 1	
フレキアームスフリンク サイトスタントハ カクレンフヒン フクム フレキアームCOMP.	0.2	6	28333-124-000	キックスターストツフスフリンク	30 1	
		7	35350-149-003	リヤストツフスイッチASSY.	370 1	1010760 1010760
		8	35350-437-000	リヤストツフスイッチASSY.	400 1	
	0.3	8	35357-361-010	ストツフスイッチスフリンク	60 1	
		9	43451-437-000	リヤフレイキョツツ	360 1	
		10	43471-437-000	フレキョツツシヨイントヒン	90 1	
		11	46500-437-000	フレキアームCOMP.	1,600 1	2400
		12	46514-437-000	フレキアームスフリンク	140 1	
		13	50530-437-000	サイトスタントハ	1,250 1	
		14	90108-283-000	サイトスタントヒンネツトスクリユ	120 1	
		15	90351-268-000	ヒルフロツクナツト 10MM	50 1	
		16	90501-579-020	エキゾーストマニホールトツツシヤ	40 1	
		17	92000-06020	6カクネルト 6X20	10 2	
18	92000-06022	6カクネルト 6X22	15 1			
19	94002-06000	6カクナツト 6MM	10 1			
20	94002-10000-0S	6カクナツト 10MM	15 1			
21	94201-20150	スフリンクヒン 2.0X15	5 1			
22	94251-10000	ロツクヒン 10MM	20 1			
23	95014-72402	サイトスタントスフリンクD	65 1			
24	95014-73100	フレキョツツスフリンクA	20 1			
25	95015-32001	フレキアームシヨイントB	20 1			
26	95015-42000	フレキョツツアシヤスチンクナツトB	55 1			
			1980.09.20		F5	

F 6

ブロックNO.

F-17

ペダル・キックスターアーム



B437-59

整備項目	標準時間	見出番号	部品番号	部品名	標準使用個数	適用号機
					価格 XL125Sz	初号機 終号機
		27	96211-08000	スチールホール #8 (1/4)	10	1

1980.09.20

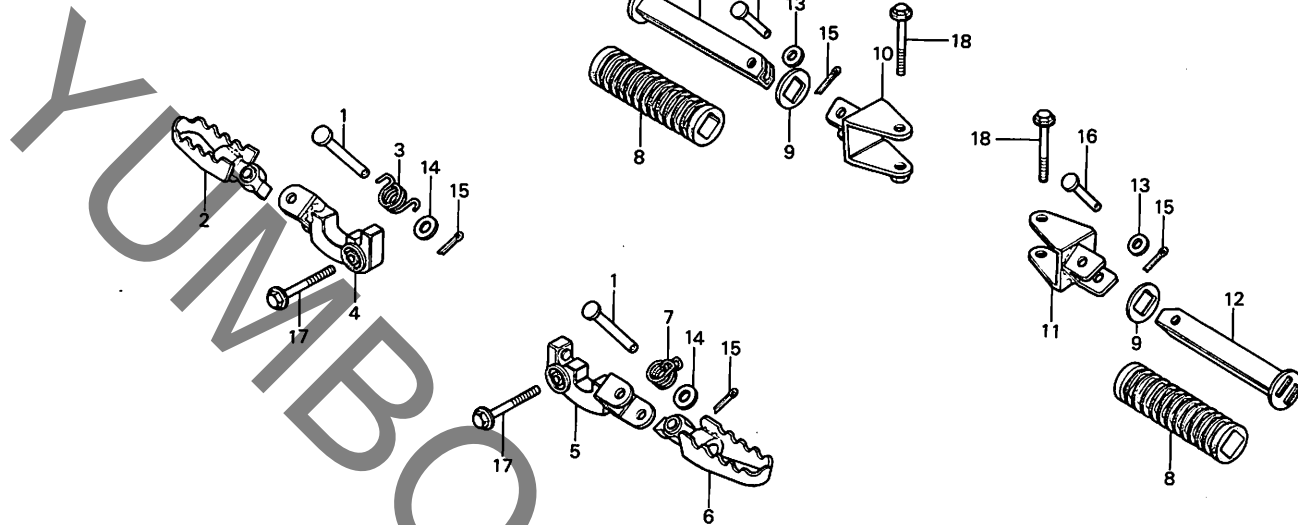
F6

F 7

ブロックNO.

F-18

ステップ



B437-36

整備項目	標準時間	見出番号	部品番号	部品名	標準使用個数		通用号機	
					価格	XL125Sz	初号機	終号機
ステップハ-COMP. カンレコフピン フクム ヒ°リオンステップフ°ラケット カンレコフピン フクム	0.1	1	50603-033-000	ステップハ°シ°ヨイント°ン	60	2		
		2	50616-428-000	R.ステップCOMP.	900	1		
		3	50617-365-670	R.ステップリターンスフ°リンク°	80	1		
		4	50618-437-000	R.ステップハ°-COMP.	1,800	1		
		5	50624-437-000	L.ステップハ°-COMP.	1,800	1		
		6	50642-428-000	L.ステップCOMP.	900	1		
		7	50644-329-000	L.ステップリターンスフ°リンク°	80	1		
		8	50710-377-000	ヒ°リオンステップフ°ラハ°	200	2		
		9	50712-413-000	ヒ°リオンステップフ°ワツシヤ°	60	2		
		10	50713-437-000ZA	R.ヒ°リオンステップフ°ラケット *NH-1* (フ°ラツク)	480	1		
		11	50714-437-000ZA	L.ヒ°リオンステップフ°ラケット *NH-1* (フ°ラツク)	480	1		
		12	50715-413-000	ヒ°リオンステップフ°ハ°	480	2		
		13	94101-06000	フ°レイソワツシヤ° 6MM	5	2		
		14	94101-08000	フ°レイソワツシヤ° 8MM	5	2		
		15	94201-16150	スフ°リツトヒ°ン 1.6X15	5	4		
		16	95015-81000	ヒ°リオンステップフ°ピンA	55	2		
		17	95700-08035-07	ワツシヤ°ホルト 8X35	25	2		
		18	95700-08045-00	ワツシヤ°ホルト 8X45	30	2		

1980.09.20

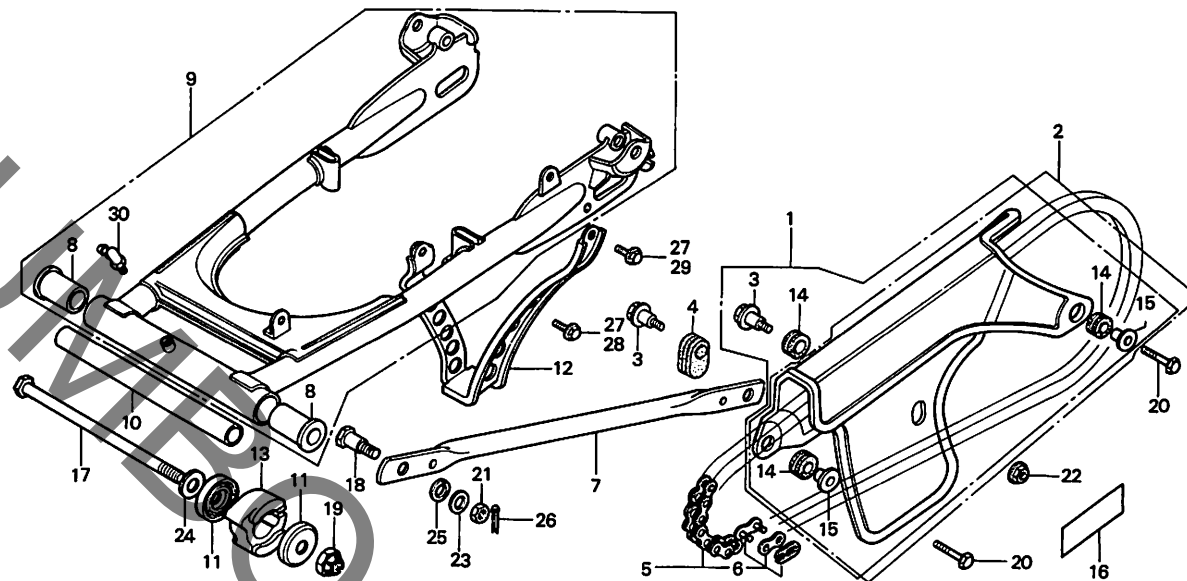
F7

F 8

ブロックNO.

F-19

リヤフォーク・チェーンケース



B437-37B

整備項目	標準時間	見出番号	部品番号	部品名	標準使用個数	適用号機	
					価格 XL125SZ	初号機	終号機
トライフルチェーンケース	0.1	1	40510-437-000	トライフルチェーンケース	1,150	1	1000903
トトライフルチェーン	0.2	2	40510-446-000	トトライフルチェーン	1,150	1	1000904 1010760
リヤフォークレキストツハ-ア-ム		2	40510-446-010	トトライフルチェーン	1,150	1	1010761
ピ-ホ-ットスラストフ-ツシ	0.8	3	40512-437-000	チェーンケースホルト	120	1	
(ニコイシヨウチモトウシカシ)		4	40513-446-770	チェーンケースマウンティングラハ-	50	1	1010761
リヤフォークASSY.	0.7	5	40530-437-601	トトライフルチェーン	3,250	1	
リヤフォークカラ-	0.6			(DID428GM 118L DAIDO)			
チェーンライダ-			40530-437-602	トトライフルチェーン	3,250	1	
				(RK428HS 118L TAKASAGO)			
		6	40531-399-003	トトライフルチェーンジョイント (ダイトク)	180	1	
			40531-437-602	トトライフルチェーンジョイント (タカサコ)	180	1	
		7	43431-437-000	リヤフォークレキストツハ-ア-ム	400	1	
		8	52109-360-310	ピ-ホ-ットスラストフ-ツシ	470	2	
		9	52110-437-010ZA	リヤフォークASSY. #NH-1# (フ-ツツク)	7,800	1	
		10	52141-437-010	リヤフォークカラ-	600	1	
		11	52144-360-003	リヤフォークダ-ストシ-ルキヤツフ	180	2	
		12	52156-437-000	チェーンカ-ト	720	1	
		13	52170-437-000	チェーンライダ-	300	1	
		14	61103-357-000	フロントフェンダ-マウンティングラハ-	70	3	1010760
		15	61104-428-000	フロントフェンダ-カラ-	90	2	1010761 1011860
			61104-357-000	フロントフェンダ-カラ-	80	2	1011861
		16	87505-437-300	タイコ-シヨクマ-ク	90	1	
		17	90121-437-000	リヤフォークピ-ホ-ットホルト	480	1	
		18	90133-331-770	リヤフォークレキストツハ-ア-ムホルト	70	1	
		19	90353-045-000	セルフロックナツト 12MM	60	1	
		20	93500-06022	ハ-ンスクリ- 6X22	15	2	

1980.09.20

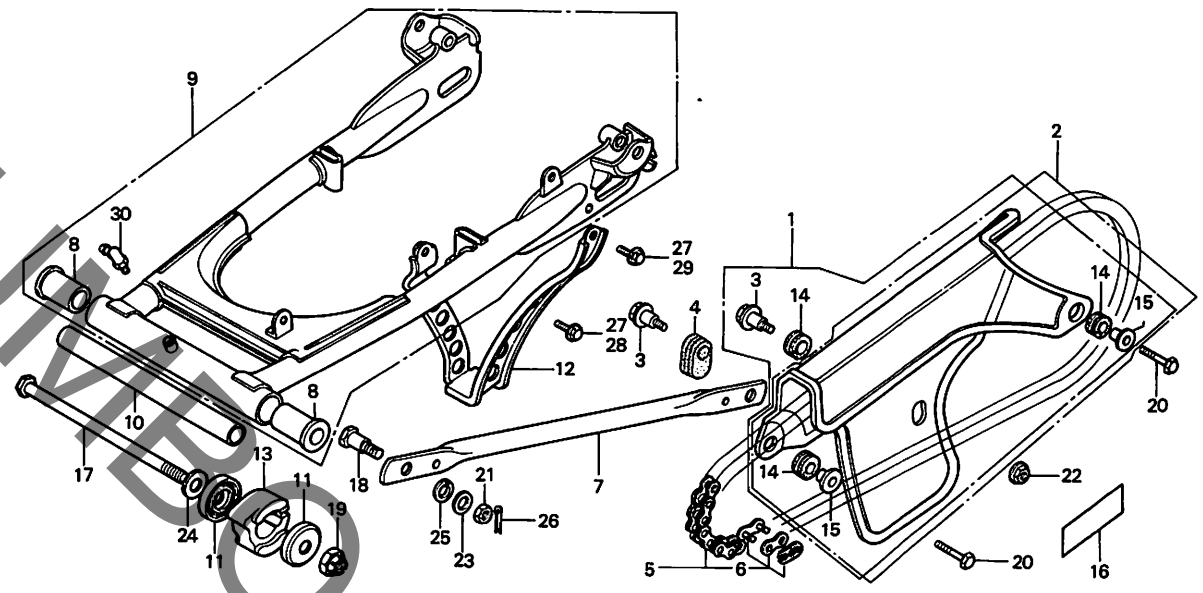
F8

F 9

ブロックNO.

F-19

リヤフォーク・チェーンケース



B437-378

整備項目	標準時間	見出番号	部品番号	部品名	標準使用個数		適用号機	
					価格	XL125Sz	初号機	終号機
		21	94001-08000-05	6 カナツト 8MM	10	1		
		22	94050-06080	フランジナツト 6MM	15	1		
		23	94101-08000	ワレインワツシャ- 8MM	5	1		
		24	94101-12000	ワレインワツシャ- 12MM	15	1		
		25	94111-10000	スワリンクワツシャ- 10MM	10	1		
		26	94201-20150	スワリツピロン 2.0X15	5	1		
		27	95700-06010-00	フランジホルツト 6X10	15	2		1001919
		28	95700-06012-08	フランジホルツト 6X12	15	1	1001920	
		29	95700-06014-08	フランジホルツト 6X14	15	1	1001920	
		30	96201-60000	グリースニツプル C. T6	80	1		

1980.09.20

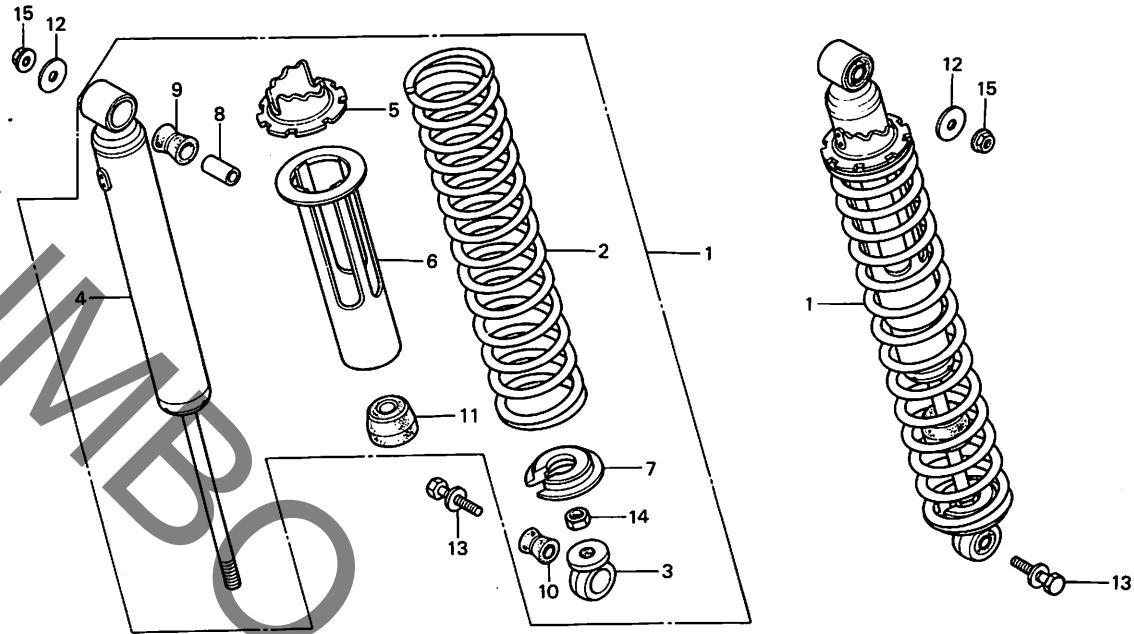
F9

F 10

ブロックNO.

F-20

リヤークッション



B437-38

整備項目	標準時間	見出番号	部品番号	部品名	標準使用個数		適用号機	
					価格	XL125Sz	初号機	終号機
リヤークッションASSY. リヤダンパ-COMP. カクレコックピストン フワム	0.1	1	52400-437-003	リヤークッションASSY.	2900	2		1010000
	0.3		52400-437-770	リヤークッションASSY.	6,400	2	1010001	
		2	52401-437-003	リヤークッションスプリング	1,800	2		1010000
			52401-437-770	リヤークッションスプリング	1,500	2	1010001	
		3	52403-391-671	アツパ-ジョイントCOMP.	400	2		
		4	52410-437-003	リヤダンパ-COMP.	4,200	2		
		5	52422-410-003	スプリングアスタ	420	2		
		6	52458-428-003	スプリングカイト	240	2		
		7	52459-428-003	スプリングアツパ-シート	420	2		
		8	52486-056-000	リヤークッションラハ-フワツシ1カ-	30	2		
		9	52488-331-003	ジョイントラハ-B	50	2		
		10	52489-361-000	ダンパ-フワツシ1	110	2		
		11	52517-437-000	ストツパ-ラハ-	120	2		
		12	90521-292-000	ワツシヤ- 10.3MM	60	2		
		13	93491-10040-00	ホルトワツシヤ- 10X40	30	2		
	14	94002-10000-0S	6 カクナツ 10MM	15	2			
	15	94050-10000	フランシヤツ 10MM	25	2			

1980.09.20

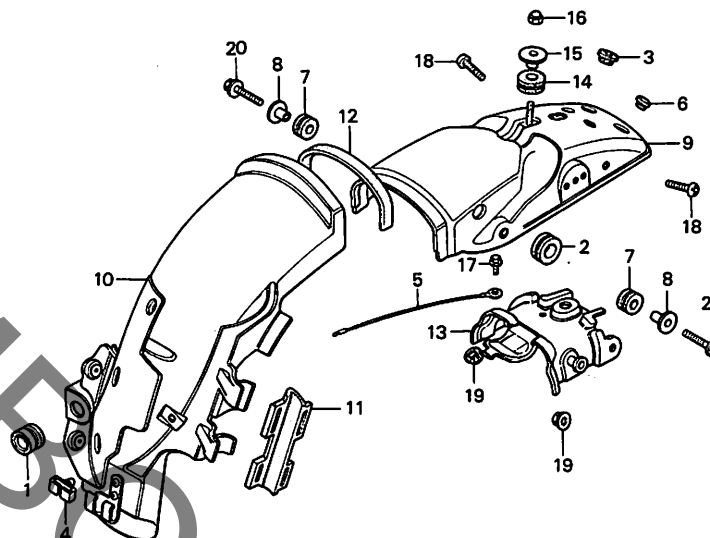
F10

F 11

ブロックNO.

F-21

リヤーフエンダー



B437-53

整備項目	標準時間	見出番号	部品番号	部品名	標準使用個数		適用号機	
					価格	XL125Sz	初号機	終号機
リヤーフエンダー-A	0.3	1	17245-369-000	サイトカハクワロメツト	140	1		
リヤーフエンダー-ハーネスカハク		2	32981-099-000	クワロメツト 16MM	50	1		
リヤーフエンダー-B	0.5	3	32983-011-000	ワイヤーハネスクワロメツト	20	1		
		4	32985-300-000	ワイヤークートクワロメツト	70	1		
		5	33615-437-000	ウインカーアスコート	180	1		
		6	33666-053-000	リヤウインカーコートクワロメツトB	30	1		
		7	61103-357-000	フロントフェンダーマウンティングラハク	70	2		
		8	61104-428-000	フロントフェンダーカラ	90	2		
		9	80101-437-000ZB	リヤフェンダー-A *R-23* (タビチアソレツト)	4,050	1		
		10	80102-437-020	リヤフェンダー-B	3,000	1		
		11	80103-437-000	リヤフェンダーマウントラハク-A	180	1		
		12	80104-437-000	リヤフェンダーマウントラハク-B	240	1		
		13	80105-437-000	リヤフェンダーワイヤーハネスカハク	720	1		
		14	80107-437-000	リヤフェンダーマウントラハク-C	60	1		
		15	80108-437-000	リヤフェンダーカラ	90	1		
		16	90201-415-000	キヤツフナツト 6MM	60	1		
		17	93481-06012-08	ホルトワツシヤ 6X12	15	1		
		18	93500-06014-1A	ハンスクリ 6X14	10	2		
		19	94050-06080	フランジナツト 6MM	15	2		
		20	95700-06025-08	フランジホルト 6X25	20	2		

1980.09.20

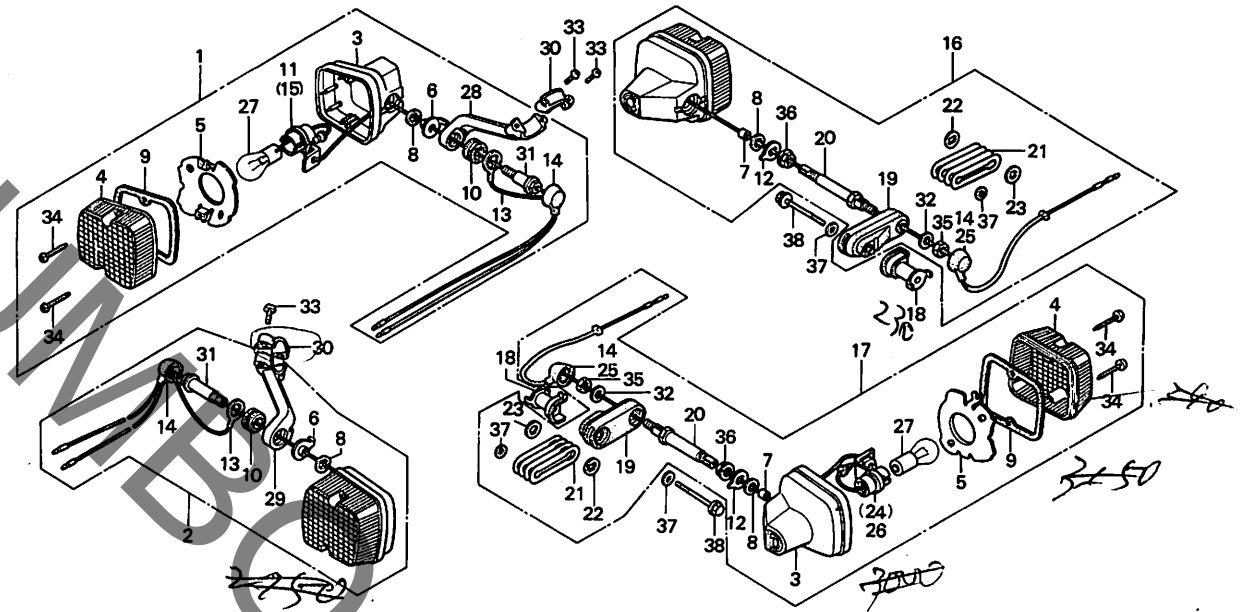
F11

F 12

ブロックNO.

F-22

ウィンカー



B437-40

整備項目	標準時間	見出番号	部品番号	部品名	標準使用個数		適用号機	
					価格XL125Sz	初号機	終号機	
ウィンカーセット (イソマシ 0.1カゲン) (カキ カンレンフ* ヒオ ノツク)	0.2	1	33300-437-003	R.フロントウィンカーセット	2,500	1		
		2	33350-437-003	L.フロントウィンカーセット	2,500	1		
ウィンカーハ*ルフ* (イチダイ ビヒ*ントキハ 0.2)	0.1	3	33401-428-003	ウィンカーハ*ス	600	4		
		4	33402-428-671	ウィンカーレンズ*	220	4		
		5	33403-437-000	リフレクター	300	4		
		6	33404-437-000	フロントウィンカーソケット*	100	2		
		7	33405-428-611	ウィンカーハ*スカラー	60	2		
		8	33406-428-003	カ*スケットシル	40	4		
		9	33407-428-003	レンズ*カ*スケット	120	4		
		10	33408-428-013	フロントウィンカーマウンティング*ラハ*	100	2		
		11	33410-437-000	R.フロントウィンカーソケットCOMP.	420	1		
		12	33411-428-611	ウィンカーハ*スワッチャ*	50	2		
		13	33415-428-010	ウィンカーア*スポート*	120	2		
		14	33425-428-000	ウィンカーコート*カハ*	60	4		
			33425-428-003	ウィンカーコート*カハ*	60	2	1011961	1011960
		15	33460-437-000	L.フロントウィンカーソケットCOMP.	420	1		
		16	33500-437-003	R.リヤ*ウィンカーセット	2,500	1		
		17	33550-437-003	L.リヤ*ウィンカーセット	2,500	1		
		18	33602-437-000	リヤ*ウィンカーステー	180	2		
		19	33604-437-000	リヤ*ウィンカーラハ*	480	2		
		20	33605-437-000	リヤ*ウィンカーホルト	480	2		
		21	33607-437-000	リヤ*ウィンカースフ*リンク*	120	8		
		22	33608-437-000	リヤ*ウィンカースフ*リンク*ワツシャ*	50	2		
		23	33609-437-000	リヤ*ウィンカーワツシャ*B	40	2		
		24	33610-437-000	R.リヤ*ウィンカーソケットCOMP.	420	1		
		25	33625-437-003	ウィンカーコート*カハ* (スタンレー)	100	2	1011961	
		26	33660-437-000	L.リヤ*ウィンカーソケットCOMP.	420	1		

1980.09.20

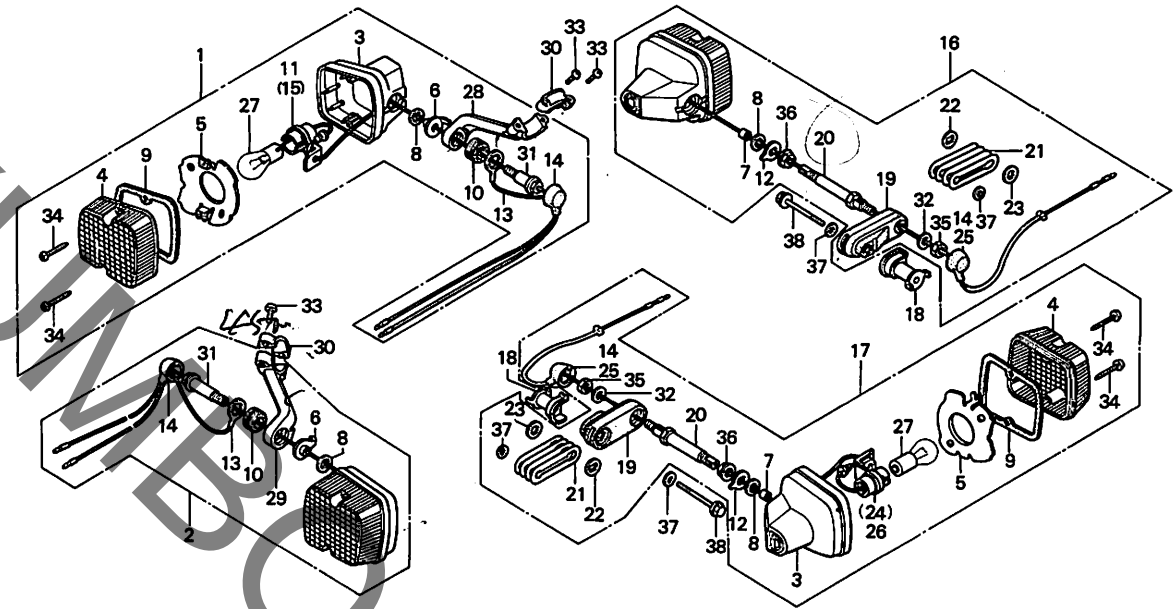
F12

F 13

ブロックNO.

F-22

ウィンカー



B437-40

整備項目	標準時間	見出番号	部品番号	部品名	標準使用個数		適用機種	
					価格	XL125Sz	初号機	終号機
		27	34905-212-000	ウィンカーハルブ (6V 10W)	5カ	4		
		28	53101-437-000	R.フロントウィンカーフラケット	1,200	1		
		29	53102-437-000	L.フロントウィンカーフラケット	1,200	1		
		30	53103-428-000	ウィンカーステーホルダー	360	2		
		31	90129-428-000	フロントウィンカーセツティングホルト	180	2		
		32	90511-921-000	ワレインワッシャー 10MM	30	2		
		33	93500-05018-0A	ワッシャー 5X18	5	4		
		34	93901-24610	ワッシャー スクリュー 4X25	5	8		
		35	94002-10000-0S	6カクナツト 10MM	15	2		
		36	94050-10000	ワッシャーナツト 10MM	25	2		1011960
			90201-428-003	ワッシャーナツト 10MM	50	2	1011961	
		37	94103-06800	ワレインワッシャー 6MM	5	4		
		38	95700-06070-08	ワッシャーホルト 6X70	30	2		

1980.09.20

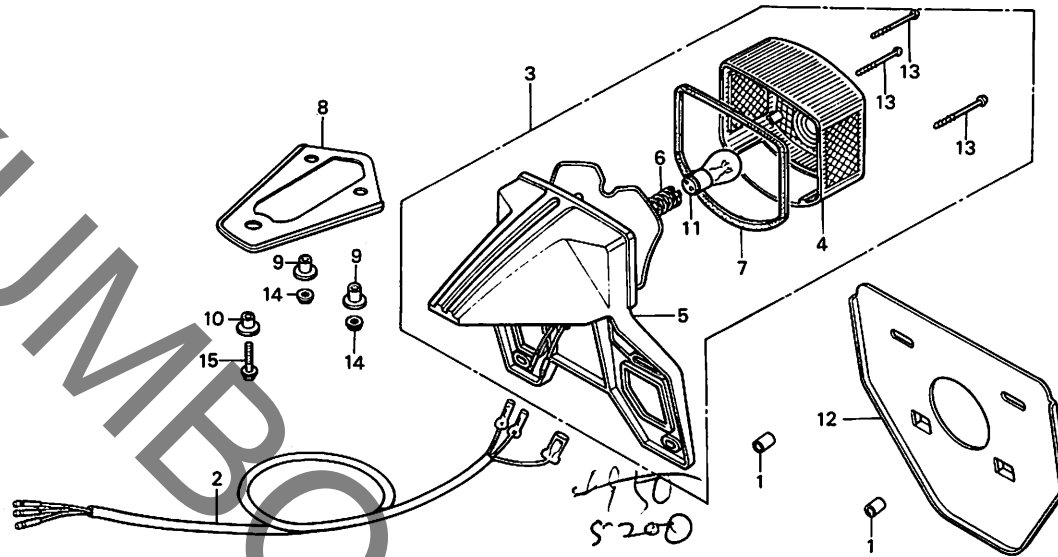
F13

F 14

ブロックNO.

F-23

テールライト



B437-60

整備項目	標準時間	見出番号	部品番号	部品名	標準使用個数		適用号機	
					価格	XL125S2	初号機	終号機
テールライトサブコート	0.2	1	11346-371-300	アシヤスタインックカハ ^カ カラ	70	2		
テールライトASSY.		2	32200-428-000	テールライトサブコート	360	1		
テールライトソケットCOMP.		3	33700-428-013	テールライトASSY.	3,950	1		1002521
ストンプ&テールライトハ ^ル フ	0.1		33700-428-023	テールライトASSY. (6V5.3/17W) (スタンレー)	3,950	1	1002522	
		4	33702-329-003	テールライトレンズ (スタンレー)	948 948	1		
		5	33703-428-013	テールライトソケットCOMP.	3,000	1		1002521
			33703-428-023	テールライトソケットCOMP. (スタンレー)	3,000	1	1002522	
		6	33705-147-671	テールライトコートCOMP. (スタンレー)	180	1		
		7	33709-092-671	テールライトレンズハ ^ル フツキ ^ン ク	60	1		
		8	33712-428-610	テールライトハ ^ル フス ^ト ラ ^ハ ハ	360	1		
		9	33713-428-610	テールライトカラ	60	2		
		10	33713-437-000	テールライトカラ	60	1		
		11	34906-041-671	ストンプ&テールライトハ ^ル フ (6V17/5.3W スタンレー)	シカ	1		
		12	84702-437-000	ライセンスプレート	600	1		
		13	90147-428-003	タツヒ ^ン ク ^ス クリ ¹ - 4X75	40	3		
		14	94050-06080	フランジナツト 6MM	15	2		
		15	95700-06022-00	フランジホルト 6X22	20	1		

1980.09.20

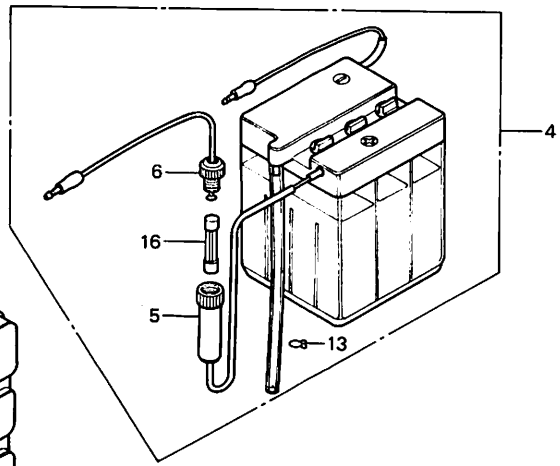
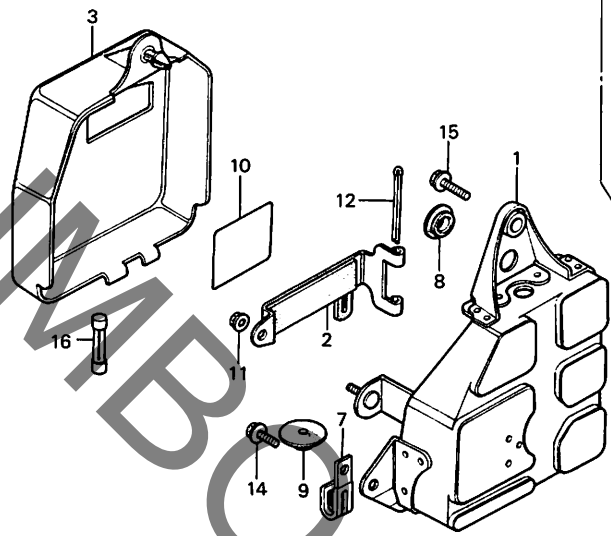
F14

F 15

ブロックNO.

F-24

バッテリー



B437-42

整備項目	標準時間	見出番号	部品番号	部品名	標準使用個数 価格XL125Sz	通用号機 初号機 終号機	
ハツテリートレイ ハツテリ-ホツクスカハ- ・ハツテリ- 6N4	0.2	1	17232-437-010	ハツテリートレイ	1,800 1		
	0.1	2	17233-437-000	ハツテリ-ホツクスピン	240 1		
		3	17234-437-000	ハツテリ-ホツクスカハ-	540 1		
		4	31500-437-010	ハツテリ- 6N4	シカ 1	1001719	
				31500-437-020	ハツテリ- (6V4AH)	シカ 1	1001720
		5	32106-041-008	ヒュ-ス ^コ ネクタ-A (17ヤ)	80 1		
		6	32112-041-008	ヒュ-ス ^コ ネクタ-B (17ヤ)	50 1		
		7	32116-437-000	ワイヤ-ハーネスクリツプ	70 1		
		8	83551-376-000	サイト ^カ ハ ^ク ロメツト	90 1		
		9	83618-323-000	ハツテリ-ホツクスラハ-	30 1		
		10	87506-428-300	ハツテリ-コ-シヨクマーク	60 1		
			11	94050-06080	フランシ ^ヤ ナツト 6MM	15 1	
			12	94201-40500	スフ ^リ ツトヒ ^ン 4.0X50	15 1	
			13	95002-02070	チユ-フ ^ク リツフ ^ク B7	10 1	
			14	95700-06012-08	フランシ ^ヤ ネ ^ル ト 6X12	15 1	
			15	95700-06020-00	フランシ ^ヤ ネ ^ル ト 6X20	15 1	
		16	98200-11000	ヒュ-ス ^A (10A)	20 2		

1980.09.20

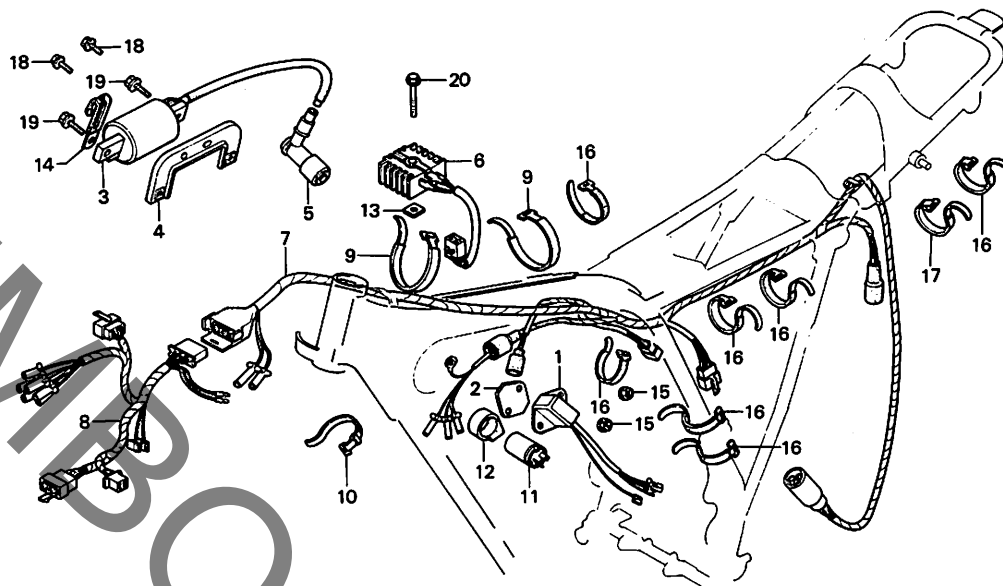
F15

F 16

ブロックNO.

F-25

ワイヤーハーネス・
イグニッションコイル・
C.D.I.ユニット



C1003
SH10C

B437-43

整備項目	標準時間	見出番号	部品番号	部品名	標準使用個数		適用号機	
					価格	XL125Sz	初号機	終号機
C.D.I.ユニット ・イグニッションコイルASSY. ・シリコンASSY.	0.2	1	30400-437-003	C.D.I.ユニット (シフティング)	5,400	1	1010378	✓
			30400-437-013	30400-437-013	5,400	1	1010379	
ワイヤーハーネス	0.8	2	30401-446-000	C.D.I.ユニットセッティングプレート	100	1		
サブワイヤーハーネスA	0.4	3	30500-437-000	イグニッションコイルASSY. (トウヨウ)	3,600	1		
ウインカーリレーCOMP.	0.1	4	30501-437-000	イグニッションコイルスター	360	1		
		5	30700-152-153	ノイズサプレッサキャップASSY.	400	1		
		6	31700-385-000	シリコンレクチファイアASSY	2,350	1		
		7	32100-437-020	ワイヤーハーネス	3,250	1	1010000	
			32100-437-030	32100-437-030	3,250	1	1010001	
		8	32101-437-000	ワイヤーハーネス	1,900	1		
		9	32161-399-000	サブワイヤーハーネスA	60	2		
		10	32161-404-610	ワイヤーハーネスB1	50	1		
		11	38301-402-004	ウインカーリレーCOMP.	1,450	1		
		12	38306-292-000	ウインカーリレーサスアンシヨウ	60	1		
		13	90356-437-000	ナット 6MM	50	1		
		14	91406-671-000	ワイヤーハーネスクリップ	110	1		
		15	94050-06080	フランジナット 6MM	15	2		
		16	95014-61100	ワイヤーハーネスA1	40	7		
		17	95014-61200	ワイヤーハーネスA2	40	1		
		18	95700-06012-08	フランジナット 6X12	15	2		
		19	95700-06020-08	フランジナット 6X20	15	2		
		20	95700-06028-08	フランジナット 6X28	20	1		

1980.09.20

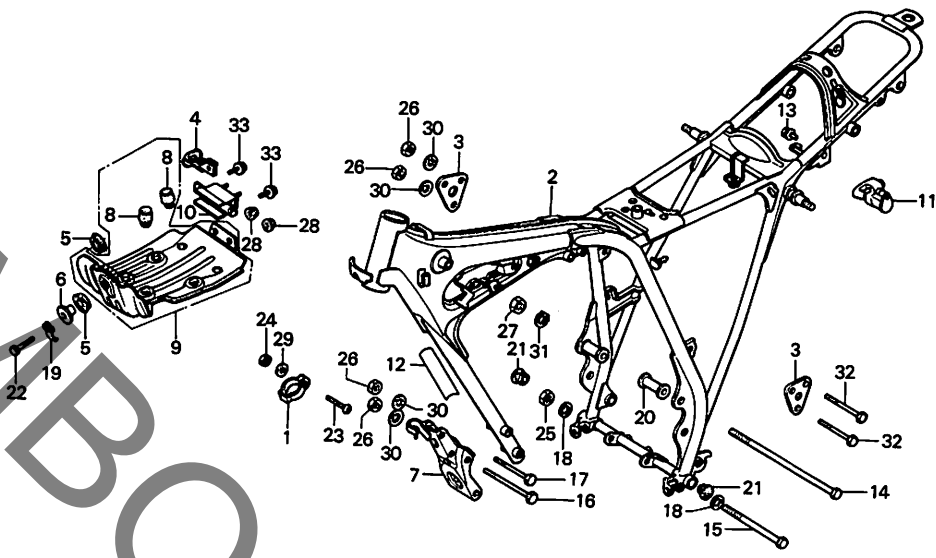
F16

G 1

ブロックNO.

F-26

フレームボディ



B437-61

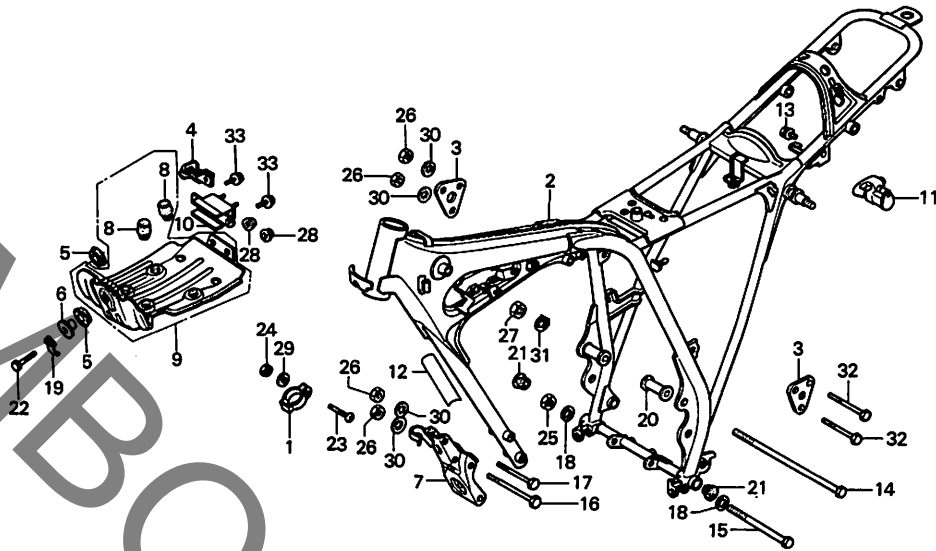
整備項目	標準時間	見出番号	部品番号	部品名	標準使用個数		適用号機	
					価格	XL125Sz	初号機	終号機
フレームボディCOMP.	*5.0	1	22878-365-670	クラツチケー-フルクランパ-	140	1		
フロントエンジンハンカ-フプレート	0.2	2	50100-437-020ZA	フレームボディCOMP. *NH-1* (フプレート)	34,800	1		
スキットフプレート	0.1	3	50138-437-000	エンジンハンカ-アツパ-フプレート	120	2		
ヘルメットホルダ-ASSY.		4	50294-437-000	トレンチ-フクリツフ	120	1		
		5	50325-437-000	スキットフプレートマウンティングラハ-	60	2		
		6	50327-437-010	スキットフプレートカラ-	140	1		
		7	50351-437-000ZA	フロントエンジンハンカ-フプレート (フプレート) *NH-1*	780	1		
		8	50352-428-000	ストツパ-ラハ-A	60	4		
		9	50355-437-600ZA	スキットフプレート *NH-44M-S* (スア-シヤルシルハ-メタリツク)	1,800	1		
		10	50361-437-600	スキットフプレートマウンティングラハ-	600	1		
		11	50710-382-671	ヘルメットホルダ-ASSY.	960	1		
		12	87501-437-300	レシ-スタツツナハ-フプレート	60	1		
		13	90106-428-000	スア-シヤルシルト 6MM	120	2		
		14	90135-437-000	6 カクホ-ルト 10X220	180	1		
		15	90155-437-000	6 カクホ-ルト 10X115	100	1		
		16	90157-437-000	6 カクホ-ルト 8X85	80	2		
		17	90159-437-000	6 カクホ-ルト 8X50	60	2		
		18	90401-437-000	フレイングツツヤ- 10MM	50	2		
		19	90505-437-600	タンク-ツツヤ- 8MM	50	1		
		20	90742-437-000ZA	シ.エンジンテ-イスタンスカラ- *NH-1* (フプレート)	300	1		
		21	90801-437-000	フレームライトフラク	40	2		1001919
			50123-446-000	フレームライトフラク	50	2	1001920	
		22	92000-08032-0A	6 カクホ-ルト 8X32	20	1		
		23	93500-05020-1A	ハ-ンスクリ- 5X20	5	1		
			1980.09.20		61			

G 2

ブロックNO.

F-26

フレームボディ



B437-61

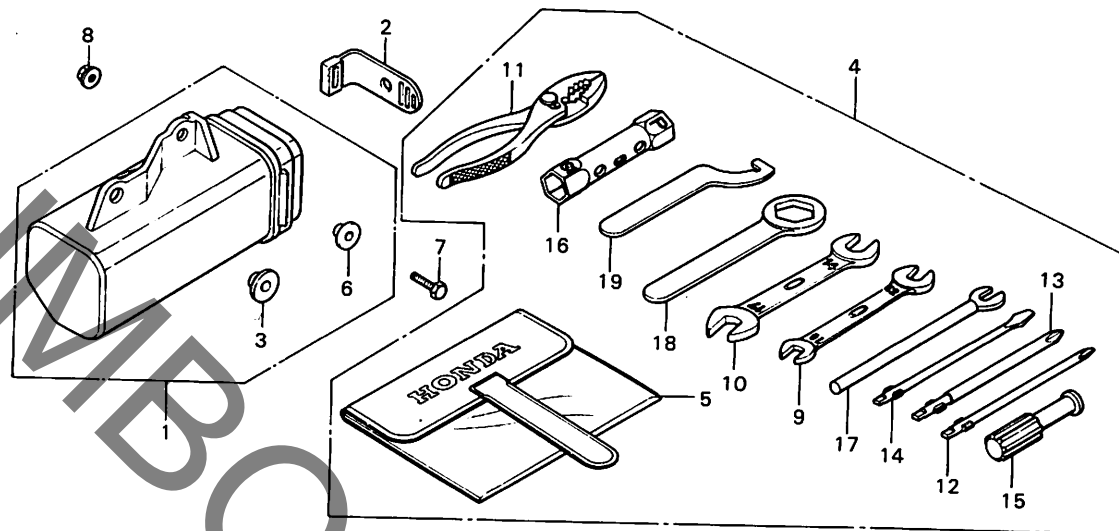
整備項目	標準時間	見出番号	部品番号	部品名	標準使用個数		適用号機	
					価格	XL125Sz	初号機	終号機
		24	94001-05000-0S	6 カクナツ 5MM	5	1		
		25	94001-10000-0S	6 カクナツ 10MM	15	1		
		26	94030-08000	6 カクナツ 8MM	10	7		
		27	94030-10000	6 カクナツ 10MM	15	1		
		28	94050-06080	ワシヤナツ 6MM	15	2		
		29	94101-05000	ワレンワツヤ- 5MM	5	1		
		30	94101-08000	ワレンワツヤ- 8MM	5	7		
		31	94101-10000	ワレンワツヤ- 10MM	10	1		
		32	95300-08065-00	6 カクホルト 8X65	30	3		
		33	95700-06012-08	ワシヤホルト 6X12	15	2		

G 3

ブロックNO.

F-27

ツール



B437-45

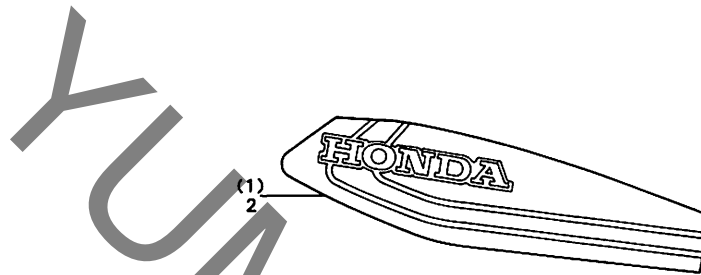
整備項目	標準時間	見出番号	部品番号	部品名	標準使用個数		適用号機	
					価格	XL125Sz	初号機	終号機
ツールボックス	0.1	1	83501-428-300	ツールボックス	840	1		
		2	83510-428-000	ツールボックスハンドル	90	1		
		3	83515-428-000	ツールボックスカラー	60	1		
		4	89010-437-000	ツールセット	1,800	1		
		5	89101-028-010	ツールボックス	110	1		
		6	90512-300-000	ワッシャー 6X20	30	1		
		7	92000-06016	6 カクホルト 6X16	10	1		
		8	94050-06080	フランシナット 6MM	15	1		
		9	99001-10120	スクリュー 10X12	140	1		
		10	99001-14170	スクリュー 14X17	190	1		
		11	99002-13500	ドライバー 135	280	1		
		12	99003-10000	プラスクリュードライバー-2	55	1		
		13	99003-20000	プラスクリュードライバー-3	55	1		
		14	99003-30000	マイナスクリュードライバー-2	55	1		
		15	99003-50000	クリップ	75	1		
		16	99004-18190	ネジスレンチ P18X19	170	1		
		17	99005-02000	ハンドル部-B	110	1		
		18	99006-24000	アイロンチ 24MM	230	1		
		19	99007-45000	ピンスクリュー	170	1		

G 4

ブロックNO.

F-28

エンブレム



B437-63B

整備項目	標準時間	見出番号	部品番号	部品名	標準使用個数		適用号機	
					価格	XL125Sz	初号機	終号機
		1	17511-437-300ZB	R.71-エルタンクストライフ° (A.M.) (タンクフル・クォリオン) *A-38*	1,000	1		1010000
		2	17512-437-300ZB	L.71-エルタンクストライフ° (A.M.) (タンクフル・クォリオン) *A-38*	1,000	1		1010000
		3	87123-437-700	71-エルタンクエンブレム	200	2	1010001	

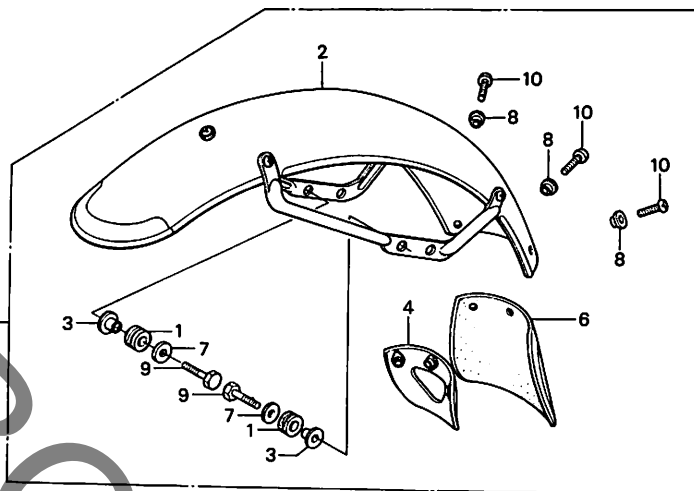
1980.09.20

G4

ブロックNO.

FOP-1

フロントフェンダー



B437-62

整備項目	標準時間	見出番号	部品番号	部品名	標準使用個数 価格 XL125Sz	適用号機 初号機 終号機
		1	17245-107-010	エアクリナーケースマウンティングブラケット	60 (4)	
		2	61100-437-810ZA	フロントフェンダー-COMP. *R-23* (タチアノレット)	4,050 (1)	
		3	61104-428-000	フロントフェンダー-カラ	90 (4)	
		4	61105-355-000	フロントフェンダーマウンティングプレート	280 (1)	
		5	61110-437-810ZA	フロントフェンダー-ASSY. *R-23* (タチアノレット)	5,000 (1)	
		6	61114-033-000	フロントマツカート	160 (1)	
		7	77302-124-000	シートマウンティングワッシャー	30 (4)	
		8	90522-028-000	フェンダーマウンティングワッシャー	20 (3)	
		9	92200-06025	6 カクホルト 6X25	15 (4)	
		10	93500-06014	ハンスクリュー 6X14	10 (3)	

部 品 番 号 索 引

部品番号	アドレス No.	部品番号	アドレス No.	部品番号	アドレス No.	部品番号	アドレス No.	部品番号	アドレス No.	部品番号	アドレス No.
11000		14515-383-000	C7	16100-437-024	D2	18300-437-003	F4	24610-437-000	D1	32161-404-610	F16
11100-437-010	C12	14520-383-010	C7	16118-086-004	D2	18320-437-003	F4	24621-437-000	D1	32200-428-000	F14
11100-437-020	C12	14535-437-000	C7	16165-437-671	D2	18321-437-000	F4	24631-107-000	D1	32921-437-000	C2
11191-437-010	C12	14550-383-000	C7	16168-382-014	D2	18333-437-000	F4	24651-437-000	D1	32976-107-000	C11
11200-437-010	C12	14564-383-000	C7	16199-427-004	D2	18371-355-710	F4	24700-437-000	F5	32981-099-000	F11
11330-437-000	C8	14626-383-000	C7	16210-437-000	C2	18391-437-000	F4	24781-419-000	F5	32983-011-000	F11
11341-437-000	C11	14711-437-000	C6	16950-377-701	E16					32985-300-000	F11
11346-371-300	F14	14721-437-000	C6	16951-377-701	E16	22000		28000			
11361-437-620	C11	14751-383-003	C6	16952-377-701	E16					33000	
11361-437-621	C11	14751-383-005	C6	16997-357-003	C16	22100-437-020	C10	28211-437-000	C16	33100-329-003	E2
11362-437-620	C11	14761-383-003	C6	17000	C6	22121-107-010	C10	28221-437-000	C16	33101-336-003	E2
11363-437-620	C11	14771-107-020	C6	17211-437-000	F3	22201-107-000	C10	28251-437-000	C16	33103-329-003	E2
11393-437-000	C8	14775-107-000	C6	17213-437-000	F3	22311-107-000	C10	28253-397-000	C16	33107-200-023	E2
		14776-107-010	C6	17219-413-000	F3	22350-107-000	C10	28254-437-000	C16	33108-307-681	E2
12000		14781-107-003	C6	17240-437-000ZB	F2	22361-437-000	C10	28261-437-000	C16	33108-307-681	E2
12000-437-000	C2	14781-107-020	C6	17230-437-000	F2	22366-437-000	C10	28262-437-000	C16	33117-001-023	E2
12021-365-300	C2			17232-437-010	F3	22401-437-000	C10	28263-437-000	C16	33121-329-003	E2
12023-437-300	C2	15000		17233-437-000	F3	22810-437-000	C8	28293-124-000	F5	33130-243-670	E2
12100-383-020	C5	15100-437-010	C9	17234-437-000	F15	22815-428-000	C8	28300-437-000	F5	33300-437-003	F12
12191-437-000	C5	15106-324-020	C9	17234-437-000	F15	22838-437-000	C12	28321-437-000	F5	33350-437-003	F12
12209-107-760	C6	15111-437-000	C9	17240-437-620	F15	22870-437-000	E5	28333-124-000	F5	33401-428-003	F12
12251-437-000	C2	15116-107-020	C9	17245-107-010	E3	22878-365-670	G1			33402-428-671	F12
12260-437-000	C6	15126-107-020	C9		E3			30000		33403-437-000	F12
12271-383-000	C2	15131-437-010	C9	17245-369-000	G5	23000				33404-437-000	F12
12332-437-000	C4	15331-921-003	C9	17245-437-620	F11			30220-437-154	C4	33405-428-611	F12
12339-437-003	C4	15332-921-003	C9	17247-303-000	F3	23121-437-010	C9	30300-437-154	C4	33406-428-003	F12
12361-383-000	C2	15421-107-000	C9	17247-303-000	F2	23211-437-000	C14	30300-437-164	C4	33407-428-003	F12
	C12	15426-107-000	C12	17253-437-000	F3	23221-437-000	C14	30370-437-000	C4	33408-428-013	F12
12421-437-000	C9	15430-383-000	C9	17255-323-000	F3	23420-437-000	C14	30372-437-000	C4	33410-437-000	F12
12431-437-000	C8	15430-440-000	C9	17260-437-010	F3	23431-437-000	C14	30400-437-003	F16	33411-428-611	F12
		15430-440-010	C9	17271-437-620	F3	23431-439-000	C14	30400-437-013	F16	33415-428-010	F12
13000		15436-107-000	C9	17272-437-620	F3	23441-437-000	C14	30401-446-000	F16	33425-428-000	F12
13000-437-000	C13	15441-107-000	C9	17273-437-620	F3	23451-437-000	C14	30500-437-000	F16	33425-428-003	F12
13011-437-000	C13	15446-107-000	C9	17365-437-305	F3	23461-437-000	C14	30501-437-000	F16	33460-437-000	F12
13101-437-003	C13	15451-107-000	C9	17509-437-000	E16	23471-437-000	C14	30700-152-153	F16	33500-437-003	F12
13111-286-000	C13		C9	17511-437-300ZB	G4	23491-437-000	C14	30905-216-000	C6	33550-437-003	F12
13202-437-300	C13	15459-107-000	C10	17512-437-300ZB	G4	23501-437-000	C14			33602-437-000	F12
13311-383-300	C13	15650-437-000	C9	17515-437-000	E16	23511-437-000	C14	31000		33604-437-000	F12
13321-355-700	C13	15761-437-000	C9	17520-437-000ZB	E16	23512-437-000	C14			33605-437-000	F12
13381-383-300	C13	15772-292-010	C8	17520-437-700ZA	E16	23513-437-000	C14	31100-437-013	C11	33607-437-000	F12
			C12	17530-437-000	E16	23513-437-010	C14	31110-437-003	C11	33608-437-000	F12
14000		16000		17611-437-000	E16	23520-437-000	C14	31120-437-013	C11	33609-437-000	F12
14101-437-000	C6	16010-364-770	D2	17620-428-000	E16	23530-437-000	C14	31500-437-010	F15	33610-437-000	F12
14311-107-000	C13	16011-382-004	D2	17631-329-000	E16	23531-437-310	C14	31500-437-020	F15	33615-437-000	F11
14321-437-000	C7	16012-437-004	D2	17681-384-680	E16	23801-437-000	C14	31700-385-000	F16	33625-437-003	F12
14321-440-000	C7	16013-405-004	D2	17681-436-000	E16					33660-437-000	F12
14401-437-003	C7	16014-364-770	D2	17910-437-000	E5	24000		32000		33666-053-000	F11
14431-383-000	C6	16016-385-681	D2	17950-437-000	E7					33700-428-013	F14
14451-437-000	C6	16022-437-004	D2	17951-437-000	E7	24211-437-000	D1	32100-437-020	F16	33700-428-023	F14
14456-383-000	C6	16025-427-004	D2			24221-437-000	D1	32100-437-030	F16	33702-329-003	F14
14500-437-000	C7	16028-402-004	D2	18000		24231-437-000	D1	32101-437-000	F16	33703-428-013	F14
14510-383-000	C7	16035-427-004	D2	18231-355-000	F4	24241-399-000	D1	32106-041-008	F15	33703-428-023	F14
		16045-399-004	D2	18233-437-000	F4	24301-437-000	D1	32112-041-008	F15	33705-147-671	F14
			D2	18291-216-000	F4	24411-437-000	D1	32116-437-000	F15	33709-092-671	F14
			D2	18292-415-000	F4	24430-437-000	D1	32161-399-000	F16	33712-428-610	F14
			D2		F4	24435-437-000	D1	32161-404-000	E5	33713-428-610	F14

部 品 番 号 索 引

部 品 番 号 索 引

部品番号	アドレス No.	部品番号	アドレス No.	部品番号	アドレス No.	部品番号	アドレス No.	部品番号	アドレス No.	部品番号	アドレス No.
33713-437-000	F14	40531-399-003	F8	44713-437-009	E12	51000		53200-437-000ZA	E8	80103-437-000	F11
33905-303-003	E2	40531-437-602	F8	44804-150-003	E11			53203-437-000	E8	80104-437-000	F11
		40543-437-000	E13	44808-107-720	E11	51400-437-003	E10	53211-028-000	E8	80105-437-000	F11
34000			E14	44830-437-000	E3	51401-437-003	E10	53212-030-000	E8	80107-437-000	F11
				44831-437-000	E9	51410-437-003	E10	53214-001-010	E8	80108-437-000	F11
34901-329-003	E2	41000		44832-437-000	E9	51412-331-770	E10	53215-001-000	E8	80109-367-690	E3
34902-202-000	E3					51421-437-003	E10	53220-074-000	E8		
34903-303-003	E2	41200-437-620	E14	45000		51425-437-003	E10	53240-437-000ZA	E7	83000	
34904-303-003	E2	41241-307-010	E14			51432-388-003	E10	53600-126-921	E8		
34905-212-000	F13			45010-437-000ZA	E11	51437-373-781	E10			83501-428-300	G3
34906-041-671	F14	42000		45131-400-000	E11	51440-437-003	E10	61000		83510-428-000	G3
34908-230-000	E3			45131-400-010	E11	51500-437-003	E10			83511-300-000	F1
				45134-250-000	E11	51521-437-003	E10	61100-437-000ZB	E9	83515-428-000	G3
35000		42301-437-000	E13	45134-250-000	E13			61100-437-810ZA	G5	83551-300-000	F2
		42304-437-000	E14			52000		61103-357-000	E9	83551-376-000	F15
35010-437-000	E3	42313-437-000	E13	45145-400-000	E11				F3	83618-323-000	F15
35100-437-007	E3	42610-437-000ZA	E14	45410-437-000	E11	52109-360-310	F8		F8	83640-437-000ZB	F2
35114-437-000	E3	42620-437-000	E14	45410-437-000	E11	52110-437-010ZA	F8		F8	83642-437-300	F2
35114-437-010	E3	42701-437-003	E14	45436-001-000	E11	52141-437-010	F8	61104-357-000	E9		
35150-437-000	E5	42711-437-003	E14	45450-437-000	E7	52144-360-003	F8		F8	84000	
35150-437-010	E5	42711-437-009	E14	45454-360-010	E7	52156-437-000	F8	61104-428-000	E3		
35200-437-003	E5	42712-287-003	E14	45466-329-000	E8	52170-437-000	F8		E9	84702-437-000	F14
35340-329-000	E5	42712-388-009	E14	45468-329-000	E10	52400-437-003	F10		F3		
35350-149-003	F5	42713-268-003	E14	45468-399-620		52400-437-770	F10		F8	87000	
35350-437-000	F5	42713-389-009	E12			52401-437-003	F10		F11		
35357-361-010	F5	42717-310-000	E14	46000		52401-437-770	F10	61105-355-000	G5	87123-437-700	G4
35750-001-020	C11			46500-437-000	F5	52403-391-671	F10	61110-437-810ZA	G5	87127-437-620ZB	F2
35752-028-300	C11	43000		46514-437-000	F5	52410-437-003	F10	61114-033-000	G5	87127-437-700	F2
35753-028-601	D1					52422-410-003	F10	61301-399-000ZA	G5	87128-437-620ZB	F2
		43100-382-790ZA	E13	50000		52458-428-003	F10	61303-105-000	E2	87501-437-300	G1
37000		43120-365-671	E13			52459-428-003	F10	61304-292-000	E2	87505-437-300	F8
		43120-365-672	E11	50100-437-020ZA	G1	52486-056-000	F10	61311-437-000ZA	E2	87506-428-300	F15
37200-437-008	E3	43141-400-000	E13	50123-446-000	G1	52488-331-003	F10	61312-358-300	E3	87508-130-690	F2
37210-437-000	E3	43141-400-010	E13	50138-437-000	G1	52489-361-000	F10	61316-361-000	E3	87560-115-020ZA	E16
37245-437-008	E3	43145-121-710	E13	50294-437-000	G1	52517-437-000	F10				
37250-437-008	E3	43151-110-000	E11	50301-041-000	E8						
37260-437-000	E3		E13	50325-437-000	G1	53000		75000		88000	
37261-437-000	E3	43410-437-000	E13	50327-437-010	G1						
37610-437-008	E3	43431-437-000	F8	50351-437-000ZA	G1	53100-437-000	E7	75891-611-000	F1	88110-333-611	E5
37618-437-008	E3	43434-286-000	E13	50352-428-000	G1	53101-437-000	F13			88120-333-611	E5
37619-437-008	E3	43451-437-000	F5	50355-437-600ZA	G1	53102-437-000	F13	77000			
		43471-437-000	F5	50361-437-600	G1	53103-428-000	F13			89000	
38000				50530-437-000	F5	53141-437-000	E5	77200-437-620	F1	89010-437-000	G3
		44000		50603-033-000	F7	53144-355-000	E5	77200-437-700	F1	89101-028-010	G3
38110-437-004	E3			50616-428-000	F7	53165-430-000	E5	77201-437-000	F1		
38301-402-004	F16	44301-110-000	E12	50617-365-670	F7	53166-430-000	E5	77202-437-000	F1	90000	
38306-292-000	F16	44311-229-000	E12	50618-437-000	F7	53171-312-003	E5	77203-437-000	F1		
		44601-437-000ZA	E12	50624-437-000	F7	53172-310-010	E5	77204-437-000	F1		
40000		44610-437-000	E12	50642-428-000	F7	53174-116-670	E5	77250-340-000	F1	90004-437-000	C16
		44620-400-000	E12	50644-329-000	F7	53175-360-700	E5	77302-124-000	E9	90005-437-000	C4
40510-437-000	F8	44701-437-003	E12	50710-377-000	F7	53176-428-000	E5		G5		
40510-446-000	F8	44711-437-003	E12	50710-382-671	G1	53176-428-010	E5	80000		90006-437-000	C11
40510-446-010	F8	44711-437-009	E12	50712-413-000	F7	53176-430-000	E5			90008-413-000	C12
40512-437-000	F8	44712-340-003	E12	50713-437-000ZA	F7	53178-360-700	E5	80101-437-000ZB	F11	90008-437-000	C8
40513-446-770	F8	44712-437-009	E12	50714-437-000ZA	F7	53192-268-000	E5	80102-437-020	F11	90012-300-000	C6
40530-437-601	F8	44713-329-003	E12	50715-413-000	F7						
40530-437-602	F8										

部 品 番 号 索 引

部品番号	アドレス No.	部品番号	アドレス No.	部品番号	アドレス No.	部品番号	アドレス No.	部品番号	アドレス No.	部品番号	アドレス No.
90023-041-000	D1	90452-437-000	C14	91206-286-013	C12	93500-05018-0A	F13	94050-06080	E13	95002-02070	F15
90031-107-000	C12	90453-107-000	C14	91251-121-003	E11	93500-05020-1A	E6		F1	95002-02080	E16
90032-107-000	C12		C16	91251-361-005	E11		G1		F9	95002-80000	F3
90081-107-000	C2	90454-107-000	C14	91255-331-671	E10	93500-05025-0A	C11		F11	95014-22200	E7
90081-383-000	C2	90458-324-010	C8	91257-230-003	E14	93500-05032-0A	E6		F14	95014-33200	E7
90082-383-000	C7	90459-107-000	C16	91257-230-005	E14	93500-06010-07	F4		F15	95014-61100	F16
90083-427-000	C11	90461-107-000	C10	91301-107-000	C4	93500-06012	C11		F16	95014-61200	F16
90084-428-000	C11	90461-115-000	C14	91301-200-000	C2	93500-06014	G5		G2	95014-72402	F5
90087-428-000	C11	90462-437-000	C14		C5	93500-06014-1A	F11		G3	95014-73100	F5
90101-440-000	C9	90463-437-000	C15	91302-107-010	C11	93500-06022	F8	94050-10000	F10	95014-92100	C15
90106-428-000	G1	90464-360-000	C15	91302-200-000	C2	93500-06025	C11		F13	95015-32001	F5
90108-283-000	F5	90465-360-000	C15	91302-567-003	C11	93500-06028-1A	E6	94101-05000	G2	95015-42000	F5
90111-362-000	E7	90481-035-000	C7	91303-107-000	C2	93600-04012-1A	C9	94101-06000	C2	95015-81000	F7
90113-437-000	F3	90482-028-000	C4		C12	93600-06012-07	E8		F7	95300-08065-00	G2
90114-310-000	E5	90486-028-000	C4	91303-377-000	C11	93600-06020	C6	94101-06700	F4	95700-06010-00	F9
90116-283-010	E10	90501-579-020	F5	91304-107-000	C9	93600-06028	C9	94101-08000	F7	95700-06010-08	F1
90116-391-670	F4	90501-819-000	E7	91307-035-000	C8	93700-05012-0A	C9		F9	95700-06012-08	E4
90121-437-000	F8	90503-051-870	E7	91312-107-000	C11	93700-05016-0A	C11		G2		E16
90127-400-000	E13	90505-425-000	E13	91335-567-000	C7	93700-05018-1A	E11	94101-10000	G2		F3
90128-391-000	E14	90505-437-600	G1	91406-671-000	F16	93700-05020-0B	C4	94101-12000	F9		F9
90129-428-000	F13	90511-921-000	F13			93700-05025-0A	C8	94103-06000	E13		F15
90133-331-770	F8	90512-300-000	G3	92000		93891-05032-00	F2		E14		F16
90135-107-720	E12	90521-292-000	F10			93892-04010-08	D2	94103-06800	F13		G2
90135-437-000	G1	90522-028-000	G5	92000-05020-0A	C9	93892-04016-08	D2	94103-08700	F1	95700-06014-08	F9
90147-428-003	F14	90535-292-000	E7	92000-06008	E10	93892-05012-08	D2	94103-08800	E7	95700-06016-08	E9
90155-369-000	E7	90543-273-000	E10	92000-06010	C7	93892-05016-00	E2	94111-06000	E13	95700-06020-00	C10
90155-437-000	G1	90544-283-000	E10		C15	93901-14110	E2		E14		F15
90157-437-000	G1	90601-001-000	C15	92000-06014	C4	93901-24210	E3	94111-06700	E4	95700-06020-08	F16
90159-437-000	G1	90601-354-000	E10	92000-06016	G3	93901-24610	F13	94111-08000	F4	95700-06022-00	F14
90164-028-000	E8	90601-437-000	C15	92000-06020	C7	93901-25080	F1	94111-10000	F9	95700-06025-08	F11
90201-415-000	F11	90664-216-000	E14		F5	93903-24780	E4	94201-16150	F7	95700-06028-08	F16
90201-428-003	F13	90741-003-010	C13	92000-06022	E9	93903-34720	F2	94201-20150	E13	95700-06035-00	E11
90206-250-000	C6	90742-437-000ZA	G1		F5	93903-34220	F3		F5		E13
90231-200-010	C9	90755-229-003	E12	92000-06025	D1	93903-35020	F3		F9	95700-06070-08	F13
	C10	90755-229-005	E12		E3			94201-30250	E11	95700-08035-07	F7
	E7	90801-437-000	G1		F3	94000			E14	95700-08045-00	F7
90304-355-010	E7			92000-06055	C12			94201-40500	F15	95800-08016-00	E2
90304-361-670	E11	91000		92000-06060	C12	94001-05000-0S	G2	94251-08000	C9		
90305-051-000	E14			92000-08020-0A	F1	94001-06000	C2	94251-10000	F5	96000	
90305-401-680	E14			92000-08028-0A	F1		E6	94301-08140	C2		
90308-382-670	E14	91001-383-003	C13	92000-08032-0A	E8		E13		C8	96000-06018-00	C2
90321-315-670	E5	91001-383-004	C13		G1		E14	94301-10140	C12	96000-06025-00	C4
90325-044-000	F3	91001-383-008	C13		G5		F4	94301-10200	C5		C8
90331-268-000	F5	91002-437-004	C13	92200-06025	G1		F3	94305-30102	C8		C11
90332-122-003	E12	91002-440-003	C13	92700-06035-35	C2	94001-06080	E13	94510-12000	D1	96000-06035-00	C8
90333-045-000	F8	91003-437-004	C13	92712-06028	C2	94001-08000-0S	F9	94510-14000	D1	96000-06050-00	C8
90335-369-000	E7	91004-437-004	C13				G2	94510-16000	C16		C12
90336-437-000	F16	91004-440-003	C13	93000	C10	94001-10000-0S	G2	94510-20000	F5	96100-60060-00	C15
90401-437-000	G1	91008-362-000	C10			94002-06000	F3	94510-20000	E2	96100-62040-00	C15
90416-551-000	F3	91201-030-005	C15	93000-06025-1A	E5	94002-06080	F3	94591-45000	C13	96120-62020-00	C15
90426-437-000	C11	91201-030-013	C15	93000-06028-1A	E6	94002-10000-0S	F5	94601-15000	E10	96140-63010-10	E12
90441-028-010	C7	91201-148-003	C8	93481-06012-08	F11		F10	94605-27101	E10	96140-63020-10	F14
90442-028-000	C2	91201-148-005	C8	93481-08032-00	E8		F13	94608-30000	E10		E14
90443-107-000	C2	91201-324-013	C8	93483-08016-08	F4	94021-06070	E7	95000	E4	96201-60000	F9
90451-001-000	D1	91201-324-023	C8	93491-10040-00	F10	94021-08000-0S	E7		E8	96211-06000	E8
90451-369-000	C14	91202-107-003	C4	93500-04025-0A	F3	94030-08000	G2		F6	96211-08000	F6
90451-383-000	C6	91204-259-005	C8	93500-05012-0A	C4	94030-10000	G2	95001-35300-40	D2	96220-40100	D1
								95002-02070	D2		

部 品 番 号 索 引

部 品 番 号	アドレス No.
97000	
97170-31314-10	E12
97226-31256-10	E12
97272-31314-10	E12
97438-31255-10	E12
97506-69180-00	E15
97716-69179-00	E15
98000	
98069-57717	C2
98069-57727	C2
98069-58717	C2
98069-58727	C2
98069-59717	C2
98069-59727	C3
98200-11000	F15
99000	
99001-10120	G3
99001-14170	G3
99002-13500	G3
99003-10000	G3
99003-20000	G3
99003-30000	G3
99003-50000	G3
99004-18190	G3
99005-02000	G3
99006-24000	G3
99007-45000	G3
99101-393-0900	D2

YUMBO-JP.COM

YUMBO

XL125Sz
パーツリスト

不許複製

発行 本田技研工業株式会社

編集 本田技研工業(株) サービス部 部品資料課

COM

YUMBOO.P.COM

