

YUMBO.COM

56-10



HONDA

CT110B

127-P7

パイ

12-6

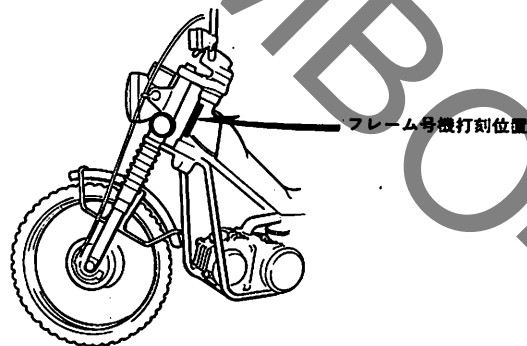
●号機管理と打刻位置

JDO1 ~~234~~

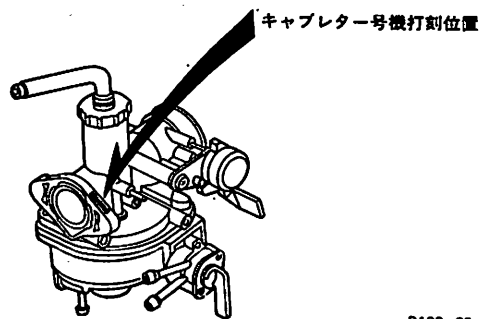
	エンジン部品	フレーム部品	キャブレター部品
機種名		フレーム号機	キャブレター号機
CT110B		<u>GBB1-1009070~</u>	PB 21 C <u>ア</u> ~

・キャブレターアセンブリーはフレーム号機で管理されていますがその構成部品は下記アンダーラインで示したキャブレター号機で管理されています。

PB 21 C ア KC ア



B459-0A

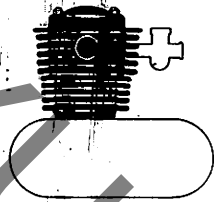


B102-39

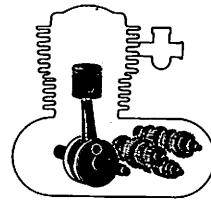
エンジングループ 目次

目次

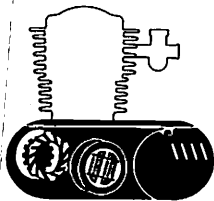
●エンジングループ目次.....	1
●フレームグループ目次.....	2
●パーツリストのご使用について.....	3
●標準整備時間.....	5
●モデル写真.....	7
●エンジングループ.....	8
(アドレスNO. E2)	
●フレームグループ.....	25
(アドレスNO. D2)	
●部品番号索引.....	53



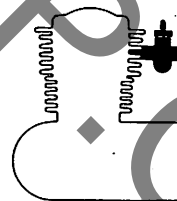
E-1	シリンダーヘッドカバー.....	C 2
E-2	コンタクトブレイカー・アドバンサー.....	C 3
E-3	シリンダーヘッド・シリンダー.....	C 4
E-4	カムシャフト・バルブ.....	C 5
E-5	カムチェーン・テンショナー.....	C 6



E-10	クランクシャフト・ピストン.....	C 12
E-11	トランスミッション・キックスタータースピンドル.....	C 14
E-12	シフトドラム・シフトフォーク.....	C 15



E-6	R.クラシクケースカバー.....	C 7
E-7	クラッチ.....	C 8
E-8	L.クラシクケースカバー・ジェネレーター.....	C 10
E-9	クラシクケース・オイルポンプ.....	C 11

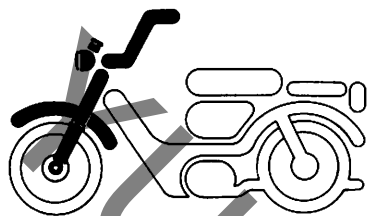


E-13	キャブレター.....	C 16
------	-------------	------

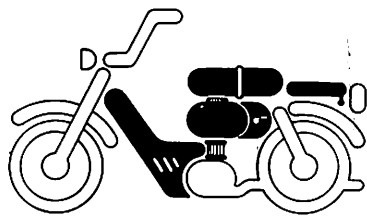
オプションパーツ

EOP-1	ガスケットキットA.....	D 1
EOP-2	ガスケットキットB.....	D 2

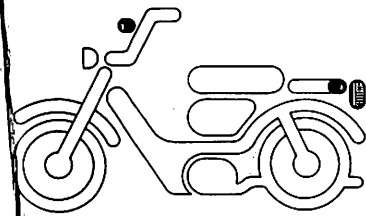
フレームグループ 目次



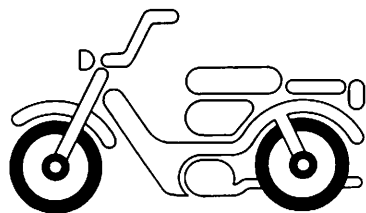
- F- 1 ヘッドライト・メーター..... E 2
- F- 2 ハンドルレバー・スイッチ..... E 4
- ケーブル..... E 4
- F- 3 ハンドルパイプ・トップブリッジ..... E 5
- F- 4 ステアリングステム・ホーン..... E 6
- F- 5 フロントフェンダー..... E 7
- F- 6 フロントフォーク..... E 8



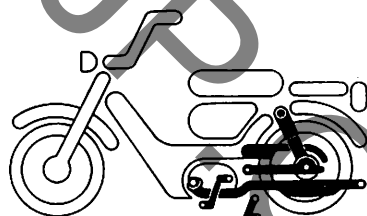
- F-11 メインパイプカバー・
クランクケースプロテクター..... E 14
- F-12 シート・リヤーカーリヤー..... E 15
- F-13 フューエルタンク..... E 16
- F-14 バッテリー・バッテリーボックス..... F 1
- F-15 エアークリーナーエレメント..... F 2



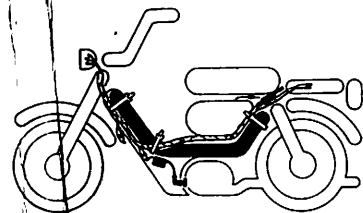
- F-21 ウィンカー..... F 9
- F-22 テールライト..... F 10



- F- 7 フロントブレーキパネル..... E 10
- F- 8 フロントホイール..... E 11
- F- 9 リヤブレーキパネル..... E 12
- F-10 リヤホイール..... E 13



- F-16 エキゾーストマフラー..... F 4
- F-17 ペダル・キックアーム..... F 5
- F-18 ステップ..... F 6
- F-19 リヤフォーク・チェーンケース..... F 7
- F-20 リヤクッション..... F 8



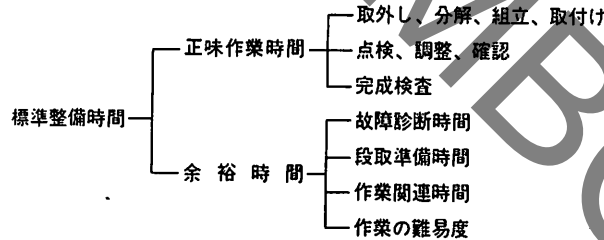
- F-23 ワイヤハーネス・
イグニッションコイル..... F 11
- F-24 フレームボディ..... F 12
- F-25 ツール..... F 13

標準整備時間

点検整備に必要な作業時間の標準を示し、お店での適正な整備時間、料金の目安としていただくためのものです。

※標準整備時間はパーツリストのブロックに従い、各ブロック別に代表作業名(部品名)をあげ、その時間を0.1時間単位で表してあります。

1. 標準整備時間について



※余裕時間は機能別(作業ブロック)ランクにより係数を変更して計算してあります。

2. 標準整備時間算出の条件

- ・工具、整備機器はホンダの指定するものを標準とします。(ハンドツールを原則とする)
- ・作業者はホンダ車の整備経験が3年程度。
- ・作業手順はホンダのサービスマニュアルに従っています。作業は1名で行ない、2名以上の場合は延時間で表現されています。

3. 標準整備時間の範囲・内容

- ・整備時間は全て正常な状態で1個あたりの時間を算出してあります。事故車や特別装備車などは別料金となります。
- ・出張サービス、故障時の引取り、納車などの料金は別料金になります。
- ・代表部品名の下に●印で記載されている部品の整備時間は代表部品名の整備時間と同時間です。
- ・代表部品は整備作業の順序等に関係なく選ばれています。
- ・時間の前に*印があるものはエンジンの脱着作業を必要とし、エンジン脱着時間を含んでおります。

4. 整備時間の算出

計算しやすい十進法に読みかえてあります。従って表示されている整備時間の実時間は次のようになります。

整備時間	時間
0.3	18分
1.5	1時間30分

5. 工賃の算出法

整備時間にそのまま賃率(時間当り工賃)をかけるか時間-料金早見表をご利用ください。

整備時間	×	賃率	=	
0.2	×	3300	=	660円
0.2	×	3600	=	720円

●標準整備時間の算出例

1. 同時に2ヶ所以上修理を行う場合

～1 作業系統が全く別の場合

→それぞれの整備時間を加算する

整備項目	標準整備時間
シリンダーCOMP.交換	1.4
R.クランクケースカバー交換	0.8

整備時間 1.4+0.8=2.2

～2 作業系統が同じ場合

→最後の交換部品の作業整備時間とする

整備項目	標準整備時間
シリンダーヘッドカバー交換	0.1
ピストンピン交換	* 1.5
クランクシャフトCOMP.交換	* 3.8

整備時間 3.8

～3 作業の一部が重複した場合

整備項目	標準整備時間
クランクシャフトCOMP.交換	* 3.8
ギヤーシフトドラム交換	* 3.5
クランクケース分割	* 3.3

クランクケース分割が重複作業 整備時間 (3.8+3.5)-3.3=4.0

2. 作業名に記載されていない作業の算出

例4 クラッチプレート

整備項目	標準整備時間
クラッチフリクションディスク カンレンプヒン フクム	0.8

同一ブロック、同一作業内容の上記標準整備時間を使用する。

例5 リヤブレーキカムの交換

整備項目	標準整備時間
リヤブレーキバネル カンレンプヒン フクム	0.5

同一ブロック、同一作業内容の上記標準整備時間を使用する。

時間—料金早見表

時間	貨率 ¥3,000/H	¥3,100/H	¥3,200/H	¥3,300/H	¥3,400/H	¥3,500/H	¥3,600/H	¥3,700/H	¥3,800/H
0.1	300	310	320	330	340	350	360	370	380
0.2	600	620	640	660	680	700	720	740	760
0.3	900	930	960	990	1,020	1,050	1,080	1,110	1,140
0.4	1,200	1,240	1,280	1,320	1,360	1,400	1,440	1,480	1,520
0.5	1,500	1,550	1,600	1,650	1,700	1,750	1,800	1,850	1,900
0.6	1,800	1,860	1,920	1,980	2,040	2,100	2,160	2,220	2,280
0.7	2,100	2,170	2,240	2,310	2,380	2,450	2,520	2,590	2,660
0.8	2,400	2,480	2,560	2,640	2,720	2,800	2,880	2,960	3,040
0.9	2,700	2,790	2,880	2,970	3,060	3,150	3,240	3,330	3,420
1.0	3,000	3,100	3,200	3,300	3,400	3,500	3,600	3,700	3,800
2.0	6,000	6,200	6,400	6,600	6,800	7,000	7,200	7,400	7,600
3.0	9,000	9,300	9,600	9,900	10,200	10,500	10,800	11,100	11,400
4.0	12,000	12,400	12,800	13,200	13,600	14,000	14,400	14,800	15,200
5.0	15,000	15,500	16,000	16,500	17,000	17,500	18,000	18,500	19,000
6.0	18,000	18,600	19,200	19,800	20,400	21,000	21,600	22,200	22,800
7.0	21,000	21,700	22,400	23,100	23,800	24,500	25,200	25,900	26,600
8.0	24,000	24,800	25,600	26,400	27,200	28,000	28,800	29,600	30,400
9.0	27,000	27,900	28,800	29,700	30,600	31,500	32,400	33,300	34,200
10.0	30,000	31,000	32,000	33,000	34,000	35,000	36,000	37,000	38,000
11.0	33,000	34,100	35,200	36,300	37,400	38,500	39,600	40,700	41,800
12.0	36,000	37,200	38,400	39,600	40,800	42,000	43,200	44,400	45,600
13.0	39,000	40,300	41,600	42,900	44,200	45,500	46,800	48,100	49,400
14.0	42,000	43,400	44,800	46,200	47,600	49,000	50,400	51,800	53,200
15.0	45,000	46,500	48,000	49,500	51,000	52,500	54,000	55,500	57,000
16.0	48,000	49,600	51,200	52,800	54,400	56,000	57,600	59,200	60,800

●調整・清掃・脱着時間

整備項目	標準整備時間	備考
キャブレター分解調整	0.7	エンジン取付後の調整含む
エンジン脱着	1.5	関連する点検・調整含む
クランクケース分割	3.3	エンジン脱着含む
キャブレターアイドルリング	0.1	
キャブレターフロートレベル調整	0.4	
タペット間隙調整	0.2	1台分
ポイント間隙調整	0.2	点火時期調整含む
点火時期調整	0.2	ポイント間隙点検含む
クラッチ調整	0.1	
カムチエン調整	0.1	
フロントブレーキ調整	0.1	フロントブレーキシュー調整含まず
リヤブレーキ調整	0.1	リヤブレーキシュー調整含まず
ドライブチェン調整	0.1	
エアークリーナーエレメント清掃	0.2	
オイルフィルタースクリーン清掃	0.6	

・外注加工費は別途請求とする。

(シリンダーポーリング、クランクシャフト組立、ブレーキドラム研磨等)



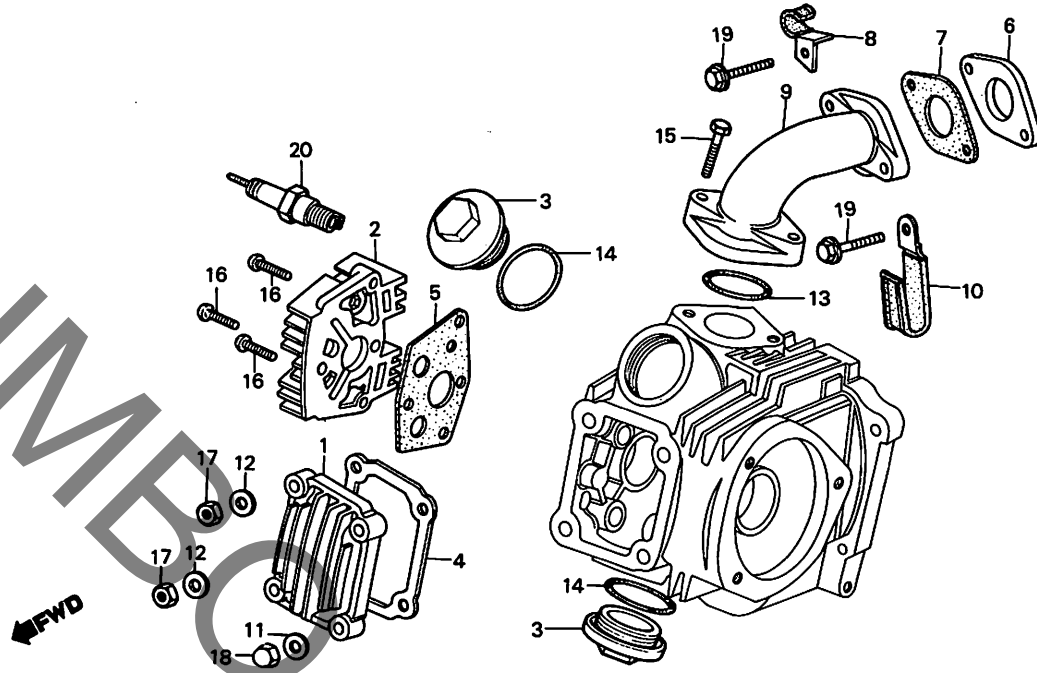
CT110B

C 2

ブロックNO.

E-1

シリンダーヘッドカバー



8102-40A

整備項目	標準時間	見出番号	部品番号	部品名	標準使用個数 価格 CT110B	適用号機 初号機 終号機
シリンダーヘッドカバー ・R.シリンダーヘッドサイトカバー ・キャブレターインシュレーター インレットパイプ	0.1	1	12301-459-000	シリンダーヘッドカバー	480 1	
		2	12331-459-000	R.シリンダーヘッドサイトカバー	480 1	
	0.2	3	12361-035-000	タペットアシヤステイキングボールキャップ	120 2	
		4	12391-459-000	シリンダーヘッドカバーカセット	45 1	
		5	12394-459-010	ハルフトローターアームサイトカバー カセット	60 1	
		6	16211-943-000	キャブレターインシュレーター	140 1	
		7	16212-943-000	キャブレターカセット	35 1	
		8	16235-102-731	フェルチーフクランハン	100 1	
		9	17111-459-000	インレットパイプ	1,050 1	
		10	30209-459-000	ハイテンションコートをクリツフ	80 1	
		11	90442-028-000	シーリングワッシャー 8MM	25 2	
		12	90483-028-000	ワッシャー 8MM	25 2	
		13	91301-028-000	オリック 27X2.0	35 1	
		14	91302-001-020	オリック 30.8MM	80 2	
		15	92000-06025	6カクホルト 6X25	20 2	
		16	93500-06020	ハンスクリュー 6X20	15 4	
		17	94030-08000	6カクナット	15 2	
		18	90220-028-000	キャップナット 8MM	35 2	
		19	96000-06025-00	フランジホルト 6X25	30 2	
		20	98069-57717	スハークワラック (D7EA NGK)	シカ (1)	
			98069-57727	スハークワラック (X22ES-U ND)	シカ (1)	
			98069-58717	スハークワラック (D8EA NGK)	シカ 1	
			98069-58727	スハークワラック (X24ES-U ND)	シカ 1	
			98069-59717	スハークワラック (D9EA NGK)	シカ (1)	
			98069-59727	スハークワラック (X27ES-U ND)	シカ (1)	

1981.08.10

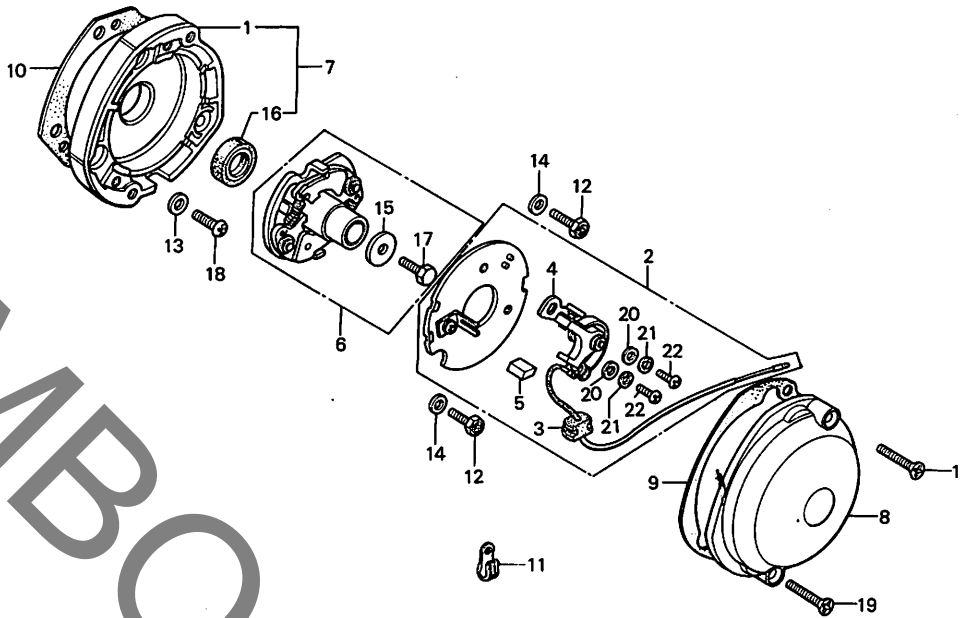
C2

C 3

ブロックNO.

E-2

コンタクトブレーカー・アドバンサー



B459-1

整備項目	標準時間	見出番号	部品番号	部品名	標準使用個数	適用号機
					価格 CT110B	初号機 終号機
コンタクトブレーカー-ハース	0.6	1	12332-028-040	コンタクトブレーカー-ハース	620 1	
・オイルシール 13X22X5		2	30200-459-013	コンタクトブレーカー-ASSY. (トヨタ)	1,650 1	
コンタクトブレーカー-ASSY.	0.3	3	30201-028-010	プライマリ-コートワッシャー	35 1	
・コンタクトブレーカー		4	30202-459-003	コンタクトブレーカー (トヨタ)	610 1	
・スハークアトハンス-ASSY.		5	30205-300-154	オイルフェルト (トヨタ)	50 1	
・オイルフェルト	0.1					
・ポイントハースASSY.	0.5	6	30220-459-003	スハークアトハンス-ASSY.	2,150 1	
		7	30360-028-030	ポイントハースASSY.	700 1	
		8	30370-028-000	ポイントカハ-	340 1	
		9	30391-102-720	ポイントカハ-カスケツト	35 1	
		10	30392-121-690	ポイントハースカスケツト	35 1	
		11	32901-028-000	ポイントリットコートクリツフ	25 1	
		12	90081-459-000	HSワッシャー 5X10	45 2	
		13	90441-028-010	シリコンワッシャー 6MM	25 3	
		14	90482-028-000	ワッシャー 5MM	25 2	
		15	90486-028-000	スハークアトハンス-セツティングワッシャー	25 1	
		16	91201-028-003	オイルシール 13X22X5	160 1	
			91201-028-005	オイルシール 13X22X5	160 1	
		17	92000-06014	6カクワッシャー 6X14	15 1	
		18	93500-06012	ハンスクリユ 6X12	15 3	
		19	93700-05022-0B	オーハンスクリユ 5X22	25 2	
		20	94101-04000	フレインワッシャー 4MM	10 2	
		21	94111-04000	ス7ワッシャー 4MM	10 2	
		22	99500-04006-0A	ミソツキハンスクリユ 4X6	10 2	

1981.08.10

C3

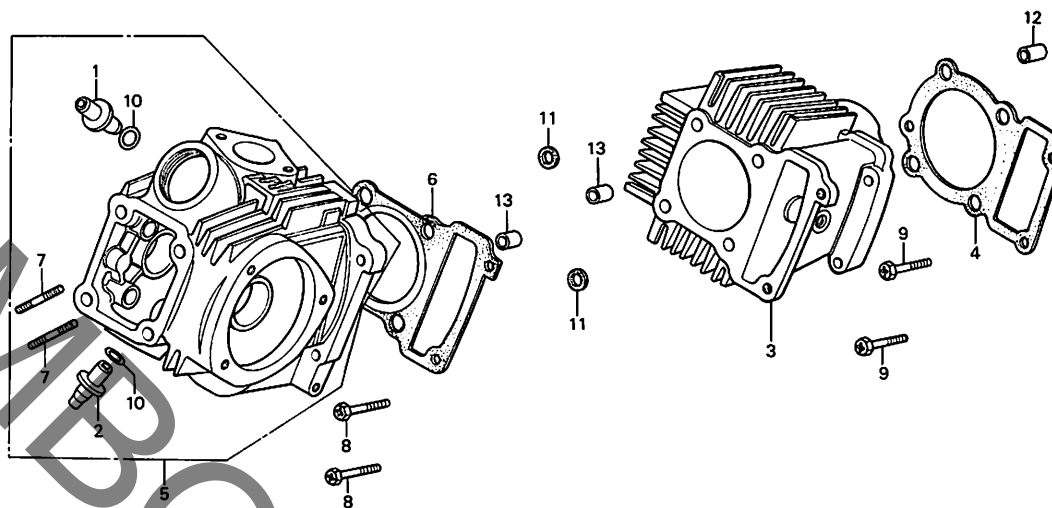
エンジングループ

C 4

ブロックNO.

E-3

シリンダーヘッド・シリンダー



B459-2

整備項目	標準時間	見出番号	部品番号	部品名	標準使用個数 価格 CT110B	適用号機 初号機 終号機
バルブカセット (リマシユウセイ フク)	1.5	1	12021-943-000	インレットバルブカセット	270 1	
(イツコマシ 0.2カクン)		2	12023-943-000	エキゾーストバルブカセット	570 1	
(バルブシユウセイ フクマシ)		3	12100-459-000	シリンダー-COMP.	6,200 1	
(シユウセイノトキハ 0.2カクン)		4	12191-459-000	シリンダーカセット	60 1	
シリンダー-COMP.	1.4	5	12200-459-000	シリンダーヘッド-COMP.	7,500 1	
シリンダーカセット		6	12251-459-000	シリンダーヘッドカセット	320 1	
シリンダーヘッド-COMP.	1.8	7	90033-041-010	スタットネット 6X32	35 2	
シリンダーヘッドカセット	1.1	8	90082-035-000	HSネット 6MM	36 2	
スタットネット 6X32	0.3	9	90082-459-000	シーリングネット 6MM	45 2	
(イツコマシ 0.1カクン)		10	91305-028-158	リンク 9X1.6	35 2	
		11	91306-035-000	ラバーカセット 7.5MM	35 2	
		12	94301-10140	ノックピンA 10X14	45 2	
		13	94301-10200	ノックピンA 10X20	45 2	

1981.08.10

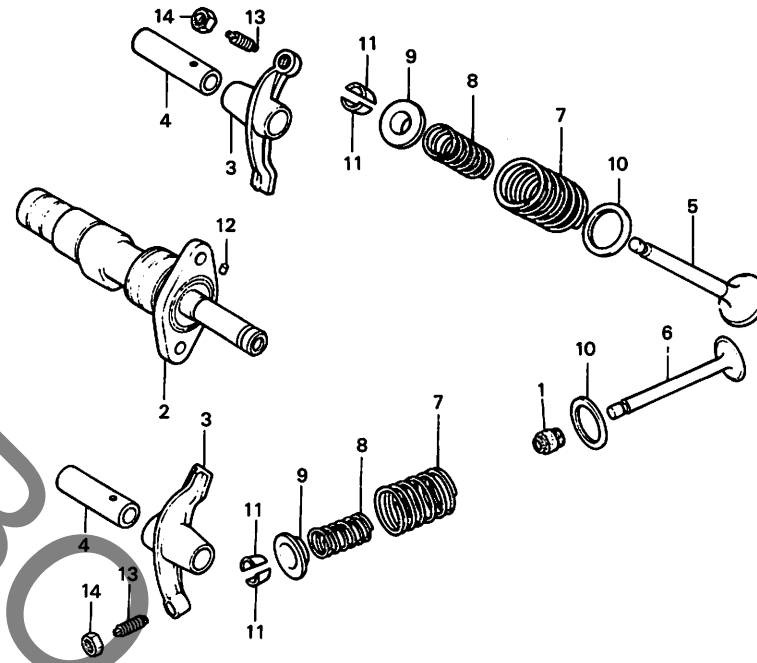
C4

C 5

ブロックNO.

E-4

カムシャフト・バルブ



B096-48A

整備項目	標準時間	見出番号	部品番号	部品名	標準使用個数 価格 CT110B	適用号機 初号機 終号機
カムシャフト	0.7	1	12208-413-003	ハルフトステムシール	200 1	
ハルフトロッカーアーム	1.2	2	14101-459-020	カムシャフト	2,350 1	
カムリンクピン フクム		3	14431-459-000	ハルフトロッカーアーム	740 2	
(ニコイシヨウチモ トウシカク)		4	14451-459-000	ハルフトロッカーアームシャフト	140 2	
ハルフト	1.4	5	14711-459-000	インレットハルフト	1,000 1	
(イツコマシ 0.2カク)		6	14721-459-000	エキゾーストハルフト	1,450 1	
(ハルフトシートノ シウセイ フクム)		7	14751-459-000	ハルフトアウトースフリンク	120 2	
(ハルフトカイトノ コウカンフクマシ)		8	14761-459-000	ハルフトインースフリンク	100 2	
ハルフトアウトースフリンク	1.3	9	14771-459-000	ハルフトスフリンクリチーター	140 2	
カムリンクピン フクム		10	14775-459-000	ハルフトスフリンクアウトースシート	80 2	
(イツコマシ 0.1カク)		11	14781-107-003	ハルフトコッター (SANKO)	60 4	
		12	30905-216-000	カムシャフトピン 3X5.2	35 1	
		13	90012-333-000	タメツトアシヤステインクスクリュ	70 2	
		14	90206-001-000	タメツトアシヤステインクナツ	25 2	

1981.08.10

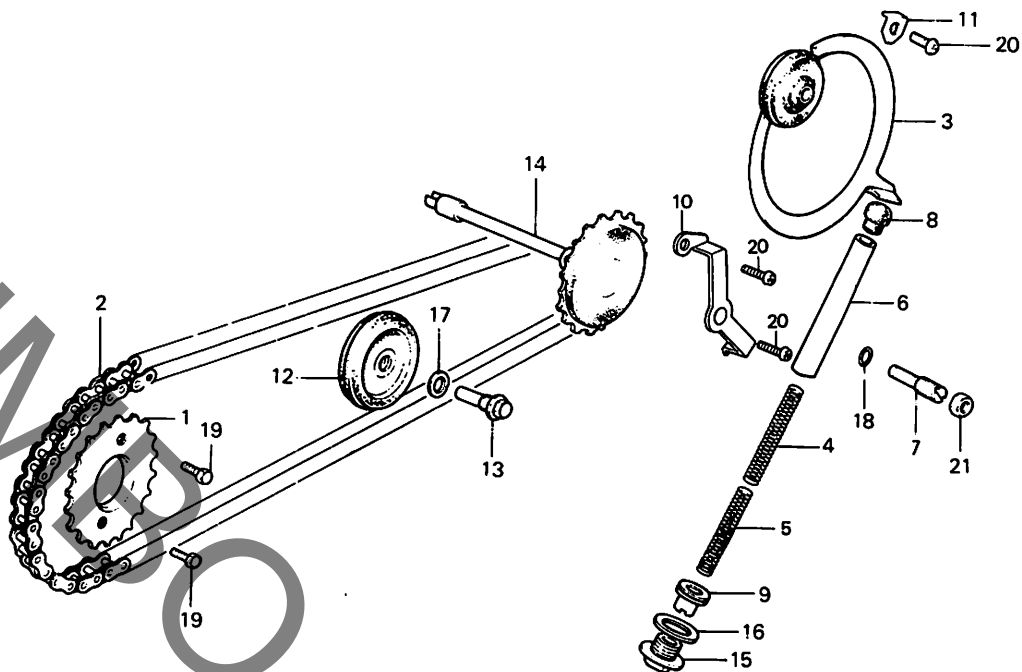
C5

C 6

ブロックNO.

E-5

カムチェン・テンショナー



B096-49A

整備項目	標準時間	見出番号	部品番号	部品名	標準使用個数	適用号機
					価格 CT110B	初号機 終号機
カムスプロケット	1.1	1	14321-028-000	カムスプロケット (30T)	800	1
カムチェン	1.7	2	14401-459-003	カムチェン (92L タイプ)	960	1
カムチェンテンショナー-COMP.		3	14500-459-000	カムチェンテンショナー-COMP.	880	1
カムチェンテンショナー-フツシロツト-COMP.	0.2	4	14541-086-010	カムチェンテンショナー-スプロリンクA	70	1
カンレンフレン フクム		5	14542-459-000	カムチェンテンショナー-スプロリンクB	70	1
カムチェンカイトローラー	1.2	6	14550-086-010	カムチェンテンショナー-フツシロツト-COMP.	270	1
カムチェンカイトスプロケットCOMP.	0.6	7	14561-086-010	カムチェンテンショナー-アシヤスライディングホルト	160	1
		8	14561-096-000	カムチェンテンショナー-フツシロツトヘツト	35	1
		9	14562-086-000	カムチェンテンショナー-アシヤスライディングホルトB	90	1
		10	14592-459-010	テンショナー-セツティングフレート	110	1
		11	14593-028-010	カムチェンテンショナー-セツティングフレートB	35	1
		12	14610-105-690	カムチェンカイトローラー	350	1
		13	14615-035-000	カムチェンカイトローラーピッチ	70	1
		14	14670-028-000	カムチェンカイトスプロケットCOMP. (29T)	950	1
		15	90081-086-000	シーリングホルト 14MM	100	1
		16	90441-035-000	シーリングワッシャ 14MM	25	1
		17	90481-035-000	ワッシャ 8MM	25	1
		18	91301-216-000	ワッシャ 5.5X1.5	35	1
		19	92000-06010	6カクホルト 6X10	15	2
		20	93500-06012	ワッシャクリュー 6X12	15	3
		21	94002-08000-0S	6 カクナツト 8MM	15	1

1981.08.10

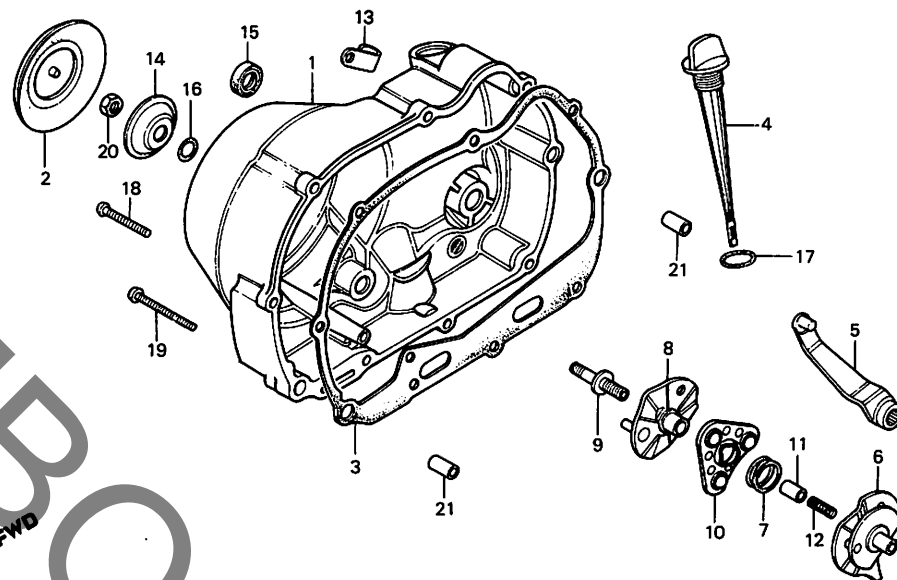
C6

C 7

ブロックNO.

E-6

R.クランクケースカバー



B102-43A

整備項目	標準時間	見出番号	部品番号	部品名	標準使用個数	適用号機
					価格	初号機 終号機
R.クランクケースカバー-COMP.	0.8	1	11330-459-000	R.クランクケースカバー-COMP.	4,500	1
R.クランクケースカバー-カセット	0.6	2	11335-102-700	R.クランクケースカバー-フロテクター	160	1
クラッチレバー		3	11393-459-000	R.クランクケースカバー-カセット	280	1
クラッチカムフレートCOMP.		4	15650-459-010	オイルレベリングシム	140	1
オイルシール 16X28X7	0.7	5	22811-046-010	クラッチレバー	450	1
クラッチリフターフレート		6	22820-918-010	クラッチカムフレートCOMP.	350	1
カンレシフビン フクム		7	22825-046-000	カムフレートサイドスワフリンク	25	1
		8	22830-046-000	クラッチリフターフレート	250	1
		9	22846-053-020	クラッチアシヤスティングホルト	100	1
		10	22860-046-000	クラッチホーリリチナー	120	1
		11	25551-918-007	オイルスルー	90	1
		12	25555-046-000	オイルスルースワフリンク	25	1
		13	32909-128-000	ブリーザーチューブクリップ	100	1
		14	90485-102-701	クラッチアシヤスティングワツシヤ	100	1
		15	91204-259-003	オイルシール 16X28X7	90	1
		16	91303-001-000	リンク 8MM	35	1
		17	91307-035-000	リンク 18X3	35	1
		18	93500-06025-0A	ワッシャー 6X25	20	7
		19	93500-06040-0A	ワッシャー 6X40	20	2
		20	94030-08000	6 カクナツト 8MM	15	1
		21	94301-10140	ワッシャー 10X14	45	2

1981.08.10

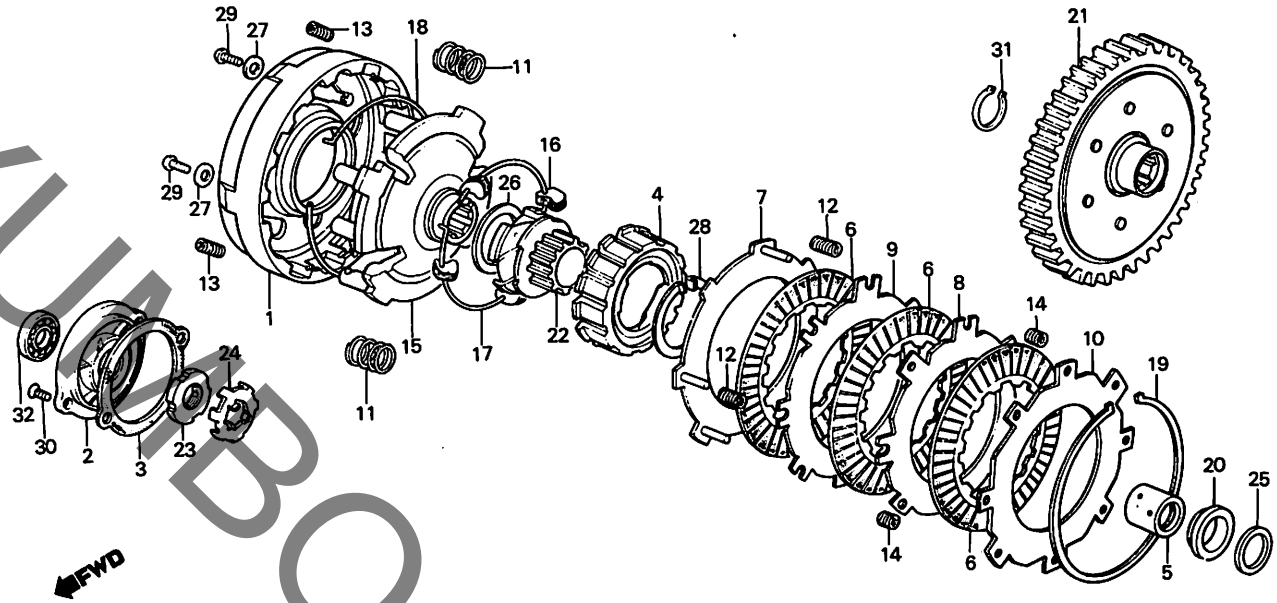
C7

C 8

ブロックNO.

E-7

クラッチ



B102-44A

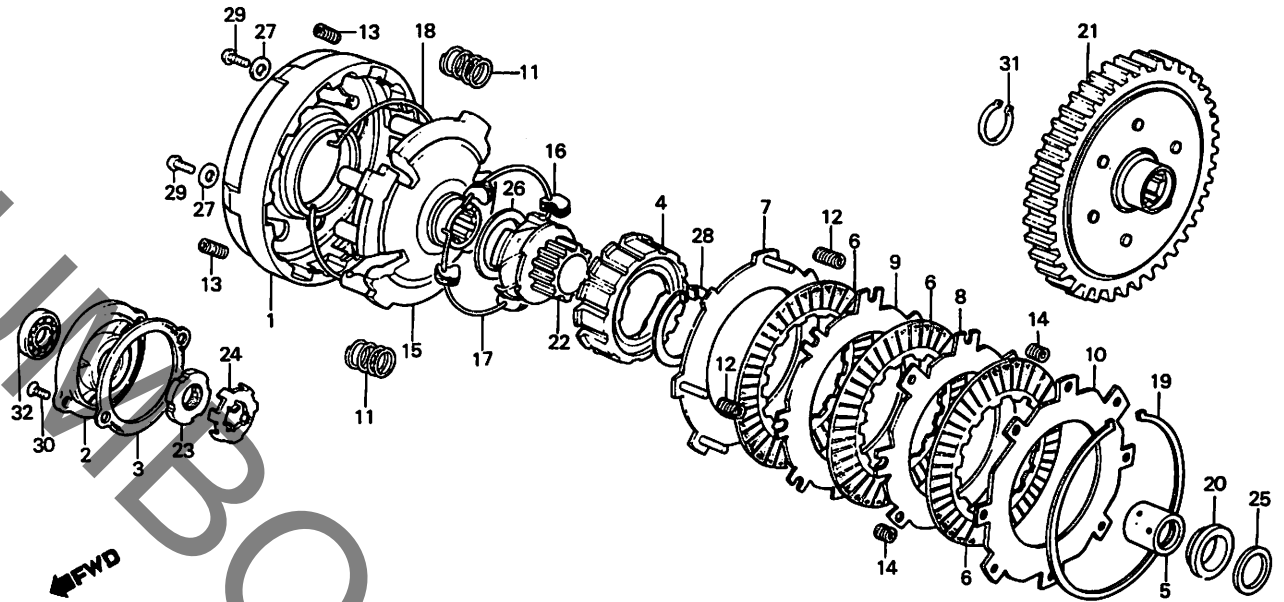
整備項目	標準時間	見出番号	部品番号	部品名	標準使用個数 価格CT110B	適用号機 初号機 終号機
クラッチアウト	0.9	1	22101-943-010	クラッチアウト	1,350 1	
・クラッチスプリング		2	22111-028-010	クラッチアウト-カハ-	200 1	
(ニコイシヨウチモ トウシカン)		3	22112-028-000	クラッチアウト-カハ-カスケツト	25 1	
・トライフプレート		4	22121-096-701	クラッチセンター	1,250 1	
かんしんフヒン フクム		5	22131-943-000	クラッチセンター-カイト	410 1	
クラッチアウト-カハ-	0.6					
クラッチセンター	0.8	6	22201-121-690	クラッチフリクションプレート	430 3	
・クラッチフリクションプレート		7	22311-096-000	クラッチプレートA	340 1	
かんしんフヒン フクム		8	22321-046-010	クラッチプレートB	160 1	
(ニコイシヨウチモ トウシカン)		9	22331-046-000	クラッチプレートC	160 1	
・トライフキヤ-		10	22341-943-000	クラッチプレートD	200 1	
クラッチセンター-カイト	0.7					
・クラッチダンパ-スプリング		11	22401-121-003	クラッチスプリング	70 4	
・フライマリ-リフンキヤ-		12	22411-053-010	クラッチフリースプリング	25 4	
		13	22421-028-000	クラッチダンパ-スプリング	25 4	
		14	22431-046-010	クラッチフリースプリング	25 2	
		15	22511-459-010	トライフプレート	1,450 1	
		16	22531-033-020	クラッチウエイト	35 28	
		17	22535-033-000	クラッチウエイトセンターリング	90 1	
		18	22536-033-000	クラッチウエイトストッパ-リング	90 1	
		19	22901-102-700	セツトリング 102.5MM	90 1	
		20	22911-943-000	カラ- 20MM	110 1	
		21	23110-028-000	フライマリ-リフンキヤ- (67T)	3,100 1	
		22	23111-096-010	トライフキヤ- (18T)	1,400 1	
		23	90231-028-000	ワッシャ 16MM	80 1	
		24	90431-028-010	ワッシャ 16MM	25 1	
		25	90432-121-000	ワッシャ	90 1	
		26	90452-459-000	スラストワッシャ- 36MM	90 1	
		27	90483-178-000	ストッパ-ワッシャ- 14MM	25 4	
			1981.08.10		C8	

C 9

ブロックNO.

E-7

クラッチ



B102-44A

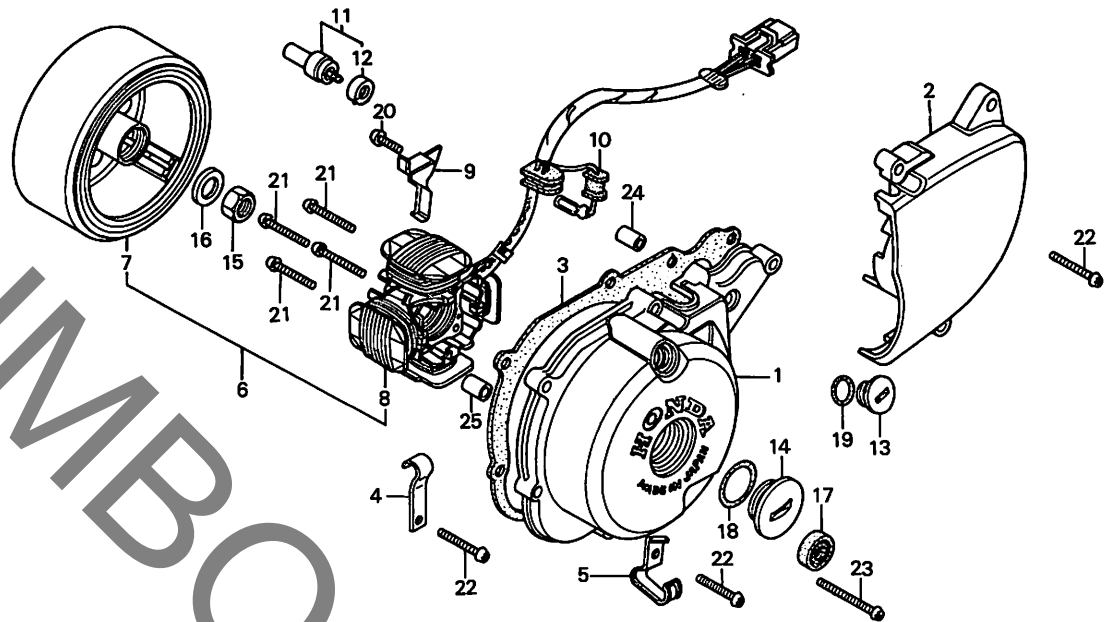
整備項目	標準時間	見出番号	部品番号	部品名	標準使用個数 価格CT110B	適用号機 初号機 終号機
		28	90603-046-010	サーキットフ° 38MM	90 1	
		29	93500-05008-0A	ハ°ンスクリュ- 5X8	10 4	
		30	93600-05012-0A	フラットスクリュ- 5X12	10 2	
		31	94510-20120	エキスタナルサーキットフ° 20	20 1	
		32	96100-60000	ラシ°アルホ°ール°アリンク° 6000	270 1	

C 10

ブロックNO.

E-8

L.クランクケースカバー・
ジェネレーター



B459-4A

整備項目	標準時間	見出番号	部品番号	部品名	標準使用個数	適用号機
					価格 CT110B	初号機 終号機
L.クランクケースカバー・	0.6	1	11341-459-010	L.クランクケースカバー	1,800	1
スターCOMP.		2	11361-459-000	L.クランクケースリヤカバー	1,150	1
L.クランクケースリヤカバー	0.1	3	11395-459-000	L.クランクケースカバーカセット	280	1
L.クランクケースカバーカセット	0.4	4	16236-045-010	オーバーフローバイブ克蘭パ	60	1
ニュートラルスイッチコンタクトASSY.		5	16237-102-770	クランパ	100	1
オイルシール 11.6X24X10	0.7	6	31100-459-023	フライホイールタイプA.C.	11,300	1
フライホイールタイプA.C.				ジェネレーターASSY. (ND)		
ジェネレーターASSY.	0.5	7	31110-459-013	フライホイールCOMP. (ND)	7,900	1
フライホイールCOMP.		8	31120-459-023	スターCOMP. (ND)	5,700	1
スターCOMP.		9	32961-459-770	ジェネレーターコートクランパ	80	1
ジェネレーターコートクランパ		10	32981-121-003	ニュートラルスイッチコートクランパ	80	1
ニュートラルスイッチコンタクトASSY.		11	35750-071-030	ニュートラルスイッチコンタクトASSY.	140	1
ニュートラルスイッチコンタクトASSY.		12	35752-071-330	ニュートラルスイッチスリーブ	35	1
ニュートラルスイッチスリーブ		13	90084-428-000	A.C.ジェネレーターキャップ	190	1
A.C.ジェネレーターキャップ		14	90087-428-000	キャップ 30MM	340	1
キャップ 30MM		15	90241-459-000	ナット 14MM	80	1
ナット 14MM		16	90487-459-000	フレインワッシャ 14MM	80	1
フレインワッシャ 14MM		17	91204-121-000	オイルシール 11.6X24X10	110	1
オイルシール 11.6X24X10		18	91302-567-003	Oリング 27.4X2.4	45	1
Oリング 27.4X2.4		19	91303-377-000	Oリング 13.8X2.5	120	1
Oリング 13.8X2.5		20	93500-05012-0A	ワッシャー 5X12	10	1
ワッシャー 5X12		21	93500-05032-0A	ワッシャー 5X32	15	4
ワッシャー 5X32		22	93500-06025	ワッシャー 6X25	20	8
ワッシャー 6X25		23	93500-08035	ワッシャー 6X36	20	1
ワッシャー 6X36		24	94301-08120	ワッシャー 8X12	40	1
ワッシャー 8X12		25	94301-10140	ワッシャー 10X14	45	1
ワッシャー 10X14						

1981.08.10

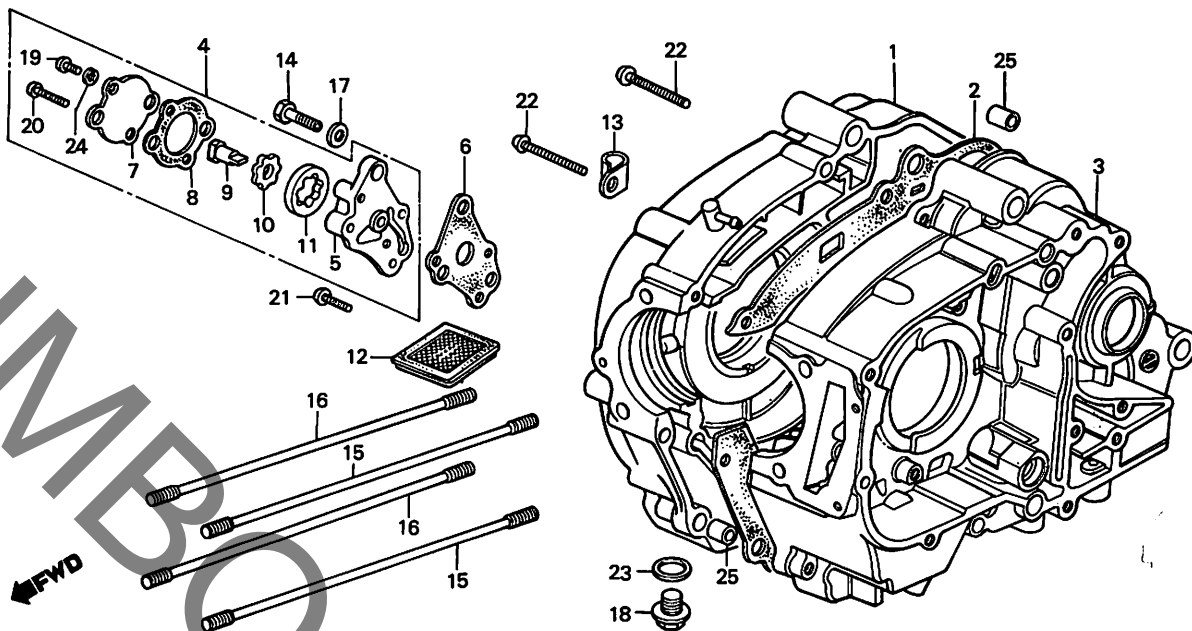
C10

C 11

ブロックNO.

E-9

クランクケース・オイルポンプ



B102-47A

整備項目	標準時間	見出番号	部品番号	部品名	標準使用個数 価格CT110B	通用号機 初号機 終号機
R.クランクケースCOMP.	*3.7	1	11100-459-010	R.クランクケースCOMP.	8,100	1
クランクケースカバーセット	*3.3	2	11191-459-000	クランクケースカバーセット	190	1
L.クランクケースCOMP.	*4.3	3	11200-459-000	L.クランクケースCOMP.	8,200	1
オイルポンプASSY.	0.7	4	15100-459-003	オイルポンプASSY.	1,250	1
オイルポンプホース カンレフピン フラム	0.8	5	15111-459-003	オイルポンプホース	680	1
オイルフィルタースクリーン	0.6	6	15119-028-030	オイルポンプホースカバーセット	25	1
シリンダースタートホルト (イツコマシ 0.1カサン)	1.5	7	15121-028-060	オイルポンプサイツカカバー	90	1
		8	15128-028-030	オイルポンプカバーカバーセット	25	1
		9	15181-943-000	オイルポンプドライブシャフト	230	1
		10	15331-436-000	オイルポンプインナーローター	280	1
		11	15332-436-000	オイルポンプアウトローター	400	1
		12	15421-035-010	オイルフィルタースクリーン	100	1
		13	16245-096-010	オーバードライブクリップA	35	1
		14	90015-028-000	オイルシールホルト	70	1
		15	90031-943-000	シリンダースタートホルトA	140	2
		16	90032-943-000	シリンダースタートホルトB	140	2
		17	90405-001-000	オイルパインシールポイントパッキン	25	1
		18	92800-12000	トルクワッドホルト 12MM	55	1
		19	93500-05012-OH	パンスクリュー 5X12	10	2
		20	93500-06016	パンスクリュー 6X16	15	1
		21	93500-06025	パンスクリュー 6X25	20	2
		22	93500-06040	パンスクリュー 6X40	20	9
		23	94109-12000	トルクワッドホルト 12MM	10	1
		24	94111-05000	スプリングワッシャー 5MM	10	2
		25	94301-10140	ノックピンA 10X14	45	2

1981.08.10

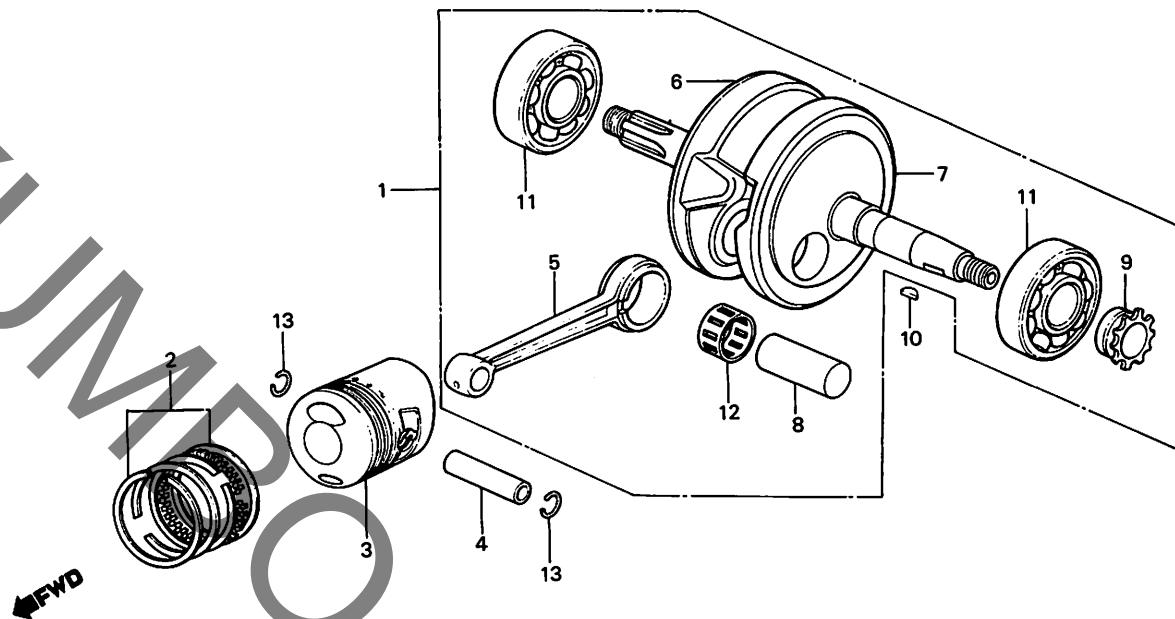
C11

C 12

ブロックNO.

E-10

クランクシャフト・ピストン



B102-48A

整備項目	標準時間	見出番号	部品番号	部品名	標準使用個数 価格CT110B	適用号機 初号機 終号機
クランクシャフトCOMP.	*3.8	1	13000-459-000	クランクシャフトCOMP.	13,600 1	
ピストンリングセット	1.6	2	13011-439-005	ピストンリングセット (STD. タイコ)	1,150 1	
ピストン			13011-459-003	ピストンリングセット (STD)	1,150 1	
ピストンピン	1.5		13021-439-005	ピストンリングセット (0.25)	1,150 (1)	
コネクティングロッド	(シフトピ)		13021-459-003	ピストンリングセット (0.25)	1,150 (1)	
カンレンフピン フグム			13031-439-005	ピストンリングセット (0.50)	1,150 (1)	
ラシアルホールヘアリング 6305 (イツコマシ 0.2カマシ)	*4.0		13031-459-003	ピストンリングセット (0.50)	1,150 (1)	
			13041-439-005	ピストンリングセット (0.75)	1,150 (1)	
			13041-459-003	ピストンリングセット (0.75)	1,150 (1)	
			13051-439-005	ピストンリングセット (1.00)	1,150 (1)	
			13051-459-003	ピストンリングセット (1.00)	1,150 (1)	
		3	13101-459-000	ピストン (STD.)	1,200 1	
			13102-459-000	ピストン (0.25)	1,200 (1)	
			13103-459-000	ピストン (0.50)	1,200 (1)	
			13104-459-000	ピストン (0.75)	1,200 (1)	
			13105-459-000	ピストン (1.00)	1,200 (1)	
		4	13111-384-000	ピストンピン	290 1	
		5	13201-459-310	コネクティングロッド	2,250 1	
		6	13310-459-310	R.クランクシャフト	3,950 1	
		7	13321-459-310	L.クランクシャフト	3,950 1	
		8	13381-459-300	クランクピン	1,200 1	
		9	14311-071-000	タイミングスプロケット (15T)	700 1	
		10	90741-003-010	ウツラフキ 4MM	80 1	
		11	91001-071-003	ラシアルホールヘアリング 6305 (7シコシ)	580 2	
			91001-071-008	ラシアルホールヘアリング 6305 (トウヨク)	580 2	
		12	91002-383-003	コネクティングロッドラシメント ヘアリング (レツト) (トウヨク)	530 1	

1981.08.10

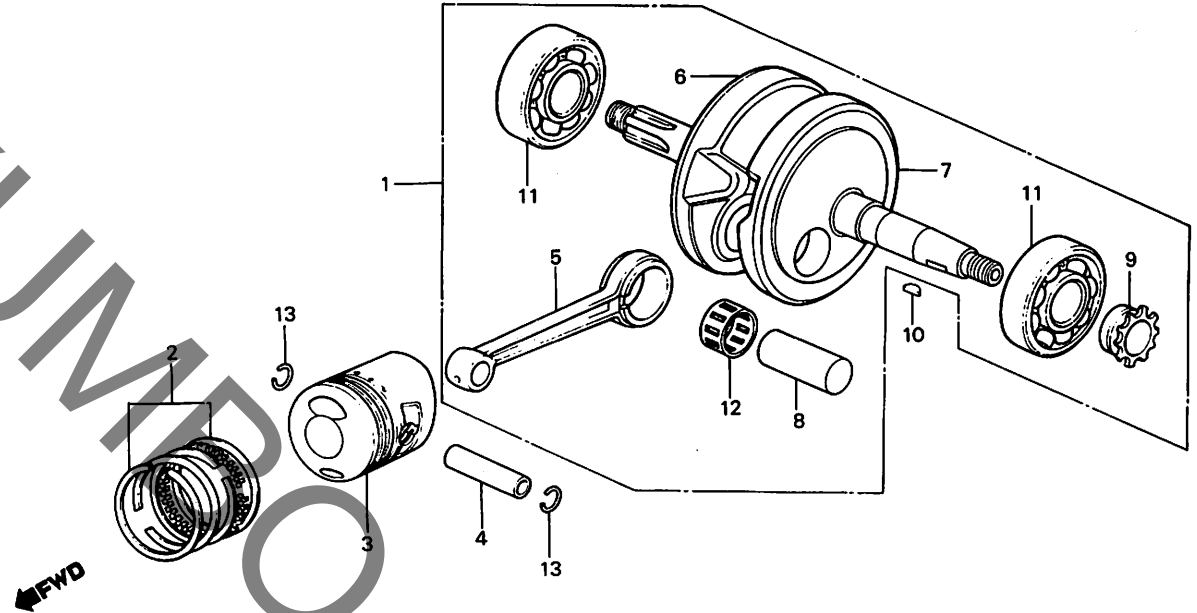
C12

C 13

ブロックNO.

E-10

クランクシャフト・ピストン



B102-48A

整備項目	標準時間	見出番号	部品番号	部品名	標準使用個数	標準価格	適用号機
					CT110e		初号機 終号機
			91002-383-004	コネクティングロッドラッシュメント Λ ^Λ アリンク (レット)(コウヨク)	530	1	
			91003-383-003	コネクティングロッドラッシュメント Λ ^Λ アリンク (ブルー)(トウヨク)	530	1	
			91003-383-004	コネクティングロッドラッシュメント Λ ^Λ アリンク (ブルー)(コウヨク)	530	1	
			91004-383-003	コネクティングロッドラッシュメント Λ ^Λ アリンク (ホワイト)(トウヨク)	530	1	
			91004-383-004	コネクティングロッドラッシュメント Λ ^Λ アリンク (ホワイト)(コウヨク)	530	1	
		13	94601-15000	ピストンピコンクリツツ 15MM	15	2	

コネクティングロッドピクエンドベアリング選択表
(ラジアルクリアランス 0 ~ 8 μm)

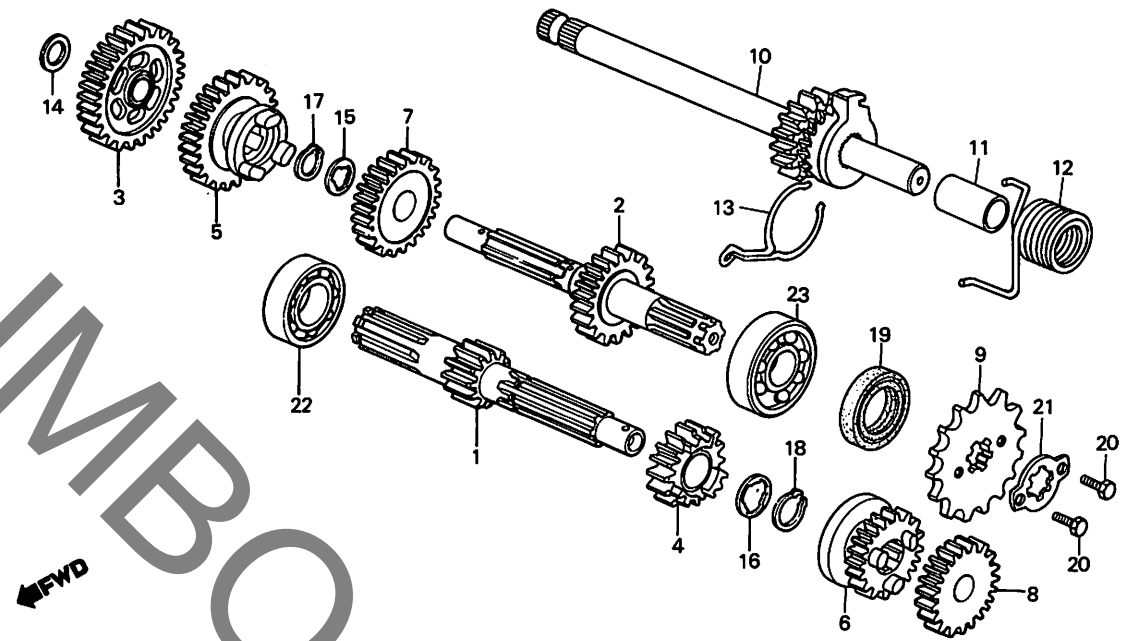
コンロッド大端部内径	a	A	B	C	D	E	F
37φ	-0.001	+0.001	+0.003	+0.005	+0.007	+0.009	+0.011
クランクピン外径30φ	-0.003	-0.001	+0.001	+0.003	+0.005	+0.007	+0.009
1. グリーン	-0.001 91003-383-003 +0.001 91003-383-004		91002-383-003 91002-383-004				
2. イエロー	+0.001 +0.003	91003-383-003 91003-383-004	91002-383-003 91002-383-004				
3. ホワイト	+0.003 +0.005	91004-383-003 91004-383-004	91003-383-003 91003-383-004	91002-383-003 91002-383-004			
4. ブルー	+0.005 +0.007	91004-383-003 91004-383-004	91003-383-003 91003-383-004	91002-383-003 91002-383-004			
5. ブラウン	+0.007 +0.009				91002-383-003 91002-383-004		91002-383-003 91002-383-004

C 14

ブロックNO.

E-11

トランスミッション・
キックスタータースピンドル



B102-49A

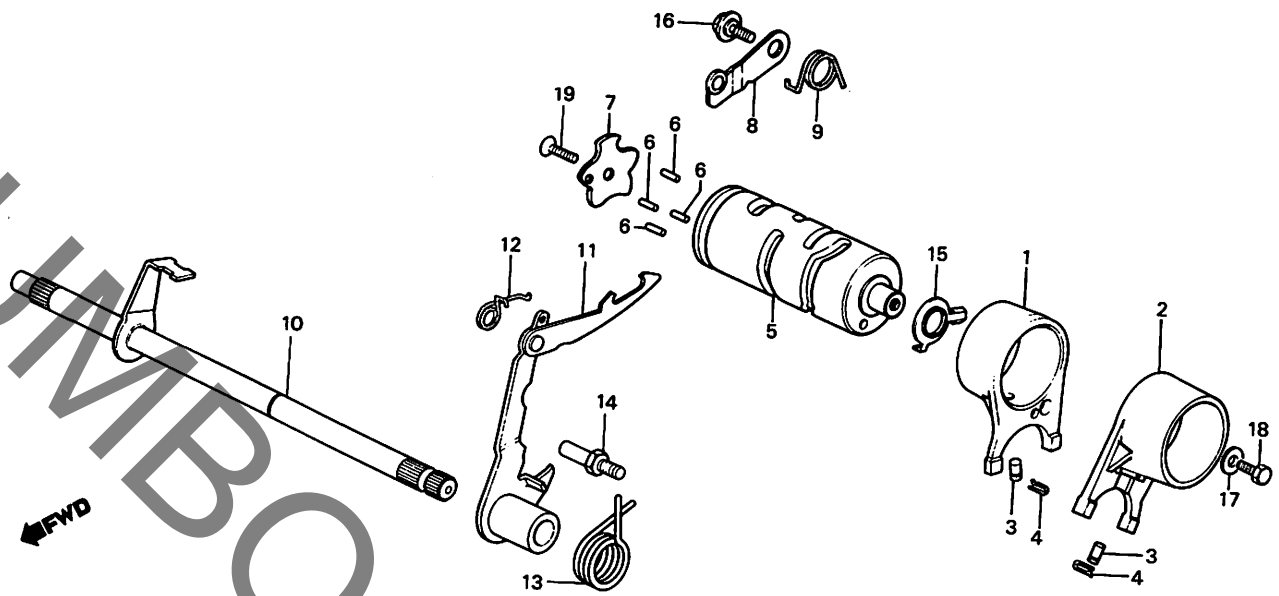
整備項目	標準時間	見出番号	部品番号	部品名	標準使用個数	適用号機
					価格 CT110B	初号機 終号機
トランスミッションメインシャフト	*3.5	1	23211-459-000	トランスミッションメインシャフト (13T)	2,500	1
カンレンフ*ヒン フワム		2	23221-459-000	トランスミッションカウンターシャフト (23T)	2,800	1
トランスミッションカウンターシャフト		3	23421-459-000	カウンターシャフトローキ*ヤ-COMP. (33T)	1,400	1
カンレンフ*ヒン フワム (イ*タ*イ セイヒ*ノ*キハ 3.7)	0.2	4	23431-459-010	メインシャフトセカントキ*ヤ- (18T)	1,250	1
ト*ライフ*ス*ロ*ケツツ		5	23441-459-000	カウンターシャフトセカントキ*ヤ- (29T)	1,400	1
キックスタータースピント*ルCOMP.	*3.4	6	23451-459-010	メインシャフトサートキ*ヤ- (21T)	1,400	1
カンレンフ*ヒン フワム		7	23461-459-010	カウンターシャフトサートキ*ヤ- (25T)	1,400	1
		8	23471-459-010	メインシャフトツフ*キ*ヤ- (24T)	1,050	1
		9	23801-459-000	ト*ライフ*ス*ロ*ケツツ (15T)	1,150	1
		10	28250-459-010	キックスタータースピント*ルCOMP.	2,700	1
		11	28255-121-690	キックスタータース*ロ*リ*ンク*カ*イト*	120	1
		12	28261-121-691	キックスタータース*ロ*リ*ンク*	180	1
		13	28271-121-690	スターヒ*ネオンフリクシヨンス*ロ*リ*ンク*	80	1
		14	90451-121-000	スラストワツシヤ- 14MM	35	1
		15	90461-028-000	ス*ロ*ライ*ン*ワツシヤ- 18MM	35	1
		16	90461-459-010	ス*ロ*ライ*ン*ワツシヤ- 20MM	80	1
		17	90601-030-000	ワ*ク*リ*ツ*フ* 18MM	35	1
		18	90601-459-000	ワ*ク*リ*ツ*フ* 20MM	60	1
		19	91201-459-003	オイルシ*ル 20X37X7	140	1
		20	92000-06010	6カクホ*ルト 6X10	15	2
		21	95014-92100	ファイキシ*ンク*フ*レ*トB	25	1
		22	96100-60040	ラシ*アルホ*ル*ル*ハ*アリ*ンク* 6004	380	1
		23	96100-62040	ラシ*アルホ*ル*ル*ハ*アリ*ンク* 6204	380	1

C 15

ブロックNO.

E-12

シフトドラム・シフトフォーク



B102-50A

整備項目	標準時間	見出番号	部品番号	部品名	標準使用個数 価格CT110B	適用号機 初号機 終号機
キヤ-シフトフォーク	*3.5	1	24211-028-040	R.キヤ-シフトフォーク	1,350	1
カンレンフゑヒン フクム (ニコイシヨウチモ トウシカシカシ)		2	24221-028-030	L.キヤ-シフトフォーク	1,350	1
キヤ-シフトラム		3	24261-121-740	キヤ-シフトフォークカイトヒン	60	2
キヤ-シフトラムストツハ-フオレート	0.8	4	24263-028-000	キヤ-シフトフォークカイトヒンツツフ	35	2
カンレンフゑヒン フクム		5	24301-918-000	キヤ-シフトラム	1,750	1
		6	24421-200-000	キヤ-シフトラムヒン	80	4
		7	24425-350-020	キヤ-シフトラムストツハ-フオレート	140	1
		8	24430-028-603	キヤ-シフトラムストツハ-COMP.	200	1
		9	24435-051-000	シフトラムストツハ-スフリンク	35	1
		10	24610-046-020	キヤ-シフトスヒンツツフCOMP.	880	1
		11	24630-046-010	キヤ-シフトアム	620	1
		12	24641-046-000	キヤ-シフトアムスフリンク	35	1
		13	24651-033-000	キヤ-シフトリタンスフリンク	110	1
		14	24652-035-000	シフトリタンスフリンクヒン	80	1
		15	35753-028-601	ニュートラルスイッチロータ	80	1
		16	90023-041-000	キヤ-シフトラムストツハ-アム ヒンツツフヒン	60	1
		17	90417-041-000	キヤ-シフトラムツツフツツフ	25	1
		18	92000-06016	6カクホルト 6X16	15	1
		19	93700-06020	オハルスクリユ 6X20	15	1

1981.08.10

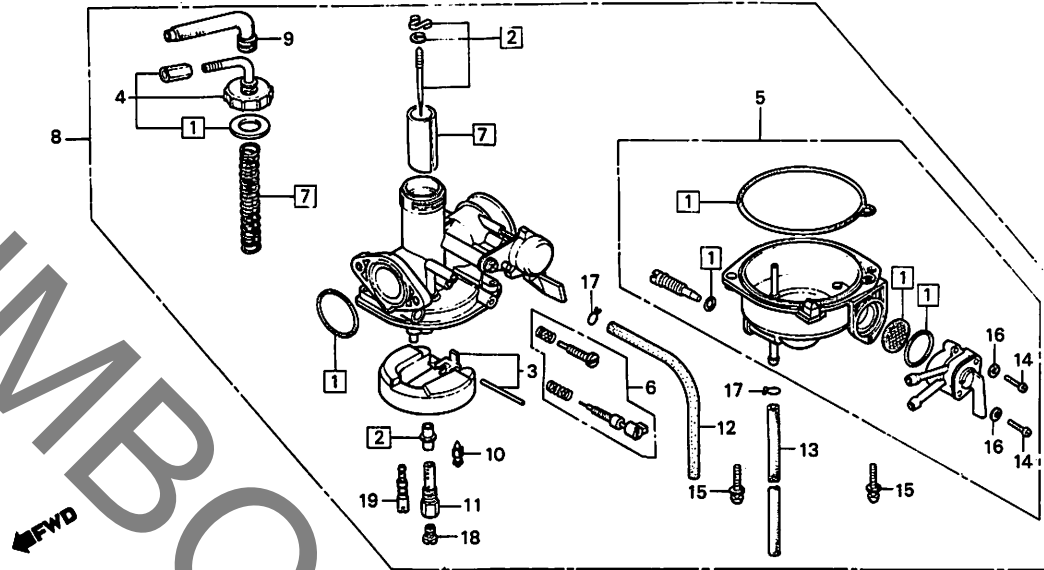
C15

C 16

ブロックNO.

E-13

キャブレター



B102-52B

整備項目	標準時間	見出番号	部品番号	部品名	標準使用個数 価格CT110B	通用号機 初号機 終号機
ハヅキンセット	0.6	①	16010-943-003	ハヅキンセット	810 1	
シフトニードルセット	0.5	②	16012-459-701	シフトニードルセット	880 1	
フロートセット	0.4	3	16013-883-005	フロートセット	870 1	
フロートバルブ		4	16014-418-004	フロートバルブ	640 1	
メインシフト #72		5	16015-459-004	フロートチャンバーセット	2,050 1	
トツフセット	0.2					
スロットルバルブセット		6	16016-171-004	スクリーンセット	340 1	
フロートチャンバーセット	0.3	⑦	16022-459-701	スロットルバルブセット	850 1	
キャブレターASSY.		8	16100-459-703	キャブレターASSY.	8,800 1	
		9	16118-121-014	ラバーキャップ	140 1	
		10	16155-883-005	フロートバルブ	860 1	
		11	16165-459-701	ニードルシフトホルダー	680 1	
		12	16199-428-771	チューエルチューブ	170 1	
		13	16199-459-004	チューエルチューブ	230 1	
		14	93500-03012-0H	ハロンスクリーン 3X12	10 2	
		15	93892-04014-08	スクリーンワッシャー 4X14	15 2	
		16	94111-03000	スプリングワッシャー 3MM	10 2	
		17	95002-02650	チューブクリップφ86.5	15 2	
		18	99101-116-0720	メインシフト #72	210 1	
		19	99103-459-0380	スロシフト #38	300 1	

1981.08.10

C16

D 1

ブロックNO.

EOP-1

ガスケット キットA

YUMBO.COM

整備項目	標準時間	見出番号	部品番号	部品名	標準使用個数 価格CT110B	適用号機 初号機 終号機
			06110-459-000	ガスケットキットA (構成部品)	950 1	
		1	12191-459-000	シリンダーガスケット	60 1	
		2	12208-413-003	ハルフトステムシール	200 1	
		3	12251-459-000	シリンダーヘッドガスケット	320 1	
		4	12391-459-000	シリンダーヘッドカバーガスケット	45 1	
		5	12394-459-010	ハルフトロッカーアームサイトカバー ガスケット	60 1	
		6	16212-943-000	キャブレターガスケット	35 1	
		7	18291-001-010	エキゾーストパイプガスケット	70 1	
		8	30391-102-720	ホイールカバーガスケット	35 1	
		9	30392-121-690	ホイールハブガスケット	35 1	
		10	91301-028-000	オリック 27X2.0	35 1	
		11	91301-216-000	オリック 5.5X1.5	35 1	
		12	91302-001-020	オリック 30.8MM	80 2	
		13	91306-035-000	ラバーガスケット 7.5MM	35 2	



ブロックNO.

EOP-2

ガスケット キットB

YUMBO.COM

整備項目	標準時間	見出番号	部品番号	部品名	標準使用個数 価格CT110B	適用号機 初号機 終号機
			06111-459-000	ガスケットキットB (構成部品)	890 1	
		1	11191-459-000	クランクケースガスケット	190 1	
		2	11393-459-000	R.クランクケースカバーガスケット	280 1	
		3	11395-459-000	L.クランクケースカバーガスケット	280 1	
		4	15119-028-030	オイルポンプホイールガスケット	25 1	
		5	15128-028-030	オイルポンプカバーガスケット	25 1	
		6	22112-028-000	クラッチアクターカバーガスケット	25 1	
		7	91302-567-003	リンク 27.4X2.4	45 1	
		8	91303-001-000	リンク 8MM	35 1	
		9	91303-377-000	リンク 13.8X2.5	120 1	
		10	91307-035-000	リンク 18X3	35 1	

E 2

ブロックNO.

F-1

ヘッドライト・メーター

459-12

整備項目	標準時間	見出番号	部品番号	部品名	標準使用個数	適用号機
					価格CT110B	初号機 終号機
ヘッドライトASSY. ・ヘッドライトソケット ・ハイルフ (ニコシヨウチモ トウシカン) ・スチートメーターインナーケーブル ・ヘッドライトレンズ ・ヘッドライトソケット ・ヘッドライトレンズ ・ヘッドライトソケット	0.1	1	33100-459-003	ヘッドライトASSY.	2,800	1
		2	33101-229-000	ヘッドライトソケット	720	1
		3	33104-105-000	ヘッドライトリフレクター	450	1
		4	33105-070-000	ヘッドライトレンズハブツキン	70	1
		5	33108-229-003	ヘッドライトレンズハブツキン (スタンレー)	60	4
・ヘッドライトレンズ ・ヘッドライトソケット ・ヘッドライトレンズ ・ヘッドライトソケット	0.2	6	33109-567-003	ソケットハブツキン (スタンレー)	80	1
		7	33121-229-003	ヘッドライトレンズ (スタンレー)	430	1
・ヘッドライトASSY. ・スチートメーターケーブルASSY. ・ヘッドライトケース	0.3	8	33130-229-000	ヘッドライトソケット	350	1
		9	33140-303-003	ヘッドライトソケットASSY. (スタンレー)	200	1
		10	33905-303-003	ヘッドライトソケット (スタンレー)	70	1
		11	34901-329-003	ヘッドライトハイルフ (6V35/36W-3W)	シカ	1
		12	34902-202-000	ヘッドライトハイルフ (6V3W)	シカ	1
		13	34903-303-003	ヘッドライトハイルフ (6V3W) (スタンレー)	シカ	1
		14	34908-001-000	スチートメーターハイルフ (6V1.5W)	シカ	1
		15	34908-230-000	スチートメーターハイルフ (6V1.7W)	シカ	2
		16	37200-459-008	スチートメーターASSY. (KPH) (ニツホンセイキ)	5,100	1
		17	37224-198-851	イルミネーションソケットCOMP.	280	1
		18	37225-198-851	ウィンカーハイルフソケットCOMP.	280	1
		19	37226-198-851	ニュートラルソケットCOMP.	280	1
		20	37227-459-861	ハイビームハイルフソケットCOMP.	280	1
		21	37239-459-670	ヘッドライトケース	70	1
		22	44830-459-671	スチートメーターケーブルASSY.	460	1
		23	44831-102-780	スチートメーターインナーケーブル	180	1
		24	45466-329-000	ケーブルカイトインナー	80	1
			1981.08.10		E2	

フレームグループ

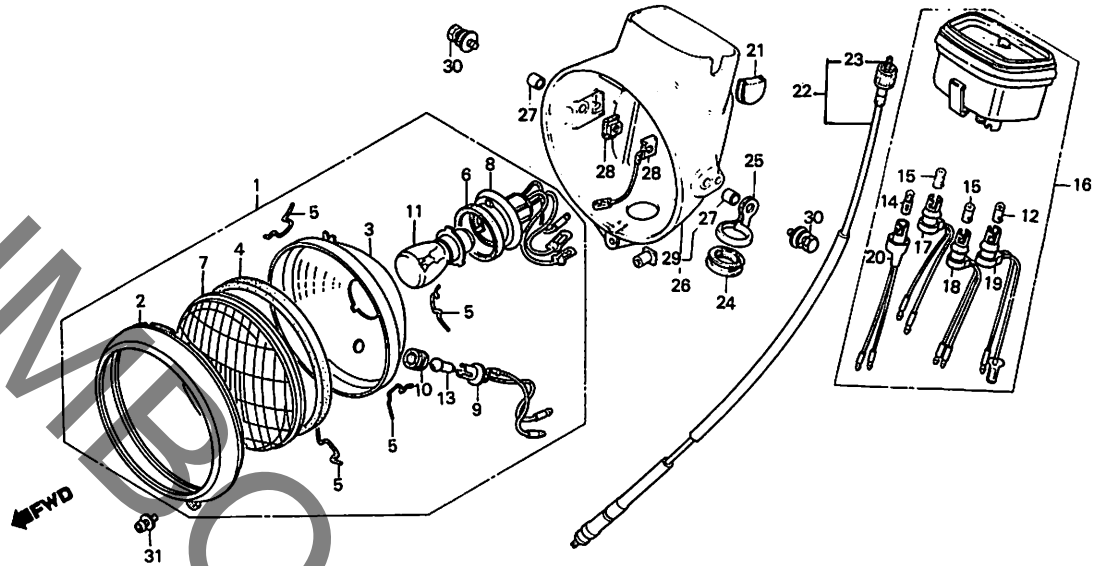
25

E 3

ブロックNO.

F-1

ヘッドライト・メーター



B459-12

整備項目	標準時間	見出番号	部品番号	部品名	標準使用個数 価格CT110B	適用号機 初号機 終号機
		25	45468-102-730	ケーブルインナーホルダー	80 1	
		26	61301-102-701NR	ヘッドライトケース	1,000 1	
		27	61302-230-620	ヘッドライトケースカラー	80 2	
		28	61303-230-620	ヘッドライトケースワッシャー	35 2	
		29	61308-230-020	ヘッドライトケースセッティングナット	35 1	
		30	93483-10025-00	ホルトワッシャー 10X25	40 2	
		31	93891-05012-10	スクリーンワッシャー 5X12	15 1	

1981.08.10

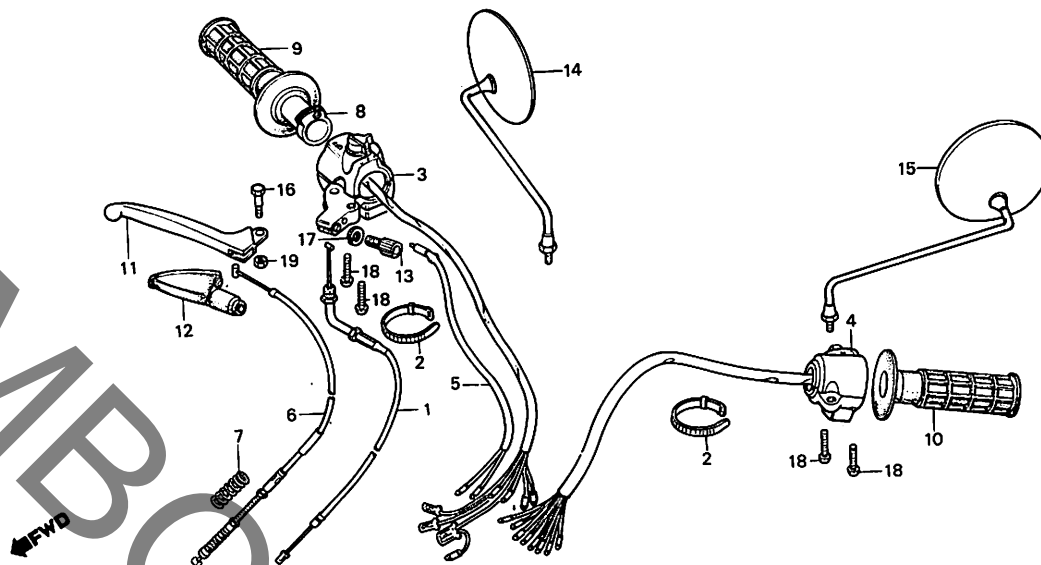
E3

E 4

ブロックNO.

F-2

ハンドルレバー・スイッチ・
ケーブル



B102-54E

整備項目	標準時間	見出番号	部品番号	部品名	標準使用個数	適用号機
					価格CT110B	初号機 終号機
スロットルケーブルCOMP.	0.3	1	17910-459-670	スロットルケーブルCOMP.	740	1
ウインカーホーンスイッチASSY.		2	32161-404-000	ワイヤ-ハンドルB1	60	2
ライティングキルスイッチASSY.	0.4	3	35150-459-003	ライティングキルスイッチASSY.	2,750	1
フロントストップスイッチCOMP.	0.2	4	35200-459-003	ウインカーホーンスイッチASSY.	3,050	1
スロットルクリップハイフ		5	35340-329-000	フロントストップスイッチCOMP.	440	1
フロントフレキケーブルCOMP.	0.1	6	45450-459-670	フロントフレキケーブルCOMP.	780	1
R.ハンドルクリップ		7	45454-360-010	フロントフレキケーブルスフリンク	100	1
R.スタアリンクハンドルレバーCOMP.		8	53141-116-670	スロットルクリップハイフ	320	1
		9	53165-430-000	R.ハンドルクリップ	340	1
		10	53166-430-000	L.ハンドルクリップ	340	1
		11	53170-413-670	R.スタアリンクハンドルレバーCOMP.	650	1
		12	53171-402-700	R.ハンドルレバーカバー	230	1
		13	53192-268-000	クラッチワイヤアシヤステイニングホルト	150	1
		14	88110-329-730	R.ハックミラ	680	1
		15	88120-329-730	L.ハックミラ	680	(1)
		16	90114-428-870	ハンドルレバーヒョホットホルト	70	1
		17	90321-315-670	フィキソクナツト	100	1
		18	93500-05025-1A	ハンスクリュー 5X25	15	4
		19	94001-06000	6 カクナツト 6MM	15	1

1981.08.10

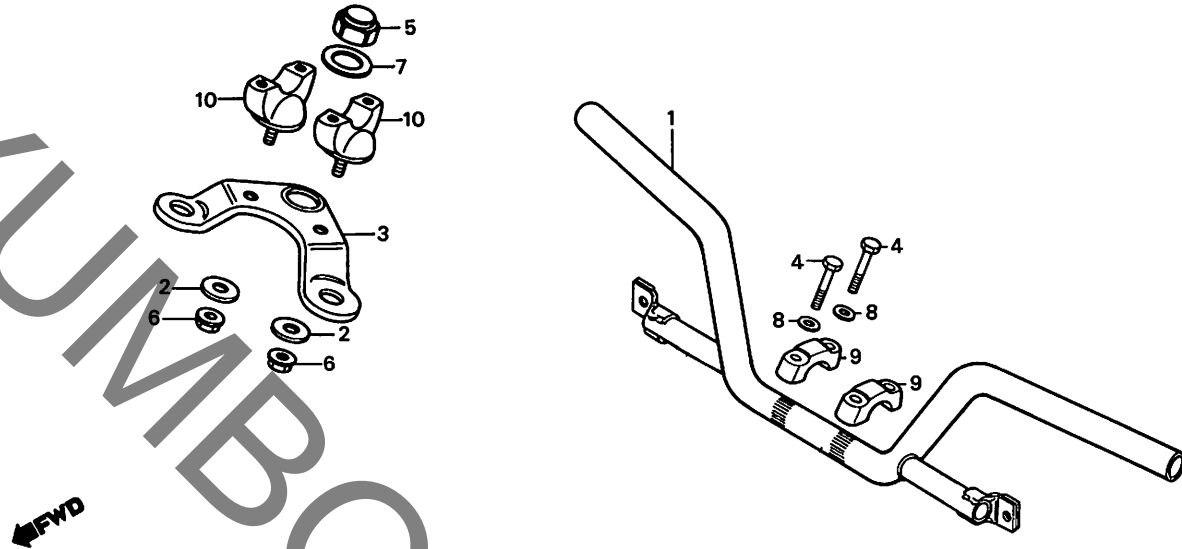
E4

E 5

ブロックNO.

F-3

ハンドルパイプ・トップブリッジ



B459-9

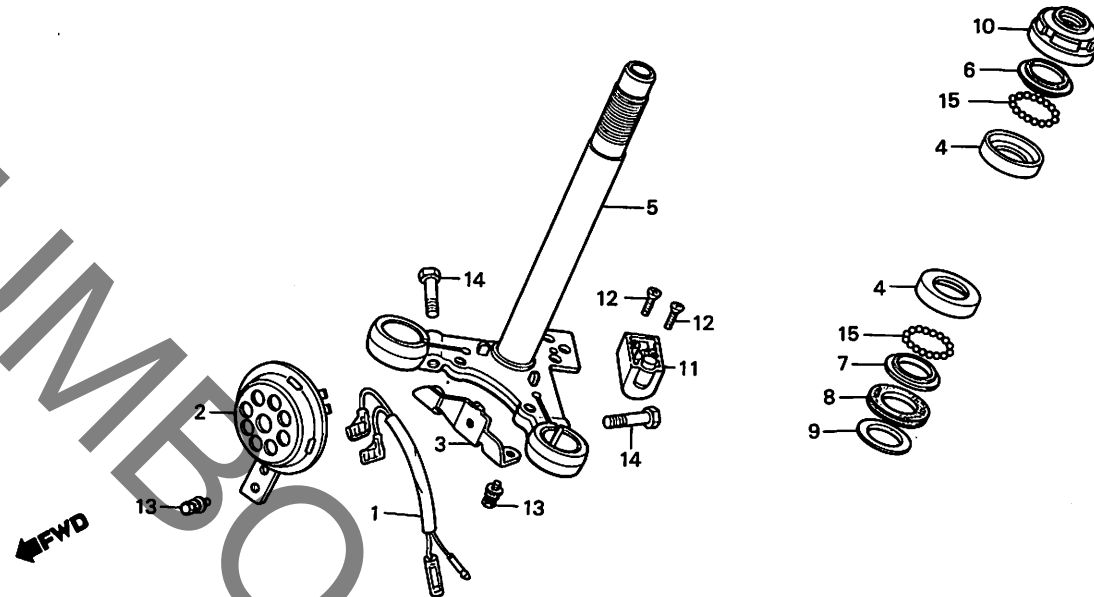
整備項目	標準時間	見出番号	部品番号	部品名	標準使用個数 価格CT110B	適用号機 初号機 終号機
ステアリングハンドルパイプ	0.6	1	53100-459-000	ステアリングハンドルパイプ	2,700	1
フォークツフアブリッジプレート	0.3	2	53135-028-000	ハンドルブリッジプレート	25	2
ハンドルパイプアンダーホルダー-B1 (ニコイシヨウチモ トウシカン)	0.2	3	53231-051-000AU	フォークツフアブリッジプレート	660	1
		4	90117-065-000	6カクホルト 6X28	35	4
		5	90304-195-670	ステアリングステムナット	280	1
		6	90354-115-000	6 カクナツト 10MM	60	2
		7	90503-011-000	ステアリングステムワッシャー	25	1
		8	94101-06000	フレインワッシャー 6MM	10	4
		9	95014-21100	ハンドルパイプアツパ-ホルダー-A1	210	2
		10	95014-32100	ハンドルパイプアンダーホルダー-B1	340	2

E 6

ブロックNO.

F-4

ステアリングシステム・ホーン



B102-56A

整備項目	標準時間	見出番号	部品番号	部品名	標準使用個数	適用号機
					価格 CT110B	初号機 終号機
ホーンツフコート*	0.1	1	38105-419-670	ホーンツフコート*	230	1
ホーンASSY.		2	38110-086-721	ホーンASSY.	840	1
ステアリングハントバルブツク		3	38111-102-780	ホーンツフナツツ	270	1
ステアリングトツフホールレーズ (ニコイシヨウチモトウシカン)	0.8	4	50301-041-000	ステアリングトツフホールレーズ	200	2
ステアリングステムCOMP.	0.9	5	53200-028-000ZB	ステアリングステムCOMP. *R-23*	4,450	1
ステアリングトツフコンレーズ	0.3	6	53211-028-000	ステアリングトツフコンレーズ	190	1
ステアリングハントバルブツク		7	53212-030-000	ステアリングホルトムコンレーズ	180	1
スレットCOMP.		8	53214-001-010	ステアリングハットタムストシル	35	1
ステアリングホルトムコンレーズ	0.6	9	53215-001-000	ステアリングハットタムストシルワツツヤ-	25	1
		10	53220-098-670	ステアリングハントバルブツク スレットCOMP.	270	1
		11	53600-086-007	ステアリングハントバルブツク (ホントバルブツク)	750	1
		12	90164-028-000	Uロツクワツツスクリユ- 6X12	25	2
		13	93483-06016-00	ホルトワツツヤ- 6X16	25	3
		14	95300-08032-00	6カクホルト 8X32	25	2
		15	96211-06000	スチールホール #6 (3/16)	10	42

1981.08.10

E6

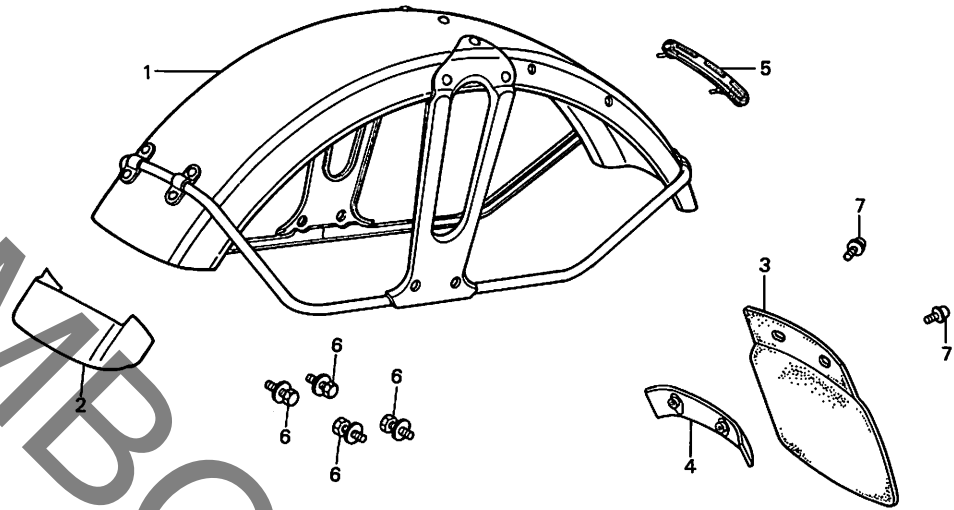
E 7

ブロックNO.

F-5

フロントフェンダー

←FWD



B102-57B

整備項目	標準時間	見出番号	部品番号	部品名	標準使用個数		適用号機	
					価格	CT110B	初号機	終号機
フロントフェンダー-COMP.	0.2	1	61100-102-700EC	フロントフェンダー-COMP.	3,850	1		
		2	61103-141-000	フロントマーク	180	1		
		3	61104-459-810	フロントマット"カー"ト	340	(1)		
		4	61105-128-000	フロントマット"カー"ト"フ"レ"ト	180	(1)		
		5	61110-102-700	フロントフェンダー"フ"ロ"テ"ク"タ"ー	270	1		
		6	93481-06012-00	ネ"ル"ト"ワ"ツ"シ"ャ"ー 6X12	20	4		
		7	93891-05010-00	ス"ク"リ"ー"ワ"ツ"シ"ャ"ー 5X10	15	(2)		

1981.08.10

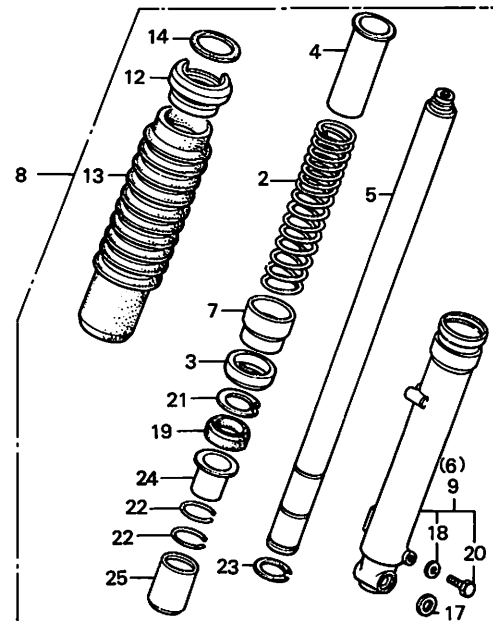
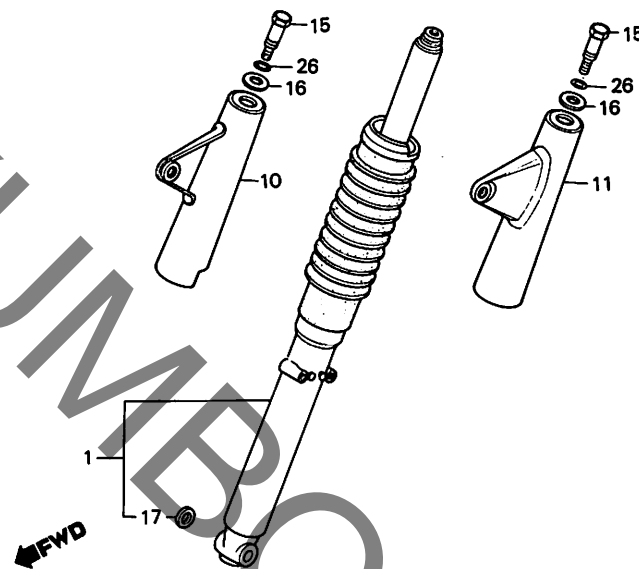
E7

E 8

ブロックNO.

F-6

フロントフォーク



B459-3A

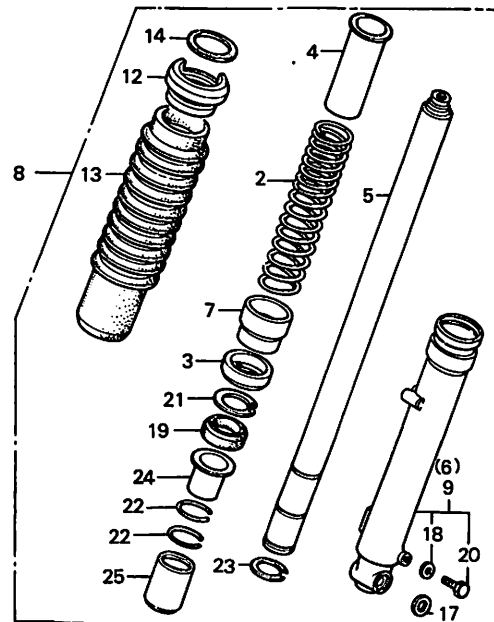
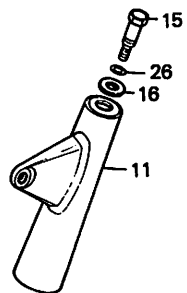
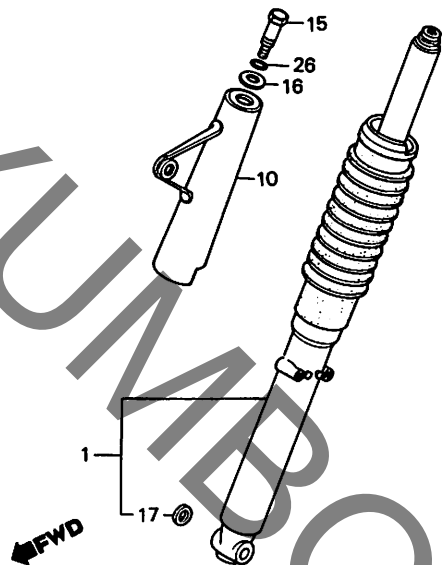
整備項目	標準時間	見出番号	部品番号	部品名	標準使用個数	適用号機
					価格CT110B	初号機 終号機
フロントフォークASSY. (イヅマシ 0.2カザン)	0.4	1	51400-459-671ZA	R.フロントフォークASSY. *NH-35M*	8,400	1
フロントクツシヨンス7°リンク*		2	51401-459-670	フロントクツシヨンス7°リンク*	450	2
(イヅマシ 0.2カザン)		3	51407-229-300	フロントクツシヨンス7°リンク*シート	80	2
フロントフォークフーツ		4	51409-028-000	フロントクツシヨンス7°リンク*カ*イト*	35	2
(イヅマシ 0.1カザン)		5	51410-028-951	フロントフォークハ°イ°COMP. (ヤナキ*ツツ)	4,500	2
フロントフォークハ°イ°COMP. (イヅマシ 0.4カザン)	0.6	6	51420-459-671ZA	R.フロントフォークホ°ト△ハ°イ°COMP. *NH-35M*	3,600	1
フロントフォークホ°ト△ハ°イ°COMP. (イヅマシ 0.3カザン)	0.5	7	51430-229-000	フロントフォークス7°リンク*アンタ*カ*イト*	150	2
フロントフォークオイルシール (イヅマシ 0.3カザン)		8	51500-459-671ZA	L.フロントフォークASSY. *NH-35M*	8,400	1
フロントフォークカハ* (ニコイシヨウチ*モ トウシ*カシ)	0.3	9	51520-459-671ZA	L.フロントフォークホ°ト△ハ°イ°COMP. *NH-35M*	3,600	1
		10	51602-459-000ZA	R.フロントフォークカハ* *R-23*	1,000	1
		11	51606-459-000ZA	L.フロントフォークカハ* *R-23*	1,000	1
		12	51608-028-000	フロントカハ*アンタ*シート	200	2
		13	51611-106-000	フロントフォークフーツ	350	2
		14	51624-028-010	フォークカハ*ロア*シートハ°ツキン	50	2
		15	90123-153-000	フロントフォークホ°ルト	190	2
		16	90516-153-000	フォークホ°ルトワツシヤ-	25	2
		17	90528-229-000	ワツシヤ- 12.5MM	35	2
		18	90543-273-000	フロントフォーク*レソコツツハ°ツキン	25	2
		19	90756-028-000	フロントフォークオイルシール	220	2
		20	92000-06008	6カクホ°ルト 6X8	15	2
		21	94536-37150	インターナルサークルワツフ° 37	45	2
		22	94570-27000	スナツフ°リンク*A 27MM	30	4
		23	94580-27000	スナツフ°リンク*B 27MM	55	2
		24	94602-27201	フォークハ°イ°カ*イト* 27MM	330	2
		25	94603-27002	フォークホ°ストン 27MM	330	2
			1981.08.10		E8	

E 9

ブロックNO.

F-6

フロントフォーク



B459-3A

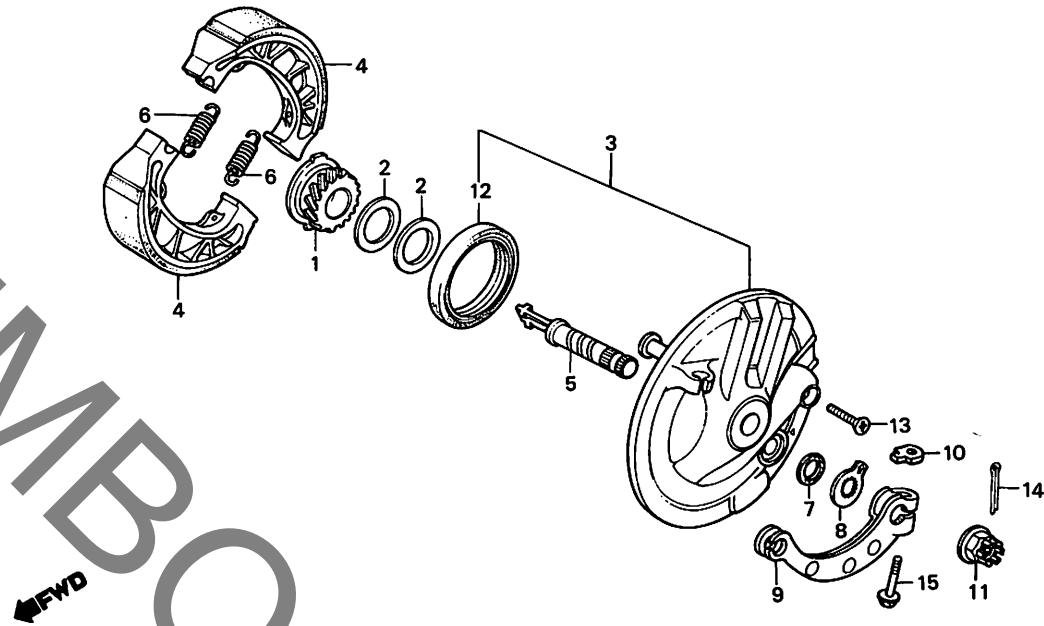
整備項目	標準時間	見出番号	部品番号	部品名	標準使用個数 価格 CT110B	適用号機 初号機 終号機
		26	94608-10000	Oリング 8.4X2.4	30 2	

E 10

ブロックNO.

F-7

フロントブレーキパネル



B102-59A

整備項目	標準時間	見出番号	部品番号	部品名	標準使用個数 価格CT110B	適用号機 初号機 終号機
スロットメーターキヤ-COMP.	0.3	1	44804-102-780	スロットメーターキヤ-COMP.	620 1	
フロントブレーキハネルサフCOMP.	0.4	2	44808-107-720	スロットメーターキヤ-ワッシャー	45 2	
カンレンフヒン フクム		3	45010-102-791ZA	フロントブレーキハネルサフCOMP. *NH-105*	3,250 1	
ブレーキシュー-COMP. (ニコイシヨウチモ トウシカン)	0.1	4	45120-096-651	ブレーキシュー-COMP. (ニツネン)	410 2	
フロントブレーキアーム			45120-096-652	ブレーキシュー-COMP. (アサヒ)	410 2	
カンレンフヒン フクム		5	45131-400-020	フロントブレーキカム	400 1	
		6	45133-028-000	ブレーキシュースフリング	35 2	
		7	45134-250-000	ブレーキカムタストシール	25 1	
		8	45145-400-000	フロントブレーキインシター	130 1	
		9	45410-125-780	フロントブレーキアーム	340 1	
		10	45436-001-000	フロントブレーキアームセツチングナツト	25 1	
		11	90305-169-000	アクスルナツト 12MM	90 1	
		12	91251-001-023	オイルシール 45X58X7	190 1	
			91251-361-005	オイルシール 47X60X7	270 1	
		13	93700-05018-0A	オーハルスクリュ 5X18	10 1	
		14	94201-30250	スフワツトヒン 3.0X25	15 1	
		15	95700-06032-00	フランシホルト 6X32	25 1	

1981.08.10

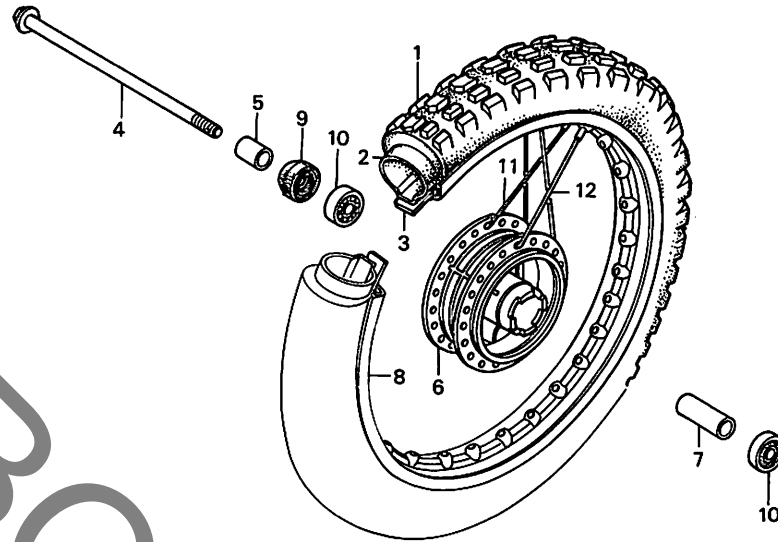
E10

E 11

ブロックNO.

F-8

フロントホイール



B102-60

整備項目	標準時間	見出番号	部品番号	部品名	標準使用個数 価格 CT110B	適用号機 初号機 終号機
リヤタイヤ	0.8	1	42711-459-005	リヤタイヤ (2.75-17 4PR イノエ)	5"カ 1	
タイヤチェーン		2	42712-102-761	タイヤチェーン (2.75-17 イノエ)	5"カ 1	
フロントホイールアクスル	0.2	3	42713-102-005	タイヤフラツフ (17 イノエ)	5"カ 1	
フロントホイールハフ	2.5	4	44301-107-000	フロントホイールアクスル	420 1	
フロントアクスルテイスタンスカラ-	0.4	5	44311-229-000	フロントホイールサイトカラ-	110 1	
ラシアルホーメルハアリンク 6301U (イツコマシ 0.1カウソ)		6	44601-153-600ZA	フロントホイールハフ *NH-105*	4,050 1	
フロントホイールリム	2.2	7	44620-400-000	フロントアクスルテイスタンスカラ-	150 1	
		8	44701-102-791	フロントホイールリム (1.40X17 タイトウ)	1,600 1	
		9	90755-229-003	オイルシール 21X37X7 (アライ)	100 1	
			90755-229-005	オイルシール 21X37X7 (ニツホソソ)	110 1	
		10	96140-63010-10	ラシアルホーメルハアリンク 6301U	400 2	
		11	97172-21157-F0	スホークセツタ 12X158.5 (インサイド)	40 18	
		12	97548-21156-F0	スホークセツタ 12X158 (アウトサイド)	40 18	

1981.08.10

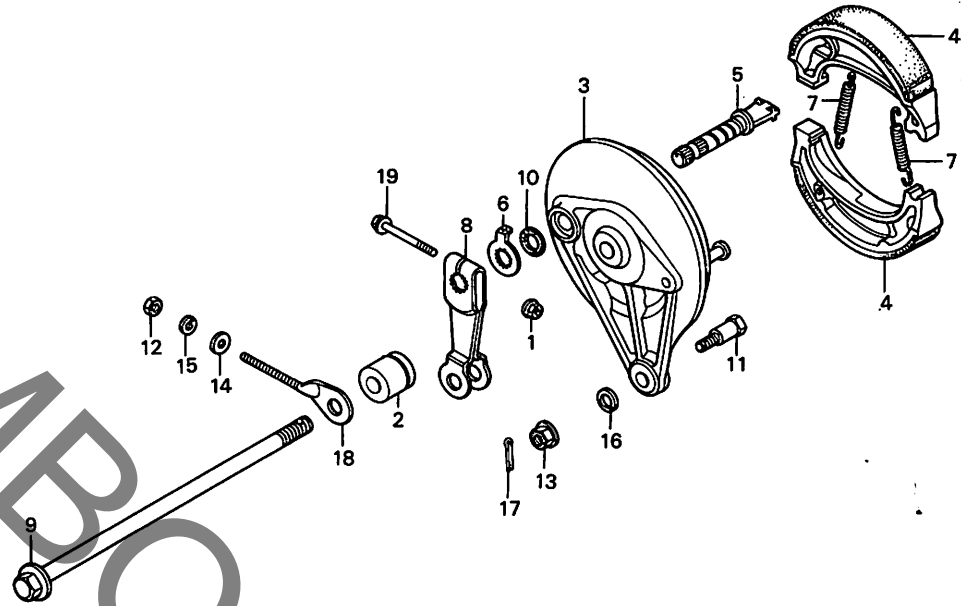
E11

E 12

ブロックNO.

F-9

リヤブレーキパネル



B102-61A

整備項目	標準時間	見出番号	部品番号	部品名	標準使用個数 価格CT110B	適用号機 初号機 終号機
リヤブレーキパネルCOMP.	0.5	1	18362-720-000	フランジナット 6MM	90 1	
カンレンフック		2	42313-459-670	リヤブレーキパネルサイドカラー	140 1	
ブレーキシューCOMP. (ニコシヨウチモトクシカン)		3	43100-153-601ZA	リヤブレーキパネルCOMP. *NH-105*	2,050 1	
リヤブレーキアーム	0.1	4	43120-365-671	ブレーキシューCOMP. (JB)	410 2	
カンレンフック			43120-365-672	ブレーキシューCOMP. (ASK)	410 2	
フロントホイールアクスル	0.3	5	43141-400-010	リヤブレーキカム	380 1	
		6	43145-149-000	リヤブレーキインシキーター	110 1	
		7	43151-110-000	ブレーキシュースプリング	80 2	
		8	43410-149-000	リヤブレーキアーム	320 1	
		9	44301-400-000	フロントホイールアクスル	530 1	
		10	45134-250-000	ブレーキカムダストシール	25 1	
		11	92811-10000	ブレーキストッパーホルムA	85 1	
		12	94001-06000	6 カクナツ 6MM	15 1	
		13	94050-08000	フランジナット 8MM	20 1	
		14	94101-06000	スプリングワッシャー 6MM	10 1	
		15	94111-06000	スプリングワッシャー 6MM	10 1	
		16	94111-10000	スプリングワッシャー 10MM	15 1	
		17	94201-20150	スプリングピン 2.0X15	10 1	
		18	95014-10100	R.チエンアシスタ-A	70 1	
		19	95700-06032-00	フランジホルム 6X32	25 1	

1981.08.10

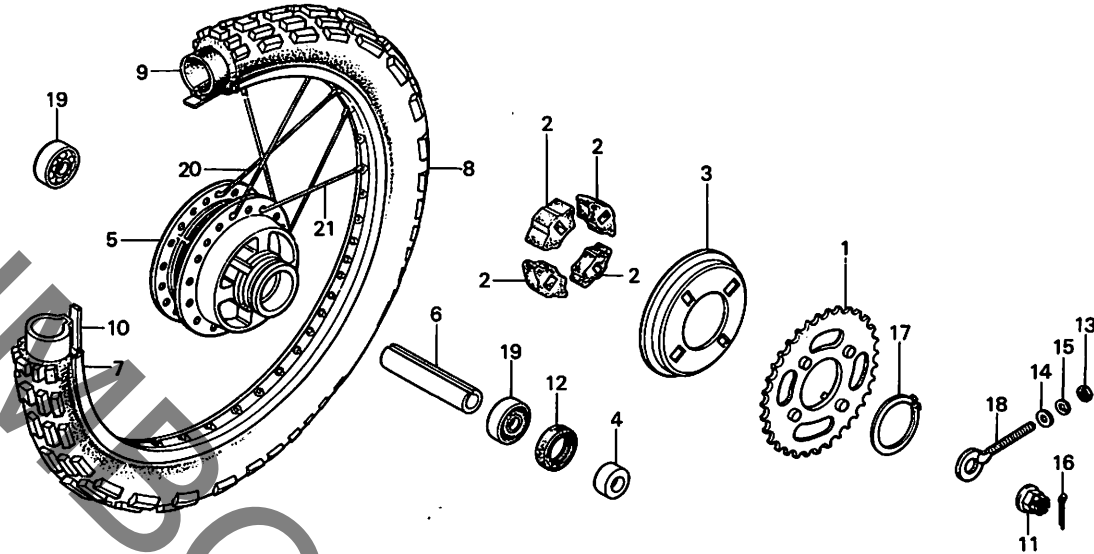
E12

E 13

ブロックNO.

F-10

リヤホイール



FWD

B149-228

整備項目	標準時間	見出番号	部品番号	部品名	標準使用個数 価格 CT110B	適用号機 初号機 終号機
ファイナルト*リフ*ンス*ロケツト	0.5	1	41201-459-000	ファイナルト*リフ*ンス*ロケツト (38T)	1,800 1	
リヤ*ホイ*ル*タン*パ*ー	0.4	2	41241-459-670	リヤ*ホイ*ル*タン*パ*ー	110 4	
リヤ*アク*ス*ル*チ*イ*スタ*ンス*カ*ラ		3	41245-051-000	リヤ*ホイ*ル*タン*パ*ー*カ*ハ*ー	90 1	
オ*イ*ル*シ*ー*ル 26X37X6		4	42304-459-670	リヤ*ホイ*ル*サ*イ*ト*カ*ラ	170 1	
ラ*シ*ア*ル*ホ*ー*ル*ハ*ア*リ*ン*ク 6301U (イツコマシ 0.1カサン)		5	42601-153-600ZA	リヤ*ホイ*ル*ハ*フ *NH-105*	4,050 1	
リヤ*ホイ*ル*ハ*フ	2.7	6	42620-051-000	リヤ*アク*ス*ル*チ*イ*スタ*ンス*カ*ラ	160 1	
リヤ*ホイ*ル*リ*ム	2.3	7	42701-102-791	リヤ*ホイ*ル*リ*ム	1,600 1	
リヤ*タイ*ヤ	0.9	8	42711-459-005	リヤ*タイ*ヤ (2.75-17 4PR イノウエ)	シ*カ 1	
タイ*ヤ*チ*ユ*フ		9	42712-102-761	タイ*ヤ*チ*ユ*フ (2.75-17 イノウエ)	シ*カ 1	
タイ*ヤ*フ*ラ*ツ*フ		10	42713-102-005	タイ*ヤ*フ*ラ*ツ*フ (17 イノウエ)	シ*カ 1	
		11	90305-169-000	ア*ク*ス*ル*ナ*ツ*ト 12MM	90 1	
		12	90753-051-003	オ*イ*ル*シ*ー*ル 26X37X6	160 1	
			90753-051-005	オ*イ*ル*シ*ー*ル 26X37X6	160 1	
		13	94001-06000	6 カ*ク*ナ*ツ*ト 6MM	15 1	
		14	94101-06000	フ*レ*イ*ン*ク*ワ*ツ*シ*ヤ 6MM	10 1	
		15	94111-06000	ス*フ*リ*ン*ク*ワ*ツ*シ*ヤ 6MM	10 1	
		16	94201-30250	ス*フ*リ*ツ*ビ*ン 3.0X25	15 1	
		17	94511-50000	エ*キ*ス*ター*ナ*ル*サ*ー*ク*リ*ツ*フ 50	65 1	
		18	95014-10100	R*チ*エン*ア*シ*ヤ*ス*ター*A	70 1	
		19	96140-63010-10	ラ*シ*ア*ル*ホ*ー*ル*ハ*ア*リ*ン*ク 6301U	400 2	
		20	97256-42157-F0	ス*ホ*ー*ク*セ*ツ*ト*B 10X158.5 (イン*サ*イ*ド)	50 18	
		21	97660-42156-F0	ス*ホ*ー*ク*セ*ツ*ト*B 10X158 (ア*ウ*ト*サ*イ*ド)	50 18	

1981.08.10

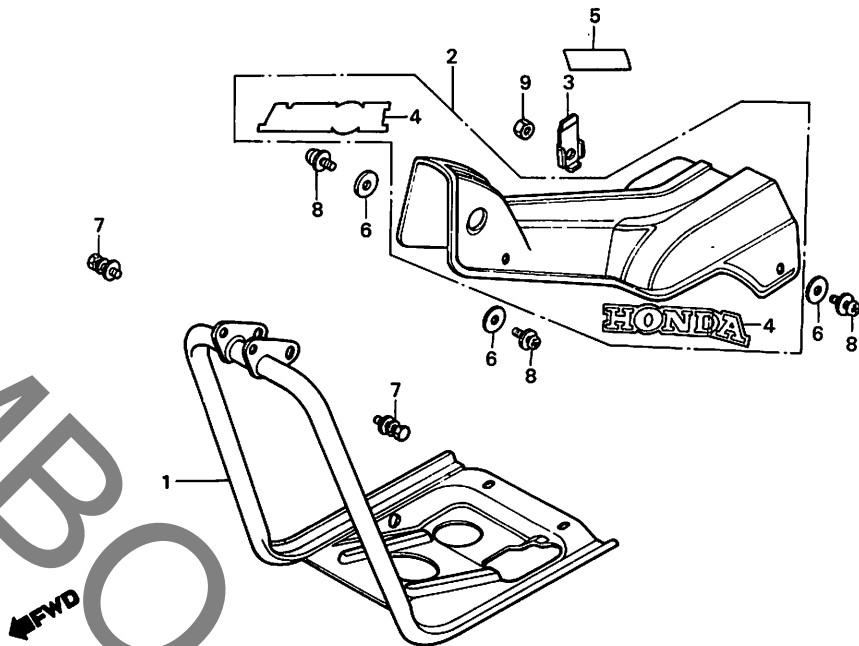
E13

E 14

ブロックNO.

F-11

メインパイプカバー・
クランクケースプロテクター



B102-63A

整備項目	標準時間	見出番号	部品番号	部品名	標準使用個数		適用号機	
					価格CT110B		初号機	終号機
クランクケースプロテクター メインパイプカバー-COMP.	0.2	1	11911-459-670	クランクケースプロテクター	3,550	1		
	0.1	2	64300-459-670ZA	メインパイプカバー-COMP. *R-23*	2,050	1		
		3	64348-459-670	R.メインパイプカバー-セツチインク プレート	60	1		
		4	87179-446-300	フューエルタンクエンブレム (A.M.)	240	2		
		5	87560-115-020ZA	トライアングルコシヨクマーク *NH-1*	70	1		
		6	90581-701-000	ワッシャー- 18MM	30	3		
		7	93483-06016-00	ホルトワッシャー- 6X16	25	4		
		8	93891-06012-00	スクリーンワッシャー- 6X12	20	3		
		9	94030-10000	6 カナット 10MM	20	1		

1981.08.10

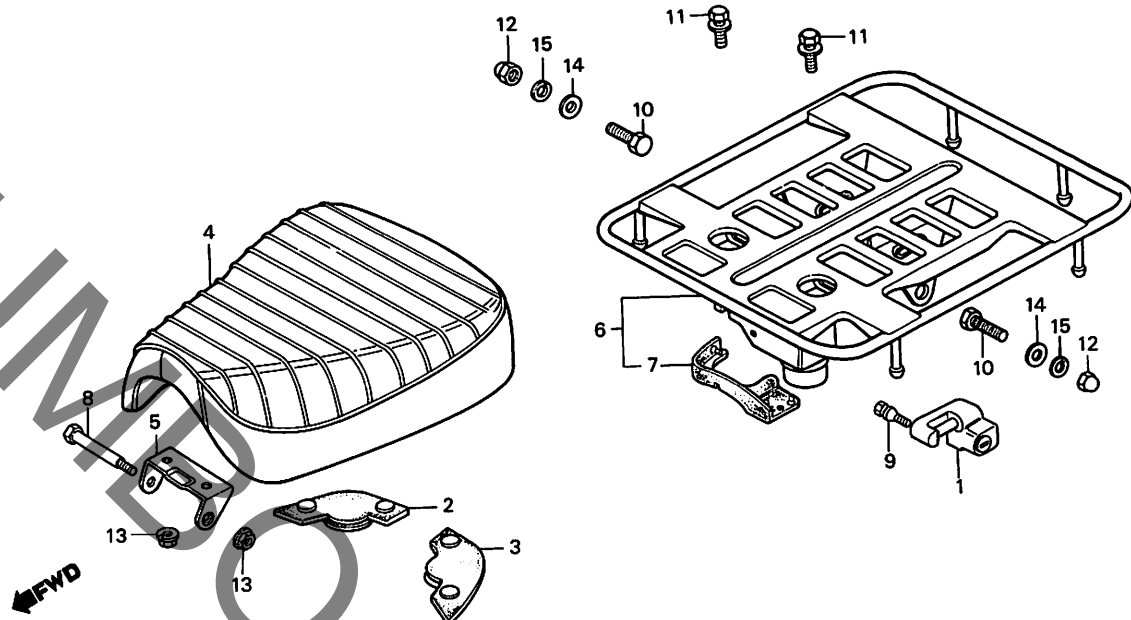
E14

E 15

ブロックNO.

F-12

シート・リヤーキャリヤ



B102-64C

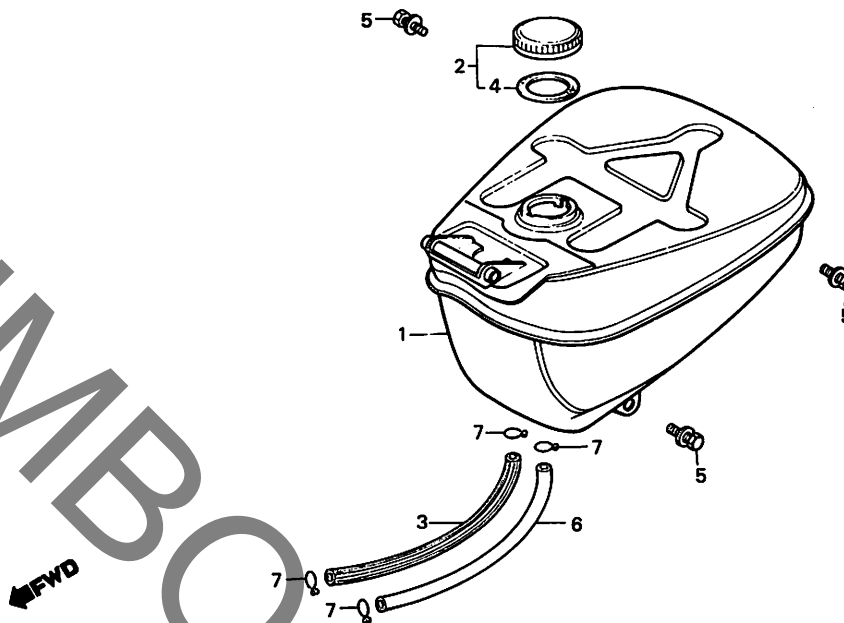
整備項目	標準時間	見出番号	部品番号	部品名	標準使用個数		適用号機	
					価格CT110s		初号機	終号機
ヘルメットホルダー-ASSY.	0.2	1	50710-086-007	ヘルメットホルダー-ASSY. (ホンダブロック)	1,000	1		
シートASSY.	0.1	2	77151-041-000	R.シートストツパ-ラハ-	140	1		
シートフックA		3	77152-041-000	L.シートストツパ-ラハ-	140	1		
キャリヤ-ASSY.	0.3	4	77200-102-790	シートASSY.	4,550	1		
		5	77210-098-000	シートフックA	140	1		
		6	81202-459-000	キャリヤ-ASSY.	5,400	1		
		7	81214-102-790	エアークリーナーインレットラハ-	270	1		
		8	90101-001-010	シートヒンジピッチ	35	1		
		9	90107-428-000	スハシヤルホルトB 6MM	140	2		
		10	90130-459-000	6カクホルト 8X18	35	2		
		11	93481-08016-00	ホルトワツシヤ- 8X16	25	2		
		12	94021-08000-0S	キャツフナツト 8MM	25	2		
		13	94070-06080	ナツトワツシヤ- 6MM	20	3		
		14	94101-08000	フレイクワツシヤ- 8MM	10	2		
		15	94111-08000	スプリングワツシヤ- 8MM	10	2		

E 16

ブロックNO.

F-13

フューエルタンク



B102-65A

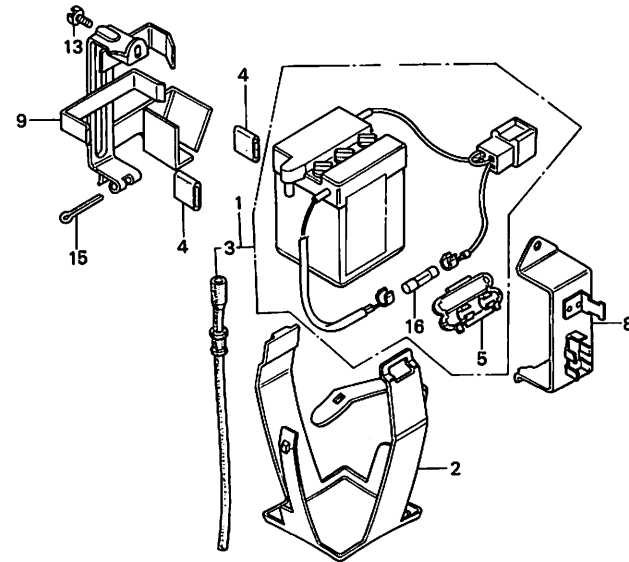
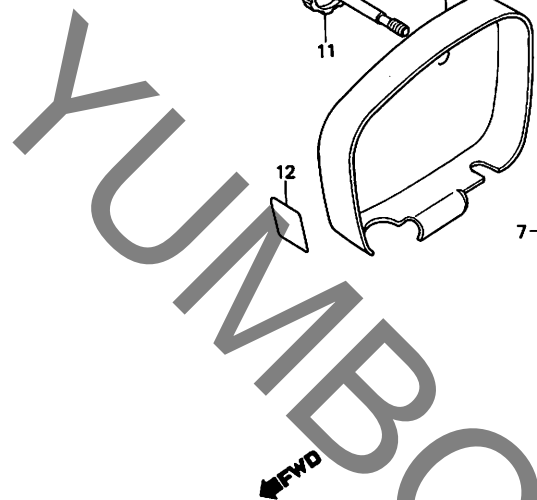
整備項目	標準時間	見出番号	部品番号	部品名	標準使用個数 価格 CT110B	適用号機 初号機 終号機
フューエルタンクCOMP. フューエルチーフ (ニコシヨウツマモ トウシカク)	0.5	1	17500-102-700EC	フューエルタンクCOMP.	7,200 1	
	0.6	2	17620-096-702	フューエルファイラキャップCOMP.	220 1	
		3	17631-046-010	フューエルリザーブチーフ	350 1	
	4	17631-096-700	フューエルファイラキャップハットキ	70 1		
	5	90111-121-730	ホルトワッシャー 6X28	45 3		
	6	95001-55450-40	フューエルチーフ 5.3X450	240 1		
	7	95002-02100	チーフクリップB10	20 4		

F 1

ブロックNO.

F-14

バッテリー・バッテリーボックス



B459-5B

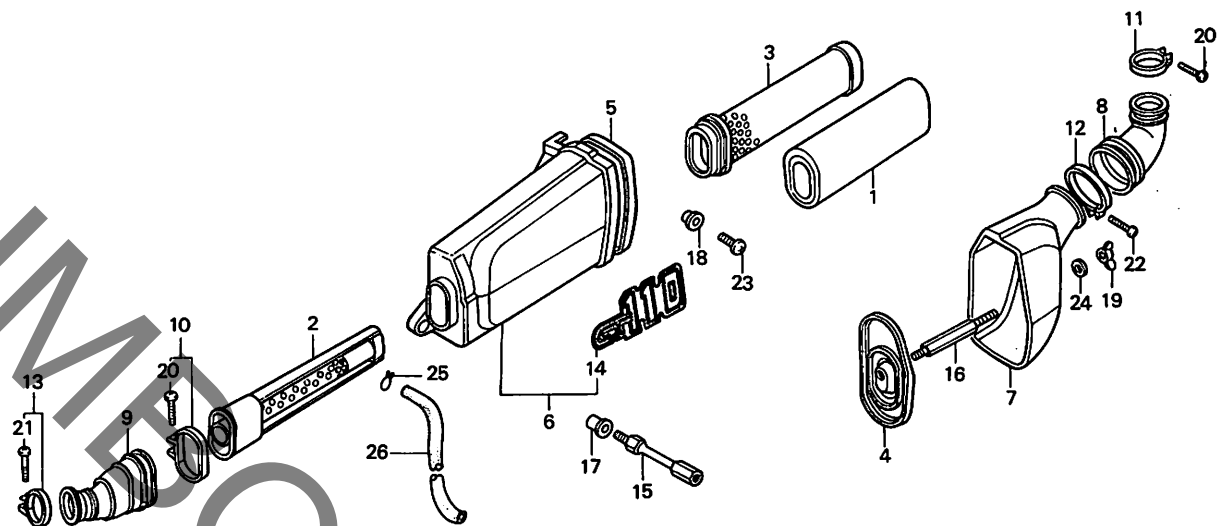
整備項目	標準時間	見出番号	部品番号	部品名	標準使用個数 価格 CT110a	適用号機 初号機 終号機
<ul style="list-style-type: none"> ・バッテリー-ASSY. ・ウインカーリレ-COMP. ・バッテリー-サホートプレート ・バッテリー-セツティングプレート ・バッテリー-ボックス 	0.1	1	31500-459-007	バッテリー-ASSY. (6N4-2A-8 2アタ)	シカ 1	
		2	31502-086-017	バッテリー-マウンティング"ハンドル"	180 1	
		3	31502-195-000	バッテリー-チューブ	90 1	
		4	31503-044-670	バッテリー-マウンティング"ラハ-B"	25 2	
		5	32111-230-000	ヒューズ-コネクタ-ケース	90 1	
		6	38301-125-771	ウインカーリレ-COMP.	740 1	
		7	38306-124-830	ウインカーリレ-サス"オンシヨウ"	110 1	
		8	50381-459-750	バッテリー-サホートプレート	340 1	
		9	50382-459-770	バッテリー-セツティングプレート	570 1	
		10	83600-041-000EC	バッテリー-ボックス	580 1	
		11	83650-003-000	バッテリー-ボックス"ラツチ"	100 1	
		12	87506-459-310	バッテリー-コ-シヨウマーク	70 1	
		13	92300-06012	ミソツキネ"ホルト" 6X12	20 1	
		14	94002-06000	6 カクナツト 6MM	15 1	
		15	94201-30450	ス"リツト"ピ"ン 3.0X45	15 1	
		16	98200-11000	ヒューズ"A (10A)	25 1	

F 2

ブロックNO.

F-15

エアークリーナーエレメント



B459-14A

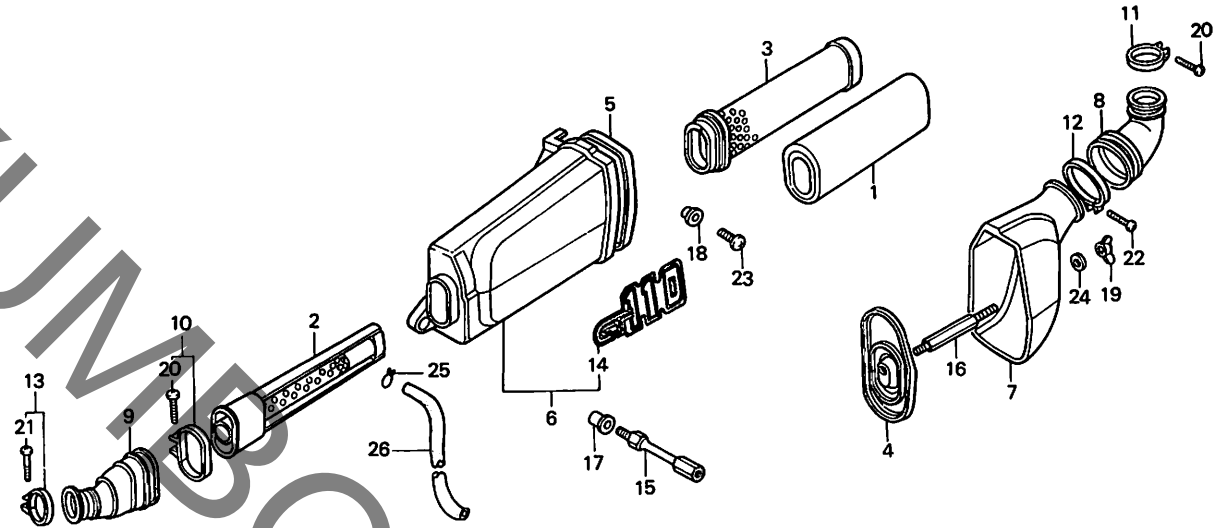
整備項目	標準時間	見出番号	部品番号	部品名	標準使用個数	標準価格	適用号機
					CT110B		初号機 終号機
エアークリーナーエレメント	0.1	1	17211-102-000	エアークリーナーエレメント	450	1	
・エレメントホルダー		2	17222-102-700	エレメント インナーハブ	1,050	1	
・エアークリーナーケースリット		3	17223-102-000	エレメントホルダー	880	1	
・エアークリーナーコネクティングチューブB		4	17224-102-000	エアークリーナーエレメントナット	350	1	
エレメント インナーハブ	0.3	5	17225-102-000	エアークリーナーケースR-23	120	1	
エアークリーナーケース	0.2	6	17230-459-000ZA	エアークリーナーケース R-23	1,150	1	
・エアークリーナーコネクティングチューブ		7	17232-102-000EC	エアークリーナーケースリット	560	1	
		8	17251-102-000	エアークリーナーコネクティングチューブB	450	1	
		9	17253-459-670	エアークリーナーコネクティングチューブ	620	1	
		10	17255-102-000	エアークリーナーコネクティングチューブ ハット	140	1	
		11	17255-230-000	エアークリーナーコネクティングチューブ ハット	100	1	
		12	17255-283-010	エアークリーナーコネクティングチューブ ハット	140	1	
		13	17255-383-900	エアークリーナーコネクティングチューブ ハット	110	1	
		14	87128-459-300	エアークリーナーケースエンブレム	230	1	
		15	90118-102-000	エアークリーナーケースセッティングホルダー	200	1	
		16	90119-102-000	エアークリーナーリットセッティングホルダー	180	1	
		17	90120-102-000	エアークリーナーケースカラー	70	1	
		18	90121-102-000	エアークリーナーケースセッティングカラーB	35	1	
		19	90325-044-000	ツールホルダーセッティングナット	35	1	
		20	93500-04025-0A	ワッシャー 4X25	10	2	
		21	93500-05020-0A	ワッシャー 5X20	10	1	
		22	93500-05025-0A	ワッシャー 5X25	15	1	
		23	93500-06016	ワッシャー 6X20	15	1	
		24	94101-06000	ワッシャー 6MM	10	1	
		25	95002-02100	チューブクリップB10	20	1	
			1981.08.10		F2		

F 3

ブロックNO.

F-15

エアークリーナーエレメント



B459-14A

整備項目	標準 時間	見出 番号	部品番号	部品名	標準使用個数 価格 CT110a	適用号機 初号機 終号機
		26	95005-55380-20	F1-7" 5.3X380	210 1	

1981.08.10

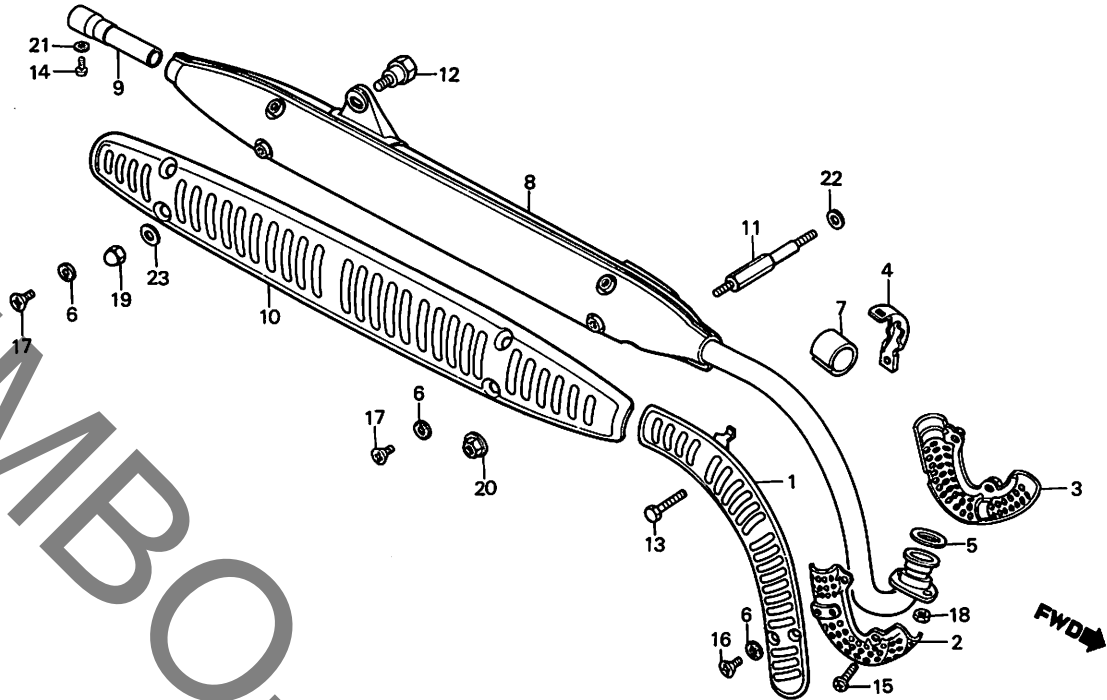
F3

F 4

ブロックNO.

F-16

エキゾーストマフラー



B102-68A

整備項目	標準時間	見出番号	部品番号	部品名	標準使用個数	適用号機
					価格	初号機 終号機
エキゾーストパイププロテクター	0.1	1	18240-102-670	エキゾーストパイププロテクター	760	1
エキゾーストパイプカバー		2	18241-459-670	エキゾーストパイプカバー	570	1
ファイヤーシューパイプCOMP.		3	18242-459-670	エキゾーストパイプカバー-B	510	1
マフラープロテクター	0.2	4	18281-011-000	プロテクターセッティングホルダー	90	1
エキゾーストパイプカセット		5	18291-001-010	エキゾーストパイプカセット	70	1
エキゾーストマフラーCOMP.	0.3	6	18292-254-000	プロテクターカセット	25	6
		7	18293-459-670	プロテクターホルダー	170	1
		8	18300-459-720	エキゾーストマフラーCOMP.	4,700	1
		9	18311-459-720	ファイヤーシューパイプCOMP.	230	1
		10	18361-102-000	マフラープロテクター	1,200	1
		11	90111-102-000	フロントマフラーセッティングホルダー	90	1
		12	90165-077-000	マフラークランプスクリュー	140	1
		13	92000-06020	6カクホルダー 6X20	15	1
		14	93500-05006-4J	ハロンスクリュー 5X6	20	1
		15	93500-05016-1A	ハロンスクリュー 5X16	10	2
		16	93700-06010-1A	オーハルスクリュー 6X10	15	2
		17	93700-06010-4A	オーハルスクリュー 6X10	35	4
		18	94001-06000	6 カクナット 6MM	15	2
		19	94021-08000-0S	キャップナット 8MM	25	1
		20	94050-06000	フランジナット 6MM	20	1
		21	94101-05000	ワレインワッシャー 5MM	10	1
		22	94101-06000	ワレインワッシャー 6MM	10	1
		23	94101-08000	ワレインワッシャー 8MM	10	1

1981.08.10

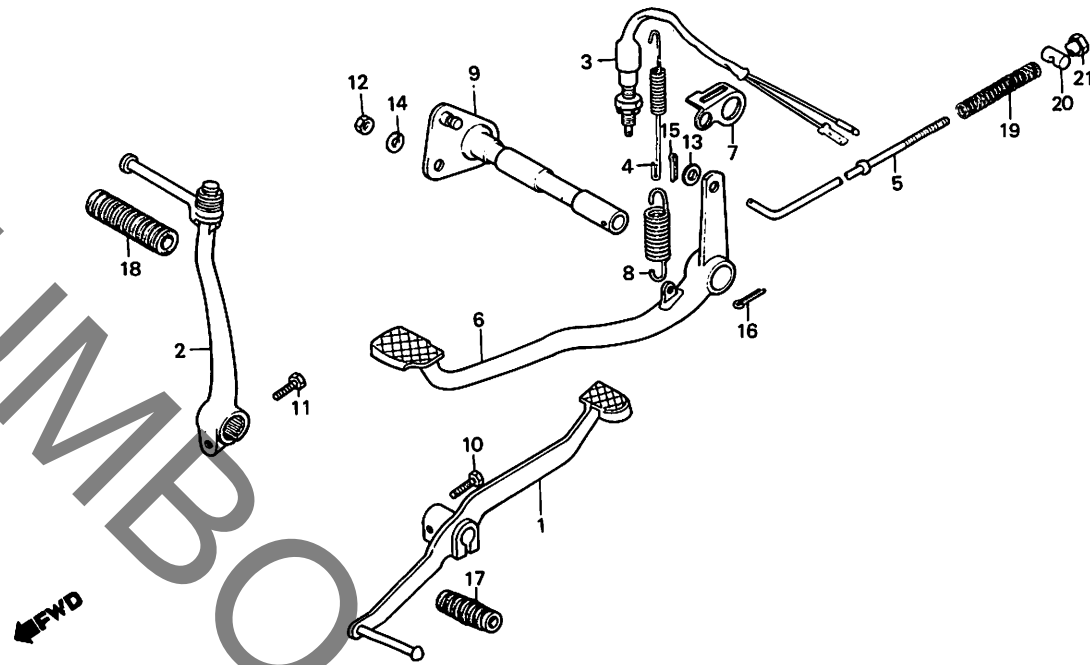
F4

F 5

ブロックNO.

F-17

ペダル・キックアーム



B102-69B

整備項目	標準時間	見出番号	部品番号	部品名	標準使用個数 価格 CT110B	適用号機 初号機 終号機
キヤ-チェンシ ^ハ °タ ^ル キツクスターター ^ム ASSY. ストツフ°スイッチスフ°リンク ^ハ フ ^レ キ ^ハ °タ ^ル スフ°リンク ^ハ ストツフ°スイッチASSY. リヤ-フ ^レ キ ^ロ ツト ^ハ フ ^レ キ ^ハ °タ ^ル	0.1	1	24701-459-670	キヤ-チェンシ ^ハ °タ ^ル	850 1	
		2	28300-459-670	キツクスターター ^ム ASSY.	1,450 1	
		3	35350-086-721	ストツフ°スイッチASSY.	440 1	
	0.2	4	35357-046-000	ストツフ°スイッチスフ°リンク ^ハ	35 1	
		5	43451-397-000	リヤ-フ ^レ キ ^ロ ツト ^ハ	150 1	
		6	46500-102-780	フ ^レ キ ^ハ °タ ^ル	1,100 1	
		7	46507-459-670	マツト ^ハ カハ ^ハ -A	110 1	
		8	46514-033-000	フ ^レ キ ^ハ °タ ^ル スフ°リンク ^ハ	70 1	
		9	50512-033-000	リヤ-フ ^レ キ ^ロ ツト ^ハ スフ°リンク ^ハ	350 1	
		10	92000-06020	6カクホ ^ル ト 6X20	15 1	
		11	92000-06022	6カクホ ^ル ト 6X22	20 1	
		12	94002-08000-0S	6カクツト 8MM	15 1	
		13	94101-06000	フ°レインワツシヤ- 6MM	10 1	
		14	94111-08000	スフ°リンク ^ハ ワツシヤ- 8MM	10 1	
		15	94201-16150	スフ°リツトヒ ^ン 1.6X15	10 1	
		16	94201-30250	スフ°リツトヒ ^ン 3.0X25	15 1	
		17	95011-40000	チェンシ ^ハ °タ ^ル スフ°リンク ^ハ	25 1	
		18	95011-52000	キツクスターター ^ム カハ ^ハ -B	50 1	
		19	95014-73100	フ ^レ キ ^ロ ツト ^ハ スフ°リンク ^ハ A	25 1	
		20	95015-32001	フ ^レ キ ^ア °ムシ ^ハ °ヨイントB	25 1	
		21	95015-42000	フ ^レ キ ^ロ ツト ^ハ アシ ^ハ °スチンク ^ハ マツトB	60 1	

1981.08.10

F5

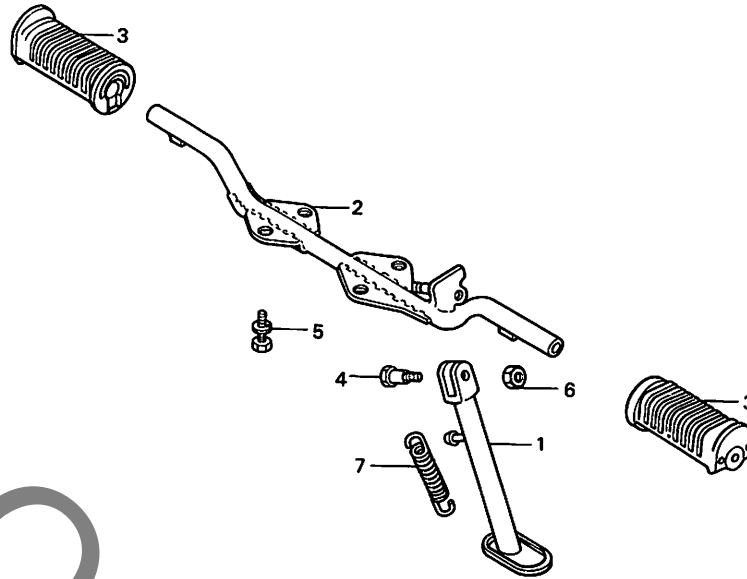
F 6

ブロックNO.

F-18

ステップ

YUMBO.COM



B459-13A

整備項目	標準時間	見出番号	部品番号	部品名	標準使用個数 価格CT110B	適用号機 初号機 終号機
サイトスタントCOMP. ステップハブCOMP.	0.2	1	50530-459-000	サイトスタントCOMP.	1,150 1	
	0.3	2	50610-459-000	ステップハブCOMP.	1,600 1	
		3	50661-165-000	ステップハブ	120 2	
		4	90108-223-000	サイトスタントピボットスクリュー	100 1	
		5	93482-08025-00	ホルトワッシャー 8X25	30 4	
		6	94002-10000-0S	6 カクナット 10MM	20 1	
		7	95014-72203	サイトスタントスプリングB	70 1	

1981.08.10

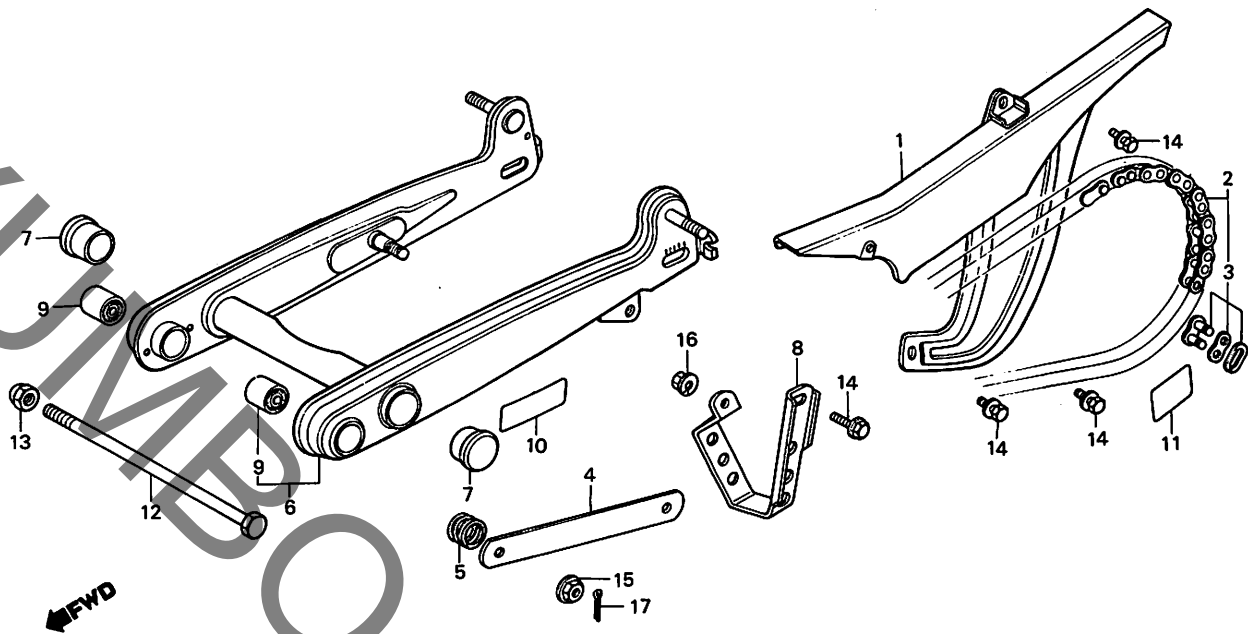
F6

F 7

ブロックNO.

F-19

リヤフォーク・チェーンケース



8102-71A

整備項目	標準時間	見出番号	部品番号	部品名	標準使用個数 価格 CT110B	適用号機 初号機 終号機
トライフルチェーンケース	0.2	1	40510-077-010EC	トライフルチェーンケース	1,100 1	
トライフルチェーン		2	40530-028-013	トライフルチェーン (DID428-100L)	1,700 1	
リヤフルレキストツハ-アーム			40530-459-000	トライフルチェーン (100L タカゴ)	2,500 1	
リヤフォークASSY.	0.7	3	40531-205-013	トライフルチェーンジョイント	100 1	
チェーンカイト	0.1		40531-459-671	トライフルチェーンジョイント (タカゴ)	200 1	
リヤフォークヒールツラハ-フツシ	0.9	4	43431-459-670	リヤフルレキストツハ-アーム	230 1	
(ニコシヨウチモ トウシカン)		5	43434-250-000	ストツハ-アームスプリング	25 1	
		6	52000-459-000ZA	リヤフォークASSY. *R-23*	6,200 1	
		7	52161-051-000B	リヤフォークロッドメンバ-サイトキャップ	35 2	
		8	52174-459-670	チェーンカイト	620 1	
		9	52181-001-300	リヤフォークヒールツラハ-フツシ	160 2	
		10	87505-459-300	タイヤコーションマーク	100 1	
		11	87508-130-690	エアクリ-ナーコーションラベル	100 1	
		12	90121-033-000	リヤフォークヒールツラハ-ホルト	250 1	
		13	90351-268-000	セルワツクナツト 10MM	60 1	
		14	93481-06012-00	ホルトワツシヤ- 6X12	20 4	
		15	94050-08000	ワツシヤナツト 8MM	20 1	
		16	94070-06080	ナツトワツシヤ- 6MM	20 1	
		17	94201-20150	スプリツトピン 2.0X15	10 1	

1981.08.10

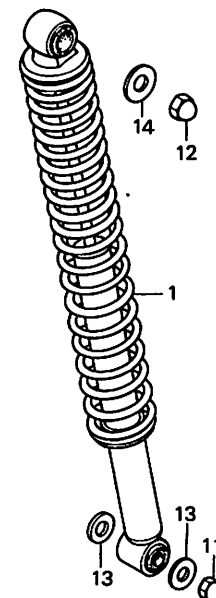
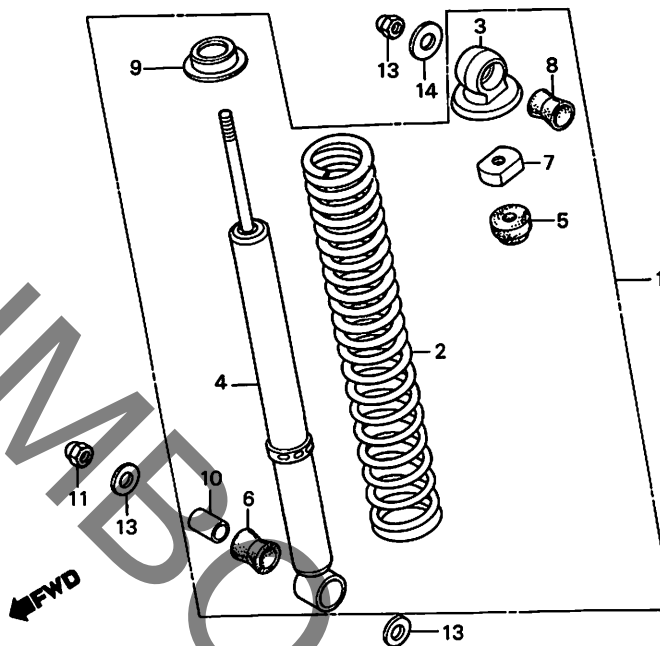
F7

F 8

ブロックNO.

F-20

リヤークッション



B102-73A

整備項目	標準時間	見出番号	部品番号	部品名	標準使用個数		適用号機	
					価格	CT110B	初号機	終号機
リヤークッションASSY. (R.カマハ 0.2) リヤータンパ°-COMP. カンレンフ°セン フクム (R.カマハ 0.4)	0.1	1	52400-459-672	リヤークッションASSY.	5,100	2		
	0.3	2	52401-102-791	リヤークッションスフ°リンク	1,200	2		
		3	52403-102-771	アツパ°-メタルCOMP.	530	2		
		4	52410-459-672	リヤータンパ°-COMP.	3,500	2		
		5	52475-056-670	リヤ-シヨツクアツパ°ソ-パ°-ストツパ°-ラハ°	90	2		
		6	52476-001-020	リヤークッションラハ°-フ°ツシ	35	2		
	7	52482-056-670	リヤークッションロツキンク°ナツト	60	2			
	8	52495-098-000	ラハ°-フ°ツシ	90	2			
	9	52485-131-003	リヤークッションスフ°リンク°シート (シヨクワ)	130	2			
	10	52486-001-000	リヤークッションラハ°-フ°ツシカラ-	35	2			
	11	94021-10000-05	キツフ°ナツト 10MM	35	2			
	12	94021-12000-05	キツフ°ナツト 12MM	45	2			
	13	94101-10000	フ°レイクワツシヤ° 10MM	15	4			
	14	94101-12000	フ°レイクワツシヤ° 12MM	20	2			

1981.08.10

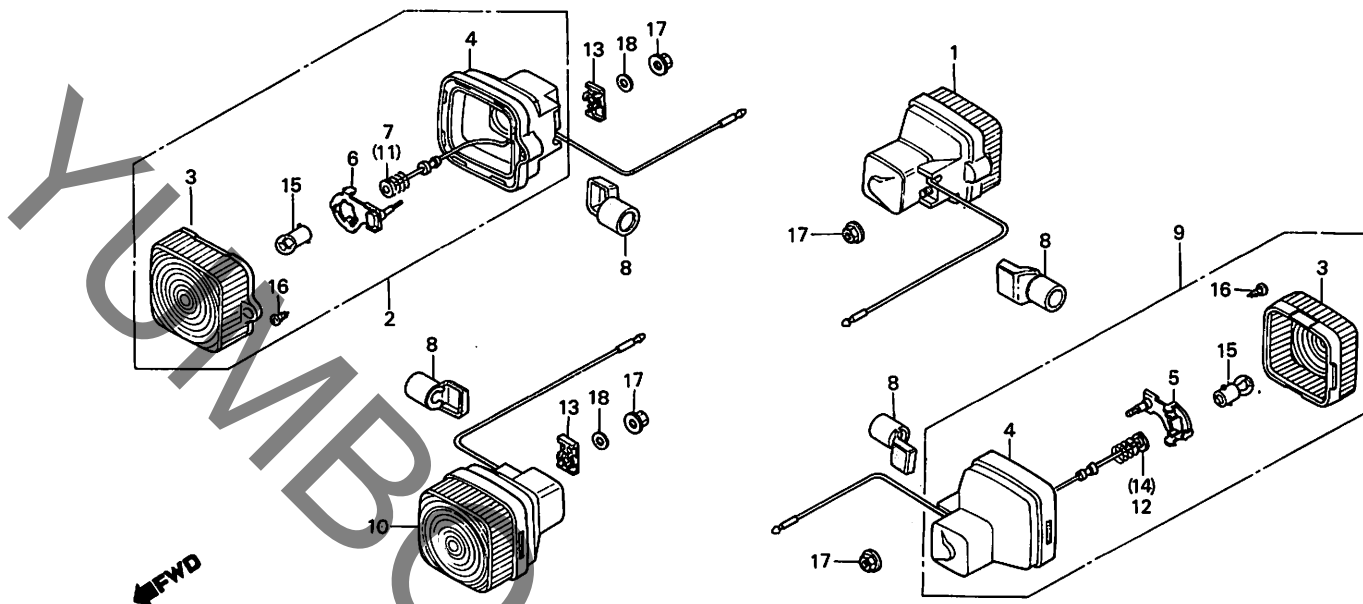
F8

F 9

ブロックNO.

F-21

ウインカー



B459-15

整備項目	標準時間	見出番号	部品番号	部品名	標準価格
フロントウインカー-ASSY.	0.2	1	33400-195-013	R.フロントウインカー-ASSY.	890 1
カレンプ [®] ヒン フタム (イツコマシ 0.1カサン)		2	33400-459-003	R.フロントウインカー-ASSY.	890 1
R.ウインカーコート [®] COMP.	0.1	3	33402-195-013	ウインカー-レンス	210 4
カレンプ [®] ヒン フタム (カキ カレンプ [®] ヒンオ ノソク)		4	33403-195-003	ウインカー-ヘ [®] ス (スタンレー)	620 4
ウインカー-ハ [®] ルフ [®] (ニコシ [®] ヨウチ [®] モ トウシ [®] カ)		5	33405-459-003	ウインカー-ソケツトCOMP.	110 2
		6	33405-195-003	ウインカー-ソケツトCOMP.	110 2
		7	33410-459-872	R.ウインカーコート [®] COMP.	170 1
		8	33425-147-970	ウインカー-ステ [®] カハ [®]	90 4
		9	33450-195-013	L.フロントウインカー-ASSY.	890 1
		10	33450-459-003	L.フロントウインカー-ASSY.	890 1
		11	33460-459-872	L.ウインカーコート [®] COMP.	170 1
		12	33610-166-013	R.ウインカーコート [®] COMP. (スタンレー)	170 1
		13	33612-459-670	ウインカー-マウチ [®] インク [®] ラハ [®]	80 2
		14	33660-166-013	L.ウインカーコート [®] COMP. (スタンレー)	170 1
		15	34905-035-000	ウインカー-ハ [®] ルフ [®] (6V8W)	シカ 4
		16	93901-14480	タツビ [®] ンク [®] スクリ [®] 4X16	10 4
		17	94050-05000	フランジ [®] ナツト 5MM	15 4
		18	94101-05000	ワ [®] レインワツシヤ [®] 5MM	10 2

1981.08.10

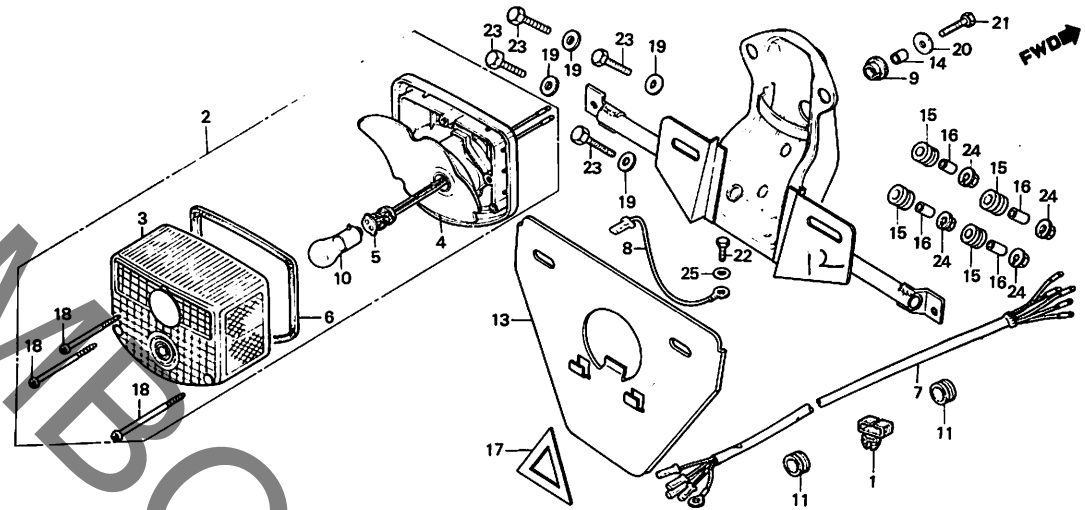
F9

F 10

ブロックNO.

F-22

テールライト



B459-28

整備項目	標準時間	見出番号	部品番号	部品名	標準使用個数	適用号機
					価格CT110B	初号機 終号機
テールライトユニット	0.1	1	32985-300-000	ワイヤーコードクロメット	80	1
・ストツフ&テールライトハーフ		2	33701-459-003	テールライトユニット	3,400	1
テールライトソケットCOMP.	0.2	3	33702-399-003	テールライトレンズ (スタンレー)	1,350	1
・テールライトコートCOMP.		4	33703-459-003	テールライトソケットCOMP.	1,750	1
テールライトソケット	0.6	5	33708-371-601	テールライトコートCOMP.	280	1
ナンパフプレートソケットCOMP.	0.3	6	33709-092-671	テールライトレンズハーツキン	70	1
		7	33711-102-730	テールライトソケット	800	1
		8	33712-098-931	ストツフ&テールライトアースコート	90	1
		9	33719-077-671	テールライトハーツキンB (スタンレー)	25	2
		10	34906-041-671	ストツフ&テールライトハーフ (6V17/5.3W スタンレー)	シカ	1
		11	66219-634-000	メーターケースクロメットB	35	2
		12	84700-459-000	ナンパフプレートソケットCOMP.	2,350	1
		13	84702-424-000	ライセンスプレート	680	1
		14	84706-459-000	テールライトセツティンクカラー	45	2
		15	84905-459-670	ナンパフソケットクッションラハ-A	70	4
		16	84907-459-670	ナンパフソケットクッションカラー	45	4
		17	87141-202-000	リヤーマーク	25	1
		18	90147-147-671	タツビソクスクリユ- 4X60	45	3
		19	90525-030-000	ハントルボルトセツティンクワツシヤ-B	25	4
		20	90581-310-000	ワレンワツシヤ- 20MM	35	2
		21	92000-05028-0A	6カクボルト 5X28	15	2
		22	92000-06012	6カクボルト 6X12	15	1
		23	92000-06022	6カクボルト 6X22	20	4
		24	94070-06080	ナツトワツシヤ- 6MM	20	4
		25	94101-06000	ワレンワツシヤ- 6MM	10	1

1981.08.10

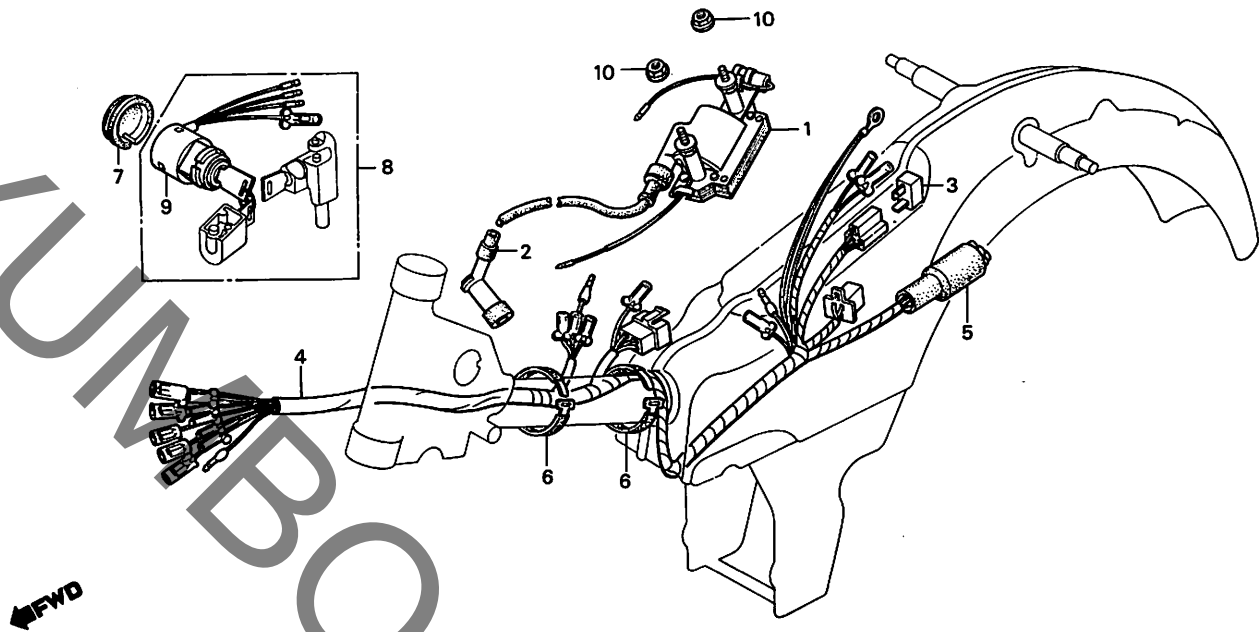
F10

F 11

ブロックNO.

F-23

ワイヤーハーネス・
イグニッションコイル



B459-8A

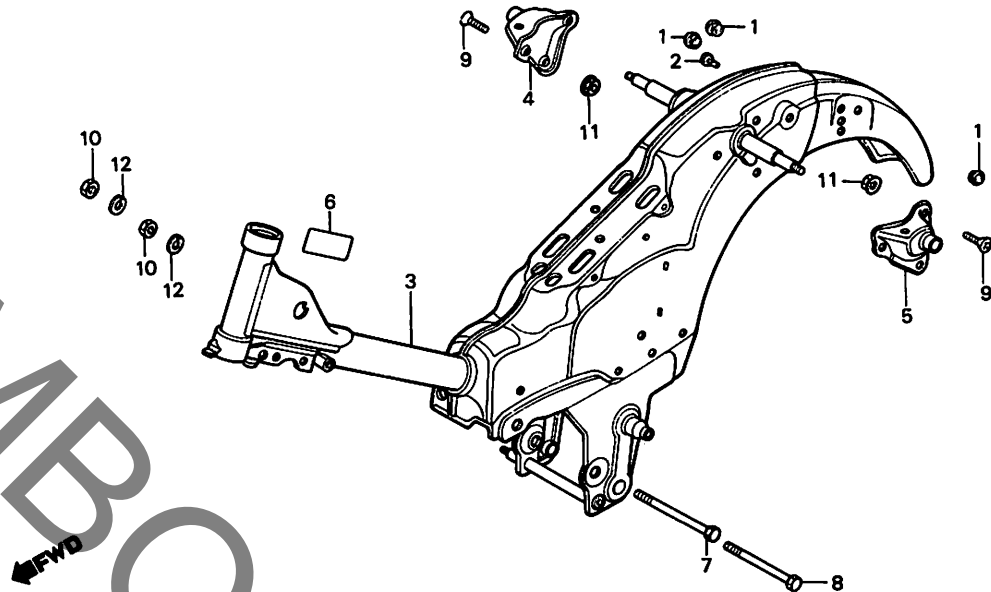
整備項目	標準時間	見出番号	部品番号	部品名	標準使用個数 価格CT110B	適用号機 初号機 終号機
イグニッションコイルASSY.	0.7	1	30530-459-671	イグニッションコイルASSY.	2,800 1	
シリコンレクチファイアASSY.	0.1	2	30700-098-153	ノイズサプ°レクチファイアASSY.	900 1	
ワイヤーハーネス キセット	0.9 0.5	3	31700-124-008	シリコンレクチファイアASSY. (シリコンケッチ)	720 1	
コンヒネーションスイッチASSY.	0.2	4	32100-459-770	ワイヤーハーネス	2,700 1	
		5	32108-003-000	ワイヤーハーネスコネクタカバー	90 1	
		6	32161-001-000	ワイヤーハーネスハコト	80 2	
		7	32983-459-670	メインスイッチク°ロメツト	80 1	
		8	35010-459-000	キセット	3,150 1	
		9	35100-459-751	コンヒネーションスイッチASSY.	1,400 1	
		10	94050-06000	フランシ°ナツト 6MM	20 2	

F 12

ブロックNO.

F-24

フレームボディ



B102-78A

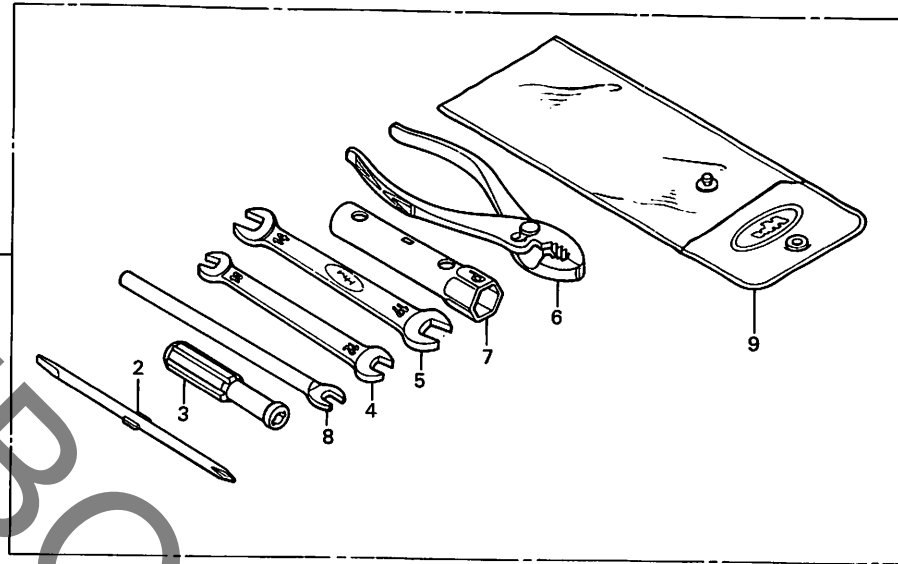
整備項目	標準時間	見出番号	部品番号	部品名	標準使用個数	適用号機
					価格CT110B	初号機 終号機
フレームボディCOMP.	*5.0	1	33666-053-000	リヤウインカーコートクランプB	35	4
R. リヤガスアシションフッラケット	0.6	2	50049-046-000	ヘッドライトフック	35	4
L. リヤガスアシションフッラケット	0.4	3	50100-459-000ZA	フレームボディCOMP. *R-23*	15,800	1
		4	50303-102-730EC	R. リヤガスアシションフッラケット	970	1
		5	50306-102-730EC	L. リヤガスアシションフッラケット	970	1
		6	87501-459-300	レスタタツナンバープレート	70	1
		7	90103-102-720	6カクネルト 10X130	160	1
		8	90116-046-000	リヤエンジンアンダーホルト	140	1
		9	93700-06016	オーハムスクリュー 6X16	15	6
		10	94030-10000	6カクナツ 10MM	20	2
		11	94070-06080	ナツワツシヤ 6MM	20	6
		12	94111-10000	スプリングワツシヤ 10MM	15	2

F 13

ブロックNO.

F-25

ツール



B459-27

整備項目	標準時間	見出番号	部品番号	部品名	標準使用個数	標準価格	適用号機
					CT110B		初号機 終号機
		1	89010-102-730	ツールセット	1	1,150	
		2	89102-538-000	スクリュードライバーシャフト	1	80	
		3	89103-538-000	グリップ	1	80	
		4	99001-10120	ソケット 10X12	1	160	
		5	99001-14170	ソケット 14X17	1	210	
		6	99002-13500	フレイヤー 135	1	300	
		7	99004-18230	ヘッドスレンヂ P18X23	1	190	
		8	99005-02000	ハンドルハツク-B	1	130	
		9	99008-01600	ツールハツク 160MM	1	100	

部品番号索引

部品番号	アドレスNo.	部品番号	アドレスNo.	部品番号	アドレスNo.	部品番号	アドレスNo.	部品番号	アドレスNo.	部品番号	アドレスNo.
06000		13102-459-000	C12	16012-459-701	C16	22000		24630-046-010	C15	32909-128-000	C7
		13103-459-000	C12	16013-883-005	C16			24641-046-000	C15	32961-459-770	C10
06110-459-000	D1	13104-459-000	C12	16014-418-004	C16	22101-943-010	C8	24651-033-000	C15	32981-121-003	C10
06111-459-000	D2	13105-459-000	C12	16015-459-004	C16	22111-028-010	C8	24652-035-000	C15	32983-459-670	F11
		13111-384-000	C12	16016-171-004	C16	22112-028-000	C8	24701-459-670	F5	32985-300-000	F10
11000		13201-459-310	C12	16022-459-701	C16						
		13310-459-310	C12	16100-459-703	C16	22121-096-701	C8	25000		33000	
11100-459-010	C11	13321-459-310	C12	16118-121-014	C16	22131-943-000	C8				
11191-459-000	C11	13381-459-300	C12	16155-883-005	C16	22201-121-690	C8	25551-918-007	C7	33100-459-003	E2
	D2			16165-459-701	C16	22311-096-000	C8	25555-046-000	C7	33101-229-000	E2
11200-459-000	C11	14000		16199-428-771	C16	22321-046-010	C8			33104-105-000	E2
11330-459-000	C7			16199-459-004	C16	22331-046-000	C8	28000		33105-070-000	E2
11335-102-700	C7	14101-459-020	C5	16211-943-000	C2	22341-943-000	C8			33108-229-003	E2
11341-459-010	C10	14311-071-000	C12	16212-943-000	C2	22401-121-003	C8	28250-459-010	C14	33109-567-003	E2
11361-459-000	C10	14321-028-000	C6		D1	22411-053-010	C8	28255-121-690	C14	33121-229-003	E2
11393-459-000	C7	14401-459-003	C6	16235-102-731	C2	22421-028-000	C8	28261-121-691	C14	33130-229-000	E2
	D2	14431-459-000	C5	16236-045-010	C10	22431-046-010	C8	28271-121-690	C14	33140-303-003	E2
11395-459-000	C10	14451-459-000	C5	16237-102-770	C10	22511-459-010	C8	28300-459-670	F5	33400-195-013	F9
	D2	14500-459-000	C6	16245-096-010	C11	22531-033-020	C8			33400-459-003	F9
11911-459-670	E14	14541-086-010	C6			22535-033-000	C8	30000		33402-195-013	F9
		14542-459-000	C6	17000		22536-033-000	C8			33403-195-003	F9
12000		14550-086-010	C6			22811-046-010	C7	30200-459-013	C3	33405-195-003	F9
		14561-086-010	C6	17111-459-000	C2	22820-918-010	C7	30201-028-010	C3	33405-459-003	F9
12021-943-000	C4	14561-096-000	C6	17211-102-000	F2	22825-046-000	C7	30202-459-003	C3	33410-459-003	F9
12023-943-000	C4	14562-086-000	C6	17222-102-700	F2	22830-046-000	C7	30205-300-154	C3	33425-147-970	F9
12100-459-000	C4	14592-459-010	C6	17223-102-000	F2	22846-053-020	C7	30209-459-000	C2	33450-195-013	F9
12191-459-000	C4	14593-028-010	C6	17224-102-000	F2	22860-046-000	C7	30220-459-003	C3	33450-459-003	F9
	D1	14610-105-690	C6	17225-102-000	F2	22901-102-700	C8	30360-028-030	C3	33460-459-003	F9
12200-459-000	C4	14615-035-000	C6	17230-459-000ZA	F2	22911-943-000	C8	30370-028-000	C3	33610-166-013	F9
12208-413-003	C5	14670-028-000	C6	17232-102-000EC	F2			30391-102-720	C3	33612-459-670	F9
	D1	14711-459-000	C5	17251-102-000	F2	23000			D1	33660-166-013	F9
12251-459-000	C4	14721-459-000	C5	17253-459-670	F2			30392-121-690	C3	33666-053-000	F12
	D1	14751-459-000	C5	17255-102-000	F2	23110-028-000	C8		D1	33701-459-003	F10
12301-459-000	C2	14761-459-000	C5	17255-230-000	F2	23111-096-010	C8	30530-459-671	F11	33702-399-003	F10
12331-459-000	C2	14771-459-000	C5	17255-283-010	F2	23211-459-000	C14	30700-098-153	F11	33703-459-003	F10
12332-028-040	C3	14775-459-000	C5	17255-383-900	F2	23221-459-000	C14	30905-216-000	C5	33708-371-601	F10
12361-035-000	C2	14781-107-003	C5	17500-102-700EC	E16	23421-459-000	C14			33709-092-671	F10
12391-459-000	C2			17620-096-702	E16	23431-459-010	C14	31000		33711-102-730	F10
	D1	15000		17631-046-010	E16	23441-459-000	C14			33712-098-931	F10
12394-459-010	C2			17631-096-700	E16	23451-459-010	C14	31100-459-023	C10	33719-077-671	F10
	D1	15100-459-003	C11	17910-459-670	E4	23461-459-010	C14	31110-459-013	C10	33905-303-003	E2
		15111-459-003	C11			23471-459-010	C14	31120-459-023	C10		
13000		15119-028-030	C11	18000		23801-459-000	C14	31500-459-007	F1	34000	
			D2					31502-086-017	F1		
13000-459-000	C12	15121-028-060	C11	18240-102-670	F4	24000		31502-195-000	F1	34901-329-003	E2
13011-439-005	C12	15128-028-030	C11	18241-459-670	F4			31503-044-670	F1	34902-202-000	E2
13011-459-003	C12		D2	18242-459-670	F4	24211-028-040	C15		F11	34903-303-003	E2
13021-439-005	C12	15181-943-000	C11	18281-011-000	F4	24221-028-030	C15	31700-124-008	F11	34905-035-000	F9
13021-459-003	C12	15331-436-000	C11	18291-001-010	D1	24261-121-740	C15			34906-041-671	F10
13031-439-005	C12	15332-436-000	C11		F4	24263-028-000	C15			34908-001-000	E2
13031-459-003	C12	15421-035-010	C11	18292-254-000	F4	24301-918-000	C15	32100-459-770	F11	34908-230-000	E2
13041-439-005	C12	15650-459-010	C7	18293-459-670	F4	24421-200-000	C15	32108-003-000	F11		
13041-459-003	C12			18300-459-720	F4	24425-350-020	C15	32111-230-000	F1	35000	
13051-439-005	C12	16000		18311-459-720	F4	24430-028-603	C15	32161-001-000	F11		
13051-459-003	C12			18361-102-000	F4	24435-051-000	C15	32161-404-000	E4	35010-459-000	F11
13101-459-000	C12	16010-943-003	C16	18362-720-000	E12	24610-046-020	C15	32901-028-000	C3	35100-459-751	F11

部品番号索引

部品番号索引

部品番号 アドレスNo. 部品番号 アドレスNo. 部品番号 アドレスNo. 部品番号 アドレスNo.

91301-028-000	C2	93500-05032-0A	C10	E12	95014-72203	F6
	D1	93500-06012	C3	E13	95014-73100	F5
91301-216-000	C6		C6	F2	95014-92100	C14
	D1	93500-06016	C11	F4	95015-32001	F5
91302-001-020	C2		F2	F5	95015-42000	F5
91302-001-020	D1	93500-06020	C2	F10	95300-08032-00	E6
91302-567-003	C10	93500-06025	C10	E15	95700-06032-00	E10
	D2		C11	F4		E12
91303-001-000	C7		C7	F8		
	D2	93500-06036	C10	F8	96000	
91303-377-000	C10	93500-06040	C11	C11		
	D2		C7	C16	96000-06025-00	C2
91305-028-158	C4	93600-05012-0A	C9	C3	96100-60000	C9
91306-035-000	C4	93700-05018-0A	E10	C11	96100-60040	C14
	D1	93700-05022-0B	C3	E12	96100-62040	C14
91307-035-000	C7	93700-06010-1A	F4	E13	96140-63010-10	E11
	D2	93700-06010-4A	F4	E15		E13
		93700-06016	F12	F5	96211-06000	E6
92000		93700-06020	C15	E12		
		93891-05010-00	E7	F12	97000	
92000-05028-0A	F10	93891-05012-10	E3	F5		
92000-06008	E8	93891-06012-00	E14	E12	97172-21157-F0	E11
92000-06010	C6	93892-04014-08	C16	F7	97256-42157-F0	E13
	C14	93901-14480	F9	E10	97548-21156-F0	E11
92000-06012	F10			E13	97660-42156-F0	E13
92000-06014	C3	94000		F5		
92000-06016	C15			F1	98000	
92000-06020	F4	94001-06000	E4	C10		
	F5		E12	C4	98069-57717	C2
92000-06022	F5		E13	C7	98069-57727	C2
	F10		F4	C10	98069-58717	C2
92000-06025	C2	94002-06000	F1	C11	98069-58727	C2
92300-06012	F1	94002-08000-0S	C6	C4	98069-59717	C2
92800-12000	C11		F5	C9	98069-59727	C2
92811-10000	E12	94002-10000-0S	F6	E13	98200-11000	F1
		94021-08000-0S	E15	E8		
93000			F4	E8	99000	
		94021-10000-0S	F8	E8		
		94021-12000-0S	F8	C13	99001-10120	F13
93481-06012-00	E7	94030-08000	C7	E8	99001-14170	F13
	F7		C2	E8	99002-13500	F13
93481-08016-00	E15	94030-10000	E14	E9	99004-18230	F13
93482-08025-00	F6		F12		99005-02000	F13
93483-06016-00	E6	94050-05000	F9		99008-01600	F13
	E14	94050-06000	F4		99101-116-0720	C16
93483-10025-00	E3		F11	E16	99103-459-0380	C16
93500-03012-0H	C16	94050-08000	E12	E16	99500-04006-0A	C3
93500-04025-0A	F2		F7			
93500-05006-4J	F4	94070-06080	E15	C16		
93500-05008-0A	C9		F7	F3		
93500-05012-0A	C10		F10	F5		
93500-05012-0H	C11		F12	F5		
93500-05016-1A	F4	94101-04000	C3	E12		
93500-05020-0A	F2	94101-05000	F4	E13		
93500-05025-0A	F2		F9	E5		
93500-05025-1A	E4	94101-06000	E5	E5		

YUMBO.P.COM

CT110B
パーツリスト

不許複製

発行 本田技研工業株式会社

編集 本田技研工業(株) サービス部 部品資料課

YUMBO
HONDA
P.
COM



HONDA

本田技研工業株式会社