

 **HONDA**

**NS-1**

yumbo-jp.com

**NSB50M**  
(AC12-100)

**パーツリスト**

管理 No. IIGAAMJI

発行 平成 3 年 2 月

**1** 版

\*車体色は印刷のため実物と多少異なる場合があります。

NS-1〔NSB50M〕 フレーム号機 AC12-1000001～



ロスホワイト (NH-196)  
〔フォトNO.1〕



ブラック (NH-1)  
〔フォトNO.2〕

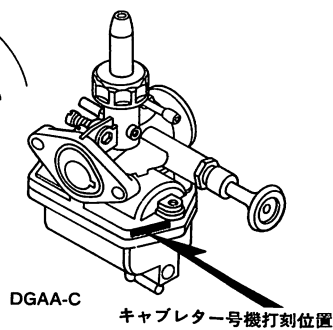
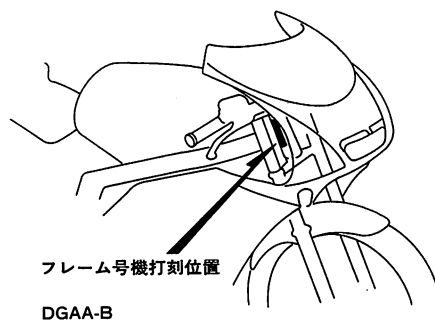
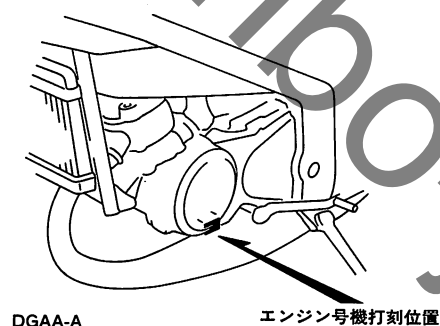


## ●号機管理と打刻位置

	エンジン部品	フレーム部品	キャブレター部品
機種名	エンジン号機	フレーム号機	キャブレター号機
NS-1 (NSB50m)	AC08E- 1500001~	AC12- 1000001~	PF72A <span style="border: 1px solid black; padding: 0 2px;">A</span>

- ・エンジン部品はエンジン号機・フレーム部品はフレーム号機を確認のうえ部品注文して下さい。
- ・キャブレターアッセンブリーはエンジン号機で管理されていますが、その構成部品は下記アンダーラインで示したキャブレター号機で管理されていますので、部品注文時はキャブレター号機を確認してください。

PF72A A KC ア



## ●ロックとブランクキー選択表

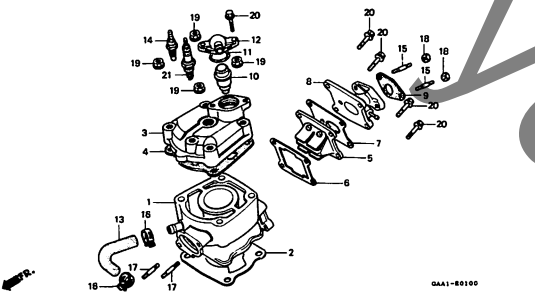
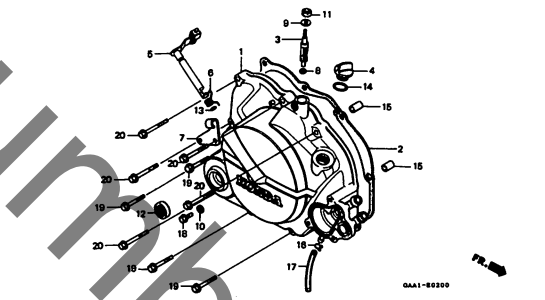
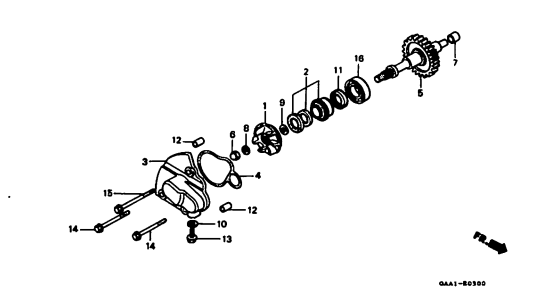
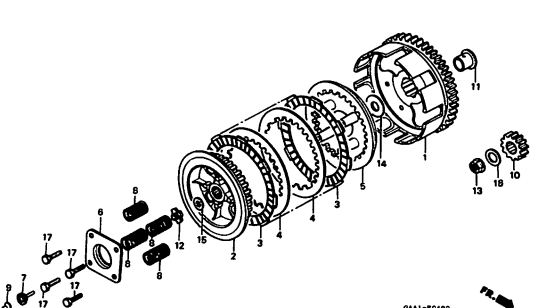
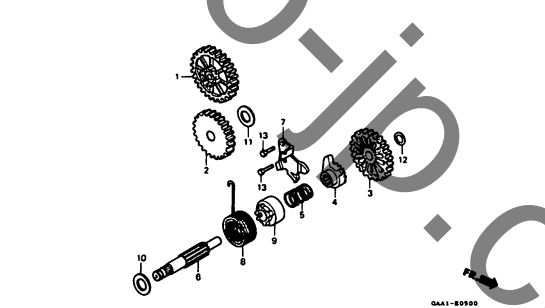
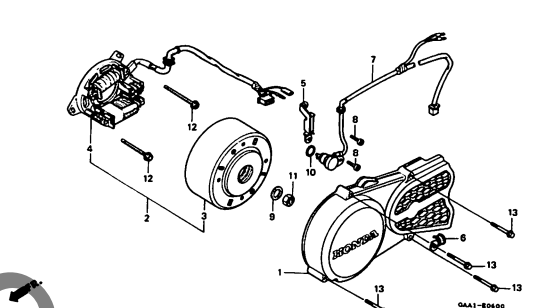
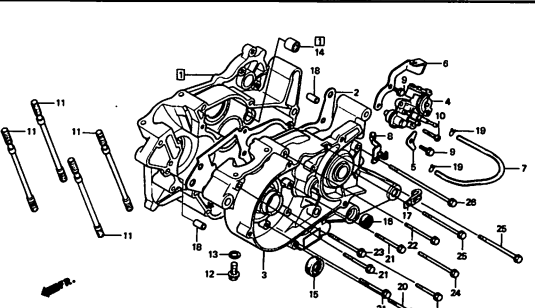
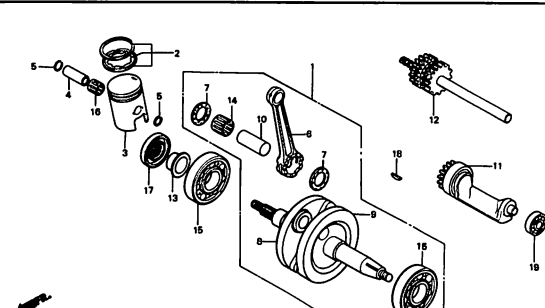
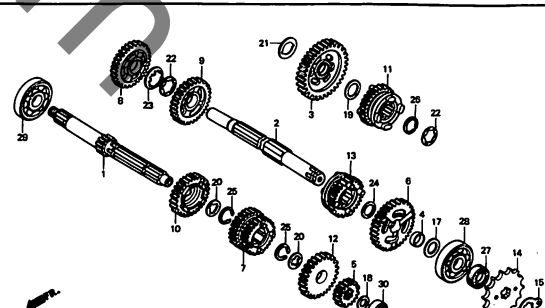
- ・ロック及びブランクキーの選択は下記選択表をご参照下さい。

タイプ	キーNo.表示
タイプ 1	A**~B**
タイプ 2	C**~D**

\*には数字0~9が入ります。

# エンジン グループ 目次

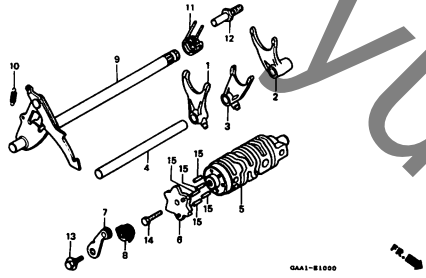
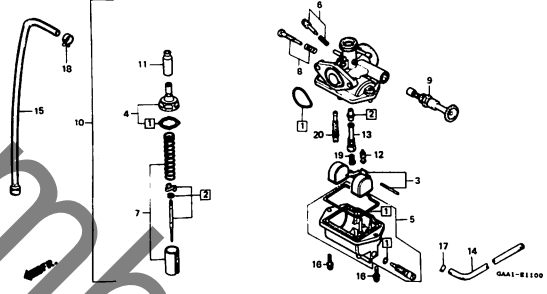
・イラスト内の見出し番号は本文イラストの見出し番号と異なる場合があります。

<p>E-1 シリンダー・シリンダーヘッド C1</p>  <p style="text-align: right; font-size: small;">GA1-80100</p>	<p>E-2 R. クランクケースカバー C3</p>  <p style="text-align: right; font-size: small;">GA1-80200</p>	<p>E-3 ウォーターポンプ C4</p>  <p style="text-align: right; font-size: small;">GA1-80300</p>
<p>E-4 クラッチ C5</p>  <p style="text-align: right; font-size: small;">GA1-80400</p>	<p>E-5 キックスタータースピンドル C6</p>  <p style="text-align: right; font-size: small;">GA1-80500</p>	<p>E-6 L. クランクケースカバー・ジェネレーター C7</p>  <p style="text-align: right; font-size: small;">GA1-80600</p>
<p>E-7 クランクケース・オイルポンプ C8</p>  <p style="text-align: right; font-size: small;">GA1-80700</p>	<p>E-8 クランクシャフト・ピストン C10</p>  <p style="text-align: right; font-size: small;">GA1-80800</p>	<p>E-9 トランスミッション C12</p>  <p style="text-align: right; font-size: small;">GA1-80900</p>

エンジン グループ

目次

・イラスト内の見出し番号は本文イラストの見出し番号と異なる場合があります。

<p>E-10 シフトドラム・シフトフォーク C14</p>	<p>E-11 キャブレター C15</p>	
		

フレーム グループ

目次

・イラスト内の見出し番号は本文イラストの見出し番号と異なる場合があります。

<p>F-1 ヘッドライト D1</p>	<p>F-2 メーター D2</p>	<p>F-3 ハンドルレバー・スイッチ・ケーブル D3</p>
<p>F-4 フロントブレーキマスターシリンダー D4</p>	<p>F-5 ハンドルパイプ・トップブリッジ D5</p>	<p>F-6 ステアリングシステム D6</p>
<p>F-7 フロントフェンダー D7</p>	<p>F-8 フロントフォーク D8</p>	<p>F-9 フロントブレーキキャリパー D9</p>

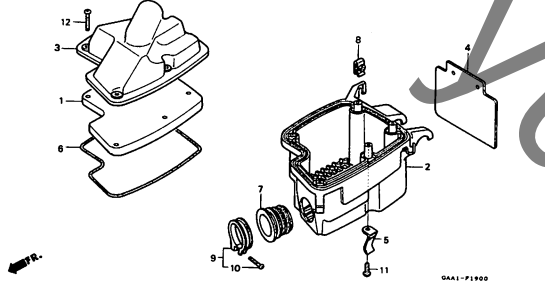
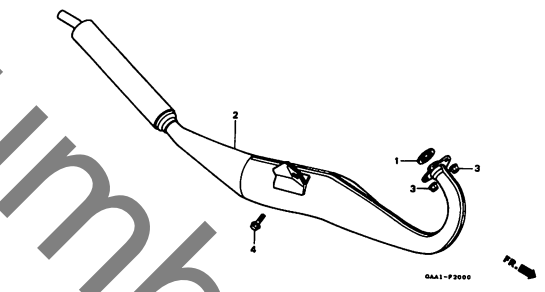
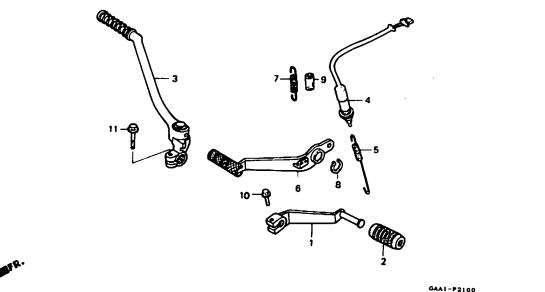
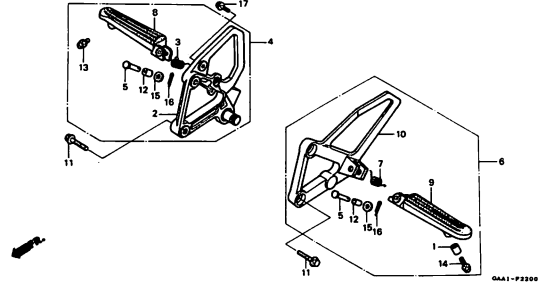
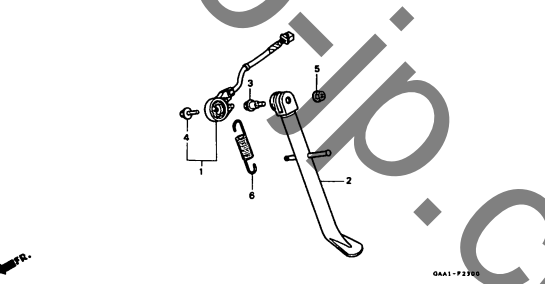
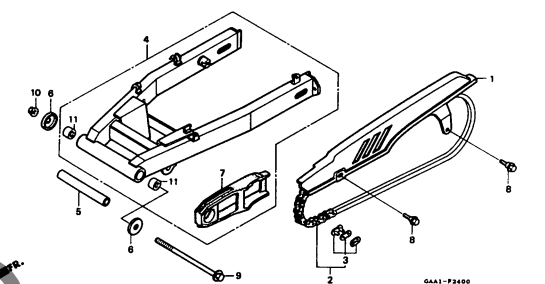
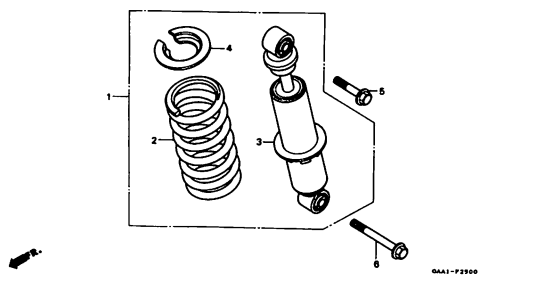
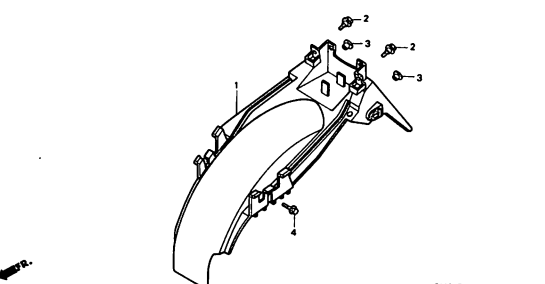
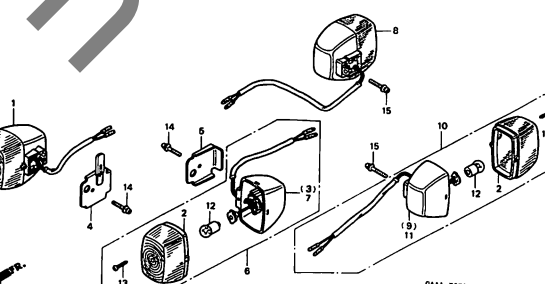
フレーム グループ 目次

・イラスト内の見出し番号は本文イラストの見出し番号と異なる場合があります。

<p>F-10 フロントホイール D10</p>	<p>F-11 リヤブレーキマスターシリンダー D11</p>	<p>F-12 リヤブレーキキャリパー D12</p>
<p>F-13 リヤホイール D13</p>	<p>F-14 シェルター D15</p>	<p>F-15 フューエルタンク D16</p>
<p>F-16 ジート・リヤカウル E1</p>	<p>F-17 ラジボックス E3</p>	<p>F-18 オイルタンク E4</p>

# フレーム グループ 目次

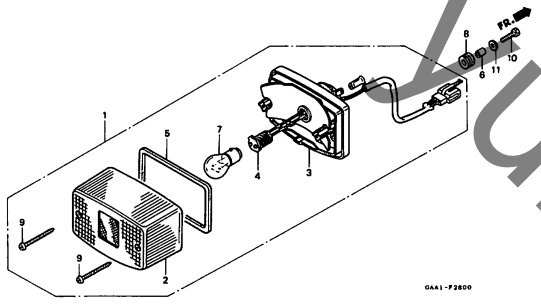
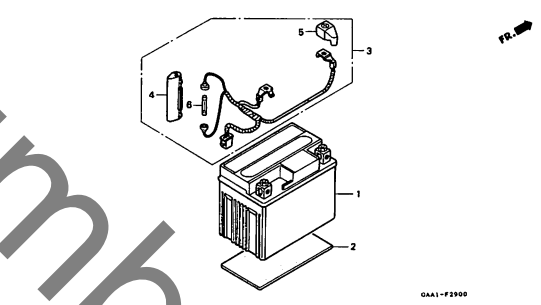
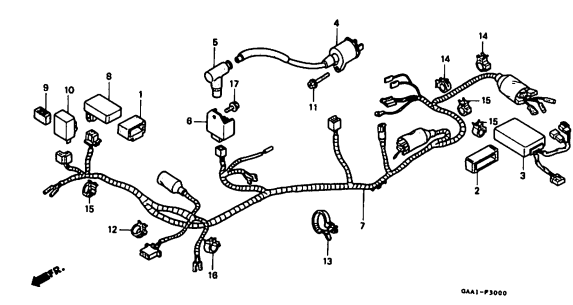
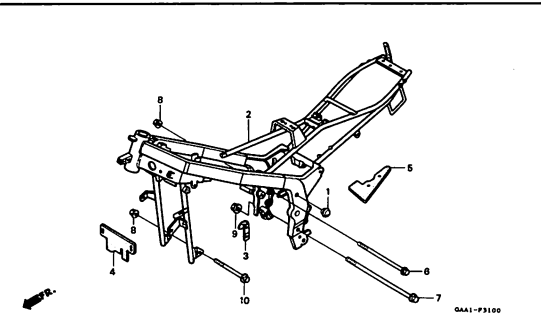
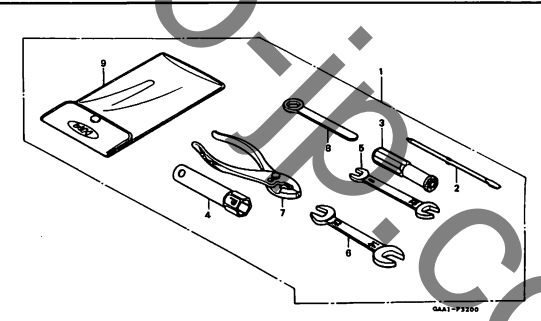
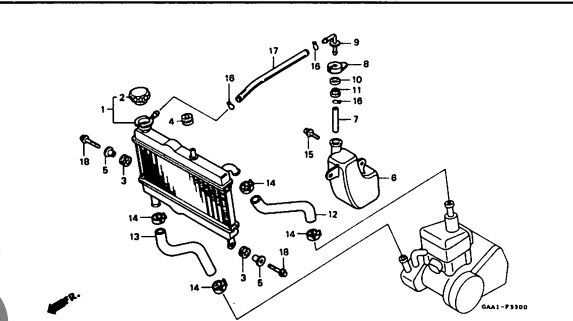
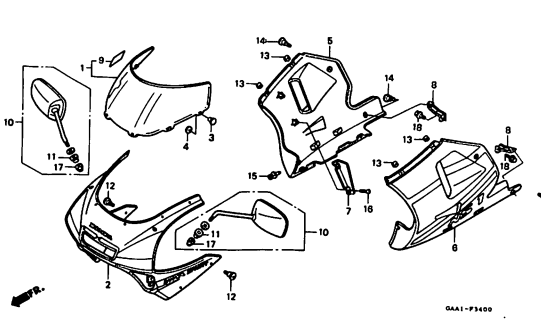
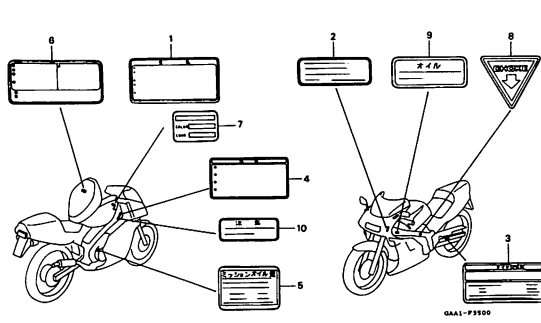
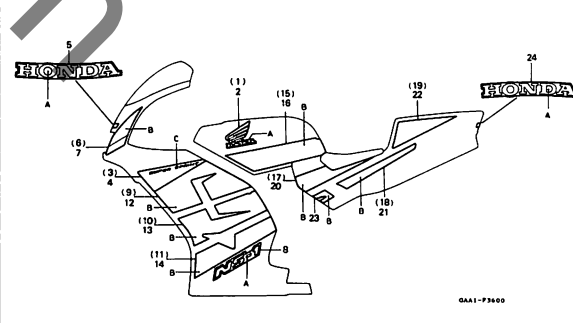
・イラスト内の見出し番号は本文イラストの見出し番号と異なる場合があります。

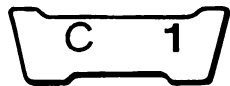
<p>F-19 エアークリーナー E5</p>	<p>F-20 エキゾーストマフラー E6</p>	<p>F-21 ペダル・キックスターターアーム E7</p>
		
<p>F-22 ステップ E8</p>	<p>F-23 スタンド E9</p>	<p>F-24 リヤフォーク・チェーンケース E10</p>
		
<p>F-25 リヤクッション E11</p>	<p>F-26 リヤフェンダー E12</p>	<p>F-27 ウィンカー E13</p>
		



# フレーム グループ 目次

・イラスト内を見出し番号は本文イラストの見出し番号と異なる場合があります。

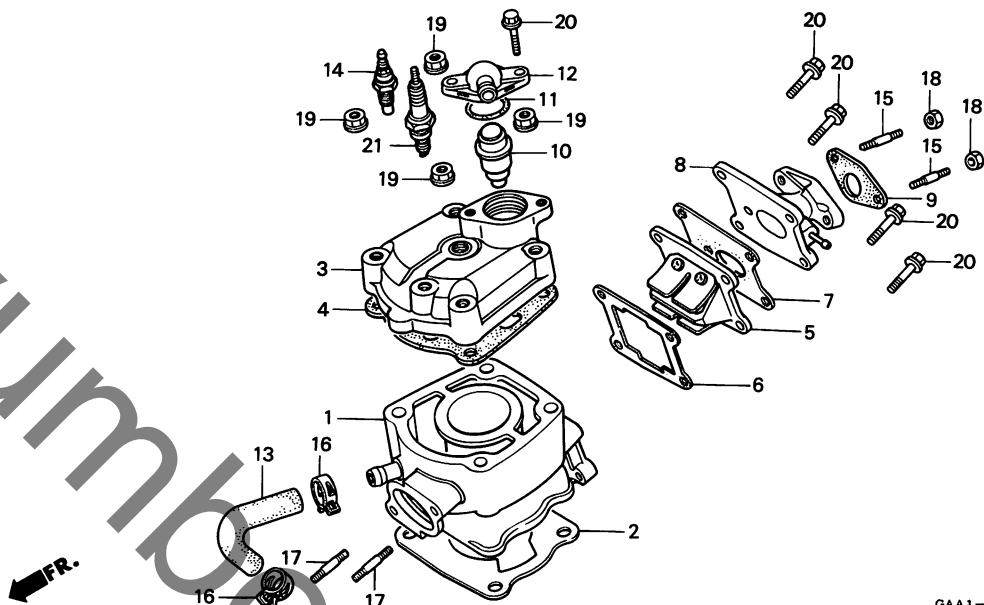
<p>F-28      テールライト      E14</p>  <p style="text-align: right; font-size: small;">GA01-F2800</p>	<p>F-29      バッテリー      E15</p>  <p style="text-align: right; font-size: small;">GA01-F2900</p>	<p>F-30      ワイヤハーネス・ イグニッションコイル      E16</p>  <p style="text-align: right; font-size: small;">GA01-F3000</p>
<p>F-31      フレームボディ      F1</p>  <p style="text-align: right; font-size: small;">GA01-F3100</p>	<p>F-32      ツール      F2</p>  <p style="text-align: right; font-size: small;">GA01-F3200</p>	<p>F-33      ラジエーター      F3</p>  <p style="text-align: right; font-size: small;">GA01-F3300</p>
<p>F-34      カウル      F4</p>  <p style="text-align: right; font-size: small;">GA01-F3400</p>	<p>F-35      コーショナラベル      F6</p>  <p style="text-align: right; font-size: small;">GA01-F3500</p>	<p>F-36      ストライプ      F7</p>  <p style="text-align: right; font-size: small;">GA01-F3600</p>



ブロックNO.

E-1

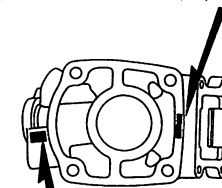
シリンダー・シリンダーヘッド



GAA1-E0100

整備項目	標準時間	見出番号	部品番号	部品名	希望使用個数		適用号機		タイプ																				
					小売	NSB50	初号機	終号機																					
シリンダー-COMP.A	1.8	1	12110-GE2-890	シリンダー-COMP.A	14,100	1			<p>シリンダー、ピストン選択表</p> <table border="1"> <tr> <td>ピストン</td> <td>A マーク</td> <td>B マーク</td> <td>C マーク</td> </tr> <tr> <td>シリンダー</td> <td>青又はA</td> <td>無</td> <td>赤又はC</td> </tr> <tr> <td>A マーク 青又はA</td> <td>○</td> <td>×</td> <td>×</td> </tr> <tr> <td>B マーク 無</td> <td>×</td> <td>○</td> <td>×</td> </tr> <tr> <td>C マーク 赤又はC</td> <td>×</td> <td>×</td> <td>○</td> </tr> </table>	ピストン	A マーク	B マーク	C マーク	シリンダー	青又はA	無	赤又はC	A マーク 青又はA	○	×	×	B マーク 無	×	○	×	C マーク 赤又はC	×	×	○
ピストン	A マーク	B マーク	C マーク																										
シリンダー	青又はA	無	赤又はC																										
A マーク 青又はA	○	×	×																										
B マーク 無	×	○	×																										
C マーク 赤又はC	×	×	○																										
シリンダー-カスケット	1.5		12120-GE2-890	シリンダー-COMP.B	14,100	1																							
シリンダー-ヘッド	0.9		12130-GE2-890	シリンダー-COMP.C	14,100	1																							
シリンダー-ヘッドカスケット	0.7	2	12191-GAA-000	シリンダー-カスケット	150	1																							
リートバルブCOMP.		3	12200-GAA-000	シリンダー-ヘッド	5,900	1																							
インレットパイプCOMP.		4	12251-GAA-003	シリンダー-ヘッドカスケット	570	1																							
サーモスタットASSY.		5	14100-GT4-003	リートバルブCOMP.	3,750	1																							
サーモユニット																													
サーモスタットカバーCOMP.	0.5	6	14132-GAA-000	リートバルブカスケットA	155	1																							
ウォーターホースA		7	14133-GAA-000	リートバルブカスケットB	155	1																							
スハークワラック	0.1	8	17100-GAA-000	インレットパイプCOMP.	1,450	1																							
		9	17119-GAA-000	インレットパイプカスケット	110	1																							
		10	19300-GE2-003	サーモスタットASSY.	1,950	1																							
		11	19305-GAA-000	サーモスタットカバー	130	1																							
		12	19315-GAA-000	サーモスタットカバーCOMP.	920	1																							
		13	19501-GT4-000	ウォーターホースA	285	1																							
		14	37750-PC1-004	サーモユニット (ND)	1,600	1																							
		15	90032-399-000	スタットホルト 6X25	90	2																							
		16	90682-SB0-671	キャニスターホースクランプ	115	2																							
		17	92700-08035-1B	スタットホルト 8X35	35	2																							
		18	94001-06000-0S	6カクナツ 6MM	15	2																							
		19	94050-08000	フランジナツ 8MM	20	4																							
		20	96001-06020-00	フランジホルト 6X20	25	6																							
		21	98079-57816	スハークワラック (NGK BR-7ES)	450	1																							
			98079-57827	スハークワラック (W22ESR-U ND)	450	1																							
			98079-59816	スハークワラック (BR9ES NGK)	450 (1)																								

識別 (色) マーク位置



識別 (刻印) マーク位置

1991.02.01

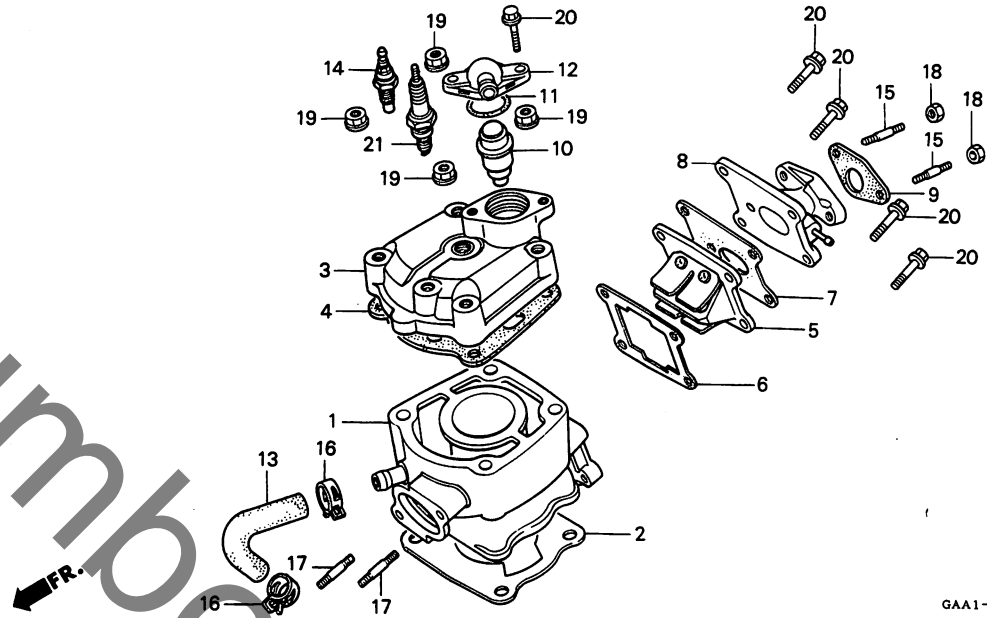
C1

C 2

ブロックNO.

E-1

シリンダー・シリンダーヘッド



GAA1-E0100

整備項目	標準時間	見出番号	部品番号	部品名	希望小売価格	使用個数	適用号機	機	タイプ
					M		初号機	終号機	
			98079-59827	スハ°-クワ°ラク° (W27ESR-U ND).		450 (1)			

1991.02.01

C2

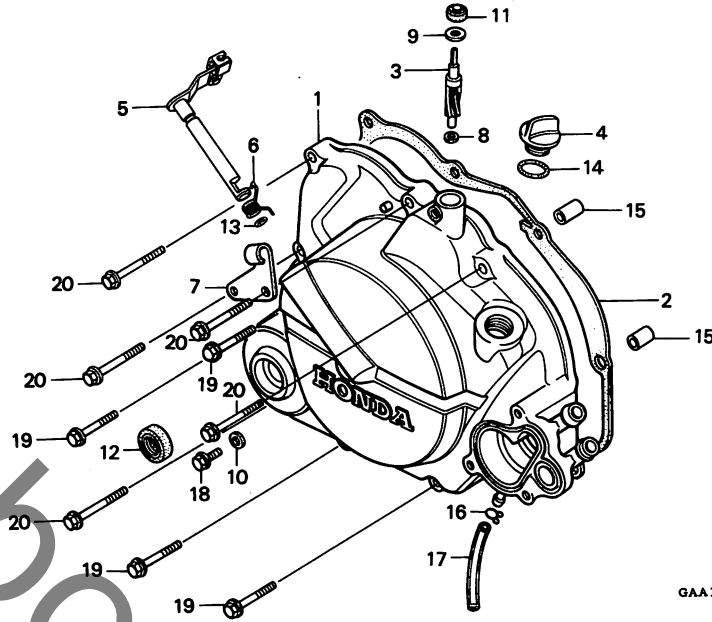
2

C 3

ブロックNO.

E - 2

R. クランクケースカバー



GAA1-E0200

整備項目	標準時間	見出番号	部品番号	部品名	希望小売価格	使用個数	適用号機	タイプ
					NSB50	M	初号機 終号機	
R. クランクケースカバー-COMP.	1.2	1	11330-GE2-020	R. クランクケースカバー-COMP.	8,400	1		
R. クランクケースカバー-ガスケット	0.9	2	11393-GAA-000	R. クランクケースカバー-ガスケット	480	1		
クラッチレバー-COMP. (カンレフマヒン フグム)		3	12431-166-000	タコメーターキヤ-	910	1		
タコメーターキヤ- (カンレフマヒン フグム)	1.0	4	15611-381-000	オイルフイラーキヤツフ	430	1		
		5	22810-166-000	クラッチレバー-COMP.	980	1		
		6	22815-GT5-000	クラッチレバー-スフリンク	105	1		
		7	22821-GE2-000	クラッチケーフルレシ-ハ-	215	1		
		8	90444-611-920	タコメーターワツシヤ-A	70	1		
		9	90458-324-010	スラストワツシヤ- 6.7MM	80	1		
		10	90461-357-000	シ-リングワツシヤ- 6.5X12MM	190	1		
		11	91201-324-023	オイルシ-ル 6.5X14.5X7(アライ)	115	1		
		12	91204-259-003	オイルシ-ル 16X28X7	135	1		
			91204-259-005	オイルシ-ル 16X28X7	135	1		
		13	91303-719-000	オリソク 9MM	95	1		
		14	91303-800-000	オリソク 16MM	105	1		
		15	94301-08140	ワツクヒソク 8X14	45	2		
		16	95002-35000	チ2-ワツクリツフC6.5	10	1		
		17	95003-08006-10	ヒソニ-ルチ2-フ 4.5X6.5X60	15	1		
		18	95701-06010-07	フランシソホソルト 6X10	20	1		
		19	96001-06028-07	フランシソホソルト 6X28	35	4		
		20	96001-06035-07	フランシソホソルト 6X35	35	5		

1991.02.01

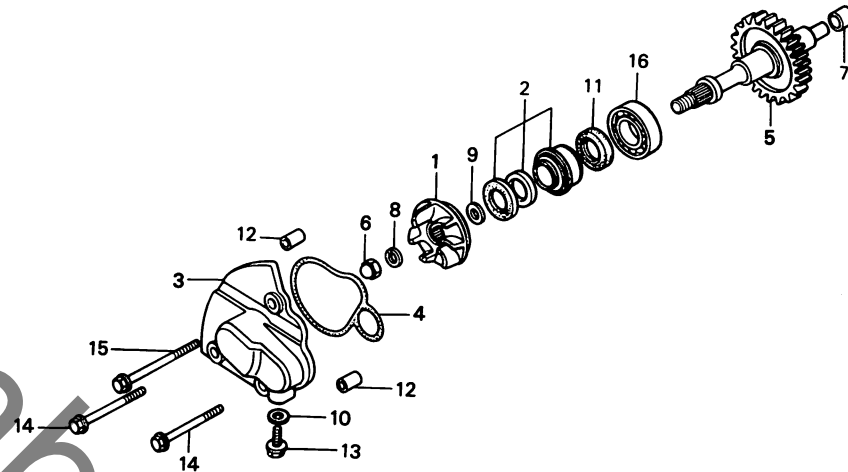
C3

C 4

ブロックNO.

E - 3

ウォーターポンプ



GAA1-B0300

整備項目	標準時間	見出番号	部品番号	部品名	希望使用個数		適用号機		タイプ
					小売価格	NSB50 M	初号機	終号機	
ウォーターポンプインペラー	0.5	1	19215-GE2-000	ウォーターポンプインペラー	790	1			
ウォーターポンプカバー		2	19217-657-023	メカニカルシール	1,700	1			
メカニカルシール	1.1	3	19221-GE2-000	ウォーターポンプカバー	2,050	1			
ウォーターポンプシャフトCOMP.	1.0	4	19225-GE2-000	ウォーターポンプオリシク	150	1			
オイルシール 12X21X4 ラシアルホー ルハアリンク 6001		5	19230-GE2-020	ウォーターポンプシャフトCOMP.	2,350	1			
		6	90201-415-000	キャツフナツト 6MM	110	1			
		7	90436-GE2-000	フツシズ 7MM	110	1			
		8	90443-035-000	シーリングワツシャ-A 6MM	70	1			
		9	90454-KA4-000	ワツシャ- 8X13	75	1			
		10	90461-357-000	シーリングワツシャ- 6.5X12MM	190	1			
		11	91201-035-013	オイルシール 12X21X4 (NOK)	175	1			
			91201-035-015	オイルシール 12X21X4 (アライ)	170	1			
		12	94301-08140	ノツクピロン 8X14	45	2			
		13	95701-06010-07	フランシヤホルト 6X10	20	1			
		14	96001-06060-07	フランシヤホルト 6X60	40	2			
		15	96001-06070-07	フランシヤホルト 6X70	45	1			
		16	96100-60010-00	ラシアルホー ルハアリンク 6001	370	1			

1991.02.01

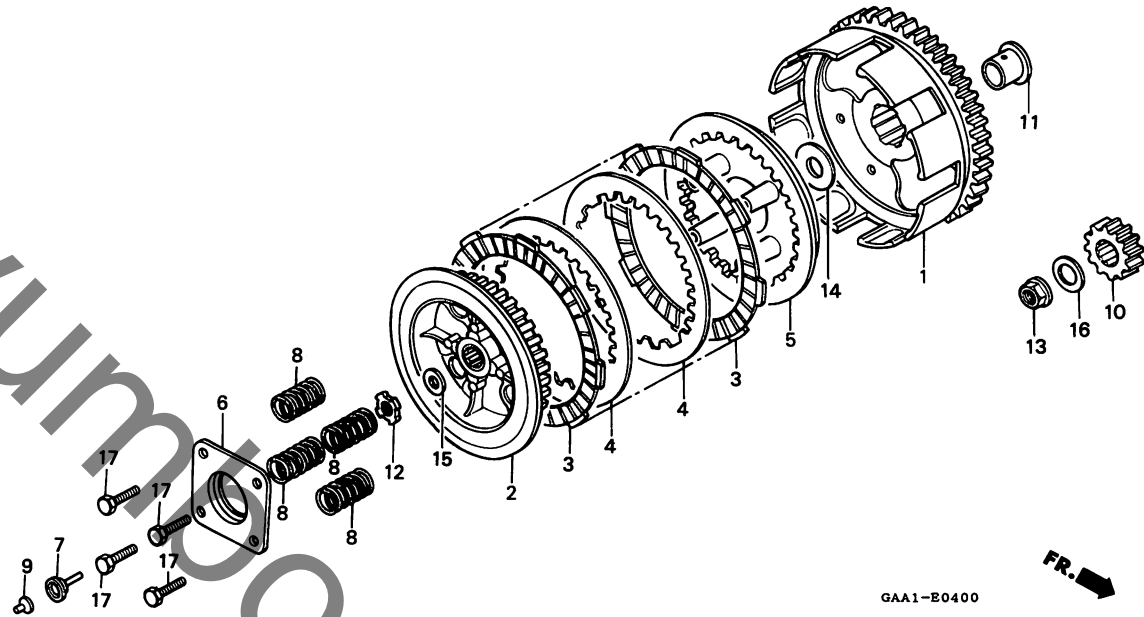
C4

C 5

ブロックNO.

E-4

クラッチ



GAA1-20400

整備項目	標準時間	見出番号	部品番号	部品名	希望使用個数		適用号機		タイプ
					小	大	初号機	終号機	
クラッチアウター-COMP.....	1.2	1	22100-GT4-000	クラッチアウター-COMP.....	7,900	1			
クラッチセンター		2	22121-GT4-000	クラッチセンター.....	1,650	1			
クラッチフレイッシュャー-フレート		3	22201-GF6-000	クラッチフリクションディスク.....	650	3			
フライマリット-ライフキヤ-		4	22311-107-000	クラッチフレート.....	270	2			
クラッチフリクションディスク (カンレンフレン フカム)		5	22350-115-020	クラッチフレイッシュャー-フレート.....	960	1			
(ニコテモトウシカン ニコイシヨウテモ トウシカン)		6	22361-GT4-000	クラッチリフター-フレート.....	390	1			
クラッチリフター-フレート.....	1.0	7	22365-GT4-000	クラッチリフター-ロッドASSY.....	670	1			
クラッチスプリング		8	22401-166-000	クラッチスプリング.....	115	4			
クラッチスプリング		9	22820-KR0-000	クラッチリフター-ピッチ.....	370	1			
(ニコテモトウシカン ニコイシヨウテモ トウシカン)		10	23121-GE2-000	フライマリット-ライフキヤ- (17T)..	1,300	1			
クラッチリフター-ロッドASSY.....	0.9	11	28242-GT4-000	ガラ- 17X30.6.....	470	1			
		12	90231-GT5-000	ロックナット 14MM.....	135	1			
		13	90231-397-000	ロックナット 12MM.....	155	1			
		14	90401-GC4-730	フレイッシュャー 17MM.....	130	1			
		15	90428-958-000	スラストワッシャ-B 14MM.....	120	1			
		16	90440-166-000	フレイッシュャー 12MM.....	115	1			
		17	92025-06025-0A	6カクホルト 6X25.....	20	4			

1991.02.01

C5

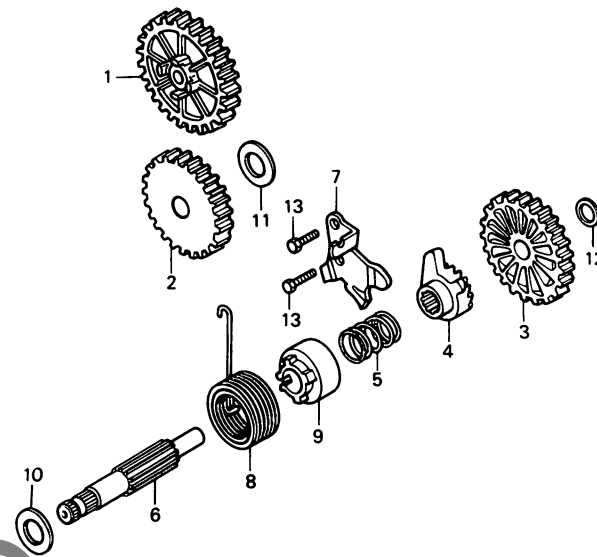


C 6

ブロックNO.

E-5

キックスタータースピンドル



GAA1-E0500

整備項目	標準時間	見出番号	部品番号	部品名	希望使用個数		適用号機		タイプ
					小	NSB50	初号機	終号機	
オイルポンプドライブギヤ	1.2	1	15141-GE2-000	オイルポンプドライブギヤ (28T)	800	1			
スターアイドルギヤ		2	23531-166-010	スターアイドルギヤ (23T)	1,600	1			
キックスターターピニオン	1.0	3	28211-166-010	キックスターターピニオン (25T)	1,600	1			
キックスタータースピンドル (カンレフピン フクム)		4	28221-166-010	スタータードライブラチェット	1,300	1			
		5	28223-166-000	ラチェットスプリング	115	1			
		6	28251-166-020	キックスタータースピンドル	1,600	1			
		7	28259-166-000	ラチェットカイトプレート	340	1			
		8	28281-166-010	キックスタータースプリング	300	1			
		9	28282-166-000	キックスプリングカラー	160	1			
		10	90450-166-000	ワッシャー 16.1MM	120	1			
		11	90458-166-000	ワッシャー 15MM	100	1			
		12	90459-107-000	スラストワッシャー 12MM	75	1			
		13	92101-06016-0A	6カクホルト 6X16	15	2			

1991.02.01

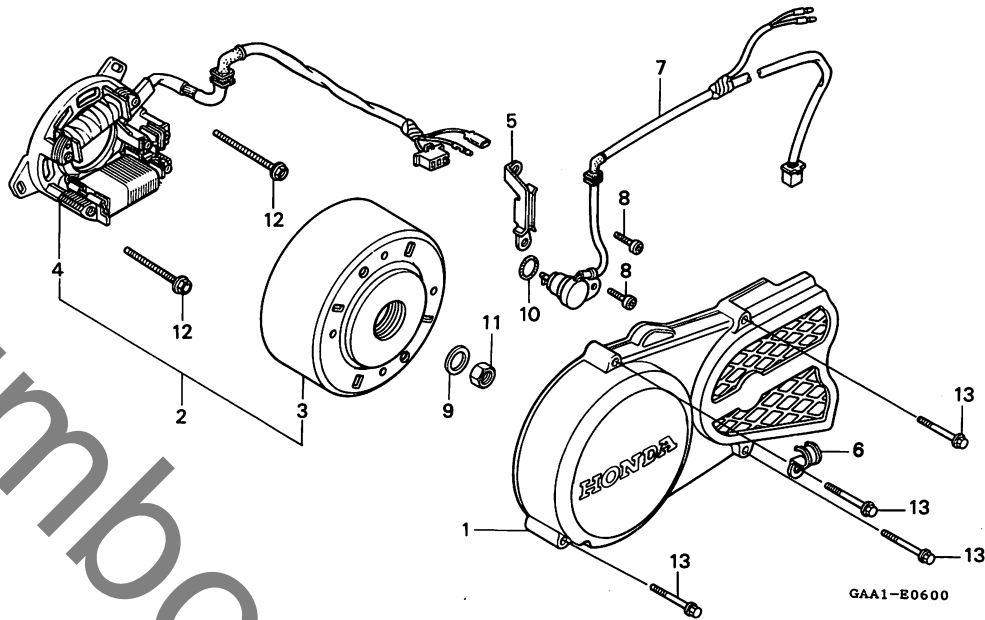
C6

C 7

ブロックNO.

E-6

L. クランクケースカバー・  
ジェネレーター



整備項目	標準時間	見出番号	部品番号	部品名	希望使用個数		適用号機		タイプ
					小売価格	NSB50 M	初号機	終号機	
L. クランクケースカバー-COMP.	0.2	1	11340-GAA-000	L. クランクケースカバー-COMP.	2,500	1			
フライホイールタイプA.C. ジェネレーター-ASSY.	0.6	2	31100-GE2-771	フライホイールタイプA.C. ジェネレーター-ASSY. (ミツハシ)	12,900	1			
スターター-COMP.		3	31110-GJ1-008	フライホイールCOMP. (ミツハシ)	8,000	1			
フライホイールCOMP.	0.4	4	31120-GE2-771	スターター-COMP. (ミツハシ)	6,600	1			
チェンシスイッチASSY.		5	32192-GE2-740	コートクランクカバー	180	1			
		6	32900-459-880	コートクリップ	100	1			
		7	35759-GAA-003	チェンシスイッチASSY. (TEC)	3,150	1			
		8	90090-GT4-711	スハシヤルボルト 6X14	65	2			
		9	90441-166-000	ワシヤルボルト 12MM	110	1			
		10	91305-KK4-003	ワシヤルボルト 16.5X2.5	85	1			
		11	94001-12200-0S	6カクナツ 12MM	25	1			
		12	95701-06055-00	ワシヤルボルト 6X55	35	3			
		13	96001-06035-07	ワシヤルボルト 6X35	35	4			

1991.02.01

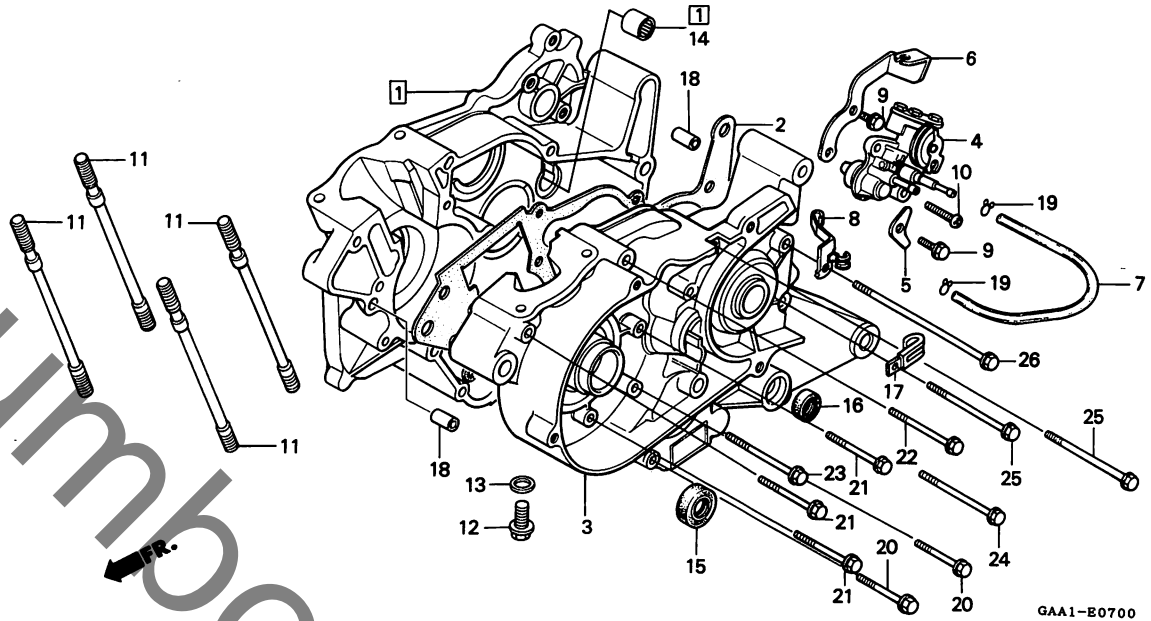
C7



ブロックNO.

**E-7**

クランクケース・オイルポンプ



GAA1-E0700

整備項目	標準時間	見出番号	部品番号	部品名	希望使用個数		適用号機		タイプ
					小売価格	NSB50 M	初号機	終号機	
R.クランクケースCOMP.....	*4.7	①	11100-GE4-040	R.クランクケースCOMP.....	11,000	1			
クランクケースカセット.....	*3.9	2	11191-GAA-000	クランクケースカセット.....	500	1			
L.クランクケースCOMP.....	*4.4	3	11200-GE2-761	L.クランクケースCOMP.....	11,400	1			
オイルポンプASSY.....	0.8	4	15100-GAA-000	オイルポンプASSY.....	8,700	1			
シリンタースタットホルルト (イツコマシ 0.1 カザン)	1.6	5	15109-GE2-000	オイルポンプセツインクワプレート.....	150	1			
オイルシール 20X32X7.....	*4.0	6	15151-GE2-000	オイルポンプケーファルレシハ.....	285	1			
		7	15525-GE4-000	オイルハズチーフ.....	85	1			
		8	16236-GE2-670	オーハフロードチーフクランハ.....	185	1			
		9	90003-KL4-000	フランシホルルト 6X16.....	70	2			
		10	90010-GE2-000	ハンスクリュー 6X35.....	55	1			
		11	90031-GE2-000	シリンタースタットホルルト.....	145	4			
		12	90041-166-000	トトレインフアラクホルルト 12MM.....	145	1			
		13	90407-259-000	トトレインコツクハツキ 12.5X20.....	80	1			
		14	91106-383-003	ニートルハアリソク 15MM.....	640	1			
		15	91205-166-004	オイルシール 20X32X7(NOK).....	390	1			
		16	91209-612-000	オイルシール 12X22X7.....	235	1			
		17	91406-166-000	ワイヤクリツフ.....	130	1			
		18	94301-08200	ノツクヒン 8X20.....	45	2			
		19	95002-02650	チユーフクリツフB6.5.....	15	2			
		20	96001-06035-00	フランシホルルト 6X35.....	35	2			
		21	96001-06040-00	フランシホルルト 6X40.....	35	3			
		22	96001-06050-00	フランシホルルト 6X50.....	40	1			
		23	96001-06055-00	フランシホルルト 6X55.....	40	1			
		24	96001-06060-07	フランシホルルト 6X60.....	40	1			
		25	96001-06065-00	フランシホルルト 6X65.....	45	2			

1991.02.01

C8

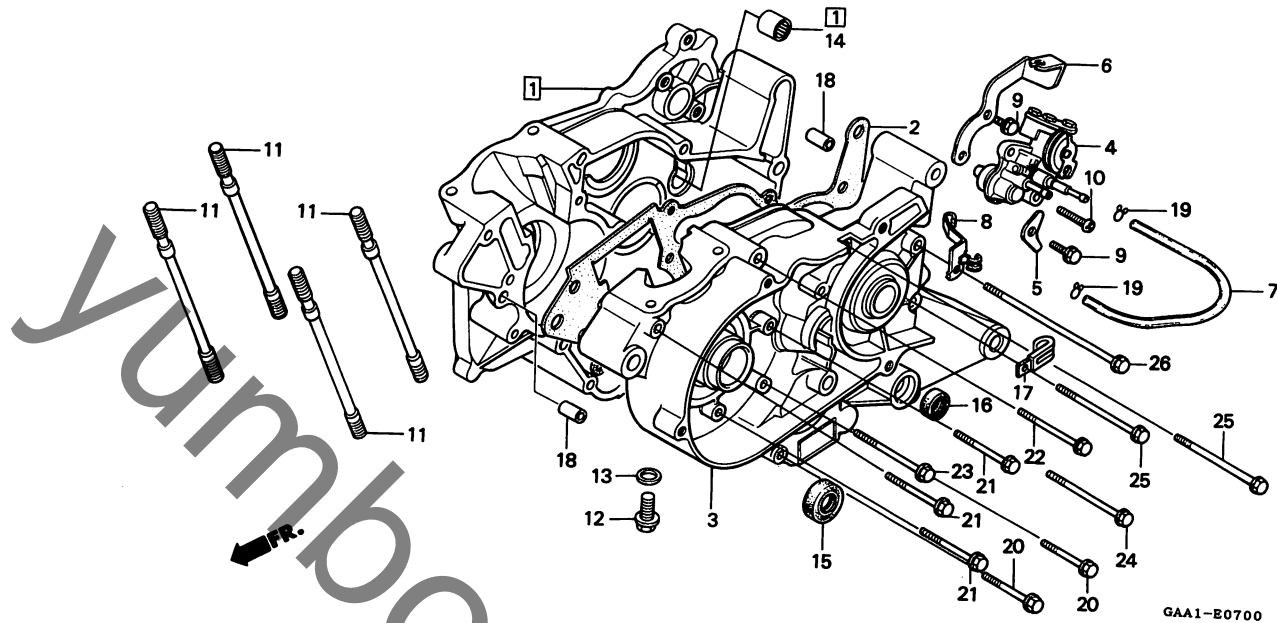


C 9

ブロックNO.

E-7

クランクケース・オイルポンプ



整備項目

標準  
時間

見出  
番号

部品番号

部品名

希望  
小売  
価格

使用個数  
NSB50  
M

適用号機  
初号機  
終号機

タイプ

26 96001-06110-00 フランシホルト 6X110.....

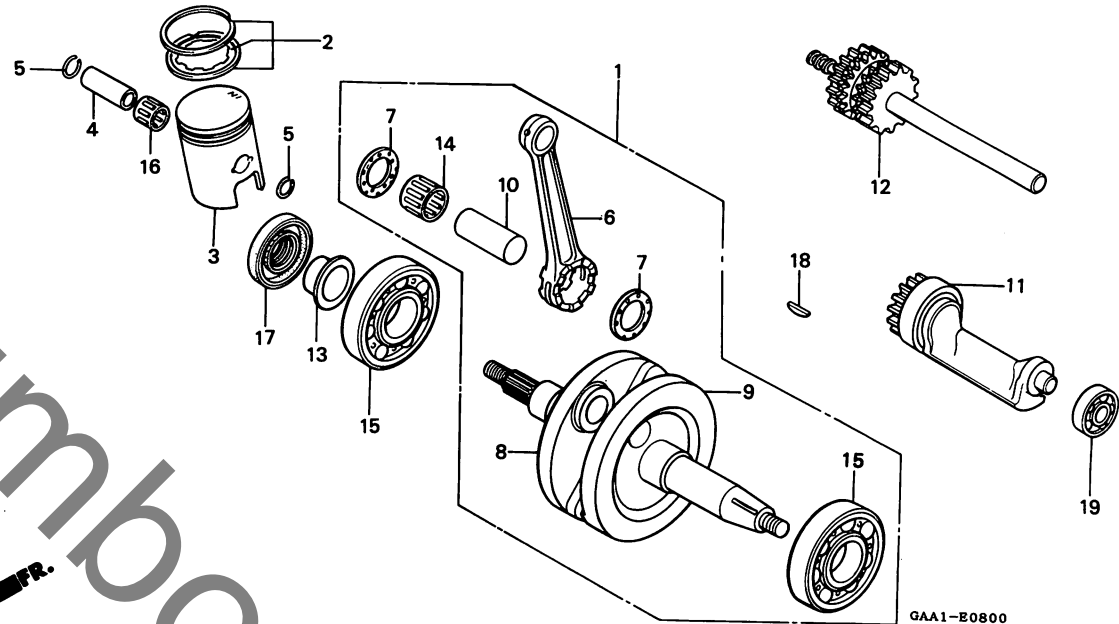
60 1

**C 10**

ブロックNO.

**E - 8**

クランクシャフト・ピストン



**2**

整備項目	標準時間	見出番号	部品番号	部品名	希望	使用	適用号機	タイプ
					小	個		
クランクシャフトCOMP.....	*4.5	1	13000-GE2-030	クランクシャフトCOMP.....	11,700	1		
ピストンリンクセット.....	1.7	2	13011-GE2-305	ピストンリンクセット (STD.).....	1,150	1		
ピストンA		3	13110-GE2-890	ピストンA.....	1,450	1		
ピストンB			13120-GE2-890	ピストンB.....	1,450	1		
ピストンC			13130-GE2-890	ピストンC.....	1,450	1		
コネクティングロッド ( シツピ )		4	13111-166-000	ピストンピン.....	310	1		
コネクティングロッド ( カンレンフヒン フクム )		5	13115-156-000	ピストンピンクリップφ 12MM.....	80	2		
バルブシャフトCOMP.....	*4.0	6	13201-GE2-320	コネクティングロッド.....	2,550	1		
バルブシャフトCOMP.....	1.2	7	13202-166-003	コネクティングロッドサイトフレート.....	200	2		
ラシアルホイルバルブシャフトCOMP.....	*4.3		13202-166-300	コネクティングロッドサイトフレート.....	210	2		
( イツコマシ 0.2 カサン )		8	13311-GE2-300	R. クランクシャフト.....	4,200	1		
ラシアルホイルバルブシャフト 6205.....	*4.1	9	13321-GE2-300	L. クランクシャフト.....	4,200	1		
ラシアルホイルバルブシャフト 6201.....		10	13381-GT4-300	クランクピン.....	460	1		
		11	13420-GE2-000	バルブシャフトCOMP.....	3,750	1		
		12	13430-166-000	バルブシャフトCOMP.....	4,500	1		
		13	13617-GE3-610	トライキヤカラー.....	490	1		
		14	91001-166-004	コネクティングロッドヒツクメント				
				ヘアリング ( レット ) ( ニホントムソ )	440	1		
			91002-166-004	コネクティングロッドヒツクメント				
				ヘアリング ( フォル ) ( ニホントムソ )	440	1		
			91003-166-004	コネクティングロッドヒツクメント				
				ヘアリング ( ホワイト ) ( ニホントムソ )	440	1		
		15	91004-GE3-000	ラシアルホイルバルブシャフト 6205.....	640	2		
		16	91102-GC8-004	コネクティングロッドスモールメント				
				ヘアリング ( ニホントムソ )	320	1		
		17	91206-GE3-611	オイルシール 28X40X8.....	330	1		

シリンダー、ピストン選択表

シリンダー	ピストン		
	A マーク 青又はA	B マーク 無	C マーク 赤又はC
A マーク 青又はA	○	×	×
B マーク 無	×	○	×
C マーク 赤又はC	×	×	○

識別マーク位置

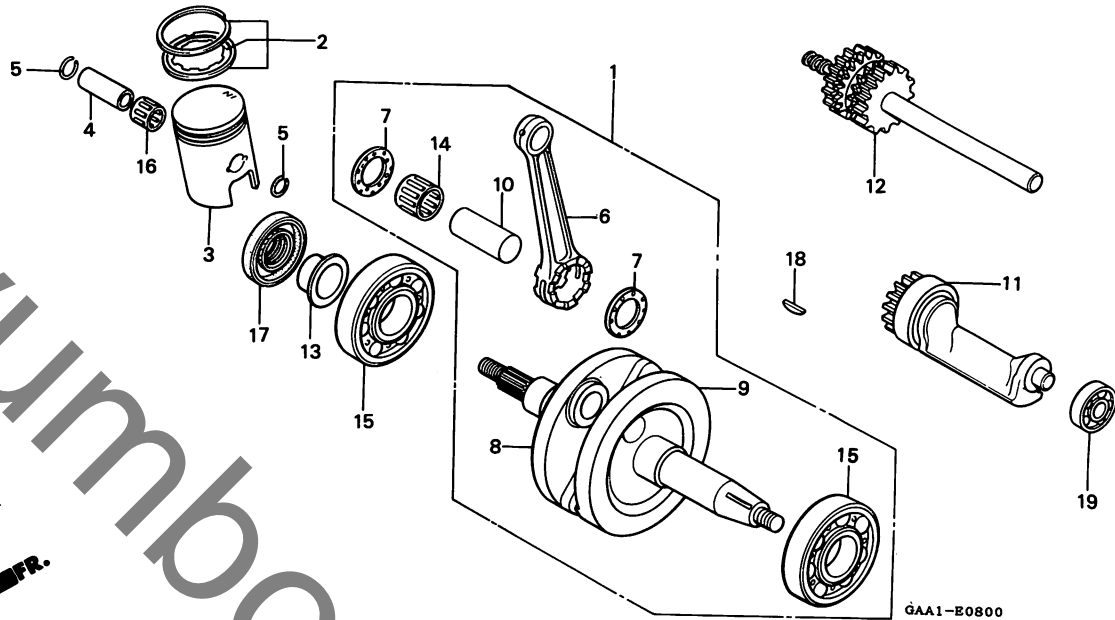


C 11

ブロックNO.

E - 8

クランクシャフト・ピストン



整備項目

標準時間

見出番号

部品番号

部品名

希望使用個数  
小売 NSB50  
価格 M

適用号機  
初号機 終号機

タイプ

18	94401-25140	ウツトラフキー 25X14.....	40	1
19	96100-62010-00	ラジアルボールベアリング 6201.....	290	1

コネクティングロッドピクエンドベアリング選択表  
(ラジアルクリアランス8~16μm)

クランクピン内径 16φ		1 (レッド)	2 (ブルー)	3 (ホワイト)	4 (イエロー)	5 (グリーン)
コネクティング ロッド大端内径22φ	+0.010~ +0.008	-0.008~ -0.010	-0.006~ -0.008	-0.004~ -0.006	-0.002~ -0.004	0~ -0.002
A(グリーン)	+0.010~ +0.008					91001-166-004 レッド
B(イエロー)	+0.008~ +0.006				91001-166-004 レッド	
C(ホワイト)	+0.006~ +0.004			91001-166-004 レッド		91002-166-004 ブルー
D(ブルー)	+0.004~ +0.002		91001-166-004 レッド		91002-166-004 ブルー	
E(レッド)	+0.002~ 0	91001-166-004 レッド		91002-166-004 ブルー		91003-166-004 ホワイト
F(ブラウン)	0~ -0.002		91002-166-004 ブルー		91003-166-004 ホワイト	
G(ブラック)	-0.002~ -0.004	91002-166-004 ブルー		91003-166-004 ホワイト		
H(オレンジ)	-0.004~ -0.008		91003-166-004 ホワイト			

1991.02.01

C11

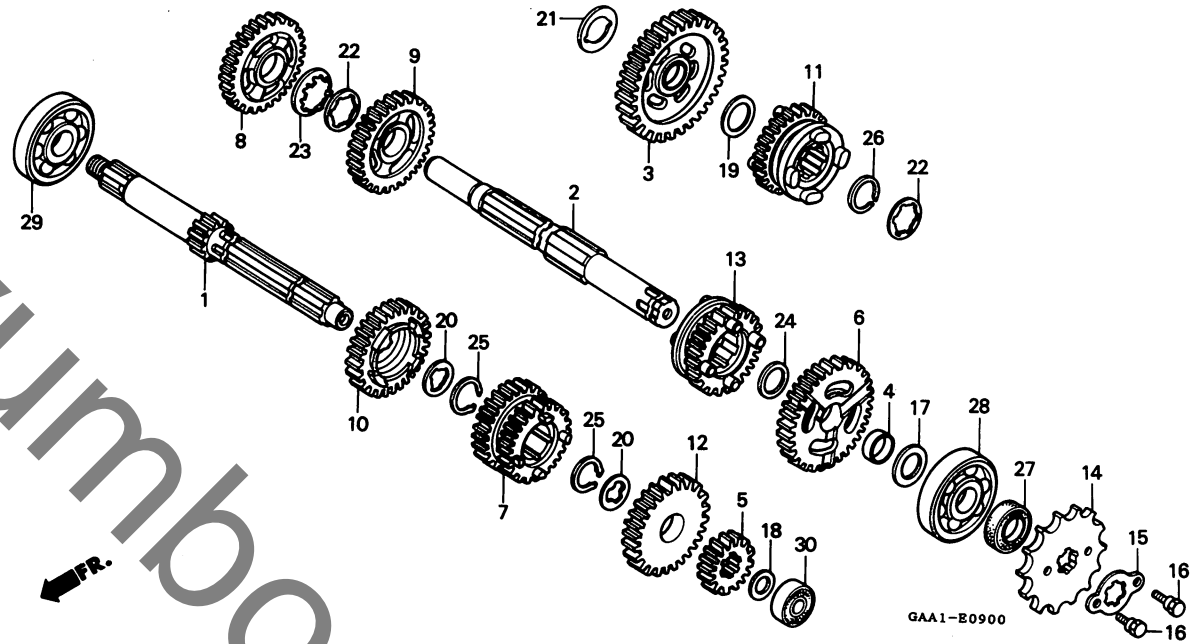


C 12

ブロックNO.

E - 9

トランスミッション



整備項目	標準時間	見出番号	部品番号	部品名	希望使用個数		適用号機		タイプ
					小売価格	NSB50 M	初号機	終号機	
メインシャフト.....	*4.1	1	23211-GE2-890	メインシャフト.....	3,750	1			
( カンレフピン フクム )		2	23221-166-601	トランスミッションカウンターシャフト.....	3,150	1			
トランスミッションカウンターシャフト		3	23420-GE2-000	カウンターシャフトローキヤ-COMP. (39T)	2,600	1			
( カンレフピン フクム )		4	23431-166-600	フツツシ 17MM.....	390	1			
( イチタビセイバノハアワ 4.3 トスル )		5	23441-GE2-000	メインシャフトピカントキヤ- (15T)...	1,200	1			
ドライブスプロケツト.....	0.3	6	23451-GE2-000	カウンターシャフトピカントキヤ- (35T)...	1,950	1			
		7	23461-GE2-000	メインシャフトサート&フォースキヤ- (18/21T)	3,750	1			
		8	23471-GE2-000	カウンターシャフトサートキヤ- (31T)...	1,850	1			
		9	23482-GE2-000	カウンターシャフトフォースキヤ- (29T)...	1,600	1			
		10	23491-GE2-770	メインシャフトファイフスキヤ- (23T)....	1,850	1			
		11	23501-GE2-770	カウンターシャフトファイフスキヤ- (28T)...	2,350	1			
		12	23511-GE2-770	メインシャフトシツク入スキヤ- (23T)....	1,850	1			
		13	23515-GE2-770	カウンターシャフトシツク入スキヤ- (26T)...	2,250	1			
		14	23800-040-010	ドライブスプロケツト (14T).....	750	1			
		15	23802-040-000	ドライブスプロケツトファイキシクノフレート	75	1			
		16	90084-041-000	ドライブスプロケツトファイキシクノホルト.	85	2			
		17	90446-357-000	スラストワツシヤ- 17.2MM.....	190	1			
		18	90452-166-600	スラストワツシヤ- 12MM.....	90	1			
		19	90452-437-000	スラストワツシヤ- 16.5MM.....	110	1			
		20	90461-115-000	スララインワツシヤ- 17MM.....	105	2			
		21	90463-166-000	スラストワツシヤ- 15MM.....	100	1			
		22	90464-166-000	スララインワツシヤ-A 19MM.....	100	2			
		23	90465-166-600	ロツクワツシヤ- 19MM.....	105	1			

1991.02.01

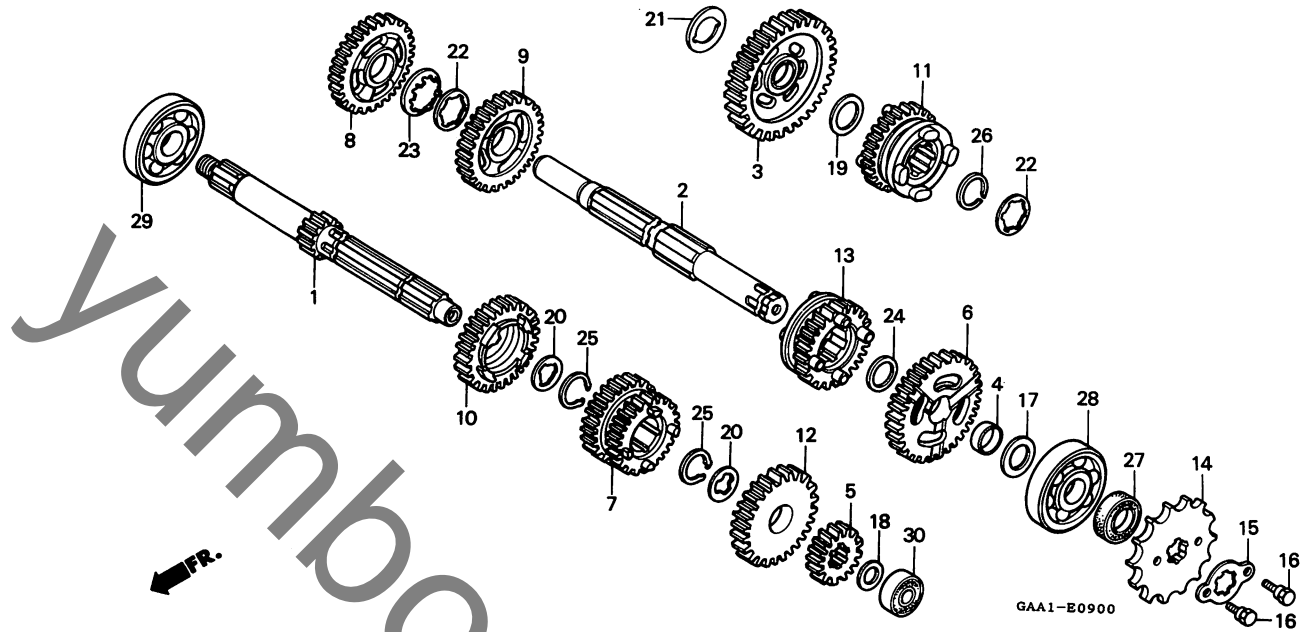
C12

C 13

ブロックNO.

E-9

トランスミッション



GAA1-E0900

整備項目	標準時間	見出番号	部品番号	部品名	希望使用個数		適用号機		タイプ
					小	大	初号機	終号機	
		24	90466-166-600	スラストワッシャー 17MM.....	85	1			
		25	90601-001-000	エキスターナルサークリップ° 17MM.....	70	2			
		26	90602-166-010	サークリップ° 19MM.....	90	1			
		27	91201-415-013	オイルシール 17X28X7.....	210	1			
		28	96100-63030-00	ラシアルホ"ールへ"アリンク" 6303.....	450	1			
		29	96120-63030-00	ラシアルホ"ールへ"アリンク" 6303.....	540	1			
		30	96140-60010-00	ラシアルホ"ールへ"アリンク" 6001.....	430	1			

1991.02.01

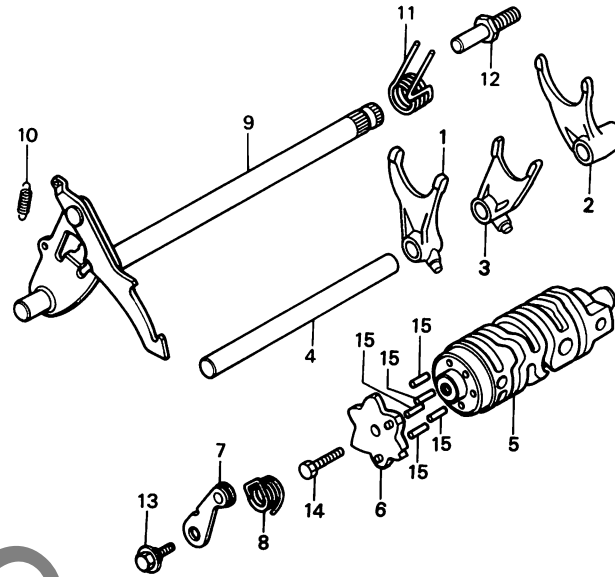
C13

**C 14**

ブロックNO.

**E-10**

シフトドラム・シフトフォーク



GAA1-E1000



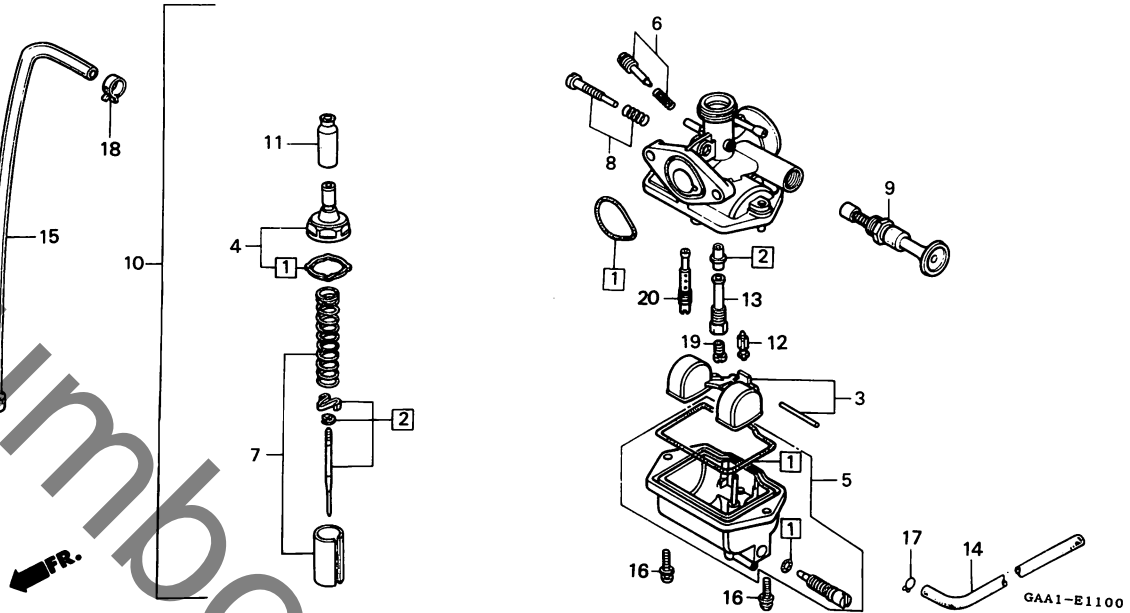
整備項目	標準時間	見出番号	部品番号	部品名	希望使用個数		適用号機		タイプ
					小売価格	NSB50 M	初号機	終号機	
キヤ-シフトフォーク.....	*4.0	1	24210-GT5-000	R.キヤ-シフトフォーク.....	1,700	1			
( ニコテモトツシカン ニコイシヨウテモトツシカン )		2	24221-GT5-000	L.キヤ-シフトフォーク.....	1,700	1			
キヤ-シフトトラム		3	24230-GT5-000	センターキヤ-シフトフォーク.....	1,650	1			
キヤ-シフトトラムカムプレート.....	1.2	4	24241-GT5-000	キヤ-シフトフォークシャフト.....	340	1			
キヤ-シフトトラムストツハ-COMP.....	1.0	5	24301-GE2-740	キヤ-シフトトラム.....	2,850	1			
( カンレンフビン フクム )		6	24303-GE2-000	キヤ-シフトトラムカムプレート.....	340	1			
キヤ-シフトストツハ-COMP.....	1.3	7	24430-166-000	キヤ-シフトトラムストツハ-COMP.....	390	1			
( カンレンフビン フクム )		8	24436-GT4-000	トラムストツハ-スフリンク.....	105	1			
キヤ-シフトストツハ-COMP.....		9	24610-168-000	キヤ-シフトストツハ-スフリンク.....	2,000	1			
( カンレンフビン フクム )		10	24641-166-000	キヤ-シフトア-ムスフリンク.....	85	1			
		11	24651-GT4-000	キヤ-シフトリターンスフリンク.....	160	1			
		12	24652-035-000	シフトリターンスフリンクピン.....	140	1			
		13	90023-041-010	キヤ-シフトトラムストツハ-ア-ム ピョットホルト	100	1			
		14	92101-06016-0A	6カクホルト 6X16.....	15	1			
		15	96220-40158	ローラ- 4X15.8.....	15	5			

C 15

ブロックNO.

E - 11

キャブレター



整備項目	標準時間	見出番号	部品番号	部品名	希望使用個数		適用号機		タイプ
					小売価格	NSB50 M	初号機	終号機	
シフトニードルセット	0.7	1	16010-GAA-000	キャセットセット	450	1			
キャブレター-ASSY.		2	16012-GAA-000	シフトニードルセット	880	1			
フロートセット	0.6	3	16013-166-014	フロートセット	1,200	1			
フロートハーフCOMP.		4	16014-GAA-000	トツフセット	960	1			
メインシフト		5	16015-166-004	フロートチャンバーセット	2,650	1			
トツフセット	0.3	6	16016-GB4-003	スクリュースセットA	460	1			
フロートチャンバーセット	0.5	7	16022-GAA-000	スロットルハーフセット	1,250	1			
スロットルハーフセット	0.4	8	16028-166-004	スクリュースセットB	460	1			
スターハーフCOMP.	0.2	9	16046-166-014	スターハーフCOMP.	1,600	1			
		10	16100-GAA-000	キャブレター-ASSY. (PF72A A)	7,200	1			
		11	16118-GB4-003	ケーブルリンクキャツフ	250	1			
		12	16155-883-005	フロートハーフCOMP.	1,050	1			
		13	16165-GT4-003	ニードルシフトホルター	540	1			
		14	16199-GF4-003	フエルトーフ	210	1			
		15	17504-147-010	オイルチューフ	150	1			
		16	93500-04016-1H	スクリュースツシャー 4X16	10	2			
		17	95002-02650	チーフクリツフB6.5	15	1			
		18	95002-40800-08	チーフクラフ (D8)	35	1			
		19	99101-166-0980	メインシフト #98	220	1			
		20	99103-168-0400	スロシフト #40	330	1			

1991.02.01

C15

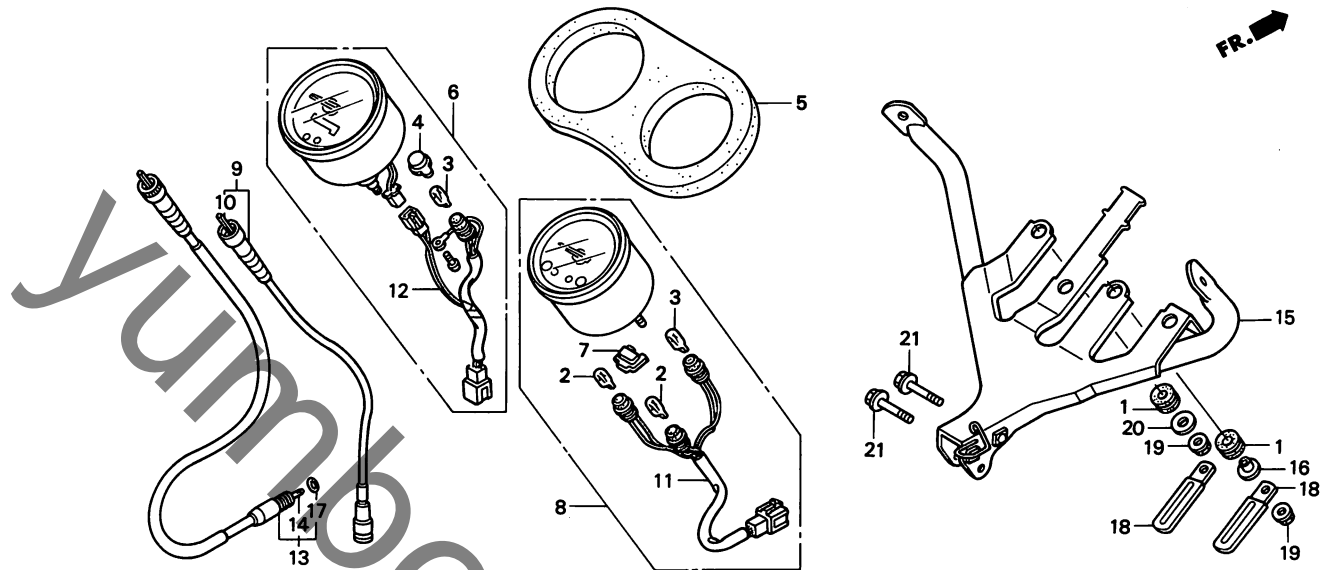


D 2

ブロックNO.

F-2

メーター



GAA1-P0200

3

整備項目	標準時間	見出番号	部品番号	部品名	希望使用個数		適用号機		タイプ
					小	M	初号機	終号機	
スロットメーターASSY.....	0.3	1	37101-GT5-000	スロットメーターラハ.....	80	4			
タコメーターASSY.....		2	34908-GA7-701	ウエツシハスハルツ (12V 3.4W)	85	2			
ソケットCOMP.....		3	34908-MB9-871	ウエツシハスハルツ (12V 1.7W) (エツホソヒキ)	110	2			
タコメーターケーブルASSY.....	0.2	4	37113-ML7-008	キャツフ.....	65	1			
インナーケーブル.....	0.1	5	37120-GAA-000	メーターハネ.....	460	1			
スロットメーターケーブルASSY.....		6	37200-GAA-008	スロットメーターASSY.....	6,800	1			
タコメーターソケットCOMP.....	0.4	7	37216-GJ8-701	クromeツ.....	75	1			
フロントアツハカウルステー.....	0.5	8	37250-GAA-008	タコメーターASSY.....	6,800	1			
		9	37260-GAA-000	タコメーターケーブルASSY.....	800	1			
		10	37261-GAA-300	インナーケーブル.....	290	1			
		11	37618-GAA-008	タコメーターソケットCOMP.....	1,200	1			
		12	37619-GAA-008	ソケットCOMP.....	410	1			
		13	44830-GAA-000	スロットメーターケーブルASSY.....	790	1			
		14	44831-GAA-300	インナーケーブル.....	270	1			
		15	64501-GAA-000	フロントアツハカウルステー.....	3,650	1			
		16	83119-GT4-000	メーターカラ.....	85	2			
		17	91256-KK3-840	リング 10X1.5.....	80	1			
		18	91406-166-000	ワイヤクリツフ.....	130	2			
		19	94050-06080	フランシヤナツ 6MM.....	20	4			
		20	94103-06000	フレインツツヤ 6MM.....	10	2			
		21	95801-06032-07	フランシヤホルト 6X32.....	25	2			

1991.02.01

D2

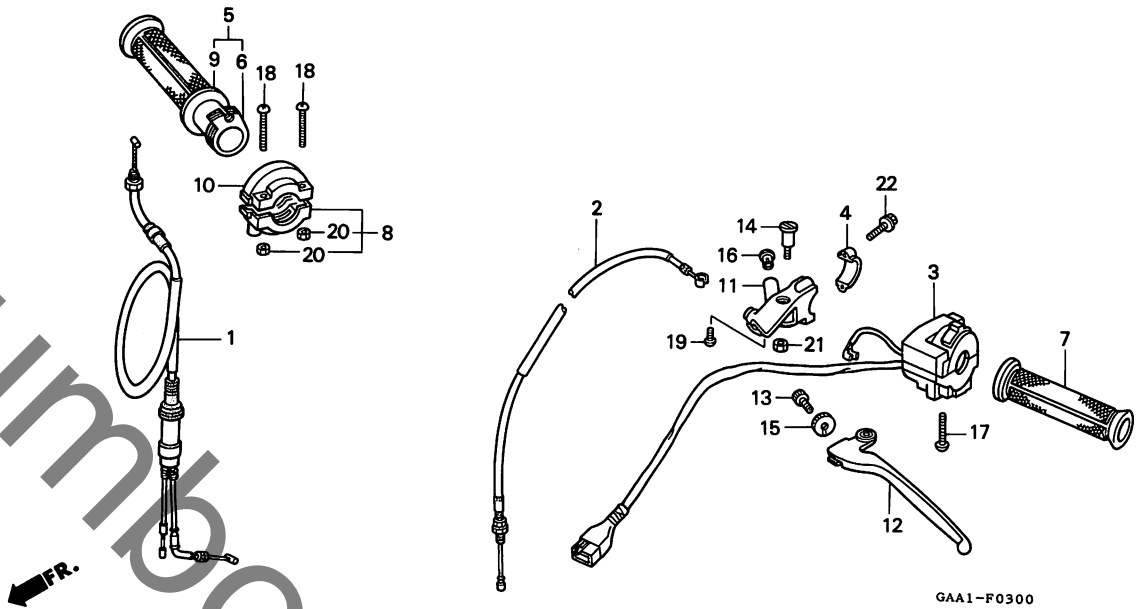


D 3

ブロックNO.

F-3

ハンドルレバー・スイッチ・ケーブル



整備項目	標準時間	見出番号	部品番号	部品名	希望使用個数		適用号機		タイプ
					小売価格	NSB50 M	初号機	終号機	
スロットレバーフルCOMP.	0.4	1	17910-GAA-000	スロットレバーフルCOMP.	1,450	1			
クラッチレバーフルCOMP.	0.2	2	22870-GAA-000	クラッチレバーフルCOMP.	1,050	1			
スロットレバースリッパハーフ		3	35200-GAA-003	ウインカースイッチASSY.	3,350	1			
R. ハンドルレバースリッパセット		4	45517-166-006	マスターシリンダーホルスト	430	1			
ウインカースイッチASSY.	0.5	5	53140-GE2-761	スロットレバースリッパCOMP.	530	1			
スロットレバースリッパCOMP.	0.1	6	53141-GE2-761	スロットレバースリッパハーフ	390	1			
L. ハンドルレバースリッパ		7	53167-GM9-305	L. ハンドルレバースリッパセット	245	1			
ハンドルレバースリッパ		8	53167-GE4-000	スロットレバースリッパハウジング	450	1			
L. ハンドルレバースリッパCOMP.		9	53168-GM9-325	R. ハンドルレバースリッパセット	215	1			
		10	53168-166-000	アンダースロットレバースリッパ	430	1			
		11	53172-KY1-000	ハンドルレバースリッパ	1,250	1			
		12	53178-MF8-000	L. ハンドルレバースリッパCOMP.	1,100	1			
		13	53192-268-000	ワイヤーアシヤステイキングホルスト	200	1			
		14	90113-438-000	L. ステアリングハンドルレバースリッパホルスト	215	1			
		15	90321-MA6-750	ワイヤーステアリングナット	285	1			
		16	91457-KV3-770	レバースリッパキャップ	105	1			
		17	93500-05020-0G	ハロースクリュー 5X20	10	2			
		18	93500-05022-0G	ハロースクリュー 5X22	15	2			
		19	93600-03008-1G	フラットスクリュー 3X8	10	1			
		20	94001-05070-0S	6カクナット 5MM	10	2			
		21	94050-06000	フランジナット 6MM	20	1			
		22	96001-06022-07	フランジホルスト 6X22	40	2			

1991.02.01

D3

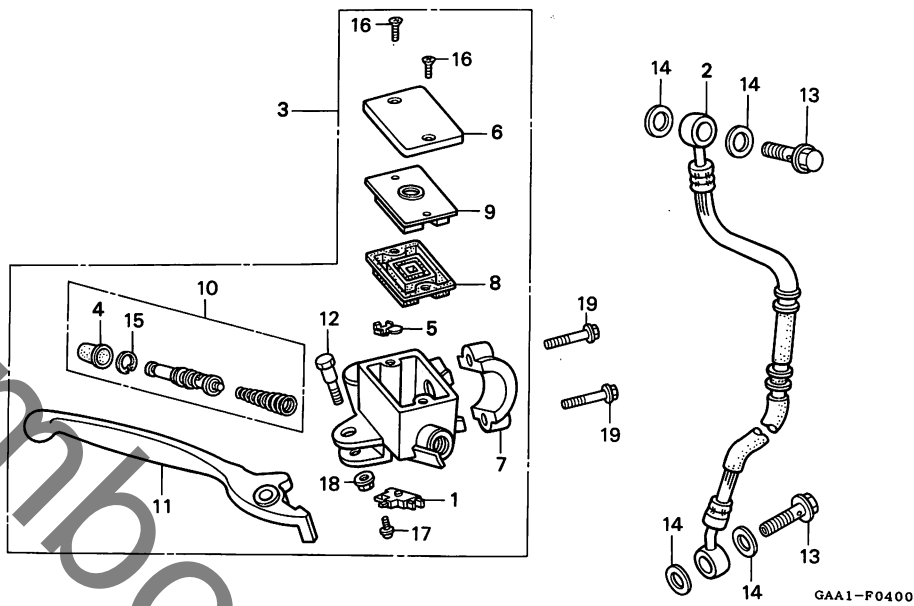
3

D 4

ブロックNO.

F-4

フロントブレーキマスターシリンダー



整備項目	標準時間	見出番号	部品番号	部品名	希望使用個数		適用号機		タイプ
					小	大	初号機	終号機	
フロントストツフ°スイッチASSY.....	0.1	1	35340-MA5-671	フロントストツフ°スイッチASSY.....	670	1			
.タイヤフラム		2	45126-GAA-003	フロントブレーキホースCOMP.....	2,350	1			
.R.ステアリング°ハント°ルレハ°		3	45500-GAA-006	フロントマスターシリンター°ASSY.....	9,600	1			
フロントブレーキホースCOMP.....	0.4	4	45504-410-003	フ°ツCOMP.....	285	1			
.フロントマスターシリンター°ASSY.		5	45512-MA6-006	フ°ロテクター.....	110	1			
.マスターシリンター°セツト		6	45513-HA2-701	マスターシリンター°キャツフ°.....	680	1			
		7	45517-166-006	マスターシリンター°ホルター°.....	430	1			
		8	45520-MG7-006	タイヤフラム.....	295	1			
		9	45521-HA2-006	タイヤフラムフ°レート.....	310	1			
		10	45530-MN9-305	マスターシリンター°セツト.....	1,300	1			
		11	53175-GE2-741	R.ステアリング°ハント°ルレハ°.....	710	1			
		12	90114-166-006	ハント°ルレハ°°ホ°ツツホルト.....	145	1			
		13	90145-MS9-611	オイルホルト 10X22.....	275	2			
		14	90545-300-000	オイルホルトワツシヤ°.....	100	4			
		15	90651-MA5-671	サークリツフ°.....	90	1			
		16	93600-04012-16	フラツトスクリユ° 4X12.....	10	2			
		17	93893-04012-18	スクリユ°ワツシヤ° 4X12.....	20	1			
		18	94050-06000	フランシ°ナツト 6MM.....	20	1			
		19	96001-06022-07	フランシ°ホルト 6X22.....	40	2			

1991.02.01

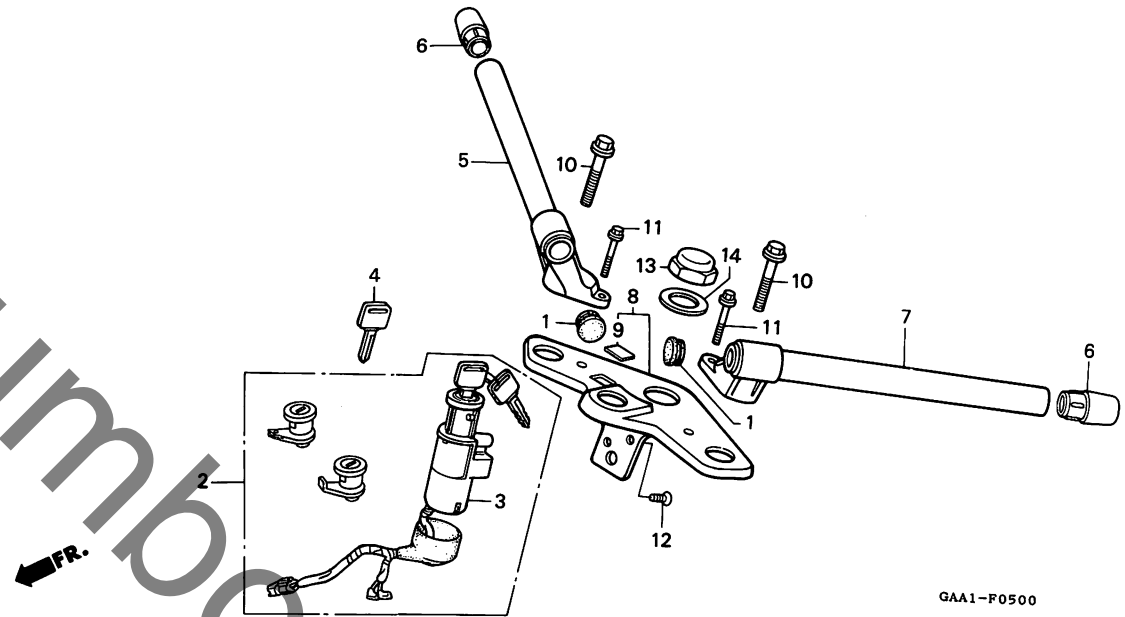
D4

D 5

ブロックNO.

F-5

ハンドルパイプ・トップブリッジ



GAA1-P0500

整備項目	標準時間	見出番号	部品番号	部品名	希望	使用	適用号機	タイプ
					小売	個数		
					価格	M		
キーセット.....	0.6	1	19902-865-780	サイトカハークロメット (A).....	155	2		
コンネクション&ロツクスイッチASSY.....	0.5	2	35010-GAA-000	キーセット.....	3,750	1		
R.ハントバルブパイプCOMP.....	0.2	3	35100-GAA-007	コンネクション&ロツクスイッチASSY.....	2,100	1		
L.ハントバルブパイプCOMP.....	0.3	4	35121-GE2-770	フランキキー (タイプ1).....	350	(1)		
フォークツフワリツシCOMP.....	0.4	5	35122-GE2-770	フランキキー (タイプ2).....	350	(1)		
		5	53100-GAA-000	R.ハントバルブパイプCOMP.....	4,200	1		
		6	53105-GR1-710	ステアリングハントバルブメント.....	175	2		
		7	53150-GAA-000	L.ハントバルブパイプCOMP.....	4,200	1		
		8	53230-GAA-000ZA	フォークツフワリツシCOMP. *NH105* (ツヤケシクロ)	1,750	1		
		9	87122-GT4-710	ウインクマーク.....	170	1		
		10	90101-GT4-000	ハントバルブツインクホルト.....	230	2		
		11	90106-GT4-000	フランシホルト 8X16.....	75	2		
		12	90164-028-000	Uロツクフラツトスクリユー 6X12.....	65	2		
		13	90304-166-010	ステアリングステムナツト.....	175	1		
		14	90503-166-010	ステアリングステムワツシヤ.....	75	1		

1991.02.01

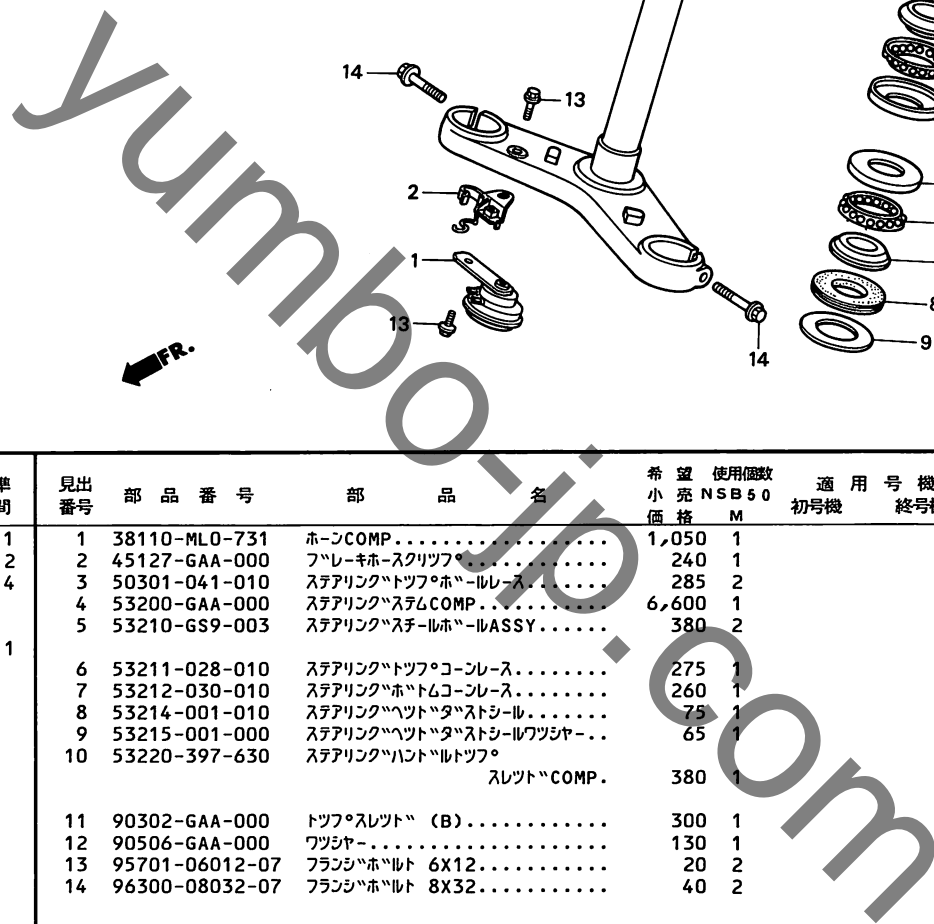
D5

D 6

ブロックNO.

F-6

ステアリングシステム



GAA1-P0600

3

整備項目	標準時間	見出番号	部品番号	部品名	希望使用回数		適用号機		タイプ
					小	大	初号機	終号機	
ホーンCOMP.....	0.1	1	38110-ML0-731	ホーンCOMP.....	1,050	1			
ステアリングシステムCOMP.....	1.2	2	45127-GAA-000	フレキホースクリップ.....	240	1			
ステアリングツフコンレース.....	0.4	3	50301-041-010	ステアリングツフコンレース.....	285	2			
ステアリングハントツフ.....		4	53200-GAA-000	ステアリングシステムCOMP.....	6,600	1			
スレツトCOMP. ステアリングホットムコンレース.....	1.1	5	53210-GS9-003	ステアリングスチールホイルASSY.....	380	2			
ステアリングツフコンレース.....		6	53211-028-010	ステアリングツフコンレース.....	275	1			
ステアリングツフコンレース (ニコテモトウシカ)		7	53212-030-010	ステアリングホットムコンレース.....	260	1			
		8	53214-001-010	ステアリングヘッドタストシル.....	75	1			
		9	53215-001-000	ステアリングヘッドタストシルワツシヤ.....	65	1			
		10	53220-397-630	ステアリングハントツフ スレツトCOMP.	380	1			
		11	90302-GAA-000	ツフスレツト (B).....	300	1			
		12	90506-GAA-000	ワツシヤ.....	130	1			
		13	95701-06012-07	フランシホイル 6X12.....	20	2			
		14	96300-08032-07	フランシホイル 8X32.....	40	2			

1991.02.01

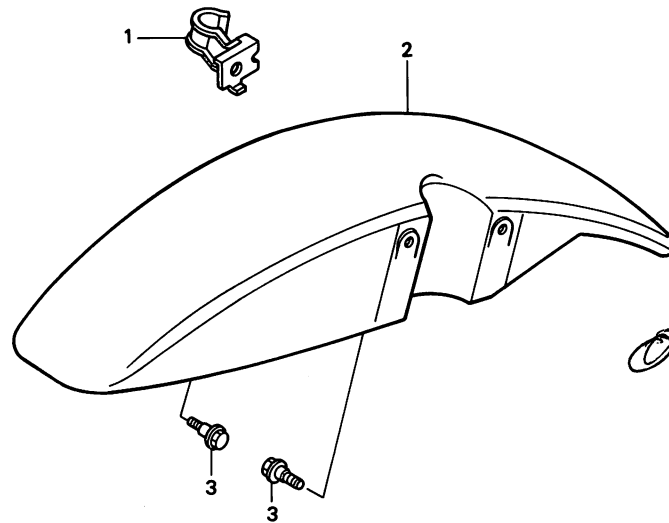
D6

D 7

ブロックNO.

F-7

フロントフェンダー



FR.

GAA1-F0700

整備項目	標準時間	見出番号	部品番号	部品名	希望使用個数		適用号機		タイプ
					小売価格	NSB50 M	初号機	終号機	
フロントフェンダー.....	0.3	1	45156-GAA-000	R.フロントフレキホースクランプ.....	1,300	1			
		2	61100-GAA-000ZA	フロントフェンダー *NH1R*..... (ロスホワイト)	4,000	1			
			61100-GAA-000ZB	フロントフェンダー *NH196R*..... (フラツク)	4,000	1			
		3	90023-GN2-000	シートロックホルト.....	100	4			

1991.02.01

D7

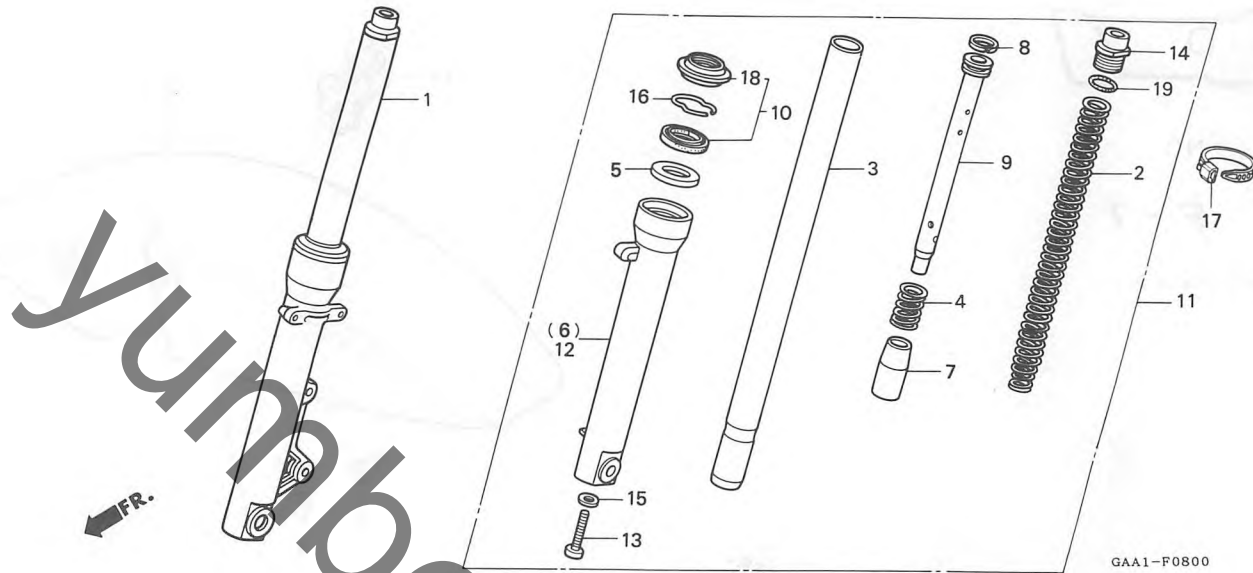
3

**D 8**

ブロックNO.

**F-8**

フロントフォーク



3

整備項目	標準時間	見出番号	部品番号	部品名	希望使用個数		適用号機		タイプ
					小	NSB50	初号機	終号機	
フロントフォークASSY. (イツコマシ 0.2 カサ)	0.5	1	51400-GAA-003	R.フロントフォークASSY. (シヨウフ)	12,400	1			
フロントフォークスプリング (イツコマシ 0.1 カサ)	0.3	2	51401-GAA-003	フロントフォークスプリング (シヨウフ)	920	2			
フロントフォークハイフCOMP. (イツコマシ 0.5 カサ)	0.8	3	51410-GAA-003	フロントフォークハイフCOMP. (シヨウフ)	5,900	2			
フロントフォークシルベツト (イツコマシ 0.6 カサ)	0.9	4	51412-GC4-003	フロントクツシヨコリハツウントスプリング	145	2			
フロントフォークシルベツト (イツコマシ 0.5 カサ)	0.9	5	51412-KK4-003	ハツクアツフリンク	155	2			
フロントフォークシルベツト (イツコマシ 0.5 カサ)	0.9	6	51420-GAA-003	R.ホツムケースCOMP. (シヨウフ)	5,700	1			
フロントフォークシルベツト (イツコマシ 0.5 カサ)	0.9	7	51432-388-003	オイルシールスツフリンク	700	2			
ホツムケースCOMP. (イツコマシ 0.6 カサ)	0.9	8	51437-GS3-003	ヒーストリンク	190	2			
		9	51470-GAA-003	シートハイフ (シヨウフ)	1,200	2			
		10	51490-KC5-305	フロントフォークシルベツト	910	2			
		11	51500-GAA-003	L.フロントフォークASSY. (シヨウフ)	12,400	1			
		12	51520-GAA-003	L.ホツムケースCOMP. (シヨウフ)	5,700	1			
		13	90116-383-721	ソケツトホルツト 8MM (シヨウフ)	135	2			
		14	90123-GT4-003	フロントフォークホルツトA	470	2			
		15	90544-283-000	スハシヤルツツシヤ 8MM	75	2			
		16	90601-354-000	オイルシールスツフリンク	145	2			
		17	90650-MA6-720	ワイヤハネスハツト	110	1			
		18	91254-KC5-003	タツトシル	390	2			
		19	94608-50000	リンク 23X2.8	45	2			

1991.02.01

D8

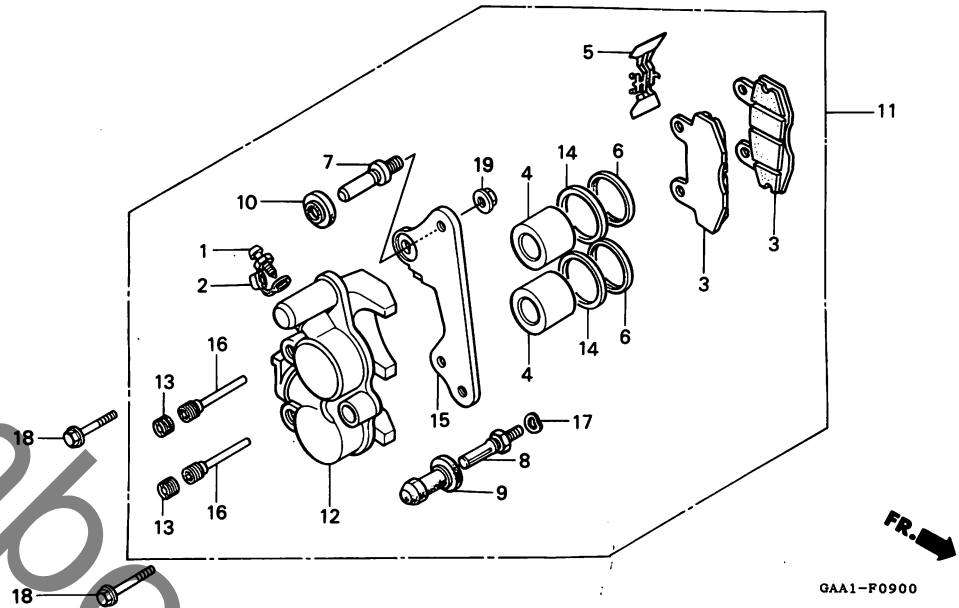




ブロックNO.

**F-9**

フロントブレーキキャリパー



GAA1-F0900

整備項目	標準時間	見出番号	部品番号	部品名	希望使用個数		適用号機		タイプ
					小売価格	NSB50 M	初号機	終号機	
ハットCOMP.....	0.2	1	43352-568-003	フーリタースクリーン.....	150	1			
フロントフラゲット		2	43353-461-771	フーリターキャップ.....	120	1			
ヒーストン.....	0.5	3	45105-KW7-901	ハットCOMP. (JB).....	1,900	2			
( イツコマシ 0.1 カサン )		4	45107-GE2-006	ヒーストン.....	940	2			
( カンレンフヒン フクム )		5	45108-GE2-006	ハットスフリンク.....	235	1			
R.フロントキャリパ-ASSY.....	0.4	6	45109-GE2-006	タストシール.....	155	2			
R.フロントキャリパ-COMP.....	0.6	7	45131-GE2-006	ホルトヒンA.....	165	1			
		8	45131-166-016	ヒンホルト.....	155	1			
		9	45132-166-016	ヒンフツシ.....	120	1			
		10	45133-MA3-006	フーツ (B).....	135	1			
		11	45200-GAA-006	R.フロントキャリパ-ASSY. (ニツシ).....	15,400	1			
		12	45201-GAA-006	R.フロントキャリパ-COMP. (ニツシ).....	7,000	1			
		13	45203-MG3-016	ヒンフラク.....	130	2			
		14	45209-GE2-006	ヒーストンシール.....	155	2			
		15	45210-GE2-006	フロントフラゲット.....	530	1			
		16	45215-GE2-016	ハンカ-ヒン.....	275	2			
		17	45216-166-006	ウエ-フツツヤ- (ニツシ).....	80	1			
		18	90131-GAA-000	フランシホルト 8X25.....	100	2			
		19	94050-08080	フランシナツ 8MM.....	20	1			

1991.02.01

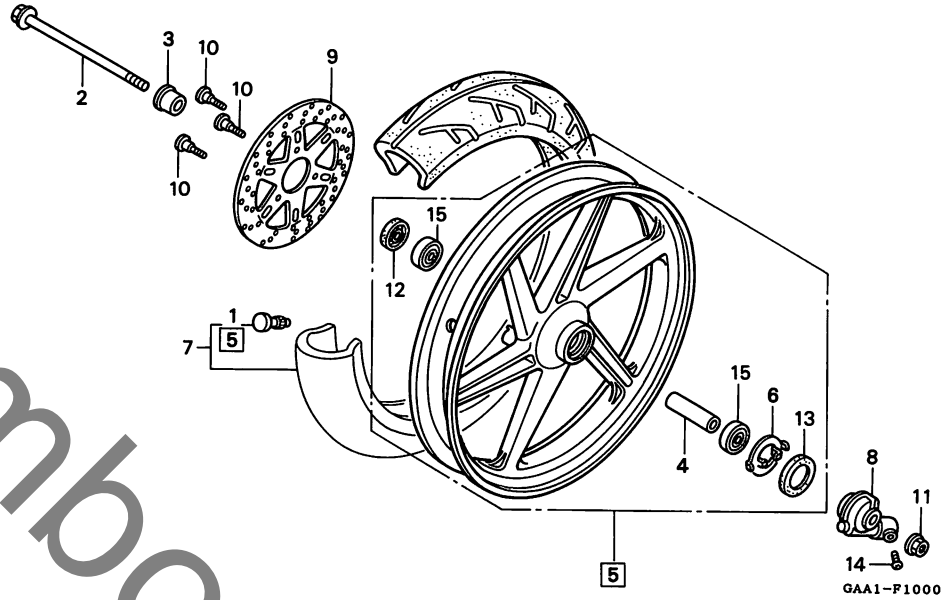
D9

D 10

ブロックNO.

F-10

フロントホイール



yumbo.com

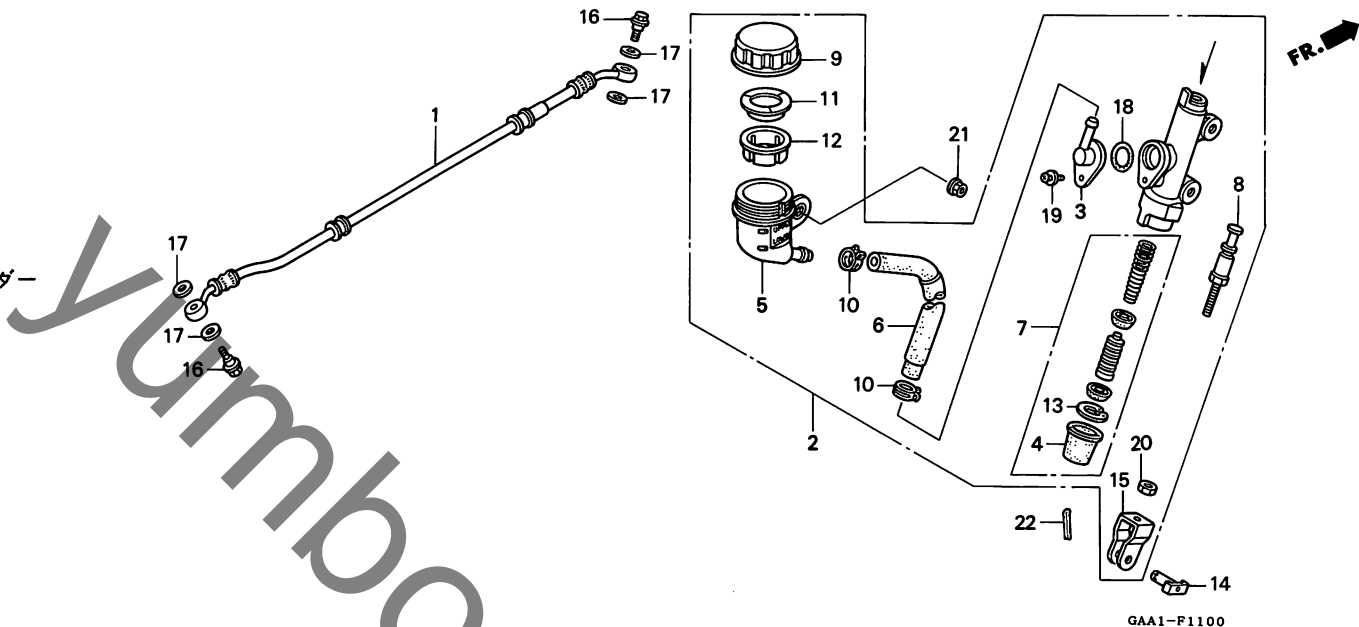
整備項目	標準時間	見出番号	部品番号	部品名	希望使用個数		適用号機		タイプ
					小売価格	NSB50 M	初号機	終号機	
フロントホイールアッスル.....	0.3	1	42753-GM9-743	リムハブ(イノウエ).....	370	1			
スビートメーターキヤホツクスASSY.			42753-ML7-003	リムハブ(BS).....	285	1			
フロントアッスルテイスタンカラー.....	0.4	2	44301-KR1-600	フロントホイールアッスル.....	670	1			
フロントフレキテイスク		3	44311-GAA-000	フロントホイールサイトカラー.....	285	1			
ラシアルホイルハアリンク 6201UU (イツコマシ 0.1 カサン)		4	44620-GC4-600	フロントアッスルテイスタンカラー.....	255	1			
フロントホイールセット.....	1.0	5	44650-GAA-305	フロントホイールセット.....	23,900	1			
フロントタイヤASSY.....	0.9	6	44680-166-000	キヤホツクスリテーナー.....	155	1			
		7	44710-GAA-003	フロントタイヤASSY. (BS) (90/80-17)	シカ	1			
			44710-GAA-005	フロントタイヤASSY. (イノウエ) (90/80-17)	シカ	1			
		8	44800-GE2-003	スビートメーターキヤホツクスASSY. (ヤマタ)	3,200	1			
		9	45121-GT4-710	フロントフレキテイスク.....	9,500	1			
		10	90105-KR3-000	フロントテイスクホイール 8X24.....	150	3			
		11	90306-KF0-003	フランシナツト 12MM.....	120	1			
		12	90754-GC8-003	タスチール 20X32X5 (アライ).....	155	1			
			90754-GC8-005	タスチール 20X32X5 (NOK).....	145	1			
		13	91258-410-013	タスチール 40X50X5 (アライ).....	295	1			
		14	93700-05020-0A	オーハルスクリュ 5X20.....	10	1			
		15	96150-62010-10	ラシアルホイルハアリンク 6201UU..	430	2			

**D 11**

ブロックNO.

**F-11**

リヤブレーキマスターシリンダー



整備項目	標準時間	見出番号	部品番号	部品名	希望使用個数		適用号機		タイプ
					小	大	初号機	終号機	
リヤブレーキホースCOMP.....	0.4	1	43310-GAA-003	リヤブレーキホースCOMP.....	2,350	1			
リヤマスターシリンター-ASSY.....	0.5	2	43500-GAA-006	リヤマスターシリンター-ASSY.....	9,600	1			
マスターシリンター-ヒートンセット		3	43503-MR7-006	コネクタ (ニツシン)	340	1			
マスターシリンター-オイルカツパCOMP.....	0.2	4	43504-MB2-006	フーツCOMP.....	200	1			
マスターシリンター-ホース.....	0.3	5	43511-KS6-702	マスターシリンター-オイルカツパCOMP.....	570	1			
		6	43512-GAA-006	マスターシリンター-ホース.....	450	1			
		7	43520-MJ6-305	マスターシリンター-ヒートンセット.....	1,800	1			
		8	43530-MB2-006	フーツシロツパCOMP.....	810	1			
		9	45513-GM9-711	マスターシリンター-キャツパ°.....	255	1			
		10	45514-KV3-006	マスターシリンター-オイルホースクラツパ° (ニツシン)	340	2			
		11	45518-GM9-711	タイヤフラムフレート.....	130	1			
		12	45520-GM9-711	タイヤフラム.....	255	1			
		13	46182-500-013	サークリツパ°.....	80	1			
		14	46503-KW3-000	ブレーキツパ°ヒートンCOMP.....	115	1			
		15	46504-MT8-006	ブレーキツパ°シヨイント.....	175	1			
		16	90145-MS9-611	オイルホルツ 10X22.....	275	2			
		17	90545-300-000	オイルホルツワツシヤ.....	100	4			
		18	91212-422-006	オリツク° 14.8X2.4.....	100	1			
		19	93893-04012-17	スクリュ-ワツシヤ° 4X12.....	20	1			
		20	94002-08000-0S	6カクナツ 8MM.....	15	1			
		21	94050-06000	フランシツナツ 6MM.....	20	1			
		22	94201-20120	スフ°リツパ°ヒ°ン 2.0X12.....	10	1			

1991.02.01

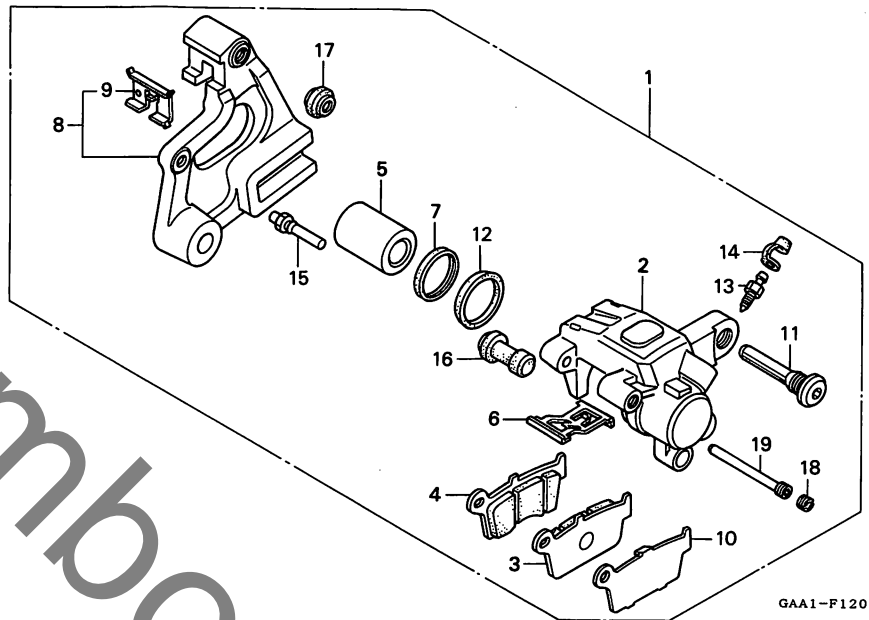
D11

D 12

ブロックNO.

F-12

リヤブレーキキャリパー



GAA1-F1200

3

整備項目	標準時間	見出番号	部品番号	部品名	希望使用個数		適用号機		タイプ
					小	NSB50	初号機	終号機	
リヤキャリパー-ASSY.....	0.6	1	43100-GAA-006	リヤキャリパー-ASSY (ニツシン).....	13,500	1			
リヤキャリパー-ホッテツイ.....	0.8	2	43101-GT4-712	リヤキャリパー-ホッテツイ.....	5,400	1			
ハヅツCOMP.A.....	0.1	3	43105-GAA-004	ハヅツCOMP.A.....	1,850	1			
(ニコテモトウシツカン)		4	43106-GAA-004	ハヅツCOMP.B.....	1,850	1			
ヒーストン.....	0.7	5	43107-MA3-006	ヒーストン.....	940	1			
(カレンフヒン フクム)									
リヤフアラケツCOMP.....	0.5	6	43108-KS6-701	ハヅツスフリンク.....	180	1			
		7	43109-MA3-006	タツシール.....	160	1			
		8	43110-GAA-006	リヤフアラケツCOMP.....	3,650	1			
		9	43112-GAA-006	リテーナー.....	210	1			
		10	43113-GAA-006	シムA.....	200	1			
		11	43131-KW3-006	ヒンホルト.....	350	1			
		12	43209-MA3-006	ヒーストンシール.....	160	1			
		13	43352-568-003	フツリタースクリュ.....	150	1			
		14	43353-461-771	フツリターキャツフ.....	120	1			
		15	45131-166-016	ヒンホルト.....	155	1			
		16	45132-166-016	ヒンフツツ2.....	120	1			
		17	45133-MA3-006	フツツ (B).....	135	1			
		18	45203-MG3-016	ヒンフラク.....	130	1			
		19	45215-KA3-732	ハンカーヒン.....	255	1			

1991.02.01

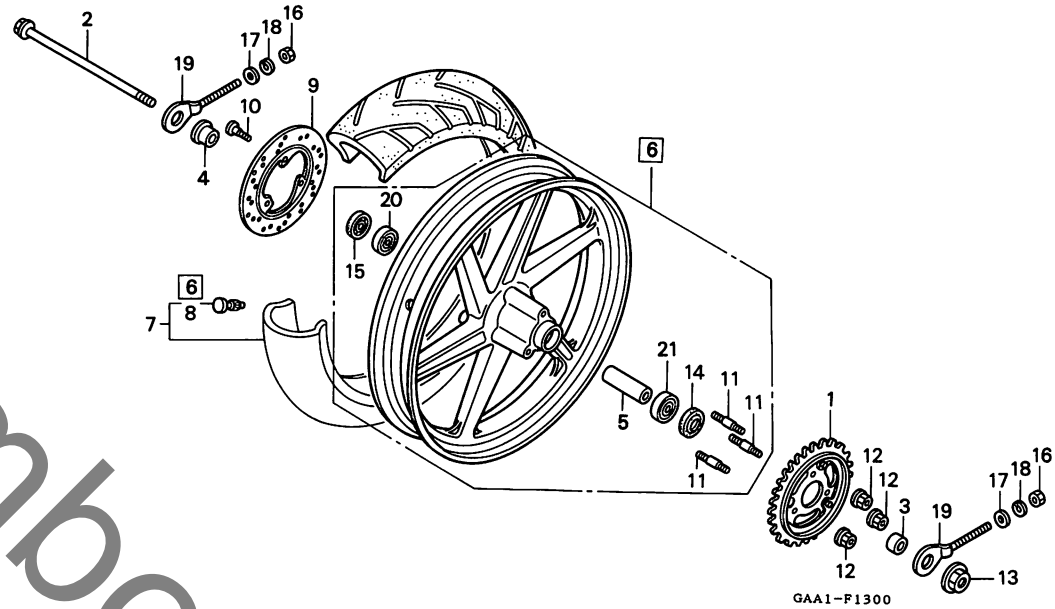
D12

**D 13**

ブロックNO.

**F - 13**

リヤホイール



整備項目	標準時間	見出番号	部品番号	部品名	希望使用個数		適用号機		タイプ
					小売価格	NSB50 M	初号機	終号機	
ファイナルリフックスアロケツトCOMP.	0.5	1	41200-GE2-760	ファイナルリフックスアロケツトCOMP. (41T)	2,550	1			
ホイールアクスルテイスタンカラー									
リヤフレキテイスク		2	42301-GAA-000	リヤホイールアクスル	780	1			
ラシアルホールヘアリンク		3	42311-GS9-000	リヤホイールサイトカラー	285	1			
(イツコマシ 0.1 カサン)		4	42311-GT4-000	リヤアクスルカラー	285	1			
リヤホイールアクスル	0.4	5	42620-GS3-000	ホイールアクスルテイスタンカラー	285	1			
リヤホイールセツト	1.1	6	42650-GAA-305	リヤホイールセツト	28,000	1			
リヤタイヤASSY.	1.0	7	42710-GAA-003	リヤタイヤASSY. (BS)					
			42710-GAA-005	リヤタイヤASSY. (イノウエ)					
			42710-GAA-005	リヤタイヤASSY. (100/80-17)					
		8	42753-GM9-743	リムハイルフ (イノウエ)	370	1			
			42753-ML7-003	リムハイルフ (BS)	285	1			
		9	43351-GAA-000	リヤフレキテイスク	6,500	1			
		10	90105-KR3-000	フロントテイスクホルト 8X24	150	3			
		11	90125-GE2-740	スタツトホルト 10X31	120	3			
		12	90304-GE8-003	Uナツト 10MM	105	3			
		13	90306-KF0-003	フランジナツト 12MM	120	1			
		14	90753-051-003	オイルシール 26X37X6	215	1			
			90753-051-005	オイルシール 26X37X6	230	1			
		15	90754-GC8-003	タツトシール 20X32X5 (アライ)	155	1			
			90754-GC8-005	タツトシール 20X32X5 (NOK)	145	1			
		16	94001-06000-0S	6カクナツト 6MM	15	2			
		17	94103-06000	フレインツツシャ 6MM	10	2			
		18	94111-06000	スワリングツツシャ 6MM	10	2			
		19	95014-10010	R.チエンアシヤスタ-S	80	2			

1991.02.01

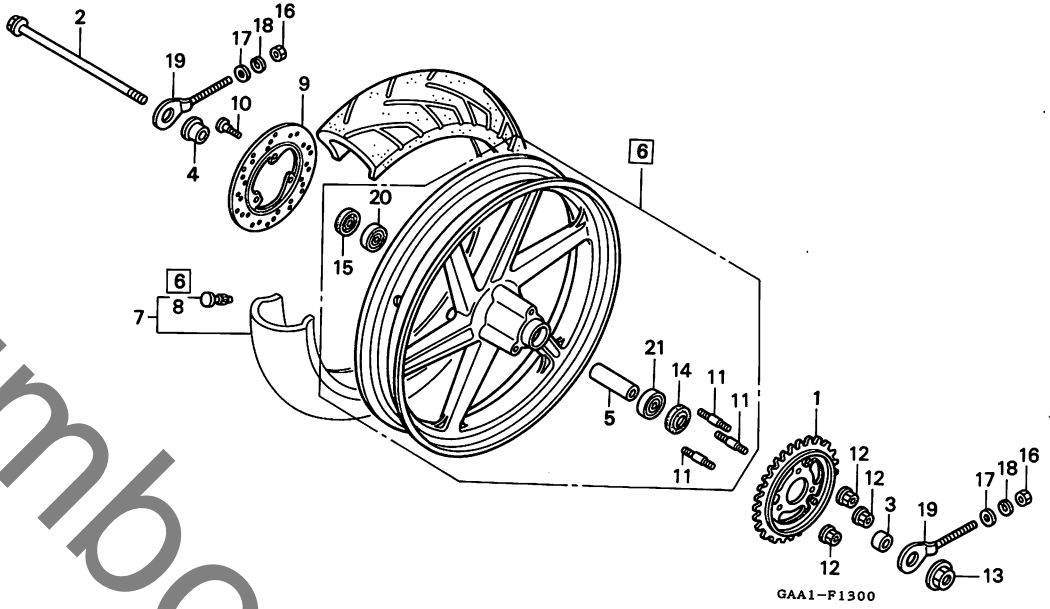
D13

D 14

ブロックNO.

F-13

リヤホイール



3

整備項目	標準時間	見出番号	部品番号	部品名	希望小売価格	使用個数	適用号機	タイプ
					NSB50 M		初号機 終号機	
		20	96150-62010-10	ラシアルホ-ルハ-アリンク 6201UU..	430	1		
		21	96150-63010-10	ラシアルホ-ルハ-アリンク 6301UU..	570	1		

1991.02.01

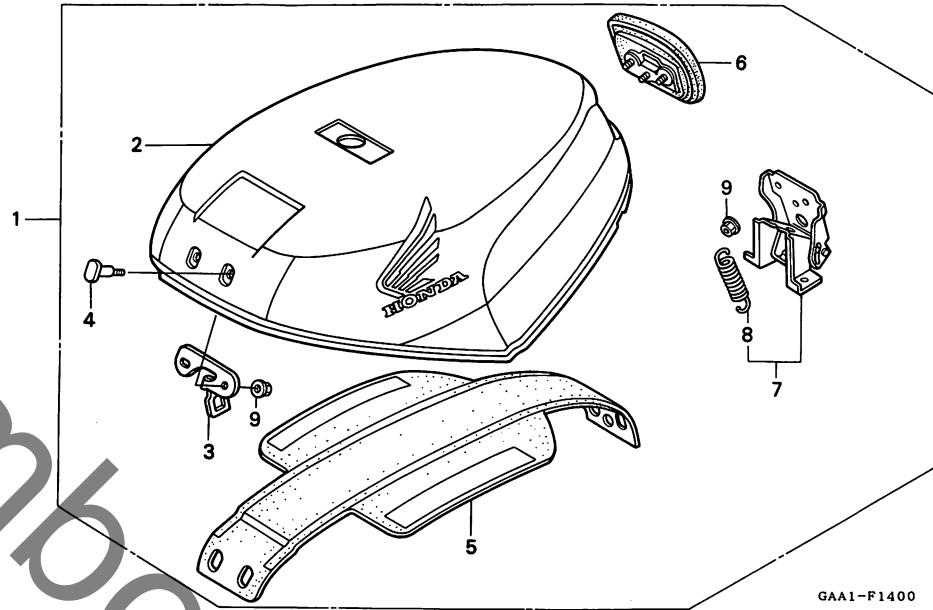
D14

**D 15**

ブロックNO.

**F - 14**

シェルター



GAA1-F1400

整備項目	標準時間	見出番号	部品番号	部品名	希望使用個数		適用号機		タイプ
					小売価格	NSB50 M	初号機	終号機	
シェルター-ASSY.....	0.2	1	81230-GAA-000ZA	シェルター-ASSY. *NH196*(WL)... (ロスホワイト)	21,000	1			
.ホツツスカハ-セット									
シェルター-ハット.....	0.1		81230-GAA-000ZB	シェルター-ASSY. *NH1*(WL)... (フアラツク)	21,000	1			
シェルター-ヒンシ-COMP.									
		2	81240-GAA-000ZA	ホツツスカハ-セット *NH196/TYPE1*(WL) (ロスホワイト)	18,000	1			
			81240-GAA-000ZB	ホツツスカハ-セット *NH1/TYPE2* (WL) (フアラツク)	18,000	1			
		3	81242-GAA-000	シェルター-ロツクア-ム.....	210	1			
		4	81243-GAA-000	スハ-シヤルホ-ルト 6MM.....	95	2			
		5	81244-GAA-000	シェルター-インナ-フ-レ-ト.....	930	1			
		6	81245-GAA-000	シェルター-ハット.....	950	1			
		7	81280-GAA-000	シェルター-ヒンシ-COMP.....	1,850	1			
		8	81284-GAA-000	シェルター-ヒンシ-スフ-リンク.....	80	1			
		9	94050-06070	フランシ-ナツト 6MM.....	20	5			

1991.02.01

D15

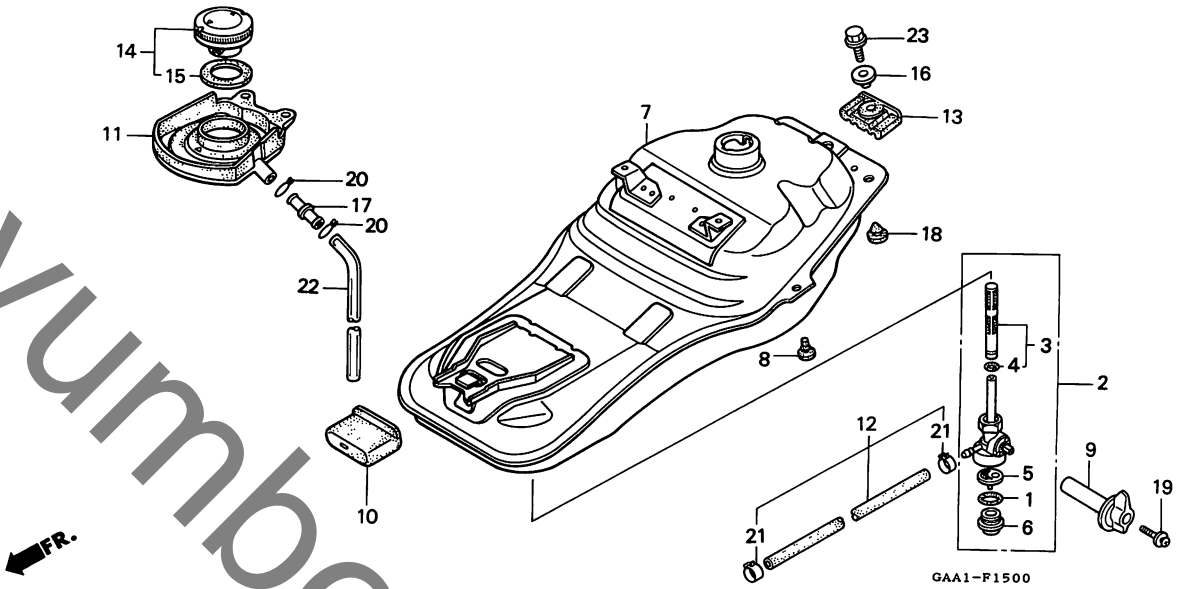
**3**

D 16

ブロックNO.

F-15

フューエルタンク



3

整備項目	標準時間	見出番号	部品番号	部品名	希望価格	使用個数	適用号機	タイプ
						NSB50 M	初号機 終号機	
フューエルポンプASSY.....	0.3	1	16173-001-004	フューエルポンプASSY.....	145	1		
フューエルポンプスクリーンセット		2	16950-GAA-000	フューエルポンプスクリーンセット	2,350	1		
カッツフィルター.....	0.1	3	16952-GAA-000	フューエルポンプスクリーンセット	950	1		
( カンレンフエヒン フクム )		4	16958-397-771	オリング.....	210	1		
フューエルタンクCOMP.....	0.4	5	16959-471-831	カッツフィルター.....	460	1		
フューエルトレイ.....	0.2	6	16967-GA6-671	フューエルポンプカッツ.....	690	1		
		7	17500-GAA-000	フューエルタンクCOMP.....	17,000	1		
		8	17502-GAA-000	タンクストツハ°ラハ°.....	90	2		
		9	17512-GAA-000	フューエルポンプレハ°.....	330	1		
		10	17513-GAA-000	フロントフューエルタンクラハ°.....	240	1		
		11	17525-GAA-000	フューエルトレイ.....	750	1		
		12	17527-GAA-000	フューエルホース 4.5X380.....	390	1		
		13	17613-GAA-000	リヤフューエルタンクラハ°.....	270	1		
		14	17620-GR1-930	フューエルポンプカッツ°COMP.....	1,300	1		
		15	17632-383-831	フューエルポンプカッツ°ハ°ツキン.....	210	1		
		16	18356-KAE-000	サイレンサーマウンティング°カラ°.....	125	1		
		17	19102-KT8-000	フューエルポンプ°ポイント.....	145	1		
		18	77215-GC2-000	シートストツハ°ラハ°-B.....	110	2		
		19	93892-04025-18	スクリーン°ワツシヤ° 4X25.....	20	1		
		20	95002-02120	フューエルポンプ°B12.....	20	2		
		21	95002-40850-08	フューエルポンプ° (D8.5).....	35	2		
		22	95003-23023-31	ヒ°ニールフューエル° 8X12X230.....	90	1		
		23	95801-08030-07	フランシ°ホルト 8X30.....	35	1		

1991.02.01

D16

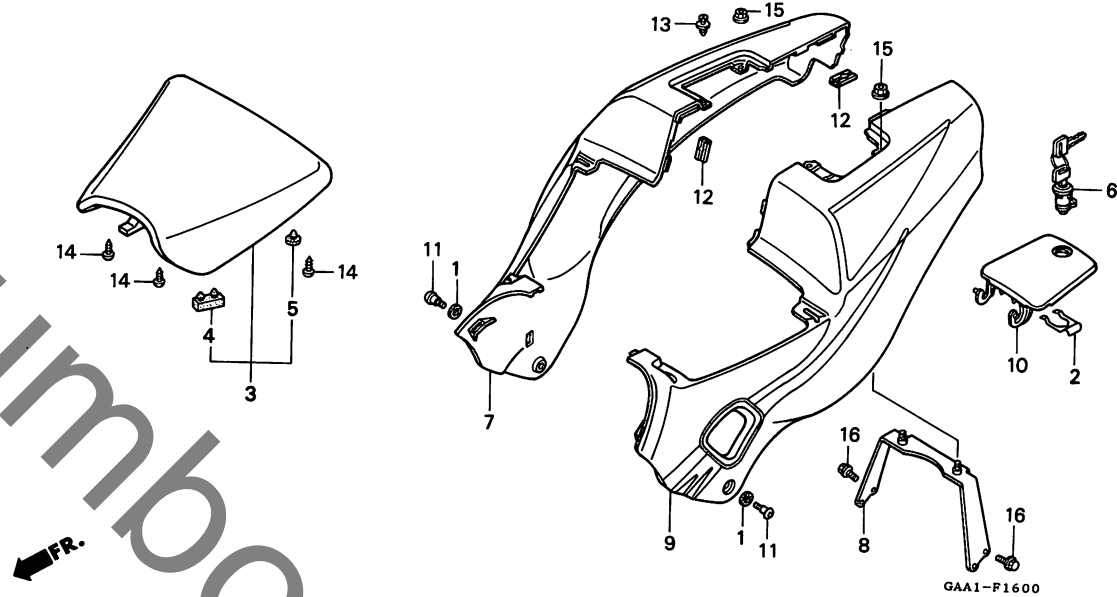


**E 1**

ブロックNO.

**F-16**

シート・リヤカウル



整備項目	標準時間	見出番号	部品番号	部品名	希望	使用	適用号機	タイプ	
					小	個数			初号機
					価格	M			
シクアルシートCOMP.....	0.2	1	17627-467-000	フエルトタンクフロントラハ	80	2			
フエルトタンクASSY.....	0.1	2	75581-673-000	ロックセッティングスフリンク	100	1			
リヤカウルフッリツシ		3	77100-GAA-000	シクアルシートCOMP	6,600	1			
リヤカウルセット.....	0.3	4	77215-GAA-000	シートストツハ°ラハ	140	2			
(ニコテモトウシカン)		5	77215-GC2-000	シートストツハ°ラハ-B	110	2			
		6	77232-GW0-000	フエルトタンクASSY	840	1			
		7	83510-GAA-000ZA	R.リヤカウルセット *NH196/TYPE1*	6,400	1			
				(ロソホワイト)					
			83510-GAA-000ZB	R.リヤカウルセット *NH1/TYPE2*	6,400	1			
				(フッラツク)					
		8	83530-GAA-000	リヤカウルフッリツシ	1,150	1			
		9	83610-GAA-000ZA	L.リヤカウルセット *NH196/TYPE1*	6,400	1			
				(ロソホワイト)					
			83610-GAA-000ZB	L.リヤカウルセット *NH1/TYPE2*	6,400	1			
				(フッラツク)					
		10	83700-GAA-000ZA	フエルトタンク *NH1R*	960	1			
				(ロソホワイト)					
			83700-GAA-000ZB	フエルトタンク *NH196R*	960	1			
				(フッラツク)					
		11	90112-GT4-000	フェアリンクセッティングスクリュー	140	2			
		12	90655-GT4-000	カウルセッティングスフリンク	65	2			
		13	90683-GR1-003	ホッテイカハ°クリツフ°	70	1			
		14	93913-15210	タツヒンク°スクリュー 5X12(P0)	15	4			
1991.02.01					E1				

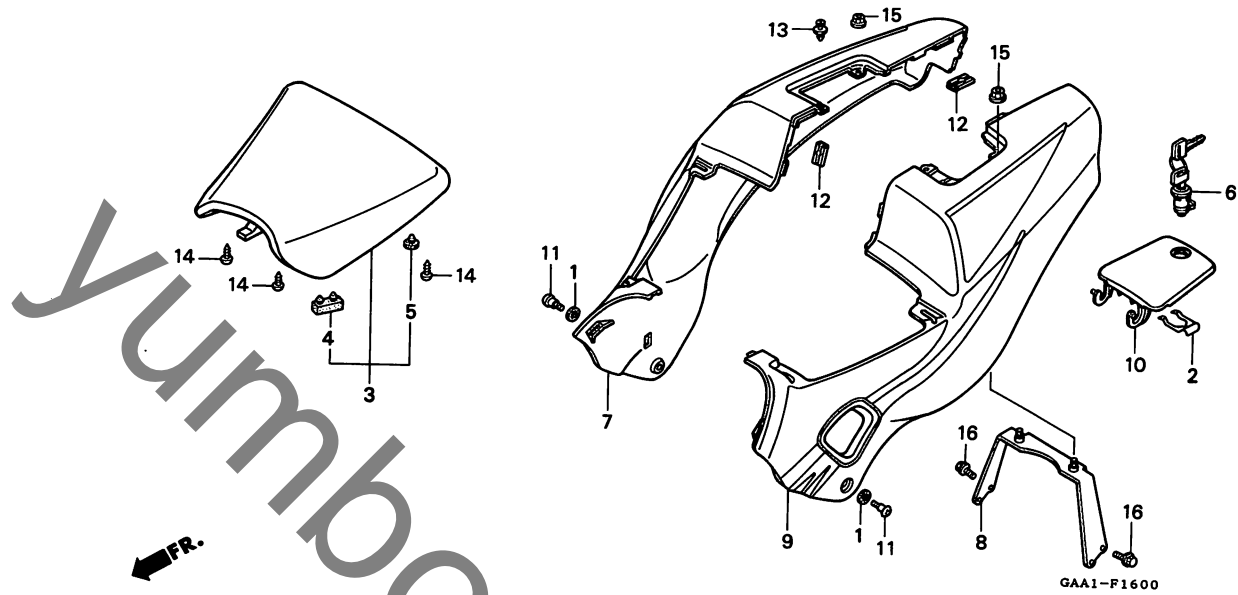
**3**

**E 2**

ブロックNO.

**F-16**

シート・リヤカウル



**3**

整備項目	標準時間	見出番号	部品番号	部品名	希望使用個数		適用号機		タイプ
					小売価格	NSB50 M	初号機	終号機	
		15	94050-06070	フランシヤナット 6MM.....	20	2			
		16	95701-06010-00	フランシヤホルト 6X10.....	20	4			

1991.02.01

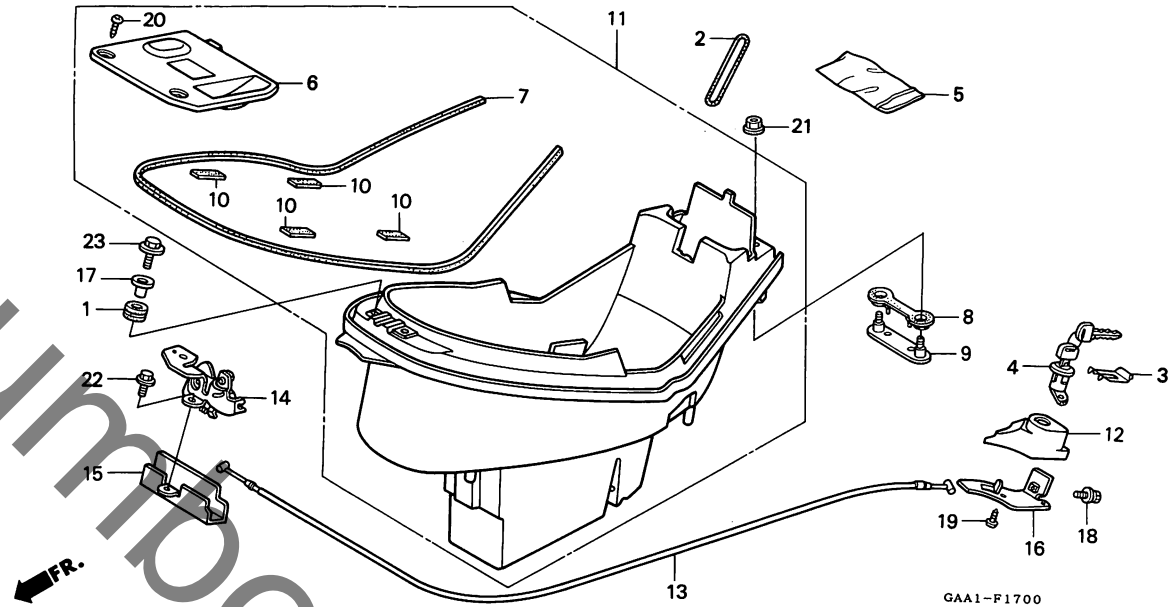
E2

**E 3**

ブロックNO.

**F-17**

ラギジボックス



整備項目	標準時間	見出番号	部品番号	部品名	希望使用個数		適用号機		タイプ
					小	大	初号機	終号機	
シートロツキ-ASSY.....	0.2	1	17622-GB7-900	クツシヨラハ...	90	2			
シエルト-ロツクCOMP.		2	64111-181-000	フロントナハ...	185	1			
ロツクホルター-カハ...		3	75581-673-000	ロツキ-セツ...	100	1			
ラキシホツツASSY.....	0.3	4	77230-KM1-000	シートロツキ-ASSY.....	1,000	1			
シエルト-ロツクケ-フル		5	77251-GR1-000	サーヒスフ...	150	1			
		6	81251-GAA-000	メンテナ...	750	1			
		7	81252-GAA-000	ラキシホ...	720	1			
		8	81253-GAA-000	ラキシホ...	280	1			
		9	81254-GAA-000	ラキシホ...	410	1			
		10	81256-GAA-300	クツシヨラハ...	50	4			
		11	81260-GAA-000	ラキシホ...	7,300	1			
		12	81271-GAA-000	シエルト-ロツクホルター...	500	1			
		13	81272-GAA-000	シエルト-ロツクケ-フル	240	1			
		14	81275-GAA-000	シエルト-ロツクCOMP.	1,450	1			
		15	81277-GAA-000	カートフ...	185	1			
		16	81285-GAA-000	ロツクホルター-カハ...	250	1			
		17	90001-961-670	サイトマ...	130	2			
		18	90090-GT4-711	スハシヤ...	65	1			
		19	93901-24280	タツヒ...	10	2			
		20	93903-45480	タツヒ...	10	2			
		21	94050-08070	フランシ...	20	2			
		22	95701-06012-00	フランシ...	20	1			
		23	95701-06020-07	フランシ...	20	2			

1991.02.01

E3

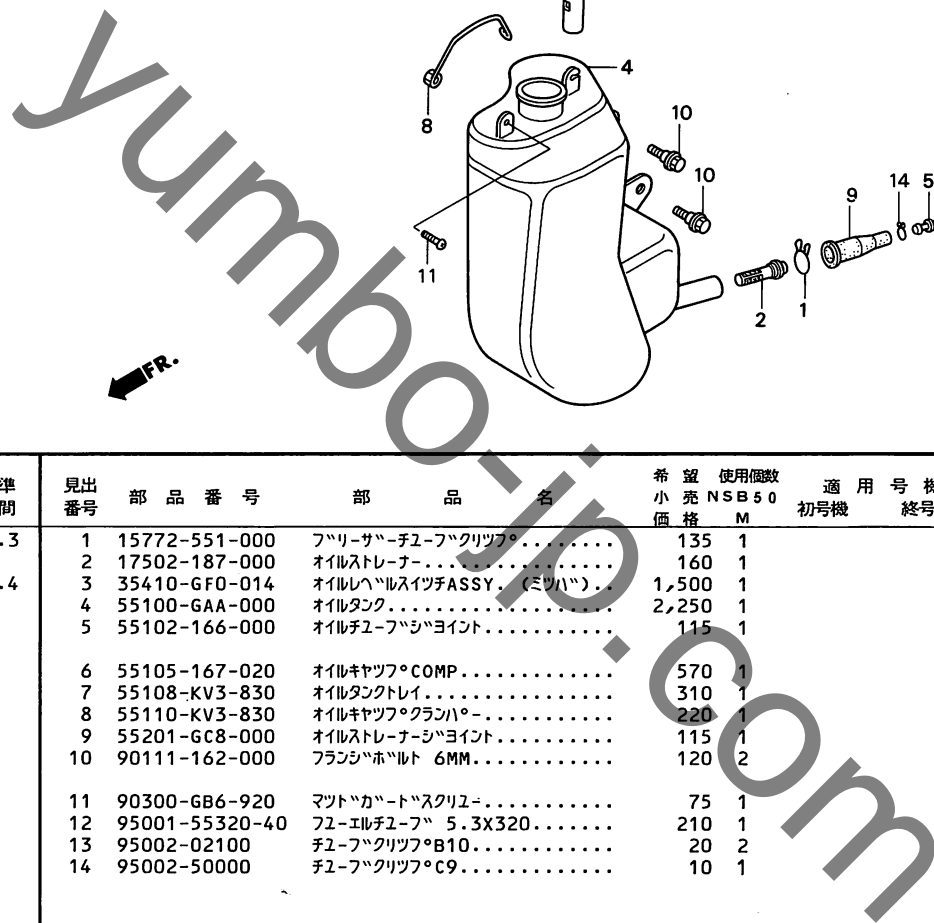
**3**

**E 4**

ブロックNO.

**F-18**

オイルタンク



GAA1-F1800

**3**

整備項目	標準時間	見出番号	部品番号	部品名	希望使用個数		適用号機		タイプ
					小売価格	NSB50 M	初号機	終号機	
オイルストレーナー.....	0.3	1	15772-551-000	フューザチーフクリップ.....	135	1			
オイルタンク		2	17502-187-000	オイルストレーナー.....	160	1			
オイルレベリングスイッチASSY.....	0.4	3	35410-GF0-014	オイルレベリングスイッチASSY. (ミツハヤ).....	1,500	1			
		4	55100-GAA-000	オイルタンク.....	2,250	1			
		5	55102-166-000	オイルチーフジョイント.....	115	1			
		6	55105-167-020	オイルキャップCOMP.....	570	1			
		7	55108-KV3-830	オイルタンクトレイ.....	310	1			
		8	55110-KV3-830	オイルキャップクランパー.....	220	1			
		9	55201-GC8-000	オイルストレーナージョイント.....	115	1			
		10	90111-162-000	フランジナット 6MM.....	120	2			
		11	90300-GB6-920	マツカートナットスクリュー.....	75	1			
		12	95001-55320-40	フューエルチーフ 5.3x320.....	210	1			
		13	95002-02100	チーフクリップB10.....	20	2			
		14	95002-50000	チーフクリップC9.....	10	1			

1991.02.01

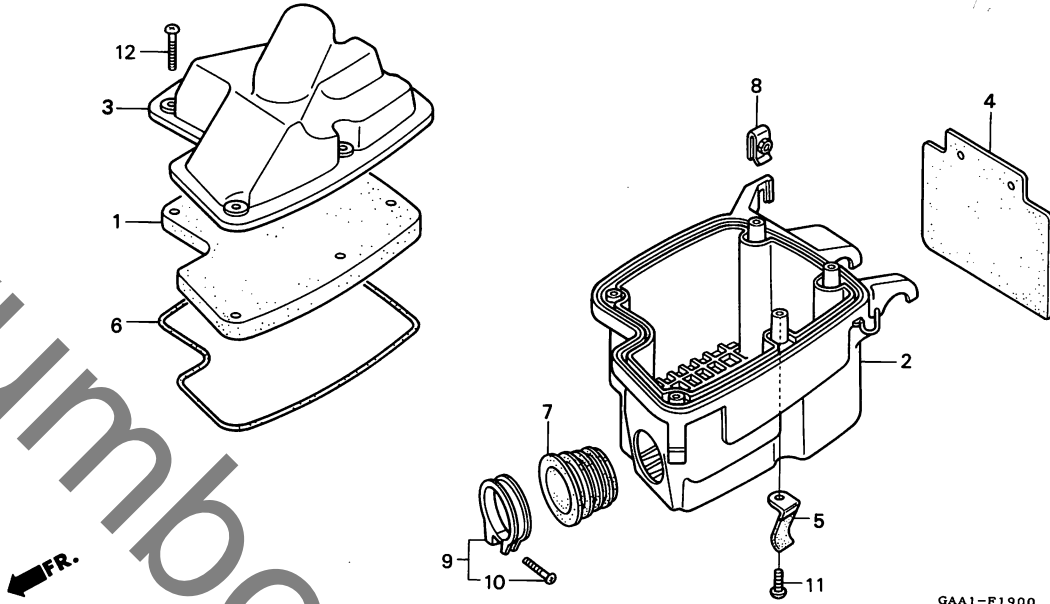
E4

**E 5**

ブロックNO.

**F-19**

エアークリーナー



GAA1-F1900

整備項目	標準時間	見出番号	部品番号	部品名	希望使用個数		適用号機		タイプ
					小売価格	NSB50 M	初号機	終号機	
エアークリーナーエレメント	0.3	1	17205-GAA-000	エアークリーナーエレメント	600	1			
エアークリーナーケースカバー		2	17206-GAA-000	エアークリーナーケース	1,050	1			
エアークリーナーケース	0.5	3	17207-GAA-000	エアークリーナーケースカバー	720	1			
エアークリーナーコネクティングチューブ		4	17209-GAA-000	エアークリーナータックルカバー	350	1			
		5	17211-GAA-000	フューエルホースクリップ	70	1			
		6	17212-GAA-000	エアークリーナーカバーシール	190	1			
		7	17253-GT4-000	エアークリーナーコネクティングチューブ	440	1			
		8	90350-SB0-000	クリップナット 6MM	100	1			
		9	90652-GHB-640	エアークリーナーコネクティングチューブ ハント (42)	220	1			
		10	93500-04025-0G	ハンスクリュー 4X25	10	1			
		11	93903-25280	タツヒコングスクリュー 5X12	10	1			
			93913-25280	タツヒコングスクリュー 5X12(PO)	15	1			
		12	93903-25580	タツヒコングスクリュー 5X25	15	5			
			93913-25680	タツヒコングスクリュー 5X25	20	5			

1991.02.01

E5

3

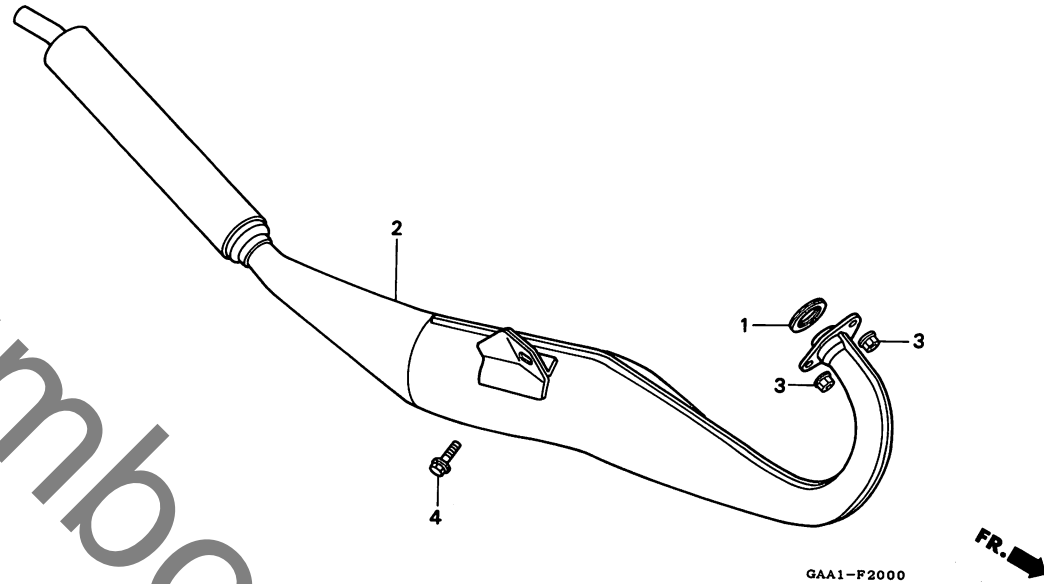
E 6

ブロックNO.

F - 20

エキゾーストマフラー

yumbo.jp.com



3

整備項目	標準時間	見出番号	部品番号	部品名	希望使用個数		適用号機		タイプ
					小売価格	NSB50 M	初号機	終号機	
エキゾーストマフラー-COMP.....	0.3	1	18291-166-003	エキゾーストハイフカセット.....	170	1			
		2	18300-GAA-000	エキゾーストマフラー-COMP.....	19,200	1			
		3	94050-08070	フランジナット 8MM.....	20	2			
		4	95701-08016-07	フランジボルト 8X16.....	25	1			

1991.02.01

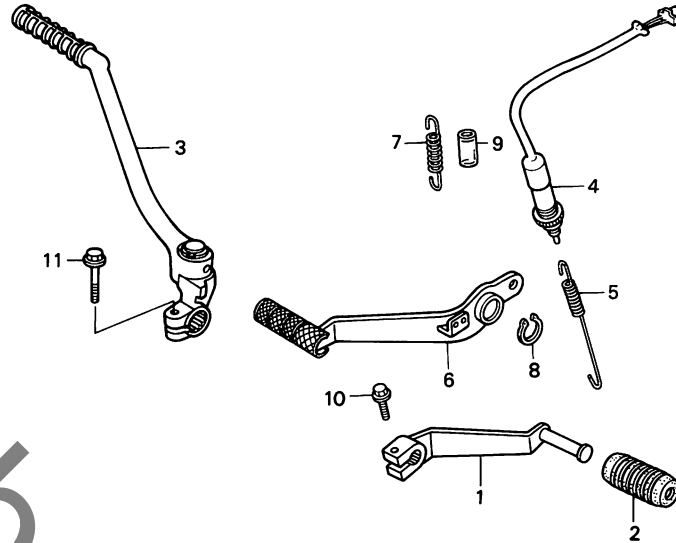
E6

E 7

ブロックNO.

F - 21

ペダル・キックスターターアーム



GAA1-F2100

整備項目	標準時間	見出番号	部品番号	部品名	希望使用個数		適用号機		タイプ
					小	大	初号機	終号機	
キックスターターアームASSY.	0.1	1	24701-GAA-000	キックスターターアーム	1,400	1			
リヤーストツフスイッチASSY.	0.3	2	24705-KN8-000	キックスターターアームASSY.	135	1			
リヤーストツフスイッチASSY.	0.3	3	28300-GAA-000	キックスターターアームASSY.	3,900	1			
リヤーストツフスイッチASSY.	0.2	4	35350-KY6-000	リヤーストツフスイッチASSY.	540	1			
		5	35357-GAA-000	ストツフスイッチスプリング	140	1			
		6	46500-GT4-000	リヤーストツフスイッチASSY.	1,600	1			
		7	46514-KT8-000	スプリング	145	1			
		8	94511-15000	エキスターナルサーキット 15MM.	15	1			
		9	95003-43003-20	ワッシャー 13X15X30	15	1			
		10	95701-06020-07	フランジボルト 6X20	20	1			
		11	96300-08025-07	フランジボルト 8X25	40	1			

1991.02.01

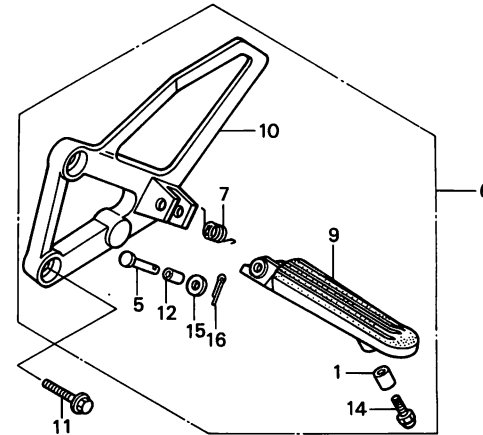
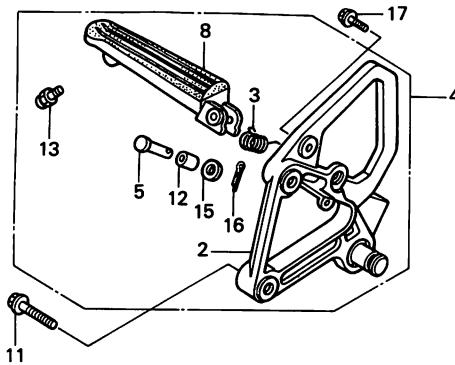
E7

**E 8**

ブロックNO.

**F - 22**

ステップ



GAA1-P2200

yumbo.com

整備項目	標準時間	見出番号	部品番号	部品名	希望使用個数		適用号機		タイプ
					小	大	初号機	終号機	
R.ステップホルダー	0.3	1	17503-397-630	フニ-エルタンクカラー	85	1			
R.メインステップASSY	0.2	2	50600-GT4-000	R.ステップホルダー	4,000	1			
L.メインステップASSY	0.1	3	50617-445-840	R.ステップリターンスプリング	120	1			
R.ステップアームCOMP.		4	50630-GT4-710	R.メインステップASSY	6,300	1			
L.ステップアームCOMP.		5	50639-ML0-010	ステップハービオン	140	2			
L.ステップホルダー		6	50640-GT4-710	L.メインステップASSY	6,300	1			
		7	50644-445-840	L.ステップリターンスプリング	130	1			
		8	50660-KV3-000	R.ステップアームCOMP.	2,400	1			
		9	50670-KV3-000	L.ステップアームCOMP.	2,400	1			
		10	50700-GT4-000	L.ステップホルダー	4,000	1			
		11	90107-KT8-000	フランジホルト 8X25	85	4			
		12	90501-KV3-000	ステップピンヘッドカラー	90	2			
		13	92501-08010-0A	キャップホルト 8X10	60	1			
		14	92501-08022-0A	キャップホルト 8X22	70	1			
		15	94101-08000	フレインワッシャー 8MM	10	2			
		16	94201-20150	スプリットピン 2.0X15	10	2			
		17	96001-06020-00	フランジホルト 6X20	25	2			

1991.02.01

E8

3

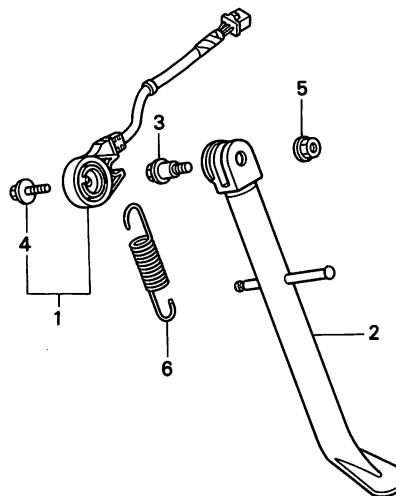


**E 9**

ブロックNO.

**F - 23**

スタンド



FR.

GAA1-F2300

整備項目	標準時間	見出番号	部品番号	部品名	希望使用個数		適用号機		タイプ
					小売価格	NSB50 M	初号機	終号機	
サイトスタントスイッチセット.....	0.4	1	35700-GAA-305	サイトスタントスイッチセット.....	2,150	1			
サイトスタントハブCOMP.....	0.2	2	50530-GAA-000	サイトスタントハブCOMP.....	1,800	1			
		3	90108-MK6-670	サイトスタントEホットホルト.....	200	1			
		4	90147-MK6-671	スペシャルホルト 6X16.....	105	1			
		5	90203-MF9-710	サイトスタントナット.....	105	1			
		6	95014-72102	サイトスタントスプリングA.....	80	1			

1991.02.01

E9

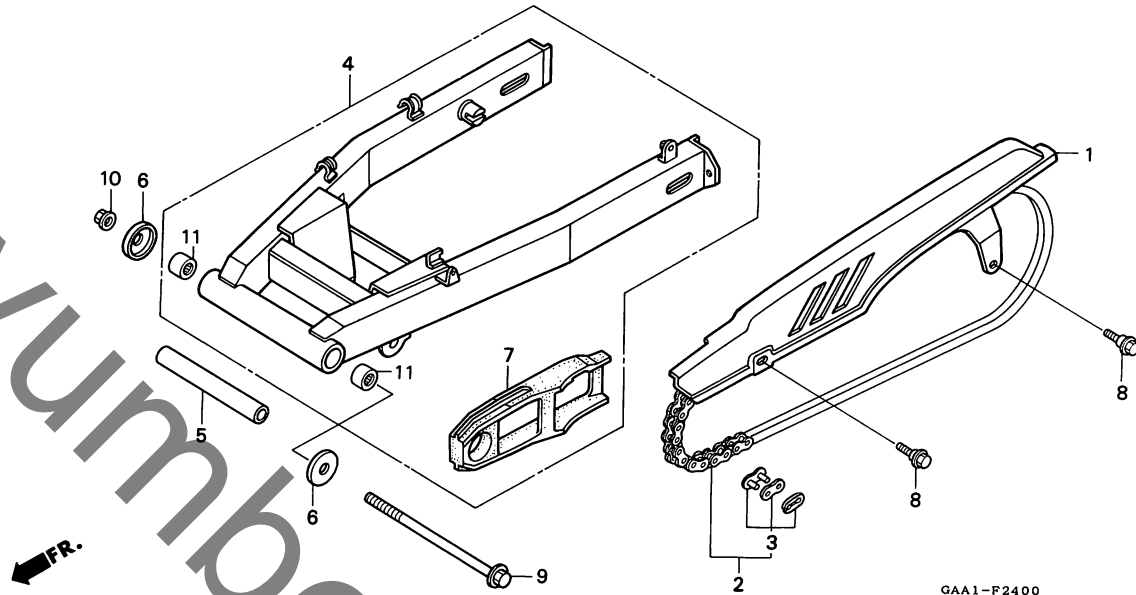
**3**

**E 10**

ブロックNO.

**F - 24**

リヤフォーク・チェンケース



3

整備項目	標準時間	見出番号	部品番号	部品名	希望使用個数		適用号機		タイプ
					小売価格	NSB50 M	初号機	終号機	
トライフチェンケース.....	0.1	1	40510-GE2-000	トライフチェンケース.....	1,050	1			
トライフチェン.....	0.2	2	40530-GAA-003	トライフチェン (タイトー) (DI0420M-128RJ)	2,200	1			
スウィングアームASSY.....	0.7		40530-GAA-005	トライフチェン (タカサキ) (RK420M-128RJ)	2,200	1			
リヤフォークセンターカラー チェンスライダース									
ニートゥルハアリンク 20X26X20.....	0.9	3	40531-150-005	トライフチェンジョイント (タカサキ)	120	1			
(イツコマシ 0.2 カサ)			40531-153-003	トライフチェンジョイント (タイトー)	120	1			
			52100-GAA-000	スウィングアームASSY.....	9,000	1			
			52141-GW6-000	リヤフォークセンターカラー.....	1,100	1			
			6	52144-GE2-003	リヤフォークタストシールキャップ (アライ)	350	2		
				52144-GE2-005	リヤフォークタストシールキャップ (NOK)	350	2		
				7	52170-GAA-000	チェンスライダース.....	1,000	1	
				8	90111-187-000	フランシホルルト 6MM.....	135	2	
				9	90121-GAA-000	スウィングアームジョイントホルルト.....	820	1	
				10	90305-GE8-003	ナット 14MM.....	135	1	
				11	91070-GC4-601	ニートゥルハアリンク 20X26X20 (トウヨウ)	420	2	

1991.02.01

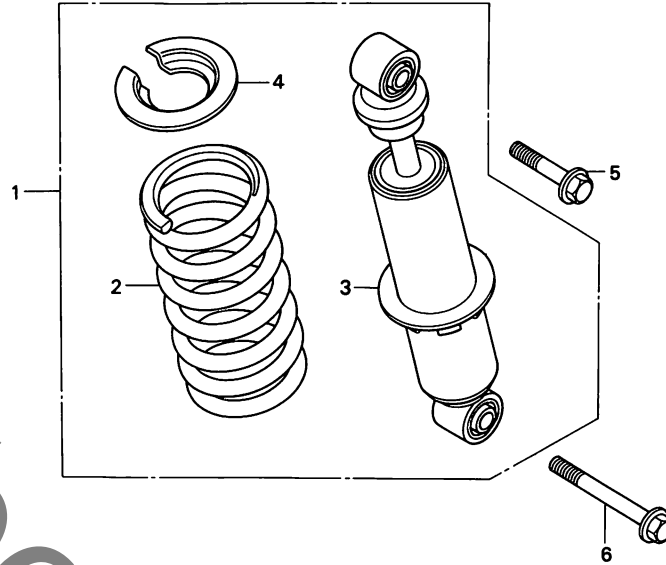
E10

**E 11**

ブロックNO.

**F - 25**

リヤークッション



yumbo.com

GAA1-F2500

整備項目	標準時間	見出番号	部品番号	部品名	希望小売価格	使用個数	適用号機		タイプ
							NSB50	初号機 終号機	
リヤークッションASSY.....	0.4	1	52400-GAA-003	リヤークッションASSY. (シヨウワ).....	6,800	1			
リヤータンパ°-COMP.....	0.6	2	52401-GAA-003	リヤークッションスプリング (シヨウワ).....	2,700	1			
( カンレンフビン フクム )		3	52410-GAA-003	リヤータンパ°-COMP. (シヨウワ).....	4,000	1			
		4	52459-GE2-681	スプリングアスタツパ°-シート.....	380	1			
		5	95801-10040-00	フランジホルト 10X40.....	40	1			
		6	95801-10070-00	フランジホルト 10X70.....	55	1			

1991.02.01

E11

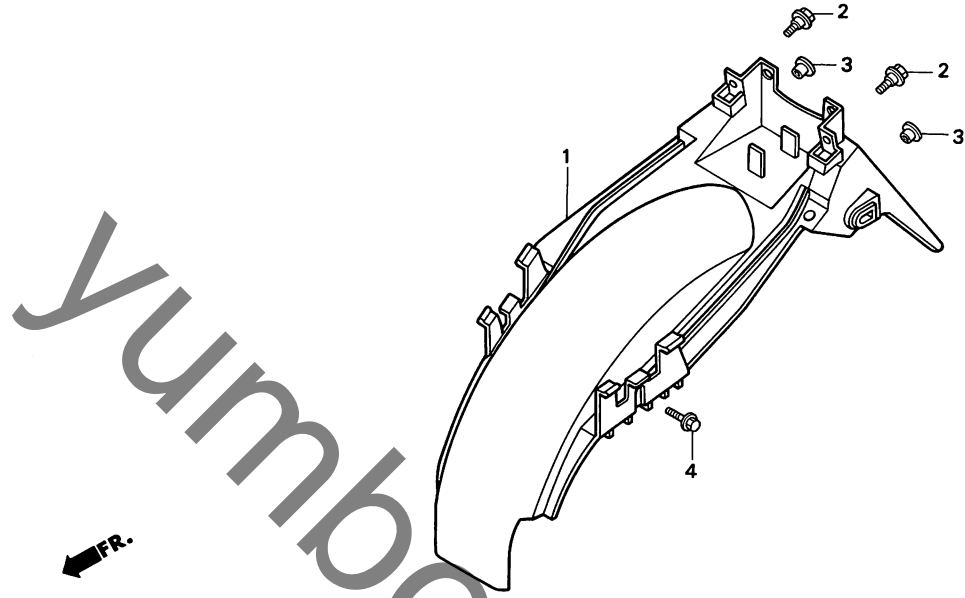
**3**

**E 12**

ブロックNO.

**F - 26**

リヤフェンダー



GAA1-F2600

3

整備項目	標準時間	見出番号	部品番号	部品名	希望使用個数		適用号機		タイプ
					小売価格	NSB50 M	初号機	終号機	
リヤフェンダー.....	0.5	1	80105-GAA-000	リヤフェンダー.....	3,200	1			
		2	90111-187-000	フランジホルト 6MM.....	135	2			
		3	90522-028-000	チエンケーissetteインクワツシャー.....	65	2			
		4	93404-06016-00	ホルトワツシャー 6X16.....	20	1			

1991.02.01

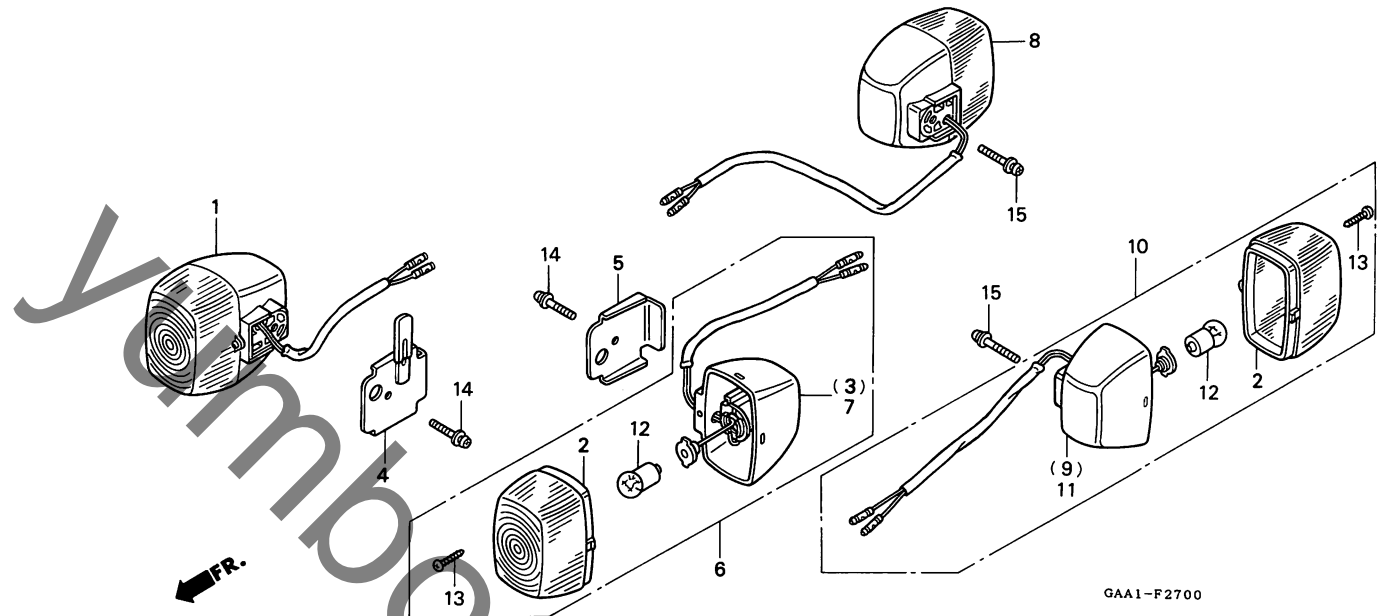
E12

# E 13

ブロックNO.

## F - 27

ウインカー



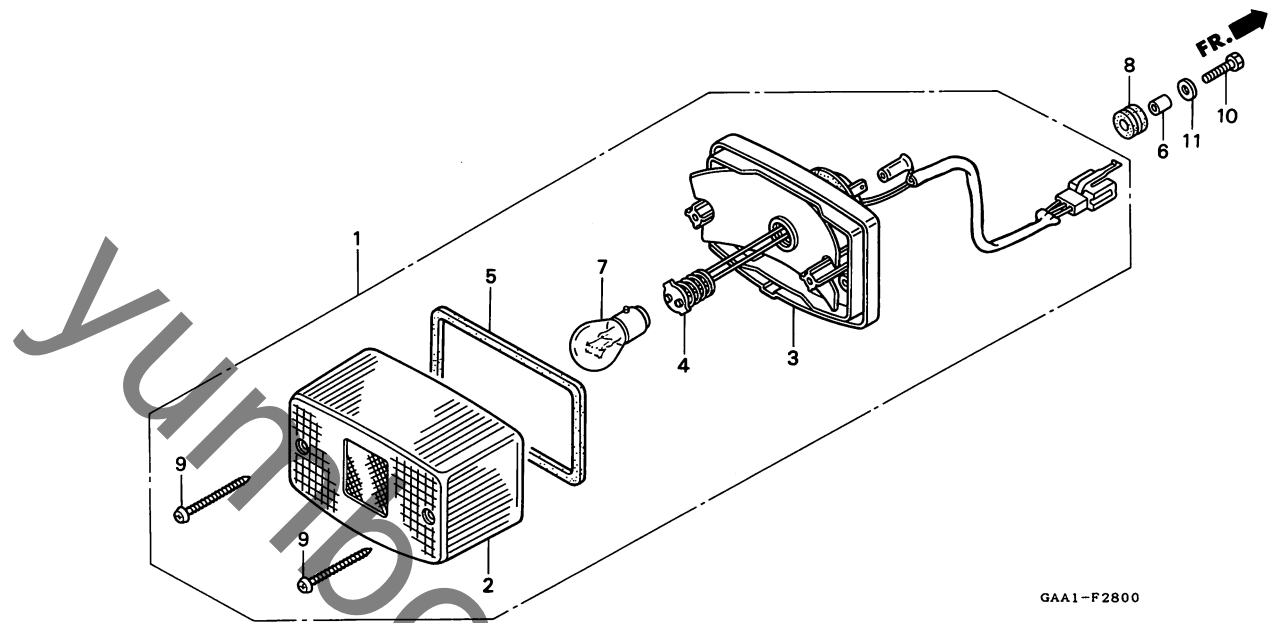
整備項目	標準時間	見出番号	部品番号	部品名	希望	使用	適用号機		タイプ
					小	個	初	終	
					価	数	号	号	
					格	M	機	機	
フロントウインカー-ASSY. (カンレンフビン フグム)	0.1	1	33400-GAA-000	R. フロントウインカー-ASSY. (12V 10W)	710	1			
ウインカー-ハイルフ		2	33402-GA7-003	ウインカー-レンズ	155	4			
( ニコテモトウシカン ニコシヨウテモトウシカン )		3	33403-GAA-000	R. フロントウインカー-ハースCOMP.	480	1			
リヤウインカー-ASSY. ( イツコマシ 0.1 カウン )	0.2	4	33406-GAA-000	R. ウインカー-セツテイングプレート	180	1			
( カンレンフビン フグム )		5	33407-GAA-000	L. ウインカー-セツテイングプレート	180	1			
		6	33450-GAA-000	L. フロントウインカー-ASSY. (12V 10W)	710	1			
		7	33453-GAA-000	L. フロントウインカー-ハースCOMP.	480	1			
		8	33600-GAA-000	R. リヤウインカー-ASSY. (12V 10W)	710	1			
		9	33603-GAA-000	R. リヤウインカー-ハースCOMP.	480	1			
		10	33650-GAA-000	L. リヤウインカー-ASSY. (12V 10W)	710	1			
		11	33653-GAA-000	L. リヤウインカー-ハースCOMP.	480	1			
		12	34905-GE8-601	ウインカー-ハイルフ	190	4			
		13	90104-GT4-000	タツヒコクスクリユ 3X14	65	4			
		14	93891-04018-07	スクリユ-ワツシヤ 4X18	15	2			
		15	93894-04020-00	スクリユ-ワツシヤ 4X20	15	2			

# E 14

ブロックNO.

## F - 28

テールライト



GAA1-F2800

3

整備項目	標準時間	見出番号	部品番号	部品名	希望使用個数		適用号機		タイプ
					小	大	初号機	終号機	
テールライトユニット	0.2	1	33701-GAA-000	テールライトユニット	3,200	1			
テールライトソケットCOMP.	0.3	2	33702-GF4-000	テールライトレンズ	1,300	1			
テールライトコートCOMP.		3	33703-KB7-003	テールライトソケットCOMP.	2,000	1			
テールライトハーフ	0.1	4	33708-GAA-000	テールライトコートCOMP.	350	1			
		5	33709-KB7-003	テールライトレンズハーフ	105	1			
		6	33719-GE2-760	カラー	75	2			
		7	34906-GB6-921	テールライトハーフ (12V 18/5W)	190	1			
		8	80103-GJ5-000	エンジンカバークォモット	75	2			
		9	90105-KB7-910	タツヒコクネスクリュー 4X40	70	2			
		10	92101-05020-0A	6カクホルト 5X20	10	2			
		11	94103-05000	ワレインワッシャー 5MM	10	2			

1991.02.01

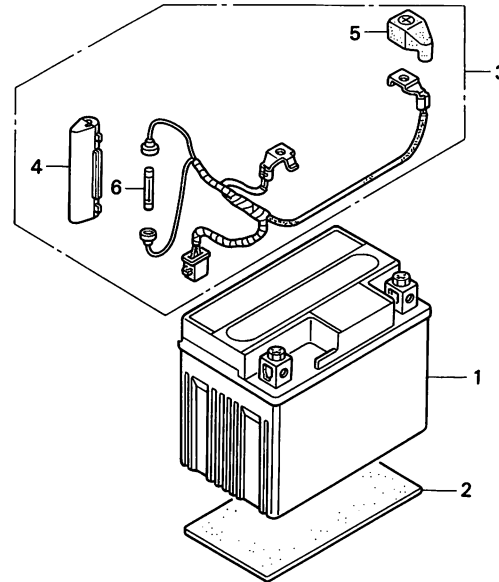
E14

**E 15**

ブロックNO.

**F - 29**

バッテリー



GAA1-F2900

整備項目	標準時間	見出番号	部品番号	部品名	希望	使用個数	適用号機		タイプ
					小売価格	NSB50 M	初号機	終号機	
バッテリー ・バッテリーサブハーネス	0.2	1	31500-GM4-047	バッテリー (2アサ) (YT4L-BS) . . . . .	シカ	1			
			31500-GN2-024	バッテリー-ASSY. (フルガ7) (FT4L-12)	シカ	1			
		2	31508-GR1-000	バッテリークッション . . . . .	120	1			
		3	32120-GAA-000	バッテリーサブハーネス . . . . .	710	1			
		4	32121-196-003	ヒューズコネクターケース . . . . .	130	1			
		5	32412-MV4-000	バッテリーターミナルカバー . . . . .	145	1			
		6	98200-10700	ヒューズA (7A) . . . . .	25	2			

1991.02.01

E15

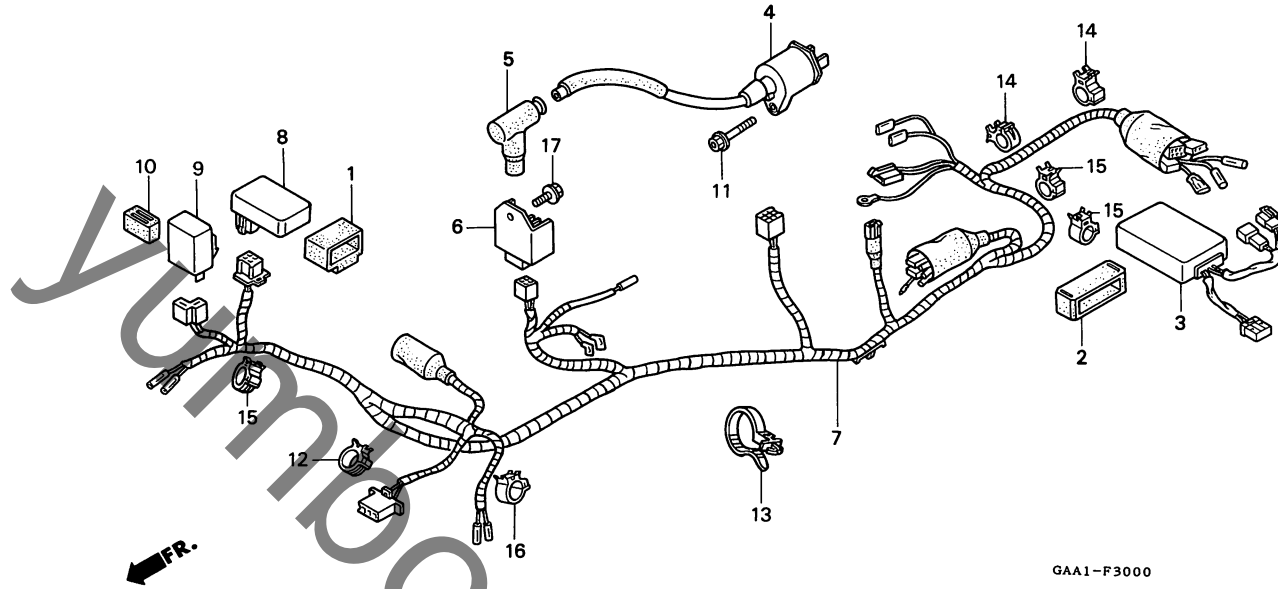
**3**

# E 16

ブロックNO.

## F - 30

ワイヤーハーネス・  
イグニッションコイル



3

整備項目	標準時間	見出番号	部品番号	部品名	希望	使用	適用号機		タイプ
					小売	価格	初号機	終号機	
C.D.I.ユニット	0.5	1	30401-GB6-000	C.D.I.ユニットクツシヨク	160	1			
レキニエレクトレクチファイヤ-COMP.		2	30401-GT4-000	C.D.I.ユニットクツシヨク	170	1			
イグニッションコイルCOMP.	0.4	3	30410-GAA-000	C.D.I.ユニット	7,800	1			
コントロールホツツクASSY.		4	30510-GAA-000	イグニッションコイルCOMP.	2,500	1			
ワイヤーハーネス	1.2	5	30700-KR1-760	ノイズサフレツサキヤツフASSY.	620	1			
ウイナカ-リレ-COMP.	0.1	6	31600-GAH-004	レキニエレクトレクチファイヤ-COMP.	4,650	1			
		7	32100-GAA-000	ワイヤーハーネス	6,800	1			
		8	37315-GT4-008	コントロールホツツクASSY.	5,600	1			
		9	38301-GE8-602	ウイナカ-リレ-COMP. (ND)	1,800	1			
			38301-GE8-603	ウイナカ-リレ-COMP. (ミツハ)	1,800	1			
		10	38306-GE8-008	ウイナカ-リレ-サスヘンシヨク (ND)	155	1			
			38306-KK4-000	ウイナカ-リレ-サスヘンシヨク	100	1			
		11	90112-GK8-000	フランシヤホルツ 5X22	80	1			
		12	90650-SD9-003	ワイヤーハーネスクリツフ	80	1			
		13	90672-SB2-003	ケーフゝルストラツフ 105MM (フゝラツク)	95	1			
		14	90690-GHB-641	ケーフゝルクリツフ 10MM	60	2			
		15	90690-GHB-651	ケーフゝルクリツフ 15MM	60	3			
		16	90690-GHB-661	ケーフゝルクリツフ 20MM	60	1			
		17	95701-06012-00	フランシヤホルツ 6X12	20	1			

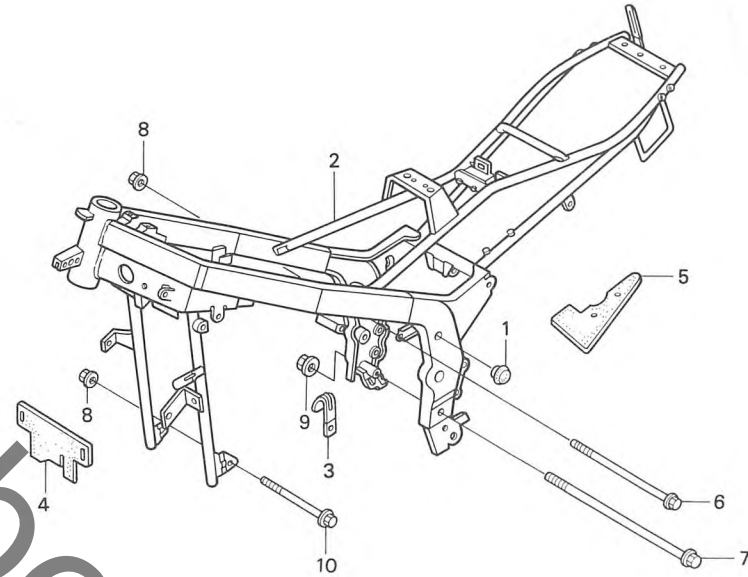


F 1

ブロックNO.

F-31

フレームボディ



GAA1-F3100

整備項目	標準時間	見出番号	部品番号	部品名	希望使用個数		適用号機		タイプ
					小売価格	NSB50 M	初号機	終号機	
フレームボディCOMP.....	*5.0	1	19902-865-780	サイトカバークワッド (A).....	155	2			
		2	50100-GAA-000ZA	フレームボディCOMP. *NH146M* (アキユレイトシルバ)	41,000	1			
		3	55109-GAA-000	オイルホースクランプ.....	80	1			
		4	61105-GAA-000	フロントマツトカバー.....	450	1			
		5	83615-GAA-000	サイトカバーシート.....	310	1			
		6	90110-GT4-000	フランシッホルト 8X135.....	110	1			
		7	90111-GT4-000	フランシッホルト 10X236.5.....	340	1			
		8	94050-08000	フランシッナツト 8MM.....	20	2			
		9	94050-10000	フランシッナツト 10MM.....	35	1			
		10	95801-08075-00	フランシッホルト 8X75.....	45	1			

1991.02.01

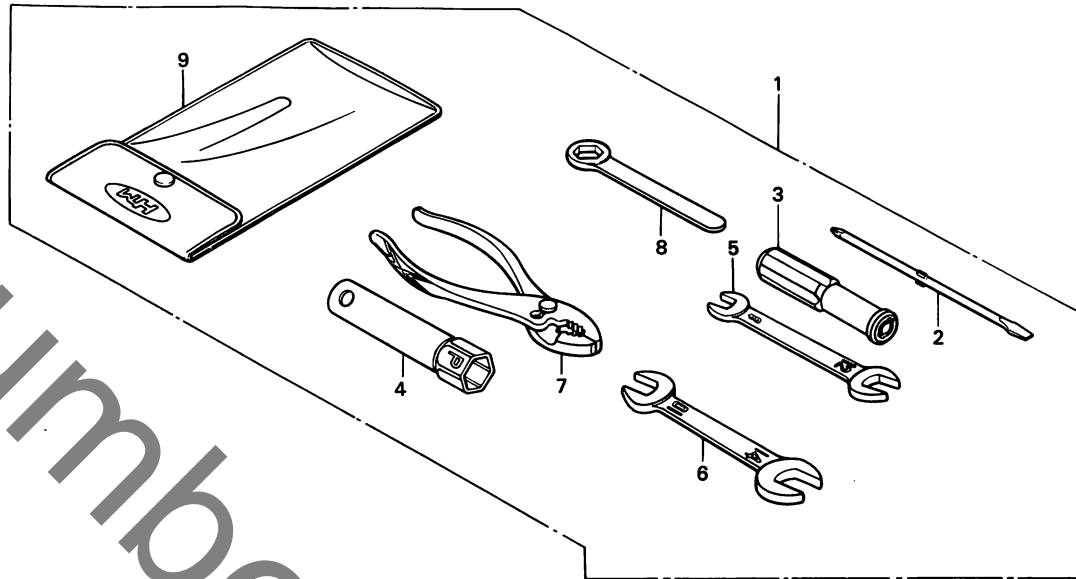
F1

F 2

ブロックNO.

F - 32

ツール



GAA1-P3200

3

整備項目	標準時間	見出番号	部品番号	部品名	希望使用個数		適用号機		タイプ
					小売価格	NSB50 M	初号機	終号機	
		1	89010-GE2-740	ツールセット	1,600	1			
		2	89102-538-000	スクリーン"ライハ"シャフト	115	1			
		3	89103-538-000	クワツフ	115	1			
		4	89216-357-000	ホツクスレンチ P21	430	1			
		5	99001-08120	スパナ 8X12	155	1			
		6	99001-10140	スパナ 10X14	175	1			
		7	99002-13500	プライヤ- 135	330	1			
		8	99006-19000	アイレンチ 19MM	260	1			
		9	99008-01600	ツールハツク 160MM	110	1			

1991.02.01

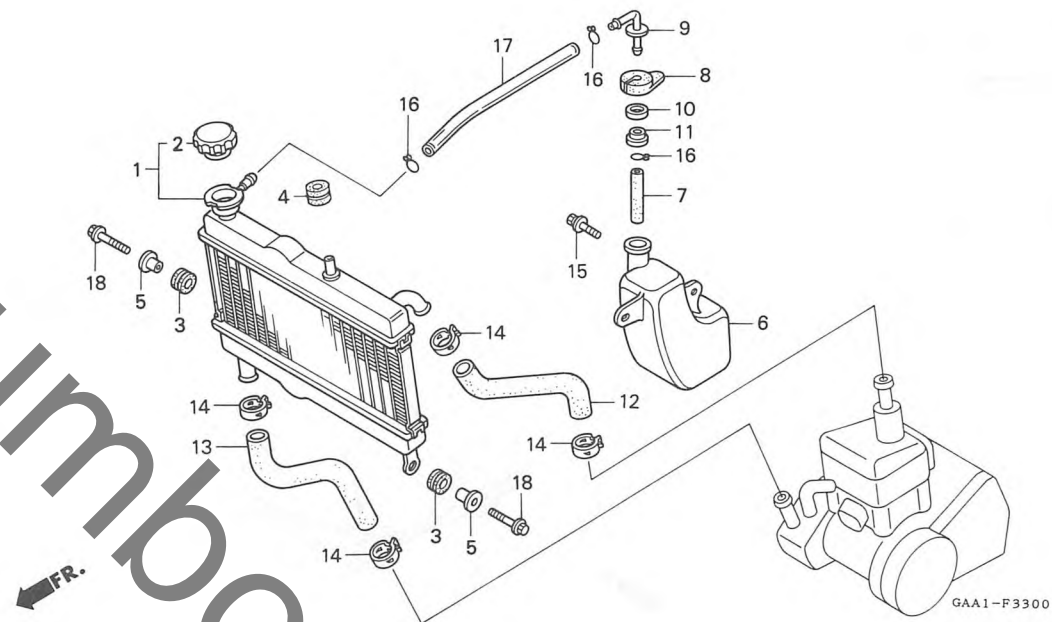
F2

F 3

ブロックNO.

F - 33

ラジエター



整備項目	標準時間	見出番号	部品番号	部品名	希望使用個数		適用号機		タイプ
					小売価格	NSB50 M	初号機	終号機	
ラジエターCOMP.....	0.6	1	19000-GAA-003	ラジエターCOMP.....	19,100	1			
リザーフタンク.....	0.2	2	19045-MB0-702	ラジエターキャップCOMP. (トヨウ)	1,200	1			
ウォーターホースB.....	0.5	3	19051-KA3-830	ラジエターマウンティングブラケット	105	2			
ウォーターホースC.....	0.4	4	19051-KA4-000	ラジエターマウンティングブラケット	105	1			
		5	19052-MN8-000	ラジエターマウンティングカラー	110	2			
		6	19101-GAA-000	リザーフタンク.....	950	1			
		7	19103-ZC6-000	リザーフタンクチェーフ.....	200	1			
		8	19104-GT4-000	リザーフタンクキャップ.....	145	1			
		9	19106-GE2-000	リザーフキャップアダプター.....	210	1			
		10	19107-GE2-000	ラジエターフルートストツハ.....	145	1			
		11	19108-GJ1-000	ラジエターフルートストツハ (A).....	90	1			
		12	19502-GAA-000	ウォーターホースB.....	330	1			
		13	19503-GAA-000	ウォーターホースC.....	300	1			
		14	90682-SB0-671	キャニスターホースランフ.....	115	4			
		15	93404-06016-00	ホルルトワツシヤ 6X16.....	20	2			
		16	95002-70000	チェーフクリツフC11.....	15	3			
		17	95003-19015-20	ヒニールチェーフ 7X11X150.....	30	1			
		18	95701-06025-07	フランシホルルト 6X25.....	25	2			

1991.02.01

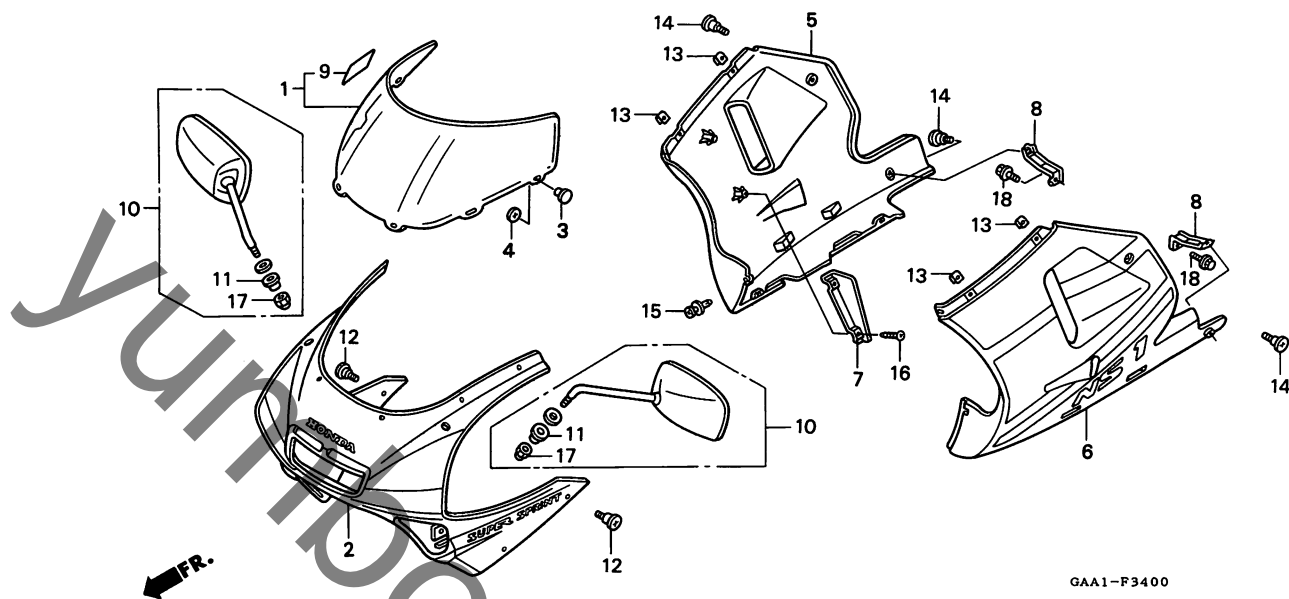
F3

**F 4**

ブロックNO.

**F - 34**

カウル



GAA1-F3400

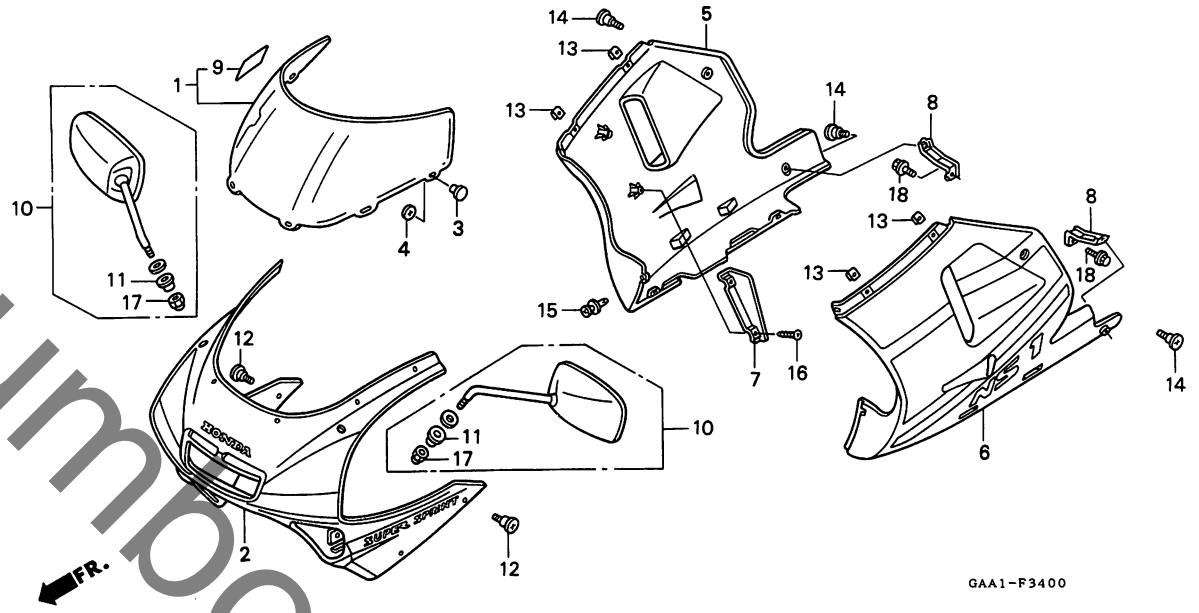
整備項目	標準時間	見出番号	部品番号	部品名	希望使用個数		適用号機		タイプ
					小売価格	NSB50 M	初号機	終号機	
ウインドスクリーンASSY.....	0.4	1	64100-GAA-000	ウインドスクリーンASSY.....	6,000	1			
アツハ-カウルセット.....	0.5	2	64140-GAA-000ZA	アツハ-カウルセット *NH196/TYPE1* (ロスホワイト)	13,200	1			
ローカウルセット..... (ニコテモトウシカカン)	0.2		64140-GAA-000ZB	アツハ-カウルセット *NH1/TYPE2* (フラツク)	13,200	1			
		3	64206-GT4-000	スクリーンセツティングヒコン.....	65	6			
		4	64206-MJ0-000	スビ-トナツト 4MM.....	65	6			
		5	64255-GAA-000ZA	R.ローカウルセット *NH196/TYPE1* (ロスホワイト)	8,300	1			
			64255-GAA-000ZB	R.ローカウルセット *NH1/TYPE2* (フラツク)	8,300	1			
		6	64265-GAA-000ZA	L.ローカウルセット *NH196/TYPE1* (ロスホワイト)	8,300	1			
			64265-GAA-000ZB	L.ローカウルセット *NH1/TYPE2* (フラツク)	8,300	1			
		7	64301-GAA-000	R.ローカウルマツト"カ-ト".....	420	1			
		8	64506-GAA-000	R.ローカウルステー.....	380	2			
		9	87522-GAA-300	フェアリング"コ-シヨトラヘル".....	105	1			
		10	88110-GAA-000	ハツクミラ-ASSY.....	1,750	2			
		11	88112-GT4-003	カラ-.....	85	2			
		12	90102-GT4-000	スヘ-シヤルスクリュ- 5MM.....	85	4			
			1991.02.01						
							F4		

**F 5**

ブロックNO.

**F - 34**

カウル



GAA1-F3400

整備項目	標準時間	見出番号	部品番号	部品名	希望	使用	適用号機		タイプ
					小	個数	初号機	終号機	
		13	90320-692-000	スプリングナット 5MM.....	105	4			
		14	90381-KM9-000	スチールスクリュー 6X16.....	105	4			
		15	90683-GR1-003	ホッチャカハークリツフ.....	70	1			
		16	93903-34280	タツヒョクスクリュ 4X10.....	10	2			
		17	94021-08070-0S	キャツフナツト 8MM.....	25	2			
		18	95701-06012-07	フランジホルト 6X12.....	20	2			

1991.02.01

F5

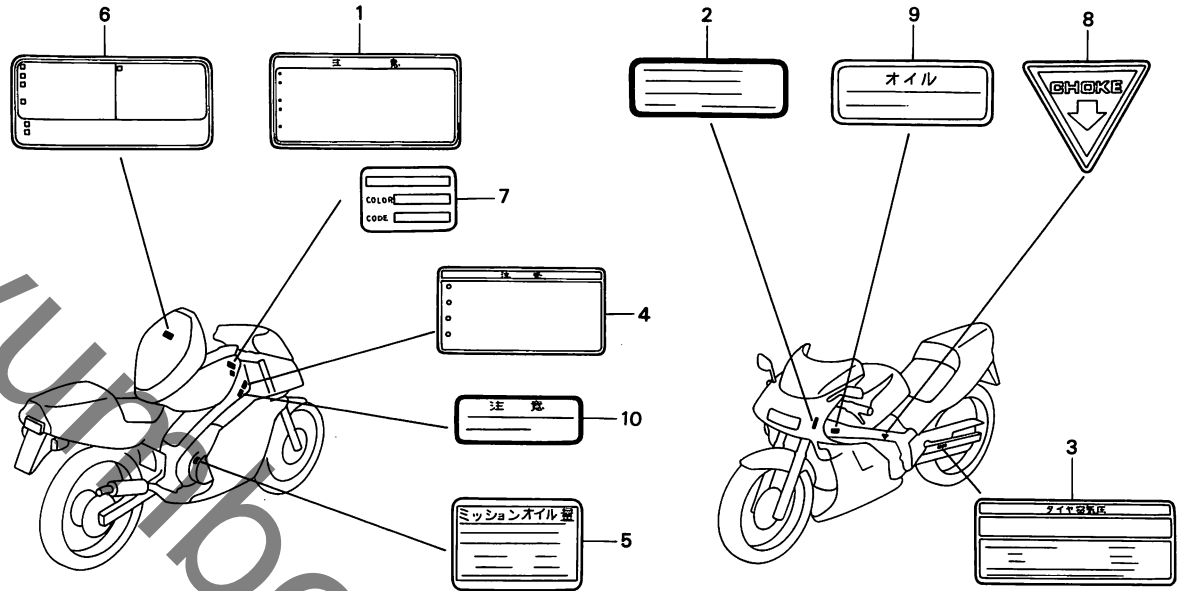
**3**

**F 6**

ブロックNO.

**F - 35**

コーションラベル



GAA1-F3500

3

整備項目	標準時間	見出番号	部品番号	部品名	希望使用個数		適用号機		タイプ
					小売価格	NSB50 M	初号機	終号機	
		1	81218-GAA-300	ラキッショホツツスコ-シヨシヨラハハル	115	1			
		2	87501-GAA-300	レシスタツト"ナンハ"フ"レト	100	1			
		3	87505-GAA-300	タイヤラハハル	170	1			
		4	87508-GE2-300	ラシ"エタ-コ-シヨシヨマ-ク	165	1			
		5	87541-GE2-740	オイルキヤツフ"ラハハル	75	1			
		6	87560-GAA-300ZA	ト"ライフ"コ-シヨシヨマ-ク *TYPE1*	120	1			
			87560-GAA-300ZB	ト"ライフ"コ-シヨシヨマ-ク *TYPE2*	120	1			
		7	87565-GAA-300ZA	カラ-ラハハル *TYPE1*(NH196)	60	1			
			87565-GAA-300ZB	カラ-ラハハル *TYPE2*(NH1)	60	1			
		8	87568-GT4-300	チヨ-クマ-ク	90	1			
		9	87570-GE2-300ZA	オイルコ-シヨシヨマ-クA *TYPE1*					
				(フ"ラツク)	85	1			
		10	87578-GE2-300	リサ"ー"フ"タンク"ラハハル	95	1			

1991.02.01

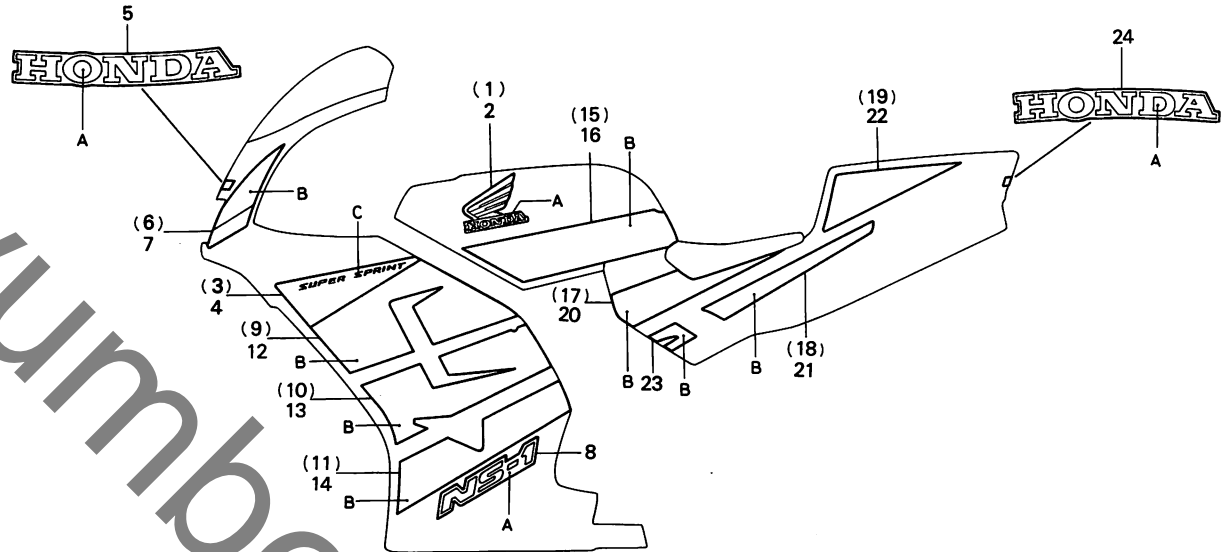
F6

**F 7**

ブロックNO.

**F - 36**

ストライプ



GAA1-F3600

整備項目	標準時間	見出番号	部品番号	部品名	希望小売価格	使用個数	適用号機	タイプ
					NSB50	M	初号機 終号機	
ストライプ・マーク配色表		1	17516-GAA-300ZA	R.ウイングマーク *TYPE1*	530	1		
			17516-GAA-300ZB	R.ウイングマーク *TYPE2*	530	1		
		2	17517-GAA-300ZA	L.ウイングマーク *TYPE1*	530	1		
			17517-GAA-300ZB	L.ウイングマーク *TYPE2*	530	1		
		3	64144-GAA-300ZA	R.アツハ°-カウルストライフ°B *TYPE1*	900	1		
		4	64145-GAA-300ZA	L.アツハ°-カウルストライフ°B *TYPE1*	900	1		
		5	64221-GAA-300ZA	アツハ°-カウルマーク *TYPE1*	400	1		
			64221-GAA-300ZB	アツハ°-カウルマーク *TYPE2*	400	1		
		6	64222-GAA-300ZA	R.アツハ°-カウルストライフ°A *TYPE1*	1,150	1		
			64222-GAA-300ZB	R.アツハ°-カウルストライフ°A *TYPE2*	1,150	1		
		7	64223-GAA-300ZA	L.アツハ°-カウルストライフ°A *TYPE1*	1,150	1		
			64223-GAA-300ZB	L.アツハ°-カウルストライフ°A *TYPE2*	1,150	1		
		8	64258-GAA-300ZA	ロア-カウルマーク *TYPE1*	600	2		
			64258-GAA-300ZB	ロア-カウルマーク *TYPE2*	600	2		
		9	64351-GAA-300ZA	R.ロア-カウルストライフ°A *TYPE1*	1,400	1		
			64351-GAA-300ZB	R.ロア-カウルストライフ°A *TYPE2*	1,400	1		
		10	64352-GAA-300ZA	R.ロア-カウルストライフ°B *TYPE1*	1,400	1		
			64352-GAA-300ZB	R.ロア-カウルストライフ°B *TYPE2*	1,400	1		
		11	64353-GAA-300ZA	R.ロア-カウルストライフ°C *TYPE1*	1,350	1		
			64353-GAA-300ZB	R.ロア-カウルストライフ°C *TYPE2*	1,350	1		
		12	64361-GAA-300ZA	L.ロア-カウルストライフ°A *TYPE1*	1,400	1		
			64361-GAA-300ZB	L.ロア-カウルストライフ°A *TYPE2*	1,400	1		
		13	64362-GAA-300ZA	L.ロア-カウルストライフ°B *TYPE1*	1,400	1		
			64362-GAA-300ZB	L.ロア-カウルストライフ°B *TYPE2*	1,400	1		
		14	64363-GAA-300ZA	L.ロア-カウルストライフ°C *TYPE1*	1,350	1		
			64363-GAA-300ZB	L.ロア-カウルストライフ°C *TYPE2*	1,350	1		
		15	81257-GAA-300ZA	R.シールド-ストライフ° *TYPE1*	1,050	1		
			1991.02.01		F7			

アッパーカウルストライプB配色表

タイプ	主体色	指定色
		C
TYPE 1	ロスホワイト (NH-196)	ホワイト
	ブラック (NH-1)	

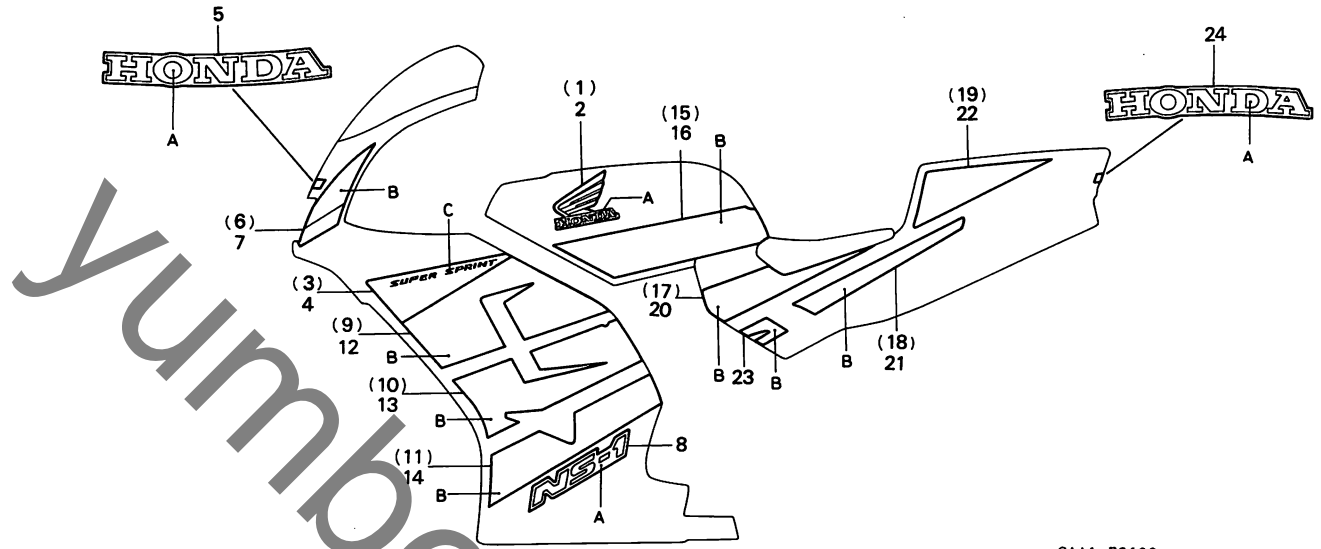
3

**F 8**

ブロックNO.

**F - 36**

ストライプ



GAA1-F3600

**3**

整備項目	標準時間	見出番号	部品番号	部品名	希望使用個数		適用号機		タイプ
					小売	NSB50	初号機	終号機	
			81257-GAA-300ZB	R.シールド-ストライフ° *TYPE2*	1,050	M			1
		16	81267-GAA-300ZA	L.シールド-ストライフ° *TYPE1*	1,050				1
			81267-GAA-300ZB	L.シールド-ストライフ° *TYPE2*	1,050				1
		17	83522-GAA-300ZA	R.リヤ-カウルストライフ°B *TYPE1*	1,100				1
			83522-GAA-300ZB	R.リヤ-カウルストライフ°B *TYPE2*	1,100				1
		18	83523-GAA-300ZA	R.リヤ-カウルストライフ°C *TYPE1*	1,050				1
			83523-GAA-300ZB	R.リヤ-カウルストライフ°C *TYPE2*	1,050				1
		19	83524-GAA-300ZA	R.リヤ-カウルストライフ°D *TYPE1*	640				1
			83524-GAA-300ZB	R.リヤ-カウルストライフ°D *TYPE2*	640				1
		20	83622-GAA-300ZA	L.リヤ-カウルストライフ°B *TYPE1*	1,100				1
			83622-GAA-300ZB	L.リヤ-カウルストライフ°B *TYPE2*	1,100				1
		21	83623-GAA-300ZA	L.リヤ-カウルストライフ°C *TYPE1*	1,050				1
			83623-GAA-300ZB	L.リヤ-カウルストライフ°C *TYPE2*	1,050				1
		22	83624-GAA-300ZA	L.リヤ-カウルストライフ°D *TYPE1*	640				1
			83624-GAA-300ZB	L.リヤ-カウルストライフ°D *TYPE2*	640				1
		23	83625-GAA-300ZA	L.リヤ-カウルストライフ°A *TYPE1*	280				1
			83625-GAA-300ZB	L.リヤ-カウルストライフ°A *TYPE2*	280				1
		24	83855-GAA-300ZA	リヤ-カウルマーク *TYPE1*	200				1
			83855-GAA-300ZB	リヤ-カウルマーク *TYPE2*	200				1

1991.02.01

F8