

 **HONDA**

CR80R
CR80R2



CR80RT
(HE04-220)
CR80RBT
(HE04-220)

パーツリスト

B 1

*車体色は印刷のため実物と多少異なる場合があります。

CR80R [CR80RT] フレーム号機 HE04-2200001~



ニュークリアレッド (R-177R)

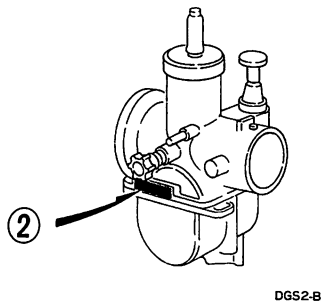
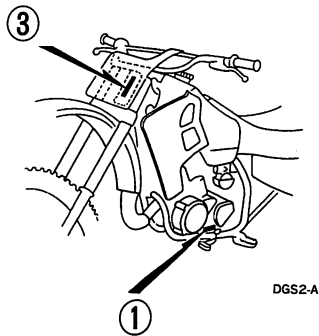
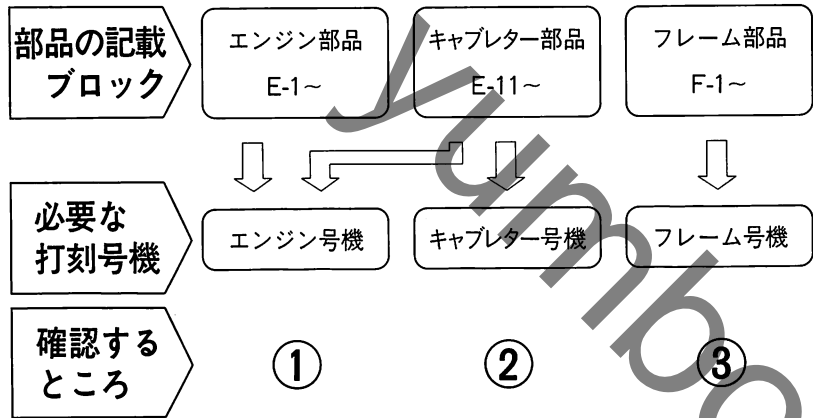
CR80R2 [CR80RB2T] フレーム号機 HE04-2200001~



ニュークリアレッド (R-177R)

B 6

部品の記載ブロックと打刻号機の確認



号機管理表

機種名	エンジン部品	フレーム部品	キャブレター部品
	エンジン号機	フレーム号機	キャブレター号機
CR80R [CR80R _r]	HE04E-1900001~	HE04-2200001~	PE68D [A]
CR80R2 [CR80RB _r]	HE04E-1900001~	HE04-2200001~	PE68D [A]

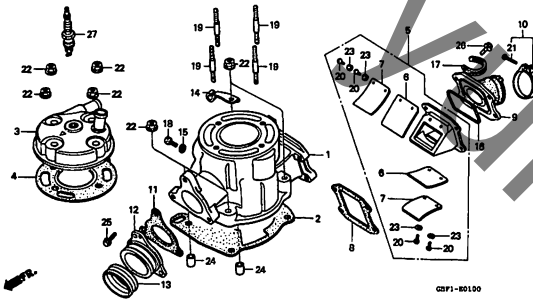
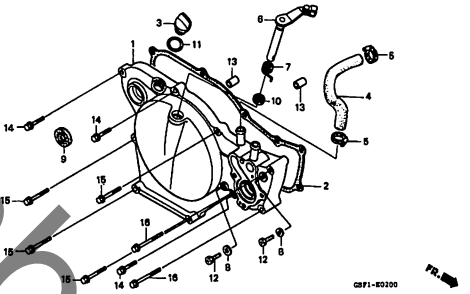
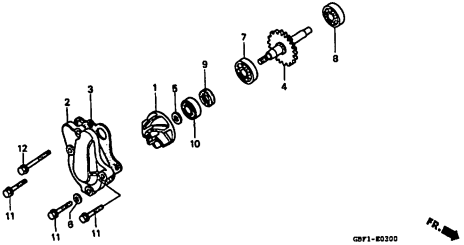
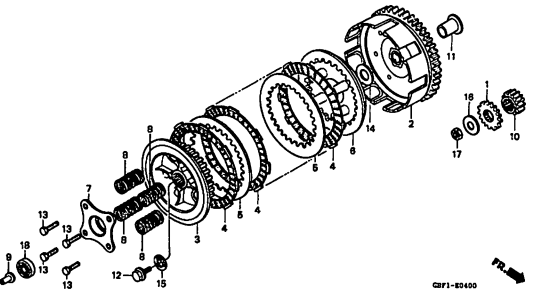
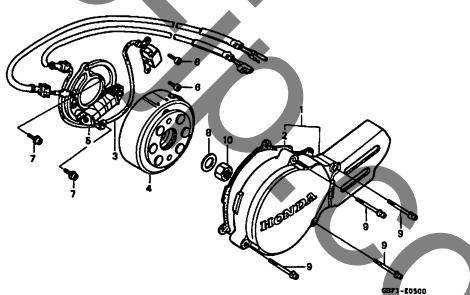
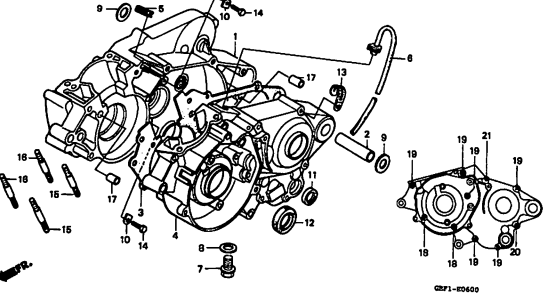
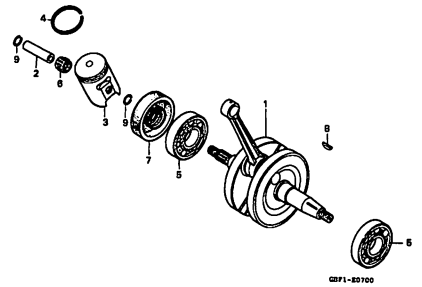
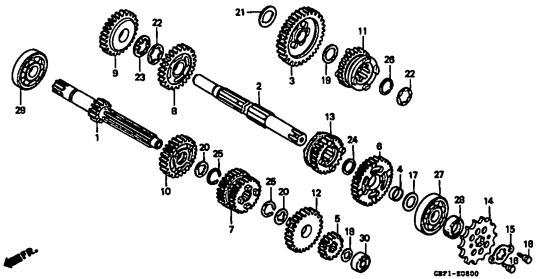
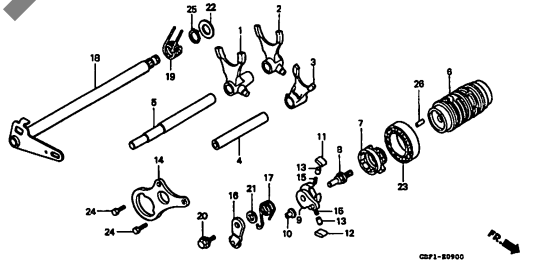
- ・エンジン部品はエンジン号機・フレーム部品はフレーム号機を確認のうえ部品注文をして下さい。
- ・キャブレターアッセンブリーはエンジン号機で管理されていますが、その構成部品は下記アンダーラインで示したキャブレター号機で管理されていますので、部品注文時はキャブレター号機を確認して下さい。

PE68D [A] KC ア

B 12

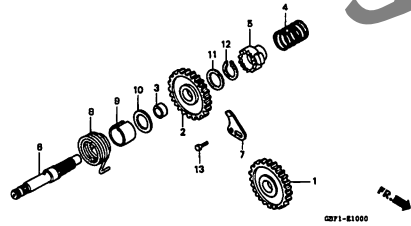
エンジン グループ 目次

・イラスト内を見出し番号は本文イラストの見出し番号と異なる場合があります。

<p>E-1 シリンダー・シリンダーヘッド C1</p>	<p>E-2 R. クランクケースカバー C3</p>	<p>E-3 ウォーターポンプ C4</p>
 <p>CFI-E0100</p>	 <p>CFI-E0370</p>	 <p>CFI-E0300</p>
<p>E-4 クラッチ C5</p>	<p>E-5 L. クランクケースカバー・ジェネレーター C6</p>	<p>E-6 クランクケース C7</p>
 <p>CFI-E0400</p>	 <p>CFI-E0300</p>	 <p>CFI-E0600</p>
<p>E-7 クランクシャフト・ピストン C8</p>	<p>E-8 トランスミッション C9</p>	<p>E-9 シフトドラム・シフトフォーク C11</p>
 <p>CFI-E0700</p>	 <p>CFI-E0800</p>	 <p>CFI-E0900</p>

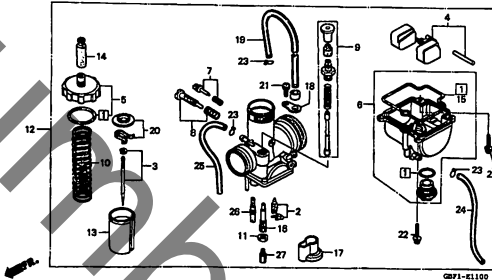
・イラスト内の見出し番号は本文イラストの見出し番号と異なる場合があります。

E-10 キックスタータースピンドル C13



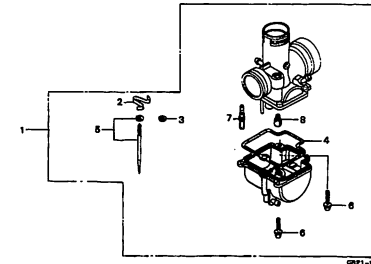
GP71-41000

E-11 キャブレター C14



GP71-41100

E-11-1 キャブレターオプションパーツキット C16



GP71-41101

B 14

フレーム グループ 目次

・イラスト内の見出し番号は本文イラストの見出し番号と異なる場合があります。

<p>F-1 ハンドルレバー・スイッチ・ケーブル D1</p>	<p>F-2 フロントブレーキマスターシリンダー D2</p>	<p>F-3 ハンドルパイプ・トップブリッジ D3</p>
<p>CRF1-P0100</p>	<p>CRF1-P0200</p>	<p>CRF1-P0300</p>
<p>F-4 ステアリングシステム D4</p>	<p>F-5 フロントフェンダー D5</p>	<p>F-6 フロントフォーク D6</p>
<p>CRF1-P0400</p>	<p>CRF1-P0500</p>	<p>CRF1-P0600</p>
<p>F-7 フロントブレーキキャリパー D7</p>	<p>F-8 フロントホイール D8</p>	<p>F-9 リヤブレーキキャリパー D10</p>
<p>CRF1-P0700</p>	<p>CRF1-P0800</p>	<p>CRF1-P0900</p>

B 15

フレーム グループ 目次

・イラスト内を見出し番号は本文イラストの見出し番号と異なる場合があります。

<p>F-10 リヤブレーキマスターシリンダー D11</p>	<p>F-11 リヤホイール D12</p>	<p>F-12 フューエルタンク D14</p>
<p>CBF1-F1100</p>	<p>CBF1-F1100</p>	<p>CBF1-F1100</p>
<p>F-13 シート・サイドカバー D15</p>	<p>F-14 エアークリーナー D16</p>	<p>F-15 エキスパンションチャンバー E1</p>
<p>CBF1-F1200</p>	<p>CBF1-F1400</p>	<p>CBF1-F1500</p>
<p>F-16 ペダル・キックスターアーム E2</p>	<p>F-17 スタンド・ステップ E3</p>	<p>F-18 スウィングアーム・ドライブチェン E4</p>
<p>CBF1-F1600</p>	<p>CBF1-F1700</p>	<p>CBF1-F1800</p>

B 16

フレーム グループ 目次

・イラスト内の見出し番号は本文イラストの見出し番号と異なる場合があります。

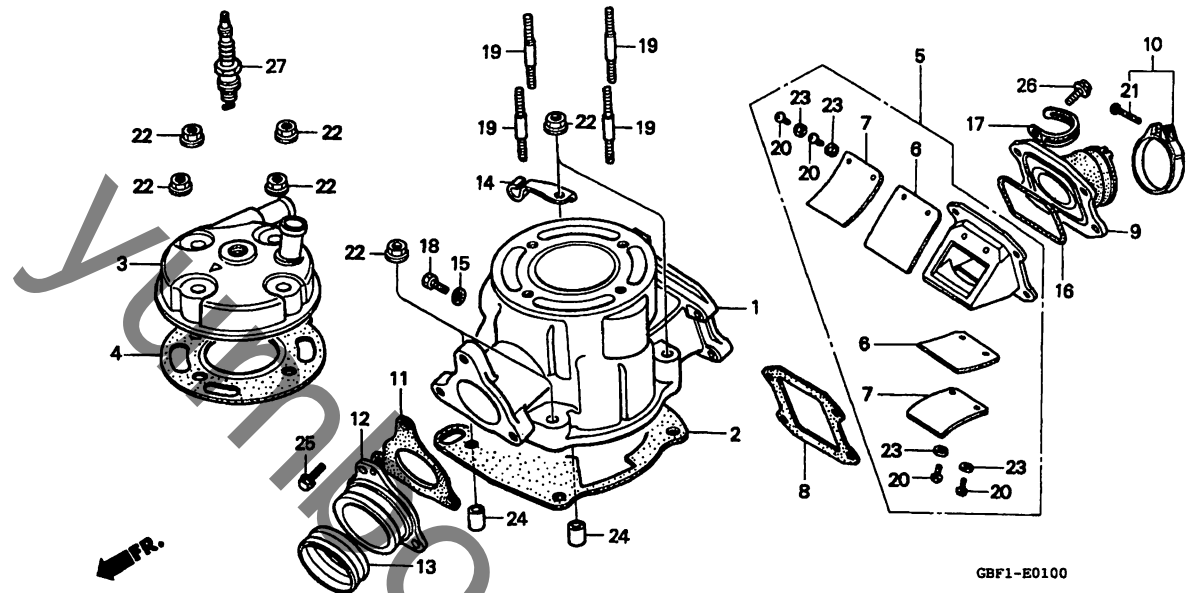
<p>F-19 リアクッション E6</p>	<p>F-20 リアフェンダー E7</p>	<p>F-21 ラジエター E8</p>
<p>CFI-F1900</p>	<p>CFI-F2000</p>	<p>CFI-F2100</p>
<p>F-22 フレームボディ・イグニッションコイル E9</p>	<p>F-23 ツール E10</p>	<p>F-24 コーシオンラベル E11</p>
<p>CFI-F2200</p>	<p>CFI-F2300</p>	<p>CFI-F2400</p>
<p>F-25 マーク E12</p>		
<p>CFI-F2500</p>		

C 1

ブロックNO.

E-1

シリンダー・シリンダーヘッド



GBF1-E0100

GBF1E0100

整備項目	標準時間	見出番号	部品番号	部品名	希望	使用個数		適用号機		タイプ
					小売	CR80	RT	RBT	初号機	
シリンダーCOMP.A	1.7	1	12110-GBF-830	シリンダーCOMP.A	27,700	1	1			
カスケツト,シリンダー	1.1	2	12191-GBF-830	カスケツト,シリンダー	170	1	1			
ヘツト,シリンダー	0.7	3	12201-GBF-830	ヘツト,シリンダー	5,100	1	1			
カスケツト,シリンダーヘツト	0.6	4	12251-GS2-621	カスケツト,シリンダーヘツト	890	1	1			
ハバルフASSY,リート	0.4	5	14100-GS2-003	ハバルフASSY,リート	3,350	1	1			
(カンレンフヒン フクム)										
インシュレーター,キャフレター	0.3	6	14111-GS2-003	リートハバルフオンリー	460	2	2			
フランク,スハーク	0.1	7	14121-GC4-601	ストツハ,リートハバルフ	380	2	2			
		8	14132-GBF-830	カスケツトA,リートハバルフ	185	1	1			
		9	16220-GC4-600	インシュレーター,キャフレター	1,400	1	1			
		10	16223-GBF-830	ハント,インシュレーター	320	1	1			
		11	18291-GS2-621	カスケツト,エキゾーストシヨイント	205	1	1			
		12	18321-GBF-830	シヨイント,エキゾーストハーフ	990	1	1			
		13	18357-GBF-830	シール,エキゾーストハーフ	350	1	1			
		14	22821-GBF-830	レシーハ,クラツチケフール	290	1	1			
		15	90543-273-000	ハツキン,フロントフオーグレンコツク	90	1	1			
		16	91305-GC4-601	オリツク,スハシヤル (アライ)	215	1	1			
		17	91406-166-000	クリツク,ワイヤ	165	1	1			
		18	92301-06010-0A	ホルト,ミツツキ 6X10	35	1	1			
		19	92700-08050-0E	ホルト,スタツク 8X50	55	4	4			
		20	93500-03006-0H	スクリュ,ハオン 3X6	25	4	4			
		21	93500-04025-0G	スクリュ,ハオン 4X25	25	1	1			
		22	94050-08000	ナツト,フランシ 8MM	35	8	8			
		23	94111-03800	ワツシヤ,スフオリツク 3MM	25	4	4			
		24	94301-10160	ヒン,ノツク 10X16	70	2	2			
		25	96001-06018-07	ホルト,フランシ 6X18	40	3	3			

1995.10.01

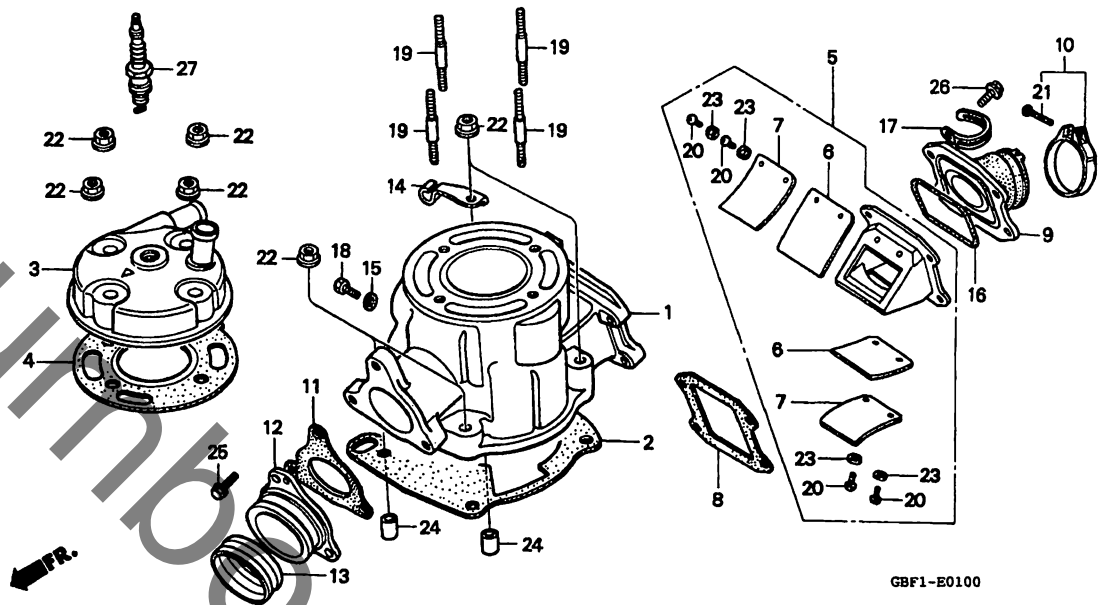
C1

C 2

ブロックNO.

E-1

シリンダー・シリンダーヘッド



GBF1-E0100

GBF1E0100

2

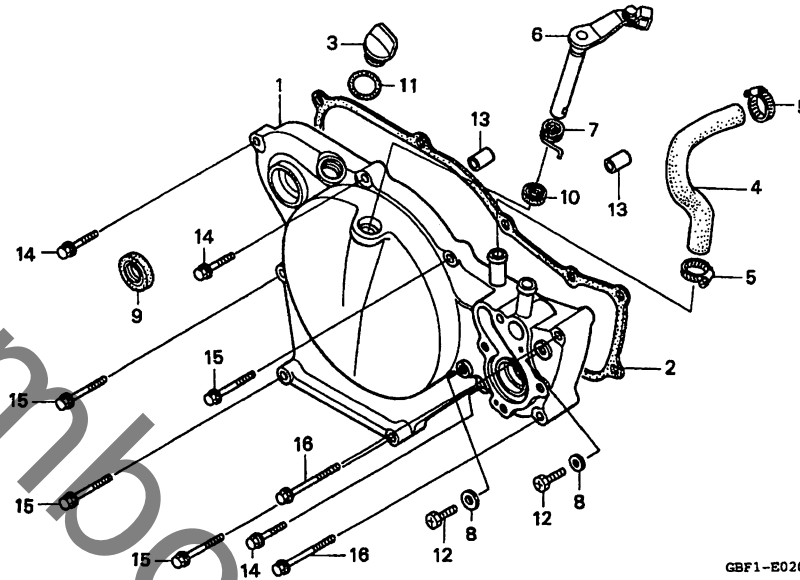
整備項目	標準時間	見出番号	部品番号	部品名	希望小売価格	使用個数		適用号機		タイプ
						CR00	RT	RBT	初号機	
		26	96001-06020-00	ホルルト、フラッシュ 6X20.....	40	4	4			
		27	98079-60678	フラッシュヘッド (B10EG) (NGK).	600	1	1			

C 3

ブロックNO.

E-2

R. クランクケースカバー



GBF1-E0200



GBF1E0200

整備項目	標準時間	見出番号	部品番号	部品名	希望小売価格	使用個数		適用号機		タイプ
						CR80	RBT	初号機	終号機	
カバーCOMP. R	1.1	1	11330-GBF-830	カバーCOMP. R	9,800	1	1			
カセット R. クランクケースカバー	0.7	2	11393-GBF-830	カセット R. クランクケースカバー	540	1	1			
レバーCOMP. クラッチ (カンレフヒン フグム)		3	15611-KA3-710	キャツフ. オイルフィルター	410	1	1			
ホースウオーター		4	19501-GBF-830	ホースウオーター	620	1	1			
オイルシール 15X25X6		5	19505-KS6-700	クランク A. ウオーターホース	340	2	2			
レバーCOMP. クラッチ	0.3	6	22810-GBF-830	レバーCOMP. クラッチ	1,150	1	1			
		7	22815-GC4-600	スプリング. クラッチレバー	120	1	1			
		8	90543-273-000	ハツキン. フロントフォークレコック	90	2	2			
		9	91204-KK0-003	オイルシール 12X18X5 (アライ)	155	1	1			
		10	91211-671-003	オイルシール 15X25X6	250	1	1			
		11	91370-461-000	リング 11.9X2.2	115	1	1			
		12	92301-06010-0A	ホルト. ミツツキ 6X10	35	2	2			
		13	94301-08140	ヒョン. ノツク 8X14	60	2	2			
		14	96001-06028-00	ホルト. フランシ 6X28	50	3	3			
		15	96001-06035-00	ホルト. フランシ 6X35	50	4	4			
		16	96001-06050-00	ホルト. フランシ 6X50	55	2	2			

1995.10.01

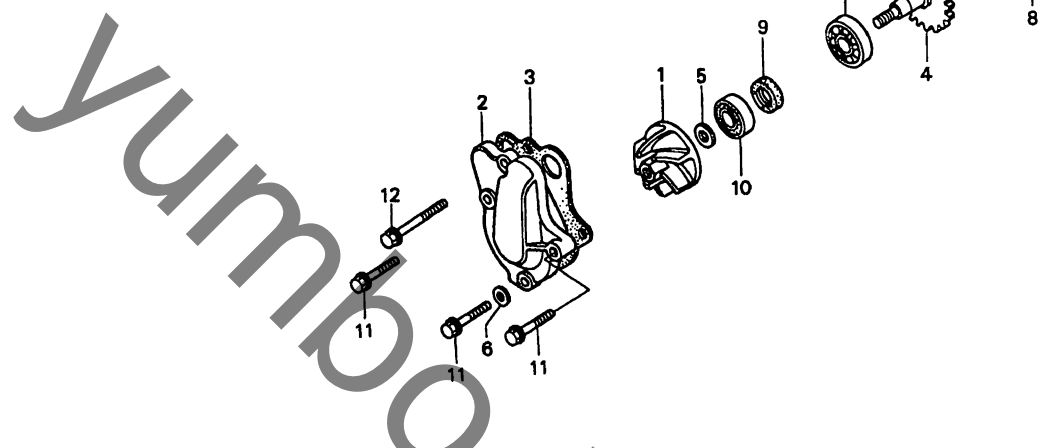
C3

C 4

ブロックNO.

E - 3

ウォーターポンプ



GBF1-E0300



GBF1E0300

2

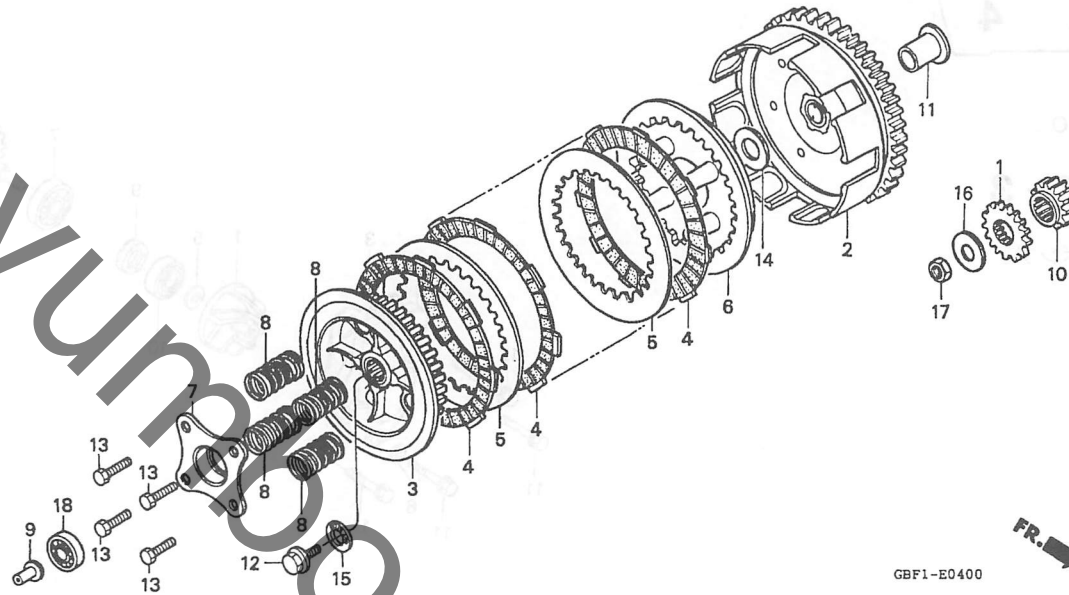
整備項目	標準時間	見出番号	部品番号	部品名	希望小売価格	使用個数		適用号機 初号機 終号機	タイプ
						CR30	RBT		
インペラー、ウォーターポンプ	0.4	1	19215-GC4-731	インペラー、ウォーターポンプ	870	1	1		
カバー、ウォーターポンプ	0.3	2	19221-GBF-830	カバー、ウォーターポンプ	2,950	1	1		
シャフトCOMP.、ウォーターポンプ	0.9	3	19229-GBF-830	シャフトCOMP.、ウォーターポンプ	170	1	1		
ヘアリング、ラシアルボール 12X28X7	1.0	4	19230-GC4-730	シャフトCOMP.、ウォーターポンプ	3,350	1	1		
シール、ウォーターポンプ	1.1	5	90447-KE1-000	ワッシャー、シーリング 7MM	90	1	1		
		6	90543-273-000	ハツキン、フロントフォートレック	90	1	1		
		7	91001-KA4-003	ヘアリング、ラシアルボール 12X28X7 (NTN)	490	1	1		
		8	91006-GC4-731	ヘアリング、ラシアルボール 7X22X7	470	1	1		
		9	91201-035-013	オイルシール 12X21X4 (NOK)	285	1	1		
		10	91211-KA3-761	シール、ウォーターポンプ (NOK)	240	1	1		
		11	96001-06022-00	ボール、フランジ 6X22	50	3	3		
		12	96001-06065-00	ボール、フランジ 6X65	60	1	1		

C 5

ブロックNO.

E-4

クラッチ



GBF1-E0400

GBF1E0400

整備項目	標準時間	見出番号	部品番号	部品名	希望小売価格	使用個数		適用号機		タイプ
						CR80 RT	RBT	初号機	終号機	
キヤ、ウオーターポンフットリフン ・スフリンク、クラッチ (ニコイヨウテモ トウシカ)	0.8	1	19233-GC4-730	キヤ、ウオーターポンフットリフン (20T)	1,750	1	1			
アウターCOMP、クラッチ	1.0	2	22100-GC4-600	アウターCOMP、クラッチ	8,400	1	1			
キヤ、フライマリートライフ		3	22121-GBF-830	センタークラッチ	2,050	1	1			
センタークラッチ	0.9	4	22201-GS2-000	テイスク、クラッチフリクション	680	5	5			
テイスク、クラッチフリクション		5	22311-KN4-680	フレート、クラッチ	340	4	4			
(カンレンフヒン フクム)		6	22350-GS2-000	フレート、クラッチフレツシャー	1,100	1	1			
(ニコイヨウテモ トウシカ)		7	22361-166-000	フレート、クラッチリフター	580	1	1			
フレート、クラッチフレツシャー		8	22401-GC4-640	スフリンク、クラッチ	135	4	4			
ロツト、クラッチリフター	0.7	9	22847-166-000	ロツト、クラッチリフター	300	1	1			
		10	23121-GC4-710	キヤ、フライマリートライフ (17T)	1,450	1	1			
		11	28242-GC4-600	カラ 17X32.5	580	1	1			
		12	90002-GC4-710	ホルト、6カク 10X28	165	1	1			
		13	90030-KL8-740	ホルト、6カク 6X25	100	4	4			
		14	90401-GC4-730	ワツシャー、フレイ 17MM	165	1	1			
		15	90403-GBF-830	ワツシャー、フレイ 10X22	210	1	1			
		16	90404-GS2-000	ワツシャー、スフリンク 12MM	215	1	1			
		17	94001-12200-0S	ナツト、6カク 12MM	40	1	1			
		18	96100-60000-00	ハ、スフリンク、ラシ、アルホー、6000	320	1	1			

1995.10.01

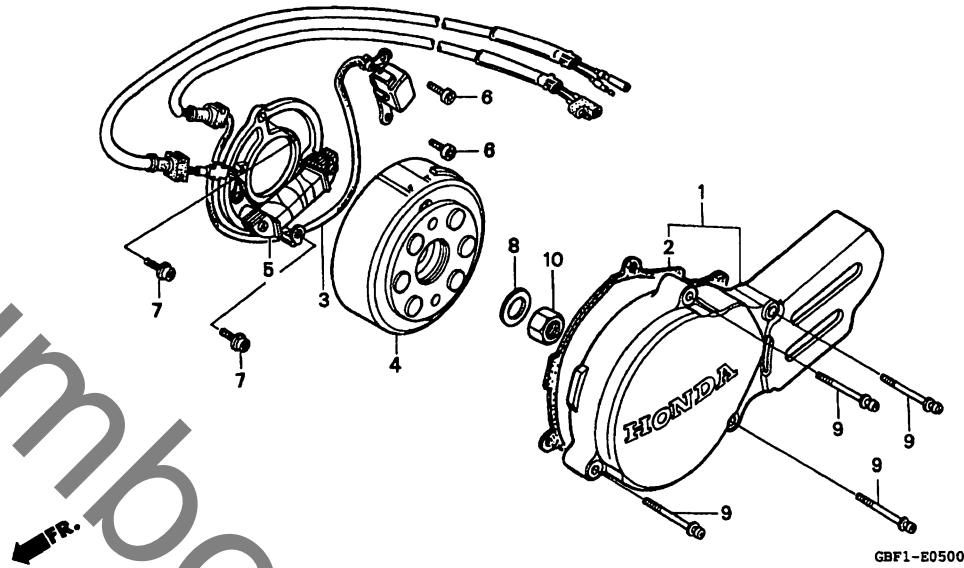
C5

C 6

ブロックNO.

E-5

L. クランクケースカバー・
ジェネレーター



GBF1E0500

整備項目	標準時間	見出番号	部品番号	部品名	希望小売価格	使用個数		適用号機		タイプ
						RT	RBT	初号機	終号機	
カバーASSY./L.クランクケース	0.1	1	11340-GBF-830	カバーASSY./L.クランクケース	2,550	1	1			
ジェネレーターASSY./ハール入	0.4	2	11342-GC4-710	カセット/L.カバー	200	1	1			
フライホイールCOMP.	0.3	3	30300-GC4-601	ジェネレーターASSY./ハール入	2,300	1	1			
スターターCOMP.	0.5	4	31110-GBF-831	フライホイールCOMP.	8,700	1	1			
		5	31120-GBF-831	スターターCOMP.	7,400	1	1			
		6	90001-MA2-770	ホルト/ソケット 6X16	155	2	2			
		7	90071-MG8-000	ホルト/フランジソケット 6X16	105	2	2			
		8	90441-166-000	ワッシャー/フレイン 12MM	140	1	1			
		9	93891-06035-00	スクリーンワッシャー 6X35	40	4	4			
		10	94001-12200-0S	ナット/6カク 12MM	40	1	1			

1995.10.01

C6

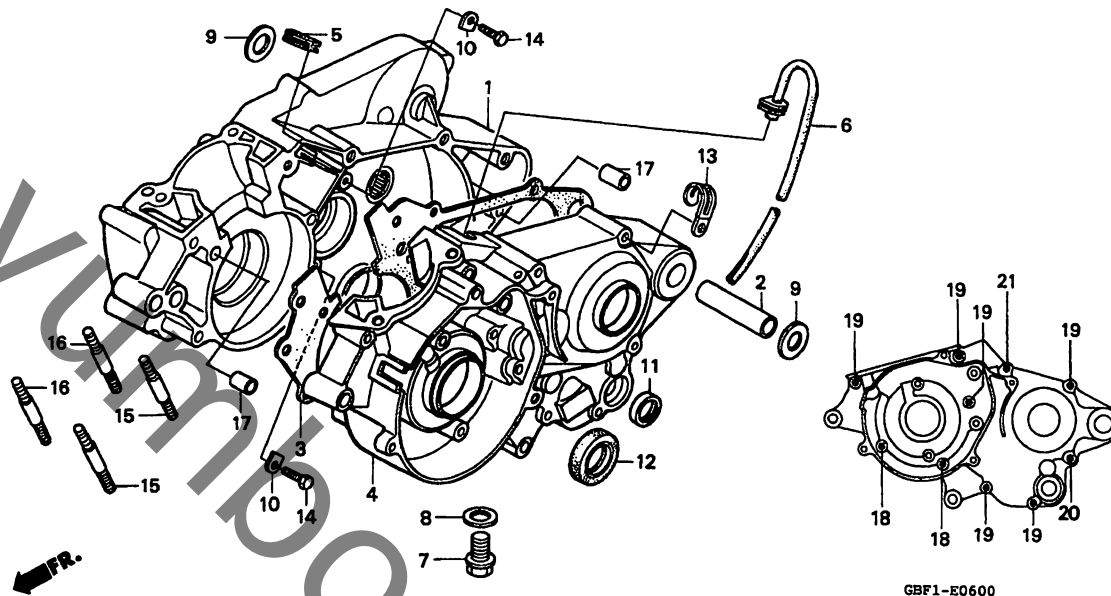
2

C 7

ブロックNO.

E-6

クランクケース



GBF1-E0600

GBF1E0600

整備項目	標準時間	見出番号	部品番号	部品名	希望小売価格	使用個数		適用号機	タイプ
						CR80	RBT		
クランクケースCOMP.,R.....	*4.1	1	11100-GBF-830	クランクケースCOMP.,R.....	12,400	1	1		
カスケット,クランクケース.....	*3.5	2	11104-GC4-000	カラー 17MM.....	280	1	1		
クランクケースCOMP.,L.....	*3.9	3	11191-GBF-830	カスケット,クランクケース.....	590	1	1		
オイルシール 14X24X6.....	1.0	4	11200-GBF-830	クランクケースCOMP.,L.....	12,800	1	1		
オイルシール 20X32X7.....	*3.7	5	11206-GC4-700	クランクケースCOMP.,L.....	125	1	1		
ホルルト,シリコンタールスタット.....	1.2			ホルルト,シリコンタールスタット.....					
(イツコマシ 0.1 カサン)									
		6	11211-GC4-701	チェーン,フューラー.....	300	1	1		
		7	90015-KA3-711	ホルルト,スベシヤル 12MM.....	190	1	1		
		8	90407-259-000	ハヅキコン,トルコック 12.5X20.....	60	1	1		
		9	90412-GC4-600	ワッシャー 14.2X30.5.....	145	2	2		
		10	90441-KA4-700	フレート,ヘアリングホルター.....	125	2	2		
		11	91202-444-023	オイルシール 14X24X6(アライ).....	210	1	1		
		12	91205-GC4-711	オイルシール 20X32X7(NOK).....	360	1	1		
		13	91413-679-000	クリツフ 2X70.....	175	1	1		
		14	92101-06016-0A	ホルルト,6カク 6X16.....	30	2	2		
		15	92700-08050-0E	ホルルト,スタット 8X50.....	55	2	2		
		16	92700-08055-0E	ホルルト,スタット 8X55.....	55	2	2		
		17	94301-08200	ヒョウ,ワッ 8X20.....	60	2	2		
		18	96001-06035-00	ホルルト,フランシ 6X35.....	50	2	2		
		19	96001-06055-00	ホルルト,フランシ 6X55.....	55	6	6		
		20	96001-06060-00	ホルルト,フランシ 6X60.....	55	1	1		
		21	96001-06070-00	ホルルト,フランシ 6X70.....	60	1	1		

1995.10.01

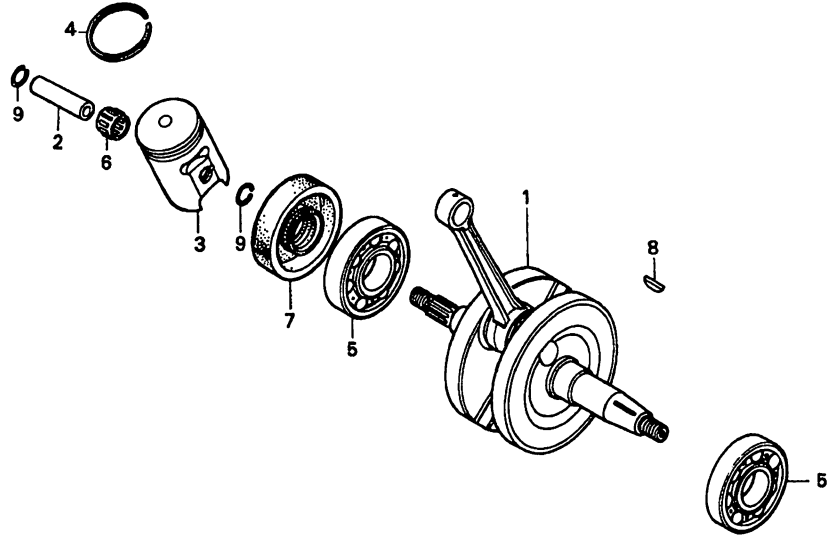
C7

C 8

ブロックNO.

E-7

クランクシャフト・ピストン



GBF1-E0700

GBF1E0700

整備項目	標準時間	見出番号	部品番号	部品名	希望小売価格	使用個数		適用号機		タイプ
						CR80	RBT	初号機	終号機	
クランクシャフトCOMP.....	*4.0	1	13000-GC4-601	クランクシャフトCOMP.....	9,800	1	1			
ピストンCOMP.....	1.2	2	13111-GC4-600	ピストンCOMP.....	360	1	1			
ピストンCOMP.B		3	13120-GBF-830	ピストンCOMP.B	2,050	1	1			
リンクピストンツフ		4	13121-GBF-831	リンクピストンツフ	780	1	1			
ヘアリンクラシアルボール 63/22.....	*3.7	5	91002-466-008	ヘアリンクラシアルボール 63/22 (NTN)	1,200	2	2			
(R. カワハ 3.9)		6	91102-GC4-601	ヘアリンクコネクティングロッドスモール エント	410	1	1			
		7	91206-GC4-711	オイルシール 22X40X8.....	380	1	1			
		8	94401-25140	キーアウトラフ 25X14.....	55	1	1			
		9	94601-14000	クリツフピストンピストン 14MM.....	30	2	2			

1995.10.01

C8

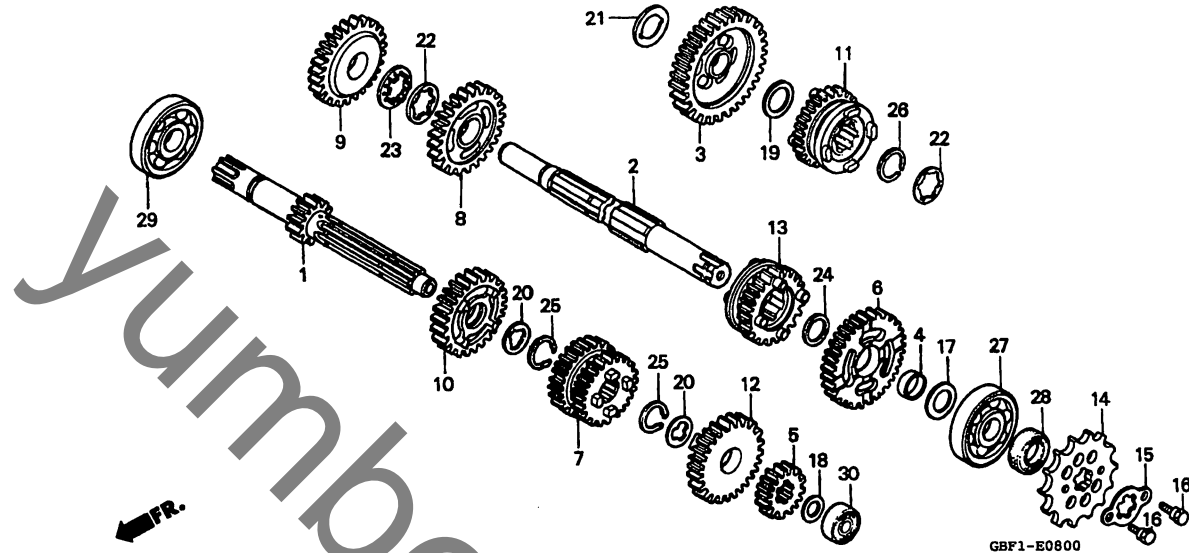
2

C 9

ブロックNO.

E-8

トランスミッション



GBF1-E0800

GBF1E0800

整備項目	標準時間	見出番号	部品番号	部品名	希望小売価格	使用個数		適用号機	タイプ
						CR80	RBT		
メインシャフト, トランスミッション (カンレンフベヒン フクム)	*3.8	1	23211-GBF-830	メインシャフト, トランスミッション (15T)...	4,200	1	1	初号機	終号機
		2	23221-GC4-600	カウンターシャフト, トランスミッション.....	3,150	1	1		
.カウンターシャフト, トランスミッション (カンレンフベヒン フクム)	0.2	3	23420-GC4-700	キヤ-COMP., カウンターシャフトロー (35T)	2,950	1	1	初号機	終号機
		4	23431-166-600	フツシ 17MM.....	470	1	1		
.イテタビヒノハアィフ 4.0 ト入ル) スフロゲツト, トライフ	0.2	5	23441-GC4-730	キヤ-, メインシャフトセカント (18T)...	1,700	1	1	初号機	終号機
		6	23451-GC4-730	キヤ-, カウンターシャフトセカント (31T)	2,250	1	1		
		7	23461-GBF-830	キヤ-, メインシャフトサート & フォース (20T/23T)	4,300	1	1	初号機	終号機
		8	23471-GBF-830	キヤ-, カウンターシャフトサート (28T)...	2,050	1	1		
		9	23481-GC4-600	キヤ-, カウンターシャフトフォース (27T)...	1,800	1	1	初号機	終号機
		10	23491-GC4-710	キヤ-, メインシャフトファイフ (25T)...	2,050	1	1		
		11	23501-GC4-600	キヤ-, カウンターシャフトファイフ (25T)...	2,650	1	1	初号機	終号機
		12	23511-GC4-710	キヤ-, メインシャフトシツク入 (26T)...	2,050	1	1		
		13	23515-GC4-710	キヤ-, カウンターシャフトシツク入 (23T)	2,500	1	1	初号機	終号機
		14	23800-GC4-600	スフロゲツト, トライフ (15T).....	840	1	1		
		15	23802-GC4-601	フロレート, トライフ & スフロゲツト ファイキシク	155	1	1	初号機	終号機
		16	90084-041-000	ホルト, トライフ & スフロゲツトファイキシク	110	2	2		
		17	90446-357-000	ワツシャ-, スラスト 17.2MM.....	235	1	1	初号機	終号機
		18	90452-166-600	ワツシャ-, スラスト 12MM.....	115	1	1		
		19	90452-437-000	ワツシャ-, スラスト 16.5MM.....	135	1	1	初号機	終号機
		20	90461-115-000	ワツシャ-, スアライン 17MM.....	130	2	2		
		21	90463-166-000	ワツシャ-, スラスト 15MM.....	125	1	1	初号機	終号機
		22	90464-166-000	ワツシャ-, スアライン 19MM.....	125	2	2		

1995.10.01

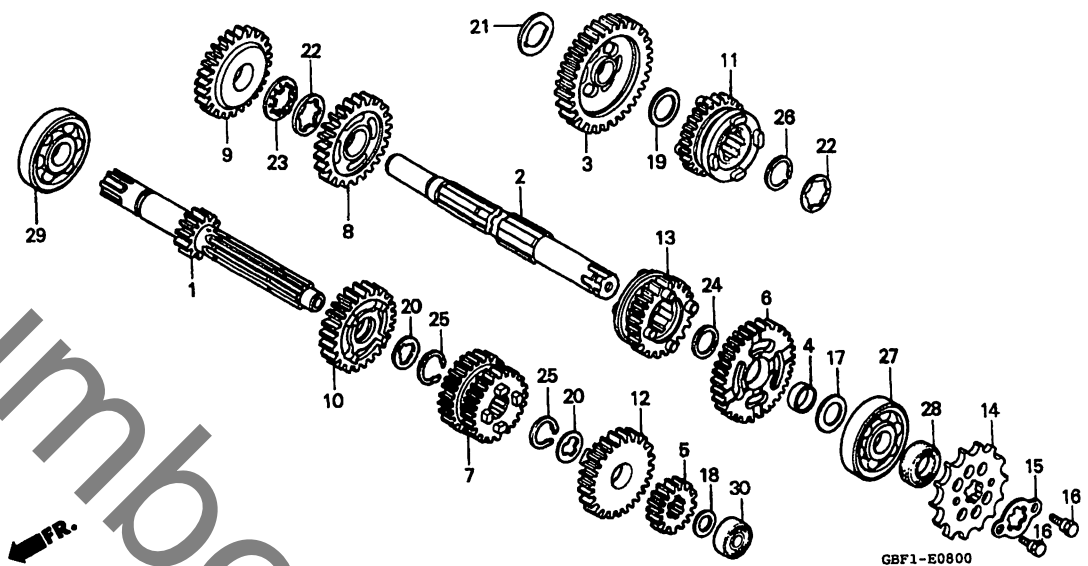
C9

C 10

ブロックNO.

E - 8

トランスミッション



GBF1-E0800

GBF1E0100

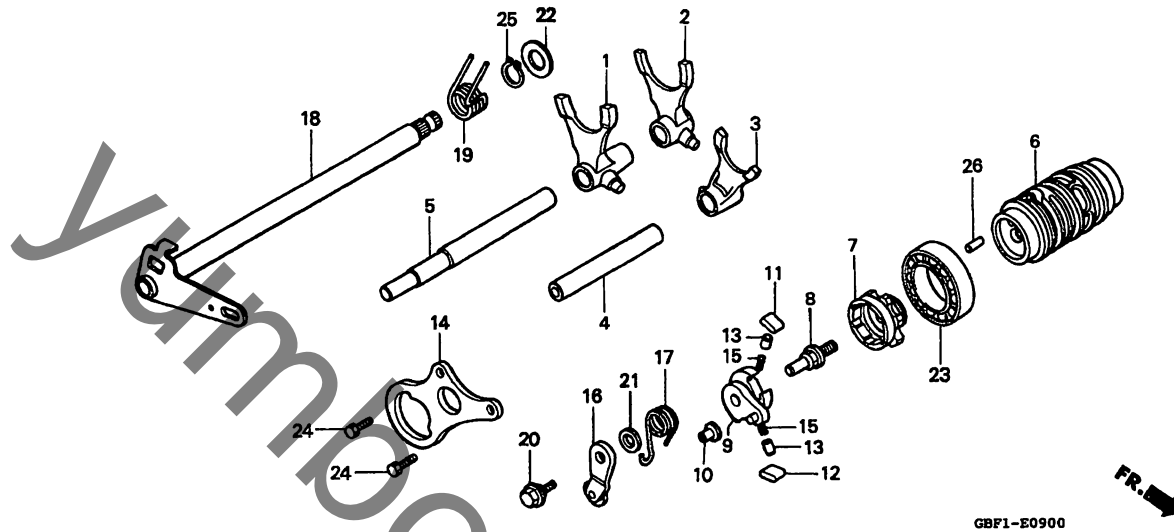
整備項目	標準時間	見出番号	部品番号	部品名	希望小価格	使用個数		適用号機 初号機 終号機	タイプ
						CR80	RBT		
		23	90465-166-600	ワッシャー、ロック 19MM.....	130	1	1		
		24	90466-166-600	ワッシャー、スラスト 17MM.....	110	1	1		
		25	90601-001-000	サークリツフ、エキスターナル 17MM.....	90	2	2		
		26	90602-166-010	サークリツフ 19MM.....	115	1	1		
		27	91007-GC4-701	ハリアリンク、ラシアルホール 6303...	610	1	1		
		28	91201-415-013	オイルシール 17X28X7(アライ).....	265	1	1		
		29	96120-62030-00	ハリアリンク、ラシアルホール 6203...	450	1	1		
		30	96140-60010-00	ハリアリンク、ラシアルホール 6001...	450	1	1		

C 11

ブロックNO.

E - 9

シフトドラム・シフトフォーク



GBF1-E0900

GBF1E0900

整備項目	標準時間	見出番号	部品番号	部品名	希望	使用個数	適用号機		タイプ
					小売価格	CR80 RT RBT	初号機	終号機	
フォーク、キヤ-シフト	*3.7	1	24211-GBF-830	フォーク、R.キヤ-シフト	1,950	1	1		
(カンレンフ-ヒン フグム)		2	24221-GBF-830	フォーク、L.キヤ-シフト	1,950	1	1		
(ニコイシヨウチモ トウシカ)		3	24231-GBF-830	フォーク、センターキヤ-シフト	1,950	1	1		
トラム、キヤ-シフト	*3.8	4	24265-GC4-710	フォーク、メインシフトキヤ-シフト	510	1	1		
センター、キヤ-シフトトラム	1.2	5	24266-GC4-710	フォーク、カウンタ-シフトキヤ-シフト	1,050	1	1		
シフター、トラム	1.1	6	24301-GBF-830	トラム、キヤ-シフト	3,300	4	1		
(カンレンフ-ヒン フグム)		7	24312-KA3-741	センター、キヤ-シフトトラム	1,750	1	1		
.フレート、カイト		8	24315-KA3-710	ピ-ン、シフター	500	1	1		
.ストツハ-OMP、トラム		9	24321-KT7-752	シフター、トラム	1,700	1	1		
(カンレンフ-ヒン フグム)		10	24322-HA0-000	カラー、シフター	185	1	1		
.スヒ-ント-ルCOMP、キヤ-シフト		11	24324-KA3-711	ホ-ルA、ラチエツト	340	1	1		
(カンレンフ-ヒン フグム)		12	24325-KA3-711	ホ-ルB、ラチエツト	340	1	1		
		13	24326-KBH-901	フ-ランシヤ-、ホ-ル	260	2	2		
		14	24328-GC4-730	フ-レート、カイト	550	1	1		
		15	24329-KA3-740	スフ-リンク、ホ-ルフ-ランシヤ-	90	2	2		
		16	24430-KA3-740	ストツハ-OMP、トラム	650	1	1		
		17	24435-KA3-710	スフ-リンク、トラムストツハ-	145	1	1		
		18	24610-GC4-710	スヒ-ント-ルCOMP、キヤ-シフト	2,650	1	1		
		19	24651-KA3-710	スフ-リンク、シフトリターン	220	1	1		
		20	90023-041-010	ホ-ルト、キヤ-シフトトラムストツハ-ア-ム ヒ-ホツツト	130	1	1		
		21	90417-360-000	ワツシヤ-、トラムストツハ-	105	1	1		
		22	90428-958-000	ワツシヤ-B、スラスト 14MM	155	1	1		
		23	91004-GC4-731	ハ-リンク、ラシ-アルホ-ル 25X42X9 (NTN)	620	1	1		

1995.10.01

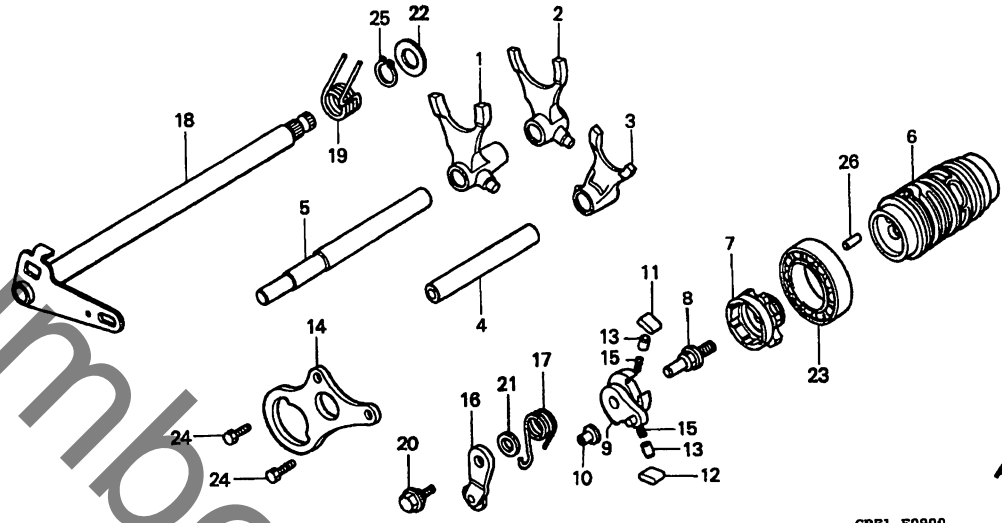
C11

C 12

ブロックNO.

E - 9

シフトドラム・シフトフォーク



GBF1E0900

2

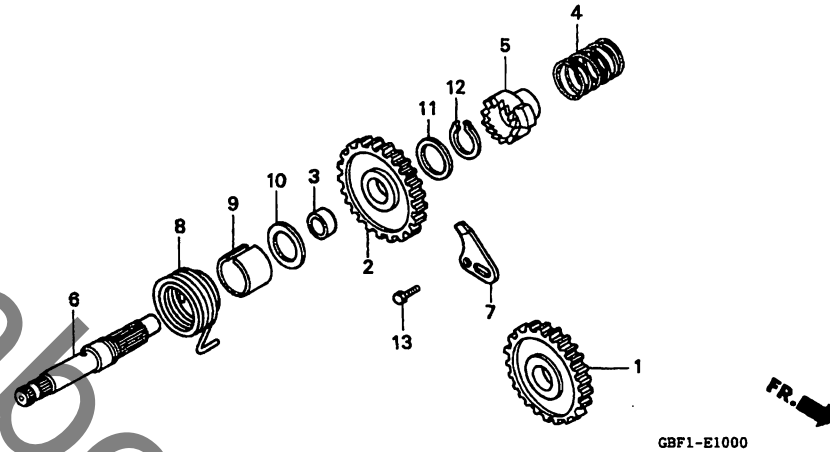
整備項目	標準時間	見出番号	部品番号	部品名	希望小売価格	使用個数		適用号機		タイプ
						CR80	RBT	初号機	終号機	
		24	93301-06016-0A	ホルト,6カク 6X16.....	30	2	2			
		25	94510-14000	サークリップ,エキスタール 14MM.....	30	1	1			
		26	96220-40080	ローラー 4X8.....	15	1	1			

C 13

ブロックNO.

E-10

キックスターースピンドル



GBF1-E1000

GBF1E1000

整備項目	標準時間	見出番号	部品番号	部品名	希望小売価格	使用個数		適用号機		タイプ
						CR&O	RBT	初号機	終号機	
キックヤー、アイトゥルスターター.....	0.9	1	23531-GC4-600	キックヤー、アイトゥルスターター (23T).....	1,800	1	1			
ヒニオン、キックスターター.....	1.0	2	28211-GC4-600	ヒニオン、キックスターター (25T).....	2,250	1	1			
スビニオン、キックスターター (カンレンフビニオン フック)		3	28212-GC4-700	フック、17MM.....	390	1	1			
		4	28223-GC4-700	スプリング、ラチェット.....	155	1	1			
		5	28241-KA3-710	ラチェット、スターター.....	1,950	1	1			
		6	28251-GC4-700	スビニオン、キックスターター.....	2,650	1	1			
		7	28259-GC4-700	プレート、ラチェットカイト.....	390	1	1			
		8	28281-GC4-700	スプリング、キックスターター.....	410	1	1			
		9	28282-GC4-600	カラー、キックスプリング.....	320	1	1			
		10	90412-187-000	ワッシャー、スラスト 15MM.....	130	1	1			
		11	90452-GC4-700	ワッシャー、スラスト 17.2X22X1.....	120	1	1			
		12	90601-001-000	サークリップ、エキスターナル 17MM.....	90	1	1			
		13	93301-06016-0A	ホルム、6カク 6X16.....	30	1	1			

1995.10.01

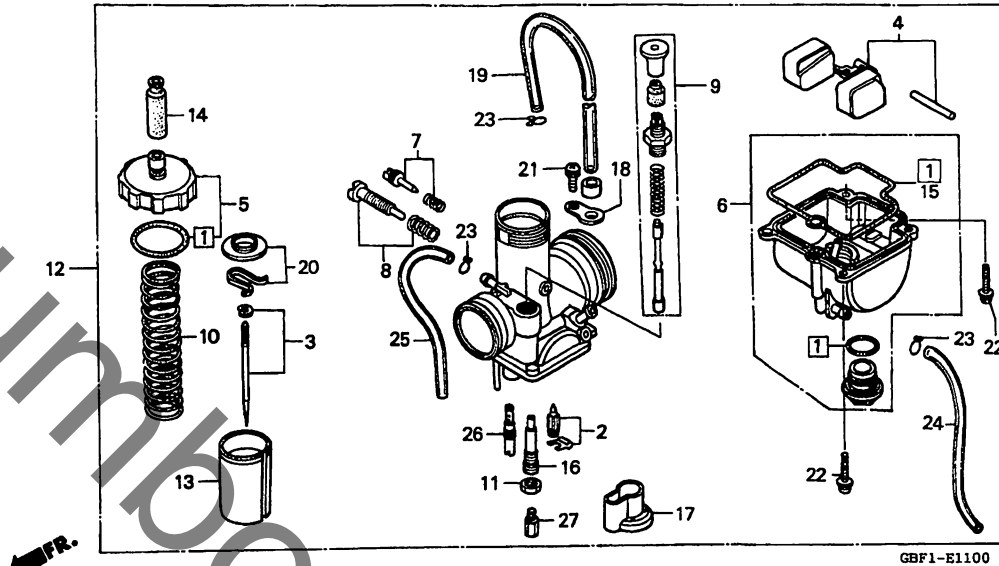
C13

C 14

ブロックNO.

E-11

キャブレター



GBF1-E1100

GBF1E100

整備項目	標準時間	見出番号	部品番号	部品名	希望	使用個数	適用号機		タイプ
					小売価格	CR80 RT RBT	初号機	終号機	
ハッルファセット, フロート	0.4	1	16010-GC4-701	カァセット	1,150	1	1		
・フロート		2	16011-169-004	ハッルファセット, フロート	1,550	1	1		
・キャブレター-ASSY.		3	16012-GBF-840	ニートァルセット, シァ	820	1	1		
・シァ, ニートァル		4	16013-GC4-731	フロート	1,400	1	1		
ニートァルセット, シァ	0.3	5	16014-GC4-601	トツファ	1,500	1	1		
トツファ	0.2	6	16015-GBF-840	チャンハァ	3,150	1	1		
・チャンハァ		7	16016-166-004	スクリァ	720	1	1		
・ハッルファ, スタァ		8	16028-GBF-840	スクリァ	1,400	1	1		
・ハッルファ, スロツトル		9	16046-KA5-771	ハッルファ, スタァ	2,300	1	1		
・シァ, メイン		10	16050-GC4-731	スファ, コンファ	360	1	1		
		11	16096-HC0-003	ナツ, 6カク	120	1	1		
		12	16100-GBF-840	キャブレター-ASSY. (PE68D A)	8,300	1	1		
		13	16111-GC4-711	ハッルファ, スロツトル	3,150	1	1		
		14	16118-GHB-600	キャブ, ケァ	230	1	1		
		15	16163-KBA-850	カァ, フロート	750	1	1		
		16	16164-GC4-601	シァ, ニートァル	670	1	1		
		17	16168-GC4-701	ホルタァ, シァ	420	1	1		
		18	16179-428-671	ハァ	560	1	1		
		19	16199-GBF-840	チァ, ヒァ	105	1	1		
		20	16212-GC4-701	ファ	350	1	1		
		21	93892-04008-18	スクリァ 4X8	30	1	1		
		22	93892-04016-18	スクリァ 4X16	30	2	2		
		23	95002-02079	クリツフ, チァ (B7)	30	3	3		
		24	95003-07030-31	チァ, ヒァ 4X7X300 (95003-07001-60M)	50	1	1		

1995.10.01

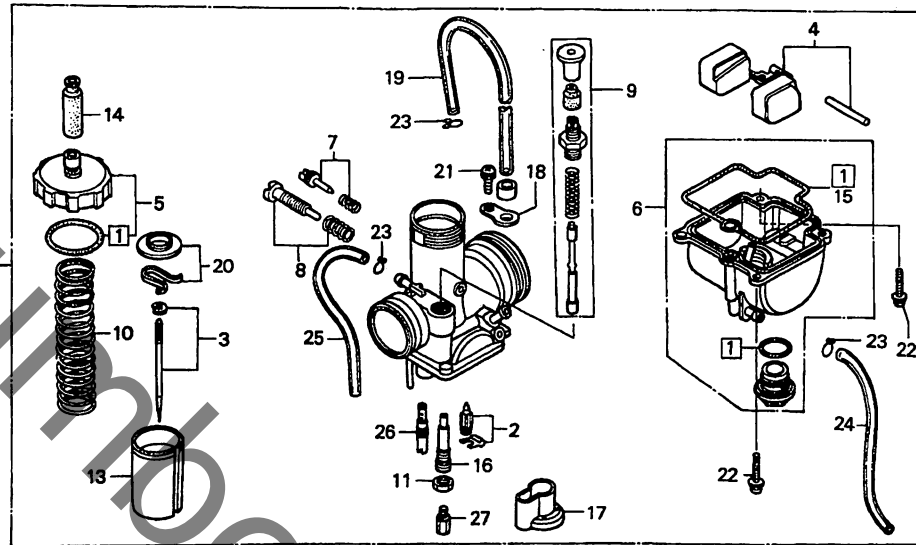
C14

C 15

ブロックNO.

E-11

キャブレター



GBF1-E1100

GBF1E1100

整備項目	標準時間	見出番号	部品番号	部品名	希望	使用個数	適用号機		タイプ
					小売価格	CR80 RT RBT	初号機	終号機	
		25	95003-07038-31	チューブ、ヒューズ 4X7X380 (95003-07001-60M)	60	1 1			
		26	99103-440-0500	ジェット、スロー #50.....	440	1 1			
		27	99113-GHB-1250	ジェット、メイン #125.....	450	1 1			

1995.10.01

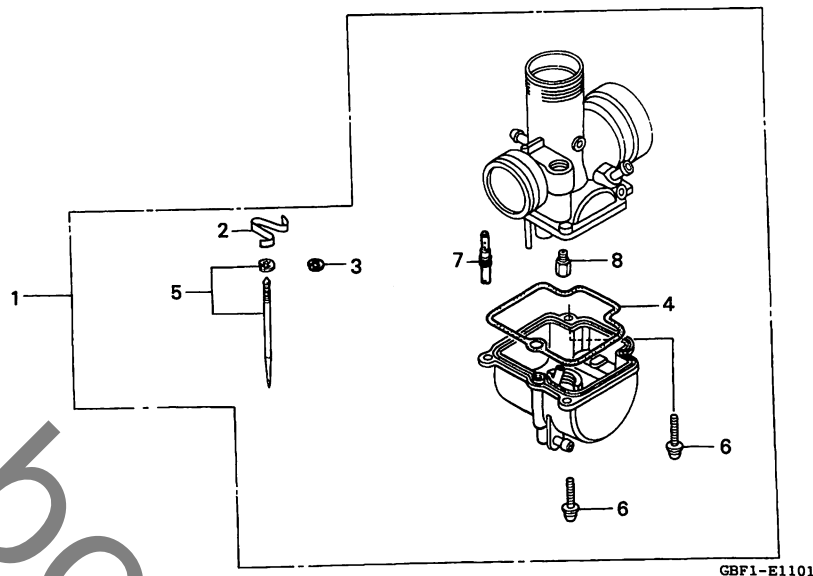
C15

C 16

ブロックNO.

E-11-1

キャブレターオプション
パーツキット



GBF1-E1101

GBF1E1101

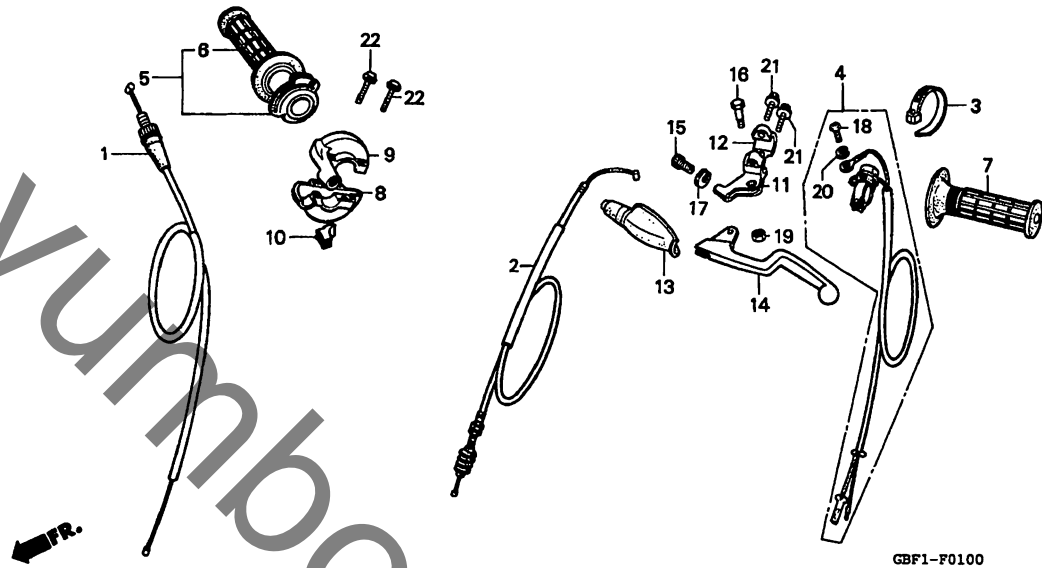
整備項目	標準時間	見出番号	部品番号	部品名	希望小売価格	使用個数		適用号機 初号機 終号機	タイプ
						CR80	RT RBT		
		1	16020-GBF-840	ハーツキット,キャブレターオプション...	9,700	(1)	(1)		
		2	16114-GHB-610	フロートニードルクリップ	110	(2)	(2)		
		3	16115-GHB-610	クリップ,ハー...	90	(20)	(20)		
		4	16163-KBA-850	カスケツト,フロートチャンハー...	750	(5)	(5)		
		5	16012-GBF-840	ニードルセツト,シエツト	820	(1)	(1)		
			16201-GBF-840	ニードルセツト,シエツト	820	(1)	(1)		
			16202-GBF-840	ニードルセツト,シエツト	820	(1)	(1)		
			16203-GBF-840	ニードルセツト,シエツト	820	(1)	(1)		
			16204-GBF-840	ニードルセツト,シエツト	820	(1)	(1)		
		6	93892-04016-18	スクリーフツシャ- 4X16	30	(10)	(10)		
		7	99103-440-0450	シエツト,スロ- #45	440	(1)	(1)		
			99103-440-0480	シエツト,スロ- #48	440	(1)	(1)		
			99103-440-0500	シエツト,スロ- #50	440	(1)	(1)		
			99103-440-0520	シエツト,スロ- #52	440	(1)	(1)		
			99103-440-0550	シエツト,スロ- #55	440	(1)	(1)		
		8	99113-GHB-1150	シエツト,メイン #115	450	(1)	(1)		
			99113-GHB-1180	シエツト,メイン #118	450	(1)	(1)		
			99113-GHB-1200	シエツト,メイン #120	450	(1)	(1)		
			99113-GHB-1220	シエツト,メイン #122	450	(1)	(1)		
			99113-GHB-1250	シエツト,メイン #125	450	(1)	(1)		
			99113-GHB-1280	シエツト,メイン #128	450	(1)	(1)		
			99113-GHB-1300	シエツト,メイン #130	450	(1)	(1)		
			99113-GHB-1320	シエツト,メイン #132	450	(1)	(1)		
			99113-GHB-1350	シエツト,メイン #135	450	(1)	(1)		

D 1

ブロックNO.

F-1

ハンドルレバー・スイッチ・ケーブル



GBF1-F0100

GBF1F0100

3

整備項目	標準時間	見出番号	部品番号	部品名	希望小売価	使用個数		適用号機		タイプ
						CR80	RBT	初号機	終号機	
ケーブルCOMP.・スロットル	0.2	1	17910-GBF-830	ケーブルCOMP.・スロットル	930	1	1			
ケーブルCOMP.・クラッチ		2	22870-GBF-830	ケーブルCOMP.・クラッチ	900	1	1			
スイッチASSY.・キル		3	32161-404-000	ハンドルB1,ワイヤー	125	1	1			
クラッチ°R.ハンドル		4	35130-GM7-700	スイッチASSY.・キル	1,400	1	1			
フアラケツ°L.ハンドルレバー		5	53140-GC4-600	クラッチ°COMP.・スロットル	970	1	1			
クラッチ°COMP.・スロットル	0.1	6	53165-430-000	クラッチ°R.ハンドル	500	1	1			
クラッチ°L.ハンドル		7	53166-430-000	クラッチ°L.ハンドル	500	1	1			
ハウシヤ°A.クラッチ°		8	53167-GC4-830	ハウシヤ°A.クラッチ°	920	1	1			
ハウシヤ°B.クラッチ°		9	53168-GC4-830	ハウシヤ°B.クラッチ°	920	1	1			
レバー°L.ステアリングハンドル		10	53169-GC4-730	スライタ°スロットルケーブル	145	1	1			
		11	53172-KAE-730	フアラケツ°L.ハンドルレバー	1,750	1	1			
		12	53174-KCE-670	ホルト°L.レバーフアラケツ°	660	1	1			
		13	53177-430-000	カハ°L.ハンドルレバー	500	1	1			
		14	53178-KZ4-A10	レバー°L.ステアリングハンドル	980	1	1			
		15	53192-203-000	ホルト°クラッチワイヤーアシヤステインク°	450	1	1			
		16	90114-428-870	ホルト°ハンドルレバー°七°ホツツ°	175	1	1			
		17	90321-315-670	ナツト°フイキンク°	420	1	1			
		18	93500-04012-1A	スクリユ°ハ°ン 4X12°	25	1	1			
		19	94001-06000-0S	ナツト°6カク 6MM°	30	1	1			
		20	94111-04000	ワツシヤ°スフ°リンク° 4MM°	25	1	1			
		21	96001-06022-00	ホルト°フランシ° 6X22°	50	2	2			
		22	96001-06025-07	ホルト°フランシ° 6X25°	40	2	2			

1995.10.01

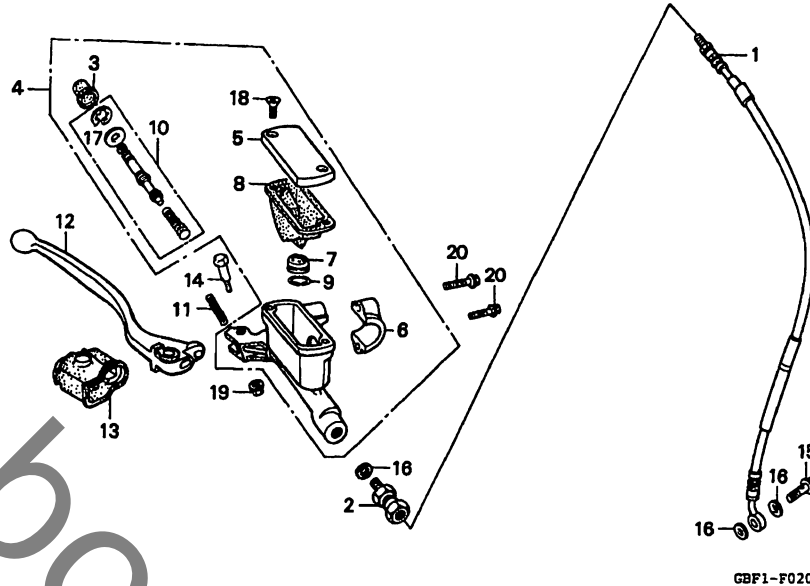
D1

D 2

ブロックNO.

F-2

フロントブレーキマスターシリンダー



GBF1-F0200

GBF1F0200

整備項目	標準時間	見出番号	部品番号	部品名	希望小売価格	使用個数		適用号機 初号機 終号機	タイプ
						CR80	RT RBT		
ホース、フロントブレーキ シリンダーサブASSY.、フロントブレーキ マスター	0.4	1	45125-GBF-831	ホース、フロントブレーキ	3,150	1	1		
		2	45127-KZ4-003	シヨイント、ブレーキホース	550	1	1		
		3	45504-410-003	ブーツCOMP	350	1	1		
ヒーストンセット、マスターシリンダー タイヤフラム	0.1	4	45510-GBF-831	シリンダーサブASSY.、フロントブレーキ マスター (ニツシン)	8,800	1	1		
レハバー、R.ステアリングハントゥル		5	45513-KCE-671	キャツフ、マスターシリンダー	800	1	1		
		6	45517-GW0-751	ホルター、マスターシリンダー	520	1	1		
		7	45518-KA3-731	セハレターCOMP	370	1	1		
		8	45520-KA3-731	タイヤフラム	460	1	1		
		9	45523-KA3-731	リンク	95	1	1		
		10	45530-KA3-831	ヒーストンセット、マスターシリンダー	1,550	1	1		
		11	45552-KA3-831	スフリンク、レハバーリターン	110	1	1		
		12	53175-GBF-830	レハバー、R.ステアリングハントゥル	1,000	1	1		
		13	53176-KA3-831	カハバー、R.ハントゥルレハバー	360	1	1		
		14	90114-166-006	ホルト、ハントゥルレハバーヒョホツツ	195	1	1		
		15	90145-MS9-611	ホルト、オイル 10X22	350	1	1		
		16	90545-300-000	ワツシヤ、オイルホルト	130	3	3		
		17	90651-MA5-671	サークリツフ	120	1	1		
		18	93600-04012-1G	スクリュ、フラツツ 4X12	25	2	2		
		19	94050-06000	ナツツ、フランシ 6MM	35	1	1		
		20	96001-06022-00	ホルト、フランシ 6X22	50	2	2		

1995.10.01

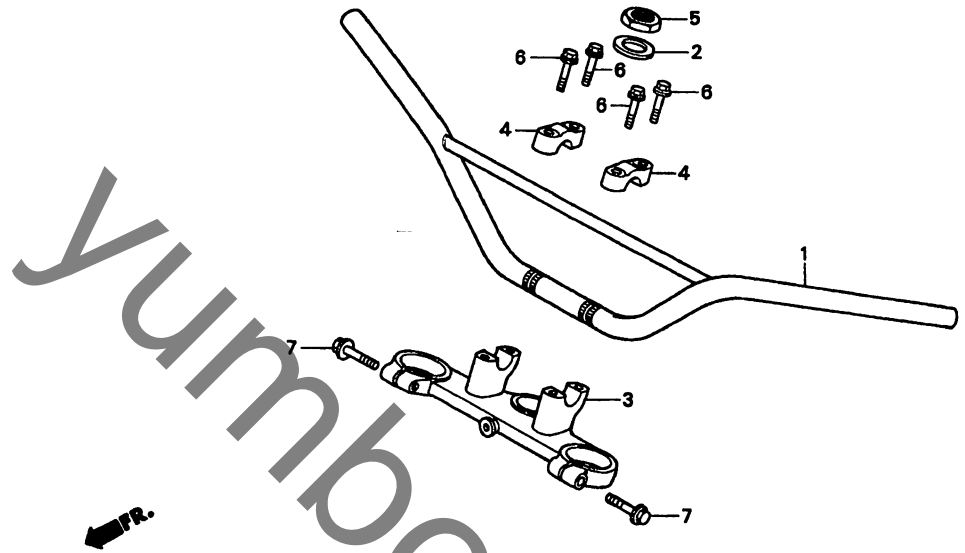
D2

D 3

ブロックNO.

F-3

ハンドルパイプ・トップブリッジ



GBF1-F0300

GBF1F0300

整備項目	標準時間	見出番号	部品番号	部品名	希望小売価格	使用個数		適用号機		タイプ
						CR80	RBT	初号機	終号機	
ハ°イフ°ステアリングハンドル.....	0.4	1	53100-GBF-830ZA	ハ°イフ°ステアリングハンドル *NH196*.....	2,600	1	1			
ワッシャー、タ°ストシール.....	0.3	2	53215-GF8-000	ワッシャー、タ°ストシール.....	115	1	1			
ブリッジ、フォークツフ°.....		3	53230-GBF-830	ブリッジ、フォークツフ°.....	4,650	1	1			
		4	53231-KZ3-600	ホルター、アツハ°.....	590	2	2			
		5	90304-425-000	サツ、ステアリング°ステム.....	480	1	1			
		6	96400-08032-00	ホルト、フランジ° 8X32.....	55	4	4			
		7	96400-08035-00	ホルト、フランジ° 8X35.....	55	2	2			

1995.10.01

D3

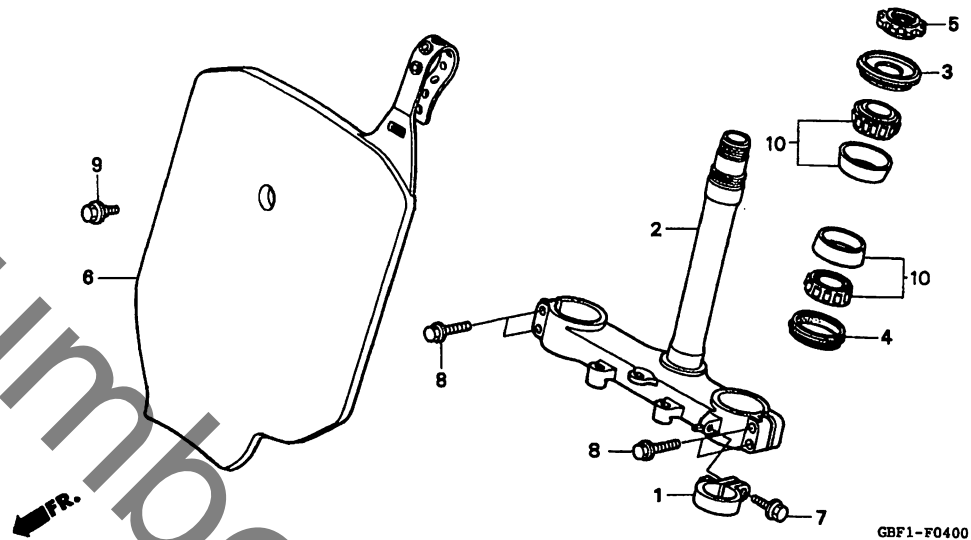
3

D 4

ブロックNO.

F-4

ステアリングシステム



GBF1F0400

整備項目	標準時間	見出番号	部品番号	部品名	希望小売価格	使用個数		適用号機 初号機 終号機	タイプ
						CR80	RBT		
ステムCOMP.,ステアリンク	0.8	1	45468-KS7-830	カイト,フロントフレキホース	520	1	1		
スレツト,ステアリンク,ハヅトツツ	0.4	2	53200-GBF-830	ステムCOMP.,ステアリンク	10,100	1	1		
フレート,フロントナハ	0.1	3	53214-KA3-732	タストシール,ステアリンク,ハヅト (アライ)	235	1	1		
ハヅト,ハヅト,ハヅト	0.7	4	53214-KA4-701	タストシール,ステアリンク,ハヅト (アライ)	235	1	1		
(ニコテモトウシカ)		5	53229-MN1-650	スレツト,ステアリンク,ハヅトツツ	680	1	1		
		6	61136-GBF-830ZB	フレート,フロントナハ *NH196*.....ロスホワイト	3,100	1	1		
		7	90106-MJ0-000	ホルト,フランシ 6X16	105	1	1		
		8	90107-KF0-000	ホルト,フランシ 8X40	135	4	4		
		9	90112-GC3-000	ホルト,スシヤル 5MM	110	1	1		
		10	91015-425-832	ハヅト,ハヅト,ハヅト (フシヨシ)	1,450	2	2		

1995.10.01

D4

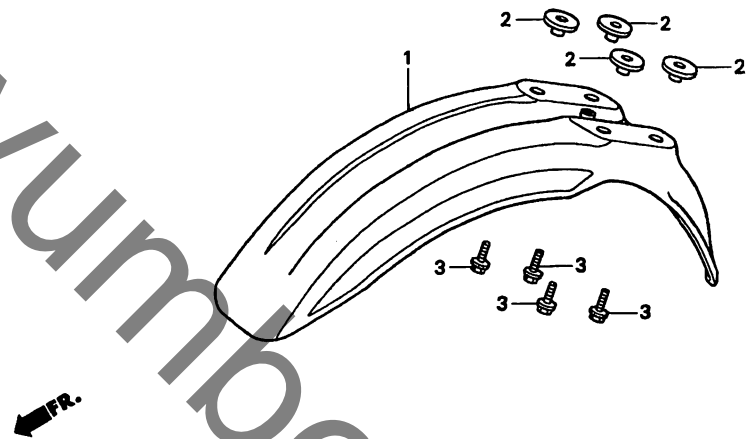
3

D 5

ブロックNO.

F-5

フロントフェンダー



GBF1-F0500

GBF1F0500

3

整備項目	標準時間	見出番号	部品番号	部品名	希望小売価格		使用個数		適用号機		タイプ
					RT	RBT	CR80	RBT	初号機	終号機	
フェンダー、フロント.....	0.1	1	61101-GBF-830ZA	フェンダー、フロント *R177R*.....ニュークリアレット	3,100	1	1				
		2	90512-300-000	ワッシャー 6X20.....	105	4	4				
		3	93404-06016-08	ホルルトワッシャー 6X16.....	35	4	4				

1995.10.01

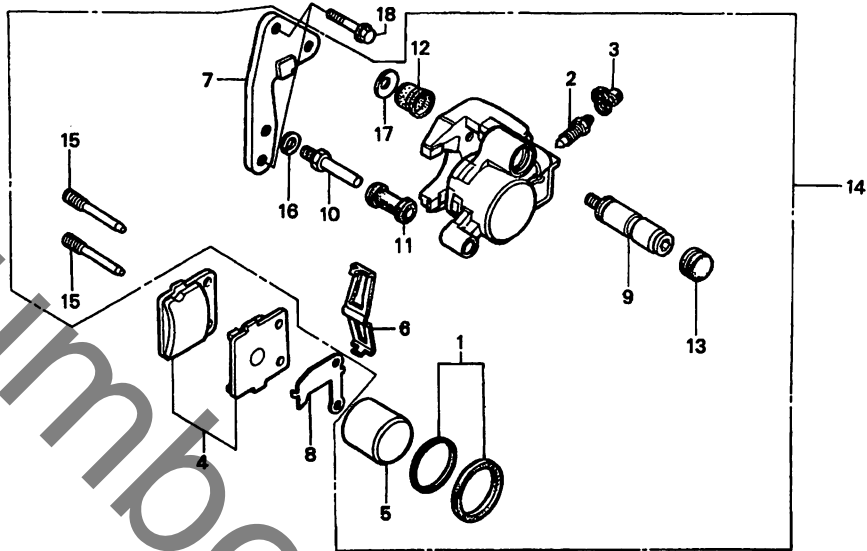
D5

D 7

ブロックNO.

F - 7

フロントブレーキキャリパー



GBF1-F0700

GBF1F0700

整備項目	標準時間	見出番号	部品番号	部品名	希望小売価格	使用個数		適用号機 初号機 終号機	タイプ
						CR80	RBT		
ハットセット,フロントブレーキ ・フラグメントL	0.2	1	06451-166-405	シールセット,ピストン	370	1	1		
ピストン	0.5	2	43352-568-003	スクリーン,フッリーター	205	1	1		
(カンレンフッポン フクム)		3	43353-461-771	キャップ,フッリーター	155	1	1		
キャリパーサブASSY.,L.フロント		4	45105-GBF-405	ハットセット,フロントブレーキ	3,700	1	1		
ブレーキ	0.4	5	45107-166-006	ピストン	1,250	1	1		
		6	45108-166-006	スプリング,ハット	360	1	1		
		7	45110-GC4-601	フラグメントL	560	1	1		
		8	45114-GE3-601	シム,L	245	1	1		
		9	45115-GE3-602	ピストンスライド	330	1	1		
		10	45131-166-016	ホルト,ピストン	210	1	1		
		11	45132-166-016	フーツ,ピストンホルト	155	1	1		
		12	45133-166-016	フーツ,ピストン	130	1	1		
		13	45134-GE3-601	タフトフラグ	155	1	1		
		14	45150-GS2-305	キャリパーサブASSY.,L.フロント ブレーキ (ニツシ)	7,400	1	1		
		15	45215-GC4-602	ピストン,ハンカー	300	2	2		
		16	45216-166-006	ワツシャー,ウエーフ	105	1	1		
		17	45218-166-006	ワツシャー,コニカルスプリング	175	1	1		
		18	90131-KBV-003	ホルト,フランシ 8X32	115	2	2		

1995.10.01

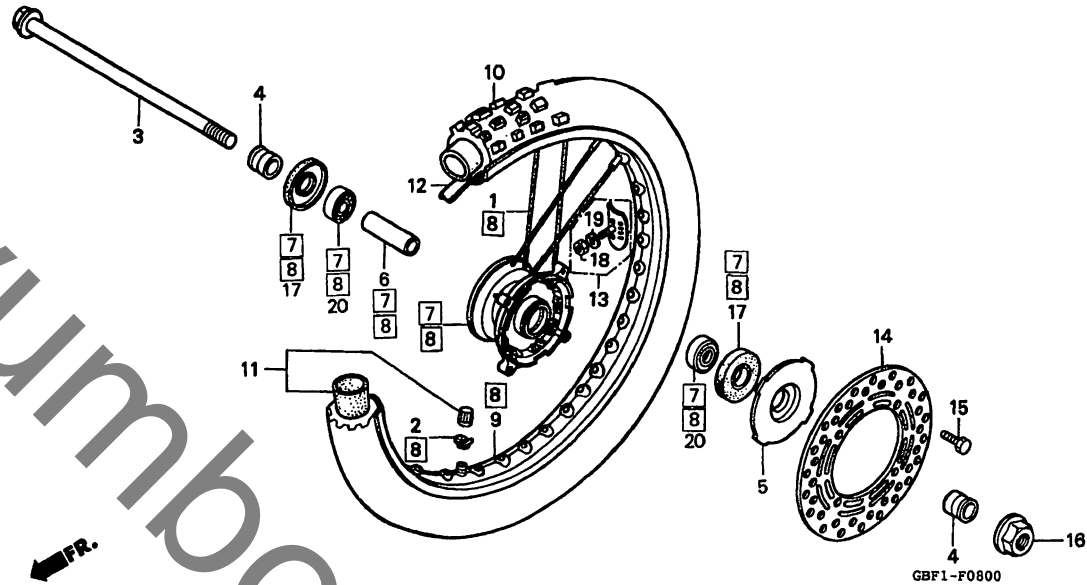
D7

D 8

ブロックNO.

F-8

フロントホイール



GBF1-F0800

GBF1F0100

整備項目	標準時間	見出番号	部品番号	部品名	希望小売価格	使用個数		適用号機		タイプ
						CR80	RBT	初号機	終号機	
アクスル,フロントホイール.....	0.2	1	04440-GBF-830	スホークセットA,フロント (A10X190).	175	28	-			
カー,フロントアクスルテイスタン入.....	0.4		04440-GBF-860	スホークセットA,フロント (A10X212.5)	185	-	28			
.テイスク,フロントフレキ										
.ハリアリンク,ラシアルホイール 6201U (イツコマシ 0.1 カサン)										
ハフサフASSY,フロントホイール.....	2.3	4	44311-GC4-600	カー,フロントホイールサイト	300	2	2			
.リム,フロントホイール		5	44610-GC4-600	カー,フロントハフ	300	1	1			
ホイールサフASSY,フロント.....	0.9	6	44620-GC4-600	カー,フロントアクスルテイスタン入	330	1	1			
タイヤ,フロント.....	0.8	7	44635-GBF-830	ハフサフASSY,フロントホイール	8,500	1	1			
.チューフ,タイヤ		8	44650-GBF-830	ホイールサフASSY,フロント	21,700	1	-			
			44650-GBF-860	ホイールサフASSY,フロント	25,800	-	1			
		9	44701-GBF-831	リム,フロントホイール	10,800	1	-			
			44701-GBF-861	リム,フロントホイール	15,000	-	1			
		10	44711-GS2-771	タイヤ,フロント (BS) (70/100-17 40M M23)	シカ	1	-			
			44711-GBF-871	タイヤ,フロント (BS) (70/100-19 42M M61)	シカ	-	1			
		11	44712-GC4-601	チューフ,タイヤ (70/100-17) (BS)	シカ	1	-			
			44712-GBF-871	チューフ,タイヤ (70/100-19) (BS)	シカ	-	1			
		12	44713-GC4-003	フラツフ,タイヤ (1.40-17) (BS)	シカ	1	-			
			44713-110-003	フラツフ,タイヤ (BS)	シカ	-	1			
		13	44715-GC4-000	ストツハ,ヒート (1.40)	1,950	1	1			
		14	45351-GBF-830	テイスク,フロントフレキ	7,900	1	1			
		15	90105-KAE-870	ホルト,テイスク 6X17	90	4	4			
		16	90306-KF0-003	ナツ,フランシ 12MM	155	1	1			
		17	90745-GC4-701	タスシール 32X21X5 (NOK)	200	2	2			

1995.10.01

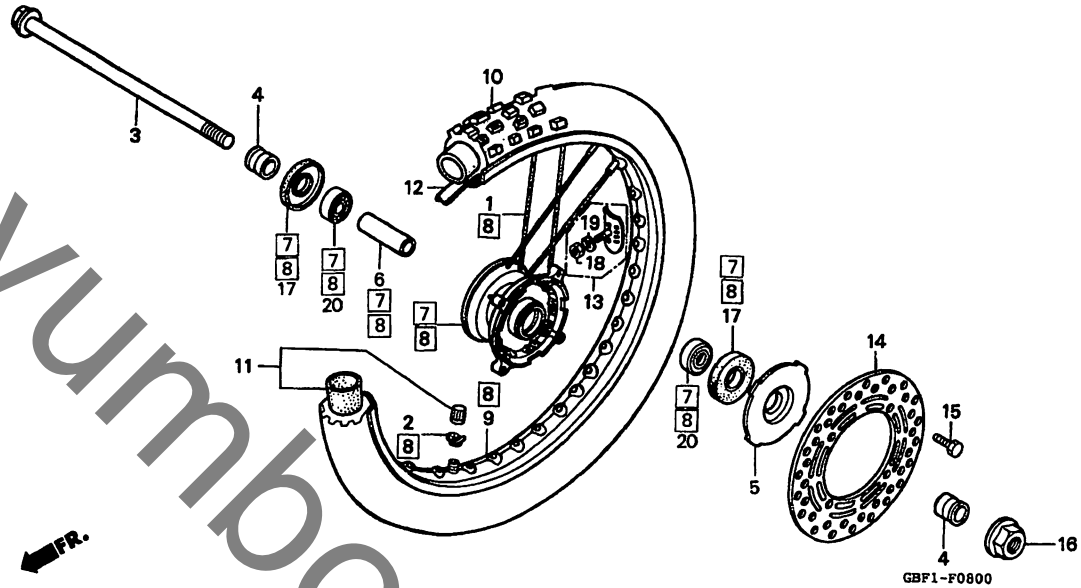
D8

D 9

ブロックNO.

F-8

フロントホイール



GBF1-F0800

GBF1F0800

3

整備項目	標準時間	見出番号	部品番号	部品名	希望小売価格	使用個数		適用号機		タイプ
						CR80	RBT	初号機	終号機	
		18	94001-08000-0S	ナット、6カク 8MM.....	30	1	1			
		19	94111-08000	ワッシャー、スプリング 8MM.....	25	1	1			
		20	96140-62010-10	ヘアリンク、ラシアルボール 6201U..	390	2	2			

1995.10.01

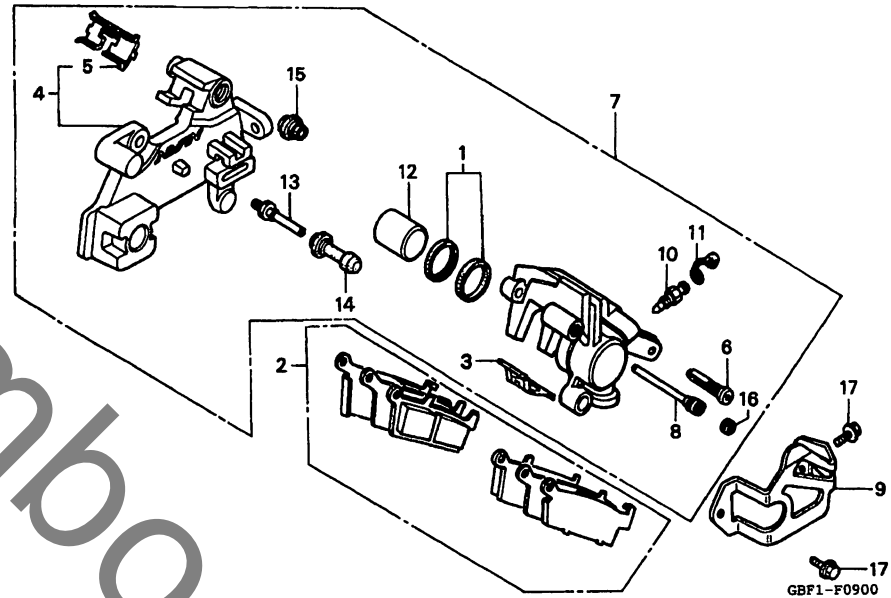
D9

D 10

ブロックNO.

F - 9

リヤーブレーキキャリパー



GBF1-F0900

整備項目	標準時間	見出番号	部品番号	部品名	希望小売価格	使用個数		適用号機 初号機 終号機	タイプ
						CR80	RT RBT		
ハットセット、リヤーブレーキ	0.1	1	06431-MA3-405	シールセット、ピストン	410	1	1		
カート、リヤーキャリパー		2	43105-KZ1-405	ハットセット、リヤーブレーキ	3,600	1	1		
ブラケットCOMP.、リヤー	0.5	3	43108-MY6-671	スプリング、ハット	230	1	1		
キャリパーサブASSY.、リヤーブレーキ		4	43110-GS2-601	ブラケットCOMP.、リヤー	5,600	1	1		
ピストンCOMP. (カンレンマヒン フグム)	0.6	5	43112-GT4-006	リテーナー	180	1	1		
		6	43131-KW3-006	ホルト、ピオン	410	1	1		
		7	43150-GS2-305	キャリパーサブASSY.、リヤーブレーキ (ニツシン)	10,200	1	1		
		8	43215-ML3-911	ピオン、パンカー	310	1	1		
		9	43340-KS6-831	カート、リヤーキャリパー	920	1	1		
		10	43352-568-003	スクリーン、フリアター	205	1	1		
		11	43353-461-771	キャップ、フリアター	155	1	1		
		12	45107-MN4-016	ピストンCOMP.	1,850	1	1		
		13	45131-166-016	ホルト、ピオン	210	1	1		
		14	45132-166-016	ブーツ、ピオンホルト	155	1	1		
		15	45133-MA3-006	ブーツB.	185	1	1		
		16	45203-MG3-016	フラック、ピオン	155	1	1		
		17	96001-06012-00	ホルト、フランシ 6X12.	40	2	2		

1995.10.01

D10

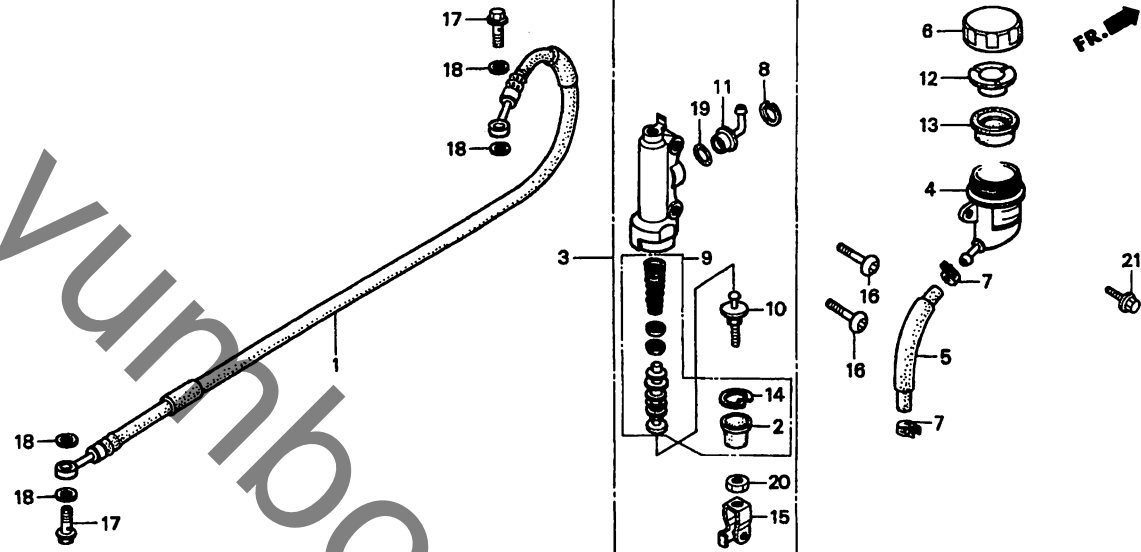
3

D 11

ブロックNO.

F-10

リヤブレーキマスターシリンダー



GBF1-F1000

GBFIF1000

整備項目	標準時間	見出番号	部品番号	部品名	希望	使用	適用号機		タ	イ	ブ
					小売	個数	初号機	終号機			
					価格	RT	RBT				
ホースリヤフブレーキ	0.6	1	43125-GBF-831	ホースリヤフブレーキ	2,200	1	-				
シリンダーサフASSY.リヤフブレーキ			43125-GBF-861	ホースリヤフブレーキ	2,200	-	1				
マスター	0.4	2	43504-MB2-006	フーツCOMP.	260	1	1				
カツフCOMP.マスターシリンダーオイル	0.2	3	43510-GBF-831	シリンダーサフASSY.リヤフブレーキ							
ホースリヤマスターシリンダー				マスター (ニツシ)	5,200	1	1				
ヒーストンセットマスターシリンダー	0.5	4	43511-KS6-702	カツフCOMP.マスターシリンダーオイル	680	1	1				
タイヤフラム	0.1	5	43512-GBF-831	ホースリヤマスターシリンダー	550	1	1				
		6	43513-KS6-701	キャツフマスターシリンダー	380	1	1				
		7	43514-KS6-701	クランフマスターシリンダーオイルホース	460	2	2				
		8	43517-KS6-701	サークリツフリヤマスターシリンダー	120	1	1				
		9	43520-MJ6-305	ヒーストンセットマスターシリンダー	2,300	1	1				
		10	43530-MJ0-006	ロツフCOMP.フーツシ	930	1	1				
		11	45503-KV3-006	コネクターマスターシリンダー	330	1	1				
		12	45518-GM9-711	プレートタイヤフラム	180	1	1				
		13	45520-GM9-711	タイヤフラム	330	1	1				
		14	46182-500-013	サークリツフ	105	1	1				
		15	46504-KV6-702	シヨイントブレーキロツフ	220	1	1				
		16	90109-KZ9-000	ホルトリヤマスターシリンダー	120	2	2				
		17	90145-MS9-611	ホルトオイル 10X22	350	2	2				
		18	90545-300-000	ワツシヤオイルホルト	130	4	4				
		19	91212-422-006	オリツク 14.8X2.4	125	1	1				
		20	94002-08000-0S	ナツツ6カク 8MM	30	1	1				
		21	96001-06016-00	ホルトフランシ 6X16	40	1	1				

1995.10.01

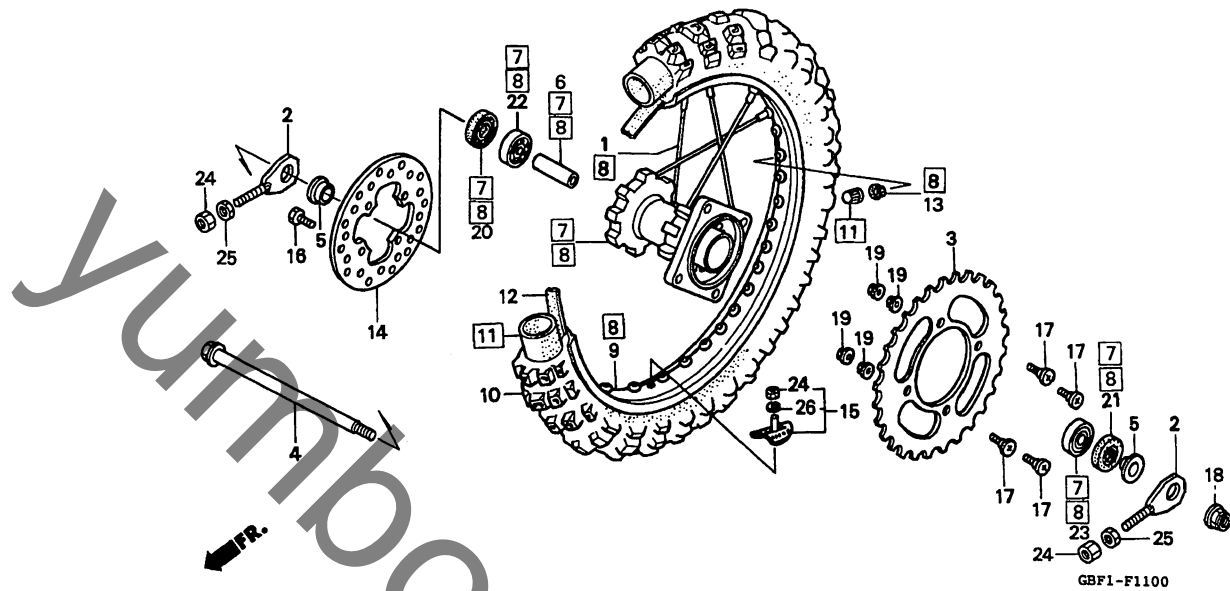
D11

D 12

ブロックNO.

F-11

リヤホイール



GBF1-F1100

整備項目	標準時間	見出番号	部品番号	部品名	希望小売価格	使用個数		適用号機 初号機 終号機	タイプ
						CR80	RT RBT		
スプロケット,ファイナル	0.5	1	04420-GBF-830	スプロケットA,リヤ (A10X173)	125	32	-		
カラー,リヤ-アクスルテイスタン			04420-GBF-860	スプロケットA,リヤ (A10X195.5)	175	-	32		
テイスク,リヤ-フレキ		2	40543-GBF-830	アシヤスター,チエン	440	2	2		
ヘアリンク,ラシアルホイール (イツコマシ 0.1 カサン)		3	41201-GBF-830	スプロケット,ファイナル (49T)	7,000	1	-		
アクスル,リヤ-ホイール	0.3		41202-GC4-601	スプロケット,ファイナル (47T)	7,000	(1)	-		
ハブサフASSY,リヤ-ホイール	2.4		41203-GC4-601	スプロケット,ファイナル (51T)	7,000	(1)	-		
ホイールサフASSY,リヤ	1.0		41204-GS2-305	スプロケット,ファイナル (49T) (7チール)	3,400	(1)	-		
リム,リヤ-ホイール	2.3		41201-GBF-860	スプロケット,ファイナル (55T)	7,000	-	1		
タイヤ,リヤ	0.9	4	42301-GBF-830	アクスル,リヤ-ホイール	830	1	1		
チーフ,タイヤ		5	42311-GBF-830	カラー,リヤ-ホイール	320	2	2		
		6	42620-GBF-830	カラー,リヤ-アクスルテイスタン	320	1	1		
		7	42635-GBF-830	ハブサフASSY,リヤ-ホイール	10,900	1	1		
		8	42650-GBF-830	ホイールサフASSY,リヤ	24,800	1	-		
			42650-GBF-860	ホイールサフASSY,リヤ	28,400	-	1		
		9	42701-GBF-831	リム,リヤ-ホイール	10,100	1	-		
			42701-GBF-861	リム,リヤ-ホイール	13,700	-	1		
		10	42711-GS2-771	タイヤ,リヤ (BS)					
				(90/100-14 49M M22)	シカ	1	-		
			42711-GBF-871	タイヤ,リヤ (BS)					
				(90/100-16 52M M58)	シカ	-	1		
		11	42712-GC4-601	チーフ,タイヤ (90/100-14) (BS)	シカ	1	-		
			42712-GBF-871	チーフ,タイヤ (90/100-16) (BS)	シカ	-	1		
		12	42713-GC4-003	フラツフ,タイヤ (1.60-14) (BS)	シカ	1	-		
			44713-118-003	フラツフ,タイヤ (BS) (2.15X16)	シカ	-	1		
		13	42714-KA3-710	キャツフ,ハルフ	300	1	1		
		14	43351-GS2-600	テイスク,リヤ-フレキ	7,500	1	1		
		15	44715-MA0-770	ストツハ-ヒート 1.60	2,000	1	-		

1995.10.01

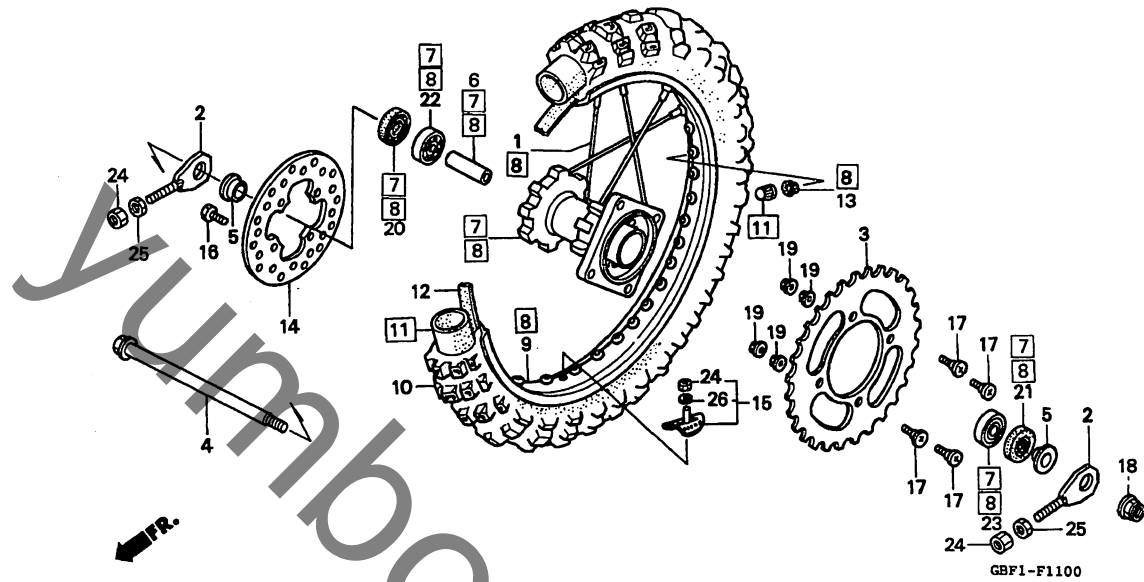
D12

D 13

ブロックNO.

F-11

リヤホイール



GBF1F1100

整備項目

標準時間

見出番号

部品番号

部品名

希望小売価格

使用個数
CR80
RT RBT

適用号機
初号機 終号機

タイプ

15)	42715-KA2-680	ストツハ [○] ーヒ [○] ート [○] 1.85.....	2,000	-	1		
16	90105-KAE-870	ホ [○] ルト [○] , テ [○] ィス [○] ク 6X17.....	90	4	4		
17	90125-KA3-700	ス [○] クリ [○] ニ [○] , フ [○] ラ [○] ツ [○] 8X29.....	195	4	4		
18	90305-GE8-003	ナ [○] ツ [○] , U 14MM.....	185	1	1		
19	90309-KF0-003	ナ [○] ツ [○] , フ [○] ラ [○] ン [○] シ [○] 8MM.....	185	4	4		
20	90745-GC4-702	タ [○] ッ [○] ス [○] チ [○] ー [○] ル 32X21X5.5(ア [○] ライ)...	195	1	1		
21	90752-GB4-681	オ [○] ィ [○] ル [○] シ [○] ー [○] ル 21X35X7.....	210	1	1		
22	91073-GBF-831	ハ [○] ッ [○] ア [○] リ [○] ン [○] ク [○] , ラ [○] シ [○] ッ [○] ア [○] ル [○] ホ [○] ー [○] ル 6002-SH	680	1	1		
23	91074-GBF-831	ハ [○] ッ [○] ア [○] リ [○] ン [○] ク [○] , ラ [○] シ [○] ッ [○] ア [○] ル [○] ホ [○] ー [○] ル 6202-SH	650	1	1		
24	94001-08000-0S	ナ [○] ツ [○] , 6カ [○] ク 8MM.....	30	3	3		
25	94002-08000-0S	ナ [○] ツ [○] , 6カ [○] ク 8MM.....	30	2	2		
26	94111-08000	ワ [○] ツ [○] シ [○] ヤ [○] ー [○] , ス [○] フ [○] リ [○] ン [○] ク [○] 8MM.....	25	1	1		

1995.10.01

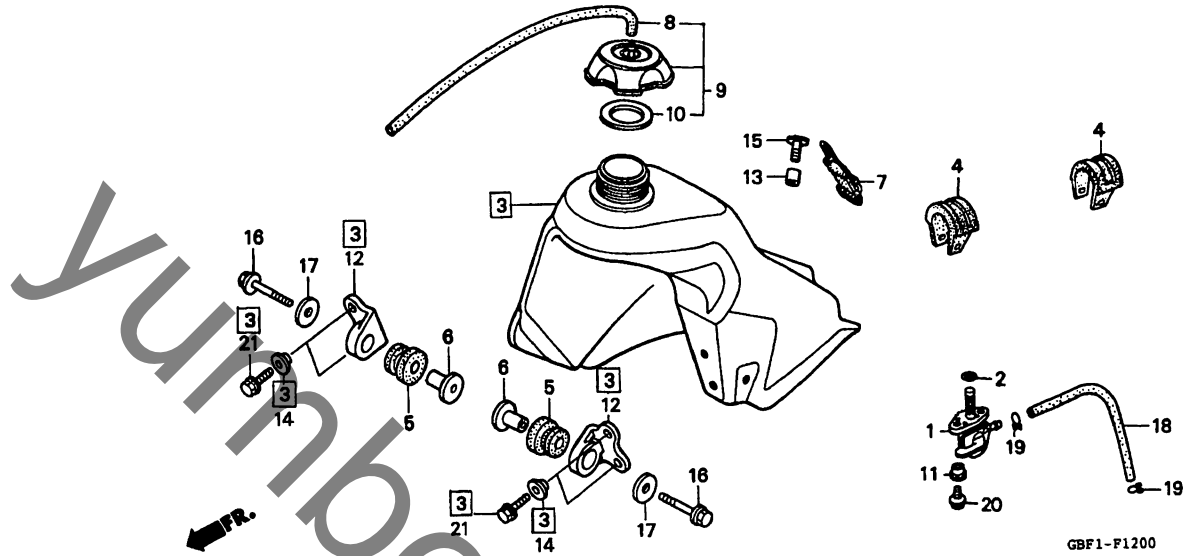
D13

D 14

ブロックNO.

F-12

フューエルタンク



GBF1-F1200

GBF1F1200

整備項目	標準時間	見出番号	部品番号	部品名	希望小売価格	使用個数		適用号機		タイプ
						CR80	R8T	初号機	終号機	
コックASSY, フューエル	0.2	1	16950-GS2-911	コックASSY, フューエル	1,600	1	1			
タンクセット, フューエル	0.3	2	16997-467-000	オリック 11.8X3.55	145	1	1			
		3	17500-GBF-830ZA	タンクセット, フューエル *TYPE1*(WL)	17,500	1	1			
		4	17504-GC4-830	ラバー, タンクセツティング	450	2	2			
		5	17508-GBF-830	ラバー, タンクマウンティング	210	2	2			
		6	17509-KS6-700	カラー, タンクセツティング	245	2	2			
		7	17516-GS2-700	ハット, タンクリヤ	760	1	1			
		8	17521-429-000	チューブ, フューエルキャツフ	225	1	1			
		9	17620-ML3-600	フューエルフィルキャツフ ASSY	1,750	1	1			
		10	17624-KA4-000	ハーツキン, フューエルタンクキャツフ	240	1	1			
		11	17626-467-000	カラー, フューエルタンクセツティング	215	2	2			
		12	17634-KZ3-860	フラゲツト, フロントフューエルタンク	490	2	2			
		13	83607-356-000	カラー, ハーツテリロー	145	1	1			
		14	84706-415-000	カラー, ナンバープレートフラゲツト	130	4	4			
		15	90124-MM9-000	スクリーン, ローカウルセツティング	130	1	1			
		16	90137-KA3-830	ホルト, フランジ 6X40	105	2	2			
		17	90506-430-000	ワツシヤ, フェンタマウンティング	135	2	2			
		18	95001-55105-40	チューブ, フューエル 5.3X105 (95001-55001-60M)	105	1	1			
		19	95002-02100	クリツフ, チューブ (B10)	35	2	2			
		20	96001-06016-00	ホルト, フランジ 6X16	40	2	2			
		21	96001-06018-00	ホルト, フランジ 6X18	40	4	4			

1995.10.01

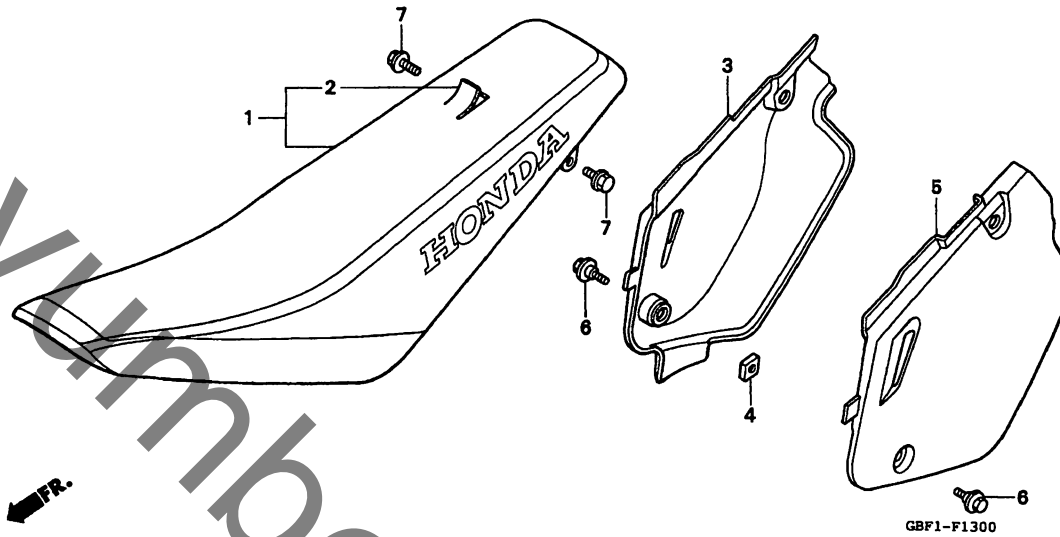
D14

D 15

ブロックNO.

F-13

シート・サイドカバー



GBF1F1300

整備項目	標準時間	見出番号	部品番号	部品名	希望小売価格	使用個数		適用号機		タイプ
						CR80	RBT	初号機	終号機	
シートCOMP. ・カバー、サイド (ニコテモトウシカシカ)	0.1	1	77100-GBF-830	シートCOMP.	10,400	1	1			
		2	77101-GBF-830	レザ-COMP.、シート	5,200	1	1			
		3	83510-GBF-830ZB	カバー、R.サイド *NH196*	3,250	1	1			
		4	83515-KS7-830	カバー、サイド、カバー、ストツハー	115	1	1			
		5	83610-GBF-830ZB	カバー、L.サイド *NH196*	3,250	1	1			
		6	90111-162-000	ボルト、フランジ 6MM	155	2	2			
		7	90133-KA3-730	ボルト、フランジ 8X12	95	2	2			

1995.10.01

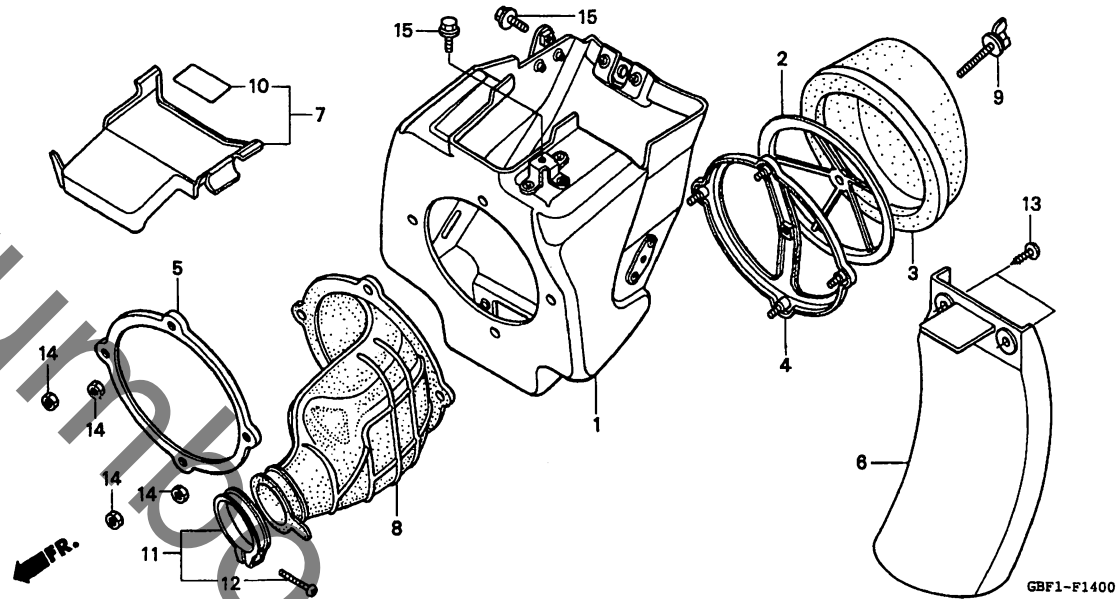
D15

D 16

ブロックNO.

F-14

エアークリーナー



GBF1-F1400

GBF1F1400

整備項目	標準時間	見出番号	部品番号	部品名	希望	使用個数	適用号機		タ	イ	ブ
					小売価格	CR80 RT RBT	初号機	終号機			
ケース、エアークリーナー.....	0.7	1	17210-GBF-830ZA	ケース、エアークリーナー	4,850	1	1				
・チューブ、エアークリーナーコネクティング				*NH220*.....スモークホラー							
エレメント、エアークリーナー.....	0.2	2	17212-GC4-600	ヘッス、エレメント.....	600	1	1				
ステー、エアークリーナーエレメント.....	0.5	3	17213-GS2-680	エレメント、エアークリーナー.....	2,550	1	1				
マツカカート、エアークリーナーケース.....	0.1	4	17215-GC4-600	ステー、エアークリーナーエレメント.....	1,200	1	1				
		5	17217-GC4-600	フレート、フロントケース.....	560	1	1				
		6	17219-GBF-830	マツカカート、エアークリーナーケース.....	840	1	1				
		7	17224-GBF-830	カバーサブASSY、エアークリーナー.....	740	1	1				
		8	17253-GBF-830	チューブ、エアークリーナーコネクティング.....	1,550	1	1				
		9	17291-GBF-830	ホルト、エレメントセット.....	330	1	1				
		10	87517-KA4-700	ラベル、エアークリーナーカバーコネクション.....	155	1	1				
		11	90652-GHB-700	ハンスト、エアークリーナーコネクティング チューブ (54)	300	1	1				
		12	93500-04020-0G	スクリュー、パホン 4X20.....	25	1	1				
		13	93913-15410	スクリュー、タツヒョウ 5X16 (P0).....	25	2	2				
		14	94002-05000-0S	ナット、6カク 5MM.....	25	4	4				
		15	96001-06012-00	ホルト、フランジ 6X12.....	40	2	2				

1995.10.01

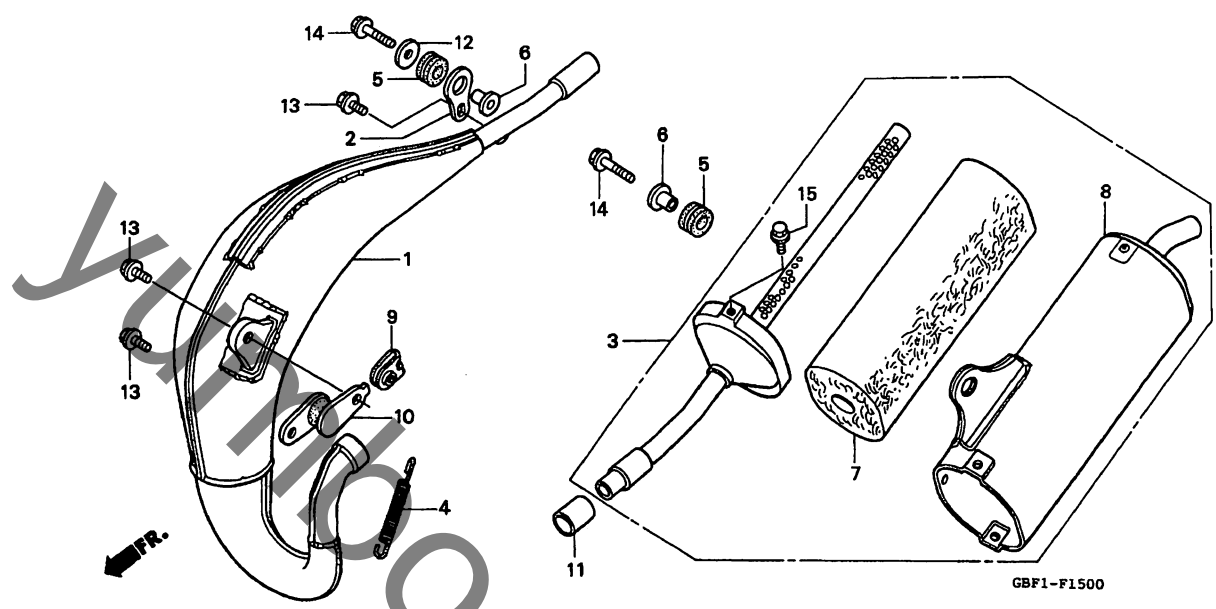
D16

E 1

ブロックNO.

F-15

エキスパンションチャンバー



GBF1-F1500

GBF1F1500

3

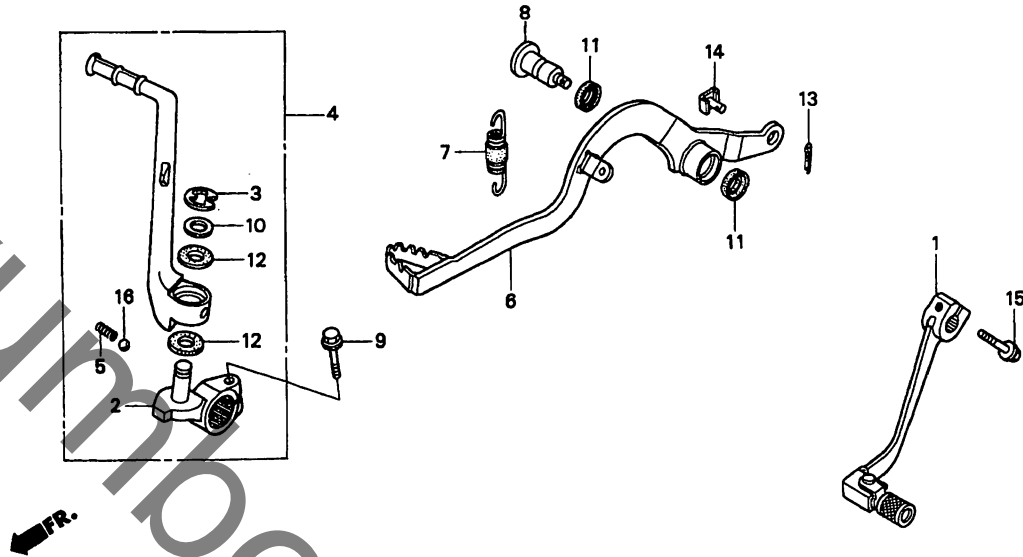
整備項目	標準時間	見出番号	部品番号	部品名	希望	使用個数		適用号機		タイプ
					小売価格	CR80	RT	RBT	初号機	
チャンパーCOMP.エキゾースト	0.2	1	18300-GBF-830	チャンパーCOMP.エキゾースト	15,500	1	1			
ウールグラス		2	18325-KS6-000	ステーリャーチャンパー	620	1	1			
ホッテイCOMP.サイレンサー		3	18330-GBF-830	サイレンサーCOMP.	8,700	1	1			
サイレンサーCOMP.	0.1	4	18332-KS6-000	スフリンクエキゾーストパイプ	330	1	1			
		5	18334-KA3-830	ラハーンサイレンサー	145	2	2			
		6	18336-KS6-700	カラーサイレンサーマウンティング	230	2	2			
		7	18340-KZ4-860	ウールグラス	2,000	1	1			
		8	18350-GBF-830	ホッテイCOMP.サイレンサー	5,600	1	1			
		9	18354-KS6-000	ナットチャンパースフリンク	125	1	1			
		10	18355-KS6-000	ステーチャンパー	680	1	1			
		11	18361-GBF-830	シールサイレンサー	320	1	1			
		12	90506-430-000	ワツシヤフエントマウンティング	135	1	1			
		13	96001-06014-00	ホルトフランジ 6X14	40	3	3			
		14	96001-06025-00	ホルトフランジ 6X25	50	2	2			
		15	96500-06010-00	ホルトフランジ 6X10	40	3	3			

E 2

ブロックNO.

F-16

ペダル・キックスターアーム



GBF1-F1600

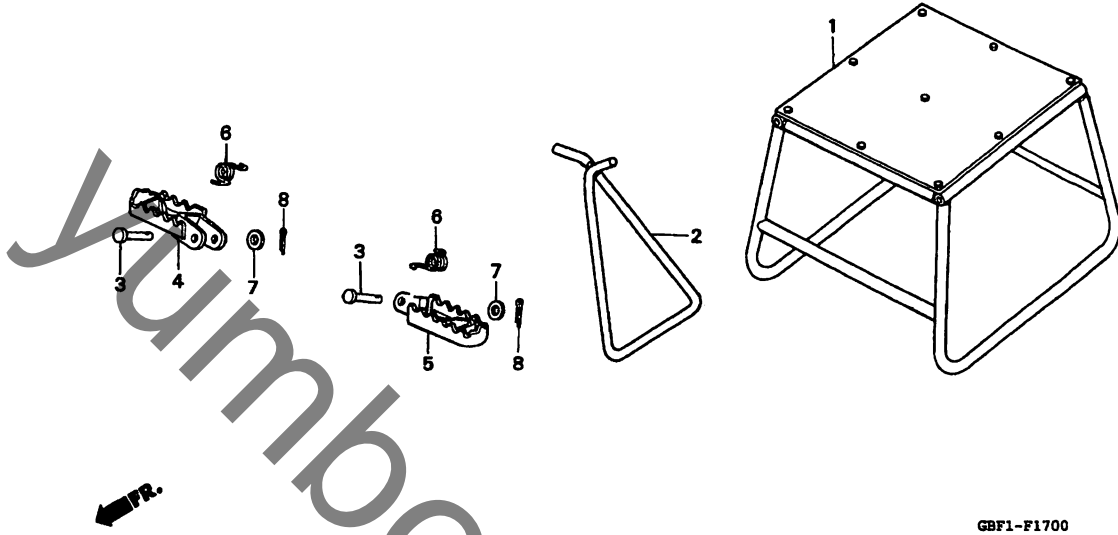
整備項目	標準時間	見出番号	部品番号	部品名	希望小売価格	使用個数		適用号機	タイプ
						CR80	RBT		
ペダルCOMP. / チェンシ...	0.1	1	24700-GBF-830	ペダルCOMP. / チェンシ...	1,750	1	1		
アームASSY. / キックスター		2	28241-GBF-830	シヨイント / キックスター	1,100	1	1		
ペダルCOMP. / フレーキ	0.2	3	28293-333-000	クリツフ / キックスターアーム	125	1	1		
		4	28300-GBF-830	アームASSY. / キックスター	4,350	1	1		
		5	28333-124-000	スプリング / キックスターストツハ	105	1	1		
		6	46510-GBF-830	ペダルCOMP. / フレーキ	2,050	1	1		
		7	46512-GBF-830	スプリングASSY. / フレーキペダル	240	1	1		
		8	46513-MAC-680	シャフト / フレーキピョホツツ	590	1	1		
		9	90112-GBF-830	ホルト / フランシ 6X22	100	1	1		
		10	90451-168-000	ワツヤ / スハシヤル	150	1	1		
		11	91251-444-000	タツトシール 15X20X2.5	160	2	2		
		12	91303-GC4-831	タツトシール 13X19(アライ)	160	2	2		
		13	94201-20120	ピョンスプリツツ 2.0X12	25	1	1		
		14	95015-54000	ピョンド / シヨイント	100	1	1		
		15	95701-06020-00	ホルト / フランシ 6X20	35	1	1		
		16	96211-08000	ホルスチール #8 (1/4)	15	1	1		

E 3

ブロックNO.

F-17

スタンド・ステップ



GBF1-F1700

GBF1F1700

3

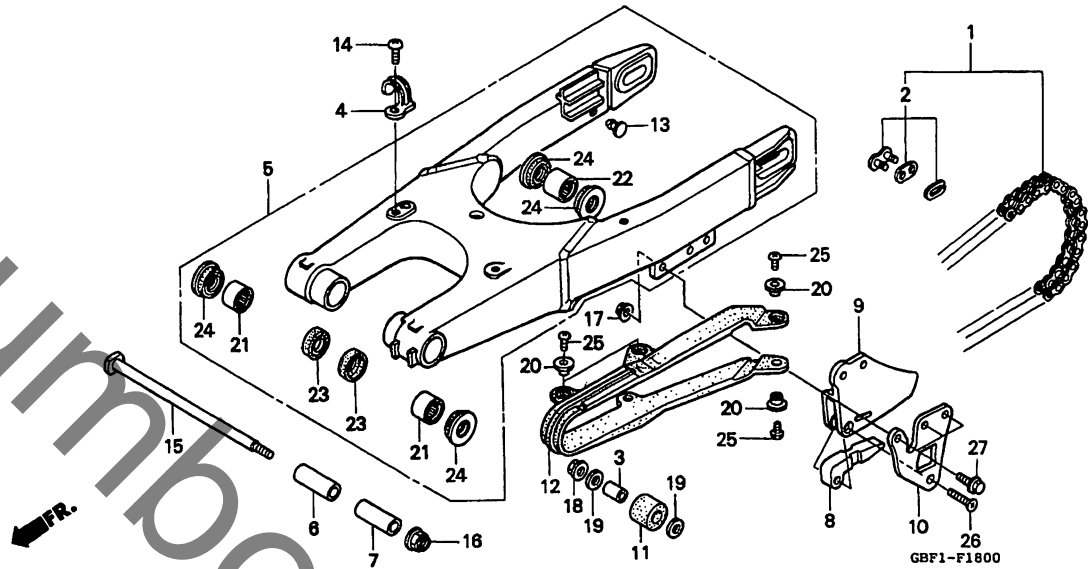
整備項目	標準時間	見出番号	部品番号	部品名	希望小売価格	使用個数		適用号機		タイプ
						CR80	RBT	初号機	終号機	
ステップCOMP. R. (カンレンフビン フクム)	0.1	1	50500-KA3-820	スタントCOMP.メイン	11,600	(1)	(1)			
ステップCOMP. L. (カンレンフビン フクム)		2	50530-GBF-830	ハーサイトスタント	2,200	1	1			
		3	50603-033-010	ヒョンステップハーシヨイント	150	2	2			
		4	50616-KAE-730	ステップCOMP. R.	1,550	1	1			
		5	50642-KAE-730	ステップCOMP. L.	1,550	1	1			
		6	50644-KAE-000	スプリングL.ステップリターン	145	2	2			
		7	94102-08000	ワッシャーフレイン 8MM	25	2	2			
		8	94201-20150	ヒョンスワリット 2.0X15	25	2	2			

E 4

ブロックNO.

F-18

スウィングアーム・ドライブチェン



GBF1F1800

整備項目	標準時間	見出番号	部品番号	部品名	希望	使用個数	適用号機		タイプ
					小売価格	CR80 RT RBT	初号機	終号機	
チェン、ドライブ	0.2	1	40530-GW6-003	チェン、ドライブ (タイト)	2,550	1	-		
スライタ、チェン				(D.I.D.420MBK-1 116RJ)					
スウィングアームASSY	0.9		40530-GBF-861	チェン、ドライブ	2,450	-	1		
カラー、スウィングアーム	0.7			(DID420MBK1-124RB)					
(ニコテモトウシカソ)		2	40531-GT5-003	シヨイント、ドライブチェン (タイト)	150	1	1		
スライタ、チェンカイト	0.1	3	43435-392-000	カラー、リンク	225	1	1		
(カンレンフヒン フクム)		4	43468-KAE-000	カイト、リヤフ、レキホース	150	1	1		
ヘアリング、ニートル 20X26X20	1.0	5	52100-GBF-830	スウィングアームASSY. (WOL)	35,100	1	-		
(イツコマシ 0.1 カソソ)			52100-GBF-860	スウィングアームASSY. (WOL)	35,100	-	1		
		6	52141-GBF-830	カラー、R.スウィングアーム	650	1	1		
		7	52142-GBF-830	カラー、L.スウィングアーム	590	1	1		
		8	52147-GM7-701	スライタ、チェンカイト	480	1	1		
		9	52156-GM7-700	カイト、チェン	830	1	1		
		10	52157-GS2-770	フレート、チェンカイト	890	1	1		
		11	52158-GBF-830	ローラー、チェンテンシヨナー	590	1	1		
		12	52170-GBF-830	スライタ、チェン	1,250	1	1		
		13	80103-192-600	フオラク、リヤフエンター	130	2	2		
		14	90104-ML7-920	スクリュ、ハソソ 5X10	85	1	1		
		15	90121-GBF-830	ホソルト、スウィングアームヒソソ	920	1	1		
		16	90201-GC4-000	ナツト、フランシ 14MM	225	1	1		
		17	90301-473-003	ナツト、U 6MM	210	1	1		
		18	90309-KF0-003	ナツト、フランシ 8MM	185	1	1		
		19	90485-040-000	ワツシヤ 8MM	90	2	2		
		20	90520-134-000	ワツシヤ、ヘツト、ライトケセツテイソソ	140	4	4		

1995.10.01

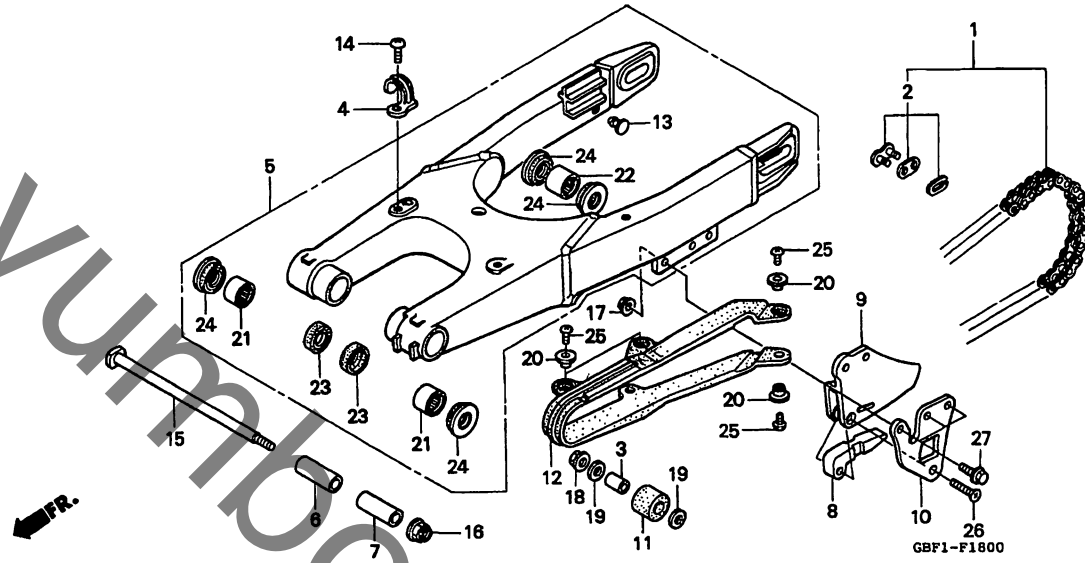
E4

E 5

ブロックNO.

F-18

スウィングアーム・ドライブチェン



GBF1800

整備項目

標準時間

見出番号

部品番号

部品名

希望小売価格

使用個数
CR80
RT RBT

適用号機
初号機 終号機

タイプ

21	91070-6C4-601	ﾊﾞｯｸﾞﾘﾝｸﾞ, ﾆｰﾄﾞｼｰﾙ 20X26X20 (NTN)	460	2	2		
22	91075-GBF-831	ﾊﾞｯｸﾞﾘﾝｸﾞ, ﾆｰﾄﾞｼｰﾙ 20X26X20...	460	1	1		
23	91254-KS6-003	ﾀﾞｲｽﾄｼｰﾙ 20X26X4.5 (ﾌﾗｲ)...	310	2	2		
24	91262-GBF-831	ﾀﾞｲｽﾄｼｰﾙ 20X26X4.....	310	4	4		
25	93500-05012-0G	ｽｸﾘｰﾝ, ﾊﾟﾝ 5X12.....	25	4	4		
26	93600-06035-0A	ｽｸﾘｰﾝ, ﾌﾗｯﾄﾞ 6X35.....	35	1	1		
27	96001-06022-00	ﾎｰﾙﾄﾞ, ﾌﾗﾝｼﾞ 6X22.....	50	3	3		

1995.10.01

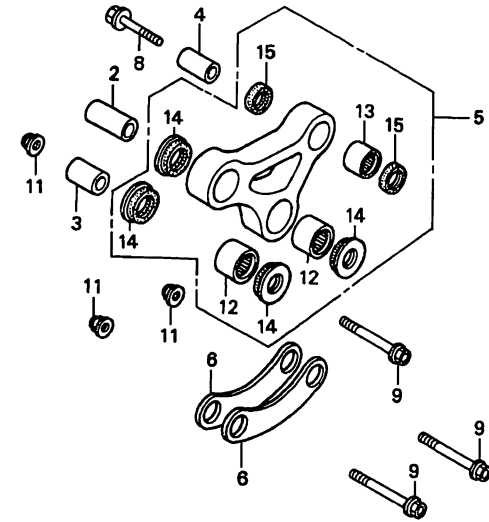
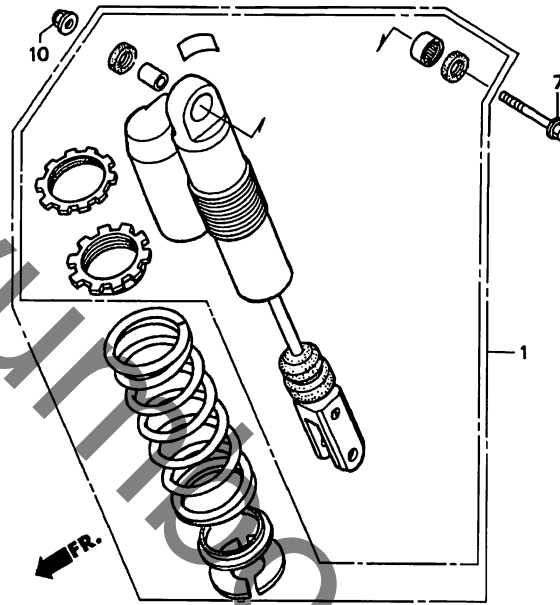
E5

E 6

ブロックNO.

F-19

リヤクッション



GBF1-F1900

GBF1F1900

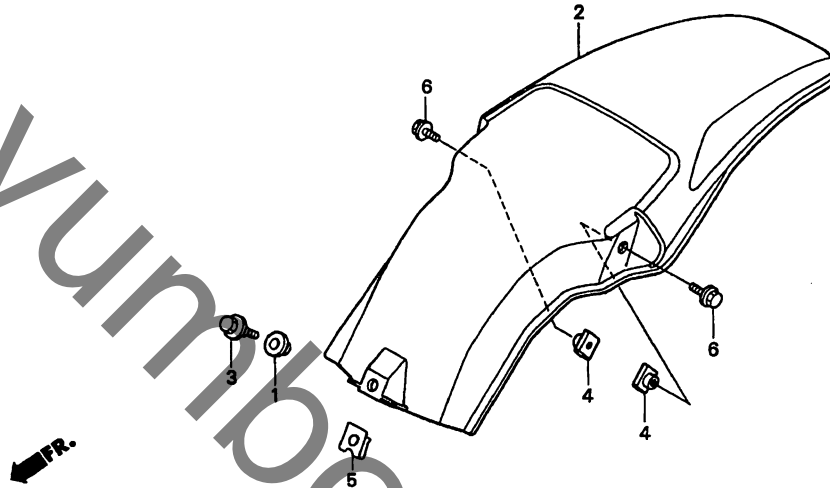
整備項目	標準時間	見出番号	部品番号	部品名	希望小売価格	使用個数		適用号機		タイプ
						CR80	RBT	初号機	終号機	
クッションASSY.リヤ	0.6	1	52400-GBF-830	クッションASSY.リヤ (シヨウウ)	32,400	1	1			
・ﾊﾞｱﾘﾝｸﾞ, ﾆｰﾄ 20X26X20 (イツｺﾏｼ 0.1 ｶｻﾝ)		2	52463-GBF-830	ｶﾗｰ, ｸｯｼｮﾝｱｰﾑ	420	1	1			
・ﾊﾞｱﾘﾝｸﾞ, ｺﾈｸﾃｲﾝｸﾞﾛｯﾄ		3	52464-GBF-830	ｶﾗｰ, ｸｯｼｮﾝｱｰﾑ ﾋﾟｯﾌﾟ	420	1	1			
ｶﾗｰ, ｸｯｼｮﾝｱｰﾑ	0.4	4	52464-KW3-000	ｶﾗｰ, ﾀﾝﾊﾟｰﾛｰ	370	1	1			
・ｶﾗｰ, ﾀﾝﾊﾟｰﾛｰ		5	52465-GBF-830	ｱｰﾑｾｯﾄ, ｸｯｼｮﾝ	6,700	1	1			
・ｱｰﾑｾｯﾄ, ｸｯｼｮﾝ		6	52471-GBF-830	ﾌﾞﾚｰﾄ, ｸｯｼｮﾝｺﾈｸﾃｲﾝｸﾞ	990	2	2			
ｶﾗｰ, ｸｯｼｮﾝｱｰﾑ ﾋﾟｯﾌﾟ	0.3	7	90128-GE2-000	ﾎｰﾙﾄ, ﾌﾗﾝｼﾞ 10X61	330	1	1			
・ﾌﾞﾚｰﾄ, ｸｯｼｮﾝｺﾈｸﾃｲﾝｸﾞ		8	90153-KW3-003	ﾎｰﾙﾄ, ﾌﾗﾝｼﾞ 10X43	195	1	1			
(ﾆｺﾃﾞﾓﾄ ﾜｼﾞｶﾝ)		9	90155-GBF-830	ﾎｰﾙﾄ, ﾌﾗﾝｼﾞ 12X65	210	3	3			
		10	90304-GA6-003	ﾅｯﾄ, ﾏｸｽﾙ 10MM	125	1	1			
		11	90306-KF0-003	ﾅｯﾄ, ﾌﾗﾝｼﾞ 12MM	155	3	3			
		12	91075-GBF-831	ﾊﾞｱﾘﾝｸﾞ, ﾆｰﾄ 20X26X20	460	2	2			
		13	91079-KN5-003	ﾊﾞｱﾘﾝｸﾞ, ｺﾈｸﾃｲﾝｸﾞﾛｯﾄ	540	1	1			
		14	91262-GBF-831	ﾀﾞｽﾄｼｰﾙ 20X26X4	310	4	4			
		15	91263-GBF-831	ﾀﾞｽﾄｼｰﾙ 15X22X5	210	2	2			

E 7

ブロックNO.

F-20

リヤフェンダー



GBF1-F2000

GBF1F2000

3

整備項目	標準時間	見出番号	部品番号	部品名	希望小売価格	使用個数		適用号機		タイプ
						RT	RBT	初号機	終号機	
フェンダー、リヤ	0.1	1	44125-MN5-000	カラー、フロントホイールカバー	135	1	1			
		2	80100-GBF-830ZA	フェンダー、リヤ *R177R*.....ニユークリアレット	2,250	1	1			
		3	90111-197-890	ボルト、フランジ 6MM	155	1	1			
		4	90301-471-000	ナット、エアークリーナーケース	180	2	2			
		5	90675-SA5-003	ナット、クリツフ 6MM	115	1	1			
		6	96001-06012-00	ボルト、フランジ 6X12	40	2	2			

1995.10.01

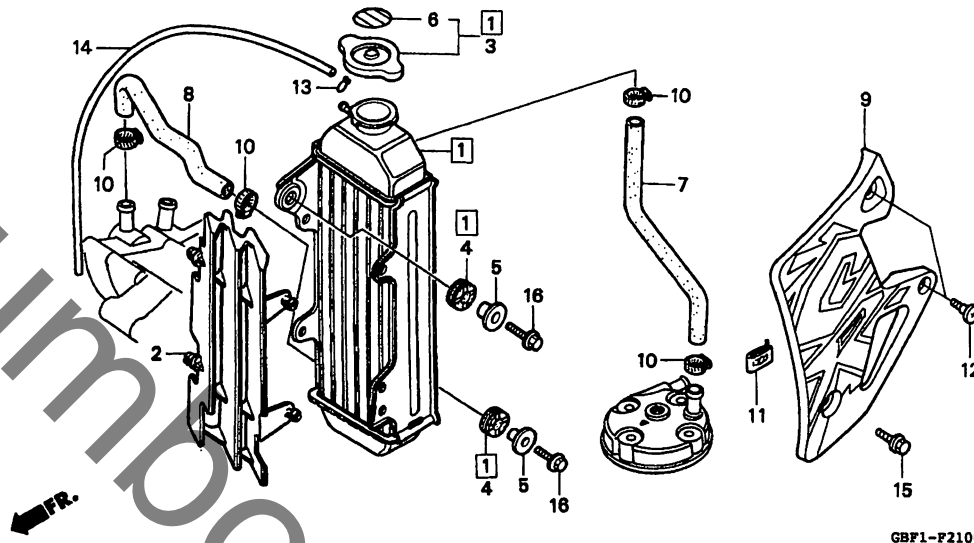
E7

E 8

ブロックNO.

F-21

ラジエター



GBF1-F2100

GBF1F2100

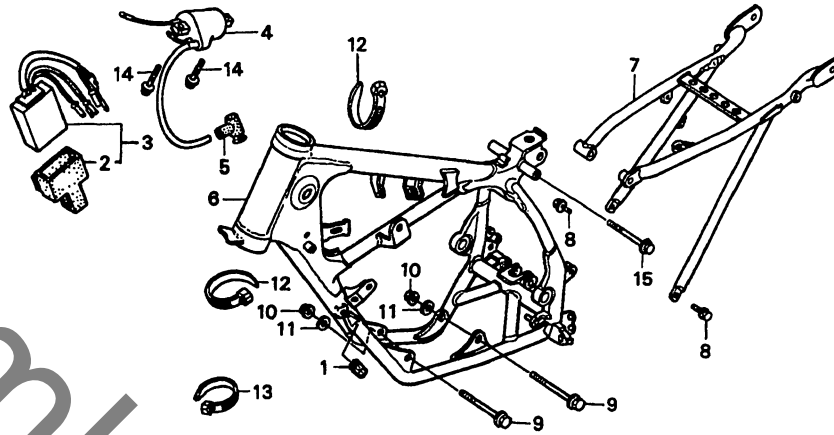
整備項目	標準時間	見出番号	部品番号	部品名	希望小売価格	使用個数		適用号機		タイプ
						CR80	RT RBT	初号機	終号機	
ラジエターASSY.....	0.5	1	19000-GBF-830	ラジエターASSY.....	16,500	1	1			
クワリル,ラジエター.....	0.1	2	19034-GC4-600	クワリル,ラジエター.....	1,200	1	1			
シユラウトセット,ラジエター.....		3	19045-GBF-700	キャツフ°COMP.,ラジエター.....	1,500	1	1			
ホース,ウオーター.....	0.4	4	19051-KA3-830	ラハ°,ラジエターマウンテイング°.....	135	2	2			
(イツコマシ 0.1 カサン)		5	19052-MAC-680	カラー,ラジエターマウンテイング°.....	155	2	2			
		6	19055-MV9-881	シール,ラジエターキャツフ° (ENGLISH / FRENCH / JAPANESE)	210	1	1			
		7	19061-GM7-700	ホースA,ウオーター.....	600	1	1			
		8	19062-GBF-830	ホースB,ウオーター.....	450	1	1			
		9	19072-GBF-830ZA	シユラウトセット,L.ラジエター.....						
		10	19505-KS6-700	クランフ°A,ウオーターホース..... *TYPE1*(WL)	3,600	1	1			
					340	4	4			
		11	19508-KA3-710	ナツト,スフ°リング° 6MM.....	200	4	1			
		12	90102-GT4-000	スクリユー,ス°シヤル 5MM.....	110	2	2			
		13	95002-02080	クリツフ°,チユーフ° (B8).....	30	1	1			
		14	95003-14060-10	チユーフ°,ヒ°ニール 6X9X600 (95003-14001-10M)	90	1	1			
		15	96001-06016-00	ホ°ルト,フランシ° 6X16.....	40	1	1			
		16	96001-06022-00	ホ°ルト,フランシ° 6X22.....	50	2	2			

E 9

ブロックNO.

F - 22

フレームボディ・
イグニッションコイル



GBF1-F2200

GBF1F2200

3

整備項目	標準時間	見出番号	部品番号	部品名	希望小売価格	使用個数		適用号機		タイプ
						CR80	RBT	初号機	終号機	
ユニットCOMP. C.D.I.	0.4	1	19055-GS2-000	ラハーストツハ	145	1	1			
コイル、イグニッション		2	30401-GC4-601	クツシヨクC.D.I.ユニット	285	1	1			
ホッティCOMP. フロントフレーム	*3.9	3	30410-GBF-830	ユニットCOMP. C.D.I.	9,700	1	1			
ホッティCOMP. リヤフレーム	0.3	4	30500-GS2-005	コイル、イグニッション	2,550	1	1			
		5	30700-KA5-771	キャツフASSY. ノイスサフレツサー	850	1	1			
		6	50090-GBF-830ZA	ホッティCOMP. フロントフレーム *NH196*.....ロスホワイト	29,400	1	1			
		7	50140-GBF-830ZA	ホッティCOMP. リヤフレーム *NH196*.....ロスホワイト	13,400	1	1			
		8	90108-KA3-710	ホッルト、シヤヨイント 8X19	120	2	2			
		9	90113-KT0-670	ホッルト、フランシ 8X87	165	2	2			
		10	90309-ML3-791	ナツト、U 8MM	200	2	2			
		11	90465-MC4-000	ワツシヤ 8MM	120	2	2			
		12	90651-KV6-003	ハント、ワイヤ	125	2	2			
		13	90652-KT1-771	ハント、ワイヤ (ワラツク)	115	1	1			
		14	96001-06020-00	ホッルト、フランシ 6X20	40	2	2			
		15	96400-08095-00	ホッルト、フランシ 8X95	90	1	1			

1995.10.01

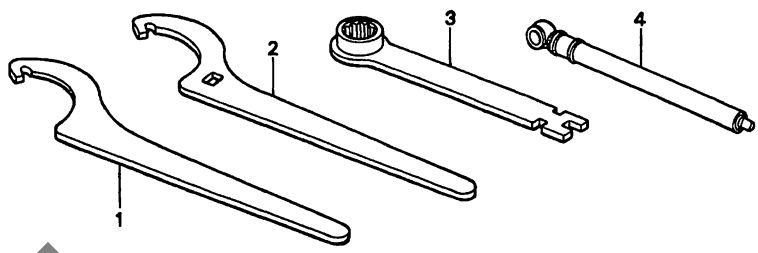
E9

E 10

ブロックNO.

F - 23

ツール



GBF1-F2300

GBF1F2300

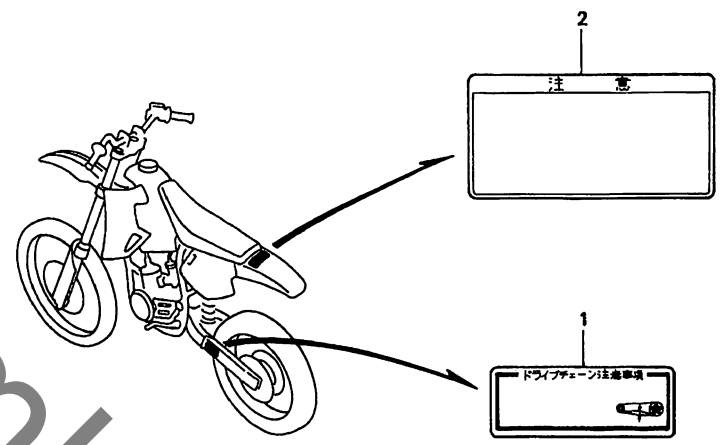
整備項目	標準時間	見出番号	部品番号	部品名	希望	使用個数	適用号機		タ	イ	ブ
					小売価格	CR80 RT RBT	初号機	終号機			
		1	89201-GM7-305	スハナヒョウ	1,600	(1)	(1)				
		2	89202-GM7-305	スハナヒョウ	1,600	(1)	(1)				
		3	89216-KS6-000	レンチスハークワラク	580	1	1				
		4	89301-KA4-811	ケースシヤエアフレスヤ	4,800	(1)	(1)				

E 11

ブロックNO.

F - 24

コーションラベル



GBF1-F2400

GBFIF2400

3

整備項目	標準時間	見出番号	部品番号	部品名	希望小売価格	使用個数		適用号機		タイプ
						CR80	RBT	初号機	終号機	
		1	87507-KZ3-890	マークドライブチェーン	210	1	1			
		2	87560-GBF-750	マークコーション	130	1	1			

1995.10.01

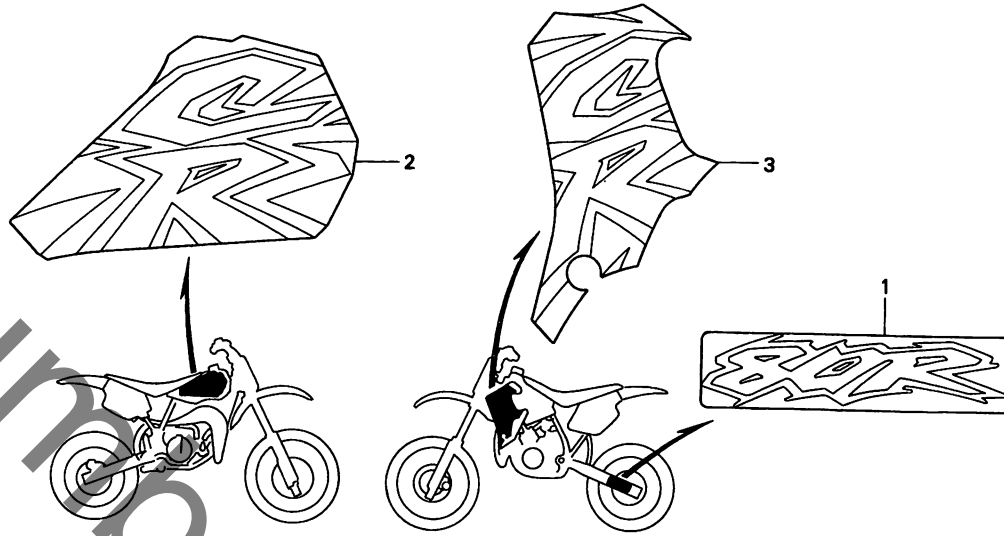
E11

E 12

ブロックNO.

F - 25

マーク



GBF1-F2500

GBF1F2500

整備項目	標準時間	見出番号	部品番号	部品名	希望小売価格	使用個数		適用号機		タイプ
						CR80	RBT	初号機	終号機	
		1	87121-GBF-830ZA	マーク、スイングアーム *TYPE1*....	320	2	2			
		2	87122-GBF-830ZA	マーク、フューエルタンク *TYPE1*....	2,750	1	1			
		3	87127-GBF-830ZA	マーク、ラシエターシラウト *TYPE1*.	2,600	1	1			

1995.10.01

E12

3