

CRF70F

yumbo-jp.com

CRF70F4

[DE02-170]

CRF70F5

[DE02-180]

CRF70F6

[DE02-190]

CRF70F7

[DE02-200]

CRF70F8

[DE02-210]

CRF70F9

[DE02-220]

パーツカタログ

6 版

* 車体色は印刷のため実物と多少異なる場合があります。

CRF70F [CRF70F4] フレーム号機 DE02-1700001~1799999



エクストリームレッド (R-292R)
[フォト NO. 1]

CRF70F [CRF70F5] フレーム号機 DE02-1800001~1899999



エクストリームレッド (R-292R)
[フォト NO. 2]

* 車体色は印刷のため実物と多少異なる場合があります。

CRF70F [CRF70F6] フレーム号機 DE02-1900001~1999999



エクストリームレッド (R-292R)
[フォト NO. 3]

CRF70F [CRF70F7] フレーム号機 DE02-2000001~2099999



エクストリームレッド (R-292R)
[フォト NO. 4]

*車体色は印刷のため実物と多少異なる場合があります。

CRF70F [CRF70F8] フレーム号機 DE02-2100001~2199999



エクストリームレッド (R-292R)
[フォト NO. 5]

CRF70F [CRF70F9] フレーム号機 DE02-2200001~



エクストリームレッド (R-292R)
[フォト NO. 6]

号機管理表

販売呼称	機種名	タイプ	エンジン号機	フレーム号機	キャブレター号機
CRF70F	CRF70F4	J	DE02E-5300001~5399999	DE02-1700001~1799999	PB12H B
	CRF70F5	J	DE02E-5300001~5399999	DE02-1800001~1899999	PB12H B
	CRF70F6	J	DE02E-1000001~1099999	DE02-1900001~1999999	PB12H C
	CRF70F7	J	DE02E-1000001~1099999	DE02-2000001~2099999	PB12H C
	CRF70F8	J	DE02E-1100001~1199999	DE02-2100001~2199999	PB12L A
	CRF70F9	J	DE02E-1100001~	DE02-2200001~	PB12L A

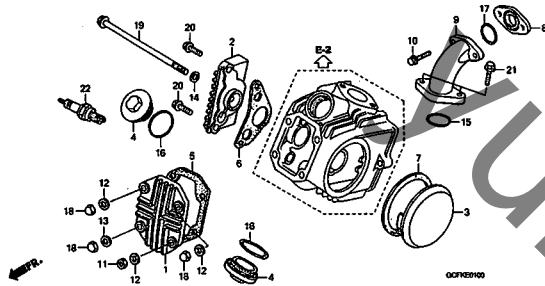
- ・エンジン部品はエンジン号機・フレーム部品はフレーム号機を確認のうえ部品注文をして下さい。
- ・キャブレター/スロットルボディアッセンブリーはエンジン号機で管理されていますが、その構成部品は下記アンダーラインで示したキャブレター/スロットルボディ号機で管理されていますので、部品注文時はキャブレター/スロットルボディ号機を確認して下さい。

PB12H [B] KC ア

エンジン グループ

E-1

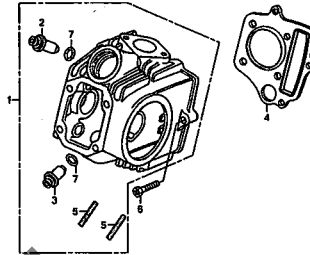
シリンダーヘッドカバー



GCPE-100

E-2

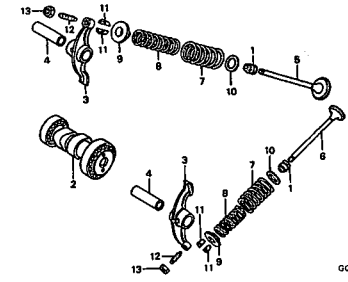
シリンダーヘッド



GCPE200A

E-3

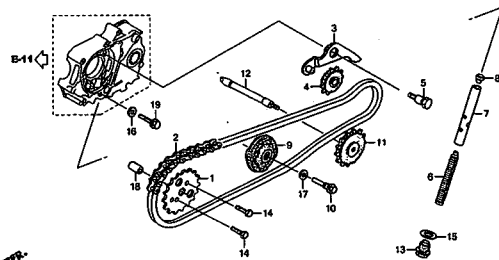
カムシャフト/バルブ



GCPE-E0300

E-4

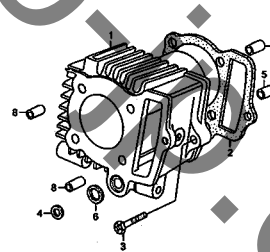
カムチェン/テンショナー



GCPE200B

E-5

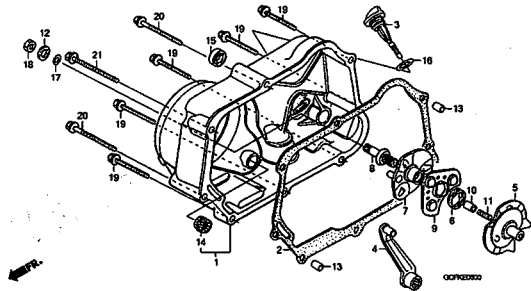
シリンダー



GCPE200C

E-6

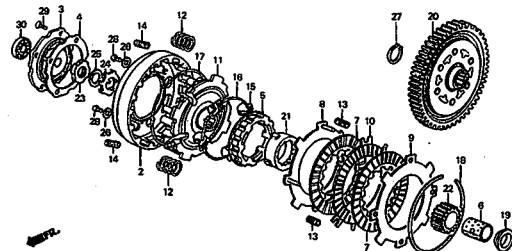
R. クランクケースカバー



GCPE200D

E-7

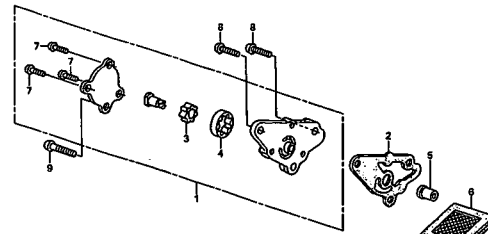
クラッチ



GCPE-E0700A

E-8

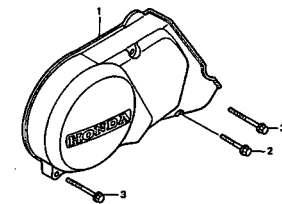
オイルポンプ



GCPE200E

E-9

L. クランクケースカバー



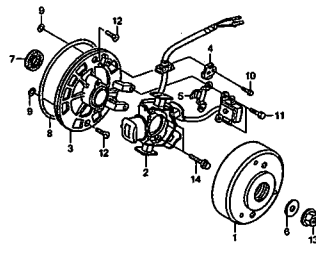
GCPE-E0900

2

エンジン グループ

E-10

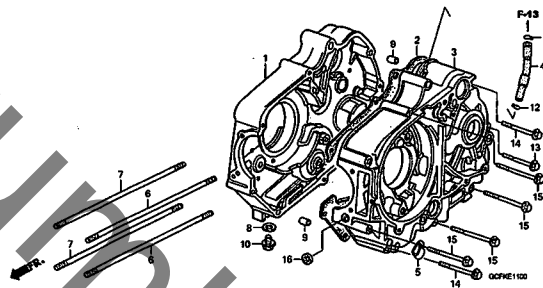
ジェネレーター



OCFVE100

E-11

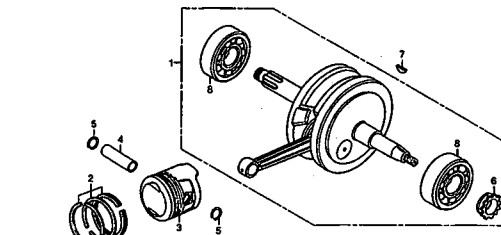
クランクケース



OCFVE100

E-12

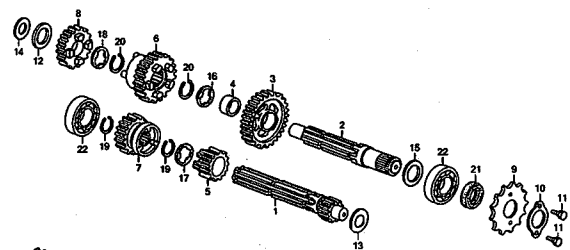
クランクシャフト/ピストン



OCFVE100

E-13

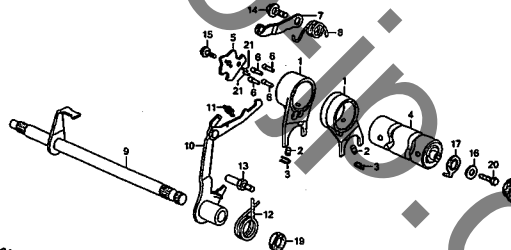
トランスミッション



OCFVE100

E-14

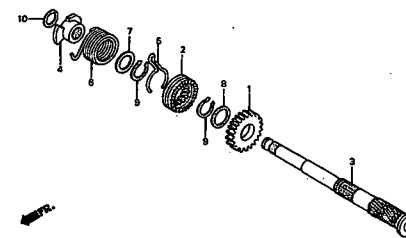
ギヤシフトドラム



OCFVE100

E-15

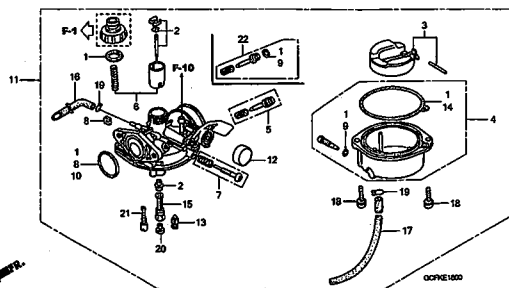
キックスタータースピンドル



OCPE-E1500

E-16

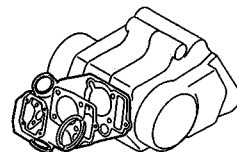
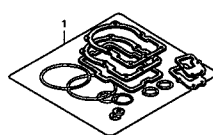
キャブレター



OCFVE100

EOP-1

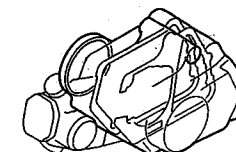
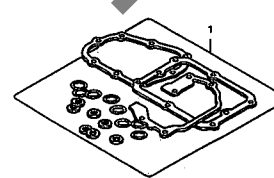
ガスケットキットA



ENG100002A

EOP-2

ガスケットキットB

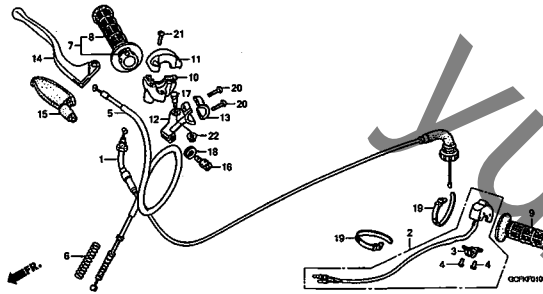


ENG00002A

フレーム グループ

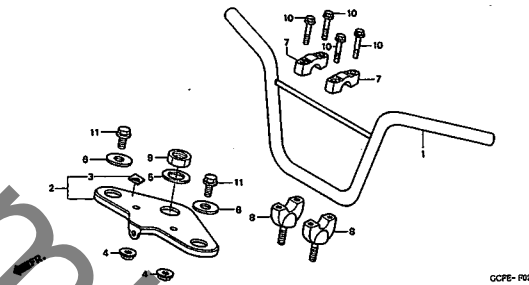
F-1

ハンドルレバー/スイッチ/ケーブル



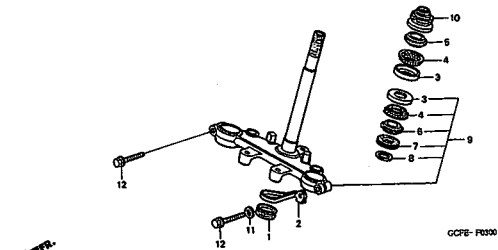
F-2

ハンドルパイプ/トップブリッジ



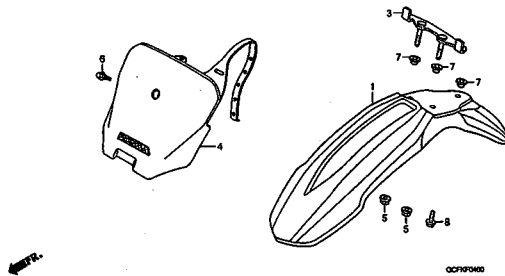
F-3

ステアリングシステム



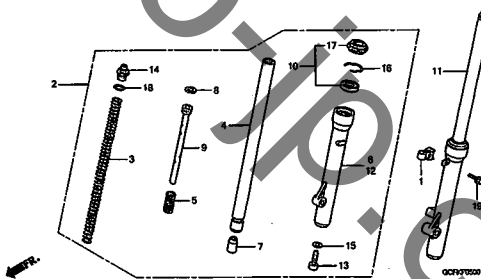
F-4

フロントフェンダー



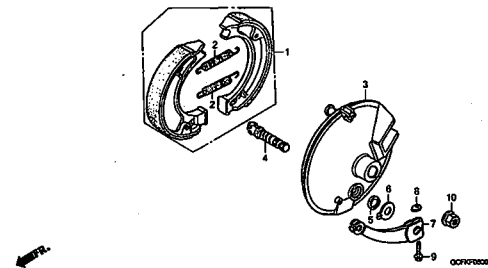
F-5

フロントフォーク



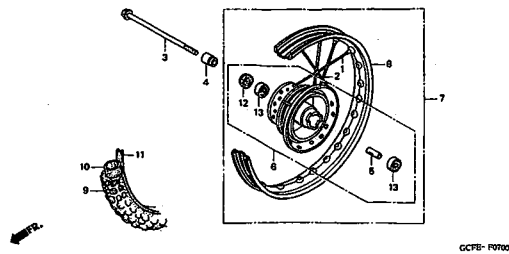
F-6

フロントブレーキパネル



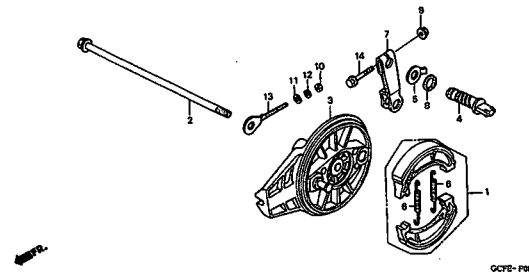
F-7

フロントホイール



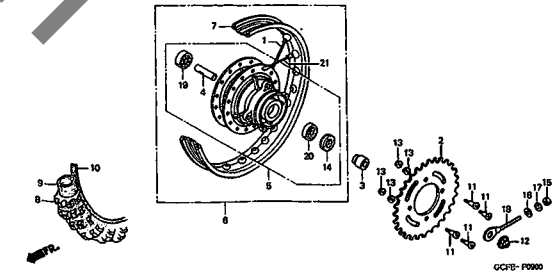
F-8

リヤブレーキパネル



F-9

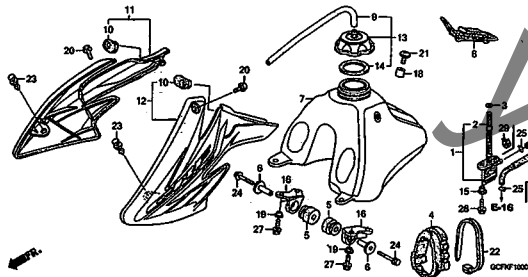
リヤホイール



フレーム グループ

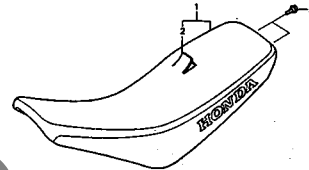
F-10

フューエルタンク



F-11

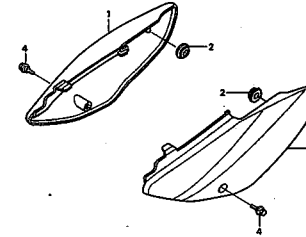
シート



OCF# F110

F-12

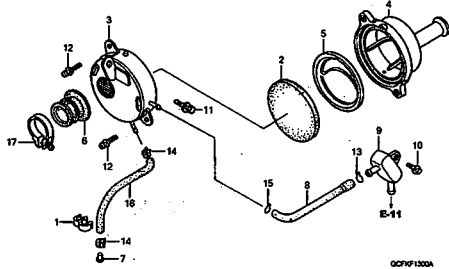
サイドカバー



OCF# F120

F-13

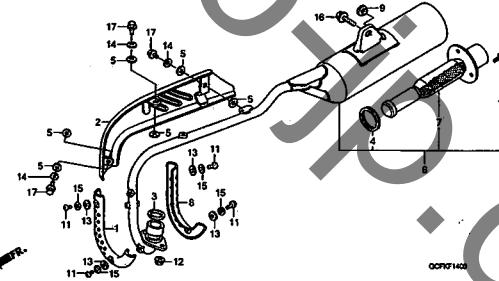
エアークリーナー



OCF# 1300A

F-14

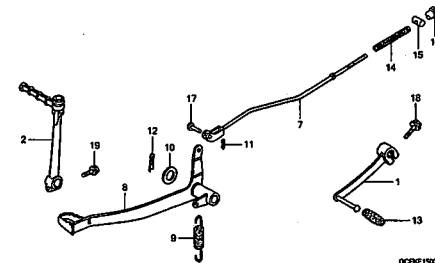
エキゾーストマフラー



OCF# 1400

F-15

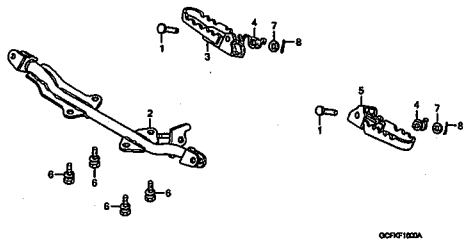
ペダル



OCF# 1500

F-16

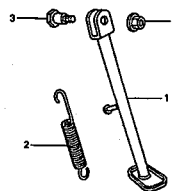
ステップ



OCF# 1600A

F-17

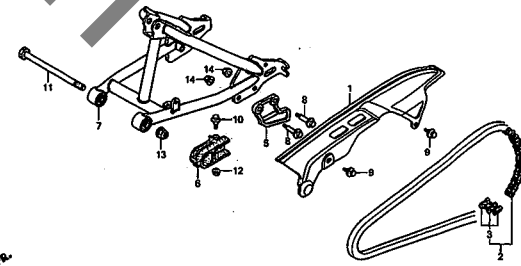
スタンド



OCF# 1700A

F-18

スウィングアーム/チェンケース

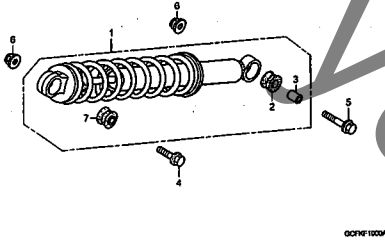


OCF# 1800

フレーム グループ

F-19

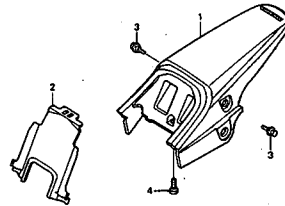
リヤクッション



OCFV100A

F-20

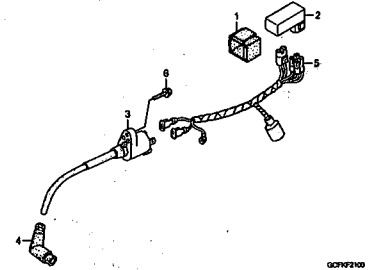
リヤフェンダー



OCPE-F2000

F-21

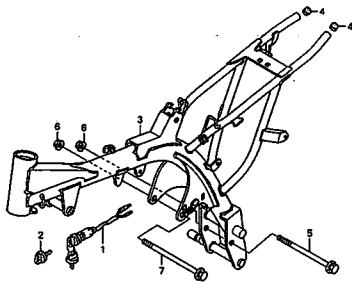
ワイヤーハーネス/イグニッションコイル



OCFV2100

F-22

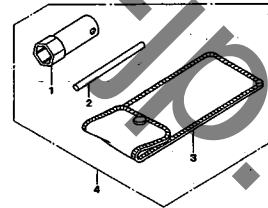
フレームボディ



OCFV2200

F-23

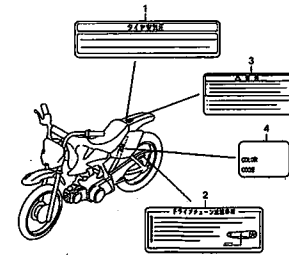
ツール



OCPE-F2300A

F-24

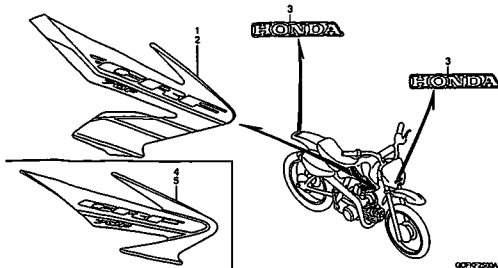
コーションラベル



OCFV2400

F-25

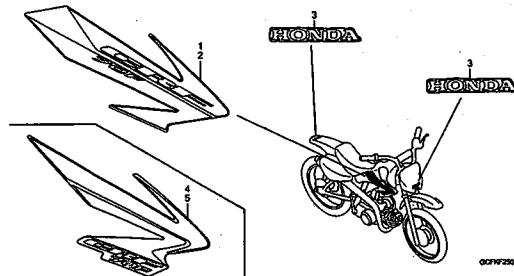
マーク/ストライプ (CRF70F4/5)



OCFV250A

F-25-1

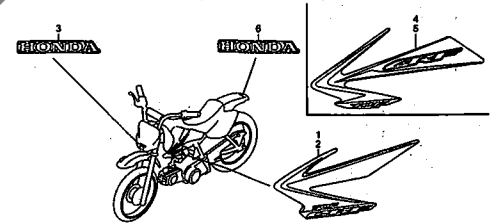
マーク/ストライプ (CRF70F6/7)



OCFV251

F-25-2

マーク/ストライプ (CRF70F8/9)

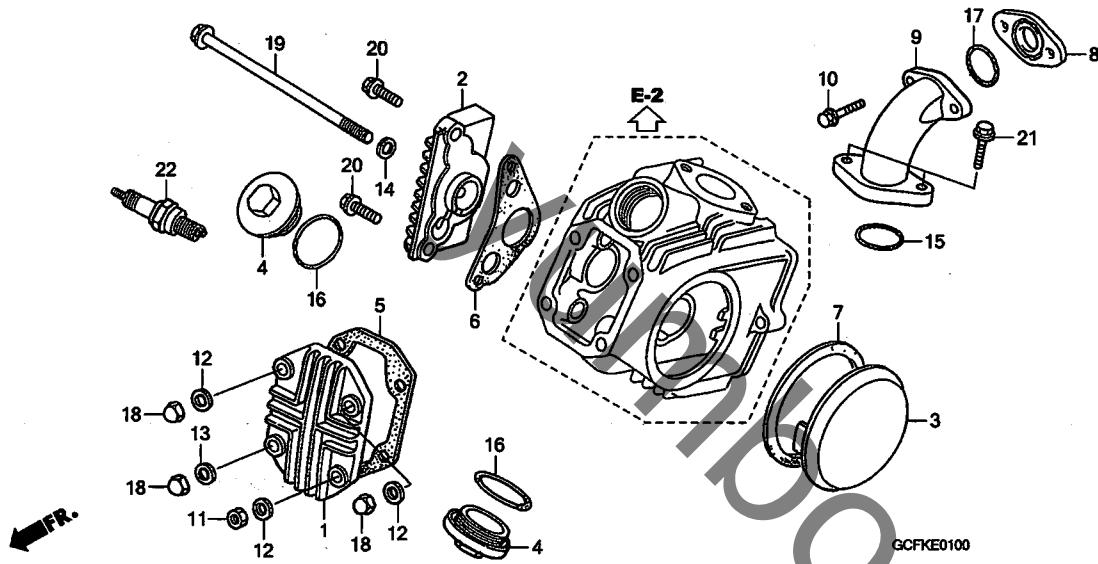


OCFV252A

3

E-1

シリンダーヘッドカバー

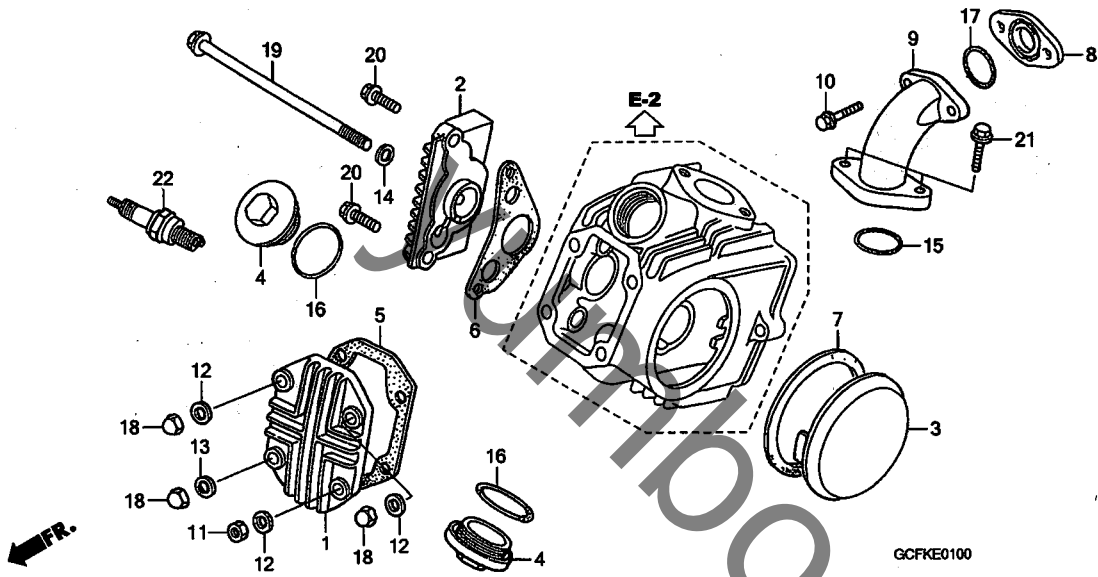


見出番号	LON	(関連見出番号) 整備項目	FRT
1	1111C4	(5) カバ-、シリンダ-ヘッド	0.3
2	1111D1	(6) カバ-、シリンダ-ヘッド*サイト : ライト	0.2
	1111Y5	カバ-、シリンダ-ヘッド*サイト : 両側	0.2
3	1111D0	(7) カバ-、シリンダ-ヘッド*サイト : レフト	0.1
	1111Y5	カバ-、シリンダ-ヘッド*サイト : 両側	0.2
9	111107	(8, 15, 17) マニホールド、インターク	0.2
22	614130	プラグ、スパーク	0.1

見出番号	部品番号	部品名	希望小売価格	使用個数					適用号機		タイプ
				4	5	6	7	8	9	初号機	
1	12301-086-000	カバ-、シリンダ-ヘッド	880	1	1	1	1	1	1		
2	12331-GB0-910	カバ-、R.シリンダ-ヘッド*サイト	880	1	1	1	1	1	1		
3	12341-GB6-910	カバ-、L.シリンダ-ヘッド*サイト	890	1	1	1	1	1	1		
4	12361-035-000	キャップ、タペット調整*タイミング*ホル	240	2	2	2	2	2	2		
5	12391-GW8-680	ガ*スケツト、シリンダ-ヘッド*カバ-	195	1	1	1	1	1	1		
6	12394-GW8-680	ガ*スケツト、R.シリンダ-ヘッド*サイト*カバ-	195	1	1	1	1	1	1		
7	12395-GW8-680	ガ*スケツト、L.シリンダ-ヘッド*サイト*カバ-	235	1	1	1	1	1	1		
8	16211-GC7-010	インシュレーター、キャブ*レター	730	1	1	1	1	1	1		
9	17111-GCF-670	パ*イフ、インレット	1,880	1	1	1	1	1	1		
10	90001-GAN-670	ボ*ルト、フランジ 6X30	100	2	2	2	2	2	2		
11	90230-087-000	ナツト、6カク 6MM	100	1	1	1	1	1	1		
12	90442-035-000	ワツシヤ-、シーリング 6MM	120	3	3	3	3	3	3		
13	90443-035-000	ワツシヤ-A、シーリング 6MM	105	1	1	1	1	1	1		
14	90461-357-000	ワツシヤ-、シーリング 12MM	260	1	1	1	1	1	1		
15	91301-GK4-871	Oリング 27X2.0(アライ)	140	1	1	1	1	1	1		
16	91302-001-020	Oリング 30.8MM	175	2	2	2	2	2	2		
17	91304-GB0-910	Oリング 20.6X1.9	155	1	1	1	1	1	1		
18	94021-06200-0S	ナツト、キャップ 6MM	40	3	3	3	3	3	3		
19	95701-06110-00	ボ*ルト、フランジ 6X110	90	1	1	1	1	1	1		
20	96001-06020-00	ボ*ルト、フランジ 6X20	40	2	2	2	2	2	2		
21	96001-06025-00	ボ*ルト、フランジ 6X25	50	2	2	2	2	2	2		
22	98056-56718	プラグ、スパーク (CR6HSA) (NGK)	450	1	1	1	1	1	1		

E-1

シリンダーヘッドカバー

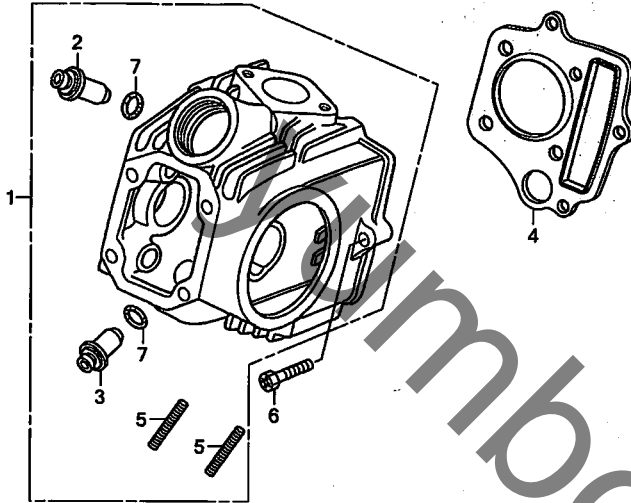


見出 番号	部品番号	部品名	希望 小売 価格	使用個数					適用号機		タイプ
				4	5	CRF70F 6	7	8	9	初号機	
22)	98056-56726	プラグ、スパーク (U20FSR-U) (DENSO)	450	1	1	1	1	1	1		
	98056-55718	プラグ、スパーク (CR5HSA) (NGK)	450	(1)	(1)	(1)	(1)	(1)	(1)		
	98056-55726	プラグ、スパーク (U16FSR-U) (DENSO)	450	(1)	(1)	(1)	(1)	(1)	(1)		
	98056-57718	プラグ、スパーク (CR7HSA) (NGK)	450	(1)	(1)	(1)	(1)	(1)	(1)		
	98056-57726	プラグ、スパーク (U22FSR-U) (DENSO)	450	(1)	(1)	(1)	(1)	(1)	(1)		

2

E-2

シリンダーヘッド



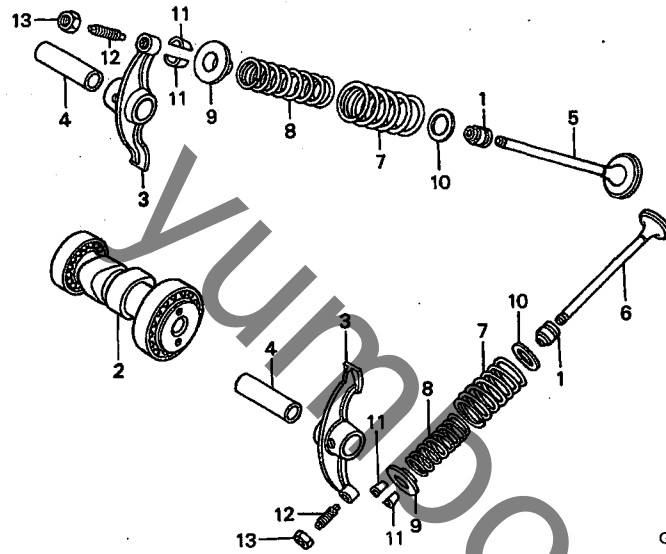
GCFKE0200A

見出番号	LON	(関連見出番号)整備項目	FRT
1	111106	ヘッド, シリンダー ・含む:バルブ調整&修正 (7)	1.8
2	1111L9	ガイド, インテークバルブ (1個) ・含む:リマ修正 ・含む:バルブ調整&修正	2.0
	1111M9	ガイド, バルブ:1台分 ・含む:リマ修正 ・含む:バルブ調整&修正	2.3
3	1111M0	ガイド, エキゾーストバルブ (1個) ・含む:リマ修正 ・含む:バルブ調整&修正	2.0
	1111M9	ガイド, バルブ:1台分 ・含む:リマ修正 ・含む:バルブ調整&修正	2.3
4	111115	ガスケット, シリンダーヘッド	1.1

見出番号	部品番号	部品名	希望小売価格	使用個数					適用号機		タイプ
				4	5	CRF70F		8	9	初号機	
1	12200-GB5-931	ヘッド COMP., シリンダー	12,100	1	1	1	1	1	1		
2	12237-GB4-305	ガイド, インテークバルブ (オーバーサイズ)	630	1	1	1	1	1	1		
3	12245-GB4-305	ガイド, エキゾーストバルブ (オーバーサイズ)	630	1	1	1	1	1	1		
4	12251-GB5-811	ガスケット, シリンダーヘッド	1,050	1	1	1	1	1	1		
5	90033-041-020	ボルト, スタット 6X32	110	2	2	2	2	2	2		
6	90082-035-010	ボルト 6MM	110	1	1	1	1	1	1		
7	91305-028-158	Oリング 9X1.6 (アライ)	160	2	2	2	2	2	2		

E-3

カムシャフト/バルブ



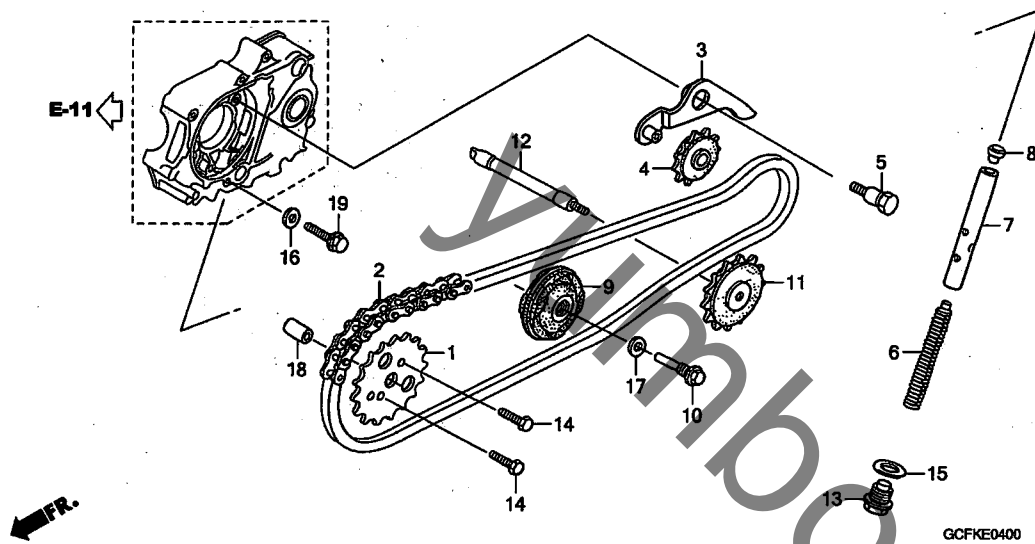
見出番号	LON	(関連見出番号) 整備項目	FRT
2	111118	カムシャフト	0.6
		・含む:バルブ調整	
3	1111K8	アーム, インテークバルブロッカー(1個)	1.3
		・含む:バルブ調整	
	1111K9	アーム, エキゾーストバルブロッカー(1個)	1.3
		・含む:バルブ調整	
	1111L8	アーム, バルブロッカー:1台分	1.3
		・含む:バルブ調整	
5	1111N0	バルブ, インテーク(1本)	1.6
		・含む:バルブシート修正	
	1111P0	バルブ:1台分	1.8
		・含む:バルブシート修正	
6	1111N1	バルブ, エキゾースト(1本)	1.6
		・含む:バルブシート修正	
	1111P0	バルブ:1台分	1.8
		・含む:バルブシート修正	
7	1111P2	スプリング/ステムシール, インテークバルブ(1個)	1.4
	1111P3	スプリング/ステムシール, エキゾーストバルブ(1個)	1.4
	1111Q2	スプリング/ステムシール, バルブ:1台分	1.5

見出番号	部品番号	部品名	希望小売価格	使用個数					適用号機		タイプ
				4	5	CRF70F 6	7	8	9	初号機	
1	12209-GB4-681	シール, バルブステム (NOK)	290	2	2	2	2	2	2		
2	14100-GK4-000	カムシャフトCOMP.	5,900	1	1	1	1	1	1		
3	14431-035-020	アーム, バルブロッカー	1,000	2	2	2	2	2	2		
4	14451-035-000	シャフト, バルブロッカーアーム	280	2	2	2	2	2	2		
5	14711-GN5-913	バルブ, インレット	1,170	1	1	1	1	1	1		
6	14721-GF6-010	バルブ, エキゾースト	1,720	1	1	1	1	1	1		
7	14751-GE0-003	スプリング, バルブアウター (ニツホンハツジヨウ)	235	2	2	2	2	2	2		
	14751-GE0-004	スプリング, バルブアウター (チユウオウハツジヨウ)	235	2	2	2	2	2	2		
8	14761-GE0-003	スプリング, バルブインナー (ニツホンハツジヨウ)	200	2	2	2	2	2	2		
	14761-GE0-004	スプリング, バルブインナー (チユウオウハツジヨウ)	200	2	2	2	2	2	2		
9	14771-GB4-680	リテーナー, バルブスプリング	400	2	2	2	2	2	2		
10	14775-MA6-000	シート, バルブスプリングアウター	165	2	2	2	2	2	2		
11	14781-MA6-000	コッター, バルブ	195	4	4	4	4	4	4		
12	90012-333-000	スクリュー, タペットアジャスティング	155	2	2	2	2	2	2		
13	90206-001-000	ナット, タペットアジャスティング	120	2	2	2	2	2	2		

2

E-4

カムチェーン / テンショナー

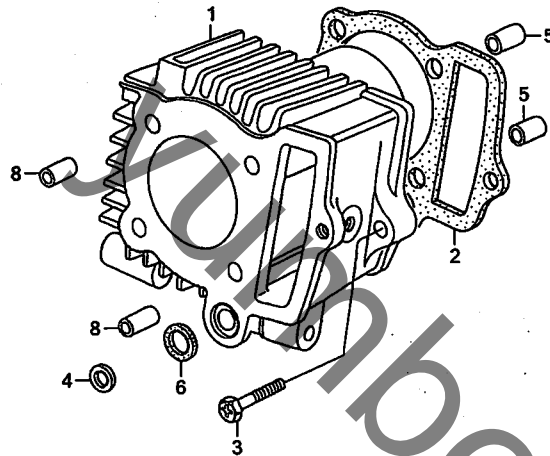


見出番号	LON	(関連見出番号) 整備項目	FRT
1	1111Q4	スプ ロケット, カム	0.4
2	110140	チェーン, カム	1.6
3	111151	アーム, カムチェーンテンショナー	0.4
4	111148	ローラー, カムチェーンテンショナー	0.4
7		(6, 8)	
9	1111Q3	ロッド, カムチェーンテンショナーフ ッシュ	0.3
11	1111G4	ローラー, カムチェーンガイド	1.2
		(12)	
	1111J0	スプ ロケット, カムチェーンガイド	3.6
		・含む:エンジン脱着	

見出番号	部品番号	部品名	希望小売価格	使用個数					適用号機		タイプ	
				4	5	6	7	8	9	初号機		終号機
1	14321-GBG-900	スプ ロケット, カム (28T)	720	1	1	1	1	1	1			
2	14401-035-003	チェーン, カム (28T) (82L)	1,150	1	1	1	1	1	1			
3	14500-035-020	アームCOMP., カムチェーンテンショナー	660	1	1	1	1	1	1			
4	14502-086-000	ローラー, カムチェーンテンショナー	400	1	1	1	1	1	1			
5	14531-035-000	ピン, カムチェーンテンショナー	185	1	1	1	1	1	1			
6	14541-GB4-681	スプ リング, カムチェーンテンショナー	185	1	1	1	1	1	1			
7	14550-GB0-911	ロッドCOMP., カムチェーンテンショナー										
8	14566-086-030	ヘッド, カムチェーンテンショナーフ ッシュ	990	1	1	1	1	1	1			
9	14610-086-010	ローラーCOMP., カムチェーンガイド	110	1	1	1	1	1	1			
10	14615-035-010	ピン, カムチェーンガイドローラー	700	1	1	1	1	1	1			
			165	1	1	1	1	1	1			
11	14670-035-030	スプ ロケット, カムチェーンガイド (25T)	1,110	1	1	1	1	-	-			
	14670-GBJ-M30	スプ ロケットCOMP., カムチェーンガイド (25T)	1,110	-	-	-	-	1	-		1101612	
											1101613	
12	14675-178-000	スピンドル, カムチェーンガイドスプ ロケット	800	1	1	1	1	1	1			
13	90081-035-000	ボルト, シーリング 14MM	260	1	1	1	1	1	1			
14	90083-GB6-911	ボルト, ナック 5MM	110	2	2	2	2	2	2			
15	90441-035-000	ワッシャー, シーリング 14MM	120	1	1	1	1	1	1			
16	90461-357-000	ワッシャー, シーリング 12MM	260	1	1	1	1	1	1			
17	90481-035-000	ワッシャー 8MM	100	1	1	1	1	1	1			
18	90702-GB6-910	ナックピン 8X12	130	1	1	1	-	-	-			
	90702-KFM-900		105	-	-	-	1	-	-		1003520	1003519
19	95701-06018-00	ボルト, フランジ 6X18	35	1	1	1	1	1	1			

E-5

シリンダー



GCFKE0500

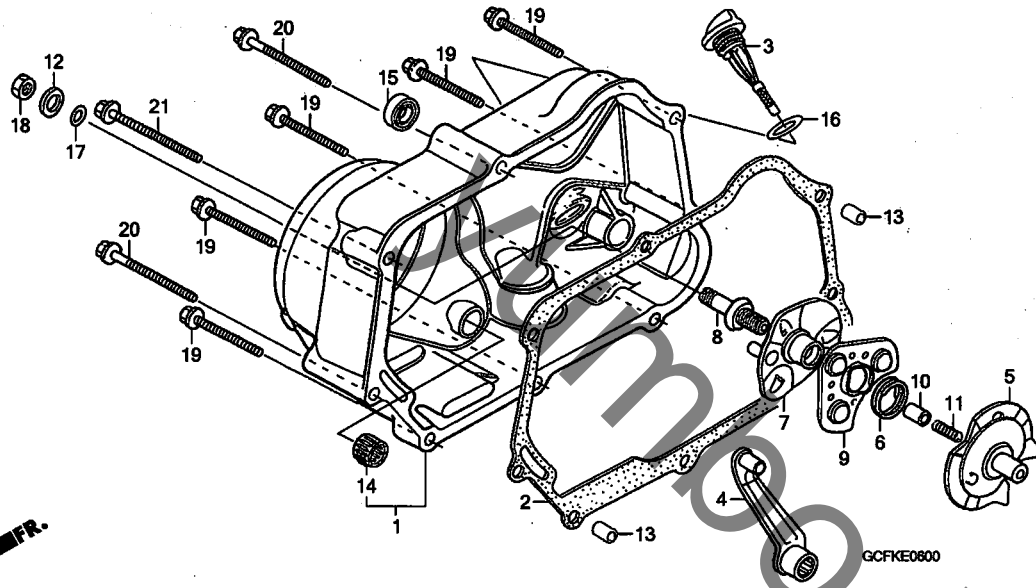
見出 番号	LON	(関連見出番号) 整備項目	FRT
1	1111A5	シリンダー	1.4
2	111102	ガスケット, シリンダー	1.3

見出 番号	部品番号	部品名	希望 小売 価格	使用個数					適用号機		タイプ
				4	5	CRF70F 6 7		8	9	初号機	
1	12101-GB0-910	シリンダー	8,750	1	1	1	1	1	1		
2	12191-GW8-681	ガスケット, シリンダー	310	1	1	1	1	1	1		
3	90082-035-010	ホルト 6MM	110	1	1	1	1	1	1		
4	90603-GB0-911	カラー 14.8MM	100	1	1	1	1	1	1		
5	90702-GB6-910	ワッピン 8X12	130	2	2	2	-	-	-		
	90702-KFM-900		105	-	-	-	2	-	-	1003519	
				-	-	-	-	2	2	1003520	
6	91301-GB0-911	Oリング 14.5MM	340	1	1	1	1	1	1		
8	94301-08140	ワッピン 8X14	60	2	2	2	2	2	2		

2

E-6

R. クランクケースカバー

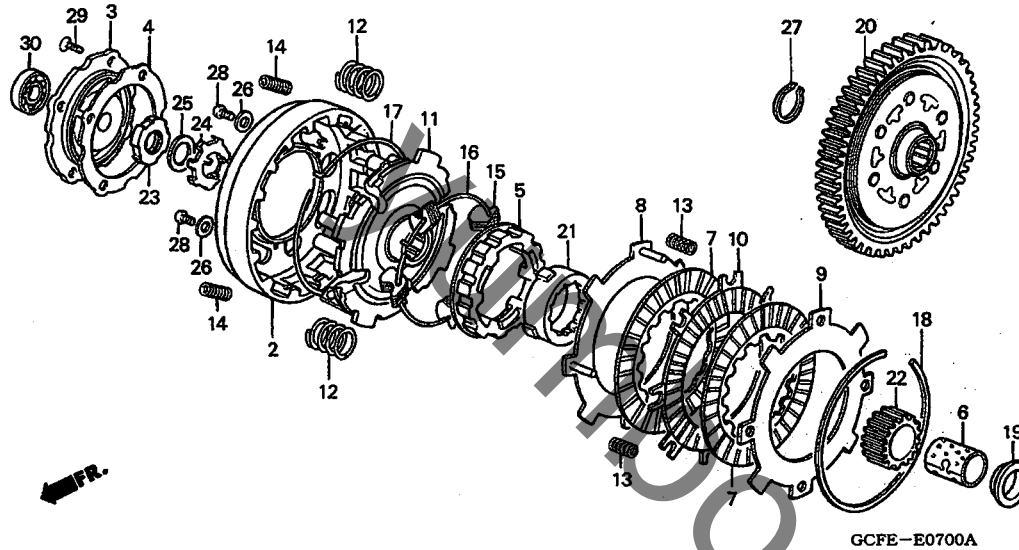


見出番号	LON	(関連見出番号) 整備項目	FRT
1	110159	カバー, クランクケース : ライト	0.8
2	110158	ガスケット, クランクケースカバー : ライト	0.6
4	2121A7	レバー, クラッチ	0.6
5		(6, 9, 10, 11)	
	2121A9	プレート, クラッチカム	0.6
7	2121C5	プレート, クラッチカムリフター	0.7
8	2121E3	スクリュー, クラッチアシヤステインク	0.7
15	112105	オイルシール, キックスタータースピンドル	0.6

見出番号	部品番号	部品名	希望小売価格	使用個数					適用号機		タイプ
				4	5	6	7	8	9	初号機	
1	11330-GCF-670	カバーCOMP., R. クランクケース	7,400	1	1	1	1	1	1		
2	11394-GW8-680	ガスケット, R. クランクケースカバー	590	1	1	1	1	1	1		
3	15650-098-730	ゲージ, オイルレベル	280	1	1	1	1	1	1		
4	22811-040-020	レバー, クラッチ	1,050	1	1	1	1	1	1		
5	22820-GCF-670	プレートCOMP., クラッチカム	610	1	1	1	1	1	1		
6	22825-046-000	スプリング, カムプレートサイド	100	1	1	1	1	1	1		
7	22830-041-000	プレートCOMP., クラッチリフター	510	1	1	1	1	1	1		
8	22846-GB4-770	ボルト, クラッチアシヤステインク	220	1	1	1	1	1	1		
9	22860-046-000	リテーナー, クラッチボール	205	1	1	1	1	1	1		
10	25551-918-007	スルー, オイル	200	1	1	1	1	1	1		
11	25555-065-000	スプリング, オイルスルー	100	1	1	1	1	1	1		
12	90485-040-000	ワッシャー 8MM	100	1	1	1	1	1	1		
13	90702-GB6-910	ナックピン 8X12	130	2	2	2	-	-	-		
	90702-KFM-900		105	-	-	-	2	-	-	1003519	
				-	-	-	-	2	2	1003520	
14	91021-148-004	ベアリング, ニードル 1010 (NTN)	530	1	1	1	1	1	1		
15	91202-302-010	オイルシール 13. 8X24X5	270	1	1	1	1	1	1		
16	91307-035-000	Oリング 18X3	195	1	1	1	1	1	1		
17	91303-001-000	Oリング 8MM	220	1	1	1	1	1	1		
18	94030-08000	ナット, 6カク 8MM	30	1	1	1	1	1	1		
19	96001-06040-00	ボルト, フランジ 6X40	50	5	5	5	5	5	5		
20	96001-06065-00	ボルト, フランジ 6X65	60	2	2	2	2	2	2		
21	96001-06080-00	ボルト, フランジ 6X80	60	1	1	1	1	1	1		

E-7

クラッチ



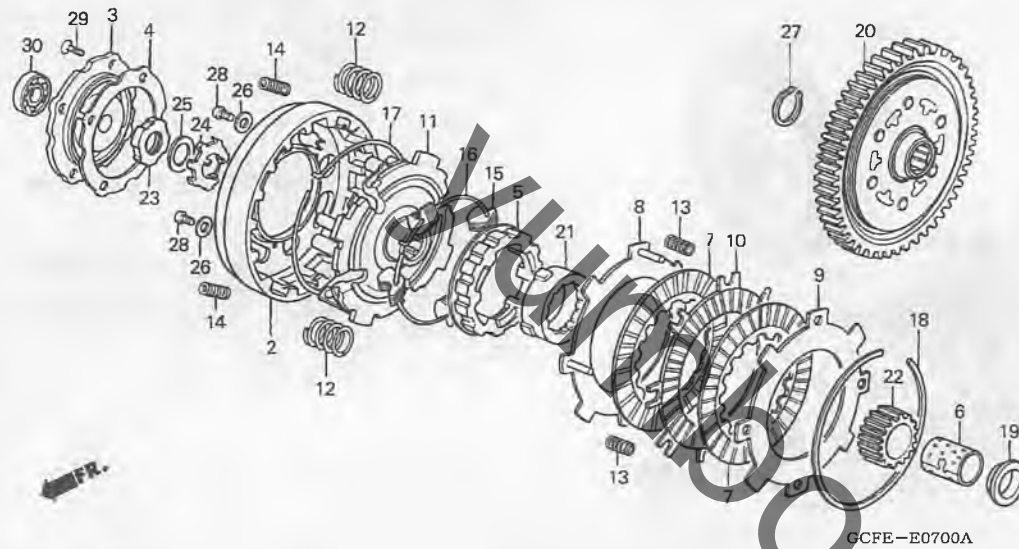
見出番号	LON	(関連見出番号) 整備項目	FRT
2	2121A0	アウター、クラッチ	1.0
3		(4, 30)	
5	2121B7	カバー、クラッチアウター	0.7
7	212112	センター、クラッチ	0.9
		(8, 9, 10, 13, 18)	
11	2121A1	ディスク、クラッチフリクション	0.9
		・作業条件: 2個以上でも同一時間 (15, 16, 17)	
12	2121A2	プレート、クラッチドライブ	1.0
14	212107	スプリング、クラッチ	1.0
		・作業条件: 2個以上でも同一時間	
20	2121B8	スプリング、クラッチダンパー	0.7
22	211100	ギヤー、プライマリドライブ	0.8
		(6, 19)	
	211105	ギヤー、プライマリドライブ	0.8

見出番号	部品番号	部品名	希望小売価格	使用個数					適用号機		タイプ	
				4	5	6	7	8	9	初号機		終号機
2	22101-178-000	アウター、クラッチ	1,890	1	1	1	1	1	1			
3	22111-178-010	カバー、クラッチアウター	390	1	1	1	1	1	1			
4	22119-GW8-680	ガスケット、クラッチアウターカバー	130	1	1	1	1	1	1			
5	22120-GCF-670	センター、クラッチ	2,210	1	1	1	1	1	1			
6	22131-035-030	ガイド、クラッチセンター	610	1	1	1	1	1	1			
7	22201-GW8-681	ディスクA、クラッチフリクション	490	2	2	2	2	2	2			
8	22310-GB0-910	プレートA、クラッチ	620	1	1	1	1	1	1			
9	22321-041-000	プレートB、クラッチ	390	1	1	1	1	1	1			
10	22331-GW8-681	ディスクB、クラッチフリクション	490	1	1	1	1	1	1			
11	22351-178-020	プレート、ドライブ	3,530	1	1	1	1	1	1			
12	22401-092-900	スプリング、クラッチ	150	4	4	4	4	4	4			
13	22411-178-000	スプリング、クラッチフリー	110	4	4	4	4	4	4			
14	22421-040-000	スプリング、クラッチダンパー	105	4	4	4	4	4	4			
15	22531-178-000	ウェイト、クラッチ	105	28	28	28	28	28	28			
16	22535-033-000	リンク、クラッチウェイトセンター	200	1	1	1	1	1	1			
17	22536-033-000	リンク、クラッチウェイトストッパ	200	1	1	1	1	1	1			
18	22901-001-000	セットリング 102MM	200	1	1	1	1	1	1			
19	22911-GB4-680	カラー 17MM	210	1	1	1	1	1	1			
20	23110-GCF-670	ギヤーCOMP., プライマリドライブ (67T)	4,800	1	1	1	1	1	1			
21	23112-041-050	アウター、ドライブギヤー (18T)	970	1	1	1	1	1	1			
22	23120-041-000	ギヤー、プライマリドライブ (18T)	1,830	1	1	1	1	1	1			
23	90231-087-010	ナット、ロック 14MM	185	1	1	1	1	1	1			
24	90431-086-000	ワッシャー、ロック 14MM	120	1	1	1	1	1	1			
25	90432-086-000	ワッシャーB、ロック	265	1	1	1	1	1	1			

2

E-7

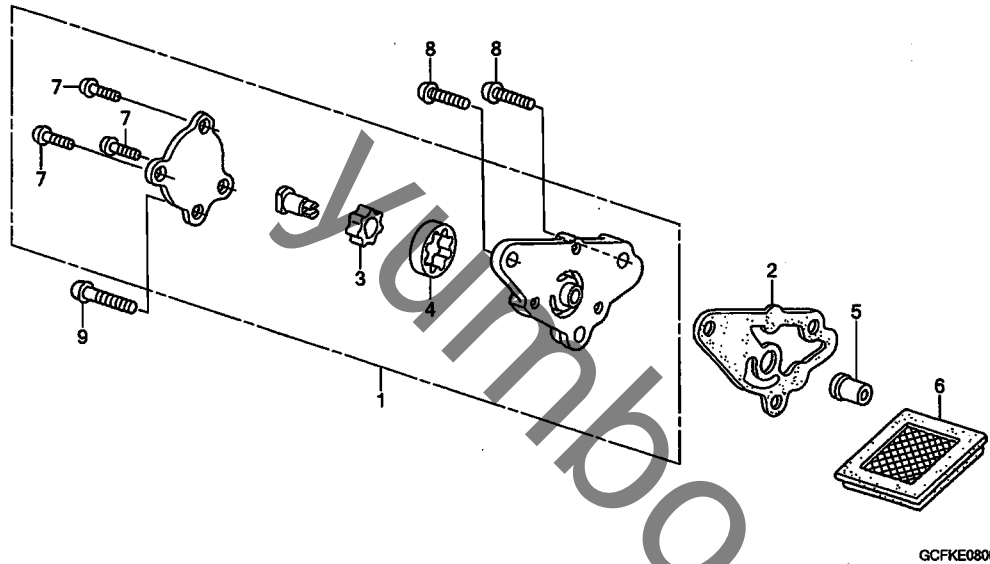
クラッチ



見出 番号	部品番号	部品名	希望 小売 価格	使用個数					適用号機		タイプ	
				4	5	CRF70F 6	7	8	9	初号機		終号機
26	90483-040-000	ワッシャー, スツハ [°] 14MM	130	4	4	4	-	-	-	-	-	1002791
	90483-041-000	ワッシャー, スツハ [°]	120	-	-	-	4	-	-	-	-	1002792
27	90601-001-000	サークリップ, エキスターナル 17MM	100	1	1	1	1	1	1	-	-	
28	93500-05010-0A	スクリユ, パン 5X10	25	4	4	4	4	4	4	-	-	
29	93600-05010-0A	スクリユ, フラット 5X10	25	4	4	4	4	4	4	-	-	
30	96100-60000-00	ベアリング, ランアルホ [°] ール 6000	320	1	1	1	1	1	1	-	-	

E-8

オイルポンプ



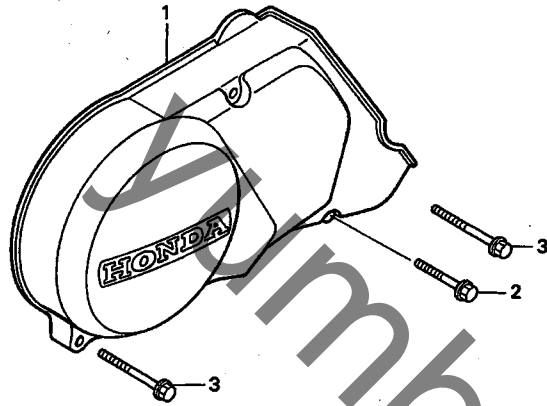
見出番号	LON	(関連見出番号) 整備項目	FRT
1		(2, 5) ポンプ ASSY., オイル	0.9
6	1131B5	スクリーン, オイルフィルター	0.6

見出 番号	部品番号	部品名	希望 小売 価格	使用個数					適用号機		タイプ
				4	5	CRF70F 6	7	8	9	初号機	
1	15100-GB5-811	ポンプ ASSY., オイル	2,050	1	1	1	1	1	1		
2	15119-178-000	ガスケット, オイルポンプボディ	150	1	1	1	1	1	1		
3	15331-436-000	ローター, オイルポンプインナー	520	1	1	1	1	1	1		
4	15332-436-000	ローター, オイルポンプアウター	720	1	1	1	1	1	1		
5	15384-178-000	ピン, オイルポンプ	220	1	1	1	1	1	1		
6	15421-035-010	スクリーン, オイルフィルター	250	1	1	1	1	1	1		
7	93500-05010-0A	スクリーン, パン 5X10	25	3	3	3	3	3	3		
8	93500-06016-0A	スクリーン, パン 6X16	30	2	2	2	2	2	2		
9	93500-06022-0A	スクリーン, パン 6X22	35	1	1	1	1	1	1		

2

E-9

L. クランクケースカバー



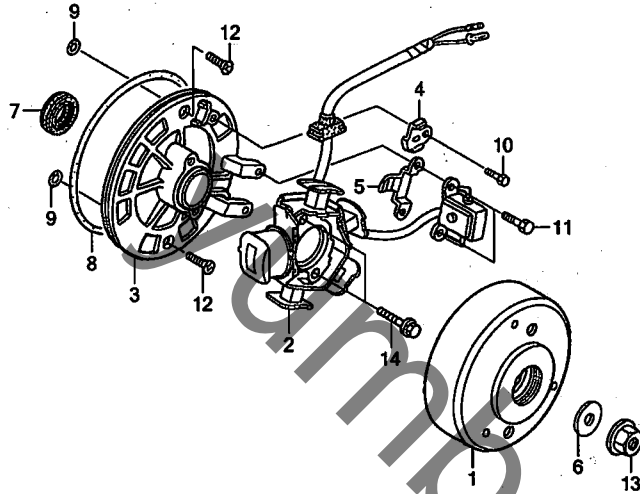
見出 (関連見出番号) FRT
 番号 LON 整備項目

1 1101A6 カバー, クランクケース : レフト 0.1

見出 番号	部品番号	部品名	希望 小売 価格	使用個数						適用号機		タイプ
				4	5	CRF70F		8	9	初号機	終号機	
1	11341-165-950	カバー, L. クランクケース	3,920	1	1	1	1	1	1			
2	96001-06028-00	ボルト, フランジ 6X28	50	1	1	1	1	1	1			
3	96001-06035-00	ボルト, フランジ 6X35	50	2	2	2	2	2	2			

E-10

ジェネレーター

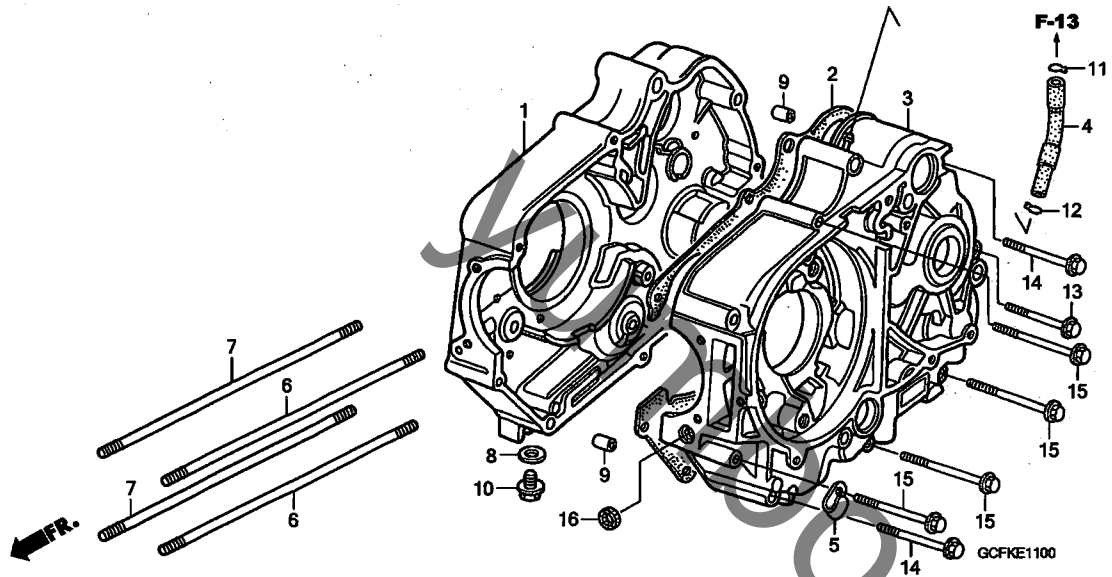


見出 番号	LON	(関連見出番号) 整備項目	FRT
1	613105	ローター/フライホイール	0.3
2	6131A3	スターター	0.5
3	6131A4	ベース, スターター	0.4
7	6131B6	オイルシール, スターターベース	0.4
8	6131B5	Oリング, スターターベース	0.3

見出 番号	部品番号	部品名	希望 小売 価格	使用個数					適用号機		タ イ プ
				4	5	CRF70F 6	7	8	9	初号機	
1	31110-GK4-941	フライホイールCOMP. (ミツバ)	8,000	1	1	1	1	1	1		
2	31120-GW8-671	スターターCOMP. (ミツバ)	7,500	1	1	1	1	1	1		
3	31131-GS9-020	ベース, スターター	1,550	1	1	1	1	1	1		
4	32961-GS9-010	クランパー, A. C. ジェネレーターコート	120	1	1	1	1	1	1		
5	32962-GS9-000	クランパー, ハルサーコート	165	1	1	1	1	1	1		
6	90410-HC4-000	ワッシャー 10MM	150	1	1	1	1	1	1		
7	91202-GEO-003	オイルシール 18.9X30X5 (NOK)	350	1	1	1	1	1	1		
	91202-GEO-015	オイルシール 18.9X30X5 (アライ)	350	1	1	1	1	1	1		
8	91301-035-003	Oリング 107X2 (アライ)	250	1	1	1	1	1	1		
9	91317-171-003	Oリング 6X1.7 (アライ)	145	2	2	2	2	2	2		
10	93301-05006-0H	ホルト, 6カク 5X6	25	1	1	1	1	1	1		
11	93301-05010-0H	ホルト, 6カク 5X10	25	2	2	2	2	2	2		
12	93600-06016-0A	スクリーン, フラット 6X16	30	2	2	2	2	2	2		
13	94050-10000	ナット, フランジ 10MM	50	1	1	1	1	1	1		
14	96001-06022-00	ホルト, フランジ 6X22	50	2	2	2	2	2	2		

2

クランクケース

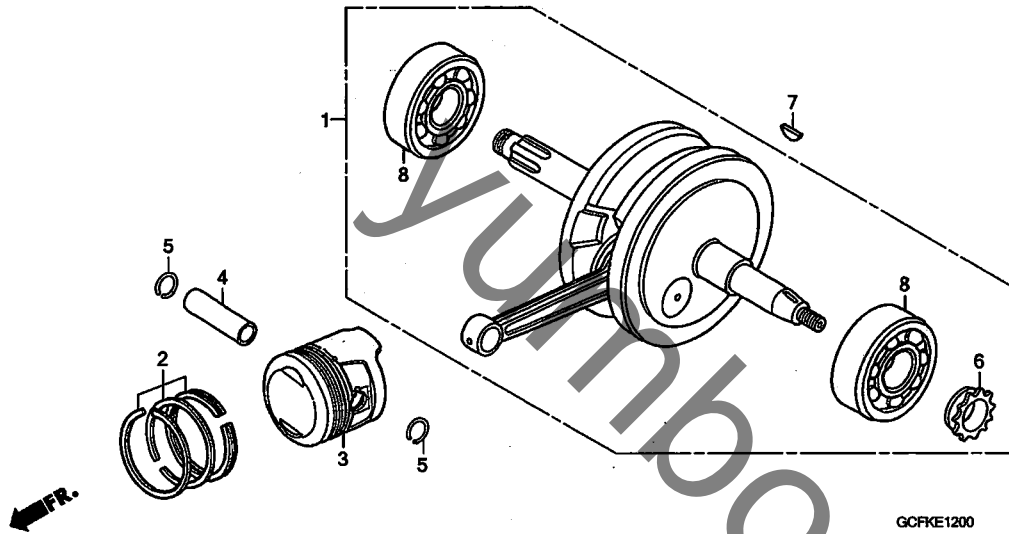


見出番号	LON	(関連見出番号) 整備項目	FRT
1	110120	クランクケース:ライト ・含む:エンジン脱着	3.8
	1101A2	クランクケース:両側 ・含む:エンジン脱着	4.6
2	110110	ガスケット,クランクケース ・含む:エンジン脱着	3.4
3	110115	クランクケース:左側 ・含む:エンジン脱着	4.2
	1101A2	クランクケース:両側 ・含む:エンジン脱着	4.6

見出番号	部品番号	部品名	希望小売価格	使用個数					適用号機		タイプ
				4	5	CRF70F 6	7	8	9	初号機	
1	11100-GB4-010	クランクケースCOMP., R.	11,900	1	1	1	1	1	1		
2	11191-GW8-680	ガスケット,クランクケース	660	1	1	1	1	1	1		
3	11200-GW8-670	クランクケースCOMP., L.	11,900	1	1	1	1	1	1		
4	15761-GCF-A20	チューブ A, プリーザー	270	1	1	1	1	1	1		
5	16236-045-010	クランプ, オーバーフローパイプ	165	1	1	1	1	1	1		
6	90031-035-010	ボルトA, シリンダースタット (196MM)	280	2	2	2	2	2	2		
7	90032-035-000	ボルトB, シリンダースタット (188MM)	280	2	2	2	2	2	2		
8	90407-259-000	パッキン, ドレンユツク 12.5X20	70	1	1	1	1	1	1		
9	90703-HC4-000	ノックピン 10X14	130	2	2	2	2	2	2		
10	92800-12000	ボルト, ドレンプラグ 12MM	90	1	1	1	1	1	1		
11	95002-02100	クリップ, チューブ (B10)	35	1	1	1	1	1	1		
12	95002-50000	クリップ, チューブ (C9)	25	1	1	1	1	1	1		
13	96001-06050-00	ボルト, フランジ 6X50	55	1	1	1	1	1	1		
14	96001-06060-00	ボルト, フランジ 6X60	55	2	2	2	2	2	2		
15	96001-06065-00	ボルト, フランジ 6X65	60	4	4	4	4	4	4		
16	91303-035-000	パッキン, ラバー 16MM	240	1	1	1	1	1	1		

E-12

クランクシャフト / ピストン



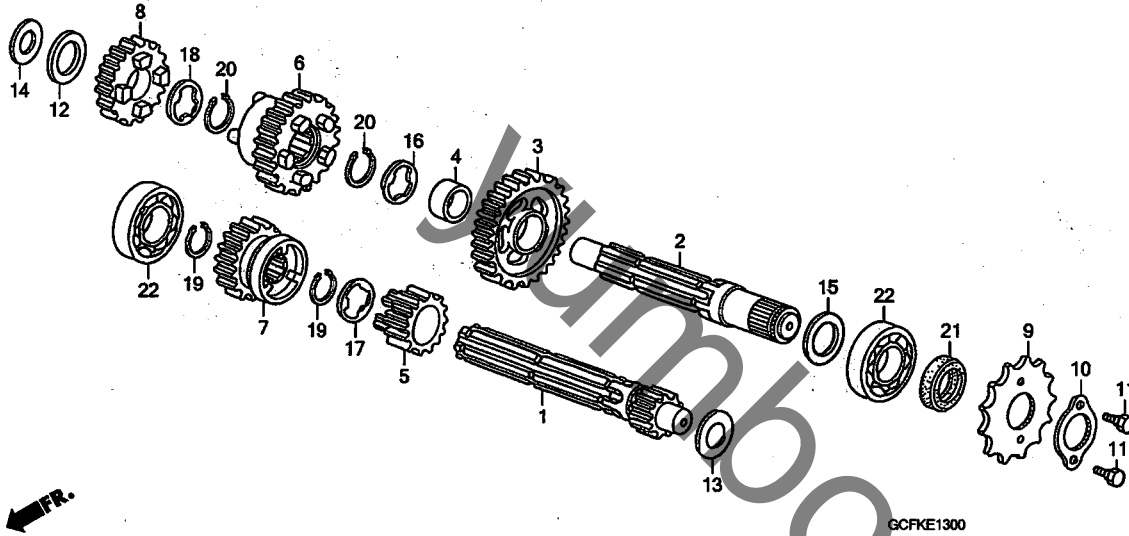
見出番号	LON	(関連見出番号) 整備項目	FRT
1	1101B5	クランクシャフト ・含む:エンジン脱着	3.8
3	111103	リンク, ピストン/ピストン(1個分)	1.5
6	1101C8	スプロケット, タイミング ・含む:エンジン脱着	3.7
8	1101B6	ベアリング, クランクシャフト:左側 ・含む:エンジン脱着	4.0
	1101B7	ベアリング, クランクシャフト:右側 ・含む:エンジン脱着	3.8
	1101G0	ベアリング, クランクシャフト:両側 ・含む:エンジン脱着 ・含む:タイミングスプロケット	4.3

見出番号	部品番号	部品名	希望小売価格	使用個数					適用号機		タイプ	
				4	5	CRF70F		8	9	初号機		終号機
1	13000-GB5-930	クランクシャフトCOMP.	17,300	1	1	1	1	1	1			
2	13011-GCF-A20	リンクセット, ピストン (STD.) (リケン)	1,880	1	1	1	1	1	1			
	13021-GCF-A20	リンクセット, ピストン (0.25) (リケン)	1,880	(1)	(1)	(1)	(1)	(1)	(1)			
	13031-GCF-A20	リンクセット, ピストン (0.50) (リケン)	1,880	(1)	(1)	(1)	(1)	(1)	(1)			
	13041-GCF-A20	リンクセット, ピストン (0.75) (リケン)	1,880	(1)	(1)	(1)	(1)	(1)	(1)			
	13051-GCF-A20	リンクセット, ピストン (1.00) (リケン)	1,880	(1)	(1)	(1)	(1)	(1)	(1)			
3	13101-GCF-A20	ピストン (STD.) (アト)	2,100	1	1	1	1	1	1			
	13102-GCF-A20	ピストン (0.25) (アト)	2,100	(1)	(1)	(1)	(1)	(1)	(1)			
	13103-GCF-A20	ピストン (0.50) (アト)	2,100	(1)	(1)	(1)	(1)	(1)	(1)			
	13104-GCF-A20	ピストン (0.75) (アト)	2,100	(1)	(1)	(1)	(1)	(1)	(1)			
	13105-GCF-A20	ピストン (1.00) (アト)	2,100	(1)	(1)	(1)	(1)	(1)	(1)			
4	13111-GB0-910	ピン, ピストン	330	1	1	1	1	1	1			
5	13115-001-000	クリップ, ピストンピン	110	2	2	2	2	2	2			
6	14311-KEV-900	スプロケット, タイミング (14T)	610	1	1	1	1	1	1			
7	90741-003-010	キー, ウツド ラフ 4MM	250	1	1	1	1	1	1			
8	91001-035-008	ベアリング, ラジアルボール 6304 (NTN)	870	2	2	2	2	2	2			

2

E-13

トランスミッション

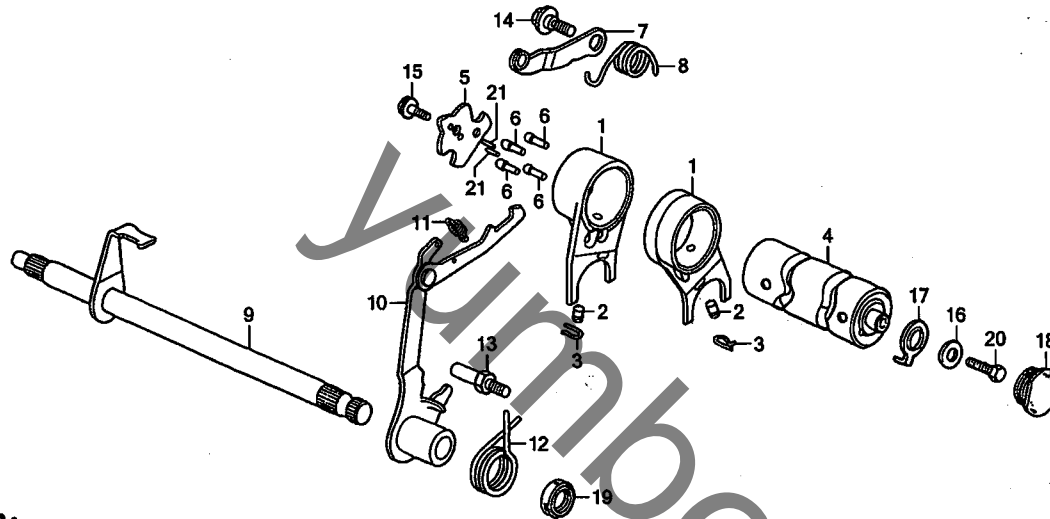


見出番号	LON	(関連見出番号) 整備項目	FRT
1		(5, 7)	
210141		メインシャフト, トランスミッション	3.6
		・含む: エンジン脱着	
210141A		・カウンターシャフト交換追加	0.2
2		(3, 6, 8)	
210142		カウンターシャフト, トランスミッション	3.6
		・含む: エンジン脱着	
210142A		・メインシャフト交換追加	0.2
9 213135		スプロケット, ドライブ	0.2
22 2101C5		ベアリング, メインシャフト : ライト	3.6
		・含む: エンジン脱着	
2101C7		ベアリング, カウンターシャフト : レフト	3.6
		・含む: エンジン脱着	
2101D4		ベアリング, メインシャフト&カウンターシャフト	3.8
		: 全数	
		・含む: エンジン脱着	

見出番号	部品番号	部品名	希望小売価格	使用個数					適用号機		タイプ
				4	5	6	7	8	9	初号機	
1	23211-GCF-A20	メインシャフト, トランスミッション (11T)	3,870	1	1	1	1	1	1		
2	23221-GCF-A20	カウンターシャフト	3,650	1	1	1	1	1	1		
3	23421-GCF-A20	ギヤ, カウンターシャフトロー (36T)	2,160	1	1	1	1	1	1		
4	23422-GB6-910	プッシュ 20X10	530	1	1	1	1	1	1		
5	23431-GCF-A20	ギヤ, メインシャフトセカンド (15T)	1,610	1	1	1	1	1	1		
6	23441-GCF-A20	ギヤ, カウンターシャフトセカンド (25T)	2,600	1	1	1	1	1	1		
7	23471-GCF-A20	ギヤ, メインシャフトサード (21T)	2,160	1	1	1	1	1	1		
8	23481-GCF-A20	ギヤ, カウンターシャフトサード (25T)	1,940	1	1	1	1	1	1		
9	23800-GCF-A20	スプロケット, ドライブ (15T)	890	1	1	1	1	1	1		
10	23802-GC4-601	プレート, ドライブスプロケット ファイキシング	175	1	1	1	1	1	1		
11	90084-041-000	ボルト, ドライブスプロケットファイキシング	120	2	2	2	2	2	2		
12	90409-ML4-610	ワッシャー-B, スラスト (30X1.7)	120	1	1	1	1	1	1		
13	90451-121-000	ワッシャー, スラスト 14MM	95	1	1	1	1	1	1		
14	90451-141-000	ワッシャー, スラスト 13.5MM	135	1	1	1	1	1	1		
15	90452-GB4-770	ワッシャー, スラスト 17MM	150	1	1	1	1	1	1		
16	90461-GB4-770	ワッシャー, スプライン 20X1.2	140	1	1	1	1	1	1		
17	90461-035-000	ワッシャー, スプライン 17MM	150	1	1	1	1	1	1		
18	90461-459-010	ワッシャー, スプライン 20MM	170	1	1	1	1	1	1		
19	90601-001-000	サークリップ, エキスターナル 17MM	100	2	2	2	2	2	2		
20	90601-459-000	サークリップ 20MM	165	2	2	2	2	2	2		
21	91203-GB5-761	オイルシール 17X29X5 (NOK)	285	1	1	1	1	1	1		
22	96100-62030-00	ベアリング, ラジアルボール 6203	410	2	2	2	2	2	2		

E-14

ギヤシフトドラム



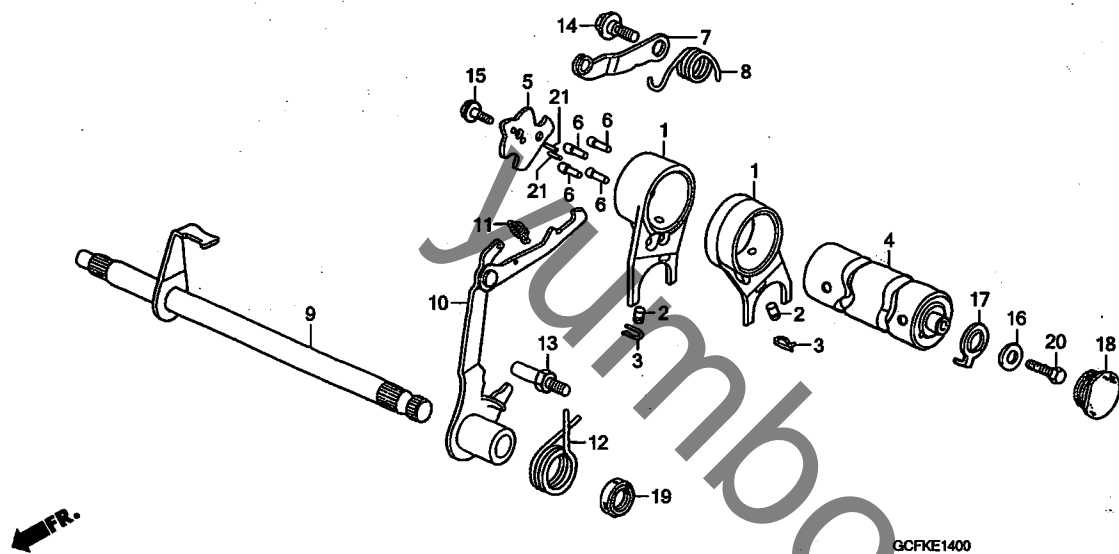
GCFKE1400

見出番号	LON	(関連見出番号) 整備項目	FRT
1		(2, 3) フォーク, ギヤシフト	3.6
210112		・含む: エンジン脱着 ・作業条件: 2個でも同一時間	
4	2101A9	ドラム, ギヤシフト	3.6
5		・含む: エンジン脱着 (6, 21)	
2101D6		プレート, ギヤシフトドラムストップ	0.9
7		(8)	
210125		ストップ-/スプリング, シフトドラム	0.9
9		(10, 11, 12)	
210122		スピンドル, ギヤシフト	0.9
19	1101F9	オイルシール, ギヤシフトスピンドル	1.0

見出番号	部品番号	部品名	希望小売価格	使用個数					適用号機		タイプ
				4	5	CRF70F 6	7	8	9	初号機	
1	24211-GB4-770	フォーク, ギヤシフト	2,210	2	2	2	2	2	2		
2	24261-121-742	ピン, ギヤシフトフォークガイド	115	2	2	2	2	2	2		
3	24263-028-000	クリップ, ギヤシフトフォークガイドピン	110	2	2	2	2	2	2		
4	24301-GCF-A20	ドラム, ギヤシフト	3,870	1	1	1	1	1	1		
5	24411-041-050	プレート, ギヤシフトドラムストップ	220	1	1	1	-	-	-		1003807
	24411-041-060	220	-	-	-	1	-	-	1003808	
6	24421-041-000	ピン, ギヤシフトドラム	100	4	4	4	4	4	4		
7	24430-GW8-710	アームCOMP., シフトドラムストップ	580	1	1	1	1	1	1		
8	24435-GB5-670	スプリング, シフトドラムストップ	150	1	1	1	1	-	-		
	24435-GB5-671	150	-	-	-	-	1	1		
9	24610-092-670	スピンドル, ギヤシフト	1,610	1	1	1	1	1	1		
10	24630-GB4-601	アームCOMP., ギヤシフト	1,110	1	1	1	1	-	-		1100511
	24630-GB4-602	1,110	-	-	-	-	1	-	1100512	
11	24641-041-000	スプリング, ギヤシフトアーム	150	1	1	1	1	1	1		
12	24651-041-000	スプリング, ギヤシフトリターン	210	1	1	1	1	1	1		
13	24652-035-000	ピン, シフトリターンスプリング	205	1	1	1	1	1	1		
14	90023-041-010	ホルト, ギヤシフトドラムストップアーム ピン	150	1	1	1	1	1	1		
15	90071-171-010	ホルト, ノック 6MM	110	1	1	1	1	1	1		
16	90417-041-000	ワッシャー, ギヤシフトドラムサイド	100	1	1	1	1	1	1		
17	90484-045-010	ワッシャー 13.2MM	205	1	1	1	1	1	1		
18	90801-035-000	ブラク, ラバ 19MM	120	1	1	1	1	1	1		

E-14

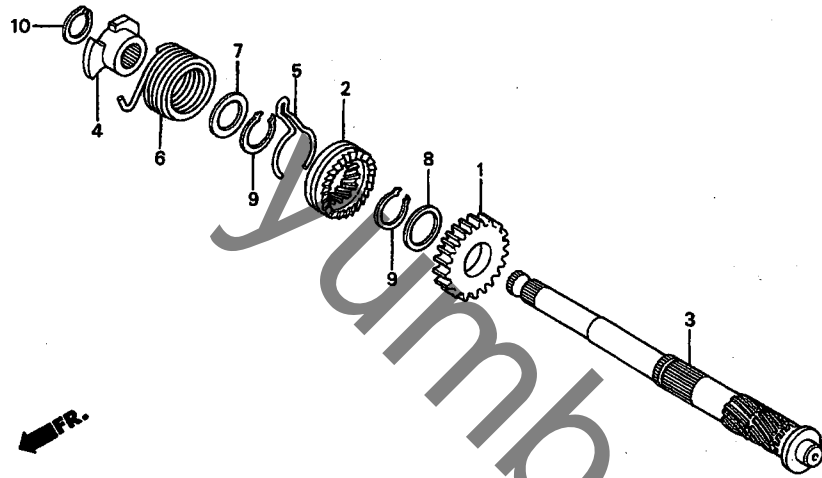
ギヤシフトドラム



見出 番号	部品番号	部品名	希望 小売 価格	使用個数					適用号機		タイプ	
				4	5	CRF70F 6	7	8	9	初号機		終号機
19	91208-KB4-671	オイルシール 11.6X24X10(754) . . .	235	1	1	1	1	1	1			
20	92101-06016-0A	ボルト, 6か 6X16	30	1	1	1	1	1	1			
21	96220-30085	ローラー 3X8.5	15	2	2	2	2	2	2			

E-15

キックスタースピンドル



GCFE-E1500

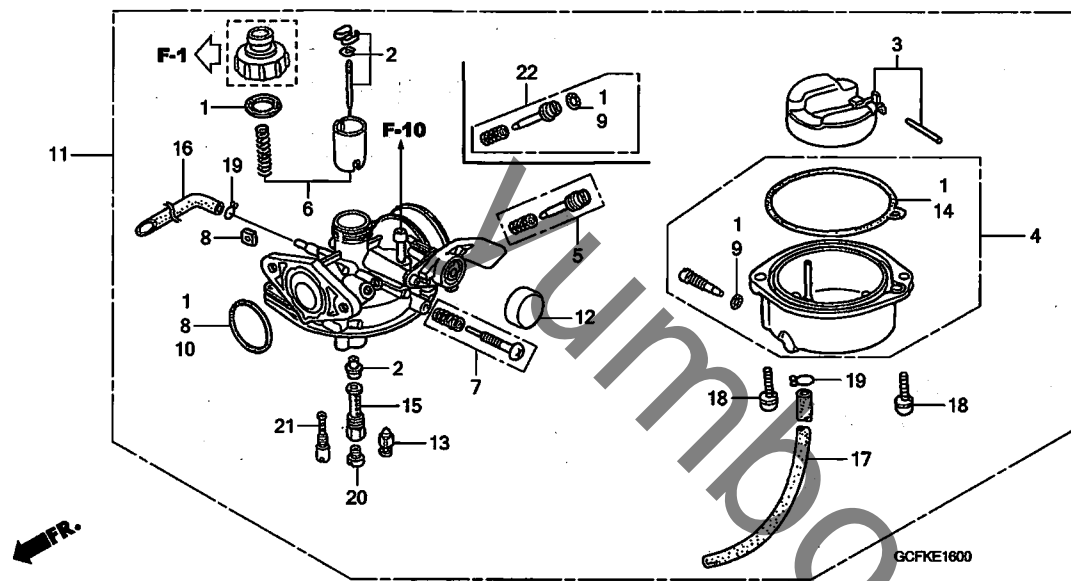
見出番号	LON	(関連見出番号) 整備項目	FRT
3	1121A2	(1, 2) スピンドル, キックスター ・含む: エンジン脱着	3.5
6	112103	(4) スプリンク, キックスターリターン	0.9

見出番号	部品番号	部品名	希望小売価格	使用個数						適用号機		タイプ
				4	5	CRF70F		8	9	初号機	終号機	
1	28211-086-700	ピニオン, キックスター (21T) ...	1,720	1	1	1	1	1	1			
2	28221-086-700	ラチェット, スタートライブ (21T)	1,500	1	1	1	1	1	1			
3	28251-086-701	スピンドル, キックスター	2,550	1	1	1	1	1	1			
4	28262-041-731	リテーナー, キックスプリンク	660	1	1	1	1	1	1			
5	28271-121-690	スプリンク, スタートピニオンフリクション	150	1	1	1	1	1	1			
6	28281-035-003	スプリンク, キックスター (ニツホンハツシヨウ)	310	1	1	1	1	1	1			
	28281-035-018	スプリンク, キックスター (チユウオウハツシヨウ)	310	1	1	1	1	1	1			
7	90452-115-000	ワッシャー 17MM	115	1	1	1	1	1	1			
8	90454-107-000	ワッシャー, スラスト 20MM	110	1	1	1	1	1	1			
9	90605-200-000	セツドリソク 20MM	145	2	2	2	2	2	2			
10	94510-16000	サークリップ, エキスターナル 16MM	35	1	1	1	1	1	1			

2

E-16

キャブレター

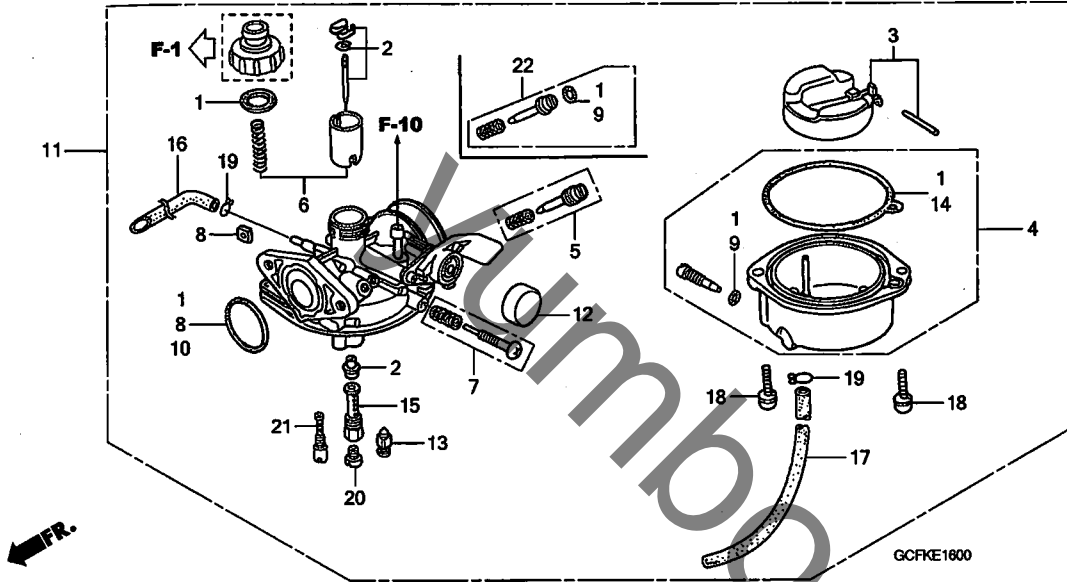


見出番号	LON	(関連見出番号) 整備項目	FRT
2	3111A3	ニードル, ジェット (13)	0.5
3	311120	フロート/フロートバルブ	0.4
4	3111A6	チャンバー, フロート	0.3
6	3111A8	バルブ, スロットル	0.3
11	3111B5	キャブレターアッセンブリー (15, 21)	0.5
20	3111D4	ジェット, メイン	0.4

見出番号	部品番号	部品名	希望小売価格	使用個数					適用号機		タイプ	
				4	5	CRF70F 6	7	8	9	初号機		終号機
1	16010-065-930	ガスケットセット	1,270	1	1	-	-	-	-	-	-	-
	16010-GCF-A31		1,050	-	-	1	1	1	1	1	1	1
2	16012-GCF-670	ニードルセット, ジェット	1,110	1	1	1	1	1	1	1	1	1
3	16013-883-005	フロートセット	1,240	1	1	1	1	1	1	1	1	1
4	16015-GCF-670	チャンバーセット, フロート	3,040	1	1	1	1	1	1	1	1	1
5	16016-GB4-003	スクリュースセットA	610	1	1	-	-	-	-	-	-	-
6	16022-GCF-671	バルブセット, スロットル	1,440	1	1	1	1	1	1	1	1	1
7	16028-187-003	スクリュースセットB	970	1	1	1	1	1	1	1	1	1
8	16041-GBJ-680	ナットセット, スクエア	170	1	1	1	1	1	1	1	1	1
9	16076-ND5-004	Oリング 1.3X4.3	100	1	1	2	2	2	2	2	2	2
10	16079-NC5-004	Oリング	205	1	1	1	1	1	1	1	1	1
11	16100-GCF-671	キャブレター-ASSY. (PB12H B)	10,000	1	1	-	-	-	-	-	-	-
	16100-GCF-672	キャブレター-ASSY. (PB12H C)	10,000	-	-	1	1	-	-	-	-	-
	16100-GCF-J51	キャブレター-ASSY. (PB12L A)	10,000	-	-	-	-	1	1	-	-	-
12	16148-141-881	キャップ, チョークダスト	185	1	1	1	1	1	1	1	1	1
13	16155-883-005	バルブCOMP, フロート	1,190	1	1	1	1	1	1	1	1	1
14	16163-GBG-960	ガスケット, フロートチャンバー	450	1	1	1	1	1	1	1	1	1
15	16165-GCF-670	ホルダー, ニードルジェット	980	1	1	1	1	1	1	1	1	1
16	16199-GCF-670	チューブ, エアホース	220	1	1	1	1	1	1	1	1	1
17	16199-159-701	チューブ, オーバーフロー	340	1	1	1	1	1	1	1	1	1
18	93892-04014-18	スクリュースワッシャー 4X14	30	2	2	2	2	2	2	2	2	2
19	95002-02659	クリップ, チューブ (B6.5)	30	2	2	2	2	2	2	2	2	2
20	99101-116-0620	ジェット, メイン #62	310	1	1	-	-	-	-	-	-	-
	99102-GHB-0620		330	-	-	1	1	1	1	1	1	1
	99101-116-0600	ジェット, メイン #60	310	(1)	(1)	-	-	-	-	-	-	-
	99102-GHB-0600		330	-	-	(1)	(1)	(1)	(1)	-	-	-

E-16

キャブレター

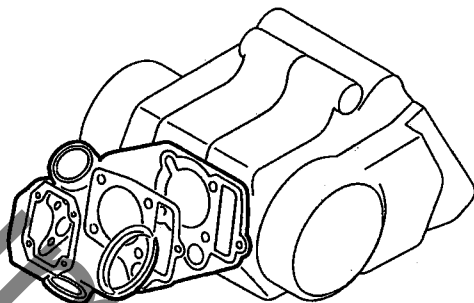
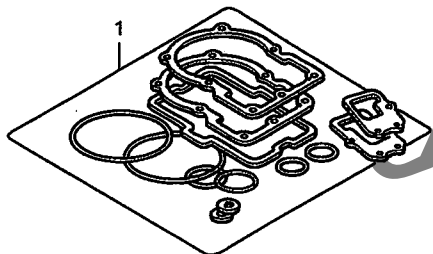


見出 番号	部品番号	部品名	希望 小売 価格	使用個数					適用号機		タイプ
				4	5	CRF70F 6	7	8	9	初号機	
21	99103-GB0-0380	ジェット, スロー #38	580	1	1	1	1	1	1		
22	16016-GCF-671	スクリュ-セットA	780	-	-	1	1	1	1		

2

EOP-1

ガスケットキット A



ENG1X0002A

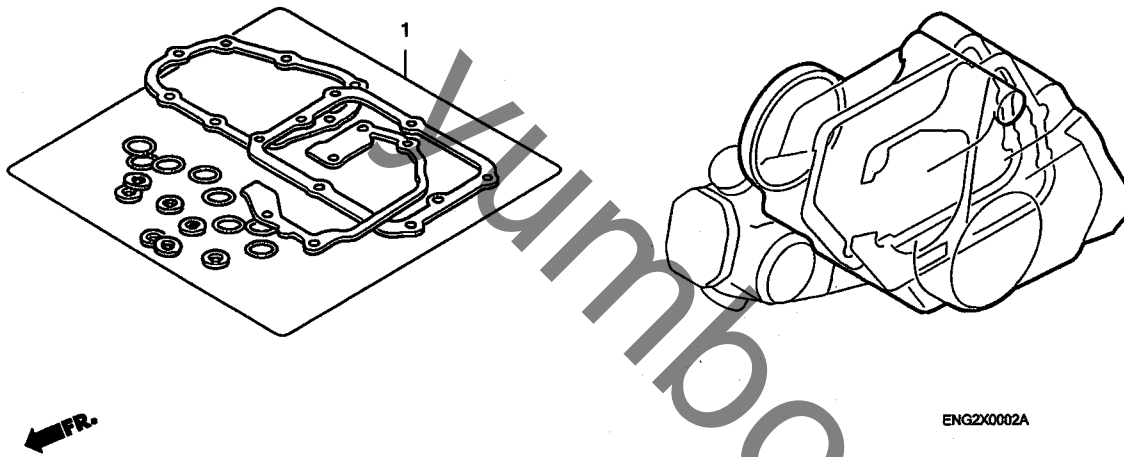
見出番号 LON (関連見出番号) 整備項目 FRT

未案内

見出番号	部品番号	部品名	希望小売価格	使用個数						適用号機		タイプ
				4	5	CRF70F		8	9	初号機	終号機	
1	06111-GCF-A20	ガスケットキットA (コウセイフ・ピン)	4,530									
	12191-GW8-681	ガスケット, シリンダ	310	1	1	1	1	1	1			
	12209-GB4-681	シール, バルブステム (NOK)	290	2	2	2	2	2	2			
	12251-GB5-811	ガスケット, シリンダ-ヘッド	1,050	1	1	1	1	1	1			
	12391-GW8-680	ガスケット, シリンダ-ヘッドカバー	195	1	1	1	1	1	1			
	12394-GW8-680	ガスケット, R. シリンダ-ヘッドサイド	195	1	1	1	1	1	1			
	12395-GW8-680	ガスケット, L. シリンダ-ヘッドサイド	195	1	1	1	1	1	1			
	18291-HB2-900	ガスケット, エキゾーストパイプ	250	1	1	1	1	1	1			
	90441-035-000	ワッシャー, シーリング 14MM	120	1	1	1	1	1	1			
	90442-035-000	ワッシャー, シーリング 6MM	120	3	3	3	3	3	3			
	90443-035-000	ワッシャー-A, シーリング 6MM	105	1	1	1	1	1	1			
	90461-357-000	ワッシャー, シーリング 12MM	260	2	2	2	2	2	2			
	91301-GB0-911	Oリング 14.5MM	340	1	1	1	1	1	1			
	91301-GK4-871	Oリング 27X2.0 (アライ)	140	1	1	1	1	1	1			
	91302-001-020	Oリング 30.8MM	175	2	2	2	2	2	2			
	91303-035-000	パッキン, ラバー 16MM	240	1	1	1	1	1	1			
	91304-GB0-910	Oリング 20.6X1.9	155	1	1	1	1	1	1			

EOP-2

ガスケットキットB



見出番号 LON (関連見出番号) 整備項目 FRT

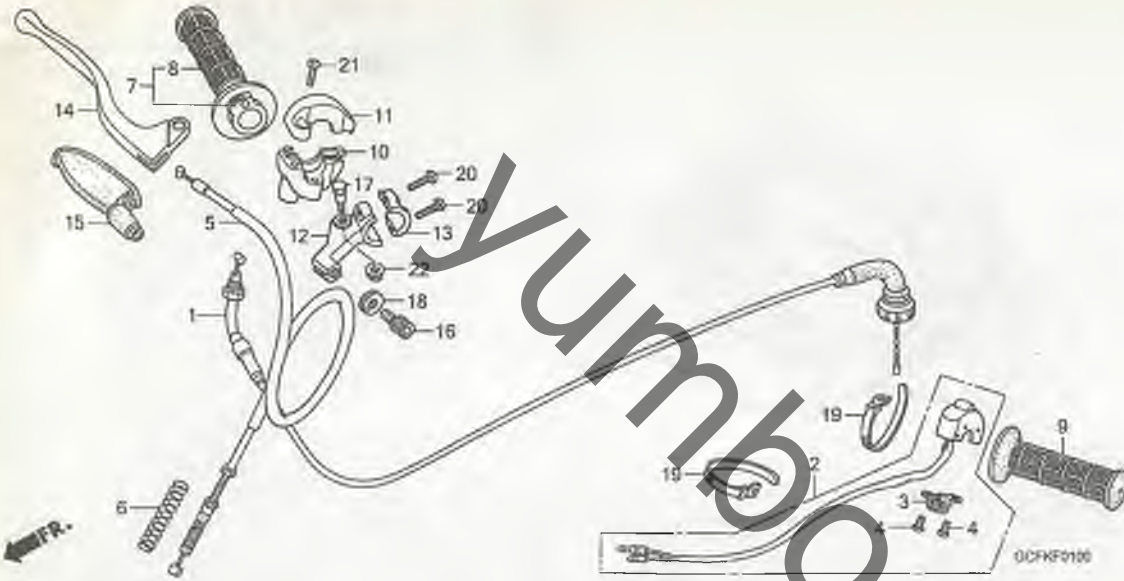
未案内

見出番号	部品番号	部品名	希望小売価格	使用個数						適用号機		タイプ
				4	5	6	7	8	9	初号機	終号機	
1	06112-GCF-A20	ガスケットキットB (コウセイブヒン)	2,210									
	11191-GW8-680	ガスケット, クランクケース	660	1	1	1	1	1	1			
	11394-GW8-680	ガスケット, R. クランクケースカバー	590	1	1	1	1	1	1			
	15119-178-000	ガスケット, オイルポンプホドイ	150	1	1	1	1	1	1			
	22119-GW8-680	ガスケット, クラッチアウターカバー	130	1	1	1	1	1	1			
	90407-259-000	パッキン, トレンコツク 12.5X20	70	1	1	1	1	1	1			
	90801-035-000	ブラケット, ラバ 19MM	120	1	1	1	1	1	1			
	91301-035-003	リング, 107X2 (アライ)	250	1	1	1	1	1	1			
	91303-001-000	リング, 8MM	220	1	1	1	1	1	1			
	91307-035-000	リング, 18X3	195	1	1	1	1	1	1			
	91317-171-003	リング, 6X1.7 (アライ)	145	2	2	2	2	2	2			

2

F-1

ハンドルレバー / スイッチ / ケーブル

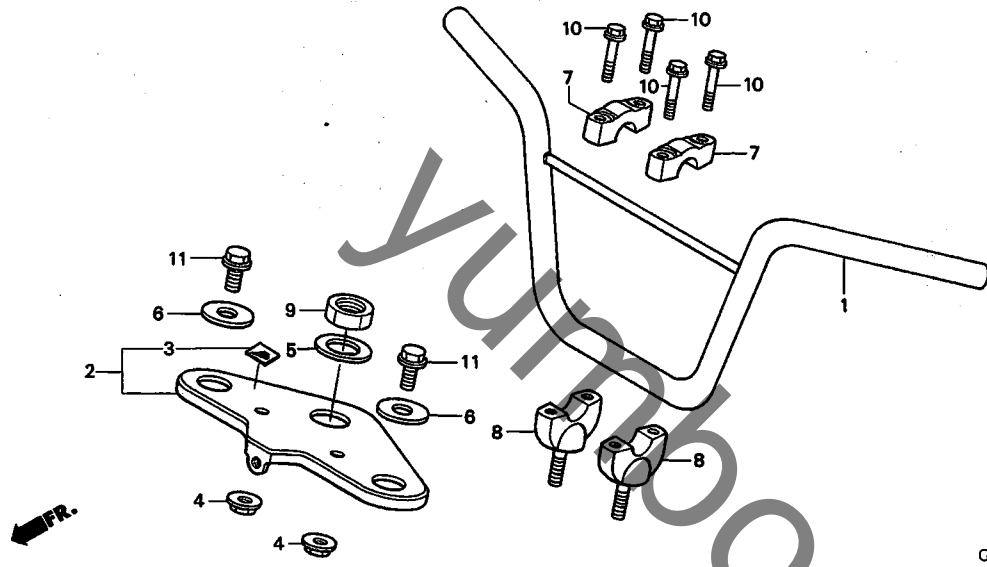


見出番号	L	O	N	(関連見出番号)	整備項目	F	R	T
1	811100	ケーブル, スロットル				0	3	
2	6151D8	スイッチ, エンジンストップ				0	2	
5	811125	ケーブル, フロントブレーキ				0	2	
7	810150	ケリップ, スロットル				0	1	
8	8101C1	ケリップ, ハンドル : ライト				0	2	
9	8101C0	ケリップ, ハンドル : レフト				0	1	
10	810155	ハウジング, スロットル				0	2	
12	8101C9	ブラケット, ハンドルレバー : ライト				0	1	
14	8101C7	レバー, ハンドル : ライト				0	1	

見出番号	部品番号	部品名	希望小売価格	使用個数						適用号機		タイプ
				4	5	6	7	8	9	初号機	終号機	
1	17920-GCF-305	ケーブルセット, スロットル	2,550	1	-	-	-	-	-	-	-	
	17920-GCF-315		2,420	-	1	1	1	1	1	1	1	
2	35130-GCF-000	スイッチASSY., キル	2,320	1	1	-	-	-	-	-	-	
	35130-GCF-A30		2,210	-	-	1	1	1	1	1	1	
3	35132-KR5-013	プレート, セツティング	165	1	1	1	1	1	1	1	1	
4	35133-KJ2-003	スクリュー, パン 4X12	85	2	2	2	2	2	2	2	2	
5	45450-GCF-920	ケーブルCOMP., フロントブレーキ	1,330	1	1	1	1	1	1	1	1	
6	45454-KN4-A60	スプリング, ブレーキケーブル	270	1	1	1	1	1	1	1	1	
7	53140-126-771	ケリップ ASSY., スロットル	1,030	1	1	1	1	1	1	1	1	
8	53165-181-000	レバー, R. ケリップ	640	1	1	1	1	1	1	1	1	
9	53166-181-000	レバー, L. ケリップ	670	1	1	1	1	1	1	1	1	
10	53167-GN2-020	ハウジング, アンダー-スロットル	540	1	1	1	1	1	1	1	1	
11	53168-GN2-020	ハウジング, アッパー-スロットル	540	1	1	1	1	1	1	1	1	
12	53171-GCF-A20	ブラケット, R. ハンドルレバー	1,610	1	1	1	1	1	1	1	1	
13	53173-958-000	ホルダー, レバー-ブラケット	560	1	1	1	1	1	1	1	1	
14	53175-GCF-A20	レバー, R. ステアリングハンドル	1,600	1	1	1	1	1	1	1	1	
15	53176-428-010	カバー, R. ハンドルレバー	670	1	1	1	1	1	1	1	1	
16	53192-268-000	ホルト, ワイヤアジャスタインク	290	1	1	1	1	1	1	1	1	
17	90113-429-770	ホルト, ハンドルレバー-ピボット	265	1	1	1	1	1	1	1	1	
18	90321-315-670	ナット, フライシンク	480	1	1	1	1	1	1	1	1	
19	90650-KW3-000	ハンドル, ワイヤ	140	2	2	2	2	2	2	2	2	
20	93500-05020-0A	スクリュー, パン 5X20	25	2	2	2	2	2	2	2	2	
21	93500-05022-0G	スクリュー, パン 5X22	30	1	1	1	1	1	1	1	1	
22	94050-06000	ナット, フランジ 6MM	35	1	1	1	1	1	1	1	1	

F-2

ハンドルパイプ/ トップブリッジ



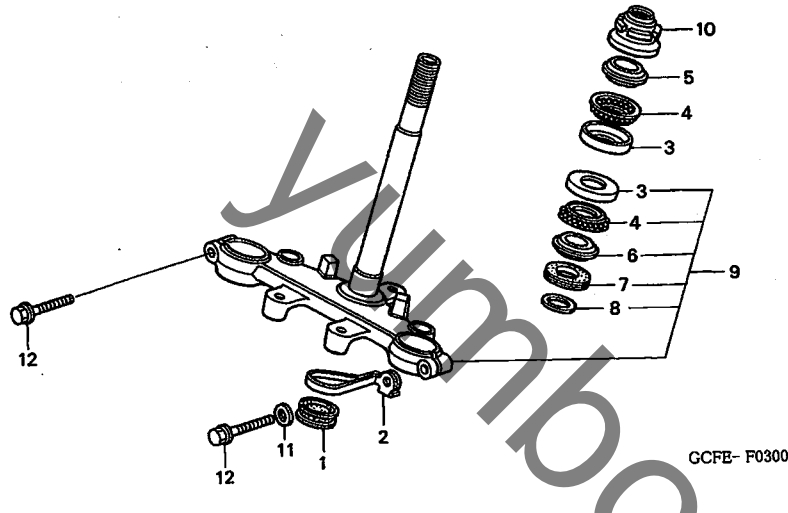
見出番号	LON	(関連見出番号) 整備項目	FRT
1	810100	パイプ, ステアリングハンドル	0.4
2	510110	ブリッジ, フォークトップ	0.3
8	8101B9	ホルダー, ハンドル:ロア	0.2
・作業条件:2個でも同一時間			

見出番号	部品番号	部品名	希望小売価格	使用個数					適用号機		タイプ	
				4	5	CRF70F 6	7	8	9	初号機		終号機
1	53100-GCF-671ZB	パイプ COMP., ステアリングハンドル *NH146M*アキュレイトシルバ-メタリック	4,410	1	1	1	1	1	1			
2	53300-GCF-920ZA	ブリッジ COMP., フォークトップ *NH35M*. クラウトシルバ-メタリック	3,360	1	1	1	1	1	1			
3	86150-KPG-901	エンブレム, フロントクッション (マルイ)	150	1	1	1	1	1	1			
4	90304-GE8-003	ナット, U 10MM	155	2	2	2	2	2	2			
5	90503-011-000	ワッシャー, ステアリングステム	210	1	1	1	1	1	1			
6	90527-230-000	ワッシャー, フレイン 10.3MM	150	2	2	2	2	2	2			
7	95014-21101	ホルダー-A1, ハンドルパイプアッパー	300	2	2	2	2	2	2			
8	95014-32100	ホルダー-B1, ハンドルパイプアンダー	520	2	2	2	2	2	2			
9	95020-15100	ナットE, ステアリングステム	140	1	1	1	1	1	1			
10	96300-06025-00	ホルト, フランジ 6X25	50	4	4	4	4	4	4			
11	96400-10020-00	ホルト, フランジ 10X20	55	2	2	2	2	2	2			



F-3

ステアリングシステム

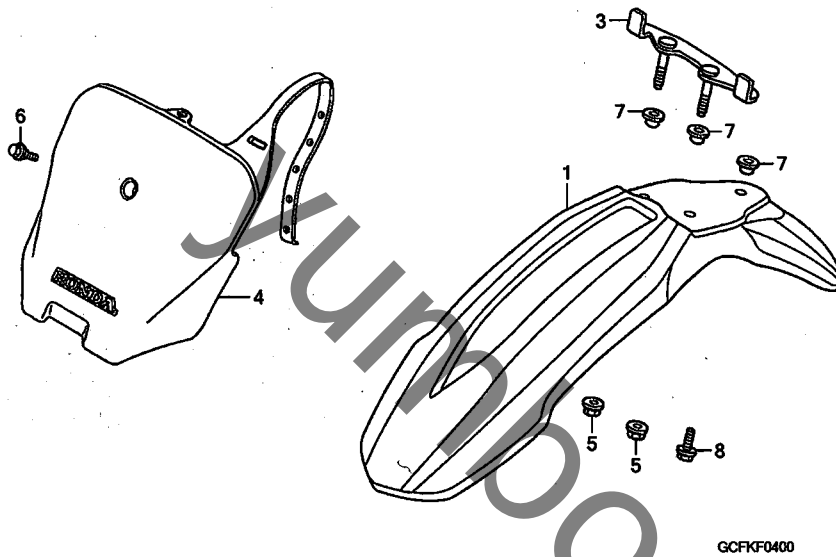


見出番号	LON	(関連見出番号) 整備項目	FRT
3	5101A0	レース, ステアリングボール: アッパー	0.8
	5101A1	レース, ステアリングボール: ロア	0.8
	5101C9	レース, ステアリングボール: 両側	0.8
5	5101A9	レース, ステアリングトップコーン	0.4
6		(7)	
	5101B0	レース, ステアリングボトムコーン	0.9
9	510100	ステム/シャフトASSY., ステアリング	0.8
10	5101B2	スレット, ステアリングハットトップ	0.4

見出番号	部品番号	部品名	希望小売価格	使用個数					適用号機		タイプ
				4	5	CRF70F		8	9	初号機	
1	45466-329-000	インナーケーブルガイド	205	1	1	1	1	1	1		
2	45468-GCF-670	ガイド, プレーキープルロー	195	1	1	1	1	1	1		
3	50301-041-010	レース, ステアリングボール	380	2	2	2	2	2	2		
4	53210-GS9-003	ボールASSY., ステアリングスチール (カトウハツシヨウ)	570	2	2	2	2	2	2		
5	53211-028-010	レース, ステアリングトップコーン	370	1	1	1	1	1	1		
6	53212-030-010	レース, ステアリングボトムコーン	360	1	1	1	1	1	1		
7	53214-001-010	ワッシャー, ステアリングハット	115	1	1	1	1	1	1		
8	53215-001-000	ワッシャー, ステアリングハットワッシャー	100	1	1	1	1	1	1		
9	53219-GCF-670	ステムサブASSY., ステアリング	7,750	1	1	1	1	1	1		
10	53220-098-670	スレットCOMP., ステアリングハット トップ	560	1	1	1	1	1	1		
11	94101-08000	ワッシャー, フレイン 8MM	25	1	1	1	1	1	1		
12	96400-08032-00	ボール, フランジ 8X32	55	2	2	2	2	2	2		

F-4

フロントフェンダー



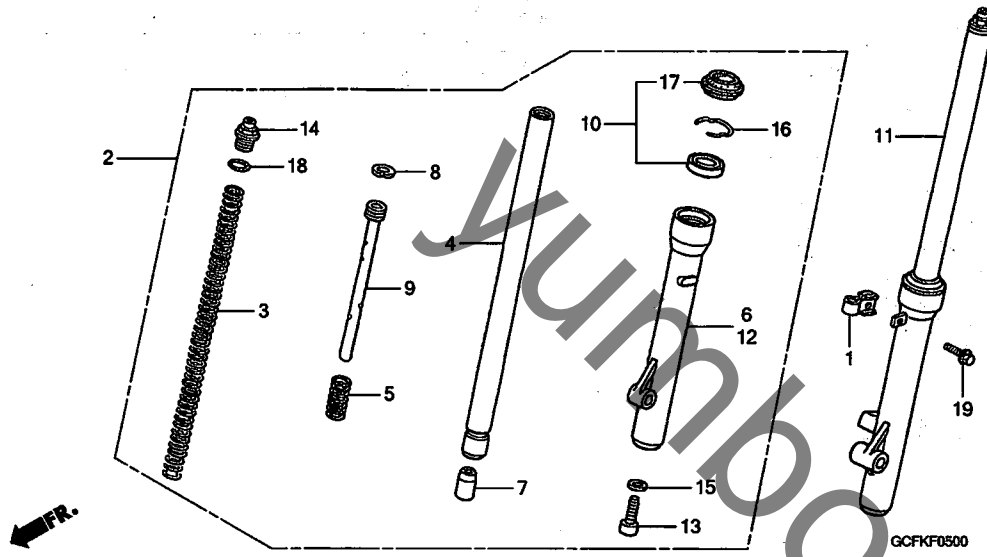
見出番号	LON	(関連見出番号)整備項目	FRT
1	4131B7	フェンダー, フロント	0.1
3	4131C2	ステー, フロントフェンダー	0.1
4	4131K8	プレート, フロントナンバー	0.1

見出番号	部品番号	部品名	希望小売価格	使用個数						適用号機		タイプ
				4	5	CRF70F		8	9	初号機	終号機	
1	61100-GCF-930	フェンダー, フロント	3,150	1	1	1	1	1	1			
3	61139-GCF-A20	ステー, フロントナンバープレート	285	1	1	1	1	1	1			
4	61140-KN4-A70ZB	プレートセット, フロントナンバー (WL)										
		NH196	1,980	1	1	1	1	1	-			
	61140-GCF-A60ZA	*NH196*	1,980	-	-	-	-	-	1			
5	90302-187-000	ナット, フランジ 6MM	110	2	2	2	2	2	2			
6	90508-GC8-000	ホルト, フランジ 5X9	140	1	1	1	1	1	1			
7	90563-045-000	ワッシャー, ナンバーラケットマウンティング	250	3	3	3	3	3	3			
8	95701-06020-00	ホルト, フランジ 6X20	35	1	1	1	1	1	1			

3

F-5

フロントフォーク

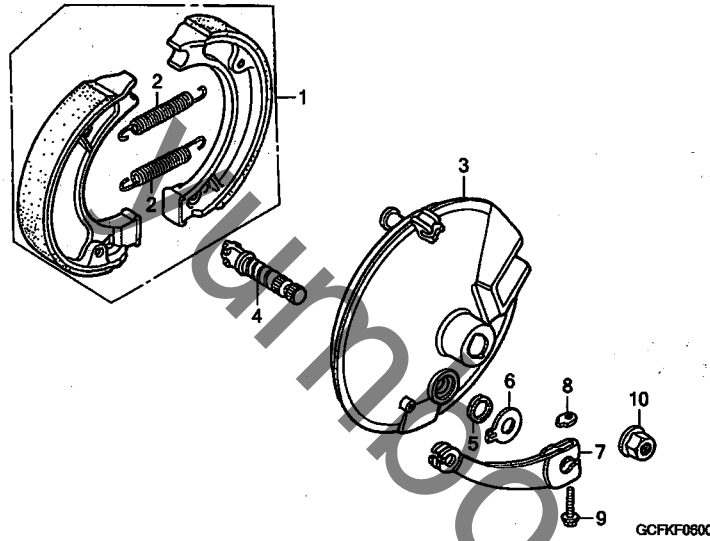


見出番号	LON	(関連見出番号) 整備項目	FRT
2	5111C3	フォークASSY., フロント : ライト	0.4
	5111C4	フォークASSY., フロント : 両側	0.5
3	5111C5	スプリング, フロントフォーク : ライト	0.2
	5111C6	スプリング, フロントフォーク : ライト	0.2
	5111C7	スプリング, フロントフォーク : 両側	0.4
4		(5, 7, 8, 9)	
	5111G2	パイプ, フロントフォーク : ライト	0.7
	5111G3	パイプ, フロントフォーク : ライト	0.7
	5111G4	パイプ, フロントフォーク : 両側	1.1
6	5111D2	ケース, ホトム : ライト	0.8
	5111D3	ケース, ホトム : 両側	1.3
10	5111E7	シールセット, フロントフォーク : ライト	0.8
	5111E8	シールセット, フロントフォーク : ライト	0.8
	5111E9	シールセット, フロントフォーク : 両側	1.3
11	5111G2	フォークASSY., フロント : ライト	0.4
	5111C4	フォークASSY., フロント : 両側	0.5
12	5111D1	ケース, ホトム : ライト	0.8
	5111D3	ケース, ホトム : 両側	1.3

見出番号	部品番号	部品名	希望小売価格	使用個数					適用号機		タイプ
				4	5	6	7	8	9	初号機	
1	45461-GN1-000	クランパー, フレーキケーブル	170	1	1	1	1	1	1		
2	51400-GCF-921	フォークASSY., R. フロント (シヨウワ)	16,200	1	1	1	1	1	1		
3	51401-GCF-921	スプリング, フロントフォーク	1,110	2	2	2	2	2	2		
4	51410-GCF-921	パイプ COMP., フロントフォーク	7,750	2	2	2	2	2	2		
5	51412-GCF-671	スプリング, リバウンド (シヨウワ)	285	2	2	2	2	2	2		
6	51420-GCF-671	ケース, R. フロントホトム	7,400	1	1	1	1	1	1		
7	51432-GN1-003	ピース, オイルロック (シヨウワ)	550	2	2	2	2	2	2		
8	51437-383-721	リンク, ピースト (シヨウワ)	285	2	2	2	2	2	2		
9	51440-GCF-921	パイプ, シート	1,720	2	2	2	2	2	2		
10	51490-GZ0-305	シールセット, フロントフォーク (シヨウワ)	970	2	2	2	2	2	2		
11	51500-GCF-921	フォークASSY., L. フロント (シヨウワ)	16,200	1	1	1	1	1	1		
12	51520-GCF-671	ケース, L. ホトム	7,400	1	1	1	1	1	1		
13	90116-383-721	ホルト, ソケット 8X27	205	2	2	2	2	2	2		
14	90123-198-003	ホルト, フォーク	520	2	2	2	2	2	2		
15	90544-283-000	ワッシャー, スペシャル 8MM	115	2	2	2	2	2	2		
16	90601-383-721	リンク, オイルシールストッパー (シヨウワ)	255	2	2	2	2	2	2		
17	91254-GN1-013	ダストシール (シヨウワ)	510	2	2	2	2	2	2		
18	91256-166-003	Oリング 16. 8X2.4	150	2	2	2	2	2	2		
19	95701-06016-00	ホルト, フランジ 6X16	35	1	1	1	1	1	1		

F-6

フロントブレーキパネル



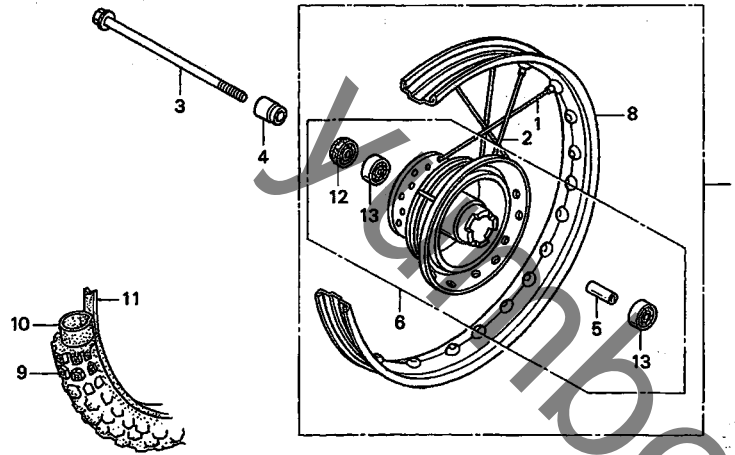
見出番号	LON	(関連見出番号) 整備項目	FRT
1	711115	シュー(ハット)セット, フレーキ : フロント	0.3
3	7111D0	ハッセル, フロントブレーキ	0.4
7	7111C3	アーム, フレーキ : フロント	0.3

見出番号	部品番号	部品名	希望小売価格	使用個数					適用号機		タイプ	
				4	5	CRF70F		8	9	初号機		終号機
1	06430-GN1-730	シューセット, フレーキ (ASK)	1,450	1	1	1	1	1	1			
	06450-GT8-B40	シューセット, フレーキ (JB)	1,450	1	1	1	1	1	1			
2	43151-GC4-000	スプリング, フレーキシュー	195	2	2	2	2	2	2			
3	45100-KN4-A60	パネルCOMP., フロントブレーキ	3,870	1	1	1	1	1	1			
4	45131-GC4-700	カム, フロントブレーキ	880	1	1	1	1	-	-			
	45131-GC4-701	830	-	-	1	1	1	1			
5	45134-GC4-701	ダストシール, ブレーキカム (NOK)	170	1	1	1	1	1	1			
6	45145-GN1-760	インジケータ, フロントブレーキ	140	1	1	1	1	1	1			
7	45410-KN4-A60	アーム, フロントブレーキ	670	1	1	1	1	1	1			
8	45436-GN4-680	ナット, フロントブレーキアーム	100	1	1	1	1	1	1			
9	90112-KV8-920	ボルト, フランジ 6X30	130	1	1	1	1	1	1			
10	90306-KF0-003	ナット, フランジ 12MM	175	1	1	1	1	1	1			

3

F-7

フロントホイール



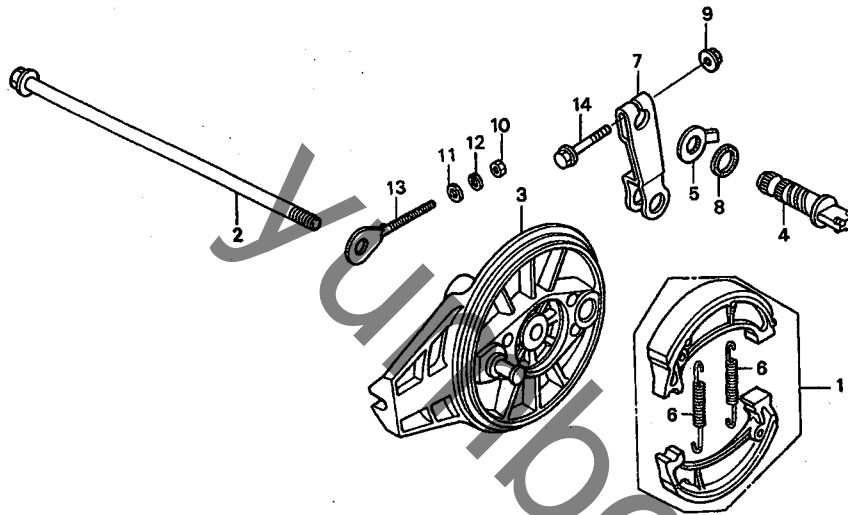
GCFB-F0700

見出番号	LON	(関連見出番号) 整備項目	FRT
3	710151	アクスル, フロントホイール	0.2
6	710103	ハブ, フロントホイール	2.2
7	710104	フロントホイール	0.7
8	710109	リム, ホイール : フロント	2.1
9	710139	(11) フロントタイヤ	0.7
10	710140	(11) チューブ, フロントタイヤ	0.7
13	710115	(5) ベアリング, フロントホイール(1個)	0.4
	710115G	1個追加	0.1

見出番号	部品番号	部品名	希望小売価格	使用個数					適用号機		タイプ
				4	5	CRF70F 6 7	8	9	初号機	終号機	
1	06440-GCF-670	スプークセット, フロント (R. サイド)	165	18	18	18	18	18			
2	06441-GCF-670	スプークセットB, フロント (L. サイド)	165	18	18	18	18	18			
3	44301-GCF-670	アクスル, フロントホイール	1,170	1	1	1	1	1			
4	44311-GCF-J10	カラー, フロントホイールサイド	270	1	1	1	1	1			
5	44620-GC4-700	カラー, フロントアクスルテイスタン	360	1	1	1	1	1			
6	44635-KN4-A60	ハブサブ ASSY., フロント	8,750	1	1	1	1	1			
7	44650-GCF-680	ホイールサブ ASSY., フロント	19,400	1	1	-	-	-			
	44650-GCF-681		18,400	-	-	1	-	-	1900069	1900068	
8	44701-GCF-671	リム, フロントホイール (RKエキセル)	3,080	1	1	-	-	-			1900068
	44701-GCF-672		2,930	-	-	1	-	-	1900069		
9	44711-GCF-671	タイヤ, フロント (チエンシン) (2.50-14 4PR)	オープン	1	1	-	-	-			1900068
	44711-GCF-673		オープン	-	-	1	-	-	1900069		
10	44712-GCF-671	チューブ, タイヤ (チエンシン) (2.25/2.50-14 TR4)	オープン	1	1	1	1	1			
11	44713-GCF-671	フラップ, タイヤ (チエンシン) (2.50-14 17MM)	オープン	1	1	1	1	1			
12	90745-GC4-701	ダストシール 32X21X5 (NOK)	270	1	1	1	1	1			
	90745-GC4-702	ダストシール 32X21X5.5 (アライ)	215	1	1	1	1	1			
13	96140-62010-10	ベアリング, ラジアルボール 6201U	390	2	2	2	2	2			

F-8

リヤブレーキパネル



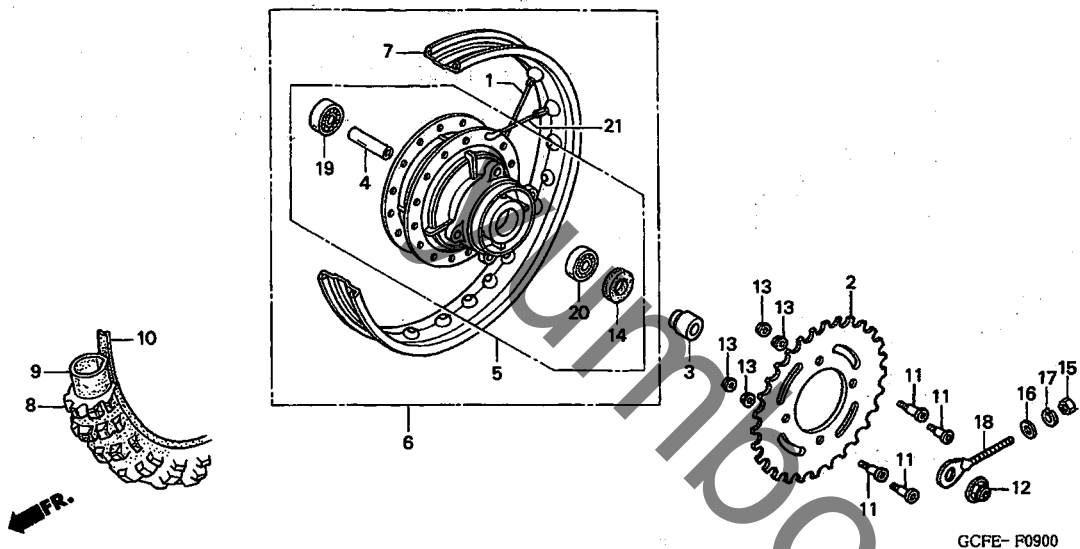
見出番号	LON	(関連見出番号) 整備項目	FRT
1	711140	シュー(ハット)セット, フレーキ : リヤ	0.4
2	710160	アクスル, リヤホイール	0.3
3	7111A9	パネル, リヤブレーキ	0.5
7	7111C4	アーム, フレーキ : リヤ	0.1

見出番号	部品番号	部品名	希望小売価格	使用個数					適用号機		タイプ	
				4	5	6	7	8	9	初号機		終号機
1	06430-GN1-730	シューセット, フレーキ (ASK)	1,450	1	1	1	1	1	1			
	06450-GT8-B40	シューセット, フレーキ (JB)	1,450	1	1	1	1	1	1			
2	42301-GCF-670	アクスル, リヤホイール	900	1	1	1	1	1	1			
3	43100-KN4-A60	パネルCOMP., リヤブレーキ	8,650	1	1	1	1	1	1			
4	43141-KJ2-000	カム, リヤブレーキ	630	1	1	1	1	-	-			
	43141-KJ2-003		600	-	-	1	1	1	1			
5	43145-GCF-670	インジケーター, リヤブレーキ	210	1	1	1	1	1	1			
6	43151-GC4-000	スプリング, フレーキシュー	195	2	2	2	2	2	2			
7	43410-GCF-680	アーム, リヤブレーキ	530	1	1	1	1	1	1			
8	45134-KB7-005	ダストシール, フレーキカム (NOK)	130	1	1	1	1	1	1			
9	90301-473-003	ナット, U 6MM	235	1	1	1	1	1	1			
10	94001-06000-0S	ナット, 6カク 6MM	30	1	1	1	1	1	1			
11	94101-06000	ワッシャー, フレイン 6MM	25	1	1	1	1	1	1			
12	94111-06000	ワッシャー, スプリング 6MM	25	1	1	1	1	1	1			
13	95014-10010	アジヤスター-S, R, チェン	110	1	1	1	1	1	1			
14	96001-06035-00	ホルト, フランジ 6X35	50	1	1	1	1	1	1			

3

F-9

リヤホイール



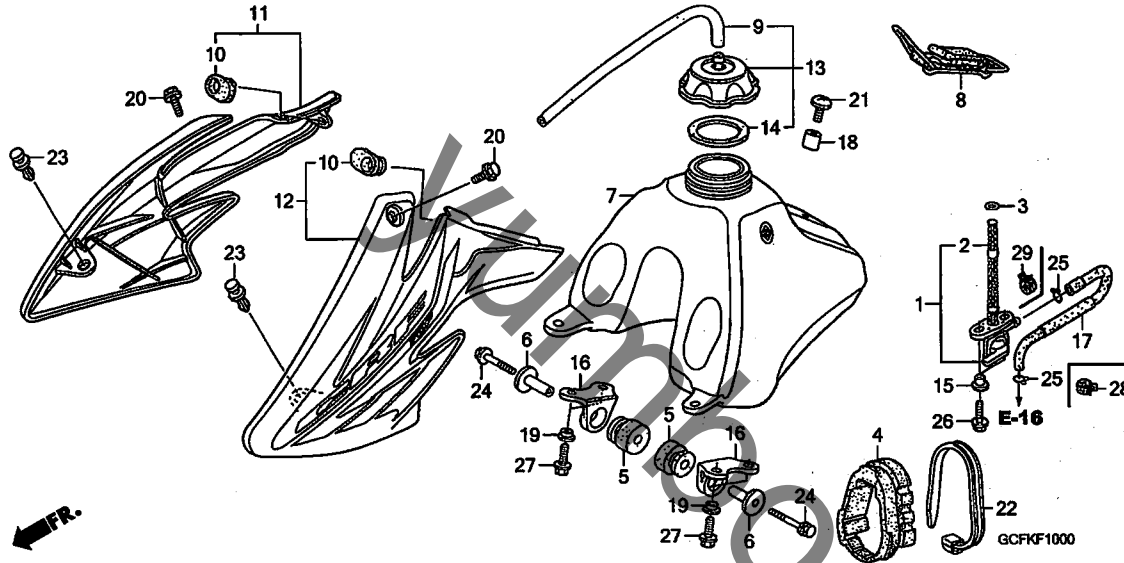
見出番号	LON	(関連見出番号) 整備項目	FRT
2	7101A0	スプロケット, ファイナルリブ (36T)	0.4
5	710121	ハブ, リヤホイール	2.3
6	710118	リヤホイール	0.9
7	710127	リム, ホイール: リヤ	2.2
8	(10)		
	710142	リヤタイヤ	0.8
9	(10)		
	7101A7	チューブ, リヤタイヤ	0.8
20	(4, 19)		
	710133	ベアリング, リヤホイール (1個)	0.5
	710133G	・1個追加	0.1

GCFE-F0900

見出番号	部品番号	部品名	希望小売価格	使用個数					適用号機		タイプ	
				4	5	CRF70F 6	7	8	9	初号機		終号機
1	06420-GCF-670	スプロケットA, リヤ (インサイド)	155									
2	41201-GCF-670	スプロケット, ファイナルリブ (36T)	2,050	18	18	18	18	18	18			
3	42311-GCF-J10	カラー, リヤホイールサイド	310	1	1	1	1	1	1			
4	42620-GC4-000	カラー, リヤアクスルステイスタンス	360	1	1	1	1	1	1			
5	42635-GCF-680	ハブサブASSY., リヤ	8,400	1	1	1	1	1	1			
6	42650-GCF-680	ホイールサブASSY., リヤ	17,500	1	1	1	1	1	1			
7	42701-GCF-671	リム, リヤホイール (RKエキセル)	2,820	1	1	1	1	1	1			
8	42711-GCF-671	タイヤ, リヤ (チエンシン) (3.00-12 4PR)	オープン	1	1	1	1	1	1			
9	42712-GCF-671	チューブ, タイヤ (チエンシン) (2.75/3.00-12 TR4)	オープン	1	1	1	1	1	1			
10	42713-GCF-671	フラツプ, タイヤ (チエンシン) (3.00-12 20MM)	オープン	1	1	1	1	1	1			
11	90128-GCF-670	ボルト, スプロケットファイキシング	170	4	4	4	4	4	4			
12	90306-KFO-003	ナット, フランジ 12MM	175	1	1	1	1	1	1			
13	90309-KFO-003	ナット, フランジ 8MM	205	4	4	4	4	4	4			
14	90755-GC4-003	ダストシール 21X37X5.5 (アライ)	195	1	1	1	1	1	1			
15	94001-06000-OS	ナット, 6カク 6MM	30	1	1	1	1	1	1			
16	94101-06000	ワッシャー, フレイム 6MM	25	1	1	1	1	1	1			
17	94111-06000	ワッシャー, スプリング 6MM	25	1	1	1	1	1	1			
18	95014-10010	アジャスターS, R, チエン	110	1	1	1	1	1	1			
19	96140-62010-10	ベアリング, ラジアルボール 6201U	390	1	1	1	1	1	1			
20	96140-63010-10	ベアリング, ラジアルボール 6301U	470	1	1	1	1	1	1			
21	97924-31040-KO	スプロケット (A11X100) (アウトサイド)	105	18	18	18	18	18	18			

F-10

フューエルタンク

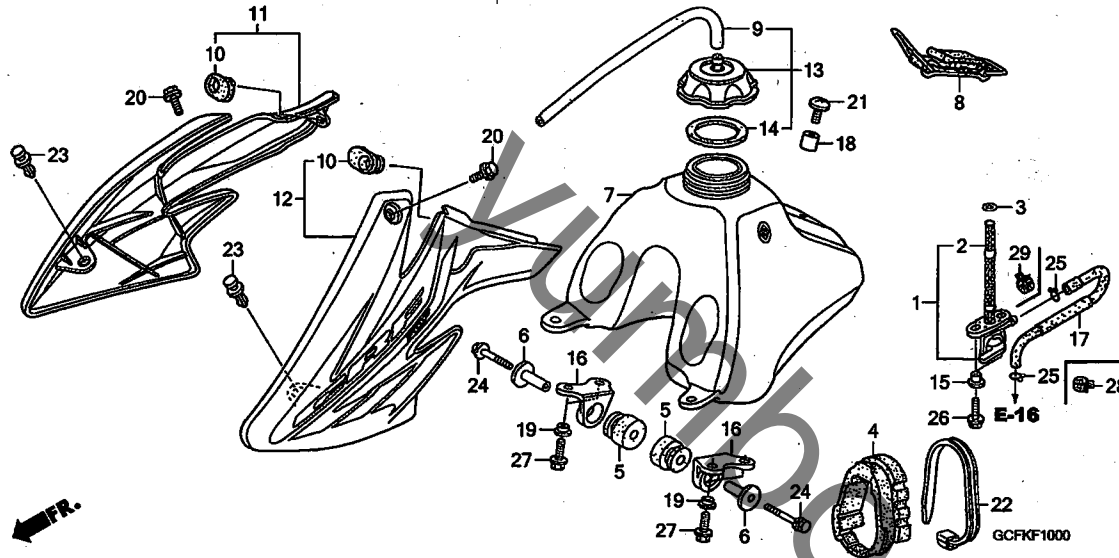


見出番号	LON	(関連見出番号) 整備項目	FRT
1	310110	コックASSY., フューエル (3)	0.2
2	310115	スクリーン, フューエルストレーナー	0.2
7	310100	タンク, フューエル	0.3
11	1151A0	シュラウト, ラジエーター: ライト	0.1
	1151A5	シュラウト, ラジエーター: 両側	0.1
12	115126	シュラウト, ラジエーター: レフト	0.1
	1151A5	シュラウト, ラジエーター: 両側	0.1

見出番号	部品番号	部品名	希望小売価格	使用個数					適用号機		タイプ
				4	5	CRF70F 6	7	8	9	初号機	
1	16950-GEL-701	コックASSY., フューエル	2,630	1	1	1	1	-	-	-	-
	16950-KSJ-A21		2,630	-	-	-	-	1	1	-	-
2	16952-GEL-701	スクリーンセット, フューエルストレーナー	1,170	1	1	1	1	-	-	-	-
	16952-KSJ-A21		1,170	-	-	-	-	1	1	-	-
3	16997-467-000	Oリング 11.8X3.55	165	1	1	1	1	1	1	1	1
4	17504-GCF-680	ラバー, タンクセッティング	610	1	1	1	1	1	1	1	1
5	17508-GBF-830	ラバー, タンクマウンティング	235	2	2	2	2	2	2	2	2
6	17509-KN4-A60	カラー, タンクセッティング	340	2	2	2	2	2	2	2	2
7	17510-GCF-930	タンクCOMP., フューエル	18,300	1	1	1	1	-	-	-	-
	17510-KSJ-A20		18,300	-	-	-	-	1	1	1	1
8	17516-GCF-930	バンド, タンクリヤー	730	1	1	1	1	1	1	1	1
9	17521-429-000	チューブ, フューエルキャップ プリーザー	255	1	1	1	1	1	1	1	1
10	17541-KN4-A60	クローメット, シュラウト	145	2	2	2	2	2	2	2	2
11	17545-GCF-930ZA	シュラウトセット, R. タンク *TYPE1*									
	(WL)		3,650	1	-	-	-	-	-	-	-
	17545-GCF-610ZA		3,650	-	1	-	-	-	-	-	-
	17545-GCF-A30ZA		3,650	-	-	1	-	-	-	-	-
	17545-GCF-A40ZA		3,470	-	-	-	1	-	-	-	-
	17545-GCF-A50ZA		3,470	-	-	-	-	1	-	-	-
	17545-GCF-A60ZA		3,740	-	-	-	-	-	1	-	-
12	17555-GCF-930ZA	シュラウトセット, L. タンク *TYPE1*									
	(WL)		3,650	1	-	-	-	-	-	-	-
	17555-GCF-610ZA		3,650	-	1	-	-	-	-	-	-
	17555-GCF-A30ZA		3,650	-	-	1	-	-	-	-	-
	17555-GCF-A40ZA		3,470	-	-	-	1	-	-	-	-
	17555-GCF-A50ZA		3,470	-	-	-	-	1	-	-	-
	17555-GCF-A60ZA		3,740	-	-	-	-	-	1	-	-

F-10

フューエルタンク

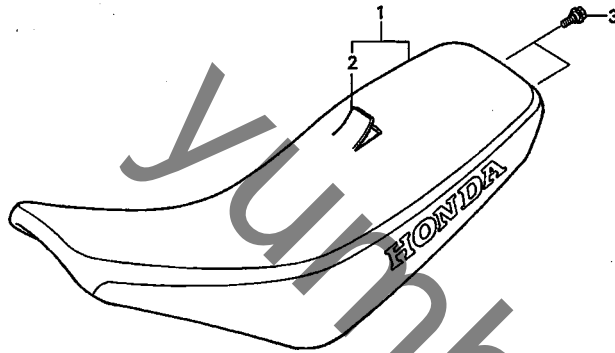


見出 番号	部品番号	部品名	希望 小売 価格	使用個数					適用号機		タイプ	
				4	5	CRF70F 6	7	8	9	初号機		終号機
13	17620-GEL-770	キャップ ASSY., フューエルタンク	1,440	1	1	1	1	1	1			
14	17624-GEL-770	ハッソキン, フューエルキャップ	250	1	1	1	1	1	1			
15	17626-467-000	カラー, フューエルタンクセッティング	240	2	2	2	2	2	2			
16	17634-KZ3-860	ブラケット, フロントフューエルタンク	550	2	2	2	2	2	2			
17	17681-GCF-930	チューブ, フューエル	370	1	1	1	1	-	-			
	17681-GCF-A50		700	-	-	-	-	1	1			
18	83607-356-000	カラー, ハッソテリロー	165	1	1	1	1	1	1			
19	84706-415-000	カラー	150	4	4	4	4	4	4			
20	90113-GFO-000	ボルト, フランジ 6MM	140	2	2	2	2	2	2			
21	90381-GZ5-000	スクリュー, スペシャル 6X17	100	1	1	1	1	1	1			
22	90620-SB2-003	バンド, ワイヤハーネス	330	1	1	1	1	1	1			
23	90653-HC4-900	クリップ, マットガード	145	2	2	2	2	2	2			
24	93404-06040-00	ボルトワッシャー 6X40	40	2	2	2	2	2	2			
25	95002-02080	クリップ, チューブ (B8)	30	2	2	2	2	-	-			
26	96001-06014-00	ボルト, フランジ 6X14	40	2	2	2	2	2	2			
27	96001-06016-00	ボルト, フランジ 6X16	40	4	4	4	4	4	4			
28	90652-KSJ-A21	クランプ, チューブ (8.0)	80	-	-	-	-	1	1			
29	90653-KSJ-A20	クランプ, チューブ (8.5)	80	-	-	-	-	1	1			

F-11

シート

見出 番号	LON	(関連見出番号) 整備項目	FRT
1	413150	シート	0.1



FR.

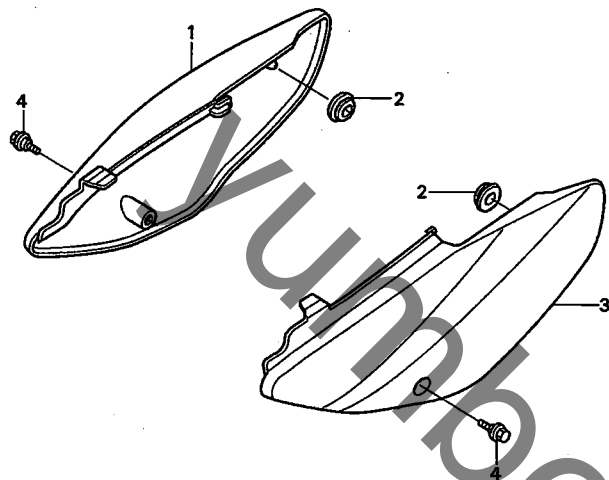
GCFE-F1100

見出 番号	部品番号	部品名	希望 小売 価格	使用個数					適用号機		タイプ	
				4	5	CRF70F		8	9	初号機		終号機
1	77100-GCF-930	シートCOMP.	13,300	1	1	1	-	-	-	-	-	-
	77100-GCF-A40		12,600	-	-	-	1	-	-	-	-	-
	77100-GCF-A50		12,600	-	-	-	-	1	-	-	-	-
	77100-GCF-A60		12,600	-	-	-	-	-	1	-	-	-
2	77101-GCF-930	レザーCOMP.,シート (マーク/モシナシ)	3,970	1	1	1	-	-	-	-	-	-
	77101-GCF-A40		3,780	-	-	-	1	-	-	-	-	-
	77101-GCF-A50		3,780	-	-	-	-	1	-	-	-	-
	77101-GCF-A60		3,780	-	-	-	-	-	1	-	-	-
3	90111-HC4-000	ホルト,フランジ 6X14	140	2	2	2	2	2	2	2	2	-

3

F-12

サイドカバー



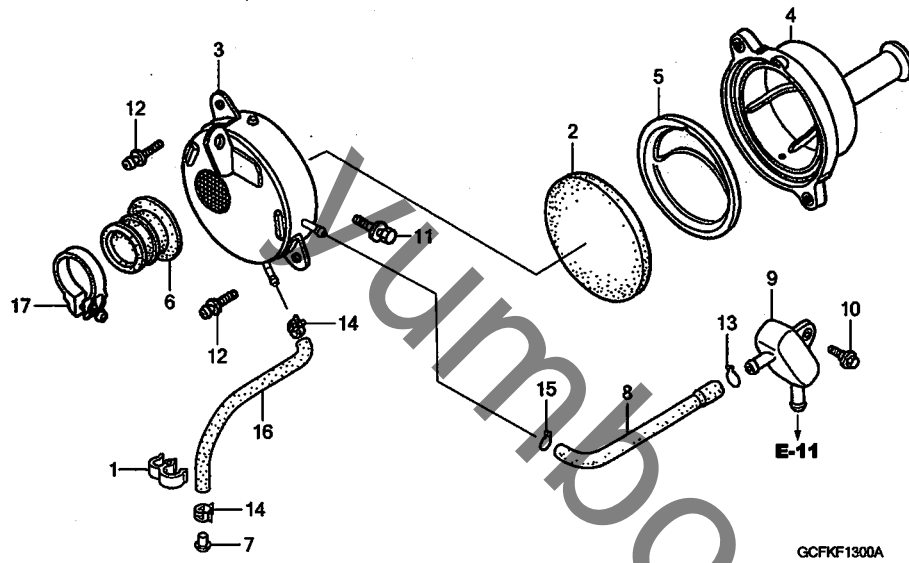
GCFE-F1200

見出番号	LON	(関連見出番号) 整備項目	FRT
1	4111H9	カバー, サイド : ライト	0.1
	4111J0	カバー, サイド : 両側	0.1
3	4111H8	カバー, サイド : レフト	0.1
	4111J0	カバー, サイド : 両側	0.1

見出番号	部品番号	部品名	希望小売価格	使用個数					適用号機		タイプ	
				4	5	CRF70F 6 7		8	9	初号機		終号機
1	83500-GCF-930ZA	カバー, R. サイド *NH196* ロスホワイト	3,750	1	1	1	1	1	1			
2	83551-376-000	クromet, サイド カバー	260	2	2	2	2	2	2			
3	83600-GCF-930ZA	カバー, L. サイド *NH196* ロスホワイト	3,750	1	1	1	1	1	1			
4	90113-GF0-000	ホルト, フランジ 6MM	140	2	2	2	2	2	2			

F-13

エアークリーナー



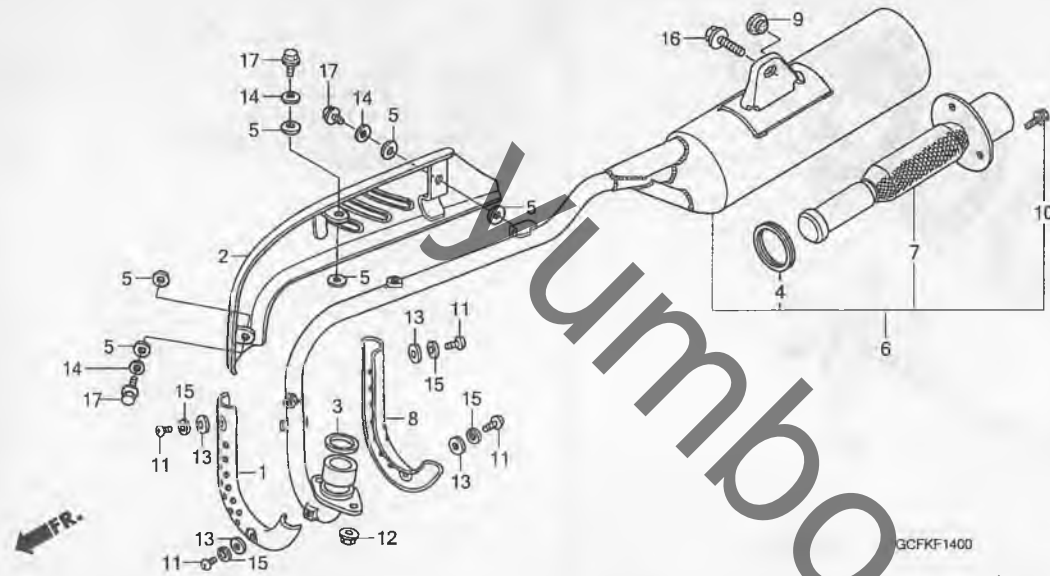
見出番号	LON	(関連見出番号) 整備項目	FRT
2		(5)	
312105		エレメント, エアークリーナー	0.2
3121A5		ケース, エアークリーナー	0.2
312102		カバー, エアークリーナーケース	0.1
3121B6		チューブ, エアークリーナーコネクティング	0.2
3121C7		タンク, ストレージ	0.1

見出番号	部品番号	部品名	希望小売価格	使用個数					適用号機		タイプ
				4	5	CRF70F 6	7	8	9	初号機	
1	11152-KS4-003	クランプ, パイプ	240	1	1	1	1	1	1		
2	17211-165-730	エレメント, エアークリーナー	220	1	1	1	1	1	1		
3	17221-GCF-A20	ケース, エアークリーナー	1,390	1	1	1	1	1	1		
4	17231-GCF-A20	カバー, エアークリーナーケース	1,020	1	1	1	1	1	1		
5	17241-GCF-670	プレート, エアークリーナーハツフル	510	1	1	1	1	1	1		
6	17253-GCF-670	チューブ, エアークリーナーコネクティング	380	1	1	1	1	1	1		
7	17370-GCF-A20	プラグ, フリッパ-チューブ	50	1	1	1	1	1	1		
8	17372-GCF-A20	チューブ B, フリッパ-	180	1	1	1	1	1	1		
9	17551-GCF-A20	タンク, ストレージ	1,170	1	1	1	1	1	1		
10	90111-GJ5-000	ボルト, フランジ 6MM	165	1	1	1	1	1	1		
11	90149-SE0-003	ボルト, アース 6X16	145	1	1	1	1	1	1		
12	93892-05012-07	スクリューツツヤ 5X12	30	2	2	2	2	2	2		
13	95002-02100	クリップ, チューブ (B10)	35	1	1	1	1	1	1		
14	95002-40850-08	クランプ, チューブ (D8.5)	50	2	2	2	2	2	2		
15	95002-50000	クリップ, チューブ (C9)	25	1	1	1	1	1	1		
16	95003-11021-31	チューブ, ビニール 5X9X210 (95003-11001-60M)	55	1	1	1	1	1	1		
17	95018-44200	バンド, エアークリーナーコネクティング チューブ (44)	220	1	1	1	1	1	1		

3

F-14

エキゾーストマフラー

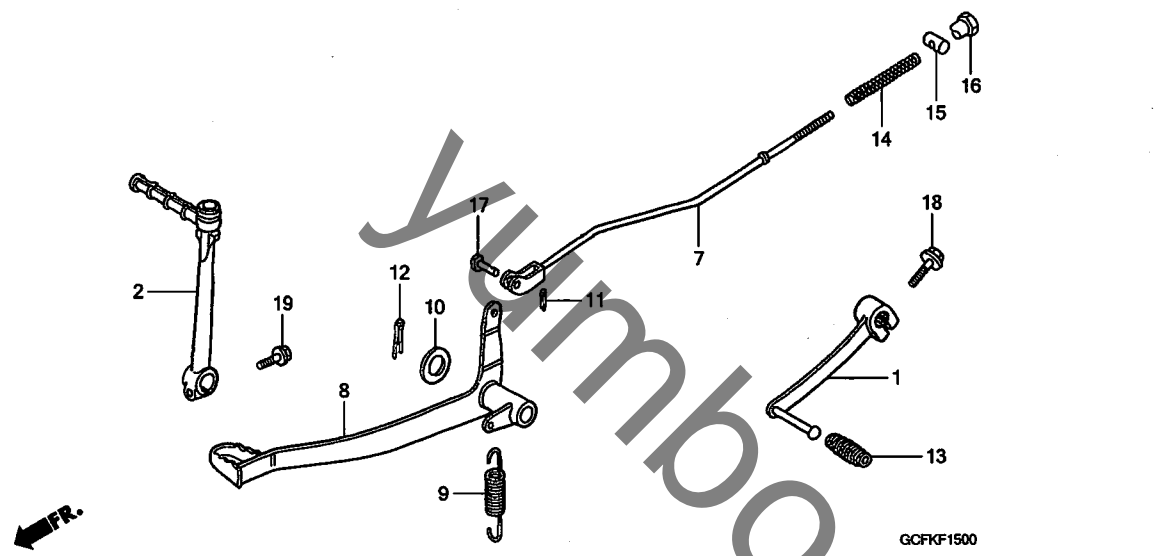


見出番号	LOG	(関連見出番号) 整備項目	FRT
1	3131H6	カバー-A, エキゾーストパイプ	0.2
2	313121	プロテクター, マフラー	0.2
6	313120	マフラー	0.3
7		(4)	
3131C1		アレスター, スパーク	0.1
8	3131E9	カバー-B, エキゾーストパイプ	0.2

見出番号	部品番号	部品名	希望小売価格	使用個数						適用号機		タイプ	
				4	5	6	7	8	9	初号機	終号機		
1	18240-165-600ZA	カバー-A, エキゾーストパイプ *NH106*	730	1	1	1	1	1	1	1			
2	18291-GCF-670	プロテクター, エキゾーストパイプ	1,220	1	1	1	1	1	1	1			
3	18291-HB2-900	カスケット, エキゾーストパイプ	250	1	1	1	1	1	1	1			
4	18291-KR1-680	カスケットA, エキゾーストパイプ	330	1	1	1	1	1	1	1			
5	18292-KBR-000	パッキン, プロテクター	170	6	6	6	6	6	6	6			
6	18300-GCF-930	マフラー-ASSY.	14,400	1	1	1	1	1	1	1			
7	18318-GCF-305	アレスター-COMP, スパーク	3,310	1	1	1	1	1	1	1			
8	18450-181-000ZC	カバー-B, エキゾーストパイプ *NH106*	630	1	1	1	1	1	1	1			
9	83512-KA4-700	カバー, サイドカバー	235	1	1	1	1	1	1	1			
10	90101-KCE-000	ホルト, フランジ 6X10	115	3	3	3	3	3	3	3			
11	93500-05006-0G	スクリー, ハン 5X6	25	4	4	4	4	4	4	4			
12	94050-06000	ナット, フランジ 6MM	35	2	2	2	2	2	2	2			
13	94101-05700	ワッシャー, フレイン 5MM	25	4	4	4	4	4	4	4			
14	94101-06700	ワッシャー, フレイン 6MM	25	3	3	3	3	3	3	3			
15	94111-05700	ワッシャー, スプリング 5MM	25	4	4	4	4	4	4	4			
16	95701-08032-00	ホルト, フランジ 8X32	50	1	1	1	1	1	1	1			
17	96001-06012-07	ホルト, フランジ 6X12	40	3	3	3	3	3	3	3			

F-15

ペダル



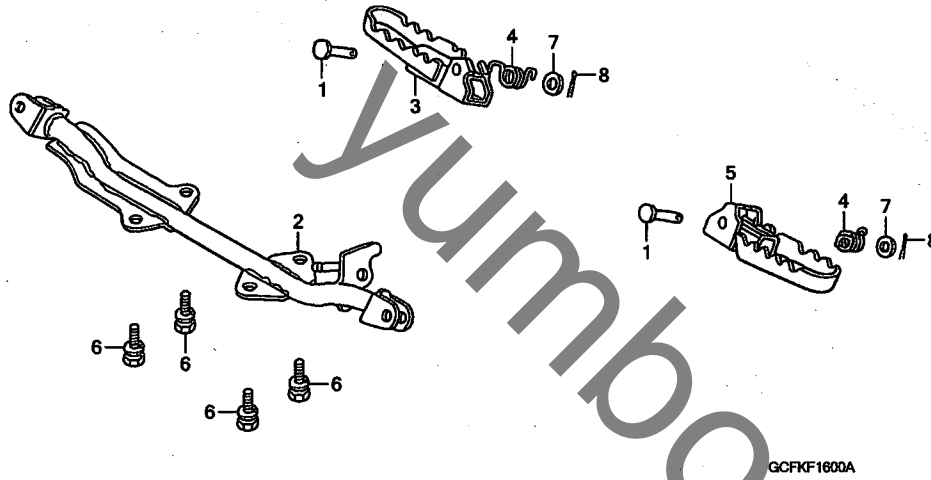
見出番号	LON	(関連見出番号) 整備項目	FRT
1	4101A1	ペダル,ギヤチェンジ	0.1
2	112107	アーム,キックスターター	0.1
7	811135	ロッド,リヤブレーキ	0.2
8	810160	ペダル,リヤブレーキ	0.2
9	8101A8	スプリング,ブレーキペダル	0.1

見出番号	部品番号	部品名	希望小売価格	使用個数					適用号機		タイプ
				4	5	6	7	8	9	初号機	
1	24701-GEL-770	ペダル,ギヤチェンジ	1,500	1	1	1	1	1	1		
2	28300-GEL-A00	アームASSY.,キックスターター	2,990	1	1	1	1	1	1		
7	43451-GCF-J10	ロッド,リヤブレーキ	610	1	1	1	1	1	1		
8	46500-GEL-A00	ペダルCOMP.,ブレーキ	2,160	1	1	1	1	1	1		
9	46514-GCF-670	スプリング,ブレーキペダル	165	1	1	1	1	1	1		
10	94102-14000	ワッシャー,フランジ 14MM	30	1	1	1	1	1	1		
11	94201-20120	ピン,スプリット 2.0X12	25	1	1	1	1	1	1		
12	94201-30250	ピン,スプリット 3.0X25	30	1	1	1	1	1	1		
13	95011-40000	ラバー,チェンジペダル	50	1	1	1	1	1	1		
14	95014-73100	スプリングA,ブレーキロッド	50	1	1	1	1	1	1		
15	95015-32001	ジョイントB,ブレーキアーム	50	1	1	1	1	1	1		
16	95015-42000	ナットB,ブレーキロッドアジャスタインク	100	1	1	1	1	1	1		
17	95015-53000	ピンC,ジョイント	100	1	1	1	1	1	1		
18	95701-06020-00	ホルト,フランジ 6X20	35	1	1	1	1	1	1		
19	95701-06022-00	ホルト,フランジ 6X22	40	1	1	1	1	1	1		



F-16

ステップ

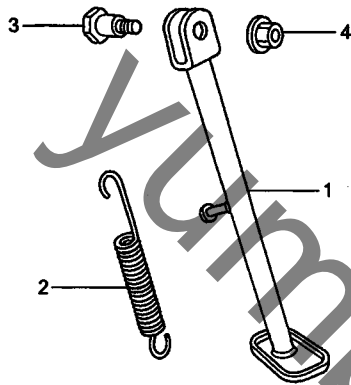


見出番号	LON	(関連見出番号) 整備項目	FRT
2	410145	バ-,ステップ	0.4
3	4101C6	バ-,メインステップ : ライト	0.1
	4101J1	バ-,メインステップ : 両側	0.2
5	4101C5	バ-,メインステップ : レフト	0.1
	4101J1	バ-,メインステップ : 両側	0.2

見出番号	部品番号	部品名	希望小売価格	使用個数					適用号機		タイプ	
				4	5	CRF70F 6	7	8	9	初号機		終号機
1	50603-033-010	ピン, ステップ バージョイント	170	2	2	2	2	2	2			
2	50610-GEL-A00	バ-COMP., ステップ	2,820	1	1	1	1	1	1			
3	50616-GEL-A00	ア-ムCOMP., R. ステップ	1,170	1	1	1	1	1	1			
4	50617-GW8-670	スプリング, ステップリターン	235	2	2	2	2	2	2			
5	50642-GEL-A00	ア-ムCOMP., L. ステップ	1,170	1	1	1	1	1	1			
6	93402-08020-00	ホルトワッシャー 8X20	45	4	4	4	4	4	4			
7	94102-08000	ワッシャー, フレイン 8MM	25	2	2	2	2	2	2			
8	94201-20150	ピン, スプリット 2.0X15	25	2	2	2	2	2	2			

F-17

スタンド



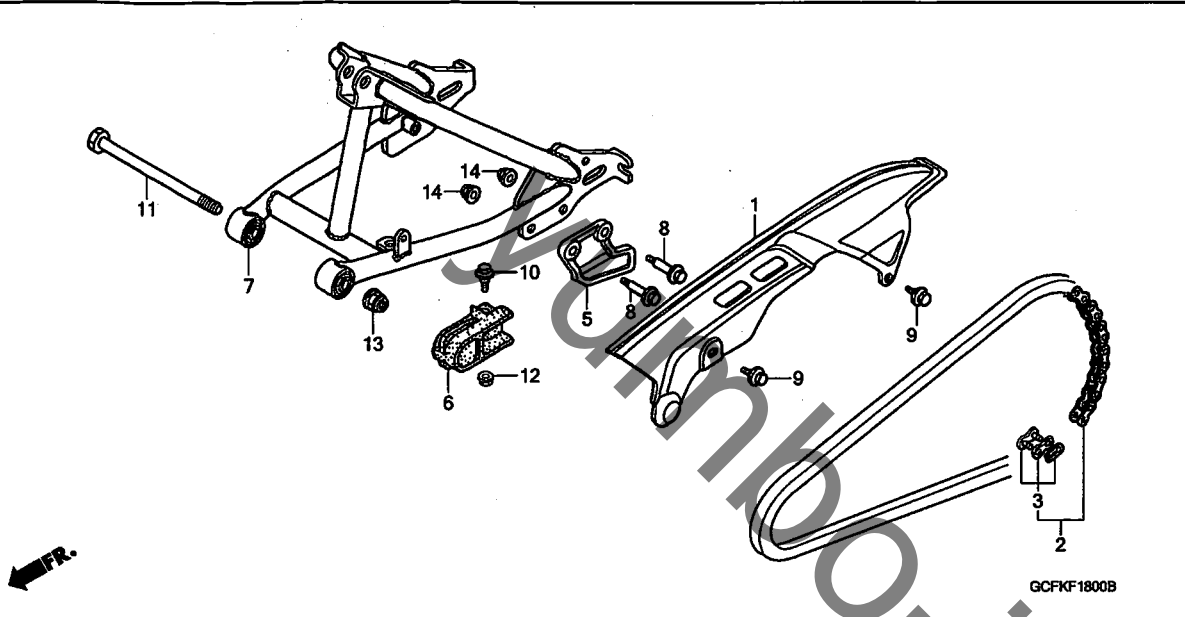
見出番号	LON	(関連見出番号) 整備項目	FRT
1	410180	バ-、サイドスタンド	0.2
2	410182	スプリング、サイドスタンド	0.1

見出番号	部品番号	部品名	希望小売価格	使用個数					適用号機		タイプ
				4	5	CRF70F 6	7	8	9	初号機	
1	50530-GCF-930	バ-COMP.、サイドスタンド	1,500	1	1	1	1	1	1		
2	50541-KE8-000	スプリング、サイドスタンド	160	1	1	1	1	1	1		
3	90108-KC2-960	スクリュ-、サイドスタンドピ-ホ-ット	300	1	1	1	1	1	1		
4	90203-MF9-710	ナツト、サイドスタンド	155	1	1	1	1	1	1		

3

F-18

スイングアーム / チェンケース



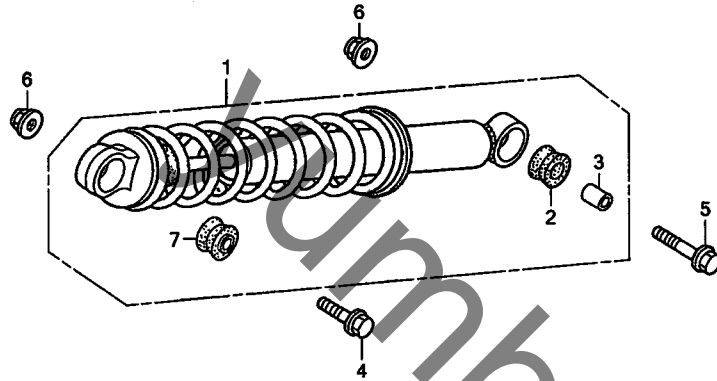
見出番号	LON	(関連見出番号) 整備項目	FRT
1	410195	ケース, ドライブチェーン	0.1
2	213165	チェーン, ドライブ	0.2
5	4101J3	ガード, チェン	0.1
6	4101E5	スライダー, チェン	0.4
7	5121B0	スイングアームアッセンブリー	0.6

3

見出番号	部品番号	部品名	希望小売価格	使用個数					適用号機		タイプ
				4	5	CRF70F		9	初号機	終号機	
1	40510-GCF-670	ケース, ドライブチェーン	1,110	1	1	1	1	1	1		
2	40530-GCF-J11	チェーン, ドライブ (ダイトー)	1,700	1	1	1	1	1	1		
3	40531-GC4-602	ジョイント, ドライブチェーン (ダイトー)	150	1	1	1	1	1	1		
5	52156-GAN-670	ガード, チェン	1,030	1	1	1	1	1	1		
6	52170-GCF-670	スライダー, チェン	1,270	1	1	1	1	1	1		
7	52200-GCF-920ZA	スイングアームサフ ASSY., リヤ *NH146M*アキュレイトシルバメタリック	14,200	1	1	1	1	1	1		
8	90103-GF6-000	ボルト, フランジ 6X24	140	2	2	2	2	2	2		
9	90109-434-000	ボルト, スペシャル 6MM	160	2	2	2	2	2	2		
10	90113-GAZ-000	ボルト, フランジ 6X20	175	1	1	1	1	1	1		
11	90121-GCF-670	ボルト, スイングアームピボット	780	1	1	1	1	1	1		
12	90301-473-003	ナット, U 6MM	235	1	1	1	1	1	1		
13	90304-GE8-003	ナット, U 10MM	155	1	1	1	1	1	1		
14	94050-06080	ナット, フランジ 6MM	35	2	2	2	2	2	2		

F-19

リヤークッション



見出番号 LON (関連見出番号) 整備項目 FRT

1 512115 クッションASSY.,リヤ 0.3

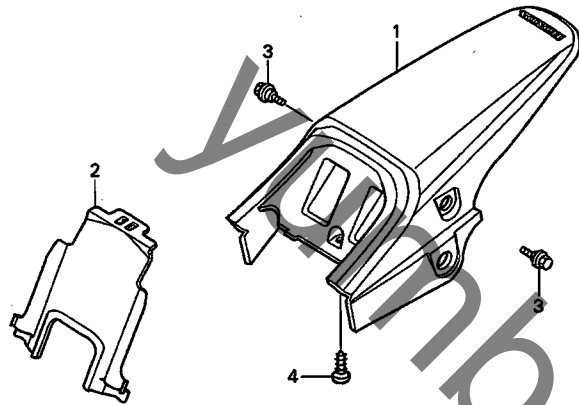
見出番号	部品番号	部品名	希望小売価格	使用個数					適用号機		タイプ
				4	5	CRF70F 6	7	8	9	初号機	
1	52400-GCF-921	クッションASSY.,リヤ(シヨウワ) ..	13,900	1	1	1	1	1	1		
2	52485-GCF-921	ブッシュ,ラバー	190	1	1	1	1	1	1		
3	52486-GCF-671	カラー,ラバーブッシュ	205	1	1	1	1	1	1		
4	90023-KK3-830	ホルト,ローターセッティング	150	1	1	1	1	1	1		
5	90101-HE0-670	ホルト,フランジ 10X45	185	1	1	1	1	1	1		
6	90304-GE8-003	ナット,U 10MM	155	2	2	2	2	2	2		
7	52489-HF7-003	ブッシュ,タンパ	310	1	1	1	1	1	1		

3

F-20

リヤーフエンダー

見出番号	LON	(関連見出番号) 整備項目	FRT
1	413102	フェンダー, リヤ	0.1
2	4131G4	マットガード : リヤ	0.1



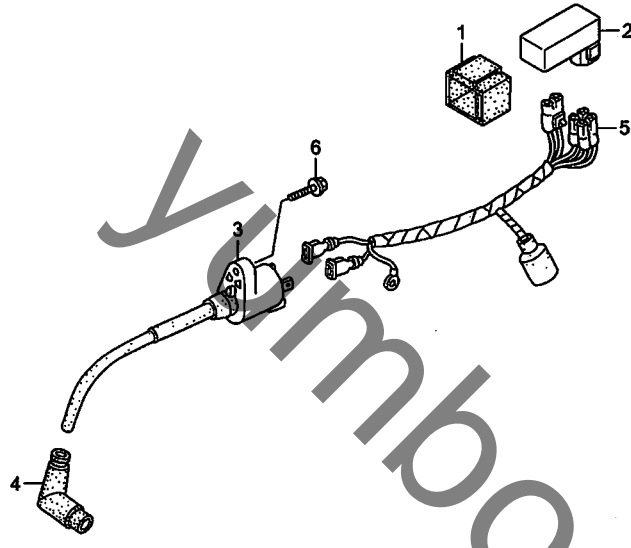
GCFE- F2000

見出番号	部品番号	部品名	希望小売価格	使用個数						適用号機		タイプ
				4	5	CRF70F		8	9	初号機	終号機	
1	80101-GCF-930ZA	フェンダーセット, リヤ *TYPE1*(WL)	2,420	1	1	1	1	1	-	-	-	-
	80101-GCF-A60ZA	2,420	-	-	-	-	-	1	1	1	1
2	80105-GCF-930	マットガード	640	1	1	1	1	1	1	1	1	1
3	90113-GFO-000	ホルト, フランジ 6MM	140	2	2	2	2	2	2	2	2	2
4	93903-25320	スクリーン, タッピンク 5X16	25	1	1	1	1	1	1	1	1	1

3

F-21

ワイヤーハーネス / イグニッションコイル



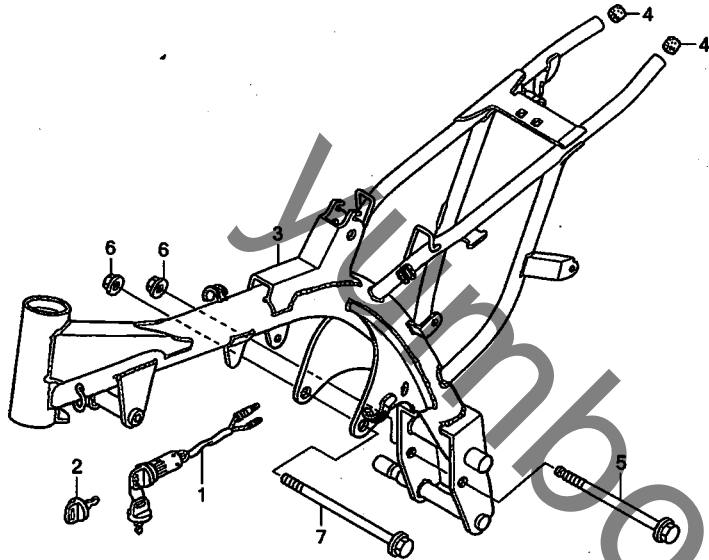
見出番号	LON	(関連見出番号) 整備項目	FRT
2	6141A1	イグニッションコントロールモジュール	0.4
3	614105	コイル, イグニッション	0.3
5	611100	ハーネス, ワイヤ	0.4

見出番号	部品番号	部品名	希望小売価格	使用個数					適用号機		タイプ	
				4	5	CRF70F 6	7	8	9	初号機		終号機
1	30401-961-000	クッション, C. D. I. ユニット	290	1	1	1	1	1	1			
2	30410-GW8-670	C. D. I. ユニット	6,000	1	1	1	1	1	1			
3	30510-GCF-A20	コイルCOMP. イグニッション	2,820	1	1	1	1	1	1			
4	30700-KN4-A60	キャップ ASSY., ノイズサブレッサー	1,220	1	1	1	1	1	-			
	30700-MAO-163		1,220	-	-	-	-	-	1			
5	32100-GCF-A20	ハーネス, ワイヤ	2,430	1	1	1	1	1	1			
6	90112-GK8-010	ホルト, フランジ 5X22	115	1	1	1	1	1	1			

3

F-22

フレームボディ



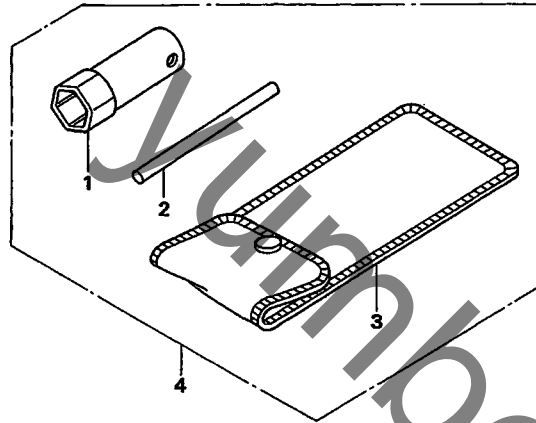
GCFKF2200

見出番号	LON	(関連見出番号) 整備項目	FRT
1	615146	スイッチ,イグニッション	0.2
3	410100	ボディ,フレーム ・含む:エンジン脱着	3.5

見出番号	部品番号	部品名	希望小売価格	使用個数					適用号機		タイプ
				4	5	CRF70F 6	7	8	9	初号機	
1	35010-GCF-A20	キセット	1,990	1	1	1	1	1	1		
2	35121-HF1-881	キー,ブランク (タイプ1) (キーナンバー AXX / BXX)	460	(1)	(1)	(1)	(1)	(1)	(1)		
	35122-HF1-881	キー,ブランク (タイプ2) (キーナンバー CXX / DXX)	460	(1)	(1)	(1)	(1)	(1)	(1)		
3	50100-GCF-930ZA	ボディCOMP.,フレーム *NH146M*アキュレイトシルバ-メタリック	33,100	1	1	1	1	1	1		
4	50351-GCF-670	ラバー,パイプエンド	60	2	2	2	2	2	2		
5	90116-GEL-A00	ホルト,リヤエンジンアンダー	370	1	1	1	1	1	1		
6	94050-08000	ナット,フランジ 8MM	35	2	2	2	2	2	2		
7	95801-08110-00	ホルト,フランジ 8X110	100	1	1	1	1	1	1		

F-23

ツール



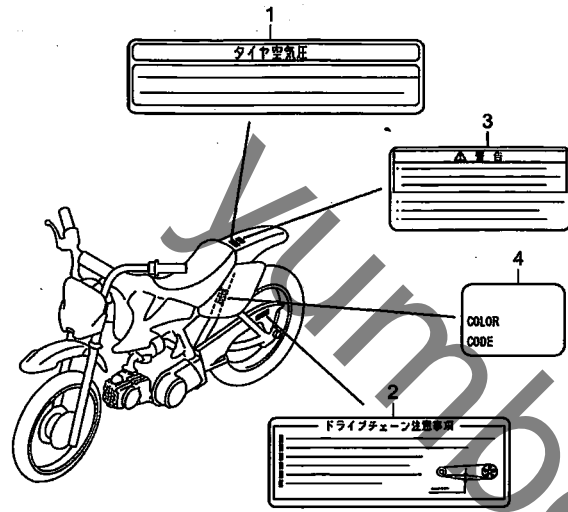
GCFE-F2300A

見出番号 LON (関連見出番号) 整備項目 FRT

未案内

見出番号	部品番号	部品名	希望小売価格	使用個数					適用号機		タイプ
				4	5	CRF70F		8	9	初号機	
1	89216-045-670	レンチ, プラグ	750	1	1	1	1	1	1		
2	89217-045-670	バー, ハンドル	225	1	1	1	1	1	1		
3	99008-01600	バツカ, ツール 160MM	155	1	1	1	1	1	1		
4	89010-153-000	ツールセット	760	1	1	1	1	1	1		

3



GCFKF2400B

見出番号 LON (関連見出番号) FRT
整備項目

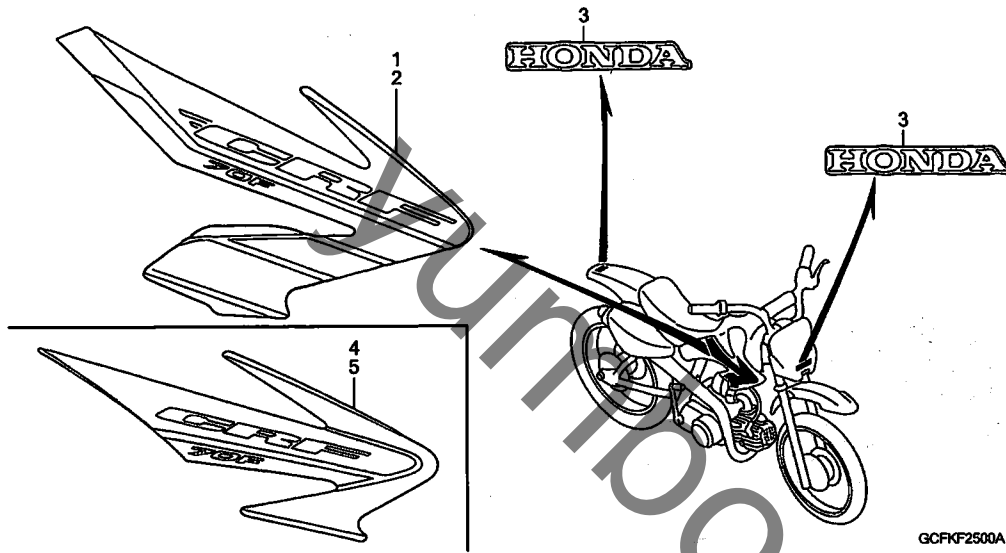
未案内

見出 番号	部品番号	部品名	希望 小 売 格	使用個数						適用号機		タイプ
				4	5	6	7	8	9	初号機	終号機	
1	87505-GCF-300	ラベル, タイヤ	225	1	1	1	1	1	1			
2	87507-GCF-J10	ラベル, ドライブチェーン	295	1	1	1	1	1	1			
3	87560-GBF-751	マーク, コーシヨ	150	1	1	1	1	1	1			
4	87565-GCF-930ZA	ラベル, カラー *TYPE1* (R292)	95	1	-	-	-	-	-			
	87565-GCF-610ZA	95	-	1	-	-	-	-			
	87565-GCF-A30ZA	95	-	-	1	-	-	-			

3

F-25

マーク / ストライプ (CRF70F4/5)



見出番号 LON (関連見出番号) 整備項目 FRT

未案内

見出 番号	部品番号	部品名	希望 小売 価格	使用個数					適用号機		タイプ
				4	5	CRF70F		8	9	初号機	
1	87126-GCF-930ZA	ストライプ, R. タンクシールド									
		TYPE1	1,990	1	-	-	-	-	-		
2	87127-GCF-930ZA	ストライプ, L. タンクシールド									
		TYPE1	1,990	1	-	-	-	-	-		
3	87130-MBN-830ZA	マーク *TYPE1*(HONDA)	265	2	2	-	-	-	-		
4	87126-GCF-610ZA	ストライプ, R. タンクシールド									
		TYPE1	1,990	-	1	-	-	-	-		
5	87127-GCF-610ZA	ストライプ, L. タンクシールド									
		TYPE1	1,990	-	1	-	-	-	-		

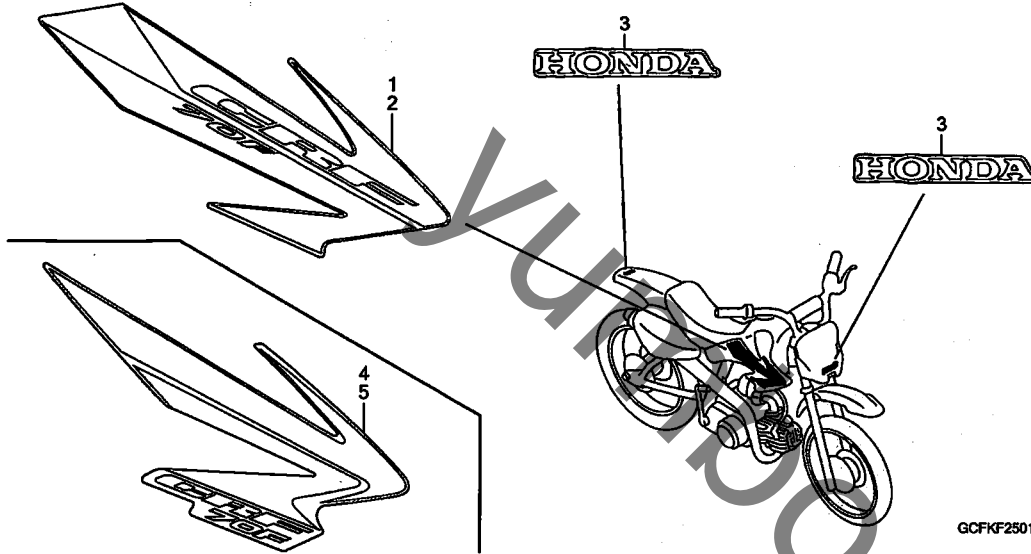
3

F-25-1

マーク / ストライプ (CRF70F6/7)

見出番号 LON (関連見出番号) 整備項目 FRT

未案内



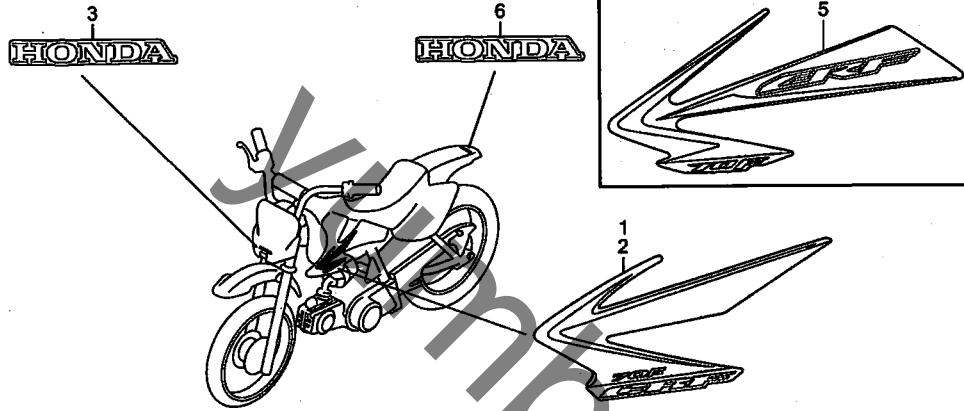
GCFKF2501

見出 番号	部品番号	部品名	希望 小売 価格	使用個数					適用号機		タイプ	
				4	5	CRF70F		8	9	初号機		終号機
1	87126-GCF-A30ZA	ストライプ, R. タンクシユラウド *TYPE1*	1,990	-	-	1	-	-	-	-	-	-
2	87127-GCF-A30ZA	ストライプ, L. タンクシユラウド *TYPE1*	1,990	-	-	1	-	-	-	-	-	-
3	87130-MBN-830ZA	マーク *TYPE1*(HONDA)	265	-	-	2	2	-	-	-	-	-
4	87126-GCF-A40ZA	ストライプ, R. タンクシユラウド *TYPE1*	1,890	-	-	-	1	-	-	-	-	-
5	87127-GCF-A40ZA	ストライプ, L. タンクシユラウド *TYPE1*	1,890	-	-	-	1	-	-	-	-	-

3

F-25-2

マーク / ストライプ (CRF70F8/9)



GCFKF2502A

見出 (関連見出番号) LON 整備項目 FRT
番号

未案内

見出 番号	部品番号	部品名	希望 小売 価格	使用個数					適用号機		タイプ
				4	5	CRF70F 6 7		8	9	初号機	
1	87126-GCF-A50ZA	ストライプ, R. タンクシユラウト* *TYPE1*	1,890	-	-	-	-	1	-		
2	87127-GCF-A50ZA	ストライプ, L. タンクシユラウト* *TYPE1*	1,890	-	-	-	-	1	-		
3	87130-MBN-830ZA	マーク *TYPE1*(HONDA)	265	-	-	-	-	1	-		
	87130-KPS-A20ZA	マーク *TYPE2*(HONDA)	265	-	-	-	-	-	1		
4	87126-GCF-A60ZA	ストライプ, R. タンクシユラウト* *TYPE1*	2,190	-	-	-	-	-	1		
5	87127-GCF-A60ZA	ストライプ, L. タンクシユラウト* *TYPE1*	2,190	-	-	-	-	-	1		
6	87130-MBN-830ZA	マーク *TYPE1*(HONDA)	265	-	-	-	-	1	-		
	87130-KPS-A20ZB	265	-	-	-	-	-	1		

3