

 **HONDA**

DREAM50



97/2~ **CB50V**
(AC15-100)

パーツリスト

Jumbo-jp.com

まえがき
目次

1

エンジン

2

フレーム

3

部品番号索引

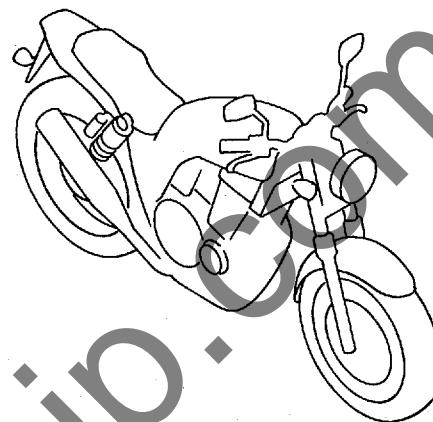
4

部品名索引

5

カラー写真とカラーラベルのご利用方法

- 製品カタログで案内された車体色の写真が掲載されています。
- 色物部品の受、発注のときにご利用ください。
 - ・どの様な車体色が売られているかひと目でわかります。
 - ・現車がないときでも、お客様の車体色を確認するのに便利です。
 - ・フォトNO.とまえがきの配色表を使用すれば正しい色物部品の部品番号を簡単に引くことができます。



マックスシルバーメタリック (NH-132M)

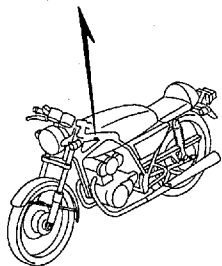
[フォトNO.1]

●カラーラベル

CB50V	
COLOR	NH-132M
CODE	NH132

●配色表

		機種名 (MODEL)	CB50V		
		フォトNO.	NO.1	適用号機	
		主体色 (COLOR)	マックス シルバー メタリック NH-132M		
		コード (CODE)	NH132	初号機	終号機
NO.	色物部品名	基本部品番号			
1	カウルセット、リヤ<WL>	87150-GCR-000	ZB		
2	カウルセット、L.サイド<WL>	83510-GCR-000	ZB		
3	ケースCOMP.、ヘッドライト	61300-GCR-000	ZB		
4	スイングアームサフASSY.、リヤ	52200-GCR-000	ZA		
5	ステア. R. ウィンカー	50150-GCR-000	ZB		
6	ステア. R. ウィンカー	50160-GCR-000	ZB		



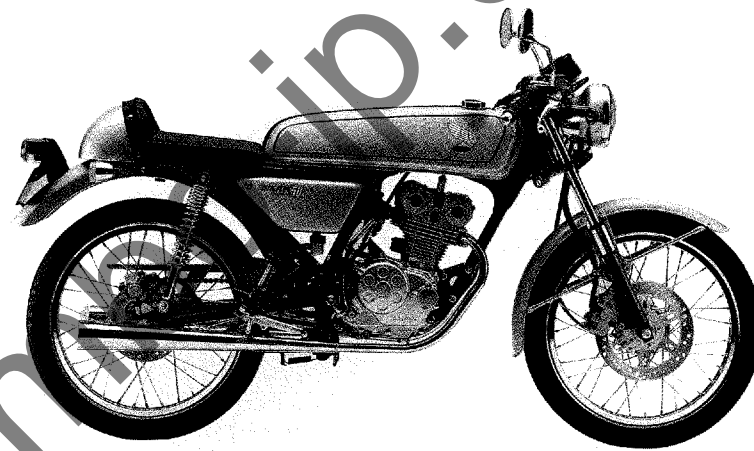
DGCR-C

※主体色が同じでコード (CODE) が二つ以上あるときは現車のカラーラベルでコード (CODE) を確認してください。

B 2

*車体色は印刷のため実物と多少異なる場合があります。

DREAM50 (CB50v) フレーム号機 AC15-1000001~



マックスシルバーメタリック(NH-132M)

[フォトNO.1]

パーツリストのご使用にあたって

- このパーツリストは1997年6月1日現在で編集してあります。
・その後の変更はパーツリストニュースで確認して下さい。
- 部品注文は部品番号でご連絡下さい。
・部品注文時は、モデル、タイプ、号機、色、メーカー名、サイズを必要に応じて確認して下さい。
・イラストレーション（部品図）は部品検索の目安として記載していますので、現品と形状が異なる場合があります。
- 部品の希望小売価格は、1997年6月現在の価格を記載しています。
・部品の希望小売価格は、予告なしに変更する事があります。
・部品の希望小売価格には消費税は含まれていません。

初版 1997年2月20日
本田技研工業株式会社

目次

	ページ	アドレス NO.
●部品情報の探し方	2	B 4 1
●パーツリストの構成	3	B 5
●部品に変更があったとき	4	B 6
●パーツリストに使用されている略語	4	B 6
●部品の記載ブロックと打刻号機の確認	5	B 7
●号機管理表	5	B 7
●配色表	6	B 8
●ホース/チューブの使用について	7	B 9
●標準整備時間について	10	B 12
●イラストインデックス	12	B 14
●エンジングループ	18	D 1 2
●フレームグループ	39	F 1 3
●部品番号索引	73	I 1 4
●部品名索引	76	J 1 5

部品情報の探し方

① 「イラストインデックス」から探す方法

B 11								
エンジン		グループ						
目次	目次	目次	目次					
E-1	シリンダーヘッド	D1	E-2	バルブ駆動機構	D2	E-2	クランクシャフト	D4
E-3	バルブ駆動機構	D4	E-4	クランクシャフト	D7	E-5	ピストン	D8

② 「部品番号索引」から探す方法

I 1			
部品番号索引			
部品番号	アドレス No.	部品番号	アドレス No.
04000		12231-MF5-305	D2
04911-MAV-000	D16	12241-KW0-305	D2
06000		12251-KW9-751	D4
06111-KW9-880	E10		E10
06112-KW9-880	E11	12310-MR1-000	D1
06405-MW3-A23	G13	12320-MR1-000	D1
06405-MW3-A24	G13	12351-MAV-000	D1
06420-MAV-000	F16	12361-MAV-000	D1
06421-MAV-000	F16	12391-MF5-750	D1
06431-MA3-405	F10	12391-MZ8-650	E10
06435-KV3-405	F13		

③ 「部品名索引」から探す方法

J 1			
部品名索引			
部品名	アドレス No.	見出番号	
【ア】			
カム、エキゾーストバルブフロツカ	D6	7	カハ
カムA、インタークツカ	D6	5	カハ
カムB、インタークツカ	D6	6	カハ
【カ】			
カートリッジオイルフィルター	D15	10	カハ
カウンタースhaft	E3	5	カハ
カツアCOMP、オイル	F14	5	カハ
カム、インタークツカ、ツアキヤスタ	D1	3	カハ
カム、フオーターホ、ンフ	D13	7	カハ
カム、エアークリーナー	G5	6	カハ
カム、エアークリーナーサイト	G5	18	カハ

D 1 アドレスNO.

ブロックNO.

E-1 ブロックNO.

シリンダーヘッドカバー

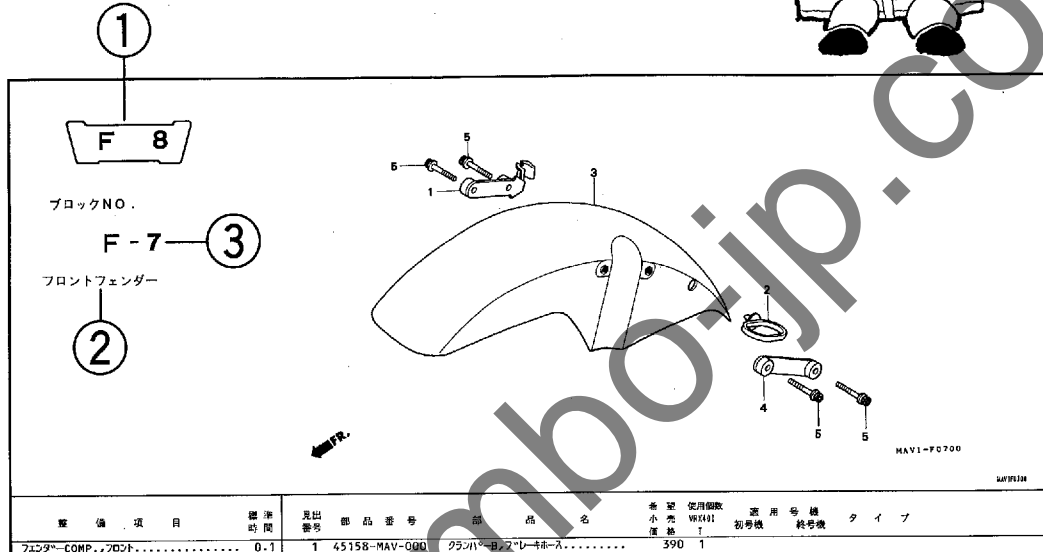
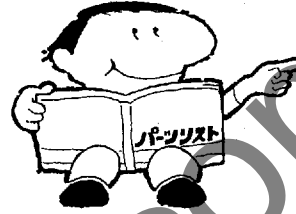
MAV1-E0100

整備項目	標準時間	品出番号	部品番号	部品名	単価	取付位置	適用機種	ク	タイプ
カム、フロントシリンダーヘッド	1.2	1	12310-MR1-000	カム、フロントシリンダーヘッド	7,600	1			
カム、リフトシリンダーヘッド	1.6	2	12320-MR1-000	カム、リフトシリンダーヘッド	7,600	1			
カム、インタークツカ	1.1	3	12351-MAV-000	カム、インタークツカ、ツアキヤスタ (IN)	830	2			
		4	12361-MAV-000	カム、エキゾーストバルブフロツカ	830	2			
		5	12391-MF5-750	カム、フオーターホ、ンフ (EKH)	700	2			
		6	90001-MR1-000	カム、フオーターホ、ンフ 6X20	85	8			
		7	90011-MA3-000	カム、フオーターホ、ンフ 4X30	210	4			
		8	90541-MB0-000	カム、フオーターホ、ンフ 4X30	135	4			
		9	90542-MB0-000	カム、フオーターホ、ンフ 4X30	120	4			
		10	91303-MF5-003	カム、フオーターホ、ンフ 4X35	160	2			
		11	91304-MF5-003	カム、フオーターホ、ンフ 62.4X2.5	190	2			

ページ NO.

1995.07.20 D1

パーツリストの構成



整備項目	標準時間	見出番号	部品番号	部品名	希望小売価格	使用個数	適用機種	タイプ
フェンダーCOMP./フロント	0.1	1	45158-MAV-000	クランク・ブレーキホース	390	1		

整備項目	標準時間	見出番号	部品番号	部品名	希望小売価格	使用個数	適用機種	タイプ	
フェンダーCOMP./フロント	0.1	1	45158-MAV-000	クランク・ブレーキホース	390	1			
		2	45451-473-000	(フロント)フェンダーキモシメ	190	1			
		3	61100-MZ5-000ZC	フェンダーCOMP./フロント					
			61100-MZ5-000ZQ	*NH1*	8,700	1		J	
			61100-MZ5-000ZT	*PB262P*	8,700	1		2J	
			R204C						
4	61103-MZ5-000	フェンダーCOMP./フロント	キャンデイトランスパレントレフト	8,700	1	1001001	J		
			フェンダーCOMP./フロント		430	1			
5	90080-MG8-000	ネット/フランジソケット	6X25	125	4				

①アドレスNO.

・部品番号索引、部品名索引から引くためのNO. (ページに変わるもの) です。

②ブロックタイトル

③ブロックNO.

④整備項目/標準時間-標準整備時間

⑤見出番号

・本文の見出番号に (),) が付いているものは、前ページより同じ見出番号が続いていることを示します。

⑥部品番号

⑦本田色記号

⑧部品名

⑨色名称

⑩注記

・特記事項を部品名欄に () で表示しています。

⑪希望小売価格

・ジカ 市場状況等により変動するメーカー希望小売価格。
 ・オープン メーカー希望小売価格が存在せず、各小売店が独自に決定する小売値。オープン価格。

⑫使用個数

・使用個数に (), (がつけられている部品はオプション部品です。
 ・使用個数に "N" と表示されている部品は必要に応じて選択して使用する部品です。
 ・使用個数は各ブロック内に使用されている数を示します。

⑬適用機種

⑭タイプ

・タイプ欄が無記入のものは、すべてのタイプに共通使用されます。

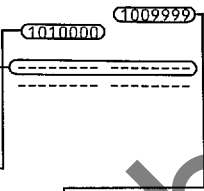
部品に変更があったとき



適用号機は必ず
確認!!



見出 番号	部 品 番 号	部 品 名	希 望 小 売 価 格	使用個数 VR2400 1	適 用 号 機 初号機 終号機
1	15772-MB3-000	クリツフ [®] 、ハ [®] ーシ [®] コントロールバルブ [®] チユーフ [®]	80	1	
2	16950-MAV-003	コツクASSY [®] 、フ [®] エ [®] ル	7,900	1	
3	16951-MAV-000	チユーフ [®] A、フ [®] エ [®] ル	230	1	
4	16952-MAV-003	スクリーンセツト、フ [®] エ [®] ルストレーナー	940	1	
5	16953-MV9-000	カハ [®] ーセツト、コツク	1,850	1	
6	16958-KM9-005	オリソク	150	1	
7	16963-MY5-610	レハ [®] ー、フ [®] エ [®] ルコツク	310	1	
8	17530-MAV-000ZA	タンクセツト、フ [®] エ [®] ル *NH1* *PB262P* *R204C*	45,200 45,200	1 1	
	17530-MAV-000ZB	キヤンテ [®] イトランスハ [®] レトレツト	45,200	1	
9	17611-286-000	クツクシヨク、フ [®] エ [®] ルタンクフロント	225	2	
10	17613-GAA-000	ラハ [®] ー、リヤ [®] ーフ [®] エ [®] ルタンク	310	1	



初号機から変更しない
で使用している。

左側にある場合は、
1010000号機からの
車に使用する。

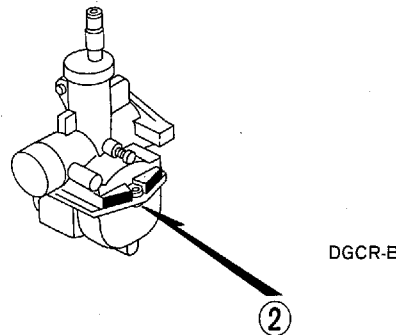
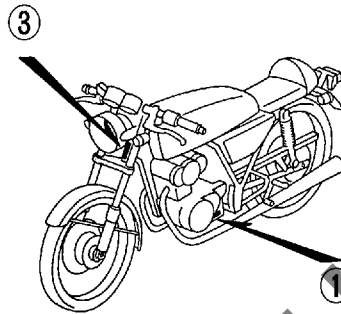
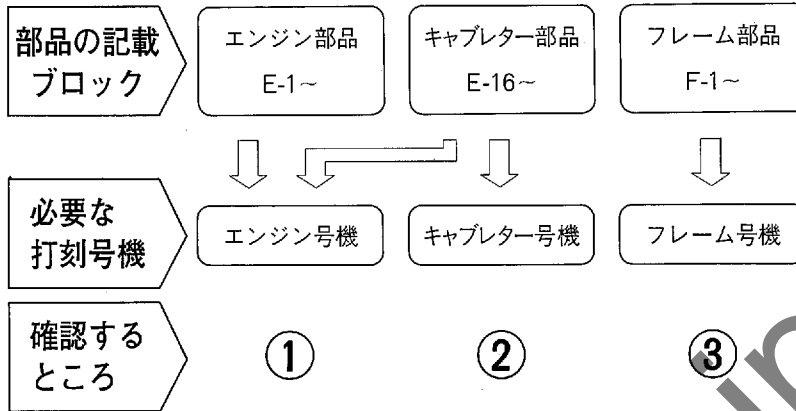
右側にある場合は
1009999号機までの
車に使用する。

パーツリストに使用されている略語

●パーツリストには下記の略語が使用されています。

- ASSY. アッセンブリー
- COMP. コンプリート
- R. ライト (右)
- L. レフト (左)
- STD. スタンダード
- MM ミリメーター
- G グラム
- T(22T) チョウ (歯数22)
- A アンペア
- V ボルト
- W ワット
- KPH キロメートル毎時
- WL ウイズラベリング
(ストライプ、ラベル類を含む)
- WOL ウイズアウトラベリング
(ストライプ、ラベル類を除く)
- LED. ライトエミッター
ダイオード (発光ダイオード)
- L(100L) リンク (駒数100)
- A.C. オルタネーティング
カーレント (交流)
- D.C. ダイレクトカーレント
(直流)
- A.M. アタッチングマーク
(貼り付けマーク)
- T.M. トランスクリプトマーク
(転写マーク)
- C.D.I. キャパシティブディス
チャージイグニッション
(容量放電点火)

部品の記載ブロックと打刻号機の確認



号機管理表

機種名	エンジン部品 エンジン号機	フレーム部品 フレーム号機	キャブレター部品 キャブレター号機
DREAM50 [CB50V]	AC15E- 1000001~	AC15- 1000001~	PC09K [A]

- ・エンジン部品はエンジン号機・フレーム部品はフレーム号機を確認のうえ部品注文をして下さい。
- ・キャブレターアッセンブリーはエンジン号機で管理されていますが、その構成部品は下記アンダーラインで示したキャブレター号機で管理されていますので、部品注文時はキャブレター号機を確認して下さい。

PC09K [A] KC ア

●ロックとブランクキー選択表

- ・ロック及びブランクキーの選択は下記選択表をご参照下さい。

タイプ	キーNO.表示
タイプ 1	A** ~ B**
タイプ 2	C** ~ D**

*には数字0~9が入ります。

配色表

- ・色物部品をご注文の際は下記一覧表を参照して基本部品番号にパーツ色記号を加えた部品番号でご注文下さい。
(例、カラーラベルのコード (CODE) がNH132のフェンダーCOMP.フロントが必要な時は61100-GCR-000ZB)
- ・部品名の後に (WL) と記載されている部品にはコーションラベル以外のストライプ、ラベル類が含まれています。
- ・部品名の後に (WOL) と記載されている部品にはストライプ、ラベル類は含まれておりません。

DREAM50 [CB50V] フレーム号機 AC15-1000001~

NO.	機種名 (MODEL)		CB50V			掲載ページ		
	フォトNO.		NO.1	適用号機				
	主体色 (COLOR)		マックス シリアルナンバー シリアル NH-132M	初号機			終号機	
	コード (CODE)							
色物部品名	基本部品番号	NH132	初号機	終号機				
1	カウルセット、リヤ (WL)	87150-GCR-000	ZB			55		
2	カウルセット、L.サイド (WL)	83520-GCR-000	ZB			56		
3	カウルセット、R.サイド (WL)	83510-GCR-000	ZB			56		
4	ケース、L.フロントホック	51520-GCR-003	ZA			46		
5	ケース、R.フロントホック	51420-GCR-003	ZA			46		
6	ケースCOMP.、ヘッドライト	61300-GCR-000	ZB			39		
7	スライダアームサフ ASSY.、リヤ	52200-GCR-000	ZA			62		
8	ステー、L.ウインカー	50160-GCR-000	ZB			65		
9	ステー、R.ウインカー	50150-GCR-000	ZB			65		
10	ステムサフ ASSY.、ステアリング	53219-GCR-000	ZA			44		
11	ストライプ、L.フェューエルタンク	87124-GCR-300	ZA			72		
12	ストライプ、R.フェューエルタンク	87123-GCR-300	ZA			72		
13	タンクサフ ASSY.、フェューエル (WL)	17520-GCR-000	ZB			54		
14	ハンカ、フロントエンボス	50127-GCR-000	ZB			69		
15	ハーフCOMP.、L.ステアリングハック	53150-GCR-000	ZA			43		
16	ハーフCOMP.、R.ステアリングハック	53100-GCR-000	ZA			43		
17	フェンダー、リヤ	80100-GCR-000	ZB			64		
18	フェンダーCOMP.、フロント	61100-GCR-000	ZB			45		
19	フォークASSY.、L.フロント	51500-GCR-003	ZA			46		
20	フォークASSY.、R.フロント	51400-GCR-003	ZA			46		
21	ホイールCOMP.、フレーム	50100-GCR-000	ZA			69		
22	マーク、サイドカウル	87117-GCR-300	ZA			72		
23	マーク、フェューエルコック	87118-GCR-300	ZA			72		
24	マーク、リヤカウル	87151-GCR-300	ZA			72		
25	マーク、L.フェューエルタンク	87122-GCR-300	ZA			72		
26	マーク、R.フェューエルタンク	87121-GCR-300	ZA			72		
27	ラベル、カラー	87565-GCR-300	ZA			71		
28	レハ、フェューエルコック	16963-GCR-000	ZB			54		

フューエルホース/チューブと一般用チューブ、及びビニールチューブの使用について

- ・標準部品のフューエルホース/チューブと一般用チューブ、及びビニールチューブは長巻のバルク部品に代替されます。
- ・標準部品のフューエルホース/チューブと一般用チューブ、及びビニールチューブを注文の際は、パーツリスト本文中の部品名下に記載されている () 付バルク部品番号または下記一覧表で注文して下さい。
(バルク部品は、1mを標準としていますが一覧表〈 〉で示す3m及び8mのものもあります。)
- ・交換の際は部品名中に記載されている正規の長さにかットして使用して下さい。
(バルク部品のカット方法、ナンバー記入方法等の取り扱いについては、サービスマニュアル及びバルク部品に同梱されている説明書を参照して下さい。)
- ・カット後の価格については、パーツリスト本文に記載されている希望小売価格を参照して下さい。
- ・下記の表は標準部品番号とバルク部品番号一覧表です。記載の代替部品以外は絶対に使用しないで下さい。

フューエルホース/チューブ			
標準部品番号	バルク部品番号	バルク部品	
		内径(mm)	長さ(m)
95001-30XXX-2X	95001-30001-20M	3.0	1
95001-30XXX-3X	95001-30001-30M	3.0	1
95001-30XXX-4X	95001-30001-40M	3.0	1
95001-35XXX-2X	95001-35001-50M	3.5	1
95001-35XXX-5X	<95001-35003-50M>	3.5	3
95001-35XXX-3X	95001-35001-60M	3.5	1
95001-35XXX-4X	<95001-35003-60M>	3.5	3
95001-35XXX-6X			
95001-45XXX-2X	95001-45001-50M	4.5	1
95001-45XXX-5X	<95001-45003-50M>	4.5	3
95001-45XXX-3X	95001-45001-60M	4.5	1
95001-45XXX-4X	<95001-45003-60M>	4.5	3
95001-45XXX-6X	<95001-45008-60M>	4.5	8
95001-55XXX-2X	95001-55001-50M	5.5	1
95001-55XXX-5X	<95001-55003-50M>	5.5	3
	<95001-55008-50M>	5.5	8
95001-55XXX-3X	95001-55001-60M	5.5	1
95001-55XXX-4X	<95001-55003-60M>	5.5	3
95001-55XXX-6X	<95001-55008-60M>	5.5	8
95001-75XXX-2X	95001-75001-50M	7.5	1
95001-75XXX-5X	<95001-75003-50M>	7.5	3
95001-75XXX-3X	95001-75001-60M	7.5	1
95001-75XXX-4X	<95001-75003-60M>	7.5	3
95001-75XXX-6X	<95001-75008-60M>	7.5	8
95001-80XXX-2X	95001-80001-50M	8.0	1
95001-80XXX-5X			
95001-80XXX-3X			
95001-80XXX-4X	95001-80001-60M	8.0	1
95001-80XXX-6X			

一般用チューブ			
標準部品番号	バルク部品番号	バルク部品	
		内径(mm)	長さ(m)
95005-30XXX-3X	95005-30001-30M	3.0	1
95005-30XXX-5X	95005-30001-50M	3.0	1
95005-35XXX-1X	95005-35001-10M	3.5	1
95005-35XXX-4X	<95005-35003-10M>	3.5	3
	<95005-35008-10M>	3.5	8
95005-35XXX-2X	95005-35001-20M	3.5	1
95005-35XXX-3X	95005-35001-30M	3.5	1
95005-35XXX-5X	95005-35001-50M	3.5	1
95005-45XXX-1X	95005-45001-10M	4.5	1
95005-45XXX-4X	<95005-45003-10M>	4.5	3
	<95005-45008-10M>	4.5	8
95005-45XXX-2X	95005-45001-20M	4.5	1
95005-45XXX-3X	95005-45001-30M	4.5	1
95005-45XXX-5X	95005-45001-50M	4.5	1
95005-50XXX-3X	95005-50001-30M	5.0	1
	<95005-50003-30M>	5.0	3
95005-50XXX-5X	95005-50001-50M	5.0	1
95005-55XXX-1X	95005-55001-10M	5.3	1
95005-55XXX-4X	<95005-55003-10M>	5.3	3
	<95005-55008-10M>	5.3	8
95005-55XXX-2X	95005-55001-20M	5.3	1
	<95005-55003-20M>	5.3	3
95005-65XXX-1X	95005-65001-10M	6.5	1
	<95005-65003-10M>	6.5	3
95005-65XXX-2X	95005-65001-20M	6.5	1
95005-70XXX-3X	95005-70001-30M	7.0	1
	<95005-70003-30M>	7.0	3
95005-70XXX-5X	95005-70001-50M	7.0	1

一般用チューブ			
標準部品番号	バルク部品番号	バルク部品	
		内径(mm)	長さ(m)
95005-75XXX-1X	95005-75001-10M	7.3	1
	<95005-75003-10M>	7.3	3
95005-75XXX-2X	95005-75001-20M	7.3	1
95005-80XXX-1X	95005-80001-10M	8.0	1
	<95005-80003-10M>	8.0	3
95005-80XXX-2X	95005-80001-20M	8.0	1
95005-80XXX-3X	95005-80001-30M	8.0	1
95005-80XXX-5X	95005-80001-50M	8.0	1
95005-11XXX-3X	95005-11001-30M	11.0	1
95005-11XXX-5X	95005-11001-50M	11.0	1
95005-12XXX-1X	95005-12001-10M	12.0	1
	<95005-12003-10M>	12.0	3
95005-12XXX-2X	95005-12001-20M	12.0	1
95005-12XXX-3X	95005-12001-30M	12.0	1
95005-12XXX-5X	95005-12001-50M	12.0	1
95005-91XXX-3X	95005-91001-30M	12.0	1
95005-91XXX-5X	95005-91001-50M	12.0	1
95005-92XXX-3X	95005-92001-30M	12.0	1
95005-92XXX-5X	95005-92001-50M	12.0	1
95005-14XXX-1X	95005-14001-10M	14.0	1
95005-14XXX-2X	95005-14001-20M	14.0	1
	<95005-14003-20M>	14.0	3
95005-14XXX-3X	95005-14001-30M	14.0	1
95005-14XXX-5X	95005-14001-50M	14.0	1
95005-17XXX-1X	95005-17001-10M	17.0	1
95005-17XXX-2X	95005-17001-20M	17.0	1
95005-17XXX-3X	95005-17001-30M	17.0	1
95005-17XXX-5X	95005-17001-50M	17.0	1

ビニールチューブ				
標準部品番号	バルク部品番号	バルク部品		
		内径(mm)	外径(mm)	長さ(m)
95003-01XXX-3X	95003-01001-60M	2.9	6.8	1
95003-01XXX-60	<95003-01003-60M>	2.9	6.8	3
95003-03XXX-3X	95003-03001-60M	3.0	6.0	1
95003-03XXX-60	<95003-03003-60M>	3.0	6.0	3
95003-05XXX-3X	95003-05001-60M	3.5	6.5	1
95003-05XXX-60	<95003-05003-60M>	3.5	6.5	3
	<95003-05008-60M>	3.5	6.5	8
95003-07XXX-1X	95003-07001-10M	4.0	7.0	1
95003-07XXX-20	<95003-07003-10M>	4.0	7.0	3
95003-07XXX-3X	95003-07001-60M	4.0	7.0	1
95003-07XXX-60	<95003-07003-60M>	4.0	7.0	3
	<95003-07008-60M>	4.0	7.0	8
95003-07XXX-7X	95003-07001-70M	4.0	7.0	1
	<95003-07003-70M>	4.0	7.0	3
	<95003-07008-70M>	4.0	7.0	8
95003-08XXX-1X	95003-08001-10M	4.5	6.5	1
	<95003-08003-10M>	4.5	6.5	3
	<95003-08008-10M>	4.5	6.5	8
95003-09XXX-3X	95003-09001-60M	4.5	8.0	1
95003-09XXX-60	<95003-09003-60M>	4.5	8.0	3
95003-12XXX-1X	95003-12001-10M	5.0	7.0	1
95003-12XXX-20	<95003-12003-10M>	5.0	7.0	3
	<95003-12008-10M>	5.0	7.0	8
95003-10XXX-1X	95003-10001-10M	5.0	8.0	1
95003-10XXX-20	<95003-10003-10M>	5.0	8.0	3
95003-10XXX-3X	95003-10001-60M	5.0	8.0	1
95003-10XXX-60	<95003-10003-60M>	5.0	8.0	3
95003-11XXX-3X	95003-11001-60M	5.0	9.0	1
95003-11XXX-60	<95003-11003-60M>	5.0	9.0	3
	<95003-11008-60M>	5.0	9.0	8
95003-14XXX-1X	95003-14001-10M	6.0	9.0	1
95003-14XXX-20	<95003-14003-10M>	6.0	9.0	3
95003-14XXX-3X	95003-14001-60M	6.0	9.0	1
	<95003-14003-60M>	6.0	9.0	3
95003-17XXX-1X	95003-17001-10M	7.0	9.0	1
	<95003-17003-10M>	7.0	9.0	3
95003-19XXX-1X	95003-19001-10M	7.0	11.0	1
95003-19XXX-20	<95003-19003-10M>	7.0	11.0	3
	<95003-19008-10M>	7.0	11.0	8
95003-19XXX-3X	95003-19001-60M	7.0	11.0	1
95003-19XXX-60	<95003-19003-60M>	7.0	11.0	3
	<95003-19008-60M>	7.0	11.0	8
95003-21XXX-1X	95003-21001-10M	8.0	9.0	1
95003-21XXX-20	<95003-21003-10M>	8.0	9.0	3
95003-23XXX-1X	95003-23001-10M	8.0	12.0	1
95003-23XXX-20	<95003-23003-10M>	8.0	12.0	3

ビニールチューブ				
標準部品番号	バルク部品番号	バルク部品		
		内径(mm)	外径(mm)	長さ(m)
95003-23XXX-3X	95003-23001-60M	8.0	12.0	1
95003-23XXX-60	<95003-23003-60M>	8.0	12.0	3
	<95003-23008-60M>	8.0	12.0	8
95003-25XXX-1X	95003-25001-10M	9.0	11.0	1
95003-25XXX-20	<95003-25003-10M>	9.0	11.0	3
95003-25XXX-3X	95003-25001-60M	9.0	11.0	1
	<95003-25003-60M>	9.0	11.0	3
95003-25XXX-7X	95003-25001-70M	9.0	11.0	1
	<95003-25003-70M>	9.0	11.0	3
95003-27XXX-1X	95003-27001-10M	9.0	13.0	1
95003-27XXX-20	<95003-27003-10M>	9.0	13.0	3
95003-27XXX-3X	95003-27001-60M	9.0	13.0	1
95003-27XXX-60	<95003-27003-60M>	9.0	13.0	3
95003-33XXX-1X	95003-33001-10M	10.0	14.0	1
95003-33XXX-20	<95003-33003-10M>	10.0	14.0	3
95003-36XXX-1X	95003-36001-10M	11.0	13.0	1
95003-36XXX-20	<95003-36003-10M>	11.0	13.0	3
	<95003-36008-10M>	11.0	13.0	8
95003-37XXX-3X	95003-37001-60M	11.0	15.0	1
95003-37XXX-60	<95003-37003-60M>	11.0	15.0	3
95003-38XXX-1X	95003-38001-10M	12.0	13.0	1
95003-38XXX-20	<95003-38003-10M>	12.0	13.0	3
95003-39XXX-1X	95003-39001-10M	12.0	14.0	1
95003-39XXX-20	<95003-39003-10M>	12.0	14.0	3
95003-40XXX-20	95003-40001-10M	12.0	16.0	1
	<95003-40003-10M>	12.0	16.0	3
95003-40XXX-3X	95003-40001-60M	12.0	16.0	1
95003-40XXX-60	<95003-40003-60M>	12.0	16.0	3
95003-43XXX-1X	95003-43001-10M	13.0	15.0	1
95003-43XXX-20	<95003-43003-10M>	13.0	15.0	3
	<95003-43008-10M>	13.0	15.0	8
95003-45XXX-1X	95003-45001-10M	14.0	18.0	1
95003-45XXX-20	<95003-45003-10M>	14.0	18.0	3
	<95003-45008-10M>	14.0	18.0	8
95003-50XXX-1X	95003-50001-10M	16.0	19.0	1
95003-50XXX-20	<95003-50003-10M>	16.0	19.0	3
95003-50XXX-3X	95003-50001-60M	16.0	19.0	1
	<95003-50003-60M>	16.0	19.0	3
95003-55XXX-1X	95003-55001-10M	17.5	20.5	1
95003-55XXX-20	<95003-55003-10M>	17.5	20.5	3
95003-60XXX-1X	95003-60001-10M	22.0	27.0	1
95003-60XXX-20	<95003-60003-10M>	22.0	27.0	3
95003-60XXX-3X	95003-60001-60M	22.0	27.0	1
95003-60XXX-60	<95003-60003-60M>	22.0	27.0	3

*注) Xは数字、英字を省略表示したものです。

◎注意：フューエルホース/チューブと一般用チューブ、及びビニールチューブを間違えて使用すると危険が生じます。

フューエルホース/チューブ使用箇所に一般用チューブ、及びビニールチューブを使用したり、その逆の使用は絶対しないで、パーツリスト記載のバルク部品をサービスマニュアル及びバルク部品に同梱されている説明書に従って正しく使用して下さい。

●フューエルホース/チューブと一般用チューブ、及びビニールチューブのバルク部品番号の構成について

(例) 9 5 0 0 1 - 7 5 0 0 1 - 5 0 M

バルク部品：バルク部品を表す。
 マーキングコード：(フューエルホース/チューブ及び一般用チューブ)
 変更コード：(ビニールチューブ)
 ・ナンバリングマーク及び変更順を示しますがバルク部品では0でナンバーなしです。

種類コード：

- | | | | | | |
|------------|-----------------------|----------|------|-----------|--------|
| ・フューエルホース | 5：ブレード内部で黒色 | ・一般用チューブ | 1：灰色 | ・ビニールチューブ | 1：灰色 |
| | 2：ブレード外部で赤色 (内径3mmのみ) | | 2：灰色 | | 2：黒色 |
| ・フューエルチューブ | 6：黒色 | | 3：黒色 | | 3：うす赤色 |
| | 3：赤色 (内径3mmのみ) | | 5：黒色 | | 7：うす黒色 |
| | 4：灰色+赤線 (内径3mmのみ) | | | | 6：うす赤色 |

長さ：001：1m (標準)

003：3m

008：8m

内径コード：(フューエルホース/チューブ及び一般用チューブ)

30：3.0mm

35：3.5mm

45：4.5mm

50：5.0mm

55：5.3mm. 5.5mm

65：6.5mm

70：7.0mm

75：7.3mm. 7.5mm

80：8.0mm

11：11mm

91：12mm (外径15)mm

92：12mm (外径16)mm

12：12mm (外径17)mm

14：14mm

17：17mm

内外径コード：(ビニールチューブ)

01：内径2.9 外径6.8mm

03：内径3 外径6mm

05：内径3.5 外径6.5mm

07：内径4 外径7mm

08：内径4.5 外径6.5mm

09：内径4.5 外径8mm

12：内径5 外径7mm

10：内径5 外径8mm

11：内径5 外径9mm

14：内径6 外径9mm

17：内径7 外径9mm

19：内径7 外径11mm

21：内径8 外径9mm

23：内径8 外径12mm

25：内径9 外径11mm

27：内径9 外径13mm

33：内径10 外径14mm

36：内径11 外径13mm

37：内径11 外径15mm

38：内径12 外径13mm

39：内径12 外径14mm

40：内径12 外径16mm

43：内径13 外径15mm

45：内径14 外径18mm

50：内径16 外径19mm

55：内径17.5 外径20.5mm

60：内径22 外径27mm

ホース/チューブのタイプ：1：フューエルホース/チューブ

5：一般用チューブ

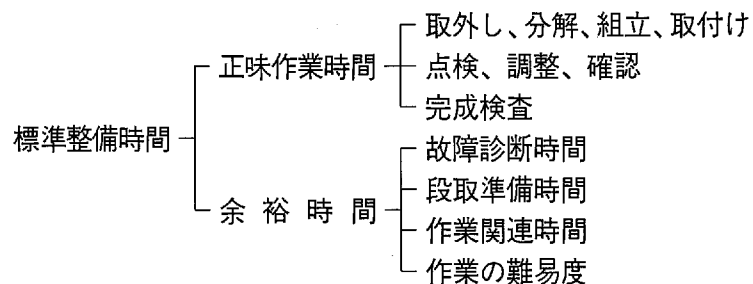
3：ビニールチューブ

標準整備時間

点検整備に必要な作業時間の標準を示し、お店での適正な整備時間、料金の目安としていただくためのものです。

※標準整備時間はパーツリストのブロックに従い、各ブロック別に代表作業名(部品名)をあげ、その時間を0.1時間単位で表してあります。

1. 標準整備時間について



※余裕時間は機能別(作業ブロック)のランクにより係数を変更して計算してあります。

2. 標準整備時間算出の条件

- ・工具、整備機器はホンダの指定するものを標準とします。(ハンドツールを原則とする)
- ・作業者はホンダ車の整備経験が3年程度。
- ・作業手順はホンダのサービスマニュアルに従っています。作業は1名で行ない、2名以上の場合は延時間で表示されています。

3. 標準整備時間の範囲・内容

- ・整備時間は全て正常な状態で1個あたりの時間を算出しております。事故車や特別装備車などは別料金となります。
- ・出張サービス、故障時の引取り、納車などの料金は別計算となります。
- ・代表部品名の下に●印で記載されている部品の整備時間は代表部品名の整備時間と同時間です。

- ・代表部品は整備作業の順序等に関係なく選ばれています。
- ・標準整備時間の前に*印があるものはエンジンの脱着作業を必要とし、エンジン脱着時間を含んでおります。

4. 整備時間の算出

計算しやすい十進法に読みかえてあります。従って表示されている整備時間の実時間は次のようになります。

標準整備時間	時間
0.3	18分
1.5	1時間30分

5. 工賃の算出法

標準整備時間にそのまま賃率(時間当り工賃)をかけて工賃を算出する。

$$\text{整備時間} \times \text{賃率} = \text{工賃}$$

●標準整備時間の算出例

1. 同時に2ヶ所以上修理を行う場合

～1 作業系統が全く別の場合

→それぞれの整備時間を加算する

例1	整備項目	標準整備時間
	シリンダーCOMP.	*2.6
	カバー,R.クランクケース	0.8

整備時間 2.6+0.8=3.4

～2 作業系統が同じ場合

→最後の交換部品の作業整備時間とする

例2	整備項目	標準整備時間
	カバー,シリンダーヘッド	0.3
	スプロケットCOMP.,カム	0.9
	チェン,カム.	*4.0

整備時間 4.0

～3 作業の一部が重複した場合

例3	整備項目	標準整備時間
	クランクシャフトCOMP.	*4.1
	メインシャフト,トランスミッション	*4.0
	クランクケース分割	*3.7

クランクケース分割が重複作業

整備時間 (4.1+4.0)-3.7=4.4

2. 作業名に記載されていない作業の算出

例4 プレート,クラッチの交換

	整備項目	標準整備時間
	ディスク,クラッチフリクション (カンレンプヒン フクム)	0.8

同一ブロック、同一作業内容の上記標準整備時間を使用する。

例5 シールセット,ピストン リヤブレーキの交換

整備項目	標準整備時間
ピストン,リヤブレーキ (カンレンプヒン フクム)	0.8

同一ブロック、同一作業内容の上記標準整備時間を使用する。

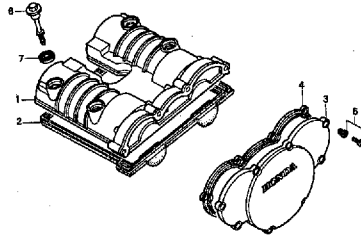
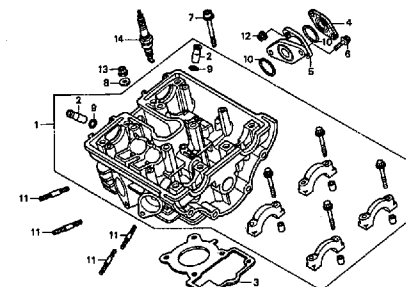
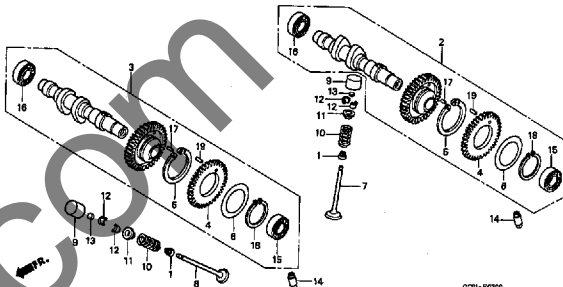
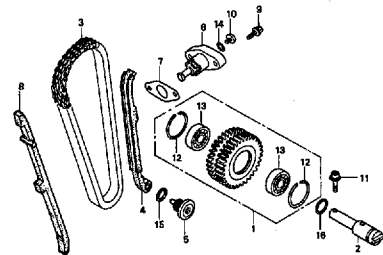
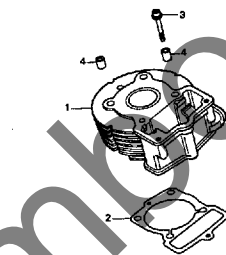
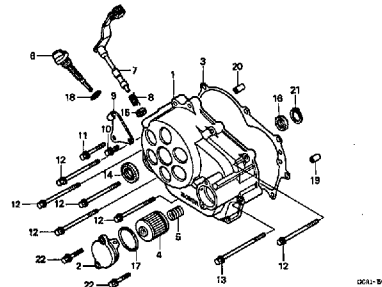
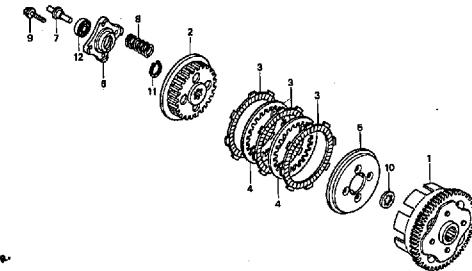
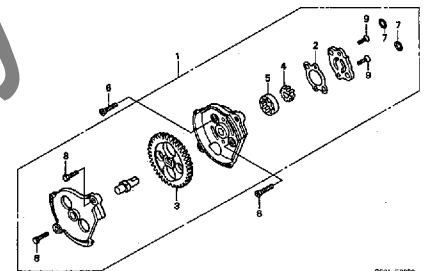
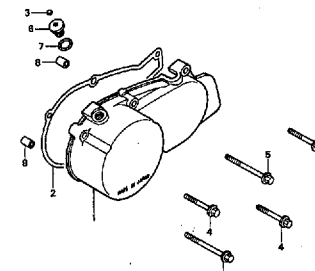
●調整・清掃・脱着時間

整備項目	標準整備時間	備考
キャブレター分解調整	0.6	エンジン取付け後の調整含む
エンジン脱着	1.5	関連する点検・調整含む
クランクケース分割	*3.7	エンジン脱着含む
キャブレターアイドルリング	0.1	
キャブレターフロートレベル点検	0.4	
バルブクリアランスの点検	0.5	
バルブクリアランスの調整	0.8	
点火時期点検	0.2	
クラッチ調整	0.1	レバー遊び調整含む
ドライブチェン調整	0.1	
フロントブレーキエア抜き	0.2	
リヤブレーキエア抜き	0.2	
スパークプラグ清掃	0.1	
オイルフィルター,スクリーン清掃	0.6	
エアークリーナー,エレメント清掃	0.2	

●外注加工費は別途請求とする。

(シリンダーボーリング、クランクシャフト組立等)

・イラスト内を見出し番号は本文イラストの見出し番号と異なる場合があります。

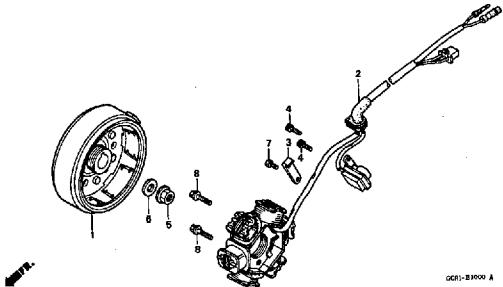
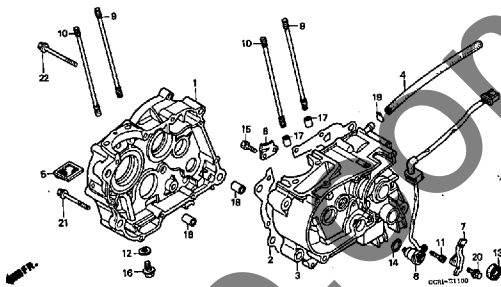
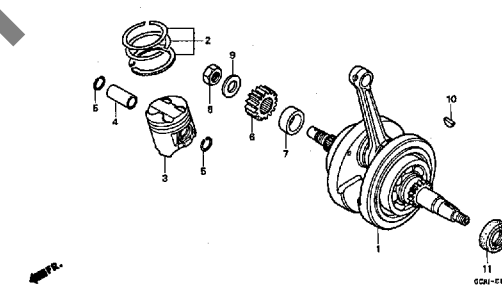
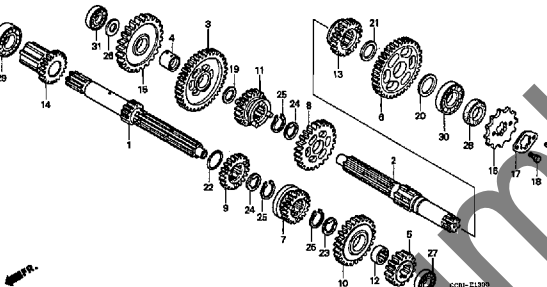
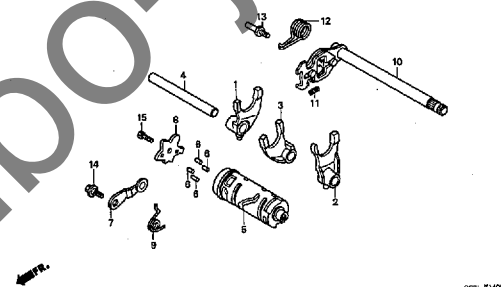
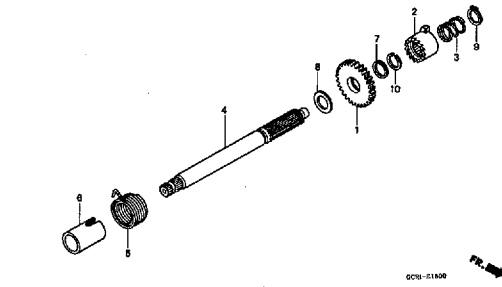
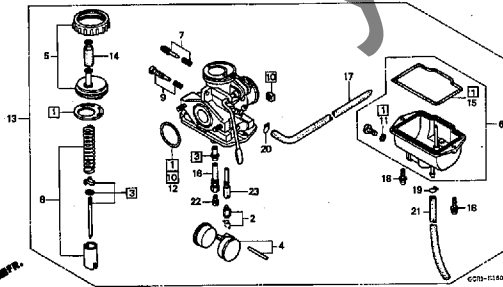


<p>E-1 シリンダーヘッドカバー D1</p>	<p>E-2 シリンダーヘッド D2</p>	<p>E-3 カムシャフト・バルブ D3</p>
 <p>OCR: B0100</p>	 <p>OCR: G0300 A</p>	 <p>OCR: B0300</p>
<p>E-4 カムチェン・テンショナー D6</p>	<p>E-5 シリンダー D7</p>	<p>E-6 R. クランクケースカバー D8</p>
 <p>OCR: E0400</p>	 <p>OCR: G0500</p>	 <p>OCR: B0500</p>
<p>E-7 クラッチ D9</p>	<p>E-8 オイルポンプ D10</p>	<p>E-9 L. クランクケースカバー D11</p>
 <p>OCR: D0700</p>	 <p>OCR: G0600</p>	 <p>OCR: G0800</p>

B 15

エンジン グループ

目次

・イラスト内を見出し番号は本文イラストの見出し番号と異なる場合があります。

<p>E-10 ジェネレーター D12</p>	<p>E-11 クランクケース D13</p>	<p>E-12 クランクシャフト・ピストン D14</p>
		
<p>E-13 トランスミッション D15</p>	<p>E-14 シフトドラム・シフトフォーク E1</p>	<p>E-15 キックスタータースピンドル E2</p>
		
<p>E-16 キャブレター E3</p>	<p>EOP-1 E4</p>	<p>EOP-2 E5</p>
		

・イラスト内の見出し番号は本文イラストの見出し番号と異なる場合があります。

<p>F-1 ヘッドライト F1</p>	<p>F-2 メーター F2</p>	<p>F-3 ハンドルレバー・スイッチ・ケーブル F3</p>
<p>F-4 フロントブレーキマスターシリンダー F4</p>	<p>F-5 ハンドルパイプ・トップブリッジ F5</p>	<p>F-6 ステアリングシステム F6</p>
<p>F-7 フロントフェンダー F7</p>	<p>F-8 フロントフォーク F8</p>	<p>F-9 フロントブレーキキャリパー F9</p>

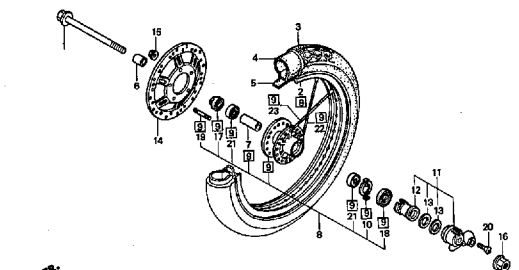
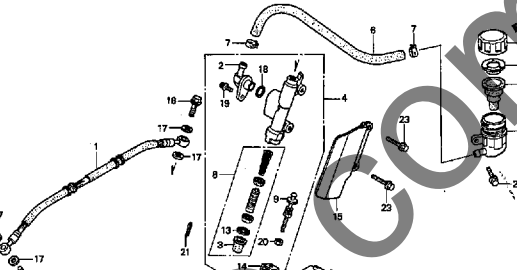
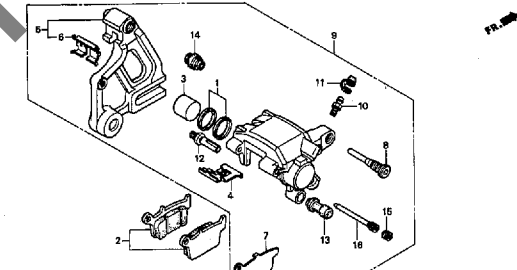
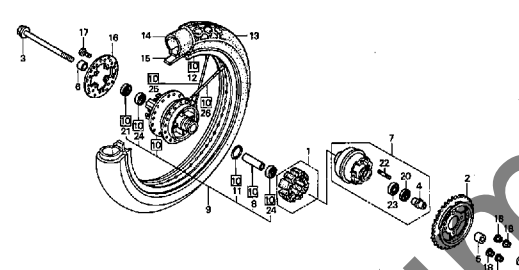
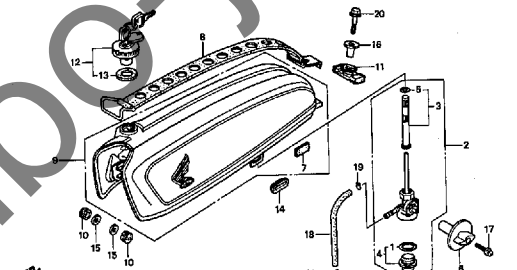
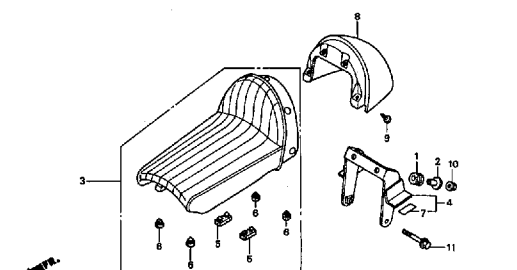
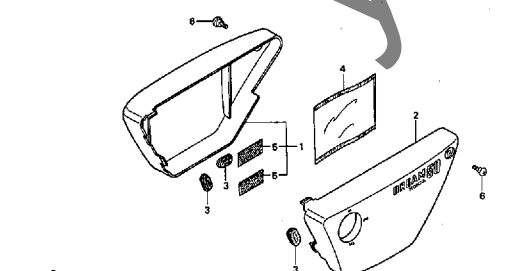
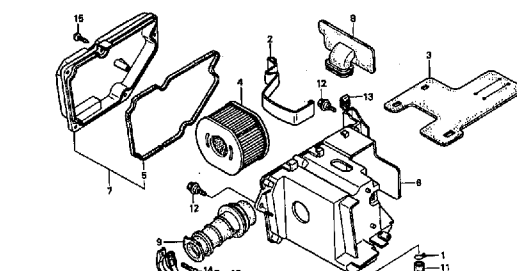
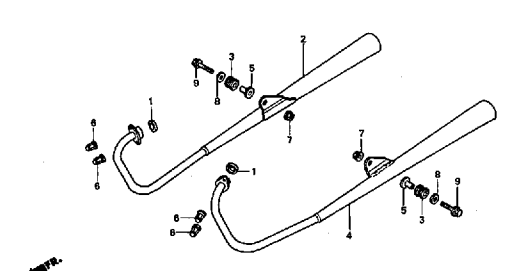
3

C 1

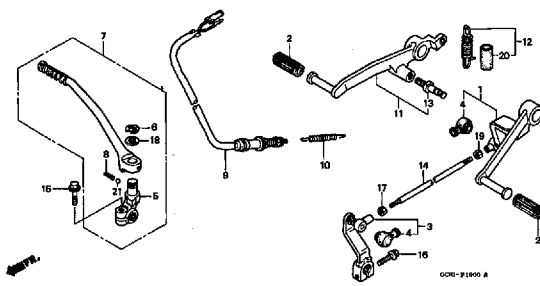
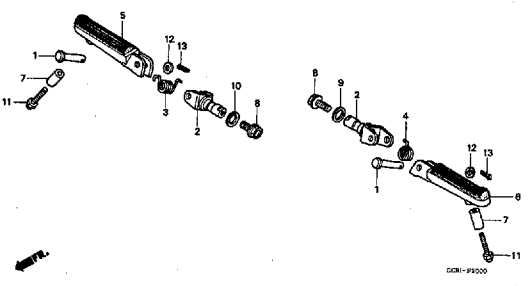
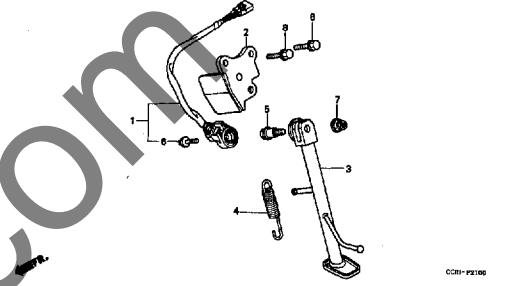
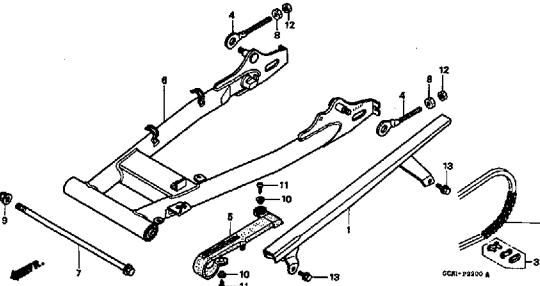
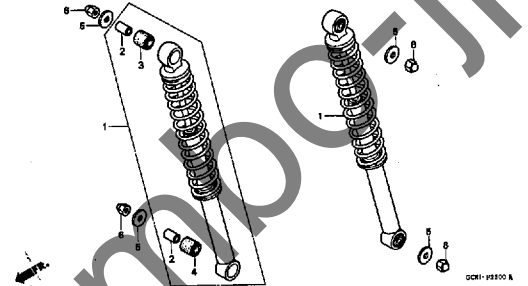
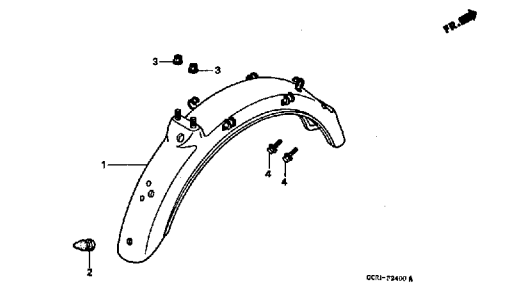
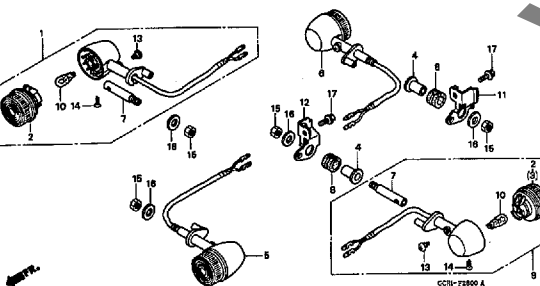
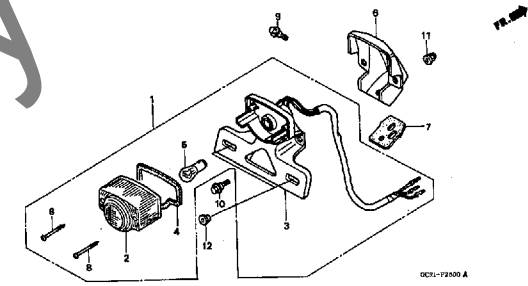
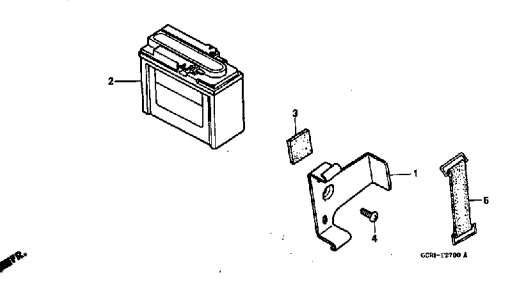
フレーム グループ

目次

・イラスト内の見出し番号は本文イラストの見出し番号と異なる場合があります。

<p>F-10 フロントホイール F10</p>  <p>CCR-F1000 A</p>	<p>F-11 リヤブレーキマスターシリンダー F12</p>  <p>CCR-F1100</p>	<p>F-12 リヤブレーキキャリパー F13</p>  <p>CCR-F1200</p>
<p>F-13 リヤホイール F14</p>  <p>CCR-F1300</p>	<p>F-14 フューエルタンク F16</p>  <p>CCR-F1400 A</p>	<p>F-15 シート G1</p>  <p>CCR-F1500 A</p>
<p>F-16 サイドカバー G2</p>  <p>CCR-F1600</p>	<p>F-17 エアークリーナー G3</p>  <p>CCR-F1700 A</p>	<p>F-18 エキゾーストマフラー G4</p>  <p>CCR-F1800 A</p>

・イラスト内を見出し番号は本文イラストの見出し番号と異なる場合があります。

<p>F-19 ペダル・キックスターアーム G5</p>	<p>F-20 ステップ G6</p>	<p>F-21 スタンド G7</p>
 <p>CCRI-P1800 A</p>	 <p>CCRI-P1900</p>	 <p>CCRI-P2100</p>
<p>F-22 スウィングアーム・チェーンケース G8</p>	<p>F-23 リヤクッション G9</p>	<p>F-24 リヤフェンダー G10</p>
 <p>CCRI-P2200 A</p>	 <p>CCRI-P2300 A</p>	 <p>CCRI-P2400 A</p>
<p>F-25 ウィンカー G11</p>	<p>F-26 テールライト G12</p>	<p>F-27 バッテリー G13</p>
 <p>CCRI-P2500 A</p>	 <p>CCRI-P2600 A</p>	 <p>CCRI-P2700 A</p>

C 3

フレーム グループ

目次

・イラスト内の見出し番号は本文イラストの見出し番号と異なる場合があります。

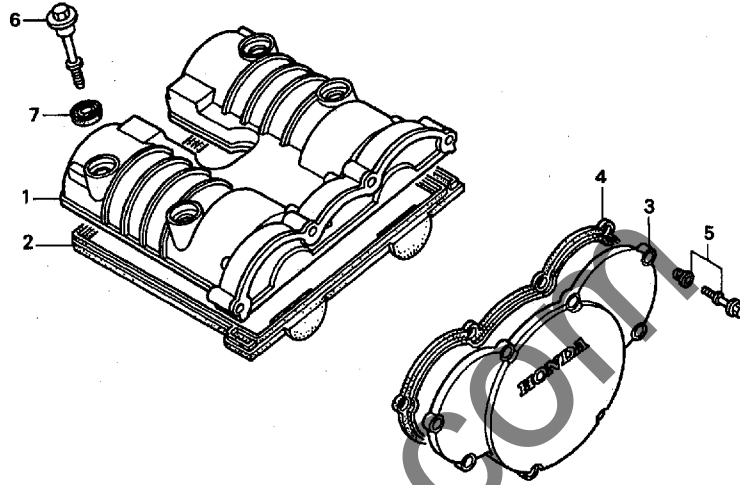
<p>F-28 ワイヤハーネス G14</p>	<p>F-29 フレームボディ G15</p>	<p>F-30 ツール G16</p>
<p>F-31 コーシヨラベル H1</p>	<p>F-32 マーク H2</p>	

D 1

ブロックNO.

E-1

シリンダーヘッドカバー



GCR1-E0100

GCR1E0100

整備項目	標準時間	見出番号	部品番号	部品名	希望小売価格	使用個数	適用号機		タイプ
							初号機	終号機	
カバー、シリンターヘッド	0.3	1	12301-GCR-000	カバー、シリンターヘッド	5,500	1			
カスケツト、シリンターヘッドカバー		2	12391-GCR-000	カスケツト、シリンターヘッドカバー	1,000	1			
カバー、L.ヘッドサイト	0.1	3	12401-GCR-000	カバー、L.ヘッドサイト	5,000	1			
カスケツト、L.サイトヘッドカバー		4	12491-GCR-000	カスケツト、L.サイトヘッドカバー	700	1			
		5	90006-GCR-000	ホルトASSY.、スベヤル 6X22	250	8			
		6	90017-MAL-600	ホルト、ヘッドカバー	240	4			
		7	90543-MV9-670	カバー、マウンテック	120	4			

1997.06.01

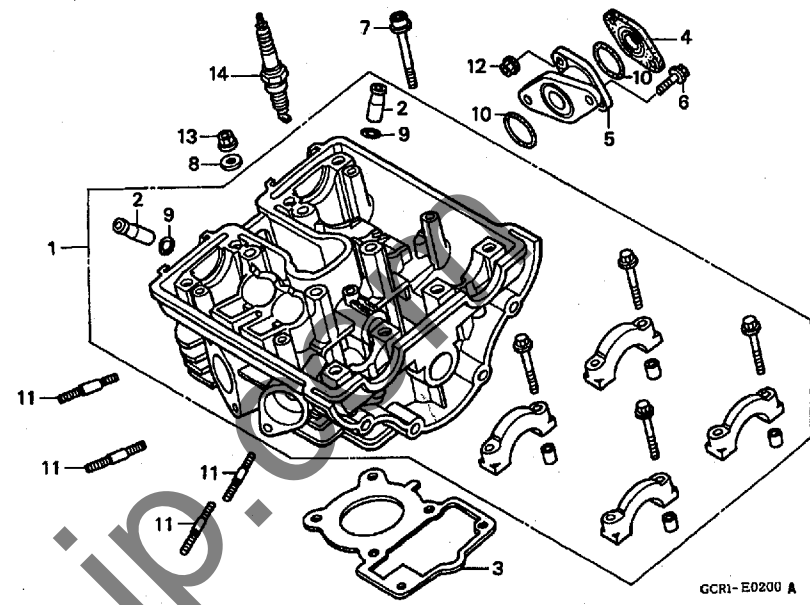
D1

D 2

ブロックNO.

E-2

シリンダーヘッド



GCR1-E0200 A

GCR1E0200A

整備項目	標準時間	見出番号	部品番号	部品名	希望小売価格	使用個数	適用号機	タイプ
					円 <td>CB50 V <td>初号機 終号機</td> <td></td> </td>	CB50 V <td>初号機 終号機</td> <td></td>	初号機 終号機	
ヘッドASSY., シリンター.....	*3.4	1	12010-GCR-000	ヘッドASSY., シリンター.....	25,000	1		
カセット, シリンター-ヘッド.....	*2.2	2	12237-GCR-305	カセット, ハールフ (O.S).....	450	4		
ハーフ, インレット.....	0.3	3	12251-GCR-003	カセット, シリンター-ヘッド.....	750	1		
ホルト, スタット 6X18 (イツコマシ 0.1 カサン)		4	16211-088-910	インジレーター, キャブフィルター.....	195	1		
カイト, ハールフ.....	*2.9	5	17111-GCR-000	ハーフ, インレット.....	1,500	1		
(リーマシユウセイ フクム)		6	90004-GHB-640	ホルト, フランシ 6X18 (NSHF).....	90	2		
(イツコマシ 0.3 カサン)		7	90093-KL8-000	ホルト, フランシソケット 6X40.....	140	2		
(ハールフシユウセイ フクマス)		8	90501-MK4-600	ワツシヤ, フレイン 8MM.....	125	4		
(シユウセイハ 0.2 クワエル)		9	91301-GCR-003	ワツシヤ, フレイン 8MM.....	125	4		
ワラク, スパーク.....	0.1	10	91304-GB1-900	ワツシヤ, フレイン 8MM.....	150	4		
		10	91304-GB1-900	ワツシヤ, フレイン 8MM.....	155	2		
		11	92900-06018-OE	ワツシヤ, フレイン 8MM.....	50	4		
		12	94050-06000	ワツシヤ, フレイン 8MM.....	35	2		
		13	94050-08000	ワツシヤ, フレイン 8MM.....	35	4		
		14	98059-58916	ワツシヤ, フレイン 8MM.....	750	1		
			98059-58926	ワツシヤ, フレイン 8MM.....	750	1		
				(DENSO)	750	1		
			98059-59916	ワツシヤ, フレイン 8MM.....	750	(1)		
			98059-59926	ワツシヤ, フレイン 8MM.....	750	(1)		
				(DENSO)	750	(1)		

1997.06.01

D2

D 3

ブロックNO.

E-3

カムシャフト・バルブ

GCR1-E0300

6CR1E300

整備項目	標準時間	見出番号	部品番号	部品名	希望小売価格	使用個数 CB50 V	適用号機 初号機 終号機	タイプ
カムシャフトCOMP.....	0.7	1	12219-KAZ-003	シール, ハルフトステム.....	310	4		
(イツコマシ 0.3 カザン)		2	14100-GCR-000	カムシャフトCOMP-インテーク.....	10,500	1		
・サフキキヤ-		3	14200-GCR-000	カムシャフトCOMP-エキゾースト.....	10,500	1		
(イツコマシ 0.2 カザン)		4	14446-GCR-000	サフキキヤ-	1,900	2		
(カンレンフビシ フクム)		5	14447-GCR-000	スプリングA, カムシャフトキヤ-	150	2		
・ハリアリク, ラシアルホール 6902		6	14448-GCR-000	スプリングB, カムシャフトキヤ-.....	150	2		
(ニコイシヨウテモ トウウシカン)		7	14711-GCR-000	ハルフトインレット.....	800	2		
ハルフト.....	*2.5	8	14721-GCR-000	ハルフトエキゾースト.....	1,500	2		
(イツコマシ 0.2 カザン)		9	14731-KEA-000	リフト, ハルフト.....	1,500	4		
(ハルフトシートノ シユウエイ フクム)		10	14751-GCR-000	スプリング, ハルフト.....	250	4		
(ハルフトカイトノ コウカン フクマス)								
スプリング, ハルフト.....	*2.3							
(イツコマシ 0.1 カザン)		11	14771-KY1-000	リッチャー, ハルフトスプリング.....	320	4		
(カンレンフビシ フクム)		12	14781-KT7-750	コッター, ハルフト.....	130	8		
		13	14901-KT7-013	シム, タハツト (1.200).....	280	4		
			14902-KT7-013	シム, タハツト (1.225).....	280	4		
			14903-KT7-013	シム, タハツト (1.250).....	280	4		
			14904-KT7-013	シム, タハツト (1.275).....	280	4		
			14905-KT7-013	シム, タハツト (1.300).....	280	4		
			14906-KT7-013	シム, タハツト (1.325).....	280	4		
			14907-KT7-013	シム, タハツト (1.350).....	280	4		
			14908-KT7-013	シム, タハツト (1.375).....	280	4		
			14909-KT7-013	シム, タハツト (1.400).....	280	4		
			14910-KT7-013	シム, タハツト (1.425).....	280	4		
			14911-KT7-013	シム, タハツト (1.450).....	280	4		
			14912-KT7-013	シム, タハツト (1.475).....	280	4		
			14913-KT7-013	シム, タハツト (1.500).....	280	4		
			14914-KT7-013	シム, タハツト (1.525).....	280	4		
			14915-KT7-013	シム, タハツト (1.550).....	280	4		

1997.06.01

D3

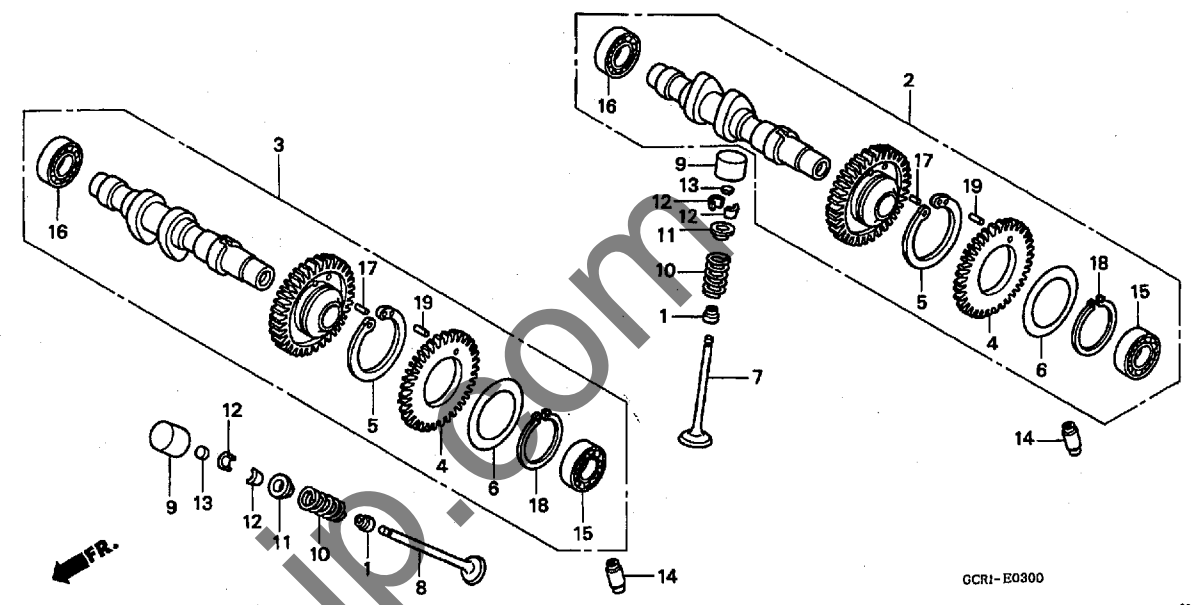
20

D 4

ブロックNO.

E-3

カムシャフト・バルブ



GCR1-E0300

GCR1E0310

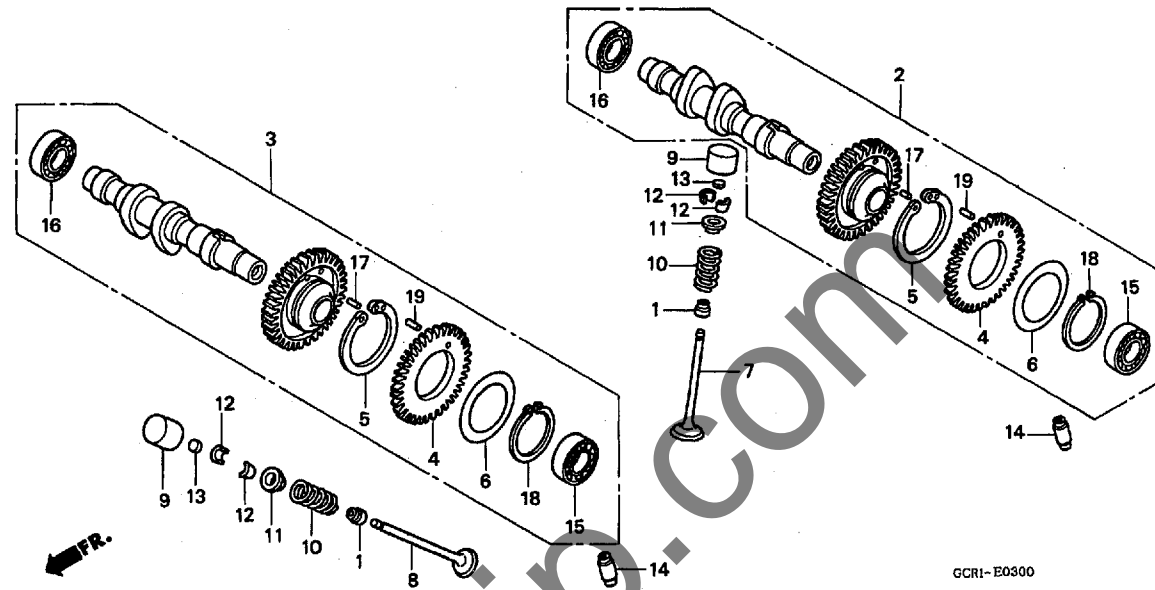
整備項目	標準時間	見出番号	部品番号	部品名	希望小価	使用個数	適用号機	タイプ	
						CB50 V	初号機 終号機		
		13)	14916-KT7-013	シム, ヲハツト (1.575).....	280	4			
			14917-KT7-013	シム, ヲハツト (1.600).....	280	4			
			14918-KT7-013	シム, ヲハツト (1.625).....	280	4			
			14919-KT7-013	シム, ヲハツト (1.650).....	280	4			
			14920-KT7-013	シム, ヲハツト (1.675).....	280	4			
			14921-KT7-013	シム, ヲハツト (1.700).....	280	4			
			14922-KT7-013	シム, ヲハツト (1.725).....	280	4			
			14923-KT7-013	シム, ヲハツト (1.750).....	280	4			
			14924-KT7-013	シム, ヲハツト (1.775).....	280	4			
			14925-KT7-013	シム, ヲハツト (1.800).....	280	4			
			14926-KT7-013	シム, ヲハツト (1.825).....	280	4			
			14927-KT7-013	シム, ヲハツト (1.850).....	280	4			
			14928-KT7-013	シム, ヲハツト (1.875).....	280	4			
			14929-KT7-013	シム, ヲハツト (1.900).....	280	4			
			14930-KT7-013	シム, ヲハツト (1.925).....	280	4			
			14931-KT7-013	シム, ヲハツト (1.950).....	280	4			
			14932-KT7-013	シム, ヲハツト (1.975).....	280	4			
			14933-KT7-013	シム, ヲハツト (2.000).....	280	4			
			14934-KT7-013	シム, ヲハツト (2.025).....	280	4			
			14935-KT7-013	シム, ヲハツト (2.050).....	280	4			
			14936-KT7-013	シム, ヲハツト (2.075).....	280	4			
			14937-KT7-013	シム, ヲハツト (2.100).....	280	4			
			14938-KT7-013	シム, ヲハツト (2.125).....	280	4			
			14939-KT7-013	シム, ヲハツト (2.150).....	280	4			
			14940-KT7-013	シム, ヲハツト (2.175).....	280	4			
			14941-KT7-013	シム, ヲハツト (2.200).....	280	4			
			14942-KT7-013	シム, ヲハツト (2.225).....	280	4			
			14943-KT7-013	シム, ヲハツト (2.250).....	280	4			
			14944-KT7-013	シム, ヲハツト (2.275).....	280	4			
			1997.06.01						
						D4			

D 5

ブロックNO.

E-3

カムシャフト・バルブ



GCR1-E0300

GCR1E0300

整備項目	標準時間	見出番号	部品番号	部品名	希望小売価格	使用個数 CB50 V	適用号機 初号機 終号機	タイプ
		13)	14945-KT7-013	シム, シム (2.300).....	280	4		
			14946-KT7-013	シム, シム (2.325).....	280	4		
			14947-KT7-013	シム, シム (2.350).....	280	4		
			14948-KT7-013	シム, シム (2.375).....	280	4		
			14949-KT7-013	シム, シム (2.400).....	280	4		
			14950-KT7-013	シム, シム (2.425).....	280	4		
			14951-KT7-013	シム, シム (2.450).....	280	4		
			14952-KT7-013	シム, シム (2.475).....	280	4		
			14953-KT7-013	シム, シム (2.500).....	280	4		
			14954-KT7-013	シム, シム (2.525).....	280	4		
			14955-KT7-013	シム, シム (2.550).....	280	4		
			14956-KT7-013	シム, シム (2.575).....	280	4		
			14957-KT7-013	シム, シム (2.600).....	280	4		
			14958-KT7-013	シム, シム (2.625).....	280	4		
			14959-KT7-013	シム, シム (2.650).....	280	4		
			14960-KT7-013	シム, シム (2.675).....	280	4		
			14961-KT7-013	シム, シム (2.700).....	280	4		
			14962-KT7-013	シム, シム (2.725).....	280	4		
			14963-KT7-013	シム, シム (2.750).....	280	4		
			14964-KT7-013	シム, シム (2.775).....	280	4		
			14965-KT7-013	シム, シム (2.800).....	280	4		
		14	90701-KK0-000	ヒンジ, ノック 8X17.5.....	130	2		
		15	91003-GCR-003	ハリアリクハ, ラシアルホー 6902...	600	2		
		16	91004-GCR-003	ハリアリクハ, ラシアルホー 6902Z..	650	2		
		17	94303-03050	ヒンジ, ノック 3X5.....	55	2		
		18	94510-28000	サークルツァ, エキスターナル 28MM.....	55	2		
		19	96220-30085	ローラー 3X8.5.....	15	2		

1997.06.01

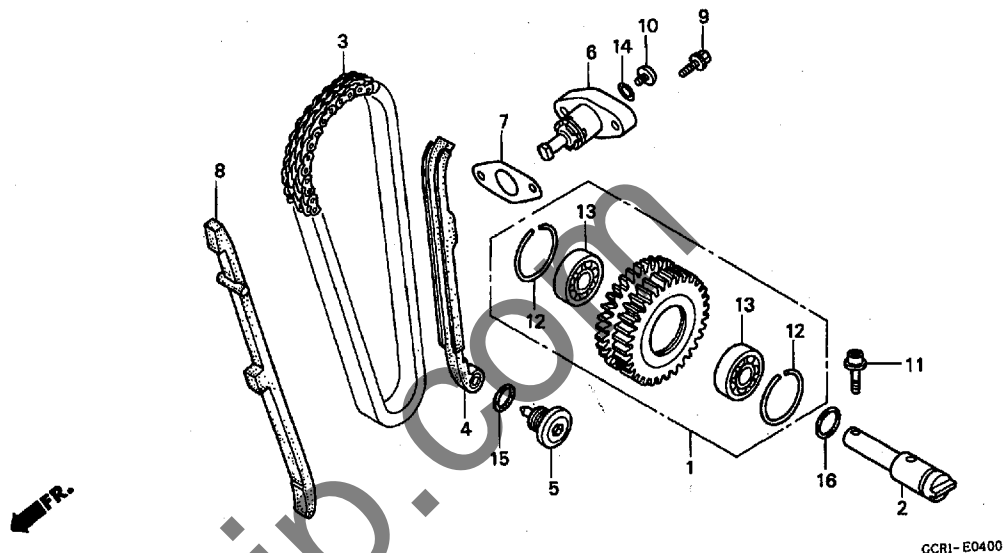
D5

D 6

ブロックNO.

E-4

カムチェン・テンショナー



GCR1-E0400

GCR1E0400

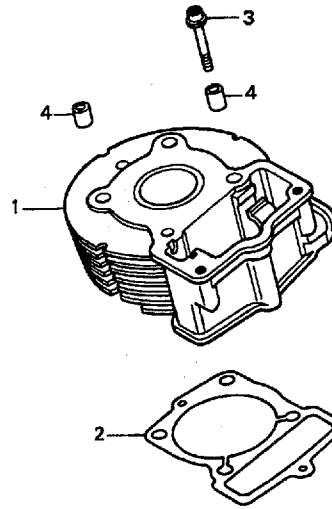
整備項目	標準時間	見出番号	部品番号	部品名	希望	使用個数	適用号機		タイプ
					小売価格	CB50 V	初号機	終号機	
スプロケットCOMP.・カム	0.9	1	14320-GCR-000	スプロケットCOMP.・カム (32T/32T)	4,000	1			
シャフト・カムアイト・ルキヤ		2	14341-GCR-000	シャフト・カムアイト・ルキヤ	1,500	1			
チェン・カム	*4.0	3	14401-GCR-003	チェン・カム	2,100	1			
テンショナー・カムチェン	*2.5	4	14510-GCR-000	テンショナー・カムチェン	1,500	1			
リフターASSY.・テンショナー	0.2	5	14515-GCR-000	シャフト・テンショナーヒョット	500	1			
カムアイトCOMP.・カムチェン	*2.2								
ハリアリンク・ラシアルホール 6001	1.1	*	6	リフターASSY.・テンショナー	2,900	1			
(ニコチモトウシカン)			7	カセット・テンショナーリフター	210	1			
			8	カムアイトCOMP.・カムチェン	1,200	1			
			9	ホルト・フランシ 6X22(NSHF)	90	2			
			10	スクリーン・パワ 6X6	85	1			
			11	ホルト・フランシソケット 6X28	100	1			
			12	クリツフ 28MM	70	2			
			13	ハリアリンク・ラシアルホール 6001	400	2			
			14	リング 1.5X9.5	105	1			
			15	リング 18.5X2.4(アライ)	105	1			
			16	リング 17.8X2.4	155	1			

D 7

ブロックNO.

E-5

シリンダー



GCR1-E0500

GCR1E0500

整備項目	標準時間	見出番号	部品番号	部品名	希望	使用個数	適用号機		タイプ
					小売価格	CB50 V	初号機	終号機	
シリンダーCOMP.....	*2.6	1	12100-GCR-000	シリンダーCOMP.....	14,000	1			
カセット、シリンダー.....	*2.4	2	12191-GCR-000	カセット、シリンダー.....	300	1			
		3	90096-KL8-000	ホルト、フランジソケット 6X60.....	135	1			
		4	94301-10160	ピコナット 10X16.....	70	2			

1997.06.01

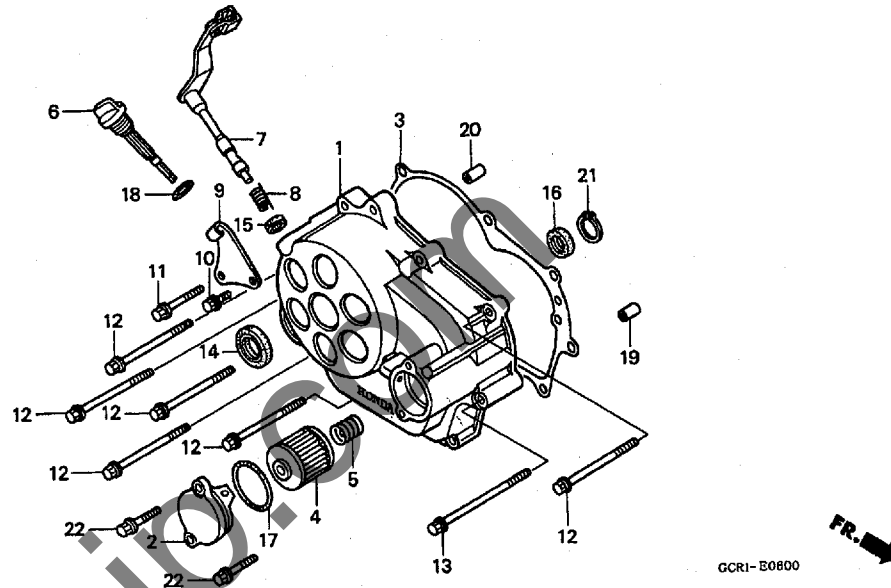
D7

D 8

ブロックNO.

E-6

R. クランクケースカバー



整備項目	標準時間	見出番号	部品番号	部品名	希望小売価格	使用個数 CB50 V	適用号機 初号機 終号機	タイプ
カバー、R. クランクケース	0.8	1	11331-GCR-000	カバー、R. クランクケース	9,000	1		
カセット、R. クランクケースカバー	0.6	2	11333-GCR-000	カバーCOMP. オイルフィルター	1,200	1		
・オイルシール 18X29X7		3	11393-GCR-000	カセット、R. クランクケースカバー	600	1		
エレメント、オイルフィルター	0.2	4	15412-HB6-003	エレメント、オイルフィルター (トウヨウ)	560	1		
(カンレンフビン フクム)		5	15414-HB6-000	スプリング、オイルフィルター	180	1		
レバーCOMP. クラッチ	0.7	6	15650-GCR-000	ケーシング、オイルレベル	450	1		
(カンレンフビン フクム)		7	22810-GCR-000	レバーCOMP. クラッチ	1,400	1		
		8	22815-KM7-700	スプリング、クラッチレバー	135	1		
		9	22838-GCR-000	レシーバー、クラッチケーブル	500	1		
		10	90004-GHB-630	ホルト、フランジ 6X16 (NSHF)	85	1		
		11	90004-GHB-710	ホルト、フランジ 6X40 (NSHF)	100	2		
		12	90004-GHB-790	ホルト、フランジ 6X80 (NSHF)	135	6		
		13	90004-GHB-830	ホルト、フランジ 6X100 (NSHF)	135	1		
		14	91202-KK0-003	オイルシール 18X29X7 (アライ)	220	1		
		15	91204-KK0-003	オイルシール 12X18X5 (アライ)	155	1		
		16	91205-KF0-003	オイルシール 12X20X5 (アライ)	165	1		
		17	91302-HB6-003	Oリング 2.6X38.6	135	1		
		*	91302-HB6-005	Oリング 2.6X38.6	175	1		
		18	91307-KF0-003	Oリング 18X3 (アライ)	100	1		
		19	94301-08140	ヒョン、ノック 8X14	60	1		
		20	94301-08200	ヒョン、ノック 8X20	60	1		
		21	94520-22000	サークリップ、インターナル 22MM	40	1		
		22	96001-06018-00	ホルト、フランジ 6X18	40	2		

1997.06.01

D8

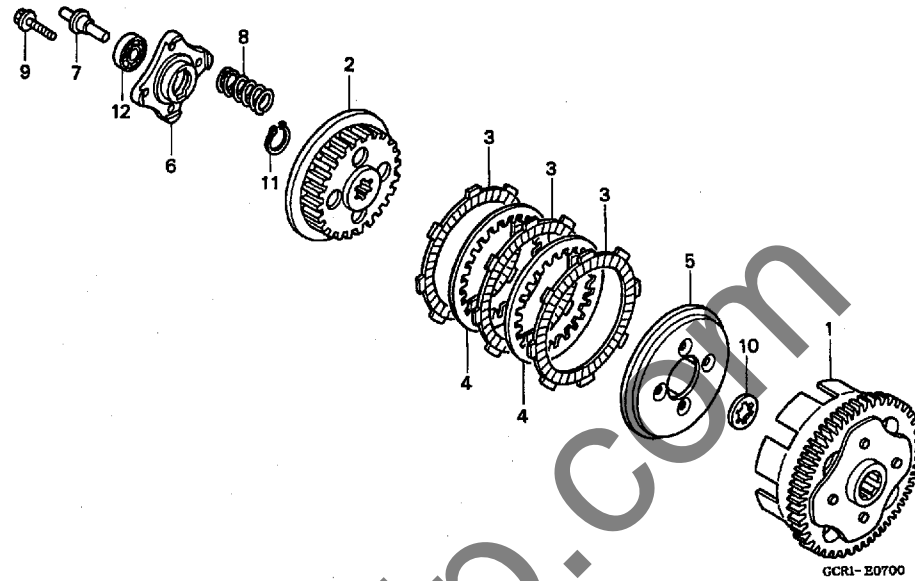
2

D 9

ブロックNO.

E-7

クラッチ



FR.

GCR1E700

整備項目	標準時間	見出番号	部品番号	部品名	希望小売価格	使用個数 CB50 V	適用号機		タイプ
							初号機	終号機	
アウターCOMP.,クラッチ.....	0.8	1	22100-149-000	アウターCOMP.,クラッチ (71T).....	8,100	1			
.センター,クラッチ		2	22121-115-010	センター,クラッチ.....	2,450	1			
.テイルスク,クラッチフリクション (カンレンフレン フクム)		3	22201-KEB-600	テイルスク,クラッチフリクション.....	740	3			
(ニオイシヨウテモ トウシカン)		4	22311-107-000	フレート,クラッチ.....	350	2			
.フレート,クラッチフレキシヤ		5	22350-115-020	フレート,クラッチフレキシヤ.....	1,200	1			
フレート,クラッチリフター.....	0.7	6	22361-107-000	フレート,クラッチリフター.....	650	1			
.スプリング,クラッチ		7	22366-GCR-000	ピオン,クラッチリフター.....	500	1			
(ニオイシヨウテモ トウシカン)		8	22401-HB6-000	スプリング,クラッチ.....	185	4			
.スプリング,ラシアルホール 6001		9	90050-357-000	ホルト,スリヤルフランシ 6X22.....	175	4			
ピオン,クラッチリフター.....	0.6	10	90462-115-010	ワッシャ-B,スプリング 17MM.....	225	1			
		11	94510-17000	サーキット,エキスターナル 17MM.....	35	1			
		12	96100-60010-00	スプリング,ラシアルホール 6001....	390	1			

1997.06.01

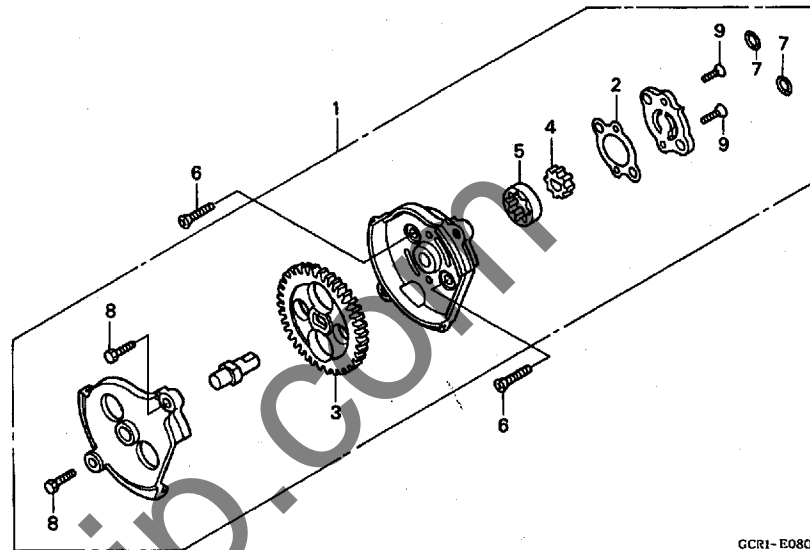
D9

D 10

ブロックNO.

E - 8

オイルポンプ



GCR1-E0800

GCR1E0800

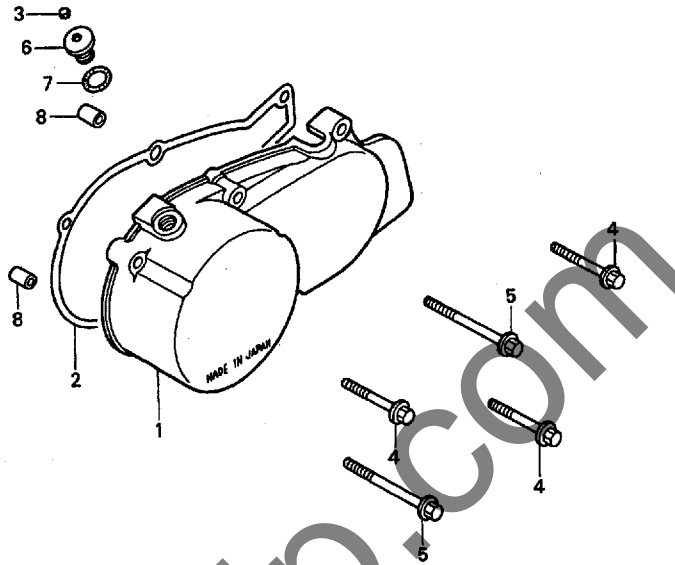
整備項目	標準時間	見出番号	部品番号	部品名	希望	使用個数	適用号機		タイプ
					小売	CB50	初号機	終号機	
ポンプASSY.,オイル.....	0.8	1	15100-436-000	ポンプASSY.,オイル.....	5,500	1			
ローター,オイルポンプアウター.....	0.9	2	15126-107-020	カセット,オイルポンプ.....	85	1			
(カンレコフヒン フクム)		3	15131-149-000	キヤ,オイルポンフトライフ (35T)	1,450	1			
キヤ,オイルポンフトライフ.....	0.7	4	15331-436-000	ローター,オイルポンプインター.....	460	1			
		5	15332-436-000	ローター,オイルポンプアウター.....	640	1			
		6	90101-440-000	スクリー,フラット 6X30.....	100	2			
		7	91304-KK3-830	リング 9.4X2.4.....	105	2			
		8	92101-05018-0H	ホルト,6カク 5X18.....	25	2			
		9	93600-04012-0A	スクリー,フラット 4X12.....	25	2			

D 11

ブロックNO.

E-9

L. クランクケースカバー



GCRI-E0900

GCRIE900

整備項目	標準時間	見出番号	部品番号	部品名	希望小売価格	使用個数 CB50 V	適用号機 初号機 終号機	タイプ
カバー、L.クランクケース	0.4	1	11341-GCR-000	カバー、L.クランクケース	6,500	1		
カセット、L.クランクケースカバー	0.3	2	11394-GCR-000	カセット、L.クランクケースカバー	540	1		
		3	12392-MJ0-000	ワッシャー、6カク 6MM	125	1		
		4	90004-GHB-700	ボルト、フランジ 6X35 (NSHF)	100	3		
		5	90004-GHB-720	ボルト、フランジ 6X45 (NSHF)	105	2		
		6	90084-KY2-000	キヤツプ 14MM	370	1		
		7	91303-377-000	オリツク 13.8X2.5	250	1		
		8	94301-08140	ヒツソノツク 8X14	60	2		

1997.06.01

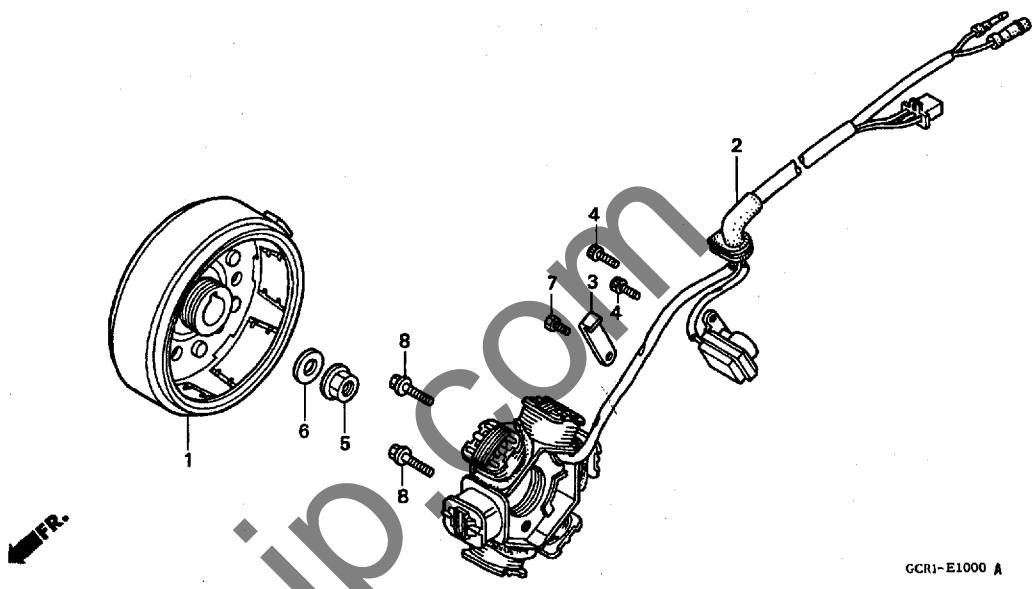
D11

D 12

ブロックNO.

E-10

ジェネレーター



GCR1-E1000 A

GCR1E1000A

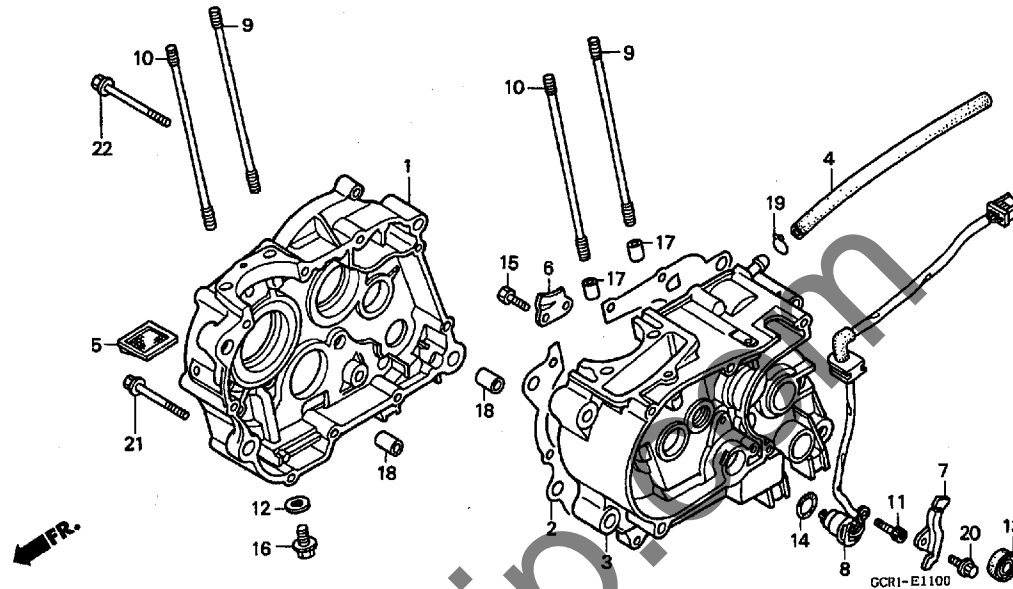
整備項目	標準時間	見出番号	部品番号	部品名	希望	使用個数	適用号機	タイプ
					小売	CB50		
					価格	V	初号機	終号機
フライホイールCOMP.....	0.4	1	34110-GCR-008	フライホイールCOMP. (ミツハ)	7,500	1		
スターターCOMP.....	0.6	2	34120-GCR-008	スターターCOMP. (ミツハ)	7,500	1		
		3	31141-141-860	クランパー、A.C. シェネレーターコト	100	1		
		4	90089-GT9-000	ホルト、ソケット 5X10	85	2		
		5	90309-375-003	ナット、フランジ 12MM	320	1		
		6	90439-SB2-010	ワッシャー、スベシヤル 24X12X2.3	290	1		
		7	93301-05012-0A	ホルト、6カク 5X12	25	1		
		8	96001-06022-00	ホルト、フランジ 6X22	50	2		

D 13

ブロックNO.

E-11

クランクケース



GCR1-E1100

GCR1E100

整備項目	標準時間	見出番号	部品番号	部品名	希望小売価格	使用個数	適用号機	タイプ
						CB50 V	初号機 終号機	
クランクケースCOMP., R.....	*4.2	1	11100-GCR-000	クランクケースCOMP., R.....	12,000	1		
カスケット,クランクケース.....	*3.7	2	11191-GN1-730	カスケット,クランクケース.....	680	1		
クランクケースCOMP., L.....	*4.6	3	11200-GCR-000	クランクケースCOMP., L.....	14,500	1		
スクリーン,オイルフィルター.....	0.6	4	11211-GCR-000	チーフ,フューザ.....	300	1		
スイッチASSY.,チエンシ .オイルシール 12X24X5	0.9	5	15421-035-010	スクリーン,オイルフィルター.....	220	1		
		6	28259-149-000	フレート,ラチェットカイト.....	320	1		
		7	32971-GCR-000	クランクケース,チエンシ,スイッチコート.....	400	1		
		8	35759-GCR-013	スイッチASSY.,チエンシ.....	4,000	1		
		9	90031-GCR-000	ホルトA,シリコン,スタット.....	300	2		
		10	90032-GCR-000	ホルトB,シリコン,スタット.....	300	2		
		11	90090-GT4-711	ホルト,スロニヤル 6X14.....	90	1		
		12	90407-259-000	ハツキン,トレンコツク 12.5X20.....	60	1		
		* 13	91203-436-003	オイルシール 12X24X5 (アライ)	245	1		
			91203-436-004	オイルシール 12X24X5 (NOK)	230	1		
		14	91305-KC1-850	オリコク 16.5X2.5.....	110	1		
		15	92101-06016-0A	ホルト,6カク 6X16.....	30	2		
		16	92800-12000	ホルト,トレンコツク 12MM.....	90	1		
		17	94301-10160	ピコ,ノツク 10X16.....	70	2		
		18	94301-12200	ピコ,ノツク 12X20.....	70	2		
		19	95002-02120	クリツフ,チーフ (B12).....	35	1		
		20	96001-06014-00	ホルト,フランシ 6X14.....	40	1		
		21	96001-06045-00	ホルト,フランシ 6X45.....	55	1		
		22	96001-06055-00	ホルト,フランシ 6X55.....	55	1		

1997.06.01

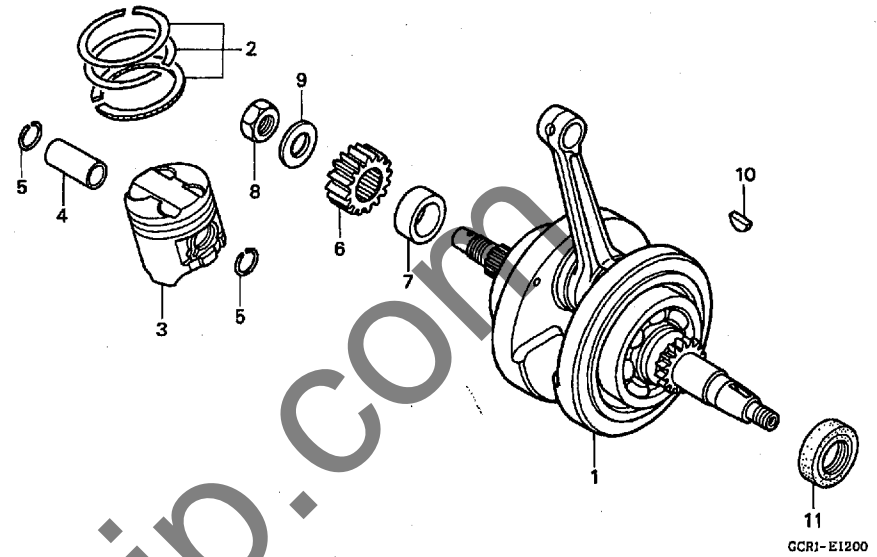
D13

D 14

ブロックNO.

E-12

クランクシャフト・ピストン



GCR1E1200

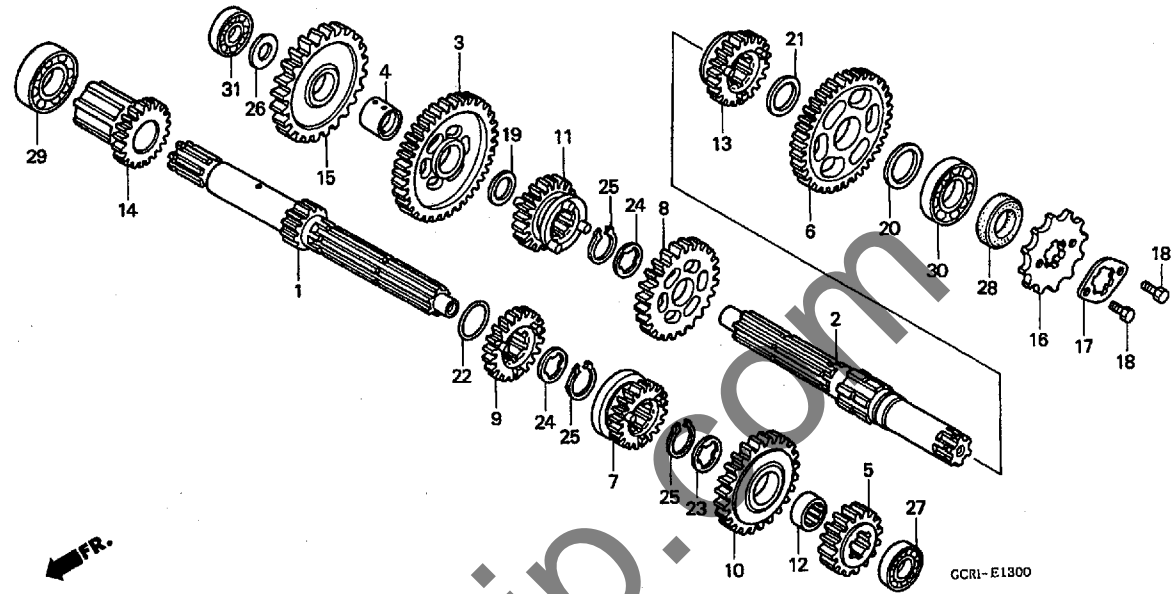
整備項目	標準時間	見出番号	部品番号	部品名	希望小売価格	使用個数 CB50 V	適用号機 初号機	機 終号機	タイプ
クランクシャフトCOMP.....	*4.1	1	13000-GCR-000	クランクシャフトCOMP.....	19,500	1	-----	1001571	
リングセット、ピストン ピストン.....	*2.6	*	13000-GCR-020	クランクシャフトCOMP.....	19,500	1	1001572		
ピストンピストン.....	*2.5	2	13011-GCR-305	リングセット、ピストン (STD.).....	1,200	1			
ピストンピストン.....	*2.5	3	13101-GCR-000	ピストン.....	2,000	1			
キャマプライマリートライフ.....	0.7	4	13111-GB2-000	ピストンピストン.....	290	1			
オイルシール 19.8X30X7.....	*3.9	5	13115-001-000	クリップ、ピストンピストン.....	80	2			
		6	23121-149-000	キャマプライマリートライフ (16T).....	1,550	1			
		7	23122-149-000	キャマプライマリートライフキャマ.....	260	1			
		8	90201-836-000	ナットスロイヤル 14MM.....	70	1			
		9	90408-MN5-000	ワッシャー 14.2X23X2.6.....	135	1			
		10	90701-HB6-010	キーカットラフ 25X14X4.....	130	1			
		11	91201-GCR-003	オイルシール 19.8X30X7.....	350	1			

D 15

ブロックNO.

E-13

トランスミッション



GCR1-E1300

GCR1E1300

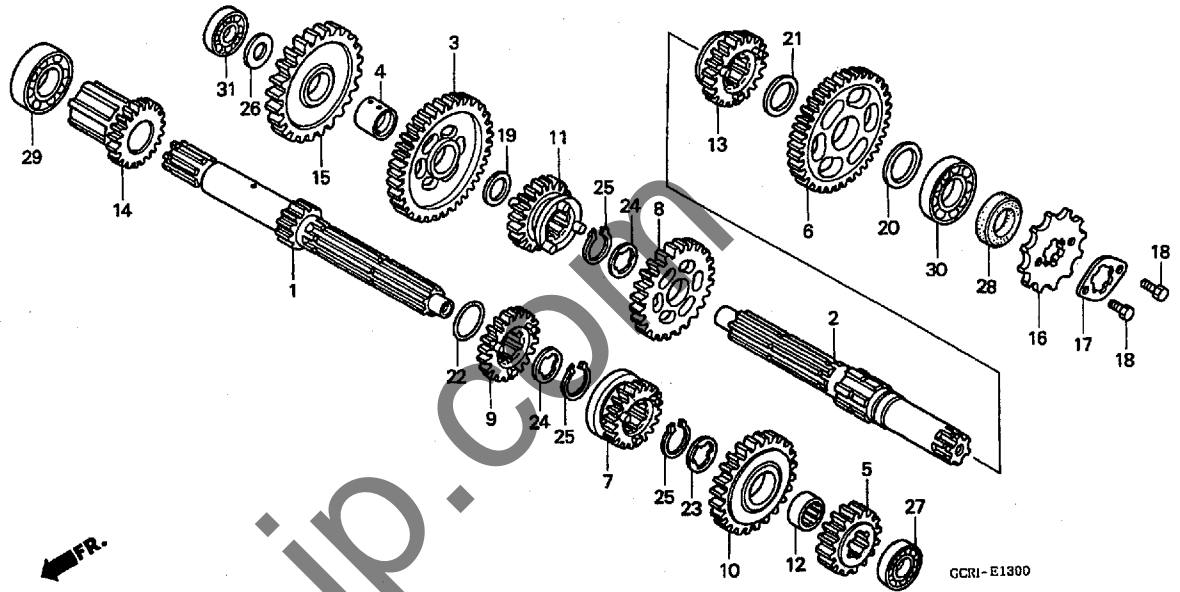
整備項目	標準時間	見出番号	部品番号	部品名	希望使用個数		適用号機	タイプ	
					小	大			
メインシャフト,トランスミッション (カンレンフベヒン フクム) ・カウンターシャフト,トランスミッション (カンレンフベヒン フクム) (イチダイイセヒンハアアイウ 4.2 トスル) スフログツツ,トライフ	*4.0	1	23211-GCR-000	メインシャフト,トランスミッション (13T)...	4,000	1			
		2	23220-GCR-000	カウンターシャフト,トランスミッション	4,000	1			
		* 3	23426-GCR-000	キヤ-、カウンターシャフト (35T)...	2,250	1			
		4	23427-GCR-000	カラー 17MM	600	1			
		5	23441-115-010	キヤ-、メインシャフトセカント (17T)...	1,450	1			
	0.2	6	23450-GCR-000	キヤ-、カウンターシャフトセカント (31T)	2,900	1			
		7	23461-GCR-000	キヤ-、メインシャフトサート (20T)...	2,600	1			
		8	23471-115-020	キヤ-、カウンターシャフトサート (28T)...	1,850	1			
		* 9	23481-GCR-000	キヤ-、メインシャフトフォース (23T)...	1,900	1			
		* 10	23491-GCR-000	キヤ-、カウンターシャフトフォース (26T)...	2,600	1			
		11	23501-GCR-000	キヤ-、メインシャフトツツ (25T)...	1,900	1			
		12	23502-GCR-000	カラー、スフライン	600	1			
		* 13	23511-GCR-000	キヤ-、カウンターシャフトツツ (24T)...	2,000	1			
		14	23520-436-000	キヤ-COMP.、フライマリースターター (19T)	2,600	1			
		15	23531-149-000	キヤ-、スターアイトトル (29T)...	1,950	1			
		16	23800-045-671	スフログツツ,トライフ (12T).....	890	1			
		17	23802-045-670	フレート,トライフスフログツツ					
		18	90084-041-000	ホイルト,トライフスフログツツ フィキシク	100	1			
		19	90401-GCR-000	ワツシャ-、スラスト 13.5MM	130	1			
		20	90446-357-000	ワツシャ-、スラスト 17.2MM	235	1			
		21	90451-436-000	ワツシャ-、スラスト 19.5MM	155	1			
		22	90453-115-000	ワツシャ-B,スラスト 17MM	125	1			
		23	90461-KK6-000	ワツシャ-、スフライン 17MM	120	1			
1997.06.01					D15				

D 16

ブロックNO.

E-13

トランスミッション



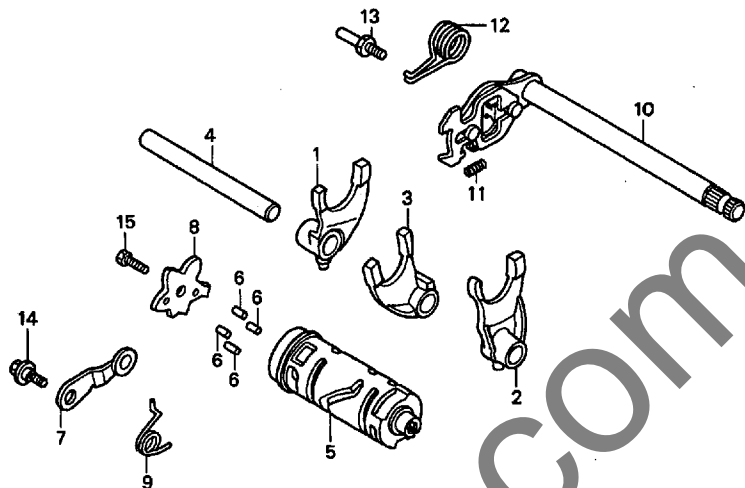
整備項目	標準時間	見出番号	部品番号	部品名	希望	使用個数	適用号機		タイプ
					小	CB50	初号機	終号機	
					価格	y			
		24	90461-115-000	ワツシャ-スプライン 17MM.....	130	2			
		25	90601-001-000	サークリツフ°,エキスターナル 17MM.....	90	3			
		26	90608-072-000	ワツシャ- 12MM.....	225	1			
		27	91002-436-004	ハ-アリンク°,ラシ-アルホ-ル 6201U (コウヨク)	840	1			
		28	91203-035-005	オイルシ-ル 17X29X5(NOK).....	250	1			
		29	96100-60050-00	ハ-アリンク°,ラシ-アルホ-ル 6005...	490	1			
		30	96100-62030-00	ハ-アリンク°,ラシ-アルホ-ル 6203...	410	1			
		31	96140-62010-00	ハ-アリンク°,ラシ-アルホ-ル 6201U..	390	1			

E 1

ブロックNO.

E-14

シフトドラム・シフトフォーク



GCRL-E1400

SCR1E1400

整備項目	標準時間	見出番号	部品番号	部品名	希望小売価格	使用個数 CB50 V	適用号機 初号機 終号機	タイプ
フォーク、キヤ-シフト (ニコシヨウテモ トウシカン)	*3.8	1	24211-149-000	フォーク、R.キヤ-シフト	2,500	1		
トドラム、キヤ-シフト		2	24221-115-000	フォーク、L.キヤ-シフト	2,500	1		
ストツハ-COMP.、キヤ-シフトドラム	0.7	3	24231-115-000	フォーク、センターキヤ-シフト	2,500	1		
(カンレンフ-ピン フグム)		4	24241-149-000	シフト、キヤ-シフトフォークカム	530	1		
プレート、キヤ-シフトドラムストツハ-	0.8	5	24301-GCR-000	トドラム、キヤ-シフト	3,500	1		
スピント-ルCOMP.、キヤ-シフト	1.0	6	24421-200-000	ピ-ン、キヤ-シフトドラム	215	4		
スプリング、キヤ-シフトリターン	0.6	7	24430-115-010	ストツハ-COMP.、キヤ-シフトドラム	450	1		
		8	24435-115-040	プレート、キヤ-シフトドラムストツハ-	410	1		
		9	24436-GCR-000	スプリング、シフトドラムストツハ-	150	1		
		10	24610-GN1-000	スピント-ルCOMP.、キヤ-シフト	1,950	1		
		11	24641-115-010	スプリング、キヤ-シフトア-ム	125	1		
		12	24651-107-000	スプリング、キヤ-シフトリターン	240	1		
		13	24652-035-000	ピ-ン、シフトリターンスプリング	185	1		
		14	90023-041-010	ホルト、キヤ-シフトドラムストツハ-ア-ム ピ-ン	130	1		
		15	92101-06016-0A	ホルト、6カク 6X16	30	1		

1997.06.01

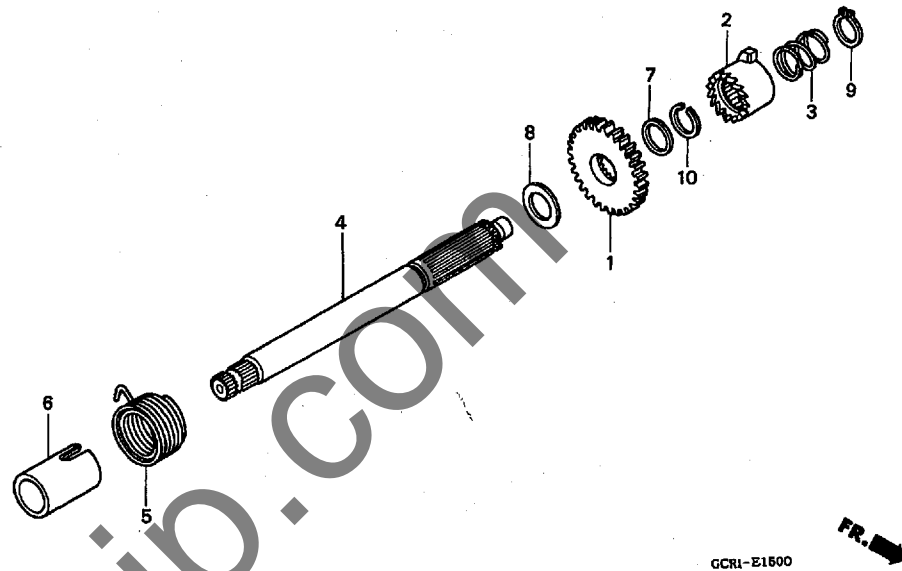
E1

E 2

ブロックNO.

E-15

キックスタータースピンドル



GCR1E1500

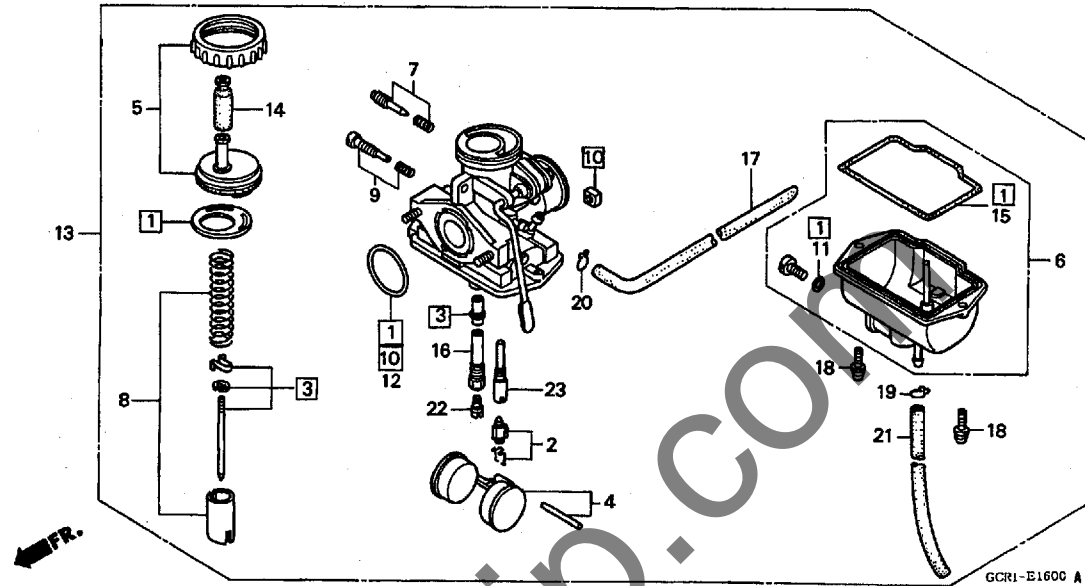
整備項目	標準時間	見出番号	部品番号	部品名	希望	使用個数	適用号機		タイプ
					小売	CB50	初号機	終号機	
					価格	個			
スピンドル,キックスターター	*3.9	1	28211-GCR-000	ピニオン,キックスターター	1,900	1			
(カンレフピン フグム)		2	28221-149-010	ラチェット,スタートドライブ	1,350	1			
スプリング,キックスターター	0.7	3	28223-149-000	スプリング,ラチェット	155	1			
(カンレフピン フグム)		4	28251-GCR-000	スピンドル,キックスターター	2,500	1			
		5	28281-149-003	スプリング,キックスターター (チウオウハツシヨウ)	410	1			
		6	28282-149-000	カバー,キックスプリング	450	1			
		7	90401-149-000	ワッシャー 18MM	135	1			
		8	90452-701-000	ワッシャー,スラスト 18MM	105	1			
		9	90601-149-000	サークリップ 18MM	120	1			
		10	94510-18120	サークリップ,エキスタール 18MM	35	1			

E 3

ブロックNO.

E-16

キャブレター



GCR1-E1600 A

GCRIE1600A

整備項目	標準時間	見出番号	部品番号	部品名	希望小価格	使用個数 CB50 V	適用号機 初号機 終号機	タイプ
ハルフセット, フロート	0.4	1	16010-GCR-000	カスケツトセット	400	1		
フロートセット		2	16011-GCR-000	ハルフセット, フロート	1,000	1		
シエツト, メイン		3	16012-GCR-000	ニートルセット, シエツト	1,500	1		
ニートルセット, シエツト	0.6	4	16013-116-700	フロートセット	1,350	1		
トツフセット	0.2	5	16014-065-004	トツフセット	1,200	1		
チャンハセツト, フロート	0.3							
ハルフセット, スロツトル		6	16015-GCR-000	チャンハセツト, フロート	4,000	1		
キャブレター-ASSY	0.5	7	16016-GCR-000	スクリュセツトA	550	1		
		8	16022-GCR-000	ハルフセット, スロツトル	2,000	1		
		9	16028-GCR-000	スクリュセツトB	550	1		
		10	16041-GCR-000	ナツトセツト, スクエア	150	1		
		11	16075-GCR-000	オリツク 1.9X4.8	100	1		
		12	16075-GHB-B40	オリツク 2.4X25	250	1		
		13	16100-GCR-010	キャブレター-ASSY. (PC09K A)	9,500	1		
		14	16118-GHB-600	キャツフ, ケーブルシリング	230	1		
		15	16163-GCR-000	カスケツト, フロートチャンハー	350	1		
		16	16165-GCR-000	ホルター, ニートルシエツト	950	1		
		17	16199-GCR-010	チユーフ, エアベント	250	1		
		* 18	93892-04012-18	スクリュワツシヤ 4X12	30	2		
		19	95002-02659	クリツフ, チユーフ (B6.5)	30	1		
		20	95002-02079	クリツフ, チユーフ (B7)	30	1		
		21	95005-35350-50	チユーフ 3.5X350 (95005-35001-50M)	120	1		
		22	99102-GHB-0750	シエツト, メイン #75	330	1		
		23	99103-GS4-0380	シエツト, スロ #38	440	1		

1997.06.01

E3

E 4

ブロックNO.

EOP - 1

整備項目	標準時間	見出番号	部品番号	部品名	希望小売価格	使用個数 CB50 V	適用号機 初号機 終号機	タイプ
			06111-GCR-000	カスケツトキットA..... (コウセイフエヒン)	4,200	1		
		1	12191-GCR-000	カスケツト,シリコンター.....	300	1		
		2	12219-KAZ-003	シール,ハルルフシステム.....	310	4		
		3	12251-GCR-003	カスケツト,シリコンターヘツト.....	750	1		
		4	12391-GCR-000	カスケツト,シリコンターヘツトカハ.....	1,000	1		
		5	12491-GCR-000	カスケツト,L.サイトヘツトカハ.....	700	1		
		6	14560-KCW-851	カスケツト,デンシヨナーリアター.....	210	1		
		7	18291-HB2-900	カスケツト,エキソーストハーフ.....	220	2		
		8	90543-MV9-670	ラハマー,マウンテインク.....	120	4		
		9	91304-GB1-900	リング 25X2.4.....	155	2		
		10	91306-MG3-000	リング 1.5X9.5.....	105	1		
		11	91311-MB0-003	リング 18.5X2.4(プライ).....	105	1		
		12	91333-422-003	リング 17.8X2.4.....	155	1		

E 5

ブロックNO.

EOP - 2

2

整備項目	標準時間	見出番号	部品番号	部品名	希望	使用個数	適用号機		タイプ
					小売価格	CB50 V	初号機	終号機	
			06112-GCR-000	カセットキットB (コウセイアヒン)	2,500				
		1	11191-GN1-730	カセット、クランクケース	680	1			
		2	11393-GCR-000	カセット、R.クランクケースカバー	600	1			
		3	11394-GCR-000	カセット、L.クランクケースカバー	540	1			
		4	12392-MJ0-000	フランク、6カク 6MM	125	1			
		5	15126-107-020	カセット、オイルポンプ	85	1			
		6	90407-259-000	ハツキン、トレンチコック 12.5X20	60	1			
		7	91302-HB6-003	リング 2.6X38.6	135	1			
		8	91303-377-000	リング 13.8X2.5	250	1			
		9	91304-KK3-830	リング 9.4X2.4	105	2			
		10	91305-KC1-850	リング 16.5X2.5	110	1			
		11	91307-KF0-003	リング 18X3(アライ)	100	1			

1997.06.01

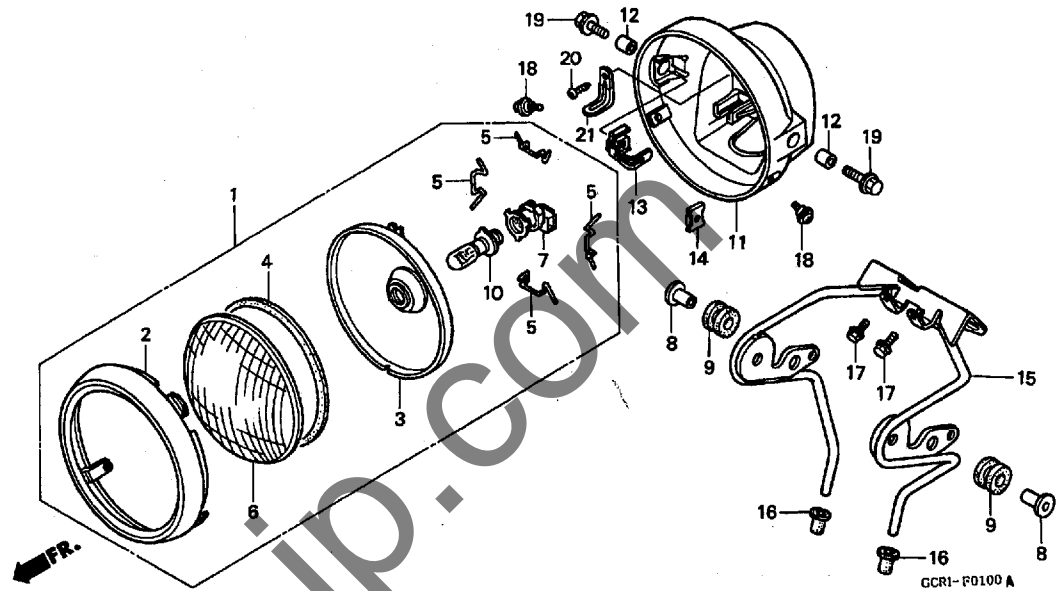
E5

F 1

ブロックNO.

F - 1

ヘッドライト



GCR1-P0100 A

整備項目	標準時間	見出番号	部品番号	部品名	希望	使用個数	適用号機		タイプ
					小売価格	CB50 V	初号機	終号機	
ヘッドライトASSY.....	0.1	1	33100-GCR-000	ヘッドライトASSY.....	5,100	1			
ソケットASSY.ヘッドライト		2	33101-397-000	リムヘッドライト.....	1,350	1			
ハールフヘッドライト		3	33104-165-003	リフレクターヘッドライト.....	900	1			
レンズヘッドライト.....	0.2	4	33105-070-000	ハーツキンヘッドライトレンズ.....	180	1			
(カンレンフヒン フクム)		5	33108-229-003	スワッチングユニットホルダー (スタコレー)	125	4			
ケースCOMP.ヘッドライト.....	0.3	6	33121-165-003	レンズヘッドライト.....	750	1			
フラケツヘッドライト.....	0.8	7	33130-GBJ-013	ソケットASSY.ヘッドライト.....	1,200	1			
		8	33409-GS3-000	カラーウインカーセツティング.....	115	2			
		9	33606-GBZ-000	ラハールウインカーホルドマウンティング.....	175	2			
		10	34901-GT4-003	ハールフヘッドライト (12V 30/30W)	900	1			
		11	61300-GCR-000ZB	ケースCOMP.ヘッドライト *NH132M*.マツクスシハールメタリツク	2,600	1			
		12	61302-229-300	カラーヘッドライトケース.....	125	2			
		13	61303-GCR-000	ナツトヘッドライトケース.....	150	1			
		* 14	61303-105-000	ナツトヘッドライトケース.....	175	1			
		15	61310-GCR-000	フラケツヘッドライト.....	2,500	1			
		16	61312-149-300	フールヘッドライトフラケツ.....	115	2			
		17	90002-MC7-000	ホルトフランシ 5X8.....	90	2			
		18	90101-GCR-000	スクリールヘッドライトセツティング.....	120	2			
		19	90107-GCR-000	ホルトフランシ 8X18.....	130	2			
		20	93901-14110	スクリールタツヒョク 4X8.....	25	1			
		21	94591-47000	クリツア 4X70.....	90	1			

1997.06.01

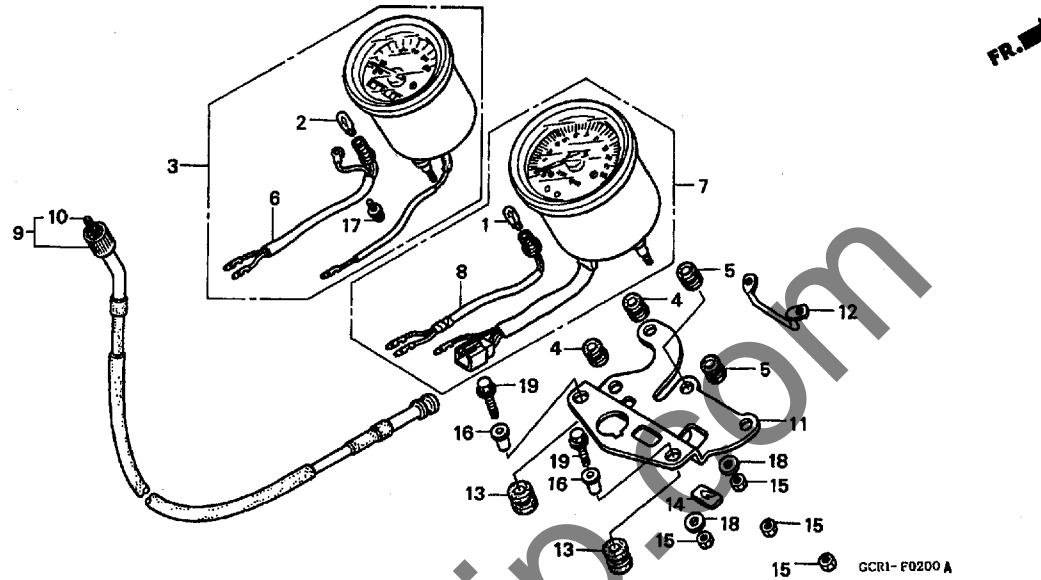
F1

F 2

ブロックNO.

F - 2

メーター



GCR1F0200A

整備項目	標準時間	見出番号	部品番号	部品名	希望小価格	使用個数 CB50 V	適用号機 初号機 終号機	タイプ
スピードメーターASSY. タコメーターASSY.	0.3	1	34908-GA7-701	ハルフ、ウエツシハース (12V 3.4W)	100	1		
ソケットCOMP.	0.4	2	34908-MB9-871	ハルフ、ウエツシハース (12V 1.7W)	110	1		
ケーブルCOMP. スピードメーター	0.1	3	37200-GCR-000	スピードメーターASSY.	9,000	1		
ケーブルCOMP. インナー		4	37215-GCR-000	マウント、ラハーン	150	2		
スターメーター	0.8	5	37215-KR3-672	ラハーン、マウンディング	115	2		
		6	37221-GCR-000	ソケットCOMP.	600	1		
		7	37250-GCR-000	タコメーターASSY.	13,000	1		
		8	37619-GCR-000	ソケットCOMP.	400	1		
		9	44830-GCR-000	ケーブルCOMP. スピードメーター	950	1		
		* 10	44831-GCR-000	ケーブルCOMP. インナー	380	1		
		11	61311-GCR-000	スターメーター	1,500	1		
		12	61312-GCR-000	カイト、ケーブル	250	1		
		13	77206-M10-000	ラハーン、シートセツティング	120	2		
		14	86150-MR1-760	エンパレム、ウインクマーク	215	1		
		15	90167-MN5-000	ナツト、キヤツフ 5MM	125	4		
		16	90501-GCR-000	カラー 6X14.8	250	2		
		17	93892-04006-07	スクリユー、ワツシャー 4X6	30	1		
		18	94103-05200	ワツシャー、フレイシ 5MM	30	2		
		19	96001-06025-02	ホルト、フランシ 6X25	60	2		

1997.06.01

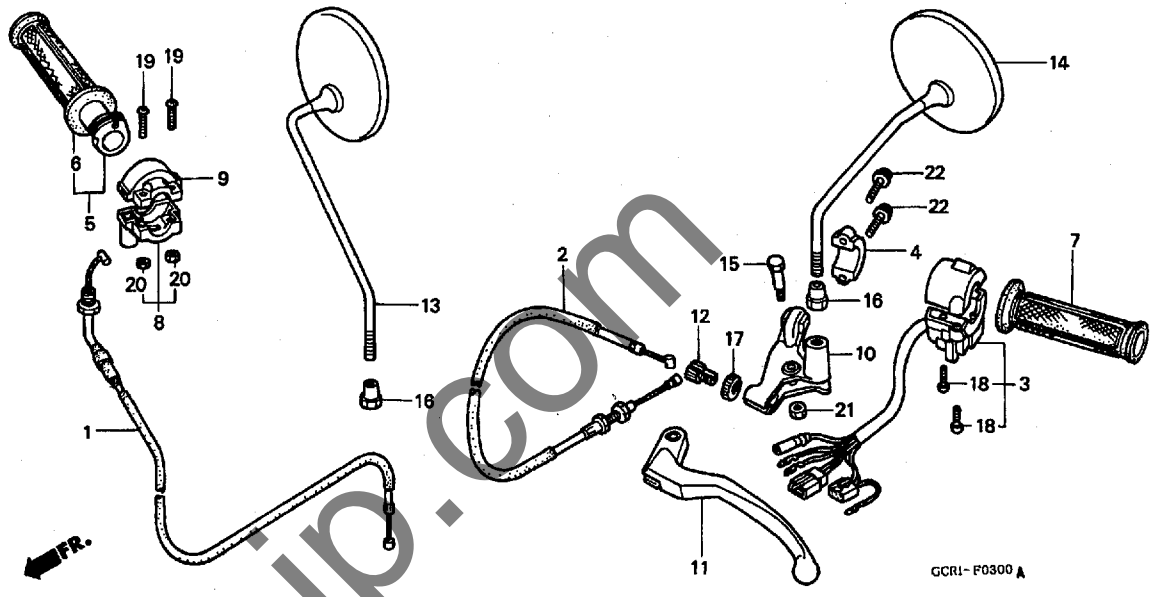
F2

F 3

ブロックNO.

F-3

ハンドルレバー・スイッチ・ケーブル



GCR1-F0300 A

GCRIF0100A

整備項目	標準時間	見出番号	部品番号	部品名	希望小売価格	使用個数 CB50 V	適用号機		タイプ
							初号機	終号機	
ケーブルCOMP.、スロットル.....	0.4	1	17910-GCR-000	ケーブルCOMP.、スロットル.....	600	1			
ケーブルCOMP.、クラッチ.....	0.2	2	22870-GCR-000	ケーブルCOMP.、クラッチ.....	850	1			
クラッチCOMP.、R.....		3	35020-GCR-000	スイッチセット、ウインカー.....	4,400	1			
クラッチCOMP.、R. ハントバル		4	45517-GCR-006	ホルダー、ハントバルレバーフック.....	550	1			
ハウジング、スロットル		5	53140-GCR-000	クラッチCOMP.、R.....	650	1			
スイッチセット、ウインカー.....	0.3	6	53165-GM9-741	クラッチCOMP.、R. ハントバル.....	290	1			
フック、L. ハントバルレバー		7	53166-GM9-740	クラッチCOMP.、L. ハントバル.....	290	1			
クラッチCOMP.、L. ハントバル.....	0.1	8	53167-GE4-000	ハウジング、スロットル.....	500	1			
レバー、L. ステアリングハントバル		9	53168-166-000	ハウジング、スロットル.....	480	1			
		10	53172-GCR-000	フック、L. ハントバルレバー.....	1,500	1			
		11	53178-GCR-000	レバー、L. ステアリングハントバル.....	910	1			
		* 12	53192-203-000	ホルダー、クラッチワイヤーアシヤステイニング.....	450	1			
		13	88210-GCR-000	ミラーCOMP.、R.....	1,250	1			
		14	88220-GCR-000	ミラーCOMP.、L.....	1,250	1			
		15	90113-GCR-000	ホルダー、ハントバルレバーヒョット.....	250	1			
		16	90314-323-000	ナット、ロツク.....	130	2			
		17	90321-315-670	ナット、ファイキシング.....	420	1			
		18	93500-05020-06	スクリーン、ハロン 5X20.....	25	2			
		19	93500-05022-06	スクリーン、ハロン 5X22.....	30	2			
		20	94001-05070-0S	ナット、6カク 5MM.....	25	2			
		21	94001-06000-0S	ナット、6カク 6MM.....	30	1			
		22	96001-06025-07	ホルダー、フランジ 6X25.....	40	2			

F 4

ブロックNO.

F-4

フロントブレーキマスターシリンダー

3

整備項目	標準時間	見出番号	部品番号	部品名	希望小売価格	使用個数 CB50 V	適用号機 初号機 終号機	タイプ
サブコート	0.1	1	32102-GCR-000	サブコート	350	1		
スイッチASSY. フロントストツフ		2	35340-MA5-671	スイッチASSY. フロントストツフ	730	1		
タイヤフラム		3	45126-GCR-003	ホースCOMP. フロントブレーキ	3,000	1		
レバー, R. ステアリングハンドル		4	45156-GCR-000	クランプ, フロントブレーキホース	250	1		
ホースCOMP. フロントブレーキ	0.4	5	45504-410-003	フューツCOMP.	350	1		
シリンダーサブASSY. フロントブレーキ マスター		6	45510-GCR-006	シリンダーサブASSY. フロントブレーキ マスター	9,500	1		
ピストンセット, フロントブレーキマスター シリンダー		7	45512-MA6-006	フロテクター	145	1		
		8	45513-GT4-971	キャップ, オイルカツフ	730	1		
		9	45517-GCR-006	ホルダー, ハンドルレバーフラセット	550	1		
		10	45520-MG7-006	タイヤフラム	340	1		
		11	45521-HA2-006	フロート, タイヤフラム	360	1		
		12	45530-MN9-305	ピストンセット, フロントブレーキマスター シリンダー	1,550	1		
		13	53175-GW2-013	レバー, R. ステアリングハンドル	840	1		
		14	90114-166-006	ホルダー, ハンドルレバー七ホツツ	195	1		
		* 15	90145-MS9-612	ホルダー, オイル 10X22	300	2		
		16	90545-300-000	ワッシャー, オイルホルダー	130	4		
		17	90651-MA5-671	サークリツフ	120	1		
		18	93600-04012-1G	スクリュー, フラツツ 4X12	25	2		
		19	93893-04012-17	スクリュー, ワッシャー 4X12	35	1		
		20	94050-06000	ナツツ, フランシ 6MM	35	1		
		21	96001-06022-00	ホルダー, フランシ 6X22	50	2		

1997.06.01

F4

42

F 5

ブロックNO.

F-5

ハンドルパイプ・トップブリッジ

GCR1F0500

整備項目	標準時間	見出番号	部品番号	部品名	希望	使用個数	適用号機		タイプ
					小売価格	CB50	初号機	終号機	
キーセット	1.0	1	19902-865-780	クロメツトA, サイトカバー	170	2			
スイッチASSY. コンヒネーション	0.3	2	35010-GCR-000	キーセット	7,000	1			
フリツシ, フォークツフ		3	35100-181-921	スイッチASSY. コンヒネーション	2,150	1			
ハ°イフ°COMP. R. ステアリンクハンドル	0.4	4	35121-MR1-770	キー, フラック (タイプ°1)	450	(1)			
ハ°イフ°COMP. L. ステアリンクハンドル		4	35122-MR1-770	キー, フラック (タイプ°2)	450	(1)			
ウエイトB, ハンドル	0.2	5	53100-GCR-000ZA	ハ°イフ°COMP. R. ステアリンクハンドル *NH1*	5,000	1			
		6	53104-MK4-620	ウエイトB, ハンドル	830	2			
		7	53105-GCR-000	ウエイト, ステアリンクハンドル	950	2			
		8	53107-MB6-630	ラハ°B, ハンドルウエイト	130	2			
		9	53107-MJ0-000	ラハ°B, ハンドルウエイト	110	2			
		10	53108-MJ0-000	リンク, ハンドルウエイト入ツフ	200	2			
		11	53150-GCR-000ZA	ハ°イフ°COMP. L. ステアリンクハンドル *NH1*	5,000	1			
		12	53230-GCR-000	フリツシ, フォークツフ	5,000	1			
		13	90101-GT4-970	ホ°ルト, ソケット 8X25	135	2			
		14	90191-KN8-730	スクリュ°, オーハ°ル 6X55	125	2			
		15	90304-159-000	ナツト, ステアリンクシステム	265	1			
		16	90503-051-870	ワツシャ°, ステアリンクシステム	130	1			
		17	96700-08025-00	ホ°ルト, ソケット 8X25	55	2			

1997.06.01

F5

3

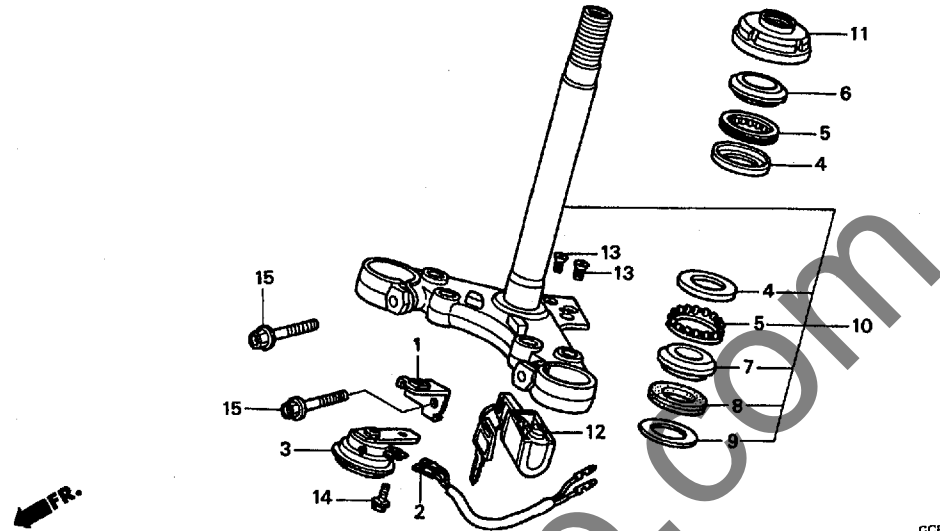
43

F 6

ブロックNO.

F-6

ステアリングシステム



GCRIF0600A

GCRIF0600A

整備項目	標準時間	見出番号	部品番号	部品名	希望小売価格	使用個数 CB\$0 V	適用号機 初号機 終号機	タイプ
ザフハーネス、ホーン	0.2	1	38102-GCR-000	ステア、ホーン	300	1		
ホーンCOMP	0.1	2	38105-GCR-000	ザフハーネス、ホーン	300	1		
レースステアリングハットツフホール (ニコテモトウシカ)	0.9	3	38110-KBR-003	ホーンCOMP	1,350	1		
システムザフASSY、ステアリング ホールASSY、ステアリングスチール (ニコテモトウシカ)	0.8	4	50301-041-010	レースステアリングハットツフホール	340	2		
		5	53210-GS9-003	ホールASSY、ステアリングスチール (カトウハツシヨウ)	420	2		
レースステアリングハットツフコーン	0.4	6	53211-028-010	レースステアリングハットツフコーン	330	1		
スレットCOMP、ステアリングハットツフ		7	53212-030-010	レースステアリングハットツフコーン	320	1		
		8	53214-001-010	タスタシール、ステアリングハットツフ	105	1		
レースステアリングハットツフコーン	1.0	9	53215-001-000	ワツシヤ、ステアリングハットツフタスタシール	90	1		
ロツクステアリングハットツフ	0.5	10	53219-GCR-000ZA	システムザフASSY、ステアリング *R110*.....モンツアレツト	8,500	1		
		11	53220-074-000	スレットCOMP、ステアリングハットツフ	460	1		
		12	53600-086-007	ロツク、ステアリングハットツフ (ホンタロツク)	1,200	1		
		13	90164-028-000	スクリユー、Uロツクフラツト 6X12	90	2		
		14	95701-06012-07	ホール、フランシ 6X12	35	1		
		15	96300-08035-07	ホール、フランシ 8X35	55	2		

1997.06.01

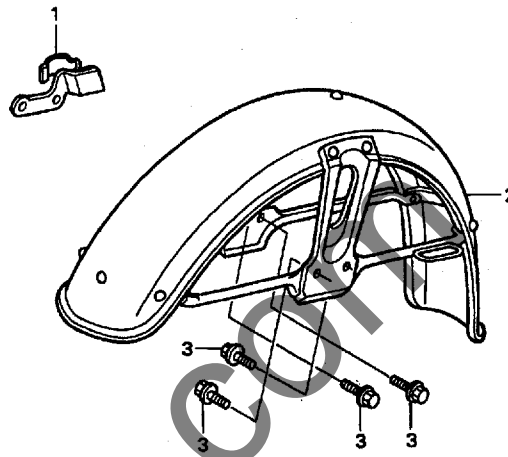
F6

F 7

ブロックNO.

F-7

フロントフェンダー



GCR1-F0700 A

GCR1F0700A

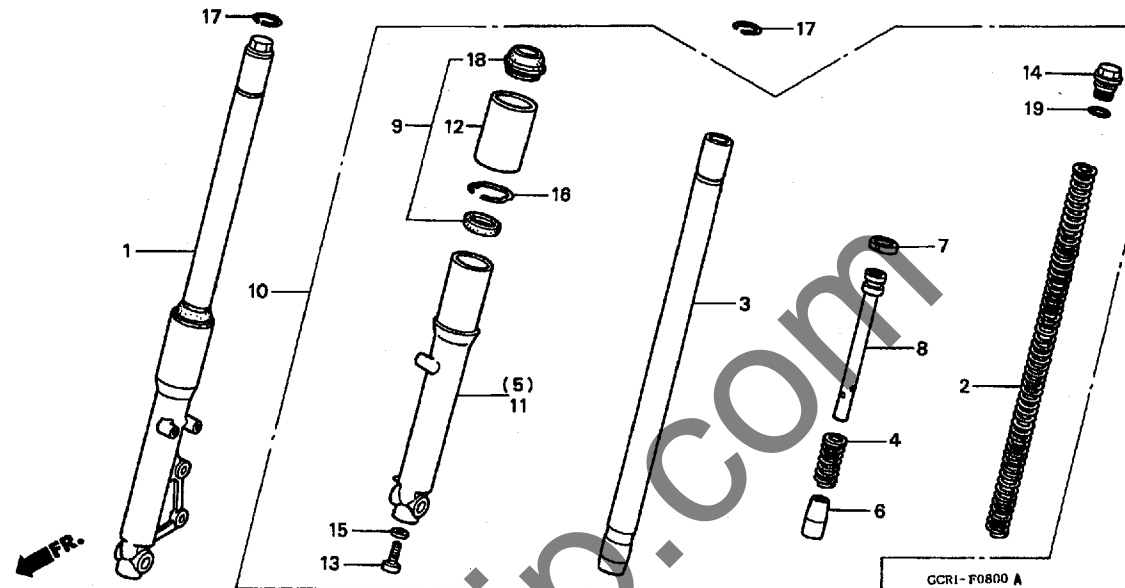
整備項目	標準時間	見出番号	部品番号	部品名	希望小売価格	使用個数 CB50 V	適用号機 初号機 終号機	タイプ
フェンダーCOMP., フロント.....	0.2	1	45157-GCR-000	クランプ, フロントフレキシホー入.....	250	1		
		2	61100-GCR-000ZB	フェンダーCOMP., フロント *NH132M*. マツクスシルバーマタリツク	7,500	1		
		3	96300-06014-00	ホルルト, フランジ 6X14.....	40	4		

F 8

ブロックNO.

F - 8

フロントフォーク



GCR1F0800A

整備項目	標準時間	見出番号	部品番号	部品名	希望	使用個数	適用号機		タイプ
					小	v	初号機	終号機	
フォークASSY., フロント (イツコマシ 0.2 カサ)	0.4	1	51400-GCR-003ZA	フォークASSY., R. フロント *R110*.....モンツアレツト	14,500	1			
スプリング, フロントクツシヨウ (イツコマシ 0.1 カサ)	0.2	2	51401-GCR-003	スプリング, フロントクツシヨウ	1,000	2			
ハーフCOMP., フロントフォーク (イツコマシ 0.5 カサ)	0.8	3	51410-GCR-003	ハーフCOMP., フロントフォーク	7,000	2			
ハーフCOMP., フロントフォーク (イツコマシ 0.5 カサ)	0.8	4	51412-383-721	スプリング, リハット	240	2			
シールセツト, フロントフォーク (イツコマシ 0.5 カサ)	0.9	5	51420-GCR-003ZA	ケース, R. フロントホットム *R110*.....モンツアレツト	7,200	1			
ケースCOMP., ホットム (イツコマシ 0.6 カサ)	0.9	6	51432-GCR-003	ケース, オイルロツク	600	2			
		7	51437-GM0-003	リンク, ヒースト	200	2			
		8	51470-GCR-003	ハーフ, シート	1,400	2			
		9	51490-GZ0-305	シールセツト, フロントフォーク (シヨウ)	870	2			
		10	51500-GCR-003ZA	フォークASSY., L. フロント *R110*.....モンツアレツト	14,500	1			
		11	51520-GCR-003ZA	ケースCOMP., L. フロントホットム *R110*.....モンツアレツト	7,200	1			
		12	51611-GCR-003	カバー, ツケケース	800	2			
		13	90116-383-721	ホットム, ソクツツ 8MM	185	2			
		14	90123-383-721	ホットム, フォーク (シヨウ)	820	2			
		15	90544-283-000	ワツシャ, スベシヤル 8MM	105	2			
		16	90601-383-721	リンク, オイルシールストツハ (シヨウ)	225	2			
		17	90602-GCR-000	リンク, ストツハ	100	2			
		18	91254-GN1-013	タツストシール (シヨウ)	450	2			
		19	91256-383-721	オリツク 17.8X2.4 (シヨウ)	135	2			

1997.06.01

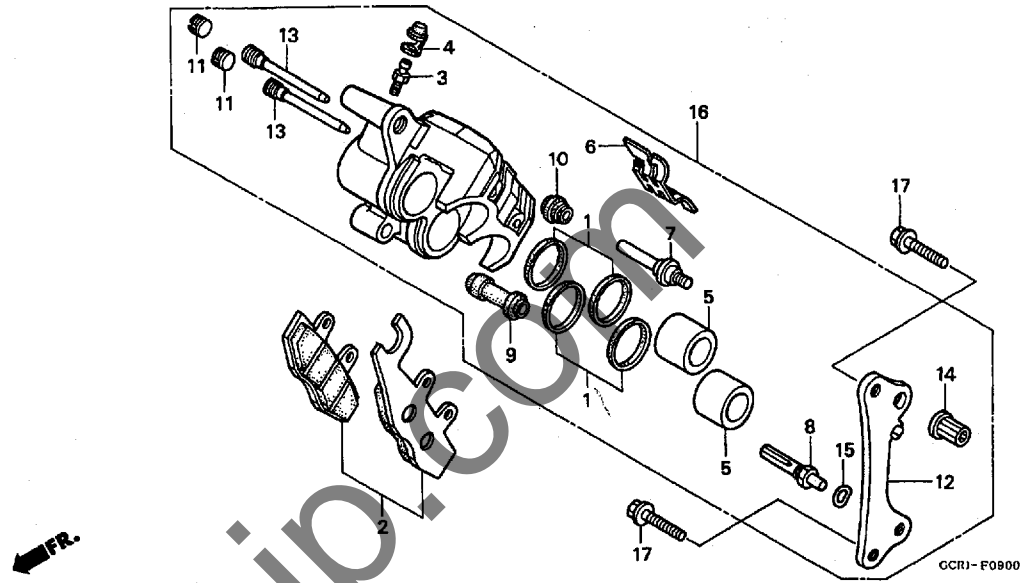
F8

F 9

ブロックNO.

F-9

フロントブレーキキャリパー



GCR1F0900

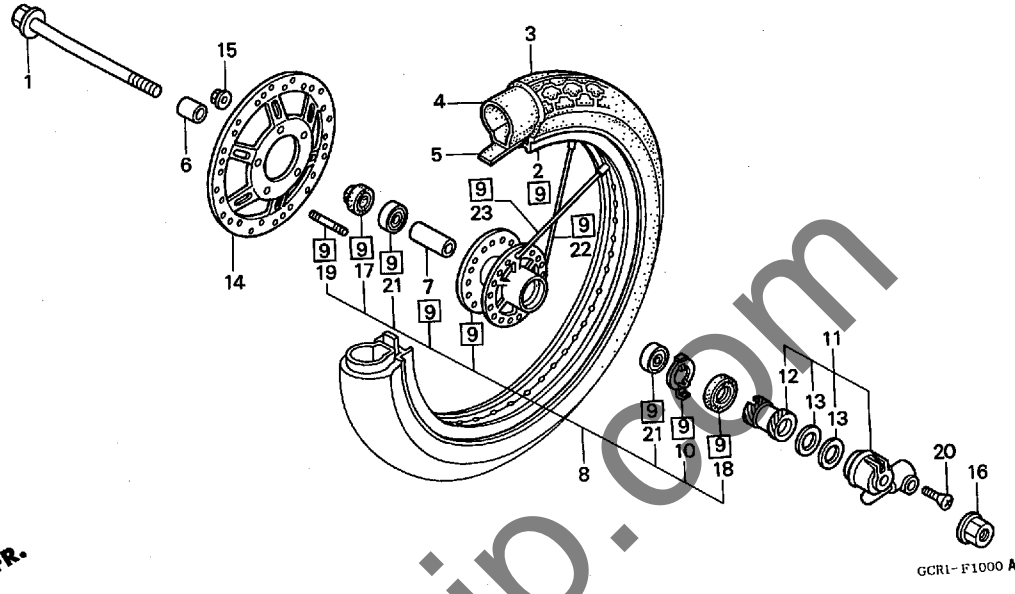
整備項目	標準時間	見出番号	部品番号	部品名	希望	使用個数	適用号機		タイプ
					小売価格	CB50 V	初号機	終号機	
ハットセット,フロント	0.2	1	06451-GE2-405	シールセット,ピストン	360	2			
フラケツ,FR.フロント		2	06455-GCR-006	ハットセット,フロント	4,050	1			
ピストン	0.5	3	43352-568-003	スクリーン,フッリター	205	1			
(イツコマシ 0.1 カサン)		4	43353-461-771	キャツフ,フッリター	150	1			
(カンレンフビン フクム)		5	45107-MN5-006	ピストン	990	2			
キャリハ-サフASSY.,FR.フロント		6	45108-ML4-006	スプリング,ハット	290	1			
ブレーキ	0.4	7	45131-GE2-006	ピオン,ホルト	210	1			
		8	45131-GZ0-006	ホルト,ピオン	210	1			
		9	45132-166-016	フーツ,ピオンホルト	155	1			
		10	45133-MA3-006	フーツB	185	1			
		11	45203-MG3-016	フラク,ピオン	155	2			
		12	45210-GCR-006	フラケツ,FR.フロント	600	1			
		13	45215-KA3-732	ピオン,ハンカ	310	2			
		14	45216-KW6-901	ナツ,トルク	260	1			
		15	45216-166-006	ワツシャ-ウエフ	105	1			
		16	45250-GCR-006	キャリハ-サフASSY.,FR.フロント	12,500	1			
		17	90131-GAA-000	ホルト,フランシ 8X25	120	2			

F 10

ブロックNO.

F-10

フロントホイール



整備項目	標準時間	見出番号	部品番号	部品名	希望小売価格	使用個数	適用機種 初号機 終号機	タイプ
アクスル、ホイール	0.2	1	42301-126-850	アクスル、ホイール	850	1		
リム、ホイール	2.3	2	42701-GCR-003	リム、ホイール (RKエキシブル)	14,000	1		
タイヤ	0.9	3	42711-GCR-008	タイヤ (ヒレリ) (2.50-18 45L)	オフオン	1		
チューブ、タイヤ		4	42712-GCR-008	チューブ、タイヤ (ヒレリ)	オフオン	1		
カラー、フロントアクスルテイスタン入	0.4	5	42713-GCR-008	カラー、フロントアクスルテイスタン入 (2.50-18)	オフオン	1		
ハブアリンク、ラシアルホイール 6301U (イツコマシ 0.1 カザン)		6	44311-229-000	ハブアリンク、ラシアルホイール 6301U	195	1		
ホイールサフASSY、フロント	2.5	7	44620-400-000	ホイールサフASSY、フロント	320	1		
ホイールサフASSY、フロント	1.0	8	44635-GCR-000	ホイールサフASSY、フロント	9,500	1		
ホイールサフASSY、フロント	0.3	9	44650-GCR-000	ホイールサフASSY、フロント	26,500	1		
ホイールサフASSY、フロント		10	44680-410-000	ホイールサフASSY、フロント	200	1		
ホイールサフASSY、フロント		11	44800-KW1-911	ホイールサフASSY、フロント	3,900	1		
ホイールサフASSY、フロント		12	44806-399-701	ホイールサフASSY、フロント	1,350	1		
ホイールサフASSY、フロント		13	44808-399-701	ホイールサフASSY、フロント	180	2		
ホイールサフASSY、フロント		14	45251-GCR-000	ホイールサフASSY、フロント	12,000	1		
ホイールサフASSY、フロント		15	90301-473-003	ホイールサフASSY、フロント	210	5		
ホイールサフASSY、フロント		16	90306-KF0-003	ホイールサフASSY、フロント	155	1		
ホイールサフASSY、フロント		17	90755-229-003	ホイールサフASSY、フロント	180	1		
ホイールサフASSY、フロント		18	91258-410-006	ホイールサフASSY、フロント	390	1		
ホイールサフASSY、フロント		19	91258-410-013	ホイールサフASSY、フロント	370	1		
ホイールサフASSY、フロント		20	92911-06018-0E	ホイールサフASSY、フロント	45	5		
ホイールサフASSY、フロント		21	93700-05018-0A	ホイールサフASSY、フロント	25	1		
ホイールサフASSY、フロント		21	96140-63010-10	ホイールサフASSY、フロント	470	2		

1997.06.01

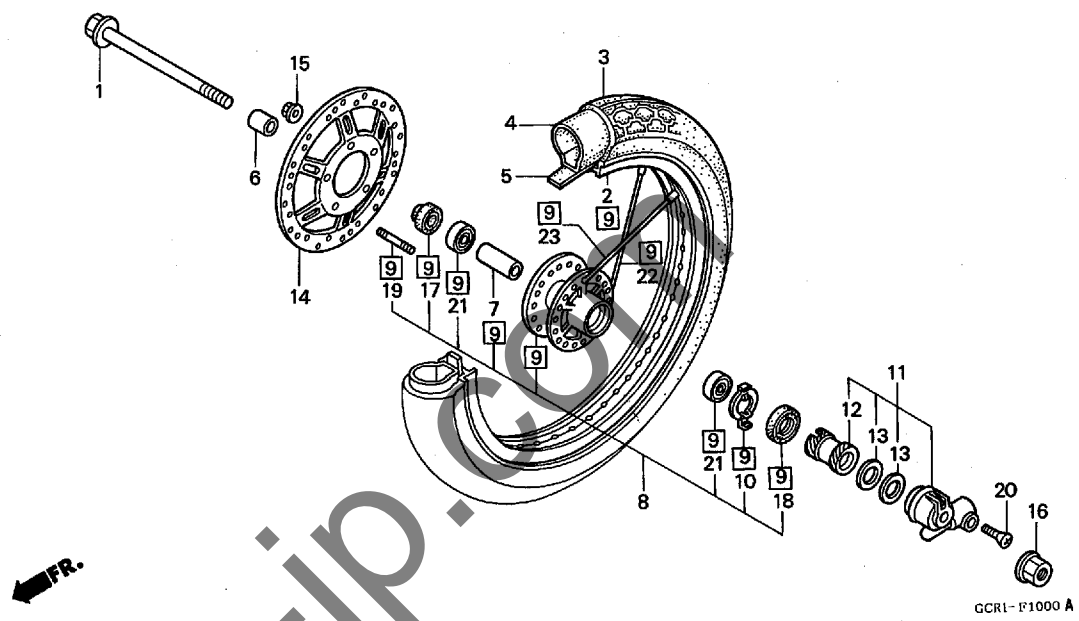
F10

F 11

ブロックNO.

F-10

フロントホイール



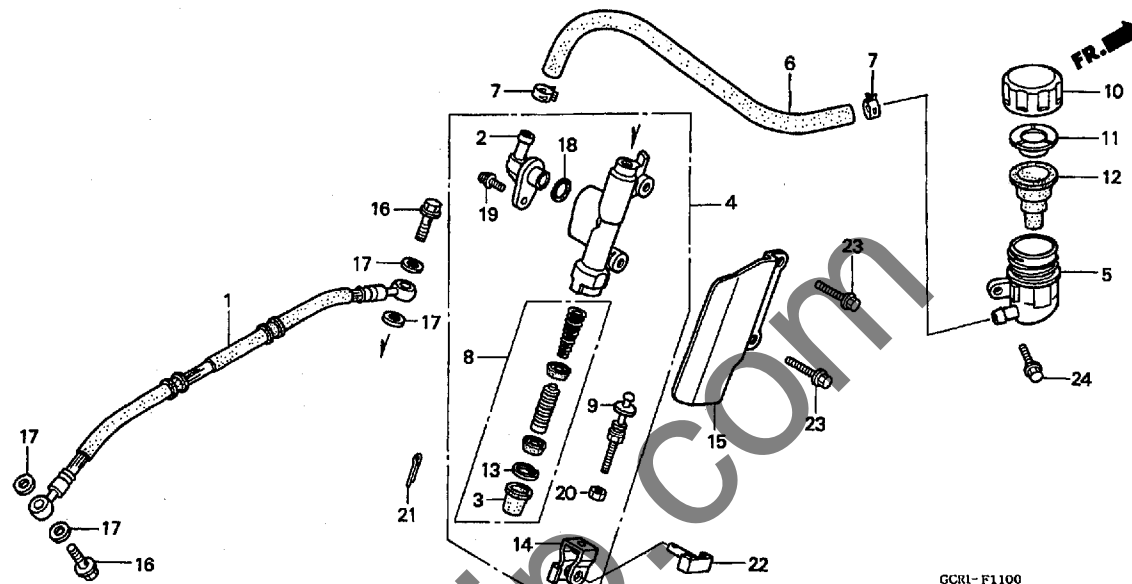
整備項目	標準時間	見出番号	部品番号	部品名	希望小売価格	使用個数 CB50 V	適用号機 初号機 終号機	タイプ
		22	97168-52231-R0	スホークセット (B9X195.5)..... (インサイト)	160	18		
		23	97465-52231-R0	スホークセット (B9X195.5)..... (アウトサイト)	160	18		

F 12

ブロックNO.

F-11

リヤブレーキマスターシリンダー



GCRL-F1100

GCRL1100

整備項目	標準時間	見出番号	部品番号	部品名	希望小売価格	使用個数	適用号機 初号機 終号機	タイプ
ホースCOMP.、リヤブレーキ	0.4	* 1	43310-GCR-003	ホースCOMP.、リヤブレーキ	2,650	1		
シリンダーサブASSY.、リヤブレーキ		2	43503-MR7-006	コネクタ	390	1		
マスター	0.5	3	43504-MB2-006	ブーツCOMP.	260	1		
ピストンセット、マスターシリンダー		4	43510-GCR-006	シリンダーサブASSY.、リヤブレーキ				
キャップCOMP.、マスターシリンダーオイル	0.2			マスター	5,800	1		
ホース、マスターシリンダー	0.3	5	43511-KS6-702	キャップCOMP.、マスターシリンダーオイル	680	1		
タイヤフラム	0.1	6	43512-GCR-006	ホース、マスターシリンダー	350	1		
カートン、R.ステツフ		7	43514-KS6-701	クランプ、マスターシリンダーオイルホース	460	2		
		8	43520-MJ6-305	ピストンセット、マスターシリンダー	2,300	1		
		9	43530-MN4-006	ロッドCOMP.、ブーツ	960	1		
		10	45513-GM9-711	キャップ、マスターシリンダー	320	1		
		11	45518-GM9-711	フレート、タイヤフラム	180	1		
		12	45520-GM9-711	タイヤフラム	330	1		
		13	46182-500-013	サークルツフ	105	1		
		14	46504-KV6-702	シヨイント、ブレーキロッド	220	1		
		15	50607-GCR-000	カートン、R.ステツフ	600	1		
		* 16	90145-MS9-612	ホルト、オイル 10X22	300	2		
		17	90545-300-000	ワツシャー、オイルホルト	130	4		
		18	91212-422-006	リング 14.8X2.4	125	1		
		19	93893-04012-17	スクリーンワツシャー 4X12	35	1		
		20	94002-08000-0S	ナツト、6カク 8MM	30	1		
		21	94201-20150	ピストン、スプリット 2.0X15	25	1		
		22	95015-54000	ピストン、シヨイント	100	1		
		23	96001-06020-02	ホルト、フランジ 6X20	50	2		
		24	96300-06014-00	ホルト、フランジ 6X14	40	1		

1997.06.01

F12

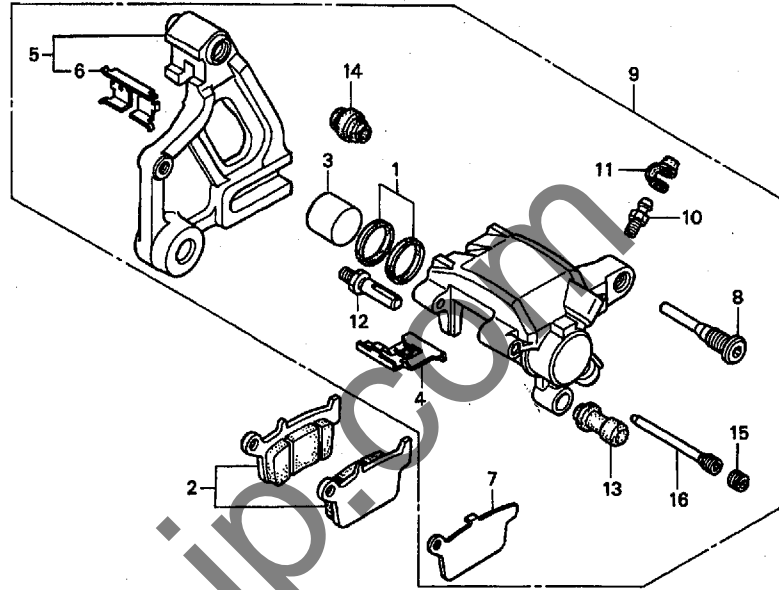
3

F 13

ブロックNO.

F-12

リヤーブレーキキャリバー



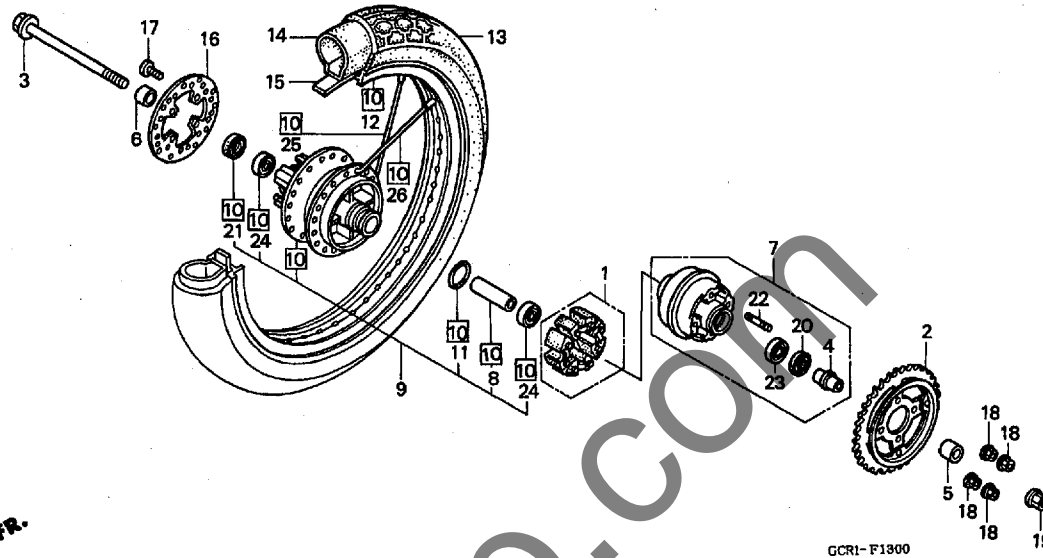
整備項目	標準時間	見出番号	部品番号	部品名	希望	使用個数	適用号機		タイプ
					小売価格	CB50 V	初号機	終号機	
ハットセット.....	0.1	1	06431-MA3-405	ハットセット、ピストン.....	410	1			
ピストン.....	0.8	2	06455-GCK-006	ハットセット.....	3,800	1			
(カンレンフィン フタ)		3	43107-MA3-006	ピストン.....	1,150	1			
フックセットCOMP.リヤ.....	0.5	4	43108-MY6-671	スプリング、ハット.....	230	1			
キャリバーサブASSY.リヤブレーキ.....	0.7	5	43110-GCR-006	フックセットCOMP.リヤ.....	4,400	1			
		6	43112-GT4-006	リテーナー.....	180	1			
		7	43113-GAA-006	シム (A).....	240	1			
		8	43131-KW3-006	ホルトピン.....	410	1			
		9	43150-GCR-006	キャリバーサブASSY.リヤブレーキ.....	11,000	1			
		10	43352-568-003	スクリーン、フリアター.....	205	1			
		11	43353-461-771	キャップ、フリアター.....	150	1			
		12	45131-166-016	ホルトピン.....	210	1			
		13	45132-166-016	フックピンホルト.....	155	1			
		14	45133-MA3-006	フック.....	185	1			
		15	45203-MG3-016	フックピン.....	155	1			
		16	45215-KA3-732	ピン、ハンカ.....	310	1			

F 14

ブロックNO.

F-13

リヤホイール



GCR1F1300

整備項目	標準時間	見出番号	部品番号	部品名	希望小売価格	使用個数	適用号機	タイプ
					円	CB50	初号機 終号機	
タンハローセット,ホイール	0.4	1	06410-GCR-000	タンハローセット,ホイール	1,100	1		
アクスル,リヤホイール		2	41200-GCR-000	スプロケットCOMP. ,ファイナルドリフアン				
スプロケットCOMP. ,ファイナルドリフアン	0.5			(43T)	3,500	1		
ディスク,リヤブレーキ		3	42301-126-850	アクスル,ホイール	850	1		
カラー,リヤアクスルテイスタン	0.6	4	42303-GF6-003	スリーブ,リヤホイール	530	1		
ヘアリンク,ラジアルホイール (イツコマシ 0.1 カザン)		5	42304-GCR-000	カラー,L.リヤホイールサイト	300	1		
ハブサフASSY. ,リヤホイール	2.7	6	42311-GCR-000	カラー,R.リヤホイールサイト	250	1		
ホイールサフASSY. ,リヤ	1.2	7	42615-GCR-000	フランシサフASSY. ,リヤドリフアン	6,500	1		
リム,ホイール	2.6	8	42620-KW7-880	カラー,リヤアクスルテイスタン	550	1		
タイヤ	1.1	9	42635-GCR-000	ハブサフASSY. ,リヤホイール	12,000	1		
チューブ,タイヤ		10	42650-GCR-000	ホイールサフASSY. ,リヤ	29,000	1		
		11	42653-001-004	0リンク 40.5X3 (ニツホンタキスターハロー)	135	1		
		12	42701-GCR-003	リム,ホイール (RKエキセル)	14,000	1		
		13	42711-GCR-008	タイヤ (ヒレリー) (2.50-18 45L)	オープン	1		
		14	42712-GCR-008	チューブ,タイヤ (ヒレリー) (2.50-18)	オープン	1		
		15	42713-GCR-008	フラツフ,タイヤ (ヒレリー)	オープン	1		
		16	43351-GCR-000	ディスク,リヤブレーキ	7,500	1		
		17	90105-KR3-000	ホイール,フロントディスク 8X24	200	4		
		18	90304-GE8-003	ナツ,フランシ 10MM	135	4		
		19	90306-KF0-003	ナツ,フランシ 12MM	155	1		
		20	90753-GK4-003	オイルシール 27X40X6 (アライ)	310	1		
		21	90753-051-003	オイルシール 26X37X6 (アライ)	270	1		
			90753-051-005	オイルシール 26X37X6 (NOK)	320	1		

1997.06.01

F14

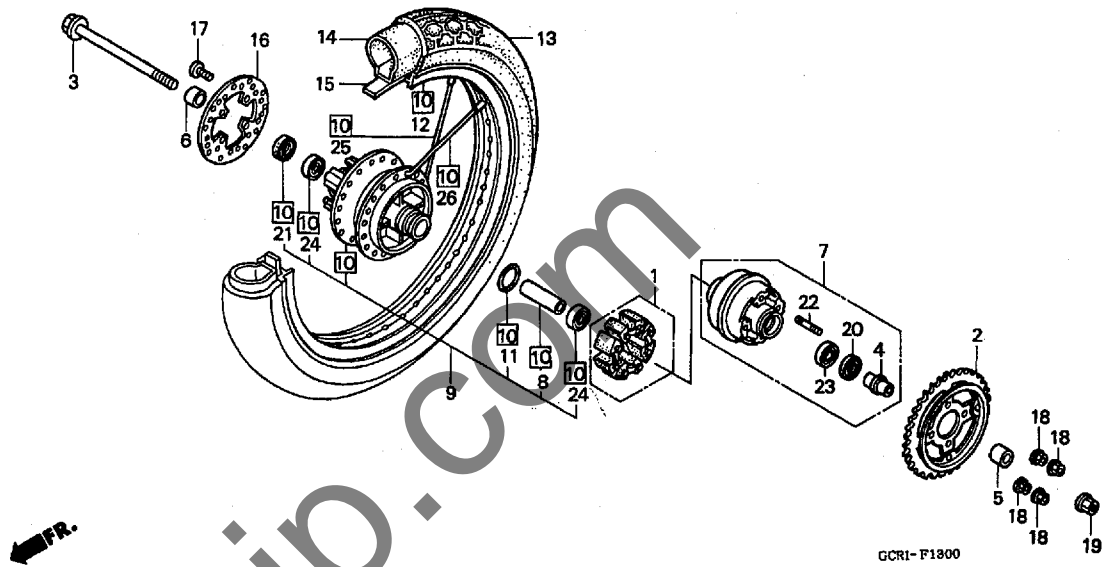
3

F 15

ブロックNO.

F-13

リヤホイール



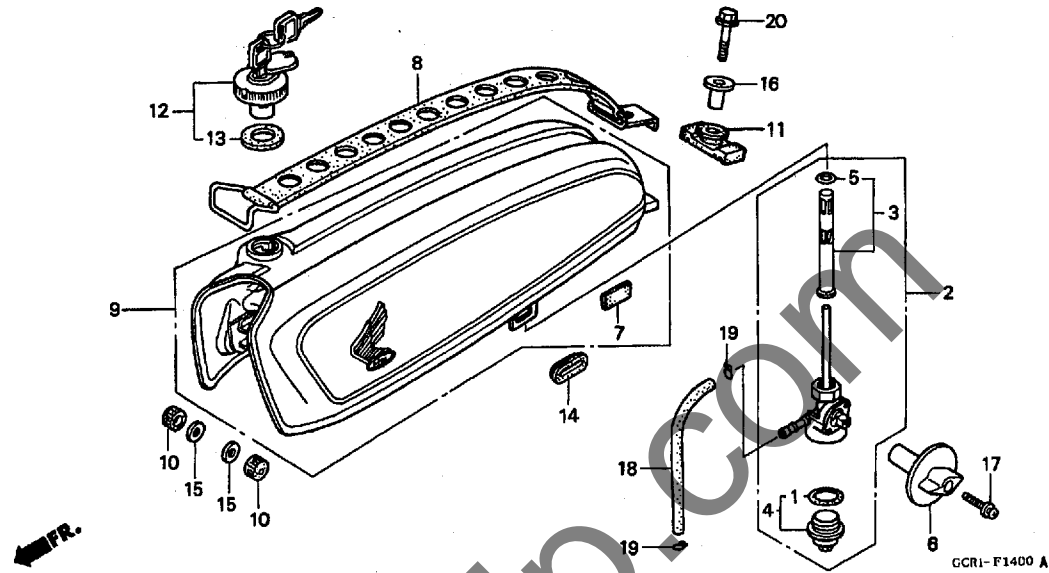
整備項目	標準時間	見出番号	部品番号	部品名	希望小売価格	使用個数 CB50 V	適用号機		タイプ
							初号機	終号機	
		22	92915-10025-0E	ボルト、スタット 10X25.....	90	4			
		23	96140-62030-10	ヘアリンク、ラシアルホイール 6203U..	490	1			
		24	96140-63010-10	ヘアリンク、ラシアルホイール 6301U..	470	2			
		25	97281-52184-R0	スホークセット (B9X172)..... (インサイト)	160	18			
		26	97547-52184-R0	スホークセット (B9X172)..... (アウトサイト)	160	18			

F 16

ブロックNO.

F-14

フューエルタンク



GCR1F1400A

整備項目	標準時間	見出番号	部品番号	部品名	希望小売価格	使用個数 CB50 V	適用号機 初号機 終号機	タイプ
コックASSY.,フューエル	0.2	1	16173-001-004	ハーツキン,フューエルストレーナー-カツフ°	235	1		
.スクリーンセット,フューエルストレーナー		* 2	16950-GCR-000	コックASSY.,フューエル	2,550	1		
レハバー,フューエルコック	0.1	3	16952-GT4-305	スクリーンセット,フューエルストレーナー	1,100	1		
.ラハバー,フューエルタンク		4	16953-GT4-305	カツフ°セット,フューエルストレーナー	880	1		
タンクサブASSY.,フューエル	0.3	5	16958-397-771	オリック	320	1		
		6	16963-GCR-000ZB	レハバー,フューエルコック *NH132M*.マツクスシルハバーメタリツク	600	1		
		* 7	17506-GCK-300	カーブ,フューエルタンク	120	1		
		8	17519-GCR-000	ラハバー,フューエルタンク	1,400	1		
		9	17520-GCR-000ZB	タンクサブASSY.,フューエル (WL) *NH132M*.マツクスシルハバーメタリツク	26,000	1		
		10	17611-286-000	クツシヨク,フューエルタンクフロント	240	2		
		* 11	17613-KE1-000	クツシヨク,フューエルタンクリヤ	330	1		
		12	17620-181-922	キャツフ°COMP.,フューエルファイラー	2,800	1		
		13	17632-383-831	ハーツキン,フューエルファイラー-キャツフ°	260	1		
		14	83551-ME9-000	ク°ロメツト,サイト°カハバー	130	1		
		15	90451-GK4-760	ワツシヤ 10X34	105	2		
		16	90502-460-680	カラー,フューエルタンクマウンテンク°	200	1		
		17	93891-04040-07	スクリユ-ワツシヤ 4X40	30	1		
		18	95001-45110-40	チユ-フ°,フューエル 4.5X110 (95001-45001-60M)	85	1		
		19	95002-02080	クリツフ°,チユ-フ° (B8)	30	2		
		20	96300-08030-00	ホ°ルト,フランシ° 8X30	55	1		

1997.06.01

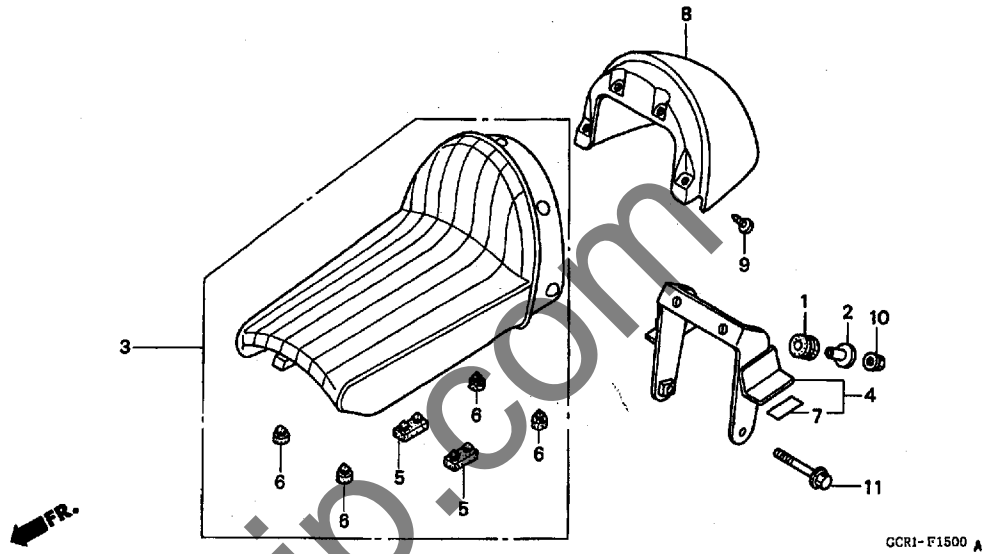
F16

G 1

ブロックNO.

F-15

シート



GCR1F1500A

整備項目	標準時間	見出番号	部品番号	部品名	希望	使用個数	適用号機	タイプ
					小売	CB50		
					価格	V	初号機	終号機
シートCOMP.....	0.2	1	17245-107-010	ラバー、エアークリーナーケースマウンティング	155	2		
(カンレンフッヒン フクム)		2	61104-357-000	カラー、フロントフェンダー	330	2		
カウルセット、リヤ		3	77100-GCR-000	シートCOMP	10,000	1		
フラゲツト、シートサポート.....	0.1	4	77202-GCR-000	フラゲツト、シートサポート	600	1		
		5	77204-312-000	ラバー、シートセツティング	210	2		
リヤカウルセット配色表								
タイプ	主体色	カラーラベルコード	6	77215-GC2-000	ラバーB、シートストッパー	145	4	
			7	83512-MAN-600	テープ、サイドカハーフプロテクター	65	2	
			8	87150-GCR-000ZB	カウルセット、リヤ *TYPE1*(NL)	4,000	1	
			9	93903-25210	スクリーン、タツヒコング 5X12	25	4	
			10	94050-06000	ナツト、フランシ 6MM	35	2	
			* 11	96300-06032-00	ホルルト、フランシ 6X32	50	2	

1997.06.01

G1

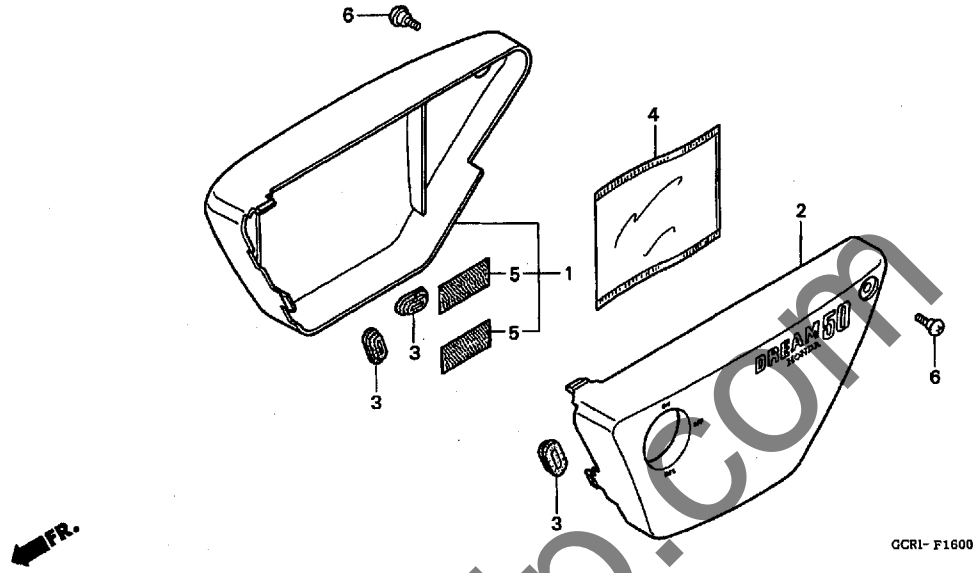
3

G 2

ブロックNO.

F-16

サイドカバー



GCRIF1600

3

整備項目	標準時間	見出番号	部品番号	部品名	希望小価格	使用個数 CBS0 V	適用号機 初号機 終号機	タイプ
カバーセット、サイド (ニコテモトウシカ)	0.1	1	83510-GCR-000ZB	カバーセット、R.サイド *TYPE1 1*(WL)	4,000	1		
		2	83520-GCR-000ZB	カバーセット、L.サイド *TYPE1 1*(WL)	4,000	1		
		3	83551-ME9-000	クロメット、サイドカバー	130	3		
		4	83642-ML0-000	ハットク、ネーサーマニュアル	280	1		
		5	83643-355-300	テープE、マシツク (メス) (25X50)	190	2		
		6	90105-GBG-000	スクリュー 6X13	100	2		

サイドカバーセット配色表

タイプ	主体色	カラーラベルコード
TYPE 1	マックスシルバー メタリック (NH-132M)	NH132

1997.06.01

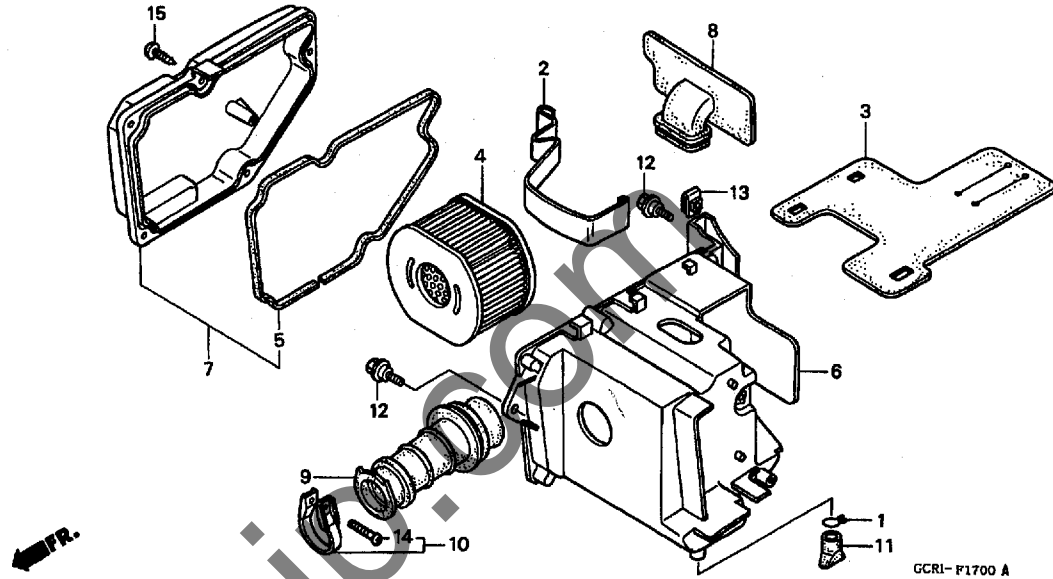
G2

G 3

ブロックNO.

F-17

エアークリーナー



GCR1-F1700 A

GRIF1700A

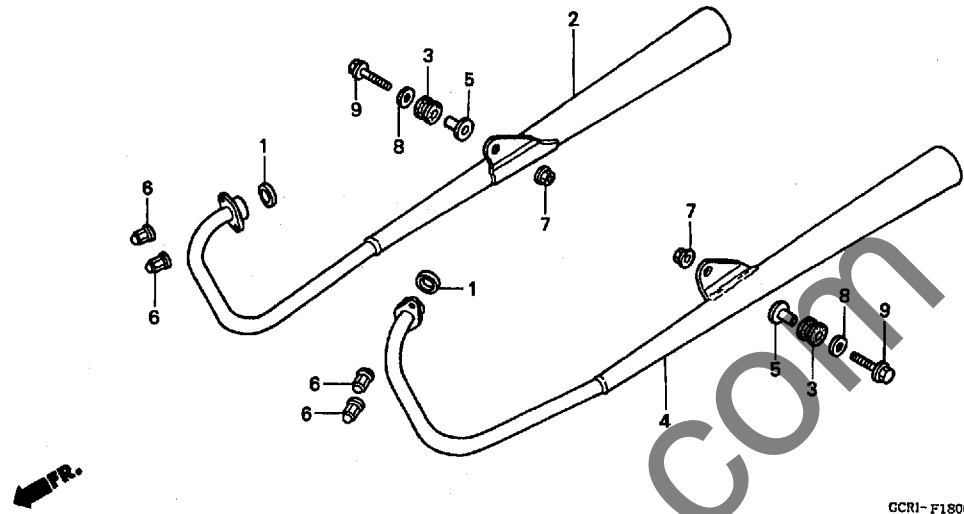
整備項目	標準時間	見出番号	部品番号	部品名	希望	使用個数	適用号機		タイプ
					小売	CB50	初号機	終号機	
					価格	Y			
エレメントCOMP.,エアークリーナー.....	0.1	1	15772-292-010	クリツフ,フッリサーチューフ.....	100	1			
.カハーフASSY.,エアークリーナー.....		2	17208-GCR-000	スフリンク,エレメントセツテイング.....	350	1			
ケース,エアークリーナー.....	0.4	3	17209-GCR-000	ラハーフ,ハツテリカハーフ.....	500	1			
タクト,エアークリーナー.....	0.2	4	17211-GB4-680	エレメントCOMP.,エアークリーナー.....	900	1			
チューフ,エアークリーナーコネクティング.....	0.3	5	17227-GCR-300	シール,エアークリーナーカハーフ.....	300	1			
		6	17230-GCR-000	ケース,エアークリーナー.....	3,500	1			
		7	17235-GCR-000	カハーフASSY.,エアークリーナー.....	2,300	1			
		8	17240-GCR-000	タクト,エアークリーナー.....	800	1			
		9	17253-GCR-300	チューフ,エアークリーナーコネクティング.....	800	1			
		10	17255-165-000	ハント,エアークリーナーコネクティング チューフ	245	1			
		11	17358-HA0-680	チューフ,トレン.....	190	1			
		12	90111-162-000	ホルト,フランジ 6MM.....	150	2			
		13	90305-SH3-000	ナツト,エアースネイラークリツフ.....	140	1			
		14	93500-04020-0A	スクリユー,ハ 4X20.....	25	1			
		15	93903-25480	スクリユー,タツヒ 5X20.....	25	5			

G 4

ブロックNO.

F-18

エキゾーストマフラー



GCR1F1800A

整備項目	標準時間	見出番号	部品番号	部品名	希望小価格	使用個数	適用号機		タイプ
							初号機	終号機	
マフラーCOMP.,エキゾースト..... (イツコマシ 0.1 ガザン)	0.1	1	18291-HB2-900	カスケツト,エキゾーストパイプ.....	220	2			
		2	18300-GCR-000	マフラーCOMP.,R.エキゾースト.....	13,500	1			
		3	18328-KAE-000	ラバー,チャンハーリヤーマウンテイング.....	130	2			
		4	18400-GCR-000	マフラーCOMP.,L.エキゾースト.....	13,500	1			
		5	80101-KB7-000	カラー 8X15.....	235	2			
		6	90304-438-000	ナツト,キヤツプ° 6MM.....	210	4			
		7	94050-08000	ワツト,フランジ° 8MM.....	35	2			
		8	94103-08000	ワツシヤ,フレイシ 8MM.....	30	2			
		9	96300-08030-00	ボルト,フランジ° 8X30.....	55	2			

1997.06.01

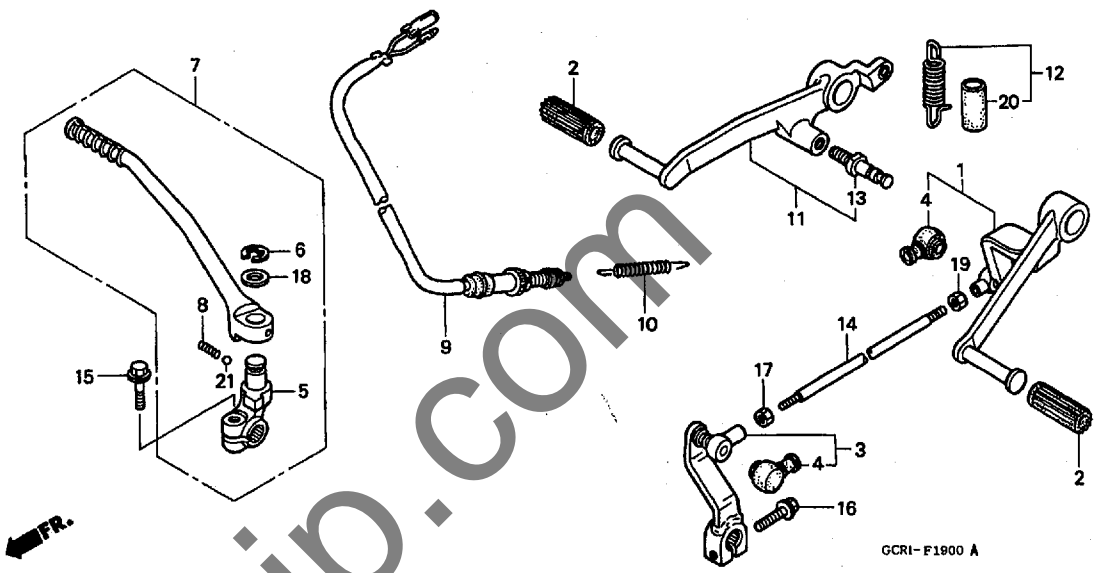
G4

G 5

ブロックNO.

F-19

ペダル・キックスターアーム



整備項目	標準時間	見出番号	部品番号	部品名	希望小売価格	使用回数 CB50 V	適用号機 初号機 終号機	タイプ
ハコタールCOMP.、チエンシ	0.1	1	24705-GCR-000	ハコタールCOMP.、チエンシ	3,800	1		
アームCOMP.、チエンシ		2	24705-MR7-000	ラバー、キックアームチエンシハコタール	175	2		
アームASSY.、キックスター (カンレンフレン フクム)		3	24721-GCR-000	アームCOMP.、チエンシ	2,200	1		
ホルト、タイロツト		4	24724-422-000	カバー、タスト	280	2		
スイッチASSY.、リヤーストツフ	0.3	5	28241-GCR-000	シヨイント、キックアーム	1,500	1		
ハコタールCOMP.、フレキ	0.2	6	28293-333-000	クリツフ、キックスターアーム	125	1		
スフリンク、フレキハコタール		7	28300-GCR-000	アームASSY.、キックスター	5,100	1		
		8	28333-124-000	スフリンク、キックスターストツハ	105	1		
		9	35350-GCR-000	スイッチASSY.、リヤーストツフ	550	1		
		10	35357-KY2-700	スフリンク、ストツフスイッチ	155	1		
		11	46500-GCR-000	ハコタールCOMP.、フレキ	4,500	1		
		12	46515-KY2-700	スフリンクASSY.、フレキハコタール リターン	200	1		
		13	46520-KY2-700	フツク、ストツフスイッチスフリンク	200	1		
		14	90065-GCR-000	ホルト、タイロツト	200	1		
		* 15	90107-KT8-000	ホルト、フランシ 8X25	110	1		
		16	90118-KY1-000	ホルト、フランシ 6X20	100	1		
		17	90201-700-000	ナツト、カバーナアームフイキンク	40	1		
		18	90505-116-670	ワツシヤ 13X20	135	1		
		* 19	94002-06000-0S	ナツト、6カク 6MM	30	1		
		20	95003-43004-20	チユーフ、フレンニル 13X15X40 (95003-43001-10M)	30	1		
		21	96211-08000	ホルル、スチル #8 (1/4)	15	1		

1997.06.01

G5

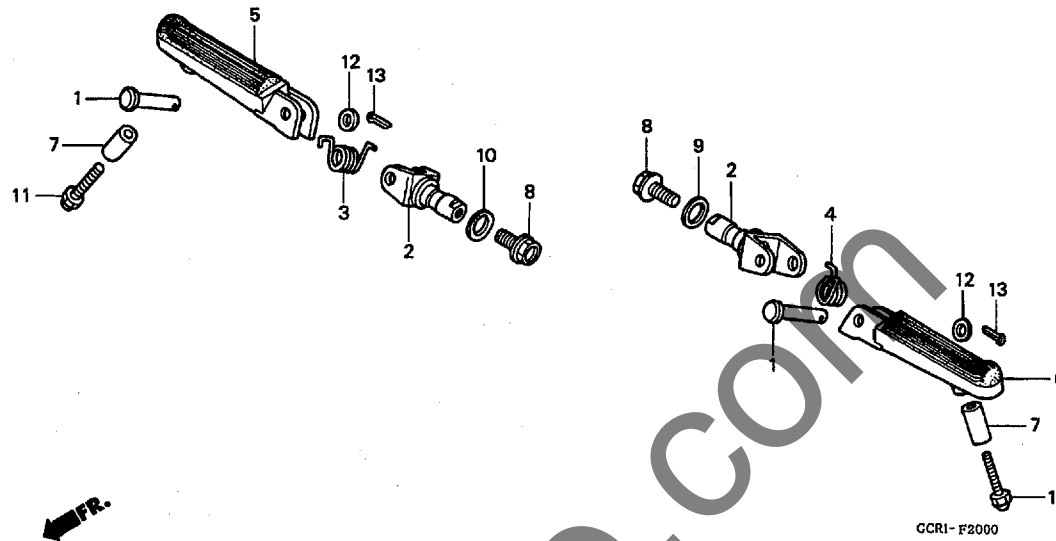
3

G 6

ブロックNO.

F-20

ステップ



GCRI-F2000

GCRI-F2000

整備項目	標準時間	見出番号	部品番号	部品名	希望小価格	使用個数	適用号機		タイプ
							初号機	終号機	
フレケット,メインステップ°	0.2	1	50603-GS9-010	ヒコン,メインステップ°ハブシヨイント	185	2			
アームCOMP.,R.ステップ°	0.1	2	50612-MAS-000	フレケット,メインステップ°	850	2			
(カンレンフビシ フクム)		3	50617-445-840	スプリング°,R.ステップ°リターン	145	1			
アームCOMP.,L.ステップ°		4	50644-445-840	スプリング°,L.ステップ°リターン	155	1			
(カンレンフビシ フクム)		5	50660-KV3-700	アームCOMP.,R.ステップ°	2,800	1			
		6	50670-KV3-700	アームCOMP.,L.ステップ°	2,800	1			
		7	51486-KV3-950	カラー,ステップ°ロー	150	2			
		8	90102-MW0-000	ホィール,フランシ 10X20	110	2			
		9	90403-KV3-830	ワッシャー,スラスト 17.2MM	100	1			
		10	90505-MR7-000	ワッシャー,ウエフ 17.5MM	135	1			
		11	92501-08032-0A	ホィール,キヤツフ° 8X32	100	2			
		12	94102-08000	ワッシャー,フレイシ 8MM	25	2			
		13	94201-20150	ヒコン,スプリツ 2.0X15	25	2			

1997.06.01

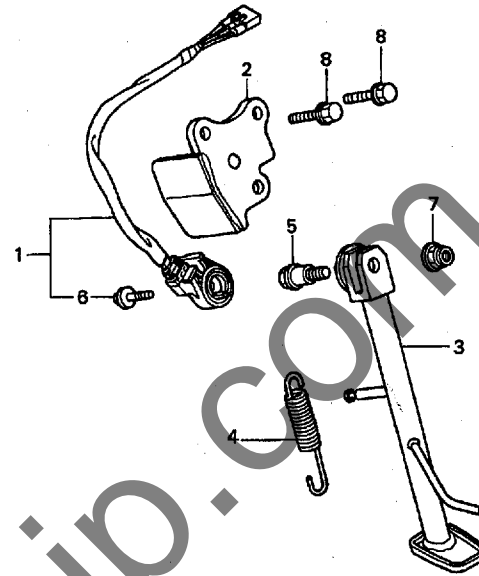
G6

G 7

ブロックNO.

F-21

スタンド



GCR1-F2100

GCRIF2100

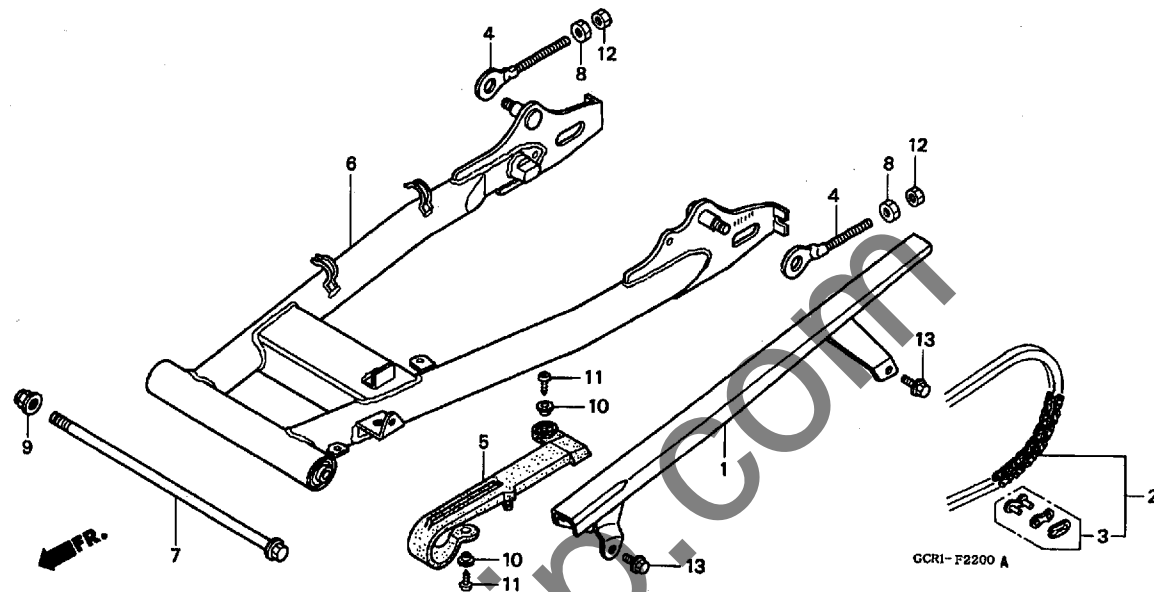
整備項目	標準時間	見出番号	部品番号	部品名	希望	使用個数	適用号機		タイプ
					小売価格	CB50 V	初号機	終号機	
スイッチASSY., サイト"スタント".....	0.3	1	35700-GCR-305	スイッチASSY., サイト"スタント".....	2,500	1			
ブラケット, サイト"スタント".....	0.2	2	50135-GCR-000	ブラケット, サイト"スタント".....	800	1			
ハーCOMP., サイト"スタント".....		3	50530-GCR-000	ハーCOMP., サイト"スタント".....	2,600	1			
スプリング, サイト"スタント".....	0.1	4	50535-KW7-900	スプリング, サイト"スタント".....	150	1			
		5	90108-MK6-670	ホルト, サイト"スタント" ヒョホツト.....	250	1			
		6	90147-MK6-671	ホルト, スペシャル 6X16.....	130	1			
		7	90203-MF9-710	ナツト, サイト"スタント".....	135	1			
		8	96300-08020-07	ホルト, フランジ 8X20.....	50	2			

G 8

ブロックNO.

F-22

スウィングアーム・チェンケース



GCR1F2200A

整備項目	標準時間	見出番号	部品番号	部品名	希望	使用個数	適用号機		タイプ
					小	CB50	初号機	終号機	
ケース、ドライブチェーン	0.1	1	40510-GCR-000	ケース、ドライブチェーン	2,500	1			
チェーン、ドライブ	0.2	2	40530-GCR-003	チェーン、ドライブ (タイト)					
スライダ、チェーン	0.3			(DID420M-112RB)	2,000	1			
スウィングアームサフASSY、リヤ	0.7		40530-GCR-005	チェーン、ドライブ (RKエキセル)					
				(RK420MZ-112RJ)	2,000	1			
		3	40531-098-003	ジョイント、ドライブチェーン (タイト)	175	1			
			40531-150-005	ジョイント、ドライブチェーン (RKエキセル)	150	1			
		4	40543-141-850	アジャスター、R.チェーン	125	2			
		5	52170-GCR-000	スライダ、チェーン	950	1			
		6	52200-GCR-000ZA	スウィングアームサフASSY、リヤ *R110*	13,000	1			
		7	90121-GCR-000	ホルト、スウィングアームヒョット	900	1			
		8	90302-KBP-900	ナット、スヘシヤル 6MM	90	2			
		9	90306-KFO-003	ナット、フランシ 12MM	155	1			
		10	90556-MB4-000	ワッシャ	110	2			
		11	93901-25280	スクリー、タツヒョク 5X12	25	2			
		12	94001-06000-0S	ナット、6カク 6MM	30	2			
		13	96300-06010-00	ホルト、フランシ 6X10	40	2			

1997.06.01

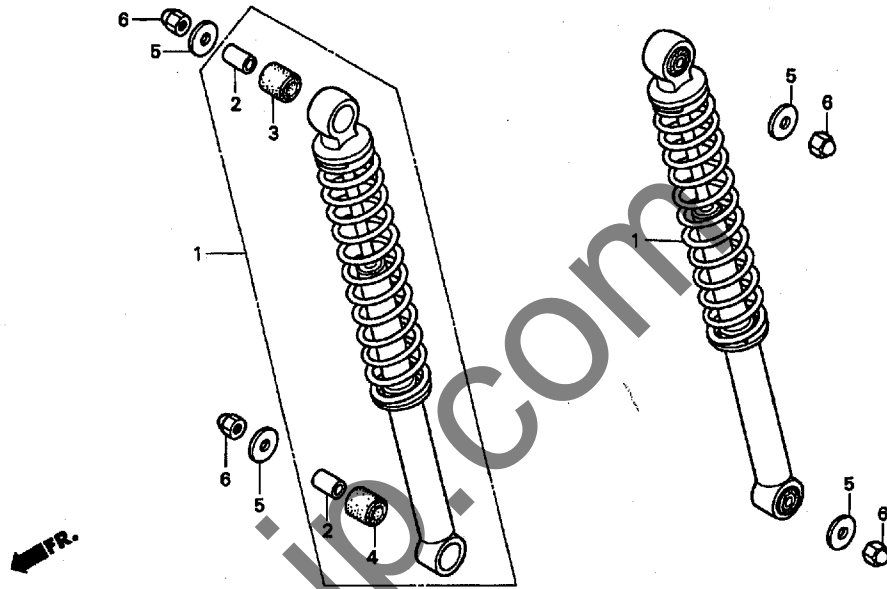
G8

G 9

ブロックNO:

F-23

リヤークッション



GCR1-F2300 A

GCR1F2300A

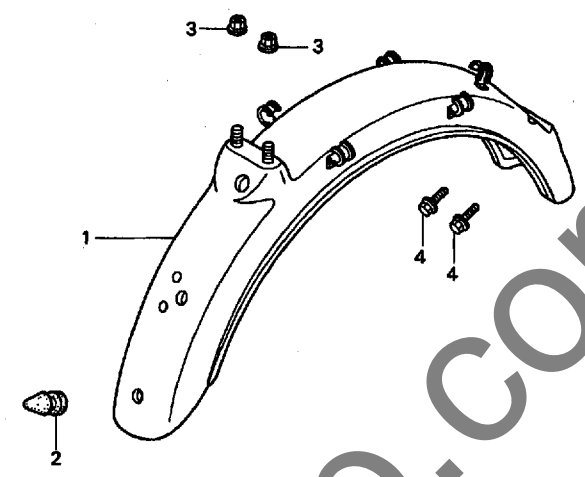
整備項目	標準時間	見出番号	部品番号	部品名	希望	使用個数	適用号機		タイプ
					小売価格	CB50 V	初号機	終号機	
クッションASSY.,リヤー.....	0.1	1	52400-GCR-003	クッションASSY.,リヤー.....	6,500	2			
		2	52486-056-000	カラー,リヤークッションラバーフツシ.....	100	4			
		3	52489-056-000	ブッシュ,リヤークッションラバー.....	100	2			
		4	52489-399-601	ブッシュ,ラバー.....	185	2			
		5	90527-230-000	ワッシャー,フレイシ 10.3MM.....	130	4			
		6	94021-10020-0S	ナット,キヤツフ° 10MM.....	60	4			

G 10

ブロックNO.

F - 24

リヤフェンダー



GCR1-F2400 A

GCR1F2400A

整備項目	標準時間	見出番号	部品番号	部品名	希望小売価格	使用個数 CB50 V	適用号機 初号機 終号機	タイプ
フェンダー、リヤ	0.3	1	80100-GCR-000ZB	フェンダー、リヤ *NH132M*...マツタスシロハ...メタリック	8,000	1		
		2	90899-KL8-000	ワザク、コン	100	1		
		3	94050-06000	ナット、フランジ 6MM	35	2		
		4	96300-06010-00	ボルト、フランジ 6X10	40	2		

1997.06.01

G10

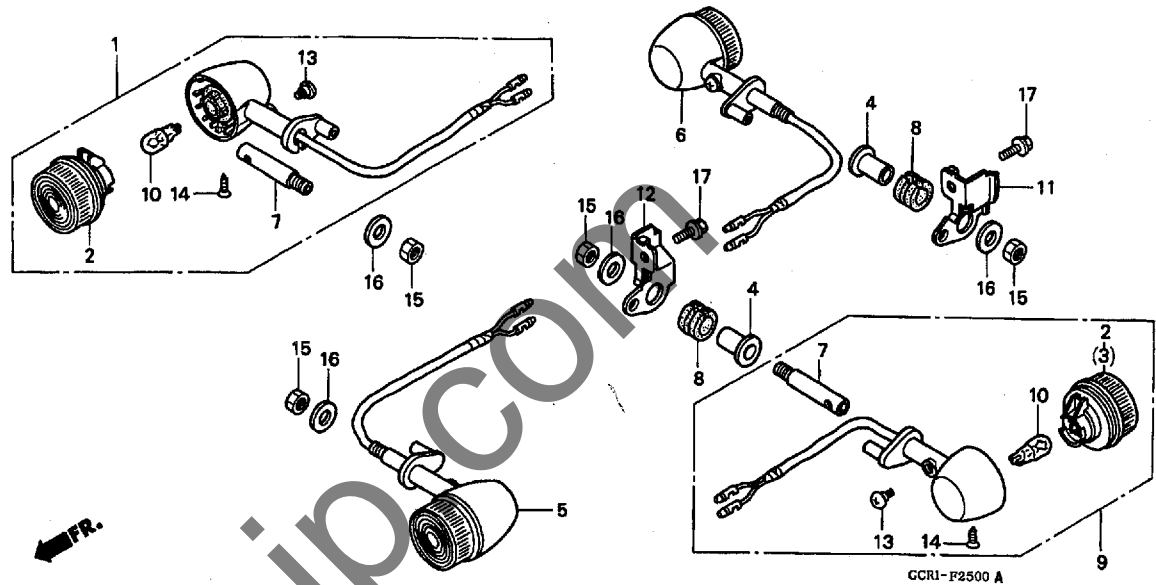
3

G 11

ブロックNO.

F - 25

ウインカー



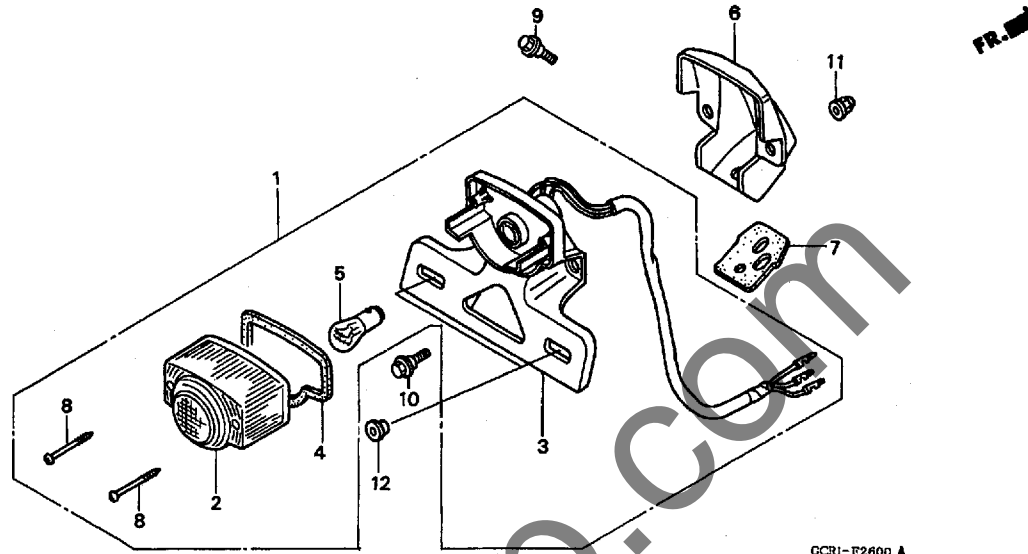
整備項目	標準時間	見出番号	部品番号	部品名	希望小売価格	使用個数 CB50 V	適用号機 初号機 終号機	タイプ
ウインカーASSY.,フロント (イツコマシ 0.1 カサシ) (カンレンフアヒン フクム) ウインカーASSY.,リヤ (イツコマシ 0.1 カサシ) (カンレンフアヒン フクム) (カキ カンレンフアヒンオ ノソク)	0.2	1	33400-GCR-003	ウインカーASSY.,R.フロント (スタンレー) (12V 10W)	2,050	1		
		2	33406-GAM-003	レンズCOMP.,ウインカー	720	3		
		3	33406-GS3-003	レンズCOMP.,ウインカー (R.リヤ)	560			
		4	33409-GS3-000	カラー,ウインカーセツテイング	115	2		
ハールフ,ウインカー (イチタヒセイヒンハアアウ 0.2 トスル)	0.1	5	33450-GCR-003	ウインカーASSY.,L.フロント (スタンレー) (12V 10W)	2,050	1		
		6	33600-126-A01	ウインカーASSY.,R.リヤ (スタンレー) (12V 10W)	1,850	1		
		7	33605-GS3-003	ホット,リヤウインカー	290	4		
		8	33606-GBZ-000	ラハ,ウインカーホットマウンテイング	175	2		
		9	33650-GCR-003	ウインカーASSY.,L.リヤ (スタンレー) (12V 10W)	2,050	1		
		10	34905-GM9-003	ハールフ,ウインカー (12V 10W)....	170	4		
		11	50150-GCR-000ZB	ステー,R.ウインカー *NH132M*...マツクスシルハメタリツク	350	1		
		12	50160-GCR-000ZB	ステー,L.ウインカー *NH132M*...マツクスシルハメタリツク	350	1		
		13	90102-GS3-003	スクリユ,スハシヤル	115	4		
		14	93902-34310	スクリユ,タツヒオンク 4X12	25	4		
		15	94002-10000-0S	ワツト,6カク 10MM	35	4		
		16	94101-10000	ワツシヤ,フレイン 10MM	30	4		
		17	96300-06010-00	ホット,フランシ 6X10	40	2		

G 12

ブロックNO.

F - 26

テールライト



GCRI-F2600 A

GCRIFC00A

3

整備項目	標準時間	見出番号	部品番号	部品名	希望小売価格	使用個数 CB50 V	適用号機 初号機 終号機	タイプ
テールライトユニット ・ハースCOMP. ・フラカットテールライト	0.2	1	33701-GCR-003	テールライトユニット (スタンレー) (12V 10/5W)	2,450	1		
ハールフテールライト	0.1	2	33702-163-003	レンズ、テールライト	980	1		
		3	33703-GCR-003	ハースCOMP. (2)	1,200	1		
		4	33709-163-003	ハーツキングテールライトレンズ (スタンレー)	150	1		
		5	34906-GK8-701	ハールフテールライト (12V 10/5W)	250	1		
		6	84701-GCR-003	フラカットテールライト	1,000	1		
		7	84706-GCR-000	フラハーツテールライトマウンティング	150	1		
		8	90107-163-003	スクリーン、タツヒョウ 3X42	125	2		
		9	90109-434-000	ホルト、スヘシヤル 6MM	140	2		
		10	90115-GCR-000	ホルト、フランシ 6X14	120	2		
		* 11	90201-428-900	ナツト、キヤツフ 6MM	140	2		
		* 12	90522-028-000	ワツシヤ	90	2		

1997.06.01

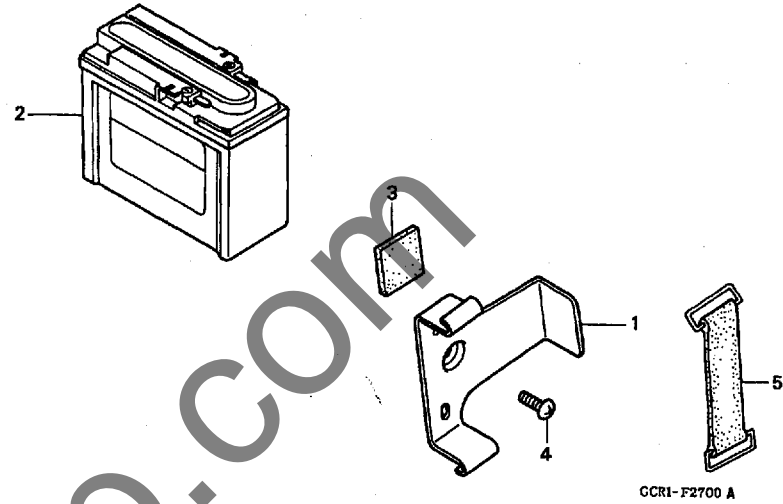
G12

G 13

ブロックNO.

F - 27

バッテリー



GCR1F2700A

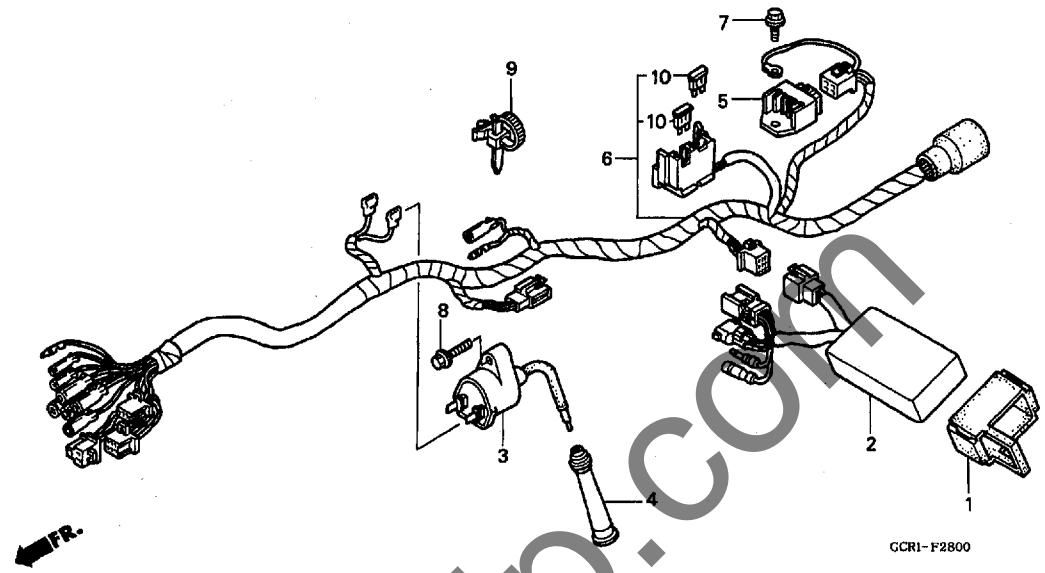
整備項目	標準時間	見出番号	部品番号	部品名	希望	使用個数	適用号機		タイプ
					小売	CB50	初号機	終号機	
					価格	V			
プレート、ツールセットインク	0.1	1	17231-GCR-000	プレート、ツールセットインク	600	1			
バッテリー	0.2	2	31500-GAM-004	バッテリー (FTX4) (フルカワ)	シカ	1			
			31500-GAM-007	バッテリー (YTR4A-BS) (2アサ)	シカ	1			
		3	83521-KCR-900	ラバー、ヒートツカカバー	80	1			
		4	93500-06012-0A	スクリーン、パッド 6X12	30	1			
		* 5	95012-11001	パッド、A、バッテリー	105	1			

G 14

ブロックNO.

F - 28

ワイヤーハーネス



GCR1F2800

3

整備項目	標準時間	見出番号	部品番号	部品名	希望小売価格	使用個数 CB50 V	適用号機 初号機 終号機	タイプ
C.D.I.ユニット	0.3	1	30401-HE0-000	クツシヨウ,C.D.I.ユニット	430	1		
コイルCOMP.ノイズシヤン		2	30410-GCR-000	C.D.I.ユニット	13,000	1		
レクチファイヤ-COMP.レギュレイト	0.2	3	30510-GZ8-620	コイルCOMP.ノイズシヤン	2,700	1		
ハーネス/ワイヤ	0.8	4	30700-KCZ-000	キャツプASSY.ノイズサプレツサ	700	1		
		*	5	31600-GBL-871 (シンテムケツ)	レクチファイヤ-COMP.レギュレイト	4,650	1	
		6	32100-GCR-000	ハーネス/ワイヤ	6,000	1		
		7	90149-SE0-003	ボルト,アス 6X16	145	1		
		8	90197-MN5-000	ボルト,フランジ 5X20	80	1		
		9	90690-SAQ-003	ストラツプ,ワイヤ-ハーネス 25MM				
				(フアラツク)	185	1		
		10	98200-31000	ヒズ-ス,フアラツク (10A)	35	2		

1997.06.01

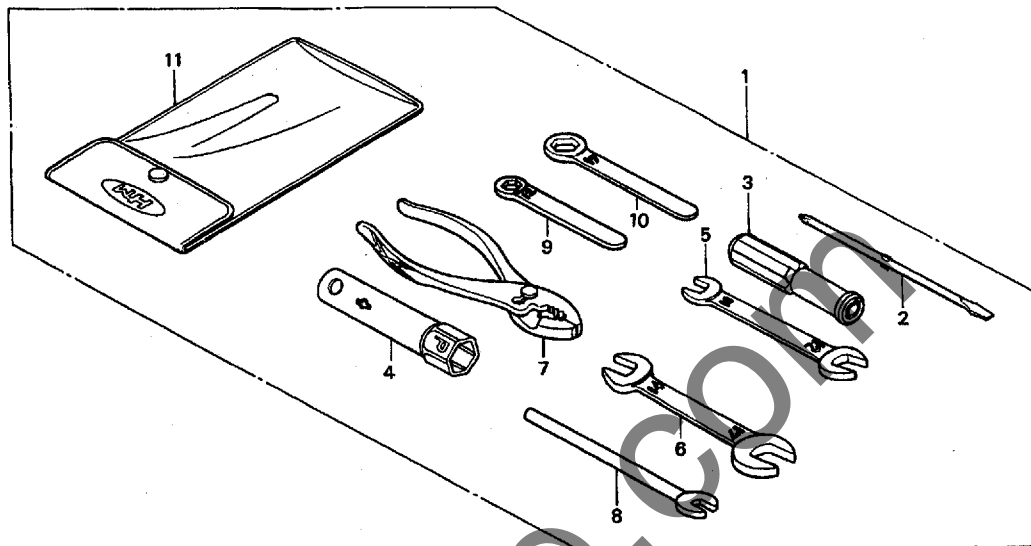
G14

G 16

ブロックNO.

F - 30

ツール



GCR1-I'3000 A

GCR1F3000A

3

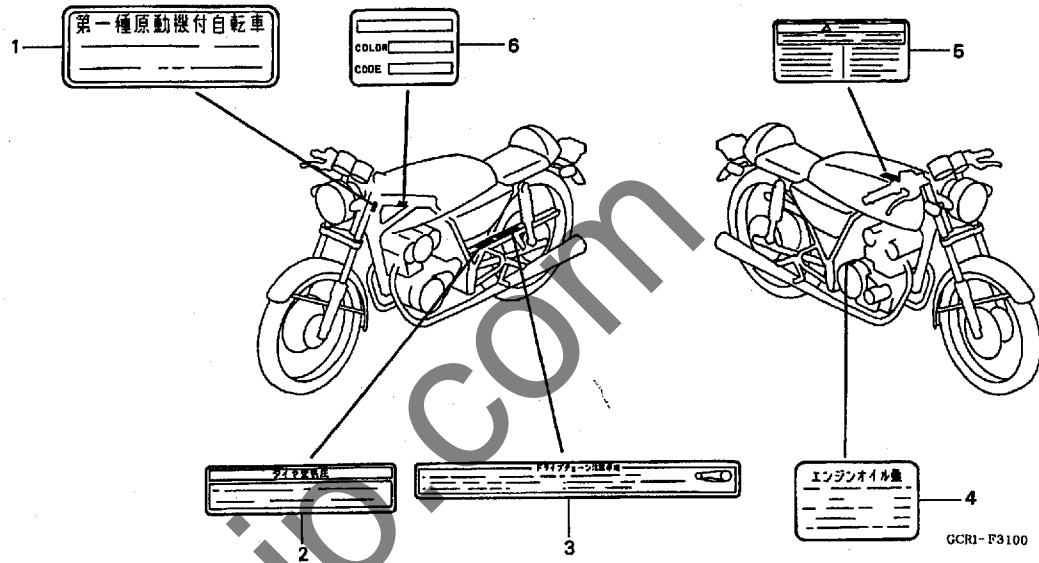
整備項目	標準時間	見出番号	部品番号	部品名	希望小売価格	使用個数	適用号機	タイプ
					CB\$0	V	初号機 終号機	
		1	89010-GCR-000	ツールセット	2,100	1		
		2	89102-538-000	シャフト、スクリーン「ライバー」	145	1		
		3	89103-538-000	クリップ	145	1		
		4	89216-130-690	レンチ、スパナ「クランク」	285	1		
		5	99001-10120	スパナ 10X12	240	1		
		6	99001-14170	スパナ 14X17	310	1		
		7	99002-13500	プライヤー 135	440	1		
		* 8	99005-02000	ハンマー、ハンドル	200	1		
		9	99006-12000	ハンドル、アイレンチ 12MM	290	1		
		10	99006-19000	レンチ、アイ 19MM	350	1		
		11	99008-01600	ハンツクハ、ツール 160MM	155	1		

H 1

ブロックNO.

F-31

コーションラベル



GCR1F3100

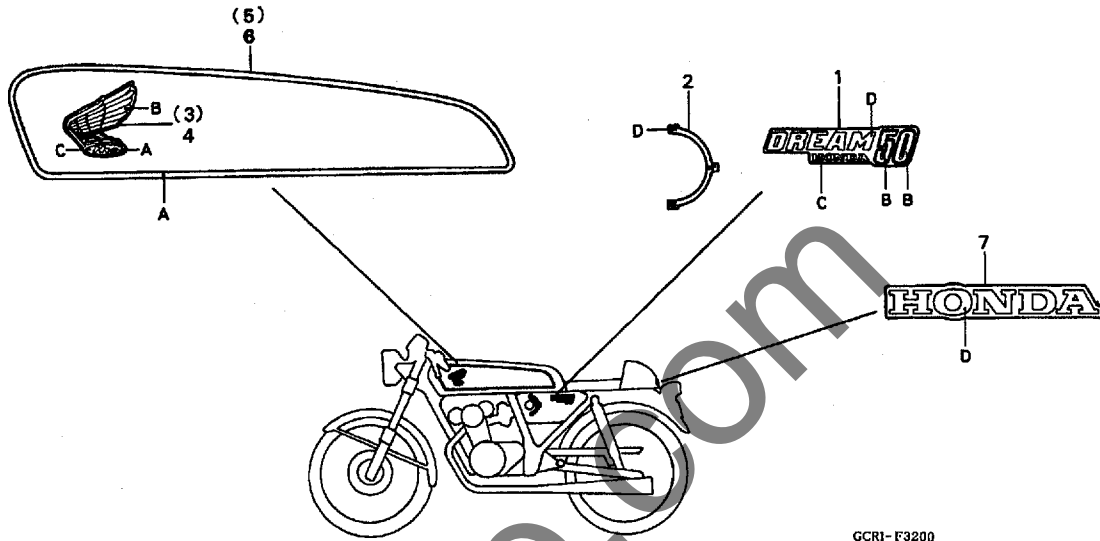
整備項目	標準時間	見出番号	部品番号	部品名	希望小価格	使用個数 CB50 V	適用号機 初号機 終号機	タイプ
		1	87501-GCR-300	プレート、レジスタットナンバー.....	110	1		
		2	87505-GCR-300	ラベル、タイヤ.....	140	1		
		3	87507-GCR-300	ラベル、ドライブチェーン.....	200	1		
		4	87541-GCR-300	ラベル、オイルキャパシティー.....	95	1		
		5	87560-147-040	マーク、ドライブコーション.....	140	1		
		6	87565-GCR-300ZA	ラベル、カラー *TYPE1*(NH132)...	80	1		

H 2

ブロックNO.

F-32

マーク



GCR1-F3200

GCR1F3200

3

整備項目	標準時間	見出番号	部品番号	部品名	希望小売価格	使用個数	適用号機	タイプ
						CB\$0	初号機 終号機	
		1	87117-GCR-300ZA	マーク,サイトカバー *TYPE1*	400	2		
		2	87118-GCR-300ZA	マーク,フューエルコック *TYPE1*	200	1		
		3	87121-GCR-300ZA	マーク,R.フューエルタンク *TYPE1*	500	1		
		4	87122-GCR-300ZA	マーク,L.フューエルタンク *TYPE1*	500	1		
		5	87123-GCR-300ZA	ストライフ®,R.フューエルタンク *TYPE1*	1,500	1		
		6	87124-GCR-300ZA	ストライフ®,L.フューエルタンク *TYPE1*	1,500	1		
		7	87151-GCR-300ZA	マーク,リアカウル *TYPE1*	250	1		

マーク・ストライプ配色表

タイプ	指定色	A	B	C	D
	主体色				
TYPE 1	マックスシルバー メタリック (NH-182M)	ブラック	ロスホワイト	ロスマンズ ゴールド	レディッシュ シルバー メタリック2

1997.06.01 H2



部 品 番 号 索 引

部品番号	アドレス No.	部品番号	アドレス No.	部品番号	アドレス No.	部品番号	アドレス No.	部品番号	アドレス No.
06000		14000		14933-KT7-013	D4	16014-065-004	E3	19000	
06111-GCR-000	E4	14100-GCR-000	D3	14934-KT7-013	D4	16015-GCR-000	E3	24651-107-000	E1
06112-GCR-000	E5	14200-GCR-000	D3	14935-KT7-013	D4	16016-GCR-000	E3	24652-035-000	E1
06410-GCR-000	F14	14320-GCR-000	D6	14936-GCR-000	D4	16022-GCR-000	E3	24705-GCR-000	G5
06431-MA3-405	F13	14341-GCR-000	D6	14937-KT7-013	D4	16028-GCR-000	E3	24705-MR7-000	G5
06451-GE2-405	F9	14401-GCR-003	D6	14938-KT7-013	D4	16041-GCR-000	E3	24721-GCR-000	G5
06455-GCK-006	F13	14446-GCR-000	D3	14939-KT7-013	D4	16075-GCR-000	E3	24724-422-000	G5
06455-GCR-006	F9	14448-GCR-000	D3	14940-KT7-013	D4	16075-GHB-B40	E3		
		14510-GCR-000	D6	14941-KT7-013	D4	16100-GCR-010	E3	22000	
11000		14515-GCR-000	D6	14942-KT7-013	D4	16118-GHB-600	E3	22100-149-000	D9
11100-GCR-000	D13	14520-GY6-901	D6	14943-KT7-013	D4	16163-GCR-000	E3	22121-115-010	D9
11191-GN1-730	D13	14560-KCW-851	D6	14944-KT7-013	D4	16165-GCR-000	E3	22201-KEB-600	D9
	E5		D6	14945-KT7-013	D5	16173-001-004	F16	22311-107-000	D9
11200-GCR-000	D13	14610-GCR-000	D6	14946-KT7-013	D5	16199-GCR-010	E3	22350-115-020	D9
11211-GCR-000	D13	14711-GCR-000	D3	14947-KT7-013	D5	16211-088-910	D2	22361-107-000	D9
11331-GCR-000	D8	14721-GCR-000	D3	14948-KT7-013	D5	16950-GCR-000	F16	22366-GCR-000	D9
11333-GCR-000	D8	14731-KEA-000	D3	14949-KT7-013	D5	16952-GT4-305	F16	22401-HB6-000	D9
11341-GCR-000	D11	14751-GCR-000	D3	14950-KT7-013	D5	16953-GT4-305	F16	22810-GCR-000	D8
11393-GCR-000	D8	14771-KY1-000	D3	14951-KT7-013	D5	16958-397-771	F16	22815-KM7-700	D8
	E5	14781-KT7-750	D3	14952-KT7-013	D5	16963-GCR-000ZB	F16	22838-GCR-000	D8
11394-GCR-000	D11	14901-KT7-013	D3	14953-KT7-013	D5			22870-GCR-000	F3
	E5	14902-KT7-013	D3	14954-KT7-013	D5	17000		23000	
		14903-KT7-013	D3	14955-KT7-013	D5			23121-149-000	D14
12000		14904-KT7-013	D3	14956-KT7-013	D5	17111-GCR-000	D2	23122-149-000	D14
12010-GCR-000	D2	14905-KT7-013	D3	14957-KT7-013	D5	17208-GCR-000	G3	23211-GCR-000	D15
12100-GCR-000	D7	14906-KT7-013	D3	14958-KT7-013	D5	17209-GCR-000	G3	23220-GCR-000	D15
12191-GCR-000	D7	14907-KT7-013	D3	14959-KT7-013	D5	17211-GB4-680	G3	23426-GCR-000	D15
	E4	14908-KT7-013	D3	14960-KT7-013	D5	17227-GCR-300	G3	23427-GCR-000	D15
12219-KAZ-003	D3	14909-KT7-013	D3	14961-KT7-013	D5	17230-GCR-000	G3	23441-115-010	D15
	E4	14910-KT7-013	D3	14962-KT7-013	D5	17231-GCR-000	G13	23450-GCR-000	D15
12237-GCR-305	D2	14911-KT7-013	D3	14963-KT7-013	D5	17235-GCR-000	G3	23461-GCR-000	D15
12251-GCR-003	D2	14912-KT7-013	D3	14964-KT7-013	D5	17240-GCR-000	G3	23471-115-020	D15
	E4	14913-KT7-013	D3	14965-KT7-013	D5	17245-107-010	G1	23481-GCR-000	D15
12301-GCR-000	D1	14914-KT7-013	D3			17253-GCR-300	G3	23491-GCR-000	D15
12391-GCR-000	D1	14915-KT7-013	D3	15000		17255-165-000	G3	23501-GCR-000	D15
	E4	14916-KT7-013	D4	15100-436-000	D10	17358-HA0-680	G3	23502-GCR-000	D15
	E4	14917-KT7-013	D4	15126-107-020	D10	17506-GCK-300	F16	23511-GCR-000	D15
12392-MJ0-000	D11	14918-KT7-013	D4			17520-GCR-000ZB	F16	23520-436-000	D15
	E5	14919-KT7-013	D4	15131-149-000	D10	17558-HA0-680	G3	23531-149-000	D15
12401-GCR-000	D1	14920-KT7-013	D4	15331-436-000	D10	17611-286-000	F16	23800-045-671	D15
12491-GCR-000	D1	14921-KT7-013	D4	15332-436-000	D10	17613-KE1-000	F16	23802-045-670	D15
	E4	14922-KT7-013	D4	15412-HB6-003	D8	17620-181-922	F16	24000	
		14923-KT7-013	D4	15414-HB6-000	D8	17632-383-831	F16	24211-149-000	E1
13000		14924-KT7-013	D4	15421-035-010	D13	17910-GCR-000	F3	24221-115-000	E1
		14925-KT7-013	D4	15650-GCR-000	D8			24231-115-000	E1
13000-GCR-000	D14	14926-KT7-013	D4	15772-292-010	G3	18000		24241-149-000	E1
13000-GCR-020	D14	14927-KT7-013	D4			18291-HB2-900	E4	24301-GCR-000	E1
13011-GCR-305	D14	14928-KT7-013	D4	16000			G4	24421-200-000	E1
13101-GCR-000	D14	14929-KT7-013	D4	16010-GCR-000	E3	18300-GCR-000	G4	24430-115-010	E1
13111-GB2-000	D14	14930-KT7-013	D4	16011-GCR-000	E3	18328-KAE-000	G4	24435-115-040	E1
13115-001-000	D14	14931-KT7-013	D4	16012-GCR-000	E3	18400-GCR-000	G4	24436-GCR-000	E1
		14932-KT7-013	D4	16013-116-700	E3			24610-GN1-000	E1
								24641-115-010	E1



部 品 番 号 索 引

部品番号	アドレス No.	部品番号	アドレス No.	部品番号	アドレス No.	部品番号	アドレス No.	部品番号	アドレス No.	部品番号	アドレス No.
33406-GS3-003	G11	40530-GCR-005	G8	44000		46515-KY2-700	G5	53108-MJ0-000	F5	83551-ME9-000	G2
33409-GS3-000	F1	40531-098-003	G8			46520-KY2-700	G5	53140-GCR-000	F3	83642-MLO-000	G2
	G11	40531-150-005	G8	44311-229-000	F10			53150-GCR-000ZA	F5	83643-355-300	G2
33450-GCR-003	G11	40543-141-850	G8	44620-400-000	F10	50000		53165-GM9-741	F3		
33600-126-A01	G11			44635-GCR-000	F10			53166-GM9-740	F3	84000	
33605-GS3-003	G11	41000		44650-GCR-000	F10	50100-GCR-000ZA	G15	53167-GE4-000	F3		
33606-GBZ-000	F1			44680-410-000	F10	50127-GCR-000ZA	G15	53168-166-000	F3	84701-GCR-003	G12
	G11	41200-GCR-000	F14	44800-KW1-911	F10	50135-GCR-000	G7	53172-GCR-000	F3	84706-GCR-000	G12
33650-GCR-003	G11			44806-399-701	F10	50150-GCR-000ZB	G11	53175-GW2-013	F4		
33701-GCR-003	G12	42000		44808-399-701	F10	50160-GCR-000ZB	G11	53178-GCR-000	F3	86000	
33702-163-003	G12			44830-GCR-000	F2	50301-041-010	F6	53192-203-000	F3		
33703-GCR-003	G12	42301-126-850	F10	44831-GCR-000	F2	50530-GCR-000	G7	53210-GS9-003	F6	86150-MR1-760	F2
33709-163-003	G12		F14			50535-KW7-900	G7	53211-028-010	F6		
		42303-GF6-003	F14	45000		50603-GS9-010	G6	53212-030-010	F6	87000	
34000		42304-GCR-000	F14			50607-GCR-000	F12	53214-001-010	F6		
		42311-GCR-000	F14	45107-MN5-006	F9	50612-MAS-000	G6	53215-001-000	F6	87117-GCR-300ZA	H2
34901-GT4-003	F1	42615-GCR-000	F14	45108-ML4-006	F9	50617-445-840	G6	53219-GCR-000ZA	F6	87118-GCR-300ZA	H2
34905-GM9-003	G11	42620-KW7-880	F14	45126-GCR-003	F4	50644-445-840	G6	53220-074-000	F6	87121-GCR-300ZA	H2
34906-GK8-701	G12	42635-GCR-000	F14	45131-GE2-006	F9	50660-KV3-700	G6	53230-GCR-000	F5	87122-GCR-300ZA	H2
34908-GA7-701	F2	42650-GCR-000	F14	45131-GZ0-006	F9	50670-KV3-700	G6	53600-086-007	F6	87123-GCR-300ZA	H2
34908-MB9-871	F2	42653-001-004	F14	45131-166-016	F13	50710-GB4-007	G15			87124-GCR-300ZA	H2
		42701-GCR-003	F10	45132-166-016	F9			61000		87150-GCR-000ZB	G1
			F14		F13	51000				87151-GCR-300ZA	H2
35000		42711-GCR-008	F10	45133-MA3-006	F9			61100-GCR-000ZB	F7	87501-GCR-300	H1
35010-GCR-000	F5		F14		F13	51400-GCR-003ZA	F8	61104-357-000	G1	87505-GCR-300	H1
35020-GCR-000	F3	42712-GCR-008	F10	45156-GCR-000	F4	51401-GCR-003	F8	61300-GCR-000ZB	F1	87507-GCR-300	H1
35100-181-921	F5		F14	45157-GCR-000	F7	51410-GCR-003	F8	61302-229-300	F1	87541-GCR-300	H1
35121-MR1-770	F5	42713-GCR-008	F10	45157-GCR-000	F9	51412-383-721	F8	61303-GCR-000	F1	87560-147-040	H1
35122-MR1-770	F5		F14	45203-MG3-016	F13	51420-GCR-003ZA	F8	61303-105-000	F1	87565-GCR-300ZA	H1
35340-MA5-671	F4			45210-GCR-006	F9	51432-GCR-003	F8	61310-GCR-000	F1		
35350-GCR-000	G5	43000		45215-KA3-732	F9	51437-GM0-003	F8	61311-GCR-000	F2	88000	
35357-KY2-700	G5				F13	51470-GCR-003	F8	61312-GCR-000	F2		
35700-GCR-305	G7	43107-MA3-006	F13	45216-KW6-901	F9	51486-KV3-950	G6	61312-149-300	F1	88210-GCR-000	F3
35759-GCR-013	D13	43108-MY6-671	F13	45216-166-006	F9	51490-GZ0-305	F8			88220-GCR-000	F3
		43110-GCR-006	F13	45250-GCR-006	F9	51500-GCR-003ZA	F8	77000			
37000		43112-GT4-006	F13	45251-GCR-000	F10	51520-GCR-003ZA	F8			89000	
		43113-GAA-006	F13	45504-410-003	F4	51611-GCR-003	F8	77100-GCR-000	G1		
37200-GCR-000	F2	43131-KW3-006	F13	45510-GCR-006	F4			77202-GCR-000	G1	89010-GCR-000	G16
37215-GCR-000	F2	43150-GCR-006	F13	45512-MA6-006	F4	52000		77204-312-000	G1	89102-538-000	G16
37215-KR3-672	F2	43310-GCR-003	F12	45513-GM9-711	F12			77206-MJ0-000	F2	89103-538-000	G16
37221-GCR-000	F2	43351-GCR-000	F14	45513-GT4-971	F14	52170-GCR-000	G8	77215-GC2-000	G1	89216-130-690	G16
37250-GCR-000	F2	43352-568-003	F9	45517-GCR-006	F9	52200-GCR-000ZA	G8				
37619-GCR-000	F2		F13		F13	52400-GCR-003	G9	80000		90000	
		43353-461-771	F9	45518-GM9-711	F12	52486-056-000	G9				
38000			F13	45520-GM9-711	F12	52489-056-000	G9	80100-GCR-000ZB	G10	90002-MC7-000	F1
		43503-MR7-006	F12	45520-MG7-006	F4	52489-399-601	G9	80101-KB7-000	G4	90004-GHB-630	D8
38102-GCR-000	F6	43504-MB2-006	F12	45521-HA2-006	F4					90004-GHB-640	D2
38105-GCR-000	F6	43510-GCR-006	F12	45530-MN9-305	F4	53000				90004-GHB-660	D6
38110-KBR-003	F6	43511-KS6-702	F12					83000		90004-GHB-700	D11
		43512-GCR-006	F12	46000		53100-GCR-000ZA	F5			90004-GHB-710	D8
40000		43514-KS6-701	F12			53104-MK4-620	F5	83510-GCR-000ZB	G2	90004-GHB-720	D11
		43520-MJ6-305	F12	46182-500-013	F12	53105-GCR-000	F5	83520-GCR-000ZB	G2	90004-GHB-790	D8
40510-GCR-000	G8	43530-MN4-006	F12	46500-GCR-000	G5	53107-MB6-630	F5	83521-KCR-900	G13	90004-GHB-830	D8
40530-GCR-003	G8			46504-KV6-702	F12	53107-MJ0-000	F5	83551-ME9-000	F16	90005-KY7-000	D6

部 品 番 号 索 引

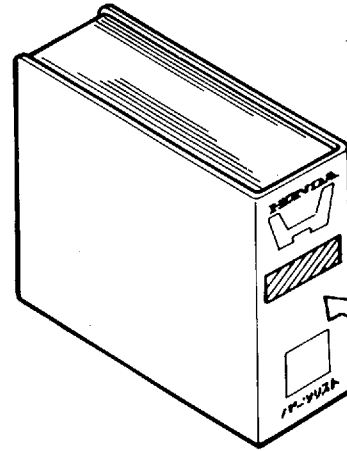
部品番号	アドレス No.	部品番号	アドレス No.	部品番号	アドレス No.	部品番号	アドレス No.	部品番号	アドレス No.	部品番号	アドレス No.
90006-GCR-000	D1	90306-KF0-003	F10	91000		93500-05020-0G	F3	95000		98000	
90016-MJ1-000	D6		F14			93500-05022-0G	F3				
90017-MAL-600	D1		G8	91002-436-004	D16	93500-06012-0A	G13	95001-45110-40	F16	98059-58916	D2
90023-041-010	E1	90309-375-003	D12	91003-GCR-003	D5	93600-04012-0A	D10	95002-02079	E3	98059-58926	D2
90031-GCR-000	D13	90314-323-000	F3	91004-GCR-003	D5	93600-04012-1G	F4	95002-02080	F16	98059-59916	D2
90032-GCR-000	D13	90321-315-670	F3	91005-GCR-003	D6	93700-05018-0A	D6	95002-02120	F10	98059-59926	D2
90050-357-000	D9	90401-GCR-000	D15	91201-GCR-003	D14	93891-04040-07	F16	95002-02659	E3	98200-31000	G14
90065-GCR-000	G5	90401-149-000	E2	91202-KK0-003	D8	93892-04006-07	F2	95003-43004-20	G5		
90084-KY2-000	D11	90403-KV3-830	G6	91203-035-005	D16	93892-04012-18	E3	95005-35350-50	E3	99000	
90084-041-000	D15	90407-259-000	D13	91203-436-003	D13	93893-04012-17	F4	95012-11001	G13		
90089-GT9-000	D12		E5	91203-436-004	D13		F12	95015-54000	F12	99001-10120	G16
90090-GT4-711	D13	90408-MN5-000	D14	91204-KK0-003	D8	93901-14110	F1	95701-06012-07	F6	99001-14170	G16
90093-KL8-000	D2	90439-SB2-010	D12	91205-KF0-003	D8	93901-25280	G8			99002-13500	G16
90096-KL8-000	D7	90446-357-000	D15	91212-422-006	F12	93902-34310	G11	96000		99005-02000	G16
90101-GCR-000	F1	90451-GK4-760	F16	91254-GN1-013	F8	93903-25210	G1			99006-12000	G16
90101-GT4-970	F5	90451-436-000	D15	91256-383-721	D15	93903-25480	G3	96001-06014-00	D13	99006-19000	G16
90101-440-000	D10	90452-701-000	E2	91258-410-006	F10			96001-06018-00	D8	99008-01600	G16
90102-GS3-003	G11	90453-115-000	D15	91258-410-013	F10	94000		96001-06020-02	F12	99102-GHB-0750	E3
90102-MW0-000	G6	90461-KK6-000	D15	91301-GCR-003	D2			96001-06022-00	D12	99103-684-0380	E3
90105-GBG-000	G2	90461-115-000	D16	91302-HB6-003	D8	94001-05070-0S	F3				
90105-KR3-000	F14	90462-115-010	D9		E5	94001-06000-0S	F3	96001-06025-02	F2		
90107-GCR-000	F1	90501-GCR-000	F2	91302-HB6-005	D8			96001-06025-07	F3		
90107-KT8-000	G5	90501-MK4-600	D2	91303-377-000	D11	94002-06000-0S	G5	96001-06045-00	D13		
90107-163-003	G12	90502-460-680	F16		E5	94002-08000-0S	F12	96001-06055-00	D13		
90107-449-000	G15	90503-051-870	F5	91304-GB1-900	D2	94002-10000-0S	G11	96100-60010-00	D9		
90108-MK6-670	G7	90505-MR7-000	G6		E4	94021-10020-0S	G9	96100-60050-00	D16		
90109-434-000	G12	90505-116-670	G5	91304-KK3-830	D10	94050-06000	D2	96100-62030-00	D16		
90111-162-000	G3	90522-028-000	G12		E5		F4	96140-62010-00	D16		
90113-GCR-000	F3	90527-230-000	G9	91305-KC1-850	D13		G1	96140-62030-10	F15		
90114-166-006	F4	90543-MV9-670	D1		E5		G10	96140-63010-10	F10		
90115-GCR-000	G12		E4	91306-MG3-000	D6	94050-08000	D2		F15		
90116-383-721	F8	90544-283-000	F8		E4		G4	96211-08000	G5		
90118-KY1-000	G5	90545-300-000	F4	91307-KF0-003	D8		G15	96220-30085	D5		
90121-GCR-000	G8		F12		E5	94101-10000	G11	96300-06010-00	G8		
90123-383-721	F8	90556-MB4-000	G8	91311-MB0-003	D6	94102-08000	G6		G10		
90131-GAA-000	F9	90601-GY6-900	D6		E4	94103-05200	F2		G11		
90145-MS9-612	F4	90601-001-000	D16	91333-422-003	D6	94103-08000	G4	96300-06014-00	F7		
	F12	90601-149-000	E2		E4	94201-20150	F12		F12		
90147-MK6-671	G7	90601-383-721	F8				G6	96300-06032-00	G1		
90149-SE0-003	G14	90602-GCR-000	F8	92000		94301-08140	D8	96300-08020-07	G7		
90164-028-000	F6	90608-072-000	D16				D11	96300-08030-00	F16		
90167-MN5-000	F2	90651-MA5-671	F4	92101-05018-0H	D10	94301-08200	D8		G4		
90191-KN8-730	F5	90690-SA0-003	G14	92101-06016-0A	D13	94301-10160	D7	96300-08035-07	F6		
90197-MN5-000	G14	90701-HB6-010	D14		E1		D13	96300-08060-00	G15		
90201-428-900	G12	90701-KK0-000	D5	92501-08032-0A	G6	94301-12200	D13	96300-08095-00	G15		
90201-700-000	G5	90753-GK4-003	F14	92800-12000	D13	94303-03050	D5	96700-08025-00	F5		
90201-836-000	D14	90753-051-003	F14	92900-06018-0E	D2	94510-17000	D9				
90203-MF9-710	G7	90753-051-005	F14	92911-06018-0E	F10	94510-18120	E2	97000			
90301-473-003	F10	90755-229-003	F10	92915-10025-0E	F15	94510-28000	D5				
90302-KBP-900	G8	90899-KL8-000	G10			94520-22000	D8	97168-52231-R0	F11		
90304-GE8-003	F14	90899-283-000	G15	93000		94591-47000	F1	97281-52184-R0	F15		
90304-159-000	F5							97465-52231-R0	F11		
90304-438-000	G4			93301-05012-0A	D12			97547-52184-R0	F15		
90305-SH3-000	G3			93500-04020-0A	G3						

部 品 名 索 引

部 品 名	アドレ ス No.	見出 番 号	部 品 名	アドレ ス No.	見出 番 号	部 品 名	アドレ ス No.	見出 番 号	部 品 名	アドレ ス No.	見出 番 号
ホルト,フランシ 6X25	F3	22	[メ]			レシーバー,クラツチケープル	D8	9	[C]		
ホルト,フランシ 6X32	G1	11	メインシャフト,トランスマツシヨ	D15	1	レハー,フューエルコツク	F16	6	C.D.I.ユニット	G14	2
ホルト,フランシ 6X35	D11	4	[ラ]			レハー,L.ステアリングハント	F3	11	[O]		
ホルト,フランシ 6X40	D8	11	ラチエツト,スタート"ライフ"	E2	2	レハー,R.ステアリングハント	F4	13			
ホルト,フランシ 6X45	D11	5	ラハー,ウインカーホルトマウンテ	F1	9	レハー-COMP.,クラツチ	D8	7			
	D13	21	ラハー,エアークリーナーケースマ	G11	8	レンス,テールライト	G12	2			
ホルト,フランシ 6X55	D13	22	ラハー,キャッチエンシ"タ"ル	G5	2	レンス,ヘッドライト	F1	6			
ホルト,フランシ 6X80	D8	12	ラハー,シートセツテイ"ク"	F2	13	レンス-COMP.,ウインカー	G11	2	オリ"ク"	F16	5
ホルト,フランシ 8X18	F1	19	ラハー,チャンパ"リヤーマウン	G4	3	レンチ,アイ 19MM	G16	10	オリ"ク"	1.5X9.5	D6 14
ホルト,フランシ 8X20	G7	8	ラハー,ヘッドライトマウン	G12	7	レンチ,スハ"クフ"ラク"	G16	4			E4 10
ホルト,フランシ 8X25	F9	17	ラハー,ハ"ツチリ"カハ"	G3	3	[ロ]			オリ"ク"	1.9X4.8	E3 11
	G5	15	ラハー,ヒ"ホツツカハ"	G13	3	ローター,オイルポン"フ"アウト	D10	5	オリ"ク"	13.8X2.5	D11 7
ホルト,フランシ 8X30	F16	20	ラハー,フューエルタンク	F16	8	ローター,オイルポン"フ"インナ	D10	4			E5 8
	G4	9	ラハー,マウンテイ"ク"	D1	7	ローラー 3X8.5	D5	19	オリ"ク"	14.8X2.4	F12 18
ホルト,フランシ 8X35	F6	15	ラハー-B,シートストツハ"	G1	6	ロツク,ステアリングハント	F6	12	オリ"ク"	16.5X2.5	D13 14
ホルト,フランシ 8X60	G15	7	ラハー-B,ハン"ルウエ	F5	8	ロツク-COMP.,フ"ツシユ	F12	9			E5 10
ホルト,フランシ 8X95	G15	8	ラハ"ル,オイルキヤハ"シタイ	H1	4				オリ"ク"	17.8X2.4	D6 16
ホルト,フランシ"ツケツ 6X28	D6	11	ラハ"ル,カラ	H1	6						E4 12
ホルト,フランシ"ツケツ 6X40	D2	7	ラハ"ル,タイ	H1	2				オリ"ク"	18.5X2.4	F8 19
ホルト,フランシ"ツケツ 6X60	D7	3	ラハ"ル,ト"ライフ"チエン	H1	3	[ワ]					D6 15
ホルト,フロントテ"イス 8X24	F14	17	リテ"ク	F13	6	ワツシヤ"	G8	10	オリ"ク"	18X3	E4 11
ホルト,ヘッド"カハ"	D1	6	リテ"ク,キヤ"ホ"ツク	F10	10	ワツシヤ 10X34	F16	15			D8 18
ホルト,ヘッド"カハ"セツテイ"ク"	G15	4	リテ"ク,ハ"ル"スフ"リン"ク"	D3	11	ワツシヤ 12MM	D16	26	オリ"ク"	2.4X25	E5 11
ホルト,リヤ"ウインカー	G11	7	リフター,ハ"ル"フ	D3	9	ワツシヤ 13X20	G5	18	オリ"ク"	2.6X38.6	E3 12
ホルト,6カ" 5X12	D12	7	リフター-ASSY.,チンシヨ"ナ"	D6	6	ワツシヤ 14.2X23X2.6	D14	9	オリ"ク"	25X2.4	D8 17
ホルト,6カ" 5X18	D10	8	リフレクター,ヘッド"ライ	F1	3	ワツシヤ 18MM	E2	7	オリ"ク"	40.5X3	E5 7
ホルト,6カ" 6X16	D13	15	リム,ヘッド"ライ	F1	2	ワツシヤ 17.5MM	G6	10	オリ"ク"	7.5X1.4	D2 10
	E1	15	リム,ホイ"ル	F10	2	ワツシヤ,ウエ"フ"	F9	15			E4 9
ホルトA,シリ"タ"ー"スタツ"ト	D13	9	リン"ク,オイルシ"ル"ストツハ"	F14	12	ワツシヤ,ウエ"フ" 17.5MM	G6	10	オリ"ク"	9.4X2.4	F14 11
ホルトASSY.,ス"シヤ"ル 6X22	D1	5	リン"ク,ストツハ"	F8	16	ワツシヤ,オイルホ"ルト	F4	16			D2 9
ホルトB,シリ"タ"ー"スタツ"ト	D13	10	リン"ク,ハン"ル"ウエ"イト"スナツ"フ"	F8	17						D10 7
ホ"フ"ASSY.,オイル	D10	1	リン"ク,ヒ"ストン	F8	7						E5 9
			リン"ク"セツ"ト"ヒ"ストン	D14	2	ワツシヤ,ステア"リン"ク"ス"テム	F5	16			
[マ]			[リ]			ワツシヤ,ステア"リン"ク"ヘッド"タ"スト"シ"ル	F6	9			
マ"ク,サイ"ト"カハ"	H2	1	リフター-ASSY.,チンシヨ"ナ"	D6	6	ワツシヤ,ス"フ"ライ"ン 17MM	D15	23			
マ"ク,ト"ライ"フ"コ"シヨ"ン	H1	5	リフレクター,ヘッド"ライ	F1	3	ワツシヤ,ス"フ"ライ"ン 24X12X2.3	D12	6			
マ"ク,フ"エ"ル"コツク	H2	2	リム,ヘッド"ライ	F1	2	ワツシヤ,ス"フ"シヤ"ル 8MM	F8	15			
マ"ク,リヤ"カ"ウ"ル	H2	7	リム,ホイ"ル	F10	2	ワツシヤ,ス"ラ"スト 13.5MM	D15	19			
マ"ク,L.フ"エ"ル"タンク	H2	4	リン"ク,オイルシ"ル"ストツハ"	F8	16	ワツシヤ,ス"ラ"スト 17.2MM	D15	20			
マ"ク,R.フ"エ"ル"タンク	H2	3	リン"ク,ストツハ"	F8	17						
マ"ウ"ト,ラハ"	F2	4	リン"ク,ハン"ル"ウエ"イト"スナツ"フ"	F5	10	ワツシヤ,ス"ラ"スト 18MM	E2	8			
マ"フ"ラ-COMP.,L.エキ"ソ"ー"スト	G4	4	リン"ク,ヒ"ストン	F8	7	ワツシヤ,ス"ラ"スト 19.5MM	D15	21			
マ"フ"ラ-COMP.,R.エキ"ソ"ー"スト	G4	2	リン"ク"セツ"ト"ヒ"ストン	D14	2	ワツシヤ,フ"レ"イン 10.3MM	G9	5			
[ミ]			[レ]			ワツシヤ,フ"レ"イン 10MM	G11	16			
ミ"ラ-COMP.,L.	F3	14	レ"ス,ステア"リン"ク"トツ"フ"コ"ン	F6	6	ワツシヤ,フ"レ"イン 5MM	F2	18			
ミ"ラ-COMP.,R.	F3	13	レ"ス,ステア"リン"ク"トツ"フ"ホ"ー"ル	F6	4	ワツシヤ,フ"レ"イン 8MM	D2	8			
			レ"ス,ステア"リン"ク"ホ"ー"ト"ム"コ"ン	F6	7		G4	8			
			レ"ク"チ"フ"アイ"ヤ-COMP.,レ"キ"エ"レ"ー"ト	G14	5	ワツシヤ-B,ス"フ"ライ"ン 17MM	G6	12			
						ワツシヤ-B,ス"ラ"スト 17MM	D9	10			
							D15	22			

○バインダーの背表紙タイトル

・バインダーのサイズに合ったタイトルを切り取って
バインダーの背表紙タイトルとしてご利用ください。



DREAM50
(AC15-100)

30mmバインダー用

DREAM50
(AC15-100)

45mmバインダー用

DREAM50(AC15-100)

60mmバインダー用

DREAM50(AC15-100)

パーツリスト

不許複製

発行 本田技研工業株式会社

編集 本田技研工業(株) 部品資料課

HONDA
本田技研工業株式会社

yumbocid.com