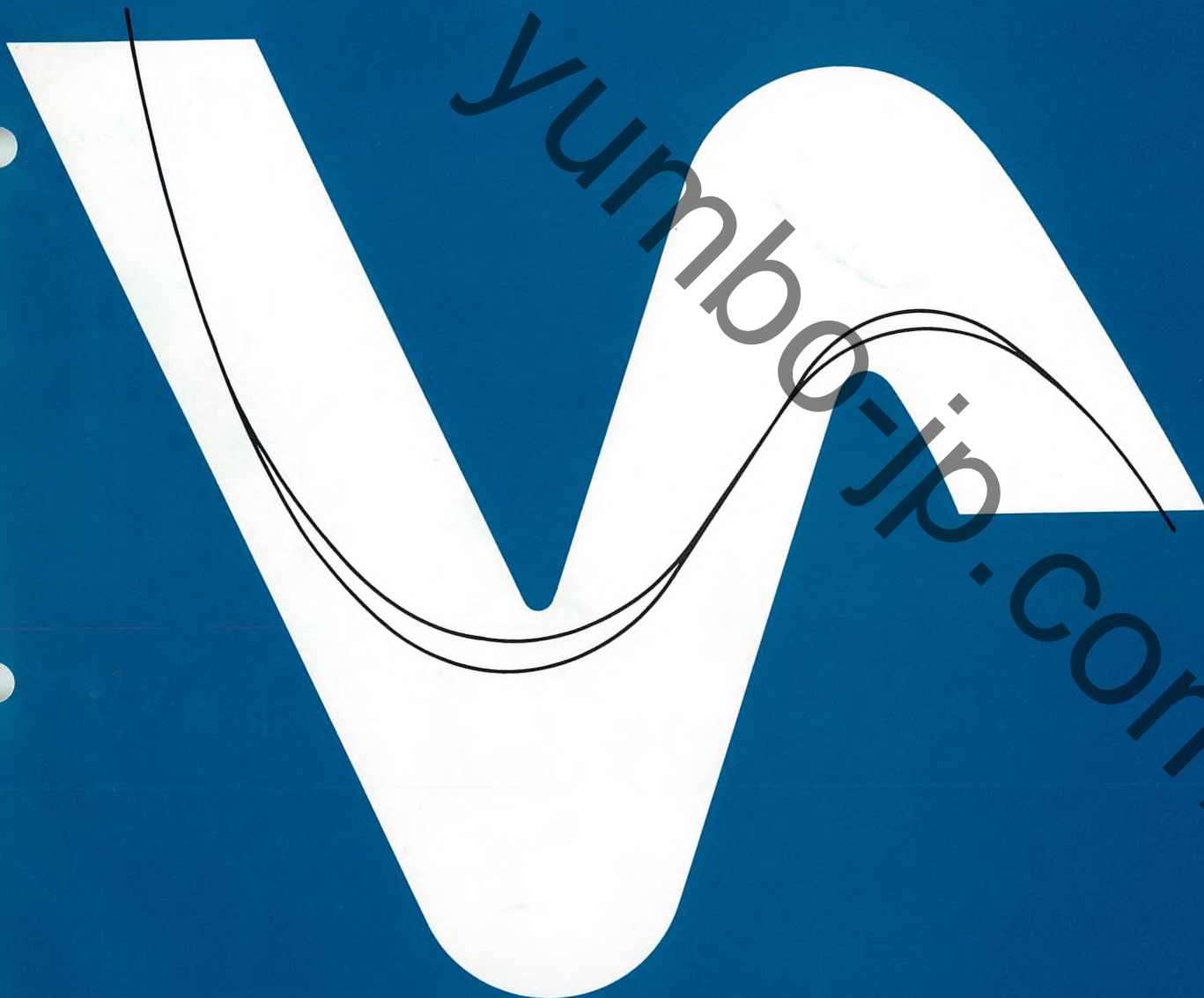


 **HONDA**

BENLY CL50



CL50v
〔CD50-400〕
CL50x
〔CD50-410〕

パーツリスト

管理 No. 11GCVVJ3

発行 平成11年5月

3版

B 2

*車体色は印刷のため実物と多少異なる場合があります。

BENLY CL50 [CL50v-J] フレーム号機 CD50-4000001~



マックスシルバーメタリック (NH-132M)
[フォトNO.1]

BENLY CL50 [CL50v-IIJ] フレーム号機 CD50-4000001~



マックスシルバーメタリック (NH-132M)
[フォトNO.2]

B 3

*車体色は印刷のため実物と多少異なる場合があります。

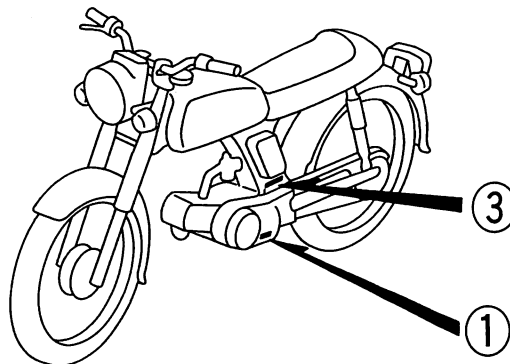
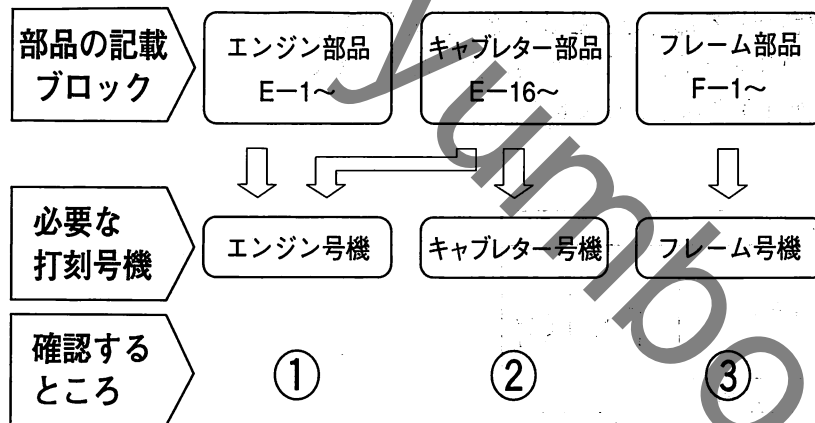
BENLY CL50 [CL50x] フレーム号機 CD50-4100001~



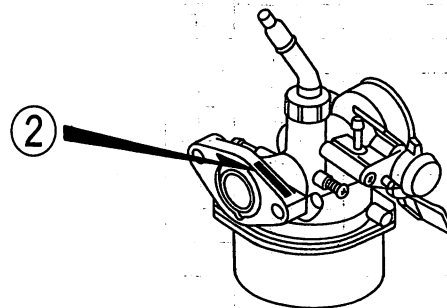
マックスシルバーメタリック (NH-132M)
[フォトNO.3]

B 8

部品の記載ブロックと打刻号機の確認



D065-F



D065-G

号機管理表

機種名	タイプ記号	エンジン部品	フレーム部品	キャブレター部品
		エンジン号機	フレーム号機	キャブレター号機
BENLY CL50 [CL50v-J]	J	CD50E- 4000001~	CD50- 4000001~	PB3AA [A]
BENLY CL50 [CL50v-IIJ]	2J			
BENLY CL50 [CL50x-J]	J	CD50E- 4100001~	CD50- 4100001~	PB3AB [A]

- ・エンジン部品はエンジン号機・フレーム部品はフレーム号機を確認のうえ部品注文をして下さい。
- ・キャブレターアッセンブリーはエンジン号機で管理されていますが、その構成部品は下記アンダーラインで示したキャブレター号機で管理されていますので、部品注文時はキャブレター号機を確認して下さい。

PB3AA [A] KC ア

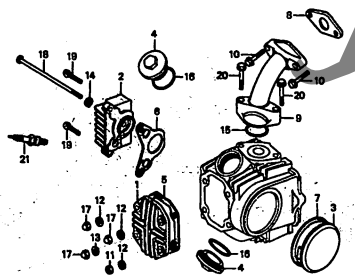
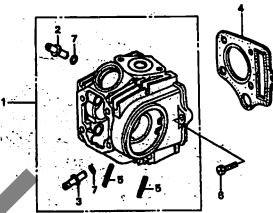
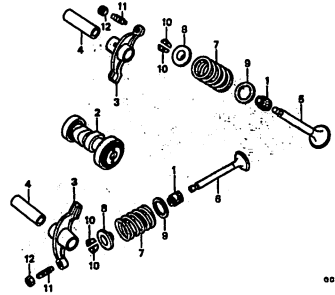
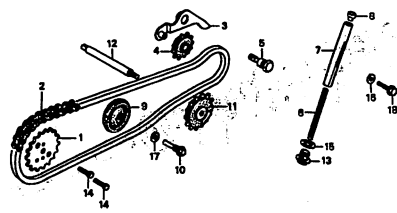
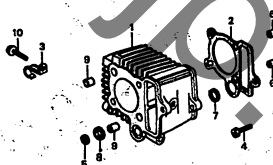
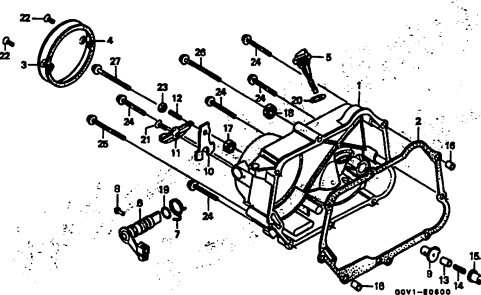
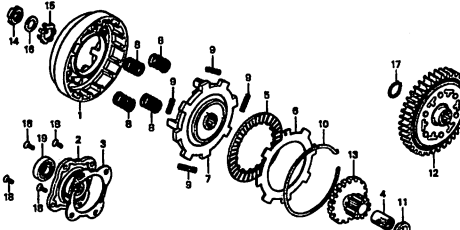
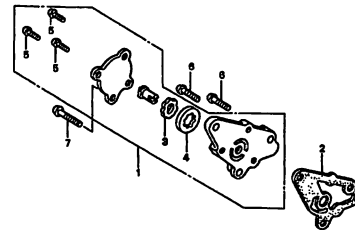
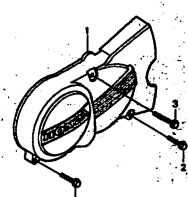
●ロックとブランクキー選択表

- ・ロック及びブランクキーの選択は下記選択表をご参照下さい。

タイプ	キーNo. 表示
タイプ 1	A** ~ B**
タイプ 2	C** ~ D**

*には数字0~9が入ります。

・イラスト内を見出し番号は本文イラストの見出し番号と異なる場合があります。

<p>E-1 シリンダーヘッドカバー D1</p>	<p>E-2 シリンダーヘッド D3</p>	<p>E-3 カムシャフト・バルブ D4</p>
 <p>GOV1-E0100</p>	 <p>GOV1-E0200</p>	 <p>GOV1-E0300</p>
<p>E-4 カムチェン・テンショナー D5</p>	<p>E-5 シリンダー D6</p>	<p>E-6 R. クランクケースカバー D7</p>
 <p>GOV1-E0400</p>	 <p>GOV1-E0500</p>	 <p>GOV1-E0600</p>
<p>E-7 クラッチ D9</p>	<p>E-8 オイルポンプ D10</p>	<p>E-9 L. クランクケースカバー D11</p>
 <p>GOV1-E0700</p>	 <p>GOV1-E0800</p>	 <p>GOV1-E0900</p>

C 1

エンジン グループ 目次

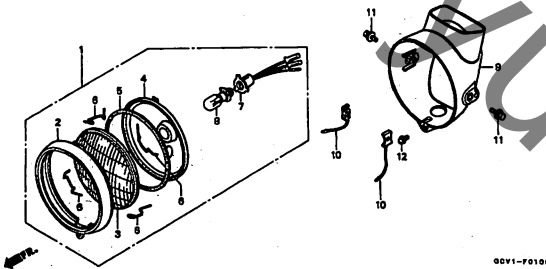
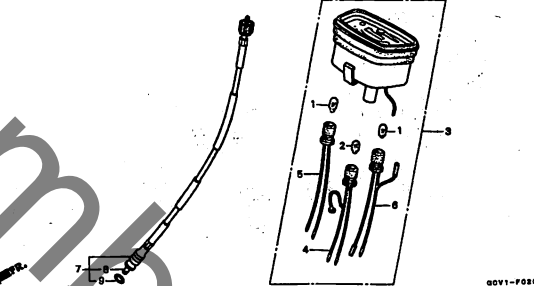
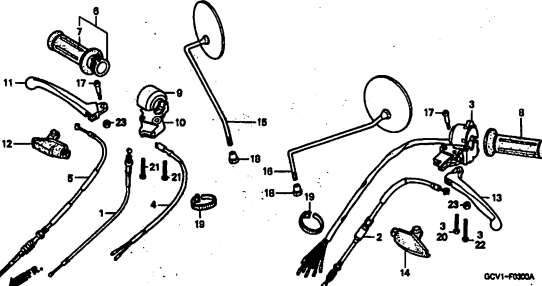
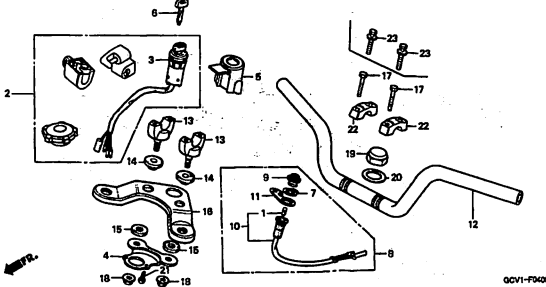
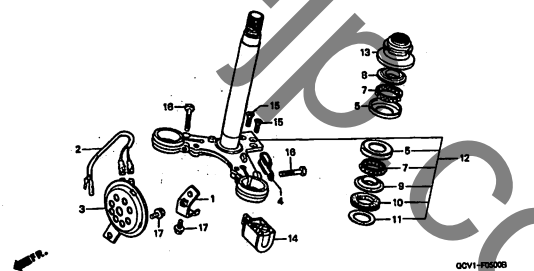
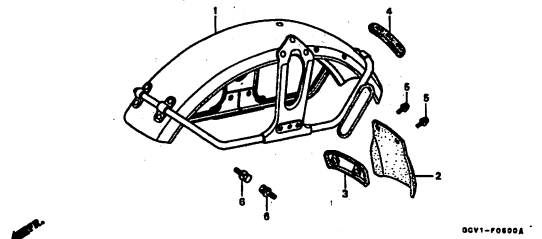
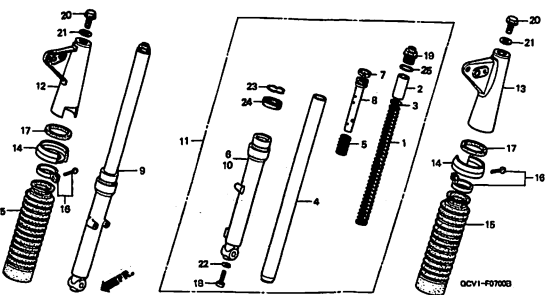
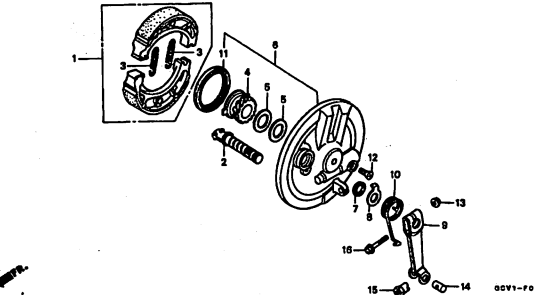
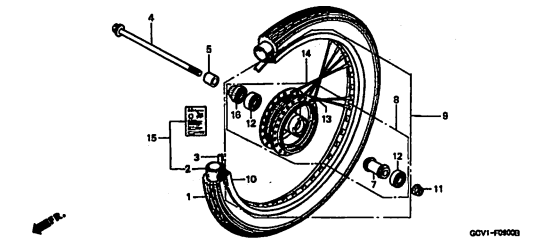
・イラスト内の見出し番号は本文イラストの見出し番号と異なる場合があります。

<p>E-10 ジェネレーター D12</p>	<p>E-11 クランクケース D13</p>	<p>E-12 クランクシャフト・ピストン D14</p>
<p>GVY-E100A</p>	<p>GVY-E1100B</p>	<p>GVY-E1200</p>
<p>E-13 トランスミッション D15</p>	<p>E-14 ギヤシフトドラム・ギヤシフトフォーク D16</p>	<p>E-15 キックスタータースピンドル E15</p>
<p>GVY-E1300</p>	<p>GVY-E1400</p>	<p>GVY-E1500</p>
<p>E-16 キャブレター E2</p>	<p>EOP-1 ガasketキットA E4</p>	<p>EOP-2 ガasketキットB E5</p>
<p>GVY-E1600A</p>		

C 2

フレーム グループ 目次

・イラスト内の見出し番号は本文イラストの見出し番号と異なる場合があります。

F-1 ヘッドライト F1	F-2 メーター F2	F-3 ハンドル・スイッチ・ケーブル F3
 <p style="text-align: right;">GVY-F0100</p>	 <p style="text-align: right;">GVY-F0300</p>	 <p style="text-align: right;">GVY-F030A</p>
F-4 ハンドルパイプ・トップブリッジ F4	F-5 ステアリングシステム F6	F-6 フロントフェンダー F7
 <p style="text-align: right;">GVY-F040A</p>	 <p style="text-align: right;">GVY-F050B</p>	 <p style="text-align: right;">GVY-F060A</p>
F-7 フロントフォーク F8	F-8 フロントブレーキパネル F10	F-9 フロントホイール F11
 <p style="text-align: right;">GVY-F0700</p>	 <p style="text-align: right;">GVY-F0800</p>	 <p style="text-align: right;">GVY-F0900</p>

C 3

フレーム グループ 目次

・イラスト内の見出し番号は本文イラストの見出し番号と異なる場合があります。

<p>F-10 リヤブレーキパネル F12</p>	<p>F-11 リヤホイール F13</p>	<p>F-12 フューエルタンク F15</p>
<p>F-13 シート F16</p>	<p>F-14 サイドカバー G1</p>	<p>F-15 エアークリーナー G2</p>
<p>F-16 エキゾーストマフラー G3</p>	<p>F-17 ペダル・キックスターアーム チェンジペダル G4</p>	<p>F-18 ステップ G5</p>

3

C 4

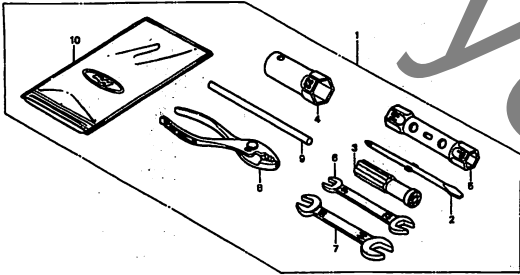
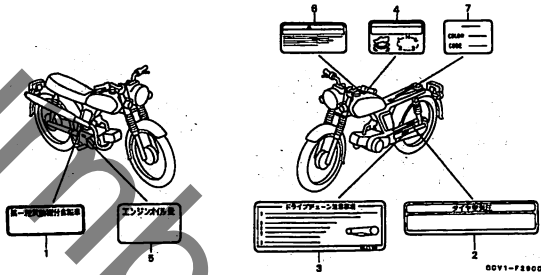
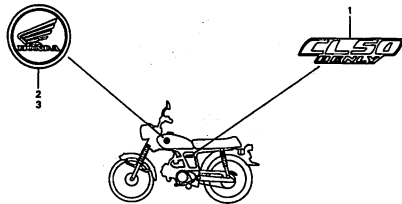
フレーム グループ 目次

・イラスト内を見出し番号は本文イラストの見出し番号と異なる場合があります。

<p>F-19 スタンド G6</p>	<p>F-20 スウィングアーム・チェーンケース G7</p>	<p>F-21 リヤクッション G8</p>
<p style="text-align: right;">00V1-F1900</p>	<p style="text-align: right;">00V1-F2000</p>	<p style="text-align: right;">00V1-F2100A</p>
<p>F-22 リヤフェンダー G9</p>	<p>F-23 ウィンカー G10</p>	<p>F-24 テールライト G11</p>
<p style="text-align: right;">00V1-F2200</p>	<p style="text-align: right;">00V1-F2300</p>	<p style="text-align: right;">00V1-F2400</p>
<p>F-25 バッテリー G12</p>	<p>F-26 ワイヤハーネス・イグニッションコイル G13</p>	<p>F-27 フレームボディ G14</p>
<p style="text-align: right;">00V1-F2500</p>	<p style="text-align: right;">00V1-F2600A</p>	<p style="text-align: right;">00V1-F2700A</p>

3

・イラスト内を見出し番号は本文イラストの見出し番号と異なる場合があります。

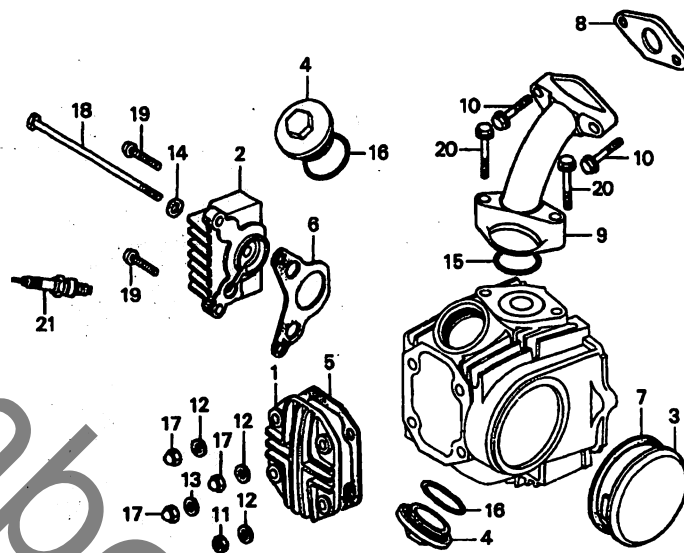
F-28 ツール G15	F-29 コーシヨラベル G16	F-30 エンブレム・マーク H1
		

D 1

ブロックNO.

E-1

シリンダーヘッドカバー



GCV1-E0100

GCV1E0100

整備項目	標準時間	見出番号	部品番号	部品名	希望小売価格	使用個数		適用号機		タイ プ
						V	X	初号機	終号機	
カバー、シリンダーヘッド	0.2	1	12301-086-000	カバー、シリンダーヘッド	790	1	1			
カバー、R.シリンダーヘッドサイト		2	12331-GB0-910	カバー、R.シリンダーヘッドサイト	790	1	1			
カスケツト、キャブライターインシュレーター (カンレンフヒン フクム)		3	12341-GB6-910	カスケツト、キャブライターインシュレーター	800	1	1			
カバー、L.シリンダーヘッドサイト	0.1	4	12361-035-000	カバー、L.シリンダーヘッドサイト	215	2	2			
カバー、L.シリンダーヘッドサイト ・フランク、スハーク	0.3	5	12391-GW8-680	カバー、L.シリンダーヘッドサイト ・フランク、スハーク	175	1	1			
ハーフ、インレット		6	12394-GW8-680	ハーフ、インレット	175	1	1			
		7	12395-GW8-680	カスケツト、R.シリンダーヘッドサイト カスケツト、L.シリンダーヘッドサイト カバー	210	1	1			
		8	16201-GBJ-000	カスケツト、キャブライターインシュレーター	120	1	1			
		9	17111-065-921	ハーフ、インレット	1,650	1	1			
		10	90001-GZ9-000	ホルト、フランジ 6X26.5	75	2	2			
		11	90230-087-000	ナツト、6カク 6MM	90	1	1			
		12	90442-035-000	ワツシャ、シーリング 6MM	110	3	3			
		13	90443-035-000	ワツシャ、A、シーリング 6MM	95	1	1			
		14	90461-357-000	ワツシャ、シーリング 6.5X12	230	1	1			
		15	91301-6K4-871	オリソク 27X2.0(アライ)	120	1	1			
		16	91302-001-020	オリソク 30.8MM	155	2	2			
		17	94021-06200-0S	ナツト、キャツフ 6MM	40	3	3			
		18	95701-06110-00	ホルト、フランジ 6X110	90	1	1			
		19	96001-06020-00	ホルト、フランジ 6X20	40	2	2			
		20	96001-06025-00	ホルト、フランジ 6X25	50	2	2			
		21	98056-56718	フランク、スハーク (CR6HSA) (NGK)	450	1	1			
			98056-56726	フランク、スハーク (U20FSR-U) (DENSO)	450	1	1			

1999.05.10

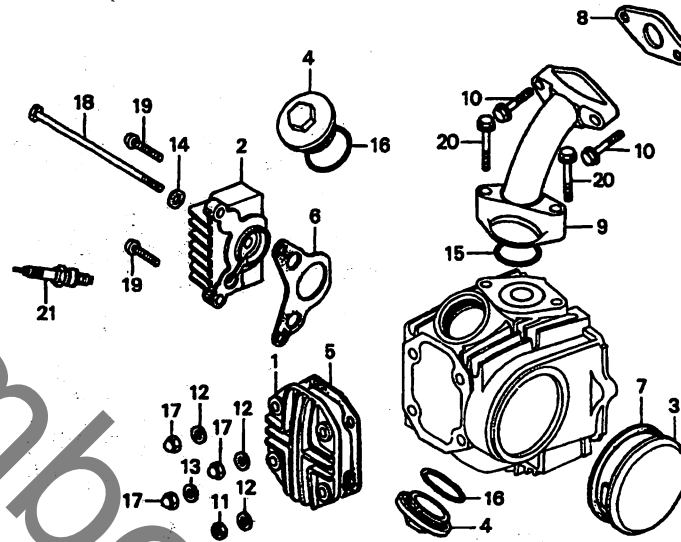
D1

D 2

ブロックNO.

E-1

シリンダーヘッドカバー



GCV1-E0100

GCV1E0100

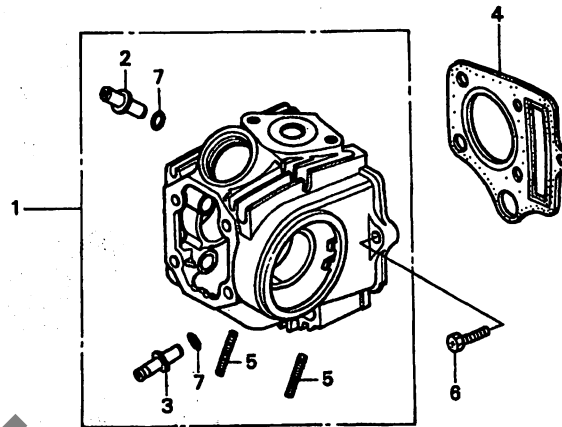
整備項目	標準時間	見出番号	部品番号	部品名	希望小売価格	使用個数 CL50 V X	適用号機 初号機 終号機	タイプ
		21)	98056-55718	プラグ、スパーク (CR5HSA) (NGK)	450	(1)(1)		
			98056-55726	プラグ、スパーク (U16FSR-U) (DENSO)	450	(1)(1)		
			98056-57718	プラグ、スパーク (CR7HSA) (NGK)	450	(1)(1)		
			98056-57726	プラグ、スパーク (U22FSR-U) (DENSO)	450	(1)(1)		

D 3

ブロックNO.

E-2

シリンダーヘッド



GCV1-E0200

GCV1E0200

2

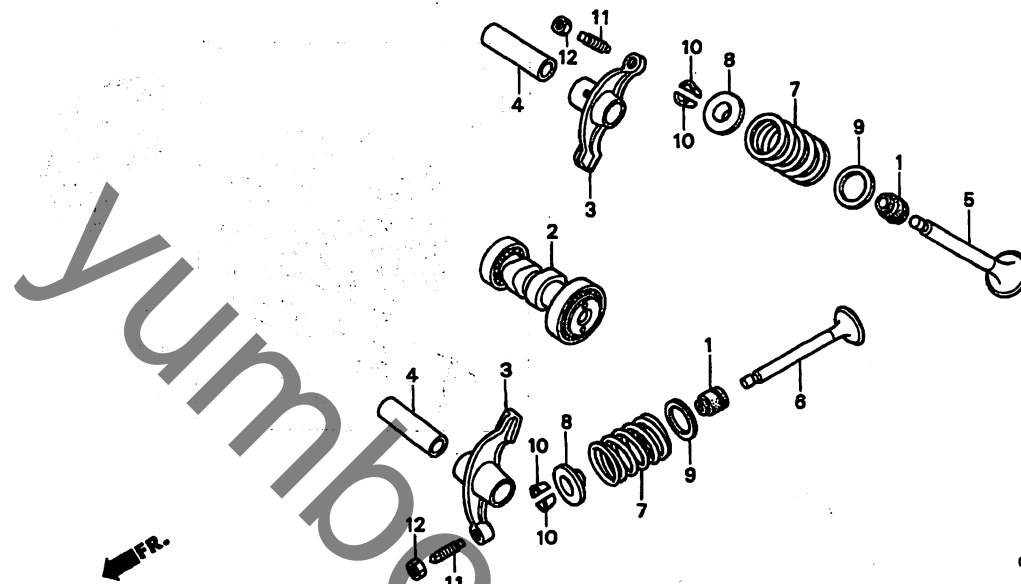
整備項目	標準時間	見出番号	部品番号	部品名	希望小売価格	使用個数		適用号機		タイフ
						CL50 V	X	初号機	終号機	
ヘッドCOMP. シリンター.....	1.6	1	12200-GK4-761	ヘッドCOMP. シリンター.....	10,200	1	1			
カイトハーフ (リアシユウセイ フクム)		2	12237-GK4-305	カイトインレットハーフ.....	440	1	1			
(イツコマシ 0.3 カザン)		3	12245-GK4-305	カイトエキゾーストハーフ.....	440	1	1			
(ハーフシユウセイ フクマス)		4	12251-GBJ-003	カスケツトシリンターヘッド.....	860	1	1			
(シユウセイハ 0.2 クワエル)		5	90033-041-020	ホルトスタツト 6X32.....	100	2	2			
カスケツトシリンターヘッド.....	0.9	6	90082-035-010	ホルト 6MM.....	100	1	1			
ホルトスタツト 6X32.....	0.3	7	91305-028-158	オリク 9X1.6(プライ).....	130	2	2			
(イツコマシ 0.1 カザン)										

D 4

ブロックNO.

E-3

カムシャフト・バルブ



GCV1-E0300

GCV1E0300

整備項目	標準時間	見出番号	部品番号	部品名	希望小売価格	使用個数		適用号機		タ イ プ
						V	X	初号機	終号機	
カムシャフトCOMP.....	0.6	1	12209-GB4-681	シール, ハバルフステム (NOK)	260	2	2			
アーム, ハバルフロッツカー.....	1.2	2	14100-065-920	カムシャフトCOMP.....	4,300	1	1			
(ニコテットウシカシカシ)		3	14431-GK4-760	アーム, ハバルフロッツカー.....	940	2	2			
スプリング, ハバルフ		4	14451-035-000	シャフト, ハバルフロッツカーアーム.....	250	2	2			
(イツコマシ 0.1 カサシ)		5	14711-GK4-013	ハバルフ, インレット.....	770	1	1			
(カンレンフヒン フクム)										
ハバルフ.....	1.4	6	14721-GK4-601	ハバルフ, エキソースト.....	1,600	1	1			
(イツコマシ 0.2 カサシ)		7	14751-GK4-761	スプリング, ハバルフ						
(ハバルフシートノ シュウセイ フクム)				(ニツホオンハツシヨウ)	200	2	2			
(ハバルフカイトノ コウカン フクマス)			14751-GK4-762	スプリング, ハバルフ						
				(チ2ウオウハツシヨウ)	200	2	2			
		8	14771-GB4-680	リテーナー, ハバルフスプリング.....	360	2	2			
		9	14775-MA6-000	シート, ハバルフスプリングアウト.....	145	2	2			
		10	14781-MA6-000	コッター, ハバルフ.....	155	4	4			
		11	90012-333-000	スクリュー, タヘツトアシヤステインク.....	135	2	2			
		12	90206-001-000	ナット, タヘツトアシヤステインク.....	110	2	2			

1999.05.10

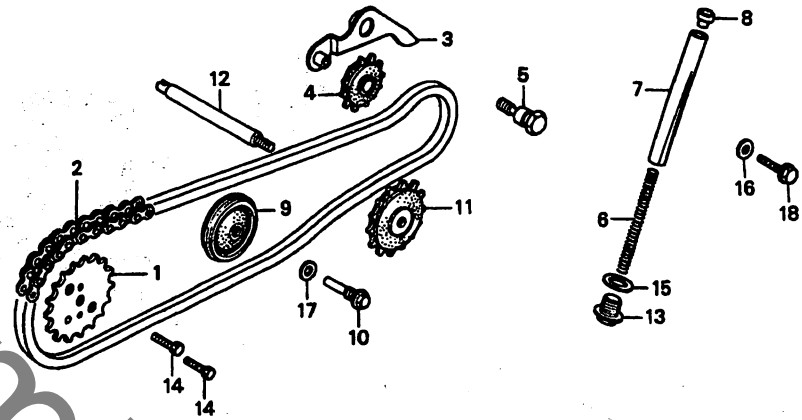
D4

D 5

ブロックNO.

E-4

カムチェン・テンショナー



GCY1-E0400

GCY1E0400

2

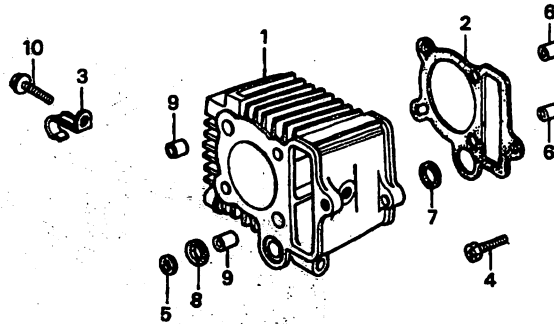
整備項目	標準時間	見出番号	部品番号	部品名	希望小価格	使用個数		適用号機		タイプ
						V	X	初号機	終号機	
スプロケット,カム	0.4	1	14321-GBG-900	スプロケット,カム (28T)	640	1	1			
アームCOMP.,カムチェーンテンショナー		2	14401-035-003	チェン,カム (クイット) (82L)	1,150	1	1			
ローラー,カムチェーンテンショナー		3	14500-035-020	アームCOMP.,カムチェーンテンショナー	590	1	1			
チェン,カム	1.4	4	14502-086-000	ローラー,カムチェーンテンショナー	360	1	1			
ロツトCOMP.,カムチェーンテンショナー		5	14531-035-000	ピョット,カムチェーンテンショナー	165	1	1			
フツツ	0.3									
(カンレンフヒン フクム)		6	14541-GB4-681	スプリング,カムチェーンテンショナー	165	1	1			
ローラーCOMP.,カムチェーンクイット	1.0	7	14550-GB0-911	ロツトCOMP.,カムチェーンテンショナー						
スプロケット,カムチェーンクイット	1.2			フツツ	890	1	1			
スピントル,カムチェーンクイット		8	14566-086-030	ヘッド,カムチェーンテンショナー	100	1	1			
スプロケット		9	14610-086-010	ローラーCOMP.,カムチェーンクイット	620	1	1			
		10	14615-035-010	ピョン,カムチェーンクイット	145	1	1			
		11	14670-035-030	スプロケット,カムチェーンクイット (25T)	1,000	1	1			
		12	14675-GB0-910	スピントル,カムチェーンクイット	720	1	1			
		13	90081-035-000	ホルト,シーリング 14MM	230	1	1			
		14	90083-GB6-911	ホルト,ノツク 5MM	100	2	2			
		15	90441-035-000	ワツシャー,シーリング 14MM	110	1	1			
		16	90461-357-000	ワツシャー,シーリング 6.5X12	230	1	1			
		17	90481-035-000	ワツシャー 8MM	90	1	1			
		18	95701-06018-00	ホルト,フランシ 6X18	35	1	1			

D 6

ブロックNO.

E-5

シリンダー



GCV1-E0500

GCV1E0500

整備項目	標準時間	見出番号	部品番号	部品名	希望小売価格	使用個数		適用号機		タイプ
						CL50	V X	初号機	終号機	
シリンダー	1.2	1	12101-GS3-000	シリンダー	6,500	1	1			
カスケット,シリンダー	1.1	2	12191-GW8-681	カスケット,シリンダー	275	1	1			
		3	32906-061-000	クリツフ,ハイテンションコト	190	1	1			
		4	90082-035-010	ホルルト 6MM	100	1	1			
		5	90603-GB0-911	カラー 14.8MM	90	1	1			
		6	90702-GB6-910	ピコ,ノツク 8X12	95	2	2			
		7	91301-GB0-911	リング, 14.5MM	255	1	1			
		8	91303-035-000	ハツキン,ラハ 16MM	215	1	1			
		9	94301-08140	ピコ,ノツク 8X14	60	2	2			
		10	96001-06020-00	ホルルト,フランシ 6X20	40	1	1			

1999.05.10

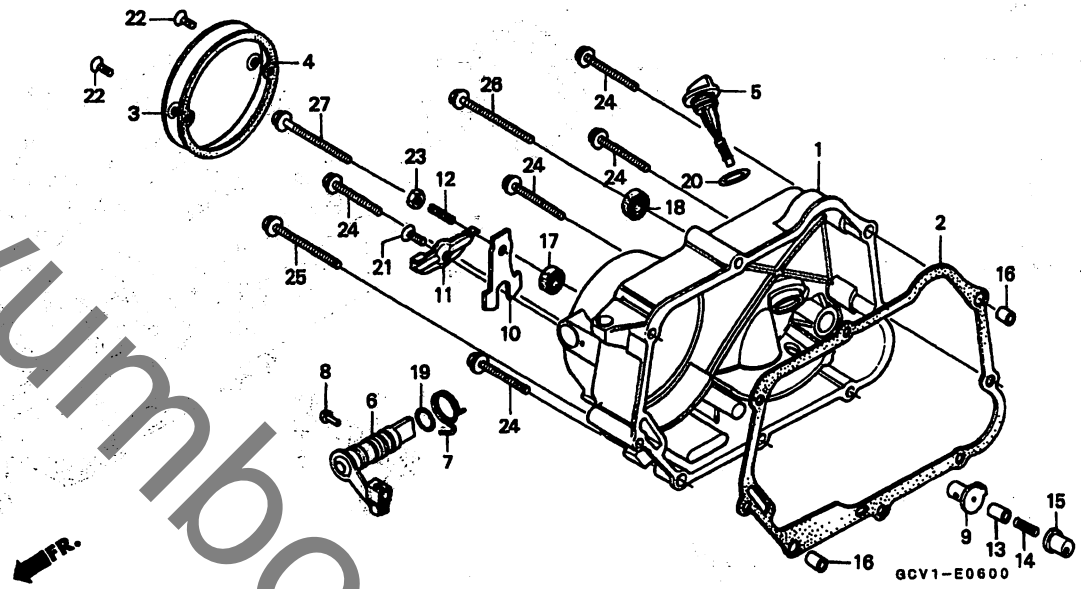
D6

D 7

ブロックNO.

E-6

R. クランクケースカバー



GCV1E0600

整備項目	標準時間	見出番号	部品番号	部品名	希望	使用個数	適用号機		タ	イ	プ
					小売価格	CL50 V X	初号機	終号機			
カバーCOMP. R. クランクケース	0.8	1	11330-165-951	カバーCOMP. R. クランクケース	6,500	1	1				
カセット R. クランクケースカバー	0.6	2	11394-GW8-680	カセット R. クランクケースカバー	470	1	1				
ロット クラッチフットシ		3	11651-165-870	カバー クラッチ	750	1	1				
オイルシール 12X21X4		4	11655-165-950	カセット クラッチカバー	120	1	1				
カバー クラッチ	0.1	5	15650-141-000	ケース シール	235	1	1				
レバーCOMP. クラッチ	0.3	6	22810-036-010	レバーCOMP. クラッチ	720	1	1				
(カンレンフビン フクム)		7	22815-035-010	スプリング クラッチレバー	100	1	1				
フレート クラッチリフター	0.2	8	22816-035-000	ピン クラッチレバー ストップパー	90	1	1				
		9	22820-118-670	ロット クラッチフットシ	330	1	1				
		10	22835-035-000	フレート クラッチリフター	180	1	1				
		11	22839-035-000	フレート リフター セツティング	100	1	1				
		12	22846-035-000	ホルト クラッチアシヤステイング	100	1	1				
		13	25551-918-007	スルー オイル	180	1	1				
		14	25555-065-000	スプリング オイルスルー	90	1	1				
		15	25557-111-000	カイト オイルスルー	260	1	1				
		16	90702-GB6-910	ピン ノツク 8X12	95	2	2				
		17	91201-035-015	オイルシール 12X21X4 (アライ)	210	1	1				
		18	91202-302-010	オイルシール 13.8X24X5	200	1	1				
		19	91304-035-000	リング 14X1.5	130	1	1				
		20	91307-035-000	リング 18X3	175	1	1				
		21	93600-06016-0A	スクリュー フラツト 6X16	30	1	1				
		22	93700-05012-0A	スクリュー ネーハル 5X12	25	2	2				
		23	94002-06000-0S	ナツト 6カク 6MM	30	1	1				
		24	96001-06040-00	ホルト フランシ 6X40	50	5	5				
		25	96001-06055-00	ホルト フランシ 6X55	55	1	1				

1999.05.10

D7

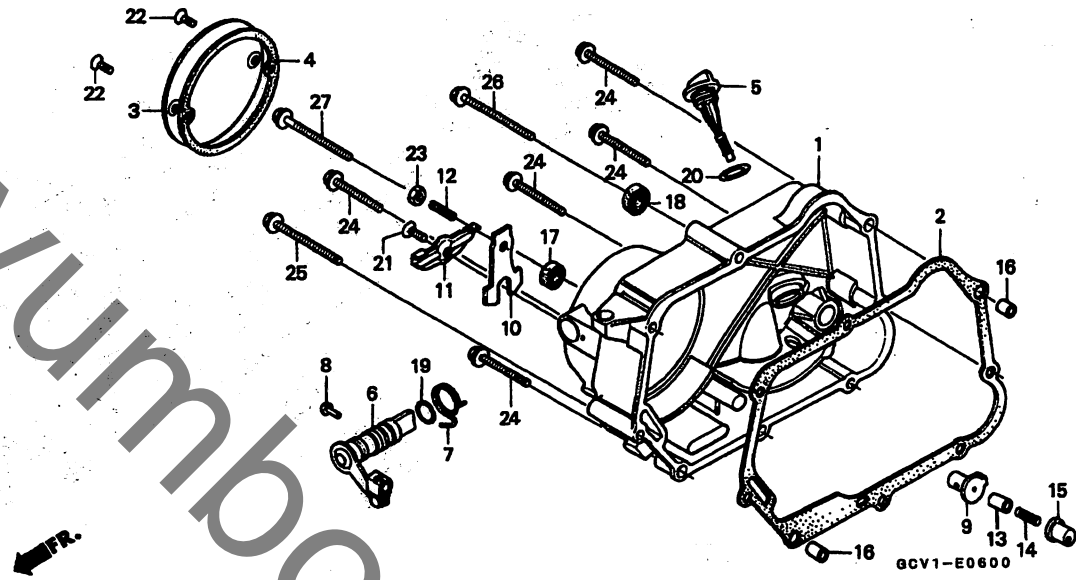
2

D 8

ブロックNO.

E-6

R. クランクケースカバー



GCV1E0600

整備項目	標準時間	見出番号	部品番号	部品名	希望小売価格	使用個数		適用号機		タイプ
						CL50	V X	初号機	終号機	
		26	96001-06065-00	ホルルト,フランシ" 6X65.....	60	1	1			
		27	96001-06100-00	ホルルト,フランシ" 6X100.....	70	1	1			

D 9

ブロックNO.

E-7

クラッチ

GCV1-E0700

GCV1E0700

2

整備項目	標準時間	見出番号	部品番号	部品名	希望小売価格	使用個数		適用号機		タイプ
						CL50	CL50	初号機	終号機	
アウター、クラッチ	0.9	1	22101-036-010	アウター、クラッチ	1,800	1	1			
・テイスク、クラッチフリクション		2	22111-065-000	カバー、クラッチアウター	370	1	1			
(カンレンフヒン フクム)		3	22119-165-950	カスケツト、クラッチアウターカバー	120	1	1			
・フレート、トライフ		4	22131-036-010	カイト、クラッチセンター	560	1	1			
・スフリンク、クラッチ		5	22201-165-951	テイスク、クラッチフリクション	660	1	1			
(ニコシヨウテモ トウシカン)	0.7	6	22331-035-000	フレートC、クラッチ	690	1	1			
カバー、クラッチアウター		7	22351-065-741	フレート、トライフ	1,700	1	1			
(カンレンフヒン フクム)	0.8	8	22401-036-000	スフリンク、クラッチ	135	4	4			
カイト、クラッチセンター		9	22421-035-000	スフリンク、クラッチセンター	120	4	4			
・キヤ、フライマリートライフ		10	22901-001-000	セツリンク 101.5MM	180	1	1			
・キヤ、フライマリートライフ		11	22911-GB4-680	カラー 17MM	190	1	1			
		12	23110-086-030	キヤ、フライマリートライフ (69T)	4,350	1	-			
			23110-GCV-J20	キヤ-COMP、フライマリートライフ (69T)	4,350	-	1			
		13	23121-GS9-000	キヤ、フライマリートライフ (16/17T)	1,950	1	-			
			23121-GCV-J20	キヤ、フライマリートライフ (16/17T)	1,950	-	1			
		14	90231-087-010	ナツト、ロツク 14MM	165	1	1			
		15	90431-086-000	ワツシヤ、ロツク 14MM	110	1	1			
		16	90432-086-000	ワツシヤ-B、ロツク	235	1	1			
		17	90601-001-000	サークリツフ、エキスターナル 17MM	90	1	1			
		18	93600-05010-0A	スクリユ、フラツト 5X10	25	4	4			
		19	96100-60000-00	ハアリソク、ラシアルホール 6000	320	1	1			

1999.05.10

D9

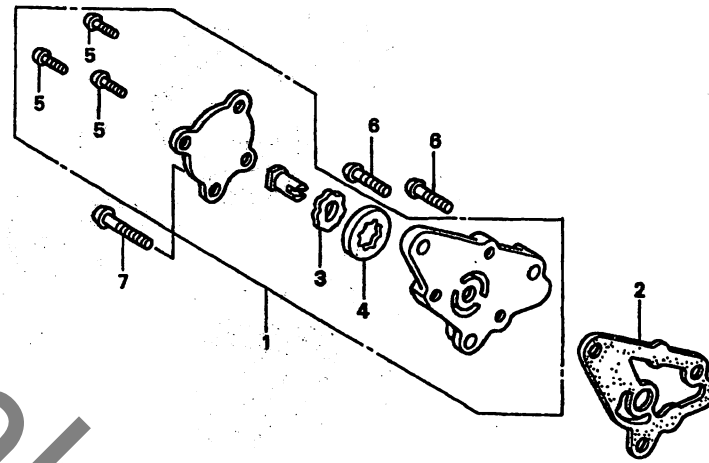
27

D 10

ブロックNO.

E-8

オイルポンプ



GCV1-E0800

GCV1E000

整備項目	標準時間	見出番号	部品番号	部品名	希望小売価格	使用個数		適用機種		タイプ
						V	X	初号機	終号機	
ポンプASSY.、オイル (カンレンポンプ フコム)	0.9	1	15100-GBJ-003	ポンプASSY.、オイル	1,400	1	1			
		2	15119-178-000	カスケツト、オイルポンプボディ	130	1	1			
		3	15331-107-000	ローター、オイルポンプインナー	320	1	1			
		4	15332-107-000	ローター、オイルポンプアウト	410	1	1			
		5	93500-05010-0A	スクリー、ハロン 5X10	25	3	3			
		6	93500-06016-0A	スクリー、ハロン 6X16	30	2	2			
		7	93500-06022-0A	スクリー、ハロン 6X22	35	1	1			

1999.05.10

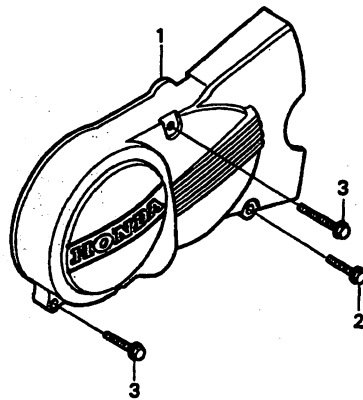
D10

D 11

ブロックNO.

E-9

L. クランクケースカバー



GCV1-E0900

GCV1E0900

2

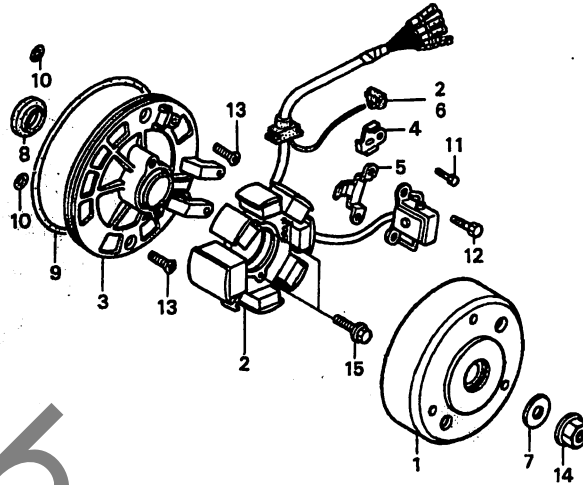
整備項目	標準時間	見出番号	部品番号	部品名	希望小売価格	使用個数		適用号機		タイプ
						CL50		初号機	終号機	
カバー,L.クランクケース.....	0.1	1	11341-065-650	カバー,L.クランクケース.....	3,550	1	1			
		2	96001-06028-00	ボルト,フランジ 6X28.....	50	1	1			
		3	96001-06035-00	ボルト,フランジ 6X35.....	50	2	2			

D 12

ブロックNO.

E-10

ジェネレーター



GCV1-E1000A

GCV1E1000A

整備項目	標準時間	見出番号	部品番号	部品名	希望	使用個数	適用号機		タイプ
					小売価格	CL50 V X	初号機	終号機	
フライホイールCOMP.....	0.3	1	31110-GB5-943	フライホイールCOMP. (ミツバ)	7,000	1	1		
・オイルシール 18.9X30X5			31110-GB5-944	フライホイールCOMP. (DENSO)	7,000	1	1		
・Oリング 107X2		2	31120-065-J01	スターターCOMP. (ミツバ)	6,800	1	1		
スターターCOMP.....	0.5		31120-065-J02	スターターCOMP. (DENSO)	6,800	1	1		
ハース、スターター.....	0.4	3	31131-GS9-020	ハース、スターター.....	1,400	1	1		
		4	32961-GS9-010	クランハー、A.C.シエネレーターコート	110	1	1		
		5	32962-GS9-000	クランハー、ハールサーコート	145	1	1		
		6	32981-GB4-770	クワロメツト、ニュートラルスイッチコート	150	1	1		
		7	90410-HC4-000	ワッシャー 10MM	130	1	1		
		8	91202-GE0-003	オイルシール 18.9X30X5 (NOK)	265	1	1		
			91202-GE0-015	オイルシール 18.9X30X5 (アライ)	265	1	1		
		9	91301-035-003	Oリング 107X2 (アライ)	220	1	1		
		10	91317-171-003	Oリング 6X1.7 (アライ)	125	2	2		
		11	93301-05006-0H	ホルト、6カク 5X6	25	1	1		
		12	93301-05010-0H	ホルト、6カク 5X10	25	2	2		
		13	93600-06016-0A	スクリーン、フラツト 6X16	30	2	2		
		14	94050-10000	ナツト、フランジ 10MM	50	1	1		
		15	96001-06022-00	ホルト、フランジ 6X22	50	2	2		

1999.05.10

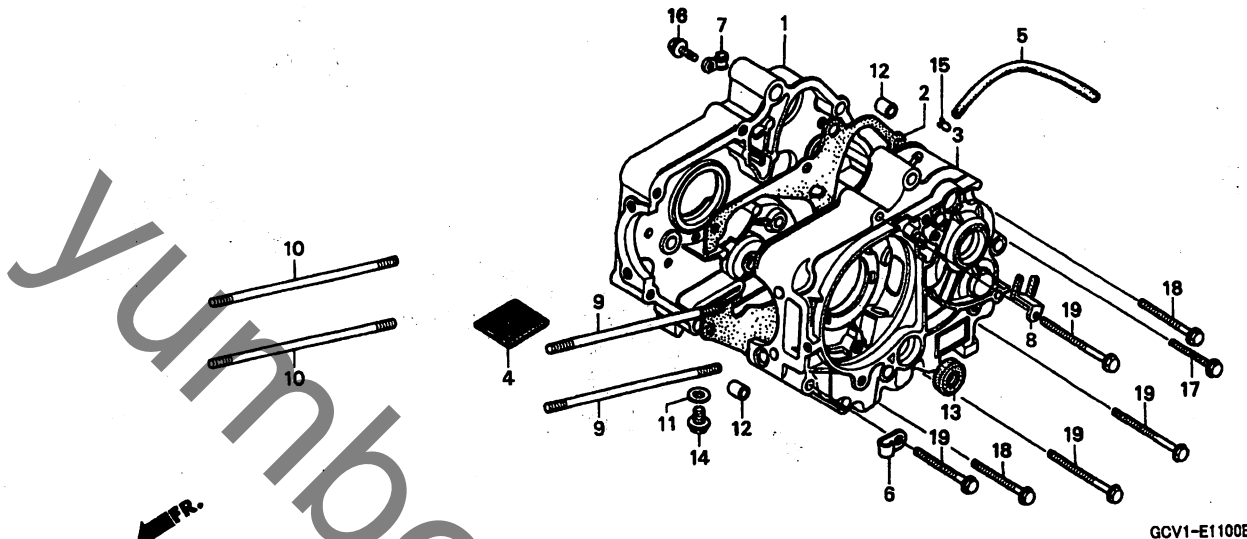
D12

D 13

ブロックNO.

E-11

クランクケース



GCV1-E1100B

GCV1E1100B

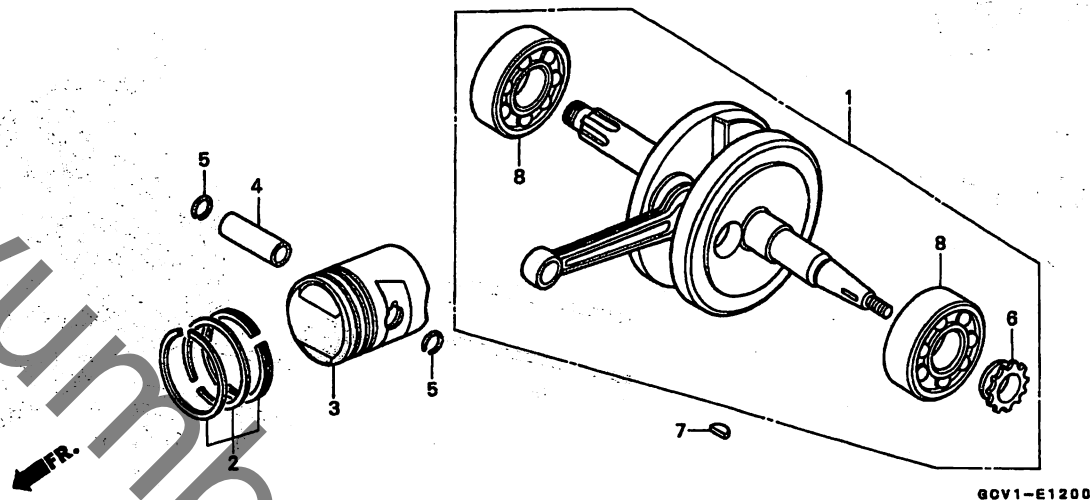
整備項目	標準時間	見出番号	部品番号	部品名	希望小売価格	使用個数		適用号機		ク	イ	プ
						CL50	V X	初号機	終号機			
クランクケースCOMP., R.....	*3.8	1	11100-GK4-010	クランクケースCOMP., R.....	10,500	1	1					
カスケット,クランクケース.....	*3.4	2	11191-GW8-680	カスケット,クランクケース.....	590	1	1					
クランクケースCOMP., L.....	*4.2	3	11200-GK4-721	クランクケースCOMP., L.....	10,500	1	1					
スクリーン,オイルフィルター.....	0.6	4	15421-035-010	スクリーン,オイルフィルター.....	220	1	1					
ホルト,シリンタースタット (イツコマシ 0.1 カウン)	1.1	5	15761-171-010	チューフ,フリースター 5X220.....	300	1	-					
オイルシール 11.6X24X10.....	0.9	6	16236-045-010	クランク,オーハーフローハイフ.....	145	1	1					
		7	16236-171-000	クランク,チューフ.....	130	1	1					
		8	32964-GK8-000	クランク,コート.....	125	1	1					
		9	90031-035-010	ホルトA,シリンタースタット.....	250	2	2					
		10	90032-035-000	ホルトB,シリンタースタット.....	250	2	2					
		11	90407-259-000	ハツキント,レンコツク 12.5X20.....	60	1	1					
		12	90704-035-000	ピオンA,ノツク 10X14.....	130	2	2					
		13	91208-KB4-671	オイルシール 11.6X24X10(アライ).....	210	1	4					
		14	92800-12000	ホルト,トレンフオク 12MM.....	90	1	1					
		15	95002-50000	クリツフ,チューフ (C9).....	25	1	-					
		16	96001-06010-00	ホルト,フランシ 6X10.....	40	1	1					
		17	96001-06050-00	ホルト,フランシ 6X50.....	55	1	1					
		18	96001-06060-00	ホルト,フランシ 6X60.....	55	2	2					
		19	96001-06065-00	ホルト,フランシ 6X65.....	60	4	4					

D 14

ブロックNO.

E-12

クランクシャフト・ピストン



GOV1E1200

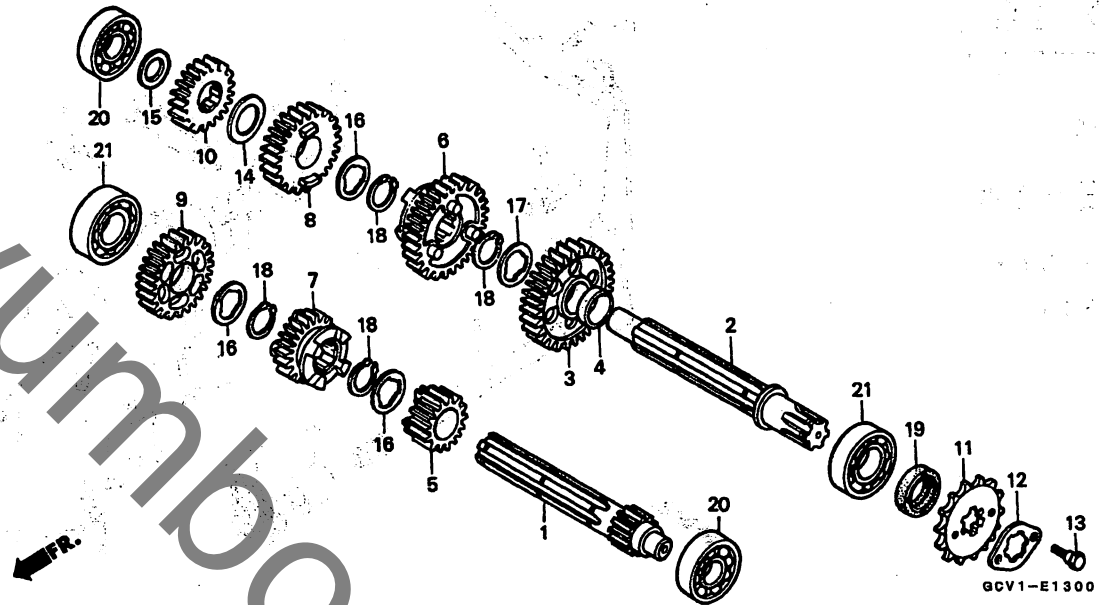
整備項目	標準時間	見出番号	部品番号	部品名	希望小売価格	使用個数		適用号機 初号機	適用号機 終号機	タイプ
						V	X			
クランクシャフトCOMP.....	*3.8	1	13000-GK4-760	クランクシャフトCOMP.....	15,300	1	1			
リンクセット,ピストン.....	1.3	2	13011-GK4-305	リンクセット,ピストン (STD.) (リケン)	1,250	1	-			
ピストン.....	1.2		13011-GK4-306	リンクセット,ピストン (STD.) (テイク)	1,200	1	-			
ヘアリンク,ラシアルボール 6304.....	*4.0		13011-GBZ-700	リンクセット,ピストン (STD.).....	1,500	-	1			
(イツコマシ 0.2 カザン)		3	13101-GK4-760	ピストン (STD.).....	1,500	1	-			
			13101-GK4-761	ピストン (STD.).....	1,350	1	-			
			13101-GBZ-701	ピストン (STD.).....	1,400	-	1			
		4	13111-GB2-000	ピストンピストン.....	290	1	1			
		5	13115-001-000	クリツワ,ピストンピストン.....	80	2	2			
		6	14311-035-000	スワロケット,タイミング (14T).....	550	1	-			
			14311-KEV-900	スワロケット,タイミング (14T).....	550	-	1			
		7	90741-003-010	キー,ウツトラフ 4MM.....	185	1	1			
		8	91001-035-008	ヘアリンク,ラシアルボール 6304 (NTN)	870	2	2			

D 15

ブロックNO.

E-13

トランスミッション



GCV1-E1300

GCV1E1300

整備項目	標準時間	見出番号	部品番号	部品名	希望小売価格	使用個数		適用号機		タイプ
						CL50	V X	初号機	終号機	
メインシャフト,トランスミッション	*3.6	1	23211-065-921	メインシャフト,トランスミッション (11T)	3,600	1	1			
(カンレンフレン フグム)		2	23221-065-920	カウンターシャフト,トランスミッション	2,600	1	1			
カウンターシャフト,トランスミッション		3	23421-086-020	キヤ-カウンターシャフトロー (36T)	1,900	1	1			
(カンレンフレン フグム)		4	23422-041-000	カラー,カウンターシャフトローキヤ-	145	1	1			
(イチタニセイノハアイ 3.8 トスル)		5	23431-065-901	キヤ-,メインシャフトセカント (16T)	1,850	1	1			
スワロケット,ドライブ	0.2	6	23441-065-901	キヤ-,カウンターシャフトセカント (31T)	2,000	1	1			
		7	23451-065-901	キヤ-,メインシャフトサート (20T)	1,850	1	1			
		8	23461-065-902	キヤ-,カウンターシャフトサート (27T)	1,850	1	1			
		9	23471-GBZ-000	キヤ-,メインシャフトフォース (23T)	1,250	1	1			
		10	23481-065-901	キヤ-,カウンターシャフトツフ (24T)	1,400	1	1			
		11	23800-GB4-000	スワロケット,ドライブ (13T)	890	1	-			
			23800-GCV-J20	スワロケットCOMP,ドライブ (13T)	1,800	-	1			
		12	23802-041-010	フレート,ドライブスワロケット ファイキシング	100	1	1			
		13	90084-041-000	ホルト,ドライブスワロケットファイキシング	110	2	2			
		14	90446-357-000	ワッシャー,スラスト 17.2MM	235	1	1			
		15	90451-6K4-720	ワッシャー,スラスト 12MM	115	1	1			
		16	90461-035-000	ワッシャー,スワライン 17MM	130	3	3			
		17	90462-035-000	ワッシャー-B,スワライン 17MM	115	1	1			
		18	90601-001-000	サークリツフ,エキスターナル 17MM	90	4	4			
		19	91203-GB5-761	オイルシール 17X29X5 (NOK)	240	1	1			
	20	96100-60010-00	ハアリソク,ラシアルホール 6001	390	2	2				
	21	96100-60030-00	ハアリソク,ラシアルホール 6003	430	2	2				

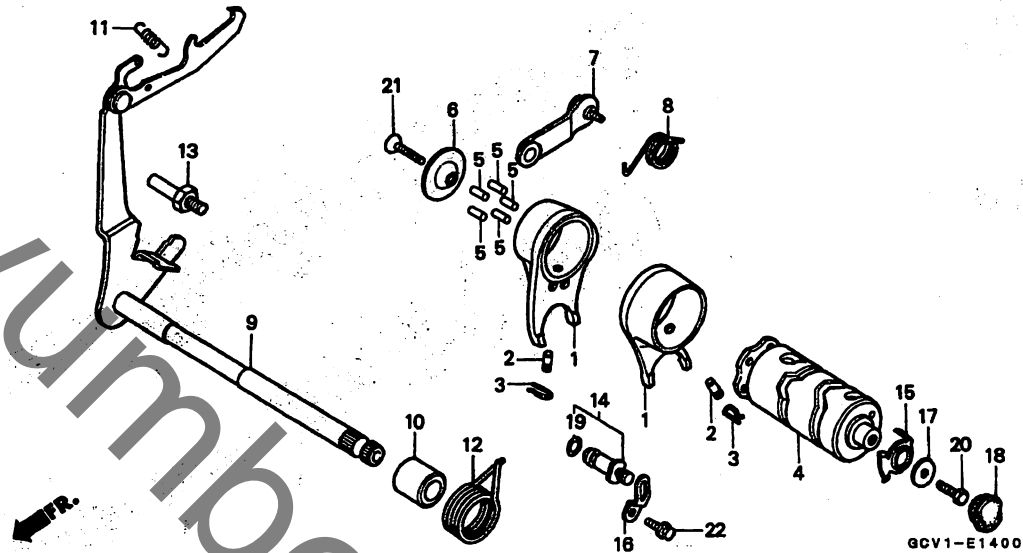
D 16

ブロックNO.

E-14

ギヤシフトドラム・

ギヤシフトフォーク



GCV1-E1400

GCV1E1400

整備項目	標準時間	見出番号	部品番号	部品名	希望	使用個数	適用号機		タイプ
					小売価格	CL50 V X	初号機	終号機	
フォーク,ギヤシフト	*3.6	1	24211-065-000	フォーク,ギヤシフト	2,000	2	2		
(ニュートラルスイッチ)		2	24261-121-741	ヒョン,ギヤシフトフォークカイト	110	2	2		
・ドラム,ギヤシフト		3	24263-028-000	クリツフ,ギヤシフトフォークカイトヒョン	100	2	2		
(カンレンフヒン フクム)		4	24301-065-020	トラム,ギヤシフト	2,350	1	1		
・フレート,ギヤシフトドラムサイト	0.9	5	24421-200-000	ヒョン,ギヤシフトドラム	215	5	5		
(カンレンフヒン フクム)		6	24425-035-000	フレート,ギヤシフトドラムサイト	100	1	1		
・アームCOMP.,シフトドラムストツハ		7	24430-065-920	アームCOMP.,シフトドラムストツハ	390	1	1		
(カンレンフヒン フクム)		8	24435-GB4-772	スフリンク,ギヤシフトドラムストツハ	100	1	1		
・アームCOMP.,ギヤシフト		9	24610-065-921	アームCOMP.,ギヤシフト	2,150	1	1		
(カンレンフヒン フクム)		10	24639-035-000	カラ 12.2MM	190	1	1		
コンタクトASSY.,ニュートラルスイッチ	0.2	11	24641-061-000	スフリンク,ギヤシフトアーム	100	1	1		
		12	24651-035-000	スフリンク,ギヤシフトリターン	240	1	1		
		13	24652-035-000	ヒョン,シフトリターンスフリンク	185	1	1		
		14	35750-GB4-680	コンタクトASSY.,ニュートラルスイッチ	340	1	1		
		15	35753-GK4-721	ローター,ニュートラルスイッチ	120	1	1		
		16	35755-GB4-771	フレート,ファイキシンク	185	1	1		
		17	90417-041-000	ワツシヤ,ギヤシフトドラムサイト	90	1	1		
		18	90801-035-000	ワラク,ラハ 19MM	110	1	1		
		19	91312-107-000	オリク 7X1.7	100	1	1		
		20	92101-06016-0A	ホルト,6カク 6X16	30	1	1		
		21	93700-06020-0A	スクリュ,オーハル 6X20	30	1	1		
		22	96001-06012-00	ホルト,フランシ 6X12	40	1	1		

1999.05.10

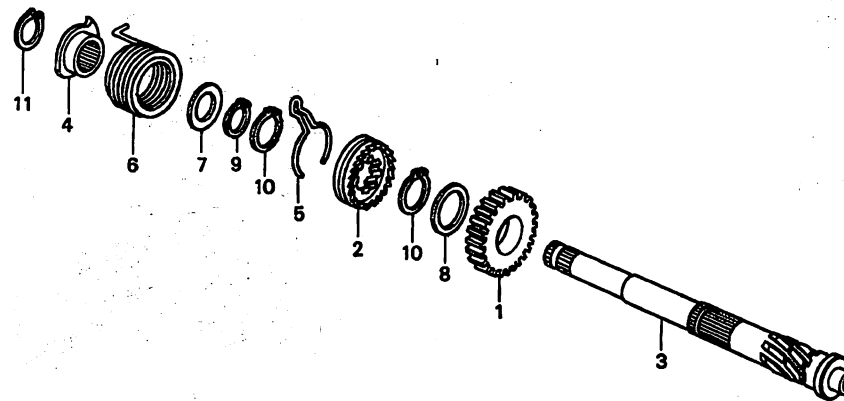
D16

E 1

ブロックNO.

E-15

キックスタータースピンドル



GCV1-E1500

GCV1E1500

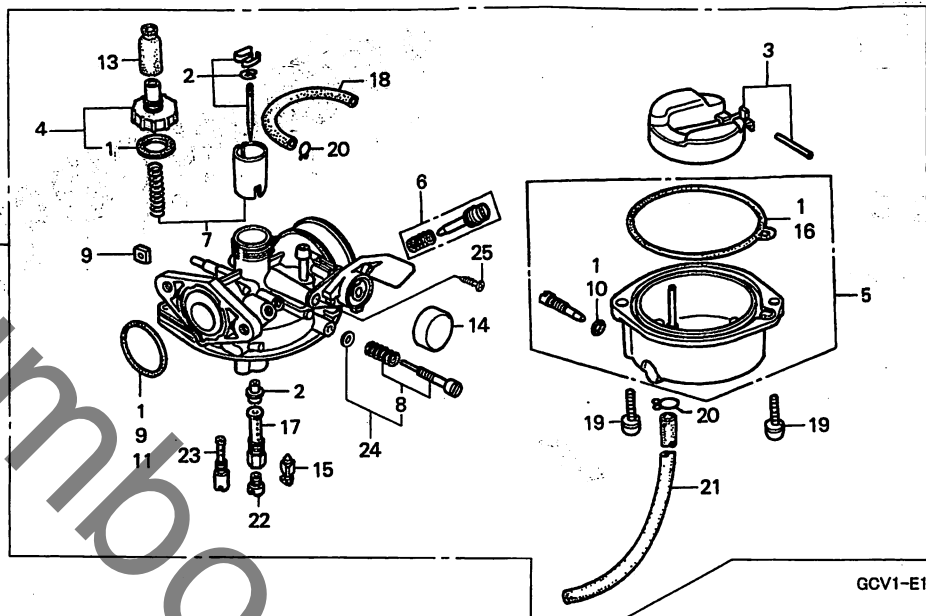
整備項目	標準時間	見出番号	部品番号	部品名	希望小売価格	使用個数		適用号機		タイプ
						CL50		初号機	終号機	
スビオンバルブ、キックスターター (カンレンフビン フグム)	*3.5	1	28211-086-700	ヒニオン、キックスターター (21T).....	1,550	1	1			
スフリンク、キックスターター (カンレンフビン フグム)	0.8	2	28221-086-700	ラチェット、スタータードライブ.....	1,350	1	1			
		3	28251-086-701	スビオンバルブ、キックスターター.....	2,300	1	1			
		4	28262-041-731	リテーナー、キックスフリンク.....	590	1	1			
		5	28271-121-690	スフリンク、スターターヒニオンフリクション.....	140	1	1			
		6	28281-035-003	スフリンク、キックスターター (ニツホンハツシヨウ)	280	1	1			
			28281-035-018	スフリンク、キックスターター (チユウオウハツシヨウ)	280	1	1			
		7	90452-115-000	ワツシヤ 17MM.....	105	1	1			
		8	90454-107-000	ワツシヤ、スラスト 20MM.....	100	1	1			
		9	90601-001-000	サークリツフ、エキスターナル 17MM.....	90	1	1			
		10	90605-200-000	セツリンク 20MM.....	125	2	2			
		11	94510-16000	サークリツフ、エキスターナル 16MM.....	35	1	1			

E 2

ブロックNO.

E-16

キャブレター



GCV1-E1600A

GCV1E1600A

整備項目	標準時間	見出番号	部品番号	部品名	希望小売価格	使用個数		適用号機		タイプ
						V	X	初号機	終号機	
ニートバルベツト、シハエツト	0.5	1	16010-065-930	カスケツトセツト	1,150	1	1			
・キャブレターASSY.		2	16012-GCV-J01	ニートバルベツト、シハエツト	1,300	1	-			
フロートセツト	0.4		16012-GCV-J21	ニートバルベツト、シハエツト	1,300	-	1			
・ハイルフCOMP.、フロート		3	16013-KEV-900	フロートセツト	1,450	1	1			
・ホルター、ニートバルシハエツト		4	16014-065-921	トツフセツト	1,200	1	1			
・シハエツト、メイン		5	16015-065-930	チャンバーセツト、フロート	2,750	1	1			
トツフセツト	0.2									
・チャンバーセツト、フロート		6	16016-GBE-840	スクリュセツト	500	1	-			
ハイルフセツト、スロツトル	0.3		16016-GCV-003	スクリュセツト	500	-	1			
		7	16022-GCV-J01	ハイルフセツト、スロツトル	1,450	1	-			
			16022-GCV-J21	ハイルフセツト、スロツトル	1,450	-	1			
		8	16028-KEV-900	スクリュセツト	560	1	-			
		9	16041-GBJ-680	ナツセツト、スクエア	150	1	1			
		10	16075-GHB-640	オリツク、1.3X4.3	85	1	1			
		11	16075-GHB-870	オリツク	175	1	1			
		12	16100-GCV-J02	キャブレターASSY. (PB3AA A)	8,000	1	-			
			16100-GCV-J21	キャブレターASSY. (PB3AB A)	8,000	-	1			
		13	16148-KB1-921	キャツフ、ケーフバルシーリツク	340	1	1			
		14	16148-141-881	キャツフ、チヨクタツ	175	1	1			
		15	16155-883-005	ハイルフCOMP.、フロート	1,150	1	1			
		16	16163-GBG-960	カスケツト、フロートチャンバー	400	1	1			
		17	16165-GCV-J01	ホルター、ニートバルシハエツト	800	1	-			
		18	16199-KR6-004	チユーフ	300	1	1			
		19	93892-04014-18	スクリュフツシャー 4X14	30	2	2			
		20	95002-02659	クリツフ、チユーフ (B6.5)	30	2	2			

1999.05.10

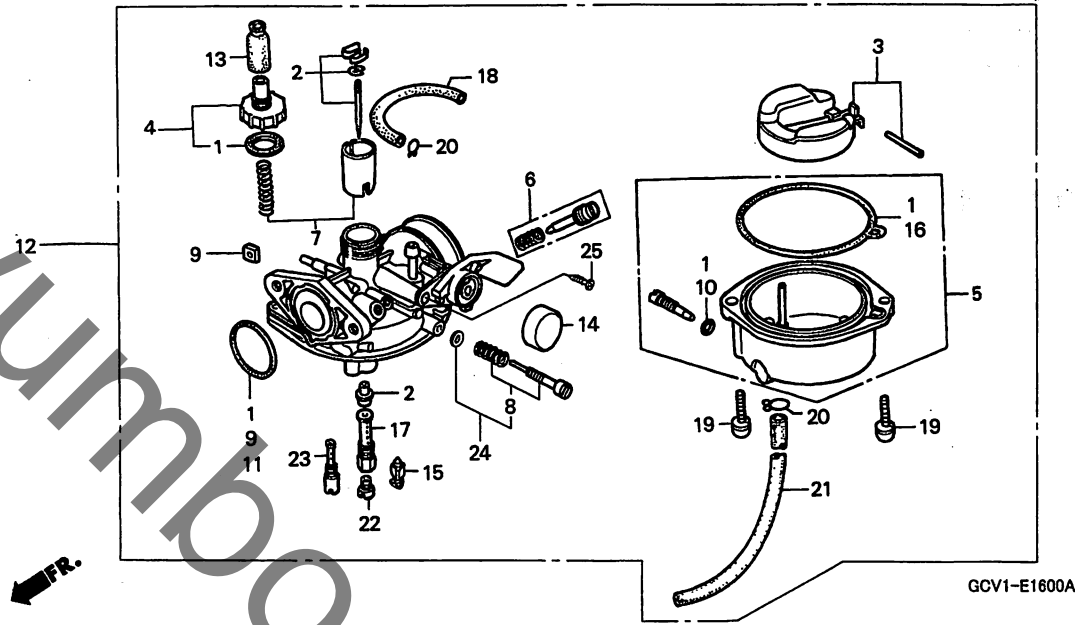
E2

E 3

ブロックNO.

E-16

キャブレター



GCV1E1600A

整備項目	標準時間	見出番号	部品番号	部品名	希望小価格	使用個数		適用号機		タイプ
						CL50	V X	初号機	終号機	
		21	95005-35260-50	チ2-フ ³ 3.5X260 (95005-35001-50M)	100	1	1			
		22	99101-ZH7-0720	シレット/メイン #72	300	-	1			
			99102-GHB-0700	シレット/メイン #70	330	1	-			
		23	99103-GB0-0380	シレット/スロー #38	580	1	-			
			99103-GCV-0350	シレット/スロー #35X#35	580	-	1			
		24	93892-05010-18	スクリーン/ツツヤ 5X10	30	-	1			
		25	16016-GBZ-701	スクリーン/セット	750	-	1			

E 4

ブロックNO.

EOP - 1

ガスケットキットA

yumbo.com

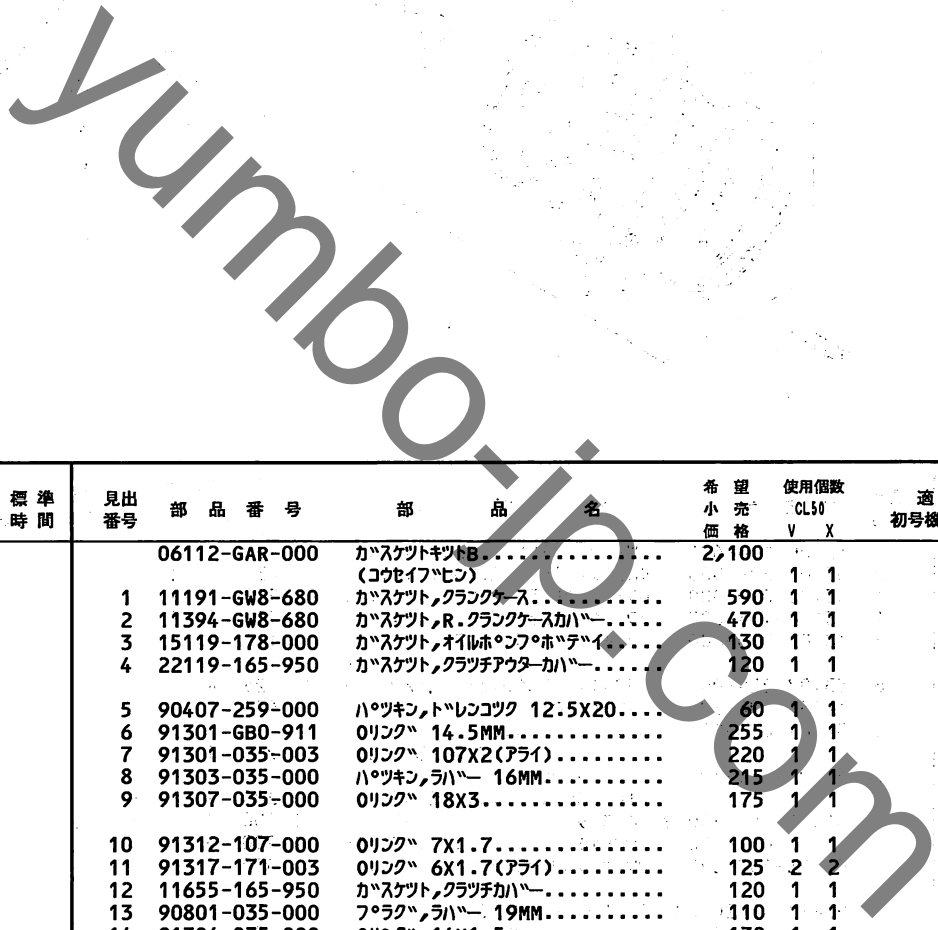
整備項目	標準時間	見出番号	部品番号	部品名	希望小売価格	使用個数		適用号機		タイプ
						CL50	V X	初号機	終号機	
			06111-065-650	ガスケットキットA (コウセイフビシ)	3,000	1	1			
		1	12191-GW8-681	ガスケット, シリンダー	275	1	1			
		2	12209-GB4-681	シール, ハルファシステム (NOK)	260	2	2			
		3	12251-GBJ-003	ガスケット, シリンダーヘット	860	1	1			
		4	12391-GW8-680	ガスケット, シリンダーヘットカバー	175	1	1			
		5	12394-GW8-680	ガスケット, R. シリンダーヘットサイト カバー	175	1	1			
		6	12395-GW8-680	ガスケット, L. シリンダーヘットサイト カバー	210	1	1			
		7	16201-GBJ-000	ガスケット, キャプタインシレーター	120	1	1			
		8	18291-HB2-900	ガスケット, エキゾーストハーフ	220	1	1			
		9	91301-GB0-911	リング 14.5MM	255	1	1			
		10	91301-GK4-871	リング 27X2.0 (アライ)	120	1	1			
		11	91302-001-020	リング 30.8MM	155	2	2			
		12	91303-035-000	ハーツキン, ラバー 16MM	215	1	1			

E 5

ブロックNO.

EOP - 2

ガスケットキットB



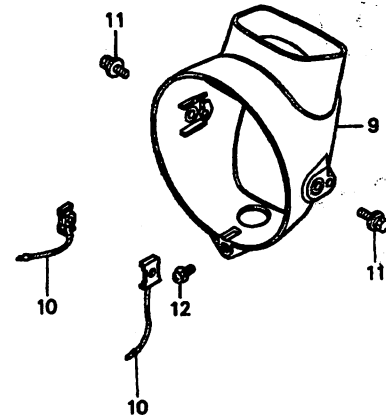
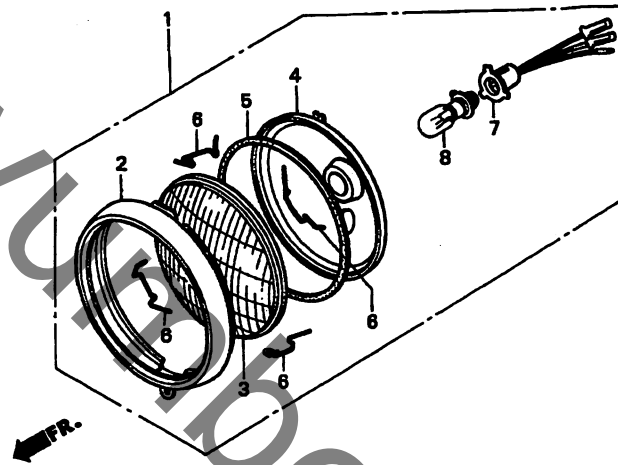
整備項目	標準時間	見出番号	部品番号	部品名	希望小価格	使用個数		適用号機		タイプ
						CL50	V X	初号機	終号機	
			06112-GAR-000	ガスケットキットB (コウセイフン)	2,100	1	1			
		1	11191-GW8-680	ガスケット, クランクケース	590	1	1			
		2	11394-GW8-680	ガスケット, R. クランクケースカバー	470	1	1			
		3	15119-178-000	ガスケット, オイルポンプホウライ	130	1	1			
		4	22119-165-950	ガスケット, クラッチアウターカバー	120	1	1			
		5	90407-259-000	ハツキン, トレコンツク 12.5X20	60	1	1			
		6	91301-GB0-911	リング 14.5MM	255	1	1			
		7	91301-035-003	リング 107X2 (アライ)	220	1	1			
		8	91303-035-000	ハツキン, ラバー 16MM	215	1	1			
		9	91307-035-000	リング 18X3	175	1	1			
		10	91312-107-000	リング 7X1.7	100	1	1			
		11	91317-171-003	リング 6X1.7 (アライ)	125	2	2			
		12	11655-165-950	ガスケット, クラッチカバー	120	1	1			
		13	90801-035-000	フランク, ラバー 19MM	110	1	1			
		14	91304-035-000	リング 14X1.5	130	1	1			

F 1

ブロックNO.

F - 1

ヘッドライト



GCV1-F0100

GCV1F0100

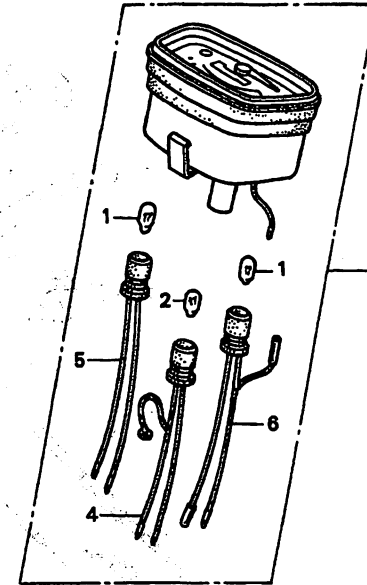
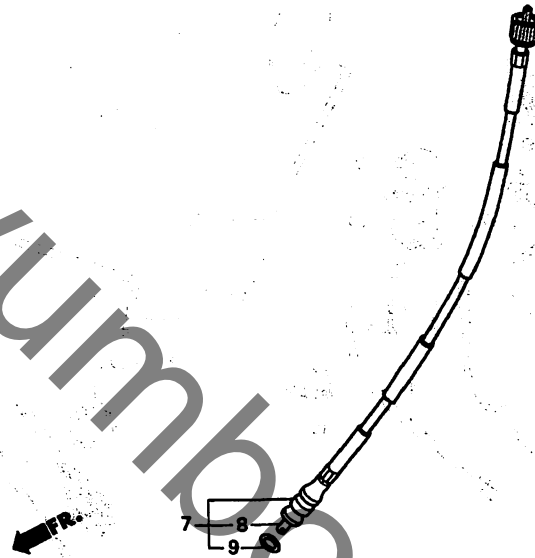
整備項目	標準時間	見出番号	部品番号	部品名	希望小売価格	使用個数		適用号機		タイプ
						CL50	V X	初号機	終号機	
ヘッドライトASSY.....	0.1	1	33100-198-691	ヘッドライトASSY (スタンレー).....	3,800	1	1			
ハーフヘッドライト		2	33101-229-003	リムヘッドライト (スタンレー).....	1,250	1	1			
レンズヘッドライト	0.2	3	33103-070-000	レンズヘッドライト.....	570	1	1			
(カンレンフヒン フクム)		4	33104-165-003	リフレクターヘッドライト.....	900	1	1			
ソケットCOMP.ヘッドライト		5	33105-070-000	ハーツキンヘッドライトレンズ.....	180	1	1			
ケースヘッドライト.....	0.3	6	33108-229-003	スプリングユニットホルダー (スタンレー).....	125	4	4			
		7	33130-198-691	ソケットCOMP.ヘッドライト.....	480	1	1			
		8	34901-GT4-003	ハーフヘッドライト (12V 30/30W).....	900	1	1			
		9	61301-GCV-J00ZA	ケースヘッドライト *R110*.....モンツアレット	1,300	1	-			J
			61301-GCV-J00ZB	*PB190*.....テラフル	1,300	1	-			2J
			61301-GCV-J00ZC	*NH1*.....フラツク	1,300	-	1			
		10	61303-159-020	ワツシャーヘッドライトケース.....	330	2	2			
		11	93413-08020-00	ホルツワツシャー 8X20.....	50	2	-			
			93403-08020-00	ホルツワツシャー 8X20.....	50	-	2			
		12	93891-05012-00	スクリュワツシャー 5X12.....	30	1	1			

F 2

ブロックNO.

F-2

メーター



GCV1-F0200

GCV1F0200

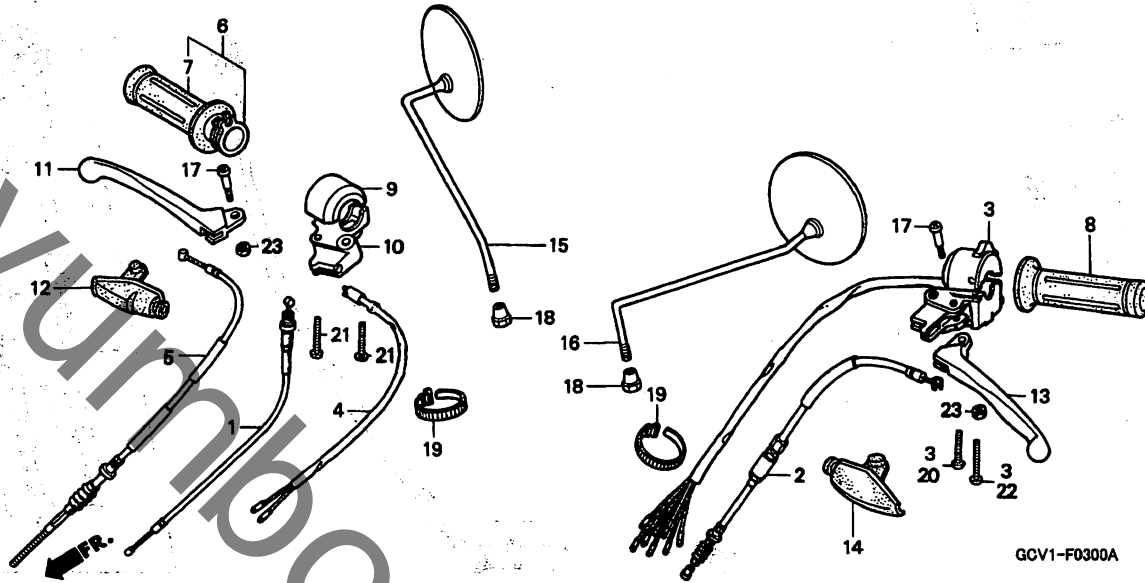
整備項目	標準時間	見出番号	部品番号	部品名	希望小売価格	使用個数		適用号機		タイプ
						CL50	V X	初号機	終号機	
ハイルフ、ウエツシハース (ニコイシヨウチモ トウシカカ)	0.1	1	34908-GA7-701	ハイルフ、ウエツシハース (12V 3.4W)	100	2	2			
ケーブル、スヒートメーターインナー		2	34908-MB9-871	ハイルフ、ウエツシハース (12V 1.7W)	110	1	1			
スヒートメーターASSY	0.3	3	37200-065-J01	スヒートメーターASSY	7,200	1	1			
ソケットCOMP、イルミネーション	0.2	4	37224-065-881	ソケットCOMP、イルミネーション	460	1	1			
ソケットCOMP、ターン		5	37225-168-651	ソケットCOMP、ターン	600	1	1			
ソケットCOMP、ニュートラル		6	37226-065-881	ソケットCOMP、ニュートラル	460	1	1			
ケーブルASSY、スヒートメーター		7	44830-198-710	ケーブルASSY、スヒートメーター	730	1	1			
		8	44831-065-900	ケーブル、スヒートメーターインナー	340	1	1			
		9	91351-121-710	オリング	95	1	1			

F 3

ブロックNO.

F - 3

ハンドル・スイッチ・ケーブル



GCV1F0300A

整備項目	標準時間	見出番号	部品番号	部品名	希望小売価格	使用個数		適用号機		タイプ
						CL50	V X	初号機	終号機	
ケーブルCOMP.、スロットル.....	0.3	1	17910-GCV-J00	ケーブルCOMP.、スロットル.....	920	1	1			
ハウジング、アンター、スロットル		2	22870-GCV-J00	ケーブルCOMP.、クラッチ.....	950	1	1			
ケーブルCOMP.、クラッチ.....	0.2	3	35020-GCV-J00	スイッチセット、ウインカー.....	4,100	1	-			
スイッチASSY.、フロントストツフ°			35020-GEG-720	スイッチセット、ウインカー.....	4,100	-	1			
ケーブルCOMP.、フロントブレーキ		4	35340-GAN-620	スイッチASSY.、フロントストツフ°.....	580	1	1			
クラッチフ°、R. ハントゥル		5	45450-GCV-J01	ケーブルCOMP.、フロントブレーキ.....	1,050	1	1			
スイッチセット、ウインカー.....	0.4									
クラッチフ°COMP.、スロットル.....	0.1	6	53140-198-000	クラッチフ°COMP.、スロットル.....	890	1	1			
クラッチフ°、L. ハントゥル		7	53165-198-000	クラッチフ°、R. ハントゥル.....	470	1	1			
レバー、R. ステアリングハントゥル		8	53166-198-000	クラッチフ°、L. ハントゥル.....	470	1	1			
レバー、L. ステアリングハントゥル		9	53167-125-772	ハウジング、アツハ°スロットル.....	550	1	1			
		10	53168-126-890	ハウジング、アンター、スロットル.....	1,200	1	1			
		11	53175-198-710	レバー、R. ステアリングハントゥル.....	660	1	1			
		12	53176-170-700	レバー、R. ハントゥルレバー.....	210	1	1			
		13	53178-198-710	レバー、L. ステアリングハントゥル.....	660	1	1			
		14	53179-147-970	レバー、L. ハントゥルレバー.....	210	1	1			
		15	88210-126-750	ミラーCOMP.、R.....	1,150	1	1			
		16	88220-126-750	ミラーCOMP.、L.....	1,150	1	1			
		17	90115-170-700	スクリーンハントゥルレバー七°ホツト.....	125	2	2			
		18	90314-178-000	ナツト、ロツク.....	165	2	2			
		19	90650-KV6-003	ハントゥルワイヤー.....	120	2	2			
		20	93500-05025-0A	スクリーンハ°ン 5X25.....	30	1	1			
		21	93500-05028-0A	スクリーンハ°ン 5X28.....	30	2	2			
		22	93500-05032-0A	スクリーンハ°ン 5X32.....	30	1	1			
		23	94001-05000-0S	ナツト、6カク 5MM.....	25	2	2			

1999.05.10

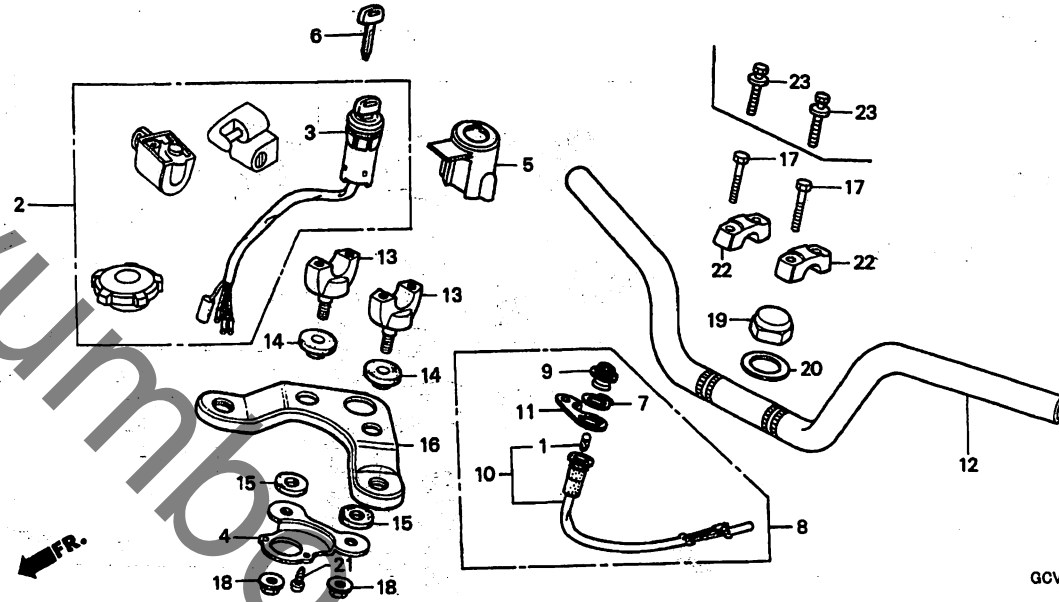
F3

F 4

ブロックNO.

F-4

ハンドルパイプ・トップブリッジ



GCV1-F0400A

GCV1F0400A

整備項目	標準時間	見出番号	部品番号	部品名	希望小売価格	使用個数		適用号機		タ	イ	ブ
						V	X	初号機	終号機			
キーセット	1.5	1	34908-GA7-701	ハンドル、ウエッジベース (12V 3.4W)	100	1	1					
スイッチASSY.、コンヒネーション	0.4	2	35010-GCV-J00	キーセット	6,500	1	-					
・フアラゲツ、コンヒネーションスイッチ			35010-GCV-J20	キーセット	6,500	-	1					
・ハーフ、ステアリングハントバル		3	35100-198-690	スイッチASSY.、コンヒネーション	1,600	1	-					
・フオレート、フオートツツフアリツシ			35100-GEG-720	スイッチASSY.、コンヒネーション	1,800	-	1					
ランフASSY.、サイトスタント	0.3	4	35104-GCV-J00	フアラゲツ、コンヒネーションスイッチ	450	1	1					
(カンレンフヒン フクム)		5	35105-198-760	カバー、コンヒネーションスイッチ	590	1	1					
ホルター、ローハントバル	0.2	6	35121-GZ0-003	キー、フランク (タイフ01)	430	1	1					
(イツコマシ 0.1 カサン)			35122-GZ0-003	キー、フランク (タイフ02)	430	1	1					
		7	37556-MM9-830	ハネル、サイトスタント	140	1	-					
		8	37560-198-690	ランフASSY.、サイトスタント	1,100	1	-					
		9	37561-GB7-641	レンスCOMP.、ウインカーハローツト	350	1	-					
		10	37562-KC2-681	ソゲツトCOMP.、サイトスタントハローツト	580	1	-					
		11	37590-MW3-860	ステー、ステートワーニングランフ	260	1	-					
		12	53100-GCV-J00	ハーフ、ステアリングハントバル	4,000	1	1					
		13	53132-124-000	ホルター、ローハントバル	930	2	2					
		14	53133-028-000	ラハ、ハントバルクツシヨリアツハ	130	2	2					
		15	53134-028-000	ラハ、ハントバルクツシヨリアンター	125	2	2					
		16	53231-051-000ZB	フオレート、フオートツツフアリツシ *NH35M*、クラウトシルハメタリツク	1,100	1	1					
		17	90117-383-000	ホルツト、フランシ 6X28	110	4	-					
		18	90304-GA6-003	ナツト、アクスル 10MM	125	2	2					
		19	90304-159-000	ナツト、ステアリングステム	265	1	1					
		20	90503-051-870	ワツシヤ、ステアリングステム	130	1	1					

1999.05.10

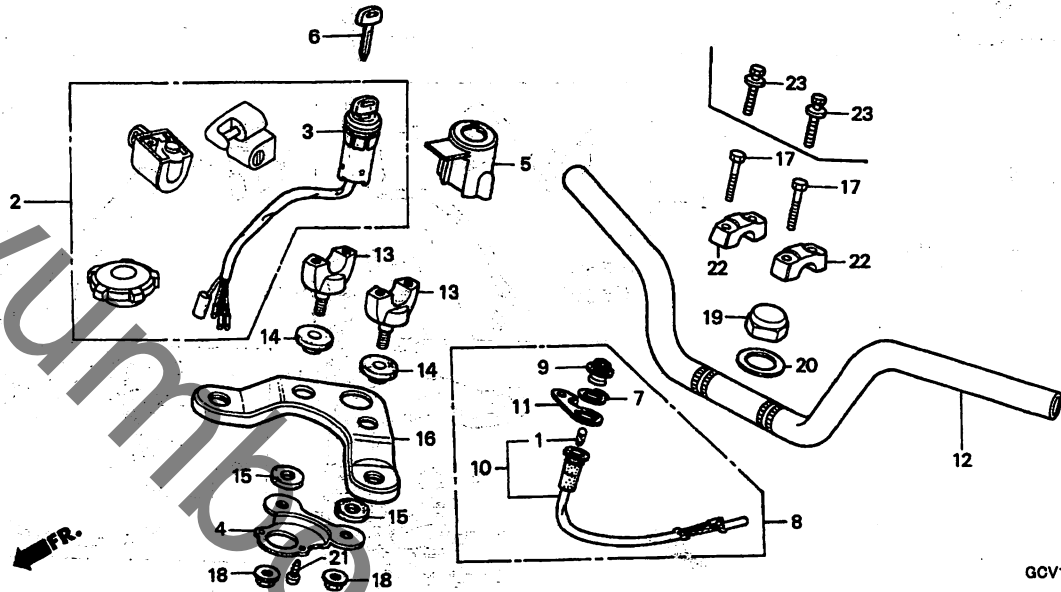
F4

F 5

ブロックNO.

F-4

ハンドルパイプ・トップブリッジ



GCV1-F0400A

GCV1F0400A

3

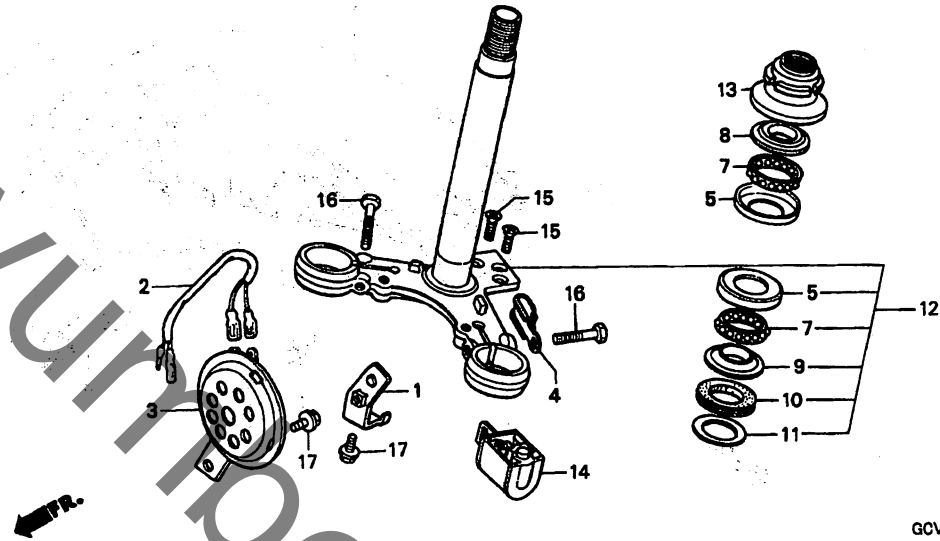
整備項目	標準時間	見出番号	部品番号	部品名	希望小売価格	使用個数		適用機種		タイプ
						V	X	初号機	終号機	
		21	93901-24380	スクリーンタツヒョウ 4X12	25	2	2			
		22	95014-21101	ホルターA1, ハンドルパイプアッパ	300	2	2			
		23	93401-06028-00	ホルトワッシャー 6X28	40	-	4			

F 6

ブロックNO.

F - 5

ステアリングシステム



GCV1-F0500B

GCV1F0500B

整備項目	標準時間	見出番号	部品番号	部品名	希望	使用	適用号機		タイ	プ
					小売	個数	初号機	終号機		
					価格	V	X			
サフハーネス、ホーン	0.2	1	38102-KCS-650	ステアホーン	235	1	1			
ホーンCOMP.	0.1	2	38105-165-640	サフハーネス、ホーン	350	1	1			
レース、ステアリングハットツフホール	0.9	3	38110-198-691	ホーンCOMP. (ハイ)	1,400	1	1			
(ニコテモトウシカ)		4	45465-121-970	クリツフ、ワイヤー	115	1	1			
ステムサフASSY.、ステアリング		5	50301-041-010	レース、ステアリングハットツフホール	340	2	2			
ステムCOMP.、ステアリング	1.1									
レース、ステアリングホットムコーン		7	53210-GS9-003	ホールASSY.、ステアリングスチール						
レース、ステアリングハットツフコーン	0.5			(カトウハツシヨウ)	420	2	2			
スレツトCOMP.、ステアリングハットツフ		8	53211-028-010	レース、ステアリングハットツフコーン	330	1	1			
		9	53212-030-010	レース、ステアリングホットムコーン	320	1	1			
		10	53214-001-010	タストシール、ステアリングハットツフ	105	1	1			
		11	53215-001-000	ワツシヤ、ステアリングハットツフタストシール	90	1	1			
		12	53219-065-J10ZC	ステムサフASSY.、ステアリング						
			R110	モンツアレツト	7,800	1	-			J
			53219-065-J10ZD	*PB190*	7,800	1	-			2J
			53219-065-J10ZE	*NH1*	7,800	-	1			
		13	53220-028-000	スレツトCOMP.、ステアリングハットツフ						
				ハットツフ	440	1	1			
		14	53600-086-007	ロツク、ステアリングハットツフ						
				(ホンタロツク)	1,200	1	-			
			53600-GCN-003	ロツク、ステアリングハットツフ						
				(ホンタロツク)	1,150	-	1			
		15	90164-028-000	スクリユー、Uロツクフラツク 6X12	90	2	2			
		16	95301-08032-00	ホール、6カク 8X32	40	2	2			
		17	95701-06012-07	ホール、フランシ 6X12	35	2	2			

1999.05.10

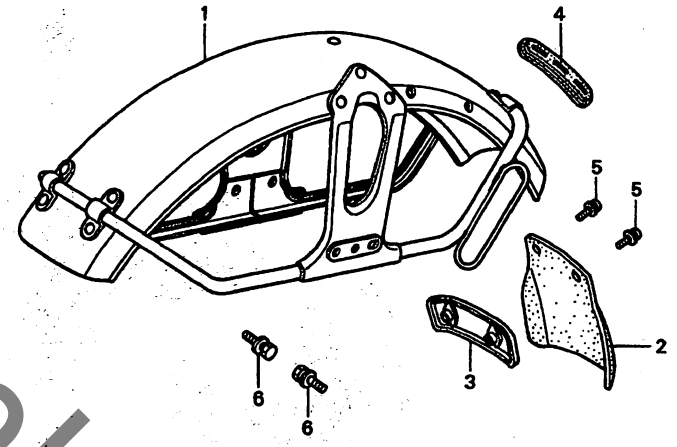
F6

F 7

ブロックNO.

F-6

フロントフェンダー



GCV1-F0600A

GCV1F0600A

3

整備項目	標準時間	見出番号	部品番号	部品名	希望小売価格	使用個数		適用号機		タイプ
						CL50	V X	初号機	終号機	
フェンダー,フロント.....	0.3	1	61100-GCV-J00ZB	フェンダー,フロント *NH132M*.マツクスシールハーメタリツク	6,500	1	1			
マット"カート",フロント.....	0.1	2	61104-GCV-J00	マット"カート",フロント.....	440	1	1			
		3	61105-128-000	プレート,フロントフェンダー"マット"カート"	320	1	-			
			61105-GCV-J20	プレート,フロントマット"カート".....	320	-	1			
		4	61110-102-700	フロテクター,フロントフェンダー.....	440	1	1			
		5	93891-05012-00	スクリーンワッシャー 5X12.....	30	2	2			
		6	95701-06016-00	ボルト,フランジ 6X16.....	35	4	4			

1999.05.10

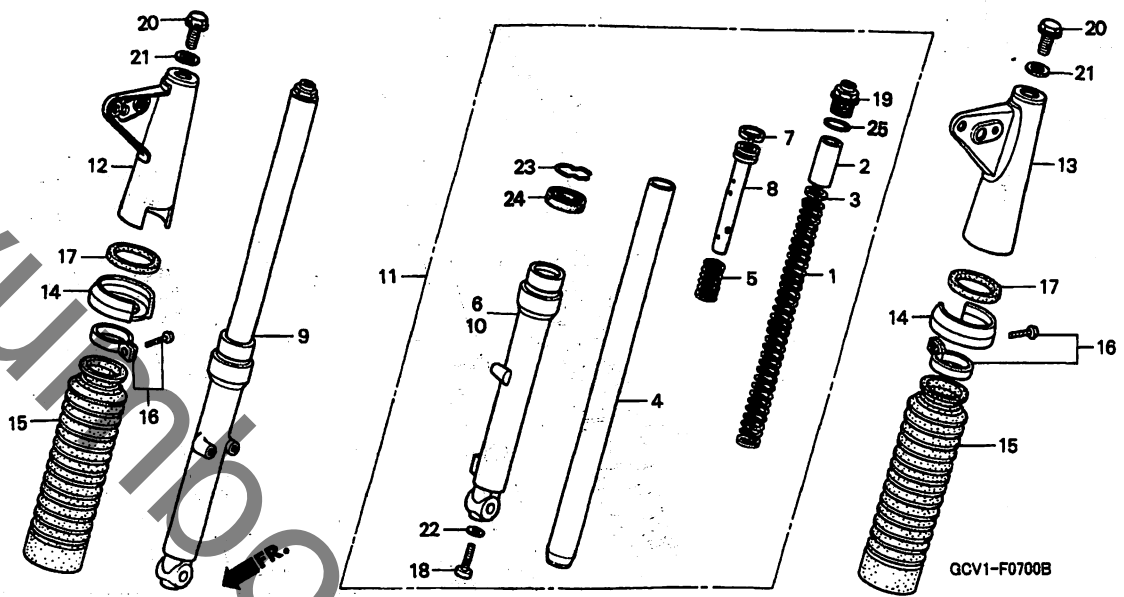
F7

F 8

ブロックNO.

F-7

フロントフォーク



GCV1-F0700B

整備項目	標準時間	見出番号	部品番号	部品名	希望小売価格	使用個数		適用号機		タイプ
						CL50	V X	初号機	終号機	
スプリング,フロントフォーク	0.5	1	51401-GCV-J01	スプリング,フロントフォーク	900	2	2			
(イツコマシ 0.2 カサ)		2	51402-GCV-J01	カラー,スプリング	400	2	2			
フォークASSY.,フロント		3	51403-GF4-003	シヨイント,フロントクッションスプリング	85	2	2			
(イツコマシ 0.2 カサ)		4	51410-GCV-J01	ハーフCOMP.,フロントフォーク	7,000	2	-			
ブーツ,フロントフォーク		5	51410-GCV-J21	ハーフCOMP.,フロントフォーク	7,000	-	2			
(イツコマシ 0.1 カサ)		5	51412-383-721	スプリング,リハウント	240	2	2			
ハーフCOMP.,フロントフォーク	0.8	6	51420-GCV-J01	ケース,R.ホットム	5,500	1	1			
(イツコマシ 0.5 カサ)		7	51437-383-721	リング,ヒースト (シヨウ)	240	2	2			
オイルシール		8	51440-GCV-J01	ハーフ,シート	1,100	2	2			
(イツコマシ 0.5 カサ)		9	51480-GCV-J01	フォークサフASSY.,R.フロント						
ケース,R.ホットム	0.9			(シヨウ)	12,500	1	-			
(イツコマシ 0.6 カサ)				(シヨウ)	12,500	-	1			
カバー,フロントフォークアツハ	0.6			(シヨウ)	5,500	1	1			
(イツコマシ 0.1 カサ)				(シヨウ)	12,500	1	-			
		10	51520-GCV-J01	ケース,L.ホットム	5,500	1	1			
		11	51580-GCV-J01	フォークサフASSY.,L.フロント						
				(シヨウ)	12,500	1	-			
				(シヨウ)	12,500	-	1			
		12	51602-GCV-J00ZA	カバー,R.フロントフォークアツハ						
				R110.....モンツアレツト	1,850	1	-			J
				PB190.....テラフール	1,850	1	-			2J
				NH1.....フアラツク	1,850	-	1			
		13	51606-GCV-J00ZA	カバー,L.フロントフォークアツハ						
				R110.....モンツアレツト	1,850	1	-			J
				PB190.....テラフール	1,850	1	-			2J
				NH1.....フアラツク	1,850	-	1			
		14	51608-GCV-J00	シート,フロントカバーアンタ	350	2	2			

1999.05.10

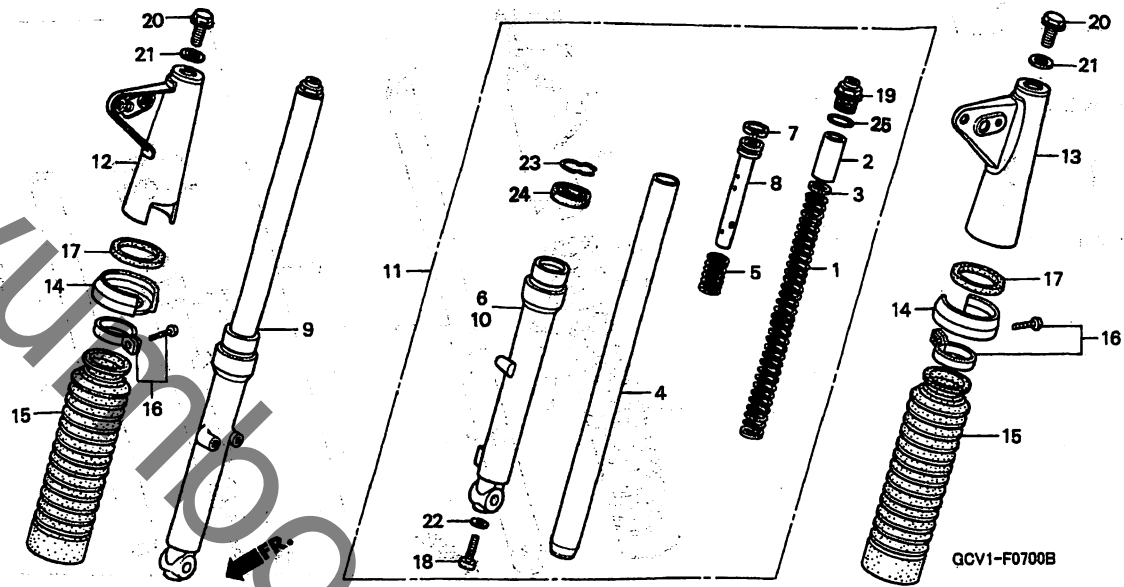
F8

F 9

ブロックNO.

F-7

フロントフォーク



整備項目

標準時間

見出番号

部品番号

部品名

希望小売価格

使用個数
CL50
V X

適用号機
初号機 終号機

タイプ

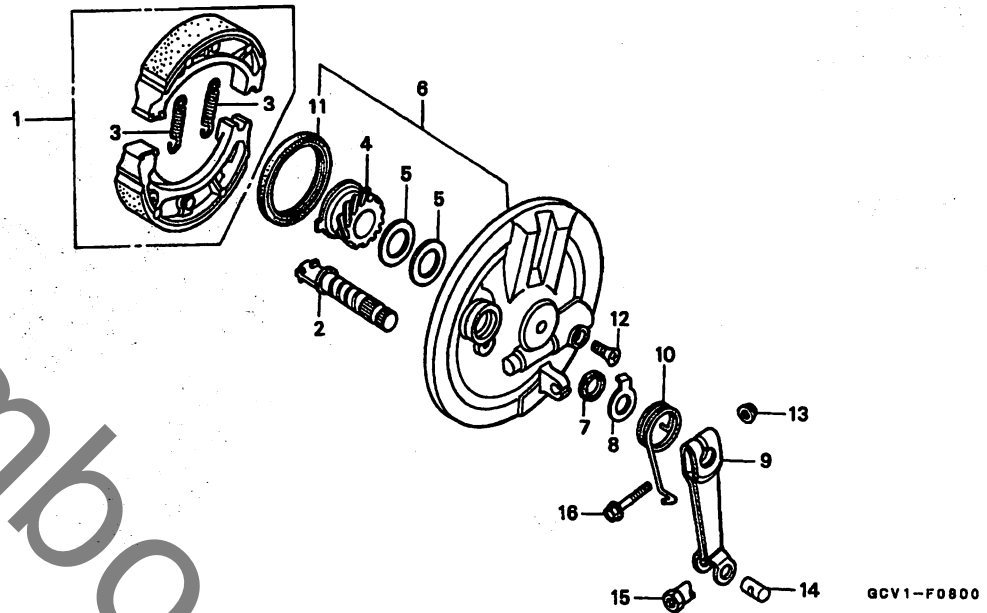
15	51611-GN1-762ZD	パーツ、フロントフォーク *NH1*.....フラツク	1,500	2	2		
16	51612-KF9-900	ハット、フロントフォークパーツ.....	275	2	2		
17	51624-028-020	ハツキン、フォークカバーシート.....	200	2	2		
18	90116-383-721	ホルト、ソケット 8MM.....	185	2	2		
19	90123-198-003	ホルト、フォーク.....	460	2	2		
20	90151-449-000	ホルト、ハットライトケースツテイング.....	245	2	2		
21	90527-230-000	ワッシャー、フレイン 10.3MM.....	130	2	2		
22	90544-283-000	ワッシャー、スロシヤル 8MM.....	105	2	2		
23	90601-383-721	リンク、オイルシールストッパー (シヨウワ).....	225	2	2		
24	90756-GCV-J01	オイルシール.....	360	2	2		
25	91256-166-003	オリヅク 16.8X2.4.....	130	2	2		

F 10

ブロックNO.

F - 8

フロントブレーキパネル



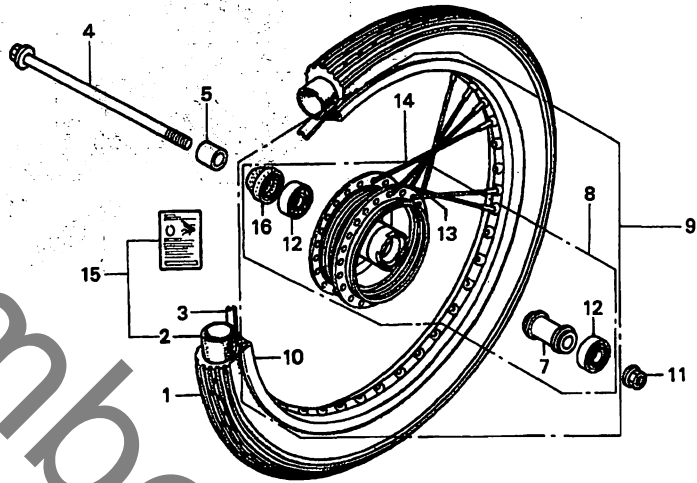
整備項目	標準時間	見出番号	部品番号	部品名	希望小売価格	使用個数		適用号機		タ イ プ
						V	X	初号機	終号機	
シユ-セツ、フ、レキ.....	0.4	1	06450-121-730	シユ-セツ、フ、レキ (JB).....	1,500	1	1			
.ハ°ネツ、フ、ASSY.、フ、ロント、フ、レキ (カンレン、フ、ヒン フクム)		2	43141-GC5-000	カム、リヤ、フ、レキ.....	680	1	1			
キ、ヤ、ス、ヒ、オ、ト、メ、タ、ー.....	0.3	3	43151-110-000	ス、フ、リ、ン、ク、フ、レキ、シユ.....	175	2	2			
.オ、イル、シ、ール 47X60X7		4	44806-GCV-J01	キ、ヤ、ス、ヒ、オ、ト、メ、タ、ー (ヤ、マ、タ、ー).....	500	1	1			
ア、ム、フ、ロント、フ、レキ.....	0.1	5	44808-107-720	ワ、ツ、シ、ヤ、ス、ヒ、オ、ト、メ、タ、ー、キ、ヤ.....	110	2	2			
(カンレン、フ、ヒン フクム)		6	45010-GCV-J00ZA	ハ°ネツ、フ、ASSY.、フ、ロント、フ、レキ *NH35M* . . . クラウト、シ、ル、ハ、ー、メ、タ、リ、ツ、ク	6,000	1	1			
		7	45134-250-000	タ、ス、ト、シ、ール、フ、レキ、カム.....	90	1	1			
		8	45145-121-710	イン、シ、ヤ、ケ、ー、タ、ー、フ、ロント、フ、レキ.....	170	1	1			
		9	45410-121-710	ア、ム、フ、ロント、フ、レキ.....	440	1	1			
		10	45435-121-010	ス、フ、リ、ン、ク、フ、ロント、フ、レキ、ア、ム、リ、タ、ー、ン.....	145	1	1			
		11	91251-GK4-003	オ、イル、シ、ール 47X60X7 (ア、ライ).....	330	1	1			
			91251-GK4-005	オ、イル、シ、ール 47X60X7 (NOK).....	370	1	1			
		12	93700-05018-0A	ス、ク、リ、ユ、ー、オ、ー、ハ、ール 5X18.....	25	1	1			
		13	94050-06000	ナ、ツ、ト、フ、ラン、シ、 6MM.....	35	1	1			
		14	95015-32001	シ、ョ、イ、ン、ト、B、フ、レキ、ア、ム.....	50	1	1			
		15	95015-42000	ナ、ツ、ト、B、フ、レキ、ロ、ツ、ト、ア、シ、ヤ、ス、テ、イ、ン、ク.....	100	1	1			
		16	95701-06030-00	ホ、ール、ト、フ、ラン、シ、 6X30.....	40	1	1			

F 11

ブロックNO.

F - 9

フロントホイール



GCV1-F0900B

GCV1F0900B

整備項目	標準時間	見出番号	部品番号	部品名	希望小売価格	使用個数		適用号機		タイプ
						V	X	初号機	終号機	
タイヤ.....	0.8	1	42711-102-762	タイヤ (INOUE 3R) (2.75-17 4PR/41P)	オーフン	1	1			
チューブ, タイヤ		2	42712-102-761	チューブ, タイヤ (IRC)	オーフン	1	-			
ホイールサフASSY., フロント		3	42713-102-005	フラツフ°, タイヤ (イノウエ) (17)	オーフン	1	-			
アクスル, フロントホイール.....	0.2	3	42713-102-005	フラツフ°, タイヤ (イノウエ) (17)	オーフン	1	-			
カラー, フロントアクスルテイスタン入	0.4		42713-001-000	フラツフ°, タイヤ (IRC) (17)	オーフン	-	1			
ヘアリソク, ラシアルホイール 6301 (イツコマシ 0.1 カザン)		4	44301-GCV-J00	アクスル, フロントホイール	600	1	1			
ヘアリソク, ラシアルホイール 6301 (イツコマシ 0.1 カザン)		5	44311-229-000	カラー, フロントホイールサイト	195	1	1			
ヘアリソク, ラシアルホイール 6301 (イツコマシ 0.1 カザン)	2.3	7	44620-400-000	カラー, フロントアクスルテイスタン入	320	1	1			
ヘアリソク, ラシアルホイール 6301 (イツコマシ 0.1 カザン)	2.2	8	44635-GCV-J00	ヘアリソクASSY., フロント	6,500	1	1			
ヘアリソク, ラシアルホイール 6301 (イツコマシ 0.1 カザン)	0.3	9	44650-GCV-J00	ホイールサフASSY., フロント	15,200	1	1			
ヘアリソク, ラシアルホイール 6301 (イツコマシ 0.1 カザン)		10	44701-102-792	リム, フロントホイール (7タイプ)						
ヘアリソク, ラシアルホイール 6301 (イツコマシ 0.1 カザン)				(1.40X17)	3,300	1	-			
ヘアリソク, ラシアルホイール 6301 (イツコマシ 0.1 カザン)				リム, フロントホイール (タイト)						
ヘアリソク, ラシアルホイール 6301 (イツコマシ 0.1 カザン)				(1.40X17)	3,800	-	1			
ヘアリソク, ラシアルホイール 6301 (イツコマシ 0.1 カザン)		11	90304-GE8-003	ナツト, U 10MM	135	1	1			
ヘアリソク, ラシアルホイール 6301 (イツコマシ 0.1 カザン)		12	91051-459-910	ヘアリソク, ラシアルホイール 6301...	600	2	2			
ヘアリソク, ラシアルホイール 6301 (イツコマシ 0.1 カザン)		13	97172-21157-F0	スホークセツトA 12X158.5	115	18	18			
ヘアリソク, ラシアルホイール 6301 (イツコマシ 0.1 カザン)		14	97548-21156-F0	スホークセツトA 12X158	115	18	18			
ヘアリソク, ラシアルホイール 6301 (イツコマシ 0.1 カザン)		15	06427-GCV-J20	チューブセツト, タフアツフ° (2.75-17)		-	1			
ヘアリソク, ラシアルホイール 6301 (イツコマシ 0.1 カザン)		16	90755-229-003	オイルシール 21X37X7 (アライ)	180	1	1			

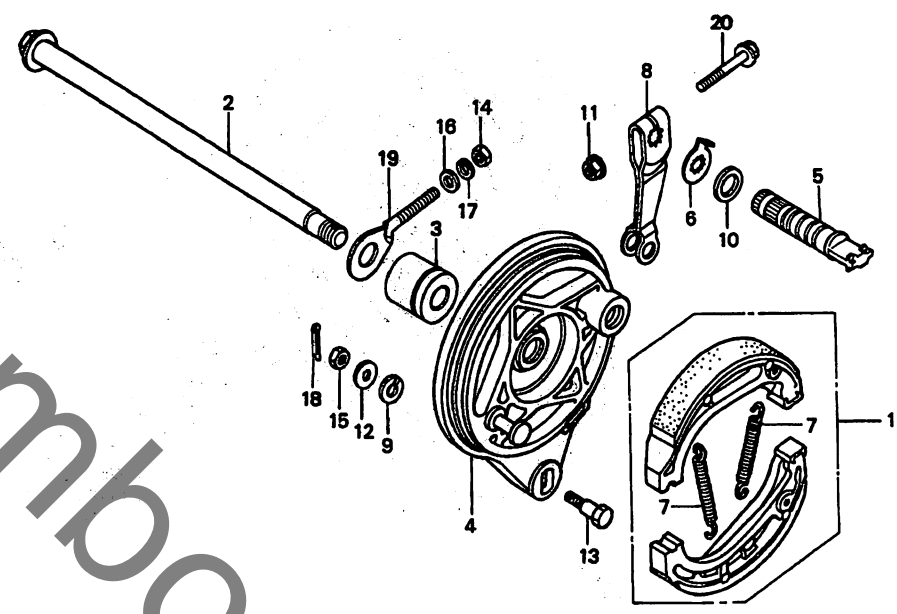
3

F 12

ブロックNO.

F-10

リヤブレーキパネル



GCV1-F1000

GCV1F1000

整 備 項 目	標 準 時 間	見 出 番 号	部 品 番 号	部 品 名	希 望 小 売 価 格	使 用 個 数		適 用 号 機		タ イ プ
						V	X	初号機	終号機	
シューセット、ブレーキ.....	0.4	1	06450-121-730	シューセット、ブレーキ (JB).....	1,500	1	1			
アクスル、リヤホイール.....	0.2	2	42301-GCV-J00	アクスル、リヤホイール.....	600	1	1			
ハ°ネルCOMP.、リヤブレーキ.....	0.5	3	42313-GBJ-000	カラー、リヤブレーキハ°ネルサイト.....	350	1	1			
(カンレンフマヒン フクム)		4	43100-GBJ-000	ハ°ネルCOMP.、リヤブレーキ.....	2,900	1	1			
アーム、リヤブレーキ.....	0.1	5	43141-400-010	カム、リヤブレーキ.....	660	1	1			
		6	43145-KC1-000	インシッター、リヤブレーキ.....	245	1	1			
		7	43151-110-000	スプリング、ブレーキシュー.....	175	2	2			
		8	43410-GCV-J00	アーム、リヤブレーキ.....	700	1	1			
		9	43434-286-000	ラハ°、ストツハ°アームクツシヨク.....	100	1	1			
		10	45134-250-000	タツトシール、ブレーキカム.....	90	1	1			
		11	90301-473-003	ナツト、U 6MM.....	210	1	1			
		12	90505-425-000	ワツシヤ、8MM.....	125	1	1			
		13	92811-10000	ホ°ルトA、ブレーキストツハ°.....	125	1	1			
		14	94001-06000-0S	ナツト、6カク 6MM.....	30	1	1			
		15	94001-08000-0S	ナツト、6カク 8MM.....	30	1	1			
		16	94101-06000	ワツシヤ、フレイン 6MM.....	25	1	1			
		17	94111-06000	ワツシヤ、スプリング 6MM.....	25	1	1			
		18	94201-20150	ヒ°ン、スプリット 2.0X15.....	25	1	1			
		19	95014-10100	アツシヤスターA、R.チエン.....	110	1	1			
		20	95701-06035-00	ホ°ルト、フランシ 6X35.....	40	1	1			

1999.05.10

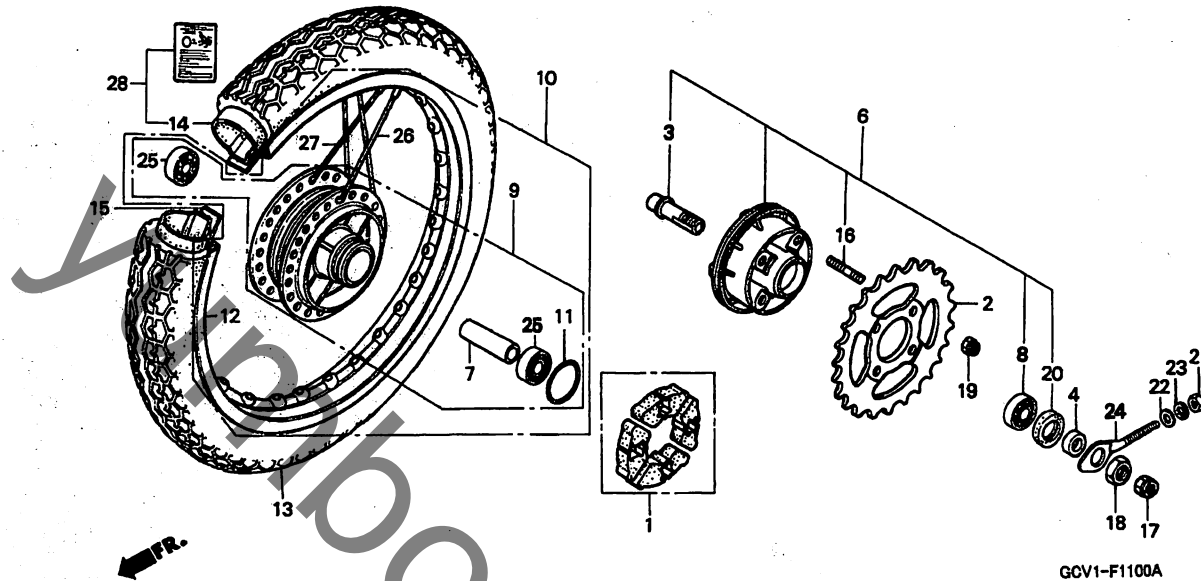
F12

F 13

ブロックNO.

F-11

リヤホイール



GCV1-F1100A

GCVIF1100A

整備項目	標準時間	見出番号	部品番号	部品名	希望小売価格	使用個数		適用号機		タイプ
						CL50	V X	初号機	終号機	
タンハセツホイール	0.3	1	06410-GBJ-J01	タンハセツホイール	1,050	1	1			
スフロックツ、ファイナルリフン	0.5	2	41201-GCV-J00	スフロックツ、ファイナルリフン (43T)	2,150	1	1			
フランシヤフASSY、ファイナルリフン		3	42303-041-000	スリーフ、リヤホイールアクスル	530	1	1			
スリーフ、リヤホイールアクスル	0.4	4	42304-040-000	カラー、リヤホイールアクスルスリーフ	270	1	1			
カラー、リヤアクスルテイスタン入 ヘアリング、ラシアルホイール 6301U (イツコマシ 0.1 カサン)		6	42615-065-J00	フランシヤフASSY、ファイナルリフン	4,150	1	1			
ヘアリング、ラシアルホイール 6203 (イツコマシ 0.1 カサン)	2.5	7	42620-121-000	カラー、リヤアクスルテイスタン入	295	1	1			
ヘアリング、ラシアルホイール 6203	0.6	8	42630-GK4-003	ヘアリング、ラシアルホイール 6203 (NTN)	660	1	1			
ヘアリング、ラシアルホイール 6203	2.3		42630-GK4-005	ヘアリング、ラシアルホイール 6203 (フジコシ)	660	1	1			
ヘアリング、ラシアルホイール		9	42635-GCV-J00	ヘアリング、ラシアルホイール	6,900	1	1			
ホイールサフASSY、リヤ	0.8	10	42650-GT0-305	ホイールサフASSY、リヤ	18,700	1	1			
タイヤ、リヤ		11	42653-001-004	オリソク 40.5X3 (ニツホンタスタキハ)	135	1	1			
チーフ、タイヤ		12	42701-030-007	リム、リヤホイール (フタハ)	3,300	1	-			
				(1.40X17)						
			42701-030-003	リム、リヤホイール (タイト)	4,700	-	1			
				(1.40X17)						
		13	42711-102-762	タイヤ (INOUE 3R)	オフン	1	1			
				(2.75-17 4PR/41P)	オフン	1	-			
		14	42712-102-761	チーフ、タイヤ (IRC)	オフン	1	-			
		15	42713-102-005	フラツフ、タイヤ (イノウエ) (17)	オフン	1	-			
			42713-001-000	フラツフ、タイヤ (IRC) (17)	オフン	-	1			
		16	90125-GBJ-000	ホイール、スツツ 8X18	135	4	4			
		17	90306-GAB-711	ナツト、6カク 12MM	250	1	1			
		18	90307-001-000	ナツト、リヤアクスルスリーフ	185	1	1			

1999.05.10

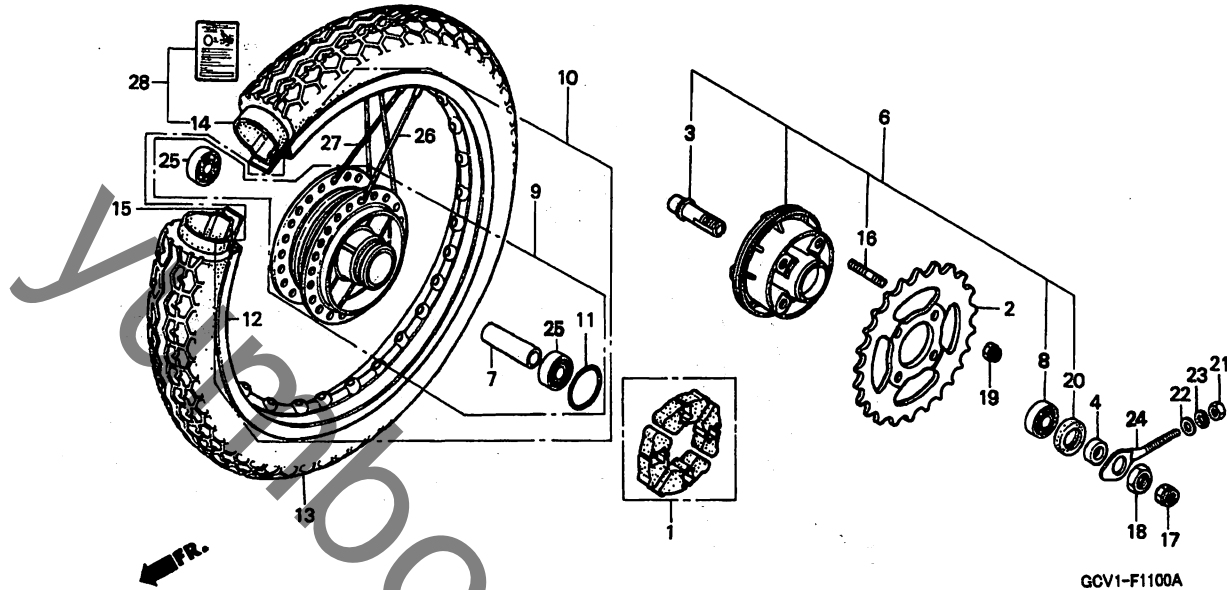
F13

F 14

ブロックNO.

F-11

リヤホイール



GCV1F1100A

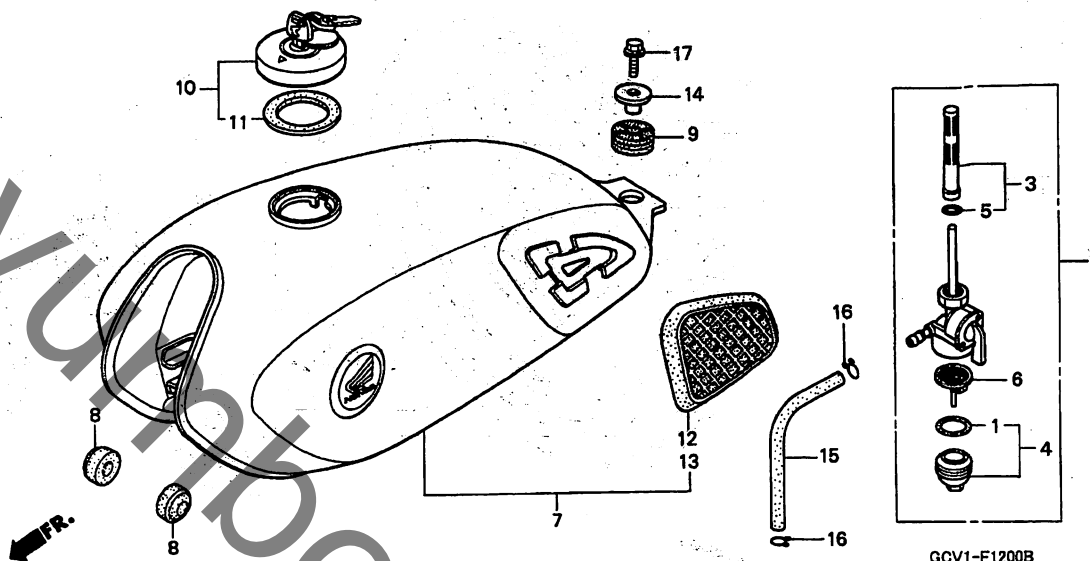
整備項目	標準時間	見出番号	部品番号	部品名	希望小売価格	使用個数		適用号機		タイプ
						V	X	初号機	終号機	
		19	90309-ML3-791	ナット,U 8MM.....	200	4	4			
		20	90753-GK4-003	オイルシール 27X40X6(フライ).....	310	1	1			
		21	94001-06000-0S	ナット,6カク 6MM.....	30	1	1			
		22	94101-06000	ワッシャー,フレイン 6MM.....	25	1	1			
		23	94111-06000	ワッシャー,スワリンク 6MM.....	25	1	1			
		24	95014-11200	アッパスターB,L.チエン.....	110	1	1			
		25	96140-63010-10	ハッパリンク,ラシアルホイール 6301U..	470	2	2			
		26	97282-42158-F0	スホークセットB 10X159.0.....	135	18	18			
		27	97548-42157-F0	スホークセットB 10X158.5.....	135	18	18			
		28	06427-GCV-J20	チューブセット,タフアツフ° (2.75-17)	-	-	1			

F 15

ブロックNO.

F-12

フューエルタンク



GCV1F1200B

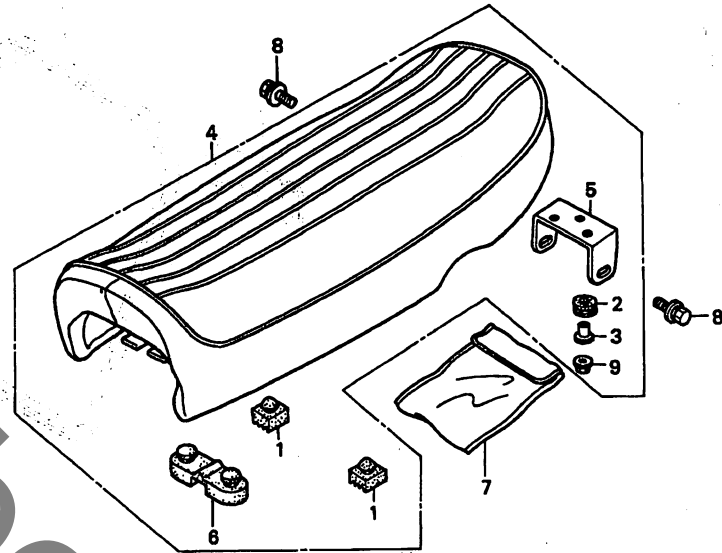
整備項目	標準時間	見出番号	部品番号	部品名	希望	使用	適用号機		タイプ
					小売価格	個数	初号機	終号機	
コックASSY.,フューエル	0.2	1	16173-001-004	ハーツキン,フューエルストレーナー,カツフ°	235	1	1		
スクリーンセツト,フューエルストレーナー		2	16950-KR8-005	コックASSY.,フューエル	2,500	1	1		
フィルター,カツフ°	0.1	3	16952-195-701	スクリーンセツト,フューエルストレーナー	1,450	1	1		
ラハ°,R.ニーク°リツフ°		4	16953-GT4-305	カツフ°セツト,フューエルストレーナー	880	1	1		
(ニコテ°モト°ウシ°カン)		5	16958-397-771	オリング°	320	1	1		
タンクセツト,フューエル	0.3	6	16959-471-831	フィルター,カツフ°	580	1	1		
		7	17520-GCV-J00ZC	タンクセツト,フューエル					
				TYPE1	1	24,000	1	1	
		8	17611-397-000	クツシヨシ,フューエルタンクフロント	245	2	2		
		9	17613-362-010	クツシヨシ,フューエルタンクリヤ°	410	1	1		
		10	17620-181-922	キャツフ°COMP.,フューエルファイラ°	2,800	1	1		
		11	17632-383-831	ハーツキン,フューエルファイラ°キャツフ°	260	1	1		
		12	17661-GCV-J00	ラハ°,R.ニーク°リツフ°	1,000	1	1		
		13	17662-GCV-J00	ラハ°,L.ニーク°リツフ°	1,000	1	1		
		14	90534-011-000	ワツシヤ° 8.3MM.	90	1	1		
		15	95001-45150-40	チユーフ°,フューエル 4.5X150 (95001-45001-60M)	85	1	1		
		16	95002-02080	クリツフ°,チユーフ° (B8)	30	2	2		
		17	95701-06012-00	ホルツト,フランシ° 6X12	35	1	1		

F 16

ブロックNO.

F-13

シート



GCV1-F1300

GCV1F1300

FR.

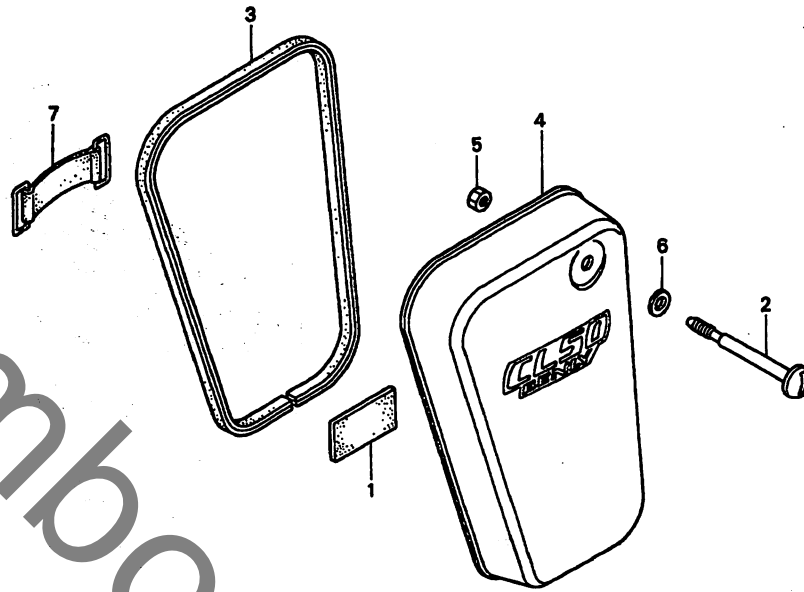
整備項目	標準時間	見出番号	部品番号	部品名	希望小売価格	使用個数		適用号機		タイ プ
						V	X	初号機	終号機	
シートCOMP.....	0.1	1	50524-001-000	ラハ-、メインスタ-、ストツパ-.....	205	2	2			
		2	61103-357-000	ラハ-、フロントフェンタ-マウンテインク.....	155	3	3			
		3	61104-357-000	カテ-、フロントフェンタ-.....	330	3	3			
		4	77100-GCV-J00	シートCOMP.....	10,000	1	-			
			77100-GCV-J20	シートCOMP.....	10,000	-	1			
		5	77102-GCV-J00	ステ-シート.....	450	1	1			
		6	77201-051-000	ラハ-、シートセツテイック.....	195	1	1			
		7	77251-342-000	ハツク、サーヒ-スハツク.....	200	1	1			
		8	93403-08020-00	ホルトワツシヤ- 8X20.....	50	2	2			
		9	94050-06000	ナツト、フランシ- 6MM.....	35	3	3			

G 1

ブロックNO.

F-14

サイドカバー



GCV1-F1400

GCVIF1400

3

整備項目	標準時間	見出番号	部品番号	部品名	希望	使用個数		適用機種		タイプ
					小売価格	V	X	初号機	終号機	
カバーセット,L.フレーム.....	0.1	1	50383-GB6-300	ラバー、バッテリー.....	85	1	1			
		2	83550-065-J00	ラッチ、ツールホック.....	210	1	1			
		3	83601-065-J00	フロテクター,L.フレーム カバ.....	190	1	1			
		4	83620-GCV-J00ZA	カバーセット,L.フレーム *TYPE1*						
				(WL)	3,850	1	-			J
			83620-GCV-J10ZA	カバーセット,L.フレーム *TYPE2*						
				(WL)	3,850	1	-			2J
			83620-GCV-J20ZA	カバーセット,L.フレーム *TYPE1*						
				(WL)	3,850	-	1			
		5	94001-06000-0S	ナット,6カク 6MM.....	30	1	1			
		6	94101-06200	ワッシャー,フレイン 6MM.....	30	1	1			
		7	95012-11001	ハント"A,バッテリー.....	105	1	1			

1999.05.10

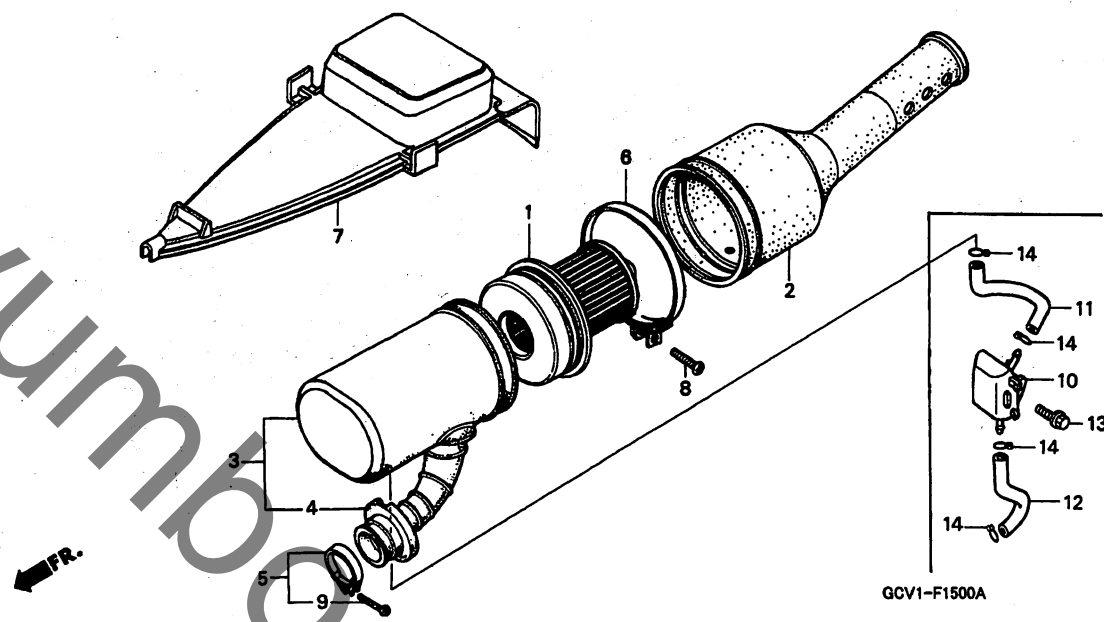
G1

G 2

ブロックNO.

F-15

エアークリーナー



GCV1-F1500A

GCV1F1500A

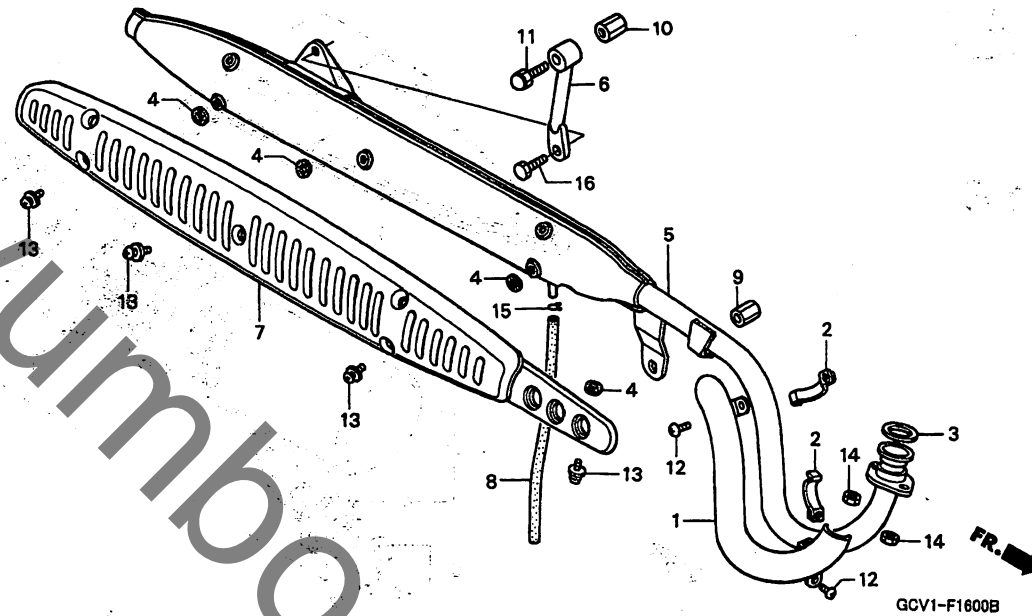
整備項目	標準時間	見出番号	部品番号	部品名	希望小売価格	使用個数		適用号機		タイプ
						CL50	V X	初号機	終号機	
エレメント、エアークリーナー	0.5	1	17211-065-700	エレメント、エアークリーナー	1,050	1	1			
カハ、エレメント		2	17215-065-700	カハ、エレメント	2,200	1	1			
サイレンサーCOMP.		3	17220-065-920	サイレンサーCOMP.	1,300	1	-			
ハーフ、エアークリーナーインテーク	0.6		17220-GEG-720	サイレンサーCOMP.	1,300	-	1			
カハ、エアークリーナーエレメント	0.1	4	17222-065-920	ハーフ、エアークリーナーインテーク	690	1	1			
		5	17256-053-010	ハント" B、エアークリーナーコネクティング チューブ"	330	1	1			
		6	17259-065-700	ハント"、エアークリーナーエレメント	265	1	1			
		7	17310-065-010	カハ、エアークリーナーエレメント	840	1	1			
		8	93500-04025-0A	スクリーン、ハロン 4X25	25	1	1			
		9	93500-05020-0A	スクリーン、ハロン 5X20	25	1	1			
		10	17365-GEG-720	タンク、フリース	1,350	-	1			
		11	17366-GEG-720	チューブ、フリース	120	-	1			
		12	17367-GEG-720	チューブ、フリース	120	-	1			
		13	90111-162-000	ボルト、フランジ 6MM	150	-	1			
		14	95002-02100	クリップ、チューブ (B10)	35	-	4			

G 3

ブロックNO.

F-16

エキゾーストマフラー



GCV1F1600B

整備項目	標準時間	見出番号	部品番号	部品名	希望小売価格	使用個数		適用機種 初号機 終号機	タイプ
						CL50	V X		
カバー,エキゾーストパイプ	0.1	1	18271-GAN-620	カバー,エキゾーストパイプ	870	1	1		
ステー,マフラーリヤ		2	18272-126-900	ハット,エキゾーストパイプカバー	200	2	2		
プロテクター,マフラー		3	18291-HB2-900	カスケツト,エキゾーストパイプ	220	1	1		
カスケツト,エキゾーストパイプ	0.2	4	18292-KBR-000	ハーツキン,プロテクター	150	6	6		
マフラーCOMP.,エキゾースト	0.3	5	18300-GCV-J00	マフラーCOMP.,エキゾースト	13,000	1	1		
		6	18353-GCV-J00	ステー,マフラーリヤ	1,400	1	1		
		7	18361-GCV-J00	プロテクター,マフラー	2,200	1	1		
		8	18381-011-010	パイプ,マフラーフレック	145	1	1		
		9	90165-051-690	スクリーン,マフラークラフ	440	1	1		
		10	90305-098-670	ナット,マフラーフロントステー	330	1	1		
		11	92501-08025-0B	ホルト,キャツフ 8X25	115	1	1		
		12	93500-05010-0A	スクリーン,ハロン 5X10	25	2	2		
		13	93891-06012-00	スクリーン,ツシヤ 6X12	35	6	6		
		14	94001-06000-0S	ナット,6カク 6MM	30	2	2		
		15	95002-50000	クリツフ,チユーフ (C9)	25	1	1		
		16	95701-08016-00	ホルト,フランジ 8X16	40	1	1		

1999.05.10

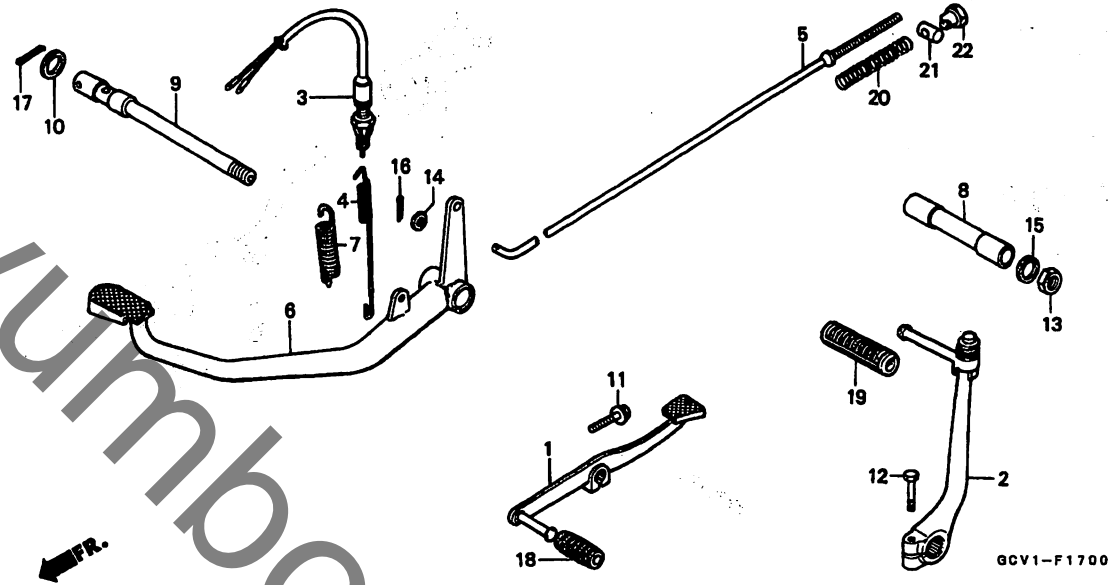
G3

G 4

ブロックNO.

F-17

ペダル・キックスターアーム
チェンジペダル



GCV1F1700

整備項目	標準時間	見出番号	部品番号	部品名	希望小売価格	使用個数		適用号機		タイプ
						CL50	V X	初号機	終号機	
ハタル、キヤチエンシ	0.1	1	24700-065-920	ハタル、キヤチエンシ	1,400	1	1			
アームASSY.、キックスター		2	28300-GB6-770	アームASSY.、キックスター	3,250	1	1			
スイッチASSY.、リヤストツフ	0.2	3	35350-065-900	スイッチASSY.、リヤストツフ	660	1	1			
ロツト、リヤフレキ	0.4	4	35357-011-000	スワリンク、ストツフスイッチ	125	1	1			
ハタル、フレキ		5	43451-028-000	ロツト、リヤフレキ	265	1	1			
		6	46500-051-010	ハタル、フレキ	1,850	1	1			
		7	46514-052-000	スワリンク、フレキハタル	140	1	1			
		8	50525-051-000	カラー、メインスタント、ツイスタン	370	1	1			
		9	50526-051-010	ホルト、メインスタント、ヒョット	530	1	1			
		10	90521-028-000	ワツシャー 17X22	110	1	1			
		11	92101-06020-0A	ホルト、6カク 6X20	30	1	1			
		12	92101-06022-0A	ホルト、6カク 6X22	35	1	1			
		13	94001-12000-0S	ナツト、6カク 12MM	40	1	1			
		14	94101-05000	ワツシャー、フレイン 5MM	25	1	1			
		15	94111-12000	ワツシャー、スワリンク 12MM	30	1	1			
		16	94201-20150	ヒン、スワリツト 2.0X15	25	1	1			
		17	94201-30250	ヒン、スワリツト 3.0X25	30	1	1			
		18	95011-40000	ラハ、キエンシハタル	50	1	1			
		19	95011-51000	ラハ、キックスター	70	1	1			
		20	95014-73100	スワリンクA、フレキロツト	50	1	1			
		21	95015-32001	シヨイントB、フレキアーム	50	1	1			
		22	95015-42000	ナツトB、フレキロツトアシヤステイング	100	1	1			

1999.05.10

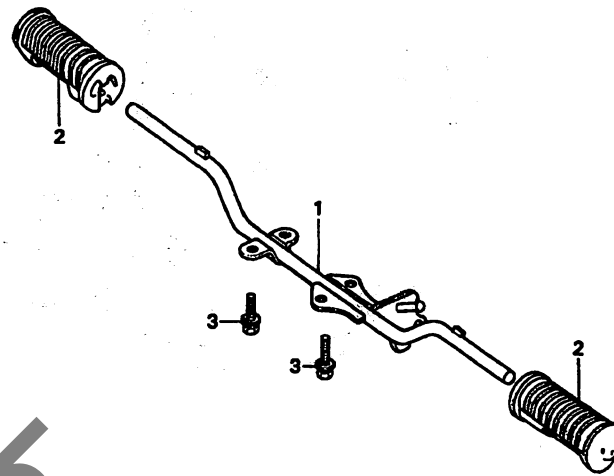
G4

G 5

ブロックNO.

F-18

ステップ



GCV1-F1800

GCVIF1000

3

整備項目	標準時間	見出番号	部品番号	部品名	希望小売価格	使用個数		適用号機		タイプ
						V	X	初号機	終号機	
ハーCOMP.ステップ°.....	0.3	1	50610-198-690	ハーCOMP.ステップ°.....	2,150	1	1			
		2	50661-165-000	ラハー,ステップ°.....	370	2	2			
		3	93402-08020-00	ホルトワッシャー 8X20.....	45	4	4			

1999.05.10

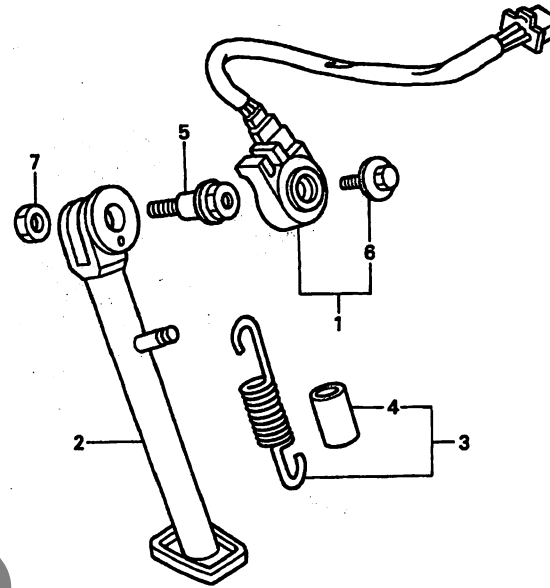
65

G 6

ブロックNO.

F-19

スタンド



GCV1-F1900

GCV1F1900

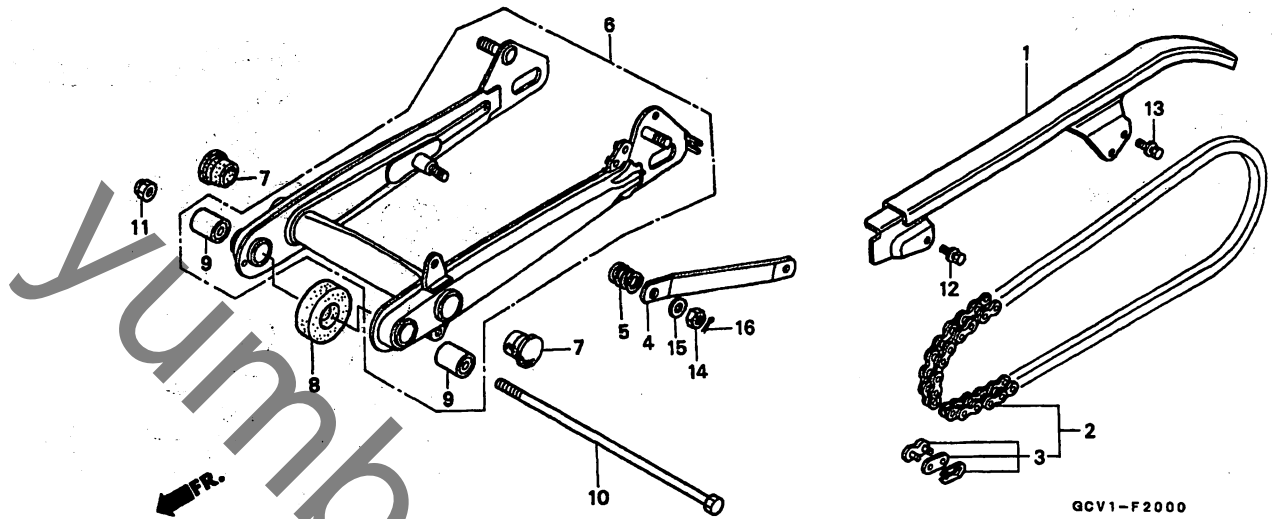
整備項目	標準時間	見出番号	部品番号	部品名	希望小売価格	使用個数		適用号機		タイプ
						CL50	V X	初号機	終号機	
スイッチセット、サイト「スタント」	0.3	1	35700-198-305	スイッチセット、サイト「スタント」	2,500	1	-			
ハー、サイト「スタント」	0.2		35700-GEG-305	スイッチセット、サイト「スタント」	2,500	-	1			
スプリングASSY.、サイト「スタント」	0.1	2	50530-GCV-J00	ハー、サイト「スタント」	2,400	1	1			
		3	50542-MM4-000	スプリングASSY.、サイト「スタント」	320	1	1			
		4	50543-MM4-000	チューブ、サイト「スタント」スプリング	110	1	1			
		5	90108-MK6-670	ホルト、サイト「スタント」ヒョット	250	1	1			
		6	90147-MK6-671	ホルト、スベシヤル 6X16	130	1	1			
		7	90203-MF9-710	ナット、サイト「スタント」	135	1	1			

G 7

ブロックNO.

F-20

スウィングアーム・チェンケース



GCV1F2000

3

整備項目	標準時間	見出番号	部品番号	部品名	希望小売価格	使用個数		適用号機 初号機 終号機	タイプ
						V	X		
ケース、ドライブチェーン	0.1	1	40510-065-J00	ケース、ドライブチェーン	3,300	1	1		
チェーン、ドライブ	0.2	2	40530-GBZ-003	チェーン、ドライブ (RKエキセル)	1,850	1	1		
リンク、リヤフレキトルク			40530-GS3-003	チェーン、ドライブ (タイトー)	2,550	1	1		
スウィングアームASSY.、リヤ	0.7	3	40531-098-003	シャイアント、ドライブチェーン (タイトー)	175	1	1		
フットシユ、リヤフォークヒョットラハ	1.0		40531-150-005	シャイアント、ドライブチェーン (RKエキセル)	150	1	1		
(ニコデモトウシヤカン)			43431-086-720	リンク、リヤフレキトルク	320	1	1		
			43434-250-000	スワリング、ストツハアーム	95	1	1		
		6	52100-065-J01ZC	スウィングアームASSY.、リヤ	9,300	1	-		J
			R110	モンツアレット	9,300	1	-		2J
			52100-065-J01ZD	*PB190* テラフル	9,300	1	-		
			52100-065-J01ZA	*NH1* フラツク	9,300	-	1		
		7	52161-051-000	キャツフ、クロスメンハサ	115	2	2		
		8	52170-065-J00	スライダ、チェーン	400	1	1		
		9	52181-001-300	フツシユ、リヤフォークヒョットラハ	270	2	2		
		10	90120-GCV-J00	ホット、スウィングアームヒョット	400	1	1		
		11	90304-GE8-003	ナツト、U 10MM	135	1	1		
		12	93405-06010-00	ホットワツシャ 6X10	40	1	1		
		13	93405-06016-00	ホットワツシャ 6X16	40	1	1		
		14	94001-08000-0S	ナツト、6カク 8MM	30	1	1		
		15	94101-08000	ワツシャ、フレイン 8MM	25	1	1		
		16	94201-20150	ヒョソ、スワソツ 2.0X15	25	1	1		

1999.05.10

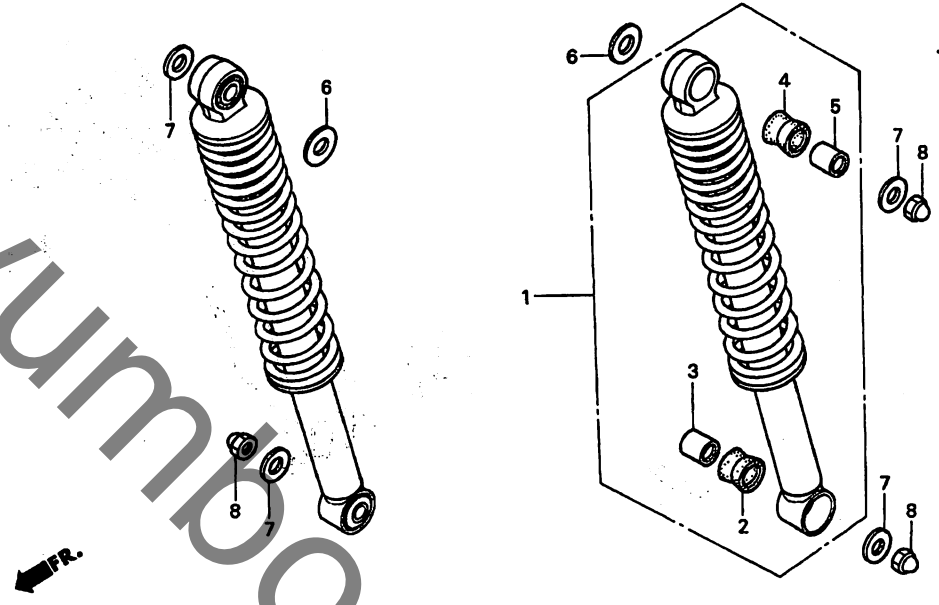
G7

G 8

ブロックNO.

F-21

リヤークッション



GCV1-F2100A

GCV1F2100A

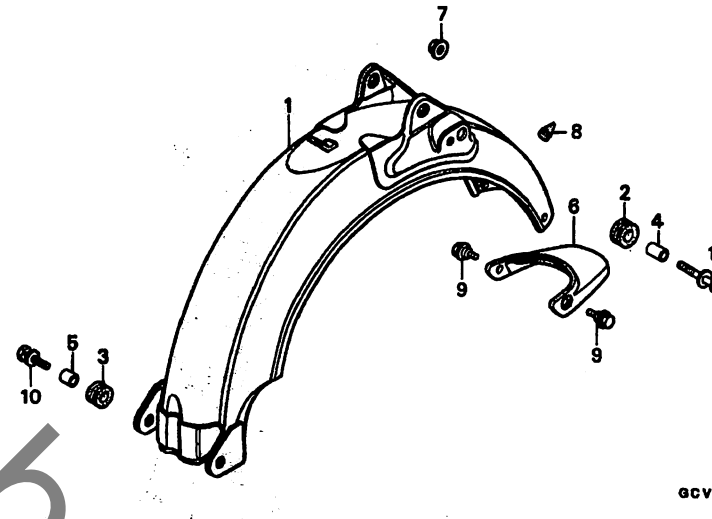
整備項目	標準時間	見出番号	部品番号	部品名	希望小売価格	使用個数		適用号機		タイプ
						CL50	V	X	初号機	
クッションASSY.リヤー (R. カワハ 0.3)	0.1	1	52400-GCV-J01	クッションASSY.リヤー	6,500	2	2			
		2	52485-KR3-003	ワッシユ,ラハ	165	2	2			
		3	52486-GA7-003	カラー,ラハフワッシユ	125	2	2			
		4	52495-126-771	ワッシユ,アツハローラハ	185	2	2			
		5	52496-040-000	カラー,リヤークッションラハフワッシユ	180	2	2			
		6	90528-023-000	ワッシャー 12.5X20	125	2	2			
		7	90551-033-000	ワッシャー,スフロケツトセツテインク	110	4	4			
		8	94021-10020-0S	ナツト,キヤツフ° 10MM	60	3	3			

G 9

ブロックNO.

F-22

リヤーフエンダー



GCV1-F2200

GCV1F2200

整備項目	標準時間	見出番号	部品番号	部品名	希望小売価格	使用個数		適用号機		タイプ
						CL50	V X	初号機	終号機	
フェンダー、リヤ	0.5	1	80100-GCV-J00ZB	フェンダー、リヤ *NH132M*..マツクスシルバームタリック	6,500	1	1			
		2	80105-028-000	クツシヨンA、リヤーフエンター	150	2	2			
		3	80105-061-000	クツシヨンA、リヤーフエンター	125	2	2			
		4	80108-028-000	カラーA、リヤーフエンター	100	2	2			
		5	80108-061-010	カラーA、リヤーフエンター	130	2	2			
		6	80121-GCV-J00	マット「カート」、リヤーフエンター	850	1	1			
		7	90302-187-000	ナット、フランシ 6MM	100	2	2			
		8	90899-283-000	ワッシャー、ユニ	120	1	1			
		9	91509-HC0-000	ホルルト、フェンターセツテイング 5X11.5	120	2	2			
		10	93401-06028-00	ホルルトワッシャー 6X28	40	2	2			
		11	93404-06020-00	ホルルトワッシャー 6X20	35	2	2			

1999.05.10

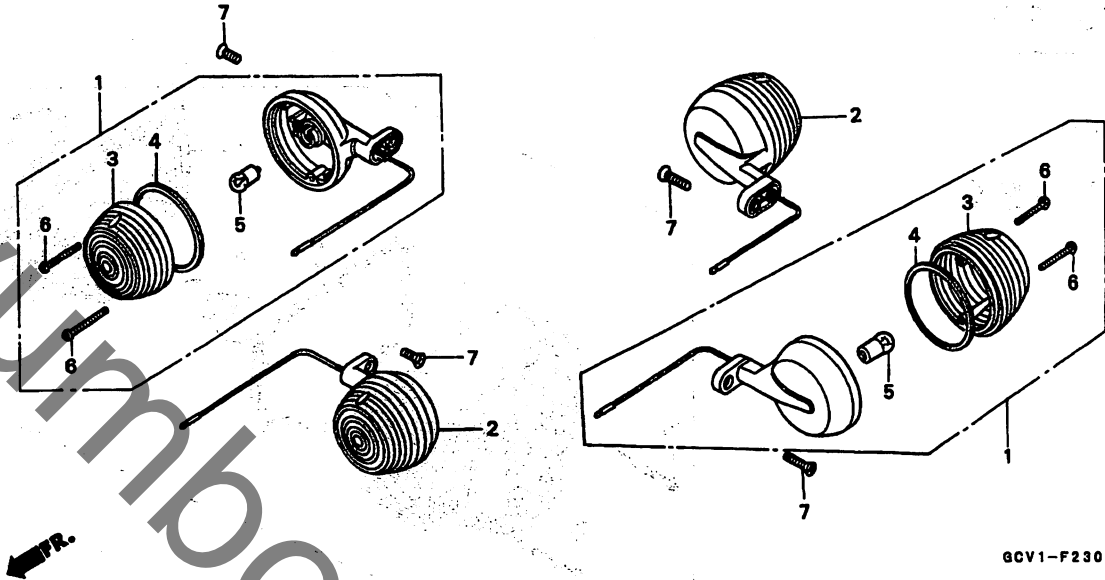
G9

G 10

ブロックNO.

F - 23

ウインカー



GCV1-F2300

GCV1F2300

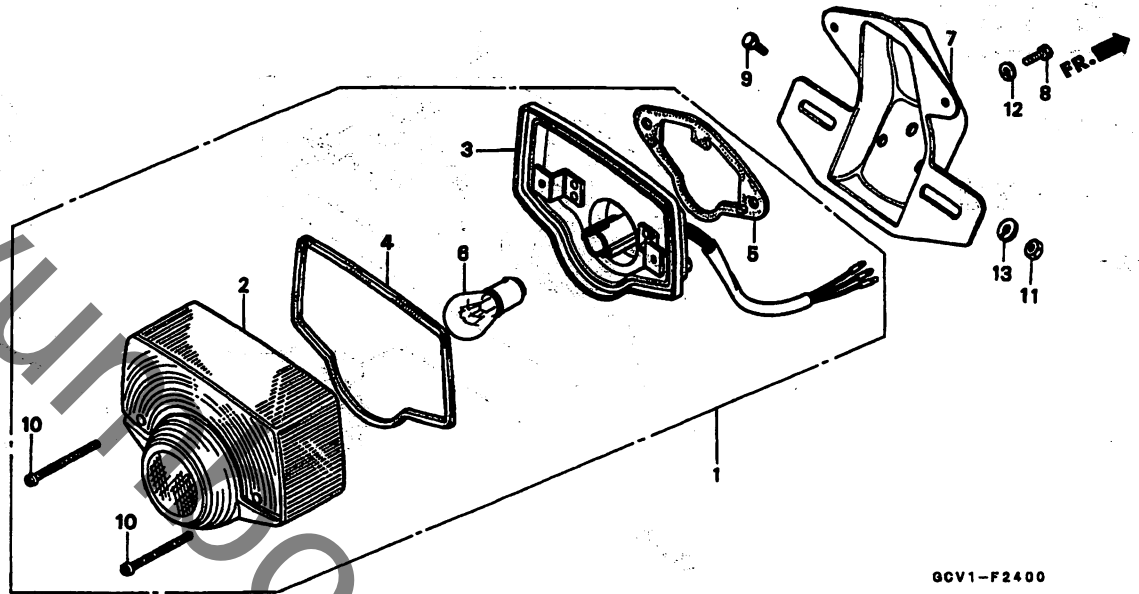
整備項目	標準時間	見出番号	部品番号	部品名	希望小価格	使用個数		適用号機		タイプ
						CL50	V X	初号機	終号機	
ウインカーASSY.....	0.2	1	33400-065-J01	ウインカーASSY.,R.フロント (12V 10W)	1,700	2	2			
(イツコマシ 0.1 カサシ) (カンレンフビシ フグム) (カキ カンレンフビシオ ノソツク)		2	33450-065-J01	ウインカーASSY.,L.フロント (12V 10W)	1,700	2	2			
ハルフウウインカー.....	0.1	3	33602-046-751	レンズ,ウインカー.....	205	4	4			
(イチタツイセイシノハツアイワ 0.2 トスル)		4	33604-041-013	ハツキツリヤウウインカーレンズ (スチール)	95	4	4			
		5	34905-271-000	ハルフウウインカー (12V 10W).....	140	4	4			
		6	93500-03025-0A	スクリュー,ハロン 3X25.....	25	8	8			
		7	93700-06016-1A	スクリュー,オーハル 6X16.....	30	4	4			

G 11

ブロックNO.

F - 24

テールライト



GCV1-F2400

GCVIF2100

3

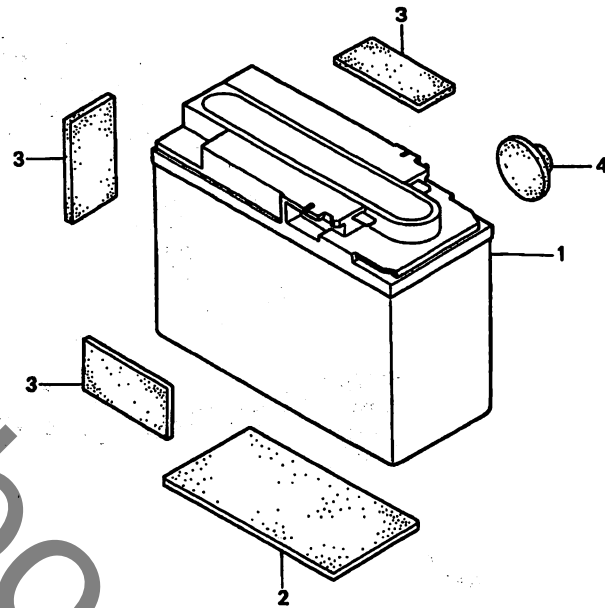
整備項目	標準時間	見出番号	部品番号	部品名	希望	使用個数	適用号機		タイプ
					小売価格	CL50 V X	初号機	終号機	
テールライトユニット	0.2	1	33701-GCV-J01	テールライトユニット	2,900	1 1			
ソケットASSY. テールライト		2	33702-323-631	レンズ, テールライト	1,250	1 1			
フレート, ナンバーフラケット		3	33703-065-880	ソケットASSY. テールライト	1,450	1 1			
ハールフ, テールライト	0.1	4	33709-077-671	ハーツキン, テールライトレンズ	115	1 1			
		5	33719-089-003	ハーツキン, テールライトベース (スタンレー)	215	1 1			
		6	34906-GB6-921	ハールフ, テールライト (12V 18/5W)	220	1 1			
		7	84701-065-010ZA	フレート, ナンバーフラケット *NH1*	1,200	1 1			
		8	92101-05012-0A	ホルルト, 6カク 5X12	25	2 2			
		9	92101-06012-0A	ホルルト, 6カク 6X12	30	2 2			
		10	93500-04050-0A	スクリーン, ハロン 4X50	30	2 2			
		11	94070-06080	ナットワッシャー 6MM	35	2 2			
		12	94111-05000	ワッシャー, スプリング 5MM	25	2 2			
		13	94111-06000	ワッシャー, スプリング 6MM	25	2 2			

G 12

ブロックNO.

F - 25

バッテリー



GCV1-F2500

GCV1F2500

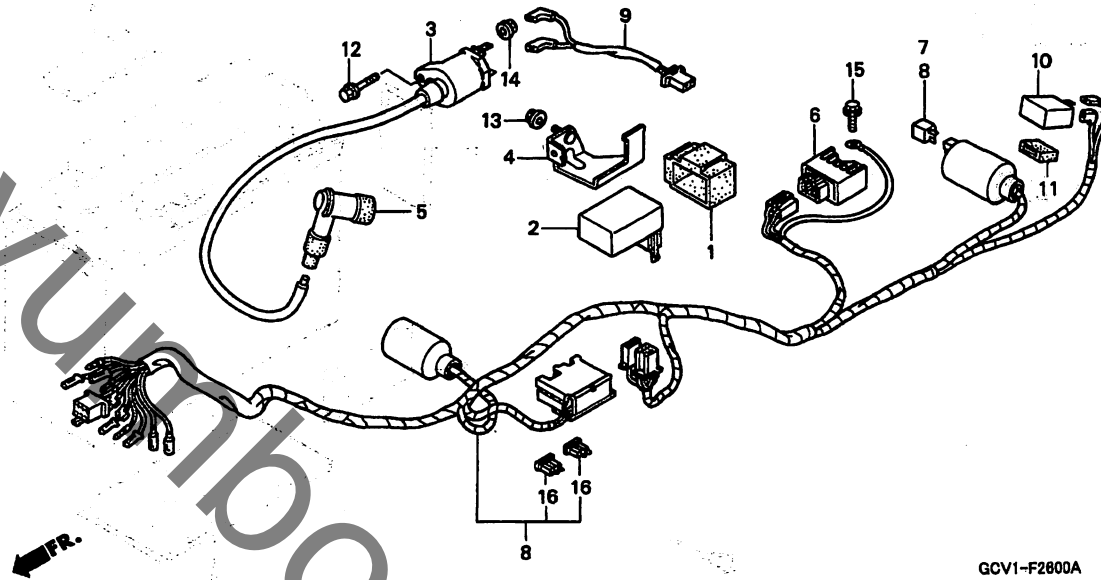
整備項目	標準時間	見出番号	部品番号	部品名	希望小売価格	使用個数		適用号機		タイプ
						CL50	V X	初号機	終号機	
バッテリー.....	0.2	1	31500-GAM-004	バッテリー (FTX4) (フルガフ).....	シカ	1	1			
			31500-GAM-007	バッテリー (YTR4A-BS) (2Pサ).....	シカ	1	1			
		2	50320-MY1-300	クツシヨク、バッテリー.....	420	1	1			
		3	50383-GB6-300	ラハ、バッテリー.....	85	3	3			
		4	50524-KAF-000	ラハ、リヤカウルストツハ.....	175	1	1			

G 13

ブロックNO.

F - 26

ワイヤーハーネス
イグニッションコイル



GCV1-F2800A

GCV1F2800A

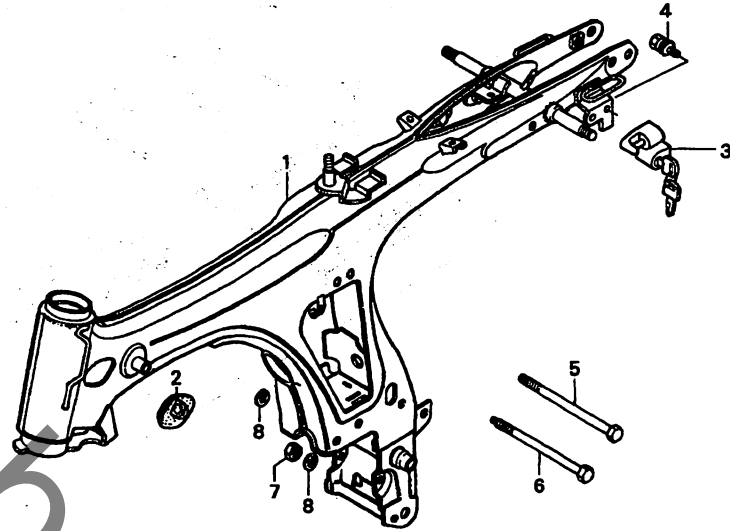
整備項目	標準時間	見出番号	部品番号	部品名	希望小売価格	使用個数		適用号機		タ イ プ
						CL50	V X	初号機	終号機	
C.D.I.ユニット	0.4	1	30401-GB6-000	クツシヨク、C.D.I.ユニット	200	1	1			
レクチファイヤーCOMP.、レキニプレート		2	30410-065-651	C.D.I.ユニット	5,900	1	1			
サブハーネスB		3	30510-198-690	コイルCOMP.、イグニツシヨク	2,800	1	1			
コイルCOMP.、イグニツシヨク	0.6	4	30511-065-J00	ステー、イグニツシヨクコイル	380	1	1			
レクチファイヤーCOMP.、シリコン	0.3	5	30700-098-163	キャツフ°ASSY.、ノイズ°サフ°レツサー (ニチリン)	740	1	1			
ハーネス、ワイヤー	0.9	6	31600-GBL-871	レクチファイヤーCOMP.、レキニプレート (シンデヤンゲン)	4,650	1	1			
リレーCOMP.、ウインカー	0.1	7	31700-196-000	レクチファイヤーCOMP.、シリコン	1,000	1	1			
		8	32100-065-J00	ハーネス、ワイヤー	5,400	1	-			
			32100-GEG-740	ハーネス、ワイヤー	5,100	-	1			
		9	32102-GS3-000	サブハーネスB	330	1	1			
		10	38301-GE8-008	リレーCOMP.、ウインカー (DENSO)	1,900	1	1			
			38301-KK4-024	リレーCOMP.、ウインカー (ミツハ)	1,950	1	1			
		11	38306-GE8-008	サス°ンシヨク、ウインカーリレー (DENSO)	195	1	1			
			38306-KK4-000	サス°ンシヨク、ウインカーリレー (ミツハ)	130	1	1			
		12	90112-GK8-010	ホルト、フランシ° 5X22	105	1	1			
		13	90201-415-000	ナツト、キャツフ° 6MM	130	1	1			
		14	94050-05000	ナツト、フランシ° 5MM	30	1	1			
		15	95701-06012-00	ホルト、フランシ° 6X12	35	1	1			
		16	98200-31000	ヒューズ°プレート° (10A)	35	2	2			

G 14

ブロックNO.

F-27

フレームボディ



GCV1-F2700A

GCV1F2700A

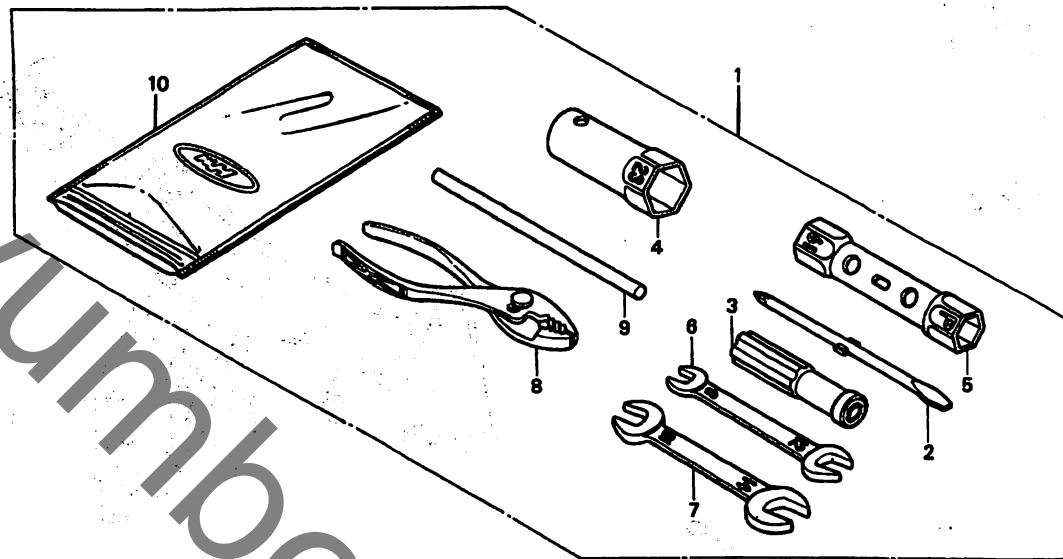
整備項目	標準時間	見出番号	部品番号	部品名	希望小売価格	使用個数		適用号機		タイプ
						CL50	V X	初号機	終号機	
ヘッドセット, フレーム	*5.0	1	50050-GCV-J00ZA	ヘッドセット, フレーム *TYPE1*(WL)	31,500	1	-	-	-	J
ホルターASSY., ヘルメット	0.4		50050-GCV-J10ZA	ヘッドセット, フレーム *TYPE2*(WL)	31,500	1	-	-	-	2J
			50050-GCV-J20ZA	ヘッドセット, フレーム *TYPE1*(WL)	31,500	-	1	-	-	
		2	50123-065-900	カバー, センターハーフ	200	1	1	-	-	
		3	50710-GB4-007	ホルターASSY., ヘルメット						
				(ホントロツク)	1,650	1	-	-	-	
			50710-GCN-003	ホルターASSY., ヘルメット						
				(ホントロツク)	1,650	-	1	-	-	
		4	90107-449-000	ホルター, ヘルメットホルターセットインク	140	1	1	-	-	
		5	90116-001-010	ホルター, リア-エンシジョンアンター	330	1	1	-	-	
		6	90120-198-000	ホルター, 6カク 8X120	200	1	1	-	-	
		7	94030-08000	ナット, 6カク 8MM	30	1	1	-	-	
		8	94111-08000	ワッシャー, スフリンク 8MM	25	2	2	-	-	

G 15

ブロックNO.

F - 28

ツール



GCV1-F2800

GCV1F2800

3

整備項目	標準時間	見出番号	部品番号	部品名	希望	使用個数	適用号機		タイプ
					小売価格	CL50	初号機	終号機	
		1	89010-GBJ-000	ツールセット	1,950	1	1		
		2	89102-538-000	シャフト、スクリーンライパー	145	1	1		
		3	89103-538-000	クリップ	145	1	1		
		4	89214-041-000	レンチ、ホックス (23MM)	265	1	1		
		5	89216-045-010	レンチ、スパークプラグ	450	1	1		
		6	99001-08120	スパナ 8X12	210	1	1		
		7	99001-10140	スパナ 10X14	240	1	1		
		8	89210-GBJ-J00	フライヤー 135	440	1	1		
		9	99005-01000	ハンマー、ハンツール	95	1	1		
		10	99008-01600	ハンツク、ツール 160MM	155	1	1		

1999.05.10

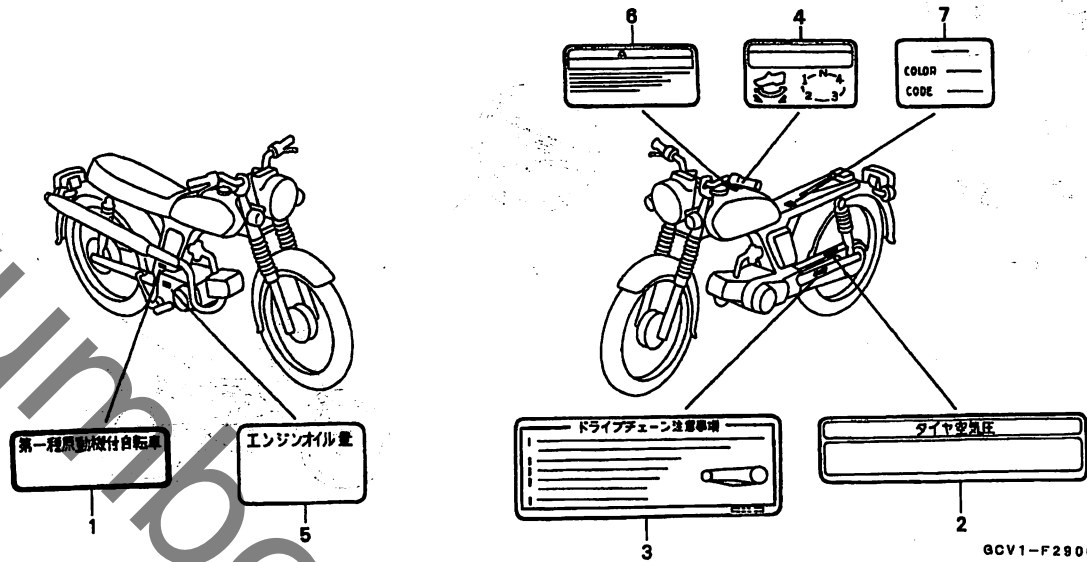
G15

G 16

ブロックNO.

F - 29

コーションラベル



GCV1-F2900

GCV1F2900

整備項目	標準時間	見出番号	部品番号	部品名	希望小売価格	使用個数		適用号機		タイ プ
						CL50	V X	初号機	終号機	
		1	87501-065-850	プレート、レシマスケット、ナフバー	135	1	1			
		2	87505-GCV-J00	ラベル、タイヤ	140	1	-			
			87505-GCV-J20	ラベル、タイヤ	140	-	1			
		3	87507-GBZ-300	ラベル、ドライブチェーン	175	1	1			
		4	87512-065-A00	ラベル、シフトハーブ	120	1	1			
		5	87541-GB2-310	ラベル、オイルキャパシター	105	1	1			
		6	87560-147-040	マーク、ドライブコーション	140	1	1			
		7	87565-GCV-J00ZA	ラベル、カラー *TYPE1*(NH132K)	80	1	-			J
			87565-GCV-J10ZA	ラベル、カラー *TYPE2*(NH132H)	80	1	-			2J
			87565-GCV-J20ZA	ラベル、カラー *TYPE1*(NH132B)	80	-	1			

H 1

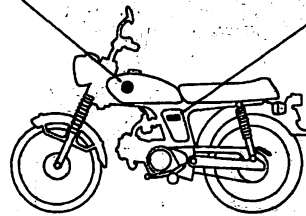
ブロックNO.

F-30

エンブレム・マーク



2
3



GCV1-F3000A

GCV1F3000A

3

整備項目	標準時間	見出番号	部品番号	部品名	希望小売価格	使用個数		適用機種		タイプ
						CL50		初号機	終号機	
		1	87117-GCV-J00ZA	マーク,サイト *TYPE1*	350	2	-	-	-	J
			87117-GCV-J10ZA	マーク,サイト *TYPE2*	350	2	-	-	-	2J
			87117-GCV-J20ZA	マーク,サイト *TYPE1*	350	-	2	-	-	
		2	87121-GCV-J00ZA	マーク,R.72-エルタンク *TYPE1*	1,400	1	1	-	-	
		3	87122-GCV-J00ZA	マーク,L.72-エルタンク *TYPE1*	1,400	1	1	-	-	

1999.05.10

H1